

 **WAARSCHUWING**

Dit product bevat chemische stoffen of stoot chemische stoffen uit die in de staat Californië bekendstaan als kankerverwekkend of oorzaak van aangeboren afwijkingen of andere reproductieve schade.

200/225/300 PAARDENKRACHT
MODELVERSIE: "AA"
216326

KENMERKEN IN EEN OOGOPSLAG

Onderhouds- en gebruiksvriendelijk

- Drie jaar beperkte garantie
- Geen gepland onderhoud bij de dealer nodig gedurende drie jaar bij normaal recreatief gebruik
- Geen invaarprocedure
- Start gemakkelijk (zonder choken of inspuiten)
- Digitaal motorbeheer
- Zelfspoelend koelsysteem
- Ontwerp voorzien op langdurige berging
- Vereenvoudigde winteruitrustings-procedure
- Digitale diagnostiek
- Laag oliegebruik

Duurzaam en betrouwbaar

- Brandstofcorrosiebescherming
- *Evinrude E-TEC* smeersysteem
- Automatisch gekalibreerde stangen
- Robuust ontwerp voor intensief gebruik
- Posi-Lock-vergrendelingen
- Extra krachtige waterpomp
- Iridium bougies
- Trillingsgeïsoleerde elektronica
- Riemloos oplaadsysteem
- Roestvrijstalen thermostaat
- Nikkel/chroom-beklede zuigerveren
- Micro-afgewerkte verbindingstangen/krukas

Schoner en stiller

- Voldoet aan EPA emissienorm
- Voldoet aan emissienormen in de Europese Unie
- Emissiewaarden voldoen aan Californische 3-Star-norm
- Gesloten brandstofsysteem
- Wrijvingsarm ontwerp (geen tandwielen in het motorblok, riemen, nokken, olieschraapveren of mechanische oliepompe)
- Ondercarters over volle lengte geïsoleerd
- Geruisarme werking
- Luchtinlaat/demper
- Luchtomleiding stationair toerental

De volgende handelsmerken zijn eigendom van Bombardier Recreational Products Inc. of haar dochtermaatschappijen:

Evinrude®

Evinrude®/*Johnson*® XD30™

I-Command™

Evinrude® E-TEC®

BRP-logo

S.A.F.E.™

Evinrude® / *Johnson*® Genuine Parts

2+4™ Fuel Conditioner

SystemCheck™

Evinrude®/*Johnson*® XD100™

HPF XR™ smeerolie voor tandwielkasten

Triple-Guard™ vet

Evinrude®/*Johnson*® XD50™

HPF Pro™ smeerolie voor tandwielkasten

Evinrude ICON™ afstandsbediening

RPM Tune™

PowerSync™

EVINRUDE®
E-TEC®





BRP US Inc.
10101 Science Drive
Sturtevant, Wisconsin, USA 53177
T 262.884.5000 F 262.884.5194
www.brp.com

Geachte bezitter van een nieuwe *Evinrude E-TEC*,

Bedankt voor uw recente aankoop van een Evinrude E-TEC buitenboordmotor en welkom in de wereld van BRP - Evinrude! Voor deze aankoop kunt u rekenen op het volle engagement en de ondersteuning van het BRP Evinrude buitenboordmotor team. We zijn ervan overtuigd dat u en uw gezin urenlang plezier op het water zal kunnen beleven met uw nieuwe motor.

Kracht en vermogen...

We weten dat u prestaties en onmiddellijke respons wilt. Net daarom zijn een ogenblikkelijke gasrespons en snelle acceleratie uit stilstand zo belangrijk. Het geheim is dat iedere omwenteling een arbeidsslag is op uw nieuwe *Evinrude E-TEC*. Dus tweemaal meer arbeidsslagen uit een viertakter. Bovendien levert het computergestuurde motorbeheersysteem het perfecte brandstofmengsel rechtstreeks in de verbrandingskamer, voor een messcherpe respons. Het natuurlijke voordeel van een tweetakter, gecombineerd met ons buitengewone brandstofinjectie- en verbrandingssysteem levert u 23% meer koppel op tegenover een vergelijkbare viertakt-buitenboordmotor. Met andere woorden: uw *Evinrude E-TEC* geeft u meer koppel, een ogenblikkelijke gasrespons, minder gewicht en meer kracht.

Bovendien vereisen *Evinrude E-TEC* buitenboordmotoren 3 jaar of 300 uur lang geen gepland onderhoud. Geen inspecties of bijregelingen, geen olie van de versnellingsbak verversen, geen afstellingen in de lente en dit drie jaar lang, en om de drie jaar daarna. Dit betekent dat u meer tijd op het water kunt doorbrengen met uw nieuwe *Evinrude E-TEC* buitenboordmotor!

Geschiedenis & erfgoed...

De *Evinrude E-TEC* buitenboordmotoren worden vervaardigd in Sturtevant, Wisconsin in de VS in een hypermoderne productiefaciliteit op minder dan 50 kilometer van de plaats waar Ole Evinrude meer dan 100 jaar geleden de eerste buitenboordmotor uitvond. *Evinrude* maakt deel uit van de BRP productfamilie, goed voor een gezamenlijk erfgoed van meer dan 200 jaar. Met ronkende, legendarische merknamen zoals *Ski-Doo*® sneeuwscooters, *Sea-Doo*® waterscooters en boten en *Can-Am*® producten voor offroad en op de weg. We zijn er trots op dat we alle merken van BRP op een elk doeltreffende manier gebruiken om u de meest innovatieve producten ontworpen door experts ter zake te kunnen aanbieden.

The Evinrude Club (T.E.C.) voor eigenaars zoals u!

Als eigenaar van een *Evinrude* bent u automatisch lid van onze groep eigenaars van een Evinrude, T.E.C. (The Evinrude Club). Registreer u vandaag nog op www.TheEvinrudeClub.com om uw beloningen te ontvangen, zoals kortingen op onderdelen en kleding, een lidmaatschapskaart van T.E.C. en een venstersticker.

Naamte u meer avonturen beleeft met uw *Evinrude*, willen we graag meer van u horen. We moedigen u dan ook aan om uw verhaal en foto's online te delen en deel te nemen aan de conversatie. Bezoek ons op Facebook via www.Facebook.com/BRPEvinrude

Nogmaals bedankt voor uw aankoop. We kijken ernaar uit om u op het water te zien.

Hoogachtend,

Steve Laham
Vice President
Sales, Marketing & After-Sales, Evinrude N.A.

Ski-Doo
Lynx
Sea-Doo
Evinrude
Johnson
Rotax
Can-Am

INHOUDSTAFEL

| | |
|---|-----------|
| Betreffende deze handleiding | 6 |
| Belangrijke veiligheidsaanwijzingen | 7 |
| Productverwijzingen, illustraties en specificaties | 9 |
| Verklaring van conformiteit | 10 |
| Varen met uw <i>Evinrude E-TEC</i> buitenboordmotor | |
| Veiligheidsinformatie over de buitenboordmotor. | 12 |
| Waarschuwingssymbolen | 12 |
| Etiket | 12 |
| Afstandsbedieningsstickers | 13 |
| Overzicht van componenten 200 – 300 pk 90° V6. | 14 |
| Olie en brandstof | 16 |
| Vereiste olie | 16 |
| Informatie over het olie-systeem. | 16 |
| Het oliesysteem vullen | 17 |
| Tankprocedure | 19 |
| Vereiste brandstof | 20 |
| Brandstofadditieven | 21 |
| Werking van het brandstof-systeem. | 21 |
| Werking | 22 |
| Veiligheidsinformatie | 22 |
| Motor starten en stopzetten. | 22 |
| Afstandsbediening — Evinrude ICON Bedieningssysteem. | 25 |
| Afstandsbediening — Evinrude/Johnson (BRP) Bedieningssysteem. | 27 |
| Zuinig verbruik | 28 |
| Tilten en trim | 29 |
| Power Trim en Tilt. | 29 |
| Botsingsbescherming | 32 |
| Motorcontrole. | 33 |
| Oververhitting van de motor | 35 |
| Speciale vaaromstandigheden | 36 |
| Bij koude en vriesweer. | 36 |
| Varen met twee buitenboordmotoren | 36 |
| Grote hoogte | 36 |
| Zout water | 36 |
| Ondiep water | 37 |
| Slepen | 37 |
| Water met veel wier | 37 |
| Transport van de buitenboordmotor | 38 |
| Transport. | 38 |
| Transport / bewaring | 39 |
| Inspectie voor het vertrek | 40 |

Onderhoud

| | |
|--|-----------|
| Informatie over de motoruitlaatgassen | 42 |
| Onderhoudsschema | 43 |
| Service | 44 |
| Anti-corrosie-anodes | 44 |
| Doorspoelen | 44 |
| Zekering | 45 |
| Uitwendige toestand van de romp | 46 |
| Buitenkant buitenboordmotor | 46 |
| Reparatie van krassen | 46 |
| Bougies | 46 |
| Ondergedompelde buitenboordmotor | 46 |
| Bewaring | 47 |
| Korte bewaring (tussen elk gebruik) | 47 |
| Langdurig (winterberging) | 48 |
| Controles voor het begin van het seizoen | 51 |
| Oplossen van problemen | 52 |

Productinformatie

| | |
|---|-----------|
| Installatie | 54 |
| Spiegelhoogte | 54 |
| De buitenboordmotor installeren | 55 |
| Op de boot gemonteerde brandstoffilters | 55 |
| Accu | 55 |
| Aansluiting hulpaccu | 56 |
| Waterdruk | 56 |
| Schroef | 57 |
| Afregelingen | 59 |
| Specificaties | 60 |
| Productgarantie-informatie | 63 |
| Garantieverklaring regelsysteem voor uitlaatgassen voor Californië | 66 |
| Bekwaamheidstest | 75 |
| Vaak gestelde vragen | 77 |
| Adreswijziging / verandering van eigenaar | 79 |
| Bevestiging van ontvangst | 81 |

BETREFFENDE DEZE HANDLEIDING

Deze gebruikershandleiding is een essentieel onderdeel van uw *Evinrude E-TEC*-buitenboordmotor. Ze bevat belangrijke informatie die u, als ze wordt gevolgd, een grondig inzicht zal geven in de juiste werking, het onderhoud, de zorg voor uw motor en vooral de veiligheid. Veiligheid is onze grootste prioriteit en moet ook de uwe zijn. Het verdient zeker aanbeveling, deze handleiding helemaal door te nemen. Hoe beter u uw *Evinrude E-TEC* buitenboordmotor kent en begrijpt, hoe veiliger en hoe meer u ervan kunt genieten. Als u deze aanbeveling volgt, zult u alle vereiste informatie krijgen voor uw veiligheid, de veiligheid van uw passagiers en andere waterrecreanten.

In deze gebruikershandleiding vindt u belangrijke veiligheidsaanwijzingen.

Hoewel het lezen van deze informatie niet volstaat om het gevaar te elimineren, zal het begrip en de toepassing van de informatie bijdragen tot een juist gebruik van uw buitenboordmotor.

Gevarenpictogram

Dit is het gevarenpictogram. Het verwittigt u voor mogelijke risico's op persoonlijk letsel. Leef alle veiligheidsaanwijzingen die na dit pictogram volgen strikt na om mogelijk letsel of zelfs de dood te voorkomen.

Deze handleiding moet tijdens het gebruik te allen tijde bij de buitenboordmotor worden bewaard in een waterdichte zak. Als het product van eigenaar verandert, moet deze handleiding aan de volgende eigenaars worden bezorgd.

Een verantwoordelijke, goed opgeleide bestuurder zal ten volle kunnen genieten van het varen en dit op een veilige manier. Cursussen veilig varen worden gegeven door de U.S. Coast Guard Auxiliary, het U.S. Power Squadron en sommige afdelingen van het Rode Kruis. Voor informatie over deze cursussen kunt u bellen naar het gratis nummer 1-800-336-BOAT.

Voor meer informatie over veilig varen en vaarvoor-schriften kunt u bellen naar:

- Veiligheidsinformatienummer van de U.S. Coast Guard 1-800-368-5647.

Buiten Noord-Amerika kunt u contact opnemen met uw dealer of distributeur voor informatie over veilig varen.

In deze gebruikershandleiding worden de volgende woorden gebruikt om belangrijke veiligheidsinformatie aan te duiden.


GEVAAR

Wijst op een gevaarlijke situatie die, wanneer ze niet wordt vermeden, zal leiden tot ernstige verwondingen of de dood.

WAARSCHUWING

Wijst op een gevaarlijke situatie die, als ze niet wordt vermeden, kan leiden tot zware verwondingen of de dood.

 **LET OP** Wijst op een gevaarlijke situatie die, als ze niet wordt vermeden, kan leiden tot lichte of matige verwondingen.

 **MERK OP** Duidt op een instructie die, indien ze niet wordt gevolgd, onderdelen van de motor of andere bezittingen zware schade kan toebrengen.

BELANGRIJK: Duidt informatie aan die behulpzaam kan zijn bij de montage en bediening van het product.

BELANGRIJKE VEILIGHEIDSAANWIJZINGEN

Deze gebruikershandleiding bevat belangrijke informatie om persoonlijk letsel en schade aan uw uitrusting te voorkomen. De veiligheidsaanwijzingen zijn telkens te vinden in het toepasselijke hoofdstuk van de handleiding.

Wees voorzichtig! Menselijke fouten worden veroorzaakt door verschillende factoren: onachtzaamheid, vermoeidheid, overbelasting, verstrooidheid, een gebruiker die niet vertrouwd is met het product, drugs en alcohol, om er maar enkele te noemen. Schade aan uw boot en buitenboordmotor kan snel worden hersteld, maar bepaalde letsels of de dood zijn onomkeerbaar.

WAARSCHUWING

Voor uw eigen veiligheid en die van anderen moet u alle veiligheidsaanwijzingen en -aanbevelingen volgen. Negeer nooit een veiligheidsvoorschrift of -instructie.

Iedereen die met uw boot vaart moet deze handleiding lezen en begrijpen voordat hij uw boot en buitenboordmotor mag gebruiken.

VEILIGHEIDSMATREGELEN — Algemeen

- Om ten volle te kunnen genieten van een aangename en boeiende boottocht, dient u enkele basisregels in acht te nemen, die gelden voor alle bootgebruikers. Sommige regels zullen nieuw zijn voor u, en sommige zijn vanzelfsprekend en berusten op gezond verstand. Neem deze regels echter altijd ernstig!
- Zorg ervoor dat minstens één van uw passagiers de boot kan besturen in geval van nood.
- Alle opvarenden moeten weten waar de nooduitrusting zich bevindt en hoe ze deze moeten gebruiken.
- Zorg dat u het vaarreglement kent en houdt u eraan.
- Alle vereiste veiligheidsmiddelen, reddingsboeien, zwemvesten en dergelijke moeten in een goede staat verkeren en geschikt zijn voor uw type boot. Houd u altijd aan de regels die voor uw boot gelden.
- Denk eraan dat benzinedampen ontvlambaar en explosief zijn. Volg altijd de tankprocedure die in deze gebruikershandleiding wordt beschreven en die het tankstation voorschrijft. Controleer altijd het brandstofpeil voor gebruik en tijdens de rit. Ga uit van het principe 1/3 brandstof tot de bestemming, 1/3 voor de terugtocht en 1/3 reserve. Neem geen extra brandstof of ontvlambare vloeistoffen mee in de bergvakken of het motorcompartiment.
- Zorg er altijd voor dat de ruimte waarin u uw motor laat draaien goed verlucht is, om ophoping van koolmonoxide (CO) te voorkomen. CO is een geurloos, kleurloos en smaakloos gas, dat bij inademing van hoge concentraties tot bewustzijnsverlies, hersenbeschadiging of de dood kan leiden. CO-accumulatie kan optreden terwijl de boot is aangemeerd, voor anker ligt of onderweg is en in tal van kleine ruimten, zoals de cabine van de boot, de cockpit, het zwemplatform en het voorstevan. Deze toestand kan worden verergerd door weersomstandigheden, de afmeer- of vaaromstandigheden en andere boten. Vermijd de uitlaatgassen van uw motor en andere boten, zorg voor een goede verluchting, schakel de motor uit als u hem niet gebruikt en let op voor het risico van tocht en andere omstandigheden die CO-accumulatie bevorderen. In hoge concentraties kan CO binnen enkele minuten dodelijk zijn. Lagere concentraties zijn op lange termijn net zo dodelijk.
- Ga in lichte boten niet plotseling staan en vermijd plotselinge gewichtsverplaatsingen.
- Laat passagiers alleen op de voor hen bestemde zitplaatsen zitten. Laat nooit iemand op het voordek, de kuisrand, de spiegel of de stoeleuning zitten, omdat die niet als zitplaats bedoeld zijn.
- Sta erop dat alle passagiers bij ruw weer een goedgekeurd zwemvest dragen; kinderen en niet-zwemmers dienen altijd een zwemvest te dragen.
- Vaar voorzichtig en zeer traag in ondiep water. Als de boot vastloopt of bruusk stopt, kan dit leiden tot verwondingen of materiële schade. Let altijd goed op voor afval of andere voorwerpen in het water.
- Leer de wateren waarin u gaat varen eerst kennen. De tandwielkast van deze buitenboordmotor zit gedeeltelijk onder het wateroppervlak en kan in contact komen met obstakels onder water. Door contact met obstakels onder water kunt u de controle over uw boot verliezen en verwondingen oplopen.
- Respecteer de verboden zones, de rechten van andere watergebruikers en het milieu. Als "schipper" en eigenaar van een boot bent u verantwoordelijk voor schade die uw boot aan andere boten aanricht. Laat niemand toe, afval overboord te gooien.
- Gebruik uw boot niet als u onder invloed bent van drugs of alcohol.

- "High performance"-boten hebben een hoge verhouding vermogen/gewicht. Iemand die geen ervaring heeft met het besturen van een 'high performance' boot mag nooit op de hoogste of bijna de hoogste snelheid varen met zo'n boot. Bouw de ervaring op.
- Neem uw tijd om helemaal vertrouwd te worden met de besturing en bediening van uw boot en buitenboordmotor, vóór u voor het eerst uitvaart of passagiers meeneemt. Als u niet de kans heeft om dit samen met uw dealer te doen, oefen dan op een geschikte plaats en leer de respons van elk bedieningselement kennen. Zorg ervoor dat u vertrouwd bent met alle bedieningselementen, voordat u de motor sneller dan stationair laat draaien. Als bestuurder bent u verantwoordelijk voor de veilige bediening.
- Gebruik uw boot en buitenboordmotor voorzichtig en geniet ervan. Vergeet niet dat iedereen verplicht is, andere bootgebruikers bijstand te verlenen in geval van nood.
- Vermijd elk contact met de draaiende schroef, om verwondingen te voorkomen; verwijder de schroef voor het spoelen of voor een onderhoudsbeurt.

VEILIGHEIDSMATREGELEN — Installatie en onderhoud

- De buitenboordmotor moet correct worden geïnstalleerd. Als de motor niet correct wordt geïnstalleerd, kan dit tot ernstige of zelfs dodelijke verwondingen of materiële schade leiden. We raden u met aandrang aan, de buitenboordmotor door uw Dealer te laten installeren, om er zeker van te zijn dat dit correct gebeurt.
- Monteer nooit een motor met een hoger vermogen dan het toegestane maximumvermogen zoals vermeld op het vermogensplaatje van de boot. Door een te hoog vermogen kunt u de controle over de boot verliezen. Als er geen vermogensplaatje op uw boot is aangebracht, neem dan contact op met uw Dealer of met de fabrikant van de boot.
- Wanneer u onderdelen moet vervangen, gebruik dan *Evinrude/Johnson Genuine Parts* (originele onderdelen) of onderdelen met equivalente kenmerken, met inbegrip van type, sterkte en materiaal. Het gebruik van kwalitatief inferieure onderdelen kan leiden tot letsel en storingen aan de motor.
- Voer alleen onderhoudswerken uit die in deze gebruikershandleiding worden beschreven. Probeer niet om uw buitenboordmotor te onderhouden of repareren, als u niet vertrouwd bent met de juiste service- en veiligheidsprocedure. Dit zou kunnen leiden tot ernstige of dodelijke ongelukken. Meer informatie is te verkrijgen bij uw erkend *Evinrude/Johnson-Dealer*. In veel gevallen heeft u speciaal gereedschap en opleidingen nodig om bepaalde onderhouds- of reparatiewerken te kunnen uitvoeren.
- Houd uw boot en motor altijd in topconditie. Houd u aan het **Onderhoudsschema** op pagina 43.

PRODUCTVERWIJZINGEN, ILLUSTRATIES EN SPECIFICATIES

BRP behoudt zich het recht voor, de eigenschappen, specificaties en beschikbaarheid van modellen te allen tijde te wijzigen zonder voorafgaande mededeling en specificaties of onderdelen te veranderen, zonder dat hieruit enige verplichting voortvloeit om oudere modellen te actualiseren. De informatie in deze handleiding is gebaseerd op de meest recente technische gegevens op het moment van publicatie.

De foto's en afbeeldingen in deze handleiding kunnen andere modellen of apparatuur tonen dan die welke worden beschreven; de illustraties zijn alleen bestemd ter verduidelijking.

Bepaalde zaken of systemen die in deze handleiding besproken worden, kunnen op bepaalde modellen in bepaalde landen ontbreken.

Identificatiekaart voor de eigenaar

Verenigde Staten en Canada — Bij de aankoop vult uw dealer de registratieformulieren van uw buitenboordmotor in. Het gedeelte voor de eigenaar geldt als bewijs van eigendom en aankoopdatum.

Buiten de Verenigde Staten en Canada — Neem contact op met uw dealer of distributeur voor meer informatie.

Model- en serienummer

Het model- en het serienummer staan op een plaatje dat op de spiegelsteun of de draaisteun is aangebracht. Schrijf de volgende gegevens van uw motor op:

Modelnummer _____

Serienummer _____

Aankoopdatum _____

Nummer van de contactsleutel _____

Gestolen buitenboordmotoren

Verenigde Staten en Canada — Meld de diefstal van uw buitenboordmotor aan uw plaatselijke dealer of distributeur.

Buiten de Verenigde Staten en Canada — Meld de diefstal aan de Bombardier Recreational Products distributeur waar uw buitenboordmotor werd geregistreerd.

Technische literatuur

BRP biedt technische literatuur aan specifiek voor uw buitenboordmotor. Bij uw dealer kunt u een servicehandleiding en een extra gebruikershandleiding aanschaffen. De naam en het adres van de dichtstbijzijnde *Evinrude*-dealer in de Verenigde Staten en Canada vindt u op **www.evinrude.com**.

VERKLARING VAN CONFORMITEIT

- **Toepassing van richtlijnen van de Raad:**

Toepassing van richtlijn 94/25/EG, gewijzigd door 2003/44/EG - Recreatievaartuigen

- Relevante geharmoniseerde norm(en):
- EN ISO 8178-1
- EN ISO 14509

- **Relevante richtlijn(en):**

Richtlijn 89/336/EG, gewijzigd door 2004/108/EG – Elektromagnetische compatibiliteit

- Relevante geharmoniseerde norm(en):
- EN ISO 55012:2007
- EN ISO 61000-6-1:2007
 - EN ISO 61000-4-2:2008
 - EN ISO 61000-4-3:2008

- **Producttype:**

2-takt buitenboordmotor voor vaartuigen motortype SI

- **Fabrikant:**

BRP US Inc.
10101 Science Drive
Sturtevant, WI 53177

- **EG-certificaat:**

| Motormodel(len) | Uitlaatcertificaatnummer | Geluidscertificaatnummer |
|---|--------------------------|--------------------------|
| E15D, E15H, 25D, E25T, E30D, E30T | EXBOMB009 | SDBOMB023 |
| E40D, E50D | EXBOMB002 | SDBOMB012 |
| E60D | EXBOMB002 | SDBOMB013 |
| E65W | EXBOMB006 | SDBOMB020 |
| E55M | EXBOMB007 | SDBOMB020 |
| E75D, E90D, E90W | EXBOMB003 | SDBOMB014 |
| E115D, E115H, E130D | EXBOMB004 | SDBOMB022 |
| E150D, E150H, E175D, E200DP, E200DS, E200DC | EXBOMB005 | SDBOMB015 |
| E200H, E200DH, E225D, E225H, E250DP, E250DC, DE250P, DE250C | EXBOMB001 | SDBOMB016 |
| E250H, E250DH | EXBOMB001 | SDBOMB021 |
| E300D, DE300P, DE300C | EXBOMB008 | SDBOMB021 |

De motormodellen worden slechts gedeeltelijk weergegeven; er worden nog achtervoegsels toegevoegd voor bijkomende functies of accessoires die geen invloed hebben op certificatie.

De ondergetekende verklaart hierbij dat het voornoemde product voldoet aan de hierboven vermelde richtlijn(en) en norm(en).



George Broughton
Director of Engineering – Outboards

**Varen met uw
Evinrude E-TEC
buitenboordmotor**

VEILIGHEIDSINFORMATIE OVER DE BUITENBOORDMOTOR

Deze buitenboordmotor wordt geleverd met loshangende etiketten en labels die belangrijke veiligheidsinformatie bevatten over de bediening ervan. Iedereen die deze buitenboordmotor bedient moet deze veiligheidsinformatie gelezen en begrepen hebben voor het vertrek.

WAARSCHUWINGSSYMBOLLEN

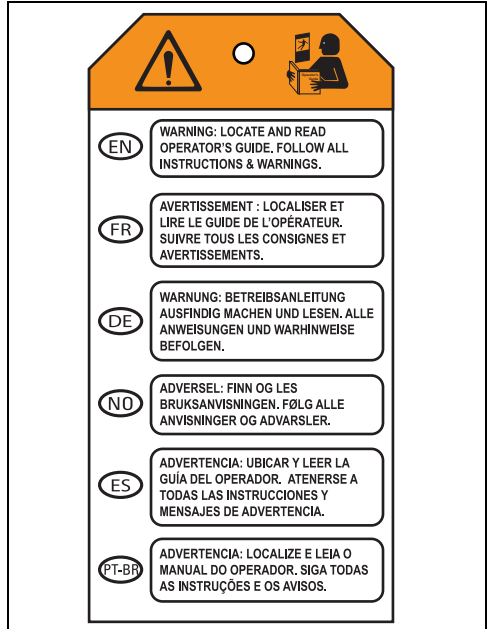
De volgende tekens worden samen gebruikt om aan te duiden: "LET OP: Raadpleeg eerst de gebruikershandleiding van de motor."



355633

ETIKET


Alle buitenboordmotoren worden geleverd met het volgende loshangende etiket.




355926

AFSTANDSBEDIENINGSTICKERS

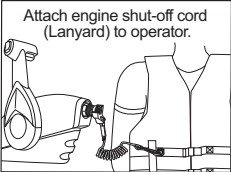
Op alle afstandsbedieningen kleven de volgende etiketten.


**WARNING**



Locate, read and understand operator's guide and all warnings. Failure to do so could result in serious injury.

Attach engine shut-off cord (Lanyard) to operator.



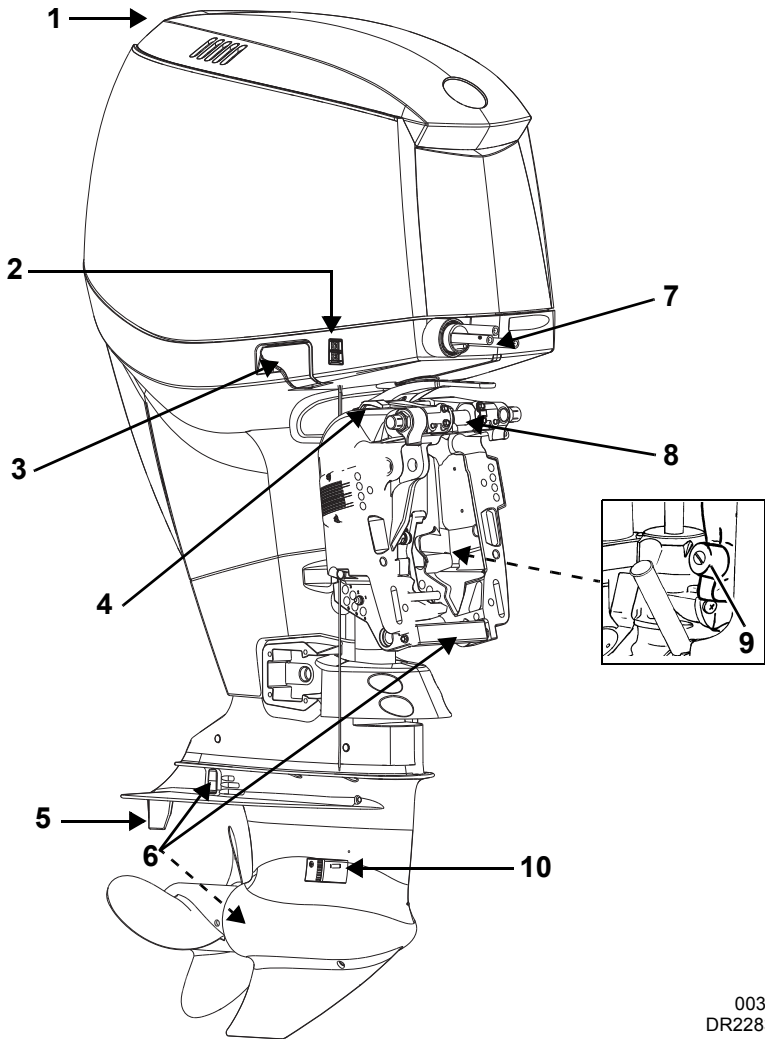
**WARNING**

Schakelstand
achteruit / vrijloop / vooruit

| | | |
|---|---|---|
| R | N | F |
|---|---|---|

008488

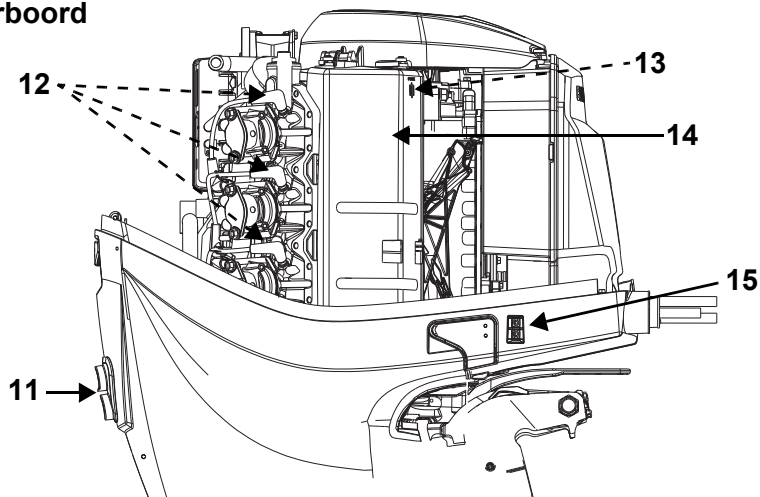
OVERZICHT VAN COMPONENTEN 200 – 300 PK 90° V6



003956
DR22834A

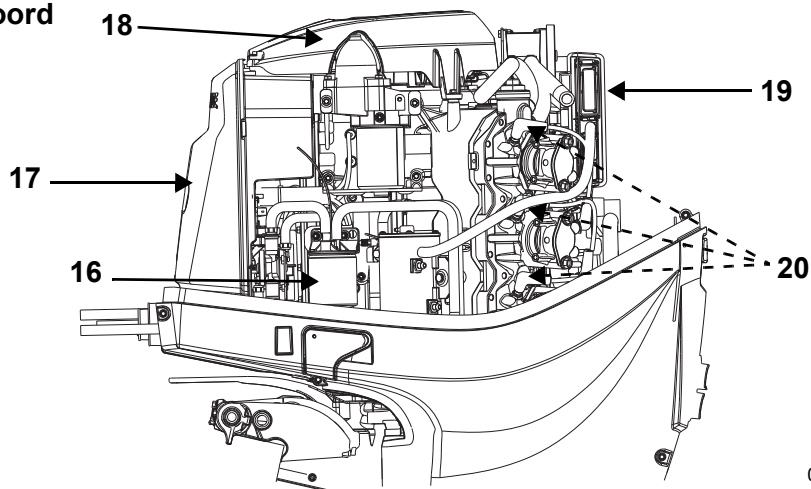
| Onderdeel | Beschrijving | Onderdeel | Beschrijving |
|-----------|-------------------------|-----------|------------------------------|
| 1 | Luchtinlaat | 6 | Anticorrosie-anodes |
| 2 | Transporttiltschakelaar | 7 | Brandstof- en olieslangen |
| 3 | Motorkaphaakje | 8 | Tiltbegrenzernok |
| 4 | Tiltsteunhendel | 9 | Power tilt en trim-reservoir |
| 5 | Stuurvin | 10 | Waterinlaatzeven |

Stuurboord



003957

Bakboord



003958

| Onderdeel | Beschrijving | Onderdeel | Beschrijving |
|-----------|-----------------------------------|-----------|-------------------------|
| 11 | Waterpompcntroleslang, spoelpoort | 16 | Brandstoffilter |
| 12 | Bougies | 17 | Geluidemper |
| 13 | Zekering | 18 | Deksel vliegwiel |
| 14 | Kap elektronica / tuig | 19 | EMM (motorbeheermodule) |
| 15 | Transporttilschakelaar | 20 | Bougies |

OLIE EN BRANDSTOF

VEREISTE OLIE

Evinrude/Johnson-merkoliën

De olie van het merk *Evinrude/Johnson* werd samengesteld voor de beste motorprestaties, voorkomt koolaanslag op de zuigers en in de verbrandingskamer, biedt superieure smering en zorgt ervoor dat de bougies zeer lang meegaan.

De volgende oliesoorten voor buitenboordmotoren worden aanbevolen voor gebruik in uw *Evinrude E-TEC* buitenboordmotor:

- *Evinrude/Johnson XD100*;
- *Evinrude/Johnson XD50*; of
- *Evinrude/Johnson XD30*.

Evinrude/Johnson XD100 olie

***Evinrude/Johnson XD100* olie verdient de voorkeur voor uw *Evinrude E-TEC* buitenboordmotor.** Deze synthetische olie zorgt voor een perfecte smering en superieure prestaties, zelfs in extreme omstandigheden—in het bijzonder bij koude temperaturen tot -17°C.

Desgewenst kan een erkend dealer de *EMM* van uw *Evinrude E-TEC* buitenboordmotor instellen op het exclusieve gebruik van *Evinrude/Johnson XD100*. **Enkel een erkend *Evinrude*-dealer kan deze optionele programmering van uw buitenboordmotor uitvoeren.** Het oliegebruik daalt wanneer de buitenboordmotor wordt ingesteld op het exclusieve gebruik van *Evinrude/Johnson XD100*, in vergelijking met conventionele olie. De olie-instelling met *XD100* is niet voor alle modellen beschikbaar.

BELANGRIJK: Als uw *EMM* werd geprogrammeerd voor *Evinrude/Johnson XD100*, mag u **GEEN** andere oliën gebruiken tenzij in geval van nood. Als u tijdelijk geen *Evinrude/Johnson XD100* ter beschikking hebt, kunt u **eenmalig** een olie gebruiken die voldoet aan de *NMMA TC-W3* certificatiënormen. Wanneer u niet langer *Evinrude/Johnson XD100* wenst te gebruiken, MOET u eerst de *EMM* opnieuw op de oorspronkelijke fabrieksinstellingen laten instellen door uw Dealer.

Andere oliën

Als er geen olie van het merk *Evinrude/Johnson* beschikbaar is, moet u een olie gebruiken die voldoet aan de *NMMA TC-W3* certificatiënormen.

Als u een niet-aanbevolen olie gebruikt, kan dat ertoe leiden dat u geen garantie krijgt bij defecten die te maken hebben met de smering.

INFORMATIE OVER HET OLIESYSTEEM

Bij nieuwe buitenboordmotoren moet het oliesysteem worden gevuld. Zie **Het oliesysteem vullen** op pagina 17.

Als de waarschuwing "OLIEPEIL TE LAAG" brandt, kunt u nog een tijdje normaal varen voordat u zonder olie valt. Vul de olietank zo snel mogelijk bij met de aanbevolen olie.

Zie **Motorcontrole** op pagina 33.

Controleer regelmatig het oliepeil in de tank. Vul uw olietank altijd bij vóór langdurig gebruik of lange boottochten.

Nieuwe buitenboordmotoren zijn zodanig geprogrammeerd dat ze extra olie verbruiken tijdens de eerste twee bedrijfsuren boven 2.000 tpm.

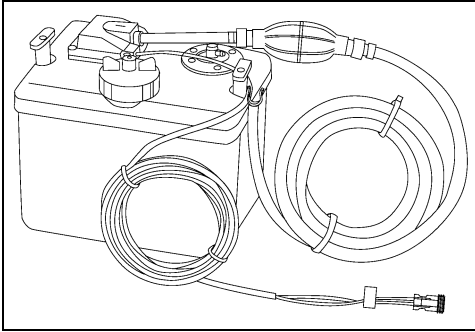
MERK OP Om te varen bij temperaturen onder 0°C, moet u *Evinrude/Johnson XD100* olie gebruiken.

Zorg dat u altijd olie voor de buitenboordmotor bij heeft op de boot. Zie **Vereiste olie** op pagina 16.

Als u de olietank leeg laat draaien, MOET u de olietank bijvullen en het oliesysteem aanvullen, voordat u de motor gebruikt. Zie **De olietank vullen** op pagina 17 en **Het oliesysteem vullen** op pagina 17.

Als de olietofslang om een of andere reden wordt losgemaakt, dicht ze dan af om morsen te voorkomen. Breng dopjes aan op de slangfittingen om vervuiling te voorkomen.

Gebruik altijd een olietank met een filter en een olieaanvoerslang. De lucht moet uit het oliesysteem worden gehaald, als er lucht in de olieaanvoerslang zit. Zie **Het oliesysteem vullen** op pagina 17.



DR44607A

Installeer de olietank volgens de bijgeleverde instructies.

MERK OP Overweeg de installatieplaats van de olietank zorgvuldig. De olietank heeft een verluchtingsopening. Om ernstige schade aan het motorblok te voorkomen, de olietank installeren op een plaats waar hij niet constant blootstaat aan zonlicht, regen, lens- en stuifwater. De olietank van tijd tot tijd nakijken op tekenen van de aanwezigheid van water.

De olietank vullen

Verwijder de vuldop en vul de tank met de aanbevolen smeerolie voor buitenboordmotoren, zie hoofdstuk **Vereiste olie** op pagina 16. Zet de vuldop weer op de tank en draai hem stevig aan. Als u de tank leeg laat draaien, MOET u het oliesysteem vullen, voordat u de motor gebruikt.

HET OLIESYSTEEM VULLEN

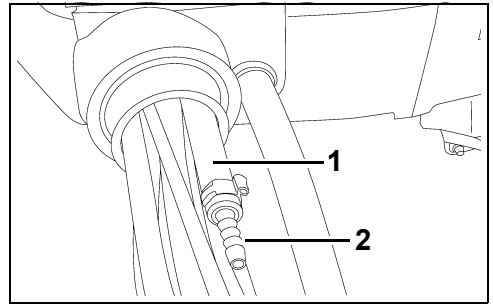
MERK OP Om schade door gebrek aan smering te voorkomen, MOET het oliesysteem worden voorgevuld.

Spuut het oliesysteem in om alle lucht uit het systeem te verwijderen voordat u uw buitenboordmotor gebruikt als

- De buitenboordmotor nieuw is - Uw dealer moet het oliesysteem voorvullen met behulp van de software *Evinrude Diagnostic*;
- De olietank leeg is gemaakt of de olie op is;
- De olieaanvoerslang wordt losgekoppeld of
- De buitenboordmotor werd platgelegd om hem te transporteren of op te bergen.

Olieslang vullen (alle modellen)

- 1) Druk op de olie-inspuittingsbal tot er een gelijkmatige oliestroom uit de aanvoerslang komt.
- 2) Sluit de olieaanvoerslang aan op de olie-inlaat. Bevestig ze met de kleine klem (13,8 mm) uit de kit voor de eigenaar.



1. Olieaanvoerslang
2. Olie-inlaat

003971

- 3) Druk opnieuw op de inspuittingsbal, tot er geen luchtballen meer verschijnen in de individuele olieleidingen die naar het carter lopen. De olieaanvoerslang moet luchtdicht zijn.

► Varen met uw Evinrude E-TEC buitenboordmotor

Oliepomp vullen

Spuit het oliesysteem in met behulp van de software *Evinrude Diagnostic* of voer de procedure in **Langdurig (winterberging)** op pagina 48 uit.

MERK OP Voor modellen 250 H.O. en 300 pk 90° V6 (3,4 L) **MOETEN** er extra procedures voor vullen van olie worden uitgevoerd. Zie **Oliepomp vullen Modellen van 250 – 300 pk 90° V6 (3,4 L)** op pagina 18.

Oliepomp vullen Modellen van 250 – 300 pk 90° V6 (3,4 L)

1) Druk op de olie-inspuitingsbal tot er olie uit de aanvoerslang komt, door de oliefilter en in de oliepomp van het carter loopt.

BELANGRIJK: Controleer dat de oliefilter vol olie zit. Tijdens de vulprocedure moet alle lucht uit de oliefilter worden geëlimineerd.

2) Blijf op de olie-inspuitingsbal drukken tot de olie door de oliepomp vooraan stroomt, in de olieslangen en koppelingen van het carter.

3) Start de buitenboordmotor. Activeer vervolgens de wintermodus. Zie **Langdurig (winterberging)** op pagina 48.

4) Druk op de olie-inspuitingsbal tot de olie door de olieslangen van de oliepomp achteraan stroomt.

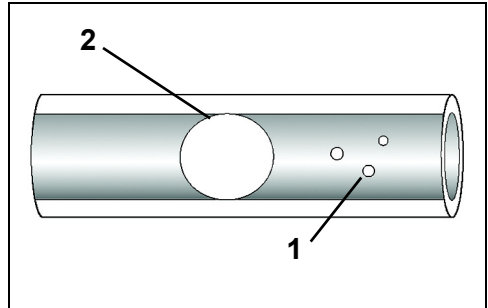
MERK OP De software voor olie vullen of de wintermodus moet samen met de inspuitingsbal worden gebruikt, om de volgende twee redenen:

- De inspuitingsbal alleen verplaatst de olie alleen naar de pomp achteraan wanneer de pomp draait.

- De pomp kan zichzelf niet vullen tenzij ze reeds gevuld is met olie.

5) Observeer de oliestroom door alle olieslangen. Tijdens de procedure voor startinspuiting moet worden ontvlucht.

Kleine luchtbelletjes zijn aanvaardbaar. Grote luchtbelletjes moeten worden verwijderd via voortdurend drukken op de inspuitingsbal.



1. Kleine luchtbelletjes
2. Grote luchtbel

004398

TANKPROCEDURE

⚠ WAARSCHUWING

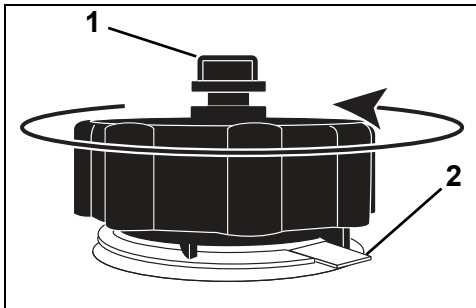
Brandstof is in bepaalde omstandigheden ontvlambaar en explosief. Volg deze instructies voor een veilige omgang met brandstof:

- Werk altijd in een goed verluchte ruimte.
- Zet altijd de motor uit, voordat u benzine bijvult.
- Laat de benzinetank uitsluitend bijvullen door volwassenen.
- Rook niet, vermijd open vuur of vonken en gebruik geen elektrische apparaten, bijvoorbeeld GSM's, in de buurt van een brandstoflek of terwiel u bijtankt.
- De boot moet horizontaal liggen tijdens het tanken.
- Draagbare tanks van de boot afhaken voor het bijvullen.
- De brandstoftank kan onder druk staan; draai de dop langzaam open.
- Vul de brandstoftank niet teveel bij of niet helemaal vol als de boot in de zon ligt. Naarmate de temperatuur stijgt, zet de brandstof uit en kan uw tank overlopen.
- Neem gemorste brandstof onmiddellijk op.

Afneembare brandstofvuldop

Laat de brandstofdampen ontsnappen vooraleer u de brandstofvuldop wegneemt.

- 1) Open de ventilatieschroef op de brandstoftankvuldop.
- 2) Draai de dop linksom tot tegen het overdruklijpje.
- 3) Druk het lipje omlaag en draai de dop een kwart-draai linksom tot de dop opnieuw tegen het overdruklijpje komt.
- 4) Laat de brandstofdampen ontsnappen.
- 5) Druk het lipje omlaag om de dop te verwijderen.



1. Ventilatieschroef
2. Overdruklijpje

008556

Volg steeds de aanwijzingen bij de brandstoftank en vuldop.

Op een trailer

- 1) Zorg dat de boot horizontaal staat.
- 2) Draai de brandstoftankdop langzaam linksom en verwijder hem.
- 3) Steek het tankpistool in de vulmond van de brandstoftank.
- 4) Vul de brandstoftank.

⚠ WAARSCHUWING

Vul om te vermijden dat brandstof kan terugvloeien de tank langzaam bij zodat lucht uit de brandstoftank kan ontsnappen.

- 5) Stop met bijvullen zodra het tankpistool automatisch afslaat.
- 6) Wacht even voordat u het tankpistool uit de vulmond neemt. Neem het tankpistool niet uit de vulmond om de brandstoftank tot de rand bij te vullen.
- 7) Plaats de brandstoftankdop terug en zet hem linksom draaiend goed vast.

In het water

- 1) Schakel de motor uit.
- 2) Bind de boot stevig vast aan de tankkade.
- 3) Laat niemand in of op de boot.
- 4) Houd een brandblusapparaat bij de hand.
- 5) Draai de brandstoftankdop langzaam linksom en verwijder hem.
- 6) Steek het tankpistool in de vulmond van de brandstoftank.
- 7) Vul de brandstoftank.

⚠ WAARSCHUWING

Vul om te vermijden dat brandstof kan terugvloeien de tank langzaam bij zodat lucht uit de brandstoftank kan ontsnappen.

- 8) Stop met bijvullen zodra het tankpistool automatisch afslaat.
- 9) Wacht even voordat u het tankpistool uit de vulmond neemt. Neem het tankpistool niet uit de vulmond om de brandstoftank tot de rand bij te vullen.

Plaats de brandstoftankdop terug en zet hem linksom draaiend goed vast.

VEREISTE BRANDSTOF

WAARSCHUWING

Benzine is onder bepaalde omstandigheden uiterst ontvlambaar en zeer explosief. Volg alle instructies in deze paragraaf nauwgezet op. Een verkeerde omgang met brandstof kan leiden tot materiële schade en ernstige of zelfs dodelijke verwondingen.

Lekkende brandstof vormt een brand- en ontploffingsgevaar. Alle onderdelen van het brandstofsysteem moeten regelmatig worden nagekeken en vervangen bij het constateren van aantasting of lekken. Inspecteer het brandstofsysteem bij elke tankbeurt, telkens wanneer u de motorkap verwijderd en elk jaar.

MERK OP Gebruik altijd verse benzine. Benzine oxideert, waardoor het octaangetal daalt, vluchtige ingrediënten vervliegen en er gomvorming en aanslag ontstaan, die uw brandstofsysteem kunnen beschadigen.

Het brandstofmengsel varieert naargelang het land en de regio. Uw buitenboordmotor is op het gebruik van de aanbevolen brandstoffen afgestemd, maar let wel op het volgende:

- Het brandstofsysteem van de boot kan andere eisen stellen met betrekking tot het gebruik van met alcohol vermengde benzine. Raadpleeg uw handleiding voor de gebruiker.
- Met alcohol vermengde benzine trekt vocht aan en houdt het vast, wat kan leiden tot faseafscheiding van de brandstof, wat problemen met de motorprestaties of motorschade kan veroorzaken.
- Het gebruik van brandstof met een hoger percentage alcohol dan gespecificeerd in de regelgeving van de overheid kan leiden tot de volgende problemen in buitenboordmotoren en componenten van brandstofsysteem:
 - Dampbelvorming of brandstofgebrek
 - Problemen om de motor te starten en te gebruiken
 - Slijtage van rubberen of kunststof onderdelen
 - Corrosie van metalen onderdelen
 - Schade aan interne motoronderdelen
- Controleer regelmatig op de aanwezigheid van brandstoflekken of andere afwijkingen aan het brandstofsysteem als u vermoedt dat de hoeveelheid alcohol in de benzine de huidige regelgeving van de overheid overschrijdt.

Aanbevolen brandstof: Gebruik loodvrije benzine met een AKI (R+M)/2 octaangehalte van 87, of een RON octaangehalte van 90.

Gebruik in Noord-Amerika

MERK OP Gebruik **GEEN** brandstof van benzinepompen met het label E85. Experimenteer nooit met andere brandstoffen.

Het gebruik van loodvrije benzine met een hoger percentage alcohol dan gespecificeerd in de regelgeving van de overheid wordt niet aanbevolen. Het gebruik van brandstof met het label E15 is verboden door de Amerikaanse EPA-regelgeving.

Het gebruik van een op de boot gemonteerde, waterscheidende brandstoffilter wordt ten zeerste aanbevolen.

Gebruik buiten Noord-Amerika

Het gebruik van loodvrije benzine met een hoger percentage alcohol dan gespecificeerd in de regelgeving van de lokale overheid wordt niet aanbevolen.

Het gebruik van een op de boot gemonteerde, waterscheidende brandstoffilter wordt ten zeerste aanbevolen.

BRANDSTOFADDITIEVEN

De enige brandstofadditieven die mogen worden gebruikt in uw *Evinrude E-TEC* buitenboordmotor zijn:

- *Evinrude/Johnson 2+4 Fuel Conditioner*
- *Evinrude/Johnson Fuel System Cleaner*

MERK OP Het gebruik van andere brandstofadditieven kan leiden tot een slechte werking of tot schade aan de motor.

Evinrude/Johnson 2+4 Fuel Conditioner voorkomt gomvorming en aanslag in de onderdelen van het brandstofsysteem en haalt vocht uit het brandstofsysteem. Het kan continu worden gebruikt en moet worden gebruikt tijdens elke periode waarin de buitenboordmotor niet regelmatig wordt gebruikt. Dit gebruik helpt vervuiling van de bougies en slijtage van de onderdelen van het brandstofsysteem tegen te gaan.

Evinrude/Johnson Fuel System Cleaner zorgt er mede voor dat de brandstofinjectoren in optimale conditie blijven.

WERKING VAN HET BRANDSTOF-SYSTEEM

⚠ WAARSCHUWING

Bewaar draagbare brandstoftanks op een goed verluchte plaats en bescherm ze tegen hittebronnen en open vuur.

Sluit de ventilatieschroef aan de vuldop van de brandstoftank, indien aanwezig, om te voorkomen dat er vloeistof of dampen vrijkomen, die kunnen ontvlammen.

Zorg ervoor dat er geen brandstof lekt uit losgekoppelde brandstofslangen.

Neem gemorste brandstof onmiddellijk op.

In de Verenigde Staten schrijft de EPA het gebruik voor van brandstofslangen, brandstofinspuittingsballen, brandstofbidons en brandstofdoppen met "lage doorlaatbaarheid".

BELANGRIJK: De brandstofslangen in de boot moeten zorgen voor brandstoftoevoer aan een bepaald debiet. De minimale binnendiameter van de brandstofslangen bedraagt 9 mm.

In brandstofsysteemen met vaste tanks, vooral systemen met terugslagkleppen en filter/startinspuittingsinrichtingen, kunnen verstoppingen ontstaan, waardoor de brandstofpomp niet meer in staat is om onder alle omstandigheden de juiste hoeveelheid brandstof aan te voeren. Daardoor kan het motorvermogen afnemen. Neem contact op met uw dealer als de prestaties problemen opleveren.

Brandstoffilters

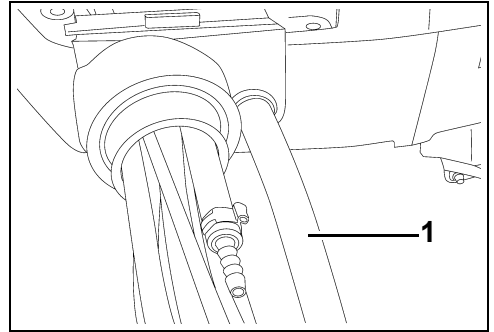
Een op de boot gemonteerd, waterscheidend brandstoffiltersysteem helpt er mee voor zorgen dat geen water of andere vreemde stoffen het brandstofsysteem van de motor kunnen binnendringen.

Het gebruik van een op de boot gemonteerde, waterscheidende brandstoffilter is op alle boten stellig aanbevolen.

Op de boot gemonteerde, waterscheidende brandstoffiltersystemen moeten voldoen aan de vereiste specificaties voor brandstofdebiet en -filter. Zie **Op de boot gemonteerde brandstoffilters** op pagina 55.

Brandstofslangaansluiting

- 1) Als de brandstofslang om een of andere reden wordt losgehaald, dicht hem dan af om morsen te voorkomen. Breng kapjes aan op de brandstofkoppelingen om vervuiling te voorkomen.
- 2) Sluit de brandstofslang aan op de 9 mm brandstofkoppeling. Zet de slang stevig vast met de klem (18,5 mm) uit de kit voor de eigenaar.
- 3) Knijp in de inspuittingsbal, met het uitlaatuiteinde omhoog, totdat deze hard is.



1. Brandstofslang - 9 mm.

00397

Startinspuiting brandstofsysteem

Als de buitenboordmotor zonder brandstof is gevalen, moet u de brandstoftank opnieuw vullen en op de inspuittingsbal drukken tot die hard is.

WERKING

VEILIGHEIDSINFORMATIE

▲ GEVAAR

Het contact met een draaiende schroef of varende boot en buitenboordmotor kan tot ernstig letsel of zelfs de dood leiden.

De schroefbladen kunnen scherp zijn en draaien nog even door nadat de motor wordt uitgeschakeld.

Controleer voor u de motor start of gaat varen of er geen mensen of voorwerpen in de buurt van de motorschroef zijn.

Let op voor mensen in het water.

Schakel de buitenboordmotor altijd in **VRIJ-LOOP** en leg de motor onmiddellijk stil, wanneer u vaart op plaatsen waar er mensen in het water kunnen zijn.

▲ GEVAAR

Laat de motor **NOOIT** draaien in een gesloten ruimte of als er onvoldoende verluchting is en voorkom accumulatie van uitlaatgassen in kleine ruimten. Motoruitlaatgassen bevatten koolmonoxide, dat bij inademing tot ernstige hersenbeschadiging of de dood kan leiden.

▲ WAARSCHUWING

De motorkap dient ter bescherming. Laat de buitenboordmotor **NIET** draaien met de kap eraf, tenzij u onderhoud of een noodstart uitvoert; zorg er in dat geval voor dat u met uw handen, haren, en kleding uit de buurt blijft van alle bewegende delen. Als u draaiende onderdelen raakt, kunt u verwondingen oplopen.

▲ WAARSCHUWING

Leer de wateren waarin u gaat varen eerst kennen. De tandwielkast van deze buitenboordmotor zit gedeeltelijk onder het wateroppervlak en kan in contact komen met obstakels onder water. Door contact met obstakels onder water kunt u de controle over uw boot verliezen en verwondingen oplopen.

MOTOR STARTEN EN STOPZETTEN

Zie **Inspectie voor het vertrek** op pagina 40. Voer de volledige inspectie uit vooraleer u uw Evinrude E-TEC buitenboordmotor gaat gebruiken.

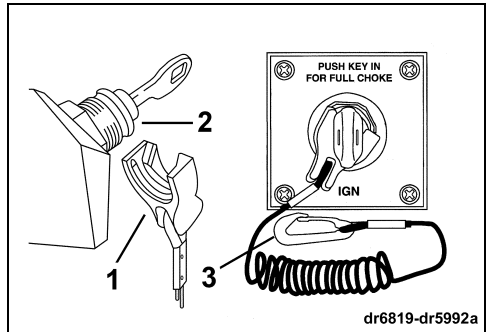
MERK OP U **MOET** water naar de motor laten lopen, voordat u hem probeert te starten. Er kan snel motorschade ontstaan.

Let erop dat de waterinlaatzeven onder het wateroppervlak zitten.

Motoruitschakelaar/contactslot

Alle voorbedrade afstandsbedieningen en alle bedradingskits voor afstandsbedieningen van Evinrude hebben een gecombineerd contactslot/motoruitschakelaar. Het gebruik van de motoruitschakelaar wordt sterk aangeraden bij alle boten.

Maak de clip vast aan de motoruitschakelaar/het contactslot.



1. Clip
2. Motoruitschakelaar/contactslot
3. Bindsnoer

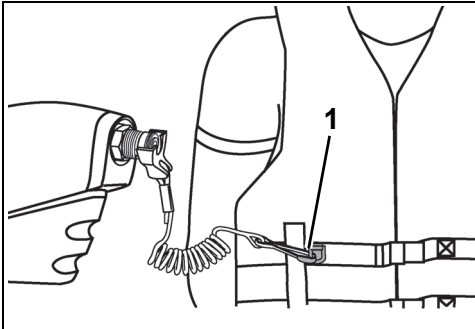
▲ WAARSCHUWING

Gebruik altijd het bindsnoer wanneer u met uw boot vaart, om te voorkomen dat de boot op hol slaat en het risico op ernstig letsel of dodelijke ongelukken te beperken.

In een noodsituatie kan de motor worden gestart zonder dat de clip op zijn plaats zit. Volg de normale startprocedure. Breng de clip zo snel mogelijk weer aan. **De bestuurder moet de clip en het bindsnoer altijd gebruiken wanneer de motor draait.** Zie **Motoruitschakelaar/contactsloot** op pagina 22.

BELANGRIJK: Om effectief te zijn dient de motoruitschakelaar in een goed werkende staat te verkeren. Controleer telkens u gaat varen ook of de clip en het bindsnoer nog intact zijn en geen tekenen van slijtage vertonen. Vervang versleten of beschadigde onderdelen.

Klik het bindsnoer op een **veilige** plaats vast aan de kleding of het reddingsvest van de bestuurder — niet op een plaats waar het kan losschieten in plaats van de motoruitschakelaar te activeren.



1. Bindsnoer

004850

Door de clip en het bindsnoer te ontkoppelen, slaat de motor af en wordt voorkomen dat de boot op hol slaat als de bestuurder buiten het bereik van het bindsnoer komt. Als het bindsnoer te lang is, kan dit worden ingekort door er een knoop of een lus in te leggen. Het bindsnoer NIET afknippen en opnieuw vastbinden.

MERK OP Controleer voordat u uitvaart nauwkeurig of alle bedienings- en motorsystemen goed functioneren. De motor NIET in de VOORUIT of de ACHTERUIT schakelen, als de motor niet draait.

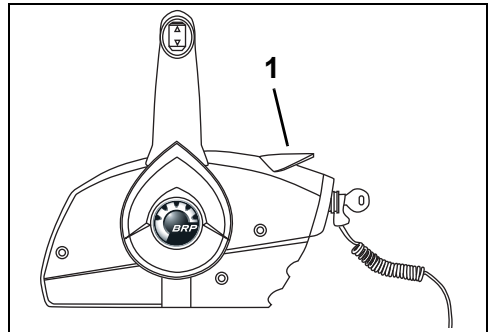
Als de volgende aanwijzingen niet geschikt zijn voor de bediening op uw boot, neem dan contact op met uw Dealer, voordat u verder gaat.

Zet de hendel van de afstandsbediening op VRIJ-LOOP.

▲ WAARSCHUWING

Als u vaart met een afstandsbediening zonder start-in-versnelling-beveiliging, kan de buitenboordmotor worden gestart terwijl hij in versnelling staat. Schakel altijd naar VRIJLOOP voor u de buitenboordmotor start, om bruske bewegingen van de boot en mogelijke verwondingen te voorkomen.

Stel de regeling in op de LAAGSTE toerentalstand.



1. LAAGSTE toerentalstand

007071

▲ WAARSCHUWING

Stoot of trek de clip niet uit de motoruitschakelaar tijdens het varen. Voorkom dat u tegen het contact aan stoot als u de boot bedient zonder dat de clip op de schakelaar zit. Vanwege de plotseling afnemende voorwaartse beweging kunnen de inzittenden naar voren vallen, wat tot verwondingen kan leiden.

Zorg dat het bindsnoer niet vast komt te zitten of in de knoop raakt.

Test elke keer als u gaat varen of het systeem werkt. Verwijder de clip door met draaiende motor aan het bindsnoer te trekken. Slaat de motor niet af, raadpleeg dan uw dealer.

► Varen met uw Evinrude E-TEC buitenboordmotor

Zet het gas **NIET** open vóórdat u start. Daarmee zou u het elektronische controlesysteem voor stationair uitschakelen.

Als de buitenboordmotor wordt opgestart met de gashendel naar voren, staat de motor in de veiligheidsmodus.

Hij reageert dan niet als u gas geeft zolang de gashendel niet naar de laagste STATIONAIRE stand is teruggezet.

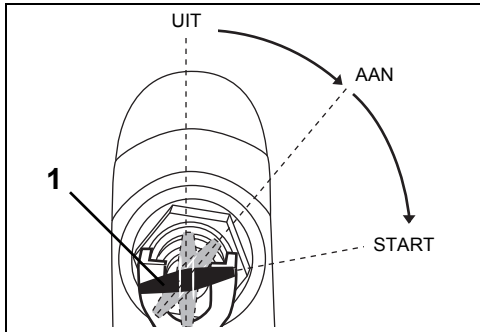
Nadat de motor start verhoogt de motorbeheermodule (EMM) automatisch het stationaire toerental een beetje. Het stationaire toerental neemt af, naarmate de motor opwarmt.

De motor starten

BELANGRIJK: Indien uitgerust met Evinrude /ICON-afstandsbedieningssysteem, zie **Afstandsbediening — Evinrude /ICON Bedieningssysteem** op pagina 25.

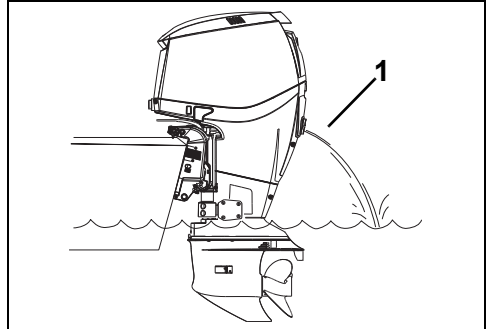
Draai het contactslot helemaal rechtsom in de START-stand.

MERK OP De startmotor kan beschadigd raken als hij langer dan 20 seconden continu moet draaien.



Na het aanslaan van de motor

Controleer de waterpompcontroleslang. Een ononderbroken waterstraal geeft aan dat de pomp werkt. Als er geen ononderbroken waterstraal te zien is vanuit de waterpompcontroleslang, stop dan de motor. Zie **Oververhitting van de motor** op pagina 35.



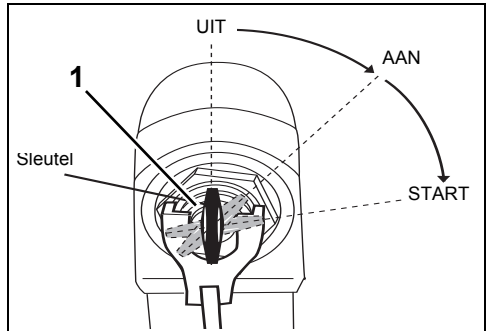
1. Waterpompindicator

008469A

De motor uitzetten

Zet de bedieningshendel in VRIJLOOP.

Draai het contactslot linksom op de OFF-stand.



1. Contactschakelaar, OFF-stand

007072

Laat de sleutel los als de motor aanslaat.

Als de motor niet start, de sleutel even loslaten en opnieuw proberen.

Telkens als u het contactslot van OFF op ON draait, voert het waarschuwingssysteem een zelftest uit. Zie **Motorcontrole** op pagina 33. Als het waarschuwingssysteem geen zelftest uitvoert tijdens de start, raadpleeg dan uw dealer.

Als uw buitenboordmotor niet normaal reageert bij deze startprocedure of helemaal niet start, zie dan **Oplossen van problemen** op pagina 52.

Verwijder de sleutel als u de boot onbeheerd achterlaat.

AFSTANDSBEDIENING — EVINRUDE ICON Bedieningssysteem

⚠ WAARSCHUWING

Als u een afstandsbediening van een ander merk dan *Evinrude* kiest, dan moet die over een start-in-versnelling-beveiliging beschikken. Deze voorziening kan letsel voorkomen als gevolg van onverwachte bewegingen van de boot bij het starten van de motor.

Evinrude ICON is een intelligent, elektronisch schakel- en gasbedieningssysteem voor gebruik op buitenboordmotoren die met *ICON* zijn uitgerust. *ICON* bedieningsystemen zijn beschikbaar voor installaties van één tot vijf motoren. Het *ICON* bedieningssysteem ondersteunt "dual station"- en "flying bridge"-toepassingen.

ICON omvat onder andere:

- Vlot, moeiteloos schakelen
- Versnellingsstandindicatoren
- Neutrale gastoe name
- Nauwkeurige snelheidsregeling met *RPM Tune*
- Automatische motorsynchronisatie met *Power-Sync*
- Trimregeling met één schakelaar voor meerdere motoren

BELANGRIJK: Het *ICON* bedieningssysteem moet gebruikt worden met *ICON* of *I-Command* meters of andere instrumenten die gebruikmaken van de *NMEA 2000* norm voor open communicatie. Raadpleeg voor nadere informatie over het gebruik van *ICON* bedieningsystemen de "*ICON* gebruikershandleiding".

Motoruitschakelaar/contactslot

Het *ICON* systeem gebruikt een gecombineerde motoruitschakelaar en contactslot. Deze "hoofdschakelaar" regelt de voeding naar het hele netwerk.

⚠ WAARSCHUWING

Stoot of trek de clip niet uit de motoruitschakelaar tijdens het varen. Voorkom dat u tegen het contact aan stoot als u de boot bedient zonder dat de clip op de schakelaar zit. Vanwege de plotseling afnemende voorwaartse beweging kunnen de inzittenden naar voren vallen, wat tot verwondingen kan leiden.

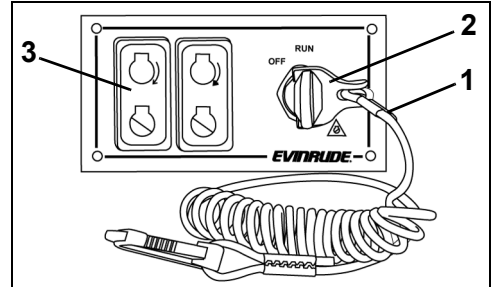
Zorg dat het bindsnoer niet vast komt te zitten of in de knoop raakt.

Test elke keer als u gaat varen of het systeem werkt. Verwijder de clip door met draaiende motor aan het bindsnoer te trekken. Slaat de motor niet af, raadpleeg dan uw dealer.

Maak de clip en het bindsnoer vast aan de motoruitschakelaar/het contactslot. Klik het bindsnoer op een veilige plaats vast aan de kleding of het redingsvest van de bestuurder — niet op een plaats waar het kan losschieten in plaats van de motoruitschakelaar te activeren. Door de clip en het bind-

snoer te ontkoppelen, slaat de motor af en wordt voorkomen dat de boot op hol slaat als de bestuurder buiten het bereik van het bindsnoer komt. Bij installaties met meerdere buitenboordmotoren worden alle buitenboordmotoren stopgezet zodra aan de clip en het bindsnoer wordt getrokken.

Draai de contactsleutel op *RUN*. Individuele buitenboordmotoren worden gestart of stopgezet met de tuimelschakelaars op het schakelpaneel.

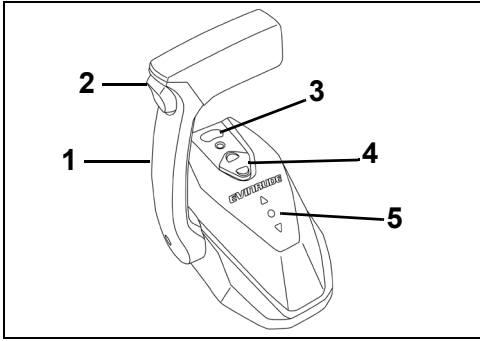


1. Clip en bindsnoer
2. Motoruitschakelaar/contactslot
3. Motorstart-/motorstop-schakelaar

007291

BELANGRIJK: Om effectief te zijn dient de motoruitschakelaar in een goed werkende staat te verkeren. Controleer telkens u gaat varen ook of de clip en het bindsnoer nog intact zijn en geen tekenen van slijtage vertonen. Vervang versleten of beschadigde onderdelen.

► Varen met uw Evinrude E-TEC buitenboordmotor



ICON bediening met één hendel

007289

1. Hendel - schakelen en gas
2. Trim/tiltschakelaar
3. Hoog stationair-knop (vrijloop)
4. Knop RPM Tune
5. Versnellingsstandindicatoren

Als de volgende aanwijzingen niet geschikt zijn voor de bediening op uw boot, neem dan contact op met uw Dealer, voordat u verder gaat.

Schakelen — ICON bedieningssysteem

Met draaiende motor en de bedieningshendel in de VRIJLOOP:

Beweeg de bedieningshendel naar voor of naar achter, totdat hij ingrijpt in de schakelpal vooruit of achteruit.

Snelheidsregeling — ICON bedieningssysteem

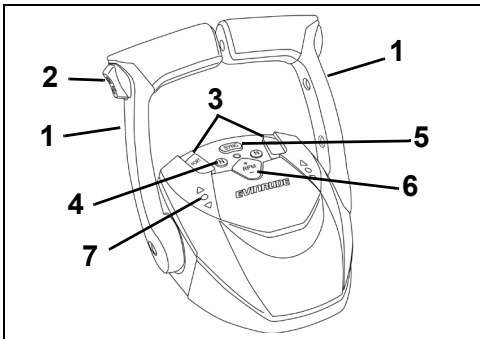
Na het schakelen, de hendel langzaam in dezelfde richting blijven bewegen om de snelheid op te voeren.

Druk op de knop **RPM + of -** om het motortoerental in stappen van 1% te verhogen of te verlagen.

Motorsynchronisatie — ICON bedieningssysteem

Druk op de knop **SYNC** om het toerental van meerdere motoren te synchroniseren. De knop **SYNC** schakelt de bediening van alle motoren over naar de bakboordhendel op het bedieningssysteem.

BELANGRIJK: Raadpleeg voor nadere informatie over het gebruik van *ICON* afstandsbedieningsystemen de "ICON gebruikershandleiding".



ICON bediening met twee hendels

007290

1. Hendel - schakelen en gas
2. Hoofdtrim/tiltschakelaar
3. Individuele motortrim/schakelaars
4. Hoog stationair-knop (vrijloop)
5. Knop van de PowerSync
6. Knop RPM Tune
7. Versnellingsstandindicatoren

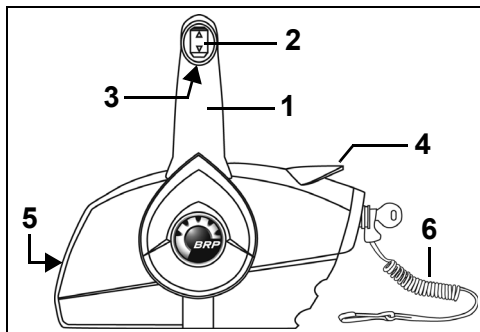
AFSTANDSBEDIENING — *EVINRUDE/JOHNSON (BRP)* BEDIENINGSSYSTEEM

⚠ WAARSCHUWING

Als u een afstandsbediening van een ander merk dan *Evinrude* kiest, dan moet die over een start-in-versnelling-beveiliging beschikken. Deze voorziening kan letsel voorkomen als gevolg van onverwachte bewegingen van de boot bij het starten van de motor.

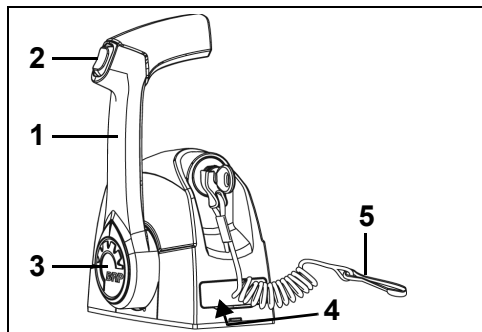
BELANGRIJK: Wanneer u een afstandsbedieningssysteem zoekt voor uw boot, neem dan *Evinrude*-onderdelen. *Evinrude*-afstandsbedieningen hebben de juiste schakel- en gasslag voor uw buitenboordmotor en zijn voorzien van de nieuwste voorzieningen op het gebied van veiligheid en gebruiksgemak, zoals:

- Start-in-versnelling-beveiliging
- De juiste inplugconnectoren voor het *Evinrude* Modular Wiring System (modulair bedradingssysteem - MWS)



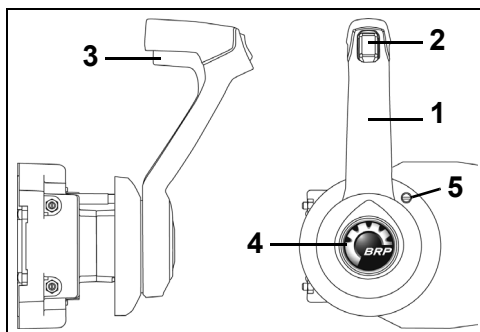
Afstandsbediening ingebouwd in de zijwand 006448

1. Hendel - schakelen en gas
2. Trim/tilt-schakelaar (als de motor is uitgerust met trim/tilt)
3. Vrijloop-vergrendelingshendel
4. Hoog stationair-hendel (opwarmen)
5. Smoorregelschroef
6. Motoruitschakelaarclip en bindsnoer



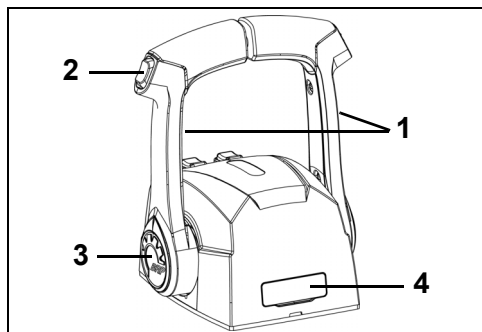
Afstandsbediening met één hendel voor montage op de kompasstandaard 006446

1. Hendel - schakelen en gas
2. Trim/tilt-schakelaar (als de motor is uitgerust met trim/tilt)
3. Hoog stationair-knop (opwarmen)
4. Smoorregelschroef (onder deksel)
5. Motoruitschakelaarclip en bindsnoer



Verborgen afstandsbediening ingebouwd in de zijwand 006447

1. Hendel - schakelen en gas
2. Trim/tilt-schakelaar (als de motor is uitgerust met trim/tilt)
3. Vrijloop-vergrendelingshendel
4. Hoog stationair-knop (opwarmen)
5. Smoorregelschroef



Afstandsbediening met twee hendels voor montage op de kompasstandaard 006445

1. Hendel - schakelen en gas
2. Trim/tilt-schakelaar (als de motor is uitgerust met trim/tilt)
3. Hoog stationair-knop (opwarmen)
4. Smoorregelschroef (onder deksel)

► Varen met uw Evinrude E-TEC buitenboordmotor

Schakelen

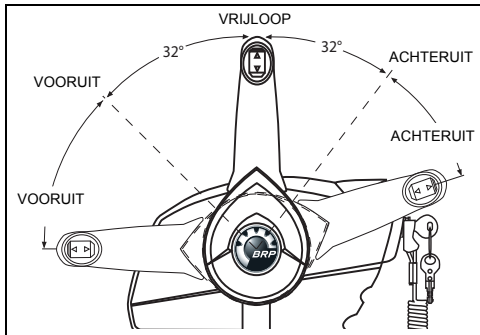
MERK OP Bij het schakelen van de VOORUIT naar de ACHTERUIT of van ACHTERUIT naar VOORUIT moet u in de VRIJLOOP-stand telkens pauzeren tot de motor in stationair toerental draait en de boot vertraagt.

Als de volgende aanwijzingen niet geschikt zijn voor de bediening op uw boot, neem dan contact op met uw Dealer, voordat u verder gaat.

Met draaiende motor en de bedieningshendel in de VRIJLOOP:

Afstandsbediening ingebouwd in de zijwand

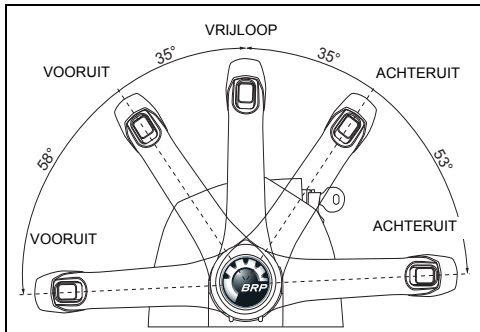
Ontgrendel de bedieningshendel door de vrijloopvergrendelingshendel op de handgreep op te heffen. Beweeg de bedieningshendel met een stevige, snelle beweging naar voor of naar achter, totdat hij ingrijpt in de schakelpal vooruit of achteruit.



004854

Afstandsbediening voor montage op de kompasstandaard

Beweeg de bedieningshendel met een stevige, snelle beweging naar voor of naar achter, totdat hij ingrijpt in de schakelpal vooruit of achteruit.



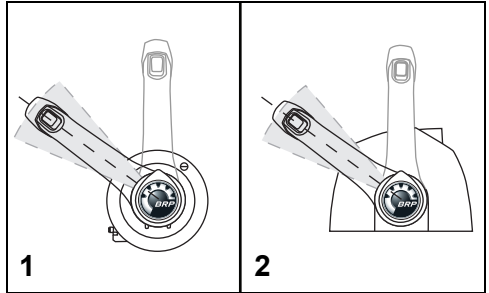
005502

Snelheidsregeling

Na het schakelen, de hendel langzaam in dezelfde richting blijven bewegen om de snelheid op te voeren.

ZUINIG VERBRUIK

De brandstofbesparing is afhankelijk van de lading van de boot, het rompontwerp en de stand van de gashendel. Draai de gashendel van VOLLE KRACHT naar een lagere instelling, zodra de boot zijn topsnelheid heeft bereikt. Zo bespaart u brandstof terwijl uw snelheid nauwelijks afneemt.



Typisch zuinig gasbereik

008490

1. Afstandsbediening ingebouwd in de zijwand
2. Afstandsbediening voor montage op de kompasstandaard

TILTEN EN TRIM

POWER TRIM EN TILT

⚠ WAARSCHUWING

Een defecte powertrim en tilt-eenheid kan leiden tot verlies van de schokdempingsbescherming bij het raken van een obstakel onder water. Het defect kan ook verlies van de stuwkracht in de achteruit tot gevolg hebben.

Het vloeistofpeil moet altijd juist zijn om de werking van de botsingsbescherming in de unit te kunnen garanderen.

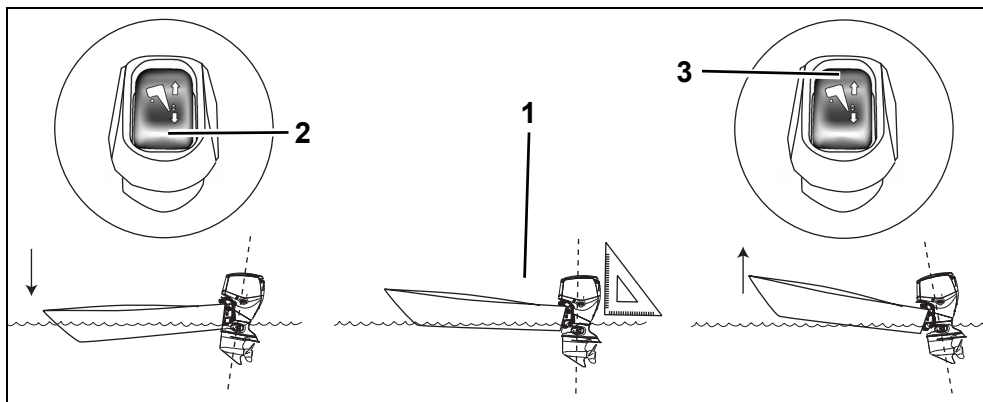
Bij ruw weer of bij het kruisen van kielwater kan de boeg zo'n hoge stand aannemen dat de opvarenden overboord worden geslagen of ernstige verwondingen oplopen.

Bepaalde boot-, buitenboordmotor- of schroefcombinaties kunnen instabiliteit en/of een hoog stuurkoppel veroorzaken bij hoge snelheden in of bijna in de uiterste trimstand van de buitenboordmotor (de boeg omhoog of omlaag in de uiterste stand). De stabiliteit van de boot en het stuurkoppel kunnen ook variëren door veranderende wateromstandigheden. Wanneer een dergelijke situatie zich voordoet, kunt u het best gas minderen en/of de trimhoek zodanig bijstellen dat u de boot onder controle kunt houden. Als u merkt dat uw boot instabiel en/of het stuurkoppel te hoog is, wend u dan tot uw dealer om dit te laten corrigeren.

Sommige boten gaan 'ploegen' of planeren moeilijk als de motor in de laagste trimstand staat. Als uw boot moeilijk handelbaar is als de boeg volledig omlaag is getrimd, kunt u de spiegelhoek afstellen of het bewegingsbereik van de powertrim beperken.

⚠ WAARSCHUWING

Als u de boot in een hoge snelheid laat varen, ploegt de boeg in het water, waardoor de boot de neiging kan krijgen om naar stuurboord te hellen of snel rond te gaan tollen, waardoor de opvarenden overboord kunnen slaan of ernstige verwondingen kunnen oplopen.



1. Evenwijdig aan het oppervlak van het water
2. Trimschakelaar OMLAAG
3. Trimschakelaar OMHOOG

007027

► Varen met uw Evinrude E-TEC buitenboordmotor

Afstelling trimhoek

Stel met de trim/tiltschakelaar de stand van de buitenboordmotor af binnen het tilt- of trimbereik.

Laat de boot in het water varen om de beste trimhoek te bepalen.

BELANGRIJK: De verdeling van het gewicht kan een effect hebben op de prestatie van de boot. Verdeel het gewicht gelijkmatig over de boot.

De boot moet snel kunnen optrekken, gemakkelijk planeren en op hoge snelheden evenwijdig aan het wateroppervlak varen.

Als de trimstand te **LAAG** staat, zal de voorsteven naar **BENEDEN** staan en water voortduwen.

Als de trimstand te **HOOG** staat, zal de voorsteven naar **OMHOOG** staan en stuiten.

Tilten

Met dit tiltbereik kan de bestuurder de buitenboordmotor tilten om voldoende ruimte te krijgen om de boot te laten stranden, af te meren, te water te laten of te transporteren.

Trimmen

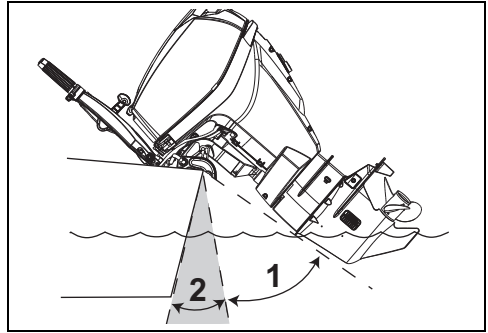
In de meeste bedrijfsomstandigheden verdient het aanbeveling om de buitenboordmotor te **trimmen** tot zijn laagste positie bij het accelereren. Zodra de boot in plané komt, trimt u de buitenboordmotor omhoog voor een optimale prestatie.

Door over-trimmen stijgt het motortoerental, terwijl de snelheid daalt. De beste trimstand is die waarin de hoogste snelheid wordt bereikt met het laagste motortoerental.

Ondiepwatervaarstand

Stel de stand van de buitenboordmotor af binnen het tiltbereik voor varen in ondiep water.

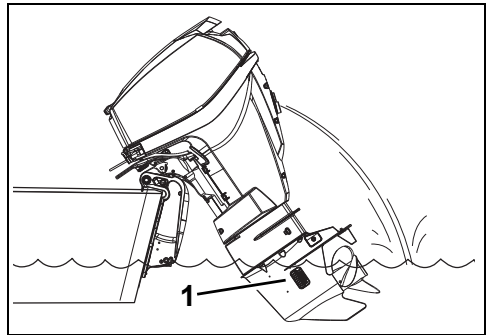
MERK OP Laat de gekantelde buitenboordmotor niet boven het stationaire toerental draaien. Houd de waterinlaten steeds onder water zodat de motor niet oververhit raakt.



1. Tiltbereik
2. Trimbereik

007028

Als de motorkap van de getilte buitenboordmotor tegen het motorruim aankomt, moet u de uiterste tiltstand afstellen op basis van de procedures in het hoofdstuk **Tiltbegrenzernok** op pagina 59.



1. Waterinlaten

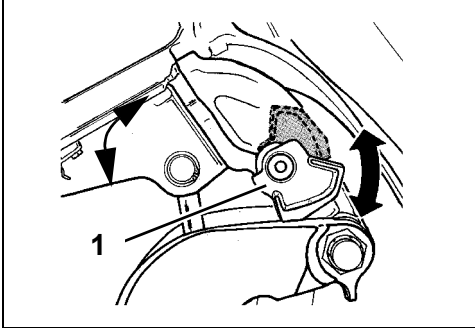
007069

Tiltsteunhendel

Vergrendel de tiltsteunhendel als u de buitenboordmotor een langere periode in de tiltstand wilt laten staan:

BELANGRIJK: De tiltsteunhendel NIET gebruiken tijdens het transport op een trailer. Zie **Transport** op pagina 38.

- 1) Kantel de buitenboordmotor OMHOOG met behulp van de transporttiltschakelaar.
- 2) Trek de tiltsteunhendel omlaag.
- 3) Laat de buitenboordmotor zakken, totdat de tiltsteun stevig op de spiegelsteunen rust.



1. Tiltsteunhendel

DR5071

Ontgrendel de tiltsteunhendel, wanneer u klaar bent met de getilte buitenboordmotor:

- 1) Kantel de buitenboordmotor omhoog.
- 2) Trek de tiltsteunhendel omhoog.
- 3) Laat de buitenboordmotor zakken tot de vaarstand.

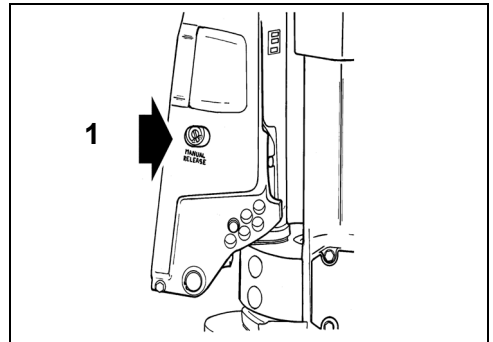
Handmatige ontlastingsklep

Indien nodig kan de buitenboordmotor handmatig omhoog of omlaag worden getilt met de ontlastingsklep.

⚠ WAARSCHUWING

Houd iedereen uit de buurt van de buitenboordmotor als u de deblokkeringsschroef losdraait. De buitenboordmotor kan plotseling en met kracht naar beneden vallen. Vergeet niet de deblokkeringsschroef naar rechts vast te draaien nadat u de buitenboordmotor omlaag hebt gezet. Door de schroeven aan te spannen worden de botsingsbescherming van de buitenboordmotor en de stuwkracht in achteruit weer in werking gesteld.

- 1) Draai de deblokkeringsschroef langzaam (ca. 3 1/2 toeren) in tegenwijzerzin, totdat ze lichtjes de borgveer raakt.
- 2) Zet de buitenboordmotor weer in de juiste stand.
- 3) Zet de handmatige ontlastingsklep vast om de buitenboordmotor in de nieuwe stand te laten staan.
- 4) Stuwstang staat normaal in de laagste stand, d.i. stand 1.



1. Deblokkeringsschroef

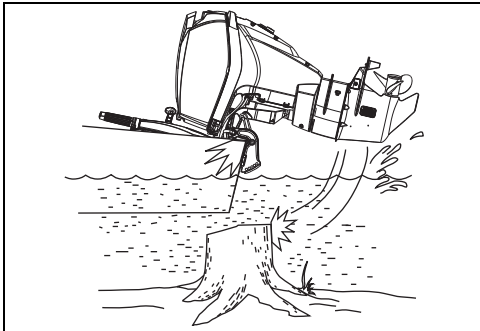
DR5076

BOTSINGSBESCHERMING

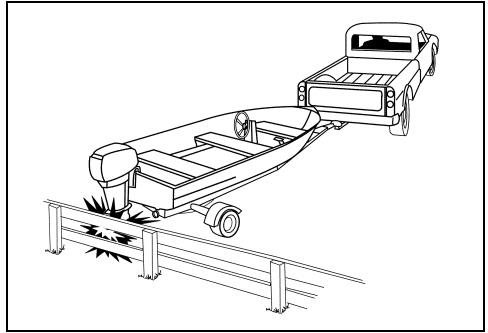
Uw buitenboordmotor is uitgerust met een schokdempingssysteem, dat dient om schade te voorkomen als gevolg van een botsing met een obstakel onder het wateroppervlak bij lage of niet al te hoge snelheden. Botsingen bij hoge snelheden met harde voorwerpen onder het wateroppervlak, zoals palen of keien kunnen soms echter teveel zijn voor het dempingssysteem. Dergelijke aanvaringen kunnen leiden tot ernstige schade aan uw buitenboordmotor en letsel van de inzittenden van de boot, doordat de buitenboordmotor of onderdelen ervan in de boot terechtkomen. Ook kunnen inzittenden uit de boot worden geslingerd of letsel oplopen omdat ze tegen een onderdeel van de boot vallen, als gevolg van de snelle verandering van de snelheid na een botsing.

Wanneer u in onbekende of ondiepe wateren vaart of in water met veel rommel erin, vraag dan informatie van een betrouwbare bron ter plekke hoe u er veilig kunt varen en waar de navigatiegevaaren zijn. Minder uw snelheid en let zeer goed op!

BELANGRIJK: Schade ten gevolge van een botsing wordt NIET gedekt door de garantie op uw buitenboordmotor.



007021



DR4412

Als u een voorwerp raakt:

- STOP onmiddellijk en inspecteer de buitenboordmotor op losgekomen onderdelen.
- INSPECTEER op schade aan de draai- en spiegelsteunen en de besturingscomponenten.
- ONDERZOEK of de boot geen structurele beschadiging heeft opgelopen.
- DRAAI losgeraakte montage-onderdelen weer VAST.

Bij een botsing in het water langzaam naar de haven varen. Laat voor u weer gaat varen alle componenten grondig nakijken door uw dealer.

⚠ WAARSCHUWING

Als u de beschadiging niet nakijkt, kan dat leiden tot een plots defect van componenten, verlies van controle over de boot en persoonlijk letsel. Niet-gerepareerde beschadigingen kunnen de weerstand van boot en buitenboordmotor tegen latere schokken verminderen.

MERK OP Het schokdempingssysteem van de buitenboordmotor werkt niet als u achteruit vaart. Als u achteruit varend op een obstakel stuit, hetzij in het water hetzij tijdens het transport, dan kunnen uw boot en uw buitenboordmotor ernstig beschadigd raken.

MOTORCONTROLE

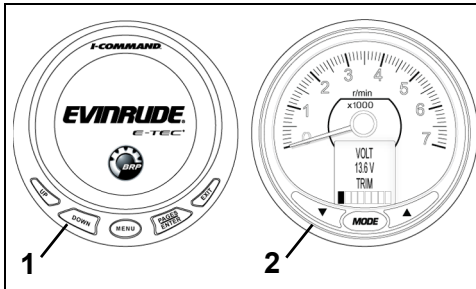
BELANGRIJK: Uw buitenboordmotor moet uitgerust zijn met een motorbewakingssysteem, zoals *I-Command*, *SystemCheck* of een gelijkwaardig systeem. Als u uw buitenboordmotor gebruikt zonder motorbewakingssysteem, vervalt elke aanspraak op garantie voor defecten met betrekking tot de bewaakte functies.

Het motorbewakingssysteem waarschuwt u voor toestanden die uw buitenboordmotor kunnen beschadigen. Het bewakingssysteem omvat een meter die op het dashboard wordt gemonteerd, een claxon, sensoren op de motor en olietank en de bijbehorende bedrading.

Het systeem is compatibel met het *Evinrude* modulaire bedradingssysteem (MWS) of kan worden aangesloten op een *I-Command* systeem of andere NMEA 2000 compatibele CANbus instrumenten.

Meetinstrumenten

De meters zijn beschikbaar in diverse uitvoeringen, zoals een digitale *I-Command* meter met LCD-display of een eenvoudige *SystemCheck* meter.



1. Typische *I-Command* digitale meter
2. Typisch *ICON Pro* Digitale meter

008536

Functie

De *EMM* activeert de claxon en meterdisplays als volgt:

- **LOW OIL** betekent dat de olie in de olietank op het reservepeil staat (ongeveer voor 1/4 gevuld).
- **NO OIL** wijst op een probleem met de olietoevoer, bijvoorbeeld een lege olietank of beschadigd oliesysteem.
- **WATER TEMP** of **HOT** duidt oververhitting van de motor of *EMM* aan.
- **CHECK ENGINE** of **FAULT** wijst op andere storingstoestanden die worden geïdentificeerd door de *EMM*.

Raadpleeg de gebruikershandleiding van de *I-Command* en andere meters voor meer informatie over hun displays, werking, waarschuwingen en bewakingsinstructies.

Systeemzelftest

Laat de contactsleutel tijdens het opstarten van de motor even in de *AAN*-stand staan.

SystemCheck — De *SystemCheck* voert zelftests uit en er weerklinkt een pieptoon van een halve seconde. *SystemCheck* meters voeren een zelftest uit door de verklikkerlichtjes tegelijkertijd aan te doen en vervolgens een voor een uit te schakelen.

I-Command — Het *I-Command*-systeem voert zelftests uit door het *startscherm* van *Evinrude E-TEC* weer te geven, gevolgd door de tachometer-aanduiding.

ICON — Het *ICON*-systeem voert een zelftest uit en er weerklinkt een pieptoon. Op het LCD-scherm van de *ICON*-toerenteller en -snelheidsmeter verschijnt **SELF TEST MODE IN OPERATION** (zelftestmodus in werking). Wanneer de test voltooid is, piepen de meters een laatste keer, waarna **SELF TEST COMPLETE** (zelftest voltooid) wordt weergegeven.

BELANGRIJK: Gebeurt de zelftest niet zoals aangegeven, neem dan contact op met uw dealer.

Waarschuwingen motorbewaking

Bij waarschuwingen van het motorbewakingssysteem weerklinkt de claxon 10 seconden lang en lichten de betreffende verklikkerlichtjes minimaal 30 seconden op of tot het alarm wordt bevestigd. Als het om een kortstondige storing gaat (bijvoorbeeld olie die beweegt in de tank), kan het motorbewakings-verklikkerlichtje of -display toch pas na 30 seconden uitgaan. Als de onveilige bedrijfstoestand aanhoudt, blijft het lichtje of display *AAN* tot de sleutel wordt uitgeschakeld of de storing wordt verholpen.

Als het probleem niet wordt verholpen, zal de waarschuwing zich herhalen bij de volgende start.

Als de *EMM* ontdekt dat het probleem blijvende motorschade kan veroorzaken, wordt ook de motorsnelheid beperkt tot 1.200 tpm. Deze bijkomende beveiliging wordt *S.A.F.E.* genoemd (Speed Adjusting Failsafe Electronics). Als de motor sneller draaide dan 1.200 tpm wanneer de *S.A.F.E.*-modus werd geactiveerd, zal hij voelbaar schokken. In bepaalde gebruiksomstandigheden zal de *EMM* de motor *UIT*schakelen.

⚠ WAARSCHUWING

In de *S.A.F.E.*-modus, wordt het motortoerental beperkt. In bepaalde omstandigheden kan de beperkte motorsnelheid leiden tot een verminderde manoeuvreerbaarheid van uw boot. Indien de *S.A.F.E.*-modus is geactiveerd en u het probleem niet kunt oplossen, vraag dan om bijstand en/of keer terug naar de haven. Er is kans op ernstige motorschade, motoronderbreking, en/of beperkte manoeuvreerbaarheid.

De volgende waarschuwingen kunnen verschijnen op het motorbewakingsdisplay.

“LOW OIL” (LAAG OLIEPEIL)

| | |
|-----------|--|
| Probleem | De olie in de olietank staat op het reservepeil (ongeveer voor 1/4 gevuld) |
| Resultaat | De <i>EMM</i> activeert het verklikkerlichtje of de display-waarschuwing "low oil" |
| Actie | <ul style="list-style-type: none"> Vul de tank zo snel mogelijk met de aanbevolen olie om te voorkomen dat de tank leeg raakt. U kunt nog een tijdje normaal varen met de buitenboordmotor voordat u zonder olie valt ("NO OIL"). Zie De olietank vullen op pagina 17. Vul de olietank steeds zo snel mogelijk bij met de aanbevolen olie. |

“NO OIL” (GEEN OLIE)

| | |
|-----------|--|
| Probleem | Er is een probleem met de olietoevoer |
| Resultaat | De <i>EMM</i> activeert de <i>S.A.F.E.</i> *-modus |
| Actie | <ul style="list-style-type: none"> Als de olietank leeg is, voeg dan de aanbevolen olie toe. Als de olietank niet leeg is, vraag dan om bijstand en/of keer terug naar de haven. |

Uw buitenboordmotor kan nog maximaal vijf uur in "terugkeer"-modus varen wanneer u zonder olie valt. Vul de olietank bij. Spuit het oliesysteem in. Zie **Het oliesysteem vullen** op pagina 17.

“WATER TEMP” of “HOT” (WATERTEMPERATUUR)

| | |
|-----------|--|
| Probleem | De motor is oververhit |
| Resultaat | De <i>EMM</i> activeert de <i>S.A.F.E.</i> *-modus |
| Actie | <ul style="list-style-type: none"> Een continu brandend lampje met <i>S.A.F.E.</i>-modus — De <i>EMM</i> heeft oververhitting vastgesteld. Kijk of er een constante stroom water uit de waterpompcontroleslang komt. Schakel de motor UIT. Verwijder eventuele verontreinigingen van de inlaatzeven. Als de oververhitting aanhoudt, zal de motor in "terugkeer"-modus werken. Keer onmiddellijk terug naar de haven. Een knipperend lampje — De <i>EMM</i> heeft een schadelijke oververhitting vastgesteld. De motor zal niet meer draaien. Laat de motor 20 minuten afkoelen en keer onmiddellijk terug naar de haven. Raadpleeg uw dealer. |

“CHECK ENGINE” of “CHK ENG” (MOTOR CONTROLEREN)

| | |
|-----------|--|
| Probleem | Een abnormale bedrijfstoestand |
| Resultaat | De <i>EMM</i> activeert het verklikkerlichtje of de display-waarschuwing "check engine" |
| Actie | <ul style="list-style-type: none"> Een knipperend lampje — De <i>EMM</i> heeft een abnormale toestand in de werking van het brandstofsysteem vastgesteld. De motor wordt UITgeschakeld en kan niet opnieuw worden gestart. Een continu brandend lampje met <i>S.A.F.E.</i>-modus — De <i>EMM</i> heeft een probleem met de buitenboordmotor vastgesteld. Vraag om bijstand en/of keer terug naar de haven. Raadpleeg uw dealer. Een continu brandend lampje zonder <i>S.A.F.E.</i> modus — De <i>EMM</i> heeft een probleem vastgesteld dat zo snel als praktisch mogelijk is door uw dealer moet worden verholpen, om bedrijfsproblemen te voorkomen. |

⚠ WAARSCHUWING

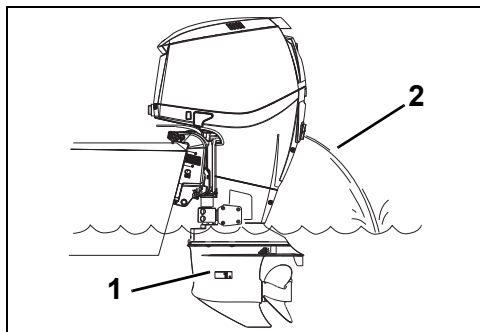
Als de buitenboordmotor wordt UITgeschakeld en het “CHECK ENGINE” of “CHK ENG”-lampje knippert, kan de buitenboordmotor niet worden heropgestart. Dit kan op een gevaarlijke toestand in het brandstofsysteem wijzen. Vraag om bijstand om naar de haven terug te keren. Raadpleeg uw dealer.

*Speed Adjusting Failsafe Electronics

OVERVERHITTING VAN DE MOTOR

MERK OP Laat uw buitenboordmotor niet draaien - zelfs niet om even te starten - zonder watertoevoer. Zie Doorspoelen op pagina 44.

Wanneer de buitenboordmotor draait, moeten de waterinlaten zich constant helemaal onder water bevinden en niet verstopt zijn. Houd u aan de juiste spiegelhoogte en motorhoek. Als de buitenboordmotor draait, moet er een constante waterstraal uit de waterpompcontroleslang van de buitenboordmotor komen. Controleer de slang geregeld, vooral wanneer u vaart in water met veel wier, modder of afval en bij extreme trimhoeken.



1. Waterinlaatzeven
2. Waterpompindicator

008469A

Als de motor oververhit raakt, laat het motorbewakingssysteem een alarmsignaal horen en gaat het "WATER TEMP"- of "HOT"-lampje branden. Ook zal de S.A.F.E. (Speed Adjusting Failsafe Electronics)-modus het toerental van de motor onmiddellijk beperken tot 1200 tpm. Als de motor sneller draaide dan 1.200 tpm wanneer de S.A.F.E.-modus werd geactiveerd, zal hij voelbaar schokken. Het beschermingssysteem moet worden **GERESET** voordat de motor weer werkt op toerentallen van meer dan 1.200 tpm.

In bepaalde omstandigheden zal de *EMM* de motor uitschakelen.

Om het systeem te **RESETTEN**:

- De motor moet worden afgezet en de koeltemperatuur hersteld.

ALS de S.A.F.E.-modus wordt geactiveerd en de waterstraal uit de waterpompcontroleslang stagneert of niet constant loopt, neem dan gas terug tot stationair en:

- 1) Schakel naar **VRIJLOOP**.
- 2) **ZET** de motor **AF**.
- 3) Kantel de buitenboordmotor omhoog.
- 4) Maak de inlaatzeven schoon.
- 5) Reinig de waterpomp-controleslang.
- 6) Laat de buitenboordmotor zakken.
- 7) Start de motor opnieuw en laat hem stationair draaien.

ALS er na de reiniging van de zeven en controleslang *nog steeds geen* ononderbroken waterstraal uit de waterpompcontroleslang komt, werkt de motor alleen in de "terugkeer"-modus. Keer onmiddellijk terug naar de haven. Raadpleeg uw dealer.

ALS de controleslang na het reinigen van de zeven en de slang *wel* een constante waterstraal loost, kunt u proberen de motor twee minuten lang in **VRIJLOOP** te laten draaien, zodat hij kan afkoelen en het lampje uitgaat.

BELANGRIJK: Als de koeling niet wordt hersteld, zal de *EMM* een progressieve oververhitting vaststellen en de motor uitschakelen. Het "WATER TEMP" of "HOT"-lampje zal gaan knipperen. De motor kan niet opnieuw worden gestart voordat hij voldoende is afgekoeld.

Neem na een uitschakeling van de motor door oververhitting contact op met uw dealer voor:

- Inspectie van de waterpomp op ernstige slijtage of beschadiging.
- Controle van de thermostaten.

MERK OP Hoewel de S.A.F.E.-modus motorbeschadiging kan helpen voorkomen, garandeert hij niet dat u uw motor onbeperkt kunt blijven gebruiken zonder beschadiging.

SPECIALE VAAROMSTANDIGHEDEN

BIJ KOUDE EN VRIESWEER

MERK OP Voor varen bij temperaturen onder 0°C, moet u Evinrude/Johnson XD100 olie gebruiken.

Tijdens gebruik bij vorst de tandwielkast te allen tijde onder water houden.

Laat het koelsysteem helemaal leeglopen door de buitenboordmotor in een verticale stand te zetten, als u de motor uit het water haalt. Bewaar uw buitenboordmotor verticaal.

Als de buitenboordmotor is uitgerust met een ingebouwde aanzuigslang voor de snelheidsmeter, moet al het water uit de slang worden verwijderd om beschadiging van de tandwielkast te voorkomen. Zie **Bewaring** op pagina 47.

MERK OP Water dat achterblijft in de tandwielkast, het koelsysteem of andere onderdelen, kan bevriezen en ernstige motorschade veroorzaken.

VAREN MET TWEE BUITENBOORDMOTOREN

Als u achteruit vaart boven het lage toerentalbereik, moet u erop letten dat de beide buitenboordmotoren draaien, zelfs als één van beide in VRIJLOOP staat.

Als u noodgedwongen naar de haven moet terugkeren met één buitenboordmotor, tilt de niet-draaiende buitenboordmotor dan hoog genoeg zodat zijn schroef uit het water blijft.

GROTE HOOGTE

De EMM van uw buitenboordmotor compenseert automatisch hoogteveranderingen. Als u echter constant boven 900 m vaart, kunt u een lichte afname van het vermogen vaststellen door de lagere luchtdichtheid.

Als uw motor onder het aanbevolen toerental bij volgas zakt, laat uw dealer dan een schroef uitzoeken met een lagere spoed.

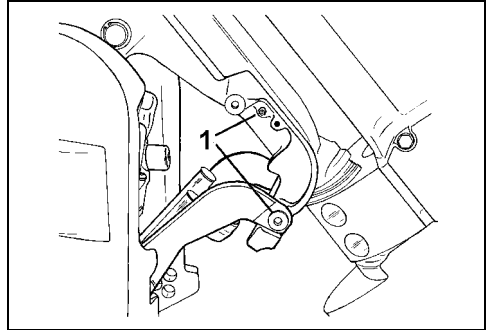
Als u weer op zeeniveau gaat varen, laat uw dealer dan de originele schroef weer monteren en controleer dan het juiste toerentalbereik tijdens het varen.

ZOUT WATER

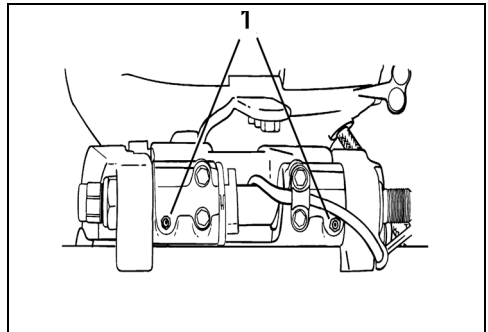
Er is een anodebescherming voor de buitenboordmotor voorzien voor gebruik in zout of brak water.

Laat het koelsysteem helemaal leeglopen door de buitenboordmotor in een verticale stand te zetten, als u de motor uit zout water haalt. Kantel de motor als u hem lange tijd niet gebruikt zodat de tandwielkast uit het water komt, tenzij de temperatuur onder het vriespunt is. Spoel de buitenboordmotor desgewenst. Zie **Doorspoelen** op pagina 44.

Smeerpunten in zout water



1. Smeerpunten tilthendel en draaisteun (jaarlijks) DR5073A



1. Smeerpunten tiltbuis (jaarlijks) DR38798

ONDIEP WATER

Er kan ernstige schade aan de tandwielkast ontstaan, als deze over de bodem sleept. Wees voorzichtig wanneer u in ondiep water vaart.

BELANGRIJK: Schade ten gevolge van een botsing wordt NIET gedekt door de garantie op uw buitenboordmotor.

SLEPEN

Mocht uw boot moeten worden gesleept door een andere boot:

- Zet de motor in de VRIJLOOP;
- Tilt de tandwielkast uit het water;
- Zet alle passagiers over op een andere boot en
- Houd de snelheid lager dan planeersnelheid.

WATER MET VEEL WIER

Wier blokkeert de waterinlaten en kan oververhitting van de buitenboordmotor veroorzaken. Wier op de schroef veroorzaakt trillingen en vermindert de snelheid van de boot.

Vaar langzaam in water met veel wier en schakel de motor vaak in ACHTERUIT om het wier van de schroef en de waterinlaten te verwijderen. Controleer de waterpompcontroleslang zeer geregeld.

Krijgt u het wier niet weg met het draaien in de ACHTERUIT, zet dan de motor AF. Haal het wier van de schroef en de waterinlaten, voordat u weer met hogere snelheid gaat varen.

TRANSPORT VAN DE BUITENBOORDMOTOR

TRANSPORT

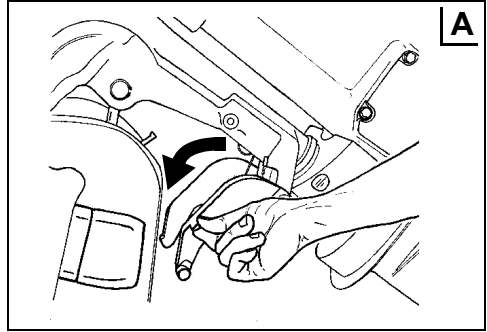
▲ WAARSCHUWING

Houd iedereen uit de buurt van de spiegel wanneer u de buitenboordmotor omhoog laat komen of laat zakken. Als iemand een bewegend deel van de buitenboordmotor raakt, kan dat leiden tot ernstige of dodelijke verwondingen.

Transportbeugel

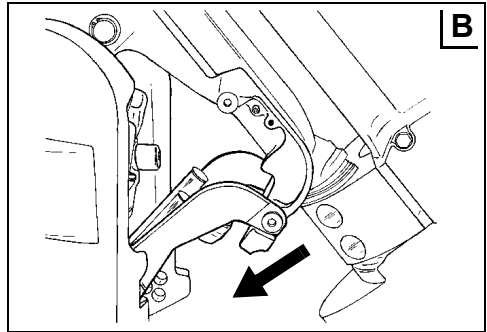
De buitenboordmotor moet in een verticale stand of getilt worden getransporteerd met behulp van de transportbeugel. Kies de meest geschikte stand voor uw boot.

De beugel vastzetten — De buitenboordmotor volledig tilten met behulp van de tiltschakelaar in de boot of de transporttiltschakelaar (aan bakboord- of stuurboordzijde van de motor, afhankelijk van de configuratie).

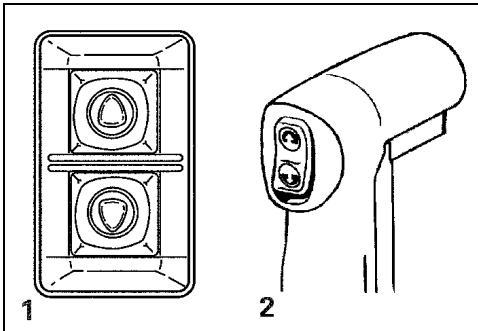


DR5081

Laat de buitenboordmotor zakken tot de transportbeugel op de spiegelsteunen komt te staan (zie "B" hieronder).



DR5073

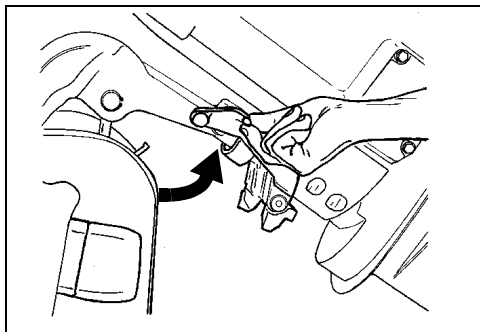


1. Transporttiltschakelaar:
2. Tiltschakelaar in de boot

DR3964
DRC4014

De transportbeugel omlaag trekken. Een pal houdt de beugel op zijn plaats.

Om de beugel los te halen — De buitenboordmotor volledig tilten. De transportbeugel weer in de neergeklapte stand zetten. De buitenboordmotor in de verticale stand laten zakken.



DR5074

TRANSPORT / BEWARING

Als de buitenboordmotor van de boot wordt genomen voor transport of opslag MOET u de olie- en brandstofleidingen op de boot en op de buitenboordmotor goed afsluiten om lekken en vervuilingen in het brandstofsysteem te voorkomen.

▲ WAARSCHUWING

Het is mogelijk dat er een kleine hoeveelheid olie vrijkomt wanneer de brandstofleiding wordt losgekoppeld.

Neem gemorste brandstof onmiddellijk op.

Benzine is onder bepaalde omstandigheden uiterst ontvlambaar en zeer explosief. Zorg ervoor dat er geen brandstof lekt uit losgekoppelde brandstofslangen.

Wees voorzichtig wanneer u werkt aan het brandstofsysteem. Draag een veiligheidsbril en werk in een goed verluchte ruimte. Doof alle rookattributen en zorg ervoor dat er geen open vuur of ontstekingsbronnen in de buurt zijn.

Neem gemorste brandstof onmiddellijk op.

Het oliesysteem moet worden voorgevuld vooraleer de buitenboordmotor opnieuw te gebruiken. Zie **Het oliesysteem vullen** op pagina 17.

INSPECTIE VOOR HET VERTREK

⚠ WAARSCHUWING

Voer altijd de inspectie voor het vertrek uit voordat u de boot gaat gebruiken. Controleer of de belangrijke bedieningselementen, veiligheidsvoorzieningen en mechanische onderdelen goed werken. Los eventuele problemen op **VOORDAT** u uitvaart. Controleer of alle wettelijk voorgeschreven veiligheidsuitrusting aan boord is.

⚠ WAARSCHUWING

De motor(en) moet(en) uitgeschakeld zijn en het bindsnoer moet altijd uit de motoruitschakelaar genomen zijn alvorens het volgende wordt gecontroleerd. Start de motor(en) pas nadat alle onderdelen zijn nagekeken en correct werken.

| ONDERDEEL | WERKING | ✓ |
|--------------------------------------|--|---|
| Romp | Inspecteren. | |
| Schroef | Toestand van de propeller inspecteren. Beschadigde propeller repareren of vervangen. | |
| Koelsysteem | Waterinlaatzeven inspecteren. | |
| Veiligheidsuitrusting | Controleren of alle veiligheidsuitrusting aan boord is. | |
| Oliepeil | Controleren. Desgevallend bijvullen. | |
| Ruim | Laten leeglopen. Controleren of de aftapplug(gen) goed is (zijn) geplaatst. | |
| Accu | Controleren of de accuaansluitingen schoon, strak en geïsoleerd zijn. Controleren of de accu/accudoos goed vastzit. | |
| Brandstofpeil | Controleren. Desgevallend bijvullen. | |
| Navigatielichten | Werking controleren. | |
| Stuursysteem | Werking controleren. | |
| Bootsystemen (claxon, pompen, radio) | Werking controleren. | |
| Bindsnoer | Toestand inspecteren. Bindsnoer aansluiten op het contactslot (afstandsbediening) of de motoruitschakelaar (stuurarm). | |
| Gebruikershandleiding | Controleer of deze gebruikershandleiding aan boord en makkelijk bereikbaar is. | |
| Motorstartschakelaar (stuurarm) | Werking testen. | |
| Motoruitschakelaar (stuurarm) | Werking testen. | |
| Contactslot (afstandsbediening) | Werking testen. | |
| Motoruitschakelaar/bindsnoer | Werking testen. Bindsnoer opnieuw aansluiten op het contactslot (afstandsbediening) of de motoruitschakelaar (stuurarm). | |
| Schakelen en gas | Werking controleren. | |
| Koelsysteem | Werking controleren (waterpompcontroleslang). | |

Onderhoud

INFORMATIE OVER DE MOTORUITLAATGASSEN

Het onderhoud, de reparatie of vervanging van onderdelen van het regelsysteem voor uitlaatgassen mag worden uitgevoerd door reparatie-firma's of -technici die vertrouwd zijn met scheepsmotoren met vonkontsteking.

Verantwoordelijkheid van de fabrikant

Vanaf de buitenboordmotoren van het bouwjaar 1999 moeten fabrikanten van scheepsmotoren het emissieniveau meten van elke motorvermogensklasse en deze buitenboordmotoren laten certificeren door het United States of America Environmental Protection Agency (EPA). Bij de fabricage moet elke buitenboordmotor worden voorzien van een emissie-informatielabel, waarop het emissieniveau en de motorspecificaties staan.

Verantwoordelijkheid van de dealer

Bij de uitvoering van servicewerken aan *Evinrude*-buitenboordmotoren uit 1999 of recenter, die voorzien zijn van een emissie-informatielabel, moeten alle afregelingen voldoen aan de aangeduide fabrieksspecificaties.

Bij de vervanging of reparatie van een onderdeel dat invloed heeft op de emissiewaarden, dient men erop toe te zien dat het emissieniveau aan de voorgeschreven certificatiënormen blijft voldoen.

Dealers mogen de buitenboordmotor niet zodanig aanpassen, dat het vermogen verandert of de emissiewaarden de vastgelegde fabrieksspecificaties overschrijden.

Een uitzondering hierop vormen de door de fabrikant voorgeschreven aanpassingen, bijvoorbeeld aanpassingen voor gebruik op grote hoogte.

Verantwoordelijkheid van de eigenaar

De eigenaar/gebruiker dient zijn motor goed te laten onderhouden, opdat de emissiewaarden aan de voorgeschreven certificatiënormen blijven voldoen.

De eigenaar/gebruiker mag niemand toelaten of opdracht geven om aanpassingen aan de motor aan te brengen, die het vermogen zouden wijzigen of de emissiewaarden boven de vastgelegde fabrieksspecificaties zouden doen stijgen.

In geval van niet-toegelaten modificaties aan het brandstofsysteem om het vermogen of de emissiewaarden te wijzigen buiten de fabrieksinstellingen, vervalt de productgarantie.

EPA-emissievoorschriften

Alle nieuwe *Evinrude*-buitenboordmotoren uit 1999 of recenter, geproduceerd door BRP, werden gecertificeerd door de EPA en voldoen aan de vereisten uit de voorschriften ter beperking van de luchtvervuiling door nieuwe scheepsmotoren met vonkontsteking. Deze certificatie is voorwaardelijk voor bepaalde aanpassingen van de fabrieksnormen. Daarom moet de fabrieksprocedure voor het onderhoud van dit product strikt worden gevolgd en moet er, zo veel mogelijk, worden teruggekeerd naar de oorspronkelijke bedoeling van het ontwerp. De hierboven beschreven verantwoordelijkheden zijn algemeen en vormen geen limitatieve opsomming van alle regels en voorschriften met betrekking tot de door de EPA gestelde eisen aan vaartuigen die uitlaatgassen produceren. Meer uitgebreide informatie kunt u verkrijgen bij de volgende instanties:

PER POST (IN DE V.S.):

Office of Mobile Sources
Engine Programs and Compliance Division
Engine Compliance Programs
Group (6403J)
401 M St. NW
Washington, DC 20460

VIA EXPRESPOST OF COURIERDIENST

Office of Mobile Sources
Engine Programs and Compliance Division
Engine Compliance Programs
Group (6403J)
501 3rd St. NW
Washington, DC 20001

EPA INTERNET-WEBSITE:

www.epa.gov

ONDERHOUDSSCHEMA

Routine-inspectie en -onderhoud is noodzakelijk om de levensduur van uw buitenboordmotor te verlengen. Het onderstaande onderhoudsschema bevat richtlijnen voor de inspectie en het onderhoud, uit te voeren door een erkend dealer.

BELANGRIJK: Buitenboordmotoren die worden verhuurd, gebruikt voor commerciële of andere langdurige toepassingen, moeten vaker worden geïnspecteerd en onderhouden. Pas het schema aan volgens de gebruiks- en omgevingsomstandigheden.

| Beschrijving | Motoronderhoudsproduct | Om de 300 uur of 3 jaar ⁽¹⁾ |
|--|------------------------|--|
| Anticorrosie-anodes ⁽²⁾ | | ✓ |
| Bedrading elektra en ontsteking, inspecteren op slijtage of schuurschade | | ✓ |
| Montagemateriaal voor inbouw motor, aanspannen (54 N•m) | | ✓ |
| Bevestigingsonderdelen, inspecteren op losgekomen componenten | | ✓ |
| Componenten brandstof- en oliesysteem, inspecteren en lekken repareren ⁽³⁾ | | ✓ |
| Brandstoffilter, vervangen ⁽⁴⁾ | | ✓ |
| Smeermiddel tandwielkast, verversen | A | ✓ |
| Smeerpunten, smeren ⁽²⁾ | C | ✓ |
| Schuimstof geluidsdemper, inspecteren, eventueel vervangen (enkel modellen van 40-90 pk) | | ✓ |
| Oliefilter, vervangen (enkel modellen V4 & V6) | | ✓ |
| Powertrim/tilt-systeem en vloeistofpeil, inspecteren | B | ✓ |
| Spieën schroefas, inspecteren en smeren ⁽²⁾ | C | ✓ |
| Bougies, inspecteren en eventueel vervangen ⁽³⁾ | | ✓ |
| Rondselas startmotor, inspecteren en smeren (enkel modellen met elektrische startmotor) | D | ✓ |
| Stuursysteem, inspecteren en smeren | C | ✓ |
| Thermostaat en drukklep, inspecteren ⁽³⁾ | | ✓ |
| Gaskabel en schakelkabel inspecteren | | ✓ |
| Waterpomp, inspecteren en eventueel vervangen | | ✓ |

(1) Gemiddeld recreatief gebruik. Bij commercieel gebruik, intensief gebruik of gebruik in zout of verontreinigd water moeten de inspectie en het onderhoud vaker plaatsvinden (jaarlijkse controles worden aanbevolen).

(2) Jaarlijks bij gebruik in zout water – zie **Service** op pagina 44.

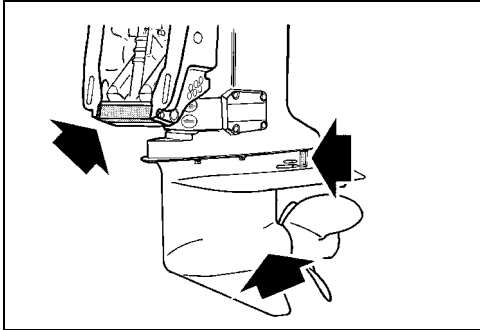
(3) Emissiegebonden component Zie **Verantwoordelijkheid van de eigenaar** op pagina 42, **Productgarantie-informatie** op pagina 63 en, waar van toepassing, **Garantieverklaring regelsysteem voor uitlaatgassen voor Californië** op pagina 66.

(4) Op de boot gemonteerde brandstoffilter jaarlijks vervangen. Zie **Op de boot gemonteerde brandstoffilters** op pagina 55.

- A. *HPF XR* smeerolie voor tandwielkasten
- A. *HPF Pro* smeerolie voor tandwielkasten voor intensieve of commerciële toepassingen
- B. *Evinrude/Johnson* biologisch afbreekbare TNT-vloeistof
- C. *Triple-Guard* vet
- D. ENKEL Starter Bendix smeermiddel, stuknr.337016

ANTI-CORROSIE-ANODES

Uw buitenboordmotor is voorzien van één of meerdere anodes die hem beschermen tegen galvanische corrosie. Het is normaal dat de anode slijt; dit is een indicatie dat ze functioneert. Kijk van tijd tot tijd alle anodes na. Vervang anodes die kleiner zijn dan 2/3 van hun oorspronkelijke grootte. Neem contact op met uw dealer voor vervanging.



Anticorrosieanodes

DR5082

Galvanische corrosie is schadelijk voor metalen onderdelen onder water en kan zowel in zoet als in zout water plaatsvinden. Corrosie zal echter sneller ontstaan in zout, brak en vervuild water.

Lak op metaalbasis die vervuiling van de boot of de buitenboordmotor tegengaat, alsook het gebruik van onjuist geïnstalleerde elektrische aansluitingen op de wal in de buurt van uw aangemeerde boot veroorzaken ook versnelde corrosie.

MERK OP De anode, de bevestigingsonderdelen ervan en de plek waarop ze bevestigd zijn **NOOIT** verven. Verf vermindert de corrosiebescherming.

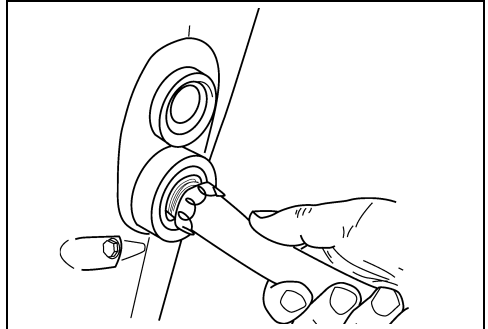
DOORSPOELEN

Spoel de buitenboordmotor met zoet water na gebruik in brak, zout of vervuild water om aanslag van kalk en zout in de koelleidingen zoveel mogelijk te beperken. U kunt de buitenboordmotor op de trailer of aan de kade spoelen. Plaats de buitenboordmotor in verticale stand (naar beneden) in een goed geventileerde ruimte.

MERK OP Als het niet mogelijk is de buitenboordmotor in de aanbevolen verticale stand op te bergen, zorg dan dat het koelsysteem volledig is leeggelopen. Plaats de motor nooit zo, dat de tandwielkast hoger staat dan het motorblok. Waterresten in de uitlaatkanalen kunnen zo in de cilinder lopen en ernstige schade veroorzaken.

Gebruik van de spoelpoort van de motorkap

- 1) Zet de buitenboordmotor op een plaats met een goede waterafvoer.
- 2) Sluit de tuinslang op de spoelpoort aan.
- 3) Draai de kraan open. Voor een goede spoeling hoeft de motor **niet** te draaien.

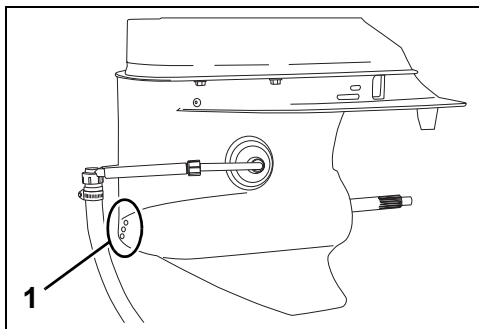


002024

- 4) Laat de buitenboordmotor lang genoeg in een verticale stand staan om het motorblok leeg te laten lopen.

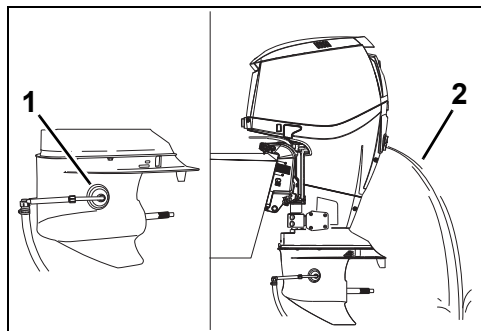
Spoelapparaat staartstuk gebruiken

- 1) Zet de buitenboordmotor op een plaats met een goede waterafvoer.
- 2) Dek de zes kleine bijkomende waterinlaatopeningen vooraan de tandwielkast, waar voorzien, tijdelijk af met stevige tape, zodat het water zeker van de waterinlaten naar het motorblok stroomt. Water kan uit de bijkomende waterinlaten stromen waardoor de motor oververhit kan raken. Vergeet niet de gaten opnieuw vrij te maken nadat de motor is gespoeld.



1. Bijkomende waterinlaatopeningen 008358

- 3) Verwijder de schroef en zet de schakelhendel in VRIJLOOP.
- 4) Sluit de tuinslang op de spoelpoort aan en installeer het spoelapparaat op het staartstuk.
- 5) Draai de kraan open. Houd de waterdruk tussen 140 en 300 kPa.
- 6) Start de motor en laat hem uitsluitend stationair draaien. Spoel de motor gedurende ten minste vijf minuten. Er moet een constante waterstraal stromen uit de uitlaatpoort van de buitenboordmotor.



1. Spoelapparaat 008527
2. Waterstroom

- 7) Schakel de motor UIT. Laat de buitenboordmotor lang genoeg in een verticale stand staan om het motorblok leeg te laten lopen.

ZEKERING

Door een kapotte zekering zal de motor niet starten. Vervang ze door een zekering met een identieke capaciteit. Er is een reservezekering voorzien.

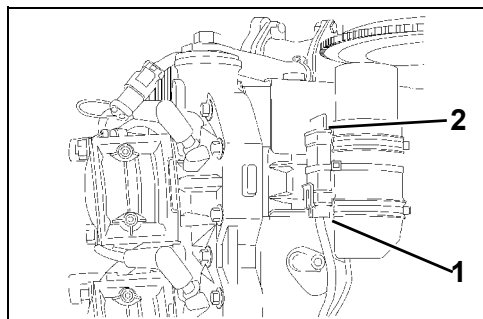
Als dezelfde zekering herhaaldelijk doorbrandt, duidt dat mogelijk op een ernstig probleem. Vervang ze niet door een zekering die meer aankan, maar ga naar uw dealer voor een onderhoudsbeurt.

Zekeringen vervangen

MERK OP Gebruik enkel zekeringen met dezelfde specificaties. Uw Evinrude E-TEC buitenboordmotor werkt met zekeringen van 10 amp.

Verwijder de motorkap. Vervang de kapotte zekering door de reservezekering.

Maak de zekering los uit het contact door de clip naar beneden te trekken. Vervang de kapotte zekering door de reservezekering.



1. Zekering (stuurboord) 003984
2. Reservezekering

MERK OP Als u het paneeldekseel niet stevig bevestigt, kunnen er problemen met de elektra optreden.

► Onderhoud

UITWENDIGE TOESTAND VAN DE ROMP

De staat van de onderkant van de boot is van invloed op de prestaties van de motor. Afzettingen of verlagen op de onderkant van de boot kunnen de snelheid en het brandstofverbruik nadelig beïnvloeden.

Om de maximale prestaties uit uw boot en de motor te halen dient u het vaaroppervlak van de boot schoon te houden door het te spoelen met zuiver water en droog te wrijven. Breng *Evinrude* anti-corrosiespray aan op alle plekken waar corrosie kan optreden, maar kom niet bij de anti-corrosie-anode(s).

BUITENKANT BUITENBOORDMOTOR

De gehele boot en motor van tijd tot tijd met zeepwater wassen en in de autowas zetten. Laat de motorkap op zijn plaats als u de motor wast.

MERK OP Bedek de motor tijdens het transport NIET met zeildoek. Hierdoor zou het oppervlak van de motorkappen dof worden.

REPARATIE VAN KRASSEN

Oppervlakkige krassen in de bovenste en onderste motorkap kunnen worden overschilderd.

BELANGRIJK: Uw dealer beschikt over de nodige professionele uitrusting en lak in de juiste kleuren om krassen goed te herstellen. Laat diepe krassen of groeven door uw dealer herstellen.

BOUGIES

LET OP

Het ontstekingsstelsel kan zware schokken veroorzaken. Ga voorzichtig te werk om te voorkomen dat u letsel oploopt als gevolg van een elektrische schok of letsel door uw reactie op de schok. Onderdelen uit het primaire of secundaire ontstekingscircuit niet aanraken als de motor start of draait.

De bougies moeten worden onderhouden door een *Evinrude E-TEC* dealer. Een slecht onderhouden bougie kan motorschade veroorzaken.

MERK OP De reservebougies moeten de juiste specificaties hebben.

Bedrijfscycli zeevaartmotoren

De normen nr. 36-88 van de International Council of Marine Industry Associations (ICOMIA) specificeren een bedrijfscyclus voor zeevaartmotoren op basis van gedocumenteerde studies. Een bedrijfs-cyclus is een profiel van motorwerking en -gebruik. De gemiddelde levensduur van de bougies en onderhoudsvereisten van *Evinrude E-TEC* buitenboordmotoren worden bepaald op basis van deze bedrijfscyclus.

| ICOMIA-bedrijfscyclus zeevaartmotoren | |
|--|--|
| Motortoerental als percentage van nominaal toerental (tpm) | Tijd op gespecificeerd tpm (percentage van totale motorbedrijfsduur) |
| STATIONAIR | 40% |
| 40% | 25% |
| 60% | 15% |
| 80% | 14% |
| 100% | 6% |

MERK OP In bepaalde bedrijfsprofielen en -omstandigheden kunnen de bougies sneller verslijten dan verwacht. Afhankelijk van uw specifieke gebruik kan een aanpassing van het bougie-onderhoudsschema nodig zijn.

ONDERGEDOMPELDE BUITENBOORDMOTOR

Laat uw buitenboordmotor onmiddellijk nakijken als hij onder water is gekomen. Als u niet onmiddellijk terecht kunt, dompel dan de motor weer volledig onder in zoet water, zodat hij niet langere tijd wordt blootgesteld aan de lucht.

Als de motor onder water is gekomen moeten alle elektrische, brandstof- en oliestelsels van de boot en de motor worden nagekeken om te kijken of er water is binnengedrongen. Deze controles moeten door uw dealer worden uitgevoerd.

BEWARING

⚠ WAARSCHUWING

Laat de motor **NOOIT** draaien in een gesloten ruimte of als er onvoldoende verluchting is en voorkom accumulatie van uitlaatgassen in kleine ruimten. Motoruitlaatgassen bevatten koolmonoxide, dat bij inademing tot ernstige hersenbeschadiging of de dood kan leiden.

Bescherm uw buitenboordmotor tegen schadelijke weersinvloeden. Motorproblemen die hierdoor ontstaan vallen niet onder uw garantie.

MERK OP Schommelende temperaturen en vochtigheid tijdens de bewaring kunnen corrosie van de inwendige motorcomponenten veroorzaken.

De winterberging bereidt uw buitenboordmotor voor op langdurige bewaring tijdens het winterseizoen. Tijdens de winterberging wordt de motor doorgesmeerd en worden de inwendige motorcomponenten bedekt met een extra laagje olie. Zie **Langdurig (winterberging)** op pagina 48.

Stabiliseer de brandstofvoorraad. Brandstof die in uw brandstoftank achterblijft oxideert, waardoor het octaangetal daalt en er aanslag in het brandstofsysteem ontstaat.

Gebruik *Evinrude/Johnson 2+4 Fuel Conditioner* om gormvorming en aanslag in de onderdelen van het brandstofsysteem te voorkomen. Zie **Werking** op pagina 22.

⚠ WAARSCHUWING

Raak de bewegende motoronderdelen niet aan, om verwondingen te voorkomen. Voor u de buitenboordmotor start:

- Naar **VRIJLOOP** schakelen.
- Houd uw handen, kleding en haar uit de buurt van het motorblok.
- Verwijder de schroef.

⚠ WAARSCHUWING

Bewaar brandstoftanks op een goed verluchte plaats en bescherm ze tegen hittebronnen en open vuur.

Voorkom dat er vloeistof of dampen vrijkomen die per ongeluk kunnen ontbranden.

Sluit (waar aanwezig) de ventilatieschroef van de brandstoftankdop.

Zorg ervoor dat er geen brandstof lekt uit losgekoppelde brandstofslangen.

Neem gemorste brandstof onmiddellijk op.

Als de buitenboordmotor van de boot wordt genomen voor transport of opslag **MOET** u de olie- en brandstofleidingen op de boot en op de buitenboordmotor goed afsluiten om lekken en vervuilingen in het brandstofsysteem te voorkomen.

Het oliesysteem moet worden voorgevuld vooraleer de buitenboordmotor opnieuw te gebruiken. Zie **Het oliesysteem vullen** op pagina 17.

KORTE BEWARING (TUSSEN ELK GEBRUIK)

Als u de buitenboordmotor moet tilten om hem uit het water te halen, laat hem dan zakken en laat het koelsysteem helemaal leeglopen zodra hij uit het water komt. Bewaar de buitenboordmotor tussen gebruiksperiodes in in een verticale stand.

► Onderhoud

LANGDURIG (WINTERBERGING)

▲ WAARSCHUWING

De buitenboordmotor moet in **VRIJLOOP** staan voor de winterberging. Wanneer u uw buitenboordmotor in versnelling start, is er gevaar voor verwondingen.

Wanneer de winteruitrusting op een trailer wordt uitgevoerd, moet de schroef voor de procedure worden verwijderd. Wanneer u de schroef niet verwijdert, loopt u gevaar voor ernstige of dodelijke verwondingen.

De winterberging bereidt uw buitenboordmotor voor op langdurige bewaring tijdens het winterseizoen. Tijdens de winterberging wordt de motor doorgesmeerd en worden de inwendige motorcomponenten bedekt met een extra laagje olie.

Opmerking: De procedure voor langdurige berging kan worden gebruikt om het oliesysteem voor te vullen.

De winterberging moet worden uitgevoerd volgens specifieke processtappen.

Volg de toepasselijke winterbergingsprocedure voor uw buitenboordmotor nauwgezet:

- Afstandsbediening
- Stuurarm
- Afstandsbediening met voetgas

Vraag raad aan uw dealer, als u niet zeker weet welke procedure voor u van toepassing is.

U kunt zien of uw buitenboordmotor in de wintermodus staat, wanneer de motor snel stationair draait en:

- De *SystemCheck*-lampjes gaan knipperen (indien aanwezig).
- De *I-Command* meter toont het wintermodus-bezicht (indien aanwezig).

Vorbereiding

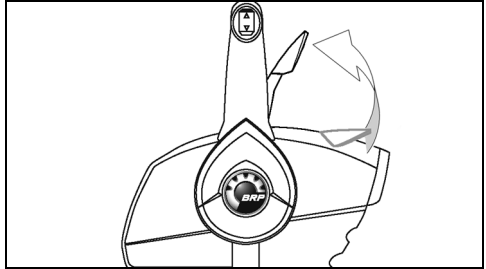
De winteruitrusting van uw buitenboordmotor kan in het water gebeuren. **Wanneer u de winteruitrusting in het water uitvoert**, moet u erop letten dat de waterinlaatroosters volledig onder water zitten.

- 1) Stabiliseer de brandstofvoorraad van uw motor. Voeg *2+4 Fuel Conditioner toe volgens de instructies op de bus*. Vul de brandstoftank.
- 2) **Als u de winteruitrusting op een trailer uitvoert**, moet u de schroef verwijderen. Bevestig de tuinslang aan de spoelpoort en draai de kraan open. Zie **Doorspoelen** op pagina 44.
- 3) De buitenboordmotor moet in **VRIJLOOP** staan en de afstandsbediening en het schakelmechanisme moeten op **VRIJLOOP** blijven staan gedurende de hele winterbergingsprocedure.

Buitenboordmotoren met afstandsbediening

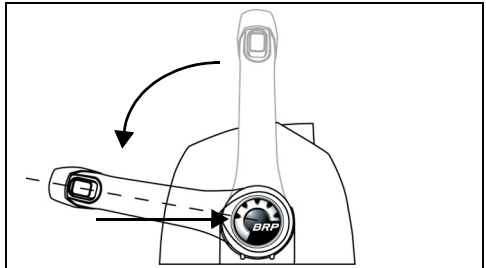
- 1) **Bij afstandsbediening voor inbouw in de zijwand**, zet u de hoog stationair-hendel helemaal

omhoog. Start de buitenboordmotor. De buitenboordmotor draait op laag stationair toerental.

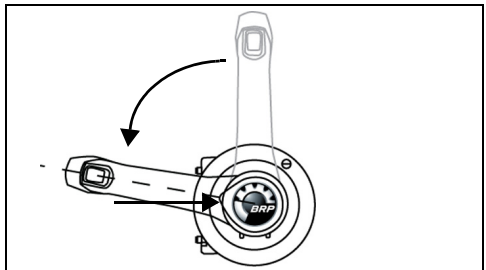


Afstandsbediening ingebouwd in de zijwand - typisch 006455A

Bij afstandsbedieningen voor inbouw in de kompasstandaard of verborgen inbouw in de zijwand, druk op de hoog stationair-knop en zet de gashendel helemaal vooruit. Start de buitenboordmotor. De buitenboordmotor draait op laag stationair toerental.



Afstandsbediening voor montage op de kompasstandaard - typisch 006456



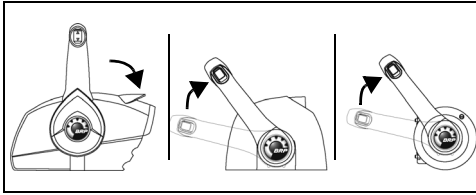
Verborgen afstandsbediening ingebouwd in de zijwand - typisch 006457

- 2) Nadat de buitenboordmotor ongeveer 15 seconden heeft gedraaid:

Bij afstandsbediening voor inbouw in de zijwand, laat de snel stationair-hendel zakken.

Bij afstandsbedieningen voor inbouw in de kompasstandaard of verborgen inbouw in de zijwand, zet de gashendel terug op **STATIONAIR**.

De buitenboordmotor blijft op laag stationair toerental draaien.



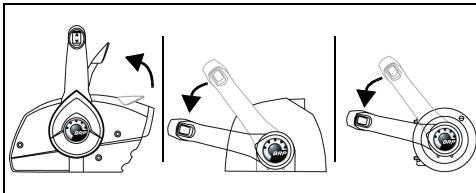
006458

- 3) Nadat de buitenboordmotor nog eens 15 seconden heeft gedraaid:

Bij afstandsbediening voor inbouw in de zijwand, zet u de hoog stationair-hendel opnieuw helemaal omhoog.

Bij afstandsbedieningen voor inbouw in de kompasstandaard of verborgen inbouw in de zijwand, zet de gashendel opnieuw helemaal vooruit.

De buitenboordmotor zal versnellen naar hoog stationair en zichzelf doorsmeren.



006459

- 4) Laat de buitenboordmotor draaien tot hij automatisch stilvalt (één tot twee minuten).

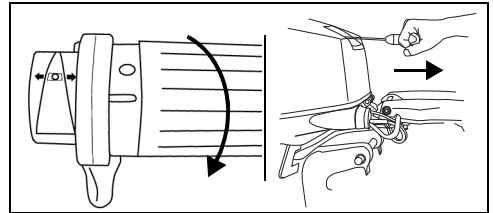
De winterberging is voltooid wanneer de buitenboordmotor zichzelf uitschakelt.

- **Als de buitenboordmotor zichzelf NIET uitschakelt,** hebt u de hoog stationair-hendel of –knop mogelijk niet gebruikt en werd de buitenboordmotor in versnelling geschakeld.
- **Als de motor sneller dan 3.000 tpm draait,** staat hij mogelijk in versnelling.

In beide gevallen moet u de sleutelschakelaar onmiddellijk op UIT zetten en de procedure herbeginnen.

Buitenboordmotoren met stuurarm

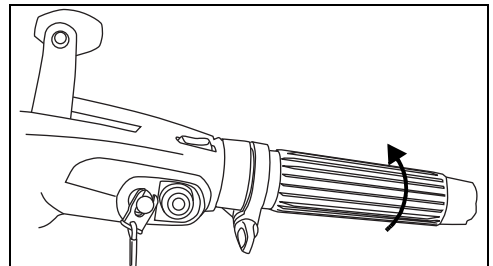
- 1) Zet de gashendel helemaal vooruit. Start de buitenboordmotor. De buitenboordmotor draait op laag stationair toerental.



Stuurarm - typisch

007036
007037

- 2) Zet de gashendel, nadat de buitenboordmotor minstens 15 seconden heeft gedraaid, op STATIONAIR. De buitenboordmotor blijft op laag stationair toerental draaien.



007038

- 3) Zet de gashendel opnieuw helemaal vooruit nadat de buitenboordmotor nog 15 seconden heeft gedraaid. De buitenboordmotor zal versnellen naar hoog stationair en zichzelf doorsmeren.

- 4) Laat de buitenboordmotor draaien tot hij automatisch stilvalt (één tot twee minuten).

De winterberging is voltooid wanneer de buitenboordmotor zichzelf uitschakelt.

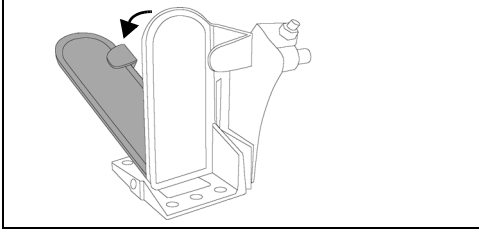
- **Als de buitenboordmotor zichzelf NIET uitschakelt,** hebt u de gashendel mogelijk niet in de juiste stand gezet.
- **Als de motor sneller dan 3.000 tpm draait,** staat hij mogelijk in versnelling.

In beide gevallen moet u onmiddellijk op de motoruitschakelaar drukken om de buitenboordmotor uit te schakelen en de procedure dan herbeginnen.

► Onderhoud

Buitenboordmotor met afstandsbediening met voetgas

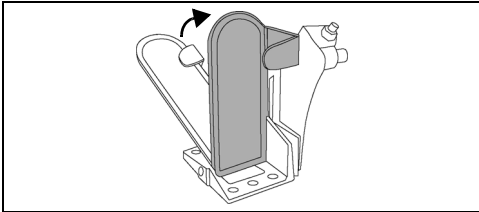
- 1) Zet het voetgas helemaal vooruit. Start de buitenboordmotor. De buitenboordmotor draait op laag stationair toerental.



Voetgas - typisch

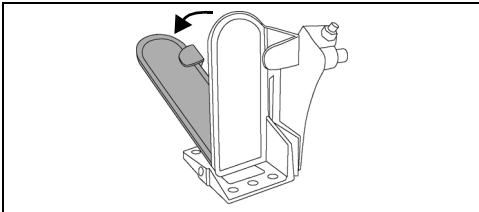
006454

- 2) Nadat de buitenboordmotor minstens 15 seconden heeft gedraaid, verwijdt u uw voet van het gaspedaal en laat dit terugkeren naar de STATIONAIRE stand. De buitenboordmotor blijft op laag stationair toerental draaien.



006466

- 3) Zet het voetgas opnieuw helemaal vooruit nadat de buitenboordmotor nog 15 seconden heeft gedraaid. De buitenboordmotor zal versnellen naar hoog stationair en zichzelf doorsmeren.



006454

- 4) Laat de buitenboordmotor draaien tot hij automatisch stilvalt (één tot twee minuten).

De winterberging is voltooid wanneer de buitenboordmotor zichzelf uitschakelt.

- **Als de buitenboordmotor zichzelf NIET uitschakelt**, hebt u de motor mogelijk niet lang genoeg laten draaien in een gasstand.
- **Als de motor sneller dan 3.000 tpm draait**, staat hij mogelijk in versnelling.

In beide gevallen moet u de sleutelschakelaar onmiddellijk op UIT zetten en de procedure herbeginnen.

Na de winterberging – Alle buitenboordmotoren

- 1) Nadat de buitenboordmotor automatisch is uitgeschakeld, draait u het contactslot op UIT. (Verwijder de clip van de motoruitschakelaar / het contactslot bij modellen met stuurarm.) Start de buitenboordmotor niet meer nadat de winterberging is voltooid.

- 2) **Als u de winteruitrusting op een trailer uitvoert**, moet u de watertoevoer afsluiten en de tuinslang loskoppelen. Smeer de spieën van de schroefas met het aanbevolen smeermiddel en installeer de schroef opnieuw.

MERK OP Laat de buitenboordmotor na de winteruitrusting lang genoeg in een verticale stand staan om het motorblok leeg te laten lopen. Koppel de aanzuigslang van de snelheidsmeter - indien aanwezig - aan de bovenste aansluiting los en blaas al het water uit de slang met perslucht op 172 kPa of lager. Bevestig de aanzuigslang van de snelheidsmeter weer als al het water eruit is.

- 3) Vul de olietank bij.

Tijdens de winterberging wordt er extra motorolie verbruikt. Er kan wat motorolie lekken op de skeg onder de tandwielkast. **Dit is normaal.**

Om olieplekken te vermijden kunt u een poetslap of geschikt recipiënt onder de schroef en skeg plaatsen voor de duur van de berging.

CONTROLES VOOR HET BEGIN VAN HET SEIZOEN

Haal uw motor uit de opslag en maak hem gereed zodat er weer een tijd probleemloos mee gevaren kan worden. Ga de hele motor langs en voer wat preventief onderhoud uit.

Inspecteer alle losgemaakte of verwijderde componenten. Vervang beschadigde of ontbrekende onderdelen door *Evinrude/Johnson Genuine Parts* of kwalitatief gelijkwaardige onderdelen. Controleer de tandwielkast op lekkage. Als er een duidelijk lek is, de tandwielkastafdichtingen vervangen. Raadpleeg uw dealer.

BELANGRIJK: Smeerolie voor tandwielkasten is **dik en helder**. Verwar deze niet met motorolie, die normaal op de skeg te zien is nadat de procedure voor langdurige (winter)berging werd uitgevoerd.

Anticorrosie-anodes — Kijk in welke staat ze verkeren. Zie **Anti-corrosie-anodes** op pagina 44.

Accu — Volledig opladen. Zie **Accu** op pagina 55.

⚠ WAARSCHUWING

Gebruik geen aanjaagaccu of doorverbindingkabels om de buitenboordmotor te starten. Benzinedampen kunnen brand en explosies veroorzaken, met mogelijke materiele schade, ernstige of dodelijke verwondingen tot gevolg.

Ga na of de zelftestroutine van het waarschuwingssysteem van uw buitenboordmotor correct wordt uitgevoerd. Zorg er bij het voorbereiden van de motor voor het vaarseizoen voor, dat de zelftestroutine van het waarschuwingssysteem goed werkt. Is dat niet het geval, raadpleeg dan uw dealer.

MERK OP Laat uw buitenboordmotor niet draaien - zelfs niet om even te starten - zonder watertoevoer.

Start de buitenboordmotor volgens de instructies in **Motor starten en stopzetten** op pagina 22. Als de buitenboordmotor automatisch werd voorbereid op de winterberging, zal hij bij de eerste start van het nieuwe seizoen een beetje rook ontwikkelen.

Laat de motor stationair draaien terwijl u:

Observeert of de motor vlot draait. Als dat niet zo is, zie dan de **Oplossen van problemen** op pagina 52 of neem contact op met uw dealer.

Kijkt of de waterpomp werkt. Er moet een ononderbroken straal water uit de waterpompprobleemloos stromen. Als dat niet het geval is, zet de buitenboordmotor dan uit en kijk wat daarvan de oorzaak is. Zie **Oververhitting van de motor** op pagina 35.

Stop de buitenboordmotor en kijk het brandstofsysteem na op lekkage.

⚠ WAARSCHUWING

Als u niet controleert of er brandstoflekken zijn, kunnen dergelijke lekken over het hoofd worden gezien, wat kan leiden tot explosies en brand.

OPLOSSEN VAN PROBLEMEN

| PROBLEEM | MOGELIJKE OORZAAK |
|---|--|
| Startmotor werkt niet | <ul style="list-style-type: none"> • Hendel van afstandsbediening niet in VRIJLOOP. • Zekering doorgebrand. • De accu is leeg. |
| Motor start niet | <ul style="list-style-type: none"> • De startinstructies niet opgevolgd. Zie Motor starten en stopzetten op pagina 22. • Brandstofsysteem niet ingespoten nadat u zonder brandstof was gevallen. Zie Werking op pagina 22. • Brandstoftank leeg. • Een knik in de brandstofslang. • Water of vuil in het brandstofsysteem. • Brandstoffilter verstopt. • Verkeerde bougies. Zie Service op pagina 44. • Onjuiste elektrodeafstand bij bougies, koolaanslag op bougies of verbrande of natte bougies. • Lampje "Water Temp" of "hot" knippert, zie Motorcontrole op pagina 33 en Oververhitting van de motor op pagina 35. • Lampje "Check Engine" of "Chk Eng" knippert, zie Motorcontrole op pagina 33. |
| Motor draait niet goed stationair | <ul style="list-style-type: none"> • Schroef verontreinigd. • Verkeerde bougies of onjuist afgesteld. Zie Service op pagina 44. • Water of vuil in het brandstofsysteem. |
| Motor verliest vermogen | <ul style="list-style-type: none"> • S.A.F.E.-beschermingsmodus geactiveerd. Zie Motorcontrole op pagina 33. • Waterinlaten verstopt en koelsysteem werkt niet goed. Zie Oververhitting van de motor op pagina 35. • Verkeerde bougies of onjuist afgesteld. Zie Service op pagina 44. • Brandstoffilter verstopt. • Water of vuil in het brandstofsysteem. • Oliesysteem functioneert niet goed. |
| Motor draait maar komt niet of nauwelijks vooruit | <ul style="list-style-type: none"> • De gasinstelling moet worden gereset, zie Werking op pagina 22. • Schroefnaaf los, slipt. • Schroefbladen verbogen of afwezig. • Schroefas verbogen. • Schroef verontreinigd. |
| Het waarschuwingssysteem wordt geactiveerd | <ul style="list-style-type: none"> • Zie Oververhitting van de motor op pagina 35. |

Productinformatie

INSTALLATIE

▲ WAARSCHUWING

Uw buitenboordmotor mag het maximumvermogen, aangeduid op het vermogensplaatje van uw boot, niet overschrijden. Door een te hoog vermogen kunt u de controle over uw boot verliezen. Vraag raad aan uw Dealer of de fabrikant van uw boot, als uw boot geen vermogensplaatje heeft.

Voor boten die zijn ontworpen voor een buitenboordmotor met afstandsbediening, kan een buitenboordmotor met stuurarm met het nominale maximumvermogen te krachtig zijn. Vraag raad aan uw Dealer of de fabrikant van uw boot, als u niet zeker weet of uw boot geschikt is.

Als de spiegelhoogte van de buitenboordmotor en de boot niet goed op elkaar zijn afgestemd, kan de boot instabiel worden en kunt u de controle verliezen. Zie Spiegelhoogte.

Vermijd laterale beweging en mogelijk verlies van uw buitenboordmotor door gebruik te maken van de meegeleverde montageonderdelen of onderdelen met de juiste maten, sterkte en kwaliteit. Zie De buitenboordmotor installeren op pagina 55.

Een montagevlak dat is beschadigd of te dun is om uw buitenboordmotor te kunnen dragen, kan het tijdens de vaart begeven, zodat u de controle verliest. Controleer goed of de spiegel van uw boot of de montagebeugel in goede staat is en 41 mm tot 70 mm dik is.

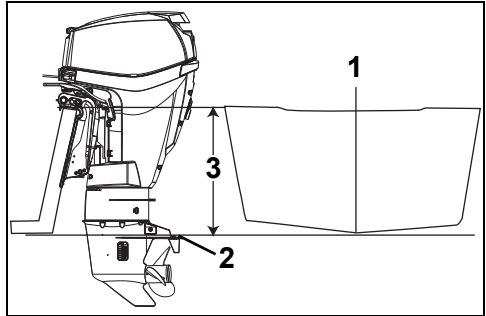
MERK OP Hef de motor op met een geschikte takel. Zie Specificaties op pagina 60 voor het gewicht van de motor.

SPIEGELHOOGTE

Let erop dat de spiegelhoogte overeenstemt met de lengte van de geïnstalleerde buitenboordmotor.

- Voor een spiegelhoogte van 48,3 tot 53,3 cm is een buitenboordmotor met een as van 50,8 cm nodig.
- De aslengte van de geïnstalleerde buitenboordmotor moet ongeveer overeenstemmen met de spiegelhoogte van de boot.
- Zie **Specificaties** op pagina 60 voor de spiegelhoogte.

Meet de spiegelhoogte vanaf de bovenrand van de spiegel langs de middellijn.



1. Middellijn
2. Antiventilatieplaat
3. Spiegelhoogte

007039

De prestaties van de boot zijn afhankelijk van de montagehoogte van de buitenboordmotor.

Algemeen gesteld moet de antiventilatieplaat van de tandwielkast ter hoogte van de onderkant van de romp zitten. Conventionele V-rompen presteren meestal goed wanneer de antiventilatieplaat ongeveer 25 mm boven de onderkant van de romp zit.

Test de buitenboordmotor en vaarprestaties op verschillende hoogten, om de optimale hoogte te bepalen.

BELANGRIJK: Let erop dat de waterdruk van de buitenboordmotor niet nadelig wordt beïnvloed door de montagehoogte van de buitenboordmotor.

DE BUITENBOORDMOTOR INSTALLEREN

⚠ WAARSCHUWING

De buitenboordmotor moet correct worden geïnstalleerd. Als de motor niet correct wordt geïnstalleerd, kan dit tot ernstige of zelfs dodelijke verwondingen of materiële schade leiden. We raden u met aandrang aan, de buitenboordmotor door uw Dealer te laten installeren, om er zeker van te zijn dat dit correct gebeurt.

BELANGRIJK: Volg alle instructies nauwgezet. Schade of storingen ten gevolge van een verkeerde installatie van de buitenboordmotor vallen niet onder de garantie.

Zie **Het oliesysteem vullen** op pagina 17.

OP DE BOOT GEMONTEERDE BRANDSTOFFILTERS

Op de boot gemonteerde brandstoffilters en waterscheidende brandstoffiltersystemen moeten voldoen aan de volgende vereisten:

- **Brandstofdebiet** – 10 mm. Hg maximale drukval bij een debiet van 76 l/u.
- **Filteroppervlak** – 1290 cm² filteroppervlak.

De filter moet op een vast oppervlak gemonteerd zijn boven het hoogste vulpeil van de brandstoftank en toegankelijk voor service.

Brandstoffiltersysteem, stuknr. 174176, voldoet aan alle vereisten voor een waterscheidende brandstoffilter.

Vervang de op de boot gemonteerde brandstoffilter, waar aanwezig, jaarlijks.

ACCU

Vereisten

- 12-volt, heavy-duty, speciaal voor boten;
- Met ontluchting/hervulbaar of onderhoudsvrij en
- Een capaciteit die minimaal voldoet aan de vereisten in **Specificaties** op pagina 60.

Deep-cycle accu's zijn alleen geschikt, **als** ze voldoen aan de minimum CCA-vereisten of meer vermogen hebben.

Vraag voordat u langere accukabels of een accuschakelaar gaat installeren, aan uw dealer wat uw motor precies nodig heeft.

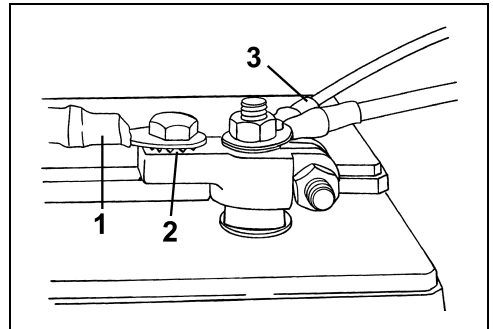
Installatie

⚠ WAARSCHUWING

Lees de veiligheidsinformatie die bij uw accu wordt meegeleverd en zorg dat u deze begrijpt, **VOORDAT** u met de installatie begint.

MERK OP Controleer of alle onderdelen schoon zijn en vrij van corrosie. Sluit de **RODE (+)** kabel eerst aan op de positieve (+) accupool. Sluit de **ZWARTE (-)** kabel als laatste aan op de negatieve (-) accupool.

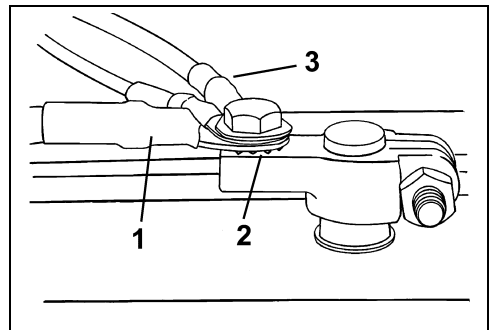
Als u accupolen hebt voor gebruik op het water ("marine"), installeer dan beide hoofdkabels met een sterring eronder op de klemadapter. Installeer alle draden van de accessoires op het schroefdraadgedeelte van de pool.



1. Hoofdkabel
2. Sterring
3. Draden accessoires

DR6496

Als u accupolen hebt voor gebruik in auto's ("automotive"), leg dan eerst een sterring op de klemadapter, vervolgens de hoofdkabel en dan de draden van de accessoires.



1. Hoofdkabel
2. Sterring
3. Draden accessoires

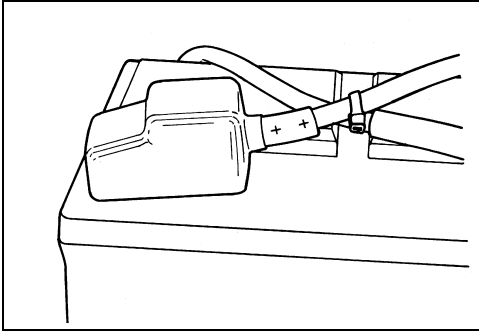
DR6496

► Productinformatie

Draai alle verbindingen stevig vast en smeer de installatie met *Triple-Guard* vet.

⚠ WAARSCHUWING

Houd de accuverbindingen schoon, strak en geïsoleerd om te voorkomen dat ze kortsluiten of dat er vonkoverslag en explosiegevaar ontstaat. Als de accuhouder de verbindingen niet afdekt, breng dan isolatiekappen aan. Controleer zeer regelmatig of de verbindingen schoon blijven en nog goed vast zitten.



DR5104

MERK OP GEEN vleugelmoeren gebruiken, zelfs niet als ze met de accu zijn meegeleverd. Vleugelmoeren kunnen lostrillen en onjuiste waarschuwingssignalen veroorzaken of schade aan het elektrisch systeem.

Service

Voordat u begint aan het onderhoud van de accu of de buitenboordmotor, altijd beide accukabels van de accu afhalen, de negatieve (-) kabel als eerste. Voorkom dat metalen objecten contact kunnen maken met een van de accupolen.

MERK OP Aan elektrische onderdelen alleen onderhoud uitvoeren bij NIET-draaiende motor. Wees voorzichtig bij het bepalen van de positieve en negatieve accukabel en -pool.

⚠ WAARSCHUWING

Het elektrolyt in de accu is een zuuroplossing. Ga er voorzichtig mee om. Mocht elektrolyt in contact komen met het lichaam, spoel dan onmiddellijk de betreffende plek met water en raadpleeg zo snel mogelijk een arts.

Gebruik geen aanjaagaccu of doorverbindingkabels om de buitenboordmotor te starten. Benzinedampen kunnen brand en explosies veroorzaken, met mogelijke materiele schade, ernstige of dodelijke verwondingen tot gevolg.

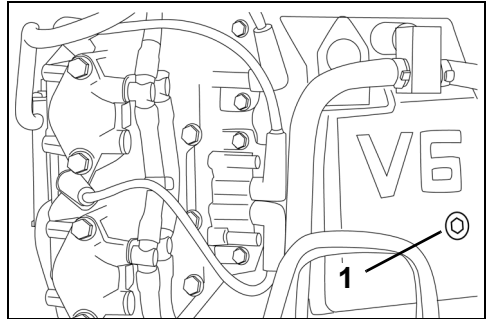
AANSLUITING HULPACCU

Er is een hulpaccu-oplaadkit verkrijgbaar als optie, die u toelaat om de hoofdaccu en de hulpaccu gelijktijdig op te laden. U kunt deze kit bestellen en laten installeren bij uw Dealer (stuknr. 5006253).

BELANGRIJK: De hulpaccu-aansluiting mag alleen worden gebruikt om één 12-volts accu of twee parallel verbonden 12-volts accu's aan te sluiten. De hulpaansluiting mag niet worden gebruikt om een accu in een 24-volts systeem op te laden.

WATERDRUK

Het wordt aanbevolen om een optionele waterdrukmeter te gebruiken om de druk in het koelsysteem te controleren. Wanneer u veranderingen in de waterdruk ziet, kan dat mede voorkomen dat de motor oververhit raakt. De waterdrukmeter moet op de juiste plaats worden aangesloten om de nauwkeurigste drukaflezing te krijgen. Volg de installatieaanwijzingen die bij de waterdrukmeter zitten.



1. Waterdrukpoort (achteraan)

008528

SCHROEF

Schroefkeuze

Om de juiste schroef voor uw boot te selecteren, MOET een vaartest worden uitgevoerd. Neem contact op met uw dealer voor assistentie.

BELANGRIJK: Met een geschikte schroef voor uw boot moet de motor onder normale bedrijfsomstandigheden, tegen het middelpunt van het volgastoerental draaien. Zie **Specificaties** op pagina 60.

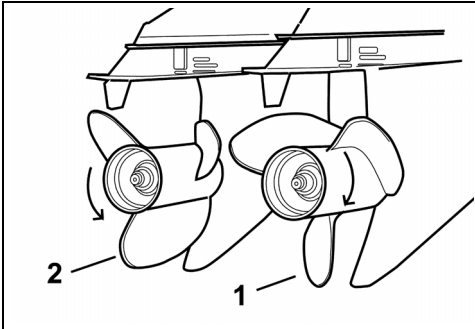
⚠ WAARSCHUWING

Schakel voor u aan de schroef werkt altijd in VRIJLOOP, schakel het contactslot UIT en maak de bougiekabels los en verwijder ze, zodat de buitenboordmotor niet per ongeluk kan worden gestart.

Standaard- vs. tegendraaiing

Rechtsdraaiende schroeven worden beschouwd als standaard Schroeven. Wanneer de boot vooruitvaart, draait de schroef naar rechts (in wijzerzin), langs achter bekeken

Linksdraaiende schroeven worden beschouwd als tegendraaiende schroeven. Wanneer de boot vooruitvaart, draait de schroef naar links (in tegenwijzerzin), langs achter bekeken



1. Rechtsdraaiend (wijzerzin)
2. Linksdraaiend (tegenwijzerzin)

000033

⚠ WAARSCHUWING

Bij installaties met twee buitenboordmotoren moet u nagaan of de beide buitenboordmotoren met een correcte schroef zijn uitgerust, alvorens voluit te gaan met uw boot. Schakel elke motor individueel in VOORUIT of ACHTERUIT, enkel in stationair toerental. Als de boot in de tegenovergestelde richting vaart van de stand van de bedieningshendel, werd de verkeerde schroef op de geteste buitenboordmotor gemonteerd.

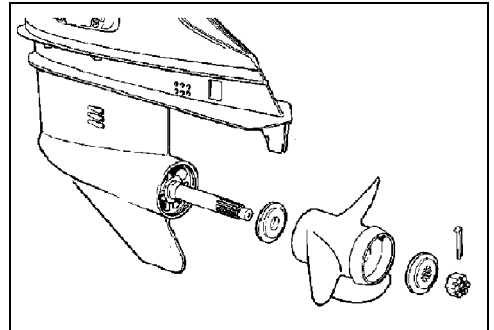
Installatie

MERK OP Breng *Triple-Guard*-vet aan op de hele schroefas, voordat u de schroef installeert. Haal minstens eenmaal per jaar de schroef eraf en kijk of er vuil zit. Reinig de as en ontvet ze, voordat u er weer een schroef opzet.

Schuif de drukschijf over de as heen met de kraag naar achteren gericht.

Schuif de schroef over de schroefas, laat de spieën ingrijpen en zorg dat ze tegen de drukbus komt te zitten.

Schuif de tussenring op de as en zorg dat de spieën van de schroefas ingrijpen.



CO2917

Spie een blok hout tussen het schroefblad en de anticavitatieplaat.

► Productinformatie

Modellen van 20 inch, 115-130 pk V4 — Breng de moer van de schroef aan en span ze aan tot 13,6-16,3 Nm.

Modellen van 25 inch 115-130 pk V4 en alle modellen 150-300 pk V6 — Breng de moer van de schroef aan en span ze aan tot 95 tot 109 Nm. Installeer de houder op de schroefmoer; zorg dat de gleuven in de houder tegenover het gat van de splitpen zitten.

BELANGRIJK: Als de gaten van de splitpen in de schroefmoer en de schroefas niet mooi op een lijn staan, draai de schroef dan aan tot dat wel zo is. Niet losdraaien.

Monteer een nieuwe splitpen en buig de uiteinden om ze vast te zetten.

Verwijder het blok hout. Zorg dat de motor in VRIJ-LOOP staat; draai de schroef. Ze moet vrij rond-draaien.

Reparatie

Als uw schroef een hard voorwerp raakt, wordt de schok gedeeltelijk opgevangen door de bus in de naaf om schade aan de buitenboordmotor te helpen voorkomen. Als de schok hard genoeg is, kunnen de naaf en de schroefbladen beschadigd raken. Schade aan de schroefbladen kan ongebruikelijke en overmatige trillingen veroorzaken. Beschadiging van de naaf kan ertoe leiden dat de motor op een uitzonderlijk hoog toerental loopt en daarbij maar langzaam vooruitkomt.

MERK OP Vermijd of beperk het varen met een beschadigde schroef. Zorg dat u een reserveschroef aan boord hebt.

Houd uw schroef in goede staat. Werk lichte beschadigingen aan de randen van de schroefbladen bij met een vijl. Laat ernstige beschadigingen door uw dealer repareren.

AFREGELINGEN

Stuurvin

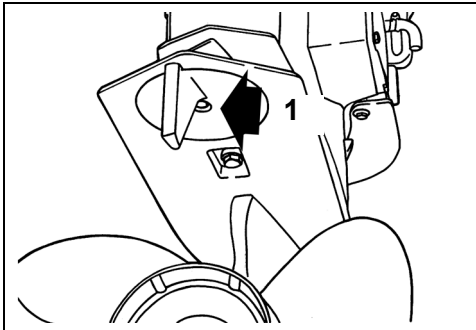
⚠ WAARSCHUWING

Een onjuiste afstelling van de stuurvin kan ertoe leiden dat de boot moeilijk te besturen is.

Wanneer de schroefas niet parallel loopt aan het wateroppervlak kan de schroef tegenkracht veroorzaken op de besturing. De stuurvin is zo af te stellen dat hij deze tegendruk opvangt.

BELANGRIJK: Eén afstelling van de stuurvin maakt het sturen makkelijker bij één bepaalde combinatie van snelheid, buitenboordmotorhoek en beladingsomstandigheden. Geen enkele afstelling kan het sturen makkelijker maken bij elke snelheid, buitenboordmotorhoek en beladingsomstandigheid. Als de boot naar links of rechts trekt bij een evenwichtig verdeelde lading, stel dan de stuurvin als volgt af:

Zet de buitenboordmotor UIT en draai de schroef van de stuurvin los. Als de boot naar rechts trok, beweeg dan de achterzijde van de stuurvin een klein stukje naar rechts. Als de boot naar links trok, beweeg dan de achterzijde van de stuurvin een klein stukje naar links.



1. Schroef van de stuurvin

DR5158

Draai de schroef van de stuurvin aan tot 47-54 N.

Test de boot en herhaal zo nodig de procedure tot het sturen zo naar beide zijden evenveel inspanning kost.

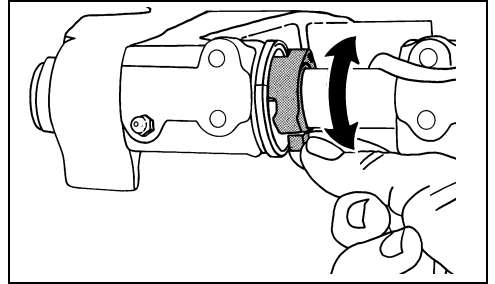
Installaties met hooggelegen buitenboordmotor — De stuurvin kan boven de waterlijn komen te zitten als de buitenboordmotor wordt uitgetrimd. Is dat het geval, dan wordt het sturen zwaarder. Als de buitenboordmotor weer wordt ingetrimd en de stuurvin weer onder water komt, moet het sturen weer minder zwaar worden.

Dubbele buitenboordmotoren (beiden rechtsom draaiend) — Verzet beide stuurvinnen evenveel en in dezelfde richting.

Dubbele buitenboordmotoren (één rechtsom en één linksom draaiend) — Verzet beide stuurvinnen in de middenstand.

Tiltbegrenzernok

Als uw buitenboordmotor tijdens het tilten de motorruimte raakt, moet de maximum tiltstand worden bijgesteld.



DR5157

Zet de buitenboordmotor in de normale bedrijfsstand. Draai de tiltbegrenzernok - trek het lipje ervan naar voren en omhoog om de mate waarin de motor OMHOOG tilt te VERMINDEREN.

Controleer of de afstelling juist is - zet de motor in de maximale tiltstand en stel zo nodig verder bij. Laat vóór elke afstelling de motor in de verticale stand terugkomen en controleer na elke afstelling opnieuw.

⚠ WAARSCHUWING

Als u de tiltlimietschakelaar afstelt, wordt NIET voorkomen dat de motor volledig tilt en de motorruimte raakt als de tandwielkast bij hoge snelheid een voorwerp raakt. Bij een dergelijke botsing kunnen de boot en de motor beschadigd raken en de inzittenden van de boot letsel oplopen.

SPECIFICATIES

| Modellen 200, 225, 250 (3,3 liter) | |
|---|--|
| Cilinderinhoud | 3.279 cc |
| Motor type | 90° V, 6 cilinders, tweetakt, <i>E-TEC</i> |
| Bedrijfsbereik bij volgas | 200 pk - 4.500 tot 5.800 RPM 225 pk - 4.500 tot 5.800 RPM 250 pk - 4.500 tot 5.800 RPM |
| Vermogen ⁽¹⁾ | 200 pk - 200 pk (147 kw) @ 5.150 RPM 225 pk - 225 pk (166 kw) @ 5.150 RPM 250 pk - 250 pk (184 kw) @ 5.150 RPM |
| Stationair toerental in vrijloop ⁽²⁾ | 500 ± 50 |
| Ontstekingstijdstip ⁽³⁾ | Geregeld door de <i>EMM</i> van de buitenboordmotor |
| Regelsysteem voor uitlaatgassen: conform SAE J1930 ⁽³⁾ | ECM, <i>E-TEC</i> (Engine Control Module, <i>E-TEC</i>) |
| Vereisten voor brandstof ⁽³⁾ | 87 op de pomp aangegeven AKI (90 RON) – Zie Vereiste brandstof op pagina 20 |
| Olie – Smeermiddel | <i>Evinrude/Johnson XD100</i> olie of TC-W3 NMMA-gecertificeerde olie – zie Vereiste olie op pagina 16 |
| Alarmsignalen | Geregeld door de <i>EMM</i> van de buitenboordmotor |
| Accu, minimaal ⁽³⁾⁽⁴⁾ | 845 MCA 12 volt of 1.000 MCA 12 volt onder 0°C |
| Bougie ⁽³⁾ | Zie ECI-label |
| Zekeringen | Stuknr. 967545 – zie Zekering op pagina 45 |
| Brandstoffilter | Stuknr. 502906 |
| De accu laden | 50-amp, volledig gereguleerd, dubbel geïsoleerd |
| Smeerolie voor tandwielkasten ⁽⁵⁾ – Inhoud | <i>Evinrude/Johnson HPF XR</i> smeerolie voor tandwielkasten Tandwielkast M2 (linksom draaiend) – 1.150 ml Tandwielkast M2 (rechtsonm draaiend) – 1.220 ml |
| Power Trim/Tilt – Vloeistof – Inhoud | <i>Evinrude/Johnson Power Trim & Tilt</i> -vloeistof 622 ml |
| Schroef | Zie Schroefkeuze op pagina 57. |
| Gewicht | L-modellen – 235 kg X-modellen – 238 kg Z-modellen – 240 kg |
| Geluid bij het oor van de bestuurder (LpA) ICOMIA 39.94 | 84,0 dB(A) |
| Spiegelhoogte | L-modellen – 495 tot 508 mm X-modellen – 622 tot 635 mm Z-modellen – 749 tot 762 mm |

(1) Gemeten conform normen ICOMIA 28.83, ISO 3046 en NMMA.

(2) Informatie over de beperking van de uitlaatgassen

(3) Gebruik een 800 CCA (1000 MCA) accu, als u vaart bij temperaturen onder 0°C.

(4) Gebruik onder buitengewone elektrische belasting of weersomstandigheden minstens een accu van 107 amp-uur (doorgaans verkrijgbaar in groep 29 formaat).

(5) Gebruik *Evinrude/Johnson HPF Pro* smeerolie voor tandwielkasten voor intensieve of commerciële toepassingen. *Evinrude/Johnson HPF Pro* smeerolie voor tandwielkasten garandeert een uitzonderlijke duurzaamheid en betrouwbaarheid en bevordert een lange levensduur van de tandwielkast voor zeevaartuigen.

| Modellen 250, 300 (3,4 liter) | |
|--|---|
| Cilinderinhoud | 3.441 cc |
| Motortype | 90° V, 6 cilinders, tweetakt, <i>E-TEC</i> |
| Bedrijfsbereik bij volgas | 250 pk - 4.500 tot 6.000 tpm 300 pk - 4.500 tot 6.000 tpm |
| Vermogen ⁽¹⁾ | 250 pk - 250 pk (184 kw) @ 5.250 RPM 300 pk - 300 pk (221 kw) @ 5.250 RPM |
| Stationair toerental in vrijloop ⁽²⁾ | 500 ± 50 |
| Ontstekingstijdstip ⁽²⁾ | Geregeld door de <i>EMM</i> van de buitenboordmotor |
| Regelsysteem voor uitlaatgassen: conform SAE J1930 ⁽²⁾ | ECM, <i>E-TEC</i> (Engine Control Module, <i>E-TEC</i>) |
| Vereisten voor brandstof ⁽³⁾ | 87 op de pomp aangegeven AKI (90 RON) – Zie Vereiste brandstof op pagina 20 |
| Olie – Smeermiddel | <i>Evinrude/Johnson XD100</i> olie of TC-W3 NMMA-gecertificeerde olie – zie Vereiste olie op pagina 16 |
| Alarmsignalen | Geregeld door de <i>EMM</i> van de buitenboordmotor |
| Accu, minimaal ⁽³⁾⁽⁴⁾ | 845 MCA 12 volt of 1.000 MCA 12 volt onder 0°C |
| Bougie ⁽²⁾ | Zie ECI-label |
| Zekeringen | Stuknr. 967545 – zie Zekering op pagina 45 |
| Brandstoffilter | Stuknr. 502906 |
| De accu laden | 50-amp, volledig gereguleerd, dubbel geïsoleerd |
| Smeerolie voor tandwielkasten ⁽⁵⁾ – Inhoud | <i>Evinrude/Johnson HPF XR</i> smeerolie voor tandwielkasten Tandwielkast M2 (linksom draaiend) – 1.150 ml Tandwielkast M2 (rechtsom draaiend) – 1.220 ml |
| Power Trim/Tilt – Vloeistof – Inhoud | <i>Evinrude/Johnson Power Trim & Tilt</i> -vloeistof 622 ml |
| Schroef | Zie Schroefkeuze op pagina 57. |
| Gewicht | L-modellen (0,54 ratio) – 230 kg X-modellen (0,54 ratio) – 239 kg Z-modellen (0,54 ratio) – 242 kg |
| Geluid bij het oor van de bestuurder (LpA) ICOMIA 39.94 | 84,0 dB(A) |
| Spiegelhoogte | L-modellen – 495 tot 508 mm X-modellen – 622 tot 635 mm Z-modellen - 749 tot 762 mm |

- (1) Gemeten conform normen ICOMIA 28.83, ISO 3046 en NMMA.
- (2) Informatie over de beperking van de uitlaatgassen
- (3) Gebruik een 800 CCA (1000 MCA) accu, als u vaart bij temperaturen onder 0°C.
- (4) Gebruik onder buitengewone elektrische belasting of weersomstandigheden minstens een accu van 107 amp-uur (doorgaans verkrijgbaar in groep 29 formaat).
- (5) Gebruik *Evinrude/Johnson HPF Pro* smeerolie voor tandwielkasten voor intensieve of commerciële toepassingen. *Evinrude/Johnson HPF Pro* smeerolie voor tandwielkasten garandeert een uitzonderlijke duurzaamheid en betrouwbaarheid en bevordert een lange levensduur van de tandwielkast voor zeevaartuigen.

EVINRUDE®
E-TEC®



PRODUCTGARANTIE-INFORMATIE

BEPERKTE GARANTIE VAN BOMBARDIER RECREATIONAL PRODUCTS LIMITED VOOR *EVINRUDE* BUITENBOORDMOTOREN, VERKOCHT IN DE VERENIGDE STATEN EN CANADA

1. VOORWERP VAN DE BEPERKTE GARANTIE

Bombardier Recreational Products Inc. ("BRP") biedt op zijn *Evinrude*® buitenboordmotoren die worden verkocht door erkende *Evinrude* dealers in de vijftig staten van de Verenigde Staten en Canada ("Product") een garantie voor defecten in materiaal en afwerking gedurende de hieronder beschreven termijn en aan de hieronder beschreven voorwaarden.

2. UITSLUITINGEN — De volgende zaken vallen in geen geval onder de garantie:

- Vervanging van onderdelen wegens normale slijtage;
- Onderdelen en diensten die deel uitmaken van het routine-onderhoud, inclusief maar niet beperkt tot: vereist onderhoud, ververset van olie, smering, afregeling van kleppen en stangen en vervanging van zekeringen, zinkanodes, thermostaten, distributiekettingen, bussen startmotor, borstels trimmotor, filters, propellers, bussen propeller en bougies;
- Schade ten gevolge van een onjuiste of onvolledige installatie, onderhoud, winterberging en/of opslag, niet-naleving van de procedures en aanbevelingen in de gebruikershandleiding;
- Schade ten gevolge van de verwijdering van onderdelen, onoordeelkundige reparaties, service, onderhoud of aanpassingen of gebruik van onderdelen en toebehoren die niet door BRP zijn geproduceerd of goedgekeurd, die naar hun redelijk oordeel niet compatibel zijn met het product of een negatieve invloed hebben op de werking, prestatie of levensduur, of schade ten gevolge van reparaties, uitgevoerd door een persoon die geen erkende dealer is;
- Schade ten gevolge van misbruik, verkeerd of abnormaal gebruik, verwaarlozing, racen, verkeerde bediening of gebruik van het product op een manier die niet strookt met de aanbevelingen in de gebruikershandleiding;
- Schade veroorzaakt door externe schade, ongeval, onderdompeling, wateropname, brand, diefstal, vandalisme of overmacht;
- Gebruik zonder de juiste brandstof, olie of smeermiddelen, of met brandstof, olie of smeermiddelen die niet geschikt zijn voor dit product (zie gebruikershandleiding);
- Schade door roest of corrosie;
- Schade ten gevolge van een blokkering van het koelsysteem door vreemde voorwerpen;
- Schade ten gevolge van zand en afval in de waterpomp;
- Veranderingen van uiterlijk of kleur door blootstelling aan de natuurelementen.

Deze garantie **vervalt in zijn totaliteit** indien:

- het product zodanig werd aangepast of veranderd dat de werking, prestatie of duurzaamheid ervan negatief werd beïnvloed, of het beoogd gebruik, de paardenkracht of het emissieniveau ervan werd veranderd; of
- het Product wordt of werd gebruikt om mee te racen, om het even wanneer, zelfs door een vorige eigenaar.

3. BEPERKING VAN DE AANSPRAKELIJKHEID

ALLE GARANTIES, EXPLICIET OF IMPLICIET, INCLUSIEF EN ZONDER BEPERKING EN ELKE GARANTIE VAN VERKOOPBAARHEID OF GESCHIKTHEID VOOR EEN WELBEPALD GEBRUIKSDOEL, ZIJN IN DUUR BEPERKT TOT DE LOOPTIJD VAN DE EXPLICIETE BEPERKTE GARANTIE.

ALLE INCIDENTELE SCHADE, GEVOLGSCHADE, DIRECTE, INDIRECTE OF ANDERE SCHADE VAN WELKE AARD OOK IS UITGESLOTEN VAN DEZE GARANTIE, INCLUSIEF MAAR NIET BEPERKT TOT: kosten voor brandstof en transport van het product naar en van de dealer, demonteren en opnieuw monteren van het product op de boot, verplaatsingskosten van de technicus, kosten voor het in en uit het water laten, vergoedingen voor ligplaats of dok, kosten voor slepen of transport, berging, telefoon, GSM, fax of telegram, huur van een identiek of gelijkaardig vervangingsproduct of boot gedurende de prestaties onder garantie of duur van het defect, taxi-, reis- en verblijfsvergoeding, verlies of beschadiging van persoonlijke goederen, ongemak, kosten voor verzekeringen, afbetalingen, tijdverlies, verlies van inkomsten, omzet of winst of genotsderving.

IN SOMMIGE LANDE, PROVINCIES OF JURISDICTIES ZIJN BEPAALDE BEPERKINGEN VAN DE AANSPRAKELIJKHEID VOOR INCIDENTELE OF GEVOLGSCHADE OF ANDERE VAN DE VOORNOEMDE UITSLUITINGEN NIET TOEGELATEN. BIJGEVOLG ZIJN ZE MISSCHIEF NIET VAN TOEPASSING OP U. DEZE GARANTIE GEEFT U SPECIFIEKE RECHTEN, MAAR U KUNT OOK NOG ANDERE WETTELIJKE RECHTEN GENIETEN, AFHANKELIJK VAN DE STAAT OF PROVINCIE WAAR U WOONT.

Geen enkele distributeur, dealer of andere persoon is gemachtigd om andere beloften, voorstellingen of garanties met betrekking tot dit product te bieden, dan die welke deel uitmaken van de beperkte garantie hierboven. Gebeurt dit toch, dan zijn deze niet afdwingbaar van BRP. BRP behoudt zich het recht voor, deze garantie op elk gewenst ogenblik te wijzigen. Dergelijke wijzigingen zullen echter geen invloed hebben op de garanti voorwaarden die van toepassing waren op producten, die tijdens de geldigheidsduur van deze garantie werden verkocht.

4. GARANTIEPERIODE

Deze beperkte garantie gaat in vanaf de datum van levering aan de eerste klant in de kleinhandel of de datum van eerste ingebruikname, afhankelijk van wat zich het eerst voordoet, gedurende een termijn van:

ZESENDERTIG (36) OPEENVOLGENDE MAANDEN voor privégebruik, voor recreatieve doeleinden; of

TWAALF (12) OPEENVOLGENDE MAANDEN voor commercieel gebruik, met uitzondering van emissiegebonden uitlaatcomponenten, die zestig (60) opeenvolgende maanden of honderd vijftienzeventig (175) bedrijfsuren garantie genieten, wat zich het eerst voordoet; dampemissiegebonden componenten, die vierentwintig (24) opeenvolgende maanden garantie genieten. Als commercieel gebruik van het product geldt elk gebruik ten behoeve van enige activiteit of tewerkstelling, die inkomsten oplevert, gedurende om het even welk deel van de garantieperiode. Het product wordt ook commercieel gebruikt als het ergens tijdens de garantieperiode wordt geïnstalleerd op een boot met commerciële kenmerken of met een erkenning voor commercieel gebruik. *Doe een beroep op uw erkende dealer van Evinrude buitenboordmotor voor onderhoud betreffende emissies.*

In gevallen waarin de leveringsdatum volgens BRP onvoldoende is aangetoond, wordt de verkoopdatum gebruikt om de ingangsdatum van de garantie te bepalen.

De reparatie of vervanging van onderdelen of de service van dit product in het kader van deze garantie verlengt de duur van deze beperkte garantie niet. De oorspronkelijke vervaldatum blijft behouden. Voor alle *originele onderdelen* en toebehoren van *Evinrude/Johnson®* die ten tijde van de verkoop door een erkende dealer werden geïnstalleerd, inclusief maar niet uitsluitend schroeven, geldt standaard de beperkte garantie van één jaar voor onderdelen en toebehoren van BRP.

Inwoners van Californië die in die staat een product hebben gekocht of zich daar voor garantie hebben aangemeld, dienen de Garantieverklaring regelsysteem voor uitlaatgassen voor Californië van BRP te raadplegen.

5. VOORWAARDEN OM VAN DE GARANTIE TE KUNNEN GENIETEN

Deze garantie wordt enkel geboden voor *Evinrude* buitenboordmotoren die in nieuwe en ongebruikte toestand worden aangekocht bij een dealer die gemachtigd is om *Evinrude* te verdelen in het land waarin de verkoop heeft plaatsgevonden (hierna "Dealer"). Deze geldt bovendien enkel nadat de door BRP voorgeschreven inspectie vóór levering werd uitgevoerd en schriftelijk bevestigd door de koper en de Dealer. De garantie gaat pas in nadat het Product correct werd geregistreerd door de Dealer of de eigenaar.

Enkel de oorspronkelijke koper, en eventuele volgende eigenaars die in de Verenigde Staten en Canada verblijven en die een Product hebben gekocht van een Amerikaanse of Canadese Dealer, komen in aanmerking voor registratie en dekking onder de garantie. Deze beperkingen zijn noodzakelijk om BRP toe te laten, de veiligheid van zijn producten, zijn klanten en het grote publiek te vrijwaren.

Zoals beschreven in de gebruikershandleiding, moet het vereiste routine-onderhoud tijdig worden uitgevoerd om aanspraak te kunnen maken op de garantie. BRP mag een bewijs van goed onderhoud eisen, voor de goedkeuring van een prestatie onder garantie.

6. HOE KUNT U EEN PRESTATIE ONDER DE GARANTIE AANVRAGEN

De geregistreerde eigenaar moet binnen twee (2) dagen na het optreden van een defect een erkende Dealer daarvan op de hoogte brengen. De eigenaar moet het product, met het defecte onderdeel erin, onmiddellijk na het optreden van een defect, maar in elk geval binnen de garantieperiode, naar de Dealer brengen en de Dealer een redelijke kans geven om het defect te repareren. De kosten voor het transport van het Product naar en van de Dealer voor servicewerkzaamheden onder de garantie zijn ten laste van de eigenaar.

Als het Product niet eerder werd geregistreerd, zal de eigenaar ook het bewijs van aankoop aan de Dealer moeten voorleggen voor reparatiewerkzaamheden onder de garantie. De eigenaar dient een reparatie/werkorder te ondertekenen voor de aanvang van de reparatie om de reparatie onder garantie te bekrachtigen.

Alle onderdelen die onder deze garantie worden vervangen, worden eigendom van BRP.

7. WAT BRP ZAL DOEN

De verplichtingen van BRP in het kader van deze garantie zijn, geheel naar eigen inzicht, beperkt tot de reparatie of vervanging van onderdelen van het product die, naar het redelijke oordeel van BRP, een defect vertonen in materiaal of afwerking. Zulke reparatie of vervanging van onderdelen zal gebeuren zonder aanrekening van materiaal- en arbeidskosten bij een erkende Dealer naar keuze. De verantwoordelijkheid van BRP blijft beperkt tot de vereiste reparatiewerkzaamheden of vervanging van onderdelen door nieuwe of door BRP goedgekeurde, gereviseerde onderdelen. Een vermeende inbreuk op de garantie kan in geen geval aanleiding geven tot een annulatie of herroeping van de verkoop van het product aan de klant.

Wanneer er een prestatie onder garantie nodig is buiten de vijftig staten van de VS of Canada, zal de eigenaar instaan voor eventuele bijkomende kosten op basis van plaatselijke praktijken en voorwaarden, zoals onder meer kosten voor transport, verzekering, belastingen, vergunningen, invoerrechten en alle andere financiële lasten, inclusief heffingen door overheden, staten, provincies en hun bevoegde instanties.

BRP behoudt zich het recht voor, zijn producten regelmatig te verbeteren, aan te passen of te wijzigen, zonder dat hieruit een verplichting voortvloeit om eerder geproduceerde producten aan te passen.

8. OVERDRACHT

Als het product van eigenaar verandert tijdens de geldigheidstermijn van deze garantie, wordt ook de garantie overgedragen. Ze blijft dan geldig voor de resterende garantieduur, op voorwaarde dat de vroegere of nieuwe eigenaar onmiddellijk contact opneemt met BRP of de Dealer om de naam en het adres van de nieuwe eigenaar door te geven.

9. BIJSTAND VOOR DE KLANT

- In geval van een betwisting of geschil met betrekking tot deze beperkte garantie van BRP, raadt BRP u aan de zaak eerst te bespreken met de servicemanager of directeur van uw Dealer om tot een vergelijk te komen.
- Neem voor verdere bijstand contact op met BRP US Inc. / Outboard Engines Division, After Sales Support, P.O. Box 597, Sturtevant, WI 53177, Verenigde Staten, 1-262-884-5993.

BEPERKTE GARANTIE VAN BOMBARDIER RECREATIONAL PRODUCTS LIMITED VOOR EVINRUDE BUITENBOORDMOTOREN, VERKOCHT BUITEN DE VERENIGDE STATEN EN CANADA

Raadpleeg voor een exemplaar van de beperkte garantie uw distributeur/dealer van Bombardier Recreational Products ("BRP") die bevoegd is om *Evinrude* producten te verdelen in het land waarin de verkoop plaatsvond.

Neem voor verdere bijstand contact op met BRP US Inc. / Outboard Engines Division, After Sales Support, P.O. Box 597, Sturtevant, WI 53177, Verenigde Staten of het filiaal van BRP waar het product voor garantie werd geregistreerd.

* In Canada verkochte motoren worden verdeeld door, en krijgen service van, Bombardier Recreational Products Inc. Beperkte garantie voor de VS/CA, revisie van maart 2011

GARANTIEVERKLARING REGELSYSTEEM VOOR UITLAATGASSEN VOOR CALIFORNIË

Uw *Evinrude E-TEC* buitenboordmotor beschikt over een speciaal milieulabel, voorgeschreven door de California Air Resources Board. Het label heeft een, twee, drie of vier sterren. Een bij uw buitenboordmotor bijgeleverde infokaart beschrijft de betekenis van het beoordelingssysteem met sterren.

Het sterrenlabel duidt op schonere zeevaartmotoren



Het symbool voor schonere zeevaartmotoren:

Schonere lucht en water

Voor een gezondere levensstijl en een beter milieu.

Zuiniger brandstofverbruik

Verbrandt 30 tot 40 procent minder brandstof en olie dan gewone tweetaktmotoren met carburateur, wat geld en grondstoffen bespaart.

Langere emissiegarantie

Verzekert de gebruiker van een zorgeloze werking.

Eén ster - Lage emissie

Het label met één ster identificeert waterscooters, buitenboordmotoren, sterndrive- en binnenboordmotoren die voldoen aan de emissienormen van 2001 voor waterscooters en buitenboordmotoren van de Air Resources Board. Motoren die aan deze normen voldoen stoten 75% minder uitlaatgassen uit dan traditionele tweetaktmotoren met carburateur. Deze motoren voldoen tevens aan de normen van 2006 van de Amerikaanse EPA voor scheepsmotoren.

Twee sterren - Zeer lage emissie

Het label met twee sterren identificeert waterscooters, buitenboordmotoren, sterndrive- en binnenboordmotoren die voldoen aan de emissienormen van 2004 voor waterscooters en buitenboordmotoren van de Air Resources Board. Motoren die aan die normen voldoen stoten 20% minder uitlaatgassen uit dan motoren met Een ster - Lage emissie.

Drie sterren - Ultralage emissie

Het label met drie sterren identificeert motoren die voldoen aan de emissienormen van 2008 voor waterscooters en buitenboordmotoren of de emissienormen van 2003 voor sterndrive- en binnenboordmotoren van de Air Resources Board. Motoren die aan die normen voldoen stoten 65% minder uitlaatgassen uit dan motoren met Een ster - Lage emissie.

Vier sterren - Superultralage emissie

Het label met vier sterren identificeert motoren die voldoen aan de emissienormen van 2009 voor sterndrive- en binnenboordmotoren van de Air Resources Board. Waterscooters en buitenboordmotoren kunnen ook aan deze normen voldoen. Motoren die aan die normen voldoen stoten 90% minder uitlaatgassen uit dan motoren met Een ster - Lage emissie.

Voor meer info:

Cleaner Watercraft – Get the Facts (Schone vaartuigen – de feiten)

1-800-END-SMOG

www.arb.ca.gov

UW RECHTEN EN PLICHTEN IN HET KADER VAN DE GARANTIE OP HET REGELSYSTEEM VOOR UITLAATGASSEN

De California Air Resources Board en Bombardier Recreational Products ("BRP") geven met genoegen uitleg over de garantie op het regelsysteem voor uitlaatgassen van uw *Evinrude E-TEC*. In Californië moeten nieuwe buitenboordmotoren zo worden ontworpen, gebouwd en uitgerust dat ze voldoen aan de strenge antimognormen die in die staat gelden. BRP moet voor de voornoemde duur garantie geven op het regelsysteem voor uitlaatgassen van uw buitenboordmotor, op voorwaarde dat de buitenboordmotor geen verkeerd gebruik, verwaarlozing of slecht onderhoud heeft ondergaan.

Het regelsysteem voor uitlaatgassen kan onderdelen bevatten zoals de carburateur of het brandstofinjectiesysteem, het ontstekingsstelsel of de katalytische converter. Ook slangen, riemen, connectoren en andere emissiegebonden modules kunnen hiertoe behoren.

In geval van een gebrek dat onder de garantie valt zal BRP de motor van uw sportboot gratis repareren, inclusief diagnose, onderdelen en werkuren, op voorwaarde dat dit werk wordt uitgevoerd door een erkende BRP dealer.

Beperkte garantie van de fabrikant

De beperkte garantie op het regelsysteem voor uitlaatgassen dekt *Evinrude* buitenboordmotoren die door BRP zijn goedgekeurd en geproduceerd voor verkoop in Californië, die oorspronkelijk zijn verkocht in Californië aan een inwoner van Californië of nadien zijn geregistreerd voor garantie op naam van een inwoner van Californië. Alle voorwaarden van de beperkte garantie van BRP U.S. and Canada op *Evinrude* buitenboordmotoren blijven geldig voor deze modellen, mits de noodzakelijke aanpassingen.

Welbepaalde onderdelen van het regelsysteem voor uitlaatgassen van uw *Evinrude E-TEC* buitenboordmotor zijn gegarandeerd vanaf de datum van aankoop door de eerste klant in de kleinhandel of de datum van de eerste ingebruikname, afhankelijk van wat zich het eerst voordoet, gedurende een termijn van: 4 jaar of 250 bedrijfsuren, afhankelijk van wat zich het eerst voordoet.

De garantie op basis van bedrijfsuren geldt echter enkel voor buitenboordmotoren die zijn uitgerust met de juiste uren-tellers of een gelijkwaardig alternatief. Defecte emissiegebonden motoronderdelen die onder de garantie vallen zullen worden gerepareerd of vervangen door BRP.

Gedekte onderdelen zijn:

| | |
|---|--|
| 1. Elektrisch systeem | 4. Luchtinductie-systeem |
| A. EMM (motorbeheeremodule) | A. Reed-kleppen |
| B. Bougies en bougiedraden | B. Gasklep-huisconstructie |
| C. Ontstekingsspoelen | C. Inlaatspruitstuk |
| D. Kabelbundel | |
| | 5. Oliesysteem |
| 2. Uitlaatsysteem | A. Olie-injector |
| A. Binnenuitlaatbehuizing | B. Olieleidingen, koppelingen en klemmen |
| B. Adapter (uitlaatspruitstuk) | |
| C. Megafoon (binnenuitlaat) | 6. Sensoren |
| | A. Luchttemperatuursensor |
| 3. Brandstofsysteem | B. Krukaspositiesensor |
| A. Brandstofpomp | C. Gasklep-positiesensor |
| B. Brandstofvoerpomp | D. Watertemperatuursensor |
| C. Brandstofinjectoren | E. Thermostaat |
| D. Dampafscheider | |
| E. Brandstofleidingen, koppelingen en klemmen | 7. Pakkingen |
| | A. Alle pakkingen van uitlaatonderdelen |

De emissiegarantie dekt schade aan andere motoronderdelen die werd veroorzaakt door een storing aan een onderdeel dat onder de garantie valt.

De bijgeleverde BRP gebruikershandleiding bevat schriftelijke instructies voor het correcte onderhoud en gebruik van uw buitenboordmotor. Alle onderdelen die onder de emissiegarantie vallen, worden door BRP gewaarborgd gedurende de gehele garantietermijn van de buitenboordmotor, tenzij ze volgens de onderhoudsinstructies in de gebruikershandleiding eerder moeten worden vervangen.

De onderdelen die onder de emissiegarantie vallen en moeten worden vervangen in het kader van het vereiste onderhoud, worden door BRP gewaarborgd gedurende de periode tot de eerste geplande vervangingsdatum van het betreffende onderdeel. Onderdelen die onder de emissiegarantie vallen en regelmatig moeten worden geïnspecteerd maar niet worden vervangen, worden door BRP gewaarborgd gedurende de hele garantietermijn van de buitenboordmotor. Een onderdeel dat werd gerepareerd of vervangen in het kader van de emissiegarantie wordt door BRP gewaarborgd gedurende de resterende garantietermijn van het oorspronkelijke onderdeel. Alle onderdelen die onder deze garantie worden vervangen, worden eigendom van BRP.

Ontvangstbewijzen en registraties van uitgevoerd onderhoud moeten aan elke nieuwe eigenaar van de buitenboordmotor worden doorgegeven.

Verantwoordelijkheden van de eigenaar in het kader van de garantie

Als eigenaar van de buitenboordmotor bent u verantwoordelijk voor de uitvoering van de door uw gebruikershandleiding voorgeschreven onderhoudstaken. BRP raadt u aan alle ontvangstbewijzen voor het onderhoud van uw buitenboordmotor te bewaren. BRP kan de garantie echter niet weigeren louter op basis van het ontbreken van alle ontvangstbewijzen of nalatigheid in de uitvoering van alle voorgeschreven onderhoudstaken.

Als eigenaar van de buitenboordmotor dient u er zich echter wel bewust van te zijn dat BRP de dekking onder de garantie kan weigeren wanneer de buitenboordmotor of een onderdeel ervan gestoord werd door verkeerd gebruik, verwaarlozing, verkeerd onderhoud of niet-goedgekeurde veranderingen.

U bent zelf verantwoordelijk om uw buitenboordmotor aan een erkende BRP dealer aan te bieden zodra zich een probleem voordoet. Reparaties onder de garantie zullen binnen een redelijke termijn, echter niet langer dan 30 dagen, worden afgewerkt.

N neem voor verdere vragen over uw rechten en plichten in het kader van de garantie, of voor de naam en locatie van de dichtstbijzijnde erkende BRP dealer, contact op met BRP US Inc. / Outboard Engines Division, After Sales Support, P.O. Box 597, Sturtevant, WI 53177, Verenigde Staten, 1-262-884-5993 of ga naar www.evinrude.com.

PRODUCTGARANTIE-INFORMATIE

BEPERKTE GARANTIE VAN BRP VOOR EVINRUDE BUITENBOORDMOTOREN, GEBRUIKT IN EUROPESE LIDSTATEN, TURKIJE, AUSTRALIE, NIEUW-ZEELAND EN JAPAN

1. VOORWERP VAN DE BEPERKTE GARANTIE

Bombardier Recreational Products Inc. ("BRP") biedt garantie op zijn Evinrude®-buitenboordmotoren, verkocht door erkende Evinrude-distributeurs/dealers en uitsluitend gebruikt, tijdens de garantieperiode, in Europese lidstaten, Turkije, Australië, Nieuw-Zeeland of Japan ("product") voor materiaal- of fabricagefouten gedurende de periode en onder de voorwaarden die hieronder worden beschreven. Ten behoeve van deze beperkte garantie.

Voor alle Evinrude/Johnson® Genuine Parts en toebehoren, inclusief maar niet beperkt tot schroeven, meters, olietanks, afstandsbedieningen, bedrading en contactsloten die ten tijde van de verkoop door een erkende distributeur/dealer werden geïnstalleerd, al dan niet samen met het product verzonden, geldt de standaard beperkte BRP garantie voor Evinrude/Johnson Genuine Parts en toebehoren. Neem contact op met een erkende distributeur/dealer voor de volledige versie van deze beperkte garantie.

2. UITSLUITINGEN - De volgende zaken vallen in geen geval onder de garantie:

- Vervanging van onderdelen wegens normale slijtage;
- Onderdelen en diensten die deel uitmaken van het routine-onderhoud, inclusief maar niet beperkt tot: vereist onderhoud, ververset van olie, smering, afregeling van stangen en vervanging van zekeringen, trimkanodes, thermostaten, bussen startmotor, borstels trimmotor, filters en bougies;
- Schade ten gevolge van een onjuiste installatie of gebrek aan onderhoud, winterberging en/of opslag, niet-naleving van de procedures en aanbevelingen in de gebruikershandleiding.
- Schade ten gevolge van de verwijdering van onderdelen, onoordeelkundige reparaties, service, onderhoud of aanpassingen of gebruik van onderdelen en toebehoren die niet door BRP zijn geproduceerd of goedgekeurd, die naar zijn oordeel niet compatibel zijn met het product of een negatieve invloed hebben op de werking, prestatie of levensduur, of schade ten gevolge van reparaties, uitgevoerd door een persoon die geen erkende distributeur/dealer is.
- Schade ten gevolge van misbruik, verkeerd of abnormaal gebruik, verwaarlozing, racen, verkeerde bediening of gebruik van het product op een manier die niet strookt met de aanbevelingen in de gebruikershandleiding;
- Schade veroorzaakt door ongeval, onderdompeling, wateropname, brand, diefstal, vandalisme of overmacht.
- Gebruik met brandstoffen, oliesoorten of smeermiddelen die niet geschikt zijn voor dit product (zie gebruikershandleiding);
- Schade door roest of corrosie;
- Schade ten gevolge van een blokkering van het koelsysteem door vreemde voorwerpen;
- Schade ten gevolge van zand en afval in de waterpomp; of
- Veranderingen van uiterlijk of kleur door blootstelling aan de natuurelementen.

Deze garantie vervalt in zijn totaliteit indien:

- het product zodanig werd aangepast of veranderd, dat zijn werking, prestatie of duurzaamheid negatief werd beïnvloed, of werd veranderd of aangepast met het oog op een ander gebruik dan datgene waarvoor het is bedoeld; of
- het product wordt of werd gebruikt om mee te racen of voor een andere competitieve activiteit, om het even wanneer, zelfs door een vorige eigenaar.

3. BEPERKING VAN DE AANSPRAKELIJKHEID

ALLE GARANTIES, EXPLICIET OF IMPLICIET, INCLUSIEF EN ZONDER BEPERKING EN ELKE GARANTIE VAN VERKOOPBAARHEID OF GESCHIKTHEID VOOR EEN WELBEPAALD GEBRUIKSDOEL, ZIJN IN DUUR BEPERKT TOT DE LOOPTIJD VAN DE EXPLICIETE BEPERKTE GARANTIE.

ALLE INCIDENTELE SCHADE, GEVOLGSCHADE, DIRECTE, INDIRECTE OF ANDERE SCHADE VAN WELKE AARD OOK IS UITGESLOTEN VAN DEZE GARANTIE, INCLUSIEF MAAR NIET BEPERKT TOT: kosten voor brandstof en transport van het product naar en van de distributeur/dealer, demonteren en opnieuw monteren van het product op de boot, verplaatsingskosten van de technicus, kosten voor het in en uit het water laten, vergoedingen voor ligplaats of dok, kosten voor slepen of transport, berging, telefoon, GSM, fax of telegram, huur van een identiek of gelijkaardig vervangingsproduct of boot gedurende de prestaties onder garantie of duur van het defect, taxi-, reis- en verblijfsvergoeding, verlies of beschadiging van persoonlijke goederen, ongemak, kosten voor verzekeringen, afbetalingen, tijdverlies, verlies van inkomsten, omzet of winst of genotsderving.

IN SOMMIGE LANDEN, PROVINCIES OF JURISDICTIES ZIJN BEPAALDE BEPERKINGEN VAN DE AANSPRAKELIJKHEID VOOR INCIDENTELE OF GEVOLGSCHADE OF ANDERE VAN DE VOORNOEMDE UITSLUITINGEN NIET TOEGELATEN. BIJGEVOLG ZIJN ZE MISSCHIEN NIET VAN TOEPASSING OP U. DEZE GARANTIE GEEFT U SPECIFIEKE RECHTEN, MAAR U KUNT OOK NOG ANDERE WETTELIJKE RECHTEN GENIETEN, AFHANKELIJK VAN DE STAAT OF PROVINCIE WAAR U WOONT.

Geen enkele BRP distributeur/dealer of andere persoon is gemachtigd om andere beloften, voorstellingen of garanties met betrekking tot dit product te bieden, dan die welke deel uitmaken van deze beperkte garantie. Gebeurt dit toch, dan zijn deze niet afdwingbaar van BRP.

BRP behoudt zich het recht voor, deze garantie op elk gewenst ogenblik te wijzigen. Dergelijke wijzigingen zullen echter geen invloed hebben op de garantiëvoorwaarden die van toepassing waren op producten, die tijdens de geldigheidsduur van deze garantie werden verkocht.

4. GARANTIEPERIODE

Deze beperkte garantie loopt vanaf de datum van aankoop in de kleinhandel door de eerste klant of de datum van de eerste ingebruikname, wat zich het eerst voordoet, gedurende een periode van:

ZESENDERTIG (36) OPEENVOLGENDE MAANDEN voor privégebruik voor recreatieve doeleinden; of

12 OPEENVOLGENDE MAANDEN OF 750 UUR zoals vastgesteld door de Engine Management Module (EMM) van het product, wat zich het eerst voordoet, bij gebruik voor commerciële doeleinden. Als commercieel gebruik van het product geldt elk gebruik ten behoeve van enige activiteit of tewerkstelling, die inkomsten oplevert, gedurende om het even welk deel van de garantieperiode. Het product wordt ook commercieel gebruikt als het ergens tijdens de garantieperiode wordt geïnstalleerd op een boot met commerciële kenmerken of met een erkenning voor commercieel gebruik.

Voor producten die verkocht worden in Australië: Op onze goederen bieden wij garanties die niet kunnen worden uitgesloten volgens de Australische consumentenwetgeving. U heeft recht op een vervanging of een terugbetaling voor aanzienlijke defecten en op compensatie voor eventuele andere redelijkerwijs te voorzien verliezen of schade. U heeft eveneens het recht om de goederen te laten herstellen of vervangen als de goederen niet van aanvaardbare kwaliteit zijn en het defect niet tot een aanzienlijk defect leidt.

De reparatie of vervanging van onderdelen of de service van dit product in het kader van deze garantie verlengt de duur van deze beperkte garantie niet. De oorspronkelijke vervaldatum blijft behouden.

5. VOORWAARDEN OM VAN DE GARANTIE TE KUNNEN GENIETEN

Deze garantie wordt enkel geboden als aan alle onderstaande voorwaarden is voldaan:

a. Evinrude buitenboordmotoren moeten in nieuwe en ongebruikte staat zijn aangekocht door de eerste eigenaar bij een BRP distributeur/dealer die gemachtigd is om Evinrude producten te verkopen in het land waar de aankoop plaatsvond (verder "Distributeur/Dealer").

b. en dan uitsluitend mits de door BRP voorgeschreven inspectie vóór levering werd uitgevoerd en gedocumenteerd door de koper en de Distributeur/Dealer.

c. Het product moet correct geregistreerd zijn door een erkende BRP Distributeur/Dealer.

d. De Evinrude-producten moeten aangekocht zijn in het land of de unie van landen waar de koper woonachtig is.

e. Waar bewijs van correct onderhoud voorhanden is, moet het vereiste routine-onderhoud, dat wordt beschreven in de gebruikershandleiding, tijdig zijn uitgevoerd om aanspraak te kunnen maken op de garantie.

BRP zal deze beperkte garantie niet nakomen indien de bovenstaande voorwaarden niet werden vervuld door de privé-gebruiker of commerciële gebruiker. Deze beperkingen zijn noodzakelijk om BRP toe te laten, de veiligheid van zijn producten, zijn klanten en het grote publiek te vrijwaren.

Zoals beschreven in de Gebruikershandleiding, moet het vereiste routine-onderhoud tijdig worden uitgevoerd, om aanspraak te kunnen maken op garantie. BRP mag een bewijs van goed onderhoud eisen, voor de goedkeuring van een prestatie onder garantie.

6. HOE KUNT U EEN PRESTATIE ONDER DE GARANTIE AANVRAGEN

De geregistreerde eigenaar ("eigenaar") moet een erkende distributeur/dealer binnen 2 maanden na het optreden van een defect op de hoogte brengen. De eigenaar moet het product, met het defecte onderdeel erin, onmiddellijk na het optreden van een defect, maar in elk geval binnen de garantieperiode, naar de distributeur/dealer brengen en de distributeur/dealer een redelijke kans geven om het defect te repareren. De kosten voor het transport van het product naar en van de distributeur/dealer voor een prestatie onder garantie zijn ten laste van de eigenaar.

Om aanspraak te maken op reparaties onder garantie, moet de eigenaar de BRP distributeur/dealer het aankoopbewijs voorleggen. De eigenaar dient een reparatie/werkorder te ondertekenen voor de aanvang van de reparatie om de reparatie onder garantie te bekrachtigen.

Alle onderdelen die onder deze garantie worden vervangen, worden eigendom van BRP.

Houd er rekening mee dat de meldingstermijn onderworpen is aan de toepasselijke nationale en lokale wetgeving in uw land.

7. WAT BRP ZAL DOEN

De verplichtingen van BRP in het kader van deze garantie beperken zich tot de reparatie of vervanging, naar eigen inzicht, van onderdelen van het product die een materiaal- of fabricagefout vertonen, naar het redelijke oordeel van BRP. Deze reparatie of vervanging van onderdelen zal gebeuren zonder aanrekening van materiaal- en arbeidskosten, bij een erkende distributeur/dealer naar keuze, op de hierboven beschreven voorwaarden.

De verantwoordelijkheid van BRP blijft beperkt tot de uitvoering van de vereiste reparaties of vervangingen van onderdelen. Geen enkele verklaring van verlies van garantie kan aanleiding geven tot een annulatie of herroeping van de verkoop van het product aan de klant.

Wanneer er een prestatie onder garantie nodig is in een ander land dan datgene waarin de verkoop heeft plaatsgevonden, zal de eigenaar instaan voor eventuele bijkomende kosten op basis van plaatselijke praktijken en voorwaarden, onder meer -maar niet beperkt tot- kosten voor transport, verzekering, belastingen, vergunningen, invoerrechten en alle andere financiële lasten, inclusief heffingen door overheden, staten, provincies en hun bevoegde instanties.

BRP behoudt zich het recht voor, zijn producten regelmatig te verbeteren, aan te passen of te wijzigen, zonder dat hieruit een verplichting voortvloeit om eerder geproduceerde producten aan te passen.

8. OVERDRACHT

Als het product van eigenaar verandert tijdens de geldigheidsduur van deze garantie, wordt ook de garantie overgedragen. Ze blijft dan geldig voor de resterende garantieduur, op voorwaarde dat de vroegere of nieuwe eigenaar onmiddellijk contact opneemt met BRP of de distributeur/dealer om de naam en het adres van de nieuwe eigenaar door te geven.

9. BIJSTAND VOOR DE KLANT

- In geval van een betwisting of geschil met betrekking tot deze beperkte garantie van BRP, raadt BRP u aan, de zaak eerst te bespreken met de servicemanager of directeur van uw distributeur/dealer om tot een vergelijk te komen.
- U kunt ook een BRP kantoor of distributeur zoeken via onze website www.brp.com.
- Indien verdere bijstand vereist is, kunt u contact opnemen met de Customer Support Services van een BRP filiaal op een van de volgende nummers, naar gelang van waar u woont:

Australië en Nieuw-Zeeland - Tel. 612-9794-6600, Fax 612-9794-6697

Europa, Turkije, Cyprus - Tel. (41) 21 318 78 00, Fax (41) 21 318 78 61

Japan - Tel. (65) 622-767-55, Fax (65) 622-629-32

Beperkte garantie voor de EG, revisie van januari 2012

PRODUCTGARANTIE-INFORMATIE

BEPERKTE GARANTIE VAN BRP VOOR *EVINRUDE* BUITENBOORDMOTOREN, GEBRUIKT IN AFRIKA, HET MIDDEN-OOSTEN, LATIJNS-AMERIKA, DE EILANDEN IN DE STILLE OCEAAN, AZIE, ALBANIE, DE VOORMALIGE JOEGOSLAVISCHE REPUBLIEK MACEDONIË, SERVIË EN MONTENEGRO, BOSNIË EN HERZEGOVINA EN HET GEMENEBEST VAN ONAFHANKELIJKE STATEN.

1. VOORWERP VAN DE BEPERKTE GARANTIE

Bombardier Recreational Products Inc. ("BRP") biedt garantie op zijn *Evinrude*® buitenboordmotoren ("product") voor defecten in materiaal of afwerking gedurende de termijn en onder de voorwaarden die hieronder zijn beschreven, indien deze werden verkocht door erkende *Evinrude* distributeurs/dealers en werden gebruikt gedurende de garantietermijn in de volgende landen:

- Afrika,
- Midden-Oosten (met uitzondering van Turkije),
- Latijns-Amerika (met inbegrip van maar niet beperkt tot de Caraïbische eilanden, de Bahama's en Bermuda),
- de eilanden in de Stille Oceaan (met uitzondering van Hawaï),
- Azië (met uitzondering van Japan),
- Albanië, de Voormalige Joegoslavische Republiek Macedonië, Servië en Montenegro,
- Bosnië en Herzegovina of
- het Gemenebest van Onafhankelijke Staten (voormalige Sovjet-Unie) (met uitzondering van Litouwen, Letland en Estland)

Voor alle *Evinrude/Johnson*® Genuine Parts en toebehoren, inclusief maar niet beperkt tot schroeven, meters, olietanks, afstandsbedieningen, bedrading en contactsloten die ten tijde van de verkoop door een erkende distributeur/dealer werden geïnstalleerd, al dan niet samen met het product verzonden, geldt de standaard beperkte BRP garantie voor *Evinrude/Johnson* Genuine Parts en toebehoren. Neem contact op met een erkende distributeur/dealer voor de volledige versie van deze beperkte garantie.

2. UITSLUITINGEN - VALLEN NIET ONDER DE GARANTIE

De volgende zaken vallen in geen geval onder de garantie:

- Vervanging van onderdelen wegens normale slijtage;
- Onderdelen en diensten die deel uitmaken van het routine-onderhoud, inclusief maar niet beperkt tot: vereist onderhoud, verversen van olie, smering, afregeling van stangen en vervanging van zekeringen, zinkanodes, thermostaten, bussen startmotor, borstels trimmotor, filters en bougies;
- Schade ten gevolge van een onjuiste installatie of gebrek aan onderhoud, winterberging en/of opslag, niet-naleving van de procedures en aanbevelingen in de gebruikershandleiding.
- Schade ten gevolge van de verwijdering van onderdelen, onoordeelkundige reparaties, service, onderhoud of aanpassingen of gebruik van onderdelen en toebehoren die niet door BRP zijn geproduceerd of goedgekeurd, die naar zijn oordeel niet compatibel zijn met het product of een negatieve invloed hebben op de werking, prestatie of levensduur, of schade ten gevolge van reparaties, uitgevoerd door een persoon die geen erkende distributeur/dealer is.
- Schade ten gevolge van misbruik, verkeerd of abnormaal gebruik, verwaarlozing, racen, verkeerde bediening of gebruik van het product op een manier die niet strookt met de aanbevelingen in de gebruikershandleiding;
- Schade veroorzaakt door ongeval, onderdompeling, wateropname, brand, diefstal, vandalisme of overmacht.
- Gebruik met brandstoffen, oliesoorten of smeermiddelen die niet geschikt zijn voor dit product (zie gebruikershandleiding);
- Schade door roest of corrosie;
- Schade ten gevolge van een blokkering van het koelsysteem door vreemde voorwerpen;
- Schade ten gevolge van zand en afval in de waterpomp; of
- Veranderingen van uiterlijk of kleur door blootstelling aan de natuurelementen.

Deze garantie vervalt in zijn totaliteit indien:

- het product zodanig werd aangepast of veranderd, dat zijn werking, prestatie of duurzaamheid negatief werd beïnvloed, of werd veranderd of aangepast met het oog op een ander gebruik dan datgene waarvoor het is bedoeld; of
- het product wordt of werd gebruikt om mee te racen of voor een andere competitieve activiteit, om het even wanneer, zelfs door een vorige eigenaar.

3. BEPERKING VAN DE AANSPRAKELIJKHEID

DEZE GARANTIE WORDT UITDRUKKELIJK GEBODEN EN AANVAARD TER VERVANGING VAN ELKE ANDERE GARANTIE, EXPLICIET OF IMPLICIET, INCLUSIEF EN ZONDER BEPERKING ELKE GARANTIE VAN VERKOOPBAARHEID OF GESCHIKTHEID VOOR EEN BEPAALD GEBRUIKSDOEL. VOOR ZOVER ZE NIET KUNNEN WORDEN VERWORPEN, ZIJN DE GEÏMPliceerde GARANTIES BEPERKT TOT DE GELDIGHEIDSDUUR VAN DE EXPLICIETE BEPERKTE GARANTIE.

ALLE INCIDENTELE SCHADE, GEVOLGSCHADE, DIRECTE, INDIRECTE OF ANDERE SCHADE VAN WELKE AARD OOK IS UITGESLOTEN VAN DEZE GARANTIE, INCLUSIEF MAAR NIET BEPERKT TOT: kosten voor brandstof en transport van het product naar en van de distributeur/dealer, demonteren en opnieuw monteren van het product op de boot, verplaatsingskosten van de technicus, kosten voor het in en uit het water laten, vergoedingen voor ligplaats of dok, kosten voor slepen of transport, berging, telefoon, GSM, fax of telegram, huur van een identiek of gelijkaardig vervangingsproduct of boot gedurende de prestaties onder garantie of duur van het defect, taxi-, reis- en verblijfsvergoeding,

► Productinformatie

verlies of beschadiging van persoonlijke goederen, ongemak, kosten voor verzekeringen, afbetalingen, tijdverlies, verlies van inkomsten, omzet of winst of genotsderving.

IN SOMMIGE LANDEN/DEELSTATEN ZIJN DE BOVENSTAANDE AFWIJZINGEN VAN AANSPRAKELIJKHEID, BEPERKINGEN EN UITSLUITINGEN NIET TOEGELATEN. HET IS BIJGEVOLG MOGELIJK DAT ZE NIET VAN TOEPASSING ZIJN VOOR U. DEZE GARANTIE GEEFT U SPECIFIEKE RECHTEN, MAAR U KUNT OOK NOG ANDERE WETTELIJKE RECHTEN GENIETEN, AFHANKELIJK VAN DE STAAT OF PROVINCIE WAAR U WOONT.

Geen enkele distributeur/dealer, BRP dealer of andere persoon is gemachtigd om andere beloften, voorstellingen of garanties met betrekking tot dit product te bieden, dan die welke deel uitmaken van deze beperkte garantie. Gebeurt dit toch, dan zijn deze niet afdwingbaar van BRP.

BRP behoudt zich het recht voor, deze garantie op elk gewenst ogenblik te wijzigen. Dergelijke wijzigingen zullen echter geen invloed hebben op de garantievoorwaarden die van toepassing waren op producten, die tijdens de geldigheidsduur van deze garantie werden verkocht.

4. GARANTIEPERIODE

Deze beperkte garantie loopt vanaf de datum van aankoop in de kleinhandel door de eerste klant of de datum van de eerste ingebruikname, wat zich het eerst voordoet, gedurende een periode van:

36 OPEENVOLGENDE MAANDEN OF 750 UUR zoals vastgesteld door de Engine Management Module (EMM) van het product, wat zich het eerst voordoet, voor privégebruik voor recreatieve doeleinden; of

12 OPEENVOLGENDE MAANDEN OF 750 UUR zoals vastgesteld door de Engine Management Module (EMM) van het product, wat zich het eerst voordoet, bij gebruik voor commerciële doeleinden. Als commercieel gebruik van het product geldt elk gebruik ten behoeve van enige activiteit of tewerkstelling, die inkomsten oplevert, gedurende om het even welk deel van de garantieperiode. Het product wordt ook commercieel gebruikt als het ergens tijdens de garantieperiode wordt geïnstalleerd op een boot met commerciële kenmerken of met een erkenning voor commercieel gebruik.

De reparatie of vervanging van onderdelen of de service van dit product in het kader van deze garantie verlengt de duur van deze beperkte garantie niet. De oorspronkelijke vervaldatum blijft behouden.

5. VOORWAARDEN OM VAN DE GARANTIE TE KUNNEN GENIETEN

Deze garantie wordt enkel geboden als aan alle onderstaande voorwaarden is voldaan:

a. De *Evinrude* buitenboordmotoren moeten in nieuwe en ongebruikte staat zijn aangekocht door de eerste eigenaar bij een BRP distributeur/dealer die gemachtigd is om *Evinrude* producten te verkopen in het land waar de aankoop plaatsvond ("Distributeur/Dealer").

b. De door BRP voorgeschreven inspectie vóór levering moet worden uitgevoerd en gedocumenteerd door de koper en de Distributeur/Dealer.

c. Het product moet correct geregistreerd zijn door een erkende BRP distributeur/dealer.

d. De *Evinrude* buitenboordmotoren moeten aangekocht zijn in het land of de unie van landen waar de koper woonachtig is.

e. Het vereiste routine-onderhoud van het product, beschreven in de Gebruikershandleiding, moet tijdig worden uitgevoerd om aanspraak te kunnen maken op de garantie. BRP behoudt zich het recht voor, een bewijs van correct onderhoud te vragen als voorwaarde voor prestaties onder de garantie.

BRP zal deze beperkte garantie niet nakomen indien de bovenstaande voorwaarden niet werden vervuld door de privé-gebruiker of commerciële gebruiker. Deze beperkingen zijn noodzakelijk om BRP toe te laten, de veiligheid van zijn producten, zijn klanten en het grote publiek te vrijwaren.

6. HOE KUNT U EEN PRESTATIE ONDER DE GARANTIE AANVRAGEN

De geregistreerde eigenaar ("eigenaar") moet een erkende BRP distributeur/dealer die servicewerken uitvoert binnen twee (2) dagen na het optreden van een defect op de hoogte brengen. De eigenaar moet het product met het defecte onderdeel erin onmiddellijk na het optreden van een defect, maar in elk geval binnen de garantieperiode, naar de erkende BRP distributeur/dealer brengen en moet de BRP distributeur/dealer een redelijke kans geven om het defect te repareren. De kosten voor het transport van het product naar en van de distributeur/dealer voor een prestatie onder garantie zijn ten laste van de eigenaar.

De eigenaar moet de erkende BRP distributeur/dealer ook een aankoopbewijs voor het product voorleggen en de reparatie/werkorder ondertekenen voor de aanvang van de reparatie om de reparatie onder garantie te valideren.

Alle onderdelen die onder deze garantie worden vervangen, worden eigendom van BRP.

7. WAT BRP ZAL DOEN

De verplichtingen van BRP in het kader van deze garantie beperken zich tot de reparatie of vervanging, naar eigen inzicht, van onderdelen van het product die een materiaal- of fabricagefout vertonen, naar het redelijke oordeel van BRP. Deze reparatie of vervanging van onderdelen zal gebeuren zonder aanrekening van materiaal- en arbeidskosten, bij een erkende distributeur/dealer naar keuze. De verantwoordelijkheid van BRP blijft beperkt tot de uitvoering van de vereiste reparaties of vervangingen van onderdelen. Geen enkele verklaring van verlies van garantie kan aanleiding geven tot een annulatie of herroeping van de verkoop van het product aan de klant.

Wanneer er een prestatie onder garantie nodig is in een ander land dan datgene waarin de verkoop heeft plaatsgevonden, zal de eigenaar instaan voor eventuele bijkomende kosten op basis van plaatselijke praktijken en voorwaarden, onder meer -maar niet beperkt tot- kosten voor transport, verzekering, belastingen, vergunningen, invoerrechten en alle andere financiële lasten, inclusief heffingen door overheden, staten, provincies en hun bevoegde instanties.

BRP behoudt zich het recht voor, zijn producten regelmatig te verbeteren, aan te passen of te wijzigen, zonder dat hieruit een verplichting voortvloeit om eerder geproduceerde producten aan te passen.

8. OVERDRACHT

Als het product van eigenaar verandert tijdens de geldigheidsduur van deze garantie, wordt ook de garantie overgedragen. Ze blijft dan geldig voor de resterende garantieduur, op voorwaarde dat de vroegere of nieuwe eigenaar onmiddellijk contact opneemt met BRP of de distributeur/dealer om de naam en het adres van de nieuwe eigenaar door te geven.

9. BIJSTAND VOOR DE KLANT

- In geval van een betwisting of geschil met betrekking tot deze beperkte garantie van BRP, raadt BRP u aan, de zaak eerst te bespreken met de servicemanager of directeur van uw BRP distributeur/dealer om tot een vergelijk te komen.
- U kunt ook een BRP kantoor of distributeur zoeken via onze website www.brp.com.
- Indien verdere bijstand vereist is, kunt u contact opnemen met de Customer Support Services van een BRP filiaal op een van de volgende nummers, naar gelang van waar u woont:

Azië - Tel. (65) 622-767-55, Fax (65) 622-629-32

Afrika, het Midden-Oosten, Albanië, de Voormalige Joegoslavische Republiek Macedonië, Servië en Montenegro, Bosnië en Herzegovina en het Gemenebest van Onafhankelijke Staten (voormalige Sovjet-Unie)
– Tel. (41) 21 318 78 00, Fax (41) 21 318 78 61

Latijns-Amerika (uitgezonderd Brazilië) – Tel. 954-846-1442, Fax 954-846-1478

Brazilië – Tel. 55 (19) 3246-2100, Fax 55 (19) 3246-3800

Eilanden in de Stille Oceaan – Tel. 612-9794-6600, Fax 612-9794-6697

Beperkte garantie voor Azië/Latijns-Amerika, revisie van maart 2011

EVINRUDE®
E-TEC®



Bekwaamheidstest

Bekwaamheidstest voor de bestuurder....

1. Heeft u deze handleiding van A tot Z gelezen?
2. Bent u klaar om de verantwoordelijkheid voor de veilige besturing van uw boot en bediening van uw buitenboordmotor op u te nemen?
3. Begrijpt u alle veiligheidsmaatregelen en -voorschriften, die in deze handleiding staan?
4. Begrijpt u dat deze gebruikershandleiding belangrijke informatie bevat om verwondingen en schade aan uw uitrusting te voorkomen?
5. Bent u bereid om de aanbevelingen in deze handleiding te volgen en een cursus veilig varen te volgen, voor u met uw boot en buitenboordmotor gaat varen?
6. Weet u bij wie u te rade kunt gaan met vragen over uw boot en buitenboordmotor?
7. Kent u de plaatselijke vaarreglementen?
8. Weet u dat een menselijke fout wordt veroorzaakt door onachtzaamheid, vermoeidheid, overbelasting, verstrooidheid, een gebruiker die niet vertrouwd is met het product, drugs en alcohol, om er maar enkele te noemen?

WAARSCHUWING

Deze handleiding kan onmogelijk elke gevaarlijke situatie, die u ooit kunt tegenkomen, beschrijven. Wanneer u echter de belangrijke informatie in deze handleiding begrijpt en ernaar handelt, zult u een goed beoordelingsvermogen opbouwen om veilig te varen. Wees altijd oplettend en voorzichtig: een goede basis voor veiligheid.

EVINRUDE®
E-TEC®



VAAK GESTELDE VRAGEN

Geen periodiek onderhoud door de dealer gedurende de eerste drie jaar normaal recreatief gebruik? Echt waar?

- Ja! BRP weet dat u uw vrije tijd op het water wilt doorbrengen en niet aan het onderhoud van uw *Evinrude E-TEC*-buitenboordmotor wilt besteden. U hoeft geen kleppen af te regelen, riemen te onderhouden, kettingen te vervangen of olie te verversen. We raden wel een inspectie van uw buitenboordmotor voor elk gebruik en op regelmatige tijdstippen aan. Bij gebruik in zout water zijn er enkele bijkomende inspecties en smering nodig.

Welk brandstof-octaangetal is het best voor mijn Evinrude E-TEC buitenboordmotor?

- *Evinrude E-TEC* buitenboordmotoren vereisen een minimum-octaangetal van 87 (V.S.). Het gebruik van brandstoffen met een hoger octaangetal is niet schadelijk maar ook niet nodig.

Welke olie gebruik ik het best voor mijn Evinrude E-TEC buitenboordmotor?

- U kunt elke TC-W3RL-olie gebruiken. Uw Dealer kan uw buitenboordmotor ook instellen op het gebruik van *Evinrude/Johnson XD100* olie, wat een aanzienlijke besparing op het oliegebruik en de bedrijfskosten oplevert. Zie **De olietank vullen** op pagina 17; zie ook **Vereiste olie** op pagina 16.

Moet ik olie aan mijn brandstof toevoegen?

- Neen. Bij *Evinrude E-TEC* buitenboordmotoren hoeft u geen olie door de brandstof te mengen.

Waar laat ik mijn Evinrude E-TEC buitenboordmotor het best onderhouden?

- Voor reparaties onder garantie van uw *Evinrude E-TEC* buitenboordmotor moet u een beroep doen op een erkende dealer. Door BRP erkende dealers en distributeurs hebben de nodige opleiding genoten voor een optimale service van uw buitenboordmotor. Voor het adres van een erkende *Evinrude E-TEC*-dealer in uw buurt kunt u contact opnemen met BRP.

Kan ik reserveonderdelen en accessoires voor mijn Evinrude E-TEC buitenboordmotor bestellen?

- Ja. Wanneer u onderdelen moet vervangen, gebruik dan *Evinrude/Johnson* Genuine Parts (originele onderdelen) of onderdelen met gelijkwaardige kenmerken, met inbegrip van type, sterkte en materiaal. Het gebruik van kwalitatief inferieure onderdelen kan leiden tot letsel en storingen aan de motor. Uw dealer kan de gewenste onderdelen en accessoires bestellen.

Moet ik formulieren invullen wanneer ik verhuis of mijn Evinrude E-TEC buitenboordmotor verkoop?

- Ja. Om in contact te blijven met u of de nieuwe eigenaar van de *Evinrude E-TEC*, vraagt BRP u het formulier **Adreswijziging / verandering van eigenaar** op pagina 79 in te vullen. Zo kunnen we u of de nieuwe eigenaar op de hoogte houden van nieuwe producten en de garantiegegevens actualiseren.

Hoe maak ik mijn Evinrude E-TEC buitenboordmotor klaar voor de winterberging?

- De winterberging vraagt een minimum aan werk. In **Bewaring** op pagina 47 leest u stap voor stap hoe u uw *Evinrude E-TEC* buitenboordmotor voorbereidt op het winterseizoen.

EVINRUDE®
E-TEC®



ADRESWIJZIGING / VERANDERING VAN EIGENAAR

Als uw adres is gewijzigd of de motor van eigenaar is veranderd, vul dan het formulier op deze pagina in en stuur het terug.

Deze melding is ook noodzakelijk voor uw eigen veiligheid, zelfs na het verstrijken van de oorspronkelijke garantie. Zo kan BRP contact met u opnemen als er een correctie aan uw buitenboordmotor nodig is. Buiten de V.S. en Canada dient u deze kaart op te sturen naar de afdeling Bombardier Recreational Products waar de buitenboordmotor werd geregistreerd. Neem hiervoor contact op met uw dealer of distributeur.



| | | | | | | | | | | | | | | | | | | | | | | | | | |
|--------------------------------------|-------------------------------------|--|--|--------------------------------------|--|--|-----------------------------------|--|--|--|--|------|--|--|----------------------|--|--|---------------------------------|--------------------------|--|--|--|----------------------|--|--|
| Adreswijziging | <input type="checkbox"/> | | | | | | | | | | | | | | | | | Verandering van eigenaar | <input type="checkbox"/> | | | | | | |
| Modelnummer | <input type="text"/> | | | | | | | | | | | | | | | | | | | | | | | | |
| Serienummer | <input type="text"/> | | | | | | | | | | | | | | | | | | | | | | | | |
| Oud adres / vorige eigenaar | | | | | | | | | | | | | | | | | | | | | | | | | |
| Familienaam | <input type="text"/> | | | | | | | | | | | | | | | | | | | | | | | | |
| Voornaam | <input type="text"/> | | | | | | | | | | | | | | | | | M.I. | <input type="text"/> | | | | | | |
| Adres | <input type="text"/> | | | | | | | | | | | | | | | | | | | | | | | | |
| Plaats | <input type="text"/> | | | | | | | | | | | | | | | | | Provincie/ deelstaat | <input type="text"/> | | | | | | |
| Postcode | <input type="text"/> | | | | | | | | | | | Land | | | <input type="text"/> | | | | | | | | | | |
| Telefoonnummer | <input type="text"/> | | | | | | | | | | | | | | | | | | | | | | | | |
| Handtekening | <input type="text"/> | | | | | | | | | | | | | | | | | Datum | | | | | <input type="text"/> | | |
| Nieuw adres / nieuwe eigenaar | | | | | | | | | | | | | | | | | | | | | | | | | |
| Soorten gebruik | <input type="checkbox"/> Recreatief | | | <input type="checkbox"/> Commercieel | | | <input type="checkbox"/> Overheid | | | | | | | | | | | | | | | | | | |
| Familienaam | <input type="text"/> | | | | | | | | | | | | | | | | | | | | | | | | |
| Voornaam | <input type="text"/> | | | | | | | | | | | | | | | | | M.I. | <input type="text"/> | | | | | | |
| Adres | <input type="text"/> | | | | | | | | | | | | | | | | | | | | | | | | |
| Plaats | <input type="text"/> | | | | | | | | | | | | | | | | | Provincie/ deelstaat | <input type="text"/> | | | | | | |
| Postcode | <input type="text"/> | | | | | | | | | | | Land | | | <input type="text"/> | | | | | | | | | | |
| Telefoonnummer | <input type="text"/> | | | | | | | | | | | | | | | | | | | | | | | | |
| Handtekening | <input type="text"/> | | | | | | | | | | | | | | | | | Datum | | | | | <input type="text"/> | | |
| Dealerinformatie | | | | | | | | | | | | | | | | | | | | | | | | | |
| Naam dealer | <input type="text"/> | | | | | | | | | | | | | | | | | | | | | | | | |
| Dealernummer | <input type="text"/> | | | | | | | | | | | | | | | | | | | | | | | | |
| Telefoonnummer | <input type="text"/> | | | | | | | | | | | | | | | | | | | | | | | | |
| Contactpersoon | <input type="text"/> | | | | | | | | | | | | | | | | | | | | | | | | |

Stuur het ingevulde formulier in de V.S. of Canada naar: BRP US Inc. / Outboard Engines Division
After Sales Support
P.O Box 597
Sturtevant, WI 53177, VS

EVINRUDE®
E-TEC®



BEVESTIGING VAN ONTVANGST

Uw dealer

| | |
|--------|-------|
| Naam: | _____ |
| | _____ |
| Adres: | _____ |
| | _____ |
| | _____ |

Gelieve na de levering van uw nieuwe *Evinrude/Johnson*-buitenboordmotor het formulier hieronder in te vullen en te ondertekenen. Uw dealer zal dit formulier bijhouden in het archief.



Ontvangstbewijs

| | |
|--|---|
| Naam: | _____ |
| | _____ |
| Adres: | _____ |
| | _____ |
| Eigenaar van modelnr.: | _____ |
| Serienr: | _____ |
| | (In te vullen door klant of dealer die de motor verkoopt) |
| De in dit document genoemde dealer heeft mij de nodige uitleg gegeven over het gebruik, het onderhoud, de veiligheidsuitrusting en de garantievoorwaarden. Ik begrijp en verklaar me akkoord met deze informatie. Ik ben tevens tevreden met de opstelling en inspectie vóór levering van mijn <i>Evinrude/Johnson</i> -buitenboordmotor. Ik heb ook een exemplaar van de gebruikershandleiding ontvangen. | |
| Handtekening: | _____ |
| Datum: | _____ |
| | _____ |

EVINRUDE®
E-TEC®

