

EVINRUDE[®]
E-TEC[®]



MANUALE DELL' OPERATORE



POTENZA 40 / 50 / 60 / 75 / 90

216280IT

⚠ AVVERTENZA

Il prodotto contiene o emette sostanze chimiche note allo stato della California per causare cancro o difetti congeniti o altri danni a livello riproduttivo.

Manuale dell'operatore

POTENZA 40 / 50 / 60 / 75 / 90

Istruzioni originali

216280IT

CARATTERISTICHE IN BREVE

Facile da possedere e utilizzare

- Tre anni di garanzia limitata
- Nessuna manutenzione programmata da parte del concessionario per tre anni di normale utilizzo a fini ricreativi
- Nessuna procedura di rodaggio operativo
- Avviamento facile (nessuna necessità di chiusura della valvola dell'aria o di priming)
- Gestione digitale del motore
- Sistema di raffreddamento con auto-risciacquo
- Design per rimessaggio a lungo termine
- Procedura semplificata per rimessaggio invernale
- Diagnostica digitale
- Basso consumo di olio

Durevole e affidabile

- Protezione anticorrosione completa
- Sistema di lubrificazione *Evinrude E-TEC*
- Tiranteria autocalibrata
- Design solido, per utilizzo intenso
- Chiavistelli Posi-Lock
- Pompa dell'acqua di capacità superiore
- Candele all'iridio
- Elettronica isolata dalle vibrazioni
- Sistema di ricarica da 15 A, senza cinghia
- Termostato in acciaio inox
- Fasce dei pistoni rivestite in nichel/cromo
- Microfinitura bielle/albero motore

Più pulito e silenzioso

- Conformità emissioni EPA
- Conformità emissioni Unione Europea
- Conformità emissioni 3 Star, California
- Sistema di alimentazione ermetico
- Design a basso attrito (senza ingranaggi testata, cinghie, camme, anelli raschiaolio, o pompa dell'olio meccanica)
- Coppe inferiori isolate sull'intera lunghezza
- Basso livello di rumore
- Presa d'aria/silenziatore
- Bypass aria per minimo

I seguenti marchi di fabbrica sono proprietà di Bombardier Recreational Products Inc. o delle sue affiliate:

Evinrude®

Evinrude® E-TEC®

Ricambi originali Evinrude®/Johnson®

Evinrude®/Johnson® XD100™

Evinrude®/Johnson® XD50™

Evinrude®/Johnson® XD30™

Logo BRP

2+4™ Fuel Conditioner

HPF XR™ Lubrificante scatola ingranaggi

HPF Pro™ Lubrificante scatola ingranaggi

I-Command™

S.A.F.E.™

SystemCheck™

Triple-Guard™ Grasso

EVINRUDE®
E-TEC®





BRP US Inc.
10101 Science Drive
Sturtevant, Wisconsin, USA 53177
T 262.884.5000 F 262.884.5194
www.brp.com

Gent. nuovo proprietario *Evinrude E-TEC*,

Grazie per il suo recente acquisto di un motore fuoribordo *Evinrude E-TEC* e benvenuto nella famiglia BRP - Evinrude! Il Suo acquisto beneficia dell'impegno completo e del supporto del team Motori fuoribordo BRP. Siamo certi che il suo nuovo motore potrà garantire ore di divertimento in acqua per lei e per la sua famiglia.

Potenza e prestazioni...

Sappiamo che desidera prestazioni e risposta immediata. Ecco perché la risposta tempestiva dell'accelerazione e lo scatto sono così importanti. La caratteristica chiave di *Evinrude E-TEC* è che ogni rotazione corrisponde ad una fase utile. Ciò significa il doppio di fasi utili rispetto ad un quattro tempi. Inoltre il sistema di gestione computerizzata del motore fornisce la perfetta miscela di carburante direttamente alla camera di combustione per una risposta più immediata. Il naturale vantaggio del 2 tempi, unito al nostro avanzato sistema di iniezione del carburante e di combustione, è una coppia maggiore del 23% rispetto ad un motore analogo a 4 tempi. In breve, *Evinrude E-TEC* offre maggiore coppia, risposta istantanea dell'acceleratore, minor peso e maggiore potenza.

Inoltre, i motori *Evinrude E-TEC* non richiedono manutenzione programmata da parte del concessionario per tre anni o 300 ore. Per ben tre anni non ci sono controlli o regolazioni da effettuare, non si cambia la centralina di lubrificazione, non si regolano le molle. La manutenzione successiva avviene dopo altri tre anni. Questo significa che potrà passare più tempo in acqua con il nuovo motore fuoribordo *Evinrude E-TEC*!

Storia e tradizione...

I motori fuoribordo *Evinrude E-TEC* sono prodotti a Sturtevant, Wisconsin, in uno stabilimento all'avanguardia a meno di 50 km dal luogo dove Ole Evinrude ha inventato il primo motore fuoribordo, oltre 100 anni fa. Inoltre, Evinrude è parte della famiglia di prodotti BRP: una tradizione che dura da oltre 200 anni. Sono marchi potenti che comprendono nomi leggendari quali motoslitte *Ski-Doo*®, moto d'acqua e imbarcazioni *Sea-Doo*®, nonché veicoli fuori strada e stradali *Can-Am*®. Siamo orgogliosi di valorizzare efficacemente i nostri marchi BRP per potervi offrire i prodotti più innovativi e sapientemente progettati.

Il Club Evinrude (T.E.C.) per i proprietari come voi!

In qualità di proprietari di un *Evinrude* siete automaticamente iscritti al nostro gruppo di proprietari Evinrude, il T.E.C. (The Evinrude Club). Per iniziare a ricevere i premi, come ad esempio gli sconti sui ricambi e sull'abbigliamento o, la tessera T.E.C. e una vetrofanìa, si registri oggi stesso su www.TheEvinrudeClub.com

Man mano che aumenta la vostra esperienza con *Evinrude* ci piacerebbe restare in contatto: vi invitiamo a condividere le vostre storie e le vostre immagini nelle conversazioni online. Venite a trovarci su Facebook a www.Facebook.com/BRPEvinrude

Vi ringraziamo ancora per l'acquisto e non vediamo l'ora di vedervi in acqua.

Cordialmente,

Steve Laham
Vice Presidente
Sales, Marketing & After-sales Service, Evinrude N.A.

Ski-Doo
Lynx
Sea-Doo
Evinrude
Johnson
Rotax
Can-Am

INDICE

Informazioni su questa guida	6
Messaggi di sicurezza importanti	7
Riferimenti ai prodotti, illustrazioni e specifiche	9
Dichiarazione di conformità	10
Utilizzo del Fuoribordo <i>Evinrude E-TEC</i>	
Informazioni di sicurezza sul fuoribordo	12
Simboli di pericolo	12
Cartellino	12
Decalcomanie telecomando	13
Identificativo componente -	
Modelli DRL	14
Modelli DHL, DHS, DPL, DPX, DSL e DTL	16
Fermaglio supplementare, Modelli DRL	18
Fermaglio supplementare, Modelli DTL	19
Olio e carburante	20
Requisiti olio	20
Informazioni sul sistema di lubrificazione	20
Priming del Sistema di lubrificazione	21
Procedura di alimentazione carburante	22
Requisiti carburante	24
Additivi carburante	25
Informazioni sul sistema di alimentazione	25
Funzionamento	26
Informazioni sulla sicurezza	26
Per i modelli a barra	26
Regolazioni	31
Modelli telecomando	32
Telecomandi - Controlli <i>Evinrude/Johnson</i> (BRP)	36
Avviamento di emergenza	38
Assetto e inclinazione - Modelli inclinazione manuale	40
Assetto e inclinazione - Modelli con sistema servoassistito di assetto/inclinazione	43
Monitoraggio motore	47
Surriscaldamento del motore	49
Condizioni di funzionamento particolari	50
Temperature basse e inferiori allo zero	50
Funzionamento con doppio fuoribordo	50
Altitudini elevate	50
Acque salate	50
Bassi fondali	51
Sotto traino	51
Acque con alghe	51

Trasporto del fuoribordo	52
Traino	52
Trasporto / Rimessaggio	53
Controllo pre-navigazione	54

Manutenzione

Informazioni sulle emissioni del motore	58
Programma di manutenzione	59
Manutenzione	60
Anodi anticorrosione	60
Risciacquo	60
Fusibile	61
Rifinitura scafo	61
Finitura esterna fuoribordo	62
Riparazione dei graffi	62
Candele	62
Fuoribordo sommerso	62
Rimessaggio	63
Rimessaggio breve (in uso)	63
Rimessaggio lungo (Stoccaggio)	64
Controllo di inizio stagione	67
Individuazione e risoluzione dei problemi	68

Informazioni sul prodotto

Installazione	70
Altezza dello specchio di poppa	70
Installazione del fuoribordo	71
Filtri carburante installati sull'imbarcazione	72
Batteria - modelli con avviamento elettrico	72
Pressione dell'acqua	73
Elica	73
Regolazioni	75
Caratteristiche tecniche	77
Informazioni sulla garanzia del prodotto	79
Normativa California Emission Control	
Dichiarazione di garanzia	82
Informazioni sulla garanzia del prodotto	84
Test di verifica della preparazione	90
Domande frequenti	91
Cambio di indirizzo / Passaggio di proprietà	93
Conferma di ricezione	95

INFORMAZIONI SU QUESTA GUIDA

Questa Guida dell'operatore è un elemento fondamentale del fuoribordo *Evinrude E-TEC*. Contiene informazioni pertinenti che, se seguite, forniranno gli strumenti adeguati per utilizzo, manutenzione, cura e, soprattutto, sicurezza corretti. La sicurezza è la nostra priorità fondamentale e deve essere anche quella del cliente. Consigliamo pertanto di leggere questa Guida nella sua interezza. Maggiore sarà la conoscenza e la comprensione del funzionamento del fuoribordo *Evinrude E-TEC*, migliore sarà la sicurezza e la piacevolezza di utilizzo. Seguendo queste raccomandazioni, la completezza delle informazioni essenziali per la sicurezza del cliente, dei passeggeri e degli altri naviganti, sarà assicurata.

La presente Guida dell'operatore evidenzia importanti messaggi di sicurezza.

Sebbene la semplice lettura di tali informazioni non elimini il pericolo, la comprensione e l'applicazione di queste istruzioni favorirà l'uso corretto del vostro motore fuoribordo.

Simbolo di avviso di sicurezza

Questo è il simbolo di avviso di sicurezza. Viene utilizzato per avvisare l'utente di potenziali pericoli di lesioni personali. Per evitare lesioni personali o conseguenze letali, osservare tutti i messaggi di sicurezza che seguono questo simbolo.

Questa Guida deve essere conservata in un involucro impermeabile sempre accanto al fuoribordo durante il funzionamento. Se viene trasferita la proprietà del prodotto la Guida deve essere consegnata al nuovo proprietario.

Un navigante istruito e responsabile apprezzerà pienamente i piaceri della navigazione e sarà un navigante sicuro. Lesioni sulla sicurezza in navigazione sono tenute da U.S. Coast Guard Auxiliary, da U.S. Power Squadron e da alcune sezioni della Croce rossa. Per informazioni sulle lesioni contattare il numero verde 1-800-336-BOAT.

Per ulteriori informazioni sulla sicurezza e le norme di navigazione contattare:

- U.S. Coast Guard Boating Safety Hotline
1-800-368-5647.

Fuori dal Nord America contattare il proprio Concessionario o distributore per i dettagli relativi alla sicurezza in barca.


Sebbene la semplice lettura di tali informazioni non elimini il pericolo, la comprensione e l'applicazione delle informazioni promuoverà l'uso corretto del motore fuoribordo.

AVVERTENZA

Indica una situazione pericolosa che, se non evitata, causa gravi lesioni o morte.

AVVERTENZA

Indica una situazione pericolosa che, se non evitata, potrebbe causare gravi lesioni o morte.

 **ATTENZIONE** Indica una situazione pericolosa che, se non evitata, potrebbe causare lesioni di lieve o media entità.

 **AVVISO** Indica un'istruzione che, se non osservata, potrebbe danneggiare seriamente i componenti del motore o altre proprietà.

IMPORTANTE: Identifica le informazioni che saranno di aiuto con l'assemblaggio o la messa in funzione del prodotto.

MESSAGGI DI SICUREZZA IMPORTANTI

Questa Guida dell'operatore contiene informazioni indispensabili per evitare lesioni personali e danni alle apparecchiature. I messaggi di sicurezza appaiono nella Guida all'interno delle sezioni pertinenti.

Attenzione: L'errore umano è causato da molti fattori. Alcuni di essi sono negligenza, affaticamento, sovraccarico, preoccupazioni, mancanza di familiarità dell'operatore con il prodotto, stupefacenti e alcool. I danni all'imbarcazione e al fuoribordo possono essere riparati in un breve lasso di tempo a differenza di lesioni personali o letali.

▲ AVVERTENZA

Per la vostra sicurezza e per quella degli altri, seguire tutti i consigli e gli avvertimenti sulla sicurezza. Non ignorare alcuna precauzione e istruzione di sicurezza.

Chiunque intenda servirsi dell'imbarcazione deve leggere e capire la Guida prima dell'utilizzo di imbarcazione e fuoribordo

MISURE DI SICUREZZA: aspetti generali

- Per apprezzare a pieno il piacere, la gioia e l'eccitazione della navigazione vi sono alcune regole di base che il navigante deve osservare e seguire. Alcune di tali regole potrebbero risultare nuove mentre altre potrebbero sembrare di buon senso o ovvie; la sostanza non cambia: devono essere prese seriamente.
- Accertarsi che almeno uno dei passeggeri sappia gestire l'imbarcazione in caso di emergenza.
- Tutti i passeggeri devono conoscere l'ubicazione dell'attrezzatura di emergenza e conoscerne l'utilizzo.
- Informarsi sulle leggi che regolano il traffico marittimo ed osservarle.
- L'attrezzatura di sicurezza e gli altri dispositivi individuali di galleggiamento devono essere in buono stato e adatti all'imbarcazione. Rispettare in ogni caso le norme valide per la propria imbarcazione.
- Ricordare che i vapori di benzina sono infiammabili ed esplosivi. Osservare sempre la procedura di rifornimento di carburante illustrata in questa Guida dell'operatore e quelle indicate dalla stazione di rifornimento. Verificare sempre il livello di carburante prima di utilizzare l'imbarcazione e durante l'utilizzo. Applicare il principio del 1/3 di rifornimento per raggiungere la destinazione, 1/3 per il ritorno e 1/3 di riserva. Non trasportare carburante di scorta o liquidi infiammabili in scomparti di stoccaggio o del motore.
- Quando il motore è in funzione, accertarsi della corretta ventilazione per evitare l'accumulo di monossido di carbonio (CO), che è inodore, incolore e insapore e può portare a perdita di conoscenza, danni cerebrali o morte se inalato in concentrazioni sufficienti. L'accumulo di CO può verificarsi quando l'imbarcazione è attraccata, ancorata o in movimento, nonché in molte aree limitate, quali cabina, cruscotto, piattaforma bagno e toilette. Può essere peggiorato o provocato dalle condizioni atmosferiche, dall'ormeggio e dalle condizioni di funzionamento e da altre barche. Evitare i fumi di scarico provenienti dal proprio motore o da quello di altre imbarcazioni, garantire una ventilazione corretta, spegnere il motore appena possibile e prestare attenzione al rischio dei ritorni di aria e alle condizioni che possono creare un accumulo di CO. Ad alte concentrazioni, il CO può essere fatale in pochi minuti. Concentrazioni inferiori sono altrettanto letali per periodi di tempo prolungati.
- Su piccole imbarcazioni, evitare di stare in piedi o di spostare improvvisamente pesi.
- Far sedere i passeggeri solo sui sedili appositi: La prua dell'imbarcazione, la falchetta, lo specchio di poppa e gli schienali non sono progettati per essere utilizzati come sedili.
- Quando le condizioni di navigazione sono pericolose, insistere che tutti i passeggeri indossino dispositivi individuali di galleggiamento approvati dalla U.S. Coast Guard; bambini e coloro i quali non siano in grado di nuotare dovranno indossarli sempre.

- Procedere con cautela e a velocità ridotta in acque poco profonde. L'arenamento o arresti improvvisi potrebbero causare lesioni alle persone o danni alla proprietà. Prestare inoltre attenzione a detriti e oggetti nell'acqua.
- Familiarizzare con le acque in cui si naviga. La scatola ingranaggi di questo fuoribordo si estende sotto la superficie dell'acqua e potrebbe potenzialmente entrare in contatto con ostacoli subacquei. Quest'ultima eventualità potrebbe causare perdita del controllo dell'imbarcazione e lesioni personali.
- Rispettare le aree dove è proibito produrre moto ondoso o risucchi, i diritti degli utenti dell'acqua e l'ambiente. In qualità di "skipper" e proprietari di un'imbarcazione si è responsabili dei danni arrecati ad altre imbarcazioni come conseguenza di moto ondoso o risucchi prodotti dalla propria. Non consentire ad alcuno lo scarico di rifiuti fuoribordo.
- Non pilotare l'imbarcazione quando si è in stato di ebbrezza o sotto l'effetto di stupefacenti.
- Le imbarcazioni ad alte prestazioni hanno un rapporto potenza-peso elevato. Se non si possiede esperienza con imbarcazioni ad alte prestazioni, non spingere l'imbarcazione alla velocità massima o in prossimità di essa, finché non si è conseguita una certa esperienza.
- Prendere totale confidenza con i comandi e con il funzionamento di questa imbarcazione prima di partire per la prima escursione o di invitare a bordo passeggeri. Se è mancata la possibilità di farlo tramite il Concessionario, fare pratica di pilotaggio dell'imbarcazione in un'area adatta e verificare la risposta di ciascun comando. Acquisire familiarità con tutti i comandi prima di accelerare oltre la velocità minima. L'operatore ha il controllo ed è responsabile di un funzionamento sicuro.

MISURE DI SICUREZZA: installazione e manutenzione

- Il fuoribordo deve essere installato correttamente. Un'installazione non appropriata del fuoribordo potrebbe causare lesioni gravi, morte o danni alla proprietà. Raccomandiamo fermamente di far installare il fuoribordo al Concessionario a garanzia di un'installazione corretta.
- Non montare mai sull'imbarcazione motori di potenza superiore a quella indicata sulla targhetta delle caratteristiche. Così facendo si rischia di perdere il controllo dell'imbarcazione. Se l'imbarcazione non è provvista di targhetta delle caratteristiche rivolgersi al concessionario o al costruttore dell'imbarcazione.
- Quando sono necessarie parti di ricambio, utilizzare sempre *ricambi originali Evinrude/Johnson* o ricambi con caratteristiche equivalenti, compresi tipo, robustezza e materiale. L'utilizzo di parti di qualità scadente può provocare lesioni personali o cattivo funzionamento del prodotto.
- Effettuare esclusivamente le operazioni di manutenzione illustrate in questa Guida dell'operatore. Se si tenta di eseguire manutenzione o riparazioni sul fuoribordo senza conoscere in dettaglio le corrette procedure di assistenza e sicurezza si potranno causare lesioni personali o letali. Per ulteriori informazioni rivolgersi ad un concessionario *Evinrude/Johnson* autorizzato. In molti casi sono necessari strumenti ed esperienza adeguati per effettuare determinate operazioni di manutenzione o riparazioni.
- Mantenere sempre l'imbarcazione e il motore nelle migliori condizioni possibili. Fare riferimento a **Programma di manutenzione** pagina 59.
- Utilizzare l'imbarcazione e il motore con prudenza e in modo da divertirsi. Non dimenticare che tutte le persone devono assistere gli altri naviganti in caso di emergenza.
- Evitare le lesioni derivanti dal contatto con l'elica rotante: rimuovere l'elica prima del risciacquo o prima di effettuare qualsiasi manutenzione.

RIFERIMENTI AI PRODOTTI, ILLUSTRAZIONI E SPECIFICHE

BRP si riserva il diritto di apportare in qualsiasi momento e senza preavviso modifiche alle caratteristiche, specifiche e disponibilità dei modelli e di modificare qualsiasi specifica o parte di essa in qualsiasi momento senza incorrere nell'obbligo di aggiornare i modelli precedenti. Le informazioni contenute in questa Guida si basano sulle specifiche più recenti disponibili al momento della pubblicazione.

Le fotografie e illustrazioni in questa Guida non rappresentano necessariamente modelli o dotazioni attualmente esistenti, ma sono solo di esempio.

Può accadere che alcuni modelli, in determinati mercati, non siano provvisti di alcune caratteristiche o sistemi descritti in questa Guida.

Identificazione del proprietario

Stati Uniti e Canada: all'atto dell'acquisto, il concessionario compilerà i moduli di registrazione del fuoribordo. La parte riservata al cliente rappresenta prova di possesso e della data d'acquisto.

Al di fuori di Stati Uniti e Canada: rivolgersi al concessionario o distributore per ulteriori dettagli.

Numeri di modello e di serie

I numeri di modello e di serie si trovano su una targhetta fissata alla staffa di poppa o al supporto girevole. Annotare i dati del fuoribordo:

Numero del modello _____

Numero di serie _____

Data di acquisto _____

Numero della chiave di accensione _____

Furto del fuoribordo

Stati Uniti e Canada: denunciare il furto del fuoribordo al concessionario o al distributore locale.

Al di fuori di Stati Uniti e Canada: denunciare il furto al distributore Bombardier Recreational Products presso il quale è stato registrato il fuoribordo.

Documentazione tecnica

BRP mette a disposizione documentazione tecnica specifica per il fuoribordo. Presso il concessionario è possibile acquistare il manuale di assistenza, il catalogo dei ricambi o una Guida dell'operatore supplementare. Per il nome e l'indirizzo del concessionario *Evinrude* più vicino, negli Stati Uniti e in Canada visitare il sito **www.evinrude.com**.

DICHIARAZIONE DI CONFORMITÀ

• Applicazione delle Direttive del Consiglio e delle relative norme armonizzate:

Direttiva 94/25/CE modificata dalla 2003/44/CE – Imbarcazioni da diporto

- EN ISO 8178-1:1996
- EN ISO 14509

Direttiva Compatibilità Elettromagnetica 2004/108/CE

- EN 55012:2007
- EN 61000-6-1:2007
 - EN 61000-4-2:2008
 - EN 61000-4-3:2006

Direttiva Macchine 2006/42/CE

- ISO 12100:2010

• Tipo di prodotto:

Motore marino fuoribordo a 2 tempi SI venduto con il nome *Evinrude*

Produttore:

BRP US Inc.
10101 Science Drive
Sturtevant, WI, USA 53177

Rappresentante autorizzato:

BRP Europe N.V.
Geert De Brandt, Operations Manager
Skaldenstraat 125
Gent, Belgium, B-9042

Il sottoscritto dichiara che il prodotto specificato sopra è conforme alle suddette direttive e norme.



George Broughton
Director of Engineering – Outboards

Utilizzo del Fuoribordo

Evinrude E-TEC

INFORMAZIONI DI SICUREZZA SUL FUORIBORDO

Questo fuoribordo è fornito di cartellini ed etichette che contengono importanti informazioni di sicurezza sul funzionamento dello stesso. Chiunque utilizzi questo fuoribordo deve leggere e comprendere queste informazioni.

SIMBOLI DI PERICOLO

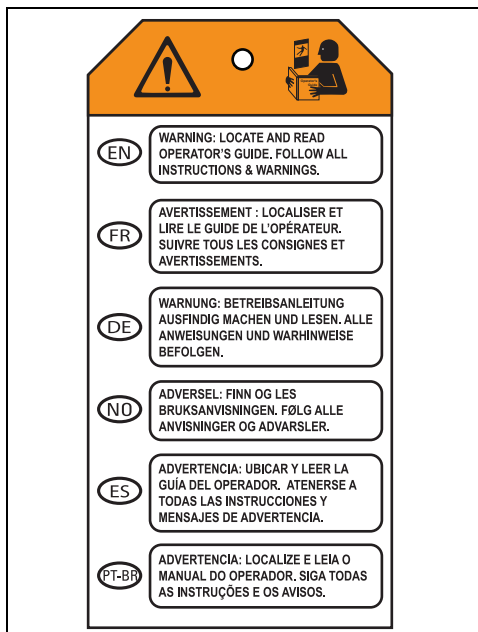
I seguenti simboli sono usati in combinazione per indicare "ATTENZIONE: leggere la Guida dell'operatore prima di procedere".



355633

CARTELLINO

Tutti i fuoribordo vengono forniti con il cartellino seguente.



355926

DECALCOMANIE TELECOMANDO

Tutti i fuoribordo vengono forniti con i cartellini seguenti.



Locate, read and understand operator's guide and all warnings. Failure to do so could result in serious injury.

Attach engine shut-off cord (Lanyard) to operator.



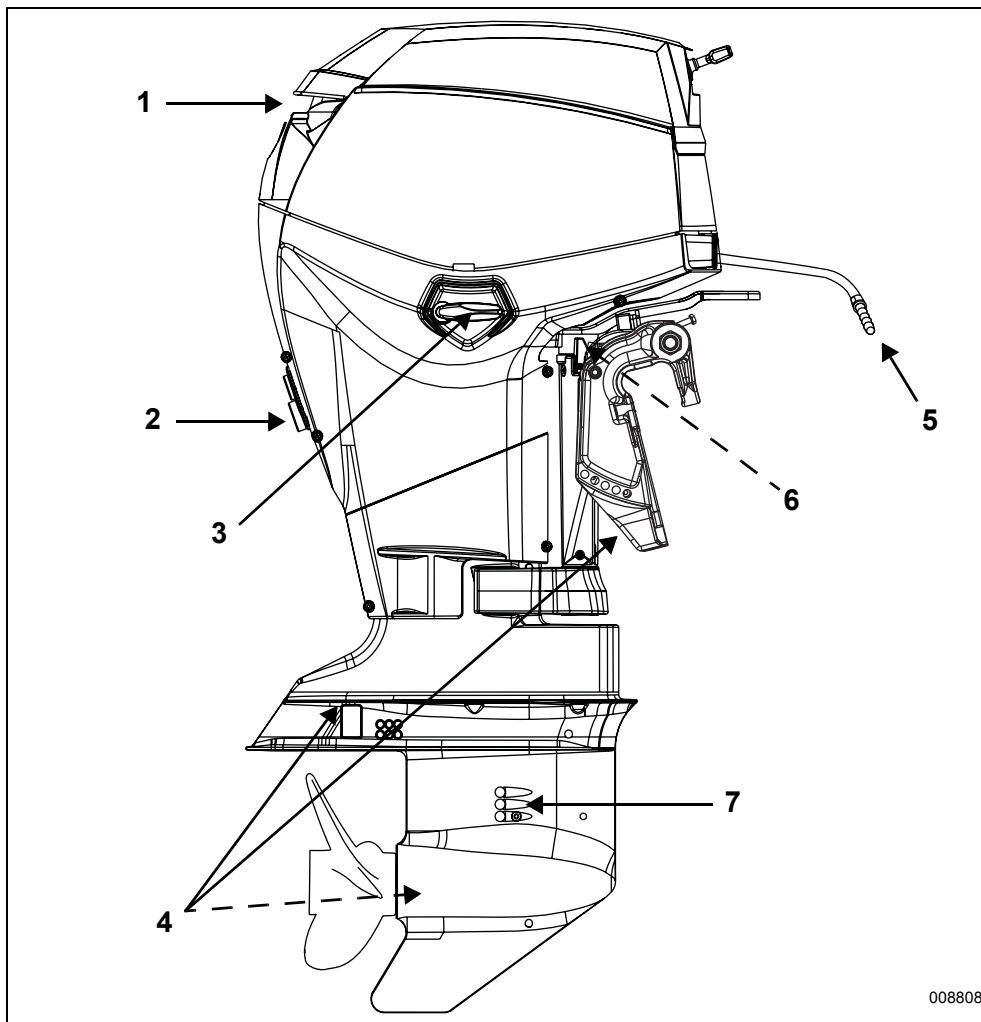


Posizioni del cambio
Retromarcia / Folle / Avanti



008488

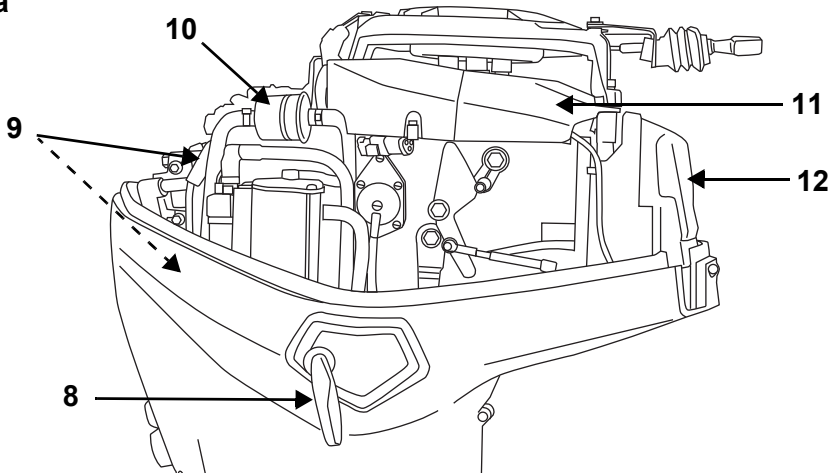
IDENTIFICATIVO COMPONENTE - MODELLI DRL



008808

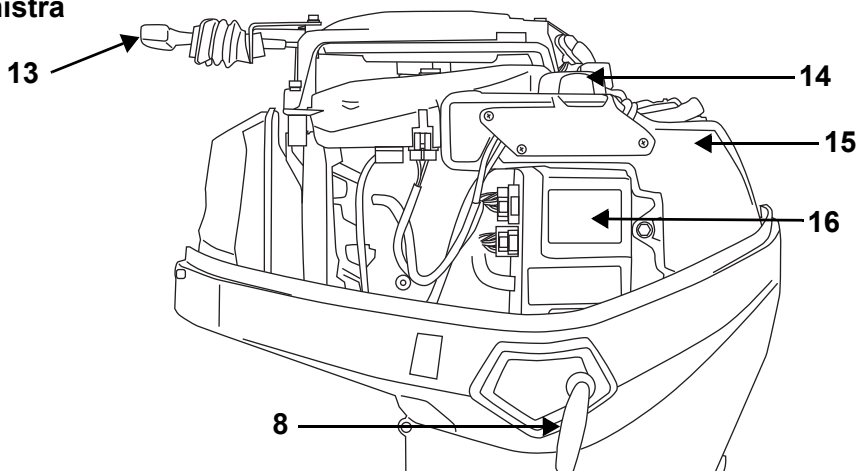
Voce	Descrizione	Voce	Descrizione
1	Ingresso aria, impugnatura di inclinazione	5	Raccordo carburante
2	Indicatore della pompa dell'acqua, apertura per il risciacquo	6	Supporto inclinazione
3	Fermo copertura motore	7	Griglie di presa d'acqua
4	Anodi anticorrosione		

Dritta



008809

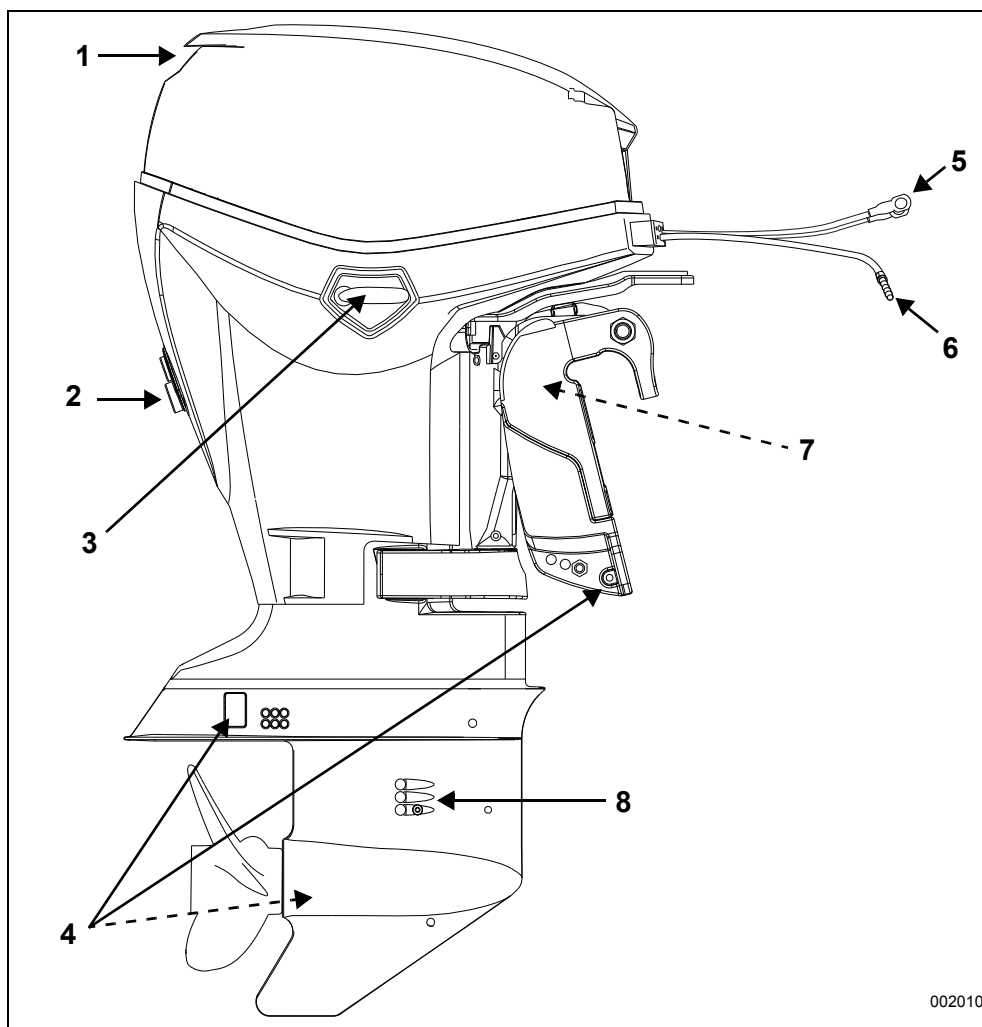
Sinistra



008810

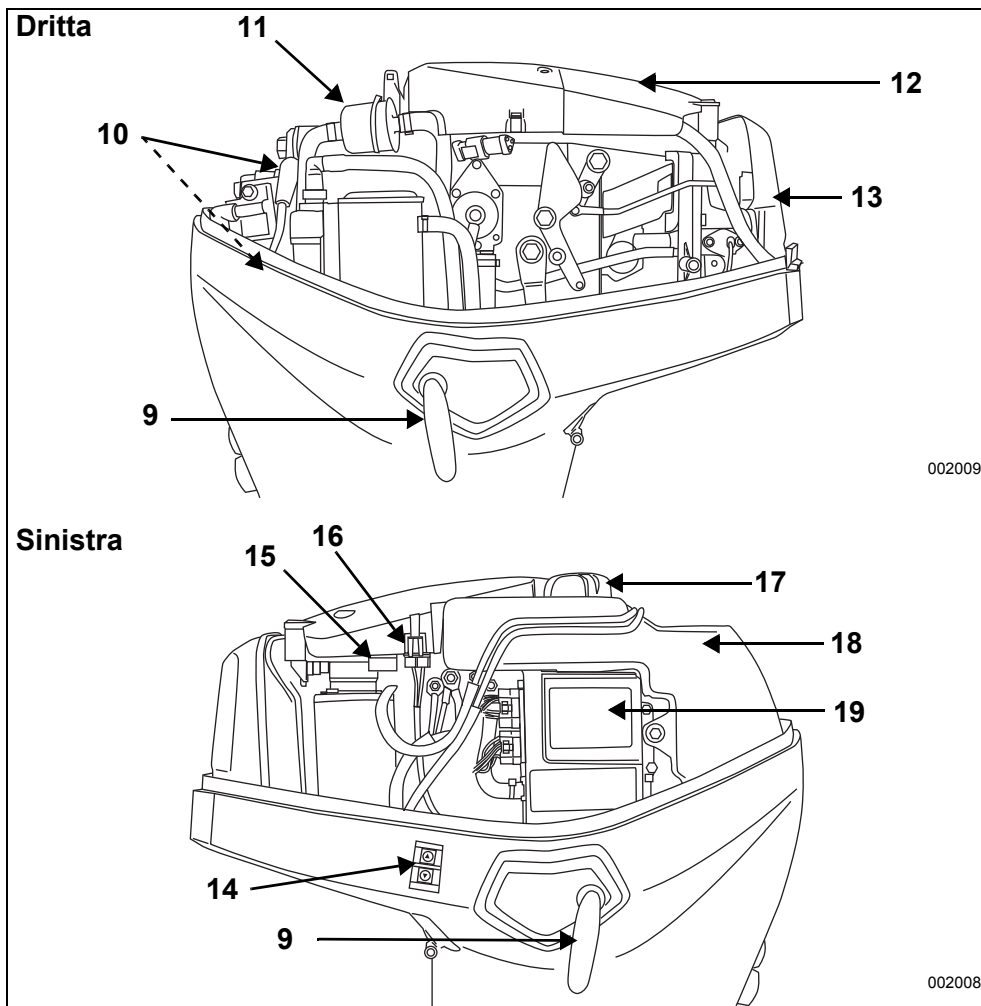
Voce	Descrizione	Voce	Descrizione
8	Fermo copertura motore	13	Impugnatura di avviamento
9	Candele	14	Tappo di rabbocco olio
10	Filtro del carburante	15	Serbatoio dell'olio
11	Protezione del volano	16	EMM (Modulo di gestione del motore)
12	Silenziatore aria		

IDENTIFICAZIONE COMPONENTI – MODELLI DHL, DHS, DPL, DPX, DSL E DTL



002010

Voce	Descrizione	Voce	Descrizione
1	Ingresso aria, impugnatura di inclinazione	5	Cablaggi batteria
2	Indicatore della pompa dell'acqua, apertura per il risciacquo	6	Raccordo carburante
3	Fermo copertura motore	7	Supporto inclinazione
4	Anodi anticorrosione	8	Griglie di presa d'acqua

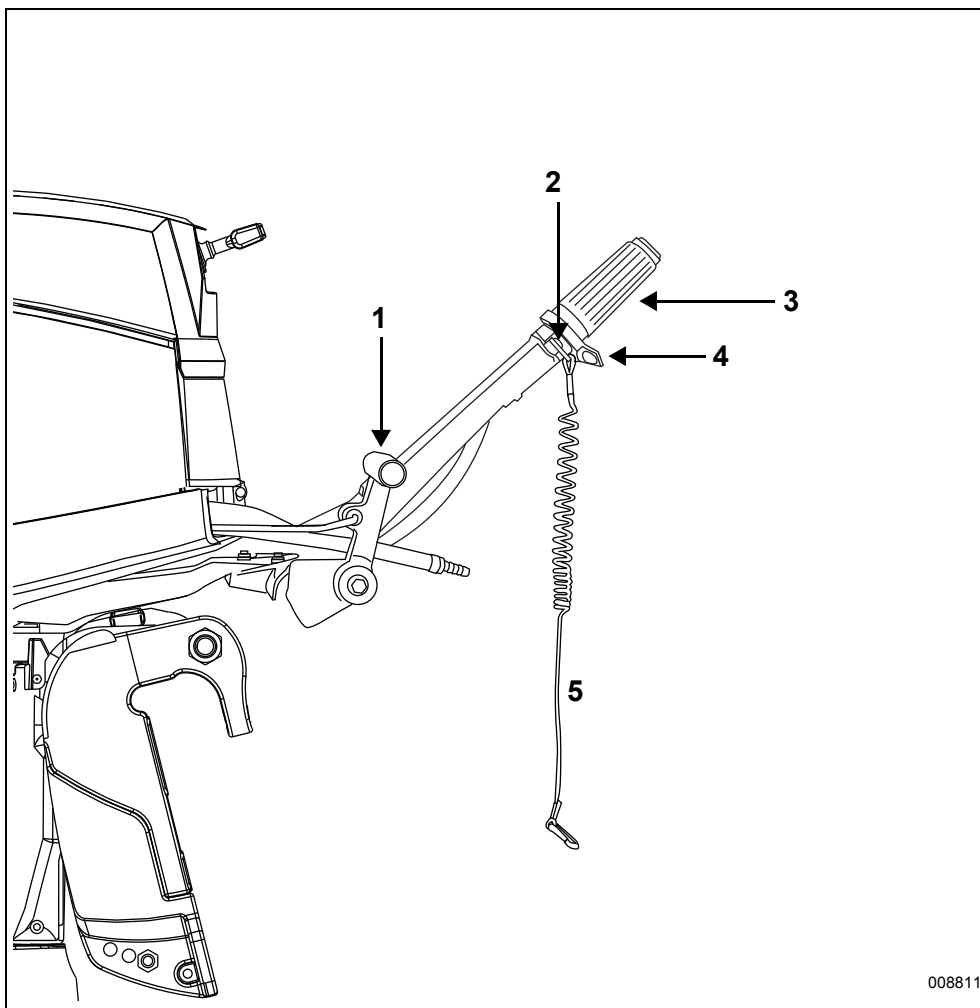


002009

002008

Voce	Descrizione	Voce	Descrizione
9	Fermo copertura motore	14	Controllo di inclinazione per il traino
10	Candele	15	Fusibile di riserva
11	Filtro del carburante	16	Fusibile
12	Protezione del volano	17	Tappo di rabbocco olio
13	Silenziatore aria	18	Serbatoio dell'olio
		19	EMM (Modulo di gestione del motore)

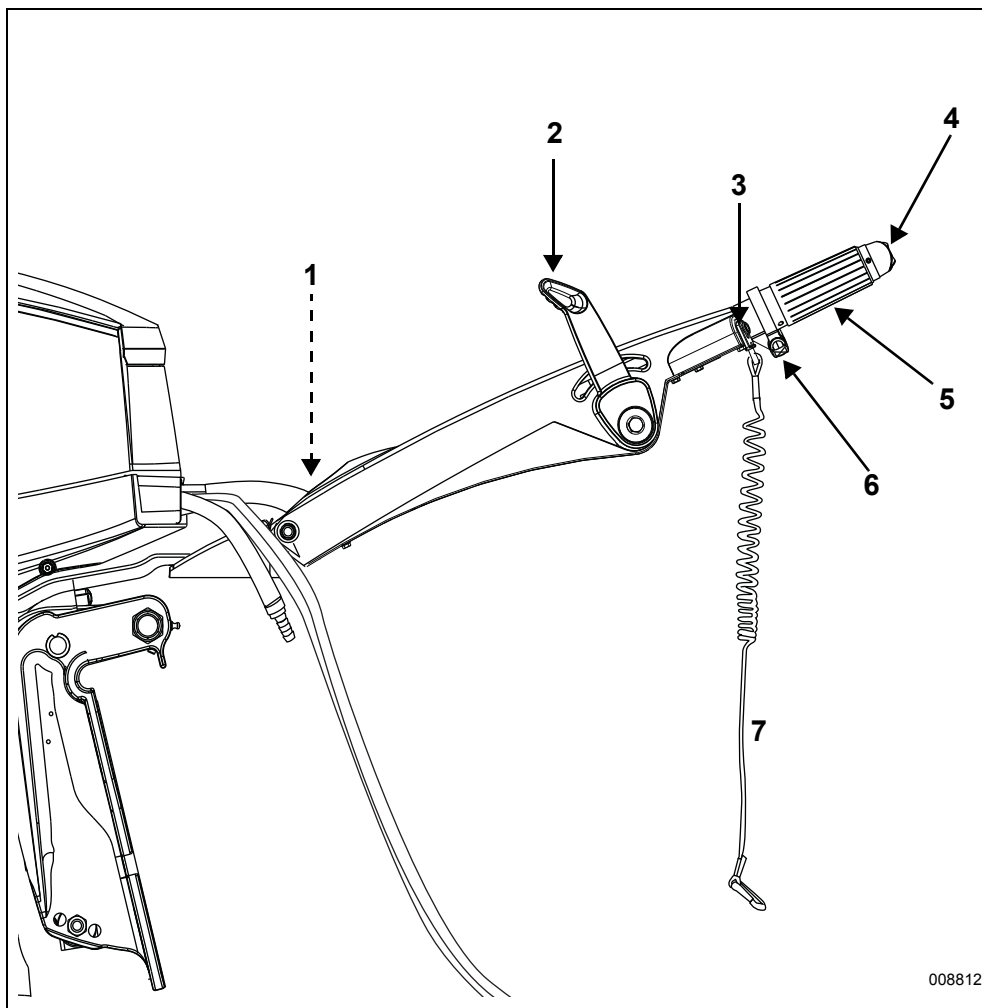
IDENTIFICATIVO COMPONENTE - FERMAGLIO SUPPLEMENTARE, MODELLI DRL



008811

Voce	Descrizione	Voce	Descrizione
1	Leva del cambio	4	Vite attrito dell'acceleratore
2	Pulsante di arresto/interruttore spegnimento motore	5	Assemblaggio fermaglio e cordino di sicurezza
3	Impugnatura del timone <i>Impugnatura dell'acceleratore</i>		

IDENTIFICATIVO COMPONENTE - FERMAGLIO SUPPLEMENTARE, MODELLI DTL



008812

Voce	Descrizione	Voce	Descrizione
1	Interruttore a chiave	5	Impugnatura del timone <i>Impugnatura dell'acceleratore</i>
2	Leva del cambio	6	Vite attrito dell'acceleratore
3	Pulsante di arresto/interruttore spegnimento motore	7	Assemblaggio fermaglio e cordino di sicurezza
4	Controllo assetto (solo modelli DTL)		

OLIO E CARBURANTE

REQUISITI OLIO

Oli *Evinrude/Johnson*

Oli a marchio *Evinrude/Johnson* sono stati formulati per ottenere le massime prestazioni del motore, controllare i depositi su pistoni e camere di combustione, garantire una migliore lubrificazione e la massima durata delle candeles.

Si consiglia di utilizzare i seguenti oli specifici nei fuoribordo *Evinrude E-TEC*:

- *Evinrude/Johnson XD100*;
- *Evinrude/Johnson XD50*; o
- *Evinrude/Johnson XD30*.

Olio *Evinrude/Johnson XD100*

Si raccomanda l'utilizzo dell'olio *Evinrude/Johnson XD100* per il vostro fuoribordo *Evinrude E-TEC*. Questo olio a formula sintetica garantisce lubrificazione senza compromessi e prestazioni superiori anche in condizioni estreme, specialmente alle basse temperature fino a -17° C.

Su richiesta, un concessionario autorizzato può programmare la centralina *EMM* del vostro fuoribordo *Evinrude E-TEC* per l'utilizzo esclusivo del lubrificante *Evinrude/Johnson XD100*. **Solo un concessionario autorizzato *Evinrude* può programmare il vostro fuoribordo per sfruttare questa caratteristica.** Con *Evinrude/Johnson XD100*, il consumo dell'olio è minore rispetto a quando si impiegano altri oli. L'impostazione per l'olio *XD100* non è disponibile per tutti i modelli.

IMPORTANTE: Se la vostra centralina *EMM* è stata programmata per l'utilizzo di lubrificante *Evinrude/Johnson XD100*, **NON** utilizzare altro olio se non in caso di emergenza. In caso di temporanea indisponibilità dei lubrificanti *Evinrude/Johnson XD100*, è possibile utilizzare, **per una volta soltanto**, un olio conforme alla certificazione *NMMA TC-W3*. In caso di sospensione dell'utilizzo dell'olio *Evinrude/Johnson XD100*, è **NECESSARIO** ritornare dal concessionario per ottenere la riprogrammazione dell'*EMM* sulle impostazioni originali di fabbrica.

Altri oli

Se gli oli *Evinrude/Johnson* non fossero disponibili, utilizzare un olio conforme alla certificazione *NMMA TC-W3*.

Nel caso in cui si verifichi un difetto dovuto alla lubrificazione, il mancato rispetto delle specifiche dell'olio invaliderà la garanzia del motore.

INFORMAZIONI SUL SISTEMA DI LUBRIFICAZIONE

IMPORTANTE: Quando il fuoribordo è nuovo, è necessario eseguire il priming del sistema di lubrificazione. Fare riferimento a **Priming del Sistema di lubrificazione** pagina 21.

Se la spia "LOW OIL" è accesa, si ha a disposizione una quantità di tempo limitata di normale funzionamento prima che il motore esaurisca l'olio. Non appena possibile, riempire il serbatoio dell'olio con il tipo di olio approvato.

Fare riferimento a **Monitoraggio motore** pagina 47.

Controllare spesso il livello del serbatoio dell'olio. Prima di un utilizzo prolungato o di lunghe gite rabboccare sempre il serbatoio dell'olio.

I nuovi fuoribordo sono programmati per utilizzare ulteriore olio durante le prime due ore di funzionamento sopra i 2000 giri/min.

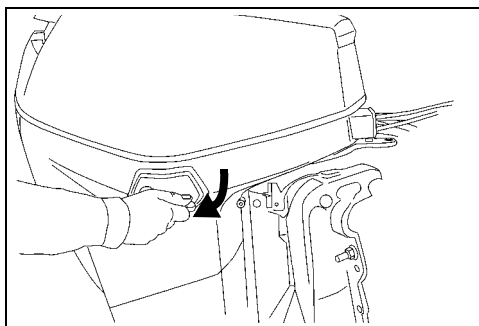
AVVISO Sotto gli 0°C, utilizzare l'olio *Evinrude/Johnson XD100*.

Tenere sempre a bordo una dotazione supplementare di olio per fuoribordo. Fare riferimento a **Requisiti olio** pagina 20.

Se l'olio nel serbatoio è esaurito, è **NECESSARIO** riempire il serbatoio ed eseguire il priming del sistema di lubrificazione prima di utilizzare il motore. Fare riferimento a **Riempimento del serbatoio dell'olio** pagina 21 e **Priming del Sistema di lubrificazione** pagina 21.

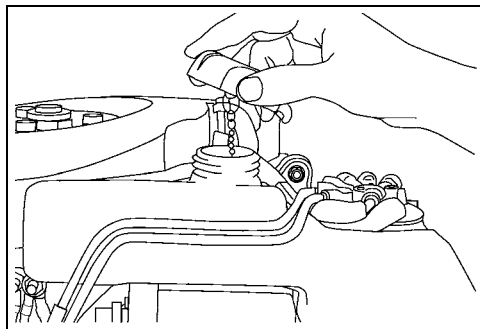
Riempimento del serbatoio dell'olio

Rilasciare i ganci della protezione del motore del babordo e del tribordo girando ciascuna impugnatura verso il basso.



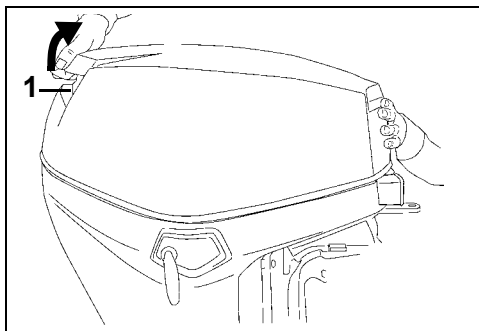
002015

Rimuovere il tappo di riempimento e riempire il serbatoio con l'olio per fuoribordo raccomandato, come specificato in **Requisiti olio** pagina 20.



002007

Tirare l'impugnatura di inclinazione per sbloccare la tenuta della copertura e rimuoverla.



1. Impugnatura di inclinazione

002016

Reinserire il tappo del serbatoio e serrare saldamente. Reinstallare la carenatura del motore.

IMPORTANTE: Capacità serbatoio olio:
40–60 HP: 1,9 litri.
75–90 HP: 2,3 litri.

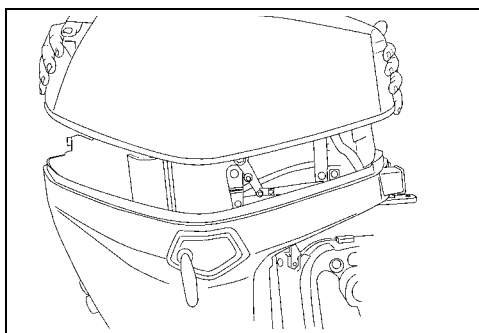
PRIMING DEL SISTEMA DI LUBRIFICAZIONE

AVVISO È OBBLIGATORIO eseguire il priming del sistema di lubrificazione per evitare danni al motore dovuti a mancanza di olio.

Eseguire il priming del sistema di lubrificazione per rimuovere l'aria dal sistema prima di utilizzare il fuoribordo se:

- Il fuoribordo è nuovo: il concessionario deve eseguire il priming del sistema di lubrificazione utilizzando il software *Evinrude Diagnostic*;
- Il serbatoio dell'olio è vuoto o il fuoribordo ha esaurito l'olio;
- Il fuoribordo viene posto orizzontalmente per il trasporto o per il rimessaggio.

Eseguire il priming del sistema di lubrificazione seguendo le istruzioni indicate per il rimessaggio invernale. Fare riferimento a **Rimessaggio lungo (Stoccaggio)** pagina 64.



002017

PROCEDURA DI ALIMENTAZIONE CARBURANTE

⚠ AVVERTENZA

Il carburante è infiammabile ed esplosivo in particolari condizioni. Attenersi alle presenti istruzioni per garantire la sicurezza in fase maneggio del carburante:

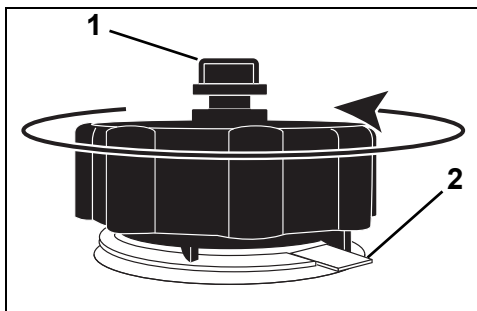
- Operare sempre in un'area ben ventilata.
- Spegnerne sempre il motore prima di effettuare rifornimento.
- Solo persone adulte possono rifornire il serbatoio del carburante.
- Non fumare o permettere fiamme libere o scintille oppure utilizzare dispositivi elettrici quali telefoni cellulari in prossimità di una perdita di carburante o durante il rifornimento.
- Durante il rifornimento, tenere l'imbarcazione in posizione orizzontale.
- Rimuovere i serbatoi di carburante portatili dall'imbarcazione prima di effettuare il rifornimento.
- Il serbatoio del carburante potrebbe essere sotto pressione, ruotare lentamente il tappo durante l'apertura.
- Non riempire eccessivamente o al limite il serbatoio e lasciare l'imbarcazione al sole. Con l'aumentare della temperatura, il carburante si espande e potrebbe fuoriuscire.
- Asciugare sempre spandimenti di carburante.

Tappo serbatoio portatile carburante

Consentire la fuoriuscita dei vapori di carburante prima di rimuovere il tappo del serbatoio del carburante.

- 1) Aprire la vite di sfiato sul tappo del serbatoio carburante.
- 2) Ruotare il tappo in senso antiorario finché il tappo non entra in contatto con la linguetta di scarico della pressione.
- 3) Premere la linguetta e ruotare il tappo di un quarto di giro in senso antiorario finché il tappo non entra nuovamente in contatto con la linguetta di scarico della pressione.
- 4) Consentire la fuoriuscita dei vapori di carburante.

- 5) Premere la linguetta per rimuovere il tappo.



1. Vite di sfiato
2. Linguetta di scarico della pressione

008556

Seguire sempre le istruzioni fornite con il serbatoio del carburante e relativo tappo.

Su un rimorchio

- 1) Verificare che l'imbarcazione sia livellata.
- 2) Girare lentamente il tappo del serbatoio carburante in senso antiorario per rimuoverlo.
- 3) Inserire l'erogatore della pompa di carburante nell'apertura di riempimento del serbatoio del carburante.
- 4) Riempire il serbatoio del carburante.

⚠ AVVERTENZA

Per evitare reflussi di carburante, riempire il serbatoio lentamente in modo da consentire la fuoriuscita dell'aria dal serbatoio.

- 5) Interrompere immediatamente il rifornimento quando si attiva il dispositivo di interruzione automatica della pompa di carburante.
- 6) Attendere alcuni istanti prima di rimuovere l'erogatore della pompa di carburante dall'apertura di riempimento. Non estrarre parzialmente l'erogatore della pompa di carburante dall'apertura di riempimento per consentire un ulteriore rabbocco del serbatoio di carburante.
- 7) Ripristinare il tappo del serbatoio del carburante e ruotarlo in senso orario per serrarlo.

In acqua

- 1) Spegner il motore.
- 2) Legare saldamente l'imbarcazione al pontile di rifornimento.
- 3) Non consentire a nessuno di rimanere dentro o sull'imbarcazione.
- 4) Tenere un estintore a portata di mano.
- 5) Girare lentamente il tappo del serbatoio carburante in senso antiorario per rimuoverlo.
- 6) Inserire l'erogatore della pompa di carburante nell'apertura di riempimento del serbatoio del carburante.
- 7) Riempire il serbatoio del carburante.
- 8) Interrompere immediatamente il rifornimento quando si attiva il dispositivo di interruzione automatica della pompa di carburante.
- 9) Attendere alcuni istanti prima di rimuovere l'erogatore della pompa di carburante dall'apertura di riempimento. Non estrarre parzialmente l'erogatore della pompa di carburante dall'apertura di riempimento per consentire un ulteriore rabbocco del serbatoio di carburante.

Ripristinare il tappo del serbatoio del carburante e ruotarlo in senso orario per serrarlo.

⚠ AVVERTENZA

Per evitare reflussi di carburante, riempire il serbatoio lentamente in modo da consentire la fuoriuscita dell'aria dal serbatoio.

REQUISITI CARBURANTE

⚠ AVVERTENZA

La benzina è estremamente infiammabile e altamente esplosiva in particolari condizioni. Seguire scrupolosamente le istruzioni di questa sezione. Un uso improprio di combustibile può causare danni a beni personali e lesioni gravi o mortali.

Le perdite di carburante possono provocare incendi o esplosioni. Tutti i componenti del sistema di alimentazione devono essere ispezionati frequentemente e sostituiti in caso di deterioramento o rilevamento perdite. Controllare il sistema di alimentazione ad ogni rifornimento, ad ogni rimozione del coperchio del motore e annualmente.

AVVISO Utilizzare sempre benzina fresca. La benzina si ossida, determinando la perdita di numero di ottano, composti volatili, e la produzione di depositi di gomma e vernici che possono danneggiare il sistema di alimentazione.

La miscela del carburante varia a seconda del paese e delle regioni. Il vostro fuoribordo è stato progettato per funzionare con i carburanti consigliati; tuttavia, è necessario tenere a mente quanto segue:

- Il sistema di alimentazione dell'imbarcazione può avere esigenze diverse per quanto riguarda l'utilizzo di alcol ad uso carburante. Fare riferimento alla guida del proprietario dell'imbarcazione.
- La miscela alcol-benzina attira e trattiene l'umidità; questo potrebbe determinare la separazione di fase del carburante e causare problemi di prestazioni o danni al motore.
- L'utilizzo di miscele contenenti alcol al di sopra della percentuale specificata dai regolamenti governativi può causare i seguenti problemi ai motori fuoribordo e ai componenti del sistema di alimentazione:
 - Vapor lock o mancanza di alimentazione
 - Difficoltà di accensione e funzionamento
 - Deterioramento dei componenti in gomma o plastica
 - Corrosione delle parti metalliche
 - Danni alle parti interne del motore
- Ispezionare frequentemente per determinare la presenza di perdite di carburante o altre anomalie nel sistema di alimentazione qualora si ritenga che la presenza di alcol nella benzina ecceda le normative in vigore.

Carburante consigliato: Usare benzina senza piombo con un rating AKI (R+M) /2 di 87 ottani, o un numero di ottano di 90 RON.

Utilizzo in Nord America

AVVISO NON utilizzare carburante da pompe di benzina E85. Non provare mai altri tipi di carburante.

L'utilizzo di benzina super senza piombo contenente alcol al di sopra della percentuale specificata dai regolamenti governativi non è consigliato. L'utilizzo di carburante E15 è vietato dalla normativa U.S. EPA Regulations.

L'installazione di tale filtro del carburante con separazione dell'acqua è fortemente consigliato.

Utilizzo fuori del Nord America

L'utilizzo di benzina super senza piombo contenente alcol al di sopra della percentuale specificata dai regolamenti governativi locali non è consigliato.

L'installazione di tale filtro del carburante con separazione dell'acqua è fortemente consigliato.

ADDITIVI CARBURANTE

Gli unici additivi per carburante approvati per l'utilizzo con il fuoribordo *Evinrude E-TEC* sono:

- *Evinrude/Johnson 2+4 Fuel Conditioner*
- *Evinrude/Johnson Fuel System Cleaner*

AVVISO L'impiego di altri additivi può determinare prestazioni scadenti o danni al motore.

Evinrude/Johnson 2+4 Fuel Conditioner aiuta a prevenire i depositi gommosi e di lacche nei componenti del sistema di alimentazione e rimuove l'umidità. Può essere utilizzato continuamente e il suo utilizzo è consigliato quando il fuoribordo non è utilizzato regolarmente. Il suo utilizzo contribuisce a ridurre l'imbrattamento delle candele e il deterioramento dei componenti del sistema di alimentazione.

Evinrude/Johnson Fuel System Cleaner mantiene puliti gli iniettori del carburante nelle normali condizioni di esercizio.

INFORMAZIONI SUL SISTEMA DI ALIMENTAZIONE

▲ AVVERTENZA

Conservare i serbatoi portatili di carburante in luoghi ben aerati, lontano da fonti di calore e fiamme libere.

Chiudere la vite di sfianto del tappo del serbatoio, se presente, per prevenire fuoriuscite di carburante o vapori che potrebbero incendiarsi accidentalmente.

Evitare spandimenti di carburante dai flessibili disconnessi.

Asciugare sempre spandimenti di carburante.

Negli Stati Uniti, la normativa EPA impone l'utilizzo per i motori fuoribordo di flessibili di alimentazione a "bassa permeabilità", pompe carburante, serbatoi di carburante portatili e tappi per serbatoi carburante.

IMPORTANTE: I flessibili di alimentazione devono fornire uno specifico flusso di carburante. Diametro interno minimo del flessibile di alimentazione 9 mm.

I sistemi di alimentazione con serbatoio interno, in particolare quelli con valvole antisifone e gruppi filtro/primer, potrebbero presentare alcune restrizioni che non consentono alla pompa del carburante di fornire carburante sufficiente in tutte le condizioni. Ciò può provocare un calo delle prestazioni. In caso di criticità nelle prestazioni, rivolgersi al concessionario.

Filtri del carburante

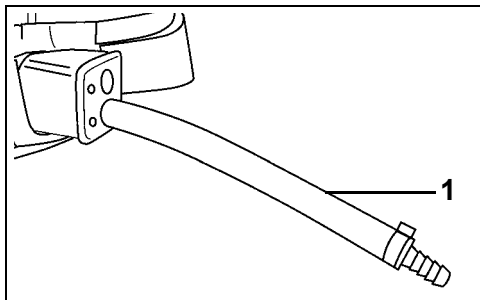
Il gruppo filtro del carburante con separazione dell'acqua installato sull'imbarcazione consente di aiutare a prevenire che acqua e altri contaminanti si infiltrino nel sistema di alimentazione del motore.

L'installazione di tale filtro del carburante con separazione dell'acqua è fortemente consigliato per tutte le imbarcazioni.

I filtri del carburante con separazione dell'acqua montati sulle imbarcazioni devono soddisfare le specifiche per il flusso di carburante e per il filtro. Fare riferimento a **Filtri carburante installati sull'imbarcazione** pagina 72.

Connessioni del flessibile di alimentazione

- 1) Nel caso in cui il flessibile di alimentazione del carburante sia scollegato per qualsiasi motivo, sigillarlo per evitare perdite. Chiudere il raccordo carburante per prevenire la contaminazione.
- 2) Collegare il flessibile di alimentazione al connettore di alimentazione da 9 mm. Fissare saldamente il flessibile con la fascetta 18,5 mm contenuta nel kit del proprietario.
- 3) Premere a fondo sulla pompetta di priming, con l'estremità di uscita rivolta verso l'alto, finché non oppone resistenza.



1. Flessibile 9 mm (3/8)

002018

Priming del sistema di alimentazione

Se il fuoribordo ha esaurito il carburante, riempire il serbatoio e premere a fondo sulla pompetta di priming.

Modelli con avviamento a strappo

Eseguire il priming della pompa elettrica del carburante rimuovendo innanzi tutto il fermaglio dell'interruttore di arresto del motore, quindi tirando la fune almeno per due volte. In questo modo la pompa riempirà gli iniettori. Ripristinare il fermaglio dell'interruttore di arresto del motore e seguire la normale procedura di avviamento.

FUNZIONAMENTO

INFORMAZIONI SULLA SICUREZZA

⚠ AVVERTENZA

Il contatto con l'elica rotante, l'imbarcazione o il fuoribordo in movimento potrebbe arrecare lesioni gravi o letali.

Le pale dell'elica possono essere taglienti e l'elica può continuare a ruotare anche dopo lo spegnimento del motore.

Accertarsi che non vi siano persone o oggetti prima di avviare e usare l'imbarcazione.

Prestare attenzione alle persone in acqua.

Portare sempre il fuoribordo in FOLLE e spegnere immediatamente il motore non appena l'imbarcazione entra in un'area in cui potrebbero esserci bagnanti.

⚠ AVVERTENZA

NON avviare il motore in luoghi chiusi o in assenza di un'adeguata ventilazione, né permettere ai fumi di scarico di accumularsi in aree poco ventilate. Gli scarichi del motore contengono monossido di carbonio che, se inalato, può provocare gravi danni cerebrali o morte.

⚠ AVVERTENZA

La carenatura del motore è un dispositivo di protezione. NON operare il fuoribordo senza la protezione della carenatura se non durante le operazioni di manutenzione o accensione di emergenza; tenere mani, capelli e abbigliamento lontano dalle parti in movimento. potrebbero provocare gravi lesioni Il contatto con le parti in movimento può causare gravi ferite

⚠ AVVERTENZA

Familiarizzare con le acque in cui si naviga. La scatola ingranaggi di questo fuoribordo si estende sotto la superficie dell'acqua e potrebbe potenzialmente entrare in contatto con ostacoli subacquei. Quest'ultima eventualità potrebbe causare perdita del controllo dell'imbarcazione e lesioni personali.

PER I MODELLI A BARRA: AVVIO E ARRESTO DEL MOTORE

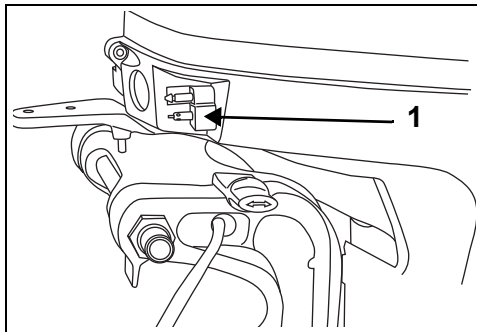
fare riferimento a **Controllo pre-navigazione** pagina 54. Eseguire l'ispezione prima di usare il vostro fuoribordo *Evinrude E-TEC*.

AVVISO Prima di avviare il motore è **NECESSARIO** collegare l'alimentazione dell'acqua. Possono verificarsi rapidamente danni al motore.

Accertarsi che le griglie di presa d'acqua siano al di sotto della superficie dell'acqua.

Collegamento del flessibile di alimentazione

Collegare il flessibile di alimentazione al connettore di alimentazione.



1. Connettore di alimentazione (tipico) 007004

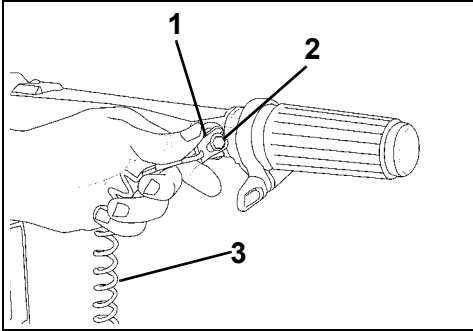
Se disponibile, aprire le viti di sfiato sul tappo del serbatoio del carburante.

Premere a fondo sulla pompetta di priming, con l'estremità di uscita rivolta verso l'alto, finché non oppone resistenza.

Interruttore di arresto del motore

L'interruttore di arresto del motore si trova sull'impugnatura del timone. L'utilizzo dell'interruttore di arresto del motore è consigliato per tutte le imbarcazioni.

Collegare il fermaglio all'interruttore di arresto del motore.



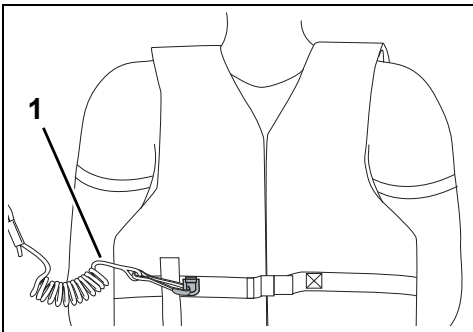
1. Fermaglio
2. Fermaglio / interruttore di arresto del motore
3. Cordoncino

002405

▲ AVVERTENZA

Utilizzare sempre in cordoncino durante la conduzione dell'imbarcazione per prevenire la perdita dell'imbarcazione e ridurre i rischi di lesioni personali o letali.

Fissare il cordoncino ad un punto resistente degli indumenti o del giubbotto salvagente dell'operatore. Non utilizzare un punto che potrebbe strapparsi anziché azionare l'interruttore di arresto del motore.



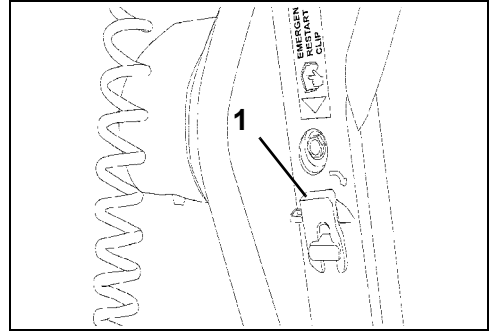
1. Cordoncino

008489

Quando fermaglio e cordoncino vengono disconnessi, il motore si ferma impedendo che l'imbarcazione vada alla deriva nel caso il pilota si allontani dal raggio del cordoncino.

Se il cordoncino è troppo lungo, accorciarlo annodandolo o avvolgendolo su sé stesso. **NON** tagliare e riannodare il cordoncino.

Sull'impugnatura della barra è presente un fermaglio supplementare. Se l'operatore venisse sbalzato dall'imbarcazione, un'altra persona può inserire il fermaglio supplementare nell'interruttore di arresto del motore e avviare il fuoribordo.



1. Fermaglio extra

005105

▲ AVVERTENZA

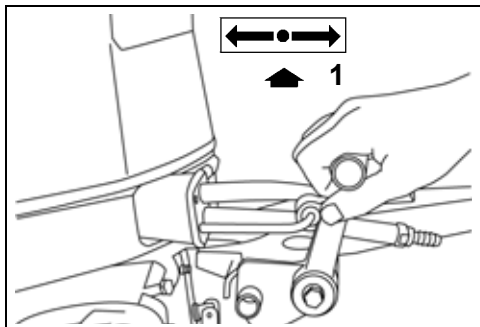
Evitare di colpire o rimuovere accidentalmente l'interruttore di arresto motore durante la navigazione. Il brusco rallentamento dell'imbarcazione che ne conseguirebbe potrebbe proiettare all'esterno i passeggeri causando loro lesioni.

Verificare che il cordoncino sia libero da impedimenti e non si ingarbugli.

Verificare a ogni uscita il funzionamento del sistema. Con il motore acceso, estrarre il fermaglio dall'interruttore tirando il cordoncino. Se il motore non si spegne, rivolgersi al concessionario.

AVVISO Controllare con cura il funzionamento di tutti i comandi e dei sistemi del motore prima di lasciare il molo. **NON** ingranare la marcia AVANTI o INDIETRO a motore SPENTO.

Portare la leva del cambio su FOLLE. Fare riferimento a **Cambio marcia e controllo della velocità: modelli a barra** pagina 31.



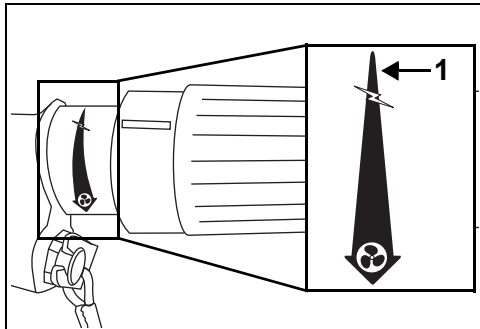
1. FOLLE

002415
008496

⚠ AVVERTENZA

Mettere sempre in FOLLE prima di avviare il fuoribordo per impedire un improvviso movimento dell'imbarcazione, che potrebbe provocare lesioni.

Ruotare l'impugnatura dell'acceleratore al MINIMO.



1. Posizione velocità MINIMA

007067

NON azionare l'acceleratore prima dell'avviamento. L'azionamento dell'acceleratore ha priorità sul sistema elettronico di controllo del minimo.

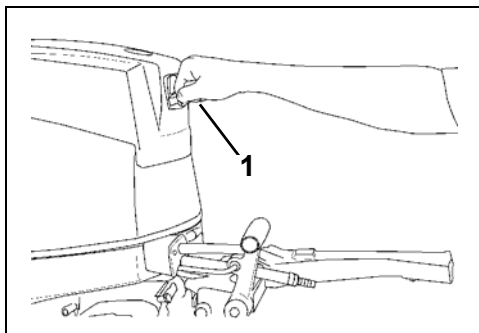
Se il fuoribordo viene avviato con l'acceleratore avanzato, il fuoribordo sarà in modalità di sicurezza e non risponderà all'acceleratore finché l'impugnatura dell'acceleratore non viene riportata alla posizione più lenta.

Una volta avviato il motore, la centralina elettronica (EMM) aumenterà automaticamente e leggermente la velocità al minimo. Il minimo diminuirà non appena si scalda il motore.

Avviamento: modelli con avviamento a strappo

Da seduti, afferrare l'impugnatura di avviamento e tirare lentamente fino a quando l'avviamento non si ingrana, quindi tirare con fermezza. Ripetere, se necessario, finché il fuoribordo non si avvia.

AVVISO Per prevenire eventuali danni al gruppo di avviamento, consentire al cavo di riavvolgersi prima di rilasciare l'impugnatura.



1. Impugnatura di avviamento

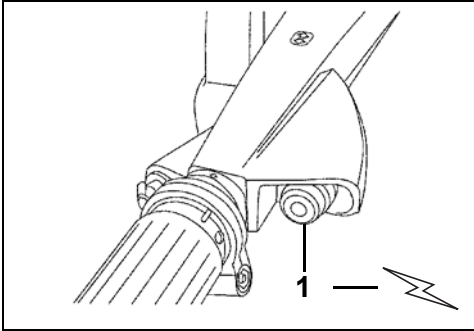
002416

IMPORTANTE: Il motore non si avvia se il fuoribordo è in posizione di marcia o se il cordoncino non è in posizione.

Se il fuoribordo non supera normalmente la procedura di avviamento o non si avvia affatto, fare riferimento a **Individuazione e risoluzione dei problemi** pagina 68.

Avviamento: modelli a barra con avviamento elettrico

Quando seduti, premere il pulsante di avviamento. (Se dotato di interruttore a chiave, questo deve essere posizionato su ON). Non effettuare l'avviamento del motore per più di 20 secondi.



1. Pulsante di avviamento

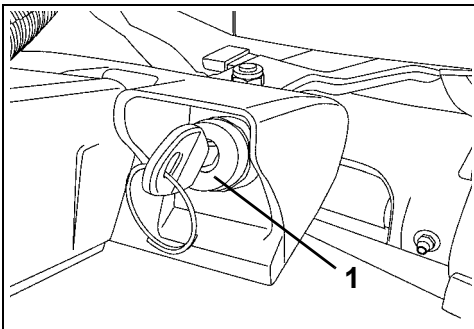
005104
008497

Dopo l'avviamento, rilasciare il pulsante.

Se il motore non dovesse avviarsi, rilasciare temporaneamente il pulsante, quindi riprovare.

Interruttore a chiave

Quando seduti, ruotare l'interruttore a chiave completamente in senso orario, in posizione di avviamento. Non effettuare l'avviamento del motore per più di 20 secondi. L'accensione può essere attivata usando l'interruttore o il pulsante start.



1. Interruttore a chiave

005118

Dopo l'avviamento, rilasciare l'interruttore a chiave.

Se il motore non dovesse avviarsi, rilasciare temporaneamente la chiave, quindi riprovare.

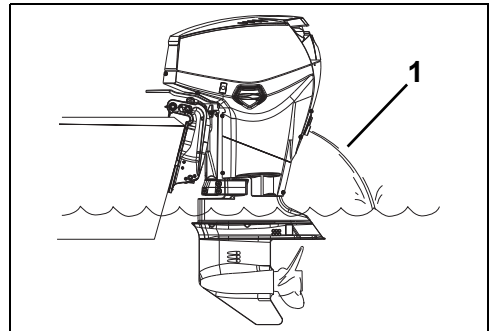
AVVISO Il motorino di avviamento può essere danneggiato se lo si aziona per più di 20 secondi consecutivi.

IMPORTANTE: Il motore non si avvia se il fuoribordo è in posizione di marcia o se il cordoncino non è in posizione.

Se il fuoribordo non supera normalmente la procedura di avviamento o non si avvia affatto, fare riferimento a **Individuazione e risoluzione dei problemi** pagina 68.

Dopo l'avviamento del motore

Controllare l'indicatore della pompa dell'acqua. Un flusso di acqua continuo indica che la pompa dell'acqua sta funzionando. Nel caso in cui l'indicatore della pompa dell'acqua non evidenzia un flusso d'acqua regolare, spegnere il motore. Fare riferimento a **Surriscaldamento del motore** pagina 49.



1. Indicatore della pompa dell'acqua

008469

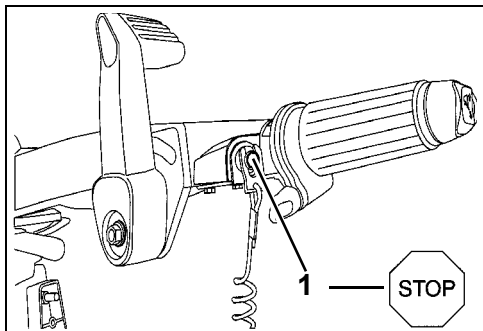
Arresto del motore

Ruotare l'impugnatura dell'acceleratore al MINIMO.

Portare la leva del cambio su FOLLE.

Utilizzo del Fuoribordo Evinrude E-TEC

Premere l'interruttore di arresto del motore fino a quando il fuoribordo non si ferma.



1. Interruttore di spegnimento del motore 002413
008498

Il fuoribordo può essere arrestato girando in posizione OFF l'interruttore o tenendo premuto l'interruttore di spegnimento fino a quando il motore non si arresta.

IMPORTANTE: Assicurarsi di spegnere il motore quando il fuoribordo non è in uso per evitare di scaricare la batteria.

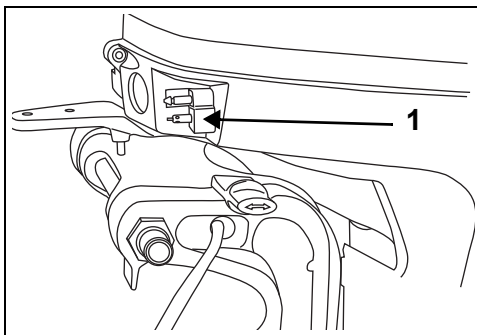
Scollegare il flessibile di alimentazione

Scollegare il flessibile di alimentazione dal connettore di alimentazione.

⚠ AVVERTENZA

Una piccola quantità di carburante può essere rilasciata quando il connettore per il carburante viene disconnesso.

Asciugare sempre spandimenti di carburante.



1. Connettore di alimentazione (tipico) 007004

Se presente, chiudere la vite di sfato sul tappo del serbatoio del carburante.

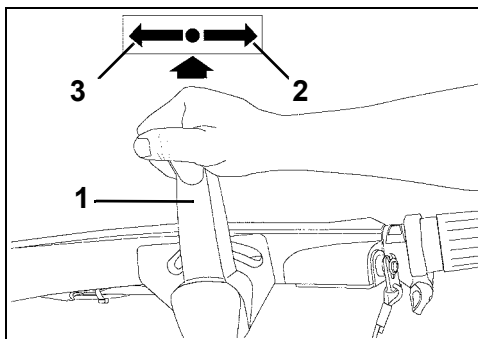
CAMBIO MARCIA E CONTROLLO DELLA VELOCITÀ: MODELLI A BARRA

AVVISO Controllare con cura il funzionamento di tutti i comandi e dei sistemi del motore prima di lasciare il molo. **NON** ingranare la marcia AVANTI o INDIETRO a motore SPENTO.

Cambio

Con il motore in funzione, ruotare l'impugnatura dell'acceleratore su MINIMO.

Spostare la leva del cambio con movimento deciso e rapido su AVANTI o INDIETRO.



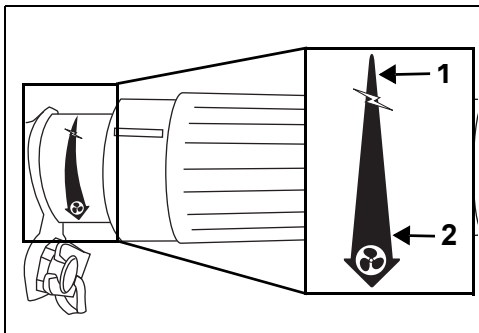
1. Leva del cambio
2. AVANTI
3. RETROMARCIA

005100

Controllo della velocità

Con il fuoribordo in marcia, ruotare l'impugnatura dell'acceleratore:

- In senso orario per ridurre la velocità; o
- In senso antiorario per aumentare la velocità



1. Diminuire la velocità
2. Aumentare la velocità

007067A

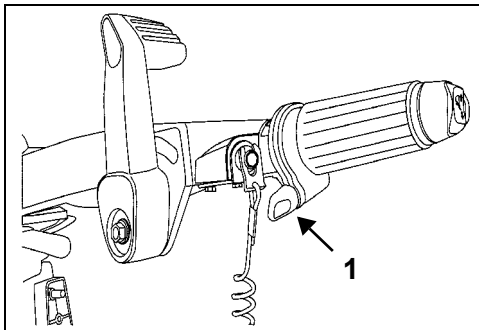
RISPARMI SUI CONSUMI

Il consumo di carburante può variare in base al carico dell'imbarcazione, al tipo di scafo e all'impostazione di accelerazione. Quando l'imbarcazione raggiunge la massima velocità, rallentare, passando dalla MASSIMA VELOCITÀ a una velocità inferiore. In tal modo si risparmierà carburante con una minima perdita di velocità.

REGOLAZIONI

1 Attrito dell'acceleratore

Regolare la manopola di attrito dell'acceleratore per ridurre lo sforzo necessario a mantenere un'impostazione di accelerazione.



1. Vite attrito dell'acceleratore

005099

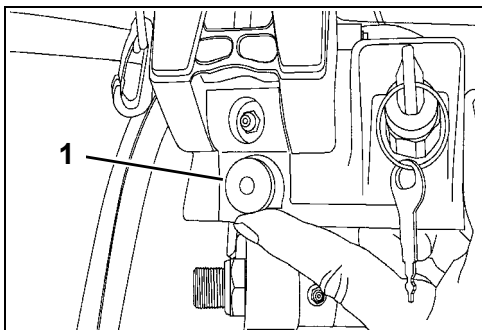
⚠ AVVERTENZA

Non far funzionare il fuoribordo in posizione INDIETRO con la leva di inclinazione/marcia su INCLINAZIONE. Il fuoribordo potrebbe uscire dall'acqua, con conseguente perdita di controllo.

AVVISO Quando si passa da marcia AVANTI a marcia INDIETRO o viceversa, rimanere in FOLLE finché il motore non gira al minimo e l'imbarcazione non rallenta.

Angolo dell'impugnatura della barra

L'angolo dell'impugnatura della barra può essere aumentato o ridotto ruotando la vite di regolazione sotto l'impugnatura.



1. Vite di regolazione

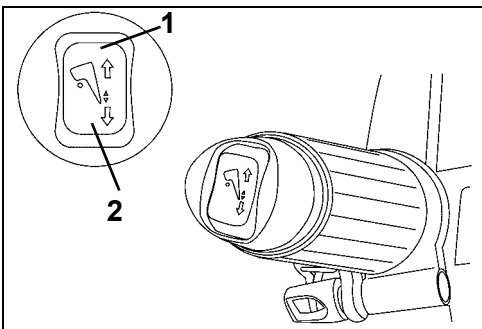
005108

⚠ AVVERTENZA

Stringere la vite solo di quanto necessario per mantenere l'acceleratore a una velocità costante del motore. Stringendo eccessivamente un rapido cambio di accelerazione in caso di emergenza non sarà possibile.

Interruttore assetto/inclinazione

Se presente, il controllo assetto/inclinazione è posto all'estremità dell'impugnatura della barra. Premere il controllo come indicato per spostare verso l'ALTO o verso il BASSO.



1. Controllo assetto/inclinazione verso l'ALTO

005107

2. Controllo assetto/inclinazione verso il BASSO

MODELLI TELECOMANDO: AVVIO E ARRESTO DEL MOTORE

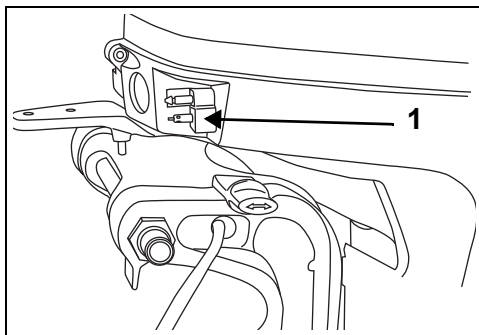
Fare riferimento a **Controllo pre-navigazione** pagina 54. Eseguire l'ispezione prima di usare il vostro fuoribordo *Evinrude E-TEC*.

AVVISO Prima di avviare il motore è **NECESSARIO** collegare l'alimentazione dell'acqua. Possono verificarsi rapidamente danni al motore.

Accertarsi che le griglie di presa d'acqua siano al di sotto della superficie dell'acqua.

Collegamento del flessibile di alimentazione

Collegare il flessibile di alimentazione al connettore di alimentazione.



1. Connettore di alimentazione (tipico)

007004

Se disponibile, aprire la vite di sfiato sul tappo del serbatoio del carburante.

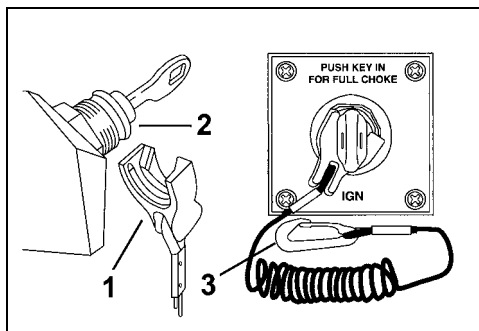
Premere a fondo sulla pompetta di priming, con l'estremità di uscita rivolta verso l'alto, finché non oppone resistenza.

Interruttore di arresto del motore/ interruttore a chiave

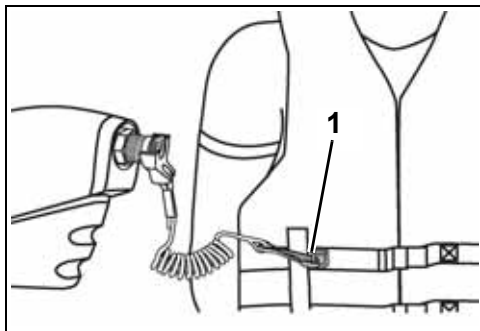
La combinazione interruttore di arresto del motore e interruttore a chiave è una caratteristica dei telecomandi precablati *Evinrude* e di tutti i kit di cablaggio *Evinrude*. L'utilizzo dell'interruttore di arresto del motore è consigliato per tutte le imbarcazioni.

Collegare il fermaglio all'interruttore di arresto del motore/interruttore a chiave.

potrebbe strapparsi anziché azionare l'interruttore di arresto del motore.



1. Fermaglio DR6819
 2. Interruttore di arresto del motore/
 interruttore a chiave DR5592
 3. Cordoncino



1. Cordoncino 004850

⚠ AVVERTENZA

Utilizzare sempre in cordoncino durante la conduzione dell'imbarcazione per prevenire la perdita dell'imbarcazione e ridurre i rischi di lesioni personali o letali.

In caso di emergenza il motore può essere avviato senza fermaglio. Rispettare la normale procedura di avviamento. Riposizionare il fermaglio appena possibile. **L'operatore deve sempre utilizzare il fermaglio e il cordoncino quando il motore è acceso.** Fare riferimento a **Interruttore di arresto del motore/interruttore a chiave** pagina 32.

IMPORTANTE: L'interruttore di arresto del motore funziona efficacemente solo se è in buono stato. Controllare ad ogni uscita il fermaglio e il cordoncino, assicurandosi che non presentino tagli, rotture o usura. Sostituire le parti usurate o danneggiate.

Fissare il cordoncino ad un punto **resistente** degli indumenti o del giubbotto salvagente dell'operatore. Non utilizzare un punto che

⚠ AVVERTENZA

Evitare di colpire o rimuovere accidentalmente l'interruttore di arresto motore durante la navigazione. Prestare attenzione a non urtare la chiave se si procede senza fermaglio sull'interruttore. Il brusco rallentamento dell'imbarcazione che ne conseguirebbe potrebbe proiettare all'esterno i passeggeri causando loro lesioni.

Verificare che il cordoncino sia libero da impedimenti e non si ingarbugli.

Verificare a ogni uscita il funzionamento del sistema. Con il motore acceso, estrarre il fermaglio dall'interruttore tirando il cordoncino. Se il motore non si spegne, rivolgersi al concessionario.

AVVISO Controllare con cura il funzionamento di tutti i comandi e dei sistemi del motore prima di lasciare il molo. **NON ingranare la marcia AVANTI o INDIETRO a motore SPENTO.**

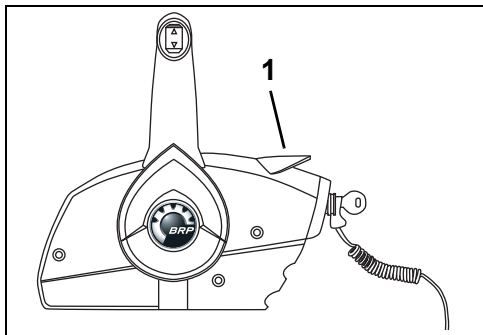
Nel caso in cui le seguenti direttive non siano adatte al controllo della propria imbarcazione rivolgersi al concessionario prima di procedere.

Portare la manopola di controllo remota su FOLLE.

⚠ AVVERTENZA

Se si utilizza un telecomando non dotato di prevenzione dell'avviamento in marcia, può accadere che il fuoribordo si avvii mentre è in marcia. Mettere sempre in FOLLE prima di avviare il fuoribordo per impedire un improvviso movimento dell'imbarcazione, che potrebbe provocare lesioni.

Impostare il controllo sulla posizione di MINIMO.



1. Posizione velocità MINIMA 007071

NON azionare l'acceleratore prima dell'avviamento. L'azionamento dell'acceleratore ha priorità sul sistema elettronico di controllo del minimo.

Se il fuoribordo viene avviato con l'acceleratore avanzato, il fuoribordo sarà in modalità di sicurezza

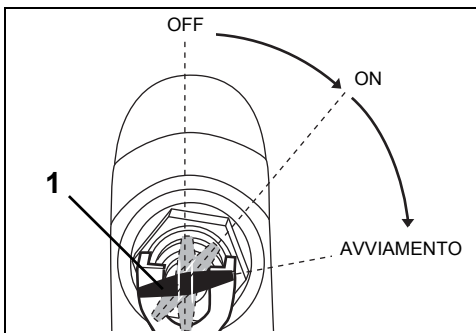
e non risponderà all'acceleratore finché questo non viene riportato alla posizione di MINIMO.

Una volta avviato il motore, la centralina elettronica (EMM) aumenterà automaticamente e leggermente la velocità al minimo. Il minimo diminuirà non appena si scalda il motore.

Avvio del motore

Ruotare l'interruttore a chiave completamente in senso orario, in posizione di AVVIAMENTO.

AVVISO Il motorino di avviamento può essere danneggiato se lo si aziona per più di 20 secondi consecutivi.



1. Posizione di AVVIO dell'interruttore di accensione 007015A

Dopo l'avviamento, rilasciare l'interruttore a chiave.

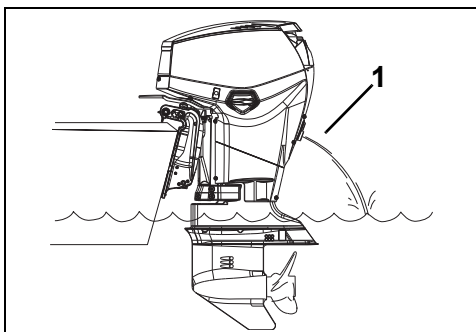
Se il motore non dovesse avviarsi, rilasciare temporaneamente la chiave, quindi riprovare.

Ogni volta si ruota l'interruttore a chiave da OFF a ON, il sistema di avvertimento eseguirà l'autodiagnosi. Fare riferimento a **Monitoraggio motore** pagina 47. In caso di mancata esecuzione dell'autodiagnosi durante l'accensione, rivolgersi al concessionario.

Se il fuoribordo non supera normalmente la procedura di avviamento o non si avvia affatto, fare riferimento a **Individuazione e risoluzione dei problemi** pagina 68.

Dopo l'avviamento del motore

Controllare l'indicatore della pompa dell'acqua. Un flusso di acqua continuo indica che la pompa dell'acqua sta funzionando. Nel caso in cui l'indicatore della pompa dell'acqua non evidenzia un flusso d'acqua regolare, spegnere il motore. Fare riferimento a **Surriscaldamento del motore** pagina 49.

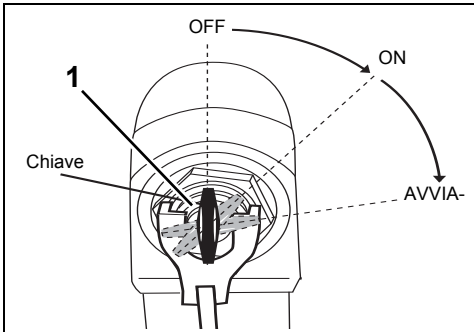


1. Indicatore della pompa dell'acqua 008469

Arresto del motore

Portare l'impugnatura su FOLLE.

Ruotare l'interruttore a chiave in senso antiorario in posizione OFF.



1. Posizione di SPEGNIMENTO dell'interruttore di accensione

007072

Rimuovere la chiave quando si lascia incustodita l'imbarcazione.

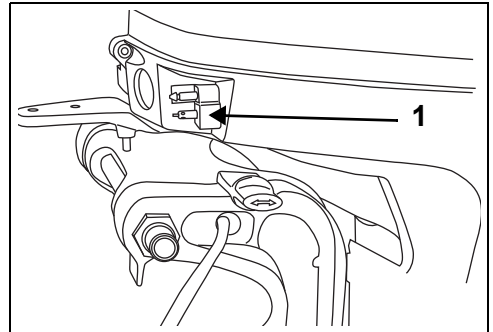
Scollegare il flessibile di alimentazione

Scollegare il flessibile di alimentazione dal connettore di alimentazione.

⚠ AVVERTENZA

Una piccola quantità di carburante può essere rilasciata quando il connettore per il carburante viene disconnesso.

Asciugare sempre spandimenti di carburante.



1. Connettore di alimentazione (tipico)

007004

Se presente, chiudere la vite di sfiato sul tappo del serbatoio del carburante.

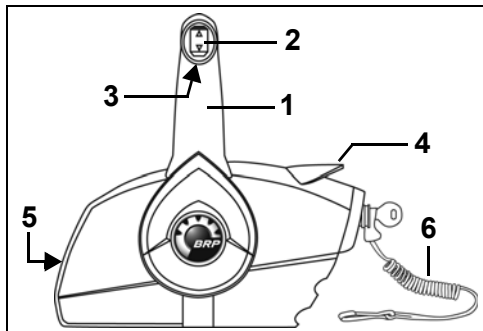
TELECOMANDI - CONTROLLI *EVINRUDE/JOHNSON (BRP)*

⚠ AVVERTENZA

In caso di utilizzo di un telecomando non *Evinrude*, questo deve essere dotato di prevenzione dell'avviamento in marcia. La suddetta funzione può prevenire incidenti dovuti a movimenti imprevisti dell'imbarcazione all'accensione del motore.

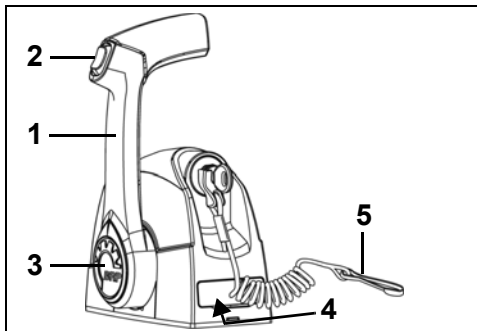
IMPORTANTE: In sede di selezione del telecomando per l'imbarcazione, richiedere componenti *Evinrude*. I telecomandi *Evinrude* controllano i comandi di cambio e acceleratore dei motori fuoribordo e sono dotati di varie funzioni di sicurezza e pratiche, quali:

- Prevenzione avviamento con marcia innestata
- Compatibilità plug-in con il sistema di cablaggio modulare *Evinrude* (MWS)



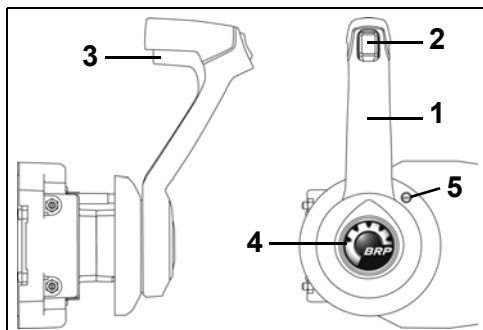
Comando a montaggio laterale 006448

1. Impugnatura: cambio e acceleratore
2. Controllo assetto/inclinazione (se previsto)
3. Leva blocco folle
4. Leva del minimo veloce (riscaldamento)
5. Vite di regolazione dell'attrito acceleratore
6. Fermaglio di arresto del motore e cordoncino



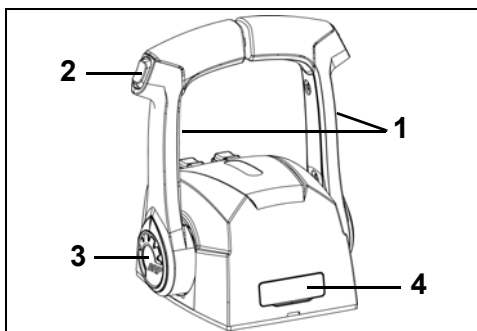
Comando a montaggio a chiesuola a leva singola 006446

1. Impugnatura: cambio e acceleratore
2. Controllo assetto/inclinazione (se previsto)
3. Pulsante del minimo veloce (riscaldamento)
4. Vite di regolazione dell'attrito acceleratore (nascosta)
5. Fermaglio di arresto del motore e cordoncino



Comando a montaggio laterale nascosto: 006447

1. Impugnatura: cambio e acceleratore
2. Controllo assetto/inclinazione (se previsto)
3. Leva blocco folle
4. Pulsante del minimo veloce (riscaldamento)
5. Vite di regolazione dell'attrito acceleratore



Comando a montaggio a chiesuola a leva doppia 006445

1. Impugnatura: cambio e acceleratore
2. Controllo assetto/inclinazione (se previsto)
3. Pulsante del minimo veloce (riscaldamento)
4. Vite di regolazione dell'attrito acceleratore (nascosta)

Cambio

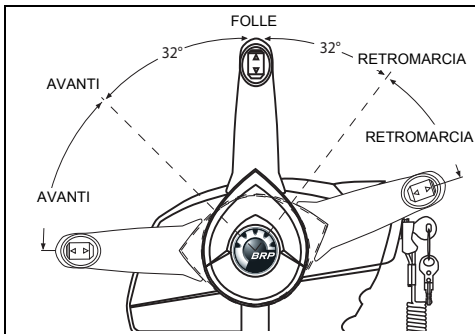
AVVISO Quando si passa da marcia AVANTI a marcia INDIETRO o viceversa, rimanere in FOLLE finché il motore non gira al minimo e l'imbarcazione non rallenta.

Nel caso in cui le seguenti direttive non siano adatte al controllo della propria imbarcazione rivolgersi al concessionario prima di procedere.

A motore acceso e leva di comando in FOLLE.

Comandi a montaggio laterale

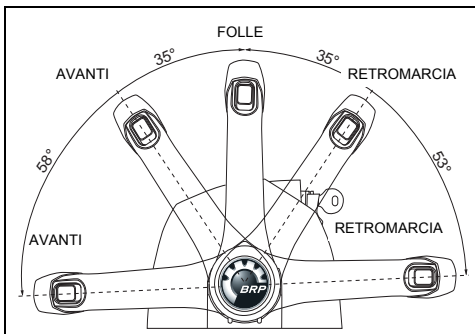
Sbloccare la leva di comando sollevando la leva di blocco folle sull'impugnatura. Spostare la leva di comando con un movimento deciso e rapido verso prua o verso poppa, finché non ingrana la marcia avanti o indietro.



004854

Comandi a montaggio a chiesuola

Spostare la leva di comando con un movimento deciso e rapido verso prua o verso poppa, finché non ingrana la marcia avanti o indietro.



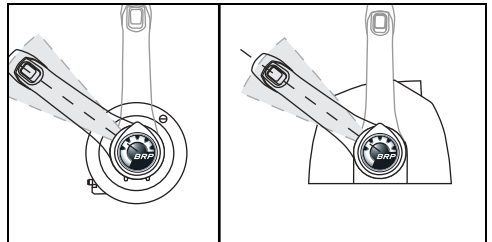
005502

Controllo della velocità

Dopo aver ingranato la marcia, continuare a muovere lentamente la leva di comando nella stessa direzione per aumentare la velocità.

RISPARMI SUI CONSUMI

Il consumo di carburante può variare in base al carico dell'imbarcazione, al tipo di scafo e all'impostazione di accelerazione. Quando l'imbarcazione raggiunge la massima velocità, rallentare, passando dalla MASSIMA VELOCITÀ a una velocità inferiore. In tal modo si risparmierà carburante con una minima perdita di velocità.



Gamma tipica dell'acceleratore per riduzione dei consumi DR6472

1. Comando a montaggio laterale DR6506
2. Comando a montaggio a chiesuola

AVVIAMENTO DI EMERGENZA

Se il motore non si accende, può essere avviato usando un cordoncino di 6 mm e di 1,2 m di lunghezza.

⚠ AVVERTENZA

Posizione la leva del cambio in **FOLLE** prima di eseguire le procedure di avvio di emergenza. Il mancato rispetto di questa procedura può provocare un movimento inaspettato dell'imbarcazione.

La carenatura del motore è un dispositivo di protezione. Per prevenire lesioni causate da componenti del motore in movimento, tenere lontano dal blocco motore mani, vestiti e capelli.

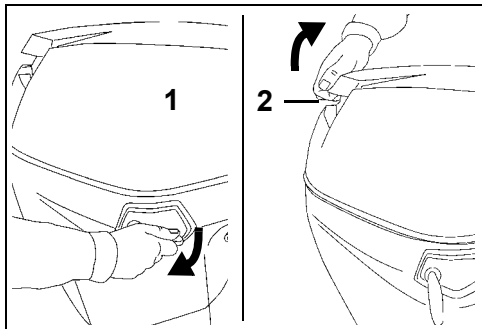
Per prevenire shock elettrici mantenersi a debita distanza dalle bobine di accensione e dalle candele quando il fuoribordo sta per essere avviato o gira. Gli shock elettrici possono causare gravi lesioni personali in certe condizioni.

NON girare il volano manualmente per avviare il motore. Usare solo il cordoncino di avviamento.

Assicurarsi che:

- L'interruttore di accensione sia in posizione OFF.
- Il motore sia in posizione normale.
- Il cambio sia in posizione FOLLE.

- 1) Rilasciare verso il basso i fermi del coperchio del motore sui lati di babordo e tribordo. Tirare l'impugnatura di inclinazione per sbloccare la tenuta della copertura del motore e rimuoverla.



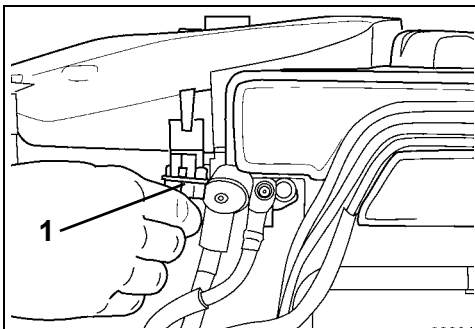
1. Fermo copertura motore

002015

2. Impugnatura di inclinazione

002016

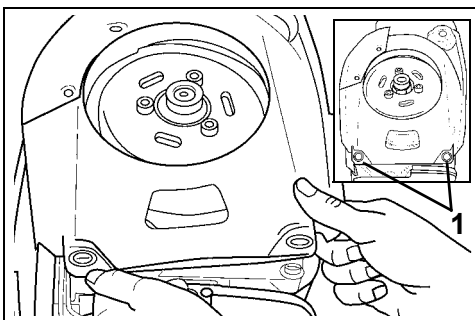
- 2) Rimuovere il fusibile dal coperchio del volano.



1. Fusibile

002019

- 3) Sollevare la protezione del volano dai raccordi tirando le due linguette di blocco.

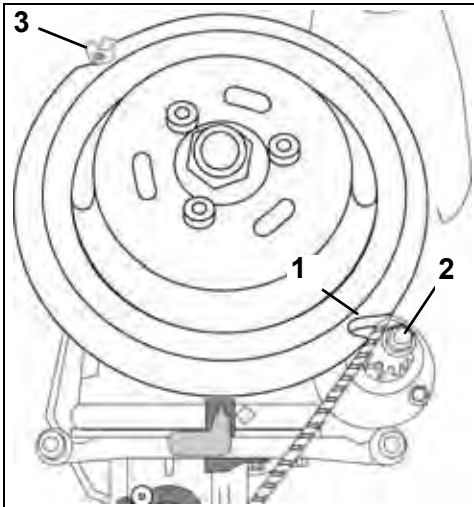


1. Linguette di blocco

002021

- 4) Spostare la protezione del volano. Girare il volano in senso orario fino a quando una delle tacche non è allineata con l'albero del motorino.

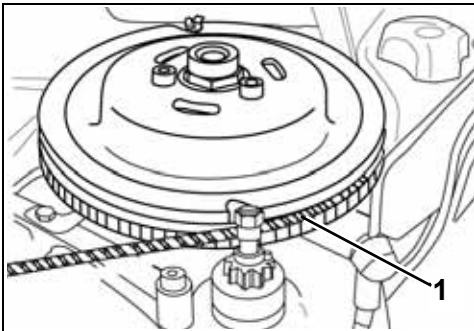
- 5) Agganciare il nodo del cordoncino di avviamento di emergenza nella tacca sul volante posta di fronte all'albero del motorino. Poi, avvolgere il cordoncino in senso orario nella scanalatura del volante. Posizionare il cordoncino di avviamento tra la tacca del volante e l'albero del motorino.



1. Tacca
2. Albero del motorino
3. Nodo

008843

- 6) Continuare ad avvolgere il cordoncino in senso orario nella scanalatura del volante, facendo un giro e mezzo.



1. Cordoncino nella scanalatura del volante

008844

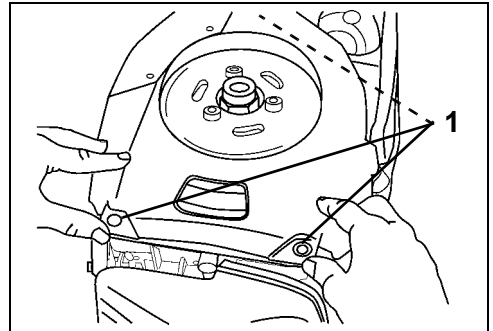
- 7) Posizionare l'interruttore di accensione su ON.
8) Da una posizione sicura, tirare con forza il cordoncino di avviamento di emergenza per avviare il motore.

▲ AVVERTENZA

Assicuratevi che non vi siano persone nelle immediate vicinanze o dietro di voi quando tirate il cordoncino di avviamento di emergenza.

Ripetere la procedura se necessario, fino a quando il motore non si avvia.

- 9) Rimontare la protezione del volante riposizionando le tre linguette nei fori.



1. Linguette di blocco

002023

▲ AVVERTENZA

Il contatto con un volante in rotazione può causare gravi ferimenti. Fare molta attenzione durante il rimontaggio della protezione del volante sulle linguette di bloccaggio. Evitare il contatto di mani, capelli e indumenti con le parti in rotazione.

Se presente, agganciare il cordoncino di sicurezza dell'interruttore di spegnimento di emergenza a un punto sicuro dell'abbigliamento. Procedere immediatamente al più vicino approdo per effettuare la manutenzione.

ASSETTO E INCLINAZIONE - MODELLI INCLINAZIONE MANUALE

REGOLAZIONE ANGOLO ASSETTO

⚠ AVVERTENZA

La stabilità dell'imbarcazione e la coppia di sterzata possono variare in funzione delle condizioni delle acque. Se si verifica una di queste condizioni avverse, per mantenere il controllo è necessario ridurre il gas e/o regolare l'angolo di inclinazione. Se l'imbarcazione è instabile e/o se la coppia di sterzata è elevata, consultare il concessionario per porre rimedio a queste situazioni.

Se la prua dell'imbarcazione si immerge nell'acqua con il motore a velocità elevate, l'imbarcazione può mostrare la tendenza a deviare di prua oppure a ruotare rapidamente, rischiando di far cadere i passeggeri o comunque di arrecare loro gravi lesioni.

La regolazione dell'angolo di assetto si ottiene cambiando la posizione della spina di inclinazione. Mettere in funzione l'imbarcazione nell'acqua per determinare l'angolo di assetto ottimale.

IMPORTANTE: La distribuzione del peso può interferire con le prestazioni dell'imbarcazione. Distribuire il peso uniformemente nell'imbarcazione prima di regolare l'angolo di assetto.

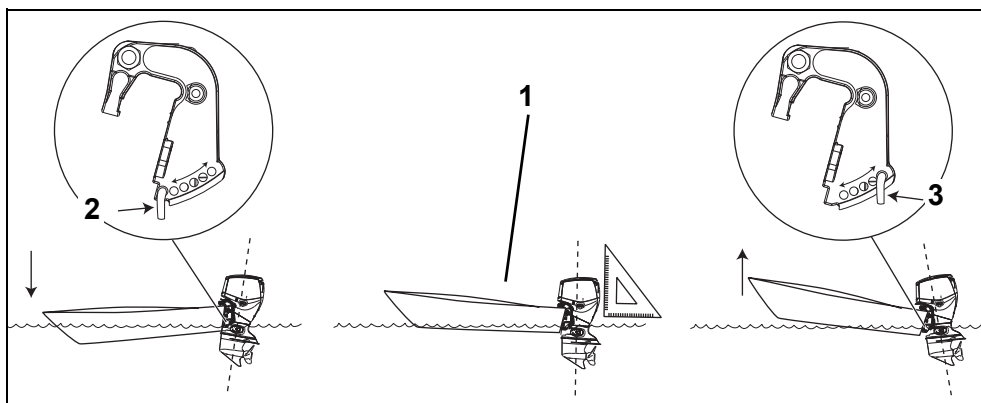
L'imbarcazione dovrebbe accelerare rapidamente, planare facilmente e muoversi parallelamente alla superficie dell'acqua ad alte velocità.

Se la spina di inclinazione è posizionata troppo in BASSO, la parte anteriore dell'imbarcazione sarà in BASSO e spingerà sull'acqua.

Se la spina di inclinazione è posizionata troppo in ALTO, la parte anteriore dell'imbarcazione sarà in ALTO e sobbalzerà.

Per regolare l'angolo di assetto:

- Mettere il fuoribordo in posizione di INCLINAZIONE totale. Consultare **Inclinazione verso l'ALTO** pagina 41 (Modelli 40 HP).
- Girare verso l'alto la maniglia della spina di inclinazione. Spingerla contro la molla in modo da sganciare il fermo, quindi scorrere il blocco spina di inclinazione fino a farlo uscire.
- Inserire la spina di inclinazione nella posizione desiderata. Accertarsi che la spina di inclinazione passi attraverso entrambe le staffe di poppa.
- Spingere contro la molla e girare verso il basso la maniglia della spina di inclinazione. Accertarsi che il blocco spina di inclinazione sia bloccato sulla staffa di poppa.



1. Parallelo alla superficie dell'acqua Spina di inclinazione:

2. posizione BASSA

3. Spina di inclinazione: posizione ALTA

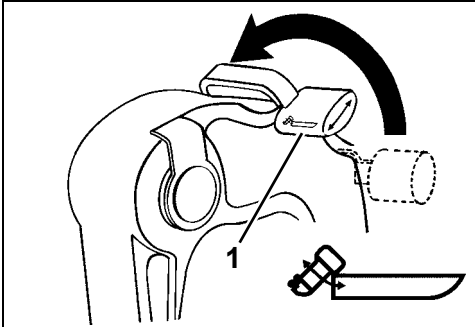
007026

MODELLI 40DRL

IMPORTANTE: Utilizzare l'impugnatura di inclinazione per inclinare il fuoribordo. Non utilizzare l'impugnatura della barra come leva.

Inclinazione verso l'ALTO

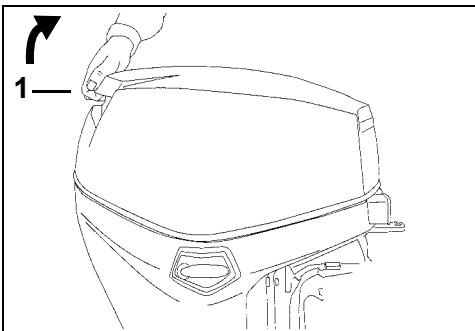
Spostare la leva di inclinazione/marcia sulla posizione di INCLINAZIONE.



1. Posizione di inclinazione

DR3774

Afferrare l'impugnatura di inclinazione sulla carenatura del motore e inclinare il fuoribordo nella posizione di ribaltamento completo.



1. Impugnatura di inclinazione

002035

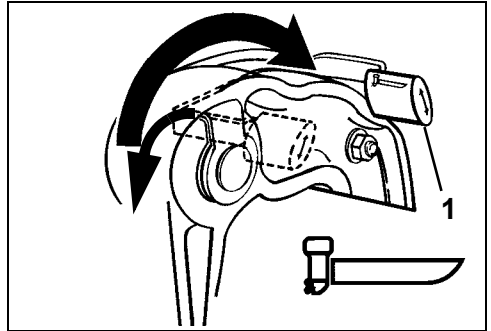
La staffa del supporto di inclinazione si inserirà automaticamente.

▲ AVVERTENZA

Lasciare la leva di inclinazione/marcia in posizione **INCLINAZIONE**, con il fuoribordo ribaltato. Se la staffa del supporto di inclinazione/marcia viene spostata in posizione di **MARCIA**, la leva di inclinazione può sbloccarsi provocando la caduta inaspettata del motore.

Inclinazione verso il BASSO

Spostare la leva di inclinazione/marcia sulla posizione di **MARCIA**.



1. Posizione RUN (marcia)

DR3772

Afferrare l'impugnatura di inclinazione sulla carenatura del motore e sollevare leggermente il fuoribordo. La staffa del supporto di inclinazione si sbloccherà automaticamente. Abbassare lentamente il fuoribordo nella normale posizione di funzionamento (**MARCIA**).

AVVISO Far funzionare il fuoribordo in posizione di funzionamento normale con la leva di inclinazione/avvio in posizione di **MARCIA**.

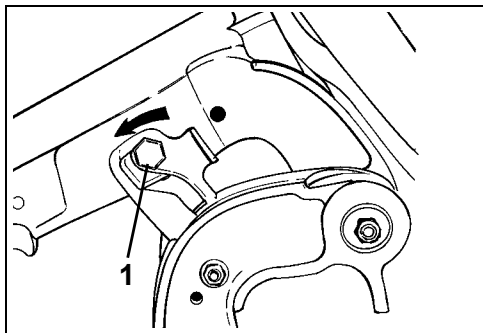
Supporto inclinazione

Per lasciare il fuoribordo in posizione inclinata per un certo intervallo di tempo, innestare il supporto inclinazione.

IMPORTANTE: NON usare la leva supporto inclinazione durante il traino dell'imbarcazione. Fare riferimento a **Protezione danni da impatto** pagina 46.

Funzionamento

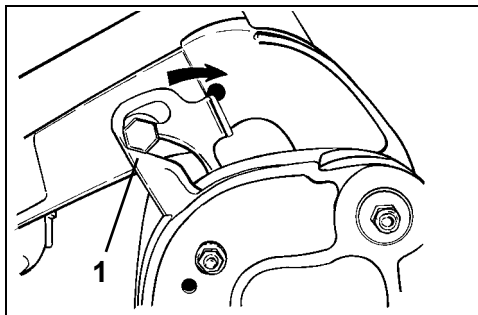
- 1) Spostare la leva di inclinazione/marcia sulla posizione di INCLINAZIONE.
- 2) Inclinare il fuoribordo verso l'ALTO.
- 3) Spingere la staffa del supporto di inclinazione in posizione "lock". Tirare la leva di blocco di inclinazione verso il basso.
- 4) Abbassare il fuoribordo fino a quando la leva di blocco di inclinazione non appoggia saldamente sulle staffe di poppa.



1. Staffa del supporto di inclinazione – DR3937
posizione di blocco

Sbloccaggio

- 1) Spostare la leva di inclinazione/marcia sulla posizione di MARCIA.
- 2) Inclinare il fuoribordo verso l'ALTO.
- 3) Tirare la staffa del supporto di inclinazione in posizione "unlock". Tirare la leva di blocco inclinazione verso l'alto.
- 4) Abbassare il fuoribordo nella posizione di funzionamento.



1. Staffa del supporto di inclinazione – DR3938
posizione di sblocco

ASSETTO E INCLINAZIONE - MODELLI CON SISTEMA SERVOASSISTITO DI ASSETTO/INCLINAZIONE

⚠ AVVERTENZA

Un cattivo funzionamento dell'unità servoassistita di assetto e inclinazione può determinare una perdita della protezione dell'ammortizzatore se si urta un oggetto sommerso. Un errato funzionamento può anche provocare una perdita di spinta a marcia indietro.

Mantenere il livello di fluido corretto per garantire il funzionamento del dispositivo di protezione dagli urti dell'unità.

Quando si naviga in acque mosse o si attraversa un'onda, se l'assetto appoppato è eccessivo, la prua dell'imbarcazione può sollevarsi, rischiando di far cadere in acqua i passeggeri o comunque di arrecare loro gravi lesioni.

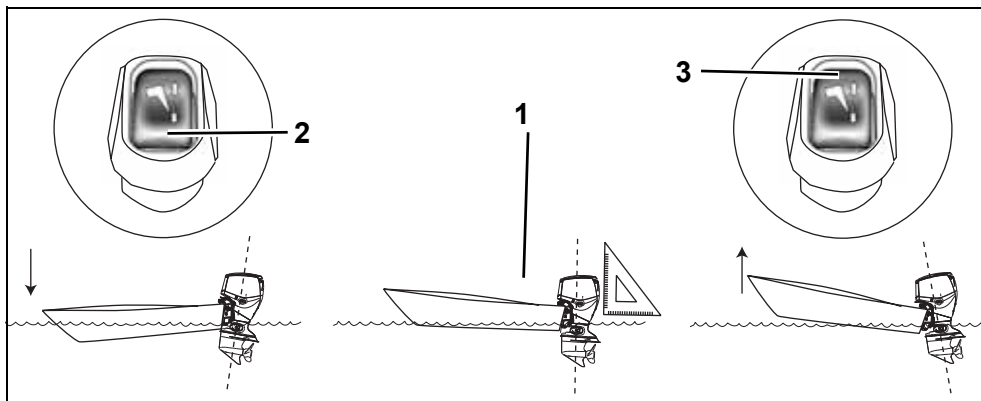
Alcune combinazioni imbarcazione/fuoribordo/elica possono causare instabilità dell'imbarcazione e/o una coppia di sterzata elevata a velocità elevate ai limiti o in prossimità ai limiti di escursione di assetto del fuoribordo (massima posizione di assetto appoppato o appruato). La stabilità dell'imbarcazione e la coppia di sterzata possono variare in funzione delle condizioni delle acque. Se si verifica una di queste condizioni avverse, per mantenere il controllo è necessario ridurre il gas e/o regolare l'assetto. Se l'imbarcazione è instabile e/o se la coppia di sterzata è elevata, consultare il concessionario per porre rimedio a queste situazioni.

Con alcuni tipi di imbarcazione, se si aziona il motore nella posizione di assetto più bassa, si rischia l'appruamento o un planaggio difficile. Se l'imbarcazione è difficile da governare con

l'assetto completamente appruato, regolare l'angolo dello specchio di poppa o limitare l'escursione della regolazione elettrica dell'assetto.

⚠ AVVERTENZA

Se la prua dell'imbarcazione si immerge nell'acqua con il motore a velocità elevate, l'imbarcazione può mostrare la tendenza a deviare di prua oppure a ruotare rapidamente, rischiando di far cadere i passeggeri o comunque di arrecare loro gravi lesioni.



1. Parallelo alla superficie dell'acqua Spina di inclinazione:

2. Controllo assetto, verso il BASSO

3. Controllo assetto, verso l'ALTO

007027

REGOLAZIONE ANGOLO ASSETTO

Utilizzare il controllo assetto/inclinazione per regolare la posizione del fuoribordo nella posizione compresa nell'intervallo di inclinazione o di assetto.

Mettere in funzione l'imbarcazione nell'acqua per determinare l'angolo di assetto ottimale.

IMPORTANTE: La distribuzione del peso può interferire con le prestazioni dell'imbarcazione. Distribuire il peso uniformemente nell'imbarcazione.

L'imbarcazione dovrebbe accelerare rapidamente, planare facilmente e muoversi parallelamente alla superficie dell'acqua ad alte velocità.

Se la posizione dell'assetto è troppo **BASSA**, la parte anteriore dell'imbarcazione sarà in **BASSO** e spingerà sull'acqua.

Se la posizione dell'assetto è troppo **ALTA**, la parte anteriore dell'imbarcazione sarà in **ALTO** e sobbalzerà.

Inclinazione

L'intervallo di inclinazione consente all'operatore di inclinare il fuoribordo in sede di alaggio, ormeggio, lancio o traino.

Assetto

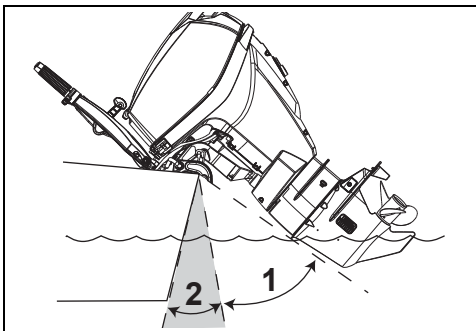
Nella maggior parte delle condizioni operative si consiglia di regolare l'**assetto** del fuoribordo abbassandolo completamente in fase di accelerazione. In fase di planata, regolare l'assetto del fuoribordo alzandolo completamente per prestazioni ottimali.

Un'eccessiva regolazione dell'assetto aumenta il numero di giri del motore riducendo la velocità. L'impostazione ottimale di assetto alla velocità massima si ottiene con il numero di giri più basso.

Guida in acque poco profonde

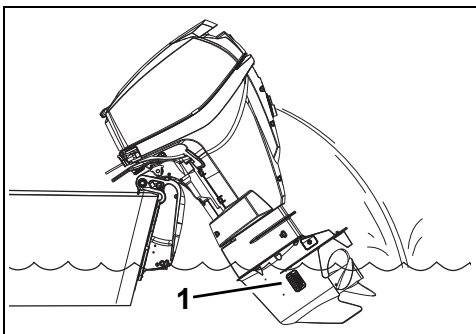
Regolare la posizione del fuoribordo nell'intervallo di inclinazione per il funzionamento nelle acque poco profonde.

AVVISO Quando si utilizza un fuoribordo inclinato, non utilizzarlo a velocità superiori al minimo. Mantenere sempre sommerse le prese d'acqua per impedire il surriscaldamento del motore.



1. Escursione di inclinazione
2. Escursione di assetto

007028



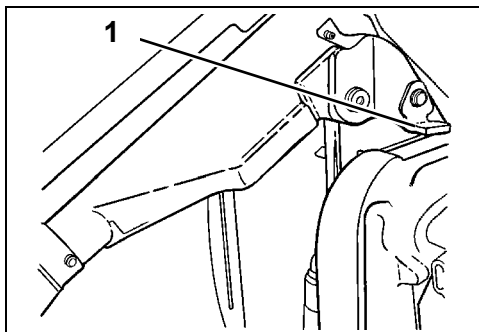
1. Prese d'acqua

007069

Leva supporto inclinazione

Per lasciare il fuoribordo in posizione inclinata per un certo intervallo di tempo, innestare la leva supporto inclinazione:

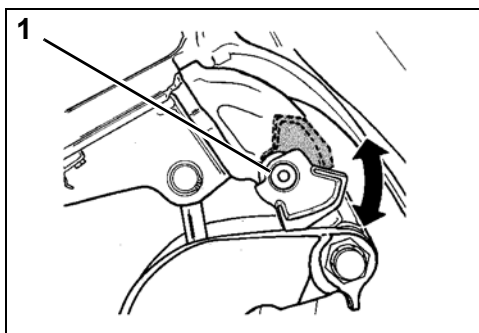
- 1) Inclinare il fuoribordo verso l'ALTO utilizzando il controllo di inclinazione per il traino.
- 2) Tirare la leva supporto inclinazione verso il basso.
- 3) Abbassare il fuoribordo fino a quando la leva supporto inclinazione non appoggia saldamente sulle staffe di poppa.



Modelli 40-60HP

DR31329

1. Leva supporto inclinazione



Modelli 75-90 HP

DR5071

1. Leva supporto inclinazione

Una volta inclinato il fuoribordo, disinnestare la leva supporto inclinazione:

- 1) Inclinare il fuoribordo verso l'ALTO.
- 2) Tirare la leva supporto inclinazione verso l'alto.
- 3) Abbassare il fuoribordo nella posizione di funzionamento.

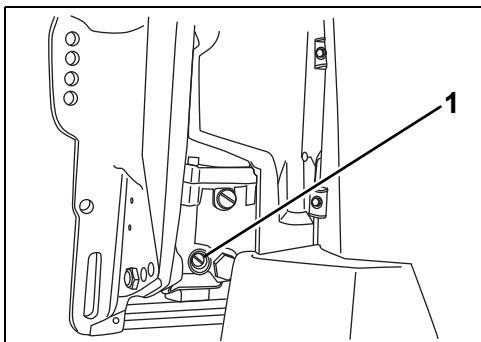
Dispositivo di sbloccaggio manuale

Se necessario, ribaltare il fuoribordo verso l'alto o il basso manualmente, utilizzando il dispositivo di sbloccaggio manuale.

⚠ AVVERTENZA

Tenersi lontano dal fuoribordo inclinato quando si agisce sulla vite di sbloccaggio manuale. Il fuoribordo potrebbe cadere improvvisamente e con forza. Verificare di aver serrato la vite di sbloccaggio manuale dopo aver riposizionato manualmente il fuoribordo. Stringendo la vite si ripristina anche la protezione dagli urti del fuoribordo e la capacità di spinta in retromarcia.

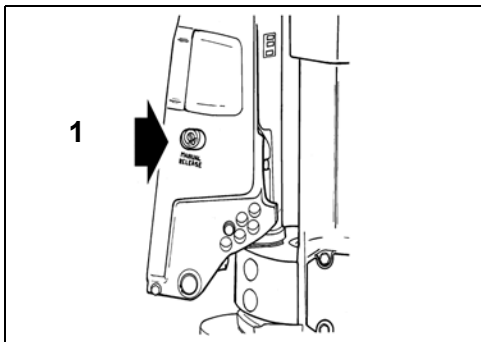
- 1) Girare lentamente (circa 3 giri e ½) la vite di sbloccaggio manuale in senso antiorario, finché non viene a **leggero** contatto con il relativo anello di fermo.
- 2) Riposizionare il fuoribordo.
- 3) Stringere la vite di sbloccaggio manuale per mantenere il fuoribordo nella sua nuova posizione.



Modelli 40-60HP

007030

1. Vite di sbloccaggio manuale



Modelli 75-90 HP

DR5076

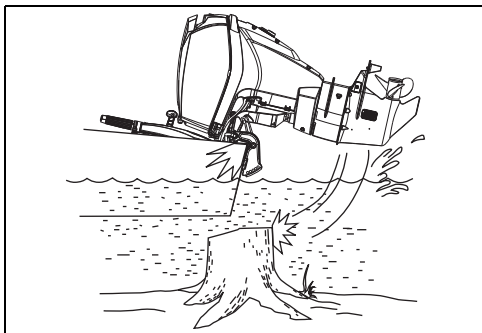
1. Vite di sbloccaggio manuale

PROTEZIONE DANNI DA IMPATTO

Il fuoribordo è dotato di un sistema di ammortizzamento degli urti progettato per sopportare l'impatto con oggetti subacquei a basse e moderate velocità. L'urto ad alta velocità con oggetti subacquei quali scogli o massi può superare la capacità del sistema di ammortizzamento. Tali impatti possono provocare seri danni al fuoribordo e lesioni ai passeggeri dovuti alla penetrazione del fuoribordo, o di componenti di esso, nell'imbarcazione. I passeggeri potrebbero essere scagliati fuori bordo oppure urtare parti dell'imbarcazione a causa della rapida decelerazione dovuta all'urto.

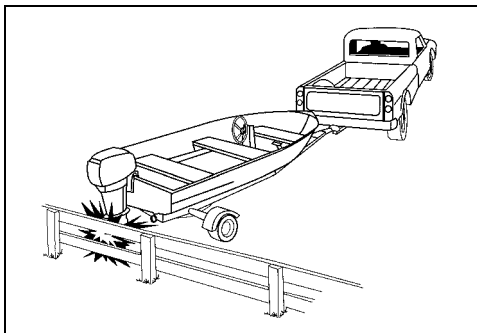
Prima di navigare in fondali sconosciuti o in acque poco profonde o con molti detriti, informarsi in merito ai rischi presso le autorità locali preposte. Moderare la velocità e prestare la massima attenzione.

IMPORTANTE: I danni causati da urti NON sono coperti dalla garanzia sul fuoribordo.



007021

AVVISO Il sistema di ammortizzamento del fuoribordo non funziona in retromarcia. In caso di urto in acqua o durante il traino, il fuoribordo e l'imbarcazione possono danneggiarsi seriamente.



DR4412

In caso di urto con un oggetto qualsiasi:

- FERMARSI immediatamente ed esaminare il fuoribordo per individuare eventuali allentamenti della struttura di sostegno.
- ISPEZIONARE per verificare l'assenza di danni al supporto girevole, alle staffe di poppa ed ai componenti della timoneria.
- VERIFICARE che non vi siano danni alla struttura dell'imbarcazione.
- SERRARE i dispositivi di fissaggio eventualmente allentati.

Se si è verificato un urto in acqua, procedere lentamente fino al porto. Prima di riprendere la navigazione richiedete al vostro concessionario di ispezionare tutti i componenti.

⚠ AVVERTENZA

Se non si effettuano queste verifiche dopo ogni incidente o urto di un oggetto si rischiano guasti improvvisi e inaspettati, perdita di controllo dell'imbarcazione e lesioni personali. Danni non riparati potrebbero inoltre diminuire la resistenza dell'imbarcazione e del fuoribordo in caso di eventuali urti successivi.

MONITORAGGIO MOTORE

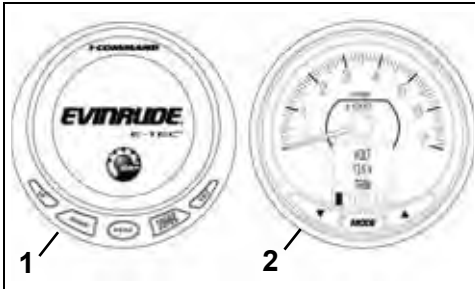
IMPORTANTE: I fuoribordo dotati di controlli remoti devono essere equipaggiati con *System Check* o con un sistema di monitoraggio del motore che soddisfi i requisiti *NMEA 2000* come *I-Command* o *ICON*. Far funzionare il vostro fuoribordo senza un sistema di monitoraggio invaliderà la garanzia in caso di guasti relativi alle funzioni di monitoraggio.

Il sistema di monitoraggio del motore vi avverte in anticipo sulle condizioni che potrebbero danneggiare il vostro motore. Il sistema di monitoraggio del motore è composta da un indicatore montato sulla plancia, un segnalatore acustico, sensori sul motore e sul serbatoio dell'olio e i relativi cablaggi.

Il sistema di monitoraggio del motore è compatibile con il sistema di cablaggio modulare *Evinrude* (MWS) oppure può essere collegato al sistema *I-Command* o ad altri strumenti CANbus che soddisfano i requisiti *NMEA 2000*.

Indicatori

Gli indicatori sono disponibili in diversi stili, come gli indicatori digitali *I-Command* con display LCD o semplici indicatori *SystemCheck*.



1. Tipico indicatore digitale *I-Command* 008536
2. Tipico indicatore digitale *ICON Pro*

Funzione

L'*EMM* attiva l'indicatore acustico e i display degli indicatori nel seguente modo:

- **LOW OIL** significa che l'olio nel serbatoio è in riserva (circa 1/4 rimanente).
- **NO OIL** indica un problema nell'erogazione dell'olio, come un serbatoio dell'olio vuoto o un danno al sistema di lubrificazione.
- **WATER TEMP** o **HOT** indicano condizioni di surriscaldamento del motore o dell'*EMM*.
- **CHECK ENGINE** o **FAULT** sono usati per indicare altre condizioni di guasto identificate dall'*EMM*.

Per *I-Command* e per altri indicatori, consultare il manuale utente con le istruzioni per i display degli indicatori, il loro funzionamento, gli avvisi e il monitoraggio.

Autodiagnosi sistema

All'avvio del motore, mettere in pausa con l'interruttore a chiave in posizione ON.

SystemCheck Il monitoraggio *SystemCheck* effettua l'autodiagnosi emettendo un suono per mezzo secondo. L'*indicatore SystemCheck* esegue l'autodiagnosi attivando simultaneamente le spie luminose, quindi disattivandole in sequenza.

I-Command Il sistema *I-Command* esegue l'autodiagnosi mostrando la schermata di benvenuto *Evinrude E-TEC* seguita dal display del contagiri.

ICON Il sistema *ICON* effettua l'autodiagnosi emettendo un bip. I display LCD del contagiri e del tachimetro del sistema *ICON* mostrano la MODALITÀ AUTODIAGNOSI IN FUNZIONE. Quando l'autodiagnosi è completa, gli indicatori emetteranno un bip un'ultima volta e poi mostreranno il messaggio SELF TEST COMPLETE!

IMPORTANTE: Nel caso in cui l'autodiagnosi non venga eseguita come indicato, rivolgersi al concessionario.

Segnali monitoraggio motore

Gli avvertimenti del sistema di monitoraggio del motore attivano l'avvisatore acustico per 10 secondi e l'indicatore interessato si accende per almeno 30 secondi, oppure fino a quando l'allarme non viene disattivato manualmente. Se il guasto è temporaneo (per esempio l'olio si è mosso nel serbatoio), la luce dell'indicatore del motore o il display possono rimanere ACCESSI per tutti e 30 i secondi prima di sparire. Se la condizione di funzionamento precario continua, una spia o un display rimarranno ACCESSI fino a quando la chiave non sarà girata in posizione OFF o fino a quando il guasto non viene riparato.

L'avvertimento si ripeterà all'avvio successivo se il problema non viene corretto.

Se l'*EMM* rileva un problema che potrebbe danneggiare in modo permanente il motore, questo limiterà anche i giri del motore a 1200. Questa capacità di protezione aggiuntiva è chiamata *S.A.F.E.* (Speed Adjusting Failsafe Electronics). Se il motore viene utilizzato a un regime superiore a 1200 giri/min quando è stata attivata la modalità *S.A.F.E.*, questo vibrerà notevolmente. In particolari condizioni la centralina *EMM* spegnerà il motore.

⚠ AVVERTENZA

In modalità **S.A.F.E.** la velocità del motore è limitata. In alcune condizioni, la velocità limitata del motore riduce la manovrabilità dell'imbarcazione. Se viene attivata la modalità **S.A.F.E.** e non si è in grado di correggere il problema, richiedere assistenza e/o ritornare in un porto sicuro. Esiste la seria possibilità di un imminente danno al motore, spegnimento del motore e/o manovrabilità ridotta.

I seguenti avvertimenti possono apparire sull'indicatore di monitoraggio del motore.

“LOW OIL”

Sintomo	L'olio nel serbatoio è in riserva (circa 1/4 rimanente).
Risultato	L' <i>EMM</i> attiverà la spia per indicare che il livello dell'olio è basso
Azione	<ul style="list-style-type: none">• Non appena possibile, riempire il serbatoio dell'olio con il tipo di olio consigliato per il fuoribordo per evitare che il motore rimanga senza olio. Il fuoribordo può girare per un periodo di tempo limitato prima che si presenti la condizione “NO OIL”. Fare riferimento a Riempimento del serbatoio dell'olio pagina 21. Appena possibile, riempire sempre il serbatoio dell'olio con il tipo di olio consigliato.

“NO OIL”

Sintomo	Esiste un problema di erogazione dell'olio
Risultato	La centralina <i>EMM</i> attiverà la modalità S.A.F.E. *
Azione	<ul style="list-style-type: none">• Se il serbatoio dell'olio è vuoto, aggiungere l'olio consigliato.• Se il serbatoio dell'olio non è vuoto, richiedere assistenza e/o ritornare in porto.

Il vostro fuoribordo è progettato per funzionare in modalità di emergenza "get home" per un tempo di almeno cinque ore nel caso in cui si rimanga senza olio. Riempire il serbatoio dell'olio. Eseguire il priming del sistema di lubrificazione. Fare riferimento a **Priming del Sistema di lubrificazione** pagina 21.

“WATER TEMP” o “HOT”

Sintomo	Il motore si sta surriscaldando
Risultato	La centralina <i>EMM</i> attiverà la modalità S.A.F.E. *
Azione	<ul style="list-style-type: none">• Spia accesa fissa in modalità S.A.F.E. — L'<i>EMM</i> ha identificato una condizione di surriscaldamento. Controllare l'indicatore della pompa dell'acqua e accertarsi che il flusso sia costante. Spegnerne il motore. Pulire le griglie di aspirazione dalle ostruzioni. Se la condizione di surriscaldamento esiste ancora, il motore funzionerà in modalità "get home". Ritornare immediatamente in porto.• Una spia lampeggiante — L'<i>EMM</i> ha identificato una condizione di surriscaldamento che causerà dei danni. Il motore non funzionerà più. Permettere al motore di raffreddarsi per 20 minuti e tornare immediatamente al porto. Rivolgersi al concessionario.

“CHECK ENGINE” o “CHK ENG”

Sintomo	Una condizione di funzionamento anomala
Risultato	L' <i>EMM</i> attiverà la spia di controllo motore o mostrerà un avvertimento
Azione	<ul style="list-style-type: none">• Una spia lampeggiante — L'<i>EMM</i> ha identificato una condizione di anomala relativa al sistema di alimentazione. Il motore si spegnerà e non potrà essere riavviato.• Spia accesa fissa in modalità S.A.F.E. — L'<i>EMM</i> ha identificato un problema con il fuoribordo. Richiedere assistenza e/o rientrare in porto. Rivolgersi al concessionario.• Spia accesa fissa con modalità S.A.F.E. disattivata — L'<i>EMM</i> ha identificato un problema che dovrà essere risolto dal vostro concessionario al più presto in modo da evitare problemi di funzionamento..

⚠ AVVERTENZA

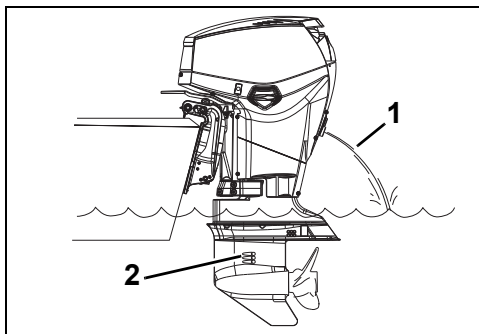
Se il fuoribordo si spegne e la spia “CHECK ENGINE” o “CHK ENG” lampeggia, il fuoribordo non può essere attivato. Potrebbe esistere una condizione di pericolo legata al carburante. Richiedere assistenza per rientrare in porto. Rivolgersi al concessionario.

*Speed Adjusting Failsafe Electronics

SURRISCALDAMENTO DEL MOTORE

AVVISO Non far funzionare il fuoribordo, anche se per un breve periodo, senza l'alimentazione dell'acqua. Fare riferimento a Risciacquo pagina 60.

Durante la navigazione, le prese d'acqua dell'imbarcazione devono essere mantenute sommerse e disostruite. Rispettare l'altezza dello specchio di poppa e l'angolo di assetto corretti del motore. Quando il fuoribordo è in funzione, l'indicatore della pompa dell'acqua deve scaricare un flusso d'acqua costante. Controllare frequentemente l'indicatore, in particolare quando si naviga in acque con alghe, acque fangose o con detriti e ad angoli estremi di assetto.



1. Griglie di presa d'acqua 008469
2. Indicatore della pompa dell'acqua

Se il motore surriscalda, il sistema di monitoraggio del motore attiverà l'avvisatore acustico e accenderà la spia "WATER TEMP" o "HOT". Inoltre, la modalità, S.A.F.E. (Speed Adjusting Failsafe Electronics) limiterà immediatamente i giri del motore a 1200. Se il motore viene utilizzato a un regime superiore a 1200 giri/min quando è stata attivata la modalità S.A.F.E, questo vibrerà notevolmente. Il sistema di protezione deve essere **AZZERATO** prima di far funzionare il motore a un regime superiore a 1200 giri/min. In particolari condizioni la centralina EMM spegnerà il motore.

Per RESETTARE il sistema:

- Il motore deve essere spento e la temperatura di raffreddamento ripristinata.

SE si attiva la modalità S.A.F.E. e il flusso d'acqua dell'indicatore della pompa dell'acqua diventa intermittente o si arresta, ridurre al minimo il regime del motore e:

- 1) Mettere in FOLLE.
- 2) SPEGNERE il motore.
- 3) Inclinare il fuoribordo verso l'alto.
- 4) Pulire le griglie di aspirazione dalle ostruzioni.
- 5) Pulire l'indicatore della pompa dell'acqua da ostruzioni.
- 6) Abbassare il fuoribordo.
- 7) Riavviare il motore e farlo girare al minimo.

SE la pulizia delle griglie e dell'indicatore *non* ristabilisce un flusso d'acqua costante, il motore funzionerà esclusivamente in modalità "get home". Ritornare immediatamente in porto. Rivolgersi al concessionario.

SE la pulizia delle griglie e dell'indicatore *ri-*stabilisce un flusso d'acqua costante, far funzionare il motore in FOLLE per due minuti per consentire al motore di raffreddarsi.

IMPORTANTE: Se il raffreddamento non è stato ripristinato, la centralina EMM identifica una condizione di surriscaldamento progressivo e spegne il motore. La spia "WATER TEMP" o "HOT" lampeggerà. Il motore non si riavvia finché non si è raffreddato.

Dopo ogni surriscaldamento che abbia causato l'arresto del motore, contattare il concessionario per:

- Ispezionare la pompa dell'acqua per verificare la presenza di usura eccessiva o danni.
- Ispezionare i termostati.

AVVISO Sebbene la modalità S.A.F.E. consenta di prevenire danni al motore, non garantisce di poter attivare il motore all'infinito senza che riporti danni.

CONDIZIONI DI FUNZIONAMENTO PARTICOLARI

TEMPERATURE BASSE E INFERIORI ALLO ZERO

AVVISO Sotto gli 0°C, utilizzare l'olio *Evinrude/Johnson XD100*.

Durante la navigazione in ambienti a temperatura sotto zero, tenere sempre la scatola ingranaggi completamente immersa nell'acqua.

Quando si estrae il fuoribordo dall'acqua lasciarlo in posizione verticale finché il sistema di raffreddamento non si è completamente svuotato. Immagazzinare il fuoribordo ponendolo in verticale.

Se la scatola ingranaggi del fuoribordo è provvista sensore integrale per il tachimetro, l'acqua deve essere eliminata dal flessibile per evitare danni alla scatola ingranaggi. Fare riferimento a **Trasporto / Rimessaggio** pagina 53.

AVVISO L'acqua rimasta nella scatola degli ingranaggi, nel sistema di raffreddamento o in altri componenti può congelare, provocando seri danni al motore.

FUNZIONAMENTO CON DOPPIO FUORIBORDO

Durante la retromarcia veloce, assicurarsi che entrambi i motori fuoribordo siano in funzione, anche se uno dei due è in FOLLE.

Nel caso in cui fosse necessario tornare in porto con un motore non funzionante, inclinare in alto il fuoribordo non operativo quanto basta per tenere l'elica fuori dall'acqua.

ALTITUDINI ELEVATE

La centralina elettronica *EMM* del fuoribordo compenserà automaticamente le variazioni dovute all'altitudine. Tuttavia, navigando ad altitudini superiori ai 900 m, si avrà una leggera perdita di potenza dovuta alla ridotta densità dell'aria.

In caso di abbassamento improvviso dei giri al di sotto del range di funzionamento consigliato in fase di accelerazione piena, chiedere al proprio concessionario di selezionare un'elica con passo ridotto.

Ritornando a livello del mare, rivolgersi al concessionario per reinstallare l'elica originale e verificare il corretto regime di funzionamento.

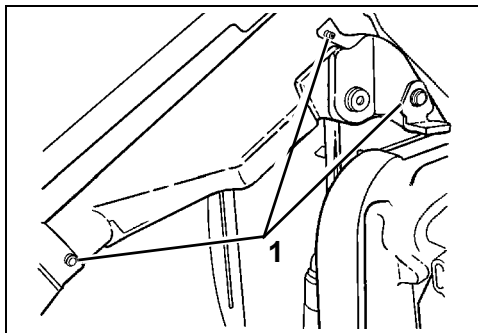
ACQUE SALATE

Per consentire l'utilizzo del fuoribordo in acque salate o salmastre è stata inserita una protezione anodica.

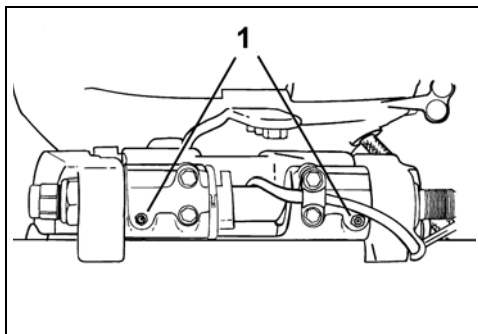
Quando si toglie il motore dall'acqua lasciarlo in posizione verticale finché non viene scaricata tutta l'acqua presente nel sistema di raffreddamento. Durante lunghi periodi di ormeggio, ribaltare la scatola ingranaggi fuori dall'acqua, tranne quando la temperatura esterna sia inferiore allo zero. Risciacquare, se necessario, il fuoribordo. Fare riferimento a **Risciacquo** pagina 60.

Punti di lubrificazione per acque salate

Modelli 40 – 60 HP

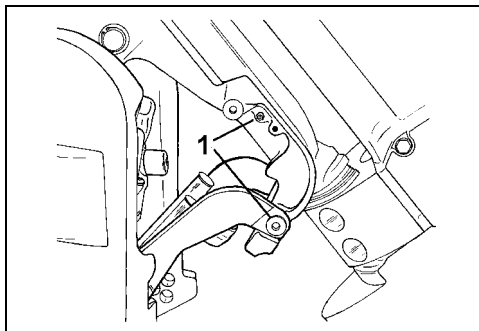


1. Punti di lubrificazione leva di inclinazione e staffa del supporto girevole (annuale) DR31329



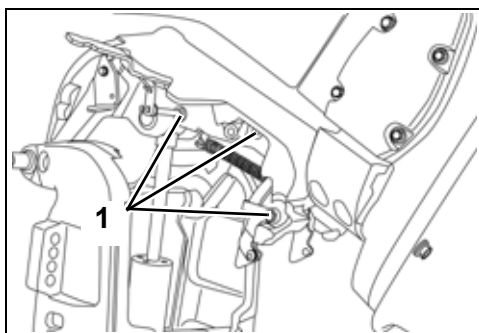
1. Punti di lubrificazione dell'impugnatura di inclinazione (annuale) DR38798

Modelli 75–90 HP



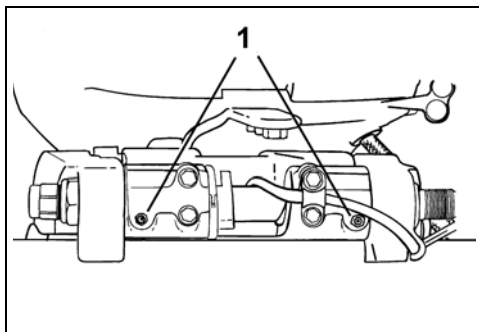
Modelli con sistema di servoassistenza per assetto e inclinazione DR5073A

1. *Punti di lubrificazione leva di inclinazione e staffa del supporto girevole (annuale)*



Modelli con inclinazione manuale 008521

1. *Punti di lubrificazione staffa del supporto girevole (annuale)*



1. *Punti di lubrificazione dell'impugnatura di inclinazione (annuale)* DR38798

BASSI FONDALI

Rischio di danneggiamento della scatola ingranaggi in caso di trascinarsi sul fondale. Procedere con cautela sui fondali bassi.

IMPORTANTE: I danni causati da urti NON sono coperti dalla garanzia sul fuoribordo.

SOTTO TRAINO

In caso di traino da parte di un'altra imbarcazione:

- Mettere il motore in FOLLE;
- Ribaltare la scatola ingranaggi fuori dall'acqua;
- Trasferire gli eventuali passeggeri su un'altra imbarcazione e
- Procedere a una velocità inferiore a quella di planaggio.

ACQUE CON ALGHE

Le alghe intasano le prese d'acqua e potrebbero causare il surriscaldamento del fuoribordo. Alghe sull'elica possono provocare vibrazioni e ridurre la velocità dell'imbarcazione.

In caso di acque con molte alghe, procedere a bassa velocità e inserire la marcia INDIETRO frequentemente per eliminare le alghe dall'elica e dalle prese d'acqua. Controllare frequentemente l'indicatore della pompa dell'acqua.

Se navigando a marcia INDIETRO non si eliminano le alghe, SPEGNERE il motore. Rimuovere le alghe dall'elica e dalle prese d'acqua prima di navigare a velocità elevata.

TRASPORTO DEL FUORIBORDO

⚠ AVVERTENZA

Se il motore è dotato di flessibile di alimentazione del carburante con attacco rapido, **SCOLLEGARLO** dal motore e dal serbatoio del carburante per evitare perdite:

- Quando il motore **NON** viene utilizzato
- Durante il trasporto del motore
- Durante il rimessaggio del motore

Una piccola quantità di carburante può essere rilasciata quando il connettore per il carburante viene disconnesso.

Asciugare sempre spandimenti di carburante.

Conservare i serbatoi portatili di carburante in luoghi ben aerati, lontano da fonti di calore e fiamme libere. Chiudere la vite di sfiato del tappo del serbatoio, se presente, per prevenire fuoriuscite di carburante o vapori che potrebbero incendiarsi accidentalmente. Evitare spandimenti di carburante dai flessibili disconnessi.

TRAINO

Modelli con inclinazione manuale

Trainare l'imbarcazione con il fuoribordo in posizione verticale. Se il traino non fornisce una sufficiente distanza dalla strada, inclinare il fuoribordo quanto necessario e sostenerlo con una staffa da traino accessoria.

AVVISO Bloccare il fuoribordo durante il traino. Forti scosse e vibrazioni durante il trasporto possono danneggiare il fuoribordo e lo specchio di poppa.

AVVISO L'utilizzo della staffa del supporto di inclinazione o della leva di blocco di inclinazione durante il traino potrebbe danneggiare il fuoribordo.

Modelli con sistema di servoassistenza per assetto e inclinazione

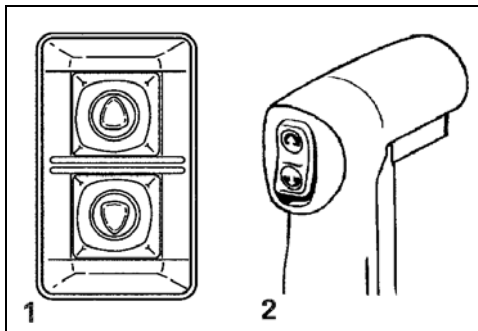
⚠ AVVERTENZA

Accertarsi che tutti siano lontani dalla luce di poppa prima di alzare o abbassare il fuoribordo. Il contatto con le parti in movimento del fuoribordo può causare ferimenti o morte.

Staffa di traino

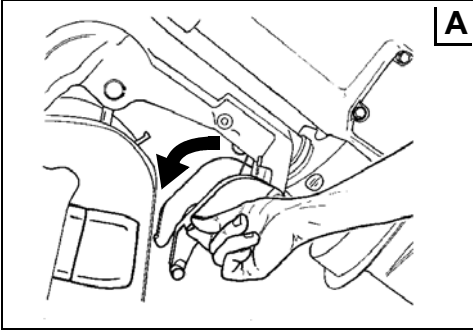
Il fuoribordo è progettato per essere trasportato in posizione verticale o inclinato tramite la staffa di traino. Usare la posizione più consona in base al tipo di imbarcazione.

Per agganciare la staffa — Inclinare completamente il fuoribordo usando il controllo inclinazione all'interno dell'imbarcazione o il controllo di inclinazione per il traino (lato barchino o tribordo del motore in base alla configurazione).



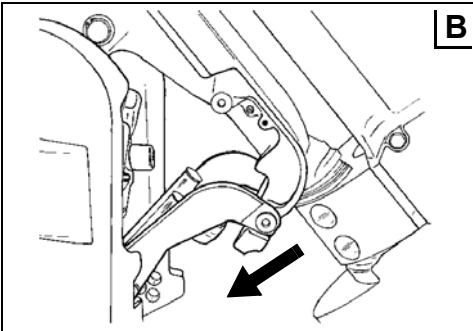
1. Controllo di inclinazione per il traino DR3964
2. Controllo inclinazione all'interno dell'imbarcazione DRC4014

Abbassare la staffa di traino. Un dente d'arresto bloccherà la staffa in posizione.



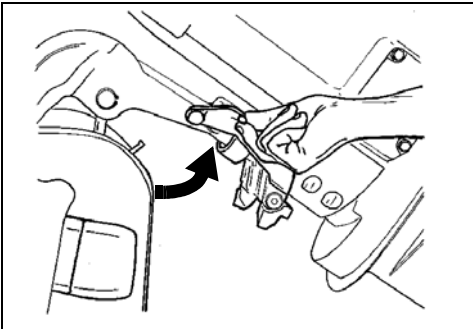
DR5081

Abbassare il fuoribordo fino a quando la staffa di traino si blocca in posizione sulle staffe di poppa (vedere "B" di seguito).



DR5073

Per sganciare la staffa — Inclinare completamente il fuoribordo. Riportare la staffa di traino nella sua posizione di blocco. Abbassare il fuoribordo in posizione verticale.



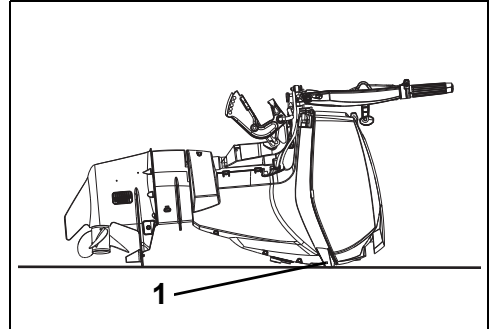
DR5074

TRASPORTO / RIMESSAGGIO

Se il fuoribordo viene posto orizzontalmente per il trasporto o per il rimessaggio, distenderlo sul dorso.

Eeguire il priming del sistema di lubrificazione prima di utilizzare nuovamente il fuoribordo. Fare riferimento a **Priming del Sistema di lubrificazione** pagina 21.

Se il motore viene trasportato disteso su un lato, proteggere le coperture del motore adagiandolo su una vecchia coperta o su un panno morbido di altro tipo.



1. *Trasporto del fuoribordo appoggiato su parabordi* 007043

Se il fuoribordo viene rimosso dalla barca per il trasporto o per il rimessaggio, è **OBBLIGATORIO** sigillare le tubazioni del carburante per evitare perdite e prevenire contaminazioni del sistema di alimentazione.

⚠ AVVERTENZA

Una piccola quantità di carburante può essere rilasciata quando la tubazione del carburante viene disconnessa.

Asciugare sempre spandimenti di carburante.

La benzina è estremamente infiammabile e altamente esplosiva in particolari condizioni. Evitare spandimenti di carburante dai flessibili disconnessi.

Fare molta attenzione quando si lavora sul sistema di alimentazione. Indossare occhiali protettivi e operare sempre in un'area ben ventilata. Eliminare tutte le fonti di calore e accertarsi che non vi siano fiamme vive o altre possibili fonti di incendio.

Asciugare sempre spandimenti di carburante.

CONTROLLO PRE-NAVIGAZIONE

⚠ AVVERTENZA

Eseguire sempre un'ispezione preventiva prima di utilizzare l'imbarcazione. Controllare il corretto funzionamento dei comandi principali, delle funzioni di sicurezza e dei componenti meccanici. Risolvere i problemi PRIMA di lasciare il molo. Verificare che tutto l'equipaggiamento di sicurezza indicato per legge sia a bordo.

⚠ AVVERTENZA

Prima di effettuare le seguenti verifiche il motore (o i motori) deve essere SPENTO ed il cordino deve essere rimosso dall'interruttore di arresto motore. Avviare il motore (o i motori) solo dopo aver effettuato tutti i controlli ed aver verificato il corretto funzionamento.

VOCE	FUNZIONAMENTO	✓
Scafo	Ispezionare.	
Elica	Controllare lo stato dell'elica. Sostituire o riparare un'elica danneggiata.	
Sistema di raffreddamento	Ispezionare le griglie di aspirazione dell'acqua.	
Equipaggiamento di sicurezza	Verificare l'equipaggiamento di sicurezza sia a bordo.	
Livello dell'olio	Controllare. Rabboccare quando necessario.	
Sentina	Scaricare. Verificare che i tappi di scarico siano inseriti correttamente.	
Batteria	Verificare che le connessioni della batteria siano pulite, serrate e isolate. Verificare che la batteria e relativo contenitore siano fissati correttamente.	
Livello carburante	Controllare. Rabboccare quando necessario.	
Luci di navigazione	Accertarsi del funzionamento.	
Sistema di virata	Accertarsi del funzionamento.	
Sistemi dell'imbarcazione (sirena, pompe, radio)	Accertarsi del funzionamento.	
Cordoncino di arresto del motore	Verificare le condizioni. Collegare il cordoncino all'interruttore a chiave (telecomando) o all'interruttore arresto motore (controllo a barra).	
Guida dell'operatore	Accertare la presenza a bordo della Guida dell'operatore e relativa accessibilità.	
Interruttore di avvio del motore (controllo a barra)	Verificare il funzionamento.	
Interruttore di arresto del motore (controllo a barra)	Verificare il funzionamento.	
Interruttore a chiave (telecomando).	Verificare il funzionamento.	
Interruttore/cordoncino di arresto del motore	Verificare il funzionamento. Ricollegare il cordoncino all'interruttore a chiave (telecomando) o all'interruttore di arresto del motore (controllo a barra).	
Cambio e acceleratore	Accertarsi del funzionamento.	
Sistema di raffreddamento	Accertare il funzionamento (indicatore della pompa dell'acqua).	

EVINRUDE®
E-TEC®



Manutenzione

INFORMAZIONI SULLE EMISSIONI DEL MOTORE

Le operazioni di manutenzione, sostituzione o di riparazione dei dispositivi e sistemi di controllo delle emissioni possono essere effettuate da qualsiasi struttura o tecnico di riparazione specializzati in motori marini SI (ad accensione a scintilla).

Responsabilità del produttore

A partire dai modelli del 1999, i produttori di motori marini per imbarcazioni personali devono determinare i livelli di emissione dei fumi di scarico suddivisi per cavalli vapore e certificare la conformità di tali motori alle norme dell'EPA, l'agenzia di protezione ambientale degli Stati Uniti. In fase di produzione, su ciascun fuoribordo deve essere applicata un'etichetta con le informazioni sul controllo delle emissioni che riporti i livelli di emissione e le specifiche del motore.

Responsabilità del concessionario

Quando si effettua la manutenzione di tutti i modelli del 1999 e di fuoribordo *Evinrude* più recenti che recano una targhetta con le informazioni sul controllo delle emissioni, le regolazioni devono rientrare nelle caratteristiche tecniche della fabbrica così come pubblicate.

La sostituzione o la riparazione di qualsiasi componente correlato alle emissioni deve essere eseguita in modo da mantenere i livelli di emissioni entro gli standard di certificazione prescritti.

I concessionari non devono modificare il fuoribordo in alcun modo che alteri la potenza in cavalli o che permetta ai livelli di emissione di superare le specifiche prestabilite in fabbrica.

Esistono tuttavia eccezioni che comprendono le modifiche prescritte dal produttore, quali ad esempio le regolazioni per l'altitudine.

Responsabilità del proprietario

Il possessore/operatore deve fare effettuare la manutenzione motore allo scopo di mantenere i livelli di emissione entro gli standard di certificazione prescritti.

Il possessore/operatore non è autorizzato a e non deve consentire la modifica del motore in qualsiasi modo che alteri la potenza in cavalli o permetta ai livelli di emissione di superare le caratteristiche tecniche di fabbrica prefissate.

Alterazioni al sistema di alimentazione del carburante per modificare la potenza o i livelli di emissione oltre le impostazioni o le specifiche del costruttore invalideranno la garanzia del prodotto.

Normative sulle emissioni dell'agenzia EPA

Tutti i fuoribordo *Evinrude* a partire dal 1999 e più recenti prodotti da BRP sono certificati in base alle norme EPA e soddisfano dunque i requisiti delle normative per il controllo dell'inquinamento atmosferico causato da nuovi motori marini con accensione a scintilla. Tale certificazione è soggetta a determinate regolazioni fissate come standard di fabbrica. Per questo motivo, la procedura di fabbrica per la manutenzione del prodotto deve essere rigorosamente seguita e, se fattibile, ricreare l'intento originale del progetto. Le responsabilità sopra elencate hanno carattere generale e non costituiscono assolutamente un elenco completo delle regole e normative che riguardano i requisiti EPA sulle emissioni di scarico per i prodotti marini. Per ulteriori informazioni dettagliate a riguardo, è possibile consultare:

U.S.A. SERVIZIO POSTALE:

Office of Mobile Sources
Engine Programs and Compliance Division
Engine Compliance Programs
Group (6403J)
401 M St. NW
Washington, DC 20460

VIA POSTA ESPRESSA O CORRIERE:

Office of Mobile Sources
Engine Programs and Compliance Division
Engine Compliance Programs
Group (6403J)
501 3rd St. NW
Washington, DC 20001

SITO WEB EPA:

www.epa.gov

PROGRAMMA DI MANUTENZIONE

Ispezioni di routine e manutenzione sono pratiche necessarie per prolungare la vita del fuoribordo. La seguente tabella fornisce le linee guida per le ispezioni e per la manutenzione da eseguire presso un concessionario autorizzato.

IMPORTANTE: I motori fuoribordo impiegati per noleggio, per scopi commerciali o altri utilizzi a lunga durata, richiedono ispezioni e manutenzioni più frequenti. Regolare la frequenza degli interventi in base alle condizioni di funzionamento e ambientali.

Descrizione	Prodotto per la cura del motore	Ogni 300 ore o 3 anni ⁽¹⁾
Anodi anticorrosione ⁽²⁾		✓
Cavi e collegamenti elettrici e di accensione: verificare l'assenza di usura e danneggiamenti		✓
Struttura montaggio motore per lo specchio di poppa, serrare (54 Nm)		✓
Chiusure, ispezionare componenti allentati		✓
Componenti sistema di alimentazione e di iniezione dell'olio, ispezione e riparazione perdite ⁽³⁾		✓
Filtro dell'olio, sostituire ⁽⁴⁾		✓
Lubrificante scatola degli ingranaggi, sostituire	A	✓
Ingrassatori, lubrificare i raccordi ⁽²⁾	C	✓
Isolamento silenziatore: ispezionare e, se necessario, sostituire (solo modelli 40–90 HP)		✓
Filtro olio: sostituire (solo modelli V4 e V6)		✓
Sistema servoassistito di assetto/inclinazione e livello del liquido, ispezionare	B	✓
Scanalature asse dell'elica, ispezione e lubrificazione ⁽²⁾	C	✓
Candele, controllare e sostituire se necessario ⁽³⁾		✓
Albero pignone del motorino di avviamento, ispezionare e lubrificare (solo modelli con avviamento elettrico)	D	✓
Timoneria: ispezionare e lubrificare	C	✓
Valvola del termostato e della pressione, ispezionare ⁽³⁾		✓
Cavo dell'acceleratore e del cambio: ispezionare		✓
Pompa acqua, controllare o, se necessario, sostituire		✓

(1) Utilizzo medio da diporto. L'utilizzo commerciale, intenso o in acque salate o inquinate richiede interventi di ispezione e manutenzione più frequenti (si consigliano controlli ogni anno).

(2) Annualmente per l'utilizzo in acque salate – Consultare **Manutenzione** pagina 60.

(3) Componenti correlati alle emissioni. Fare riferimento a **Responsabilità del proprietario** pagina 58, **Informazioni sulla garanzia del prodotto** pagina 79 e, se applicabile, **Normativa California Emission Control Dichiarazione di garanzia** pagina 82.

(4) Sostituire annualmente il filtro del carburante montato sull'imbarcazione. Fare riferimento a **Filtri carburante installati sull'imbarcazione** pagina 72.

A. Lubrificante scatola ingranaggi *HPF XR*

A. Lubrificante per scatola ingranaggi *HPF Pro* in applicazioni commerciali o ad alte prestazioni

B. Fluido biodegradabile TNT *Evinrude/Johnson*

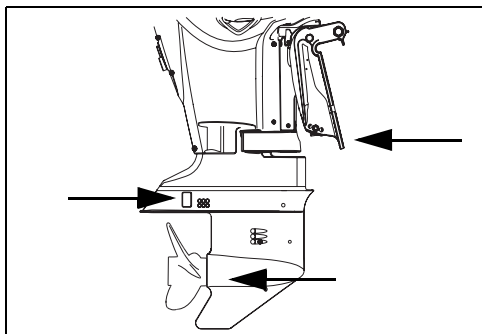
C. Grasso *Triple-Guard*

D. SOLO Starter Bendix Lube, P/N 337016

MANUTENZIONE

ANODI ANTICORROSIONE

Il fuoribordo è dotato di uno o più anodi di protezione dalla corrosione galvanica. La disintegrazione degli anodi è normale e indica un funzionamento corretto. Controllare ciascun anodo periodicamente. Sostituirli se si sono ridotti a meno di 2/3 delle dimensioni originali. Rivolgersi al concessionario per la sostituzione dei componenti.



Anodi anticorrosione

008486

La corrosione galvanica distrugge le parti metalliche immerse e si verifica sia in acqua dolce, sia in quella salata. Tuttavia, in acque salate, salmastre e inquinate il processo di corrosione sarà più rapido.

L'applicazione sull'imbarcazione o sul fuoribordo di vernici antivegetative a base metallica nonché l'utilizzo di fonti di alimentazione non installate correttamente nella zona di ormeggio, contribuiranno ad accelerare il processo di corrosione.

AVVISO Non verniciare MAI l'anodo, i suoi fermagli e la superficie di montaggio. La vernice riduce la sua protezione anticorrosione.

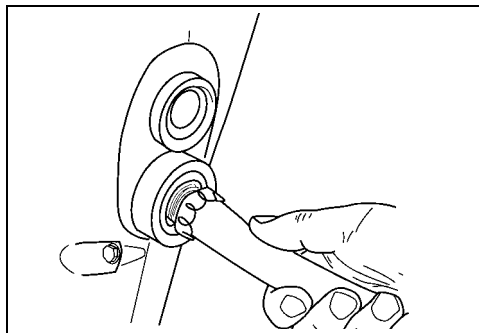
RISCIACQUO

Risciacquare il fuoribordo con acqua dolce dopo l'utilizzo in acque salmastre, salate o inquinate per minimizzare l'accumulo di incrostazioni e depositi di fango all'interno del circuito di raffreddamento. È possibile risciacquare il fuoribordo sul rimorchio o sul molo. Posizionare il fuoribordo verticalmente verso il basso in un'area ben ventilata.

AVVISO In caso di impossibilità di collocare il fuoribordo nella posizione verticale consigliata, assicurarsi che il sistema di raffreddamento sia completamente svuotato. Non posizionare mai la scatola ingranaggi più in alto del blocco motore. L'eventuale acqua rimasta nei condotti di scarico può penetrare nei cilindri provocando seri danni.

Utilizzo dell'apertura di risciacquo della copertura inferiore del motore

- 1) Collocare il fuoribordo in un'area con un buon drenaggio.
- 2) Collegare un flessibile da giardino alla porta di risciacquo.
- 3) Aprire l'acqua. Per un buon risciacquo **non** è necessario avviare il motore.



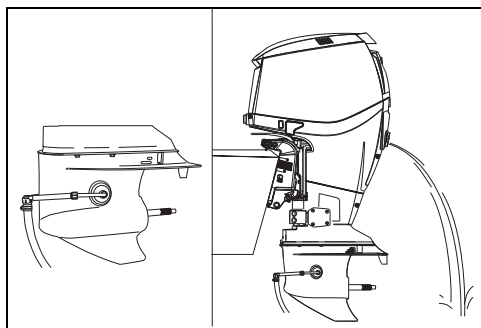
002024

- 4) Lasciare il fuoribordo in posizione verticale per il tempo necessario allo spurgo completo del blocco motore.

Utilizzo del dispositivo di risciacquo della scatola ingranaggi

- 1) Collocare il fuoribordo in un'area con un buon drenaggio.
- 2) Rimuovere l'elica e posizionare la leva del cambio in FOLLE.
- 3) Connettere un flessibile da giardino al dispositivo di risciacquo e applicarlo alla scatola ingranaggi.
- 4) Aprire l'acqua. Mantenere la pressione dell'acqua da 140 a 300 kPa.

- 5) Avviare il motore e farlo FUNZIONARE IN FOLLE. Risciacquare il motore per almeno cinque minuti. Dall'apertura di scarico deve uscire un flusso costante d'acqua.



1. Dispositivo di risciacquo 008499
2. Flusso d'acqua

- 7) Spegner il motore. Lasciare il fuoribordo in posizione verticale per il tempo necessario allo spurgo completo del blocco motore.

FUSIBILE

Un fusibile bruciato non permetterà al motore di avviarsi. Sostituirlo con un fusibile della stessa capacità. Viene fornito un fusibile di riserva.

L'interruzione ripetuta di un fusibile può potenzialmente indicare un problema grave. Non sostituirlo con un fusibile di capacità superiore; rivolgersi al concessionario per l'assistenza.

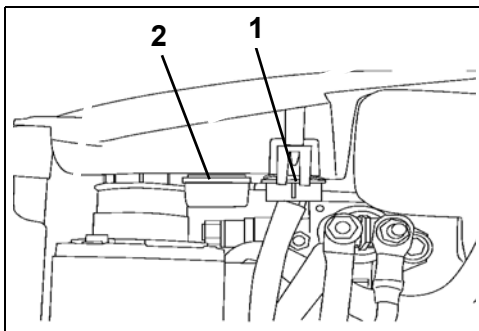
In caso di emergenza, il motore può essere avviato a strappo senza per questo danneggiarlo.

Sostituzione fusibili

AVVISO Utilizzare esclusivamente fusibili della stessa capacità. Il fuoribordo Evinrude E-TEC utilizza fusibili da 10 A.

Rimuovere la carenatura del motore. Installare il fusibile di riserva al posto del fusibile guasto.

Scollegare il fusibile dalla presa tirando verso il basso il gancio del fusibile. Installare il fusibile di riserva al posto del fusibile guasto.



1. Fusibile 002001
2. Fusibile di riserva

AVVISO L'errata installazione del coperchio del pannello potrebbe provocare problemi elettrici.

RIFINITURA SCAFO

Le condizioni del fondo dell'imbarcazione influenzano le prestazioni. La vegetazione marina oppure la verniciatura della parte inferiore potrebbero ridurre la velocità e l'efficienza nei consumi.

Per ottenere le massime prestazioni, tenere pulita la superficie di navigazione dell'imbarcazione risciacquandola con acqua dolce e asciugandola. Applicare uno strato di spray anticorrosione Evinrude su ogni superficie soggetta a corrosione ma non sugli anodi anticorrosione.

FINITURA ESTERNA FUORIBORDO

Le coperture superiori e inferiori del motore utilizzano una tecnologia a stampa del colore, che offre una finitura lucida durevole con la massima protezione dagli ultravioletti (luce solare).

La finitura lucida potrebbe mostrare segni di lucidatura quando osservata a distanza ravvicinata in determinate condizioni di illuminazione: ciò è NORMALE.

Periodicamente lavare completamente fuoribordo e imbarcazione con acqua e sapone e applicare uno strato di cera per automobili. Durante il lavaggio del fuoribordo, non rimuovere la carenatura.

AVVISO Quando si traina il fuoribordo NON coprire il motore con un telo, questo potrebbe opacizzare la finitura delle coperture del motore.

RIPARAZIONE DEI GRAFFI

I graffi sulla superficie delle coperture superiori e inferiori del motore possono essere eliminate utilizzando un composto lucidante.

Trattare le aree interessate procedendo come segue:

- 1) Carteggiare l'area interessata con carta vetrata con grana 800.
- 2) Carteggiare l'area interessata con carta vetrata con grana 1200.
- 3) Utilizzando un composto lucidante per materiali compositi, lucidare l'area attenendosi scrupolosamente alle direttive del prodotto.

AVVISO Il concessionario dispone del materiale professionale adatto alla riparazione dei graffi. Non tentare di verniciare sopra a segni o graffi nel materiale composito. Rivolgersi al concessionario per riparare graffi profondi.

CANDELE

⚠ AVVERTENZA

Il sistema di accensione presenta un elevato rischio di scosse elettriche. Prestare la massima cautela per evitare scosse elettriche o lesioni dovute alle stesse. Non maneggiare i componenti principali o secondari del sistema di accensione durante l'avviamento o il funzionamento del motore.

L'assistenza per le candele deve essere eseguita da un concessionario *Evinrude E-TEC*. Una manutenzione inadeguata delle candele può causare danni al motore.

AVVISO Le candele di ricambio DEVONO essere del tipo corretto.

Cicli di lavoro motore marino

La normativa International Council of Marine Industry Associations (ICOMIA) Standard 36-88 impone che il ciclo di lavoro di un motore marino sia definito secondo studi documentati. Un ciclo di lavoro è un profilo relativo al funzionamento e all'utilizzo del motore. Il ciclo di lavoro è utilizzato per determinare la durata e i requisiti di manutenzione medi delle candele sui fuoribordo *Evinrude E-TEC*.

Ciclo di lavoro motore marino ICOMIA

Velocità motore espressa come percentuale della velocità nominale (giri/min)	Tempo ai giri/min specificati (percentuale del totale del tempo di funzionamento motore).
MINIMO	40%
40%	25%
60%	15%
80%	14%
100%	6%

AVVISO Alcuni profili e condizioni di funzionamento possono causare un'usura prematura delle candele rispetto a quanto previsto. In base all'utilizzo specifico, potrebbe essere necessario riprogrammare gli interventi di manutenzione sulle candele.

FUORIBORDO SOMMERSO

Se il motore è stato sommerso dall'acqua, **disponetene la manutenzione subito dopo il recupero**. Se non fosse possibile farlo revisionare immediatamente, reimmergerlo in acqua dolce per evitare esposizione all'aria.

Dopo l'immersione, tutti i sistemi idraulici, di alimentazione ed elettrici dell'imbarcazione e del motore devono essere ispezionati per rilevare eventuali infiltrazioni d'acqua. Per tale operazione rivolgersi al concessionario.

RIMESSAGGIO

⚠ AVVERTENZA

NON avviare il motore in luoghi chiusi o in assenza di un'adeguata ventilazione, né permettere ai fumi di scarico di accumularsi in aree poco ventilate. Gli scarichi del motore contengono monossido di carbonio che, se inalato, può provocare gravi danni cerebrali o morte.

Assicurare protezione da condizioni ambientali che possano danneggiare il fuoribordo. La garanzia non copre danni al motore causati da tali condizioni.

AVVISO Le variazioni di temperatura e umidità durante i periodi di rimessaggio possono causare corrosione dei componenti interni del motore.

Il rimessaggio invernale prepara il fuoribordo per il rimessaggio a lungo termine durante la stagione invernale. Durante il rimessaggio invernale, il motore è "nebulizzato" con olio e viene utilizzato ulteriore olio per proteggere i componenti interni del motore. Fare riferimento a **Rimessaggio lungo (Stoccaggio)** pagina 64.

Stabilizzare l'invio di carburante. I residui di carburante nel serbatoio possono ossidarsi causando perdita di ottani e formazione di depositi nel sistema di alimentazione.

Utilizzare *Evinrude/Johnson 2+4 Fuel Conditioner* per impedire la formazione di depositi di gomma o lacche nei componenti del sistema di alimentazione. Fare riferimento a **Funzionamento** pagina 26.

⚠ AVVERTENZA

Prevenire le lesioni derivanti componenti in movimento del motore. Prima dell'avviamento del fuoribordo:

- Mettere in **FOLLE**.
- Tenere mani, indumenti e capelli lontani dal gruppo motore.
- Rimuovere l'elica.

⚠ AVVERTENZA

Se il motore è dotato di flessibile di alimentazione del carburante con attacco rapido, **SCOLLEGARLO** dal motore e dal serbatoio del carburante per evitare perdite:

- Quando il motore **NON** viene utilizzato
- Durante il trasporto del motore
- Durante il rimessaggio del motore

Una piccola quantità di carburante può essere rilasciata quando il connettore per il carburante viene disconnesso.

Conservare i serbatoi portatili di carburante in luoghi ben aerati, lontano da fonti di calore e fiamme libere.

Evitare la fuoriuscita di liquidi o vapori che potrebbero incendiarsi accidentalmente.

Chiudere la vite di sfiato del tappo del serbatoio carburante.

Evitare spandimenti di carburante dai flessibili disconnessi.

Se il fuoribordo viene rimosso per trasporto o rimessaggio, sarà necessario eseguire il priming del sistema di lubrificazione prima di utilizzare nuovamente il fuoribordo. Fare riferimento a **Priming del Sistema di lubrificazione** pagina 21.

RIMESSAGGIO BREVE (IN USO)

Qualora sia necessario inclinare il fuoribordo per rimuoverlo dall'acqua, abbassare il motore ed assicurare lo svuotamento del circuito di raffreddamento dopo aver liberato la zona di lancio. Fra gli utilizzi, rimessare il fuoribordo in posizione verticale.

RIMESSAGGIO LUNGO (STOCCAGGIO)

⚠ AVVERTENZA

Il fuoribordo deve trovarsi in **FOLLE** prima di eseguire il rimessaggio invernale. L'avvio del fuoribordo con la marcia inserita potrebbe causare danni personali.

In caso di rimessaggio invernale su rimorchio, rimuovere l'elica prima di eseguire la procedura. La mancata rimozione dell'elica potrebbe causare lesioni personali o letali.

Il rimessaggio invernale prepara il fuoribordo per il rimessaggio a lungo termine durante la stagione invernale. Durante il rimessaggio invernale, il motore è "nebulizzato" con olio e viene utilizzato ulteriore olio per proteggere i componenti interni del motore.

Nota: È possibile utilizzare la procedura di rimessaggio a lungo termine per eseguire il priming del sistema di lubrificazione.

Il rimessaggio invernale richiede una sequenza precisa di azioni.

Seguire attentamente la procedura di rimessaggio invernale per il proprio fuoribordo.

- Controllo remoto
- Controllo a barra
- Telecomando con acceleratore a pedale

In caso di dubbi sulla procedura, contattare il proprio rivenditore.

Il fuoribordo è in modalità rimessaggio invernale quando in motore funziona al minimo veloce e:

- L'indicatore *SystemCheck* (se presente) lampeggia.

Preparazione

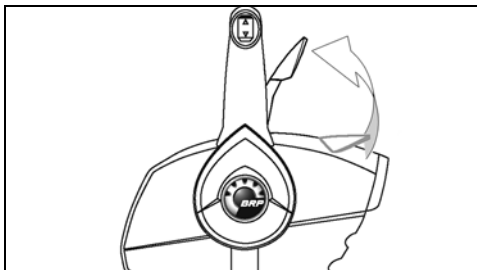
Il rimessaggio invernale può essere in acqua. **In caso di rimessaggio invernale in acqua**, accertarsi che le griglie di presa d'acqua siano al di sotto della superficie dell'acqua.

- 1) Stabilizzare l'alimentazione del motore. Aggiungere *2+4 Fuel Conditioner* seguendo le istruzioni riportate sulla confezione. Riempire il serbatoio del carburante.
- 2) **In caso di rimessaggio invernale su rimorchio**, rimuovere l'elica. Collegare un flessibile da giardino alla presa d'acqua e aprire l'acqua. Fare riferimento a **Risciacquo** pagina 60.

- 3) Il fuoribordo **deve** essere in **FOLLE**, e il telecomando e il cambio devono essere in posizione di **FOLLE** durante l'intera durata della procedura di rimessaggio invernale.

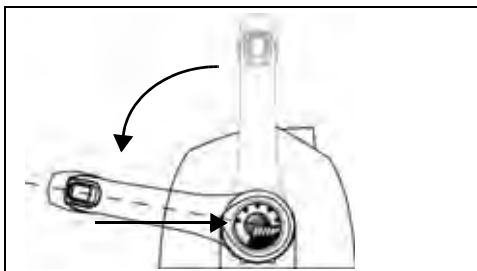
Fuoribordo a telecomando

- 1) **Per i comandi a montaggio laterale**, sollevare la leva del minimo veloce. Avviare il fuoribordo. Il fuoribordo funzionerà al minimo lento.

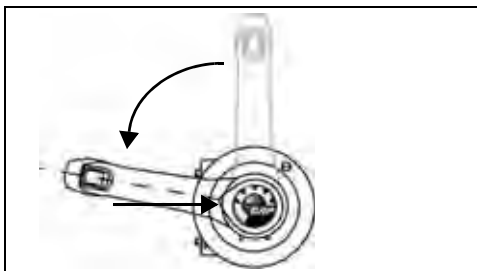


Comando a montaggio laterale – Tipico 006455A

Per i comandi a chiesuola o laterali nascosti, premere il pulsante di minimo veloce e portare completamente in avanti la maniglia dell'acceleratore. Avviare il fuoribordo. Il fuoribordo funzionerà al minimo lento.



Comando a chiesuola – Tipico 006456



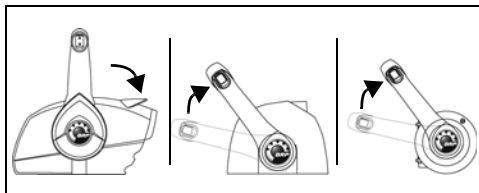
Comando a montaggio laterale nascosto – Tipico 006457

2) Dopo il funzionamento del fuoribordo per almeno 15 secondi:

Per i comandi a montaggio laterale, abbassare la leva del minimo veloce.

Per i comandi a chiesuola o laterali nascosti, riportare l'impugnatura dell'acceleratore in posizione di FOLLE.

Il fuoribordo continuerà a funzionare al minimo lento.



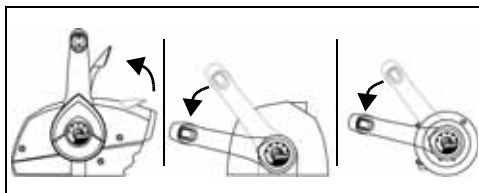
006458

3) Dopo il funzionamento del fuoribordo per almeno 15 secondi:

Per i comandi a montaggio laterale, risollevarla la leva del minimo veloce.

Per i comandi a chiesuola o laterali nascosti, riportare completamente in avanti la maniglia dell'acceleratore.

Il motore accelererà al minimo veloce e si appannerà.



006459

4) Consentire al fuoribordo di funzionare fino allo spegnimento automatico (da uno a due minuti).

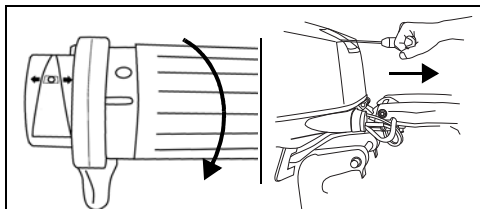
La procedura di rimessaggio invernale è completa quando il motore si spegne.

- **Se il fuoribordo NON SI SPEGNE**, è probabile non si sia utilizzato il pulsante o la leva del minimo veloce e che sia stata ingranata la marcia.
- **In caso di funzionamento oltre 3000 giri/min.**, potrebbe essere stata inserita una marcia.

In qualsiasi caso, posizionare immediatamente l'interruttore su OFF e ripetere la procedura dall'inizio.

Motori fuoribordo con controllo a barra

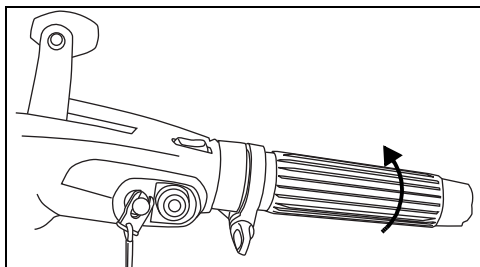
1) Portare completamente in avanti l'impugnatura dell'acceleratore. Avviare il fuoribordo. Il fuoribordo funzionerà al minimo lento.



Controllo a barra – Tipico

007036
007037

2) Dopo il funzionamento del fuoribordo per almeno 15 secondi, posizionare l'impugnatura dell'acceleratore al MINIMO. Il fuoribordo continuerà a funzionare al minimo lento.



007038

3) Dopo il funzionamento del fuoribordo per almeno 15 secondi, riportare completamente in avanti l'impugnatura dell'acceleratore. Il motore accelererà al minimo veloce e si appannerà.

4) Consentire al fuoribordo di funzionare fino allo spegnimento automatico (da uno a due minuti).

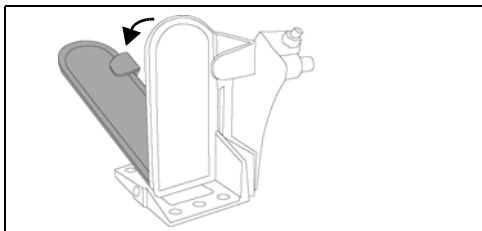
La procedura di rimessaggio invernale è completa quando il motore si spegne.

- **Se il fuoribordo NON si spegne da solo**, l'impugnatura dell'acceleratore potrebbe non essere stata spostata in modo corretto.
- **In caso di funzionamento oltre 3000 giri/min.**, potrebbe essere stata inserita una marcia.

In qualsiasi caso, posizionare immediatamente l'interruttore arresto motore su OFF e ripetere la procedura dall'inizio.

Fuoribordo con telecomando con acceleratore a pedale

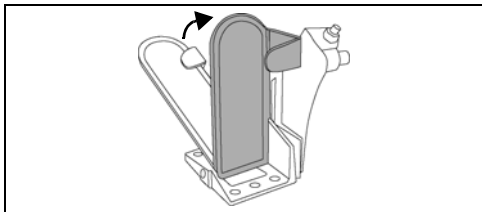
- 1) Portare l'acceleratore a pedale completamente in avanti. Avviare il fuoribordo. Il fuoribordo funzionerà al minimo lento.



Acceleratore a pedale – Tipico

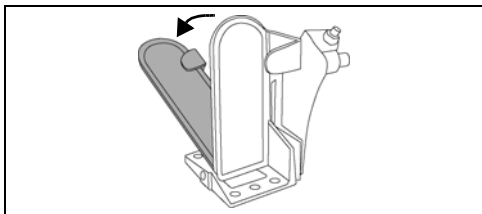
006454

- 2) Dopo il funzionamento del fuoribordo per almeno 15 secondi, rimuovere il piede dall'acceleratore a pedale per riportare l'acceleratore al MINIMO. Il fuoribordo continuerà a funzionare al minimo lento.



006466

- 3) Dopo il funzionamento del fuoribordo per almeno 15 secondi, riportare completamente in avanti l'acceleratore a pedale. Il motore accelererà al minimo veloce e si appannerà.



006454

- 4) Consentire al fuoribordo di funzionare fino allo spegnimento automatico (da uno a due minuti).

La procedura di rimessaggio invernale è completa quando il motore si spegne.

- **Se il fuoribordo NON si spegne da solo**, il tempo di funzionamento in una posizione dell'acceleratore potrebbe essere stato insufficiente.
- **In caso di funzionamento oltre 3000 giri/min.**, potrebbe essere stata inserita una marcia.

In qualsiasi caso, posizionare immediatamente l'interruttore su OFF e ripetere la procedura dall'inizio.

Dopo il rimessaggio invernale Tutti i modelli di fuoribordo

- 1) Dopo lo spegnimento del motore, portare la chiave di accensione su OFF. (Collegare il fermaglio all'interruttore di arresto del motore/interruttore a chiave). 2) In caso di rimessaggio invernale su rimorchio, chiudere l'acqua e scollegare il flessibile da giardino.
- 2) **In caso di rimessaggio invernale su rimorchio**, chiudere l'acqua e scollegare il flessibile da giardino. Ingrassare le scanalature dell'asse dell'elica con il lubrificante consigliato e ripristinare l'elica.

AVVISO Al termine della procedura di rimessaggio invernale, lasciare il fuoribordo in posizione verticale per il tempo necessario allo spurgo completo del blocco motore. Se in dotazione, scollegare il tachimetro dall'attacco superiore ed espellere l'acqua dal flessibile utilizzando un getto d'aria a massimo 172 kPa. Ricollegare il sensore del tachimetro dopo aver spurcato tutta l'acqua.

- 3) Rabboccare il serbatoio dell'olio.

Durante la procedura di rimessaggio invernale, viene utilizzato ulteriore olio motore. Pertanto, sul calcagnolo sotto la scatola ingranaggi potrebbe essere presente olio. **Ciò è normale.**

Evitare possibili macchie di olio collocando un panno oppure un apposito contenitore sotto all'elica e al calcagnolo per tutta la durata del rimessaggio.

CONTROLLO DI INIZIO STAGIONE

Prelevare il motore dal rimessaggio e prepararlo per una stagione di esercizio affidabile eseguendo un controllo generale e alcune misure di manutenzione preventiva.

Esaminare tutti i dispositivi di fissaggio allentati o rimossi. Sostituire le parti danneggiate o mancanti con *ricambi originali Evinrude/Johnson* o equivalenti. Verificare che non vi siano perdite dalla scatola ingranaggi. In caso di perdite, sostituire le guarnizioni di tenuta della scatola ingranaggi. Rivolgersi al concessionario.

IMPORTANTE: Il lubrificante per la scatola ingranaggi è **denso e trasparente**. Non confonderlo con l'olio motore che generalmente appare sul calcagnolo a seguito della procedura di rimessaggio a lungo termine (invernale).

Anodi anticorrosione — Controllare le condizioni. Fare riferimento a **Anodi anticorrosione** pagina 60.

Batteria — Caricare completamente. Fare riferimento a **Batteria - modelli con avviamento elettrico** pagina 72.

▲ AVVERTENZA

Non utilizzare batterie di soccorso e cavi di accoppiamento per avviare il fuoribordo. I vapori della benzina possono causare esplosioni o incendi con rischio di danni a beni, lesioni personali o letali.

Rivedere la procedura di autodiagnosi del sistema di avvertimento del fuoribordo. Accertarsi che in sede di avviamento dopo rimessaggio il sistema di allarme esegua l'autodiagnosi correttamente. In caso contrario, rivolgersi al concessionario.

AVVISO Non far funzionare il fuoribordo, anche se per un breve periodo, senza l'alimentazione dell'acqua.

In base alla procedura **Per i modelli a barra: avvio e arresto del motore** pagina 26 o **Modelli telecomando: avvio e arresto del motore** pagina 32, avviare il fuoribordo. Se il fuoribordo ha eseguito il rimessaggio invernale automatico, emetterà una nuvoletta di fumo al primo avvio.

Facendo funzionare il motore al minimo, controllare quanto segue:

Osservare la qualità di funzionamento. Nel caso non fosse soddisfacente, fare riferimento a **Individuazione e risoluzione dei problemi** pagina 68 o rivolgersi al concessionario.

Verificare il funzionamento della pompa dell'acqua. L'acqua deve fluire attraverso l'indicatore della pompa dell'acqua con un flusso continuo. In caso contrario, spegnere il fuoribordo e controllare. Fare riferimento a **Surrisaldamento del motore** pagina 49.

Spegnere il fuoribordo e controllare che non vi siano perdite nel sistema di alimentazione.

▲ AVVERTENZA

In caso di mancata verifica della presenza di perdite di carburante, un'eventuale perdita potrebbe passare inosservata, costituendo un potenziale pericolo d'incendio o di esplosione.

INDIVIDUAZIONE E RISOLUZIONE DEI PROBLEMI

SINTOMO	POSSIBILE CAUSA
Il motorino di avviamento non funzionerà più	<ul style="list-style-type: none"> • Leva del cambio non è in FOLLE. • Fusibile bruciato. • La batteria è esaurita.
Il motore non parte	<ul style="list-style-type: none"> • Non si stanno seguendo le istruzioni per l'avvio. Fare riferimento a Funzionamento pagina 26. • Priming del sistema di alimentazione non eseguito dopo l'esaurimento del carburante. Fare riferimento a Funzionamento pagina 26. • Serbatoio del carburante vuoto. • Flessibile di alimentazione aggrovigliato. • Acqua o sporcizia nel sistema di alimentazione. • Filtro del carburante intasato. • Candele non corrette. Consultare Manutenzione pagina 60. • Distanza errata degli elettrodi delle candele, candele incrostate, bruciate o bagnate. • Spia "Water Temp" o "Hot" intermittente, consultare Monitoraggio motore pagina 47 e Surriscaldamento del motore pagina 49. • Spia "Check Engine" o "Chk Eng" intermittente, consultare Monitoraggio motore pagina 47.
Il motore non rimane correttamente al minimo	<ul style="list-style-type: none"> • Detriti sull'elica. • Candele danneggiate o non corrette. Fare riferimento a Manutenzione pagina 60. • Acqua o sporcizia nel sistema di alimentazione.
Il motore perde potenza	<ul style="list-style-type: none"> • Modalità di protezione S.A.F.E. attivata. Fare riferimento a Monitoraggio motore pagina 47. • Prese d'acqua intasate e anomalie al sistema di raffreddamento. Fare riferimento a Surriscaldamento del motore pagina 49. • Candele danneggiate o non corrette. Fare riferimento a Manutenzione pagina 60. • Filtro del carburante intasato. • Acqua o sporcizia nel sistema di alimentazione. • Malfunzionamento del sistema di lubrificazione.
Il motore funziona ma fornisce poca o nessuna trazione	<ul style="list-style-type: none"> • L'acceleratore deve essere resettato, fare riferimento a Funzionamento pagina 26. • Mozzo dell'elica allentato, slittante. • Pale dell'elica piegate o mancanti. • Asse dell'elica piegato. • Detriti sull'elica.
Il sistema di avvertimento si attiva	<ul style="list-style-type: none"> • Fare riferimento a Surriscaldamento del motore pagina 49.
Il motore non entra in modalità rimessaggio invernale.	<ul style="list-style-type: none"> • Il sensore di posizione dell'acceleratore DEVE corrispondere a una posizione dell'acceleratore oltre al 50% per poter entrare in modalità rimessaggio invernale. Portare in avanti la leva dell'acceleratore fino al punto massimo.

Informazioni sul prodotto

INSTALLAZIONE

▲ AVVERTENZA

Il fuoribordo non deve superare la potenza massima indicata sulla targhetta con i dati dell'imbarcazione. Un eccesso di potenza può causare perdita di controllo. Se l'imbarcazione non è provvista di targhetta con i dati rivolgersi al concessionario o al costruttore dell'imbarcazione.

Le imbarcazioni progettate per motori fuoribordo a telecomando potrebbero risultare non idonee per l'impiego di fuoribordo a barra di pari potenza massima nominale. Contattare il proprio concessionario o il fabbricante in caso di dubbi sull'idoneità dell'imbarcazione.

Fuoribordo non idonei e altezze errate degli specchi di poppa possono provocare instabilità e perdita di controllo. Fare riferimento a Altezza dello specchio di poppa.

Impedire spostamenti laterali e possibile perdita del fuoribordo utilizzando una struttura di sostegno di dimensioni, forza e qualità adeguate. Fare riferimento a Installazione del fuoribordo pagina 71.

Una superficie di montaggio danneggiata o troppo sottile per supportare il fuoribordo in moto può creare problemi durante il funzionamento, provocando la perdita del controllo. Assicurarsi della solidità strutturale dello specchio di poppa o della staffa di montaggio, con uno spessore tra 41 mm e 70 mm.

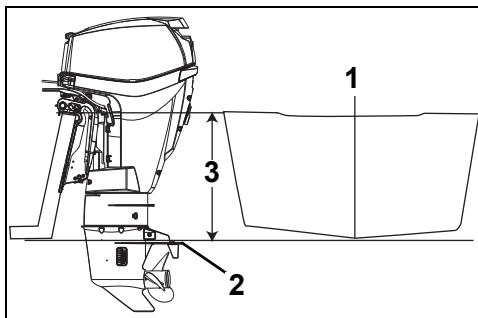
AVVISO Utilizzare un apposito paranco per sollevare il motore. Consultare la sezione Caratteristiche tecniche pagina 77 per il peso del motore.

ALTEZZA DELLO SPECCHIO DI POPPA

Assicurarsi che l'altezza dello specchio di poppa sia compatibile con la lunghezza del fuoribordo da installare.

- Per un'altezza dello specchio di poppa compresa da 483 a 533 mm si utilizza un fuoribordo con albero da 508 mm.
- La lunghezza dell'asse del fuoribordo installato deve essere quasi corrispondente a quella dello specchio di poppa dell'imbarcazione.
- Consultare la sezione **Caratteristiche tecniche** pagina 77 per l'altezza dello specchio di poppa.

Determinare l'altezza dello specchio di poppa misurando il bordo superiore dello specchio di poppa lungo la mezzeria.



1. Linea centrale
2. Piastra antiventilazione
3. Altezza dello specchio di poppa

007039

Le prestazioni dell'imbarcazione dipendono dall'altezza di montaggio del fuoribordo.

In genere, la piastra ingranaggi deve essere allineata al fondo dello scafo. I normali scafi a V, spesso offrono buone prestazioni con la piastra antiventilazione installata circa 25 mm al di sopra della parte inferiore dello scafo.

Verificare le prestazioni del fuoribordo e dell'imbarcazione ad altezze differenti fino a ottenere le migliori prestazioni.

IMPORTANTE: Accertarsi che la pressione dell'acqua nel fuoribordo non sia influenzata negativamente dall'altezza di montaggio dello stesso.

INSTALLAZIONE DEL FUORIBORDO

⚠ AVVERTENZA

Il fuoribordo deve essere installato correttamente. Un'installazione non appropriata del fuoribordo potrebbe causare lesioni gravi, morte o danni alla proprietà. Raccomandiamo fermamente di far installare il fuoribordo al Concessionario a garanzia di un'installazione corretta.

IMPORTANTE: Seguire con attenzione tutte le istruzioni. La garanzia non copre i danni o i guasti al prodotto derivati dall'errata installazione del fuoribordo.

Fare riferimento a **Priming del Sistema di lubrificazione** pagina 21.

Montaggio modelli R e RL

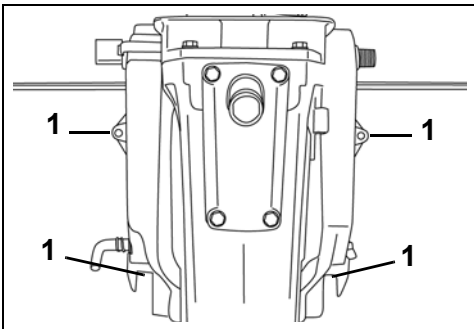
⚠ AVVERTENZA

Sebbene dotato di morsetti a vite, il fuoribordo deve essere imbullonato all'imbarcazione per evitare che "operi fuori dallo specchio di poppa" durante il funzionamento.

Centrare il fuoribordo sullo specchio di poppa (o sulla staffa di montaggio) e serrare a mano le viti dei morsetti.

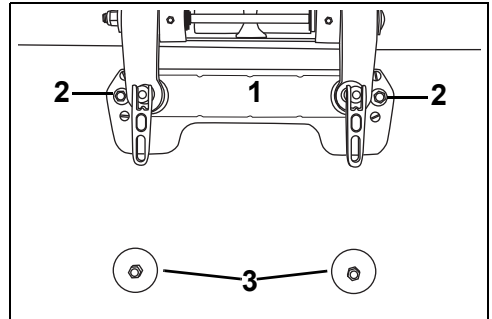
Utilizzare le staffe di poppa del fuoribordo come guida per il posizionamento e per le dimensioni dei fori da praticare nello specchio di poppa.

Utilizzare i fori di montaggio delle staffe di poppa come guida per praticare fori da 8,7 mm sullo specchio di poppa.



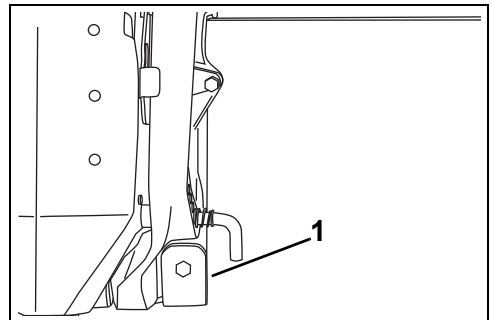
1. Fori praticati sullo specchio di poppa 002215

Usare il kit di montaggio per lo specchio di poppa per montare correttamente il fuoribordo. Il kit comprende una piastra di montaggio per lo specchio di poppa e il materiale di fissaggio.



1. Piastra di montaggio specchio di poppa 0018961P
2. Rondelle piccole
3. Rondelle grandi

Il kit comprende anche dei morsetti che devono essere usati per fissare i dadi di montaggio nelle sedi nella parte bassa delle staffe di poppa in modo da bloccare il fuoribordo allo specchio di poppa.



1. Morsetto COB2505

⚠ AVVERTENZA

Nel sostituire bulloni, viti o altri dispositivi di fissaggio utilizzare parti di ricambio *Evinrude/Johnson* o parti di robustezza e materiale equivalente.

FILTRI CARBURANTE INSTALLATI SULL'IMBARCAZIONE

I filtri del carburante montati sull'imbarcazione e i gruppi di filtraggio del carburante con separazione dell'acqua devono soddisfare i seguenti requisiti:

- **Flusso di carburante** – 10 mm Hg massimo calo di pressione al flusso di 76 l/hr.
- **Area filtro** – 1290 cm² dell'area filtro.

Il filtro deve essere montato su una superficie rigida sopra al livello di pieno del serbatoio e in posizione accessibile per la manutenzione.

Il gruppo di filtraggio del carburante, P/N 174176, è conforme a tutti i requisiti indicati per i filtri del carburante con separazione dell'acqua.

Se presente, sostituire annualmente il filtro del carburante montato sull'imbarcazione.

BATTERIA - MODELLI CON AVVIAMENTO ELETTRICO

Requisiti

- 12 V, impiego gravoso, progettata per utilizzo nautico;
- Ventilata/rabbioccabile o senza manutenzione; e
- Conforme ai requisiti minimi indicati nelle **Caratteristiche tecniche** pagina 77.

Le batterie a ciclo profondo sono adatte **SE** rispettano o superano i requisiti minimi CCA.

Prima di installare cavi della batteria più lunghi oppure un interruttore della batteria, informarsi dal concessionario in merito ai requisiti del motore.

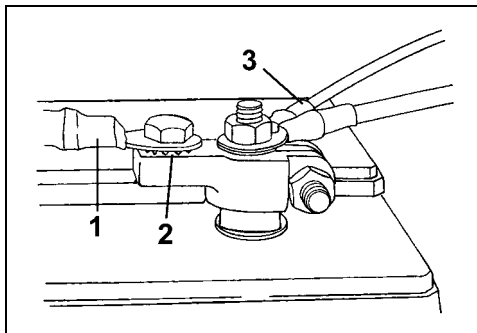
Installazione

⚠ AVVERTENZA

PRIMA di iniziare l'installazione, leggere attentamente le istruzioni di sicurezza allegate alla batteria.

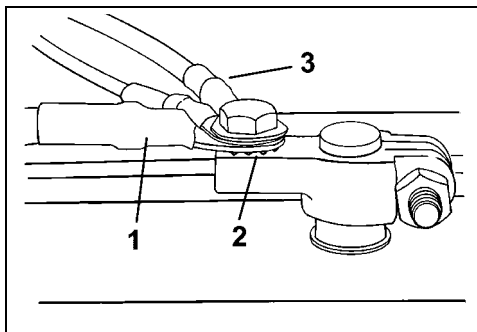
AVVISO Accertarsi che tutti i componenti siano puliti e non presentino segni di corrosione. Collegare prima il cavo ROSSO (+) al morsetto positivo (+) della batteria. Collegare il cavo NERO (-) al morsetto negativo (-) della batteria.

Se i morsetti della batteria sono di tipo nautico, fissare ciascun cavo di alimentazione principale all'adattatore del morsetto, con una rondella dentellata sotto di esso. Installare tutti i cavi degli accessori sulla parte filettata del morsetto.



1. Cavo di alimentazione principale DR6495
2. Rondella a stella
3. Cavi accessori

Se i morsetti della batteria sono di tipo automobilistico, posizionare prima una rondella dentellata sull'adattatore del morsetto, quindi il cavo principale e i cavi degli accessori.

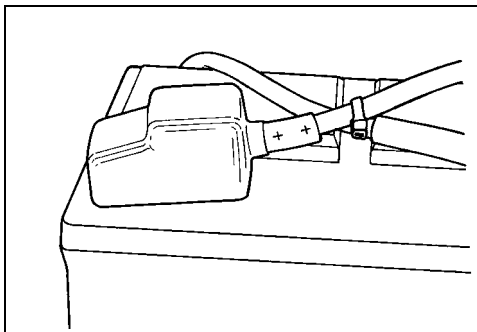


1. Cavo di alimentazione principale DR6496
2. Rondella a stella
3. Cavi accessori

Serrare saldamente tutte le connessioni e proteggerle con grasso *Triple-Guard*.

⚠ AVVERTENZA

Mantenere le connessioni della batteria pulite, serrate e isolate per evitare cortocircuiti o archi elettrici con conseguenti rischi di esplosione. Se il sistema di montaggio della batteria non copre i collegamenti, installare coperchi protettivi. Verificare costantemente la pulizia e il serraggio dei collegamenti.



DR5104

AVVISO NON utilizzare dadi ad alette sui collegamenti della batteria anche se forniti in dotazione. I dadi ad alette possono allentarsi provocando falsi segnali di avvertimento o danni all'impianto elettrico.

Assistenza

Prima di effettuare la manutenzione del fuoribordo, rimuovere entrambi i cavi della batteria, iniziando dal cavo negativo (-). Evitare il contatto di oggetti metallici con i morsetti della batteria.

AVVISO Eseguire la manutenzione dei componenti elettrici esclusivamente a motore SPENTO. Prestare la massima attenzione nel distinguere i cavi e i morsetti della batteria positivi da quelli negativi.

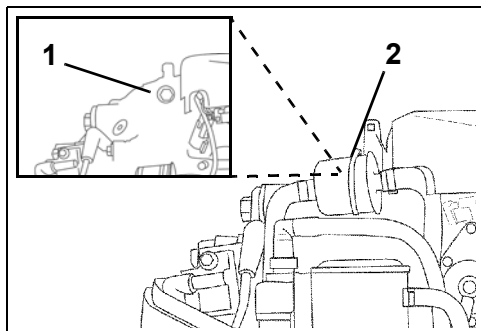
⚠ AVVERTENZA

L'elettrolito della batteria è acido: maneggiare con attenzione. Nel caso in cui l'elettrolito entri in contatto con qualsiasi parte del corpo, risciacquare immediatamente con acqua e rivolgersi a un medico.

Non utilizzare batterie di soccorso e cavi di accoppiamento per avviare il fuoribordo. I vapori della benzina possono causare esplosioni o incendi con rischio di danni a beni, lesioni personali o letali.

PRESSIONE DELL'ACQUA

Si consiglia l'utilizzo di un indicatore di pressione dell'acqua aggiuntivo per monitorare le pressioni del sistema di raffreddamento. Notare cambiamenti della pressione dell'acqua con anticipo aiuterà a prevenire eventuali surriscaldamenti del motore. L'indicatore della pressione dell'acqua deve essere collegato nel punto giusto per assicurare letture più precise possibile. Attenersi alle istruzioni per l'installazione fornite con l'indicatore di pressione dell'acqua.



1. Attacco pressione acqua (dietro al filtro carburante) 002166
002009
2. Filtro del carburante

ELICA**Scelta dell'elica**

Per scegliere l'elica adatta al tipo di navigazione che verrà praticato, l'imbarcazione e il fuoribordo DEVONO essere provati in acqua. Rivolgersi al concessionario per l'assistenza.

IMPORTANTE: L'elica adatta alla propria imbarcazione, in condizioni di carico normale, permetterà al motore di avere un regime che corrisponderà ai valori intermedi della fascia dei regimi di navigazione a pieno gas. Fare riferimento a **Caratteristiche tecniche** pagina 77.

⚠ AVVERTENZA

Durante la manutenzione dell'elica, posizionare sempre il fuoribordo in posizione di FOLLE, ruotare l'interruttore a chiave su OFF e ruotare e rimuovere i cavi delle candele in modo che il motore non possa avviarsi accidentalmente.

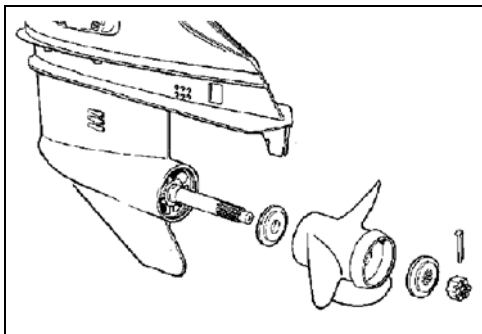
Installazione

AVVISO Prima di installare l'elica, lubrificare con grasso *Triple-Guard* l'intero asse dell'elica. Almeno una volta all'anno rimuovere l'elica e pulirla dai detriti. Prima di reinstallare l'elica pulire l'asse dell'elica e ingrassarlo.

Far scorrere l'anello reggispinta sull'albero con il bordo rivolto verso poppa.

Inserire il distanziatore sull'albero e innestare le scanalature dell'asse dell'elica.

Far scorrere il distanziatore e incastrare le scanalature dell'asse dell'elica.



Inserire un blocco di legno fra la pala dell'elica e la piastra antiventilazione.

Modelli 20 Inch 40–90 HP — Installare i dadi dell'elica serrando con una coppia di 13.6-16.3 N·m.

Modelli 25 Inch 90 HP — Installare i dadi dell'elica serrando a una coppia da 70 a 80 ft. lbs. (da 95 a 109 N·m). Installare il supporto sul dado dell'elica, allineare i fori del supporto e il foro della coppiglia.

IMPORTANTE: Se i fori della coppiglia nel dado dell'elica e l'asse dell'elica non sono allineati, serrare il dado fino ad allinearli. Non allentare.

Installare una nuova coppiglia e piegarne le estremità per fissarla.

Rimuovere il blocco di legno. Assicurarsi che il motore sia in FOLLE; fare ruotare l'elica. Questa deve girare liberamente.

Riparazioni

Se l'elica urta un oggetto solido, l'impatto viene assorbito dalla boccola che si trova sul mozzo, in modo da evitare danni al fuoribordo. Un impatto violento può però danneggiare il mozzo e le pale dell'elica. Danni alle pale dell'elica possono provocare vibrazioni insolite ed eccessive. Danni al mozzo possono provocare un regime eccessivamente alto del motore con scarsa trazione.

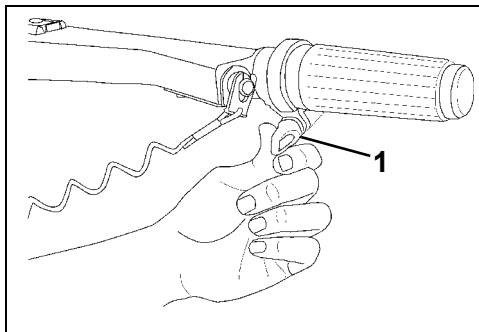
AVVISO Evitare o limitare l'utilizzo se l'elica è danneggiata. Conservare sempre un'elica di riserva.

Mantenere l'elica in buone condizioni. In caso di danni di lieve entità, limare leggermente i bordi delle pale. In caso di danni gravi, rivolgersi al concessionario per la riparazione.

REGOLAZIONI

Attrito

1 Attrito dell'acceleratore — Regolare fino ad avvertire una leggera resistenza esclusivamente in accelerazione e in decelerazione. **NON** serrare eccessivamente.



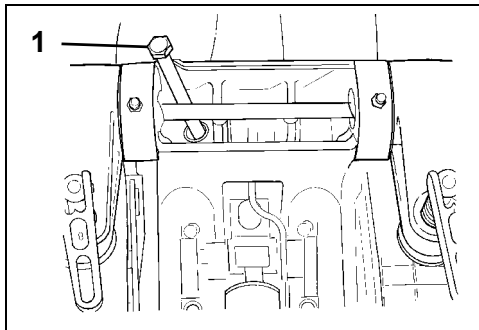
1. Vite attrito dell'acceleratore

002412

Attrito della timoneria — L'attrito della sterzata del fuoribordo è stato impostato in fabbrica. Si dovrebbe avvertire una leggera resistenza nel ruotare il fuoribordo con l'impugnatura del timone.

Se fosse necessaria una regolazione, girare la vite apposita:

- In senso orario per aumentare l'attrito; o
- In senso antiorario per ridurre l'attrito.



1. Leva di attrito della timoneria

DR31473

Aletta di correzione assetto

▲ AVVERTENZA

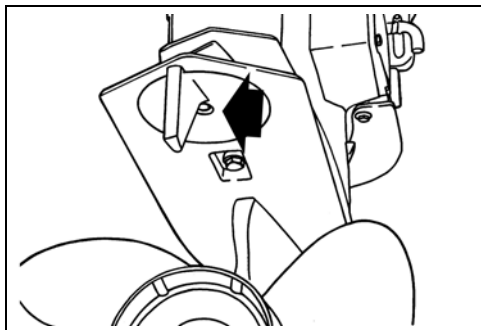
Una regolazione non corretta dell'aletta di correzione assetto può rendere difficoltosa la virata.

Quando l'asse dell'elica non è parallelo alla superficie dell'acqua, l'elica produce una coppia di virata.

È possibile regolare l'aletta di correzione assetto per compensare questa coppia di virata.

IMPORTANTE: La singola regolazione dell'aletta di correzione assetto potrà alleviare la resistenza alla virata esclusivamente per una sola combinazione di velocità, angolo del fuoribordo e condizioni di carico. Non esiste una regolazione in grado, da sola, di alleviare la resistenza alla virata a qualsiasi velocità, angolo del fuoribordo e condizione di carico. Se l'imbarcazione tende a portarsi verso sinistra o verso dritta quando il carico è distribuito uniformemente, regolare l'aletta di correzione assetto come segue:

A fuoribordo SPENTO, allentare la vite dell'aletta di correzione assetto. Se l'imbarcazione tendeva a destra, spostare leggermente verso destra la parte posteriore dell'aletta di correzione assetto. Se l'imbarcazione tendeva a sinistra, spostare leggermente verso sinistra la parte posteriore dell'aletta di correzione assetto.



Vite aletta di compensazione

DR5158

▲ AVVERTENZA

NON serrare eccessivamente per una guida "senza mani". Si potrebbe verificare una riduzione del controllo di sterzata.

Installare i dadi dell'aletta di correzione assetto serrando a una coppia di 47-54 Nm.

Effettuare un test dell'imbarcazione e, se necessario, ripetere la procedura fino a equilibrare la resistenza alla virata.

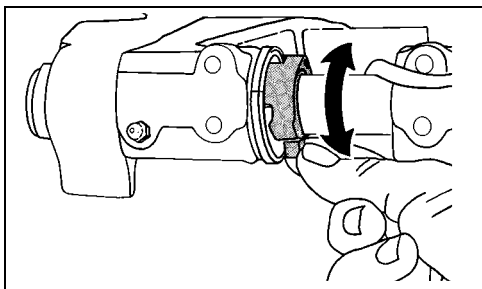
Giri/min minimo in marcia

Il minimo del motore in marcia può essere regolato a piacimento per fornire un maggiore controllo del minimo, della virata e della rumorosità per diverse applicazioni.

IMPORTANTE: Solo il vostro concessionario può regolare l'impostazione dei giri del minimo con il motore in marcia.

Camma di limitazione dell'inclinazione – Modelli con sistema di servoassistenza per assetto e inclinazione 75/90 HP

Se il fuoribordo tocca la sede del motore sulla barca quando lo si inclina, regolare la camma di limitazione dell'inclinazione per limitare l'inclinazione massima in alto.



DR5157

Mettere il fuoribordo in posizione di funzionamento normale. Ruotare la camma di limitazione dell'inclinazione, tirare in avanti e verso l'alto la linguetta per RIDURRE l'inclinazione verso l'ALTO.

Controllare la regolazione, inclinare completamente il fuoribordo e, se necessario, regolare ulteriormente. Riportare il fuoribordo in posizione verticale per ogni regolazione e ripetere il controllo dopo ogni regolazione.

⚠ AVVERTENZA

La regolazione della camma di limitazione dell'inclinazione evita che il fuoribordo si inclini completamente causando il contatto con la sede del motore nel caso in cui la scatola degli ingranaggi si scontri con un oggetto ad alta velocità. Un contatto potrebbe danneggiare il fuoribordo e l'imbarcazione, causando il ferimento degli occupanti.

CARATTERISTICHE TECNICHE

Modelli 40, 50 e 60	
Cilindrata	Cilindrata 864 cc
Tipo di motore	2 cilindri, in linea, a due cicli, <i>E-TEC</i>
Gamma di funzionamento a tutta velocità	40 HP – da 5000 a 6000 giri/min 40 HO – 5500 a 6000 giri/min 50 HP – da 5500 a 6000 giri/min 60 HP – da 5500 a 6000 giri/min
Potenza ⁽¹⁾	40 HP – 40 HP (29.4 kw) @ 5500 giri/min 50 HP – 50 HP (37.3 kw) @ 5500 giri/min 60 HP – 60 HP (44.7 kw) @ 5500 giri/min
Giri/min minimo in marcia ⁽²⁾	750 ± 50
Fasatura di accensione ⁽²⁾	Non regolabile
Sistema di controllo delle emissioni: in base alla SAE J1930 ⁽²⁾	ECM, <i>E-TEC</i> (modulo controllo motore, <i>E-TEC</i>)
Requisiti carburante ⁽²⁾	Numero di ottano minimo 87 AKI (90 RON) – Consultare Requisiti carburante pagina 24
Olio – Lubrificante – Capacità	Olio omologato TC-W3 NMMA oppure olio <i>Evinrude/Johnson XD100</i> – Consultare Requisiti olio pagina 20 1,9 l
Segnali di avvertimento	Controllati dalla <i>EMM</i> del fuoribordo
Batteria, minimo ⁽³⁾	640 CCA (800 MCA) 12 volt o 800 CCA (1000 MCA) 12 volt sotto 0°C
Candela ⁽²⁾	Fare riferimento all'etichetta ECI
Fusibili	P/N 967545 – Consultare Fusibile pagina 61
Filtro del carburante	In linea Sostituibile
Caricamento della batteria	25-Amp, regolamentata
Scatola degli ingranaggi – Lubrificante ⁽⁴⁾ – Capacità	<i>Evinrude/Johnson HPF-XR</i> 650 ml
Sistema servoassistito di assetto/inclinazione – Liquido – Capacità	<i>Fluido biodegradabile assetto/inclinazione Evinrude/Johnson</i> 345 ml
Elica	Fare riferimento a Scelta dell'elica pagina 73
Peso	Modelli L – 240 lbs. (109 kg)
Rumore all'orecchio dell'utente (LpA) ICOMIA 39.94	76.8 dB(A)
Vibrazioni alla barra (bracci)	Meno di 2,5 m/s ¹
Altezza dello specchio di poppa	Modelli L – (20 in. shaft) (da 495 a 508 mm)

(1) Valutata in conformità alle norme ICOMIA 28.83, ISO 3046 e NMMA.

(2) Informazioni sul controllo delle emissioni.

(3) Utilizzare una batteria 800 CCA (1000 MCA) in caso di uso a temperature sotto 0°C.

(4) Utilizzare lubrificante per scatola ingranaggi *Evinrude/Johnson HPF Pro* per applicazioni commerciali o ad alte prestazioni. Il lubrificante per scatola ingranaggi *Evinrude/Johnson HPF Pro* offre durata e affidabilità eccezionali e permette una lunga durata della scatola ingranaggi in impieghi marini.

CARATTERISTICHE TECNICHE

Modelli 75, 90	
Cilindrata	Cilindrata 1296 cc
Tipo di motore	3 cilindri, in linea, a due cicli, <i>E-TEC</i>
Gamma di funzionamento a tutta velocità	75 HP – da 5000 a 5500 giri/min 90 HP – da 5000 a 5500 giri/min
Potenza ⁽¹⁾	75 HP – 75 HP (56 kw) @ 5000 giri/min 90 HP – 90 HP (67.1 kw) @ 5000 giri/min
Giri/min minimo in marcia ⁽²⁾	700 ± 50
Giri/min minimo in folle ⁽²⁾	600 ± 50
Fasatura di accensione ⁽²⁾	Non regolabile
Sistema di controllo delle emissioni: in base alla SAE J1930 ⁽²⁾	ECM, <i>E-TEC</i> (modulo controllo motore, <i>E-TEC</i>)
Requisiti carburante ⁽²⁾	Numero di ottano minimo 87 AKI (90 RON) – Consultare Requisiti carburante pagina 24
Olio – Lubrificante – Capacità	Olio omologato TC-W3 NMMA oppure olio <i>Evinrude/Johnson XD100</i> – Consultare Requisiti olio pagina 20 2,3 l
Segnali di avvertimento	Controllati dalla <i>EMM</i> del fuoribordo
Batteria, minimo ⁽³⁾	640 CCA (800 MCA) 12 volt o 800 CCA (1000 MCA) 12 volt sotto 0°C
Candela ⁽²⁾	Fare riferimento all'etichetta ECI
Fusibili	Fare riferimento a Fusibile pagina 61
Filtro del carburante	P/N 967545 – In linea Sostituibile
Caricamento della batteria	25-Amp, regolamentata
Scatola degli ingranaggi – Lubrificante ⁽⁴⁾ – Capacità	<i>Evinrude/Johnson HPF-XR</i> Modelli L – 935 ml Modelli X – 970 ml
Sistema servoassistito di assetto/ inclinazione – Liquido – Capacità	<i>Fluido biodegradabile assetto/inclinazione Evinrude/Johnson</i> 622 ml
Elica	Fare riferimento a Scelta dell'elica pagina 73
Peso	Modelli L – 320 lbs. (145 kg) Modelli X – 335 lbs. (152 kg)
Rumore all'orecchio dell'utente (LpA) ICOMIA 39.94	76.8 dB(A)
Altezza dello specchio di poppa	Modelli L – (da 495 a 508 mm) Modelli X – (622 a 635 mm)

(1) Valutata in conformità alle norme ICOMIA 28.83, ISO 3046 e NMMA.

(2) Informazioni sul controllo delle emissioni.

(3) Utilizzare una batteria 800 CCA (1000 MCA) in caso di uso a temperature sotto 0°C.

(4) Utilizzare lubrificante per scatola ingranaggi *Evinrude/Johnson HPF Pro* per applicazioni commerciali o ad alte prestazioni. Il lubrificante per scatola ingranaggi *Evinrude/Johnson HPF Pro* offre durata e affidabilità eccezionali e permette una lunga durata della scatola ingranaggi in impieghi marini.

INFORMAZIONI SULLA GARANZIA DEL PRODOTTO

GARANZIA LIMITATA BOMBARDIER RECREATIONAL PRODUCTS PER MOTORI FUORIBORDO *EVIRUDE* VENDUTI AL DI FUORI DEGLI STATI UNITI E DEL CANADA

1. AMBITO DELLA GARANZIA LIMITATA

Bombardier Recreational Products* ("BRP") garantisce i propri motori fuoribordo *Evinrude*® venduti da concessionari autorizzati *Evinrude* nei 50 Stati USA e in Canada (i "Prodotti") in merito a difetti materiali o di produzione per la durata e alle condizioni di seguito riportate.

2. ESCLUSIONI: quanto qui di seguito esposto non è coperto, in nessuna circostanza, da garanzia:

- Sostituzione di componenti per normale usura;
- Parti e servizi di manutenzione e assistenza ordinarie compresi, ma non limitati a: requisiti di manutenzione, cambi di olio del motore e dell'unità inferiore, lubrificazione, regolazioni di valvole e tiranteria e sostituzioni di fusibili, anodi di zinco, termostati, cinghie di distribuzione, boccole del motorino di avviamento, spazzole trim motore, filtri, eliche, boccole dell'elica e candele;
- Danni dovuti ad un'installazione, una manutenzione, uno stoccaggio e/o rimessaggio impropri o difettosi, non osservanza delle procedure e delle raccomandazioni in questa Guida dell'operatore;
- Danni derivanti dalla rimozioni di parti, riparazioni, manutenzione o modifiche non corrette o utilizzo di parti o accessori non realizzati o approvati da BRP, che a suo ragionevole giudizio sono incompatibili con il Prodotto o pregiudicano il suo funzionamento, la sua prestazione o durata o derivanti da riparazioni effettuate da una persona che non è un Concessionario autorizzato.
- Danni causati dall'abuso, uso scorretto, uso anormale, negligenza, uso in gare, funzionamento non corretto o funzionamento del Prodotto in un modo non coerente con il funzionamento raccomandato descritto nella guida dell'operatore.
- Danni risultanti da danni esterni, incidenti, immersione, incameramento d'acqua, incendio, furto, vandalismo o qualsiasi causa di forza maggiore;
- Funzionamento con carburanti, oli o lubrificanti che non sono adatti all'impiego nel Prodotto (vedere la guida dell'operatore).
- Danni risultanti da ruggine o corrosione;
- Danni dovuti al blocco del sistema di raffreddamento per la presenza di materiale esterno;
- Danni derivanti da sabbia e detriti nella pompa dell'acqua;
- Modifiche superficiali o alla vernice a causa dell'esposizione agli elementi.

Questa garanzia è **invalidata per intero e resa priva di valore legale** se:

- Il Prodotto è stato alterato o modificato in modo da pregiudicarne il funzionamento, la prestazione o la durata oppure è stato alterato o modificato per cambiare l'uso al quale era destinato, la potenza o i livelli di emissioni; oppure
- Il Prodotto è utilizzato o è stato utilizzato per gare in qualsiasi momento, anche dal proprietario precedente.

3. LIMITAZIONI DELLA RESPONSABILITÀ

TUTTE LE GARANZIE, ESPRESSE O IMPLICITE, COMPRESSE QUELLE SENZA LIMITE DI GARANZIA DI COMMERCIALIZZAZIONE O ADEGUATEZZA PER UN PARTICOLARE SCOPO SONO LIMITATE NELLA DURATA ALLA VALIDITÀ DELLA GARANZIA ESPRESSAMENTE LIMITATA.

TUTTI I DANNI ACCIDENTALI, CONSEQUENZIALI, DIRETTI, INDIRECTI O ALTRI DANNI DI QUALSIASI NATURA SONO ESCLUSI DALLA COPERTURA IN BASE A QUESTA GARANZIA TRA CUI: spese per la benzina, per il trasporto del Prodotto al e dal Concessionario, rimozione del Prodotto dall'imbarcazione e reinstallazione, tempi di viaggio del personale meccanico, spese per la messa in acqua e in secca, oneri per scalo di alaggio e di messa in bacino, di traino o rimorchio, rimessaggio, spese di telefono, cellulare, fax o telegramma, affitto di un Prodotto simile o sostitutivo o di un'imbarcazione durante la manutenzione in garanzia o tempi passivi, taxi, viaggi, alloggio, perdita della o danni alla proprietà personale, inconvenienti, costo della copertura assicurativa, pagamenti dei prestiti, perdita di tempo, perdita di reddito, fatturato o profitti o perdita del divertimento e dell'uso del Prodotto.

ALCUNI PAESI, PROVINCE O GIURISDIZIONI NON CONSENTONO RINUNCE, LIMITAZIONI DI DANNI ACCIDENTALI O CONSEQUENZIALI O ALTRE ESCLUSIONI SOPRA IDENTIFICATE. LA CONSEQUENZA È CHE POTREBBERO NON ESSERE PERTINENTI PER IL VOSTRO CASO. QUESTA GARANZIA ATTRIBUISCE DIRITTI SPECIFICI AI QUALI POTREBBERO AGGIUNGERSENE ALTRI

DI TIPO LEGALE CHE POTREBBERO DIFFERIRE DA STATO A STATO O DA PROVINCIA A PROVINCIA.

Né il distributore BRP, né il Concessionario né altre persone sono autorizzate a rendere alcuna affermazione, dichiarazione o garanzia in merito al prodotto diversa da quanto espresso nella presente garanzia limitata e, in caso contrario, tali dichiarazioni non saranno applicabili contro BRP. BRP si riserva il diritto di modificare la garanzia in qualsiasi momento, a condizione che tale modifica non alteri le condizioni di garanzia applicabili ai prodotti venduti mentre questa garanzia è in vigore.

4. PERIODO DI COPERTURA DELLA GARANZIA

La presente garanzia limitata entrerà in vigore dalla data di invio da parte del primo consumatore al dettaglio o dalla data in cui il prodotto è stato utilizzato per la prima volta, a seconda di quale eventualità si verifichi per prima, per un periodo di:

TRENTASEI (36) MESI CONSECUTIVI in caso d'uso privato, ricreativo; o

DODICI (12) MESI CONSECUTIVI per uso commerciale, tranne i componenti correlati alle emissioni di scarico che sono garantiti per sessanta (60) mesi consecutivi o centosettantacinque (175) ore di utilizzo del motore, in funzione di quale condizione si verifichi per prima e componenti correlati alle emissioni evaporative che sono garantiti per ventiquattro (24) mesi consecutivi. Il Prodotto ha un uso commerciale se viene utilizzato in correlazione a qualsiasi lavoro o impiego che genera profitto durante un qualsiasi segmento del periodo di garanzia. Il prodotto si intende impiegato ad uso commerciale quando, durante il periodo di garanzia, è installato a bordo di una imbarcazione commerciale o concessa in licenza come tale. *Per servizi correlati alle emissioni, consultare il concessionario autorizzato di motori fuoribordo Evinrude.*

In casi in cui la data di consegna non sia stabilita secondo le richieste di BRP, viene considerata la data di vendita per determinare la data di inizio della garanzia.

La riparazione e la sostituzione di pezzi o l'esecuzione di manutenzione sul Prodotto in base a questa garanzia non estende la durata della presente garanzia limitata oltre la sua data di scadenza originale. Tutti gli accessori e i *ricambi originali Evinrude/Johnson®* installati da un concessionario autorizzato al momento dell'acquisto, incluse tra l'altro le eliche, sono coperti dalla garanzia standard limitata di un anno di BRP.

I residenti in California che hanno acquistato o che hanno registrato ai fini della garanzia un prodotto in California devono fare riferimento alla dichiarazione di garanzia per il controllo delle emissioni in California di BRP.

5. CONDIZIONI PER LA COPERTURA DELLA GARANZIA

Questa copertura della garanzia è disponibile solamente sui motori fuoribordo *Evinrude* acquistati come nuovi e inutilizzati da un concessionario autorizzato a distribuire i prodotti *Evinrude* nel paese in cui è avvenuta la vendita ("Concessionario") e quindi solo dopo che il processo di ispezione pre-fornitura specifico di BRP è stato completato e documentato dall'acquirente e dal Concessionario. La copertura della garanzia diventa disponibile solamente dietro adeguata registrazione del Prodotto da parte del Concessionario o del Proprietario.

Solo l'acquirente originale ed eventuali proprietari successivi che risiedono negli Stati Uniti e in Canada e hanno acquistato il prodotto da un Concessionario statunitense o canadese hanno diritto alla registrazione della garanzia e alla copertura della garanzia di cui sopra. Tali limitazioni sono necessarie per consentire a BRP di proteggere la sicurezza dei prodotti, dei consumatori e del pubblico in generale.

Come delineato nella Guida dell'operatore, la manutenzione periodica necessaria deve essere effettuata per mantenere la copertura della garanzia. BRP potrebbe richiedere prova di una manutenzione adeguata prima di autorizzare la copertura di garanzia.

6. COME PROCEDERE PER OTTENERE LA COPERTURA DELLA GARANZIA

Il proprietario registrato deve presentare notifica ad un Concessionario autorizzato entro due (2) giorni dalla comparsa di un difetto. Il proprietario deve portare il Prodotto, compresi gli eventuali pezzi difettosi, al Concessionario immediatamente dopo la comparsa del difetto e in ogni caso entro il periodo di garanzia e deve fornire al Concessionario la ragionevole possibilità di riparare il difetto. Le spese di trasporto del Prodotto al e dal Concessionario per la manutenzione in garanzia sono a carico del Proprietario.

Se il Prodotto non è stato registrato in precedenza, al Proprietario potrebbe essere inoltre richiesto di presentare prova d'acquisto al Concessionario per le riparazioni in garanzia. Al Proprietario è richiesto firmare l'ordine di riparazione/di intervento prima dell'inizio delle operazioni effettive per convalidare la riparazione in garanzia.

Tutti i pezzi sostituiti in base alla presente garanzia diventano proprietà di BRP.

7. LE RESPONSABILITÀ DI BRP

In base a questa garanzia, gli obblighi di BRP sono limitati, a sua unica discrezione, alla riparazione o sostituzione di parti del Prodotto che sono risultate difettose in relazione a materiale o qualità d'esecuzione secondo il ragionevole giudizio di BRP. Tali riparazioni o sostituzioni verranno effettuate senza addebito dei costi per le parti e la manodopera presso qualsiasi Concessionario autorizzato. La responsabilità di BRP si limita all'esecuzione delle riparazioni e delle sostituzioni di pezzi necessari con parti nuove o riprodotte e certificate da BRP. Nessun reclamo per rescissione della garanzia sarà causa dell'annullamento o revoca della vendita del Prodotto al proprietario.

Nel caso in cui la garanzia sia richiesta al di fuori degli Stati Uniti o del Canada, il proprietario sarà responsabile di qualsiasi costo aggiuntivo dovuto alle pratiche e alle condizioni locali, quali, ma non limitate solamente ad essi, trasporto, assicurazione, tasse, oneri di licenza, dazi d'importazione e qualsiasi altra spesa finanziaria comprese quelle applicate da governi, stati, territori e dai rispettivi enti.

BRP si riserva il diritto di migliorare, modificare o cambiare di quando in quando i Prodotti senza presumere alcun obbligo di modificare i Prodotti precedentemente realizzati.

8. TRASFERIMENTO

Se la proprietà del Prodotto viene trasferita durante il periodo di copertura della garanzia, la garanzia verrà anch'essa trasferita e sarà valida per il restante periodo di copertura ammesso che il nuovo o il precedente Proprietario contatti BRP o il Concessionario e fornisca nome e indirizzo del nuovo Proprietario.

9. ASSISTENZA CLIENTI

- In caso di controversia o disputa in relazione alla presente garanzia limitata di BRP, BRP raccomanda di provare a risolvere la questione a livello di concessionarie valutandola insieme al responsabile della manutenzione presso il Concessionario o con il proprietario.
- Qualora fosse necessaria ulteriore assistenza, contattare BRP US Inc. / Outboard Engines Division, After Sales Support, P.O. Box 597, Sturtevant, WI 53177, 1-262-884-5993.

GARANZIA LIMITATA BOMBARDIER RECREATIONAL PRODUCTS PER MOTORI FUORIBORDO EVIRUDE VENDUTI AL DI FUORI DEGLI STATI UNITI E DEL CANADA

Per una copia della garanzia limitata, rivolgersi al proprio distributore/concessionario Bombardier Recreational Products ("BRP") autorizzato a distribuire prodotti *Evinrude* nel paese in cui è avvenuta la vendita. Qualora fosse necessaria ulteriore assistenza, contattare BRP US Inc. / Outboard Engines Division, After Sales Support, P.O. Box 597, Sturtevant, WI 53177, o l'affiliato BRP dove il Prodotto è stato registrato per la garanzia.

*Per i motori venduti in Canada la distribuzione e l'assistenza dei prodotti è eseguita da Bombardier Recreational Products Inc.

Garanzia limitata revisione USA/CANADA marzo 2011

NORMATIVA CALIFORNIA EMISSION CONTROL DICHIARAZIONE DI GARANZIA

Il vostro fuoribordo *Evinrude E-TEC* è dotato di una speciale etichetta ambientale secondo le disposizioni della California Air Resources Board. L'etichetta possiede una, due, tre o quattro stelle. Su un cartellino, fornito insieme al fuoribordo, è descritto il significato del sistema di classificazione mediante stelle.

L'etichetta a forma di stella indica motori marini più puliti



Il simbolo per i motori marini più puliti:

Aria e acqua pulite

Per uno stile di vita e un ambiente più sano.

Maggiori risparmi sui consumi

Consuma il 30%-40% in meno di carburante e olio rispetto ai tradizionali motori a due tempi carburati, con risparmio sui costi e sulle risorse.

Garanzia di emissioni duratura

Tutela i consumatori garantendo operazioni senza preoccupazioni.

1 stella, emissioni basse

L'etichetta con una stella identifica motori per moto d'acqua, fuoribordo, gruppi poppieri ed entrobordo che soddisfano gli standard 2001 per le emissioni dei gas di scarico dei motori marini per moto d'acqua e fuoribordo emessi dall'Air Resources Board. I motori che soddisfano questi standard emettono il 75% in meno di emissioni rispetto ai tradizionali motori a due tempi carburati. Questi motori equivalgono agli standard U.S.A. EPA 2006 per motori marini.

2 stelle, emissioni molto basse

L'etichetta con due stelle identifica motori per moto d'acqua, fuoribordo, gruppi poppieri ed entrobordo che soddisfano gli standard 2004 per le emissioni dei gas di scarico dei motori marini per moto d'acqua e fuoribordo emessi dall'Air Resources Board. I motori che soddisfano questi standard emettono il 20% in meno di emissioni rispetto ai motori a basse emissioni a una stella.

3 stelle, emissioni ultra basse

L'etichetta con tre stelle identifica i motori che soddisfano gli standard 2008 per le emissioni dei gas di scarico dei motori marini per imbarcazioni personali e fuoribordo emessi dall'Air Resources Board o gli standard per le emissioni dei gas di scarico 2008 per i motori marini dei gruppi poppieri ed entrobordo. I motori che soddisfano questi standard emettono il 65% in meno di emissioni rispetto ai motori a basse emissioni a una stella.

4 stelle, emissioni super ultra basse

L'etichetta con quattro stelle identifica motori che soddisfano gli standard 2009 per le emissioni dei gas di scarico dei motori marini per gruppi poppieri ed entrobordo emessi dall'Air Resources Board. Anche i motori marini delle imbarcazioni personali e dei fuoribordo possono essere conformi a questi standard. I motori che soddisfano questi standard emettono il 90% in meno di emissioni rispetto ai motori a basse emissioni a una stella.

Per maggiori informazioni: Imbarcazioni più pulite, richiedi la documentazione
1-800-END-SMOG
www.arb.ca.gov

DIRITTI E OBBLIGHI PER LA GARANZIA DEL CONTROLLO DELLE EMISSIONI

La California Air Resources Board e Bombardier Recreational Products ("BRP") hanno il piacere di illustrare la garanzia del sistema di controllo emissioni del vostro fuoribordo *Evinrude E-TEC*. In California i nuovi motori fuoribordo devono essere progettati, costruiti ed equipaggiati secondo i rigidi standard anti-inquinamento dello Stato. BRP deve garantire il sistema di controllo delle emissioni sul fuoribordo venduto per il periodo di tempo indicato di seguito, a condizione che non siano riscontrati utilizzi impropri, negligenze o errata manutenzione del motore del fuoribordo.

Il sistema di controllo delle emissioni può includere parti quali il carburatore o il sistema di alimentazione del carburante, il sistema di iniezione e la marmitta catalitica. Possono essere compresi flessibili, connettori e altri gruppi correlati alle emissioni.

Se viene riscontrata una condizione coperta da garanzia, BRP riparerà il fuoribordo senza alcun costo, compresa la diagnosi, le parti di ricambio e la manodopera, a condizione che tale riparazione sia eseguita da un concessionario autorizzato BRP.

Copertura della garanzia limitata del produttore

Questa garanzia limitata delle emissioni copre i fuoribordo *Evinrude* certificati e prodotti da BRP ai fini della vendita in California, vendute originariamente a un residente o successivamente registrate ai fini della garanzia a un residente in California. Le condizioni della garanzia limitata BRP degli Stati Uniti e del Canada per i fuoribordo *Evinrude* sono comunemente applicabili a questi modelli con le necessarie modifiche.

Le parti specifiche di controllo delle emissioni per il fuoribordo *Evinrude E-TEC* sono garantite dalla data di consegna al primo consumatore al dettaglio o dalla data in cui il Prodotto è stato utilizzato per la prima volta, in base all'eventualità che si verifica per prima, per un periodo di: 4 anni o 250 ore di utilizzo, a seconda della condizione che si verifica per prima.

Tuttavia, la copertura in garanzia basata sul computo orario è solo consentita per i motori fuoribordo dotati di conta-ore approvati o equivalenti. Se una parte correlata alle emissioni del motore dovesse risultare difettosa nel periodo della garanzia, BRP provvederà a ripararla o sostituirla.

Le parti coperte sono:

1. Impianto elettrico	4. Sistema di immissione aria
A. EMM (Modulo di gestione del motore)	A. Valvole a lamelle
B. Candele e cablaggi	B. Assemblaggio corpo farfallato
C. Bobine di accensione	C. Collettore di ingresso
D. Cablaggio preassemblato	
	5. Sistema di lubrificazione
2. Sistema di scarico	A. Iniettore dell'olio
A. Alloggiamento scarico interno	B. Condotti del carburante, raccordi e morsetti
B. Adattatore (collettore di scarico)	
C. Megafono (scarico interno)	6. Sensori
	A. Sensore temperatura dell'aria
3. Sistema di alimentazione	B. Sensore di posizione di avviamento
A. Pompa del carburante	C. Sensore di posizione valvola
B. Pompa di alimentazione del carburante	A. Sensore temperatura dell'acqua
C. Iniettori carburante	E. Termostato
D. Separatore di vapore	
E. Condotti del carburante, raccordi e morsetti	7. Guarnizioni
	A. Tutte le guarnizioni dei componenti di emissione

La garanzia delle emissioni copre i danni ad altri componenti del motore causati dal guasto della parte coperta dalla garanzia. La Guida dell'Operatore BRP fornisce istruzioni scritte per la manutenzione e l'utilizzo del vostro fuoribordo. BRP garantisce tutte le parti della garanzia per emissioni per l'intero periodo di garanzia del fuoribordo, a condizione che la parte non debba essere sostituita, come previsto ai fini della manutenzione nella Guida dell'operatore.

Le parti coperte dalla garanzia per emissioni di cui è prevista la sostituzione, come stabilito ai fini della manutenzione, sono garantite da BRP per il periodo di tempo antecedente la prima data prevista di sostituzione di detta parte. Le parti coperte dalla garanzia per emissioni di cui è prevista l'ispezione periodica, ma non la periodica sostituzione, sono garantite da BRP per l'intero periodo di garanzia del fuoribordo. Le parti coperte dalla garanzia per emissioni riparate o sostituite in conformità ai termini della presente dichiarazione di garanzia sono garantite da BRP per il periodo di garanzia residuo della parte originale. Tutti i pezzi sostituiti in base alla presente garanzia diventano proprietà di BRP.

Le ricevute di manutenzione e le relative informazioni dovrebbero essere trasmesse a ogni successivo proprietario del fuoribordo.

Responsabilità del proprietario per usufruire della garanzia

In qualità di proprietari del fuoribordo, siete tenuti ad assicurare l'effettiva manutenzione programmata riportata sulla Guida dell'Operatore. BRP consiglia di conservare tutte le ricevute relative agli interventi di manutenzione eseguiti sul fuoribordo, in ogni caso BRP non potrà negare la garanzia in assenza delle ricevute o in assenza di prove a conferma dell'avenuta manutenzione programmata.

Tuttavia, in qualità di proprietario del fuoribordo, si ricorda che BRP potrebbe rifiutare la copertura in garanzia in caso di guasto del fuoribordo o di una parte a causa di utilizzo improprio, negligenza, errata manutenzione o modifiche non approvate. Il proprietario è tenuto a rivolgersi a un concessionario BRP autorizzato nel momento in cui si manifesta il problema. Le riparazioni coperte dalla garanzia saranno eseguite in un intervallo di tempo ragionevole, inferiore ai 30 giorni.

Per ulteriori informazioni relative ai diritti e ai doveri nel periodo di garanzia, o per richiedere il nominativo e l'indirizzo del concessionario autorizzato BRP più vicino, BRP US Inc. / Outboard Engines Division, After Sales Support, P.O Box 597, Sturtevant, WI 53177, 1-262-884-5993 o visitare www.evinrude.com.

INFORMAZIONI SULLA GARANZIA DEL PRODOTTO

GARANZIA LIMITATA BRP PER MOTORI FUORIBORDO EVINRUDE UTILIZZATI NEGLI STATI DELL'UNIONE EUROPEA, TURCHIA, AUSTRALIA, NUOVA ZELANDA E GIAPPONE

1. AMBITO DELLA GARANZIA LIMITATA

Bombardier Recreational Products* ("BRP") garantisce i propri motori fuoribordo Evinrude® venduti da concessionari autorizzati Evinrude negli Stati dell'Unione europea, in Turchia, Australia, Nuova Zelanda e Giappone (i "Prodotti") in merito a difetti materiali o di produzione per la durata e alle condizioni di seguito riportate. Ai fini della presente garanzia limitata.

Tutti gli accessori e i ricambi originali Evinrude/Johnson® installati da un concessionario autorizzato al momento dell'acquisto, tra cui, a titolo esemplificativo, eliche, indicatori, serbatoio olio, telecomando, cavi e interruttori installati al momento della vendita da un concessionario/rivenditore autorizzato BRP sono coperti dalla garanzia standard limitata per gli accessori e i ricambi originali Evinrude/Johnson. Rivolgersi al proprio distributore/concessionario autorizzato per una copia completa di tale garanzia limitata.

2. ESCLUSIONI. Quanto qui di seguito esposto non è coperto, in nessuna circostanza, da garanzia:

- Sostituzione di componenti per normale usura;
- Parti e servizi di manutenzione e assistenza ordinarie compresi, ma non limitati a: requisiti di manutenzione, cambi di olio del motore e dell'unità inferiore, lubrificazione, regolazioni di valvole e tiranteria e sostituzioni di fusibili, anodi di zinco, termostati, cinghie di distribuzione, boccole del motorino di avviamento, spazzole trim motore, filtri, eliche, boccole dell'elica e candele;
- Danni dovuti ad un'installazione, una manutenzione, uno stoccaggio e/o rimessaggio impropri o difettosi, non osservanza delle procedure e delle raccomandazioni nella Guida dell'operatore;
- Danni derivanti dalla rimozione di parti, riparazioni, manutenzione o modifiche non corrette o utilizzo di parti o accessori non realizzati o approvati da BRP, che a suo ragionevole giudizio sono incompatibili con il Prodotto o pregiudicano il suo funzionamento, la sua prestazione o durata o derivanti da riparazioni effettuate da una persona che non è un Distributore / Concessionario autorizzato;
- Danni causati dall'abuso, uso scorretto, uso anormale, negligenza, uso in gare, funzionamento non corretto o funzionamento del Prodotto in un modo non coerente con il funzionamento raccomandato descritto nella guida dell'operatore;
- Danni risultanti da incidenti, immersione, incameramento d'acqua, incendio, furto, vandalismo o qualsiasi causa di forza maggiore,
- Funzionamento con carburanti, oli o lubrificanti che non sono adatti all'impiego nel Prodotto (vedere la guida dell'operatore);
- Danni risultanti da ruggine o corrosione;
- Danni dovuti al blocco del sistema di raffreddamento per la presenza di materiale esterno;
- Danni derivanti da sabbia e detriti nella pompa dell'acqua; o
- Modifiche superficiali o alla vernice a causa dell'esposizione agli elementi.

Questa garanzia è invalidata per intero e resa priva di valore legale se:

- Il Prodotto è stato alterato o modificato in modo da pregiudicarne il funzionamento, la prestazione o la durata oppure è stato alterato o modificato per cambiare l'uso al quale era destinato; oppure
- Il Prodotto è utilizzato o è stato utilizzato per gare o qualsiasi altra attività competitiva, in qualsiasi momento, persino dal proprietario precedente.

3. LIMITAZIONI DELLA RESPONSABILITÀ

TUTTE LE GARANZIE, ESPRESSE O IMPLICITE, COMPRESSE QUELLE SENZA LIMITE DI GARANZIA DI COMMERCIALIZZAZIONE O ADEGUATEZZA PER UN PARTICOLARE SCOPO SONO LIMITATE NELLA DURATA ALLA VALIDITÀ DELLA GARANZIA ESPRESSAMENTE LIMITATA.

TUTTI I DANNI ACCIDENTALI, CONSEGUENZIALI, DIRETTI, INDIRETTI O ALTRI DANNI DI QUALSIASI NATURA SONO ESCLUSI DALLA COPERTURA IN BASE A QUESTA GARANZIA TRA CUI: spese per la benzina, per il trasporto del Prodotto al e dal Distributore/Concessionario, rimozione del Prodotto dall'imbarcazione e reinstallazione, tempi di viaggio del personale meccanico, spese per la messa in acqua e in secca, oneri per scalo di alaggio e di messa in bacino, di traino o rimorchio, rimessaggio, spese di telefono, cellulare, fax o telegramma, affitto di un Prodotto simile o sostitutivo o di un'imbarcazione du-

rante la manutenzione in garanzia o tempi passivi, taxi, viaggi, alloggio, perdita della o danni alla proprietà personale, inconvenienti, costo della copertura assicurativa, pagamenti dei prestiti, perdita di tempo, perdita di reddito, fatturato o profitti o perdita del divertimento e dell'uso del Prodotto.

ALCUNI PAESI, PROVINCE O GIURISDIZIONI NON CONSENTONO RINUNCE, LIMITAZIONI DI DANNI ACCIDENTALI O CONSEGUENZIALI O ALTRE ESCLUSIONI SOPRA IDENTIFICATE. LA CONSEGUENZA È CHE POTREBBERO NON ESSERE PERTINENTI PER IL VOSTRO CASO. QUESTA GARANZIA ATTRIBUISCE DIRITTI SPECIFICI AI QUALI POTREBBERO AGGIUNGERSENE ALTRI DI TIPO LEGALE CHE POTREBBERO DIFFERIRE DA PAESE A PAESE O DA PROVINCIA A PROVINCIA.

Nessun Distributore, concessionario BRP o altra persona è autorizzato a rendere alcuna affermazione, a dichiarare o a fornire alcuna garanzia in merito al Prodotto diversa da quanto espresso nella presente garanzia limitata e, in caso contrario, non sarà applicabile contro BRP.

BRP si riserva il diritto di modificare la garanzia in qualsiasi momento, a condizione che tale modifica non alteri le condizioni di garanzia applicabili ai prodotti venduti mentre questa garanzia è in vigore.

4. PERIODO DI COPERTURA DELLA GARANZIA

La presente garanzia limitata entrerà in vigore dalla data di acquisto da parte del primo consumatore al dettaglio o dalla data in cui il Prodotto è stato utilizzato per la prima volta, in base all'eventualità che si verifica per prima, per un periodo di:

36 MESI CONSECUTIVI per uso privato, ricreativo o

12 MESI CONSECUTIVI O 750 ORE DI FUNZIONAMENTO come determinato dall'EMM, a seconda di quale delle due eventualità si verifichi per prima, per uso commerciale. Il Prodotto ha un uso commerciale se viene utilizzato in correlazione a qualsiasi lavoro o impiego che genera profitto durante un qualsiasi segmento del periodo di garanzia. Il prodotto si intende impiegato ad uso commerciale quando, durante il periodo di garanzia, è installato a bordo di una imbarcazione commerciale o concessa in licenza come tale.

Per i prodotti venduti in Australia: I nostri prodotti sono coperti da garanzie che non possono essere escluse ai sensi della legge australiana a tutela del consumatore (Australian Consumer Law). You are entitled to a replacement or refund for a major failure and for compensation for any other reasonably foreseeable loss or damage. You are also entitled to have the goods repaired or replaced if the goods fail to be of acceptable quality and the failure does not amount to a major failure.

La riparazione e la sostituzione di pezzi o l'esecuzione di manutenzione sul Prodotto in base a questa garanzia non estende la durata della presente garanzia limitata oltre la sua data di scadenza originale.

5. CONDIZIONI PER LA COPERTURA DELLA GARANZIA

Questa copertura di garanzia è disponibile solo in caso di rispetto delle seguenti condizioni:

- a. I motori fuoribordo Evinrude devono essere acquistati dal primo proprietario come nuovi e inutilizzati tramite un concessionario / rivenditore autorizzato BRP nel paese in cui è avvenuta la vendita (d'ora in avanti denominati "Concessionario/rivenditore"),
- b. e quindi solo dopo che il processo di ispezione pre-fornitura specifico di BRP è stato completato e documentato dall'acquirente e dal Distributore/Concessionario.
- c. C. Il Prodotto deve essere stato debitamente registrato da parte di un distributore/concessionario BRP autorizzato.
- d. I prodotti Evinrude devono essere acquistati nel Paese o nell'unione di Paesi in cui l'acquirente risiede.
- e. Come delineato nella Guida dell'operatore, effettuare la manutenzione periodica necessaria per mantenere la copertura della garanzia valida dalla presentazione della prova di avvenuta corretta manutenzione.

BRP non rispetterà questa garanzia limitata per qualsiasi utente privato o commerciale se non sono state soddisfatte le precedenti condizioni. Tali limitazioni sono necessarie per consentire a BRP di proteggere la sicurezza dei prodotti, dei consumatori e del pubblico in generale.

Come delineato nella guida dell'operatore, la manutenzione periodica necessaria deve essere effettuata per mantenere la copertura della garanzia. BRP potrebbe richiedere prova di una manutenzione adeguata prima di autorizzare la copertura di garanzia.

6. COME PROCEDERE PER OTTENERE LA COPERTURA DELLA GARANZIA

Il proprietario registrato ("Proprietario") deve presentare entro 2 mesi notifica ad un Distributore/Concessionario autorizzato alla comparsa di un difetto. Il proprietario deve portare il Prodotto, compresi gli eventuali pezzi difettosi, al Distributore/Concessionario immediatamente dopo la comparsa del difetto e in ogni caso entro il periodo di garanzia e deve fornire al Distributore/Concessionario la ragionevole possibilità di riparare il difetto. Le spese di trasporto del Prodotto al e dal Distributore/Concessionario per la manutenzione in garanzia sono a carico del Proprietario.

Il cliente deve inoltre presentare al Distributore/Concessionario autorizzato BRP la prova di acquisto del prodotto per l'esecuzione delle riparazioni in garanzia. Al Proprietario è richiesto firmare l'ordine di riparazione/di intervento prima dell'inizio delle operazioni effettive per convalidare la riparazione in garanzia.

Tutti i pezzi sostituiti in base alla presente garanzia diventano proprietà di BRP.

Si ricorda che il periodo di notifica è subordinato alla legislazione locale e nazionale applicabile nel proprio Paese.

7. LE RESPONSABILITÀ DI BRP

In base a questa garanzia, gli obblighi di BRP sono limitati, a sua unica discrezione, alla riparazione o sostituzione di parti del Prodotto che sono risultate difettose in relazione a materiale o qualità d'esecuzione secondo il ragionevole giudizio di BRP. Tali riparazioni o sostituzioni verranno effettuate senza addebito dei costi per le parti e la manodopera presso qualsiasi Distributore/Concessionario autorizzato secondo le condizioni sopra specificate.

La responsabilità di BRP è limitata all'esecuzione delle riparazioni e delle sostituzioni di pezzi necessarie. Nessun reclamo per rescissione della garanzia sarà causa dell'annullamento o revoca della vendita del Prodotto al Proprietario.

Nel caso in cui il servizio in garanzia sia richiesta al di fuori del paese di vendita originale, il proprietario sarà responsabile di qualsiasi costo aggiuntivo dovuto alle pratiche e alle condizioni locali, quali, ma non limitate solamente ad esse, trasporto, assicurazione, tasse, oneri di licenza, dazi d'importazione e qualsiasi altra spesa finanziaria comprese quelle applicate da governi, stati, territori e dai rispettivi enti.

BRP si riserva il diritto di migliorare, modificare o cambiare di quando in quando i Prodotti senza presumere alcun obbligo di modificare i Prodotti precedentemente realizzati.

8. TRASFERIMENTO

Se la proprietà del Prodotto viene trasferita durante il periodo di copertura della garanzia, la garanzia verrà anch'essa trasferita e sarà valida per il restante periodo di copertura ammesso che il nuovo o il precedente Proprietario contatti BRP o il Distributore/Concessionario e fornisca nome e indirizzo del nuovo Proprietario.

9. ASSISTENZA CLIENTI

- In caso di controversia o disputa in relazione alla presente garanzia limitata di BRP, BRP raccomanda di provare a risolvere la questione a livello di distribuzione/concessionarie valutandola insieme al responsabile della manutenzione presso il Distributore/Concessionario o con il proprietario.
- E' inoltre possibile trovare una sede o un rivenditore BRP accedendo al nostro sito www.brp.com.
- Se fosse richiesta ulteriore assistenza, contattare il Servizio supporto cliente di un affiliato BRP ad uno dei seguenti numeri, a seconda del paese:

Australia e Nuova Zelanda - Telefono 612-9794-6600, Fax 612-9794-6697

Europa, Turchia, Cipro - Telefono (41) 21 318 78 00, Fax (41) 21 318 78 61

Giappone - Telefono (65) 622-767-55, Fax (65) 622-629-32

Revisione Garanzia Limitata UE Gennaio 2012

INFORMAZIONI SULLA GARANZIA DEL PRODOTTO

GARANZIA LIMITATA BRP PER MOTORI FUORIBORDO EVINRUDE UTILIZZATI IN AFRICA, MEDIO ORIENTE, AMERICA LATINA, ISOLE DEL PACIFICO, ASIA, ALBANIA, EX REPUBBLICA JUGOSLAVA DI MACEDONIA, SERBIA E MONTE-NEGRO, BOSNIA E ERZEGOVINA E COMUNITÀ DEGLI STATI INDIPENDENTI

1. AMBITO DELLA GARANZIA LIMITATA

Bombardier Recreational Products* (“BRP”) garantisce i propri motori fuoribordo Evinrude® (i “Prodotti”) in merito a difetti materiali o di produzione per la durata della garanzia e alle condizioni di seguito riportate qualora venduti da concessionari autorizzati Evinrude ed utilizzati nei seguenti territori:

- Africa,
- Medio Oriente (esclusa Turchia),
- America Latina (comprese, a titolo esemplificativo, le Isole Caraibiche, Bahamas e Bermuda),
- Isole del Pacifico (escluse Hawaii),
- Asia (escluso Giappone),
- Albania, ex Repubblica Jugoslava di Macedonia, Serbia e Montenegro,
- Bosnia e Erzegovina o
- Comunità degli Stati Indipendenti (ex Unione Sovietica) (esclusa Lituania, Lettonia e Estonia)

Tutti gli accessori e i ricambi originali Evinrude/Johnson® installati da un concessionario autorizzato al momento dell’acquisto, tra cui, a titolo esemplificativo, eliche, indicatori, serbatoi olio, telecomando, cavi e interruttori installati al momento della vendita da un concessionario/rivenditore autorizzato BRP sono coperti dalla garanzia standard limitata per gli accessori e i ricambi originali Evinrude/Johnson. Rivolgersi al proprio distributore/concessionario autorizzato per una copia completa di tale garanzia limitata.

2. ESCLUSIONI – QUANTO DI SEGUITO ESPOSTO NON È COPERTO DA GARANZIA:

Quanto qui di seguito esposto non è coperto, in nessuna circostanza, da garanzia:

- Sostituzione di componenti per normale usura;
- Parti e servizi di manutenzione e assistenza ordinarie compresi, ma non limitati a: requisiti di manutenzione, cambi di olio del motore e dell’unità inferiore, lubrificazione, regolazioni di valvole e tiranteria e sostituzioni di fusibili, anodi di zinco, termostati, cinghie di distribuzione, boccole del motorino di avviamento, spazzole trim motore, filtri, eliche, boccole dell’elica e candele;
- Danni dovuti ad un’installazione, una manutenzione, uno stoccaggio e/o rimessaggio impropri o difettosi, non osservanza delle procedure e delle raccomandazioni nella Guida dell’operatore;
- Danni derivanti dalla rimozioni di parti, riparazioni, manutenzione o modifiche non corrette o utilizzo di parti o accessori non realizzati o approvati da BRP, che a suo ragionevole giudizio sono incompatibili con il Prodotto o pregiudicano il suo funzionamento, la sua prestazione o durata o derivanti da riparazioni effettuate da una persona che non è un Distributore / Concessionario autorizzato;
- Danni causati dall’abuso, uso scorretto, uso anormale, negligenza, uso in gare, funzionamento non corretto o funzionamento del Prodotto in un modo non coerente con il funzionamento raccomandato descritto nella guida dell’operatore;
- Danni risultanti da incidenti, immersione, incameramento d’acqua, incendio, furto, vandalismo o qualsiasi causa di forza maggiore,
- Funzionamento con carburanti, oli o lubrificanti che non sono adatti all’impiego nel Prodotto (vedere la guida dell’operatore);
- Danni risultanti da ruggine o corrosione;
- Danni dovuti al blocco del sistema di raffreddamento per la presenza di materiale esterno;
- Danni derivanti da sabbia e detriti nella pompa dell’acqua; o
- Modifiche superficiali o alla vernice a causa dell’esposizione agli elementi.

Questa garanzia è invalidata per intero e resa priva di valore legale se:

- Il Prodotto è stato alterato o modificato in modo da pregiudicare il funzionamento, la prestazione o la durata oppure è stato alterato o modificato per cambiare l’uso al quale era destinato; oppure
- Il Prodotto è utilizzato o è stato utilizzato per gare o qualsiasi altra attività competitiva, in qualsiasi momento, persino dal proprietario precedente.

3. LIMITAZIONI DELLA RESPONSABILITÀ

QUESTA GARANZIA VIENE ESPLICITAMENTE CONCESSA E ACCETTATA IN LUOGO DI TUTTE LE ALTRE GARANZIE, ESPLICITE O IMPLICITE, COMPRESSE, TRA L'ALTRO, QUELLE DI COMMERCIALITÀ O IDONEITÀ A UNO SCOPO PARTICOLARE. DAL MOMENTO CHE NON È POSSIBILE RINUNCIARE AGLI OBBLIGHI DELLE GARANZIE IMPLICITE, ESSE SARANNO LIMITATE, IN DURATA, ALLA VITA DELLE GARANZIE LIMITATE ESPLICITE.

TUTTI I DANNI ACCIDENTALI, CONSEGUENZIALI, DIRETTI, INDIRETTI O ALTRI DANNI DI QUALSIASI NATURA SONO ESCLUSI DALLA COPERTURA IN BASE A QUESTA GARANZIA TRA CUI: spese per la benzina, per il trasporto del Prodotto al e dal Distributore/Concessionario, rimozione del Prodotto dall'imbarcazione e reinstallazione, tempi di viaggio del personale meccanico, spese per la messa in acqua e in secca, oneri per scalo di alaggio e di messa in bacino, di traino o rimorchio, rimessaggio, spese di telefono, cellulare, fax o telegramma, affitto di un Prodotto simile o sostitutivo o di un'imbarcazione durante la manutenzione in garanzia o tempi passivi, taxi, viaggi, alloggio, perdita della o danni alla proprietà personale, inconvenienti, costo della copertura assicurativa, pagamenti dei prestiti, perdita di tempo, perdita di reddito, fatturato o profitti o perdita del divertimento e dell'uso del Prodotto.

ALCUNI PAESI NON CONSENTONO L'ESONERO DELLA RESPONSABILITÀ, LE LIMITAZIONI E LE ESCLUSIONI SOPRA IDENTIFICATE; PERTANTO QUANTO APPENA DICHIARATO POTREBBE NON ESSERE APPLICABILE A VOI. QUESTA GARANZIA ATTRIBUISCE DIRITTI SPECIFICI AI QUALI POTREBBERO AGGIUNGERSENE ALTRI DI TIPO LEGALE CHE POTREBBERO DIFFERIRE DA STATO A STATO O DA PROVINCIA A PROVINCIA.

Nessun Distributore / Concessionario BRP o altra persona è autorizzato a rendere alcuna affermazione, a dichiarare o a fornire alcuna garanzia in merito al Prodotto diversa da quanto espresso nella presente garanzia limitata e, in caso contrario, non sarà applicabile contro BRP.

BRP si riserva il diritto di modificare la garanzia in qualsiasi momento, a condizione che tale modifica non alteri le condizioni di garanzia applicabili ai prodotti venduti mentre questa garanzia è in vigore.

4. PERIODO DI COPERTURA DELLA GARANZIA

La presente garanzia limitata entrerà in vigore dalla data di acquisto da parte del primo consumatore al dettaglio o dalla data in cui il Prodotto è stato utilizzato per la prima volta, in base all'eventualità che si verifica per prima, per un periodo di:

36 MESI CONSECUTIVI O 750 ORE DI FUNZIONAMENTO come determinato dall'EMM, a seconda di quale delle due eventualità si verifichi per prima, per uso privato, ricreativo; o

12 MESI CONSECUTIVI O 750 ORE DI FUNZIONAMENTO come determinato dall'EMM, a seconda di quale delle due eventualità si verifichi per prima, per uso commerciale. Il Prodotto ha un uso commerciale se viene utilizzato in correlazione a qualsiasi lavoro o impiego che genera profitto durante un qualsiasi segmento del periodo di garanzia. Il prodotto si intende impiegato ad uso commerciale quando, durante il periodo di garanzia, è installato a bordo di una imbarcazione commerciale o concessa in licenza come tale.

La riparazione e la sostituzione di pezzi o l'esecuzione di manutenzione sul Prodotto in base a questa garanzia non estende la durata della presente garanzia limitata oltre la sua data di scadenza originale.

5. CONDIZIONI PER LA COPERTURA DELLA GARANZIA

Questa copertura di garanzia è disponibile solo in caso di rispetto delle seguenti condizioni:

- a. I motori fuoribordo Evinrude devono essere acquistati dal primo proprietario come nuovi e inutilizzati tramite un concessionario / rivenditore autorizzato BRP nel paese in cui è avvenuta la vendita ("Concessionario/rivenditore"),
- b. Il processo di ispezione pre-fornitura specifico di BRP deve essere stato completato e documentato dall'acquirente e dal Distributore/Concessionario.
- c. Il prodotto deve essere stato debitamente registrato da parte di un distributore/concessionario BRP autorizzato.
- d. I prodotti Evinrude devono essere acquistati nel Paese o nell'unione di Paesi nella quale l'acquirente risiede.
- e. Come delineato nella Guida dell'operatore, effettuare la manutenzione periodica necessaria per mantenere la copertura della garanzia. BRP si riserva il diritto di far dipendere la copertura della garanzia dalla presentazione della prova di avvenuta corretta manutenzione.

BRP non rispetterà questa garanzia limitata per qualsiasi utente privato o commerciale se non sono state soddisfatte le precedenti condizioni. Tali limitazioni sono necessarie per consentire a BRP di proteggere la sicurezza dei prodotti, dei consumatori e del pubblico in generale.

6. COME PROCEDERE PER OTTENERE LA COPERTURA DELLA GARANZIA

Il proprietario registrato ("Proprietario") deve presentare notifica ad un Distributore/Concessionario BRP autorizzato entro due (2) giorni dalla comparsa di un difetto. Il proprietario deve portare il Prodotto, compresi gli eventuali pezzi difettosi, al Distributore/Concessionario autorizzato BRP immediatamente dopo la comparsa del difetto e in ogni caso entro il periodo di garanzia e deve fornire al Distributore/Concessionario BRP la ragionevole possibilità di riparare il difetto. Le spese di trasporto del Prodotto al e dal Distributore/Concessionario per la manutenzione in garanzia sono a carico del Proprietario.

Il cliente deve inoltre presentare al Distributore/Concessionario autorizzato BRP la prova di acquisto del prodotto per l'esecuzione delle riparazioni e firmare l'ordine di riparazione/di lavoro prima dell'inizio delle operazioni effettive per convalidare la riparazione in garanzia.

Tutti i pezzi sostituiti in base alla presente garanzia diventano proprietà di BRP.

7. LE RESPONSABILITÀ DI BRP

In base a questa garanzia, gli obblighi di BRP sono limitati, a sua unica discrezione, alla riparazione o sostituzione di parti del Prodotto che sono risultate difettose in relazione a materiale o qualità d'esecuzione secondo il ragionevole giudizio di BRP. Tali riparazioni o sostituzioni verranno effettuate senza addebito dei costi per le parti e la manodopera presso qualsiasi Distributore/Concessionario autorizzato. La responsabilità di BRP è limitata all'esecuzione delle riparazioni e delle sostituzioni di pezzi necessarie. Nessun reclamo per rescissione della garanzia sarà causa dell'annullamento o revoca della vendita del Prodotto al Proprietario.

Nel caso in cui il servizio in garanzia sia richiesta al di fuori del paese di vendita originale, il proprietario sarà responsabile di qualsiasi costo aggiuntivo dovuto alle pratiche e alle condizioni locali, quali, ma non limitate solamente ad esse, trasporto, assicurazione, tasse, oneri di licenza, dazi d'importazione e qualsiasi altra spesa finanziaria comprese quelle applicate da governi, stati, territori e dai rispettivi enti.

BRP si riserva il diritto di migliorare, modificare o cambiare di quando in quando i Prodotti senza presumere alcun obbligo di modificare i Prodotti precedentemente realizzati.

8. TRASFERIMENTO

Se la proprietà del Prodotto viene trasferita durante il periodo di copertura della garanzia, la garanzia verrà anch'essa trasferita e sarà valida per il restante periodo di copertura ammesso che il nuovo o il precedente Proprietario contatti BRP o il Distributore/Concessionario e fornisca nome e indirizzo del nuovo Proprietario.

9. ASSISTENZA CLIENTI

- In caso di controversia o disputa in relazione alla presente garanzia limitata di BRP, BRP raccomanda di provare a risolvere la questione a livello di distribuzione/concessionarie valutandola insieme al responsabile della manutenzione presso il Distributore/Concessionario autorizzato BRP o con il proprietario.
- E' inoltre possibile trovare una sede o un rivenditore BRP accedendo al nostro sito www.brp.com.
- Se fosse richiesta ulteriore assistenza, contattare il Servizio supporto cliente di un affiliato BRP ad uno dei seguenti numeri, a seconda del paese:

Asia - Telefono (65) 622-767-55, Fax (65) 622-629-32

Africa, Medio Oriente, Albania, ex Repubblica Jugoslava di Macedonia, Serbia e Montenegro, Bosnia e Erzegovina e Comunità degli Stati Indipendenti (ex Unione Sovietica)

-Telefono (41) 21 318 78 00, Fax (41) 21 318 78 61

America Latina (escluso il Brasile) - Telefono 954-846-1442, Fax 954-846-1478

Brasile - Telefono 55 (19) 3246-2100, Fax 55 (19) 3246-3800

Isole del Pacifico - Telefono 612-9794-6600, Fax 612-9794-6697

Garanzia limitata revisione Asia/America Latina marzo 2011

Test di verifica della preparazione

Test di verifica della preparazione dell'operatore....

1. Avete letto il presente manuale dall'inizio alla fine?
2. Siete pronti a prendervi la responsabilità del funzionamento in sicurezza della vostra imbarcazione e del vostro fuoribordo?
3. Avete compreso tutte le precauzioni e le istruzioni di sicurezza riportate nella Guida?
4. Avete compreso che questa Guida contiene informazioni indispensabili per evitare lesioni alle persone e danni alle apparecchiature?
5. Siete pronti a seguire le raccomandazioni contenute nella presente Guida e a frequentare un corso sulla sicurezza in navigazione prima di far utilizzare imbarcazione e fuoribordo?
6. Sapete a chi rivolgervi in caso abbiate dei quesiti concernenti la vostra imbarcazione e il vostro fuoribordo?
7. Conoscete le leggi che regolano il traffico marittimo?
8. Avete compreso che l'errore umano può essere causato da molti fattori tra cui negligenza, affaticamento, sovraccarico, preoccupazioni, mancanza di familiarità dell'operatore con il prodotto, stupefacenti e alcool?

AVVERTENZA

Questa Guida non può trattare tutte le situazioni pericolose che si possono verificare; tuttavia, la propria comprensione e adesione alle informazioni fondamentali ivi contenute costituiranno un buon criterio di giudizio durante la navigazione. Siate sempre vigili e pronti: questi sono i requisiti base della sicurezza.

DOMANDE FREQUENTI

Non c'è bisogno di manutenzione nei primi tre anni di utilizzo normale per diporto? Veramente?

- Sì. BRP sa che preferite passare il vostro tempo a godervi l'imbarcazione piuttosto che dedicarvi alla manutenzione del fuoribordo *Evinrude E-TEC*. Non ci sono valvole da regolare, cinghie da sostituire, catene da sostituire o olio da cambiare. Consigliamo di eseguire i controlli pre-varo sul vostro fuoribordo a ogni utilizzo e a intervalli regolari. L'utilizzo in acque salate richiede delle minime verifiche e lubrificazioni supplementari.

Qual è il numero di ottani consigliato per il mio fuoribordo Evinrude E-TEC?

- I fuoribordo *Evinrude E-TEC* richiedono un minimo di ottani pari a 87 (U.S.A.). L'utilizzo di carburanti con numero di ottani superiore non è dannoso ma non è necessario.

Che tipo di olio è consigliato per il mio fuoribordo Evinrude E-TEC?

- È possibile utilizzare qualsiasi olio TC-W3. Il concessionario può programmare il fuoribordo in modo da funzionare con l'olio *Evinrude/Johnson XD100* consumando meno olio e riducendo i costi di esercizio. Fare riferimento a **Riempimento del serbatoio dell'olio** pagina 21; e **Requisiti olio** pagina 20.

Devo miscelare l'olio al carburante?

- No. I fuoribordo *Evinrude E-TEC* non necessitano di alcuna miscela di olio e carburante.

Dove possono ottenere assistenza per il mio fuoribordo Evinrude E-TEC?

- Per riparazioni coperte da garanzia è necessario portare il proprio *Evinrude E-TEC* al concessionario autorizzato. I concessionari e i distributori autorizzati BRP hanno ricevuto la formazione necessaria per fornire la corretta assistenza al vostro fuoribordo. Contattare BRP per conoscere il concessionario autorizzato *Evinrude E-TEC* più vicino.

Possono ordinare pezzi di ricambio ed accessori per il fuoribordo Evinrude E-TEC?

- Sì. Quando sono necessarie parti di ricambio, utilizzare sempre ricambi originali *Evinrude/Johnson* o ricambi con caratteristiche equivalenti, compresi tipo, robustezza e materiale. L'utilizzo di parti di qualità scadente può provocare lesioni personali o cattivo funzionamento del prodotto. Il concessionario può ordinare le parti e gli accessori richiesti.

Per spostare o vendere il mio fuoribordo Evinrude E-TEC devo compilare qualche documento?

- Sì. Per poter rimanere in contatto con lei o con il proprietario del nuovo *Evinrude E-TEC*, BRP richiede di riempire un modulo che indica **Cambio di indirizzo / Passaggio di proprietà** pagina 93. In questo modo sarà possibile rimanere sempre aggiornati sulle informazioni relative ai prodotti tenendo la garanzia aggiornata.

Cosa devo fare prima di eseguire il rimessaggio del mio fuoribordo Evinrude E-TEC per la stagione invernale?

- La procedura di rimessaggio invernale è ridotta al minimo. Fare riferimento a **Rimessaggio** pagina 63 per le istruzioni passo-passo per il rimessaggio di fine stagione del fuoribordo *Evinrude E-TEC*.

EVINRUDE®
E-TEC®



CAMBIO DI INDIRIZZO / PASSAGGIO DI PROPRIETÀ

In caso di cambio di indirizzo o di passaggio di proprietà, compilare e inviare per posta il modulo presente in questa pagina.

Tale comunicazione è necessaria a tutela della propria sicurezza anche successivamente alla scadenza della garanzia originale, poiché BRP potrà contattarvi in caso siano richieste modifiche al vostro fuoribordo. Al di fuori degli Stati Uniti e del Canada questa scheda dovrà essere inviata alla divisione Bombardier Recreational Products presso la quale è stato registrato il fuoribordo. Rivolgersi al proprio concessionario o al distributore.



Cambio di indirizzo **Passaggio di proprietà**

Numero del modello

Numero di serie

Indirizzo precedente / Proprietario precedente

Cognome

Nome **M.I.**

Indirizzo

Città **Stato**

Codice postale **Nazione**

Numero di telefono

Firma _____ **Data** _____

Indirizzo nuovo / Nuovo proprietario

Tipo di utilizzo Ricreativo Commerciale Governativo

Cognome

Nome **M.I.**

Indirizzo

Città **Stato**

Codice postale **Nazione**

Numero di telefono

Firma _____ **Data** _____

Informazioni sul concessionario

Nome del concessionario

Numero concessionario

Numero di telefono

Referente

Negli Stati Uniti o Canada, spedire il modulo compilato a: BRP US Inc. / Outboard Engines Division
After Sales Support
P.O Box 597
Sturtevant, WI 53177

EVINRUDE®
E-TEC®



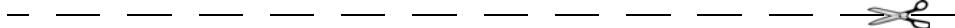
CONFERMA DI RICEZIONE

Il vostro concessionario

Nome:	_____

Indirizzo:	_____

Alla consegna del nuovo fuoribordo *Evinrude/Johnson*, completare e firmare il seguente modulo. Il concessionario registrerà il ricevimento del modulo per le sue pratiche.



Ricevuta

Nome:	_____

Indirizzo:	_____

Proprietario del modello n.:	_____
Numero di serie:	_____
	(compilazione a cura del cliente o del rivenditore)
<p>Il concessionario citato nel presente documento mi ha istruito sul funzionamento, la manutenzione, la sicurezza e la garanzia, elementi che ho compreso e ai quali concordo di essere vincolato. Sono inoltre soddisfatto della messa a punto e dell'ispezione preforitura del mio fuoribordo <i>Evinrude/Johnson</i>. Ho ricevuto inoltre una copia del manuale dell'operatore.</p>	
Firma:	_____
Data:	_____

EVINRUDE®
E-TEC®





www.brp.com

SKI-DOO® SEA-DOO® CAN-AM®
LYNX® EVINRUDE® JOHNSON® ROTAX®