

**EVINRUDE**<sup>®</sup>  
E-TEC<sup>®</sup>



# MANUAL DO, PROPRIETÁRIO



**40 / 50 / 60 / 75 / 90 HP**

**216277PT**

ADVERTÊNCIA: PROPOSIÇÃO 65 DA CALIFÓRNIA

**▲ ADVERTÊNCIA**

O Estado da Califórnia adverte que este produto contém ou emite elementos químicos que podem causar câncer, defeitos de nascença ou outros problemas no aparelho reprodutor.

## **Manual do Proprietário**

**40/50/60/75/90 HP**

216277PT

Instruções originais



# VISUALIZAÇÃO RÁPIDA DOS RECURSOS

## Fácil de manter e operar

- Garantia limitada de três anos
- Não há manutenção programada do Revendedor durante três anos de uso recreativo normal
- Não há período de operação de amaciamento
- Fácil de dar partida (sem afogador ou escorva)
- Controle digital do motor
- Sistema de resfriamento com autolimpeza
- Projetado para armazenamento prolongado
- Procedimento simplificado de preparação para o inverno
- Diagnóstico digital
- Baixo consumo de óleo

## Durável e confiável

- Proteção total contra corrosão
- Sistema de lubrificação *Evinrude E-TEC*
- Articulação autocalibrada
- Design robusto, projetado para serviços pesados
- Travas Posi-Lock
- Bomba de água com capacidade adicional
- Velas de ignição Iridium
- Componentes eletrônicos à prova de vibração
- Sistema de carga sem correias de 15 ampères
- Termostato de aço inoxidável
- Anéis de pistão com acabamento em níquel ou cromo
- Bielas/virabrequim de conexão com microacabamento

## Mais limpo e mais silencioso

- Em conformidade com a normas de Emissão EPA
- Em conformidade com as normas de Emissão da União Europeia
- Em conformidade com as normas referentes a Emissões Califórnia 3-Star
- Sistema de combustível vedado
- Projeto de baixo atrito (Sem engrenagens de bombas submersas, correias, cames, anéis de raspagem de óleo ou bomba de óleo mecânica)
- Reservatórios inferiores isolados de tamanho integral
- Som de marcação silencioso
- Entrada de ar/silenciador
- Passagem de ar em marcha lenta

As seguintes marcas comerciais são de propriedade da Bombardier Recreational Products Inc. ou de seus afiliados:

*Evinrude*®

*Evinrude*® *E-TEC*®

Peças genuínas *Evinrude*® / *Johnson*®

*Evinrude*®/*Johnson*® *XD100*™

*Evinrude*®/*Johnson*® *XD50*™

*Evinrude*®/*Johnson*® *XD30*™

Logo *BRP*

Condicionador de combustível *2+4*™

Lubrificante *HPF XR*™ para caixa de engrenagens

Lubrificante *HPF Pro*™ para caixa de engrenagens

*I-Command*™

*S.A.F.E.*™

*SystemCheck*™

*Graxa Triple-Guard*™

***EVINRUDE***®  
***E-TEC***®





**BRP US Inc.**  
10101 Science Drive  
Sturtevant, Wisconsin, EUA 53177  
T 262.884.5000 F 262.884.5194  
[www.brp.com](http://www.brp.com)

Prezado novo proprietário do *Evinrude E-TEC*:

Obrigado por sua recente aquisição de um motor de popa *Evinrude E-TEC* e bem-vindo à família BRP Evinrude! A sua compra vem acompanhada do compromisso e apoio totais da equipe do motor de popa BRP Evinrude. Estamos confiantes de que o seu novo motor proporcionará a você e à sua família horas de diversão na água.

### **Poder e desempenho...**

Sabemos que você deseja desempenho e resposta imediatos. É por isso que uma resposta instantânea da aceleração e o desempenho inicial são tão importantes. O importante de seu novo motor de popa *Evinrude E-TEC* é que cada rotação é um tempo motor. O que significa duas vezes o tempo motor de um motor de quatro tempos. E mais, o sistema de gerenciamento do motor controlado por computador distribui a combinação de combustível perfeita para a câmara de combustão como resposta ao gatilho de pouca pressão. A van-tagem natural dos dois tempos combinada com nossa super natural injeção de combustível e sistema de combustão significa que você ganhará até 23% mais torque do que um motor de popa de quatro tempos pa-recido. Simples assim: mais torque, resposta instantânea da aceleração, menos peso e mais potência – o *Evinrude E-TEC* dá conta do recado.

Além disso, os motores de popa *Evinrude E-TEC* não requerem manutenção de 3 anos ou 300 horas programada na concessionária. Nada de inspeções ou ajustes, sem troca de lubrificante da caixa de engrenagens, sem retificação de molas por 3 anos inteiros, e depois a cada 3 anos. Isso significa que você passará mais tempo na água com o seu novo motor de popa *Evinrude E-TEC*!

### **História e legado**

Os motores de popa *Evinrude E-TEC* são fabricados em Sturtevant, Wisconsin, em uma fábrica moderníssima, que fica a menos de 50 quilômetros do local onde a Ole Evinrude inventou o primeiro motor de popa, há mais de 100 anos. E o Evinrude faz parte da família de produtos BRP, que, por sinal, tem mais de 200 anos de legado. Marcas poderosas, incluindo nomes lendários, como os snowmobiles *Ski-Doo®*, embarcações particulares *Sea-Doo®* e os produtos para estrada e fora da estrada *Can-Am®*. Nós temos o prazer de nivelar todas as nossas marcas BRP de uma maneira muito efetiva para dar a você os produtos mais inovadores projetados por especialistas.

### **O Evinrude Club (T.E.C.) para proprietários como você!**

Como proprietário *Evinrude*, você passa automaticamente a ser membro de nosso grupo de proprietários de Evinrudes, o T.E.C (The Evinrude Club). Para começar a receber seus prêmios, como peças e descontos em vestimentas, um cartão de associação ao T.E.C. e um adesivo para janelas, registre-se hoje mesmo no site [www.TheEvinrudeClub.com](http://www.TheEvinrudeClub.com).

Conforme você for experimentando mais o seu motor *Evinrude*, gostaríamos de ouvi-lo on-line e encorajamos que você compartilhe suas histórias e fotos enquanto participa do bate-papo! Visite-nos no Facebook no endereço [www.Facebook.com/BRPEvinrude](http://www.Facebook.com/BRPEvinrude).

Obrigado novamente por sua compra, estamos ansiosos por vê-lo em ação na água!

Atenciosamente,

Steve Laham  
Vice-presidente  
Vendas, Marketing e Pós-Vendas, Evinrude N.A.

Ski-Doo  
Lynx  
Sea-Doo  
Evinrude  
Johnson  
Rotax  
Can-Am

# ÍNDICE

<b>Este Guia</b> .....	<b>6</b>
<b>Importantes mensagens de segurança</b> .....	<b>7</b>
Referências, ilustrações e especificações do produto .....	9
Declaração de conformidade .....	10
 <b>Usando seu motor de popa <i>Evinrude E-TEC</i></b>	
<b>Informações de segurança na popa</b> .....	<b>12</b>
Símbolos de advertência .....	12
Etiquetas .....	12
Adesivos do controle remoto .....	13
<b>Identificação de componentes –</b>	
Modelos DRL .....	14
Modelos DHL, DHS, DPL, DPX, DSL e DTL .....	16
Cabo da cana de leme, modelos DRL .....	18
Cabo da cana de leme, modelos DTL .....	19
<b>Óleo e combustível</b> .....	<b>20</b>
Requisitos de óleo .....	20
Informações do sistema de óleo .....	20
Sangrando o sistema de óleo .....	21
Procedimento de abastecimento .....	22
Especificações do combustível .....	24
Aditivos de combustível .....	25
Informações do sistema de combustível .....	25
<b>Operação</b> .....	<b>26</b>
Informações sobre segurança .....	26
Modelos de inclinador .....	26
Ajustes .....	31
Modelos de controle a distância .....	32
Controles a distância- Controles <i>Evinrude/Johnson</i> (BRP) .....	36
Partida de emergência .....	38
<b>Ajuste do inclinador e compensador -</b>	
<b>Modelos de inclinação manual</b> .....	<b>40</b>
<b>Ajuste do inclinador e compensador -</b>	
<b>Modelos de inclinação e inclinador</b> .....	<b>43</b>
<b>Monitoramento do motor</b> .....	<b>47</b>
Superaquecimento do motor .....	49
<b>Condições especiais de operação</b> .....	<b>50</b>
Tempo frio com temperatura abaixo de zero .....	50
Operação com dois motores de popa .....	50
Altitude elevada .....	50
Água salgada .....	50
Água rasa .....	51
Sob reboque .....	51
Água com muita vegetação .....	51

<b>Transportando o motor de popa</b> .....	<b>52</b>
Reboque .....	52
Transporte / Armazenamento .....	53
<b>Inspeção pré-partida</b> .....	<b>54</b>

## **Manutenção**

<b>Informações sobre emissões do motor</b> .....	<b>58</b>
<b>Programação de manutenção</b> .....	<b>59</b>
<b>Serviço</b> .....	<b>60</b>
Âodos anticorrosivos .....	60
Enxágüe .....	60
Fusível .....	61
Acabamento do casco .....	61
Acabamento externo do motor de popa .....	62
Eliminação de arranhões .....	62
Velas de ignição .....	62
Motor de popa submerso .....	62
<b>Armazenagem</b> .....	<b>63</b>
Armazenamento a curto tempo (entre um uso e outro) .....	63
Período de armazenamento prolongado (Preparação para o inverno) ...	64
Verificação de pré-temporada .....	67
<b>Resolução de problemas</b> .....	<b>68</b>

## **Informações sobre o produto**

<b>Instalação</b> .....	<b>70</b>
Altura do painel de popa .....	70
Instalação do motor de popa .....	71
Filtros de combustível montados no barco .....	72
Bateria - Modelos de partida elétrica .....	72
Pressão da água .....	73
Hélice .....	74
<b>Ajustes</b> .....	<b>75</b>
<b>Especificações</b> .....	<b>77</b>
<b>Informações sobre garantia do produto</b> .....	<b>79</b>
<b>Declaração de garantia de controle de emissões da Califórnia</b> .....	<b>82</b>
<b>Teste de prontidão</b> .....	<b>90</b>
<b>Perguntas mais freqüentes (FAQ)</b> .....	<b>91</b>
<b>Mudança de endereço / Mudança de propriedade</b> .....	<b>93</b>
<b>Confirmação do recebimento</b> .....	<b>95</b>



# ESTE GUIA

Este Manual do Proprietário é parte essencial do motor de popa *Evinrude E-TEC*. Ele contém importantes informações que, se seguidas, proporcionarão o conhecimento necessário sobre a operação, manutenção, cuidados adequados e — acima de tudo — segurança! A segurança é nossa primeira prioridade e deve ser a sua também. Recomendamos enfaticamente que este Manual seja lido da primeira à última página. Quanto mais você aprende e toma conhecimento do seu motor de popa *Evinrude E-TEC*, maior será a segurança e o prazer que você desfrutará em usá-lo. Seguir esta recomendação assegurará a compreensão das informações fundamentais para a sua segurança, a segurança dos passageiros e de outros usuários presentes na água.

Este Manual do Proprietário identifica mensagens de segurança importantes.

Embora a mera leitura dessas informações não elimine o perigo, a compreensão e aplicação das informações favorecem o uso correto do motor de popa.

## Símbolo de alerta sobre segurança

Este é o símbolo de alerta sobre segurança. Ele é usado para alertá-lo sobre perigos de ferimentos pessoais em potencial. Obedeça a todas as mensagens de segurança que aparecem na frente deste símbolo para evitar possíveis ferimentos ou morte.

Este Manual deve ser mantido sempre junto ao motor, em um saco impermeável, durante a operação do barco. Em caso de mudança de proprietário, este Manual deve ser entregue aos novos proprietários.

Um piloto responsável e bem informado aproveitará os prazeres do barco e pilotará com segurança. Cursos sobre segurança de barcos são oferecidas pela Guarda Costeira Auxiliar dos Estados Unidos, pelo Esquadrão de Força dos Estados Unidos e algumas sedes locais da Cruz Vermelha. Para obter informações sobre os cursos, ligue gratuitamente para 1-800-336-BOAT (EUA).

Para obter informações adicionais sobre segurança e normas relacionadas às embarcações, ligue para:

- Canal direto de comunicação para segurança de barcos da Guarda Costeira dos Estados Unidos (U.S. Coast Guard)  
1-800-368-5647.

Fora da América do Norte, contate seu Revendedor ou distribuidor para obter mais detalhes sobre a segurança referente aos barcos.


O Manual do Proprietário usa os seguintes termos para identificar mensagens de segurança importantes.

### PERIGO

Indica uma situação de risco que, se não evitada, resultará em lesões graves ou fatais.

### ADVERTÊNCIA

Indica uma situação de perigo que, se não for evitada, pode resultar em morte ou lesões corporais graves.

 CUIDADO Indica uma situação de risco que, se não for evitada, pode resultar em ferimentos leves ou moderados.

**AVISO** Indica uma instrução que poderá causar danos graves aos componentes do motor ou outra propriedade caso não seja seguida.

**IMPORTANTE:** Identifica informações que ajudarão na montagem e funcionamento do produto.

# IMPORTANTES MENSAGENS DE SEGURANÇA

Este Manual do Proprietário contém informações importantes que ajudam a evitar lesões corporais e danos ao equipamento. Mensagens de segurança aparecem em todo o Manual nas seções pertinentes.

Cuidado! A falha humana é causada por vários fatores: descuido, cansaço, sobrecarga, preocupação, falta de familiaridade do operador com o produto, drogas e álcool, citando apenas alguns dentre muitos. Os danos ao barco e ao motor de popa podem ser reparados em pouco tempo, mas as lesões corporais ou a morte são fatos definitivos.

## **▲ ADVERTÊNCIA**

**Para sua segurança e a segurança de outras pessoas, siga todas as advertências e recomendações de segurança. Não ignore quaisquer precauções e instruções relacionadas à segurança.**

**Qualquer pessoa que pilote o barco deve primeiramente ler e compreender este Manual antes de pilotar o barco e operar o motor de popa.**

## **MEDIDAS DE SEGURANÇA — Geral**

- Para aproveitar totalmente os prazeres, a descontração e a emoção de pilotar a embarcação, há algumas regras básicas que devem ser observadas e seguidas por todos os pilotos. Algumas dessas regras podem ser novas para você; outras podem ser de bom senso ou óbvias... de qualquer forma, considere-as seriamente!
- Certifique-se de que pelo menos um de seus passageiros saiba como controlar o barco em caso de emergência.
- Todos os passageiros devem saber onde estão localizados os equipamentos de emergência e como usá-los.
- Conheça e respeite as leis de tráfego marítimo.
- Todos os equipamentos de segurança e dispositivos pessoais de flutuação devem estar em boas condições e devem ser adequados ao tipo do barco. Respeite sempre as normas aplicáveis ao seu barco.
- Lembre-se de que os gases da gasolina são inflamáveis e explosivos. Siga sempre o procedimento de abastecimento de combustível indicado no Manual do Proprietário bem como os recomendados pelo posto de gasolina. Verifique sempre o nível do combustível antes do uso e durante o percurso. Adote o princípio de 1/3 de combustível para chegar ao local de destino, 1/3 para voltar e 1/3 de reserva. Não transporte combustível extra ou líquidos inflamáveis em qualquer compartimento de armazenamento ou do motor.
- Sempre que estiver com o motor ligado, certifique-se de que haja ventilação adequada para evitar o acúmulo de monóxido de carbono (CO), um gás inodoro, incolor e insípido que pode levar à inconsciência, lesão cerebral ou morte se inalado em grandes concentrações. O acúmulo de monóxido de carbono (CO) pode ocorrer enquanto o barco estiver na doca, ancorado ou em uso e em diversas áreas isoladas como a cabine, posto de pilotagem, plataforma de natação e proas. As condições do tempo, de atracação e de operação e também outros barcos podem piorar ou causar este acúmulo. Evite a inalação de fumaça do escapamento do motor ou de outros barcos, forneça ventilação adequada, desligue o motor quando não estiver em uso e conheça o risco da contratação e as condições que criam acúmulos de CO. Em grandes concentrações, o monóxido de carbono (CO) pode ser fatal em poucos minutos. Concentrações menores podem ser igualmente letais se houver exposição por longos períodos de tempo.
- Em barcos leves, evite ficar em pé ou mudar repentinamente o peso de posição.
- Os passageiros devem permanecer em seus assentos. A proa, os bordos, o cadaste e os encostos não devem ser usados como assentos.

## **MEDIDAS DE SEGURANÇA — Instalação e Manutenção**

- Insista para que todos os passageiros usem os dispositivos pessoais de flutuação aprovados pela Guarda Costeira dos Estados Unidos quando as condições de utilização do barco forem perigosas e que todas as crianças e as pessoas que não souberem nadar usem o dispositivo o tempo todo.
  - Proceda com cuidado e a uma velocidade baixa em água rasa. aterragem ou paradas abruptas podem resultar em lesões corporais ou danos materiais. Fique alerta também quanto à existência de detritos e objetos na água.
  - Familiarize-se com a água onde estiver pilotando. A caixa de engrenagens deste motor de popa se estende abaixo da superfície da água e pode entrar em contato com obstruções submersas. Esse contato com obstruções submersas pode resultar em perda do controle e lesões corporais.
  - Respeite as zonas de proibição de esteira, os direitos de outros usuários da água e o meio ambiente. Como "capitão" e proprietário do barco, você é responsável por quaisquer danos a outros barcos causados pela esteira do seu barco. Não permita que qualquer pessoa jogue lixo ao mar.
  - Não pilote o barco se estiver sob a influência de drogas ou álcool.
  - Os barcos de alta velocidade têm uma relação alta entre peso e potência. Se você não tiver experiência em pilotar um barco de alta velocidade, não tente pilotá-lo em velocidade máxima ou próxima desta até que tenha adquirido a experiência necessária.
  - Familiarize-se completamente com o controle e funcionamento de seu barco e do motor de popa antes de embarcar em sua primeira viagem ou de levar passageiros. Se não tiver tido a oportunidade de praticar com o seu Revendedor, comece praticando em uma área adequada e sinta a resposta de cada controle. Familiarize-se com todos os controles antes de aplicar a aceleração acima da velocidade de marcha lenta. Como operador, você estará no controle e será o responsável pela operação segura.
- O motor de popa deve ser instalado corretamente. A instalação incorreta do motor de popa pode causar lesões corporais graves, morte ou danos materiais. É altamente recomendável que o motor de popa seja instalado pelo seu Revendedor para assegurar a instalação correta.
  - Não aplique força excessiva ao barco usando um motor que ultrapasse a potência em cavalos-vapor indicada na placa de capacidade da embarcação. O excesso de potência pode resultar em perda de controle. Se o barco não tiver a placa de capacidade, entre em contato com seu Revendedor ou com o fabricante do barco.
  - Quando as peças de reposição forem necessárias, use *peças genuínas Evinrude/Johnson* ou peças com características equivalentes, incluindo tipo, resistência e material. O uso de peças de padrão inferior pode causar lesões corporais ou mau funcionamento do produto.
  - Faça somente os procedimentos de manutenção detalhados no Manual do Proprietário. A tentativa de realizar a manutenção ou qualquer reparo do motor de popa sem estar familiarizado com o procedimento correto de manutenção e segurança pode causar lesões corporais ou morte. Mais informações podem ser obtidas junto ao seu Revendedor autorizado *Evinrude/Johnson*. Em muitos casos, ferramentas e treinamento adequados são necessários para determinados procedimentos de manutenção ou reparo.
  - Mantenha o barco e o motor sempre em ótimas condições. Siga o **Programação de manutenção** na página 59.
  - Pilote o barco e opere o motor de popa com prudência e divirta-se. Não se esqueça de que todas as pessoas devem prestar assistência aos outros pilotos de embarcações em caso de emergência.
  - Evite lesões corporais causadas pelo contato com a hélice em rotação; remova a hélice antes da lavagem ou antes de realizar qualquer procedimento de manutenção.

## REFERÊNCIAS, ILUSTRAÇÕES E ESPECIFICAÇÕES DO PRODUTO

A BRP se reserva o direito de fazer alterações a qualquer momento, sem aviso prévio, nos recursos, especificações e disponibilidade do modelo e a fazer alterações em qualquer especificação ou peça a qualquer momento sem incorrer na obrigação de atualizar modelos antigos. As informações contidas neste Manual se baseiam nas especificações mais recentes disponíveis na ocasião da publicação.

As fotografias e ilustrações contidas neste Manual podem não representar modelos ou equipamentos reais; são vistas representativas inseridas somente para referência.

Determinados recursos dos sistemas apresentados neste Manual podem não ser encontrados em todos os modelos, em todas as áreas de comercialização.

### ***Identificação do proprietário***

**Estados Unidos e Canadá** — No momento da compra, o Revendedor preencherá os formulários de registro do motor de popa. Sua via representa a prova de propriedade e indica a data de compra.

**Fora dos Estados Unidos e Canadá** — Consulte seu Revendedor ou distribuidor para mais detalhes.

### ***Números de modelo e de série***

Os números do modelo e de série estão indicados em uma placa fixa no suporte de popa ou no suporte giratório. Registre os dados do motor de popa:

Número do modelo \_\_\_\_\_

Número de série \_\_\_\_\_

Data da compra \_\_\_\_\_

Número da chave de ignição \_\_\_\_\_

### ***Motores roubados***

**Estados Unidos e Canadá** — Comunique o roubo de motores de popa ao revendedor ou distribuidor local.

**Fora dos Estados Unidos e Canadá** — Comunique o roubo ao distribuidor da Bombardier Recreational Products onde o motor de popa foi registrado.

### ***Documentação técnica***

A BRP oferece documentação técnica específica para o seu motor de popa. O operador pode comprar um Manual de Manutenção ou um Manual do Proprietário adicional junto ao Revendedor. Para verificar o nome e local do Revendedor *Evinrude* mais próximo nos Estados Unidos e no Canadá, acesse o site [www.evinrude.com](http://www.evinrude.com).

## DECLARAÇÃO DE CONFORMIDADE

### • Aplicação de diretivas do conselho e seus padrões harmonizados relevantes:

Recreativo - Embarcação: Diretiva 94/25/CE conforme emendas de 2003/44/CE

- EN ISO 8178-1:1996
- EN ISO 14509

Diretiva de compatibilidade eletromagnética 2004/108/EC

- EN 55012:2007
- EN 61000-6-1:2007
  - EN 61000-4-2:2008
  - EN 61000-4-3:2006

Diretiva de máquinas 2006/42/EC

- ISO 12100:2010

### • Tipo do produto:

Motor de popa marinho de ciclo de 2 tempos SI, vendido sob o nome *Evinrude*

#### **Fabricante:**

BRP US Inc.  
10101 Science Drive  
Sturtevant, WI, EUA 53177

#### **Representante autorizado:**

BRP Europe N.V.  
Geert De Brandt, Gerente de Operações  
Skaldenstraat 125  
Gent, Bélgica, B-9042

Eu, abaixo assinado(a), declaro por meio desta que o produto está de acordo com a(s) Diretiva(s) e Norma(s) mencionadas acima.



George Broughton  
Diretor de Engenharia - Motores de Popa

---

# Usando seu motor de popa *Evinrude E-TEC*

## INFORMAÇÕES DE SEGURANÇA NA POPA

Este motor de popa vem com etiquetas de pendurar e etiquetas com informações de segurança importantes sobre o funcionamento do motor de popa. Qualquer pessoa que pilote este motor de popa deve ler e entender estas informações de segurança.

### SÍMBOLOS DE ADVERTÊNCIA

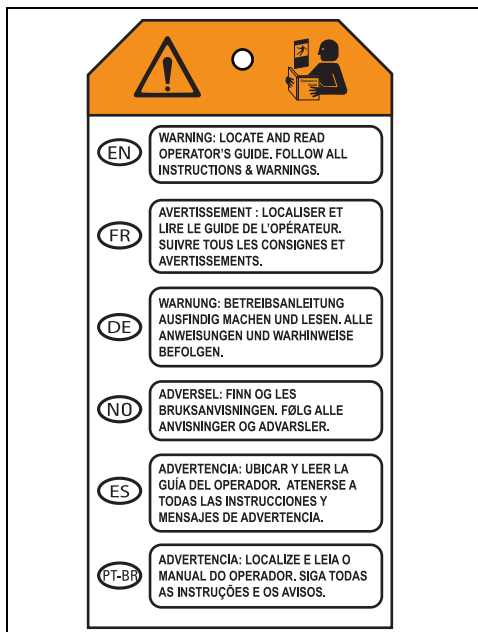
Os seguintes símbolos são usados em conjunto para indicar “CUIDADO: Leia o Manual do Proprietário do motor antes de ir adiante.”



355633

### ETIQUETAS

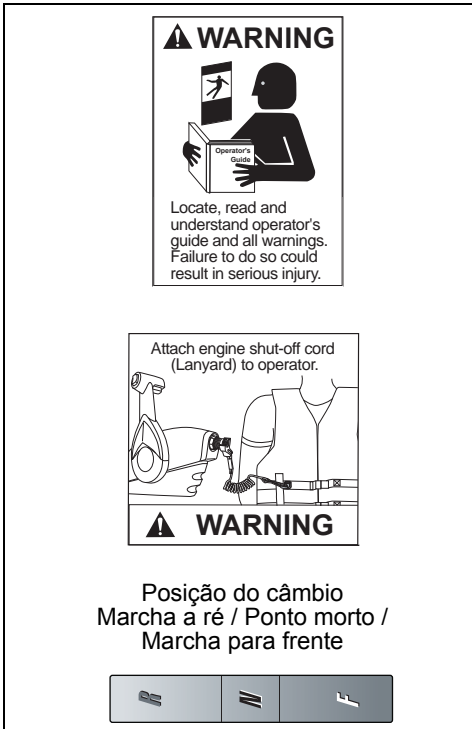
Todos os motores de popa são transportados com a seguinte etiqueta de pendurar fixada.



355926

## ADESIVOS DO CONTROLE REMOTO

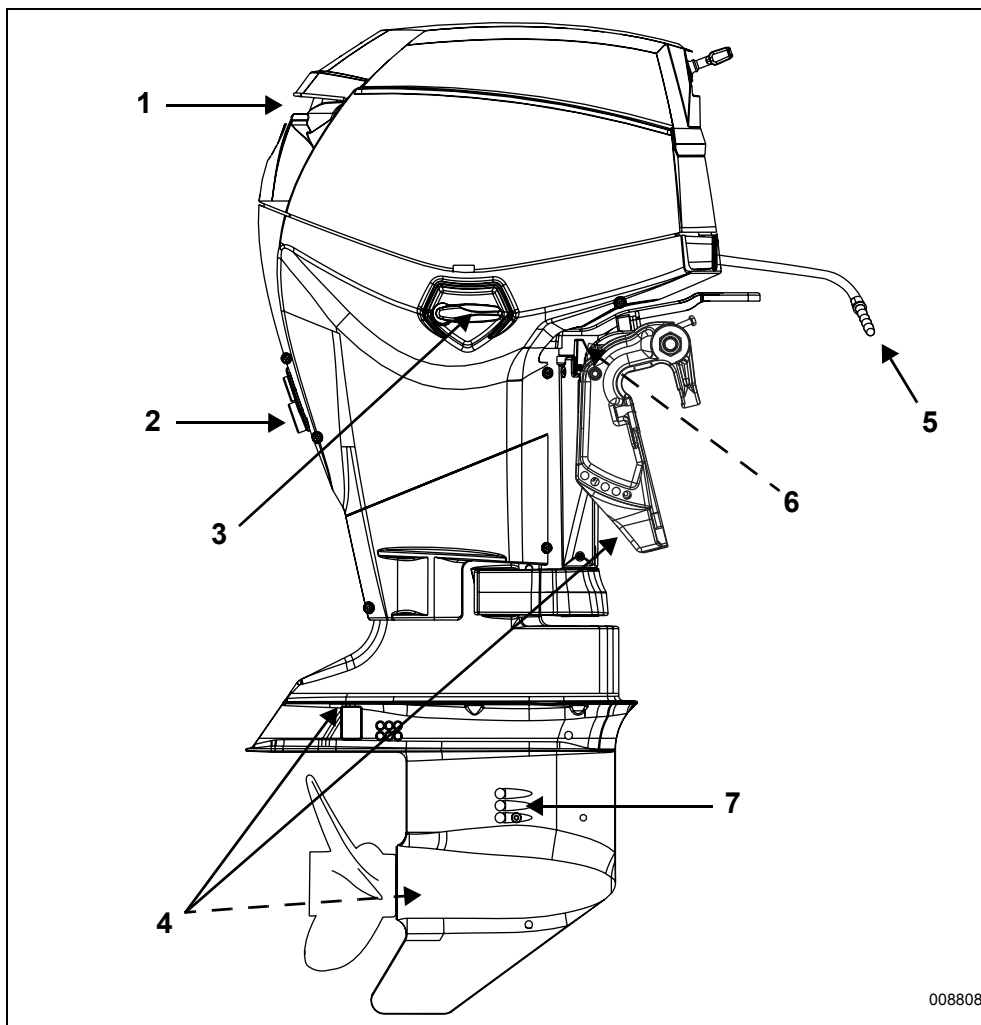
Todos os controles remotos têm as seguintes etiquetas afixadas.



008488

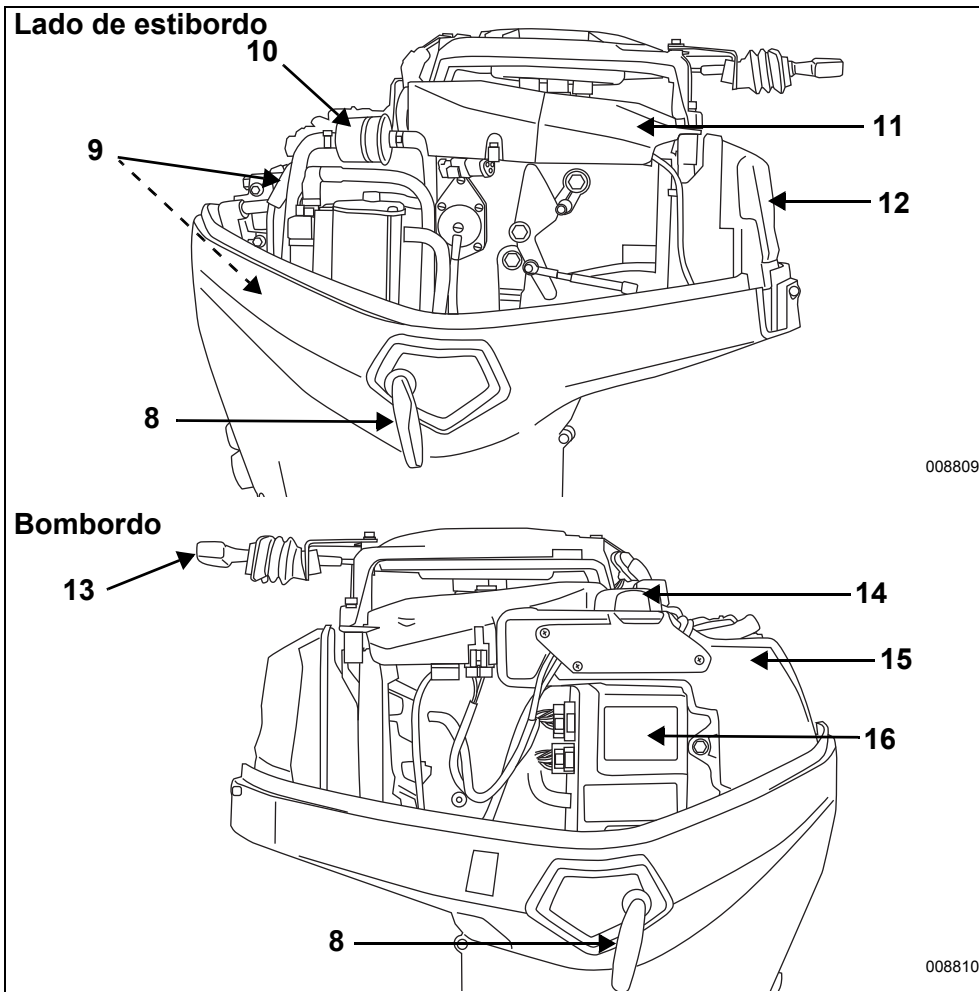


## IDENTIFICAÇÃO DE COMPONENTES – MODELOS DRL



008808

Item	DESCRIÇÃO	Item	DESCRIÇÃO
1	Entrada de ar, Cabo de inclinação	5	Conector de combustível
2	Indicador da bomba de água, bombordo de lavagem	6	Suporte de inclinação
3	Trava da tampa do motor	7	Filtros de entrada de água
4	Ânodos anticorrosivos		

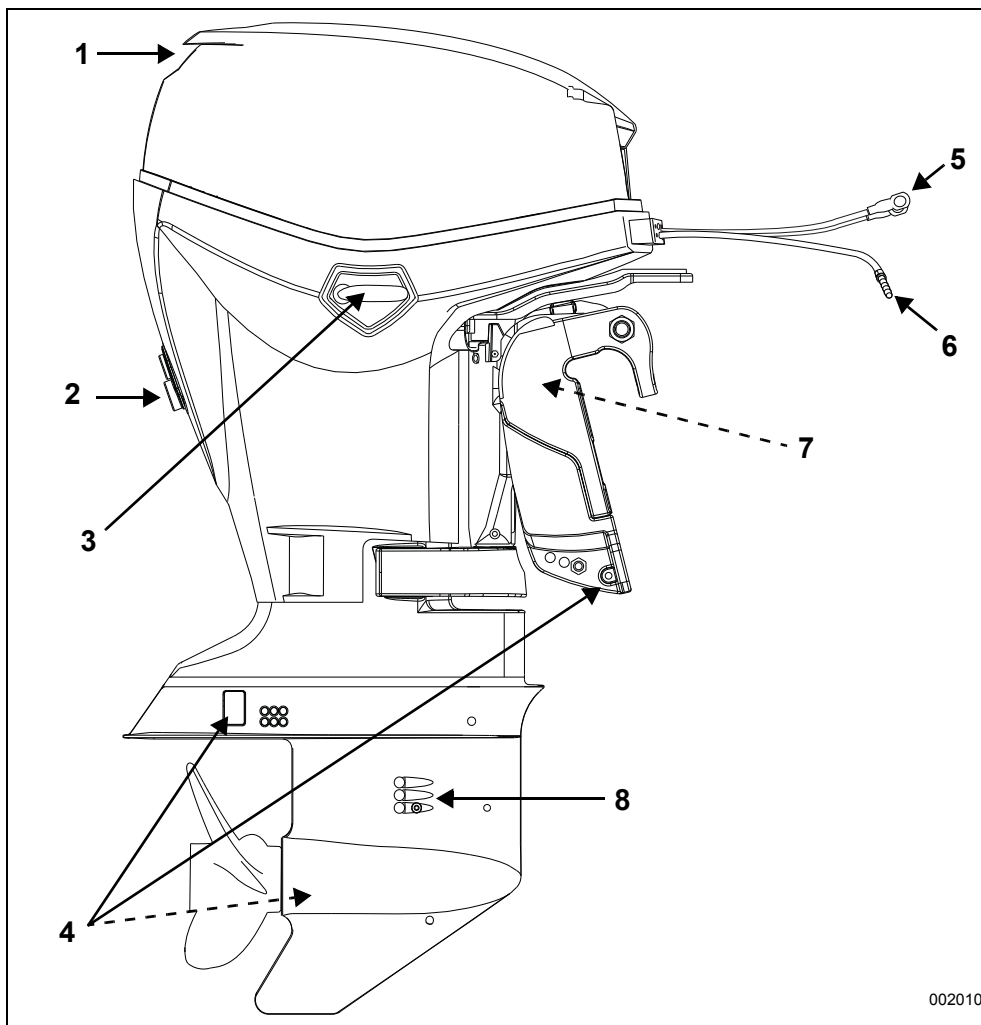


008809

008810

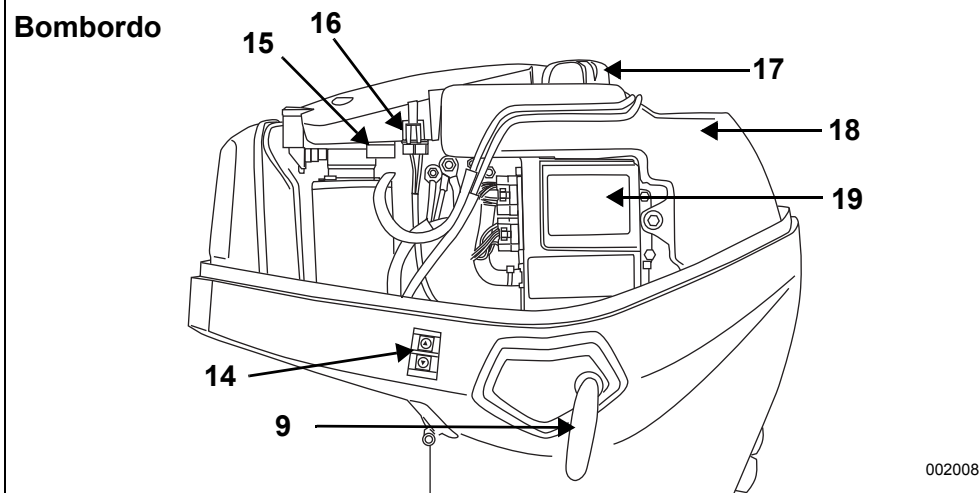
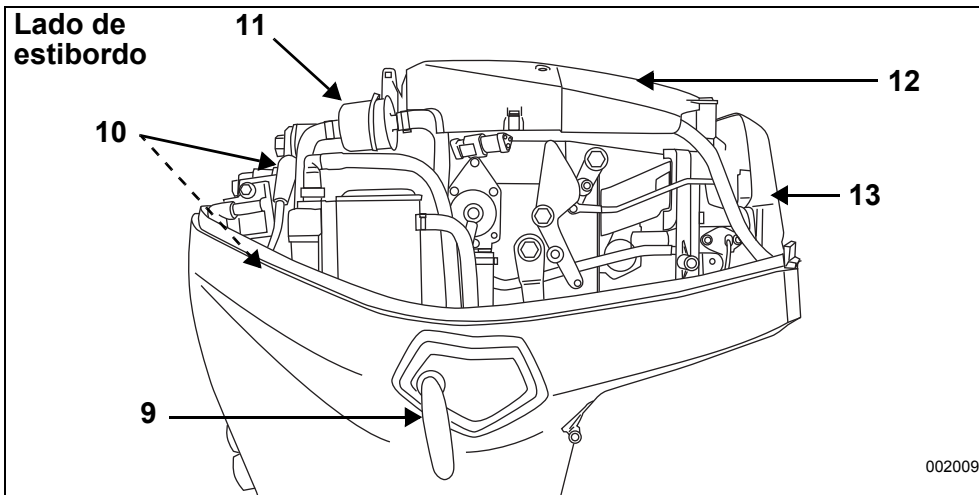
Item	DESCRIÇÃO	Item	DESCRIÇÃO
8	Trava da tampa do motor	13	Alavanca do motor de arranque
9	Velas de ignição	14	Tampa de abastecimento de óleo
10	Filtro de combustível	15	Tanque de óleo
11	Proteção do volante	16	EMM (Módulo de Controle do Motor)
12	Silenciador de ar		

## IDENTIFICAÇÃO DE COMPONENTES – MODELOS DHL, DHS, DPL, DPX, DSL E DTL



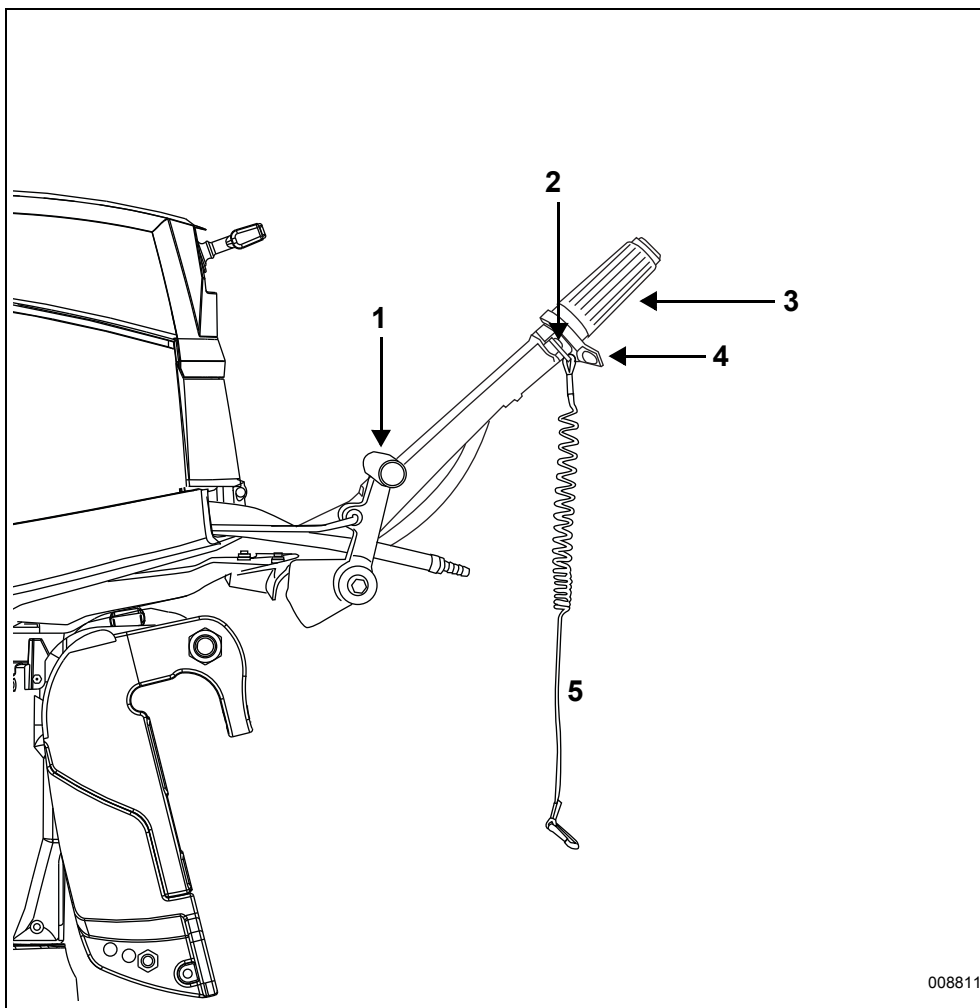
002010

Item	DESCRIÇÃO	Item	DESCRIÇÃO
1	Entrada de ar, Cabo de inclinação	5	Cabos da bateria
2	Indicador da bomba de água, bombordo de lavagem	6	Conector de combustível
3	Trava da tampa do motor	7	Suporte de inclinação
4	Ânodos anticorrosivos	8	Filtros de entrada de água



Item	DESCRIÇÃO	Item	DESCRIÇÃO
9	Trava da tampa do motor	14	Interruptor de inclinação para reboque
10	Velas de ignição	15	Fusível sobressalente
11	Filtro de combustível	16	Fusível
12	Proteção do volante	17	Tampa de abastecimento de óleo
13	Silenciador de ar	18	Tanque de óleo
		19	EMM (Módulo de Controle do Motor)

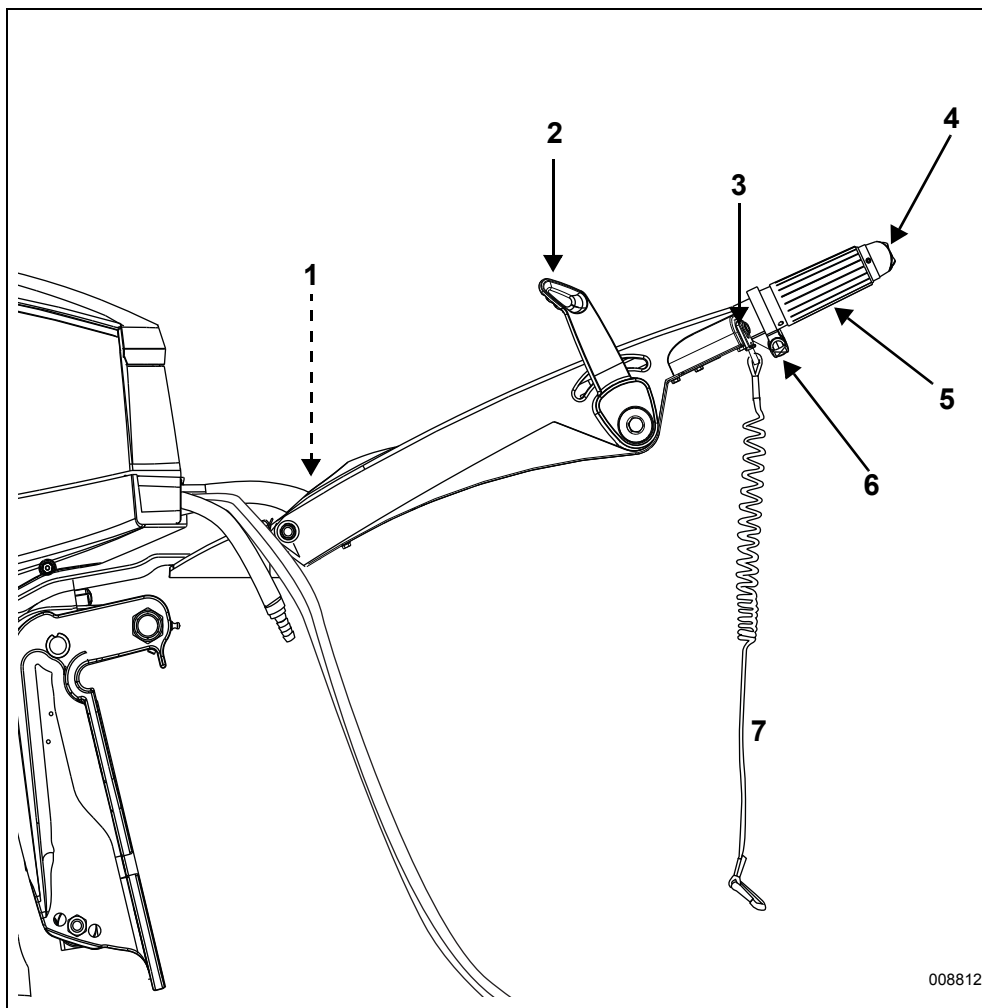
## IDENTIFICAÇÃO DE COMPONENTES – CABO DA CANA DE LEME, MODELOS DRL



008811

Item	DESCRIÇÃO	Item	DESCRIÇÃO
1	Alavanca de câmbio	4	Parafuso de atrito do acelerador
2	Botão de parada/Interruptor de parada do motor	5	Conjunto do grampo e cordão de segurança
3	Acelerador <i>Twist-Grip</i> da alavanca do leme		

# IDENTIFICAÇÃO DE COMPONENTES – CABO DA CANA DE LEME, MODELOS DTL



008812

Item	DESCRIÇÃO	Item	DESCRIÇÃO
1	Interruptor da chave	5	Acelerador <i>Twist-Grip</i> da alavanca do leme
2	Alavanca de câmbio	6	Parafuso de atrito do acelerador
3	Botão de parada/Interruptor de parada do motor	7	Conjunto do grampo e cordão de segurança
4	Interruptor do compensador (Apenas modelos DTL)		

## ÓLEO E COMBUSTÍVEL

### REQUISITOS DE ÓLEO

#### Óleos da marca *Evinrude/Johnson*

Os óleos de motor de popa *Evinrude/Johnson* são formulados para fornecer o melhor rendimento do motor, ao mesmo tempo em que controlam depósitos de carvão da câmara de combustão e dos pistões, proporcionando melhor lubrificação e assegurando o máximo de vida útil à vela de ignição.

Veja a seguir os óleos de motor de popa recomendados para uso no motor de popa *Evinrude E-TEC*:

- *Evinrude/Johnson XD100*;
- *Evinrude/Johnson XD50*; ou
- *Evinrude/Johnson XD30*.

#### Óleo *Evinrude/Johnson XD100*

O óleo *Evinrude/Johnson XD100* é o **preferido para o motor de popa *Evinrude E-TEC***. Este óleo de fórmula sintética proporciona ótima lubrificação e alto desempenho, mesmo em condições extremas, especialmente em baixas temperaturas abaixo de - 17 °C (0 °F).

Se solicitado, um revendedor autorizado pode programar o motor de popa *Evinrude E-TEC EMM* para uso exclusivo do *Evinrude/Johnson XD100*. **Somente um revendedor autorizado *Evinrude* pode programar o motor de popa para ter este benefício opcional.** O consumo de óleo é reduzido se a embarcação for programada para uso exclusivo do *Evinrude/Johnson XD100* quando comparado ao uso do óleo convencional. A programação do óleo *XD100* não está disponível em todos os modelos.

**IMPORTANTE: Se o *EMM* tiver sido programado para o *Evinrude/Johnson XD100*, NÃO use outro tipo de óleo a não ser em caso de emergência. Se o *Evinrude/Johnson XD100* estiver indisponível temporariamente, você **pode usar uma única vez** um óleo que atenda os padrões de certificação *NMMA TC-W3* permitidos. Se você parar de usar o *Evinrude/Johnson XD100*, é necessário voltar ao Revendedor para reprogramar o *EMM* de acordo com os ajustes originais de fábrica.**

#### Outros óleos

Se os óleos da marca *Evinrude/Johnson* não forem encontrados, você deve utilizar um óleo que atenda os padrões de certificação *NMMA TC-W3*.

A não observação das especificações do óleo pode anular a garantia do motor caso ocorram problemas de lubrificação.

### INFORMAÇÕES DO SISTEMA DE ÓLEO

**IMPORTANTE:** É preciso sangrar o sistema de óleo dos motores de popa novos. Consulte **Sangrando o sistema de óleo** na página 21.

Se a advertência "BAIXO NÍVEL DE ÓLEO" acender, você tem um período de tempo limitado de uso normal, antes de ficar sem óleo. Reabasteça o tanque de óleo com óleo certificado assim que possível.

Consulte **Monitoramento do motor** na página 47.

Verifique o nível no tanque de óleo com frequência. Encha o tanque antes de partir para longas viagens ou para uso prolongado.

Os novos motores de popa são programados para o uso de óleo adicional durante as primeiras duas horas de operação acima de 2.000 RPM.

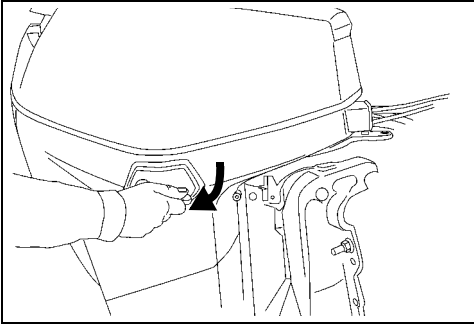
**AVISO** Ao operar em temperaturas abaixo de 0°C, deve-se usar o óleo *Evinrude/Johnson XD100*.

Deixe sempre um pouco de óleo de motor de popa no barco. Consulte **Requisitos de óleo** na página 20.

Se você esvaziar o tanque de óleo, **SERÁ NECESSÁRIO** reabastecer o tanque e sangrar o sistema de óleo antes de usar o motor novamente. Consulte **Abastecimento do tanque de óleo** na página 21 e **Sangrando o sistema de óleo** na página 21.

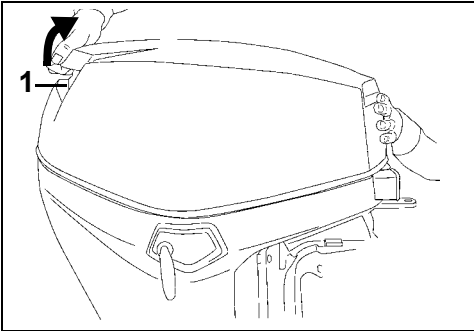
### Abastecimento do tanque de óleo

Solte as travas da tampa do motor no lado de bombordo e estibordo girando as alavancas para baixo.



002015

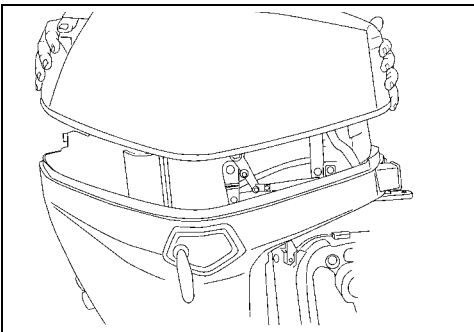
Puxe o cabo de inclinação para cima para soltar a vedação da tampa do motor.



1. Cabo de inclinação

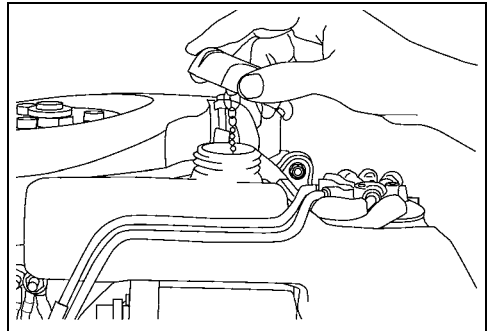
002016

Retire a tampa do motor para acessar o tanque de óleo.



002017

Remova a tampa do bocal de abastecimento e abasteça o tanque com o lubrificante recomendado para o motor de popa, conforme especificado na seção **Requisitos de óleo** na página 20.



002007

Recoloque a tampa do bocal de abastecimento e aperte-a bem. Reinstale a tampa do motor.

**IMPORTANTE:** A capacidade do tanque de óleo é de

**40 a 60 HP:** 1,9 litros.

**75 a 90 HP:** 2,3 litros.

### SANGRANDO O SISTEMA DE ÓLEO

**AVISO** É necessário sangrar o sistema de óleo para evitar danos ao motor por falta de lubrificação.

Comprima o sistema de óleo para remover o ar do sistema antes de usar o motor de popa nos casos a seguir:

- O motor de popa é novo – O revendedor deve sangrar o sistema de óleo usando o software *Diagnóstico Evinrude*;
- O tanque de óleo está vazio ou o motor de popa está sem óleo;
- O motor de popa tiver sido reservado para transporte ou armazenamento.

Sangria do sistema de óleo através da preparação para o inverno. Consulte **Período de armazenamento prolongado (Preparação para o inverno)** na página 64.



## PROCEDIMENTO DE ABASTECIMENTO

### ⚠ ADVERTÊNCIA

Combustível é inflamável e explosivo sob certas condições. Siga as instruções abaixo para garantir a segurança ao manusear o combustível:

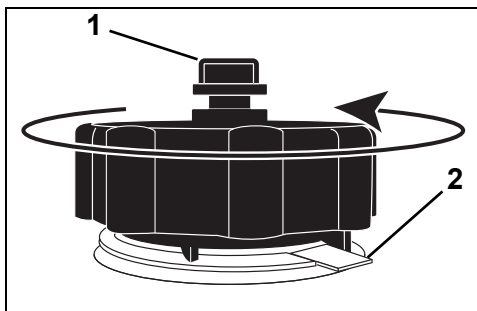
- Trabalhe sempre em áreas bem ventiladas.
- Sempre desligue o motor antes de abastecer.
- O reabastecimento do tanque de combustível deve ser efetuado somente por adultos.
- Não fume, ou permita que haja chamas ou faíscas, ou use dispositivos elétricos, como por exemplo, telefones celulares, próximo a um vazamento de combustível ou durante o abastecimento de combustível.
- Ao abastecer, mantenha o barco nivelado.
- Retire tanques de combustível portáteis do barco antes de abastecer.
- O tanque de combustível poderá estar pressurizado. Gire a tampa devagar ao abrir.
- Não encha demais o tanque de combustível e deixe o barco no sol. Quando a temperatura aumenta, o combustível expande e poderá vazar.
- Limpe sempre qualquer derramamento de combustível.

### Tampa portátil do tanque de combustível

Deixe que o vapor de combustível saia antes de remover a tampa do tanque de combustível.

- 1) Abra o parafuso de ventilação da tampa do tanque de combustível.
- 2) Gire a tampa na direção anti-horária até que ela entre em contato com a lingueta de alívio de pressão.
- 3) Pressione a lingueta e gire a tampa um quarto de volta na direção anti-horária até que a mesma entre em contato com a lingueta de alívio de pressão novamente.
- 4) Deixe o vapor de combustível sair.

- 5) Pressione a lingueta para retirar a tampa.



1. Parafuso de ventilação

008556

2. Lingueta de alívio de pressão

Siga sempre as instruções fornecidas no tanque de combustível e na tampa.

### Em um reboque

- 1) Verifique se o barco está nivelado.
- 2) Vagarosamente, gire a tampa do tanque de combustível na direção anti-horária para removê-la.
- 3) Insira o bocal da bomba de gasolina no gargalo de enchimento do tanque de combustível.
- 4) Encha o tanque de combustível.

### ⚠ ADVERTÊNCIA

Para prevenir que o combustível retorne, encha o tanque de combustível vagorosamente, assim o ar pode sair do tanque.

- 5) Pare imediatamente de encher quando o dispositivo de desligamento automático da bomba de gasolina for ativado.
- 6) Aguarde um instante antes de retirar o bocal da bomba de combustível do gargalo de enchimento. Não retire o bocal da bomba de gasolina do gargalo de enchimento para abastecer o tanque até em cima.
- 7) Coloque a tampa do tanque de combustível e gire-a na direção horária para apertá-la bem.

### Na água

- 1) Desligue o motor.
- 2) Prenda bem o barco no pier de abastecimento.
- 3) Não deixe ninguém ficar no barco.
- 4) Fique com um extintor de incêndio à mão.
- 5) Vagarosamente, gire a tampa do tanque de combustível na direção anti-horária para removê-la.

- 6) Insira o bocal da bomba de gasolina no gargalo de enchimento do tanque de combustível.
- 7) Encha o tanque de combustível.

**⚠ ADVERTÊNCIA**

**Para prevenir que o combustível retorne, encha o tanque de combustível vagarosamente, assim o ar pode sair do tanque.**

- 8) Pare imediatamente de encher quando o dispositivo de desligamento automático da bomba de gasolina for ativado.
- 9) Aguarde um instante antes de retirar o bocal da bomba de combustível do gargalo de enchimento. Não retire o bocal da bomba de gasolina do gargalo de enchimento para abastecer o tanque até em cima.

Coloque a tampa do tanque de combustível e gire-a na direção horária para apertá-la bem.

## ESPECIFICAÇÕES DO COMBUSTÍVEL

### ▲ ADVERTÊNCIA

A gasolina é extremamente inflamável e altamente explosiva sob determinadas condições. Siga explicitamente as instruções descritas nesta seção. O manuseio incorreto de combustível pode resultar em danos materiais, lesões corporais graves ou morte.

O vazamento de combustível representa perigo de incêndio e explosão. Inspeção frequentemente e troque todas as peças do sistema de combustível se houver sinais de deterioração ou vazamento. Inspeção o sistema de combustível sempre que reabastecer, sempre que remover a tampa do motor e também anualmente.

**AVISO** Use sempre gasolina nova. A gasolina oxida; o resultado é perda de octana, compostos voláteis e a produção de depósitos de goma e verniz que podem danificar o sistema de combustível.

A mistura de combustível varia de acordo com o país e a região. O motor de popa foi projetado para trabalhar com os combustíveis recomendados; no entanto, esteja atento para o seguinte:

- O sistema de combustível do barco pode ter requisitos diferentes em relação ao uso de combustíveis com adição de álcool. Consulte o Manual do proprietário do barco.
- Combustíveis misturados com álcool atraem e detêm a umidade, o que pode levar a separação das fases do combustível e pode resultar em problemas no desempenho do motor ou mesmo danos ao motor.
- O uso de combustível contendo álcool acima da porcentagem especificada pelas regulamentações governamentais pode resultar nos seguintes problemas nos motores de popa e nos componentes do sistema de combustível:
  - Bloqueio de vapor ou fome de combustível
  - Dificuldades de partida e operação
  - Deterioração das peças de borracha ou de plástico
  - Corrosão das peças metálicas
  - Danos nas peças internas do motor
- Inspeção frequentemente para ver se há presença de vazamentos de combustível ou outras anormalidades no sistema de combustível se suspeitar que a presença de álcool na gasolina está excedendo as regulamentações governamentais atuais.

**Combustível recomendado:** Use gasolina sem chumbo com octanagem AKI (R+M)/2 de 87 ou octanagem RON de 90.

### *Uso na América do Norte*

**AVISO** NÃO use combustível de bombas marcadas como E85. Nunca experimente com outros combustíveis.

O uso de combustível com a etiqueta E15 é proibido pelas regulamentações da USEPA. O uso de um filtro de separação água/combustível montado no barco é altamente recomendável.

O uso de um filtro de separação água/combustível montado no barco é altamente recomendável.

### *Uso fora da América do Norte*

O uso de combustível com a etiqueta E15 é proibido pelas regulamentações locais da USEPA.

O uso de um filtro de separação água/combustível montado no barco é altamente recomendável.

## ADITIVOS DE COMBUSTÍVEL

Os únicos aditivos de combustível aprovados para uso no motor de popa *Evinrude E-TEC* são:

- *Evinrude/Johnson Condicionador de combustível 2+ 4*
- *Evinrude/Johnson Agente de limpeza do sistema de combustível*

**AVISO** O uso de outros aditivos de combustível pode resultar em baixo rendimento ou danos ao motor.

O *Condicionador de Combustível Evinrude/Johnson 2+4* ajuda a evitar a formação de depósitos de goma e verniz nos componentes do sistema de combustível e elimina a umidade do sistema de combustível. Ele pode ser usado continuamente e deve ser usado sempre que o motor de popa não for operado com regularidade. Seu uso ajudará a reduzir a fuligem na vela de ignição e a deterioração de componentes de sistema de combustível.

O Agente de limpeza do sistema de combustível *Evinrude/Johnson* ajudará a manter os injetores de combustível em excelentes condições de operação.

## INFORMAÇÕES DO SISTEMA DE COMBUSTÍVEL

### ▲ ADVERTÊNCIA

Armazene os tanques de combustível portáteis em áreas bem ventiladas, longe de fontes de calor e de chama aberta.

Feche o parafuso de ventilação da tampa do tanque de combustível, se equipado, para impedir que combustível ou vapores de combustível escapem, o que poderia levar a ignição acidental.

Não deixe que as mangueiras de combustível desconectadas derramem combustível.

Limpe sempre qualquer derramamento de combustível.

Nos Estados Unidos, a USEPA exige o uso de mangueiras, bulbos de sangria, tanques portáteis e tampas de combustível de "baixa permeabilidade" nos motores de popa.

**IMPORTANTE:** As mangueiras de distribuição de combustível do barco devem distribuir combustível na proporção do fluxo específico. O diâmetro interno mínimo das mangueiras de combustível deve ser de 9 mm.

Os sistemas de combustível com tanques incorporados, principalmente os que incluem válvulas anti-sifão e componentes de filtro e sangria podem apresentar restrições que não

permitem que a bomba de combustível do motor distribua combustível suficiente em todas as condições. Isto pode resultar em perda de desempenho. Se ocorrer problema de rendimento, entre em contato com o Revendedor.

### Filtros de combustível

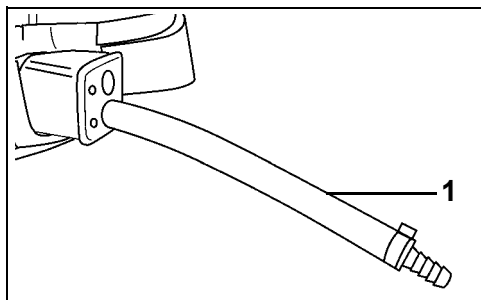
Um conjunto de filtro de separação água/combustível montado no barco ajudará a impedir a entrada de água e outros contaminantes no sistema de combustível do motor.

O uso de um filtro de separação água/combustível montado no barco é altamente recomendável em todos os barcos.

Os conjuntos de filtro de separação água/combustível montados no barco devem atender ao fluxo de combustível e à especificação de filtro exigidos. Consulte **Filtros de combustível montados no barco** na página 72.

### Conexões da mangueira de combustível

- 1) Se a mangueira de combustível estiver desconectada por qualquer motivo, vede-a para evitar derramamento. Tampe o conector de combustível para evitar contaminação.
- 2) Conecte a mangueira de combustível no conector de combustível de 9 mm. Prenda firmemente a mangueira com a braçadeira (18,5 mm) que faz parte do kit do proprietário.
- 3) Comprima o bulbo de sangria do combustível e a extremidade de saída até que esteja firme.



1. Mangueira de combustível – 9 mm 002018

### Sangria do sistema de combustível

Se o motor de popa estiver funcionando sem combustível, reabasteça o tanque e comprima o bulbo de sangria até que esteja firme.

### Modelos com partida por cabo de tração

Efetue a sangria da bomba elétrica de combustível, removendo primeiramente o grampo do interruptor de parada do motor e depois empurre o cabo no mínimo duas vezes. Como resultado, a bomba de combustível encherá os injetores. Substitua o grampo do interruptor de parada do motor e siga o procedimento normal de partida.

# OPERAÇÃO

## INFORMAÇÕES SOBRE SEGURANÇA

### ⚠ PERIGO

Podem ocorrer lesões graves ou morte devido ao contato da hélice, do barco ou motor de popa em movimento.

As pás da hélice podem ser afiadas e a hélice pode continuar a girar mesmo após o motor ter sido desligado.

Certifique-se de que não haja pessoas nem objetos na área do motor e da hélice antes de ligar o motor ou operar o barco.

Esteja atento à presença de pessoas na água.

Sempre coloque o motor de popa em PUNTO MORTO e desligue o motor imediatamente quando o barco estiver em uma área onde possa ter pessoas na água.

### ⚠ PERIGO

NÃO ligue o motor em recintos fechados ou sem a ventilação adequada e não permita que a fumaça de escapamento acumule em áreas isoladas. O escapamento do motor contém monóxido de carbono que, se inalado, pode causar lesão cerebral grave ou a morte.

### ⚠ ADVERTÊNCIA

A tampa do motor é uma proteção da máquina. NÃO opere o motor de popa sem a tampa, a menos que esteja fazendo a manutenção, ou dando partida de emergência, e mantenha mãos, cabelo e roupas longe de todas as peças em movimento. O contato com as peças em movimento pode causar lesões corporais.

### ⚠ ADVERTÊNCIA

Familiarize-se com a água onde estiver pilotando. A caixa de engrenagens deste motor de popa se estende abaixo da superfície da água e pode entrar em contato com obstruções submersas. Esse contato com obstruções submersas pode resultar em perda do controle e lesões corporais.

## MODELOS DE INCLINADOR – PARADA/PARTIDA DE MOTOR

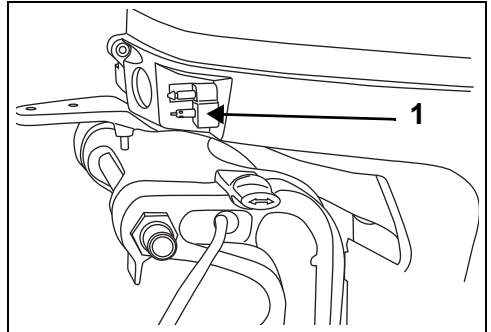
Consulte a **Inspeção pré-partida** na página 54. Conclua a inspeção antes de usar o seu motor de popa *Evinrude E-TEC*.

**AVISO** DEVE-SE abastecer o motor com água antes de tentar ligá-lo. Danos graves ao motor podem ocorrer rapidamente.

Verifique se os filtros de entrada de água estão abaixo da superfície da água.

### **Conexão da mangueira de combustível**

Conecte a mangueira de combustível ao conector de combustível.



1. Conector de combustível (típico)

007004

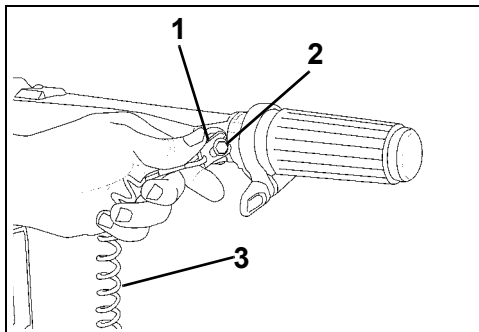
Se disponível, abra o parafuso de ventilação na tampa do tanque de combustível.

Comprima o bulbo de sangria do combustível e a extremidade de saída até que esteja firme.

### **Interruptor de Parada do Motor**

O interruptor de parada do motor está localizado na alavanca do leme. É altamente recomendável usar o recurso de parada do motor em todos os barcos.

Conecte o grampo no interruptor de parada do motor.

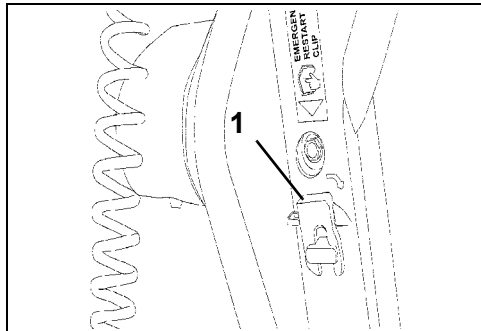


1. Grampo
2. Grampo/interruptor de parada do motor
3. Cordão de segurança

002405

Se o cordão estiver muito comprido, ele pode ser encurtado com nós ou laços. NÃO corte nem emende o cordão.

Um grampo extra é armazenado no cabo da cana do leme. Se o operador for jogado para fora do barco, outra pessoa pode introduzir o grampo extra no interruptor de parada do motor e dar partida no motor de popa.



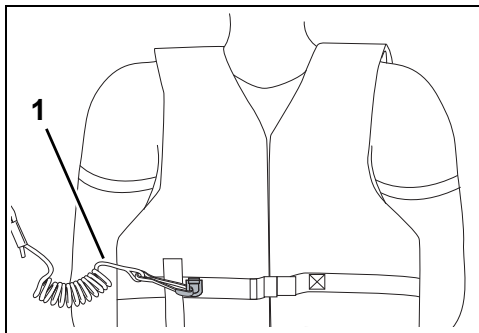
1. Grampo extra

005105

### ▲ ADVERTÊNCIA

Para evitar que o barco fique à deriva e também para reduzir o risco de lesões corporais ou morte, use sempre o cordão de segurança ao operar o barco.

Prenda o cordão em um local **seguro** na roupa ou no colete salva-vidas do operador — fixe-o em um local onde possa ativar o interruptor de parada do motor sem saltar-se.



1. Cordão de segurança

008489

A desconexão do grampo e do cordão para o motor evita que o barco fique à deriva se o operador se movimentar além do limite do cordão.

### ▲ ADVERTÊNCIA

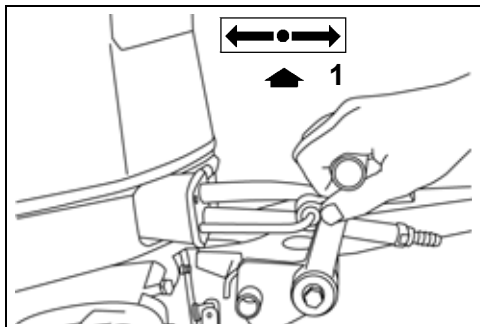
Evite bater no grampo ou retirá-lo do interruptor de parada do motor durante a utilização normal do barco. A redução inesperada do movimento de proa resultante pode ejetar os ocupantes para frente, causando-lhes lesões corporais.

Mantenha o cordão desobstruído e desembaraçado.

Antes de cada saída, teste a operação do sistema. Com o motor em funcionamento, remova o grampo do interruptor puxando o cordão. Se o motor não parar de funcionar, entre em contato com seu Revendedor.

**AVISO** Verifique cuidadosamente a função de todos os sistemas de comando e do motor antes de sair do cais. NÃO engate a MARCHA AVANTE ou MARCHA A RÉ enquanto o motor estiver desligado.

Movimente a alavanca do câmbio para PONTO MORTO. Consulte **Partida/parada do motor - modelos de cabo da cana de leme** na página 31.



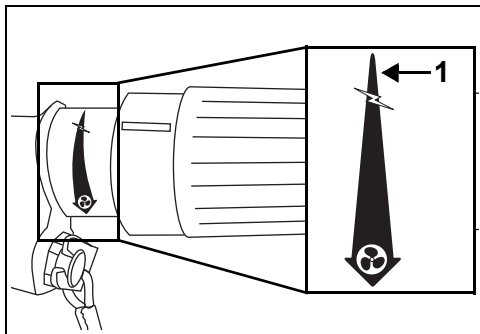
1. PONTO MORTO

002415  
008496

### ⚠ ADVERTÊNCIA

Coloque sempre o motor em PONTO MORTO antes de dar partida no motor de popa para evitar o movimento repentino do barco, que pode causar lesões.

Gire o cabo do acelerador para a posição de velocidade MAIS BAIXA.



1. posição de velocidade MAIS BAIXA 007067

**NÃO** avance o acelerador antes da partida. O avanço do acelerador cancela o sistema eletrônico de controle de marcha lenta.

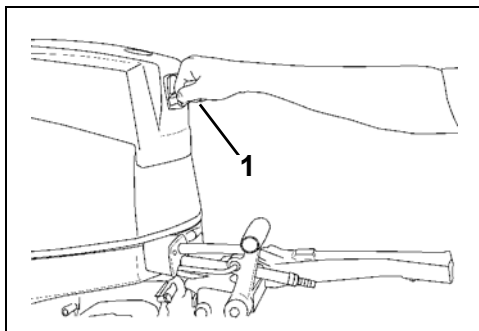
Se você der partida no motor de popa com o acelerador avançado, o motor de popa estará no modo de segurança. Ele não responderá ao acelerador até que o cabo do acelerador retorne à posição de velocidade mais baixa.

Após a partida do motor, o módulo de controle do motor (EMM) aumenta ligeiramente a velocidade em marcha lenta de forma automática. A velocidade em marcha lenta diminui à medida que o motor aquece.

### Partida – Modelos de cabo da cana do leme

Sentado, segure a alavanca do motor de arranque e puxe lentamente até que o motor de arranque engate e, em seguida, puxe com força. Repita, se necessário, até que o motor de popa funcione.

**AVISO** Para evitar danificar o conjunto do motor de arranque, deixe o cabo do motor de arranque se enrolar antes de liberar a alavanca do motor de arranque.



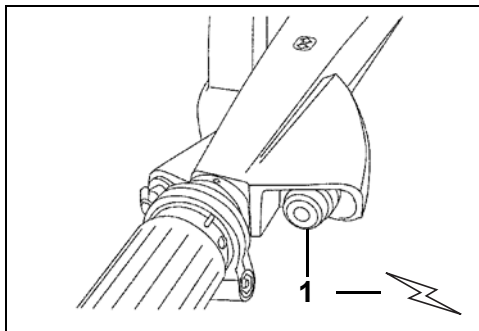
1. Alavanca do motor de arranque 002416

**IMPORTANTE:** O motor não dará partida se o motor de popa estiver engrenado ou se o cordão de segurança não estiver no devido local.

Se o motor de popa não reagir normalmente a esse procedimento de partida ou se apresentar falhas, consulte **Resolução de problemas** na página 68.

## Partida – Modelos de cana de leme elétrica

Quando sentado, aperte o botão para dar partida. (Se o interruptor da chave estiver disponível, ele deve estar na posição ON (ligado)) Acione o motor durante 20 segundos, no máximo.



1. Botão de partida

005104

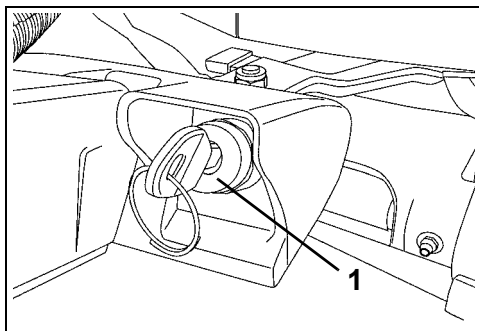
008497

Após a partida, solte o botão.

Se o motor não ligar, solte o botão por alguns minutos e repita a operação.

## Interruptor da chave

Gire completamente o interruptor da chave no sentido horário até a posição de partida. Acione o motor durante 20 segundos, no máximo. O motor de arranque pode ser ativado usando o interruptor da chave ou o botão de partida.



1. Chave

005118

Após a partida, solte a chave.

Se o motor não ligar, solte a chave por alguns minutos e repita a operação.

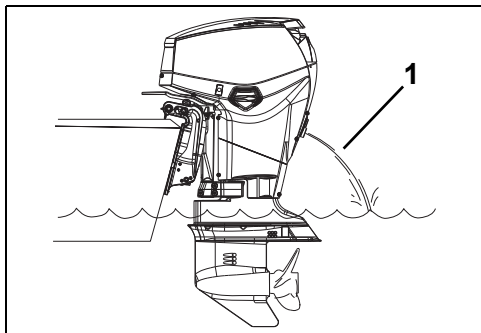
**AVISO** O motor de arranque pode ficar danificado se for operado continuamente por mais de 20 segundos.

**IMPORTANTE:** O motor não dará partida se o motor de popa estiver engrenado ou se o cordão de segurança não estiver no devido local.

Se o motor de popa não reagir normalmente a esse procedimento de partida ou se apresentar falhas, consulte **Resolução de problemas** na página 68.

## Após a partida do motor

Verifique o indicador da bomba de água. O fluxo contínuo de água indica que a bomba de água está funcionando. Se um fluxo contínuo de água do indicador da bomba de água não estiver visível, desligue o motor. Consulte **Su-peraquecimento do motor** na página 49.



1. Indicador da bomba de água

008469

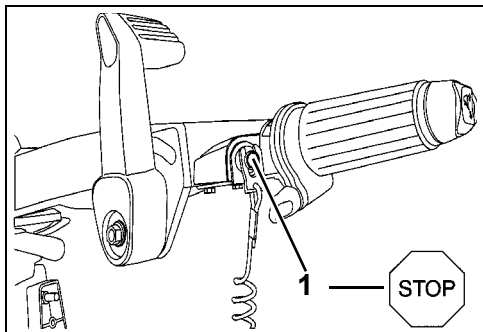
## Parada do motor

Gire o cabo do acelerador para a posição de velocidade MAIS BAIXA.

Movimente o cabo do câmbio para PONTO MORTO.



Pressione o interruptor de parada do motor até que o motor de popa pare de funcionar.



1. Interruptor de parada do motor

002413  
008498

O motor de popa pode parar ao girar o interruptor da chave para a posição OFF ou ao pressionar o interruptor de parada do motor até que pare.

**IMPORTANTE:** Certifique-se de girar o interruptor para a posição OFF quando o motor de popa não estiver em uso a fim de evitar que a bateria descarregue.

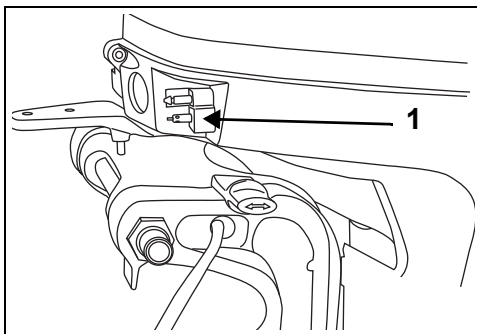
### **Desconexão da mangueira de combustível**

Desconecte a mangueira de combustível ao conector de combustível.

### **⚠ ADVERTÊNCIA**

Uma pequena quantidade de combustível poderá ser liberada quando o conector de combustível for desconectado.

Limpe sempre qualquer derramamento de combustível.



1. Conector de combustível (típico)

007004

Se equipado, feche o parafuso de ventilação na tampa do tanque de combustível.

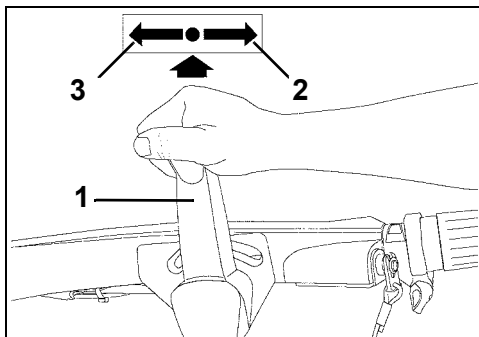
## PARTIDA/PARADA DO MOTOR - MODELOS DE CABO DA CANA DE LEME

**AVISO** Verifique cuidadosamente a função de todos os sistemas de comando e do motor antes de sair do cais. **NÃO** coloque o motor em **MARCHA AVANTE** nem em **MARCHA A RÉ** enquanto estiver **DESLIGADO**.

### Troca de marchas

Com o motor funcionando, gire o cabo do acelerador para a posição de velocidade **MAIS BAIXA**.

Mova a alavanca de câmbio com um movimento firme e rápido, para **MARCHA À FRENTE** ou **MARCHA À RÉ**.



1. Alavanca de câmbio
2. **MARCHA AVANTE**
3. **MARCHA À RÉ**

005100

## ⚠ ADVERTÊNCIA

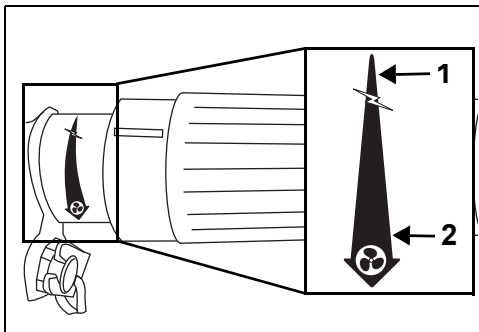
**Não** deixe o motor de popa funcionar em **MARCHA A RÉ** com a alavanca de inclinação/operação na posição **INCLINAR**. O motor de popa pode inclinar para fora da água e resultar em perda de controle.

**AVISO** Ao mudar de **MARCHA A FRENTE** para **MARCHA A RÉ** ou de **MARCHA A RÉ** para **MARCHA A FRENTE**, faça uma pausa em **PONTO MORTO** até que o motor alcance a velocidade de marcha lenta e a velocidade do barco tenha diminuído.

## Controle de velocidade

Com o motor funcionando, gire o cabo do acelerador:

- No sentido horário para diminuir a velocidade; ou
- No sentido anti-horário para aumentar a velocidade



1. Diminuir velocidade
2. Aumentar velocidade

007067A

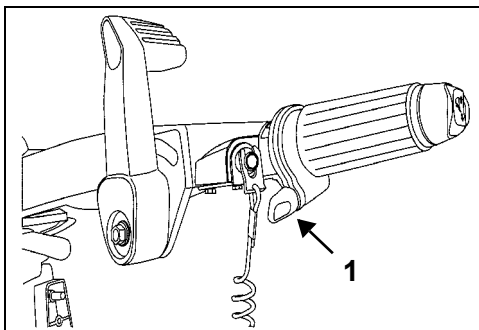
## ECONOMIA DE COMBUSTÍVEL

A economia de combustível pode variar, dependendo da carga do barco, do formato do casco e do ajuste do acelerador. Quando o barco atinge a velocidade máxima, coloque a posição de aceleração em **VELOCIDADE MÁXIMA** de volta à uma posição de aceleração inferior. Dessa forma, economiza-se combustível com o mínimo de perda de velocidade.

## AJUSTES

### Atrito do acelerador

Ajuste o botão de atrito do acelerador para reduzir o esforço necessário para manter o ajuste do acelerador.

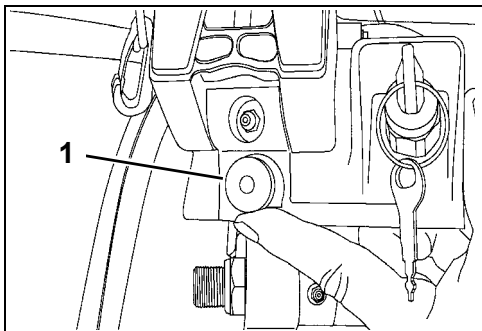


1. Parafuso de atrito do acelerador

005099

### Ângulo do cabo da cana de leme

O ângulo do cabo da cana de leme pode ser elevado ou rebaixado ao girar o parafuso de ajuste sob o cabo.



1. Parafuso de ajuste

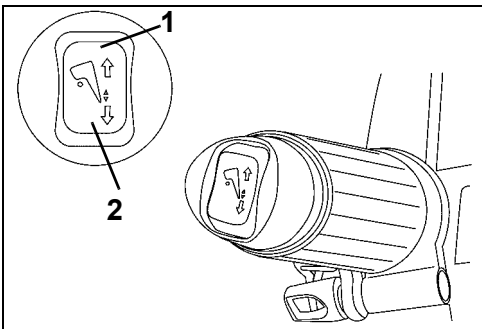
005108

### ⚠ ADVERTÊNCIA

Aperte o botão somente o suficiente para manter o acelerador em velocidade constante de motor. O aperto em excesso impedirá a mudança rápida de aceleração no caso de emergência.

### Interruptor do compensador/inclinador

Se disponível, o interruptor do compensador/inclinador está localizado na extremidade do cabo da cana de leme. Pressione o interruptor conforme indicado na operação PARA CIMA e PARA BAIXO.



1. Interruptor do compensador/inclinador PARA CIMA

2. Interruptor do compensador/inclinador PARA BAIXO

005107

### MODELOS DE CONTROLE A DISTÂNCIA – PARADA/PARTIDA DE MOTOR

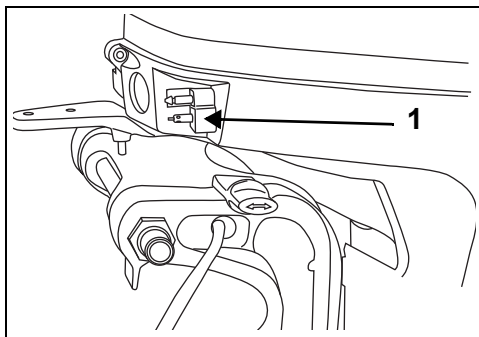
Consulte o tópico **Inspeção pré-partida** na página 54. Conclua a inspeção antes de usar o seu motor de popa *Evinrude E-TEC*.

**AVISO** DEVE-SE abastecer o motor com água antes de tentar ligá-lo. Danos graves ao motor podem ocorrer rapidamente.

Verifique se os filtros de entrada de água estão abaixo da superfície da água.

### Conexão da mangueira de combustível

Conecte a mangueira de combustível ao conector de combustível.



1. Conector de combustível (típico)

007004

Se disponível, abra o parafuso de ventilação na tampa do tanque de combustível.

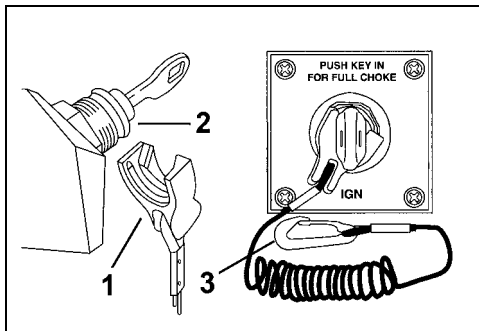
Comprima o bulbo de sangria do combustível e a extremidade de saída até que esteja firme.

### Interruptor da chave/Interruptor de parada do motor

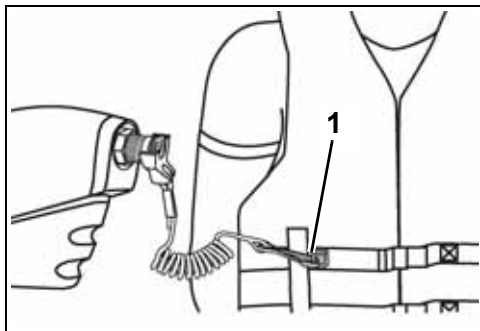
Uma combinação de interruptor da chave e de interruptor de parada do motor é um recurso dos controles remotos pré-cabeados *Evinrude* e de todos os kits de cabos de controle *Evinrude*. É altamente recomendável usar o recurso de parada do motor em todos os barcos.

Conecte o grampo no interruptor da chave/ interruptor de parada do motor.

fixe-o em um local onde possa ativar o interruptor de parada do motor sem soltar-se.



1. Grampo DR6819
2. Interruptor da chave/Interruptor de parada do motor DR5592
3. Cordão de segurança



1. Cordão de segurança 004850

## ⚠ ADVERTÊNCIA

**Para evitar que o barco fique à deriva e também para reduzir o risco de lesões corporais ou morte, use sempre o cordão de segurança ao operar o barco.**

Em uma situação de emergência, o motor pode ser ligado sem o grampo. Siga o procedimento normal de partida. Reinstale o grampo assim que possível. **O operador deve usar o grampo e o cordão sempre que o motor estiver em funcionamento.** Consulte o tópico **Interruptor da chave/Interruptor de parada do motor** na página 32.

**IMPORTANTE:** O interruptor de parada do motor só será eficaz se estiver em boas condições de funcionamento. Antes de cada saída, verifique se o grampo e o cordão não estão cortados, partidos ou desgastados. Substitua peças desgastadas ou danificadas.

Prenda o cordão em um local **seguro** na roupa ou no colete salva-vidas do operador —

## ⚠ ADVERTÊNCIA

**Evite bater no grampo ou retirá-lo do interruptor de parada do motor durante a utilização normal do barco. Evite movimentar a chave se estiver operando sem o grampo no interruptor. A redução inesperada do movimento de proa resultante pode ejetar os ocupantes para frente, causando-lhes lesões corporais.**

**Mantenha o cordão desobstruído e desembaraçado.**

**Antes de cada saída, teste a operação do sistema. Com o motor em funcionamento, remova o grampo do interruptor puxando o cordão. Se o motor não parar de funcionar, entre em contato com seu Revendedor.**

**AVISO** Verifique cuidadosamente a função de todos os sistemas de comando e do motor antes de sair do cais. **NÃO engate a MARCHA AVANTE ou MARCHA A RÉ enquanto o motor estiver desligado.**

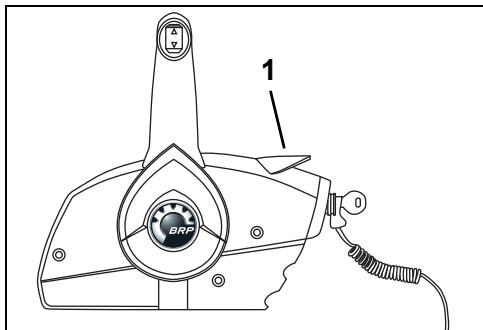
Se as instruções descritas a seguir não forem adequadas para o controle do seu barco, entre em contato com o Revendedor antes de prosseguir.

Mova a alavanca de comando à distância para PONTO MORTO.

## ⚠ ADVERTÊNCIA

Se estiver usando um comando à distância sem o recurso de prevenção de arranque, o motor de popa pode ser ligado quando estiver engrenado. Coloque sempre o motor em PUNTO MORTO antes de dar partida no motor de popa para evitar o movimento repentino do barco, que pode causar lesões.

Ajuste o controle para a posição de velocidade de MAIS BAIXA.



1. posição de velocidade MAIS BAIXA 007071

**NÃO** avance o acelerador antes da partida. O avanço do acelerador cancela o sistema eletrônico de controle de marcha lenta.

Se você der partida no motor de popa com o acelerador avançado, o motor de popa estará no modo de segurança.

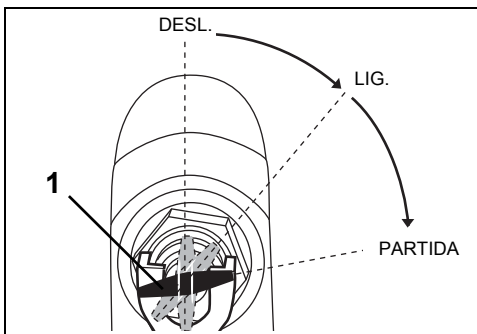
Ele não responderá à aceleração até que o acelerador retorne à posição de MARCHA LENTA mais baixa.

Após a partida do motor, o módulo de controle do motor (EMM) aumenta ligeiramente a velocidade em marcha lenta de forma automática. A velocidade em marcha lenta diminui à medida que o motor aquece.

### Partida do motor

Gire completamente o interruptor da chave no sentido horário até a posição START (Partida).

**AVISO** O motor de arranque pode ficar danificado se for operado continuamente por mais de 20 segundos.



1. Interruptor da chave, posição START (partida) 007015A

Após a partida, solte a chave.

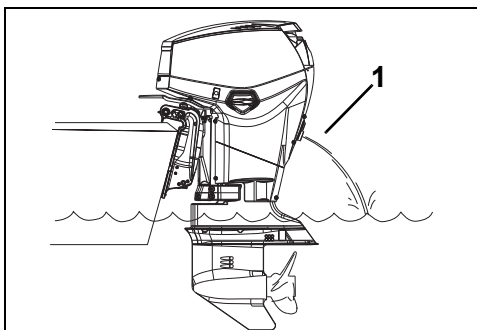
Se o motor não ligar, solte a chave por alguns minutos e repita a operação.

Sempre que o interruptor da chave for mudado da posição OFF (DESLIGAR) para ON (LIGAR), o sistema de advertência realiza o autoteste. Consulte **Monitoramento do motor** na página 47. Se o autoteste do sistema de advertência falhar durante a partida, entre em contato com o Revendedor.

Se o motor de popa não reagir normalmente a esse procedimento de partida ou se apresentar falhas, consulte **Resolução de problemas** na página 68.

### Após a partida do motor

Verifique o indicador da bomba de água. O fluxo contínuo de água indica que a bomba de água está funcionando. Se um fluxo contínuo de água do indicador da bomba de água não estiver visível, desligue o motor. Consulte **Su-  
peraquecimento do motor** na página 49.

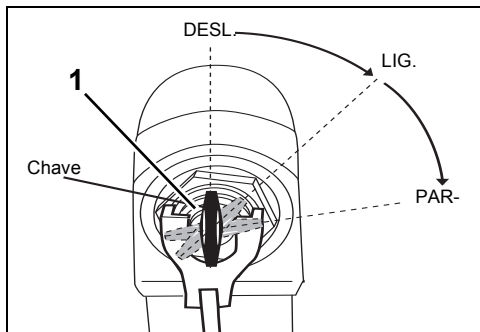


1. Indicador da bomba de água 008469

**Parada do motor**

Movimente a alavanca de controle para PONTO MORTO.

Gire o interruptor da chave no sentido anti-horário até a posição OFF (DESLIGAR).



1. Interruptor da chave, posição OFF (desligado) 007072

Retire a chave quando não estiver no barco.

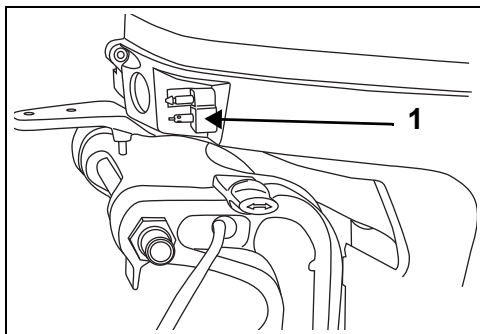
**Desconexão da mangueira de combustível**

Desconecte a mangueira de combustível ao conector de combustível.

**⚠ ADVERTÊNCIA**

Uma pequena quantidade de combustível poderá ser liberada quando o conector de combustível for desconectado.

Limpe sempre qualquer derramamento de combustível.



1. Conector de combustível (típico) 007004

Se equipado, feche o parafuso de ventilação na tampa do tanque de combustível.

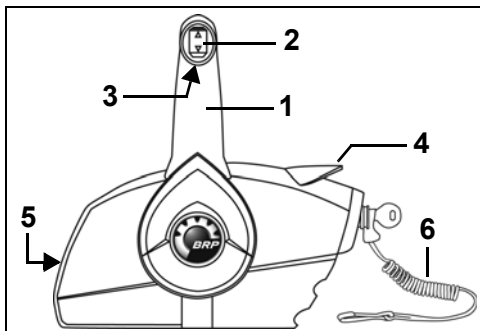
## CONTROLES A DISTÂNCIA- CONTROLES *EVINRUDE/JOHNSON (BRP)*

### ⚠ ADVERTÊNCIA

Se optar por um comando à distância que não seja do *Evinrude*, ele deve dispor do recurso de impedimento de arranque com motor engrenado. Esse recurso pode evitar lesões corporais resultantes do movimento inesperado do barco ao dar partida no motor.

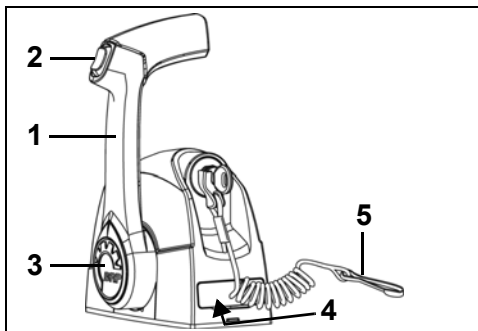
**IMPORTANTE:** Ao selecionar o sistema de comando à distância para seu barco, especifique os componentes *Evinrude*. Os comandos *Evinrude* fornecem o curso do cabo do motor de popa necessário para controlar perfeitamente o câmbio e o acelerador e incorporam recursos de segurança e conveniência como:

- Impedimento do arranque quando o motor estiver engrenado
- Compatibilidade do conector com o Sistema de Fiação Modular (Modular Wiring System) (MWS) *Evinrude*



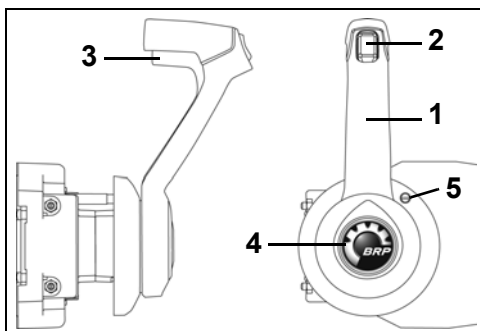
Comando de montagem lateral 006448

1. Alavanca – câmbio e acelerador
2. Interruptor do compensador/inclinador (quando disponível)
3. Aba de travamento em ponto morto
4. Alavanca de marcha lenta rápida (aquecimento)
5. Parafuso de ajuste de atrito do acelerador
6. Grampo do interruptor de parada do motor e cordão de segurança



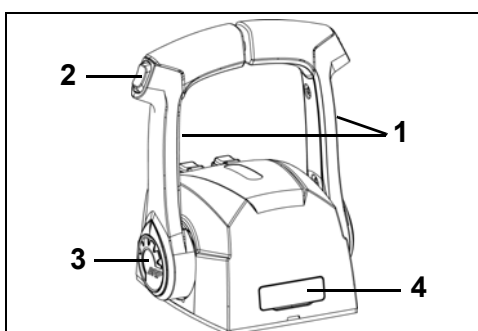
Comando de montagem de tope único da alavanca 006446

1. Alavanca – câmbio e acelerador
2. Interruptor do compensador/inclinador (quando disponível)
3. Botão de marcha lenta rápida (aquecimento)
4. Parafuso de ajuste de atrito do acelerador (abaixo da tampa)
5. Grampo do interruptor de parada do motor e cordão de segurança



Comando de montagem lateral oculto 006447

1. Alavanca – câmbio e acelerador
2. Interruptor do compensador/inclinador (quando disponível)
3. Aba de travamento em ponto morto
4. Botão de marcha lenta rápida (aquecimento)
5. Parafuso de ajuste de atrito do acelerador



Comando de montagem de tope duplo da alavanca 006445

1. Alavanca – câmbio e acelerador
2. Interruptor do compensador/inclinador (quando disponível)
3. Botão de marcha lenta rápida (aquecimento)
4. Parafuso de ajuste de atrito do acelerador (abaixo da tampa)

## Troca de marchas

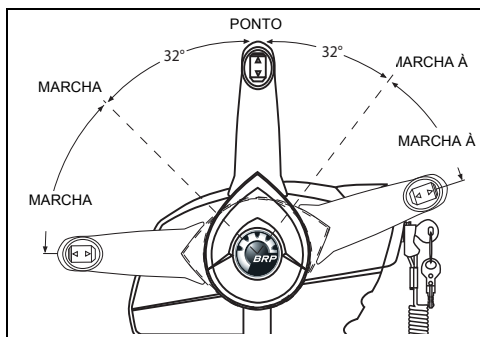
**AVISO** Ao mudar de **MARCHA A FRENTE** para **MARCHA A RÉ** ou de **MARCHA A RÉ** para **MARCHA A FRENTE**, faça uma pausa em **PONTO MORTO** até que o motor alcance a velocidade de marcha lenta e a velocidade do barco tenha diminuído.

Se as instruções descritas a seguir não forem adequadas para o controle do seu barco, entre em contato com o Revendedor antes de prosseguir.

Com o motor em funcionamento e a alavanca de controle em **PONTO MORTO**:

### Comandos de montagem lateral

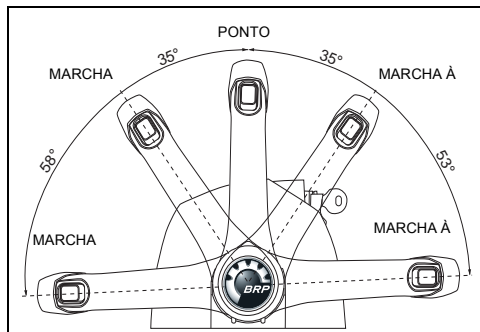
Destrave a alavanca de controle levantando a aba de travamento em ponto morto na empunhadura. Com um movimento firme e rápido, mova a alavanca de controle para frente ou para trás até engatar o detentor de engrenagem para marcha à frente ou marcha a ré.



004854

### Comandos de montagem de tope

Com um movimento firme e rápido, mova a alavanca de controle para frente ou para trás até engatar o detentor de engrenagem para marcha à frente ou marcha a ré.



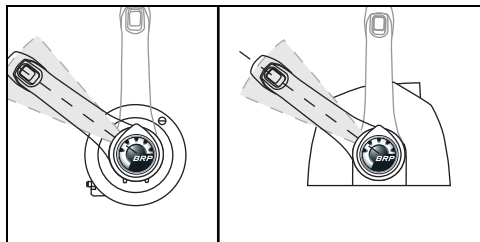
005502

### Controle de velocidade

Após engatar a marcha, movimente a alavanca de controle lentamente no mesmo sentido para aumentar a velocidade.

## ECONOMIA DE COMBUSTÍVEL

A economia de combustível pode variar, dependendo da carga do barco, do formato do casco e do ajuste do acelerador. Quando o barco atinge a velocidade máxima, coloque a posição de aceleração em **VELOCIDADE MÁXIMA** de volta à uma posição de aceleração inferior. Dessa forma, economiza-se combustível com o mínimo de perda de velocidade.



Faixa de aceleração normal para economia de combustível DR6472

1. Comando de montagem lateral
2. Comando de montagem de tope

DR6506



## PARTIDA DE EMERGÊNCIA

Se o motor de arranque falhar, é possível dar partida no motor com um cabo de 6mm de aproximadamente 1,2m de comprimento.

### ⚠ ADVERTÊNCIA

Movimente a alavanca do câmbio para PONTO MORTO antes de realizar os procedimentos de partida de emergência. Do contrário, pode ocorrer movimento do barco.

A tampa do motor é uma proteção da máquina. Para evitar lesões causadas por componentes em movimento do motor, mantenha as mãos, roupas e cabelo distantes da cabeça de força.

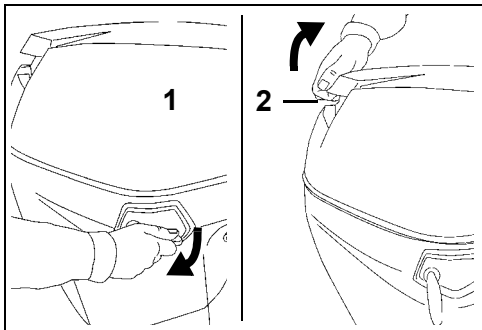
Evite o choque elétrico mantendo-se afastado das bobinas de ignição e dos fios da vela de ignição ao dar partida no motor ou quando este estiver em funcionamento. Sob determinadas circunstâncias, os choques elétricos podem causar lesões pessoais graves.

**NÃO gire o volante com a mão para dar partida ao motor. Use somente o cabo do motor de arranque.**

**Certifique-se de que:**

- O interruptor à chave esteja DESLIGADO.
- O motor esteja na posição de funcionamento normal.
- A alavanca do câmbio esteja em PONTO MORTO

- 1) Solte as travas da tampa do motor no lado de bombordo e estibordo girando as alavancas para baixo. Puxe a alavanca do inclinador hidráulico para cima para soltar a vedação da tampa do motor e para retirar a tampa.



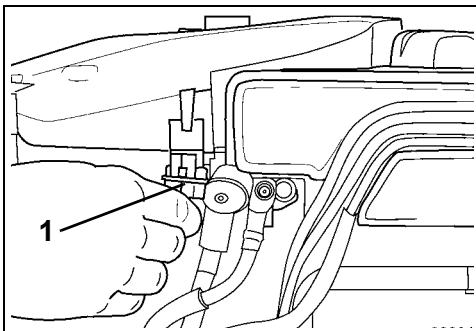
1. Trava da tampa do motor

002015

2. Cabo de inclinação

002016

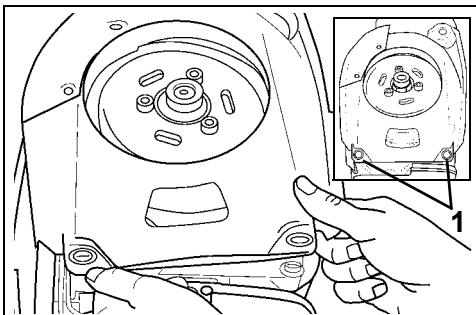
- 2) Remova o porta-fusíveis da tampa do volante.



1. Fusível

002019

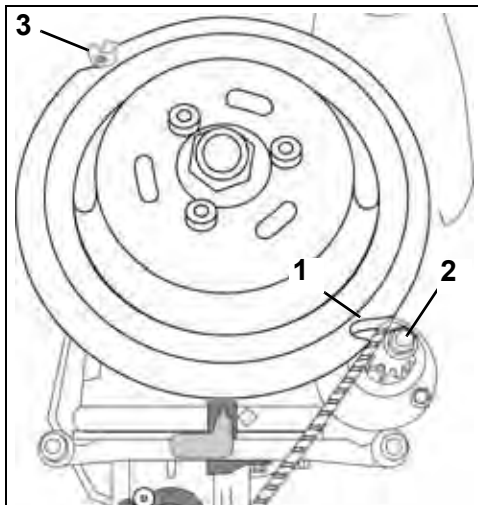
- 3) Levante a proteção do volante dos conectores puxando na dianteira das duas abas de fixação.



1. Abas de fixação

002021

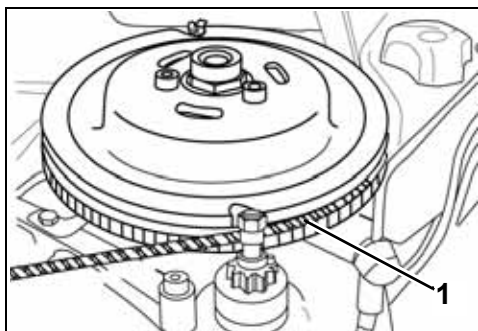
- 4) Retire a proteção do volante do caminho. Gire o volante no sentido horário até uma das ranhuras esteja alinhada com o eixo do pinhão.
- 5) Engate o nó do cabo de partida de emergência no encaixe do volante oposto ao eixo do pinhão.  
Depois, com o cordão no sentido horário da ranhura do volante. Posicione o cordão de segurança entre o encaixe do volante e o eixo do pinhão.



1. Ranhura
2. Eixo do pinhão
3. Nó

008843

- 6) Enrolar continuamente o cabo no sentido horário na borda do volante, dando uma volta e meia com a corda.



1. Cordão de segurança na ranhura de volante

008844

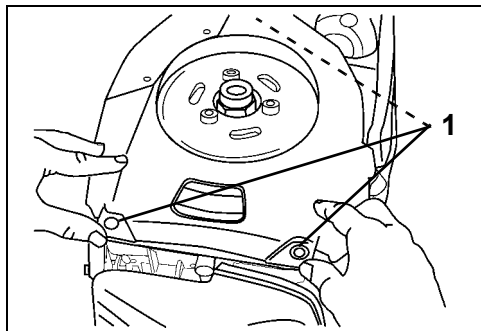
- 7) LIGUE o interruptor à chave.
- 8) De uma posição segura no barco, puxe com força o cabo de partida de emergência para dar partida no motor.

### ▲ CUIDADO

**Mantenha todas as pessoas afastadas da sua área ao puxar o cabo de partida de emergência, especialmente na área atrás de você.**

Repita este procedimento, se necessário, até que o motor comece a funcionar.

- 9) Instale a proteção do volante empurrando as três abas de fixação de volta aos seus encaixes.



1. Abas de fixação

002023

### ▲ PERIGO

**O contato com o volante em rotação pode causar graves lesões pessoais. Tome bastante cuidado ao instalar a proteção do volante nas abas de fixação. Mantenha mãos, cabelo e roupas longe do contato direto de peças giratórias.**

Se equipado, coloque o cordão de segurança do interruptor de parada do motor em um local seguro na sua roupa. Prossiga imediatamente ao cais mais próximo para manutenção.

# AJUSTE DO INCLINADOR E COMPENSADOR - MODELOS DE INCLINAÇÃO MANUAL

## AJUSTE DO ÂNGULO DE COMPENSAÇÃO

### ▲ ADVERTÊNCIA

A estabilidade do barco e a torção da direção também podem variar devido às mudanças nas condições da água. Se ocorrer qualquer condição adversa, diminua a aceleração e/ou ajuste o ângulo de inclinação para manter o comando. Se você enfrentar situações de instabilidade do barco e/ou alto torque da direção, entre em contato com o revendedor para corrigir essas condições.

Se a proa do barco balançar em altas velocidades, o barco pode ser desviado de seu curso, rodopiar subitamente ejetando possivelmente os ocupantes ou causando-lhes graves lesões.

Você pode ajustar o ângulo de compensação, mudando o local do pino de inclinação.

Ligue o barco na água para determinar o melhor ângulo de compensação.

**IMPORTANTE:** A distribuição do peso pode afetar o desempenho do barco. Distribua o peso igualmente no barco antes de ajustar o ângulo de compensação.

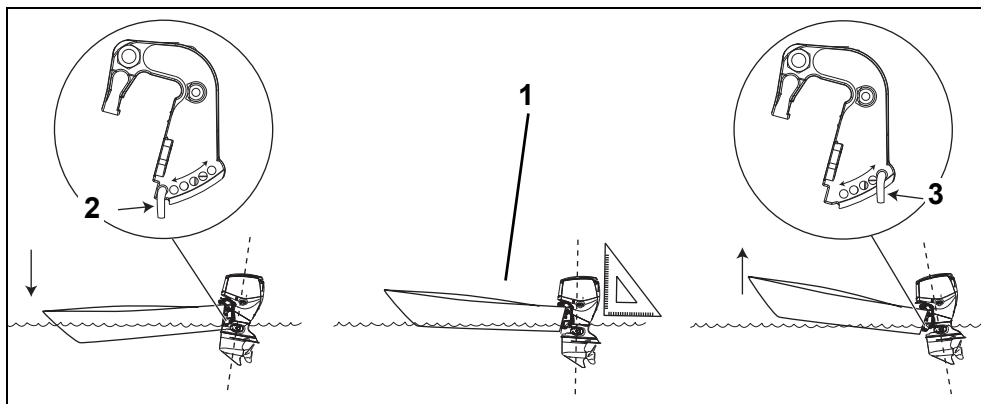
O barco deve acelerar rapidamente, planar facilmente e mover-se paralelamente à superfície da água quando em alta velocidade.

Se o pino de inclinação estiver posicionado muito BAIXO a parte da frente do barco será ABAIXADA e empurrará a água.

Se o pino de inclinação estiver posicionado muito ALTO a parte da frente do barco será LEVANTADA e saltará.

Para ajustar o ângulo de compensação:

- Coloque o motor de popa na posição INCLINADA (TILT) total. Consulte **Inclinar PARA CIMA** na página 41 (modelos de 40 HP).
- Coloque o cabo do pino de inclinação para cima. Empurre contra a mola de forma que o retentor solte e, em seguida, deslize o conjunto do pino de inclinação todo para fora.
- Coloque o pino de inclinação na posição desejada. Verifique se o pino de inclinação passa por ambos os suportes de popa.
- Empurre contra a mola e gire o cabo do pino de inclinação para baixo. Certifique-se de que o conjunto do pino de inclinação esteja travado no suporte de popa.



1. Paralelo à superfície da água
2. Pino de inclinação - posição ALTO
3. Pino de inclinação - posição BAIXO

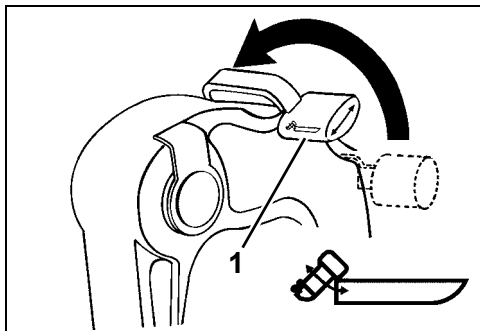
007026

## MODELOS 40DRL

**IMPORTANTE:** Use o cabo de inclinação para inclinar o motor de popa. Não use o cabo da cana de leme como alavanca.

### Inclinar PARA CIMA

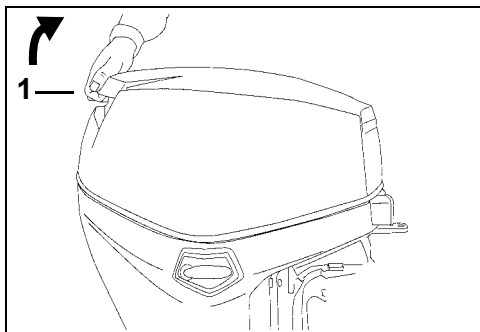
Coloque a alavanca de inclinação/operação em INCLINAR.



1. Posição INCLINAR

DR3774

Segure o cabo de inclinação na tampa do motor e incline o motor de popa na posição de inclinação total desejada.



1. Cabo de inclinação

002035

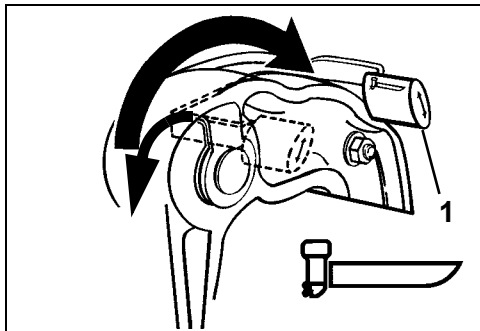
O suporte de inclinação engatará automaticamente.

## ▲ ADVERTÊNCIA

Deixe a alavanca de inclinação/operação na posição INCLINAR durante a inclinação do motor de popa. Se a alavanca de inclinação/operação for colocada na posição OPERAR, o suporte de inclinação pode soltar e o motor de popa pode cair inesperadamente.

### Inclinar PARA BAIXO

Coloque a alavanca de inclinação/operação em OPERAR.



1. Posição RUN (andar)

DR3772

Segure o cabo de inclinação da tampa do motor de popa e levante ligeiramente o motor. O suporte de inclinação desengatará automaticamente. Abaixei lentamente o motor de popa para a posição de funcionamento normal (OPERAR).

**AVISO** Utilize o motor de popa na posição de funcionamento normal com a alavanca de inclinação/operação na posição OPERAR.

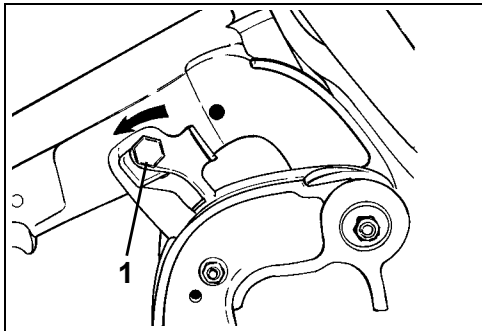
### Suporte de inclinação

Engate o suporte de inclinação se você pretende deixar o motor de popa inclinado por algum tempo.

**IMPORTANTE: NÃO** use o suporte de inclinação durante o reboque. Consulte **Proteção de danos de impacto** na página 46.

## Engate

- 1) Coloque a alavanca de inclinação/operação em INCLINAR.
- 2) Incline o motor de popa para CIMA.
- 3) Empurre o suporte de inclinação para a posição "travada". Movimente a alavanca de travamento de inclinação para baixo.
- 4) Abaixue o motor de popa até que a alavanca de travamento da inclinação fique apoiada firmemente nos suportes de popa.

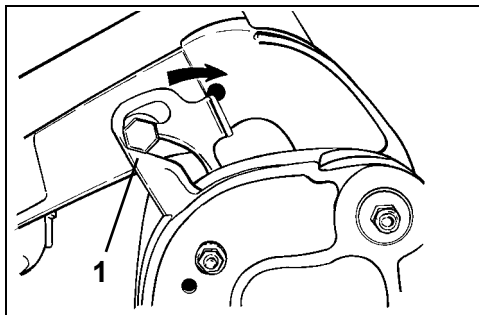


1. Suporte de inclinação – posição travada

DR3937

## Desengate

- 1) Coloque a alavanca de inclinação/operação em OPERAR.
- 2) Incline o motor de popa para CIMA.
- 3) Puxe o suporte de inclinação para a posição "destravada". Movimente a alavanca de travamento de inclinação para cima.
- 4) Abaixue o motor de popa para a posição de operação.



1. Suporte de inclinação – posição destravada

DR3938

## AJUSTE DO INCLINADOR E COMPENSADOR - MODELOS DE INCLINAÇÃO E INCLINADOR

### ▲ ADVERTÊNCIA

Qualquer defeito no compensador e inclinador hidráulico pode resultar em perda da proteção do amortecedor de choques se o motor bater em algum objeto submerso. O defeito também pode resultar na perda da capacidade de empuxo em marcha a ré.

É necessário manter o nível de fluido correto para garantir o funcionamento da proteção contra impacto neste componente.

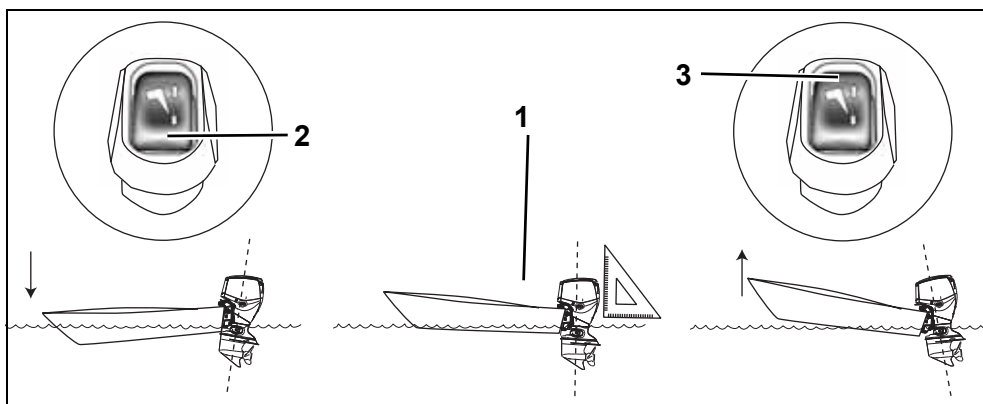
Ao operar o motor em águas agitadas ou ao atravessar uma esteira, a compensação excessiva de proa alta pode fazer com que a proa do barco se levante subitamente e cause possivelmente a ejeção ou graves lesões dos seus ocupantes.

Algumas combinações de barco, motor de popa e hélice podem se deparar com a instabilidade do barco e/ou o alto torque da direção quando operados em alta velocidade ou próximo aos limites do regime de compensação do motor de popa (posição máxima de proa alta ou de proa baixa). A estabilidade do barco e a torção da direção também podem variar devido às mudanças nas condições da água. Se ocorrer qualquer condição adversa, diminua a aceleração e/ou ajuste o ângulo de compensação para manter o comando. Se você enfrentar situações de instabilidade do barco e/ou alto torque da direção, entre em contato com o revendedor para corrigir essas condições.

Alguns barcos balançam ou são difíceis de planear quando são operados na posição mínima de compensação. Se o barco apresentar instabilidade quando estiver totalmente compensado em proa baixa, ajuste o ângulo do gio ou limite o percurso do compensador hidráulico.

### ▲ ADVERTÊNCIA

Se a proa do barco balançar em altas velocidades, o barco pode ser desviado de seu curso, rodopiar subitamente ejetando possivelmente os ocupantes ou causando-lhes graves lesões.



1. Paralelo à superfície da água
2. Interruptor do compensador, BAIXO
3. Interruptor do compensador, ALTO

007027

## AJUSTE DO ÂNGULO DE COMPENSAÇÃO

Use o interruptor do compensador/inclinador para ajustar a posição do motor de popa no regime de inclinação ou no regime de compensação.

Ligue o barco na água para determinar o melhor ângulo de compensação.

**IMPORTANTE:** A distribuição do peso pode afetar o desempenho do barco. Distribua o peso no barco igualmente.

O barco deve acelerar rapidamente, planar facilmente e mover-se paralelamente à superfície da água quando em alta velocidade.

Se a posição de compensação estiver muita BAIXA, a parte da frente do barco será ABAIXADA e empurrará a água.

Se a posição de compensação estiver muito ALTA, a parte da frente do barco será LEVANTADA e saltará.

### Inclinação

O regime de inclinação permite que ao piloto inclinar o motor de popa para obter espaço livre quando ancorar na praia, atracar, lançar o barco na água ou ao rebocar.

### Compensador

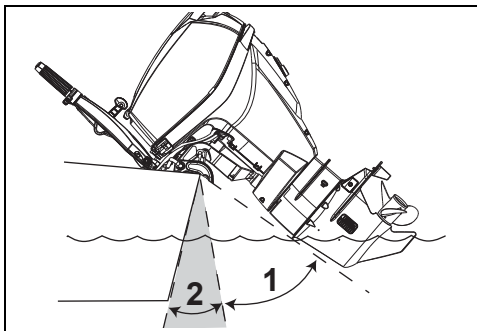
Na maioria das condições de funcionamento, recomenda-se **compensar** o motor de popa para a posição inferior total ao acelerar. Ao planar, compense o motor de popa para obter melhor desempenho.

A compensação excessiva aumenta a RPM enquanto reduz a velocidade. O melhor ajuste de compensação ocorre quando a maior velocidade é atingida com a RPM mais baixa do motor.

### Navegação em águas rasas

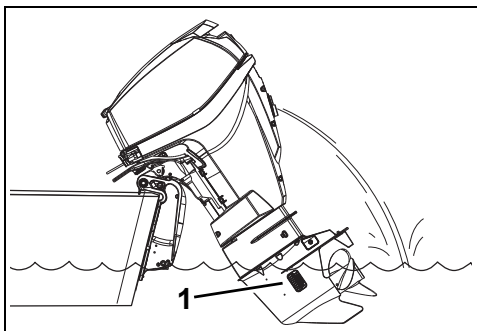
Ajuste a posição do motor de popa dentro do regime de inclinação para a operação em águas rasas.

**AVISO** Ao operar um motor de popa inclinado, não navegue acima da velocidade de marcha lenta. Mantenha as entradas de ar submersas o tempo todo para impedir que o motor superaqueça.



1. Regime de inclinação
2. Regime de compensação

007028



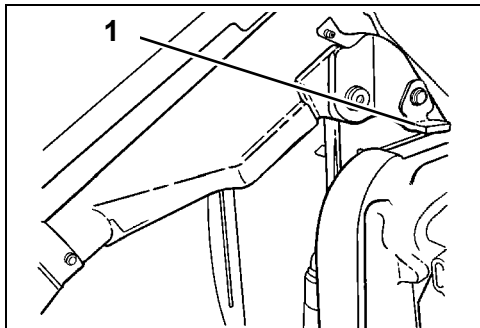
1. Entradas de água

007069

### Alavanca do suporte de inclinação

Engate a alavanca do suporte de inclinação se você pretende deixar o motor de popa inclinado por algum tempo:

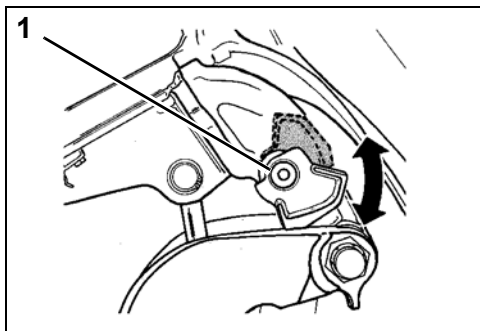
- 1) Incline o motor de popa PARA CIMA usando o interruptor de inclinação para reboque.
- 2) Movimente a alavanca do suporte de inclinação para baixo.
- 3) Abaixee o motor de popa até que a alavanca do suporte de inclinação fique apoiada firmemente nos suportes de popa.



Modelos de 40 a 60HP

DR31329

1. Alavanca do suporte de inclinação



Modelos de 75 a 90 HP

DR5071

1. Alavanca do suporte de inclinação

Ao terminar de inclinar o motor, desengate a alavanca do suporte de inclinação:

- 1) Incline o motor de popa para CIMA.
- 2) Movimente a alavanca do suporte de inclinação para cima.
- 3) Abaixee o motor de popa para a posição de operação.

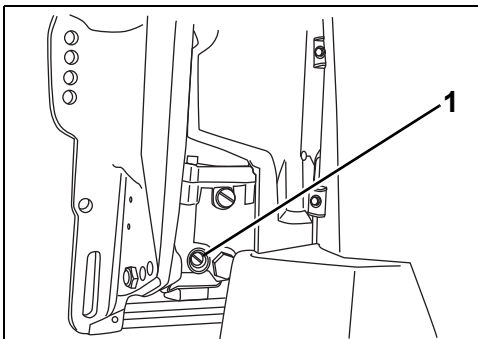
### Válvula de liberação manual

Se necessário, o motor de popa pode ser inclinado manualmente para cima ou para baixo, usando a válvula de liberação manual.

## ⚠ ADVERTÊNCIA

**Mantenha todas as pessoas afastadas de um motor de popa inclinado quando retirar o parafuso de liberação manual. O motor de popa pode cair de maneira súbita e violenta. Aperte o parafuso de liberação manual após colocar o motor de popa manualmente na posição devida. O aperto do parafuso também reativa a proteção de impacto do motor de popa e a capacidade de empuxo em marcha a ré.**

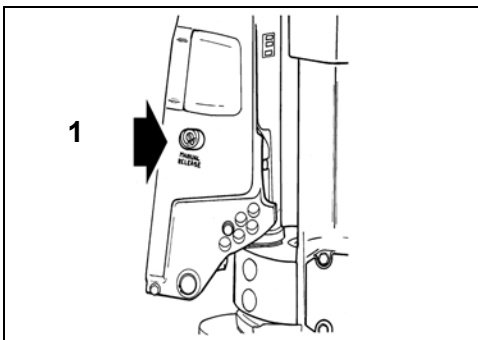
- 1) Gire lentamente o parafuso de alívio manual no sentido anti-horário (aproximadamente 3 1/2 voltas) até que fique **ligeiramente** em contato com o anel de retenção.
- 2) Reposicione o motor de popa.
- 3) Aperte a válvula de liberação manual para prender o motor de popa em sua nova posição.



Modelos de 40 a 60HP

007030

1. Parafuso de liberação manual



Modelos de 75 a 90 HP

DR5076

1. Parafuso de liberação manual

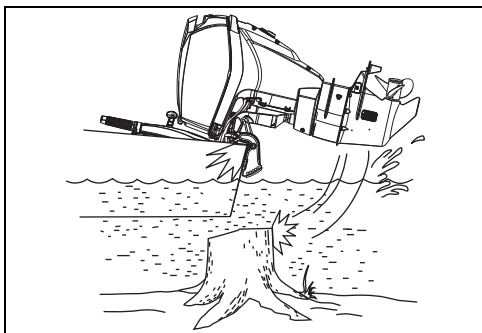


## PROTEÇÃO DE DANOS DE IMPACTO

O motor de popa dispõe de um sistema de amortecedor de choques projetado para ajudar a evitar avarias provocadas pelo impacto com objetos submersos em velocidades de baixa a moderada. Impactos em alta velocidade com objetos submersos rígidos, como estacas ou pedras grandes, podem ultrapassar a capacidade do sistema de amortecedor de choques. Esses impactos podem causar sérios danos ao motor de popa e lesões corporais aos ocupantes do barco, caso o motor de popa ou suas peças sejam lançadas para dentro do barco. Os ocupantes também podem ser ejetados ou ficar feridos ao se chocarem contra partes do barco em consequência da rápida desaceleração após os impactos.

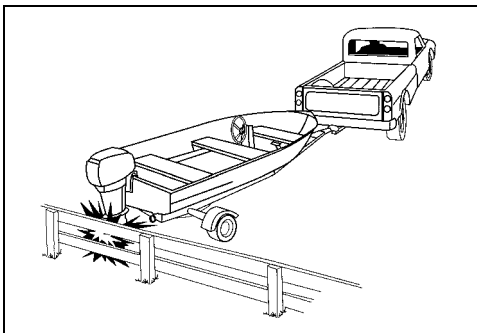
Ao operar o barco em águas desconhecidas, rasas ou com detritos, procure informações sobre as áreas de navegação segura e os respectivos riscos, consultando fontes locais confiáveis. Diminua a velocidade e fique atento!

**IMPORTANTE:** Os danos causados por impacto NÃO são cobertos pela garantia do motor de popa.



007021

**AVISO** O sistema de amortecedor de choques do motor de popa não funciona em marcha a ré. Caso ocorra um choque contra um objeto, seja na água ou durante o reboque, o barco e o motor de popa poderão ficar seriamente danificados.



DR4412

Se o barco bater em um objeto:

- PARE imediatamente e examine o motor de popa para ver se houve afrouxamento de algum parafuso.
- INSPECIONE para verificar a ocorrência de danos no suporte giratório e suportes de popa e nos componentes do leme.
- EXAMINE o barco para verificar a ocorrência de danos estruturais.
- APERTE os parafusos soltos.

Se a colisão tiver ocorrido na água, prossiga lentamente para o ancoradouro. Antes de navegar novamente, solicite que o Revendedor inspecione todos os componentes.

## ▲ ADVERTÊNCIA

A não inspeção para verificar a ocorrência de danos, após um acidente ou após o contato com um objeto, pode resultar em falha súbita e inesperada do componente, perda do controle do barco e lesões corporais. Danos não reparados podem reduzir a capacidade do barco e do motor de popa para resistir a impactos futuros.

# MONITORAMENTO DO MOTOR

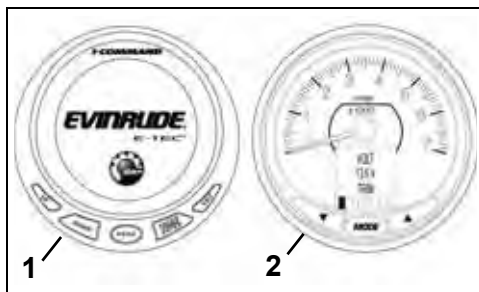
**IMPORTANTE:** Motores de popa com controles a distância devem ser equipados com um sistema de monitoramento de motor *SystemCheck* ou em conformidade com a *NMEA 2000*, como *I-Command* ou *ICON*. A operação do motor sem o respectivo monitoramento anulará a garantia de defeitos relacionados às funções monitoradas.

O sistema de monitoramento do motor emitirá um aviso referente às condições que podem danificar o motor de popa. O sistema de monitoramento é composto de um medidor de tablado, alarme sonoro, sensores no motor e tanque de óleo e fiação relacionada.

O sistema de monitoramento de motor é compatível com o Sistema de Fiação Modular (Modular Wiring System) (MWS) *Evinrude* ou pode ser conectado ao sistema *I-Command* ou outros instrumentos de tecnologia CANbus compatíveis com o protocolo *NMEA 2000*.

## Indicadores

Os medidores estão disponíveis em vários estilos como o medidor digital *I-Command* com displays de LCD ou o medidor básico *SystemCheck*.



1. Medidor digital típico-Command 008536  
2. Medidor digital ICON Pro Digital

## Função

O *EMM* ativa o alarme sonoro e o medidor exibe a mensagem a seguir:

- **LOW OIL** (Baixo nível de óleo) significa que o óleo existente no tanque está no nível de reserva (aproximadamente  $\frac{1}{4}$  do tanque).
- **NO OIL** (Sem óleo) indica que há algum problema na distribuição de óleo como por exemplo, tanque de óleo vazio ou sistema de óleo danificado.
- **WATER TEMP** (Temperatura da água) ou **HOT** (Quente) indica uma condição de superaquecimento do motor ou do *EMM*.
- **CHECK ENGINE** or **FAULT** (Verificar motor ou defeito) é usado para indicar outras condições de defeitos identificados pelo *EMM*.

Para o medidor *I-Command* e outros medidores, consulte o manual do usuário do medidor para obter instruções sobre os displays de medidores, operação, avisos e monitoramento.

## Autoteste do sistema

Durante a partida do motor, faça uma pausa com a chave de ignição na posição ON (Ligado).

**SystemCheck** O sistema de monitoramento *SystemCheck* executa autotestes, emitindo um bipe de meio segundo. Os medidores *SystemCheck* executam o autoteste, acendendo e apagando as luzes indicadoras simultaneamente, na sequência.

**I-Command** O sistema *I-Command* executa auto-testes exibindo a tela de boas-vindas do *Evinrude E-TEC*, seguido pela exibição do tacômetro.

**ICON** O sistema *ICON* executa autotestes, emitindo um bipe. O tacômetro *ICON* e as telas LCD do velocímetro exibem a mensagem **SELF TEST MODE IN OPERATION (MODO AUTOTESTE EM OPERAÇÃO)**. Quando o autoteste está completo, os medidores emitirão um bipe uma última vez e depois exibirão a mensagem **SELF TEST COMPLETE! (AUTOTESTE COMPLETO)**.

**IMPORTANTE:** Se o autoteste não for realizado conforme descrito, consulte o seu Revendedor.

## Avisos do monitor do motor

Os avisos do sistema do monitor do motor ativam os alarmes por 10 segundos e a luz do medidor correto por 30 segundos no mínimo ou até que o alarme seja confirmado. Se o defeito for temporário (por exemplo, remoção do óleo no tanque), a luz ou o display do medidor no monitor do motor pode permanecer na posição ON (Ligado) durante 30 segundos antes de apagar. Se a condição de operação insegura continuar, a luz ou o display permanecerá na posição ON (Ligado) até que a chave esteja na posição OFF (Desligado) ou o defeito seja corrigido.

O aviso ocorrerá novamente na próxima partida do motor se o problema não for sanado.

Se o *EMM* perceber que o problema pode causar danos permanentes ao motor, ele também limitará a velocidade do motor para 1.200 RPM. Este recurso de proteção adicional é apresentado como *S.A.F.E.* (Speed Adjusting Failsafe Electronics) (Componentes eletrônicos à prova de falhas de ajuste de velocidade). Se o motor estiver operando acima de 1.200 RPM quando o modo *S.A.F.E.* for ativado, ele tripudará perceptivelmente. Em determinadas condições de funcionamento, o *EMM* DESLIGARÁ o motor.

## ▲ ADVERTÊNCIA

No modo **S.A.F.E.**, a velocidade do motor é limitada. Em determinadas condições, a velocidade limitada do motor pode reduzir a mobilidade do barco. Se o modo **S.A.F.E.** estiver ativado e você não conseguir solucionar o problema, busque ajuda e/ou retorne ao ancoradouro seguro. Podem ocorrer danos graves ao motor, desligamento do motor e/ou redução da mobilidade.

Os seguintes avisos podem ser exibidos no medidor do monitor do motor.

### "LOW OIL" ("BAIXO NÍVEL DE ÓLEO")

Sintoma	O óleo existente no tanque de óleo está no nível de reserva (aproximadamente ¼ do tanque).
Resultado	O <b>EMM</b> ativará a luz de baixo nível de óleo ou o aviso do display
Ação	<ul style="list-style-type: none"><li>• Complete o tanque com o óleo de motor de popa recomendado o mais rápido possível para evitar o esvaziamento do tanque. O motor de popa tem uma quantidade de tempo limitada de execução normal antes que a condição de "SEM ÓLEO" ocorra. Consulte <b>Abastecimento do tanque de óleo</b> na página 21. Sempre reabasteça o tanque de óleo com óleo recomendado assim que possível.</li></ul>

### "NO OIL" (SEM ÓLEO)

Sintoma	Há algum problema na distribuição de óleo.
Resultado	O <b>EMM</b> ativará o modo <b>S.A.F.E.</b> *
Ação	<ul style="list-style-type: none"><li>• Se o tanque de óleo estiver vazio, adicione o óleo recomendado.</li><li>• Se o tanque de óleo não estiver vazio, busque ajuda e/ou retorne ao ancoradouro seguro.</li></ul>

O motor de popa foi projetado para funcionar no modo "de volta para casa" por até cinco horas na eventualidade de você ficar sem óleo. Reabasteça o tanque de óleo. Sistema de sangria do óleo Consulte **Sangrando o sistema de óleo** na página 21.

### "WATER TEMP" (Temperatura da água) ou "HOT" (Quente)

Sintoma	O motor está superaquecido
Resultado	O <b>EMM</b> ativará o modo <b>S.A.F.E.</b> *
Ação	<ul style="list-style-type: none"><li>• Uma luz <b>contínua</b> no modo <b>S.A.F.E.</b> — O <b>EMM</b> identificou uma condição de superaquecimento. Verifique se o indicador da bomba de água está descarregando um fluxo contínuo. DESLIGUE o motor. Limpe quaisquer detritos dos filtros de entrada. Se a condição de superaquecimento persistir, o motor irá operar no modo "de volta para casa". Retorne imediatamente ao ancoradouro.</li><li>• Uma luz <b>intermitente</b> — O <b>EMM</b> identificou uma condição de superaquecimento prejudicial. O motor não funcionará. Deixe o motor esfriar por 20 minutos e retorne imediatamente ao ancoradouro. Entre em contato com o Revendedor.</li></ul>

### "CHECK ENGINE" ou "CHK ENG" (VERIFICAR MOTOR)

Sintoma	Uma condição anormal de operação
Resultado	O <b>EMM</b> ativará a luz de verificação do motor ou o aviso do display
Ação	<ul style="list-style-type: none"><li>• Uma luz <b>intermitente</b> — O <b>EMM</b> identificou uma condição de funcionamento anormal relacionada ao sistema de combustível. O motor DESLIGARÁ e não poderá ser ligado novamente.</li><li>• Uma luz <b>contínua</b> no modo <b>S.A.F.E.</b> — O <b>EMM</b> identificou um problema com o motor de popa. Busque ajuda e/ou retorne ao ancoradouro. Entre em contato com o Revendedor.</li><li>• Uma luz <b>contínua</b> sem o modo <b>S.A.F.E.</b> — O <b>EMM</b> identificou um problema que deve ser solucionado pelo Revendedor o mais rápido possível para evitar problemas de funcionamento.</li></ul>

## ▲ ADVERTÊNCIA

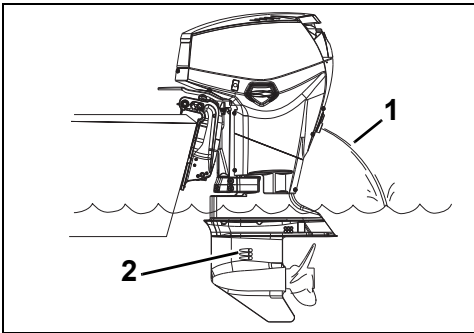
Se o motor de popa DESLIGAR e a luz "CHECK ENGINE" ou "CHK ENG" (VERIFICAR MOTOR) ficar intermitente, ele não poderá ser ligado novamente. É possível que exista uma condição de perigo com o combustível. Busque ajuda para retornar ao porto. Entre em contato com o Revendedor.

\*Speed Adjusting Failsafe Electronics (Componentes eletrônicos à prova de falhas de ajuste de velocidade)

## SUPERAQUECIMENTO DO MOTOR

**AVISO** Não coloque o motor de popa em funcionamento — nem mesmo para uma partida rápida — sem abastecê-lo com água. Consulte Enxágue na página 60.

Durante a operação do barco, as entradas de água do motor de popa devem ficar completamente submersas e desobstruídas. Observe a altura correta do cadaste e o ângulo de compensação. Enquanto o motor de popa estiver funcionando, o indicador da bomba de água do motor de popa deve descarregar um fluxo contínuo de água. Verifique o indicador com frequência, principalmente quando estiver navegando em superfícies com muita vegetação, lama e detritos e em ângulos de compensação extremos.



1. Filtros de entrada de água  
2. Indicador da bomba de água

008469

Se o motor ficar superaquecido, o monitor do motor emitirá um alarme sonoro e acenderá a luz “WATER TEMP” (Temperatura da água) ou “HOT” (Quente). Além disso, o modo S.A.F.E. (Speed Adjusting Failsafe Electronics) (Componentes eletrônicos à prova de falhas de ajuste de velocidade) limitará imediatamente a velocidade do motor para 1.200 RPM. Se o motor estiver operando acima de 1.200 RPM quando o modo S.A.F.E. for ativado, ele trepidará perceptivelmente. O sistema de proteção deve ser **REAJUSTADO** antes que o motor seja operado em velocidades acima de 1.200 RPM. Em determinadas condições, o *EMM* DESLIGARÁ o motor.

Para REATIVAR o sistema:

- O motor deve ser desligado e a temperatura de resfriamento deve ser restaurada.

**SE** o modo S.A.F.E. for ativado e o fluxo do indicador da bomba de água se tornar intermitente ou parar, diminua a velocidade para a marcha lenta e:

- 1) Mude o câmbio para PONTO MORTO.
- 2) DESLIGUE o motor.
- 3) Incline o motor de popa para cima.
- 4) Limpe quaisquer detritos dos filtros de entrada.
- 5) Limpe quaisquer detritos do indicador da bomba de água.
- 6) Abaixar o motor de popa.
- 7) Dê partida novamente no motor e opere em marcha lenta.

**SE** a limpeza dos filtros e do indicador *não* restaurar a descarga contínua do indicador da bomba de água, o motor operará apenas no modo “de volta para casa”. Retorne imediatamente ao ancoradouro. Entre em contato com o Revendedor.

**SE** a limpeza dos filtros e do indicador *restaurar* a descarga contínua do indicador da bomba de água, será necessário deixar o motor funcionar por dois minutos em PONTO MORTO para permitir que ele esfrie e que a luz apague.

**IMPORTANTE:** Se o resfriamento do motor não for restaurado, o *EMM* identificará uma condição de superaquecimento progressiva e desligará o motor. A luz “WATER TEMP” (Temperatura da água) ou “HOT” (QUENTE) fica intermitente. O motor não voltará a funcionar até que tenha esfriado.

Após um desligamento causado por superaquecimento, entre em contato com o Revendedor para:

- Inspeção da bomba de água para ver se há desgaste ou danos excessivos.
- Inspeção dos termostatos.

**AVISO** Embora o modo S.A.F.E. possa ajudar a evitar danos no motor, ele não garante o funcionamento indefinido do motor sem que haja danos.

# CONDIÇÕES ESPECIAIS DE OPERAÇÃO

## TEMPO FRIO COM TEMPERATURA ABAIXO DE ZERO

**AVISO** Ao operar em temperaturas abaixo de 0°C, deve-se usar o óleo *Evinrude/Johnson XD100*.

Durante a operação em temperaturas abaixo de zero, mantenha sempre a caixa de engrenagens submersa.

Após a remoção da água salgada, deixe o motor de popa na posição vertical até que o sistema de resfriamento tenha drenado. Guarde o motor de popa na posição vertical.

Se a caixa de engrenagens do motor de popa vier equipada com um tubo coletor integral para o velocímetro, toda a água deve ser retirada da mangueira para evitar danos à caixa de engrenagens. Consulte **Transporte / Armazenamento** na página 53.

**AVISO** A água que permanece na caixa de engrenagens, no sistema de arrefecimento ou em outros componentes pode congelar e causar sérios danos ao motor.

## OPERAÇÃO COM DOIS MOTORES DE POPA

Ao dar a marcha a ré acima da baixa velocidade, verifique se ambos os motores estão funcionando, mesmo que um esteja em PONTO MORTO.

Caso seja necessário retornar ao ancoradouro com um motor não funcionando, incline o motor inoperante a uma altura suficiente para manter a hélice fora da água.

## ALTITUDE ELEVADA

O *EMM* do motor de popa compensará automaticamente as mudanças de altitude. No entanto, caso navegue acima de 900 m, você poderá sentir uma ligeira perda de potência devido à redução da densidade do ar.

Se a potência do motor cair abaixo do regime de operação de RPM recomendado para a aceleração máxima, peça para o Revendedor selecionar uma hélice de passo menor.

Se retornar ao nível do mar, peça para o seu Revendedor instalar a hélice original e verificar o regime de operação de RPM correto.

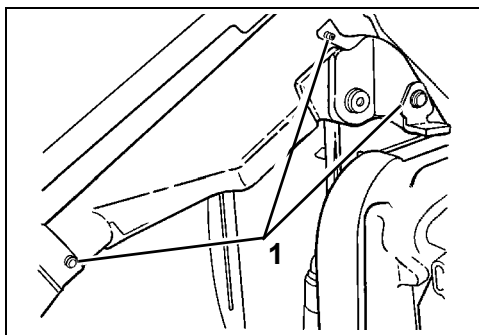
## ÁGUA SALGADA

A proteção do âncodo no motor de popa foi fornecida para uso em água salgada ou salobra.

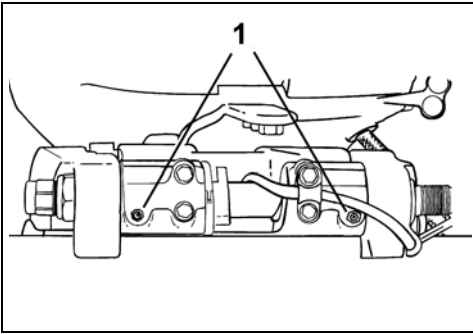
Após a remoção da água salgada, deixe o motor de popa na posição vertical até que o sistema de resfriamento tenha drenado. Durante longos períodos de atracação, incline a caixa de engrenagens para fora da água, exceto em temperaturas congelantes. Se desejar, limpe o motor de popa. Consulte **Enxágue** na página 60.

## Pontos de lubrificação para uso em água salgada

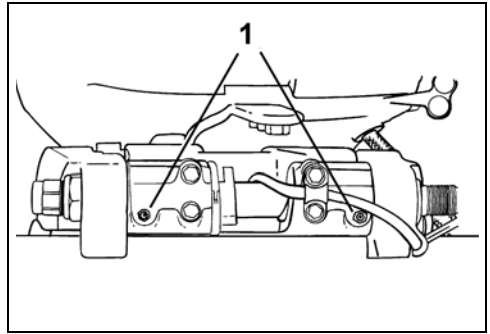
Modelos de 40 a 60 HP



1. Pontos de lubrificação da alavanca de inclinação e do suporte giratório (anualmente) DR31329

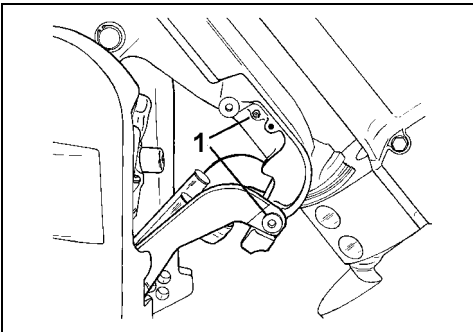


1. Pontos de lubrificação do tubo de inclinação (anualmente) DR38798



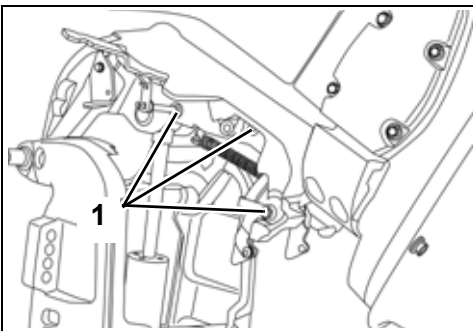
1. Pontos de lubrificação do tubo de inclinação (anualmente) DR38798

### Modelos de 75 a 90 HP



Modelos de compensador e inclinator DR5073A hidráulico

1. Pontos de lubrificação da alavanca de inclinação e do suporte giratório (anualmente)



Modelos de inclinator hidráulico manual 008521

1. Pontos de lubrificação do cabo da cana de leme (anualmente)

## ÁGUA RASA

Podem ocorrer danos sérios se a caixa de engrenagens for arrastada no fundo da água. Tenha cuidado ao operar o motor na água rasa.

**IMPORTANTE:** Os danos causados por impacto **NÃO** são cobertos pela garantia do motor de popa.

## SOB REBOQUE

Se necessitar de reboque de outro barco:

- Coloque o motor em PUNTO MORTO;
- Incline a caixa de engrenagens para fora da água;
- Transfira todas as pessoas para o outro barco; e
- Mantenha a velocidade inferior à velocidade de planeio.

## ÁGUA COM MUITA VEGETAÇÃO

As ervas bloqueiam as entradas de água e podem causar o superaquecimento do motor de popa. As ervas na hélice criam vibração e reduzem a velocidade do barco.

Ao navegar em água com muita vegetação, opere sempre em baixa velocidade e em MARCHA A RÉ para remover as ervas da hélice e das entradas de água. Verifique com frequência o indicador da bomba de água.

Se a operação em MARCHA A RÉ não remover as ervas, **DESLIGUE** o motor. Retire as ervas da área da hélice e das entradas de água antes de operar em alta velocidade.

## TRANSPORTANDO O MOTOR DE POPA

### ⚠ ADVERTÊNCIA

Se o motor estiver equipado com uma mangueira de combustível de desconexão rápida, você **DEVE** desconectar a mangueira de combustível do motor e do tanque de combustível para prevenir vazamentos de combustível:

- Sempre que o motor **NÃO** estiver sendo usado
- Sempre que o motor estiver sendo rebocado
- Sempre que o motor estiver armazenado

Uma pequena quantidade de combustível poderá ser liberada quando o conector de combustível for desconectado.

Limpe sempre qualquer derramamento de combustível.

Armazene os tanques de combustível portáteis em áreas bem ventiladas, longe de fontes de calor e de chama aberta. Feche o parafuso de ventilação da tampa do tanque de combustível, se equipado, para impedir que combustível ou vapores de combustível escapem, o que poderia levar a ignição acidental. Não deixe que as mangueiras de combustível desconectadas derramem combustível.

## REBOQUE

### *Modelos de inclinador hidráulico manual*

Reboque seu barco com o motor de popa na posição vertical. Se o carro-reboque não proporcionar um espaço adequado entre o motor e a estrada, incline o motor de popa se necessário, apoiando-o com um suporte acessório de reboque.

**AVISO** O motor de popa deve estar fixo quando rebocado. Os solavancos durante o transporte podem danificar o motor de popa e o painel de popa do barco.

**AVISO** O uso do suporte de inclinação ou da alavanca de travamento de inclinação durante o reboque pode causar dano ao motor de popa.

### *Modelos de compensador e inclinador hidráulico*

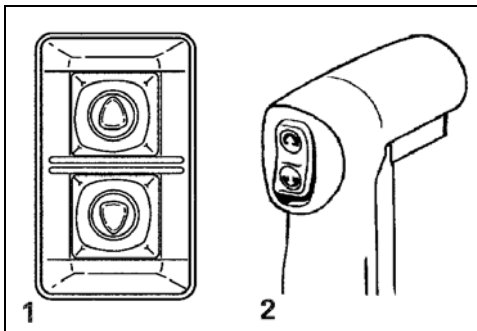
### ⚠ ADVERTÊNCIA

Mantenha todas as pessoas afastadas da área de popa ao levantar ou abaixar o motor de popa. O contato com peças em movimento do motor de popa pode causar lesões corporais ou a morte.

### *Suporte para reboque*

O motor de popa foi projetado para ser rebocado na posição vertical ou inclinada, usando um suporte para reboque. Use a melhor posição para o seu barco.

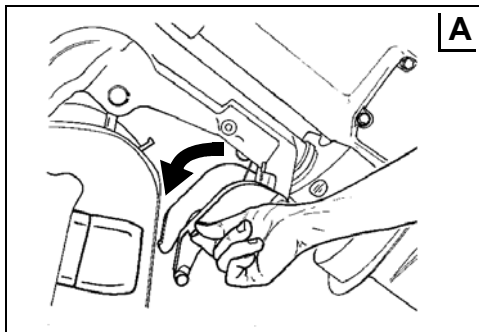
Para engatar o suporte — Incline completamente o motor de popa usando o interruptor de inclinação localizado dentro do barco ou o interruptor de inclinação para reboque (no lado de bombordo ou estibordo do motor de acordo com a configuração).



1. Interruptor de inclinação para reboque
2. Interruptor de inclinação localizado dentro do barco

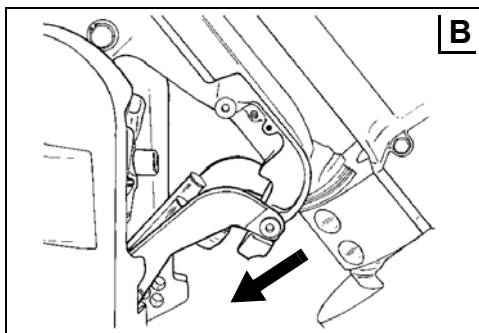
DR3964  
DRC4014

Puxe o suporte para reboque para baixo. Um detentor manterá o suporte na posição.



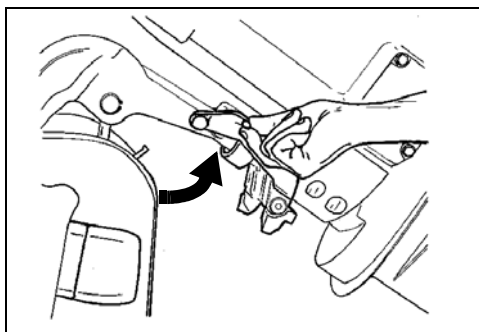
DR5081

Abaixe o motor de popa até que o suporte para reboque trave nos suportes da popa (veja figura "B" abaixo).



DR5073

**Para desengatar o suporte** — Incline totalmente o motor de popa. Coloque o suporte para reboque de volta na posição de reboque. Abaixar o motor de popa até a posição vertical.



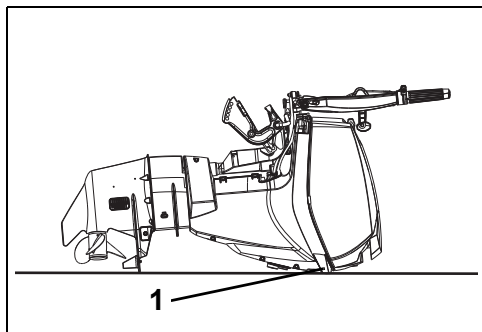
DR5074

## TRANSPORTE / ARMAZENAMENTO

Se o motor de popa estiver em posição de repouso para transporte ou armazenamento, ele deve ser colocado sobre a parte posterior.

É necessário sangrar o sistema de óleo antes de usar o motor de popa novamente. Consulte **Sangrando o sistema de óleo** na página 21.

Se o motor for transportado em repouso sobre a lateral, proteja as tampas do motor, estendendo-o sobre um cobertor usado ou outro pano macio.



1. Transporte o motor de popa descansando sobre os para-choques 007043

Se o motor de popa for retirado do barco para transporte ou armazenamento, é **PRECISO** vedar as linhas de combustível do barco e do motor de popa para impedir vazamentos e para impedir que contaminantes entrem no sistema de combustível.

## ⚠ ADVERTÊNCIA

**Uma pequena quantidade de combustível poderá ser liberada quando a linha de combustível for desconectada.**

**Limpe sempre qualquer derramamento de combustível.**

**A gasolina é extremamente inflamável e altamente explosiva sob determinadas condições. Não deixe que as mangueiras de combustível desconectadas derramem combustível.**

**Tome cuidado ao trabalhar no sistema de combustível. Use óculos de segurança e trabalhe em uma área bem ventilada. Apague cigarros ou charutos e verifique se não há chamas abertas ou fontes de ignição nas proximidades.**

**Limpe sempre qualquer derramamento de combustível.**



# INSPEÇÃO PRÉ-PARTIDA

## ▲ ADVERTÊNCIA

Faça sempre uma inspeção pré-partida antes de operar o barco. Verifique se os controles críticos, os recursos de segurança e os componentes mecânicos estão funcionando corretamente. Corrija todos os problemas ANTES de sair da doca. Verifique se todo o equipamento de segurança exigido pelas leis locais estão a bordo.

## ▲ ADVERTÊNCIA

O motor devem estar desligado e o cordão de segurança deve sempre ser removido do interruptor de desligamento do motor antes de verificar os itens abaixo. Só dê partida no motor depois de todos os itens serem inspecionados e estarem funcionando normalmente.

ITEM	OPERAÇÃO	✓
Casco	Inspecione.	
Hélice	Verifique a condição da hélice. Troque ou substitua a hélice caso esteja com defeito.	
Sistema de arrefecimento	Inspecione as telas de entrada de água.	
Equipamento de segurança	Verifique se o equipamento de segurança está a bordo.	
Nível de óleo	Verifique. Reabasteça conforme necessário.	
Porão	Drene. Verifique se o bujão de dreno está corretamente instalado.	
Bateria	Verifique se as conexões da bateria estão limpas, bem presas e isoladas. Verifique se a bateria/caixa da bateria estão bem presas.	
Nível de combustível	Verifique. Reabasteça conforme necessário.	
Luzes de navegação	Verifique a operação.	
Sistema de direção	Verifique a operação.	
Sistemas do barco (buzinas, bombas, rádio)	Verifique a operação.	
Cordão de segurança de parada do motor	Inspecione as condições. Prenda o cordão de segurança ao interruptor da chave (controle remoto) ou ao interruptor de parada do motor (comando de cana do leme).	
Manual do Proprietário	Confirme se há um Manual do Proprietário no barco e se ele está prontamente acessível.	
Interruptor de partida do motor (comando de cana do leme).	Teste o funcionamento.	
Interruptor de parada do motor (comando de cana do leme).	Teste o funcionamento.	
Interruptor da chave (controle remoto)	Teste o funcionamento.	
Cordão de segurança/interruptor de parada do motor	Teste o funcionamento. Prenda novamente o cordão de segurança ao interruptor da chave (controle remoto) ou ao interruptor de parada do motor (comando de cana do leme).	
Câmbio e acelerador	Verifique a operação.	
Sistema de arrefecimento	Confirme a operação (indicador da bomba de água).	

***EVINRUDE***®  
*E-TEC*®





---

# Manutenção

# INFORMAÇÕES SOBRE EMISSÕES DO MOTOR

**A manutenção, substituição ou conserto dos dispositivos e sistemas de controle de emissão podem ser realizados por qualquer estabelecimento ou pessoa que realize conserto de motores marítimos de ignição a vela (SI).**

## **Responsabilidade do fabricante**

A partir dos motores de popa modelo 1999, os fabricantes de motores náuticos devem determinar os níveis de emissão de escapamento para cada família de cavalo motor do motor e devem certificar esses motores de popa junto à EPA (Agência de Proteção Ambiental dos Estados Unidos). Uma etiqueta com informações sobre o controle das emissões, indicando os níveis de emissão e as especificações do motor, deve ser colocada em todos os motores de popa no momento da fabricação.

## **Responsabilidade do revendedor**

Os ajustes devem ser mantidos dentro das especificações de fábrica publicadas quando da realização da manutenção em todos os motores de popa *Evinrude* modelo 1999 e mais recentes que tenham etiqueta com informações sobre o controle das emissões.

O conserto ou substituição de componentes relacionados a emissões deve ser realizado de forma a manter os níveis de emissões dentro dos padrões de certificação prescritos.

Os revendedores não podem modificar o motor de popa de forma a alterar o cavalo vapor ou de modo a permitir que os níveis de emissão ultrapassem as especificações de fábrica predeterminadas.

As exceções incluem as mudanças prescritas pelo fabricante como por exemplo, os ajustes devido à altitude.

## **Responsabilidade do proprietário**

O proprietário/operador é responsável pela execução da manutenção do motor para manter os níveis de emissão dentro dos padrões da certificação prescrita.

O proprietário/operador não deve modificar, nem permitir que qualquer pessoa modifique o motor de forma a alterar o cavalo vapor ou de modo a permitir que os níveis de emissão ultrapassem as especificações de fábrica predeterminadas.

A alteração do sistema de combustível para mudar o cavalo vapor ou a modificação dos níveis de emissão além dos ajustes ou das especificações de fábrica anulará a garantia do produto.

## **Regulamentos de Emissões da EPA**

Todos os novos motores de popa *Evinrude* modelo 1999 e os motores mais recentes fabricados pela Bombardier são certificados pela EPA em conformidade com os requisitos das normas para o controle de poluição do ar dos novos motores de ignição por faísca de embarcações marítimas. Esta certificação depende de determinados ajustes realizados de acordo com os padrões de fábrica. Por isso, devem-se seguir os procedimentos de fábrica para a manutenção do produto e, sempre que possível, deve ser colocado de volta ao propósito original do modelo. As responsabilidades listadas acima são gerais e não constituem de forma alguma uma lista completa das leis e regulamentos relativos aos requisitos da EPA sobre as emissões de escapamento de produtos náuticos. Para obter informações mais detalhadas sobre este tópico, entre em contato com os seguintes locais:

## **ATRAVÉS DO SERVIÇO POSTAL DOS ESTADOS UNIDOS:**

Office of Mobile Sources  
Engine Programs and Compliance Division  
Engine Compliance Programs  
Group (6403J)  
401 M St. NW  
Washington, DC 20460

## **POR CORREIO EXPRESSO OU SERVIÇO DE ENCOMENDAS:**

Office of Mobile Sources  
Engine Programs and Compliance Division  
Engine Compliance Programs  
Group (6403J)  
501 3rd St. NW  
Washington, DC 20001

## **SITE DA EPA NA INTERNET:**

[www.epa.gov](http://www.epa.gov)

# PROGRAMAÇÃO DE MANUTENÇÃO

A manutenção e inspeção de rotina são requisitos para prolongar a vida útil do motor de popa. A tabela a seguir apresenta diretrizes para que a inspeção e manutenção sejam realizadas por um Revendedor autorizado.

**IMPORTANTE:** Os motores de popa usados para locação, fins comerciais ou outras formas de utilização durante muitas horas exigem que as inspeções e manutenção sejam efetuadas com mais frequência. Ajuste o programa de acordo com as condições operacionais e ambientais.

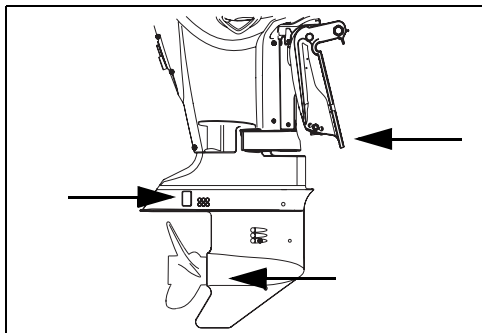
DESCRIÇÃO	Produto para tratamento do motor	A cada 300 horas ou 3 anos <sup>(1)</sup>
Âodos anticorrosivos <sup>(2)</sup>		✓
Inspeção os fios elétricos e da ignição quanto ao desgaste ou rachaduras		✓
Reaperte os acessórios de montagem do cadaste do motor (54 N·m)		✓
Fixadores: verifique se há componentes soltos		✓
Componentes do sistema de combustível e óleo: inspeção e repare vazamentos <sup>(3)</sup>		✓
Substitua o filtro de combustível <sup>(4)</sup>		✓
Troque o lubrificante da caixa de engrenagens	A	✓
Graxas, lubrifique <sup>(2)</sup>	C	✓
Espuma do silenciador: inspeção. Troque se necessário (somente modelos de 40 a 90 HP).		✓
Filtro de óleo: troque (somente modelos V4 e V6)		✓
Inspeção o sistema do compensador e inclinador hidráulico e o nível de fluido	B	✓
Inspeção e lubrifique as estrias do eixo da hélice <sup>(2)</sup>	C	✓
Inspeção e substitua as velas de ignição, se necessário <sup>(3)</sup>		✓
Eixo do pinhão do motor de arranque, inspeção e lubrifique (somente modelos de partida elétrica)	D	✓
Inspeção e lubrifique o sistema do leme	C	✓
Termostato e válvula de pressão, inspeção <sup>(3)</sup>		✓
Inspeção o cabo do acelerador e o cabo do câmbio		✓
Inspeção ou substitua a bomba de água, se necessário		✓

- (1) Média de uso recreativo. O uso para fins comerciais, serviços pesados ou o uso em água salgada ou poluída exige que a inspeção e manutenção sejam efetuadas com mais frequência (verificações anuais são recomendadas).
- (2) Uso anual em água salgada – Consulte **Serviço** na página 60.
- (3) Componentes relacionados a emissões. Consulte os tópicos **Responsabilidade do proprietário** na página 58 e **Informações sobre garantia do produto** na página 79 e, se aplicável, o tópico **Declaração de garantia de controle de emissões da Califórnia** na página 82.
- (4) Troque anualmente o filtro de combustível montado no motor. Consulte **Filtros de combustível montados no barco** na página 72.

- A. Lubrificante *HPF XR* para caixa de engrenagens
- A. Lubrificante para caixa de engrenagens *HPF Pro* de alto desempenho ou uso comercial
- B. Fluido biodegradável TNT *Evinrude/Johnson*
- C. Graxa *Triple-Guard*
- D. Lubrificante SOMENTE para o Bendix do motor de arranque, P/N 337016

## ÂNODOS ANTICORROSIVOS

O motor de popa vem equipado com um ou mais ânodos que o protegem contra corrosão galvânica. A desintegração do ânodo é normal e indica que está funcionando. Verifique periodicamente todos os ânodos. Substitua os ânodos que estiverem menores que 2/3 de seu tamanho original. Entre em contato com o Revendedor para adquirir ânodos sobressalentes.



Ânodos anticorrosivos

008486

A corrosão galvânica destrói as peças metálicas submersas e pode ocorrer em água doce ou salgada; no entanto, as águas salgadas, salobras ou poluídas acelerarão a corrosão.

A tinta anticrustante à base de metal, no barco e no motor de popa, e a exposição do motor a uma fonte de energia fornecida de maneira incorreta na área onde o barco estiver atracado também acelerarão a corrosão.

**AVISO** NUNCA pinte o ânodo, suas peças de montagem ou a superfície onde está instalado. A pintura diminuirá a proteção contra corrosão.

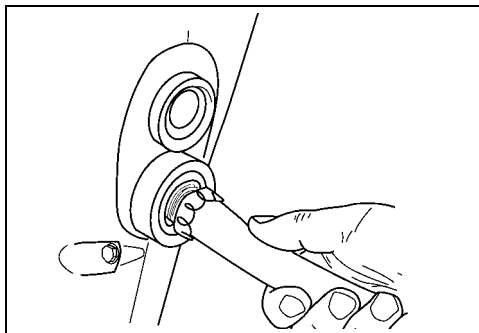
## ENXÁGÜE

Lave o motor de popa com água doce, em seguida use água salobra, salgada ou poluída para minimizar o acúmulo da quantidade e de depósitos de lama nas passagens do sistema do líquido de arrefecimento. O motor de popa pode ser lavado no reboque ou na plataforma de estaleiro. Coloque o motor de popa na posição vertical (para baixo) em uma área bem ventilada.

**AVISO** Se não for possível armazenar o motor de popa na posição vertical recomendada, verifique se o sistema de resfriamento está completamente drenado. Nunca deixe a caixa de engrenagens em uma posição superior à bomba submersa. Qualquer quantidade de água remanescente nas passagens de escapamento pode entrar nos cilindros e causar sérios danos.

### Usando o bombordo de lavagem da tampa inferior do motor

- 1) Coloque o motor de popa em uma área com boa drenagem.
- 2) Conecte a mangueira de jardim ao bombordo de lavagem.
- 3) Abra a água. **Não** é necessário ligar o motor para obter uma boa lavagem.



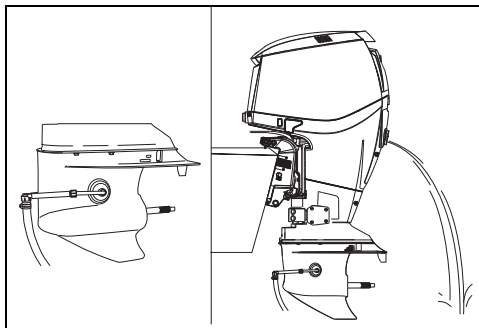
002024

- 4) Deixe o motor de popa na posição vertical pelo tempo necessário para drenar completamente a bomba submersa.

### Usando o dispositivo de lavagem da caixa de engrenagens

- 1) Coloque o motor de popa em uma área com boa drenagem.
- 2) Remova a hélice e coloque a alavanca de câmbio na posição NEUTRO.
- 3) Conecte uma mangueira de jardim ao dispositivo de lavagem e instale o dispositivo de lavagem na caixa de engrenagens.
- 4) Abra a água. Mantenha a pressão da água entre 20 e 40 psi (140 a 300k Pa).

- 5) Dê partida no motor e OPERE EM MARCHA LENTA. Lave o motor por pelo menos cinco minutos. Um fluxo contínuo de água deve fluir da porta de alívio de exaustão do motor de popa .



1. Dispositivo de lavagem  
2. Fluxo de água

008499

- 7) DESLIGUE o motor. Deixe o motor de popa na posição vertical pelo tempo necessário para drenar completamente a bomba submersa.

## FUSÍVEL

Um fusível queimado não permitirá a partida do motor. Substitua-o por um fusível de mesma amperagem. É fornecido um fusível sobressalente.

Queimas repetidas de fusíveis indicam um problema potencial sério. Não o substitua por fusível de capacidade mais elevada; solicite assistência do Revendedor.

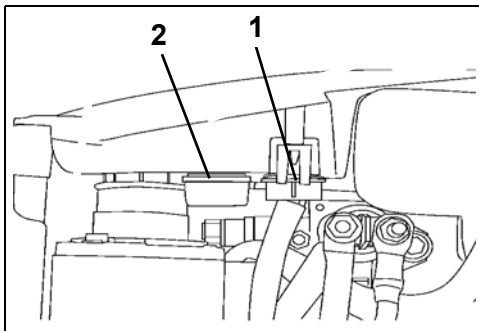
Em uma emergência, você pode ligar o cabo de partida do motor, isto não danificará o motor.

## Substituição do fusível

**AVISO** Use somente fusíveis de mesma amperagem. O motor de popa *Evinrude E-TEC* usa fusíveis de 10 ampères.

Remova a tampa do motor. Coloque o fusível sobressalente no lugar do fusível queimado.

Solte o fusível do plugue, puxando-o para baixo do grampo conector de fusível. Coloque o fusível sobressalente no lugar do fusível queimado.



1. Fusível  
2. Fusível sobressalente

002001

**AVISO** A instalação da tampa de forma não segura pode causar problemas elétricos.

## ACABAMENTO DO CASCO

O estado do casco do barco afeta o desempenho. Uma camada de vegetação marinha ou tinta de fundo pode reduzir a velocidade e a eficiência do combustível.

Para obter desempenho máximo, mantenha a superfície de contato do barco limpa enxaguando-a com água limpa e secando. Aplique o pulverizador anticorrosivo *Evinrude* em qualquer superfície que esteja sujeita à corrosão, mas evite os ânodos anticorrosivos corrosão.



### ACABAMENTO EXTERNO DO MOTOR DE POPA

As tampas superior e inferior do motor de popa usam tecnologia de peças moldadas com cor, que proporciona um brilho profundo e durável com máxima proteção ultravioleta (luz solar).

O acabamento de alto brilho mostra as marcas de polimento quando vistas de perto em determinadas condições de luz. Esse brilho é NORMAL.

Lave o barco todo e o motor de popa periodicamente com água e sabão, e aplique uma camada de cera automotiva. Deixe a tampa do motor instalada ao lavar o motor de popa.

**AVISO** Ao rebocar o motor de popa, **NÃO cubra o motor com lona — isso desbota o acabamento das tampas do motor de popa.**

### ELIMINAÇÃO DE ARRANHÕES

Arranhões superficiais nas tampas superior e inferior do motor podem ser eliminados com um composto para polimentos.

Siga as etapas abaixo para tratar as áreas afetadas:

- 1) Lixe a área afetada com lixa 800.
- 2) Lixe a área afetada com lixa d'água 1.200.
- 3) Usando um composto de polimento, pula a área, seguindo de perto as instruções fornecidas no produto.

**AVISO** Seu Revendedor possui materiais profissionais para eliminar adequadamente os arranhões. Não tente pintar por cima de marcas ou arranhões nos materiais compostos. Consulte o seu Revendedor para eliminar arranhões ou sulcos profundos.

### VELAS DE IGNIÇÃO

#### ▲ CUIDADO

O sistema de ignição apresenta um sério risco de choque. Tenha cuidado para evitar lesões corporais provocadas por choque ou resultantes de sua reação a um choque. Não manuseie componentes de ignição primários ou secundários quando o motor estiver sendo ligado ou já estiver em funcionamento.

As velas de ignição devem ser consertadas por um Revendedor *Evinrude E-TEC*. A manutenção indevida da vela de ignição pode causar danos no motor.

**AVISO** A substituição das velas de ignição **DEVEM** ser ajustadas corretamente.

### Ciclos de funções do motor náutico

O Conselho Internacional de Associações Marítimas da Indústria (The International Council of Marine Industry Associations) (ICOMIA) Norma nº 36-88 especifica um ciclo de funções do motor náutico com base em estudos documentados. Um ciclo de funções é um perfil de funcionamento e uso do motor. Este ciclo de funções é usado para determinar a longevidade média da vela de ignição e os requisitos de manutenção para os motores de popa *Evinrude E-TEC*.

Ciclo de funções do motor náutico especificado pela entidade ICOMIA	
Velocidade do motor como porcentagem da velocidade calculada (RPM)	Tempo em RPM especificada (Porcentagem do tempo total de funcionamento do motor)
MARCHA LENTA	40%
40%	25%
60%	15%
80%	14%
100%	6%

**AVISO** Alguns perfis e condições de funcionamento podem ocasionar um desgaste da vela de ignição maior do que o esperado. Dependendo do uso específico, o programa de manutenção da vela de ignição pode precisar de ajuste.

### MOTOR DE POPA SUBMERSO

Se o motor de popa ficar submerso, **submeta-o à manutenção imediatamente após a recuperação**. Se não for possível realizar uma manutenção imediata, deixe-o submerso em água doce para evitar a exposição prolongada ao ar atmosférico.

Após a submersão, verifique se há sinais de intrusão de água no sistema elétrico, de combustível e de lubrificação do barco e do motor. Esta inspeção deve ser feita pelo seu Revendedor.

# ARMAZENAGEM

## ⚠ ADVERTÊNCIA

**NÃO** ligue o motor em recintos fechados ou sem a ventilação adequada e não permita que a fumaça de escapamento acumule em áreas isoladas. O escapamento do motor contém monóxido de carbono que, se inalado, pode causar lesão cerebral grave ou a morte.

Você deve proteger o motor de popa contra condições ambientais naturais que possam danificá-lo. A garantia não cobre defeitos de motor causados por essas condições.

**AVISO** As mudanças de temperatura e umidade durante o período de armazenamento podem causar corrosão de componentes internos do motor.

O processo de preparação para o inverno prepara o motor de popa para um longo período de armazenamento. Durante o processo de preparação para o inverno, o motor permanece coberto de névoa e o óleo adicional é usado para revestir os componentes internos do motor. Consulte **Período de armazenamento prolongado (Preparação para o inverno)** na página 64.

**Estabilize o abastecimento de combustível.** O combustível restante no tanque pode oxidar, resultando em perda de octana e depósitos no sistema de combustível.

Use o *Condicionador de combustível Evinrude/Johnson 2+4* para evitar a formação de depósitos de goma e verniz nos componentes do sistema de combustível. Consulte **Operação** na página 26.

## ⚠ ADVERTÊNCIA

**Evite lesões corporais provocadas por componentes do motor em movimento. Antes de ligar o motor de popa:**

- Coloque em **PONTO MORTO**.
- Mantenha as mãos, roupas e o cabelo afastados da bomba submersa.
- Retire a hélice.

## ⚠ ADVERTÊNCIA

Se o motor estiver equipado com uma mangueira de combustível de desconexão rápida, você **DEVE** desconectar a mangueira de combustível do motor e do tanque de combustível para prevenir vazamentos de combustível:

- Sempre que o motor **NÃO** estiver sendo usado
- Sempre que o motor estiver sendo rebocado
- Sempre que o motor estiver armazenado

Uma pequena quantidade de combustível poderá ser liberada quando o conector de combustível for desconectado.

Armazene os tanques de combustível em áreas bem ventiladas, longe de fontes de calor e de chama aberta.

Evite a saída de combustível ou vapores de combustível que possam incendiar-se acidentalmente.

Feche o parafuso de ventilação da tampa do tanque de combustível (se equipado).

Não deixe que as mangueiras de combustível desconectadas derramem combustível.

Se o motor de popa tiver sido reservado para transporte ou armazenamento, é necessário sangrar o sistema de óleo antes de reutilizar o motor de popa. Consulte **Sangrando o sistema de óleo** na página 21.

## ARMAZENAMENTO A CURTO TEMPO (ENTRE UM USO E OUTRO)

Se for necessário inclinar o motor de popa para retirá-lo da água, abaixe-o e deixe o sistema de resfriamento drenar completamente assim que tiver saído da área de lançamento. Entre um uso e outro, armazene o motor de popa na posição vertical.

## PERÍODO DE ARMAZENAMENTO PROLONGADO (PREPARAÇÃO PARA O INVERNO)

### ⚠ ADVERTÊNCIA

O motor de popa deve estar em PUNTO MORTO antes de realizar a preparação para o inverno. Dar a partida no motor de popa engrenado pode causar danos corporais.

Se a preparação para o inverno ocorrer em um reboque, a hélice deve ser removida antes de executar o procedimento. A não remoção da hélice pode causar danos corporais ou morte.

O processo de preparação para o inverno prepara o motor de popa para um longo período de armazenamento. Durante o processo de preparação para o inverno, o motor permanece coberto de névoa e o óleo adicional é usado para revestir os componentes internos do motor.

**Nota:** O procedimento para armazenamento a longo prazo pode ser usado para sangrar o sistema de óleo.

A preparação para o inverno requer um processo de etapas específico.

Siga rigorosamente o procedimento de preparação para o inverno aplicável para o motor de popa:

- Controle remoto
- Controle da cana do leme
- Comando à distância com acelerador de pedal

Se você não tiver certeza sobre o procedimento correto para o seu caso, entre em contato com o Revendedor para solicitar suporte técnico.

Você pode confirmar se o motor de popa entrou no modo de preparação para o inverno quando o motor estiver em marcha lenta rápida e:

- As luzes do medidor do *SystemCheck* ficam intermitentes (se disponíveis).

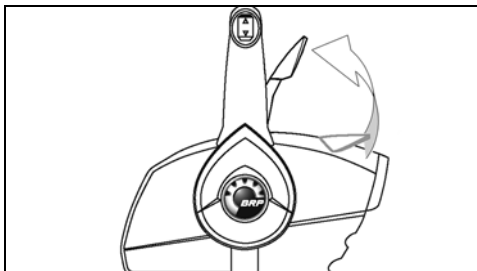
### Preparação

O motor de popa pode ser preparado para o inverno na água. **Se a preparação para o inverno ocorrer na água**, certifique-se de que os filtros de entrada de água estejam completamente submersos.

- 1) Estabilize o abastecimento de combustível do motor. Adicione o condicionador de combustível 2+4 seguindo as instruções no reservatório. Encha o tanque de combustível.
- 2) **Se a preparação para o inverno ocorrer em um reboque**, retire a hélice. Conecte uma mangueira de jardim no bombordo de lavagem e abra a água. Consulte **Enxágüe** na página 60.
- 3) O motor de popa **deve** estar em PUNTO MORTO, o comando à distância e a articulação do câmbio devem estar sempre na posição de PUNTO MORTO durante o procedimento de preparação para o inverno.

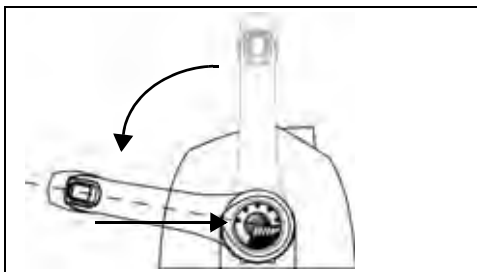
### Motores de popa com comando à distância

- 1) **Levante a alavanca de marcha lenta rápida completamente**, nos comandos de montagem lateral. Dê partida no motor de popa. O motor de popa funciona em velocidade de marcha lenta baixa.

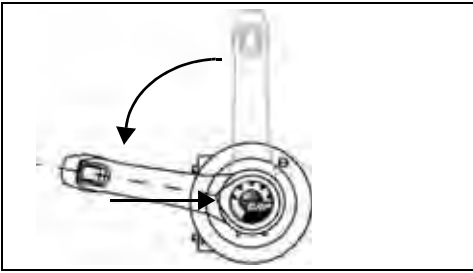


Comando de montagem lateral - Típico 006455A

**Nos comandos de montagem lateral de tope ou oculto**, pressione o botão de marcha lenta rápida e avance a alavanca do acelerador completamente. Dê partida no motor de popa. O motor de popa funciona em velocidade de marcha lenta baixa.



Comando de tope - Típico 006456



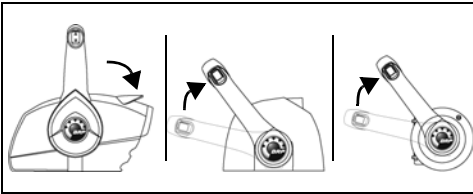
Comando de montagem lateral oculto - Típico 006457

- 2) Após o motor de popa funcionar por no mínimo 15 segundos:

**Abaixe a alavanca de marcha lenta rápida**, nos comandos de montagem lateral.

**Retorne a alavanca do acelerador para a posição MARCHA LENTA**, nos comandos de montagem lateral de tope ou oculto.

O motor de popa continua a funcionar em velocidade de marcha lenta.



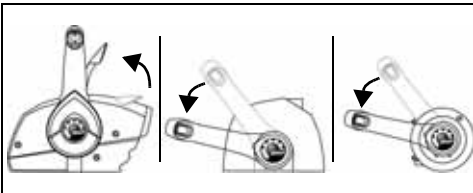
006458

- 3) Após o motor de popa funcionar por mais 15 segundos:

**Erga completamente a alavanca de marcha lenta rápida novamente**, nos comandos de montagem lateral.

**Avance a alavanca do acelerador novamente**, nos comandos de montagem lateral de tope ou oculto.

O motor de popa acelerará para a velocidade de marcha lenta rápida e afogará.



006459

- 4) Deixe o motor de popa funcionar até DESLIGAR automaticamente (um a dois minutos).

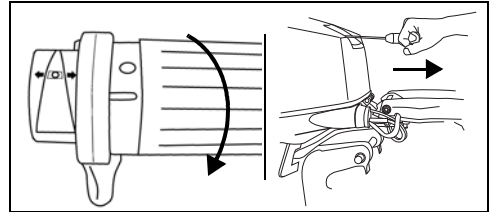
A preparação para o inverno é concluída quando o motor de popa é desligado.

- **Se o motor de popa NÃO desligar**, é possível que você não tenha usado a alavanca ou o botão de marcha lenta rápida e o motor de popa mudou de marcha.
- **Se o motor ultrapassar 3.000 RPM**, o motor de popa pode ter mudado de marcha.

De qualquer forma, **DESLIGUE** imediatamente o interruptor da chave e reinicie o procedimento.

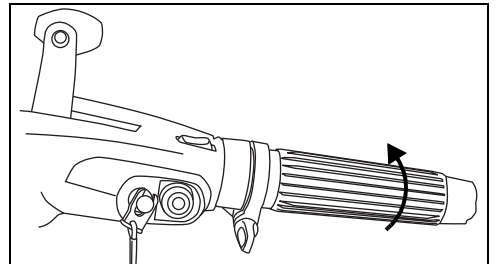
### Motores de popa com controle de cana do leme

- 1) Avance completamente a manopla do acelerador. Dê partida no motor de popa. O motor de popa funciona em velocidade de marcha lenta baixa.



Comando de cana do leme - Típico 007036  
007037

- 2) Após o motor de popa funcionar durante no mínimo 15 segundos, mude o cabo do acelerador para a posição de MARCHA LENTA. O motor de popa continua a funcionar em velocidade de marcha lenta.



007038

- 3) Após o motor de popa funcionar por mais 15 segundos, avance completamente a manopla do acelerador novamente. O motor de popa acelerará para a velocidade de marcha lenta rápida e afogará.

- 4) Deixe o motor de popa funcionar até DESLIGAR automaticamente (um a dois minutos).

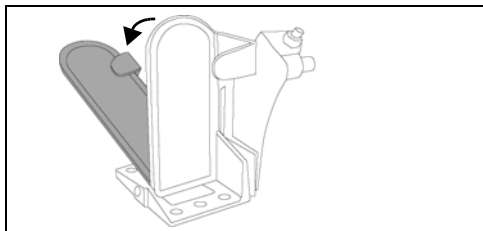
A preparação para o inverno é concluída quando o motor de popa é desligado.

- **Se o motor de popa NÃO desligar**, é possível que você não tenha avançado corretamente o cabo do acelerador.
- **Se o motor ultrapassar 3.000 RPM**, o motor de popa pode ter mudado de marcha.

De qualquer forma, pressione imediatamente o interruptor de parada do motor para DESLIGAR o motor de popa e reiniciar o procedimento.

### Motores de popa com comando à distância e acelerador de pedal

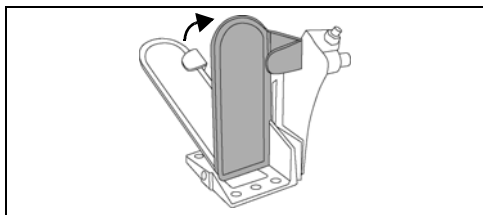
- 1) Avance completamente o acelerador do pedal. Dê partida no motor de popa. O motor de popa funciona em velocidade de marcha lenta baixa.



Acelerador de pedal – Típico

006454

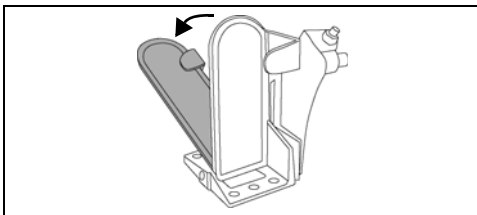
- 2) Após o motor de popa funcionar durante no mínimo 15 segundos, remova o pé do acelerador e deixe que o acelerador retorne à posição de MARCHA LENTA. O motor de popa continua a funcionar em velocidade de marcha lenta.



006466

- 3) Após o motor de popa funcionar por mais 15 segundos, avance completamente o acelerador de pedal novamente. O motor

de popa acelerará para a velocidade de marcha lenta rápida e afogará.



006454

- 4) Deixe o motor de popa funcionar até DESLIGAR automaticamente (um a dois minutos).

A preparação para o inverno é concluída quando o motor de popa é desligado.

- **Se o motor de popa NÃO desligar**, é possível que o motor não tenha funcionado tempo suficiente na posição de aceleração.
- **Se o motor ultrapassar 3.000 RPM**, o motor de popa pode ter mudado de marcha.

De qualquer forma, DESLIGUE imediatamente o interruptor da chave e reinicie o procedimento.

### Após a preparação para o inverno – Todos os motores de popa

- 1) Após o motor de popa desligar, DESLIGUE o interruptor da chave. (Nos modelos de cana de leme, remova o grampo do interruptor de parada do motor/interruptor da chave). Não dê partida no motor de popa após completar a preparação para o inverno.
- 2) **Se a preparação para o inverno ocorrer em um reboque**, desligue a água e solte a mangueira de jardim. Lubrifique as estrias do eixo da hélice com o lubrificante recomendado e reinstale a hélice.

**AVISO** Ao concluir a preparação para o inverno, deixe o motor de popa na posição vertical pelo tempo necessário para drenar completamente a bomba submersa. Se equipado, desconecte o tubo coletor do velocímetro na conexão superior e sopre toda a água da mangueira usando uma pressão de 172 kPa ou inferior. Reconecte o coletor do velocímetro após ter removido toda a água.

- 3) Encha o tanque de óleo.

Utiliza-se óleo de motor adicional durante o procedimento de preparação para o inverno. Um pouco de excesso de óleo pode aparecer

no talão da quilha, abaixo da área da caixa de engrenagens. **Isso é normal.**

Evite possíveis manchas de óleo colocando uma toalha ou um recipiente adequado embaixo da hélice e do talão da quilha durante o armazenamento.

## VERIFICAÇÃO DE PRÉ-TEMPORADA

Remova o motor de popa do armazenamento e prepare-o para uma temporada de serviço confiável, realizando uma verificação geral e adotando alguns procedimentos de manutenção preventiva.

Examine todas as ferramentas soltas ou removidas. Substitua peças danificadas ou que estiverem faltando por *peças genuínas Evinrude/Johnson* ou equivalentes. Verifique se há vazamento na caixa de engrenagens. Se houver vazamento evidente, as vedações da caixa de engrenagens devem ser substituídas. Entre em contato com o Revendedor.

**IMPORTANTE:** O lubrificante da caixa de engrenagem está **grosso e limpo**. Não confunda esse lubrificante com o óleo do motor, que normalmente aparecerá no talão da quilha após o procedimento de armazenamento prolongado (preparação para o inverno).

**Ânodos anticorrosivos** — Verifique o seu estado. Consulte **Ânodos anticorrosivos** na página 60.

**Bateria** — Carregue-a completamente. Consulte **Bateria - Modelos de partida elétrica** na página 72.

### ⚠ ADVERTÊNCIA

**Não use uma bateria de reforço e cabos de ligação direta para dar partida no motor de popa. Os gases de gasolina podem causar explosão e incêndio, resultando em danos à propriedade, lesões corporais graves ou morte.**

Reveja a rotina de autoteste do sistema de advertência do motor de popa. Durante a partida de pré-temporada, verifique se o autoteste do sistema de advertência é realizado corretamente. Se isto não ocorrer, entre em contato com o Revendedor.

**AVISO** Não coloque o motor de popa em funcionamento — nem mesmo para uma partida rápida — sem abastecê-lo com água.

Seguindo as seções **Modelos de inclinador – Parada/partida de motor** na página 26 ou **Modelos de controle a distância – Parada/partida de motor** na página 32, dê partida no motor de popa. Se o motor de popa tiver sido autopreparado para o inverno, ele emitirá uma fumaça quando for ligado pela primeira vez.

Deixe-o em marcha lenta enquanto você:

Observa a qualidade do funcionamento. Se estiver ruim, consulte **Resolução de problemas** na página 68 ou entre em contato com o Revendedor.

Confirme se a bomba de água está funcionando. A água deve sair do indicador da bomba de água de maneira constante. Caso contrário, desligue o motor de popa e investigue. Consulte **Superaquecimento do motor** na página 49.

Desligue o motor de popa e verifique se há vazamentos no sistema de combustível.

### ⚠ ADVERTÊNCIA

**Se as verificações quanto à existência de vazamento de combustível não forem efetuadas, o vazamento poderá não ser detectado, resultando em incêndio ou explosão.**

## RESOLUÇÃO DE PROBLEMAS

SINTOMA	POSSÍVEL CAUSA
O motor de arranque não funciona	<ul style="list-style-type: none"> <li>• A alavanca de mudança de marcha não está em PONTO MORTO.</li> <li>• Fusível queimado.</li> <li>• A bateria está descarregada.</li> </ul>
O motor não liga	<ul style="list-style-type: none"> <li>• As instruções de partida não foram seguidas. Consulte <b>Operação</b> na página 26.</li> <li>• Sangria do sistema de combustível não efetuada após o término de combustível. Consulte <b>Operação</b> na página 26.</li> <li>• O tanque de combustível está vazio.</li> <li>• A mangueira de combustível está dobrada.</li> <li>• O sistema de combustível está contaminado com água ou impurezas.</li> <li>• O filtro de combustível está obstruído.</li> <li>• As velas de ignição são incorretas. Consulte <b>Serviço</b> na página 60.</li> <li>• As velas de ignição têm abertura inadequada, estão carbonizadas, queimadas ou úmidas.</li> <li>• Luz Water Temp (Temperatura da água) ou "hot" (quente) intermitente, consulte <b>Monitoramento do motor</b> na página 47 e <b>Superaquecimento do motor</b> na página 49.</li> <li>• Luz "Check Engine" ou "Chk Eng" (verificar motor) intermitente, consulte <b>Monitoramento do motor</b> na página 47.</li> </ul>
O motor não funciona corretamente em marcha lenta	<ul style="list-style-type: none"> <li>• Detritos na hélice.</li> <li>• As velas de ignição estão danificadas ou são incorretas. Consulte <b>Serviço</b> na página 60.</li> <li>• O sistema de combustível está contaminado com água ou impurezas.</li> </ul>
O motor perde potência	<ul style="list-style-type: none"> <li>• O modo de proteção S.A.F.E. está ativado. Consulte <b>Monitoramento do motor</b> na página 47.</li> <li>• As entradas de água estão obstruídas e o sistema de resfriamento não está funcionando corretamente. Consulte <b>Superaquecimento do motor</b> na página 49.</li> <li>• As velas de ignição estão danificadas ou são incorretas. Consulte <b>Serviço</b> na página 60.</li> <li>• O filtro de combustível está obstruído.</li> <li>• O sistema de combustível está contaminado com água ou impurezas.</li> <li>• Defeito do sistema de lubrificação.</li> </ul>
O motor está funcionando, porém não avança ou avança pouco	<ul style="list-style-type: none"> <li>• O acelerador precisa ser reajustado, consulte o tópico <b>Operação</b> na página 26.</li> <li>• O cubo da hélice está frouxo, patinando.</li> <li>• As pás da hélice estão torcidas ou em falta.</li> <li>• O eixo da hélice está empenado.</li> <li>• Detritos na hélice.</li> </ul>
O sistema de advertência é ativado	<ul style="list-style-type: none"> <li>• Consulte <b>Superaquecimento do motor</b> na página 49.</li> </ul>
O motor não será preparado para o inverno.	<ul style="list-style-type: none"> <li>• O sensor de posicionamento de acelerador DEVE se manter em uma posição de aceleração acima de 50% para acessar o modo de preparação de inverno. Avance a alavanca do acelerador para WOT.</li> </ul>

---

# Informações sobre o produto



## INSTALAÇÃO

### ⚠ ADVERTÊNCIA

O motor de popa não deve exceder a potência máxima de cavalo-vapor indicada na placa de capacidade do barco. A potência em excesso pode causar perda de controle. Entre em contato com o revendedor ou o fabricante do barco caso a embarcação não possua uma placa de capacidade.

Barcos projetados com motores de popa controlados à distância podem ser superados por motor de popa controlado por cana de leme com cavalo-vapor de potência máxima. Pergunte ao revendedor ou fabricante do barco se você não tiver certeza da capacidade da sua embarcação.

Alturas do painel de popa do barco e do motor de popa não proporcionais podem causar a instabilidade e a perda de controle do barco. Consulte Altura do painel de popa.

Evite o movimento lateral e possível perda do motor de popa usando os acessórios de montagem fornecidos ou acessórios de tamanho, força e qualidade suficientes. Consulte Instalação do motor de popa na página 71.

Uma superfície de montagem danificada ou muito fina para suportar o motor de popa enquanto em funcionamento pode apresentar problemas durante a operação, causando perda de controle. Certifique-se de que o painel de popa do motor ou a braçadeira de montagem sejam estruturalmente estáveis e de espessura entre 41 mm e 70 mm.

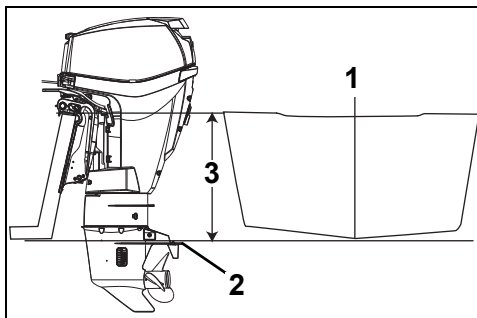
**AVISO** Use um guincho adequado para levantar o motor. Consulte Especificações na página 77 para obter informações sobre o peso do motor.

### ALTURA DO PAINEL DE POPA

Certifique-se de que a altura do painel de popa corresponda ao comprimento do motor de popa a ser instalado.

- Um altura de painel de popa de 48,3 a 53,3 cm usa um motor de popa com eixo de 50,8 cm.
- O comprimento do eixo do motor de popa sendo instalado deve ter uma medida aproximada à altura do painel de popa do barco.
- Consulte **Especificações** na página 77 para obter informações sobre a altura do painel de popa.

Determine a altura do painel de popa medindo da borda superior do painel de popa ao longo da linha de centro.



1. Linha de centro
2. Prato de antiventilação
3. Altura do painel de popa

007039

O ótimo desempenho do barco depende da altura de montagem do motor de popa.

Geralmente, o prato antiventilação da caixa de engrenagens deve ser alinhado com o fundo do casco do barco. Cascos em V convencionais geralmente apresentam um bom desempenho com o prato antiventilação a aproximadamente 25 mm acima do fundo do casco.

Teste o desempenho do motor de popa e do barco a diferentes alturas até que seja obtido o melhor desempenho.

**IMPORTANTE:** Certifique-se de que a pressão da água do motor de popa não seja prejudicada pela altura de montagem do motor de popa.

## INSTALAÇÃO DO MOTOR DE POPA

### ⚠ ADVERTÊNCIA

O motor de popa deve ser instalado corretamente. A instalação incorreta do motor de popa pode causar lesões corporais graves, morte ou danos materiais. É altamente recomendável que o motor de popa seja instalado pelo seu Revendedor para assegurar a instalação correta.

**IMPORTANTE:** Siga cuidadosamente as instruções. A garantia do motor de popa não cobre danos ou falha do produto resultantes da instalação incorreta do motor de popa.

Consulte **Sangrando o sistema de óleo** na página 21.

### Montando os modelos R e RL

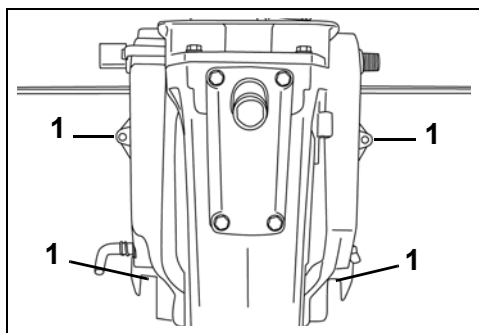
### ⚠ ADVERTÊNCIA

Mesmo se equipado com parafusos de aperto, o motor de popa deve ser fixado ao barco para evitar que "se solte do painel de popa" durante a operação.

Centralize o motor de popa no painel de popa (ou suporte de montagem) e aperte os parafusos de aperto manualmente.

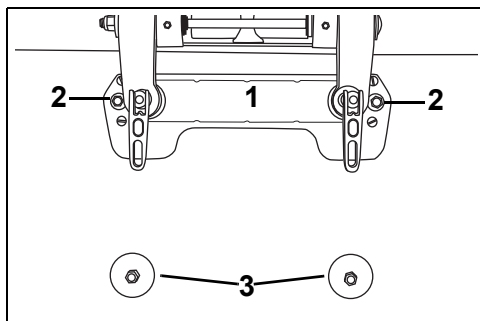
Use os suportes de popa do motor como modelo para localização e tamanho dos orifícios a serem perfurados no painel de popa.

Use cada orifício de montagem do suporte de popa como guia para perfurar quatro orifícios de 8,7 mm no painel de popa.



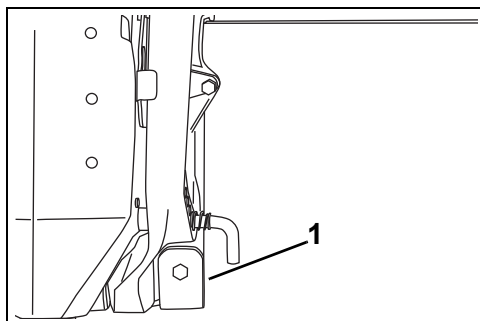
1. Furos perfurados no painel da popa 002215

Use o kit de montagem do painel de popa fornecido para montar o motor de popa com segurança. O kit inclui uma placa de montagem do painel de popa e um acessório para acelerar o motor de popa no painel.



1. Placa de montagem do painel de popa 0018961P
2. Arruelas pequenas
3. Arruelas grandes

O kit também inclui guarnições de aperto que devem ser usadas para fixar os parafusos de montagem nas ranhuras da parte inferior dos suportes de popa para prender o motor de popa ao painel.



1. Guarnições de aperto COB2505

### ⚠ ADVERTÊNCIA

Ao substituir os parafusos ou outros fixadores, use peças *Evinrude/Johnson* ou peças de força e material equivalentes.

### FILTROS DE COMBUSTÍVEL MONTADOS NO BARCO

Os filtros de combustível montados no barco e os conjuntos de filtro de separação de água/combustível devem atender aos seguintes requisitos:

- **Fluxo de combustível** – a queda máxima de pressão a 76 l/hr (20 gph) deve ser de 0,4 in. Hg.
- **Área do filtro** – 1.290 cm<sup>2</sup> de área do filtro.

O filtro deve ser montado em uma superfície rígida acima do nível cheio do tanque de combustível e deve ser acessível para manutenção.

O conjunto de filtro de combustível P/N 174176 satisfaz todos os requisitos de um filtro de separação água/combustível.

Se equipado, troque o filtro de combustível montado no barco anualmente.

### BATERIA - MODELOS DE PARTIDA ELÉTRICA

#### Requisitos

- de 12 volts, para serviços pesados, designada para uso "marinho";
- Ventilada/reabastecível ou livre de manutenção; e
- Classificada em conformidade com os requisitos mínimos contidos em **Especificações** na página 77.

As baterias de ciclo profundo são adequadas **SE** atenderem ou ultrapassarem os requisitos mínimos de CCA.

Pergunte ao seu Revendedor sobre os requisitos do seu motor de popa antes de instalar cabos de bateria mais longos ou uma chave de bateria.

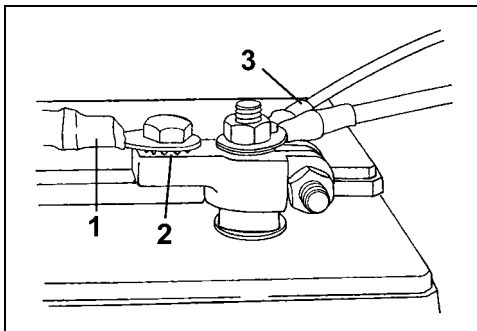
#### Instalação

### ⚠ ADVERTÊNCIA

Leia e se familiarize com as informações sobre segurança que acompanham a bateria ANTES de iniciar a instalação.

**AVISO** Certifique-se de que todos os componentes estejam limpos e sem corrosão. Ligue primeiro o cabo VERMELHO (+) ao polo positivo (+) da bateria. Ligue POR ÚLTIMO o cabo PRETO (-) ao polo negativo (-) da bateria.

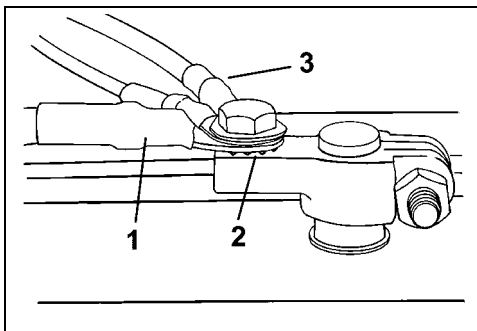
Caso tenha polos de bateria estilo marítimo, instale cada cabo principal no adaptador do grampo com uma arruela-estrela por baixo. Instale todos os fios dos acessórios na parte rosqueada do terminal.



1. Cabo principal
2. Arruela-estrela
3. Fios acessórios

DR6495

Se tiver polos de bateria automotiva, coloque primeiro uma arruela-estrela no adaptador do grampo e em seguida, o cabo principal e depois os fios dos acessórios.



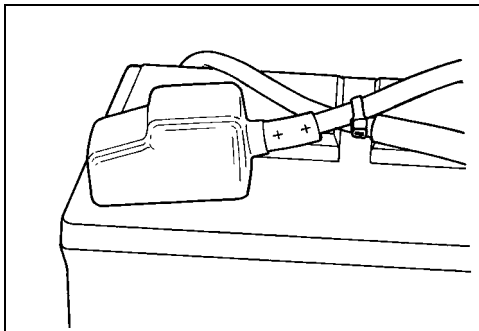
1. Cabo principal
2. Arruela-estrela
3. Fios acessórios

DR6496

Aperte bem todas as conexões e cubra a instalação com graxa *Triple-Guard*.

## ⚠ ADVERTÊNCIA

Mantenha as conexões da bateria limpas, apertadas e isoladas para evitar que entrem em curto ou formem arcos, provocando uma explosão. Se o sistema de montagem da bateria não cobrir as conexões, instale tampas. Verifique frequentemente se as conexões estão limpas e apertadas.



DR5104

**AVISO** NÃO use porcas borboletas nas conexões da bateria, mesmo que venham com a bateria. Esse tipo de porca pode afrouxar e causar sinais incorretos de advertência ou danos ao sistema elétrico.

### Serviço

Antes de fazer a manutenção da bateria ou do motor de popa, remova os cabos da bateria, primeiro o cabo negativo(-) da bateria. Mantenha objetos de metal afastados dos polos da bateria.

**AVISO** Faça a manutenção dos componentes elétricos somente quando o motor de popa NÃO estiver em funcionamento. Tome cuidado ao identificar os cabos e polos positivo e negativo da bateria.

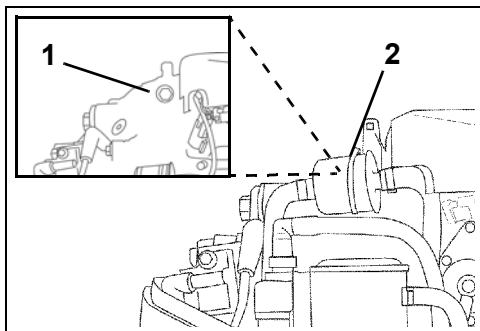
## ⚠ ADVERTÊNCIA

O eletrólito da bateria é ácido — manuseie-o com cuidado. Se o eletrólito entrar em contato com qualquer parte do corpo, lave-a imediatamente com água e procure assistência médica.

Não use uma bateria de reforço e cabos de ligação direta para dar partida no motor de popa. Os gases de gasolina podem causar explosão e incêndio, resultando em danos à propriedade, lesões corporais graves ou morte.

## PRESSÃO DA ÁGUA

Recomenda-se um medidor de pressão da água opcional para monitorar as pressões do sistema de resfriamento. As observações das alterações da pressão da água podem ajudar a evitar o superaquecimento do motor. O medidor de pressão da água deve ser conectado no ponto correto para garantir leituras mais precisas da pressão. Siga as instruções de instalação descritas no medidor de pressão da água.



1. Entrada da pressão de água (atrás do filtro de combustível) 002166 002009
2. Filtro de combustível

### HÉLICE

#### Seleção da hélice

Para selecionar a hélice correta para o funcionamento da embarcação, o barco e o motor de popa DEVEM ser testados na água. Entre em contato com o Revendedor para suporte técnico.

**IMPORTANTE:** A hélice correta para o seu barco, em condições normais de carga, permitirá que o motor funcione próximo ao ponto intermediário do regime de operação de RPM com aceleração máxima. Consulte **Especificações** na página 77.

#### ⚠ ADVERTÊNCIA

**Ao fazer a manutenção da hélice, coloque sempre o câmbio do motor de popa em PONTO MORTO, gire o interruptor da chave até a posição DESLIGADA e torça e retire os fios da vela de ignição para que o motor não seja ligado acidentalmente.**

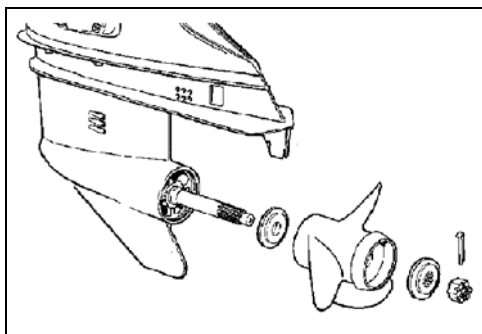
#### Instalação

**AVISO** Aplique a graxa *Triple-Guard* em todo o eixo da hélice antes de instalá-la. Pelo menos uma vez por ano, remova a hélice e verifique se há detritos. Limpe o eixo e reaplique graxa antes de instalar a hélice.

Deslize a arruela de empuxo no eixo com o ressalto voltado para o motor de popa.

Deslize a hélice no eixo, encaixando as estrias e assentando-a na bucha de empuxo.

Deslize o espaçador no eixo e encaixe as estrias do eixo da hélice.



CO2917

Coloque um bloco de madeira entre as pás da hélice e a chapa antiventilação.

**Modelos de 20 pol. de 40 a 90 HP** — Instale e aperte a porca da hélice com um torque de 13,6 -16,3 N·m.

**Modelos de 25 pol. de 90 HP** — Instale e aperte a porca da hélice com um torque de 70-80 N·m. (95 a 109 N·m). Instale o retentor na porca da hélice, alinhe as ranhuras do retentor e o furo do contrapino.

**IMPORTANTE:** Se os furos do contrapino na porca da hélice e no eixo da hélice não estiverem alinhados, aperte a porca até alinhá-los. Não solte.

Instale um novo contrapino e dobre as pontas para prendê-lo.

Remova o bloco de madeira. Verifique se o motor está em PONTO MORTO; dê um giro na hélice. Ele deve girar livremente.

#### Conserto

Se a hélice se chocar com algum objeto sólido, o impacto será absorvido pela bucha no cubo para ajudar a evitar danos ao motor de popa. Um impacto forte pode danificar o cubo e as pás da hélice. Os danos às pás podem causar uma vibração anormal e excessiva. Os danos ao cubo podem causar uma RPM excessiva do motor, com uma ligeira movimentação para frente.

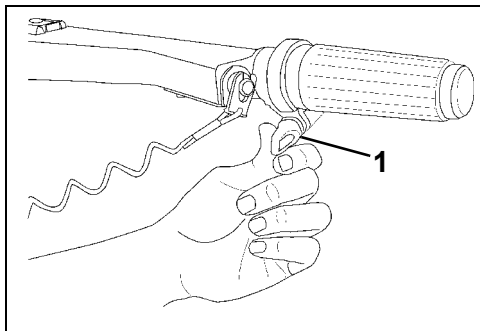
**AVISO** Evite ou limite a operação efetuada com uma hélice danificada. Tenha uma hélice sobressalente.

Mantenha a hélice em bom estado. Use uma lima para diminuir um pouco os danos causados às bordas das pás. Entre em contato com o Revendedor para reparar danos sérios.

# AJUSTES

## Atrito

**Atrito do acelerador** — Faça o ajuste até sentir um ligeiro arrasto somente ao acelerar ou desacelerar. **NÃO** aperte excessivamente.

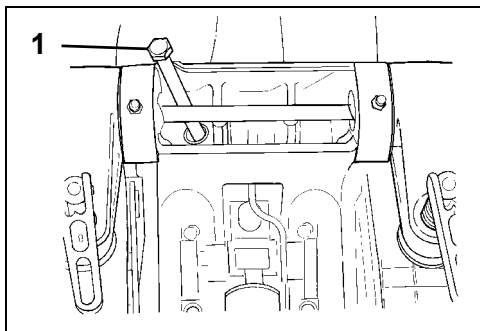


1. Parafuso de atrito do acelerador 002412

**Atrito do leme** — O atrito do leme no motor de popa tem definição de fábrica. É possível sentir um ligeiro arrasto ao girar o motor de popa com a alavanca do leme.

Se for necessário ajustar, gire o parafuso de ajuste:

- No sentido horário para aumentar o atrito; ou
- No sentido anti-horário para diminuir o atrito.



1. Alavanca de atrito do leme DR31473

## ⚠ ADVERTÊNCIA

**NÃO aperte excessivamente para controle automático do leme. Isso pode resultar na redução de controle do leme.**

## Aba de compensação

### ⚠ ADVERTÊNCIA

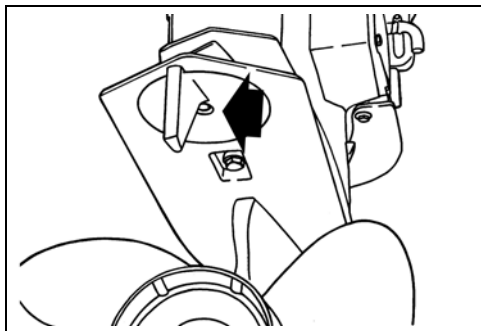
**O ajuste incorreto da aba de compensação pode dificultar a direção.**

Uma hélice gera uma torção de direção quando o eixo não estiver funcionando paralelamente à superfície da água.

A aba de compensação pode ser ajustada para compensar essa torção direcional.

**IMPORTANTE:** Um único ajuste da aba de compensação alivia o esforço da direção apenas em uma determinada combinação de velocidade, ângulo do motor de popa e condições da carga. Nenhum ajuste único pode aliviar o esforço da direção em todas as velocidades, ângulo do motor de popa e condições de carga. Se o barco puxar para a esquerda ou direita quando a carga estiver distribuída uniformemente, ajuste a aba de compensação da seguinte maneira:

**Com o motor de popa DESLIGADO**, solte o parafuso da aba de compensação. Se o barco puxar para a direita, movimente a parte traseira da aba de compensação um pouco para a direita. Se o barco puxar para a esquerda, movimente a parte traseira da aba de compensação um pouco para a esquerda.



Parafuso da aba de compensação DR5158

Aperte o parafuso da aba de compensação com um torque de 47 a 54 N·m.

Faça um teste com o barco e, se necessário, repita o procedimento até que o esforço de direção seja o mais uniforme possível.

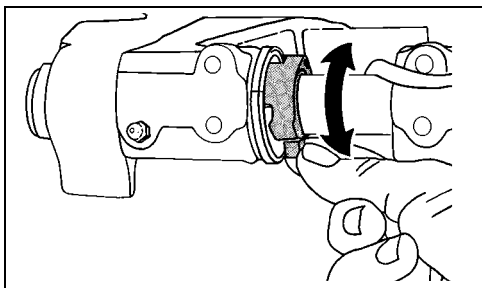
### **RPM em marcha lenta engrenado**

O RPM em marcha lenta engrenado pode ser ajustado, quando desejado, para fornecer maior controle em marcha lenta, direção e funcionamento silencioso em certas aplicações.

**IMPORTANTE:** Somente o revendedor pode ajustar o RPM em marcha lenta engrenado.

### **Came limitador de inclinação – Modelos 75/90 HP com inclinador e ajustador**

Se o motor de popa entrar em contato com o poço no barco durante a inclinação, ajuste o came limitador de inclinação para limitar a posição máxima de inclinação para cima:



DR5157

Coloque o motor de popa em sua posição normal de operação. Gire o came limitador da inclinação — puxe a aba para frente e para cima para REDUZIR a quantidade de inclinação PARA CIMA.

Verifique o ajuste — incline completamente o motor de popa e ajuste mais, se necessário. Sempre que um ajuste for efetuado, coloque o motor de popa na posição vertical e repita a verificação após cada ajuste.

### **▲ ADVERTÊNCIA**

O ajuste do came limitador de inclinação **NÃO** impedirá que o motor de popa incline completamente e entre em contato com o poço do motor se a caixa de engrenagens chocar com algum objeto em alta velocidade. Esse contato pode danificar o motor de popa e o barco e ferir os ocupantes do barco.

# ESPECIFICAÇÕES

Modelos 40, 50 e 60	
Cilindrada	864 cc
Tipo de motor	Dois tempos, em linha de 2 cilindros, <i>E-TEC</i>
Regime de operação com aceleração máxima	<b>40 HP</b> – 5.000 a 6.000 RPM <b>40 HO</b> – 5.500 a 6.000 RPM <b>50 HP</b> – 5.500 a 6.000 RPM <b>60 HP</b> – 5.500 a 6.000 RPM
Potência <sup>(1)</sup>	<b>40 HP</b> – 40 HP (29,4 kw) @ 5500 RPM <b>50 HP</b> – 50 HP (37,3 kw) @ 5500 RPM <b>60 HP</b> – 60 HP (44,7 kw) @ 5500 RPM
RPM de marcha lenta em <sup>(2)</sup> ponto morto	750 ± 50
Sincronização da ignição <sup>(2)</sup>	Não ajustável
Sistema de controle das emissões: em conformidade com SAE J1930 <sup>(2)</sup>	ECM, <i>E-TEC</i> (Módulo de Controle do Motor, <i>E-TEC</i> )
Requisitos do combustível <sup>(2)</sup>	Índice antidetonante anunciado na Bomba do Posto de Gasolina 87 AKI (90 RON) – Consulte <b>Especificações do combustível</b> na página 24
Óleo – Lubrificante – Capacidade	Óleo aprovado pela TC-W3 NMMA ou óleo <i>Evinrude/Johnson XD100</i> – Consulte <b>Requisitos de óleo</b> na página 20 1,9 L
Sinais de advertência	Controlado pelo <i>EMM</i> do motor de popa
Bateria, mínimo <sup>(3)</sup>	800 MCA 12 volts ou 1.000 MCA 12 volts de 0°C
Vela de ignição <sup>(2)</sup>	Consulte a Etiqueta ECI
Fusíveis	N/P 967545 – Consulte <b>Fusível</b> na página 61
Filtro de combustível	Substituível em linha
Carga da bateria	25 Ampères, totalmente regulado
Caixa de engrenagens – Lubrificante <sup>(4)</sup> – Capacidade	<i>Evinrude/Johnson HPF-XR</i> 650 ml
Compensador/inclinador hidráulico – Capacidade de fluido	<i>Fluido biodegradável TNT Evinrude/Johnson</i> 345 ml
Hélice	Consulte o tópico <b>Seleção da hélice</b> na página 74.
Peso	<b>Modelos L</b> – 109 kg (240 lbs)
Som no ouvido do operador (LpA) ICOMIA 39.94	76,8 dB(A)
Vibração na cana do leme (braços)	Menos de 2,5 m/s <sup>1</sup>
Altura do painel de popa	<b>Modelos L</b> – (eixo de 20 pol.) 495 a 508 mm

(1) Classificado de acordo com as normas ICOMIA 28.83, ISO 3046 e NMMA.

(2) Informações sobre controle das emissões.

(3) Use uma bateria de 1.000 MCA ao operar em temperaturas abaixo de 0°C.

(4) Use o lubrificante para caixa de engrenagens *Evinrude/Johnson HPF Pro* destinado a motores de popa de alto desempenho e uso comercial. O lubrificante para caixa de engrenagens *Evinrude/Johnson HPF Pro* fornece excelente durabilidade e confiabilidade e proporciona vida útil longa ao produto no uso marítimo.



## ESPECIFICAÇÕES

Modelos 75, 90	
Cilindrada	1.296 cc
Tipo de motor	Dois tempos, em linha de 3 cilindros, <i>E-TEC</i>
Regime de operação com aceleração máxima	<b>75 HP</b> – 5.000 a 5500 RPM <b>90 HP</b> – 5.000 a 5500 RPM
Potência <sup>(1)</sup>	<b>75 HP</b> – 75 HP (56 kw) @ 5000 RPM <b>90 HP</b> – 90 HP (67,1 kw) @ 5000 RPM
RPM de marcha lenta, engrenado <sup>(2)</sup>	700 ± 50
RPM de marcha lenta em ponto morto <sup>(2)</sup>	600 ± 50
Sincronização da ignição <sup>(2)</sup>	Não ajustável
Sistema de controle das emissões: em conformidade com SAE J1930 <sup>(2)</sup>	ECM, <i>E-TEC</i> (Módulo de Controle do Motor, <i>E-TEC</i> )
Requisitos do combustível <sup>(2)</sup>	Índice antidetonante anunciado na Bomba do Posto de Gasolina 87 (90 RON) – Consulte <b>Especificações do combustível</b> na página 24
Óleo – Lubrificante – Capacidade	Óleo aprovado pela TC-W3 NMMA ou óleo <i>Evinrude/Johnson XD100</i> – Consulte <b>Requisitos de óleo</b> na página 20 2,3 L
Sinais de advertência	Controlado pelo <i>EMM</i> do motor de popa
Bateria, mínimo <sup>(3)</sup>	800 MCA 12 volts ou 1.000 MCA 12 volts de 0°C
Vela de ignição <sup>(2)</sup>	Consulte a Etiqueta ECI
Fusíveis	Consulte o tópico <b>Fusível</b> na página 61.
Filtro de combustível	P/N 967545 – Substituível em linha
Carga da bateria	25 Ampères, totalmente regulado
Caixa de engrenagens – Lubrificante <sup>(4)</sup> – Capacidade	<i>Evinrude/Johnson HPF–XR</i> <b>Modelos L</b> – 935 ml <b>Modelos X</b> – 970 ml
Compensador/inclinador hidráulico – Capacidade de fluido	<i>Fluido biodegradável TNT Evinrude/Johnson</i> 622 ml
Hélice	Consulte o tópico <b>Seleção da hélice</b> na página 74.
Peso	<b>Modelos L</b> – 145 kg (320 lbs) <b>Modelos X</b> – 152 kg (335 lbs)
Som no ouvido do operador (LpA) ICOMIA 39.94	76,8 dB(A)
Altura do painel de popa	<b>Modelos L</b> – 495 a 508 mm <b>Modelos X</b> – 622 a 635 mm

(1) Classificado de acordo com as normas ICOMIA 28.83, ISO 3046 e NMMA.

(2) Informações sobre controle das emissões.

(3) Use uma bateria de 1.000 MCA ao operar em temperaturas abaixo de 0°C.

(4) Use o lubrificante para caixa de engrenagens *Evinrude/Johnson HPF Pro* destinado a motores de popa de alto desempenho e uso comercial. O lubrificante para caixa de engrenagens *Evinrude/Johnson HPF Pro* fornece excelente durabilidade e confiabilidade e proporciona vida útil longa ao produto no uso marítimo.

# INFORMAÇÕES SOBRE GARANTIA DO PRODUTO

## GARANTIA LIMITADA DA BOMBARDIER RECREATIONAL PRODUCTS PARA MOTORES DE POPA *EVINRUDE* VENDIDOS NOS ESTADOS UNIDOS E CANADÁ

### 1. ALCANCE DA GARANTIA LIMITADA

A Bombardier Recreational Products\* (“BRP”) garante que os motores de popa *Evinrude*® 2012 comercializados pelos revendedores autorizados *Evinrude* nos cinquenta estados dos Estados Unidos e Canadá (“Produto”) estão isentos de defeitos de material ou mão-de-obra no período e nas condições a seguir.

### 2. EXCLUSÕES — O que segue não são garantidos sob nenhuma circunstância:

- Troca de peças devido ao desgaste e uso normal;
- Peças e serviços de manutenção de rotina, incluindo, entre outros: requisitos de manutenção, trocas de óleo da unidade inferior e do motor, lubrificação, ajustes de articulações e de válvulas e substituição de fusíveis, ânodo de zinco, termostatos, correias sincronizadas, buchas do motor de arranque, escovas de motor de compensação, filtros, hélices, buchas de hélices e velas de ignição;
- Danos causados devido à instalação inadequada ou falta de instalação, manutenção, preparação para o inverno e/ou armazenamento, não atendimento dos procedimentos e recomendações contidos no Manual do Proprietário;
- Danos resultantes da remoção de peças, de reparos, serviços, manutenção inadequados ou modificação ou uso de peças ou acessórios que não foram fabricados ou aprovados pela BRP, os quais em seu julgamento razoável são incompatíveis com o Produto ou prejudicam a sua operação, desempenho ou durabilidade, ou resultem de reparos feitos por uma pessoa que não seja um Revendedor autorizado;
- Danos causados por abuso, má utilização, uso anormal, negligência, corrida, operação inadequada ou operação do Produto de uma maneira inconsistente com a operação recomendada descrita no Guia do operador;
- Danos resultantes de danos externos, acidente, submersão, ingestão de água, incêndio, furto, vandalismo ou qualquer caso de força maior;
- Operação com combustíveis, óleos ou lubrificantes inapropriados ou incompatíveis para uso no produto (veja o Manual do Proprietário);
- Danos resultantes de ferrugem ou de corrosão;
- Danos causados pelo entupimento do sistema de resfriamento por material desconhecido;
- Danos resultantes da entrada de areia ou detritos na bomba de água;
- Alterações cosméticas ou na pintura resultantes da exposição aos agentes da natureza.

Esta garantia será **anulada em sua totalidade e será considerada nula e sem nenhum efeito** quando:

- O Produto tiver sido alterado ou modificado de tal maneira que prejudique a sua operação, rendimento ou durabilidade ou de tal modo que altere a sua finalidade, potência ou níveis de emissões; ou
- O Produto está sendo ou foi utilizado para fins de corrida em qualquer momento, até mesmo por um proprietário anterior.

### 3. LIMITAÇÕES DE RESPONSABILIDADE

**TODAS AS GARANTIAS, EXPRESSAS OU IMPLÍCITAS, INCLUSIVE SEM LIMITAÇÕES A QUALQUER GARANTIA DE COMERCIALIZAÇÃO OU DE CONVENIÊNCIA PARA UMA FINALIDADE ESPECÍFICA, SÃO LIMITADAS PELO PRAZO ESTABELECIDO NA GARANTIA EXPRESSA LIMITADA.**

**TODOS OS DANOS INCIDENTAIS, CONSEQÜENTES, DIRETOS, INDIRETOS OU OUTROS, DE QUALQUER ESPÉCIE, FICAM EXCLUÍDOS DA COBERTURA NOS TERMOS DESTA GARANTIA, INCLUINDO, MAS NÃO LIMITADO A:** despesa de gasolina, despesa de transporte do Produto para, e desde o Revendedor, desmontagem do Produto de um barco e a sua montagem, tempo de viagem do mecânico, encargos dentro e fora da água, tarifas de doca ou de rampa, de reboque terrestre ou aquático, armazenamento, encargos com telefone, telefone celular, fax ou telegrama, aluguel ou substituição do Produto ou de barco semelhante para uso durante a execução dos serviços de garantia ou durante o tempo parado, despesas com táxi, viagem, hospedagem, perda ou danos à propriedade pessoal, inconveniências, custo da cobertura de seguro, pagamentos de empréstimos, perda de tempo, perda de rendimentos, receitas ou lucros, ou falta de recreação ou uso do Produto.

**ALGUNS ESTADOS, PROVÍNCIAS OU JURISDIÇÕES NÃO PERMITEM A ISENÇÃO DE RESPONSABILIDADE, AS LIMITAÇÕES DE DANOS INCIDENTAIS OU CONSEQUENTES, OU OUTRAS EXCLUSÕES IDENTIFICADAS ACIMA. ASSIM, ELAS PODEM NÃO SE APLICAR AO SEU CASO. ESTA GARANTIA LHE OUTORGA DIREITOS ESPECIFICOS E VOCÊ PODE TER TAMBÉM OUTROS DIREITOS LEGAIS QUE VARIAM DE ESTADO PARA ESTADO, OU DE REGIÃO PARA REGIÃO.**

O distribuidor, Revendedor ou qualquer outra pessoa não estão autorizados a fornecer qualquer declaração, representação ou garantia referente ao produto, além das contidas nesta garantia limitada, e se fornecida, não deverá ser usada contra a BRP. A BRP reserva-se o direito de modificar esta garantia a qualquer momento, ficando claro que tal modificação não alterará as condições de garantia aplicáveis aos Produtos vendidos enquanto esta garantia estiver em vigor.

### **4. PERÍODO DE COBERTURA DA GARANTIA**

Esta garantia limitada entrará em vigor a partir da data de entrega ao primeiro consumidor de varejo ou a partir da data em que o Produto foi utilizado pela primeira vez, o que ocorrer primeiro, por um período de:

TRINTA E SEIS (36) MESES CONSECUTIVOS para uso particular, recreativo; ou

DOZE (12) MESES CONSECUTIVOS PARA uso comercial, exceto se os componentes relacionados à emissão de gases tenham garantia de sessenta (60) meses consecutivos ou cento e setenta e cinco (175) horas de uso do motor, o que ocorrer primeiro, e se os componentes relacionados à emissão de gases tenham garantia de vinte e quatro (24) meses consecutivos. O Produto é usado comercialmente quando for empregado em conexão com algum trabalho ou emprego que gere receitas, durante qualquer época do período de garantia. O Produto também é usado comercialmente quando for instalado em um barco com placa comercial ou com licença para uso comercial, a qualquer momento durante o período de garantia. *Visite seu Revendedor autorizado de motores de popa Evinrude para saber mais sobre os serviços relacionados a emissões.*

Nos casos em que a data de entrega não está estabelecida de acordo com a BRP, a data de venda será usada para determinar a data de início da garantia.

O reparo, a substituição de peças ou a execução de manutenção no Produto, nos termos desta garantia, não prorroga o tempo desta garantia limitada além da data de validade original. Todas as *peças genuínas Evinrude/Johnson®* e acessórios instalados por um revendedor autorizado quando da venda, incluindo mas não limitado a hélices, possuem a garantia limitada padrão da BRP para peças e acessórios pelo período de um ano.

Os residentes na Califórnia que adquiriram ou possuem o registro de garantia de um produto na Califórnia devem consultar a Declaração de Garantia de Controle de Emissões da Califórnia da BRP.

### **5. CONDIÇÕES PARA A OBTENÇÃO DA COBERTURA DE GARANTIA**

Esta cobertura de garantia está disponível somente para os motores de popa *Evinrude* adquiridos como novos e sem uso de um revendedor autorizado a distribuir os produtos *Evinrude* no país em que a venda ocorreu ("Revendedor"), e somente depois que o processo de inspeção pré-entrega descrito tiver sido concluído e documentado pelo comprador e Revendedor. A cobertura de garantia torna-se disponível somente mediante registro devido do produto pelo Revendedor ou proprietário.

Somente o comprador original e proprietários subsequentes que residem nos Estados Unidos e Canadá e que tenham adquirido o produto de um Revendedor nos E.U.A. ou no Canadá têm direito ao registro de garantia e à cobertura de garantia de acordo com este documento. Estas limitações são necessárias para permitir que a BRP proteja a segurança de seus produtos, consumidores e do público em geral.

Conforme foi descrito no Manual do operador, a manutenção exigida de rotina deve ser feita no prazo adequado para manter a cobertura de garantia. A BRP pode exigir prova de manutenção adequada, antes de autorizar a cobertura de garantia.

### **6. CONDIÇÕES DE OBTENÇÃO DA COBERTURA DE GARANTIA**

O proprietário registrado deve notificar um Revendedor autorizado dentro de dois (2) dias do aparecimento de um defeito. O proprietário deve levar o Produto e qualquer peça defeituosa associada ao Revendedor logo após o aparecimento do defeito, e de qualquer forma, dentro do período de validade da garantia e deve proporcionar ao Revendedor uma oportunidade razoável para reparar o defeito. O Proprietário deve arcar com as despesas de transporte do Produto para e desde o Revendedor para efeitos de serviço coberto pela garantia.

Se o produto não tiver sido registrado anteriormente, é possível que o proprietário seja solicitado a apresentar prova de compra ao Revendedor para reparos em garantia. O proprietário deve assinar o pedido de reparo/serviço, antes de iniciá-los, a fim de tornar válido o reparo em garantia.

Todas as peças substituídas nos termos desta garantia se tornam propriedade da BRP.

## **7. COMO A BRP FARÁ**

A obrigação da BRP nos termos desta garantia está limitada, conforme critério exclusivo, a reparar ou a substituir as peças do Produto que apresentarem defeitos em material ou mão-de-obra, de acordo com o julgamento razoável da BRP. Tal reparo ou substituição de peças será efetuado sem encargos pelas peças e mão-de-obra em qualquer Revendedor autorizado. A responsabilidade da BRP é limitada à execução de reparos solicitados ou substituições de peças por peças novas ou remanufaturadas com certificado BRP. Nenhuma reivindicação de violação de cláusula contratual da garantia deve ser causa para o cancelamento ou rescisão da venda do Produto ao proprietário.

Caso o serviço de garantia seja solicitado fora dos cinquenta estados dos Estados Unidos ou Canadá, o proprietário assumirá a responsabilidade por quaisquer encargos adicionais resultantes dos costumes e das condições locais, tais como, porém não limitados a frete, seguro, impostos, taxas de licença, taxas de importação, e quaisquer e todos os outros encargos financeiros, incluindo aqueles arrecadados pelos governos, estados, territórios e seus respectivos departamentos.

A BRP reserva para si o direito de melhorar, modificar ou alterar os Produtos ocasionalmente, sem assumir nenhuma obrigação de modificar Produtos fabricados anteriormente.

## **8. TRANSFERÊNCIA**

Se a propriedade do Produto for transferida durante o período de vigência da garantia, esta garantia também será transferida e será válida pelo período restante de cobertura, desde que o proprietário anterior, ou o novo, contate prontamente a BRP ou o Revendedor e lhe forneça o nome e o endereço do novo proprietário.

## **9. ASSISTÊNCIA AO CONSUMIDOR**

- No caso de uma controvérsia ou disputa em conexão com esta garantia limitada da BRP, a BRP recomenda que você tente primeiro resolver o assunto junto ao revendedor, discutindo o assunto com o gerente de serviço do Revendedor ou com o proprietário;
- Se houver necessidade de assistência adicional, por favor, contate a BRP US Inc. / Outboard Engines Division, After Sales Support, P.O Box 597, Sturtevant, WI 53177, 1-262-884-5993.

## **GARANTIA LIMITADA DA BOMBARDIER RECREATIONAL PRODUCTS PARA MOTORES DE POPA EVINRUDE COMERCIALIZADOS FORA DOS ESTADOS UNIDOS E CANADÁ**

Para obter uma cópia da Garantia Limitada, consulte o seu distribuidor/revendedor da Bombardier Recreational Products ("BRP") autorizado a distribuir os produtos *Evinrude* no país de venda do produto. Se houver necessidade de assistência adicional, por favor, contate a BRP US Inc. / Outboard Engines Division, After Sales Support, P.O Box 597, Sturtevant, WI 53177 ou a empresa afiliada da BRP onde o Produto foi registrado para garantia.

\* Os motores vendidos no Canadá são distribuídos e consertados pela Bombardier Recreational Products Inc. Revisão de garantia limitada EUA/CA Março de 2011

# DECLARAÇÃO DE GARANTIA DE CONTROLE DE EMISSÕES DA CALIFÓRNIA

O motor de popa *Evinrude E-TEC* possui uma etiqueta ambiental especial exigida pelo órgão California Air Resources Board (Comissão de Recursos Atmosféricos da Califórnia). A etiqueta possui uma, duas, três ou quatro estrelas. Uma etiqueta de pendurar, fornecida com o motor de popa, descreve o significado do sistema de classificação das estrelas.

**A etiqueta com estrelas significa motores marítimos mais limpos**



**O símbolo para motores marítimos mais limpos:**

## **Ar e água mais limpos**

Para um estilo de vida e um ambiente mais saudáveis.

## **Maior economia de combustível**

Consumo de até 30 a 40% menos combustível e óleo se comparado aos motores convencionais de dois tempos, resultando em economia e redução de recursos.

## **Garantia mais longa de emissões**

Protege os consumidores com uma operação despreocupada.

### ***Uma Estrela – Baixa Emissão***

A etiqueta de uma estrela identifica os motores de embarcação particular, de popa, de propulsão marítima externo e interno que atendam os padrões de emissões de escapamento do motor de embarcação particular e do motor marítimo de popa 2001 constantes no Air Resources Board. Os motores que atendem estas normas possuem emissão 75% menor que os motores carburados convencionais a dois tempos. Estes motores são equivalentes aos padrões do EPA dos EUA 2006 para motores marítimos.

### ***Dois estrelas – Emissão muito baixa***

A etiqueta de duas estrelas identifica os motores de embarcação particular, de popa, de propulsão marítima externo e interno que atendam os padrões de emissões de escapamento do motor de embarcação particular e do motor marítimo de popa 2004 constantes no Air Resources Board. Os motores que satisfaçam a esses padrões emitem 20% menos que os motores com Uma Estrela - Baixa Emissão.

### ***Três estrelas – Emissão ultrabaixa***

A etiqueta de três estrelas identifica os motores que atendem os padrões de emissões de escapamento do motor particular e do motor marítimo de popa 2008 ou os padrões de emissões de escapamento do motor de propulsão marítima externo e interno 2003 constantes no Air Resources Board. Os motores que satisfaçam a esses padrões emitem 65% menos que os motores com Uma Estrela - Baixa Emissão.

### ***Quatro estrelas – Emissão super ultrabaixa***

A etiqueta de quatro estrelas identifica os motores que atendem os padrões de emissões de escapamento do motor de propulsão marítima externo e interno 2009 constantes no Air Resources Board. Os motores marítimos de jets e de popa também devem atender estas normas. Os motores que atendem estes padrões possuem 90% menos emissões do que os motores de Uma estrela - Motores de baixa emissão.

Para mais informações: Cleaner Watercraft – Get the Facts  
1-800-END-SMOG  
[www.arb.ca.gov](http://www.arb.ca.gov)

**DIREITOS E OBRIGAÇÕES DA GARANTIA DE CONTROLE DE EMISSÕES**

O órgão California Air Resources Board (Comissão de Recursos Atmosféricos da Califórnia) tem a grata satisfação de explicar sobre a garantia do sistema de controle de emissões referente ao motor de popa *Evinrude E-TEC*. Na Califórnia, os novos motores de popa devem ser projetados, construídos e equipados tendo em vista atender os padrões antipoluentes rigorosos do Estado. A BRP deve garantir o sistema de controle de emissões no motor de popa no período de tempo relacionado abaixo contanto que não haja abuso, negligência ou manutenção indevida do motor de popa.

O sistema de controle de emissão pode incluir peças como o carburador ou o sistema de injeção de combustível, o sistema de ignição e o conversor catalítico. Mangueiras, correias, conectores e outras montagens relacionadas às emissões também podem ser incluídos.

Onde existir uma condição de garantia, a BRP fará o reparo do motor de popa sem nenhum custo para você, incluindo o diagnóstico, as peças e a mão-de-obra contanto que o trabalho seja efetuado em um revendedor autorizado da BRP.

**Cobertura da garantia limitada do fabricante**

Esta garantia limitada de emissão cobre os motores de popa *Evinrude* certificados e fabricados pela BRP para venda na Califórnia, vendidos originalmente na Califórnia para um residente da Califórnia ou com registro de garantia subsequente para um residente da Califórnia. As condições de garantia limitada da BRP nos E.U.A. e no Canadá para os motores de popa *Evinrude* ainda são aplicáveis a estes modelos com as modificações necessárias.

Peças exclusivas para controle de emissões do motor de popa *Evinrude E-TEC* são garantidas a partir da data de compra pelo primeiro consumidor de varejo ou a partir da data em que o produto foi utilizado pela primeira vez, o que ocorrer primeiro em um período de: 4 anos ou 250 horas de uso, o que ocorrer primeiro.

Porém, a cobertura de garantia com base no período de horas é permitida somente para os motores de popa equipados com os horímetros apropriados ou peça equivalente. Se qualquer peça de controle de emissão do seu motor tiver defeito durante a garantia, ela será reparada ou substituída pela BRP.

As peças com cobertura são:

<b>1. Sistema elétrico</b>	<b>4. Sistema de indução de ar</b>
A. EMM (Módulo de Controle do Motor)	A. Válvulas de lingueta
B. Velas de ignição e fiação	B. Montagem do corpo do acelerador
C. Bobinas de ignição	C. Tubulação de entrada
D. Cabo (chicote) de fios	
	<b>5. Sistema de óleo</b>
<b>2. Sistema de escapamento</b>	A. Injetor de óleo
A. Caixa de escapamento interno	B. Linhas de óleo, acessórios e braçadeiras
B. Adaptador (Tubulação de escapamento)	
C. Megafone (Escapamento interno)	<b>6. Sensores</b>
	A. Sensor de temperatura do ar
<b>3. Sistema de combustível</b>	B. Sensor de posição da partida do motor
A. Bomba de elevação de combustível	C. Sensor de posição do acelerador
B. Bomba de abastecimento de combustível	D. Sensor de temperatura da água
C. Injetores de combustível	E. Termostato
D. Separador de vapor	
E. Linhas de combustível, acessórios e braçadeiras	<b>7. Gaxetas</b>
	A. Todas as gaxetas de componentes de emissões

A garantia de emissões cobre danos em outros componentes dos motores que sejam provocados pela falha de uma peça com garantia.

O Manual do Proprietário da BRP fornecido contém instruções para manutenção e utilização corretas do motor de popa. Todas as peças de emissões em garantia são garantidas pela BRP durante todo o período de garantia do motor de popa, exceto se a peça tiver substituição programada na manutenção obrigatória no Manual do Proprietário.

As peças com garantia de emissão, que tenham substituição programada como manutenção obrigatória, são garantidas pela BRP pelo período de tempo anterior à primeira data de substituição programada para aquela peça. As peças de emissão em garantia com inspeção regular programada mas não com substituição regular tem a garantia da BRP durante todo o período de garantia do motor de popa. Qualquer peça com garantia de emissão, reparada ou substituída segundo os termos desta declaração de garantia, é garantida pela BRP durante o restante do período de garantia da peça original. Todas as peças trocadas nessa garantia limitada se tornam propriedade da BRP.

Os recibos e registros de manutenção devem ser transferidos para cada proprietário subsequente do motor de popa.

**Responsabilidades de garantia do proprietário**

Como proprietário do motor de popa, você é responsável pelo desempenho da manutenção obrigatória descrita no Manual do Proprietário. A BRP recomenda que você mantenha todos os recibos de manutenção em garantia do motor de popa mas a BRP não pode negar garantia somente por falta de recibos ou se houver falha em garantir o desempenho de toda a manutenção programada.

Como proprietário do motor de popa, você deve portanto estar ciente de que a BRP pode negar a cobertura de garantia se o motor de popa ou uma peça apresentar falha devido ao abuso, à negligência, manutenção indevida ou às modificações não aprovadas.

Você é responsável pela apresentação do motor de popa a um revendedor autorizado BRP assim que o problema for constatado. Os reparos em garantia serão concluídos em um tempo razoável, não superior a 30 dias.

Para quaisquer perguntas referentes aos direitos e responsabilidades de garantia ou para obter o nome e local do revendedor BRP autorizado mais próximo, entre em contato com a BRP US Inc. / Outboard Engines Division, After Sales Support, P.O. Box 597, Sturtevant, WI 53177, 1-262-884-5993 ou visite [www.evinrude.com](http://www.evinrude.com).

## INFORMAÇÕES SOBRE GARANTIA DO PRODUTO

### GARANTIA LIMITADA DA BRP PARA MOTORES DE POPA EVINRUDE USADOS NOS ESTADOS MEMBROS DA UNIÃO EUROPEIA, TURQUIA, AUSTRÁLIA, NOVA ZELÂNDIA E JAPÃO

#### 1. ALCANCE DA GARANTIA LIMITADA

A Bombardier Recreational Products Inc. ("BRP") garante que os motores de popa Evinrude® comercializados pelos distribuidores/revendedores autorizados Evinrude e usados exclusivamente durante o período de garantia nos estados membros da União Europeia, Turquia, Austrália, Nova Zelândia ou Japão ("Produto") estão isentos de defeitos de material ou mão-de-obra no período e nas condições a seguir. Para o propósito desta garantia limitada.

Todas as peças genuínas Evinrude/Johnson® e acessórios, incluindo, mas não limitado às hélices, medidores, tanques de óleo, comandos à distância, fiação e interruptores de chave instalados por um distribuidor/revendedor autorizado no período da venda, expedidos ou não com o produto, possuem a garantia limitada padrão da BRP para peças genuínas Evinrude/Johnson e acessórios. Consulte o seu / distribuidor / revendedor autorizado para obter uma cópia da garantia limitada.

#### 2. EXCLUSÕES – Os itens a seguir não são garantidos sob nenhuma circunstância:

- Troca de peças devido ao desgaste e uso normal;
- Peças e serviços de manutenção de rotina, incluindo, entre outros: requisitos de manutenção, trocas de óleo da unidade inferior, lubrificação, ajustes de articulações e substituição de fusíveis, ânodo de zinco, termostatos, buchas do motor de arranque, escovas de motor de compensação, filtros e velas de ignição;
- Danos causados devido à instalação inadequada ou falta de manutenção, preparação para o inverno e/ou armazenamento, não atendimento dos procedimentos e recomendações contidos no Manual do Proprietário;
- Danos resultantes da remoção de peças, de reparos, serviços, manutenção inadequados ou modificação ou uso de peças ou acessórios que não foram fabricados ou aprovados pela BRP, os quais em seu julgamento razoável são incompatíveis com o Produto ou prejudicam a sua operação, desempenho ou durabilidade, ou resultem de reparos feitos por uma pessoa que não seja um Distribuidor / Revendedor autorizado;
- Danos causados por abuso, má utilização, uso anormal, negligência, corrida, operação inadequada ou operação do Produto de uma maneira inconsistente com a operação recomendada descrita no Manual do Proprietário;
- Danos resultantes de acidente, submersão, ingestão de água, incêndio, furto, vandalismo ou qualquer caso de força maior;
- Operação com combustíveis, óleos ou lubrificantes não adequados para uso no produto (veja o Manual do Proprietário);
- Danos resultantes de ferrugem ou de corrosão;
- Danos causados pelo entupimento do sistema de resfriamento por material desconhecido;
- Danos resultantes da entrada de areia ou detritos na bomba de água; ou
- Alterações cosméticas ou na pintura resultantes da exposição aos agentes da natureza.

Esta garantia será anulada em sua totalidade e será considerada nula e sem nenhum efeito quando:

- O Produto tiver sido alterado ou modificado de tal maneira que prejudique a sua operação, rendimento ou durabilidade, ou que tenha sido alterado ou modificado para mudar a sua finalidade; ou
- O Produto está sendo ou foi utilizado para fins de corrida ou de qualquer outra atividade competitiva, em qualquer momento, até mesmo por um proprietário anterior.

### 3. LIMITAÇÕES DE RESPONSABILIDADE

TODAS AS GARANTIAS, EXPRESSAS OU IMPLÍCITAS, INCLUSIVE SEM LIMITAÇÕES A QUALQUER GARANTIA DE COMERCIALIZAÇÃO OU DE CONVENIÊNCIA PARA UMA FINALIDADE ESPECÍFICA, SÃO LIMITADAS PELO PRAZO ESTABELECIDO NA GARANTIA EXPRESSA LIMITADA.

TODOS OS DANOS INCIDENTAIS, CONSEQUENTES, DIRETOS, INDIRETOS OU OUTROS, DE QUALQUER ESPÉCIE, FICAM EXCLUÍDOS DA COBERTURA NOS TERMOS DESTA GARANTIA, INCLUINDO, MAS NÃO LIMITADO A: despesa de gasolina, despesa de transporte do Produto para, e desde o Distribuidor / Revendedor, desmontagem do Produto de um barco e a sua montagem, tempo de viagem do mecânico, encargos dentro e fora da água, tarifas de doca ou de rampa, de reboque terrestre ou aquático, armazenamento, encargos com telefone, telefone celular, fax ou telegrama, aluguel ou substituição do Produto ou de barco semelhante para uso durante a execução dos serviços de garantia ou durante o tempo parado, despesas com táxi, viagem, hospedagem, perda ou danos à propriedade pessoal, inconveniências, custo da cobertura de seguro, pagamentos de empréstimos, perda de tempo, perda de rendimentos, receitas ou lucros, ou falta de recreação ou uso do Produto.

ALGUNS PAÍSES, PROVÍNCIAS OU JURISDIÇÕES NÃO PERMITEM A ISENÇÃO DE RESPONSABILIDADE, AS LIMITAÇÕES DE DANOS INCIDENTAIS OU CONSEQUENTES, OU OUTRAS EXCLUSÕES IDENTIFICADAS ACIMA. ASSIM, ELAS PODEM NÃO SE APLICAR AO SEU CASO. ESTA GARANTIA LHE OUTORGA DIREITOS ESPECÍFICOS E VOCÊ PODE TER TAMBÉM OUTROS DIREITOS LEGAIS QUE VARIAM DE PAÍS PARA PAÍS, OU DE PROVÍNCIA PARA PROVÍNCIA.

Tanto o distribuidor bem como qualquer revendedor/distribuidor BRP e qualquer outra pessoa não foram autorizados a fornecer qualquer declaração, representação ou garantia referente ao produto, além das contidas nesta garantia limitada, e se fornecida, não deverá ser usada contra a BRP.

A BRP reserva-se o direito de modificar esta garantia a qualquer momento, ficando claro que tal modificação não alterará as condições de garantia aplicáveis aos Produtos vendidos enquanto esta garantia estiver em vigor.

### 4. PERÍODO DE COBERTURA DA GARANTIA

Esta garantia limitada entrará em vigor a partir da data de compra pelo primeiro consumidor de varejo ou a partir da data em que o Produto foi utilizado pela primeira vez, o que ocorrer primeiro, por um período de:

36 MESES CONSECUTIVOS para uso particular, recreativo; ou

12 MESES CONSECUTIVOS OU 750 HORAS DE OPERAÇÃO conforme determinado pelo Módulo de Controle do Motor (EMM) do produto, o que ocorrer primeiro, para uso comercial. O Produto é usado comercialmente quando for empregado em conexão com algum trabalho ou emprego que gere receitas, durante qualquer época do período de garantia. O Produto também é usado comercialmente quando for instalado em um barco com placa comercial ou com licença para uso comercial, a qualquer momento durante o período de garantia.

Para produtos vendidos na Austrália. Nossos produtos vêm com garantias que não podem ser excluídas sob a Lei Australiana do Consumidor. Você tem direito a uma substituição ou reembolso por defeito grave e compensação por qualquer outra perda ou avaria razoavelmente previsível. Você também tem direito ao consento ou substituição dos produtos se estes não tiverem qualidade aceitável e se a avaria não for considerada grave.

O reparo, a substituição de peças ou a execução de manutenção no Produto, nos termos desta garantia, não prorroga o tempo desta garantia limitada além da data de validade original.

### 5. CONDIÇÕES PARA A OBTENÇÃO DA COBERTURA DE GARANTIA

Esta garantia só será dada se forem atendidas todas as seguintes condições:

- a. Os motores de popa Evinrude devem ser comprados como novos e sem uso pelo primeiro proprietário de um distribuidor / revendedor BRP autorizado a distribuir os produtos Evinrude no país em que a venda ocorreu (doravante "Distribuidor / Revendedor"),
- b. e somente depois que o processo de inspeção pré-entrega especificado pela BRP tiver sido concluído e documentado pelo comprador e Distribuidor / Revendedor.
- c. O produto deve ter sido registrado corretamente por um Distribuidor/Revendedor autorizado da BRP.
- d. Os produtos Evinrude devem ser adquiridos no país ou união de países em que o comprador reside.
- e. A manutenção de rotina descrita no manual do proprietário deve ser realizada periodicamente para vincular a validade da cobertura da garantia à comprovação de uma manutenção correta.

A BRP não cumprirá esta garantia limitada para qualquer proprietário com uso particular ou proprietário com uso comercial, se as condições anteriores não forem atendidas. Estas limitações são necessárias para permitir que a BRP proteja a segurança de seus produtos, consumidores e do público em geral.



Conforme foi descrito no Manual do proprietário, a manutenção exigida de rotina deve ser feita no prazo adequado para manter a cobertura de garantia. A BRP pode exigir prova de manutenção adequada, antes de autorizar a cobertura de garantia.

### **6. CONDIÇÕES DE OBTER A COBERTURA DE GARANTIA**

O proprietário registrado ("Proprietário") deve notificar um Distribuidor/Revendedor autorizado dentro de dois (2) meses a partir do aparecimento de um defeito. O proprietário deve levar o Produto, incluindo qualquer peça defeituosa associada, ao Distribuidor/Revendedor imediatamente após o aparecimento do defeito dentro do período de validade da garantia e deve proporcionar ao Distribuidor/Revendedor uma oportunidade razoável para reparar o defeito. As despesas de transporte do Produto para, e desde o Distribuidor ou Revendedor para efeitos de serviço coberto pela garantia serão pagas pelo Proprietário.

O proprietário também deve apresentar comprovante de compra para o Distribuidor / Revendedor autorizado da BRP para reparos durante a garantia. O proprietário deve assinar o pedido de reparo/serviço, antes de iniciá-los, a fim de tornar válido o reparo em garantia.

Todas as peças substituídas nos termos desta garantia se tornam propriedade da BRP.

Note que o período de notificação está sujeito à legislação aplicável nacional ou local do seu país.

### **7. COMO A BRP FARÁ**

A obrigação da BRP nos termos desta garantia está limitada, conforme critério exclusivo, a reparar ou a substituir as peças do Produto que apresentarem defeitos em material ou mão-de-obra, de acordo com o julgamento razoável da BRP. Tal reparo ou substituição de peças será feito sem encargos pelas peças e mão-de-obra em qualquer Distribuidor/Revendedor autorizado de acordo com as condições acima descritas.

A responsabilidade da BRP está limitada a fazer os reparos ou substituições de peças necessários. Nenhuma reivindicação de violação de cláusula contratual da garantia deve ser causa para o cancelamento ou rescisão da venda do Produto ao Proprietário.

Caso o serviço de garantia seja solicitado fora do país da venda original, o Proprietário assumirá a responsabilidade por quaisquer encargos adicionais resultantes dos costumes e das condições locais, tais como, porém não limitados a frete, seguro, impostos, taxas de licença, taxas de importação, e quaisquer e todos os outros encargos financeiros, incluindo aqueles arrecadados pelos governos, estados, territórios e seus respectivos departamentos.

A BRP reserva para si o direito de melhorar, modificar ou alterar os Produtos ocasionalmente, sem assumir nenhuma obrigação de modificar Produtos fabricados anteriormente.

### **8. TRANSFERÊNCIA**

Se a propriedade do Produto for transferida durante o período de vigência da garantia, esta também será transferida e será válida pelo período restante de cobertura, desde que o Proprietário anterior, ou o novo, contate prontamente a BRP ou o Distribuidor / Revendedor e lhe forneça o nome e o endereço do novo Proprietário.

### **9. ASSISTÊNCIA AO CONSUMIDOR**

- No caso de uma controvérsia ou disputa em conexão com esta garantia limitada da BRP, a BRP recomenda que você tente primeiro resolver o assunto junto à distribuidora /concessionária, discutindo o assunto com o gerente de serviço do Distribuidor/Revendedor ou com o proprietário;
- Você também pode localizar um escritório ou distribuidor da BRP através do nosso site [www.brp.com](http://www.brp.com).
- Se um suporte adicional for necessário, entre em contato com o Serviço de Atendimento ao Cliente de uma afiliada BRP em um dos telefones a seguir, dependendo de sua localidade:

Austrália e Nova Zelândia - Telefone 612-9794-6600, Fax 612-9794-6697

Europa, Turquia, Chipre - Telefone (41) 21 318 78 00, Fax (41) 21 318 78 61

Japão - Telefone (65) 622-767-55, Fax (65) 622-629-32

Revisão de garantia limitada da UE - Janeiro de 2012

# INFORMAÇÕES SOBRE GARANTIA DO PRODUTO

## **GARANTIA LIMITADA DA BRP PARA MOTORES DE POPA EVINRUDE USADOS NA ÁFRICA, ORIENTE MÉDIO, AMÉRICA LATINA, ILHAS DO PACÍFICO, ÁSIA, ALBÂNIA, ANTIGA REPÚBLICA IUGOSLAVA DA MACEDÔNIA, SÉRVIA E MONTENEGRO, BÓSNIA E HERZEGÓVINA E NA COMUNIDADE DE ESTADOS INDEPENDENTES**

### **1. ALCANCE DA GARANTIA LIMITADA**

A Bombardier Recreational Products Inc. ("BRP") garante que os motores de popa Evinrude® ("Produto") estão isentos de defeitos de material ou mão-de-obra para o período e sob as condições descritas a seguir, quando vendidos pelos distribuidores / revendedores Evinrude autorizados e quando utilizados a qualquer momento durante o período de garantia, nos seguintes territórios:

- África,
- Oriente Médio (excluindo a Turquia),
- América Latina (incluindo, mas não limitado às Ilhas do Caribe, Bahamas e Bermudas),
- Ilhas do Pacífico (excluindo o Havaí),
- Ásia (excluindo o Japão),
- Albânia, Antiga República Iugoslava da Macedônia, Sérvia e Montenegro,
- Bósnia e Herzegovina, ou
- Comunidade de Estados Independentes (antiga União Soviética) (excluindo Lituânia, Latvia e Estônia)

Todas as peças genuínas Evinrude/Johnson® e acessórios, incluindo, mas não limitado às hélices, medidores, tanques de óleo, comandos à distância, fiação e interruptores de chave instalados por um distribuidor/revendedor autorizado no período da venda, expedidos ou não com o produto, possuem a garantia limitada padrão da BRP para peças genuínas Evinrude/Johnson e acessórios. Consulte o seu / distribuidor / revendedor autorizado para obter uma cópia da garantia limitada.

### **2. EXCEÇÕES - SEM COBERTURA DA GARANTIA:**

Os itens a seguir não contarão com garantia em hipótese alguma:

- Troca de peças devido ao desgaste e uso normal;
- Peças e serviços de manutenção de rotina, incluindo, entre outros: requisitos de manutenção, trocas de óleo da unidade inferior, lubrificação, ajustes de articulações e substituição de fusíveis, ânodo de zinco, termostatos, buchas do motor de arranque, escovas de motor de compensação, filtros e velas de ignição;
- Danos causados devido à instalação inadequada ou falta de manutenção, preparação para o inverno e/ou armazenamento, não atendimento dos procedimentos e recomendações contidos no Manual do Proprietário;
- Danos resultantes da remoção de peças, de reparos, serviços, manutenção inadequados ou modificação ou uso de peças ou acessórios que não foram fabricados ou aprovados pela BRP, os quais em seu julgamento razoável são incompatíveis com o Produto ou prejudicam a sua operação, desempenho ou durabilidade, ou resultem de reparos feitos por uma pessoa que não seja um Distribuidor / Revendedor autorizado;
- Danos causados por abuso, má utilização, uso anormal, negligência, corrida, operação inadequada ou operação do Produto de uma maneira inconsistente com a operação recomendada descrita no Manual do Proprietário;
- Danos resultantes de acidente, submersão, ingestão de água, incêndio, furto, vandalismo ou qualquer caso de força maior;
- Operação com combustíveis, óleos ou lubrificantes não adequados para uso no produto (veja o Manual do Proprietário);
- Danos resultantes de ferrugem ou de corrosão;
- Danos causados pelo entupimento do sistema de resfriamento por material desconhecido;
- Danos resultantes da entrada de areia ou detritos na bomba de água; ou
- Alterações cosméticas ou na pintura resultantes da exposição aos agentes da natureza.

Esta garantia será anulada em sua totalidade e será considerada nula e sem nenhum efeito quando:

- O Produto tiver sido alterado ou modificado de tal maneira que prejudique a sua operação, rendimento ou durabilidade, ou que tenha sido alterado ou modificado para mudar a sua finalidade; ou
- O Produto está sendo ou foi utilizado para fins de corrida ou de qualquer outra atividade competitiva, em qualquer momento, até mesmo por um proprietário anterior.

### 3. LIMITAÇÕES DE RESPONSABILIDADE

ESTA GARANTIA É DADA E ACEITA EXPLICITAMENTE, SUBSTITUINDO TODAS E QUAISQUER OUTRAS GARANTIAS, EXPRESSAS OU IMPLÍCITAS, INCLUINDO SEM LIMITAÇÕES TODAS AS GARANTIAS DE COMERCIALIZAÇÃO OU ADEQUAÇÃO A UM FIM DETERMINADO. NA MEDIDA EM QUE NÃO PODEM SER NEGADAS, AS GARANTIAS IMPLÍCITAS LIMITAM-SE AO PRAZO DE VALIDADE DA GARANTIA LIMITADA EXPRESSA.

TODOS OS DANOS INCIDENTAIS, CONSEQÜENTES, DIRETOS, INDIRETOS OU OUTROS, DE QUALQUER ESPÉCIE, FICAM EXCLUÍDOS DA COBERTURA NOS TERMOS DESTA GARANTIA, INCLUINDO, MAS NÃO LIMITADO A: despesa de gasolina, despesa de transporte do Produto para, e desde o Distribuidor / Revendedor, desmontagem do Produto de um barco e a sua montagem, tempo de viagem do mecânico, encargos dentro e fora da água, tarifas de doca ou de rampa, de reboque terrestre ou aquático, armazenamento, encargos com telefone, telefone celular, fax ou telegrama, aluguel ou substituição do Produto ou de barco semelhante para uso durante a execução dos serviços de garantia ou durante o tempo parado, despesas com táxi, viagem, hospedagem, perda ou danos à propriedade pessoal, inconveniências, custo da cobertura de seguro, pagamentos de empréstimos, perda de tempo, perda de rendimentos, receitas ou lucros, ou falta de recreação ou uso do Produto.

ALGUNS ESTADOS/REGIÕES NÃO PERMITEM AS RENÚNCIAS, LIMITAÇÕES E EXCLUSÕES IDENTIFICADAS ACIMA, PELO QUE EXISTE A POSSIBILIDADE DE NÃO SEREM APLICÁVEIS NO SEU CASO. ESTA GARANTIA LHE OUTORGA DIREITOS ESPECÍFICOS E VOCÊ PODE TER TAMBÉM OUTROS DIREITOS LEGAIS QUE VARIAM DE ESTADO PARA ESTADO, OU DE REGIÃO PARA REGIÃO.

Tanto o distribuidor / Revendedor como qualquer revendedor BRP e qualquer outra pessoa não foram autorizados a fornecer qualquer declaração, representação ou garantia referente ao produto, além das contidas nesta garantia limitada, e se fornecida, não deverá ser usada contra a BRP.

A BRP reserva-se o direito de modificar esta garantia a qualquer momento, ficando claro que tal modificação não alterará as condições de garantia aplicáveis aos Produtos vendidos enquanto esta garantia estiver em vigor.

### 4. PERÍODO DE COBERTURA DA GARANTIA

Esta garantia limitada entrará em vigor a partir da data de compra pelo primeiro consumidor de varejo ou a partir da data em que o Produto foi utilizado pela primeira vez, o que ocorrer primeiro, por um período de:

36 MESES CONSECUTIVOS OU 750 HORAS DE OPERAÇÃO conforme determinado pelo Módulo de Controle do Motor (EMM) do produto, o que ocorrer primeiro, para uso privado, recreativo; ou

12 MESES CONSECUTIVOS OU 750 HORAS DE OPERAÇÃO conforme determinado pelo Módulo de Controle do Motor (EMM) do produto, o que ocorrer primeiro, para uso comercial. O Produto é usado comercialmente quando for empregado em conexão com algum trabalho ou emprego que gere receitas, durante qualquer época do período de garantia. O Produto também é usado comercialmente quando for instalado em um barco com placa comercial ou com licença para uso comercial, a qualquer momento durante o período de garantia.

O reparo, a substituição de peças ou a execução de manutenção no Produto, nos termos desta garantia, não prorroga o tempo desta garantia limitada além da data de validade original.

### 5. CONDIÇÕES PARA A OBTENÇÃO DA COBERTURA DE GARANTIA

Esta garantia só será dada se forem atendidas todas as seguintes condições:

a. Os motores de popa Evinrude devem ser comprados como novos e sem uso pelo primeiro proprietário de um distribuidor / revendedor BRP autorizado a distribuir os produtos Evinrude no país em que a venda ocorreu ("Distribuidor / Revendedor"),

b. O processo de inspeção pré-entrega especificado pela BRP deve ser concluído e documentado pelo comprador e Distribuidor / Revendedor.

c. O produto deve ter sido registrado corretamente por um distribuidor/revendedor autorizado da BRP.

d. Os motores de popa Evinrude devem ser adquiridos no país ou união de países em que o comprador reside.

e. A manutenção de rotina do produto descrita no Manual do Proprietário deve ser realizada periodicamente a fim de manter válida a cobertura da garantia. A BRP se reserva o direito de fazer a cobertura da garantia contingente após comprovação de manutenção adequada.

A BRP não honrará a presente garantia limitada para qualquer proprietário de uso particular ou uso comercial se as condições acima não forem atendidas. Estas limitações são necessárias para permitir que a BRP proteja a segurança de seus produtos, consumidores e do público em geral.

## 6. CONDIÇÕES DE OBTER A COBERTURA DE GARANTIA

O proprietário registrado (“Proprietário”) deve notificar um Distribuidor/Revendedor autorizado BRP de serviços de manutenção dentro de dois (2) dias do aparecimento de um defeito. O proprietário deve levar o Produto, incluindo qualquer peça defeituosa associada, ao Distribuidor/Revendedor autorizado imediatamente após o aparecimento do defeito, dentro do período de validade da garantia e deve proporcionar ao Distribuidor/Revendedor uma oportunidade razoável para reparar o defeito. As despesas de transporte do Produto para, e desde o Distribuidor ou Revendedor para efeitos de serviço coberto pela garantia serão pagas pelo Proprietário.

O cliente deve ainda apresentar ao Distribuidor/Revendedor autorizado BRP o comprovante de compra para reparos no período de garantia e deve assinar a ordem de reparo/serviço antes do início do reparo para validá-lo reparo durante a garantia.

Todas as peças substituídas nos termos desta garantia se tornam propriedade da BRP.

## 7. COMO A BRP FARÁ

A obrigação da BRP nos termos desta garantia está limitada, conforme critério exclusivo, a reparar ou a substituir as peças do Produto que apresentarem defeitos em material ou mão-de-obra, de acordo com o julgamento razoável da BRP. Tal reparo ou substituição de peças será efetuado sem encargos pelas peças e mão-de-obra em qualquer Distribuidor/Revendedor autorizado. A responsabilidade da BRP está limitada a fazer os reparos ou substituições de peças necessários. Nenhuma reivindicação de violação de cláusula contratual da garantia deve ser causa para o cancelamento ou rescisão da venda do Produto ao Proprietário.

Caso o serviço de garantia seja solicitado fora do país da venda original, o Proprietário assumirá a responsabilidade por quaisquer encargos adicionais resultantes dos costumes e das condições locais, tais como, porém não limitados a frete, seguro, impostos, taxas de licença, taxas de importação, e quaisquer e todos os outros encargos financeiros, incluindo aqueles arrecadados pelos governos, estados, territórios e seus respectivos departamentos.

A BRP reserva para si o direito de melhorar, modificar ou alterar os Produtos ocasionalmente, sem assumir nenhuma obrigação de modificar Produtos fabricados anteriormente.

## 8. TRANSFERÊNCIA

Se a propriedade do Produto for transferida durante o período de vigência da garantia, esta também será transferida e será válida pelo período restante de cobertura, desde que o Proprietário anterior, ou o novo, contate prontamente a BRP ou o Distribuidor / Revendedor e lhe forneça o nome e o endereço do novo Proprietário.

## 9. ASSISTÊNCIA AO CONSUMIDOR

- No caso de uma controvérsia ou disputa em conexão com esta garantia limitada da BRP, a BRP recomenda que você tente primeiro resolver o assunto junto à distribuidora /concessionária autorizada pela BRP, discutindo o assunto com o gerente de serviço do Distribuidor/Revendedor ou com o proprietário;
- Você também pode localizar um escritório ou distribuidor da BRP através do nosso site [www.brp.com](http://www.brp.com).
- Se um suporte adicional for necessário, entre em contato com o Serviço de Atendimento ao Cliente de uma afiliada BRP em um dos telefones a seguir, dependendo de sua localidade:

Ásia - Telefone (65) 622-767-55, Fax (65) 622-629-32

África, Oriente Médio, Albânia, Antiga República Iugoslava da Macedônia, Sérvia e Montenegro, Bósnia e Herzegovina e Comunidade de Estados Independentes (antiga União Soviética)

-Telefone (41) 21 318 78 00, Fax (41) 21 318 78 61

América Latina (excluindo Brasil) - Telefone 954-846-1442, Fax 954-846-1478

Brasil - Telefone 55 (19) 3246-2100, Fax 55 (19) 3246-3800

Ilhas do Pacífico - Telefone 612-9794-6600, Fax 612-9794-6697

Revisão de garantia limitada Ásia/América Latina - Março de 2011

## Teste de prontidão

Teste de prontidão do operador...

1. Você leu este manual de ponta a ponta?
2. Está pronto para assumir a responsabilidade pela operação segura de seu barco e motor de popa?
3. Você compreende todas as precauções e instruções de segurança contidas neste Guia?
4. Você compreende que este Guia contém informações importantes para ajudar a evitar lesões corporais e danos materiais?
5. Você está preparado para seguir as recomendações apresentadas neste Manual e fazer um curso de segurança de navegação antes de operar o seu barco e motor de popa?
6. Você sabe a quem consultar se tiver dúvidas sobre o barco e o motor de popa?
7. Você conhece as leis de tráfego marítimo local?
8. Você está ciente de que um erro humano pode ser causado por descuido, cansaço, sobrecarga, preocupação, falta de familiaridade do operador com o produto, drogas e álcool, para citar somente alguns exemplos?

### ADVERTÊNCIA

**Este Guia não cobre todas as situações perigosas que você pode encontrar; no entanto, sua compreensão e adesão em relação às informações importantes contidas neste Guia permitirão que você faça um bom julgamento enquanto estiver navegando. Esteja sempre alerta e aja com cautela: esta é uma boa prática de segurança.**

# PERGUNTAS MAIS FREQUENTES (FAQ)

*Não há programação de manutenção por parte do Revendedor por três anos de uso recreativo normal? É verdade?*

- Sim! A BRP sabe que você quer passar seu tempo se divertindo na água e não consertando o seu motor de popa *Evinrude E-TEC*. Assim, não há válvulas para ajustar, correias para consertar, correntes para substituir ou óleo para trocar. Entretanto, recomendamos inspeções de pré-lançamento na água antes de cada uso do motor de popa e em intervalos regulares. O uso em água salgada exige inspeções e lubrificações mínimas adicionais.

*Que índice de octana é recomendado para o meu motor de popa Evinrude E-TEC?*

- Os motores de popa *Evinrude E-TEC* requerem um índice de octana mínimo de 87 (E.U.A.). O uso de combustíveis com índices maiores de octana não são prejudiciais, mas são desnecessários.

*Que tipo de óleo o motor de popa Evinrude E-TEC requer?*

- É possível usar qualquer óleo TC-W3. O motor de popa pode ser programado pelo seu Revendedor para operar com o óleo *Evinrude/Johnson XD100* para menor consumo de óleo e menor custo de operação. Consulte **Abastecimento do tanque de óleo** na página 21; veja também **Requisitos de óleo** na página 20.

*Preciso misturar óleo no combustível?*

- Não. Os motores de popa *Evinrude E-TEC* não requerem a mistura de óleo no combustível.

*Onde devo levar meu motor de popa Evinrude E-TEC para manutenção?*

- Para consertos cobertos pela garantia, você deve levar o motor de popa *Evinrude E-TEC* a um revendedor autorizado. Os revendedores e distribuidores aprovados pela BRP passaram pelo treinamento necessário para consertar adequadamente o motor de popa. Contate a BRP para localizar um revendedor autorizado da *Evinrude E-TEC* mais próximo.

*Posso pedir peças sobressalentes e acessórios para o motor de popa Evinrude E-TEC?*

- Sim. Quando peças de reposição forem necessárias, use *peças genuínas Evinrude/Johnson* ou peças com características equivalentes, incluindo tipo, resistência e material. O uso de peças de padrão inferior pode causar lesões corporais ou mau funcionamento do produto. O seu revendedor pode fazer o pedido de peças e acessórios que você deseja.

*Preciso preencher alguma documentação em caso de mudança ou venda do meu motor de popa Evinrude E-TEC ?*

- Sim. A fim de mantermos contato com você ou o novo proprietário do motor de popa *Evinrude E-TEC*, a BRP solicita que você preencha o formulário indicando **Mudança de endereço / Mudança de propriedade** na página 93. Isso garantirá que você ou o novo proprietário fique informado sobre novos produtos e manterá também a cobertura de garantia atualizada

*O que preciso fazer antes de armazenar meu motor de popa Evinrude E-TEC para o inverno?*

- A preparação para o inverno é mínima. Consulte **Armazenagem** na página 63 para obter instruções detalhadas sobre como armazenar o motor de popa *Evinrude E-TEC* fora da temporada.

***EVINRUDE***<sup>®</sup>  
***E-TEC***<sup>®</sup>



# MUDANÇA DE ENDEREÇO / MUDANÇA DE PROPRIEDADE

Se o seu endereço tiver mudado ou se tiver ocorrido uma mudança de propriedade, preencha e envie o formulário fornecido nesta página.

Essa notificação é necessária para sua própria segurança, mesmo após o término da garantia original, uma vez que a BRP terá condições de entrar em contato com você se for necessário fazer qualquer correção no seu motor de popa. Fora da América do Norte e Canadá, esse cartão deve ser enviado para a divisão da Bombardier Recreational Products onde o motor de popa foi registrado. Entre em contato com o seu Revendedor ou Distribuidor.



Mudança de endereço

Mudança de propriedade

Número do modelo

--	--	--	--	--	--	--	--	--	--	--	--	--	--	--	--	--	--	--	--

Número de série

--	--	--	--	--	--	--	--	--	--	--	--	--	--	--	--	--	--	--	--

Endereço antigo / Proprietário anterior

Sobrenome

--	--	--	--	--	--	--	--	--	--	--	--	--	--	--	--	--	--	--	--

Nome

--	--	--	--	--	--	--	--	--	--	--	--	--	--	--	--	--	--	--	--

M.I.

Endereço

--	--	--	--	--	--	--	--	--	--	--	--	--	--	--	--	--	--	--	--

Cidade

--	--	--	--	--	--	--	--	--	--	--	--	--	--	--	--	--	--	--	--

State (Estado)

CEP

--	--	--	--	--	--	--	--	--	--	--	--	--	--	--	--	--	--	--	--

País

Número do telefone

--	--	--	--	--	--	--	--	--	--	--	--	--	--	--	--	--	--	--	--

Assinatura

Data

Novo endereço / Novo proprietário

Tipo de uso:

Recreativo

Comercial

Governamental

Sobrenome

--	--	--	--	--	--	--	--	--	--	--	--	--	--	--	--	--	--	--	--

Nome

--	--	--	--	--	--	--	--	--	--	--	--	--	--	--	--	--	--	--	--

M.I.

Endereço

--	--	--	--	--	--	--	--	--	--	--	--	--	--	--	--	--	--	--	--

Cidade

--	--	--	--	--	--	--	--	--	--	--	--	--	--	--	--	--	--	--	--

State (Estado)

CEP

--	--	--	--	--	--	--	--	--	--	--	--	--	--	--	--	--	--	--	--

País

Número do telefone

--	--	--	--	--	--	--	--	--	--	--	--	--	--	--	--	--	--	--	--

Assinatura

Data

Informações do revendedor

Nome da concessionária

--	--	--	--	--	--	--	--	--	--	--	--	--	--	--	--	--	--	--	--

Número da concessionária

--	--	--	--	--	--	--	--	--	--	--	--	--	--	--	--	--	--	--	--

Número do telefone

--	--	--	--	--	--	--	--	--	--	--	--	--	--	--	--	--	--	--	--

Nome do contato

--	--	--	--	--	--	--	--	--	--	--	--	--	--	--	--	--	--	--	--

Nos Estados Unidos ou Canadá, envie formulário completo para: BRP US Inc. / Outboard Engines Division  
After Sales Support  
P.O Box 597  
Sturtevant, WI 53177



***EVINRUDE***<sup>®</sup>  
***E-TEC***<sup>®</sup>

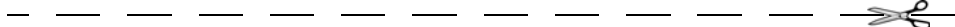


# CONFIRMAÇÃO DO RECEBIMENTO

## O seu revendedor

Nome:	_____
	_____
Endereço:	_____
	_____
	_____

Mediante entrega do seu novo motor de popa *Evinrudel/Johnson*, preencha e assine o formulário abaixo. O seu Revendedor guardará o recibo do formulário para o devido registro.



## Recibo

Nome:	_____
	_____
Endereço:	_____
	_____
Proprietário do modelo N°:	_____
N° de série:	_____
	(A ser preenchido pelo cliente ou Representante de vendas)
<p>O Revendedor mencionado neste documento me instruiu sobre o funcionamento, manutenção, recursos de segurança e política de garantia, instruções estas compreendidas e acordadas. Também estou satisfeito com a organização da pré-entrega e com a inspeção do meu motor de popa <i>Evinrudel/Johnson</i>. Recebi uma cópia do Manual do Proprietário.</p>	
Assinatura:	_____
Data:	_____
	_____

***EVINRUDE***®  
***E-TEC***®





[www.brp.com](http://www.brp.com)

SKI-DOO® SEA-DOO® CAN-AM®  
LYNX® EVINRUDE® JOHNSON® ROTAX®