

can-amTM



2010

Gebruikershandleiding

Met
Veiligheids-, Voertuig-
en Onderhoudsinformatie

**OUTLANDERTM en
OUTLANDERTM MAX
500/650/800R EFI**

⚠ WAARSCHUWING

Lees deze handleiding aandachtig. Ze bevat belangrijke veiligheidsinformatie.
Aanbevolen minimumleeftijd: Bestuurder: 16 jaar. Passagier, enkel bij MAX-modellen: 12 jaar.
Verwijder deze Gebruikershandleiding niet uit het voertuig.

2 1 9 7 0 1 5 3 8

WAARSCHUWING

HET GEBRUIK VAN UW VOERTUIG HOUDT GEVAREN IN. Een aanrijding of koprol is snel gebeurd als u de nodige voorzorgen niet neemt, zelfs tijdens routinemanoeuvres zoals keren, bergop of over hindernissen rijden.

Voor uw eigen veiligheid dient u alle waarschuwingen in deze gebruikershandleiding en op de labels op uw voertuig te begrijpen en te volgen. **Als u deze waarschuwingen negeert kan dit leiden tot ERNSTIGE OF DODELIJKE VERWONDINGEN!**

Bewaar deze gebruikershandleiding altijd bij het voertuig.

WAARSCHUWING

Het negeren van de veiligheidsvoorschriften en -instructies in deze Gebruikershandleiding, de *VEILIGHEIDS-DVD* en de labels op het product kan leiden tot ernstige verwondingen, zelfs met dodelijke afloop!

WAARSCHUWING

Dit voertuig overtreft mogelijk het vermogen van alle andere voertuigen waarmee u al heeft gereden. Neem voldoende tijd om u met uw nieuwe voertuig vertrouwd te maken.

2-UP- tegenover 1-UP-modellen

WAARSCHUWING

In deze Gebruikershandleiding verwijst de term "1-UP" naar voertuigen die enkel bestemd zijn voor een bestuurder, terwijl de term "2-UP" verwijst naar voertuigen die geschikt zijn om een passagier mee te nemen.

Lees en volg altijd de waarschuwingen en instructies die gelden voor uw specifieke model.

Dit voertuig is uitsluitend bestemd voor gebruik offroad. Hij dient hoofdzakelijk voor algemeen recreatief gebruik, maar kan ook voor nutsdoeleinden worden gebruikt.

De volgende handelsmerken zijn eigendom van Bombardier Recreational Products Inc.:

In Canada worden deze producten verdeeld door Bombardier Recreational Products Inc. (BRP).

In de Verenigde Staten worden de producten verdeeld door BRP US Inc.

Can-Am™ D.E.S.S.™ Outlander™ Rotax® TTI™ XPS™

VOORWOORD

Gefeliciteerd met de aankoop van uw nieuwe Can-Am™ ATV. U geniet de BRP-garantie en kunt steeds een beroep doen op een netwerk van erkende Can-Am dealers voor onderdelen, service of gewenste accessoires.

Uw dealer staat altijd voor u klaar. Hij is een expert in de eerste instelling en inspectie van uw voertuig en heeft ook de definitieve afregeling voor de overhandiging aan u uitgevoerd. Voor meer uitgebreide service-informatie kunt u bij uw dealer terecht.

Bij de levering werd u ook geïnformeerd over de garantievoorwaarden en hebt u de *CHECKLIST VOOR AFLEVERING* ondertekend, ter bevestiging dat uw nieuwe voertuig volledig volgens wens werd voorbereid.

Informeer u voor u vertrekt

Lees voordat u het voertuig gaat besturen de volgende hoofdstukken voor informatie over hoe u zichzelf, passagiers of andere weggebruikers beter kunt beschermen tegen letsel of dodelijke ongevallen.

- VEILIGHEIDSINFORMATIE
- VOERTUIGINFORMATIE.

Lees tevens alle veiligheidsetiketten op uw ATV en bekijk uw *VEILIGHEIDS-DVD*.

Respecteer altijd de aanbevolen leeftijd: Laat nooit een persoon van jonger dan 16 met dit voertuig rijden.

De passagier van een 2-UP-model moet minstens 12 jaar zijn en in staat zijn om zijn voeten op de voetsteunen te zetten en met zijn handen de handgrepen vast te houden terwijl hij op dit voertuig zit.

We raden u sterk aan een cursus veilig rijden te volgen. Voor adressen in uw omgeving kunt u bij uw dealer of de plaatselijke overheid terecht.

Bewaar deze gebruikershandleiding in het voertuig zodat u het onder meer kunt raadplegen voor onderhoud, het oplossen van problemen en om anderen aanwijzingen te geven.


De waarschuwingen in deze gebruikershandleiding negeren kan leiden tot ERNSTIG LETSEL of de DOOD.


Veiligheidsaanwijzingen

Verklaring over de soorten veiligheidsmeldingen, hoe ze eruit zien en hoe ze in deze handleiding worden gebruikt:

WAARSCHUWING

Duidt op een mogelijk gevaar dat, indien het niet wordt vermeden, kan leiden tot ernstige of dodelijke verwondingen.

 **LET OP** Wijst op een gevaarlijke situatie die, als ze niet wordt vermeden, kan leiden tot lichte of matige verwondingen.

 **MERK OP** Duidt op een aanwijzing die, als ze niet wordt gevolgd, kan leiden tot zware schade aan het voertuig of andere bezittingen.

Info over deze Gebruikershandleiding

Deze gebruikershandleiding is bedoeld om de eigenaar/bestuurder van een nieuw voertuig vertrouwd te maken met de diverse bedieningselementen, het onderhoud en het veilige gebruik van zijn voertuig. Ze is onmisbaar voor het correcte gebruik van het product.

Merk op dat deze handleiding beschikbaar is in verschillende talen. In geval van discrepanties zal de Engelse versie de overhand hebben.

Voor een extra kopie of afdruk van uw gebruikershandleiding kunt u terecht op onze website www.operatorsguide.brp.com.

De informatie in dit document is correct op het moment van publicatie. BRP voert echter een beleid van continue verbetering van zijn producten, zonder dat dit enige verbintenis inhoudt tot uitrusting van eerder vervaardigde producten met vernieuwde onderdelen. Door laattijdige wijzigingen kunnen er verschillen zijn tussen het gefabriceerde product en de beschrijvingen en/of specificaties in deze handleiding. BRP behoudt zich het recht voor te allen tijde specificaties, ontwerp, eigenschappen, modellen of uitrusting te schrappen of wijzigen, zonder zich tot iets te verplichten.

Deze gebruikershandleiding en de *VEILIGHEIDS-DVD* moeten bij een eventuele verkoop bij het voertuig blijven.

Onthoud tijdens het lezen van deze Gebruikershandleiding, dat:

 **WAARSCHUWING**

Duidt op een mogelijk gevaar dat, indien het niet wordt vermeden, kan leiden tot ernstige of dodelijke verwondingen.

INHOUDSOPGAVE

VOORWOORD	1
Informeer u voor u vertrekt	1
Veiligheidsaanwijzingen	1
Info over deze Gebruikershandleiding	1

VEILIGHEIDSINFORMATIE

VEILIGHEIDSVOORSCHRIFTEN	8
Koolmonoxidevergiftiging vermijden	8
Brandstofbranden en andere gevaren vermijden	8
Brandwonden door hete onderdelen vermijden	8
Accessoires en aanpassingen	9

BIJZONDERE VEILIGHEIDSAANWIJZINGEN	10
---	-----------

BEDRIJFSWAARSCHUWINGEN	14
-------------------------------------	-----------

RIJDEN MET UW VOERTUIG	47
-------------------------------------	-----------

Inspectie voor het vertrek	48
Kledij	49
Vervoer van een passagier	50
Transport van lasten	51
Een aanhangwagen trekken	52
Werken met uw voertuig	52
Recreatief gebruik	52
Milieu	53
Ontwerpbeperkingen	54
Rijden op ongebaand terrein	54
Algemene bedienings- en veiligheidsvoorschriften	54
Rijtechnieken	57

BELANGRIJKE LABELS OP HET PRODUCT	65
--	-----------

Loshangend Etiket	65
Veiligheidslabels op het voertuig	67

VOERTUIGINFORMATIE

BEDIENINGSELEMENTEN/INSTRUMENTEN/ UITRUSTING	74
---	-----------

1) Gashendel	76
2) Keuzeschakelaar 2WD/4WD	76
3) Remhendel links	77
4) Parkeerrem	78
5) Schakelhendel	78
6) Multifunctionele schakelaar	79
7) Multifunctionele meter	82

BEDIENINGSELEMENTEN/INSTRUMENTEN/ UITRUSTING (vervolg)	
8) 12-volt-voedingsuitgang	86
9) Contactschakelaar	86
10) Rempedaal	87
11) Voetsteun	87
12) Handgrepen	88
13) Passagiersstoel/opbergekoffer	88
14) Chauffeursstoel	90
15) Bergvak achteraan	91
16) Bagagerekken	91
17) Trekhaak	92
18) Gereedschapstas	92
19) Lier	92
20) Bedieningsschakelaar lier	92
21) Kabelgeleider met rollen	93
22) Afstandsbediening lier	93
23) Aansluiting afstandsbediening lier	94
24) GPS-ontvanger (Global Positioning System)	94
25) Luchtcompressor	95
BRANDSTOF	97
Aanbevolen brandstof	97
Tankprocedure	97
BEDIENINGSINSTRUCTIES	98
Gebruik tijdens de inrijperiode	98
De motor starten	98
Schakelen	98
De motor uitzetten	99
Onderhoud na gebruik	99
Wat als het voertuig is omgeslagen?	99
Wat als het voertuig onder water staat?	99
UW RIT AANPASSEN	100
Ophanging afstellen	100
Stuurbekrachtiging afstellen (DPS)	102
TRANSPORT VAN HET VOERTUIG	104

ONDERHOUDSINFORMATIE

ONDERHOUDSSCHEMA	106
10-UURS INSPECTIE	112
ONDERHOUDSPROCEDURES	113
Luchtfilter	113
Motorolie	117

ONDERHOUDSPROCEDURES (vervolg)	
Oliefilter	119
Radiator	119
Motorkoelvloeistof	120
Vonkafleider knalpot	123
CVT-luchtfiler	124
CVT deksel	125
Olie voor tandwielkasten	125
Gaskabel	126
Gashendel	128
Bougies	128
Accu	129
Zekeringen	130
Lichten	132
Manchetten en beschermers aandrijf-as	134
Wielen en banden	135
Ophanging	137
ACS-compressor	138
ACS-slangen en -koppelingen	139
Remvloeistof	139
Remmen	140
Carrosserie en chassis	141
BEWARING EN VOORBEREIDING OP HET RIJSEIZOEN	142

TECHNISCHE INFORMATIE

VOERTUIGIDENTIFICATIE	144
Plaats van motor- en voertuigidentificatienummer	144
Conformiteitslabels	144
VOORSCHRIFTEN INZAKE DE BEPERKING VAN GELUIDSEMISSIE	145
SPECIFICATIES	146

OPLOSSEN VAN PROBLEMEN

RICHTLIJNEN VOOR HET OPLOSSEN VAN PROBLEMEN	154
MELDINGEN OP DE DISPLAY VAN DE MULTIFUNCTIONELE METER	158

GARANTIE

BEPERKTE GARANTIE VAN BRP V.S. EN CANADA: 2010 CAN-AM™ ATV	162
INTERNATIONALE BEPERKTE GARANTIE VAN BRP: 2010 CAN-AM™ ATV	167
BEPERKTE GARANTIE VAN BRP VOOR DE EUROPESE ECONOMISCHE RUIJTE: 2010 CAN-AM™ ATV	172

KLANTENINFORMATIE

GEHEIMHOUDINGSPLICHT/VRIJWARING	178
VERANDERING VAN ADRES/EIGENAAR	179

VEILIGHEIDS- INFORMATIE

Koolmonoxidevergiftiging vermijden

Uitlaatgassen van motors bevatten steeds koolmonoxide, een dodelijk gas. Inademing van koolmonoxide kan leiden tot hoofdpijn, duizeligheid, slaperigheid, misselijkheid, verwarring en zelfs de dood.

Koolmonoxide is een kleurloos, geurloos, smaakloos gas dat aanwezig kan zijn zelfs als u het niet ziet of geen uitlaatgas ruikt. Dodelijke concentraties koolmonoxide worden snel opgebouwd en kunnen u zo snel bevangen dat u zichzelf niet meer in veiligheid kunt brengen. Ook kunnen dodelijke concentraties koolmonoxide uren- of dagenlang in afgesloten of slecht verluchte ruimtes blijven hangen. Als u één van de symptomen van koolmonoxidevergiftiging voelt opkomen, verlaat de ruimte dan onmiddellijk, zorg voor verse lucht en vraag medische behandeling.

Om ernstig letsel of dood door koolmonoxide te verhinderen of te voorkomen:

- Het voertuig nooit in slecht verluchte of gedeeltelijk afgesloten ruimtes zoals garages, carports of schuren laten draaien. Zelfs indien u de uitlaatgassen met ventilators of open vensters en deuren tracht te verluchten, kan de koolmonoxideconcentratie toch gevaarlijk snel oplopen.
- Laat het voertuig nooit draaien op plekken buitenshuis waar de uitlaatgassen langs openingen, zoals vensters en deuren, een gebouw kunnen binnendringen.

Brandstofbranden en andere gevaren vermijden

Benzine is uiterst brandbaar en zeer explosief. Benzinedampen kunnen zich verspreiden en op meters afstand van de motor door een vonk of vlam worden aangestoken. Volg deze aanwijzingen om het risico op brand of explosie te verlagen:

- Tank buiten in een goed verluchte omgeving en uit de buurt van vlammen, vonken, brandende sigaretten en andere ontstekingsbronnen.
- Tank nooit met een draaiende motor.
- Vul de brandstoftank nooit helemaal vol. Laat wat ruimte zodat de brandstof bij wisselende temperaturen nog kan uitzetten.
- Veeg gemorste brandstof af.
- Start de motor nooit of laat hem nooit draaien zonder dat de benzinedop erop zit.
- Sla brandstof uitsluitend op in goed-gekeurde, rode benzinebidons.

Benzine is giftig en kan letsel of de dood veroorzaken.

- Hevel nooit benzine over met de mond.
- Raadpleeg onmiddellijk uw arts als u benzine hebt ingeslikt, in uw oog hebt gekregen of benzinedampen hebt ingeademd.

Als u benzine op het lichaam morst, wassen met water en zeep en van kleren verwisselen.

Brandwonden door hete onderdelen vermijden

De uitlaat en motor worden heter terwijl ze in werking zijn. Raak ze niet aan als de motor draait of net heeft gedraaid om brandwonden te vermijden.

Accessoires en aanpassingen

Maak geen ongeautoriseerde aanpassingen of gebruik geen onderdelen of accessoires die niet door BRP zijn goedgekeurd. Omdat zulke aanpassingen niet door BRP zijn getest, kunnen die een groter risico op vallen of letsels met zich meebrengen en het voertuig onwettelijk maken.

Zie uw erkende Can-Am dealer voor de accessoires die voor uw voertuig beschikbaar zijn.

BIJZONDERE VEILIGHEIDSAANWIJZINGEN

DIT VOERTUIG IS GEEN SPEELGOED EN HET GEBRUIK ERVAN HOUDT GEVAREN IN.

- Dit voertuig besturen is heel anders dan rijden met andere voertuigen, zoals motorfietsen en auto's. Een aanrijding of koprol is snel gebeurd als u de nodige voorzorgen niet neemt, zelfs tijdens routinemanoeuvres zoals keren, bergop of over hindernissen rijden.

U kunt **ERNSTIGE OF DODELIJKE VERWONDINGEN OPLOPEN**, als u deze instructies niet volgt:

- Lees deze gebruikershandleiding en alle veiligheidslabellen op het product aandachtig en volg de beschreven bedieningsinstructies. Bekijk de *VEILIGHEIDS-DVD* aandachtig voor het gebruik.
- Respecteer altijd de aanbevolen leeftijd: Laat nooit een persoon van jonger dan 16 met dit voertuig rijden.
- De passagier van een 2-UP-model moet minstens 12 jaar zijn en in staat zijn om zijn voeten op de voetsteunen te zetten en met zijn handen de handgrepen vast te houden terwijl hij op dit voertuig zit.
- De passagier moet plaatsnemen op de daartoe voorziene passagiersstoel en zich altijd vasthouden aan de handgrepen. Laat nooit een passagier ergens anders plaatsnemen. Houd u nooit vast aan de bestuurder.
- Neem nooit een passagier mee op dit voertuig, tenzij het een 2-UP-model is.
- Neem nooit meer dan een (1) passagier mee op een 2-UP-model.
- Rijd nooit met dit voertuig op verharde oppervlakken, bijv. op stoepen, opritten, parkeerterreinen en straten.
- Rijd nooit met dit voertuig op de openbare weg, zelfs als het een aardeweg of kiezelpad betreft.
- Rijd nooit met dit voertuig zonder een goed passende, goedgekeurde helm op. De bestuurder en de passagier (2-UP-modellen) moeten altijd oogbescherming (bril of gelaatsscherm), handschoenen, laarzen, een hemd of jack met lange mouwen en een lange broek dragen. De passagier van een 2-UP-model moet een goedgekeurde helm met harde kinbeschermer dragen.
- Rijd nooit met dit voertuig als u onder invloed bent van drugs of alcohol. Die vertragen uw reactie- en beoordelingsvermogen.
- Probeer nooit op twee wielen te rijden, te springen of andere stunts uit te voeren.
- Rijd nooit overdreven snel. Pas uw snelheid altijd aan aan het terrein, de zichtbaarheid, de rijomstandigheden en uw ervaring.
- Rijd altijd traag en wees extra voorzichtig wanneer u op onbekend terrein rijdt. Wees altijd alert voor veranderingen in het terrein wanneer u met dit voertuig rijdt. Vergeet nooit dat u een passagier vervoert, wanneer u een 2-UP-model bestuurt.
- Rijd nooit op te ruige, gladde of losse ondergrond, tot u de nodige vaardigheden heeft verworven om uw voertuig onder controle te houden op dergelijk terrein. Wees altijd uiterst voorzichtig op dergelijk terrein. Vergeet nooit dat u een passagier vervoert, wanneer u een 2-UP-model bestuurt.

- Volg om te draaien altijd de juiste procedures die u verder in deze gebruikershandleiding vindt. Oefen het draaien met lage snelheid voordat u het sneller probeert. Draai nooit met te hoge snelheid. Een passagier meenemen op een 2-UP-model kan de stabiliteit en besturing van het voertuig ingrijpend beïnvloeden.
- Begeef u met dit voertuig nooit op hellingen die te steil zijn voor het voertuig of voor uw rijvaardigheid. Vergeet niet dat de bestuurder van een 2-UP-model verantwoordelijk is voor de veiligheid van zijn passagier. Laat hem in geval van twijfel afstappen voordat u bergop rijdt. Denk eraan: wanneer u met een passagier rijdt heeft dit een grote invloed op de besturing van uw voertuig, de stabiliteit en de remafstand.
- Volg om bergop te rijden altijd de juiste procedures die u verder in deze gebruikershandleiding vindt. Controleer het terrein aandachtig voordat u een helling begint op te rijden. Rijd nooit een helling op met een te gladde of losse ondergrond. Bestuurder en passagier (2-UP-modellen) moeten hun gewicht naar voor verplaatsen. Open de gasklep niet plots en schakel niet bruusk. Rijd nooit met hoge snelheid over de top van een heuvel. Vergeet nooit dat u een passagier vervoert, wanneer u een 2-UP-model bestuurt.
- Volg om bergaf te rijden en te remmen op een helling altijd de juiste procedures die u verder in deze gebruikershandleiding vindt. Controleer het terrein aandachtig voordat u een helling begint af te rijden. Bestuurder en passagier (2-UP-modellen) moeten hun gewicht naar achter verplaatsen. Rijd nooit met hoge snelheid van een heuvel. Rijd niet van een heuvel met een hoek waarin het voertuig sterk naar één kant gaat overhellen. Rijd liefst recht naar beneden. Vergeet nooit dat u een passagier vervoert, wanneer u een 2-UP-model bestuurt.
- Volg om dwars over een heuvel te rijden altijd de juiste procedures die u verder in deze gebruikershandleiding vindt. Vermijd hellingen met een te gladde of losse ondergrond. Verplaats het gewicht van bestuurder en passagier (2-UP-modellen) naar de bergop-zijde van het voertuig. Probeer nooit te keren op een heuvel, tot u de omkeertechniek op vlak terrein onder de knie heeft, die u verder in deze gebruikershandleiding vindt. Vermijd dwars over een steile helling te rijden, indien mogelijk. Vergeet nooit dat u een passagier vervoert, wanneer u een 2-UP-model bestuurt.
- Pas altijd de juiste procedures toe wanneer u stilvalt of achteruitrolt bij het bergop rijden. Schakel in een geschikte versnelling en houd een constante snelheid aan tijdens het bergop rijden, om te voorkomen dat u stilvalt. Valt u stil of rolt u achteruit, volg dan de speciale remprocedure die u verder in deze gebruikershandleiding vindt. Laat eerst de passagier afstappen (2-UP-modellen) en dan de bestuurder. Stap af aan de hoger gelegen zijde of aan een zijde, als het voertuig recht bergopwaarts staat. Keer het voertuig om en stap weer op volgens de procedure die u verder in deze gebruikershandleiding vindt.

- Controleer altijd of er geen hindernissen zijn, voordat u op een onbekend terrein gaat rijden. Probeer nooit over grote hindernissen, zoals grote rotsblokken of omgevallen bomen, te rijden. Volg om over hindernissen te rijden altijd de juiste procedures die u verder in deze gebruikershandleiding vindt. Vergeet niet dat de bestuurder van een 2-UP-model verantwoordelijk is voor de veiligheid van zijn passagier. Laat hem in geval van twijfel afstappen om een hindernis te nemen.
- Wees altijd voorzichtig bij het slippen of schuiven. Probeer nooit te slippen of schuiven met een 2-UP-model, wanneer u een passagier vervoert. U zou kunnen kantelen en de passagier kan worden weggeslingerd. Oefen met lage snelheid op een vlak, effen terrein totdat u het slippende of schuivende voertuig veilig onder controle kunt houden. Rijd traag en uiterst voorzichtig op een zeer gladde ondergrond, bijvoorbeeld op ijs, om te voorkomen dat het voertuig oncontroleerbaar gaat slippen.
- Rijd nooit met dit voertuig door snel stromend water of door water dat dieper is dan aangegeven in deze gebruikershandleiding. Vergeet niet dat natte remmen een sterk verminderd remvermogen hebben. Test uw remmen zodra u weer op het droge bent. Rem eventueel enkele malen zodat de remblokken door de wrijving drogen. Wanneer u een passagier meeneemt op een 2-UP-model heeft dit een grote invloed op uw remafstand. Matig uw snelheid altijd wanneer u een passagier meeneemt. Voorzie een langere remafstand.
- Controleer altijd of er geen hindernissen of mensen achter het voertuig staan, wanneer u achteruit rijdt. Rijd altijd traag achteruit. Houd er rekening mee dat de passagier van een 2-UP-model uw zicht kan belemmeren.
- Overschrijd nooit de aangegeven maximale belading van dit voertuig, inclusief bestuurder en passagier (2-UP-modellen), alle lasten en bijkomende accessoires. Verdeel de last gelijkmatig en bevestig alles stevig. Matig uw snelheid en volg de instructies in deze handleiding voor het vervoer van lasten en het trekken van een aanhangwagen. Voorzie een langere remafstand.
- Inspecteer uw voertuig altijd en kijk na of het in goede staat verkeert voordat u gaat rijden. Volg altijd de inspectie- en onderhoudsprocedures en -schema's die u verder in deze gebruikershandleiding vindt.
- Gebruik altijd banden van het type en de maat die verder in deze Gebruikershandleiding zijn aangegeven. Zorg altijd voor de juiste bandenspanning, zoals verder in deze gebruikershandleiding wordt beschreven.
- Voer nooit onoordeelkundige wijzigingen aan uw voertuig uit, bijvoorbeeld verkeerde installatie of toepassing van accessoires. Gebruik alleen door BRP goedgekeurde accessoires. Installeer NOOIT een passagiersstoel op een 1-UP-model en laat nooit een passagier plaatsnemen op de bagagerekken.
- Ga nooit met dit voertuig rijden zonder gepaste opleiding. **Volg een praktijkopleiding.** Alle bestuurders moeten worden opgeleid door een gekwalificeerd instructeur.

VOOR MEER INFORMATIE OVER HET VEILIGE GEBRUIK VAN UW ATV kunt u contact opnemen met een erkende Can-Am dealer, die u ook kan inlichten over praktijkopleidingen in uw buurt.

Enkel VSA en Canada: bel naar het Specialty Vehicle Institute of America (SVIA) op 1 800 887-2887 of in Canada naar de Canada Safety Council (CSC) op 1 613 739-1535.

Enkel 2-UP-modellen

Als bestuurder moet u het volgende doen:

- Informeer de passagier over de basisregels voor een veilige rit.
- Vergeet niet dat de bestuurder verantwoordelijk is voor de veiligheid van zijn passagier. Laat hem in twijfelgevallen afstappen voordat u een risicovol manoeuvre uitvoert. Oefen de manoeuvres die in deze Gebruikershandleiding worden beschreven altijd in zonder passagier. Denk eraan: wanneer u met een passagier rijdt heeft dit een grote invloed op de besturing van uw voertuig, de stabiliteit en de remafstand. Matig uw snelheid altijd wanneer u een passagier meeneemt. Voorzie een langere remafstand. In sommige situaties is dit voertuig perfect bestuurbaar met de bestuurder alleen, maar niet meer met een passagier. Gebruik uw gezond verstand.
- Neem nooit een passagier mee op een 2-UP-model, wanneer de opbergkoffer is geïnstalleerd (op de plaats van de passagiersstoel).
- Houd uw beide handen altijd aan het stuur en uw voeten op de voetsteunen, terwijl u met uw voertuig rijdt.
- Gebruik een 2-UP-model nooit zonder dat de passagiersstoel of de opbergkoffer goed is geïnstalleerd.

Als passagier moet u het volgende doen:

- Rijd nooit met dit voertuig zonder een goed passende, goedgekeurde helm (met kinbeschermer) op. Draag altijd oogbescherming (bril of gelaatsscherm) handschoenen, laarzen, een hemd of jack met lange mouwen en een lange broek.
- Neem plaats op de daartoe voorziene passagiersstoel en houd u altijd vast aan de handgrepen. Houd u nooit vast aan de bestuurder.
- Houd de handen en voeten tijdens het rijden op de daartoe voorziene plaatsen.
- Sta nooit recht terwijl het voertuig rijdt. Door teveel beweging kan het voertuig oncontroleerbaar worden.
- Let op de bewegingen van de bestuurder en het voertuig.
- Wanneer u zich om een of andere reden ongemakkelijk of onzeker voelt, wacht dan niet af en vraag de bestuurder om te vertragen of te stoppen.

BEDRIJFSWAARSCHUWINGEN

De volgende waarschuwingen en de vorm waarin ze verschijnen zijn opgelegd door de Amerikaanse United States Consumer Product Safety Commission en moeten worden opgenomen in de gebruikershandleiding van alle ATV's.

OPMERKING: De volgende illustraties zijn slechts algemene voorstellingen. Uw model kan hiervan afwijken.

WAARSCHUWING



V00A0AQ

MOGELIJK GEVAAR

Rijden met dit voertuig zonder aangepaste opleiding.

WAT KAN ER GEBEUREN

Het risico op een ongeval neemt aanzienlijk toe, wanneer de bestuurder niet weet hoe hij het voertuig correct moet besturen in verschillende situaties en op verschillende soorten terrein met of zonder passagier (2-UP-modellen).

HOE KUNT U DIT RISICO VOORKOMEN

Beginners en onervaren bestuurders dienen een praktijkopleiding te volgen. Daarna moeten ze de aangeleerde vaardigheden en de in deze gebruikershandleiding beschreven rijtechnieken regelmatig inoefenen.

Voor meer informatie over een praktijkopleiding kunt u contact opnemen met een erkende Can-Am dealer.

⚠ WAARSCHUWING

V00A1AQ

MOGELIJK GEVAAR

Niet-naleving van de leeftijdsaanbevelingen voor dit voertuig.

WAT KAN ER GEBEUREN

Wanneer deze leeftijdsaanbeveling niet wordt gerespecteerd, kan de jonge bestuurder ernstige of zelfs dodelijke verwondingen oplopen.

Zelfs als een kind tot de leeftijdscategorie behoort waarvoor dit voertuig wordt aanbevolen, beschikt het niet altijd over de nodige vaardigheden en voldoende beoordelingsvermogen om veilig met dit voertuig te rijden. Dit kan tot ernstige ongelukken leiden.

HOE KUNT U DIT RISICO VOORKOMEN

Laat nooit een persoon van jonger dan 16 met dit voertuig rijden.

Enkel 2-UP-modellen

⚠ WAARSCHUWING



V00A1BQ

MOGELIJK GEVAAR

Niet-naleving van de leeftijdsaanbevelingen voor de passagier van een 2-UP-model.

WAT KAN ER GEBEUREN

Een kind van jonger dan 12 is meestal niet in staat om veilig mee te rijden en kan een ernstig ongeluk krijgen.

HOE KUNT U DIT RISICO VOORKOMEN

Laat nooit een persoon van jonger dan 12 met dit voertuig meerijden.

 **WAARSCHUWING****MOGELIJK GEVAAR**

Negeren van de lichamelijke beperkingen van de passagier van een 2-UP-model.

WAT KAN ER GEBEUREN

Een passagier die niet goed met zijn voeten op de voetsteunen kan steunen, kan worden weggeslingerd tijdens een rit op oneffen terrein.

HOE KUNT U DIT RISICO VOORKOMEN

De passagier moet met zijn beide voeten op de voetsteunen kunnen rusten en met zijn handen altijd de handgrepen kunnen vasthouden terwijl hij op dit voertuig zit.

Enkel 1-UP-modellen

WAARSCHUWING



V00A02Q

MOGELIJK GEVAAR

Een passagier meenemen met dit voertuig.

WAT KAN ER GEBEUREN

Hierdoor wordt uw voertuig moeilijker bestuurbaar en raakt het sneller uit evenwicht.

Dit kan tot een ongeluk leiden, waarbij u en/of uw passagier gewond raken.

HOE KUNT U DIT RISICO VOORKOMEN

Neem nooit een passagier mee. Ondanks de lange zitting die de chauffeur onbeperkte bewegingsvrijheid biedt, is deze niet ontworpen noch bedoeld om passagiers mee te nemen.

Enkel 2-UP-modellen**⚠ WAARSCHUWING**

V00A1CQ

MOGELIJK GEVAAR

Meer dan één (1) passagier meenemen op dit voertuig.

WAT KAN ER GEBEUREN

Wanneer u meer dan één (1) passagier meeneemt, zal dit voertuig snel zijn evenwicht verliezen of oncontroleerbaar worden.

Dit kan tot een ongeluk leiden, waarbij u en/of uw passagiers gewond raken.

HOE KUNT U DIT RISICO VOORKOMEN

Neem nooit meer dan één (1) passagier mee. Ondanks de lange zitting die de chauffeur onbeperkte bewegingsvrijheid biedt, is dit voertuig niet ontworpen noch bedoeld om meer dan één (1) bestuurder en één (1) passagier mee te nemen. De passagier moet plaatsnemen op de daartoe voorziene passagiersstoel.

Wanneer de opbergkoffer is geïnstalleerd (op de plaats van de passagiersstoel), wordt dit een SOLOVOERTUIG (1-UP-model) en mag er GEEN PASSAGIER worden vervoerd.

Enkel 2-UP-modellen

WAARSCHUWING



V00A2DQ

MOGELIJK GEVAAR

Een passagier laten plaatsnemen op een andere plek dan de speciale passagiersstoel.

WAT KAN ER GEBEUREN

Een passagier die plaatsneemt op een andere plek dan de speciale passagiersstoel kan:

- De stabiliteit van het voertuig in het gedrang brengen en controleverlies veroorzaken.
- Verwondingen oplopen door stoten tegen harde oppervlakken.

Dit kan tot een ongeluk leiden, waarbij u en/of uw passagier gewond raken.

HOE KUNT U DIT RISICO VOORKOMEN

De passagier moet altijd blijven zitten op de speciale passagiersstoel met zijn voeten stevig op de voetsteunen en zijn handen aan de handgrepen.

⚠ WAARSCHUWING

V00A1DQ

MOGELIJK GEVAAR

Rijden met dit voertuig op verharde oppervlakken.

WAT KAN ER GEBEUREN

De banden zijn ontworpen voor offroad-gebruik en niet geschikt om op verharde wegen te rijden. Op een verharde weg verandert het rijgedrag van uw voertuig aanzienlijk, waardoor u de controle kunt verliezen.

HOE KUNT U DIT RISICO VOORKOMEN

Rijd nooit met dit voertuig op verharde oppervlakken, bijv. op stoepen, opritten, parkeerterreinen en straten.

⚠ WAARSCHUWING



V00A04Q

MOGELIJK GEVAAR

Met dit voertuig op de openbare weg rijden.

WAT KAN ER GEBEUREN

U kunt botsen met een ander voertuig.

HOE KUNT U DIT RISICO VOORKOMEN

Rijd nooit met dit voertuig op de openbare weg, zelfs als het een aardeweg of kiezelpad betreft. In veel staten is het verboden om met dit voertuig op de openbare weg te rijden.

⚠ WAARSCHUWING



V00A06Q

MOGELIJK GEVAAR

Rijden met dit voertuig zonder een goedgekeurde helm, oogbescherming en beschermende kleding te dragen. Ook de passagier van een 2-UP-model moet een goedgekeurde helm met harde kinbeschermer dragen.

WAT KAN ER GEBEUREN

De volgende punten betreffen de bestuurder en de passagier (2-UP-modellen):

- Wanneer u rijdt zonder goedgekeurde helm, neemt het risico op een ernstig of zelfs dodelijk hoofdletsel bij een ongeval aanzienlijk toe.
- Rijden zonder oogbescherming verhoogt het risico op ongelukken en op ernstige verwondingen bij een ongeval.
- Rijden zonder beschermende kleding verhoogt het risico op ernstige verwondingen bij een ongeval.

HOE KUNT U DIT RISICO VOORKOMEN

Draag altijd een goedgekeurde helm die goed past. Draag ook:

- Oogbescherming (bril of gelaatsscherm)
- Een harde kinbeschermer (aanbevolen voor de passagier)
- Handschoenen en laarzen
- Hemd of jack met lange mouwen
- Lange broek.

⚠ WAARSCHUWING



V00A07Q

MOGELIJK GEVAAR

Dit voertuig besturen als u onder invloed bent van drugs of alcohol.

WAT KAN ER GEBEUREN

Hierdoor kan de passagier vallen (2-UP-modellen).

Dit kan uw beoordelingsvermogen ernstig aantasten.

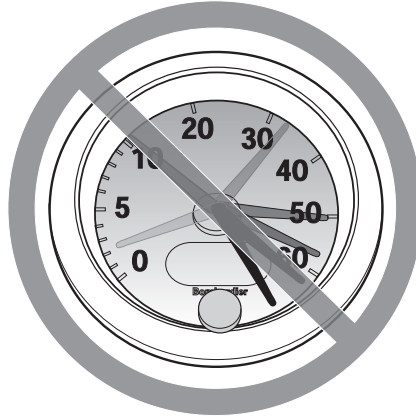
Uw reactiesnelheid kan afnemen.

Uw evenwicht en perceptie kunnen eronder lijden.

Dit kan leiden tot een ongeluk of overlijden van de passagier (2-UP-modellen) en/of bestuurder.

HOE KUNT U DIT RISICO VOORKOMEN

De bestuurder en zijn passagier (2-UP-modellen) mogen nooit op dit voertuig rijden onder de invloed van alcohol of drugs.

⚠ WAARSCHUWING

V00A08Q

MOGELIJK GEVAAR

Te snel rijden met dit voertuig.

WAT KAN ER GEBEUREN

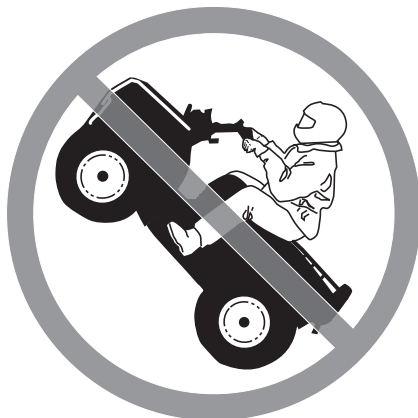
De kans dat u de controle over uw voertuig verliest en een ongeluk heeft neemt toe.

HOE KUNT U DIT RISICO VOORKOMEN

Pas uw snelheid altijd aan aan het terrein, de zichtbaarheid, de rijomstandigheden en uw ervaring.

Wanneer u een passagier meeneemt op een 2-UP-model, heeft dit een grote invloed op de besturing van uw voertuig, de stabiliteit en de remafstand. Matig uw snelheid altijd wanneer u een passagier meeneemt. Voorzie een langere remafstand.

⚠ WAARSCHUWING



V00A09Q

MOGELIJK GEVAAR

Rijden op twee wielen, springen en andere stunts.

WAT KAN ER GEBEUREN

Verhoogt het risico van bestuurder en passagier (2-UP-modellen) op een ongeluk, inclusief kantelen.

HOE KUNT U DIT RISICO VOORKOMEN

Haal nooit stunts uit, zoals op twee wielen rijden of springen. Probeer niet op te scheppen.

 **WAARSCHUWING****MOGELIJK GEVAAR**

Niet inspecteren van het voertuig voor het rijden.

Niet goed onderhouden van het voertuig.

WAT KAN ER GEBEUREN

Hierdoor neemt het risico op ongevallen of beschadiging van de uitrusting toe.

HOE KUNT U DIT RISICO VOORKOMEN

Inspecteer uw voertuig voor elk gebruik, om te verzekeren dat het voertuig in goede staat verkeert.

Volg altijd de inspectie- en onderhoudsprocedures en -schema's die u verder in deze gebruikershandleiding vindt.

 **WAARSCHUWING**

MOGELIJK GEVAAR

Rijden op bevroren waterwegen.

WAT KAN ER GEBEUREN

U kunt zwaar of zelfs dodelijk letsel oplopen als u door het ijs breekt.

HOE KUNT U DIT RISICO VOORKOMEN

Begeef u nooit met dit voertuig op een bevroren oppervlak, tenzij u zeker weet dat het ijs dik en stevig genoeg is om het voertuig en zijn last te dragen en bestand is tegen de kracht die een bewegend voertuig uitoefent.

⚠ WAARSCHUWING



V00A0BQ

MOGELIJK GEVAAR

Handen tijdens het rijden van het stuur (bestuurder) of van de handgrepen (passagier - 2-UP-modellen) halen of voeten van de voetsteunen.

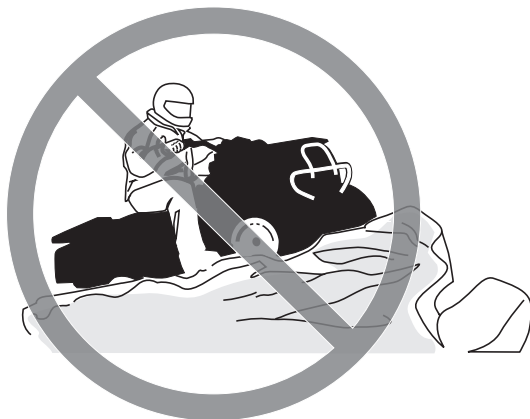
WAT KAN ER GEBEUREN

Zelfs met één hand of voet los heeft u minder controle over het voertuig. U kunt het evenwicht verliezen en van het voertuig vallen. Als u een voet van de voetsteun haalt, kan uw voet of been de achterwielen raken, zodat u verwondingen oploopt of een ongeluk heeft.

HOE KUNT U DIT RISICO VOORKOMEN

De bestuurder en passagier (2-UP-modellen) moeten zich altijd met twee handen vasthouden aan het stuur of de handgrepen en met beide voeten op de voetsteunen rusten.

⚠ WAARSCHUWING



V00A0CQ

MOGELIJK GEVAAR

Niet extra voorzichtig rijden op onbekend terrein.

WAT KAN ER GEBEUREN

U kunt op verborgen rotsblokken, bulten of gaten stoten zonder voldoende tijd om te reageren.

Uw voertuig kan kantelen of oncontroleerbaar worden en de passagier kan worden weggeslingerd (2-UP-modellen).

HOE KUNT U DIT RISICO VOORKOMEN

Rijd traag en wees extra voorzichtig wanneer u op onbekend terrein rijdt.

Wees altijd alert voor veranderingen in het terrein wanneer u met dit voertuig rijdt.

Vergeet niet dat de bestuurder van een 2-UP-model verantwoordelijk is voor de veiligheid van zijn passagier. Matig uw snelheid altijd wanneer u een passagier meeneemt.

⚠ WAARSCHUWING

V00A0DQ

MOGELIJK GEVAAR

Niet extra voorzichtig rijden op zeer ruige, gladde of losse ondergrond.

WAT KAN ER GEBEUREN

Uw voertuig kan zijn grip verliezen en oncontroleerbaar worden. Dit kan leiden tot een ongeluk, bijvoorbeeld kantelen of wegslingeren van de passagier (2-UP-modellen).

HOE KUNT U DIT RISICO VOORKOMEN

Rijd nooit op te ruige, gladde of losse ondergrond, tot u de nodige vaardigheid heeft verworven om uw voertuig onder controle te houden op dergelijk terrein.

Wees altijd uiterst voorzichtig op dergelijk terrein.

Vergeet niet dat de bestuurder van een 2-UP-model verantwoordelijk is voor de veiligheid van zijn passagier. Laat de passagier in geval van twijfel afstappen, voordat u zich op dergelijk terrein begeeft.

⚠ WAARSCHUWING



V00A0EQ

MOGELIJK GEVAAR

Verkeerd draaien.

WAT KAN ER GEBEUREN

Het voertuig kan oncontroleerbaar worden en een botsing veroorzaken, kantelen of de passagier wegslingeren (2-UP-modellen).

HOE KUNT U DIT RISICO VOORKOMEN

Volg om te draaien altijd de juiste procedures die u verder in deze gebruikershandleiding vindt. Oefen het draaien met lage snelheid voordat u het sneller probeert.

Vergeet niet dat de bestuurder van een 2-UP-model verantwoordelijk is voor de veiligheid van zijn passagier. Voer dit manoeuvre nooit uit met een passagier. Denk eraan: wanneer u met een passagier rijdt heeft dit een grote invloed op de besturing van uw voertuig, de stabiliteit en de remafstand.

Draai nooit met te hoge snelheid.

⚠ WAARSCHUWING



V00AQQ

MOGELIJK GEVAAR

Rijden op zeer steile hellingen.

WAT KAN ER GEBEUREN

Het voertuig kan sneller kantelen op zeer steile hellingen dan op vlakke ondergrond of lichte hellingen.

HOE KUNT U DIT RISICO VOORKOMEN

Begeef u met dit voertuig nooit op hellingen die te steil zijn voor het voertuig of voor uw rijvaardigheid.

Oefen, met en zonder passagier (2-UP-modellen), op minder steile hellingen voordat u een steile helling neemt.

Denk eraan dat, hoewel uw voertuig in staat is om steile hellingen te beklimmen, dit voor 2-UP-modellen niet wordt aanbevolen met een passagier. Laat hem altijd afstappen voordat u dit manoeuvre uitvoert. Schat de situatie goed in.

⚠ WAARSCHUWING



V00A0FQ

MOGELIJK GEVAAR

Verkeerd bergop rijden.

WAT KAN ER GEBEUREN

U kunt de controle verliezen, de passagier kan worden weggeslingerd (2-UP-modellen) of uw voertuig kan kantelen.

HOE KUNT U DIT RISICO VOORKOMEN

Volg om bergop te rijden altijd de juiste procedures die u verder in deze gebruikershandleiding vindt.

Controleer het terrein altijd aandachtig voordat u een helling begint op te rijden. Vergeet niet dat de bestuurder van een 2-UP-model verantwoordelijk is voor de veiligheid van zijn passagier. Laat hem in geval van twijfel afstappen voordat u bergop rijdt. Denk eraan: wanneer u met een passagier rijdt heeft dit een grote invloed op de besturing van uw voertuig, de stabiliteit en de remafstand.

Rijd nooit een helling op met een te gladde of losse ondergrond.

Bestuurder en passagier (2-UP-modellen) moeten hun gewicht naar voor verplaatsen.

Open de gasklep niet plots en schakel niet bruusk. Het voertuig kan achterwaarts omkappen.

Rijd nooit met hoge snelheid over de top van een heuvel. Er zou een hinderenis, een steile afgrond of een ander voertuig of persoon aan de andere kant van de helling kunnen zijn.

⚠ WAARSCHUWING



V00A0GQ

MOGELIJK GEVAAR

Verkeerd bergaf rijden.

WAT KAN ER GEBEUREN

U kunt de controle verliezen, de passagier kan worden weggeslingerd (2-UP-modellen) of uw voertuig kan kantelen.

HOE KUNT U DIT RISICO VOORKOMEN

Volg om bergaf te rijden altijd de juiste procedures die u verder in deze gebruikershandleiding vindt.

OPMERKING: Om te remmen tijdens het bergaf rijden is een speciale techniek vereist.

Controleer het terrein altijd aandachtig voordat u een helling begint af te rijden. Vergeet niet dat de bestuurder van een 2-UP-model verantwoordelijk is voor de veiligheid van zijn passagier. Laat hem in geval van twijfel afstappen voordat u bergaf rijdt. Denk eraan: wanneer u met een passagier rijdt heeft dit een grote invloed op de besturing van uw voertuig, de stabiliteit en de remafstand.

Bestuurder en passagier (2-UP-modellen) moeten hun gewicht naar achter verplaatsen. De passagier van een 2-UP-model moet de handgrepen stevig vasthouden.

Rijd nooit met hoge snelheid van een heuvel.

Rijd niet van een heuvel met een hoek waarin het voertuig sterk naar één kant gaat overhellen. Rijd liefst recht naar beneden.

WAARSCHUWING



V00A0HQ

MOGELIJK GEVAAR

Verkeerd dwars op een helling rijden of keren op een helling.

WAT KAN ER GEBEUREN

U kunt de controle verliezen, de passagier kan worden weggeslingerd (2-UP-modellen) of uw voertuig kan kantelen.

HOE KUNT U DIT RISICO VOORKOMEN

Voer dit manoeuvre nooit uit op een 2-UP-model met een passagier aan boord. Laat hem altijd afstappen voor u dit doet.

Probeer nooit te keren op een heuvel, tot u de omkeertechniek op vlak terrein onder de knie heeft, die u verder in deze gebruikershandleiding vindt. Wees uiterst voorzichtig bij het keren op een helling.

Vermijd dwars over een steile helling te rijden, indien mogelijk.

Wanneer u dwars over een helling rijdt:

Volg altijd de juiste procedures die u verder in deze gebruikershandleiding vindt.

Vermijd hellingen met een te gladde of losse ondergrond.

De bestuurder en passagier (2-UP-modellen) moeten hun gewicht naar de bergopzijde van het voertuig verplaatsen.

Enkel 1-UP-modellen**⚠ WAARSCHUWING**

V00A01Q

MOGELIJK GEVAAR

Stilvallen, achteruit rollen of verkeerd afstappen tijdens het bergop rijden.

WAT KAN ER GEBEUREN

Uw voertuig kan kantelen.

HOE KUNT U DIT RISICO VOORKOMEN

Schakel naar een gepaste versnelling en houd een constante snelheid aan bij het bergop rijden.

Als u niet meer vooruit komt:

Houd uw gewicht aan de bergopzijde. Open de gasklep niet plots en schakel niet bruusk. Het voertuig kan achterwaarts omkappen.

Activeer de remmen.

Activeer de parkeerrem nadat u bent gestopt.

Stap af aan de hoger gelegen zijde of aan een zijde, als het voertuig recht bergopwaarts staat.

Als u achteruit begint te rollen:

Houd uw gewicht aan de bergopzijde. Open de gasklep niet plots en schakel niet bruusk. Het voertuig kan achterwaarts omkappen.

Activeer nooit de achterrem wanneer u achteruitrolt.

Activeer de voorrem geleidelijk.

Zodra u volledig stilstaat activeert u ook de achterrem en de parkeerrem.

Stap af aan de hoger gelegen zijde of aan een zijde, als het voertuig recht bergopwaarts staat.

Keer het voertuig om en stap weer op volgens de procedure die u verder in deze gebruikershandleiding vindt.

Enkel 2-UP-modellen

WAARSCHUWING



V00A1PQ

MOGELIJK GEVAAR

Stilvallen, achteruit rollen of verkeerd afstappen tijdens het bergop rijden.

WAT KAN ER GEBEUREN

Uw voertuig kan kantelen.

HOE KUNT U DIT RISICO VOORKOMEN

Schakel naar een gepaste versnelling en houd een constante snelheid aan bij het bergop rijden.

Als u niet meer vooruit komt:

De bestuurder en passagier moeten hun gewicht naar de bergop-zijde verplaatsen. Open de gasklep niet plots en schakel niet bruusk. Het voertuig kan achterwaarts omkappen.

Activeer de remmen.

Activeer de parkeerrem nadat u bent gestopt.

Laat eerst de passagier afstappen, stap dan zelf af aan de hoger gelegen zijde of aan een zijde, als het voertuig recht bergopwaarts staat.

Als u achteruit begint te rollen:

De bestuurder en passagier moeten hun gewicht naar de bergop-zijde verplaatsen. Open de gasklep niet plots en schakel niet bruusk. Het voertuig kan achterwaarts omkappen.

Activeer nooit de achterrem wanneer u achteruitrolt.

Activeer de voorrem geleidelijk.

Zodra u volledig stilstaat activeert u ook de achterrem en de parkeerrem.

Laat eerst de passagier afstappen, stap dan zelf af aan de hoger gelegen zijde of aan een zijde, als het voertuig recht bergopwaarts staat.

Keer het voertuig om en stap weer op volgens de procedure die u verder in deze gebruikershandleiding vindt.

⚠ WAARSCHUWING



V00A0JQ

MOGELIJK GEVAAR

Verkeerd over hindernissen rijden.

WAT KAN ER GEBEUREN

U kunt de controle verliezen of botsen en de passagier (2-UP-modellen) kan worden weggeslingerd.

Het voertuig kan kantelen.

HOE KUNT U DIT RISICO VOORKOMEN

De bestuurder van een 2-UP-model is verantwoordelijk voor de veiligheid van zijn passagier. Laat hem in geval van twijfel afstappen voordat u over hindernissen rijdt. Denk eraan: wanneer u met een passagier rijdt heeft dit een grote invloed op de besturing en de stabiliteit van uw voertuig.

Controleer op hindernissen voordat u in een onbekend gebied gaat rijden.

Probeer nooit over grote hindernissen, zoals grote rotsblokken of omgeval- len bomen, te rijden.

Volg om over hindernissen te rijden altijd de juiste procedures die u verder in deze gebruikershandleiding vindt.

⚠ WAARSCHUWING



V00A0KQ

MOGELIJK GEVAAR

Verkeerd slippen of schuiven.

WAT KAN ER GEBEUREN

U kunt de controle over uw voertuig verliezen.

U kunt ook plots opnieuw grip krijgen, waardoor het voertuig kan kantelen of de passagier kan worden weggeslingerd (2-UP-modellen).

HOE KUNT U DIT RISICO VOORKOMEN

Vermijd slippen en schuiven met een 2-UP-model wanneer er een passagier aan boord is. Denk eraan: wanneer u met een passagier rijdt heeft dit een grote invloed op de besturing en de stabiliteit van uw voertuig.

Oefen met lage snelheid op een vlak, effen terrein totdat u het slippende of schuivende voertuig veilig onder controle kunt houden.

Rijd traag en uiterst voorzichtig op een zeer gladde ondergrond, bijvoorbeeld op ijs, om te voorkomen dat het voertuig oncontroleerbaar gaat slippen of schuiven.

⚠ WAARSCHUWING

V00A0LQ

MOGELIJK GEVAAR

Met het voertuig door diep of snel stromend water rijden.

WAT KAN ER GEBEUREN

De banden kunnen gaan drijven, waardoor u uw grip en de controle verliest en een ongeval kunt veroorzaken.

HOE KUNT U DIT RISICO VOORKOMEN

Rijd nooit met dit voertuig door snel stromend water of door water dat dieper is dan de specificaties verder in deze gebruikershandleiding.

Controleer de diepte van het water en de stroming, alvorens het water over te steken. Het water mag niet hoger dan de voetsteunen komen.

Vergeet niet dat natte remmen een sterk verminderd remvermogen hebben. Test uw remmen zodra u weer op het droge bent. Rem eventueel enkele malen zodat de remblokken door de wrijving drogen. Vergeet niet dat u bij 2-UP-modellen een langere remafstand moet voorzien wanneer u met een passagier rijdt.

⚠ WAARSCHUWING



V00A0M0

MOGELIJK GEVAAR

Verkeerd achteruit rijden.

WAT KAN ER GEBEUREN

U kunt tegen een hindernis of persoon achter het voertuig rijden en ernstige verwondingen veroorzaken.

HOE KUNT U DIT RISICO VOORKOMEN

Controleer wanneer u in achteruit schakelt of er geen hindernissen of personen achter het voertuig zijn. Rijd altijd traag achteruit. Houd er bij 2-UP-modellen rekening mee dat de passagier uw zicht kan belemmeren.

⚠ WAARSCHUWING

V00A00Q

MOGELIJK GEVAAR

Rijden met ongeschikte banden, met een verkeerde of ongelijkmatige bandenspanning.

WAT KAN ER GEBEUREN

Wanneer u rijdt met ongeschikte banden of een verkeerde of ongelijkmatige bandenspanning, kunt u de controle over het voertuig verliezen, een klapband krijgen of kunnen de banden loskomen van de velgen. Daardoor neemt het risico op een ongeluk toe.

HOE KUNT U DIT RISICO VOORKOMEN

Gebruik voor dit voertuig altijd banden van het type en met de bandenmaat die verder in deze gebruikershandleiding staan vermeld.

Zorg altijd voor de juiste bandenspanning, zoals verder in deze gebruikershandleiding wordt beschreven.

Vervang beschadigde wielen of banden onmiddellijk.

⚠ WAARSCHUWING



V00A26Q

MOGELIJK GEVAAR

Rijden met een onoordeelkundig gewijzigd voertuig.

WAT KAN ER GEBEUREN

Door een onjuiste installatie van accessoires of aanpassing van dit voertuig kan het rijgedrag veranderen, wat in sommige situaties tot ongelukken kan leiden.

HOE KUNT U DIT RISICO VOORKOMEN

Voer nooit onoordeelkundige wijzigingen aan uw voertuig uit, bijvoorbeeld verkeerde installatie of toepassing van accessoires. Alle onderdelen en accessoires die u aan dit voertuig toevoegt, moeten goedgekeurd zijn door BRP en worden geïnstalleerd en gebruikt volgens de aanwijzingen. Met al uw bijkomende vragen kunt u bij een erkende Can-Am dealer terecht.

Installeer NOOIT een passagiersstoel op een 1-UP-model en laat nooit een passagier plaatsnemen op de bagagerekken.

Aanpassingen aan het voertuig om de snelheid en het vermogen op te drijven, kunnen in strijd zijn met de garantievoorwaarden voor uw voertuig. Bovendien zijn bepaalde aanpassingen, bijvoorbeeld verwijderen van motor- of uitlaatcomponenten, bijna overal bij wet verboden.

⚠ WAARSCHUWING



V00A0PQ

MOGELIJK GEVAAR

Overladen van dit voertuig of verkeerd dragen of slepen van lasten.

WAT KAN ER GEBEUREN

Het rijgedrag van het voertuig kan veranderen, wat tot ongelukken kan leiden.

HOE KUNT U DIT RISICO VOORKOMEN

Overschrijd nooit de aangegeven maximale belading van dit voertuig, inclusief bestuurder en passagier (2-UP-modellen), alle lasten en bijkomende accessoires.

Verdeel de last gelijkmatig en bevestig alles stevig.

Matig uw snelheid wanneer u lasten vervoert of een aanhangwagen trekt. Voorzie een langere remafstand.

Volg altijd de instructies in deze gebruikershandleiding voor het vervoer van lasten en het trekken van een aanhangwagen.

⚠ WAARSCHUWING



V03M01Q

MOGELIJK GEVAAR

Het transport van ontvlambare of gevaarlijke materialen kan tot ontploffingen leiden.

WAT KAN ER GEBEUREN

Dit kan ernstige of zelfs dodelijke verwondingen tot gevolg hebben.

HOE KUNT U DIT RISICO VOORKOMEN

Vervoer nooit ontvlambare of gevaarlijke materialen.

RIJDEN MET UW VOERTUIG

Onthoud tijdens het lezen van deze Gebruikershandleiding, dat:

WAARSCHUWING

Duidt op een mogelijk gevaar dat, indien het niet wordt vermeden, kan leiden tot ernstige of dodelijke verwondingen.

Om ten volle te kunnen genieten van een aangename en boeiende rit met uw voertuig MOET u enkele basisregels en tips in acht nemen. Sommige regels zullen nieuw zijn voor u, en sommige zijn vanzelfsprekend en berusten op gezond verstand.

Neem a.u.b. de tijd om deze Gebruikershandleiding, alle veiligheidslabels op het product en de *VEILIGHEIDS-DVD* die bij uw voertuig werd geleverd door te nemen. Deze geven een meer volledige beschrijving van de zaken die u over uw voertuig moet weten voordat u ermee rijdt.

Of u nu een nieuwe gebruiker of een ervaren chauffeur bent, voor uw eigen veiligheid dient u de bedieningselementen en kenmerken van uw voertuig goed te kennen. Al net zo belangrijk is een juiste rijstijl.

De informatie in deze gebruikershandleiding is beperkt. We raden u aan, bijkomende informatie in te winnen en een opleiding te volgen bij de plaatselijke overheden, ATV-clubs of een erkende ATV-opleidingsorganisatie of contact op te nemen met uw Can-Am dealer.

Enkel VSA en Canada: voor informatie over beschikbare rijopleidingen in uw buurt kunt u bellen naar het Specialty Vehicle Institute of America (SVIA) op 1 800 887-2887 of in Canada naar de Canada Safety Council (CSC) op 1 613 739-1535.

BRP raadt aan dit voertuig niet te laten besturen door personen van jonger dan 16 jaar. De passagier van een 2-UP-model moet minstens 12 jaar zijn en in staat zijn om zijn voeten op de voetsteunen te zetten en met zijn handen de handgrepen vast te houden terwijl hij op het voertuig zit. Voor de veiligheid van uw kinderen vragen we u met aandrang, deze aanbeveling te respecteren en af te dwingen. U kunt als enige echt oordelen over het vermogen van een bestuurder om de risico's in te schatten en veilig met het voertuig te rijden.

Personen met een verstandelijke of lichamelijke handicap die grote risico's nemen, lopen meer kans om te kantelen en ernstige of dodelijke verwondingen op te lopen.

Niet alle voertuigen zijn gelijk. Elk voertuig heeft een heel eigen rijgedrag, specifieke bedieningselementen en kenmerken. Elk voertuig rijdt anders en wordt anders bestuurd.

Neem rustig de tijd om alle bedieningselementen en de algemene besturing van het voertuig te leren kennen, alvorens op offroadavontuur te vertrekken. Oefen het rijden in een geschikte omgeving zonder gevaren en leer de respons van elk bedieningselement kennen. Rijd traag. Voor hogere snelheden heeft u meer ervaring, kennis en goede rijomstandigheden nodig.

De rijomstandigheden verschillen van streek tot streek. Ze worden beïnvloed door de weersomstandigheden, die sterk kunnen variëren van dag tot dag en van seizoen tot seizoen.

Wanneer u met een passagier rijdt heeft dit een grote invloed op de besturing van uw voertuig, de stabiliteit en de remafstand. Matig uw snelheid altijd wanneer u een passagier meeneemt. Voorzie een langere remafstand. Denk eraan: de bestuurder is verantwoordelijk voor de veiligheid van zijn passagier.

Op zand rijden is totaal verschillend van rijden door de sneeuw, in een bos of moerasgebied. Elke locatie houdt specifieke moeilijkheden in en vereist specifieke vaardigheden; bovendien is niet elke omgeving geschikt om met een passagier te rijden. Schat de situatie goed in. Rijd altijd voorzichtig. Neem nooit onnodige risico's, waardoor u of uw passagier zou kunnen vastlopen of gewond raken.

Ga er nooit van uit dat het voertuig overal veilig zal geraken. Door onverwachte terreinveranderingen, zoals putten, laagtes, glooiingen, zachtere of hardere "grond" of andere onregelmatigheden kan het voertuig kantelen of onstabiel worden. Rijd traag en observeer altijd het terrein voor u om dit te voorkomen. Dreigt het voertuig toch te kantelen of om te kiepen, dan kunt u beter onmiddellijk afstappen... WEG van de richting waarin het voertuig kantelt!

Inspectie voor het vertrek

WAARSCHUWING

Voer voor ieder vertrek een inspectie uit om potentiële problemen onderweg voor te zijn. De inspectie voor het vertrek helpt u om slijtage en aantasting van onderdelen op te sporen voordat die problematisch kunnen worden. Corrigeer alle ontdekte problemen om het risico op een panne of ongeluk te vermijden. Raadpleeg indien nodig een erkende Can-Am dealer.

Alvorens dit voertuig te gebruiken moet de bestuurder altijd het volgende doen:

- Zet de parkeerrem aan en ga na of ze goed werkt.
- Controleer de bandenspanning en de toestand van de banden.
- Controleer de wielen op schade.
- Ga na of het stuur vlot werkt.
- Geef meermaals gas om te controleren of de gashendel vlot werkt. Deze moet terugkeren naar de stationaire stand wanneer u hem loslaat.
- Druk op de remhendel en de rempedaal om na te gaan of de remmen goed werken. De hendel en de pedaal moeten naar hun oorspronkelijke stand terugkeren na het loslaten.
- Controleer of de schakelhendel werkt en zet hem terug in de PARKEER-stand.
- Controleer het brandstof-, motorolie- en koelvloeistofpeil.
- Controleer de motor, versnellingsbak en het aandrijfsysteem op olielekken.
- Controleer de manchetten en beschermers van de aandrijfjas.

- Maak de koplampen en het achterlicht schoon.
- Controleer of de deksels van het servicecompartiment vooraan en het bergvak achteraan goed zijn vergrendeld.
- Controleer of de chauffeursstoel en de passagiersstoel of de opbergkoffer (2-UP-modellen) correct zijn aangebracht en bevestigd.
- Respecteer de maximale belading als u lasten vervoert. Zorg ervoor dat de lading goed aan de rekken wordt bevestigd.
- Als u een aanhangwagen of andere uitrusting trekt, houd u dan aan de capaciteit van de dissel en het sleepvermogen. Zorg ervoor dat de aanhangwagen correct aan de trekhaak wordt bevestigd.
- Controleer de werking van de contactschakelaar, motorstartknop, motorstop-schakelaar, koplampen, achterlicht en verklikkerlichtjes.
- Start de motor, zet de parkeerrem af, rijd langzaam een stukje vooruit en test alle remmen individueel uit.
- Controleer de werking van de 2WD/4WD-keuzeschakelaar.

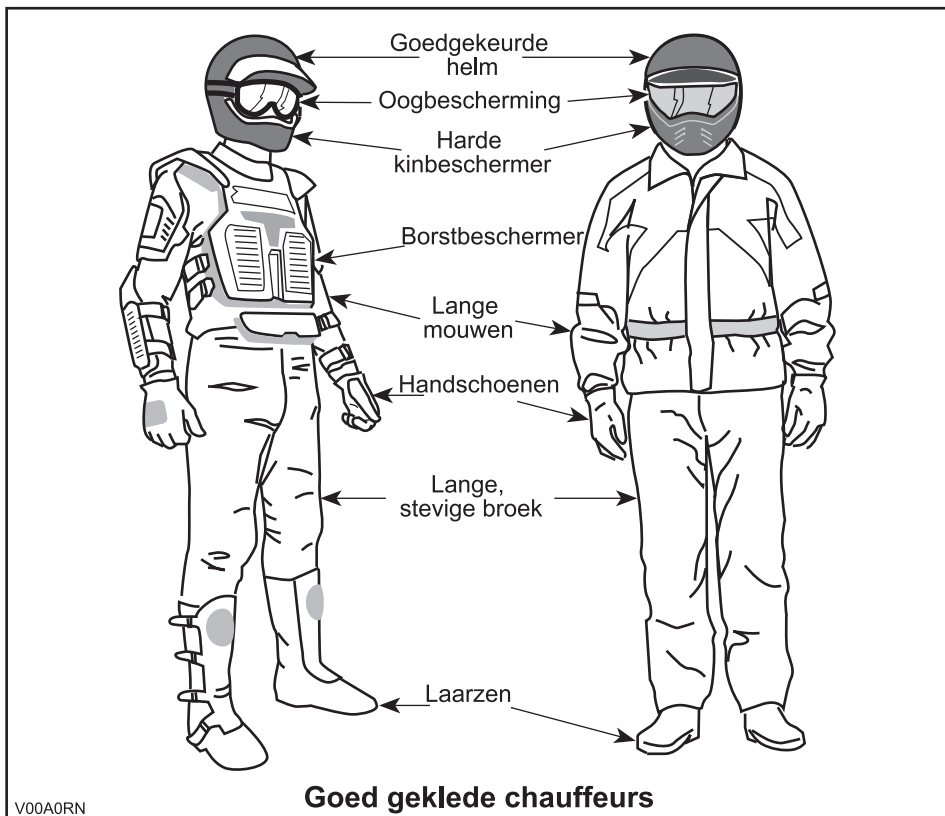
Enkel 2-UP-modellen

- Controleer de toestand van passagiersstoel en rugsteun.
- Controleer de toestand van de handgrepen.
- Informeer de passagier over de basisregels voor een veilige rit.
- Zorg ervoor dat de passagier, indien er een meerrijdt, plaatsneemt op de speciale passagiersstoel.
- Wanneer de opbergkoffer is geïnstalleerd (op de plaats van de passagiersstoel), controleer dan of hij stevig vastzit.

Verhelp eventueel vastgestelde problemen alvorens te vertrekken. Raadpleeg indien nodig een erkende Can-Am dealer.

Kledij

De weersomstandigheden zullen bepalen wat u aantrekt. Toch is het belangrijk dat de bestuurder en de passagier altijd geschikte beschermende kleding en uitrusting dragen, onder meer een goedgekeurde helm, oogbescherming, laarzen, handschoenen, een hemd met lange mouwen en een lange broek. De passagier moet een goedgekeurde helm met harde kinbeschermer dragen. Deze kleding zal u beschermen tegen een aantal kleine risico's die u onderweg kunt tegenkomen. De bestuurder en passagier mogen nooit losse kleding dragen, zoals een sjaal, die in het voertuig, boomtakken en struiken verstrikt kan raken. Afhankelijk van het weer hebt mogelijk u een antimistbril of zonnebril nodig. Er zijn lenzen en brillen in verschillende kleuren verkrijgbaar, waarmee variaties in het terrein beter te onderscheiden zijn. Draag uw zonnebril enkel overdag.



Vervoer van een passagier

1-UP-modellen

Dit voertuig is specifiek ontwikkeld voor het vervoer van slechts ÉÉN (1) bestuurder. Installeer geen passagiersstoel en laat nooit een passagier plaatsnemen op de bagagerekken.

2-UP-modellen

Dit voertuig is specifiek ontwikkeld voor het vervoer van een bestuurder en ÉÉN (1) passagier. De passagier moet plaatsnemen op de daartoe voorziene passagiersstoel en zich altijd vasthouden aan de handgrepen. Installeer NOOIT een andere passagiersstoel dan het door BRP aanbevolen model. Laat geen passagier(s) plaatsnemen op de bagagerekken. Wanneer u meer dan één (1) passagier vervoert, komen de stabiliteit en bestuurbaarheid van het voertuig

in het gedrang. Wanneer de opbergkoffer is geïnstalleerd (op de plaats van de passagiersstoel), wordt dit een SOLOVOERTUIG (1-UP-model) en mag er GEEN PASSAGIER worden vervoerd.

Transport van lasten

Elke last op het voertuig en/of de bagagerekken zal de stabiliteit en remafstand van het voertuig beïnvloeden. Daarom mag u de maximale lading die de voertuigfabrikant voorschrijft nooit overschrijden, zie de onderstaande *TABEL VAN DE MAXIMALE LADING*. Zorg ervoor dat de last stevig vastzit, goed verdeeld is en de besturing van het voertuig niet kan hinderen. Houd er rekening mee dat de "last" kan gaan schuiven of vallen en een ongeluk kan veroorzaken. Vermijd lasten die opzij uitsteken en aan struiken of andere obstakels kunnen blijven haken. Vermijd afdekking en belemmering van de koplampen of het achterlicht met de last.

De opslag van voorwerpen, zoals een regenjas, touwen of andere voorwerpen in het **servicecompartiment** **vooraan** wordt **niet aangeraden**. Zulke dingen kunnen de normale werking van onderdelen verstoren.

Matig uw snelheid volgens de toestand van het terrein, wanneer u lasten vervoert of een aanhangwagen trekt. Voorzie een langere remafstand. Bevestig de lading altijd zo laag mogelijk op het rek/de rekken om het zwaartepunt zo min mogelijk te verhogen.

WAARSCHUWING

De besturing en stabiliteit van het voertuig en de remafstand worden beïnvloed door de lading die u meeneemt. Een juiste lading en gewichtsverdeling zijn daarom erg belangrijk. Overlaad het voertuig nooit en sleep of transporteer nooit lasten op een onjuiste manier. Maak de lading stevig vast en verdeel de last gelijkmatig over de rekken voor u gaat rijden. Matig uw snelheid volgens de toestand van het terrein, wanneer u lasten vervoert of een aanhangwagen trekt. Voorzie een langere remafstand. Bevestig de lading altijd zo laag mogelijk op het rek/de rekken om het zwaartepunt zo min mogelijk te verhogen. Als u zich niet houdt aan deze aanbevelingen kan het voertuig moeilijk bestuurbaar worden, wat kan leiden tot een ongeluk met ernstige of dodelijke verwondingen tot gevolg.

Respecteer de volgende maximale lading bij het vervoeren van lasten.

TABEL VAN DE MAXIMALE LADING

Maximale totale lading	1-UP-modellen	235 kg	Inclusief gewicht van de bestuurder, de passagier, lasten, accessoires en disselgewicht.
	2-UP-modellen	272 kg	
Lading vooraan		45 kg	Gelijkmatig verdeeld.
Lading achteraan		90 kg	Gelijkmatig verdeeld. Inclusief achterrek, bergvak achteraan en disselbelasting.

Een aanhangwagen trekken

Wanneer dit voertuig een aanhangwagen trekt, neemt het risico op kantelen toe, vooral op een helling. Als u een aanhangwagen wilt trekken, moet u zeker nagaan of de dissel op de trekhaak van het voertuig past. Let erop dat de aanhangwagen horizontaal staat ten opzichte van het voertuig. (Soms moet de trekhaak van uw voertuig van een speciaal verlengstuk worden voorzien). Bevestig de aanhangwagen met een veiligheidsketting aan het voertuig. Wanneer dit voertuig een zware last trekt, neemt de remafstand toe, vooral op hellingen en met een passagier aan boord (2-UP-modellen). Wees voorzichtig om niet te beginnen slippen of schuiven. Blokkeer de wielen van het voertuig en de aanhangwagen wanneer u stopt of parkeert, zodat ze niet kunnen weggrollen. Zorg voor een gelijkmatige verdeling van de last in de aanhangwagen. Wees voorzichtig wanneer u een geladen aanhangwagen loskoppelt; de wagen of de last kan op u of anderen vallen. Draai nooit met een hoge snelheid. Rijd altijd in lage versnelling en vertraag sterk.

Werken met uw voertuig

Uw voertuig kan u helpen bij een aantal uiteenlopende LICHTE taken, gaande van sneeuw ruimen tot hout slepen of een last vervoeren. Hiervoor is een waaier van accessoires te verkrijgen bij uw erkende Can-Am dealer. Respecteer echter altijd de maximale belading en het vermogen van het voertuig. Bij overbelading van het voertuig kunnen de componenten overbelast raken en stukgaan. Om verwondingen te voorkomen moet u ook de instructies en waarschuwingen die bij het accessoire zitten volgen. Vermijd grote krachtinspanningen zoals heffen of trekken van lasten of voortbeweging van het voertuig met mankracht. (Lees ook het deel *RECREATIEF GEBRUIK* hieronder).

Recreatief gebruik

Respecteer de rechten en beperkingen van anderen. Begeef u niet in zones die zijn voorbehouden aan andere offroadactiviteiten. Daartoe behoren paden voor sneeuwscooters, ruiters, langlaufsporen, mountainbikeparcours enz. Ga er nooit van uit dat er toch geen andere gebruikers op het pad zijn. Houd altijd uiterst rechts op het pad en zigzag niet heen en weer. Zorg ervoor dat u kunt stoppen wanneer er voor u een andere weggebruiker opdaagt.

Sluit u aan bij een plaatselijke ATV-club. Zij kunnen u een kaart bezorgen en adviseren of informeren over de plaatsen waar u kunt rijden. Als er geen club in uw buurt is, kunt u misschien meewerken aan de oprichting ervan. In groep rijden en clubactiviteiten zijn een aangename, sociale vrijetijdsbesteding.

Houd altijd een veilige afstand van andere bestuurders. Op basis van uw eigen inschatting van snelheid, toestand van het terrein, weer, mechanische toestand van uw voertuig en uw "vertrouwen in het beoordelingsvermogen" van de mensen om u heen, kunt u het best oordelen over de aangewezen veilige afstand. Net als andere voertuigen kan dit voertuig niet ogenblikkelijk stoppen. Wanneer u een passagier meeneemt op een 2-UP-model, heeft dit een grote invloed op de besturing van uw voertuig, de stabiliteit en de remafstand. Matig uw snelheid altijd wanneer u een passagier meeneemt. Voorzie een langere remafstand.

Informeer voor uw vertrek iemand over uw geplande bestemming en het tijdstip waarop u vermoedelijk terugkeert. Gebruik nooit alcohol of drugs voor of tijdens uw rit!

Neem, afhankelijk van de afstand die u wilt afleggen, extra gereedschap of nooduitrusting mee. Vraag na waar u extra benzine en olie kunt kopen. Wees voorbereid op de omstandigheden die u mogelijk te wachten staan. Het verdient zeker aanbeveling, een eerstehulpkit mee te nemen.

Milieu

Eén van de voordelen van dit voertuig is dat u zich op ongebaand terrein kunt begeven tot ver buiten de bewoonde wereld. Doe dit echter altijd met respect voor de natuur en de rechten van andere natuurliefhebbers. Rijd niet door ecologisch kwetsbare gebieden. Rijd niet over bosaanplantingen of jonge boompjes, hak geen bomen, verwijder geen omheiningen en verniel de bodem niet door uw wielen te laten spinnen. "Wees behoedzaam".

Wilde dieren opjagen is wettelijk verboden in heel wat streken. Wild dat door een motorvoertuig wordt opgejaagd, kan sterven van uitputting. Komt u dieren tegen op uw weg, stop dan en observeer ze in stilte. U houdt er zeker heel wat mooie herinneringen aan over.

Respecteer de regel "breng terug wat u meeneemt". Laat geen afval achter. Maak geen kampvuur tenzij u hiervoor toelating heeft en dan alleen ver genoeg van droge plaatsen. De gevaren die u veroorzaakt op uw weg kunnen anderen en uzelf schade berokkenen, zelfs op een later tijdstip.

Respecteer landbouwgronden. Vraag voor het betreden van privéterrein altijd toestemming aan de eigenaar. Respecteer landbouwgewassen, vee en eigendomsgrenzen. Komt u een gesloten hek tegen, sluit het dan opnieuw achter u.

Vervuil ten slotte geen waterlopen, meren of rivieren, voer geen aanpassingen aan de motor en het uitlaatsysteem uit en verwijder geen onderdelen.

Ontwerpbeperkingen

Hoewel dit voertuig bijzonder robuust is voor zijn klasse blijft het per definitie een licht voertuig dat enkel mag worden gebruikt voor de zaken waarvoor het is bedoeld.

Extra gewicht aan enig deel van dit voertuig verandert de stabiliteit en de prestaties.

Rijden op ongebaand terrein

Rijden op ongebaand terrein is per definitie gevaarlijk. Elk terrein dat niet speciaal werd voorbereid om voertuigen te dragen houdt gevaren in omdat men nooit op voorhand weet welke oneffenheden men tegenkomt, hoe vast de ondergrond is en hoe steil de helling. Het terrein zelf is daarom een permanente risicofactor, die elke persoon die op avontuur trekt moet aanvaarden en incalculeren.

Een bestuurder die met zijn voertuig offroad gaat rijden moet met de grootste zorg de veiligste weg kiezen en het terrein voor hem aandachtig observeren. Laat dit voertuig in geen geval besturen door iemand die de juiste rijtechnieken voor dit voertuig niet perfect beheerst en begeef u nooit op zeer steil of verraderlijk terrein.

Algemene bedienings- en veiligheidsvoorschriften

Zorgvuldigheid, voorzichtigheid, ervaring en rijvaardigheid zijn de beste voorzorgen die u kunt nemen tegen de risico's van het rijden met dit voertuig.

Bij de minste twijfel of het voertuig veilig over een hindernis of een bepaald deel van het terrein raakt, kiest u beter een andere route.

Bij het offroad rijden zijn vermogen en tractie belangrijker dan snelheid. Rijd nooit sneller dan de zichtbaarheid toelaat en dan u nodig heeft om een veilige route te kiezen.

Let constant op het terrein voor u zodat u plotse veranderingen in de hellingsgraad of hindernissen, zoals rotsblokken of stronken, tijdig opmerkt. Zo voorkomt u dat uw voertuig zijn stabiliteit verliest en kantelt of over de kop gaat.

Wanneer u een passagier meeneemt op een 2-UP-model, heeft dit een grote invloed op de besturing van uw voertuig, de stabiliteit en de remafstand. Matig uw snelheid altijd wanneer u een passagier meeneemt. Voorzie een langere remafstand.

Gebruik het voertuig niet als de bedieningselementen niet normaal werken.

Controleer bij het achteruit rijden of er geen mensen of hindernissen achter het voertuig staan. Rijd traag en vermijd scherpe bochten. Houd er bij 2-UP-modellen rekening mee dat de passagier uw zicht kan belemmeren. Laat hem afstappen, indien nodig.

Activeer de parkeerrem altijd wanneer u stilstaat of parkeert. Dit is vooral belangrijk wanneer u op een helling parkeert. Op erg steile hellingen of als het voertuig geladen is, moeten de wielen worden geblokkeerd met stenen of bakstenen. Vergeet niet de brandstofklep dicht te draaien.

Bergop rijden

Door zijn configuratie kan dit voertuig uitstekend klimmen, zo goed zelfs dat het eerder zal kantelen dan zijn tractie verliezen. Op het terrein komt het bijvoorbeeld geregeld voor dat de top van een heuvel is geërodeerd tot een steile, scherpe piek. Het voertuig kan deze helling perfect aan maar wanneer de voorkant van het voertuig tijdens de beklimming te ver omhoog komt, kan het voertuig uit balans raken en achteruit kantelen.

Dit kan ook gebeuren als de neus van het voertuig door een hindernis op de grond te ver omhoog komt. Kies in een dergelijke situatie een andere route. Houd daarbij rekening met de risico's van dwars op een helling rijden.

Het is ook raadzaam, na te gaan hoe het terrein er aan de andere kant van de heuvel of glooiing uitziet. Al te vaak blijkt er een diepe afgrond te wachten en is afdalen onmogelijk.

Bergaf rijden

Dit voertuig kan steilere hellingen beklimmen dan het veilig kan afdalen. Daarom dient u er zeker van te zijn dat er een veilige weg naar beneden is, voordat u aan een beklimming begint.

Wanneer u vertraagt bij het afdalen van een gladde helling, kan het voertuig gaan schuiven. Houd een constante snelheid aan en/of versnel iets om het voertuig opnieuw onder controle te krijgen.

Dwars op een helling rijden

Dit moet zoveel mogelijk worden vermeden. Is het toch noodzakelijk, wees dan uiterst voorzichtig. Laat uw passagier altijd afstappen voordat u dit doet. Wanneer u dwars op een steile helling rijdt kunt u kantelen. Bovendien kunt u op gladde of onvaste oppervlakken oncontroleerbaar wegschuiven. Probeer nooit uw voertuig bergafwaarts te draaien door te schuiven. Vermijd alle voorwerpen of inzinkingen die de overhelling van het voertuig naar één zijde nog versterken, om te voorkomen dat het voertuig kantelt.

Steile dalingen

Dit voertuig zal gewoonlijk stoppen wanneer de voor- of achterwielen over een steile daling rijden. Als het om een steile, diepe afgrond gaat zal het voertuig met zijn neus naar beneden duiken en kantelen.



WAARSCHUWING

Vermijd steile dalingen. Keer om en kies een alternatieve route.

Rijden over besneeuwde oppervlakken

Let bij de inspectie voor het vertrek speciaal op die plekken op het voertuig waar sneeuw- en ijsafzettingen de zichtbaarheid van het achterlicht kunnen belemmeren, ventilatieopeningen kunnen verstoppen, de radiator en ventilator kunnen blok-

keren en de beweging van de bedieningshendels, schakelaars en rempedaal kunnen bemoeilijken. Controleer voor u de ATV start dat de besturing, gas, remmen en pedalen zonder enige belemmering kunnen worden bediend.

Als een ATV over een besneeuwd pad rijdt hebben de wielen minder tractie, waardoor het voertuig anders gaat reageren op de inputs van de bestuurder. Op oppervlakken met minder grip reageert het voertuig minder scherp en precies, wordt de remafstand langer en zit er geen snee op de versnelling. Vertraag en geef nooit bruusk gas. Daardoor kunnen de banden beginnen tollen en kan het voertuig door oversturen gaan schuiven. Vermijd bruusk remmen. Dat kan het voertuig doen schuiven over een rechte lijn. Nogmaals, voorzichtig snelheid verminderen en uzelf voldoende tijd en afstand laten in anticipatie op een manoeuvre, om zo de volledige controle over het voertuig te kunnen herwinnen voordat het voertuig ongecontroleerd wegdraait, is de beste aanpak.

Als u met de ATV over een besneeuwd oppervlak rijdt, wordt door de turbulentie achteraan het bewegende voertuig sneeuw opgeworpen die met blootgestelde onderdelen, inclusief draaiende onderdelen zoals remschijven, in contact kan komen of er zich kan ophopen of smelten. Water, sneeuw of ijs kunnen een weerslag hebben op de reactietijd van het remsysteem van uw ATV. Rem vaak, zelfs als dat niet nodig is om de snelheid van uw voertuig te verlagen, zodat zich zo weinig mogelijk ijs of sneeuw op de droge remblokken of -schijven kan vastzetten. Door dit te doen in rijomstandigheden die weinig risico inhouden, test u uw grip op het oppervlak en blijft u alert voor hoe het voertuig reageert op uw stuurimpulsen. Houd de rempedaal, voetsteunen, vloerplaten, rem- en gashendels altijd sneeuw- en ijsvrij. Veeg regelmatig de sneeuw van zitting, handgrepen, kop- en achterlichten.

De sneeuw kan rotsen, boomstronken of andere objecten verhullen of kan zo diep liggen dat het voertuig onbruikbaar is omdat het vast zou komen te zitten of helemaal geen tractie meer zou hebben in de sneeuwbrig. Kijk ver voor u uit en wees altijd alert voor zichtbare hints die kunnen wijzen op de aanwezigheid van zulke obstakels. Rijd er in geval van twijfel rond. Vermijd rijden op bevroren waterpartijen als u nog niet hebt gecontroleerd of het ijs voldoende sterk is om de ATV, de opzittenden en de lading veilig te dragen. Vergeet niet dat een bepaalde ijsdikte wel kan volstaan om een sneeuwscoter te dragen, maar niet voor een ATV van hetzelfde gewicht, omdat het dragende contactoppervlak van de vier wielen kleiner is dan dat van een sneeuwscoterrolband en ski's.

Denk eraan: met een passagier rijden heeft een weerslag op de besturing en de stabiliteit van uw voertuig. Probeer met een passagier dus nooit manoeuvres uit te voeren waardoor het voertuig kan gaan schuiven en de passagier, na een abrupte stilstand, kan worden afgeworpen en/of het voertuig kan gaan rollen of kantelen.

Draag voor een maximaal comfort en bescherming tegen bevriezing altijd beschermende kledij en ATV-uitrusting die aangepast is aan de weersomstandigheden waaraan u tijdens uw rit zult worden blootgesteld.

Maak er een goede gewoonte van op het einde van de rit alle sneeuw- en ijsafzettingen van de carrosserie en alle bewegende onderdelen (remmen, onderdelen van het besturingssysteem, aandrijflijnen, bedieningselementen, radiatorventi-

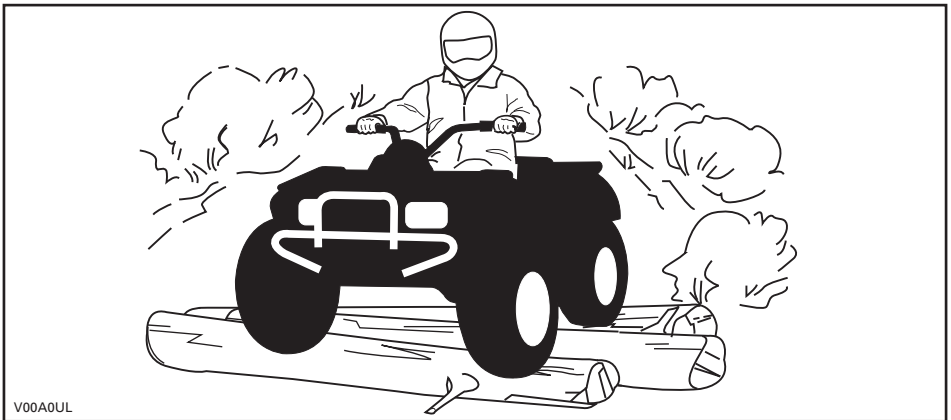
lator enz.) te verwijderen. Natte sneeuw zal immers aanvriezen tot ijs zodra de motor is afgezet en zal moeilijker te verwijderen zijn bij de volgende inspectie voor het vertrek.

Rijtechnieken

Wanneer u sneller rijdt dan de omstandigheden toelaten, kunt u verwondingen oplopen. Geef maar net genoeg gas om veilig vooruit te komen. Uit statistieken blijkt dat snel genomen bochten vaak tot ongelukken en verwondingen leiden. Vergeet nooit dat dit voertuig zwaar is! Als hij met zijn volle gewicht op u valt kunt u makkelijk gekneld raken.

Dit voertuig dient niet om te springen en is, net als u, niet in staat om de energie van een zware schok op te vangen. Als u op twee wielen probeert te rijden kan uw voertuig kantelen en op u terecht komen. Deze beide stunts zijn erg gevaarlijk voor u en uw passagier (2-UP-modellen) en moeten tot elke prijs worden vermeden.

Om uw voertuig goed onder controle te houden, dient u uw beide handen aan het stuur te houden, waar u alle bedieningselementen binnen handbereik heeft. Dit geldt ook voor uw voeten. Om het gevaar voor verwonding van benen of voeten tot een minimum te beperken, moet u uw voeten altijd op de voetsteunen zetten. Draai uw tenen niet naar buiten en steek uw voet niet uit in de bochten, om te voorkomen dat hij zou blijven haken aan obstakels of in contact komen met de wielen. Uw passagier op een 2-UP-model moet altijd de handgrepen vasthouden en zijn voeten op de voetsteunen plaatsen.



V00A0UL

Hoewel dit voertuig is uitgerust met een goede ophanging, kan het rijden op uiterst ruig terrein u een onaangenaam gevoel geven of zelfs rugletsels veroorzaken. Vaak moet u in gehurkte houding rijden. Vertraag in dit geval en vang de schokken op met uw gebogen benen.

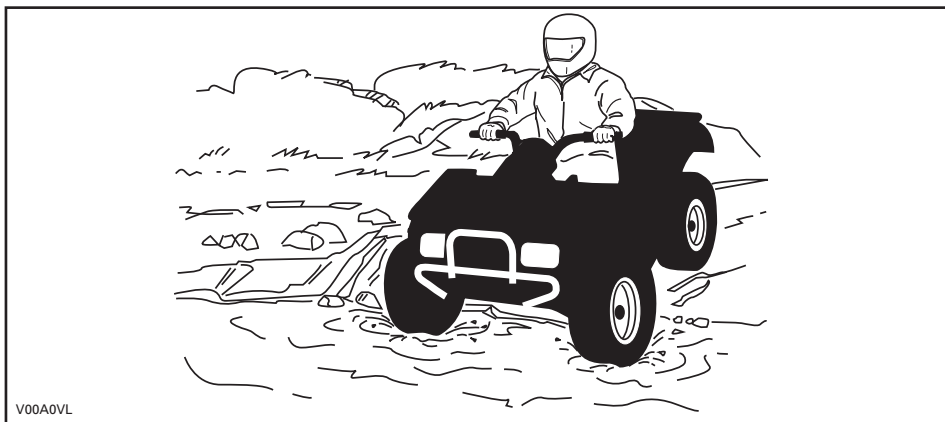
Dit voertuig is niet geschikt om op de openbare weg te rijden. (Op de meeste plaatsen is dit zelfs wettelijk verboden). Wanneer u zich met uw voertuig op de openbare weg begeeft, kunt u een aanrijding met een ander voertuig veroorzaken.

De banden van dit voertuig zijn niet geschikt om op verharde wegen te rijden. Evenmin is het voertuig achteraan uitgerust met een differentieel (de achterwielen draaien altijd even snel). Daarom kan het voertuig op een verharde ondergrond moeilijker bestuurbaar en controleerbaar zijn.

Wanneer u op de openbare weg of de wegberm rijdt, kunt u andere weggebruikers in de war brengen, vooral wanneer u met uw lichten aan rijdt.

Om een weg over te steken moet de bestuurder die de leiding heeft afstappen en de andere bestuurders aanwijzingen geven om over te steken. De laatste persoon die oversteekt helpt dan op zijn beurt de leider over de weg. Rijd nooit op het trottoir. Dit is voorbehouden aan voetgangers.

Water kan groot gevaar inhouden. In te diep water kan het voertuig gaan drijven en kantelen. Controleer de diepte van het water en de stroming, alvorens het water over te steken. Het water mag niet hoger dan de voetsteunen komen. Let op voor gladde oppervlakken zoals keien, gras, boomstronken enz. in het water en op de oevers. Dit kan tot tractieverlies leiden. Rijd nooit met hoge snelheid in het water. Het water heeft een remmende werking en u kunt van het voertuig op de grond worden geslingerd.



Water vermindert het remvermogen van uw voertuig. Laat de remmen altijd drogen door ze meermaals te activeren, wanneer het voertuig weer op het droge is. Wanneer u een passagier meeneemt op een 2-UP-model heeft dit een grote weerslag op uw remafstand. Matig uw snelheid altijd wanneer u een passagier meeneemt. Voorzie een langere remafstand.

Nabij water is er vaak modder of moerasland. Let op voor onverwachte gaten of inzinkingen. Kijk ook uit voor rotsblokken, stronken enz. die gedeeltelijk begroeid zijn.

Als u over bevroren water moet, controleer dan goed of het ijs dik genoeg is om het totale gewicht van uzelf, uw passagier (2-UP-modellen), uw voertuig en de lading te dragen. Kijk zeker uit voor open ijs. Dit wijst erop dat het ijs niet overal even dik is. De bestuurder van een 2-UP-model is verantwoordelijk voor de veiligheid van de passagier. Steek in geval van twijfel niet over.

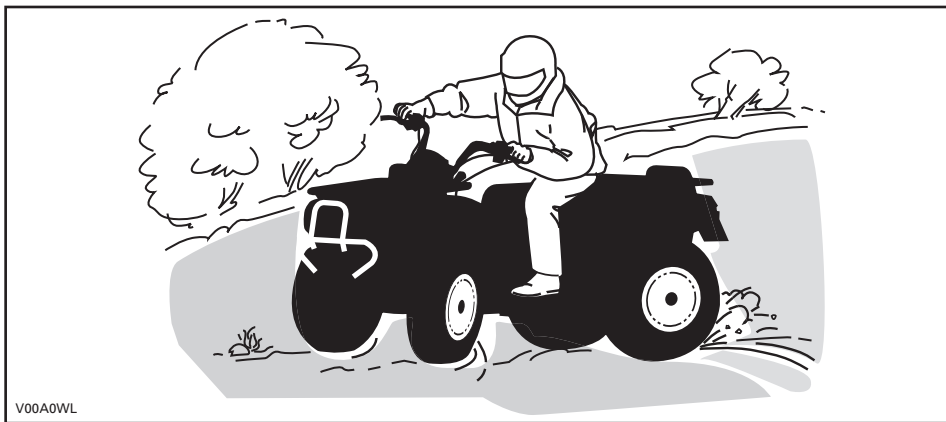
IJs maakt het voertuig ook moeilijker bestuurbaar. Vertraag en geef nooit bruusk gas. Anders gaan de banden spinnen en kan het voertuig kantelen. Vermijd bruusk remmen. Hierdoor kan uw voertuig oncontroleerbaar gaan slippen en kantelen of kan uw passagier (2-UP-modellen) worden weggeslingerd. Rijd nooit in smeltende sneeuw. Die kan de werking en besturing van het voertuig immers blokkeren. Voer dit manoeuvre nooit uit met een 2-UP-model wanneer u een passagier vervoert. Denk eraan: wanneer u met een passagier rijdt heeft dit een grote invloed op de besturing en de stabiliteit van uw voertuig.

In sneeuw rijden kan een negatieve weerslag hebben op het remvermogen. Verminder op een veilige manier uw rijsnelheid en voorzie een langere remafstand. Sneeuw kan zich afzetten op de remonderdelen en op het remregelsysteem. Rem vaak om te verhinderen dat ijs of sneeuw zich kunnen vastzetten. Inspecteer het remsysteem zorgvuldig voor iedere rit en houdt de rempedaal, de voetsteunen, de vloerplaat en de remhendels sneeuw- en ijsvrij.

Rijden op zand, zandduinen of sneeuw is nog een unieke ervaring, waarvoor u echter enkele essentiële voorzorgen moet nemen. In nat, diep of fijn zand/sneeuw treedt er tractieverlies op en kan het voertuig gaan schuiven, kantelen of vastlopen. Zoek in dit geval naar een vastere ondergrond. Ook in deze situatie dient u te vertragen en uit te kijken voor moeilijke rijomstandigheden. Rijdt u met een passagier (2-UP-modellen), rijd dan traag.

Wanneer u in duingebied gaat rijden, is het raadzaam uw voertuig uit te rusten met een hoog uitstekende vlag. Zo kunnen andere personen aan de andere kant van de zandduin beter zien waar u zich bevindt. Rijd voorzichtig wanneer u voor u nog een veiligheidsvlag bespeurt. Omdat een hoog uitstekende vlag kan plooiën en terugveren tegen uw lichaam, mag u ze niet gebruiken op plaatsen met lage takken of hindernissen. Wanneer u een passagier meeneemt op een 2-UP-model, kan dit een weerslag hebben op de besturing van uw voertuig en de stabiliteit.

Rijden op losse stenen of kiezel lijkt sterk op rijden op ijs. Dit beïnvloedt de besturing van uw voertuig en kan leiden tot slippen, wegslingeren van de passagier (2-UP-modellen) en kantelen, vooral bij hoge snelheden. Ook de remafstand kan toenemen. Vergeet niet dat er bij bruusk gas geven of doorslippen losse stenen achterwaarts kunnen wegvliegen en een andere bestuurder kunnen raken. Doe dit nooit opzettelijk. Wanneer u een passagier meeneemt op een 2-UP-model, kan dit een weerslag hebben op de besturing van uw voertuig, de stabiliteit en de remafstand.



V00A0WL

Begint u toch te slippen of schuiven, draai het stuur dan in de richting waarin u slipt tot u het voertuig opnieuw onder controle heeft. U mag nooit bruusk remmen en de wielen blokkeren.

Respecteer en volg de signalisatie langs het pad. Ze is daar geplaatst om u en anderen te helpen.

Passeer hindernissen op uw weg voorzichtig. Daartoe behoren losse rotsblokken, omgevallen bomen, gladde oppervlakken, omheiningen, palen, wallen en laagtes. Vermijd ze zoveel mogelijk. Houd er rekening mee dat sommige hindernissen te groot of gevaarlijk zijn om over te rijden en beter ontweken worden. De bestuurder van een 2-UP-model is verantwoordelijk voor de veiligheid van zijn passagier. Laat hem in geval van twijfel afstappen voordat u de hindernis neemt. Kleine stenen of omgevallen bomen kunt u veilig passeren, wanneer u ze in een hoek van 90° nadert. Ga op de voetsteunen staan met uw knieën gebogen. Pas uw snelheid aan zonder uw momentum te verliezen een geef niet bruusk gas. Houd u altijd goed vast aan het stuur of de handgrepen. Verplaats het lichaamsgewicht van bestuurder en passagier (2-UP-modellen) naar achter en rijd door. Probeer niet om de voorwielen van het voertuig van de grond te heffen. Houd er rekening mee dat het voorwerp misschien glad is of kan verschuiven wanneer u erover rijdt.

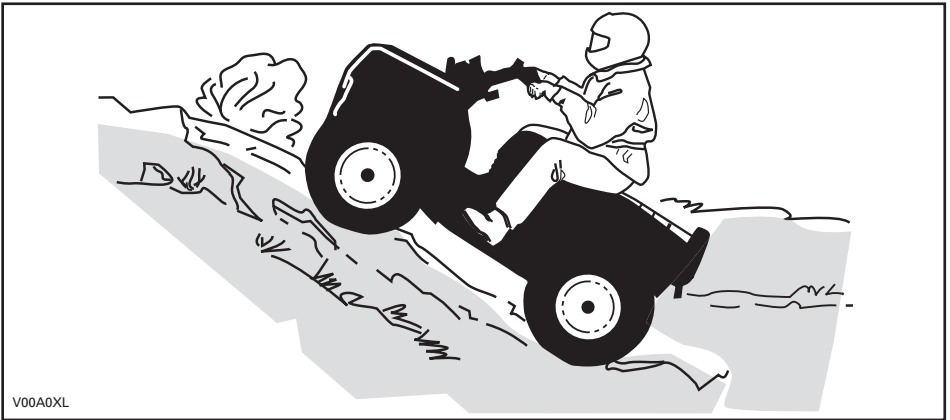
Wanneer u bergop of bergaf rijdt is het uiterst belangrijk om bedacht te zijn op gladde oppervlakken of terreinveranderingen en hindernissen en om de juiste lichaamshouding aan te nemen. De bestuurder van een 2-UP-model is verantwoordelijk voor de veiligheid van zijn passagier. Laat hem in geval van twijfel afstappen voordat u de hindernis neemt.

Bergop

1-UP-modellen

Verplaats uw lichaamsgewicht naar voor, naar de top van de heuvel toe. Houd uw voeten op de voetsteunen en schakel naar een lagere versnelling, geef dan gas en schakel indien nodig snel terwijl u klimt. Rijd niet te snel. Anders kan de neus van

het voertuig van de grond komen en kan het voertuig op u vallen. Als de heuvel te steil is en u niet boven geraakt of het voertuig achteruit rolt, rem dan voorzichtig zodat u niet slipt. Stap af en keer het voertuig (terwijl u naast het voertuig loopt aan de bergop-zijde en met één hand aan de rem). Keer de achterkant van het voertuig dan langzaam naar de heuveltop toe en rijd naar beneden. Loop en stap altijd af aan de hoger gelegen zijde van de helling en blijf uit de buurt van het voertuig en de draaiende wielen. Probeer het voertuig nooit tegen te houden als het begint te kantelen. Blijf uit de buurt. Rijd niet met hoge snelheid over een heuveltop. Achter de top kunnen er hindernissen of een steile afgrond liggen.



V00A0XL

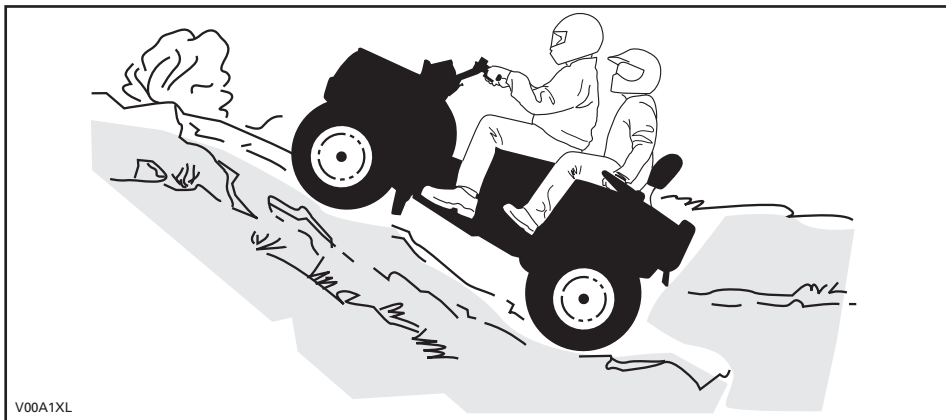
2-UP-modellen

Vergeet niet dat de bestuurder verantwoordelijk is voor de veiligheid van zijn passagier. Laat hem in geval van twijfel afstappen voordat u bergop rijdt. Denk eraan: wanneer u met een passagier rijdt heeft dit een grote invloed op de besturing van uw voertuig, de stabiliteit en de remafstand.

Beslist u met uw passagier te rijden, dan moet hij zijn bewegingen met de uwe synchroniseren.

De bestuurder en de passagier moeten hun lichaamsgewicht naar voor verplaatsen, naar de top van de heuvel toe. Houd uw voeten op de voetsteunen en schakel naar een lagere versnelling, geef dan gas en schakel indien nodig snel terwijl u klimt. Rijd niet te snel. Anders kan de neus van het voertuig van de grond komen en kan het voertuig op u vallen. Als de heuvel te steil is en u niet boven geraakt of het voertuig achteruit rolt, rem dan voorzichtig zodat u niet slipt. Stap af en keer het voertuig (terwijl u naast het voertuig loopt aan de bergop-zijde en met één hand aan de rem). Keer de achterkant van het voertuig dan langzaam naar de heuveltop toe en rijd naar beneden. Loop en stap altijd af aan de hoger gelegen zijde van de helling en blijf uit de buurt van het voertuig en de draaiende wielen. Probeer het voertuig nooit tegen te houden als het begint te kantelen. Blijf uit de

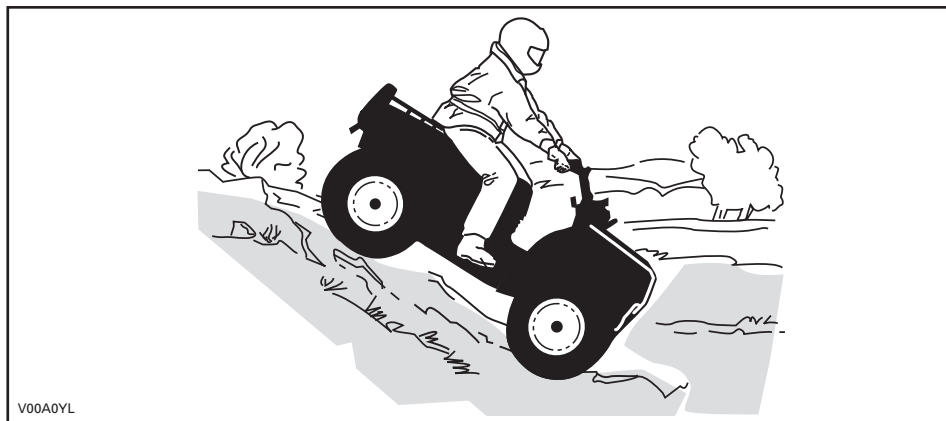
buurt. Rijd niet met hoge snelheid over een heuveltop. Achter de top kunnen er hindernissen of een steile afgrond liggen. De passagier mag pas opstappen, wanneer het voertuig opnieuw op een veilige plaats staat.



Bergaf

1-UP-modellen

Verplaats uw lichaamsgewicht naar achter. Rem geleidelijk om niet te slippen. "Rol" niet naar beneden enkel met behulp van motorcompressie of in vrijloop.

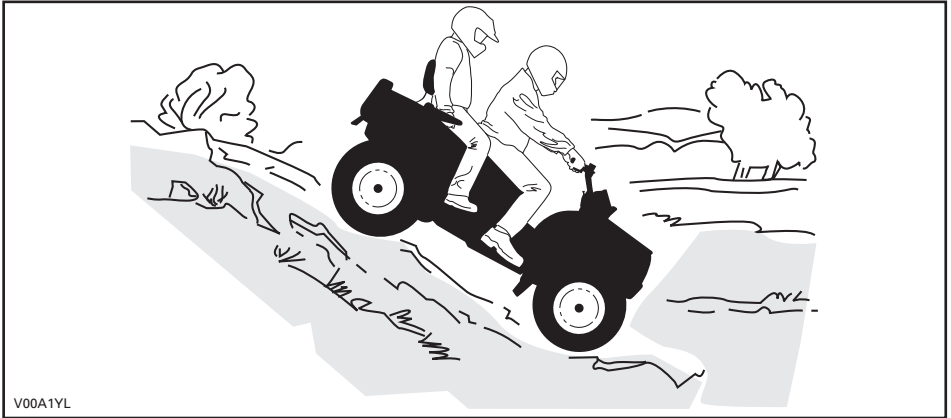


2-UP-modellen

Vergeet niet dat de bestuurder verantwoordelijk is voor de veiligheid van zijn passagier. Laat hem in geval van twijfel afstappen voordat u bergaf rijdt. Denk eraan: wanneer u met een passagier rijdt heeft dit een grote invloed op de besturing van uw voertuig, de stabiliteit en de remafstand.

Beslist u met uw passagier te rijden, dan moet hij zijn bewegingen met de uwe synchroniseren.

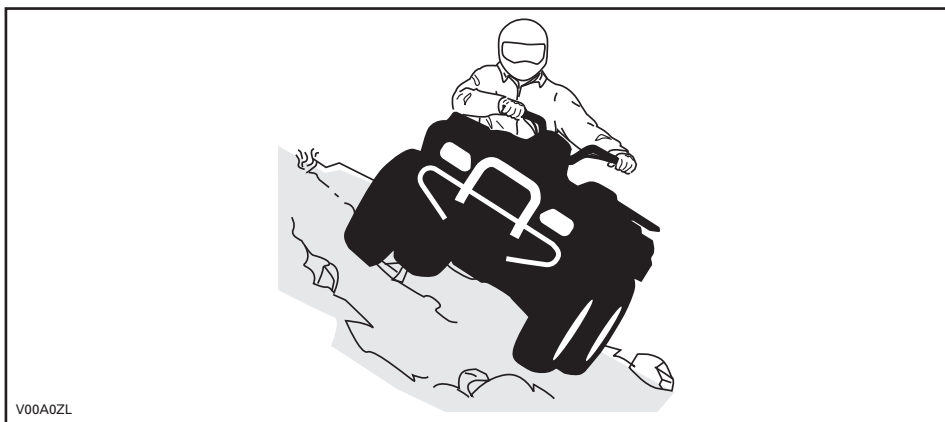
De bestuurder en passagier moeten hun gewicht naar achter verplaatsen. Rem geleidelijk om niet te slippen. "Rol" niet naar beneden enkel met behulp van motorcompressie of in vrijloop.



Dwars op een helling rijden

1-UP-modellen

Dit is één van de **gevaarlijkste** manieren van rijden, omdat het evenwicht van het voertuig drastisch verandert. Vermijd dit zoveel mogelijk. Als het toch noodzakelijk is, verplaats dan **ALTIJD** uw lichaamsgewicht naar de top van de helling toe en houd u klaar om er aan deze zijde af te springen mocht het voertuig beginnen kantelen. **Probeer niet te stoppen of schade aan uw voertuig te voorkomen.**

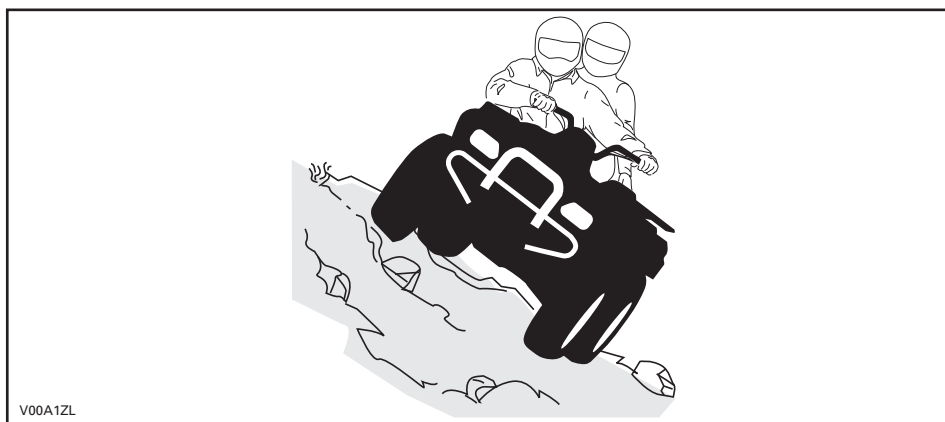


2-UP-modellen

Vergeet niet dat de bestuurder verantwoordelijk is voor de veiligheid van zijn passagier. Laat hem in geval van twijfel afstappen voordat u doorgaat. Denk eraan: wanneer u met een passagier rijdt heeft dit een grote invloed op de besturing van uw voertuig, de stabiliteit en de remafstand.

Beslist u met uw passagier te rijden, dan moet hij zijn bewegingen met de uwe synchroniseren.

Dit is één van de **gevaarlijkste** manieren van rijden, omdat het evenwicht van het voertuig drastisch verandert. Vermijd dit zoveel mogelijk. Als het toch noodzakelijk is, verplaats dan **ALTIJD** uw lichaamsgewicht naar de top van de helling toe en houd u klaar om er aan deze zijde af te springen mocht het voertuig beginnen kantelen. **Probeer niet te stoppen of schade aan uw voertuig te voorkomen.**



BELANGRIJKE LABELS OP HET PRODUCT

Loshangend Etiket

Dit voertuig wordt geleverd met een loshangend etiket aan het stuur en labels die belangrijke veiligheidsinformatie bevatten.

Elke persoon die met dit voertuig rijdt moet deze informatie gelezen en begrepen hebben voor zijn vertrek.

1-UP-modellen

<p style="text-align: center;">G</p> <p>MODEL VOOR ALGEMEEN GEBRUIK</p> <p>DEZE ATV DIENT VOOR RECREATIEF GEBRUIK OF VOOR NUTSDOELEINDEN</p> <p>ÉÉN BESTUURDER - GEEN PASSAGIERS</p> <hr/> <p>NIET VOOR BESTUURDERS ONDER 16 JAAR</p> <hr/> <p>ER BESTAAN PRAKTIJKOPLEIDINGEN OM HET RIJDEN MET EEN ATV ONDER DE KNIE TE KRIJGEN. NEEM VOOR MEER INFORMATIE CONTACT OP MET UW DEALER</p> <hr/> <p>INFORMEER BIJ UW DEALER NAAR DE GELDENDE NATIONALE EN LOKALE VOORSCHRIFTEN VOOR HET GEBRUIK VAN EEN ATV</p> <p>DIT ETIKET MAG NIET WORDEN VERWIJDERD VOOR DE VERKOOP</p> <p>vmo2009-002-004_en</p>	<p style="text-align: center;">WAARSCHUWING</p> <p>Verkeerd gebruik van deze ATV kan tot ERNSTIGE of DODELIJKE VERWONDINGEN leiden.</p> <table border="0"><tr><td></td><td></td><td></td><td></td></tr><tr><td>DRAAG ALTIJD EEN GOEDGEKEURDE HELM EN BESCHERMENDE KLEDING.</td><td>RIJD NOOIT OP DE OPENBARE WEG.</td><td>NEEM NOOIT PASSAGIERS MEE.</td><td>RIJD NOOIT ONDER INVLOED VAN ALCOHOL OF DRUGS.</td></tr></table> <p>Rijd NOOIT:</p> <ul style="list-style-type: none">• zonder goede opleiding of instructies.• sneller dan uw rijvaardigheid of de omstandigheden toelaten.• op de openbare weg - u kunt botsen met een ander voertuig.• met een passagier - passagiers beïnvloeden het evenwicht en stuurgedrag en verhogen het risico op controleverlies. <p>Houd u ALTIJD aan het volgende:</p> <ul style="list-style-type: none">• Pas de juiste rijtechnieken toe om te voorkomen dat het voertuig kantelt op hellingen, ruig terrein en in bochten.• Vermijd verharde oppervlakken - wegverharding kan het rijgedrag en de besturing negatief beïnvloeden. <p style="text-align: center;">ZOEK EN LEES DE GEBRUIKERSHANDLEIDING. VOLG ALLE INSTRUCTIES & WAARSCHUWINGEN.</p>					DRAAG ALTIJD EEN GOEDGEKEURDE HELM EN BESCHERMENDE KLEDING.	RIJD NOOIT OP DE OPENBARE WEG.	NEEM NOOIT PASSAGIERS MEE.	RIJD NOOIT ONDER INVLOED VAN ALCOHOL OF DRUGS.
									
DRAAG ALTIJD EEN GOEDGEKEURDE HELM EN BESCHERMENDE KLEDING.	RIJD NOOIT OP DE OPENBARE WEG.	NEEM NOOIT PASSAGIERS MEE.	RIJD NOOIT ONDER INVLOED VAN ALCOHOL OF DRUGS.						

2-UP-modellen

<p>G</p> <p>MODEL VOOR ALGEMEEN GEBRUIK</p> <p>DEZE ATV DIENST VOOR RECREATIEF GEBRUIK OF VOOR NUTSDOELEINDEN</p> <p>NIET VOOR BESTUURDERS ONDER 16 JAAR</p> <hr/> <p>ER BESTAAN PRAKTIJKOPLEIDINGEN OM HET RIJDEN MET EEN ATV ONDER DE KNIE TE KRIJGEN. NEEEM VOOR MEER INFORMATIE CONTACT OP MET UW DEALER</p> <hr/> <p>BEKIJK ZEKER DE VEILIGHEIDSVIDE</p> <hr/> <p>INFORMEER BIJ UW DEALER NAAR DE GELDENDE NATIONALE EN LOKALE VOORSCHRIFTEN VOOR HET GEBRUIK VAN EEN ATV</p> <p>DIT ETIKET MAG NIET WORDEN VERWIJDERD VOOR DE VERKOOP</p>	<p>WAARSCHUWING</p> <p>Verkeerd gebruik van dit voertuig kan tot ERNSTIGE of DODELIJKE VERWONDINGEN leiden.</p> <table border="0"><tr><td></td><td></td><td></td><td></td></tr><tr><td>DRAAG ALTIJD EEN GOEDGEKEURDE HELM EN BESCHERMENDE KLEDING, ALS BESTUURDER EN ALS PASSAGIER.</td><td>RIJD NOOIT OP DE OPENBARE WEG.</td><td>NEEM NOOIT MEER DAN 1 PASSAGIER MEE.</td><td>RIJD NOOIT ONDER INVLOED VAN DRUGS OF ALCOHOL.</td></tr></table> <p>Rijd NOOIT:</p> <ul style="list-style-type: none">• zonder goede ATV opleiding of instructies.• sneller dan uw rijvaardigheid of de omstandigheden toelaten.• op de openbare weg - u kunt botsen met een ander voertuig.• met een passagier tenzij de passagierszitting stevig op zijn plaats zit. <p>DE BESTUURDER MOET ZICH ALTIJD AAN HET VOLGENDE HOUDEN:</p> <ul style="list-style-type: none">• pas de juiste rijtechnieken toe om te voorkomen dat het voertuig kantelt of hellingen, ruig terrein en in bochten.• vermijd verharde oppervlakken - wegverharding kan het rijgedrag en de besturing negatief beïnvloeden.• matig uw snelheid en wees extra voorzichtig wanneer u een passagier vervoert - laat de passagier afstappen, wanneer de omstandigheden dit vereisen.• zorg ervoor dat de passagier dit label en het passagiers-veiligheidslabel leest en begrijpt. <p>ZOEK EN LEES DE GEBRUIKERSHANDLEIDING. VOLG ALLE INSTRUCTIES & WAARSCHUWINGEN.</p> <p>Dit etiket mag niet worden verwijderd voor de verkoop.</p>					DRAAG ALTIJD EEN GOEDGEKEURDE HELM EN BESCHERMENDE KLEDING, ALS BESTUURDER EN ALS PASSAGIER.	RIJD NOOIT OP DE OPENBARE WEG.	NEEM NOOIT MEER DAN 1 PASSAGIER MEE.	RIJD NOOIT ONDER INVLOED VAN DRUGS OF ALCOHOL.
									
DRAAG ALTIJD EEN GOEDGEKEURDE HELM EN BESCHERMENDE KLEDING, ALS BESTUURDER EN ALS PASSAGIER.	RIJD NOOIT OP DE OPENBARE WEG.	NEEM NOOIT MEER DAN 1 PASSAGIER MEE.	RIJD NOOIT ONDER INVLOED VAN DRUGS OF ALCOHOL.						

vmo2009-008-012_en

BESCHRIJVING VOERTUIGMOTOR:

XXXXX

EPA-GECEERTIFICEERD

NER (GENORMALISEERDE EMISSIEWAARDE) = X
OP EEN SCHAAL VAN 0 TOT 10, WAARBIJ
0 HET SCHOONST IS
* NIET VERWIJDEREN VOOR DE VERKOOP



704901107

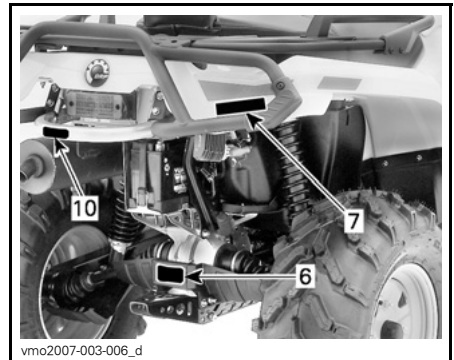
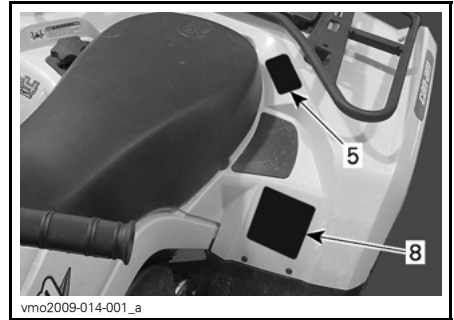
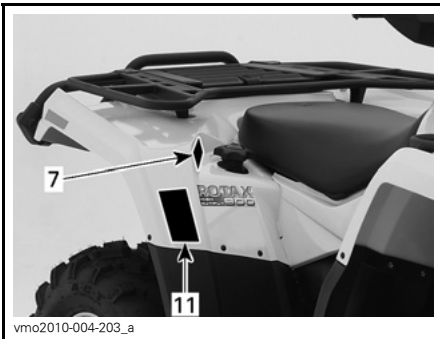
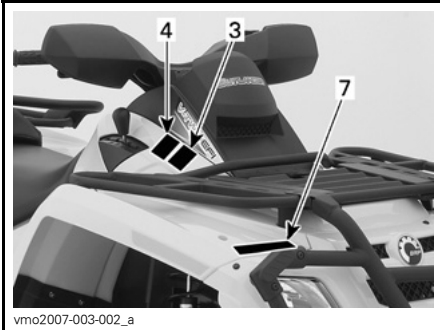
vmo2006-005-009_en

Veiligheidslabels op het voertuig

Lees alle veiligheidslabels op uw voertuig aandachtig door.

De veiligheidslabels op uw voertuig moeten als vaste onderdelen van het voertuig worden beschouwd. Als ze ontbreken of beschadigd zijn, kunnen ze kosteloos worden vervangen. Raadpleeg een erkende Can-Am dealer.

OPMERKING: De volgende illustraties in deze Gebruikershandleiding geven slechts een algemeen beeld. Uw model kan hiervan afwijken.





WAARSCHUWING

Verkeerd gebruik van deze ATV kan tot ernstige of dodelijke verwondingen leiden.

DRAAG ALTIJD EEN GOEDGEKEURDE HELM EN BESCHERMENDE KLEDING.	RIJD NOOIT OP DE OPENBARE WEG.	NEEM NOOIT PASSAGIERS MEE.	RIJD NOOIT ONDER INVLOEG VAN ALCOHOL OF DRUGS.

Rijd NOOIT:

- zonder goede opleiding of instructies.
- sneller dan uw rijvaardigheid of de omstandigheden toelaten.
- op de openbare weg - u kunt botsen met een ander voertuig.
- met een passagier - passagiers beïnvloeden het evenwicht en stuurgedrag en verhogen het risico op controleverlies.

Houd u ALTIJD aan het volgende:

- Pas de juiste rijtechnieken toe om te voorkomen dat het voertuig kantelt op hellingen, ruig terrein en in bochten.
- Vermijd verharde oppervlakken - wegverharding kan het rijgedrag en de besturing negatief beïnvloeden.

ZOEK EN LEES DE GEBRUIKERSHANDLEIDING. VOLG ALLE INSTRUCTIES & WAARSCHUWINGEN.

vmo2009-003-004_en

LABEL 1: 1-UP-MODELLEN

WAARSCHUWING

Verkeerd gebruik van dit voertuig kan tot ERNSTIGE of DODELIJKE VERWONDINGEN leiden.

DRAAG ALTIJD EEN GOEDGEKEURDE HELM EN BESCHERMENDE KLEDING, ALS BESTUURDER EN ALS PASSAGIER.	RIJD NOOIT OP DE OPENBARE WEG.	NEEM NOOIT MEER DAN 1 PASSAGIER MEE.	RIJD NOOIT ONDER INVLOEG VAN DRUGS OF ALCOHOL.

Rijd NOOIT:

- zonder goede ATV opleiding of instructies.
- sneller dan uw rijvaardigheid of de omstandigheden toelaten.
- op de openbare weg - u kunt botsen met een ander voertuig.
- met een passagier tenzij de passagierszitting stevig op zijn plaats zit.

DE BESTUURDER MOET ZICH ALTIJD AAN HET VOLGENDE HOUDEN:

- pas de juiste rijtechnieken toe om te voorkomen dat het voertuig kantelt op hellingen, ruig terrein en in bochten.
- vermijd verharde oppervlakken - wegverharding kan het rijgedrag en de besturing negatief beïnvloeden.
- matig uw snelheid en wees extra voorzichtig wanneer u een passagier vervoert - laat de passagier afstappen, wanneer de omstandigheden dit vereisen.
- zorg ervoor dat de passagier dit label en het passagiersveiligheidslabel leest en begrijpt.

ZOEK EN LEES DE GEBRUIKERSHANDLEIDING. VOLG ALLE INSTRUCTIES & WAARSCHUWINGEN.

LABEL 1: 2-UP-MODELLEN

WAARSCHUWING

ONDER 16

Personen jonger dan 16 die met deze ATV rijden, lopen een verhoogd risico op ERNSTIGE of DODELIJKE VERWONDINGEN. Rijd NOOIT met deze ATV als u jonger dan 16 bent.

V01M02Z

704 900 011

LABEL 2: 1-UP-MODELLEN



LABEL 2: 2-UP-MODELLEN



LABEL 3



LABEL 4



LABEL 5: 1-UP-MODELLEN



LABEL 5: 2-UP-MODELLEN

WAARSCHUWING

Een verkeerd geladen aanhangwagen kan tot controleverlies leiden en ernstige of dodelijke verwondingen veroorzaken.

- Maximum sleepgewicht: XXX kg (XXX lb).
- Maximumgewicht dissel: XX kg (XX lb).

704900766

vmo2006-016-008_en

LABEL 6

WAARSCHUWING

- Neem **NOOIT** een passagier mee op deze drager.
- **MAXIMUMBELADING VOORAAN:** X kg (X lbs) gelijkmatig verdeeld.
- **MAXIMUMBELADING ACHTERAAN:** X kg (X lbs) gelijkmatig verdeeld.
- **Inclusief disselgewicht** indien van toepassing.

704 001 000

vmo2006-005-010_en

LABEL 7: VOOR- EN ACHTERSPATBORD

THIS VEHICLE IS AN ALL TERRAIN VEHICULE AND IS NOT INTENDED FOR USE ON PUBLIC ROADS.

DIT TERREINVOERTUIG IS NIET BESTEMD VOOR GEBRUIK OP DE OPENBARE WEG.

V.I.N. IS LOCATED BELOW THE SEAT
HET VOERTUIGIDENTIFICATIENUMMER
BEVINDT ZICH ONDER DE ZITTING

704901315

vmo2007-015-021

LABEL 9

WAARSCHUWING

Een verkeerde bandenspanning of overbelading kunnen tot controleverlies leiden en ERNSTIGE of DODELIJKE VERWONDINGEN veroorzaken.

BELADING	BANDENSPIJNING KOUDE BANDEN
MAX. XXX kg (XXX lb)	VOORAAN MAX: XX,X kPa (X,X psi) MIN: XX,X kPa (X,X psi) ACHTERAAN MAX: XX,X kPa (X,X psi) MIN: XX,X kPa (X,X psi)

Respecteer **ALTIJD** de juiste bandenspanning, zoals getoond. Oppompen tot max. spanning in beladen toestand. Regel de bandenspanning **NOOIT** lager dan het minimum. Anders kan de band loskomen van de velg. Overschrijd **NOOIT** de maximale voertuigbelading van XXX kg (XXX lb), inclusief gewicht van de bestuurder, alle lasten en accessoires en het disselgewicht.

BELADING VAN DE ATV EN EEN AANHANGWAGEN SLEPEN

- De lading/passagier of aanhangwagen kan de stabiliteit en besturing beïnvloeden. De lading moet gelijkmatig worden verdeeld over de bagagerekken.
- Als u een lading of passagier vervoert of een aanhangwagen sleept:
 - matig uw snelheid.
 - voorzie meer afstand om te stoppen.
 - vermijd hellingen en ruig terrein.

704801120

vmo2006-008-004_aen

LABEL 8

WAARSCHUWING

NOOIT lasten hier of aan het bagagerek bevestigen om te trekken.


Het voertuig kan daardoor omkantelen.

ALTIJD een trekhaak gebruiken om lasten te trekken.

704902005

vmo2010-004-002_en

LABEL 10



DA FIND OG LÆS BRUGERVEJLEDNINGEN, OVERHOLD ALLE INSTRUKTIONER OG ADVARSLER.

NL ZOEK DE GEBRUIKERSHANDLEIDING OP EN LEES HEM, HOUD U AAN ALLE AANWIJZINGEN EN WAARSCHUWINGEN.

FR LOCALISER ET LIRE LE GUIDE DE L'OPERATEUR, SUIVRE TOUS LES CONSIGNES ET AVERTISSEMENTS.

FI PAKKANNA JA LUE KÄYTTÄJÄN OPAS, NOUDATA KÄYTTÖOHJEITA JA VAROITUKSIA.

DE BETRIEBSANLEITUNG AUSFINDIG MACHEN UND LESEN, ALLE ANWEISUNGEN UND WARNUNGEN BEFOLGEN.



EL ΒΡΕΙΤΕ ΚΑΙ ΔΙΑΒΑΣΤΕ ΤΟΝ ΟΔΗΓΟ ΧΡΗΣΤΗ, ΑΚΟΛΟΥΘΗΣΤΕ ΟΛΕΣ ΤΙΣ ΟΔΗΓΙΕΣ ΚΑΙ ΠΡΟΕΙΔΟΓΜΟΙΧΕΙΣ.

IT LEGGERE IL MANUALE DELL'OPERATORE, SEGUIRE TUTTE LE ISTRUZIONI E AVVERTENZE.

PT LOCALIZAR E LER O GUIA DE OPERAÇÃO, OBSERVAR TODAS AS INSTRUÇÕES E MENSAGENS DE AVISO.

ES UBICAR Y LEER LA GUÍA DEL OPERADOR, ATENERSE A TODAS LAS INSTRUCCIONES Y MENSAJES DE ADVERTENCIA.

SV TA REDA PÅ INSTRUKTIONSBOKEN OCH LÄS DEN, UPPMÄRKSAMMA ALLA ANVISNINGAR OCH VARNINGAR.

704 901 177

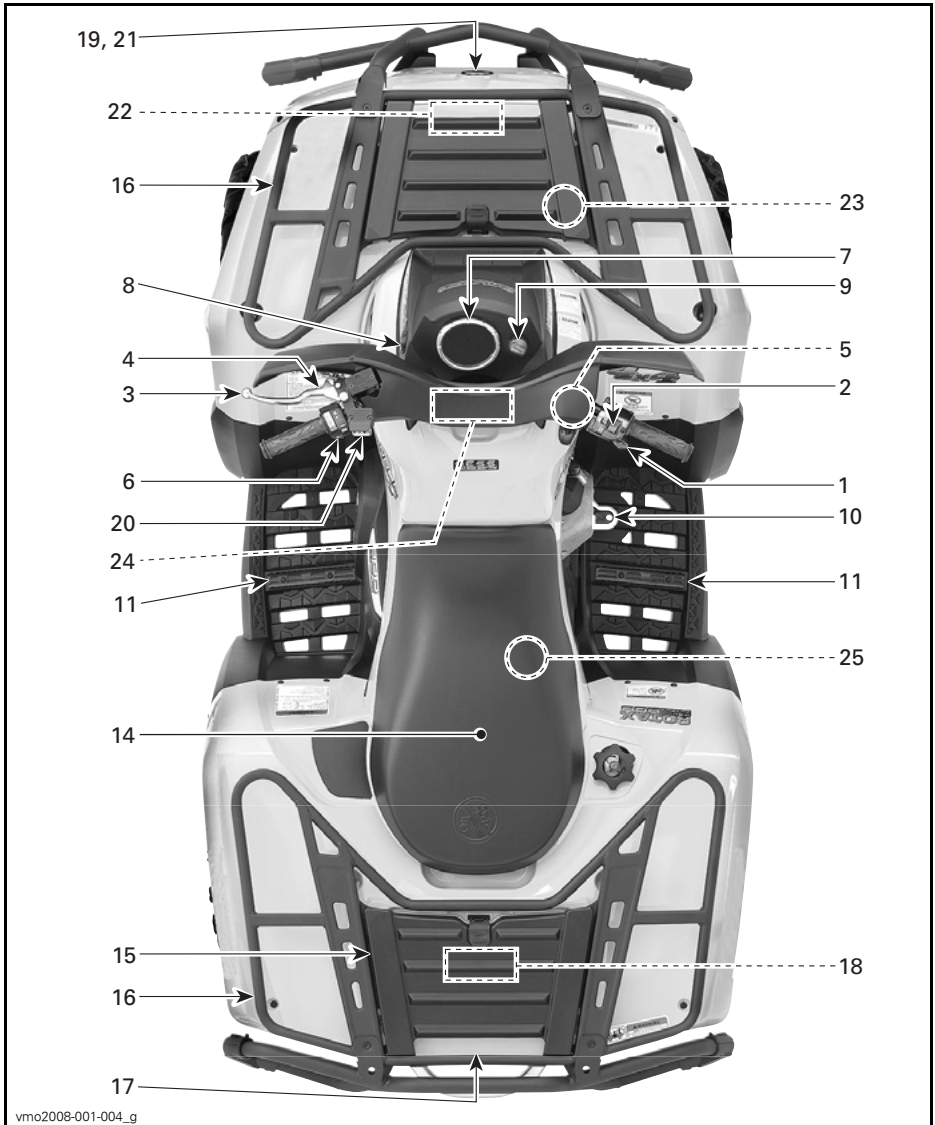
vmo2006-014-003_a

LABEL 11

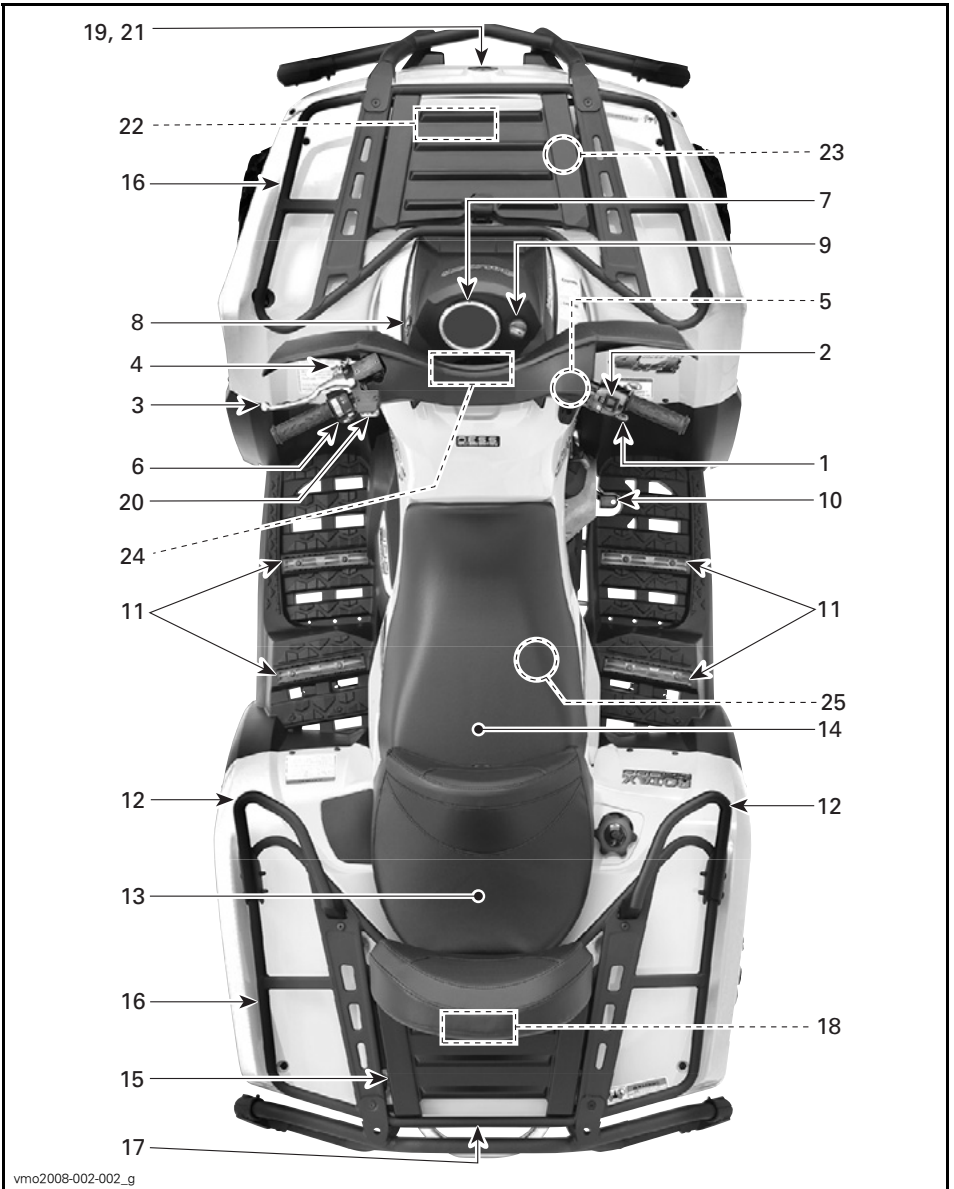
VOERTUIG- INFORMATIE

BEDIENINGSELEMENTEN/INSTRUMENTEN/ UITRUSTING

OPMERKING: Sommige bedieningselementen/instrumenten/uitrusting zijn opties.



1-UP-MODELLEN



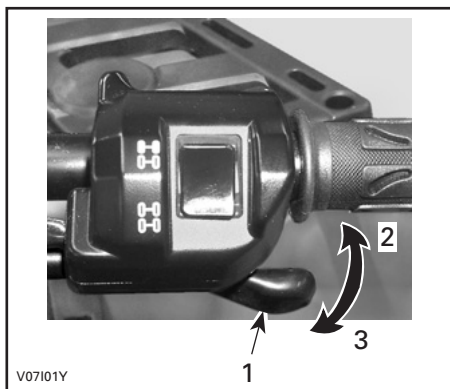
vmo2008-002-002_g

2-UP-MODELLEN

1) Gashendel

Wanneer hij wordt ingedrukt verhoogt het motortoerental tot het juiste niveau om de schakeling naar de gekozen versnelling toe te laten.

Zodra de hendel wordt losgelaten keert de motor automatisch terug naar stationair toerental en vertraagt het voertuig geleidelijk.

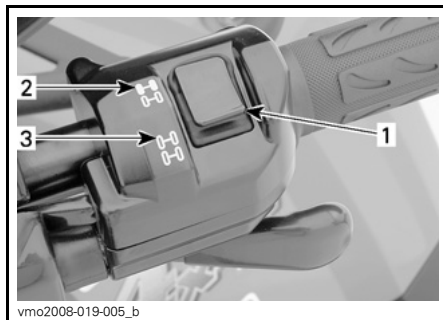


TYPISCH

1. Gashendel
2. Om te versnellen
3. Om te vertragen

2) Keuzeschakelaar 2WD/4WD

Met deze schakelaar kunt u kiezen tussen 2WD en 4WD, wanneer het voertuig stilstaat.



vmo2008-019-005_b

TYPISCH

1. Keuzeschakelaar
2. 2WD stand
3. 4WD stand

MERK OP Het voertuig moet stilstaan om over te schakelen tussen 2WD/4WD. Het in- en uitschakelen van deze keuzeschakelaar tijdens het rijden kan tot mechanische schade leiden.

MERK OP Als de achterwielen doorslippen, laat de gashendel dan los en wacht tot de motor stationair draait, voordat u naar 4WD overschakelt.

Om de 4WD-modus te activeren drukt u de keuzeschakelaar naar beneden.



V0710DY

4WD-MODUS

Om de 4WD-modus uit te schakelen zet u de schakelaar op 2WD.



V0710EY

2WD-MODUS

Wanneer de keuzeschakelaar op 2WD staat, werkt het voertuig altijd met 2-wielaandrijving.

3) Remhendel links

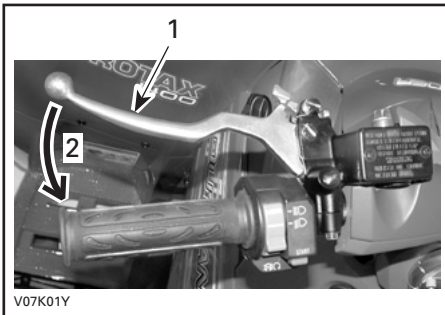
Wanneer de remhendel wordt ingedrukt, worden de voor- en achterremmen geactiveerd. Wanneer hij wordt losgelaten moet de hendel automatisch terugkeren naar zijn oorspronkelijke stand. Het remeffect is afhankelijk van de kracht die op de hendel wordt uitgeoefend en van het type en de toestand van het terrein.

Onthoud tijdens het lezen van deze Gebruikershandleiding, dat:

⚠ WAARSCHUWING

Duidt op een mogelijk gevaar dat, indien het niet wordt vermeden, kan leiden tot ernstige of dodelijke verwondingen.

OPMERKING: Net als bij andere voertuigen op wielen verschuift het gewicht bij het remmen naar de voorwielen. Om efficiënter te kunnen stoppen, verdeelt het remsysteem meer remkracht naar de voorwielen. Dit beïnvloedt het rijgedrag en de besturing van het voertuig wanneer u bruske remt. Houd hier rekening mee bij het remmen.



TYPISCH

1. Remhendel
2. Om te remmen

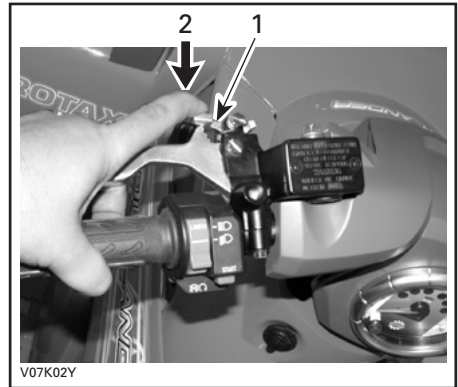
4) Parkeerrem

Als dit is vergrendeld kan het voertuig niet bewegen. Handig om de rem te vergrendelen, bijvoorbeeld in een scherpe bocht, tijdens het transport of wanneer u het voertuig niet gebruikt.

WAARSCHUWING

Schakel de parkeerrem altijd in en zet de schakelhendel in de **PARKEER**-stand wanneer u niet met uw voertuig rijdt.

Om het mechanisme te activeren: Druk de remhendel in en houd hem vast terwijl u het slot verzet. De remhendel is nu ingedrukt en alle remmen worden geactiveerd.



TYPISCH

1. Remhendel
2. Indrukken om de parkeerrem te activeren

Om het mechanisme te ontgrendelen: Druk de remhendel in. De vergrendeling moet automatisch terugkeren naar zijn oorspronkelijke stand. De remhendel moet terugkeren naar zijn ruststand. Ontgrendel de parkeerrem altijd voor u gaat rijden.

MERK OP Zet de parkeerrem helemaal af voordat u met uw voertuig gaat rijden. Wanneer de remmen tijdens het rijden slepen door een aanhoudende druk op de hendel, kan dit leiden tot beschadiging van het remsysteem, een afname van het remvermogen en/of brand.

5) Schakelhendel

Een hendel met 5 standen: P, R, N, H en L.

Om te schakelen moet u het voertuig helemaal stoppen en vervolgens de hendel in de gewenste stand zetten. Forceer de hendel niet. Kunt u niet schakelen, schommel het voertuig dan heen en weer om de tandwielen in de transmissie te bewegen en probeer het opnieuw.



vmo2006-007-007

SCHAKELPATROON

MERK OP Stop het voertuig altijd helemaal en druk op de rem voordat u de schakelhendel verzet.

P: Parkeren

In deze stand wordt de transmissie vergrendeld om te helpen voorkomen dat het voertuig beweegt. Kies altijd deze stand wanneer het voertuig niet in gebruik is. In bepaalde omstandigheden kan het noodzakelijk zijn, het voertuig heen en weer te schommelen om de tandwielen in de transmissie te bewegen, zodat de parkeerstand kan worden ingesteld.

R: Achteruit

In deze stand kan het voertuig achteruit rijden. De snelheid van het voertuig is beperkt.

⚠ WAARSCHUWING

Voor u het voertuig in achteruit schakelt, moet u nagaan of er geen hindernissen of omstanders achter het voertuig staan. Blijf zitten.

N: Vrijloop

In deze stand wordt de transmissie ontgrendeld zodat het voertuig manueel kan worden bewogen.

H: Hoge versnelling

Hiermee wordt het overbrengingsmechanisme in een hoge versnelling geschakeld. Dit is het toerentalbereik voor normaal rijden. In deze stand kan het voertuig zijn maximumsnelheid bereiken.

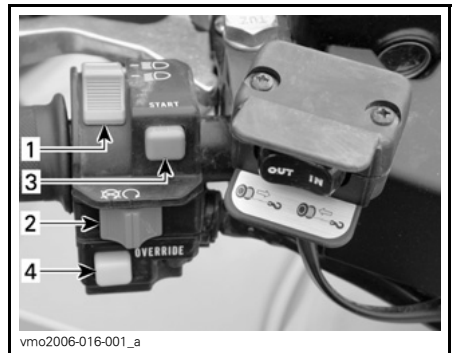
L: Lage versnelling

Hiermee wordt het overbrengingsmechanisme in een lage versnelling geschakeld. Dit is de werkstand. In deze stand kan het voertuig traag rijden met een maximale tractie en vermogen.

OPMERKING: Schakel naar het lage toerentalbereik om lasten te trekken of een steile helling te beklimmen.

6) Multifunctionele schakelaar

Op deze multifunctionele schakelaar zijn de volgende bedieningselementen ondergebracht:

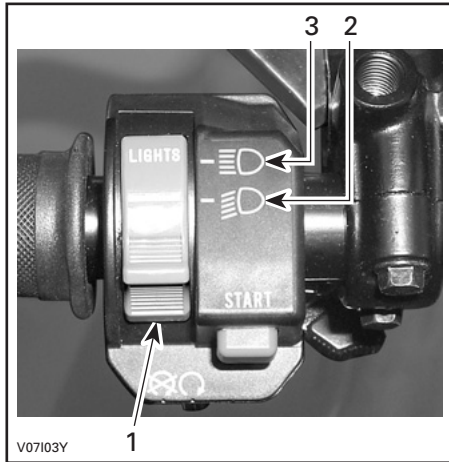


vmo2006-016-001_a

TYPISCH — MULTIFUNCTIONELE SCHAKELAAR

1. Dimschakelaar
2. Motorstopschakelaar
3. Motorstartknop
4. DPS/ACS/neutraliseerknop (indien aanwezig)

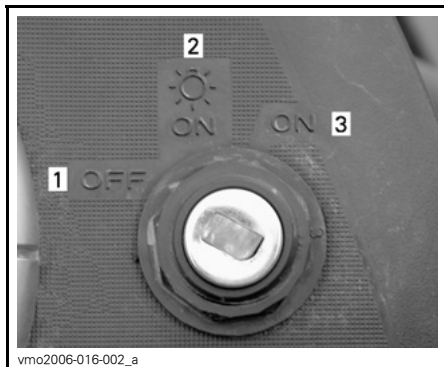
Dimschakelaar



FUNCTIES VAN DE DIMSCHAKELAAR

1. Dimschakelaar
2. Dimlicht en achterlicht
3. Grootlicht en achterlicht

OPMERKING: Zet de contactschakelaar op AAN "zonder licht" om de koplamp te doven.



STANDEN CONTACTSCHAKELAAR

1. UIT (OFF)
2. AAN (ON) "met licht"
3. AAN (ON) "zonder licht"

Motorstopschakelaar

Deze schakelaar dient om de motor stil te leggen en als noodstopknop.

Om de motor stil te leggen laat u de gashendel helemaal los en gebruikt de motorstopschakelaar.

OPMERKING: Hoewel de motor kan worden gestopt door de contactsleutel op UIT te draaien, raden we aan de motor met de motorstopschakelaar uit te zetten.



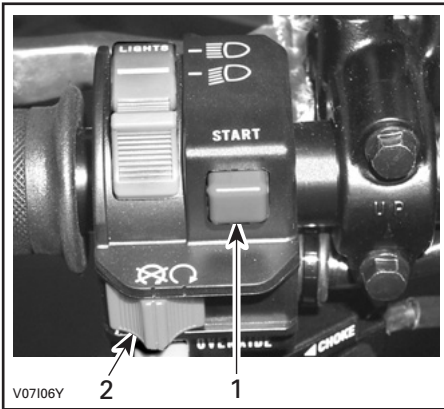
TYPISCH

1. Motorstopschakelaar

Motorstartknop

Om de motor te starten zet u de motorstopschakelaar op RIJDEN.

Houd de motorstartknop ingedrukt. Laat hem onmiddellijk los nadat de motor is gestart.



TYPISCH

1. Motorstartknop
2. Motorstopschakelaar

OPMERKING: Als de motorstopschakelaar en/of de contactschakelaar op UIT staan, zal de motor niet draaien.

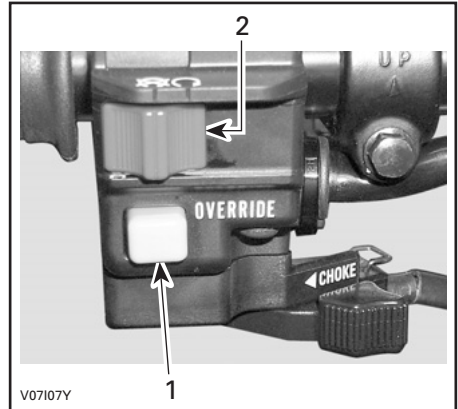
DPS/ACS/neutraliseerknop

Naargelang het model kan deze knop 3 functies hebben.

Neutraliseerfunctie

Alle modellen

Deze knop dient om de snelheidsbegrenzer in achteruit op te heffen en extra vermogen vrij te maken.



TYPISCH

1. Neutraliseerknop
2. Motorstopschakelaar

Om gebruik te maken van de neutraliseerfunctie, gaat u als volgt te werk:

Zet de schakelhendel in de ACHTERUIT-stand.

1. Controleer of het voertuig stilstaat.
2. Druk de neutraliseerknop in en houd hem ingedrukt terwijl u de gashendel geleidelijk indrukt.

⚠ WAARSCHUWING

Druk nooit op de neutraliseerknop terwijl de gashendel al is ingedrukt. Anders kunt u de controle verliezen en ernstige of dodelijke verwondingen oplopen.

Onthoud tijdens het lezen van deze Gebruikershandleiding, dat:

⚠ WAARSCHUWING

Duidt op een mogelijk gevaar dat, indien het niet wordt vermeden, kan leiden tot ernstige of dodelijke verwondingen.

DPS-functie

XT-, XT-P- en LTD-modellen

Deze knop dient ook om de DPS-modus (Dynamic Power Steering) te wijzigen.



1. DPS-knop

Raadpleeg het hoofdstuk *UW RIT AANPASSEN* om de DPS-modus te wijzigen.

ACS-functie

LTD-modellen

Deze knop wordt tevens gebruikt om de instelling van de ACS-ophanging te veranderen.



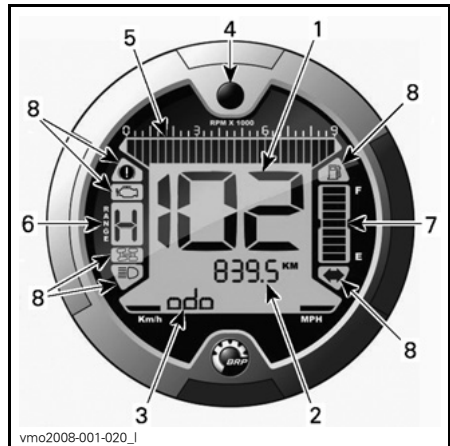
1. ACS-knop

Raadpleeg het hoofdstuk *UW RIT AANPASSEN* om de instelling van de ACS-ophanging te veranderen.

7) Multifunctionele meter

⚠ WAARSCHUWING

Stel op het multifunctionele instrumentenbord geen functies af terwijl u het voertuig bestuurt.



1. Display 1 (snelheidsmeter)
2. Display 2 (modus)
3. Display 3 (modus/bericht)
4. Display-keuzetoets
5. Toerenteller
6. Versnellingsdisplay
7. Brandstofpeilaanduiding
8. Verklipperlichtjes

Keuze eenheid (MPH of km/u)

Deze multifunctionele meter is in de fabriek ingesteld op UK-eenheden maar kan worden omgeschakeld naar het metrisch stelsel. Doe voor deze instelling een beroep op uw erkende Can-Am dealer.

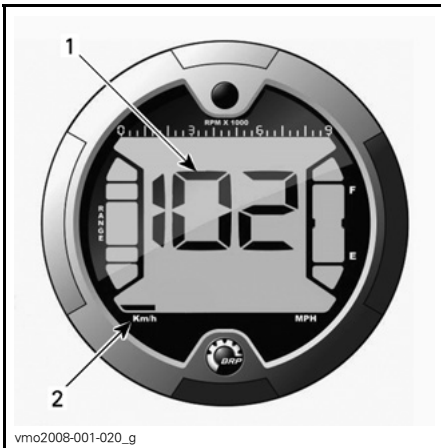
OPMERKING: De eenheden van alle parameters worden tegelijk gewijzigd.



1. Keuze meeteenheid

Display 1 (Snelheidsmeter)

Dit display toont de snelheid van het voertuig.



1. Voertuigsnelheid
2. Keuze meeteenheid

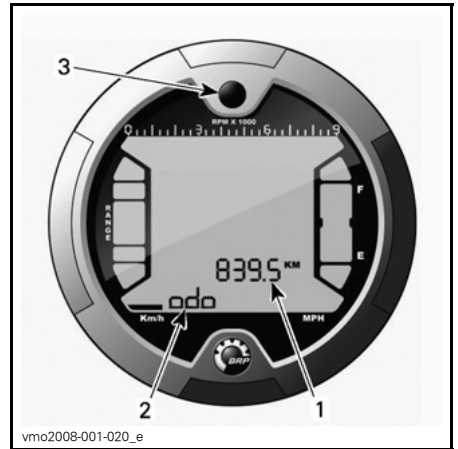
Display 2 (Modus)

Naargelang het model doorloopt u de volgende modi bij het indrukken van de selectieknop:

- Odometer (ODO)

- Tripmeter (TRIP)
- Uurmeter (TRIP TIME)
- Voertuig-uurmeter (ENGINE HOURS)
- Motortoerental per minuut (TPM)
- ACS-ophefing (AIR_SUSP).

OPMERKING: Er verschijnt ook een afkorting van de geselecteerde modus op display 3 (zie afkortingen tussen haakjes).



1. Display 2 (modus)
2. Display 3 (modus/bericht)
3. Keuzetoets

Odometer

Registreert de totale afgelegde afstand.

Tripmeter

Registreert de afgelegde afstand sinds de laatste reset.

HOUD de display-keuzetoets ingedrukt om deze te resetten.

Uurmeter

Registreert de bedrijfsduur van het voertuig sinds de laatste reset, wanneer het elektrisch systeem is ingeschakeld.

HOUD de display-keuzetoets ingedrukt om deze te resetten.

Motor-uurmeter

Registreert de motorbedrijfsduur.

Motortoerental (RPM)

Meet het aantal toeren per minuut (TPM).

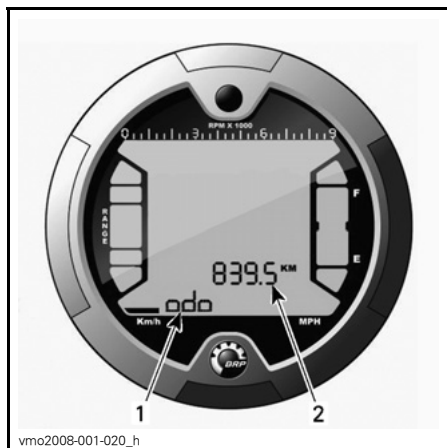
ACS-ophanging

Toont de ingestelde ACS-ophanging.

Display 3 (modus/bericht)

Deze display geeft een afkorting voor de in display 2 geselecteerde modus.

Het geeft de bestuurder ook belangrijke meldingen als er storingen optreden.



1. Display 3 (modus/bericht)
2. Display 2 (modus)

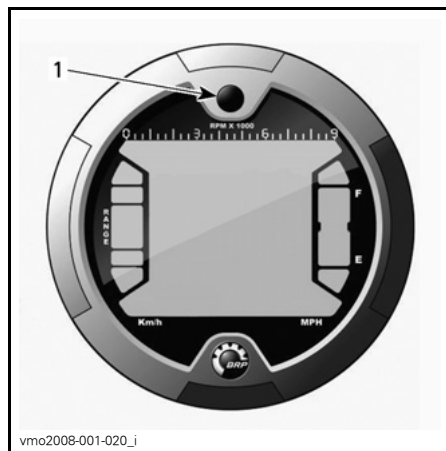
Afkorting modus

Naargelang het model kunnen de volgende afkortingen op het scherm verschijnen:

- ODO (odometer)
- TRIP (tripmeter)
- TRIP TIME (uurmeter)
- ENGINE HOURS (voertuig-uurmeter)
- RPM (TPM of motortoerental per minuut)
- AIR_SUSP (ACS-ophanging)
- DPS (Dynamic Power Steering of dynamische servostuurregeling)

Display-keuzetoets

Knop gebruikt om te navigeren tussen modi of gegevens de resetten, afhankelijk van de geselecteerde functie.

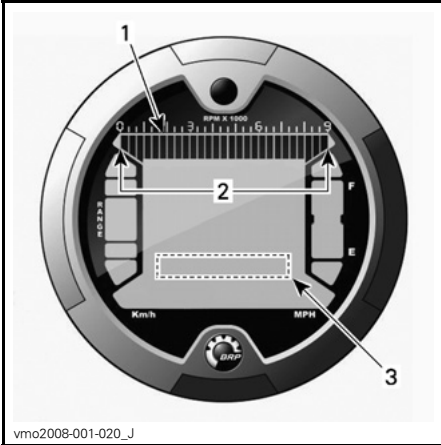


1. Keuzetoets

Toerenteller

Meet het aantal toeren per minuut (TPM). Vermenigvuldig het getal met 1.000 om het reële toerental te verkrijgen.

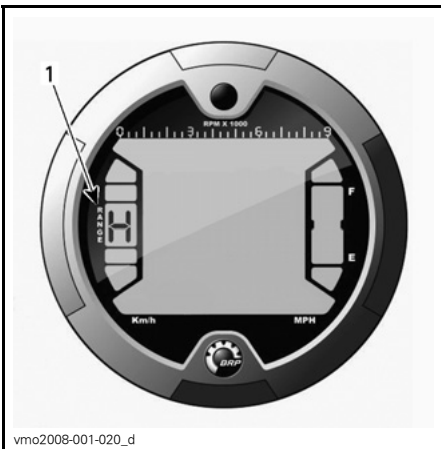
OPMERKING: Het toerental kan ook worden weergegeven via Display 2 (modusdisplay). Zie *DISPLAY 2 (MODUS)*.



1. Toerenteller
2. Gebruiksbereik
3. Tachometer via display 2 (modus)

Versnellingsdisplay

Deze display toont in welke versnelling het voertuig staat.



1. Versnelling

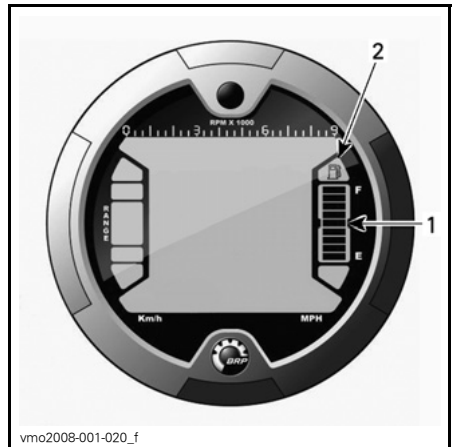
WEERGAVE	FUNCTIE
P	Parkeren
R	Achteruit
N	Vrijloop
H	Hoge versnelling
L	Lage versnelling

OPMERKING: Als de letter “E” op de versnellingsdisplay verschijnt, wijst dit op een elektrische communicatiestooring. Doe een beroep op een erkende Can-Am dealer.

Brandstofpeilaanduiding

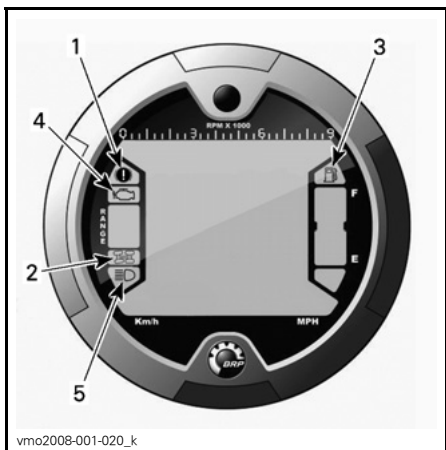
Niveaumeter die voortdurend de hoeveelheid brandstof in de brandstoftank weergeeft.

Wanneer het brandstofpeil daalt tot één streepje op de indicatiebalk, licht er ook een verklikkerlichtje op.



1. Brandstofpeilaanduiding
2. Verklikkerlichtje te laag brandstofpeil

Verklikkerlichtjes



1. Verklikkerlichtje parkeerrem
2. 4WD-verklikkerlichtje
3. Verklikkerlichtje te laag brandstofpeil
4. Motorklikkerlichtje
5. Grootlicht-verklikkerlichtje

Beschrijving:



Parkeerrem staat aan.



4WD-systeem is geactiveerd.



Brandstofpeil laag. Er is nog ongeveer 2,0 L brandstof in de brandstoftank.



Motor en werking van het D.E.S.S.-systeem controleren.



Koplamp staat op grootlicht.

8) 12-volt-voedings-uitgang

Dit is een handige aansluiting voor een looplamp of andere draagbare uitrusting.

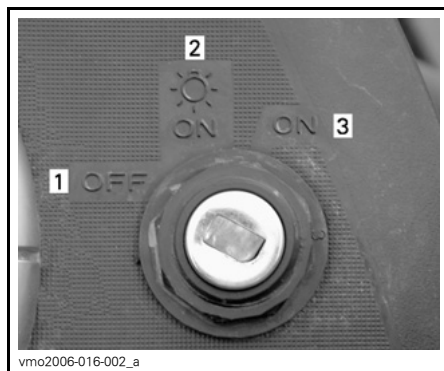
Verwijder het beschermkapje voor gebruik. Bevestig het altijd opnieuw na gebruik, ter bescherming tegen vocht.

Overschrijd de nominale capaciteit niet. Zie *SPECIFICATIES*.

Er is een extra voedingsaansluiting beschikbaar om bijkomende accessoires aan te sluiten. Er zitten twee kabels verborgen in de kabelboom vooraan in het voertuig, onder het dashboard. Uw erkende Can-Am dealer kan u hier meer over vertellen.

9) Contactschakelaar

Sleutelschakelaar met 3 standen.



STANDEN CONTACTSCHAKELAAR

1. UIT (OFF)
2. AAN (ON) "met licht"
3. AAN (ON) "zonder licht"

Steek de sleutel in het slot en draai hem in de gewenste stand. Om de sleutel te verwijderen, draait u hem op UIT en trekt hem eruit.

OPMERKING: Wanneer de contactschakelaar op UIT wordt gedraaid en de sleutel verwijderd, duurt het enkele seconden tot het elektrisch systeem wordt uitgeschakeld.

In de stand AAN met lichten gaan alle lichten branden, ook als de motor niet draait. Vergeet niet dat de accu ontlaaft wanneer de lichten branden zonder dat de motor draait. Draai de contactschakelaar altijd naar OFF zodra de motor is gestopt.

OPMERKING: Hoewel de motor kan worden gestopt door de contactsleutel op UIT te draaien, raden we aan de motor met de motorstopschakelaar uit te zetten.

Digitally Encoded Security System (D.E.S.S.)

De contactsleutel is voorzien van een elektronisch circuit dat een uniek elektronisch serienummer bevat.

Deze contactsleutel kan niet worden gebruikt op een ander voertuig en omgekeerd kan de sleutel van een ander voertuig ook niet op uw voertuig worden gebruikt, behalve wanneer dit zo werd geprogrammeerd.

Het D.E.S.S.-systeem is echter uiterst flexibel. U kunt extra contactsleutels kopen en laten programmeren voor uw voertuig.

U kunt extra contactsleutels bestellen bij een erkende Can-Am dealer.

10) Rempedaal

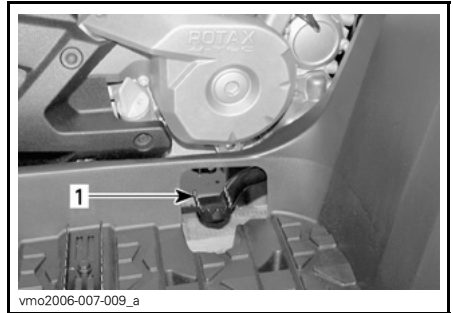
Door deze pedaal in te drukken wordt de achterrem geactiveerd.

Wanneer deze wordt losgelaten moet de rempedaal automatisch terugkeren naar zijn oorspronkelijke stand.

Het remeffect is afhankelijk van de kracht die op de pedaal wordt uitgeoefend en van het type en de toestand van het terrein.

OPMERKING: Als de 4WD is ingeschakeld, zal de rem via de aandrijftrein ook inwerken op de voorwielen.

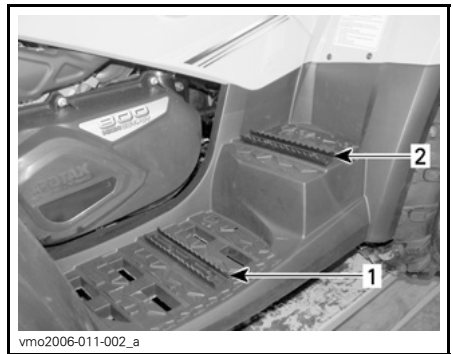
De rempedaal bedient enkel de achterwielen. Als het remsysteem het zou laten afweten, kan de achterrem worden geactiveerd met de rempedaal.



1. Rempedaal

11) Voetsteun

Hier kunnen bestuurder en passagier (2-UP-modellen) hun voeten stevig neerzetten.



TYPISCH — 2-UP-MODELLEN
 1. Voetsteun bestuurder
 2. Voetsteun passagier

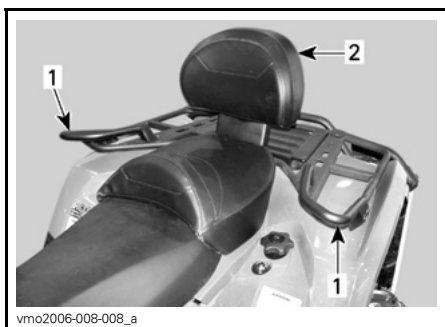
12) Handgrepen

2-UP-modellen

De passagier moet zich tijdens de rit altijd goed vasthouden aan de handgrepen.

⚠ WAARSCHUWING

Houd u nooit vast aan de bestuurder. Houd u altijd goed vast aan de handgrepen.



TYPISCH

1. Handgrepen
2. Passagiersstoel

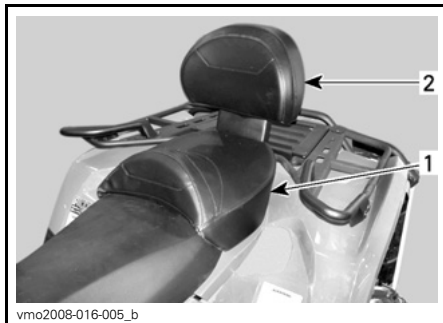
13) Passagiersstoel/ opbergkoffer

2-UP-modellen

⚠ WAARSCHUWING

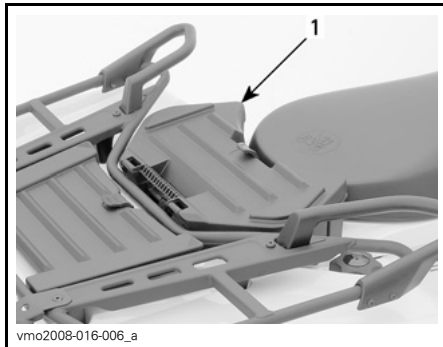
Gebruik dit voertuig nooit zonder dat de passagiersstoel of de opbergkoffer goed geïnstalleerd is.

De passagiersstoel is speciaal ontworpen om ÉÉN (1) passagier op een veilige en comfortabele manier te vervoeren. De ingebouwde rugsteun steunt de rug tijdens het rijden.



1. Passagiersstoel
2. Ingebouwde rugsteun

De opbergkoffer wordt gebruikt om uw voertuig om te bouwen van een tweepersoons- (2-UP-model) naar een eenpersoonsmachine (1-UP-model) met extra laadcapaciteit.



1. Opbergkoffer

Onthoud tijdens het lezen van deze Gebruikershandleiding, dat:

⚠ WAARSCHUWING

Duidt op een mogelijk gevaar dat, indien het niet wordt vermeden, kan leiden tot ernstige of dodelijke verwondingen.

Het voertuig is heel eenvoudig om te bouwen: verwijder de passagiersstoel en installeer de opbergkoffer of omgekeerd. Volg de onderstaande procedure om de stoel en de koffer correct te verwijderen en installeren.

⚠ WAARSCHUWING

Wanneer de passagiersstoel wordt verwijderd, wordt dit een EENPERSOONSVOERTUIG (1-UP-model) en mag er GEEN PASSAGIER meedrijven. Laat NOOIT een passagier plaatsnemen op de opbergkoffer.

Verwijdering passagiersstoel

1. Trek aan één van de hendels van de passagiersstoel. Deze beide hendels zitten links en rechts onder de achterrand van de stoel.



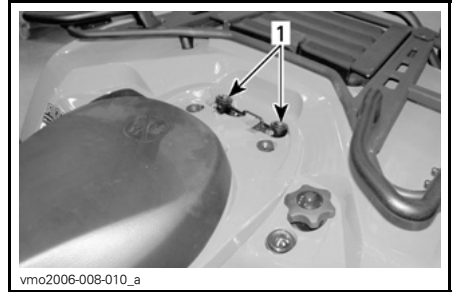
TYPISCH — LINKS

1. Vergrendeling van de zitting

2. Licht de achterkant van de stoel voorzichtig op.
3. Trek de zitting naar achter.
4. Licht de zitting verder op tot u de bevestiging vooran kunt losmaken en verwijder de passagiersstoel dan helemaal.

Installatie passagiersstoel

1. Breng de positioneerbuizen van de passagiersstoel in de gaten voorzien in het achterspatbord in.



TYPISCH

1. Gaten voor de positioneerbuizen van de passagiersstoel
2. Druk de zitting daarna stevig naar beneden tot ze vastklikt.

OPMERKING: U zult duidelijk een klik voelen. Controleer nogmaals of de stoel stevig vastzit door eraan te trekken.

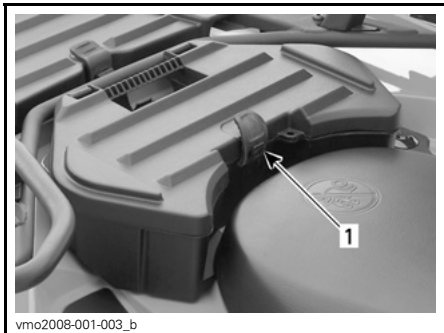
⚠ WAARSCHUWING

Uiterst belangrijk voor de veiligheid van de passagier is dat u controleert of de passagiersstoel correct op zijn plaats vergrendeld zit door deze meermaals achteruit en omhoog te trekken. Als u deze eenvoudige controle nalaat, bestaat er gevaar op ernstige of dodelijke verwondingen.

Installatie opbergkoffer

1. Verwijder de passagiersstoel. Zie **PASSAGIERSSTOEL VERWIJDEREN**.
2. Plaats de opbergkoffer op het achterspatbord.

3. Druk de opbergkoffer daarna stevig naar beneden tot hij vastklikt.
4. Maak de rubberen vergrendeling los om de opbergkoffer te openen.

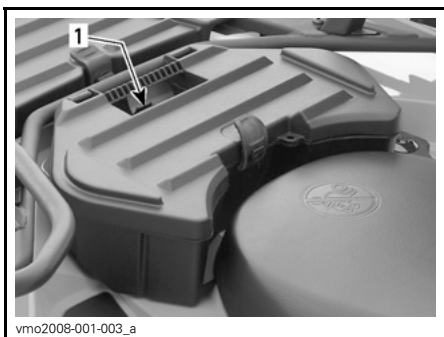


vmo2008-001-003_b

1. Rubbersluiting

Verwijdering opbergkoffer

1. Trek aan de riem van de opbergkoffer om hem los te maken van het voertuig.
2. Verwijder de opbergkoffer.
3. Plaats de passagiersstoel terug. Zie *PASSAGIERSSTOEL INSTALLEREN*.



vmo2008-001-003_a

1. Riem

14) Chauffeursstoel

OPMERKING: Om de chauffeursstoel te verwijderen moet eerst de passagiersstoel worden verwijderd. Zie *PASSAGIERSSTOEL VERWIJDEREN*.

Verwijderen van de zitting

Druk de vergrendeling van de chauffeursstoel naar voren om de stoel te verwijderen. De vergrendeling zit onder de achterrand van de stoel.



vmo2006-008-011_a

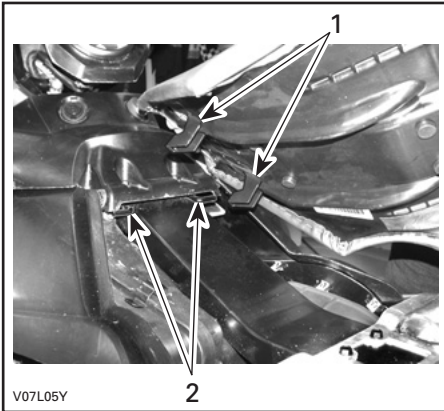
1. Vergrendeling van de zitting

Trek de zitting naar achter. Licht de zitting verder op tot u de bevestiging vooraan kunt losmaken en verwijder ze dan helemaal.

Installeren van de zitting

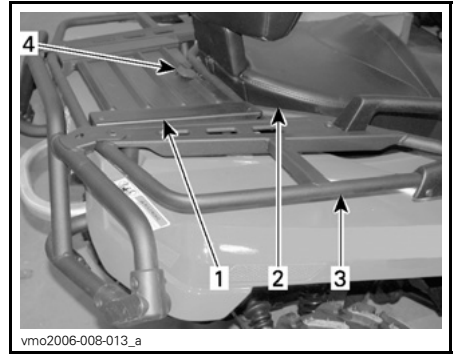
Steek de lipjes vooraan in de bevestigingshaakjes. Druk de zitting daarna stevig naar beneden tot ze vastklikt.

OPMERKING: U zult duidelijk een klik voelen. Controleer nogmaals of de stoel stevig vastzit door eraan te trekken.



V07L05Y

1. Steek de lipjes in de haakjes
2. Haakjes



vmo2006-008-013_a

TYPISCH

1. Deksel bergvak achteraan
2. Zitting
3. Rekken achteraan
4. Grendel

⚠ WAARSCHUWING

Uiterst belangrijk voor de veiligheid van de chauffeur is dat u controleert of de chauffeursstoel correct op zijn plaats vergrendeld zit door deze meermaals achteruit en omhoog te trekken. Als u deze eenvoudige controle nalaat, bestaat er gevaar op ernstige of dodelijke verwondingen.

15) Bergvak achteraan

Dit is een handige plaats om persoonlijke dingen op te bergen, bijvoorbeeld reservebougies, eerstehulpkit enz. Ontgrendel het deksel en licht het er voorzichtig af.

Dit bergvak is voorzien van een aftapplug. Verwijder de plug om eventueel water te laten weglopen. Bevestig de plug daarna opnieuw.

⚠ WAARSCHUWING

Zet de schakelhendel bij draaiende motor altijd in de PARKEER-stand alvorens het deksel te openen. Leg nooit zware of losse breekbare dingen in het opbergmandje. Sluit het deksel altijd af voordat u wegrijdt. Als u het deksel van het bergvak weghaalt om meer bergruimte te hebben, moet u de lading goed vastmaken zodat ze niet wordt weggeslingerd wanneer u snel of op ruig terrein rijdt. Rijd traag.

16) Bagagerekken

Dit zijn handige rekken om bagage mee te nemen.

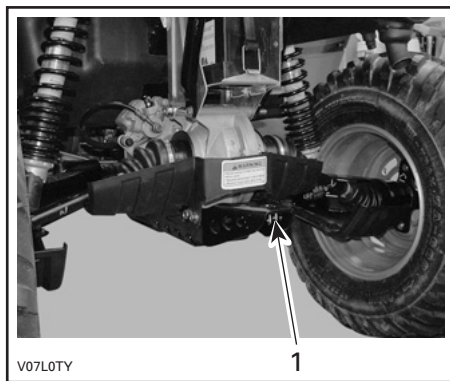
⚠ WAARSCHUWING

Zorg ervoor dat u de lading veilig aan de rekken bevestigt. Overlaad het voertuig niet. Zorg ervoor dat de lading het zicht en/of de besturing niet belemmert. Neem geen passagier(s) mee.

Raadpleeg de *SPECIFICATIES* voor aanbevelingen over het laadgewicht.

17) Trekhaak

Op deze handige trekhaak kunt u een bal monteren om een aanhangwagen of andere uitrusting te trekken. Monteer een gepaste bal volgens de aanbevelingen van de fabrikant van de aanhangwagen. Lees de *SPECIFICATIES* voor het transport van lasten en de aanbevelingen voor het trekken van een aanhangwagen.



TYPISCH
1. Trekhaak

WAARSCHUWING

Monteer een bal die past bij de uitrusting die u wilt trekken.

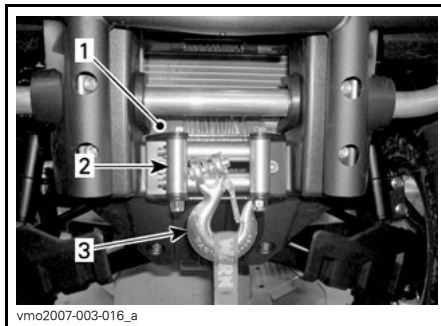
OPMERKING: Bevestig de aanhangwagen volgens de aanwijzingen van de fabrikant.

18) Gereedschapstas

Het gereedschapstasje zit in het bergvak achteraan. Het bevat gereedschap voor het basisonderhoud.

19) Lier

XT- en LTD-modellen



1. Lier
2. Kabelgeleider met rollen
3. Lierhaak

20) Bedieningsschakelaar lier

XT- en LTD-modellen

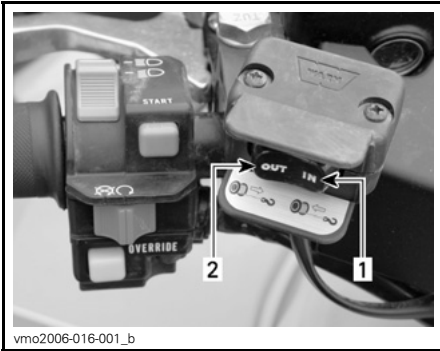
Met deze schakelaar kunt u kabel op- of afrollen van de lier.

Om de kabel af te rollen, drukt u de linkerkant van de schakelaar in.

Om de kabel op te rollen, drukt u de rechterkant van de schakelaar in.

De gebruiksinstructies vindt u in de *BASIC GUIDE TO WINCHING TECHNIQUES* (handleiding basistechnieken lier).

OPMERKING: Het voertuig wordt geleverd met een afstandsbediening voor de lier die het gebruik van de lier vergemakkelijkt, zie *AFSTANDSBE- DIENING LIER* verder in dit deel.



vmo2006-016-001_b

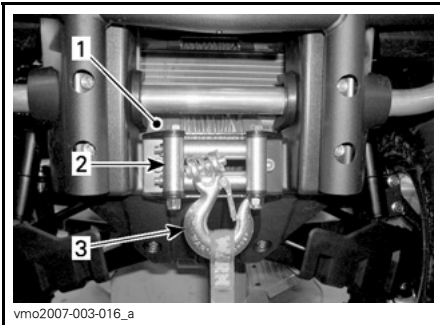
TYPISCH

1. In
2. Uit (Out)

21) Kabelgeleider met rollen

XT- en LTD-modellen

De kabelgeleider voorkomt beschadiging van het voertuig en geleidt de kabel in de lier.



vmo2007-003-016_a

1. Lier
2. Kabelgeleider met rollen
3. Lierhaak

22) Afstandsbediening lier

XT- en LTD-modellen

Bij het voertuig wordt een afstandsbediening geleverd, die het gebruik van de lier vergemakkelijkt.

De afstandsbediening van de lier bevindt zich in het toegangspaneel van het servicecompartment.



vmo2008-001-001_a

TYPISCH — TOEGANGSPANEEL VOORAAN

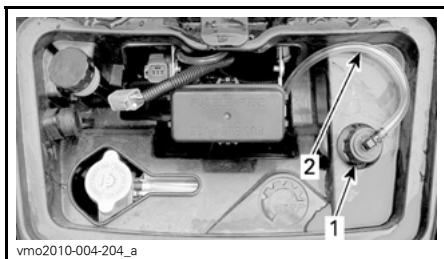
1. Afstandsbediening lier

Om met de afstandsbediening van de lier te werken in plaats van met de bedieningsschakelaar aan het stuur, steekt u de afstandsbediening in de betreffende aansluiting in het servicecompartment vooraan. Zie **AANSLUITING AFSTANDBEDIENING LIER**.

Meer informatie over de lier vindt u in de **BASIC GUIDE TO WINCHING TECHNIQUES** (handleiding basistechnieken lier).

MERK OP Koppel de afstandsbediening altijd los en berg ze op, wanneer u ze niet gebruikt.

MERK OP Zorg dat de slang van het koelmiddelreservoir het juiste pad volgt (zie de afbeelding hierna) om na sluiting van de dop geen verstoring te hebben met de afstandsbediening van de lier.



TYPISCH

1. Vuldop
2. Slang van het koelmiddelreservoir

OPMERKING: De opslag van voorwerpen, zoals een regenjas, touwen of andere voorwerpen in het servicecompartiment vooraan is niet aangeraden. Zulke dingen kunnen de normale werking van onderdelen verstoren.

23) Aansluiting afstandsbediening lier

XT- en LTD-modellen

Aansluiting om de afstandsbediening voor de lier aan te koppelen, indien nodig.



TYPISCH - SERVICECOMPARTIMENT VOORAAN

1. Aansluiting afstandsbediening

24) GPS-ontvanger (Global Positioning System)

LTD-modellen



TYPISCH

1. GPS-ontvanger

Een afneembare GPS-ontvanger bevindt zich op het stuur.

De GPS-ontvanger bepaalt de positie van het voertuig op aarde.

Hij wordt gevoed door het elektrisch systeem van het voertuig wanneer hij in zijn houder zit (met de contactschakelaar op AAN) of via batterijen wanneer hij uit de houder wordt genomen.

De GPS-ontvanger kan worden ingeschakeld met de AAN/UIT-knop op de ontvanger of met de contactschakelaar van het voertuig in aan of uitstand (indien geïnstalleerd op het voertuig).

Hoe u de GPS-ontvanger moet gebruiken leest u in de bijbehorende documentatie van de fabrikant.

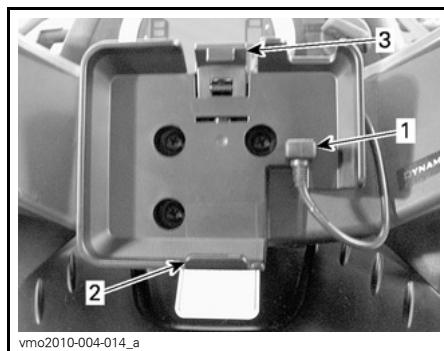
OPMERKING: Deze GPS-ontvanger is voorgeprogrammeerd met generieke kaarten. Een meer gedetailleerde cartografie is verkrijgbaar bij uw erkende Can-Am dealer of op de website van GARMIN op www.garmin.com.

⚠ WAARSCHUWING

Het aflezen van de GPS-ontvanger kan de aandacht afleiden van de besturing van het voertuig en vooral van de observatie van de situatie rondom. Dit kan leiden tot een aanvaring met ernstige of dodelijke verwondingen tot gevolg. Kijk voor u de GPS-ontvanger afleest altijd goed rond of er geen obstakels in uw buurt zijn en matig uw snelheid. Vergeet ook niet regelmatig opnieuw uit te kijken voor obstakels.

⚠ WAARSCHUWING

Denk eraan dat de gegevens van de GPS-ontvanger enkel als referentie dienen. Vertrouw **NOOIT** alleen op deze informatie voor uw veiligheid.



1. GPS-stroomsnoer
2. Onderste lipje
3. Vergrendelingslipje

⚠ MERK OP Om beschadiging door weersomstandigheden of diefstal van uw GPS-ontvanger te voorkomen, haalt u hem het best telkens uit de houder wanneer u het voertuig verlaat.

Installatie van de GPS-ontvanger

Neem het GPS-stroomsnoer uit de GPS-houder.

Sluit het GPS-stroomsnoer aan op de GPS-ontvanger.

Plaats de GPS-ontvanger op het onderste houderlipje.

Vergrendel de GPS-ontvanger op de houder door het naar het vergrendelingslipje toe te drukken.

Verwijdering van de GPS-ontvanger

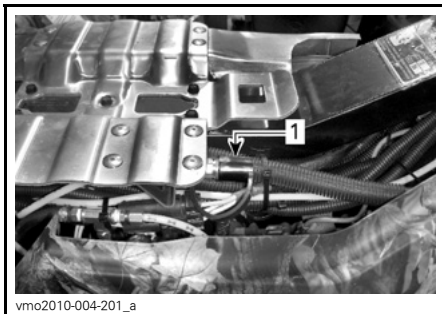
Volg voor het wegnemen de omgekeerde procedure als voor de plaatsing.

25) Luchtcompressor**Alleen LTD-modellen**

Het achterste opslagcompartiment bevat een luchtcompressor, speciaal om banden mee op te blazen.

Banden opblazen doet u als volgt:

1. Zet de schakelhendel in de *PARKEER*stand.
2. Trek de parkeerrem aan.
3. Zet de motor aan en laat deze stationair draaien.
4. Verwijder de stoel(en).
5. Sluit de bijgeleverde slang aan op de compressorkoppeling.



1. Compressorkoppeling

6. Blaas de band op tot de aanbevolen spanning.



OPMERKING: Voor uw comfort zit er een drukmeter in de gereedschapstas.

MERK OP Blaas banden altijd op tot de aanbevolen spanning. Raadpleeg het hoofdstuk **ONDERHOUDSPROCEDURE**.

Onthoud tijdens het lezen van deze Gebruikershandleiding, dat:

⚠ WAARSCHUWING

Duidt op een mogelijk gevaar dat, indien het niet wordt vermeden, kan leiden tot ernstige of dodelijke verwondingen.

BRANDSTOF

Aanbevolen brandstof

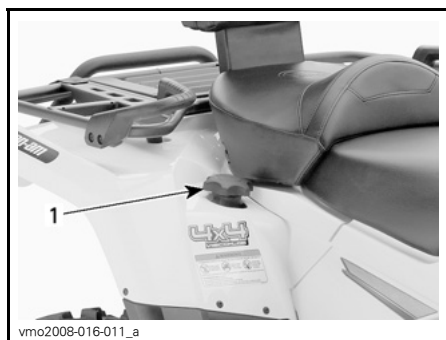
Gebruik normale loodvrije benzine van de pomp of geoxygeneerde brandstof met maximaal 10 % ethanol of methanol. De gebruikte benzine met het volgende aanbevolen minimale octaangetal hebben.

OCTAANGETAL	
In Noord-Amerika	87 ((R + M)/2)
Buiten Noord-Amerika	92 RON

MERK OP Experimenteer nooit met andere brandstoffen. Het gebruik van niet-aanbevolen brandstof kan leiden tot slechte rijprestaties en beschadiging van belangrijke onderdelen van het brandstofsysteem en de motor.

Tankprocedure

1. Draai de dop in tegenwijzerzin los om te tanken en draai hem daarna terug dicht in wijzerzin.



1. Dop brandstoftank

MERK OP Plaats nooit iets op de dop van de brandstoftank. Als de ventilatieopening in de dop van de brandstoftank wordt afgesloten, kan de motor weigeren.

⚠ WAARSCHUWING

Stop de motor altijd voor u tankt. Draai de dop langzaam open. Als u een drukverschil vaststelt (fluitend geluid terwijl u de dop losdraait), laat uw voertuig dan na kijken en/of repareren voordat u er opnieuw mee rijdt. Brandstof is ontvlambaar en explosief in bepaalde omstandigheden. Controleer het brandstofpeil nooit met behulp van een open vlam. Rook niet en vermijd vuur en vonken in de buurt van de brandstof. Werk altijd in een goed verluchte ruimte. Vul de brandstoftank nooit bij voordat u het voertuig naar een warme plaats verplaatst. Als de temperatuur stijgt, gaat brandstof namelijk uitzetten waardoor de tank kan overlopen. Wis op het voertuig gemorste brandstof onmiddellijk weg.

BEDIENINGSINSTRUCTIES

Gebruik tijdens de inrijperiode

Motor

Het voertuig moet een inrijperiode van 10 bedrijfsuren of 300 km doorlopen voordat u langdurig volgas mag geven.

Tijdens deze periode mag u niet meer dan 3/4 gas geven. Even volgas geven en uw snelheid variëren dragen echter bij tot een goed inrijresultaat. Voortdurend volgas geven, langdurig op kruissnelheid rijden en oververhitting van de motor zijn nefast tijdens de inrijperiode.

Riem

Een nieuwe riem vergt een inrijperiode van 50 km. Vermijd sterk accelereren/vertragen, het trekken van lasten of rijden op kruissnelheid.

10-uurs inspectie

OPMERKING: De 10-uurs inspectie gebeurt op kosten van de voertuigeigenaar.

We raden u aan uw voertuig na de eerste 10 bedrijfsuren, 300 km rijden, afhankelijk van wat eerst komt, te laten inspecteren door een erkende Can-Am dealer. Zie het hoofdstuk *ONDERHOUDSINFORMATIE*.

De motor starten

De schakelhendel moet in de PARKEER-stand of in VRIJLOOP staan opdat de motor zou starten.

OPMERKING: Gemakshalve is er een ophefmodus voorzien, waarin u de motor in elke stand van de schakelhendel kunt starten. Houd de remhendel of de rempedaal ingedrukt terwijl u op de motorstartknop drukt.

Steek de sleutel in het contactslot en schakel naar stand AAN.

Zet de motorstopschakelaar op RIJDEN.

Druk op de motorstartknop en houd hem ingedrukt tot de motor start.

MERK OP Houd de motorstartknop niet langer dan 30 seconden ingedrukt. Laat een rustperiode tussen twee startpogingen zodat de starter kan afkoelen. Let op dat u de accu niet ontladtd.

Laat de motorstartknop onmiddellijk los zodra de motor is gestart.

OPMERKING: Als de accu leeg is kan de motor niet worden gestart. Laat de accu opladen of vervangen.

Schakelen

Laat de motor stationair warmdraaien.

Druk op de remmen en schakel naar de gewenste versnelling: H of L.

OPMERKING: De rem moet worden ingedrukt wanneer de schakelhendel in de parkeerstand staat.

Los de remmen.

MERK OP Zet de parkeerrem helemaal af voordat u met uw voertuig gaat rijden.

Druk de gashendel geleidelijk in om het motortoerental te verhogen en de continue variabele transmissie (CVT) te activeren.

Wanneer de gashendel daarentegen wordt gelost, daalt het motortoerental.

Achteruit rijden

MERK OP Om van vooruit naar achteruit te schakelen of omgekeerd, moet u het voertuig altijd helemaal stoppen en de rem indrukken, voordat u de schakelhendel verzet.

Volg dezelfde werkwijze als hierboven in *SCHAKELEN* met de volgende uitzondering.

Zet de schakelhendel in de ACHTERUIT-stand.

De motor uitzetten

WAARSCHUWING

Parkeer niet op een helling.

Laat de gashendel los en stop het voertuig volledig.

Zet de parkeerrem aan.

Zet de schakelhendel in de PARKEER-stand.

Zet de motorstopschakelaar UIT.

Schakel de contactschakelaar UIT.

Trek de sleutel uit het contactslot.

Onderhoud na gebruik

Als u uw voertuig in een zoutwateromgeving hebt gebruikt (strand, bij het te water laten of uit het water halen van boten enz.), moet u het afspoelen met zoetwater om het voertuig en al zijn onderdelen in goede staat te houden. We raden u met aandrang aan, metalen onderdelen te smeren. Gebruik XPS-smeermiddel (Stuknr. 293 600 016) of een gelijkwaardig product. Dit dient aan het einde van elke gebruiksday te gebeuren.

Als het voertuig op modderig terrein werd gebruikt, is het aan te raden het af te spoelen om het voertuig en zijn onderdelen in goede staat te houden en de lichten schoon te houden.

OPMERKING: Reinig dit voertuig nooit met een hogedrukreiniger. **GEBRUIK ALLEEN LAGE DRUK** (bijvoorbeeld een tuinslang). Hoge druk kan elektrische of mechanische schade aanrichten.

Wat als het voertuig is omgeslagen?

Als uw voertuig ondersteboven of op zijn zijkant ligt, zet het dan terug op zijn wielen en wacht 3 à 5 minuten, voordat u de motor start. Zie het hoofdstuk *ONDERHOUDSINFORMATIE* en inspecteer het volgende.

- Inspecteer de afvoerleiding van het luchtfilterhuis op olie. Reinig de luchtfilter en het luchtfilterhuis als u olie aantreft.
- Controleer het motoroliepeil regelmatig en vul bij indien nodig.
- Controleer het motoroliepeil regelmatig en vul bij indien nodig.
- Start de motor. Leg de motor onmiddellijk stil als het oliedruklichtje blijft branden. Raadpleeg een erkende Can-Am dealer.

Wat als het voertuig onder water staat?

Als het voertuig onder water komt, moet u het zo snel mogelijk naar een erkende Can-Am dealer brengen. **START DE MOTOR NOOIT!**

MERK OP Een ondergedompeld voertuig kan ernstige schade oplopen als het niet op de juiste wijze wordt herstart.

UW RIT AANPASSEN

⚠ WAARSCHUWING

De afstelling van de ophanging kan de bestuurbaarheid van het voertuig beïnvloeden. Neem steeds de tijd om vertrouwd te raken met het rijgedrag van het voertuig nadat de ophanging is afgesteld.

Ophanging afstellen

De belasting en afstelling van de ophanging kan het rijgedrag en comfort van het voertuig beïnvloeden.

De ophanging kan worden afgeregeld in functie van het gewicht van de bestuurder, persoonlijke voorkeuren, rij-snelheid en toestand van het terrein.

Afregeling veervoerbelasting

OPMERKING: De voorste schokdempers zijn op *OUTLANDER 500*-modellen niet regelbaar.

OPMERKING: De achterste schokdempers zijn op *OUTLANDER LTD*-modellen elektronisch regelbaar.

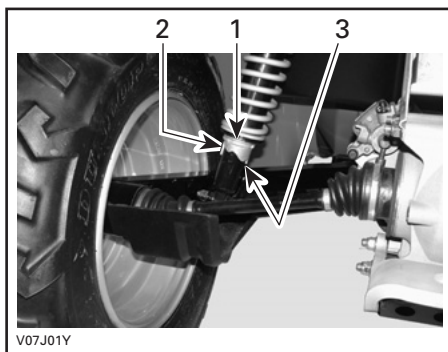
⚠ WAARSCHUWING

De linker- en rechterregelnokken van de schokdemper moeten altijd in dezelfde stand worden ingesteld. Pas nooit slechts één enkele schokdemper aan. Door een ongelijke afregeling wordt het voertuig moeilijk bestuurbaar en instabiel, wat tot een ongeluk kan leiden.

Regel de veervoerbelasting af door de regelnok overeenkomstig te verstellen met de regelsleutel in het gereedschapskistje.

Draai de regelnokken in wijzerzin voor een hardere vering, om te rijden op ruig terrein of lasten te vervoeren en een aanhangwagen te trekken.

Draai de regelnokken in tegenwijzerzin voor een lichte last en om te rijden op vlak terrein.



TYPISCH — ACHTERSCHOKDEMPERS

1. *Regelnokken*
2. *Zacht afregelen*
3. *Hard afregelen*

Afregeling van de ACS (Air Controlled Suspension)

Alleen LTD-modellen

Met dit systeem kan de bestuurder de ophanging achteraan regelen met een eenvoudige druk op een knop. Door de ACS-instelling te wijzigen, verandert de luchtdruk in de schokdempers achteraan, zodat de ophanging anders is afgesteld.

De volgende instellingen zijn vooraf ingesteld voor de ophanging van het voertuig.

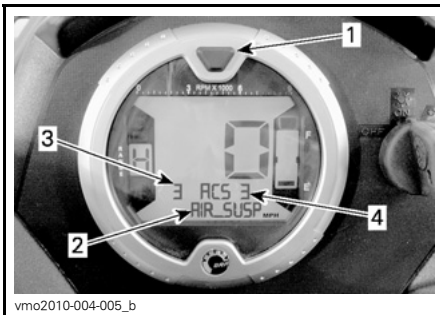
ACS-OPHANGINGSINSTELLINGEN		
INSTELLING	RIJCOMFORT	AANBEVOLEN BELASTING
ACS 1	Zachtst	Enkel bestuurder
ACS 2	Zacht	
ACS 3	Halfzacht	Een passagier OF lading vervoeren
ACS 4	Halfhard	
ACS 5	Hard	Een passagier EN lading vervoeren
ACS 6	Hardst	

⚠ WAARSCHUWING

Stel de instelling van de ACS-ophang altijd in naargelang de belasting. Leef de bovenstaande aanbevelingen na voor het vervoer van lasten (passagier en lading) op uw voertuig.

Ga als volgt te werk om de huidige instelling te zien:

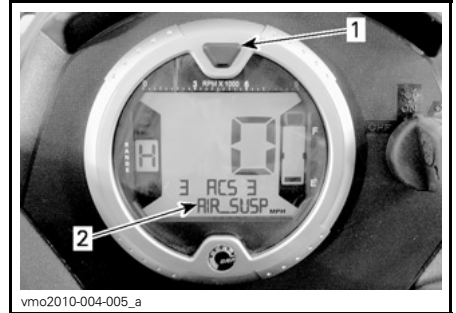
1. Druk meermaals op de selectieknop tot AIR_SUSP verschijnt.
2. Kijk het multifunctionele instrumentbord na om uw huidige instelling te bevestigen.



1. Keuzetoets
2. Weergave AIR_SUSP
3. Huidige instelling (drukommetermeting)
4. Gewenste instelling (instelpunt)

Ga als volgt te werk om de huidige instelling te wijzigen:

1. Druk meermaals op de selectieknop tot AIR_SUSP verschijnt.

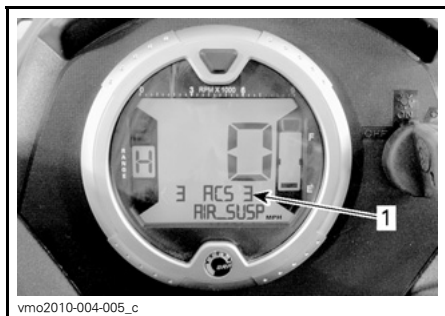


1. Keuzetoets
2. Weergave AIR_SUSP

2. Houd de ACS-knop ingedrukt tot de gewenste instelling verschijnt.



- TYPISCH**
1. ACS-knop



1. Gewenste instelling

Bevestiging ingestelde ACS-ophanging

Als de ACS-ophanging op ACS 5 of ACS 6 was ingesteld voordat u het voertuig kortstondig uitschakelde, zal bij het opstarten een bevestigende melding over de multifunctionele meter schuiven. Zorg dat de ophanging is aangepast aan de last op het voertuig.

Om de instelling van de ACS-ophanging te bevestigen, drukt u op de ACS-knop terwijl de melding verschijnt.



TYPISCH
1. ACS-knop

OPMERKING: Als de melding niet wordt bevestigd, keert de ophanging automatisch terug naar instelling ACS 3.

OPMERKING: Als de selectieknop wordt ingedrukt terwijl de bevestigingsmelding verschijnt, keert de ophanging onmiddellijk terug naar instelling ACS 3.

OPMERKING: Als de ophanging van het voertuig bij het opstarten in ACHTERUIT staat, verschijnt er een melding dat dit wordt genegeerd in plaats van een bevestigende melding.

Stuurbekrachtiging afstellen (DPS)

Alleen XT-, XT-P- en LTD-modellen

De toepasselijke modellen zijn uitgerust met een dynamische servostuurregeling of DPS (Dynamic Power Steering). Dankzij DPS kost het minder inspanning om het stuur te draaien.

De volgende DPS-modi zijn op het voertuig vooraf ingesteld.

DPS MODE	
DPS MAX.	Geeft meer stuurbekrachtiging (Het stuur draait gemakkelijker).
DPS MIN.	Geeft minder stuurbekrachtiging (Het stuur draait met meer inspanning).

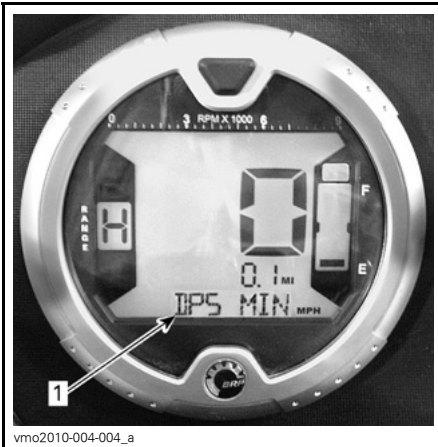
Om de huidige DPS-modus te zien, gaat u als volgt te werk:

1. Druk de *DPS*-knop in en laat hem los.



vmo2010-004-003_a

1. *DPS-knop*
2. Controleer het multifunctionele instrumentenbord om uw huidige DPS-modus te bevestigen.



vmo2010-004-004_a

1. *DPS-modusweergave*

Om de DPS-modus te veranderen, gaat u als volgt te werk:

1. Houd de *DPS-knop* 4 seconden ingedrukt.

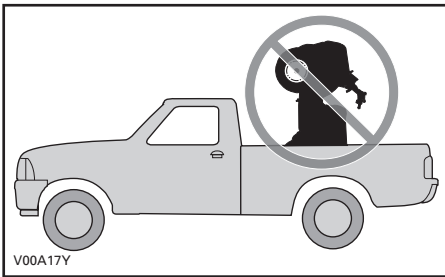
OPMERKING: De DPS kan niet worden geregeld als het voertuig in **ACHTERUIT** is geschakeld of als de **ACS-modus** op het multifunctionele instrumentenbord staat.

TRANSPORT VAN HET VOERTUIG

Bevestig het te transporteren voertuig met geschikte bevestigingsmiddelen aan de aanhangwagen of pick-up. Gevoen touw wordt niet aanbevolen.

⚠ WAARSCHUWING

Kantel dit voertuig nooit op zijn achterkant om het te transporteren. We raden u aan het voertuig in zijn normale positie (op zijn vier wielen) te transporteren.



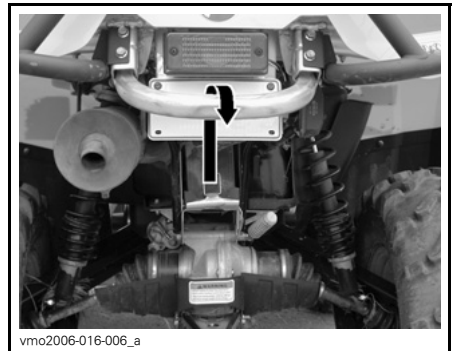
Denk eraan:

- Laad de rekken van het voertuig af voordat u het transporteert.
- Zet de schakelhendel in de PARKEER-stand.

- Zet de parkeerrem op.
- Maak het voertuig vast aan de voor- en de achterbumper.



TYPISCH - BEVESTIGINGSPLAATS VOORAAN



TYPISCH - BEVESTIGINGSPLAATS ACHTERAAN

MERK OP Door het aan andere onderdelen te bevestigen kan het voertuig schade oplopen.

⚠ WAARSCHUWING

Sleep dit voertuig nooit achter een wagen of een ander voertuig. Gebruik een aanhangwagen.

ONDERHOUDS- INFORMATIE

ONDERHOUDSSCHEMA

Het onderhoud is zeer belangrijk om uw voertuig in een veilig functionerende toestand te houden. De eigenaar is verantwoordelijk voor een behoorlijk onderhoud. Voer de periodieke controles uit en volg het onderhoudsprogramma.

⚠ WAARSCHUWING

Als het voertuig niet behoorlijk volgens het onderhoudsprogramma en de onderhoudsprocedures wordt onderhouden kan dat rijden op het voertuig onveilig maken.

PERIODIEK ONDERHOUDSSCHEMA

ONDERDEEL/TAAK	Eerste inspectie 10 uur of 300 km						LEGENDE
	25 u of 750 km						
	50 u of 1.500 km						
	100 u of 1 jaar of 3.000 km						
	200 u of 2 jaar of 6.000 km						
	Uit te voeren door						
MOTOR							
Motorolie ⁽¹⁾ en filter	R			R		Klant	(1) Te inspecteren voor elke rit. (2) Vaker in stoffige omstandigheden. Zie <i>LUCHTFILTER</i> in de <i>ONDERHOUDSPROCEDURES</i> . (6) Er moet olie worden toegevoegd aan het schuimfilterelement van de luchtfilter.
Klepspanning	I, A,			I, A,		Dealer	
Luchtfilter		I C ⁽²⁾ L ⁽⁶⁾	R ⁽²⁾			Klant	
Motorpakkingen	I			I		Dealer	
Motorbevestigingen	I			I		Dealer	
Uitlaatsysteem	I			I		Dealer	
Vonkafleider knalpot				C		Klant	
KOELSYSTEEM							
Motorkoelvloeistof ⁽¹⁾				I ⁽³⁾	R	Klant	(1) Te inspecteren voor elke rit. (3) Koelvloeistof om de 100 uur controleren.
Radiatordop/koelsysteem-drukproef	I				I	Dealer	
Radiator	I, C ⁽¹⁾					Klant	
MOTORBEHEERSYSTEEM (EMS)							
EMS-sensoren	I			I		Dealer	-
EMS-foutcodes	I			I		Dealer	

PERIODIEK ONDERHOUDSSCHEMA							
A: Afregelen C: Reinigen I: Inspecteren L: Smeren R: Vervangen	Eerste inspectie 10 uur of 300 km						
	25 u of 750 km						
	50 u of 1.500 km						
	100 u of 1 jaar of 3.000 km						
	200 u of 2 jaar of 6.000 km						
Uit te voeren door							LEGENDE
ONDERDEEL/TAAK							
BRANDSTOFSTYSTEEM							
Gasklephuis	I			I, L		Dealer	(1) Te inspecteren voor elke rit.
Gashendel	I ⁽¹⁾					Klant	
Gaskabel	I, A,		I, A, L			Dealer/ Klant	
Lekproef brandstoftank, brandstofleidingen, brandstofrails, aansluitingen en keerkleppen	I				I	Dealer	
Filter brandstofleiding				R		Dealer	
Druktest brandstofpomp					I	Dealer	

PERIODIEK ONDERHOUDSSCHEMA

A: Afregelen
 C: Reinigen
 I: Inspecteren
 L: Smeren
 R: Vervangen

Eerste inspectie 10 uur of 300 km

25 u of 750 km

50 u of 1.500 km

100 u of 1 jaar of 3.000 km

200 u of 2 jaar of 6.000 km

Uit te voeren door

ONDERDEEL/TAAK

LEGENDE

ELEKTRISCH SYSTEEM

Bougies ⁽⁴⁾	I				R	Klant	(1) Te inspecteren voor iedere rit. (4) Let op dat de bougiespleet correct is.
Accu-aansluitingen	I		I			Klant	
ECM-connectoren (visuele inspectie zonder loskoppelen)				I		Dealer	
Elektrische aansluitingen en bevestiging (ontstekingsysteem, startsysteem, brandstofinjectoren enz.)	I			I		Dealer	
Digitally Encoded Security System (D.E.S.S.)	I			I		Dealer	
Ontstekingschakelaar, motorstartknop en motorstopschakelaar			I ⁽¹⁾			Klant	
Verlichtingssysteem (dimlicht/grootlicht, remlicht, standlichten, richtingaanwijzers, richting koplamp enz.)			I ⁽¹⁾			Klant	

CVT TRANSMISSIE

Aandrijfriem				I		Dealer	(7) Vaker in zware gebruiksomstandigheden zoals stoffig terrein, zand, sneeuw, vochtig of modderig terrein.
Aandrijf- en aangedreven rollen (inclusief eenrichtingslager)				I, C, L		Dealer	
CVT luchtinlaat (500/650)	I		I, C			Dealer	
CVT luchtfilter (800R)	I	I, C ⁽⁷⁾				Klant	

PERIODIEK ONDERHOUDSSCHEMA							
A: Afregelen C: Reinigen I: Inspecteren L: Smeren R: Vervangen	Eerste inspectie 10 uur of 300 km						
	25 u of 750 km						
	50 u of 1.500 km						
	100 u of 1 jaar of 3.000 km						
	200 u of 2 jaar of 6.000 km						
Uit te voeren door							
ONDERDEEL/TAAK							LEGENDE
VERSNELLINGSBAK							
Olie voor tandwielkasten ⁽⁷⁾	R			I	R	Dealer	(7) Vaker in zware gebruiksomstandigheden zoals stoffig terrein, zand, sneeuw, vochtig of modderig terrein.
Snelheidssensor	C				C	Dealer	
4 x 4 koppelingseenheid	I			I		Dealer	
AANDRIJFSYSTEEM							
Manchetten en beschermers aandrijfjas			I ⁽¹⁾			Klant	(7) Te inspecteren voor iedere rit. (7) Vaker in zware gebruiksomstandigheden, zoals stoffig terrein, zand, sneeuw, vochtig of modderig terrein.
Differentiëlen vooraan/achteraan (oliepeil, pakkingen en ontluchtingsopeningen)	I		I		R	Dealer	
Aandrijfjasverbindingen			I			Dealer	
Achterste cardanasverbinding ⁽⁷⁾	I		I, L			Dealer	
WIEL/BANDEN							
Wielmoeren/tappen	I		I			Klant	(7) Te inspecteren voor elke rit.
Wielagers				I		Klant	
Banden			I ⁽¹⁾			Klant	
STUURSYSTEEM							
Stuurbevestigingen				I		Dealer	(7) Vaker in zware gebruiksomstandigheden zoals stoffig terrein, zand, sneeuw, vochtig of modderig terrein.
Stuursysteem (kolom, lager enz.) ⁽⁷⁾	I			I		Dealer	
Uiteinden trekstang			I			Dealer	
Uitlijning van de voorwielen	I			I, A,		Dealer	

PERIODIEK ONDERHOUDSSCHEMA

A: Afregelen
 C: Reinigen
 I: Inspecteren
 L: Smeren
 R: Vervangen

Eerste inspectie 10 uur of 300 km

25 u of 750 km

50 u of 1.500 km

100 u of 1 jaar of 3.000 km

200 u of 2 jaar of 6.000 km

Uit te voeren door

ONDERDEEL/TAAK

LEGENDE

OPHANGING

Wieldraagarmen achteraan				I		Dealer	(7) Vaker in zware gebruiksomstandigheden zoals stoffig terrein, zand, sneeuw, vochtig of modderig terrein.
Lagers van de wieldraagarmen achteraan					I	Dealer	
Schokdempers			I			Dealer	
A-armen vooraan			I, L			Klant	
Kogelgewrichten		I				Dealer	
ACS-compressorluchtfilter		I, C (7)	R (7)			Klant	
Schokdemperslangen en -koppelingen van de ACS achteraan				I		Klant	

REMMEN

Remvloeistof	I	I			R (5)	Dealer/ Klant	(5) Het ververset van remvloeistof en alle reparaties aan het remsysteem moeten worden uitgevoerd door een erkende Can-Am dealer. (7) Vaker in zware gebruiksomstandigheden zoals stoffig terrein, zand, sneeuw, vochtig of modderig terrein.
Remblokken (5)		I (7)				Dealer	
Remsysteem (schijven, leidingen enz.) (5)				I		Klant	

PERIODIEK ONDERHOUDSSCHEMA						
A: Afregelen C: Reinigen I: Inspecteren L: Smeren R: Vervangen	Eerste inspectie 10 uur of 300 km					
	25 u of 750 km					
	50 u of 1.500 km					
	100 u of 1 jaar of 3.000 km					
	200 u of 2 jaar of 6.000 km					
	Uit te voeren door					
ONDERDEEL/TAAK						LEGENDE
CARROSSERIE/CHASSIS						
Carrosserie en chassisbevestigingen			I			Klant
Chassis				I		Dealer
Toestand trekhaak/bal (indien geïnstalleerd)			I (1)			Klant
Vergrendelingen deksel bergvak			I (1)			Klant
Handgrepen (2-UP-modellen)			I (1)			Klant
Passagiersstoel of opbergkoffer en bevestigingsonderdelen (2-UP-modellen)			I (1)			Klant
Chaufeursstoel en bevestigingsonderdelen			I (1)			Klant
Toestand trekhaak/bal (indien geïnstalleerd)			I (1)			Klant

(1) Te inspecteren voor elke rit.

10-UURS INSPECTIE

We raden u aan uw voertuig na de eerste 10 bedrijfsuren of 300 km rijden, afhankelijk van wat eerst komt, te laten inspecteren door een erkende Can-Am dealer. De initiële inspectie is erg belangrijk en mag niet worden verwaarloosd.

OPMERKING: De 10-uurs inspectie gebeurt op kosten van de voertuigeigenaar.

We raden u aan deze inspectiekaart te laten ondertekenen door een erkende Can-Am dealer.

Datum van 10-uurs inspectie

Handtekening erkende dealer

Naam dealer

ONDERHOUDSPROCEDURES

Dit hoofdstuk bevat aanwijzingen voor de elementaire onderhoudsprocedures. Als u over de nodige mechanische deskundigheid en de vereiste hulpmiddelen beschikt, kunt u deze procedures uitvoeren. Raadpleeg anders uw erkende Can-Am dealer.

Andere belangrijke punten in het onderhoudsprogramma zijn moeilijker en vergen speciaal gereedschap en worden dus best uitgevoerd door uw erkende Can-Am dealer.

WAARSCHUWING

Schakel de motor uit en volg deze onderhoudsprocedures voor onderhoudswerkzaamheden. Als u de onderhoudsprocedures niet precies opvolgt, kunt u letsel oplopen door hete of bewegende onderdelen, elektriciteit, chemicaliën of andere gevaren.

WAARSCHUWING

Waar borginrichtingen moeten worden verwijderd (bv. borgpen, zelfborgende bevestiging enz.), moet u deze altijd door nieuwe vervangen.

Luchtfilter

Aanwijzingen voor onderhoud van de luchtfilter

Zoals bij alle ATV's is de luchtfilter cruciaal voor de goede werking en levensduur van de motor.

Het onderhoud van de luchtfilter moet aangepast zijn aan de rijomstandigheden.

De luchtfilter moet vaker worden onderhouden en er moet olie worden toegevoegd aan het schuimfilterelement in de volgende stoffige omstandigheden:

- Rijden op droog zand
- Rijden op droge, met aarde bedekte oppervlakken
- Rijden op droge grindwegen of dergelijke.

OPMERKING: Als u in zulke omstandigheden in groep rijdt, moet de onderhoudsfrequentie nog worden opgevoerd. Zie het hoofdstuk *LUCHTFILTER SCHOONMAKEN EN SMEREN* voor de onderhoudsprocedure.

OPMERKING: Een als toebehoren verkrijgbare voorfilter voor "stoffige omstandigheden" is eveneens bruikbaar. Neem voor nadere informatie contact op met uw erkende Can-Am dealer.

Verwijderen van de luchtfilter

MERK OP Verwijder of wijzig geen enkel onderdeel van het luchtfilterhuis. Anders kan de motor minder performant worden of schade oplopen. De motor is speciaal gekalibreerd om met deze onderdelen te werken.

Verwijder de zitting.

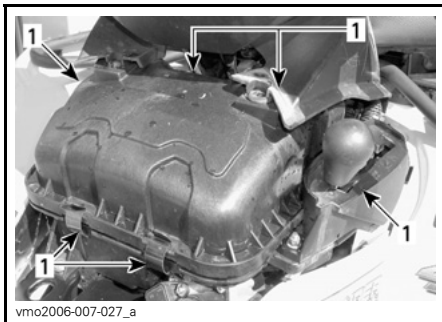
Trek de lipjes van het middenpaneel uit het frame.

Trek het middenpaneel achteruit en verwijder het.



1. Middenpaneel
2. Lipjes

Maak de klemmen los en verwijder het deksel van de luchtfilterbox.



1. Maak de klemmen los

Modellen 500

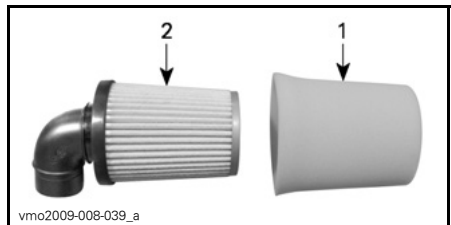
Maak de klem los en verwijder de luchtfilter.



LUCHTFILTER 500 WEERGEGEVEN

1. Klem
2. Luchtfilter

Verwijder het schuimfilterelement door deze voorzichtig uit te trekken.



1. Schuimfilterelement
2. Papierfilter

Modellen 650 en 800R

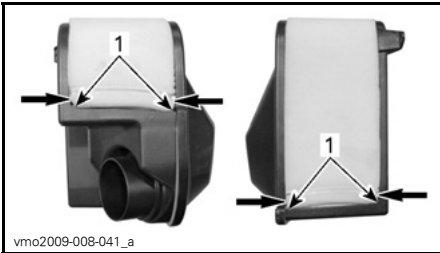
Maak de klem los en verwijder de luchtfilter.



LUCHTFILTER 650 EN 800R WEERGEGEVEN

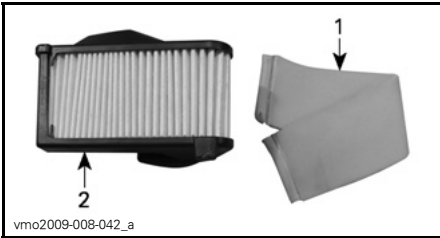
1. Klem
2. Luchtfilter

Verwijder het schuimfilterelement door de uiteinden ervan voorzichtig naar binnen te duwen.



vmo2009-008-041_a

1. Uiteinden van het schuimfilterelement



vmo2009-008-042_a

1. Schuimfilterelement
2. Papierfilter

Luchtfilter schoonmaken en smeren

⚠ LET OP Het dragen van oogbescherming en passende handschoenen is aanbevolen om met chemische producten om te gaan.

Papierfilter schoonmaken

1. Zorg dat het schuimfilterelement uit de papierfilter wordt genomen.
2. Tik grote stofafzettingen uit het papierelement.

Zo vallen vuil en stof uit de papierfilter.

OPMERKING: De papierfilter heeft een beperkte levensduur; vervang hem als hij te vuil of verstopt is.

MERK OP Perslucht op een papierfilter blazen is niet aan te raden. Perslucht kan de papiervezels beschadigen waardoor het filtervermogen in een stoffige omgeving zal afnemen.

MERK OP Was de papierfilter niet zonder wasmiddel.

Schuimfilterelement schoonmaken

1. Laat het schuimfilterelement binnen en buiten weken in LUCHTFILTERREINIGER (STUKNR. 219 700 341).



219700341

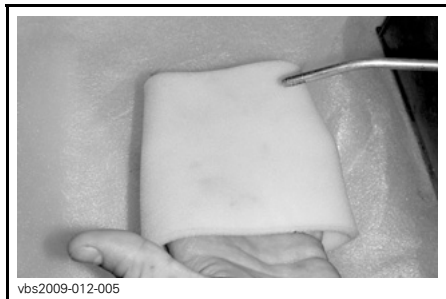
LUCHTFILTERREINIGER (STUKNR. 219 700 341)



vbs2009-012-015_a

TYPISCH - SCHUIMELEMENT LATEN WEKEN

2. 3 minuten laten rusten.
3. Spoelen met gewoon water, zoals aangegeven op de fles van de luchtfilterreiniger (UNI).
4. Het schuimelement helemaal laten drogen.



vbs2009-012-005

TYPISCH - DROOG

OPMERKING: Een tweede toepassing kan noodzakelijk zijn voor zwaar vervuilde elementen.

Schuimfilterelement smeren

1. Sduit LUCHTFILTEROLIE (STUK-NR. 219 700 340) op het eerder gedroogde schuimelement.



219700340

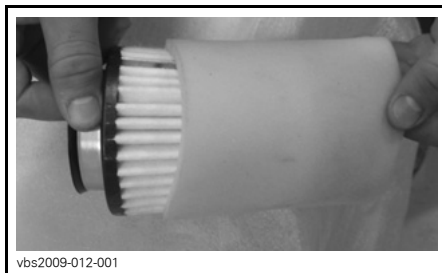
LUCHTFILTEROLIE (STUKNR. 219 700 340)



vbs2009-012-014

TYPISCH - FILTERELEMENT MET OLIE SMEREN

2. 3 tot 5 minuten laten rusten.
3. Neem eventuele overtollige olie, die naar de papierfilter zou kunnen lopen, weg door het schuimfilterelement in een absorberende doek te wikkelen en er zachtjes op te knijpen. Hierdoor zal de olie de schuimfilter volledig dekken.
4. Plaats het schuimfilterelement over de papierfilter.



vbs2009-012-001

TYPISCH

Installatie luchtfilter

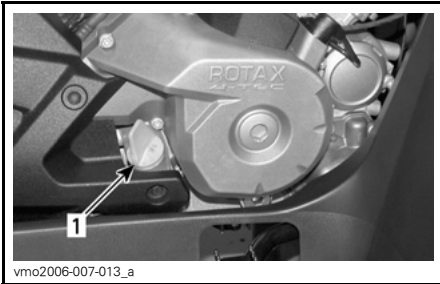
Installeer de verwijderde onderdelen opnieuw correct in de omgekeerde volgorde dan waarin u ze heeft verwijderd.

Motorolie

Motoroliepeil

MERK OP Controleer het peil regelmatig en vul bij indien nodig. **Nooit te veel bijvullen.** Een te hoog oliepeil kan ernstige schade aan de motor/transmissie aanrichten. Ge-
morste olie wegvegen.

OPMERKING: Voer terwijl u het motoroliepeil controleert een visuele inspectie op lekken uit.



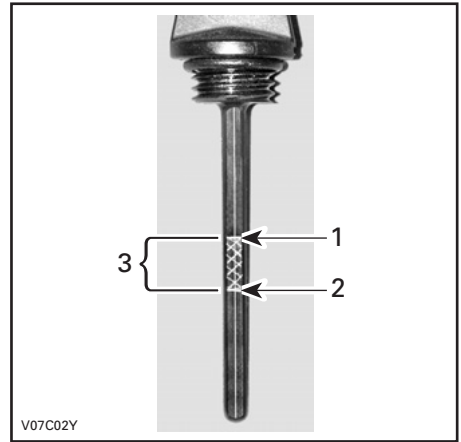
vmo2006-007-013_a

RECHTERKANT VAN DE MOTOR

1. Peilstok

Om het oliepeil te controleren plaatst u het voertuig op een vlak oppervlak met niet-draaiende, koude motor. Ga als volgt te werk:

1. Schroef de peilstok los, verwijder hem en wrijf hem schoon.
2. Plaats de peilstok terug en schroef hem helemaal vast.
3. Verwijder de peilstok en lees het oliepeil af. Het zou zich dichtbij of op het bovenste merkteken moeten bevinden.



V07C02Y

TYPISCH

1. Vol
2. Toevoegen
3. Gebruiks bereik

Verwijder de peilstok om olie toe te voegen. Steek een trechter in de buis om morsen te voorkomen.

Voeg een beetje van de aanbevolen olie toe en controleer het oliepeil opnieuw.

Herhaal de procedure hierboven tot het oliepeil het bovenste merkteken op de peilstok heeft bereikt. **Nooit te veel bijvullen.**

Bevestig de peilstok correct.

Aanbevolen motorolie

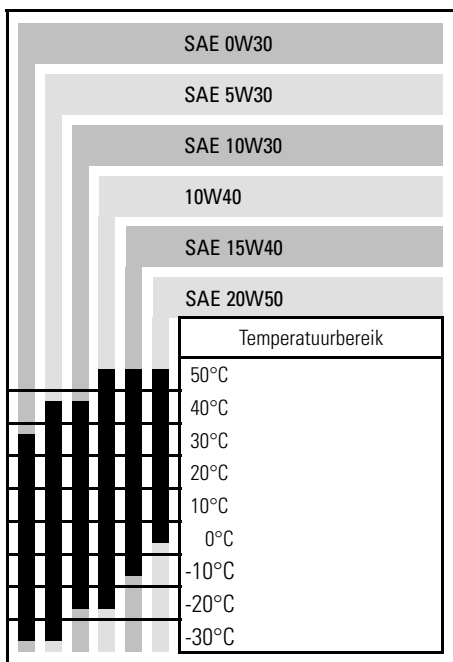
Gebruik in de zomer XPS-OLIE VAN ZOMERKwaliteit (Stuknr. 293 600 121).

Gebruik in de winter XPS-OLIE VAN WINTERKwaliteit (Stuknr. 293 600 112).

OPMERKING: De XPS-olie werd speciaal ontwikkeld en getest voor deze zeer veeleisende motor.

Als deze niet beschikbaar is, gebruik dan 4-taktmotorolie SAE 5W30 die voldoet aan de vereisten van de API-classificatie SM, SL of SJ of deze overtreft. Controleer altijd of het API-label op de oliebus minstens één van deze normen bevat. Zie de viscositeitstabel voor meer bijzonderheden.

Kaart van de viscositeit van de motorolie



Motorolie verversen

De olie en de filter moeten op hetzelfde ogenblik worden vervangen.

De oliewissel dient met een warme motor te gebeuren.

⚠ WAARSCHUWING

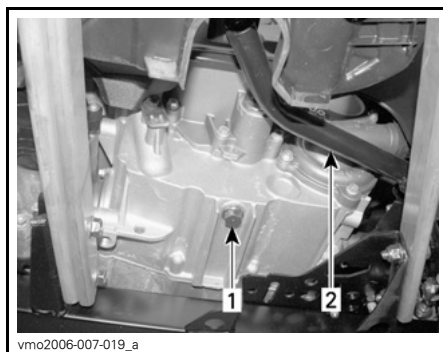
De motorolie kan erg heet zijn. Om brandwonden te voorkomen mag u de motoraftapplug of het filterdeksel niet verwijderen terwijl de motor heet is. Wacht tot de motorolie warm is.

Zet het voertuig op een vlak oppervlak. Verwijder de peilstok.

Maak de plaats rond de olieaftapplug schoon.

Zet een opvangbak onder de olieaftapplug.

Schroef de olieaftapplug los.



TYPISCH

1. Olieaftapplug
2. Rempedaal

Wacht lang genoeg zodat alle olie uit de oliefilter kan lekken.

Vervang de oliefilter. Zie **OLIEFILTER**

Vervang de pakking van de aftapplug.

Maak de plaats voor de pakking op de motor en de olieaftapplug schoon en breng de plug weer aan.

Vul de motor tot het juiste niveau met de aanbevolen olie.

Raadpleeg de **SPECIFICATIES** voor het olievolume.

Start de motor en laat hem enkele minuten stationair draaien.

Controleer of er geen lekkage is ter hoogte van de oliefilter en de olieaftapplug.

Stop de motor.

Wacht even tot de olie is doorgestroomd naar het carter en controleer het oliepeil.

Vul bij indien nodig.

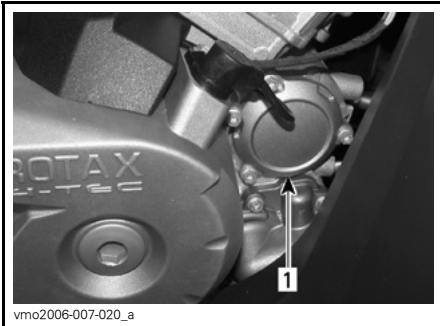
Verwijder de oude olie volgens de plaatselijke milieuvoorschriften.

Oliefilter

Vervanging oliefilter

Verwijder de rechtermotorkap.

Schroef het oliefilterdeksel los.



1. Oliefilterdeksel

Verwijder de oliefilter en vervang deze door een nieuwe.

Controleer de O-ring van het deksel en vervang hem indien nodig.

Schroef het oliefilterdeksel vast.

Wis eventueel gemorste olie van de motor.

Radiator

Radiatorinspectie

Controleer af en toe of de omgeving van de radiator schoon is.



TYPISCH

1. Radiator

Inspecteer de radiator en slangen op lekkage of andere schade.

Inspecteer de radiatorvinnen. Ze moeten schoon zijn, vrij van modder, vuil, bladeren en andere verontreinigingen die de koelprestatie van de radiator in het gedrang kunnen brengen.

Verwijder zoveel mogelijk verontreinigingen met de hand. Heeft u water ter beschikking, probeer de radiatorvinnen dan af te spoelen.

Spuit de radiatorvinnen schoon met een tuinslang, indien mogelijk.

WAARSCHUWING

Maak de radiator nooit schoon met uw handen terwijl hij nog heet is. Laat de te reinigen radiator eerst afkoelen.

MERK OP Let op dat u de radiatorvinnen niet beschadigt bij de reiniging. Gebruik geen werktuigen/voorwerpen die de vinnen kunnen beschadigen. De vinnen zijn doelbewust erg dunne onderdelen, om een efficiënte koeling mogelijk te maken. **GEBRUIK VOOR HET SCHOONSPUITEN ALLEEN LAAG DRUK; GEBRUIK GEEN HOGE-DRUKREINIGER.**

Laat de werking van het koelsysteem controleren door een erkende Can-Am dealer.

Motorkoelvloeistof

Motorkoelvloeistofpeil

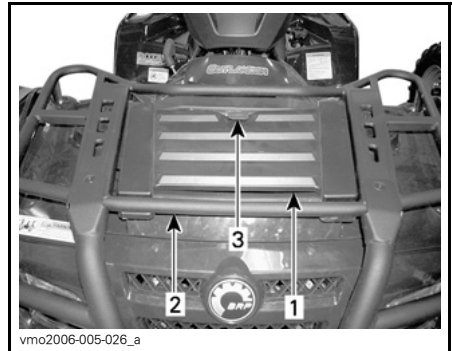
⚠ WAARSCHUWING

Controleer het koelmiddelpeil wanneer de motor koud is. Voeg nooit koelmiddel toe aan het koelsysteem terwijl de motor heet is.

OPMERKING: Voer terwijl u het koelvloeistofpeil controleert een visuele inspectie op lekken uit.

Verwijder het paneel van het servicecompartment vooraan.

- Verwijder het paneel van het servicecompartment vooraan door het te ontgrendelen en omhoog te trekken.



1. Paneel servicecompartment vooraan
2. Voorrek
3. Grendel

Wanneer het voertuig op een vlak oppervlak staat moet het vloeistofpeil tussen de MIN. en MAX. merktekens van het koelmiddelreservoir staan.



TYPISCH - KOELMIDDELRESERVOIR

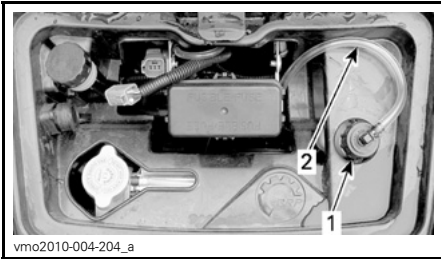
OPMERKING: Wanneer u het peil controleert bij een temperatuur van minder dan 20°C, mag het iets onder het MIN. merkteken liggen.

Voeg indien nodig koelvloeistof toe tot het MAX. merkteken.

Gebruik een trechter om morsen te vermijden. **Nooit te veel bijvullen.**

Sluit de vuldop opnieuw en draai hem stevig aan.

Leg de slang van het koelmiddelreservoir aan als aangegeven in de volgende figuur.



TYPISCH

1. Vuldop
2. Slang van het koelmiddelreservoir

MERK OP Zorg dat de slang van het koelmiddelreservoir het juiste pad volgt om na sluiting van de dop geen verstoring te hebben met de afstandsbediening van de lier.

Installeer het paneel van het servicecompartiment vooraan terug.

Als u koelvloeistof aan het koelmiddelreservoir toevoegt, controleer dan ook het peil in de radiator.

Voeg koelvloeistof toe indien nodig.

⚠ WAARSCHUWING
 Verwijder de radiator dop niet terwijl de motor heet is, om brandwonden te voorkomen.

OPMERKING: Als u vaak koelvloeistof aan uw koelsysteem moet toevoegen, wijst dit op lekkage of motorproblemen. Raadpleeg een erkende Can-Am dealer.

OPMERKING: De opslag van voorwerpen, zoals een regenjas, touwen of andere voorwerpen in het servicecompartiment vooraan is niet aangeraden. Zulke dingen kunnen de normale werking van onderdelen verstoren.

Aanbevolen motorkoelvloeistof

Gebruik altijd ethyleenglycolantivries met anticorrosiemiddel, speciaal bestemd voor aluminium interne verbrandingsmotoren.

Vul het koelsysteem met BRP voorgemengd koelmiddel (Stuknr. 219 700 362) of met gedestilleerd water en een antivriesoplossing (50 % gedestilleerd water, 50 % antivries).

Vervanging motorkoelvloeistof

⚠ WAARSCHUWING
 Verwijder de radiator dop niet en draai de koelvloeistofaftapplug niet open terwijl de motor heet is, om brandwonden te voorkomen.

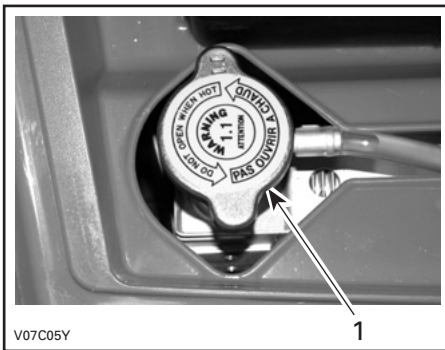
Verwijder het paneel van het servicecompartiment vooraan. Zie *MOTOR-KOELVLOEISTOFPEIL*.

Verwijder de radiator dop.

Om de radiator dop te verwijderen drukt u hem in en draait in tegenwijzerzin.

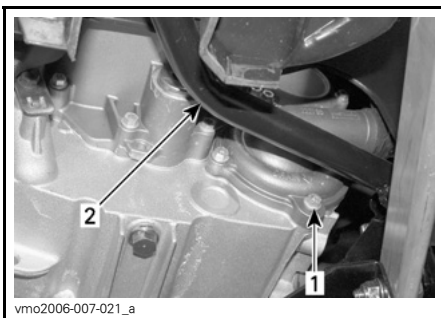


1. Radiatordop



1. Radiatordop

Schroef de koelvloeistof-aftapplug los en vang de koelvloeistof op in een geschikt recipiënt.



1. Koelvloeistofaftapplug
2. Rempedaal

OPMERKING: Schroef de koelvloeistof-aftapplug niet helemaal los.

Verwijder het rechter-zijpaneel.

Verwijder de ontluchtingsschroef boven aan het thermostaathuis.

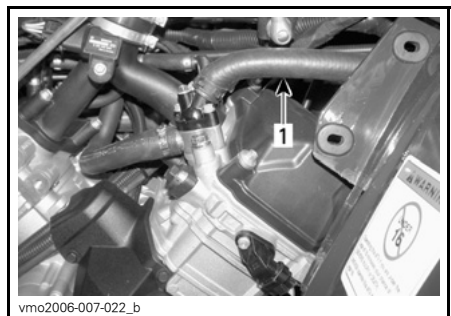


1. Ontluchtingsschroef

Laat het systeem helemaal leeglopen. Installeer de koelvloeistofaftapplug terug.

Knijp de slang tussen de radiator en de thermostaatbehuizing af met een grote slangkleem (Stuknr. 529 032 500) of een gelijkwaardige klem.

MERK OP Knijp de slang niet af met een tang.



1. Slangklem

Vul de radiator tot de koelvloeistof via het gat in de thermostaatbehuizing naar buiten stroomt.

Installeer de ontluchtingsschroef en verwijder de slangklem.

Vul de radiator verder.

Controleer het peil in het koelvloeistofreservoir en vul bij indien nodig.

Laat de motor stationair draaien met verwijderde radiator dop. Voeg langzaam koelvloeistof toe indien nodig.

Wacht nu tot de motor een normale bedrijfstemperatuur heeft bereikt.

Druk de gashendel twee- of driemaal in en voeg nog koelvloeistof toe, indien nodig.

Plaats de radiator dop in de omgekeerde volgorde van de verwijdering.

Inspecteer alle aansluitingen op lekkage en controleer het koelvloeistofpeil in het reservoir.

Vonkafleider knalpot

Reiniging vonkafleider

De knalpot moet regelmatig worden ontdaan van opgehoopte koolstof.

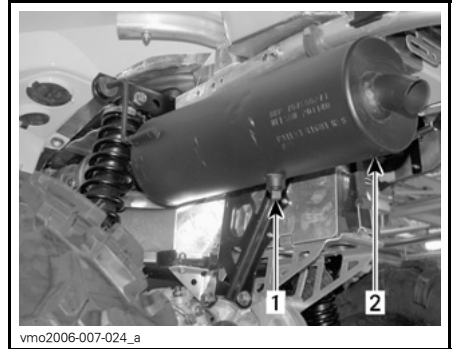
⚠ WAARSCHUWING

Laat de motor nooit draaien in een afgesloten ruimte. Voer dit werk nooit uit wanneer de motor net heeft gedraaid, omdat het uitlaatsysteem dan erg heet is. Zorg ervoor dat er geen brandbare materialen in de buurt zijn. Draag oogbescherming en handschoenen. Ga nooit achter het voertuig staan terwijl het uitlaatsysteem wordt gereinigd. Respecteer alle toepasselijke wetten en voorschriften.

Kies een goed geventileerde ruimte en wacht tot de knalpot koud is.

Zet de schakelhendel in de PARKEERstand.

Verwijder de reinigingsplug van de knalpot.



TYPISCH
 1. Reinigingsplug
 2. Knalpot

Blokkeer het uiteinde van de knalpot met een poetslap en start de motor.

Drijf het motortoerental meermaals even op om de opgehoopte koolstof uit de knalpot te stuwten.

Stop de motor en laat de knalpot afkoelen.

Installeer de reinigingsplug terug.

CVT-luchtfilter

Alleen 800R EFI

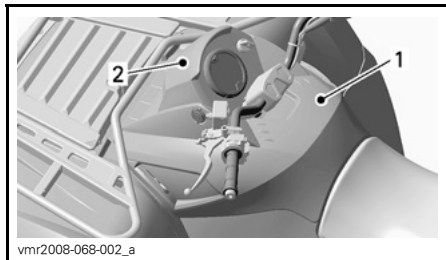
Verwijderen van de CVT-luchtfilter

1. Verwijder het zadel van het voertuig.
2. Trek de lipjes van het middenpaneel uit het frame.
3. Trek het middenpaneel naar de achterkant van het voertuig en verwijder het.



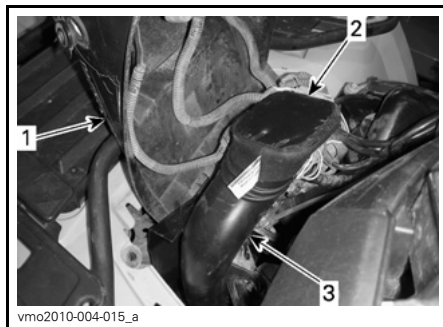
- vmo2006-007-026_a
1. Middenpaneel
 2. Lipjes

4. Til het dashboard op.



- vmr2008-068-002_a
- TYPISCH**
1. Middenpaneel
 2. Dashboard

5. Verwijder de luchtfilter van de CVT-luchtinlaat door deze aan de kanten uit te rekken.



- vmo2010-004-015_a
1. Dashboard
 2. CVT-luchtfilter
 3. CVT-luchtinlaat

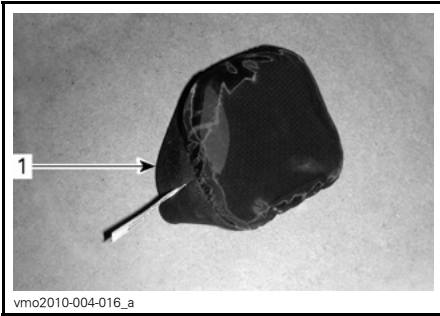
Reiniging CVT-luchtfilter

1. Giet wasmiddel (Stuknr. 219 700 341) of iets gelijkwaardigs in een emmer.
2. Leg de filter te week.
3. Reinig de binnenkant van de CVT-luchtinlaat terwijl de filter ligt te weken.
4. Spoel de filter met warm water tot de reinigungsoplossing helemaal is verdwenen.
5. Laat de filter volledig drogen.

Onthoud tijdens het lezen van deze Gebruikershandleiding, dat:

⚠ WAARSCHUWING

Duidt op een mogelijk gevaar dat, indien het niet wordt vermeden, kan leiden tot ernstige of dodelijke verwondingen.



1. CVT-luchtfilter

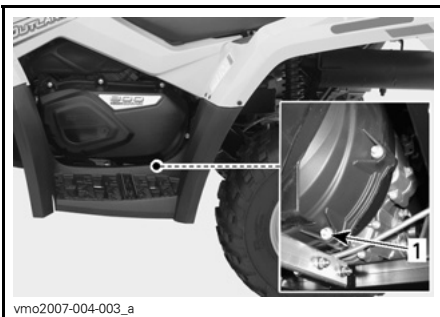
Installatie CVT-luchtfilter

1. Plaats de luchtfilter op de CVT-inlaat door deze aan de kanten uit te rekken.
2. Beweeg het dashboard naar beneden en klik het vast met de lipjes.
3. Plaats het middenpaneel.
4. Plaats de zitting.

CVT deksel

CVT dekselafloop

Wanneer u vermoedt dat er water is binnengedrongen in het CVT-deksel, moet u de aftapplug openen en de CVT-behuizing laten leeglopen.



ACHTER LINKERVOETSTEUN

1. Aftap Schroef

Olie voor tandwielkasten

Oliepeil tandwielkast

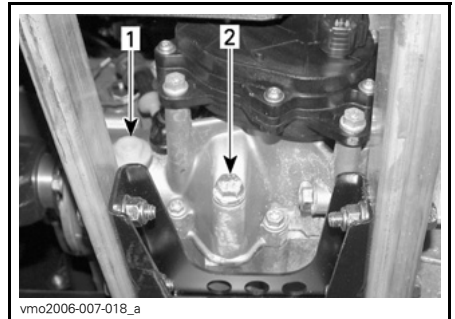
MERK OP Controleer het peil en vul het bij indien nodig. **Nooit te veel bijvullen.** Een verkeerd oliepeil kan ernstige schade aan de tandwielkast aanrichten. Gemorste olie wegvegen.

Plaats het voertuig op een vlakke ondergrond.

Schakel het in VRIJLOOP.

Trek de parkeerrem aan.

Verwijder de oliepeilplug van de tandwielkast en controleer het transmissieoliepeil.



1. Oliepeilplug
2. Olieaftapplug

Het oliepeil moet ter hoogte van de onderrand van het oliepeilgat staan.

Vul olie bij, indien nodig, tot er olie door het oliepeilgat naar buiten loopt.

Aanbevolen tandwielkastolie

Gebruik XPS-olie voor kettingkasten (Stuknr. 413 801 900) of een gelijkwaardig product.

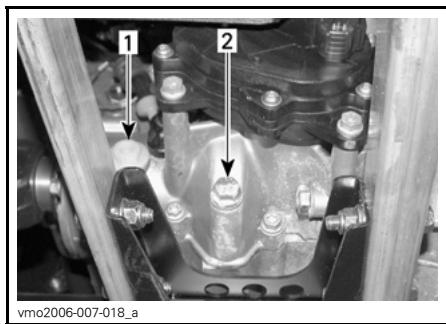
MERK OP Gebruik voor het onderhoud geen andere dan de aanbevolen oliesoorten. Meng geen olie van verschillende types door elkaar.

Olie voor tandwielkasten vervangen

Plaats het voertuig op een vlakke ondergrond.

Reinig het gebied rond de aftapplug en oliepeilplug.

Verwijder de tandwielkastplug.



1. Oliepeilplug
2. Olieaftapplug

OPMERKING: Om de tandwielkast volledig te ledigen, zet u een krik onder de linkervoetsteun en kantelt het voertuig wat naar rechts. Wanneer de tandwielkast leeg is, brengt u de aftapplug weer aan en zet het voertuig weer op de grond.

Hervul de tandwielkast met XPS-olie voor kettingkasten (Stuknr. 413 801 900) of een gelijkwaardig product.

MERK OP Gebruik voor het onderhoud geen andere dan de aanbevolen oliesoorten. Meng geen olie van verschillende types door elkaar.

Het oliepeil moet ter hoogte van de onderrand van het oliepeilgat staan.

Vul olie bij, indien nodig, tot er olie door het oliepeilgat naar buiten loopt.

Bevestig de oliepeilplug opnieuw.

Gaskabel

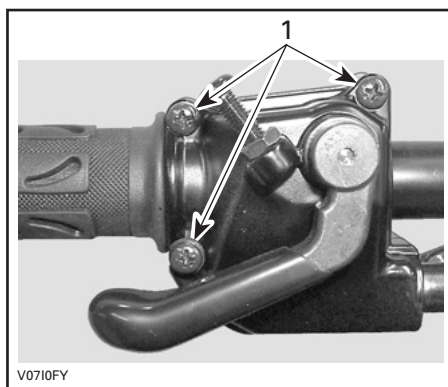
Smering gaskabel

De gaskabel moet worden gesmeerd met siliconensmeerolie (Stuknr. 293 600 041) of een gelijkwaardig product.

WAARSCHUWING

Gebruik altijd een smeermiddel op siliconenbasis. Als u een ander smeermiddel gebruikt (bv. een smeermiddel op waterbasis) kan de gashendel/kabel kleverig en stroef worden.

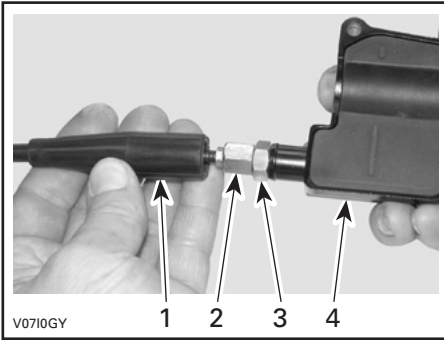
Open de gashendelbehuizing.



1. Verwijder deze schroeven

Neem de behuizing uit elkaar.

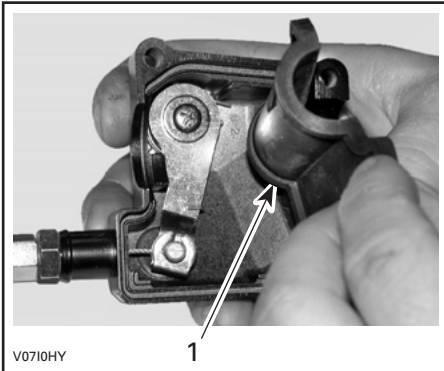
Schuif de rubberen beschermer achteruit zodat de gaskabel-afstelschroef zichtbaar wordt.



V0710GY

1. Kabelbeschermer
2. Gaskabel-afstelschroef
3. Borgmoer
4. Gashendelbehuizing

Schroef de gaskabel-afstelschroef in.
Verwijder de beschermer in de behuizing.

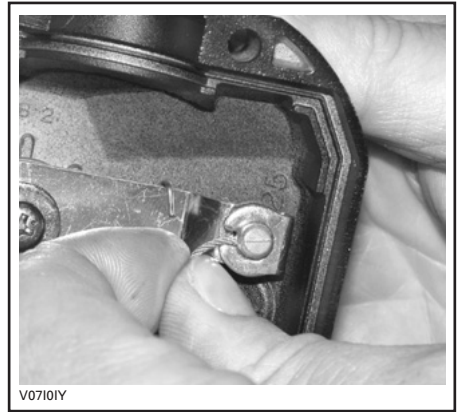


V0710HY

1. Beschermer in de behuizing

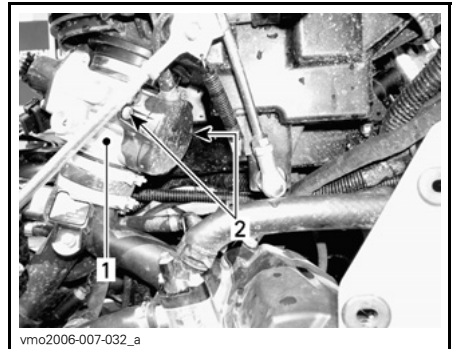
Verwijder de kabel uit de gashendelbehuizing.

OPMERKING: Schuif de kabel in de gleuf van de clip en trek het kabeluiteinde uit de clip.



V0710IY

Verwijder het zijdeksel van het gasklephuis.



vmo2006-007-032_a

1. Gasklephuis
2. Schroeven zijdeksel

Steek de naald van de oliebus in het uiteinde van de gaskabelafstelschroef.

⚠ WAARSCHUWING

Draag altijd oogbescherming en handschoenen om een kabel te smeren.



TYPISCH

OPMERKING: Leg een lap rond de gaskabel en de kabelafstelschroef om oliespatten te voorkomen.

Voeg smeerolie toe tot er olie uitloopt aan het uiteinde van de gaskabel aan de kant van het gasklephuis.

Installeer en regel de kabel opnieuw.

Gashendel

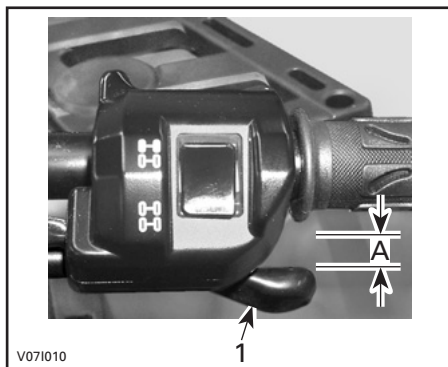
Afregeling gashendel

Schuif de rubberen beschermer achteruit zodat de gaskabel-afstelschroef zichtbaar wordt.

Draai de borgmoer los en draai aan de afstelschroef tot de gashendel de juiste speling heeft.

OPMERKING: Meet de speling aan het uiteinde van de gashendel.

Span de borgmoer aan en bevestig de beschermer terug.



1. Gashendel

A. 3 mm tot 6 mm

Start de motor met de schakelhendel in de PARKEER-stand.

Controleer of de gaskabel correct is afgesteld door het stuur helemaal naar rechts en dan helemaal naar links te draaien. Als het motortoerental toeneemt moet de speling van de gashendel worden aangepast.

Bougies

⚠ WAARSCHUWING

Draai de contactsleutel altijd in de stand **UIT**, alvorens onderhouds- of reparatiewerken aan het elektrisch systeem uit te voeren, tenzij anders aangegeven.

Verwijdering van de bougie

Verwijder de zijpanelen.

Koppel de bougiekabels los.

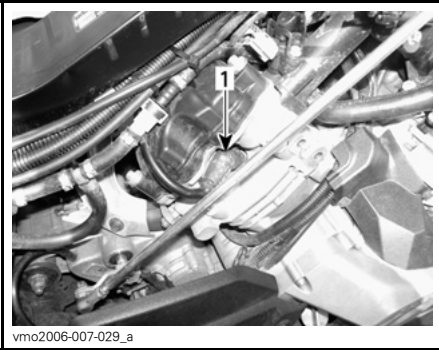
Draai de bougies een toer los.

Reinig de bougies en cilinderkoppen met perslucht, indien mogelijk.

⚠ WAARSCHUWING

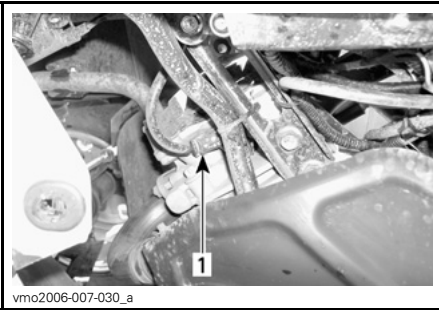
Zet altijd een veiligheidsbril op wanneer u met perslucht werkt.

Schroef de bougies helemaal los en verwijder ze.



vmo2006-007-029_a

RECHTERKANT — ACHTERSTE CILINDER
1. Bougie



vmo2006-007-030_a

LINKERKANT — VOORSTE CILINDER
1. Bougie

Installatie van bougies

Controleer voor de installatie of de contactoppervlakken van de cilinderkoppen en bougies niet vuil zijn.

Stel de bougiespleet met behulp van een voelmaat in op 0,6 mm tot 0,7 mm.

Breng smeermiddel tegen het vastvreten aan op de bougieschroefdraad en installeer de bougie opnieuw.

Schroef de bougies in de cilinderkoppen met de hand of met een passende momentsleutel.

Draai de bougies aan tot $20 \text{ N}\cdot\text{m} \pm 2,4 \text{ N}\cdot\text{m}$.

Accu

⚠ WAARSCHUWING

Draai de contactsleutel altijd in de stand **UIT**, alvorens onderhouds- of reparatiewerken aan het elektrisch systeem uit te voeren, tenzij anders aangegeven.

⚠ WAARSCHUWING

Laad nooit een accu terwijl die in het voertuig is geïnstalleerd.

Deze voertuigen zijn uitgerust met een VRLA-accu (Valve Regulated Lead Acid). Dit is een onderhoudsvrij accu-type, waaraan geen water moet worden toegevoegd om het elektrolytpeil te regelen.

MERK OP Verwijder nooit de afsluitdop van de accu.

Accu verwijderen

Koppel eerst de **ZWARTE (-)** kabel los en dan de **RODE (+)**.

⚠ WAARSCHUWING

Demonteer altijd in deze volgorde; koppel de **ZWARTE (-)** kabel eerst los.

Verwijder de bevestigingsband en trek de accu uit de houder.



1. Accu
2. Bevestigingsband

Accu reinigen

Reinig de accu, de behuizing en polen met een oplossing van natriumcarbonaat en water.

Verwijder roest van de accuklemmen en -polen met een harde stalen borstel.

De accubehuizing moet worden schoongemaakt met een zachte borstel en een natriumcarbonaat-oplossing.

Accu installeren

Installeer de accu terug in het voertuig.

⚠ WAARSCHUWING

Sluit eerst de RODE (+) kabel aan en dan de ZWARTE (-). Sluit altijd eerst de RODE (+) kabel aan.

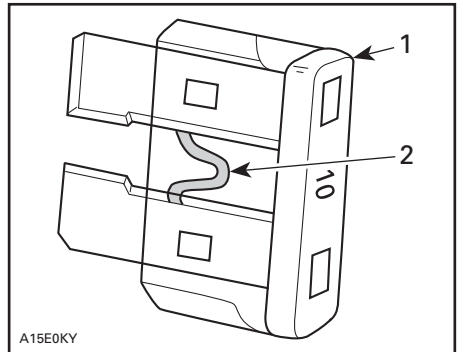
Zekeringen

⚠ WAARSCHUWING

Schakel de contactschakelaar altijd op UIT voordat u een defecte zekering vervangt.

Inspectie van de zekering

Controleer of de draad is gesmolten.



A15E0KY

TYPISCH

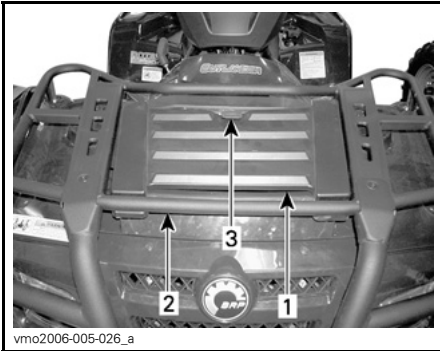
1. Zekering
2. Nakijken op gesmolten delen

MERK OP Gebruik geen zekering met een hogere capaciteit, om ernstige schade te vermijden.

Plaats van de zekeringen vooraan

Verwijder het paneel van het servicecompartiment vooraan.

- Verwijder het paneel van het servicecompartiment vooraan door het te ontgrendelen en omhoog te trekken.



1. Paneel servicecompartiment vooraan
2. Voorrek
3. Grendel



TYPISCH - SERVICECOMPARTIMENT VOORAAN

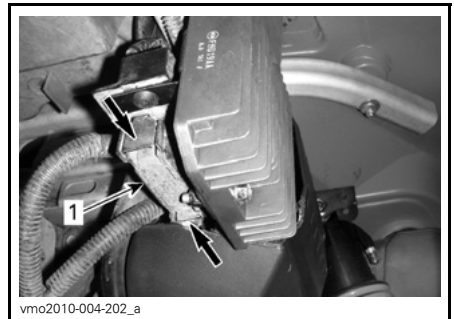
1. Zekeringdoos vooraan

ZEKERINGDOOS VOORAAN		
NR	BESCHRIJVING	VERMOMGEN
F1	Ontstekingsspoelen	5 A
F2	Ventilator	20 A
F3	Brandstofinjectoren	5 A
F4	Snelheidsmeter, snelheidssensor, achterlicht	7,5 A
F5	Brandstofpomp	7,5 A
F6	Engine Control Module (ECM - motorbeheermodule)	5 A
F7	Accessoires	20 A
F14	ACS (Air Controlled Suspension) (waar van toepassing)	20 A

OPMERKING: Kijk in het deksel van de zekeringdoos voor de locatie van de zekeringen.

Plaats van de zekeringen achteraan

De zekeringhouder achteraan bevindt zich achteraan het voertuig bij de accu.



TYPISCH - OUTLANDER 800R LTD WEERGEGEVEN

1. Zekeringhouder achteraan

Alle modellen behalve LTD

ZEKERINGHOUDER ACHTERAAN		
NR	BESCHRIJVING	VERMOGEN
F1	Hoofdzekering	30 A
F2	Ventilator/accessoires	30 A
F3	Dynamische servostuurregeling (DPS) (waar van toepassing)	40 A

LTD-modellen

ZEKERINGHOUDER ACHTERAAN		
NR	BESCHRIJVING	VERMOGEN
F1	Hoofdzekering	30 A
F2	Ventilator/accessoires	40 A
F3	Dynamische servostuurregeling (DPS)	40 A

Lichten

WAARSCHUWING

Schakel de contactschakelaar altijd **UIT** voordat u een defecte lamp vervangt.

Controleer na vervanging altijd of het licht wel werkt.

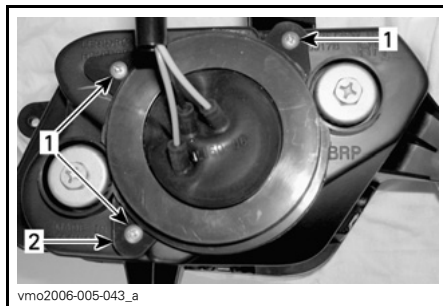
Koplampen vervangen

MERK OP Raak het glas van een halogeenlamp nooit met de blote vingers aan, want dan gaat deze minder lang mee. Als het glas toch wordt aangeraakt, reinig het dan met isopropanol, dat op de lamp geen laagje achterlaat.

OPMERKING: Op de volgende illustratie werd de koplamp verwijderd om een duidelijker beeld te geven.

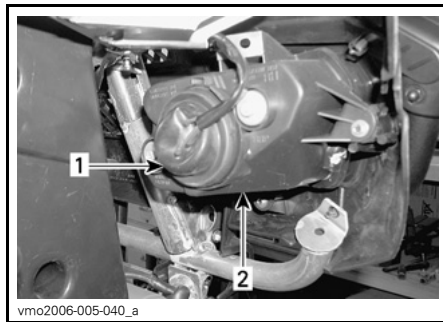
Draai de contactsleutel in de **UIT**-stand.

Verwijder de schroeven van het deksel.



1. Schroeven
2. Houder

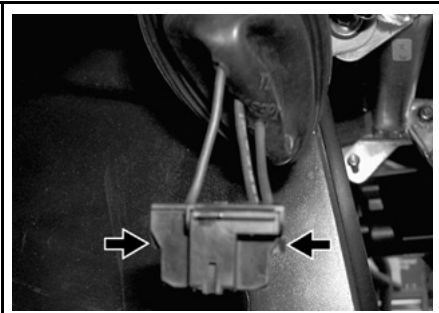
Verwijder de rubberbescherming van de koplampbehuizing.



1. Rubberbescherming
2. Koplampbehuizing

Koppel de connector van de koplamp los.

OPMERKING: Druk op het vergrendelinglipje om de connector te ontgrendelen en trek vervolgens aan de connector.

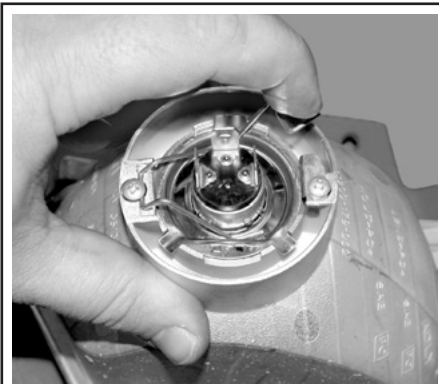


vmo2006-005-041_a

DUW OP HET VERGRENDINGSLIJPJE OM DE CONNECTOR TE ONTGRENDELEN

OPMERKING: Op de volgende illustraties werd de frontfascia van het voertuig verwijderd om een duidelijker beeld te geven.

Druk het borghaakje opzij om de grootlicht-lamp te ontgrendelen.



V06G0RY

TYPISCH

Hef het borghaakje op en verwijder de lamp.



V06G0SY

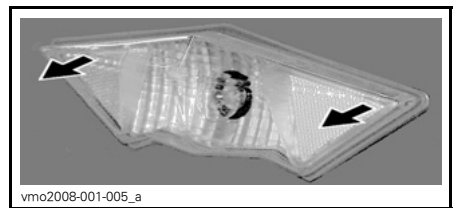
TYPISCH

Installeer de verwijderde onderdelen opnieuw correct in de omgekeerde volgorde dan waarin u ze heeft verwijderd.

Achterlicht-/remlichtlamp vervangen

Draai de contactsleutel in de UIT-stand.

Om het lampje te vervangen trekt u het achterlicht uit de rubber pakkingsringen.



vmo2008-001-005_a

Trek en draai aan de lampfitting om het lampje te bereiken.



vmo2008-001-006

Druk de lamp in en houd ze vast terwijl u ze in tegenwijzerzin losdraait.

Om de nieuwe lamp te installeren drukt u ze in en draait ze in wijzerzin.

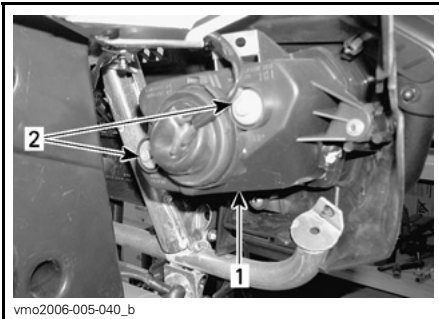
Monteer de verwijderde onderdelen opnieuw.

Koplamp richten

Richt de lichtstraal als volgt:

Draai aan de knoppen om de straalhoogte en de zijdelingse oriëntatie naar wens in te stellen.

Stel de twee koplampen gelijk af.



vmo2006-005-040_b

TYPISCH

1. Deksel koplamp
2. Afstelschroeven

Manchetten en beschermers aandrijfjas

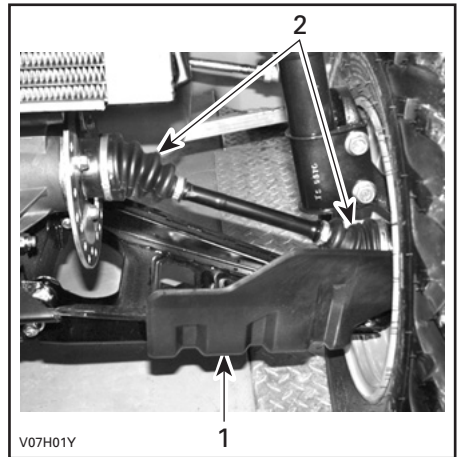
Inspectie van de manchetten en beschermers aandrijfjas

Inspecteer de beschermers en manchetten van de aandrijfjas visueel.

Controleer de beschermers op beschadigingen of schuren tegen de assen.

Controleer manchetten op barsten, scheuren, vetlekken enz.

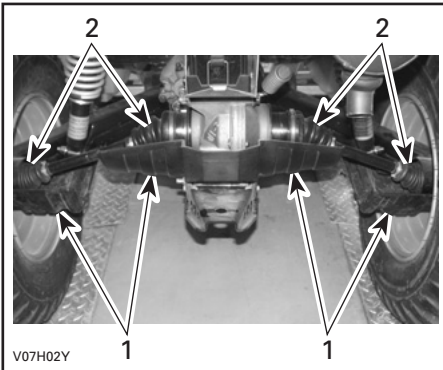
Herstel of vervang desgevallend beschadigde onderdelen.



V07H01Y

TYPISCH — VOORKANT VOERTUIG

1. Beschermer aandrijfjas
2. Manchetten aandrijfjas



TYPISCH — ACHTERKANT VOERTUIG

1. Beschermsaandrijfas
2. Manchetten aandrijfas

Wielen en banden

Bandenspanning

⚠ WAARSCHUWING

De bandenspanning heeft een grote invloed op de besturing en stabiliteit van het voertuig. Door een te lage spanning kan de band leeglopen en loskomen van het wiel. Bij overdruk kan de band springen. Houd u altijd aan de aanbevolen bandenspanning. Gebruik altijd een handpomp, aangezien het banden van het lagedruktype betreft.

Controleer de druk wanneer de banden "koud" zijn voordat u het voertuig gaat gebruiken. De bandendruk verschilt naargelang de temperatuur en

de hoogte. Controleer de bandenspanning opnieuw wanneer een van deze factoren verandert.

Voor uw comfort zit er een drukmeter in de gereedschapstas.

Outlander 500 serie

BANDENSPIJNING			
1-UP- en 2-UP- MODEL- LEN		VOOR- AAN	ACH- TER- AAN
		MAX.	34,5 kPa
MIN.		31 kPa	31 kPa

Outlander 650/800R serie

BANDENSPIJNING			
1-UP- en 2-UP- MODEL- LEN		VOOR- AAN	ACH- TER- AAN
		MAX.	48 kPa
MIN.		31 kPa	34,5 kPa

Hoewel de banden speciaal zijn ontworpen voor offroadtoepassingen, kan een platte band nog steeds voorkomen. Daarom wordt aangeraden, een bandenpomp en een reparatieset mee te nemen.

Inspectie banden

Controleer de banden op beschadigingen en slijtage. Vervang ze indien nodig.

Onthoud tijdens het lezen van deze Gebruikershandleiding, dat:

⚠ WAARSCHUWING

Duidt op een mogelijk gevaar dat, indien het niet wordt vermeden, kan leiden tot ernstige of dodelijke verwondingen.

Roteer de banden niet. De banden vooraan en achteraan hebben een andere maat. De banden zijn directioneel en moeten in de juiste draairichting gemonteerd blijven om goed te werken.

⚠ WAARSCHUWING

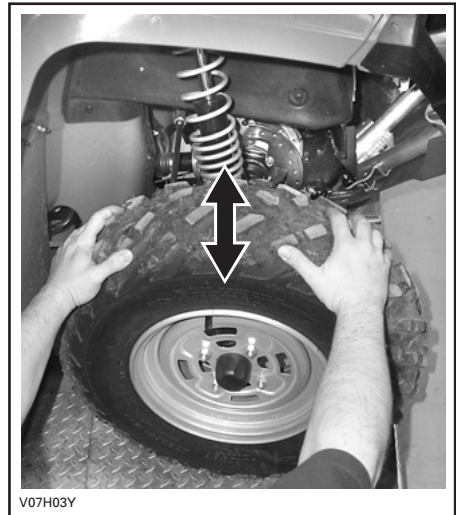
De niet-naleving van deze instructies kan tot ernstige of dodelijke verwondingen leiden.

- Let er bij de vervanging van de banden op dat u nooit een diagonaalband combineert met een radiaalband. Deze combinatie kan tot besturings- en/of stabiliteitsproblemen leiden.
- Combineer geen banden van verschillende types en/of maten op dezelfde as.
- De voorbanden en de achterbanden moeten telkens van hetzelfde merk en hetzelfde type zijn.
- Let erop dat u banden met een unidirectioneel profiel in de juiste draairichting monteert.
- Radiaalbanden moeten als complete set worden gemonteerd.

Inspectie wiellagers

Duw en trek aan de bovenrand van de wielen om de speling te voelen.

Raadpleeg een erkende Can-Am dealer als u enige speling vaststelt.



TYPISCH

Wielen afnemen en monteren

Draai de moeren los en hef het voertuig op.

Plaats een stut onder het voertuig.

Verwijder de moeren en dan het wiel.

Breng bij de installatie wat smeermiddel tegen het vastvreten op de schroefdraad aan.

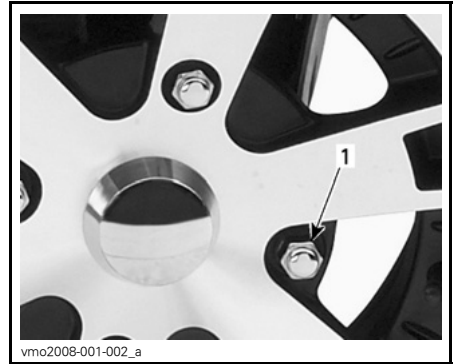
Draai telkens twee tegenoverliggende moeren voorzichtig aan en draai ze daarna aan tot hun definitieve moment.

AANDRAAIMOMENT VAN DE WIELMOEREN

Stalen wiel	70 N•m ± 7 N•m
Aluminium wiel	100 N•m ± 10 N•m

OPMERKING: Af en toe moet u de wielmoeren verwijderen en wat smeervet tegen het vastvreten op de tappen aanbrengen, om de latere verwijdering te vergemakkelijken. Dit is vooral belangrijk wanneer het voertuig in een zoutwateromgeving of in modder wordt gebruikt. Verwijder één moer tegelijk, smeert de tap en span de moer weer aan.

MERK OP Gebruik altijd de wielmoeren die per type wiel zijn aanbevolen. Het gebruik van andere moeren kan schade aan de velgen veroorzaken.



TYPISCH — ALUMINIUM WIEL
1. Wielmoer (met gesloten uiteinde)

Ophanging

Smering ophanging

Smeer de voorste ophangingsarmen. Gebruik synthetisch vet voor ophangingen (Stuknr. 293 550 033) of gelijkwaardig.

Er zitten twee smeerfittingen aan elke A-arm.

Inspectie ophanging

Schokdempers

Inspecteer de McPherson veerbenen of schokdemper op oliekkage en andere beschadigingen.

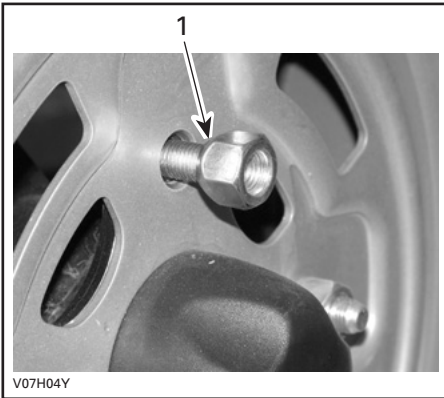
Controleer of de bevestigingen stevig vastzitten.

Raadpleeg indien nodig een erkende Can-Am dealer.

A-armen vooraan

Controleer de A-armen op barsten, krombuiging of andere schade.

Raadpleeg indien nodig een erkende Can-Am dealer.



TYPISCH — STALEN WIEL
1. Conische zijde van de moer (met open uiteinde)

Wieldraagarmen achteraan

Controleer de wieldraagarmen op vervorming, barsten of krombuiging.

Raadpleeg een erkende Can-Am dealer als u een probleem vaststelt.

ACS-compressor

Reiniging luchtfilter (ACS-compressor)

Verwijder de zitting.

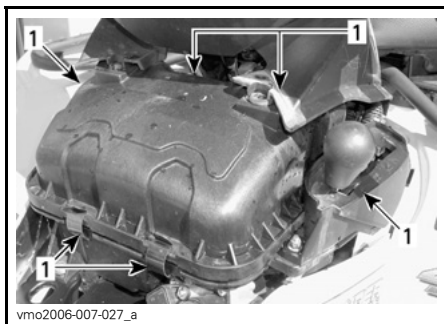
Trek de lipjes van het middenpaneel uit het frame.

Trek het middenpaneel achteruit en verwijder het.



1. Middenpaneel
2. Lipjes

Maak de klemmen los en verwijder het deksel van de luchtfilterbox.



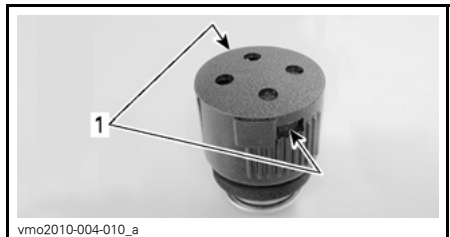
1. Maak de klemmen los

Bepaal de locatie van de ACS-compressorluchtfilter.



1. ACS-compressorluchtfilter

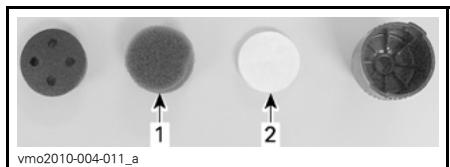
Duw de lipjes in en open het deksel.



DE ACS-COMPRESSORLUCHTFILTER IS VERWIJDERD VOOR DE DUIDELIJKHEID

1. lipjes

Verwijder de voorfilter (schuim) en filter (schijf).



DE ACS-COMPRESSORLUCHTFILTER IS VERWIJDERD VOOR DE DUIDELIJKHEID

1. Voorfilter (schuim)
2. Filter (schijf)

Maak de voorfilter (schuim) als volgt schoon:

1. Giet wasmiddel (Stuknr. 219 700 341) of iets gelijkwaardigs in een emmer.
2. Leg de voorfilter enkele minuten te weken.
3. Spoel de voorfilter met warm water tot de reinigungsoplossing helemaal is verdwenen.
4. Laat de voorfilter volledig drogen.

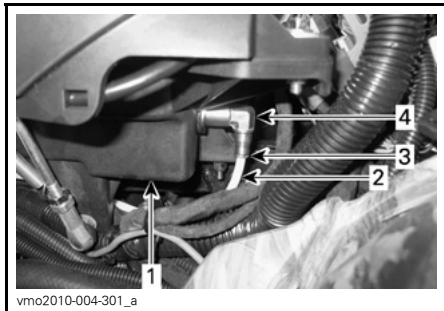
Maak de filter (schijf) als volgt schoon:

1. Blaas de filter schoon met perslucht onder lage druk.

MERK OP Was de filter (schijf) niet zonder wasmiddel.

Maak de ACS-luchtfiter als volgt schoon:

1. Koppel de compressorinlaatslang als volgt los van de luchtdooskoppeling:
 - 1.1 Druk de koppelingsring naar de koppeling toe.
 - 1.2 Houd de ring op zijn plaats.
 - 1.3 Trek aan de inlaatslang.



1. Luchtfilterdoos
2. Compressorinlaatslang
3. Koppelingsring
4. Aansluiting

2. Maak het ACS-luchtfiterhuis binnenin schoon.
3. Sluit de compressorinlaatslang aan op de luchtdooskoppeling.

OPMERKING: Koppel de compressorinlaatslang altijd los van de luchtdooskoppeling voordat u het filterhuis schoonmaakt, zodat er geen vuil in de slang kan terechtkomen.

MERK OP Zorg dat de inlaatslang volledig in de koppeling is geduwd zodat ze niet kan loskomen.

Plaats de luchtfiter terug op het voertuig in de omgekeerde volgorde als voor de verwijdering.

ACS-slangen en -koppelingen

Inspectie van ACS-slangen en -koppelingen

Controleer de schokdemperslangen achteraan op beschadigingen.

Controleer de schokdemperkoppelingen achteraan op beschadigingen.

Controleer slangen en koppelingen op lichtelekken.

Remvloeistof

Remvloeistofpeil

Controleer het vloeistofpeil in de reservoirs terwijl het voertuig op een vlak oppervlak staat. Dit moet overal boven het MIN. merkteken liggen.

Vul zoveel vloeistof bij als nodig. **Nooit te veel bijvullen.**

Reinig de vuldop voordat u deze verwijdert.

MERK OP Gebruik alleen DOT 4-remvloeistof uit een gesloten verpakking. Gebruik geen remvloeistof uit een oude of reeds geopende bus.

OPMERKING: Een laag peil kan wijzen op lekkage of versleten remblokken. Raadpleeg een erkende Can-Am dealer.

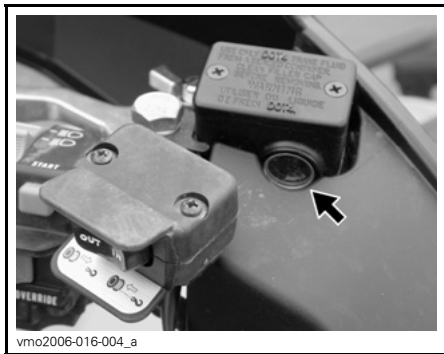
Vloeistofreservoir voorrem

Draai het stuur recht vooruit zodat het reservoir waterpas staat.

Controleer het remvloeistofniveau. Het reservoir is vol wanneer de vloeistof tot de bovenrand van het venster reikt.

Inspecteer de toestand van de manchet visueel.

Controleer op barsten, scheuren enz. Vervang ze indien nodig.

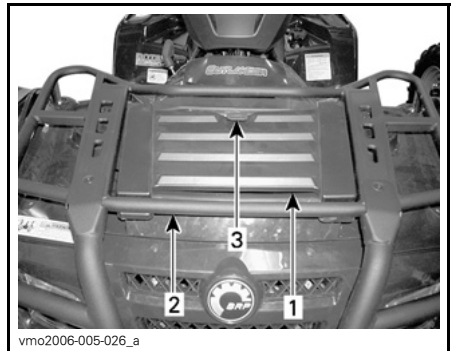


TYPISCH

Vloeistofreservoir achterrem

Verwijder het paneel van het servicecompartment vooraan.

Verwijder het paneel van het servicecompartment vooraan door het te ontgrendelen en omhoog te trekken.



vmo2006-005-026_a

1. Paneel servicecompartment vooraan
2. Voorrek
3. Grendel

Wanneer het voertuig op een vlak oppervlak staat moet het vloeistofpeil van de rempedaal tussen de MIN. en MAX. merktekens staan.



vmo2006-007-017_a

TYPISCH - VLOEISTOFRESERVOIR VAN DE REMPEDAAL

Remmen

Inspectie rem

Het remsysteem is hydraulisch en hoeft niet te worden afgeregeld.

Voer de volgende controles uit om de remmen in goede conditie te houden:

- Remvloeistofpeil
- Remsysteem op vloeistoflekkage
- Rem op sponsachtig aanvoelen
- Reinheid remmen
- Remschijven op overmatige slijtage en toestand van het schijfoppervlak
- Remblokken op slijtage, beschadigingen en loszitten.

SERVICELIMIETEN	
Dikte remblokken	1,0 mm
Dikte remschijven vooraan	3,5 mm
Dikte remschijf achteraan	4,3 mm
Maximale schijfkromming	0,2 mm

Doe een beroep op uw Can-Am dealer als u een probleem met het remsysteem vaststelt.

⚠ WAARSCHUWING

Laat het verversen van de remvloeistof en alle onderhoud en reparaties aan het remsysteem uitvoeren door een erkende Can-Am dealer.

Carrosserie en chassis

Inspectie van de bevestigingen van de zitting(en)

Verwijder de zitting(en) en controleer het vergrendelingsmechanisme en de pin op slijtage. Laat beschadigde onderdelen vervangen door een erkende Can-Am dealer.

Inspectie van de handgrepen (2-UP-modellen)

Controleer of de handgrepen in goede staat zijn en stevig zijn bevestigd aan het voertuig.

Inspectie van de trekhaak/bal

Controleer of de trekhaakbevestigingen stevig vastzitten.

Controleer of de bal goed vastzit en in goede staat verkeert.

Span losgekomen elementen goed aan en vervang de bal als hij versleten is.

Inspecteer de chassisbevestiging

Controleer de toestand en vastheid van alle bevestigingselementen van het voertuig. Span losgekomen elementen aan.

Reiniging en bescherming voertuig

Reinig dit voertuig nooit met een hogedrukreiniger. **GEBRUIK ENKEL LAGE DRUK** (zoals een tuinslang). Hoge druk kan elektrische of mechanische schade aanrichten.

Beschadigingen aan gelakte onderdelen moeten zorgvuldig worden herschilderd om roest te voorkomen.

Was de carrosserie indien nodig met heet zeepsop (gebruik enkel milde reinigingsproducten). Breng een niet-schurende wax aan.

MERK OP Reinig kunststofonderdelen nooit met agressieve schoonmaakmiddelen, ontvetters, verfverdunner, aceton e.d.

BEWARING EN VOORBEREIDING OP HET RIJSEIZOEN

WAARSCHUWING

Laat een erkende Can-Am dealer nakijken of het brandstofsysteem intact is volgens het *ONDERHOUDSSCHEMA*.

Als u het voertuig langer dan 4 maanden niet gebruikt, is een correcte opslag noodzakelijk.

Uw erkende Can-Am dealer kan u hier meer over vertellen.

Nadat uw voertuig langere tijd was opgeborgen, is een voorbereiding vereist. Uw erkende Can-Am dealer kan u hier meer over vertellen.

TECHNISCHE INFORMATIE

VOERTUIGIDENTIFICATIE

De voornaamste onderdelen van het voertuig (de motor en het chassis) zijn identificeerbaar aan de hand van verschillende serienummers. Soms kunt u deze cijfers nodig hebben voor de garantie of om uw voertuig te laten opsporen bij verlies. Elke erkende Can-Am dealer heeft deze nummers nodig om reparaties onder garantie uit te voeren. Er wordt geen garantie geboden door BRP als het motoridentificatienummer (E.I.N.) of het voertuigidentificatienummer (V.I.N.) werd verwijderd of onleesbaar werd gemaakt. We raden u stellig aan om alle serienummers van uw voertuig te noteren en deze door te geven aan uw verzekeraar.

Plaats van motor- en voertuigidentificatienummer



TYPISCH — ALLE MODELLEN

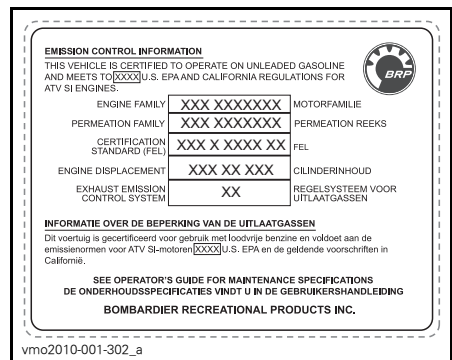
1. Motoridentificatienummer (E.I.N.)
2. voertuigidentificatienummer (V.I.N.)
3. Model

Conformiteitslabels

Deze labels geven weer of het voertuig conform is.



LOCATIE: ONDER ZITTING, OP DE BOVENSTE STANG VAN HET FRAME



LOCATIE: ONDER ZITTING, OP DE BOVENSTE STANG VAN HET FRAME



LOCATIE: ACHTERSPATBORD

VOORSCHRIFTEN INZAKE DE BEPERKING VAN GELUIDSEMISSIE

Enkel VSA en Canada

Het is verboden ontoelaatbare wijzigingen aan het geluidsreductiesysteem aan te brengen!

De Amerikaanse federale wetgeving en de Canadese provinciewetten kunnen de volgende handelingen of de aanzet hiertoe verbieden:

1. De verwijdering of uitschakeling door om het even welke persoon om een andere reden dan voor onderhoud, reparatie of vervanging van enig onderdeel of ontwerpelement waarmee een nieuw voertuig werd uitgerust ter verlaging van het geluidsniveau, vóór de verkoop of levering aan de eindgebruiker of tijdens het gebruik; of
2. Het gebruik van het voertuig nadat een dergelijk onderdeel of ontwerpelement werd verwijderd of uitgeschakeld door om het even welke persoon.

Tot deze vormen van ontoelaatbare wijzigingen behoren ook de onderstaande gevallen:

1. Verwijdering, verandering of perforatie van de knalpot of enig motoronderdeel dat dient voor de afvoer van uitlaatgassen.
2. Verwijdering, verandering of perforatie van enig deel van het inlaatsysteem.
3. Vervanging van bewegende onderdelen van het voertuig of delen van het uitlaat- of inlaatsysteem door onderdelen die niet beantwoorden aan de specificaties van de fabrikant.
4. Gebrekkig onderhoud.

SPECIFICATIES

MODEL		OUTLANDER 500 EFI	OUTLANDER 650 EFI	OUTLANDER 800R EFI
MOTOR				
Motortype		ROTAX V490	ROTAX V660	ROTAX V810
		4-takt, enkele bovenliggende nokkenas (SOHC), vloeistofgekoeld		
Aantal cilinders		2		
Aantal kleppen		8 kleppen (mechanische afstelling)		
Boring		82 mm		91 mm
Slag		47,3 mm	61,5 mm	
Cilinderinhoud		499,6 cm ³	649,6 cm ³	799,9 cm ³
Compressieverhouding		10,7:1	10,3:1	
Maximum PK		7.250 TPM		6.750 TPM
Smearing	Type		Nat carter. Vervangbare oliefilter	
	Oliefilter		BRP Rotax papiertype, vervangbaar	
	Motorolie	Inhoud (oliewissel met filter)	2,2 L	
		Aanbevolen	Gebruik in de zomer XPS-OLIE VAN ZOMERKwaliteit (Stuknr. 293 600 121) Gebruik in de winter XPS-OLIE VAN WINTERKwaliteit (Stuknr. 293 600 112) .zie de <i>OLIEVISCOSITEITSTABEL</i>	
Uitlaatsysteem		Vonkafleider goedgekeurd door de Amerikaanse USDA Forest Service		
Luchtfilter		Synthetische papierfilter met schuim		
KOELSYSTEEM				
Koelvloeistof		Type	Ethylglycol-watmengsel (50 % koelvloeistof, 50 % water). Gebruik voorgemengde koelvloeistof verkocht door BRP (Stuknr. 219 700 362) of koelvloeistof die specifiek is ontwikkeld voor aluminium motoren	
		Inhoud	2,5 L	

MODEL		OUTLANDER 500 EFI	OUTLANDER 650 EFI	OUTLANDER 800R EFI
ELEKTRISCH SYSTEEM				
Output van de magneetgenerator (behalve XT, XT-P en LTD)		400 W		
Output van de magneetgenerator (XT-, XT-P- en LTD-modellen)		650 W		
Type ontstekingsysteem		IDI (Inductive Discharge Ignition)		
Timing van de ontsteking		Niet regelbaar		
Ontstekingsbougie	Aantal	2		
	Merk en type	NGK DCPR8E		
	Tussenruimte	0,6 mm tot 0,7 mm		
Instelling van de motortoerentalbegrenzer	Voorwaarts	8.000 TPM		
	Achteruit	3.200 TPM		
Accu	Type	Type droge accu		
	Spanning	12 volt		
	Nominale stroom	18 A•h		
	Output starter	0,7 KW		
Koplamp		2 x 35 W		
Achterlicht		7/29 W		
Richtingsaanwijzers		10 W		
Verklikkerlichtjes		LED's ca. 0,7 V (ieder)		

MODEL			OUTLANDER 500 EFI	OUTLANDER 650 EFI	OUTLANDER 800R EFI
ELEKTRISCH SYSTEEM (vervolg)					
Zekeringen	Zekering- doos voor- aan	Ontstekingsspoelen	5 A		
		Ventilator	20 A		
		Brandstofinjectoren	5 A		
		Snelheidsmeter/snelheids- sensor/achterlicht	7,5 A		
		Brandstofpomp	7,5 A		
		Engine Control Module (ECM - motorbeheermodule)	5 A		
		Accessoires	20 A		
		ACS (Air Controlled Suspension) (waar van toepassing)	20 A		
	Zekering- houder ach- teraan	Hoofdzekering	30 A		
		Ventilator/accessoires	30 A (40 A voor LTD-modellen)		
Dynamische servostuurregeling (DPS) (waar van toepassing)		40 A			
BRANDSTOFSYSTEEM					
Brandstofaflevering		Type	Elektronische brandstofinjectie (EFI), gasklep huis Dell'Orto 46 mm, 1 injector per cilinder		
Brandstofpomp		Type	Elektrisch (in brandstoftank)		
		Model	Bosch		
Leegloopsnelheid		1.250 ± 50 TPM (niet regelbaar)			
Brandstof	Type		Normale loodvrije benzine		
	Octaangetal	In Noord-Amerika	87 ((R+M)/2) of hoger		
		Buiten Noord-Amerika	92 RON of meer		
Inhoud van de brandstoftank		16,3 L			
Resterende brandstof in tank wanneer verklikkerlichtje oplicht		± 2 L			

MODEL		OUTLANDER 500 EFI	OUTLANDER 650 EFI	OUTLANDER 800R EFI
CVT TRANSMISSIE				
Type		Continu Variabele Transmissie (CVT)		
Schakeltoerental (TPM)		1.750 ± 100 TPM		
VERSNELLINGSBAK				
Type		Dubbel bereik (HI-LO) met parkeerstand, vrijloop en achteruit		
Olie voor tandwielkasten	Inhoud	400 ml		
	Aanbevolen	XPS-olie voor kettingkasten		
AANDRIJFSYSTEEM				
Vooraandrijving		Asaangedreven/differentieel met automatische vergrendeling (Visco-Lok)		
Vooraandrijvingsratio		3,6:1		
Achteraanrijving		Asaangedreven/sperdifferentieel		
Achteraanrijvingsratio		3,6:1		
Differentieelolie	Inhoud	Vooraan	500 ml	
		Achteraan	250 ml	
	Aanbevolen	BRP differentieelolie (Stuknr. 293 600 043) of synthetische olie 75W90 (API GL5)		
Smeermiddel homokinetische koppelingen		Smeermiddel homokinetische koppelingen (Stuknr. 293 550 019)		
Smeermiddel cardanas		Synthetisch XPS-vet (Stuknr. 293 550 010)		
STUURSYSTEEM				
Draaistraal	1-UP	2,1 m		
	2-UP	2,4 m		
Totale spoorbreedte (voertuig op de grond)		0 mm		
VOORWIELOPHANGING				
Type ophanging		MacPherson	Dubbele A-arm	
Veerweg		178 mm	203 mm	
Schokdemper	Aantal	2		
	Type	Olie		
Afstelling voorspanning vooraan		—	5 standen	

MODEL		OUTLANDER 500 EFI	OUTLANDER 650 EFI	OUTLANDER 800R EFI
ACHTERWIELOPHANGING				
Type ophanging		TTI™ onafhankelijk		
Veerweg		229 mm		
Schokdemper	Aantal	2		
	Type	Olie		
Afstelling voorbelasting achteraan		5 standen		
REMMEN				
Voorrem	Type	Hydraulisch, 2 schijven		
Achterrem	Type	Hydraulisch, enkele schijf		
Remvloeistof	Inhoud	180 ml		
	Type	DOT 4		
Parkeerrem		Hydraulische vergrendeling 4 wielen		
Zadel		Zwevend		
Materiaal remblokken	Vooraan	Organisch		
	Achteraan	Metaal		
Minimumdikte van de remblokken		1 mm		
Minimumdikte van de remschijven	Vooraan	3,5 mm		
	Achteraan	4,3 mm		
Maximale kromming van de remschijven		0,2 mm		

MODEL			OUTLANDER 500 EFI	OUTLANDER 650 EFI	OUTLANDER 800R EFI
BANDEN					
Druk	1-UP	Vooraan	Maximum	34,5 kPa	48 kPa
			Minimum	31 kPa	31 kPa
		Achteraan	Maximum	34,5 kPa	48 kPa
			Minimum	31 kPa	34,5 kPa
	2-UP	Vooraan	Maximum	34,5 kPa	48 kPa
			Minimum	31 kPa	31 kPa
		Achteraan	Maximum	34,5 kPa	48 kPa
			Minimum	31 kPa	34,5 kPa
Minimum spoordiepte banden			3 mm		
Afmeting		Vooraan	25 x 8 x 12	26 x 8 x 12	
		Achteraan	25 x 10 x 12	26 x 10 x 12	
WIELEN					
Afmeting		Vooraan	12 x 6 (in)		
		Achteraan	12 x 7,5 (in)		
Wielmoeren aandraaimoment		Stalen wiel		70 N•m ± 7 N•m	
		Aluminium wiel		100 N•m ± 10 N•m	

SPECIFICATIES

MODEL		OUTLANDER 500 EFI	OUTLANDER 650 EFI	OUTLANDER 800R EFI
AFMETINGEN				
Totale lengte	1-UP	218 cm		
	2-UP	239 cm		
Totale breedte		117 cm		
Totale hoogte		114 cm		
Wielbasis	1-UP	130 cm		
	2-UP	150 cm		
Wielspoor	Vooraan	96,5 cm		
	Achteraan	91,4 cm		
Bodemvrijheid		27,9 cm	30,5 cm	30,5 cm
LAADVERMOGEN EN GEWICHT				
Gewicht	1-UP	293 kg	299 kg	301 kg
	2-UP	312 kg	322 kg	323 kg
Gewichtsverdeling	Vooraan/achter- aan	1-UP	51/49	
		2-UP	48/52	
Opbergkoffer achteraan (inbegrepen in gewicht achterrek)		10 kg		
Rek	Vooraan	45 kg		
	Achteraan (inclusief opbergkoffer achteraan en disselgewicht)	90 kg		
Totaal toegelaten gewicht (inclusief bestuurder, alle andere ladingen en extra accessoires)	1-UP	235 kg		
	2-UP	272 kg		
Nominale brutogewicht voertuig	1-UP	553 kg	584 kg	
	2-UP	558 kg	649 kg	
Trekvermogen		591 kg		
Disselcapaciteit (inbegrepen in gewicht laadrek achter- aan)		23 kg		

OPLOSSEN VAN PROBLEMEN

RICHTLIJNEN VOOR HET OPLOSSEN VAN PROBLEMEN

MOTOR DRAAIT NIET

1. **Contactschakelaar staat op UIT (OFF).**
 - *Zet de schakelaar op AAN (ON).*
2. **Motorstopschakelaar.**
 - *Let erop dat de motorstopschakelaar op AAN staat.*
3. **Transmissie staat niet in PARKEERSTAND of VRIJLOOP.**
 - *Schakel naar de PARKEERSTAND of VRIJLOOP of druk de remhendel in.*
4. **Zekering doorgebrand.**
 - *Controleer de toestand van de hoofdzekering.*
5. **Accu te zwak of verbindingen los.**
 - *Controleer de zekering van het oplaadsysteem.*
 - *Controleer de toestand van de verbindingen en aansluitklemmen.*
 - *Laat de accu nakijken.*
 - *Doe een beroep op een erkende Can-Am dealer.*
6. **Verkeerde contactsleutel, op de multifunctionele display verschijnt INVALID KEY.**
 - *Gebruik de juiste sleutel voor dit voertuig.*

MOTOR WENTELT MAAR START NIET

1. **Verdronken motor (bougie nat bij verwijdering).**
 - *(Modus verdronken) Als de motor niet start en teveel brandstof bevat, kan deze modus worden geactiveerd om de brandstofinjectie te verhinderen en de ontsteking te onderdrukken tijdens het starten. Ga als volgt te werk:*
 - *Steek de sleutel in het contactslot en schakel naar stand AAN.*
 - *HOUD de gashendel helemaal ingedrukt.*
 - *Druk op de motorSTARTknop.*
 - *Probeer de motor gedurende 20 seconden te starten. Laat de motorSTARTknop los.*
 - *Laat de gashendel los en probeer opnieuw de motor te starten.*
 - **Als dit niet lukt:**
 - *Reinig de bougiekapjes en verwijder ze.*
 - *Verwijder de bougies (gereedschap vindt u in het gereedschapskistje).*
 - *Start de motor herhaaldelijk.*
 - *Installeer nieuwe bougies indien mogelijk of reinig en droog de bougies.*
 - *Start de motor zoals hierboven werd beschreven.*
 - *Als de motor blijft verdrinken, raadpleeg dan een erkende Can-Am dealer.*
- OPMERKING:** *Controleer of er geen brandstof in de motorolie zit. Is dit wel het geval, ververs de motorolie dan.*

MOTOR WENDEL MAAR START NIET (vervolg)

- 2. Geen brandstof in de motor (bougie droog bij verwijdering).**
 - *Controleer het brandstofpeil.*
 - *Mogelijk is de brandstofpomp defect.*
 - *Doe een beroep op een erkende Can-Am dealer.*
- 3. Bougie/ontsteking (geen vonk).**
 - *Controleer de toestand van de hoofdzekering.*
 - *Verwijder de bougie en sluit terug aan op de ontstekingsspoel.*
 - *Controleer of de contactschakelaar en/of de motorstopschakelaar op AAN staan.*
 - *Start de motor met de bougie geaard aan de motor, weg van het bougiegat. Vervang de bougie als u geen vonk ziet.*
 - *Neem contact op met een erkende Can-Am dealer als het probleem aanhoudt.*
- 4. Het motorklikkerlichtje brandt en op de multifunctionele display verschijnt CHECK ENGINE.**
 - *Doe een beroep op een erkende Can-Am dealer.*
- 5. De motor draait in beschermingsmodus (terugkeermodus).**
 - *Het motorklikkerlichtje van de multifunctionele meter brandt en op de display verschijnt CHECK ENGINE, neem contact op met een erkende Can-Am dealer.*

MOTOR MIST ACCELERATIE OF VERMOGEN

- 1. Bougie vuil of defect.**
 - *Zie MOTOR WENDEL MAAR START NIET.*
- 2. Motor krijgt onvoldoende brandstof.**
 - *Zie MOTOR WENDEL MAAR START NIET.*
- 3. Motor raakt oververhit. (Het verklikkerlichtje CONTROLEER MOTOR gaat branden en er verschijnt HI TEMP op de multifunctionele display.)**
 - *Zie OVERVERHITTING VAN DE MOTOR.*
- 4. Luchtfiler/behuizing verstopt of vuil.**
 - *Controleer de filter en reinig hem indien nodig.*
 - *Controleer de afvoer van het luchtfilerhuis op vuilafzetting.*
 - *Controleer de positie van de luchtinlaatleiding.*
- 5. CVT vuil of versleten.**
 - *Doe een beroep op een erkende Can-Am dealer.*

MOTOR MIST ACCELERATIE OF VERMOGEN (vervolg)

6. De motor draait in beschermingsmodus (terugkeermodus).

- Lees de meldingen op de multifunctionele display.
- Het motorverklikkerlichtje van de multifunctionele meter brandt en op de display verschijnt CHECK ENGINE of LIMP HOME, neem contact op met een erkende Can-Am dealer.

OVERVERHITTING VAN DE MOTOR

1. Te weinig koelvloeistof in het koelsysteem

- Controleer de motorkoelvloeistof, zie MOTORKOELVLOEISTOF in ONDERHOUDSINFORMATIE.

2. Vuile radiatorvinnen.

- Reinig de radiatorvinnen, zie RADIATOR in de ONDERHOUDSINFORMATIE.

3. Koelventilator draait niet.

- Controleer de zekering van de koelventilator, zie ONDERHOUDSINFORMATIE. Als de zekering goed is, neem dan contact op met een erkende Can-Am dealer.

MOTORTERUGSLAG

1. Uitlaatsysteem lekt.

- Doe een beroep op een erkende Can-Am dealer.

2. Motor loopt te heet.

- Zie MOTOR MIST ACCELERATIE OF VERMOGEN.

3. Ontstekingstiming is verkeerd of het ontstekingsstelsel is defect.

- Doe een beroep op een erkende Can-Am dealer.

MOTOR WEIGERT

1. Bougie vuil/defect/versleten.

- Reinig/controleer de bougie en het verwarmingsbereik. Vervangen indien nodig.

2. Water in de brandstof.

- Tap het brandstofsysteem af en hervul het met verse brandstof.

VOERTUIG BEREIKT MAXIMUMSNELHEID NIET

1. Motor.

- Zie MOTOR MIST ACCELERATIE OF VERMOGEN.

2. Parkeerrem.

- Zorg ervoor dat de parkeerrem volledig afstaat.

VOERTUIG BEREIKT MAXIMUMSNELHEID NIET (vervolg)

3. Luchtfiler/behuizing verstopt of vuil.

- *Controleer de filter en reinig hem indien nodig.*
- *Controleer de afvoer van het luchtfilerhuis op vuilafzetting.*
- *Controleer de positie van de luchtinlaatleiding.*

4. CVT vuil of versleten.

- *Doe een beroep op een erkende Can-Am dealer.*

5. De motor draait in beschermingsmodus (terugkeermodus).

- *Lees de meldingen op de multifunctionele display.*
- *Het motorverklikkerlichtje van de multifunctionele meter brandt en op de display verschijnt CHECK ENGINE of LIMP HOME, neem contact op met een erkende Can-Am dealer.*

SCHAKELHENDEL BEWEEGT STROEF

1. Het overbrengingsmechanisme staat in een stand waarin de schakelhendel niet kan werken.

- *Schok het voertuig heen en weer om de tandwielen te bewegen, totdat de schakelhendel kan worden verzet.*

2. CVT vuil of versleten.

- *Doe een beroep op een erkende Can-Am dealer.*

HET TOERENTAL STIJGT MAAR HET VOERTUIG BEWEEGT NIET

1. De transmissie staat in PARKEERSTAND of VRIJLOOP.

- *Schakel naar stand R, HI of LO.*

2. CVT vuil of versleten.

- *Doe een beroep op een erkende Can-Am dealer.*

3. Water in de CVT-behuizing.

- *Doe een beroep op een erkende Can-Am dealer.*

MELDINGEN OP DE DISPLAY VAN DE MULTIFUNCTIONELE METER

MELDING	CONTROLE-LAMPJE(S) AAN	BESCHRIJVING
INVALID KEY	Motor controleren	Dit duidt aan dat u de verkeerde contactsleutel heeft gebruikt. Gebruik de juiste contactsleutel voor dit voertuig. Misschien maakt de contact-sleutel ook een slecht contact. Verwijder hem en maak hem schoon.
PARK BRAKE	Parkeerrem	Dit verschijnt als de parkeerrem langer dan 15 seconden wordt geactiveerd (tijdens het rijden).
LO BATT	Motor controleren	Accuspanning te laag. Controleer de accuspanning en het oplaadsysteem.
HI BATT	Motor controleren	Accuspanning te hoog. Controleer de accuspanning en het oplaadsysteem.
LOW OIL ⁽¹⁾	Motor controleren	Motoroliedruk te laag. Stop de motor onmiddellijk.
HI TEMP	Motor controleren	De motor oververhit, zie <i>OVERVERHITTING VAN DE MOTOR</i> in <i>OPLOSSEN VAN PROBLEMEN</i> .
LIMP HOME	Motor controleren	Ernstige storing aan de motor die de normale werking van de motor kan belemmeren. Het motorverklikkerlichtje zal ook knipperen. Zie <i>OPLOSSEN VAN PROBLEMEN</i> voor meer informatie.
CHECK ENGINE	Motor controleren	Motorstoring, het motorverklikkerlichtje zal ook BRANDEN. Zie <i>OPLOSSEN VAN PROBLEMEN</i> voor meer informatie.
MAINTENANCE SOON ⁽²⁾	Motor controleren	Periodiek onderhoud nodig. Raadpleeg een erkende Can-Am dealer.
NO ECM COMMUNICATION	Motor controleren	Communicatiestoring tussen snelheidsmeter en motorbeheermodule (ECM), neem contact op met een erkende Can-Am dealer.
AIR FAULT	Motor controleren	Dat wijst erop dat de ACS-ophanging niet naar behoren functioneert. Raadpleeg een erkende Can-Am dealer.
DPS FAULT	Motor controleren	Dat wijst erop dat de DPS (Dynamic Power Steering) niet naar behoren functioneert. Raadpleeg een erkende Can-Am dealer.

MERK OP ⁽¹⁾ Als de melding en het motorverklipperlichtje aanblijven nadat de motor is gestart, schakel de motor dan uit. Controleer het motoroliepeil. Vul bij indien nodig. Als het oliepeil in orde is, raadpleeg dan een erkende Can-Am dealer. Gebruik het voertuig niet meer tot het is gerepareerd.

⁽²⁾ Deze melding moet worden gewist door een erkende Can-Am dealer.

GARANTIE

BEPERKTE GARANTIE VAN BRP V.S. EN CANADA: 2010 CAN-AM™ ATV

1) VOORWERP VAN DE BEPERKTE GARANTIE

Bombardier Recreational Products Inc. ("BRP")* biedt op zijn Can-Am ATV's bouwjaar 2010 die worden verkocht door erkende BRP dealers (als hieronder bepaald) in de vijftig staten van de Verenigde Staten en Canada een garantie voor materiaal- en fabricagefouten gedurende de hieronder beschreven termijn en aan de hieronder beschreven voorwaarden.

Deze beperkte garantie is ongeldig en vervalft indien: (1) de ATV ooit werd gebruikt om te racen of voor enige andere vorm van competitie, zelfs indien dit bij een vorige eigenaar was; of (2) de ATV werd veranderd of aangepast op een manier die een ongunstige invloed had op de bediening, de prestaties of de duurzaamheid ervan, of hij werd veranderd of aangepast voor andere dan de oorspronkelijke doeleinden.

Alle originele Can-Am ATV-onderdelen en -accessoires die worden geïnstalleerd door een erkende BRP dealer op het ogenblik van de levering van de Can-Am ATV bouwjaar 2010, genieten dezelfde garantie als die voor de Can-Am ATV.

2) BEPERKING VAN DE AANSPRAKELIJKHEID

DEZE GARANTIE WORDT UITDRUKKELIJK GEBODEN EN AANVAARD TER VERVANGING VAN ELKE ANDERE GARANTIE, EXPLICIET OF IMPLICIET, INCLUSIEF EN ZONDER BEPERKING ELKE GARANTIE VAN VERKOOPBAARHEID OF GESCHIKTHEID VOOR EEN BEPAALD GEBRUIKSDOEL. IN DE MATE WAARIN DEZE NIET KUNNEN WORDEN UITGESLOTEN, IS DE DUUR VAN DE IMPLICIETE GARANTIES BEPERKT TOT DE TERMIJN VAN DE EXPLICIETE GARANTIE. INCIDENTELE SCHADE EN GEVOLGSCHADE ZIJN UITGESLOTEN VAN DEKKING ONDER DEZE GARANTIE. IN SOMMIGE LANDEN/DEELSTATEN ZIJN DE BOVENSTAANDE AFWIJZINGEN VAN AANSPRAKELIJKHEID, BEPERKINGEN EN UITSLUITINGEN NIET TOEGELATEN. HET IS BIJGEVOLG MOGELIJK DAT ZE NIET VAN TOEPASSING ZIJN VOOR U. DEZE GARANTIE GEEFT U SPECIFIEKE RECHTEN, MAAR U KUNT OOK NOG ANDERE WETTELIJKE RECHTEN GENIETEN, AFHANKELIJK VAN DE STAAT OF PROVINCIE WAAR U WOONT.

Geen enkele distributeur, BRP dealer of andere persoon is gemachtigd om andere beloften, voorstellingen of garanties met betrekking tot dit product te bieden, dan die welke deel uitmaken van deze beperkte garantie. Gebeurt dit toch, dan zijn deze niet afdwingbaar van BRP.

BRP behoudt zich het recht voor, deze garantie op elk gewenst ogenblik te wijzigen. Dergelijke wijzigingen zullen echter geen invloed hebben op de garanti voorwaarden die van toepassing waren op producten, die tijdens de geldigheidsduur van deze garantie werden verkocht.

3) UITSLUITINGEN – ZIJN NIET GEWAARBORGD

De volgende zaken vallen in geen geval onder de garantie:

- Normale slijtage;

- Routineonderhoudsstukken, tune-ups, aanpassingen;
- Schade ten gevolge van een gebrekkig onderhoud en/of onzorgvuldige bewaring, die niet strookt met de aanwijzingen in de Gebruikershandleiding;
- Schade ten gevolge van de verwijdering van onderdelen, onoordeelkundige reparaties, service, onderhoudswerken, veranderingen of het gebruik van onderdelen die niet werden geproduceerd of goedgekeurd door BRP of ten gevolge van reparaties door een persoon die geen erkende BRP dealer met serviceautorisatie is;
- Schade ten gevolge van misbruik, abnormaal gebruik, verwaarlozing of gebruik van het product op een manier die niet strookt met de aanbevelingen in de Gebruikershandleiding van de Can-Am ATV;
- Schade veroorzaakt door ongeval, onderdompeling, brand, diefstal, vandalisme of overmacht;
- Gebruik met brandstoffen, oliesoorten of smeermiddelen die niet geschikt zijn voor dit product (zie Gebruikershandleiding);
- Opname van water of sneeuw;
- Incidentele of gevolgschade of schade van welke aard ook, inclusief zonder beperkingen kosten voor wegslepen, bewaren, telefoon, huur, taxi, genotsderving, verzekering, afbetalingen, tijdverlies, inkomensderving.

4) GARANTIEPERIODE

Deze garantie loopt vanaf de datum van levering aan de eerste klant of de datum van de eerste ingebruikname, wat zich het eerst voordoet, gedurende een periode van:

ZES (6) OPEENVOLGENDE MAANDEN voor privégebruik of commercieel gebruik, behalve dat emissiegebonden componenten geïnstalleerd op EPA-goedgekeurde ATV's die zijn geregistreerd in de VS een garantie genieten van 5.000 km of dertig (30) opeenvolgende maanden, afhankelijk van wat zich het eerst voordoet; en dat verdampingsemisatiegebonden componenten een garantie genieten van vierentwintig (24) opeenvolgende maanden. Reedpleeg een erkende Can-Am dealer voor een lijst van de huidige verdampingsemisatiegebonden componenten.

De reparatie of vervanging van onderdelen of de verlening van service onder deze garantie verlengt de geldigheidsduur van deze garantie niet voorbij de oorspronkelijke vervaldatum ervan.

5) VERPLICHTE VOORWAARDEN VOOR DEKKING ONDER DE GARANTIE

Deze garantie wordt enkel geboden als aan alle onderstaande voorwaarden is voldaan:

- De Can-Am ATV bouwjaar 2010 moet in nieuwe en ongebruikte staat zijn aangekocht door de eerste eigenaar bij een BRP dealer die de toelating heeft om Can-Am ATV's te verkopen in het land waar de aankoop plaatsvond ("BRP dealer");

- De door BRP voorgeschreven inspecties voor de levering moeten voltooid en gedocumenteerd zijn;
- De Can-Am ATV bouwjaar 2010 moet correct geregistreerd zijn door een erkende BRP dealer;
- De Can-Am ATV bouwjaar 2010 moet aangekocht zijn in het land waar de koper zijn verblijfplaats heeft;
- Zoals beschreven in de Gebruikershandleiding, moet het vereiste routineonderhoud tijdig worden uitgevoerd, om aanspraak te kunnen maken op garantie. BRP behoudt zich het recht voor, een bewijs van correct onderhoud te vragen als voorwaarde voor prestaties onder garantie.

BRP zal deze beperkte garantie niet nakomen indien de bovenstaande voorwaarden niet werden vervuld door de privégebruiker of commerciële gebruiker. Deze beperkingen zijn noodzakelijk om BRP toe te laten, de veiligheid van zijn producten, zijn klanten en het grote publiek te vrijwaren.

6) HOE KUNT U EEN PRESTATIE ONDER GARANTIE AANVRAGEN

De klant moet het gebruik van de ATV stopzetten zodra er een anomalie verschijnt. De klant moet binnen de twee (2) dagen na het opduiken van een defect contact opnemen met een BRP dealer die servicewerken uitvoert en deze redelijke toegang tot het product verlenen en een redelijke gelegenheid bieden om het te repareren. De klant moet de erkende BRP dealer ook een aankoopbewijs voor het product voorleggen en de reparatie/werkorder ondertekenen voor de aanvang van de reparatie om de reparatie onder garantie te valideren. Alle onderdelen die onder deze beperkte garantie worden vervangen worden eigendom van BRP.

7) WAT BRP ZAL DOEN

De verplichtingen van BRP in het kader van deze garantie beperken zich, naar eigen inzicht, tot de reparatie van onderdelen die bij normaal gebruik, onderhoud en service defect zijn gebleken of de vervanging van deze onderdelen door nieuwe originele Can-Am ATV onderdelen zonder aanrekening van onderdelen en werken, uitgevoerd door een erkende BRP dealer naar keuze tijdens de garantieperiode en aan de hierin beschreven voorwaarden. De verantwoordelijkheid van BRP blijft beperkt tot de uitvoering van de vereiste reparaties of vervangingen van onderdelen. Aanspraken op inbreuken op de garantie kunnen geen aanleiding geven tot annulering of herroeping van de verkoop van de ATV door de eigenaar.

Wanneer er een prestatie nodig is in een ander land dan datgene waarin de oorspronkelijke verkoop heeft plaatsgevonden, zal de eigenaar instaan voor eventuele bijkomende kosten op basis van plaatselijke praktijken en voorwaarden, onder meer - maar niet beperkt tot - kosten voor transport, verzekering, belastingen, vergunningen, invoerrechten en alle andere financiële lasten, inclusief heffingen door overheden, staten, provincies en hun bevoegde instanties.

BRP behoudt zich het recht voor, zijn producten regelmatig te verbeteren of aan te passen, zonder dat hieruit een verplichting voortvloeit om eerder geproduceerde producten aan te passen.

8) LEVERANCIERSGARANTIES

De GPS-ontvanger die op bepaalde Can-Am ATV's bouwjaar 2010 standaard is voorzien valt onder de beperkte garantie van de fabrikant van de GPS-ontvanger en wordt niet gedekt door deze beperkte garantie. Neem contact op met de volgende distributeurs:

In de Verenigde Staten:

Garmin International Inc.
1200 East 151st Street Olathe
KS 66062
(Kansas City metro area)
Tel.: 800 800-1020
Fax: 913 397-8282

In Canada (één van beiden):

Raytech Électronique
1451 Boul. des Laurentides
Vimont Laval QC
H7M 2Y3
Tel.: 450 975-1015
Fax: 800 975-0025 / 450 975-0817
Contact: raytech@raytech.qc.ca
Website: www.raytech.qc.ca
Coörd. GPS: N45o35.25' - W73o42.95'

Naviclub Ltée
5054 rue Saint-Georges
Lévis QC
G6V 4P2
Tel.: 418 835-9279
Fax: 418 835-6681
Contact: naviclub@naviclub.com
Website: www.naviclub.com

Uw 2010 Can-Am ATV kan oorspronkelijk uitgerust zijn met ATV-banden van het merk Carlisle⁺ of ITP⁺. Deze banden vallen onder de afzonderlijke garantie van de bandenfabrikant. Neem contact op met de fabrikant of informeer bij uw BRP dealer naar de garantiebepalingen en bijstand.

Carlisle Tire & Wheel Company
23 Windham Boulevard
Aiken SC 29805

Informatie over de garantie:

VS: 1 800 260-7959
Canada: 1 800 265-6155

9) OVERDRACHT

Indien een product tijdens de garantieperiode van eigenaar verandert, wordt deze garantie mee overgedragen en blijft ze geldig voor de resterende dekkingperiode, op voorwaarde dat BRP op de hoogte wordt gebracht van deze verandering van eigenaar op de volgende manier:

1. De vorige eigenaar neemt contact op met BRP (op het onderstaande telefoonnummer) of een erkende BRP dealer en geeft de gegevens van de nieuwe eigenaar door; of
2. BRP of een erkende BRP dealer ontvangt een bewijs dat de voormalige eigenaar heeft ingestemd met de overdracht, samen met de gegevens van de nieuwe eigenaar.

10) BIJSTAND VOOR DE KLANT

In geval van een mengingsverschil of dispuut in verband met deze beperkte garantie, stelt BRP voor om samen met de dealer naar een oplossing voor de kwestie te zoeken. We raden u aan het probleem te bespreken met de servicemanager of zaakvoerder van de erkende dealer.

Is het probleem daarmee nog niet opgelost, dan kunt u uw klacht schriftelijk overmaken of bellen naar het betreffende nummer hieronder:

In Canada

BOMBARDIER RECREATIONAL PRODUCTS INC.
CAN-AM ATV
Customer Assistance Center
75 J.-A. Bombardier Street
Sherbrooke QC J1L 1W3
Tel.: 819 566-3366

In de Verenigde Staten

BRP US INC.
CAN-AM ATV
Customer Assistance Center
7575 Bombardier Court
Wausau WI 54401
Tel.: 715 848-4957

* In de Verenigde Staten worden de producten verdeeld door BRP US Inc.

© 2009 Bombardier Recreational Products Inc. Alle rechten voorbehouden.

™ handelsmerken van Bombardier Recreational Products Inc. of zijn dochtermaatschappijen.

† Carlisle en ITP zijn handelsmerken van, of in licentie gegeven aan Carlisle Tire & Wheel Company.

INTERNATIONALE BEPERKTE GARANTIE VAN BRP: 2010 CAN-AM™ ATV

1) VOORWERP VAN DE BEPERKTE GARANTIE

Bombardier Recreational Products Inc. ("BRP")* geeft een garantie op zijn 2010 Can-Am ATV die wordt verkocht door (de hierna genoemde) erkende Can-Am distributeurs en dealers die gevestigd zijn buiten de vijftig staten van de Verenigde Staten, Canada en lidstaten van de EER (de "EER" of de "Europese Economische Ruimte" omvat de landen van de Europese Gemeenschap plus Noorwegen, IJsland en Liechtenstein) voor defecten in materiaal of afwerking onder de hieronder beschreven voorwaarden en termijnen.

Alle originele Can-Am ATV-onderdelen en -accessoires, die worden geïnstalleerd door een erkende Can-Am distributeur/dealer (zoals hierna gedefinieerd) op het ogenblik van de levering van de Can-Am ATV bouwjaar 2010, genieten dezelfde garantie.

Deze beperkte garantie is ongeldig en vervalt indien: (1) de ATV ooit werd gebruikt om te racen of voor enige andere vorm van competitie, zelfs indien dit bij een vorige eigenaar was; of (2) de ATV werd veranderd of aangepast op een manier die een ongunstige invloed had op de bediening, de prestaties of de duurzaamheid ervan, of hij werd veranderd of aangepast voor andere dan de oorspronkelijke doeleinden.

2) BEPERKING VAN DE AANSPRAKELIJKHEID

DEZE GARANTIE WORDT UITDRUKKELIJK GEBODEN EN AANVAARD TER VERVANGING VAN ELKE ANDERE GARANTIE, EXPLICIET OF IMPLICIET, INCLUSIEF EN ZONDER BEPERKING ELKE GARANTIE VAN VERKOOPBAARHEID OF GESCHIKTHEID VOOR EEN BEPAALD GEBRUIKSDOEL. VOOR ZOVER ZE NIET KUNNEN WORDEN VERWORPEN, ZIJN DE GEÏMPliceERDE GARANTIES BEPERKT TOT DE GELDIGHEIDSDUUR VAN DE EXPLICIETE GARANTIE. INCIDENTELE SCHADE EN GEVOLGSCHADE ZIJN UITGESLOTEN VAN DEKKING ONDER DEZE GARANTIE. IN SOMMIGE RECHTSSYSTEMEN ZIJN DE BOVENSTAANDE AFWIJZINGEN VAN AANSPRAKELIJKHEID, BEPERKINGEN EN UITSLUITINGEN NIET TOEGELATEN. HET IS BIJGEVOLG MOGELIJK DAT ZE NIET VAN TOEPASSING ZIJN VOOR U. DEZE GARANTIE GEEFT U SPECIFIEKE RECHTEN, MAAR U KUNT OOK NOG ANDERE WETTELIJKE RECHTEN GENIETEN, AFHANKELIJK VAN HET LAND WAAR U WOONT.

Geen enkele distributeur, noch Can-Am dealer noch andere persoon is gemachtigd om andere beloften, voorstellingen of garanties met betrekking tot dit product te bieden, dan die welke deel uitmaken van deze beperkte garantie. Gebeurt dit toch, dan zijn deze niet afdwingbaar van BRP.

BRP behoudt zich het recht voor, deze garantie op elk gewenst ogenblik te wijzigen. Dergelijke wijzigingen zullen echter geen invloed hebben op de garantievoorwaarden die van toepassing waren op producten, die tijdens de geldigheidsduur van deze garantie werden verkocht.

3) UITSLUITINGEN – ZIJN NIET GEWAARBORGD

De volgende zaken vallen in geen geval onder de garantie:

- Normale slijtage;
- Routineonderhoudsstukken, tune-ups, aanpassingen;
- Schade ten gevolge van een gebrekkig onderhoud en/of onzorgvuldige bewaring, die niet strookt met de aanwijzingen in de Gebruikershandleiding;
- Schade ten gevolge van de verwijdering van onderdelen, onoordeelkundige reparaties, service, onderhoudswerken, veranderingen of het gebruik van onderdelen die niet werden geproduceerd of goedgekeurd door BRP of ten gevolge van reparaties door een persoon die geen erkende Can-Am distributeur/dealer met serviceautorisatie is;
- Schade ten gevolge van misbruik, abnormaal gebruik, verwaarlozing of gebruik van het product op een manier die niet strookt met de aanbevelingen in de Gebruikershandleiding;
- Schade veroorzaakt door ongeval, onderdompeling, brand, diefstal, vandalisme of overmacht;
- Gebruik met brandstoffen, oliesoorten of smeermiddelen die niet geschikt zijn voor dit product (zie Gebruikershandleiding);
- Opname van water of sneeuw;
- Incidentele of gevolgschade of schade van welke aard ook, inclusief zonder beperkingen kosten voor wegslepen, bewaren, telefoon, huur, taxi, genotsderving, verzekering, afbetalingen, tijdverlies, inkomensderving.

4) GARANTIEPERIODE

Deze garantie loopt vanaf de datum van levering aan de eerste klant of de datum van de eerste ingebruikname, wat zich het eerst voordoet, gedurende een periode van:

ZES (6) OPEENVOLGENDE MAANDEN voor privégebruik of commercieel gebruik.

De reparatie of vervanging van onderdelen of de verlening van service onder deze garantie verlengt de geldigheidsduur van deze garantie niet voorbij de oorspronkelijke vervaldatum ervan.

5) VOORWAARDEN OM VAN DE GARANTIE TE KUNNEN GENIETEN

Deze garantie wordt enkel geboden als aan alle onderstaande voorwaarden is voldaan:

- De Can-Am ATV bouwjaar 2010 moet in nieuwe en ongebruikte staat zijn aangekocht door de eerste eigenaar bij een Can-Am distributeur/dealer die de toelating heeft om Can-Am ATV's te verkopen in het land waar de aankoop plaatsvond ("Can-Am distributeur/dealer");
- De door BRP voorgeschreven inspecties voor de levering moeten voltooid en gedocumenteerd zijn;

- Het product moet correct geregistreerd zijn door een erkende Can-Am distributeur/dealer;
- De Can-Am ATV bouwjaar 2010 moet aangekocht zijn in het land of de unie van landen waar de koper zijn verblijfplaats heeft; en
- Zoals beschreven in de Gebruikershandleiding, moet het vereiste routineonderhoud tijdig worden uitgevoerd, om aanspraak te kunnen maken op garantie. BRP behoudt zich het recht voor, een bewijs van correct onderhoud te vragen als voorwaarde voor prestaties onder garantie.

BRP zal deze beperkte garantie niet nakomen indien de bovenstaande voorwaarden niet werden vervuld door de privégebruiker of commerciële gebruiker. Deze beperkingen zijn noodzakelijk om BRP toe te laten, de veiligheid van zijn producten, zijn klanten en het grote publiek te vrijwaren.

6) HOE KUNT U EEN PRESTATIE ONDER GARANTIE AANVRAGEN

De klant moet het gebruik van de ATV stopzetten zodra er een anomalie verschijnt. De klant moet binnen de twee (2) dagen na het opduiken van een defect contact opnemen met een Can-Am distributeur/dealer die servicewerken uitvoert en deze redelijke toegang tot het product verlenen en een redelijke gelegenheid bieden om het te repareren. De klant moet de erkende Can-Am distributeur/dealer ook een aankoopbewijs voor het product voorleggen en de reparatie/werkorder ondertekenen voor de aanvang van de reparatie om de reparatie onder garantie te valideren. Alle onderdelen die onder deze beperkte garantie worden vervangen worden eigendom van BRP.

7) WAT BRP ZAL DOEN

De verplichtingen van BRP onder deze garantie zijn, naar eigen goeddunken, beperkt tot de reparatie van onderdelen die defect werden bevonden bij normaal gebruik, onderhoud en service, of het vervangen van dergelijke onderdelen door nieuwe, authentieke ATV-onderdelen van Can-Am zonder kosten voor onderdelen en werkuren bij alle erkende Can-Am distributeurs/dealers tijdens de garantietermijn en onder de hierboven genoemde voorwaarden. De verantwoordelijkheid van BRP blijft beperkt tot de uitvoering van de vereiste reparaties of vervangingen van onderdelen. Aanspraken op inbreuken op de garantie kunnen geen aanleiding geven tot annulering of herroeping van de verkoop van de ATV door de eigenaar.

Wanneer er een prestatie nodig is in een ander land dan datgene waarin de oorspronkelijke verkoop heeft plaatsgevonden, zal de eigenaar instaan voor eventuele bijkomende kosten op basis van plaatselijke praktijken en voorwaarden, onder meer - maar niet beperkt tot - kosten voor transport, verzekering, belastingen, vergunningen, invoerrechten en alle andere financiële lasten, inclusief heffingen door overheden, staten, provincies en hun bevoegde instanties.

BRP behoudt zich het recht voor, zijn producten regelmatig te verbeteren of aan te passen, zonder dat hieruit een verplichting voortvloeit om eerder geproduceerde producten aan te passen.

8) OVERDRACHT

Indien een product tijdens de garantieperiode van eigenaar verandert, wordt deze garantie mee overgedragen en blijft ze geldig voor de resterende dekkingperiode, op voorwaarde dat BRP of een erkende Can-Am distributeur/dealer een bewijs ontvangt dat deze overdracht met instemming van de vorige eigenaar plaatsvond en de gegevens van de nieuwe eigenaar ontvangt.

9) BIJSTAND VOOR DE KLANT

1. In geval van een mengingsverschil of dispuut in verband met deze beperkte garantie, stelt BRP voor om samen met de dealer naar een oplossing voor de kwestie te zoeken. We raden u aan het probleem te bespreken met de servicemanager of zaakvoerder van de erkende dealer.
2. Indien u niet tot een oplossing komt, kunt u de hulp inroepen van de serviceafdeling van de distributeur.
3. Wordt er ook hier geen overeenkomst bereikt, dan kunt u schriftelijk contact opnemen met BRP op het onderstaande adres.

Voor landen in Europa, het Midden-Oosten, Afrika, Rusland & GOS, dient u contact op te nemen met ons Europese kantoor:

BRP EUROPE N.V.

Customer Assistance Center
Skaldenstraat 125
9042 Gent
België
Tel.: +32-9-218-26-00

Neem voor de Scandinavische landen contact op met ons Finse kantoor:

BRP FINLAND OY

Service Department
Isoaavantie 7
FIN-96320 Rovaniemi
Finland
Tel.: +358 16 3208 111

Neem voor alle andere landen contact op met uw plaatselijke distributeur of ons Noord-Amerikaanse kantoor:

BOMBARDIER RECREATIONAL PRODUCTS INC.

Customer Assistance Center
75 J.-A. Bombardier Street
Sherbrooke QC J1L 1W3
Tel.: 819 566-3366

De gegevens van uw distributeur zijn terug te vinden op www.brp.com.

* Voor het gebied waarop deze beperkte garantie van toepassing is worden de producten verdeeld door Bombardier Recreational Products Inc. of zijn dochtermaatschappijen.
© 2009 Bombardier Recreational Products Inc. Alle rechten voorbehouden.
™ Handelsmerken van Bombardier Recreational Products Inc. of zijn dochtermaatschappijen.

BEPERKTE GARANTIE VAN BRP VOOR DE EUROPESE ECONOMISCHE RUIMTE: 2010 CAN-AM™ ATV

1) VOORWERP VAN DE BEPERKTE GARANTIE

Bombardier Recreational Products Inc. ("BRP")* geeft een garantie op zijn Can-Am ATV's van modeljaar 2010 die worden verkocht door erkende BRP distributeurs/dealers ("Distributeurs/Dealers) die gevestigd zijn in de lidstaten van de Europese Economische Ruimte ("EER", die de landen van de Europese Gemeenschap plus Noorwegen, IJsland en Liechtenstein omvat) voor defecten in materiaal of afwerking onder de hieronder beschreven voorwaarden en termijnen.

Alle originele Can-Am ATV-onderdelen en -accessoires die worden geïnstalleerd door een erkende BRP distributeur/dealer op het ogenblik van de levering van de Can-Am ATV bouwjaar 2010, genieten dezelfde garantie.

Deze beperkte garantie is ongeldig en vervalt indien: (1) de ATV ooit werd gebruikt om te racen of voor enige andere vorm van competitie, zelfs indien dit bij een vorige eigenaar was; of (2) de ATV werd veranderd of aangepast op een manier die een ongunstige invloed had op de bediening, de prestaties of de duurzaamheid ervan, of hij werd veranderd of aangepast voor andere dan de oorspronkelijke doeleinden.

2) BEPERKING VAN DE AANSPRAKELIJKHEID

DEZE GARANTIE WORDT UITDRUKKELIJK GEBODEN EN AANVAARD TER VERVANGING VAN ELKE ANDERE GARANTIE, EXPLICIET OF IMPLICIET, INCLUSIEF EN ZONDER BEPERKING ELKE GARANTIE VAN VERKOOPBAARHEID OF GESCHIKTHEID VOOR EEN BEPAALD GEBRUIKSDOEL. VOOR ZOVER ZE NIET KUNNEN WORDEN VERWORPEN, ZIJN DE GEÏMPliceERDE GARANTIES BEPERKT TOT DE GELDIGHEIDSDUUR VAN DE EXPLICIETE GARANTIE. INCIDENTELE SCHADE EN GEVOLGSCHADE ZIJN UITGESLOTEN VAN DEKKING ONDER DEZE GARANTIE. IN SOMMIGE RECHTSSYSTEMEN ZIJN DE BOVENSTAANDE AFWIJZINGEN VAN AANSPRAKELIJKHEID, BEPERKINGEN EN UITSLUITINGEN NIET TOEGELATEN. HET IS BIJGEVOLG MOGELIJK DAT ZE NIET VAN TOEPASSING ZIJN VOOR U. DEZE GARANTIE GEEFT U SPECIFIEKE RECHTEN, MAAR U KUNT OOK NOG ANDERE WETTELIJKE RECHTEN GENIETEN, AFHANKELIJK VAN HET LAND WAAR U WOONT.

Geen enkele distributeur noch BRP distributeur/dealer of andere persoon is gemachtigd om andere beloften, voorstellingen of garanties met betrekking tot dit product te bieden, dan die welke deel uitmaken van deze beperkte garantie. Gebeurt dit toch, dan zijn deze niet afdwingbaar van BRP.

BRP behoudt zich het recht voor, deze garantie op elk gewenst ogenblik te wijzigen. Dergelijke wijzigingen zullen echter geen invloed hebben op de garanti voorwaarden die van toepassing waren op producten, die tijdens de geldigheidsduur van deze garantie werden verkocht.

3) UITSLUITINGEN – ZIJN NIET GEWAARBORGD

De volgende zaken vallen in geen geval onder de garantie:

- Normale slijtage;
- Routineonderhoudsstukken, tune-ups, aanpassingen;
- Schade ten gevolge van een gebrekkig onderhoud en/of onzorgvuldige bewaring, die niet strookt met de aanwijzingen in de Gebruikershandleiding;
- Schade ten gevolge van de verwijdering van onderdelen, onoordeelkundige reparaties, service, onderhoudswerken, veranderingen of het gebruik van onderdelen die niet werden geproduceerd of goedgekeurd door BRP of ten gevolge van reparaties door een persoon die geen erkende distributeur/dealer met service-autorisatie is;
- Schade ten gevolge van misbruik, abnormaal gebruik, verwaarlozing of gebruik van het product op een manier die niet strookt met de aanbevelingen in de Gebruikershandleiding;
- Schade veroorzaakt door ongeval, onderdompeling, brand, diefstal, vandalisme of overmacht;
- Gebruik met brandstoffen, oliesoorten of smeermiddelen die niet geschikt zijn voor dit product (zie Gebruikershandleiding);
- Opname van water of sneeuw;
- Incidentele of gevolgschade of schade van welke aard ook, inclusief zonder beperkingen kosten voor wegslepen, bewaren, telefoon, huur, taxi, genotsderving, verzekering, afbetalingen, tijdverlies, inkomensderving.

4) GARANTIEPERIODE

Deze garantie loopt vanaf de datum van levering aan de eerste klant of de datum van de eerste ingebruikname, wat zich het eerst voordoet, gedurende een periode van:

VIERENTWINTIG (24) OPEENVOLGENDE MAANDEN voor privégebruik.

ZES (6) OPEENVOLGENDE MAANDEN bij gebruik voor commerciële doeleinden of verhuur.

Als commercieel gebruik van het product geldt elk gebruik ten behoeve van enige activiteit of tewerkstelling, die inkomsten oplevert, gedurende om het even welk deel van de garantieperiode. Het product wordt eveneens commercieel gebruikt als het op enig moment in de loop van de garantieperiode voor commercieel gebruik werd vergund.

De reparatie of vervanging van onderdelen of de verlening van service onder deze garantie verlengt de geldigheidsduur van deze garantie niet voorbij de oorspronkelijke vervaldatum ervan.

Houd er rekening mee dat de duur en andere modaliteiten van de garantie onderworpen zijn aan de toepasselijke nationale en lokale wetgeving in uw land.

5) VOORWAARDEN OM VAN DE GARANTIE TE KUNNEN GENIETEN

Deze garantie wordt enkel geboden als aan alle onderstaande voorwaarden is voldaan:

- De Can-Am ATV bouwjaar 2010 moet in nieuwe en ongebruikte staat zijn aangekocht door de eerste eigenaar bij een Can-Am distributeur/dealer die de toelating heeft om Can-Am ATV's te verkopen in het land waar de aankoop plaatsvond;
- De door BRP voorgeschreven inspecties voor de levering moeten voltooid en gedocumenteerd zijn;
- Het product moet correct geregistreerd zijn door een erkende Can-Am distributeur/dealer;
- De 2010 Can-Am ATV moet zijn aangekocht in de EER;
- Zoals beschreven in de Gebruikershandleiding, moet het vereiste routineonderhoud tijdig worden uitgevoerd, om aanspraak te kunnen maken op garantie. BRP behoudt zich het recht voor, een bewijs van correct onderhoud te vragen als voorwaarde voor prestaties onder garantie.

BRP zal deze beperkte garantie niet nakomen indien de bovenstaande voorwaarden niet werden vervuld door de privégebruiker of commerciële gebruiker. Deze beperkingen zijn noodzakelijk om BRP toe te laten, de veiligheid van zijn producten, zijn klanten en het grote publiek te vrijwaren.

6) HOE KUNT U EEN PRESTATIE ONDER GARANTIE AANVRAGEN

De klant moet het gebruik van de ATV stopzetten zodra er een anomalie verschijnt. De klant moet binnen de twee (2) maanden na het opduiken van een defect contact opnemen met een BRP distributeur/dealer die servicewerken uitvoert en deze redelijke toegang tot het product verlenen en een redelijke gelegenheid bieden om het te repareren. De klant moet de erkende BRP distributeur/dealer ook een aankoopbewijs voor het product voorleggen en de reparatie/werkorder ondertekenen voor de aanvang van de reparatie om de reparatie onder garantie te valideren. Alle onderdelen die onder deze beperkte garantie worden vervangen worden eigendom van BRP.

Houd er rekening mee dat de meldingstermijn onderworpen is aan de toepasselijke nationale en lokale wetgeving in uw land.

7) WAT BRP ZAL DOEN

De verplichtingen van BRP in het kader van deze garantie beperken zich, naar eigen inzicht, tot de reparatie van onderdelen die bij normaal gebruik, onderhoud en service defect zijn gebleken of de vervanging van deze onderdelen door nieuwe originele Can-Am onderdelen zonder aanrekening van onderdelen en werkuren, uitgevoerd door een erkende BRP distributeur/dealer naar keuze tijdens de garantieperiode en onder de hierin beschreven voorwaarden. De verantwoordelijkheid van

BRP blijft beperkt tot de uitvoering van de vereiste reparaties of vervangingen van onderdelen. Aanspraken op inbreuken op de garantie kunnen geen aanleiding geven tot annulering of herroeping van de verkoop van de ATV door de eigenaar.

Wanneer er een prestatie nodig is buiten de EER, zal de eigenaar instaan voor eventuele bijkomende kosten op basis van plaatselijke praktijken en voorwaarden, onder meer - maar niet beperkt tot - kosten voor transport, verzekering, belastingen, vergunningen, invoerrechten en alle andere financiële lasten, inclusief heffingen door overheden, staten, provincies en hun bevoegde instanties.

BRP behoudt zich het recht voor, zijn producten regelmatig te verbeteren of aan te passen, zonder dat hieruit een verplichting voortvloeit om eerder geproduceerde producten aan te passen.

8) OVERDRACHT

Indien een product tijdens de garantieperiode van eigenaar verandert, wordt deze garantie mee overgedragen en blijft ze geldig voor de resterende dekkingperiode, op voorwaarde dat BRP of een erkende BRP distributeur/dealer een bewijs ontvangt dat deze overdracht met instemming van de vorige eigenaar plaatsvond en de gegevens van de nieuwe eigenaar ontvangt.

9) BIJSTAND VOOR DE KLANT

In geval van een mengingsverschil of dispuut in verband met deze beperkte garantie, stelt BRP voor om samen met de dealer naar een oplossing voor de kwestie te zoeken. We raden u aan het probleem te bespreken met de servicemanager of zaakvoerder van de erkende distributeur/dealer.

Indien u niet tot een oplossing komt, kunt u de hulp invoeren van de serviceafdeling van de distributeur.

Wordt er ook hier geen overeenkomst bereikt, dan kunt u contact opnemen met BRP op het onderstaande adres.

Voor landen in Europa, het Midden-Oosten, Afrika, Rusland & GOS, dient u contact op te nemen met ons Europese kantoor:

BRP EUROPE N.V.

Customer Assistance Center
Skaldenstraat 125
9042 Gent
België
Tel.: +32-9-218-26-00

Neem voor de Scandinavische landen contact op met ons Finse kantoor:

BRP FINLAND OY

Service Department
Isoaavantie 7
FIN-96320 Rovaniemi
Finland
Tel.: +358 16 3208 111

Neem voor alle andere landen contact op met uw plaatselijke distributeur of ons Noord-Amerikaanse kantoor:

BOMBARDIER RECREATIONAL PRODUCTS INC.

Customer Assistance Center
75 J.-A. Bombardier Street
Sherbrooke QC J1L 1W3
Tel.: 819 566-3366

De gegevens van uw distributeur zijn terug te vinden op www.brp.com.

* Voor het gebied waarop deze beperkte garantie van toepassing is worden de producten verdeeld door Bombardier Recreational Products Inc. of zijn dochtermaatschappijen.
© 2009 Bombardier Recreational Products Inc. Alle rechten voorbehouden.
™ Handelsmerken van Bombardier Recreational Products Inc. of zijn dochtermaatschappijen.

KLANTEN- INFORMATIE

GEHEIMHOUDINGSPLICHT/VRIJWARING

We wensen u mee te delen dat uw gegevens zullen worden gebruikt voor veiligheids- en garantiedoeleinden. Soms gebruiken we de gegevens van onze klanten ook om hen te informeren over onze producten en hun aanbiedingen te doen. Als u liever geen informatie over onze producten, diensten en aanbiedingen wilt ontvangen, verzoeken we u ons dit schriftelijk te laten weten op het onderstaande adres.

Af en toe kunnen zorgvuldig geselecteerde en betrouwbare organisaties ook beschikken over de gegevens van onze klanten om promotie te maken voor hoogwaardige producten en diensten. Als u liever hebt dat uw naam en adres niet worden vrijgegeven, verzoeken we u ons dit schriftelijk te laten weten op het onderstaande adres.

Canada

BOMBARDIER RECREATIONAL PRODUCTS INC.

Warranty Department
75 J.-A. Bombardier Street
Sherbrooke QC J1L 1W3
Fax: 819 566-3590

USA

BRP US INC.

Warranty Department
7575 Bombardier Court
Wausau WI 54401
Tel.: 715 848-4957

Scandinavische landen

BRP FINLAND OY

Service Department
Isoaavantie 7
FIN-96320 Rovaniemi

Andere landen van de wereld

BRP EUROPEAN DISTRIBUTION

Warranty Department
Chemin de Messidor 5-7
1006 Lausanne, Switzerland
Fax: + 41213187801

VERANDERING VAN ADRES/EIGENAAR

Als u bent verhuisd of als u de nieuwe eigenaar bent van de ATV, laat dit dan zeker weten aan BRP door:

- Een van de onderstaande kaarten terug te sturen
- Een erkende Can-Am dealer te verwittigen.

Gelieve ingeval van verandering van eigenaar een bewijs toe te voegen dat de vroegere eigenaar met de overdracht heeft ingestemd.

Wanneer u BRP op de hoogte brengt, zelfs nadat de beperkte garantie is afgelopen, kan BRP u bereiken indien dit nodig zou zijn, bijvoorbeeld als er ATV's zouden worden teruggeroepen om veiligheidsredenen. BRP op de hoogte brengen is de verantwoordelijkheid van de eigenaar.

GESTOLEN VOERTUIGEN: Verwittig BRP of een erkende Can-Am dealer als uw ATV wordt gestolen. U zult verzocht worden om uw naam, adres, telefoonnummer, het voertuigidentificatienummer en de datum van de diefstal op te geven.

Noord-Amerika

BOMBARDIER RECREATIONAL PRODUCTS INC.

Warranty Department
75 J.-A. Bombardier Street
Sherbrooke QC J1L 1W3
Canada

Scandinavische landen

BRP FINLAND OY

Service Department
Isoaavantie 7
FIN-96320 Rovaniemi

Andere landen van de wereld

BRP EUROPEAN DISTRIBUTION

Warranty Department
Chemin de Messidor 5-7
1006 Lausanne
Switzerland



ADRESWIJZIGING

VERANDERING VAN EIGENAAR

VOERTUIGIDENTIFICATIENUMMER

--	--	--	--	--	--	--	--	--	--	--	--	--	--	--	--	--	--	--	--

Modelnummer

Voertuigidentificatienummer (V.I.N.)

OUW ADRES
OF VROEGERE EIGENAAR:

NAAM

NR.

STRAAT

BUS

PLAATS

PROVINCIE

POSTCODE

LAND

TELEFOON

NIEUW ADRES
OF NIEUWE EIGENAAR:

NAAM

NR.

STRAAT

BUS

PLAATS

PROVINCIE

POSTCODE

LAND

TELEFOON

V00A2F



ADRESWIJZIGING

VERANDERING VAN EIGENAAR

VOERTUIGIDENTIFICATIENUMMER

--	--	--	--	--	--	--	--	--	--	--	--	--	--	--	--	--	--	--	--

Modelnummer

Voertuigidentificatienummer (V.I.N.)

OUW ADRES
OF VROEGERE EIGENAAR:

NAAM

NR.

STRAAT

BUS

PLAATS

PROVINCIE

POSTCODE

LAND

TELEFOON

NIEUW ADRES
OF NIEUWE EIGENAAR:

NAAM

NR.

STRAAT

BUS

PLAATS

PROVINCIE

POSTCODE

LAND

TELEFOON

V00A2F

ATV MODEL NR. _____

VOERTUIG-
IDENTIFICATIENUMMER (V.I.N.) _____

MOTOR
IDENTIFICATIENUMMER (E.I.N.) _____

Eigenaar: _____

NAAM

NR.

STRAAT

BUS

PLAATS

PROVINCIE

POSTCODE

Aankoopdatum _____

JAAR MAAND DAG

Einddatum van de garantie _____

JAAR MAAND DAG

In te vullen door de dealer op het ogenblik van de verkoop.

STEMPEL DEALER

Informeer bij de dealer waar u uw voertuig kocht of uw voertuig werd geregistreerd bij BRP.

Onthoud tijdens het lezen van deze Gebruikershandleiding, dat:

 **WAARSCHUWING**

Duidt op een mogelijk gevaar dat, indien het niet wordt vermeden, kan leiden tot ernstige of dodelijke verwondingen.



WAARSCHUWING

HET GEBRUIK VAN DIT VOERTUIG HOUDT GEVAREN IN. Een aanrijding of koprol is snel gebeurd als u de nodige voorzorgen niet neemt, zelfs tijdens routinemanoeuvres zoals keren, bergop of over hindernissen rijden.

U kunt **ERNSTIGE OF DODELIJKE VERWONDINGEN** oplopen, als u deze instructies niet volgt:

- **LEES DEZE GEBRUIKERSHANDLEIDING EN ALLE VEILIGHEIDSLABELS OP HET PRODUCT ALVORENS MET DEZE ATV TE RIJDEN.**
- **RIJD NOOIT MET DEZE ATV ZONDER GOEDE INSTRUCTIES.** Beginners moeten een erkende praktijkopleiding volgen.
- **NEEM NOOIT MEER DAN EEN (1) PASSAGIER MEE OP EEN 2-UP MODEL.** Als u meer dan één passagier meeneemt, neemt het risico op controleverlies toe.
- **NEEM NOOIT EEN PASSAGIER MEE OP EEN 1-UP MODEL.** Als u een passagier meeneemt, neemt het risico op controleverlies toe.
- **RIJD NOOIT MET DEZE ATV OP EEN VERHARD OPPERVLAK** tenzij voor een korte afstand en zeer traag om het voertuig van één offroadlocatie naar een andere te brengen.
- **RIJD NOOIT MET DEZE ATV OP DE OPENBARE WEG.** Als u met deze ATV op de openbare weg rijdt, kunt u een aanrijding met een ander voertuig hebben.
- **DE BESTUURDER EN PASSAGIER MOETEN ALTIJD EEN GOEDGEKEURDE HELM DRAGEN,** alsook oogbescherming en beschermende kleding.
- **RIJD NOOIT MET DIT VOERTUIG ALS U ONDER INVLOED BENT VAN DRUGS OF ALCOHOL.** Die vertragen uw reactie- en beoordelingsvermogen.
- **RIJD NOOIT OVERDREVEN SNEL MET DEZE ATV.** Als u met dit voertuig sneller rijdt dan het terrein, de zichtbaarheid en uw ervaring toelaten, neemt het risico op controleverlies toe.
- **PROBEER NOOIT OP 2 WIELEN TE RIJDEN, TE SPRINGEN OF ANDERE STUNTS UIT TE VOEREN.**

GEBRUIKERSHANDLEIDING
OUTLANDER en
OUTLANDER MAX 500/650/800R EFI
2010
219 701 538