

**⚠ WARNUNG**

Diese Bedienungsanleitung sorgfältig lesen. Sie enthält wichtige Sicherheitsinformationen. Empfohlenes Mindestalter des Bootsführers: 16 Jahre. Diese Bedienungsanleitung im Boot aufbewahren.

# ***Bedienungsanleitung***

90 H.O., 115, 130, 135, 150, 175, 200  
LEISTUNG (PS)



Revision A\_DE

***EVINRUDE***<sup>®</sup>  
***E-TEC***<sup>®</sup>





 **WARNUNG.** Durch dieses Produkt können Sie Chemikalien wie Motorabgasen sowie Kohlenmonoxid ausgesetzt werden, die der Staat Kalifornien als Krebserreger bzw. als Verursacher von Geburtsfehlern oder anderen reproduktiven Schäden eingestuft hat.

Weitere Informationen finden Sie unter  
[www.p65warnings.ca.gov](http://www.p65warnings.ca.gov)

## Bedienungsanleitung

90 H.O. / 115 / 130 / 135 / 150 / 175 / 200

PS

Ursprüngliche Anweisungen



Revision A\_DE



# Merkmale auf einen Blick

## Wartungsarm und bedienungsfreundlich

- Beschränkte Drei-Jahre-Gewährleistung
- Keine geplante Händlerwartung für drei Jahre bei normaler Freizeitnutzung
- Kein Einfahrbetrieb nötig
- Einfache Starts (kein Choke oder Vorpumpen)
- Digitales Motormanagement
- Selbstspülendes Kühlsystem
- Ausgelegt für langfristige Lagerung
- Vereinfachtes Verfahren zur Wintervorbereitung
- Digitale Diagnose
- Niedriger Ölverbrauch

## Widerstandsfähig und zuverlässig

- Kompletter Korrosionsschutz
- *Evinrude E-TEC*-Schmiersystem
- Automatisch kalibriertes Gestänge
- Robuste, strapazierfähige Konstruktion
- Posi-Lock-Verriegelungen
- Hochleistungs-Wasserpumpe
- Iridium-Zündkerzen
- Schwingungsisierte Elektronik
- Riemenloses Ladesystem
- Thermostat aus rostfreiem Stahl
- Kolbenringe mit Nickel-/Chromlegierung
- Feinstbearbeitete Pleuelstange/Kurbelwelle

## Sauberer und leiser

- Einhaltung der EPA-Emissionsrichtlinien
- Einhaltung der Emissionsrichtlinien der Europäischen Union
- Einhaltung der Emissionsrichtlinien California 3-Star<sup>†</sup>
- Abgedichtetes Kraftstoffsystem
- Reibungsarme Konstruktion (Keine Zahnräder im Motorkopf, keine Riemen, Nocken, Ölabstreifringe, keine mechanische Ölpumpe)
- Untere Wannen über die gesamte Länge isoliert
- Leises, charakteristisches Motorengeräusch
- Lufteinlass/Schalldämpfer
- Luftüberströmleitung für Leerlauf

Die folgenden Marken sind Eigentum der Firma Bombardier Recreational Products Inc. oder ihrer Tochtergesellschaften:

*Evinrude*®

*Evinrude*® XD30™

S.A.F.E.™

*Evinrude*® E-TEC®

BRP-Logo

SystemCheck™

*Evinrude*®-Originalteile

2+4™-Kraftstoffstabilisator

Triple-Guard™-Fett

*Evinrude*® XD100™

HPF Pro™-Getriebeöl

RPM Tune™

*Evinrude*® XD50™

*Evinrude* ICON™ Fernsteuerung

PowerSync™

© 2018 BRP US Inc. Alle Rechte vorbehalten.

<sup>†</sup> Die Modelle 115 H.O. und 130 HP werden NICHT in Nordamerika verkauft, die Modelle A115 60°V4, 200 60°V6 entsprechen den CARB 2-Star-Emissionsrichtlinien

# Inhaltsverzeichnis

Über diese Bedienungsanleitung .....	4
Wichtige Sicherheitshinweise.....	6
Produkthinweise, Abbildungen und technische Daten .....	9
Konformitätserklärung .....	10
<b>Verwenden des Evinrude E-TEC- Außenborders</b>	
Wichtige Hinweisschilder am Produkt .....	12
Identifikation der Komponenten	
90, 115, 130 HP 60°V4, 135, 150, 175, 200 HP 60°V6 .....	15
Öl und Kraftstoff.....	17
Ölanforderungen .....	17
Informationen zum Ölsystem .....	17
Vorpumpen des Ölsystems .....	18
Kraftstoffanforderungen .....	19
Tanken .....	21
Kraftstoffzusätze .....	22
Informationen zum Kraftstoffsystem .....	22
Betrieb.....	24
Sicherheitsinformationen .....	24
Starten/Stoppen des Motors .....	24
Fernsteuerung – Evinrude ICON-Steuerungssystem .....	27
Fernsteuerung - Evinrude (BRP) Steuerung .....	30
Kraftstoffverbrauch .....	31
Kippen und Trimmen .....	32
Trimm- und Kippautomatik .....	32
Schutz vor Auffahrschäden .....	35
Motorüberwachung.....	36
S.A.F.E. – Speed Adjusting Failsafe Electronics (Ausfallsichere Elektronik mit Drehzahlanpassung) .....	37
Überhitzter Motor .....	38
Spezielle Betriebsbedingungen.....	40
Kälte und Frost .....	40
Betrieb mit mehreren Außenbordern .....	40
Höhenlagen .....	40
Salzwasser .....	40
Flachwasser .....	41
Abschleppen .....	41
Wasser mit Schlingpflanzen .....	41
Transportieren des Außenborders .....	42
Anhängerttransport .....	42
Transport/Lagerung .....	43

Überprüfung vor Fahrtantritt .....	44
Aquatische invasive Arten (AIS).....	45

## Wartung

Installationsinformationen über Emissionen des Motors .....	48
Verantwortung des Herstellers .....	48
Verantwortung des Händlers .....	48
Verantwortung des Eigentümers .....	49
Wartungsschema .....	50
Service .....	51
Opferanoden .....	51
Spülen .....	51
Sicherung .....	53
Rumpfoberfläche .....	53
Oberfläche der Außenborder-Außenseite .....	53
Reparieren von Kratzern .....	53
Zündkerzen .....	54
Außenborder unter Wasser .....	54
Lagerung.....	55
Kurzfristige Lagerung (zwischen Einsätzen) .....	55
Langfristige Lagerung (Wintervorbereitung) .....	55
Inspektion vor der Saison .....	59
Fehlerbehebung .....	60

## Produktinformationen

Einbau .....	62
Spiegelhöhe .....	62
Installation des Außenborders .....	63
Im Boot installierte Kraftstofffilter .....	63
Batterie .....	63
Zubehörbatterie -Anschluss .....	65
Wasserdruck .....	65
Schraube .....	65
Einstellungen .....	68
Technische Daten .....	70
Informationen zur Produktgewährleistung.....	75
Bereitschaftstest.....	86
Häufig gestellte Fragen .....	87
Änderung der Adresse/Eigentümerwechsel .....	89
Empfangsbestätigung .....	91

# Über diese Bedienungsanleitung

Diese Bedienungsanleitung ist ein wesentlicher Teil Ihres *Evinrude E-TEC*-Außenborders. Sie enthält wichtige Hinweise, die Ihnen bei Beachtung ein gründliches Verständnis für den richtigen Betrieb, die entsprechende Wartung, Pflege und – vor allem – die erforderliche Sicherheit beim Betrieb vermitteln. Sicherheit hat bei uns die höchste Priorität. Das sollten auch Sie so halten. Es wird dringend empfohlen, diese Bedienungsanleitung von der ersten bis zur letzten Seite zu lesen. Je besser Sie über Ihren *Evinrude E-TEC*-Außenborder Bescheid wissen, desto mehr Sicherheit und Spaß haben Sie bei seiner Verwendung. Durch Befolgung dieser Empfehlung stellen Sie sicher, dass Sie alle Informationen erhalten, die für Ihre Sicherheit, die Sicherheit Ihrer Passagiere und die anderer Wassernutzer wesentlich sind.

In dieser Bedienungsanleitung sind wichtige Sicherheitshinweise besonders hervorgehoben.

Obwohl das bloße Lesen solcher Informationen nicht die Gefahr beseitigt, fördert das Verständnis und die Anwendung der Informationen die richtige Benutzung des Außenbordmotors.

## Sicherheitswarnsymbol

**Dies ist das Sicherheitswarnsymbol. Es weist Sie auf eine mögliche Verletzungsgefahr hin. Befolgen Sie sämtliche Sicherheitshinweise, die mit diesem Symbol gekennzeichnet sind, um die möglichen Verletzungen oder ein Todesrisiko zu vermeiden.**

Diese Bedienungsanleitung ist während des Betriebs immer in einer wasserdichten Schutzhülle in der Nähe des Außenborders aufzubewahren. Wenn das Produkt an einen anderen Eigentümer übertragen wird, ist diese Bedienungsanleitung ebenfalls an die neuen Eigentümer weiterzuleiten.

Ein verantwortungsbewusster, geschulter Bootsfahrer wird das Vergnügen des Bootfahrens schätzen und ein sicherer Bootsfahrer sein. Kurse für das sichere Bootfahren werden von der US-Küstenwachen-Hilfsorganisation (U.S. Coast Guard Auxiliary), der US-Non-Profit-Bootsorganisation (U.S. Power Squadron) und einigen örtlichen Rot-Kreuz-Gruppen

(Red Cross Chapters) durchgeführt. Für nähere Informationen hinsichtlich dieser Kurse rufen Sie bitte die gebührenfreie Nummer 1-800-336-BOAT an.

Um weitere Informationen über Sicherheit und Vorschriften des Bootfahrens zu erhalten, rufen Sie die entsprechende Hotline der US-Küstenwache an:

- Hotline der US-Küstenwache für sicheres Bootfahren;  
1-800-368-5647.

Außerhalb von Nordamerika wenden Sie sich bitte an Ihren Händler, um nähere Informationen zum sicheren Bootfahren zu erhalten.

Diese Bedienungsanleitung verwendet zur Kennzeichnung von wichtigen Sicherheitshinweisen die folgenden Signalwörter.

## GEFAHR

**Weist auf eine Gefahrensituation hin, deren Nichtvermeidung zu schweren Personenschäden oder Tod führen wird.**

## WARNUNG

**Weist auf eine gefährliche Situation hin, die bei Nichtvermeidung zu schweren oder gar tödlichen Verletzungen führen könnte.**

## VORSICHT

**Weist auf eine Gefahr hin, deren Nichtvermeidung leichte bis mittelschwere Personenschäden verursachen kann.**

## HINWEIS

**Weist auf eine Anweisung hin, deren Nichtbefolgung zu schwerer Beschädigung von Motor- und anderen Bauteilen führen kann.**



## UMWELTHINWEIS

Ein Hinweis mit Tipps und Verhaltensweisen in Bezug auf den Schutz der Umwelt.

**WICHTIG:** Hebt Informationen über den Aufbau und die Bedienung des Produkts hervor.

# Wichtige Sicherheitshinweise

Diese Bedienungsanleitung enthält wesentliche Informationen zur Vermeidung von Personen- und Sachschäden. Sicherheitshinweise erscheinen überall in dieser Bedienungsanleitung im jeweiligen Abschnitt.

Seien Sie vorsichtig! Menschliches Versagen wird durch viele Faktoren verursacht: Unachtsamkeit, Müdigkeit, Überlastung, Zerstreuung, Unkenntnis des Produktes, Drogen und Alkohol, um nur einige zu nennen. Schäden am Boot und Außenborders lassen sich in kurzer Zeit beheben, aber Verletzungen oder Todesfälle sind dauerhaft.

## **WARNUNG**

**Befolgen Sie im Sinne Ihrer Sicherheit und der Sicherheit von anderen alle Sicherheitshinweise und -empfehlungen. Lassen Sie keine Sicherheitsvorkehrungen und diesbezügliche Anweisungen außer Acht.**

**Jede Person sollte vor dem Führen des Bootes und dem Bedienen des Außenborders diese Bedienungsanleitung lesen und verstehen.**

## **SICHERHEITSMASSNAHMEN – Allgemeines**

- Um sich dem Vergnügen, dem Spaß und den Reizen des Bootfahrens völlig widmen zu können, gibt es einige grundlegende Regeln, die von jedem Bootsführer beachtet und befolgt werden müssen. Einige Regeln mögen für Sie neu sein, andere basieren auf gesundem Menschenverstand oder sind offensichtlich... nehmen Sie sie trotzdem ernst!
- Stellen Sie sicher, dass mindestens einer der Passagiere weiß, wie das Boot im Notfall gesteuert wird.
- Alle Passagiere sollten wissen, wo sich die Notausrüstung befindet und wie sie angewendet wird.
- Die Verkehrsregeln für Wasserstraßen müssen bekannt sein und befolgt werden.
- Die gesamte Sicherheitsausrüstung und alle Schwimmwesten müssen in gutem Zustand und für den jeweiligen Bootstyp geeignet sein. Beachten Sie immer die für das jeweilige Boot geltenden Vorschriften.
- Denken Sie daran, dass Kraftstoffdämpfe entflammbar und explosiv sind. Halten Sie sich immer an das Betankungsverfahren, das in dieser Bedienungsanleitung beschrieben ist, sowie an die bei Tankstellen einzuhaltenden Vorgaben. Prüfen Sie stets den Kraftstofffüllstand vor der Benutzung und während der Fahrt. Wenden Sie das folgende Prinzip für die Kraftstoffversorgung an: 1/3 Kraftstoff für die Fahrt zum Ziel, 1/3 zur Rückfahrt und 1/3 als Reserve. Führen Sie keinen Reservekraftstoff sowie keine entflammbaren Flüssigkeiten in irgendwelchen Lager- oder Motorräumen mit.
- Sorgen Sie für ausreichende Belüftung, wenn der Motor läuft, um die Ansammlung von Kohlenmonoxid (CO) zu vermeiden, das geruchlos, farblos und geschmacklos ist und zu Bewusstlosigkeit, Hirnschäden und sogar zum Tode führen kann, wenn es in hinreichender Konzentration eingeatmet wird. Die Ansammlung von CO kann während des Andockens, während des Ankerns oder unterwegs erfolgen, und zwar in vielen geschlossenen Bereichen, beispielsweise in der Kabine des Bootes, im Cockpit, auf der Schwimmplattform sowie im Toilettenbereich. Sie kann durch die Witterungsverhältnisse, die Anlege- und Betriebsbedingungen sowie durch andere Boote verstärkt werden. Vermeiden Sie Abgase Ihres Motors oder anderer Boote, sorgen Sie für ausreichende Belüftung, schalten Sie Ihren Motor bei Nichtbenutzung aus, und seien Sie sich des Risikos von Rückstaus und von Bedingungen, die zur Ansammlung von CO beitragen, bewusst. In hohen Konzentrationen kann CO innerhalb von Minuten tödlich sein. Geringere Konzentrationen über lange Zeiträume sind genauso tödlich.

- Stehen Sie in kleinen, leichten Booten nach Möglichkeit nicht auf, und vermeiden Sie eine plötzliche Gewichtsverlagerung.
- Die Passagiere müssen sitzen bleiben. Bug, Dollbord, Spiegel und Rückenlehnen der Sitze nicht als Sitzmöglichkeiten gedacht.
- Bei stürmischem Wetter müssen alle Passagiere zugelassene Schwimmwesten tragen (Zulassung z. B. durch die US-Küstenwache). Kinder und Nichtschwimmer müssen grundsätzlich Schwimmwesten tragen.
- Seien Sie vorsichtig im Flachwasser, und fahren Sie nur mit sehr geringer Geschwindigkeit. Auf-Grund-Laufen oder abruptes Anhalten kann zu Verletzungen oder Sachbeschädigungen führen. Achten Sie auch auf Trümmer und Gegenstände im Wasser.
- Fahren Sie nicht in Gewässern, mit denen Sie nicht vertraut sind. Das Getriebeteil dieses Außenborders erstreckt sich bis unter die Wasseroberfläche und kann möglicherweise mit Hindernissen unter Wasser in Berührung kommen. Durch eine Berührung mit Hindernissen unter Wasser verlieren Sie möglicherweise die Kontrolle über Ihr Boot, was zu Verletzungen führen kann.
- Kielwasserfreie Zonen, Rechte anderer Wassernutzer sowie Umweltschutzbestimmungen sind unbedingt zu beachten. Als „Skipper“ und Eigner eines Boots haften Sie für Schäden an anderen Booten, die durch das Kielwasser Ihres Boots verursacht wurden. Gestatten Sie niemandem, Abfall über Bord zu werfen.
- Steuern Sie Ihr Boot niemals unter Einfluss von Drogen oder Alkohol.
- Hochleistungsboote haben ein hohes Leistungs-Gewichts-Verhältnis. Wenn Sie keine Erfahrung mit der Steuerung von Hochleistungsbooten haben, versuchen Sie nicht, ein solches Boot mit Höchstgeschwindigkeit zu fahren, bevor Sie nicht entsprechende Erfahrungen gesammelt haben.
- Machen Sie sich mit der Steuerung und dem Betrieb des Bootes und des Außenborders ganz vertraut, bevor Sie für Ihre erste Fahrt an Bord gehen bzw. Passagiere mitnehmen. Wenn Sie zusammen mit Ihrem Händler keine Gelegenheit dazu hatten, üben Sie das Fahren in einer passenden Gegend, und bekommen Sie ein Gespür für die Reaktion eines jeden Bedienungselements. Sie sollten zunächst mit allen Bedienungselementen vertraut sein, bevor Sie Gas über die Leerlaufdrehzahl hinaus geben. Als Fahrer sind Sie der Bootsführer und für den sicheren Betrieb verantwortlich.

### **Sicherheitsmaßnahmen – Installation und Wartung**

- Der Außenborder ist richtig zu installieren. Eine unsachgemäße Installation des Außenborders kann zu schweren Personen- oder Sachschäden führen. Wir empfehlen dringend, Ihren Händler den Außenborder installieren zu lassen, damit eine einwandfreie Installation gewährleistet ist.
- Installieren Sie auf Ihrem Boot keinesfalls einen Motor mit einer größeren Motorleistung als auf dem Schild mit den Leistungsangaben für das Boot angegeben. Durch eine zu hohe Motorleistung verlieren Sie möglicherweise die Kontrolle über das Boot. Wenn Ihr Boot kein Schild mit Leistungsangaben hat, nehmen Sie Kontakt mit Ihrem Händler oder dem Bootshersteller auf.
- Wenn Ersatzteile erforderlich sind, verwenden Sie ausschließlich *Evinrude/Johnson Genuine Parts* oder Teile mit gleichwertigen Eigenschaften, einschließlich Typ, Stärke und Material. Die Verwendung minderwertiger Teile kann zu Defekten am Produkt und zu Verletzungen führen.

- Führen Sie nur Wartungsverfahren durch, die in dieser Bedienungsanleitung ausführlich dargestellt sind. Der Versuch, Wartungsarbeiten oder Reparaturen am Außenborder auszuführen, obwohl Sie nicht mit der ordnungsgemäßen Wartung und dem Sicherheitsverfahren vertraut sind, kann Personenschäden verursachen. Weitere Informationen hierzu erhalten Sie bei Ihrem *Evinrude/Johnson-*Vertragshändler. In vielen Fällen sind die richtigen Werkzeuge und eine Ausbildung für bestimmte Wartungs- oder Reparaturverfahren erforderlich.
- Sorgen Sie dafür, dass sich das Boot und der Motor immer in einem sehr guten Zustand befinden. Halten Sie sich dabei an das **Motorüberwachung** auf Seite 36.
- Gehen Sie mit Boot und Außenborder mit der notwendigen Vorsicht um, dann werden Sie Spaß damit haben. Vergessen Sie nicht, dass alle Personen bei Notfällen anderen Bootsfahrern helfen müssen.
- Vermeiden Sie Verletzungen durch Berühren der sich drehenden Schraube. Demontieren Sie die Schraube vor dem Spülen oder dem Durchführen von etwaigen Wartungsarbeiten.

## **Produkthinweise, Abbildungen und technische Daten**

BRP behält sich das Recht vor, jederzeit und ohne Ankündigung Änderungen an Merkmalen, technischen Daten und der Verfügbarkeit von Modellen vorzunehmen sowie jede Spezifikation und jedes Teil jederzeit zu ändern, ohne eine Verpflichtung einzugehen, ältere Modelle aktualisieren zu müssen. Die Informationen in dieser Bedienungsanleitung basieren auf den neuesten erhältlichen technischen Daten zum Zeitpunkt der Veröffentlichung.

Die in dieser Bedienungsanleitung verwendeten Fotografien und Abbildungen stellen nicht immer tatsächliche Modelle und Ausrüstungsgegenstände dar, sondern dienen vornehmlich zu Anschauungszwecken.

Einige der in dieser Bedienungsanleitung beschriebenen Merkmale und Funktionen von Systemen sind u. U. auf einigen Märkten nicht an allen Modellen vorhanden.

### ***Eigentüternachweis***

**USA und Kanada** – Zum Zeitpunkt des Kaufs füllt der Händler die Motorregistrierungsformulare aus. Der Eigentümerabschnitt dient als Eigentumsnachweis und enthält darüber hinaus das Kaufdatum.

**Außerhalb von USA und Kanada** – Wenden Sie sich an Ihren Händler, um Einzelheiten zu erfahren.

### ***Modell- und Seriennummern***

Die Modell- und Seriennummern befinden sich auf einem Schild an der Spiegelhalterung oder am Kippbügel. Folgende Daten sind zu notieren:

Modellnummer \_\_\_\_\_

Seriennummer \_\_\_\_\_

Kaufdatum \_\_\_\_\_

Zündschlüsselnummer \_\_\_\_\_

### ***Gestohlene Außenborder***

**USA und Kanada** – Melden Sie gestohlene Außenborder bei Ihrem Händler.

**Außerhalb von USA und Kanada** – Melden Sie den Diebstahl bitte bei dem Bombardier Recreational Products-Händler, bei dem der Außenborder registriert war.

### ***Fachliteratur***

BRP bietet Fachliteratur speziell für Ihren Außenborder an. Ein Werkstatthandbuch oder eine zusätzliche Bedienungsanleitung können Sie direkt bei Ihrem Händler erwerben. Den Namen und Standort des nächsten *Evinrude*-Händlers in den USA und Kanada erfahren Sie auf der Website [www.evinrude.com](http://www.evinrude.com).

## **Konformitätserklärung**

Die EG-Konformitätserklärung ist nicht Teil dieser Version der Bedienungsanleitung.  
Konsultieren Sie stattdessen die im Lieferumfang des Motors enthaltene Druckversion.

---

# **Verwenden des *Evinrude E-TEC-* Außenborders**

## Wichtige Hinweisschilder am Produkt

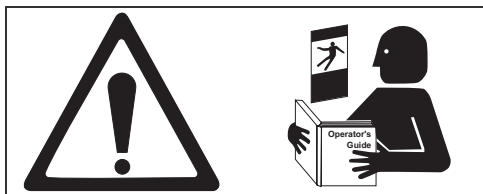
Dieser Außenborder ist mit Anhängeetiketten und Aufklebern versehen, auf denen wichtige Sicherheitshinweise zur Bedienung des Außenborders aufgeführt werden. Personen, die diesen Außenborder bedienen, müssen vorher diese Sicherheitshinweise lesen und verstehen.

### Etiketten

Alle Außenborder sind mit folgenden Hinweisschildern versehen:

### Warnsymbole

Die folgenden Symbole werden gemeinsam verwendet und weisen auf Folgendes hin: „VORSICHT: Lesen Sie die Bedienungsanleitung zu diesem Motor, bevor Sie ihn bedienen.“



1. Hinweisschild zum Lesen der Bedienungsanleitung 355633



2. Hinweisschild zur Abgasreinigung 5008922

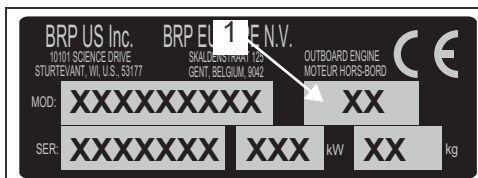
### Herstellungsdatum

Ein zweistelliger Buchstabencode wird verwendet, um den Monat und das Jahr der Herstellung anzugeben. Dabei werden die Benennungsregeln der U.S. EPA für das Modelljahr befolgt.

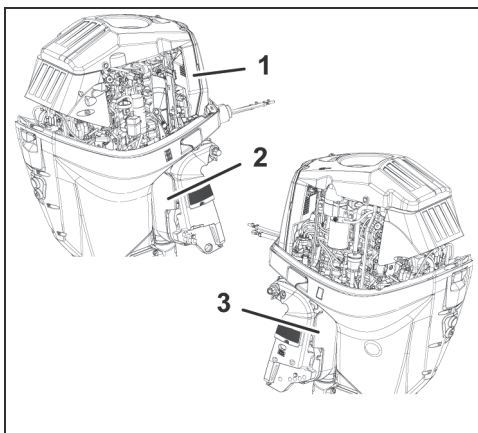
- Der erste Buchstabe bezeichnet das Jahr.
- Der zweite Buchstabe steht für den Monat (Januar = A, Februar = B, März = C, usw.).

Weitere Informationen zu Benennungsregeln für Fahrzeug- und Motorenfamilien finden Sie unter:

<https://www.epa.gov/vehicle-and-engine-certification/information-about-family-naming-conventions-vehicles-and-engines>



3. Hinweisschild zur Serien-/Modellnummer  
1. Code für das Herstellungsdatum



Lage der Hinweisschilder (60°-Modell abgebildet) 010583

1. Hinweisschild zum Lesen der Bedienungsanleitung
2. Hinweisschild zur Abgasreinigung
3. Hinweisschild zur Serien-/Modellnummer

### Anhängeetikett – H.O. Modelle

Alle H.O. Modelle des Außenborders sind mit dem folgenden Anhängetikett versehen.



**NOTICE**

Significant variation from this initial setting, either up or down, could result in engine damage caused by excessive operating temperatures.

**IMPORTANT**

This outboard has been designed for high performance applications. Its mounting height on the transom will have a significant effect on top speed, acceleration, and coolant delivery. Initial installation should place the propeller shaft centerline approximately 3.6 in. (9 cm) below the bottom of the boat. Small vertical adjustments should then be made to optimize performance.

356199

### Anhängeetikett – Alle Modelle

Alle Außenborder sind mit dem folgenden Anhängeetikett versehen.

EN

**WARNING: LOCATE AND READ OPERATOR'S GUIDE. FOLLOW ALL INSTRUCTIONS & WARNINGS.**

FR

**AVERTISSEMENT : LOCALISER ET LIRE LE GUIDE DE L'OPÉRATEUR. SUIVRE TOUTS LES CONSIGNES ET AVERTISSEMENTS.**

DE

**WARNUNG: BETREIBSANLEITUNG AUSFINDIG MACHEN UND LESEN. ALLE ANWEISUNGEN UND WARHINWEISE BEFOLGEN.**

NO

**ADVERSEL: FINN OG LES BRUKSANVISNINGEN. FØLG ALLE ANVISNINGER OG ADVARSLER.**

ES

**ADVERTENCIA: UBICAR Y LEER LA GUÍA DEL OPERADOR. ATENERSE A TODAS LAS INSTRUCCIONES Y MENSAJES DE ADVERTENCIA.**

PT-BR

**ADVERTENCIA: LOCALIZE E LEIA O MANUAL DO OPERADOR, SIGA TODAS AS INSTRUÇÕES E OS AVISOS.**

355926

### Fernbedienungsschilder

Sämtliche Fernbedienungen sind mit folgenden Hinweisschildern versehen.

**▲ WARNING**

Locate, read and understand operator's guide and all warnings. Failure to do so could result in serious injury.

Attach engine shut-off cord (Lanyard) to operator.

**▲ WARNING**

Schaltstellung  
Rückwärts / Leerlauf / Vorwärts

≡

008488

### Anhängeetikett – Außenbordmotoren der Pontoon Serie

**▲ WARNING**

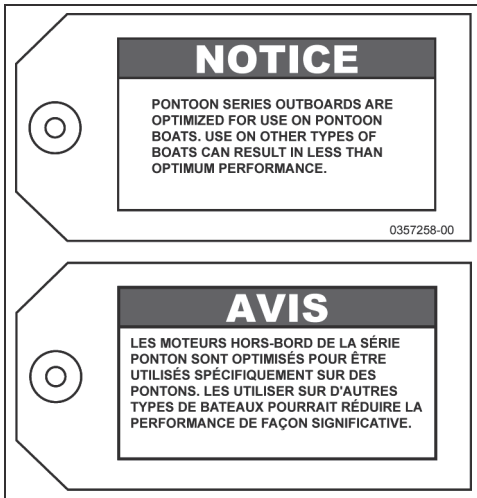
**Die Außenbordmotoren der Pontoon Serie dürfen AUSSCHLIESSLICH mit Pontonbooten verbaut werden.**

**Bei Sportbootrümpfe, außer den Pontons, können bei bestimmten Geschwindigkeiten Instabilität und Lenkmoment auftreten. Falls irgendwelche nachteiligen Verhältnisse auftreten, reduzieren Sie das Gas, und/oder stellen Sie den Kippwinkel nach, um die Kontrolle beizubehalten. Falls es zur Instabilität des Bootes und/oder zu einem hohen Lenkwiderstand kommt, lassen Sie diese Betriebsbedingungen vom Händler korrigieren.**

**Wenn der Bug des Bootes bei hohen Geschwindigkeiten durch das Wasser pflügt, kann das Boot anfangen zu trudeln oder sich schnell im Kreis zu drehen, wobei möglicherweise Insassen hinausgeschleudert oder anderweitig schwer verletzt werden.**

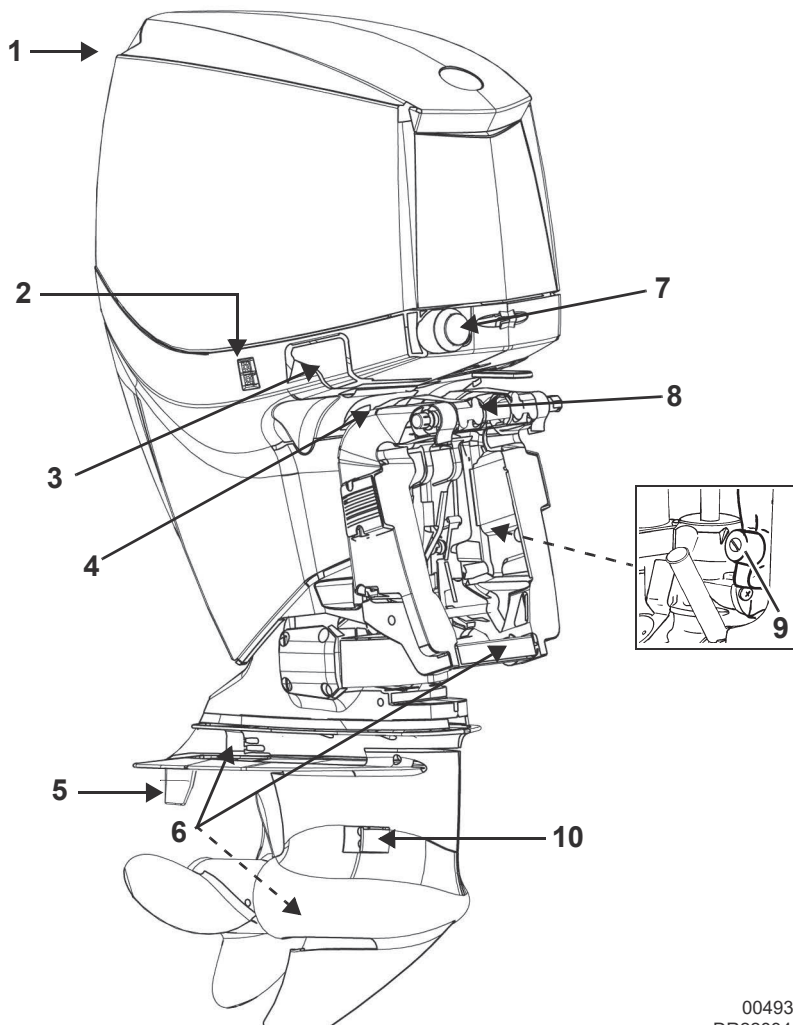
## Verwenden des Evinrude E-TEC- Außenborders

Alle Außenborder der Pontoon Series sind mit dem folgenden Anhängetikett versehen.



357258

## Identifikation der Komponenten 90, 115, 130 HP 60°V4, 135, 150, 175, 200 HP 60°V6

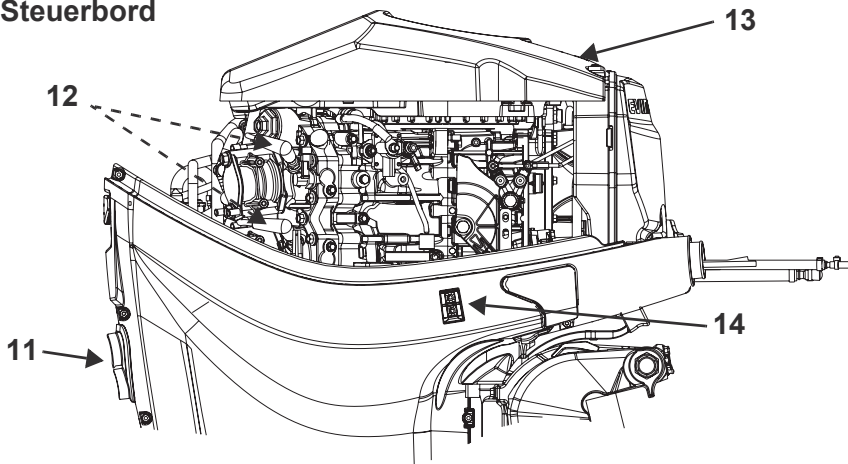


004933  
DR22834A

Position	Beschreibung	Position	Beschreibung
1	Lufteinlass	6	Opferanoden
2	Transport-Kippschalter	7	Kraftstoff- und Ölschläuche
3	Verriegelung der Motorabdeckung	8	Kippbegrenzungsnocken
4	Kippstützenhebel	9	Automatische Kippanlage und Trimmbehälter
5	Trimmflosse	10	Wassereinlasssiebe

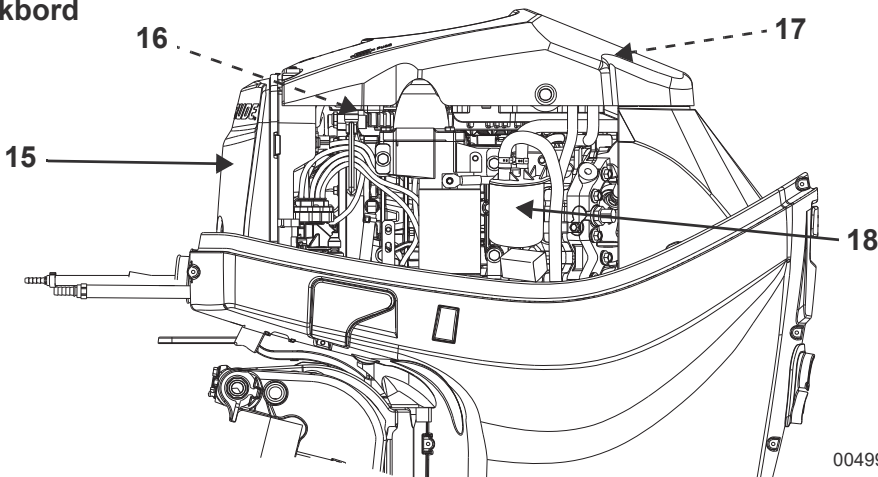
# Verwenden des Evinrude E-TEC- Außenborders

## Steuerbord



004997

## Backbord



004996

Position	Beschreibung	Position	Beschreibung
11	Wasserpumpenanzeige, Spülanschluss	15	Schalldämpfer
12	Zündkerzen	16	Sicherung <sup>(1)</sup>
13	Schwungradabdeckung	17	EMM (elektronische Motorsteuerung) <sup>(1)</sup>
14	Transport-Kippschalter	18	Kraftstofffilter

(1) Der Zugang erfordert die Abnahme der Schwungrad-Abdeckung.

# Öl und Kraftstoff

## Ölanforderungen

### HINWEIS

Bei Betrieb unter 0 °C muss *Evinrude XD100*-Öl verwendet werden.

### *Evinrude* Markenöle

*Evinrude*-Außenborderöle wurden für optimale Motorleistung bei reduzierten Kolben- und Verbrennungskammerablagerungen, für erstklassige Schmierung und für maximale Zündkerzenlebensdauer zusammengestellt.

Die folgenden Außenborderöle werden für die Verwendung in Ihrem *Evinrude E-TEC*-Außenborder empfohlen:

- *Evinrude XD100*;
- *Evinrude XD50*; oder
- *Evinrude XD30*.

### *Evinrude XD100* Öl

*Evinrude XD100*-Öl ist für den *Evinrude E-TEC*-Außenborder ideal. Dieses synthetische Öl bietet kompromisslose Schmierung und erstklassige Leistung auch unter Extrembedingungen – speziell bei Kälte bis -17 °C.

Auf Wunsch kann ein Vertragshändler die *EMM*-Steuerung Ihres *Evinrude E-TEC*-Außenborders für die ausschließliche Verwendung von *Evinrude XD100* programmieren. **Nur ein *Evinrude*-Vertragshändler kann Ihren Außenborder so programmieren, dass dieser optionale Vorzug ausgenutzt wird.** Der Ölverbrauch im Vergleich zur Verwendung von herkömmlichem Öl verringert sich, wenn der Außenborder für den ausschließlichen Gebrauch von *Evinrude XD100* programmiert wird. Die *XD100*-Öleinstellung steht nicht bei allen Modellen zur Verfügung.

**WICHTIG: Wurde die *EMM*-Steuerung für das Öl *Evinrude XD100* programmiert, verwenden Sie KEIN anderes Öl, außer im Notfall. Wenn das Öl *Evinrude XD100* vorübergehend nicht verfügbar ist, ist eine einmalige Verwendung eines Öls, das den**

*NMMA TC-W3*-Zertifizierungsnormen entspricht, zulässig. Wenn Sie kein *Evinrude XD100*-Öl mehr verwenden möchten, MÜSSEN Sie die *EMM*-Steuerung zuerst von Ihrem Händler auf die ursprünglichen Werkseinstellungen zurücksetzen lassen.

### Andere Öle

Wenn keine Öle der Marke *Evinrude* zur Verfügung stehen, müssen Sie ein Öl verwenden, das den *NMMA TC-W3*-Zertifizierungsnormen entspricht.

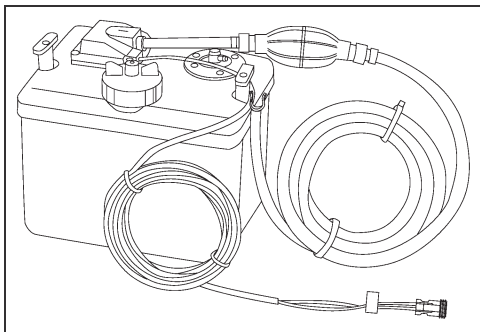
Werden die Ölanforderungen nicht eingehalten, kann die Motorgewährleistung erlöschen, wenn es zu einem Defekt im Zusammenhang mit der Schmierung kommt.

## Informationen zum Ölsystem

### HINWEIS

Wählen Sie die Position für die Installation des Öltanks sorgfältig aus. Der Öltank wird über die Umgebungsluft entlüftet. Zur Vermeidung schwerer Schäden am Motorkopf sicherstellen, dass der Öltank an einem Ort angebracht wird, wo er nicht ständig Sonnenlicht, Regen, Bilgenwasser oder Spritzwasser ausgesetzt ist. Untersuchen Sie den Öltank von Zeit zu Zeit auf Anzeichen von Wasser.

Es muss ein Öltank mit einem Filter und Ölzufuhrschlauch verwendet werden. Das Ölsystem muss entlüftet werden, wenn sich im Ölzufuhrschlauch Luft befindet. Siehe **Vorpumpen des Ölsystems** auf Seite 18.



DR44607A

Bauen Sie den Öltank entsprechend der beiliegenden Anleitung ein.

Das Ölsystem muss bei neuen Außenbordern vorgepumpt werden. Siehe **Vorpumpen des Ölsystems** auf Seite 18.

Wenn die Warnung „LOW OIL“ erfolgt, haben Sie noch eine begrenzte Zeit im Normalbetrieb, bevor das Öl ausgeht. Füllen Sie den Öltank sobald wie möglich mit zugelasenem Öl auf.

Siehe **Motorüberwachung** auf Seite 36.

Prüfen Sie häufig den Ölfüllstand. Füllen Sie den Öltank vor einer längeren Verwendung oder langen Fahrten stets auf.

Neue Außenborder sind so programmiert, dass sie während der ersten zwei Betriebsstunden mit über 2000 1/min zusätzliches Öl verbrauchen.

Lagern Sie immer etwas Außenborder-Öl im Boot. Siehe **Ölanforderungen** auf Seite 17.

Wenn der Öltank entleert wurde, MUSS der Öltank wieder befüllt und das Ölsystem vorgepumpt werden, bevor der Motor in Betrieb genommen wird. Siehe **Füllen des Öltanks** auf Seite 18 und **Vorpumpen des Ölsystems** auf Seite 18.

Wenn der Ölschlauch aus irgendeinem Grund gelöst wurde, muss er verschlossen werden, damit kein Öl auslaufen kann. Montieren Sie eine Kappe auf den Schlauchanschluss, um Verunreinigungen zu vermeiden.

### Füllen des Öltanks

Entfernen Sie den Tankdeckel und füllen Sie den Tank, wie im Abschnitt **Ölanforderungen** auf Seite 17 angegeben, mit dem empfohlenen Außenborderöl. Setzen Sie den Tankdeckel wieder auf, und schließen Sie ihn sorgfältig. Wenn der Tank leer geworden ist, MUSS das Ölsystem vorgepumpt werden, bevor der Motor in Betrieb genommen wird.

### Vorpumpen des Ölsystems

#### HINWEIS

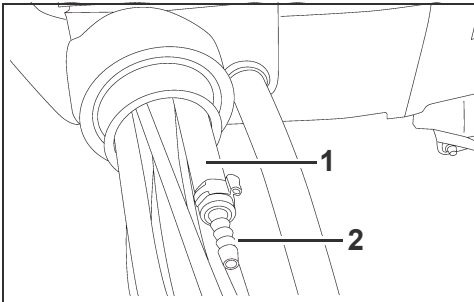
**Das Ölsystem MUSS vorgepumpt werden, um Motorschäden infolge mangelnder Schmierung zu vermeiden.**

Führen Sie das Vorpumpen des Ölsystems vor dem Betrieb des Außenborders durch, um Luft aus dem System zu beseitigen, wenn:

- der Außenborder neu ist – Der Händler muss das Ölsystem mithilfe der *Evinrude-Diagnose*-Software vorpumpen;
- der Ölbehälter entleert wurde oder das Öl des Außenborders vollständig aufgebraucht wurde;
- der Ölzufuhrschlauch gelöst oder
- der Außenborder für Transport oder Lagerung abgelegt wurde.

### Vorpumpen des Ölschlauchs (Alle Modelle)

- 1) Drücken Sie die Ölballpumpe, bis ein ununterbrochener Ölstrom aus dem Zufuhrschlauch austritt.
- 2) Schließen Sie den Ölzufuhrschlauch an den Öleinlassanschluss an. Befestigen Sie den Schlauch mit der kleinen Klemme (13,8 mm) aus dem Zubehörsatz für Eigentümer.



1. Ölzufuhrschlauch
2. Öleinlassanschluss

003971

- 3) Drücken Sie die Ölballpumpe erneut, bis keine Luftblasen mehr in den einzelnen Ölleitungen, die in das Kurbelgehäuse eintreten, zu sehen sind. Der Anschluss des Ölzufuhrschlauchs muss luftdicht sein.

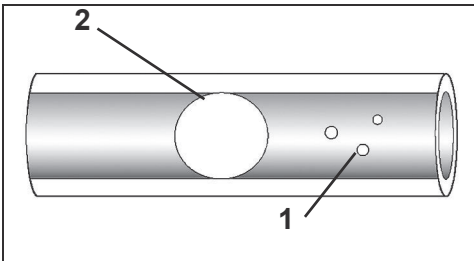
### Vorpumpen der Ölpumpe

Führen Sie das Vorpumpen des Ölsystems mithilfe der *Evinrude-Diagnose-Software* durch oder führen Sie **Langfristige Lagerung (Wintervorbereitung)** auf Seite 55 aus.

Beobachten Sie den Ölfluss durch alle Ölverteilerschläuche. Während des Pumpenanlaufverfahren muss das System entlüftet werden.

Kleine Luftblasen sind akzeptabel.

Große Luftblasen müssen jedoch durch kontinuierliches Vorpumpen entfernt werden.



1. Kleine Luftblasen
2. Große Luftblasen

004398

## Kraftstoffanforderungen

### ⚠️ WARNUNG

**Kraftstoff ist extrem entflammbar und unter bestimmten Bedingungen hochexplosiv. Befolgen Sie die Anweisungen in diesem Abschnitt genauestens. Ein nicht ordnungsgemäßer Umgang mit Kraftstoff kann zu Sach- und Personenschäden führen.**

**Kraftstoffleckagen können zu Feuer und Explosionen führen. Alle Teile des Kraftstoffsystems sollten von Zeit zu Zeit untersucht und bei Anzeichen von Abnutzung oder Leckagen ausgetauscht werden. Inspizieren Sie das Kraftstoffsystem jedes Mal beim Auffüllen und jedes Mal, wenn Sie die Motorabdeckung abnehmen. Die Untersuchung ist mindestens ein Mal pro Jahr durchzuführen.**

### HINWEIS

**Verwenden Sie immer frisches Benzin. Benzin oxidiert. Die Folge sind ein Verlust an Oktan, flüchtige Verbindungen und das Entstehen von Gummi- und Lackablagerungen, die das Kraftstoffsystem beeinträchtigen können.**

Kraftstoffmischung variiert von Land zu Land und von Region zu Region. Ihr Außenborder wurde zum Betrieb mit den empfohlenen Kraftstoffen entwickelt. Es ist aber auf Folgendes zu achten:

- Das Kraftstoffsystem des Bootes kann bezüglich alkoholhaltiger Kraftstoffe andere Anforderungen haben. Siehe Bedienungsanleitung des Bootes.
- Alkohol-gemischte Brennstoffe ziehen und halten Feuchtigkeit, was zu einer Phasentrennung des Benzins und zu Motorleistungsproblemen oder Motorschaden führen kann.
- Kraftstoff mit Alkoholanteil über den gesetzlich festgelegten Wert kann an Außenbordern und Kraftstoffsystemkomponenten zu den folgenden Problemen führen:

## Verwenden des Evinrude E-TEC- Außenborders

- Dampfblasenbildung oder Kraftstoffmangel
- Start- und Betriebsschwierigkeiten
- Qualitätsminderung von Gummi- und Kunststoffteilen
- Korrosion von Metallteilen
- Beschädigung innerer Motorteile
- Bitten Sie Ihren Händler, regelmäßig zu prüfen, ob Benzin ausläuft oder andere Anomalien des Kraftstoffsystems vorhanden sind, wenn Sie vermuten, dass der Alkoholgehalt im Benzin die aktuellen behördlichen Grenzwerte übersteigt.

**Empfohlener Kraftstoff:** Verwenden Sie Benzin mit einer AKI-(R+M)/2-Oktananzahl von 87 oder einer ROZ von 90.

### **Biobutanol-Kraftstoff (Bu16)**

Bei Biobutanol handelt es sich um einen Vierkohlenstoff-Alkohol, der ähnlich wie bei der Bier- und Weinherstellung in einem Fermentationsprozess aus erneuerbaren, pflanzlichen Energieträgern hergestellt wird. Biobutanol liefert mehr erneuerbare Energie als Ethanol und ist mit modernen Fahrzeugen, Booten sowie moderner Infrastruktur kompatibel. Biobutanol wird beim Vorhandensein von Wasser nicht in Phasen separiert, wie dies bei Ethanol der Fall ist, und ist darüber hinaus für die Systemkomponenten, wie Kraftstoffbehälter, Kraftstoffanschlüsse und Kraftstoffschläuche weniger korrosiv.

Mit Biobutanol gemischter Kraftstoff (entweder Isobutanol oder n-Butanol) kann für alle *Evinrude* Außenborder verwendet werden. Die Verwendung von mit Biobutanol gemischtem Kraftstoff führt nicht zu einem Erlöschen der Garantie für *Evinrude* Außenborder.

Mit Biobutanol gemischter Kraftstoff (Bu16 - bis zu 16,1 Vol.-%) wurde von der *National Marine Manufacturers Association (NMMA)* zugelassen.

## Verwendung in Nordamerika

### **HINWEIS**

**Verwenden Sie NICHT Kraftstoff aus Kraftstoff-Zapfsäulen, an denen E85 angegeben ist. Experimentieren Sie nie mit anderen Kraftstoffen.**

Von der Verwendung von bleifreiem Benzin mit einem höheren Alkoholanteil als gesetzlich festgelegt wird abgeraten. Die Verwendung von E15-Kraftstoff ist gemäß US-EPA-Verordnung verboten.

Die Verwendung eines im Boot installierten wasserabscheidenden Kraftstofffilters wird ausdrücklich empfohlen.

### **Verwendung außerhalb Nordamerikas**

Von der Verwendung von bleifreiem Benzin mit einem höheren Alkoholanteil als von den lokalen Behörden gesetzlich festgelegt wird abgeraten.

Die Verwendung eines im Boot installierten wasserabscheidenden Kraftstofffilters wird ausdrücklich empfohlen.



## Tanken

### **WARNUNG**

**Der Kraftstoff ist unter bestimmten Bedingungen brennbar und explosiv. Befolgen Sie diese Hinweise, um einen sicheren Umgang mit Kraftstoff zu gewährleisten:**

- **Arbeiten Sie immer in einem gut belüfteten Bereich.**
- **Vor dem Tanken immer den Motor abstellen.**
- **Nur ein Erwachsener darf den Kraftstofftank auffüllen.**
- **Beim Auffüllen von Kraftstoff niemals rauchen, keine offenen Flammen oder Funken in der Nähe zulassen bzw. dort keine elektrischen Geräte wie beispielsweise Mobilfunktelefone benutzen. Die gleichen Hinweise gelten auch in der Nähe eines Kraftstofflecks.**
- **Halten Sie das Fahrzeug beim Tanken in waagerechter Lage.**
- **Entfernen Sie tragbare Kraftstofftanks zum Auffüllen vom Boot.**
- **Der Kraftstofftank kann unter Druck stehen; schrauben Sie den Tankverschluss beim Öffnen langsam auf.**
- **Überfüllen Sie den Kraftstofftank nicht und füllen Sie ihn auch nicht bis zum Rand auf und lassen dann das Boot in der Sonne stehen. Mit steigender Temperatur dehnt sich der Kraftstoff aus und könnte überlaufen.**
- **Befüllen Sie den Kraftstofftank langsam, damit Luft entweichen kann und ein Kraftstoffrückfluss vermieden wird.**
- **Wischen Sie verschütteten Kraftstoff immer ab.**

### **UMWELTHINWEIS**

Entsorgen Sie durch Kraftstoff verunreinigte Werkstatttücher auf umweltgerechte Weise bzw. entsprechend den örtlichen Umweltvorschriften.

Fügen Sie dem Kraftstoff KEIN 2-Takt-Motoröl hinzu.

## **Auf einem Anhänger**

- 1) Stellen Sie sicher, dass das Boot waagrecht steht.
- 2) Drehen Sie den Deckel des Kraftstoffbehälters langsam gegen den Uhrzeigersinn, um diesen zu entfernen.
- 3) Führen Sie das Füllrohr der Benzinpumpe in den Einfüllstutzen des Kraftstofftanks ein und befüllen Sie den Kraftstofftank.
- 4) Beenden Sie das Befüllen sobald die automatische Absperrvorrichtung am Griff der Zapfpistole aktiviert wird.
- 5) Warten Sie einen Moment, bevor Sie die Zapfpistole aus dem Einfüllstutzen ziehen. Ziehen Sie die Zapfpistole nicht weiter aus dem Einfüllstutzen, um den Tank weiter befüllen zu können.
- 6) Setzen Sie den Deckel des Kraftstoffbehälters auf und drehen Sie ihn im Uhrzeigersinn fest.

## **Im Wasser**

- 1) Schalten Sie den Motor aus.
- 2) Vertäuen Sie das Boot sicher am Tankpier.
- 3) Erlauben Sie niemandem, in oder auf dem Boot zu bleiben.
- 4) Halten Sie einen Feuerlöscher bereit.
- 5) Drehen Sie den Deckel des Kraftstoffbehälters langsam gegen den Uhrzeigersinn, um diesen zu entfernen.
- 6) Führen Sie das Füllrohr der Benzinpumpe in den Einfüllstutzen des Kraftstofftanks ein und befüllen Sie den Kraftstofftank.
- 7) Beenden Sie das Befüllen sobald die automatische Absperrvorrichtung am Griff der Zapfpistole aktiviert wird.
- 8) Warten Sie einen Moment, bevor Sie die Zapfpistole aus dem Einfüllstutzen ziehen. Ziehen Sie die Zapfpistole nicht weiter aus dem Einfüllstutzen, um den Tank weiter befüllen zu können.

Setzen Sie den Deckel des Kraftstoffbehälters auf und drehen Sie ihn im Uhrzeigersinn fest.

### Kraftstoffzusätze

#### HINWEIS

**Die Verwendung anderer Kraftstoffzusätze kann zu schwacher Leistung und Motorschaden führen.**

Die folgenden Kraftstoffzusätze sind die einzigen, die für die Verwendung in Ihrem Evinrude E-TEC-Außenborder zulässig sind:

- Evinrude 2+4 Fuel Conditioner
- Evinrude Fuel System Cleaner

Evinrude 2+4 Fuel Conditioner verhindert die Ansammlung von Gummi- und Lackablagerungen an Komponenten des Kraftstoffsystems und beseitigt Feuchtigkeit aus dem Kraftstoffsystem. Das Mittel kann ständig benutzt werden und sollte immer dann angewendet werden, wenn der Außenborder nicht regelmäßig betrieben wird. Seine Verwendung unterstützt die Verringerung von Zündkerzen-Ablagerungen und von Qualitätsminderung von Komponenten des Kraftstoffsystems.

Evinrude Fuel System Cleaner hält die Kraftstoffeinspritzdüsen in optimalem Betriebszustand.

### Informationen zum Kraftstoffsystem

#### ⚠ WARNUNG

**Bewahren Sie tragbare Kraftstofftanks in einem gut belüfteten Bereich fern von Hitze und offenen Flammen auf.**

**Schließen Sie die Entlüftungsschraube (falls vorhanden) am Deckel des Kraftstofftanks, um ein Entweichen von Kraftstoff oder Kraftstoffdämpfen, die sich aus Versehen entzünden können, zu verhindern.**

**Sorgen Sie dafür, dass aus abgezogenen Kraftstoffschläuchen kein Kraftstoff entweicht.**

**Wischen Sie verschütteten Kraftstoff immer ab.**

In den Vereinigten Staaten sind gemäß den US- EPA-Vorschriften an Außenbordmotoren

Kraftstoff-leitungen, Ölballpumpen, tragbare Kraftstofftanks und Kraftstofftankdeckel mit „niedriger Durchlässigkeit“ erforderlich.

**WICHTIG:** Die Kraftstoffschläuche im Boot müssen den Kraftstoff mit einer bestimmten Strömungsgeschwindigkeit liefern. Der Mindestinnendurchmesser der Kraftstoffschläuche muss 9 mm betragen.

Kraftstoffsysteme mit Einbautanks, insbesondere solche, die Rückschlagventile und Filter-/Primereinheiten enthalten, besitzen möglicherweise Einschränkungen, durch die die Motorkraftstoffpumpe nicht unter allen Bedingungen eine ausreichende Kraftstoffmenge liefern kann. Dies kann zu Leistungseinbußen führen. Wenn ein Leistungsproblem besteht, wenden Sie sich bitte an Ihren Händler.

#### Tragbare Kraftstofftanks

Die Verwendung tragbarer Kraftstofftanks mit V4- oder V6-Außenbordmotoren mit 90 PS oder mehr wird nicht empfohlen.

#### Kraftstofffilter

Eine im Boot installierte wasserabscheidende Kraftstofffilterbaugruppe hilft zu verhindern, dass Wasser und andere Verunreinigungen in das Kraftstoffsystem des Motors gelangen.

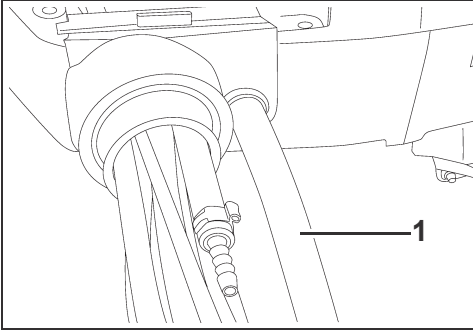
Die Verwendung eines im Boot installierten wasserabscheidenden Kraftstofffilters an allen Booten wird sehr empfohlen.

Im Boot installierte, wasserabscheidende Kraftstofffilterbaugruppen müssen den erforderlichen Vorgaben hinsichtlich Kraftstoffdurchfluss und Filter entsprechen. Siehe **Im Boot installierte Kraftstofffilter** auf Seite 63.

#### Kraftstoffschlauchanschlüsse

- 1) Wenn der Kraftstoffschlauch aus irgendeinem Grund gelöst wurde, muss er verschlossen werden, damit kein Kraftstoff auslaufen kann. Verschließen Sie auch den Kraftstoffschlauchanschluss, um Verunreinigungen zu vermeiden.

- 2) Schließen Sie den Kraftstoffschlauch an den 9-mm-Kraftstoffanschluss an. Befestigen Sie den Schlauch mit einer Klemme (18,5 mm) aus dem Zubehörsatz für Eigentümer.
- 3) Drücken Sie die Ölballpumpe mit dem Auslass nach oben zeigend, bis ein fester Widerstand entsteht.



1. Kraftstoffschlauch – 9 mm

00397

### **Vorpumpen des Kraftstoffsystems**

Wenn der Tank des Außenborders leer gefahren wurde, tanken Sie nach und drücken Sie die Kraftstoffballpumpe, bis sich ein fester Widerstand einstellt.

## Betrieb

### Sicherheitsinformationen

#### GEFAHR

Der Kontakt mit einer rotierenden Schraube oder einem Boot oder Außenborder in Bewegung kann zu schweren Verletzungen oder zum Tod führen.

Die Schraubenblätter können scharf sein, und die Schraube kann sich auch dann noch drehen, wenn der Motor bereits abgeschaltet wurde.

Vergewissern Sie sich vor dem Anlassen des Motors oder dem Fahren mit dem Boot, dass sich keine Menschen und Gegenstände im Bereich von Motor und Schraube befinden.

Achten Sie auf Personen im Wasser.

Schalten Sie den Außenborder immer auf NEUTRAL, und stellen Sie den Motor unverzüglich ab, wenn sich Ihr Boot in einem Bereich befindet, wo sich Personen im Wasser aufhalten könnten.

#### GEFAHR

Lassen Sie den Motor NICHT in Innenräumen oder ohne ausreichende Belüftung laufen, und gestatten Sie NICHT die Ansammlung von Abgasen in geschlossenen Bereichen. Motorabgase enthalten Kohlenmonoxid, das zu schweren Hirnschäden oder sogar zum Tod führen kann, wenn es eingeatmet wird.

#### WARNUNG

Die Motorabdeckung ist eine Schutzvorrichtung. Lassen Sie den Außenborder NICHT bei abgenommener Abdeckung laufen, es sei denn, es werden Wartungsarbeiten oder ein Notstart durchgeführt. In diesen Fällen immer darauf achten, dass Hände, Haare und Kleidung von beweglichen Teilen fern gehalten werden. Der Kontakt mit beweglichen Teilen kann zu Verletzungen führen.

#### WARNUNG

Fahren Sie nicht in Gewässern, mit denen Sie nicht vertraut sind. Das Getriebeteil dieses Außenborders erstreckt sich bis unter die Wasseroberfläche und kann möglicherweise mit Hindernissen unter Wasser in Berührung kommen. Durch eine Berührung mit Hindernissen unter Wasser verlieren Sie möglicherweise die Kontrolle über Ihr Boot, was zu Verletzungen führen kann.

### Starten/Stoppen des Motors

Siehe **Überprüfung vor Fahrtantritt** auf Seite 44. Führen Sie die Inspektion vor der Verwendung Ihres *Evinrude E-TEC* Außenborders durch.

#### HINWEIS

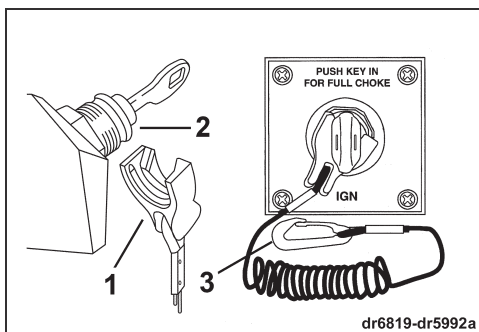
Der Motor MUSS mit Wasser versorgt werden, bevor versucht wird, ihn zu starten. Es kann schnell zu einem Motorschaden kommen.

Stellen Sie sicher, dass sich die Wassereinlasssiebe unterhalb der Wasseroberfläche befinden.

## Motor-Hauptschalter/Zündschalter

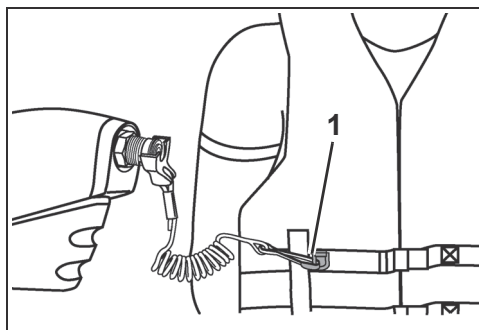
Ein kombinierter Motor-Hauptschalter/Zündschalter ist an vorverdrahteten *Evinrude*-Fernsteuerungen und allen *Evinrude*-Steuerkabelbausätzen vorhanden. Die Verwendung des Motor-Hauptschalters an allen Booten wird sehr empfohlen.

Befestigen Sie die Klemme am Motor-Hauptschalter/Zündschalter.



1. Klemme
2. Motor-Hauptschalter/Zündschalter
3. Sicherheitsleine

Befestigen Sie die Sicherheitsleine an einer **sicheren** Stelle an der Kleidung des Fahrers oder der Rettungsweste, von der sie sich nicht losreißen kann, statt den Motor-Hauptschalter zu aktivieren.



Durch Abziehen von Klemme und Sicherheitsleine wird der Motor gestoppt und verhindert, dass das Boot selbstständig weiterfährt, wenn sich der Fahrer vom Steuer entfernt. Wenn die Sicherheitsleine zu lang ist, kann sie durch Knoten oder Schleifen verkürzt werden. Die Sicherheitsleine NICHT durchschneiden und wieder zusammenbinden.

### ⚠️ WARNUNG

**Verwenden Sie immer die Sicherheitsleine, wenn Sie das Boot betreiben, um zu vermeiden, dass es außer Kontrolle gerät und Personenschäden verursacht.**

In einer Notfallsituation kann der Motor ohne befestigte Klemme gestartet werden. Befolgen Sie das normale Startverfahren. Bringen Sie die Klemme sobald wie möglich wieder an. **Der Fahrer sollte jedoch stets die Klemme und die Sicherheitsleine verwenden, wenn der Motor läuft.** Siehe **Motor-Hauptschalter/Zündschalter** auf Seite 25.

**WICHTIG:** Der Motor-Hauptschalter kann nur wirksam sein, wenn er sich in gutem Zustand befindet. Überprüfen Sie vor jedem Ausflug Klemme und Sicherheitsleine auf Schnitte, Brüche und Abnutzung. Tauschen Sie abgenutzte oder beschädigte Teile aus.

### ⚠️ WARNUNG

**Vermeiden Sie, die Klemme während der normalen Bootsahrt vom Motor-Hauptschalter abzuziehen. Stoßen Sie nicht an den Schlüssel, wenn die Klemme nicht am Schalter befestigt ist. Durch den daraus resultierenden unerwarteten Verlust an Vorwärtsfahrt können die Insassen nach vorne geworfen und verletzt werden.**

**Sorgen Sie für eine freie Beweglichkeit der Sicherheitsleine, so dass sie nicht behindert wird bzw. sich verfangen kann. Überprüfen Sie vor jedem Ausflug die Funktion des Systems. Entfernen Sie bei laufendem Motor die Klemme durch Abziehen der Sicherheitsleine vom Schalter. Wenn der Motor nicht stoppt, wenden Sie sich an Ihren Händler.**

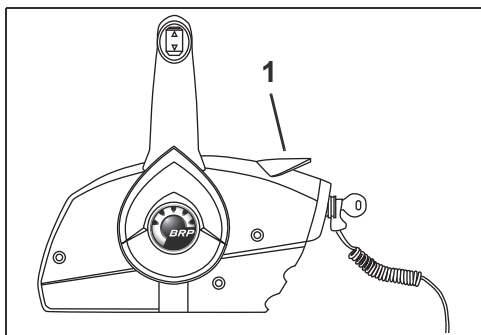
## HINWEIS

Überprüfen Sie die Funktion aller Regler and Motorsysteme gründlich, bevor Sie die Anlegestelle verlassen. Schalten Sie **NICHT** in den **VORWÄRTS-** oder **RÜCKWÄRTSGANG**, wenn der Motor abgestellt ist.

Wenn die folgenden Anweisungen für die Steuerung Ihres Bootes nicht zutreffen, wenden Sie sich vor dem weiteren Betrieb des Motors an Ihren Händler.

Stellen Sie den Fahrhebel in die Stellung **NEUTRAL**.

Bringen Sie den Hebel in die **LANGSAMSTE** Drehzahlstellung.



1. LANGSAMSTE Drehzahlstellung 007071

Geben Sie **KEIN** Gas vor dem Start. Durch Gasgeben wird das elektronische Leerlaufregelungssystem übergangen.

Wenn der Außenborder gestartet wird, während Gas gegeben wird, befindet sich der Außenborder im Sicherheitsmodus.

Der Außenborder reagiert dann nicht auf den Gasbefehl. Die Drosselsteuerung muss dann in die langsamste **LEERLAUF-**Stellung gebracht werden.

Wenn der Motor angesprungen ist, erhöht die elektronische Motorsteuerung (**EMM**) automatisch die Leerlaufdrehzahl. Die Leerlaufdrehzahl nimmt ab, wenn sich der Motor aufwärmt.

## Motorstart

### ⚠ WARNUNG

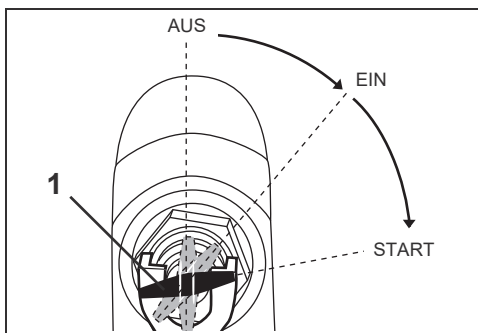
Wenn Sie eine Fernsteuerung verwenden, die keinen Leerlaufstartschutz aufweist, kann der Außenborder im Gang gestartet werden. Schalten Sie vor dem Starten des Außenbordermotors immer in die Stellung **NEUTRAL**, um unerwartete Bewegungen des Bootes zu vermeiden, die zu Verletzungen führen können.

## HINWEIS

Der Startermotor kann beschädigt werden, wenn er ohne Unterbrechung mehr als 20 Sekunden lang betätigt wird.

**WICHTIG:** Sofern mit *Evinrude ICON* - Fernsteuerungssystem ausgerüstet, siehe **Fernsteuerung – Evinrude ICON-Steuerungssystem** auf Seite 27.

Drehen Sie den Zündschalter im Uhrzeigersinn bis zum Anschlag auf die Position **START**.



1. Zündschalter in Stellung **START** 007015A

Wenn der Motor angesprungen ist, lassen Sie den Schlüssel los.

Wenn der Motor nicht anspringt, lassen Sie den Schlüssel kurz los, und versuchen Sie es erneut.

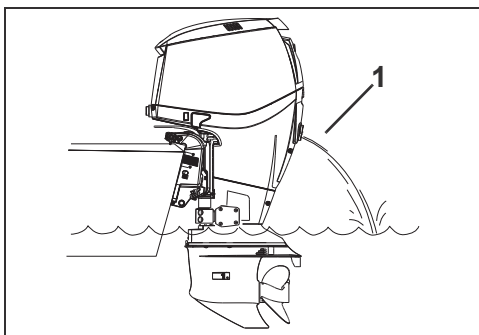
Jedes Mal, wenn der Zündschalter von **OFF** auf **ON** gedreht wird, führt das Warnsystem einen Selbsttest durch. Siehe **Motorüberwachung** auf Seite 36. Wenn das

Warnsystem während des Starts keinen Selbsttest durchführt, wenden Sie sich bitte an Ihren Händler.

Wenn der Außenborder nicht normal auf diesen Startvorgang reagiert oder nicht anspringt, siehe **Fehlerbehebung** auf Seite 60.

### Nach dem Start des Motors

Überprüfen Sie die Wasserpumpenanzeige. Ein stetiger Wasserstrom zeigt an, dass die Wasserpumpe funktioniert. Wenn anhand der Wasserpumpenanzeige kein stetiger Wasserstrom erkennbar ist, stellen Sie den Motor ab. Siehe **Überhitzer Motor** auf Seite 38.



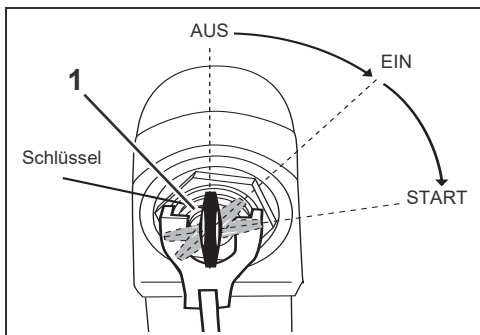
1. Wasserpumpenanzeige

008469A

### Abstellen des Motors

Stellen Sie den Fahrhebel in die Stellung NEUTRAL.

Drehen Sie den Zündschalter im Gegenuhrzeigersinn in die Stellung OFF.



1. Zündschalter in Stellung OFF

007072

Ziehen Sie den Schlüssel ab, wenn das Boot unbeaufsichtigt bleibt.

## Fernsteuerung – Evinrude ICON-Steuerungssystem

### Bedienungsanleitung für ICON

**WICHTIG:** Alle Informationen über die Nutzung von *ICON* - Fernsteuerungssystemen finden Sie in der „*ICON* -Bedienungsanleitung“.

### Auswahl der Fernsteuerung

#### ⚠️ WARNUNG

**Wenn Sie eine Nicht-Evinrude-Fernsteuerung wählen, muss diese einen Leerlaufstartschutz aufweisen. Dieses Merkmal kann Verletzungen infolge einer unerwarteten Bewegung des Bootes beim Motorstart vermeiden.**

*Evinrude ICON* ist ein intelligentes, elektronisches Steuerungssystem für Schaltung und Gas zur Verwendung an mit einem *ICON* ausgerüsteten Außenbordern. *ICON* -Steuerungssysteme sind für Anlagen erhältlich, die aus zwischen einem und fünf Motoren bestehen. Das *ICON* -Steuerungssystem unterstützt Doppelsteuerstand- und „Flying Bridge“-Anwendungen.

Zu den Merkmalen des *ICON* gehören:

- Ruhiges, müheloses Schalten
- Gangpositionsanzeigen
- Gashebelbetätigung in Neutralstellung
- *RPM Tune* Präzisionsdrehzahlregelung
- Automatische *PowerSync* Motorsynchronisierung
- Trimmregelung für mehrere Motoren mit einem Schalter

**WICHTIG:** Das *ICON* -Steuerungssystem muss mit *ICON* -Anzeigen oder anderen Instrumenten verwendet werden, die den offenen Kommunikationsstandard *NMEA 2000* nutzen. Detailliertere Informationen über die Nutzung von *ICON* -Steuerungssystemen finden Sie in der „*ICON* -Bedienungsanleitung“.

## Verwenden des Evinrude E-TEC- Außenborders

### Motor-Hauptschalter/Zündschalter

#### **⚠️ WARNUNG**

Vermeiden Sie, die Klemme während der normalen Bootsahrt vom Motor-Hauptschalter abzuziehen. Stoßen Sie nicht an den Schlüssel, wenn die Klemme nicht am Schalter befestigt ist. Durch den daraus resultierenden unerwarteten Verlust an Vorwärtsfahrt können die Insassen nach vorne geworfen und verletzt werden.

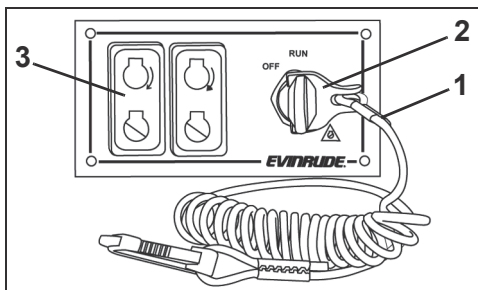
Sorgen Sie für eine freie Beweglichkeit der Sicherheitsleine, so dass sie nicht behindert wird bzw. sich verfangen kann.

Überprüfen Sie vor jedem Ausflug die Funktion des Systems. Entfernen Sie bei laufendem Motor die Klemme durch Abziehen der Sicherheitsleine vom Schalter. Wenn der Motor nicht stoppt, wenden Sie sich an Ihren Händler.

Das ICON -System verwendet eine Kombination von Motor-Hauptschalter und Zündschalter. Dieser „Master-Schalter“ steuert die Leistung für das gesamte Netz.

Befestigen Sie die Klemme und die Sicherheitsleine am Motor-Hauptschalter/Zündschalter. Befestigen Sie die Sicherheitsleine an einer **sicheren** Stelle an der Kleidung des Fahrers oder der Rettungsweste, von der sie sich nicht losreißen kann, statt den Motor-Hauptschalter zu aktivieren. Durch Abziehen von Klemme und Sicherheitsleine wird der Motor gestoppt und verhindert, dass das Boot selbstständig weiterfährt, wenn sich der Fahrer vom Steuer entfernt. Durch Abziehen von Klemme und der Sicherheitsleine werden alle Außenborder in einer aus mehreren Außenbordern bestehenden Anlage gestoppt.

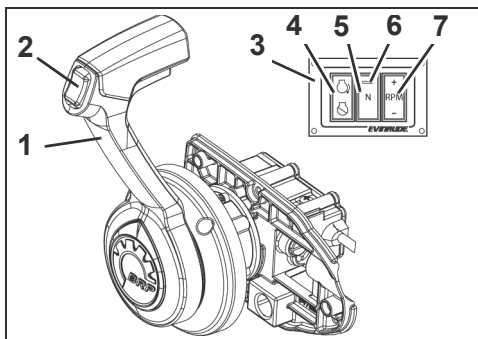
Schlüsselschalter in die Position RUN drehen. Einzelne Außenborder werden mit den Kippschaltern auf dem Schaltbrett gestartet oder gestoppt.



1. Klemme und Sicherheitsleine 007291
2. Motor-Hauptschalter/Zündschalter
3. Motor-Start/Stoppschalter

**WICHTIG:** Der Motor-Hauptschalter kann nur wirksam sein, wenn er sich in gutem Zustand befindet. Überprüfen Sie vor jedem Ausflug Klemme und Sicherheitsleine auf Schnitte, Brüche und Abnutzung. Tauschen Sie abgenutzte oder beschädigte Teile aus.

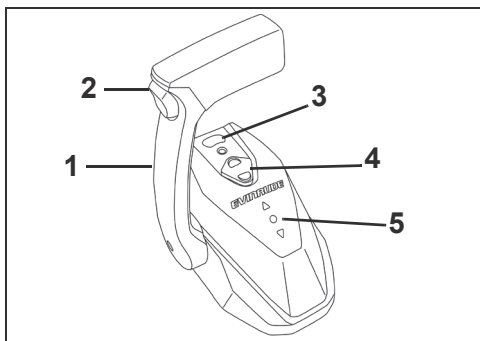
### Funktionen der ICON -Fernsteuerung



ICON -Steuerung für verdeckten seitlichen Einbau 007967a

1. Fahrhebel (Schaltung und Gas)
2. Master-Trimm-/Kippschalter
3. Schalter-Konsole
4. EIN-/AUSSCHALTER
5. N (LEERLAUF) Getriebeschalter
6. NEUTRAL-Anzeige-LED
7. RPM Tune-Schalter





ICON -Einhebelsteuerung

007289

1. Fahrhebel (Schaltung und Gas)
2. Trimm-/Kippschalter
3. Warmlauftaste (Neutralstellung)
4. RPM Tune-Taste
5. Gangpositionsanzeigen

### Schalten – ICON-Steuerungen

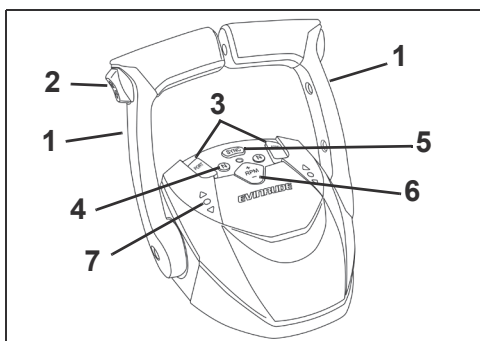
Bei laufendem Motor und dem Fahrhebel in Stellung NEUTRAL:

Drücken Sie den Fahrhebel vor oder zurück, bis er in die Gangraste für Vorwärts- oder Rückwärtsfahrt einrastet.

### Geschwindigkeitsregelung – ICON-Steuerungen

Nachdem der Gang eingelegt ist, bewegen Sie den Fahrhebel langsam weiter in dieselbe Richtung, um die Geschwindigkeit zu erhöhen.

Drücken Sie die **RPM + oder –** Taste zur Feinabstimmung der Motordrehzahl nach oben oder nach unten in Schritten von 1 %.



ICON -Doppelhebelsteuerung

007290

1. Fahrhebel (Schaltung und Gas)
2. Master-Trim-/Kippschalter
3. Trimm-/Kippschalter der einzelnen Motoren
4. Warmlauftaste (Neutralstellung)
5. PowerSync-Taste
6. RPM Tune-Taste
7. Gangpositionsanzeigen

### Motorsynchronisierung – ICON-Steuerungen

Drücken Sie die **SYNC**-Taste, um die Drehzahl mehrerer Motoren automatisch zu synchronisieren. Mit der **SYNC**-Taste wird auch die Steuerung aller Motoren auf den backbordseitigen Hebel der Steuerung übertragen.

Wenn die folgenden Anweisungen für die Steuerung Ihres Bootes nicht zutreffen, wenden Sie sich vor dem weiteren Betrieb des Motors an Ihren Händler.

# Verwenden des Evinrude E-TEC- Außenborders

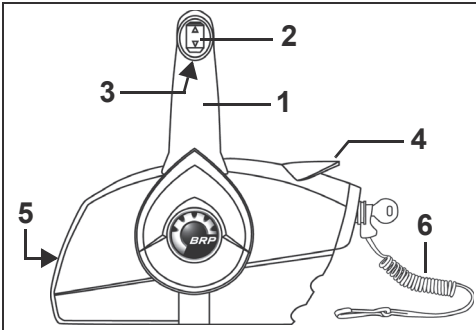
## Fernsteuerung - Evinrude (BRP) Steuerung

### ⚠️ WARNUNG

Wenn Sie eine Nicht-Evinrude-Fernsteuerung wählen, muss diese einen Leerlaufstartschutz aufweisen. Dieses Merkmal kann Verletzungen infolge einer unerwarteten Bewegung des Bootes beim Motorstart vermeiden.

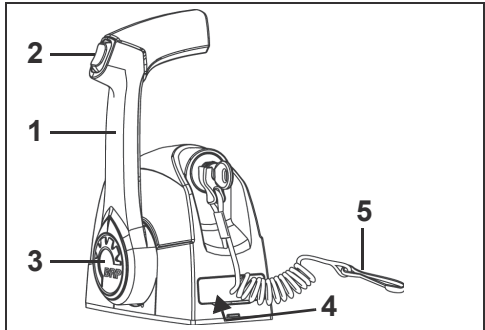
**WICHTIG:** Bei der Auswahl des Fernsteuerungssystems für Ihr Boot sollten Sie sich für Evinrude-Komponenten entscheiden. Evinrude-Steuerungen sorgen für die richtige Kabelbetätigung an Ihrem Außenborder für Schaltung und Gas und bieten außerdem Funktionen für Sicherheit und Komfort wie:

- Leerlaufstartschutz
- Einsteckmöglichkeit für das Evinrude Modular Wiring System (MWS)



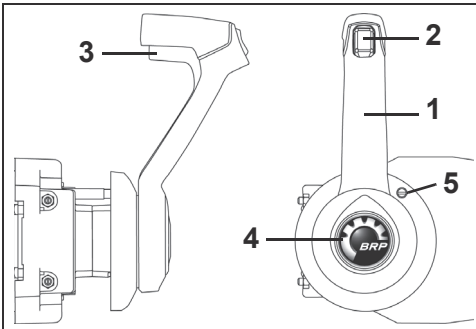
Steuerung für seitliche Montage 006448

1. Fahrhebel (Schaltung und Gas)
2. Trimm-/Kippschalter (falls vorhanden)
3. Leerlaufarretierung
4. Warmlaufhebel
5. Stellschraube für Fahrhebelreibung
6. Klemme und Sicherheitsleine Motor-Hauptschalter



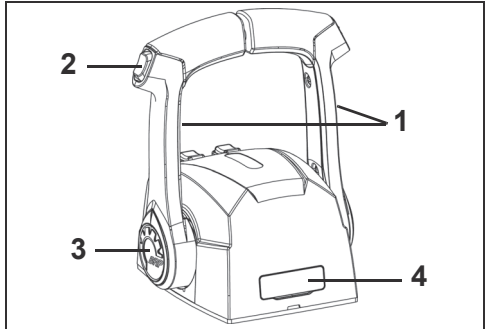
Einhebelsteuerung für Kompasshausmontage 006446

1. Fahrhebel (Schaltung und Gas)
2. Trimm-/Kippschalter (falls vorhanden)
3. Warmlaufknopf
4. Stellschraube für Fahrhebelreibung (unter der Abdeckung)
5. Klemme und Sicherheitsleine Motor-Hauptschalter



Steuerung für verdeckten seitlichen Einbau 006447

1. Fahrhebel (Schaltung und Gas)
2. Trimm-/Kippschalter (falls vorhanden)
3. Leerlaufarretierung
4. Warmlaufknopf
5. Stellschraube für Fahrhebelreibung



Doppelhebelsteuerung für Kompasshausmontage 006445

1. Fahrhebel (Schaltung und Gas)
2. Trimm-/Kippschalter (falls vorhanden)
3. Warmlaufknopf
4. Stellschraube für Fahrhebelreibung (unter der Abdeckung)

## Schalten

### HINWEIS

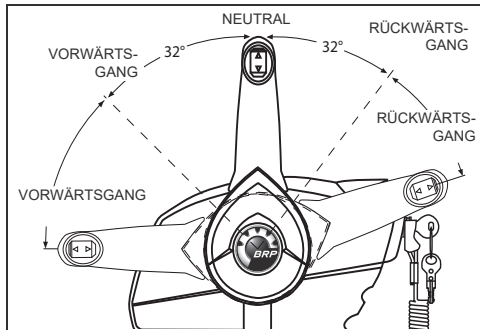
Beim Schalten vom VORWÄRTSGANG in den RÜCKWÄRTSGANG oder vom RÜCKWÄRTSGANG in den VORWÄRTSGANG warten Sie in der Stellung NEUTRAL, bis der Motor Leerlaufdrehzahl erreicht hat und das Boot langsamer geworden ist.

Wenn die folgenden Anweisungen für die Steuerung Ihres Bootes nicht zutreffen, wenden Sie sich vor dem weiteren Betrieb des Motors an Ihren Händler.

Bei laufendem Motor und dem Fahrhebel in Stellung NEUTRAL:

#### Steuerungen für seitliche Montage

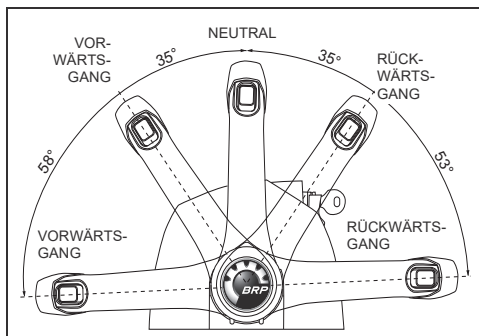
Lösen Sie die Sperre des Fahrhebels, indem Sie die Leerlaufarretierung am Handgriff hochziehen. Drücken Sie den Fahrhebel mit einer kräftigen und schnellen Bewegung vor oder zurück, bis er in die Gangraste für Vorwärts- oder Rückwärtsfahrt einrastet.



004854

#### Im Kompasshaus montierte Steuerungen

Drücken Sie den Fahrhebel mit einer kräftigen und schnellen Bewegung vor oder zurück, bis er in die Gangraste für Vorwärts- oder Rückwärtsfahrt einrastet.



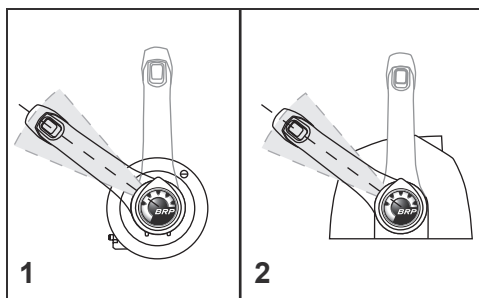
005502

#### Geschwindigkeitsregelung

Nachdem der Gang eingelegt ist, bewegen Sie den Fahrhebel langsam weiter in dieselbe Richtung, um die Geschwindigkeit zu erhöhen.

#### Kraftstoffverbrauch

Der Kraftstoffverbrauch hängt auch von der Bootsladung, der Rumpfkonstruktion und der Gasstellung ab. Wenn das Boot Höchstgeschwindigkeit erreicht hat, nehmen Sie das Gas von FULL SPEED auf eine langsamere Einstellung zurück. Es wird mit einem minimalen Geschwindigkeitsverlust Kraftstoff eingespart.



Typischer Gasbereich für Kraftstoffeinsparung

008490

1. Steuerung für seitliche Montage
2. Im Kompasshaus montierte Steuerung

## Kippen und Trimmen

### Trimm- und Kippautomatik

#### ⚠ WARNUNG

Jeder Defekt an der Trimm- und Kippautomatik kann zu einem Verlust der Stoßdämpferfunktion führen, wenn der Motor auf ein Hindernis unter Wasser trifft. Defekte können außerdem zu einem Verlust der Rückwärtsschubfähigkeit führen.

Um den Betrieb des Auffahrschutzes in diesem Motor zu gewährleisten, muss der korrekte Flüssigkeitsstand beibehalten werden.

Bei Betrieb in rauem Wasser oder bei Durchquerung eines Kielwasserstrudels könnte ein zu starker Trimm in der Bug-Oben-Position dazu führen, dass sich der Bug des Bootes plötzlich aufwärts neigt und infolgedessen Insassen hinausgeschleudert oder anderweitig schwer verletzt werden.

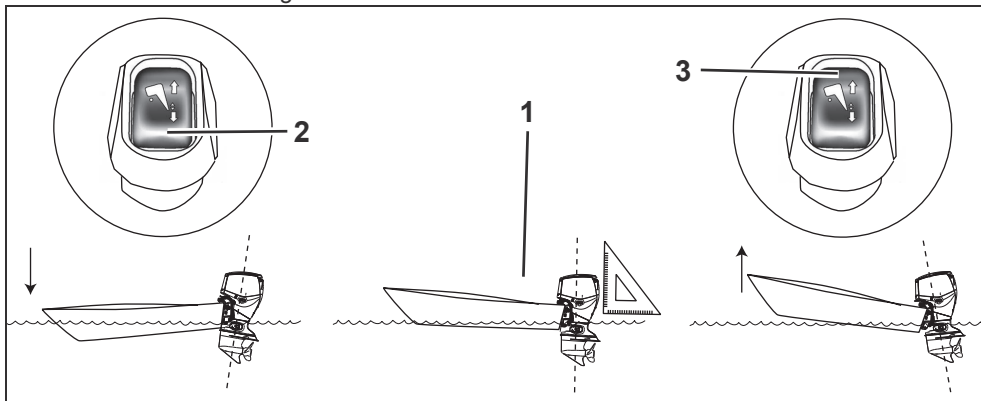
Bei einigen Kombinationen aus Boot, Außenbordmotor und Schraube kann es bei hohen Geschwindigkeiten in der Nähe der Trimbereichsgrenzen des Außenbordmotors (Bug ganz oben oder unten) zur Instabilität des Bootes und/oder zu einem hohen Lenkwiderstand kommen. Die Stabilität des Bootes und der Lenkwiderstand können auch aufgrund geänderter Wasserverhältnisse variieren. Falls irgendwelche ungünstigen Verhältnisse auftreten, reduzieren Sie das Gas, und/oder stellen Sie den Trimmwinkel nach, um die Kontrolle zu behalten. Falls es zur Instabilität des Bootes und/oder zu einem hohen Lenkwiderstand kommt, lassen Sie diese Betriebsbedingungen vom Händler korrigieren.

#### ⚠ WARNUNG

Wenn der Bug des Bootes bei hohen Geschwindigkeiten durch das Wasser pflügt, kann das Boot anfangen zu trudeln oder sich schnell im Kreis zu drehen, wobei möglicherweise Insassen hinausgeschleudert oder anderweitig schwer verletzt werden.

Einige Boote pflügen durch das Wasser oder sind schwer auf Gleitfahrt zu bringen, wenn der Motor in der untersten Trimmposition steht. Wenn das Boot bei ganz nach unten

getrimmtem Bug schwer zu handhaben ist, stellen Sie den Spiegelwinkel ein oder begrenzen Sie den Weg der Trimmautomatik.



1. Parallel zur Wasseroberfläche
2. Trimmsschalter nach unten
3. Trimmsschalter nach oben

007027

## Einstellung des Trimmwinkels

Stellen Sie die Position des Außenborders innerhalb des Kipp- oder Trimbereichs mit dem Trimm-/Kippschalter ein.

Fahren Sie mit dem Boot auf dem Wasser, um den besten Trimmwinkel zu bestimmen.

**WICHTIG:** Die Gewichtsverteilung auf dem Boot kann sich auf seine Leistung auswirken. Verteilen Sie mögliche Lasten gleichmäßig auf dem Boot.

Das Boot sollte schnell beschleunigen, schnell in die Gleitfahrt übergehen und bei hohen Geschwindigkeiten parallel zur Wasseroberfläche ausgerichtet sein.

Wenn die Trimmung zu weit nach UNTEN geht, senkt sich der Bug ab und drückt auf das Wasser.

Wenn die Trimmung zu weit nach OBEN geht, hebt sich der Bug nach oben und „springt“ auf dem Wasser.

## Kippen

Der Außenborder kann innerhalb des Kippbereichs beim Anlanden, Anlegen, Zu-Wasser-Lassen oder Transportieren auf einem Anhänger gekippt werden.

## Trimm

Unter den meisten Betriebsbedingungen ist es empfehlenswert, den Außenborder beim Beschleunigen vollständig nach unten zu **trimmen**. Wenn Sie wieder in Gleitfahrt sind, trimmen Sie den Außenborder für optimale Leistung nach oben.

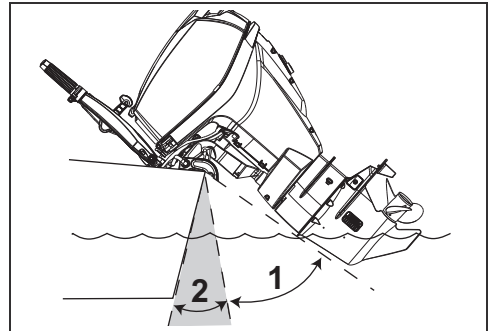
Bei einer übermäßigen Trimmung wird die Motordrehzahl erhöht und gleichzeitig die Geschwindigkeit verringert. Die beste Trimmung ist erreicht, wenn die höchste Geschwindigkeit mit der geringsten Motordrehzahl erzielt wird.

## Flachwasserantrieb

### HINWEIS

**Lassen Sie den gekippten Außenborder nicht mit einer Drehzahl über Leerlauf laufen. Die Wassereinlässe müssen sich dabei stets unter Wasser befinden, um eine Überhitzung des Motors zu verhindern.**

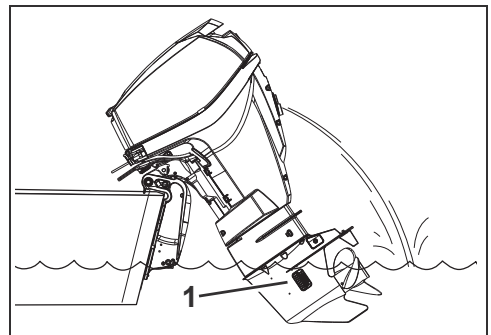
Sie können den Außenborder innerhalb seines Kippbereichs für den Betrieb in flachem Wasser einstellen.



1. Kippbereich  
2. Trimbereich

007028

Wenn die Außenborderabdeckung beim Kippen die Motorwanne des Bootes berührt, verringern Sie die maximale Kippposition entsprechend den Verfahren im Abschnitt **Kippbegrenzungsnocke** auf Seite 68.



1. Wassereinlässe

007069

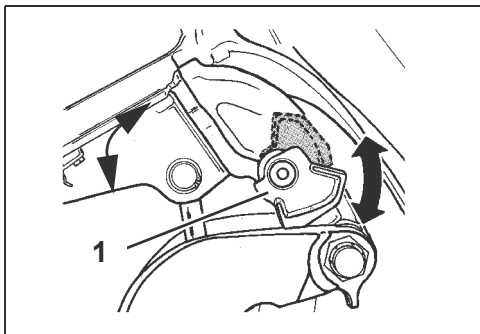
## Verwenden des Evinrude E-TEC- Außenborders

### Kippstützenhebel

Wenn der Außenbordmotor eine Zeit lang gekippt bleiben soll, lassen Sie den Kippstützenhebel einrasten.

**WICHTIG:** Verwenden Sie den Kippstützenhebel NICHT während des Transports. Siehe **Anhängertransport** auf Seite 42.

- 1) Kippen Sie den Außenbordmotor mit Hilfe des Transportkippschalters nach OBEN.
- 2) Klappen Sie den Kippstützenhebel nach unten.
- 3) Lassen Sie den Außenbordmotor herunter, bis der Kippstützenhebel sicher auf den Spiegelhalterungen aufliegt.



1. Kippstützenhebel

DR5071

Wenn Sie das Kippen des Außenbordmotors abgeschlossen haben, rasten Sie den Kippstützenhebel aus:

- 1) Kippen Sie den Außenbordmotor nach OBEN.
- 2) Klappen Sie den Kippstützenhebel nach oben.
- 3) Lassen Sie den Außenbordmotor auf Betriebsposition herunter.

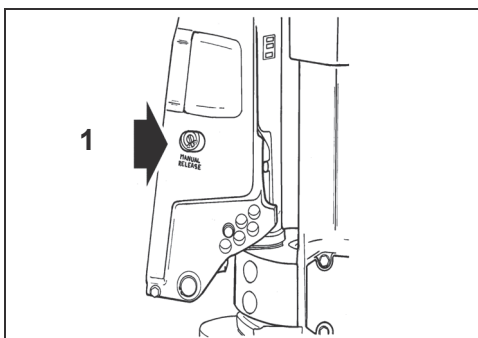
### Handfreigabeventil

#### **⚠️ WARNUNG**

**Sorgen Sie dafür, dass sich niemand im Bereich des gekippten Außenborders aufhält, wenn die Handlöseschraube gelöst wird. Der Außenborder kann plötzlich mit aller Wucht herunterfallen. Stellen Sie sicher, dass die Handlöseschraube nach der manuellen Neupositionierung des Außenborders angezogen wird. Durch das Anziehen der Schraube werden auch die Stoßdämpferfunktion und die Rückwärtsschubfähigkeit wieder aktiviert.**

Bei Bedarf kann der Außenborder unter Verwendung des Handfreigabeventils manuell nach oben oder unten gekippt werden.

- 1) Drehen Sie die Handlöseschraube langsam (ca. 3 1/2 Umdrehungen) gegen den Uhrzeigersinn, bis sie **leicht** den Sicherungsring berührt.
- 2) Positionieren Sie den Außenborder neu.
- 3) Befestigen Sie das Handfreigabeventil, um den Außenborder in seiner neuen Position zu halten.
- 4) Die Druckstange befindet sich normalerweise in der unteren Position, Position 1.



1. Handlöseschraube

DR5076

## Schutz vor Auffahrtschäden

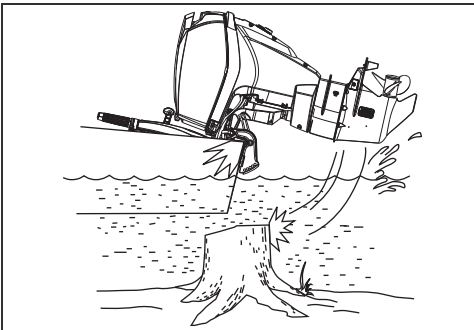
### ⚠️ WARNUNG

Wird nach einem Unfall oder nach einem Stoß gegen ein Objekt nicht überprüft, ob Schäden entstanden sind, könnte es zu einem plötzlichen, unerwarteten Ausfall von Komponenten, zu einem Verlust der Kontrolle über das Boot und zu Verletzungen kommen. Nicht behobene Schäden können die Fähigkeit von Boot und Außenborder einschränken, zukünftige Auffahrtschäden zu überstehen.

Der Außenborder besitzt ein Stoßdämpfersystem, das Schäden durch Kontakt mit Unterwasserobjekten bei niedriger bis mäßiger Geschwindigkeit vermeiden soll. Bei hoher Geschwindigkeit können Stöße gegen harte Unterwasserobjekte wie Pfähle oder Felsblöcke die Kapazität des Dämpfersystems übersteigen. Solche Stöße können schwere Schäden am Außenborder und Verletzungen von Bootsinsassen durch den Motor oder Motorteile, die ins Boot gelangen, verursachen. Durch die schnelle Bremsung nach dem Stoß können Insassen auch aus dem Boot geschleudert werden oder gegen harte Bootsteile fallen und verletzt werden.

Bei Fahrten in unbekanntem, seichten oder verschmutzten Gewässern sollten Sie sich vorher über sichere Bereiche sowie Gefahrenstellen informieren. Verringern Sie die Geschwindigkeit, und beobachten Sie Ihre Umgebung!

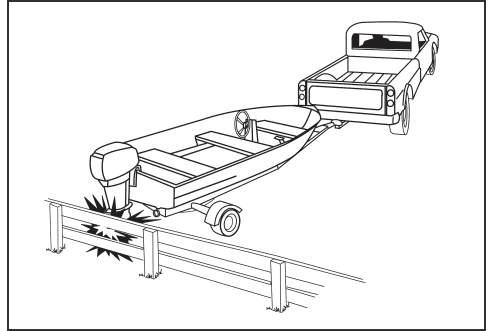
**WICHTIG:** Auffahrtschäden sind durch die Außenbordergewährleistung NICHT abgedeckt.



007021

### HINWEIS

Das Stoßdämpfersystem des Außenborders funktioniert nicht im Rückwärtsgang. Wenn Sie rückwärts gegen ein Objekt fahren - entweder im Wasser oder beim Transport - können Boot und Außenborder schwer beschädigt werden.



DR4412

Wenn Sie gegen ein Objekt stoßen:

- HALTEN Sie sofort AN, und prüfen Sie, ob Befestigungskomponenten am Außenborder verloren gingen.
- UNTERSUCHEN Sie den Kippbügel, die Spiegelhalterungen und die Komponenten des Lenksystems auf Schäden.
- UNTERSUCHEN Sie das Boot auf bauliche Schäden.
- BEFESTIGEN Sie alle gelösten Bootskomponenten.

Wenn die Kollision im Wasser erfolgte, kehren Sie langsam zum Hafen zurück. Bevor das Boot wieder in Betrieb genommen wird, lassen Sie alle Komponenten gründlich vom Händler untersuchen.

## Motorüberwachung

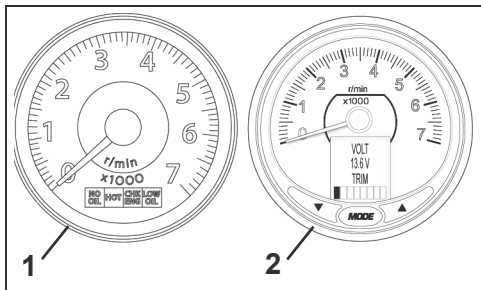
**WICHTIG:** Ihr Außenborder muss mit einem Motorüberwachungssystem wie *ICON Pro*, *SystemCheck* oder einem gleichwertigen System ausgestattet sein. Der Betrieb Ihres Außenborders ohne Motorüberwachung führt zum Erlöschen der Gewährleistung für Schäden, die im Zusammenhang mit potenziell an Ihrem Motor überwachten Funktionen auftreten.

Das Motorüberwachungssystem gibt Motorbetriebsinformationen aus und weist auf Anomalien hin, die den Außenborder beschädigen können. Das Überwachungssystem besteht aus einer Anzeige oder einem Instrument am Armaturenbrett, Sensoren an Motor und Öltank sowie der zugehörigen Verkabelung. Ein Signalhorn ist ein OPTIONALES Zubehörteil und MUSS separat bestellt werden.

Das System ist mit dem *Evinrude Modular Wiring System* (MWS) kompatibel bzw. kann an andere NMEA 2000-kompatible CANbus-Instrumente angeschlossen werden.

### Anzeigen

Anzeigen sind in diversen Ausführungen verfügbar, zum Beispiel als digitale I-Command-Anzeige mit LCD-Display oder einfache *SystemCheck* -Anzeige.



1. Typische SystemCheck-Anzeige 010672  
2. Typische ICON Pro-Digitalanzeige

### Selbsttest des Systems

Halten Sie den Motorstart an, indem Sie den Zündschlüssel während des Anlaufens in die Stellung ON drehen.

**SystemCheck** – Die Anzeigeleuchten des *SystemCheck*-Instruments leuchten gleichzeitig auf und erlöschen dann nacheinander. Ist die *SystemCheck*-Überwachungsfunktion mit einem OPTIONALEN Signalhorn ausgestattet, wird ein Signalton ausgegeben.

**ICON** – Das *ICON*-System führt einen Selbsttest durch, der durch einen Signalton angezeigt wird. Die LCD-Anzeigen für den *ICON*-Geschwindigkeitsmesser und Drehzahlmesser zeigen SELBSTTESTMODUS IN BETRIEB an. Wenn der Selbsttest abgeschlossen ist, ertönt ein letzter Signalton und die Anzeigen melden SELBSTTEST ABGESCHLOSSEN!

**WICHTIG:** Wenn der Selbsttest nicht wie beschrieben stattfindet, wenden Sie sich bitte an Ihren Händler.

### Warnanzeigen der Motorüberwachung

Bei Warnanzeigen des Motorüberwachungssystems wird die entsprechende Warnung mindestens 30 Sekunden lang aktiviert, bzw. bis die Warnung quittiert wird. Auch bei kurzzeitigen Störungen (z. B. Ölbewegung im Tank) kann es somit vorkommen, dass die Leuchte der Motorüberwachungsanzeige 30 Sekunden lang leuchtet. Wenn der unsichere Betriebszustand anhält, bleibt die Leuchte oder das Display aktiviert, bis der Zündschalter auf OFF gestellt oder die Störung behoben wird.

Wenn das Problem nicht behoben wurde, wird die Warnanzeige beim nächsten Start erneut aktiviert.



## S.A.F.E. – Speed Adjusting Failsafe Electronics (Ausfallsichere Elektronik mit Drehzahlanpassung)

### ⚠ WARNUNG

Im S.A.F.E. -Modus ist die Motordrehzahl begrenzt. Unter bestimmten Bedingungen kann die begrenzte Motordrehzahl die Manövrierfähigkeit Ihres Bootes einschränken. Wenn der S.A.F.E.-Modus aktiviert ist und Sie das Problem nicht beheben können, halten Sie nach Unterstützung Ausschau, und/oder kehren Sie zum sicheren Hafen zurück. Es drohen schwere Motorschäden, der Ausfall des Motors und/oder eine verminderte Manövrierfähigkeit.

Wenn das *EMM* ein Problem erkennt, das zu einer dauerhaften Motorschädigung führen könnte, wird zudem die Motordrehzahl auf 1200 1/min begrenzt. Diese zusätzliche Schutzfunktion wird als S.A.F.E.- (Speed Adjusting Failsafe Electronics) Modus bezeichnet.

Falls der Motor mit mehr als 1200 1/min lief, als der S.A.F.E.-Modus aktiviert wurde, vibriert er stark.

Bei bestimmten Betriebsbedingungen schaltet die *EMM*-Steuerung den Motor ab.

Die folgenden Warnungen erscheinen möglicherweise auf der Motorüberwachungsanzeige.

### „LOW OIL“

Die Warnung LOW OIL bedeutet, dass sich das Öl im Tank auf Reserveniveau befindet (etwa 1/4 voll). Das *EMM* initiiert folgende Ausfallsicherungsschritte:

- Aktivierung der Displaywarnung oder LOW OIL-Warnanzeige

Falls die LOW OIL-Warnung aktiviert wird:

- Befüllen Sie den Öltank so bald wie möglich mit dem empfohlenen Außenborder-Öl, um zu vermeiden, dass der Tank ganz geleert wird. Siehe unter **Füllen des Öltanks** auf Seite 18.

### „NO OIL“

Die Warnung NO OIL weist auf ein Problem bei der Ölzuführung hin. Das *EMM* initiiert folgende Ausfallsicherungsschritte:

- Aktivierung der Displaywarnung oder NO OIL-Warnanzeige
- Aktivierung des S.A.F.E.-Modus

Falls die NO OIL-Warnung aktiviert wird:

- Wenn der Öltank leer ist, füllen Sie das empfohlene Öl nach. Pumpen Sie das Ölsystem vor. Siehe unter **Vorpumpen des Ölsystems** auf Seite 18.

- Wenn der Öltank nicht leer ist, halten Sie nach Unterstützung Ausschau und/oder kehren Sie zum sicheren Hafen zurück.

Ihr Außenborder ist so ausgelegt, dass er im S.A.F.E.-Modus bei verringerter Geschwindigkeit bis zu fünf Stunden lang ohne Öl laufen kann.

### „WATER TEMP“ bzw. „HOT“

Die Warnung TEMP weist auf eine Überhitzung des Motors hin. Abhängig von der Schwere der Überhitzung initiiert das *EMM* mindestens einen der folgenden Ausfallsicherungsschritte:

- Aktivierung der TEMP-Warnung oder HOT-Warnanzeige
- Aktivierung des S.A.F.E.-Modus
- Abschaltung

Falls die TEMP-Warnung aktiviert wird:

- **Dauerlicht** und S.A.F.E.-Modus – Das *EMM* hat eine Überhitzung festgestellt. Überprüfen Sie, ob die Wasserpumpenanzeige einen stetigen Wasserstrom anzeigt. Schalten Sie den Motor aus. Säubern Sie die Wassereinlasssiebe von Fremdkörpern. Wenn die Überhitzung bestehen bleibt, schaltet der Motor in den „Notlauf“-Modus. Kehren Sie sofort zum Hafen zurück.
- **Blinklicht** – Die *EMM*-Steuerung hat eine schädigende Überhitzung festgestellt. Der Motor läuft nicht mehr. Lassen Sie den Motor 20 Minuten lang abkühlen, und kehren Sie sofort zum Hafen zurück. Wenden Sie sich an Ihren Händler.

## Verwenden des Evinrude E-TEC- Außenborders

### „CHECK ENGINE“ bzw. „CHK ENG“

Die Warnung CHECK ENGINE weist auf einen anormalen Motorzustand hin. Abhängig von der Schwere des Problems initiiert das EMM mindestens einen der folgenden Ausfallsicherungsschritte:

- Aktivierung der Displaywarnung oder CHECK ENGINE-Warnanzeige
- Aktivierung des S.A.F.E.-Modus
- Abschaltung

Falls die CHECK ENGINE-Warnung aktiviert wird:

- **Blinklicht** – Die EMM-Steuerung hat einen anormalen Betriebszustand hinsichtlich des Kraftstoffsystems festgestellt. Der Motor schaltet sich ab und lässt sich nicht wieder starten.
- **Dauerlicht** und S.A.F.E.-Modus – Die EMM-Steuerung hat ein Problem mit dem Außenborder festgestellt. Halten Sie nach Unterstützung Ausschau, und/oder kehren Sie zum Hafen zurück. Wenden Sie sich an Ihren Händler.
- **Dauerlicht** ohne S.A.F.E.-Modus – Die EMM-Steuerung hat ein Problem festgestellt, mit dem sich Ihr Händler so bald wie möglich befassen sollte, um Schwierigkeiten mit dem Motorbetrieb zu verhindern.

### **WARNUNG**

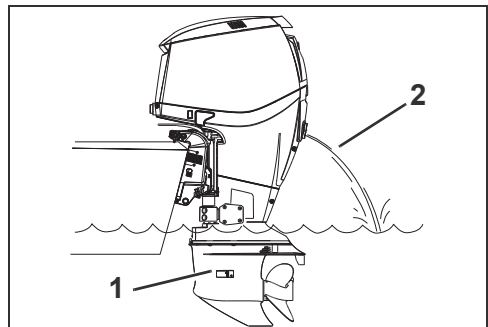
**Wenn sich der Außenborder abschaltet und die Leuchte „CHECK ENGINE“ oder „CHK ENG“ blinkt, kann der Außenborder nicht wieder gestartet werden. In Bezug auf den Kraftstoff kann ein gefährlicher Zustand vorliegen. Halten Sie nach Unterstützung Ausschau, um einen Hafen anzulaufen. Wenden Sie sich an Ihren Händler.**

## Überhitzter Motor

### HINWEIS

**Lassen Sie den Außenborder nicht ohne Wasserzufuhr laufen – auch nicht kurz zum Anlassen. Siehe Spülen auf Seite 51.**

Während des Betriebs müssen die Wassereinlassöffnungen des Außenborders vollständig unter Wasser bleiben und frei sein. Achten Sie auf den richtigen Trimmwinkel. Während der Außenborder läuft, muss die Wasserpumpenanzeige einen stetigen Wasserstrom ausstoßen. Überprüfen Sie die Anzeige öfters, insbesondere bei Einsatz in mit Pflanzen oder Schlamm verschmutztem Wasser und bei extremen Trimmwinkeln.



1. Wassereinlasssiebe
2. Wasserpumpenanzeige

008469A

Wenn der Motor überhitzt, löst die Motorüberwachung das Signalhorn aus und die Leuchte „WATER TEMP“ oder „HOT“ leuchtet auf. Der S.A.F.E.-Modus begrenzt die Motordrehzahl ebenfalls sofort auf 1200 1/min. Falls der Motor mit mehr als 1200 1/min lief, als der S.A.F.E.-Modus aktiviert wurde, vibriert er stark. Das System muss **ZURÜCKGESETZT** werden, bevor der Motor mit Drehzahlen über 1200 1/min laufen kann.

Unter bestimmten Bedingungen schaltet die EMM-Steuerung den Motor ab.

**FALLS** der S.A.F.E.-Modus aktiviert wird und der Wasserstrom aus der Wasserpumpe unregelmäßig wird oder ganz aussetzt, verringern Sie die Drehzahl auf Leerlaufdrehzahl und:

- 1) Schalten Sie auf NEUTRAL.
- 2) STELLEN Sie den Motor AB.
- 3) Kippen Sie den Außenborder nach oben.
- 4) Reinigen Sie die Einlasssiebe, damit die Wassereinlassöffnungen frei sind.
- 5) Reinigen Sie die Wasserpumpenanzeige, damit der Wasserstrom ungehindert austreten kann.
- 6) Lassen Sie den Motor herunter.
- 7) Starten Sie den Motor, und lassen Sie ihn im Leerlauf drehen.

**FALLS** über die Reinigung der Siebe und der Anzeige der stetige Wasserausstoß der Wasserpumpenanzeige *nicht* wiederhergestellt wird, wird der Motor nur noch im Notlauf-Modus betrieben. Kehren Sie sofort zum Hafen zurück. Wenden Sie sich an Ihren Händler.

**FALLS** das Reinigen der Siebe und Anzeige den stetigen Wasserausstoß der Wasserpumpenanzeige *wiederherstellt*, lassen Sie den Motor in der NEUTRAL-Stellung zwei Minuten lang laufen, damit sich der Motor abkühlen kann und die Warnleuchte erlischt.

**WICHTIG:** Wird die Kühlung nicht wiederhergestellt, wird die *EMM*-Steuerung eine zunehmende Überhitzung feststellen und den Motor ausschalten. Die Leuchte „WATER TEMP“ oder „HOT“ beginnt zu blinken. Der Motor lässt sich erst wieder starten, nachdem er sich abkühlen konnte.

Nach jeder Überhitzung, die zu einer Motorabschaltung führte, lassen Sie von Ihrem Händler Folgendes durchführen:

- Inspektion der Wasserpumpe auf übermäßigen Verschleiß oder Schäden.
- Inspektion der Thermostate.

## Wiederherstellung des S.A.F.E.-Modus

### HINWEIS

**Obwohl der S.A.F.E.-Modus zur Vermeidung von Motorschäden beitragen kann, garantiert er nicht, dass Sie Ihren Motor endlos ohne Schäden betreiben können.**

Solange die Fehlerbedingung vorhanden ist, verbleibt der Motor im S.A.F.E. -Modus Um den normalen Betrieb wiederherzustellen, müssen zwei Bedingungen erfüllt sein:

- Die Sensoren- oder Schalterstände müssen wieder ihre normalen Grenzwerte einnehmen
- Der Gashebel muss sich wieder im Leerlauf befinden.

**WICHTIG:** Unter einigen Bedingungen kann der normale Betrieb nicht wiederhergestellt werden, oder die Lampen der *SystemCheck* -Anzeige schalten auf OFF.

- Einige *ICON* -Fehlerbedingungen erfordern einen Neustart des *ICON* -Systems.
- Die *SystemCheck* -Anzeige muss für den Neustart ausgeschaltet werden.
- Wenn eine dieser Bedingungen erfüllt ist, drehen Sie den Schalter in die Position OFF und starten Sie dann den Motor neu

## Spezielle Betriebsbedingungen

### Kälte und Frost

#### HINWEIS

Bei Betrieb unter 0 °C muss Evinrude XD100-Öl verwendet werden.

#### HINWEIS

Verbleibendes Wasser in Getriebe, Kühlsystem oder anderen Komponenten kann gefrieren und schwere Motorschäden verursachen.

Während des Einsatzes bei Frost muss das Getriebe immer untergetaucht bleiben.

Wenn der Außenborder aus dem Wasser genommen wird, muss er in senkrechter Position bleiben, bis das Kühlsystem leer gelaufen ist. Lagern Sie den Außenborder in senkrechter Position.

Wenn das Getriebe des Motors mit einem eingebauten Tachometeraufnehmer ausgestattet ist, muss zur Vermeidung von Getriebeschäden das gesamte Wasser aus dem Schlauch beseitigt werden. Siehe Lagerung auf Seite 55.

### Betrieb mit mehreren Außenbordern

Stellen Sie sicher, dass bei schnelleren Fahrten im Rückwärtsgang alle Außenborder laufen, auch wenn einer auf NEUTRAL gestellt ist.

Wenn es erforderlich ist, mit einem Außenborder außer Betrieb zum Hafen zurückzukehren, kippen Sie den nicht betriebenen Außenborder weit genug nach oben, damit die Schraube außerhalb des Wassers bleibt.

### Höhenlagen

Die EMM-Steuerung des Außenborders gleicht Änderungen in der Höhenlage automatisch aus. Wenn das Boot jedoch in Höhen über 900 m eingesetzt wird, wird es durch die geringere Luftdichte zu einem geringen Leistungsverlust kommen.

Wenn die Drehzahl bei Vollgas unter den empfohlenen Betriebsbereich fällt, sollte vom Händler eine Schraube mit geringerer Steigung ausgewählt werden.

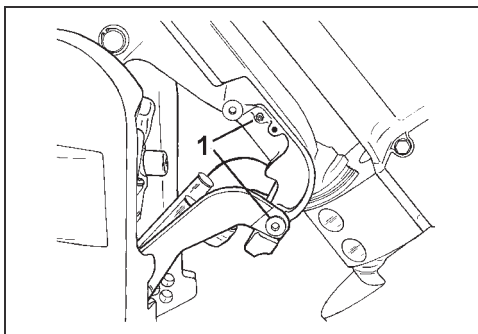
Wenn auf Meeresebene zurückgekehrt wird, sollte vom Händler die Originalschraube angebracht und der Drehzahlbereich kontrolliert werden.

### Salzwasser

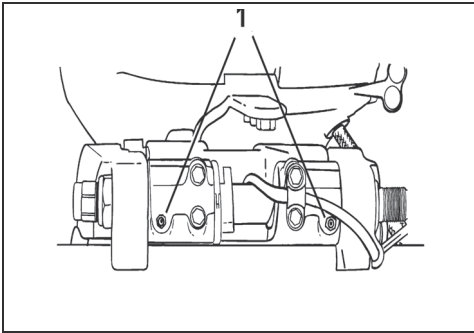
Für die Verwendung in Salz- oder Brackwasser wurde ein Anodenschutz für den Außenborder vorgesehen.

Beim Herausnehmen aus dem Salzwasser lassen Sie den Außenborder so lange senkrecht stehen, bis das Kühlsystem leer gelaufen ist. Wenn das Boot längere Zeit vor Anker liegt, sollte das Getriebeteil aus dem Wasser gekippt werden, außer bei Gefriertemperaturen. Spülen Sie den Außenborder gegebenenfalls. Siehe Spülen auf Seite 51.

### Schmierstellen für Salzwasser



1. Schmierstellen an Kipphelb und Kippbügel (jährlich) DR5073A



1. Schmierstellen Heberohr (jährlich) DR38798

Wenn der Betrieb im RÜCKWÄRTSGANG die Pflanzen nicht beseitigt, **STELLEN** Sie den Motor **AB**. Entfernen Sie Schlingpflanzen von der Schraube und den Wassereinlassöffnungen, bevor Sie den Motor bei höheren Drehzahlen laufen lassen.

## Flachwasser

Das Getriebeteil kann beschädigt werden, wenn es über Grund schleift. Seien Sie beim Fahren in Flachwasser besonders vorsichtig.

**WICHTIG:** Auffahrsschäden sind durch die Außenbordergewährleistung **NICHT** abgedeckt.

## Abschleppen

Falls Sie von einem anderen Boot abgeschleppt werden müssen:

- Schalten Sie den Motor auf **NEUTRAL**.
- Kippen Sie das Getriebeteil aus dem Wasser.
- Lassen Sie alle Personen in ein anderes Boot umsteigen.
- Halten Sie die Geschwindigkeit unterhalb der Gleitfahrtgeschwindigkeit.

## Wasser mit Schlingpflanzen

Pflanzen blockieren die Wassereinlassöffnungen und können eine Überhitzung des Außenborders verursachen. Schlingpflanzen an der Schraube verursachen Vibrationen und reduzieren die Geschwindigkeit.

Lassen Sie bei Betrieb in Wasser mit Schlingpflanzen den Motor häufiger mit langsamen Drehzahlen und im RÜCKWÄRTSGANG laufen, um Pflanzen an der Schraube und an den Wassereinlassöffnungen zu beseitigen. Prüfen Sie von Zeit zu Zeit die Wasserpumpenanzeige.

## Transportieren des Außenborders

### Anhängertransport

#### **⚠ WARNUNG**

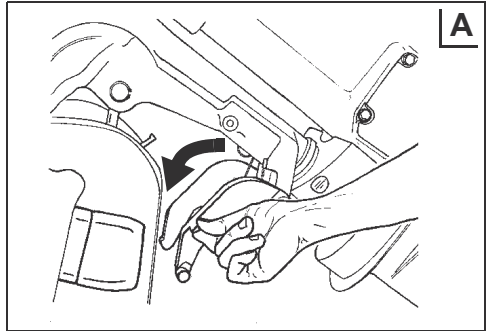
Beim Anheben oder Absenken des Außenborders dürfen sich keine Personen im Spiegelbereich aufhalten. Durch Kontakt mit beweglichen Motorteilen kann es zu Personenschäden kommen.

### Transporthalterung

Der Außenborder ist für den Transport in vertikaler oder gekippter Stellung mit Transporthalterung gedacht. Benutzen Sie die für Ihr Boot am besten geeignete Stellung.

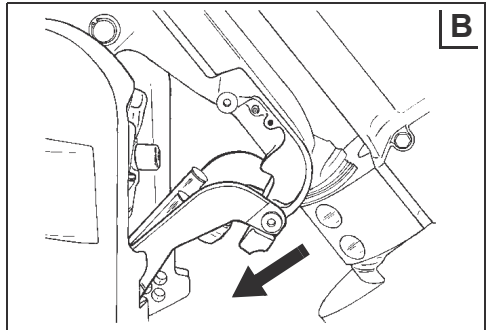
**Einrasten der Halterung** – Kippen Sie den Außenborder vollständig mit dem Kippschalter im Inneren des Bootes oder mit dem Transportkippschalter (je nach Konfiguration auf der Backbord- oder Steuerbordseite des Motors).

Ziehen Sie die Transporthalterung herunter. Eine Sperre hält die Halterung in ihrer Position.

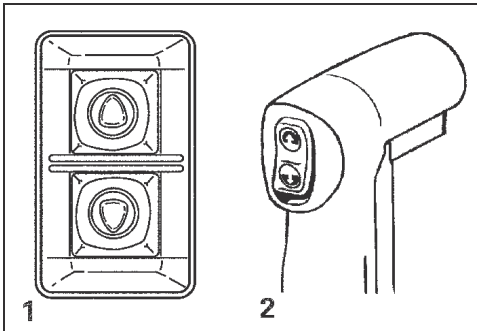


DR5081

Lassen Sie den Außenborder herunter, bis die Transporthalterung in den Spiegelhalterungen einrastet (siehe „B“ unten).



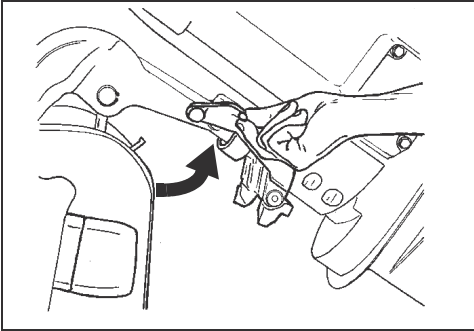
DR5073



1. Transportkippschalter
2. Kippschalter im Boot

DR3964  
DRC4014

**Lösen der Halterung** – Kippen Sie den Außenborder vollständig. Klappen Sie die Transporthalterung wieder nach oben in ihre Verstauposition. Senken Sie den Außenborder, bis er seine senkrechte Position erreicht hat.



DR5074

## Transport/Lagerung

### **⚠ WARNUNG**

**Es kann eine geringe Menge Kraftstoff freigesetzt werden, wenn die Kraftstoffleitung abgezogen wird.**

**Wischen Sie verschütteten Kraftstoff immer ab.**

**Kraftstoff ist extrem entflammbar und unter bestimmten Bedingungen hochexplosiv. Sorgen Sie dafür, dass aus abgezogenen Kraftstoffschläuchen kein Kraftstoff entweicht.**

**Lassen Sie bei Arbeiten an der Kraftstoffanlage Vorsicht walten. Tragen Sie eine Schutzbrille und arbeiten Sie in einem gut belüfteten Bereich. Rauchen Sie nicht und überprüfen Sie, dass keine offenen Flammen oder Zündquellen vorhanden sind.**

**Wischen Sie verschütteten Kraftstoff immer ab.**

Wenn der Außenborder zwecks Transport oder Lagerung entfernt wird, **MÜSSEN** Sie die Öl- und Kraftstoffleitungen am Boot und am Außenborder abdichten, um Leckagen und das Eindringen von Verunreinigungen in das Ölsystem oder die Kraftstoffanlage zu vermeiden.

Das Ölsystem muss vor der erneuten Nutzung des Außenborders vorgepumpt werden. Siehe **Vorpumpen des Ölsystems** auf Seite 18.

# Überprüfung vor Fahrtantritt

## WARNUNG

Führen Sie vor einer Fahrt mit dem Boot stets eine Kontrolle durch. Überprüfen Sie den einwandfreien Betriebszustand der entscheidenden Bedienelemente, Sicherheitsfunktionen und mechanischen Komponenten. Beheben Sie alle Probleme, BEVOR Sie die Anlegestelle verlassen. Stellen Sie sicher, dass sich die von der örtlichen Gesetzgebung vorgeschriebene Sicherheitsausrüstung an Bord befindet.

Der Motor (die Motoren) muss (müssen) ausgeschaltet sein und die Sicherheitsleine muss immer vom Motor-Hauptschalter entfernt sein, bevor die folgenden Punkte überprüft werden. Den Motor (die Motoren) erst starten, nachdem alle Punkte überprüft wurden und einwandfrei funktionieren.

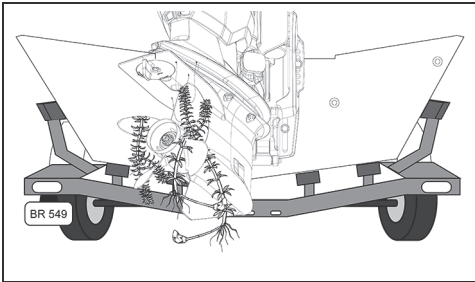
KOMPONENTE	TÄTIGKEIT	✓
Rumpf	Prüfen.	
Schraube	Überprüfen Sie den Zustand der Schraube. Reparieren oder ersetzen Sie beschädigte Schrauben.	
Kühlsystem	Überprüfen Sie die Wassereinlasssiebe.	
Sicherheitsausrüstung	Stellen Sie sicher, dass sich die Sicherheitsausrüstung an Bord befindet.	
Ölstand	Prüfen. Gegebenenfalls nachfüllen.	
Kielraum	Entleeren. Stellen Sie sicher, dass der/die Ablaufstopfen sicher installiert ist.	
Batterie	Überprüfen Sie, ob die Batterieanschlüsse sauber sind, einen festen Sitz haben und gut isoliert sind. Stellen Sie sicher, dass die Batterie/der Batteriekasten gesichert ist.	
Kraftstoffstand	Prüfen. Gegebenenfalls nachfüllen.	
Positionsleuchten	Funktion überprüfen.	
Lenksystem	Funktion überprüfen.	
Bootssysteme (Hupe, Pumpen, Radio)	Funktion überprüfen.	
Sicherheitsleine	Zustand überprüfen. Befestigen Sie die Sicherheitsleine am Zündschalter (Fernsteuerung) oder am Motor-Hauptschalter (Pinnensteuerung).	
Bedienungsanleitung	Überprüfen Sie, ob diese Bedienungsanleitung an Bord und schnell zur Hand ist.	
Motor-Startschalter (Pinnensteuerung)	Funktion testen.	
Motor-Hauptschalter (Pinnensteuerung)	Funktion testen.	
Zündschalter (Fernsteuerung)	Funktion testen.	
Motor-Hauptschalter/ Sicherheitsleine	Funktion testen. Befestigen Sie die Sicherheitsleine erneut am Zündschalter (Fernsteuerung) oder am Motor-Hauptschalter (Pinnensteuerung).	
Gas-/Schaltssystem	Funktion überprüfen.	
Kühlsystem	Funktion überprüfen (Wasserpumpenanzeige).	



# Aquatische invasive Arten (AIS)

Bei aquatischen invasiven Arten (AIS) handelt es sich um nicht einheimische Pflanzen- und Tierarten, die die Vielfalt oder Fülle der einheimischen Arten bedrohen. Sie stellen ebenfalls eine Bedrohung für die natürliche Ökologie des von ihnen befallenen Gewässers dar. AIS haben fast immer eine negative Auswirkung auf das Gewässer, dessen einheimische Arten sowie die Freizeit- oder kommerziellen Aktivitäten auf dem Gewässer.

Gängige Beispiele für AIS sind: Ährentausendblatt, Grundnessel, Lampreten, Zebramuscheln, asiatischer Karpfen und Meergrundel. In allen Gewässern der Welt gibt es viele weitere Beispiele für AIS.



AIS am Außenborder

010615

Typisch für den Befall mit AIS ist, dass nicht einheimische Arten durch menschliches Handeln eingebracht werden. Einige AIS werden durch kommerzielle Aktivitäten eingebracht, können jedoch auch durch Sportboote eingeschleppt werden. Der Transport von Sportbooten und Wassersportausrüstung zwischen Gewässern kann ein Hauptfaktor bei der Ausbreitung von AIS sein.

Kleine Stücke von Pflanzen oder Tieren, die an einer Schraube, einem Anhänger oder Wakeboard hängen, können genügend biologisches Material übertragen, um eine AIS in einem neuen Gewässer zu etablieren. Die frühen Reproduktionsphasen vieler AIS laufen auf mikroskopischer Ebene ab. Kleine Mengen von Wasser in einer Bilge, einem Lebendfischbehälter, einer Kühlbox oder in

einem Aufbewahrungsfach können genügend Organismen für einen Befall enthalten.

Als verantwortungsbewusste Bootseigentümer **MÜSSEN** wir unseren Beitrag leisten, um die Verbreitung dieser aquatischen Anhalter zu verhindern. Überprüfen Sie Ihr Boot jedes Mal, wenn Sie es aus dem Wasser holen. In vielen Fällen sind Sie sogar gesetzlich dazu verpflichtet. Machen Sie sich daher mit den örtlichen Vorschriften für die Gewässer vertraut, die Sie mit Ihrem Boot befahren.

## Reinigen, Entleeren und Trocknen – Alles, jedes Mal!

Befolgen Sie beim Verlassen eines Gewässers die nachstehenden Verfahren, um dabei zu helfen, die Ausbreitung von AIS zu verhindern.

### Reinigen

Untersuchen Sie das Boot, den Anhänger sowie die gesamte Wassersportausrüstung und entfernen Sie sichtbaren Schlamm, sichtbare Wasserpflanzen, Fische oder Tiere, bevor Sie Ihre Ausrüstung transportieren.

### Entleeren

Entfernen Sie alles Wasser aus dem Boot, einschließlich das als Ballast benutzte Wasser sowie das Wasser in der Bilge, im Lebendfischbehälter, im Motor sowie im Getriebe. Entsorgen Sie alle unerwünschten Lebendköder in einem Abfallbehälter.

### Trocknen

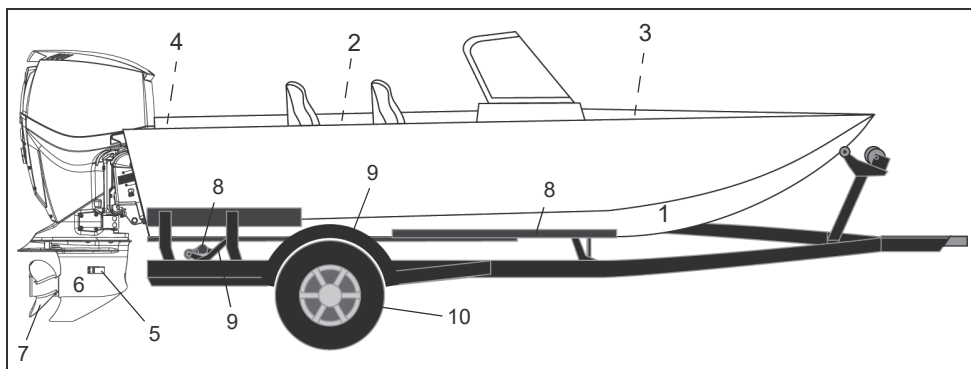
Lassen Sie das Boot vollständig trocknen, bevor Sie andere Gewässer aufsuchen.

## Verwenden des Evinrude E-TEC- Außenborders

### Prüfliste für AIS-Untersuchung

Verwenden Sie die folgende Prüfliste für die AIS-Untersuchung.

Zu überprüfende Punkte			✓
Boot	1	Überprüfen Sie den Rumpf.	
	2	Überprüfen Sie den Boden.	
	3	Überprüfen Sie den Lebendfischbehälter.	
	4	Überprüfen Sie die Heckspiegelwanne.	
		Überprüfen Sie die Wassereinlass- und -auslassanschlüsse.	
		Überprüfen Sie den Anker und die Leinen.	
		Überprüfen Sie die Badeleiter.	
Zubehör		Überprüfen Sie den Signalgeber oder andere Anbauten am Rumpf.	
		Überprüfen Sie das Angelgerät und die Angelschnüre.	
		Überprüfen Sie den Ködereimer.	
		Überprüfen Sie den Kescher.	
		Überprüfen Sie die Wassersportausrüstung (Ski, Wakeboard, usw.).	
Außenborder		Überprüfen Sie die Zugseile.	
	5	Überprüfen Sie die Wassereinlasssiebe.	
	6	Überprüfen Sie das Getriebe.	
	7	Überprüfen Sie die Schraube.	
Anhänger	8	Überprüfen Sie die Querbäume bzw. Rollen.	
	9	Überprüfen Sie die Fender und den Rahmen.	
	10	Überprüfen Sie die Reifen und Räder (einschließlich Ersatzrad).	
		Überprüfen Sie das Nummernschild und die Halter.	
		Überprüfen Sie die Leuchten und die Verkabelung.	



---

# Wartung

# Installationsinformationen über Emissionen des Motors

Es kann entweder eine Werkstatt oder eine vom Eigentümer ausgewählte Person mit der Wartung, dem Austausch oder der Reparatur von Einrichtungen und Systemen zur Abgasemissionsregelung beauftragt werden. Bei diesen Arbeitsanleitungen bedarf es keiner Komponenten bzw. Serviceleistungen von BRP oder *Evinrude*-Vertragshändlern.

Ein *Evinrude*-Vertragshändler verfügt zwar über eingehende technische Fachkenntnisse und die entsprechenden Werkzeuge zur Wartung von *Evinrude*-Außenbordern, allerdings ist die emissionsrelevante Gewährleistung nicht an die Beauftragung eines *Evinrude*-Vertragshändlers bzw. ein anderes mit BRP in Geschäftsbeziehung stehendes Unternehmen gebunden.

Hinsichtlich emissionsrelevanter Gewährleistungsansprüche beschränkt BRP die Diagnose und Reparatur von emissionsrelevanten Teilen auf *Evinrude*-Vertragshändler. Weiterführende Informationen finden Sie in der hier angeführten US EPA EMISSIONSRELEVANTEN GEWÄHRLEISTUNG. Die richtige Wartung liegt in der Verantwortung des Eigentümers. Ein Gewährleistungsanspruch kann unter anderem dann verweigert werden, wenn das Problem vom Eigentümer oder Bootsführer durch nicht ordnungsgemäße Wartung oder Nutzung verursacht wurde.

Mit Blick auf die Kraftstoffanforderungen müssen Sie die in diesem Handbuch angeführten Anweisungen im Abschnitt **Kraftstoffanforderungen** einhalten. Auch wenn Benzin mit mehr als zehn Volumenprozent Ethanol jederzeit verfügbar ist, gibt es bezüglich Benzin mit mehr als 10 Vol% Ethanol seitens der US EPA ein dementsprechendes Nutzungsverbot, das für diesen Motor Gültigkeit hat. Wird bei diesem Motor Benzin mit einem Ethanolanteil von mehr als 10 Vol% verwendet, kann dies die emissionsmindernden Einrichtungen beeinträchtigen.

## Verantwortung des Herstellers

Seit der Einführung von Außenbordern des Modelljahres 1999 müssen Hersteller von Bootmotoren die Abgasemissionswerte für jede Leistungsfamilie der Motoren bestimmen und diese Außenborder von der US-Umweltschutzbehörde (Environmental Protection Agency, EPA) zertifizieren lassen. Zum Zeitpunkt der Herstellung muss ein sog. ECI-Label, das Emissionswerte und technische Daten ausweist, an jedem Außenborder angebracht werden.

## Verantwortung des Händlers

Beim Ausführen einer Serviceleistung an allen 1999er *Evinrude*-Außenbordern sowie an späteren Modellen, die ein ECI-Label tragen, müssen die Einstellungen entsprechend den Grenzwerten der veröffentlichten Werksnormen erfolgen.

Der Austausch und die Reparatur von emissionsbezogenen Komponenten muss so vorgenommen werden, dass die Emissionswerte weiterhin die vorgeschriebenen Zertifizierungsanforderungen einhalten.

Händler dürfen den Außenborder nicht in einer Weise modifizieren, dass dadurch die Leistung geändert wird oder die Emissionswerte der vorgegebenen Werksnormen überschritten werden.

Ausnahmen schließen die durch den Hersteller vorgeschriebenen Änderungen ein, wie beispielsweise Einstellungen infolge der Höhenlage.

## Verantwortung des Eigentümers

Der Eigentümer/Fahrer muss den Motor so warten lassen, dass die Emissionswerte weiterhin die vorgeschriebenen Zertifizierungsanforderungen einhalten.

Der Eigentümer/Fahrer darf nicht den Motor in einer Weise modifizieren, dass dadurch die Leistung geändert wird oder die Emissionswerte der vorgegebenen Werksnormen überschritten werden. Ferner darf er eine solche Modifizierung auch niemand anderem erlauben.

Manipulationen am Kraftstoffsystem zur Veränderung der Leistung oder der Emissionsraten auf höhere als die werksseitigen Einstellungen oder Spezifikationen führen zu einem Verlust der Produktgewährleistung.

### **EPA-Emissionsbestimmungen**

Alle neuen 1999er Modelle sowie die späteren *Evinrude*-Außenborder, die von BRP hergestellt wurden, haben die EPA-Zertifizierung und entsprechen somit den Anforderungen der Vorschriften für die Regelung der Luftverschmutzung, die von den neuen Wasserkraftfahrzeugen mit See-Vergasermotoren ausgeht. Diese Zertifizierung ist abhängig von bestimmten Einstellungen, die Gegenstand von Werksnormen geworden sind. Daher müssen das werkseitig festgelegte Wartungsverfahren und die ursprüngliche Konstruktion wann immer zweckmäßig streng eingehalten werden. Die oben aufgeführten Haftungen sind allgemeine Auflagen und stellen in keiner Weise eine vollständige Aufstellung der Regeln und Vorschriften dar, die die EPA-Anforderungen hinsichtlich der Abgasemissionen für Seeprodukte betreffen. Ausführlichere Informationen über dieses Thema erhalten Sie von folgenden Stellen:

U.S. Environmental Protection Agency  
Office of Transportation and Air Quality  
Certification Division  
Gasoline Engine Compliance Center  
2000 Traverwood Drive  
Ann Arbor, MI 48105

### **Website der EPA:**

[www.epa.gov/otaq](http://www.epa.gov/otaq)

## Wartungsschema

Mit regelmäßiger Inspektion und Wartung wird die Lebensdauer des Außenborders verlängert. Die folgende Tabelle liefert Richtlinien für die Inspektion und Wartung des Außenborders, die von einem Vertragshändler auszuführen sind.

**WICHTIG:** Außenborder, die im Verleih bzw. in gewerblichen oder anderen Anwendungen mit vielen Betriebsstunden eingesetzt werden, benötigen häufiger Inspektionen und Wartung. Passen Sie die Intervalle an die Betriebs- und Umweltbedingungen an.

Beschreibung	Motorpflegeprodukt	Alle 300 Stunden oder 3 Jahre <sup>(1)</sup>
Opferanoden <sup>(2)</sup>		✓
Elektro- und Zündkabel auf Verschleiß oder Durchscheuern prüfen		✓
Montageteile für Verbindung Motor-Spiegel erneut anziehen (Anzugsmoment 54N·m)		✓
Befestigungselemente auf lose Komponenten prüfen		✓
Komponenten von Kraftstoff- und Ölsystem untersuchen und Leckagen reparieren <sup>(3)</sup>		✓
Kraftstofffilter auswechseln <sup>(4)</sup>		✓
Getriebeöl wechseln	A	✓
Schmierlager schmieren <sup>(2)</sup>	C	✓
Auspufftopfschaum prüfen und nach Bedarf ersetzen (nur Modelle mit 40 - 90 PS)		✓
Ölfilter, ersetzen (nur V4- und V6-Modelle)		✓
Trimm- und Kippautomatik und Flüssigkeitsstand prüfen	B	✓
Verzahnung der Schraubenwelle prüfen und schmieren <sup>(2)</sup>	C	✓
Zündkerzen, prüfen und nach Bedarf ersetzen <sup>(3)</sup>		✓
Starterritzelwelle, prüfen und schmieren (nur Modelle mit elektrischem Start)	D	✓
Lenksystem prüfen und schmieren	C	✓
Thermostat und Druckventil prüfen <sup>(3)</sup>		✓
Gaszug und Schaltzug prüfen		✓
Wasserpumpe prüfen und ggf. ersetzen		✓

(1) Durchschnittlicher Freizeitgebrauch. Beim gewerblichen Einsatz bzw. starker Belastung oder der Verwendung in Salz- oder Schmutzwasser sind kürzere Inspektions- und Wartungsintervalle notwendig (jährliche Kontrolle wird empfohlen).

(2) Jährlich bei Einsatz in Salzwasser – siehe Abschnitt **Service** auf Seite 51

(3) Teil mit Auswirkung auf die Abgasemission. Siehe **Verantwortung des Eigentümers** auf Seite 49, **Produktinformationen** auf Seite 61 und, sofern zutreffend, **California Emission Control Warranty Statement (Gewährleistungserklärung hinsichtlich Abgasregelung in Kalifornien)** auf Seite 83.

(4) Den im Boot installierten Kraftstofffilter jährlich ersetzen. Siehe **Im Boot installierte Kraftstofffilter** auf Seite 63.

A. *HPF Pro*-Getriebeöl in Hochleistungs- oder Gewerbeanwendungen

B. *Evinrude-TNT*-Fluid, biologisch abbaubar

C. *Triple-Guard*-Fett

D. NUR Starter Bendix Lube, Artikelnr. 337016

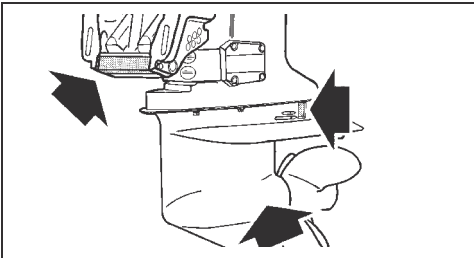
# Service

## Opferanoden

### HINWEIS

Die Anoden, ihre Befestigungsteile oder Montageflächen dürfen **UNTER KEINEN UMSTÄNDEN** gestrichen werden. Der Anstrich reduziert den Korrosionsschutz.

Der Außenborder ist mit einer oder mehreren Anoden ausgestattet, die ihn vor galvanischer Korrosion schützen. Die Zersetzung der Anode ist normal und zeigt an, dass sie ihre Funktion erfüllt. Prüfen Sie alle Anoden regelmäßig. Tauschen Sie Anoden, die bis auf weniger als 2/3 ihrer ursprünglichen Größe abgenutzt sind, aus. Für den Austausch wenden Sie sich an Ihren Händler.



Opferanode

DR5082

Galvanische Korrosion zerstört Metallteile unter Wasser und kann in Süß- oder Salzwasser auftreten. In Salz-, Brack- und Schmutzwasser wird die Korrosion allerdings beschleunigt.

Ein Anstrich auf Metallbasis zur Vermeidung von Bewuchs an Boot oder Außenborder sowie die Verwendung eines falsch installierten landseitigen Stromanschlusses im Bereich des vor Anker liegenden Bootes beschleunigen ebenfalls die Korrosion.

## Spülen

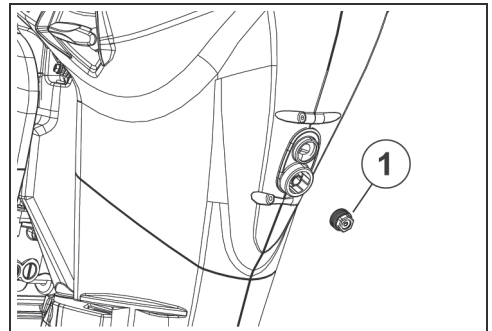
### HINWEIS

Falls der Außenborder nicht in der empfohlenen vertikalen Position gelagert werden kann, ist darauf zu achten, dass das Kühlsystem vollständig leer läuft. Positionieren Sie niemals das Getriebe höher als den Motorkopf. In den Auspuffkanälen verbleibendes Wasser kann in den Zylinder laufen und schwere Schäden verursachen.

Spülen Sie den Außenborder mit Süßwasser nach dem Einsatz in Brack-, Salz- oder Schmutzwasser, um die Ansammlung von Kesselstein- und Schlickablagerungen in den Kanälen des Kühlsystems zu minimieren. Der Außenborder kann auf einem Anhänger oder an der Anlegestelle gespült werden. Positionieren Sie den Außenborder in senkrechter (nach unten gerichteter) Position in einem gut belüfteten Bereich.

### Spülanschluss an unterer Motorabdeckung verwenden

- 1) Der Außenborder muss sich dazu in einem Bereich mit guten Abflussmöglichkeiten befinden.
- 2) Nehmen Sie die Drossel aus dem Spülanschluss.

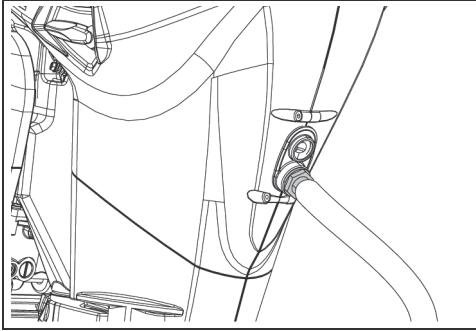


1. Drossel

010774

## Wartung

- 2) Schließen Sie einen Gartenschlauch am Spülanschluss an.



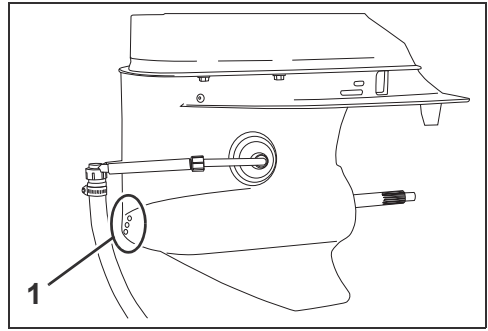
010775

- 4) Drehen Sie das Wasser auf. Für eine gute Spülung ist es **nicht** erforderlich, dass der Motor läuft.
- 5) Lassen Sie den Außenborder so lange in der senkrechten Position, bis das Wasser vollständig aus dem Motorkopf abgeflossen ist.

**WICHTIG:** Bauen Sie die Drossel nach dem Spülen **UNBEDINGT** wieder ein, um ein Überhitzen des Motors zu verhindern.

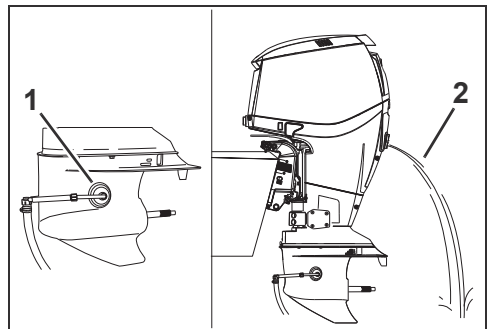
### **Spülvorrichtung am Getriebegehäuse verwenden**

- 1) Der Außenborder muss sich dazu in einem Bereich mit guten Abflussmöglichkeiten befinden.
- 2) Decken Sie an der Vorderseite des Getriebegehäuses die sechs zusätzlichen Wassereinlassöffnungen, sofern vorhanden, mit dickem Klebeband temporär ab, damit sichergestellt wird, dass von den Wassereinlässen genug Wasser zum Motorkopf fließen kann. Wasser kann aus den zusätzlichen Einlassöffnungen abfließen und zu einer Überhitzung des Motors führen. Denken Sie daran, das Klebeband nach dem Spülen des Motors wieder von den Öffnungen zu entfernen.



008358

1. **Zusätzliche Wassereinlassöffnungen**
- 3) Entfernen Sie die Schraube und schalten Sie den Schalthebel in die Stellung **NEUTRAL**.
- 4) Schließen Sie einen Gartenschlauch an die Spülvorrichtung an und montieren Sie die Spülvorrichtung an das Getriebegehäuse.
- 5) Drehen Sie das Wasser auf. Halten Sie den Wasserdruck zwischen 140 und 300 kPa.
- 6) Starten Sie den Motor und **LASSEN SIE IHN IM LEERLAUF LAUFEN**. Spülen Sie den Motor mindestens fünf Minuten lang. Es muss ein stetiger Wasserstrom vom Abgas-Ablassanschluss des Außenborders fließen.



008527

1. **Spülvorrichtung**
2. **Wasserstrom**
- 7) Schalten Sie den Motor aus. Lassen Sie den Außenborder so lange in der senkrechten Position, bis das Wasser vollständig aus dem Motorkopf abgeflossen ist.



## Sicherung

Bei einer durchgebrannten Sicherung lässt sich der Motor nicht starten. Tauschen Sie die Sicherung gegen eine Sicherung für denselben Nennstrom aus. Eine Ersatzsicherung ist vorgesehen.

Ein wiederholtes Durchbrennen von Sicherungen weist auf ein möglicherweise schwerwiegendes Problem hin. Tauschen Sie die Sicherung nicht durch eine Sicherung mit einem höheren Nennstrom aus. Wenden Sie sich für Wartungs- oder Reparaturarbeiten an Ihren Händler.

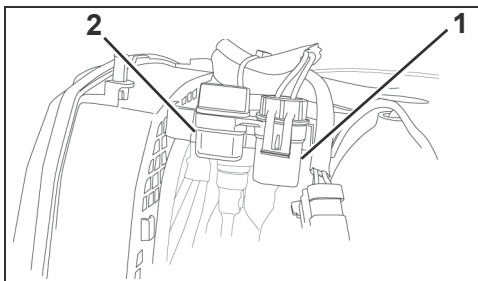
### Austausch von Sicherungen

#### HINWEIS

Verwenden Sie nur Sicherungen für denselben Nennstrom. Ihr *Evinrude E-TEC*-Außenborder ist mit 10-A-Sicherungen ausgestattet. Wenn der Sicherungsdeckel nicht wieder fest angebracht wird, kann es zu elektrischen Problemen kommen.

Entfernen Sie die Motorabdeckung. Installieren Sie die Ersatzsicherung für die ausgefallene Sicherung.

Trennen Sie die Sicherung vom Stecker, indem Sie sie an der Sicherungsanschlussklemme herunterziehen. Installieren Sie die Ersatzsicherung für die ausgefallene Sicherung.



60°V4- und V6-Modelle

004999

1. Sicherung (Backbord)
2. Ersatzsicherung

## Rumpfoberfläche

Der Zustand der Bootunterseite beeinflusst die Leistung. Ein Bewuchs oder ein Anstrich kann zu einem Verlust an Geschwindigkeit und Kraftstoffeffizienz führen.

Für maximale Leistung ist die Lauffläche des Bootes sauber zu halten, indem sie mit frischem Wasser abgespült und dann trockengewischt wird. Sprühen Sie korrosionsgefährdete Stellen mit *Evinrude*-Korrosionsschutzspray ein. Dabei kein Spray auf die Opferanode(n) aufbringen.

### Oberfläche der Außenborder-Außenseite

#### HINWEIS

Wenn Sie Ihren Außenborder auf einem Anhänger transportieren, decken Sie den Motor NICHT mit einer Plane ab. Dadurch wird die Oberfläche der Motorabdeckungen des Außenborders stumpf.

Waschen Sie das gesamte Boot und den Außenborder regelmäßig mit Seifenwasser und tragen Sie eine Schicht KFZ-Wachs auf. Nehmen Sie beim Waschen des Außenborders die Motorabdeckung nicht ab.

### Reparieren von Kratzern

Kratzer in der Oberfläche der oberen und unteren Motorabdeckung können überlackiert werden.

**WICHTIG:** Ihr Händler bietet das professionelle Material und die passenden Lackfarben zur sachgemäßen Reparatur von Kratzern an. Lassen Sie tiefe Kratzer oder Furchen von Ihrem Händler reparieren.

## Zündkerzen

### VORSICHT

Vom Zündsystem geht Gefahr in Form von Stromschlägen aus. Gehen Sie vorsichtig vor, um Verletzungen durch Stromschläge oder durch körperliche Reaktionen auf Stromschläge zu vermeiden. Vermeiden Sie Kontakt mit den Komponenten des Primär- oder Sekundärzündstromkreises, während der Motor angelassen wird oder läuft.

### HINWEIS

Ersatz-Zündkerzen **MÜSSEN** richtig ausgerichtet werden.

Zündkerzen sollten von einem *Evinrude E-TEC*-Händler gewartet werden. Eine nicht ordnungsgemäße Wartung der Zündkerzen kann zu einem Motorschaden führen.

### Arbeitszyklen von Bootsmotoren

### HINWEIS

Bei einigen Betriebsprofilen und -bedingungen kann ein vorzeitiger Zündkerzenverschleiß auftreten. Das Wartungsintervall für Zündkerzen muss deshalb je nach Verwendungsbedingungen eventuell angepasst werden.

Im ICOMIA- (International Council of Marine Industry Associations) Standard Nr. 36-88 ist ein Arbeitszyklus für Bootsmotoren auf Basis dokumentierter Studien vorgegeben. Ein Arbeitszyklus ist ein Profil des Betriebs und der Verwendung von Motoren. Dieser Arbeitszyklus wird verwendet, um die durchschnittliche Lebensdauer von Zündkerzen und die Wartungsanforderungen für *Evinrude E-TEC*-Außenborder zu bestimmen.

### ICOMIA-Arbeitszyklus für Bootsmotoren

Motordrehzahl als Prozentsatz der Nennrehzahl (1/min)	Zeit bei vorgegebener Drehzahl (Prozentsatz der gesamten Motorbetriebsdauer)
LEERLAUF	40 %
40 %	25 %
60 %	15 %
80 %	14 %
100 %	6 %

### Außenborder unter Wasser

Wenn der Außenborder unter Wasser war, **muss er nach der Bergung unmittelbar gewartet werden**. Wenn eine sofortige Wartung nicht möglich ist, muss der Motor in Süßwasser getaucht werden, damit er nicht längere Zeit der Umgebungsluft ausgesetzt ist.

Nach dem Untertauchen müssen alle Elektro-, Kraftstoff- und Ölsysteme des Bootes und des Motors auf eingedringenes Wasser überprüft werden. Diese Prüfung sollte ein Händler vornehmen.

# Lagerung

## **WARNUNG**

Lassen Sie den Motor **NICHT** in Innenräumen oder ohne ausreichende Belüftung laufen, und gestatten Sie **NICHT** die Ansammlung von Abgasen in geschlossenen Bereichen. Motorabgase enthalten Kohlenmonoxid, das zu schweren Hirnschäden oder sogar zum Tod führen kann, wenn es eingeatmet wird.

## **WARNUNG**

Vermeiden Sie Verletzungen durch bewegliche Motorteile. Vor dem Start des Außenborders:

- Schalten Sie auf **NEUTRAL**.
- Halten Sie Hände, Kleidung und Haare vom Motorkopf fern.

Demontieren Sie die Schraube.

## **HINWEIS**

Änderungen von Temperatur und Feuchtigkeit während der Lagerung können Korrosion innerer Motorteile verursachen.

Sie müssen Ihren Außenborder vor natürlichen Umweltbedingungen schützen, die ihm schaden können. Ein Motorschaden aufgrund solcher Bedingungen fällt nicht unter die Gewährleistung.

Bei der Wintervorbereitung wird Ihr Außenborder für die Langzeitlegerung außerhalb der Saison vorbereitet. Bei der Wintervorbereitung wird der Motor mit Konservierungsmittel eingesprüht und zusätzliches Öl wird auf die internen Motorteile aufgebracht. Siehe **Langfristige Lagerung (Wintervorbereitung)** auf Seite 55.

**Stabilisieren Sie die Kraftstoffversorgung.** Im Kraftstofftank verbleibender Kraftstoff kann oxidieren, was zu einem Oktanverlust und Ablagerungen im Kraftstoffsystem führt.

Verwenden Sie *Evinrude 2+4 Fuel Conditioner*, um die Ansammlung von Gummi- und Lackablagerungen an Komponenten des Kraftstoffsystems zu verhindern. Siehe **Betrieb** auf Seite 24.

Wenn der Außenborder zwecks Transport oder Lagerung entfernt wird, **MÜSSEN** Sie die Öl- und Kraftstoffleitungen am Boot und am Außenborder abdichten, um Leckagen und das Eindringen von Verunreinigungen in das Ölsystem oder die Kraftstoffanlage zu vermeiden.

Das Ölsystem muss vor der erneuten Nutzung des Außenborders vorgepumpt werden. Siehe **Vorpumpen des Ölsystems** auf Seite 18.

## **Kurzfristige Lagerung (zwischen Einsätzen)**

Wenn der Außenborder gekippt werden muss, um aus dem Wasser genommen zu werden, senken Sie ihn ab, und lassen Sie das Kühlsystem vollständig leer laufen. Lagern Sie den Außenborder zwischen den Einsätzen in senkrechter Position.

## **Langfristige Lagerung (Wintervorbereitung)**

### **WARNUNG**

**Vor der Durchführung der Wintervorbereitung muss der Außenborder auf NEUTRAL gestellt werden. Das Starten des Außenborders im Gang kann zu Verletzungen führen. Bei der Wintervorbereitung auf einem Anhänger muss die Schraube vor der Durchführung des Vorgangs entfernt werden. Wenn die Schraube nicht entfernt wird, kann dies zu Verletzungen oder Tod führen.**

**Hinweis:**Zum Vorpumpen des Ölsystems kann das Verfahren für die langfristige Lagerung durchgeführt werden.

## Wartung

Für die Wintervorbereitung ist eine bestimmte Abfolge von Verfahrensschritten erforderlich.

Halten Sie sich genau an das zutreffende Verfahren zur Wintervorbereitung für Ihren Außenborder:

- Fernsteuerung
- Pinnensteuerung
- Fernsteuerung mit Gaspedal

Wenn Sie unsicher sind, welches Verfahren zu verwenden ist, wenden Sie sich an Ihren Händler.

Sie können sich vergewissern, dass Ihr Außenborder in die Betriebsart zur Wintervorbereitung wechselt, wenn der Motor in schnellem Leerlauf läuft und folgende Gegebenheiten zutreffen:

- Die *SystemCheck*-Anzeigeleuchten blinken (falls vorhanden).
- Die *ICON*-Anzeige zeigt eine Meldung an, dass die Überwinterungsfunktion aktiv ist (falls vorhanden).

### Vorbereitung

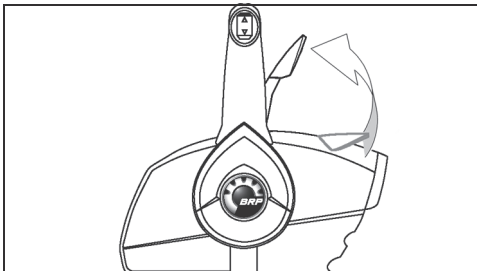
Der Außenborder kann im Wasser auf den Winter vorbereitet werden. **Bei der Wintervorbereitung im Wasser** ist darauf zu achten, dass die Wassereinlasssiebe komplett unter Wasser sind.

- 1) Stabilisieren Sie die Kraftstoffversorgung des Motors. Fügen Sie *2+4 Fuel Conditioner* gemäß den Anweisungen auf dem Behälter hinzu. Füllen Sie den Kraftstofftank.
- 2) **Bei der Wintervorbereitung auf einem Anhänger** muss die Schraube ausgebaut werden. Schließen Sie einen Gartenschlauch am Spülanschluss an und drehen Sie das Wasser auf. Siehe **Spülen** auf Seite 51.
- 3) Der Außenborder **muss** in NEUTRAL-Stellung sein und die Fernsteuerung und das Schaltgestänge müssen während der Wintervorbereitung ständig in NEUTRAL-Stellung bleiben.

### Fernsteuerung für Außenborder

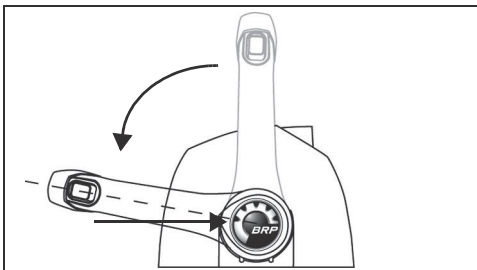
- 1) Bei seitlich montierten Steuerungen **heben Sie den Warmlaufhebel**

vollständig an. Starten Sie den Außenborder. Der Außenborder läuft mit langsamer Leerlaufgeschwindigkeit.

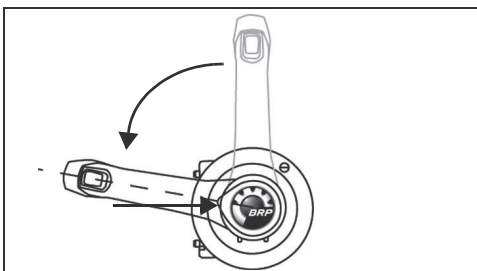


Seitlich montierte Steuerung – typisch 006455A

Bei im Kompasshaus oder verdeckt seitlich montierten Steuerungen **drücken Sie den Warmlaufknopf und bewegen** Sie den Gashebel vollständig nach vorn. Starten Sie den Außenborder. Der Außenborder läuft mit langsamer Leerlaufgeschwindigkeit.



Kompasshaussteuerung – typisch 006456



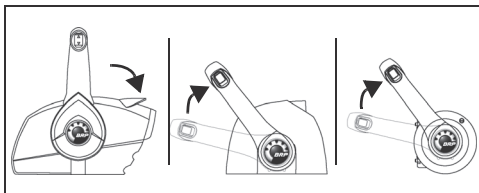
Verdeckt seitlich montierte Steuerung – typisch 006457

- 2) Nachdem der Außenborder mindestens 15 Sekunden gelaufen ist:

**Bei seitlich montierten Steuerungen** drücken Sie den Warmlaufhebel nach unten.

**Bei im Kompasshaus oder verdeckt seitlich montierten Steuerungen** bringen Sie den Gashebel wieder in LEERLAUF-Stellung.

Der Außenborder läuft weiter mit langsamer Leerlaufgeschwindigkeit.



006458

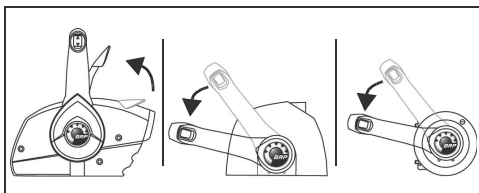
- 3) Nachdem der Außenborder weitere 15 Sekunden lang gelaufen ist:

**Bei seitlich montierten Steuerungen** heben Sie den Warmlaufhebel erneut vollständig an.

Bei im Kompasshaus oder verdeckt seitlich montierten Steuerungen

**bewegen Sie den Gashebel erneut vollständig nach vorn.**

Der Außenborder beschleunigt automatisch auf schnellen Leerlauf und sprüht sich selbst ein.



006459

- 4) Lassen Sie den Außenborder so lange laufen, bis er automatisch auf OFF schaltet (eine Minute bis zwei Minuten).

Die Wintervorbereitung ist abgeschlossen, wenn sich der Außenborder selbst ausschaltet.

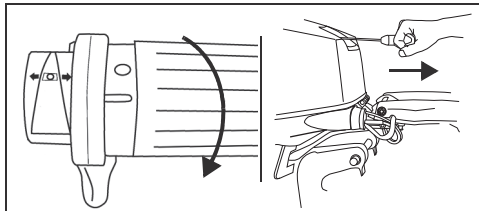
- **Wenn sich der Außenborder NICHT selbst abschaltet**, haben Sie möglicherweise nicht den Warmlaufhebel oder -knopf betätigt und ein Gang wurde eingelegt.

- **Wenn der Motor 3.000 1/min überschreitet**, wurde möglicherweise ein Gang eingelegt.

Stellen Sie den Zündschalter in beiden Fällen unverzüglich auf OFF und starten Sie den Vorgang erneut.

### **Außenborder mit Pinnensteuerung**

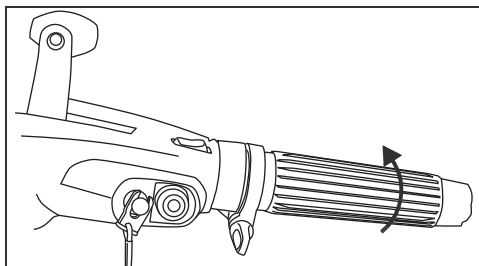
- 1) Bewegen Sie den Gashebel vollständig nach vorn. Starten Sie den Außenborder. Der Außenborder läuft mit langsamer Leerlaufgeschwindigkeit.



**Pinnensteuerung – typisch**

007036  
007037

- 2) Wenn der Außenborder mindestens 15 Sekunden gelaufen ist, bringen Sie den Gashebel in Leerlaufposition. Der Außenborder läuft weiter mit langsamer Leerlaufgeschwindigkeit.



007038

- 3) Nachdem der Außenborder weitere 15 Sekunden gelaufen ist, bewegen Sie den Gashebel erneut vollständig nach vorn. Der Außenborder beschleunigt automatisch auf schnellen Leerlauf und sprüht sich selbst ein.
- 4) Lassen Sie den Außenborder so lange laufen, bis er automatisch auf OFF schaltet (eine Minute bis zwei Minuten).

## Wartung

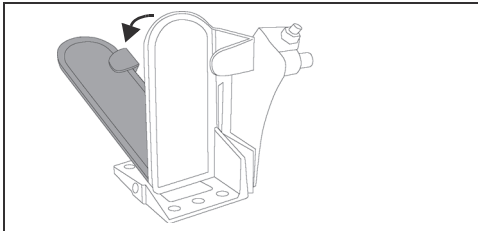
Die Wintervorbereitung ist abgeschlossen, wenn sich der Außenborder selbst ausschaltet.

- **Wenn sich der Außenborder NICHT selbst abschaltet**, haben Sie möglicherweise nicht den Warmlaufhebel oder -knopf betätigt und ein Gang wurde eingelegt.
- **Wenn der Motor 3.000 1/min überschreitet**, wurde möglicherweise ein Gang eingelegt.

Stellen Sie den Zündschalter in beiden Fällen un- verzüglich auf OFF und starten Sie den Vorgang erneut.

### **Außenborder mit Fernsteuerung und Gaspedal**

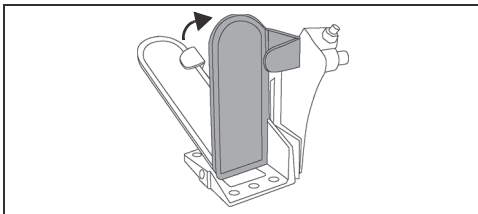
- 1) Bewegen Sie das Gaspedal vollständig nach vorn. Starten Sie den Außenborder. Der Außenborder läuft mit langsamer Leerlaufgeschwindigkeit.



Gaspedal – typisch

006454

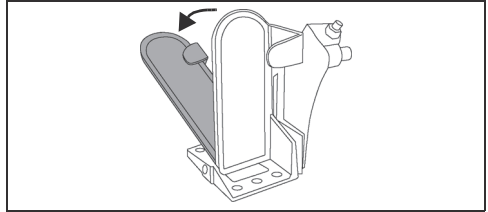
- 2) Nachdem der Außenborder mindestens 15 Sekunden gelaufen ist, nehmen Sie den Fuß vom Gaspedal und lassen es in die LEERLAUF- Stellung zurückkehren. Der Außenborder läuft weiter mit langsamer Leerlaufgeschwindigkeit.



006466

- 3) Nachdem der Außenborder weitere 15 Sekunden gelaufen ist, bewegen Sie das Gaspedal erneut vollständig nach

vorn. Der Außenborder beschleunigt automatisch auf schnellen Leerlauf und sprüht sich selbst ein.



006454

- 4) Lassen Sie den Außenborder so lange laufen, bis er automatisch auf OFF schaltet (eine Minute bis zwei Minuten).

Die Wintervorbereitung ist abgeschlossen, wenn sich der Außenborder selbst ausschaltet.

- **Wenn sich der Außenborder NICHT selbst abschaltet**, haben Sie möglicherweise nicht den Warmlaufhebel oder -knopf betätigt und ein Gang wurde eingelegt.
- **Wenn der Motor 3.000 1/min überschreitet**, wurde möglicherweise ein Gang eingelegt.

Stellen Sie den Zündschalter in beiden Fällen un- verzüglich auf OFF und starten Sie den Vorgang erneut.

### **Nach der Wintervorbereitung – alle Außenborder**

#### **HINWEIS**

**Wenn die Wintervorbereitung abgeschlossen ist, lassen Sie den Außenborder so lange in der senkrechten Position, bis das Wasser vollständig aus dem Motorkopf abgeflossen ist. Falls vorhanden, trennen Sie den Tachometeraufnehmer am oberen Anschluss und blasen Sie alles Wasser mit einem Luftdruck von maximal 172 kPa aus. Schließen Sie den Tachometeraufnehmer wieder an, nachdem das gesamte Wasser abgelassen ist.**

- 1) Wenn der Außenborder sich ausgeschaltet hat, drehen Sie den Zündschalter in Stellung OFF. (Entfernen Sie bei Modellen mit Pinne den Motor-Hauptschalter / Zündschalter.) Starten Sie den Außenborder nicht wieder, bevor die Wintervorbereitung abgeschlossen ist.
- 2) **Wenn die Wintervorbereitung auf einem Anhänger durchgeführt wird**, drehen Sie das Wasser ab und ziehen Sie den Gartenschlauch ab. Schmieren Sie die Verzahnung der Schraubenwelle mit einem empfohlenen Schmiermittel und montieren Sie die Schraube wieder.
- 3) Füllen Sie den Öltank auf.

Während der Wintervorbereitung wird zusätzliches Motoröl verbraucht. Auf der Kielhacke unterhalb des Getriebes kann sich überschüssiges Öl ansammeln. **Das ist normal.**

Vermeiden Sie potenzielle Ölflecken, indem Sie für die Dauer der Lagerung einen Putzlappen oder einen geeigneten Behälter unter die Schraube und die Kielhacke platzieren.

## Inspektion vor der Saison

Der Motor sollte mit einer allgemeinen Überprüfung und einer Reihe von vorbeugenden Wartungsarbeiten für eine erfolgreiche Saison vorbereitet werden.

Untersuchen Sie alle gelösten oder entfernten Komponenten. Ersetzen Sie beschädigte oder fehlende Teile durch *Evinrude Genuine Parts* (Markenteile) oder gleichwertiges Material. Überprüfen Sie das Getriebeteil auf Leckagen. Falls Leckagen vorhanden sind, sollten die Getriebedichtringe ausgetauscht werden. Wenden Sie sich an Ihren Händler.

**WICHTIG:** Getriebeöl ist **dickflüssig und klar**. Verwechseln Sie es nicht mit Motoröl, das gewöhnlich auf der Kielhacke zu finden ist, nachdem das Verfahren für die langfristige Lagerung durchgeführt wurde.

**Opferanoden** – Prüfen Sie den Zustand. Siehe **Opferanoden** auf Seite 51.

**Batterie** – Laden Sie sie vollständig auf. Siehe **Batterie** auf Seite 63.

### ⚠️ WARNUNG

**Verwenden Sie zum Starten des Außenborders keine Zusatzbatterie und keine Schaltkabel. Benzindämpfe können Feuer und Explosionen verursachen und zu Sach- und schweren Personenschäden führen.**

Überprüfen Sie die Selbsttestroutine des Warnsystems Ihres Außenborders. Achten Sie während der Vorbereitung des Motors vor der Saison darauf, dass das Warnsystem einen ordnungsgemäßen Selbsttest durchführt. Anderenfalls wenden Sie sich bitte an Ihren Händler.

### HINWEIS

**Lassen Sie den Außenborder nicht ohne Wasserzufuhr laufen, auch nicht kurz zum Anlassen.**

Starten Sie den Außenborder gemäß Abschnitt **Starten/Stoppen des Motors** auf Seite 24. Wenn der Außenborder automatisch für den Winter vorbereitet wurde, wird er beim ersten Start der Saison eine kleine Rauchwolke ausstoßen.

Lassen Sie den Motor im Leerlauf laufen und:

Beobachten Sie das Laufverhalten. Falls dieses nicht einwandfrei ist, siehe Abschnitt **Fehlerbehebung** auf Seite 60 oder wenden Sie sich an Ihren Händler.

Überprüfen Sie den Betrieb der Wasserpumpe. Es muss ein stetiger Wasserstrom aus der Wasserpumpenanzeige fließen. Falls dies nicht der Fall ist, stellen Sie den Außenborder ab, und suchen Sie nach der Ursache. Siehe **Überhitzter Motor** auf Seite 38.

Stoppen Sie den Außenborder, und prüfen Sie das Kraftstoffsystem auf Leckagen.

### ⚠️ WARNUNG

**Wenn die Überprüfung auf Kraftstoffleckagen nicht erfolgt, kann ein Leck unerkannt bleiben, was zu Feuer oder einer Explosion führen kann.**

## Fehlerbehebung

SYMPTOM	MÖGLICHE URSACHE
Startermotor arbeitet nicht	<ul style="list-style-type: none"> <li>• Schaltgriff nicht auf NEUTRAL.</li> <li>• Sicherung durchgebrannt.</li> <li>• Batterie leer.</li> </ul>
Motor springt nicht an	<ul style="list-style-type: none"> <li>• Startanweisungen nicht befolgt. Siehe <b>Starten/Stoppen des Motors</b> auf Seite 24.</li> <li>• Kraftstoffsystem nach Kraftstoffmangel nicht vorgepumpt. Siehe <b>Betrieb</b> auf Seite 24.</li> <li>• Kraftstofftank leer.</li> <li>• Kraftstoffschlauch geknickt.</li> <li>• Wasser oder Schmutz im Kraftstoffsystem.</li> <li>• Kraftstofffilter verstopft.</li> <li>• Falsche Zündkerzen. Siehe <b>Service</b> auf Seite 51.</li> <li>• Falscher Elektrodenabstand, Zündkerzen verrußt, verbrannt oder feucht.</li> <li>• Bei blinkender Leuchte „Water Temp“ oder „Hot“ siehe <b>Motorüberwachung</b> auf Seite 36 und <b>Überhitzter Motor</b> auf Seite 38.</li> <li>• Bei blinkender Leuchte „Check Engine“ oder „Chk Eng“ siehe <b>Motorüberwachung</b> auf Seite 36.</li> </ul>
Kein richtiger Leerlauf	<ul style="list-style-type: none"> <li>• Fremdkörper auf Schraube.</li> <li>• Zündkerzen beschädigt oder falsch. Siehe <b>Service</b> auf Seite 51.</li> <li>• Wasser oder Schmutz im Kraftstoffsystem.</li> </ul>
Motor verliert Leistung	<ul style="list-style-type: none"> <li>• S.A.F.E.-Schutzmodus aktiviert. Siehe <b>Motorüberwachung</b> auf Seite 36.</li> <li>• Wassereinlassöffnungen verstopft, Kühlsystem arbeitet nicht richtig. Siehe <b>Überhitzter Motor</b> auf Seite 38.</li> <li>• Zündkerzen beschädigt oder falsch. Siehe <b>Service</b> auf Seite 51.</li> <li>• Kraftstofffilter verstopft.</li> <li>• Wasser oder Schmutz im Kraftstoffsystem.</li> <li>• Defekt im Schmiersystem.</li> </ul>
Motor läuft, aber Boot kommt wenig oder gar nicht vorwärts	<ul style="list-style-type: none"> <li>• Drosselventil muss zurückgestellt werden. Siehe <b>Betrieb</b> auf Seite 24.</li> <li>• Schraubennabe lose, Schlupf vorhanden.</li> <li>• Schraubenblätter verbogen oder abgebrochen.</li> <li>• Schraubenwelle verbogen.</li> <li>• Fremdkörper auf Schraube.</li> </ul>
Warnsystem wird aktiviert	<ul style="list-style-type: none"> <li>• Siehe <b>Überhitzter Motor</b> auf Seite 38.</li> </ul>



---

# Produktinformationen

# Einbau

## ⚠️ WARNUNG

Ihr Außenborder darf die auf dem Leistungsschild des Bootes angegebene, maximale Leistung nicht überschreiten. Durch eine übermäßige Leistung können Sie die Kontrolle über das Boot verlieren. Wenden Sie sich an Ihren Fachhändler oder den Bootshersteller, wenn sich an Ihrem Boot kein Leistungsschild befindet.

Boote, die für ferngesteuerte Außenborder entwickelt wurden, können durch einen über Ruderpinne gesteuerten Außenborder mit der maximalen Motorleistung übermotorisiert werden. Fragen Sie Ihren Händler oder Bootshersteller, wenn Sie über eine angemessene Leistung für Ihr Boot im Zweifel sind.

Durch schlecht angepasste Spiegelhöhen von Boot und Außenborder kann das Boot instabil werden und Sie verlieren möglicherweise die Kontrolle über das Boot. Siehe Spiegelhöhe.

Vermeiden Sie seitliche Bewegungen und den möglichen Verlust des Außenborders, indem Sie das geeignete mitgelieferte Zubehör oder Bauteile geeigneter Größe, Stärke und Qualität für die Montage verwenden. Siehe Installation des Außenborders auf Seite 63.

Eine Montagefläche, die beschädigt oder als Auflage für Ihren Außenborder während der Fahrt zu dünn ist, kann im Betrieb beschädigt werden, wodurch Sie möglicherweise die Kontrolle über Ihr Boot verlieren. Stellen Sie sicher, dass die Spiegelhöhe oder die Montagehalterung des Bootes eine einwandfreie Struktur aufweist und zwischen 41 mm und 70 mm dick ist.

## HINWEIS

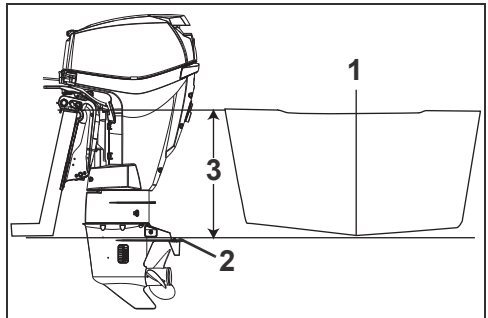
Verwenden Sie passendes Hebezeug zum Anheben des Motors. Das Motorgewicht finden Sie unter Technische Daten auf Seite 70.

## Spiegelhöhe

Achten Sie darauf, dass die Spiegelhöhe der Länge des zu installierenden Außenborders entspricht.

- Bei einer Spiegelhöhe von 48,3 bis 53,3 cm ist ein Außenborder mit einer Wellenlänge von 50,8 cm zu verwenden.
- Die Wellenlänge des zu installierenden Außenborders sollte der Spiegelhöhe des Bootes so weit wie möglich entsprechen.
- Die Spiegelhöhe finden Sie unter **Technische Daten** auf Seite 70.

Bestimmen Sie die Spiegelhöhe, indem Sie von der oberen Kante des Bootsspiegels entlang der Mittellinie messen.



1. Mittellinie
2. Belüftungsschutzplatte
3. Spiegelhöhe

007039

Die Leistungsstärke des Bootes hängt von der Montagehöhe des Außenborders ab.

Im Allgemeinen sollte die Belüftungsschutzplatte des Getriebes an der Unterseite des Bootsrumpfs ausgerichtet sein. Bei herkömmlichen V-Rümpfen erweist es sich häufig als leistungsfördernd, wenn die Belüftungsschutzplatte circa 25 mm über der Unterseite des Rumpfs liegt.

Testen Sie die Außenborder- und Bootsleistung bei unterschiedlichen Montagehöhen, bis die optimale Leistung erzielt wird.

**WICHTIG:** Achten Sie darauf, dass der Wasserdruck des Außenborders durch die Montagehöhe nicht negativ beeinflusst wird.

## Installation des Außenborders

### ⚠️ WARNUNG

**Der Außenborder ist richtig zu installieren. Eine unsachgemäße Installation des Außenborders kann zu schweren Personen- oder Sachschäden führen. Wir empfehlen dringend, Ihren Händler den Außenborder installieren zu lassen, damit eine einwandfreie Installation gewährleistet ist.**

**WICHTIG:** Befolgen Sie alle Anweisungen sorgfältig. Die Außenbordergewährleistung deckt keine Produktschäden oder -ausfälle ab, die auf eine fehlerhafte Installation zurückzuführen sind.

Siehe **Vorpumpen des Ölsystems** auf Seite 18.

## Im Boot installierte Kraftstofffilter

Im Boot installierte Kraftstofffilter und wasserabscheidende Kraftstofffilterbaugruppen müssen folgende Bedingungen erfüllen:

- **Kraftstoffdurchfluss** – 10 mm Hg maximaler Druckabfall bei einem Durchfluss von 76 l/h.
- **Filterfläche** – 1290 cm<sup>2</sup> der Filter -fläche.

Der Filter muss auf einer festen Oberfläche oberhalb des Kraftstofftankfüllstands montiert und für Wartungszwecke zugänglich sein.

Kraftstofffilterbaugruppe, Artikelnr. 174176, erfüllt alle Anforderungen für wasserabscheidende Kraftstofffilter.

Sofern vorhanden, den im Boot installierten Kraftstofffilter jährlich ersetzen. Konsultieren Sie Ihren Händler zum Austausch des Benzinfilters (25 Mikron), P/N 502905.

## Batterie

### Anforderungen

- 12 V-Hochleistungsbatterie für den Einsatz auf Booten;
- Belüftet/nachfüllbar oder wartungsfrei; und
- Nennleistung entsprechend den Mindestanforderungen im Abschnitt **Technische Daten** auf Seite 70.

Tiefentladene Batterien können verwendet werden, **WENN** sie die CCA-Mindestanforderungen erfüllen.

Fragen Sie Ihren Händler nach den Anforderungen Ihres Außenborders, bevor längere Batteriekabel oder ein Batterieschalter installiert werden.

### Einbau

### ⚠️ WARNUNG

**BEVOR mit der Installation begonnen wird, lesen Sie die Sicherheitshinweise, die der Batterie beiliegen.**

### HINWEIS

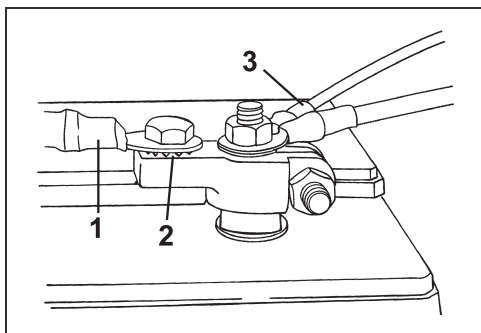
**Achten Sie darauf, dass alle Komponenten sauber und frei von Korrosion sind. Schließen Sie zuerst das ROTE (+) Kabel an der positiven (+) Batterieklemme an. Schließen Sie zuletzt das SCHWARZE (-) Kabel an der negativen (-) Batterieklemme an.**

### HINWEIS

**Verwenden Sie KEINE Flügelmuttern an den Batterieanschlüssen, selbst wenn sie der Batterie beiliegen. Flügelmuttern können sich lösen und falsche Warnsignale oder Schäden an der elektrischen Anlage verursachen.**

## Produktinformationen

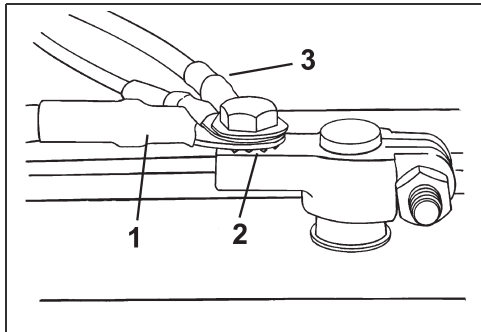
Bringen Sie bei seetauglichen Batterieklemmen jedes Hauptkabel am Klemmenadapter mit darunter liegender Zahnscheibe an. Schließen Sie alle Kabel von Zubehörvorrichtungen am Gewindeteil der Klemme an.



1. Hauptkabel
2. Zahnscheibe
3. Kabel von Zubehörvorrichtungen

DR6495

Bringen Sie bei „Kfz“-Batterieklemmen zuerst eine Zahnscheibe am Klemmenadapter an, dann das Hauptkabel und schließlich die Kabel von den Zubehörvorrichtungen.



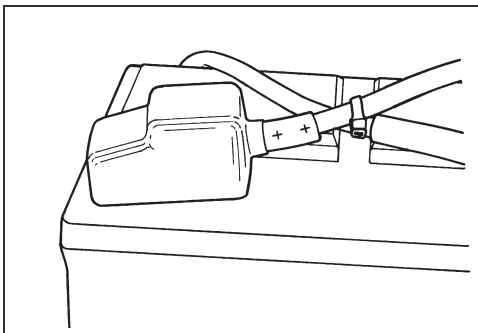
1. Hauptkabel
2. Zahnscheibe
3. Kabel von Zubehörvorrichtungen

DR6496

Ziehen Sie alle Anschlüsse fest an, und schmieren Sie sie mit *Triple-Guard*-Fett.

## ⚠️ WARNUNG

Halten Sie die Batterieanschlüsse in einem sauberen, festen und gut isolierten Zustand, um Kurzschlüsse, Funkenüberschlag oder Explosionsgefahr zu vermeiden. Wenn das Batteriehaltesystem die Anschlüsse nicht abdeckt, müssen Schutzabdeckungen angebracht werden. Prüfen Sie häufiger, ob die Anschlüsse noch sauber und fest sind.



DR5104

## Service

## ⚠️ WARNUNG

Ein Batterieelektrolyt ist eine Säure und muss vorsichtig gehandhabt werden. Wenn Sie mit dem Elektrolyten in Berührung kommen, spülen Sie ihn sofort unter fließendem Wasser ab, und suchen Sie einen Arzt auf.

Verwenden Sie zum Starten des Außenborders keine Zusatzbatterie und keine Schaltkabel. Benzindämpfe können Feuer und Explosionen verursachen und zu Sach- und schweren Personenschäden führen.

## HINWEIS

Arbeiten Sie nur an elektrischen Komponenten, wenn der Motor NICHT läuft. Seien Sie sorgfältig bei der Identifizierung positiver und negativer Batteriekabel und Klemmen.

Bevor Batterie oder Außenborder gewartet werden, lösen Sie beide Batteriekabel von der Batterie – das negative (–) Kabel zuerst. Achten Sie darauf, dass keine Metallobjekte die Batterieklemmen berühren.

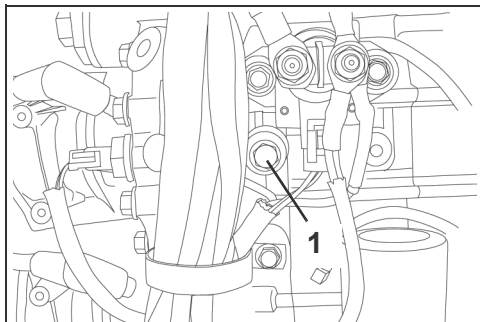
## Zubehörbatterie -Anschluss

Ein optionaler Ladebausatz für die Zubehörbatterie ist erhältlich, damit das Ladesystem die Starter- und Zubehörbatterien gleichzeitig laden kann. Zum Bestellen und Einbauen dieses Bausatzes (Artikelnr. 5006253) wenden Sie sich an Ihren Händler.

**WICHTIG:** Der Zubehörbatterieanschluss darf nur zum Laden einer einzelnen 12-Volt-Batterie oder von zwei parallel geschalteten 12-Volt-Batterien verwendet werden. Der Zubehöranschluss darf nicht zum Laden einer Batterie in einem 24-Volt-System verwendet werden.

## Wasserdruck

Zur Überwachung des Kühlsystemdrucks wird eine Zubehör-Wasserdruckanzeige empfohlen. Durch Beachtung der Wasserdruck-Änderungen kann eine Überhitzung des Motors vermieden werden. Die Wasserdruckanzeige muss an der richtigen Anschlussstelle angeschlossen werden, um genaue Druckwerte sicherzustellen. Befolgen Sie die Installationsanweisungen, die der Wasserdruckanzeige beiliegen.



60°V4- und V6-Modelle

005000

1. Wasserdruckanschluss  
(steuerbordseitig)

## Schraube

### Wahl der Schraube

#### ⚠ WARNUNG

Schalten Sie bei der Wartung der Schraube den Außenborder immer in **NEUTRAL**-Stellung, drehen Sie den Zündschalter auf **OFF**, und ziehen Sie alle Zündkerzenkabel ab, so dass der Außenborder nicht versehentlich anlaufen kann.

Zur Auswahl der richtigen Schraube für die jeweilige Anwendung **MÜSSEN** Boot und Außenborder im Wasser getestet werden. Wenden Sie sich an Ihren Händler, um Unterstützung zu erhalten.

**WICHTIG:** Die richtige Schraube ermöglicht es dem Boot, unter normaler Ladung bei Vollgas nahe dem Mittelpunkt des Drehzahlbetriebsbereichs zu laufen. Siehe **Technische Daten** auf Seite 70.

### Standarddrehung und Gegendrehung

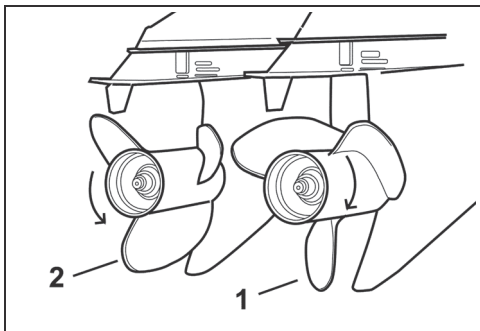
#### ⚠ WARNUNG

**Kontrollieren Sie bei Installationen mit zwei Außenbordern, ob an jedem Außenborder die korrekte Schraube installiert ist, bevor Sie das Boot antriebsmäßig belasten. Schalten Sie jeden Motor einzeln in die VORWÄRTS- oder RÜCKWÄRTS-Position – und zwar nur bei Leerlaufdrehzahl. Wenn sich das Boot in Bezug auf die angezeigte Stellung des Fahrhebels in die entgegengesetzte Richtung bewegt, wurde die falsche Schraube an dem gerade überprüften Außenborder installiert.**

Rechtsdrehende Schrauben werden hinsichtlich der Drehung als Standardschrauben betrachtet. Wenn ein Boot vorwärts getrieben wird, dreht sich die Schraube – von hinten betrachtet – rechts herum (im Uhrzeigersinn).

## Produktinformationen

Linksdrehende Schrauben werden hinsichtlich der Drehung als Gegenschrauben betrachtet. Wenn ein Boot vorwärts getrieben wird, dreht sich die Schraube – von hinten betrachtet – links herum (gegen den Uhrzeigersinn).



000033

1. Rechtsdrehend (im Uhrzeigersinn)
2. Linksdrehend (im Gegenuhrzeigersinn)

## Einbau

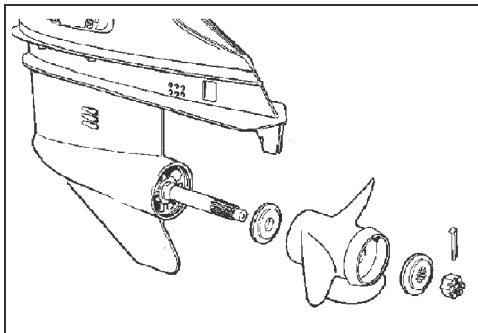
### HINWEIS

**Geben Sie Triple-Guard-Fett auf die gesamte Schraubenwelle, bevor die Schraube installiert wird. Demontieren Sie die Schraube mindestens einmal pro Jahr und untersuchen Sie sie auf Fremdkörper. Reinigen und fetten Sie die Welle nach, bevor die Schraube wieder montiert wird.**

Schieben Sie die Druckscheibe so auf die Welle, dass der Ansatz nach hinten zeigt.

Schieben Sie die Schraube so auf die Schraubenwelle, dass sie in die Keilnuten eingreift und auf der Druckbuchse sitzt.

Schieben Sie das Abstandsstück auf die Welle und lassen Sie es in die Verzahnung der Schraubenwelle eingreifen.



CO2917

Klemmen Sie einen Holzklötz zwischen Schraubenblatt und Belüftungsschutzplatte.

**20-Zoll-Modelle mit 90-130 PS, V4** Installieren Sie die Schraubenmutter und ziehen Sie sie mit einem Anzugsdrehmoment von 13,6-16,3 N·m fest.

**25-Zoll-Modelle mit 90 – 130 PS V4 und alle V6-Modelle mit 135 – 300 PS** Installieren Sie die Schraubenmutter und ziehen Sie sie mit einem Anzugsdrehmoment von 95 bis 109 N·m. Bringen Sie das Schließblech an der Schraubenmutter an, und richten Sie die Schließblechschlitze an der Splintöffnung aus.

**WICHTIG:** Wenn die Splintöffnungen in der Schraubenmutter und der Schraubenwelle nicht ausgerichtet sind, ziehen Sie die Mutter an, bis sie in einer Linie liegen. Lösen Sie sie nicht.

Setzen Sie den neuen Splint ein und biegen Sie die Enden zur Sicherung um.

Entfernen Sie den Holzklötz. Stellen Sie sicher, dass der Motor in NEUTRAL-Position steht. Werfen Sie die Schraube an. Sie muss sich frei drehen können.

## Reparatur

### **HINWEIS**

**Vermeiden Sie den Betrieb mit einer beschädigten Schraube oder reduzieren Sie ihn auf ein Minimum. Führen Sie eine Ersatzschraube mit.**

Wenn die Schraube auf einen festen Gegenstand trifft, wird der Stoß zur Vermeidung einer Beschädigung des Außenborders von einer Buchse in der Nabe absorbiert. Ein starker Stoß kann die Nabe und die Schraubenblätter beschädigen. Eine Beschädigung der Schraubenblätter kann zu ungewöhnlichen und starken Vibrationen führen. Eine Beschädigung der Nabe kann hohe Drehzahlen bei nur geringer Vorwärtsbewegung verursachen.

Halten Sie die Schraube in gutem Zustand. Bessern Sie leichte Schäden an den Blattkanten mit einer Feile aus. Zur Reparatur größerer Schäden wenden Sie sich an Ihren Händler.

# Einstellungen

## Trimmflosse

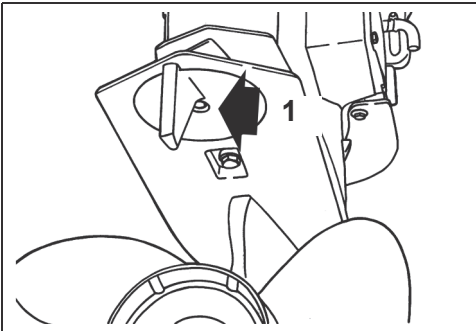
### ⚠️ WARNUNG

**Eine falsche Einstellung der Trimmflosse kann zu einer schwergängigen Lenkung führen.**

Wenn die Propellerwelle nicht parallel zur Wasseroberfläche läuft, bewirkt der Propeller einen hohen Kraftaufwand beim Lenken. Durch Einstellung der Trimmflosse kann dieser Zustand ausgeglichen werden.

**WICHTIG:** Durch eine einzige Einstellung der Trimmflosse wird der Kraftaufwand beim Lenken nur für eine bestimmte Kombination aus Drehzahl, Außenborderwinkel und Last abgebaut. Eine einzige Einstellung kann den Kraftaufwand beim Lenken nicht für alle Drehzahl-, Außenborderwinkel- und Lastbedingungen abbauen. Wenn das Boot bei gleichmäßig verteilter Last nach links oder rechts zieht, stellen Sie die Trimmflosse wie folgt ein:

**Stellen Sie den Außenborder ab (OFF),** und lösen Sie die Trimmflossenschraube. Wenn das Boot nach rechts zieht, bewegen Sie die Hinterkante der Trimmflosse etwas nach rechts. Wenn das Boot nach links zieht, bewegen Sie die Hinterkante der Trimmflosse etwas nach links.



1. Trimmflossenschraube

DR5158

Die Trimmflossenschraube mit einem Drehmoment von 47-54 N·m anziehen.

Machen Sie eine Testfahrt, und wiederholen Sie den Vorgang nach Bedarf, bis der Kraftaufwand beim Lenken möglichst gleichmäßig ist.

**Installationen mit hoch liegendem Außenborder** – Die Trimmflosse kann sich über dem Wasser befinden, wenn der Außenborder nach außen getrimmt wird. Der Kraftaufwand kann in diesem Fall beim Lenken zunehmen. Der Kraftaufwand beim Lenken wird reduziert, wenn der Außenborder nach innen getrimmt wird und sich die Trimmflosse unter Wasser befindet.

**Doppelanlagen mit rechtsdrehenden Außenbordern** – Beide Trimmflossen in derselben Richtung um denselben Wert verstellen.

**Doppelanlagen mit einem links- und einem rechtsdrehenden Außenborder** – Beide Trimmflossen auf die Mittelstellung einstellen.

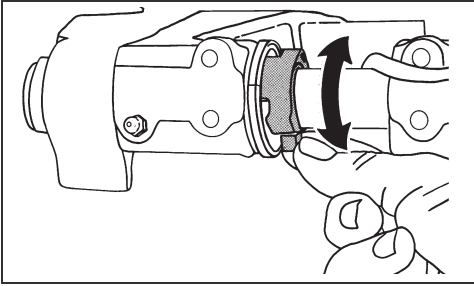
## Kippbegrenzungsnocke

### ⚠️ WARNUNG

**Durch Einstellung des Kippbegrenzungsnocken wird der Motor NICHT daran gehindert, vollständig zu kippen und die Motorwanne zu berühren, wenn das Getriebe bei hoher Geschwindigkeit auf ein Hindernis trifft. Solche Auffahrstöße könnten Motor und Boot beschädigen und Insassen verletzen.**

Wenn der Motor beim Kippen die Motorwanne des Bootes berührt, muss der Kippbegrenzungsnocken so eingestellt werden, dass die maximale Kippposition begrenzt wird.





DR5157

Bringen Sie den Außenborder in seine normale Betriebsposition. Drehen Sie den Kippbegrenzungsnocken – ziehen Sie die Zunge nach vorn und nach oben, um den AUFWÄRTS-Kippbereich zu REDUZIEREN.

Prüfen Sie die Einstellung – kippen Sie den Außenborder bis zum Anschlag und nehmen Sie ggf. weitere Einstellungen vor. Bringen Sie den Motor für jede Einstellung wieder in die senkrechte Position und nehmen Sie nach jeder Einstellung eine Überprüfung vor.

# Technische Daten

V4-Modelle 90 H.O., 115 (1,7 L) 60°			
Hubraum	105,4 Kubikzoll (1727 ccm)		
Motortyp	60°V, Vierzylinder-Zweitakter, <i>E-TEC</i>		
Vollgasbetriebsbereich	<b>90 PS</b> – 5500 bis 6000 1/min <b>115 PS</b> – 5500 bis 6000 1/min		
Leistung <sup>(1)</sup>	<b>90 HP</b> – 90 HP (66,19 kW) bei 5500 1/min <b>115 HP</b> – 115 HP (84,6 kW) bei 5500 1/min		
Leerlaufdrehzahl in Stellung NEUTRAL <sup>(2)</sup>	580 ± 50		
Zündeinstellung <sup>(2)</sup>	Gesteuert über die <i>EMM</i> -Steuerung des Außenborders		
Abgasemissionsregelungssystem: nach SAE J1930 <sup>(2)</sup>	ECM, <i>E-TEC</i> (Engine Control Module, <i>E-TEC</i> )		
Kraftstoffanforderungen <sup>(2)</sup>	87 AKI Zapfsäule (90 RON) – siehe <b>Kraftstoffanforderungen</b> auf Seite 19		
Öl – Schmiermittel	<i>Evinrude XD100</i> -Öl oder Öl zertifiziert nach TC-W3 NMMA – Siehe <b>Ölanforderungen</b> auf Seite 17		
Warnsignale	Gesteuert über die <i>EMM</i> -Steuerung des Außenborders		
Batterie, mindestens <sup>(3)(4)</sup>	845 MCA 12 Volt oder 1000 MCA 12 Volt unter 0 °C		
Zündkerze <sup>(2)</sup>	Siehe Teilekatalog oder Motorlabel ECI		
Sicherungen	Artikelnr. 967545 – siehe <b>Sicherung</b> auf Seite 53		
Benzinfilter (10 Mikron)	T/N 502906		
Aufladen der Batterie	50 A, vollgeregelt, doppelt isoliert		
Getriebe – Getriebeöl <sup>(5)</sup>	<i>Evinrude HPF Pro</i> -Getriebeöl		
Fassungsvermögen des Getriebes	<b>Modell</b>	<b>Getriebetyp</b>	<b>Fassungsvermögen</b>
	<b>L-Modelle</b>	(Pontoon Serie) O-Type (0,44) Typ S2	970 ml
	<b>X Modelle</b>	Typ O (0,44 Standarddrehung)	970 ml
	<b>CX-Modelle</b>	Typ O (0,44 Gegendrehung)	970 ml
Trimm- und Kippautomatik – Flüssigkeit – Fassungsvermögen	<i>Evinrude</i> Trimm- und Kippautomatik und Lenkflüssigkeit 622 ml		
Schraube	Siehe <b>Wahl der Schraube</b> auf Seite 65		
Gewicht	<b>L-Modelle</b> – 177 kg / 170 kg <b>X-Modelle</b> – 184 kg / 177 kg		
Geräuschpegel am Ohr des Fahrers (LpA) ICOMIA 39,94	80,0 dB(A)		
Spiegelhöhe	<b>L-Modelle</b> – 495 bis 508 mm <b>X-Modelle</b> – 622 bis 635 mm		

(1) Nennwert entsprechend den Normen ICOMIA 28,83, ISO 3046 und NMMA.

(2) Informationen zur Emissionsregelung.

(3) Verwenden Sie bei Temperaturen unter 0 °C eine Batterie mit 1000 MCA.

(4) Benutzen Sie bei außergewöhnlichen Last- oder Umgebungsbedingungen mindestens eine Batterie mit 107 Ah (gewöhnlich in der Serie 29 erhältlich).

(5) Verwenden Sie *Evinrude HPF Pro*-Getriebeöl für Hochleistungs-Außenborder und gewerbliche Anwendungen. *Evinrude HPF Pro*-Getriebeöl sorgt für herausragende Haltbarkeit und Zuverlässigkeit und fördert eine lange Lebensdauer des Getriebes beim Einsatz in Salzwasser.

# Technische Daten

<b>V4-Modelle 115 H.O., 130 (1,7 L) 60°</b>		
Hubraum	105,4 Kubikzoll (1727 ccm)	
Motortyp	60°V, Vierzylinder-Zweitakter, <i>E-TEC</i>	
Vollgasbetriebsbereich	<b>115 PS</b> – 5500 bis 6000 1/min <b>130 PS</b> – 5500 bis 6000 1/min	
Leistung <sup>(1)</sup>	<b>115 HP</b> – 115 HP (84,6 kW) bei 5500 1/min <b>130 HP</b> – 130 HP (95,6 kW) bei 5750 1/min	
Leerlaufdrehzahl in Stellung NEUTRAL <sup>(2)</sup>	580 ± 50	
Zündeneinstellung <sup>(2)</sup>	Gesteuert über die <i>EMM</i> -Steuerung des Außenborders	
Abgasemissionsregelungssystem: nach SAE J1930 <sup>(2)</sup>	ECM, <i>E-TEC</i> (Engine Control Module, <i>E-TEC</i> )	
Kraftstoffanforderungen <sup>(2)</sup>	87 AKI Zapfsäule (90 RON) – siehe <b>Kraftstoffanforderungen</b> auf Seite 19	
Öl – Schmiermittel	<i>Evinrude XD100</i> -Öl oder Öl zertifiziert nach TC-W3 NMMA – Siehe <b>Ölanforderungen</b> auf Seite 17	
Warnsignale	Gesteuert über die <i>EMM</i> -Steuerung des Außenborders	
Batterie, mindestens <sup>(3)(4)</sup>	845 MCA 12 Volt oder 1000 MCA 12 Volt unter 0 °C	
Zündkerze <sup>(2)</sup>	Siehe Teilekatalog oder Motorlabel ECI	
Sicherungen	Artikelnr. 967545 – siehe <b>Sicherung</b> auf Seite 53	
Benzinfilter (10 Mikron)	T/N 502906	
Aufladen der Batterie	50 A, vollgeregelt, doppelt isoliert	
Getriebe – Getriebeöl <sup>(5)</sup>	<i>Evinrude HPF Pro</i> -Getriebeöl	
Fassungsvermögen des Getriebes	<b>Modell</b> <b>Getriebetyp</b> <b>Fassungsvermögen</b>	
	<b>L-Modelle</b> Typ S2	950 ml
	<b>X Modelle</b> Typ O (0,44 Standarddrehung)	970 ml
	<b>CX-Modelle</b> Typ O (0,44 Gegendrehung)	970 ml
Trimm- und Kippautomatik – Flüssigkeit – Fassungsvermögen	<b>X-Modelle</b> – <i>Evinrude</i> Trimm- und Kippautomatik und Lenkflüssigkeit 21 fl. oz. (622 ml)	
Schraube	Siehe <b>Wahl der Schraube</b> auf Seite 65	
Gewicht	<b>L-Modelle</b> – 177 kg / 170 kg <b>X-Modelle</b> – 184 kg / 177 kg	
Geräuschpegel am Ohr des Fahrers (LpA) ICOMIA 39,94	80,0 dB(A)	
Spiegelhöhe	<b>L-Modelle</b> – 495 bis 508 mm <b>X-Modelle</b> – 622 bis 635 mm	

- (1) Nennwert entsprechend den Normen ICOMIA 28,83, ISO 3046 und NMMA.
- (2) Informationen zur Emissionsregelung.
- (3) Verwenden Sie bei Temperaturen unter 0 °C eine Batterie mit 1000 MCA.
- (4) Benutzen Sie bei außergewöhnlichen Last- oder Umgebungsbedingungen mindestens eine Batterie mit 107 Ah (gewöhnlich in der Serie 29 erhältlich).
- (5) Verwenden Sie *Evinrude HPF Pro*-Getriebeöl für Hochleistungs-Außenborder und gewerbliche Anwendungen. *Evinrude HPF Pro*-Getriebeöl sorgt für herausragende Haltbarkeit und Zuverlässigkeit und fördert eine lange Lebensdauer des Getriebes beim Einsatz in Salzwasser.

# Technische Daten

<b>V6-Modelle 135, 150, 175 (2,6 L) 60°</b>			
Hubraum	158,2 Kubikzoll (2592 ccm)		
Motortyp	60°V, Sechszylinder-Zweitakt, <i>E-TEC</i>		
Vollgasbetriebsbereich	<b>135 PS</b> – 5400 bis 6000 1/min <b>105 Jet / 150 HP</b> – 5400 bis 6000 1/min <b>175 PS</b> – 5400 bis 6000 1/min		
Leistung <sup>(1)</sup>	<b>135 HP</b> – 135 HP (100,8 kW) bei 5500 1/min <b>105 Jet / 150 HP</b> – 150 HP (110,32 kw) @ 5500 1/min <b>175 HP</b> – 175 HP (128,71 kW) bei 5500 1/min		
Leerlaufdrehzahl in Stellung NEUTRAL <sup>(2)</sup>	500 ± 50		
Zündeneinstellung <sup>(2)</sup>	Gesteuert über die <i>EMM</i> -Steuerung des Außenborders		
Abgasemissionsregelungssystem: nach SAE J1930 <sup>(2)</sup>	ECM, <i>E-TEC</i> (Engine Control Module, <i>E-TEC</i> )		
Kraftstoffanforderungen <sup>(2)</sup>	87 AKI Zapfsäule (90 RON) – siehe <b>Kraftstoffanforderungen</b> auf Seite 19		
Öl – Schmiermittel	<i>Evinrude XD100</i> -Öl oder Öl zertifiziert nach TC-W3 NMMA – Siehe <b>Ölanforderungen</b> auf Seite 17		
Warnsignale	Gesteuert über die <i>EMM</i> -Steuerung des Außenborders		
Batterie, mindestens <sup>(3)(4)</sup>	845 MCA 12 Volt oder 1000 MCA 12 Volt unter 0 °C		
Zündkerze <sup>(2)</sup>	Siehe Teilekatalog oder Motorlabel ECI		
Sicherungen	Artikelnr. 967545 – siehe <b>Sicherung</b> auf Seite 53		
Benzinfilter (10 Mikron)	T/N 502906		
Aufladen der Batterie	50 A, vollgeregelt, doppelt isoliert		
Getriebe – Getriebeöl <sup>(5)</sup>	<i>Evinrude HPF Pro</i> -Getriebeöl		
Fassungsvermögen des Getriebes	<b>Modell</b> <b>Getriebetyp</b> <b>Fassungsvermögen</b>		
	<b>L-Modelle</b>	Typ O	980 ml
		Typ L2	961 ml
	<b>X Modelle</b>	Typ M2 (Standarddrehung)	1.150 ml
<b>CX-Modelle</b>	Typ M2 (Gegendrehung)	1.220 ml	
Trim- und Kippautomatik – Flüssigkeitsvolumen	<i>Evinrude</i> Trim- und Kippautomatik und Lenkflüssigkeit 622 ml		
Schraube	Siehe <b>Wahl der Schraube</b> auf Seite 65		
Gewicht	<b>L-Modelle</b> – 190 kg <b>X-Modelle</b> – 196 kg		
Geräuschpegel am Ohr des Fahrers (LpA) ICOMIA 39,94	79,0 dB(A)		
Spiegelhöhe	<b>L-Modelle</b> – 495 bis 508 mm <b>X-Modelle</b> – 622 bis 635 mm		

- (1) Nennwert entsprechend den Normen ICOMIA 28,83, ISO 3046 und NMMA.
- (2) Informationen zur Emissionsregelung.
- (3) Verwenden Sie bei Temperaturen unter 0 °C eine Batterie mit 1000 MCA.
- (4) Benutzen Sie bei außergewöhnlichen Last- oder Umgebungsbedingungen mindestens eine Batterie mit 107 Ah (gewöhnlich in der Serie 29 erhältlich).
- (5) Verwenden Sie *Evinrude HPF Pro*-Getriebeöl für Hochleistungs-Außenborder und gewerbliche Anwendungen. *Evinrude HPF Pro*-Getriebeöl sorgt für herausragende Haltbarkeit und Zuverlässigkeit und fördert eine lange Lebensdauer des Getriebes beim Einsatz in Salzwasser.

# Technische Daten

<b>V6-Modelle 200 (2,6 L) 60°</b>													
Hubraum	158,2 Kubikzoll (2592 ccm)												
Motortyp	60°V, Sechszylinder-Zweitakt, <i>E-TEC</i>												
Vollgasbetriebsbereich	<b>200 PS</b> – 5400 bis 6000 1/min												
Leistung <sup>(1)</sup>	<b>200 HP</b> – 200 HP (147,1 kW) bei 5300 1/min												
Leerlaufdrehzahl in Stellung NEUTRAL <sup>(2)</sup>	500 ± 50												
Zündeneinstellung <sup>(2)</sup>	Gesteuert über die <i>EMM</i> -Steuerung des Außenborders												
Abgasemissionsregelungssystem: nach SAE J1930 <sup>(2)</sup>	ECM, <i>E-TEC</i> (Engine Control Module, <i>E-TEC</i> )												
Kraftstoffanforderungen <sup>(2)</sup>	87 AKI Zapfsäule (90 RON) – siehe <b>Kraftstoffanforderungen</b> auf Seite 19												
Öl – Schmiermittel	<i>Evinrude XD100</i> -Öl oder Öl zertifiziert nach TC-W3 NMMA – Siehe <b>Ölanforderungen</b> auf Seite 17												
Warnsignale	Gesteuert über die <i>EMM</i> -Steuerung des Außenborders												
Batterie, mindestens <sup>(3)(4)</sup>	845 MCA 12 Volt oder 1000 MCA 12 Volt unter 0 °C												
Zündkerze <sup>(2)</sup>	Siehe Teilekatalog oder Motorlabel ECI												
Sicherungen	Artikelnr. 967545 – siehe <b>Sicherung</b> auf Seite 53												
Benzinfilter (10 Mikron)	T/N 502906												
Aufladen der Batterie	50 A, volleregelt, doppelt isoliert												
Getriebe – Getriebeöl <sup>(5)</sup>	<i>Evinrude HPF Pro</i> -Getriebeöl												
Fassungsvermögen des Getriebes	<table border="0" style="width: 100%;"> <thead> <tr> <th style="text-align: left;">Modell</th> <th style="text-align: left;">Getriebetyp</th> <th style="text-align: left;">Fassungsvermögen</th> </tr> </thead> <tbody> <tr> <td><b>L-Modelle</b></td> <td>Typ O</td> <td>980 ml</td> </tr> <tr> <td><b>X Modelle</b></td> <td>Typ M2 (Standarddrehung)</td> <td>1.150 ml</td> </tr> <tr> <td><b>CX-Modelle</b></td> <td>Typ M2 (Gegendrehung)</td> <td>1.220 ml</td> </tr> </tbody> </table>	Modell	Getriebetyp	Fassungsvermögen	<b>L-Modelle</b>	Typ O	980 ml	<b>X Modelle</b>	Typ M2 (Standarddrehung)	1.150 ml	<b>CX-Modelle</b>	Typ M2 (Gegendrehung)	1.220 ml
Modell	Getriebetyp	Fassungsvermögen											
<b>L-Modelle</b>	Typ O	980 ml											
<b>X Modelle</b>	Typ M2 (Standarddrehung)	1.150 ml											
<b>CX-Modelle</b>	Typ M2 (Gegendrehung)	1.220 ml											
Trimm- und Kippautomatik – Flüssigkeits – volumen	<i>Evinrude</i> Trimm- und Kippautomatik und Lenkflüssigkeit 622 ml												
Schraube	Siehe <b>Wahl der Schraube</b> auf Seite 65												
Gewicht	<b>L-Modelle</b> – 190 kg <b>X-Modelle</b> – 196 kg												
Geräuschpegel am Ohr des Fahrers (LpA) ICOMIA 39,94	79,0 dB(A)												
Spiegelhöhe	<b>L-Modelle</b> – 495 bis 508 mm <b>X-Modelle</b> – 622 bis 635 mm												

- (1) Nennwert entsprechend den Normen ICOMIA 28,83, ISO 3046 und NMMA.
- (2) Informationen zur Emissionsregelung.
- (3) Verwenden Sie bei Temperaturen unter 0 °C eine Batterie mit 1000 MCA.
- (4) Benutzen Sie bei außergewöhnlichen Last- oder Umgebungsbedingungen mindestens eine Batterie mit 107 Ah (gewöhnlich in der Serie 29 erhältlich).
- (5) Verwenden Sie *Evinrude HPF Pro*-Getriebeöl für Hochleistungs-Außenborder und gewerbliche Anwendungen. *Evinrude HPF Pro*-Getriebeöl sorgt für herausragende Haltbarkeit und Zuverlässigkeit und fördert eine lange Lebensdauer des Getriebes beim Einsatz in Salzwasser.

***EVINRUDE***®  
***E-TEC***®



# Informationen zur Produktgewährleistung

## BRP US Inc. Beschränkte Garantie für *Evinrude*®-Außenbordmotoren

### 1. Umfang der beschränkten Garantie

BRP US Inc. („BRP“)\* garantiert, dass seine von *Evinrude*®-Vertragshändlern (die „OE-Vertragshändler“) verkauften *Evinrude*®-Außenbordmotoren (das „Produkt“) frei von Material- und Verarbeitungsfehlern sind, und zwar für den nachstehend beschriebenen Zeitraum und unter den nachfolgend beschriebenen Bedingungen.

Alle *Evinrude*® Teile und Zubehör, einschließlich, aber nicht beschränkt auf Schrauben, Anzeigeegeräte, Öltanks, Fernsteuerungen, Verkabelungen und Schlüsselschalter, die zum Kaufzeitpunkt von einem OE-Vertragshändler eingebaut wurden, fallen unter die normale eingeschränkte Gewährleistung von BRP für *Evinrude*® Teile und Zubehör. Den Volltext dieser eingeschränkten Gewährleistung erhalten Sie bei Ihrem Vertragshändler.

Diese beschränkte Garantie verliert ihre Gültigkeit, wenn:

(1) das Produkt zu einem beliebigen Zeitpunkt, auch durch einen früheren Eigentümer, für den Rennsportinsatz oder eine sonstige Wettbewerbsaktivität verwendet wurde, oder (2) das Produkt in einer solchen Weise geändert oder modifiziert worden ist, dass sein Betrieb, seine Leistung oder Haltbarkeit negativ beeinflusst wurden, oder (3) das Produkt geändert oder modifiziert wurde, um seine beabsichtigte Verwendung zu ändern, Leistung oder Emissionswerte.

### 2. Gewährleistungsausschluss – Unter keinen Umständen wird für Folgendes eine Gewährleistung übernommen:

- Austausch von defekten Teilen infolge von normaler Abnutzung und Verschleiß;
- Außenbord-Strahlpumpen, die zu Außenbordern und darin enthaltenen Teilen hinzugefügt werden;
- Regelmäßig anfallende Wartungsteile und -leistungen einschließlich, aber nicht beschränkt auf: Wartungsanforderungen, Ölwechsel für Motor und Untereinheit, Schmierung, Ventil- und Gestängeeinstellungen sowie Austausch von Sicherungen, Zinkanoden, Thermostaten, Zahnriemen, Filter, Schrauben;
- Schäden, die durch unsachgemäße oder nicht durchgeführte Installation, Wartung, Wintertauglichmachung und/oder Lagerung sowie durch Nichtbefolgung der Verfahren und Empfehlungen in der Bedienungsanleitung verursacht wurden;
- Schäden, die entstanden sind durch die Entfernung von Teilen, durch unsachgemäße Reparaturen, Serviceleistung, Wartung oder Modifikation, oder die Verwendung von nicht von BRP hergestellten oder zugelassenen Teilen bzw. Zubehör, die bzw. das nach angemessenem Urteilsvermögen entweder mit dem Produkt nicht kompatibel ist, oder dessen Betrieb, Leistung oder Beständigkeit negativ beeinflusst hat, oder die durch Reparaturen entstanden sind, die von einer Person ausgeführt wurde, die kein OE-Vertriebspartner/Händler ist (wie unten beschrieben);
- Schäden, die verursacht wurden durch Missbrauch, Zweckentfremdung, anormalen Gebrauch, Vernachlässigung, Rennsporteinsatz, unsachgemäßen Betrieb oder Betrieb des Produkts in einer Art und Weise, die nicht mit dem in der Bedienungsanleitung empfohlenen Betrieb übereinstimmt;
- Schäden, die entstanden sind durch externe Beschädigung, Unfall, Untertauchen, Wasseraufnahme, Feuer, Diebstahl, Vandalismus oder höhere Gewalt;
- Betrieb ohne geeignete Kraftstoffe, Öle oder Schmiermittel bzw. mit Kraftstoffen, Ölen oder Schmiermitteln, die nicht für die Verwendung mit dem Produkt geeignet sind (siehe Bedienungsanleitung);
- Schäden durch Rost;
- Schäden durch Korrosion (für G2™ Motoren - siehe *Evinrude*® E-TEC® G2™ Beschränkte Korrosionsgarantie);
- Schäden, die verursacht wurden durch die Blockierung des Kühlsystems durch Fremdkörper;
- Schäden, die auf Sand oder Schmutz in der Wasserpumpe zurückzuführen sind;
- Änderungen hinsichtlich des Aussehens und des Anstrichs infolge von Umwelteinflüssen;
- Unbeabsichtigte Schäden oder Folgeschäden oder Schäden gleich welcher Art unabhängig von ihrer jeweiligen Höhe, Ausgaben für Kraftstoff, Transport des Produkts zum Distributor/Händler und zurück, Abbau des Produkts am Boot und erneute Installation, Reisezeit des Mechanikers, Gebühren für das

Zu-Wasser-lassen oder Aus-dem-Wasser-nehmen, Liegeplatz- oder Dockgebühren, Anhängertransport oder Abschleppen, Lagerung, Telefon-, Mobiltelefon-, Faxgebühren, Miete oder dergleichen oder Austausch des Produkts oder Boots während der Gewährleistung oder der Ausfallzeit, Taxi, Reise, Unterkunft und Verpflegung, Verlust von oder Schäden an persönlichem Eigentum, Unannehmlichkeiten, Kosten zur Deckung der Versicherung, Lohnzahlungen, Zeitverlust, Einkommensverluste, Einnahmenausfälle oder Gewinneinbußen, oder Verlust der Genussmöglichkeit sowie der Produktbenutzung.

### **3. Haftungsbeschränkung**

**SOFERN GESETZLICH ZUGELASSEN, WIRD DIESE GARANTIE AUSDRÜCKLICH GEWÄHRT UND ERSETZT ALLE AUSDRÜCKLICHEN ODER STILLSCHWEIGENDEN GARANTIE, EINSCHLIESSLICH DER NICHEINSCHRÄNKUNG IRGEND EINER GARANTIE DER MARKTFÄHIGKEIT ODER EIGNUNG FÜR EINEN BESONDEREN ZWECK. IN DEM UMFANG, IN DEM SIE NICHT WIDERRUFEN WERDEN KÖNNEN, SIND DIE STILLSCHWEIGENDEN GEWÄHRLEISTUNGEN IN IHRER DAUER AUF DIE DAUER DER AUSDRÜCKLICHEN EINGESCHRÄNKTEN GEWÄHRLEISTUNG BESCHRÄNKT.**

**NEBEN- UND FOLGESCHÄDEN SIND VON DIESER EINGESCHRÄNKTEN GARANTIE AUSGESCHLOSSEN.**

**EINIGE LÄNDER, STAATEN, PROVINZEN ODER GERICHTSBARKEITEN GESTATTEN NICHT DIE OBEN GENANNTEN AUSSCHLUSSERKLÄRUNGEN, BESCHRÄNKUNGEN UND HAFTUNGSAUSSCHLÜSSE. DESHALB GELTEN SIE MÖGLICHERWEISE NICHT FÜR SIE. DIESE EINGESCHRÄNKTE GARANTIE GIBT IHNEN BESTIMMTE RECHTE UND SIE KÖNNEN AUCH SONSTIGE GESETZLICHE RECHTE HABEN, DIE VON LAND ZU LAND, STAAT ZU STAAT ODER PROVINZ ZU PROVINZ UNTERSCHIEDLICH SEIN KÖNNEN. (FÜR IN AUSTRALIEN ERWORBENE PRODUKTE, SIEHE KLAUSEL 4 IM FOLGENDEN).**

Weder der OE-Vertragshändler noch sonstige Personen sind berechtigt, eine Beteuerung, Geltendmachung oder Gewährleistung in Bezug auf das Produkt zu erklären, die nicht in dieser eingeschränkten Gewährleistung enthalten ist. Falls dies doch erfolgt ist, wird sie gegenüber BRP nicht durchsetzbar sein. BRP behält sich das Recht vor, diese eingeschränkte Garantie jederzeit zu modifizieren, wobei vorausgesetzt wird, dass eine solche Modifizierung nicht die anwendbaren Garantiebedingungen für die Produkte ändert, die während der Wirksamkeit dieser eingeschränkten Garantie verkauft wurden. Wenn ein Produkt im Rahmen eines Regierungsvertrags erworben wurde, haben die Bestimmungen dieses Vertrages Vorrang vor diesen hierin enthaltenen.

### **4. Garantiezeitraum**

**Diese eingeschränkte Garantie wird (1) ab dem Lieferdatum an den ersten Einzelhandelskunden oder (2) ab dem Datum wirksam, an dem das Produkt zum ersten Mal benutzt wird, je nachdem was zuerst eintritt, und gilt für den jeweils zutreffenden Zeitraum unten:**

1. Private oder Freizeitnutzung: SECHSUNDREISSIG (36) AUFEINANDER FOLGENDE MONATE; oder
2. Gewerbliche Nutzung:

In Kanada oder den USA verkaufte Produkte: wie zum Zeitpunkt des Erwerbs beim OE-Vertragshändler vereinbart und wie durch den OE-Vertragshändler in BOSSWeb registriert, entweder:

- (i) zwölf (12) AUFEINANDER FOLGENDE MONATE OHNE STUNDENBEGRENZUNG; oder
- (ii) sechsendreißig (36) AUFEINANDER FOLGENDE MONATE oder 750 BETRIEBSSTUNDEN gemäß Anzeige des Motormanagementmoduls (EMM) des Produkts, je nachdem was zuerst eintritt.

Außerhalb von Kanada oder den USA verkaufte Produkte: ZWÖLF (12) AUFEINANDER FOLGENDE MONATE oder 750 BETRIEBSSTUNDEN gemäß Anzeige des Motormanagementmoduls (EMM) des Produkts, je nachdem was zuerst eintritt.

\*Ausnahmen, die nur für die gewerbliche Nutzung gelten:

- (i) Abgasemissionsrelevante Bauteile: SECHZIG (60) AUFEINANDER FOLGENDE MONATE oder EINHUNDERTFÜNFUNDSEBZIG (175) BETRIEBSSTUNDEN, je nachdem, was zuerst eintritt.



(ii) Verdampfungs-emissionsrelevante Bauteile: VIERUNDZWANZIG (24) AUFEINANDER FOLGENDE MONATE.

Das Produkt wird gewerblich genutzt, wenn es während eines Teils der eingeschränkten Gewährleistungszeit im Zusammenhang mit einer Arbeit oder Beschäftigung eingesetzt wird, die Einkommen abwirft. Ferner wird das Produkt gewerblich genutzt, wenn es zu irgendeinem Zeitpunkt während der eingeschränkten Gewährleistungszeit an einem Boot installiert wird, das gewerbliche Kennzeichen aufweist oder für die gewerbliche Nutzung zugelassen ist. Wenden Sie sich bei Servicebedarf mit Auswirkung auf die Abgasemissionen an Ihren *Evinrude* Outboard Engine-Vertragshändler. In Fällen, in denen das Lieferdatum nicht zur Zufriedenheit von BRP belegt ist, wird zur Ermittlung des Beginns der Gewährleistungsfrist stattdessen das Verkaufsdatum verwendet.

3. Für emissionsrelevante Bauteile verweisen wir auf die hier angeführte US EPA EMISSIONSRELEVANTE GEWÄHRLEISTUNG.
4. Bei *Evinrude*-Außenbordmotoren, die von BRP für den Verkauf im US-Bundesstaat Kalifornien hergestellt wurden und die ursprünglich an Personen mit Wohnsitz in Kalifornien verkauft wurden oder für die nachträglich eine Garantie auf den Namen einer Person mit Wohnsitz in Kalifornien ausgestellt wurde, sehen Sie in der hier enthaltenen maßgeblichen Garantieerklärung hinsichtlich Abgasregelung für Kalifornien nach

Die Geschäftsbedingungen erhalten Sie von Ihrem Händler oder finden Sie in Ihrem Vertrag für das Garantieprogramm *B.E.S.T* (BRP Extended Service Terms).

Die Reparatur oder der Austausch von Teilen oder die Serviceleistung am Produkt, das dieser eingeschränkten Gewährleistung unterliegt, verlängert den Zeitraum dieser eingeschränkten Gewährleistung nicht über deren ursprünglichen Ablaufzeitpunkt hinaus.

Einwohner Kaliforniens, die ein Produkt in Kalifornien gekauft oder zu Gewährleistungszwecken registriert haben, werden auf die Garantieerklärung von BRP zur Emissionsregelung für Kalifornien verwiesen.

Beachten Sie, dass die Dauer und andere Modalitäten der Garantieabdeckung vom nationalen oder regionalen Recht, welches im Land des Kunden gilt, abhängen.

#### **NUR FÜR IN AUSTRALIEN VERTRIEBENE PRODUKTE**

Keine der in dieser Garantie aufgeführten Bedingungen soll die Anwendung jeglicher Bedingung, Garantie, Gewährleistung, Rechte oder Rechtsmittel, die unter dem Competition and Consumer Act 2010 (Cth), der australischen Verbrauchergesetzgebung oder einem Teil dieser Vertragsbedingungen aufgeführt oder impliziert sind, einschränken oder verändern. Die Ihnen durch unsere ausdrücklichen Garantiebedingungen hierzu entstehenden Vorteile gelten zusätzlich zu anderen Rechten und Rechtsmitteln, die Ihnen unter dem australischen Verbrauchergesetz zustehen.

Unsere Waren sind von Garantien gedeckt, die nicht unter der australischen Gesetzgebung ausgeschlossen werden können. Sie haben das Recht auf einen Ersatz oder eine Gutschrift, wenn ein größerer Betriebsausfall auftritt sowie auf Ausgleich für einen anderen voraussichtlichen Verlust oder Schaden. Sie haben ebenfalls das Recht, das Produkt reparieren oder austauschen zu lassen, wenn dieses nicht der angegebenen Qualität entspricht und der Ausfall kein größerer ist.

#### **5. Bedingungen für die Übernahme der Garantie**

Die eingeschränkte Garantie gilt nur dann, wenn jede der folgenden Bedingungen erfüllt ist:

Das Produkt muss neu und unbenutzt durch den ersten Eigentümer von einem OE-Vertragshändler erworben worden sein, der für den Vertrieb von *Evinrude* Produkten im Land, in dem der Verkauf zustande gekommen ist, zugelassen ist;

- Die von BRP vorgeschriebene Kontrolle vor der Auslieferung muss abgeschlossen, dokumentiert und vom Käufer und Händler unterschrieben sein.
- Das Produkt muss ordnungsgemäß durch einen autorisierten OE-Vertragshändler registriert worden sein;
- Das Produkt muss in dem Land gekauft worden sein, in dem der Käufer seinen Wohnsitz hat; und

- Zur Übernahme der Gewährleistung müssen die routinemäßigen Wartungsarbeiten wie in der Bedienungsanleitung beschrieben in den richtigen Zeitabständen ausgeführt werden. BRP behält sich das Recht vor, die Garantieabdeckung von einem Nachweis der ordnungsgemäßen Wartung wie im Wartungshandbuch dargestellt, dem Service, der Inspektion vor Nutzung und den Lagerungsbedingungen abhängig zu machen.

BRP wird diese beschränkte Garantie gegenüber einem Eigentümer bei privater Nutzung oder bei gewerblicher Nutzung nicht übernehmen, wenn die vorstehenden Bedingungen nicht erfüllt sind. Solche Einschränkungen sind erforderlich, damit BRP sowohl die Sicherheit seiner Produkte als auch die Sicherheit seiner Kunden und der Öffentlichkeit schützen kann.

## **6. Voraussetzungen zum Erhalt der Garantieübernahme**

Der Kunde darf nach Auftreten eines abnormalen Zustandes das Produkt nicht weiter benutzen.

Der registrierte Eigentümer muss einen OE-Vertragshändler innerhalb von zwei (2) Tagen nach Auftreten eines Defekts über diesen informieren. BRP ist nicht verantwortlich für Schäden, die aufgrund der Nutzung eines Produktes nach Auftreten eines Defektes entstanden sind. Der Besitzer muss das Produkt, einschließlich aller defekten Teile, sofort nach dem Auftreten des Defekts zum OE-Vertragshändler bringen, auf jeden Fall jedoch innerhalb der Gewährleistungszeit. Er muss ferner dem OE-Vertragshändler eine angemessene Gelegenheit geben, den Defekt zu reparieren. Die Unkosten für den Transport des Produktes zum OE-Vertreiber/Händler und zurück im Rahmen der Gewährleistung trägt der Eigentümer.

Der Kunde muss möglicherweise bei Reparaturen im Rahmen der Gewährleistung dem OE-Vertragshändler einen Kaufbeleg vorlegen und vor der Reparatur das Reparaturformular unterschreiben, damit diese unter die Gewährleistung fällt.

Alle infolge dieser beschränkten Garantie ausgetauschten Teile gehen in das Eigentum von BRP über.

Beachten Sie, dass der Benachrichtigungszeitraum vom nationalen oder regionalen Recht, welches im Land des Kunden gilt, abhängt.

## **7. Verpflichtungen von BRP in Bezug auf Garantieleistungen**

Sofern gesetzlich zugelassen, sind die Verpflichtungen von BRP im Rahmen dieser Gewährleistung, nach dem alleinigen Ermessen der Firma, auf die Reparatur oder den Austausch der Produktteile beschränkt, bei denen nach angemessenem Urteil von BRP Material- oder Verarbeitungsfehler festgestellt wurden. Eine solche Reparatur bzw. ein derartiger Austausch von Teilen erfolgt bei einem OE-Vertragshändler, wobei keine Kosten für Teile und Arbeitszeit in Rechnung gestellt werden. Die Haftung von BRP ist beschränkt auf die Durchführung der erforderlichen Reparaturen bzw. den Austausch der Teile gegen neue oder von BRP zertifizierte aufgearbeitete Teile. Kein Anspruch auf Verletzung der Gewährleistung kann Ursache für eine Rücktrittserklärung oder die Annullierung des Produktverkaufs an den Eigentümer sein.

Falls ein Garantieservice außerhalb des Landes, in dem der ursprüngliche Verkauf stattgefunden hat, erforderlich ist, trägt der Eigner die Verantwortung für jegliche zusätzliche Kosten, die aufgrund von lokaler Praxis und lokalen Bedingungen, insbesondere Frachtgebühr, Versicherung, Steuern, Lizenzgebühren, Einfuhrzöllen und jeglichen anderen Gebühren, einschließlich solchen, die durch Regierungen, Staaten, Hoheitsgebiete und ihre jeweiligen Behörden erhoben werden, entstehen.

BRP behält sich das Recht vor, Produkte von Zeit zu Zeit zu verbessern, zu modifizieren oder zu ändern, ohne dass eine Verpflichtung eingegangen wird, zuvor hergestellte Produkte zu modifizieren.

## **8. Transfer (Übertragung)**

Wenn der Produkteignerstatus während des eingeschränkten Garantiezeitraums übertragen wird, wird auch diese eingeschränkte Garantie unter Berücksichtigung ihrer Bedingungen übertragen und wird für die restliche Garantiezeit gültig bleiben, sofern BRP oder ein Vertragshändler neben den Daten des neuen Eigentümers eine Bestätigung des alten Eigentümers über den Eigentümerwechsel erhält.

## 9. Kundenberatung

Im Falle einer Auseinandersetzung oder eines Streitfalls im Zusammenhang mit dieser eingeschränkten BRP-Gewährleistung empfiehlt BRP, dass Sie zuerst versuchen, die Angelegenheit auf der Ebene des OE-Vertragshändlers zu lösen, indem Sie sie mit dem Kundendienstleiter oder Inhaber des Unternehmens besprechen;

Sollten Sie weitere Unterstützung benötigen, kontaktieren Sie bitte BRP U.S. Inc., Attn: Kundendienst, P.O. Box 597, Sturtevant, WI 53177, 1-844-345-4277.

Für Länder innerhalb des Europäischen Wirtschaftsraumes, des Mittleren Ostens und Afrikas wenden Sie sich bitte an unsere europäische Niederlassung: BRP EUROPE N.V. Customer Assistance Center Skaldenstraat 1259042 Gent Belgien Tel.: + 32 9 218 26 00.

Für skandinavische Länder wenden Sie sich bitte an unsere Niederlassung in Finnland: BRP FINLAND OY, Service department, Ahjotie 30, Fin-96320, Rovaniemi, Finland Tel.: +358 16 3208 111.

Für alle übrigen Länder wenden Sie sich bitte an Ihren lokalen Can-Am ATV Vertreter/Händler (Kontaktinformationen finden Sie auf unserer Website unter [www.brp.com](http://www.brp.com)) oder an unsere Niederlassung in Nordamerika: BOMBARDIER RECREATIONAL PRODUCTS INC. Customer Assistance Center 75, J.-A. Bombardier Street Sherbrooke QC J1L 1W3 Kanada Tel.: + 1 819 566-3366.

In Kanada übernimmt Bombardier Recreational Products Inc. Vertrieb und Wartung der Produkte. Im Europäischen Wirtschaftsraum (EWR) und anderswo werden die Produkte durch BRP European Distribution S.A. und andere Tochterunternehmen von Bombardier Recreational Products Inc. vertrieben und repariert.

® Eingetragene Marke von Bombardier Recreational Products Inc. oder ihrer Tochtergesellschaften.

© 2016 BRP US Inc. Alle Rechte vorbehalten.

## **Zusätzliche Geschäftsbedingungen nur für Frankreich**

Die folgenden Geschäftsbedingungen gelten nur für Produkte, die in Frankreich verkauft werden:

Der Verkäufer hat Güter zu liefern, die vertragskonform sind und ist verantwortlich für Mängel bei der Lieferung. Der Verkäufer ist ebenso verantwortlich für Mängel, die durch die Verpackung, die Montageanweisung oder die Montage entstanden sind, wenn diese Verantwortung im Vertrag festgehalten ist oder wenn die Verpackung, die Montageanweisung oder die Montage unter seine Zuständigkeit fällt. Um vertragskonform zu sein, muss das Produkt:

1. für den für ähnliche Güter normalen Gebrauch geeignet sein und, falls zutreffend:

- Der Beschreibung des Verkäufers entsprechend und die die Eigenschaften, die dem Käufer durch ein Beispiel oder ein Modell gezeigt wurden, aufweisen;

- Die Eigenschaften aufweisen, die ein Käufer legitimer Weise aufgrund der öffentlichen Erklärungen, einschließlich Werbung oder Beschriftung, des Verkäufers, des Herstellers oder seines Beauftragten erwarten kann; oder

2. über die Eigenschaften verfügen, über die sich die beiden Parteien geeinigt haben oder für den vom Käufer beabsichtigten spezifischen Verwendungszweck geeignet sein, der vom Verkäufer zur Kenntnis genommen und akzeptiert wurde.

Ein Anspruch wegen Nichteinhaltung erlischt nach zwei Jahren nach Lieferung des Produkts. Der Verkäufer trägt die Verantwortung für versteckte Mängel der verkauften Ware, wenn solche Mängel die Ware für den vorgesehenen Verwendungszweck ungeeignet machen oder wenn sie die Verwendung der Ware so beeinträchtigen, dass der Käufer die Ware nicht gekauft hätte oder bei Kenntnis die Ware nur unter der Voraussetzung eines niedrigeren Preises gekauft hätte. Ein Anspruch aufgrund von versteckten Mängeln muss vom Käufer innerhalb von 2 Jahren nach Entdecken des Mangels geltend gemacht werden.

## US EPA emissionsrelevante Gewährleistung

BRP US Inc. („BRP“)\* garantiert dem Endverbraucher und jedem nachfolgenden Käufer, dass dieser neue Motor, einschließlich aller Teile seiner emissionsmindernden Einrichtung und seines Systems zur Verminderung der Verdunstungsemission, zwei Bedingungen erfüllt:

1. Die Konstruktion, der Bau und die Ausstattung erfolgte so, dass das Produkt zum Verkaufszeitpunkt an den Endverbraucher die Anforderungen 40 CFR 1045 und 40 CFR 1060 erfüllt.
2. Es weist keine Material- und Verarbeitungsfehler, die der Erfüllung von 40 CFR 1045 und 40 CFR 1060 entgegenstehen, auf.

Liegt ein Garantieanspruch vor, wird BRP jeden Teil oder Bauteil mit einem Material- oder Verarbeitungsfehler, der zur Erhöhung der Motoremission eines regulierten Schadstoffes führt, innerhalb des angeführten Gewährleistungszeitraums nach eigener Wahl reparieren oder austauschen. Dem Eigentümer entstehen dadurch keine Kosten und das gilt auch für Kosten, die sich auf die Diagnose und Reparatur und Austausch emissionsrelevanter Ersatzteile beziehen. Alle infolge dieser Gewährleistung ausgetauschten Teile gehen in das Eigentum von BRP über.

Für alle emissionsrelevanten Gewährleistungsansprüche beschränkt BRP die Diagnose und Reparatur von emissionsrelevanten Ersatzteilen auf *Evinrude*-Vertragshändler, sofern nicht, wie in Punkt 2 der folgenden Aufstellung dargelegt, eine Notfallreparatur vorliegt.

Als zertifizierender Hersteller weist BRP in den folgenden Fällen keine emissionsrelevanten Gewährleistungsansprüche zurück:

1. Wartung und andere BRP-Dienstleistungen bzw. die in zugelassenen Anlagen von BRP durchgeführt wurden.
2. Reparaturarbeiten an Motoren/Ausrüstungsgegenständen, die ein Bootsführer im Hinblick auf die Berichtigung einer unsicheren, Notfallbedingung durchführte und die BRP zuzurechnen ist, sofern der Bootsführer so rasch als möglich versucht, die ordnungsgemäße Konfiguration des Motors/Ausrüstungsgegenstands wieder herzustellen.
3. Alle vom Bootsführer veranlasste Maßnahmen oder das Unterlassen von Maßnahmen, die nicht im Zusammenhang mit dem Garantieanspruch stehen.
4. Bei einer höheren Wartungsfrequenz, als von BRP angegeben.
5. Alles, was als Fehler oder oder Zuständigkeit BRP zuzuschreiben ist.
6. Der Einsatz von handelsüblichen Kraftstoffen für den Betrieb des Geräts, sofern es seitens BRP keine schriftliche Wartungsanweisungen gibt, die darauf hinweisen, dass dieser Kraftstoff die emissionsmindernde Einrichtung des Geräts beeinträchtigen könnte und die Bootsführer mühelos einen geeigneten Kraftstoff haben können. Siehe dazu den Abschnitt Wartungsinformationen sowie den Abschnitt Kraftstoffanforderungen.

### **Zeitraum der emissionsrelevanten Gewährleistung**

**Die emissionsrelevante Gewährleistung gilt, je nach dem, was zuerst eintritt, für den folgenden Zeitraum:**

	STUNDEN	MONATE
Abgasemissionsrelevante Bauteile	175	60
Verdampfungsemissionsrelevante Bauteile	Nicht zutreffend	24

## ***Enthaltene Bauteile***

**Die emissionsrelevante Gewährleistung erstreckt sich auf alle Bauteile, deren Fehlfunktion zur Erhöhung der Motoremission eines regulierten Schadstoffes führt, wozu auch die folgenden Bauteile gehören:**

1. Bei der Abgasemission gelten alle Motorteile die sich auf die folgenden Systeme beziehen als emissionsrelevante Bauteile:
  - Luftansaugsystem
  - Kraftstoffsystem
  - Zündsystem
  - Abgasrückführungssysteme
2. Die folgenden Bauteile gelten ebenso also emissionsrelevante Bauteile für Schadstoffausstöße:
  - Geräte zur Abgasnachbehandlung
  - Kurbelgehäuse-Belüftungsventile
  - Sensoren
  - Elektronische Steuergeräte
3. Die folgenden Bauteile gelten ebenso also emissionsrelevante Bauteile für Verdampfungsemissionen:
  - Kraftstofftank
  - Kraftstofftankdeckel
  - Kraftstoffleitung
  - Kraftstoffleitungsanschlüsse
  - Klemmen\*
  - Druckentlastungsventile\*
  - Regelventile\*
  - Regelmagnete\*
  - Elektronische Regler\*
  - Saugluftsteuerungsmembran\*
  - Steuerkabel\*
  - Steuergestänge\*
  - Spülventile
  - Dampfschläuche
  - Flüssigkeits-/Dampfabscheider
  - Aktivkohlekanister
  - Kanistermontagehalterungen
  - Vergaserspülanschluss

Zu emissionsrelevanten Bauteile gehören auch alle anderen Teile, die nur der
4. Emissionsminderung dienen oder deren Fehlfunktion zu einer Emissionserhöhung, ohne dabei die Motor-/Geräteleistung nachhaltig zu verringern, führen würde.

\*Im Zusammenhang mit dem System zur Verminderung der Verdunstungsemission

## ***Beschränkte Anwendbarkeit***

Als zertifizierender Hersteller kann BRP emissionsrelevante Gewährleistungsansprüche ablehnen, wenn diese auf nicht ordnungsgemäße Wartung oder Nutzung durch den Eigentümer oder Bootsführer zurückzuführen ist, bei Unfällen, die nicht im Verantwortungsbereich des Hersteller liegen, und in Fällen höherer Gewalt. Beispiel: ein emissionsrelevanter Gewährleistungsanspruch kann nicht für Fehler zuerkannt werden, die unmittelbar durch die missbräuchliche Motor-/Gerätenutzung des Bootsführers oder durch eine nicht bestimmungsgemäße Motor-/Gerätenutzung des Bootsführers verursacht wurde, und kann daher nicht dem Hersteller zugerechnet werden.

# California Emission Control Warranty Statement (Gewährleistungserklärung hinsichtlich Abgasregelung in Kalifornien)

Ihr *Evinrude E-TEC G2*-Außenborder trägt ein durch das California Air Resources Board vorgeschriebenes, spezielles Umweltzeichen. Das Label hat einen, zwei, drei oder vier Sterne. Ein Anhängeschild, mit dem Ihr Außenborder bei Auslieferung versehen ist, erläutert die Bedeutung der Klassifizierung durch Sterne.

**Das Schild mit Sternen bedeutet sauberere Bootsmotoren**



Das Symbol für sauberere Bootsmotoren:

## **Sauberere Luft und Wasser**

Für saubereres Leben und Umwelt.

## **Höhere Wirtschaftlichkeit beim Kraftstoffverbrauch**

Verbrennt bis zu 30 bis 40 Prozent weniger Kraftstoff und Öl als herkömmliche Zweitaktmotoren mit Vergaser, was Geld und Ressourcen spart.

## **Längere Emissionsgarantie**

Schützt die Verbraucher und ermöglicht sorgenfreien Betrieb.

## **Ein Stern – Tiefer Ausstoß**

Mit dem One-Star-Label werden Motoren für Jetboote, Außenbord-, Heckantriebs- und Innenbordmotoren ausgezeichnet, die den Abgasemissionsstandards 2001 für Jetboote und Außenbordmotoren des Air Resource Board entsprechen. Diesen Normen entsprechende Motoren erzeugen 75 % weniger Abgase als übliche 2-Takt-Vergasermotoren. Diese Motoren entsprechen den U.S. EPA 2006 Standards für Bootsmotoren.

## **Zwei Sterne – Sehr emissionsarm**

Mit dem Two-Star-Label werden Motoren für Jetboote, Außenbord-, Heckantriebs- und Innenbordmotoren ausgezeichnet, die den Abgasemissionsstandards 2004 für Jetboote und Außenbordmotoren des Air Resource Board entsprechen. Diesen Normen entsprechende Motoren erzeugen 20 % weniger Abgase als Einstern-Motoren mit tiefem Ausstoß.

## **Drei Sterne – Besonders emissionsarm**

Mit dem Three-Star-Label werden Motoren ausgezeichnet, die den Abgasemissionsstandards 2008 für Jetboote und Außenbordmotoren oder den Abgasemissionsstandards 2003 für Heckantriebs- und Innenbordmotoren des Air Resources Board entsprechen. Diesen Normen entsprechende Motoren erzeugen 65 % weniger Abgase als Einstern-Motoren mit tiefem Ausstoß.

## **Vier Sterne – Ganz besonders emissionsarm**

Mit dem Four-Star-Label werden Motoren ausgezeichnet, die den Abgasemissionsstandards 2009 für Heckantriebs- und Innenbordmotoren des Air Resources Board entsprechen. Motoren für Jet-Boote und Außenbord-Motoren können ebenfalls diesen Normen entsprechen. Diesen Standards entsprechende Motoren erzeugen 90 % weniger Abgase als Motoren, die das One-Star-Label - Geringe Emissionen tragen.

Weitere Informationen: Cleaner Watercraft – Get the Facts

1-800-END-SMOG

[www.arb.ca.gov](http://www.arb.ca.gov)

## Ihre Rechte und Pflichten im Rahmen der Abgas-Kontrollgarantie

Das California Air Resources Board und Bombardier Recreational Products („BRP“) erklären Ihnen gerne die Garantie für das Abgasemissionsregelungssystem Ihres *Evinrude E-TEC G2*-Außenborders. In Kalifornien müssen neue Außenbordmotoren gemäß den strengen Anti-Smog-Standards des Staates konstruiert, gebaut und ausgerüstet werden. BRP muss für die Abgasemissionsregelung Ihres Außenborders die Gewährleistung für die unten vermerkten Zeiträume übernehmen, sofern kein Missbrauch, keine Vernachlässigung und keine unzureichende Instandhaltung Ihres Außenbordmotors vorliegt.

Ihre Abgasemissionsregelung kann Teile wie den Vergaser, das Kraftstoff-Einspritz-System, das Zündsystem oder den Katalysator umfassen. Ferner können Schläuche, Riemen, Anschlüsse oder weitere Teile mit Auswirkung auf die Abgasemission dazu gehören.

Gibt es eine Bedingung mit Garantieanspruch, repariert BRP Ihren Außenbordmotor kostenlos einschließlich Diagnose, Teile und Laboruntersuchungen, sofern diese Arbeiten durch einen BRP Vertragshändler durchgeführt werden.

### Deckungsumfang der eingeschränkten Gewährleistung des Herstellers

Diese eingeschränkte Emissionsgarantie gilt für *Evinrude*-Außenbordmotoren, die von BRP für den Verkauf in Kalifornien zertifiziert und hergestellt wurden, die ursprünglich in Kalifornien an einen Einwohner Kaliforniens verkauft wurden oder entsprechend für die Gewährleistung gegenüber einem Einwohner Kaliforniens registriert wurden. Auch die Bedingungen der eingeschränkten BRP-Gewährleistung für die USA und Kanada für *Evinrude*-Außenbordmotoren gelten, mit den nötigen Abänderungen, für diese Modelle.

Für ausgewählte Teile der Abgasemissionsregelung Ihres *Evinrude E-TEC G2*-Außenbordmotors wird für den ersten Einzelhandelskunden ab dem Kaufdatum oder ab dem Datum der erstmaligen Verwendung des Produkts, je nachdem, was zuerst eintritt, eine Gewährleistung übernommen, und zwar für einen Zeitraum von: 4 Jahren oder für 250 Betriebsstunden, je nachdem, was zuerst eintritt.

Allerdings gilt die nach Stunden zählende Gewährleistungsfrist nur dann, wenn der Außenbordmotor mit einem geeigneten Stundenzähler oder Ähnlichem ausgerüstet ist. Ist irgendein Teil mit Auswirkung auf die Abgasemission unter Garantie defekt, wird es durch BRP repariert oder ersetzt.

Die Gewährleistung gilt für die folgenden Teile:

<b>1. Elektrik</b>	<b>4. Luftansaugsystem</b>
A. EMM (elektronische Motorsteuerung)	A. Reed-Ventile
B. Zündkerzen und -kabel	B. Drosselklappenbaugruppe
C. Zündspulen	C. Ansaugkrümmer
D. Kabelbaum	
	<b>5. Ölsystem</b>
<b>2. Abgassystem</b>	A. Öleinspritzdüsen
A. Auspuffgehäuse, innen	B. Ölleitungen, Beschläge und Klemmen
B. Adapter (Abgaskrümmer)	
C. Megaphon (Abgassystem, innen)	<b>6. Sensoren</b>
	A. Lufttemperatursensor
<b>3. Kraftstoffsystem</b>	B. Pleuellwellenpositionssensor
A. Kraftstoffhebepumpe	C. Drosselklappenpositionssensor
B. Kraftstoffzufuhrpumpe	D. Wassertemperatursensor
C. Kraftstoffeinspritzdüsen	E. Thermostat
D. Dampfblasenabscheider	
E. Kraftstoffleitungen, Beschläge und Klemmen	<b>7. Dichtungen</b>
	A. Alle Dichtungen von Komponenten mit Auswirkung auf die Abgasemission



Die Emissionsgarantie deckt Schäden an anderen Motorkomponenten, die durch den Defekt eines garantierten Teils entstehen.

Die mitgelieferte Betriebsanleitung von BRP enthält schriftliche Anweisungen für die ordnungsgemäße Instandhaltung und den sachgerechten Einsatz Ihres Außenbordmotors. Für alle unter die Emissionsgarantie fallenden Teile übernimmt BRP die Gewährleistung für die gesamte Garantiefrist des Außenbordmotors, sofern das Teil nicht gemäß den Instandhaltungsvorschriften in der Betriebsanleitung auszutauschen ist.

Teile mit Emissionsgarantie, die gemäß Wartungsplan für einen Ersatz vorgesehen sind, werden von BRP für den Zeitraum garantiert, der vor dem ersten vorgesehenen Datum für den Ersatz dieses Teils liegt. Für Teile mit Emissionsgarantie, für die eine regelmäßige Kontrolle, aber kein regelmäßiger Ersatz vorgesehen ist, übernimmt BRP die Gewährleistung für die gesamte Garantiezeit des Außenbordmotors. Jedes unter den Bedingungen dieser Garantieerklärung reparierte oder ersetzte Teil mit Emissionsgarantie wird durch BRP für die verbleibende Garantiezeit des Originalteils garantiert. Alle infolge dieser beschränkten Garantie ausgetauschten Teile gehen in das Eigentum von BRP über.

Wartungsbestätigungen und -berichte sollten an den jeweils nächsten Eigentümer des Außenbordmotors weitergegeben werden.

### **Garantieverantwortung des Eigentümers**

Als Eigentümer des Außenbordmotors sind Sie für die Erbringung der in der Betriebsanleitung aufgeführten Wartungsarbeiten verantwortlich. BRP empfiehlt, dass Sie alle Bestätigungen über Wartungsarbeiten an Ihrem Außenbordmotor aufbewahren sollten. BRP kann allerdings die Garantie nicht einfach deshalb ablehnen, weil Bestätigungen fehlen oder Sie nicht die Erbringung aller vorgesehenen Wartungsarbeiten sicherstellten.

Als Besitzer des Außenbordmotors müssen Sie sich bewusst sein, dass BRP die Übernahme der Gewährleistung ablehnen kann, wenn Ihr Außenbordmotor oder ein Teil davon durch Missbrauch, Vernachlässigung, unsachgemäße Wartung oder unzulässige Änderungen versagt.

Sie sind dafür verantwortlich, dass Ihr Außenbordmotor zu einem BRP Vertragshändler kommt, sobald ein Problem auftritt. Die Garantiereparaturen werden in einem vernünftigen Zeitraum durchgeführt, der 30 Tage nicht überschreitet.

Bei Fragen zu Ihren Garantieansprüchen und -pflichten oder um einen BRP-Vertragshändler in Ihrer Nähe zu finden, wenden Sie sich an:

BRP US Inc. / Marine Propulsion Systems,  
After Sales Support,  
P.O Box 597,  
Sturtevant, WI 53177,  
1-844-345-4277

oder besuchen Sie [www.evinrude.com](http://www.evinrude.com).

# Bereitschaftstest

## Der Bereitschaftstest für den Fahrer...

1. Haben Sie diese Bedienungsanleitung von der ersten bis zur letzten Seite gelesen?
2. Sind Sie bereit, die Verantwortung für einen sicheren Betrieb Ihres Bootes und Außenborders zu übernehmen?
3. Verstehen Sie alle Sicherheitsvorkehrungen und diesbezüglichen Anweisungen, die in dieser Bedienungsanleitung enthalten sind?
4. Verstehen Sie, dass diese Bedienungsanleitung wichtige Hinweise enthält, die Ihnen helfen, Personen- und Sachschäden zu vermeiden?
5. Sind Sie bereit, die Empfehlungen in dieser Bedienungsanleitung zu befolgen und einen Kurs für das sichere Bootfahren zu belegen, bevor Sie Ihr Boot und Ihren Außenborder für eine Fahrt einsetzen?
6. Wissen Sie, wen Sie fragen müssen, wenn Sie Fragen zu Ihrem Boot und Außenborder haben?
7. Kennen Sie die Verkehrsregeln für Wasserstraßen, die bei Ihnen in der Region gelten?
8. Verstehen Sie, dass menschliches Versagen verursacht wird durch Unachtsamkeit, Müdigkeit, Überlastung, Zerstretheit, Nichtvertrautheit des Fahrers mit dem Produkt, Drogen und Alkohol, um nur einige Ursachen zu nennen?

### **WARNUNG**

**Es ist unmöglich, in dieser Bedienungsanleitung jede Gefahrensituation zu behandeln, mit der Sie konfrontiert werden können. Trotzdem schafft das entsprechende Verständnis und die Beachtung der in dieser Bedienungsanleitung enthaltenen, wichtigen Hinweise eine gute Grundlage für Ihr Urteilsvermögen beim Bootfahren. Seien Sie stets wachsam und vorsichtig: dies ist eine gute Sicherheitsgrundlage.**

## Häufig gestellte Fragen

*Ist während der ersten drei Jahre oder 300 Stunden bei normaler Verwendung zur Freizeitgestaltung keine planmäßige Wartung durch den Händler nötig? Wirklich nicht?*

- Ja! BRP weiß, dass Sie Ihre Zeit auf dem Wasser verbringen möchten und nicht mit der Wartung Ihres *Evinrude E-TEC*-Außenborders. Es müssen keine Ventile eingestellt, Riemen gewartet, Ketten ausgetauscht und kein Öl gewechselt werden. Wir empfehlen jedoch, Ihren Außenborder bei jeder Verwendung vor dem Start und in regelmäßigen Abständen zu inspizieren. Einsätze im Salzwasser erfordern minimale zusätzliche Prüfungen und Schmierung.

*Welche Oktanzahl wird für meinen Evinrude E-TEC-Außenborder empfohlen?*

- *Evinrude E-TEC*-Außenborder benötigen eine minimale Oktanzahl von 87 (USA). Die Verwendung von Kraftstoffen mit höherer Oktanzahl ist nicht schädlich, aber auch nicht erforderlich.

*Welche Ölart benötigt mein Evinrude E-TEC-Außenborder?*

- Für Ihren *Evinrude E-TEC*-Außenborder werden *Evinrude XD100-Direkteinspritzungsöl* und *Evinrude XD50-2-Takt-Öl* empfohlen.

*Muss ich dem Kraftstoff Öl zusetzen?*

- Nein. Bei *Evinrude E-TEC*-Außenbordern ist es nicht erforderlich, Öl und Kraftstoff zu mischen.

*Kann ich für meinen Evinrude E-TEC-Außenborder Ersatzteile und Zubehör bestellen?*

- Ja. Wenn Ersatzteile erforderlich sind, verwenden Sie ausschließlich *Evinrude Originalteile* oder Teile mit gleichwertigen Eigenschaften, einschließlich Typ, Stärke und Material. Die Verwendung minderwertiger Teile kann zu Defekten am Produkt und zu Verletzungen führen. Ihr Händler kann die von Ihnen gewünschten Ersatz- und Zubehörteile bestellen.

*Muss ich irgendwelche Unterlagen ausfüllen, wenn ich umziehe oder meinen Evinrude E-TEC-Außenborder verkaufe?*

- Ja. Damit wir mit Ihnen bzw. dem neuen *Evinrude E-TEC*-Eigentümer Kontakt halten können, müssen Sie für BRP das Formular **Änderung der Adresse/Eigentümerwechsel** auf Seite 89 ausfüllen. Damit wird sichergestellt, dass der neue Eigentümer Produktinformationen erhält und die Gewährleistung aktuell bleibt.

*Was muss ich tun, bevor ich meinen Evinrude E-TEC-Außenborder über den Winter lagere?*

- Die Wintervorbereitung ist minimal. Schrittweise Anleitungen zur Lagerung Ihres *Evinrude E-TEC*-Außenborders außerhalb der Saison finden Sie im Abschnitt **Lagerung**.

***EVINRUDE***®  
***E-TEC***®



# Änderung der Adresse/Eigentümerwechsel

Wenn sich Ihre Adresse geändert hat oder es einen Eigentümerwechsel gab, ist sicherzustellen, dass das auf dieser Seite vorgesehene Formular ausgefüllt und zugestellt wird.

Diese Benachrichtigung ist zu Ihrer eigenen Sicherheit notwendig, sogar nach dem Ablauf der ursprünglichen Gewährleistung, da BRP in der Lage sein will, mit Ihnen Kontakt aufnehmen zu können, falls es zur Verbesserung Ihres Außenborders erforderlich sein sollte. Außerhalb der USA und Kanada ist diese Karte an die Bombardier Recreational Products-Abteilung zu senden, bei der der Außenborder registriert wurde. Bitte wenden Sie sich an Ihren Händler oder Fachverkäufer.



Änderung der Adresse  Eigentümerwechsel

Modellnummer

Seriennummer

## Alte Adresse/früherer Eigentümer

Nachname

Vorname  M.U.

Anschrift

Ort  Status

Postleitzahl  Land

Telefonnummer

Unterschrift \_\_\_\_\_ Datum \_\_\_\_\_

## Neue Adresse/neuer Eigentümer

Art der Nutzung  Freizeitnutzung  Gewerbliche Nutzung  Behördliche Nutzung

Nachname

Vorname  M.U.

Anschrift

Ort  Status

Postleitzahl  Land

Telefonnummer

Unterschrift \_\_\_\_\_ Datum \_\_\_\_\_

## Händlerinformation

Name des Händlers

Händlernummer

Telefonnummer

Name des Ansprechpartners

In den USA oder Kanada ausgefülltes Formular senden an:

**BRP US Inc. / Marine Propulsion Systems  
After Sales Support  
P.O Box 597  
Sturtevant, WI 53177**

***EVINRUDE***®  
***E-TEC***®



# Empfangsbestätigung

## Ihr Händler

Name:	_____
Adresse:	_____
	_____
	_____

Bei der Lieferung Ihres neuen *Evinrude*-Außenborders ist das nachstehende Formular auszufüllen und zu unterschreiben. Ihr Händler wird für seine Unterlagen den Empfangsbeleg des Formulars behalten.



## Empfangsbeleg

Name:	_____
Adresse:	_____
	_____
Eigentümer der Modell-Nr.:	_____
Serien-Nr.:	_____
(Ist vom Kunden oder dem Vertriebshändler auszufüllen)	
Der auf diesem Dokument erwähnte Händler hat mich über die Bedienung, Wartung, Sicherheitsmerkmale und Gewährleistungsgrundsätze belehrt, wobei ich alles verstanden habe. Ich erkläre, dass ich an meine Pflichten vertraglich gebunden bin. Ich bin ferner zufrieden mit der vor der Lieferung durchgeführten Einrichtung und Prüfung meines <i>Evinrude</i> -Außenborders. Ich habe auch ein Exemplar der Bedienungsanleitung erhalten.	
Unterschrift:	_____
Datum:	_____
	_____

***EVINRUDE***®  
***E-TEC***®







*www.brp.com*



**SKI-DOO®**  
**LYNX®**

**SEA-DOO®**  
**EVINRUDE®**

**CAN-AM®**  
**ROTAX®**