

⚠ WAARSCHUWING

Lees deze handleiding grondig door. Deze bevat belangrijke veiligheidsinformatie. Aanbevolen minimumleeftijd bestuurder: 16 jaar oud. Bewaar deze gebruikershandleiding in de boot.

Gebruikershandleiding

90 H.O., 115, 130, 135,150, 175, 200
PK



Revisie A_NL

EVINRUDE[®]
E-TEC[®]





WAARSCHUWING. Dit product kan u blootstellen aan chemicaliën waaronder benzine-uitlaatgas, waarvan in de Staat Californië bekend is dat deze kanker veroorzaakt, en koolmonoxide, waarvan in de Staat Californië bekend is dat deze aangeboren afwijkingen en andere risico's m.b.t. de voortplanting veroorzaakt.

Ga voor meer informatie naar www.p65warnings.ca.gov

Gebruikershandleiding

90 H.O. / 115 / 130 / 135 / 150 / 175 / 200

PK

Vertaling van de originele instructies



Herziening A_NL

Kenmerken in een oogopslag

Onderhouds- en gebruiksvriendelijk

- Drie jaar beperkte garantie
- Geen gepland onderhoud bij de dealer nodig gedurende drie jaar bij normaal recreatief gebruik
- Geen invaarprocedure
- Start gemakkelijk (zonder choken of inspuiten)
- Digitaal motorbeheer
- Zelfspoelend koelsysteem
- Ontwerp voorzien op langdurige berging
- Vereenvoudigde winteruitrustings-procedure
- Digitale diagnostiek
- Laag olieverbruik

Duurzaam en betrouwbaar

- Brandstofcorrosiebescherming
- *Evinrude E-TEC* smeersysteem
- Automatisch gekalibreerde stangen
- Robuust ontwerp voor intensief gebruik
- Posi-Lock-vergrendelingen
- Extra krachtige waterpomp
- Iridium bougies
- Trillingsgeïsoleerde elektronica
- Riemloos Oplaadsysteem
- Roestvrijstalen thermostaat
- Nikkel/chroom-beklede zuigerveren
- Micro-afgewerkte verbindingstangen/krukas

Schoner en stiller

- Voldoet aan EPA emissienorm
- Voldoet aan emissienormen in de Europese Unie
- Emissiewaarden voldoen aan Californische 3-Star-norm[†]
- Gesloten brandstofsysteem
- Wrijvingsarm ontwerp (geen tandwielen in het motorblok, riemen, nokken, olieschraapveren of mechanische oliepompe)
- Ondercarters over volle lengte geïsoleerd
- Geruisarme werking
- Luchtinlaat/demper
- Luchtomleiding stationair toerental

De volgende handelsmerken zijn eigendom van Bombardier Recreational Products Inc. of haar dochtermaatschappijen:

Evinrude®

Evinrude® E-TEC®

Evinrude® Genuine Parts

Evinrude® XD100™

Evinrude® XD50™

PowerSync™

Evinrude® XD30™

BRP-logo

2+4™ Fuel Conditioner

HPF Pro™ smeerolie voor tandwielkasten

Evinrude ICON™ afstandsbediening

S.A.F.E.™

SystemCheck™

Triple-Guard™ vet

RPM Tune™

© 2018 BRP US Inc. Alle rechten voorbehouden.

[†] De modellen 115 H.O. en 130 HP worden NIET verkocht in Noord-Amerika, de modellen A115 60°V4 en 200 60°V6 voldoen aan de emissiewaarden van de CARB 2-Star-norm

Inhoud

Betreffende deze handleiding	4
Belangrijke veiligheidsaanwijzingen	5
Productverwijzingen, illustraties en specificaties	8
Verklaring van conformiteit	8

Varen met uw *Evinrude E-TEC* buitenboordmotor

Belangrijke labels op het product	10
Overzicht van de componenten	
90, 115, 130 PK 60°V4, 135, 150, 175, 200 PK 60°V6	12
Olie en brandstof	14
Vereiste olie	14
Informatie over het oliesysteem	14
Het oliesysteem vullen	15
Vereiste brandstof	16
Tankprocedure	17
Brandstofadditieven	18
Informatie over het brandstofsysteem	18
Bediening	20
Veiligheidsinformatie	20
Motor starten en stopzetten	20
Afstandsbediening – Evinrude ICON Bedieningssysteem	23
Afstandsbediening – Evinrude (BRP) Bediening	26
Zuinig brandstofverbruik	27
Tilten en trim	28
Power Trim en Tilt	28
Botsingsbescherming	31
Motorcontrole	32
S.A.F.E. – Speed Adjusting Failsafe Electronics	32
Oververhitting van de motor	34
Speciale vaaromstandigheden	36
Bij koude en vriesweer	36
Bediening met meerdere buitenboordmotoren	36
Grote hoogte	36
Zout water	36
Ondiep water	37
Slepen	37
Water met veel wier	37
Transport van de buitenboordmotor	38
Transport	38
Transport / bewaring	39
Inspectie voor het vertrek	40
Aquatische invasieve soorten (AIS)	41

Onderhoud

Installatie-informatie over de motoruitlaatgassen	44
Verantwoordelijkheid van de fabrikant	44
Verantwoordelijkheid van de dealer	44
Verantwoordelijkheid van de eigenaar	44
Onderhoudsschema	46
Onderhoud	47
Anti-corrosie-anodes	47
Doorspoelen	47
Zekering	48
Uitwendige toestand van de romp	49
Buitenkant buitenboordmotor	49
Reparatie van krassen	49
Bougies	49
Ondergedompelde buitenboordmotor	50
Bewaring	51
Korte bewaring (tussen elk gebruik)	51
Langdurig (winterberging)	51
Controles voor het begin van het seizoen	55
Oplossen van problemen	56

Productinformatie

Installatie	58
Spiegelhoogte	58
De buitenboordmotor installeren	59
Op de boot gemonteerde brandstoffilters	59
Accu	59
Aansluiting hulpaccu	61
Waterdruk	61
Schroef	61
Afregelingen	63
Specificaties	64
Productgarantie-informatie	69
Bekwaamheidstest	81
Vaak gestelde vragen	83
Adreswijziging / verandering van eigenaar	85
Bevestiging van ontvangst	87

Betreffende deze handleiding

Deze gebruikershandleiding is een essentieel onderdeel van uw *Evinrude E-TEC*-buitenboordmotor. Ze bevat belangrijke informatie die u, als ze wordt gevolgd, een grondig inzicht zal geven in de juiste werking, het onderhoud, de zorg voor uw motor en vooral de veiligheid. Veiligheid is onze grootste prioriteit en moet ook de uwe zijn. Het verdient zeker aanbeveling, deze handleiding helemaal door te nemen. Hoe beter u uw *Evinrude E-TEC* buitenboordmotor kent en begrijpt, hoe veiliger en hoe meer u ervan kunt genieten. Als u deze aanbeveling volgt, zult u alle vereiste informatie krijgen voor uw veiligheid, de veiligheid van uw passagiers en andere waterrecreanten.

In deze gebruikershandleiding vindt u belangrijke veiligheidsaanwijzingen.

Hoewel het lezen van deze informatie niet volstaat om het gevaar te elimineren, zal het begrip en de toepassing van de informatie bijdragen tot een juist gebruik van uw buitenboordmotor.

m Gevarenpictogram

Dit is het gevarenpictogram Het verwittigt u voor mogelijke risico's op persoonlijk letsel. Leef alle veiligheidsaanwijzingen die na dit pictogram volgen strikt na om mogelijk letsel of zelfs de dood te voorkomen.

Deze handleiding moet tijdens het gebruik te allen tijde bij de buitenboordmotor worden bewaard in een waterdichte zak. Als het product van eigenaar verandert, moet deze handleiding aan de volgende eigenaars worden bezorgd.

Een verantwoordelijke, goed opgeleide bestuurder zal ten volle kunnen genieten van het varen en dit op een veilige manier. Cursussen veilig varen worden gegeven door de U.S. Coast Guard Auxiliary, het U.S. Power Squadron en sommige afdelingen van het Rode Kruis. Voor informatie over deze cursussen kunt u bellen naar het gratis nummer 1-800-336-BOAT.

Voor meer informatie over veilig varen en vaarvoorschriften kunt u bellen naar:

- Veiligheidsinformatienummer van de U.S. Coast Guard
1-800-368-5647.

Buiten Noord-Amerika kunt u contact opnemen met uw dealer of distributeur voor informatie over veilig varen.

In deze gebruikershandleiding worden de volgende woorden gebruikt om belangrijke veiligheidsinformatie aan te duiden.

m GEVAAR

Duidt een gevaarlijke situatie aan die, wanneer ze niet wordt vermeden, zal leiden tot ernstige verwondingen of de dood.

m WAARSCHUWING

Wijst op een gevaarlijke situatie die, als ze niet wordt vermeden, kan leiden tot zware verwondingen of de dood.

m VOORZICHTIG

Wijst op een gevaarlijke situatie die, als ze niet wordt vermeden, kan leiden tot licht of matig letsel.

MERK OP

Duidt op een instructie die, indien ze niet wordt gevolgd, onderdelen van de motor of andere bezittingen zware schade kan toebrengen.

OPMERKINGEN BETREFFENDE HET MILIEU

Memo met tips en gedragsaanwijzingen met betrekking tot het milieu.

BELANGRIJK: Duidt informatie aan die behulpzaam kan zijn bij de montage en bediening van het product.

Belangrijke veiligheidsaanwijzingen

Deze gebruikershandleiding bevat belangrijke informatie om verwondingen en schade aan uw uitrusting te voorkomen. De veiligheidsaanwijzingen zijn telkens te vinden in het toepasselijke hoofdstuk van de handleiding.

Wees voorzichtig! Een menselijke fout wordt veroorzaakt door verschillende factoren: onachtzaamheid, vermoeidheid, overbelasting, verstrooidheid, een gebruiker die niet vertrouwd is met het product, drugs en alcohol, om er maar enkele te noemen. Schade aan uw boot en buitenboordmotor kan snel worden hersteld, maar bepaalde letsels of de dood zijn onomkeerbaar.

m WAARSCHUWING

Voor uw eigen veiligheid en die van anderen moet u alle veiligheidsaanschuwingen en -aanbevelingen volgen. Negeer nooit een veiligheidsvoorschrift of -instructie.

Iedereen die met uw boot vaart moet deze handleiding lezen en begrijpen voordat hij uw boot en buitenboordmotor mag gebruiken.

VEILIGHEIDSMATREGELN – Algemeen

- Om ten volle te kunnen genieten van een aangename en boeiende boottocht, dient u enkele basisregels in acht te nemen, die gelden voor alle bootgebruikers. Sommige regels zullen nieuw zijn voor u, en sommige zijn vanzelfsprekend en berusten op gezond verstand. Neem deze regels echter altijd ernstig!
- Zorg ervoor dat minstens één van uw passagiers de boot kan besturen in geval van nood.
- Alle opvarenden moeten weten waar de nooduitrusting zich bevindt en hoe ze deze moeten gebruiken.
- Zorg dat u het vaarreglement kent en houd u eraan.
- Alle vereiste veiligheidsmiddelen, reddingsboeien, zwemvesten en dergelijke moeten in een goede staat verkeren en geschikt zijn voor uw type boot. Houd u altijd aan de regels die voor uw boot gelden.
- Denk eraan dat benzinedampen ontvlambaar en explosief zijn. Volg altijd de tankprocedure die in deze gebruikershandleiding wordt beschreven en die het tankstation voorschrijft. Controleer altijd het brandstofpeil voor gebruik en tijdens de rit. Ga uit van het principe 1/3 brandstof tot de bestemming, 1/3 voor de terugtocht en 1/3 reserve. Neem geen extra brandstof of ontvlambare vloeistoffen mee in de bergvakken of het motorcompartiment.
- Zorg er altijd voor dat de ruimte waarin u uw motor laat draaien goed verlucht is, om ophoping van koolmonoxide (CO) te voorkomen. CO is een geurloos, kleurloos en smaakloos gas, dat bij inademing van hoge concentraties tot bewustzijnsverlies, hersenbeschadiging of de dood kan leiden. CO-accumulatie kan optreden terwijl de boot is aangemeerd, voor anker ligt of onderweg is en in tal van kleine ruimten, zoals de cabine van de boot, de cockpit, het zwemplatform en het voorstevan. Deze toestand kan worden verergerd door weersomstandigheden, de afmeer- of vaaromstandigheden en andere boten. Vermijd de uitlaatgassen van uw motor en andere boten, zorg voor een goede verluchting, schakel de motor uit als u hem niet gebruikt en let op voor het risico van tocht en andere omstandigheden die CO-accumulatie bevorderen. In hoge concentraties kan CO binnen enkele minuten dodelijk zijn. Lagere concentraties zijn op lange termijn net zo dodelijk.
- Ga in lichte boten niet plotseling staan en vermijd plotselinge gewichtsverplaatsingen.
- Laat passagiers alleen op de voor hen bestemde zitplaatsen zitten. Laat nooit iemand op het voordek, de kuiprand, de spiegel of de stoelleuning zitten, omdat die niet als zitplaats bedoeld zijn.

- Sta erop dat alle passagiers bij ruw weer een goedgekeurd zwemvest dragen; kinderen en niet-zwemmers dienen altijd een zwemvest te dragen.
- Vaar voorzichtig en zeer traag in ondiep water. Als de boot vastloopt of bruuksk stopt, kan dit leiden tot verwondingen of materiële schade. Let altijd goed op voor afval of andere voorwerpen in het water.
- Leer de wateren waarin u gaat varen eerst kennen. De tandwielkast van deze buitenboordmotor zit gedeeltelijk onder het wateroppervlak en kan in contact komen met obstakels onder water. Door contact met obstakels onder water kunt u de controle over uw boot verliezen en verwondingen oplopen.
- Respecteer de verboden zones, de rechten van andere watergebruikers en het milieu. Als “schipper” en eigenaar van een boot bent u verantwoordelijk voor schade die uw boot aan andere boten aanricht. Laat niemand toe, afval overboord te gooien.
- Gebruik uw boot niet als u onder invloed bent van drugs of alcohol.
- “High performance”-boten hebben een hoge verhouding vermogen/gewicht. Iemand die geen ervaring heeft met het besturen van een 'high performance' boot mag nooit op de hoogste of bijna de hoogste snelheid varen met zo'n boot. Bouw de ervaring op.
- Neem uw tijd om helemaal vertrouwd te worden met de besturing en bediening van uw boot en buitenboordmotor, vóór u voor het eerst uitvaart of passagiers meeneemt. Als u niet de kans heeft om dit samen met uw dealer te doen, oefen dan op een geschikte plaats en leer de respons van elk bedieningselement kennen. Zorg ervoor dat u vertrouwd bent met alle bedieningselementen, voordat u de motor sneller dan stationair laat draaien. Als bestuurder bent u verantwoordelijk voor de veilige bediening.

Veiligheidsmaatregelen – Installatie en onderhoud

- De buitenboordmotor moet correct worden geïnstalleerd. Als de motor niet correct wordt geïnstalleerd, kan dit tot ernstige of zelfs dodelijke verwondingen of materiële schade leiden. We raden u met aandrang aan, de buitenboordmotor door uw Dealer te laten installeren, om er zeker van te zijn dat dit correct gebeurt.
- Monteer nooit een motor met een hoger vermogen dan het toegestane maximumvermogen zoals vermeld op het vermogensplaatje van de boot. Door een te hoog vermogen kunt u de controle over de boot verliezen. Als er geen vermogensplaatje op uw boot is aangebracht, neem dan contact op met uw Dealer of met de fabrikant van de boot.
- Wanneer u onderdelen moet vervangen, gebruik dan *Evinrude/Johnson Genuine Parts* (originele onderdelen) of onderdelen met equivalente kenmerken, met inbegrip van type, sterkte en materiaal. Het gebruik van kwalitatief inferieure onderdelen kan leiden tot letsel en storingen aan de motor.
- Voer alleen onderhoudswerken uit die in deze gebruikershandleiding worden beschreven. Probeer niet om uw buitenboordmotor te onderhouden of repareren, als u niet vertrouwd bent met de juiste service- en veiligheidsprocedure. Dit zou kunnen leiden tot ernstige of dodelijke ongelukken. Meer informatie is te verkrijgen bij uw erkend *Evinrude/Johnson-Dealer*. In veel gevallen heeft u speciaal gereedschap en opleidingen nodig om bepaalde onderhouds- of reparatiewerken te kunnen uitvoeren.
- Houd uw boot en motor altijd in topconditie. Houd u aan het **Onderhoudsschema** op pagina 46.
- Gebruik uw boot en buitenboordmotor voorzichtig en geniet ervan. Vergeet niet dat iedereen verplicht is, andere bootgebruikers bijstand te verlenen in geval van nood.

- Vermijd elk contact met de draaiende schroef, om verwondingen te voorkomen; verwijder de schroef voor het spoelen of voor een onderhoudsbeurt.

Productverwijzingen, illustraties en specificaties

BRP behoudt zich het recht voor, de eigenschappen, specificaties en beschikbaarheid van modellen te allen tijde te wijzigen zonder voorafgaande mededeling en specificaties of onderdelen te veranderen, zonder dat hieruit enige verplichting voortvloeit om oudere modellen te actualiseren. De informatie in deze handleiding is gebaseerd op de meest recente technische gegevens op het moment van publicatie.

De foto's en afbeeldingen in deze handleiding kunnen andere modellen of apparatuur tonen dan die welke worden beschreven; de illustraties zijn alleen bestemd ter verduidelijking.

Bepaalde zaken of systemen die in deze handleiding besproken worden, kunnen op bepaalde modellen in bepaalde landen ontbreken.

Identificatiekaart voor de eigenaar

Verenigde Staten en Canada – Bij de aankoop vult uw dealer de registratieformulieren van uw buitenboordmotor in. Het gedeelte voor de eigenaar geldt als bewijs van eigendom en aankoopdatum.

Buiten de Verenigde Staten en Canada – Neem contact op met uw dealer of distributeur voor meer informatie.

Model- en serienummer

Het model- en het serienummer staan op een plaatje dat op de spiegelsteun of de draaisteun is aangebracht. Schrijf de volgende gegevens van uw motor op:

Modelnummer _____

Serienummer _____

Aankoopdatum _____

Nummer van de contactsleutel _____

Gestolen buitenboordmotoren

Verenigde Staten en Canada – Meld de diefstal van uw buitenboordmotor aan uw plaatselijke dealer of distributeur.

Buiten de Verenigde Staten en Canada – Meld de diefstal aan de Bombardier Recreational Products distributeur waar uw buitenboordmotor werd geregistreerd.

Technische literatuur

BRP biedt technische literatuur aan specifiek voor uw buitenboordmotor. Bij uw dealer kunt u een onderhoudshandleiding of een extra gebruikershandleiding aanschaffen. De naam en het adres van de dichtstbijzijnde *Evinrude*-dealer in de Verenigde Staten en Canada vindt u op www.evinrude.com.

Verklaring van conformiteit

De EG-conformiteitsverklaring staat niet in deze versie van de gebruikershandleiding. Raadpleeg de gedrukte versie die met uw motor is meegeleverd.

**Varen met uw
Evinrude E-TEC
buitenboordmotor**

Belangrijke labels op het product

Deze buitenboordmotor wordt geleverd met loshangende etiketten en labels die belangrijke veiligheidsinformatie bevatten over de bediening ervan. Iedereen die deze buitenboordmotor bedient moet deze veiligheidsinformatie gelezen en begrepen hebben voor het vertrek.

Labels

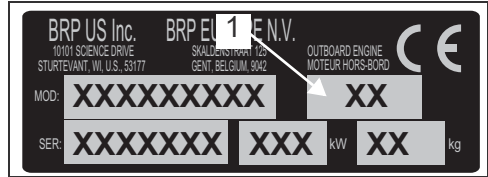
Op alle buitenboordmotoren zijn de volgende labels aangebracht:

Waarschuwingssymbolen

De volgende tekens worden samen gebruikt om aan te duiden: "LET OP: Raadpleeg eerst de gebruikershandleiding van de motor."

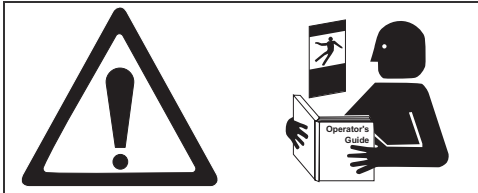
Ga voor meer informatie over naamgevingsconventies voor voertuigen- en motorfamilies naar:

<https://www.epa.gov/vehicle-and-engine-certification/information-about-family-naming-conventions-vehicles-and-engines>

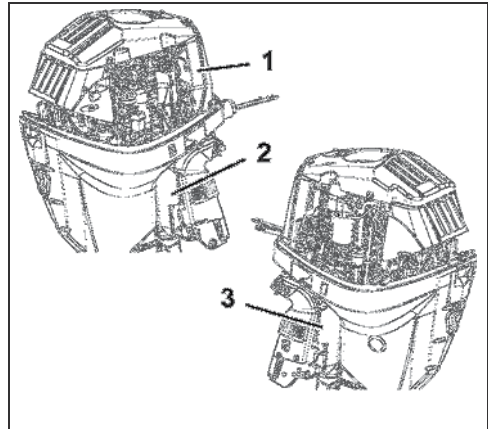


3. Label Serie-/modelnummer

1. Productiedatumcode

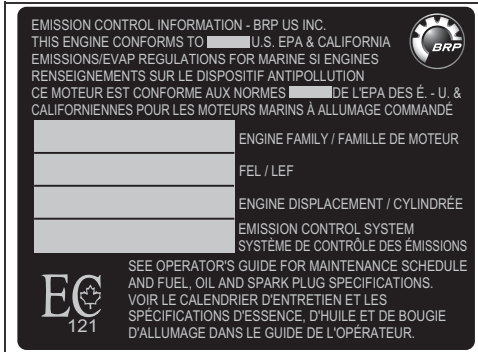


1. Label Lees de Gebruikershandleiding 355633



Plaats van de labels (model 60° getoond) 010583

1. Label Lees de Gebruikershandleiding
2. Label Regelsysteem voor uitlaatgassen
3. Label Serie-/modelnummer



2. Label Regelsysteem voor uitlaatgassen 5008922

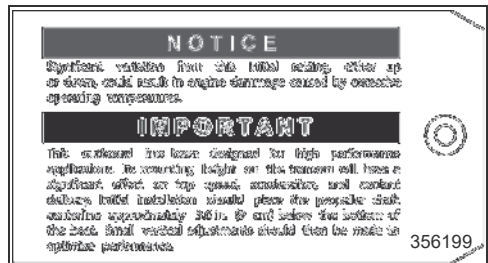
Productiedatum

Een code met twee karakters wordt gebruikt om de maand en het jaar van productie aan te geven op basis van de naamgevingsconventie voor het modeljaar van U.S. EPA.

- Het eerste karakter is het jaar.
- Het tweede karakter is de maand (Januari=A, Februari = B, Maart = C enz.).

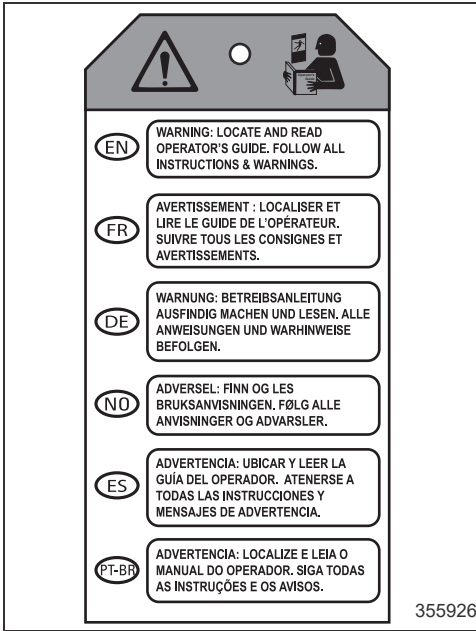
Loshangend etiket – H.O-modellen

Alle H.O-buitenboordmotoren worden geleverd met het volgende loshangende etiket.



Loshangend etiket – Alle modellen

Alle buitenboordmotoren worden geleverd met het volgende loshangende etiket.



Etiket – Pontoon-serie buitenboordmotoren

m WAARSCHUWING

De buitenboordmotoren van de Pontoon-serie mogen **ALLEEN** op Pontoon-boten geïnstalleerd worden!

Andere vaartuigrompen kunnen instabiliteit en een hoog stuurkoppel veroorzaken bij bediening boven bepaalde snelheden. Wanneer een dergelijke situatie zich voordoet, kunt u het best gas minderen en/of de tilthoek zodanig bijstellen dat u de boot onder controle kunt houden. Als u merkt dat uw boot instabiel en/of het stuurkoppel te hoog is, wend u dan tot uw dealer om dit te laten corrigeren.

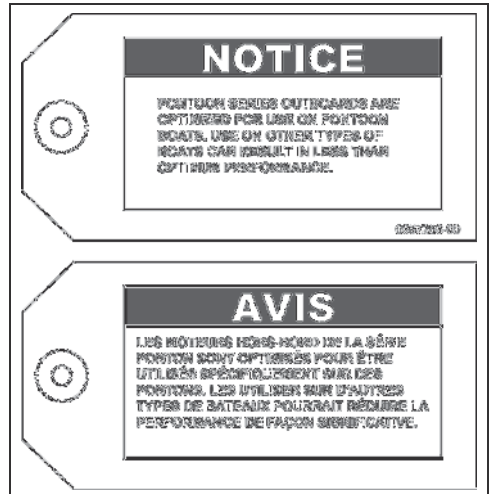
Als u de boot in een hoge snelheid laat varen, ploegt de boeg in het water, waardoor de boot de neiging kan krijgen om naar stuurboord te hellen of snel rond te gaan tollen, waardoor de opvarenden overboord kunnen slaan of ernstige verwondingen kunnen oplopen.

Afstandsbedieningslabels

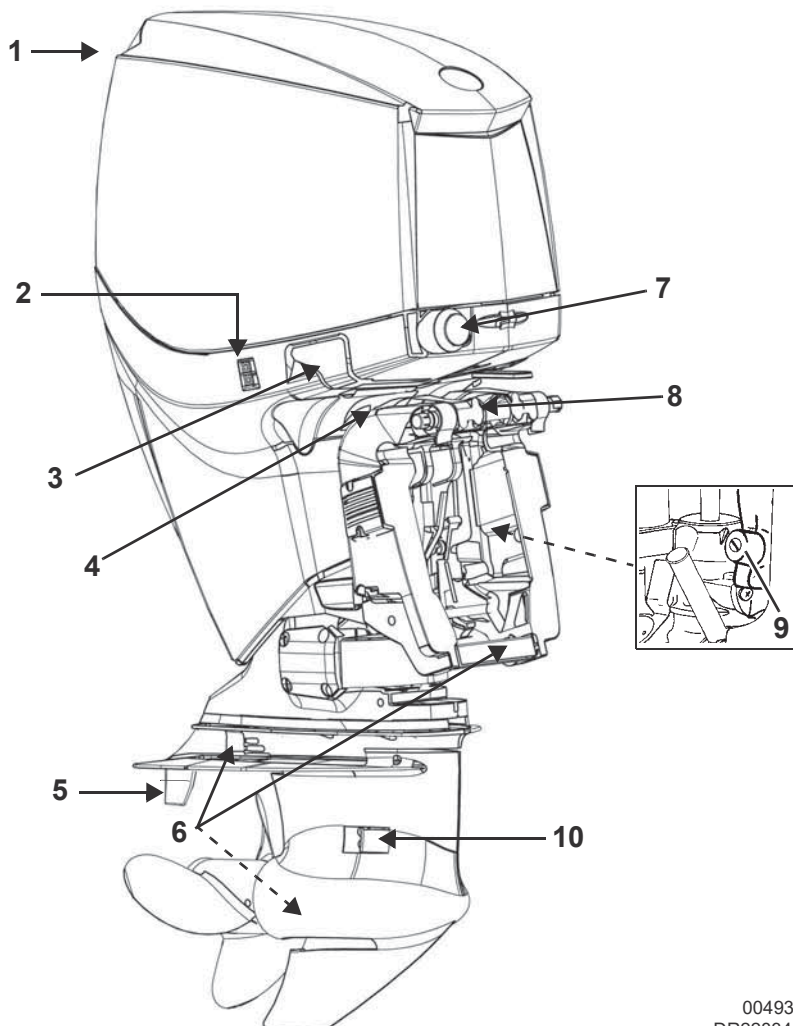
Op alle afstandsbedieningen kleven de volgende etiketten.



Alle buitenboordmotoren voor de Pontoon-serie worden geleverd met het volgende loshangende etiket.



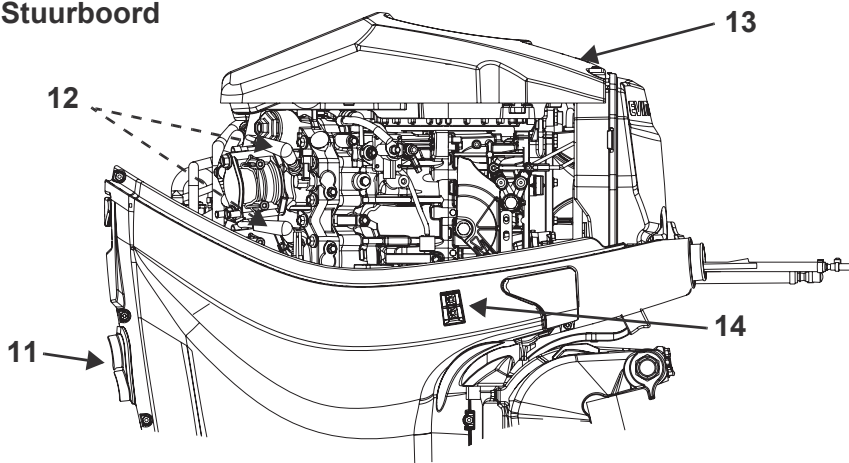
Overzicht van de componenten 90, 115, 130 PK 60°V4, 135, 150, 175, 200 PK 60°V6



004933
DR22834A

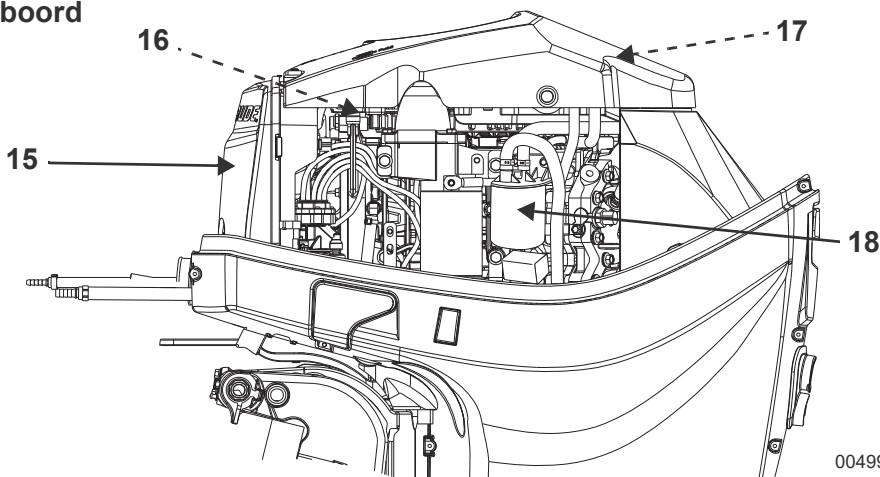
Onderdeel	Beschrijving	Onderdeel	Beschrijving
1	Luchtinlaat	6	Anti-corrosie-anodes
2	Transporttiltschakelaar	7	Brandstof- en olieslangen
3	Motorkaphaakje	8	Tiltbegrenzersnok
4	Tiltsteunhendel	9	Power tilt en trim-reservoir
5	Stuurvin	10	Waterinlaatzeven

Stuurboord



004997

Bakboord



004996

Onderdeel	Beschrijving	Onderdeel	Beschrijving
11	Waterpompcontroleslang, spoelpoort	15	Geluidemper
12	Bougies	16	Zekering ⁽¹⁾
13	Deksel vliegwiel	17	EMM (motorbeheermodule) ⁽¹⁾
14	Transporttiltschakelaar	18	Brandstoffilter

(1) Toegankelijk na verwijdering kap van het vliegwiel

Olie en brandstof

Vereiste olie

MERK OP

Om te varen bij temperaturen onder 0 °C, moet u *Evinrude XD100*-olie gebruiken.

Evinrude-merk oliën

De olie van het merk *Evinrude* werd samengesteld voor de beste motorprestaties, voorkomt koolaanslag op de zuigers en in de verbrandingskamer, biedt superieure smering en zorgt ervoor dat de bougies zeer lang meegaan.

De volgende oliesoorten voor buitenboordmotoren worden aanbevolen voor gebruik in uw *Evinrude E-TEC* buitenboordmotor:

- *Evinrude XD100*;
- *Evinrude XD50*; of
- *Evinrude XD30*.

Evinrude XD100 olie

Evinrude XD100 olie verdient de voorkeur voor uw *Evinrude E-TEC* buitenboordmotor. Deze synthetische olie zorgt voor een perfecte smering en superieure prestaties, zelfs in extreme omstandigheden—in het bijzonder bij lage temperaturen tot -17 °C.

Desgewenst kan een erkend dealer de *Evinrude E-TEC* buitenboordmotor *EMM* instellen op het exclusieve gebruik van *Evinrude XD100*. **Enkel een erkende *Evinrude* dealer kan deze optionele programmering van uw buitenboordmotor uitvoeren.** Het olieverbruik daalt wanneer de buitenboordmotor wordt ingesteld op het exclusieve gebruik van *Evinrude XD100*, in vergelijking met conventionele olie. De olie-instelling met *XD100* is niet voor alle modellen beschikbaar.

BELANGRIJK: Als uw *EMM* werd geprogrammeerd voor *Evinrude XD100*, **MAG U GEEN** andere oliën gebruiken tenzij in geval van nood. Als u tijdelijk geen *Evinrude XD100* ter beschikking heeft, kunt u **eenmalig** een olie gebruiken die voldoet aan de *NMMA TC-W3* certificatiën. Wanneer u niet langer *Evinrude XD100* wenst te gebruiken, **MOET** u eerst de *EMM* opnieuw

op de oorspronkelijke fabrieksinstellingen laten instellen door uw Dealer.

Andere oliën

Als er geen olie van het merk *Evinrude* beschikbaar is, moet u een olie gebruiken die voldoet aan de *NMMA TC-W3* certificatiën.

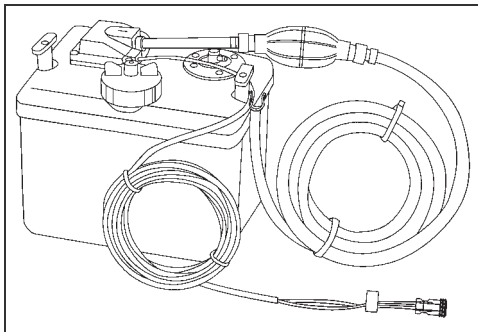
Als u een niet-aanbevolen olie gebruikt, kan dat ertoe leiden dat u geen garantie krijgt bij defecten die te maken hebben met de smering.

Informatie over het oliesysteem

MERK OP

Overweeg de installatieplaats van de olietank zorgvuldig. De olietank heeft een verluchtingsopening. Om ernstige schade aan het motorblok te voorkomen, de olietank installeren op een plaats waar hij niet constant blootstaat aan zonlicht, regen, lens- en stuifwater. De olietank van tijd tot tijd nakijken op tekenen van de aanwezigheid van water.

Gebruik altijd een olietank met een filter en een olieaanvoerslang. De lucht moet uit het oliesysteem worden gehaald, als er lucht in de olieaanvoerslang zit. Zie **Het oliesysteem vullen** op pagina 15.



DR44607A

Installeer de olietank volgens de bijgeleverde instructies.

Bij nieuwe buitenboordmotoren moet het oliesysteem worden gevuld. Zie **Het oliesysteem vullen** op pagina 15.

Als de waarschuwing "MOTORLIEDRUK TE LAAG" brandt, kunt u nog een tijdje normaal varen voordat u zonder olie valt. Vul de olietank zo snel mogelijk bij met de aanbevolen olie.

Zie **Motorcontrole** op pagina 32.

Controleer regelmatig het oliepeil in de tank. Vul uw olietank altijd bij vóór langdurig gebruik of lange boottochten.

Nieuwe buitenboordmotoren zijn zodanig geprogrammeerd dat ze extra olie verbruiken tijdens de eerste twee bedrijfsuren boven 2.000 omw/min.

Zorg dat u altijd olie voor de buitenboordmotor bij heeft op de boot. Zie **Vereiste olie** op pagina 14.

Als u de olietank leeg laat draaien, MOET u de olietank bijvullen en het oliesysteem aanvullen, voordat u de motor gebruikt. Zie **De olietank vullen** op pagina 15 en **Het oliesysteem vullen** op pagina 15.

Als de olietofslang om een of andere reden wordt losgemaakt, dicht ze dan af om morsen te voorkomen. Breng dopjes aan op de slangfittingen om vervuiling te voorkomen.

De olietank vullen

Verwijder de vuldop en vul de tank met de aanbevolen smeerolie voor buitenboordmotoren, zie hoofdstuk **Vereiste olie** op pagina 14. Zet de vuldop weer op de tank en draai hem stevig aan. Als u de tank leeg laat draaien, MOET u het oliesysteem vullen, voordat u de motor gebruikt.

Het oliesysteem vullen

MERK OP

Om schade door gebrek aan smering te voorkomen, MOET het oliesysteem worden gevuld.

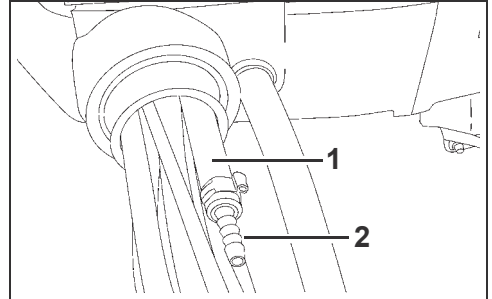
Spuut het oliesysteem in om alle lucht uit het systeem te verwijderen voordat u uw buitenboordmotor gebruikt als

- De buitenboordmotor nieuw is – Uw dealer moet het oliesysteem aanvullen met behulp van de software *Evinrude Diagnostic*;

- De olietank leeg is gemaakt of de olie op is;
- De olieaanvoerslang wordt losgekoppeld of
- De buitenboordmotor werd platgelegd om hem te transporteren of op te bergen.

De olieleiding vullen (alle modellen)

- 1) Druk op de olie-inspuitingsbal tot er een gelijkmatige oliestroom uit de aanvoerslang komt.
- 2) Sluit de olieaanvoerslang aan op de olie-inlaat. Bevestig ze met de kleine klem (13,8 mm) uit de kit voor de eigenaar.



1. Olieaanvoerslang
2. Olie-inlaat

003971

- 3) Druk opnieuw op de inspuitingsbal, tot er geen luchtbellen meer verschijnen in de individuele olieleidingen die naar het carter lopen. De olieaanvoerslang moet luchtdicht zijn.

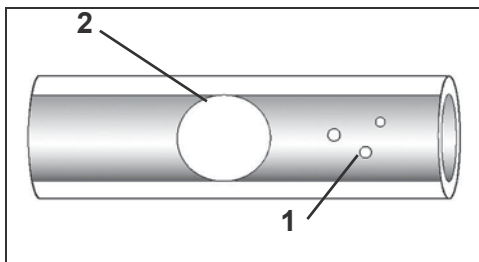
De oliepomp vullen

Spuut het oliesysteem in met behulp van de software *Evinrude Diagnostic* of voer de procedure in **Langdurig (winterberging)** op pagina 51 uit.

Controleer of de olie door alle olieverdeelleidingen stroomt. Ontlucht tijdens de vulprocedure.

Varen met uw Evinrude E-TEC buitenboordmotor

Kleine luchtbelllen zijn toegestaan. Grote luchtbelllen moeten worden verwijderd door continu te vullen.



1. Kleine luchtbelllen
2. Grote luchtbel

004398

- Met alcohol gemengde brandstoffen trekken vocht aan en houden dit vast, wat kan leiden tot fasescheiding in de brandstof, wat kan leiden tot problemen met de motorprestaties of motorschade.
- Het gebruik van brandstof met een hoger percentage alcohol dan gespecificeerd in de regelgeving van de overheid kan leiden tot de volgende problemen in buitenboordmotoren en componenten van brandstofsysteemen:
 - Dampbelvorming of brandstofgebrek
 - problemen om de motor te starten en te gebruiken.
 - slijtage van rubberen of kunststof onderdelen;
 - corrosie van metalen onderdelen;
 - Schade aan interne motoronderdelen
- Laat uw dealer op aanwezigheid van brandstoflekken of andere afwijkingen van het brandstofsysteem inspecteren als u vermoedt dat er meer alcohol in de benzine zit dan op dit moment wettelijk voorgeschreven.

Vereiste brandstof

m WAARSCHUWING

Benzine is onder bepaalde omstandigheden uiterst ontvlambaar en zeer explosief. Volg alle instructies in deze paragraaf nauwgezet op. Een verkeerde omgang met brandstof kan leiden tot materiële schade en ernstige of zelfs dodelijke verwondingen.

Lekkende brandstof vormt een brand- en ontploffingsgevaar. Alle onderdelen van het brandstofsysteem moeten regelmatig worden nagekeken en vervangen bij het constateren van aantasting of lekken. Inspecteer het brandstofsysteem bij elke tankbeurt, telkens wanneer u de motorkap verwijdert en elk jaar.

MERK OP

Gebruik altijd verse benzine. Benzine oxideert, waardoor het octaangetal daalt, vluchtige ingrediënten vervliegen en er gomvorming en aanslag ontstaan, die uw brandstofsysteem kunnen beschadigen.

Het brandstofmengsel varieert naargelang het land en de regio. Uw buitenboordmotor is op het gebruik van de aanbevolen brandstoffen afgestemd, maar let wel op het volgende:

- Het brandstofsysteem van de boot kan andere eisen stellen met betrekking tot het gebruik van met alcohol vermengde benzine. Raadpleeg uw handleiding voor de gebruiker.

Aanbevolen brandstof: Gebruik loodvrije benzine met een AKI (R+M)/2 octaangehalte van 87, of een RON-octaangehalte van 90.

Biobutanol (Bu16) brandstof

Biobutanol is een vier-koolstofalcohol geproduceerd uit duurzame, plantaardige energiebronnen tijdens een fermentatieprocedure die vergelijkbaar is met de procedure voor bier- en wijnproductie. Biobutanol levert meer duurzame energie-inhoud op dan ethanol en blijft compatibel met de huidige voertuigen, boten en infrastructuur. Biobutanol heeft geen fasescheiding in de aanwezigheid van water zoals ethanol en is minder corrosief voor brandstofsysteemcomponenten zoals brandstoftanks, -koppelingen en -slangen.

Brandstof met biobutanol (isobutanol of n-butanol) mag worden gebruikt voor alle *Evinrude* buitenboordmotoren. Het gebruik van brandstof met biobutanol maakt de garantie van *Evinrude* buitenboordmotoren NIET ongeldig.

Brandstof met biobutanol (Bu16 – tot maximaal 16,1 volumepercent) is goedgekeurd voor gebruik door de *National Marine Manufacturers Association (NMMA)*.

Gebruik in Noord-Amerika

MERK OP

Gebruik **GEEN** brandstof van benzinepompen met het label E85. Experimenteer nooit met andere brandstoffen.

Het gebruik van loodvrije benzine met een hoger percentage alcohol dan gespecificeerd in de regelgeving van de overheid wordt afgeraden. Het gebruik van brandstof met het label E15 is verboden door de Amerikaanse EPA-regelgeving.

Het gebruik van een op de boot gemonteerde, waterscheidende brandstoffilter wordt ten zeerste aanbevolen.

Gebruik buiten Noord-Amerika

Het gebruik van loodvrije benzine met een hoger percentage alcohol dan gespecificeerd in de regelgeving van de overheid wordt afgeraden.

Het gebruik van een op de boot gemonteerde, waterscheidende brandstoffilter wordt ten zeerste aanbevolen.

Tankprocedure

m WAARSCHUWING

Brandstof is in bepaalde omstandigheden ontvlambaar en explosief. Volg deze instructies voor een veilige omgang met brandstof:

- **Werk altijd in een goed verluchte ruimte.**
- **Zet altijd de motor uit, voordat u benzine bijvult.**
- **Laat de benzinetank uitsluitend bijvullen door volwassenen.**
- **Rook niet, vermijd open vuur of vonken en gebruik geen elektrische apparaten, bijvoorbeeld GSM's, in de buurt van een brandstoflek of terwijl u bijtankt.**
- **De boot moet horizontaal liggen tijdens het tanken.**
- **Draagbare tanks van de boot afhalen voor het bijvullen.**
- **De brandstoftank kan onder druk staan; draai de dop langzaam open.**
- **Vul de brandstoftank niet teveel bij of niet helemaal vol als de boot in de zon ligt. Naarmate de temperatuur stijgt, zet de brandstof uit en kan uw tank overlopen.**
- **Vul om te vermijden dat brandstof kan terugvloeien de tank langzaam bij zodat lucht uit de brandstoftank kan ontsnappen.**
- **Neem gemorste brandstof onmiddellijk op.**

OPMERKINGEN BETREFFENDE HET MILIEU

Voer met brandstof vervuilde handdoeken af op een milieuvriendelijke wijze, of volgens plaatselijke wet- en regelgeving.

Voeg **GEEN** 2-takt motorolie toe aan de brandstof.

Op een trailer

- 1) Zorg dat de boot horizontaal staat.
- 2) Draai de brandstoftankdop langzaam linksom en verwijder hem.
- 3) Steek het tankpistool in de vulmond van de brandstoftank en vul de brandstoftank.
- 4) Stop met bijvullen zodra het tankpistool automatisch afslaat.

Varen met uw Evinrude E-TEC buitenboordmotor

- 5) Wacht even voordat u het tankpistool uit de vulmond neemt. Neem het tankpistool niet uit de vulmond om de brandstoftank tot de rand bij te vullen.
- 6) Plaats de brandstoftankdop terug en zet hem linksom draaiend goed vast.

In het Water

- 1) Schakel de motor uit.
- 2) Bind de boot stevig vast aan de tankkade.
- 3) Laat niemand in of op de boot.
- 4) Houd een brandblusapparaat bij de hand.
- 5) Draai de brandstoftankdop langzaam linksom en verwijder hem.
- 6) Steek het tankpistool in de vulmond van de brandstoftank en vul de brandstoftank.
- 7) Stop met bijvullen zodra het tankpistool automatisch afslaat.
- 8) Wacht even voordat u het tankpistool uit de vulmond neemt. Neem het tankpistool niet uit de vulmond om de brandstoftank tot de rand bij te vullen.

Plaats de brandstoftankdop terug en zet hem linksom draaiend goed vast.

Brandstofadditieven

MERK OP

Het gebruik van andere brandstofadditieven kan leiden tot een slechte werking of tot schade aan de motor.

De enige brandstofadditieven die mogen worden gebruikt in uw *Evinrude E-TEC* buitenboordmotor zijn:

- *Evinrude 2+4 Fuel Conditioner*
- *Evinrude Fuel System Cleaner*

Evinrude 2+4 Fuel Conditioner voorkomt gomvorming en aanslag in de onderdelen van het brandstofsysteem en haalt vocht uit het brandstofsysteem. Het kan continu worden gebruikt en moet worden gebruikt tijdens elke periode waarin de buitenboordmotor niet regelmatig wordt gebruikt. Dit helpt vervuiling van de bougies en slijtage van de onderdelen van het brandstofsysteem tegen te gaan.

Evinrude Fuel System Cleaner zorgt er mede voor dat de brandstofinjectoren in optimale conditie blijven.

Informatie over het brandstofsysteem

m WAARSCHUWING

Bewaar draagbare brandstoftanks op een goed verluchte plaats en bescherm ze tegen hittebronnen en open vuur.

Sluit de ventilatieschroef aan de vuldop van de brandstoftank, indien aanwezig, om te voorkomen dat er vloeistof of dampen vrijkomen, die kunnen ontvlammen.

Zorg ervoor dat er geen brandstof lekt uit losgekoppelde brandstofslangen.

Neem gemorste brandstof onmiddellijk op.

In de Verenigde Staten schrijft de EPA het gebruik voor van brandstofslangen, brandstofinspuitingsballen, brandstofbidons en brandstofdoppen met "lage doorlaatbaarheid".

BELANGRIJK: De brandstofslangen in de boot moeten zorgen voor brandstoftoevoer aan een bepaald debiet. De minimale binnendiameter van de brandstofslangen bedraagt 9 mm.

In brandstofsysteem met vaste tanks, vooral systemen met terugslagkleppen en filter/startinspuitingsinrichtingen, kunnen verstoppingen ontstaan, waardoor de brandstofpomp niet meer in staat is om onder alle omstandigheden de juiste hoeveelheid brandstof aan te voeren. Daardoor kan het motorvermogen afnemen. Neem contact op met uw dealer als de prestaties problemen opleveren.

Afneembare brandstoftanks

Het gebruik van afneembare brandstoftanks bij V4- of V6-buitenboordmotoren van 90 HP en hoger wordt niet aanbevolen.

Brandstoffilters

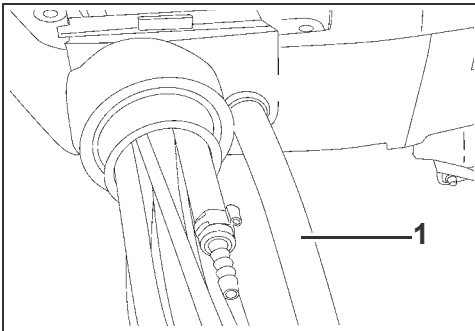
Een op de boot gemonteerd, waterscheidend brandstoffiltersysteem helpt er mee voor zorgen dat geen water of andere vreemde stoffen het brandstofsysteem van de motor kunnen binnendringen.

Het gebruik van een op de boot gemonteerde, waterscheidende brandstoffilter is op alle boten stellig aanbevolen.

Op de boot gemonteerde, waterscheidende brandstoffiltersystemen moeten voldoen aan de vereiste specificaties voor brandstofdebit en -filter. Zie **Op de boot gemonteerde brandstoffilters** op pagina 59.

Brandstofslangaansluiting

- 1) Als de brandstofslang om een of andere reden wordt losgemaakt, dicht hem dan af om morsen te voorkomen. Breng kapjes aan op de brandstofkoppelingen om vervuiling te voorkomen.
- 2) Sluit de brandstofslang aan op de 9 mm brandstofkoppeling. Zet de slang stevig vast met de klem (18,5 mm) uit de kit voor de eigenaar.
- 3) Knijp in de inspuitingsbal, met het uitlaatuiteinde omhoog, totdat deze hard is.



1. Brandstofslang – 9 mm

00397

Startinspuiting brandstofsysteem

Als de buitenboordmotor zonder brandstof is gevallen, moet u de brandstoftank opnieuw vullen en op de inspuitingsbal drukken tot die hard is.

Bediening

Veiligheidsinformatie

m GEVAAR

Het contact met een draaiende schroef of varende boot en buitenboordmotor kan tot ernstig letsel of zelfs de dood leiden.

De schroefbladen kunnen scherp zijn en draaien nog even door nadat de motor wordt uitgeschakeld.

Controleer voor u de motor start of gaat varen of er geen mensen of voorwerpen in de buurt van de motorschroef zijn.

Let op voor mensen in het water.

Schakel de buitenboordmotor altijd in VRIJLOOP en leg de motor onmiddellijk stil, wanneer u vaart op plaatsen waar er mensen in het water kunnen zijn.

m GEVAAR

Laat de motor **NOOIT** draaien in een gesloten ruimte of als er onvoldoende verluchting is en voorkom accumulatie van uitlaatgassen in kleine ruimten.

Motoruitlaatgassen bevatten koolmonoxide, dat bij inademing tot ernstige hersenbeschadiging of de dood kan leiden.

m WAARSCHUWING

De motorkap dient ter bescherming. Laat de buitenboordmotor **NIET** draaien met de kap eraf, tenzij u onderhoud of een noodstart uitvoert; zorg er in dat geval voor dat u met uw handen, haren, en kleding uit de buurt blijft van alle bewegende delen. Als u draaiende onderdelen raakt, kunt u verwondingen oplopen.

m WAARSCHUWING

Leer de wateren waarin u gaat varen eerst kennen. De tandwielkast van deze buitenboordmotor zit gedeeltelijk onder het wateroppervlak en kan in contact komen met obstakels onder water. Door contact met obstakels onder water kunt u de controle over uw boot verliezen en verwondingen oplopen.

Motor starten en stopzetten

Zie **Inspectie voor het vertrek** op pagina 40. Voer de volledige inspectie uit vooraleer u uw *Evinrude E-TEC* buitenboordmotor gebruikt.

MERK OP

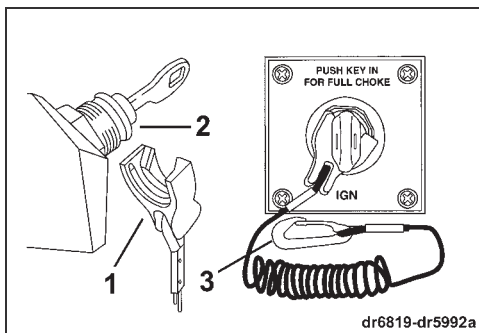
U MOET water naar de motor laten lopen, voordat u hem probeert te starten. Er kan snel motorschade ontstaan.

Let erop dat de waterinlaatzeven onder het wateroppervlak zitten.

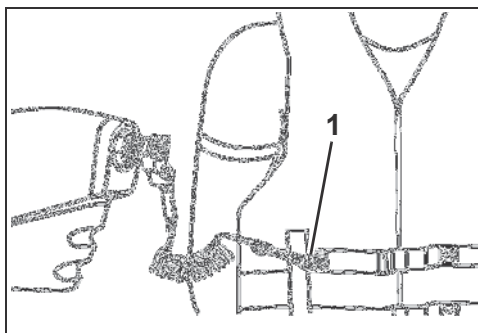
Motoruitschakelaar/contactslot

Alle voorbedrade afstandsbedieningen van *Evinrude* en alle bedradingskits voor afstandsbedieningen van *Evinrude* hebben een gecombineerd contactslot/motoruitschakelaar. Het gebruik van de motoruitschakelaar wordt sterk aangeraden bij alle boten.

Maak de clip vast aan de motoruitschakelaar/het contactslot.



1. Clip
2. Motoruitschakelaar/contactslot
3. Bindsnoer



1. Bindsnoer

004850

Door de clip en het bindsnoer te ontkoppelen, slaat de motor af en wordt voorkomen dat de boot op hol slaat als de bestuurder buiten het bereik van het bindsnoer komt. Als het bindsnoer te lang is, kan dit worden ingekort door er een knoop of een lus in te leggen. Het bindsnoer NIET afknippen en opnieuw vastbinden.

m WAARSCHUWING

Gebruik altijd het bindsnoer wanneer u met uw boot vaart, om te voorkomen dat de boot op hol slaat en het risico op ernstig letsel of dodelijke ongelukken te beperken.

In een noodsituatie kan de motor worden gestart zonder dat de clip op zijn plaats zit. Volg de normale startprocedure. Breng de clip zo snel mogelijk weer aan. **De bestuurder moet de clip en het bindsnoer altijd gebruiken wanneer de motor draait.** Zie **Motoruitschakelaar/contactslot** op pagina 20.

BELANGRIJK: Om effectief te zijn dient de motoruitschakelaar in een goed werkende staat te verkeren. Controleer telkens u gaat varen ook of de clip en het bindsnoer nog intact zijn en geen tekenen van slijtage vertonen. Vervang versleten of beschadigde onderdelen.

Klik het bindsnoer op een **veilige** plaats vast aan de kleding of het reddingsvest van de bestuurder – niet op een plaats waar het kan losschieten in plaats van de motoruitschakelaar te activeren.

m WAARSCHUWING

Stoot of trek de clip niet uit de motoruitschakelaar tijdens het varen. Voorkom dat u tegen het contact aan stoot als u de boot bedient zonder dat de clip op de schakelaar zit. Vanwege de plotseling afnemende voorwaartse beweging kunnen de inzittenden naar voren vallen, wat tot verwondingen kan leiden.

Zorg dat het bindsnoer niet vast komt te zitten of in de knoop raakt.

Test elke keer als u gaat varen of het systeem werkt. Verwijder de clip door met draaiende motor aan het bindsnoer te trekken. Slaat de motor niet af, raadpleeg dan uw dealer.

MERK OP

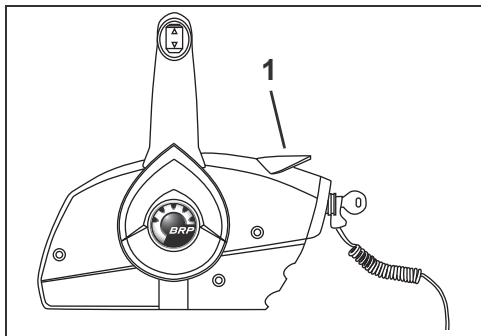
Controleer voordat u uitvaart nauwkeurig of alle bedienings- en motorsystemen goed functioneren. De motor NIET in de VOORUIT of de ACHTERUIT schakelen, als de motor niet draait.

Varen met uw Evinrude E-TEC buitenboordmotor

Als de volgende aanwijzingen niet geschikt zijn voor de bediening op uw boot, neem dan contact op met uw Dealer, voordat u verder gaat.

Zet de hendel van de afstandsbediening op VRIJLOOP.

Stel de regeling in op de LAAGSTE toerentalstand.



1. LAAGSTE toerentalstand

007071

Zet het gas **NIET** open vóórdat u start. Daarmee zou u het elektronische controlesysteem voor stationair uitschakelen.

Als de buitenboordmotor wordt opgestart met de gashendel naar voren, staat de motor in de veiligheidsmodus.

Hij reageert dan niet als u gas geeft zolang de gashendel niet naar de laagste STATIONAIRE stand is teruggezet.

Nadat de motor start verhoogt de motorbeheermodule (*EMM*) automatisch het stationaire toerental een beetje. Het stationaire toerental neemt af, naarmate de motor opwarmt.

De motor starten

m WAARSCHUWING

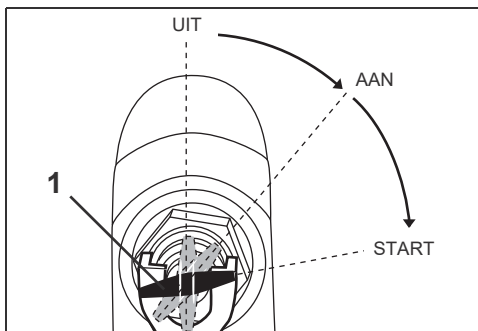
Als u vaart met een afstandsbediening zonder start-in-versnelling-beveiliging, kan de buitenboordmotor worden gestart terwijl hij in versnelling staat. Schakel altijd naar VRIJLOOP voor u de buitenboordmotor start, om bruuske bewegingen van de boot en mogelijke verwondingen te voorkomen.

MERK OP

De startmotor kan beschadigd raken als hij langer dan 20 seconden continu moet draaien.

BELANGRIJK: Raadpleeg **Afstandsbediening – Evinrude ICON Bedieningssysteem** op pagina 23 als de motor is uitgerust met een *Evinrude ICON* bedieningssysteem.

Draai het contactslot helemaal rechtson in de START-stand.



1. Contactschakelaar, START-stand

007015A

Laat de sleutel los als de motor aanslaat.

Als de motor niet start, de sleutel even loslaten en opnieuw proberen.

Telkens als u het contactslot van OFF op ON draait, voert het waarschuwingssysteem een zelftest uit. Zie **Motorcontrole** op pagina 32. Als het waarschuwingssysteem geen zelftest uitvoert tijdens de start, raadpleeg dan uw dealer.

Als uw buitenboordmotor niet normaal reageert bij deze startprocedure of helemaal niet start, zie dan **Oplossen van problemen** op pagina 56.

Na het aanslaan van de motor

Controleer de waterpompcontroleslang. Een ononderbroken waterstraal geeft aan dat de pomp werkt. Als er geen ononderbroken waterstraal te zien is vanuit de waterpompcontroleslang, stop dan de motor. Zie **Oververhitting van de motor** op pagina 34.

Afstandsbediening – Evinrude ICON Bedieningssysteem

ICON Gebruikershandleiding

BELANGRIJK: Raadpleeg voor complete informatie over het gebruik van *ICON* bedieningsystemen de “*ICON* gebruikershandleiding”.

Afstandsbediening kiezen

m WAARSCHUWING

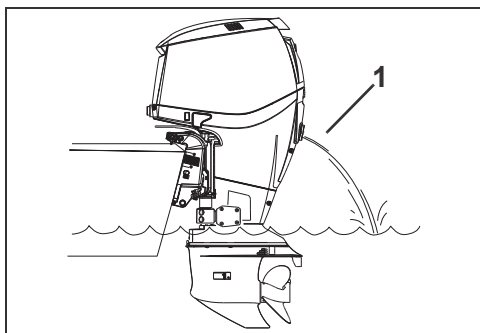
Als u een afstandsbediening van een ander merk dan Evinrude kiest, dan moet die over een start-in-versnelling-beveiliging beschikken. Deze voorziening kan letsel voorkomen als gevolg van onverwachte bewegingen van de boot bij het starten van de motor.

Evinrude ICON is een intelligent, elektronisch schakel- en gasbedieningssysteem voor gebruik op buitenboordmotoren die met *ICON* zijn uitgerust. *ICON* bedieningsystemen zijn beschikbaar voor installaties van één tot vijf motoren. Het *ICON* bedieningssysteem ondersteunt “dual station”- en “flying bridge”-toepassingen.

ICON omvat onder andere:

- Vlot, moeiteloos schakelen
- Versnellingsstandindicators
- Neutrale gastoename
- Nauwkeurige snelheidsregeling met *RPM Tune*
- Automatische motorsynchronisatie met *PowerSync*
- Trimregeling met één schakelaar voor meerdere motoren

BELANGRIJK: Het *ICON* bedieningssysteem moet gebruikt worden met *ICON* meters of andere instrumenten die gebruikmaken van de *NMEA 2000* norm voor open communicatie. Raadpleeg voor meer informatie over het gebruik van *ICON* bedieningsystemen de “*ICON* gebruikershandleiding”.



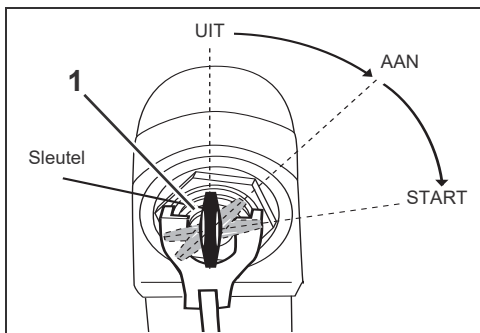
1. Waterpompindicator

008469A

De motor uitzetten

Zet de bedieningshendel in **VRIJLOOP**.

Draai het contactslot linksom op de **OFF**-stand.



1. Contactschakelaar, OFF-stand

007072

Verwijder de sleutel als u de boot onbeheerd achterlaat.

Motoruitschakelaar/contactslot

m WAARSCHUWING

Stoot of trek de clip niet uit de motoruitschakelaar tijdens het varen. Voorkom dat u tegen het contact aan stoot als u de boot bedient zonder dat de clip op de schakelaar zit. Vanwege de plotseling afnemende voorwaartse beweging kunnen de inzittenden naar voren vallen, wat tot verwondingen kan leiden.

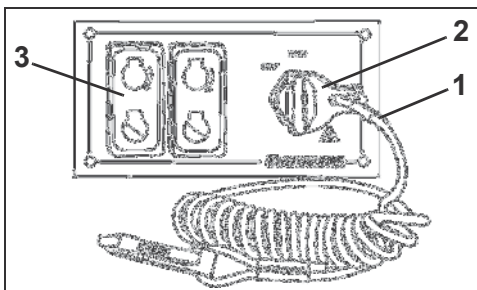
Zorg dat het bindsnoer niet vast komt te zitten of in de knoop raakt.

Test elke keer als u gaat varen of het systeem werkt. Verwijder de clip door met draaiende motor aan het bindsnoer te trekken. Slaat de motor niet af, raadpleeg dan uw dealer.

Het *ICON* systeem gebruikt een gecombineerde motoruitschakelaar en contactslot. Deze "hoofdschakelaar" regelt de voeding naar het hele netwerk.

Maak de clip en het bindsnoer vast aan de motoruitschakelaar/het contactslot. Klik het bindsnoer op een **veilige** plaats vast aan de kleding of het reddingsvest van de bestuurder – niet op een plaats waar het kan losschieten in plaats van de motoruitschakelaar te activeren. Door de clip en het bindsnoer te ontkoppelen, slaat de motor af en wordt voorkomen dat de boot op hol slaat als de bestuurder buiten het bereik van het bindsnoer komt. Bij installaties met meerdere buitenboordmotoren worden alle buitenboordmotoren stopgezet zodra aan de clip en het bindsnoer wordt getrokken.

Draai het contactslot in de RUN-stand. Individuele buitenboordmotoren worden gestart of stopgezet met de tuimelschakelaars op het schakelpaneel.

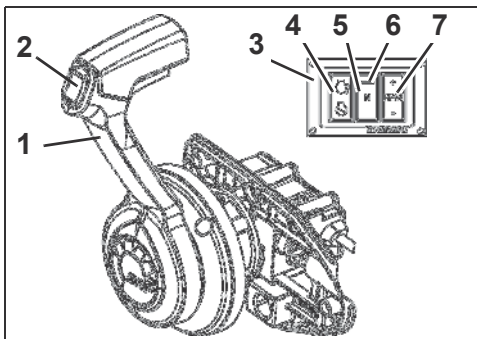


1. Clip en bindsnoer
2. Motoruitschakelaar/contactslot
3. Motorstart-/motorstopschakelaar

007291

BELANGRIJK: Om effectief te zijn dient de motoruitschakelaar in een goed werkende staat te verkeren. Controleer telkens u gaat varen ook of de clip en het bindsnoer nog intact zijn en geen tekenen van slijtage vertonen. Vervang versleten of beschadigde onderdelen.

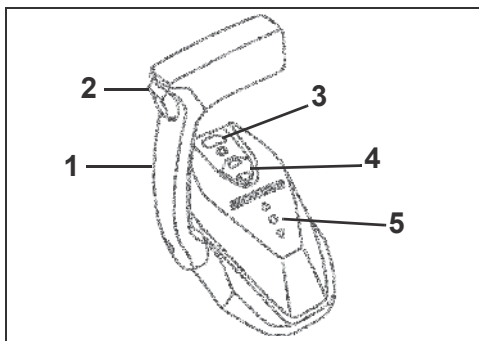
Eigenschappen *ICON* afstandsbediening



Verborgen *ICON* bedieningssysteem ingebouwd in de zijwand

007967a

1. Hendel – schakelen en gas
2. Hoofdtrim/tiltschakelaar
3. Schakelpaneel
4. START-/STOPschakelaar
5. **N** (NEUTRAAL) Gasklepschakelaar
6. LED indicator NEUTRAAL
7. RPM Tune-schakelaar

**ICON bediening met één hendel**

007289

1. Hendel – schakelen en gas
2. Trim/tiltschakelaar
3. Hoog stationair-knop (neutraal)
4. Knop RPM Tune
5. Versnellingsstandindicatoren

Schakelen – ICON bedieningssysteem

Met draaiende motor en de bedieningshendel in de VRIJLOOP:

Beweeg de bedieningshendel naar voor of naar achter, totdat hij ingrijpt in de schakelpal vooruit of achteruit.

Snelheidsregeling – ICON bedieningssysteem

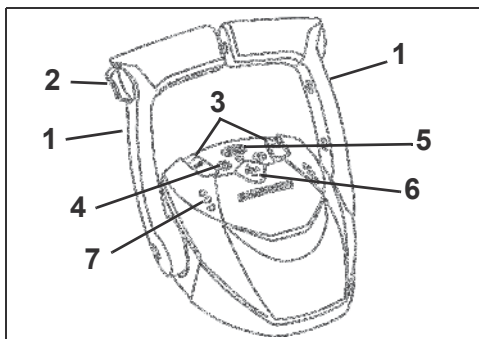
Na het schakelen, de hendel langzaam in dezelfde richting blijven bewegen om de snelheid op te voeren.

Druk op de knop **RPM + of –** om het motortoerental in stappen van 1% te verhogen of te verlagen.

Motorsynchronisatie – ICON bedieningssysteem

Druk op de knop **SYNC** om het toerental van meerdere motoren te synchroniseren.

De knop **SYNC** schakelt de bediening van alle motoren over naar de bakboordhendel op het bedieningssysteem.

**ICON bediening met twee hendels**

007290

1. Hendel – schakelen en gas
2. Hoofdtrim/tiltschakelaar
3. Individuele motortrim/schakelaars
4. Hoog stationair-knop (neutraal)
5. Knop van de PowerSync
6. Knop RPM Tune
7. Versnellingsstandindicatoren

Als de volgende aanwijzingen niet geschikt zijn voor de bediening op uw boot, neem dan contact op met uw Dealer, voordat u verder gaat.

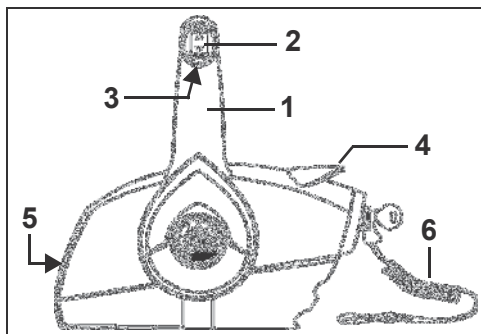
Afstandsbediening – Evinrude (BRP) Bediening

m WAARSCHUWING

Als u een afstandsbediening van een ander merk dan *Evinrude* kiest, dan moet die over een start-in-versnelling-beveiliging beschikken. Deze voorziening kan letsel voorkomen als gevolg van onverwachte bewegingen van de boot bij het starten van de motor.

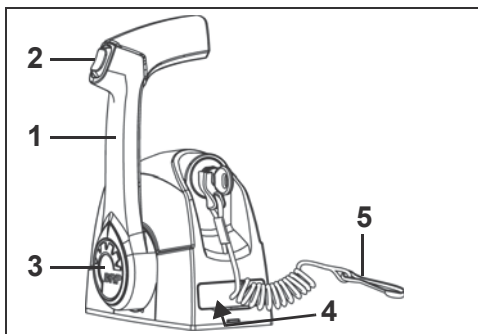
BELANGRIJK: Wanneer u een afstandsbedieningssysteem uitzoekt voor uw boot, neem dan *Evinrude*-onderdelen. *Evinrude*-afstandsbedieningen hebben de juiste schakel- en gaslag voor uw buitenboordmotor en zijn voorzien van de nieuwste voorzieningen op het gebied van veiligheid en gebruiksgemak, zoals:

- Start-in-versnelling-beveiliging
- De juiste inplugconnectoren voor het *Evinrude* Modular Wiring System (modulair bedradingssysteem – MWS)



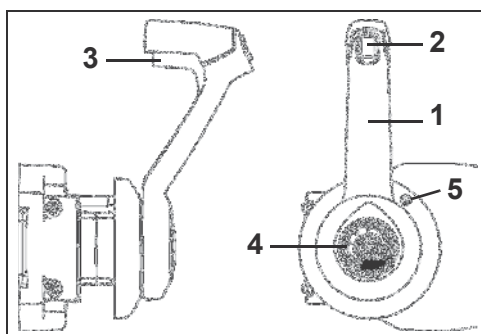
Afstandsbediening ingebouwd in de zijwand 006448

1. Hendel – schakelen en gas
2. Trim/tilt-schakelaar
(als de motor is uitgerust met trim/tilt)
3. Vrijloop-vergrendelingshendel
4. Hoog stationair-hendel (opwarmen)
5. Smoorregelschroef
6. Motoruitschakelaarclip en bindsnoer



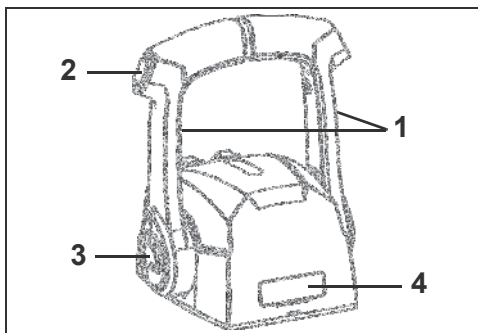
Afstandsbediening met één hendel voor montage op de kompasstandaard 006446

1. Hendel – schakelen en gas
2. Trim/tilt-schakelaar
(als de motor is uitgerust met trim/tilt)
3. Hoog stationair-knop (opwarmen)
4. Smoorregelschroef (onder deksel)
5. Motoruitschakelaarclip en bindsnoer



Verborgene afstandsbediening ingebouwd in de zijwand 006447

1. Hendel – schakelen en gas
2. Trim/tilt-schakelaar
(als de motor is uitgerust met trim/tilt)
3. Vrijloop-vergrendelingshendel
4. Hoog stationair-knop (opwarmen)
5. Smoorregelschroef



Afstandsbediening met twee hendels voor montage op de kompasstandaard 006445

1. Hendel – schakelen en gas
2. Trim/tilt-schakelaar
(als de motor is uitgerust met trim/tilt)
3. Hoog stationair-knop (opwarmen)
4. Smoorregelschroef (onder deksel)

Schakelen

MERK OP

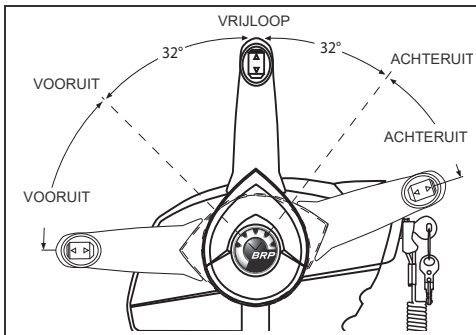
Bij het schakelen van de VOORUIT naar de ACHTERUIT of van ACHTERUIT naar VOORUIT moet u in de VRIJLOOP-stand telkens pauzeren tot de motor in stationair toerental draait en de boot vertraagt.

Als de volgende aanwijzingen niet geschikt zijn voor de bediening op uw boot, neem dan contact op met uw Dealer, voordat u verder gaat.

Met draaiende motor en de bedieningshendel in de VRIJLOOP:

Afstandsbediening ingebouwd in de zijwand

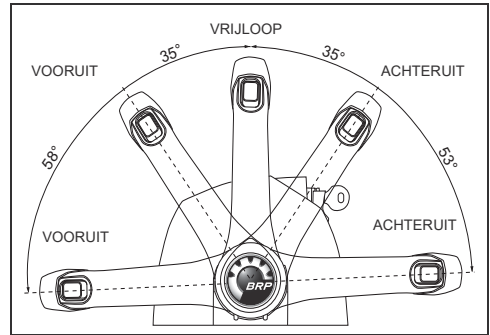
Ontgrendel de bedieningshendel door de vrijloopvergrendelingshendel op de handgreep op te heffen. Beweeg de bedieningshendel met een stevige, snelle beweging naar voor of naar achter, totdat hij ingrijpt in de schakelpal vooruit of achteruit.



004854

Afstandsbediening voor montage op de kompasstandaard

Beweeg de bedieningshendel met een stevige, snelle beweging naar voor of naar achter, totdat hij ingrijpt in de schakelpal vooruit of achteruit.



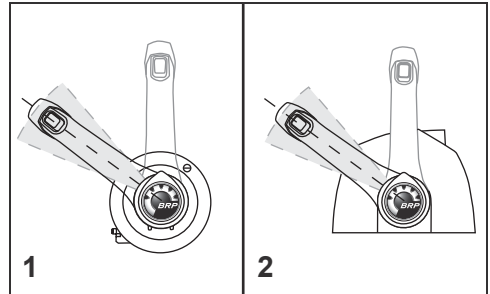
005502

Snelheidsregeling

Na het schakelen, de hendel langzaam in dezelfde richting blijven bewegen om de snelheid op te voeren.

Zuinig brandstofverbruik

De brandstofbesparing is afhankelijk van de lading van de boot, het rompontwerp en de stand van de gashendel. Draai de gashendel van VOLLE KRACHT naar een lagere instelling, zodra de boot zijn topsnelheid heeft bereikt. Zo bespaart u brandstof terwijl uw snelheid nauwelijks afneemt.



Typisch zuinig gasbereik

008490

1. Afstandsbediening ingebouwd in de zijwand
2. Afstandsbediening voor montage op de kompasstandaard

Tilten en trim

Power Trim en Tilt

m WAARSCHUWING

Een defecte powertrim en tilt-eenheid kan leiden tot verlies van de schokdempingsbescherming bij het raken van een obstakel onder water. Het defect kan ook verlies van de stuwkracht in de achteruit tot gevolg hebben.

Het vloeistofpeil moet altijd juist zijn om de werking van de botsingsbescherming in de unit te kunnen garanderen.

Bij ruw weer of bij het kruisen van kielwater kan de boeg zo'n hoge stand aannemen dat de opvarenden overboord worden geslagen of ernstige verwondingen oplopen.

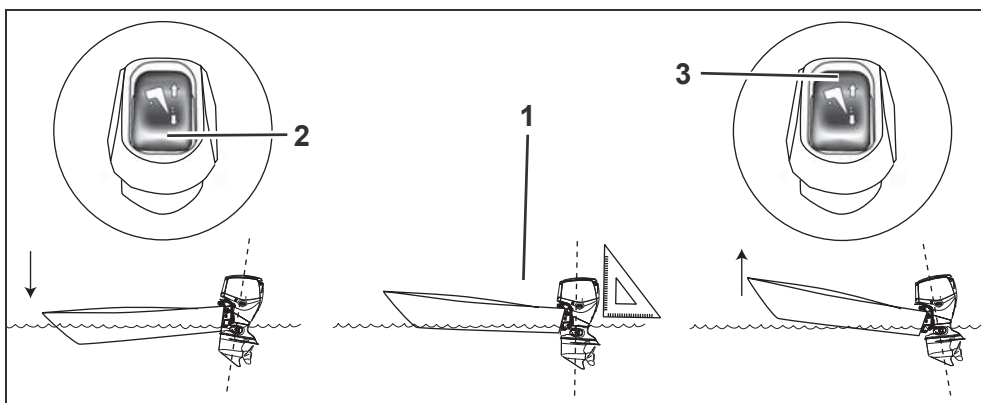
Bepaalde boot-, buitenboordmotor- of schroefcombinaties kunnen instabiliteit en/of een hoog stuurkoppel veroorzaken bij hoge snelheden in of bijna in de uiterste trimstand van de buitenboordmotor (de boeg omhoog of omlaag in de uiterste stand). De stabiliteit van de boot en het stuurkoppel kunnen ook variëren door veranderende wateromstandigheden. Wanneer een dergelijke situatie zich voordoet, kunt u het best gas minderen en/of de trimhoek zodanig bijstellen dat u de boot onder controle kunt houden. Als u merkt dat uw boot instabiel en/of het stuurkoppel te hoog is, wend u dan tot uw dealer om dit te laten corrigeren.

m WAARSCHUWING

Als u de boot in een hoge snelheid laat varen, ploegt de boeg in het water, waardoor de boot de neiging kan krijgen om naar stuurboord te hellen of snel rond te gaan tollen, waardoor de opvarenden overboord kunnen slaan of ernstige verwondingen kunnen oplopen.

Sommige boten gaan 'ploegen' of planeren moeilijk als de motor in de laagste trimstand staat. Als uw boot moeilijk handelbaar is als

de boeg volledig omlaag is getrimd, kunt u de spiegelhoek afstellen of het bewegingsbereik van de powertrim beperken.



1. Evenwijdig aan het oppervlak van het water

2. Trimschakelaar OMLAAG

3. Trimschakelaar OMHOOG

007027

Afstelling trimhoek

Stel met de trim/tiltschakelaar de stand van de buitenboordmotor af binnen het tilt- of trimbereik.

Laat de boot in het water varen om de beste trimhoek te bepalen.

BELANGRIJK: De verdeling van het gewicht kan een effect hebben op de prestatie van de boot. Verdeel het gewicht gelijkmatig over de boot.

De boot moet snel kunnen optrekken, gemakkelijk planeren en op hoge snelheden evenwijdig aan het wateroppervlak varen.

Als de trimstand te LAAG staat, zal de voorsteven naar BENEDEN staan en water voortduwen.

Als de trimstand te HOOG staat, zal de voorsteven naar OMHOOG staan en stuiten.

Tilten

Met dit tiltbereik kan de bestuurder de buitenboordmotor tilten om voldoende ruimte te krijgen om de boot te laten stranden, af te meren, te water te laten of te transporteren.

Trimmen

In de meeste bedrijfsomstandigheden verdient het aanbeveling om de buitenboordmotor te **trimmen** tot zijn laagste positie bij het accelereren. Zodra de boot in plané komt, trimt u de buitenboordmotor omhoog voor een optimale prestatie.

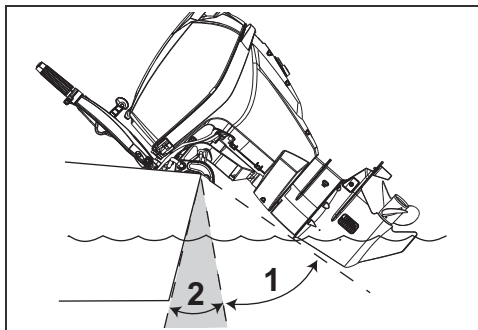
Door over-trimmen stijgt het motortoerental, terwijl de snelheid daalt. De beste trimstand is die waarin de hoogste snelheid wordt bereikt met het laagste motortoerental.

Ondiepwatervaarstand

MERK OP

Laat de gekantelde buitenboordmotor niet boven het stationaire toerental draaien. Houd de waterinlaten steeds onder water zodat de motor niet oververhit raakt.

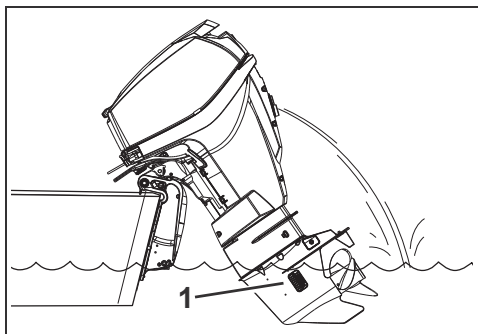
Stel de stand van de buitenboordmotor af binnen het tiltbereik voor varen in ondiep water.



1. Tiltbereik
2. Trimbereik

007028

Als de motorkap van de getilte buitenboordmotor tegen het motorruim aankomt, moet u de uiterste tiltstand afstellen op basis van de procedures in het hoofdstuk **Tiltbegrenzernok** op pagina 63.



1. Waterinlaten

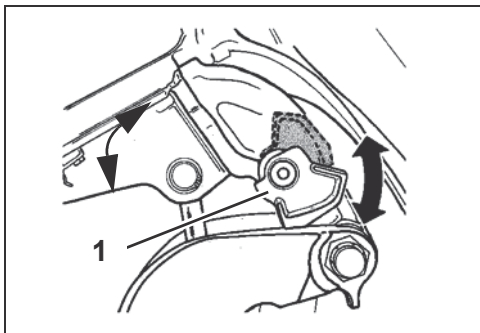
007069

Tiltsteunhendel

Vergrendel de tiltsteunhendel als u de buitenboordmotor een langere periode in de tiltstand wilt laten staan:

BELANGRIJK: De tiltsteunhendel NIET gebruiken tijdens het transport op een trailer. Zie **Transport** op pagina 38.

- 1) Kantel de buitenboordmotor **OMHOOG** met behulp van de transporttiltschakelaar.
- 2) Trek de tiltsteunhendel omlaag.
- 3) Laat de buitenboordmotor zakken, totdat de tiltsteun stevig op de spiegelsteunen rust.



1. Tiltsteunhendel

DR5071

Ontgrendel de tiltsteunhendel, wanneer u klaar bent met de getilte buitenboordmotor:

- 1) Kantel de buitenboordmotor omhoog.
- 2) Trek de tiltsteunhendel omhoog.
- 3) Laat de buitenboordmotor zakken tot de vaarstand.

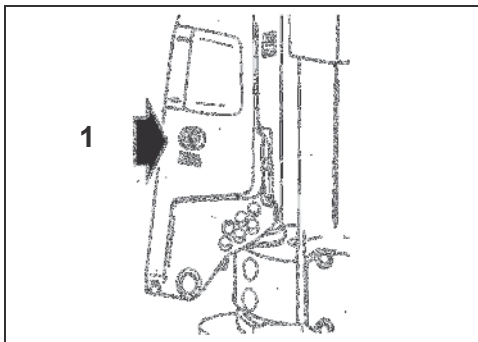
Handmatige ontlastingsklep

m WAARSCHUWING

Houd iedereen uit de buurt van de buitenboordmotor als u de deblokkeringsschroef losdraait. De buitenboordmotor kan plotseling en met kracht naar beneden vallen. Vergeet niet de deblokkeringsschroef naar rechts vast te draaien nadat u de buitenboordmotor omlaag hebt gezet. Door de schroeven aan te spannen worden de botsingsbescherming van de buitenboordmotor en de stuwkracht in achteruit weer in werking gesteld.

Indien nodig kan de buitenboordmotor handmatig omhoog of omlaag worden getilt met de ontlastingsklep.

- 1) Draai de deblokkeringsschroef langzaam (ca. 3 1/2 toeren) in tegenwijzerzin, totdat ze **lichtjes** de borgveer raakt.
- 2) Zet de buitenboordmotor weer in de juiste stand.
- 3) Zet de handmatige ontlastingsklep vast om de buitenboordmotor in de nieuwe stand te laten staan.
- 4) Stuwstang staat normaal in de laagste stand, d.i. stand 1.



1. Deblokkeringsschroef

DR5076

Botsingsbescherming

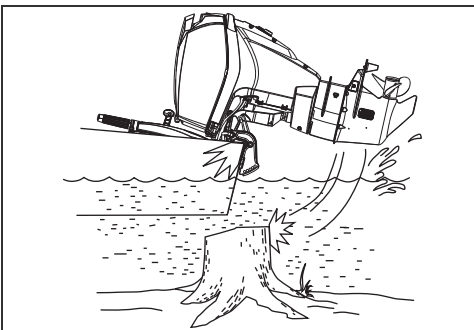
m WAARSCHUWING

Als u de beschadiging niet nakijkt, kan dat leiden tot een plots defect van componenten, verlies van controle over de boot en persoonlijk letsel. Niet-gepareerde beschadigingen kunnen de weerstand van boot en buitenboordmotor tegen latere schokken verminderen.

Uw buitenboordmotor is uitgerust met een schokdempingssysteem, dat dient om schade te voorkomen als gevolg van een botsing met een obstakel onder het wateroppervlak bij lage of niet al te hoge snelheden. Botsingen bij hoge snelheden met harde voorwerpen onder het wateroppervlak, zoals palen of keien kunnen soms echter teveel zijn voor het dempingssysteem. Dergelijke aanvaringen kunnen leiden tot ernstige schade aan uw buitenboordmotor en letsel van de inzittenden van de boot, doordat de buitenboordmotor of onderdelen ervan in de boot terechtkomen. Ook kunnen inzittenden uit de boot worden geslingerd of letsel oplopen omdat ze tegen een onderdeel van de boot vallen, als gevolg van de snelle verandering van de snelheid na een botsing.

Wanneer u in onbekende of ondiepe wateren vaart of in water met veel rommel erin, vraag dan informatie van een betrouwbare bron ter plekke hoe u er veilig kunt varen en waar de navigatiegevaaren zijn. Minder uw snelheid en let zeer goed op!

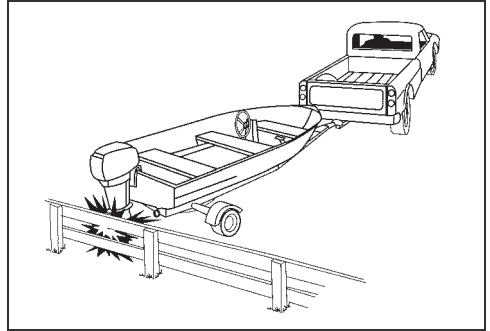
BELANGRIJK: Schade ten gevolge van een botsing wordt NIET gedekt door de garantie op uw buitenboordmotor.



007021

MERK OP

Het schokdempingssysteem van de buitenboordmotor werkt niet als u achteruit vaart. Als u achteruit varend op een obstakel stuit, hetzij in het water hetzij tijdens het transport, dan kunnen uw boot en uw buitenboordmotor ernstig beschadigd raken.



DR4412

Als u een voorwerp raakt:

- STOP onmiddellijk en inspecteer de buitenboordmotor op losgekomen onderdelen.
- INSPECTEER op schade aan de draai- en spiegelsteunen en de besturingscomponenten.
- ONDERZOEK of de boot geen structurele beschadiging heeft opgelopen.
- DRAAI losgeraakte montage-onderdelen weer VAST.

Bij een botsing in het water langzaam naar de haven varen. Laat voor u weer gaat varen alle componenten grondig nakijken door uw dealer.

Motorcontrole

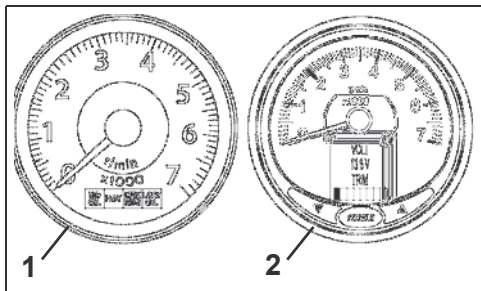
BELANGRIJK: Uw buitenboordmotor moet uitgerust zijn met een motorbewakingssysteem, zoals *ICON Pro*, *SystemCheck* of een gelijkwaardig systeem. Als u uw buitenboordmotor gebruikt zonder motorbewakingssysteem, vervalt elke aanspraak op garantie voor defecten met betrekking tot de bewaakte functies.

Het motorbewakingssysteem biedt werkingsinformatie over de motor en waarschuwt u voor afwijkende toestanden die uw buitenboordmotor kunnen beschadigen. Het bewakingssysteem omvat een display of meter die op het dashboard wordt gemonteerd, sensoren op de motor en olietank en de bijbehorende bedrading. Een claxon is een OPTIONELE accessoire en MOET apart worden besteld.

Het systeem is compatibel met het *Evinrude* modulaire bedradingssysteem (MWS) of kan worden aangesloten op andere NMEA 2000 compatibele CANbus instrumenten.

Meetinstrumenten

De meters zijn beschikbaar in diverse uitvoeringen, zoals met een digitale LCD-display of een eenvoudige *SystemCheck* meter.



010672

1. Typische SystemCheck meter
2. Typische ICON Pro Digital -meter

Systemzelftest

Laat de contactsleutel tijdens het opstarten van de motor even in de AAN-stand staan.

SystemCheck — De *SystemCheck*-meterverklikkerlichtjes gaan tegelijkertijd aan en vervolgens een voor een uit. Indien uitgerust met een OPTIONELE claxon, laat de *SystemCheck*-bewaking een geluid weerklinken.

ICON — Het *ICON*-systeem voert een zelftest uit en er weerklinkt een pieptoon van een halve seconde. De LCD-schermen van de tachometer en de snelheidsmeter van *ICON* geven SELF TEST MODE IN OPERATION (zelftest in uitvoering) weer. Als de zelftest is voltooid, laat de meter een laatste pieptoon horen en wordt SELF TEST COMPLETE! (zelftest voltooid!) weergegeven.

BELANGRIJK: Gebeurt de zelftest niet zoals aangegeven, neem dan contact op met uw dealer.

Waarschuwingen motorbewaking

Bij waarschuwingen van het motorbewakingssysteem weerklinkt de claxon en licht het betreffende verklikkerlichtje minimaal 30 seconden op of tot het alarm wordt bevestigd. Als het om een kortstondige storing gaat (bijvoorbeeld olie die beweegt in de tank), kan het motorbewakings-verklikkerlichtje of -display toch pas na 30 seconden uitgaan. Als de onveilige bedrijfstoestand aanhoudt, blijft het lichtje of display AAN tot de sleutel wordt uitgeschakeld of de storing wordt verholpen.

Als het probleem niet wordt verholpen, zal de waarschuwing zich herhalen bij de volgende start.

S.A.F.E. – Speed Adjusting Failsafe Electronics

m WAARSCHUWING

In de **S.A.F.E.**-modus wordt het motortoerental beperkt. In bepaalde omstandigheden kan de beperkte motorsnelheid leiden tot een verminderde manoeuvreerbaarheid van uw boot. Indien de **S.A.F.E.**-modus is geactiveerd en u het probleem niet kunt oplossen, vraag dan om bijstand en/of keer terug naar de haven. Er is kans op ernstige motorschade, motoronderbreking, en/of beperkte manoeuvreerbaarheid.

Als de *EMM* ontdekt dat het probleem blijvende schade aan de motor kan veroorzaken, wordt het motortoerental beperkt tot 1.200 omw/min. Deze bijkomende beveiliging wordt *S.A.F.E.* genoemd (Speed Adjusting Failsafe Electronics).

Als de motor sneller draaide dan 1.200 omw/min wanneer de *S.A.F.E.*-modus werd geactiveerd, zal hij voelbaar schokken.

In bepaalde gebruiksomstandigheden zal de *EMM* de motor *UIT*schakelen.

De volgende waarschuwingen kunnen verschijnen op het motorbewakingsdisplay.

“LOW OIL” (LAAG OLIEPEIL)

De waarschuwing *LOW OIL* (LAAG OLIEPEIL) geeft aan dat de olie in de olietank op het reservepeil staat (ongeveer voor 1/4 gevuld). Door de *EMM* worden de volgende veiligheidsacties gestart:

- activering van displaywaarschuwing of indicator *LOW OIL*

Als de waarschuwing *LOW OIL* wordt geactiveerd:

- Vul de olietank met de aanbevolen buitenboordmotorolie om te voorkomen dat de tank leeg raakt. Zie **De olietank vullen** op pagina 15.

“NO OIL” (GEEN OLIE)

De waarschuwing *NO OIL* (GEEN OLIE) geeft aan dat er een probleem met de olietoevoer is. Door de *EMM* worden de volgende veiligheidsacties gestart:

- activering van displaywaarschuwing of indicator *NO OIL*
- activering *S.A.F.E.*-modus

Als de waarschuwing *NO OIL* wordt geactiveerd:

- Als de olietank leeg is, voeg dan de aanbevolen olie toe. Spuit het oliesysteem in. Zie **Het oliesysteem vullen** op pagina 15.
- Als de olietank niet leeg is, vraag dan om bijstand en/of keer terug naar de haven.

Uw buitenboordmotor is ontworpen om nog maximaal 5 uur met verlaagde snelheid in de *S.A.F.E.*-modus te draaien als u zonder olie komt te zitten.

“WATER TEMP” of “HOT” (WATERTEMPERATUUR)

De waarschuwing *TEMP* geeft aan dat de motor oververhit raakt. Afhankelijk van de mate van oververhitting kunnen door de *EMM* één of meer van de volgende veiligheidsacties worden gestart:

- activering van de waarschuwing *TEMP* of indicator *HOT*
- activering *S.A.F.E.*-modus
- activeren van uitschakeling

Als de waarschuwing *TEMP* wordt geactiveerd:

- Een **continu** brandend lampje met *S.A.F.E.*-modus – De *EMM* heeft oververhitting vastgesteld. Kijk of er een constante stroom water uit de waterpompslang komt. Schakel de motor *UIT*. Verwijder eventuele verontreinigingen van de inlaatzeven. Als de oververhitting aanhoudt, zal de motor in “terugkeer”-modus werken. Keer onmiddellijk terug naar de haven.
- Een **knipperend** lampje – De *EMM* heeft een schadelijke oververhitting vastgesteld. De motor zal niet meer draaien. Laat de motor 20 minuten afkoelen en keer onmiddellijk terug naar de haven. Raadpleeg uw dealer.

“CHECK ENGINE” of “CHK ENG” (MOTOR CONTROLEREN)

De waarschuwing *CHECK ENGINE* (*MOTOR CONTROLEREN*) geeft een afwijkende toestand van de motor aan. Afhankelijk van de mate van oververhitting kunnen door de *EMM* één of meer van de volgende veiligheidsacties worden gestart:

- activering van de displaywaarschuwing of indicator *CHECK ENGINE*
- activering *S.A.F.E.*-modus
- activeren van uitschakeling

Als de waarschuwing *CHECK ENGINE* wordt geactiveerd:

- Een **knipperend** lampje – De *EMM* heeft een abnormale toestand in de werking van het brandstofsysteem vastgesteld. De motor wordt *UIT*geschakeld en kan niet opnieuw worden gestart.
- Een **continu** brandend lampje met *S.A.F.E.*-modus – De *EMM* heeft een probleem met de buitenboordmotor

Varen met uw Evinrude E-TEC buitenboordmotor

vastgesteld. Vraag om bijstand en/of keer terug naar de haven. Raadpleeg uw dealer.

- Een **continu** brandend lampje zonder *S.A.F.E.* modus – De *EMM* heeft een probleem vastgesteld dat zo snel als praktisch mogelijk is door uw dealer moet worden verholpen, om bedrijfsproblemen te voorkomen.

m WAARSCHUWING

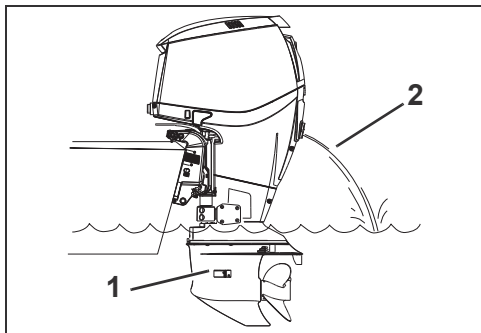
Als de buitenboordmotor wordt UITgeschakeld en het “CHECK ENGINE” of “CHK ENG”-lampje knippert, kan de buitenboordmotor niet worden heropgestart. Dit kan op een gevaarlijke toestand in het brandstofsysteem wijzen. Vraag om bijstand om naar de haven terug te keren. Raadpleeg uw dealer.

Oververhitting van de motor

MERK OP

Laat uw buitenboordmotor niet draaien – zelfs niet om even te starten – zonder watertoevoer. Zie Doorspoelen op pagina 47.

Wanneer de buitenboordmotor draait, moeten de waterinlaten zich constant helemaal onder water bevinden en niet verstopt zijn. Let op de juiste trimhoek. Als de buitenboordmotor draait, moet er een constante waterstraal uit de waterpompcntroleslang van de buitenboordmotor komen. Controleer de slang geregeld, vooral wanneer u vaart in water met veel wier, modder of afval en bij extreme trimhoeken.



1. Waterinlaatzeven
2. Waterpomppindicator

008469A

Als de motor oververhit raakt, laat het motorbewakingsstelsel een alarmsignaal horen en gaat het “WATER TEMP”- of “HOT”-lampje branden. De *S.A.F.E.*-modus beperkt tevens het toerental van de motor onmiddellijk tot 1200 omw/min. Als de motor sneller draaide dan 1.200 omw/min wanneer de *S.A.F.E.*-modus werd geactiveerd, zal hij voelbaar schokken. Het stelsel moet worden **GERESET** voordat de motor weer werkt op toerentalen van meer dan 1.200 omw/min.

In bepaalde omstandigheden zal de *EMM* de motor uitschakelen.

ALS de *S.A.F.E.*-modus wordt geactiveerd en de waterstraal uit de waterpompcntroleslang stagneert of niet constant loopt, neem dan gas terug tot stationair en:

- 1) Schakel naar **VRIJLOOP**.
- 2) **ZET** de motor **AF**.
- 3) Kantel de buitenboordmotor omhoog.
- 4) Maak de inlaatzeven schoon.
- 5) Reinig de waterpompcntroleslang.
- 6) Laat de buitenboordmotor zakken.
- 7) Start de motor opnieuw en laat hem stationair draaien.

ALS er na de reiniging van de zeven en controleslang *nog steeds geen* ononderbroken waterstraal uit de waterpompcntroleslang komt, werkt de motor alleen in de “terugkeer”-modus. Keer onmiddellijk terug naar de haven. Raadpleeg uw dealer.

ALS de controleslang na het reinigen van de zeven en de slang *wel* een constante waterstraal loost, dient u de motor twee minuten lang in **VRIJLOOP** te laten draaien, zodat hij kan afkoelen en het lampje uitgaat.

BELANGRIJK: Als de koeling niet wordt hersteld, zal de *EMM* een progressieve oververhitting vaststellen en de motor uitschakelen. Het “WATER TEMP” of “HOT”-lampje zal gaan knipperen. De motor kan niet opnieuw worden gestart voordat hij voldoende is afgekoeld.

Neem na een uitschakeling van de motor door oververhitting contact op met uw dealer voor:

- Inspectie van de waterpomp op ernstige slijtage of beschadiging.
- Controle van de thermostaten.

S.A.F.E.-modus herstellen

MERK OP

Hoewel de S.A.F.E.-modus motorbeschadiging kan helpen voorkomen, garandeert hij niet dat u uw motor onbeperkt kunt blijven gebruiken zonder beschadiging.

De motor functioneert in S.A.F.E. zolang de storing voortduurt. Om de normale functionering te kunnen herstellen, moet aan twee voorwaarden zijn voldaan:

- De indicaties van de sensor of de schakelaar moeten binnen de normale limieten vallen
- De instelling van de gasklep moet weer op STATIONAIR zijn geplaatst

BELANGRIJK: Onder bepaalde voorwaarden kan de normale functionering niet worden hersteld, of gaan de verklikkerlampjes van de *SystemCheck* niet UIT.

- Bepaalde storingen aan de *ICON* vereisen de reset van het *ICON*-systeem.
- Voor de reset moet de *SystemCheck* meter worden UITgeschakeld
- Draai de sleutel op UIT en herstart de motor als een van deze voorwaarden zich voordoet.

Speciale vaaromstandigheden

Bij koude en vriesweer

MERK OP

Om te varen bij temperaturen onder 0 °C, moet u *Evinrude XD100* olie gebruiken.

MERK OP

Water dat achterblijft in de tandwielkast, het koelsysteem of andere onderdelen, kan bevriezen en ernstige motorschade veroorzaken.

Tijdens gebruik bij vorst de tandwielkast te allen tijde onder water houden.

Laat het koelsysteem helemaal leeglopen door de buitenboordmotor in een verticale stand te zetten, als u de motor uit het water haalt. Bewaar uw buitenboordmotor verticaal.

Als de buitenboordmotor is uitgerust met een ingebouwde aanzuigslang voor de snelheidsmeter, moet al het water uit de slang worden verwijderd om beschadiging van de tandwielkast te voorkomen. Zie **Bewaring** op pagina 51.

Bediening met meerdere buitenboordmotoren

Als u achteruit vaart boven het lage toerentalbereik, moet u erop letten dat alle buitenboordmotoren draaien, zelfs als één van beide in VRIJLOOP staat.

Als u noodgedwongen naar de haven moet terugkeren met één buitenboordmotor, tilt de niet-draaiende buitenboordmotor dan hoog genoeg zodat zijn schroef uit het water blijft.

Grote hoogte

De *EMM* van uw buitenboordmotor compenseert automatisch hoogteveranderingen. Als u echter constant boven 900 m vaart, kunt u een lichte afname van het vermogen vaststellen door de lagere luchtdichtheid.

Als uw motor onder het aanbevolen toerental bij volgas zakt, laat uw dealer dan een schroef uitzoeken met een lagere spoed.

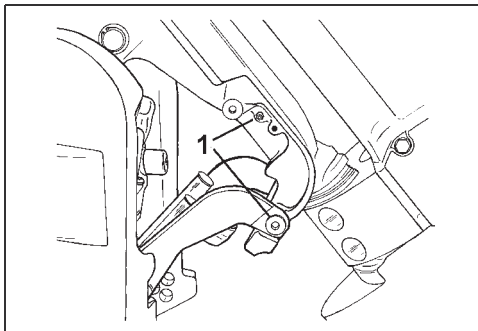
Als u weer op zeeniveau gaat varen, laat uw dealer dan de originele schroef weer monteren en controleer dan het juiste toerentalbereik tijdens het varen.

Zout water

Er is een anodebescherming voor de buitenboordmotor voorzien voor gebruik in zout of brak water.

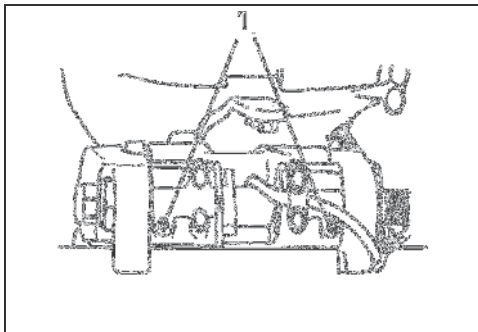
Laat het koelsysteem helemaal leeglopen door de buitenboordmotor in een verticale stand te zetten, als u de motor uit zout water haalt. Kantel de motor als u hem lange tijd niet gebruikt zodat de tandwielkast uit het water komt, tenzij de temperatuur onder het vriespunt is. Spoel de buitenboordmotor desgewenst. Zie **Doorspoelen** op pagina 47.

Smeerpunten in zout water



1. Smeerpunten tilhendel en draaisteun (jaarlijks)

DR5073A



1. Smeerpunten tiltbuis (jaarlijks)

DR38798

Ondiep water

Er kan ernstige schade aan de tandwielkast ontstaan, als deze over de bodem sleept. Wees voorzichtig wanneer u in ondiep water vaart.

BELANGRIJK: Schade ten gevolge van een botsing wordt NIET gedekt door de garantie op uw buitenboordmotor.

Slepen

Mocht uw boot moeten worden gesleept door een andere boot:

- Zet de motor in de VRIJLOOP;
- Tilt de tandwielkast uit het water;
- Zet alle passagiers over op een andere boot en
- Houd de snelheid lager dan planeersnelheid.

Water met veel wier

Wier blokkeert de waterinlaten en kan oververhitting van de buitenboordmotor veroorzaken. Wier op de schroef veroorzaakt trillingen en vermindert de snelheid van de boot.

Vaar langzaam in water met veel wier en schakel de motor vaak in ACHTERUIT om het wier van de schroef en de waterinlaten te verwijderen. Controleer de waterpompcontroleslang zeer geregeld.

Krijgt u het wier niet weg met het draaien in de ACHTERUIT, zet dan de motor AF. Haal het wier van de schroef en de waterinlaten, voordat u weer met hogere snelheid gaat varen.

Transport van de buitenboordmotor

Transport

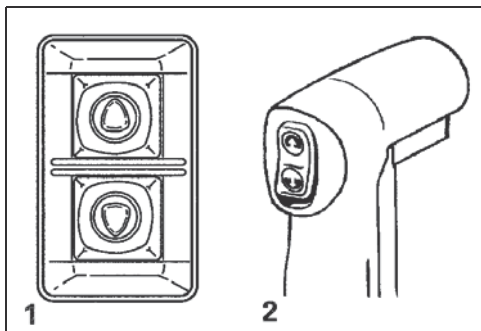
m WAARSCHUWING

Houd iedereen uit de buurt van de spiegel wanneer u de buitenboordmotor omhoog laat komen of laat zakken. Als iemand een bewegend deel van de buitenboordmotor raakt, kan dat leiden tot ernstige of dodelijke verwondingen.

Transportbeugel

De buitenboordmotor moet in een verticale stand of getilt worden getransporteerd met behulp van de transportbeugel. Kies de meest geschikte stand voor uw boot.

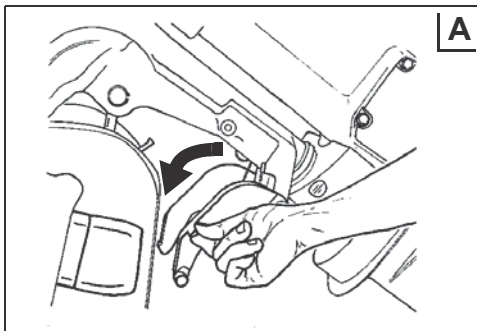
De beugel vastzetten — De buitenboordmotor volledig tilten met behulp van de tilschakelaar in de boot of de transporttiltschakelaar (aan bakboord- of stuurboordzijde van de motor, afhankelijk van de configuratie).



1. Transporttiltschakelaar:
2. Tilschakelaar in de boot

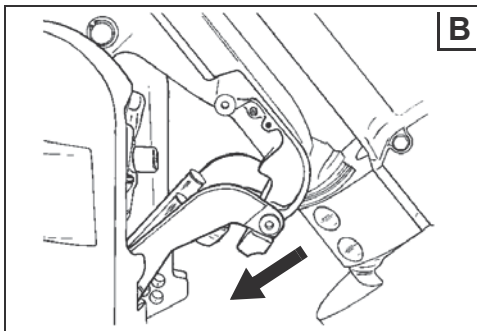
DR3964
DRC4014

De transportbeugel omlaag trekken. Een pal houdt de beugel op zijn plaats.



DR5081

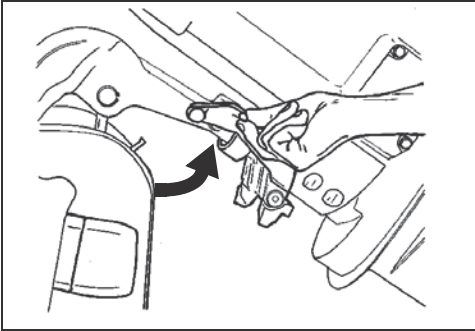
Laat de buitenboordmotor zakken tot de transportbeugel op de spiegelsteunen komt te staan (zie "B" hieronder).



DR5073

Om de beugel los te halen —

De buitenboordmotor volledig tilten.
De transportbeugel weer in de neergeklapte stand zetten. De buitenboordmotor in de verticale stand laten zakken.



DR5074

Transport / bewaring

m WAARSCHUWING

Het is mogelijk dat er een kleine hoeveelheid olie vrijkomt wanneer de brandstofleiding wordt losgekoppeld.

Neem gemorste brandstof onmiddellijk op.

Benzine is onder bepaalde omstandigheden uiterst ontvlambaar en zeer explosief. Zorg ervoor dat er geen brandstof lekt uit losgekoppelde brandstofslangen.

Wees voorzichtig wanneer u werkt aan het brandstofsysteem. Draag een veiligheidsbril en werk in een goed verluchte ruimte. Doof alle rookattributen en zorg ervoor dat er geen open vuur of ontstekingsbronnen in de buurt zijn.

Neem gemorste brandstof onmiddellijk op.

Als de buitenboordmotor van de boot wordt genomen voor transport of opslag **MOET** u de olie- en brandstofleidingen op de boot en op de buitenboordmotor goed afsluiten om lekken en vervuilingen in het brandstofsysteem te voorkomen.

Het oliesysteem moet worden voorgevuld vooraleer de buitenboordmotor opnieuw te gebruiken. Zie **Het oliesysteem vullen** op pagina 15.

Inspectie voor het vertrek

m WAARSCHUWING

Voer altijd de inspectie voor het vertrek uit voordat u de boot gaat gebruiken. Controleer of de belangrijke bedieningselementen, veiligheidsvoorzieningen en mechanische onderdelen goed werken. Los eventuele problemen op VOORDAT u uitvaart. Controleer of alle wettelijk voorgeschreven veiligheidsuitrusting aan boord is.

De motor(en) moet(en) uitgeschakeld zijn en het bindsnoer moet altijd uit de motoruitschakelaar genomen zijn alvorens het volgende wordt gecontroleerd. Start de motor(en) pas nadat alle onderdelen zijn nagekeken en correct werken.

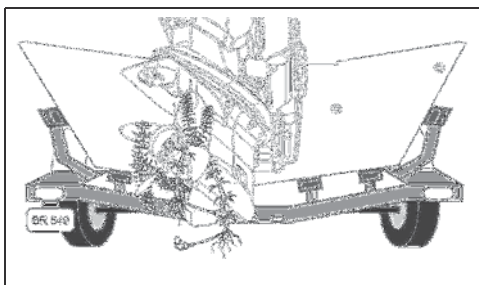
ONDERDEEL	WERKING	✓
Romp	Inspecteren.	
Schroef	Toestand van de propeller inspecteren. Beschadigde propeller repareren of vervangen.	
Koelsysteem	Waterinlaatzeven inspecteren.	
Veiligheidsuitrusting	Controleren of alle veiligheidsuitrusting aan boord is.	
Oliepeil	Controleren. Desgevallend bijvullen.	
Ruim	Laten leeglopen. Controleren of de aftapplug(gen) goed is (zijn) geplaatst.	
Accu	Controleren of de accuaansluitingen schoon, strak en geïsoleerd zijn. Controleren of de accu/accudoos goed vastzit.	
Brandstofpeil	Controleren. Desgevallend bijvullen.	
Navigatielichten	Werkking controleren.	
Stuursysteem	Werkking controleren.	
Bootsystemen (claxon, pompen, radio)	Werkking controleren.	
Bindsnoer	Toestand inspecteren. Bindsnoer aansluiten op het contactslot (afstandsbediening) of de motoruitschakelaar (stuurarm).	
Gebruikershandleiding	Controleer of deze gebruikershandleiding aan boord en makkelijk bereikbaar is.	
Motorstartschakelaar (stuurarm)	Werkking testen.	
Motoruitschakelaar (stuurarm)	Werkking testen.	
Contactslot (afstandsbediening)	Werkking testen.	
Motoruitschakelaar/bindsnoer	Werkking testen. Bindsnoer opnieuw aansluiten op het contactslot (afstandsbediening) of de motoruitschakelaar (stuurarm).	
Schakelen en gas	Werkking controleren.	
Koelsysteem	Werkking controleren (waterpompcontroleslang).	

Aquatiscbe invasieve soorten (AIS)

Aquatiscbe invasieve soorten zijn uitheemse plant- of diersoorten die de diversiteit of veelheid van inheemse soorten bedreigen. Ze bedreigen tevens de natuurlijke ecologie van het waterlichaam dat wordt besmet.

Aquatiscbe invasieve soorten hebben bijna altijd een negatieve invloed op de waterweg, de inheemse soorten en de recreatieve of commerciële activiteiten op de waterweg.

Veel voorkomende voorbeelden van aquatiscbe invasieve soorten zijn onder andere Euraziatische myriophyllum, hydrilla, zeeprikken, driehoeksmossels, Aziatische karpers en grondels. Er zijn nog veel meer voorbeelden van aquatiscbe invasieve soorten in de waterwegen van de wereld.



Aquatiscbe invasieve soorten op de buitenboordmotor

010615

Een typische factor bij plagen van aquatiscbe invasieve soorten is dat de uitheemse soorten worden geïntroduceerd door menselijke activiteit. Sommige aquatiscbe invasieve soorten worden geïntroduceerd door commerciële werkzaamheden; aquatiscbe invasieve soorten kunnen echter ook worden geïntroduceerd via recreatieve watersport. Het vervoer van uitrusting voor de watersport tussen waterwegen kan een grote rol spelen bij het verspreiden van aquatiscbe invasieve soorten.

Kleine plant- of dierdeeltjes in een schroef, trailer of wakeboard kunnen genoeg biologisch materiaal overbrengen om een aquatiscbe invasieve soort te introduceren in een nieuwe waterweg. De vroege reproductieve fasen van veel aquatiscbe invasieve soorten zijn microscopisch; kleine hoeveelheden water in een ruim, een live well-tank of een koeler of gevangen in een compartiment kunnen genoeg organismen

bevatten om een besmetting tot stand te brengen.

Als verantwoordelijke booteigenaars MOETEN we een bijdrage leveren om het verspreiden van deze aquatiscbe verstekelingen te voorkomen. Controleer uw boot wanneer u het water verlaat! In veel gevallen is dit wettelijk verplicht; controleer de lokale regelgeving voor de waterwegen waar u uw boot gebruikt.

Reinigen, water afdaten en drogen – Alles, altijd!

Volg voordat u een waterweg verlaat de onderstaande procedure om het verspreiden van aquatiscbe invasieve soorten te voorkomen.

Reinigen

Controleer op zichtbare modder, waterplanten, vissen of dieren op de boot, trailer en watersportuitrusting en verwijder deze alvorens uw uitrusting te vervoeren.

Water afdaten

Verwijder al het water uit de boot, inclusief ballasteneheid, ruim, live well-tank, motor en tandwielkast. Gooi ongewenst levend aas in het vuilnis weg.

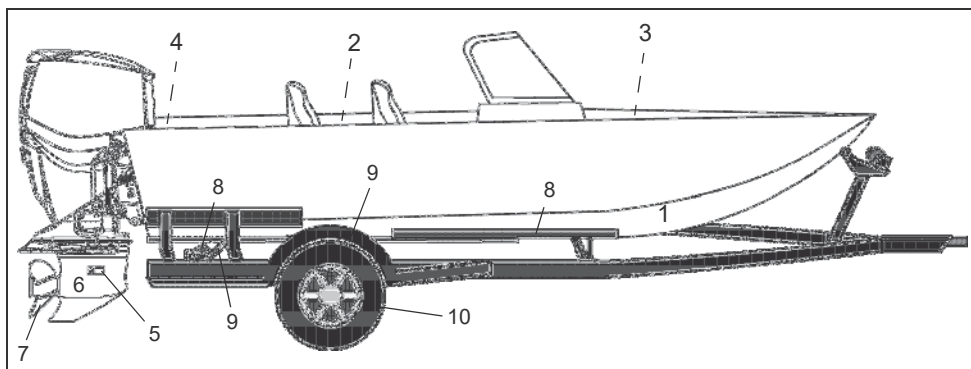
Drogen

Laat de boot volledig drogen alvorens andere wateren te bezoeken.

Controlelijst aquatische invasieve soorten

Gebruik de onderstaande controlelijst als leidraad bij het controleren op aquatische invasieve soorten.

Inspectie-items			✓
Boot	1	Romp inspecteren.	
	2	Vloer inspecteren.	
	3	Live well-tank inspecteren.	
	4	Spiegel inspecteren.	
		Waterinlaat- en uitlaatkoppelingen inspecteren.	
		Ankers en lijnen inspecteren.	
		Opstapladder inspecteren.	
		Transducers of andere bevestigingen op de romp inspecteren.	
Accessoires		Visgerei en vislijnen inspecteren.	
		Levend aas-emmers inspecteren.	
		Schepnetten inspecteren.	
		Watersportuitrusting inspecteren (ski's, wakeboards enz.).	
		Trektouwen inspecteren.	
Buitenboordmotor(en)	5	Waterinlaatzeven inspecteren.	
	6	Tandwielkast inspecteren.	
	7	Schroef inspecteren.	
Aanhangwagen	8	Liggers/en/of rollen inspecteren.	
	9	Spatborden en frame inspecteren.	
	10	Wielen en banden inspecteren (inclusief reservewiel)	
		Kentekenplaat en houders inspecteren.	
		Verlichting en bedrading inspecteren.	



Onderhoud

Installatie-informatie over de motoruitlaatgassen

Een reparatiebedrijf of iemand naar keuze van de eigenaar kan emissiebeperkingsapparatuur en -systemen onderhouden, vervangen of repareren. Voor deze aanwijzingen zijn geen onderdelen van of reparatie door BRP of door erkende *Evinrude*-dealers vereist. Hoewel een erkende dealer van *Evinrude* diepgaande technische kennis en gereedschap voor het onderhoud aan de *Evinrude*-buitenboordmotoren heeft, is de emissiegerelateerde garantie niet afhankelijk van het gebruik van een erkende dealer van *Evinrude* of een ander bedrijf waar BRP commerciële banden mee heeft.

Voor emissiegerelateerde garantieclaims beperkt BRP de vaststelling en de reparatie van emissiegerelateerde onderdelen tot erkende *Evinrude*-dealers. Raadpleeg de emissiegerelateerde garantie van US EPA in deze handleiding voor informatie. De eigenaar is verantwoordelijk voor een behoorlijk onderhoud. Garantieclaims kunnen onder andere worden afgewezen als de eigenaar of bestuurder door verkeerd onderhoud of gebruik het probleem heeft veroorzaakt.

U moet de aanwijzingen voor de brandstofvereisten in het **brandstofgedeelte** van deze handleiding opvolgen. Ook als benzine meer dan tien volumeprocent ethanol gemakkelijk verkrijgbaar is, heeft de US EPA een verbod voor het gebruik van benzine met dan 10 volumeprocent ethanol uitgevaardigd, dat op deze motor van toepassing is. Het gebruik van benzine met dan 10 volumeprocent ethanol in deze motor kan het emissiebeperkingsstelsel beschadigen.

Verantwoordelijkheid van de fabrikant

Vanaf de buitenboordmotoren van het bouwjaar 1999 moeten fabrikanten van scheepsmotoren het emissieniveau meten van elke motorvermogensklasse en deze buitenboordmotoren laten certificeren door het United States of America Environmental Protection Agency (EPA). Bij de fabricage moet elke buitenboordmotor worden voorzien van een emissie-informatielabel, waarop het emissieniveau en de motorspecificaties staan.

Verantwoordelijkheid van de dealer

Bij de uitvoering van servicewerken aan *Evinrude*-buitenboordmotoren uit 1999 of recenter, die voorzien zijn van een emissie-informatielabel, moeten alle afregelingen voldoen aan de aangeduide fabrieksspecificaties.

Bij de vervanging of reparatie van een onderdeel dat invloed heeft op de emissiewaarden, dient men erop toe te zien dat het emissieniveau aan de voorgeschreven certificatiënormen blijft voldoen.

Dealers mogen de buitenboordmotor niet zodanig aanpassen, dat het vermogen verandert of de emissiewaarden de vastgelegde fabrieksspecificaties overschrijden.

Een uitzondering hierop vormen de door de fabrikant voorgeschreven aanpassingen, bijvoorbeeld aanpassingen voor gebruik op grote hoogte.

Verantwoordelijkheid van de eigenaar

De eigenaar/gebruiker dient zijn motor goed te laten onderhouden, opdat de emissiewaarden aan de voorgeschreven certificatiënormen blijven voldoen.

De eigenaar/gebruiker mag niemand toelaten of opdracht geven om aanpassingen aan de motor aan te brengen, die het vermogen zouden wijzigen of de emissiewaarden boven de vastgelegde fabrieksspecificaties zouden doen stijgen.

In geval van niet-toegelaten modificaties aan het brandstofsysteem om het vermogen of de emissiewaarden te wijzigen buiten de fabrieksinstellingen, vervalt de productgarantie.

EPA-emissievoorschriften

Alle nieuwe *Evinrude*-buitenboordmotoren uit 1999 of recenter, geproduceerd door BRP, werden gecertificeerd door de EPA en voldoen aan de vereisten uit de voorschriften ter beperking van de luchtvervuiling door nieuwe scheepsmotoren met vonkontsteking. Deze certificatie is voorwaardelijk voor bepaalde aanpassingen van de fabrieksnormen. Daarom moet de fabrieksprocedure voor het onderhoud van dit product strikt worden gevolgd en moet er, zo veel mogelijk, worden teruggekeerd naar de oorspronkelijke bedoeling van het ontwerp. De hierboven beschreven verantwoordelijkheden zijn algemeen en vormen geen limitatieve opsomming van alle regels en voorschriften met betrekking tot de door de EPA gestelde eisen aan vaartuigen die uitlaatgassen produceren. Meer uitgebreide informatie kunt u verkrijgen bij de volgende instanties:

U.S. Environmental Protection Agency
Office of Transportation and Air Quality
Certification Division
Gasoline Engine Compliance Center
2000 Traverwood Drive
Ann Arbor, MI 48105

EPA-website:

www.epa.gov/otaq

Onderhoudsschema

Routine-inspectie en -onderhoud is noodzakelijk om de levensduur van uw buitenboordmotor te verlengen. Het onderstaande onderhoudsschema bevat richtlijnen voor de inspectie en het onderhoud, uit te voeren door een erkend dealer.

BELANGRIJK: Buitenboordmotoren die worden verhuurd, gebruikt voor commerciële of andere langdurige toepassingen, moeten vaker worden geïnspecteerd en onderhouden. Pas het schema aan volgens de gebruiks- en omgevingsomstandigheden.

Beschrijving	Motoronderhouds-product	Om de 300 uur of 3 jaar ⁽¹⁾
Anti-corrosie-anodes ⁽²⁾		✓
Bedrading elektra en ontsteking, inspecteren op slijtage of schuurschade		✓
Montagemateriaal voor inbouw motor, aanspannen (54 N•m)		✓
Bevestigingsonderdelen, inspecteren op losgekomen componenten		✓
Componenten brandstof- en oliesysteem, inspecteren en lekken repareren ⁽³⁾		✓
Brandstoffilter, vervangen ⁽⁴⁾		✓
Smeermiddel tandwielkast, verversen	A	✓
Smeerpunten, smeren ⁽²⁾	C	✓
Schuimstof geluidsdemper, inspecteren, eventueel vervangen (enkel modellen van 40-90 pk)		✓
Oliefilter, vervangen (enkel modellen V4 & V6)		✓
Powertrim/tilt-systeem en vloeistofpeil, inspecteren	B	✓
Spieën schroefas, inspecteren en smeren ⁽²⁾	C	✓
Bougies, inspecteren en eventueel vervangen ⁽³⁾		✓
Rondselas startmotor, inspecteren en smeren (enkel modellen met elektrische startmotor)	D	✓
Stuursysteem, inspecteren en smeren	C	✓
Thermostaat en drukklep, inspecteren ⁽³⁾		✓
Gaskabel en schakelkabel inspecteren		✓
Waterpomp, inspecteren en eventueel vervangen		✓

(1) Gemiddeld recreatief gebruik. Bij commercieel gebruik, intensief gebruik of gebruik in zout of verontreinigd water moeten de inspectie en het onderhoud vaker plaatsvinden (jaarlijkse controles worden aanbevolen).

(2) Jaarlijks bij gebruik in zout water – zie **Onderhoud** op pagina 47.

(3) Emissiegebonden component Zie **Verantwoordelijkheid van de eigenaar** op pagina 44, **Productgarantie-informatie** op pagina 69 en, waar van toepassing, **Garantieverklaring emissiecontrole voor Californië** op pagina 77.

(4) Op de boot gemonteerde brandstoffilter jaarlijks vervangen. Zie **Op de boot gemonteerde brandstoffilters** op pagina 59.

A. *HPF Pro* smeerolie voor tandwielkasten voor intensieve of commerciële toepassingen

B. *Evinrude* biologisch afbreekbare TNT-vloeistof

C. *Triple-Guard* vet

D. ALLEEN Starter Bendix smeermiddel, stuknr. 337016

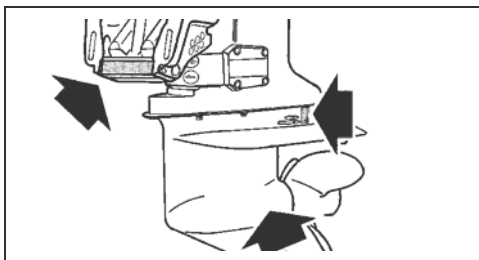
Onderhoud

Anti-corrosie-anodes

MERK OP

De anode, de bevestigingsonderdelen ervan en de plek waarop ze bevestigd zijn **NOOIT** verven. Verf vermindert de corrosiebescherming.

Uw buitenboordmotor is voorzien van één of meerdere anodes die hem beschermen tegen galvanische corrosie. Het is normaal dat de anode slijt; dit is een indicatie dat ze functioneert. Kijk van tijd tot tijd alle anodes na. Vervang anodes die kleiner zijn dan 2/3 van hun oorspronkelijke grootte. Neem contact op met uw dealer voor vervanging.



Anti-corrosie-anodes

DR5082

Galvanische corrosie is schadelijk voor metalen onderdelen onder water en kan zowel in zoet als in zout water plaatsvinden. Corrosie zal echter sneller ontstaan in zout, brak en vervuild water.

Lak op metaalbasis die vervuiling van de boot of de buitenboordmotor tegengaat, alsook het gebruik van onjuist geïnstalleerde elektrische aansluitingen op de wal in de buurt van uw aangemeerde boot veroorzaken ook versnelde corrosie.

Doorspoelen

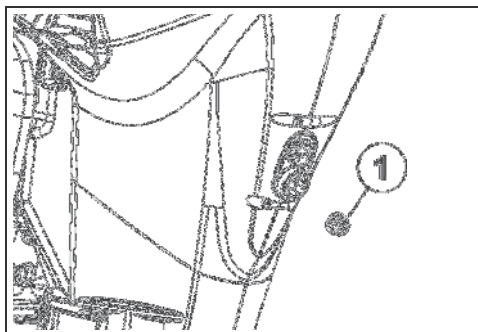
MERK OP

Als het niet mogelijk is de buitenboordmotor in de aanbevolen verticale stand op te bergen, zorg dan dat het koelsysteem volledig is leeggelopen. Plaats de motor nooit zo, dat de tandwielkast hoger staat dan het motorblok. Waterresten in de uitlaatkanalen kunnen zo in de cilinder lopen en ernstige schade veroorzaken.

Spoel de buitenboordmotor met zoet water na gebruik in brak, zout of vervuild water om aanslag van kalk en zout in de koelleidingen zoveel mogelijk te beperken. U kunt de buitenboordmotor op de trailer of aan de kade spoelen. Plaats de buitenboordmotor in verticale stand (naar beneden) in een goed geventileerde ruimte.

Gebruik van de spoelpoort van de motorkap

- 1) Zet de buitenboordmotor op een plaats met een goede waterafvoer.
- 2) Trek de begrenzer uit de spoelpoort.

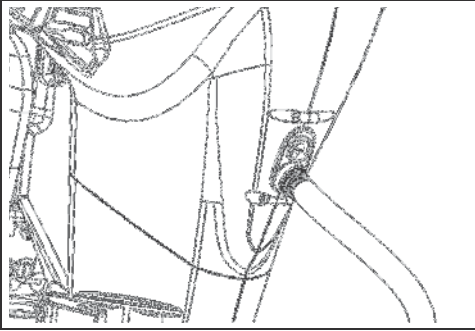


1. Begrenzer

010774

Onderhoud

- 2) Sluit de tuinslang op de spoelpoort aan.



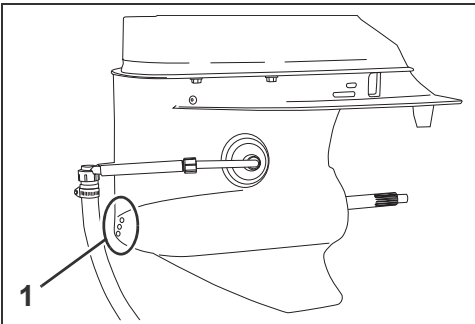
010775

- 4) Draai de kraan open. Voor een goede spoeling hoeft de motor **niet** te draaien.
- 5) Laat de buitenboordmotor lang genoeg in een verticale stand staan om het motorblok leeg te laten lopen.

BELANGRIJK: MONTEER de begrenzer na het spoelen om oververhitting van de motor te voorkomen.

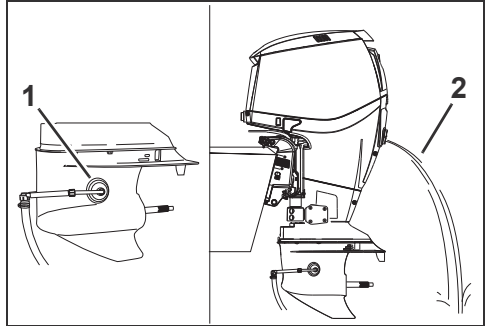
Spoelapparaat startstuk gebruiken

- 1) Zet de buitenboordmotor op een plaats met een goede waterafvoer.
- 2) Dek de zes kleine bijkomende waterinlaatopeningen vooraan de tandwielkast, waar voorzien, tijdelijk af met stevige tape, zodat het water zeker van de waterinlaten naar het motorblok stroomt. Water kan uit de bijkomende waterinlaten stromen waardoor de motor oververhit kan raken. Vergeet niet de gaten opnieuw vrij te maken nadat de motor is gespoeld.



1. Bijkomende waterinlaatopeningen 008358

- 3) Verwijder de schroef en zet de schakelhendel in VRIJLOOP.
- 4) Sluit de tuinslang op de spoelpoort aan en installeer het spoelapparaat op het startstuk.
- 5) Draai de kraan open. Houd de waterdruk tussen 140 tot 300kPa.
- 6) Start de motor en laat hem uitsluitend stationair draaien. Spoel de motor gedurende ten minste vijf minuten. Er moet een constante waterstraal stromen uit de uitlaatpoort van de buitenboordmotor.



1. Spoelapparaat
2. Waterstroom

008527

- 7) Schakel de motor UIT. Laat de buitenboordmotor lang genoeg in een verticale stand staan om het motorblok leeg te laten lopen.

Zekering

Door een kapotte zekering zal de motor niet starten. Vervang ze door een zekering met een identieke capaciteit. Er is een reservezekering voorzien.

Als dezelfde zekering herhaaldelijk doorbrandt, duidt dat mogelijk op een ernstig probleem. Vervang ze niet door een zekering die meer aankan, maar ga naar uw dealer voor een onderhoudsbeurt.

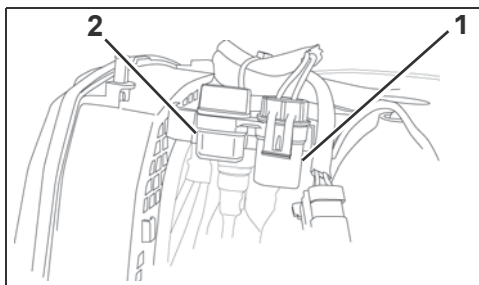
Vervangen van de zekeringen

MERK OP

Gebruik enkel zekeringen met dezelfde specificaties. Uw *Evinrude E-TEC* buitenboordmotor werkt met zekeringen van 10 amp. Als u het zekeringdeksel niet stevig bevestigt, kunnen er problemen met de elektra optreden.

Verwijder de motorkap. Vervang de kapotte zekering door de reservezekering.

Maak de zekering los uit het contact door de clip naar beneden te trekken. Vervang de kapotte zekering door de reservezekering.



Modellen 60°V4 & V6

004999

1. Zekering (bakboord)
2. Reservezekering

Uitwendige toestand van de romp

De staat van de onderkant van de boot is van invloed op de prestaties van de motor. Afzettingen of verflagen op de onderkant van de boot kunnen de snelheid en het brandstofverbruik nadelig beïnvloeden.

Om de maximale prestaties uit uw boot en de motor te halen dient u het vaaroppervlak van de boot schoon te houden door het te spoelen met zuiver water en droog te wrijven. Breng *Evinrude* anti-corrosiespray aan op alle plekken waar corrosie kan optreden, maar kom niet bij de anti-corrosie-anode(s).

Buitenkant buitenboordmotor

MERK OP

Bedek de motor tijdens het transport **NIET** met zeildoek. Hierdoor zou het oppervlak van de motorkappen dof worden.

De gehele boot en motor van tijd tot tijd met zeepwater wassen en in de autowas zetten. Laat de motorkap op zijn plaats als u de motor wast.

Reparatie van krassen

Oppervlakkige krassen in de bovenste en onderste motorkap kunnen worden overschilderd.

BELANGRIJK: Uw dealer beschikt over de nodige professionele uitrusting en lak in de juiste kleuren om krassen goed te herstellen. Laat diepe krassen of groeven door uw dealer herstellen.

Bougies

m VOORZICHTIG

Het ontstekingsstelsel kan zware schokken veroorzaken. Ga voorzichtig te werk om te voorkomen dat u letsel oploopt als gevolg van een elektrische schok of letsel door uw reactie op de schok. Onderdelen uit het primaire of secundaire ontstekingscircuit niet aanraken als de motor start of draait.

MERK OP

De reservebougies moeten de juiste specificaties hebben.

De bougies moeten worden onderhouden door een *Evinrude E-TEC* dealer. Een slecht onderhouden bougie kan motorschade veroorzaken.

Onderhoud

Bedrijfscycli zeevaartmotoren

MERK OP

In bepaalde bedrijfsprofielen en –omstandigheden kunnen de bougies sneller verslijten dan verwacht. Afhankelijk van uw specifieke gebruik kan een aanpassing van het bougie-onderhoudsschema nodig zijn.

De normen nr. 36-88 van de International Council of Marine Industry Associations (ICOMIA) specificeren een bedrijfscyclus voor zeevaartmotoren op basis van gedocumenteerde studies. Een bedrijfscyclus is een profiel van motorwerking en -gebruik. De gemiddelde levensduur van de bougies en onderhoudsvereisten van *Evinrude E-TEC* buitenboordmotoren worden bepaald op basis van deze bedrijfscyclus.

ICOMIA-bedrijfscyclus zeevaartmotoren	
Motortoerental als percentage van nominaal toerental (omw/min)	Tijd op gespecificeerd omw/min (percentage van totale motorbedrijfsduur)
STATIONAIR	40%
40%	25%
60%	15%
80%	14%
100%	6%

Ondergedompelde buitenboordmotor

Laat uw buitenboordmotor onmiddellijk nakijken als hij onder water is gekomen. Als u niet onmiddellijk terecht kunt, dompel dan de motor weer volledig onder in zoet water, zodat hij niet langere tijd wordt blootgesteld aan de lucht.

Als de motor onder water is gekomen moeten alle elektrische, brandstof- en oliesystemen van de boot en de motor worden nagekeken om te kijken of er water is binnengedrongen. Deze controles moeten door uw dealer worden uitgevoerd.

Bewaring

m WAARSCHUWING

Laat de motor NOOIT draaien in een gesloten ruimte of als er onvoldoende verluchting is en voorkom accumulatie van uitlaatgassen in kleine ruimten. Motoruitlaatgassen bevatten koolmonoxide, dat bij inademing tot ernstige hersenbeschadiging of de dood kan leiden.

m WAARSCHUWING

Raak de bewegende motoronderdelen niet aan, om verwondingen te voorkomen. Voor u de buitenboordmotor start:

- Naar VRIJLOOP schakelen.
- Houd uw handen, kleding en haar uit de buurt van het motorblok.

Verwijder de schroef.

MERK OP

Schommelende temperaturen en vochtigheid tijdens de bewaring kunnen corrosie van de inwendige motorcomponenten veroorzaken.

Bescherm uw buitenboordmotor tegen schadelijke weersinvloeden. Motorproblemen die hierdoor ontstaan vallen niet onder uw garantie.

De winterberging bereidt uw buitenboordmotor voor op langdurige bewaring tijdens het winterseizoen. Tijdens de winterberging wordt de motor doorgesmeerd met extra olie en worden de inwendige motorcomponenten bedekt met een extra laagje olie. Zie **Langdurig (winterberging)** op pagina 51.

Stabiliseer de brandstofvoorraad.

Brandstof die in uw brandstoftank achterblijft oxideert, waardoor het octaangetal daalt en er aanslag in het brandstofsysteem ontstaat.

Gebruik *Evinrude 2+4 Fuel Conditioner* om gromvorming en aanslag in de onderdelen van het brandstofsysteem te voorkomen. Zie **Bediening** op pagina 20.

Als de buitenboordmotor van de boot wordt genomen voor transport of opslag MOET u de olie- en brandstofleidingen op de boot en op de buitenboordmotor goed afsluiten om lekken en vervuilingen in het brandstofsysteem te voorkomen.

Het oliesysteem moet worden vorgevuld vooraleer de buitenboordmotor opnieuw te gebruiken. Zie **Het oliesysteem vullen** op pagina 15.

Korte bewaring (tussen elk gebruik)

Als u de buitenboordmotor moet tilten om hem uit het water te halen, laat hem dan zakken en laat het koelsysteem helemaal leeglopen. Bewaar de buitenboordmotor tussen gebruikperiodes in in een verticale stand.

Langdurig (winterberging)

m WAARSCHUWING

De buitenboordmotor moet in VRIJLOOP staan voor de winterberging. Wanneer u uw buitenboordmotor in versnelling start, is er gevaar voor verwondingen.

Wanneer de winteruitrusting op een trailer wordt uitgevoerd, moet de schroef voor de procedure worden verwijderd. Wanneer u de schroef niet verwijdert, loopt u gevaar voor ernstige of dodelijke verwondingen.

N.B.: De procedure voor langdurige berging kan worden gebruikt om het oliesysteem voor te vullen.

De winterberging moet worden uitgevoerd volgens specifieke processtappen.

Volg de toepasselijke winterbergingsprocedure voor uw buitenboordmotor nauwgezet:

- Afstandsbediening
- Stuurarm
- Afstandsbediening met voetgas

Onderhoud

Vraag raad aan uw dealer, als u niet zeker weet welke procedure voor u van toepassing is.

U kunt zien of uw buitenboordmotor in de wintermodus staat, wanneer de motor snel stationair draait en:

- De *SystemCheck*-lampjes gaan knipperen (indien aanwezig).
- De *ICON* meter toont het wintermodus-bericht (indien aanwezig).

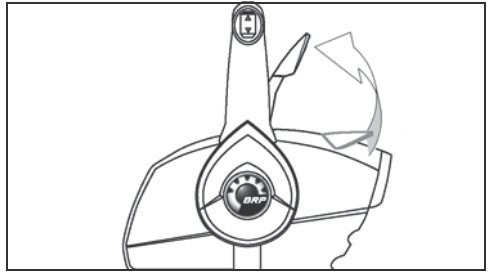
Vorbereiding

De winteruitrusting van uw buitenboordmotor kan in het water gebeuren. **Wanneer u de winteruitrusting in het water uitvoert**, moet u erop letten dat de waterinlaatroosters volledig onder water zitten.

- 1) Stabiliseer de brandstofvoorraad van uw motor. Voeg *2+4 Fuel Conditioner* toe volgens de instructies op de bus. Vul de brandstoftank.
- 2) **Als u de winteruitrusting op een trailer uitvoert**, moet u de schroef verwijderen. Bevestig de tuinslang aan de spoelpoort en draai de kraan open. Zie **Doorspoelen** op pagina 47.
- 3) De buitenboordmotor **moet** in VRIJLOOP staan en de afstandsbediening en het schakelmechanisme moeten op VRIJLOOP blijven staan gedurende de hele winterbergingsprocedure.

Buitenboordmotoren met afstandsbediening

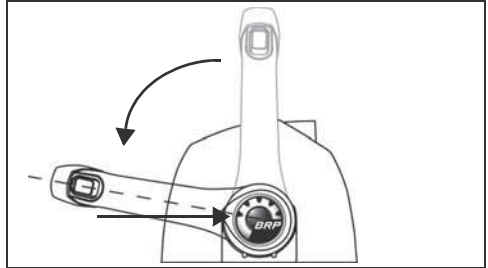
- 1) **Bij afstandsbediening voor inbouw in de zijwand**, zet u de hoog stationair-hendel helemaal omhoog. Start de buitenboordmotor. De buitenboordmotor draait op laag stationair toerental.



Afstandsbediening ingebouwd in de zijwand – typisch

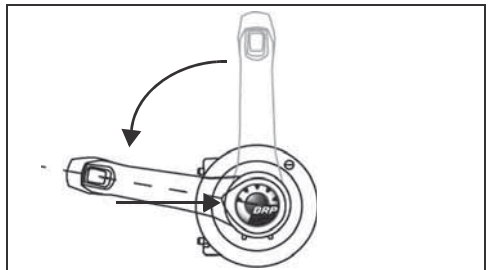
006455A

Bij afstandsbedieningen voor inbouw in de kompasstandaard of verborgen inbouw in de zijwand, druk op de hoog stationair-knop en zet de gashendel helemaal vooruit. Start de buitenboordmotor. De buitenboordmotor draait op laag stationair toerental.



Afstandsbediening voor montage op de kompasstandaard – typisch

006456



Verborgen afstandsbediening ingebouwd in de zijwand – typisch

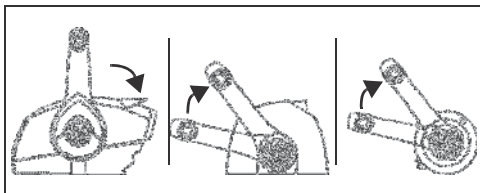
006457

- 2) Nadat de buitenboordmotor ongeveer 15 seconden heeft gedraaid:

Bij afstandsbediening voor inbouw in de zijwand, laat de snel stationair-hendel zakken.

Bij afstandsbedieningen voor inbouw in de kompasstandaard of verborgen inbouw in de zijwand, zet de gashendel terug op STATIONAIR.

De buitenboordmotor blijft op laag stationair toerental draaien.



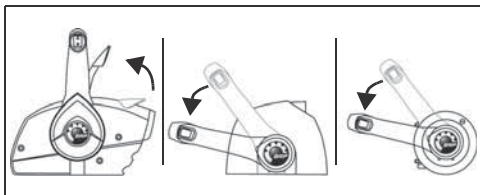
006458

- 3) Nadat de buitenboordmotor nog eens 15 seconden heeft gedraaid:

Bij afstandsbediening voor inbouw in de zijwand, zet u de hoog stationairhendel opnieuw helemaal omhoog.

Bij afstandsbedieningen voor inbouw in de kompasstandaard of verborgen inbouw in de zijwand, zet de gashendel weer helemaal vooruit.

De buitenboordmotor zal versnellen naar hoog stationair en zichzelf doorsmeren.



006459

- 4) Laat de buitenboordmotor draaien tot hij automatisch stilvalt (één tot twee minuten).

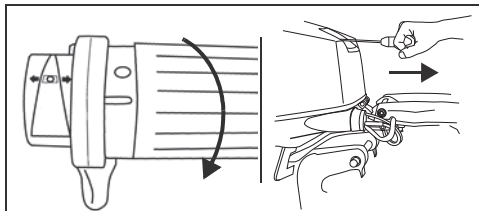
De winterberging is voltooid wanneer de buitenboordmotor zichzelf uitschakelt.

- **Als de buitenboordmotor zichzelf NIET uitschakelt,** hebt u de hoog stationairhendel of – knop mogelijk niet gebruikt en werd de buitenboordmotor in versnelling geschakeld.
- **Als de motor sneller dan 3.000 omw/min draait,** staat hij mogelijk in versnelling.

In beide gevallen moet u de sleutelschakelaar on- middellijk op UIT zetten en de procedure herbeginnen.

Buitenboordmotoren met stuurarm

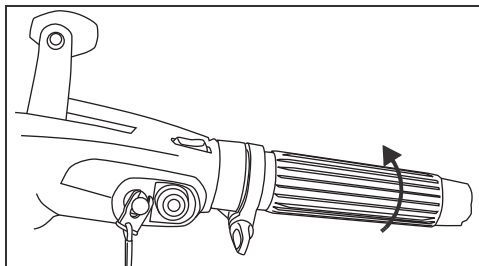
- 1) Zet de gashendel helemaal vooruit. Start de buitenboordmotor. De buitenboordmotor draait op laag stationair toerental.



Stuurarm – typisch

007036
007037

- 2) Zet de gashendel, nadat de buitenboordmotor minstens 15 seconden heeft gedraaid, op STATIONAIR. De buitenboordmotor blijft op laag stationair toerental draaien.



007038

- 3) Zet de gashendel opnieuw helemaal vooruit nadat de buitenboordmotor nog 15 seconden heeft gedraaid. De buitenboordmotor zal versnellen naar hoog stationair en zichzelf doorsmeren.
- 4) Laat de buitenboordmotor draaien tot hij automatisch stilvalt (één tot twee minuten).

De winterberging is voltooid wanneer de buitenboordmotor zichzelf uitschakelt.

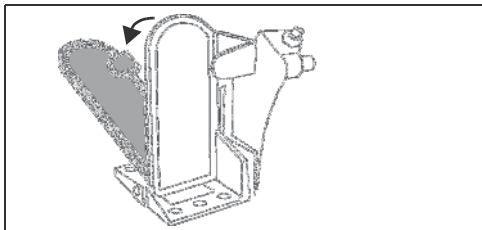
- **Als de buitenboordmotor zichzelf NIET uitschakelt,** hebt u de hoog stationairhendel of – knop mogelijk niet gebruikt en werd de buitenboordmotor in versnelling geschakeld.
- **Als de motor sneller dan 3.000 omw/min draait,** staat hij mogelijk in versnelling.

Onderhoud

In beide gevallen moet u de sleutelschakelaar on- middellijk op UIT zetten en de procedure herbegin- nen.

Buitenboordmotor met afstandsbediening met voetgas

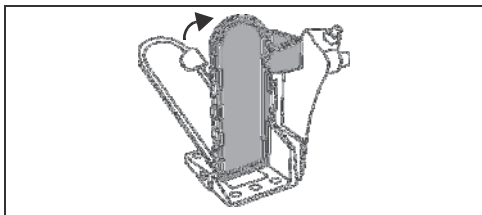
- 1) Trap het gaspedaal helemaal in. Start de buitenboordmotor. De buitenboordmotor draait op laag stationair toerental.



Voetgas – typisch

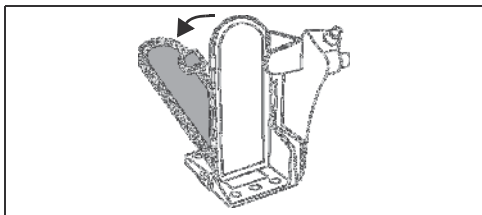
006454

- 2) Nadat de buitenboordmotor minstens 15 seconden heeft gedraaid, verwijdert u uw voet van het gaspedaal en laat u dit terugkeren naar de STATIONAIRE stand. De buitenboordmotor blijft op laag stationair toerental draaien.



006466

- 3) Trap het gaspedaal opnieuw helemaal in nadat de buitenboordmotor nog 15 seconden heeft gedraaid. De buitenboordmotor zal versnellen naar hoog stationair en zichzelf doorsmeren.



006454

- 4) Laat de buitenboordmotor draaien tot hij automatisch stilvalt (één tot twee minuten).

De winterberging is voltooid wanneer de buitenboordmotor zichzelf uitschakelt.

- **Als de buitenboordmotor zichzelf NIET uitschakelt**, hebt u de hoog stationair-hendel of –knop mogelijk niet gebruikt en werd de buitenboordmotor in versnelling geschakeld.
- **Als de motor sneller dan 3.000 omw/min draait**, staat hij mogelijk in versnelling.

In beide gevallen moet u de sleutelschakelaar on- middellijk op UIT zetten en de procedure herbegin- nen.

Na de winterberging – Alle buitenboordmotoren

MERK OP

Laat de buitenboordmotor na de winteruitrusting lang genoeg in een verticale stand staan om het motorblok leeg te laten lopen. Koppel de aanzuigslang van de snelheidsmeter – indien aanwezig – aan de bovenste aansluiting los en blaas al het water uit de slang met perslucht op 172 kPa of lager. Bevestig de aanzuigslang van de snelheidsmeter weer als al het water eruit is.

- 1) Nadat de buitenboordmotor automatisch is uitgeschakeld, draait u het contactslot op UIT. (Verwijder de clip van de motoruitschakelaar / het contactslot bij modellen met stuurarm.) Start de buitenboordmotor niet meer nadat de winterberging is voltooid.
- 2) **Als u de winteruitrusting op een trailer uitvoert**, moet u de watertoevoer afsluiten en de tuinslang loskoppelen. Smeer de spieën van de schroefas met het aanbevolen smeermiddel en installeer de schroef opnieuw.
- 3) Vul de olietank bij.

Tijdens de winterberging wordt er extra motorolie verbruikt. Er kan wat motorolie lekken op de skeg onder de tandwielkast. **Dit is normaal.**

Om olievlekken te vermijden kunt u een poetslap of geschikt recipiënt onder de schroef en skeg plaatsen voor de duur van de berging.

Controles voor het begin van het seizoen

Haal uw motor uit de opslag en maak hem gereed zodat er weer een tijd probleemloos mee gevaren kan worden. Ga de hele motor langs en voer wat preventief onderhoud uit.

Inspecteer alle losgemaakte of verwijderde componenten. Vervang beschadigde of ontbrekende onderdelen door *Evinrude Genuine Parts* of kwalitatief gelijkwaardige onderdelen. Controleer de tandwielkast op lekkage. Als er een duidelijk lek is, de tandwielkastafdichtingen vervangen. Raadpleeg uw dealer.

BELANGRIJK: Smeerolie voor tandwielkasten is **dik en helder**. Verwar deze niet met motorolie, die normaal op de skeg te zien is nadat de procedure voor langdurige berging is uitgevoerd.

Anti-corrosie-anodes — Kijk in welke staat ze verkeren. Zie **Anti-corrosie-anodes** op pagina 47.

Accu — Volledig opladen. Zie **Accu** op pagina 59.

m WAARSCHUWING

Gebruik geen aanjaagaccu of doorverbindingskabels om de buitenboordmotor te starten. Benzinedampen kunnen brand en explosies veroorzaken, met mogelijke materiële schade, ernstige of dodelijke verwondingen tot gevolg.

Ga na of de zelftestroutine van het waarschuwingssysteem van uw buitenboordmotor correct wordt uitgevoerd. Zorg er bij het voorbereiden van de motor voor het vaarseizoen voor, dat de zelftestroutine van het waarschuwingssysteem goed werkt. Is dat niet het geval, raadpleeg dan uw dealer.

MERK OP

Laat de buitenboordmotor niet draaien – zelfs niet om even te starten – zonder watertoevoer.

Start de buitenboordmotor volgens de instructies in **Motor starten en stopzetten** op pagina 20. Als de buitenboordmotor automatisch werd voorbereid op de winterberging, zal hij bij de eerste start van het nieuwe seizoen een beetje rook ontwikkelen.

Laat de motor stationair draaien terwijl u:

Observeert of de motor vlot draait. Als dat niet zo is, zie dan de **Oplossen van problemen** op pagina 56 of neem contact op met uw dealer.

Kijkt of de waterpomp werkt. Er moet een ononderbroken straal water uit de waterpompcontroleslang stromen. Als dat niet het geval is, zet de buitenboordmotor dan uit en kijk wat daarvan de oorzaak is. Zie **Oververhitting van de motor** op pagina 34.

Stop de buitenboordmotor en kijk het brandstofsysteem na op lekkage.

m WAARSCHUWING

Als u niet controleert of er brandstoflekken zijn, kunnen dergelijke lekken over het hoofd worden gezien, wat kan leiden tot explosies en brand.

Oplossen van problemen

PROBLEEM	MOGELIJKE OORZAAK
Startmotor werkt niet	<ul style="list-style-type: none"> • Hendel van afstandsbediening niet in VRIJLOOP. • Zekering doorgebrand. • De accu is leeg.
Motor start niet	<ul style="list-style-type: none"> • De startinstructies niet opgevolgd. Zie Motor starten en stopzetten op pagina 20. • Brandstofsysteem niet ingespoten nadat u zonder brandstof was gevallen. Zie Bediening op pagina 20. • Brandstoftank leeg. • Een knik in de brandstofslang. • Water of vuil in het brandstofsysteem. • Brandstoffilter verstopt. • Verkeerde bougies. Zie Onderhoud op pagina 47. • Onjuiste elektrodeafstand bij bougies, koolaanslag op bougies of verbrande of natte bougies. • Lampje "Water Temp" of "hot" knippert, zie Motorcontrole op pagina 32 en Oververhitting van de motor op pagina 34. • Lampje "Check Engine" of "Chk Eng" knippert, zie Motorcontrole op pagina 32.
Motor draait niet goed stationair	<ul style="list-style-type: none"> • Schroef verontreinigd. • Verkeerde bougies of onjuist afgesteld. Zie Onderhoud op pagina 47. • Water of vuil in het brandstofsysteem.
Motor verliest vermogen	<ul style="list-style-type: none"> • S.A.F.E.-beschermingsmodus geactiveerd. Zie Motorcontrole op pagina 32. • Waterinlaten verstopt en koelsysteem werkt niet goed. Zie Oververhitting van de motor op pagina 34. • Verkeerde bougies of onjuist afgesteld. Zie Onderhoud op pagina 47. • Brandstoffilter verstopt. • Water of vuil in het brandstofsysteem. • Oliesysteem functioneert niet goed.
Motor draait maar komt niet of nauwelijks vooruit	<ul style="list-style-type: none"> • De gasinstelling moet worden gereset, zie Bediening op pagina 20. • Schroefnaaf los, slipt. • Schroefbladen verbogen of afwezig. • Schroefas verbogen. • Schroef verontreinigd.
Het waarschuwingssysteem wordt geactiveerd	<ul style="list-style-type: none"> • Zie Oververhitting van de motor op pagina 34.

Productinformatie

Installatie

m WAARSCHUWING

Uw buitenboordmotor mag het maximumvermogen, aangeduid op het vermogensplaatje van uw boot, niet overschrijden. Door een te hoog vermogen kunt u de controle over uw boot verliezen. Vraag raad aan uw Dealer of de fabrikant van uw boot, als uw boot geen vermogensplaatje heeft.

Voor boten die zijn ontworpen voor een buitenboordmotor met afstandsbediening, kan een buitenboordmotor met stuurarm met het nominale maximumvermogen te krachtig zijn. Vraag raad aan uw Dealer of de fabrikant van uw boot, als u niet zeker weet of uw boot geschikt is.

Als de spiegelhoogte van de buitenboordmotor en de boot niet goed op elkaar zijn afgestemd, kan de boot instabiel worden en kunt u de controle verliezen. Zie Spiegelhoogte.

Vermijd laterale beweging en mogelijk verlies van uw buitenboordmotor door gebruik te maken van de meegeleverde montageonderdelen of onderdelen met de juiste maten, sterkte en kwaliteit. Zie De buitenboordmotor installeren op pagina 59.

Een montagevlak dat is beschadigd of te dun is om uw buitenboordmotor te kunnen dragen, kan het tijdens de vaart begeven, zodat u de controle verliest. Controleer goed of de spiegel van uw boot of de montagebeugel in goede staat verkeert en 41 mm tot 70 mm dik is.

MERK OP

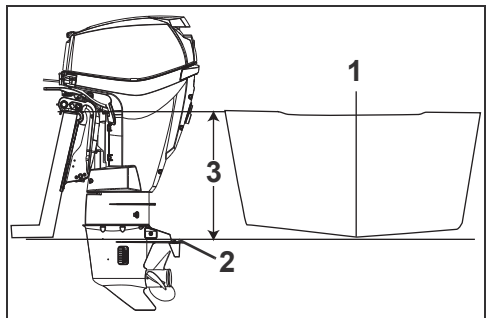
Hef de motor op met een geschikte takel. Zie Specificaties op pagina 64 voor het gewicht van de motor.

Spiegelhoogte

Let erop dat de spiegelhoogte overeenstemt met de lengte van de geïnstalleerde buitenboordmotor.

- Voor een spiegelhoogte van 48,3 tot 53,3 cm is een buitenboordmotor met een as van 50,8 cm nodig.
- De aslengte van de geïnstalleerde buitenboordmotor moet ongeveer overeenstemmen met de spiegelhoogte van de boot.
- Zie **Specificaties** op pagina 64 voor de spiegelhoogte.

Meet de spiegelhoogte vanaf de bovenrand van de spiegel langs de middellijn.



1. Middellijn
2. Antiventilatieplaat
3. Spiegelhoogte

007039

De prestaties van de boot zijn afhankelijk van de montagehoogte van de buitenboordmotor.

Algemeen gesteld moet de antiventilatieplaat van de tandwielkast ter hoogte van de onderkant van de romp zitten. Conventionele V-rompen presteren meestal goed wanneer de antiventilatieplaat ongeveer 25 mm boven de onderkant van de romp zit.

Test de buitenboordmotor en vaarprestaties op verschillende hoogten, om de optimale hoogte te bepalen.

BELANGRIJK: Let erop dat de waterdruk van de buitenboordmotor niet nadelig wordt beïnvloed door de montagehoogte van de buitenboordmotor.

De buitenboordmotor installeren

m WAARSCHUWING

De buitenboordmotor moet correct worden geïnstalleerd. Als de motor niet correct wordt geïnstalleerd, kan dit tot ernstige of zelfs dodelijke verwondingen of materiële schade leiden. We raden u met aandrang aan, de buitenboordmotor door uw Dealer te laten installeren, om er zeker van te zijn dat dit correct gebeurt.

BELANGRIJK: Volg alle instructies nauwgezet. Schade of storingen ten gevolge van een verkeerde installatie van de buitenboordmotor vallen niet onder de garantie.

Zie **Het oliesysteem vullen** op pagina 15.

Op de boot gemonteerde brandstoffilters

Op de boot gemonteerde brandstoffilters en waterscheidende brandstoffiltersystemen moeten voldoen aan de volgende vereisten:

- Brandstofdebiet – 10 mm Hg maximale drukafname bij een debiet van 76 l/u.
- Filteroppervlak – 1.290 cm² van filteroppervlak.

De filter moet op een vast oppervlak gemonteerd zijn boven het hoogste vulpeil van de brandstoftank en toegankelijk voor service.

Brandstoffiltersysteem, stuknr. 174176, voldoet aan alle vereisten voor een waterscheidende brandstoffilter.

Vervang de op de boot gemonteerde brandstoffilter, waar aanwezig, jaarlijks. Neem contact op met uw dealer voor vervanging van het brandstoffilter (25 micron), P/N 502905.

Accu

Vereisten

- 12-volt, heavy-duty, speciaal voor boten;
- Met ontluchting/hervulbaar of onderhoudsvrij en
- Een capaciteit die minimaal voldoet aan de vereisten in **Specificaties** op pagina 64.

Deep-cycle accu's zijn alleen geschikt, **als** ze voldoen aan de minimum CCA-vereisten of meer vermogen hebben.

Vraag voordat u langere accukabels of een accuschakelaar gaat installeren, aan uw dealer wat uw motor precies nodig heeft.

Installatie

m WAARSCHUWING

Lees de veiligheidsinformatie die bij uw accu wordt meegeleverd en zorg dat u deze begrijpt, VOORDAT u met de installatie begint.

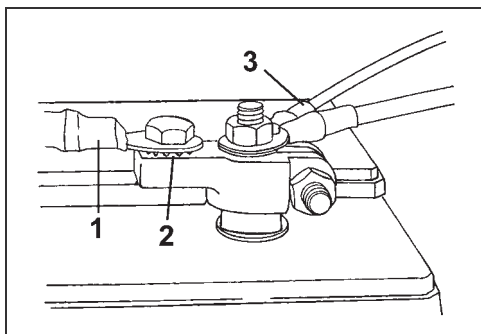
MERK OP

Controleer of alle onderdelen schoon zijn en vrij van corrosie. Sluit de RODE (+) kabel eerst aan op de positieve (+) accupool. Sluit de ZWARTE (-) kabel als laatste aan op de negatieve (-) accupool.

MERK OP

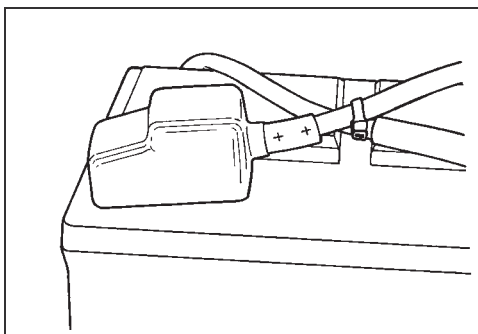
GEEN vleugelmoeren gebruiken, zelfs niet als ze met de accu zijn meegeleverd. Vleugelmoeren kunnen lostrillen en onjuiste waarschuwingssignalen veroorzaken of schade aan het elektrisch systeem.

Als u accupolen hebt voor gebruik op het water ("marine"), installeer dan beide hoofdkabels met een sterring eronder op de klemadapter. Installeer alle draden van de accessoires op het schroefdraadgedeelte van de pool.



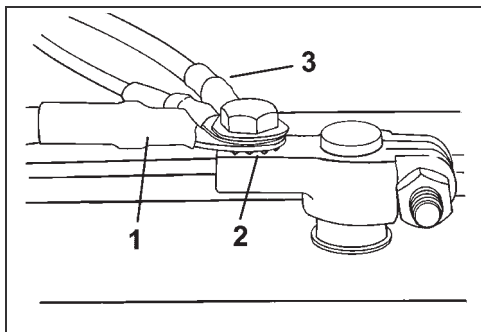
1. Hoofdkabel
2. Sterring
3. Draden accessoires

DR6495



DR5104

Als u accupolen hebt voor gebruik in auto's ("automotive"), leg dan eerst een sterring op de klemadapter, vervolgens de hoofdkabel en dan de draden van de accessoires.



1. Hoofdkabel
2. Sterring
3. Draden accessoires

DR6496

Draai alle verbindingen stevig vast en smeer de installatie met *Triple-Guard* vet.

m WAARSCHUWING

Houd de accuverbindingen schoon, strak en geïsoleerd om te voorkomen dat ze kortsluiten of dat er vonkoverslag en explosiegevaar ontstaat. Als de accuhouder de verbindingen niet afdekt, breng dan isolatiekappen aan. Controleer zeer regelmatig of de verbindingen schoon blijven en nog goed vast zitten.

Service

m WAARSCHUWING

Het elektrolyt in de accu is een zuuroplossing. Ga er voorzichtig mee om. Mocht elektrolyt in contact komen met het lichaam, spoel dan onmiddellijk de betreffende plek met water en raadpleeg zo snel mogelijk een arts.

Gebruik geen aanjaagaccu of doorverbindingskabels om de buitenboordmotor te starten. Benzinedampen kunnen brand en explosies veroorzaken, met mogelijke materiële schade, ernstige of dodelijke verwondingen tot gevolg.

MERK OP

Aan elektrische onderdelen alleen onderhoud uitvoeren bij NIET-draaiende motor. Wees voorzichtig bij het bepalen van de positieve en negatieve accukabel en -pool.

Voordat u begint aan het onderhoud van de accu of de buitenboordmotor, altijd beide accukabels van de accu afhalen, de negatieve (-) kabel als eerste. Voorkom dat metalen objecten contact kunnen maken met een van de accupolen.

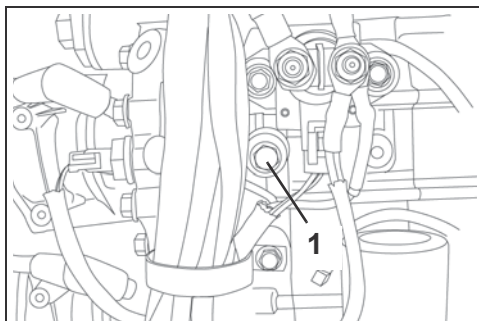
Aansluiting hulpaccu

Er is een hulpaccu-oplaadkit verkrijgbaar als optie, die u toelaat om de hoofdaccu en de hulpaccu gelijktijdig op te laden. U kunt deze kit bestellen en laten installeren bij uw Dealer (stuknr. 5006253).

BELANGRIJK: De hulpaccu-aansluiting mag alleen worden gebruikt om één 12-volts accu of twee parallel verbonden 12-volts accu's aan te sluiten. De hulpaansluiting mag niet worden gebruikt om een accu in een 24-volts systeem op te laden.

Waterdruk

Het wordt aanbevolen om een optionele waterdrukmeter te gebruiken om de druk in het koelsysteem te controleren. Wanneer u veranderingen in de waterdruk ziet, kan dat mede voorkomen dat de motor oververhit raakt. De waterdrukmeter moet op de juiste plaats worden aangesloten om de nauwkeurigste drukaflezing te krijgen. Volg de installatieaanwijzingen die bij de waterdrukmeter zitten.



Modellen 60°V4 & V6

005000

1. Waterdrukpoort (stuurbord)

Schroef

Schroefkeuze

m WAARSCHUWING

Schakel voor u aan de schroef werkt altijd in VRIJLOOP, schakel het contactslot UIT en maak de bougiekabels los en verwijder ze, zodat de buitenboordmotor niet per ongeluk kan worden gestart.

Om de juiste schroef voor uw boot te selecteren, MOET een vaartest worden uitgevoerd. Neem contact op met uw dealer voor assistentie.

BELANGRIJK: Met een geschikte schroef voor uw boot moet de motor onder normale bedrijfsomstandigheden, tegen het middelpunt van het volgastoerental draaien. Zie **Specificaties** op pagina 64.

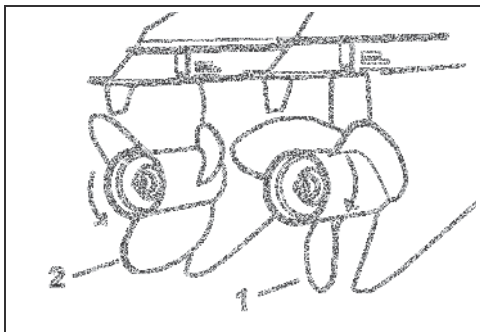
Standaard- vs. tegendraaiing

m WAARSCHUWING

Bij installaties met twee buitenboordmotoren moet u nagaan of de beide buitenboordmotoren met een correcte schroef zijn uitgerust, alvorens voluit te gaan met uw boot. Schakel elke motor individueel in VOORUIT of ACHTERUIT, enkel in stationair toerental. Als de boot in de tegenovergestelde richting vaart van de stand van de bedieningshendel, werd de verkeerde schroef op de geteste buitenboordmotor gemonteerd.

Rechtsdraaiende schroeven worden beschouwd als standaardschroeven. Wanneer de boot vooruitvaart, draait de schroef naar rechts (in wijzerzin), langs achter bekeken.

Linksdraaiende schroeven worden beschouwd als tegendraaiende schroeven. Wanneer de boot vooruitvaart, draait de schroef naar links (in tegenwijzerzin), langs achter bekeken.



000033

1. Rechtsdraaiend (wijzerzin)
2. Linksdraaiend (tegenwijzerzin)

Installatie

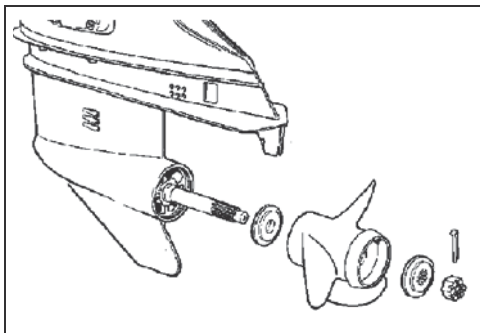
MERK OP

Breng *Triple-Guard*-vet aan op de hele schroefas, voordat u de schroef installeert. Haal minstens eenmaal per jaar de schroef eraf en kijk of er vuil zit. Reinig de as en vet deze opnieuw in, voordat u er weer een schroef opzet.

Schuif de drukschijf over de as heen met de kraag naar achteren gericht.

Schuif de schroef over de schroefas, laat de spieën ingrijpen en zorg dat ze tegen de drukbus komt te zitten.

Schuif de tussenring op de as en zorg dat de spieën van de schroefas ingrijpen.



CO2917

Spie een blok hout tussen het schroefblad en de anticaviteitsplaat.

20 Inch 90–130 HP V4 Modellen — Installeer de schroefmoer en draai ze aan tot een koppel van 13,6-16,3 N·m.

Modellen van 25 inch 90–130 pk V4 en alle modellen 135-300 pk V6 — Breng de schroefmoer aan en draai ze aan 95 tot 109 N·m. Installeer de houder op de schroefmoer; zorg dat de gleuven in de houder tegenover het gat van de splitpen zitten.

BELANGRIJK: Als de gaten van de splitpen in de schroefmoer en de schroefas niet mooi op een lijn staan, draai de schroef dan aan tot dat wel zo is. Niet losdraaien.

Monteer een nieuwe splitpen en buig de uiteinden om ze vast te zetten.

Verwijder het blok hout. Zorg dat de motor in VRIJLOOP staat; draai de schroef. Ze moet vrij ronddraaien.

Reparatie

MERK OP

Vermijd of beperk het varen met een beschadigde schroef. Zorg dat u een reserveschroef aan boord hebt.

Als uw schroef een hard voorwerp raakt, wordt de schok gedeeltelijk opgevangen door de bus in de naaf om schade aan de buitenboordmotor te helpen voorkomen. Als de schok hard genoeg is, kunnen de naaf en de schroefbladen beschadigd raken. Schade aan de schroefbladen kan ongebruikelijke en overmatige trillingen veroorzaken. Beschadiging van de naaf kan ertoe leiden dat de motor op een uitzonderlijk hoog toerental loopt en daarbij maar langzaam vooruitkomt.

Houd uw schroef in goede staat. Werk lichte beschadigingen aan de randen van de schroefbladen bij met een vijl. Laat ernstige beschadigingen door uw dealer repareren.

Afregelingen

Stuurvin

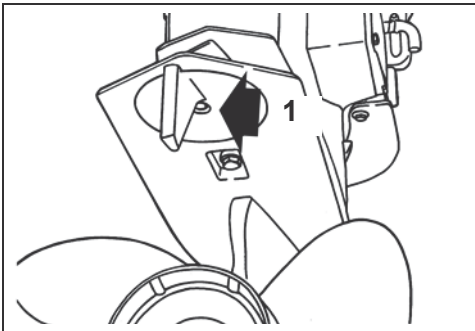
m WAARSCHUWING

Een onjuiste afstelling van de stuurvin kan ertoe leiden dat de boot moeilijk te besturen is.

Wanneer de schroefas niet parallel loopt aan het wateroppervlak kan de schroef tegenkracht veroorzaken op de besturing. De stuurvin is zo af te stellen dat hij deze tegendruk opvangt.

BELANGRIJK: Eén afstelling van de stuurvin maakt het sturen makkelijker bij één bepaalde combinatie van snelheid, buitenboordmotorhoek en beladingsomstandigheden. Geen enkele afstelling kan het sturen makkelijker maken bij elke snelheid, buitenboordmotorhoek en beladingsomstandigheid. Als de boot naar links of rechts trekt bij een evenwichtig verdeelde lading, stel dan de stuurvin als volgt af:

Zet de buitenboordmotor UIT en draai de schroef van de stuurvin los. Als de boot naar rechts trok, beweeg dan de achterzijde van de stuurvin een klein stukje naar rechts. Als de boot naar links trok, beweeg dan de achterzijde van de stuurvin een klein stukje naar links.



1. Schroef van de stuurvin

DR5158

Draai de schroef van de stuurvin aan tot 47-54 N·m.

Test de boot en herhaal zo nodig de procedure tot het sturen zo naar beide zijden evenveel inspanning kost.

Installaties met hooggelegen buitenboordmotor — De stuurvin kan boven de waterlijn komen te zitten als de

buitenboordmotor wordt uitgetrimd. Is dat het geval, dan wordt het sturen zwaarder. Als de buitenboordmotor weer wordt ingetrimd en de stuurvin weer onder water komt, moet het sturen weer minder zwaar worden.

Dubbele buitenboordmotoren (beiden rechtson draaiend) — Verzet beide stuurvinnen evenveel en in dezelfde richting.

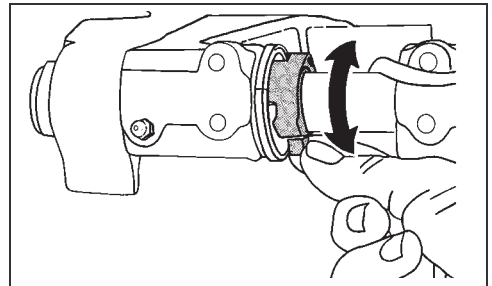
Dubbele buitenboordmotoren (één rechtson en één linksom draaiend) — Verzet beide stuurvinnen in de middenstand.

Tiltbegrenzernok

m WAARSCHUWING

Als u de titlimietschakelaar afstelt, wordt NIET voorkomen dat de motor volledig tilt en de motorruimte raakt als de tandwielkast bij hoge snelheid een voorwerp raakt. Bij een dergelijke botsing kunnen de boot en de motor beschadigd raken en de inzittenden van de boot letsel oplopen.

Als uw buitenboordmotor tijdens het tilten de motorruimte raakt, moet de maximum tiltstand worden bijgesteld.



DR5157

Zet de buitenboordmotor in de normale bedrijfsstand. Draai de tiltbegrenzernok – trek het lipje ervan naar voren en omhoog om de mate waarin de motor **OMHOOG** tilt te **VERMINDEREN**.

Controleer of de afstelling juist is – zet de motor in de maximale tiltstand en stel zo nodig verder bij. Laat vóór elke afstelling de motor in de verticale stand terugkomen en controleer na elke afstelling opnieuw.

Specificaties

Modellen 90 H.O., 115 (1,7 liter) 60°V4			
Cilinderinhoud	1.727 cc		
Type motor	60°V, 4 cilinders, tweetakt, <i>E-TEC</i>		
Bedrijfsbereik bij volgas	90 HP – 5500 tot 6000 omw/min 115 pk – 5500 tot 6000 omw/min		
Vermogen ⁽¹⁾	90 HP – 90 HP (66,19 kw) @ 5500 omw/min 115 pk – 115 pk (84,6 kw) @ 5.500 omw/min		
Stationair toerental in neutraal ⁽²⁾	580 ± 50		
Ontstekingstijdstip ⁽²⁾	Geregeld door de <i>EMM</i> van de buitenboordmotor		
Regelsysteem voor uitlaatgassen: conform SAE J1930 ⁽²⁾	ECM, <i>E-TEC</i> (Engine Control Module, <i>E-TEC</i>)		
Vereiste brandstof ⁽²⁾	87 op de pomp aangegeven AKI (90 RON) – Zie Vereiste brandstof op pagina 16		
Olie – smeermiddel	<i>Evinrude XD100</i> olie of TC-W3 NMMA-gecertificeerde olie – zie Vereiste olie op pagina 14		
Alarmsignalen	Geregeld door de <i>EMM</i> van de buitenboordmotor		
Accu, minimaal ⁽³⁾⁽⁴⁾	675 CCA (845 MCA) 12 volt of 800 CCA (1000 MCA) 12 volt onder 0 °C		
Bougie ⁽²⁾	Raadpleeg de onderdelencatalogus of het ECI-label van de motor		
Zekeringen	Stuknr. 967545 – zie Zekering op pagina 48		
Brandstoffilter (10 micron)	Stuknr. 502906		
Accu opladen	50-amp, volledig gereguleerd, dubbel geïsoleerd		
Smeerolie voor – tandwielkasten ⁽⁵⁾	<i>Evinrude HPF Pro</i> -smeerolie voor tandwielkasten		
Inhoud tandwielkast	Model	Type tandwielkast	Inhoud
	L-modellen	(Pontoon-serie) O-type (0,44)	970 ml
		S2-Type	950 ml
	X-modellen	O-Type (0,44, normaal draaiend)	970 ml
	CX-modellen	O-Type (0,44, tegendraaiend)	970 ml
Power Trim & Tilt – Vloeistof – Inhoud	<i>Evinrude</i> Power Trim/Tilt en Power Steering-vloeistof 622 ml		
Schroef	Zie Schroefkeuze op pagina 61.		
Gewicht	L-modellen – 177 kg / 170 kg X-modellen – 184 kg / 177 kg		
Geluid bij het oor van de bestuurder (LpA) ICOMIA 39.94	80,0 dB(A)		
Spiegelhoogte	L-modellen – 495 tot 508 mm X-modellen – 622 tot 635 mm		

(1) Gemeten conform normen ICOMIA 28.83, ISO 3046 en NMMA.

(2) Informatie over de beperking van de uitlaatgassen

(3) Gebruik een 800 CCA (1000 MCA) accu, als u vaart bij temperaturen onder 0 °C

(4) Gebruik onder buitengewone elektrische belasting of weersomstandigheden minstens een accu van 107 amp-uur (doorgaans verkrijgbaar in groep 29 formaat).

(5) Gebruik *Evinrude HPF Pro* smeerolie voor tandwielkasten voor intensieve of commerciële toepassingen. *Evinrude HPF Pro* smeerolie voor tandwielkasten garandeert een uitzonderlijke duurzaamheid en betrouwbaarheid en bevordert een lange levensduur van de tandwielkast voor zeevaartuigen.

Specificaties

Modellen 115 H.O., 130 (1,7 liter) 60°V4			
Cilinderinhoud	1.727 cc		
Type motor	60°V, 4 cilinders, tweetakt, E-TEC		
Bedrijfsbereik bij volgas	115 pk – 5500 tot 6000 omw/min 130 pk – 5500 tot 6000 omw/min		
Vermogen ⁽¹⁾	115 pk – 115 pk (84,6 kw) @ 5.500 omw/min 130 pk – 130 pk (95,6 kw) @ 5750 omw/min		
Stationair toerental in neutraal ⁽²⁾	580 ± 50		
Ontstekingstijdstip ⁽²⁾	Geregeld door de EMM van de buitenboordmotor		
Regelsysteem voor uitlaatgassen: conform SAE J1930 ⁽²⁾	ECM, E-TEC (Engine Control Module, E-TEC)		
Vereiste brandstof ⁽²⁾	87 op de pomp aangegeven AKI (90 RON) – Zie Vereiste brandstof op pagina 16		
Olie – smeermiddel	Evinrude XD100 olie of TC-W3 NMMA-gecertificeerde olie – zie Vereiste olie op pagina 14		
Alarmsignalen	Geregeld door de EMM van de buitenboordmotor		
Accu, minimaal ⁽³⁾⁽⁴⁾	675 CCA (845 MCA) 12 volt of 800 CCA (1000 MCA) 12 volt onder 0°C		
Bougie ⁽²⁾	Raadpleeg de onderdelencatalogus of het ECI-label van de motor		
Zekeringen	Stuknr. 967545 – zie Zekering op pagina 48		
Brandstoffilter (10 micron)	Stuknr. 502906		
Accu opladen	50-amp, volledig gereguleerd, dubbel geïsoleerd		
Smeerolie voor – tandwielkasten ⁽⁵⁾	Evinrude HPF Pro-smeerolie voor tandwielkasten		
Inhoud tandwielkast	Model	Type tandwielkast	Inhoud
	L-modellen	S2-Type	950 ml
	X-modellen	O-Type (0,44, normaal draaiend)	970 ml
	CX-modellen	O-Type (0,44, tegendraaiend)	970 ml
Power Trim & Tilt – Vloeistof – Inhoud	X-modellen – Evinrude Power Trim/Tilt & Power Steering-vloeistof 622 ml		
Schroef	Zie Schroefkeuze op pagina 61.		
Gewicht	L-modellen – 177 kg / 170 kg X-modellen – 184 kg / 177 kg		
Geluid bij het oor van de bestuurder (LpA) ICOMIA 39.94	80,0 dB(A)		
Spiegelhoogte	L-modellen – 495 tot 508 mm X-modellen – 622 tot 635 mm		

(1) Gemeten conform normen ICOMIA 28.83, ISO 3046 en NMMA.

(2) Informatie over de beperking van de uitlaatgassen

(3) Gebruik een 800 CCA (1000 MCA) accu, als u vaart bij temperaturen onder 0 °C.

(4) Gebruik onder buitengewone elektrische belasting of weersomstandigheden minstens een accu van 107 amp-uur (doorgaans verkrijgbaar in groep 29 formaat).

(5) Gebruik Evinrude HPF Pro smeerolie voor tandwielkasten voor intensieve of commerciële toepassingen. Evinrude HPF Pro smeerolie voor tandwielkasten garandeert een uitzonderlijke duurzaamheid en betrouwbaarheid en bevordert een lange levensduur van de tandwielkast voor zeevaartuigen.

Specificaties

Modellen 135, 150, 175 (2,6 liter) 60°V6			
Cilinderinhoud	2.592 cc		
Type motor	60°V, 6 cilinders, tweetakt, <i>E-TEC</i>		
Bedrijfsbereik bij volgas	135 HP – 5400 tot 6000 omw/min 105 Jet / 150 pk – 5400 tot 6000 omw/min 175 pk – 5400 tot 6000 omw/min		
Vermogen ⁽¹⁾	135 HP – 135 HP (100,8 kw) @ 5500 omw/min 105 Jet / 150 pk – 150 pk (110,32 kw) bij 5500 omw/min 175 pk – 175 pk (128,71 kw) @ 5.500 omw/min		
Stationair toerental in neutraal ⁽²⁾	500 ± 50		
Ontstekingstijdstip ⁽²⁾	Geregeld door de <i>EMM</i> van de buitenboordmotor		
Regelsysteem voor uitlaatgassen: conform SAE J1930 ⁽²⁾	ECM, <i>E-TEC</i> (Engine Control Module, <i>E-TEC</i>)		
Vereiste brandstof ⁽²⁾	87 op de pomp aangegeven AKI (90 RON) – Zie Vereiste brandstof op pagina 16		
Olie – smeermiddel	<i>Evinrude XD100</i> olie of TC-W3 NMMA-gecertificeerde olie – zie Vereiste olie op pagina 14		
Alarmsignalen	Geregeld door de <i>EMM</i> van de buitenboordmotor		
Accu, minimaal ⁽³⁾⁽⁴⁾	675 CCA (845 MCA) 12 volt of 800 CCA (1000 MCA) 12 volt onder 0 °C		
Bougie ⁽²⁾	Raadpleeg de onderdelencatalogus of het ECI-label van de motor		
Zekeringen	Stuknr. 967545 – zie Zekering op pagina 48		
Brandstoffilter (10 micron)	Stuknr. 502906		
Accu opladen	50-amp, volledig gereguleerd, dubbel geïsoleerd		
Smeerolie voor – tandwielkasten ⁽⁵⁾	<i>Evinrude HPF Pro</i> smeerolie voor tandwielkasten		
Inhoud tandwielkast	Model	Type tandwielkast	Inhoud
	L-modellen	O-Type	980 ml
		L2-type	961 ml
	X-modellen	M2-Type (normaal draaiend)	1.150 ml
	CX-modellen	M2-Type (tegendraaiend)	1.220 ml
Power Trim & Tilt – Vloeistof – Inhoud	<i>Evinrude</i> Power Trim/Tilt en Power Steering-vloeistof 622 ml		
Schroef	Zie Schroefkeuze op pagina 61.		
Gewicht	L-modellen – 190 kg X-modellen – 196 kg		
Geluid bij het oor van de bestuurder (LpA) ICOMIA 39.94	79,0 dB(A)		
Spiegelhoogte	L-modellen – 495 tot 508 mm X-modellen – 622 tot 635 mm		

(1) Gemeten conform normen ICOMIA 28.83, ISO 3046 en NMMA.

(2) Informatie over de beperking van de uitlaatgassen

(3) Gebruik een 800 CCA (1000 MCA) accu, als u vaart bij temperaturen onder 0 °C.

(4) Gebruik onder buitengewone elektrische belasting of weersomstandigheden minstens een accu van 107 amp-uur (doorgaans verkrijgbaar in groep 29 formaat).

(5) Gebruik *Evinrude HPF Pro* smeerolie voor tandwielkasten voor intensieve of commerciële toepassingen. *Evinrude HPF Pro* smeerolie voor tandwielkasten garandeert een uitzonderlijke duurzaamheid en betrouwbaarheid en bevordert een lange levensduur van de tandwielkast voor zeevaartuigen.

Specificaties

Modellen 200 (2,6 liter) 60°V6													
Cilinderinhoud	2.592 cc												
Type motor	60°V, 6 cilinders, tweetakt, <i>E-TEC</i>												
Bedrijfsbereik bij volgas	200 HP – 5400 tot 6000 omw/min												
Vermogen ⁽¹⁾	200 pk – 200 pk (147,1 kw) @ 5300 omw/min												
Stationair toerental in neutraal ⁽²⁾	500 ± 50												
Ontstekingstijdstip ⁽²⁾	Geregeld door de <i>EMM</i> van de buitenboordmotor												
Regelsysteem voor uitlaatgassen: conform SAE J1930 ⁽²⁾	ECM, <i>E-TEC</i> (Engine Control Module, <i>E-TEC</i>)												
Vereiste brandstof ⁽²⁾	87 op de pomp aangegeven AKI (90 RON) – Zie Vereiste brandstof op pagina 16												
Olie – smeermiddel	<i>Evinrude XD100</i> olie of TC-W3 NMMA-gecertificeerde olie – zie Vereiste olie op pagina 14												
Alarmsignalen	Geregeld door de <i>EMM</i> van de buitenboordmotor												
Accu, minimaal ⁽³⁾⁽⁴⁾	675 CCA (845 MCA) 12 volt of 800 CCA (1000 MCA) 12 volt onder 0 °C												
Bougie ⁽²⁾	Raadpleeg de onderdelencatalogus of het ECI-label van de motor												
Zekeringen	Stuknr. 967545 – zie Zekering op pagina 48												
Brandstoffilter (10 micron)	Stuknr. 502906												
Accu opladen	50-amp, volledig gereguleerd, dubbel geïsoleerd												
Smeerolie voor – tandwielkasten ⁽⁵⁾	<i>Evinrude HPF Pro</i> -smeerolie voor tandwielkasten												
Inhoud tandwielkast	<table border="1"> <thead> <tr> <th>Model</th> <th>Type tandwielkast</th> <th>Inhoud</th> </tr> </thead> <tbody> <tr> <td>L-modellen</td> <td>O-Type</td> <td>980 ml</td> </tr> <tr> <td>X-modellen</td> <td>M2-Type (normaal draaiend)</td> <td>1.150 ml</td> </tr> <tr> <td>CX-modellen</td> <td>M2-Type (tegendraaiend)</td> <td>1.220 ml</td> </tr> </tbody> </table>	Model	Type tandwielkast	Inhoud	L-modellen	O-Type	980 ml	X-modellen	M2-Type (normaal draaiend)	1.150 ml	CX-modellen	M2-Type (tegendraaiend)	1.220 ml
Model	Type tandwielkast	Inhoud											
L-modellen	O-Type	980 ml											
X-modellen	M2-Type (normaal draaiend)	1.150 ml											
CX-modellen	M2-Type (tegendraaiend)	1.220 ml											
Power Trim & Tilt – Vloeistof – Inhoud	<i>Evinrude</i> Power Trim/Tilt en Power Steering-vloeistof 21 fl. oz. (622 ml)												
Schroef	Zie Schroefkeuze op pagina 61.												
Gewicht	L-modellen – 190 kg X-modellen – 196 kg												
Geluid bij het oor van de bestuurder (LpA) ICOMIA 39.94	79,0 dB(A)												
Spiegelhoogte	L-modellen – 495 tot 508 mm X-modellen – 622 tot 635 mm												

(1) Gemeten conform normen ICOMIA 28.83, ISO 3046 en NMMA.

(2) Informatie over de beperking van de uitlaatgassen

(3) Gebruik een 800 CCA (1000 MCA) accu, als u vaart bij temperaturen onder 0 °C.

(4) Gebruik onder buitengewone elektrische belasting of weersomstandigheden minstens een accu van 107 amp-uur (doorgaans verkrijgbaar in groep 29 formaat).

(5) Gebruik *Evinrude HPF Pro* smeerolie voor tandwielkasten voor intensieve of commerciële toepassingen. *Evinrude HPF Pro* smeerolie voor tandwielkasten garandeert een uitzonderlijke duurzaamheid en betrouwbaarheid en bevordert een lange levensduur van de tandwielkast voor zeevaartuigen.

EVINRUDE[®]
E-TEC[®]



Productgarantie-informatie

Beperkte garantie BRP US Inc. voor *Evinrude*®-buitenboordmotoren

1. Toepassingsbereik van de beperkte garantie

BRP US Inc.* ("BRP")* geeft garantie op de *Evinrude*®-buitenboordmotoren (het "Product"), verkocht door distributeurs of dealers ("OE Distributeur/Dealer") die door BRP zijn geautoriseerd om *Evinrude*®-buitenboordmotoren te verkopen, voor materiaal- of fabricagefouten gedurende de hieronder beschreven periode.

Alle originele *Evinrude*®-onderdelen en toebehoren, inclusief maar niet beperkt tot schroeven, meters, olietanks, afstandsbedieningen, bedrading en contactsloten die ten tijde van de verkoop door een erkende OE-Distributeur/Dealer werden geïnstalleerd, geldt de standaard beperkte BRP garantie voor *Evinrude*® originele onderdelen en toebehoren. Neem contact op met een erkende OE-Distributeur/Dealer voor de volledige versie van deze beperkte garantie.

Deze beperkte garantie vervalt indien:

(1) het Product ooit werd gebruikt om te racen of voor andere competitieactiviteiten, zelfs door een vorige eigenaar; of (2) het Product werd gewijzigd of aangepast op een wijze die zijn werking, prestaties of levensduur nadelig beïnvloedt, of (3) het Product werd gewijzigd of aangepast voor een andere toepassing dan het voorziene gebruiksdoel, paardenkracht- of emissieniveau.

2. Uitsluitingen – De volgende zaken vallen in geen geval onder de garantie:

- Vervanging van onderdelen wegens normale slijtage;
- Toegevoegde buitenboordjetpompen aan buitenboordmotoren en de onderdelen hiervan;
- Onderdelen en diensten die deel uitmaken van het routine-onderhoud, inclusief maar niet beperkt tot: vereist onderhoud, verversen van olie, smering, afregeling van kleppen en stangen en vervanging van zekeringen, zinkanodes, thermostaten, distributiekettingen, filters en schroeven;
- Schade ten gevolge van een onjuiste of onvolledige installatie, onderhoud, voorbereiding op winterberging en (winter)berging, niet-naleving van de procedures en aanbevelingen in de gebruikershandleiding;
- Schade ten gevolge van de verwijdering van onderdelen, onoordeelkundige reparaties, service, onderhoud of aanpassingen of gebruik van onderdelen en toebehoren die niet door BRP zijn geproduceerd of goedgekeurd, die naar hun redelijk oordeel niet compatibel zijn met het product of een negatieve invloed hebben op de werking, prestatie of levensduur, of schade ten gevolge van reparaties, uitgevoerd door een persoon die geen erkende OE-Distributeur/Dealer is (zoals hieronder beschreven);
- Schade ten gevolge van misbruik, verkeerd of abnormaal gebruik, verwaarlozing, racen, verkeerde bediening of gebruik van het product op een manier die niet strookt met de aanbevelingen in de gebruikershandleiding;
- Schade veroorzaakt door externe schade, ongeval, onderdompeling, wateropname, brand, diefstal, vandalisme of overmacht;
- Gebruik zonder de juiste brandstof, olie of smeermiddelen, of met brandstof, olie of smeermiddelen die niet geschikt zijn voor dit product (zie gebruikershandleiding);
- Schade door roest;
- Schade door corrosie (voor G2™-motoren: zie de beperkte motorgarantie voor *Evinrude*® E-TEC® G2™);
- Schade ten gevolge van een blokkering van het koelsysteem door vreemde voorwerpen;
- Schade ten gevolge van zand en afval in de waterpomp;
- Veranderingen van uiterlijk of kleur door blootstelling aan de natuurelementen.
- Incidentele of gevolgschade, of enige schade, inclusief maar niet beperkt tot kosten voor brandstof en transport van het Product naar en van de OE-Distributeur/Dealer, demonteren en opnieuw monteren van het Product op een boot, verplaatsingskosten van de technicus, kosten voor het in en uit het water laten, vergoedingen voor ligplaats of dok, kosten voor slepen of transport, berging, telefoon, GSM, fax, huur van een identiek of gelijkwaardig vervangingsproduct of boot gedurende de prestaties onder de garantie of duur van het defect, taxi-, reis- en verblijfsvergoeding, verlies of beschadiging van persoonlijke goederen, ongemak, kosten voor verzekeringen, afbetalingen, tijdverlies, verlies van inkomsten, omzet of winst of godotsderving.

3. Beperking van de aansprakelijkheid

VOOR ZOVER WETTELIJK TOEGESTAAN, WORDT DEZE GARANTIE UITDRUKKELIJK GEGEVEN EN AANVAARD TER VERVANGING VAN ELKE ANDERE GARANTIE, HETZIJ EXPLICIET OF IMPLICIET, INCLUSIEF EN ZONDER BEPERKING, ELKE GARANTIE VAN VERKOOPBAARHEID OF GESCHIKTHEID VOOR EEN BEPAALD GEBRUIKSDOEL. VOOR ZOVER ZE NIET KUNNEN WORDEN VERWORPEN, ZIJN DE GEÏMPliceERDE GARANTIES BEPERKT TOT DE GELDIGHEIDSDUUR VAN DE EXPLICIETE BEPERKTE GARANTIE.

INCIDENTELE SCHADE EN GEVOLGSCHADE ZIJN UITGESLOTEN VAN DEKKING ONDER DEZE BEPERKTE GARANTIE.

IN BEPAALDE LANDEN, STATEN, PROVINCIES OF RECHTSGEBIEDEN ZIJN DE VOORNOEMDE AFWIJZINGEN VAN AANSPRAKELIJKHEID, BEPERKINGEN EN UITSLUITINGEN NIET TOEGESTAAN. DIE Zouden BIJGEVOLG NIET OP U VAN TOEPASSING ZIJN. DEZE BEPERKTE GARANTIE GEEFT U SPECIFIEKE RECHTEN, MAAR U KUNT OOK NOG ANDERE WETTELIJKE RECHTEN GENIETEN, AFHANKELIJK VAN HET LAND, DE STAAT OF DE PROVINCIE WAAR U WOONT. (ZIE CLAUSULE 4 HIERONDER VOOR PRODUCTEN DIE IN AUSTRALIË WERDEN GEKOCHT).

Geen enkele OE-Distributeur/Dealer of andere persoon is gemachtigd om andere beloften, voorstellingen of garanties met betrekking tot dit product te bieden, dan die welke deel uitmaken van deze beperkte garantie. Gebeurt dit toch, dan zijn deze niet afdwingbaar van BRP. BRP behoudt zich het recht voor, deze beperkte garantie op elk gewenst ogenblik te wijzigen. Dergelijke wijzigingen zullen echter geen invloed hebben op de garantievoorwaarden die van toepassing waren op Producten, die tijdens de geldigheidsduur van deze beperkte garantie werden verkocht. Wanneer een Product onder een overheidscontract is gekocht, dan gelden de voorwaarden en bepalingen van hiervan boven de voorwaarden die in dit document worden beschreven.

4. Garantieperiode

Deze beperkte garantie loopt vanaf (1) de datum van levering aan de eerste klant of (2) de datum van de eerste ingebruikname, naargelang van wat zich het eerst voordoet, gedurende de onderstaande toepasselijke termijn:

1. Privé- of recreatief gebruik: ZESENDERTIG (36) OPEENVOLGENDE MAANDEN; of
2. Commercieel gebruik:

Producten verkocht in Canada of de Verenigde Staten: zoals op moment van aankoop bij de OE-Distributeur/Dealer en zoals vastgelegd door de OE-Distributeur/Dealer in BOSSWeb, ofwel:

(i) twaalf (12) OPEENVOLGENDE MAANDEN, ONBEPERKT AANTAL UERN; of

(ii) zesendertig (36) OPEENVOLGENDE MAANDEN of 750 UUR zoals vastgesteld door de Engine Management Module (EMM) van het Product, wat zich het eerst voordoet.

Producten verkocht buiten Canada en de Verenigde Staten: TWAALF (12) OPEENVOLGENDE MAANDEN of 750 UUR zoals vastgesteld door de Engine Management Module (EMM) van het Product, wat zich het eerst voordoet.

*Uitzonderingen die alleen op commercieel gebruik van toepassing zijn:

(i) Uitlaatemissiegebonden onderdelen: ZESTIG (60) OPEENVOLGENDE MAANDEN of 175 UUR motorgebruik, wat zich het eerst voordoet; en

(ii) Verdampingsemisatiegebonden componenten: VIERENTWINTIG (24) OPEENVOLGENDE MAANDEN.

Als commercieel gebruik van het Product geldt elk gebruik ten behoeve van enige activiteit of tewerkstelling die inkomsten oplevert gedurende om het even welk deel van de beperkte-garantieperiode. Het Product wordt ook commercieel gebruikt als het ergens tijdens de beperkte-garantieperiode wordt geïnstalleerd op een boot met commerciële kenmerken of met een erkenning voor commercieel gebruik. Doe een beroep op uw erkende distributeur/dealer van *Evinrude*-buitenboordmotoren voor onderhoud betreffende emissies. In gevallen waarin de leveringsdatum volgens BRP onvoldoende is aangetoond, wordt de verkoopdatum gebruikt om de ingangsdatum van de garantie te bepalen.

3. Raadpleeg voor emissiegerelateerde onderdelen de emissiegerelateerde garantie van US EPA in deze handleiding.
4. *Evinrude*-buitenboordmotoren die door BRP zijn geproduceerd voor verkoop in de staat Californië, die oorspronkelijk zijn verkocht aan een inwoner of nadien worden geregistreerd voor de garantie op naam van een inwoner van de staat Californië, dienen ook te voldoen aan de toepasselijke Emissions Control Warranty Statement (garantieverklaring regelsysteem voor uitlaatgassen) van Californië die hierin is opgenomen.

Raadpleeg uw dealer of uw BRP Extended Service Terms (*B.E.S.T.*)-contract voor de voorwaarden.

De reparatie of vervanging van onderdelen of de service van dit product in het kader van deze beperkte garantie verlengt de duur van deze beperkte garantie niet. De oorspronkelijke vervaldatum blijft behouden.

Inwoners van Californië die in die staat een product hebben gekocht of zich daar voor garantie hebben aangemeld, dienen de Garantieverklaring regelsysteem voor uitlaatgassen voor Californië van BRP te raadplegen.

Merk op dat de duur en alle andere voorwaarden van de dekking onder de garantie onderworpen zijn aan de toepasselijke nationale of lokale wetgeving in het land van de klant.'

ALLEEN VOOR PRODUCTEN DIE IN AUSTRALIË WORDEN VERKOCHT

Niets in deze garantie mag worden gebruikt voor uitsluiting, beperking of wijziging in de toepassing van een bepaling, garantie, recht of rechtsmiddel, beschreven of geïmpliceerd in de Australische wet op mededinging en consumentenrecht 2010, inclusief het Australische consumentenrecht of enig andere wet, waar dit de wet zou overtreden of enig deel van deze voorwaarden of en bepalingen ongeldig zou maken. De voordelen die u heeft onder deze beperkte garantie, zijn een aanvulling op de andere rechten en rechtsmiddelen, die u onder de Australische wet heeft.

Onze producten gaan vergezeld van garanties die niet onder het Australisch consumentenrecht kunnen worden uitgesloten. U heeft recht op vervanging of een terugbetaling voor een groot defect en voor vergoeding van een ander redelijkerwijs voorspelbaar verlies of schade. U heeft ook recht op reparatie of vervanging van producten als de producten niet van acceptabele kwaliteit zijn en het defect niet leidt tot een groter defect.

5. Voorwaarden voor het hebben van garantiedekking

Deze beperkte garantie wordt alleen gegeven als aan alle onderstaande voorwaarden is voldaan:

Het product moet als nieuw en ongebruikt door de eerste eigenaar ervan zijn gekocht van een OE-distributeur/dealer die erkend is voor distributie van *Evinrude*-producten in het land van verkoop;

- De door BRP voorgeschreven inspecties voor de levering moeten voltooid, gedocumenteerd en ondertekend zijn door de koper en de distributeur/dealer.
- Het product moet correct geregistreerd zijn door een erkende OE-distributeur/dealer;
- Het product moet zijn aangekocht in het land waarin de koper woonachtig is; en
- Het vereiste periodiek onderhoud zoals beschreven in de gebruikershandleiding moet tijdig worden uitgevoerd, om aanspraak te kunnen maken op garantie. BRP behoudt zich het recht om als voorwaarde voor garantiedekking te eisen dat correct onderhoud is uitgevoerd, zoals beschreven in het onderhoudsschema, alsmede correcte service, controle vóór rijden en de opslagomstandigheden.

BRP zal deze beperkte garantie niet nakomen indien de bovenstaande voorwaarden niet werden vervuld door de privégebruiker of commerciële gebruiker. Deze beperkingen zijn noodzakelijk om BRP toe te laten, de veiligheid van zijn producten, zijn klanten en het grote publiek te vrijwaren.

6. Wat u moet doen voor het verkrijgen van garantiedekking

De klant moet stoppen met het gebruik van het Product, zodra hij een onregelmatigheid opmerkt.

De geregistreerde eigenaar moet binnen twee (2) dagen na het optreden van een defect een erkende, onderhoud verlenende OE-distributeur/dealer daarvan op de hoogte brengen. BRP is niet verantwoordelijk voor schade veroorzaakt door een product na het verschijnen van een defect.

De eigenaar moet het product, met het defecte onderdeel erin, onmiddellijk na het optreden van een defect, maar in elk geval binnen de garantieperiode, naar de OE-distributeur/dealer brengen en de OE-distributeur/dealer een redelijke kans geven om het defect te repareren. De kosten voor het transport van het product naar en van de OE-distributeur/dealer voor een prestatie onder garantie zijn ten laste van de eigenaar.

De eigenaar kan door de OE-distributeur/dealer om een aankoopbewijs worden gevraagd en de eigenaar dient een reparatiewerkorder te ondertekenen voor de aanvang van de reparatie om de reparatie onder garantie te bekrachtigen.

Alle onderdelen die onder deze beperkte garantie worden vervangen worden eigendom van BRP.

Merk op dat de meldingsperiode onderworpen is aan de toepasselijke nationale of lokale wetgeving in het land van de klant.'

7. Wat BRP zal doen

Voor zover wettelijk mogelijk beperken de verplichtingen van BRP in het kader van deze beperkte garantie zich tot de reparatie of vervanging, naar eigen inzicht, van onderdelen van het product die een materiaal- of fabricagefout vertonen, naar het redelijke oordeel van BRP. Zulke reparatie of vervanging van onderdelen zal gebeuren zonder aanrekening van materiaal- en arbeidskosten bij een erkende OE-distributeur/dealer naar keuze. De verantwoordelijkheid van BRP blijft beperkt tot de vereiste reparatiewerkzaamheden of vervanging van onderdelen door nieuwe of door BRP goedgekeurde, gereviseerde onderdelen. Een vermeende inbreuk op de garantie kan in geen geval aanleiding geven tot een annulatie of herroeping van de verkoop van het product aan de klant.

Wanneer een garantieprestatie nodig is in een ander land dan datgene waarin de oorspronkelijke verkoop heeft plaatsgevonden, zal de eigenaar instaan voor eventuele bijkomende kosten op basis van plaatselijke praktijken en voorwaarden, onder meer – maar niet beperkt tot – kosten voor transport, verzekering, belastingen, vergunningen, invoerrechten en alle andere financiële lasten, inclusief heffingen door overheden, staten, provincies en hun bevoegde instanties.

BRP behoudt zich het recht voor, zijn producten regelmatig te verbeteren, aan te passen of te wijzigen, zonder dat hieruit een verplichting voortvloeit om eerder geproduceerde producten aan te passen.

8. Overdracht

Indien een Product tijdens de garantieperiode van eigenaar verandert, wordt deze beperkte garantie onder de gestelde termijnen en voorwaarden mee overgedragen, en blijft deze geldig voor de resterende dekkingsperiode, op voorwaarde dat BRP of een erkende distributeur/dealer een bewijs ontvangt dat deze overdracht met instemming van de vorige eigenaar plaatsvond en de gegevens van de nieuwe eigenaar ontvangt.

9. Klantenondersteuning

In geval van een betwisting of geschil met betrekking tot deze beperkte garantie van BRP, raadt BRP u aan de zaak eerst te bespreken met de servicemanager of directeur van uw OE-distributeur/dealer om tot een vergelijk te komen;

Neem voor verdere bijstand contact op met BRP US Inc., t.a.v: Consumer Support, P.O. Box 597, Sturtevant, WI 53177, 1-844-345-4277

Voor landen in de EER, het Midden-Oosten en Afrika dient u contact op te nemen met ons Europese kantoor: BRP EUROPE N.V. Customer Assistance Center Skaldenstraat 125 9042 Gent België
Tel.: + 32 9 218 26 00.

Neem voor de Scandinavische landen contact op met ons Finse kantoor: BRP FINLAND OY, Service department, Ahjotie 30, Fin-96320, Rovaniemi, Finland Tel.: +358 16 3208 111.

Neem voor alle andere landen contact op met uw plaatselijke Can-Am ATV distributeur/dealer (bezoek voor contactgegevens onze website op www.brp.com) of neem contact op met ons Noord-Amerikaanse kantoor: BOMBARDIER RECREATIONAL PRODUCTS INC. Customer Assistance Center 75, J.-A. Bombardier Street Sherbrooke QC J1L 1W3 Canada Tel.: + 1 819 566-3366.

In Canada worden de producten gedistribueerd en onderhouden door Bombardier Recreational Products Inc. In de Europese Economische Ruimte en elders worden de Producten gedistribueerd en onderhouden door BRP European Distribution SA en andere dochterondernemingen van Bombardier Recreational Products Inc.

® Geregistreerde handelsmerken van Bombardier Recreational Products Inc. of zijn dochtermaatschappijen.

© 2016 BRP US Inc. Alle rechten voorbehouden.

Bijkomende voorwaarden uitsluitend voor Frankrijk

De volgende voorwaarden gelden uitsluitend voor producten die in Frankrijk zijn verkocht:

De verkoper levert goederen die in overeenstemming zijn met het contract en is verantwoordelijk voor defecten die aanwezig zijn bij de levering. De verkoper is tevens verantwoordelijk voor defecten die voortvloeien uit de verpakking, de assemblage-instructies of de installatie wanneer deze verantwoordelijkheid contractueel de zijne is of deze taken onder zijn verantwoordelijkheid werden volbracht. Om in overeenstemming te zijn met het contract, moet het product:

1. Geschikt zijn voor normaal gebruik voor dit soort goederen en, waar toepasselijk:

- Beantwoorden aan de beschrijving die door de verkoper werd verstrekt, en over de kwaliteiten beschikken die door de koper aan de hand van een staal of model werden voorgesteld;

- Beschikken over de kwaliteiten die een koper rechtmatig mag verwachten, rekening houdend met de publieke verklaringen van de verkoper, de fabrikant of zijn vertegenwoordiger, inclusief die in reclame of etikettering; of

2. De eigenschappen hebben zoals overeengekomen tussen de partijen of geschikt zijn voor specifiek gebruik bedoeld door de koper en verduidelijkt aan de verkoper en aanvaard door de verkoper.

Bij niet-naleving is actie voorbehouden gedurende twee jaar na de levering van de goederen. De verkoper is verantwoordelijk voor de garantie voor verborgen defecten van het verkochte product indien dergelijke defecten het product ongeschikt maken voor het bedoelde gebruik, of indien deze het gebruik zodanig reduceren dat de koper het product niet zou hebben aangekocht of een lagere prijs zou hebben betaald, indien deze hiervan op de hoogte zou zijn geweest. Voor zulke verborgen defecten moet door de koper actie worden genomen binnen de 2 jaar na de ontdekking van het defect.

Bepaalde emissiegerelateerde garantie US EPA

BRP US Inc. ("BRP")* garandeert de eindkoper en elke volgende koper dat deze nieuwe motor, inclusief alle onderdelen van het uitlaatemissiebeperkingsstelsel en het dampemissiebeperkingsstelsel, aan twee voorwaarden voldoet:

1. Het is ontworpen, gemaakt en uitgerust, zodat het op het moment van verkoop aan de eindkoper voldoet aan de vereisten van 40 CFR 1045 en 40 CFR 1060.
2. Het is vrij van defecten in materiaal en afwerking, die kunnen voorkomen dat wordt voldaan aan de vereisten van 40 CFR 1045 en 40 CFR 1060.

Als er iets aan de hand is dat onder de garantie valt, repareert of vervangt BRP naar keuze van BRP binnen de garantieperiode en zonder kosten voor de eigenaar, inclusief kosten voor vaststelling en reparatie of vervanging van emissiegerelateerde onderdelen, elk onderdeel met een defect in materialen of afwerking dat de emissie van de motor verhoogt van enige gereguleerde vervuulende stof. Alle defecte onderdelen die onder deze garantie worden vervangen, worden eigendom van BRP.

Voor emissiegerelateerde garantieclaims beperkt BRP de vaststelling en de reparatie van emissiegerelateerde onderdelen tot erkende *Evinrude*-dealers, tenzij voor noodreparaties, zoals vereist in onderdeel 2 van de volgende lijst.

Als certificerende fabrikant wijst BRP geen emissiegerelateerde garantieclaims af op basis van een van het volgende:

1. Onderhoud of overige service op vestigingen van BRP of die door BRP zijn erkend.
2. Reparatie aan motor/apparatuur die door een bestuurder is uitgevoerd voor het verhelpen van een onveilige, dringende situatie die aan BRP toe te schrijven is, zolang de bestuurder zo snel mogelijk de juiste configuratie van de motor/apparatuur probeert te herstellen.
3. Elk handelen of niet handelen van de bestuurder dat geen verband houdt met de garantieclaim.
4. Onderhoud dat vaker is uitgevoerd dan door BRP is aangegeven.
5. Alles dat een fout of verantwoordelijkheid van BRP is.
6. Het gebruik van elke brandstof die algemeen verkrijgbaar is waar de apparatuur wordt gebruikt, tenzij in geschreven onderhoudsaanwijzingen van BRP staat dat deze brandstof het emissiebeperkingsstelsel van de apparatuur kan beschadigen en bestuurders gemakkelijk de juiste brandstof kunnen vinden. Zie de gedeeltes over onderhoudsinformatie en brandstofvereisten.

Emissiegerelateerde garantieperiode

De emissiegerelateerde garantie geldt gedurende de kortste van de volgende perioden:

	uur	MAANDEN
Uitlaatemissiegebonden onderdelen	175	60
Dampemissiegebonden onderdelen	n.v.t.	24

Gedekte onderdelen

De emissiegerelateerde garantie dekt alle onderdelen die bij storing de emissie van een gereguleerde vervuulende stof van een motor verhogen, inclusief de volgende opgesomde onderdelen:

1. Voor uitlaatgassen omvatten de emissiegerelateerde onderdelen alle motoronderdelen gerelateerd aan de volgende systemen:
 - Luchtinductieysteem
 - Brandstofsysteem
 - Ontstekingsstelsel
 - Hercirculatiesystemen voor uitlaatgassen
2. De volgende onderdelen worden ook als emissiegerelateerde onderdelen voor uitlaatemissie beschouwd:
 - Nabehandelingsapparatuur
 - Carterventilatiekleppen
 - Sensoren
 - Elektronische regeleenheden
3. De volgende onderdelen worden ook als emissiegerelateerde onderdelen voor dampemissie beschouwd:
 - Brandstoftank
 - Benzinedop
 - Brandstofleiding
 - Brandstofleidingkoppeling
 - Klemmen*
 - Overdrukventielen*
 - Regelkleppen*
 - Regelsolenoiden*
 - Elektronische bediening*
 - Vacuümregelingsdiafragma's*
 - Bedieningskabels*
 - Bedieningskoppelingen*
 - Aftapkleppen
 - Dampslangen
 - Vloeistof/dampafscheider
 - Koolstofcontainer
 - Montagebeugels container
 - Aftapaansluiting carburatorpoort
4. Emissiegerelateerde onderdelen zijn ook alle andere onderdelen waarvan het enige doel is emissies te verlagen of waarvan een storing de emissie verhoogt zonder de prestaties van de motor/apparatuur significant te verminderen.

*Indien gerelateerd aan het dampemissiebeperkingsstelsel

Beperkte toepasbaarheid

Als certificerende fabrikant mag BRP emissiegerelateerde garantieclaims weigeren voor storingen die door verkeerd onderhoud of gebruik door de eigenaar of bestuurder, door ongelukken waarvoor de fabrikant niet aansprakelijk is of door natuurrampen worden veroorzaakt. Een emissiegerelateerde garantieclaim kan bijvoorbeeld niet worden toegewezen voor storingen die direct zijn veroorzaakt door verkeerd gebruik van de motor/apparatuur door de bestuurder of door het gebruik van de motor/apparatuur door de bestuurder op een wijze waarvoor deze niet is ontworpen, en die niet op enige manier door de fabrikant zijn veroorzaakt.

Garantieverklaring emissiecontrole voor Californië

Uw *Evinrude E-TEC G2*-buitenboordmotor beschikt over een speciaal milieulabel, voorgeschreven door de California Air Resources Board. Het label heeft een, twee, drie of vier sterren. Een bij uw buitenboordmotor bijgeleverde infokaart beschrijft de betekenis van het beoordelingssysteem met sterren.

Het sterrenlabel duidt op schonere zeevaartmotoren



Het symbool voor schonere zeevaartmotoren:

Schonere lucht en water

Voor een gezondere levensstijl en een beter milieu.

Zuiniger brandstofverbruik

Verbrandt 30 tot 40 procent minder brandstof en olie dan gewone tweetaktmotoren met carburateur, wat geld en grondstoffen bespaart.

Langere emissie-garantie

Verzekert de gebruiker van een zorgeloze werking.

Eén ster – Lage emissie

Het label met één ster identificeert waterscooters, buitenboordmotoren, sterndrive- en binnenboordmotoren die voldoen aan de emissienormen van 2001 voor waterscooters en buitenboordmotoren van de Air Resources Board. Motoren die aan deze normen voldoen stoten 75% minder uitlaatgassen uit dan traditionele tweetaktmotoren met carburator. Deze motoren voldoen tevens aan de normen van 2006 van de Amerikaanse EPA voor scheepsmotoren.

Twee sterren – Zeer lage emissie

Het label met twee sterren identificeert waterscooters, buitenboordmotoren, sterndrive- en binnenboordmotoren die voldoen aan de emissienormen van 2004 voor waterscooters en buitenboordmotoren van de Air Resources Board. Motoren die aan deze normen voldoen stoten 20% minder uitlaatgassen uit dan motoren met één ster – lage emissie.

Drie sterren – Ultralage emissie

Het label met drie sterren identificeert motoren die voldoen aan de emissienormen van 2008 voor waterscooters en buitenboordmotoren of de emissienormen van 2003 voor sterndrive- en binnenboordmotoren van de Air Resources Board. Motoren die aan deze normen voldoen stoten 65% minder uitlaatgassen uit dan motoren met één ster – lage emissie.

Vier sterren – Superultralage emissie

Het label met vier sterren identificeert motoren die voldoen aan de emissienormen van 2009 voor sterndrive- en binnenboordmotoren van de Air Resources Board. Waterscooters en buitenboordmotoren kunnen ook aan deze normen voldoen. Motoren die aan die normen voldoen stoten 90% minder uitlaatgassen uit dan motoren met Een ster – Lage emissie.

Voor meer informatie: Cleaner Watercraft – Get the Facts (Schone vaartuigen – de feiten)

1-800-END-SMOG

www.arb.ca.gov

Uw rechten en plichten in het kader van de garantie op het regelsysteem voor uitlaatgassen

De California Air Resources Board en Bombardier Recreational Products ("BRP") geven met genoegen uitleg over de garantie op het regelsysteem voor uitlaatgassen van uw *Evinrude E-TEC G2*-buitenboordmotor. In Californië moeten nieuwe buitenboordmotoren zo worden ontworpen, gebouwd en uitgerust dat ze voldoen aan de strenge anti-smognormen die in die staat gelden. BRP moet voor de voornoemde duur garantie geven op het regelsysteem voor uitlaatgassen van uw buitenboordmotor, op voorwaarde dat de buitenboordmotor geen verkeerd gebruik, verwaarlozing of slecht onderhoud heeft ondergaan.

Het regelsysteem voor uitlaatgassen kan onderdelen bevatten zoals de carburateur of het brandstofinjectionssysteem, het ontstekingsstelsel of de katalytische converter. Ook slangen, riemen, connectoren en andere emissiegebonden modules kunnen hiertoe behoren.

In geval van een gebrek dat onder de garantie valt zal BRP de motor van uw sportboot gratis repareren, inclusief diagnose, onderdelen en werkuren, op voorwaarde dat dit werk wordt uitgevoerd door een erkende BRP dealer.

Bepaalde garantie van de fabrikant

De bepaalde garantie op het regelsysteem voor uitlaatgassen dekt *Evinrude* buitenboordmotoren die door BRP zijn goedgekeurd en geproduceerd voor verkoop in Californië, die oorspronkelijk zijn verkocht in Californië aan een inwoner van Californië of nadien zijn geregistreerd voor garantie op naam van een inwoner van Californië. Alle voorwaarden van de bepaalde garantie van BRP U.S. and Canada op *Evinrude* buitenboordmotoren blijven geldig voor deze modellen, mits de noodzakelijke aanpassingen.

Specifieke onderdelen van het regelsysteem voor uitlaatgassen van uw *Evinrude E-TEC G2*-buitenboordmotor zijn gegarandeerd vanaf de datum van aankoop door de eerste klant in de kleinhandel of de datum van de eerste ingebruikname, afhankelijk van wat zich het eerst voordoet, gedurende een termijn van: 4 jaar of 250 bedrijfsuren, afhankelijk van wat zich het eerst voordoet.

De garantie op basis van bedrijfsuren geldt echter enkel voor buitenboordmotoren die zijn uitgerust met de juiste uren tellers of een gelijkwaardig alternatief. Defecte emissiegebonden motoronderdelen die onder de garantie vallen zullen worden gerepareerd of vervangen door BRP.

Gedekte onderdelen zijn:

1. Elektrisch systeem	4. Luchtinductiesysteem
A. EMM (motorbeheermodule)	A. Reed-kleppen
B. Bougies en bougieadapters	B. Gasklephuisconstructie
C. Ontstekingsspoelen	C. Inlaatspruitstuk
D. Kabelbundel	
	5. Oliesysteem
2. Uitlaatsysteem	A. Olie-injector
A. Binnenuitlaatbehuizing	B. Olieleidingen, koppelingen en klemmen
B. Adapter (uitlaatspruitstuk)	
C. Megafoon (binnenuitlaat)	6. Sensoren
	A. Luchttemperatuursensor
3. Brandstofsysteem	B. Krukaspositiesensor
A. Brandstofpomp	C. Gaskleppositiesensor
B. Brandstofvoerpomp	D. Watertemperatuursensor
C. Brandstofinjectoren	E. Thermostaat
D. Dampafscheider	
E. Brandstofleidingen, koppelingen en klemmen	7. Pakkingen
	A. Alle pakkingen van uitlaatonderdelen

De emissiegarantie dekt schade aan andere motoronderdelen die werd veroorzaakt door een defect onderdeel dat onder de garantie valt.

De bijgeleverde BRP gebruikershandleiding bevat schriftelijke instructies voor het correcte onderhoud en gebruik van uw buitenboordmotor. Alle onderdelen die onder de emissiegarantie vallen, worden door BRP gewaarborgd gedurende de gehele garantietermijn van de buitenboordmotor, tenzij ze volgens de onderhoudsinstructies in de gebruikershandleiding eerder moeten worden vervangen.

De onderdelen die onder de emissiegarantie vallen en moeten worden vervangen in het kader van het vereiste onderhoud, worden door BRP gewaarborgd gedurende de periode tot de eerste geplande vervangingsdatum van het betreffende onderdeel. Onderdelen die onder de emissiegarantie vallen en regelmatig moeten worden geïnspecteerd maar niet vervangen, worden door BRP gewaarborgd gedurende de hele garantietermijn van de buitenboordmotor. Een onderdeel dat werd gerepareerd of vervangen in het kader van de emissiegarantie wordt door BRP gewaarborgd gedurende de resterende garantietermijn van het oorspronkelijke onderdeel. Alle onderdelen die onder deze beperkte garantie worden vervangen worden eigendom van BRP.

Ontvangstbewijzen en registraties van uitgevoerd onderhoud moeten aan elke nieuwe eigenaar van de buitenboordmotor worden doorgegeven.

Verantwoordelijkheden van de eigenaar in het kader van de garantie

Als eigenaar van de buitenboordmotor bent u verantwoordelijk voor de uitvoering van de door uw gebruikershandleiding voorgeschreven onderhoudstaken. BRP raadt u aan alle ontvangstbewijzen voor het onderhoud van uw buitenboordmotor te bewaren. BRP kan de garantie echter niet weigeren louter op basis van het ontbreken van alle ontvangstbewijzen of nalatigheid in de uitvoering van alle voorgeschreven onderhoudstaken.

Als eigenaar van de buitenboordmotor dient u er zich echter wel bewust van te zijn dat BRP de dekking onder de garantie kan weigeren wanneer de buitenboordmotor of een onderdeel ervan gestoord werd door verkeerd gebruik, verwaarlozing, verkeerd onderhoud of niet-goedgekeurde veranderingen.

U bent zelf verantwoordelijk om uw buitenboordmotor aan een erkende BRP dealer aan te bieden zodra zich een probleem voordoet. Reparaties onder de garantie zullen binnen een redelijke termijn, echter niet langer dan 30 dagen, worden afgewerkt.

Neem voor verdere vragen over uw rechten en plichten in het kader van de garantie, of voor de naam en locatie van de dichtstbijzijnde erkende BRP dealer, contact op met:

BRP US Inc. / Marine Propulsion Systems,
After Sales Support,
P.O Box 597,
Sturtevant, WI 53177, VS
+1-844-345-4277

of ga naar **www.evinrude.com**.

EVINRUDE[®]
E-TEC[®]



Bekwaamheidstest

Bekwaamheidstest voor de bestuurder....

1. Heeft u deze handleiding van A tot Z gelezen?
2. Bent u klaar om de verantwoordelijkheid voor de veilige besturing van uw boot en bediening van uw buitenboordmotor op u te nemen?
3. Begrijpt u alle veiligheidsmaatregelen en -voorschriften, die in deze handleiding staan?
4. Begrijpt u dat deze gebruikershandleiding belangrijke informatie bevat om verwondingen en schade aan uw uitrusting te voorkomen?
5. Bent u bereid om de aanbevelingen in deze handleiding te volgen en een cursus veilig varen te volgen, voor u met uw boot en buitenboordmotor gaat varen?
6. Weet u bij wie u te rade kunt gaan met vragen over uw boot en buitenboordmotor?
7. Kent u de plaatselijke vaarreglementen?
8. Weet u dat een menselijke fout wordt veroorzaakt door onachtzaamheid, vermoeidheid, overbelasting, verstrooidheid, een gebruiker die niet vertrouwd is met het product, drugs en alcohol, om er maar enkele te noemen?

m WAARSCHUWING

Deze handleiding kan onmogelijk elke gevaarlijke situatie, die u ooit kunt tegenkomen, beschrijven. Wanneer u echter de belangrijke informatie in deze handleiding begrijpt en ernaar handelt, zult u een goed beoordelingsvermogen opbouwen om veilig te varen. Wees altijd aandachtig en voorzichtig: een goede basis voor een veilige vaart.

EVINRUDE[®]
E-TEC[®]



Vaak gestelde vragen

De eerste drie jaar of 300 uur van normaal recreatief gebruik is er geen gepland onderhoud door de dealer nodig? Echt waar?

- Ja! BRP weet dat u uw vrije tijd op het water wilt doorbrengen en niet aan het onderhoud van uw *Evinrude E-TEC*-buitenboordmotor wilt besteden. U hoeft geen kleppen af te regelen, riemen te onderhouden, kettingen te vervangen of olie te verversen. We raden wel een inspectie van uw buitenboordmotor voor elk gebruik en op regelmatige tijdstippen aan. Bij gebruik in zout water zijn er enkele bijkomende inspecties en smering nodig.

Welk brandstof-octaangetal is het best voor mijn Evinrude E-TEC buitenboordmotor?

- *Evinrude E-TEC* buitenboordmotoren vereisen een minimum-octaangetal van 87 (V.S.). Het gebruik van brandstoffen met een hoger octaangetal is niet schadelijk maar ook niet nodig.

Welke olie gebruik ik het best voor mijn Evinrude E-TEC buitenboordmotor?

- *Evinrude XD100 Direct Injection Oil* en *Evinrude XD50 2-Stroke Oil* worden aanbevolen voor uw *Evinrude E-TEC*-buitenboordmotor.

Moet ik olie aan mijn brandstof toevoegen?

- Neen. Bij *Evinrude E-TEC* buitenboordmotoren hoeft u geen olie door de brandstof te mengen.

Kan ik reserveonderdelen en accessoires voor mijn Evinrude E-TEC buitenboordmotor bestellen?

- Ja. Wanneer u onderdelen moet vervangen, gebruik dan *Evinrude Genuine Parts* (originele onderdelen) of onderdelen met equivalente kenmerken, met inbegrip van type, sterkte en materiaal. Het gebruik van kwalitatief inferieure onderdelen kan leiden tot letsel en storingen aan de motor. Uw dealer kan de gewenste onderdelen en accessoires bestellen.

Moet ik formulieren invullen wanneer ik verhuis of mijn Evinrude E-TEC buitenboordmotor verkoop?

- Ja. Om in contact te blijven met u of de nieuwe eigenaar van de *Evinrude E-TEC*, vraagt BRP u het formulier **Adreswijziging / verandering van eigenaar** op pagina 85 in te vullen. Zo kunnen we u of de nieuwe eigenaar op de hoogte houden van nieuwe producten en de garantiegegevens actualiseren.

Hoe maak ik mijn Evinrude E-TEC buitenboordmotor klaar voor de winterberging?

- De winterberging vraagt een minimum aan werk. In het hoofdstuk **Berging** leest u stap voor stap hoe u uw *Evinrude E-TEC* buitenboordmotor voorbereidt op het winterseizoen.

EVINRUDE[®]
E-TEC[®]



Adreswijziging / verandering van eigenaar

Als uw adres is gewijzigd of de motor van eigenaar is veranderd, vul dan het formulier op deze pagina in en stuur het terug.

Deze melding is ook noodzakelijk voor uw eigen veiligheid, zelfs na het verstrijken van de oorspronkelijke garantie. Zo kan BRP contact met u opnemen als er een correctie aan uw buitenboordmotor nodig is. Buiten de V.S. en Canada dient u deze kaart op te sturen naar de afdeling Bombardier Recreational Products waar de buitenboordmotor werd geregistreerd. Neem hiervoor contact op met uw dealer of distributeur.



Adreswijziging

Verandering van eigenaar

Modelnummer

--	--	--	--	--	--	--	--	--	--	--	--	--	--	--	--	--	--	--

Serienummer

--	--	--	--	--	--	--	--	--	--	--	--	--	--	--

Oud adres / vorige eigenaar

Familienaam

--	--	--	--	--	--	--	--	--	--	--	--	--	--	--	--	--	--	--	--

Voornaam

																					M.I.	
--	--	--	--	--	--	--	--	--	--	--	--	--	--	--	--	--	--	--	--	--	------	--

Adres

--	--	--	--	--	--	--	--	--	--	--	--	--	--	--	--	--	--	--	--	--	--	--

Woonplaats

																							Status		
--	--	--	--	--	--	--	--	--	--	--	--	--	--	--	--	--	--	--	--	--	--	--	--------	--	--

Postcode

																										Land	
--	--	--	--	--	--	--	--	--	--	--	--	--	--	--	--	--	--	--	--	--	--	--	--	--	--	------	--

Telefoonnummer

--	--	--	--	--	--	--	--	--	--	--	--	--	--	--	--	--	--	--	--	--	--	--	--	--	--	--	--	--	--

Handtekening

Datum

Nieuw adres / nieuwe eigenaar

Soorten gebruik

Recreatief

Commercieel

Overheid

Familienaam

--	--	--	--	--	--	--	--	--	--	--	--	--	--	--	--	--	--	--	--	--	--	--	--	--	--	--	--	--

Voornaam

																													M.I.	
--	--	--	--	--	--	--	--	--	--	--	--	--	--	--	--	--	--	--	--	--	--	--	--	--	--	--	--	--	------	--

Adres

--	--	--	--	--	--	--	--	--	--	--	--	--	--	--	--	--	--	--	--	--	--	--	--	--	--	--	--	--	--

Woonplaats

																													Status		
--	--	--	--	--	--	--	--	--	--	--	--	--	--	--	--	--	--	--	--	--	--	--	--	--	--	--	--	--	--------	--	--

Postcode

																													Land	
--	--	--	--	--	--	--	--	--	--	--	--	--	--	--	--	--	--	--	--	--	--	--	--	--	--	--	--	--	------	--

Telefoonnummer

--	--	--	--	--	--	--	--	--	--	--	--	--	--	--	--	--	--	--	--	--	--	--	--	--	--	--	--	--	--

Handtekening

Datum

Dealerinformatie

Naam dealer

--	--	--	--	--	--	--	--	--	--	--	--	--	--	--	--	--	--	--	--	--	--	--	--	--	--	--	--	--	--

Dealernummer

--	--	--	--	--	--	--	--	--	--	--	--	--	--	--	--	--	--	--	--	--	--	--	--	--	--	--	--	--	--

Telefoonnummer

--	--	--	--	--	--	--	--	--	--	--	--	--	--	--	--	--	--	--	--	--	--	--	--	--	--	--	--	--	--

Contactpersoon

--	--	--	--	--	--	--	--	--	--	--	--	--	--	--	--	--	--	--	--	--	--	--	--	--	--	--	--	--	--

Stuur het ingevulde formulier in de V.S. of Canada naar: BRP US Inc. / Marine Propulsion Systems,
After Sales Support,
P.O Box 597,
Sturtevant, WI 53177, VS

EVINRUDE[®]
E-TEC[®]

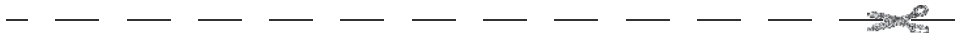


Bevestiging van ontvangst

Uw dealer

Naam:	_____
Adres:	_____ _____ _____

Gelieve na de levering van uw nieuwe *Evinrude*-buitenboordmotor het formulier hieronder in te vullen en te ondertekenen. Uw dealer zal dit formulier bijhouden in het archief.



Ontvangstbewijs

Naam:	_____
Adres:	_____ _____ _____
Eigenaar van modelnr.:	_____
Serienr:	_____
(In te vullen door klant of dealer die de motor verkoopt)	
De in dit document genoemde dealer heeft mij de nodige uitleg gegeven over het gebruik, het onderhoud, de veiligheidsuitrusting en de garantievoorwaarden. Ik begrijp en verklaar me akkoord met deze informatie. Ik ben tevens tevreden met de opstelling en inspectie vóór levering van mijn <i>Evinrude</i> -buitenboordmotor. Ik heb ook een exemplaar van de gebruikershandleiding ontvangen.	
Handtekening:	_____
Datum:	_____ _____

EVINRUDE[®]
E-TEC[®]



www.brp.com



SKI-DOO®
LYNX®

SEA-DOO®
EVINRUDE®

CAN-AM®
ROTAX®