

can-am™



2010

Guida dell'operatore

Include
Informazioni su Sicurezza,
Veicolo e Manutenzione

OUTLANDER™
OUTLANDER™ MAX

500/650/800R EFI

⚠ AVVERTENZA

Leggere attentamente questa guida. Contiene importanti istruzioni di sicurezza.
Età operatore minima raccomandata: 16 anni. Passeggeri solo per i modelli MAX: 12 anni.
Conservare questa Guida dell'operatore all'interno del veicolo.

2 1 9 7 0 1 5 4 5

CE

AVVERTENZA

LA GUIDA DEL VEICOLO POTREBBE ESSERE RISCHIOSA. In caso di mancata osservanza delle precauzioni, potrebbe verificarsi facilmente una collisione o un ribaltamento, persino durante le manovre ordinarie come le sterzate, la guida su pendii o su ostacoli.

Per la propria sicurezza, comprendere e seguire le avvertenze contenute nella Guida dell'operatore e sulle etichette presenti sul veicolo. **La mancata osservanza di queste avvertenze può provocare LESIONI GRAVI O MORTE.** Tenere questa Guida dell'operatore sempre a disposizione nel veicolo.

AVVERTENZA

La mancata osservanza di qualsiasi precauzione e istruzione di sicurezza presente nella Guida dell'operatore, nel *DVD SULLA SICUREZZA* e sulle etichette del prodotto potrebbe comportare lesioni, fino alla morte!

AVVERTENZA

È possibile che le prestazioni di questo veicolo superino quelle di altri veicoli che potrebbero essere stati guidati in precedenza. Familiarizzate con il nuovo veicolo per un po'.

Modelli 2-UP e 1-UP a confronto

AVVERTENZA

In questa Guida dell'operatore, il termine "1-UP" si riferisce ai veicoli progettati per trasportare solo l'operatore, mentre il termine "2-UP" si riferisce ai veicoli progettati per trasportare anche un passeggero.

Identificare e seguire le istruzioni e le avvertenze applicabili al modello specifico.

I seguenti marchi di fabbrica sono proprietà di Bombardier Recreational Products Inc.:

CAN-AM™

ROTAX®

OUTLANDER™

XPS™

TTI™

DESS™

INTRODUZIONE

Congratulazioni per l'acquisto del vostro nuovo ATV Can-Am™. Il prodotto è coperto da garanzia BRP; avrete inoltre a disposizione una rete di concessionari autorizzati Can-Am in grado di fornire tutti i componenti, l'assistenza e gli accessori di cui potreste avere bisogno.

Il concessionario desidera impegnarsi affinché siate interamente soddisfatti del prodotto. Grazie alla sua formazione, egli potrà effettuare la messa a punto iniziale, l'ispezione del veicolo e completare la regolazione finale prima che prendiate possesso del veicolo. Nel caso in cui fossero necessarie informazioni più complete relative alla manutenzione, rivolgetevi al vostro concessionario.

Alla consegna, avrete anche ricevuto informazioni sulla copertura della garanzia e firmato l'*ELENCO DEI CONTROLLI PRE-FORNITURA* per garantire che il nuovo veicolo è stato predisposto per garantire la vostra completa soddisfazione.

Prima di mettersi alla guida

Prima di mettersi alla guida del veicolo, leggere attentamente la Guida dell'operatore contenente informazioni su come ridurre il rischio di lesioni o morte per se stessi e per le persone vicine:

Leggere inoltre tutte le etichette di sicurezza sul vostro ATV e guardare il *DVD SULLA SICUREZZA*.

Questo veicolo è di categoria G, seguire sempre le raccomandazioni relative all'età:

- I ragazzi al di sotto dei 16 anni di età non devono guidare questo veicolo.
- Il passeggero trasportato sui modelli 2-UP deve avere almeno 12 anni, essere capace di mantenere i piedi sui poggiatesta e le mani sempre sulle maniglie di sostegno quando è seduto su questo veicolo.

Si consiglia vivamente di seguire un corso di guida sicura. Controllare con il proprio concessionario o con le autorità locali la disponibilità nella propria zona.

Conservare questa Guida dell'operatore nel veicolo come riferimento quale manutenzione, risoluzione dei problemi e per istruire gli altri.


La mancata osservanza delle avvertenze contenute in questa Guida dell'operatore può provocare LESIONI GRAVI o MORTE.

Messaggi di sicurezza

Di seguito vengono descritti i messaggi di sicurezza, il relativo aspetto e le modalità di riferimento in questa guida:

AVVERTENZA

Indica un potenziale pericolo che, se non viene evitato, può provocare gravi lesioni o la morte.

 **ATTENZIONE** Indica una situazione pericolosa che, se non evitata, potrebbe causare lesioni minori o moderate.

AVVISO Indica un'istruzione che, se non osservata, potrebbe danneggiare seriamente i componenti del veicolo o altre proprietà.

Informazioni su questa Guida dell'operatore

Questa Guida dell'operatore è stata preparata per portare a conoscenza del possessore/operatore di un nuovo veicolo, i diversi comandi, la manutenzione e le istruzioni di guida sicure. Questa è indispensabile per il corretto utilizzo del veicolo.

La guida è disponibile in numerose lingue. In caso di discrepanze, farà fede la versione inglese.

Se desidera visualizzare e/o stampare un'altra copia della Guida dell'operatore, visitare il seguente sito Web www.operatorsguide.brp.com.

Le informazioni contenute in questo documento sono corrette alla data di pubblicazione. Tuttavia, BRP segue una politica di continuo miglioramento dei propri prodotti, senza però alcun obbligo di installazione su prodotti fabbricati in precedenza. A causa di cambiamenti dell'ultimo momento, si potrebbero trovare alcune discrepanze tra i prodotti fabbricati e le descrizioni e/o caratteristiche tecniche illustrate in questa guida. BRP si riserva il diritto, in qualsiasi momento, di sospendere o cambiare specifiche, design, caratteristiche, modelli o dotazioni senza incorrere in alcun obbligo.

Al momento della vendita, la Guida dell'operatore e il DVD sulla sicurezza devono rimanere sul mezzo alla vendita.

Durante la lettura di questa Guida dell'operatore, ricordare che:

AVVERTENZA

Indica un potenziale pericolo che, se non viene evitato, può provocare gravi lesioni o la morte.

INDICE

INTRODUZIONE	1
Prima di mettersi alla guida	1
Messaggi di sicurezza	1
Informazioni su questa Guida dell'operatore	2

INFORMAZIONI SULLA SICUREZZA

PRECAUZIONI GENERALI	8
Evitare l'avvelenamento da monossido di carbonio	8
Prevenire incendi da benzina e altri rischi	8
Prevenire bruciature causate da parti calde	8
Accessori e modifiche	8

MESSAGGI DI SICUREZZA SPECIALI	10
Comunità Europea	14

AVVERTENZE DI GUIDA	15
----------------------------------	-----------

GUIDA DEL VEICOLO	46
Controllo pre-guida	47
Indumenti	48
Trasporto di un passeggero	49
Trasporto carichi	50
Traino di un rimorchio	51
Esecuzione di piccoli lavori con il veicolo	51
Guida a scopo ricreativo	51
Ambiente	52
Limiti del design	52
Guida fuoristrada	53
Funzionamento generale e Precauzioni di sicurezza	53
Tecniche di guida	56

ETICHETTE IMPORTANTI PRESENTI SUL VEICOLO	65
Cartellino	65
Targhette di sicurezza del veicolo	66

INFORMAZIONI SUL VEICOLO

COMANDI/STRUMENTI/DOTAZIONI	74
1) Leva dell'acceleratore	76
2) Selettore 2WD/4WD	76
3) Leva del freno SX	77
4) Freno di stazionamento	78
5) Leva del cambio	79
6) Interruttore multifunzione	80

COMANDI/STRUMENTI/DOTAZIONI (continua)	
7) Indicatore multifunzione	82
8) Presa di corrente 12-volt	86
9) Interruttore di accensione	87
10) Pedale del freno	87
11) Poggiapiedi	88
12) Maniglie di sostegno	88
13) Sedile passeggero/Vano portabagagli	88
14) Sedile del conducente	91
15) Stiva posteriore	91
16) Portapacchi	92
17) Gancio di traino	92
18) Kit strumenti	92
19) Verricello	93
20) Interruttore di comando verricello	93
21) Passacavo	93
22) Comando a distanza del verricello	94
23) Collegamento del comando a distanza del verricello	94
24) Ricevitore GPS (Global Positioning system)	94
25) Blocco veicolo	96
26) Interruttore frecce	96
27) Pulsante avvisatore acustico	96
28) Pulsante di segnalazione pericolo	96
29) Compressore pneumatico	97
CARBURANTE	98
Carburante consigliato	98
Procedura di alimentazione carburante	98
ISTRUZIONI DI FUNZIONAMENTO	99
Utilizzo durante il periodo di rodaggio	99
Avvio del motore	99
Innesto marce	99
Arresto del motore	100
Cura dopo l'utilizzo	100
Cosa fare in caso di ribaltamento del veicolo	100
Cosa fare in caso il veicolo sia immerso in acqua	101
MESSA A PUNTO DELLA GUIDA	102
Regolazione delle sospensioni	102
Regolazione servosterzo (DPS)	104
TRASPORTO DEL VEICOLO	106

INFORMAZIONI SULLA MANUTENZIONE

PROGRAMMA DI MANUTENZIONE	108
ISPEZIONE DOPO 10 ORE	115
PROCEDURE DI MANUTENZIONE	116
Filtro dell'aria	116
Olio motore	120
Filtro dell'olio	122
Radiatore	123
Liquido refrigerante motore	123
Parascintille marmitta	127
Filtro dell'aria CVT	128
Carenatura CVT	129
Olio scatola del cambio	129
Cavo dell'acceleratore	130
Leva dell'acceleratore	132
Candele	132
Batteria	133
Fusibili	134
Luci	136
Protezione e cappuccio anteriore e posteriore dell'albero motore	139
Pneumatici e ruote	140
Sospensioni	142
Compressore ACS	142
Raccordi e flessibili ACS	144
Freno	145
Carrozzeria	146
Struttura	147
RIMESSAGGIO E PREPARAZIONE PRESTAGIONALE	148

INFORMAZIONI TECNICHE

IDENTIFICAZIONE DEL VEICOLO	150
Ubicazione del numero di identificazione del veicolo e del motore	150
Targhette di conformità	150
DICHIARAZIONE DI CONFORMITÀ CE	151
CARATTERISTICHE TECNICHE	152

INDIVIDUAZIONE E RISOLUZIONE DEI PROBLEMI

LINEE GUIDA PER LA RISOLUZIONE DEI PROBLEMI	162
--	------------

MESSAGGI INDICATORE MULTIFUNZIONE 167

GARANZIA

GARANZIA LIMITATA BRP NEGLI STATI UNITI E IN CANADA: ATV CAN-AM™
MODELLO 2010 170

GARANZIA LIMITATA INTERNAZIONALE BRP: ATV CAN-AM™ MODELLO
2010..... 175

GARANZIA LIMITATA BRP PER L'AREA ECONOMICA EUROPEA: ATV
CAN-AM™ MODELLO 2010..... 180

INFORMAZIONI PER IL CLIENTE

ESONERO DALLA RESPONSABILITÀ/OBBLIGHI RELATIVI ALLA
RISERVATEZZA 186

CAMBIO DI INDIRIZZO/PROPRIETÀ 187

INFORMAZIONI SULLA SICUREZZA

PRECAUZIONI GENERALI

Evitare l'avvelenamento da monossido di carbonio

Tutti i gas di scarico contengono un gas mortale: il monossido di carbonio. L'inalazione di monossido di carbonio può causare cefalee, vertigini, sonnolenza, nausea, confusione ed eventualmente la morte.

Il monossido di carbonio è un gas inodore, incolore e insapore che può essere presente nell'aria anche se non si percepisce la presenza di scarichi del motore a livello visivo oppure olfattivo. I livelli mortali di monossido di carbonio si raggiungono molto velocemente e ben presto si può essere sopraffatti e non riuscire a salvarsi. I livelli mortali di monossido di carbonio possono inoltre persistere per ore oppure giorni in zone chiuse o scarsamente ventilate. In presenza di uno qualsiasi dei sintomi di avvelenamento da monossido di carbonio, lasciare immediatamente la zona, uscire all'aperto e contattare un medico.

Per prevenire lesioni gravi o la morte da monossido di carbonio:

- Non utilizzare mai il veicolo in zone scarsamente ventilate o parzialmente chiuse come, ad esempio, garage, parcheggi coperti o fienili. Anche se si cerca di ventilare i gas di scarico del motore con ventole o aprendo porte e finestre, il monossido di carbonio può raggiungere rapidamente livelli pericolosi.
- Non utilizzare mai il veicolo all'aperto in zone in cui i gas di scarico del motore possono accumularsi all'interno di un edificio attraverso porte e finestre.

Prevenire incendi da benzina e altri rischi

La benzina è estremamente infiammabile e altamente esplosiva. I vapori della benzina possono diffondersi ed essere accesi da una scintilla o fiamma lontana molti metri dal motore. Per ridurre il rischio di incendio o esplosione, attenersi alle istruzioni seguenti:

- Utilizzare solo taniche approvate per benzina rossa per conservare il carburante.
- Attenersi scrupolosamente alle istruzioni contenute nella sottosezione *CARBURANTE*.
- Non avviare o utilizzare il motore se il coperchio del carburante non è correttamente bloccato.

La benzina è velenosa e potrebbe provocare lesioni o morte.

- Non aspirare mai la benzina tramite bocca.
- Se ingerita, a contatto con gli occhi o vengono inalati i vapori della benzina, contattare immediatamente un medico.

In caso di contatto con la cute, risciacquare con acqua e sapone e lavare gli abiti.

Prevenire bruciature causate da parti calde

Il sistema di scarico e il motore diventano caldi quando utilizzati. Evitare il contatto durante e subito dopo l'utilizzo per evitare bruciature.

Accessori e modifiche

Non apportare modifiche non autorizzate o utilizzare accessori o collegamenti non approvati da BRP. Poiché tali modifiche non sono state testate da

BRP, potrebbero aumentare il rischio di incidenti o di lesioni e possono rendere illegale l'utilizzo del veicolo.

Per informazioni sugli accessori disponibili per il proprio veicolo, contattare il concessionario Can-Am autorizzato.

MESSAGGI DI SICUREZZA SPECIALI

QUESTO VEICOLO NON È UN GIOCATTOLO E LA GUIDA PUÒ ESSERE RISCHIOSA.

- Questo veicolo si maneggia in maniera diversa rispetto ad altri veicoli, compresi motocicli e macchine. In caso di mancata osservanza delle precauzioni, potrebbe verificarsi facilmente una collisione o un ribaltamento, persino durante manovre ordinarie come sterzate, guida su pendii o su ostacoli.

La mancata osservanza di queste istruzioni può provocare **LESIONI GRAVI O MORTE**:

- Leggere attentamente questa Guida dell'operatore e tutte le etichette di sicurezza presenti sul veicolo e seguire le procedure di guida descritte. Guardare con attenzione il *DVD SULLA SICUREZZA* prima della guida.
- Ricordare sempre questo limite di età: I ragazzi al di sotto dei 16 anni di età non devono guidare questo veicolo.
- Il passeggero trasportato sui modelli 2-UP deve avere almeno 12 anni, essere capace di mantenere i piedi sui poggiatesta e le mani sempre sulle maniglie di sostegno quando è seduto su questo veicolo.
- Non trasportare mai un passeggero su questo veicolo, a meno che non si tratti di un modello 2-UP.
- Mai trasportare più di un (1) passeggero su un modello 2-UP.
- Non utilizzare questo veicolo su superfici asfaltate, a meno che le distanze non siano brevi, e a velocità ridotta e solo per lo spostamento del veicolo da un'area fuori-strada ad un'altra.
- Non salire mai su questo veicolo senza indossare un casco omologato di misura appropriata. Inoltre sia l'operatore sia il passeggero (sui modelli 2-UP) hanno l'obbligo di indossare una protezione per occhi (occhiali di sicurezza o maschera facciale), guanti, giacca o maglia a maniche lunghe e pantaloni lunghi. Il passeggero trasportato sui modelli 2-UP deve indossare un casco omologato che comprenda una mentoniera rigida.
- Non guidare mai questo veicolo in stato di ebbrezza o sotto l'effetto di farmaci poiché rallentano i tempi di reazione e limitano la capacità di giudizio.
- Non provare a eseguire impennate, salti o altre acrobazie.
- Procedere sempre con cautela e prestare particolare attenzione quando si guida su un terreno non familiare. Stare sempre attenti alle condizioni mutevoli del terreno quando si guida questo veicolo. Se si guida un modello 2-UP, ricordarsi sempre che si sta trasportando un passeggero.
- Non guidare mai su terreni impraticabili, sdrucciolevoli o franosi fino a quando non si sono acquisite e messe in pratica le abilità necessarie per il controllo di questo veicolo su tali terreni. Prestare sempre particolare attenzione su questi tipi di terreno. Se si guida un modello 2-UP, ricordarsi sempre che si sta trasportando un passeggero.
- Seguire sempre le giuste procedure per la sterzata descritte in questa Guida dell'operatore. Provare a eseguire la sterzata a bassa velocità prima di farlo a velocità più sostenuta. Non sterzare a velocità eccessive. Il trasporto di un passeggero sui modelli 2-UP potrebbe compromettere la stabilità e il comando del veicolo.

- Non guidare mai su pendii troppo ripidi per questo veicolo o per le proprie abilità. Sui modelli 2-UP, non dimenticare che l'operatore è responsabile della sicurezza del passeggero. In caso di dubbio, far scendere il passeggero prima di salire un pendio. Ricordare sempre che il controllo del veicolo, la stabilità e la distanza di sicurezza potrebbero essere compromesse quando si guida con un passeggero.
- Seguire sempre le giuste procedure per la salita sui pendii descritte in questa Guida dell'operatore. Controllare attentamente il terreno prima di iniziare la salita di qualsiasi pendio. Non salire mai su pendii che presentano superfici eccessivamente sdruciolevoli o franose. Operatore e passeggero (modelli 2-UP) devono spostare il peso in avanti. Non spingere mai l'acceleratore di colpo o fare bruschi cambi di marcia. Non salire sulla cima del pendio a velocità elevate. Se si guida un modello 2-UP, ricordarsi sempre che si sta trasportando un passeggero.
- Seguire sempre le giuste procedure per la discesa dai pendii e per la frenata come descritto di seguito in questa Guida dell'operatore. Controllare attentamente il terreno prima di iniziare la discesa di qualsiasi pendio. Operatore e passeggero (modelli 2-UP) devono spostare il peso indietro. Non scendere mai dal pendio a elevata velocità. Evitare la discesa del pendio a un'angolazione che provocherebbe la brusca inclinazione su un lato. Per quanto possibile scendere dritti. Se si guida un modello 2-UP, ricordarsi sempre che si sta trasportando un passeggero.
- Seguire sempre le giuste procedure per attraversare un pendio come descritto di seguito in questa Guida dell'operatore. Evitare i pendii che presentano superfici eccessivamente sdruciolevoli o franose. Spostare il peso dell'operatore e del passeggero (modelli 2-UP) a monte del veicolo. Non provare a girare il veicolo sui pendii fino a quando non si è acquisita una buona conoscenza delle tecniche di sterzata descritte di seguito in questa Guida dell'operatore sulle superfici piane. Se possibile, evitare di attraversare diagonalmente un pendio ripido. Se si guida un modello 2-UP, ricordarsi sempre che si sta trasportando un passeggero.
- Quando si sale un pendio, utilizzare sempre le giuste procedure in caso di stallo o slittamento del veicolo. Per evitare lo stallo del motore quando si sale un pendio, utilizzare la marcia giusta e mantenere una velocità costante. In caso di stallo o slittamento del veicolo, seguire la procedura speciale per la frenatura descritta in questa Guida dell'operatore. Far scendere prima il passeggero (modelli 2-UP) e quindi l'operatore. Scendere dal lato a monte o di lato se il veicolo è rivolto verso la salita. Girare il veicolo e risalire a bordo seguendo la procedura descritta di seguito in questa Guida dell'operatore.
- Controllare sempre se sono presenti ostacoli prima di percorrere una zona nuova. Non provare mai a guidare su grandi ostacoli, come grossi massi o tronchi d'albero caduti. Seguire sempre le giuste procedure quando si affrontano ostacoli come descritto di seguito in questa Guida dell'operatore. Sui modelli 2-UP, non dimenticare che l'operatore è responsabile della sicurezza del passeggero. In caso di dubbi, far scendere il passeggero prima di affrontare eventuali ostacoli.

- Prestare sempre attenzione durante il pattinamento o lo slittamento. Se si guida un modello 2-UP e si trasporta un passeggero, non cercare mai di pattinare o slittare, in quanto potrebbe verificarsi un ribaltamento o una caduta del passeggero dal veicolo. Imparare a controllare il pattinamento o lo slittamento facendo pratica a basse velocità e su un terreno orizzontale e liscio. Sulle superfici estremamente sdruciolevoli come il ghiaccio, procedere adagio e prestare particolare attenzione per ridurre la possibilità di pattinamento con conseguente perdita di controllo.
- Non guidare mai il veicolo in corsi d'acqua veloci o in acque più profonde di quelle specificate in questa Guida dell'operatore. Ricordare che i freni bagnati potrebbero aver ridotto la capacità di frenata. Provare i freni dopo essere usciti dall'acqua. Se necessario, frenare diverse volte per consentire all'attrito di far asciugare i pattini. Con i modelli 2-UP, la distanza di sicurezza del veicolo potrebbe essere compromessa quando si guida con un passeggero. Ridurre la velocità quando si guida con un passeggero. Lasciare una maggiore distanza di sicurezza per la frenatura.
- Accertarsi che non siano presenti ostacoli o persone dietro al veicolo quando si innesta la retromarcia. Una volta stabilito che è possibile procedere in maniera sicura in retromarcia, procedere lentamente. Considerare che, sul modello 2-UP, il passeggero può ostruire la visuale.
- Non superare mai la capacità di carico indicata per questo veicolo compresi operatore e passeggero (modelli 2-UP), tutti gli altri carichi e gli accessori aggiunti. Distribuire il carico adeguatamente e fissarlo bene. Ridurre la velocità e seguire le istruzioni presenti in questa guida per il trasporto di un carico o il traino di un rimorchio. Lasciare una maggiore distanza di sicurezza per la frenatura.
- Controllare sempre e confermare la condizione di funzionamento sicuro del veicolo prima di mettersi alla guida. Seguire sempre le procedure e i piani di controllo e di manutenzione descritti di seguito in questa Guida dell'operatore.
- Utilizzare sempre i pneumatici specificati di seguito in questa Guida dell'operatore. Mantenere sempre la pressione degli pneumatici indicata in questa Guida dell'operatore.
- Non modificare questo veicolo con installazione impropria o utilizzo di accessori non adeguati. Utilizzare esclusivamente accessori approvati BRP. NON installare sedili per i passeggeri su un modello 1-UP né utilizzare il portabagagli per il trasporto di persone.
- Non guidare mai questo veicolo senza seguire la giusta procedura. **Seguire un corso di formazione.** Tutti gli operatori devono seguire un corso di formazione tenuto da un istruttore certificato.

PER ULTERIORI INFORMAZIONI SULLA SICUREZZA DELL'ATV, rivolgersi a un concessionario autorizzato Can-Am per informazioni relative ai corsi di formazioni più vicini.

Solo modelli 2-UP**! AVVERTENZA****Il guidatore deve:**

- Informare il passeggero delle regole di base per una guida sicura.
- Non dimenticare che l'operatore è responsabile della sicurezza del passeggero. In caso di dubbi, far scendere il passeggero prima di effettuare qualsiasi manovra. Esercitarsi con le manovre descritte in questa Guida dell'operatore con e senza passeggero. Ricordare sempre che il controllo del veicolo, la stabilità e la distanza di sicurezza potrebbero essere compromesse quando si guida con un passeggero. Ridurre la velocità quando si guida con un passeggero. Lasciare una maggiore distanza di sicurezza per la frenatura. In determinate situazioni, è possibile utilizzare facilmente il veicolo se l'operatore è solo, ma non necessariamente quando c'è anche un passeggero a bordo. Utilizzare il vostro buon senso.
- Mai trasportare un passeggero su un modello 2-UP se al posto del sedile posteriore è installato il vano portabagagli.
- Tenere sempre entrambe le mani sul manubrio e entrambi i piedi sui poggiapiedi del veicolo durante la guida.
- Mai guidare un modello 2-UP senza il sedile del passeggero o il vano portabagagli debitamente installati.

! AVVERTENZA**Il passeggero deve:**

- Non salire mai su questo veicolo senza indossare un casco omologato (comprensivo di una mentoniera rigida) che calzi bene. Indossare inoltre una protezione per gli occhi (occhiali di sicurezza o maschera facciale), guanti, stivali, giacca o maglia a maniche lunghe e pantaloni lunghi.
- Rimanere seduto sul sedile a lui destinato e tenersi sempre alle maniglie. Mai tenersi al conducente.
- Sempre tenere le mani e i piedi al loro posto durante la guida.
- Non alzarsi mai durante la guida del veicolo. Un movimento eccessivo potrebbe provocare la perdita di controllo.
- Prestare attenzione al veicolo e ai movimenti dell'operatore.
- Se si avvertisse la sensazione di scomodità o insicurezza per qualsiasi motivo, non aspettare, chiedere al conducente di ridurre la velocità o di fermarsi.

Comunità Europea

Le seguenti avvertenze sono valide soltanto nei Paesi europei dove è consentito l'utilizzo su strada.

AVVERTENZA

Uso su strada:

- Questo veicolo è realizzato soltanto per un uso FUORI-STRADA. Può essere utilizzato sulle superfici asfaltate soltanto per distanze brevi e a velocità ridotta, percorse per lo spostamento del veicolo da un'area fuori-strada ad un'altra.
- Se si guida questo veicolo sulle strade asfaltate, evitare sempre di viaggiare ad alta velocità e ridurre sensibilmente la velocità del veicolo durante le curve.
- Rispettare sempre le regolamentazioni relative al traffico quando si guida questo veicolo su strada, anche se di ghiaia o non asfaltata.
- In caso contrario, si rischia di perdere il controllo del veicolo e di subire gravi lesioni.

AVVERTENZA

Verricello anteriore:

- Il gancio del verricello anteriore del veicolo così attrezzato deve essere smontato e conservato altrove se il veicolo viene guidato su piste e/o strade pubbliche.
- Il mancato rispetto di questa procedura può aumentare il rischio di lesioni alle persone.

AVVERTENZE DI GUIDA

NOTA: Le seguenti illustrazioni sono solo rappresentazioni generali. Il vostro modello potrebbe essere diverso.

AVVERTENZA



V00A0AQ

RISCHIO POTENZIALE

La guida di questo veicolo senza la giusta procedura.

COSA POTREBBE ACCADERE

Il rischio di incidente è notevolmente maggiore se l'operatore non sa guidare questo veicolo in modo appropriato in situazioni diverse e su diversi tipi di terreno con o senza passeggero (modelli 2-UP).

COME EVITARE IL RISCHIO

I principianti o gli inesperti devono completare il corso di formazione. È inoltre importante mettere in pratica regolarmente le abilità apprese durante il corso di formazione e le tecniche di utilizzo descritte in questa Guida dell'operatore.

Per ulteriori informazioni relative ai corsi di formazione, rivolgersi a un concessionario autorizzato Can-Am.

! AVVERTENZA



V00A1AQ

RISCHIO POTENZIALE

La mancata osservanza delle raccomandazioni relative ai limiti di età per questo veicolo.

COSA POTREBBE ACCADERE

Il mancato rispetto di queste raccomandazioni relative ai limiti di età può provocare lesioni o persino la morte del bambino.

Notare inoltre che anche i ragazzi che soddisfano il limite di età per la guida di questo veicolo non è detto che abbiano l'esperienza e le abilità necessarie, o che siano sufficientemente prudenti per guidare questo veicolo in modo sicuro e potrebbero essere quindi coinvolti in gravi incidenti.

COME EVITARE IL RISCHIO

Nessun ragazzo con età inferiore ai 16 anni deve guidare questo veicolo.

Solo modelli 2-UP

⚠ AVVERTENZA



V00A1BQ

RISCHIO POTENZIALE

La mancata osservanza delle raccomandazioni per il passeggero sui modelli 2-UP.

COSA POTREBBE ACCADERE

Un bambino con età inferiore ai 12 anni potrebbe non avere l'abilità necessaria per guidare in modo sicuro e potrebbe essere quindi coinvolto in un grave incidente.

COME EVITARE IL RISCHIO

Nessun ragazzo con età inferiore ai 12 anni deve guidare questo veicolo.

 **AVVERTENZA**

RISCHIO POTENZIALE

La mancata osservanza delle limitazioni fisiche per il passeggero sui modelli 2-UP.

COSA POTREBBE ACCADERE

Il passeggero che non è in grado di tenere i piedi sui poggiapiedi potrebbe cadere dal veicolo qualora si attraversassero terreni irregolari.

COME EVITARE IL RISCHIO

Il passeggero deve essere in grado di tenere sempre i piedi sul poggiapiedi e le mani sulle maniglie di sostegno quando è seduto sul veicolo.

Solo modelli 1-UP

⚠ AVVERTENZA



V00A02Q

RISCHIO POTENZIALE

Il trasporto di passeggeri su questo veicolo.

COSA POTREBBE ACCADERE

Riduce notevolmente la capacità di equilibrio e di controllo di questo veicolo.

Potrebbe provocare un incidente con conseguenti lesioni per se stessi o per i passeggeri.

COME EVITARE IL RISCHIO

Non trasportare mai passeggeri. Pur presentando un sedile lungo che garantisce il movimento per il conducente senza limitazioni, non è stato né pensato né progettato per il trasporto di passeggeri.

Solo modelli 2-UP

! AVVERTENZA



V00A1CQ

RISCHIO POTENZIALE

Non trasportare più di un (1) passeggero su questo veicolo.

COSA POTREBBE ACCADERE

Il trasporto di più di un (1) passeggero riduce notevolmente la capacità di equilibrio e di controllo di questo veicolo.

Potrebbe provocare un incidente con conseguenti lesioni per se stessi o per i passeggeri.

COME EVITARE IL RISCHIO

Non trasportare mai più di un (1) passeggero. Pur presentando un sedile lungo che garantisce il movimento per l'operatore senza limitazioni, il veicolo non è stato né pensato né progettato per il trasporto di più di un (1) operatore e di un (1) passeggero. Il passeggero deve usare il sedile ad esso destinato quando siede sul veicolo.

Con il vano portabagagli installato (al posto del sedile posteriore), il veicolo diventa un MONOPOSTO (modello 1-UP) e non è ammesso il trasporto di ALCUN PASSEGGERO.

Solo modelli 2-UP

! AVVERTENZA

V00A2DQ

RISCHIO POTENZIALE

Far sedere il passeggero in un posto diverso da quello a lui destinato.

COSA POTREBBE ACCADERE

Un passeggero seduto in un posto diverso da quello a lui destinato potrebbe:

- condizionare la stabilità del veicolo con conseguente perdita di controllo;
- subire lesioni dall'impatto su superfici dure.

Potrebbe provocare un incidente con conseguenti lesioni per se stessi o per i passeggeri.

COME EVITARE IL RISCHIO

Il passeggero deve sempre rimanere seduto sul sedile a lui destinato con i piedi saldamente posizionati sui poggiatesta e mantenendosi alle maniglie.

! AVVERTENZA



V00A04Q

RISCHIO POTENZIALE

La guida di questo veicolo su strade pubbliche, a scorrimento veloce o autostrade.

COSA POTREBBE ACCADERE

Una collisione con un altro veicolo. Le superfici asfaltate potrebbero seriamente compromettere la guida e il controllo del veicolo e provocare la perdita di controllo dello stesso.

COME EVITARE IL RISCHIO

Se nella vostra zona l'uso di un ATV su strada asfaltata è consentito, farlo esclusivamente per piccoli tratti con l'unico scopo di spostare il veicolo da un luogo di utilizzo fuori-strada ad un altro.

Procedere con il veicolo sempre a bassa velocità (non superare mai i 65 km/h) e ridurre la velocità prima di curvare.

Rispettare sempre le leggi del traffico quando si guida un veicolo come questo su strade pubbliche o a scorrimento veloce.

! AVVERTENZA

V00A06Q

RISCHIO POTENZIALE

La guida di questo veicolo senza l'utilizzo del casco omologato, la protezione per gli occhi e gli abiti protettivi. Sui modelli 2-UP, il passeggero deve indossare un casco omologato che comprenda una mentoniera rigida.

COSA POTREBBE ACCADERE

I seguenti punti riguardano l'operatore e il passeggero (modelli 2-UP):

- La guida senza un casco omologato aumenta le possibilità di lesioni gravi o morte in caso di incidente.
- La guida senza protezione per occhi può comportare un incidente e aumenta le possibilità di lesioni gravi in caso di incidente.
- La guida senza abiti protettivi aumenta le possibilità di lesioni gravi in caso di incidente.

COME EVITARE IL RISCHIO

Indossare sempre un casco omologato che calzi adeguatamente. Indossare inoltre:

- protezione per occhi (occhiali di sicurezza o maschera)
- mentoniera rigida (raccomandata per il passeggero)
- guanti e stivali
- maglia a maniche lunghe o giacca
- pantaloni lunghi.

! AVVERTENZA



V00A07Q

RISCHIO POTENZIALE

Non guidare mai questo veicolo in stato di ebbrezza o sotto l'effetto di farmaci

COSA POTREBBE ACCADERE

Potrebbe provocare la caduta del passeggero (modelli 2-UP).

Potrebbe seriamente compromettere la capacità di giudizio.

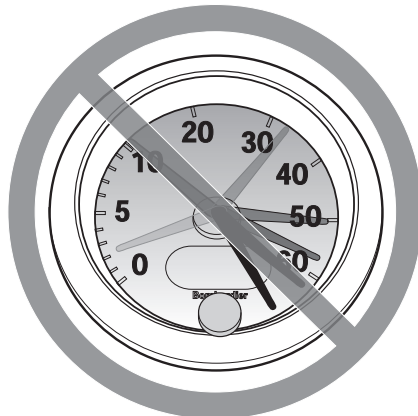
Potrebbe rallentare il tempo di reazione.

Potrebbe compromettere l'equilibrio e la percezione.

Potrebbe provocare un incidente o la morte del passeggero (modelli 2-UP) e/o dell'operatore.

COME EVITARE IL RISCHIO

Sia l'operatore sia il passeggero (modelli 2-UP) non devono mai guidare questo veicolo sotto l'influenza di alcool o droghe.

! AVVERTENZA

V00A08Q

RISCHIO POTENZIALE

La guida di questo veicolo a velocità elevate.

COSA POTREBBE ACCADERE

Aumentano le possibilità di perdita di controllo del veicolo cosa che potrebbe provocare un incidente.

COME EVITARE IL RISCHIO

Procedere sempre a una velocità adeguata al tipo di terreno, al grado di visibilità, alle condizioni di guida e alla propria esperienza. La velocità massima consentita con questo veicolo è 65 km/h. Ridurre sempre la velocità prima di girare.

Sui modelli 2-UP, il controllo del veicolo, la stabilità e la distanza di sicurezza potrebbero essere compromessi quando si trasporta un passeggero. Ridurre la velocità quando si guida con un passeggero. Lasciare una maggiore distanza di sicurezza per la frenatura.

! AVVERTENZA



V00A09Q

RISCHIO POTENZIALE

L'esecuzione di impennate, salti o altre acrobazie.

COSA POTREBBE ACCADERE

Aumenta la possibilità di incidenti per operatore e passeggero (modelli 2-UP), compreso il ribaltamento.

COME EVITARE IL RISCHIO

Non provare a eseguire acrobazie come impennate o salti. Non fare esibizioni.

 **AVVERTENZA****RISCHIO POTENZIALE**

La mancata ispezione del veicolo prima della guida.

La scarsa manutenzione del veicolo.

COSA POTREBBE ACCADERE

Aumenta la possibilità di incidente o di danni al veicolo.

COME EVITARE IL RISCHIO

Ispezionare il veicolo ogni volta che viene utilizzato per accertarsi che le condizioni di guida siano sicure.

Seguire sempre le procedure e i piani di controllo e di manutenzione descritti di seguito in questa Guida dell'operatore.

 **AVVERTENZA****RISCHIO POTENZIALE**

La guida su corsi d'acqua gelati.

COSA POTREBBE ACCADERE

Lo sprofondamento nel ghiaccio può provocare lesioni gravi o la morte.

COME EVITARE IL RISCHIO

Non guidare mai questo veicolo su una superficie ghiacciata prima di essersi accertati che il ghiaccio sia abbastanza spesso e sicuro per supportare il veicolo e il suo carico, così come la forza che viene prodotta dallo spostamento dello stesso.

! AVVERTENZA



V00A0BQ

RISCHIO POTENZIALE

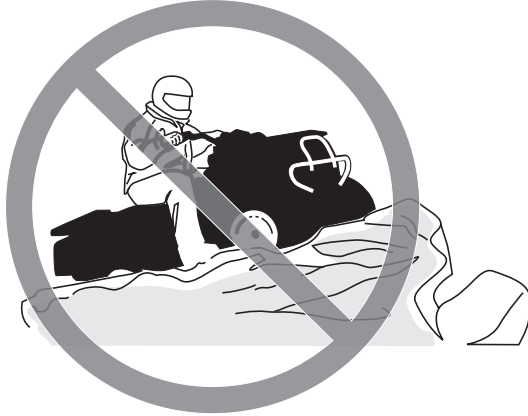
Lo spostamento delle mani dal manubrio per l'operatore e dalle impugnature per il passeggero (modelli 2-UP), o dei piedi dai poggipiedi durante la guida.

COSA POTREBBE ACCADERE

Persino il semplice spostamento di una mano o di un piede potrebbe ridurre la capacità di controllo del veicolo con conseguente perdita di equilibrio e caduta dal veicolo. Con lo spostamento di un piede dalla sua posizione, quest'ultimo o la gamba potrebbero entrare in contatto con le ruote posteriori e provocare lesioni o incidenti.

COME EVITARE IL RISCHIO

L'operatore e il passeggero (modelli 2-UP) devono tenere sempre entrambe le mani sul manubrio o sulle maniglie di sostegno ed entrambi i piedi sui poggipiedi del veicolo durante la guida.

! AVVERTENZA

V00A0CQ

RISCHIO POTENZIALE

La mancanza di particolare attenzione quando si guida un veicolo su un terreno sconosciuto.

COSA POTREBBE ACCADERE

Ci si potrebbe imbattere in sassi nascosti, dossi o buche senza avere il tempo di reazione sufficiente.

Si potrebbe provocare un ribaltamento, la caduta del passeggero (modelli 2-UP) o una perdita di controllo del veicolo.

COME EVITARE IL RISCHIO

Procedere con cautela e prestare particolare attenzione quando si guida su un terreno non familiare.

Stare sempre attenti alle condizioni mutevoli del terreno quando si guida il veicolo.

Sui modelli 2-UP, non dimenticare che l'operatore è responsabile della sicurezza del passeggero. Ridurre la velocità quando si guida con un passeggero.

! AVVERTENZA



V00A0DQ

RISCHIO POTENZIALE

La mancanza di attenzione quando si guida su un ATV su un terreno impraticabile, sdruciolevole o franoso.

COSA POTREBBE ACCADERE

Si potrebbe provocare una perdita di trazione o di controllo del veicolo che comporterebbe un incidente, compreso il ribaltamento o la caduta del passeggero (modelli 2-UP).

COME EVITARE IL RISCHIO

Non guidare su terreni impraticabili, sdruciolevoli o franosi fino a quando non si hanno acquisito e messo in pratica le abilità necessarie per il controllo del veicolo su tali terreni.

Prestare sempre particolare attenzione su questi tipi di terreno.

Sui modelli 2-UP, non dimenticare che l'operatore è responsabile della sicurezza del passeggero. In caso di dubbi, far scendere il passeggero prima di guidare su questi terreni.

! AVVERTENZA

V00A0EQ

RISCHIO POTENZIALE

Sterzare in modo errato.

COSA POTREBBE ACCADERE

Una perdita di controllo del veicolo con conseguente collisione o ribaltamento o caduta del passeggero (modelli 2-UP).

COME EVITARE IL RISCHIO

Seguire sempre le giuste procedure per la sterzata descritte in questa Guida dell'operatore. Provare a eseguire la sterzata a bassa velocità prima di farlo a velocità più sostenuta.

Sui modelli 2-UP, non dimenticare che l'operatore è responsabile della sicurezza del passeggero. Non effettuare questa manovra con un passeggero a bordo. Ricordare sempre che il controllo del veicolo, la stabilità e la distanza di sicurezza potrebbero essere compromesse quando si guida con un passeggero.

Non sterzare a velocità eccessive.

! AVVERTENZA



V00AQQ

RISCHIO POTENZIALE

La guida su pendii estremamente ripidi.

COSA POTREBBE ACCADERE

Il veicolo potrebbe capovolgersi molto facilmente sui pendii ripidi rispetto a quelli meno ripidi o alle superfici orizzontali.

COME EVITARE IL RISCHIO

Non guidare mai su pendii troppo ripidi per questo veicolo o per le proprie abilità.

Fare pratica, con e senza passeggero (modelli 2-UP), su piccoli pendii prima di provare su quelli più lunghi.

Ricordare sempre che, sui modelli 2-UP, anche se il veicolo può salire determinati pendii ripidi, non è consigliabile farlo con un passeggero a bordo, quindi far scendere il passeggero prima di effettuare una tale manovra. Siate prudenti.

! AVVERTENZA

V00A0FQ

RISCHIO POTENZIALE

La salita di pendii in modo non corretto.

COSA POTREBBE ACCADERE

Si potrebbe provocare la perdita di controllo, la caduta del passeggero (modelli 2-UP) o il ribaltamento del veicolo.

COME EVITARE IL RISCHIO

Seguire sempre le giuste procedure per la salita sui pendii descritte in questa Guida dell'operatore.

Controllare sempre attentamente il terreno prima di iniziare la salita di qualsiasi pendio. Sui modelli 2-UP, non dimenticare che l'operatore è responsabile della sicurezza del passeggero. In caso di dubbio, far scendere il passeggero prima di salire un pendio. Ricordare sempre che il controllo del veicolo, la stabilità e la distanza di sicurezza potrebbero essere compromesse quando si guida con un passeggero.

Non salire mai su pendii che presentano superfici eccessivamente sdruciolevoli o franose.

Operatore e passeggero (modelli 2-UP) devono spostare il peso in avanti.

Non spingere mai l'acceleratore di colpo o fare bruschi cambi di marcia. Il veicolo potrebbe capovolgersi all'indietro.

Non salire sulla cima del pendio a velocità elevate. Dall'altro lato del pendio potrebbe esserci una discesa ripida, un altro veicolo o una persona.

! AVVERTENZA



V00A0GQ

RISCHIO POTENZIALE

La discesa dal pendio in modo non corretto.

COSA POTREBBE ACCADERE

Si potrebbe provocare la perdita di controllo, la caduta del passeggero (modelli 2-UP) o il ribaltamento del veicolo.

COME EVITARE IL RISCHIO

Seguire sempre le giuste procedure per la discesa dai pendii descritte in questa Guida dell'operatore.

NOTA: Quando si frena mentre si scende per un pendio è necessaria una tecnica particolare.

Controllare sempre attentamente il terreno prima di iniziare la discesa di qualsiasi pendio. Sui modelli 2-UP, non dimenticare che l'operatore è responsabile della sicurezza del passeggero. In caso di dubbi, farlo scendere prima di discendere un pendio. Ricordare sempre che il controllo del veicolo, la stabilità e la distanza di sicurezza potrebbero essere compromesse quando si guida con un passeggero.

Operatore e passeggero (modelli 2-UP) devono spostare il peso indietro. Sui modelli 2-UP il passeggero deve tenersi bene alle maniglie di sostegno.

Non scendere mai dal pendio a elevata velocità.

Evitare la discesa del pendio a un'angolazione che provocherebbe la brusca l'inclinazione su un lato. Per quanto possibile scendere dritti.

! AVVERTENZA

V00A0HQ

RISCHIO POTENZIALE

L'attraversamento non corretto o la sterzata impropria sui pendii.

COSA POTREBBE ACCADERE

Si potrebbe provocare la perdita di controllo, la caduta del passeggero (modelli 2-UP) o il ribaltamento del veicolo.

COME EVITARE IL RISCHIO

Non provare a effettuare questa manovra sui modelli 2-UP con un passeggero a bordo. Farlo scenderlo prima.

Non provare a girare il veicolo sui pendii fino a quando non si è acquisita una buona conoscenza delle tecniche di sterzata descritte di seguito in questa Guida dell'operatore su superfici piane. Prestare molta attenzione quando si eseguono le sterzate sui pendii.

Se possibile, evitare di attraversare diagonalmente un pendio ripido.

Quando si attraversa il lato di un pendio:

Seguire sempre le giuste procedure descritte in questa Guida dell'operatore.

Evitare i pendii che presentano superfici eccessivamente sdruciolevoli o franose.

Operatore e passeggero (modelli 2-UP) devono spostare il loro peso a monte del veicolo.

Solo modelli 1-UP

! AVVERTENZA



V00A01Q

RISCHIO POTENZIALE

Stallo del motore, slittamento o discesa dal veicolo in modo non corretto quando si sale un pendio.

COSA POTREBBE ACCADERE

Si potrebbe provocare un ribaltamento del veicolo.

COME EVITARE IL RISCHIO

Utilizzare la marcia giusta e mantenere la velocità costante quando si sale un pendio.

In caso di perdita di velocità in avanti:

Tenere il proprio peso a monte. Non spingere mai l'acceleratore di colpo o fare bruschi cambi di marcia. Il veicolo potrebbe capovolgersi all'indietro.

Frenare.

Tirare il freno di stazionamento dopo essersi fermati.

Scendere dal lato a monte o di lato se il veicolo è rivolto verso la salita.

Se si comincia a slittare all'indietro:

Tenere il proprio peso a monte. Non spingere mai l'acceleratore di colpo o fare bruschi cambi di marcia. Il veicolo potrebbe capovolgersi all'indietro.

Non utilizzare il freno posteriore in caso di slittamento.

Frenare gradualmente con il freno anteriore.

Quando si è completamente fermi, utilizzare anche il freno posteriore e quello di stazionamento.

Scendere dal lato a monte o di lato se il veicolo è rivolto verso la salita.

Girare il veicolo e risalire a bordo seguendo la procedura descritta di seguito in questa Guida dell'operatore.

Solo modelli 2-UP

! AVVERTENZA

V00A1PQ

RISCHIO POTENZIALE

Stallo del motore, slittamento o discesa dal veicolo in modo non corretto quando si sale un pendio.

COSA POTREBBE ACCADERE

Si potrebbe provocare un ribaltamento del veicolo.

COME EVITARE IL RISCHIO

Utilizzare la marcia giusta e mantenere la velocità costante quando si sale un pendio.

In caso di perdita di velocità in avanti:

Conducente e passeggero devono mantenere il peso a monte. Non spingere mai l'acceleratore di colpo o fare bruschi cambi di marcia. Il veicolo potrebbe capovolgersi all'indietro.

Frenare.

Tirare il freno di stazionamento dopo essersi fermati.

Fare scendere il passeggero, quindi scendere dal lato a monte o di lato se il veicolo è rivolto verso la salita.

Se si comincia a slittare all'indietro:

Conducente e passeggero devono mantenere il peso a monte. Non spingere mai l'acceleratore di colpo o fare bruschi cambi di marcia. Il veicolo potrebbe capovolgersi all'indietro.

Non utilizzare il freno posteriore in caso di slittamento.

Frenare gradualmente con il freno anteriore.

Quando si è completamente fermi, utilizzare anche il freno posteriore e quello di stazionamento.

Fare scendere il passeggero, quindi scendere dal lato a monte o di lato se il veicolo è rivolto verso la salita.

Girare il veicolo e risalire a bordo seguendo la procedura descritta di seguito in questa Guida dell'operatore.

! AVVERTENZA



V00A0JQ

RISCHIO POTENZIALE

La guida impropria sugli ostacoli.

COSA POTREBBE ACCADERE

Potrebbe provocare la perdita di controllo, la caduta del passeggero (modelli 2-UP) o una collisione.

Potrebbe provocare il ribaltamento del veicolo.

COME EVITARE IL RISCHIO

Sui modelli 2-UP, l'operatore è responsabile della sicurezza del passeggero. In caso di dubbio, farlo scendere prima di oltrepassare gli ostacoli. Ricordare sempre che il controllo del veicolo, la stabilità potrebbero essere compromesse quando si guida con un passeggero.

Prima di guidare in una zona nuova, verificare la presenza di ostacoli.

Non provare mai a guidare su grandi ostacoli, come grossi massi o tronchi d'albero caduti.

Per affrontare gli ostacoli, seguire sempre le giuste procedure descritte in questa Guida dell'operatore.

! AVVERTENZA

V00A0KQ

RISCHIO POTENZIALE

Pattinamento o slittamento.

COSA POTREBBE ACCADERE

Si potrebbe perdere il controllo di questo veicolo.

Si potrebbe inaspettatamente guadagnare trazione che potrebbe provocare il ribaltamento, o la caduta del passeggero dal veicolo (modelli 2-UP).

COME EVITARE IL RISCHIO

Sui modelli 2-UP, non pattinare o slittare con un passeggero a bordo. Ricordare sempre che il controllo del veicolo, la stabilità potrebbero essere compromesse quando si guida con un passeggero.

Imparare a controllare il pattinamento o lo slittamento facendo pratica a basse velocità e su un terreno orizzontale e liscio.

Sulle superfici estremamente sdruciolevoli come il ghiaccio, procedere adagio e prestare particolare attenzione per ridurre la possibilità di pattinamento o slittamento incontrollati.

! AVVERTENZA



V00A0LQ

RISCHIO POTENZIALE

Guida di questo veicolo attraverso corsi d'acqua profondi o a scorrimento veloce.

COSA POTREBBE ACCADERE

Gli pneumatici potrebbero galleggiare, provocando perdita di trazione e di controllo, con conseguente rischio di incidenti.

COME EVITARE IL RISCHIO

Non guidare mai il veicolo in corsi d'acqua veloci o in acque più profonde di quelle specificate in questa Guida dell'operatore.

Controllare la profondità dell'acqua e la corrente prima di provare ad attraversare il corso d'acqua. Il livello dell'acqua non deve superare i poggiatesta.

Ricordare che i freni bagnati potrebbero aver ridotto la capacità di frenata. Provare i freni dopo essere usciti dall'acqua. Se necessario, frenare diverse volte per consentire all'attrito di far asciugare i pattini. Sui modelli 2-UP non dimenticare di lasciare una maggiore distanza per la frenatura quando si guida con un passeggero.

! AVVERTENZA

V00A0MQ

RISCHIO POTENZIALE

Manovra di retromarcia impropria.

COSA POTREBBE ACCADERE

Si potrebbe colpire un ostacolo o una persona che si trova dietro al veicolo provocando lesioni gravi.

COME EVITARE IL RISCHIO

Quando si innesta la retromarcia, accertarsi che non siano presenti ostacoli o persone dietro al veicolo. Una volta stabilito che è possibile effettuare la retromarcia in maniera sicura, procedere lentamente. Sui modelli 2-UP considerare che il passeggero può ostruire la visuale.

! AVVERTENZA



V00A00Q

RISCHIO POTENZIALE

La guida del veicolo con pneumatici non adatti, o con pressione degli pneumatici non giusta o irregolare.

COSA POTREBBE ACCADERE

L'utilizzo di pneumatici non adatti su questo veicolo o la guida di questo veicolo con pressione degli pneumatici errata o irregolare, potrebbe provocare la perdita di controllo, scoppi o lo spostamento dello pneumatico dal cerchio e incrementare il rischio di incidente.

COME EVITARE IL RISCHIO

Utilizzare sempre gli pneumatici delle dimensioni e del tipo specificati in questa Guida dell'operatore per questo veicolo.

Mantenere sempre la pressione degli pneumatici indicata in questa Guida dell'operatore.

Sostituire sempre le ruote o gli pneumatici danneggiati.

! AVVERTENZA

V00A26Q

RISCHIO POTENZIALE

La guida di questo veicolo con modifiche improprie.

COSA POTREBBE ACCADERE

L'installazione sbagliata di accessori o la modifica di questo veicolo potrebbe modificare il controllo che in alcune situazioni potrebbero portare a un incidente.

COME EVITARE IL RISCHIO

Non modificare questo veicolo con installazione impropria o utilizzo di accessori non adeguati. Tutti i componenti e gli accessori aggiunti a questo veicolo devono essere approvati da BRP e devono essere installati e utilizzati secondo istruzioni. Per eventuali domande, consultare un concessionario autorizzato Can-Am.

NON installare sedili per i passeggeri (modelli 1-UP) né utilizzare il portabagagli per il trasporto di persone.

La modifica del veicolo per aumentare la velocità e le prestazioni potrebbe violare i termini e le condizioni della garanzia limitata del veicolo. Inoltre, alcune modifiche compresa la rimozione del motore o dei componenti dell'impianto di scarico, sono illegali per la maggior parte delle legislazioni.

! AVVERTENZA



V00A0PQ

RISCHIO POTENZIALE

Il sovraccarico di questo veicolo o il trasporto o il traino improprio di un carico.

COSA POTREBBE ACCADERE

Potrebbe provocare cambiamenti nel controllo del veicolo e provocare un incidente.

COME EVITARE IL RISCHIO

Non superare mai i limiti di carico indicati per questo veicolo compresi operatore e passeggero (modelli 2-UP), così come tutti gli altri carichi e accessori aggiunti.

Distribuire il carico adeguatamente e fissarlo bene.

Ridurre la velocità quando si trasporta un carico o si traina un rimorchio. Lasciare una maggiore distanza di sicurezza per la frenatura.

Seguire sempre le istruzioni di questa Guida dell'operatore per il trasporto di un carico o il traino di un rimorchio.

! AVVERTENZA

V03M01Q

RISCHIO POTENZIALE

Il trasporto di materiale infiammabile e pericoloso può provocare un'esplosione.

COSA POTREBBE ACCADERE

Ciò potrebbe provocare lesioni gravi o morte.

COME EVITARE IL RISCHIO

Non trasportare mai materiale infiammabile o pericoloso.

GUIDA DEL VEICOLO

Durante la lettura di questa Guida dell'operatore, ricordare che:

AVVERTENZA

Indica un potenziale pericolo che, se non viene evitato, può provocare gravi lesioni o la morte.

Per apprezzare completamente il piacere e l'esaltazione della guida di questo veicolo, vi sono alcune regole di base e suggerimenti che è **OBBLIGATORIO** seguire. Alcune potrebbero risultare nuove mentre altre potrebbero risultare ovvie o normali senso comune.

Prendersi tutto il tempo necessario per studiare questa Guida dell'operatore e tutte le etichette di sicurezza così come il *DVD SULLA SICUREZZA* in dotazione con il veicolo. Descrivono più accuratamente tutto ciò che è necessario sapere sul veicolo prima di guidarlo.

I nuovi utenti o i principianti devono essere a conoscenza per la propria sicurezza personale e quella dei passeggeri dei comandi e delle funzioni di questo veicolo. Altrettanto importante è sapere come guidare correttamente.

Le informazioni contenute in questa Guida dell'operatore sono limitate. Si raccomanda vivamente di procurarsi ulteriori informazioni e istruzioni dalle autorità locali, dai club ATV o da un'organizzazione di formazione per ATV riconosciuta.

BRP vieta la guida di questo veicolo ai minori di 16 anni. Sui modelli 2-UP il passeggero deve avere almeno 12 anni, essere capace di tenere i piedi sui poggiatesta e le mani sempre sulle maniglie di sostegno quando è seduto. Per la loro incolumità si raccomanda vivamente di seguire e di far rispettare questa raccomandazione. In qualità di conducenti siete i soli in grado di valutare se sono stati compresi i rischi e le modalità di guida sicura di un veicolo.

I soggetti con disturbi fisici o mentali, o gli amanti del rischio hanno una maggiore possibilità di esposizione ai ribaltamenti o alle collisioni che potrebbero provocare lesioni compresa la morte.

Non tutti i veicoli sono uguali. Ognuno presenta caratteristiche di prestazione, comandi e funzioni esclusive. Ognuno va guidato e controllato diversamente.

Acquisire dimestichezza con i comandi e con il funzionamento generale del veicolo prima di avventurarsi in condizioni di fuoristrada. Fare pratica in un'area adatta priva di pericoli per poter ben controllare ogni comando. Guidare a basse velocità. Le velocità più elevate richiedono maggiore esperienza e condizioni di guida adatte.

Le condizioni di guida variano di luogo in luogo, le cui condizioni ambientali potrebbero radicalmente cambiare periodicamente e in base alla stagione.

Il controllo del veicolo, la stabilità e la distanza di sicurezza potrebbero essere compromesse quando si guida con un passeggero. Ridurre la velocità quando si guida con un passeggero. Lasciare una maggiore distanza di sicurezza per la frenatura. Ricordare che l'operatore è responsabile della sicurezza del passeggero.

La guida sulla sabbia è differente rispetto a quella sulla neve o attraverso foreste o paludi. Ogni luogo richiede un maggior grado di prontezza di riflessi e di abilità che potrebbe risultare non adatto alla guida con passeggero. Siate prudenti. Procedere sempre con attenzione. Evitare situazioni inutilmente rischiose che potrebbero farvi arenare o ferire voi o il vostro passeggero.

Non credere che il veicolo possa essere sicuro in ogni situazione. Improvvisi cambiamenti nel terreno provocati da buche, avvallamenti, scarpate, "terreno" più morbido o più duro o altri tipi di irregolarità, potrebbero provocare il rovesciamento o la perdita di stabilità del veicolo. Per evitare ciò, rallentare e valutare il tipo di conformazione del terreno. Se il veicolo comincia a ribaltarsi o a capovolgersi, solitamente la cosa migliore da fare è quella di scendere immediatamente e di andare nella direzione OPPOSTA!

Controllo pre-guida

AVVERTENZA

Eseguire un controllo pre-guida prima di ogni utilizzo per rilevare eventuali problemi durante la guida. Il controllo pre-guida può aiutare a monitorare l'usura e il deterioramento dei componenti prima che diventino un problema grave. Correggere eventuali problemi rilevati per ridurre il rischio di guasti o incidenti. Consultate un concessionario autorizzato Can-Am, se necessario.

Prima di utilizzare questo veicolo, l'operatore deve sempre:

- Rimuovere il blocco del veicolo.
- Azionare il freno di stazionamento e controllare che funzioni correttamente.
- Controllare pressione e condizione degli pneumatici.
- Controllare che le ruote non siano danneggiate.
- Controllare che il volante giri liberamente.
- Azionare diverse volte la leva dell'acceleratore per controllare che funzioni liberamente. Deve ritornare in posizione di folle quando rilasciata.
- Azionare la leva del freno e il pedale del freno per controllare che funzionino correttamente. La leva e il pedale devono tornare indietro completamente quando rilasciati.
- Controllare che la leva del cambio funzioni bene, quindi mettere il veicolo in posizione di STAZIONAMENTO.
- Verificare i livelli di carburante, olio motore e liquido refrigerante.
- Controllare che non siano presenti perdite di olio sul motore, sulla scatola del cambio o sui componenti del sistema di trasmissione.
- Controllare il sistema frenante per eventuali perdite di liquidi.
- Controllare le protezioni e i cappucci anteriori e posteriori dell'albero motore.
- Pulire fari, luce delle frecce e del freno.
- Accertarsi che i coperchi dell'accesso anteriore e della stiva posteriore siano chiusi correttamente.

- Accertarsi che il sedile dell'operatore e quello del passeggero o il vano portabagagli (modelli 2-UP) siano al loro posto e correttamente bloccati.
- Nel trasportare un carico, rispettare la capacità di carico. Controllare che il carico sia agganciato bene al vano portabagagli.
- Nel trainare un rimorchio o altre attrezzature, rispettare la capacità di traino e la capacità del timone del carrello. Controllate che il rimorchio sia agganciato bene al gancio di traino.
- Controllare il corretto funzionamento del pulsante di accensione, del pulsante di avvio e dell'interruttore di arresto del motore, dei fari e degli indicatori di direzione.
- Controllare il corretto funzionamento dell'interruttore delle frecce e del pulsante di segnalazione pericolo.
- Accendere il motore, disinnestare il freno di stazionamento e procedere lentamente per alcuni metri; quindi azionare tutti i freni singolarmente per testarli.
- Controllare il corretto funzionamento del selettore 2WD/4WD.

Solo modelli 2-UP

- Controllare le condizioni del sedile e dello schienale del passeggero.
- Controllare la condizione delle maniglie di sostegno.
- Istruire il passeggero sulle regole di base per una guida sicura.
- Accertarsi che il passeggero, se se ne trasporta uno, sia seduto sul sedile a lui designato.
- Se al posto del sedile posteriore è installato il vano portabagagli, accertarsi che sia correttamente bloccato.

Correggere gli eventuali problemi riscontrati prima di mettersi alla guida. Consultate un concessionario autorizzato Can-Am, se necessario.

Indumenti

Scegliere l'abbigliamento in base alle condizioni meteorologiche. È comunque importante che operatore e passeggero indossino indumenti e abiti protettivi specifici, compreso un casco omologato, una protezione per gli occhi, stivali, guanti, maglie a maniche lunghe e pantaloni. Il passeggero deve indossare un casco omologato che comprenda una mentoniera rigida. Questo tipo di indumenti garantisce la protezione da eventuali pericoli di lieve entità. Operatore e passeggero non devono mai indossare abiti larghi o sciarpe che potrebbero rimanere incagliati nel veicolo o in arbusti o rami. A seconda delle condizioni del tempo, potrebbero essere necessari occhiali antiappannanti o occhiali da sole. Sono disponibili diversi colori di lenti per occhiali di sicurezza o da sole per poter meglio distinguere le variazioni del terreno. Indossare gli occhiali da sole esclusivamente durante il giorno.



Trasporto di un passeggero

Modelli 1-UP

Questo veicolo è progettato per il trasporto di UN (1) solo conducente. Non montare sedili per passeggero, né utilizzare il portapacchi per trasportarne uno.

Modelli 2-UP

Questo veicolo è ideato per il trasporto del conducente e di UN (1) solo passeggero. Il passeggero deve rimanere seduto sul sedile a lui destinato e tenersi sempre alle maniglie. NON montare sedili per passeggeri diversi da quello raccomandato da BRP. Non usare il portapacchi per il trasporto di passeggeri. Il trasporto di più di un (1) passeggero potrebbe compromettere la stabilità e il controllo del veicolo. Con il vano portabagagli installato (al posto del sedile posteriore), il veicolo diventa un MONOPOSTO (modello 1-UP) e non è ammesso il trasporto di ALCUN PASSEGGERO.

Trasporto carichi

Qualsiasi carico trasportato sul veicolo e/o sul portabagagli comprometterà la stabilità e il controllo del veicolo. Per questo motivo, non superare i limiti di carico stabiliti dalla ditta produttrice del veicolo. Per informazioni consultare la tabella seguente. Accertarsi che il carico sia fissato e che non interferisca con il vostro giusto controllo. Considerare sempre che il "carico" potrebbe scivolare o cadere e provocare un incidente. Evitare i carichi che potrebbero sporgere lateralmente e impigliarsi o strapparsi nell'impatto con altri ostacoli. Evitare di coprire o di ostruire il faro o la luce del freno con il carico.

Si raccomanda di non conservare gli oggetti quali un impermeabile, funi o altri oggetti nel vano di manutenzione anteriore; tali oggetti potrebbero interferire con il normale funzionamento dei componenti.

AVVERTENZA

La guida del veicolo, la stabilità e la distanza di frenata sono compromesse quando si guida il veicolo con il portaoggetti inserito e carico. È importante osservare una corretta modalità di carico e una distribuzione del peso omogenea. Non sovraccaricare mai il veicolo o trasportare un carico in modo non corretto. Controllare che il carico sia ben fissato e distribuito sul portabagagli prima di usare il veicolo. Ridurre la velocità in base alle condizioni del terreno quando si trasporta un carico o si traina un rimorchio. Lasciare una maggiore distanza di sicurezza per la frenatura. Fissare sempre il carico nella parte più bassa del portabagagli, per ridurre il rischio dell'effetto di un centro di gravità più alto. Il mancato rispetto di queste raccomandazioni potrebbe causare delle alterazioni alla guida del veicolo che potrebbero provocare lesioni, compresa la possibilità di morte se si verifica un incidente.

Se si trasporta un carico sul veicolo, osservare i seguenti massimali di carico.

CARICHI MASSIMI				
Carico totale consentito	Modelli 1-UP	500	227 kg	Include il peso di conducente, passeggero, carico e accessori e del timone del rimorchio.
		650/800	235 kg	
	Modelli 2-UP	500	235 kg	
		650/800	272 kg	
Carico anteriore			45 kg	Uniformemente distribuito.
Carico posteriore			90 kg	Uniformemente distribuito. Include il compartimento portaoggetti posteriore, il vano portabagagli posteriore e il carico del timone.

Traino di un rimorchio

La guida di questo veicolo con un rimorchio aumenta in maniera sostanziale il rischio di capovolgimento, specialmente su superfici inclinate. Se viene utilizzato un rimorchio, accertarsi che il gancio di traino sia compatibile con quello del veicolo. Accertarsi che il rimorchio sia orizzontale rispetto al veicolo. (In alcuni casi è possibile installare una prolunga speciale sul gancio di traino del veicolo). Utilizzare catene di sicurezza per fissare il rimorchio al veicolo. In caso di carichi pesanti, specie su superfici inclinate e con un passeggero a bordo (modelli 2-UP), il veicolo richiede una maggiore distanza di sicurezza. Stare attenti a non pattinare o slittare. Una volta fermi o parcheggiati, bloccare veicolo e le ruote del rimorchio da possibili movimenti. Accertarsi che il carico sia ben distribuito sul rimorchio. Prestare attenzione quando si stacca un rimorchio carico, in quanto esso o il suo carico potrebbe capovolgersi. Non sterzare a velocità elevata. Adottare sempre un regime ridotto e rallentare molto.

Esecuzione di piccoli lavori con il veicolo

Questo veicolo può essere utile per realizzare diversi lavori LEGGERI che comprendono la rimozione di neve, la raccolta della legna o il trasporto di carichi. Presso il proprio concessionario autorizzato Can-Am è disponibile una varietà di accessori. Rispettare comunque sempre il carico e le capacità del veicolo. Il sovraccarico del veicolo può sforzare eccessivamente i componenti e provocare il mancato funzionamento. Per evitare possibili lesioni, è importante seguire le istruzioni e le avvertenze che accompagnano l'accessorio. Evitare sforzi fisici durante il sollevamento o il traino di carichi pesanti o di mettere sotto sforzo il veicolo. (Continuare a leggere *GUIDA A SCOPO RICREATIVO* qui di seguito).

Guida a scopo ricreativo

Rispettare i diritti e le limitazioni degli altri. Evitare zone destinate ad altri tipi di utilizzo fuoristrada. Questo comprende anche le piste per motoslitte, percorsi equestri, piste sciistiche, percorsi per mountain bike ecc. Non dare mai per scontato che sulle piste non siano presenti altri utenti. Tenere sempre la destra e non procedere a zig-zag da un lato all'altro della pista. Prepararsi a fermarsi o a spostarsi se appare un altro utente di fronte a voi.

Iscriversi al club ATV di zona. Vi verranno forniti una mappa e una serie di consigli o informazioni relativi ai luoghi percorribili. Qualora nella vostra zona non ne esistesse uno, fondatelo. La gestione di un gruppo e le attività di club garantiscono piacevoli esperienze e la possibilità di stare in compagnia.

Mantenere sempre la distanza di sicurezza dagli altri utenti. Il vostro criterio di valutazione della velocità, le condizioni del terreno, quelle meteorologiche, lo stato del vostro veicolo e la "la fiducia nella capacità di giudizio" che si ha nelle persone che vi circondano vi aiuterà a fare la scelta migliore relativa alla giusta distanza di sicurezza. Questo veicolo, come qualsiasi altro veicolo a motore, non può fermarsi "in un lampo". Sui modelli 2-UP, il controllo del veicolo, la stabilità e la distanza di sicu-

rezza potrebbero essere compromessi quando si trasporta un passeggero. Ridurre la velocità quando si guida con un passeggero. Lasciare una maggiore distanza di sicurezza per la frenatura.

Procedere sempre a bassa velocità, non superare i 65 km/h e ridurre la velocità prima di sterzare quando il veicolo viene guidato su strada.

Prima di partire, informare qualcuno della vostra destinazione e del tempo di ritorno previsto. Non consumare alcool o droghe durante o prima della guida!

Se si prevede un tragitto lungo, equipaggiarsi con strumenti supplementari o con un kit di pronto soccorso. Informarsi su dove è possibile rifornirsi di benzina o di olio. Prepararsi alle possibili condizioni che potrebbe dover affrontare. Tenere sempre a disposizione un kit di pronto soccorso.

Ambiente

Uno dei benefici di questo veicolo è quello di potersi allontanare dal percorso battuto lontano dai centri abitati. Ciò nonostante, rispettare sempre la natura e il diritto degli altri di poterne godere. Non percorre aree ambientali protette. Non guidare su tronchi d'albero o su arbusti... non tagliare alberi o abbattere staccionate... non far girare a vuoto le ruote né distruggere il terreno di guida. "Lasciare tracce poco profonde".

L'inseguimento di animali selvatici in molte zone è illegale. Gli animali selvatici possono morire per sfinimento dopo essere stati rincorsi da un veicolo a motore. Qualora si incontrassero animali lungo il percorso, fermarsi e osservarli silenziosamente e con cautela. Lo ricorderete come uno dei ricordi più belli della vostra vita.

Osservare la regola... "portare via ciò che si è portato". Non spargliare i rifiuti. Non appiccare fuochi a meno che non se ne abbia il permesso... e in tal caso solo... lontano da zone aride. I rischi che ne deriverebbero potrebbero provocare lesioni agli altri o a voi stessi, anche in un secondo momento.

Rispettare le superfici agricole. Prima di percorrere un terreno privato chiedere sempre il permesso al proprietario. Rispettare i raccolti, gli animali da fattoria e le linee di delimitazione delle proprietà. Qualora si incontrasse un cancello chiuso, richiuderlo dopo essere passati.

Infine, non inquinare i corsi d'acqua, i laghi o i fiumi e non modificare il motore o il sistema di scarico, o rimuovere uno qualsiasi dei suoi componenti.

Limiti del design

Sebbene il veicolo sia eccezionalmente robusto per la sua classe, è ancora un veicolo per definizione leggero e il suo funzionamento deve essere limitato al suo giusto scopo.

L'aggiunta di peso in qualsiasi parte del veicolo ne modifica la stabilità gravitazionale e le prestazioni.

Guida fuoristrada

La natura stessa della guida fuoristrada è pericolosa. Qualsiasi terreno, non specificamente preparato al trasporto di veicoli, presenta un rischio intrinseco in quanto l'angolarità, la natura del terreno e la ripidezza sono imprevedibili. Il terreno stesso presenta un continuo elemento di pericolo che coloro che lo attraversano devono consapevolmente affrontare.

Chi guida un veicolo fuoristrada deve utilizzare la massima cura per la scelta del percorso più sicuro e per la valutazione delle condizioni del terreno che gli si presentano. Per nessuna ragione il veicolo deve essere guidato da chi non ha familiarità con le istruzioni di guida applicabili al veicolo, né su terreni ripidi e insidiosi.

Funzionamento generale e Precauzioni di sicurezza

Accuratezza, attenzione, esperienza e abilità di guida sono le migliori precauzioni contro il rischio di guida di un veicolo.

Ogni volta che sorge il minimo dubbio che il veicolo possa affrontare un ostacolo o un particolare terreno, scegliere sempre un percorso alternativo.

Nella guida fuoristrada, sono importanti la potenza e la trazione, non la velocità. Non guidare a velocità elevate che impediscono la visibilità e l'abilità di scegliere percorsi sicuri.

Osservare costantemente il terreno avanti a sé per verificare la presenza di variazioni brusche di pendii o ostacoli, come sassi o tronchi, che potrebbero provocare perdita di stabilità con conseguente rovesciamento o ribaltamento.

Sui modelli 2-UP, il controllo del veicolo, la stabilità e la distanza di sicurezza potrebbero essere compromessi quando si trasporta un passeggero. Ridurre la velocità quando si guida con un passeggero. Lasciare una maggiore distanza di sicurezza per la frenatura.

Non guidare il veicolo se i comandi non funzionano bene.

In retromarcia, controllare che dietro il veicolo non ci siano persone o ostacoli. Procedere lentamente ed evitare brusche sterzate. Quando si guida un modello 2-UP, considerare che il passeggero può ostruire la visuale. Se necessario, far scendere il passeggero.

Una volta fermati o parcheggiati, inserire il freno di stazionamento. Questo è importante specialmente quando si parcheggia in discesa. Su pendenze molto ripide o se il veicolo sta trasportando un carico, bloccare le ruote utilizzando sassi o mattoni. Ricordare di portare il rubinetto della benzina in posizione di chiusura.

Per i cittadini della Comunità Europea, la rimozione del gancio del verricello (se in dotazione) è obbligatoria per utilizzare il veicolo su strada. La mancata osservanza di questa indicazione potrebbe provocare lesioni compresa la possibilità di morte in caso di incidente.

Guida in salita

Per sua configurazione, questo veicolo presenta un'eccellente capacità di salita, tale che si rischia il rovesciamento prima della perdita di trazione. Per esempio, è facile trovarsi in situazioni di terreno dove la cima del pendio si è erosa al punto tale che il picco diventa molto ripido. Il veicolo può facilmente affrontare tale condizione; tuttavia, in questo modo, quando la parte anteriore viene portata a un punto in cui il peso del veicolo si sposta indietro, può verificarsi un ribaltamento.

La stessa situazione può presentarsi se un oggetto incorporato nel terreno provoca un innalzamento del veicolo superiore a quella desiderata. Qualora si verificasse una situazione di questo genere scegliere un percorso alternativo. Considerare i pericoli della salita laterale in questa situazione.

È utile accertarsi della condizione del terreno sull'altro lato del pendio o della scarpata. È facile che ci sia una discesa ripida che è impossibile superare o scendere.

Guida in discesa

Per questo veicolo è più facile la salita dei pendii ripidi rispetto alla discesa. È quindi essenziale assicurarsi che esista una strada sicura per scendere prima di salire.

La decelerazione durante la discesa di un pendio sdruciolevole potrebbe far "scivolare" il veicolo. Mantenere la velocità costante e/o accelerare leggermente per riprendere il controllo.

Salita laterale

Per quanto possibile, evitare tale operazione. Se proprio necessario, farlo con estrema attenzione. Far sempre scendere prima il passeggero. La salita laterale sulle pendenze ripide potrebbe provocare un ribaltamento. Inoltre, le superfici sdruciolevoli e instabili potrebbero provocare scivolate laterali incontrollabili. Non provare a girare il veicolo in discesa durante la scivolata. Evitare tutti gli oggetti o le depressioni che aumentano il sollevamento di un lato del veicolo rispetto all'altro, provocando in questo modo un ribaltamento.

Scarpate esterne (Drop-off)

Questo veicolo "rotola" sul fondo e di solito si ferma se le ruote anteriori e posteriori vengono poste su una scarpata esterna. Se la scarpata è ripida o profonda, il veicolo scenderà in picchiata e si rialzerà.

AVVERTENZA

Evitare di affrontare scarpate esterne. Fare retromarcia e scegliere un percorso alternativo.

Guida su superfici innevate

Quando si effettua il controllo pre-guida, prestare particolare attenzione a quei punti del veicolo in cui accumuli di neve e/o ghiaccio potrebbero ostacolare la visibilità della luce di posizione posteriore, ostruire le aperture di ventilazione, bloccare il ra-

diatore e la ventola e interferire con il movimento delle leve di comando, degli interruttori e del pedale del freno. Prima di avviare l'ATV controllare che sterzo, leva dell'acceleratore e del freno e comandi del pedale funzionino correttamente.

Ogni volta che un ATV viene guidato su percorsi innevati l'aderenza dello pneumatico viene generalmente ridotta facendo reagire il veicolo in maniera diversa rispetto al comando impartito dall'operatore. Su superfici a bassa aderenza, le risposte dello sterzo non sono così incisive e precise, le distanze di arresto si allungano e le accelerazioni diventano lente. Rallentare e "non dare gas". Questo comporterebbe solo la rotazione degli pneumatici e una possibile sovrasterzata del veicolo. Evitare frenate brusche. Anche questo potrebbe provocare lo slittamento in linea retta del veicolo. Il miglior consiglio è di nuovo quello di ridurre la velocità in tutta sicurezza in previsione di una manovra per ottenere il tempo e la distanza necessari per riprendere il controllo totale del veicolo prima che diventi incontrollabile.

Guidando l'ATV su una superficie ricoperta di neve morbida, la polvere di neve viene attratta nella scia del veicolo in movimento e trasportata fino a toccare, accumularsi o sciogliersi su alcuni componenti esposti comprese le parti rotanti come i dischi del freno. Acqua, neve o ghiaccio potrebbero influenzare il tempo di reazione del sistema frenante dell'ATV. Anche quando non è necessario ridurre la velocità del veicolo, frenare di frequente per impedire l'accumulo di ghiaccio o neve e per far asciugare i dischi e i pattini dei freni. In queste situazioni di guida meno rischiose si verifica il livello di tenuta e si nota come il veicolo reagisce ai comandi. Tenere sempre il pedale del freno, i poggiatesta, il pianale e le leve dei freni e dell'acceleratore liberi da neve e ghiaccio. Rimuovere frequentemente la neve dal sedile, dalle manopole, dai fari e dalle luci di posizione posteriori.

La profondità del manto nevoso potrebbe nascondere sassi, ceppi d'albero o altri oggetti e se è bagnato potrebbe impedire completamente la guida poiché il veicolo si impantana o perde completamente la trazione sulla neve fangosa. Guardare in avanti e stare sempre attenti agli eventuali indizi visibili che potrebbero indicare la presenza di tali ostacoli. In caso di dubbi, sterzare. Evitare di guidare su qualsiasi superficie gelata prima di controllare che il ghiaccio supporti in modo sicuro l'ATV, i conducenti e i carichi. Si ricorda che un determinato spessore di ghiaccio potrebbe essere sufficiente a sostenere una motoslitte ma non un ATV di peso identico a causa della minore superficie di carico dei punti di contatto dei quattro pneumatici rispetto a quella degli sci e del cingolo di una motoslitte.

Ricordare sempre che il controllo del veicolo e la stabilità vengono influenzate quando si guida con un passeggero. Quindi non tentare mai manovre con un passeggero che potrebbero causare uno slittamento del veicolo che se interrotto bruscamente potrebbe provocare la caduta del passeggero e/o un rovesciamento o ribaltamento del veicolo.

Al fine di ottimizzare il comfort ed evitare geloni, indossare sempre indumenti e attrezzatura protettiva per ATV in base alle condizioni meteorologiche a cui si verrà esposti durante la guida.

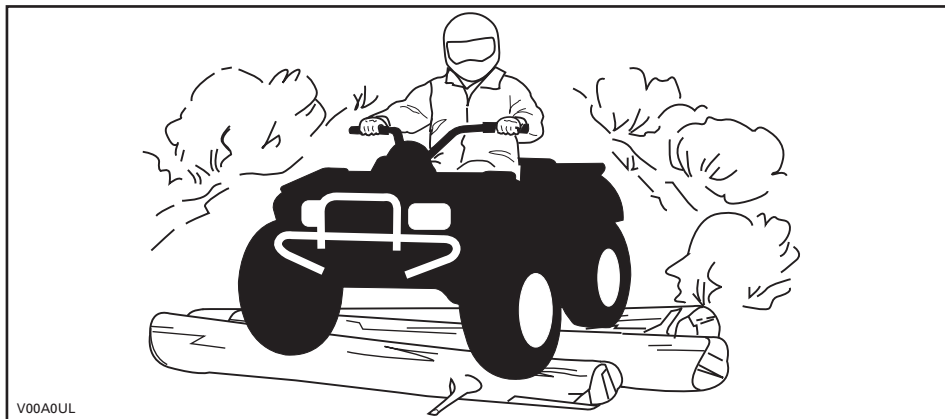
Al termine di ogni passeggiata si consiglia di pulire la carrozzeria del veicolo e tutti i componenti in movimento (freni, componenti dello sterzo, linee guida, comandi, ventola del radiatore ecc.) da eventuali accumuli di ghiaccio o neve. La neve bagnata diventa ghiaccio durante il periodo di non utilizzo e diventa più difficile da rimuovere al successivo controllo pre-guida.

Tecniche di guida

La guida del veicolo a velocità troppo elevate per le condizioni presenti potrebbe provocare lesioni. Accelerare solo quando si è sicuri dell'assenza di pericoli. Le statistiche dimostrano che le sterzate a velocità elevate provocano incidenti e lesioni. Ricordarsi sempre che questo veicolo è pesante! Il suo peso basterebbe a farvi rimanere intrappolati e a bloccarvi a terra una volta caduti.

Questo veicolo non è stato concepito per saltare né è in grado di assorbire l'energia dei grossi impatti come il salto. L'esecuzione di "impennate" potrebbe provocare il capovolgimento del veicolo su di voi. Entrambe le pratiche sono rischiose per operatore e passeggero (modelli 2-UP) e vanno quindi sempre evitate.

Per mantenere un controllo adeguato si consiglia vivamente di tenere le mani sul manubrio e in modo da poter facilmente utilizzare i comandi. Lo stesso dicasi per i piedi. Per ridurre al minimo la possibilità di eventuali lesioni di gambe o braccia, tenere sempre i piedi sul poggiapiedi. Non direzionare le dita dei piedi verso l'esterno né far sporgere i piedi per agevolare la sterzata in quanto potrebbero essere colpiti da ostacoli o impigliarsi in essi o entrare in collisione con le ruote. Quando si guida un modello 2-UP, il passeggero deve sempre tenere le mani sulle maniglie di sostegno e i piedi sui poggiapiedi.

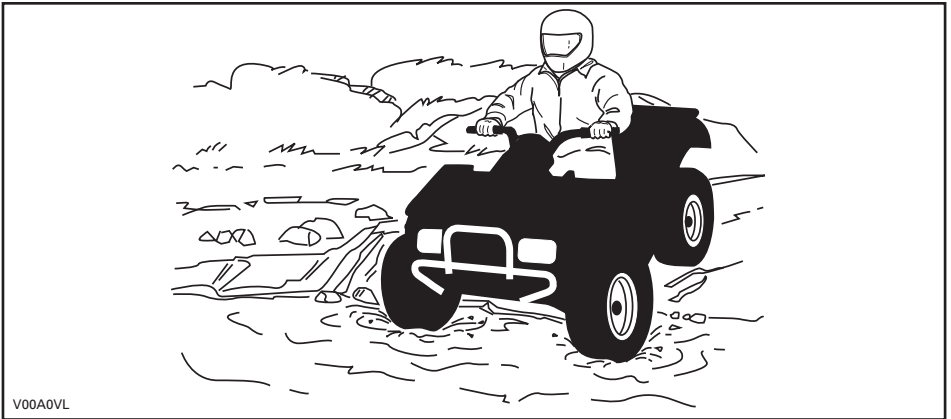


Anche quando su questo veicolo è presente un adeguato sistema di sospensione ci sono delle "impervietà" o condizioni di impraticabilità del terreno che potrebbero crearvi disagi o persino lesioni alla schiena. Spesso è richiesta una guida "non regolare" o in posizione curva. Rallentare e consentire alle gambe flesse di assorbire l'impatto.

Se nella vostra zona l'uso di un ATV su strada asfaltata è consentito, farlo esclusivamente per piccoli tratti con l'unico scopo di spostare il veicolo da un luogo di utilizzo fuori-strada ad un altro. Procedere con il veicolo sempre a bassa velocità (non superare mai i 65 km/h) e ridurre la velocità prima di girare. Questo veicolo non è dotato di un differenziale posteriore (le ruote posteriori girano sempre alla stessa velocità). Per questo motivo, l'asfalto potrebbe seriamente compromettere la manovra e il controllo del veicolo.

Rispettare sempre le leggi del traffico quando si guida un veicolo come questo su strade pubbliche o a scorrimento veloce. In caso di necessità di attraversamento di una strada, il conducente del primo veicolo deve scendere dal veicolo, osservare e impartire istruzioni agli altri conducenti. L'ultimo, dopo aver attraversato, aiuterà il conducente del primo ATV ad attraversare. Non salire sui marciapiedi. Sono destinati all'uso pedonale.

L'acqua può costituire un pericolo molto particolare. Se è troppo profonda il veicolo potrebbe "galleggiare" e rovesciarsi. Controllare la profondità dell'acqua e la corrente prima di provare ad attraversare. Il livello dell'acqua non deve superare i poggiatesta. Prestare attenzione alle superfici sdruciolevoli come sassi, erba, tronchi ecc., presenti sia nella acqua sia sulle rive. Potrebbe verificarsi una perdita di trazione. Non provare a entrare nell'acqua a velocità elevate. L'acqua agisce da freno e si potrebbe cadere dal veicolo.



L'acqua compromette la capacità di frenata del veicolo. Accertarsi che i freni siano asciutti frenando diverse volte dopo essere usciti dall'acqua. Con i modelli 2-UP, la distanza di sicurezza del veicolo potrebbe essere compromessa quando si guida con un passeggero. Ridurre la velocità quando si guida con un passeggero. Lasciare una maggiore distanza di sicurezza per la frenatura.

Nelle vicinanze dell'acqua è facile imbattersi in fango o paludi. Prepararsi a "buche" improvvise o cambiamenti di profondità. Allo stesso modo, stare attenti ai pericoli quali sassi, tronchi ecc. parzialmente coperti da vegetazione.

In caso di attraversamento di corsi d'acqua ghiacciati, accertarsi che il ghiaccio sia abbastanza spesso e sicuro e che la sua profondità sia sufficiente a supportare il peso totale dell'ATV con conducente, passeggero (modelli 2-UP) e carico. Stare sempre attenti alla presenza di zone non ghiacciate... è una sicura indicazione che la profondità del ghiaccio varia. Sui modelli 2-UP, l'operatore è responsabile della sicurezza del passeggero. In caso di dubbi, non tentare di attraversare.

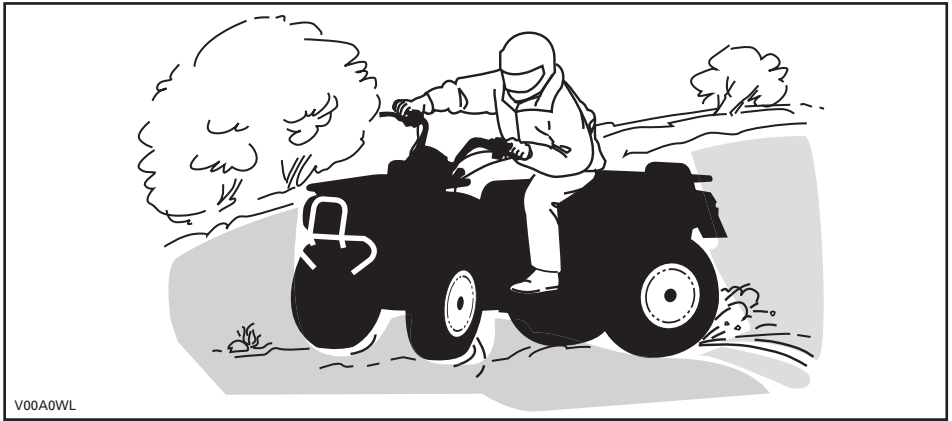
Anche il ghiaccio compromette il controllo del veicolo. Rallentare e "non dare gas". Questo comporterebbe solo la rotazione degli pneumatici e un possibile ribaltamento del veicolo. Evitare frenate brusche. Anche questo potrebbe provocare lo slittamento incontrollato e il ribaltamento del veicolo o la caduta del passeggero (modelli 2-UP). Evitare sempre la melma poiché potrebbe ostruire la guida o i comandi del veicolo. Quando si guida un modello 2-UP, non effettuare questo manovra con un passeggero a bordo. Ricordare sempre che il controllo del veicolo, la stabilità potrebbero essere compromesse quando si guida con un passeggero.

La guida nella neve potrebbe compromettere la stabilità dell'arresto in frenata. Lasciare una maggiore distanza di sicurezza per la frenatura. La neve potrebbe provocare l'accumulo di ghiaccio o di neve sui componenti e i comandi del freno. Frenare di frequente per impedire l'accumulo di ghiaccio o neve. Ispezionare con cautela il sistema di frenatura prima di mettersi alla guida e tenere sempre il pedale del freno, i poggiatesta, il pianale e le leve dei freni liberi da neve e ghiaccio.

La sabbia e la guida su dune di sabbia o sulla neve è un'altra esperienza unica, ma è importante osservare alcune precauzioni basilari. Neve o sabbia bagnate profonde o sottili potrebbero creare una perdita di trazione e provocare lo slittamento, la caduta o "l'impantanamento" del veicolo. Se ciò si dovesse verificare, cercare una base più stabile. Il miglior consiglio è di nuovo quello di rallentare e di stare attenti alle condizioni. Quando si trasporta un passeggero (modelli 2-UP), procedere adagio.

Quando si guida su dune di sabbia è consigliabile attrezzare il veicolo con una bandiera di sicurezza del tipo ad antenna. Questo aiuterà a rendere la vostra posizione più visibile agli altri sulla duna di sabbia successiva. Procedere con attenzione, potreste trovare un'altra bandiera di fronte a voi. Poiché la bandiera di sicurezza del tipo ad antenna potrebbe rimanere impigliata o colpirla se impigliata, non utilizzarla in zone dove ci sono rami bassi penzolanti o ostacoli. Ricordare sempre che sui modelli 2-UP il controllo e la stabilità del veicolo potrebbero essere compromesse quando si trasporta un passeggero.

La guida su brecciolino o ghiaia è molto simile alla guida sul ghiaccio. Possono compromettere la sterzata del veicolo, provocando una possibile scivolata o la caduta del passeggero (modelli 2-UP), specialmente a velocità elevata. Potrebbe, inoltre, compromettere la distanza di frenatura. Ricordare che "dando gas" o slittando si può provocare l'innalzamento di sassolini che finirebbero nel percorso di un altro conducente. Non farlo di proposito. Ricordare che sui modelli 2-UP il controllo del veicolo, la stabilità e la distanza di sicurezza potrebbero essere compromessi quando si trasporta un passeggero.



V00A0WL

In caso di scivolata o pattinamento, potrebbe essere d'aiuto assecondare il pattinamento sterzando nella stessa direzione fino a quando non si riprende il controllo. Non agire mai sui freni e non bloccare le ruote.

Rispettare e seguire tutti i segnali affissi. Sono lì per aiutare voi e gli altri.

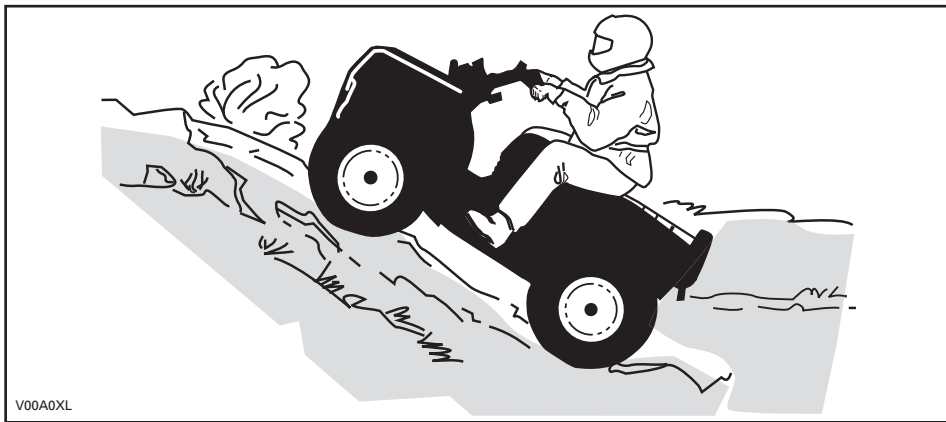
Superare con cautela gli ostacoli sulla "carreggiata". Questi includono sassi, alberi caduti, superfici sdruciolevoli, staccionate, pali e arginamenti e depressioni. Evitarli quando possibile. Ricordare che alcuni ostacoli sono troppo grandi o pericolosi da attraversare, quindi evitarli. Quando si guida un modello 2-UP, l'operatore è responsabile della sicurezza del passeggero. Quindi, in caso di dubbi, far scendere il passeggero prima di affrontare gli ostacoli. È possibile affrontare senza problemi alcuni piccoli sassi o alberi caduti... avvicinarsi a un angolo di 90°. Stare in piedi sui poggiatesta tenendo le ginocchia flesse. Regolare la velocità senza perdere slancio e non "dare gas". Tenersi saldamente al manubrio o alle maniglie di sostegno. Spostare all'indietro il peso dell'operatore e del passeggero (modelli 2-UP) e procedere. Non provare a sollevare dal suolo le ruote anteriori del veicolo. Considerare che l'oggetto potrebbe essere scivoloso o potrebbe spostarsi durante l'attraversamento.

Quando si guida su pendii o discese due cose sono estremamente importanti... essere preparati a superfici sdruciolevoli, a variazioni di terreno o agli ostacoli e... mantenere una posizione corretta del corpo. Quando si guida un modello 2-UP, l'operatore è responsabile della sicurezza del passeggero. Quindi, in caso di dubbi, far scendere il passeggero prima di affrontare gli ostacoli.

In salita

Modelli 1-UP

Tenere il peso in avanti verso la cima del pendio. Tenere i piedi sui poggiatesta e cambiare in marcia bassa e quindi accelerare quando necessario, cambiare marcia velocemente quando si sale. Non accelerare eccessivamente poiché questo potrebbe provocare il sollevamento da terra della parte anteriore del veicolo e il ribaltamento su di voi. Se il pendio è troppo ripido e non è possibile procedere o il veicolo comincia a capovolgersi all'indietro, frenare, stando attenti a non scivolare. Scendere, quindi utilizzare l'inversione a "U" o a "K" (camminando all'indietro, accanto al veicolo a monte del pendio e con una mano sulla leva del freno, spingere lentamente il retro del veicolo verso la cima del pendio e quindi guidare verso il basso). Camminare o scendere sempre sul lato alto della discesa allontanandosi dal veicolo e dalla rotazione delle ruote. Non provare a restare in sella se il veicolo minaccia di capovolgersi. Allontanarsi. Non guidare sulla cima di un pendio a velocità elevata. Potrebbero esserci ostacoli, comprese scarpate esterne ripide.



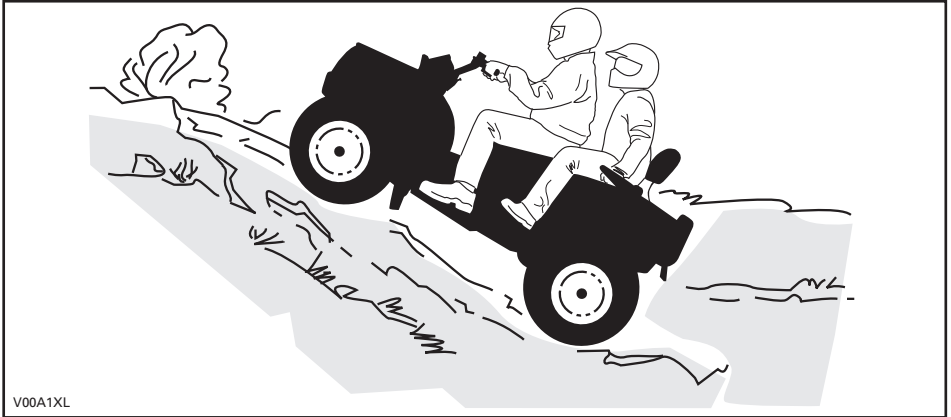
V00A0XL

Modelli 2-UP

Non dimenticare che l'operatore è responsabile della sicurezza del passeggero. In caso di dubbio, far scendere il passeggero prima di salire un pendio. Ricordare sempre che il controllo del veicolo, la stabilità e la distanza di sicurezza potrebbero essere compromesse quando si guida con un passeggero.

Nel caso in cui si decida di effettuare la salita con il passeggero a bordo, questi dovrà sincronizzare i suoi movimenti con quelli dell'operatore.

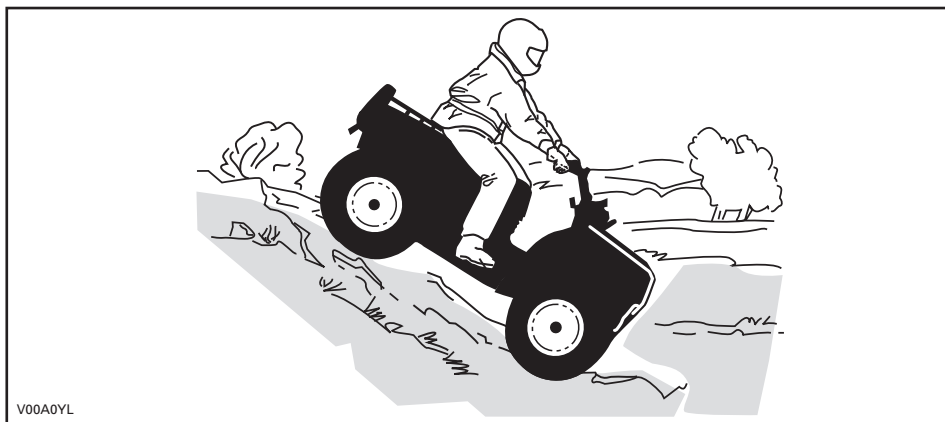
Il conducente e il passeggero devono tenere il peso in avanti, verso la cima del pendio. Tenere i piedi sui poggiatesta e passare a un rapporto basso, quindi accelerare e, quando necessario, cambiare marcia velocemente mentre si sale. Non accelerare eccessivamente poiché questo potrebbe provocare il sollevamento da terra della parte anteriore del veicolo e il ribaltamento su di voi. Se il pendio è troppo ripido e non è possibile procedere o il veicolo comincia a capovolgersi all'indietro, frenare, stando attenti a non scivolare. Scendere, il passeggero per primo, quindi eseguire l'inversione a "U" o a "K" (camminando all'indietro, accanto al veicolo a monte del pendio e con una mano sulla leva del freno, spingere lentamente il retro del veicolo verso la cima del pendio e quindi guidare verso il basso). Camminare o scendere sempre sul lato alto della discesa allontanandosi dal veicolo e dalla rotazione delle ruote. Non provare a restare in sella se il veicolo minaccia di capovolgersi. Allontanarsi. Non guidare sulla cima di un pendio a velocità elevata. Potrebbero esserci ostacoli, comprese scarpate esterne ripide. Il passeggero dovrà risalire sul veicolo esclusivamente quando questo è tornato in una posizione di guida sicura.



Discesa

Modelli 1-UP

Spostare il peso del corpo all'indietro. Frenare gradualmente per evitare il pattinamento. Non scendere in "folle" utilizzando la sola compressione del motore.

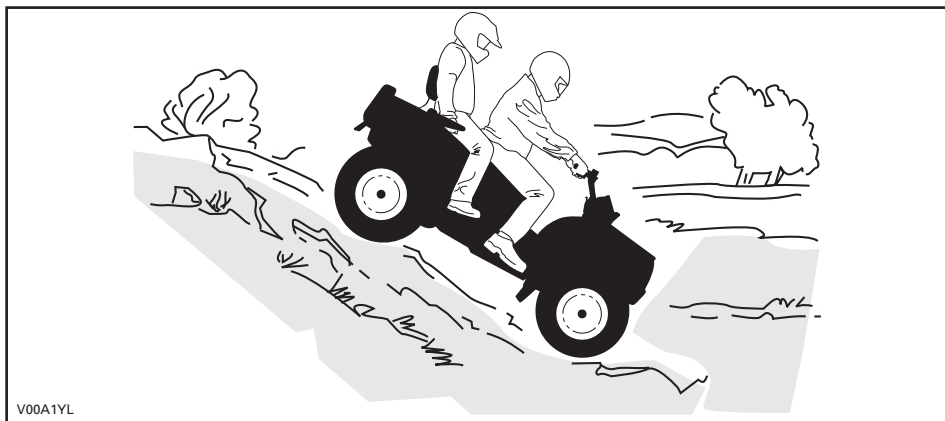


Modelli 2-UP

Non dimenticare che l'operatore è responsabile della sicurezza del passeggero. In caso di dubbi, farlo scendere prima di discendere un pendio. Ricordare sempre che il controllo del veicolo, la stabilità e la distanza di sicurezza potrebbero essere compromesse quando si guida con un passeggero.

Nel caso in cui si decida di effettuare la salita con il passeggero a bordo, questi dovrà sincronizzare i suoi movimenti con quelli dell'operatore.

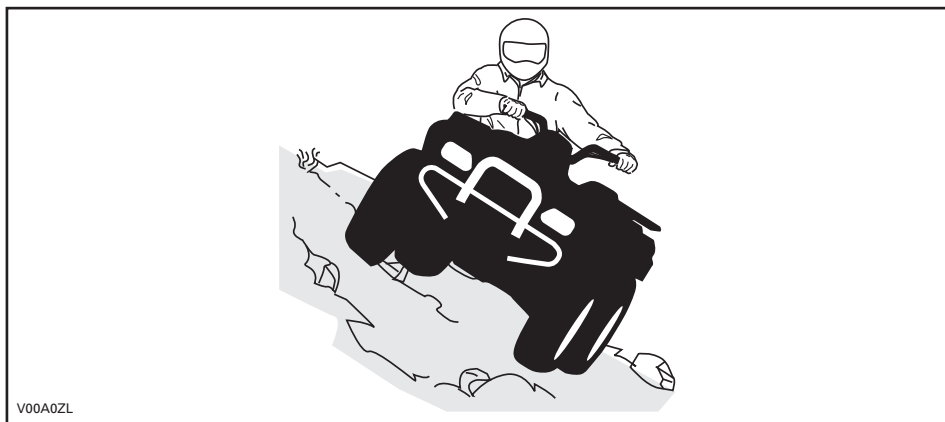
Conducente e passeggero devono mantenere il peso indietro. Freinare gradualmente per evitare il pattinamento. Non scendere in "folle" utilizzando la sola compressione del motore.



Salita laterale

Modelli 1-UP

Questa è una dei tipi di guida **più rischiosi** poiché potrebbe drasticamente modificare l'equilibrio del veicolo. Evitarla quando possibile. Se è comunque necessario farlo, è importante tenere SEMPRE il peso a monte... ed essere preparati a scendere di lato se il veicolo comincia a capovolgersi. **Non provare a fermarlo o a limitare i danni del veicolo.**

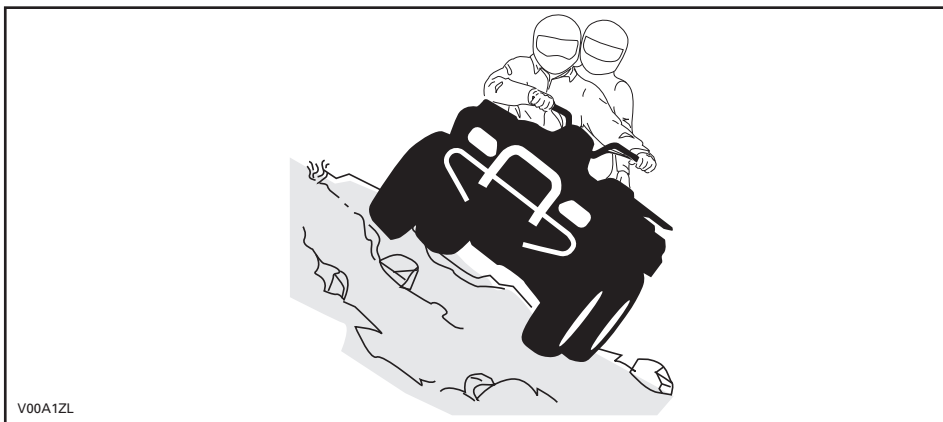


Modelli 2-UP

Non dimenticare che l'operatore è responsabile della sicurezza del passeggero. In caso di dubbio, far scendere il passeggero prima di proseguire. Ricordare sempre che il controllo del veicolo, la stabilità e la distanza di sicurezza potrebbero essere compromesse quando si guida con un passeggero.

Nel caso in cui si decida di effettuare la salita con il passeggero a bordo, questi dovrà sincronizzare i suoi movimenti con quelli dell'operatore.

Questa è una dei tipi di guida **più rischiosi** poiché potrebbe drasticamente modificare l'equilibrio del veicolo. Evitarla quando possibile. Se è comunque necessario farlo, è importante tenere SEMPRE il peso a monte... ed essere preparati a scendere di lato se il veicolo comincia a capovolgersi. **Non provare a fermarlo o a limitare i danni del veicolo.**



ETICHETTE IMPORTANTI PRESENTI SUL VEICOLO

Cartellino

Questo veicolo presenta n cartellino e altre etichette che contengono importanti informazioni di sicurezza.




Chiunque volesse guidare questo veicolo deve leggere e comprendere queste informazioni prima della guida.

Modelli 1-UP

<p style="text-align: center;">G</p> <p style="text-align: center;">USO GENERALE DEL MODELLO</p> <p style="text-align: center;">QUESTO ATV È PER USO RICREATIVO O PROFESSIONALE</p> <p style="text-align: center;">SOLO OPERATORE - NESSUN PASSEGGERO</p> <p style="text-align: center;">VIETATO L'USO AL DI SOTTO DEI 16 ANNI</p> <hr/> <p style="text-align: center;">SONO DISPONIBILI CORSI DI FORMAZIONE PER ACQUISIRE LE COMPETENZE NECESSARIE A GUIDARE L'ATV. PER INFORMAZIONI RIVOLGERSI AL PROPRIO CONCESSIONARIO.</p> <hr/> <p style="text-align: center;">VERIFICARE PRESSO IL PROPRIO CONCESSIONARIO SE ESISTONO LEGGI STATALI O LOCALI RELATIVE ALLA GUIDA DELL'ATV</p> <p style="text-align: center;">NON RIMUOVERE QUESTO CARTELLINO PRIMA DELLA VENDITA.</p>	<p style="text-align: right;">AVVERTENZA</p> <p>L'uso improprio dell'ATV comporta lesioni GRAVI, compresa la MORTE.</p> <table border="0" style="width: 100%; text-align: center;"><tr><td></td><td></td><td></td></tr><tr><td>USARE SEMPRE CASCHI OMOLOGATI E PROTEZIONI SPECIFICHE.</td><td>NON TRASPORTARE MAI PASSEGGERI.</td><td>NON CONSUMARE MAI DROGHE O ALCOOL.</td></tr></table> <p>NON guidare MAI il veicolo:</p> <ul style="list-style-type: none">• senza la dovuta esperienza o istruzioni.• a velocità troppo elevate per la vostra esperienza o per le condizioni locali.• con un passeggero – i passeggeri potrebbero compromettere l'equilibrio e la sterzata ed aumentare il rischio di perdita di controllo. <p>SEMPRE:</p> <ul style="list-style-type: none">• usare le dovute tecniche di guida per evitare che il veicolo si ribalti su pendii e terreni impraticabili o in curva.• Prestare la massima attenzione sulle strade asfaltate poiché potrebbero seriamente compromettere la guida e il controllo. <p style="text-align: center;">INDIVIDUARE E LEGGERE SEMPRE LA GUIDA DELL'OPERATORE SEGUIRE LE ISTRUZIONI E LE AVVERTENZE.</p>				USARE SEMPRE CASCHI OMOLOGATI E PROTEZIONI SPECIFICHE.	NON TRASPORTARE MAI PASSEGGERI.	NON CONSUMARE MAI DROGHE O ALCOOL.
							
USARE SEMPRE CASCHI OMOLOGATI E PROTEZIONI SPECIFICHE.	NON TRASPORTARE MAI PASSEGGERI.	NON CONSUMARE MAI DROGHE O ALCOOL.					

vmo2009-003-003_aen

Modelli 2-UP

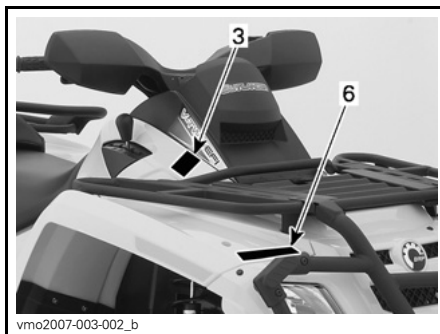
<p style="text-align: center;">G</p> <p style="text-align: center;">USO GENERALE DEL MODELLO</p> <p>QUESTO ATV È PER USO RICREATIVO O PROFESSIONALE</p> <p style="text-align: center;">VIETATO L'USO AL DI SOTTO DEI 16 ANNI</p> <hr/> <p>SONO DISPONIBILI CORSI DI FORMAZIONE PER ACQUISIRE LE COMPETENZE NECESSARIE A GUIDARE L'ATV. PER INFORMAZIONI RIVOLGERSI AL PROPRIO CONCESSIONARIO.</p> <p style="text-align: center;">RICORDARSI DI GUARDARE IL VIDEO SULLA SICUREZZA.</p> <hr/> <p>VERIFICARE PRESSO IL PROPRIO CONCESSIONARIO SE ESISTONO LEGGI STATALI O LOCALI RELATIVE ALLA GUIDA DELL'ATV</p> <p style="text-align: center;">NON RIMOVERE QUESTO CARTELLINO PRIMA DELLA VENDITA.</p> <p style="font-size: small;">vmo2009-011-205_aen</p>	<p style="text-align: center;">AVVERTENZA</p> <p style="text-align: center;">L'uso improprio del veicolo comporta lesioni GRAVI, compresa la MORTE.</p> <div style="display: flex; justify-content: space-around;"> <div style="text-align: center;">  <p style="font-size: x-small;">USARE SEMPRE UN CASCO OMOLOGATO E PROTEZIONI SPECIFICHE PER CONDUCENTE E PASSEGGERO.</p> </div> <div style="text-align: center;">  <p style="font-size: x-small;">NON TRASPORTARE MAI PIÙ DI 1 PASSEGGERO.</p> </div> <div style="text-align: center;">  <p style="font-size: x-small;">NON METTERSI MAI ALLA GUIDA DOPO AVER FATTO USO DI FARMACIO ALCOLICI.</p> </div> </div> <p>NON guidare MAI il veicolo:</p> <ul style="list-style-type: none"> • senza la dovuta esperienza o istruzioni sull'utilizzo dell'ATV. • a velocità troppo elevate per la vostra esperienza o per le condizioni locali. <p>IL CONDUCENTE DEVE SEMPRE:</p> <ul style="list-style-type: none"> • usare le dovute tecniche di guida per evitare ribaltamenti su pendii e terreni impraticabili o in curva. • evitare strade asfaltate – potrebbero seriamente compromettere la guida ed il controllo. • ridurre la velocità e applicare estrema cautela ogni volta che si trasporta un passeggero e farlo scendere ogni volta che le condizioni lo richiedono. • accertarsi che il passeggero abbia letto e compreso questa targhetta e la targhetta relativa alla sicurezza del passeggero. <p style="text-align: center;">INDIVIDUARE E LEGGERE SEMPRE LA GUIDA DELL'OPERATORE SEGUIRE LE ISTRUZIONI E LE AVVERTENZE.</p> <p style="text-align: center;">Non rimuovere questo cartellino prima della vendita.</p> <p style="font-size: x-small;">vmo2007-003-002_b</p>
---	--

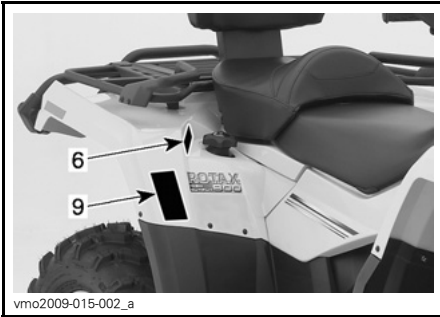
Targhette di sicurezza del veicolo

Leggere e comprendere tutte le targhette di sicurezza presenti sul veicolo.

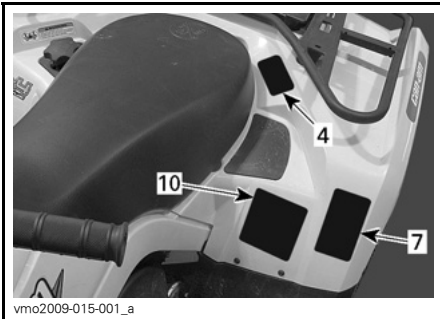
Le targhette di sicurezza presenti sul vostro veicolo vanno considerate come parti integranti dello stesso. Se fossero assenti o danneggiate, possono essere sostituite gratuitamente. Consultare un concessionario autorizzato Can-Am.

NOTA: Le seguenti illustrazioni utilizzate in questa guida dell'operatore sono solo rappresentazioni generali. Il vostro modello potrebbe essere diverso.

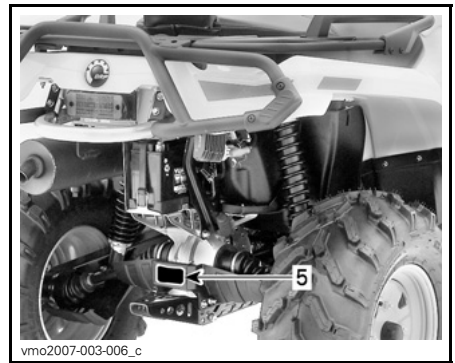




SITUAZIONE TIPICA



SITUAZIONE TIPICA





⚠ AVVERTENZA

L'uso improprio dell'ATV comporta lesioni GRAVI, compresa la MORTE.



USARE SEMPRE
CASCHI
OMOLOGATI E
PROTEZIONI
SPECIFICHE.



NON
TRASPORTARE
MAI
PASSEGGERI.



NON
CONSUMARE MAI
DROGHE O
ALCOOL.

NON guidare MAI il veicolo:

- senza la dovuta esperienza o istruzioni.
- a velocità troppo elevate per la vostra esperienza o per le condizioni locali.
- con un passeggero – i passeggeri potrebbero compromettere l'equilibrio e la sterzata ed aumentare il rischio di perdita di controllo.

SEMPRE:

- usare le dovute tecniche di guida per evitare che il veicolo si ribalti su pendii e terreni impraticabili o in curva.
- Prestare la massima attenzione sulle strade asfaltate poiché potrebbero seriamente compromettere la guida e il controllo.


INDIVIDUARE E LEGGERE SEMPRE LA GUIDA DELL'OPERATORE
SEGUIRE LE ISTRUZIONI E LE AVVERTENZE.

vmo2009-003-007_aen


TARGHETTA 1: MODELLI 1-UP

⚠ AVVERTENZA


L'uso improprio del veicolo comporta lesioni GRAVI, compresa la MORTE.



USARE SEMPRE UN
CASCO OMOLOGATO E
PROTEZIONI
SPECIFICHE PER
CONDUCENTE E
PASSEGGERO.



NON TRASPORTARE
MAI PIU' DI
1 PASSEGGERO.



NON METTERSI MAI
ALLA GUIDA DOPO
AVER FATTO USO DI
FARMACI O
ALCOLICI.

NON guidare MAI il veicolo:

- senza la dovuta esperienza o istruzioni sull'utilizzo dell'ATV.
- a velocità troppo elevate per la vostra esperienza o per le condizioni locali.
- con un passeggero a meno che il sedile passeggero sia saldamente posizionato.

IL CONDUCENTE DEVE SEMPRE:

- usare le dovute tecniche di guida per evitare che il veicolo si ribalti su pendii e terreni impraticabili o in curva.
- Prestare la massima attenzione sulle strade asfaltate poiché potrebbero seriamente compromettere la guida e il controllo.
- ridurre la velocità e applicare estrema cautela ogni volta che si trasporta un passeggero e farlo scendere ogni volta che le condizioni lo richiedono.
- accertarsi che il passeggero abbia letto e compreso questa targhetta e la targhetta relativa alla sicurezza del passeggero.

INDIVIDUARE E LEGGERE SEMPRE LA GUIDA DELL'OPERATORE
SEGUIRE LE ISTRUZIONI E LE AVVERTENZE.

vmo2009-011-200_aen

TARGHETTA 1: MODELLI 2-UP

⚠ AVVERTENZA



L'utilizzo degli ATV da parte di un ragazzo al di sotto dei 16 anni può comportare lesioni gravi, persino la morte.
NON guidare MAI questo ATV la vostra età è inferiore a 16 anni.

704 900 011

v01M0ZZ

TARGHETTA 2: MODELLI 1-UP

AVVERTENZA

**OPERATORE
AL DI SOTTO DI
16**

La guida di questo veicolo da parte di un ragazzo di età inferiore ai 16 anni aumenta le possibilità di lesioni gravi o morte per il conducente e il passeggero.
MAI guidare questo veicolo se siete al di sotto di 16 anni.

vmo2009-011-203_aen

TARGHETTA 2: MODELLI 2-UP

ATTENZIONE

- L'ATV DEVE essere fermo prima di inserire la marcia.
- Frenare sempre il freno a pedale quando si desidera cambiare marcia dalla posizione Stazionamento (P) e di Folle (N).

704 900 470

V07M06Y

TARGHETTA 3

AVVERTENZA

MAI guidare come un passeggero. I passeggeri potrebbero causare la perdita del controllo, provocando LESIONI GRAVI o MORTE.

704 900 005

V01M07Z

TARGHETTA 4: MODELLI 1-UP

AVVERTENZA

SECUREZZA DEL PASSEGGERO per ridurre il rischio di LESIONI GRAVI o MORTALI

NON TRASPORTARE MAI PIÙ DI 1 PASSEGGERO

NON METTERSI MAI ALLA GUIDA DOPO AVER FATTO USO DI FARMACI O RACCOMI

Non trasportare MAI un passeggero troppo piccolo per tenere i piedi ben fermi sui poggiatesta e le mani sulle maniglie di sostegno.

IL PASSEGGERO DEVE SEMPRE:

- indossare un casco omologato e protezioni specifiche.
- afferrare saldamente le maniglie di sostegno e tenere i piedi ben fermi sui poggiatesta.
- chiedere al conducente di rallentare o fermarsi se si sente scomoda, scendere dal mezzo e camminare se le condizioni lo richiedono.

vmo2009-011-201_aen

TARGHETTA 4: MODELLI 2-UP

AVVERTENZA

Il carico improprio di un rimorchio potrebbe causare la perdita di controllo del veicolo, provocando gravi lesioni o morte.

- Capacità massima rimorchio (D): XXX kg
- Peso massimo del timone del carrello (S): XX kg

vmo2010-011-101_en

TARGHETTA 5 (NOTA: FARE RIFERIMENTO ALLO SCHEMA DELLE SPECIFICHE TECNICHE PER LE CAPACITÀ)

AVVERTENZA

- Non trasportare MAI passeggeri su questo portabagagli.
- Carico massimo anteriore: X kg (X lb) ben distribuito.
- Carico massimo POSTERIORE: X kg (X lb) ben distribuito, (se applicabile, include il peso del timone del rimorchio).

704 001 000

vmo2006-005-010_en

TARGHETTA 6 (NOTA: FARE RIFERIMENTO ALLO SCHEMA DELLE SPECIFICHE TECNICHE PER LE CAPACITÀ)

AVVERTENZA

Questa avvertenza è valida soltanto nei Paesi europei dove è consentito l'utilizzo su strada.

Uso su strada

Questo ATV è realizzato soltanto per un uso FUORI-STRADA. Può essere utilizzato sulle superfici asfaltate soltanto per distanze brevi e a velocità ridotta, percorse per lo spostamento del veicolo da un'area fuori-strada ad un'altra.

Se si guida questo ATV su strade asfaltate, evitare sempre di viaggiare ad alta velocità e ridurre sensibilmente la velocità del veicolo in curva.

In caso contrario, si rischia di perdere il controllo del veicolo e subire gravi lesioni o la morte.

Verricello anteriore

Il gancio del verricello anteriore dell'ATV deve essere smontato e conservato altrove se il veicolo viene guidato su piste e/o strade pubbliche.

Il mancato rispetto di questa procedura può aumentare il rischio di lesioni alle persone.

704 900 400

V01M0PY

TARGHETTA 7

AVVERTENZA

NON applicare qui o sul portabagagli per tirare un carico.

Si potrebbe provocare il ribaltamento del veicolo.

Per tirare un carico usare SEMPRE il gancio di traino.

704902005

vmo2010-004-002_en

TARGHETTA 8

(DA) (NL) (FR) (FI) (DE) (EL) (IT) (PT) (ES) (SV)	FND OG LÆS BRUGERVEJLEDNINGEN, OVERHOLD ALLE INSTRUKTIONER OG ADVARSLER. ZOEK DE GEBRUIKERSHANDLEIDING OP EN LÊES HEM, HOUD U AAN ALLE AANWIJZINGEN EN WAARSCHUWINGEN. LOCALISER ET LIRE LE GUIDE DE L'OPERATEUR, SUIVRE TOUS LES CONSIGNES ET AVERTISSEMENTS. PAKKANNA JA LUE KÄYTTÖOHJEITA OPAS, NOUTATA KÄYTTÖOHJEITA JA VAROITUKSIA. BETRIEBSANLEITUNG AUSFINDIG MACHEN UND LÊSEN, ALLE ANWEISUNGEN UND WARNHINWIESE BEFOLGEN. ΒΡΕΙΤΕ ΚΑΙ ΔΙΑΒΑΣΤΕ ΤΟΝ ΟΔΗΓΟ ΧΡΗΣΗΣ, ΑΚΟΛΟΥΘΗΣΤΕ ΟΛΕΣ ΤΙΣ ΟΔΗΓΕΣ ΚΑΙ ΠΡΟΒΛΕΠΟΜΕΝΕΣ. LEGGERE IL MANUALE DELL'OPERATORE, SEGUIRE TUTTE LE ISTRUZIONI E AVVERTENZE. LOCALIZAR E LER O GUIA DE OPERAÇÃO, OBSERVAR TODAS AS INSTRUÇÕES E MENSAGENS DE AVISO. UBICAR Y LEER LA GUÍA DEL OPERADOR, ATENERSE A TODAS LAS INSTRUCCIONES Y MENSAJES DE ADVERTENCIA. TA REDA PÅ INSTRUKTIONSBOKEN OCH LÄS DEN. UPPMÄRKSAMMA ALLA ANVISNINGAR OCH VARNINGAR.
--	---

704 901 177

vmo2006-014-003_a

TARGHETTA 9

AVVERTENZA

Una pressione inadeguata dei pneumatici o un carico eccessivo potrebbero causare la perdita del controllo, provocando LESIONI GRAVI o MORTE.	<table style="width: 100%; border-collapse: collapse;"> <tr> <th style="font-size: x-small; padding: 2px;">CARICO</th> <th style="font-size: x-small; padding: 2px;">PRESSIONE PNEUMATICI A FREDDO</th> </tr> <tr> <td style="font-size: x-small; padding: 2px;"> FINO A XXX kg (XXX lb) </td> <td style="font-size: x-small; padding: 2px;"> ANTERIORE MAX: XX,X kPa (X,X psi) MIN: XX,X kPa (X,X psi) </td> </tr> <tr> <td></td> <td style="font-size: x-small; padding: 2px;"> POSTERIORE MAX: XX,X kPa (X,X psi) MIN: XX,X kPa (X,X psi) </td> </tr> </table>	CARICO	PRESSIONE PNEUMATICI A FREDDO	FINO A XXX kg (XXX lb)	ANTERIORE MAX: XX,X kPa (X,X psi) MIN: XX,X kPa (X,X psi)		POSTERIORE MAX: XX,X kPa (X,X psi) MIN: XX,X kPa (X,X psi)
CARICO	PRESSIONE PNEUMATICI A FREDDO						
FINO A XXX kg (XXX lb)	ANTERIORE MAX: XX,X kPa (X,X psi) MIN: XX,X kPa (X,X psi)						
	POSTERIORE MAX: XX,X kPa (X,X psi) MIN: XX,X kPa (X,X psi)						

Mantenere SEMPRE una giusta pressione degli pneumatici come indicato, Gonfiarli alla pressione massima quando si trasporta un carico.

MAI impostare mai la pressione al di sotto del minimo. Si potrebbe causare lo spostamento dello pneumatico dal cerchio.

MAI superare la capacità di carico del veicolo di XXX kg (XXX libbre), che comprende peso di conducente, carico e accessori e del timone del rimorchio.

CARICO DELL'ATV e TRAINO DI UN RIMORCHIO

- Il carico/il passeggero o il rimorchio possono pregiudicare la stabilità e la guida. Il carico dovrebbe essere distribuito adeguatamente sui portapacchi.
- Quando si trasporta un carico, un passeggero o si traina un rimorchio:
 - ridurre la velocità.
 - lasciare una maggiore distanza per la frenata.
 - evitare pendii e terreni impraticabili.

704901120

vmo2006-008-004_aen

TARGHETTA 10 (NOTA: FARE RIFERIMENTO ALLO SCHEMA DELLE SPECIFICHE TECNICHE PER LA PRESSIONE DEGLI PNEUMATICI)



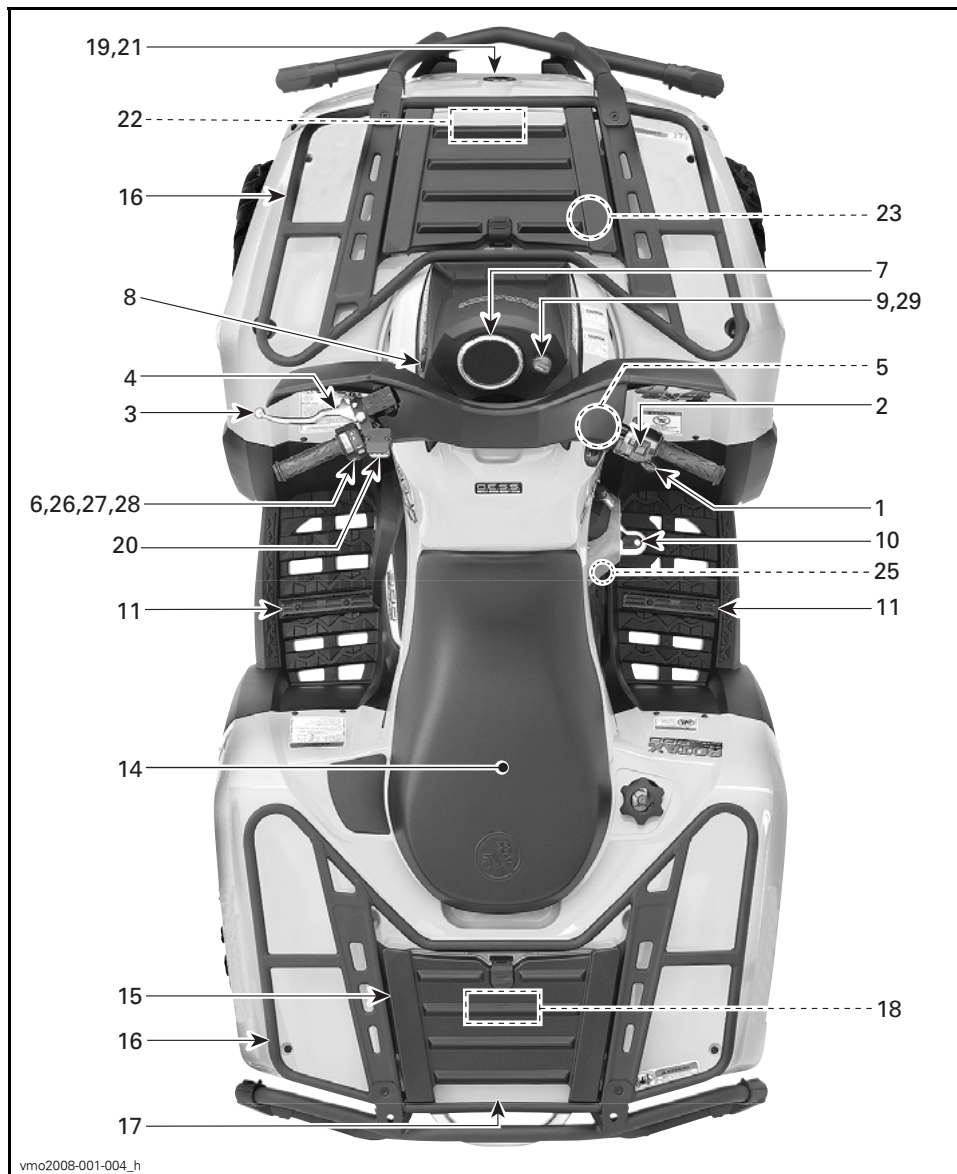
vmo2010-010-100_a

TARGHETTA 12

INFORMAZIONI SUL VEICOLO

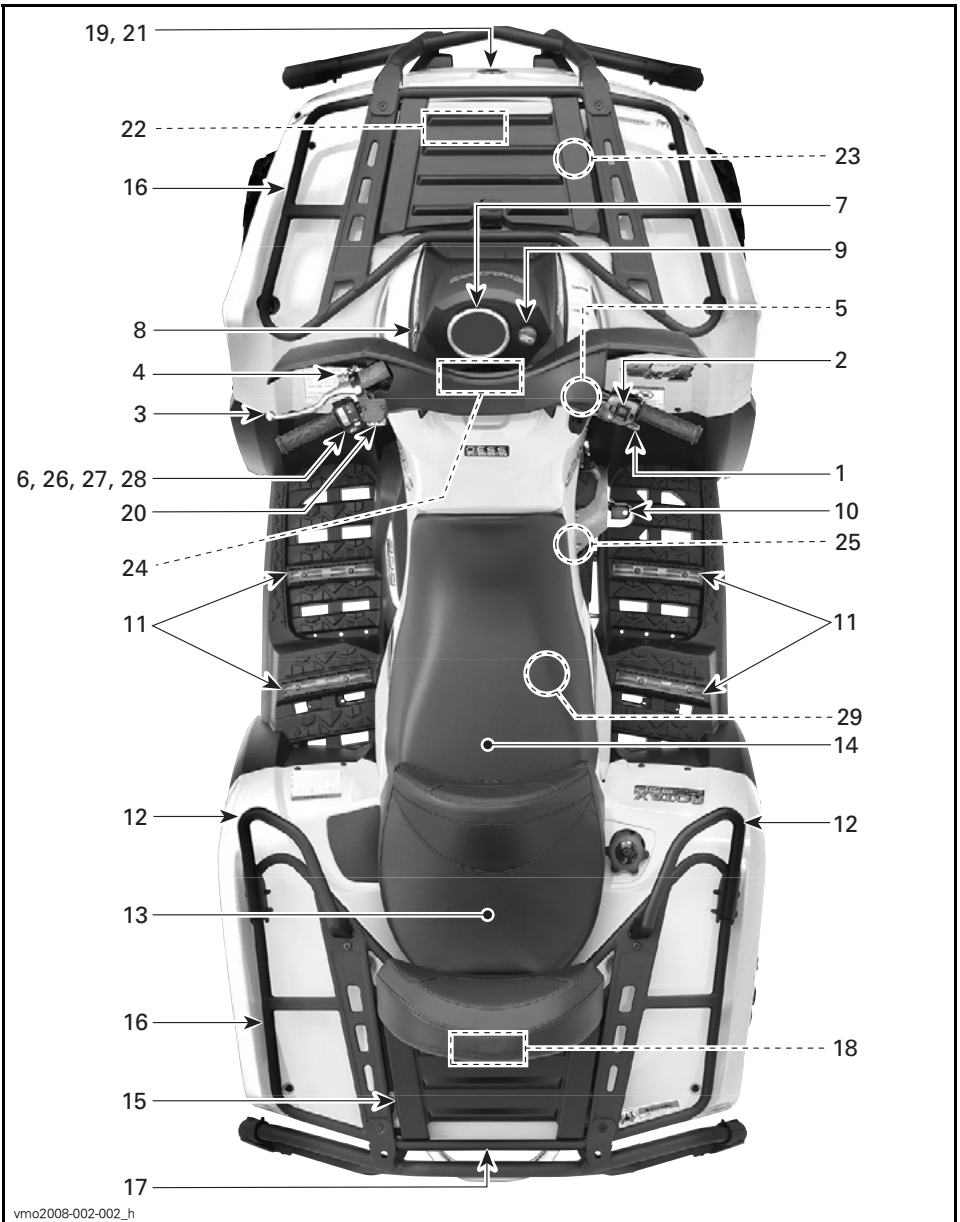
COMANDI/STRUMENTI/DOTAZIONI

NOTA: Alcuni comandi/strumenti/dotazioni sono opzionali.



vmo2008-001-004_h

SITUAZIONE TIPICA: MODELLI 1-UP



vmo2008-002-002_h

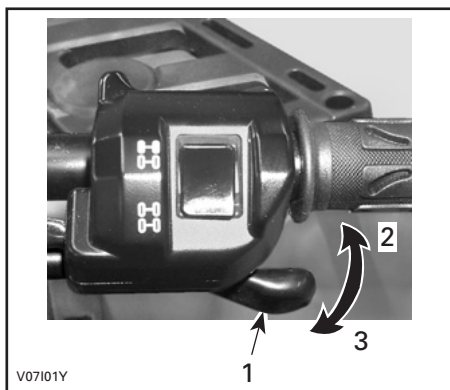
SITUAZIONE TIPICA: MODELLI 2-UP

1) Leva dell'acceleratore

La leva dell'acceleratore è situata sul lato DX del manubrio.

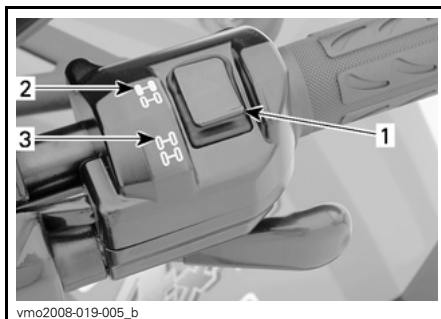
Se premuta, aumenta la velocità del motore e consente l'ingranaggio del cambio nella marcia selezionata.

Un volta rilasciata, la velocità del motore dovrebbe automaticamente ritornare al minimo ed il veicolo rallentare gradatamente.



SITUAZIONE TIPICA

1. Leva dell'acceleratore
2. Per accelerare
3. Per decelerare



SITUAZIONE TIPICA

1. Selettore
2. Posizione 2WD
3. Posizione 4WD

AVVISO Arrestare il veicolo prima di attivare o disattivare il selettore 2WD/4WD. Un danno meccanico potrebbe verificarsi se il selettore venisse inserito o disinserto durante la marcia.

AVVISO Se le ruote posteriori sono in movimento, rilasciare l'acceleratore e aspettare che il motore torni al minimo prima di selezionare le 4 ruote motrici.

La modalità 4WD viene attivata premendo il selettore verso il basso.

2) Selettore 2WD/4WD

Il selettore 2WD/4WD è situato sul lato DX del manubrio.

Questo selettore consente di scegliere tra 2WD o 4WD quando il veicolo è fermo.



V0710DY

MODALITÀ 4WD

Per disattivare la modalità 4WD, portare il selettore su 2WD.



V0710EY

MODALITÀ 2WD

Se il selettore è in posizione 2WD, il veicolo resterà sempre in posizione 2 ruote motrici.

3) Leva del freno SX

La leva del freno SX è situata sul lato SX del manubrio.

Se si preme la leva del freno, vengono azionati i freni anteriori e posteriori.

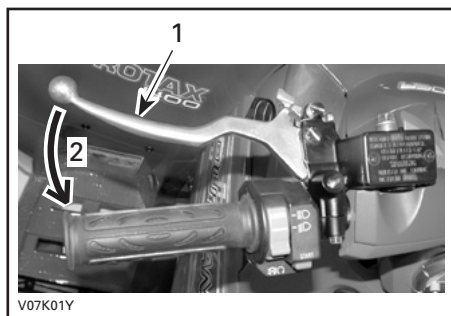
Un volta rilasciata, la leva del freno torna automaticamente alla sua posizione originale.

L'effetto della frenata è proporzionale alla forza applicata sulla leva, al tipo e alle condizioni del terreno.

Durante la lettura di questa Guida dell'operatore, ricordare che:

⚠ AVVERTENZA

Indica un potenziale pericolo che, se non viene evitato, può provocare gravi lesioni o la morte.

**SITUAZIONE TIPICA**

1. Leva del freno
2. Per frenare

NOTA: Come per altri veicoli su ruote, il peso del veicolo viene spostato sulle ruote anteriori durante la frenata. Per ottenere una migliore efficienza di frenata, il sistema frenante distribuirà una forza frenante maggiore sulle ruote anteriori. Questo compromette la guida e il controllo della sterzata nel caso di frenate vigorose. Tenere conto di ciò quando si frena.

4) Freno di stazionamento

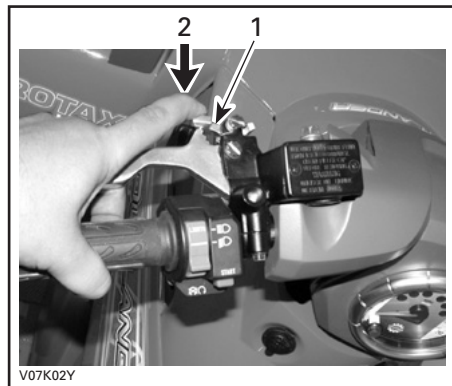
Il freno di stazionamento è situato sul lato SX del manubrio.

Se applicata, non permette al veicolo di muoversi. Utile nel caso in cui i freni debbano essere bloccati, per esempio durante una inversione a K, durante il trasporto o quando il veicolo non è in funzione.

⚠ AVVERTENZA

Usare sempre il freno di stazionamento e posizionare il cambio in posizione STAZIONAMENTO se il veicolo non è in uso.

Per innescare il meccanismo: Tirare la leva del freno anteriore e mantenerla tirata spostandone il blocco. La leva del freno rimane compressa e agisce su tutti i freni.

**SITUAZIONE TIPICA**

1. Blocco della leva del freno
2. Premere per applicare i freni di stazionamento

NOTA: È possibile regolare la leva di blocco in diverse posizioni.

AVVISO La posizione del freno di stazionamento può variare in base all'usura dei pattini dei freni. Quando il freno di stazionamento è tirato accertarsi che il veicolo sia ben fermo.

Per rilasciare il meccanismo: Tirare la leva del freno. Il blocco della leva dovrebbe tornare automaticamente alla sua posizione originale. La leva del freno tornerà in posizione di rilascio. Disinserire sempre il freno di stazionamento prima di partire.

AVVISO Prima di guidare il veicolo, controllare che il freno di stazionamento sia disinserito.

Se durante la guida del veicolo si applica una continua pressione alla leva dei freni, si può causare un danno al sistema frenante che potrebbe comportare una diminuzione della capacità frenante e/o un incendio.

5) Leva del cambio

La leva del cambio è situata sul lato DX del veicolo accanto alla colonna di sterzo.

Una leva a 5 posizioni: P, R, N, H e L.

Per cambiare la posizione del cambio, arrestare completamente il veicolo quindi spostare la leva nella posizione desiderata. Non forzare la leva. Se non si riesce a cambiare, far oscillare il veicolo avanti e indietro per spostare gli ingranaggi del cambio e riprovare.



MODELLO DI CAMBIO

AVVISO Arrestare sempre il veicolo completamente e inserire i freni prima di spostare la leva del cambio.

P: Stazionamento

Questa posizione blocca il cambio per evitare che il veicolo si muova. Posizionare sempre il veicolo in questa

posizione quando non in uso. In alcune circostanze potrebbe essere necessario muovere il veicolo avanti e indietro per spostare le marce nel cambio, per consentire di entrare in posizione di stazionamento.

R: Retromarcia

Consente al veicolo di andare indietro. La velocità del veicolo è limitata.

AVVERTENZA

Prima di muovere il veicolo in retromarcia, controllare che dietro di voi non ci siano persone o ostacoli. Rimanere seduti.

N: Neutra

Questa posizione disinserisce la trasmissione per consentire il movimento manuale del veicolo.

H: Marcia alta

Seleziona il range velocità elevate del cambio nella scatola degli ingranaggi. È il range di velocità normale per la guida. Permette al veicolo di raggiungere la massima velocità.

L: Marcia bassa

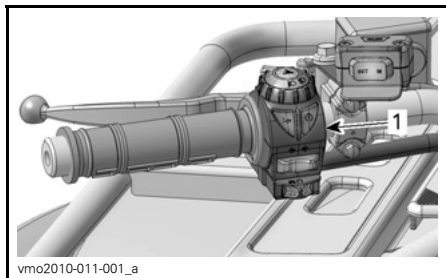
Seleziona il range di velocità basse della trasmissione nella scatola degli ingranaggi. Questa è la posizione di lavoro. Permette al veicolo di muoversi lentamente con la massima potenza e trazione.

NOTA: Usare un rapporto basso per trainare un carico o per affrontare una salita ripida.

6) Interruttore multifunzione

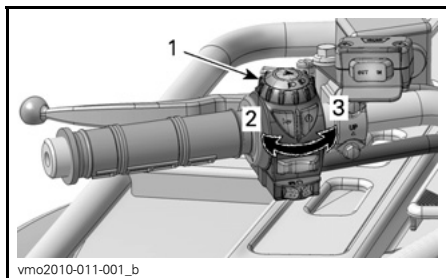
L'interruttore multifunzione si trova sul lato SX del manubrio.

L'interruttore multifunzione serve ad azionare i seguenti comandi:



SITUAZIONE TIPICA — INTERRUITTORE MULTIFUNZIONE

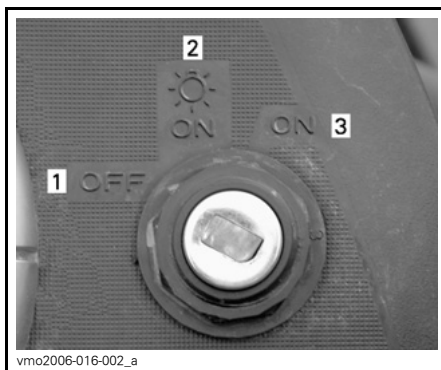
Interruttore dei fari



INTERRUPTORE DEI FARI

1. Interruttore dei fari
2. Anabbagliante e fanalino posteriore
3. Abbagliante e fanalino posteriore

NOTA: Posizionare l'interruttore di accensione su ON "senza luce" per spegnere i fari.



POSIZIONI DELL'INTERRUPTORE DI ACCENSIONE

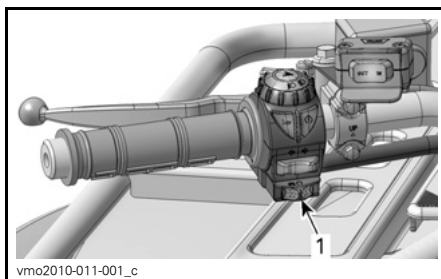
1. OFF
2. ON "con luci"
3. ON "senza luci"

Interruttore arresto motore

Questo interruttore può essere usato per arrestare il motore e come comando di emergenza.

Per arrestare il motore, rilasciare completamente la leva dell'acceleratore e usare l'interruttore di arresto motore.

NOTA: Anche se è possibile arrestare il motore portando la chiave di accensione in posizione OFF, si raccomanda di arrestarlo premendo l'interruttore di arresto motore.

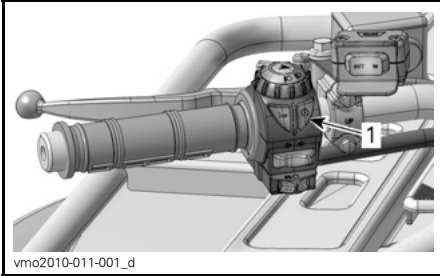


1. Interruttore arresto motore

Pulsante di avvio motore

Per avviare il motore, posizionare l'interruttore di arresto del motore in posizione RUN (Marcia).

Premere e tenere premuto il pulsante di avvio del motore. Rilasciare immediatamente dopo che il motore si è avviato.



1. Pulsante di avvio motore

NOTA: Il motore non girerà se l'interruttore di arresto del motore e/o di accensione è in posizione OFF.

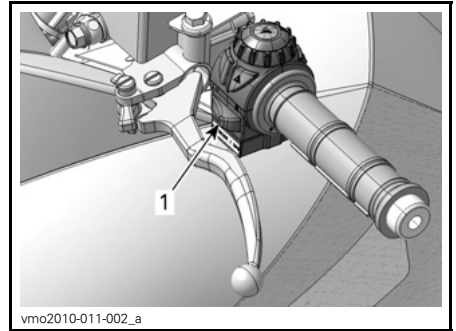
Pulsante di annullamento/DPS/ACS

A seconda del modello di veicolo, questo pulsante ha fino a 3 funzioni.

Funzione di annullamento

Tutti i modelli

Questo pulsante è usato per annullare il sistema di limitazione velocità in retromarcia mentre sta entrando in funzione il motore.



1. Pulsante di annullamento

Per usare la funzione di annullamento, procedere come segue:

Mentre la leva del cambio è in posizione di RETROMARCIA.

1. Accertarsi che che il veicolo sia fermo.
2. Premere e tenere premuto il pulsante di annullamento, quindi rilasciare gradualmente la leva.

⚠ AVVERTENZA

Non premere mai il pulsante di annullamento se la leva dell'acceleratore è ancora premuta perché si potrebbe verificare la perdita di controllo del veicolo, provocando gravi lesioni o la morte.

Funzione DPS

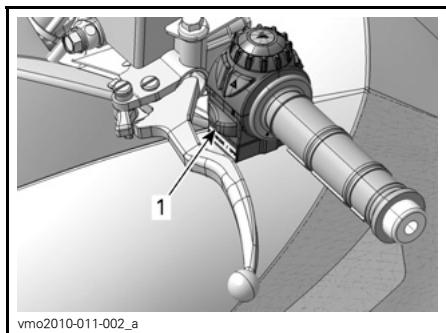
Modelli XT, XT-P e LTD

Questo pulsante è usato anche per passare alla modalità DPS (servosterzo dinamico).

Durante la lettura di questa Guida dell'operatore, ricordare che:

⚠ AVVERTENZA

Indica un potenziale pericolo che, se non viene evitato, può provocare gravi lesioni o la morte.



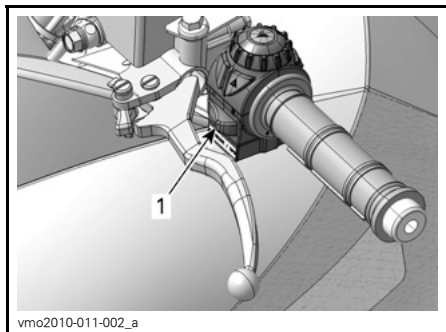
1. Pulsante DPS

Per passare alla modalità DPS, fare riferimento alla sottosezione *MESSA A PUNTO DELLA GUIDA*.

Funzione ACS

Modelli LTD

Questo pulsante viene utilizzato anche per cambiare la posizione della sospensione ACS.



1. Pulsante ACS

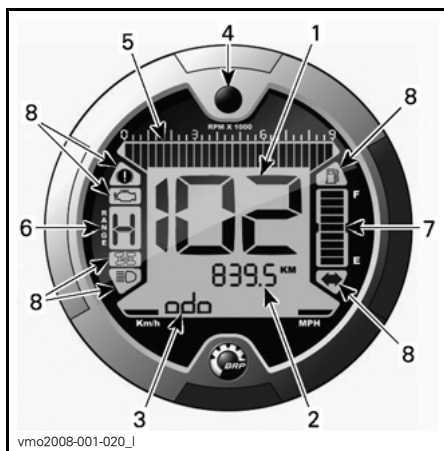
Per cambiare le impostazioni della sospensione ACS, fare riferimento alla sottosezione *MESSA A PUNTO DELLA GUIDA*.

7) Indicatore multifunzione

L'indicatore multifunzione si trova al centro del manubrio.

⚠ AVVERTENZA

Effettuare la selezione di diversi display numerici e di modalità del sistema di funzionamento o la modifica delle impostazioni esclusivamente a veicolo fermo. La selezione di queste funzioni durante il funzionamento del veicolo in velocità non è consigliata in quanto distoglie l'attenzione dalla situazione.



1. Display 1 (contagiri)
2. Display 2 (modalità)
3. Display 3 (modalità/messaggio)
4. Pulsante di selezione display
5. Contagiri
6. Display della posizione della trasmissione
7. Indicatore livello carburante
8. Spie luminose

Selezione unità (mph o km/h)

L'indicatore multifunzione è preimpostato dal costruttore in unità del sistema metrico decimale ma è possibile modificarlo in unità del sistema imperiale. Per informazioni sulle impostazioni, contattare un concessionario autorizzato Can-Am.

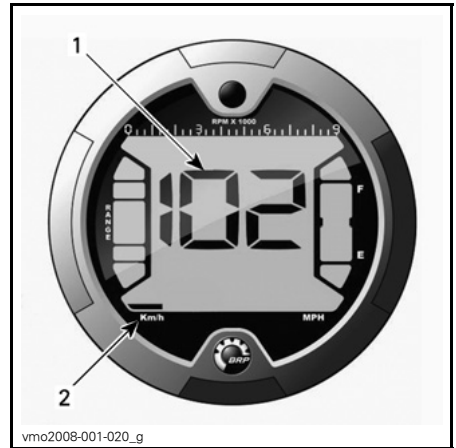
NOTA: Le unità di tutte le funzioni saranno modificate contemporaneamente.



1. Selezione unità

Display 1 (contagiri)

Questo display consente di visualizzare la velocità del veicolo.



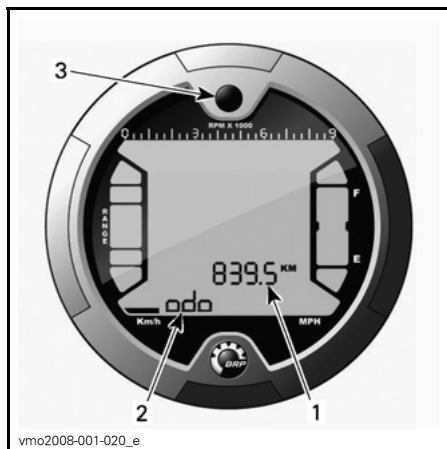
1. Velocità del veicolo
2. Selezione unità

Display 2 (modalità)

Se si preme il pulsante del selettore, è possibile visualizzare le modalità seguenti:

- Contachilometri (ODO)
- Contachilometri parziale (TRIP)
- Conta-ore (TRIP TIME)
- Contaore del veicolo (ENGINE HOURS)
- Giri al minuto (RPM).
- Sospensioni CA (AIR_SUSP).

NOTA: Sul display 3 sarà visualizzata anche un'abbreviazione della modalità selezionata (vedere le abbreviazioni tra parentesi).



1. Display 2 (modalità)
2. Display 3 (modalità/messaggio)
3. Pulsante di selezione

Contachilometri

Registra la distanza totale percorsa.

Contachilometri parziale

Registra la distanza percorsa dal momento in cui viene reimpostato.

TENERE premuto il pulsante di selezione del display per ripristinare.

Contaore

Registra il tempo di funzionamento del veicolo quando viene attivato il sistema elettrico a partire dal relativo ripristino.

TENERE premuto il pulsante di selezione del display per ripristinare.

Contaore motore

Registra il tempo di funzionamento del motore.

Giri/min del motore

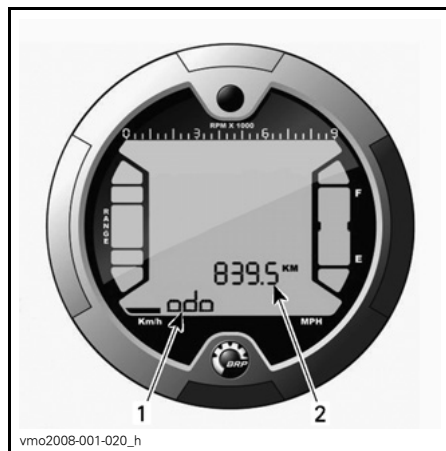
Misura i giri al minuto del motore (RPM).

Sospensione ACS

Mostra le impostazioni della sospensione ACS

Display 3 (modalità/messaggio)

In questo display viene visualizzata un'abbreviazione della modalità selezionata nel display 2 o messaggi importanti per l'operatore in caso di anomalia.



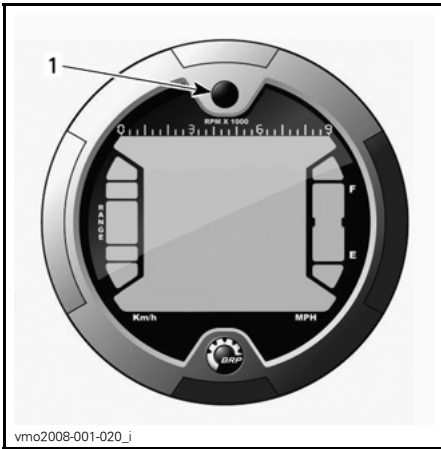
1. Display 3 (modalità/messaggio)
2. Display 2 (modalità)

Abbreviazione modalità

- ODO (contachilometri)
- TRIP (contachilometri parziale)
- TRIP TIME (contaore)
- ENGINE HOURS (contaore del veicolo)
- RPM (giri al minuto)
- AIR_SUSP (Sospensioni ACS)
- DPS (servosterzo dinamico)

Pulsante di selezione display

Pulsante utilizzato per passare da una modalità all'altra o per i ripristinare i dati, in base alla funzione selezionata.

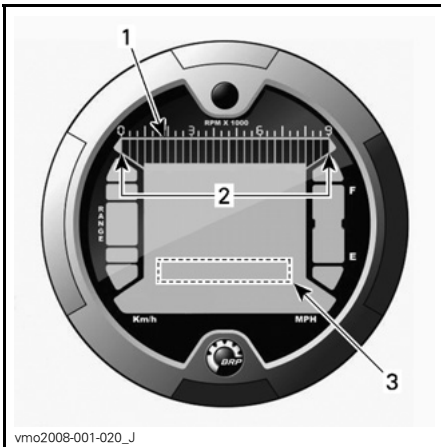


1. Pulsante di selezione

Contagiri

Misura i giri al minuto del motore (RPM). Moltiplicando il valore per 1000 si ottiene il numero effettivo di giri.

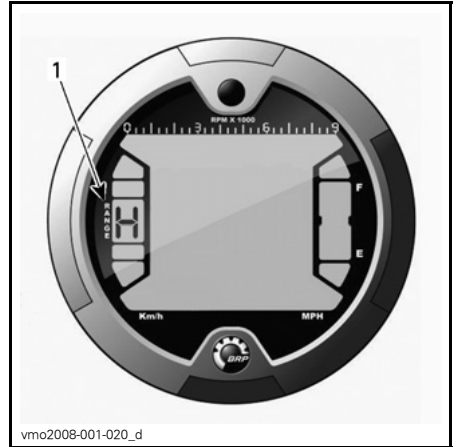
NOTA: I giri al minuto possono essere visualizzati anche dal Display 2 (modalità). Fare riferimento al *DISPLAY 2 (MODALITÀ)*.



1. Contagiri
2. Intervallo di funzionamento
3. Contagiri mediante il display 2 (modalità)

Display della posizione della trasmissione

Questo display visualizza la posizione della trasmissione.



1. Posizione della trasmissione

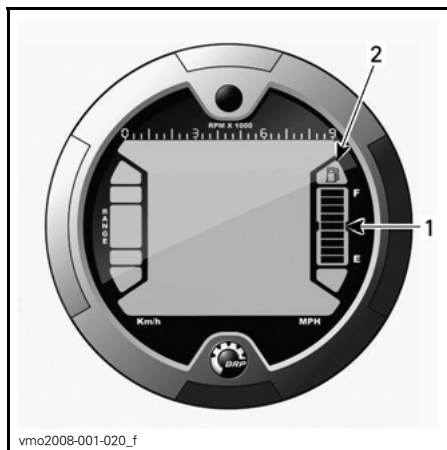
DISPLAY	FUNZIONE
P	Stazionamento
R	Retromarcia
N	Folle
H	Marcia alta
L	Marcia bassa

NOTA: Se sul display della posizione della trasmissione si visualizza la lettera "E", ciò indica un errore di comunicazione elettrica. Contattare un concessionario autorizzato Can-Am.

Indicatore livello carburante

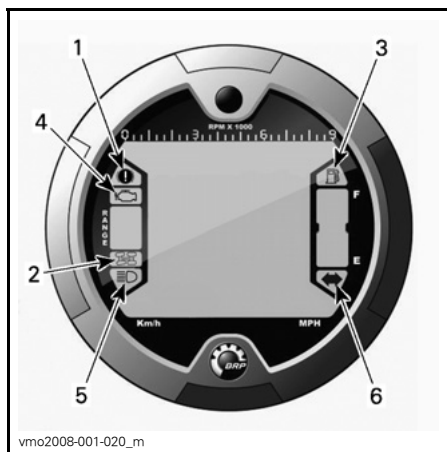
Indicatore a barre che visualizza continuamente la quantità di benzina nel serbatoio.

Inoltre, quando viene visualizzata una sola barra, una spia segnalerà che il livello del carburante è basso.



1. Indicatore livello carburante
2. Spia livello del carburante basso

Spie



1. Spia freno di stazionamento
2. Spia 4WD
3. Spia livello del carburante basso
4. Spia Controlla motore
5. Spia abbaglianti
6. Spia segnale di pericolo/lampeggiatore

Descrizione:



Freno di stazionamento azionato.



Sistema 4WD attivato.



Livello del carburante basso. L'accensione di questa spia indica che nel serbatoio è rimasto circa 2 L di carburante.



Controllare il funzionamento del motore e del sistema D.E.S.S.



Selezionata posizione degli abbaglianti.



Gli indicatori di direzione sono in funzione.

8) Presa di corrente 12-volt

Utile per una lampada a mano o altre attrezzature portatili.

Prima di usare, rimuovere il tappo di protezione. Rimetterlo sempre dopo l'uso per proteggere dalle intemperie.

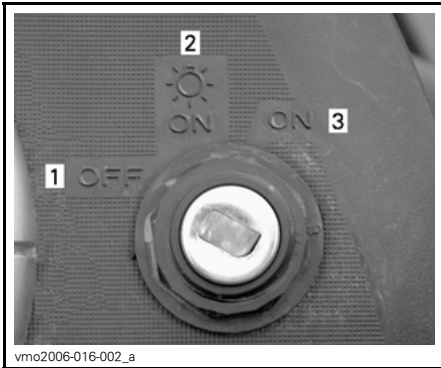
Non superare la capacità nominale. Vedere le **CARATTERISTICHE TECNICHE**.

Una presa ausiliaria è disponibile per collegare ulteriori accessori. Due fili elettrici sono nascosti nel cablaggio preassemblato nella parte anteriore del veicolo al di sotto del cruscotto. Per ulteriori informazioni, consultare un concessionario autorizzato Can-Am.

9) Interruttore di accensione

L'interruttore di accensione è situato sul pannello centrale accanto alla colonna di sterzo.

Interruttore a chiave a tre posizioni.



POSIZIONI DELL'INTERRUTTORE DI ACCENSIONE

1. OFF
2. ON "con luci"
3. ON "senza luci"

Inserire la chiave nell'interruttore e girare nella posizione desiderata. Per estrarre la chiave, girarla in posizione OFF e quindi tirare.

NOTA: Quando si gira la chiave in posizione OFF e quindi la si estrae, il sistema elettrico del veicolo si arresterà dopo alcuni secondi.

La posizione ON con luci, accende tutte le luci sia con motore acceso sia spento. Ricordare che tenere le luci accese con il motore spento scarica la batteria. Posizionare sempre l'accensione nella posizione OFF dopo aver arrestato il motore.

NOTA: Anche se è possibile arrestare il motore portando la chiave di accensione in posizione OFF, si raccomanda di arrestarlo premendo l'interruttore di arresto motore.

Digitally Encoded Security System (DESS)

La chiave di accensione contiene un circuito elettronico previsto specificamente per la trasmissione di un numero di serie elettronico unico.

Non è possibile utilizzare la chiave di accensione su un altro veicolo e, per converso, non è possibile usare la chiave di un altro veicolo per il vostro ATV, a meno che non sia stata programmata in tale modo.

Tuttavia, il sistema DESS è estremamente flessibile: è possibile acquistare chiavi di accensione supplementari e farle programmare per il proprio veicolo.

Per l'acquisto di chiavi di accensione supplementari, rivolgersi a un concessionario autorizzato Can-Am.

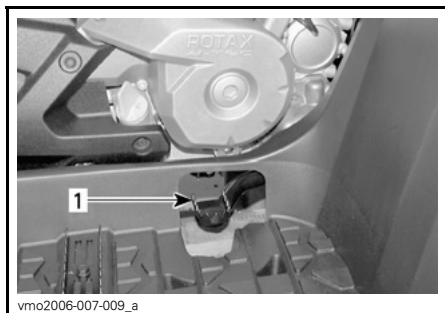
10) Pedale del freno

Il pedale del freno si trova sul lato DX del veicolo vicino al motore.

Premendo il pedale, si agisce sia sul freno posteriore sia su quello anteriore.

Un volta rilasciato, il pedale del freno dovrebbe tornare alla sua posizione originale.

L'effetto della frenata è proporzionale alla forza applicata sul pedale e al tipo e condizione del terreno.



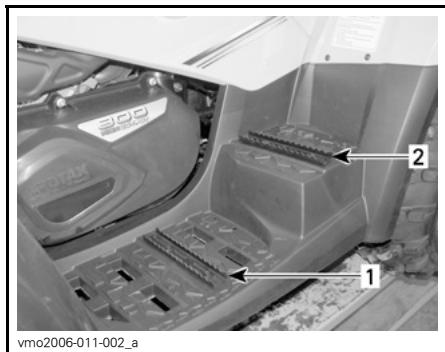
1. Pedale del freno

NOTA: Come per altri veicoli su ruote, il peso del veicolo viene spostato sulle ruote anteriori durante la frenata. Per ottenere una migliore efficienza di frenata, il sistema frenante distribuirà una forza frenante maggiore sulle ruote anteriori. Questo compromette la guida e il controllo della sterzata nel caso di frenate vigorose. Tenere conto di ciò quando si frena.

11) Poggiapiedi

I poggiapiedi si trovano sul lato DX e SX del veicolo vicino al motore.

Usare questa zona per mantenere stabili il vostro piede e quello del passeggero (modelli 2-UP).



SITUAZIONE TIPICA — MODELLI 2-UP

1. Poggiapiedi dell'operatore
2. Poggiapiedi del passeggero

12) Maniglie di sostegno

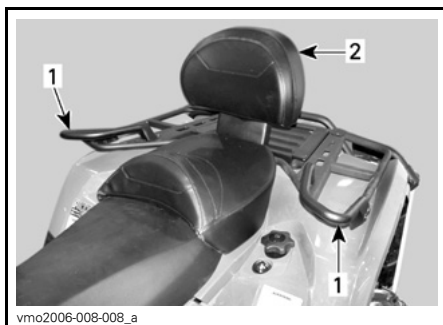
Modelli 2-UP

Le maniglie di sostegno si trovano sul lato DX e SX del sedile del passeggero.

Il passeggero deve utilizzare le maniglie di sostegno per tenersi ben fermo durante la guida del veicolo.

AVVERTENZA

Mai tenersi al conducente. Tenersi sempre ben fermi alle maniglie di sostegno.



SITUAZIONE TIPICA

1. Maniglie di sostegno
2. Sedile del passeggero

13) Sedile passeggero/ Vano portabagagli

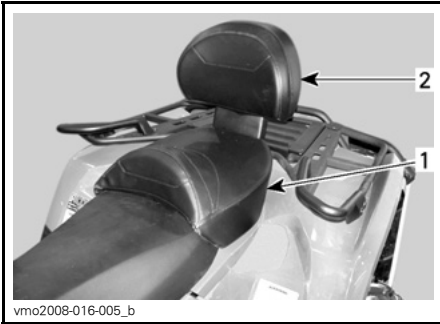
Modelli 2-UP

AVVERTENZA

Non guidare mai il veicolo senza il sedile del passeggero o il vano portabagagli debitamente installati.

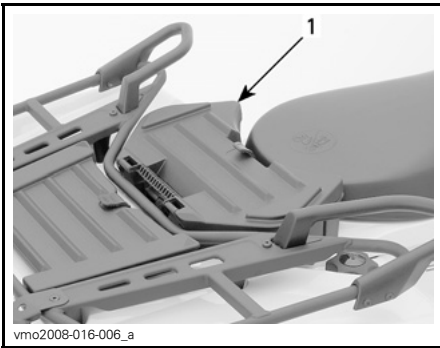
Il sedile del passeggero è adatto specificamente a garantire la sicurezza e la comodità di UN (1) passeggero. Lo

schienale integrato si usa per sostenere la schiena del passeggero durante il viaggio.



1. Sedile del passeggero
2. Schienale integrato

Il vano portabagagli consente di trasformare in modo veloce un veicolo a due posti (modello 2-UP) in un veicolo monoposto (modello 1-UP) con maggiore capacità di carico.



1. Vano portabagagli

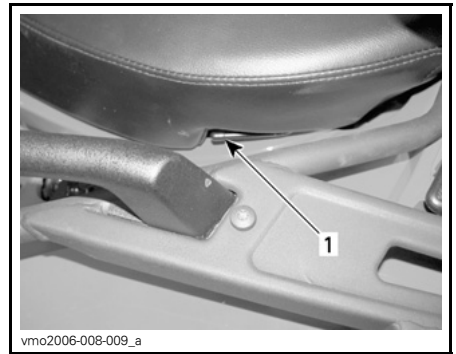
La conversione del veicolo si esegue con facilità, è sufficiente togliere il sedile del passeggero e il vano portabagagli o viceversa. Seguire la procedura descritta di seguito per rimuovere e installare correttamente gli elementi.

⚠ AVVERTENZA

Senza il sedile del passeggero, il veicolo diventa un **MONOPOSTO** (modello 1-UP) e non è ammesso il trasporto di **ALCUN PASSEGGERO**. **MAI** trasportare un passeggero sul vano portabagagli.

Rimozione del sedile passeggero

1. Tirare una delle maniglie del sedile del passeggero. Queste maniglie sono situate al di sotto della parte posteriore a destra o a sinistra del sedile.



SITUAZIONE TIPICA — LATO SINISTRO

1. Chivistello del sedile
2. Sollevare delicatamente la parte posteriore del sedile.

Durante la lettura di questa Guida dell'operatore, ricordare che:

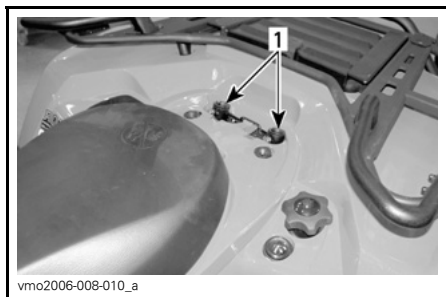
⚠ AVVERTENZA

Indica un potenziale pericolo che, se non viene evitato, può provocare gravi lesioni o la morte.

3. Tirare il sedile all'indietro.
4. Continuare il movimento di sollevamento fino a sganciare il dispositivo di fissaggio anteriore, quindi rimuovere il sedile del passeggero completamente.

Montaggio del sedile passeggero

1. Inserire i tubi di posizionamento del sedile del passeggero negli appositi fori sul parafrangente posteriore.



vmo2006-008-010_a

SITUAZIONE TIPICA

1. Fori per i tubi di posizionamento del sedile del passeggero
2. Quando il sedile è inserito in posizione, premere con fermezza il sedile verso il basso e agganciarlo.

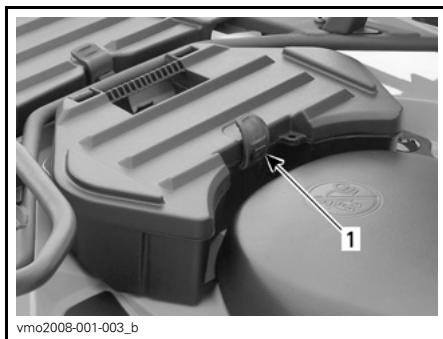
NOTA: Si sentirà uno scatto ben distinto. Controllare ripetutamente che il sedile sia fissato dando uno strattone per verificarne il blocco.

⚠ AVVERTENZA

E' fondamentale per la sicurezza del passeggero verificare sempre che il sedile sia correttamente bloccato spostandolo su e giù diverse volte . Il mancato controllo può provocare lesioni gravi o la morte.

Installazione vano portabagagli

1. Rimuovere il sedile del passeggero.
2. Posizionare il vano portabagagli sul parafrangente posteriore.
3. Quando il vano portabagagli è inserito in posizione, premerlo con fermezza verso il basso e agganciarlo.
4. Per aprire il vano portabagagli, sganciare il chiavistello in gomma.

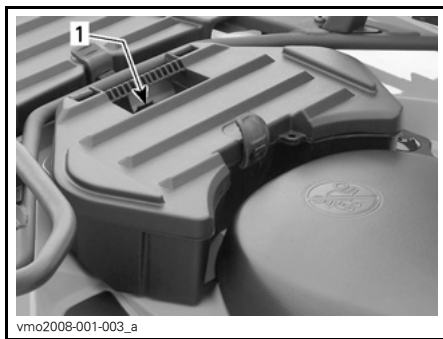


vmo2008-001-003_b

1. Chiavistello in gomma

Rimozione vano portabagagli

1. Tirare la fascetta del vano portabagagli per estrarlo dal veicolo.
2. Rimuovere il vano portabagagli.
3. Rimontare il sedile del passeggero.



vmo2008-001-003_a

1. Fascetta

14) Sedile del conducente

NOTA: Per rimuovere il sedile del conducente, è necessario rimuovere il sedile del passeggero.

Rimozione sedile

Per rimuovere il sedile del conducente, spingerne il blocco in avanti. Questo blocco è situato sotto la parte posteriore del sedile.



vmo2006-008-011_a

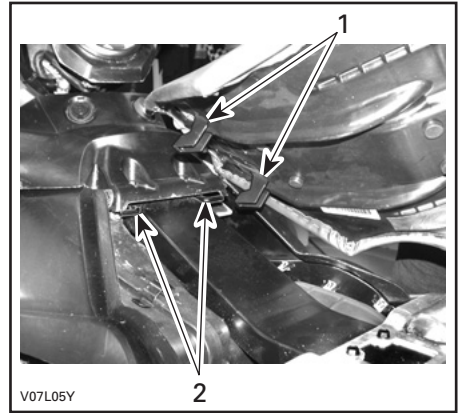
1. Chiavistello del sedile

Tirare il sedile all'indietro. Continuare a tirare fino a sganciare il dispositivo di fissaggio anteriore, quindi rimuovere il sedile.

Montaggio sedile

Inserire le alette anteriori del sedile nei ganci sulla struttura. Quando il sedile è inserito in posizione, premere con fermezza il sedile verso il basso e agganciarlo.

NOTA: Si sentirà uno scatto ben distinto. Controllare ripetutamente che il sedile sia fissato dando uno strattone per verificarne il blocco.



V07L05Y

1. Inserire queste linguette nei ganci
2. Ganci

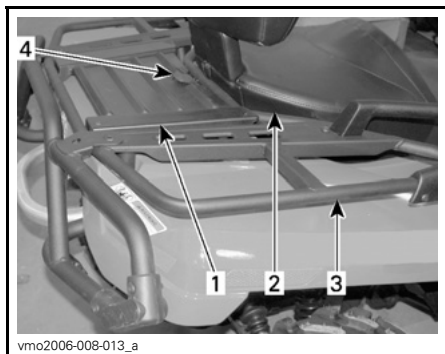
⚠ AVVERTENZA

E' fondamentale per la sicurezza dell'operatore verificare sempre che il sedile sia correttamente bloccato spostandolo su e giù diverse volte. Il mancato controllo può provocare lesioni gravi o la morte.

15) Stiva posteriore

Spazio utile per portare articoli personali quali candele di ricambio, cassetta di pronto soccorso, ecc. Sganciare la carenatura, sollevarla delicatamente quindi rimuoverla.

Il vano è fornito di tappo di scarico. Rimuovere il tappo per favorire lo scarico, se necessario. Rimettere il tappo dopo aver finito.



SITUAZIONE TIPICA

1. Carenatura del vano portabagagli posteriore
2. Sedile
3. Portaoggetti posteriore
4. Fermo

⚠ AVVERTENZA

Se il motore è acceso, posizionare sempre la leva del cambio in posizione STAZIONAMENTO prima di aprirne la copertura. Non lasciare mai oggetti pesanti o fragili nel cestino portaoggetti. Agganciare sempre la carenatura prima di guidare. Se viene rimossa la copertura per avere più spazio per il trasporto, assicurarsi che il carico sia ben fissato e che non “fuoriesca” durante una guida veloce o su un terreno impraticabile. Rallentare.

16) Portapacchi

Un utile portapacchi per trasportare attrezzi.

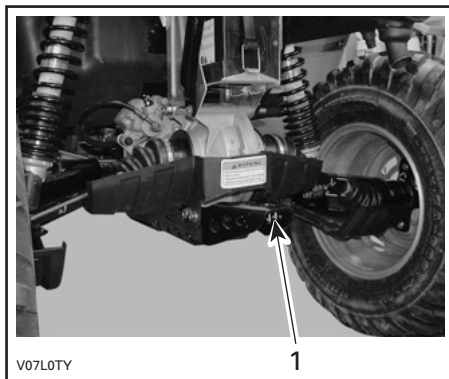
⚠ AVVERTENZA

Controllare che il materiale sia agganciato bene alle rastrelliere. Non sovraccaricare. Controllare che il carico non interferisca con la visibilità e/o la sterzata. Non trasportare mai passeggeri.

Controllare le **CARATTERISTICHE TECNICHE** per i carichi e le raccomandazioni sul peso del carico.

17) Gancio di traino

Un utile supporto per installare un gancio di traino a sfera per trainare un rimorchio o altre attrezzature. Installare una sfera di dimensioni corrette come da specifiche di fabbrica del rimorchio. Controllare le **CARATTERISTICHE TECNICHE** per il trasporto dei carichi e le raccomandazioni sul traino.



SITUAZIONE TIPICA

1. Gancio di traino

⚠ AVVERTENZA

Installare una sfera di dimensioni adeguate alle attrezzature da trainare.

NOTA: Seguire le istruzioni della casa produttrice per un collegamento corretto.

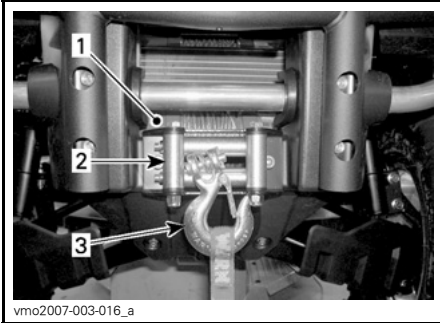
18) Kit strumenti

Il kit degli strumenti si trova nel vano portabagagli posteriore. Contiene gli strumenti necessari per la manutenzio-

ne di base, questa Guida dell'operatore e la **GUIDA DI BASE ALLE TECNICHE DI WINCHING** con i modelli XT e LTD.

19) Verricello

Modelli XT e LTD



vmo2007-003-016_a

1. Verricello
2. Passacavo
3. Gancio del verricello

⚠ AVVERTENZA

Il gancio del verricello anteriore dei veicoli così attrezzati deve essere smontato e conservato altrove se il veicolo viene guidato su piste e/o strade pubbliche.

Il mancato rispetto di questa procedura può aumentare il rischio di lesioni alle persone.

20) Interruttore di comando verricello

Modelli XT e LTD

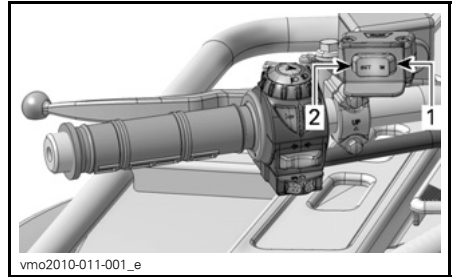
Utilizzare questo interruttore per avvolgere o svolgere il cavo sul verricello.

Per far uscire il cavo, premere il lato sinistro dell'interruttore.

Per riavvolgere il cavo, premere il lato destro dell'interruttore.

Per le istruzioni per l'uso consultare la **GUIDA DI BASE ALLE TECNICHE DI WINCHING**.

NOTA: Con il veicolo viene fornito anche un comando a distanza per facilitare, se necessario, l'uso del verricello, consultare la parte relativa al **COMANDO A DISTANZA DEL VERRICELLO** di seguito in questa sezione.



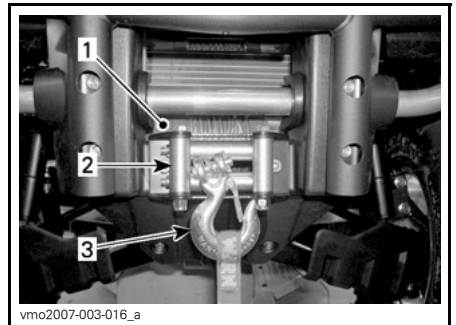
vmo2010-011-001_e

1. Dentro (In)
2. Fuori (Out)

21) Passacavo

Modelli XT e LTD

Il passacavo serve a impedire eventuali danni al veicolo e a guidare il cavo nel verricello.



vmo2007-003-016_a

1. Verricello
2. Passacavo
3. Gancio del verricello

22) Comando a distanza del verricello

Modelli XT e LTD

Con il veicolo viene fornito un comando a distanza per facilitare, se necessario, l'uso del verricello.

Il comando a distanza del verricello è posizionato nel pannello di accesso del vano di manutenzione anteriore.



SITUAZIONE TIPICA — PANNELLO DI ACCESSO ANTERIORE

1. Comando a distanza del verricello

Per utilizzare l'interruttore del comando a distanza del verricello invece dell'interruttore di comando presente sul manubrio, collegare il comando a distanza al collegamento fornito nel vano di manutenzione anteriore. Fare riferimento a *COLLEGAMENTO DEL COMANDO A DISTANZA DEL VERRICELLO*

AVVISO Scollegare e custodire sempre il comando a distanza quando non è in uso.

23) Collegamento del comando a distanza del verricello

Modelli XT e LTD

Collegamento utilizzato per collegare il comando a distanza per facilitare l'uso del verricello, se necessario.



VANO DI MANUTENZIONE ANTERIORE

1. Collegamento del comando a distanza

24) Ricevitore GPS (Global Positioning system)

Modelli LTD



SITUAZIONE TIPICA

1. Ricevitore GPS

Un ricevitore GPS rimovibile situato sul manubrio.

Il ricevitore GPS fornisce la posizione del veicolo sulla terra.

Quando viene collocato sul proprio supporto viene alimentato attraverso l'impianto elettrico del veicolo (con l'interruttore di accensione in posizione ON), mentre quando viene rimosso dal supporto viene alimentato a batteria.

È possibile attivare il ricevitore GPS mediante il pulsante ON/OFF posto sul ricevitore oppure attraverso l'interruttore di accensione del veicolo quando viene spostato in posizione ON o OFF (se installato sul veicolo).

Per l'uso corretto, fare riferimento alla documentazione del produttore in dotazione con il ricevitore GPS.

NOTA: Questo ricevitore GPS è programmato preventivamente con mappe generiche. Per ottenere una cartografia più dettagliata, rivolgersi a un concessionario autorizzato Can-Am o visitare il sito web di Garmin all'indirizzo www.garmin.com.

⚠ AVVERTENZA

La lettura del ricevitore GPS può distrarre dalla guida del veicolo, in particolare dall'analisi costante dell'ambiente. Ciò può causare una collisione con conseguenti gravi lesioni o morte. Prima di leggere il ricevitore GPS, accertarsi che l'ambiente sia libero e privo di ostacoli, e ridurre la velocità del veicolo. Inoltre, accertarsi di ricontrollare spesso se sono presenti ostacoli.

⚠ AVVERTENZA

Ricordare che i dati forniti dal ricevitore GPS hanno puro scopo di riferimento. Non affidarsi **MAI** esclusivamente a queste informazioni per la propria sicurezza.

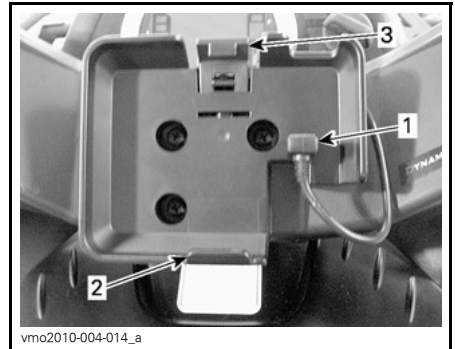
Installazione del ricevitore GPS

Staccare il cavo di alimentazione del GPS dal supporto del GPS.

Collegare il cavo di alimentazione del GPS nel ricevitore GPS.

Inserire il ricevitore GPS sopra la linguetta inferiore del supporto.

Fissare il ricevitore del GPS sul proprio supporto premendolo verso la linguetta di bloccaggio.



1. Cavo di alimentazione del GPS
2. Linguetta inferiore
3. Linguetta di blocco

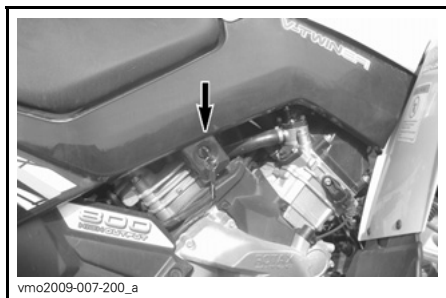
AVVISO Per impedire danni derivanti dalle condizioni atmosferiche o furto del ricevitore GPS, rimuoverlo sempre dal suo alloggiamento quando si lascia il veicolo.

Rimozione del ricevitore GPS

La rimozione avviene seguendo la procedura inversa dell'installazione.

25) Blocco veicolo

Il blocco veicolo si trova sul lato DX del veicolo vicino al motore.



vmo2009-007-200_a

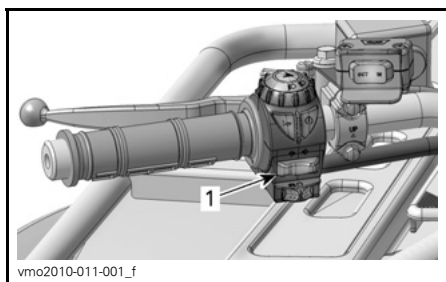
SITUAZIONE TIPICA

Obiettivo del blocco è bloccare la leva del cambio in posizione di stazionamento.

NOTA: Il veicolo non è bloccato se la leva del cambio non è in posizione di stazionamento quando il meccanismo è impegnato.

26) Interruttore frecce

L'interruttore frecce si trova sul lato SX del manubrio.



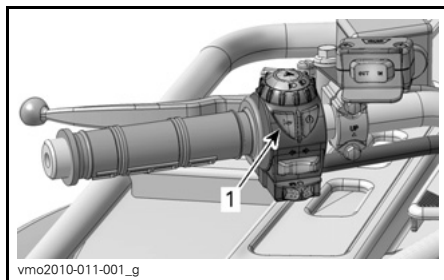
vmo2010-011-001_f

1. Interruttore frecce

Per attivare le frecce, premere l'interruttore verso destra o sinistra, a seconda della direzione presa. Terminata la manovra, riportare l'interruttore al centro.

27) Pulsante avvisatore acustico

Il pulsante dell'avvisatore acustico si trova sul lato sinistro del manubrio.

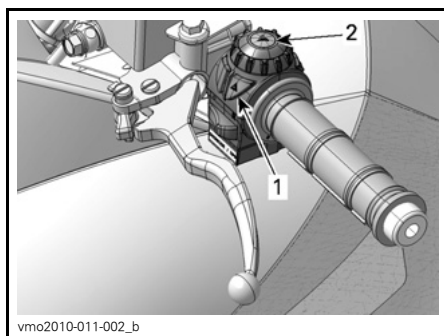


vmo2010-011-001_g

1. Pulsante avvisatore acustico

28) Pulsante di segnalazione pericolo

Il pulsante di segnalazione pericolo si trova sul lato sinistro del manubrio.



vmo2010-011-002_b

1. Pulsante di segnalazione pericolo
2. Spia di segnalazione pericolo

Dispositivo presente sul veicolo che fa lampeggiare contemporaneamente tutte le frecce, utilizzato quando il veicolo è fermo per indicare che sta temporaneamente intralciando il traffico.

Premere il pulsante di segnalazione pericolo una volta per attivare questo dispositivo. Premere nuovamente per disattivarlo.

La spia di segnalazione pericolo posta sull'interruttore multifunzione lampeggia anche quando lampeggiano le spie di segnalazione pericolo.

NOTA: È possibile attivare le spie di segnalazione pericolo anche quando il sistema elettrico del veicolo è disattivato.

29) Compressore pneumatico

Solo modelli LTD

Il compressore pneumatico è specificamente per gonfiare gli pneumatici.

NOTA: La pressione di uscita del compressore varierà a seconda delle impostazioni della sospensione ACS. La regolazione *ACS 1* fornirà meno pressione della regolazione *ACS 6*.

Per il gonfiaggio degli pneumatici, procedere come segue:

1. Accertarsi che la leva del cambio sia in posizione di *STAZIONAMENTO*.
2. Azionare il freno di stazionamento.
3. Avviare il motore e lasciarlo funzionare in folle.
4. Rimuovere il sedile.
5. Collegare il tubo in dotazione nel raccordo del compressore.



1. Raccordo del compressore

6. Gonfiare lo pneumatico alla pressione raccomandata.



SITUAZIONE TIPICA

NOTA: Per comodità, nel kit degli attrezzi viene fornito un manometro.

AVVISO Gonfiare gli pneumatici alla pressione raccomandata. Fare riferimento alla sottosezione *PER LA PROCEDURA DI MANUTENZIONE*.

Durante la lettura di questa Guida dell'operatore, ricordare che:

AVVERTENZA

Indica un potenziale pericolo che, se non viene evitato, può provocare gravi lesioni o la morte.

CARBURANTE

Carburante consigliato

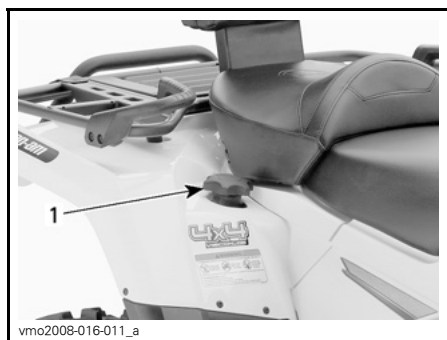
Utilizzare benzina senza piombo, disponibile presso la maggior parte delle stazioni di servizio o carburante ossigenato che contenga un totale massimo del 10% di etanolo o metanolo. La benzina utilizzata deve avere il seguente numero di ottani minimo.

NUMERO OTTANO	
Fuori dall'America Settentrionale	92 RON

AVVISO Non provare mai altri tipi di carburante. L'uso di carburante non raccomandato può determinare un calo delle prestazioni del veicolo e provocare danni a componenti importanti del sistema di alimentazione e del motore.

Procedura di alimentazione carburante

1. Svitare in senso antiorario e rimuovere il tappo per riempire il serbatoio di carburante, quindi riavvitare completamente in senso orario.



1. Tappo serbatoio carburante

AVVISO Non coprire mai il tappo del serbatoio carburante perché si potrebbe ostruire il foro di sfiato situato sul tappo stesso, provocando accensioni irregolari.

⚠ AVVERTENZA

- Arrestare sempre il motore prima di fare rifornimento di carburante. Aprire il tappo lentamente.
- Se si nota una condizione di pressione differenziale (si sente un suono simile a un fischio quando si apre il tappo del serbatoio), fare ispezionare e/o riparare il veicolo prima di riutilizzarlo.
- Il carburante è infiammabile ed esplosivo in particolari condizioni.
- Non usare mai una fiamma viva per controllare il livello del carburante.
- Non fumare vicino al serbatoio e non avvicinare fiamme o scintille.
- Operare sempre in un'area ben ventilata.
- Non riempire il serbatoio prima di avere posizionato il veicolo in una zona calda. Se la temperatura aumenta, il carburante si espande e potrebbe traboccare.
- Rimuovere sempre i residui di carburante o di olio dal veicolo.

ISTRUZIONI DI FUNZIONAMENTO

Utilizzo durante il periodo di rodaggio

Motore

È necessario un periodo di rodaggio di 10 ore di funzionamento o 300 km prima che il veicolo possa essere usato a velocità massima.

Durante questo periodo l'accelerazione massima non dovrebbe eccedere i 3/4. Ciononostante, brevi accelerazioni complete e variazioni in velocità contribuiscono a un buon rodaggio. Accelerazioni massime continue, velocità di crociera prolungate e surriscaldamento del motore sono situazioni molto dannose durante il periodo di rodaggio.

Cinghia

Una nuova cinghia richiede un periodo di rodaggio di 50 km. Evitare accelerazioni/decelerazioni brusche, il traino di un carico e le alte velocità.

Ispezione dopo 10 ore

NOTA: L'ispezione dopo le prime 10 ore è a carico del possessore del veicolo.

Si consiglia dopo le prime 10 ore o 300 km, a seconda di quale delle due eventualità si verifica per prima, di far ispezionare il veicolo da un concessionario autorizzato Can-Am. Fare riferimento alla sezione *INFORMAZIONI DI MANUTENZIONE*.

Avvio del motore

Posizionare sempre la leva del cambio in posizione di STAZIONAMENTO o di FOLLE prima di avviare il motore.

NOTA: Per comodità, una modalità di annullamento consente al motore di essere avviato con la leva del cambio in qualsiasi posizione. Premere e tenere premuta la leva del freno oppure il pedale del freno mentre si preme il pulsante di avvio del motore.

Inserire la chiave nell'interruttore di accensione e girare in posizione ON.

collocare l'interruttore di arresto motore in posizione RUN (marcia).

Premere il pulsante di avvio del motore e tenerlo premuto fino all'accensione del motore.

AVVISO Non tenere premuto il pulsante di avvio del motore per più di 30 secondi. Fermarsi tra un'accensione e l'altra per far raffreddare il motorino di avviamento. Attenzione a non far scaricare la batteria.

Rilasciare il pulsante di avvio del motore non appena il motore parte.

NOTA: Se la batteria è esaurita, non è possibile avviare il motore. Fare ricaricare o sostituire la batteria.

Innesto marce

Fare riscaldare il motore al minimo.

Azionare i freni e selezionare la marcia desiderata, H o L.

NOTA: Azionare il freno quando la leva del cambio si trova in posizione di stazionamento.

Rilasciare i freni.

AVVISO Prima di guidare il veicolo, controllare che il freno di stazionamento sia disinserito.

Premere gradualmente l'acceleratore per aumentare la velocità del motore, azionando così la trasmissione a variazione continua (CVT).

Al contrario, rilasciare la leva dell'acceleratore per diminuire la velocità.

Utilizzo della retromarcia

AVVISO Per inserire la retromarcia, o per tornare alla marcia in avanti, arrestare sempre il veicolo completamente e agire sul freno prima di spostare la leva del cambio.

Sono valide le stesse procedure descritte nella sezione *INNESTO MARCE* precedente ad eccezione di:

Posizionare la leva del cambio in posizione di RETROMARCIA.

Arresto del motore



Non parcheggiare in discesa.

Rilasciare l'acceleratore e arrestare completamente il veicolo.

Azionare il freno di stazionamento.

Posizionare la leva del cambio in posizione di STAZIONAMENTO.

Portare l'interruttore di arresto motore in posizione OFF.

Girare la chiave nell'interruttore di accensione in posizione OFF.

Estrarre la chiave dall'interruttore di accensione.

Cura dopo l'utilizzo

Se il veicolo viene usato in un ambiente con acqua salata, è necessario risciacquarlo con acqua dolce per preservare il veicolo e i suoi componenti. Si raccomanda vivamente la lubrificazione dei componenti metallici. Usare XP-S Lube (Cod. art. 293 600 016) o altro pro-

dotto equivalente. La lubrificazione va effettuata al termine di ogni giornata in cui il veicolo è stato messo in funzione.

Se il veicolo viene usato in condizioni fangose, si raccomanda un buon risciacquo per preservarne i componenti e per mantenere puliti i fari.

NOTA: Mai utilizzare un dispositivo di lavaggio ad alta pressione per pulire il veicolo. **UTILIZZARE SOLTANTO BASSA PRESSIONE (un flessibile da giardino ad esempio).** L'alta pressione può causare danni elettrici o meccanici.

Cosa fare in caso di ribaltamento del veicolo

Se il veicolo si è ribaltato o è caduto su un lato, rimetterlo sulle ruote e attendere da 3 a 5 minuti prima di riaccendere il motore. Fare riferimento alla sezione *INFORMAZIONI SULLA MANUTENZIONE* e controllare quanto segue.

- Verificare che l'alloggiamento del filtro dell'aria non sia presente accumulato di olio. Nel caso in cui sia rilevata la presenza di olio, pulire il filtro dell'aria e il relativo alloggiamento.
- Controllare spesso il livello dell'olio motore e rabboccare, se necessario.
- Controllare spesso il livello del refrigerante del motore e rabboccare, se necessario.
- Avviare il motore. Se il messaggio LOW OIL (OLIO BASSO) e la spia controlla motore restano accesi, arrestare immediatamente il motore. Consultare un concessionario autorizzato Can-Am.

Cosa fare in caso il veicolo sia immerso in acqua

In caso di eventuale immersione del veicolo, sarà necessario rivolgersi a un concessionario autorizzato Can-Am al più presto. **NON AVVIARE MAI IL MOTORE!**

AVVISO L'immersione del veicolo potrebbe provocare gravi danni se non si eseguono le corrette procedure di riavvio.

Durante la lettura di questa Guida dell'operatore, ricordare che:

AVVERTENZA

Indica un potenziale pericolo che, se non viene evitato, può provocare gravi lesioni o la morte.

MESSA A PUNTO DELLA GUIDA

⚠ AVVERTENZA

La regolazione delle sospensioni può ripercuotersi sul controllo del veicolo. Cercare sempre di acquisire familiarità con il comportamento del veicolo dopo aver regolato le sospensioni.

Regolazione delle sospensioni

La regolazione e il carico della sospensione possono avere un effetto sulla manovrabilità e sul comfort del veicolo.

La scelta delle regolazioni delle sospensioni varia in base al peso del conducente, alle preferenze personali, alla velocità di guida e alle condizioni sul campo.

Regolazione precarica molla

NOTA: Non è possibile regolare gli ammortizzatori anteriori sui modelli *OUTLANDER 500*.

NOTA: Non è possibile regolare elettronicamente gli ammortizzatori posteriori sui modelli *OUTLANDER LTD*.

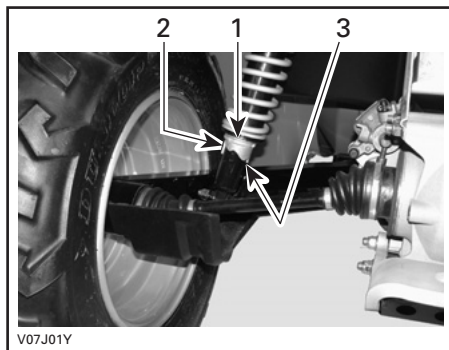
⚠ AVVERTENZA

Le camme di regolazione di destra e di sinistra devono essere sempre fissate nella stessa posizione. Non regolarne mai solo uno. Una regolazione diversa potrebbe provocare modifiche nel controllo del veicolo e perdita di stabilità.

Regolare la precarica della molla girando la camma di regolazione con la chiave di regolazione del kit degli attrezzi.

Girare le camme di regolazione in senso orario per una guida più ferma e in condizioni di terreno impraticabile, o quando si trasporta un carico o si tira un rimorchio.

Girare le camme di regolazione in senso antiorario per un carico leggero o in buone condizioni di terreno.



TIPICO — AMMORTIZZATORI POSTERIORI

1. Camme di regolazione
2. Regolazione dolce
3. Regolazione forte

Regolazione sospensioni pneumatiche (ACS)

Solo modelli LTD

Questo sistema consente all'operatore di regolare la sospensione posteriore premendo semplicemente un pulsante. Cambiando le impostazioni ACS, la pressione negli ammortizzatori posteriori cambierà per fornire una regolazione diversa della sospensione.

Le seguenti impostazioni delle sospensioni sono preimpostate nel veicolo.

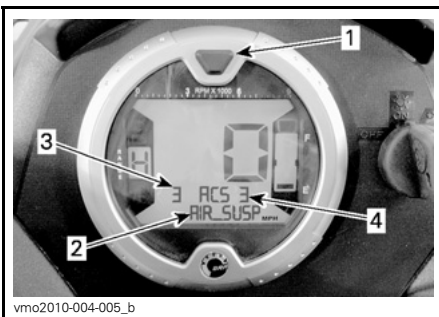
IMPOSTAZIONI SOSPENSIONI ACS		
IMPOSTAZIONE	COMFORT DI GUIDA	CARICO CONSIGLIATO
ACS 1	Softest	Solo operatore
ACS 2	Soft	
ACS 3	Semi-morbide	Trasporto passeggero o carico
ACS 4	Semi-rigide	
ACS 5	Rigide	Trasporto passeggero E carico
ACS 6	Test di rigidità	

⚠ AVVERTENZA

Effettuare sempre la regolazione delle sospensioni ACS in base al carico. Rispettare le raccomandazioni precedenti riguardanti il trasporto di un carico (passeggero e carico) sul veicolo.

Per mostrare le impostazioni attuali, procedere come segue:

1. Premere più volte il selettore finché non si visualizza *AIR_SUSP*.
2. Controllare l'indicatore multifunzione per confermare le impostazioni attuali.

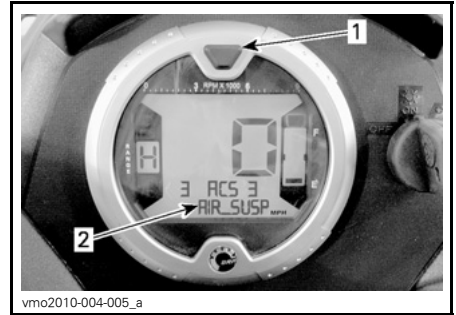


vmo2010-004-005_b

1. Pulsante di selezione
2. *AIR_SUSP* visualizzato
3. Impostazioni reali (valore trasduttore di pressione)
4. Impostazioni richieste (set point)

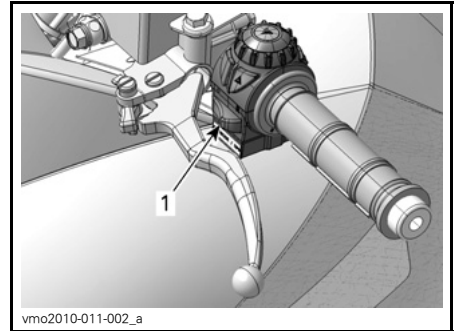
Per cambiare le impostazioni attuali, procedere come segue:

1. Premere più volte il selettore finché non si visualizza *AIR_SUSP*.



vmo2010-004-005_a

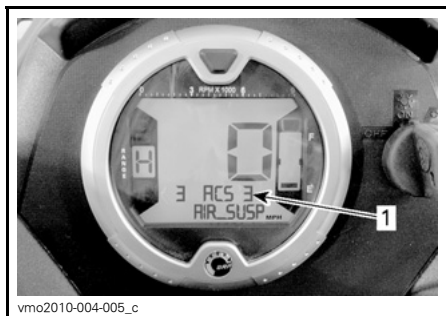
1. Pulsante di selezione
 2. *AIR_SUSP* visualizzato
2. Premere e rilasciare il pulsante ACS fino a che non si visualizza l'impostazione richiesta.



vmo2010-011-002_a

SITUAZIONE TIPICA

1. Pulsante ACS

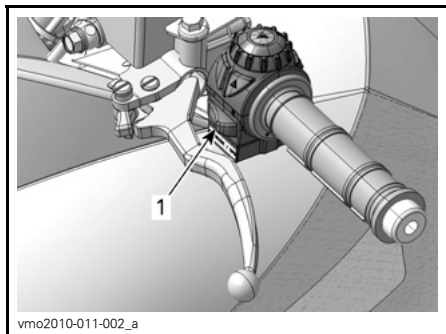


1. Impostazione richiesta

Conferma impostazioni sospensioni ACS

Se la sospensione ACS era impostata su ACS 5 o ACS 6 prima di spegnere il veicolo per un periodo di tempo breve, l'indicatore multifunzione farà scorrere un messaggio di conferma all'avvio. Accertarsi che la sospensione sia regolata a seconda del carico trasportato.

Per confermare l'impostazione della sospensione ACS, premere e rilasciare il pulsante ACS mentre compare il messaggio.



SITUAZIONE TIPICA

1. Pulsante ACS

NOTA: Se il messaggio non viene confermato, la sospensione ritornerà automaticamente all'impostazione ACS 3.

NOTA: Se il pulsante del selettore non viene premuto mentre compare il messaggio, la sospensione ritornerà direttamente all'impostazione ACS 3.

NOTA: Se la trasmissione del veicolo è impostata su RETROMARCIA all'avvio, verrà visualizzato il messaggio di override invece del messaggio di conferma.

Regolazione servosterzo (DPS)

Solo modelli XT, XT-P e LTD

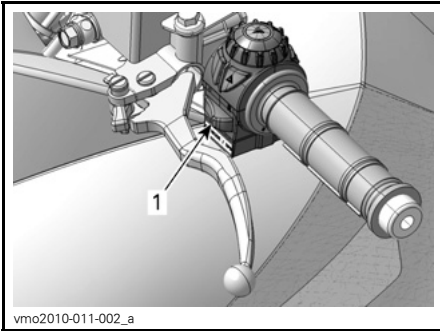
I modelli applicabili sono dotati di un sistema di servosterzo dinamico (DPS). Il DPS riduce lo sforzo richiesto per girare il manubrio.

Le seguenti modalità di DPS sono predisposti nel veicolo.

MODALITÀ DPS	
DPS MAX.	Fornisce più assistenza alla sterzata (il manubrio sarà più facile da girare)
DPS MIN.	Fornisce meno assistenza alla sterzata (il manubrio sarà più difficile da girare)

Per mostrare la modalità DPS attuale, procedere come segue:

1. Premere e rilasciare il pulsante DPS.



1. Pulsante DPS

2. Controllare l'indicatore multifunzione per confermare la modalità DPS attuale.



1. Display modalità DPS

Per modificare la modalità DPS, procedere come segue:

1. Premere e tenere premuto il pulsante DPS per 4 secondi.

NOTA: La regolazione del DPS non sarà possibile se la trasmissione del veicolo è impostata in posizione RETROMARCIA o se sull'indicatore multifunzione è visualizzata la modalità ACS.

TRASPORTO DEL VEICOLO

Se si trasporta un veicolo, controllare che sia ben fissato alla motrice o alla scatola del gruppo di rilevazione con le dovute cinghie di sicurezza. Si sconsiglia l'uso di corde normali.

⚠ AVVERTENZA

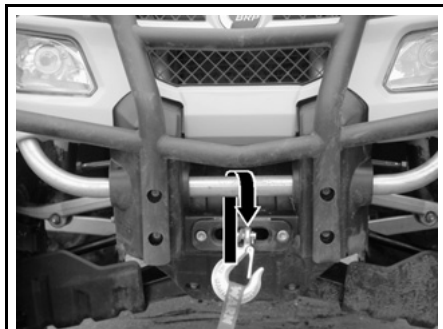
Non inclinare mai il mezzo da una parte per trasportarlo. Si consiglia di trasportare il veicolo nella sua normale posizione di funzionamento (sulle quattro ruote).



Ricordarsi di:

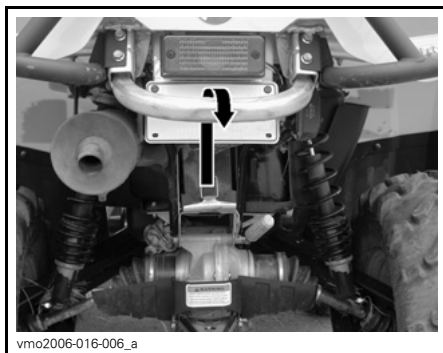
- Scaricare i portapacchi prima di trasportare il veicolo
- Posizionare la leva del cambio in posizione di STAZIONAMENTO

- Azionare il freno di stazionamento
- Fissare il veicolo dai paraurti anteriore e posteriore.



vmo2006-016-005_a

SITUAZIONE TIPICA - POSIZIONE ATTACCO ANTERIORE



vmo2006-016-006_a

SITUAZIONE TIPICA POSIZIONE ATTACCO POSTERIORE

AVVISO Il fissaggio del veicolo in altre posizioni potrebbe danneggiarlo.

⚠ AVVERTENZA

Non trainare questo veicolo con una macchina o con un altro veicolo. Utilizzare una motrice.

***INFORMAZIONI
SULLA
MANUTENZIONE***

PROGRAMMA DI MANUTENZIONE

Gli interventi di manutenzione sono essenziali per mantenere il veicolo in condizioni operative sicure. È responsabilità del proprietario assicurare una corretta manutenzione. Eseguire controlli periodici e attenersi al programma di manutenzione fornito.

! AVVERTENZA

La mancata osservanza del programma di manutenzione e delle procedure di manutenzione raccomandate potrebbe compromettere l'utilizzo sicuro del veicolo.

SCHEDA DI MANUTENZIONE PERIODICA

A: Regolare C: Pulire I: Ispezionare L: Lubrificare R: Sostituire	Ispezione iniziale dopo 10 ore o 300 km				
	25 ore o 750 km				
	50 ore o 1500 km				
	100 ore o 1 anno o 3000 km				
	200 ore o 2 anni o 6000 km				
	Responsabile dell'esecuzione				
PEZZO/OPERAZIONE			LEGENDA		

MOTORE						(1) Elemento controllo pre-guida. (2) Più spesso in presenza di polvere. Fare riferimento a <i>FILTRO DELL'ARIA</i> nelle <i>PROCEDURE DI MANUTENZIONE</i> . (6) Aggiungere l'olio all'elemento filtrante in materiale espanso del filtro dell'aria.	
Olio motore ⁽¹⁾ e filtro	R			R			Cliente
Gioco valvole	I, A			I, A			Concessionario
Filtro dell'aria ⁽²⁾		I, C, L ₍₂₎₍₆₎	R ⁽²⁾				
Guarnizioni motore	I			I			Concessionario
Dispositivi di fissaggio motore	I			I			Concessionario
Sistema di scarico	I			I			Concessionario
Parascintille marmitta				C			Cliente

SCHEDA DI MANUTENZIONE PERIODICA							
A: Regolare C: Pulire I: Ispezionare L: Lubrificare R: Sostituire	Ispezione iniziale dopo 10 ore o 300 km						
	25 ore o 750 km						
	50 ore o 1500 km						
	100 ore o 1 anno o 3000 km						
	200 ore o 2 anni o 6000 km						
Responsabile dell'esecuzione							
PEZZO/OPERAZIONE							LEGENDA
IMPIANTO DI RAFFREDDAMENTO							
Liquido refrigerante motore ⁽¹⁾	I			I ⁽³⁾	R	Cliente	(1) Elemento controllo pre-guida. (3) Ogni 100 ore, controllare la concentrazione del liquido refrigerante.
Tappo radiatore/controllo pressione sistema di raffreddamento	I				I	Concessionario	
Radiatore	I, C ⁽¹⁾					Cliente	
SISTEMA DI GESTIONE MOTORE (EMS)							
Sensori EMS	I			I		Concessionario	
Codici guasti EMS	I			I		Concessionario	
SISTEMA DI ALIMENTAZIONE							
Corpo farfallato	I			I, L		Concessionario	(1) Elemento controllo pre-guida.
Leva dell'acceleratore	I ⁽¹⁾					Cliente	
Cavo dell'acceleratore	I, A		I, A, L			Cliente/Concessionario	
Linee carburante, gruppi di iniezione, collegamenti, valvole di ritegno e test pressione serbatoio carburante	I				I	Concessionario	
Filtro carburante in linea				R		Concessionario	
Test della pressione della pompa del carburante					I	Concessionario	

SCHEDA DI MANUTENZIONE PERIODICA							
A: Regolare C: Pulire I: Ispezionare L: Lubrificare R: Sostituire	Ispezione iniziale dopo 10 ore o 300 km						
	25 ore o 750 km						
	50 ore o 1500 km						
	100 ore o 1 anno o 3000 km						
	200 ore o 2 anni o 6000 km						
Responsabile dell'esecuzione							
PEZZO/OPERAZIONE						LEGENDA	
IMPIANTO ELETTRICO							
Candela ⁽⁴⁾	I				R	Cliente	(1) Elemento controllo pre-guida. (4) Accertarsi che la distanza tra gli elettrodi sia corretta.
Collegamenti della batteria	I		I			Cliente	
Connettori ECM (ispezione visiva senza scollegare)				I		Concessionario	
Fissaggio e collegamenti elettrici (sistema di accensione, sistema di avvio, iniettori ecc.)	I			I		Concessionario	
Digitally Encoded Security System (DESS)	I			I		Concessionario	
Interruttore di accensione, pulsante di avvio e di arresto motore ⁽¹⁾	I			I		Cliente	
Sistema di illuminazione (intensità HI/LO, luce del freno, luci di posizione, indicatori di direzione, assetto fari, ecc.) ⁽¹⁾	I			I		Cliente	
TRASMISSIONE CVT							
Cinghia di trasmissione				I		Concessionario	(7) Più spesso, se il veicolo viene usato in condizioni impervie, in presenza di polvere, sabbia, neve, umidità o fango.
Pulegge motrici e condotte (compreso cuscinetto a una via)				I, C, L		Concessionario	
Ingresso aria CVT (500/650)	I		I, C			Concessionario	
Filtro aria CVT motore (800R)	I	I, C ⁽⁷⁾				Cliente	

SCHEDA DI MANUTENZIONE PERIODICA							
A: Regolare C: Pulire I: Ispezionare L: Lubrificare R: Sostituire	Ispezione iniziale dopo 10 ore o 300 km						
	25 ore o 750 km						
	50 ore o 1500 km						
	100 ore o 1 anno o 3000 km						
	200 ore o 2 anni o 6000 km						
						Responsabile dell'esecuzione	
PEZZO/OPERAZIONE				LEGENDA			
SCATOLA DEL CAMBIO							
Olio scatola del cambio ⁽⁷⁾	R			I	R	Concessionario	(7) Più spesso, se il veicolo viene usato in condizioni impervie, in presenza di polvere, sabbia, neve, umidità o fango.
Sensori della temperatura	C				C	Concessionario	
unità di accoppiamento 4 x 4	I			I		Concessionario	
SISTEMA DI TRASMISSIONE							
Differenziale anteriore/posteriore (livello olio, guarnizioni e valvole)	I		I		R	Concessionario	(1) Elemento controllo pre-guida. (7) Più spesso, se il veicolo viene usato in condizioni impervie, in presenza di polvere, sabbia, neve, umidità o fango.
Protezioni e cappucci anteriori e posteriori dell'albero motore ⁽¹⁾	I ⁽¹⁾					Cliente	
Giunti dell'albero motore			I			Concessionario	
Giunto dell'albero di trasmissione posteriore ⁽⁷⁾	I		I, L			Concessionario	
PNEUMATICI/RUOTE							
Dadi/prigionieri ruote	I		I			Cliente	(1) Elemento controllo pre-guida.
Cuscinetti ruote				I		Cliente	
Pneumatici	I ⁽¹⁾					Cliente	

SCHEDA DI MANUTENZIONE PERIODICA						
A: Regolare C: Pulire I: Ispezionare L: Lubrificare R: Sostituire	Ispezione iniziale dopo 10 ore o 300 km					
	25 ore o 750 km					
	50 ore o 1500 km					
	100 ore o 1 anno o 3000 km					
	200 ore o 2 anni o 6000 km					
					Responsabile dell'esecuzione	
PEZZO/OPERAZIONE			LEGENDA			
TIMONERIA						
Dispositivi di fissaggio manubrio				I		Concessionario
Sistema di comando (colonna, cuscinetti, ecc.) ⁽⁷⁾	I			I		Concessionario
Estremità della barra di accoppiamento			I			Concessionario
Allineamento ruote anteriori	I			I, A		Concessionario
SOSPENSIONI						
Bracci posteriori				I		Concessionario
Cuscinetti bracci posteriori					I	Concessionario
Ammortizzatori			I			Concessionario
Bracci ad A anteriori			I, L			Cliente
Giunti sferici		I				Concessionario
Filtro dell'aria compressore ACS		I, C ⁽⁷⁾	R ⁽⁷⁾			Cliente
Tubi e raccordi degli ammortizzatori posteriori ACS				I		Concessionario

(7) Più spesso, se il veicolo viene usato in condizioni impervie, in presenza di polvere, sabbia, neve, umidità o fango.

(7) Più spesso, se il veicolo viene usato in condizioni impervie, in presenza di polvere, sabbia, neve, umidità o fango.

SCHEDA DI MANUTENZIONE PERIODICA

A: Regolare
 C: Pulire
 I: Ispezionare
 L: Lubrificare
 R: Sostituire

Ispezione iniziale dopo 10 ore o 300 km

25 ore o 750 km

50 ore o 1500 km

100 ore o 1 anno o 3000 km

200 ore o 2 anni o 6000 km

Responsabile dell'esecuzione

PEZZO/OPERAZIONE

LEGENDA

FRENI

Liquido dei freni	I	I			R ⁽⁵⁾	Concessionario/ Cliente	(7) Più spesso, se il veicolo viene usato in condizioni impervie, in presenza di polvere, sabbia, neve, umidità o fango. (5) La sostituzione del liquido per i freni o qualsiasi riparazione sul sistema frenante deve essere eseguita da un concessionario autorizzato Can-Am.
Pattini dei freni ⁽⁵⁾		I ⁽⁷⁾				Concessionario	
Sistema frenante ⁽⁵⁾ (dischi, flessibili, ecc.)				I		Cliente	

SCHEDA DI MANUTENZIONE PERIODICA						
A: Regolare C: Pulire I: Ispezionare L: Lubrificare R: Sostituire	Ispezione iniziale dopo 10 ore o 300 km					
	25 ore o 750 km					
	50 ore o 1500 km					
	100 ore o 1 anno o 3000 km					
	200 ore o 2 anni o 6000 km					
					Responsabile dell'esecuzione	
PEZZO/OPERAZIONE			LEGENDA			
CARROZZERIA/TELAIO						
Dispositivi di fissaggio carrozzeria/telaio			I			Cliente
Telaio				I		Concessionario
Coperchio della stiva			I ⁽¹⁾			Cliente
Maniglie di sostegno (modelli 2-UP)			I ⁽¹⁾			Cliente
Sistema convertibile sedile passeggero o vano portabagagli e relativi dispositivi di fissaggio (modelli 2-UP)			I ⁽¹⁾			Cliente
Sedile del conducente e relativi dispositivi di fissaggio			I ⁽¹⁾			Cliente
Condizioni gancio di traino/gancio di traino a sfera (se installato)			I ⁽¹⁾			Cliente

(1) Elemento controllo pre-guida.

ISPEZIONE DOPO 10 ORE

Si consiglia dopo le prime 10 ore o 300 km, a seconda di quale delle due eventualità si verifica per prima, di far ispezionare il veicolo da un concessionario autorizzato Can-Am. L'ispezione iniziale è molto importante e non deve essere tralasciata.

NOTA: L'ispezione dopo le prime 10 ore è a carico del possessore del veicolo.

Si consiglia di far firmare questa ispezione da un concessionario autorizzato Can-Am.

Data dell'ispezione dopo 10 ore

Firma del concessionario autorizzato

Nome del concessionario

PROCEDURE DI MANUTENZIONE

In questa sezione vengono fornite le informazioni per l'esecuzione delle procedure di manutenzione di base. Se si dispone delle competenze meccaniche e degli strumenti necessari, è possibile eseguire tali procedure in modo autonomo. In caso contrario, rivolgersi a un concessionario autorizzato Can-Am.

Rivolgersi a un concessionario Can-Am autorizzato per l'esecuzione di importanti procedure nel programma di manutenzione che risultano più complesse e richiedono attrezzature speciali.

AVVERTENZA

Spegnere il motore ed eseguire gli interventi di manutenzione seguenti. La mancata osservanza delle corrette procedure di manutenzione può causare lesioni provocate da parti calde o in movimento, elettricità, prodotti chimici o altri rischi.

AVVERTENZA

Nel caso in cui sia necessario rimuovere i dispositivi di blocco (es. linguette di blocco, fermagli autobloccanti, ecc.) durante le operazioni di smontaggio e montaggio, sostituirli sempre con dispositivi nuovi.

Filtro dell'aria

Linee guida per la manutenzione del filtro dell'aria

Come per qualsiasi ATV, la manutenzione del filtro dell'aria è fondamentale per garantire il funzionamento corretto e la durata del motore.

Gli intervalli di manutenzione del filtro dell'aria vanno adattati alle condizioni di guida.

Aumentare la frequenza di manutenzione del filtro dell'aria e aggiungere olio all'elemento filtrante in materiale espanso per le seguenti condizioni:

- Guida su sabbia asciutta
- Guida su superfici asciutte ricoperte di sporco asciutto
- Guida su strade di ghiaia asciutta o in condizioni simili.

NOTA: La guida in una di queste condizioni potrebbe ridurre ancor più gli intervalli di manutenzione del filtro dell'aria. Fare riferimento alla sottosezione *LUBRIFICAZIONE E PULIZIA DEL FILTRO DELL'ARIA* per la procedura di manutenzione.

NOTA: È possibile utilizzare un pre-filtro accessorio per le "condizioni in presenza di polvere". Per informazioni, consultare un concessionario autorizzato Can-Am.

Rimozione del filtro dell'aria

AVVISO Non rimuovere o modificare alcun componente nell'alloggiamento del filtro aria. Altrimenti, si potrebbe verificare un peggioramento della prestazione o addirittura un danno. Il motore è calibrato per funzionare specificatamente con questi componenti.

Rimuovere il sedile.

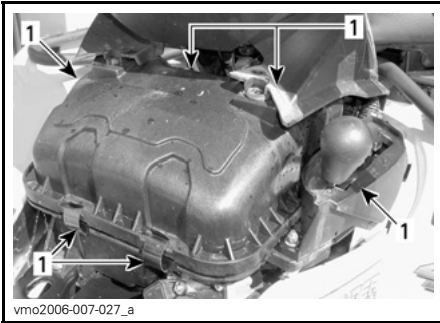
Sganciare le linguette del pannello centrale dal telaio.

Spingere il pannello centrale verso la parte posteriore del veicolo per rimuoverlo.



1. Pannello centrale
2. Linguette

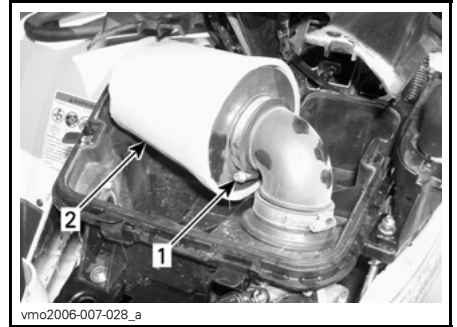
Sganciare le fascette e rimuovere il dispositivo di copertura dell'alloggiamento del filtro dell'aria.



1. Sganciare fascette

Modelli 500

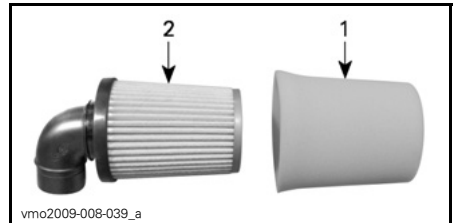
Allentare la fascetta e rimuovere il filtro dell'aria.



FILTRO DELL'ARIA 500 ILLUSTRATO

1. Fascetta
2. Filtro aria

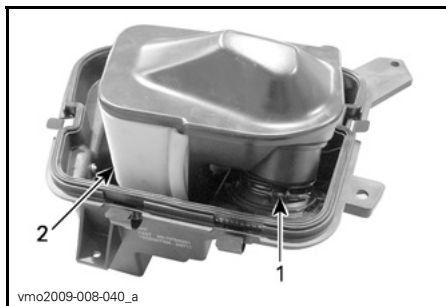
Rimuovere il prefiltro in materiale espanso tirandolo con cautela verso l'esterno.



1. Prefiltro in materiale espanso
2. Filtro

Modelli 650 e 800R

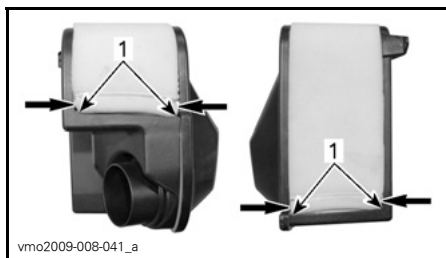
Allentare la fascetta e rimuovere il filtro dell'aria.



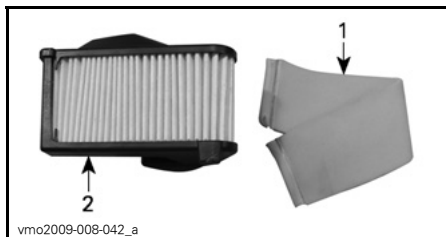
FILTRO DELL'ARIA MOTORE 650 E 800R
ILLUSTRATO

1. Fascetta
2. Filtro aria

Rimuovere il prefiltro in materiale espanso spingendone con cautela le estremità verso l'interno.



1. Estremità del prefiltro in materiale espanso



1. Prefiltro in materiale espanso
2. Filtro

Lubrificazione e pulizia del filtro dell'aria

! ATTENZIONE Si consiglia di indossare una protezione per gli occhi e guanti specifici quando si utilizzano prodotti chimici.

Pulizia del filtro in carta

1. Accertarsi che l'elemento filtrante in materiale espanso venga rimosso dal filtro in carta.
2. Rimuovere la polvere picchiando l'elemento in carta.

Ciò consentirà allo sporco e alla polvere di uscire dal filtro in carta.

NOTA: Il filtro in carta ha una durata limitata; sostituirlo se è troppo sporco o ostruito.

AVVISO Non è consigliato spruzzare aria compressa sul filtro in carta; ciò potrebbe danneggiare le fibre di carta e ridurre la sua capacità filtrante se usato in ambienti polverosi.

AVVISO Non lavare il filtro in carta con soluzioni detergenti.

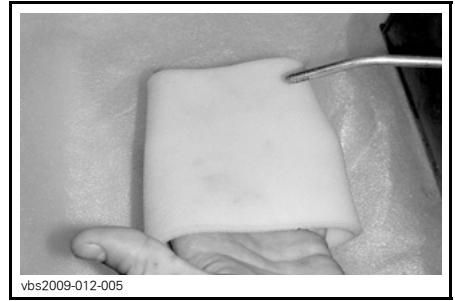
Pulizia dell'elemento filtrante in materiale espanso

1. Spruzzare l'elemento filtrante in materiale espanso all'interno e all'esterno con un DETERGENTE DEL FILTRO DELL'ARIA (COD. ART. 219 700 341).



219700341

**DETERGENTE DEL FILTRO DELL'ARIA
(COD. ART. 219 700 341)**



vbs2009-012-005

SITUAZIONE TIPICA - ASCIUGARE

NOTA: Potrebbe essere necessaria una seconda applicazione per gli elementi molto sporchi.

Lubrificazione dell'elemento filtrante in materiale espanso

1. Spruzzare OLIO PER FILTRI DELL'ARIA (COD. ART. 219 700 340) sull'elemento filtrante in materiale espanso precedentemente asciugato.



vbs2009-012-015_a

**SITUAZIONE TIPICA - SPRUZZARE
L'ELEMENTO IN MATERIALE ESPANSO**

2. Lasciare agire per 3 minuti.
3. Come indicato sul contenitore (UNI) del detergente del filtro dell'aria, sciacquare con acqua.
4. Asciugare l'elemento in materiale espanso completamente.



219700340

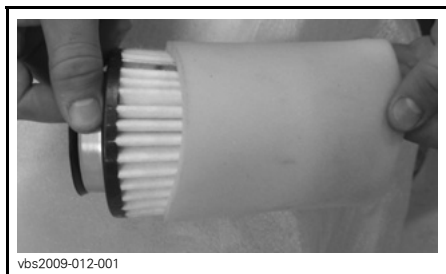
**OLIO PER FILTRI DELL'ARIA (COD. ART. 219
700 340)**



vbs2009-012-014

SITUAZIONE TIPICA - OLIO ALL'ELEMENTO FILTRANTE IN MATERIALE ESPANSO

2. Lasciare agire per 3 - 5 minuti.
3. Rimuovere eventuali eccessi di olio che potrebbero spostarsi sul filtro in carta ricoprendo l'elemento filtrante in materiale espanso in un panno assorbente e premendo delicatamente. Ciò garantirà anche una copertura completa di olio sul filtro in materiale espanso.
4. Inserire nuovamente l'elemento filtrante in materiale espanso sul filtro in carta.



vbs2009-012-001

SITUAZIONE TIPICA

Montaggio del filtro dell'aria

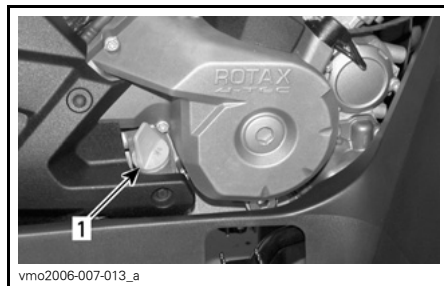
Rimontare attentamente le parti rimosse nell'ordine inverso alla rimozione.

Olio motore

Livello di olio nel motore

AVVISO Controllare spesso il livello e rabboccare olio se necessario. **Non riempire eccessivamente.** L'uso del motore/scatola del cambio con un livello inappropriato può provocare danni anche gravi. Rimuovere sempre i residui di olio.

NOTA: Mentre si controlla il livello dell'olio, controllare visivamente la presenza di perdite nella zona motore.



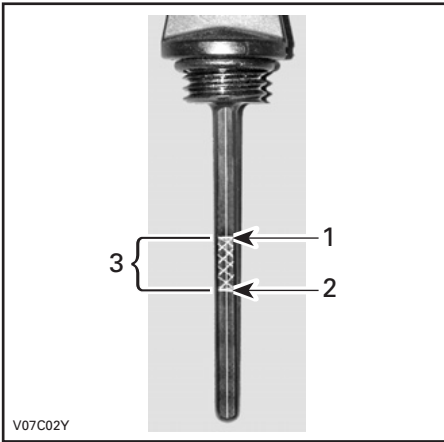
vmo2006-007-013_a

LATO DESTRO DEL MOTORE

1. Astina di misurazione

Posizionare il veicolo su una superficie piana e, a motore freddo e non funzionante, controllare il livello dell'olio come segue:

1. Svitare l'asta, quindi rimuoverla e pulirla.
2. Inserire di nuovo l'astina, avvitandola completamente.
3. Estrarla di nuovo e controllare il livello di olio. Dovrebbe essere a livello della tacca superiore o superiore.



SITUAZIONE TIPICA

1. Pieno
2. Rabboccare
3. Intervallo di funzionamento

Per rabboccare l'olio, estrarre l'asta. Collocare un imbuto nel tubo dell'astina per prevenire le perdite di liquido.

Aggiungere una piccola quantità di olio e ricontrollarne il livello.

Ripetere finché il livello dell'olio non raggiunge la tacca superiore dell'astina. **Non riempire eccessivamente.**

Serrare bene l'astina di misurazione.

Olio motore consigliato

Per la stagione estiva, utilizzare OLIO DI TIPO ESTIVO XPS (COD. ART. 293 600 121).

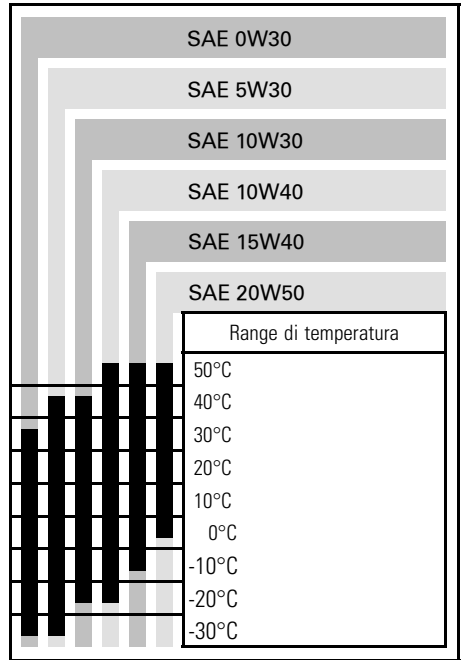
Per la stagione invernale, utilizzare OLIO DI TIPO INVERNALE XPS (COD. ART. 293 600 112).

NOTA: L'olio XPS è stato specificamente formulato e testato per soddisfare i requisiti più severi di questo motore.

Se non disponibile, utilizzare un olio per motori a 4 tempi SAE 5W30 che soddisfi o superi i requisiti della classi-

ficazione API SM, SL o SJ. Controllare sempre la certificazione dell'etichetta di assistenza API sul contenitore dell'olio per accertarsi che contenga almeno uno degli standard specificati. Fare riferimento alla tabella viscosità per ulteriori dettagli.

Tabella viscosità dell'olio motore



Cambio olio motore

Olio e filtro vanno cambiati nello stesso momento.

Il cambio dell'olio deve essere effettuato a motore caldo.

⚠ ATTENZIONE L'olio del motore potrebbe scottare. Per evitare il rischio di ustioni, non rimuovere il tappo di scarico del motore o il coperchio del filtro se il motore è caldo. Attendere fino a quando l'olio del motore è tiepido.

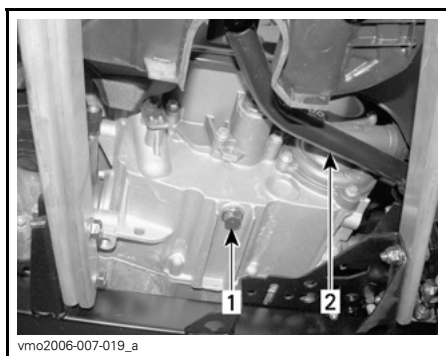
Controllare che il veicolo si trovi su una superficie piana.

Rimuovere l'asta dell'olio.

Pulire la zona del tappo di scarico dell'olio.

Posizionare una bacinella per la raccolta dell'olio sotto il tappo di scarico.

Svitare il tappo di scarico dell'olio.



SITUAZIONE TIPICA

1. Tappo di scarico dell'olio
2. Pedale del freno

Lasciare che l'olio fuoriesca completamente dal motore.

Sostituire la guarnizione sul tappo di scarico dell'olio.

Pulire l'area intorno alla guarnizione sul motore ed intorno al tappo di scarico dell'olio, quindi reinserire il tappo.

Sostituire il filtro dell'olio. Vedere la procedura in di questa sezione.

Riempire il motore fino al livello adeguato di olio raccomandato.

Per la capacità, fare riferimento alla sezione **CARATTERISTICHE TECNICHE**.

Accendere il motore e tenerlo al minimo per alcuni minuti.

Controllare che non ci siano perdite dal filtro dell'olio o dal tappo di scarico dell'olio.

Arrestare il motore.

Attendere alcuni minuti per far defluire l'olio nel carter e controllare il livello dell'olio.

Se necessario, aggiungere altro olio.

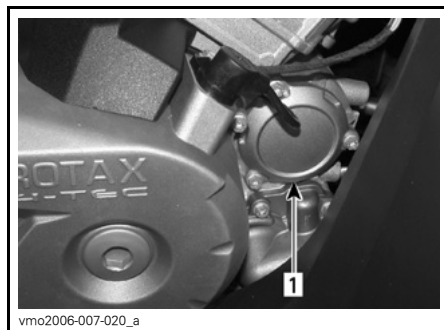
Smaltire l'olio usato seguendo tutte le normative ambientali locali.

Filtro dell'olio

Sostituzione filtro dell'olio

Rimuovere la carenatura destra del motore.

Svitare il coperchio del filtro dell'olio.



1. Coperchio filtro dell'olio

Rimuovere il filtro dell'olio e sostituirlo con un nuovo filtro.

Controllare l'O-ring nella copertura e sostituirlo se necessario.

Avvitare il coperchio del filtro dell'olio in posizione.

Rimuovere gli eventuali residui di olio dal motore.

Radiatore

Ispezione radiatore

Controllare periodicamente che la superficie vicino al radiatore sia pulita.



SITUAZIONE TIPICA
1. Radiatore

Controllare il radiatore e i flessibili per possibili perdite o danni.

Controllare le alette del radiatore. Devono essere pulite, prive di detriti, fango, sporcizia o altri depositi che potrebbero impedire al radiatore di raffreddarsi correttamente.

Rimuovere i depositi con le mani, per quanto possibile. Se si dispone di acqua nelle vicinanze, cercare di sciacquare le alette del radiatore.

Se si dispone di un flessibile da giardino, usatelo per sciacquare le alette del radiatore.

⚠ ATTENZIONE Non pulire mai il radiatore con le mani quando è caldo. Lasciarlo raffreddare prima di pulirlo.

AVVISO Fare attenzione a non danneggiare le alette del radiatore durante le operazioni di pulizia. Non usare nessun oggetto/strumento che le possa danneggiare. Le alette sono molto sottili per consentire un raffreddamento efficace. **DURANTE IL LAVAGGIO CON IL FLESSIBILE DA GIARDINO USARE LA BASSA PRESSIONE, MAI L'ALTA PRESSIONE.**

Consultare un concessionario autorizzato Can-Am per controllare la prestazione del sistema di raffreddamento.

Liquido refrigerante motore

Livello del liquido refrigerante

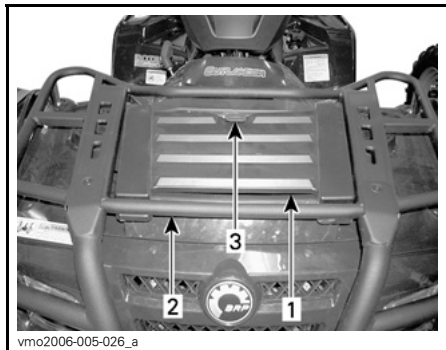
⚠ AVVERTENZA

Controllare il livello del liquido refrigerante a motore freddo. Non aggiungere mai il liquido refrigerante nel sistema di raffreddamento se il motore è caldo.

NOTA: Mentre si controlla il livello del refrigerante, controllare visivamente la presenza di perdite nella zona motore.

Rimuovere il pannello del vano di manutenzione anteriore

- Per rimuovere il pannello del vano della manutenzione anteriore, sgan- ciarlo e sollevarlo.



1. Pannello del vano anteriore per la manutenzione
2. Vano portaoggetti anteriore
3. Fermo

Se il veicolo si trova su una superficie piana, il livello del liquido dovrebbe essere compreso tra le tacche di MIN e MAX del serbatoio liquido refrigerante.



SITUAZIONE TIPICA - SERBATOIO LIQUIDO REFRIGERANTE

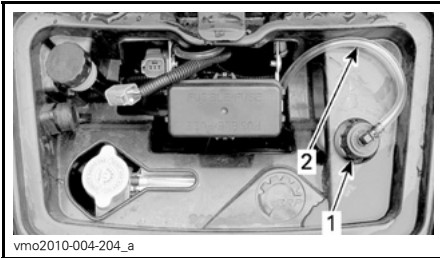
NOTA: Controllando il livello a temperature inferiori ai 20°C, questo potrebbe trovarsi leggermente al di sotto della tacca MIN.

Rabboccare il liquido refrigerante fino alla tacca MAX, se necessario.

Usare un imbuto per impedire le perdite di liquido. **Non riempire eccessivamente.**

Rimettere a posto e serrare il tappo del serbatoio.

Instradare il flessibile del serbatoio del liquido refrigerante come da illustrazione seguente.



vmo2010-004-204_a

SITUAZIONE TIPICA

1. Tappo del serbatoio
2. Flessibile serbatoio liquido refrigerante

AVVISO Accertarsi che il flessibile del serbatoio del liquido refrigerante venga instradato correttamente come da illustrazione precedente al fine di evitare qualsiasi interferenza, al momento della chiusura del coperchio, con il comando a distanza del verricello.

Riposizionare il pannello del vano anteriore per la manutenzione

Se si aggiunge il liquido refrigerante nel serbatoio, controllare anche il livello nel radiatore.

Aggiungere altro liquido refrigerante se necessario.

AVVERTENZA

Per evitare il rischio di ustioni, non rimuovere il tappo del radiatore se il motore è caldo.

NOTA: Un sistema di raffreddamento che richiede frequenti rabbocchi è indice di perdite o problemi del motore. Consultare un concessionario autorizzato Can-Am.

NOTA: Si sconsiglia di non conservare gli oggetti quali un impermeabile, funi o altri oggetti nel vano di manutenzione anteriore; tali oggetti potrebbero interferire con il normale funzionamento dei componenti.

Liquido refrigerante motore consigliato

Usare sempre un antigelo a base di glicole etilenico che contenga inibitori della corrosione specifici per la combustione interna di motori in alluminio.

Il sistema di raffreddamento deve essere riempito con il liquido refrigerante premiscelato BRP (Cod. art. 219 700 362) o con una soluzione di acqua distillata e soluzione antigelo (50% di acqua distillata e 50% di antigelo).

Sostituzione del liquido refrigerante motore

AVVERTENZA

Per evitare il rischio di ustioni, non rimuovere il tappo del radiatore né svitare il tappo di scarico del refrigerante se è caldo.

Rimuovere il pannello del vano di manutenzione anteriore Fare riferimento a *LIVELLO DEL LIQUIDO REFRIGERANTE*.

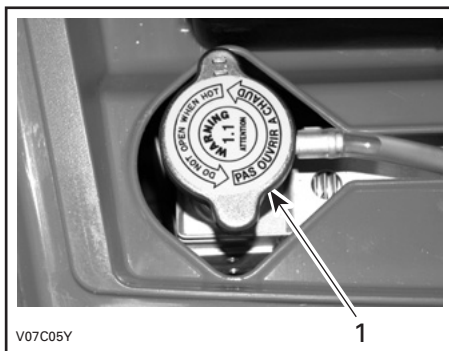
Rimuovere il tappo del radiatore.

Per rimuovere il tappo del radiatore, premerlo e ruotarlo in senso anti-orario. Seguire la procedura di rimozione al contrario per riposizionarlo.



vmo2007-003-017_e

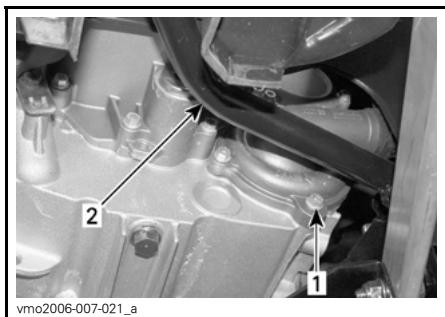
1. Tappo del radiatore



V07C05Y

1. Tappo del radiatore

Svitare il tappo di scarico del liquido refrigerante e spurgare il liquido in un contenitore idoneo.



vmo2006-007-021_a

1. Tappo di scarico del liquido refrigerante
2. Pedale del freno

NOTA: Non svitare completamente il tappo di scarico del liquido refrigerante.

Rimuovere il pannello di destra.

Svitare la vite di spurgo sulla cima dell'alloggiamento del termostato.



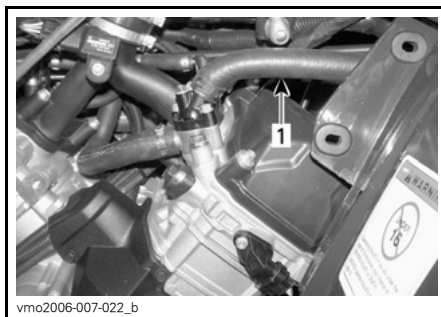
vmo2006-007-022_a

1. Vite di spurgo

Spurgare completamente il sistema. Riavvitare il tappo di scarico del liquido refrigerante.

Stringere il flessibile tra il radiatore e l'alloggiamento del termostato con una pinza di strozzamento grande (Cod. art. 529 032 500) o prodotto equivalente.

AVVISO Non usare una morsa per stringere il flessibile.



vmo2006-007-022_b

1. Pinza di strozzamento

Riempire il radiatore fino alla fuoriuscita del liquido refrigerante dal foro nell'alloggiamento del termostato.

Inserire la vite di spurgo, quindi rimuovere la pinza di strozzamento.

Finire di riempire il radiatore.

Controllare il livello nel serbatoio del liquido refrigerante e, se necessario, rabboccare.

Far girare il motore al minimo senza il tappo del radiatore. Aggiungere lentamente altro liquido refrigerante, se necessario.

A questo punto, attendere che il motore raggiunga la normale temperatura di funzionamento.

Abbassare la leva dell'acceleratore due o tre volte e aggiungere quindi altro liquido se necessario.

Inserire il tappo del radiatore.

Controllare tutti i collegamenti per identificare eventuali perdite e controllare il livello del liquido refrigerante nel serbatoio.

Parascintille marmitta

Pulizia parascintille

La marmitta deve essere periodicamente pulita dai residui di carbonio.

⚠ AVVERTENZA

Non azionare mai il motore al chiuso. Non effettuare questa operazione subito dopo avere spento il motore perché il sistema di scarico è molto caldo. Controllare che non vi siano materiali combustibili nella zona circostante. Indossare una protezione per gli occhi e dei guanti. Non sostare dietro al veicolo durante le operazioni di spurgo del sistema di scarico. Rispettare tutte le normative in vigore.

Scegliere un luogo ben ventilato e controllare che la marmitta sia fredda.

Posizionare il cambio in posizione di STAZIONAMENTO.

Rimuovere il tappo di pulizia della marmitta.



SITUAZIONE TIPICA

1. Tappo di pulizia della marmitta
2. Marmitta

Bloccare il terminale della marmitta con un panno ed avviare il motore.

Aumentare momentaneamente il numero di giri al minuto per diverse volte, per scaricare il carbonio accumulato dalla marmitta.

Fermare il motore e raffreddare la marmitta.

Riavvitare il tappo di pulizia della marmitta.

Filtro dell'aria CVT

Solo 800R EFI

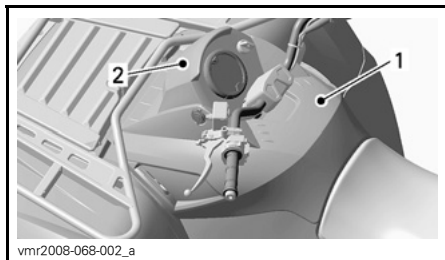
Rimozione del filtro dell'aria CVT

1. Rimuovere il sedile dal veicolo.
2. Sganciare le linguette del pannello centrale dal telaio.
3. Spingere il pannello centrale verso la parte posteriore del veicolo.



1. Pannello centrale
2. Linguette

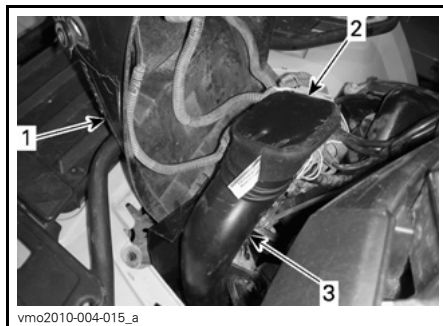
4. Sollevare il cruscotto.



SITUAZIONE TIPICA

1. Pannello centrale
2. Pannello

5. Rimuovere il filtro dell'aria dall'ingresso aria CVT tendendone i lati.



1. Pannello
2. Filtro dell'aria CVT
3. Ingresso aria CVT

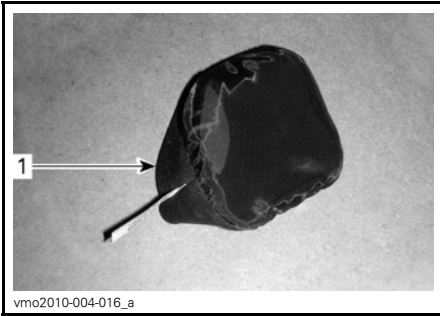
Pulizia del filtro dell'aria CVT

1. Versare una soluzione detergente (Cod. art. 219 700 341) o prodotto equivalente in un secchio.
2. Immergervi il filtro.
3. Mentre si lascia a bagno il filtro, pulire l'estremità dell'ingresso dell'aria CVT.
4. Risciacquare il filtro con acqua calda per eliminare tutta la soluzione detergente.
5. Fare asciugare completamente il filtro.

Durante la lettura di questa Guida dell'operatore, ricordare che:

⚠ AVVERTENZA

Indica un potenziale pericolo che, se non viene evitato, può provocare gravi lesioni o la morte.



1. Filtro dell'aria CVT

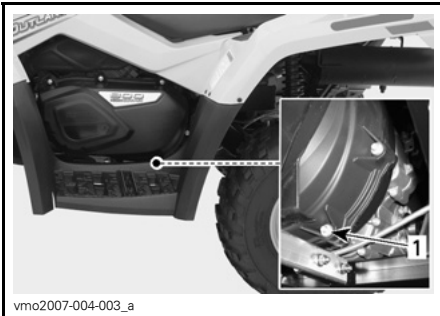
Montaggio del filtro dell'aria CVT

1. Montare il filtro dell'aria sull'ingresso aria CVT tendendone i lati.
2. Spostare il cruscotto in basso e agganciare correttamente le linguette.
3. Montare il pannello centrale.
4. Montare la sella.

Carenatura CVT

Spurgo carenatura CVT

Qualora si abbia il sospetto che sia penetrata acqua nella carenatura della CVT, spurgare l'alloggiamento della CVT rimuovendo la vite di spurgo.



DIETRO IL POGGIAPIEDI SX

1. Vite di scarico

Olio scatola del cambio

Livello olio scatola del cambio

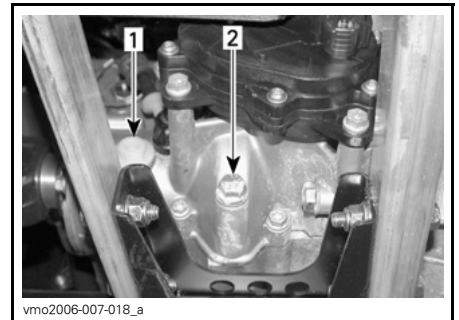
AVVISO Controllare spesso il livello e rabboccare olio se necessario. **Non riempire eccessivamente.** Il funzionamento della scatola del cambio con un livello di olio inadeguato può causare gravi danni alla scatola del cambio. Rimuovere sempre i residui di olio.

Posizionare il veicolo su una superficie piana.

Selezionare la posizione NEUTRA.

Azionare il freno di stazionamento.

Controllare il livello dell'olio della scatola del cambio rimuovendone il tappo.



1. Tappo livello olio
2. Tappo di scarico dell'olio

L'olio dovrebbe essere a livello con il fondo del foro di livello olio.

Rabboccare fino a quando il livello dell'olio della scatola del cambio fluisce attraverso il foro di livello olio.

Olio consigliato per la scatola del cambio

Usare olio per trasmissioni XP-S (Cod. art. 413 801 900) o altro prodotto equivalente.

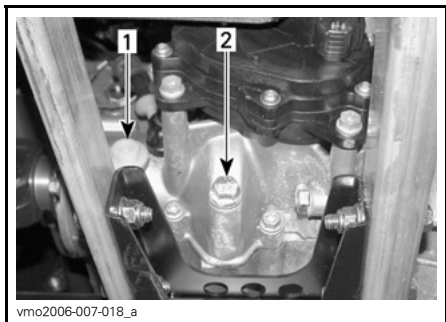
AVVISO Non utilizzare altri tipi di olio non raccomandato durante le operazioni di manutenzione. Non miscelare con tipi di oli di marche diverse.

Cambio olio scatola del cambio

Posizionare il veicolo su una superficie piana.

Pulire la zona del tappo di scarico e il tappo di livello olio.

Rimuovere il tappo di riempimento della scatola del cambio.



1. Tappo livello olio
2. Tappo di scarico dell'olio

NOTA: Per svuotare completamente la scatola del cambio, posizionare un martinetto sotto il poggiatesta sinistro e ribaltare il veicolo verso destro. Quando la scatola del cambio è vuota, applicare il tappo di scarico e riappoggiare il veicolo a terra.

Rabboccare la scatola del cambio con olio per trasmissioni XP-S (Cod. art. 413 801 900) o altro prodotto equivalente.

AVVISO Non utilizzare altri tipi di olio non raccomandato durante le operazioni di manutenzione. Non miscelare con tipi di oli di marche diverse.

L'olio dovrebbe essere a livello con il fondo del foro di livello olio.

Rabboccare fino a quando il livello dell'olio della scatola del cambio fluisce attraverso il foro di livello olio.

Reinstallare il tappo livello olio.

Cavo dell'acceleratore

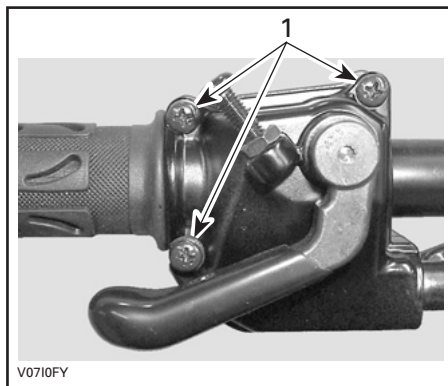
Lubrificazione del cavo dell'acceleratore

Il cavo dell'acceleratore deve essere lubrificato con lo specifico lubrificante al silicone (Cod. art. 293 600 041) o prodotto equivalente.

⚠ AVVERTENZA

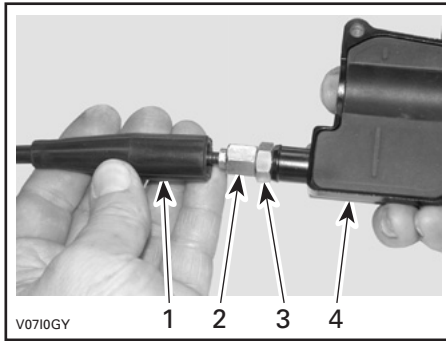
Utilizzare sempre un lubrificante al silicone. L'uso di altri lubrificanti (tra cui i lubrificanti a base di acqua) potrebbe provocare l'incollaggio o l'irrigidimento della leva o del cavo dell'acceleratore.

Aprire l'alloggiamento della leva dell'acceleratore.



1. Rimuovere le viti

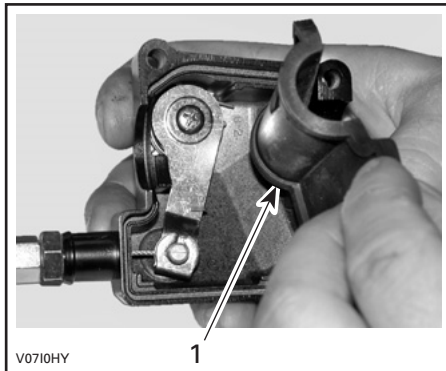
Rimuovere l'alloggiamento. Spostare la protezione in gomma per esporre il registro del cavo dell'acceleratore.



1. Protezione cavo
2. Registro del cavo dell'acceleratore
3. Controdado
4. Alloggiamento leva dell'acceleratore

Avvitare il registro del cavo acceleratore.

Rimuovere la protezione interna dell'alloggiamento.



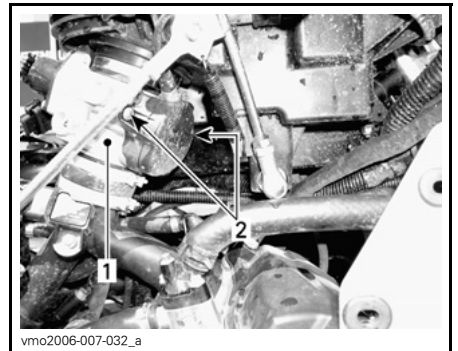
1. Protezione interna dell'alloggiamento

Rimuovere il cavo dall'alloggiamento della leva dell'acceleratore.

NOTA: Spostare il cavo nella scanalatura del fermo e rimuovere il terminale del cavo dal fermo.



Rimuovere la copertura laterale del corpo farfallato.



1. Corpo farfallato
2. Viti copertura laterale

Inserire il beccuccio della bomboletta di lubrificante nel terminale del registro del cavo dell'acceleratore.

⚠ ATTENZIONE Usare sempre una protezione per gli occhi e guanti durante la lubrificazione di un cavo.



SITUAZIONE TIPICA

NOTA: Mettere uno straccio intorno al registro del cavo dell'acceleratore per evitare schizzi di lubrificante.

Applicare il lubrificante sulla parte terminale del cavo dell'acceleratore, lato corpo farfallato, fino a farlo gocciolare.

Rimontare il cavo e regolarlo.

Leva dell'acceleratore

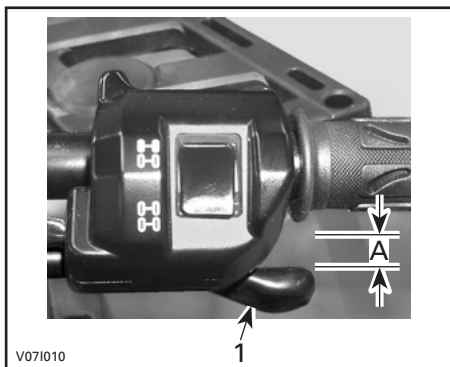
Regolazione della leva dell'acceleratore

Spostare la protezione in gomma per esporre il registro del cavo dell'acceleratore.

Svitare il controdado quindi ruotare il registro fino ad ottenere il corretto gioco della leva dell'acceleratore.

NOTA: Misurare il gioco dell'acceleratore sulla punta della leva dell'acceleratore.

Stringere il controdado e reinserire la protezione.



1. Leva dell'acceleratore

A. 3mm a 6mm

Mettere la leva del cambio in posizione di STAZIONAMENTO e accendere il motore. Controllare che il cavo dell'acceleratore sia debitamente regolato girando completamente il manubrio verso destra quindi verso sinistra. Se il numero di giri/min del motore aumenta, regolare di nuovo il gioco della leva dell'acceleratore.

Candele

Rimozione candela

⚠ AVVERTENZA

Se non diversamente indicato, posizionare sempre l'interruttore di arresto motore in posizione OFF prima di eseguire qualsiasi intervento di manutenzione o riparazione dell'impianto elettrico.

⚠ ATTENZIONE Quando si utilizza l'aria compressa, indossare sempre occhiali di protezione.

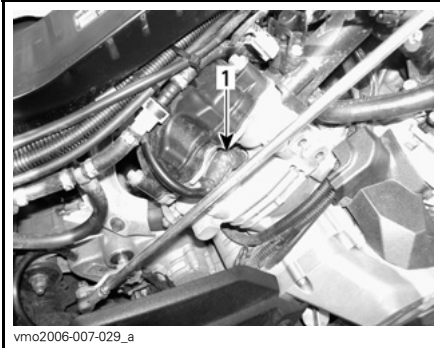
Rimuovere i pannelli laterali.

Staccare i cavi della candela.

Svitare di un giro le candele.

Se possibile, pulire le candele e le testate con aria compressa.

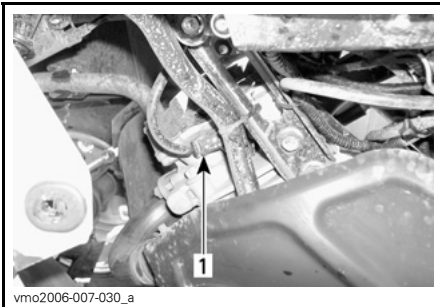
Svitare completamente le candele ed estrarle.



vmo2006-007-029_a

LATO DX — CILINDRO POSTERIORE

1. Candela



vmo2006-007-030_a

LATO SX — CILINDRO ANTERIORE

1. Candela

Installazione candela

Prima di procedere con l'installazione, accertarsi che le superfici di contatto delle testate e delle candele siano pulite.

Durante la lettura di questa Guida dell'operatore, ricordare che:

Utilizzare uno spessimetro per impostare la distanza della candela tra 0,6 mm a 0,7 mm.

Applicare del lubrificante anti-grippaggio sui filetti delle candele.

Avvitare a mano le candele nelle testate e stringerle con una chiave dinamometrica e uno zoccolo adatto.

Serrare le candele a $20\text{N}\cdot\text{m} \pm 2,4\text{N}\cdot\text{m}$.

Batteria

⚠ AVVERTENZA

Se non diversamente indicato, posizionare sempre l'interruttore di arresto motore in posizione OFF prima di eseguire qualsiasi intervento di manutenzione o riparazione dell'impianto elettrico.

⚠ ATTENZIONE Non caricare mai la batteria quando installata nel veicolo.

Questi veicoli sono provvisti di una batteria VRLA (Valve Regulated Lead Acid), Ovvero una batteria che non richiede manutenzione e l'aggiunta di acqua per regolare il livello dell'elettrolita.

AVVISO Non rimuovere mai il tappo di tenuta della batteria.

⚠ AVVERTENZA

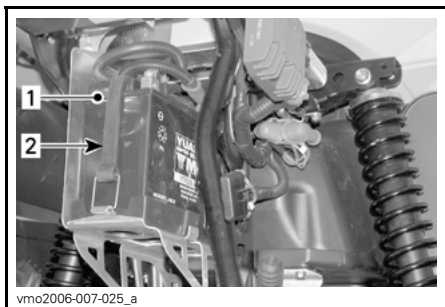
Indica un potenziale pericolo che, se non viene evitato, può provocare gravi lesioni o la morte.

Rimozione della batteria

⚠ ATTENZIONE Rispettare sempre questo ordine di smontaggio; scollegare sempre prima il cavo NERO (-).

Scollegare prima il cavo NERO (-) e quindi il cavo ROSSO (+).

Rimuovere la fascetta e estrarre la batteria dal telaio.



vmo2006-007-025_a

1. Batteria
2. Fascetta

Pulizia della batteria

Pulire il rivestimento esterno, i morsetti della batteria e la batteria stessa utilizzando una soluzione di acqua e bicarbonato di sodio.

Rimuovere la corrosione presente sui terminali dei cavi e i morsetti della batteria mediante un spazzola con setole metalliche.

Il rivestimento della batteria deve essere pulito con una spazzola morbida e una soluzione di bicarbonato di sodio.

Installazione della batteria

Rimontare la batteria nel veicolo.

⚠ ATTENZIONE Collegare prima il cavo ROSSO (+) quindi quello NERO (-). Collegare sempre per primo il cavo ROSSO (+).

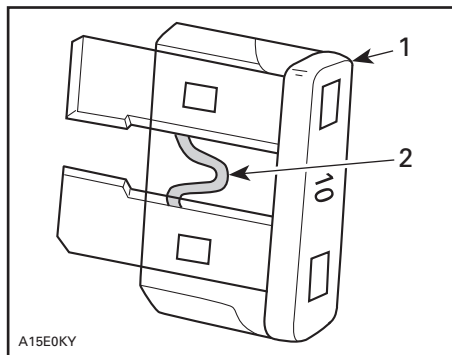
Fusibili

⚠ ATTENZIONE Spostare l'interruttore di accensione in posizione OFF prima di sostituire un fusibile difettoso.

Ispezione del fusibile

Se un fusibile risulta danneggiato, sostituirlo con uno di pari potenza.

Controllare se il filamento è fuso.



A15E0KY

SITUAZIONE TIPICA

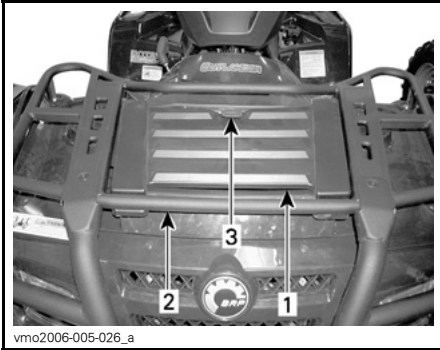
1. Fusibile
2. Controllare se bruciato

AVVISO Non utilizzare un fusibile di capacità superiore, in quanto può causare gravi danni.

Posizione fusibile anteriore

Rimuovere il pannello del vano di manutenzione anteriore

- Per rimuovere il pannello del vano della manutenzione anteriore, sgan- ciarlo e sollevarlo.



1. Pannello del vano anteriore per la manutenzione
2. Vano portaoggetti anteriore
3. Fermo



SITUAZIONE TIPICA - VANO DI MANUTENZIONE ANTERIORE

1. scatola fusibili anteriore

SCATOLA FUSIBILI ANTERIORE		
NO	DESCRIZIONE	CLASSI- FICAZIO- NE
F1	Bobine di accensione	5 A
F2	Ventola	20 A

SCATOLA FUSIBILI ANTERIORE		
NO	DESCRIZIONE	CLASSI- FICAZIO- NE
F3	Iniettori del carburante	5 A
F4	Tachimetro, sensore velocità, luce di posizione posteriore	7,5 A
F5	Pompa di alimentazione	7,5 A
F6	Modulo di controllo motore (ECM)	5 A
F7	Accessori	20 A
F14	Regolazione sospensioni pneumatiche (ACS) (se applicabile)	20 A

NOTA: Controllare nel coperchio della scatola dei fusibili per conoscere la po- sizione dei fusibili.

Posizione fusibili lato posteriore

Il fusibile posteriore è collocato nella parte posteriore vicino alla batteria.



SITUAZIONE TIPICA - OUTLANDER 800R ILLUSTRATO

1. Portafusibili posteriore

Tutti i modelli eccetto LTD

PORTAFUSIBILI POSTERIORE		
NO	DESCRIZIONE	CLASSIFICAZIONE
F1	Principale	30 A
F2	Ventola/accessori	30 A
F3	Servosterzo dinamico (DPS) (se applicabile)	40 A

Modelli LTD

PORTAFUSIBILI POSTERIORE		
NO	DESCRIZIONE	CLASSIFICAZIONE
F1	Principale	30 A
F2	Ventola/accessori	40 A
F3	Servosterzo dinamico (DPS)	40 A

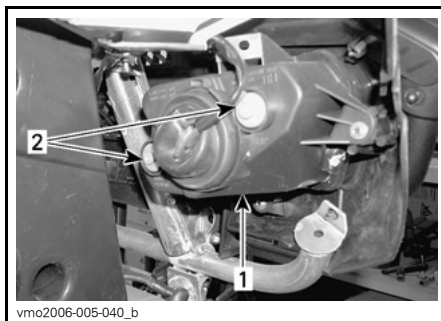
Luci

Assetto faro

Regolare l'assetto dei fari nel modo seguente:

Ruotare le manopole per regolare l'altezza e l'orientamento del fascio di luce a piacimento.

Regolare entrambi i fari allo stesso modo.



SITUAZIONE TIPICA

1. Coperchio del faro.
2. Viti di regolazione

Sostituzione lampadina del faro

Ciascun faro ha due lampadine: una per il faro e una per la luce di posizione

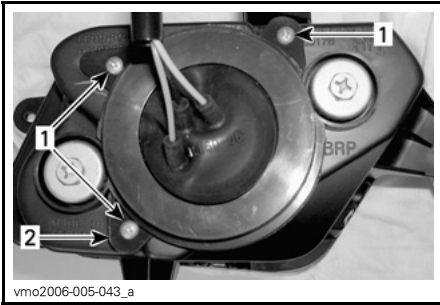
AVVISO Non toccare mai la parte in vetro di una lampadina alogena con le mani nude, questo ne riduce la durata. Se si tocca il vetro, ripulire con alcool isopropilico che non lascerà un film sulla lampadina.

NOTA: Nella illustrazione seguente, il faro è stato tolto per una migliore comprensione.

Per sostituire la lampadina del faro, procedere come segue:

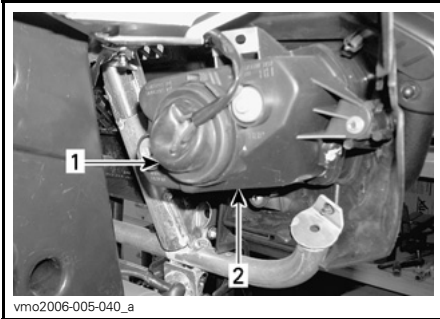
Girare l'interruttore di accensione in posizione OFF.

Rimuovere le viti del coperchio.



1. Viti
2. Supporto

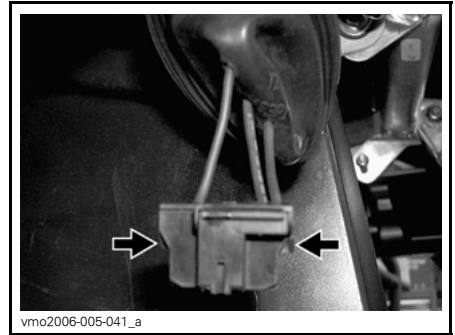
Rimuovere la protezione di gomma sopra l'alloggiamento del faro.



1. Protezione in gomma
2. Alloggiamento del faro

Scollegare il connettore dal faro.

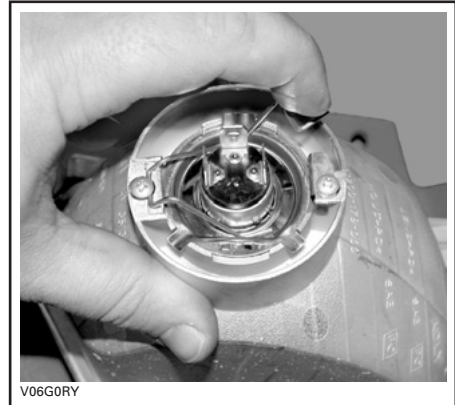
NOTA: Spingere la piccola linguetta di blocco per sbloccare il connettore quindi tirare il connettore.



SPINGERE LA LINGUETTA DI BLOCCAGGIO PER SBLOCCARE IL CONNETTORE

NOTA: Nelle seguenti illustrazioni, la mascherina anteriore è stata tolta dal veicolo per consentire una migliore comprensione.

Premere sul perno e spingerlo a lato per sbloccare la lampadina del faro.



SITUAZIONE TIPICA

Sollevare e mantenere il perno in questa posizione, quindi togliere la lampadina.



V06G0SY

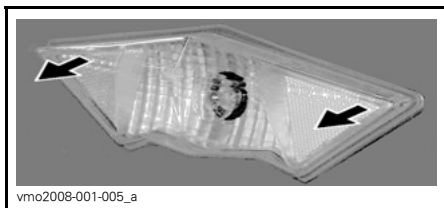
SITUAZIONE TIPICA

Rimontare attentamente le parti rimosse nell'ordine inverso alla rimozione.

Luce del freno e sostituzione della lampadina del faro di posizione posteriore

Girare l'interruttore di accensione in posizione OFF.

Per accedere alla lampadina, spingere sul fanalino posteriore in modo da sganciarlo dalle guarnizioni di gomma.



vmo2008-001-005_a

Girare ed estrarre il portalamпада in modo da esporre il faro.



vmo2008-001-006

Tenere premuta la lampadina mentre la si ruota in senso antiorario per estrarla.

Per montare una nuova lampadina, premerla e ruotarla contemporaneamente in senso orario.

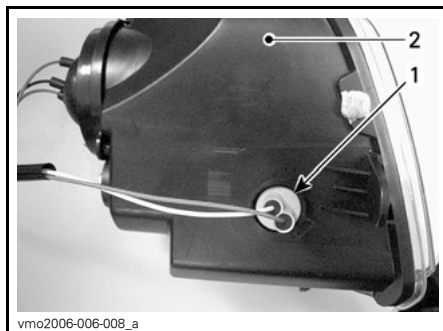
Installare nuovamente tutti i componenti rimossi.

Sostituzione della lampadina dei fari di posizione anteriore

Per sostituire la lampadina del faro di posizione anteriore nell'alloggiamento faro, procedere come segue.

Girare l'interruttore di accensione in posizione OFF.

Spingere e girare in senso antiorario il portalamпада della luce di posizione dall'alloggiamento del faro.



vmo2006-006-008_a

1. Posizione del portalamпада
2. Alloggiamento del faro

Premere la lampadina e tenerla premuta mentre la si ruota in senso antiorario per estrarla.

Per montare una nuova lampadina, premerla e ruotarla contemporaneamente in senso orario.

Rimettere a posto il portalampada della luce di posizione nell'alloggiamento, girarlo in senso orario per fissarlo in posizione e collegare i terminali.

Sostituzione della lampadine degli indicatori di direzione

Rimuovere la vite di fissaggio della lente sull'alloggiamento. Per farlo, estrarre l'alloggiamento per raggiungere la vite.

Spingere e girare la lampadina in senso antiorario. Tirare la lampadina per toglierla.

Per montare una nuova lampadina, premerla e ruotarla contemporaneamente in senso orario.

Montare nuovamente la lente.

Protezione e cappuccio anteriore e posteriore dell'albero motore

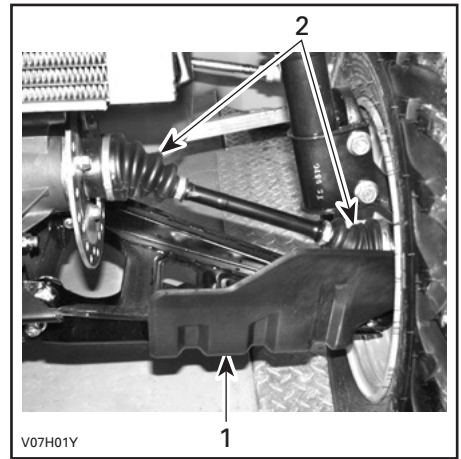
Ispezione protezione e cappuccio anteriore e posteriore dell'albero motore

Controllare visivamente le condizioni dei cappucci e delle protezioni dell'albero motore.

Controllare che le protezioni non siano danneggiate o identificare tracce di sfregamenti sugli alberi.

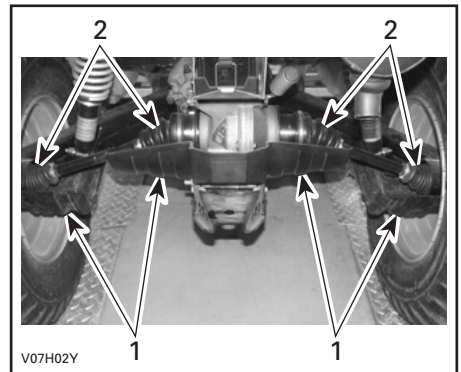
Controllare i cappucci che non ci siano rotture, strappi ecc.

Sostituire o riparare i pezzi usurati se necessario.



TIPICO — PARTE ANTERIORE DEL VEICOLO

1. Protezione albero motore
2. Cappucci albero motore



SITUAZIONE TIPICA — PARTE POSTERIORE DEL VEICOLO

1. Protezioni albero motore
2. Cappucci albero motore

Pneumatici e ruote

Pressione dei pneumatici

AVVERTENZA

La pressione degli pneumatici compromette seriamente la guida del veicolo e la sua stabilità. Una pressione troppo bassa potrebbe fare sgonfiare lo pneumatico e farlo slittare dalla ruota. Una pressione eccessiva potrebbe far scoppiare lo pneumatico. Applicare sempre la pressione consigliata. Dal momento che gli pneumatici sono del tipo a bassa pressione, usare una pompa manuale.

Controllare la pressione quando gli pneumatici sono "freddi" prima di utilizzare il veicolo. La pressione degli pneumatici cambia a seconda della temperatura e dell'altitudine. Ricontrollare la pressione se una di queste condizioni è cambiata.

Per comodità, nel kit degli attrezzi viene fornito un manometro.

PRESSIONE PNEUMATICI		
MODELLI 1-UP	ANTE-RIORE	POSTE-RIORE
MAX	500	34,5 kPa
	650/800	48 kPa
MIN	Tutto	34,5 kPa
MODELLI 2-UP	ANTE-RIORE	POSTE-RIORE
MAX	500	34,5 kPa
	650/800	48 kPa
MIN	Tutto	31 kPa

Anche se gli pneumatici sono stati specificamente progettati per un uso fuoristrada, potrebbe comunque verificarsi

che uno pneumatico si sgonfi. Suggeriamo, pertanto, di tenere sempre con sé una pompa dell'aria e un kit per le riparazioni.

Ispezione ruote

Controllare se lo pneumatico presenta danni e usura. Sostituire se necessario.

Non scambiare gli pneumatici. Gli pneumatici anteriori e posteriori sono di diversa misura. Gli pneumatici sono direzionali e la loro rotazione deve essere mantenuta in una specifica direzione per un buon funzionamento.

AVVERTENZA

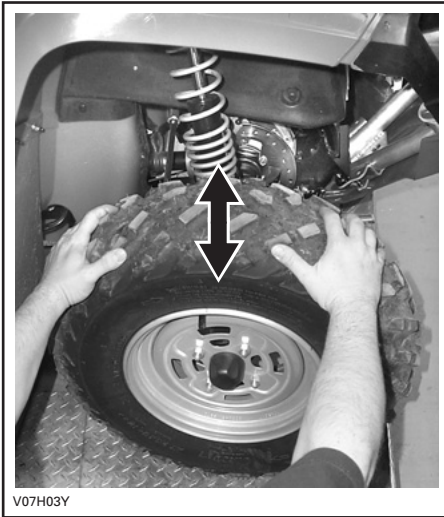
La mancata osservanza di queste istruzioni può provocare lesioni gravi o morte.

- Quando si sostituiscono gli pneumatici, non montare mai uno pneumatico radiale con uno diagonale. Questa applicazione combinata può creare problemi di gestione e/o stabilità.
- Non associare pneumatici di dimensioni e/o modelli differenti sullo stesso asse.
- Le coppie di pneumatici anteriore o posteriore devono essere di modello e produttore identici.
- Per battistrada con disegno unidirezionale, accertarsi che gli pneumatici siano montati nel corretto senso di rotazione.
- Montare gli pneumatici radiali come treno completo.

Ispezione dei cuscinetti delle ruote

Premere e tirare le ruote dal bordo superiore per sentire l'eventuale gioco.

Consultare un concessionario autorizzato Can-Am in caso di gioco.



V07H03Y

SITUAZIONE TIPICA

Rimozione e installazione ruote

Svitare i dadi e alzare il veicolo.

Fissare un supporto al di sotto del veicolo.

Sostituire i dadi e quindi la ruota.

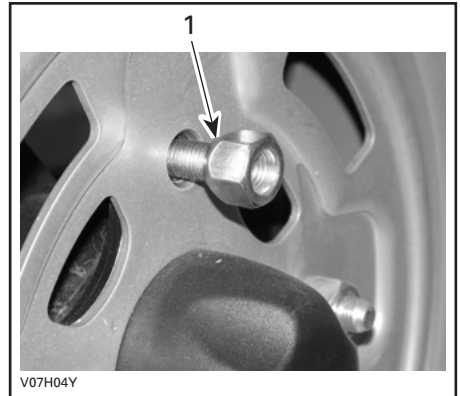
Quando si rimonta la ruota, applicare un lubrificante anti-grippaggio sulle viti.

Avvitare con attenzione i dadi in sequenza incrociata, quindi serrare.

COPPIA DADI RUOTE	
Ruote in acciaio	70 N•m ± 7 N•m
Ruote in alluminio	100 N•m ± 10 N•m

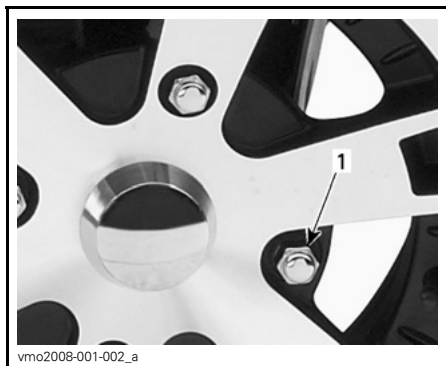
NOTA: Rimuovere, occasionalmente, i dadi delle ruote e applicare un lubrificante anti-grippaggio sulle viti per una facile futura rimozione. Questa procedura è particolarmente importante se il veicolo viene usato in un ambiente in cui è presente acqua salata o fango. Rimuovere un dado alla volta, lubrificare e riavvitare.

AVVISO Utilizzare sempre i dadi per le ruote consigliati a seconda del tipo di ruota. Se si usano dadi diversi si potrebbe danneggiare il cerchio.



V07H04Y

SITUAZIONE TIPICA — RUOTE IN ACCIAIO
1. Lato rastremato del dado (tipo ad estremità aperta)



SITUAZIONE TIPICA — RUOTE IN ALLUMINIO

1. Dadi ruote (tipo ad estremità chiusa)

Sospensioni

Lubrificazione delle sospensioni

Lubrificare i bracci ad A anteriori.

Usare grasso sintetico per sospensioni (Cod. art. 293 550 033 o un prodotto equivalente).

Su ciascun braccio ad A sono previsti due raccordi che vanno ingrassati.

Ispezione delle sospensioni

Ammortizzatori

Controllare i montanti McPherson o l'ammortizzatore per possibili perdite di olio o altri danni.

Controllare la tenuta dei dispositivi di serraggio.

Consultate un concessionario autorizzato Can-Am, se necessario.

Bracci ad A anteriori

Controllare i bracci ad A per possibili distorsioni, rotture o piegature.

Consultate un concessionario autorizzato Can-Am, se necessario.

Bracci posteriori

Controllare i bracci posteriori per possibili distorsioni, rotture o piegature.

Nel caso in cui si rilevino problemi, consultare un concessionario autorizzato Can-Am.

Compressore ACS

Pulizia del filtro dell'aria (Compressore ACS)

Rimuovere il sedile.

Sganciare le linguette del pannello centrale dal telaio.

Spingere il pannello centrale verso la parte posteriore.



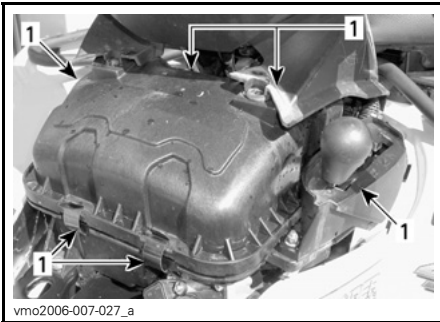
1. Pannello centrale
2. Linguette

Durante la lettura di questa Guida dell'operatore, ricordare che:

⚠ AVVERTENZA

Indica un potenziale pericolo che, se non viene evitato, può provocare gravi lesioni o la morte.

Sganciare le fascette e rimuovere il dispositivo di copertura della scatola del filtro dell'aria.



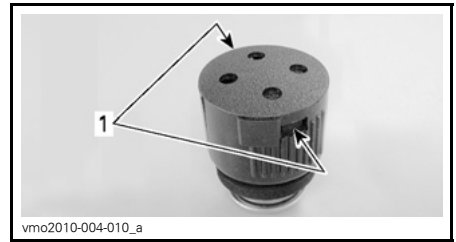
1. Sganciare fascette

Individuare filtro dell'aria compressore ACS.



1. Filtro dell'aria compressore ACS

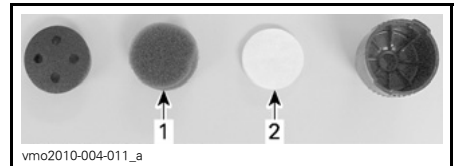
Spingere le linguette quindi aprire il coperchio.



**FILTRO DELL'ARIA COMPRESSORE ACS
RIMOSSO PER CHIAREZZA**

1. linguette

Rimuovere il prefiltro dell'aria (espanso) e il filtro (disco).



**FILTRO DELL'ARIA COMPRESSORE ACS
RIMOSSO PER CHIAREZZA**

1. Prefiltro (espanso)
2. Filtro (disco)

Pulire il prefiltro (espanso) come segue:

1. Versare una soluzione detergente (Cod. art. 219 700 341) o prodotto equivalente in un secchio.
2. Immergere il prefiltro per qualche minuto.
3. Risciacquare il prefiltro con acqua calda per eliminare tutta la soluzione detergente.
4. Fare asciugare completamente il prefiltro.

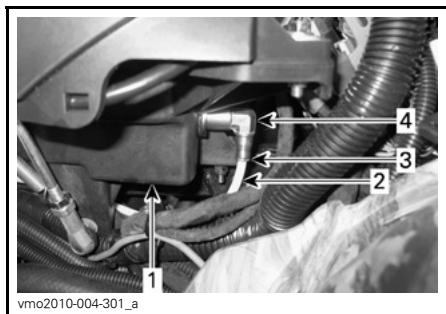
Pulire il filtro (disco) come segue:

1. Spruzzare l'aria compressa a bassa pressione sul filtro per pulirlo.

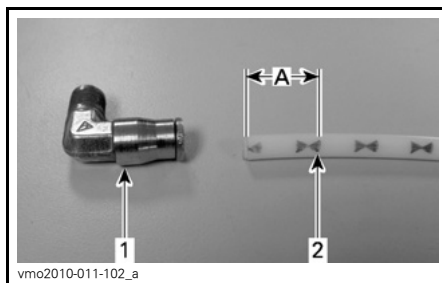
AVVISO Non lavare il filtro (disco) con soluzioni detergenti.

Pulire l'alloggiamento del filtro ACS come segue:

1. Scollegare il tubo di ingresso del compressore dalla raccordo della scatola come segue:
 - 1.1 Premere lanello verso il raccordo.
 - 1.2 Tenere l'O-ring in posizione
 - 1.3 Spingere il flessibile di ingresso.

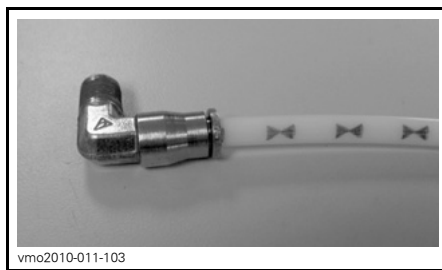


1. Scatola filtro aria
 2. Flessibile di ingresso compressore
 3. Anello del raccordo
 4. Raccordo
2. Pulire l'interno dell'alloggiamento del filtro dell'aria ACS.
 3. Collegare il flessibile di ingresso del compressore sul raccordo della scatola del filtro dell'aria.
 4. Spingere il flessibile finché la tacca è completamente inserita nel raccordo.



A. Deve essere inserito nel raccordo

1. Raccordo
2. Tacca



FLESSIBILE CORRETTAMENTE INSERITO NEL RACCORDO

NOTA: Scollegare sempre il flessibile di ingresso del compressore dal raccordo della scatola del filtro dell'aria prima di pulire l'alloggiamento del filtro per evitare di spingere lo sporco nel flessibile.

AVVISO Accertarsi che il flessibile di ingresso sia completamente spinto nel raccordo per evitare di disinnestarlo.

Reinstallare il filtro dell'aria sul veicolo seguendo la procedura di rimozione.

Raccordi e flessibili ACS

Ispezione dei raccordi e dei flessibili ACS

Controllare i flessibili degli ammortizzatori posteriori per eventuali danni.

Controllare i raccordi degli ammortizzatori posteriori per eventuali danni.

Controllare i flessibili e i raccordi per le perdite d'aria.

Freno

Liquido dei freni

Livello del liquido dei freni

AVVISO Utilizzare esclusivamente il liquido per freni DOT 4 da un contenitore sigillato. Non usare liquidi per freni provenienti da contenitori vecchi o già aperti.

Con il veicolo posizionato su una superficie piana, controllare il livello del liquido per freni nei serbatoi. Dovrebbero superare la tacca MIN.

Se necessario, aggiungere liquido. **Non riempire eccessivamente.**

Pulire il tappo del serbatoio prima di rimuoverlo.

NOTA: Un livello basso potrebbe indicare una perdita o pattini dei freni usurati. Consultare un concessionario autorizzato Can-Am.

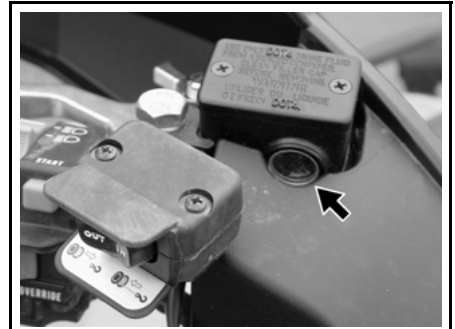
Serbatoio fluidi leva freno

Portare il volante in posizione dritta per accertarsi che il serbatoio sia orizzontale.

Controllare il livello del liquido dei freni, il serbatoio è pieno quando il liquido raggiunge la parte superiore della finestra.

Controllare visivamente le condizioni del cappuccio della leva.

Controllare che non ci siano rotture, strappi, ecc. Sostituire se danneggiato.

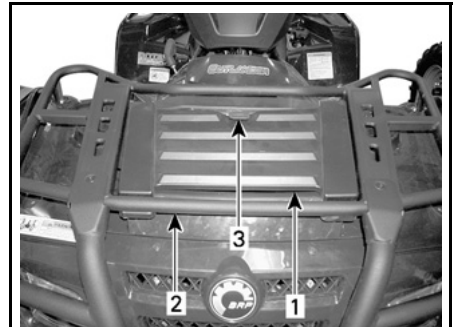


vmo2006-016-004_a

SITUAZIONE TIPICA

Serbatoio fluidi pedale freno

Rimuovere il pannello del vano di manutenzione anteriore



vmo2006-005-026_a

Se il veicolo si trova su una superficie piana, il livello del liquido dovrebbe essere compreso tra le tacche di MIN e MAX del serbatoio del liquido del freno.



SERBATOIO DEL LIQUIDO PER FRENI

Liquido dei freni consigliato

Usare solo liquidi per freni che soddisfino esclusivamente le caratteristiche tecniche DOT 4.

AVVISO Per evitare seri danni al sistema frenante, usare solo i liquidi raccomandati e non mescolare liquidi diversi per il rabbocco.

Ispezione dei freni

Per mantenere i freni in buone condizioni di funzionamento, controllare quanto segue:

- Livello del liquido dei freni
- Sistema frenante per le perdite dei liquidi
- Freni per una sensazione di spugnosità al tatto
- Pulizia freni
- Dischi dei freni per usura eccessiva e condizioni della superficie
- Pattini dei freni per usura, danno o gioco.

LIMITI DI MANUTENZIONE	
Spessore dei pattini dei freni	1 mm
Spessore dei dischi anteriori	3,5 mm
Spessore del disco posteriore	4,3 mm
Deformabilità massima dei dischi	0,3 mm

In caso di problemi al sistema frenante, rivolgersi a un concessionario autorizzato Can-Am.

⚠ AVVERTENZA

La sostituzione del liquido per i freni o qualsiasi riparazione sul sistema frenante deve essere eseguita da un concessionario autorizzato Can-Am.

Carrozzeria

Coperchio della stiva

Accertarsi che i coperchi dell'accesso anteriore e della stiva posteriore siano chiusi correttamente e che i ganci siano in buone condizioni.

Dispositivi di fissaggio sedile

Rimuovere il(i) sedile(i) e/o il vano portabagagli e controllare l'usura del meccanismo di aggancio e del perno. Consultare un concessionario autorizzato Can-Am per la sostituzione dei componenti se danneggiati.

Sedile passeggero e vano portabagagli (modelli 2-UP)

Accertarsi che il sedile del passeggero o il vano portabagagli siano al loro posto e correttamente bloccati.

Maniglie di sostegno (modelli 2-UP)

Controllare le condizioni delle maniglie di sostegno e accertarsi che siano correttamente assicurate al veicolo.

Pulizia e protezione del veicolo

Mai utilizzare un dispositivo di lavaggio ad alta pressione per pulire il veicolo. **UTILIZZARE SOLTANTO BASSA PRESSIONE** (una manichetta da giardino ad esempio). L'alta pressione può causare danni elettrici o meccanici.

Le parti verniciate che sono state danneggiate vanno debitamente riverniciate per prevenire la formazione di ruggine.

Se necessario, detergere la carrozzeria con acqua calda e sapone (usare solo detersivi delicati). Applicare una cera non abrasiva.

AVVISO Non pulire mai le parti in plastica con detersivi forti, agenti sgrassanti, solventi per pittura, acetone, ecc.

Struttura

Condizione gancio di traino e gancio di traino a sfera

Controllare la tenuta della fascette e la tenuta/le condizioni del gancio di traino a sfera.

Stringere dovutamente, se necessario, e sostituire la sfera se usurata.

Durante la lettura di questa Guida dell'operatore, ricordare che:

AVVERTENZA

Indica un potenziale pericolo che, se non viene evitato, può provocare gravi lesioni o la morte.

AVVERTENZA

Contattare un concessionario autorizzato Can-Am per controllare l'integrità del sistema di alimentazione, come specificato nella **TABELLA DI MANUTENZIONE**.

Quando un veicolo non viene utilizzato per oltre 4 mesi, sarà necessario effettuare un corretto rimessaggio.

Consultare un concessionario autorizzato Can-Am per informazioni sulle procedure corrette.

Prima di usare il veicolo dopo un periodo di rimessaggio, si dovrà seguire una preparazione specifica. Consultare un concessionario autorizzato Can-Am per informazioni sulle procedure corrette.

INFORMAZIONI TECNICHE

IDENTIFICAZIONE DEL VEICOLO

I componenti principali del veicolo (motore e telaio) sono identificati da diversi numeri di serie. In determinate occasioni potrebbe essere necessario individuare questi numeri per problemi di garanzia o per rintracciare il veicolo in caso di smarrimento. Questi numeri sono necessari al concessionario autorizzato Can-Am per completare correttamente i moduli di richiesta della garanzia. Nessuna garanzia sarà concessa da BRP se il numero di identificazione motore (E.I.N.) o il numero di identificazione veicolo (V.I.N.) è stato rimosso o cambiato in un qualunque modo. Vi consigliamo di scrivere tutti i numeri seriali sul veicolo e di notificarli anche alla vostra assicurazione.

Ubicazione del numero di identificazione del veicolo e del motore



SITUAZIONE TIPICA — TUTTI I MODELLI

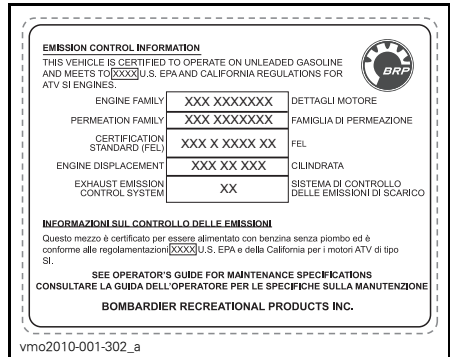
1. E.I.N. (Numero di identificazione motore)
2. V.I.N. (Numero di identificazione veicolo)
3. Modello

Targhette di conformità

Le presenti targhette indicano la conformità del veicolo.



UBICAZIONE: SOTTO IL SEDILE, SULLA BARRA SUPERIORE DEL TELAIIO



UBICAZIONE: SOTTO IL SEDILE, SULLA BARRA SUPERIORE DEL TELAIIO



UBICAZIONE: PARAFANGO POSTERIORE

La Dichiarazione di conformità non compare in questa versione della Guida dell'operatore.

Consultare la versione stampata consegnata con il veicolo.

CARATTERISTICHE TECNICHE

MODELLO		OUTLANDER 500 EFI	OUTLANDER 650 EFI	OUTLANDER 800R EFI	
MOTORE					
Tipo di motore		ROTAX V490	ROTAX V660	ROTAX V810	
		4 tempi, distribuzione con un albero a camme in testa (SOHC), raffreddato a liquido			
Numero di cilindri		2			
Numero di valvole		8 valvole (regolazione meccanica)			
Alesaggio		82 mm		91 mm	
Corsa		47 mm	61,5 mm		
Cilindrata		499,6 cm ³	649,6 cm ³	799,9 cm ³	
Rapporto di compressione		10,7:1	10,3:1		
CV massimi		7250 giri/min		6750 giri/min	
Lubrificazione	Tipo		A carter umido. Filtro dell'olio sostituibile		
	Filtro dell'olio		Tipo di carta BRP Rotax, sostituibile		
	Olio motore	Capacità (cambio olio con filtro)		2,2 L	
		Consigliata		Per la stagione estiva, utilizzare olio di tipo estivo XPS (COD. ART. 293 600 121). Per la stagione invernale, utilizzare olio di tipo invernale XPS (COD. ART. 293 600 112). Fare riferimento a <i>TABELLA VISCOSITÀ OLIO</i> .	
Sistema di scarico		Parascintille approvato U.S.D.A. Forest Service			
Filtro aria		Filtro sintetico in carta con schiuma			
IMPIANTO DI RAFFREDDAMENTO					
Liquido refrigerante	Tipo		Miscela glicole etilenico/acqua (50% refrigerante, 50% acqua). Usare il liquido refrigerante premiscelato venduto da BRP (Cod. art. 219 700 362) o un refrigerante appositamente ideato per motori in alluminio.		
	Capacità		2,5 L		

MODELLO		OUTLANDER 500 EFI	OUTLANDER 650 EFI	OUTLANDER 800R EFI
IMPIANTO ELETTRICO				
Uscita con generatore a magnete	Tutti i modelli XT, XT-P e LTD	400 W		
	Modelli XT, XT-P e LTD	650 W		
Tipo di sistema di accensione		Accensione elettronica induttiva (IDI)		
Fasatura di accensione		Non regolabile		
Candela	Quantità	2		
	Marca e tipo	NGK DCPR8E		
	Distanza	0,6 mm a 0,7 mm		
Impostazione limitatore numero giri/min del motore	Avanti	8000 giri/min		
	Retromarcia	3200 giri/min		
Batteria	Tipo	Batteria di tipo a secco		
	Tensione	12 volt		
	Potenza nominale	18 ampere/ora		
	Resa motorino di avviamento	0,7 KW		
Fari		2 x 35 W		
Fanalino posteriore		7/29 W		
Indicatori di direzione		10 W		
Spie		LED, 0,7 V circa (ciascuno)		

MODELLO		OUTLANDER 500 EFI	OUTLANDER 650 EFI	OUTLANDER 800R EFI
IMPIANTO ELETTRICO (continua)				
Fusibili	scatola fusibili anteriore	Bobine di accensione	5 A	
		Ventola	20 A	
		Iniettori del carburante	5 A	
		Tachimetro/sensore velocità/luce di posizione posteriore	7,5 A	
		Pompa di alimentazione	7,5 A	
		Modulo di controllo motore (ECM)	5 A	
		Accessori	20 A	
		Regolazione sospensioni pneumatiche (ACS) (se applicabile)	20 A	
	Portafusi- bili poste- riore	Principale	30 A	
		Ventola/accessori	30 A (40 A per i modelli LTD)	
		Servosterzo dinamico (DPS) (se applicabile)	40 A	

MODELLO		OUTLANDER 500 EFI	OUTLANDER 650 EFI	OUTLANDER 800R EFI
SISTEMA DI ALIMENTAZIONE				
Alimentazione del carburante		Tipo	Iniezione elettronica di carburante (EFI), corpo farfallato Dell'Orto da 46 mm, 1 iniettore per cilindro	
Pompa di alimentazione		Tipo	Elettrico (nel serbatoio carburante)	
		Modello	Bosch	
Minimo		1250 ± 50 giri/min (non regolabile)		
Carburante	Tipo		Benzina normale senza piombo	
	N. ottani	Nell' America Settentrionale		87 (R+M/2) o superiore
		Fuori dell' America Settentrionale		92 RON o superiore
Capacità serbatoio carburante		16,3 L		
Carburante residuo nel serbatoio quando si accende spia sul display		± 2 L		
TRASMISSIONE CVT				
Tipo		CVT (Trasmissione Variabile Continua)		
Giri al minuto per azionamento		1750 ± 100 giri/min.		
SCATOLA DEL CAMBIO				
Tipo		Doppio intervallo (HI-LO) con stazionamento, neutra e retromarcia		
Olio scatola del cambio	Capacità		400 ml	
	Consigliata		Olio per trasmissioni XP-S	

MODELLO		OUTLANDER 500 EFI	OUTLANDER 650 EFI	OUTLANDER 800R EFI
SISTEMA DI TRASMISSIONE				
Anteriori		Trasmissione ad alberi/differenziale autobloccante (pompa di sicurezza)		
Rapporto trasmissione anteriore		3,6:1		
Posteriori		Trasmissione ad alberi/differenziale		
Rapporto trasmissione posteriore		3,6:1		
Olio differenziale	Capacità	Anteriori	500 ml	
		Posteriori	250 ml	
	Consigliata	Olio differenziale BRP (Cod. art. 293 600 043) oppure olio sintetico 75W90 (API GL5)		
Grasso per giunto CV		Grasso per giunto CV (Cod. art. 293 550 019)		
Grasso per albero di trasmissione		Grasso sintetico XP-S (Cod. art. 293 550 010)		
STERZO				
Raggio di sterzata	1-UP	2,1 m		
	2-UP	2,4 m		
Sporgenza totale piede (veicolo a terra)		0 mm		
SOSPENSIONI ANTERIORI				
Tipo di sospensioni		MacPherson	A doppio braccio ad A	
Corsa sospensioni		178 mm	203 mm	
Ammortizzatore	Qtà.	2		
	Tipo	Olio		
Regolazione precarico anteriore		—	5 impostazioni	
SOSPENSIONI POSTERIORI (eccetto ACS)				
Tipo di sospensioni		TTI™ indipendente		
Corsa sospensioni		229 mm		
Ammortizzatore	Qtà.	2		
	Tipo	Olio		
Regolazione precarico posteriore		5 impostazioni		

MODELLO		OUTLANDER 500 EFI	OUTLANDER 650 EFI	OUTLANDER 800R EFI
SOSPENSIONI POSTERIORI (ACS)				
Tipo di sospensioni		TTI™ indipendente	-	TTI™ indipendenti
Tipo di ammortizzatore		Ammortizzatori a gas ad alta pressione	-	Ammortizzatori a gas ad alta pressione
Intervallo pressione pneumatica		0,35 bar a 6,90 bar	-	0,35 bar a 6,90 bar
Regolazione altezza guida		6 modalità preimpostate	-	6 modalità preimpostate
FRENI				
Freno anteriore	Tipo	Idraulico, 2 dischi		
Freno posteriore	Tipo	Idraulico, monodisco		
Liquido dei freni	Capacità	180 ml		
	Tipo	DOT 4		
Freno di stazionamento		Blocco idraulico, 4 ruote		
Pinza		Galleggiante		
Materiale pattino del freno	Anteriori	Metallico		
	Posteriori	Metallico		
Spessore minimo pattino del freno		1 mm		
Spessore minimo disco del freno	Anteriori	3,5 mm		
	Posteriori	4,3 mm		
Deformabilità massima disco del freno		0,2 mm		

MODELLO				OUTLANDER 500 EFI	OUTLANDER 650 EFI	OUTLANDER 800R EFI
PNEUMATICI						
Pressione	1-UP	Anteriori	Massimo	34,5 kPa	48 kPa	
			Minimo	31 kPa	31 kPa	
		Posteriori	Massimo	34,5 kPa	48 kPa	
			Minimo	31 kPa	34,5 kPa	
	2-UP	Anteriori	Massimo	34,5 kPa	48 kPa	
			Minimo	31 kPa	31 kPa	
		Posteriori	Massimo	34,5 kPa	48 kPa	
			Minimo	31 kPa	34,5 kPa	
Profondità minima filettatura pneumatico				3 mm		
Taglia			Anteriori	25 x 8 x 12 (poll.)	26 x 8 x 12 (poll.)	
			Posteriori	25 x 11 x 12 (poll.)	26 x 10 x 12 (poll.)	
RUOTE						
Taglia			Anteriori	12 x 6 (poll.)		
			Posteriori	12 x 7,5 (poll.)		
Coppia dadi ruote		Ruote in acciaio		70 N•m ± 7 N•m		
		Ruote in alluminio		100 N•m ± 10 N•m		

MODELLO		OUTLANDER 500 EFI	OUTLANDER 650 EFI	OUTLANDER 800R EFI
DIMENSIONI				
Lunghezza complessiva	1-UP	218 cm		
	2-UP	239 cm		
Larghezza complessiva		117 cm		
Altezza complessiva		114 cm		
Passo	1-UP	130 cm		
	2-UP	150 cm		
Carreggiata	Anteriori	96,5 cm		
	Posteriori	91,4 cm		
Altezza da terra		27,9 cm	30,5 cm	30,5 cm
PESO E CAPACITÀ DI CARICO				
Peso a secco	1-UP	293 kg	299 kg	301 kg
	2-UP	312 kg	322 kg	323 kg
Distribuzione peso	Anteriore/Posteriore	1-UP	51/49	
		2-UP	48/52	
Vano portabagagli posteriore (compreso nel peso del portabagagli posteriore)		10 kg		
Portapacchi	Anteriori	45 kg		
	Posteriore (compreso peso vano portabagagli posteriore e timone)	90 kg		
Carico totale veicolo consentito (compreso autista, tutti gli altri carichi e gli accessori aggiunti)	1-UP	227 kg	235 kg	
	2-UP	235 kg	272 kg	
Peso lordo veicolo	1-UP	553 kg	584 kg	
	2-UP	558 kg	649 kg	
Capacità di rimorchio		135 kg		
Capacità timone del carrello (compreso il peso del portapacchi posteriore)		14 kg		

INDIVIDUAZIONE E RISOLUZIONE DEI PROBLEMI

LINEE GUIDA PER LA RISOLUZIONE DEI PROBLEMI

IL MOTORE NON SI ACCENDE

1. L'interruttore di accensione si trova in posizione OFF.
 - *Posizionare l'interruttore su ON.*
2. Interruttore arresto motore.
 - *Assicurarsi che l'interruttore di spegnimento del motore sia in posizione ON.*
3. La trasmissione non è posizionata su STAZIONAMENTO o FOLLE.
 - *Mettere il cambio in posizione di STAZIONAMENTO o FOLLE o tirare la leva del freno.*
4. Fusibile bruciato.
 - *Controllare le condizioni dei fusibili dell'alimentazione.*
5. Batteria scarica o collegamenti elettrici allentati.
 - *Controllare il fusibile del sistema di ricarica.*
 - *Controllare le condizioni dei collegamenti elettrici e dei morsetti.*
 - *Fare controllare la batteria.*
 - *Contattare un concessionario autorizzato Can-Am.*
6. Chiave di accensione errata, l'indicatore multifunzione visualizza INVALID KEY (CHIAVE NON VALIDA).
 - *Usare la chiave indicata per questo veicolo.*

IL MOTORE GIRA MA NON RIESCE AD AVVIARSI**1. Motore ingolfato (dopo la rimozione, la candela risulta bagnata).**

- *(Modalità sommersa) Se il motore non si avvia ed è ingolfato, è possibile attivare questa modalità speciale per impedire l'iniezione del carburante e interrompere l'iniezione durante l'avviamento. Procedere nel seguente modo:*

- *Inserire la chiave nell'interruttore di accensione e girare in posizione ON.*
 - *Premere fino in fondo e TENERE premuta la leva dell'acceleratore.*
 - *Premere il pulsante di ACCENSIONE del motore.*
- Il motore viene avviato per 20 secondi. Rilasciare il pulsante di ACCENSIONE del motore.*

Rilasciare la leva dell'acceleratore e riavviare il motore per consentire la messa in moto.

Se la manovra non ha esito:

- *Pulire i cappucci delle candele e rimuoverli.*
- *Rimuovere le candele (usando gli strumenti forniti nella cassetta degli attrezzi).*
- *Avviare il motore parecchie volte.*
- *Installare nuove candele se possibile oppure pulire e asciugare la candela in uso.*
- *Avviare il motore come indicato sopra.*

Se il motore continua a essere ingolfato, consultare un concessionario autorizzato Can-Am.

NOTA: *Verificare che nell'olio motore non sia presente carburante. In caso contrario, sostituire l'olio motore.*

2. Non c'è carburante nel motore (dopo la rimozione, la candela risulta asciutta).

- *Controllare il livello del carburante nel serbatoio.*
- *Potrebbe essersi verificato un guasto alla pompa carburante.*
- *Contattare un concessionario autorizzato Can-Am.*

3. Candela/avviamento (senza scintilla).

- *Controllare le condizioni dei fusibili dell'alimentazione.*
- *Rimuovere la candela quindi ricollegare alla bobina di accensione.*
- *Controllare che l'interruttore di accensione e/o l'interruttore di arresto motore sia in posizione ON.*
- *Avviare il motore con la candela collegata al motore in un circuito di terra lontana dall'alloggiamento della candela. Se non si ottiene una scintilla, sostituire la candela.*
- *Se il problema persiste, consultare un concessionario autorizzato Can-Am.*

4. La spia CONTROLLA MOTORE sul indicatore multifunzione è accesa e sul display è visualizzato CHECK ENGINE (CONTROLLA MOTORE).

- *Contattare un concessionario autorizzato Can-Am.*

IL MOTORE GIRA MA NON RIESCE AD AVVIARSI (continua)

5. Il motore è in modalità funzionamento disturbato.

- La spia **CONTROLLA MOTORE** sull'indicatore multifunzione è accesa e sul display è visualizzato **CHECK ENGINE (CONTROLLA MOTORE)**, rivolgersi a un concessionario autorizzato Can-Am.

IL MOTORE MANCA DI ACCELERAZIONE O POTENZA

1. Candela danneggiata o imbrattata.

- Controllare l'articolo **IL MOTORE GIRA MA NON RIESCE AD AVVIARSI**.

2. Mancanza di carburante nel motore.

- Controllare l'articolo **IL MOTORE GIRA MA NON RIESCE AD AVVIARSI**.

3. Il motore si surriscalda.

- Controllare la sezione **SURRISCALDAMENTO DEL MOTORE**.

4. Alloggiamento/Filtro dell'aria tappati o sporchi.

- Controllare il filtro dell'aria e pulire se necessario.
- Controllare gli accumuli di sporcizia nello scarico dell'alloggiamento del filtro aria.
- Controllare la posizione del tubo del sistema di ammissione dell'aria.

5. CVT sporca o usurata.

- Contattare un concessionario autorizzato Can-Am.

6. Il motore è in modalità funzionamento disturbato.

- Controllare i messaggi sul display dell'indicatore multifunzione.
- La spia **CONTROLLA MOTORE** sull'indicatore multifunzione è accesa e sul display è visualizzato **CHECK ENGINE (CONTROLLA MOTORE)** oppure **LIMP HOME (FUNZIONAMENTO DISTURBATO)**, rivolgersi a un concessionario autorizzato Can-Am.

SURRISCALDAMENTO DEL MOTORE

1. Livello basso del liquido refrigerante nel sistema di raffreddamento.

- Controllare il livello del liquido refrigerante del motore, fare riferimento **ALLE INFORMAZIONI DI MANUTENZIONE**.

2. Alette del radiatore sporche.

- Pulire le alette del radiatore, consultare il paragrafo **RADIATORE** nella sezione **INFORMAZIONI SULLA MANUTENZIONE**.

SURRISCALDAMENTO DEL MOTORE (continua)

3. La ventola di raffreddamento non funziona.

- *Controllare il fusibile della ventola di raffreddamento fare riferimento ALLE INFORMAZIONI DI MANUTENZIONE. Se il fusibile è a posto, contattare un concessionario autorizzato Can-Am.*

IL MOTORE HA UN RITORNO DI FIAMMA

1. Perdite nel sistema di scarico.

- *Contattare un concessionario autorizzato Can-Am.*

2. Il motore sta girando a una temperatura troppo elevata.

- *Vedere la sezione IL MOTORE MANCA DI ACCELERAZIONE O POTENZA.*

3. La fasatura di accensione è incorretta o è presente un guasto al sistema di accensione.

- *Contattare un concessionario autorizzato Can-Am.*

IL MOTORE SI ACCENDE IN MANIERA IRREGOLARE

1. Candele sporche/difettose/usurate.

- *Pulire/verificare candela e fascia termica. Sostituire se necessario.*

2. Acqua nel carburante.

- *Svuotare il sistema di alimentazione e riempire con nuovo carburante.*

IL VEICOLO NON RAGGIUNGE LA VELOCITÀ MASSIMA

1. Motore.

- *Vedere la sezione IL MOTORE MANCA DI ACCELERAZIONE O POTENZA.*

2. Freno di stazionamento.

- *Controllare che il freno di stazionamento sia stato completamente disinnestato.*

3. Alloggiamento/Filtro dell'aria tappati o sporchi.

- *Controllare il filtro dell'aria e pulire se necessario.*
- *Controllare gli accumuli di sporizia nello scarico dell'alloggiamento del filtro aria.*
- *Controllare la posizione del tubo del sistema di ammissione dell'aria.*

4. CVT sporca o usurata.

- *Contattare un concessionario autorizzato Can-Am.*

IL VEICOLO NON RAGGIUNGE LA VELOCITÀ MASSIMA (continua)

5. Il motore è in modalità funzionamento disturbato.

- Controllare i messaggi sul display dell'indicatore multifunzione.
- La spia **CONTROLLA MOTORE** sull'indicatore multifunzione è accesa e sul display è visualizzato **CHECK ENGINE (CONTROLLA MOTORE)** oppure **LIMP HOME (FUNZIONAMENTO DISTURBATO)**, rivolgersi a un concessionario autorizzato Can-Am.

LA LEVA DEL CAMBIO È DURA

1. Le marce sono in una posizione che non consente alla leva del cambio di funzionare.

- Muovere il veicolo avanti e indietro per spostare le marce e consentire alla leva del cambio di assestarsi.

2. CVT sporca o usurata.

- Contattare un concessionario autorizzato Can-Am.

LA VELOCITÀ DEI GIRI/MIN AUMENTA MA IL VEICOLO NON SI MUOVE

1. La trasmissione non è posizionata su **STAZIONAMENTO** o **FOLLE**.

- Selezionare le posizioni **R (retromarcia)** **HI (alta)** o **LO (bassa)**.

2. CVT sporca o usurata.

- Contattare un concessionario autorizzato Can-Am.

3. Acqua nell'alloggiamento CVT.

- Contattare un concessionario autorizzato Can-Am.

MESSAGGI INDICATORE MULTIFUNZIONE

MESSAGGIO	SPIA(E) PILOTA ACCESA	DESCRIZIONE
INVALID KEY (CHIAVE NON VALIDA)	Controllare il motore	Indica che è stata utilizzata la chiave di accensione sbagliata; utilizzare la chiave indicata per questo veicolo. È anche possibile che si sia verificato un falso contatto della chiave di accensione; rimuovere la chiave e pulirla.
PARK BRAKE (FRENO DI STAZIONAMENTO)	Freno di stazionamento	Visualizzato quando il freno di stazionamento viene inserito per più di 15 secondi (durante la guida).
LO BAT (BATT BASSA)	Controllare il motore	Tensione batteria bassa, controllare la tensione della batteria e il sistema di ricarica.
HI BATT (BATT ALTA)	Controllare il motore	Tensione batteria alta, controllare la tensione della batteria e il sistema di ricarica.
LOW OIL (OLIO BASSO) ⁽¹⁾	Controllare il motore	Pressione dell'olio motore bassa; arrestare immediatamente il motore.
HI TEMP (SURRISC)	Controllare il motore	Il motore si sta surriscaldando, fare riferimento alla sezione <i>SURRISCALDAMENTO MOTORE</i> in <i>INDIVIDUAZIONE E RISOLUZIONE DEI PROBLEMI</i> .
LIMP HOME (FUNZIONAMENTO DISTURBATO)	Controllare il motore	Guasto grave al motore che può alterarne il normale funzionamento; anche la spia CHECK ENGINE (Controlla motore) lampeggia. Per ulteriori dettagli consultare la sezione <i>INDIVIDUAZIONE E RISOLUZIONE DEI PROBLEMI</i> .
CHECK ENGINE (CONTROLLA MOTORE)	Controllare il motore	Guasto al motore; anche la spia Controlla motore sarà accesa. Per ulteriori dettagli consultare la sezione <i>INDIVIDUAZIONE E RISOLUZIONE DEI PROBLEMI</i> .
MAINTENANCE SOON (MANUTENZIONE URGENTE) ⁽²⁾	Controllare il motore	Sono necessari gli interventi di manutenzione periodica. Consultare un concessionario autorizzato Can-Am.
NO ECM COMMUNICATION (COMUNICAZIONE ECM ASSENTE)	Controllare il motore	Errore di comunicazione tra il tachimetro e il modulo di controllo del motore (ECM). Rivolgersi a un concessionario autorizzato Can-Am.
AIR FAULT (GUASTO ARIA)	Controllare il motore	Indica che le sospensioni ACS non funzionano correttamente. Consultare un concessionario autorizzato Can-Am.
DPS FAULT (GUASTO DPS)	Controllare il motore	Indica che il DPS (servosterzo dinamico) non funziona correttamente. Consultare un concessionario autorizzato Can-Am.

AVVISO ⁽¹⁾ Se il messaggio e la spia controlla motore restano accesi dopo l'avvio del motore, arrestare il motore. Controllare il livello di olio nel motore. Rabboccare se necessario. Se il livello dell'olio è corretto, rivolgersi a un concessionario autorizzato Can-Am. Non utilizzare il veicolo fino a quando non sia stato riparato.

⁽²⁾ Il messaggio deve essere cancellato da un concessionario autorizzato Can-Am.

GARANZIA

GARANZIA LIMITATA BRP NEGLI STATI UNITI E IN CANADA: ATV CAN-AM™ MODELLO 2010

AMBITO DELLA GARANZIA LIMITATA

Bombardier Recreational Products Inc. ("BRP")* garantisce i propri ATV Can-Am modello 2010 venduti dai concessionari BRP autorizzati (come definiti qui di seguito) nei cinquanta Stati Uniti e in Canada in caso di difetti di materiale o nella qualità di esecuzione per il periodo e in base alle condizioni di seguito descritte.

Questa garanzia limitata è invalidata e resa priva di valore legale se: (1) l'ATV è stato utilizzato per gare o qualsiasi altra attività competitiva, in qualsiasi momento, anche da parte di un proprietario precedente; o (2) l'ATV è stato alterato o modificato in modo da pregiudicarne il funzionamento, la prestazione o la durata oppure è stato alterato o modificato per cambiare l'uso al quale era destinato.

Tutti i pezzi di ricambio e gli accessori originali ATV Can-Am installati da un concessionario BRP autorizzato al momento della consegna di un ATV Can-Am modello 2010, sono coperti dalla stessa garanzia dell'ATV Can-Am.

LIMITAZIONI DELLA RESPONSABILITÀ

QUESTA GARANZIA VIENE ESPLICITAMENTE CONCESSA E ACCETTATA IN LUOGO DI TUTTE LE ALTRE GARANZIE, ESPLICITE O IMPLICITE, COMPRESE, TRA L'ALTRO, QUELLE DI COMMERCIALIZZABILITÀ O IDONEITÀ A UNO SCOPO PARTICOLARE. DAL MOMENTO CHE NON È POSSIBILE RINUNCIARE AGLI OBBLIGHI DELLE GARANZIE IMPLICITE, ESSE SARANNO LIMITATE, IN DURATA, ALLA VITA DELLE GARANZIE ESPLICITE. I DANNI INCIDENTALI E CONSEGUENZIALI SONO ESCLUSI DALLA COPERTURA DELLA PRESENTE GARANZIA. ALCUNI PAESI NON CONSENTONO L'ESONERO DELLA RESPONSABILITÀ, LE LIMITAZIONI E LE ESCLUSIONI SOPRA IDENTIFICATE; PERTANTO QUANTO APPENA DICHIARATO POTREBBE NON ESSERE APPLICABILI A VOI. QUESTA GARANZIA ATTRIBUISCE DIRITTI SPECIFICI AI QUALI POTREBBERO AGGIUNGERSENE ALTRI DI TIPO LEGALE CHE POTREBBERO DIFFERIRE DA STATO A STATO, O DA PROVINCIA A PROVINCIA.

Nessun distributore, concessionario BRP o altra persona è autorizzato a rendere alcuna affermazione, a dichiarare o a fornire alcuna garanzia in merito al prodotto diversa da quanto espresso nella presente garanzia limitata e, in caso contrario, non sarà applicabile contro BRP.

BRP si riserva il diritto di modificare la garanzia in qualsiasi momento, sottointeso che tale modifica non altererà le condizioni di garanzia applicabili ai prodotti venduti mentre questa garanzia è in vigore.

ESCLUSIONI – QUANTO DI SEGUITO ESPOSTO NON È COPERTO DA GARANZIA

Quanto qui di seguito esposto non è coperto, in nessuna circostanza, da garanzia:

- Normale usura;
- Componenti soggetti a manutenzione ordinaria, messe a punto, regolazioni;

- Danni causati dalla mancata manutenzione e/o magazzinaggio, come descritto nella Guida dell'operatore;
- Danni derivanti dalla rimozione di parti, riparazioni, manutenzione o modifiche non corrette o utilizzo di parti o accessori non realizzati o approvati da BRP, oppure derivanti da riparazioni effettuate da una persona che non è un concessionario BRP autorizzato;
- Danni causati dall'abuso, uso scorretto, uso anormale, negligenza, o funzionamento del prodotto in un modo non coerente con il funzionamento raccomandato descritto nella Guida dell'operatore ATV Can-Am;
- Danni risultanti da incidenti, immersione, incendio, furto, atti di vandalismo o qualsiasi causa di forza maggiore;
- Funzionamento con carburanti, oli o lubrificanti che non sono adatti all'impiego nel prodotto (vedere la Guida dell'operatore);
- Incameramento di acqua o neve;
- Danni accidentali o consequenziali, o danni di qualsiasi tipo inclusi, tra l'altro, traino o rimorchio, magazzinaggio, spese telefoniche, nolo, taxi, inconvenienti, copertura assicurativa, pagamenti dei prestiti, perdita di tempo, perdita di reddito.

PERIODO DI COPERTURA DELLA GARANZIA

Questa garanzia limitata entrerà in vigore dalla data di invio al primo consumatore al dettaglio o dalla data in cui il prodotto è stato utilizzato per la prima volta, in base all'eventualità che si verifica per prima, per un periodo di:

SEI (6) MESI CONSECUTIVI per uso privato o commerciale, ad eccezione dei componenti correlati alle emissioni installati sugli ATV certificati EPA registrati negli Stati Uniti, che sono coperti per 5000 km o per trenta (30) mesi consecutivi a seconda di quale delle due condizioni si verifichi per prima; e i componenti correlati alle emissioni di vapori coperti dalla garanzia per ventiquattro (24) mesi consecutivi. Per ottenere un elenco dei componenti attuali correlati alle emissioni coperti dalla garanzia, consultare un concessionario autorizzato Can-Am.

La riparazione e la sostituzione di pezzi o l'esecuzione di manutenzione in base a questa garanzia non estende la durata della presente garanzia oltre la data di scadenza originale.

CONDIZIONI NECESSARIE PER LA COPERTURA DELLA GARANZIA

Questa copertura di garanzia è disponibile solo in caso di rispetto delle seguenti condizioni:

- L'ATV Can-Am modello 2010 deve essere acquistato dal primo proprietario nuovo e mai utilizzato presso un concessionario BRP autorizzato a distribuire gli ATV Can-Am nel Paese in cui è avvenuta la vendita ("concessionario BRP");
- Il processo di ispezione pre-fornitura specifico di BRP deve essere completato e documentato;
- L'ATV Can-Am modello 2010 deve essere stato debitamente registrato da parte di un concessionario BRP autorizzato;

- L'ATV Can-Am modello 2010 deve essere stato acquistato nel Paese di residenza dell'acquirente;
- Come delineato nella Guida dell'operatore, effettuare la manutenzione periodica necessaria per mantenere la copertura della garanzia. BRP si riserva il diritto di rendere far dipendere la copertura della garanzia dalla presentazione della prova di avvenuta corretta manutenzione.

BRP non rispetterà questa garanzia limitata per qualsiasi utente privato o commerciale se non sono state soddisfatte le precedenti condizioni. Tali limitazioni sono necessarie per consentire a BRP di proteggere la sicurezza dei propri prodotti, dei consumatori e del pubblico in generale.

COME PROCEDERE PER OTTENERE LA COPERTURA DELLA GARANZIA

In caso di anomalia, il cliente deve interrompere immediatamente l'utilizzo dell'ATV. Il cliente deve informare un concessionario BRP per la manutenzione entro due (2) giorni dalla comparsa del difetto e consentire un ragionevole accesso al prodotto per la possibile riparazione. Il cliente deve inoltre presentare al concessionario autorizzato BRP la prova di acquisto del prodotto e firmare l'ordine di riparazione/di lavoro prima dell'inizio delle operazioni effettive per convalidare la riparazione in garanzia. Tutti i pezzi sostituiti in base alla presente garanzia diventano proprietà di BRP.

LE RESPONSABILITÀ DI BRP

In base a questa garanzia, gli obblighi di BRP sono limitati, a sua unica discrezione, alla riparazione di parti che sono risultate difettose nelle normali condizioni di utilizzo, alla manutenzione o sostituzione di tali parti con pezzi di ricambio originali ATV Can-Am senza addebito dei costi per le parti e la manodopera presso qualsiasi concessionario autorizzato BRP durante il periodo di garanzia e in base alle condizioni sopra descritte. La responsabilità di BRP è limitata all'esecuzione delle riparazioni e delle sostituzioni di pezzi necessarie. Nessun reclamo per rescissione della garanzia sarà causa dell'annullamento o revoca della vendita dell'ATV al proprietario.

Nel caso in cui la manutenzione sia richiesta al di fuori del paese di vendita originale, il proprietario sarà responsabile di qualsiasi costo aggiuntivo dovuto alle pratiche e alle condizioni locali, quali, ma non limitate solamente ad esse, trasporto, assicurazione, tasse, oneri di licenza, dazi d'importazione e qualsiasi altra spesa finanziaria comprese quelle applicate da governi, stati, territori e dai rispettivi enti.

BRP si riserva il diritto di migliorare o modificare di quando in quando i Prodotti senza assumersi alcun obbligo di modificare i Prodotti precedentemente realizzati.

GARANZIE DEL FORNITORE

Un ricevitore GPS può essere fornito da BRP come apparecchiatura standard su determinati ATV Can-Am modello 2010. Il ricevitore GPS è coperto dalla garanzia limitata emessa dal relativo produttore e non è coperto da questa garanzia limitata. Rivolgersi ai distributori seguenti:

Negli Stati Uniti:

Garmin International Inc.
1200 East 151st Street Olathe
KS 66062
(Kansas City metro area)
Tel.: 800 800-1020
Fax: 913 397-8282

In Canada (contattare il distributore più vicino):

Raytech Électronique
1451 Boul. des Laurentides
Vimont Laval QC
H7M 2Y3
Tel.: 450 975-1015
Fax: 800 975-0025 / 450 975-0817
Referente: raytech@raytech.qc.ca
Sito Web: www.raytech.qc.ca
Coord. GPS: N45o35.25' - W73o42.95'

Naviclub Ltée
5054 rue Saint-Georges
Lévis QC
G6V 4P2
Tel.: 418 835-9279
Fax: 418 835-6681
Referente:
naviclub@naviclub.com
Sito Web: www.naviclub.com

L'ATV Can-Am modello 2010 potrebbe essere provvisto degli pneumatici marchiati ATV Carlisle⁺ o ITP⁺. Gli pneumatici sono coperti da garanzia separata del relativo produttore. Per informazioni sulla copertura della garanzia o per assistenza, rivolgersi al produttore o a un concessionario autorizzato BRP.

Carlisle Tire & Wheel Company
23 Windham Boulevard
Aiken SC 29805

Informazioni sulla garanzia:

Stati Uniti: 1 800 260-7959
Canada: 1 800 265-6155

TRASFERIMENTO

Se la proprietà di un prodotto viene trasferita durante il periodo di copertura della garanzia, la garanzia verrà anch'essa trasferita e sarà valida per il restante periodo di copertura a condizione che BRP venga informato di tale trasferimento nel seguente modo:

1. Il precedente proprietario contatti BRP (al numero di telefono indicato qui sotto) o un concessionario autorizzato BRP e fornisca i dati sul nuovo proprietario, o
2. BRP o un concessionario autorizzato BRP deve ricevere prova che il precedente proprietario abbia acconsentito al trasferimento di proprietà, oltre ai dati sul nuovo proprietario.

ASSISTENZA CLIENTI

In caso di controversia o disputa in relazione alla presente garanzia limitata, BRP consiglia di provare a risolvere la questione con il proprio concessionario. Si raccomanda di discutere la situazione con il responsabile della manutenzione presso il concessionario autorizzato o con il proprietario.

Se il problema non è ancora stato risolto, inviare il proprio reclamo scritto all'indirizzo o contattare il numero appropriato qui di seguito:

In Canada

BOMBARDIER RECREATIONAL PRODUCTS INC.
CAN-AM ATV
Customer Assistance Center
75 J.-A. Bombardier Street
Sherbrooke QC J1L 1W3
Tel.: 819 566-3366

Negli Stati Uniti

BRP US INC.
CAN-AM ATV
Customer Assistance Center
7575 Bombardier Court
Wausau WI 54401
Tel.: 715 848-4957

* In USA, la distribuzione e l'assistenza dei prodotti è eseguita da BRP US Inc.

©2009 Bombardier Recreational Products Inc. e BRP US Inc. Tutti i diritti riservati.

™ marchi commerciali di Bombardier Recreational Products Inc. o sue affiliate.

† Carlisle e ITP sono marchi commerciali di proprietà di Carlisle Tire & Wheel Company.

GARANZIA LIMITATA INTERNAZIONALE BRP: ATV CAN-AM™ MODELLO 2010

AMBITO DELLA GARANZIA LIMITATA

Bombardier Recreational Products Inc. ("BRP")* garantisce i propri ATV Can-Am modello 2010 venduti dai distributori/concessionari Can-Am autorizzati (come definiti qui di seguito) al di fuori dei cinquanta Stati Uniti d'America del Canada e degli Stati membri dell'Area Economica Europea ("EEA") (che comprende i Paesi membri dell'Unione Europea e la Norvegia, l'Islanda e il Liechtenstein) in caso di difetti di materiale o nella qualità di esecuzione per il periodo e alle condizioni qui di seguito descritti.

Tutti i pezzi di ricambio e gli accessori originali degli ATV Can-Am installati da un concessionario/distributore autorizzato Can-Am (come definito di seguito) al momento della consegna dell'ATV Can-Am modello 2010, sono coperti dalla stessa garanzia dell'ATV Can-Am.

Questa garanzia limitata è invalidata e resa priva di valore legale se: (1) l'ATV è stato utilizzato per gare o qualsiasi altra attività competitiva, in qualsiasi momento, anche da parte di un proprietario precedente; o (2) l'ATV è stato alterato o modificato in modo da pregiudicarne il funzionamento, la prestazione o la durata oppure è stato alterato o modificato per cambiare l'uso al quale era destinato.

LIMITAZIONI DELLA RESPONSABILITÀ

QUESTA GARANZIA VIENE ESPLICITAMENTE CONCESSA E ACCETTATA IN LUOGO DI TUTTE LE ALTRE GARANZIE, ESPLICITE O IMPLICITE, COMPRESSE, TRA L'ALTRO, QUELLE DI COMMERCIALIZZABILITÀ O IDONEITÀ A UNO SCOPO PARTICOLARE. DAL MOMENTO CHE NON È POSSIBILE RINUNCIARE AGLI OBBLIGHI DELLE GARANZIE IMPLICITE, ESSE SARANNO LIMITATE, IN DURATA, ALLA VITA DELLE GARANZIE ESPLICITE. I DANNI INCIDENTALI E CONSEGUENZIALI SONO ESCLUSI DALLA COPERTURA DELLA PRESENTE GARANZIA. ALCUNE GIURISDIZIONI NON RICONOSCONO LE CLAUSOLE DI ESONERO DA EVENTUALI RESPONSABILITÀ, LE LIMITAZIONI E LE ESCLUSIONI DI CUI SOPRA CHE, PERTANTO, POTREBBERO NON ESSERE APPLICABILI NEL VOSTRO CASO. QUESTA GARANZIA ATTRIBUISCE DIRITTI SPECIFICI AI QUALI POTREBBERO AGGIUNGERSENE ALTRI DI TIPO LEGALE CHE POTREBBERO DIFFERIRE DI PAESE IN PAESE.

Nessun distributore, concessionario Can-Am o altra persona è autorizzato a rendere alcuna affermazione, a dichiarare o a fornire alcuna garanzia in merito al prodotto diversa da quanto espresso nella presente garanzia limitata e, in caso contrario, non sarà applicabile contro BRP.

BRP si riserva il diritto di modificare la garanzia in qualsiasi momento, sottinteso che tale modifica non altererà le condizioni di garanzia applicabili ai prodotti venduti mentre questa garanzia è in vigore.

ESCLUSIONI – QUANTO DI SEGUITO ESPOSTO NON È COPERTO DA GARANZIA

Quanto qui di seguito esposto non è coperto, in nessuna circostanza, da garanzia:

- Normale usura;
- Componenti soggetti a manutenzione ordinaria, messe a punto, regolazioni;
- Danni causati dalla mancata manutenzione e/o magazzinaggio, come descritto nella Guida dell'operatore;
- Danni derivanti dalla rimozione di parti, riparazioni, manutenzione o modifiche non corrette o utilizzo di parti o accessori non realizzati o approvati da BRP, o derivanti da riparazioni effettuate da una persona che non è un distributore/concessionario Can-Am autorizzato;
- Danni causati da abuso, uso scorretto, uso anormale, negligenza o funzionamento del prodotto in un modo non coerente con il funzionamento raccomandato descritto nella Guida dell'operatore;
- Danni risultanti da incidenti, immersione, incendio, furto, atti di vandalismo o qualsiasi causa di forza maggiore;
- Funzionamento con carburanti, oli o lubrificanti che non sono adatti all'impiego nel prodotto (vedere la Guida dell'operatore);
- Incameramento di acqua o neve;
- Danni accidentali o consequenziali, o danni di qualsiasi tipo inclusi, tra l'altro, traino o rimorchio, magazzinaggio, spese telefoniche, nolo, taxi, inconvenienti, copertura assicurativa, pagamenti dei prestiti, perdita di tempo, perdita di reddito.

PERIODO DI COPERTURA DELLA GARANZIA

Questa garanzia limitata entrerà in vigore dalla data di invio al primo consumatore al dettaglio o dalla data in cui il prodotto è stato utilizzato per la prima volta, in base all'eventualità che si verifica per prima, per un periodo di:

SEI (6) MESI CONSECUTIVI in caso di uso privato o commerciale.

La riparazione e la sostituzione di pezzi o l'esecuzione di manutenzione in base a questa garanzia non estende la durata della presente garanzia oltre la data di scadenza originale.

CONDIZIONI PER LA COPERTURA DELLA GARANZIA

Questa copertura di garanzia è disponibile solo in caso di rispetto delle seguenti condizioni:

- L'ATV Can-Am modello 2010 deve essere acquistato dal primo proprietario nuovo e mai utilizzato presso un concessionario/distributore Can-Am autorizzato a distribuire gli ATV Can-Am nel Paese in cui è avvenuta la vendita ("distributore/concessionario Can-Am");
- Il processo di ispezione pre-fornitura specifico di BRP deve essere completato e documentato;
- Il prodotto deve essere stato debitamente registrato da parte di un distributore/concessionario Can-Am autorizzato;

- L'ATV Can-Am modello 2010 deve essere stato acquistato nel Paese o unione di Paesi di residenza dell'acquirente; e
- Come delineato nella Guida dell'operatore, effettuare la manutenzione periodica necessaria per mantenere la copertura della garanzia. BRP si riserva il diritto di rendere far dipendere la copertura della garanzia dalla presentazione della prova di avvenuta corretta manutenzione.

BRP non rispetterà questa garanzia limitata per qualsiasi utente privato o commerciale se non sono state soddisfatte le precedenti condizioni. Tali limitazioni sono necessarie per consentire a BRP di proteggere la sicurezza dei propri prodotti, dei consumatori e del pubblico in generale.

COME PROCEDERE PER OTTENERE LA COPERTURA DELLA GARANZIA

In caso di anomalia, il cliente deve interrompere immediatamente l'utilizzo dell'ATV. Il cliente deve informare un distributore/concessionario Can-Am per la manutenzione entro due (2) giorni dalla comparsa del difetto e consentire un ragionevole accesso al prodotto per la possibile riparazione. Il cliente deve inoltre presentare al distributore/concessionario autorizzato Can-Am la prova di acquisto del prodotto e firmare l'ordine di riparazione/di lavoro prima dell'inizio delle operazioni effettive per convalidare la riparazione in garanzia. Tutti i pezzi sostituiti in base alla presente garanzia diventano proprietà di BRP.

LE RESPONSABILITÀ DI BRP

In base a questa garanzia, gli obblighi di BRP sono limitati, a sua unica discrezione, alla riparazione di parti che sono risultate difettose nelle normali condizioni di utilizzo, alla manutenzione o sostituzione di tali parti con pezzi di ricambio originali ATV Can-Am senza addebito dei costi per le parti e la manodopera presso qualsiasi concessionario/distributore Can-Am autorizzato durante il periodo di garanzia e in base alle condizioni sopra descritte. La responsabilità di BRP è limitata all'esecuzione delle riparazioni e delle sostituzioni di pezzi necessarie. Nessun reclamo per rescissione della garanzia sarà causa dell'annullamento o revoca della vendita dell'ATV al proprietario.

Nel caso in cui la manutenzione sia richiesta al di fuori del paese di vendita originale, il proprietario sarà responsabile di qualsiasi costo aggiuntivo dovuto alle pratiche e alle condizioni locali, quali, ma non limitate solamente ad esse, trasporto, assicurazione, tasse, oneri di licenza, dazi d'importazione e qualsiasi altra spesa finanziaria comprese quelle applicate da governi, stati, territori e dai rispettivi enti.

BRP si riserva il diritto di migliorare o modificare di quando in quando i Prodotti senza assumersi alcun obbligo di modificare i Prodotti precedentemente realizzati.

TRASFERIMENTO

Se la proprietà di un prodotto viene trasferita durante il periodo di copertura della garanzia, la garanzia verrà anch'essa trasferita e sarà valida per il restante periodo di copertura ammesso che BRP o un distributore/concessionario Can-Am autorizzato riceva prova che il precedente proprietario autorizza il trasferimento di proprietà, oltre ai dati del nuovo proprietario.

ASSISTENZA CLIENTI

1. In caso di controversia o disputa in relazione alla presente garanzia limitata, BRP consiglia di provare a risolvere la questione con il proprio concessionario. Si raccomanda di discutere la situazione con il responsabile della manutenzione presso il concessionario autorizzato o con il proprietario.
2. Se risultasse necessaria ulteriore assistenza, rivolgersi all'ufficio di assistenza del concessionario per risolvere la questione.
3. Se la questione rimanesse irrisolta, contattare BRP all'indirizzo indicato di seguito.

Per i Paesi all'interno dell'Europa, Medio Oriente, Africa, Russia e CIS, rivolgersi al nostro ufficio in Europa:

BRP EUROPE N.V.

Customer Assistance Center
Skaldenstraat 125
9042 Gent
Belgium
Tel.: +32-9-218-26-00

Per i Paesi scandinavi, rivolgersi al nostro ufficio in Finlandia:

BRP FINLAND OY

Service Department
Isoaavantie 7
FIN-96320 Rovaniemi
Finland
Tel.: +358 16 3208 111

Per tutti gli altri Paesi, rivolgersi al distributore locale o al nostro ufficio in America settentrionale:

BOMBARDIER RECREATIONAL PRODUCTS INC.

Customer Assistance Center
75 J.-A. Bombardier Street
Sherbrooke QC J1L 1W3
Tel.: 819 566-3366

Per le coordinate del proprio distributore consultare il sito www.brp.com.

* Per il territorio coperto dalla presente garanzia limitata, la distribuzione e l'assistenza dei prodotti è eseguita da Bombardier Recreational Products Inc. o sue affiliate.

© 2009 Bombardier Recreational Products Inc. Tutti i diritti riservati.

™ Marchio commerciale di Bombardier Recreational Products Inc. o sue affiliate.

GARANZIA LIMITATA BRP PER L'AREA ECONOMICA EUROPEA: ATV CAN-AM™ MODELLO 2010

AMBITO DELLA GARANZIA LIMITATA

Bombardier Recreational Products Inc. ("BRP")* garantisce i propri ATV Can-Am modello 2010 nuovi e usati venduti dai distributori/concessionari BRP autorizzati ("Distributori/Concessionari") negli Stati membri dell'Area Economica Europea ("EEA") (che comprende i Paesi membri dell'Unione Europea e la Norvegia, l'Islanda e il Liechtenstein) in caso di difetti di materiale o nella qualità di esecuzione per il periodo e alle condizioni qui di seguito descritti.

Tutti i pezzi di ricambio e gli accessori originali ATV Can-Am installati dai distributori/concessionari BRP autorizzati al momento della consegna di un prodotto ATV Can-Am modello 2010, sono coperti dalla stessa garanzia dell'ATV.

Questa garanzia limitata è invalidata e resa priva di valore legale se: (1) l'ATV è stato utilizzato per gare o qualsiasi altra attività competitiva, in qualsiasi momento, anche da parte di un proprietario precedente; o (2) l'ATV è stato alterato o modificato in modo da pregiudicarne il funzionamento, la prestazione o la durata oppure è stato alterato o modificato per cambiare l'uso al quale era destinato.

LIMITAZIONI DELLA RESPONSABILITÀ

QUESTA GARANZIA VIENE ESPLICITAMENTE CONCESSA E ACCETTATA IN LUOGO DI TUTTE LE ALTRE GARANZIE, ESPLICITE O IMPLICITE, COMPRESE, TRA L'ALTRO, QUELLE DI COMMERCIALIZZABILITÀ O IDONEITÀ A UNO SCOPO PARTICOLARE. DAL MOMENTO CHE NON È POSSIBILE RINUNCIARE AGLI OBBLIGHI DELLE GARANZIE IMPLICITE, ESSE SARANNO LIMITATE, IN DURATA, ALLA VITA DELLE GARANZIE ESPLICITE. I DANNI INCIDENTALI E CONSEGUENZIALI SONO ESCLUSI DALLA COPERTURA DELLA PRESENTE GARANZIA. ALCUNE GIURISDIZIONI NON RICONOSCONO LE CLAUSOLE DI ESONERO DA EVENTUALI RESPONSABILITÀ, LE LIMITAZIONI E LE ESCLUSIONI DI CUI SOPRA CHE, PERTANTO, POTREBBERO NON ESSERE APPLICABILI NEL VOSTRO CASO. QUESTA GARANZIA ATTRIBUISCE DIRITTI SPECIFICI AI QUALI POTREBBERO AGGIUNGERSENE ALTRI DI TIPO LEGALE CHE POTREBBERO DIFFERIRE DI PAESE IN PAESE.

Nessun distributore, distributore/concessionario BRP o altra persona è autorizzata a rilasciare alcuna affermazione, dichiarazione o garanzia in merito al prodotto diversa da quanto espresso nella presente garanzia limitata e, in caso contrario, non sarà applicabile contro BRP.

BRP si riserva il diritto di modificare la garanzia in qualsiasi momento, sottinteso che tale modifica non altererà le condizioni di garanzia applicabili ai prodotti venduti mentre questa garanzia è in vigore.

ESCLUSIONI – QUANTO DI SEGUITO ESPOSTO NON È COPERTO DA GARANZIA

Quanto qui di seguito esposto non è coperto, in nessuna circostanza, da garanzia:

- Normale usura;

- Componenti soggetti a manutenzione ordinaria, messe a punto, regolazioni;
- Danni causati dalla mancata manutenzione e/o magazzinaggio, come descritto nella Guida dell'operatore;
- Danni derivanti dalla rimozione di parti, riparazioni, manutenzione o modifiche non corrette o utilizzo di parti o accessori non realizzati o approvati da BRP, oppure derivanti da riparazioni effettuate da una persona che non è un distributore/concessionario autorizzato;
- Danni causati da abuso, uso scorretto, uso anormale, negligenza o funzionamento del prodotto in un modo non coerente con il funzionamento raccomandato descritto nella Guida dell'operatore;
- Danni risultanti da incidenti, immersione, incendio, furto, atti di vandalismo o qualsiasi causa di forza maggiore;
- Funzionamento con carburanti, oli o lubrificanti che non sono adatti all'impiego nel prodotto (vedere la Guida dell'operatore);
- Incameramento di acqua o neve;
- Danni accidentali o consequenziali, o danni di qualsiasi tipo inclusi, tra l'altro, traino o rimorchio, magazzinaggio, spese telefoniche, nolo, taxi, inconvenienti, copertura assicurativa, pagamenti dei prestiti, perdita di tempo, perdita di reddito.

PERIODO DI COPERTURA DELLA GARANZIA

Questa garanzia limitata entrerà in vigore dalla data di invio al primo consumatore al dettaglio o dalla data in cui il prodotto è stato utilizzato per la prima volta, in base all'eventualità che si verifica per prima, per un periodo di:

VENTIQUATTRO (24) MESI CONSECUTIVI in caso d'uso privato.

SEI (6) MESI CONSECUTIVI in caso d'uso commerciale.

Il prodotto ha un uso commerciale se viene utilizzato in relazione a qualsiasi lavoro o impiego che genera profitto durante un qualsiasi segmento del periodo di garanzia. Il prodotto ha uso commerciale anche quando, in qualsiasi momento durante il periodo di garanzia, viene concesso in licenza per uso commerciale.

La riparazione e la sostituzione di pezzi o l'esecuzione di manutenzione in base a questa garanzia non estende la durata della presente garanzia oltre la data di scadenza originale.

Si ricorda che la durata e altre modalità della copertura di garanzia sono subordinate alla legislazione locale e nazionale applicabile nel proprio Paese.

CONDIZIONI PER LA COPERTURA DELLA GARANZIA

Questa copertura di garanzia è disponibile solo in caso di rispetto delle seguenti condizioni:

- L'ATV Can-Am modello 2010 deve essere acquistato dal primo proprietario nuovo e mai utilizzato presso un concessionario/distributore Can-Am autorizzato a distribuire gli ATV Can-Am nel Paese in cui è avvenuta la vendita;
- Il processo di ispezione pre-fornitura specifico di BRP deve essere completato e documentato;

- Il prodotto deve essere stato debitamente registrato da parte di un distributore/concessionario Can-Am autorizzato;
- L'ATV Can-Am modello 2010 deve essere acquistato nell'EEA;
- Come delineato nella Guida dell'operatore, effettuare la manutenzione periodica necessaria per mantenere la copertura della garanzia. BRP si riserva il diritto di rendere far dipendere la copertura della garanzia dalla presentazione della prova di avvenuta corretta manutenzione.

BRP non rispetterà questa garanzia limitata per qualsiasi utente privato o commerciale se non sono state soddisfatte le precedenti condizioni. Tali limitazioni sono necessarie per consentire a BRP di proteggere la sicurezza dei propri prodotti, dei consumatori e del pubblico in generale.

COME PROCEDERE PER OTTENERE LA COPERTURA DELLA GARANZIA

In caso di anomalia, il cliente deve interrompere immediatamente l'utilizzo dell'ATV. Il cliente deve informare un distributore/concessionario BRP per la manutenzione entro due (2) mesi dalla comparsa del difetto e consentire un ragionevole accesso al prodotto e per la possibile riparazione. Il cliente deve inoltre presentare al distributore/concessionario autorizzato BRP la prova di acquisto del prodotto e firmare l'ordine di riparazione/di lavoro prima dell'inizio delle operazioni effettive per convalidare la riparazione in garanzia. Tutti i pezzi sostituiti in base alla presente garanzia diventano proprietà di BRP.

Si ricorda che il periodo di notifica è subordinato alla legislazione locale e nazionale applicabile nel proprio Paese.

LE RESPONSABILITÀ DI BRP

In base a questa garanzia, gli obblighi di BRP sono limitati, a sua unica discrezione, alla riparazione di parti che sono risultate difettose nelle normali condizioni di utilizzo, alla manutenzione o sostituzione di tali parti con pezzi di ricambio originali Can-Am senza addebito dei costi per le parti e la manodopera presso qualsiasi distributore/concessionario autorizzato BRP durante il periodo di garanzia e in base alle condizioni sopra descritte. La responsabilità di BRP è limitata all'esecuzione delle riparazioni e delle sostituzioni di pezzi necessarie. Nessun reclamo per rescissione della garanzia sarà causa dell'annullamento o revoca della vendita dell'ATV al proprietario.

Nel caso in cui la manutenzione sia richiesta al di fuori dell'EEA, il proprietario sarà responsabile di qualsiasi costo aggiuntivo dovuto alle pratiche e alle condizioni locali, quali, ma non limitate solamente ad esse, trasporto, assicurazione, tasse, oneri di licenza, dazi d'importazione e qualsiasi altra spesa finanziaria comprese quelle applicate da governi, stati, territori e dai rispettivi enti.

BRP si riserva il diritto di migliorare o modificare di quando in quando i Prodotti senza assumersi alcun obbligo di modificare i Prodotti precedentemente realizzati.

TRASFERIMENTO

Se la proprietà di un prodotto viene trasferita durante il periodo di copertura della garanzia, la garanzia verrà anch'essa trasferita e sarà valida per il restante periodo di copertura ammesso che BRP o un distributore/concessionario BRP autorizzato riceva prova che il precedente proprietario autorizza il trasferimento di proprietà, oltre ai dati del nuovo proprietario.

ASSISTENZA CLIENTI

In caso di controversia o disputa in relazione alla presente garanzia limitata, BRP consiglia di provare a risolvere la questione con il proprio concessionario. Si raccomanda di valutare la situazione con il responsabile della manutenzione presso il distributore/concessionario autorizzato o con il proprietario.

Se risultasse necessaria ulteriore assistenza, rivolgersi all'ufficio di assistenza del concessionario per risolvere la questione.

Se la questione rimanesse irrisolta, contattare BRP all'indirizzo indicato di seguito.

Per i Paesi all'interno dell'Europa, Medio Oriente, Africa, Russia e CIS, rivolgersi al nostro ufficio in Europa:

BRP EUROPE N.V.

Customer Assistance Center
Skaldenstraat 125
9042 Gent
Belgium
Tel.: +32-9-218-26-00

Per i Paesi scandinavi, rivolgersi al nostro ufficio in Finlandia:

BRP FINLAND OY

Service Department
Isoaavantie 7
FIN-96320 Rovaniemi
Finland
Tel.: +358 16 3208 111

Per tutti gli altri Paesi, rivolgersi al distributore locale o al nostro ufficio in America settentrionale:

BOMBARDIER RECREATIONAL PRODUCTS INC.

Customer Assistance Center
75 J.-A. Bombardier Street
Sherbrooke QC J1L 1W3
Tel.: 819 566-3366

Per le coordinate del proprio distributore consultare il sito www.brp.com.

* Per il territorio coperto dalla presente garanzia limitata, la distribuzione e l'assistenza dei prodotti è eseguita da Bombardier Recreational Products Inc. o sue affiliate.
© 2009 Bombardier Recreational Products Inc. Tutti i diritti riservati.
™ Marchio commerciale di Bombardier Recreational Products Inc. o sue affiliate.

INFORMAZIONI PER IL CLIENTE

ESONERO DALLA RESPONSABILITÀ/OBBLIGHI RELATIVI ALLA RISERVATEZZA

Si informa che i dati personali verranno usati per questioni di sicurezza o per garantire i servizi di garanzia. A volte, i dati dei nostri clienti vengono utilizzati per informarli di nuovi prodotti o per presentare nuove offerte. Se si desidera non ricevere informazioni sui nostri prodotti, servizi e offerte, informarci per iscritto al seguente indirizzo.

Notare inoltre, che a volte società accreditate verranno da noi autorizzate ad utilizzare i dati personali dei nostri clienti per promuovere prodotti e servizi di qualità. Qualora non si desidera che i dati personali vengano forniti a terzi, informarci per iscritto al seguente indirizzo.

Per tutti i Paesi tranne quelli scandinavi

BRP EUROPEAN DISTRIBUTION
Warranty Department
Chemin de Messidor 5-7
1006 Lausanne Switzerland
Fax: + 41213187801

Paesi scandinavi

BRP FINLAND OY
Service Department
Isoaavantie 7
FIN-96320 Rovaniemi

CAMBIO DI INDIRIZZO/PROPRIETÀ

Se il vostro indirizzo è cambiato o se siete i nuovi proprietari dell'ATV, accertatevi di informare BRP in uno dei modi seguenti:

- spedendo una delle seguenti cartoline;
- informando un concessionario autorizzato Can-Am.

In caso di trasferimento della proprietà, dimostrare che il precedente proprietario acconsente a tale trasferimento.

Informare BRP, anche dopo la scadenza della garanzia limitata, è molto importante in quanto consente a BRP di raggiungere il proprietario dell'ATV, in caso di necessità, ad esempio quando si deve richiamare in fabbrica il veicolo per motivi di sicurezza. È responsabilità del proprietario informare BRP.

UNITÀ RUBATE: In caso di furto dell'ATV, rivolgersi a BRP o a un concessionario Can-Am autorizzato. Verrà chiesto di indicare il proprio nome, indirizzo, numero di telefono, numero di identificazione del veicolo e data del furto.

Per tutti i Paesi tranne quelli scandinavi

BRP EUROPEAN DISTRIBUTION
Warranty Department
Chemin de Messidor 5-7
1006 Lausanne Switzerland
Fax: + 41213187801

Paesi scandinavi

BRP FINLAND OY
Service Department
Isoaavantie 7
FIN-96320 Rovaniemi

ATV MODELLO NUMERO _____

VEICOLO
NUMERO IDENTIFICAZIONE (V.I.N.) _____

MOTORE
NUMERO IDENTIFICAZIONE (E.I.N.) _____

Proprietario: _____

NOME

N.

VIA

APT

CITTÀ

STATO/PROVINCIA

CODICE POSTALE

Data d'acquisto _____

ANNO MESE GIORNO

Data di scadenza garanzia _____

ANNO MESE GIORNO

Da completare da parte del concessionario al momento della vendita.

AREA RISERVATA AI DATI RESTAMPATI DEL CONCESSIONARIO

Controllare con il concessionario che il veicolo sia stato registrato presso BRP.

Durante la lettura di questa Guida dell'operatore, ricordare che:

 **AVVERTENZA**

Indica un potenziale pericolo che, se non viene evitato, può provocare gravi lesioni o la morte.

AVVERTENZA

LA GUIDA DI QUESTO VEICOLO POTREBBE ESSERE RISCHIOSA. In caso di mancata osservanza delle precauzioni, potrebbe verificarsi facilmente una collisione o un ribaltamento, persino durante le manovre ordinarie come le sterzate, la guida su pendii o su ostacoli.

La mancata osservanza di queste istruzioni può provocare **LESIONI GRAVI O MORTE**:

- **PRIMA DI METTERE IN FUNZIONE L'ATV, LEGGERE QUESTA GUIDA DELL'OPERATORE E TUTTE LE ETICHETTE DI SICUREZZA APPLICATE SUL PRODOTTO.**
- **NON METTERE IN FUNZIONE L'ATV, SENZA LE ISTRUZIONI CORRETTE.** I principianti devono completare un corso di formazione certificato.
- **MAI TRASPORTARE PIÙ DI UN (1) PASSEGGERO SU UN MODELLO 2-UP.** Il trasporto di più di 1 passeggero aumenta il rischio di perdita del controllo.
- **MAI TRASPORTARE PASSEGGERI SU UN MODELLO 1-UP.** Il trasporto di passeggeri aumenta il rischio di perdita del controllo.
- **NON UTILIZZARE UN ATV SU UNA SUPERFICIE ASFALTATA,** a meno che le distanze non siano brevi, e in tal caso mantenere una velocità ridotta e farlo solo per lo spostamento del veicolo.
- **RISPETTARE SEMPRE LE REGOLAMENTAZIONI RELATIVE AL TRAFFICO** quando si guida questo veicolo su strada, anche se di ghiaia o non asfaltata.
- **SIA L'OPERATORE SIA IL PASSEGGERO DEVONO INDOSSARE SEMPRE UN CASCO OMOLOGATO,** una protezione per gli occhi e abiti protettivi.
- **NON GUIDARE MAI IL VEICOLO IN STATO DI EBBREZZA O SOTTO L'EFFETTO DI FARMACI.** Poiché rallentano i tempi di reazione e limitano la capacità di giudizio.
- **NON METTERE IN FUNZIONE L'ATV A VELOCITÀ ELEVATE.** L'uso di questo veicolo a velocità troppo elevate per il tipo di terreno, per le condizioni di visibilità e per la propria esperienza, aumenta il rischio di perdita del controllo. La velocità massima consentita con questo veicolo è di 65 km/h.
- **NON PROVARE A ESEGUIRE IMPENNATE, SALTI O ALTRE ACROBAZIE.**

**GUIDA DELL'OPERATORE
OUTLANDER e
OUTLANDER MAX 500/650/800R EFI
2010
219 701 545**