

## AVERTISSEMENT

Veillez à lire ce guide avec la plus grande attention. Il contient d'importantes consignes de sécurité. Age de conduite minimum recommandé : 16 ans. Veuillez conserver le présent Guide de l'opérateur dans le bateau.

# Guide de l'opérateur

40, 50, 60, 65, 75, 90 CHEVAUX-VAPEUR




Révision A\_FR

***EVINRUDE***<sup>®</sup>  
***E-TEC***<sup>®</sup>





# AVERTISSEMENT DE LA PROPOSITION 65 DE L'ÉTAT DE CALIFORNIE

 **AVERTISSEMENT.** Avec ce produit, vous pouvez être exposé à des produits chimiques, notamment à l'échappement du moteur essence, connu dans l'État de la Californie pour provoquer le cancer, et au monoxyde de carbone, connu dans l'État de la Californie pour entraîner des anomalies congénitales ou d'autres pathologies du système reproductif.

Pour plus d'informations, visitez le site  
[www.p65warnings.ca.gov](http://www.p65warnings.ca.gov)

## Guide de l'opérateur

40 / 50 / 60 / 65 / 75 / 90 CHEVAUX-VAPEUR

Instructions originales



Révision A\_FR



# Aperçu sur les particularités

## Facilité d'emploi

- Garantie limitée de trois ans
- Aucun entretien programmé par le concessionnaire pendant trois ans d'utilisation normale à des fins de loisir
- Pas de procédure fonctionnelle de rodage
- Démarrages faciles (pas de starter ou d'amorçage)
- Gestion numérique du moteur
- Circuit de refroidissement à rinçage automatique
- Conception permettant un remisage à long terme
- Procédure d'hivernage simplifiée
- Diagnostics numériques
- Consommation faible d'huile

## Longévité et fiabilité

- Protection totale contre la corrosion
- Système de lubrification *Evinrude E-TEC*
- Tringlerie à réglage automatique
- Conception robuste pour usage intensif
- Loquets Posi-Lock
- Pompe à eau à très grand débit
- Bougies à l'iridium
- Module électronique à isolement antivibratoire
- Système de charge sans courroie
- Thermostat en acier inoxydable
- Segments de pistons à face en nickel-chrome
- Bielles/vilebrequin superfinis

## Émissions inférieures et plus grand silence

- Conformité aux normes d'émissions de l'EPA
- Conformité aux normes d'émissions de l'Union européenne
- Conformité aux normes d'émissions californiennes 3-Star<sup>T</sup>
- Circuit de carburant scellé
- Conception à faible friction (pas d'engrenages de bloc-moteur, de courroies, de cames, de segments racleurs ni de pompe mécanique à huile)
- Carters inférieurs isolés longs
- Silence distinctif de fonctionnement
- Silencieux d'air d'admission
- Dérivation d'air de ralenti

Les marques de commerce suivantes sont la propriété de Bombardier Produits Récréatifs ou de ses filiales :

*Evinrude®*

*Evinrude® E-TEC®*

*Pièces d'origine Evinrude®*

*Evinrude® XD100™*

*Evinrude® XD50™*

*PowerSync™*

*Evinrude® XD30™*

*Logo BRP*

*Stabilisateur de carburant 2+4™*

*Lubrifiant pour boîtier d'engrenages HPF Pro™*

*Commande à distance Evinrude ICON™*

*S.A.F.E.™*

*SystemCheck™*

*Graisse Triple-Guard™*

*RPM Tune™*

# Table des matières

## Table des matières

Présentation de ce guide	5
Importants messages de sécurité	6
Références, illustrations et caractéristiques du produit.	9
Déclaration de conformité	10

## Utilisation du moteur hors-bord *Evinrude E-TEC*

Importantes étiquettes sur produits	12
Modèles DR	14
Modèles DG, DH, DPG, DPJ, DPX, DS, DT, GL, SL et SNL	16
Barre franche, modèles DR	18
Barre franche, modèles DTL	19
Huile et carburant	20
Spécifications d'huile	20
Informations sur le circuit d'huile	20
Système de réservoir d'huile séparé	22
Amorçage du circuit d'huile	23
Spécifications de carburant	23
Marche à suivre pour faire le plein de carburant	25
Additifs de carburant	26
Informations sur le circuit de carburant	26
Fonctionnement	28
Informations de sécurité	28
Modèles à barre – Démarrage / Arrêt du moteur	29
Commandes de sens de marche et de vitesse – Modèles à barre	34
Économie de carburant	35
Réglages	36
Modèles à commande à distance – Démarrage / Arrêt du moteur	37
Commandes à distance - Commandes Evinrude/Johnson (BRP)	41
Économie de carburant	43
Démarrage de secours	43
Relevage et correction d'assiette – Modèles à relevage manuel	46
Réglage de l'angle d'assiette	46
Modèles DR	48
Correction de relevage et d'assiette – Modèles à correction de relevage et d'assiette assistée	50
Réglage de l'angle d'assiette	52
Protection contre les dommages par suite d'impact	54

<b>Surveillance du moteur</b> .....	<b>56</b>
S.A.F.E. – Speed Adjusting Failsafe Electronics (module électronique à sécurité intégrée de réglage de vitesse) .....	57
Surchauffe du moteur .....	58
<b>Conditions particulières de fonctionnement</b> .....	<b>60</b>
Temps froid et gel .....	60
Installation à plusieurs moteurs hors-bord .....	60
Haute altitude .....	60
Eau salée .....	60
Eau peu profonde .....	62
Remorquage .....	62
Eau envahie d'algues .....	62
<b>Transport du moteur hors-bord</b> .....	<b>63</b>
Transport sur remorque .....	63
Transport/Remisage .....	65
<b>Inspection préalable à la navigation</b> .....	<b>66</b>
<b>Espèces envahissantes aquatiques (AIS)</b> .....	<b>67</b>
Nettoyer, vidanger et sécher – Tout, tout le temps ! .....	67
Liste de vérification des AIS .....	68

## **Entretien**

<b>Informations relatives aux émissions du moteur</b> .....	<b>72</b>
Responsabilité du fabricant .....	72
Responsabilité du concessionnaire .....	72
Responsabilité du propriétaire .....	72
<b>Calendrier d'entretien</b> .....	<b>74</b>
<b>Entretien</b> .....	<b>75</b>
Anodes anticorrosion .....	75
Rinçage .....	75
Fusible .....	76
Finition de la coque .....	77
Finition externe du moteur hors-bord .....	77
Traitement des rayures .....	77
Bougies .....	78
Hors-bord immergé .....	78
<b>Remisage</b> .....	<b>79</b>
Remisage à court terme (entre les utilisations) .....	80
Remisage à long terme (hivernage) .....	80
Vérification de présaison .....	84
<b>Dépannage</b> .....	<b>85</b>

# Informations sur le produit

<b>Pose</b> .....	<b>90</b>
Hauteur du tableau arrière .....	90
Installation du hors-bord .....	91
Filtres à carburant montés sur le bateau .....	92
Batterie – Modèles à démarrage électrique .....	92
Pression d'eau .....	95
Hélice .....	95
<b>Réglages</b> .....	<b>97</b>
<b>Caractéristiques</b> .....	<b>99</b>
<b>Caractéristiques</b> .....	<b>100</b>
<b>Informations sur la garantie du produit</b> .....	<b>101</b>
Garantie limitée BRP US Inc. pour les moteurs hors-bord Evinrude® ..	101
Garantie liée au contrôle des émissions US EPA .....	106
Déclaration de garantie du contrôle des émissions de l'État de Californie .....	108
<b>Test de préparation</b> .....	<b>111</b>
<b>Questions fréquentes</b> .....	<b>113</b>
<b>Changement d'adresse / Changement de propriétaire</b> .	<b>115</b>
<b>Confirmation de réception</b> .....	<b>117</b>



# Présentation de ce guide

Ce Guide de l'opérateur constitue une part essentielle du moteur hors-bord *Evinrude E-TEC*. Il contient des informations utiles qui, si l'utilisateur en tient compte, permettront de comprendre parfaitement ce qu'exigent une utilisation, un entretien et des soins appropriés, et par-dessus tout la sécurité. Nous donnons la priorité à la sécurité et l'utilisateur doit en faire autant. Il est fortement recommandé de lire ce Guide d'un bout à l'autre. Ieux on connaît et comprend le moteur hors-bord *Evinrude E-TEC*, plus son utilisation procure sécurité et plaisir. Le respect de cette recommandation garantira que l'opérateur est parfaitement informé quant à sa sécurité, ainsi qu'à celle de tout passager ou autre plaisancier.

Ce Guide de l'opérateur identifie d'importants messages de sécurité.

Bien que la seule lecture de telles informations ne suffise pas à éliminer le danger, le fait de bien les comprendre et de les mettre en application favori sera l'utilisation correcte du moteur hors-bord.

## **Symbole d'alerte de sécurité**

**Ceci est le symbole d'une alerte de sécurité. Il sert à alerter l'opérateur d'un risque potentiel de blessures corporelles. Respecter tous les messages de sécurité qui suivent ce symbole afin d'éviter d'éventuelles blessures ou la mort.**

Conserver ce Guide en permanence dans un sac étanche à côté du moteur hors-bord pendant l'utilisation. Si le produit est vendu, ce Guide doit être remis aux nouveaux propriétaires.

Un plaisancier responsable et compétent appréciera au maximum les joies de la navigation de plaisance et sera un navigateur sûr. Des cours de sécurité de la navigation sont offerts par la gendarmerie maritime, la police des voies navigables et certains bureaux de la Croix-Rouge. Pour plus de renseignements sur ces cours, appeler le 1-800-336-BOAT (appel gratuit).

Pour des renseignements complémentaires sur la sécurité et les règlements de la navigation de plaisance, appeler :

- Ligne directe de sécurité de la navigation de plaisance de la gendarmerie 1-800-368-5647.

En dehors de l'Amérique du Nord, prière de contacter votre concessionnaire distributeur pour tous les détails sur la sécurité de la navigation.

Ce Guide de l'opérateur utilise les termes suivants pour identifier d'importants messages de sécurité.

## **DANGER**

**Indique une situation dangereuse qui, si elle n'est pas évitée, entraînera des blessures corporelles ou mortelles.**

## **AVERTISSEMENT**

**Indique une situation dangereuse qui, si elle n'est pas évitée, entraînera la mort ou des blessures graves.**

## **ATTENTION**

**Indique une situation dangereuse qui, si elle n'est pas évitée, entraînera des blessures mineures ou moyennement graves.**

## **AVIS**

**Indique une instruction qui, si elle n'est pas suivie, pourrait sévèrement endommager les composants du moteur ou d'autres éléments.**

## **REMARQUE CONCERNANT L'ENVIRONNEMENT**

Cette note fournit des informations et des conseils de comportement à adopter pour la protection de l'environnement.

**IMPORTANT:** Identifie des informations qui aideront à assembler et à faire fonctionner le produit.

# Importants messages de sécurité

Ce Guide de l'opérateur contient des informations essentielles pour contribuer à éviter des blessures corporelles et des dégâts matériels. Des messages de sécurité apparaissent tout au long de ce Guide dans la section applicable.

Attention ! L'erreur humaine est causée par de nombreux facteurs : l'imprudence, la fatigue, le surmenage, les préoccupations, le manque de familiarisation de l'opérateur avec le produit, les drogues et l'alcool, pour n'en citer que quelques-uns. Les dégâts subis par le bateau et le moteur hors-bord peuvent être réparés en peu de temps mais les blessures ou la mort ont des effets durables.

## AVERTISSEMENT

**Pour votre sécurité et celle des autres, veuillez suivre tous les avertissements et recommandations de sécurité. Ne négliger aucune précaution ou instruction de sécurité.**

**Quiconque utilise le bateau doit d'abord lire ce guide et veiller à bien le comprendre avant de se servir du bateau et du moteur hors-bord.**

## MESURES DE SÉCURITÉ – Généralités

- Tout l'équipement de sécurité et les dispositifs de sauvetage personnels doivent être en bon état et adaptés au type de bateau. Toujours respecter les règlements qui s'appliquent au bateau.
- Ne pas oublier que les vapeurs d'essence sont inflammables et explosives. Toujours s'en tenir à la marche à suivre décrite dans ce Guide de l'opérateur et à celles qui sont prescrites par la station de ravitaillement pour faire le plein de carburant. Toujours vérifier le niveau de carburant avant et pendant la navigation. Appliquer le principe de 1/3 de carburant pour arriver à destination, 1/3 pour en revenir et 1/3 en réserve. Ne pas transporter de réserve de carburant ni de liquides inflammables dans un compartiment de rangement ou le compartiment moteur.
- Chaque fois que l'on fait tourner le moteur, s'assurer que la ventilation est suffisante pour éviter l'accumulation de monoxyde de carbone (CO), gaz incolore, incolore et insipide, qui peut entraîner un évanouissement, des lésions cérébrales ou la mort en cas d'inhalation à des concentrations suffisantes. Une accumulation de CO peut se produire à quai, à l'ancre ou en cours de navigation, dans de nombreux endroits renfermés tels que la cabine du bateau, le poste de pilotage, la plate-forme de natation et les toilettes. Elle peut être aggravée ou causée par les conditions atmosphériques, d'amarrage et de navigation, ainsi que par d'autres bateaux. Éviter les gaz d'échappement du moteur ou des autres bateaux, prévoir une ventilation correcte, arrêter le moteur lorsque l'on n'en a pas besoin, et être conscient du risque de refoulement des gaz et des situations créant une accumulation de CO. Des concentrations élevées de CO peuvent être mortelles en quelques minutes. Des concentrations élevées de CO peuvent être fatales en l'espace de quelques minutes. Des concentrations plus faibles sont tout aussi mortelles dans des délais plus longs.
- Éviter de se tenir debout ou de changer brusquement de place dans les bateaux légers.
- Pour apprécier pleinement les plaisirs, les joies et les sensations fortes qu'offrent la navigation de plaisance, quelques règles de base doivent être observées et respectées par tout navigateur. Certaines règles peuvent être nouvelles pour l'opérateur et d'autres être des règles de bon sens ou indiscutables... quoi qu'il en soit, les prendre au sérieux !
- S'assurer qu'au moins un des passagers sait comment manœuvrer le bateau en cas d'urgence.
- Tous les passagers doivent connaître l'emplacement de l'équipement de secours et savoir comment s'en servir.
- Connaître les règlements sur la circulation maritime et les respecter.

- Demander aux passagers de rester assis sur leur siège. La proue, le plat-bord, le tableau arrière et le dossier des sièges ne sont pas prévus pour servir de sièges.
- Insister sur le port par tous les passagers de dispositifs de sauvetage individuels agréés par la gendarmerie maritime lorsque les conditions de navigation sont dangereuses, ainsi que, en permanence, par les enfants et les personnes ne sachant pas nager.
- Naviguer avec précaution et très lentement en eau peu profonde. Un échouage ou des arrêts brusques peuvent entraîner des blessures corporelles ou des dégâts matériels. Faire également attention à la présence de débris et d'objets dans l'eau.
- Bien connaître les eaux dans lesquelles on navigue. Le boîtier d'engrenages de ce moteur hors-bord est en partie submergé et risque de heurter des obstacles immergés. Le heurt d'obstacles immergés peut entraîner une perte de contrôle et des blessures corporelles.
- Respecter les zones d'interdiction de sillages, les droits des autres usagers de l'eau et l'environnement. Le « patron » et propriétaire d'un bateau est responsable des dégâts causés à d'autres bateaux par le sillage du sien. Ne permettre à personne de jeter des ordures par-dessus bord.
- Ne pas naviguer si l'on est sous l'effet de drogues ou en état d'ébriété.
- Les bateaux à hautes performances ont un rapport poids-puissance élevé. Si l'on manque d'expérience dans le domaine du pilotage d'un bateau à hautes performances, ne pas essayer d'en piloter un à sa vitesse maximum ou à une vitesse proche de celle-ci avant d'avoir acquis une telle expérience.
- Se familiariser parfaitement avec les commandes et le fonctionnement du bateau et du moteur hors-bord avant d'effectuer la première navigation ou d'embarquer un ou plusieurs passagers. Si l'on n'a pas eu l'occasion de le faire avec le concessionnaire, s'entraîner au pilotage dans une zone appropriée et s'habituer à la réponse de chaque commande. Se familiariser avec toutes les commandes avant d'accélérer au-delà du ralenti. L'opérateur est la personne en charge et il est responsable de la sécurité de la navigation.

## Mesures de sécurité — Installation et entretien

- Le moteur hors-bord doit être installé correctement. Sinon, il y a risque de blessures graves, voire mortelles, ou de dégâts matériels. Nous recommandons vivement de faire installer le moteur hors-bord par le concessionnaire pour garantir une installation correcte.
- Ne pas fournir une puissance excessive au bateau en utilisant un moteur dont la puissance dépasse celle qui est indiquée sur la plaque de puissance admissible du bateau. Un excès de puissance peut entraîner une perte de contrôle. Si le bateau ne porte pas de plaque de puissance admissible, consulter le concessionnaire ou le constructeur du bateau.
- Lorsque des pièces de rechange sont nécessaires, utiliser des pièces d'origine *Evinrude/Johnson* ou des pièces ayant des caractéristiques équivalentes, y compris le type, la résistance et le matériau. L'utilisation de pièces de qualité inférieure peut entraîner des blessures ou un mauvais fonctionnement du produit.
- N'effectuer que les opérations d'entretien décrites dans ce Guide de l'opérateur. Toute tentative d'entretien ou de réparation du moteur hors-bord si l'on n'est pas familiarisé avec la marche à suivre correcte pour l'entretien et la sécurité risque d'entraîner des blessures corporelles ou la mort. Vous pourrez obtenir davantage d'informations auprès de votre concessionnaire *Evinrude/Johnson* autorisé. Dans de nombreux cas, des outils et une formation appropriés sont nécessaires pour effectuer certaines opérations d'entretien ou de réparation.
- Toujours maintenir le bateau et le moteur en parfait état. Respecter le **Calendrier d'entretien** à la page 74.
- Utiliser le bateau et le moteur hors-bord avec prudence et goûter aux joies de la navigation. Ne pas oublier que tout plaisancier doit aider les autres en cas d'urgence.
- Éviter les blessures résultant d'un contact avec une hélice en rotation ; déposer l'hélice avant le rinçage ou toute opération d'entretien.

## Références, illustrations et caractéristiques du produit

BRP se réserve le droit de modifier à tout moment sans préavis les particularités, les caractéristiques et la disponibilité de certains modèles et de changer toute caractéristique ou pièce à tout moment sans obligation d'en équiper les modèles plus anciens. Les informations figurant dans le Guide reposent sur les caractéristiques disponibles à la date de publication.

Les photographies et les illustrations utilisées dans ce Guide peuvent ne pas décrire les modèles ou l'équipement tels qu'ils sont réellement ; elles sont utilisées à des fins de référence uniquement.

Certaines particularités techniques des systèmes décrits dans ce Guide peuvent ne pas exister sur tous les modèles ni sur tous les marchés.

### **Identification du propriétaire**

**États-Unis et Canada** – Le concessionnaire remplit les formulaires d'enregistrement du moteur hors-bord au moment de l'achat. La partie destinée à l'acheteur fournit une preuve de propriété et de date d'achat.

**En dehors des États-Unis et du Canada** – S'adresser au concessionnaire ou distributeur pour les détails.

### **Numéros de modèle et de série**

Les numéros de modèle et de série figurent sur une plaque fixée au support arrière ou au support pivotant. Inscrive les informations suivantes concernant le moteur hors-bord :

Numéro de modèle \_\_\_\_\_

Numéro de série \_\_\_\_\_

Date d'achat \_\_\_\_\_

Numéro de clé de contact \_\_\_\_\_

### **Moteurs hors-bord volés**

**Aux États-Unis et au Canada** – Signaler le vol du moteur hors-bord au concessionnaire ou distributeur local.

**En dehors des États-Unis et du Canada** – Signaler le vol au distributeur Bombardier Produits Récréatifs auprès duquel le moteur hors-bord a été enregistré.

### **Documentation technique**

BRP offre une documentation technique consacrée spécialement au moteur hors-bord. Il est possible d'acheter un manuel d'entretien ou un Guide de l'opérateur supplémentaire chez le concessionnaire. Pour obtenir le nom et l'adresse du concessionnaire *Evinrude* le plus proche aux États-Unis et au Canada, visiter le site **[www.evinrude.com](http://www.evinrude.com)**.

## **Déclaration de conformité**

La déclaration de conformité CE ne figure pas dans cette version du Guide de l'opérateur. Veuillez vous référer à la version imprimée fournie avec votre moteur.

# Utilisation du moteur hors-bord

## *Evinrude E-TEC*

## Importantes étiquettes sur produits

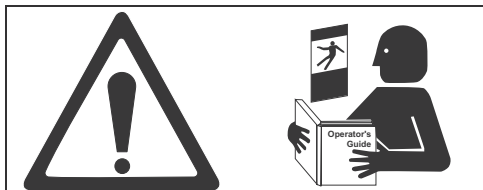
Ce moteur hors-bord s'accompagne d'une étiquette volante et d'autres étiquettes contenant des informations importantes sur la sécurité relative au fonctionnement du moteur hors-bord. Quiconque utilise ce moteur hors-bord doit lire et comprendre ces informations sur la sécurité.

### Étiquettes

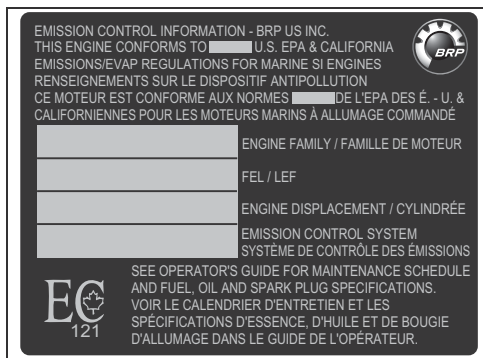
Les étiquettes suivantes sont apposées sur tous les moteurs hors-bord :

### Symboles de mise en garde

Les symboles suivants sont utilisés conjointement pour indiquer « ATTENTION : Lire le Guide de l'opérateur du moteur avant de continuer.\* »



1. Étiquette Lire le Guide de l'opérateur 355633



2. Étiquette Contrôle des émissions 5008922

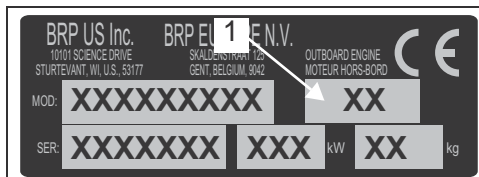
### Date de fabrication

Un code de deux caractères sert à indiquer le mois et l'année de fabrication, conformément à la convention d'appellation par année modèle de l'Agence américaine pour la protection de l'environnement (EPA).

- Le premier caractère représente l'année.
- Le second caractère représente le mois (Janvier = A, Février = B, Mars = C, etc.).

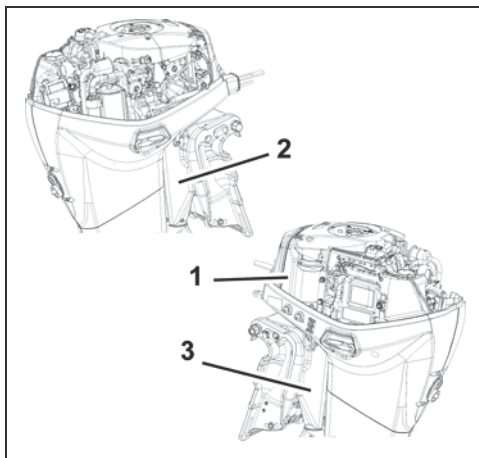
Pour plus d'informations sur les conventions d'appellations par familles pour les véhicules et les moteurs, visiter :

<https://www.epa.gov/vehicle-and-engine-certification/information-about-family-naming-conventions-vehicles-and-engines>



### 3. Étiquette Numéros de modèle et de série

1. Code de date de fabrication



### Emplacement des étiquettes

010582

1. Étiquette Lire le Guide de l'opérateur
2. Étiquette Contrôle des émissions
3. Étiquette Numéros de modèle et de série



## Étiquette volante

Tous les moteurs hors-bord sont expédiés accompagnés de l'étiquette volante suivante.

EN	WARNING: LOCATE AND READ OPERATOR'S GUIDE, FOLLOW ALL INSTRUCTIONS & WARNINGS.
FR	AVERTISSEMENT : LOCALISER ET LIRE LE GUIDE DE L'OPÉRATEUR. SUIVRE TOUS LES CONSIGNES ET AVERTISSEMENTS.
DE	WARNUNG: BETREIBSANLEITUNG AUSFINDIG MACHEN UND LESEN. ALLE ANWEISUNGEN UND WARHINWEISE BEFOLGEN.
NO	ADVERSEL: FINN OG LES BRUKSANVISNINGEN. FØLG ALLE ANVISNINGER OG ADVARSLER.
ES	ADVERTENCIA: UBICAR Y LEER LA GUÍA DEL OPERADOR. ATENERSE A TODAS LAS INSTRUCCIONES Y MENSAJES DE ADVERTENCIA.
PT-BR	ADVERTENCIA: LOCALIZE E LEIA O MANUAL DO OPERADOR. SIGA TODAS AS INSTRUÇÕES E OS AVISOS.

355926

## Étiquettes de commande à distance

Les étiquettes suivantes sont fixées à toutes les commandes à distance.

**⚠ WARNING**

Locate, read and understand operator's guide and all warnings. Failure to do so could result in serious injury.

Attach engine shut-off cord (Lanyard) to operator.

**⚠ WARNING**

Changer de position  
Marche arrière / Neutre / Marche avant

R

N

F

008488

## Étiquette volante –

### Moteurs hors-bord série Pontoon

**⚠ AVERTISSEMENT**

Les moteurs hors-bord de la série Pontoon sont destinés **UNIQUEMENT** pour les bateaux pontons.

Les coques de bateaux autres que les pontons peuvent devenir instables et le couple de direction peut varier en cas de conduite au-delà d'une certaine vitesse. En cas de conditions défavorables quelconques, ralentir et/ou régler l'angle de relevage pour garder le contrôle du bateau. En cas d'instabilité du bateau et/ou d'un couple de direction élevé, demander au concessionnaire de corriger ces problèmes.

Si la proue du bateau s'enfonce dans l'eau à haute vitesse, le bateau peut être dirigé par la proue ou tourner brusquement, ce qui risque d'éjecter ou de blesser grièvement ses occupants.

Tous les moteurs hors-bord sont expédiés accompagnés de l'étiquette volante suivante.

**NOTICE**

PONTOON SERIES OUTBOARDS ARE OPTIMIZED FOR USE ON PONTOON BOATS. USE ON OTHER TYPES OF BOATS CAN RESULT IN LESS THAN OPTIMUM PERFORMANCE.

0357258-00

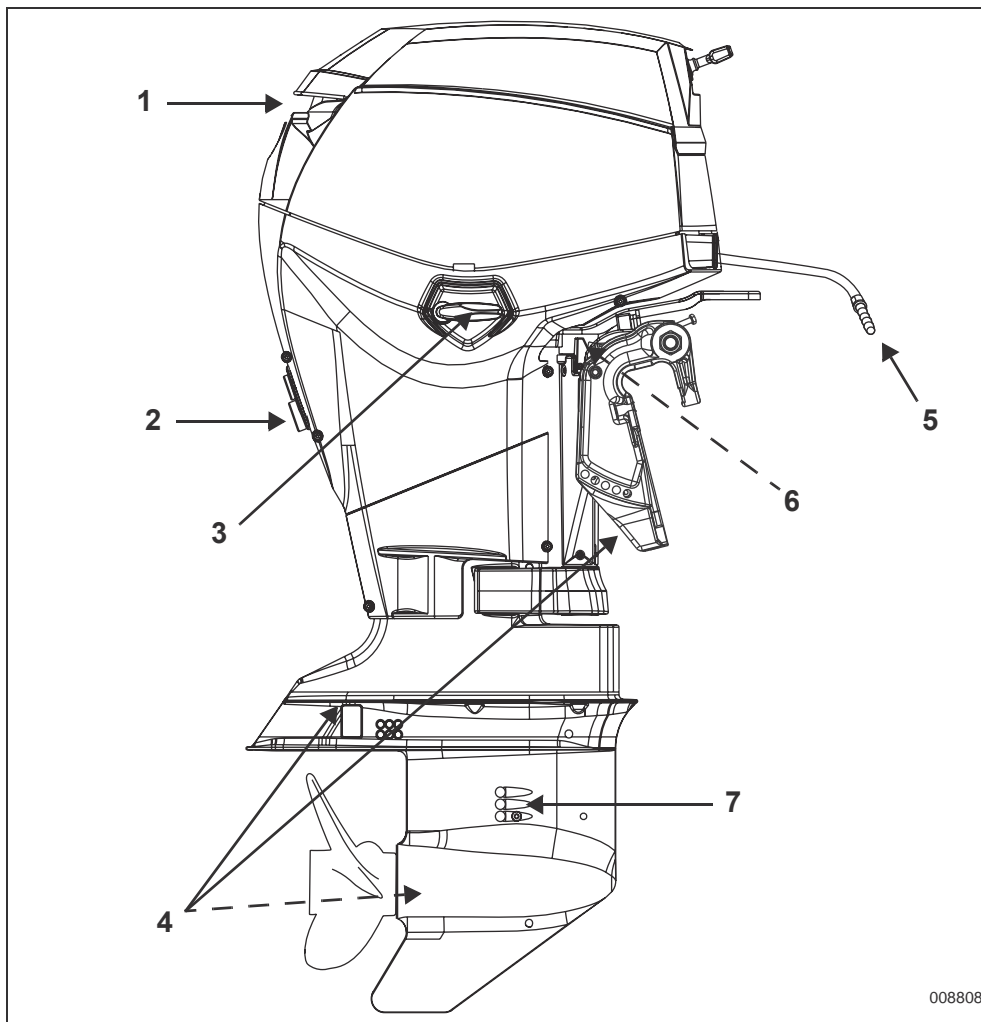
---

**AVIS**

LES MOTEURS HORS-BORD DE LA SÉRIE PONTON SONT OPTIMISÉS POUR ÊTRE UTILISÉS SPÉCIFIQUEMENT SUR DES PONTONS. LES UTILISER SUR D'AUTRES TYPES DE BATEAUX POURRAIT RÉDUIRE LA PERFORMANCE DE FAÇON SIGNIFICATIVE.

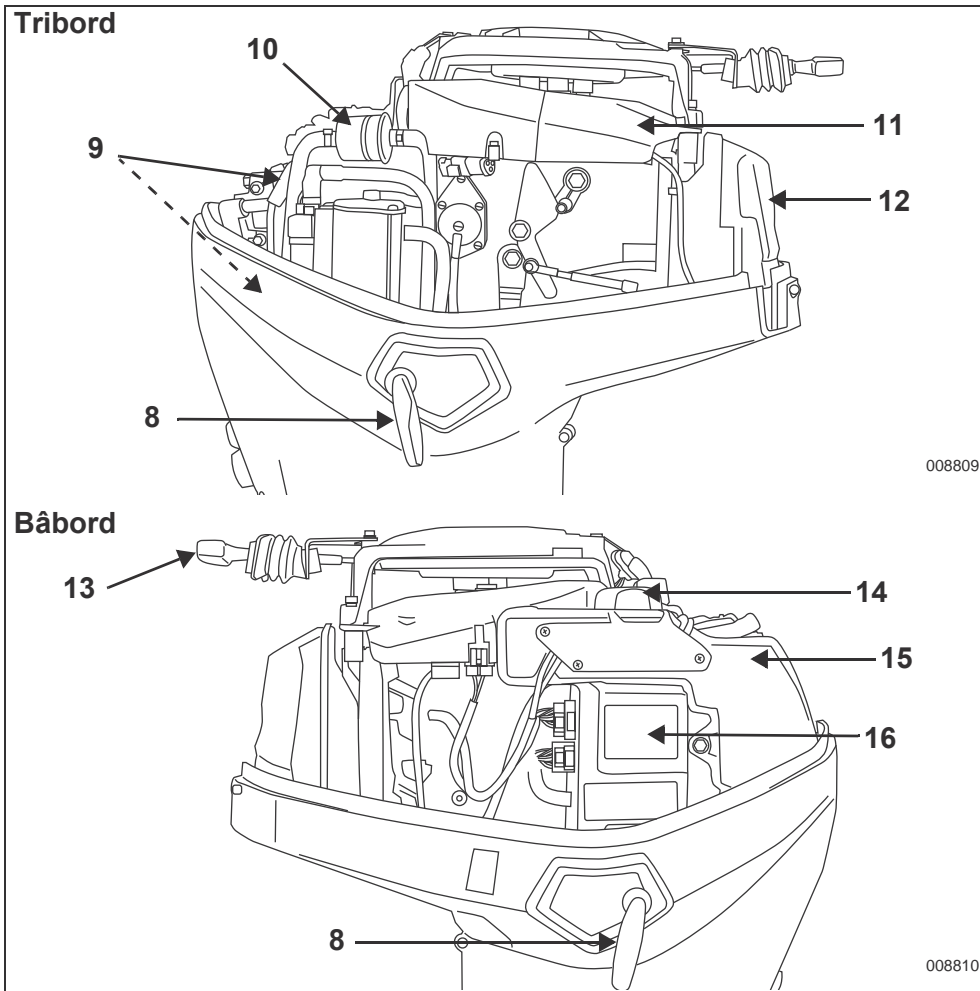
357258

## Identification des composants – Modèles DR



008808

Élément	Description	Élément	Description
1	Entrée d'air, poignée de relevage	5	Raccord de carburant
2	Indicateur de pompe à eau, orifice de rinçage	6	Support de relevage
3	Loquet du capot moteur	7	Crépines de prises d'eau
4	Anodes anticorrosion		

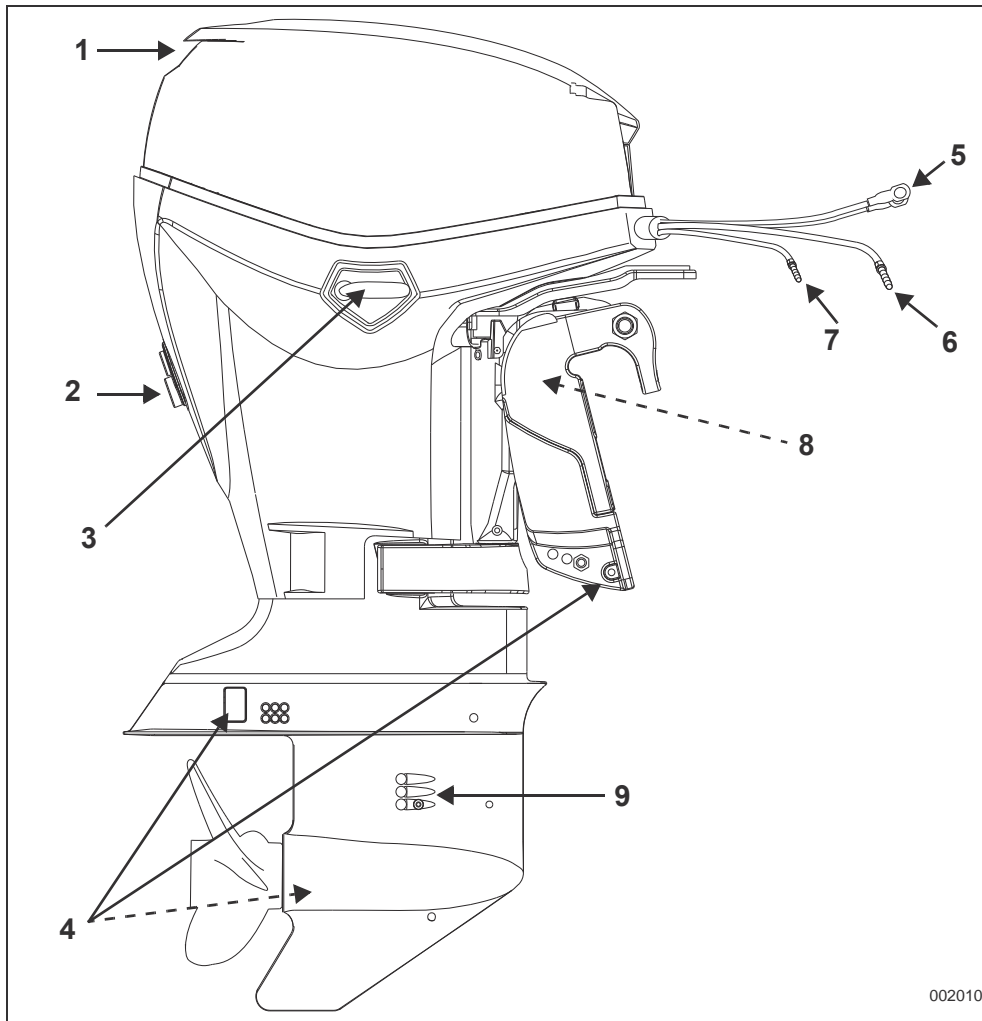


008809

008810

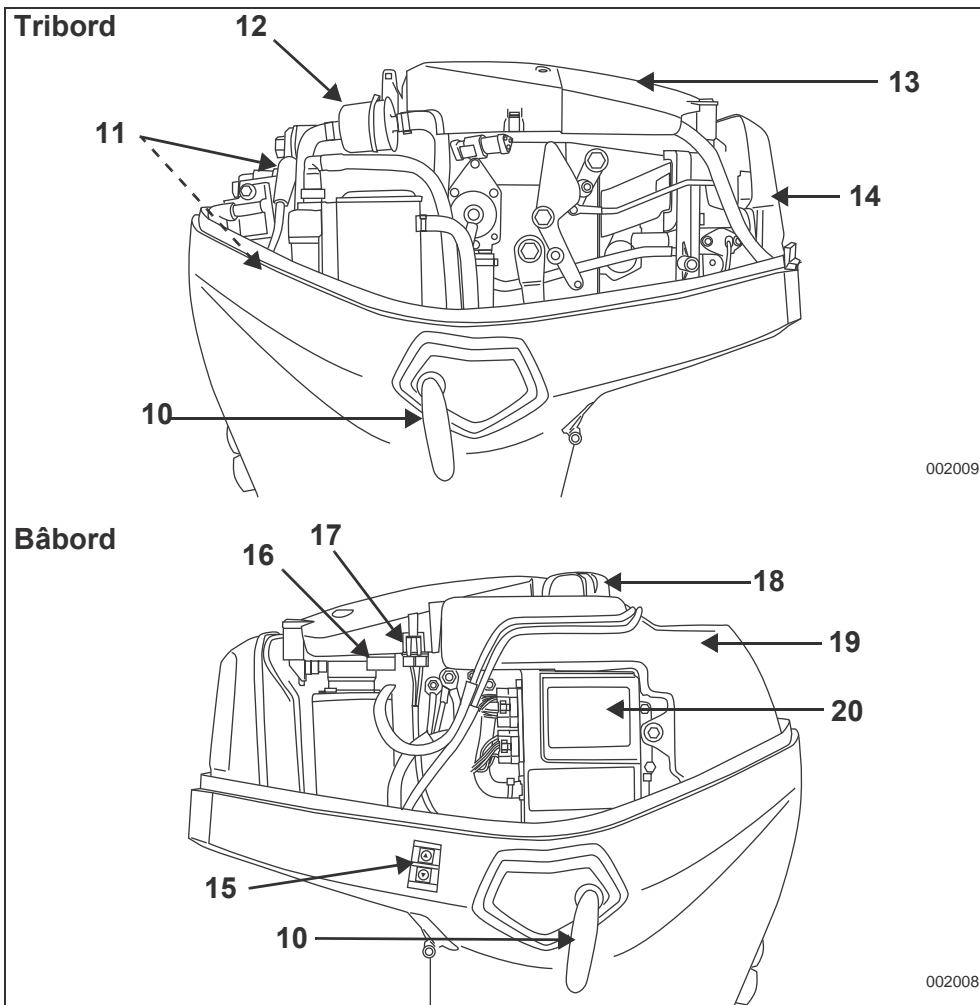
Élément	Description	Élément	Description
8	Loquet du capot moteur	13	Poignée du démarreur
9	Bougies	14	Bouchon de remplissage d'huile
10	Filtre à carburant	15	Réservoir d'huile
11	Capot du volant	16	EMM (module de gestion de moteur)
12	Silencieux d'admission d'air		

## Identification des composants – Modèles DG, DH, DPG, DPJ, DPX, DS, DT, GL, SL et SNL



002010

Élément	Description	Élément	Description
<b>1</b>	Entrée d'air, poignée de relevage	<b>6</b>	Raccord de carburant (9 mm)
<b>2</b>	Indicateur de pompe à eau, orifice de rinçage	<b>7</b>	Régulateur d'huile (6 mm) Uniquement pour les séries Pontoon
<b>3</b>	Loquet du capot moteur	<b>8</b>	Support de relevage
<b>4</b>	Anodes anticorrosion	<b>9</b>	Crépines de prises d'eau (sauf modèles DPJ)
<b>5</b>	Câbles de batterie		

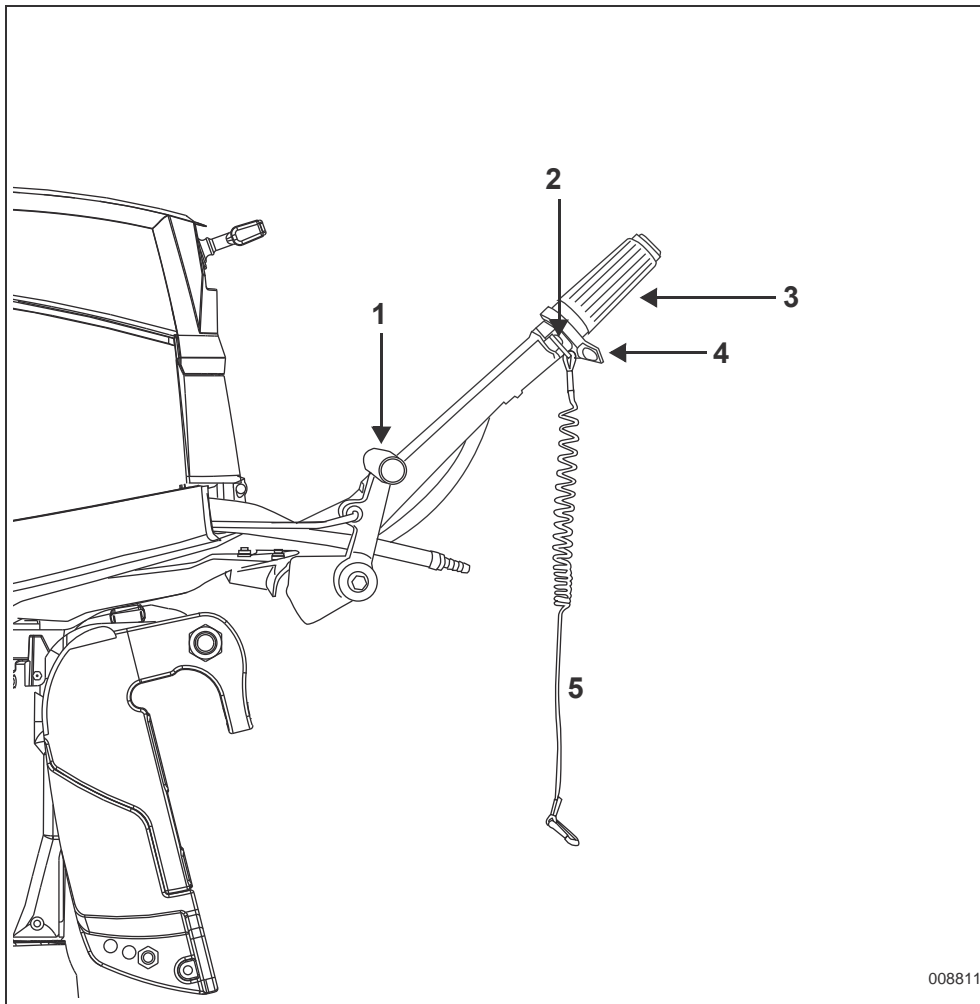


002009

002008

Élément	Description	Élément	Description
10	Loquet du capot moteur	15	Interrupteur de correction d'assiette de remorque
11	Bougies	16	Fusible de recharge
12	Filtre à carburant	17	Fusible
13	Capot du volant	18	Bouchon de remplissage d'huile
14	Silencieux d'admission d'air	19	Réservoir d'huile
		20	EMM (module de gestion de moteur)

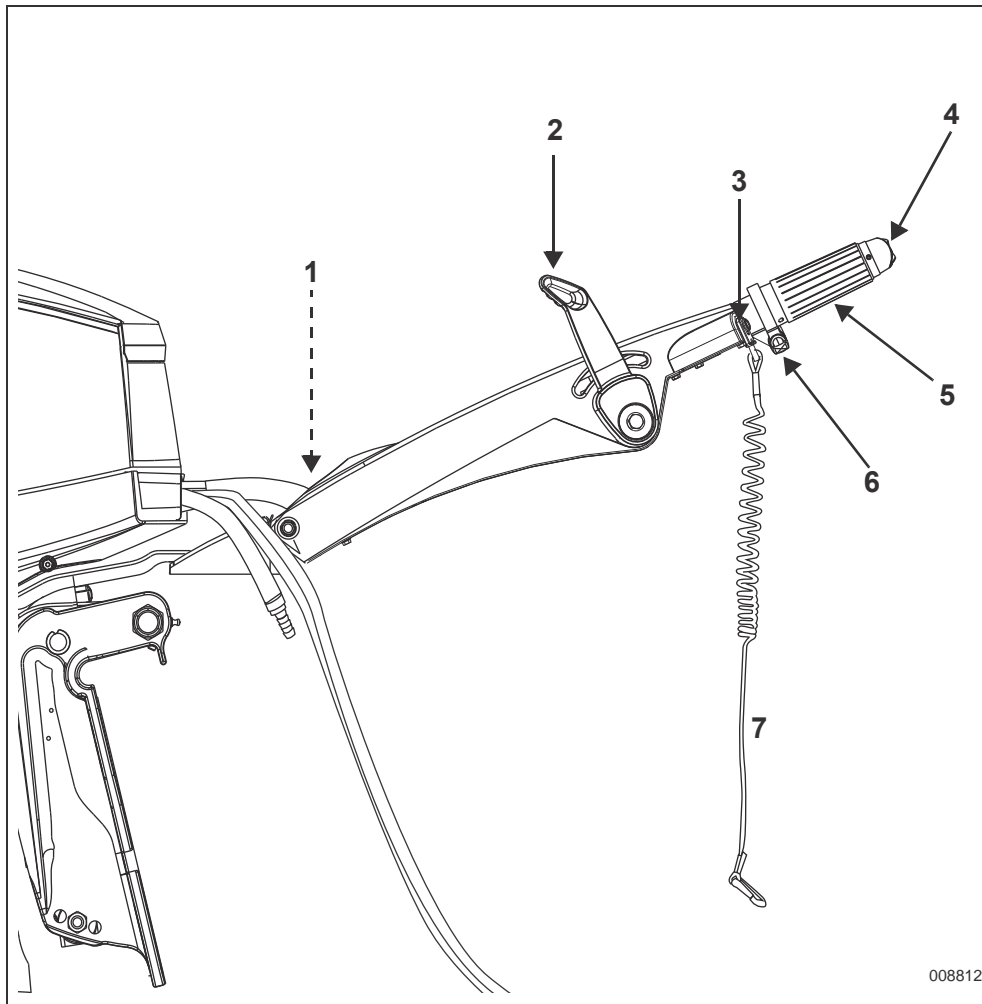
## Identification des composants – Barre franche, modèles DR



008811

Élément	Description	Élément	Description
1	Levier de sens de marche	4	Vis de friction d'accélération
2	Bouton d'arrêt/interrupteur d'arrêt du moteur	5	Ensemble attache et cordon d'attache
3	Poignée d'accélérateur <i>Twist Grip</i> de barre		

## Identification des composants – Barre franche, modèles DTL



008812

Élément	Description	Élément	Description
1	Interrupteur à clé	5	Poignée d'accélérateur <i>Twist Grip</i> de barre
2	Levier de sens de marche	6	Vis de friction d'accélération
3	Bouton d'arrêt/interrupteur d'arrêt du moteur	7	Ensemble attache et cordon d'attache
4	Interrupteur de correction d'assiette (modèles DTL uniquement)		

## Huile et carburant

### Spécifications d'huile

#### Huiles de marque Evinrude

##### AVIS

L'huile *Evinrude XD100* doit être utilisée aux températures extérieures inférieures à 0 °C.

Les huiles pour moteur hors-bord *Evinrude/Johnson* ont une composition qui permet d'optimiser les performances du moteur tout en limitant les dépôts dans les chambres de combustion et sur les pistons, en offrant une lubrification inégalée et en garantissant la longévité maximum des bougies. L'utilisation des huiles pour moteurs hors-bord suivantes est recommandée dans les moteurs hors-bord *Evinrude E-TEC* :

- *Evinrude XD100* ;
- *Evinrude XD50* ; ou
- *Evinrude XD30*.

#### *Evinrude XD100*

L'huile *Evinrude XD100* est préférable pour le moteur hors-bord *Evinrude E-TEC G2*. Cette huile synthétique offre une lubrification inégalée et des performances supérieures, même dans des conditions extrêmes – surtout par temps froid avec des températures descendant jusqu'à -17 °C.

À la demande du client, le module de gestion (EMM) du moteur hors-bord *Evinrude E-TEC* peut être programmé par un concessionnaire agréé pour l'utilisation exclusive d' *Evinrude XD100*. **Seul un concessionnaire agréé *Evinrude* peut programmer ce moteur hors-bord pour tirer avantage de cette option.** La consommation d'huile est réduite si le moteur hors-bord est programmé pour l'utilisation exclusive de l'huile *Evinrude/Johnson XD100* par comparaison avec une huile traditionnelle. Le réglage d'huile *XD100* n'est pas disponible sur tous les modèles.

**IMPORTANT : Si l'EMM est programmé pour l'utilisation de l'huile *Evinrude/Johnson XD100*, n'utilisez** une autre huile qu'EN CAS D'URGENCE. S'il est provisoirement im-

possible de se procurer de l'huile *Evinrude XD100*, il est **admissible d'utiliser une seule fois** une huile conforme aux normes d'agrément *NMMA TC-W3*. Si on décide de ne plus utiliser l'huile *Evinrude XD100*, il FAUT préalablement retourner chez le concessionnaire pour faire reprogrammer le module de gestion de moteur *EMM* afin de rétablir les paramètres d'usine d'origine.

#### Autres huiles

S'il n'est pas possible de se procurer des huiles de la marque *Evinrude*, il est impératif d'utiliser une huile conforme aux normes d'agrément *NMMA TC-W3*.

Le non-respect de ces spécifications relatives à l'huile risque d'annuler la garantie du moteur en cas de panne liée à la lubrification.

#### Informations sur le circuit d'huile

Si l'avertissement **LOW OIL** (niveau d'huile insuffisant) apparaît, le moteur peut alors fonctionner normalement pendant une durée limitée avant de tomber en panne d'huile. Remplir dès que possible le réservoir d'huile avec de l'huile approuvée.

Se reporter à **Surveillance du moteur** à la page 56.

Vérifier fréquemment le niveau du réservoir d'huile. Toujours remplir le réservoir d'huile avant toute utilisation prolongée ou longue croisière.

Les moteurs hors-bord neufs sont programmés pour utiliser de l'huile supplémentaire pendant les deux premières heures de fonctionnement à plus de 2 000 tr/min.

Toujours conserver une réserve supplémentaire d'huile moteur dans le bateau. Se reporter à **Spécifications d'huile** à la page 20.

Si le réservoir d'huile est vidé complètement, il faut **IMPÉRATIVEMENT** le remplir et amorcer le circuit d'huile avant d'utiliser le moteur. Se reporter à **Remplissage du réservoir d'huile** à la page 22, **Remplissage du réservoir d'huile séparé** à la page 23 et **Amorçage du circuit d'huile** à la page 23.



## Contenance du réservoir d'huile

### Moteurs hors-bord standard

Modèles 2 cylindres : 1,9 litre.

Modèles 3 cylindres : 2,3 litres.

### Moteurs hors-bord série Pontoon

SANS réservoir d'huile séparé : 2,3 litres.

AVEC réservoir d'huile séparé : 1,3 litres.

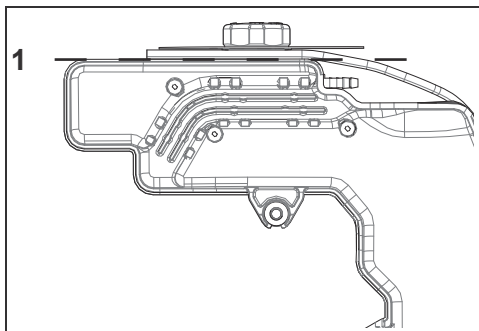
Réservoir d'huile séparé : 6,8 litres.

**NOTE:** Il n'est pas nécessaire de remplir le réservoir d'huile du moteur hors-bord si celui-ci est déjà équipé d'un réservoir d'huile séparé. Se reporter à **Remplissage du réservoir d'huile séparé** à la page 23.

Les illustrations suivantes fournissent des informations sur le remplissage des réservoirs d'huile. Ne **JAMAIS** remplir à ras bord les réservoirs d'huile.

### Moteurs hors-bord ne possédant pas de réservoir d'huile séparé

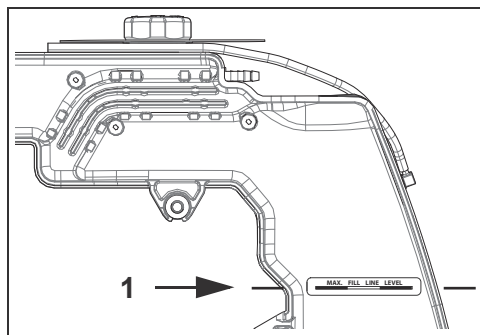
Remplir au niveau du fond du col de remplissage du réservoir.



1. Fond du col de remplissage du réservoir C04-009054

### Moteurs hors-bord avec réservoir d'huile séparé

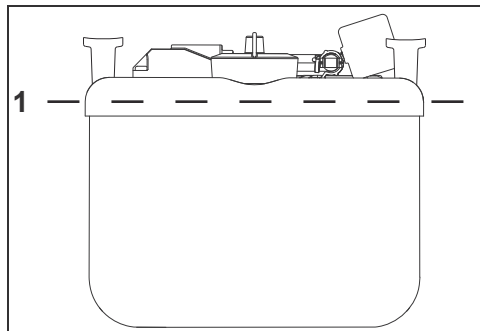
Remplir jusqu'à la ligne « MAX ».



1. Ligne de remplissage maximum C04-09084

### Réservoir d'huile séparé

Remplir au niveau du fond du col de remplissage du réservoir.

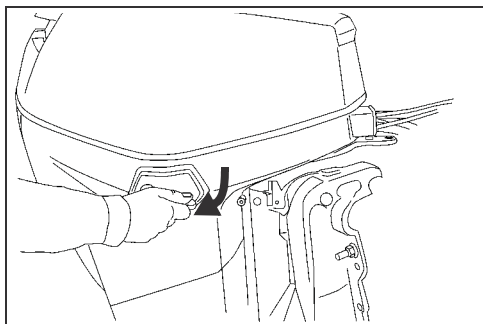


1. Fond du col de remplissage du réservoir C04-09055

## Utilisation du moteur hors-bord Evinrude E-TEC

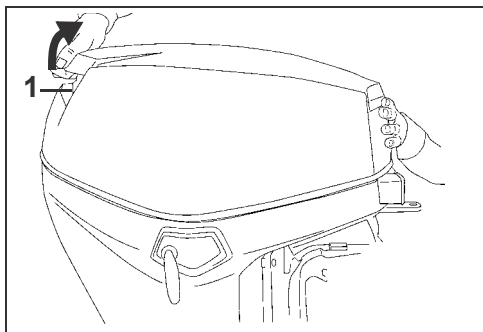
### Remplissage du réservoir d'huile

Déverrouiller les loquets du capot moteur arrière et avant en tournant chaque poignée vers le bas.



002015

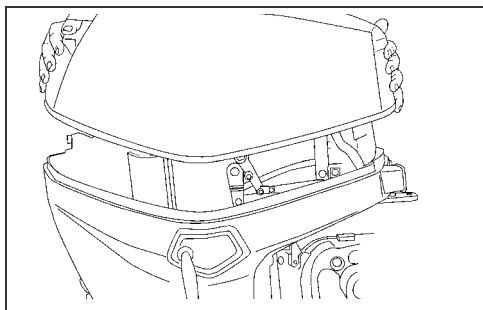
Tirer sur la poignée de relevage pour libérer le joint de capot moteur.



1. Poignée de relevage

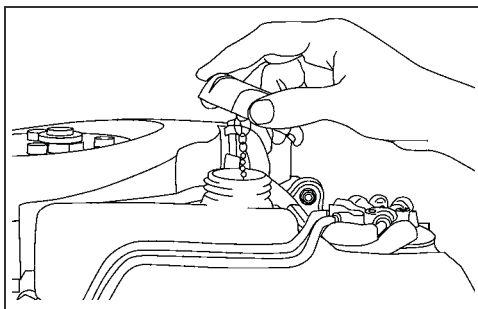
002016

Retirer le capot moteur pour accéder au réservoir d'huile.



002017

Retirer le bouchon de remplissage et remplir le réservoir d'un lubrifiant pour moteur hors-bord recommandé comme indiqué dans la section **Spécifications d'huile** à la page 20.

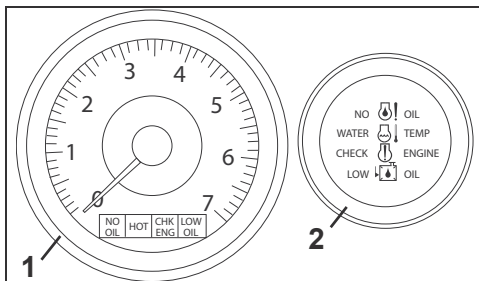


002007

Remettre le bouchon de remplissage en place et bien le serrer. Remettre en place le capot moteur.

### Système de réservoir d'huile séparé

Les moteurs hors-bord séries Pontoon avec réservoirs d'huile séparés DOIVENT être équipés du système de contrôle *System-Check* pour moteur.



1. Tachymètre SystemCheck

008491

2. Jauge SystemCheck 5 cm

Le système de contrôle *SystemCheck* pour moteur amorcera automatiquement la pompe à huile du réservoir d'huile séparé, lorsque le niveau d'huile du réservoir du moteur hors-bord est trop bas.

Le délai de remplissage du réservoir à huile du moteur hors-bord dépend de la température de l'huile. Consulter le tableau suivant.

Température de l'huile °F (°C)	Temps estimé pour le remplissage jusqu'à la ligne « MAX » (en minutes)
90°– 120° (32°– 49°)	5
60°– 80° (16°– 27°)	6
50° (10°)	7
35° (2°)	10
25° (-4°)	15
15° (-9°)	20
0° (-18°)	33

## Remplissage du réservoir d'huile séparé

**IMPORTANT** : Le réservoir d'huile séparé doit être amorcé après installation, ou complètement vidé.

Retirer le bouchon de remplissage et remplir le réservoir d'un lubrifiant pour moteur hors-bord recommandé. Remettre le bouchon de remplissage en place et bien le serrer.

Démarrer le moteur hors-bord pour commencer le processus d'amorçage. L'alerte NIVEAU D'HUILE BAS doit s'afficher sur la jauge *SystemCheck* et l'avertissement sonore retentir.

Le réservoir d'huile séparé amorcera la pompe à huile vers le réservoir d'huile intégré du moteur hors-bord. Laisser en marche le moteur hors-bord pendant 5 minutes.

ÉTEINDRE le moteur hors-bord. Faire démarrer le moteur hors-bord. L'alerte NIVEAU D'HUILE BAS doit S'ÉTEINDRE. Si cela n'est pas le cas, faites tourner le moteur au ralenti pendant encore cinq minutes. Dans la plupart des cas, le réservoir d'huile séparé se remplira au bout de deux ou trois tentatives.

## Amorçage du circuit d'huile

### AVIS

**Le système de lubrification DOIT être amorcé afin d'éviter d'endommager le moteur par manque de lubrification.**

Amorcer le système de lubrification pour éliminer l'air du système avant de mettre le moteur hors-bord en route si :

- Le moteur hors-bord est neuf – Le concessionnaire doit amorcer le système de lubrification à l'aide du logiciel de *diagnostic Evinrude*.
- Le réservoir d'huile est vide ou le moteur hors-bord est en panne d'huile.
- Le moteur hors-bord est couché pour le transport ou le remisage.
- Pour amorcer le circuit d'huile, procéder à l'hivernisation. Voir **Remisage à long terme (hivernage)** à la page 80.

## Spécifications de carburant

### ⚠ AVERTISSEMENT

**L'essence est extrêmement inflammable et explosive dans certaines conditions. Suivre à la lettre les instructions données dans cette section. Une manipulation incorrecte du carburant risque d'entraîner des dégâts matériels et des blessures graves, voire mortelles.**

**Les fuites de carburant constituent des risques d'incendie et d'explosion. Tous les éléments du circuit de carburant doivent être examinés fréquemment et être remplacés s'ils présentent des signes de détérioration ou de fuite. Examiner le circuit de carburant lors de chaque plein, de chaque dépose du capot moteur et tous les ans.**

### AVIS

**Toujours utiliser de l'essence fraîche. L'essence s'oxyde, ce qui a pour résultat une baisse de l'indice d'octane, la formation de composés volatils et celle de dépôts de gomme et de vernis susceptibles d'endommager le circuit de carburant.**

Le mélange de carburants varie selon les pays et les régions. Le moteur hors-bord a été conçu pour fonctionner avec les carburants recommandés ; cependant, ne pas ignorer ce qui suit :

- Le circuit de carburant du bateau peut avoir des spécifications différentes en matière d'utilisation de carburants contenant de l'alcool. Voir le guide du propriétaire du bateau.

## Utilisation du moteur hors-bord Evinrude E-TEC

- Les carburants contenant de l'alcool attirent et retiennent l'humidité, ce qui peut entraîner la séparation des phases du carburant et occasionner des problèmes de performances du moteur ou endommager ce dernier.
- L'utilisation de carburant contenant de l'alcool au-delà du pourcentage spécifié par la réglementation gouvernementale peut entraîner les problèmes suivants dans les moteurs hors-bord et les composants du circuit de carburant :
  - bouchon de vapeur ou panne d'alimentation en carburant ;
  - les difficultés de démarrage et de fonctionnement ;
  - la détérioration des pièces en caoutchouc ou plastique ;
  - la corrosion des pièces métalliques ;
  - dommages causés aux parties internes du moteur.
- Faire vérifier par son concessionnaire l'absence de fuites de carburant ou d'autres anomalies du circuit de carburant en cas de soupçon d'une présence d'alcool dans l'essence supérieure aux limites imposées par la réglementation gouvernementale en vigueur.

**Carburant recommandé :** Utiliser de l'essence sans plomb avec un indice d'octane AKI (R+M)/2 de 87, ou un indice d'octane RON de 90.

### Carburant bio butanol (Bu16)

Le bio butanol est un alcool à quatre carbones produit à partir de sources d'énergie renouvelables végétales au cours d'un processus de fermentation semblable à celui utilisé lors de la production de la bière et du vin. Le bio butanol possède une teneur énergétique renouvelable supérieure à l'éthanol tout en restant compatible avec les véhicules, les bateaux et les infrastructures courants. Le bio butanol ne déclenche pas de séparation des phases en présence d'eau comme l'éthanol. Il est en outre moins corrosif pour les composants du circuit d'alimentation comme les réservoirs, raccords et tuyaux du carburant.

Le carburant contenant du bio butanol (iso butanol ou n-butanol) peut être utilisé dans tous les moteurs hors-bord *Evinrude*. L'utilisation du carburant contenant du bio butanol NE

NUIT PAS à la garantie des moteurs hors-bord *Evinrude*.

Le carburant contenant du biobutanol (Bu16 - jusqu'à 16,1 % par volume) a été approuvé par la *National Marine Manufacturers Association (NMMA)*.

### Utilisation en Amérique du Nord

#### AVIS

**Ne PAS utiliser de carburant de pompes étiquetées E85. Ne jamais essayer d'autres carburants.**

L'utilisation d'essence sans plomb contenant de l'alcool au-dessus du pourcentage spécifié par la réglementation locale n'est pas recommandée. L'utilisation de carburant étiqueté E15 est interdite par la réglementation de l'EPA aux États-Unis.

L'utilisation d'un filtre à carburant séparateur d'eau monté sur le bateau est vivement recommandée.

### Utilisation hors d'Amérique du Nord

L'utilisation d'essence sans plomb contenant de l'alcool au-dessus du pourcentage spécifié par la réglementation locale n'est pas recommandée.

L'utilisation d'un filtre à carburant séparateur d'eau monté sur le bateau est vivement recommandée.

## Marche à suivre pour faire le plein de carburant

### ⚠ AVERTISSEMENT

L'essence est inflammable et explosive dans certaines conditions. Respecter les instructions qui suivent pour manipuler le carburant en toute sécurité :

- Toujours travailler dans un endroit bien aéré.
- Toujours arrêter le moteur avant de faire le plein de carburant.
- Ne permettre qu'à un adulte de faire le plein de carburant.
- Ne pas fumer, permettre la présence de flammes nues ou de sources d'étincelles ni utiliser des appareils électriques tels que les téléphones portables à proximité d'une fuite de carburant ni pendant qu'on fait le plein.
- Maintenir le bateau de niveau.
- Retirez les réservoirs de carburant portables du bateau avant de faire le plein de carburant.
- Il est possible que le réservoir de carburant soit sous pression, tourner lentement le bouchon lors de l'ouverture.
- Ne pas trop remplir ou remplir le réservoir à ras bord ni laisser le bateau en plein soleil. À mesure que la température augmente, le carburant se dilate et risque de déborder.

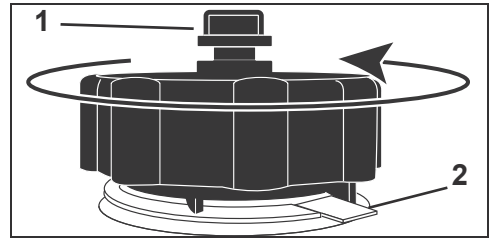
Toujours essayer tout débordement de carburant.

### Bouchon de réservoirs de carburant portables

Laisser les vapeurs d'essence s'échapper avant de retirer le bouchon du réservoir.

- 1) Ouvrir l'évent du bouchon du réservoir de carburant.
- 2) Tourner le bouchon dans le sens inverse des aiguilles d'une montre jusqu'à ce qu'il entre en contact avec la languette d'élimination de la pression.
- 3) Appuyer sur la languette et tourner le bouchon d'un quart dans le sens inverse des aiguilles d'une montre jusqu'à ce qu'il entre à nouveau en contact avec la languette.

- 4) Laisser les vapeurs d'essence s'échapper.
- 5) Abaisser la languette pour retirer le bouchon.



1. Évén du bouchon
2. Languette d'élimination de la pression

008556

Suivre systématiquement les instructions fournies avec le réservoir de carburant et le bouchon.

### Sur une remorque

### ⚠ AVERTISSEMENT

Pour prévenir le reflux de carburant, remplir le réservoir lentement de sorte que l'air puisse s'échapper.

- 1) Veiller à ce que le bateau soit de niveau.
- 2) Tourner doucement le bouchon du réservoir de carburant dans le sens inverse des aiguilles d'une montre pour le retirer.
- 3) Insérer le pistolet de la pompe à essence dans le col de remplissage du réservoir.
- 4) Remplir le réservoir de carburant.
- 5) Arrêter immédiatement le remplissage lorsque la fonction d'arrêt automatique du pistolet se déclenche.
- 6) Attendre quelques instants avant de retirer le pistolet du col de remplissage. Ne pas sortir le pistolet du col de remplissage pour remplir le réservoir à ras bord.
- 7) Mettre le bouchon en place et le serrer à fond dans le sens des aiguilles d'une montre.

## Dans l'eau

### **⚠ AVERTISSEMENT**

**Pour prévenir le reflux de carburant, remplir le réservoir lentement de sorte que l'air puisse s'échapper.**

- 1) Couper le moteur.
- 2) Attacher soigneusement le bateau au quai où le plein de carburant sera fait.
- 3) Ne laisser personne dans ou sur le bateau.
- 4) Avoir un extincteur à portée de main.
- 5) Tourner doucement le bouchon du réservoir de carburant dans le sens inverse des aiguilles d'une montre pour le retirer.
- 6) Insérer le pistolet de la pompe à essence dans le col de remplissage du réservoir.
- 7) Remplir le réservoir de carburant.
- 8) Arrêter immédiatement le remplissage lorsque la fonction d'arrêt automatique du pistolet se déclenche.
- 9) Attendre quelques instants avant de retirer le pistolet du col de remplissage pour remplir le réservoir à ras bord.

Mettre le bouchon en place et le serrer à fond dans le sens des aiguilles d'une montre.

## Additifs de carburant

### **AVIS**

**L'utilisation d'autres additifs peut rendre le moteur moins performant ou l'endommager.**

Les seuls additifs de carburant approuvés pour l'utilisation dans les moteurs hors-bord Evinrude E-TEC sont les suivants :

- *Stabilisateur de carburant 2+4 Evinrude*
- *Produit de nettoyage de circuit de carburant Evinrude*

Le *stabilisateur de carburant 2+4 Evinrude* contribuera à empêcher la formation de dépôts de gomme et de vernis dans les éléments du circuit de carburant et y éliminera l'humidité. Il peut être utilisé en permanence et doit l'être pendant toute période d'utilisation épisodique du moteur hors-bord. Son utilisation aidera à réduire l'encrassement des

bougies et la détérioration des éléments du circuit de carburant.

Le produit de nettoyage de circuit de carburant Evinrude contribue à maintenir l'état de marche optimal des injecteurs de carburant.

## Informations sur le circuit de carburant

### **⚠ AVERTISSEMENT**

**Entreposer les réservoirs de carburant portables dans un endroit bien aéré, à l'écart de toute source de chaleur et flamme nue.**

**Fermer l'évent du bouchon de réservoir de carburant, le cas échéant, pour empêcher l'échappement du carburant ou des vapeurs de carburant, qui pourraient s'enflammer accidentellement.**

**Veiller à ce que les flexibles de carburant débranchés ne fuient pas.**

**Toujours essayer tout débordement de carburant.**

Aux États-Unis, l'EPA exige que soient utilisés avec les moteurs hors-bord des flexibles de carburant, poires d'amorçage, réservoirs de carburant portables et bouchons de réservoir à « faible perméabilité ».

**IMPORTANT :** Les flexibles de distribution de carburant du bateau doivent alimenter le moteur à un débit spécifique. Ils doivent avoir un diamètre intérieur d'au moins 9 mm.

Les circuits de carburant à réservoirs intégrés, en particulier ceux qui sont dotés de soupapes antisiphon et d'ensembles de filtrage/amorçage, peuvent présenter des limitations de débit qui empêchent la pompe à carburant du moteur de fournir suffisamment de carburant dans toutes les conditions. Cela peut entraîner une baisse de performances. En cas de problème de performances, consulter le concessionnaire.

## Filtres à carburant

Un module de filtre à carburant séparateur d'eau monté sur le bateau empêchera l'eau et d'autres contaminants de pénétrer dans le circuit de carburant du moteur.

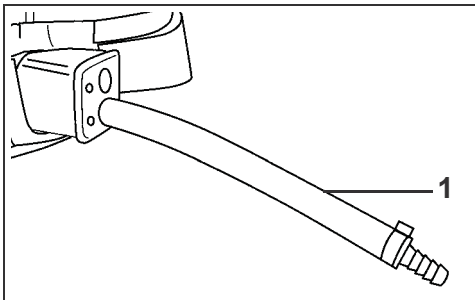
L'utilisation d'un filtre à carburant séparateur d'eau monté sur le bateau est vivement recommandée.

Les modules de filtre à carburant séparateur d'eau monté sur le bateau doivent être conformes aux caractéristiques requises en matière de débit et de filtre de carburant. Se reporter à **Filtres à carburant montés sur le bateau** à la page 92.

moteur en place et procéder à la mise en marche normale.

### **Raccordements du flexible de carburant**

- 1) Si le flexible de carburant est débranché pour quelconque motif, le sceller pour éviter tout débordement. Couvrir le raccord de carburant pour éviter toute contamination.
- 2) Brancher le flexible de carburant dans le raccord de carburant de 9 mm. Bien enclencher le flexible à l'aide du fixateur (18,5 mm) fourni dans le kit du propriétaire.
- 3) Presser la poire d'amorçage de carburant, côté sortie tourné vers le haut, jusqu'à ce qu'elle soit ferme.



1. Flexible de carburant – 9 mm

002018

### **Amorçage du circuit de carburant**

Si le moteur hors-bord est tombé en panne de carburant, remplir le réservoir et presser la poire d'amorçage jusqu'à ce qu'elle soit dure.

#### **Modèles à démarreur à corde**

Amorcer la pompe électrique à carburant en retirant d'abord l'attache de l'interrupteur d'arrêt du moteur et en tirant au moins deux fois sur la corde. Cela provoque le remplissage des injecteurs par la pompe à carburant. Remettre l'attache de l'interrupteur d'arrêt du

## Fonctionnement

### Informations de sécurité

#### DANGER

Tout contact avec une hélice en rotation ou un bateau et un moteur hors-bord en marche peut entraîner des blessures graves, voire mortelles.

Les pales d'hélice peuvent être tranchantes et l'hélice peut continuer à tourner même après l'arrêt du moteur.

S'assurer que rien ni personne ne se trouve aux alentours du moteur et de l'hélice avant de faire démarrer le moteur ou de naviguer.

Faire attention aux personnes présentes dans l'eau.

Faire toujours passer le moteur hors-bord au point mort (N) et l'arrêter immédiatement lorsque le bateau se trouve dans une zone où des personnes risquent de se trouver dans l'eau.

#### DANGER

**NE PAS** faire tourner le moteur à l'intérieur ni sans une ventilation suffisante, ni laisser les gaz d'échappement s'accumuler dans des endroits sans aération. L'échappement des moteurs contient du monoxyde de carbone qui, s'il est inhalé, peut causer des lésions cérébrales graves voire la mort.

#### AVERTISSEMENT

Le capot moteur sert à protéger la partie mécanique. **NE PAS** faire fonctionner le moteur hors-bord sans son capot sauf pour en assurer l'entretien ou pour effectuer un démarrage de secours et, dans ce cas, faire attention de ne pas approcher les mains, les cheveux ni les vêtements de toute pièce en mouvement. Tout contact avec des pièces en mouvement risque d'entraîner des blessures.

#### AVERTISSEMENT

Bien connaître les eaux dans lesquelles on navigue. Le boîtier d'engrenages de ce moteur hors-bord est en partie submergé et risque de heurter des obstacles immergés. Le heurt d'obstacles immergés peut entraîner une perte de contrôle et des blessures corporelles.



## Modèles à barre – Démarrage / Arrêt du moteur

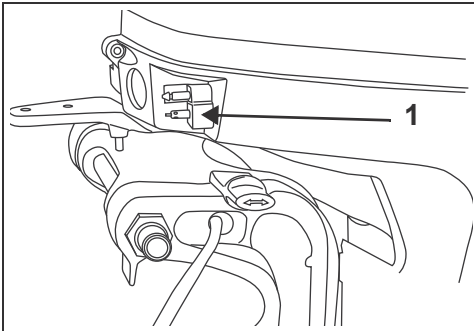
### AVIS

Vérifier soigneusement le fonctionnement de tous les systèmes de commande et de moteur avant de quitter le quai. **NE PAS** faire passer le moteur en marche avant (F) ou en marche arrière (R) alors qu'il est arrêté.

Se reporter à **Inspection préalable à la navigation** à la page 66. Procéder à l'inspection avant d'utiliser le moteur hors-bord *Evinrude E-TEC*.

### Raccordement du flexible de carburant

Raccorder le flexible de carburant au connecteur.



1. Connecteur du flexible de carburant (type) 007004

Suivant le modèle, ouvrir l'évent du bouchon du réservoir de carburant.

Presser la poire d'amorçage de carburant, côté sortie tourné vers le haut, jusqu'à ce qu'elle soit ferme.

## Interrupteur d'arrêt du moteur

### ⚠ AVERTISSEMENT

Toujours utiliser le cordon d'attache pendant la navigation ; cela contribue à empêcher le bateau de partir à la dérive et à réduire le risque de blessures corporelles ou de mort.

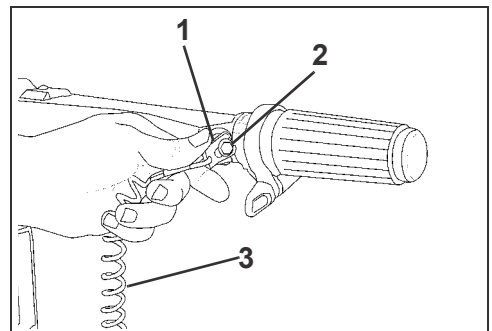
Éviter de heurter ou de tirer l'attache hors de l'interrupteur d'arrêt du moteur pendant la navigation normale. Éviter de heurter la clé en cas de navigation sans attache accrochée à l'interrupteur. L'interruption inattendue du mouvement vers l'avant qui s'ensuivra peut projeter les occupants vers l'avant et leur causer ainsi des blessures.

Faire en sorte que le cordon ne soit jamais entravé ni emmêlé.

Lors de chaque sortie, vérifier le fonctionnement du système. Le moteur étant en marche, décrocher l'attache de l'interrupteur en tirant sur le cordon. S'adresser au concessionnaire si le moteur ne s'arrête pas.

L'interrupteur d'arrêt du moteur se trouve sur la barre. L'utilisation du dispositif d'arrêt du moteur est vivement recommandée sur tous les bateaux.

Raccorder l'attache à l'interrupteur d'arrêt du moteur.



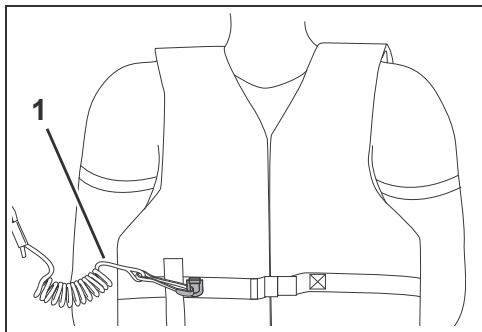
1. Attache  
2. Interrupteur/attache d'arrêt du moteur  
3. Cordon d'attache

002405

Attacher le cordon à une partie **résistante** des vêtements ou du gilet de sauvetage du pi-

## Utilisation du moteur hors-bord Evinrude E-TEC

lote – pas sur une partie d'où il risquerait d'être arraché au lieu d'actionner l'interrupteur d'arrêt du moteur.



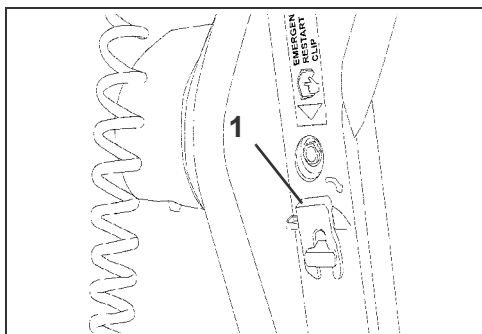
1. Cordon d'attache

008489

Le décrochage de l'attache et du cordon provoque l'arrêt du moteur et empêche le pilote de perdre le contrôle du bateau s'il se déplace au-delà de la portée du cordon.

Si le cordon est trop long, il est possible de le raccourcir en y faisant des nœuds ou des boucles. NE PAS couper et rattacher le cordon.

Une attache supplémentaire est placée sur la barre franche. Si l'opérateur est éjecté du bateau, une autre personne peut insérer l'attache supplémentaire dans l'interrupteur d'arrêt et faire démarrer le moteur hors-bord.



1. Attache supplémentaire

005105

**Démarrage****⚠ AVERTISSEMENT**

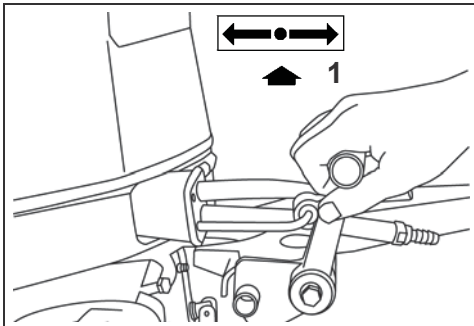
Toujours passer au point mort (N) avant de faire démarrer le moteur hors-bord pour éviter que le bateau ne se mette en mouvement brusquement, ce qui peut entraîner des blessures.

**AVIS**

Le moteur **DOIT** être alimenté en eau avant d'être mis en marche. Sinon, il risque d'être endommagé rapidement.

Faire passer le levier de sens de marche au POINT MORT. Se reporter à **Commandes de sens de marche et de vitesse – Modèles à barre** à la page 34.

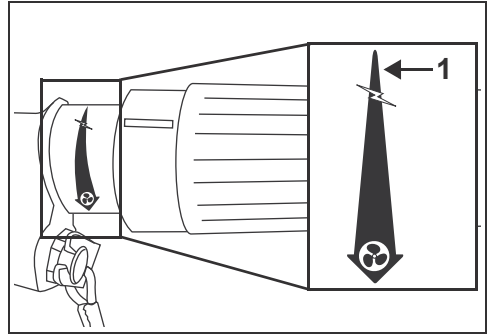
S'assurer que les crépines de prises d'eau sont immergées.



1. POINT MORT

002415  
008496

Tourner la poignée d'accélérateur vers la position de régime le PLUS LENT.



1. Position de régime le PLUS LENT 007067

**NE PAS** avancer l'accélérateur avant le démarrage. Activer l'accélérateur prévaut sur le système de contrôle de ralenti électronique.

Si le moteur hors-bord est démarré alors que les gaz sont mis, il passe en mode de sécurité. Il ne répondra pas à l'accélération tant que la poignée d'accélérateur ne reviendra pas en position de régime le plus lent.

Une fois que le moteur démarre, le module de gestion du moteur (EMM) accélère légèrement le ralenti automatiquement. Le ralenti diminue pendant que le moteur chauffe.

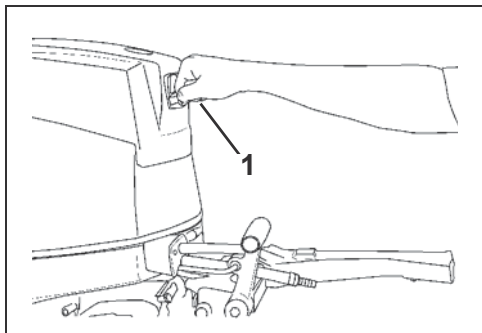
# Utilisation du moteur hors-bord Evinrude E-TEC

Modèles à barre et à démarreur électrique

## AVIS

Pour éviter d'endommager le module du démarreur, laisser le cordon du démarreur se rembobiner avant de relâcher la poignée du démarreur.

Tout en étant assis, appuyer sur le bouton de démarreur. L'opérateur, assis, saisit la poignée du démarreur et tire lentement jusqu'à ce que le démarreur s'en-Recommencer, si nécessaire, jusqu'à ce que le moteur hors-bord démarre.



1. Poignée du démarreur

002416

**IMPORTANT :** Le moteur hors-bord ne démarre pas s'il est en prise ou si le cordon n'est pas en place. Le moteur hors-bord ne démarre pas s'il est en prise ou si le cordon n'est pas en place.

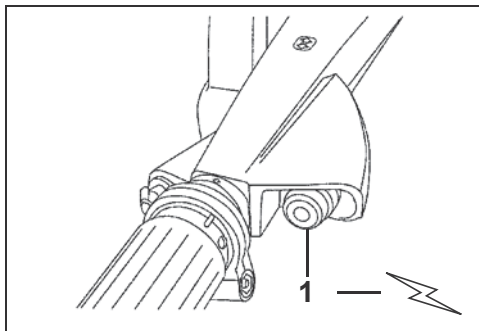
Si le moteur hors-bord ne réagit pas normalement à cette méthode de démarrage ou ne démarre pas, voir **Dépannage** à la page 85.

Modèles à barre et à démarreur électrique

## AVIS

Tout actionnement continu du démarreur pendant plus de 20 secondes est susceptible d'endommager ce dernier.

En position assise, appuyez sur le bouton de marche. (si le modèle comprend un interrupteur à clé, il doit être en position d'ALLUMAGE.) Actionner le démarreur pendant pas plus de 20 secondes.



1. Bouton de marche

005104

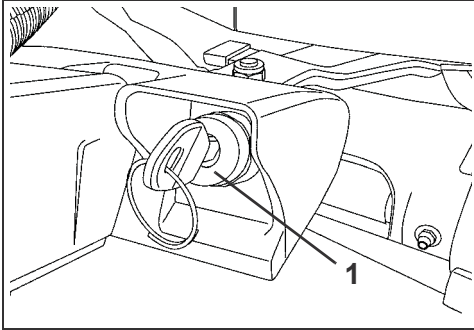
008497

Relâcher le bouton lorsque le moteur démarre.

Si le moteur n'a pas démarré, relâcher le bouton pendant quelques instants, puis essayer de nouveau.

### Interrupteur à clé

En position assise, tourner la clé à fond dans le sens des aiguilles d'une montre jusqu'à la position de DÉMARRAGE. Actionner le démarreur pendant pas plus de 20 secondes. Le démarreur peut être activé au moyen de l'interrupteur à clé ou du bouton de marche.



1. Interrupteur à clé

005118

Relâcher la clé lorsque le moteur démarre.

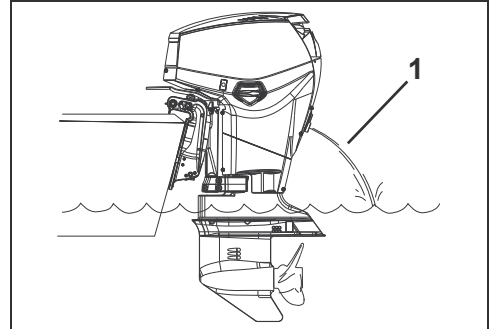
Si le moteur n'a pas démarré, relâcher la clé pendant quelques instants, puis essayer de nouveau.

**IMPORTANT** : Le moteur hors-bord ne démarre pas s'il est en prise ou si le cordon n'est pas en place. Le moteur hors-bord ne démarre pas s'il est en prise ou si le cordon n'est pas en place.

Si le moteur hors-bord ne réagit pas normalement à cette méthode de démarrage ou ne démarre pas, voir **Dépannage** à la page 85.

### Après le démarrage du moteur

Vérifier l'indicateur de la pompe à eau. Un écoulement d'eau ininterrompu indique que la pompe à eau fonctionne. Si on ne voit pas d'eau s'écouler sans interruption de l'indicateur de la pompe à eau, arrêter le moteur. Se reporter à **Surchauffe du moteur** à la page 58.



1. Indicateur de pompe à eau

008469

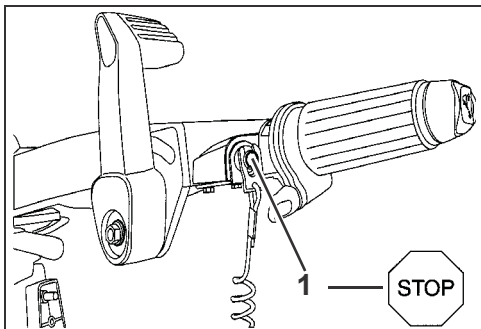
## Utilisation du moteur hors-bord Evinrude E-TEC

### Arrêt du moteur

Tourner la poignée d'accélérateur vers la position de régime le PLUS LENT.

Faire passer le levier de sens de marche au point mort (N).

Appuyer sur le bouton d'arrêt jusqu'à ce que le moteur hors-bord s'arrête.



1. Interrupteur d'arrêt du moteur

002413  
008498

Le moteur hors-bord peut être coupé en tournant la clé vers la position d'ARRÊT ou en actionnant l'interrupteur d'arrêt du moteur jusqu'à ce que le moteur hors-bord s'arrête.

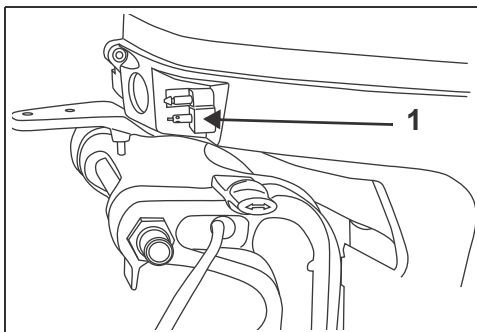
**IMPORTANT** : S'assurer de tourner la clé vers la position d'ARRÊT lorsque le moteur hors-bord n'est pas utilisé afin d'éviter le déchargement de la batterie.

### Débranchement du flexible de carburant

#### ⚠ AVERTISSEMENT

Il se peut qu'une petite quantité de carburant s'écoule lors du débranchement du raccord de carburant. Toujours essuyer tout débordement de carburant.

Débrancher le flexible de carburant du connecteur.



1. Connecteur du flexible de carburant  
(type)

007004

Suivant le modèle, fermer l'évent du bouchon du réservoir de carburant.

### Commandes de sens de marche et de vitesse – Modèles à barre

#### ⚠ AVERTISSEMENT

Ne pas faire fonctionner le moteur hors-bord en marche arrière (R) lorsque le levier de relevage/marche est en position de relevage. Le moteur hors-bord peut sortir de l'eau, ce qui résulte en une perte de contrôle.

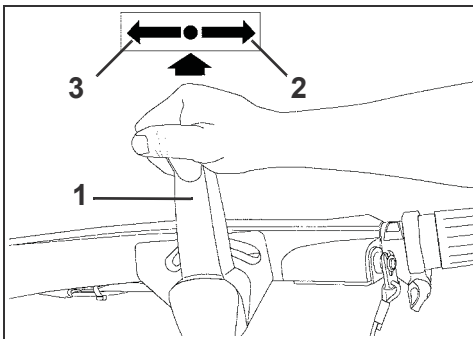
## Commande de sens de marche

### AVIS

Lors du passage de **MARCHE AVANT** en **MARCHE ARRIÈRE** ou vice versa, marquer une pause au **POINT MORT** jusqu'à ce que le moteur tourne au ralenti et que la vitesse du bateau ait diminué.

Le moteur étant en fonctionnement, tourner la poignée d'accélérateur vers la position de régime le plus lent.

Déplacer le levier de sens de marche d'un mouvement ferme et rapide sur marche **AVANT** (F) ou marche **ARRIÈRE** (R).



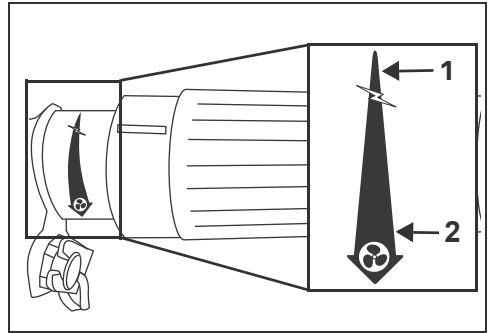
1. Levier de sens de marche
2. MARCHE AVANT
3. MARCHE ARRIÈRE

005100

## Commande de vitesse

Le moteur hors-bord étant en marche, tourner la poignée d'accélérateur :

- dans le sens des aiguilles d'une montre pour ralentir ou
- dans le sens inverse des aiguilles d'une montre pour accélérer.



1. Décélération
2. Accélération

007067A

## Économie de carburant

La consommation de carburant peut varier suivant la charge du bateau, la conception de sa coque et le niveau d'accélération. Lorsque le bateau atteint sa vitesse de pointe, ramener l'accélérateur de la position de **VITESSE MAXIMUM** à un niveau inférieur d'accélération. Cela permet d'économiser du carburant avec une perte minimale de vitesse.

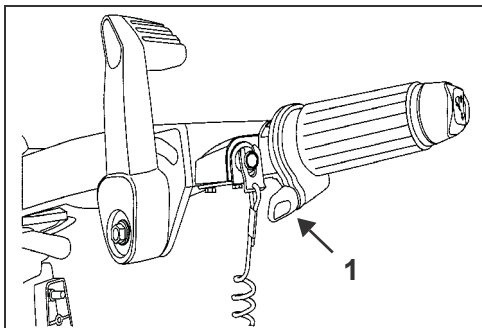
## Réglages

### Friction d'accélération

#### **⚠ AVERTISSEMENT**

Serrer le bouton juste assez pour maintenir le niveau d'accélération à un régime constant. Un serrage excessif empêchera les changements d'accélération rapides en cas d'urgence.

Ajuster le bouton de friction de l'accélérateur pour réduire l'effort nécessaire au maintien d'un niveau d'accélération.

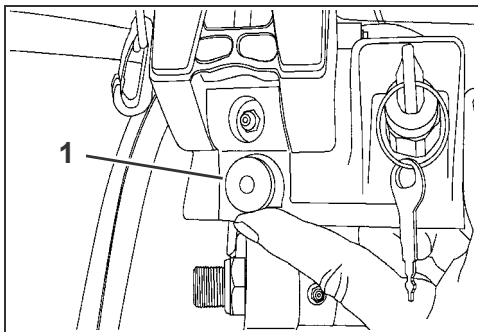


1. Vis de friction d'accélération

005099

### Angle de barre

L'angle de barre peut être relevé ou abaissé en tournant la vis de réglage sous la poignée.

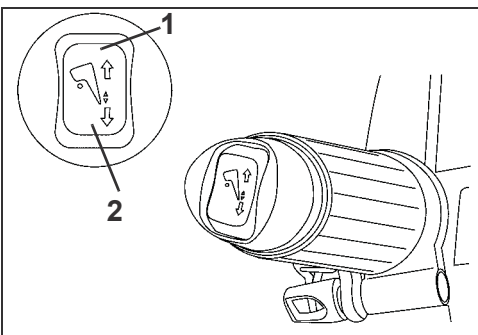


1. Vis de réglage

005108

### Interrupteur de correction d'assiette/relevage

L'interrupteur de correction d'assiette/relevage, le cas échéant, se trouve à l'extrémité de la barre franche. Appuyer sur l'interrupteur comme indiqué pour le relevage et l'abaissement.



1. Relevage de l'interrupteur de correction d'assiette/relevage

005107

2. Abaissement de l'interrupteur de correction d'assiette/relevage



## Modèles à commande à distance – Démarrage / Arrêt du moteur

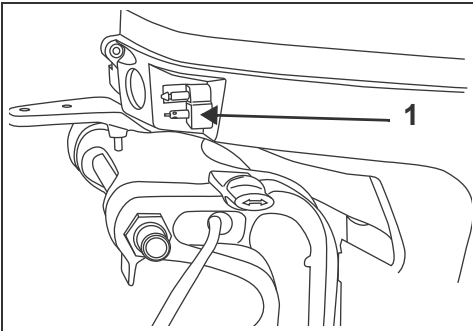
### AVIS

Vérifier soigneusement le fonctionnement de tous les systèmes de commande et de moteur avant de quitter le quai. **NE PAS** faire passer le moteur en marche avant (F) ou en marche arrière (R) alors qu'il est arrêté.

Se reporter à **Inspection préalable à la navigation** à la page 66. Procéder à l'inspection avant d'utiliser le moteur hors-bord *Evinrude E-TEC*.

### Raccordement du flexible de carburant

Raccorder le flexible de carburant au connecteur.



1. Connecteur du flexible de carburant (type) 007004

Suivant le modèle, ouvrir l'évent du bouchon du réservoir de carburant.

Presser la poire d'amorçage de carburant, côté sortie tourné vers le haut, jusqu'à ce qu'elle soit ferme.

## Interrupteur à clé / d'arrêt du moteur

### ⚠ AVERTISSEMENT

Toujours utiliser le cordon d'attache pendant la navigation ; cela contribue à empêcher le bateau de partir à la dérive et à réduire le risque de blessures corporelles ou de mort.

### ⚠ AVERTISSEMENT

Éviter de heurter ou de tirer l'attache hors de l'interrupteur d'arrêt du moteur pendant la navigation normale. Éviter de heurter la clé en cas de navigation sans attache accrochée à l'interrupteur. L'interruption inattendue du mouvement vers l'avant qui s'ensuivra peut projeter les occupants vers l'avant et leur causer ainsi des blessures.

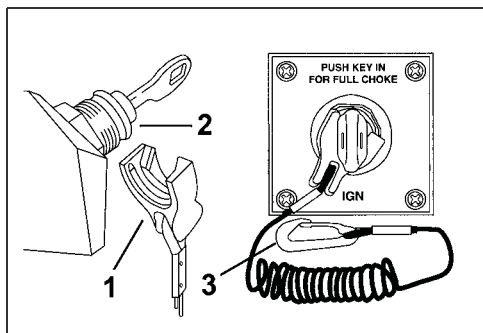
Faire en sorte que le cordon ne soit jamais entravé ni emmêlé.

Lors de chaque sortie, vérifier le fonctionnement du système. Le moteur étant en marche, décrocher l'attache de l'interrupteur en tirant sur le cordon. S'adresser au concessionnaire si le moteur ne s'arrête pas.

Un interrupteur à clé/d'arrêt du moteur combiné constitue une particularité technique des commandes à distance précâblées *Evinrude* et de tous les kits de câblage de commande *Evinrude*. L'utilisation du dispositif d'arrêt du moteur est vivement recommandée sur tous les bateaux.

## Utilisation du moteur hors-bord Evinrude E-TEC

Raccorder l'attache à l'interrupteur à clé/d'arrêt du moteur.

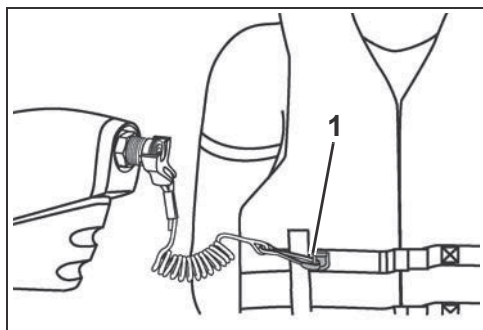


1. Attache DR6819
2. Interrupteur à clé/d'arrêt du moteur DR5592
3. Cordon d'attache

En cas d'urgence, il est possible de faire démarrer le moteur sans que l'attache soit en place. Faire démarrer le moteur normalement. Raccrocher une attache dès que possible. **L'utilisateur doit toujours utiliser l'attache et le cordon lorsque le moteur est en marche.** Se reporter à **Interrupteur à clé / d'arrêt du moteur** à la page 37.

**IMPORTANT** : L'interrupteur d'arrêt du moteur ne peut être efficace que s'il est en bon état de fonctionnement. Lors de chaque sortie, examiner l'attache et le cordon pour voir s'ils sont coupés, cassés ou usés. Les remplacer s'ils sont usés ou endommagés.

Attacher le cordon à une partie **résistante** des vêtements ou du gilet de sauvetage du pilote – pas sur une partie d'où il risquerait d'être arraché au lieu d'actionner l'interrupteur d'arrêt du moteur.



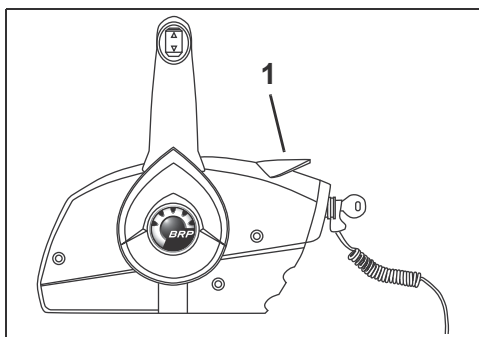
1. Cordon d'attache 004850

Le décrochage de l'attache et du cordon provoque l'arrêt du moteur et empêche le pilote de perdre le contrôle du bateau s'il se déplace au-delà de la portée du cordon. Si le cordon est trop long, il est possible de le raccourcir en y faisant des nœuds ou des boucles. **NE PAS** couper et rattacher le cordon.

Si les directives suivantes ne s'appliquent pas à la commande du bateau, consulter le concessionnaire avant d'aller plus loin.

Faire passer la poignée de commande au **POINT MORT**.

Placer la commande sur la position de régime le **PLUS LENT**.



1. Position de régime le **PLUS LENT** 007071

**NE PAS** avancer l'accélérateur avant le démarrage. Activer l'accélérateur prévaut sur le système de contrôle de ralenti électronique.

Si le moteur hors-bord est démarré alors que les gaz sont mis, il passe en mode de sécurité.

Il ne répondra pas à l'accélération tant que la poignée d'accélérateur ne reviendra pas en position de régime le **PLUS LENT**.

Une fois que le moteur démarre, le module de gestion du moteur (*EMM*) accélère légèrement le ralenti automatiquement. Le ralenti diminue pendant que le moteur chauffe.

## Démarrage du moteur

### ⚠ AVERTISSEMENT

Si l'on utilise une commande à distance qui n'est pas dotée d'un dispositif de prévention de démarrage en prise, le moteur hors-bord peut être démarré quand il est en prise. Toujours passer au point mort (N) avant de faire démarrer le moteur hors-bord pour éviter que le bateau ne se mette en mouvement brusquement, ce qui peut entraîner des blessures.

### AVIS

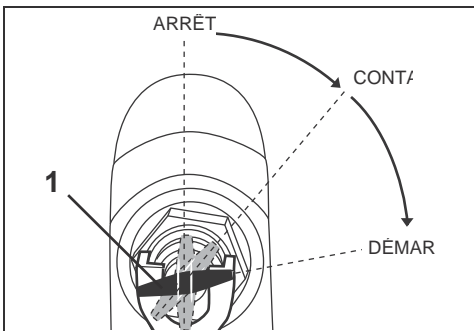
Tout actionnement continu du démarreur pendant plus de 20 secondes est susceptible d'endommager ce dernier.

### AVIS

Le moteur DOIT être alimenté en eau avant d'être mis en marche. Sinon, il risque d'être endommagé rapidement.

S'assurer que les crépines de prises d'eau sont immergées.

Tourner la clé à fond dans le sens des aiguilles d'une montre jusqu'à la position de DÉMARRAGE.



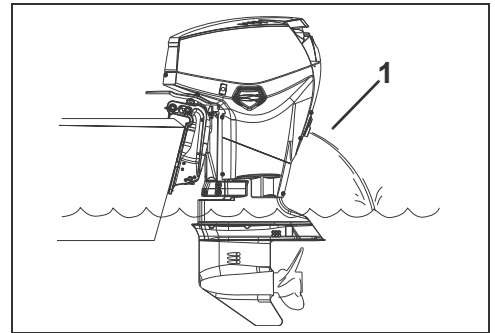
1. Interrupteur à clé, position de DÉMARRAGE 007015A

Le système d'alarme effectue un auto-test chaque fois que l'interrupteur à clé passe de la position d'ARRÊT à celle de CONTACT. Se reporter à **Surveillance du moteur** à la page 56. Si le système d'alarme n'effectue pas son auto-test lors du démarrage, consulter le concessionnaire.

Si le moteur hors-bord ne réagit pas normalement à cette méthode de démarrage ou ne démarre pas, voir **Dépannage** à la page 85.

### Après le démarrage du moteur

Vérifier l'indicateur de la pompe à eau. Un écoulement d'eau ininterrompu indique que la pompe à eau fonctionne. Si on ne voit pas d'eau s'écouler sans interruption de l'indicateur de la pompe à eau, arrêter le moteur. Se reporter à **Surchauffe du moteur** à la page 58.



1. Indicateur de pompe à eau

008469

Relâcher la clé lorsque le moteur démarre.

Si le moteur n'a pas démarré, relâcher la clé pendant quelques instants, puis essayer de nouveau.

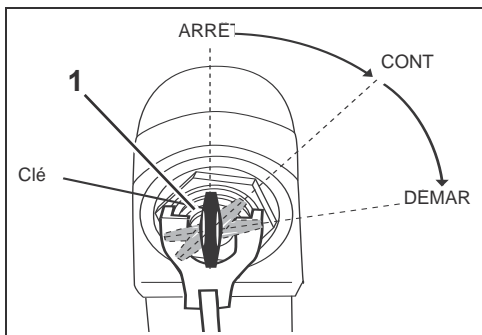
## Utilisation du moteur hors-bord Evinrude E-TEC

### Arrêt du moteur

Faire passer la poignée de commande au point

Tourner la clé dans le sens inverse des aiguilles d'une montre jusqu'à la position d'ARRÊT.

Suivant le modèle, fermer l'évent du bouchon du réservoir de carburant.



1. Interrupteur à clé, position d'ARRÊT 007072

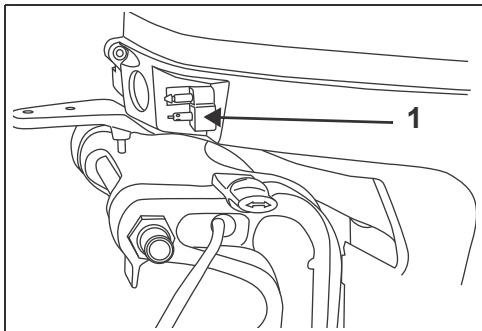
Enlever la clé lorsque le bateau est laissé sans surveillance.

### Débranchement du flexible de carburant

#### **⚠ AVERTISSEMENT**

Il se peut qu'une petite quantité de carburant s'écoule lors du débranchement du raccord de carburant. Toujours essayer tout débordement de carburant.

Débrancher le flexible de carburant du connecteur.



1. Connecteur du flexible de carburant (type) 007004

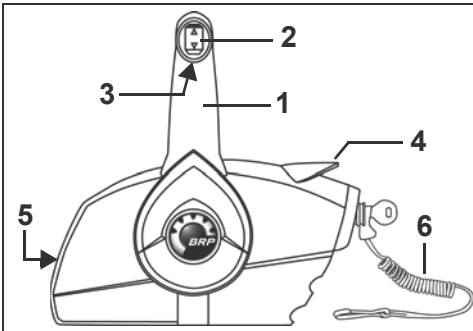
## Commandes à distance - Commandes *Evinrude/Johnson (BRP)*

### ⚠ AVERTISSEMENT

Si l'on choisit une commande à distance autre qu'*Evinrude*, elle doit être dotée d'un dispositif de prévention de démarrage en prise. Ce dispositif peut éviter des blessures résultant d'un mouvement inattendu du bateau quand le moteur démarre.

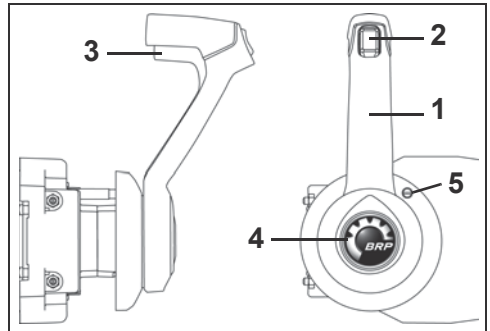
**IMPORTANT** : Lorsque l'on choisit un système de commande à distance pour le bateau, spécifier des composants *Evinrude*. Les commandes *Evinrude* offrent la course de câbles qu'exige le moteur hors-bord pour une commande directe du sens de marche et de l'accélération, ainsi que des particularités améliorant la sécurité et la commodité telles que :

- Prévention du démarrage en prise
- Connexions compatibles avec le système de câblage modulaire (MWS) *Evinrude*



Commande montée sur le côté 006448

1. Poignée – sens de marche et accélération
2. Interrupteur de correction d'assiette/relevage (le cas équipé)
3. Commande à levier unique montée sur l'habitacle
4. Poignée – sens de marche et accélération
5. Levier de verrouillage au point mort
6. Attache et cordon de l'interrupteur d'arrêt du moteur



Commandes encastrées montées sur le côté 006447

1. Poignée – sens de marche et accélération
2. Interrupteur de correction d'assiette/relevage (le cas équipé)
3. Commande à levier unique montée sur l'habitacle
4. Bouton de ralenti rapide (réchauffement)
5. Levier de verrouillage au point mort

## Commande de sens de marche

### AVIS

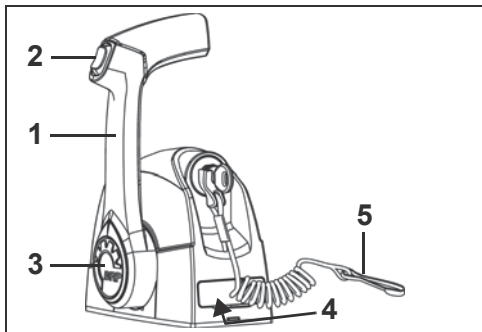
Lors du passage de **MARCHE AVANT** en **MARCHE ARRIÈRE** ou vice versa, marquer une pause au **POINT MORT** jusqu'à ce que le moteur tourne au ralenti et que la vitesse du bateau ait diminué.

Si les directives suivantes ne s'appliquent pas à la commande du bateau, consulter le concessionnaire avant d'aller plus loin.

Le moteur étant en marche et la poignée de commande au **POINT MORT** :

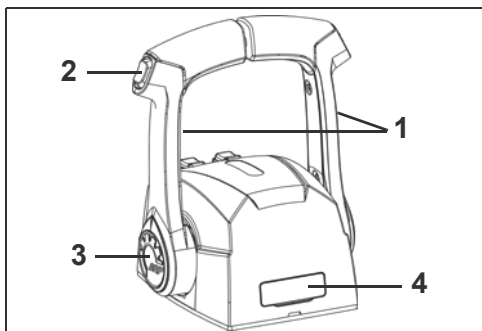
### Commandes montées sur le côté

Débloquer la poignée de commande en soulevant le levier de verrouillage au point mort sur la manette. Déplacer la poignée de commande d'un mouvement ferme et rapide vers l'avant ou l'arrière jusqu'à ce que le moteur soit en marche avant ou arrière.



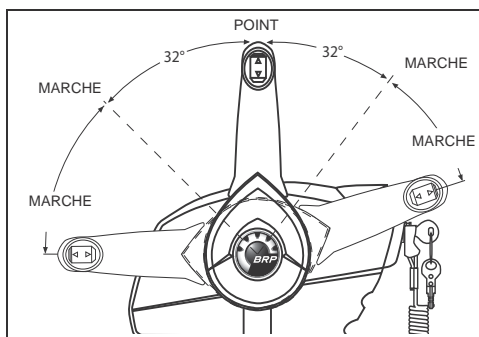
Commande à levier unique montée sur l'habitacle 006446

1. Poignée – sens de marche et accélération
2. Interrupteur de correction d'assiette/relevage (le cas équipé)
3. Bouton de ralenti rapide (réchauffement)
4. Vis de réglage de friction d'accélération (sous le capot)
5. Attache et cordon de l'interrupteur d'arrêt du moteur



Commande à double levier montée sur l'habitacle 006445

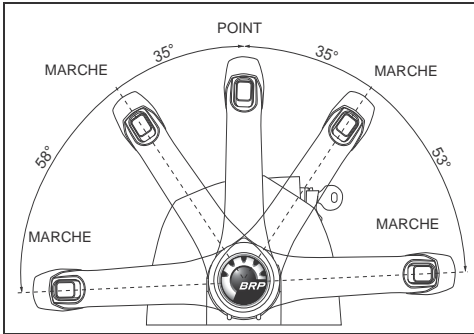
1. Poignée – sens de marche et accélération
2. Interrupteur de correction d'assiette/relevage (le cas équipé)
3. Bouton de ralenti rapide (réchauffement)
4. Vis de réglage de friction d'accélération (sous le capot)



004854

### Commandes montées sur l'habitacle

Déplacer la poignée de commande d'un mouvement ferme et rapide vers l'avant ou l'arrière jusqu'à ce que le moteur soit en marche avant ou arrière.

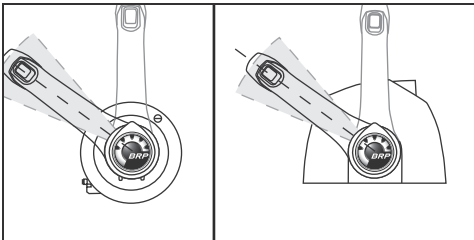


### Commande de vitesse

Une fois en prise, déplacer la poignée de commande lentement dans le même sens pour accélérer.

### Économie de carburant

La consommation de carburant peut varier suivant la charge du bateau, la conception de sa coque et le niveau d'accélération. Lorsque le bateau atteint sa vitesse de pointe, ramener l'accélérateur de la position de VITESSE MAXIMUM à un niveau inférieur d'accélération. Cela permet d'économiser du carburant avec une perte minimale de vitesse.



Plage d'accélération type d'économie de carburant DR6472

1. Commande montée sur le côté DR6506
2. Commande montée sur l'habitacle

## Démarrage de secours

### ⚠ AVERTISSEMENT

Faire passer le levier de sens de marche au **POINT MORT** avant d'entreprendre les procédures de démarrage de secours. L'inobservation de cette mesure peut occasionner un mouvement inattendu du bateau.

Le capot moteur sert à protéger la partie mécanique. Pour éviter les blessures pouvant être causées par les organes en mouvement du moteur, ne pas approcher les mains, les vêtements ni les cheveux du bloc-moteur.

Éviter tout choc électrique en se tenant à distance des bobines d'allumage et des bougies lors que le moteur hors-bord démarre ou est en marche. Dans certaines circonstances, un choc électrique peut provoquer de graves blessures corporelles.

**NE** tournez **PAS** le volant-moteur à la main pour démarrer le moteur. Utiliser le cordon du démarreur uniquement.

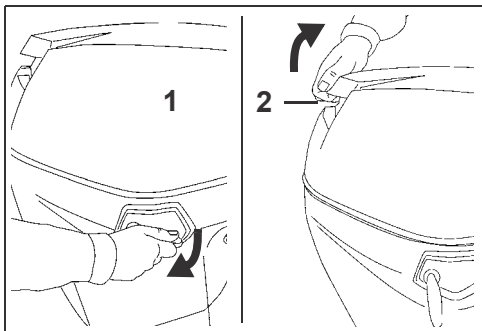
Si le démarreur ne parvient pas à mettre le moteur en marche, votre moteur peut être démarré au moyen d'un cordon de 6 mm d'environ 1,20 m de long.

## Utilisation du moteur hors-bord Evinrude E-TEC

Assurez-vous que :

- L'interrupteur à clé est en position d'AR-RÊT.
- Le moteur est en position normale de fonctionnement.
- Le levier de sens de marche est au POINT MORT.

1) Déverrouiller les loquets du capot moteur arrière et avant en tournant chaque poignée vers le bas. Tirer sur la poignée de relevage pour libérer le joint de capot moteur et retirer le capot.



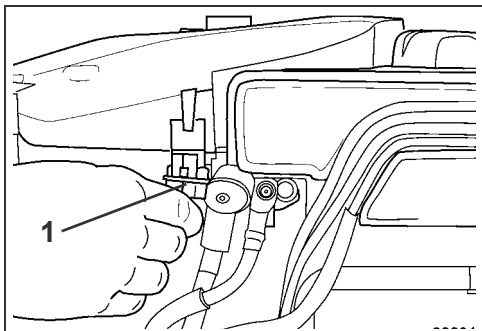
1. Loquet du capot moteur

002015

2. Poignée de relevage

002016

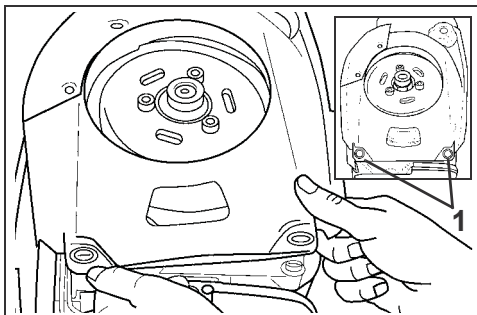
2) Enlever le fusible de son support sur le capot du volant-moteur.



1. Fusible

002019

3) Soulever le capot du volant-moteur des supports en poussant vers l'avant les deux languettes de fixation.



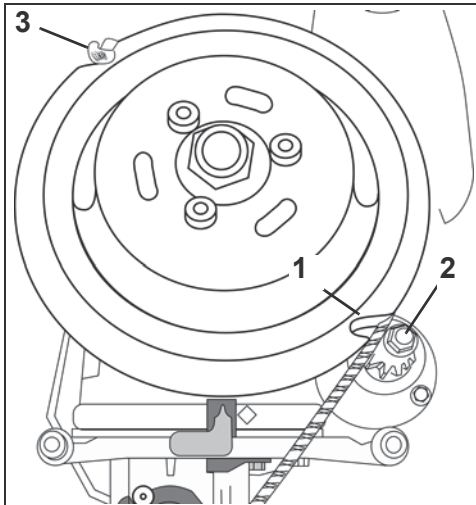
1. Languettes de fixation

002021

4) Enlever le capot du volant-moteur du passage. Tourner le volant-moteur dans le sens des aiguilles d'une montre jusqu'à ce que l'une des encoches soit alignée sur l'arbre du démarreur.



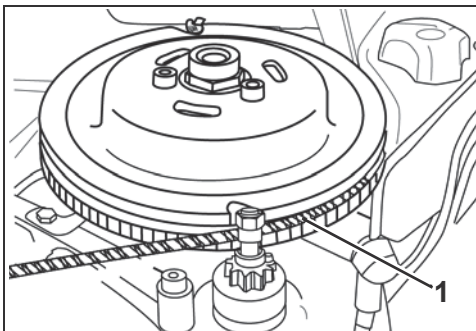
5) Passer le crochet du cordon de démarrage de secours dans l'encoche du volant-moteur qui se trouve en sens opposé à l'arbre du démarreur. Ensuite, enrouler le cordon dans le sens des aiguilles d'une montre dans la strie du volant-moteur. Placer le cordon du démarreur entre l'encoche du volant-moteur et l'arbre du démarreur.



1. Encoche  
2. Arbre du démarreur  
3. Crochet

008843

6) Enrouler le cordon dans le sens des aiguilles d'une montre dans la strie du volant-moteur, en faisant une bobine et demi pleine avec le cordon.



1. Cordon dans la strie du volant-moteur

008844

7) Tourner la clé en position de DÉMARRAGE.

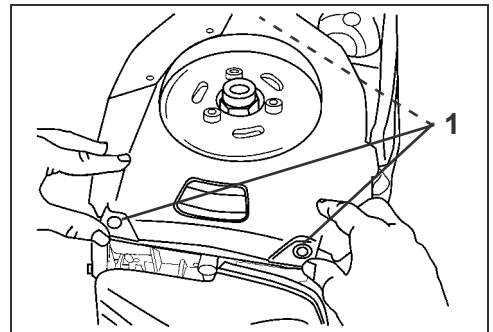
### ⚠ ATTENTION

**Tenir tout le monde à distance de l'endroit où vous vous trouvez lorsque vous tirez sur le cordon de démarrage de secours, en particulier derrière vous.**

8) Dans une position ferme sur le bateau, tirer fortement sur le cordon de démarrage de secours pour démarrer le moteur.

Recommencer la procédure, si nécessaire, jusqu'à ce que le moteur démarre.

9) Remettez le capot du volant-moteur en place en poussant les trois languettes de fixation sur leurs raccords.



1. Languettes de fixation

002023

### ⚠ DANGER

**Tout contact avec un volant-moteur en rotation peut entraîner des blessures graves. Faire preuve d'extrême prudence lors de la remise en place du capot du volant-moteur sur les languettes de fixation. Éviter tout contact direct des mains, des cheveux et des vêtements avec les pièces en rotation.**

Suivant le modèle, attacher le cordon de l'interrupteur d'arrêt du moteur à une partie résistante des vêtements. Rendez-vous immédiatement au plus proche débarcadère à des fins d'entretien.

## Relevage et correction d'assiette – Modèles à relevage manuel

### Réglage de l'angle d'assiette

#### AVERTISSEMENT

La stabilité du bateau et le couple de direction peuvent varier en fonction des conditions changeantes de l'eau. En cas de conditions défavorables quelconques, ralentir et/ou régler l'angle de relevage pour garder le contrôle du bateau. En cas d'instabilité du bateau et/ou d'un couple de direction élevé, demander au concessionnaire de corriger ces problèmes.

Si la proue du bateau s'enfonce dans l'eau à haute vitesse, le bateau peut être dirigé par la proue ou tourner brusquement, ce qui risque d'éjecter ou de blesser grièvement ses occupants.

Le réglage de l'angle d'assiette s'effectue en modifiant l'emplacement de l'axe de relevage.

Faire naviguer le bateau sur l'eau pour déterminer le meilleur angle d'assiette.

**IMPORTANT :** La répartition du poids peut influencer sur les performances du bateau. Répartir le poids uniformément dans le bateau avant de régler l'angle d'assiette.

Le bateau doit accélérer rapidement, déjauger facilement et naviguer parallèlement à la surface de l'eau à vitesse élevée.

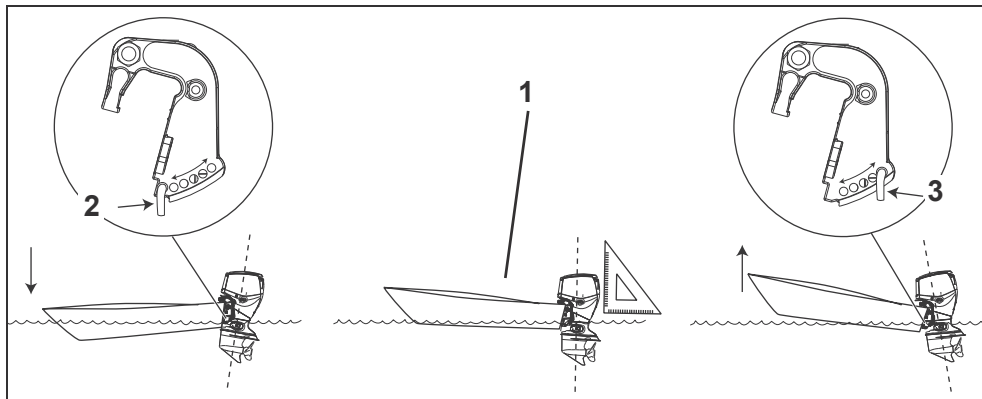
Si l'axe de relevage est placé trop BAS, l'avant du bateau S'ABAISSE et fend l'eau.

Si l'axe de relevage est placé trop HAUT, l'avant du bateau SE RELÈVE et rebondit.

Pour régler l'angle d'assiette :

- Placer le moteur hors-bord en position de RELEVAGE maximum. Se reporter à **Relevage** à la page 48 (modèles DR).
- Lever la poignée d'axe de relevage. Comprimer le ressort afin de libérer le dispositif de retenue, puis faire glisser le module d'axe de relevage sur toute la longueur.
- Enfoncer l'axe de relevage dans la position désirée. S'assurer que l'axe de relevage passe à travers les deux supports arrière.

- Comprimer le ressort et lever la poignée d'axe de relevage. S'assurer que le module de l'axe de relevage est verrouillé sur le support arrière.



007026

1. Parallèle à la surface de l'eau
2. Axe de relevage – Position BASSE
3. Axe de relevage – Position HAUTE

## Modèles DR

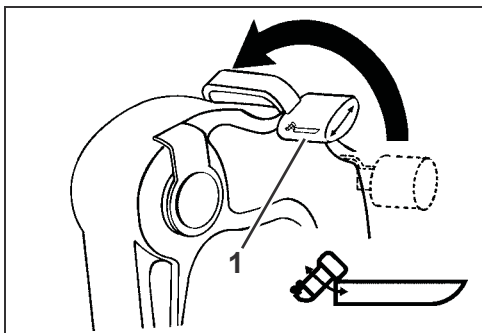
### ⚠ AVERTISSEMENT

Laisser le levier de relevage/marche en position de **RELEVAGE** tant que le moteur hors-bord est relevé. Si le levier de relevage/marche est mis en position de **MARCHE**, le support de relevage peut se désengager et le moteur hors-bord risque de retomber inopinément.

**IMPORTANT** : Se servir de la poignée de relevage pour relever le moteur hors-bord. Ne pas utiliser la barre comme levier.

### Relevage

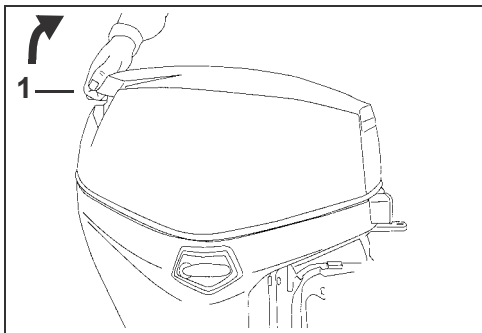
Faire passer le levier de relevage/marche en position de **RELEVAGE**.



1. Position de **RELEVAGE**

DR3774

Saisir la poignée de relevage sur le capot moteur et relever le moteur hors-bord au maximum.



1. Poignée de relevage

002035

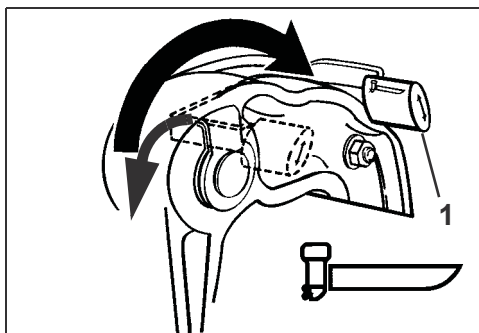
Le support de relevage s'engage automatiquement.

### ABAISSMENT

### AVIS

Utiliser le moteur hors-bord en position normale de fonctionnement avec le levier de relevage/marche en position de **MARCHE**.

Faire passer le levier de relevage/marche en position de **MARCHE**.



1. Position **MARCHE**

DR3772

Saisir la poignée de relevage sur le capot moteur et relever légèrement le moteur hors-bord. Le support de relevage se désengage automatiquement. Abaisser lentement le moteur hors-bord en position normale de fonctionnement (**MARCHE**).

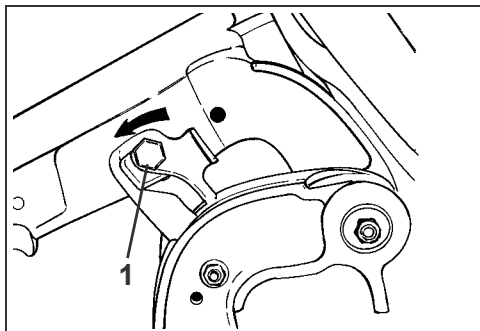
### Support de relevage

Si vous avez l'intention de laisser le moteur hors-bord relevé pendant un certain temps, engager le levier de support de relevage.

**IMPORTANT** : **NE PAS** utiliser le levier de support de relevage lors du transport sur remorque. Se reporter à **Protection contre les dommages par suite d'impact** à la page 54.

## Engager

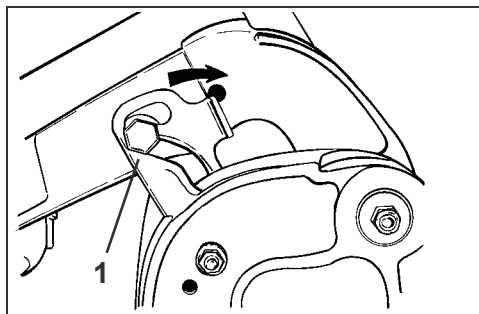
- 1) Faire passer le levier de relevage/marche en position de RELEVAGE.
- 2) RELEVER le moteur hors-bord.
- 3) Pousser le support de relevage en position « Lock » (verrouillage). Abaisser le levier de verrouillage de relevage.
- 4) Abaisser le moteur hors-bord jusqu'à ce que le levier de verrouillage de relevage repose fermement sur les supports arrière.



1. Support de relevage – position de verrouillage DR3937

## Désengager

- 1) Faire passer le levier de relevage/marche en position de MARCHE.
- 2) RELEVER le moteur hors-bord.
- 3) Placer le support de relevage en position « Unlock » (déverrouillage). Lever le levier de verrouillage de relevage.
- 4) Abaisser le moteur hors-bord jusqu'à ce qu'il soit en position de fonctionnement.



1. Support de relevage – position de déverrouillage DR3938

## Correction de relevage et d'assiette – Modèles à correction de relevage et d'assiette assistée

### AVERTISSEMENT

Tout mauvais fonctionnement de l'unité de correction d'assiette et de relevage assistés risque d'entraîner une perte de protection par l'amortisseur en cas de collision avec un obstacle immergé. Un mauvais fonctionnement peut également entraîner une perte de capacité d'inversion de poussée.

Un niveau correct de fluide doit être maintenu pour garantir le fonctionnement de la protection contre les impacts de ce moteur.

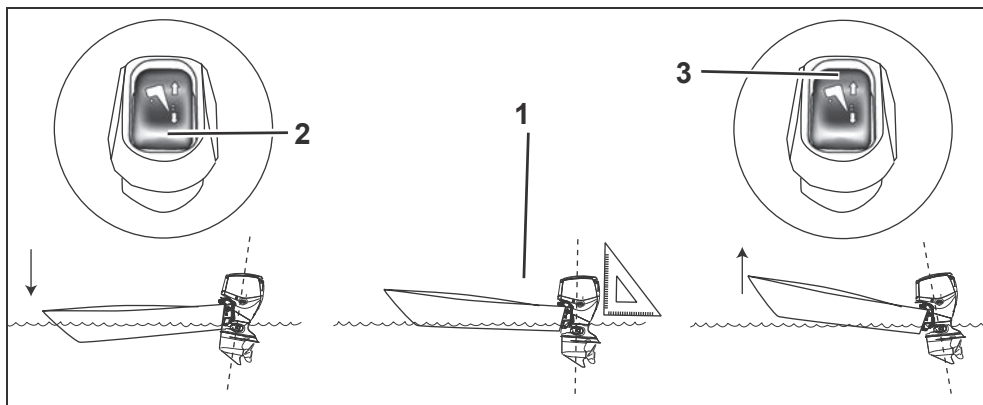
Lorsqu'on navigue par forte houle ou qu'on franchit un sillage, un angle d'assiette causant un relevage excessif de la proue risque de faire pointer la proue brusquement vers le haut et d'éjecter ou de blesser grièvement les occupants.

Certaines combinaisons bateau/moteur hors-bord/hélice peuvent connaître une instabilité du bateau et/ou un couple de direction élevé en cas de navigation à grande vitesse aux limites de la plage de correction d'assiette du moteur hors-bord (proue relevée ou abaissée au maximum) ou à des angles proches de ces limites. La stabilité du bateau et le couple de direction peuvent également varier en fonction des conditions changeantes de l'eau. En cas de conditions défavorables quelconques, ralentir et/ou régler l'angle de relevage pour garder le contrôle du bateau. En cas d'instabilité du bateau et/ou d'un couple de direction élevé, demander au concessionnaire de corriger ces problèmes.

### AVERTISSEMENT

Si la proue du bateau s'enfonce dans l'eau à haute vitesse, le bateau peut être dirigé par la proue ou tourner brusquement, ce qui risque d'éjecter ou de blesser grièvement ses occupants.

Certains bateaux labourent ou sont difficiles à déjauger lorsqu'ils naviguent à l'angle d'assiette le plus faible. Si le bateau manque de maniabilité lorsque l'angle d'assiette correspond à l'abaissement maximum de la proue, ajuster l'angle du tableau arrière ou limiter la plage de correction d'assiette assistée.



1. Parallèle à la surface de l'eau
2. Interrupteur de correction d'assiette, ABAISSEMENT
3. Interrupteur de correction d'assiette, RELEVAGE

007027

## Réglage de l'angle d'assiette

Utiliser l'interrupteur de correction d'assiette/relevage pour régler la position du moteur dans la plage de correction d'assiette ou de relevage.

Faire naviguer le bateau sur l'eau pour déterminer le meilleur angle d'assiette.

**IMPORTANT :** La répartition du poids peut influencer sur les performances du bateau. Répartir uniformément le poids dans le bateau.

Le bateau doit accélérer rapidement, déjauger facilement et naviguer parallèlement à la surface de l'eau à vitesse élevée.

Si l'assiette est trop **BASSE**, l'avant du bateau **S'ABAISSÉ** et fend l'eau.

Si l'assiette est trop **HAUTE**, l'avant du bateau **SE RELÈVE** et rebondit.

### Incliné

La plage de relevage permet de relever le moteur hors-bord afin d'obtenir la hauteur libre sous moteur nécessaire lors de l'échouage, de l'amarrage, du lancement ou du remorquage.

### Correction d'assiette

Dans la plupart des conditions de navigation, il est recommandé de corriger l'**assiette** du moteur hors-bord à la position d'abaissement maximum lorsqu'on accélère. Une fois que le bateau a déjaugé, relever le moteur hors-bord pour obtenir les performances optimales.

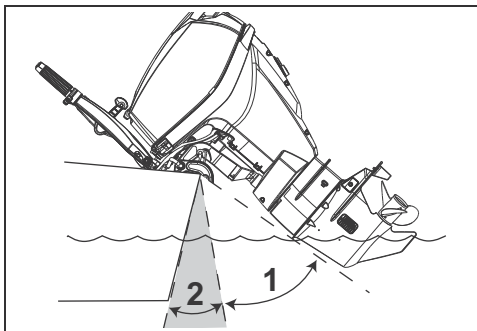
Un excès de correction d'assiette augmente le régime moteur tout en réduisant la vitesse. La meilleure correction d'assiette donne la vitesse la plus élevée avec le régime moteur le plus bas.

## Navigation en eau peu profonde

### AVIS

**Lorsque le moteur fonctionne relevé, ne pas dépasser la vitesse de ralenti. Maintenir les prises d'eau immergées à tout moment pour prévenir toute surchauffe du moteur.**

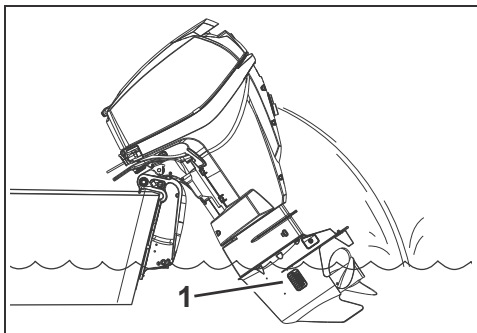
Ajuster la position du moteur hors-bord dans la plage de relevage pour la navigation en eau peu profonde.



1. Plage de correction d'assiette

007028

2. Plage de relevage



1. Prises d'eau

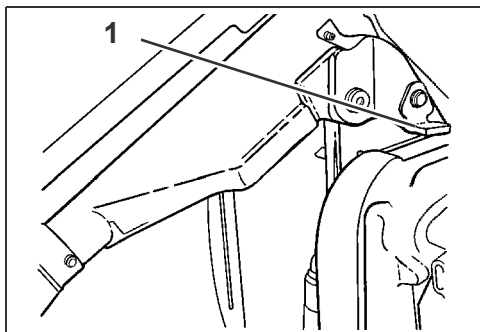
007069



### Levier de support de relevage

Si vous avez l'intention de laisser le moteur hors-bord relevé pendant un certain temps, engager le levier de support de relevage :

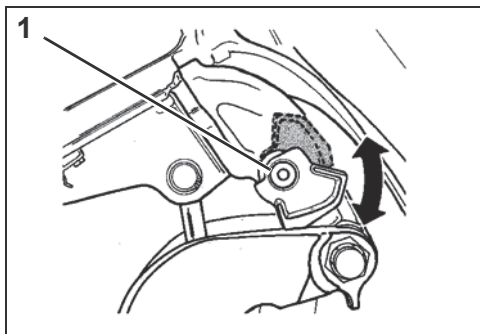
- 1) RELEVER le moteur hors-bord au moyen de l'interrupteur de relevage pour transport sur remorque.
- 2) Abaisser le levier de support de relevage.
- 3) Abaisser le moteur hors-bord jusqu'à ce que le levier de support de relevage repose fermement sur les supports arrière.



Modèles 40-60cv

DR31329

1. Levier de support de relevage



Modèles 3 cylindres

DR5071

1. Levier de support de relevage

Engager le levier de support de relevage si le moteur hors-bord doit rester relevé pendant un certain temps :

- 1) RELEVER le moteur hors-bord.
- 2) Lever le levier de support de relevage.
- 3) Abaisser le moteur hors-bord jusqu'à ce qu'il soit en position de fonctionnement.

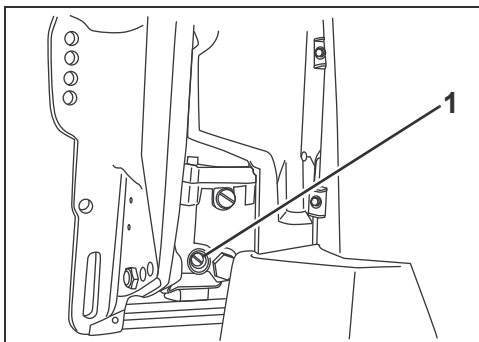
### Soupape de détente manuelle

#### ⚠ AVERTISSEMENT

**Ne laisser personne s'approcher d'un moteur hors-bord relevé lors du desserrage de la vis de détente manuelle. Il risque de s'abaisser brusquement et violemment. Veiller à resserrer la vis de détente manuelle après avoir repositionné manuellement le moteur hors-bord. Le serrage de la vis rétablit également la protection contre les impacts du moteur hors-bord et la capacité d'inversion de poussée.**

Si nécessaire, on peut relever ou abaisser le moteur hors-bord manuellement au moyen de la soupape de détente manuelle.

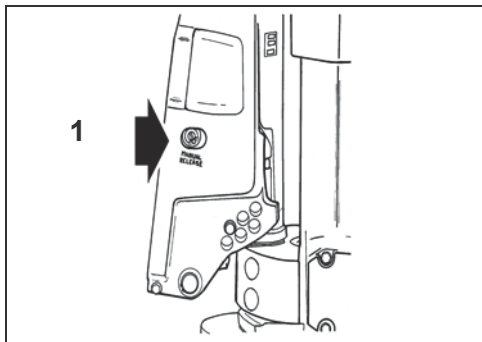
- 1) Tourner lentement la vis de détente manuelle dans le sens inverse des aiguilles d'une montre (de 3 tours et demi environ) jusqu'à ce qu'elle touche **légèrement** son anneau de retenue.
- 2) Repositionner le moteur hors-bord.
- 3) Serrer la soupape de détente manuelle pour maintenir le moteur hors-bord dans sa nouvelle position.



Modèles 2 cylindres

007030

1. Vis de détente manuelle



Modèles 3 cylindres

DR5076

1. Vis de détente manuelle

### Protection contre les dommages par suite d'impact

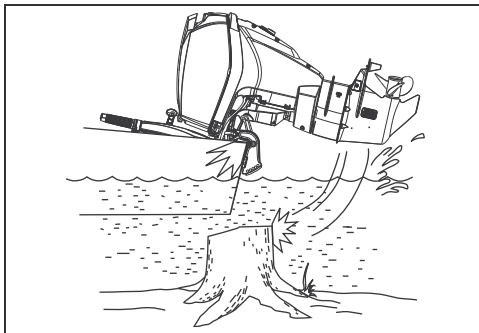
#### **⚠ AVERTISSEMENT**

L'absence d'une inspection destinée à rechercher d'éventuels dégâts après un accident ou une collision risque d'entraîner la panne soudaine et inattendue d'un organe, une perte de contrôle du bateau et des blessures corporelles. L'absence de réparations risque de réduire la capacité de résistance à de futurs impacts du bateau et du moteur hors-bord.

Le moteur hors-bord est doté d'un système d'amortissement conçu pour améliorer sa résistance en cas de collision avec des objets immergés aux vitesses lentes à modérées. La collision à des vitesses élevées avec des objets durs immergés tels que pilotis ou rochers peut excéder la capacité d'amortissement du système. De tels impacts peuvent endommager gravement le moteur hors-bord et occasionner pour les passagers des blessures causées par la projection du moteur ou de ses pièces dans le bateau. Les occupants peuvent également être éjectés ou se blesser en tombant contre des éléments du bateau à cause de la brusque décélération qui suit les impacts.

En cas de navigation dans des eaux mal connues, peu profondes ou chargées de détritus, se renseigner sur les zones dans lesquelles il est possible de naviguer sans danger et sur les risques de navigation auprès d'une source locale sûre. Ralentir et rester très vigilant !

**IMPORTANT :** Les dommages par suite d'impact ne sont PAS couverts par la garantie du moteur hors-bord.



007021

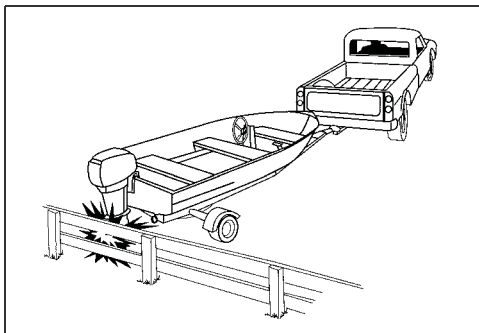
Si on heurte un objet quelconque :

- **ARRÊTER** immédiatement le moteur hors-bord et l'examiner pour voir si le matériel de montage est desserré.
- **EXAMINER** les supports pivotant et arrière et les organes de direction pour voir s'ils sont endommagés.
- **EXAMINER** également le bateau pour voir si sa structure est endommagée.
- **RESSERRER** tout matériel desserré.

Si la collision s'est produite dans l'eau, rentrer lentement au port. Avant de recommencer à naviguer, faire examiner minutieusement tous les composants par le concessionnaire.

## AVIS

Le système d'amortissement en cas de collision du moteur hors-bord ne fonctionne pas en marche arrière. Si l'on heurte un objet en reculant, que ce soit dans l'eau ou lors du transport sur remorque, le bateau et le moteur peuvent être gravement endommagés.



DR4412

## Surveillance du moteur

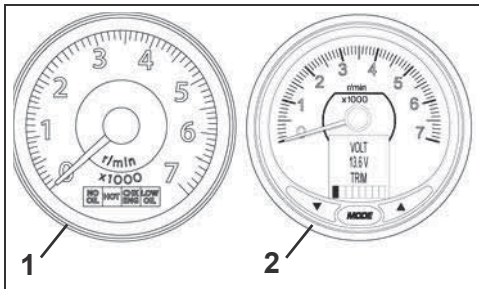
**IMPORTANT** : Tous les moteurs hors-bord, *sauf* les modèles avec direction par barre, doivent être doté d'un système de surveillance du moteur tel que *ICON Pro*, *System-Check*, ou équivalent. Utiliser le moteur hors-bord sans surveillance du moteur invalidera votre garantie pour toute panne liée aux fonctions contrôlées.

Le système de surveillance du moteur fournit des informations sur le fonctionnement du moteur et avertit l'opérateur en cas de conditions anormales susceptibles d'endommager le moteur hors-bord. Ledit système se compose d'un affichage ou d'une jauge intégré(e) dans le tableau de bord, de capteurs sur le moteur et d'un réservoir d'huile, ainsi que du câblage correspondant. L'avertisseur sonore est un accessoire EN OPTION qui DOIT être commandé séparément.

Il est compatible avec le système de câblage modulaire (MWS) *Evinrude* ou peut être raccordé à d'autres instruments CAN bus conformes à la norme NMEA 2000.

### Jauges

Les jauges sont disponibles sous divers formats, avec affichage numérique à cristaux liquides ou jauge *SystemCheck* de base.



1. Jauge *SystemCheck* type  
2. Jauge *ICON* Pronumérique type

010672

### Auto-test du système

Lors du démarrage du moteur, marquer une pause avec l'interrupteur à clé en position d'ALLUMAGE.

**SystemCheck** — Les voyants de la jauge *SystemCheck* s'allument tous en même temps, puis s'éteignent l'un après l'autre. S'il est équipé d'un avertisseur sonore EN OPTION, le contrôle *SystemCheck* émet un bip.

**ICON** — Le système *ICON* effectue un auto-test en émettant un bip. Les écrans LCD du tachymètre et du capteur de vitesse *ICON* affichent SELF TEST MODE IN OPERATION (en mode auto-test). Lorsque l'auto-test est terminé, les jauges émettent un bip, puis affichent SELF TEST COMPLETE ! (auto-test terminé).

**IMPORTANT** : Si l'auto-test ne se produit pas comme indiqué, consulter le concessionnaire.

### Avertissements de surveillance du moteur

Les avertissements du système de surveillance du moteur activent le voyant approprié pendant un minimum de 30 secondes ou jusqu'à ce que l'on prenne connaissance de l'avertissement. Si la panne est momentanée (par exemple, l'huile bouge dans le réservoir), le voyant ou l'affichage de la jauge de surveillance du moteur peuvent être activés pendant 30 secondes avant de s'éteindre. Si l'état de fonctionnement dangereux persiste, le voyant ou l'affichage restera activé jusqu'à ce que l'interrupteur à clé soit mis en position d'ARRÊT ou que la défaillance soit corrigée.

L'alarme *SystemCheck* se reproduit lors du démarrage suivant si le problème n'a pas été corrigé.

## S.A.F.E. – Speed Adjusting Failsafe Electronics (module électronique à sécurité intégrée de réglage de vitesse)

### ⚠ AVERTISSEMENT

En mode *S.A.F.E.*, la vitesse du moteur est limitée. Dans certaines circonstances, la vitesse limitée du moteur peut réduire la manœuvrabilité du bateau. Si le mode *S.A.F.E.* est activé et que vous n'êtes pas en mesure de résoudre le problème, chercher de l'aide ou rentrer à bon port. Un grave endommagement du moteur, un arrêt du moteur et une manœuvrabilité réduite peuvent être imminents.

Si l'*EMM* détecte qu'un problème pourrait causer un endommagement permanent du moteur, il limite la vitesse du moteur à 1 200 tr/min. Ce dispositif de protection supplémentaire est désigné *S.A.F.E.* – Speed Adjusting Failsafe Electronics (module électronique à sécurité intégrée de réglage de vitesse)

Si le moteur tourne à plus de 1 200 tr/min à l'activation du mode *S.A.F.E.*, il vibrera de façon visible.

Dans certaines conditions, le module de gestion du moteur (*EMM*) arrête ce dernier.

Les avertissements suivants peuvent apparaître sur la jauge de surveillance du moteur.

### **LOW OIL (niveau d'huile insuffisant)**

L'avertissement **LOW OIL** (niveau d'huile insuffisant) indique que l'huile du réservoir est au niveau de réserve (rempli d'un quart). Le module *EMM* prend les mesures de sécurité intégrée suivantes :

- activer l'indicateur **LOW OIL**

Si l'avertissement **LOW OIL** s'active :

- Remplir le réservoir d'huile avec l'huile de moteur hors-bord recommandée dès que possible pour éviter que le réservoir se vide. Voir **Remplissage du réservoir d'huile** à la page 22.

### **« NO OIL »**

L'avertissement **NO OIL** (réservoir d'huile vide) indique un problème de distribution d'huile. Le module *EMM* prend les mesures de sécurité intégrée suivantes :

- activer l'indicateur **NO OIL**
- activation du mode *S.A.F.E.*

Si l'avertissement **NO OIL** s'active :

- Si le réservoir d'huile est vide, le remplir dès que possible avec de l'huile recommandée. Amorçage du système de lubrification. Voir **Amorçage du circuit d'huile** à la page 23.
- Moteurs avec réservoir d'huile séparé : Vérifier le niveau d'huile et si nécessaire remplir le réservoir d'huile séparé avec de l'huile recommandée pour moteurs hors-bord.
- Si le réservoir d'huile n'est pas vide, chercher de l'aide ou rentrer à bon port.

Le moteur hors-bord est conçu pour fonctionner en mode *S.A.F.E.* à vitesse réduite pendant 5 heures maximum en cas de panne d'huile.

### **« WATER TEMP » (température eau) ou « HOT » (chaud)**

L'avertissement **TEMP** indique une surchauffe du moteur. En fonction de la gravité de la surchauffe, le module *EMM* peut prendre une ou plusieurs des mesures de sécurité intégrée suivantes :

- activation de l'avertissement **TEMP** ou du voyant **HOT**
- activation du mode *S.A.F.E.*
- activation de l'arrêt automatique du moteur

Si l'avertissement **TEMP** est activé :

- Un voyant **continu** avec mode *S.A.F.E.* — L'*EMM* a détecté une surchauffe. Vérifier l'indicateur de la pompe à eau qui doit expulser un jet d'eau continu. **ARRÊTER** le moteur. Retirer tout élément obstruant les crépines de prises d'eau. Si la surchauffe persiste, le moteur passera en mode « get home ». Retourner au port immédiatement.
- Un **voyant** clignotant — L'*EMM* a détecté une surchauffe dommageable. Le moteur de fonctionnera pas. Laisser le moteur refroidir pendant 20 minutes, puis retourner au port immédiatement. S'adresser au concessionnaire.

### « CHECK ENGINE » ou « CHK ENG » (vérifier moteur)

L'avertissement CHECK ENGINE indique une condition anormale du moteur. En fonction de la gravité de cette condition, le module EMM peut prendre une quelconque des mesures de sécurité intégrée suivantes :

- activer l'indicateur CHECK ENGINE
- activation du mode S.A.F.E.
- activation de l'arrêt automatique du moteur

Si l'avertissement CHECK ENGINE est activé :

- Un **voyant** clignotant — L'EMM a détecté une anomalie de fonctionnement liée au circuit de carburant. Le moteur est COUPÉ et ne peut pas être redémarré.
- Un voyant **continu** avec mode S.A.F.E. — L'EMM a détecté un problème au niveau du moteur hors-bord. Demander de l'aide et/ou rentrer immédiatement au port. S'adresser au concessionnaire.
- Un **voyant** continu sans mode S.A.F.E. — L'EMM a détecté un problème qui doit être signalé au concessionnaire dès que possible afin d'éviter tout problème de fonctionnement.

### ⚠ AVERTISSEMENT

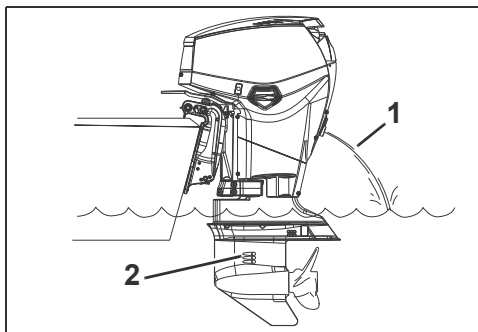
Si le moteur hors-bord est COUPÉ et que le voyant « CHECK ENGINE » ou « CHK ENG » clignote, ce premier ne peut pas être redémarré. Une condition dangereuse dans le circuit de carburant peut se produire. Demander de l'aide pour rentrer au port. S'adresser au concessionnaire.

### Surchauffe du moteur

#### AVIS

**Ne pas faire tourner le moteur hors-bord – même pour un bref démarrage – sans l'alimenter en eau. Se reporter à Rinçage à la page 75.**

Pendant la navigation, les prises d'eau du moteur hors-bord doivent être complètement immergées et dégagées. Observer l'angle de correction approprié. Lorsque le moteur hors-bord est en marche, l'indicateur de sa pompe à eau doit expulser un jet d'eau continu. Vérifier souvent l'indicateur, en particulier en cas de navigation au milieu des algues, dans des eaux boueuses ou chargées de débris et à des angles d'assiette très importants.



1. Crépines de prises d'eau

008469

2. Indicateur de pompe à eau

En cas de surchauffe du moteur, le système de surveillance du moteur activera le voyant « WATER TEMP » ou « HOT ». De plus, le mode S.A.F.E. limitera immédiatement la vitesse du moteur à 1 200 tr/min. Si le moteur tourne à plus de 1 200 tr/min à l'activation du mode S.A.F.E., il vibrera de façon visible. Le système doit être **RÉINITIALISÉ** avant que le moteur puisse tourner à des régimes supérieurs à 1200 tr/min.

Dans certaines conditions, le module de gestion du moteur (EMM) arrête ce dernier.

**SI** le mode *S.A.F.E.* s'active et si l'écoulement hors de l'indicateur de pompe à eau devient intermittent ou cesse, ramener le régime au ralenti et :

- 1) Passer au POINT MORT.
- 2) ARRÊTER le moteur.
- 3) RELEVER le moteur hors-bord.
- 4) Nettoyer les crépines des prises d'eau pour éliminer toute obstruction.
- 5) Nettoyer l'indicateur de pompe à eau pour éliminer toute obstruction.
- 6) Abaisser le moteur hors-bord.
- 7) Faire redémarrer le moteur et le faire tourner au ralenti.

**SI** le nettoyage des crépines et de l'indicateur *ne rétablit pas* un écoulement ininterrompu d'eau hors de ce dernier, le moteur fonctionnera uniquement en mode « get home ». Retourner au port immédiatement. S'adresser au concessionnaire.

**SI** le nettoyage des crépines et de l'indicateur *rétablit* un écoulement ininterrompu d'eau hors de ce dernier, il se peut qu'il faille faire tourner le moteur pendant deux minutes au POINT MORT pour lui permettre de refroidir, le voyant s'éteignant.

**IMPORTANT** : Si le refroidissement n'est pas rétabli, l'*EMM* identifie une condition de surchauffe progressive et coupe le moteur. Le voyant « WATER TEMP » ou « HOT » clignotera. Le moteur ne redémarre pas avant d'avoir pu refroidir.

Après toute surchauffe causant un arrêt du moteur, s'adresser au concessionnaire pour :

- Une inspection de la pompe à eau pour voir si son usure est excessive ou si elle est endommagée.
- Inspection des thermostats.

## Récupération du mode *S.A.F.E.*

### AVIS

**Bien que le mode *S.A.F.E.* puisse contribuer à empêcher le moteur d'être endommagé, il ne garantit pas que le moteur puisse fonctionner indéfiniment sans être endommagé.**

Le moteur fonctionnera en mode *S.A.F.E.* tant que la défaillance se vérifiera. Pour revenir en fonctionnement normal, deux conditions sont nécessaires :

- Les lectures du capteur ou de l'interrupteur doivent revenir à des limites normales.
- Ramener l'accélérateur sur la position IDLE (ralenti).

**IMPORTANT** : Dans certaines circonstances, le fonctionnement normal ne peut pas être rétabli ou les voyants de la jauge *SystemCheck* peuvent ne pas s'ÉTEINDRE.

- Certaines défaillances *ICON* nécessitent la réinitialisation du système *ICON*.
- La jauge *SystemCheck* nécessite la COUPURE du système afin d'être réinitialisée.
- Si aucune de ces situations ne se vérifient, COUPER le contact, puis redémarrer le moteur.

## Conditions particulières de fonctionnement

### Temps froid et gel

#### AVIS

Lors de l'exploitation dans des conditions en dessous de 0 °C Evinrude XD100 doit être utilisé.

#### AVIS

L'eau restant dans le boîtier d'engrenages, le circuit de refroidissement ou tout autre organe peut geler et endommager gravement le moteur.

Pendant le fonctionnement par temps de gel, toujours laisser le carter immergé.

Lors du retrait du moteur hors-bord de l'eau salée, le laisser en position verticale jusqu'à ce que son circuit de refroidissement se soit vidé. Ranger le moteur hors-bord en position verticale.

Lors du retrait du moteur hors-bord de l'eau, le laisser en position verticale jusqu'à ce que son circuit de refroidissement se soit vidé. Se reporter à **Transport/Remisage** à la page 65.

### Installation à plusieurs moteurs hors-bord

En marche arrière au-dessus de la basse vitesse, s'assurer que tous les moteurs hors-bord sont en marche, même si l'un est au POINT MORT.

Si l'on doit rentrer au port avec un seul moteur hors-bord en marche, relever le moteur inopérant suffisamment haut pour maintenir son hélice hors de l'eau.

### Haute altitude

Le module de gestion (EMM) du moteur hors-bord compense automatiquement les changements d'altitude. Toutefois, en cas d'utilisation à une altitude supérieure à 900 m, une légère perte de puissance due à la réduction de la densité de l'air peut se produire.

Si le moteur tombe en-dessous de la plage de fonctionnement aux pleins gaz recommandée, demander au concessionnaire de choisir une hélice à pas appropriée.

Si vous revenez au niveau de la mer, demander au concessionnaire d'installer l'hélice originale et de vérifier la plage de régime de fonctionnement correcte.

### Eau salée

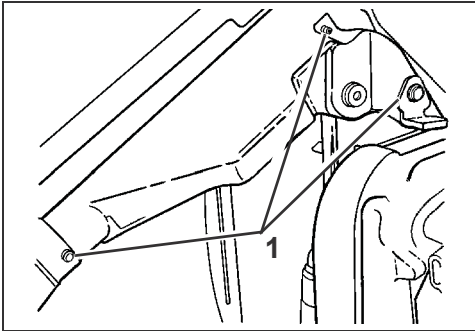
Une protection par anode du moteur hors-bord est prévue pour une navigation en eau salée ou saumâtre.

Lors du retrait du moteur hors-bord de l'eau salée, le laisser en position verticale jusqu'à ce que son circuit de refroidissement se soit vidé. Pendant les longues périodes d'amarrage, relever le boîtier d'engrenages hors de l'eau, sauf par temps de gel. Rincer le moteur hors-bord si on le désire. Se reporter à **Rinçage** à la page 75.

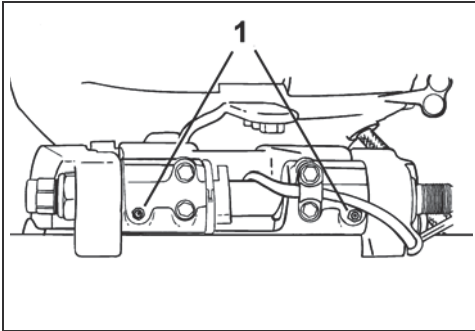


## Points de lubrification d'eau salée

### Modèles 2 cylindres

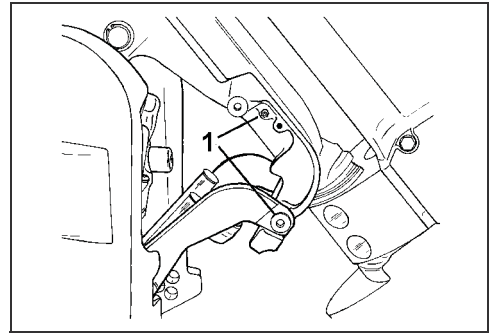


1. Points de lubrification du levier de relevage et du support pivotant (tous les ans) DR31329



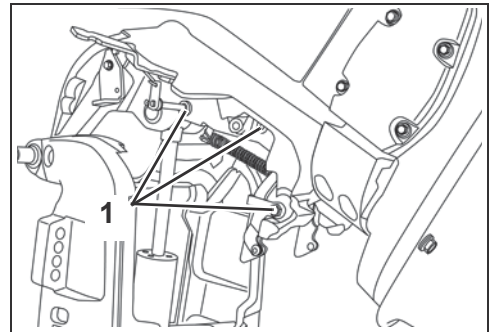
1. Points de lubrification du tube de relevage (tous les ans) DR38798

### Modèles 3 cylindres



Modèles à correction d'assiette et relevage DR5073A assistée

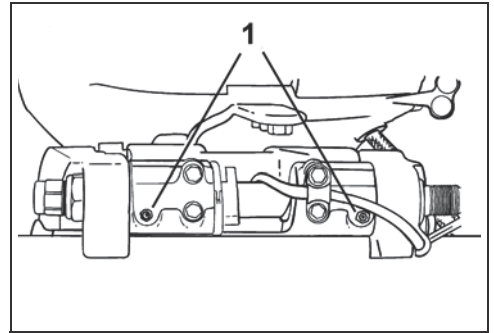
1. Points de lubrification du levier de relevage et du support pivotant (tous les ans)



Modèles à relevage manuel

008521

1. Points de lubrification du support pivotant (tous les ans)



1. Points de lubrification du tube de relevage (tous les ans) DR38798

### Eau peu profonde

Le boîtier d'engrenages peut être endommagé si on le laisse traîner sur le fond des voies navigables. Faire preuve de prudence en cas de navigation en eau peu profonde.

**IMPORTANT** : Les dommages par suite d'impact ne sont PAS couverts par la garantie du moteur hors-bord.

### Remorquage

S'il est nécessaire de se faire remorquer par un autre bateau :

- Passer le moteur au POINT MORT ;
- Relever son boîtier d'engrenages hors de l'eau ;
- Transborder tous les passagers dans un autre bateau ;
- Maintenir la vitesse en dessous de celle de déjaugeage.

### Eau envahie d'algues

Les algues obstruent les prises d'eau et peuvent provoquer la surchauffe du moteur hors-bord. La présence d'algues sur l'hélice provoque des vibrations et ralentit le bateau.

Lorsqu'on navigue en eau envahie d'algues, naviguer à basse vitesse et fréquemment en MARCHE ARRIÈRE pour dégager l'hélice et les prises d'eau des algues qui s'y trouvent. Vérifier souvent l'indicateur de la pompe à eau.

Si la navigation en MARCHE ARRIÈRE ne permet pas de se débarrasser des algues, ARRÊTER le moteur. Enlever les algues de la zone de l'hélice et des prises d'eau avant de naviguer à une vitesse supérieure.

## Transport du moteur hors-bord

### ⚠ AVERTISSEMENT

Si le moteur est équipé d'un flexible de carburant à débranchement rapide, on DOIT débrancher ce flexible du moteur et du réservoir de carburant pour empêcher les fuites de carburant :

- Lorsque le moteur n'est PAS en service
- Lorsque le moteur est transporté sur une remorque
- Lorsque le moteur est remisé

Il se peut qu'une petite quantité de carburant s'écoule lors du débranchement du raccord de carburant.

Toujours essayer tout débordement de carburant.

Entreposer les réservoirs de carburant portables dans un endroit bien aéré, à l'écart de toute source de chaleur et flamme nue. Fermer l'évent du bouchon de réservoir de carburant, le cas échéant, pour empêcher l'échappement du carburant ou des vapeurs de carburant, qui pourraient s'enflammer accidentellement. Veiller à ce que les flexibles de carburant débranchés ne fuient pas.

remorque et la route n'est pas suffisant, relever le moteur hors-bord au niveau nécessaire et placer le moteur hors-bord sur un support de remorquage accessoire.

### *Modèles à correction d'assiette et relevage assistée*

### ⚠ AVERTISSEMENT

Tenir tout le monde à distance de la zone de poupe lors du relevage ou de l'abaissement du moteur hors-bord. Tout contact avec des pièces en mouvement risque d'entraîner des blessures corporelles ou la mort.

### *Support de remorquage*

Le moteur hors-bord doit être remorqué en position verticale ou relevée, à l'aide du support de remorquage. Utiliser la position la plus adaptée à votre bateau.

**Pour enclencher le support** — Relever complètement le moteur hors-bord au moyen de l'interrupteur de relevage sur le bateau ou l'interrupteur de relevage de la remorque (du côté bâbord ou tribord du moteur, selon la configuration).

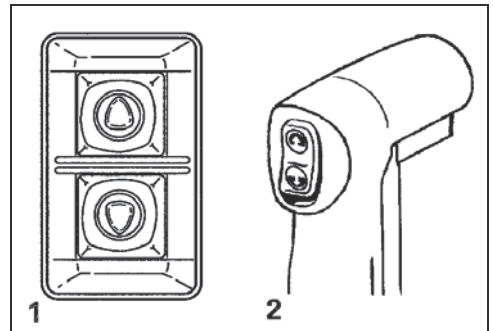
## Transport sur remorque

### *Modèles à relevage manuel*

### AVIS

Le moteur hors-bord doit être maintenu lors du transport sur remorque. L'utilisation du support de relevage ou du levier de verrouillage de relevage lors d'un transport sur remorque risque d'endommager le moteur hors-bord.

L'utilisation du levier de support de relevage ou du levier de verrouillage en vue de son transport sur remorque risque d'endommager le moteur.



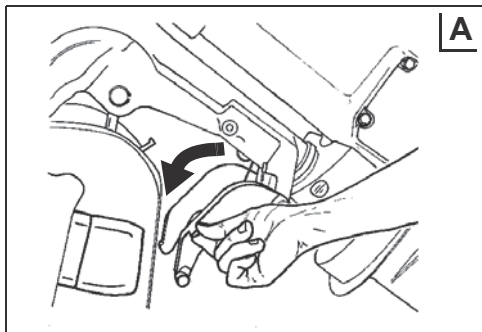
1. Interrupteur de correction d'assiette de remorque DR3964
2. Interrupteur de relevage sur le bateau DRC4014

Remorquer le bateau avec le moteur hors-bord en position verticale. Si l'espace entre la

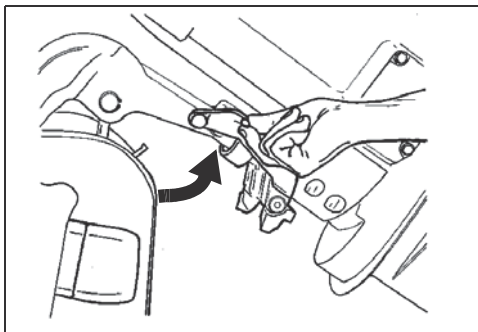
## Utilisation du moteur hors-bord Evinrude E-TEC

Abaisser le support de remorquage. Un encliquetage maintiendra le support en position.

Abaisser le moteur hors-bord en position verticale.

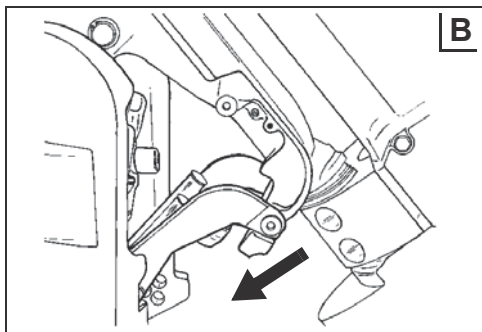


DR5081



DR5074

Baisser le moteur hors-bord jusqu'à ce que le support de remorquage s'enclenche dans les supports arrière (voir « B » ci-dessous).



DR5073

**Pour désengager le support** — Relever complètement le moteur hors-bord. Replacer le support de remorquage en position rabattue.

## Transport/Remisage

### ⚠ AVERTISSEMENT

**Il se peut qu'une petite quantité de carburant s'écoule lors du débranchement du raccord de carburant.**

**Toujours essayer tout débordement de carburant.**

**L'essence est extrêmement inflammable et explosive dans certaines conditions. Veiller à ce que les flexibles de carburant débranchés ne fuient pas.**

**Faire preuve de prudence lors de la manipulation du circuit de carburant. Portez des lunettes de protection et travaillez dans un endroit bien ventilé. Éteignez toute substance incandescente et assurez-vous qu'aucune flamme nue ou source de combustion ne soit présente.**

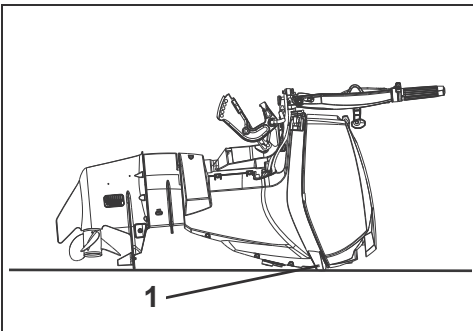
**Toujours essayer tout débordement de carburant.**

Lors du retrait du moteur hors-bord du bateau à des fins de transport ou de remisage, vous DEVEZ sceller les conduites d'huile et de carburant sur le bateau et sur le moteur hors-bord afin d'éviter toute fuite et d'éviter la pénétration de tout contaminant dans le circuit de carburant.

Si le moteur hors-bord est couché pour le transport ou le remisage, le renverser vers l'arrière.

Le circuit d'huile doit être amorcé avant de remettre le moteur hors-bord en service. Se reporter à **Amorçage du circuit d'huile** à la page 23.

Si le moteur est transporté couché sur le côté, protéger les capots du moteur en déposant le moteur sur une vieille couverture ou un tissu moelleux.



1. hors-bord en vue de son transport sur remorque risque d'endommager le moteur. 007043

## Inspection préalable à la navigation

### ⚠ AVERTISSEMENT

Procéder systématiquement à une inspection du bateau avant la navigation. Vérifier le bon fonctionnement des commandes essentielles, des dispositifs de sécurité et des composants mécaniques. Corriger les problèmes éventuels **AVANT** de quitter le quai. Veiller à ce que soient présents à bord tous les équipements de sécurité obligatoires selon la réglementation en vigueur.

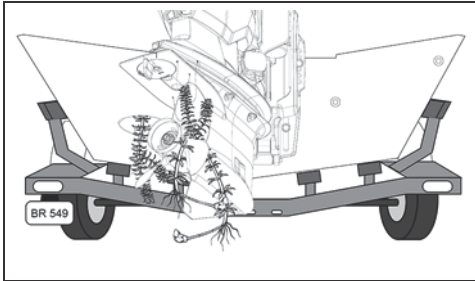
Le ou les moteurs doivent être coupés et le cordon d'attache doit systématiquement être retiré de l'interrupteur d'arrêt du moteur avant de vérifier les éléments suivants. Ne faire démarrer le ou les moteurs que lorsque tous les points ont été vérifiés et fonctionnent correctement.

ÉLÉMENT	FONCTIONNEMENT	✓
Coque	Inspecter	
Hélice	Inspecter l'état de l'hélice. Réparer ou remplacer une hélice endommagée.	
Circuit de refroidissement	Inspecter les crépines de prises d'eau.	
Équipement de sécurité	S'assurer que l'équipement de sécurité est à bord.	
Niveau d'huile	Vérifier. Remplir si nécessaire.	
Cale	Vidanger. S'assurer que le ou les bouchons de vidange sont bien mis en place.	
Batterie	Vérifier que les connexions de la batterie sont propres, bien serrées et isolées. S'assurer que la batterie/le compartiment de batterie sont bien fixés.	
Niveau de carburant	Vérifier. Remplir si nécessaire.	
Feux de navigation	Vérifier le fonctionnement.	
Système de direction	Vérifier le fonctionnement.	
Systèmes du bateau (avertisseur, pompes, radio)	Vérifier le fonctionnement.	
Cordon d'attache d'arrêt du moteur	Inspecter l'état. Attacher le cordon d'attache à l'interrupteur à clé (commande à distance) ou à l'interrupteur d'arrêt du moteur (commande à barre).	
Guide de l'opérateur	Confirmer que ce Guide de l'opérateur est à bord et facilement accessible.	
Interrupteur de démarrage du moteur (commande à barre)	Tester le fonctionnement.	
Interrupteur de démarrage du moteur (commande à barre)	Tester le fonctionnement.	
Interrupteur à clé (commande à distance)	Tester le fonctionnement.	
Interrupteur d'arrêt du moteur / cordon d'attache	Tester le fonctionnement. Attacher le cordon d'attache à l'interrupteur à clé (commande à distance) ou à l'interrupteur d'arrêt du moteur (commande à barre).	
Changement de vitesse et accélérateur	Vérifier le fonctionnement.	
Circuit de refroidissement	Confirmer le fonctionnement (indicateur de la pompe à eau).	

## Espèces envahissantes aquatiques (AIS)

Les espèces envahissantes aquatiques (AIS, Aquatic Invasive Species) sont des espèces végétales ou animales non indigènes qui menacent la diversité ou l'abondance des espèces indigènes. Elles menacent également l'équilibre naturel des étendues d'eau qu'elles infestent. Les AIS ont pratiquement toujours un impact négatif sur les voies navigables, leurs espèces indigènes et sur les activités de loisirs ou commerciales pratiquées sur ces voies.

L'eurasien mille-feuilles d'eau, l'hydrilla, les lamproies, les moules zébrées, la carpe asiatique et les gobies sont des exemples répandus d'AIS. De nombreux autres exemples d'AIS existent sur les voies navigables du monde entier.



AIS sur hors-bord

010615

Lors d'infestations par AIS, les espèces non indigènes sont généralement introduites par l'activité humaine. Certaines AIS sont introduites par des activités commerciales tandis que d'autres peuvent l'être par l'utilisation de bateaux de plaisance. Le transport des bateaux de plaisance et des équipements de sports aquatiques entre voies navigables peut être un facteur majeur de la propagation des AIS.

Des fragments de plantes ou d'animaux pendus sur une hélice, une remorque ou une planche nautique peuvent amener suffisamment de composants biologiques pour établir une AIS dans une voie navigable. Les premiers stades de reproduction de nombreuses AIS sont microscopiques ; de petites quantités d'eau dans un fond de cale, un vivier, un refroidisseur, ou nichées dans un compartiment peuvent contenir suffisamment d'organismes pour créer une infestation.

En tant que propriétaires de bateaux responsables, nous DEVONS prendre part à la prévention de la propagation de ces passagers aquatiques. Vérifier votre bateau toutes les fois que vous quittez l'eau ! Souvent, il s'agit d'une condition requise juridique, veiller à vérifier les réglementations locales des voies navigables sur lesquelles vous naviguez.

### Nettoyer, vidanger et sécher – Tout, tout le temps !

Avant de quitter une voie navigable, suivre la procédure ci-dessous pour éviter de propager toute AIS.

#### **Nettoyer**

Avant de transporter votre équipement, inspecter et retirer tout ce qui est boue, plantes aquatiques, poissons ou autres animaux du bateau, de la remorque et de tout autre équipement de sport aquatique.

#### **Vidanger**

Enlever toute l'eau du bateau, y compris du ballast, du fond de cale, du vivier, du moteur et du boîtier d'engrenages. Se débarrasser de tout appât vivant indésirable dans la poubelle.

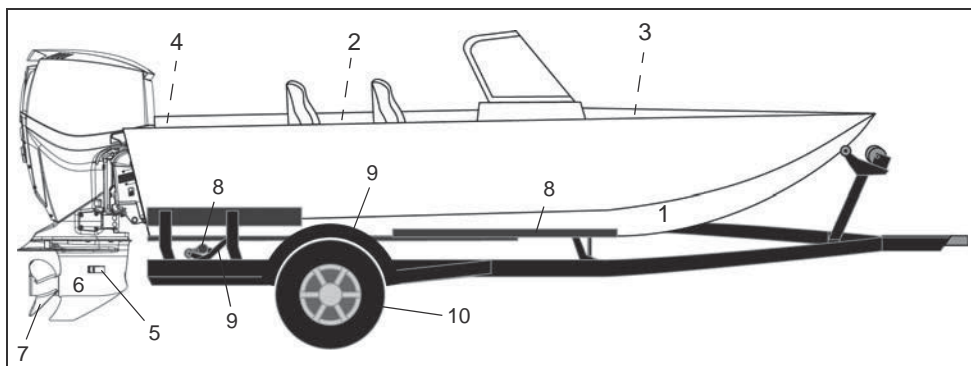
#### **Sécher**

Laisser le bateau sécher complètement avant de visiter d'autres étendues d'eau.

## Liste de vérification des AIS

Utiliser la liste de vérification suivante comme guide pour rechercher la présence d'AIS.

Éléments à inspecter			✓
Bateau	1	Inspecter la coque.	
	2	Inspecter le plancher.	
	3	Inspecter le vivier.	
	4	Inspecter bien le tableau.	
		Inspecter les raccords d'entrée et de sortie d'eau.	
		Inspecter les ancres et les lignes d'amarre.	
		Inspecter l'échelle d'embarquement.	
Accessoires		Inspecter les transducteurs ou les autres éléments fixés à la coque.	
		Inspecter les engins et les lignes de pêche.	
		Inspecter les seaux à appâts.	
		Inspecter les épuisettes.	
		Inspecter les équipements de sports aquatiques (skis, planches nautiques, etc.).	
Hors-bord(s)		Inspecter les cordes de traction.	
	5	Inspecter les crépines de prises d'eau.	
	6	Inspecter le boîtier d'engrenages.	
Remorque	7	Inspecter l'hélice.	
	8	Inspecter les glissières et/ou les rouleaux.	
	9	Inspecter les défenses et l'armature.	
	10	Inspecter les pneus et les roues (y compris le pneu de rechange)	
		Inspecter la plaque d'immatriculation et les supports.	
	Inspecter les éclairages et le câblage.		







***EVINRUDE***®  
***E-TEC***®



---

# Entretien

# Informations relatives aux émissions du moteur

Un atelier de réparation ou une personne désignée par le propriétaire peut procéder aux opérations d'entretien, de remplacement ou de réparation des dispositifs et systèmes de contrôle des émissions. Ces instructions ne requièrent aucun composant ni aucune intervention de BRP ou de concessionnaires *Evinrude* agréés. Bien que les concessionnaires *Evinrude* agréés aient une connaissance technique approfondie et des outils d'entretien adaptés aux moteurs hors-bord *Evinrude*, la garantie liée au contrôle des émissions n'a pas pour condition le recours à un concessionnaire *Evinrude* agréé ou à un quelconque établissement lié commercialement à BRP.

Pour toute réclamation au regard de la garantie liée au contrôle des émissions, BRP limite le diagnostic et la réparation des pièces liées au contrôle des émissions aux concessionnaires *Evinrude* agréés. Pour plus d'informations, se reporter à GARANTIE LIÉE AU CONTRÔLE DES ÉMISSIONS US EPA du présent document. Il incombe au propriétaire de procéder aux entretiens appropriés. Une réclamation au regard de la garantie pourra être rejetée si, entre autres, le propriétaire ou l'opérateur a causé l'apparition de problèmes du fait d'un entretien ou d'une utilisation inapproprié(e).

Respecter les instructions relatives aux spécifications de carburant au chapitre **SPÉCIFICATIONS DE CARBURANT** de ce manuel. Même si de l'essence contenant plus de dix pour cent par volume d'éthanol est disponible, l'US EPA interdit l'utilisation d'essence contenant plus de 10% vol d'éthanol pour ce moteur. L'utilisation d'une essence contenant plus de 10% vol d'éthanol avec ce moteur risque d'endommager le système de contrôle des émissions.

## Responsabilité du fabricant

Depuis 1999, les fabricants de moteurs hors-bord doivent déterminer les niveaux d'émissions d'échappement pour chaque gamme de puissances et obtenir pour ces moteurs l'agrément de l'Agence pour la protection de l'environnement des États-Unis d'Amérique (EPA). Une étiquette d'information sur le contrôle des émissions indiquant les niveaux d'émissions et les caractéristiques du moteur doit être apposée sur chaque moteur hors-bord lors de la fabrication.

## Responsabilité du concessionnaire

Lors des opérations d'entretien effectuées sur tous les moteurs hors-bord *Evinrude* fabriqués à partir de 1999 sur lesquels est apposée une étiquette d'information sur le contrôle des émissions, les réglages doivent rester dans les limites des spécifications publiées par l'usine.

Le remplacement ou la réparation de tout organe lié aux émissions doit être effectué d'une manière qui maintient les niveaux d'émissions dans les limites définies par les normes d'agrément prescrites.

Les concessionnaires ne doivent apporter au moteur hors-bord aucune modification de nature à changer sa puissance ou à permettre aux niveaux d'émissions de dépasser les spécifications prédéterminées à l'usine.

Les exceptions incluent les changements prescrits par le fabricant, tels que les réglages en fonction de l'altitude, par exemple.

## Responsabilité du propriétaire

Le propriétaire/opérateur doit faire entretenir le moteur pour maintenir les niveaux d'émissions dans les limites définies par les normes d'agrément prescrites.

Le propriétaire/opérateur ne doit apporter ni faire apporter par quiconque au moteur aucune modification de nature à en changer la puissance ou à permettre aux niveaux d'émissions de dépasser les spécifications prédéterminées à l'usine.

Toute modification apportée au circuit de carburant pour pousser la puissance ou les niveaux d'émissions au-delà des réglages effectués à l'usine ou des spécifications annulera la garantie du produit.

### ***Réglementation des émissions par l'Agence pour la protection de l'environnement (EPA)***

Tous les moteurs hors-bord *Evinrude* neufs fabriqués à partir de 1999 par BRP sont certifiés par l'EPA conformes aux spécifications de la réglementation du contrôle de la pollution atmosphérique par les nouveaux moteurs de bateaux à allumage par étincelle. Cette certification dépend du respect des normes établies par l'usine lorsque certains réglages sont effectués. C'est la raison pour laquelle la méthode d'entretien du produit établie par l'usine doit être appliquée à la lettre et, lorsque c'est possible, le produit ramené à sa conception d'origine. Les responsabilités énumérées ci-dessus sont d'ordre général et ne constituent en aucun cas une liste complète des règles et règlements relatifs aux spécifications d'émissions d'échappement établies par l'EPA pour les produits marins. Pour plus de détails en la matière, prendre contact avec les organismes suivants :

Agence américaine pour la protection de l'environnement (EPA)  
Office of Transportation and Air Quality  
Certification Division  
Gasoline Engine Compliance Center  
2000 Traverwood Drive  
Ann Arbor, MI 48105

#### **Site Internet de L'EPA :**

[www.epa.gov/otaq](http://www.epa.gov/otaq)

## Calendrier d'entretien

Une inspection et un entretien réguliers sont nécessaires pour prolonger la vie du moteur hors-bord. Le tableau ci-dessous offre des directives applicables aux opérations d'inspection et d'entretien devant être effectuées par un concessionnaire agréé.

**IMPORTANT** : Les moteurs hors-bord exploités à des fins locatives ou commerciales ou qui sont soumis à un usage intensif doivent faire l'objet d'opérations d'inspection et d'entretien plus fréquentes. Modifier le calendrier selon les conditions d'utilisation et de milieu.

Description	Produit de soins du moteur	Toutes les 300 heures ou tous les 3 ans <sup>(1)</sup>
Anodes anticorrosion ? <sup>(2)</sup>		✓
Fils électriques et d'allumage, inspection de l'état et de l'usure par frottement		✓
Matériel de montage du moteur sur le tableau arrière, resserrage (54N.m)		✓
Fixations, contrôle des composants desserrés		✓
Éléments des circuits de carburant et d'huile, inspection et réparation des fuites <sup>(3)</sup>		✓
Filtre à carburant, remplacement ? <sup>(4)</sup>		✓
Lubrifiant pour boîtier d'engrenages, remplacement	A	✓
Graisseurs, lubrification <sup>(2)</sup>	C	✓
Mousse du silencieux, inspection, remplacement si nécessaire (modèles 40–90 cv uniquement)		✓
Filtre à huile, remplacement (modèles V4 et V6 uniquement)		✓
Système de correction d'assiette/relevage assistés et niveau de fluide, inspection	B	✓
Cannelures d'arbre d'hélice, inspection et lubrification <sup>(2)</sup>	C	✓
Bougies, contrôle et remplacement si nécessaire ? <sup>(3)</sup>		✓
Arbre de pignon de démarreur, inspection et lubrification (modèles à démarrage électrique uniquement)	D	✓
Système de direction, inspection et lubrification	C	✓
Thermostat et soupape de pression, inspection <sup>(3)</sup>		✓
Câbles d'accélération et de vitesse, inspection		✓
Pompe à eau, inspection ou remplacement si nécessaire		✓

(1) Utilisation moyenne à des fins de loisir. L'usage commercial, l'usage intensif ou dans des eaux salées ou polluées nécessite une inspection et un entretien plus fréquents (des vérifications annuelles sont recommandées).

(2) Tous les ans pour les cas d'utilisation en eau salée – Se reporter à **Entretien** à la page 75.

(3) Composant lié aux émissions. Se reporter à **Responsabilité du propriétaire** à la page 72, **Informations sur la garantie du produit** à la page 101 et à **Déclaration de garantie du contrôle des émissions de l'État de Californie** à la page 108, le cas échéant.

(4) Remplacer tous les ans le filtre à carburant monté sur le bateau. Se reporter à **Filtres à carburant montés sur le bateau** à la page 92.

- A. Lubrifiant pour boîtier d'engrenages *HPF Pro* dans des applications hautement performantes ou commerciales
- B. Fluide de correction d'assiette et relevage biodégradable *Evinrude*
- C. Graisse *Triple-Guard*
- D. Lubrifiant pour démarreur Bendix UNIQUEMENT, P/N 337016

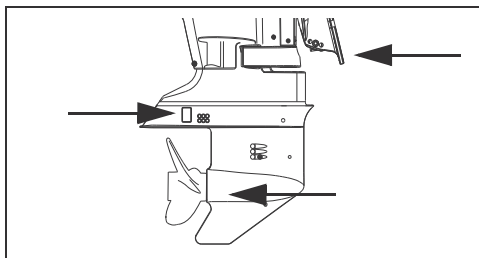
## Entretien

### Anodes anticorrosion

#### AVIS

**NE JAMAIS** peindre l'anode, ses fixations ni sa surface de montage. La peinture réduira son efficacité contre la corrosion.

Ce moteur hors-bord est équipé d'une ou de plusieurs anodes qui le protègent de la corrosion galvanique. La désintégration de l'anode est normale et indique qu'elle remplit sa fonction. Vérifier chaque anode régulièrement. Remplacer les anodes dont la taille est inférieure aux 2/3 de leur taille d'origine. Demander l'assistance du concessionnaire pour les remplacements.



Anodes anticorrosion

008486

La corrosion galvanique détruit les pièces métalliques immergées et peut se produire aussi bien dans l'eau douce que dans l'eau salée ; cependant les eaux salées, saumâtres et polluées accélèrent la corrosion.

L'utilisation d'une peinture antisalissure à base de métal sur le bateau ou le moteur hors-bord et l'utilisation de courant en provenance d'une source à terre mal installée dans la zone d'amarrage du bateau accéléreront également la corrosion.

### Rinçage

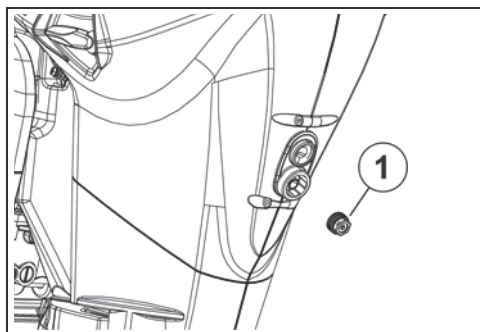
#### AVIS

**Si vous ne pouvez pas placer le moteur hors-bord dans la position verticale recommandée, s'assurer que le circuit de refroidissement se soit entièrement vidé. Ne jamais placer le boîtier d'engrenages plus haut que le bloc-moteur. Toute eau restant dans les conduits d'échappement peut couler dans les cylindres et les endommager gravement.**

Rincer le moteur hors-bord avec de l'eau douce après utilisation en eau saumâtre, salée ou polluée pour minimiser l'accumulation des dépôts calcaires et de sel dans les passages du circuit de refroidissement. Le moteur hors-bord peut être rincé sur la remorque ou sur le quai. Placer le moteur hors-bord en position verticale (vers le bas) dans un endroit bien ventilé.

#### Utilisation de l'orifice de rinçage du capot moteur inférieur

- 1) Placer le moteur hors-bord dans un endroit ayant un bon écoulement.
- 2) Retirer le limiteur de débit de l'orifice de rinçage.

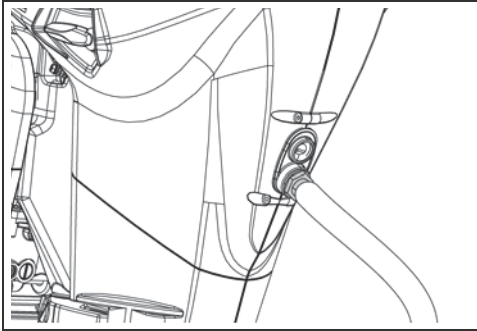


1. Limiteur de débit

010774

## Entretien

- 3) Raccorder le tuyau d'arrosage à l'orifice de rinçage.

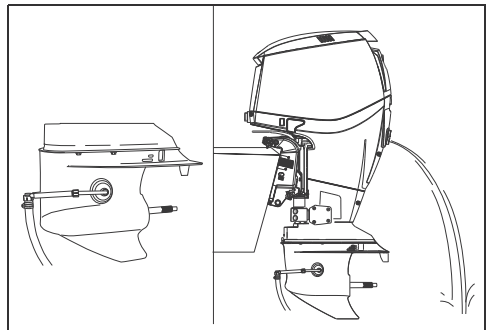


- 4) Ouvrir le robinet d'eau. Il n'est **pas** nécessaire que le moteur soit en marche pour être bien rincé.
- 5) Laisser le moteur hors-bord en position verticale suffisamment longtemps pour vider entièrement le bloc-moteur.

**IMPORTANT** : À la suite du rinçage, VEILLER à mettre en place le limiteur de débit afin d'éviter une surchauffe du moteur.

## Utilisation de l'appareil de rinçage du boîtier d'engrenages

- 1) Placer le moteur hors-bord dans un endroit ayant un bon écoulement.
- 2) Déposer l'hélice et placer le levier de sens de marche au POINT MORT.
- 3) Raccorder le tuyau d'arrosage à l'appareil de rinçage et installer celui-ci sur le boîtier d'engrenages.
- 4) Ouvrir le robinet d'eau. Maintenir la pression de l'eau entre 140 et 300 kPa.
- 5) Démarrer le moteur et le FAIRE TOURNER AU RALENTI. Rincer le moteur pendant au moins cinq minutes. De l'eau doit s'écouler sans interruption de l'orifice d'évacuation du moteur.



1. Appareil de rinçage
2. Écoulement d'eau

- 7) **COUPER** le moteur. Laisser le moteur hors-bord en position verticale suffisamment longtemps pour vider entièrement le bloc-moteur.

## Fusible

Un fusible grillé empêchera le moteur de démarrer. Le remplacer par un autre de la même intensité nominale. Un fusible de rechange est prévu.

Des défaillances répétées de fusible indiquent un problème potentiellement grave. Ne pas remplacer un fusible par un autre d'une intensité nominale supérieure ; s'adresser au concessionnaire pour la réparation.

En cas d'urgence, le moteur peut être démarré avec la corde et fonctionner sans être endommagé.



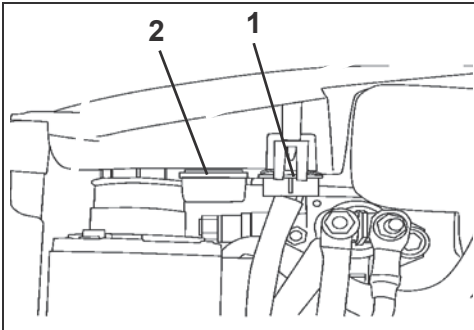
## N'utiliser que des fusibles de même

### AVIS

N'utiliser que des fusibles de même intensité nominale. Ce moteur hors-bord *Evinrude E-TEC* utilise des fusibles de 10 A. Des problèmes électriques risquent de se produire si le capot du fusible n'est pas correctement installé.

Déposer le capot moteur. Poser le fusible de rechange à la place de celui qui a grillé.

Retirer le fusible de la fiche en abaissant le connecteur du fusible. Poser le fusible de rechange à la place de celui qui a grillé.



1. Fusible

2. Fusible de rechange

002001

## Finition de la coque

L'état de la carène affecte les performances. La présence d'algues marines ou une carène peinte peuvent réduire la vitesse et augmenter la consommation de carburant.

Pour maximiser les performances, maintenir la propreté de la surface de frottement du bateau en la rinçant à l'eau douce et en l'essuyant pour la sécher. Appliquer du produit anticorrosion en bombe *Evinrude* sur toute surface sujette à la corrosion, mais pas sur la ou les anodes anticorrosion.

## Finition externe du moteur hors-bord

### AVIS

Lors du remorquage du moteur hors-bord, **NE PAS** couvrir le moteur avec une toile, au risque de ternir le fini des capots du moteur hors-bord.

Les capots du moteur supérieur et inférieur du moteur hors-bord utilisent la technologie couleur moulée, fournissant un fini durable et brillant avec une protection maximum contre les ultraviolets (lumière du soleil).

La finition très brillante fera apparaître des marques de polissage lorsqu'on l'observe de près dans certaines conditions d'éclairage. Cela est **NORMAL**.

Laver régulièrement l'ensemble du bateau et le moteur hors-bord à l'eau savonneuse et appliquer une couche de cire automobile dessus. Laisser le capot du moteur en place lors du lavage du moteur hors-bord.

## Traitement des rayures

### AVIS

**Le concessionnaire dispose des produits de qualité professionnelle permettant d'éliminer les rayures. Ne pas essayer de peindre par-dessus les marques ou rayures apparaissant sur la matière composite. S'adresser au concessionnaire pour éliminer les rayures profondes ou les stries.**

Il est possible de polir les rayures de la surface des capots moteur supérieur et inférieur à l'aide d'une pâte à polir.

Traiter les zones affectées en procédant comme suit :

- 1) Poncer la zone affectée avec du papier de verre de grain 800.
- 2) Poncer la zone affectée avec du papier de verre de grain 1200.
- 3) Polir la zone affectée avec une pâte à polir pour matière composite en respectant à la lettre son mode d'emploi.

## Bougies

### ATTENTION

Le circuit d'allumage présente des risques sérieux d'électrocution. Faire preuve de prudence pour éviter des blessures dues à une électrocution ou à la réaction à cette dernière. Ne pas manipuler de composants des circuits primaire et secondaire d'allumage alors que le moteur se lance ou est en marche.

### AVIS

Le remplacement des bougies DOIT être correctement indexé.

L'entretien des bougies doit être effectué par un concessionnaire *Evinrude E-TEC*. L'entretien incorrect des bougies peut provoquer l'endommagement du moteur.

### *Coefficients d'utilisation de moteurs marins*

### AVIS

Certains profils de fonctionnement et conditions peuvent entraîner l'usure des bougies plus tôt que prévu. En fonction de l'usage spécifique, il peut être nécessaire de modifier le calendrier d'entretien des bougies.

La norme n° 36-88 du Conseil international des associations industrielles maritimes (ICOMIA) précise un coefficient d'utilisation du moteur marin en fonction d'études documentées. Un coefficient d'utilisation est un profil du fonctionnement et de l'usage du moteur. Ce coefficient d'utilisation permet de déterminer la vie utile moyenne des bougies et les exigences d'entretien des moteurs hors-bord *Evinrude E-TEC*.

### Coefficient d'utilisation du moteur marin ICOMIA

Vitesse du moteur en pourcentage du régime nominal (tr/min)	Durée à un régime donné (pourcentage de la durée totale de marche du moteur)
RALENTI	40%
40%	25%
60%	15%
80%	14%
100%	6%

### Hors-bord immergé

Si votre moteur hors-bord s'est trouvé sous l'eau, **le soumettre à un entretien dès sa récupération**. Si aucun service immédiat n'est disponible, immergez-le à nouveau dans de l'eau douce afin d'éviter toute exposition prolongée dans l'atmosphère.

Une fois que le moteur est sorti de l'eau, tous les circuits électriques, de carburant et de lubrification du bateau et du moteur doivent être examinés pour voir si de l'eau s'y est infiltrée. Cette opération doit être effectuée par le concessionnaire.

## Remisage

### ⚠ AVERTISSEMENT

**NE PAS faire tourner le moteur à l'intérieur ni sans une ventilation suffisante, ni laisser les gaz d'échappement s'accumuler dans des endroits sans aération. L'échappement des moteurs contient du monoxyde de carbone qui, s'il est inhalé, peut causer des lésions cérébrales graves voire la mort.**

### ⚠ AVERTISSEMENT

**Éviter les blessures pouvant être causées par les organes en mouvement du moteur. Avant de faire démarrer le moteur hors-bord :**

- Passer au **POINT MORT**.
- Ne pas approcher les mains, les vêtements ni les cheveux du bloc-moteur.

**Déposer l'hélice.**

### AVIS

**Les changements de température et d'humidité pendant la période de remisage peuvent causer la corrosion des composants internes du moteur.**

Il est nécessaire de protéger le moteur hors-bord contre les conditions environnementales naturelles susceptibles de l'endommager. La garantie ne couvre pas les pannes de moteur causées par de telles conditions.

L'hivernage prépare le moteur hors-bord au remisage hors saison à long terme. Lors de l'hivernage, le moteur est « brumisé » et de l'huile supplémentaire est utilisée pour enduire les composants internes du moteur. Se reporter à **Remisage à long terme (hivernage)** à la page 80.

**Stabiliser l'alimentation en carburant.**Le carburant qui reste dans le réservoir peut s'oxyder, ce qui peut faire baisser l'indice d'octane et causer des dépôts dans le circuit de carburant.

Utiliser le stabilisateur de carburant *Evinrude 2+* pour empêcher la formation de dépôts de

gomme et de vernis dans les éléments du circuit de carburant. Se reporter à **Fonctionnement** à la page 28.

### ⚠ AVERTISSEMENT

**Éviter les blessures pouvant être causées par les organes en mouvement du moteur. Avant de faire démarrer le moteur hors-bord :**

- Passer au **POINT MORT**.
- Ne pas approcher les mains, les vêtements ni les cheveux du bloc-moteur.

**Déposer l'hélice.**

### ⚠ AVERTISSEMENT

**Si le moteur est équipé d'un flexible de carburant à débranchement rapide, on DOIT débrancher ce flexible du moteur et du réservoir de carburant pour empêcher les fuites de carburant :**

- Lorsque le moteur n'est **PAS** en service
- Lorsque le moteur est transporté sur une remorque
- Lorsque le moteur est remisé

**Il se peut qu'une petite quantité de carburant s'écoule lors du débranchement du raccord de carburant.**

**Entreposer les réservoirs de carburant portables dans un endroit bien aéré, à l'écart de toute source de chaleur et flamme nue.**

**Empêcher la fuite de carburant ou de vapeurs de carburant qui risqueraient de s'enflammer accidentellement.**

**Fermer l'évent du bouchon de remplissage du réservoir de carburant (s'il est présent).**

**Veiller à ce que les flexibles de carburant débranchés ne fuient pas.**

Si le moteur hors-bord est couché pour le transport ou le remisage, le circuit d'huile doit être amorcé avant de remettre le moteur hors-bord en service. Se reporter à **Amorçage du circuit d'huile** à la page 23.

### Remisage à court terme (entre les utilisations)

S'il est nécessaire de relever le moteur hors-bord pour le sortir de l'eau, l'abaisser et laisser le circuit de refroidissement se vider complètement dès que l'on s'est éloigné de la zone de lancement. Entre les utilisations, remisage le moteur hors-bord en position verticale.

### Remisage à long terme (hivernage)

#### **AVERTISSEMENT**

**Le moteur hors-bord doit être au POINT MORT avant d'effectuer l'hivernage. Le démarrage en prise du moteur hors-bord risque de causer des blessures corporelles.**

**Si l'hivernage se fait sur remorque, l'hélice doit être déposée avant d'effectuer la procédure. Si l'hélice n'est pas déposée, il y a risque de blessures graves, voire mortelles.**

**Remarque :** La procédure de remisage à long terme peut être utilisée pour amorcer le circuit d'huile.

L'hivernage exige des étapes particulières.

Suivre de près la procédure d'hivernage applicable au moteur hors-bord :

- Commande à distance
- Commande à barre
- Commande à distance avec pédale d'accélérateur

En cas de doute quant à la procédure correcte, se renseigner auprès du concessionnaire.

On peut confirmer que le moteur hors-bord entre dans le mode d'hivernage quand le moteur tourne au ralenti rapide et que :

- Les témoins de la jauge *SystemCheck* clignotent (le cas échéant).
- La jauge *ICON* affiche le message d'hivernage (le cas échéant).

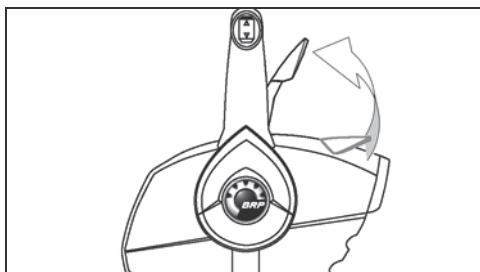
### Préparation

On peut faire l'hivernage du moteur hors-bord dans l'eau. **Pour l'hivernage dans l'eau**, s'assurer que les crépines de prises d'eau sont entièrement immergées.

- 1) Stabiliser l'alimentation en carburant du moteur. Ajouter du *stabilisateur de carburant 2+4* en suivant les indications sur le récipient. Remplir le réservoir de carburant.
- 2) **Si l'hivernage se fait sur remorque**, l'hélice doit être déposée. Raccorder un tuyau d'arrosage à l'orifice de rinçage et ouvrir le robinet d'eau. Se reporter à **Rinçage** à la page 75.
- 3) Le moteur hors-bord **doit** être au POINT MORT et la commande à distance et la tringlerie de commande de sens de marche doivent être au POINT MORT pendant toute la procédure d'hivernage.

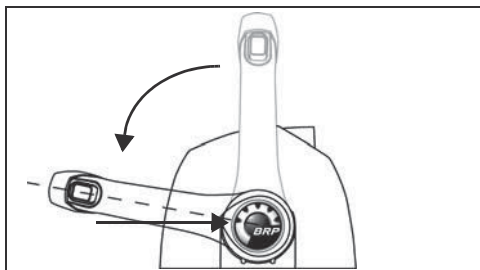
## Moteurs hors-bord à commande à distance

- 1) **Pour les commandes montées sur le côté**, relever complètement le levier de ralenti rapide. Démarrez le moteur hors-bord. Le moteur hors-bord tourne au ralenti.

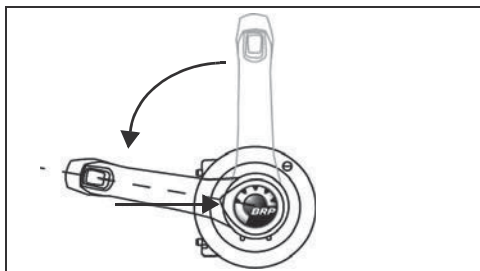


Commande montée sur le côté – type 006455A

**Pour les commandes montées sur l'habitacle ou encastrées montées sur le côté**, appuyer sur le bouton de ralenti rapide et avancer la poignée d'accélérateur à fond. Démarrez le moteur hors-bord. Le moteur hors-bord tourne au ralenti.



Commande montée sur l'habitacle – type 006456



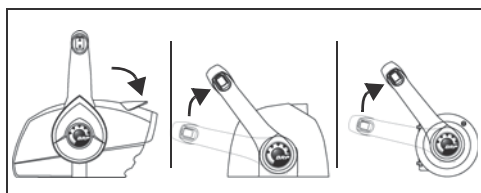
Commande encastrée montée sur le côté – type 006457

- 2) Après que le moteur hors-bord tourne pendant au moins 15 secondes :

**Pour les commandes montées sur le côté**, abaisser le levier de ralenti rapide.

**Pour les commandes montées sur l'habitacle ou encastrées montées sur le côté**, ramener la poignée d'accélérateur au RALENTI.

Le moteur hors-bord continue à tourner au ralenti.



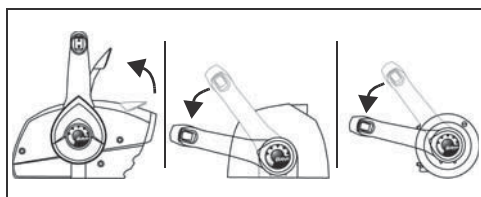
006458

- 3) Après que le moteur hors-bord tourne pendant au moins 15 secondes :

**Pour les commandes montées sur le côté**, soulever complètement le levier de ralenti rapide.

**Pour les commandes montées sur l'habitacle ou encastrées montées sur le côté**, avancer à nouveau la poignée d'accélérateur à fond.

Le moteur hors-bord passe alors au ralenti rapide et se brumise.



006459

- 4) Laisser le moteur hors-bord tourner jusqu'à ce qu'il s'arrête automatiquement de lui-même (une ou deux minutes).

## Entretien

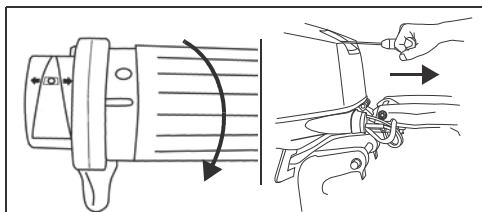
L'hivernage est terminé lorsque le moteur hors-bord s'arrête de lui-même.

- **Si le moteur hors-bord NE S'ARRÊTE PAS**, s'assurer d'avoir utilisé le levier ou bouton de ralenti rapide et de ne pas avoir mis le moteur en prise.
- **Si le régime moteur dépasse 3 000 tr/min**, c'est que le moteur hors-bord a peut-être été mis en prise.

Dans tous les cas, COUPER immédiatement le contact et recommencer la procédure.

### Moteurs hors-bord à commande à barre

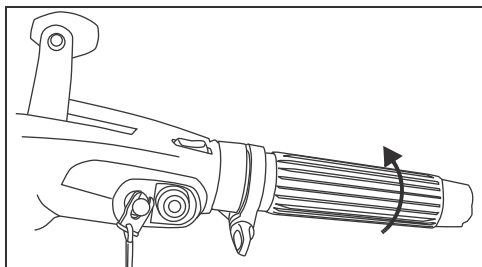
- 1) Avancer la poignée d'accélérateur à fond. Démarrez le moteur hors-bord. Le moteur hors-bord tourne au ralenti.



Commande à barre – type

007036  
007037

- 2) Après que le moteur hors-bord tourne pendant au moins 15 secondes, mettre la poignée d'accélérateur au RALENTI. Le moteur hors-bord continue à tourner au ralenti.



007038

- 3) Après que le moteur hors-bord tourne pendant encore 15 secondes, avancer à nouveau la poignée d'accélérateur à fond. Le moteur hors-bord passe alors au ralenti rapide et se brumise.

- 4) Laisser le moteur hors-bord tourner jusqu'à ce qu'il s'arrête automatiquement de lui-même (une ou deux minutes).

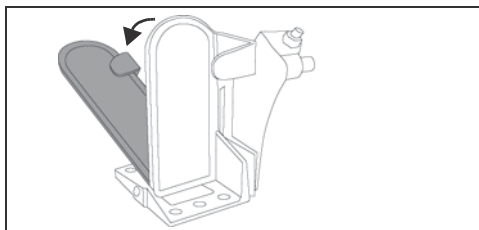
L'hivernage est terminé lorsque le moteur hors-bord s'arrête de lui-même.

- **Si le moteur hors-bord NE S'ARRÊTE PAS**, s'assurer d'avoir utilisé le levier ou bouton de ralenti rapide et de ne pas avoir mis le moteur en prise.
- **Si le régime moteur dépasse 3 000 tr/min**, c'est que le moteur hors-bord a peut-être été mis en prise.

Dans tous les cas, COUPER immédiatement le contact et recommencer la procédure.

### Moteurs hors-bord à commande à distance avec pédale d'accélérateur

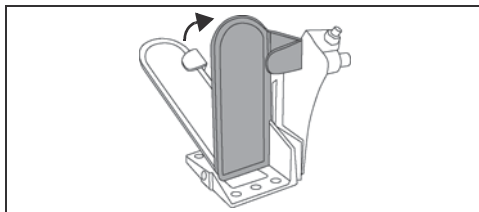
- 1) Avancer complètement la pédale d'accélérateur. Démarrez le moteur hors-bord. Le moteur hors-bord tourne au ralenti.



Pédale d'accélérateur – type

006454

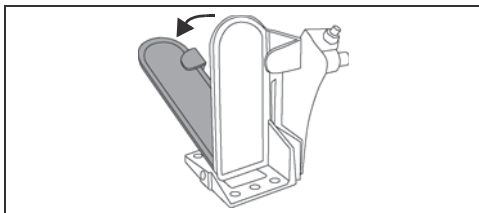
- 2) Après que le moteur hors-bord tourne pendant au moins 15 secondes, retirer le pied de la pédale d'accélérateur et la laisser retourner au RALENTI. Le moteur hors-bord continue à tourner au ralenti.



006466

- 3) Après que le moteur hors-bord tourne pendant encore 15 secondes, avancer à nouveau la poignée d'accélérateur à fond.

Le moteur hors-bord passe alors au ralenti rapide et se brumise.



006454

- 4) Laisser le moteur hors-bord tourner jusqu'à ce qu'il s'arrête automatiquement de lui-même (une ou deux minutes).

L'hivernage est terminé lorsque le moteur hors-bord s'arrête de lui-même.

- **Si le moteur hors-bord NE S'ARRÊTE PAS**, s'assurer d'avoir utilisé le levier ou bouton de ralenti rapide et de ne pas avoir mis le moteur en prise.
- **Si le régime moteur dépasse 3 000 tr/min**, c'est que le moteur hors-bord a peut-être été mis en prise.

Dans tous les cas, **COUPER** immédiatement le contact et recommencer la procédure.

## Après l'hivernage – Tous moteurs hors-bord

### AVIS

Une fois l'hivernage terminé, laisser le moteur hors-bord en position verticale suffisamment longtemps pour vider entièrement le bloc-moteur. Si le modèle est équipé d'un capteur de vitesse, le débrancher au niveau du raccord supérieur et expulser toute l'eau du flexible avec une pression d'air de 172 kPa au maximum. Rebrancher le capteur de vitesse une fois que toute l'eau a été évacuée.

- 1) Une fois le moteur hors-bord arrêté de lui-même, **COUPER** le contact. (Pour les modèles à barre, retirer l'attache d'arrêt du moteur/l'interrupteur à clé.) Ne pas refaire démarrer le moteur hors-bord une fois l'hivernage terminé.
- 2) **Pour l'hivernage sur remorque**, couper l'arrivée d'eau et débrancher le tuyau d'arrosage. Graisser les cannelures de l'arbre de l'hélice avec du lubrifiant recommandé puis remettre l'hélice en place.
- 3) Remplir le réservoir d'huile.

Lors de l'hivernage, de l'huile moteur supplémentaire est utilisée. Il est possible que de l'huile excédentaire apparaisse sur le talon, au-dessous de la zone du boîtier d'engrenages. **Ceci est normal.**

Pour éviter les tâches d'huile, placer un chiffon ou un contenant approprié sous l'hélice et sous le talon, pour toute la durée du remisage.

### Vérification de présaison

Sortir le moteur et le préparer pour une saison de navigation sans problème en effectuant une révision générale et quelques opérations d'entretien préventif.

Examiner l'ensemble du matériel desserré ou enlevé. Remplacer les pièces endommagées ou manquantes par des *pièces d'origine Evinrude* ou des pièces équivalentes. Contrôler l'étanchéité du boîtier d'engrenages. S'il est évident qu'il fuit, remplacer les joints du boîtier d'engrenages. S'adresser au concessionnaire.

**IMPORTANT** : Le lubrifiant pour boîtier d'engrenages est **épais et incolore**. Ne pas le confondre avec l'huile moteur, qui peut apparaître normalement sur le talon à l'issue du remisage à long terme (hivernage).

**Anodes anticorrosion** — Vérifier état. Se reporter à **Anodes anticorrosion** à la page 75.

**Batterie** — Charger pleinement. Se reporter à **Batterie – Modèles à démarrage électrique** à la page 92.

#### **⚠ AVERTISSEMENT**

**Ne pas utiliser une batterie d'appoint et des câbles volants pour faire démarrer le moteur hors-bord. Les vapeurs d'essence peuvent provoquer une explosion et un incendie entraînant des dégâts matériels et des blessures graves, voire mortelles.**

Lire ce qui traite de l'auto-test du système d'alarme du moteur. Lors du démarrage de présaison, s'assurer que l'auto-test du système d'alarme est satisfaisant. Si ce n'est pas le cas, s'adresser au concessionnaire.

#### **AVIS**

**Ne pas faire tourner le moteur hors-bord – même pour un bref démarrage – sans l'alimenter en eau.**

Suivant **Modèles à barre – Démarrage / Arrêt du moteur** à la page 29 ou **Modèles à commande à distance – Démarrage / Arrêt du moteur** à la page 37, démarrer le moteur

hors-bord. Si le moteur hors-bord a subi un auto-hivernage, il émettra une bouffée de fumée au premier démarrage de la saison.

Laisser le moteur tourner au ralenti pendant que l'opérateur procède comme suit.

Observer la qualité du fonctionnement. Si elle est défectueuse, se reporter à **Dépannage** à la page 85 ou s'adresser au concessionnaire.

Confirmer que la pompe à eau fonctionne. De l'eau doit s'écouler de façon ininterrompue de l'indicateur de la pompe. Si ce n'est pas le cas, arrêter le moteur hors-bord et rechercher la cause du problème. Se reporter à **Surchauffe du moteur** à la page 58.

Arrêter le moteur hors-bord et contrôler l'étanchéité du circuit de carburant.

#### **⚠ AVERTISSEMENT**

**L'absence d'un contrôle d'étanchéité du circuit de carburant risque de laisser une fuite passer inaperçue, ce qui peut entraîner un incendie ou une explosion.**



## Dépannage

SYMPTÔME	CAUSE POSSIBLE
Le démarreur ne fonctionne pas.	<ul style="list-style-type: none"> <li>• La poignée de commande de sens de marche n'est pas au POINT MORT.</li> <li>• Fusible grillé.</li> <li>• Batterie à plat.</li> </ul>
Le moteur ne démarre pas	<ul style="list-style-type: none"> <li>• Inobservation des instructions de démarrage. Se reporter à <b>Fonctionnement</b> à la page 28.</li> <li>• Circuit de carburant non amorcé après une panne sèche. Se reporter à <b>Fonctionnement</b> à la page 28.</li> <li>• Réservoir de carburant vide.</li> <li>• Flexible de carburant vrillé.</li> <li>• Pénétration d'eau ou d'impuretés dans le circuit de carburant.</li> <li>• Filtre à carburant obstrué.</li> <li>• Bougies incorrectes. Se reporter à <b>Entretien</b> à la page 75.</li> <li>• Écartement incorrect des électrodes des bougies ; bougies calaminées, brûlées ou mouillées.</li> <li>• Le voyant « Water Temp » ou « hot clignote, se reporter à <b>Surveillance du moteur</b> à la page 56 et <b>Surchauffe du moteur</b> à la page 58.</li> <li>• Le voyant « Check Engine » ou « Chk Eng » clignote, se reporter à <b>Surveillance du moteur</b> à la page 56.</li> </ul>
Le moteur ne tourne pas correctement au ralenti	<ul style="list-style-type: none"> <li>• Présence de débris sur l'hélice.</li> <li>• Bougies endommagées ou incorrectes. Se reporter à <b>Entretien</b> à la page 75.</li> <li>• Pénétration d'eau ou d'impuretés dans le circuit de carburant.</li> </ul>
Le moteur perd de la puissance	<ul style="list-style-type: none"> <li>• Mode de protection S.A.F.E. activé. Se reporter à <b>Surveillance du moteur</b> à la page 56.</li> <li>• Prises d'eau obstruées et fonctionnement incorrect du circuit de refroidissement. Se reporter à <b>Surchauffe du moteur</b> à la page 58.</li> <li>• Bougies endommagées ou incorrectes. Se reporter à <b>Entretien</b> à la page 75.</li> <li>• Filtre à carburant obstrué.</li> <li>• Pénétration d'eau ou d'impuretés dans le circuit de carburant.</li> <li>• Mauvais fonctionnement du circuit de lubrification.</li> </ul>

## Entretien

SYMPTÔME	CAUSE POSSIBLE
Le moteur tourne mais le bateau avance peu ou pas du tout	<ul style="list-style-type: none"><li>• L'accélérateur doit être réinitialisé, se reporter à <b>Fonctionnement</b> à la page 28.</li><li>• Desserrage et patinage du moyeu de l'hélice.</li><li>• Pales d'hélice tordues ou manquantes.</li><li>• Arbre d'hélice tordu.</li><li>• Présence de débris sur l'hélice.</li></ul>
Le système d'alarme s'active	<ul style="list-style-type: none"><li>• Se reporter à <b>Surchauffe du moteur</b> à la page 58.</li></ul>
Le moteur ne subira pas d'hivernage.	<ul style="list-style-type: none"><li>• Le capteur de position de l'accélérateur DOIT atteindre une position d'accélérateur supérieure à 50 % pour entrer en mode d'hivernage. Placer le levier d'accélérateur plus loin vers WOT.</li></ul>



***EVINRUDE***®  
***E-TEC***®



---

# Informations sur le produit

## Pose

### ⚠ AVERTISSEMENT

Ce moteur hors-bord ne doit pas dépasser la puissance maximum indiquée sur la plaque de puissance admissible du bateau. Un tel excès de puissance peut entraîner une perte de contrôle. S'adresser au concessionnaire ou au constructeur du bateau si ce dernier ne comporte pas de plaque de puissance admissible.

Il peut y avoir excès de puissance si un moteur hors-bord dirigé par barre développant la puissance maximum nominale est monté sur un bateau conçu pour des moteurs hors-bord à direction à distance. S'adresser au concessionnaire ou au constructeur du bateau en cas d'incertitude quant à l'aptitude de ce dernier à recevoir le moteur.

Le bateau risque d'être instable et difficile à contrôler si la hauteur du bateau et celle du tableau arrière ne correspondent pas. Se reporter à Hauteur du tableau arrière.

Empêcher un déplacement latéral et une possible perte du moteur hors-bord en utilisant le matériel de montage fourni ou un matériel d'une taille, d'une résistance et d'une qualité suffisantes. Se reporter à Installation du hors-bord à la page 91.

Une surface de montage endommagée ou trop mince pour supporter le moteur hors-bord en cours de navigation risque de se rompre pendant la marche et de provoquer une perte de contrôle. S'assurer que le tableau arrière ou le support de montage est structurellement solide et se situe entre 41 mm et 70 mm d'épaisseur.

### AVIS

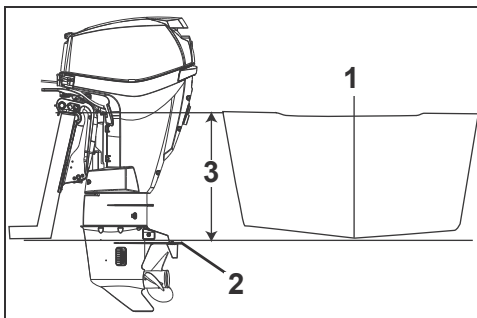
Utiliser un palan approprié pour soulever le moteur. Se reporter à Caractéristiques à la page 99 pour le poids du moteur.

### Hauteur du tableau arrière

S'assurer que la hauteur du tableau arrière correspond à la longueur de l'arbre du moteur à installer.

- Une hauteur de tableau arrière comprise entre 48,3 et 53,3 cm utilise un hors-bord à arbre de 50,8 cm.
- La longueur de l'arbre du moteur à installer doit être proche de la hauteur du tableau arrière du bateau.
- Se reporter à **Caractéristiques** à la page 99 pour la hauteur du tableau arrière.

Déterminer la hauteur du tableau arrière en la mesurant à partir du bord supérieur de ce dernier, le long de l'axe médian.



1. Axe médian
2. Plaque antiventilation
3. Hauteur du tableau arrière

007039

Les performances du bateau dépendent de la hauteur de montage du moteur hors-bord.

En général, la plaque antiventilation du boîtier d'engrenages doit s'aligner avec la carène. En V traditionnelles sont souvent performantes lorsque la plaque antiventilation se trouve à environ 25 mm au-dessus de la carène.

Tester les performances du hors-bord et du bateau à différentes hauteurs jusqu'à parvenir au meilleur résultat possible.

**IMPORTANT** : S'assurer que la pression d'eau du moteur hors-bord n'est pas affectée défavorablement par la hauteur de montage du moteur.

## Installation du hors-bord

### ⚠ AVERTISSEMENT

Le moteur hors-bord doit être installé correctement. Sinon, il y a risque de blessures graves, voire mortelles, ou de dégâts matériels. Nous recommandons vivement de faire installer le moteur hors-bord par le concessionnaire pour garantir une installation correcte.

**IMPORTANT :** Suivre toutes les directives à la lettre. La garantie du moteur hors-bord ne s'applique pas si celui-ci est endommagé ou tombe en panne par suite d'une installation incorrecte.

Se reporter à **Amorçage du circuit d'huile** à la page 23.

## Montage des modèles R et RL

### ⚠ AVERTISSEMENT

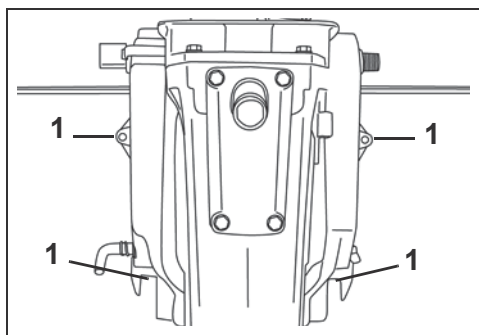
Même s'il est équipé de vis de fixation, le moteur hors-bord doit être boulonné au bateau pour l'empêcher de se dégager du tableau arrière en cours de navigation.

Lors du remplacement de boulons, vis et autres fixations, utiliser des pièces **Evinrude** ou des pièces d'une résistance et d'une matière équivalentes.

Centrer le moteur hors-bord sur le tableau arrière (ou le support de montage) et serrer les vis de fixation avec les doigts.

Utiliser les supports arrière de moteur hors-bord comme gabarit d'emplacement et de diamètre des trous à percer dans le tableau arrière.

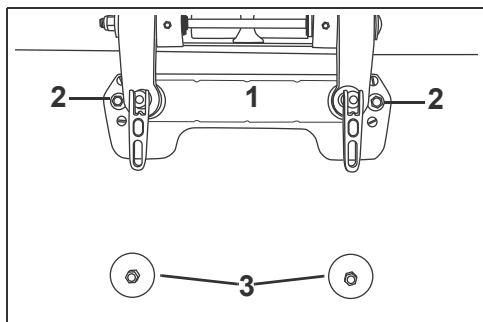
Utiliser les orifices de fixation de chaque support de poupe comme guide pour percer quatre trous de 8,7 mm dans le tableau arrière.



1. Trous percés dans le tableau arrière 002215

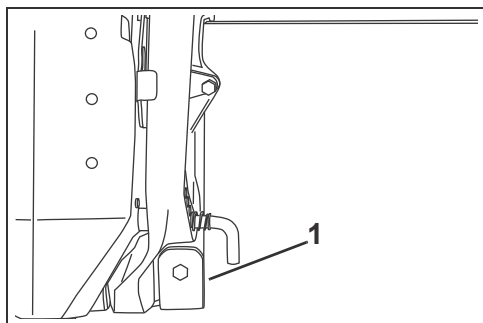
## Informations sur le produit

Utiliser le kit de montage du tableau arrière pour soigneusement mettre en place le moteur hors-bord. Le kit comprend une plaque de montage du tableau arrière, ainsi que le matériel pour fixer le moteur hors-bord sur le tableau arrière.



1. Plaque de montage du tableau arrière 0018961P
2. Petites rondelles
3. Grosses rondelles

Le kit comprend également des pinces à utiliser pour fixer les boulons de montage dans les rainures sur la partie inférieure des supports arrière pour fixer le moteur hors-bord sur le tableau arrière.



1. Pince

COB2505

## Filtres à carburant montés sur le bateau

Les filtres à carburant montés sur le bateau et les filtres séparateurs d'eau doivent être conformes aux exigences suivantes :

- **Débit de carburant** – Perte de charge maximum de 0,4 pouces de mercure à un débit de 76 l/h (20 gph).
- **Surface filtrante** – 150 po<sup>2</sup> (1 290 cm<sup>2</sup>) de surface filtrante.

Le filtre doit être monté sur une surface rigide au-dessus du niveau maximum du réservoir de carburant et accessible pour son entretien.

L'installation du filtre à carburant, n° réf. 174176, répond à toutes les exigences pour un filtre à carburant séparateur d'eau.

Remplacer tous les ans le filtre à carburant monté sur le bateau. Demander l'assistance du concessionnaire pour les remplacements de filtre à carburant (25 micron), P/N 502905.

## Batterie – Modèles à démarrage électrique

### ⚠ AVERTISSEMENT

Maintenir les connexions de batterie propres, bien serrées et isolées pour empêcher des courts-circuits ou des jaillissements d'étincelles pouvant provoquer une explosion. Si le système de montage de la batterie ne couvre pas les connexions, poser des capuchons. Vérifier souvent que les connexions restent propres et bien serrées.

### Spécifications

- 12 volts à haut rendement, pour une utilisation « marine » ;
- Ventilé/rechargeable ou sans aucun entretien ;
- Évalué selon les conditions minimum établies dans **Caractéristiques** à la page 99.

Les batteries à décharges profondes peuvent être utilisées **SI** elles satisfont aux spécifications minima d'intensité de démarrage à froid ou les excèdent.



Se renseigner auprès du concessionnaire sur les spécifications du moteur hors-bord avant d'installer des câbles de batterie plus longs ou un interrupteur de batterie.

## Pose

### ⚠ AVERTISSEMENT

Lire et veiller à bien comprendre les informations concernant la sécurité qui accompagnent la batterie **AVANT** de procéder à l'installation.

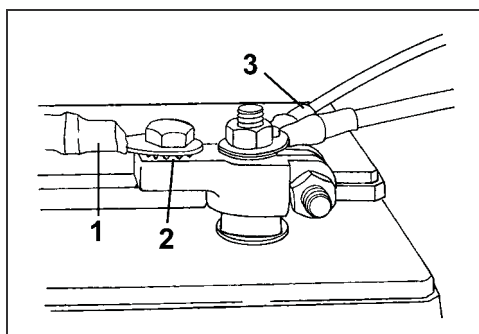
### AVIS

S'assurer que tous les composants sont propres et exempts de corrosion. Raccorder en premier le câble **ROUGE (+)** à la borne positive (+) de la batterie. Raccorder en dernier le câble **NOIR (-)** à la borne négative (-) de la batterie.

### AVIS

**NE PAS** utiliser d'écrous à oreilles pour réaliser les connexions de batterie, même s'ils sont fournis avec cette dernière. Les écrous à oreilles peuvent se desserrer et provoquer de faux signaux d'avertissement ou endommager les circuits électriques.

Si les bornes de batterie sont de type marin, placer chaque câble principal sur le collier adaptateur avec une rondelle dentelée en dessous. Installez tous les câbles des accessoires sur la partie filetée de la borne.



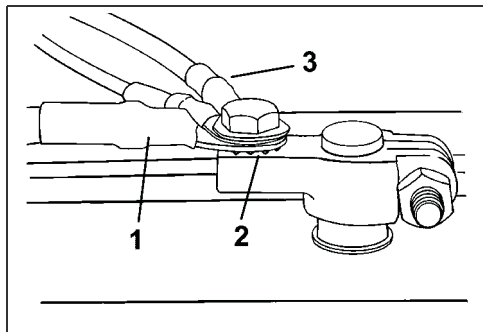
1. Câble principal
2. Rondelle dentelée
3. Fils d'accessoires

DR6495

Si les bornes de batterie sont de type automobile, placer d'abord une rondelle dentelée,

## Informations sur le produit

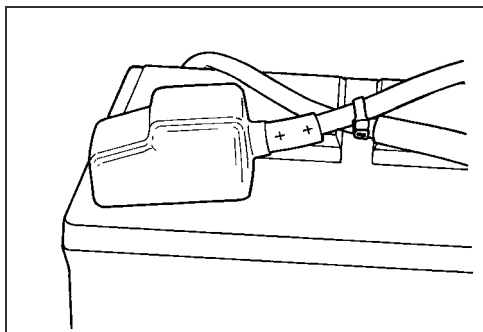
puis le câble principal et enfin les fils des accessoires sur le collier adaptateur.



1. Câble principal
2. Rondelle dentelée
3. Fils d'accessoires

DR6496

Bien serrer toutes les connexions et appliquer une couche de graisse *Triple-Guard*.



DR5104

## Service

### ⚠ AVERTISSEMENT

L'électrolyte de batterie contient de l'acide – le manipuler avec précaution. Si l'électrolyte touche une partie quelconque du corps, la rincer immédiatement à l'eau et consulter un médecin.

Ne pas utiliser une batterie d'appoint et des câbles volants pour faire démarrer le moteur hors-bord. Les vapeurs d'essence peuvent provoquer une explosion et un incendie entraînant des dégâts matériels et des blessures graves, voire mortelles.

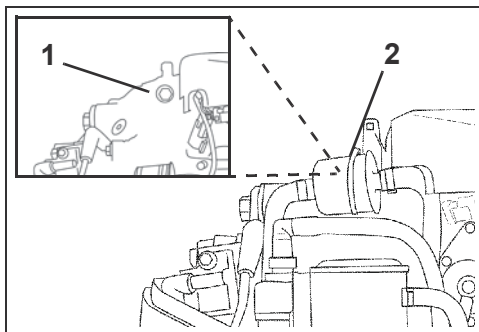
### AVIS

N'effectuer l'entretien des composants électriques que lorsque le moteur hors-bord est ARRÊTÉ. Faire attention pour identifier les câbles et bornes positifs et négatifs de batterie.

Avant d'effectuer l'entretien de la batterie ou du moteur hors-bord, débrancher les deux câbles de batterie de cette dernière en commençant par le câble négatif (-). Empêcher les objets métalliques de toucher l'une ou l'autre des bornes de la batterie.

## Pression d'eau

Une jauge de pression d'eau en option est recommandée pour contrôler les pressions du système de refroidissement. Remarquer les changements de pression d'eau peut aider à éviter la surchauffe du moteur. La jauge de pression d'eau doit être connectée au point correct pour assurer les lectures de pression les plus précises. Suivre les instructions d'installation fournies avec la jauge de pression d'eau.



1. Pression d'eau bâbord (derrière le filtre à carburant)
2. Filtre à carburant

002166  
002009

## Hélice

### Sélection de l'hélice

#### ⚠ AVERTISSEMENT

**Lors de l'entretien de l'hélice, toujours faire passer le moteur hors-bord au POINT MORT, COUPER le contact, puis tourner et débrancher les fils de toutes les bougies de façon à empêcher un démarrage intempestif du moteur hors-bord.**

Le bateau et le moteur hors-bord DOIVENT être essayés dans l'eau pour permettre de sélectionner l'hélice la mieux adaptée à l'usage qu'on veut en faire. Demander l'assistance du concessionnaire.

**IMPORTANT :** Dans des conditions normales de charge, l'hélice convenant au bateau permettra au moteur de tourner approximativement au milieu de la plage de régime de fonctionnement aux pleins gaz. Se reporter à **Caractéristiques** à la page 99.

### Pose

#### AVIS

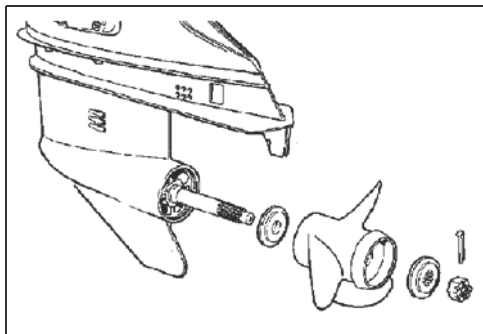
**Appliquer de la graisse Triple-Guard sur l'arbre d'hélice complet avant d'installer l'hélice. Au moins une fois par an, retirer l'hélice et éliminer tout débris. Nettoyer et regraisser l'arbre avant de réinstaller une hélice.**

Glisser la rondelle de butée dans l'arbre avec l'épaule bâbord.

Glisser l'hélice dans l'arbre, engageant les cannelures et l'installant sur la bague de butée.

## Informations sur le produit

Glisser une entretoise sur l'arbre d'hélice en l'engageant sur les cannelures.



CO2917

Coincer une cale en bois entre la pale de l'hélice et la plaque antiventilation.

**Modèles 20 pouces** — Poser l'écrou d'hélice et le serrer à un couple de 13,6 à 16,3 N·m.

**Modèles 25 pouces** — Poser l'écrou d'hélice et le serrer à un couple de 95 à 109 N·m. Installer la retenue sur l'écrou de l'hélice, aligner les rainures de retenue avec l'orifice de la goupille de l'arbre.

**IMPORTANT** : Si les trous de la goupille fendue dans l'écrou et l'arbre de l'hélice ne sont pas alignés, serrer l'écrou jusqu'à ce qu'ils soient alignés. Ne pas desserrer.

Enfoncer une goupille fendue neuve et recourber ses extrémités pour l'assujettir.

Enlever la cale en bois. S'assurer que le moteur est au POINT MORT et faire tourner l'hélice. Elle doit tourner librement.

## Réparer

### AVIS

**Éviter ou limiter l'utilisation avec une hélice endommagée. Transporter une hélice de rechange.**

Si l'hélice heurte un objet dur, le choc est en partie absorbé par la bague en caoutchouc qui se trouve dans le moyeu, ce qui contribue à éviter que le moteur hors-bord ne soit endommagé. Un choc violent peut endommager le moyeu et les pales de l'hélice. Des pales

endommagées peuvent causer des vibrations inhabituelles et excessives. Un moyeu endommagé peut causer un surrégime du moteur, accompagné d'un déplacement lent du bateau.

Maintenir l'hélice en bon état. Se servir d'une lime pour égaliser des bords de pales légèrement endommagés. S'adresser au concessionnaire pour la réparation d'une hélice gravement endommagée.

# Réglages

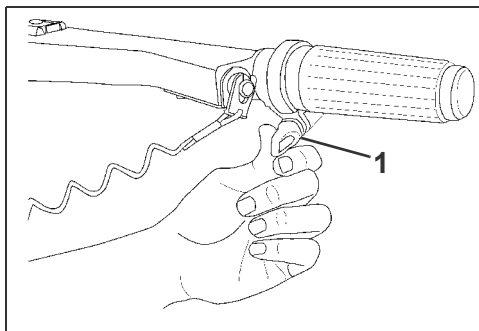
## Friction

### Friction d'accélération

#### ⚠ AVERTISSEMENT

Serrer le bouton juste assez pour maintenir le niveau d'accélération à un régime constant. Un serrage excessif empêchera les changements d'accélération rapides en cas d'urgence.

Régler jusqu'à ce qu'une légère résistance se fasse sentir à l'accélération ou à la décélération uniquement. **NE PAS** serrer excessivement



1. Vis de friction d'accélération

002412

### Friction de direction

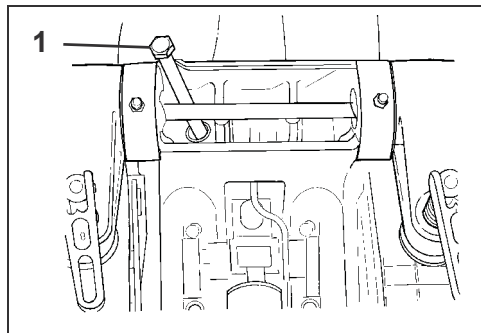
#### ⚠ AVERTISSEMENT

**NE PAS** chercher à trop serrer pour obtenir un pilotage « sans les mains ». La maîtrise de la direction pourrait s'en trouver réduite.

La friction de direction du moteur hors-bord a été réglée à l'usine. Une légère résistance doit se faire sentir lorsqu'on tourne le moteur hors-bord à l'aide de la barre.

Si un réglage s'avère nécessaire, tourner la vis prévue à cet effet :

- dans le sens des aiguilles d'une montre pour augmenter la friction ou
- dans le sens inverse des aiguilles d'une montre pour réduire la friction.



1. Levier de friction de la direction

DR31473

### Compensateur de dérive

#### ⚠ AVERTISSEMENT

Un réglage incorrect du compensateur de dérive peut causer des difficultés de direction.

Une hélice produit un couple de direction lorsque l'arbre d'hélice ne tourne pas parallèlement à la surface de l'eau.

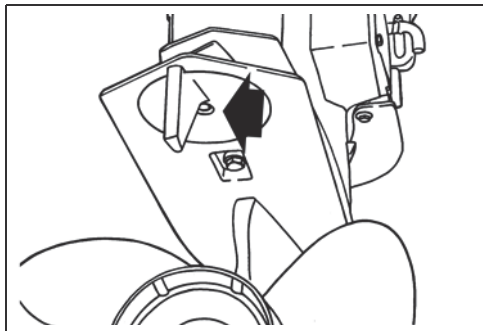
Le compensateur de dérive est réglable pour compenser ce couple de direction.

**IMPORTANT** : Un seul réglage de compensateur de dérive ne soulage l'effort de direction que pour une seule combinaison de vitesse, d'angle de moteur hors-bord et de charge. Aucun réglage ne peut à lui seul soulager l'effort de direction dans toutes les conditions de vitesse, d'angle de moteur hors-bord et de charge. Si le bateau tire vers la gauche ou vers la droite lorsque la charge est uniformément répartie, régler le compensateur de dérive comme suit :

**Si le moteur hors-bord S'ARRÊTE**, desserrer la vis du compensateur de dérive. Si le bateau tire vers la gauche, déplacer l'arrière du

## Informations sur le produit

compensateur de dérive légèrement vers la gauche. Friction



Vis du compensateur de dérive

DR5158

Serrer la vis du compensateur de dérive à un couple compris entre 47 et 54 N·m.

Effectuer un essai du bateau et, si nécessaire, répéter l'opération jusqu'à ce que l'effort de direction soit aussi uniforme que possible.

### **Régime ralenti en prise**

Le régime ralenti en prise peut être réglée, si on le désire, afin de fournir davantage de contrôle de ralenti, de direction et de tranquillité dans certaines applications.

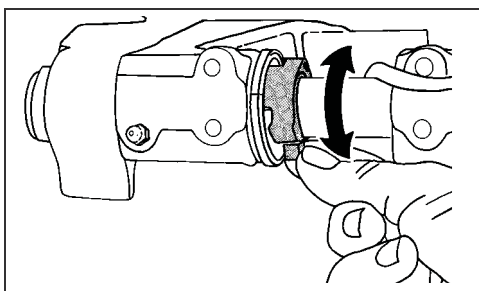
**IMPORTANT** : Seul votre concessionnaire peut régler le régime ralenti en prise.

## **Came de limite de relevage – Modèles 3 cylindres avec correction de relevage et d'assiette assistée**

### **⚠ AVERTISSEMENT**

Régler la came de limite de relevage n'empêchera PAS le moteur hors-bord de se relever pleinement et de toucher les puits du moteur si le boîtier d'engrenage percute un objet à haute vitesse. Ce contact pourrait endommager le moteur hors-bord et le bateau, ainsi que blesser les passagers du bateau.

Si le moteur hors-bord touche le puits du moteur du bateau pendant le relevage, ajuster la came de limite de relevage à la limite maximum de relevage.



DR5157

Placer le moteur hors-bord dans sa position normale de fonctionnement. Tourner la came de limite de relevage — pousser la languette vers l'avant et le haut pour RÉDUIRE le degré de RELEVAGE.

Vérifier votre réglage — relever complètement le moteur hors-bord et ajuster davantage, si nécessaire. Placer le moteur hors-bord en position vertical pour chaque réglage et répéter la vérification après chaque réglage.

# Caractéristiques

Modèles 40, 50, 60	
Cylindrée	864 cm <sup>3</sup>
Type de moteur	Sur conduite, 2 cylindres, 2 temps, <i>E-TEC</i>
Plage de fonctionnement aux pleins gaz	<b>40cv</b> – 5 000 à 6 000 tr/min <b>40 HO</b> – 5 500 à 6 000 tr/min <b>40cv</b> – 5 500 à 6 000 tr/min <b>40 Jet / 60 cv</b> – 5 500 à 6 000 tr/min
Puissance <sup>(1)</sup>	<b>40 cv</b> – 40 cv (29,42 kw) @ 5 750 tr/min <b>40 H.O.</b> – 40 cv (29,42 kw) @ 5 750 tr/min <b>50 cv</b> – 50 cv (36,77 kw) @ 5 750 tr/min <b>40 Jet / 60 cv</b> – 60cv (44,13 kw) @ 5 500 tr/min
Régime ralenti au point mort <sup>(2)</sup>	750 ± 50
Point d'allumage <sup>(2)</sup>	Non réglable
Système de contrôle des émissions : par SAE J1930 <sup>(2)</sup>	ECM, <i>E-TEC</i> (Système de contrôle des émissions, <i>E-TEC</i> )
Spécifications de carburant <sup>(2)</sup>	Indice 87 AKI affiché à la pompe (90RON) – Se reporter à <b>Spécifications de carburant</b> à la page 23
Huile – Lubrifiant – Contenance	Huile TC-W3 certifiée NMMA ou huile <i>Evinrude XD100</i> – Se reporter à <b>Spécifications d'huile</b> à la page 20 1,9 l
Signaux d'avertissement	Contrôlé par l' <i>EMM</i> du moteur hors-bord
Batterie, minimum <sup>(3)</sup>	640 CCA (800 MCA) 12 volts ou 800 CCA (1000 MCA) 12 volts en dessous de 0 °C
Bougies <sup>(2)</sup>	Se reporter au catalogue de pièces ou à l'étiquette ECI du moteur
Fusibles	P/N 967545 – Se reporter à <b>Fusible</b> à la page 76
Filtre à carburant (12 à 15 micron)	P/N 5007335 – Sur conduite, remplaçable
Charge de batterie	25 A, à régulation complète
Boîtier – Lubrifiant <sup>(4)</sup> d'engrenages – Contenance	<i>Evinrude HPF-Pro</i> 650 ml
Correction d'assiette/relevage assistés – Fluide – Contenance	<i>Fluide de correction d'assiette et relevage assisté</i> , P/N 775612 345 ml
Hélice	Se reporter à <b>Sélection de l'hélice</b> à la page 95
Poids	<b>Modèles L</b> – 109 kg
Niveau sonore à l'oreille du pilote (LpA) ICOMIA 39.94	76.8 dB(A)
Vibration sur barre (bras)	Moins de 2,5 m/s <sup>1</sup>
Hauteur du tableau arrière	<b>Modèles L</b> – 495 à 508 mm

(1) Établie selon les normes 28.83 d'ICOMIA, 3046 de l'ISO et de la NMMA.

(2) Informations sur le contrôle des émissions.

(3) Utiliser une batterie de 800A d'intensité de démarrage à froid (1000A d'intensité de démarrage marin) pour l'utilisation à des températures inférieures à 0°C.

(4) Utiliser du *lubrifiant pour boîtier d'engrenages Evinrude/Johnson HPF Pro* pour les moteurs hors-bord hautement performants et dans les applications commerciales. Le lubrifiant pour boîtier d'engrenages *Evinrude HPF Pro* offre une longévité et une fiabilité exceptionnelles et favorise une longue durée de vie des boîtiers d'engrenages dans les applications marines.

## Caractéristiques

Modèles 60 H.O., 65, 75, 90	
Cylindrée	1 296 cm <sup>3</sup>
Type de moteur	Sur conduite, 3 cylindres, 2 temps, <i>E-TEC</i>
Plage de fonctionnement aux pleins gaz	<b>60 H.O.</b> – 5 000 à 5 500 tr/min <b>65 cv</b> – 5 000 à 5 500 tr/min <b>40cv</b> – 5 500 à 6 000 tr/min <b>60 Jet / 90 cv</b> – 5 000 à 5 500 tr/min
Puissance <sup>(1)</sup>	<b>60 H.O.</b> – 60 HP (44,13 kw) @ 5 500 tr/min <b>65 cv</b> – 65 cv (47,8 kw) @ 5 000 tr/min <b>75 cv</b> – 75 cv (55,16 kw) @ 5 000 tr/min <b>60 Jet / 90 cv</b> – 90 cv (66,19 kw) @ 5 000 tr/min
Régime ralenti en prise <sup>(2)</sup>	700 ± 50
RPM ralenti au point mort <sup>(2)</sup>	600 ± 50
Point d'allumage <sup>(2)</sup>	Non réglable
Système de contrôle des émissions : par SAE J1930 <sup>(2)</sup>	ECM, <i>E-TEC</i> (Système de contrôle des émissions, <i>E-TEC</i> )
Spécifications de carburant <sup>(2)</sup>	Indice 87 AKI affiché à la pompe (90 RON) – Se reporter à <b>Spécifications de carburant</b> à la page 23
Huile – Lubrifiant – Contenance	Huile TC-W3 certifiée NMMA ou huile <i>Evinrude XD100</i> – Se reporter à <b>Spécifications d'huile</b> à la page 20 2,3 l
Signaux d'avertissement	Contrôlé par l' <i>EMM</i> du moteur hors-bord
Batterie, minimum <sup>(3)</sup>	640 CCA (800 MCA) 12 volts ou 800 CCA (1000 MCA) 12 volts en dessous de 0 °C
Bougies <sup>(2)</sup>	Se reporter au catalogue de pièces ou à l'étiquette ECI du moteur
Fusibles	P/N 967545 – Se reporter à <b>Fusible</b> à la page 76
Filtre à carburant (12 à 15 micron)	P/N 5007335 – Sur conduite, remplaçable
Charge de batterie	25 A, à régulation complète
Boîtier d'engrenages – Lubrifiant <sup>(4)</sup> – Contenance	<i>Evinrude HPF-Pro</i> <b>Modèles L</b> – 950 ml <b>Modèles X</b> – 970 ml
Correction d'assiette/relevage assistés – Fluide – Contenance	<i>Fluide de correction d'assiette et relevage assisté</i> biodégradable <i>Evinrude</i> , P/N 763439 622 ml
Hélice	Se reporter à <b>Sélection de l'hélice</b> à la page 95
Poids	<b>Modèles L</b> – 145 kg <b>Modèles X</b> – 152 kg
Niveau sonore à l'oreille du pilote (LpA) ICOMIA 39.94	76.8 dB(A)
Hauteur du tableau arrière	<b>Modèles L</b> – 495 à 508 mm <b>Modèles X</b> – 622 à 635 mm

(1) Établie selon les normes 28.83 d'ICOMIA, 3046 de l'ISO et de la NMMA.

(2) Informations sur le contrôle des émissions.

(3) Utiliser une batterie de 800A d'intensité de démarrage à froid (1000A d'intensité de démarrage marin) pour l'utilisation à des températures inférieures à 0°C.

(4) Utiliser *du lubrifiant pour boîtier d'engrenages Evinrude/Johnson HPF Pro* pour les moteurs hors-bord hautement performants et dans les applications commerciales. Le lubrifiant pour boîtier d'engrenages *Evinrude HPF Pro* offre une longévité et une fiabilité exceptionnelles et favorise une longue durée de vie des boîtiers d'engrenages dans les applications marines.



# Informations sur la garantie du produit

## Garantie limitée BRP US Inc. pour les moteurs hors-bord *Evinrude*®

### 1. Portée de la garantie limitée

BRP US Inc.\* (« BRP »)\* garantit ses moteurs hors-bord *Evinrude*® (le « produit ») vendus par les concessionnaires ou distributeurs autorisés par BRP à distribuer les moteurs hors-bord *Evinrude*® (le « distributeur/concessionnaire OE ») contre tout vice de conception ou de fabrication pour la période et sous les conditions décrites ci-dessous.

Toutes les pièces d'origine et tous les accessoires *Evinrude*® y compris, entre autres, les hélices, instruments, réservoirs d'huile, commandes à distance, fils et interrupteurs à clé installés par un Distributeur/Concessionnaire OE agréé au moment de la livraison du Produit bénéficie de la garantie limitée BRP standard applicable aux pièces d'origine et accessoires *Evinrude*®. Contacter le distributeur/concessionnaire OE pour obtenir une copie détaillée de cette garantie limitée.

Cette garantie limitée deviendra nulle et non avenue si :

(1) le Produit a été utilisé pour des courses ou toute autre activité compétitive, à tout moment, même par un propriétaire précédent, ou (2) le Produit a été altéré ou modifié de telle façon à nuire à son fonctionnement, sa performance ou sa durabilité, ou (3) le Produit a été altéré ou modifié pour changer son utilisation prévue, sa puissance ou ses niveaux d'émission.

### 2. Exclusions – Ne sont couverts par la garantie en aucune circonstance :

- Le remplacement des pièces suite à l'usure normale ;
- Les pompes à jet du moteur hors-bord ajoutées aux moteurs hors-bord et aux pièces contenues dans ce document ;
- Les pièces et services d'entretien de routine incluant, mais sans s'y limiter : l'entretien, les vidanges d'huile du moteur et de l'unité inférieure, la lubrification, les réglages des soupapes et tringleries et le remplacement des fusibles, les anodes en zinc, les thermostats, les courroies de distribution, les filtres, les hélices ;
- Les dégâts causés par une installation, un entretien, un hivernage et/ou un remisage incorrects ou inexistant, ainsi que par le non-respect des directives et recommandations du Guide de l'opérateur ;
- les dégâts résultant de la dépose de pièces, de réparations, révisions, opérations d'entretien ou modifications incorrectes, ou de l'utilisation de pièces ou d'accessoires qui ne sont pas fabriqués ni agréés par BRP et qui, selon son jugement raisonnable, sont incompatibles avec le Produit ou susceptibles de nuire à son fonctionnement, à ses performances ou à sa durabilité, ou résultant de réparations effectuées par une personne autre qu'un distributeur/concessionnaire OE agréé (comme indiqué ci-après) ;
- Les dégâts causés par un mauvais usage, un usage abusif ou anormal, la négligence, l'utilisation en course, une utilisation incorrecte ou incompatible avec celle qui est recommandée dans le Guide de l'opérateur ;
- Les dégâts résultant d'un facteur extérieur, d'un accident, d'une immersion, d'une infiltration d'eau, d'un incendie, d'un vol, du vandalisme ou de toute catastrophe naturelle ;
- L'utilisation d'une huile ou d'un carburant incorrect sans lubrification appropriée ou l'utilisation de carburants, d'huiles ou de lubrifiants qui ne sont pas adaptés au Produit (voir le Guide de l'opérateur) ;
- les dégâts provoqués par la rouille ou la corrosion ;
- les dommages résultant de la corrosion (pour les moteurs G2™ - voir *Evinrude*® *E-TEC*® G2™ Garantie limitée contre la corrosion) ;
- Les dégâts causés par l'obstruction du circuit de refroidissement par un corps étranger ;
- Les dégâts provoqués par du sable ou des débris dans la pompe à eau ;
- les altérations subies par l'esthétique ou la peinture du produit par suite de son exposition aux intempéries.
- Les frais de carburant, les frais de transport du Produit vers et depuis l'établissement du distributeur/concessionnaire, le retrait du Produit d'un bateau et sa réinstallation, la durée du voyage des mécaniciens, les taxes d'entrée/sortie des zones maritimes, les frais pour l'utilisation de rampes de mise à l'eau, la location d'un emplacement, le remorquage, le stockage, les frais de téléphone fixe ou portable, de télécopie ou de télégramme, la location d'un Produit ou bateau similaire ou de remplacement pendant l'exécution du travail sous garantie ou autre période, le recours à un taxi, le transport, l'hébergement, la perte ou les dommages d'un bien personnel, les incon vénients, le coût des couvertures

d'assurance, le remboursement de prêts, les pertes de temps, les pertes de revenus ou de profits ou les pertes de jouissance ou d'utilisation du Produit.

### **3. Limites de responsabilité**

**DANS LA MESURE AUTORISÉE PAR LA LOI, LA PRÉSENTE GARANTIE EST EXPRESSÉMENT ACCORDÉE ET ACCEPTÉE EN LIEU ET PLACE DE TOUTE AUTRE GARANTIE EXPRESSE OU IMPLICITE, Y COMPRIS – SANS RESTRICTION AUCUNE – TOUTE GARANTIE DE QUALITÉ MARCHANDE OU TOUTE GARANTIE DE CONVENANCE À UN USAGE PARTICULIER. DANS LA MESURE OÙ ELLES NE PEUVENT ÊTRE REJETÉES, LES GARANTIES TACITES SONT LIMITÉES EN TERMES DE DURÉE À LA PÉRIODE DE VALIDITÉ DE LA GARANTIE LIMITÉE EXPLICITE.**

**LES DOMMAGES DIRECTS OU INDIRECTS NE SONT PAS COUVERTS PAR LA GARANTIE.**

**LES EXONÉRATIONS, LIMITES OU EXCLUSIONS MENTIONNÉES PLUS HAUT NE SONT PAS RECONNUES DANS CERTAINS PAYS, PROVINCES OU CIRCONSCRIPTIONS ADMINISTRATIVES. ELLES PEUVENT PAR CONSÉQUENT NE PAS S'APPLIQUER. LES DROITS SPÉCIFIQUES QUE CONFÈRE LA PRÉSENTE GARANTIE S'APPLIQUENT À SON TITULAIRE, QUI PEUT AUSSI AVOIR D'AUTRES DROITS QUI VARIENT SELON LES PAYS OU PROVINCES. (POUR LES PRODUITS ACHETÉS EN AUSTRALIE VOIR ARTICLE 4 CI-DESSOUS).**

Aucun distributeur/concessionnaire OE ni toute autre personne n'est habilité à faire une déclaration, représentation ou garantie concernant le Produit qui va au-delà des termes de cette garantie limitée et ne sera pas opposable à BRP. BRP se réserve le droit de modifier en tout temps la présente garantie, cela n'ayant toutefois aucun effet sur les conditions de garantie applicables et en vigueur lors de la vente des Produits. Si un Produit a été acheté en vertu d'un contrat gouvernemental, les termes de ce contrat prévalent sur celles énoncées aux présentes.

### **4. Durée de la garantie**

Cette garantie limitée entre en vigueur (1) à compter de la date de livraison au premier propriétaire ou (2) de celle à laquelle le Produit est mis en service pour la première fois, suivant celle qui intervient la première, pour une période de :

1. Usage privé ou à des fins de loisir : TRENTE-SIX (36) MOIS CONSÉCUTIFS; ou
2. Usage commercial :

Produits vendus à l'extérieur du Canada ou des États-Unis : Les produits vendus au Canada ou aux États-Unis : comme convenu au moment de l'achat chez le distributeur/concessionnaire OE et tel qu'enregistré par le distributeur/concessionnaire OE sur BOSSWeb, soit :

- (i) douze (12) MOIS CONSÉCUTIFS HEURES ILLIMITÉES; ou
- (ii) trente-six (36) MOIS CONSÉCUTIFS OU 750 HEURES DE FONCTIONNEMENT tel que déterminé par le module de gestion de moteur (EMM) du produit, selon le premier terme échu.

Produits vendus à l'extérieur du Canada ou des États-Unis : DOUZE (12) MOIS CONSÉCUTIFS OU 750 HEURES DE FONCTIONNEMENT tel que déterminé par le module de gestion de moteur (EMM) du produit, selon le premier terme échu.

\*Exceptions applicables à un usage commercial seulement :

- (i) Composant lié aux émissions d'échappement : SOIXANTE (60) MOIS CONSÉCUTIFS ou CENT SOIXANTE CINQ (175) HEURES d'utilisation du moteur, selon le premier terme échu ; et
- (ii) Composant lié aux émissions d'évaporation des gaz : VINGT-QUATRE (24) MOIS CONSÉCUTIFS.

Le Produit est à usage commercial lorsqu'il est utilisé dans le cadre d'une activité générant un revenu pendant une partie quelconque de la période de garantie. Le Produit est également considéré comme étant à usage commercial lorsque, en tout point de la période de garantie, il est installé sur un bateau doté d'un marquage commercial ou immatriculé pour un usage commercial. Prière de contacter un distributeur/concessionnaire agréé de moteurs hors-bord *Evinrude* pour le service après-vente des pièces à émissions. Dans les cas où la date de livraison n'est pas établie à la satisfaction de BRP, la date de vente sera utilisée pour déterminer la date à laquelle la garantie entre en vigueur.

3. Pour les organes liés aux émissions d'échappement, se reporter également à GARANTIE LIÉE AU CONTRÔLE DES ÉMISSIONS US EPA du présent document.

4. Pour les moteurs hors-bord *Evinrude* produits par BRP pour la vente dans l'État de Californie, et initialement vendus en Californie à un résident californien ou à un résident californien ultérieur enregistré au titre de la garantie, se reporter également à la Déclaration de garantie du contrôle des émissions de l'État de Californie dans le présent document.

S'adresser au concessionnaire ou consulter les modalités du contrat de service prolongées (*B.E.S.T.*) de BRP pour les termes et conditions.

La réparation ou le remplacement de pièces, ou l'entretien du produit dans le cadre de cette garantie ne prolonge pas la durée de cette garantie limitée au-delà de sa date d'expiration initiale.

Les résidents de la Californie qui ont acheté un produit en Californie ou y ont enregistré sa garantie doivent se référer à la garantie de BRP relative au contrôle des émissions en Californie.

Notez que la durée et les autres modalités de la couverture de garantie sont assujetties à la législation nationale ou locale applicable dans le pays du client.

## **POUR LES PRODUITS VENDUS SEULEMENT EN AUSTRALIE**

Rien dans ces termes et conditions de garantie ne doit être pris pour exclure, restreindre ou modifier l'application de toute condition, engagement, garantie, droit ou recours conféré ou implicite en vertu de la Loi de 2010 sur la concurrence et la consommation (Cth), y compris le droit de la consommation australienne ou tout autre loi, où le faire serait contraire à cette loi, ou entraînerait l'annulation de toute partie de ces termes et conditions. Les avantages qui vous sont donnés sous cette garantie limitée sont en plus des autres droits et recours dont vous disposez en vertu du droit australien.

Nos marchandises bénéficient de garanties qui ne peuvent être exclues conformément à la législation australienne relative à la protection des consommateurs. Vous pouvez prétendre à un remplacement ou un remboursement pour une panne importante et à un dédommagement pour toute autre perte ou détérioration raisonnablement prévisible. Vous pouvez également prétendre à la réparation ou au remplacement des marchandises si celles-ci se révèlent ne pas être de qualité acceptable et si la panne ne correspondant pas à une panne importante.

## **5. Conditions d'application de la garantie**

Cette garantie ne s'applique que si chacune des conditions suivantes est remplie :

Le Produit doit être acheté neuf et non utilisé par son premier propriétaire auprès d'un distributeur/concessionnaire OE autorisé pour distribuer les produits *Evinrude* où a lieu la vente ;

- Le procédé d'inspection avant livraison spécifié par BRP doit être effectué et documenté par l'acheteur et le distributeur/concessionnaire;
- Le Produit doit avoir été enregistré en règle par un distributeur/concessionnaire OE agréé;
- Le Produit doit être acheté dans le pays où réside l'acheteur ; et
- Comme indiqué dans le guide de l'opérateur, l'entretien requis doit être effectué de façon régulière afin d'assurer le maintien de la protection offerte par la garantie. BRP se réserve le droit de rendre la couverture de garantie subordonnée à la preuve d'un bon entretien, comme indiqué dans le calendrier de maintenance, l'entretien approprié, l'inspection pré-trajet et les conditions de stockage.

BRP n'honorera pas cette garantie limitée au profit de tout propriétaire privé ou commercial si les conditions qui précèdent n'ont pas été remplies. De telles limitations sont nécessaires pour permettre à BRP d'assurer la sécurité de ses produits, de ses clients et du public en général.

## **6. Comment se prévaloir de la protection de la garantie**

Le client doit cesser d'utiliser le Produit dès l'apparition d'une anomalie.

Le propriétaire inscrit doit informer dans les deux (2) jours un distributeur/concessionnaire OE agréé en cas d'apparition d'un vice. BRP n'est pas responsable des dommages causés par l'utilisation d'un produit après l'apparition d'un défaut. Le propriétaire doit amener promptement le Produit, y compris toute pièce défectueuse, chez le distributeur/concessionnaire OE après l'apparition du défaut dans les limites de validité de la garantie, et doit accorder au distributeur/concessionnaire OE un délai raisonnable pour effec-

tuer la réparation. Les frais de transport du Produit chez le Distributeur/Concessionnaire OE et en retour pour réparations dans le cadre de la garantie sont à la charge du propriétaire.

Le propriétaire doit également présenter une preuve d'achat au distributeur/concessionnaire OE agréé et doit signer le bon de travail relatif à la réparation avant le début de celle-ci afin de valider la garantie.

Toute pièce remplacée en vertu de cette garantie limitée devient la propriété de BRP.

Noter que la période de notification est soumise à la législation nationale ou locale applicable du pays du client.

## **7. Obligations de BRP**

Dans la mesure autorisée par la loi, les obligations de BRP au titre de cette garantie se limitent, à sa seule discrétion, à la réparation ou au remplacement des pièces du produit qui, selon son jugement, présentent des défauts de matière ou de fabrication. Un tel remplacement ou réparation de pièces sera effectué gratuitement pièces et main-d'œuvre chez tout distributeur/concessionnaire OE agréé. La responsabilité de BRP est limitée aux réparations ou remplacements de pièces nécessaires par des pièces neuves ou des pièces remises à neuf agréées par BRP. Aucune réclamation pour violation de la garantie ne constituera un motif d'annulation ou de résiliation de la vente du Produit au propriétaire.

S'il s'avère nécessaire d'effectuer une réparation dans le cadre de la garantie hors du pays où la vente initiale a eu lieu, le propriétaire devra prendre à sa charge tous les frais supplémentaires occasionnés par ladite réparation, tels que, entre autres, le transport, l'assurance, les taxes, les redevances, les droits d'importation et tous les autres frais, y compris ceux qui sont perçus par les gouvernements, les États, les collectivités territoriales et leurs agences respectives.

BRP se réserve le droit d'améliorer, de modifier ou de remplacer ses produits de temps à autre, sans aucune obligation de modifier tout produit déjà fabriqué.

## **8. Transfert**

Si la propriété d'un produit est transféré au cours de la période de garantie, cette garantie limitée, en fonction de ses termes, sera également transférée et sera valide pour la période de couverture restante si BRP ou un distributeur/concessionnaire reçoit une preuve que l'ancien propriétaire a accepté le transfert de propriété, en plus des coordonnées du nouveau propriétaire.

## **9. Assistance à la clientèle**

Face à un conflit ou à un problème de service lié à la présente garantie limitée BRP, BRP recommande d'essayer de résoudre la situation directement chez le distributeur/concessionnaire OE agréé en présence du chef d'atelier ou du gérant;

Si une aide supplémentaire est requise, prière de contacter BRP U.S. Inc., Attn : Service à la clientèle (Consumer Support), P.O. Box 597, Sturtevant, WI 53177, 1-844-345-4277.

Pour les pays dans l'Espace économique européen, au Moyen-Orient et en Afrique, veuillez communiquer avec notre bureau européen : Service d'assistance à la clientèle Skaldenstraat 125 9042 Gent Belgique Tél. : + 32 9 218 26 00.

Pour les pays scandinaves, veuillez communiquer avec notre bureau de Finlande : BRP FINLAND OY, Service à la clientèle, Ahjotie 30, Fin-96320, Rovaniemi, Finlande Tél. : +358 16 3208 111.

Pour tous les autres pays, veuillez contacter votre VTT distributeur/concessionnaire Can-Am ATV local (consultez notre site [www.brp.com](http://www.brp.com) pour obtenir les coordonnées), ou communiquez avec notre bureau nord-américain au : BOMBARDIER RECREATIONAL PRODUCTS INC. Service d'assistance à la clientèle75, J.-A. Bombardier StreetSherbrooke, Québec J1L 1W3 Canada Tél. : + 1 819 566-3366.

Au Canada, les Produits sont distribués et entretenus par Bombardier Recreational Products Inc. Dans l'Espace économique européen et ailleurs, les produits sont distribués et entretenus par BRP European Distribution SA et d'autres sociétés affiliées de Bombardier Recreational Products Inc.

®, une marque de commerce de Bombardier Recreational Products Inc. ou de ses filiales.

© 2016 BRP US Inc. Tous droits réservés.

### ***Termes et conditions supplémentaires pour la France uniquement***

Les conditions suivantes sont applicables aux produits vendus en France uniquement :

Le vendeur doit livrer des marchandises qui se conforment au contrat et sera responsable des défauts existants lors de la livraison. Le vendeur est également responsable pour les défauts résultant de l'emballage, les instructions de montage ou l'installation lorsque il est de sa responsabilité par le contrat ou si accompli sous sa responsabilité. Pour être conforme au contrat, le bien doit :

1. Être apte à l'usage normal des biens similaires à celui-ci et, le cas échéant :

- Correspondre à la description donnée par le vendeur et posséder les qualités de l'échantillon ou du modèle présenté à l'acheteur;

- Avoir les qualités qu'un acheteur peut légitimement attendre compte tenu des déclarations publiques du vendeur, du fabricant de son représentant, notamment dans la publicité ou l'étiquetage; ou

2. Avoir les caractéristiques d'un commun accord entre les parties ou être propre à l'usage spécifique prévu par l'acheteur et portées à la connaissance du vendeur et acceptées.

L'action pour défaut de conformité se prescrit deux ans après la livraison de la marchandise. Le vendeur est responsable de la garantie pour des défauts cachés de la marchandise vendue si ces défauts cachés rendent le bien impropre à l'usage prévu, ou s'ils en diminuent l'usage de telle manière que l'acheteur n'aurait pas acquis la marchandise ou en aurait donné un moindre prix, s'il en avait eu connaissance. L'action pour ces défauts cachés doit être prise par l'acheteur dans les 2 ans de la découverte du défaut.

## Garantie liée au contrôle des émissions US EPA

BRP US Inc. (« BRP »)\* garantit à l'acheteur final et à tout acheteur ultérieur que ce nouveau moteur, y compris toutes parties de son système de contrôle des émissions d'échappement et de son système de contrôle des émissions d'évaporation des gaz, répond à deux conditions :

1. Il est conçu, fabriqué et équipé pour être, au moment de la vente à l'acheteur final, conforme aux exigences des normes 40 CFR 1045 et 40 CFR 1060.
2. Il est exempt de vices de conception ou de fabrication susceptibles de compromettre sa conformité aux exigences des normes 40 CFR 1045 et 40 CFR 1060.

Dans l'éventualité d'un problème couvert par la garantie, BRP réparera ou remplacera (à sa discrétion) gratuitement toute pièce ou organe présentant un vice de conception ou de fabrication susceptible d'augmenter les émissions du moteur ou tous polluants réglementés, dans les limites de validité de la garantie, ce qui inclut les dépenses liées au diagnostic et à la réparation, et au remplacement de pièces liées au contrôle des émissions. Toutes les pièces défectueuses remplacées au titre de cette garantie deviennent la propriété de BRP.

Pour toute réclamation au regard de la garantie liée au contrôle des émissions, BRP limite le diagnostic et la réparation des pièces liées au contrôle des émissions aux concessionnaires *Evinrude* agréés, sauf pour les réparations d'urgence comme requis au point 2 de la liste ci-après.

En tant que fabricant ayant autorité de certification, BRP ne rejettera pas les réclamations au regard de la garantie liée au contrôle des émissions conformément à ce qui suit :

1. Entretien ou autre intervention effectué(e) par BRP ou un établissement agréé BRP.  
Travaux de réparation sur le moteur/l'équipement effectués par un opérateur pour remédier à une situation d'urgence compromettant la sécurité et attribuable à BRP, si tant est que l'opérateur tente de rétablir la configuration correcte du moteur/de l'équipement dès que possible.
2. Toute mesure ou absence de mesure prise par l'opérateur sans rapport avec la réclamation au regard de la garantie.
3. Entretien effectué plus fréquemment que ne le recommande BRP.
4. Tout problème qui serait la faute ou la responsabilité de BRP.  
L'utilisation d'un carburant disponible communément à l'endroit où le moteur est utilisé, sauf s'il est indiqué dans les instructions écrites d'entretien de BRP que ce carburant pourrait endommager le système de contrôle des émissions du moteur et si l'opérateur peut facilement se procurer le carburant correct. Se reporter au chapitre sur les informations liées à l'entretien et au chapitre sur les spécifications de carburant.
- 5.
- 6.

### ***Période de la garantie liée au contrôle des émissions***

La garantie liée au contrôle des émissions est valable dans la période ci-après, selon première échéance :

	<b>HEURES</b>	<b>MOIS</b>
Composant lié aux émissions d'échappement	175	60
Composant lié aux émissions d'évaporation des gaz	s/o	24

## Composants couverts

La garantie liée au contrôle des émissions couvre tous les composants dont la défaillance entraînerait une augmentation des émissions de gaz polluants réglementés du moteur, y compris ceux inclus dans la liste ci-dessous :

1. Pour les émissions d'échappement, les composants liés aux émissions incluent toutes pièces du moteur liées aux systèmes suivants :
  - Système d'admission d'air
  - Système d'alimentation en carburant
  - Système d'allumage
  - Systèmes de recirculation des gaz d'échappement
2. Les pièces suivantes sont également considérées comme étant des composants liés aux émissions d'échappement :
  - Dispositifs de post-traitement
  - Soupapes de recyclage des gaz de carter
  - Capteurs
  - Modules de commande électroniques
3. Les pièces suivantes sont considérées comme étant des composants liés aux émissions d'évaporation des gaz :
  - Réservoir de carburant
  - Bouchon de remplissage de carburant
  - Canalisations de carburant
  - Raccords de canalisation de carburant
  - Colliers\*
  - Limiteurs de pression\*
  - Tiroirs de commande\*
  - Électrovannes de commande\*
  - Commandes électroniques\*
  - Membranes de régulation de dépression\*
  - Câbles de commande\*
  - Tringlerie de commande\*
  - Soupapes de purge
  - Flexibles de vapeurs
  - Séparateur de liquide/vapeur
  - Cartouche à charbon actif
  - Supports de fixation de cartouche
  - Raccord d'orifice de purge du carburateur
4. Les composants liés aux émissions incluent également d'autres pièces dont la seule fonction est de limiter les émissions ou dont la défaillance entraîne une augmentation des émissions, sans pour autant porter atteinte aux performances du moteur/de l'équipement.

\*En rapport avec le système de contrôle des émissions d'évaporation

## Applicabilité limitée

En tant que fabricant ayant autorité de certification, BRP peut rejeter toute réclamation au regard de la garantie liée au contrôle des émissions en rapport avec des défaillances ayant été causées par un usage ou un entretien incorrect par le propriétaire ou l'opérateur, par des accidents dont le fabricant ne serait pas responsable ou en cas de force majeure. Par exemple, une réclamation au regard de la garantie liée au contrôle des émissions ne sera pas nécessairement honorée pour toutes défaillances découlant directement de l'usage abusif du moteur/de l'équipement par l'opérateur ou de l'usage inapproprié du moteur/de l'équipement par l'opérateur, et qui ne sauraient en aucun cas être attribuables au fabricant.

# Déclaration de garantie du contrôle des émissions de l'État de Californie

Le moteur hors-bord *Evinrude E-TEC G2* bénéficie d'un label environnemental spécial requis par le California Air Resources Board. Ce label peut comporter une, deux, trois ou quatre étoiles. Une étiquette volante, fournie avec le moteur hors-bord, décrit la signification du système d'attribution d'étoiles.

**Le label aux étoiles est synonyme de moteurs marins plus propres**



Le symbole des moteurs marins plus propres :

## **Air et eau plus propres**

Pour un style de vie et un environnement plus propres.

## **Économie de carburant plus importante**

Consomme 30 à 40 % de carburant et d'huile en moins que les moteurs deux temps conventionnels à carburateur, permettant d'économiser de l'argent et des ressources.

## **Prolongement de la garantie liée aux émissions**

Protège le consommateur et lui assure une utilisation sans problème.

## **Une étoile – Émissions faibles**

Le label Une étoile identifie les moteurs de motomarines, hors-bord, de poupe et inboard qui respectent les normes d'émission d'échappement 2001 de l'Air Resources Board. Les émissions des moteurs respectant ces normes sont inférieures de 75 % à celles des moteurs deux temps à carburateur conventionnels. Ces moteurs sont équivalents aux normes 2006 de l'EPA pour les moteurs marins.

## **Deux étoiles – Émissions très faibles**

Le label Deux étoiles identifie les moteurs de motomarines, hors-bord, de poupe et inboard qui respectent les normes d'émission d'échappement 2004 de l'Air Resources Board. Les émissions des moteurs respectant ces normes sont inférieures de 20 % à celles des moteurs à faibles émissions Une étoile.

## **Trois étoiles – Émissions ultrafaibles**

Le label Trois étoiles identifie les moteurs de motomarines et hors-bord qui respectent les normes d'émission d'échappement 2008 de l'Air Resources Board ou les moteurs de poupe ou inboard qui respectent les normes d'émission d'échappement 2003 de l'Air Resources Board. Les émissions des moteurs respectant ces normes sont inférieures de 65% à celles des moteurs à faibles émissions Une étoile.

## **Quatre étoiles – Émissions super ultrafaibles**

Le label Quatre étoiles identifie les moteurs de poupe ou inboard qui respectent les normes d'émission d'échappement 2009 de l'Air Resources Board. Le label Quatre étoiles identifie les moteurs de poupe et inboard qui respectent les normes d'émission d'échappement 2009 de l'Air Resources Board. Les moteurs marins de motomarines et hors-bord peuvent aussi respecter ces normes.

Pour davantage d'informations : Cleaner Watercraft – Get the Facts

1-800-END-SMOG

[www.arb.ca.gov](http://www.arb.ca.gov)



## **Droits et obligations liés à la garantie du système de contrôle des émissions**

Le California Air Resources Board et Bombardier Produits Récréatifs (« BRP ») sont heureux de vous expliquer la garantie relative au système de contrôle des émissions pour le moteur hors-bord *Evinrude E-TEC G2*. En Californie, les nouveaux moteurs hors-bord doivent être conçus, fabriqués et équipés pour répondre aux normes sévères anti-effet de serre de l'État. BRP doit garantir le système de contrôle des émissions du moteur pendant la durée indiquée ci-après, en supposant que le moteur n'ait pas fait l'objet d'abus, de négligence ou d'un mauvais entretien.

Le système de contrôle des émissions comprend des pièces comme le carburateur ou le système d'injection de carburant, le système d'allumage et le convertisseur catalytique. Des durites, courroies, connecteurs et autres assemblages impliqués dans les émissions peuvent aussi en faire partie.

Si la condition de garantie est remplie, BRP réparera gratuitement le moteur, y compris diagnostic, pièces et main-d'œuvre, à condition que ces travaux soient effectués par un concessionnaire BRP agréé.

### **Couverture de la garantie limitée du fabricant**

Cette garantie limitée des émissions couvre les moteurs hors-bord *Evinrude* certifiés et produits par BRP pour la vente en Californie, et initialement vendus en Californie à un résident californien ou à un résident californien ultérieur enregistré au titre de la garantie. Les conditions de garantie limitée de BRP U.S. et Canada pour les moteurs hors-bord *Evinrude* restent applicables à ces modèles avec les modifications nécessaires.

Certaines pièces de contrôle des émissions du moteur hors-bord *Evinrude E-TEC G2* sont garanties à compter de la première des deux dates suivantes : (i) la date d'achat par le premier acheteur ou ; (ii) la date à laquelle le produit est mis en service pour la première fois, et pour une période de : quatre (4) ans ou 250 heures d'utilisation.

Cependant, la couverture de garantie reposant sur la période horaire n'est autorisée que pour les moteurs hors-bord équipés des compteurs horaires appropriés ou leur équivalent. Si une pièce quelconque du moteur liée aux émissions est défectueuse pendant la période de garantie, elle sera réparée ou remplacée par BRP.

Les pièces couvertes sont :

<b>1. Système électrique</b>	<b>4. Système d'induction d'air</b>
A. EMM (module de gestion de moteur)	A. Soupapes flexibles
B. Bougies et fils	B. Ensemble du corps de l'accélérateur
C. Bobines d'allumage	C. Collecteur d'admission
D. Faisceau de câbles	
	<b>5. Circuit d'huile</b>
<b>2. Système d'échappement</b>	A. Injecteur d'huile
A. Carter d'échappement intérieur	B. Conduites d'huile, raccords et fixations
B. Adaptateur (collecteur d'échappement)	
C. Mégaphone (échappement intérieur)	<b>6. Capteurs</b>
	A. Capteur de température d'air
<b>3. Circuit de carburant</b>	B. Capteur de position de démarrage
A. Pompe de reprise du carburant	C. Capteur de position de l'accélérateur
B. Pompe d'alimentation en carburant	D. Capteur de température de l'eau
C. Injecteurs de carburant	E. Thermostat
D. Séparateur de vapeur	
E. Conduites d'huile, raccords et fixations	<b>7. Joints d'étanchéité</b>
	A. Tous les joints d'étanchéité des composants liés aux émissions

La garantie relative aux émissions couvre les dommages subis par d'autres composants du moteur provoqués par la défaillance d'une pièce prise en charge par la garantie.

Le Guide de l'opérateur de BRP fourni contient les instructions écrites pour l'entretien et l'usage appropriés du moteur hors-bord. Toutes les pièces bénéficiant de la garantie relative aux émissions de BRP le sont pour la totalité de la période de garantie du moteur hors-bord, à moins que ne soit prévu le remplacement de la pièce dans le cadre de l'entretien obligatoire mentionné dans le Guide de l'opérateur.

Toute pièce bénéficiant de la garantie relative aux émissions dont le remplacement est prévu dans le cadre de l'entretien obligatoire est garantie par BRP pendant la période précédant le premier remplacement prévu de ladite pièce. Toute pièce bénéficiant de la garantie relative aux émissions dont l'inspection régulière est prévue (mais dont le remplacement régulier n'est pas prévu) est garantie par BRP pour la totalité de la période de garantie du moteur hors-bord. Toute pièce bénéficiant de la garantie relative aux émissions réparée ou remplacée dans le strict respect de celle-ci est garantie par BRP pour la période de garantie restante de la pièce originale. Toute pièce remplacée en vertu de cette garantie limitée devient la propriété de BRP.

Les factures et fiches d'entretien doivent être remises à chaque propriétaire ultérieur du moteur hors-bord.

### **Responsabilités du propriétaire au titre de la garantie**

Le propriétaire d'un moteur hors-bord, en tant que tel, est responsable de l'entretien obligatoire stipulé dans le Guide de l'opérateur. BRP recommande de conserver toutes les factures de maintenance du moteur hors-bord mais ne peut renier la garantie uniquement à cause de l'absence de factures ou parce que tous les entretiens n'ont pas été effectués en temps prévu.

Le propriétaire d'un moteur hors-bord, en tant que tel, doit néanmoins savoir que BRP peut refuser d'appliquer la garantie si la défectuosité du moteur ou d'une partie de celui-ci est due à un abus, une négligence, un entretien non correct ou des modifications non approuvées.

Il a la responsabilité de confier son moteur à un concessionnaire BRP agréé dès que le problème apparaît. Les réparations effectuées sous garantie doivent l'être en un temps raisonnable qui ne doit pas excéder trente (30) jours.

Pour toute question concernant les droits et les responsabilités du propriétaire au titre de la garantie ou pour connaître le nom et les coordonnées du concessionnaire BRP agréé le plus proche, prière de contacter :

BRP US Inc. / Marine Propulsion Systems, Service après-vente, P.O Box 597,  
Sturtevant, WI 53177, 1-844-345-4277

ou de consulter le site **[www.evinrude.com](http://www.evinrude.com)**.

## Test de préparation

Test de préparation destiné à l'opérateur....

1. L'opérateur a-t-il lu ce Guide d'un bout à l'autre ?
2. L'opérateur est-il prêt à assumer la responsabilité d'une utilisation en toute sécurité du bateau et du moteur hors-bord ?
3. L'opérateur comprend-il toutes les précautions et instructions de sécurité contenues dans ce Guide ?
4. L'opérateur comprend-il que ce Guide contient des informations essentielles pour contribuer à éviter des blessures corporelles et des dégâts matériels ?
5. L'opérateur est-il prêt à respecter les recommandations figurant dans ce Guide et à suivre un cours sur la sécurité de la navigation avant de se servir de son bateau et de son moteur hors-bord ?
6. L'opérateur sait-il à qui poser toute question concernant son bateau et son moteur hors-bord ?
7. L'opérateur connaît-il les règlements locaux sur la circulation maritime ?
8. L'opérateur comprend-il que l'erreur humaine peut avoir pour causes l'imprudence, la fatigue, le surmenage, les préoccupations, le manque de familiarisation avec le produit, les drogues et l'alcool, pour n'en citer que quelquesunes ?

### AVERTISSEMENT

**Il est impossible pour ce Guide de traiter de toutes les situations dangereuses auxquelles on peut se trouver confronté ; néanmoins, la compréhension et le respect des informations essentielles données dans ce Guide aideront à faire preuve de discernement pendant la navigation. Toujours rester vigilant et prudent, car c'est sur cela que repose la sécurité.**

***EVINRUDE***®  
***E-TEC***®



## Questions fréquentes

*Aucun entretien programmé par le concessionnaire pendant trois ans ou 300 heures d'utilisation normale à des fins de loisir ? Est-ce bien vrai ?*

- Oui ! BRP sait que l'utilisateur veut passer son temps à naviguer, pas à entretenir le moteur hors-bord *Evinrude E-TEC*. Il n'y a aucune soupape à régler, courroie à entretenir, chaîne à remplacer ni huile à changer. Nous recommandons d'effectuer des vérifications précédant la mise à l'eau du moteur hors-bord lors de chaque utilisation et à intervalles réguliers. La navigation en eau salée exige des contrôles et une lubrification supplémentaires minimaux.

*Quel est l'indice d'octane recommandé pour mon moteur hors-bord Evinrude E-TEC ?*

- Les moteurs hors-bord *Evinrude E-TEC* exigent un indice d'octane minimum de 87 (États-Unis). L'utilisation de carburants à indice d'octane plus élevé n'est pas nuisible mais elle n'est pas non plus nécessaire.

*Quel type d'huile exige mon moteur hors-bord Evinrude E-TEC ?*

- Les huiles pour injection d'huile directe *Evinrude XD100* et pour moteur 2 temps *Evinrude XD50* sont recommandées pour votre moteur hors-bord *Evinrude E-TEC*.

*Dois-je mélanger de l'huile à mon carburant ?*

- Non. Les moteurs hors-bord *Evinrude E-TEC* n'exigent aucun mélange d'huile au carburant.

*Puis-je commander des pièces de rechange et des accessoires pour mon moteur hors-bord Evinrude E-TEC ?*

- Oui. Lorsque des pièces de rechange sont nécessaires, utiliser des *pièces d'origine Evinrude* ou des pièces ayant des caractéristiques équivalentes, y compris le type, la résistance et le matériau. L'utilisation de pièces de qualité inférieure peut entraîner des blessures ou un mauvais fonctionnement du produit. Le concessionnaire peut commander les pièces et accessoires désirés.

*Dois-je remplir des formulaires lorsque je déménage ou que je vends mon moteur hors-bord Evinrude E-TEC ?*

- Oui. Pour pouvoir garder le contact avec son client ou le nouveau propriétaire du moteur hors-bord *Evinrude E-TEC*, BRP demande de remplir le formulaire **Changement d'adresse / Changement de propriétaire** à la page 115. Cela garantit que le client ou le nouveau propriétaire est tenu au courant de tout avis concernant les produits et que la couverture de la garantie reste à jour.

*Que dois-je faire avant de remiser mon moteur hors-bord Evinrude E-TEC pour l'hiver ?*

- L'hivernage est minimal. Voir la section **Remisage** pour des instructions pas à pas de remisage hors saison du moteur hors-bord *Evinrude E-TEC*.

***EVINRUDE***®  
***E-TEC***®



# Changement d'adresse / Changement de propriétaire

En cas de changement d'adresse ou de propriétaire, veiller à remplir et à envoyer par la poste le formulaire sur cette page.

Cette notification est nécessaire en termes de sécurité du propriétaire, même après expiration de la garantie d'origine, car BRP sera alors en mesure de le contacter s'il s'avère nécessaire d'apporter des modifications au moteur hors-bord. En dehors des États-Unis et du Canada, envoyer cette carte à la division de Bombardier Produits Récréatifs auprès de laquelle le moteur hors-bord a été enregistré. Bien vouloir consulter le concessionnaire ou distributeur.



**Changement d'adresse**

**Changement de propriétaire**

Numéro de modèle

Numéro de série

**Ancienne adresse/ancien propriétaire**

Nom

Prénom

M.I.

Adresse

Ville

État

Code postal

Pays

Téléphone

Signature

Date

**Nouvelle adresse/nouveau propriétaire**

Type d'utilisation

 Loisir
  Commercial
  Gouvernement

Nom

Prénom

M.I.

Adresse

Ville

État

Code postal

Pays

Téléphone

Signature

Date

**Informations concessionnaires**

Nom du concessionnaire

Numéro du concessionnaire

Téléphone

Aux États-Unis ou au Canada, faire parvenir BRP US Inc. / Marine Propulsion Systems  
Service après-vente, P.O Box 597 Sturtevant, WI 53177

***EVINRUDE***®  
***E-TEC***®



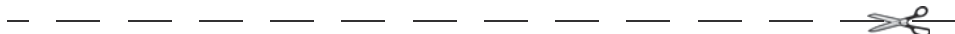


# Confirmation de réception

## Concessionnaire

Nom :	_____
Adresse :	_____
	_____
	_____

Lors de la livraison du moteur hors-bord neuf *Evinrude*, compléter et signer le formulaire ci-dessous. Le concessionnaire le conservera dans ses archives.



## Reçu

Nom :	_____
Adresse :	_____
	_____
Propriétaire du modèle n° :	_____
N° de série :	_____
(À remplir par le client ou le concessionnaire vendeur)	
Le concessionnaire nommé sur ce document m'a communiqué toutes les informations nécessaires en matière de fonctionnement, d'entretien, de sécurité et de garantie ; je les ai bien comprises et accepte mes obligations dans tous ces domaines. Je suis également satisfait de la préparation et de l'inspection précédant la livraison de mon moteur hors-bord <i>Evinrude</i> . J'ai d'autre part reçu un exemplaire du Guide de l'opérateur.	
Signature :	_____
Date :	_____
	_____

***EVINRUDE***®  
***E-TEC***®





*www.brp.com*



**SKI-DOO®**  
**LYNX®**

**SEA-DOO®**  
**EVINRUDE®**

**CAN-AM®**  
**ROTAX®**