

can-am™



2010

Gebruikershandleiding

Met
Veiligheids-, Voertuig-
en Onderhoudsinformatie

OUTLANDER™
OUTLANDER™ MAX

500/650/800R EFI

⚠ WAARSCHUWING

Lees deze handleiding aandachtig. Ze bevat belangrijke veiligheidsinformatie.
Aanbevolen minimumleeftijd: Bestuurder: 16 jaar. Passagier, enkel bij MAX-modellen: 12 jaar.
Verwijder deze Gebruikershandleiding niet uit het voertuig.

2 1 9 7 0 1 5 4 6



WAARSCHUWING

HET GEBRUIK VAN UW VOERTUIG HOUDT GEVAREN IN. Een aanrijding of koprol is snel gebeurd als u de nodige voorzorgen niet neemt, zelfs tijdens routinemanoeuvres zoals keren, bergop of over hindernissen rijden.

Voor uw eigen veiligheid dient u alle waarschuwingen in deze gebruikershandleiding en op de labels op uw voertuig te begrijpen en te volgen. **Als u deze waarschuwingen negeert kan dit leiden tot ERNSTIGE OF DODELIJKE VERWONDINGEN!**

Bewaar deze gebruikershandleiding altijd bij het voertuig.

WAARSCHUWING

Het negeren van de veiligheidsvoorschriften en -instructies in deze Gebruikershandleiding, de *VEILIGHEIDS-DVD* en de labels op het product kan leiden tot ernstige verwondingen, zelfs met dodelijke afloop!

WAARSCHUWING

Dit voertuig overtreft mogelijk het vermogen van alle andere voertuigen waarmee u al heeft gereden. Neem voldoende tijd om u met uw nieuwe voertuig vertrouwd te maken.

2-UP- tegenover 1-UP-modellen

WAARSCHUWING

In deze Gebruikershandleiding verwijst de term "1-UP" naar voertuigen die enkel bestemd zijn voor een bestuurder, terwijl de term "2-UP" verwijst naar voertuigen die geschikt zijn om een passagier mee te nemen.

Lees en volg altijd de waarschuwingen en instructies die gelden voor uw specifieke model.

De volgende handelsmerken zijn eigendom van Bombardier Recreational Products Inc.:

CAN-AM™

ROTAX®

OUTLANDER™

XPS™

TTI™

DESS™

VOORWOORD

Gefeliciteerd met de aankoop van uw nieuwe Can-Am™ ATV. U geniet de BRP-garantie en kunt steeds een beroep doen op een netwerk van erkende Can-Am dealers voor onderdelen, service of gewenste accessoires.

Uw dealer staat altijd voor u klaar. Hij is een expert in de eerste instelling en inspectie van uw voertuig en heeft ook de definitieve afregeling voor de overhandiging aan u uitgevoerd. Voor meer uitgebreide service-informatie kunt u bij uw dealer terecht.

Bij de levering werd u ook geïnformeerd over de garantievoorwaarden en hebt u de *CHECKLIST VOOR AFLEVERING* ondertekend, ter bevestiging dat uw nieuwe voertuig volledig volgens wens werd voorbereid.

Informeer u voor u vertrekt

Lees voordat u het voertuig gaat besturen deze gebruikershandleiding voor informatie over hoe u zichzelf of andere weggebruikers beter kunt beschermen tegen letsel of dodelijke ongevallen.

Lees tevens alle veiligheidlabels op uw ATV en bekijk uw *VEILIGHEIDS-DVD*.

Dit is een voertuig van klasse G, respecteer altijd de aanbevolen leeftijd:

- Laat nooit een persoon van jonger dan 16 met dit voertuig rijden.
- De passagier van een 2-UP-model moet minstens 12 jaar zijn en in staat zijn om zijn voeten op de voetsteunen te zetten en met zijn handen de handgrepen vast te houden terwijl hij op dit voertuig zit.

We raden u sterk aan een cursus veilig rijden te volgen. Voor adressen in uw omgeving kunt u bij uw dealer of de plaatselijke overheid terecht.

Bewaar deze gebruikershandleiding in het voertuig zodat u het onder meer kunt raadplegen voor onderhoud, het oplossen van problemen en om andere aanwijzingen te geven.


De waarschuwingen in deze gebruikershandleiding negeren kan leiden tot ERNSTIG LETSEL of de DOOD.

Veiligheidsaanwijzingen

Verklaring over de soorten veiligheidsmeldingen, hoe ze eruit zien en hoe ze in deze handleiding worden gebruikt:

WAARSCHUWING

Duidt op een mogelijk gevaar dat, indien het niet wordt vermeden, kan leiden tot ernstige of dodelijke verwondingen.

 **LET OP** Wijst op een gevaarlijke situatie die, als ze niet wordt vermeden, kan leiden tot lichte of matige verwondingen.

MERK OP Duidt op een aanwijzing die, als ze niet wordt gevolgd, kan leiden tot zware schade aan het voertuig of andere bezittingen.

Info over deze Gebruikershandleiding

Deze gebruikershandleiding is bedoeld om de eigenaar/bestuurder van een nieuw voertuig vertrouwd te maken met de diverse bedieningselementen, het onderhoud en het veilige gebruik van zijn voertuig. Ze is onmisbaar voor het correcte gebruik van het product.

Merk op dat deze handleiding beschikbaar is in verschillende talen. In geval van discrepanties zal de Engelse versie de overhand hebben.

Voor een extra kopie of afdruk van uw gebruikershandleiding kunt u terecht op onze website www.operatorsguide.brp.com.

De informatie in dit document is correct op het moment van publicatie. BRP voert echter een beleid van continue verbetering van zijn producten, zonder dat dit enige verbintenis inhoudt tot uitrusting van eerder vervaardigde producten met vernieuwde onderdelen. Door laattijdige wijzigingen kunnen er verschillen zijn tussen het gefabriceerde product en de beschrijvingen en/of specificaties in deze handleiding. BRP behoudt zich het recht voor te allen tijde specificaties, ontwerp, eigenschappen, modellen of uitrusting te schrappen of wijzigen, zonder zich tot iets te verplichten.

Deze Gebruikershandleiding en de Veiligheids-dvd moeten bij een eventuele verkoop bij het voertuig blijven.

Onthoud tijdens het lezen van deze Gebruikershandleiding, dat:

 **WAARSCHUWING**

Duidt op een mogelijk gevaar dat, indien het niet wordt vermeden, kan leiden tot ernstige of dodelijke verwondingen.

INHOUDSOPGAVE

VOORWOORD	1
Informeer u voor u vertrekt	1
Veiligheidsaanwijzingen	1
Info over deze Gebruikershandleiding	1

VEILIGHEIDSINFORMATIE

VEILIGHEIDSVOORSCHRIFTEN	8
Koolmonoxidevergiftiging vermijden	8
Brandstofbranden en andere gevaren vermijden	8
Brandwonden door hete onderdelen vermijden	8
Accessoires en aanpassingen	8

BIJZONDERE VEILIGHEIDSAANWIJZINGEN	10
Europese Gemeenschap	14

BEDRIJFSWAARSCHUWINGEN	15
-------------------------------------	-----------

RIJDEN MET UW VOERTUIG	46
Inspectie voor het vertrek	47
Kledij	48
Een passagier vervoeren	49
Transport van lasten	50
Een aanhangwagen trekken	51
Werken met uw voertuig	51
Recreatief gebruik	52
Milieu	52
Ontwerpbeperkingen	53
Rijden op ongebaand terrein	53
Algemene bedienings- en veiligheidsvoorschriften	53
Rijtechnieken	56

BELANGRIJKE LABELS OP HET PRODUCT	65
Loshangend Etiket	65
Veiligheidslabels op het voertuig	66

VOERTUIGINFORMATIE

BEDIENINGSELEMENTEN/INSTRUMENTEN/ UITRUSTING	74
1) Gashendel	76
2) Keuzeschakelaar 2WD/4WD	76
3) Remhendel links	77
4) Parkeerrem	78
5) Schakelhendel	79
6) Multifunctionele schakelaar	80

BEDIENINGSELEMENTEN/INSTRUMENTEN/ UITRUSTING (vervolg)	
7) Multifunctionele meter	82
8) 12-volt-voedingsuitgang	86
9) Contactschakelaar	87
10) Rempedaal	87
11) Voetsteun	88
12) Handgrepen	88
13) Passagiersstoel/opbergkoffer	88
14) Chauffeursstoel	90
15) Bergvak achteraan	91
16) Bagagerekken	92
17) Trekhaak	92
18) Gereedschapstas	92
19) Lier	93
20) Bedieningsschakelaar lier	93
21) Kabelgeleider met rollen	93
22) Afstandsbediening lier	94
23) Aansluiting afstandsbediening lier	94
24) GPS-ontvanger (Global Positioning System)	94
25) Voertuigslot	95
26) Richtingaanwijzerschakelaar	96
27) Claxonknop	96
28) Waarschuwingknop	96
29) Luchtcompressor	97
BRANDSTOF	98
Aanbevolen brandstof	98
Tankprocedure	98
BEDIENINGSINSTRUCTIES	99
Gebruik tijdens de inrijperiode	99
De motor starten	99
Schakelen	99
De motor uitzetten	100
Onderhoud na gebruik	100
Wat als het voertuig is omgeslagen?	100
Wat als het voertuig onder water staat?	100
UW RIT AANPASSEN	102
Ophanging afstellen	102
Stuurbekrachtiging afstellen (DPS)	104
TRANSPORT VAN HET VOERTUIG	106

ONDERHOUDSINFORMATIE

ONDERHOUDSSCHEMA	108
10-UURS INSPECTIE	114
ONDERHOUDSPROCEDURES	115
Luchtfilter	115
Motorolie	119
Oliefilter	121
Radiator	122
Motorkoelvloeistof	122
Vonkafleider knalpot	125
CVT-luchtfilter	126
CVT deksel	127
Olie voor tandwielkasten	127
Gaskabel	128
Gashendel	130
Bougies	131
Accu	132
Zekeringen	133
Lichten	134
Manchetten en beschermers aandrijf-as	137
Wielen en banden	138
Ophanging	140
ACS-compressor	141
ACS-slangen en -koppelingen	143
Remmen	143
Carrosserie	145
Chassis	145
BEWARING EN VOORBEREIDING OP HET RIJSEIZOEN	147

TECHNISCHE INFORMATIE

VOERTUIGIDENTIFICATIE	150
Plaats van motor- en voertuigidentificatienummer	150
Conformiteitslabels	150
EC-CONFORMITEITSVERKLARING	151
SPECIFICATIES	152

OPLOSSEN VAN PROBLEMEN

RICHTLIJNEN VOOR HET OPLOSSEN VAN PROBLEMEN	160
--	------------

MELDINGEN OP DE DISPLAY VAN DE MULTIFUNCTIONELE METER.... 164

GARANTIE

BEPERKTE GARANTIE VAN BRP V.S. EN CANADA: 2010 CAN-AM™
ATV 168

INTERNATIONALE BEPERKTE GARANTIE VAN BRP: 2010 CAN-AM™
ATV 173

BEPERKTE GARANTIE VAN BRP VOOR DE EUROPESE ECONOMISCHE
RUIJTE: 2010 CAN-AM™ ATV 178

KLANTENINFORMATIE

GEHEIMHOUDINGSPLICHT/VRIJWARING 184

VERANDERING VAN ADRES/EIGENAAR 185

VEILIGHEIDS- INFORMATIE

Koolmonoxidevergiftiging vermijden

Uitlaatgassen van motors bevatten steeds koolmonoxide, een dodelijk gas. Inademing van koolmonoxide kan leiden tot hoofdpijn, duizeligheid, sla-perigheid, misselijkheid, verwarring en zelfs de dood.

Koolmonoxide is een kleurloos, geurloos, smaakloos gas dat aanwezig kan zijn zelfs als u het niet ziet of geen uitlaatgas ruikt. Dodelijke concentraties koolmonoxide worden snel opgebouwd en kunnen u zo snel bevangen dat u zichzelf niet meer in veiligheid kunt brengen. Ook kunnen dodelijke concentraties koolmonoxide uren- of dagenlang in afgesloten of slecht verluchte ruimtes blijven hangen. Als u één van de symptomen van koolmonoxidevergiftiging voelt opkomen, verlaat de ruimte dan onmiddellijk, zorg voor verse lucht en vraag medische behandeling.

Om ernstig letsel of dood door koolmonoxide te verhinderen of te voorkomen:

- Het voertuig nooit in slecht verluchte of gedeeltelijk afgesloten ruimtes zoals garages, carports of schuren laten draaien. Zelfs indien u de uitlaatgassen met ventilators of open vensters en deuren tracht te verluchten, kan de koolmonoxideconcentratie toch gevaarlijk snel oplopen.
- Laat het voertuig nooit draaien op plekken buitenshuis waar de uitlaatgassen langs openingen, zoals vensters en deuren, een gebouw kunnen binnendringen.

Brandstofbranden en andere gevaren vermijden

Benzine is uiterst brandbaar en zeer explosief. Benzinedampen kunnen zich verspreiden en op meters afstand van de motor door een vonk of vlam worden aangestoken. Volg deze aanwijzingen om het risico op brand of explosie te verlagen:

- Sla brandstof uitsluitend op in goedgekeurde, rode benzinebidons.
- Volg de instructies in het hoofdstuk over *BRANDSTOF* nauwgezet.
- Start of gebruik de motor nooit zonder dat de benzinedop er goed opzit.

Benzine is giftig en kan letsel of de dood veroorzaken.

- Hevel nooit benzine over met de mond.
- Raadpleeg onmiddellijk uw arts als u benzine hebt ingeslikt, in uw oog hebt gekregen of benzinedampen hebt ingeademd.

Als u benzine op het lichaam morst, wassen met water en zeep en van kleren verwisselen.

Brandwonden door hete onderdelen vermijden

De uitlaat en motor worden heter terwijl ze in werking zijn. Raak ze niet aan als de motor draait of net heeft gedraaid om brandwonden te vermijden.

Accessoires en aanpassingen

Maak geen ongeautoriseerde aanpassingen of gebruik geen onderdelen of accessoires die niet door BRP zijn goedgekeurd. Omdat zulke aanpassingen niet door BRP zijn getest, kunnen

die een groter risico op vallen of letsel met zich meebrengen en het voertuig onwettelijk maken.

Zie uw erkende Can-Am dealer voor de accessoires die voor uw voertuig beschikbaar zijn.

BIJZONDERE VEILIGHEIDSAANWIJZINGEN

DIT VOERTUIG IS GEEN SPEELGOED EN HET GEBRUIK ERVAN HOUDT GEVAREN IN.

- Dit voertuig besturen is heel anders dan rijden met andere voertuigen, zoals motorfietsen en auto's. Een aanrijding of koprol is snel gebeurd als u de nodige voorzorgen niet neemt, zelfs tijdens routinemanoeuvres zoals keren, bergop of over hindernissen rijden.

U kunt **ERNSTIGE OF DODELIJKE VERWONDINGEN OPLOPEN**, als u deze instructies niet volgt:

- Lees deze gebruikershandleiding en alle veiligheidslabels op het product aandachtig en volg de beschreven bedieningsinstructies. Bekijk de *VEILIGHEIDS-DVD* aandachtig voor het gebruik.
- Respecteer altijd de aanbevolen leeftijd: Laat nooit een persoon van jonger dan 16 met dit voertuig rijden.
- De passagier van een 2-UP-model moet minstens 12 jaar zijn en in staat zijn om zijn voeten op de voetsteunen te zetten en met zijn handen de handgrepen vast te houden terwijl hij op dit voertuig zit.
- Neem nooit een passagier mee op dit voertuig, tenzij het een 2-UP-model is.
- Neem nooit meer dan een (1) passagier mee op een 2-UP-model.
- Rijd nooit met dit voertuig op verharde wegen, tenzij voor een korte afstand, met sterk verlaagde snelheid, om het voertuig van één offroad-locatie naar een andere te brengen.
- Rijd nooit met dit voertuig zonder een goed passende, goedgekeurde helm op. De bestuurder en de passagier (2-UP-modellen) moeten altijd oogbescherming (bril of gelaatsscherm), handschoenen, laarzen, een hemd of jack met lange mouwen en een lange broek dragen. De passagier van een 2-UP-model moet een goedgekeurde helm met harde kinbeschermer dragen.
- Rijd nooit met dit voertuig als u onder invloed bent van drugs of alcohol. Die vertragen uw reactie- en beoordelingsvermogen.
- Probeer nooit op twee wielen te rijden, te springen of andere stunts uit te voeren.
- Rijd altijd traag en wees extra voorzichtig wanneer u op onbekend terrein rijdt. Wees altijd alert voor veranderingen in het terrein wanneer u met dit voertuig rijdt. Vergeet nooit dat u een passagier vervoert, wanneer u een 2-UP-model bestuurt.
- Rijd nooit op te ruige, gladde of losse ondergrond, tot u de nodige vaardigheden heeft verworven om uw voertuig onder controle te houden op dergelijk terrein. Wees altijd uiterst voorzichtig op dergelijk terrein. Vergeet nooit dat u een passagier vervoert, wanneer u een 2-UP-model bestuurt.
- Volg om te draaien altijd de juiste procedures die u verder in deze gebruikershandleiding vindt. Oefen het draaien met lage snelheid voordat u het sneller probeert. Draai nooit met te hoge snelheid. Een passagier meenemen op een 2-UP-model kan de stabiliteit en besturing van het voertuig ingrijpend beïnvloeden.

- Begeef u met dit voertuig nooit op hellingen die te steil zijn voor het voertuig of voor uw rijvaardigheid. Vergeet niet dat de bestuurder van een 2-UP-model verantwoordelijk is voor de veiligheid van zijn passagier. Laat hem in geval van twijfel afstappen voordat u bergop rijdt. Denk eraan: wanneer u met een passagier rijdt heeft dit een grote invloed op de besturing van uw voertuig, de stabiliteit en de remafstand.
- Volg om bergop te rijden altijd de juiste procedures die u verder in deze gebruikershandleiding vindt. Controleer het terrein aandachtig voordat u een helling begint op te rijden. Rijd nooit een helling op met een te gladde of losse ondergrond. Bestuurder en passagier (2-UP-modellen) moeten hun gewicht naar voor verplaatsen. Open de gasklep niet plots en schakel niet bruske. Rijd nooit met hoge snelheid over de top van een heuvel. Vergeet nooit dat u een passagier vervoert, wanneer u een 2-UP-model bestuurt.
- Volg om bergaf te rijden en te remmen op een helling altijd de juiste procedures die u verder in deze gebruikershandleiding vindt. Controleer het terrein aandachtig voordat u een helling begint af te rijden. Bestuurder en passagier (2-UP-modellen) moeten hun gewicht naar achter verplaatsen. Rijd nooit met hoge snelheid van een heuvel. Rijd niet van een heuvel met een hoek waarin het voertuig sterk naar één kant gaat overhellen. Rijd liefst recht naar beneden. Vergeet nooit dat u een passagier vervoert, wanneer u een 2-UP-model bestuurt.
- Volg om dwars over een heuvel te rijden altijd de juiste procedures die u verder in deze gebruikershandleiding vindt. Vermijd hellingen met een te gladde of losse ondergrond. Verplaats het gewicht van bestuurder en passagier (2-UP-modellen) naar de bergop-zijde van het voertuig. Probeer nooit te keren op een heuvel, tot u de omkeertechniek op vlak terrein onder de knie heeft, die u verder in deze gebruikershandleiding vindt. Vermijd dwars over een steile helling te rijden, indien mogelijk. Vergeet nooit dat u een passagier vervoert, wanneer u een 2-UP-model bestuurt.
- Pas altijd de juiste procedures toe wanneer u stilvalt of achteruitrolt bij het bergop rijden. Schakel in een geschikte versnelling en houd een constante snelheid aan tijdens het bergop rijden, om te voorkomen dat u stilvalt. Valt u stil of rolt u achteruit, volg dan de speciale remprocedure die u verder in deze gebruikershandleiding vindt. Laat eerst de passagier afstappen (2-UP-modellen) en dan de bestuurder. Stap af aan de hoger gelegen zijde of aan een zijde, als het voertuig recht bergopwaarts staat. Keer het voertuig om en stap weer op volgens de procedure die u verder in deze gebruikershandleiding vindt.
- Controleer altijd of er geen hindernissen zijn, voordat u op een onbekend terrein gaat rijden. Probeer nooit over grote hindernissen, zoals grote rotsblokken of omgevallen bomen, te rijden. Volg om over hindernissen te rijden altijd de juiste procedures die u verder in deze gebruikershandleiding vindt. Vergeet niet dat de bestuurder van een 2-UP-model verantwoordelijk is voor de veiligheid van zijn passagier. Laat hem in geval van twijfel afstappen om een hindernis te nemen.

- Wees altijd voorzichtig bij het slippen of schuiven. Probeer nooit te slippen of schuiven met een 2-UP-model, wanneer u een passagier vervoert. U zou kunnen kantelen en de passagier kan worden weggeslingerd. Oefen met lage snelheid op een vlak, effen terrein totdat u het slippende of schuivende voertuig veilig onder controle kunt houden. Rijd traag en uiterst voorzichtig op een zeer gladde ondergrond, bijvoorbeeld op ijs, om te voorkomen dat het voertuig oncontroleerbaar gaat slippen.
- Rijd nooit met dit voertuig door snel stromend water of door water dat dieper is dan aangegeven in deze gebruikershandleiding. Vergeet niet dat natte remmen een sterk verminderd remvermogen hebben. Test uw remmen zodra u weer op het droge bent. Rem eventueel enkele malen zodat de remblokken door de wrijving drogen. Wanneer u een passagier meeneemt op een 2-UP-model heeft dit een grote invloed op uw remafstand. Matig uw snelheid altijd wanneer u een passagier meeneemt. Voorzie een langere remafstand.
- Controleer altijd of er geen hindernissen of mensen achter het voertuig staan, wanneer u achteruit rijdt. Rijd altijd traag achteruit. Houd er rekening mee dat de passagier van een 2-UP-model uw zicht kan belemmeren.
- Overschrijd nooit de aangegeven maximale belading van dit voertuig, inclusief bestuurder en passagier (2-UP-modellen), alle lasten en bijkomende accessoires. Verdeel de last gelijkmatig en bevestig alles stevig. Matig uw snelheid en volg de instructies in deze handleiding voor het vervoer van lasten en het trekken van een aanhangwagen. Voorzie een langere remafstand.
- Inspecteer uw voertuig altijd en kijk na of het in goede staat verkeert voordat u gaat rijden. Volg altijd de inspectie- en onderhoudsprocedures en -schema's die u verder in deze gebruikershandleiding vindt.
- Gebruik altijd banden van het type en de maat die verder in deze Gebruikershandleiding zijn aangegeven. Zorg altijd voor de juiste bandenspanning, zoals verder in deze gebruikershandleiding wordt beschreven.
- Voer nooit onoordeelkundige wijzigingen aan uw voertuig uit, bijvoorbeeld verkeerde installatie of toepassing van accessoires. Gebruik alleen door BRP goedgekeurde accessoires. Installeer NOOIT een passagiersstoel op een 1-UP-model en laat nooit een passagier plaatsnemen op de bagagerekken.
- Ga nooit met dit voertuig rijden zonder gepaste opleiding. **Volg een praktijkopleiding.** Alle bestuurders moeten worden opgeleid door een gekwalificeerd instructeur.

VOOR MEER INFORMATIE OVER HET VEILIGE GEBRUIK VAN UW ATV kunt u contact opnemen met een erkende Can-Am dealer, die u ook kan inlichten over praktijkopleidingen in uw buurt.

Enkel 2-UP-modellen** WAARSCHUWING****Als bestuurder moet u het volgende doen:**

- Informeer de passagier over de basisregels voor een veilige rit.
- Vergeet niet dat de bestuurder verantwoordelijk is voor de veiligheid van zijn passagier. Laat hem in twijfelgevallen afstappen voordat u een risicovol manoeuvre uitvoert. Oefen de manoeuvres die in deze Gebruikershandleiding worden beschreven altijd in zonder passagier. Denk eraan: wanneer u met een passagier rijdt heeft dit een grote invloed op de besturing van uw voertuig, de stabiliteit en de remafstand. Matig uw snelheid altijd wanneer u een passagier meeneemt. Voorzie een langere remafstand. In sommige situaties is dit voertuig perfect bestuurbaar met de bestuurder alleen, maar niet meer met een passagier. Gebruik uw gezond verstand.
- Neem nooit een passagier mee op een 2-UP-model, wanneer de opbergkoffer is geïnstalleerd (op de plaats van de passagiersstoel).
- Houd uw beide handen altijd aan het stuur en uw voeten op de voetsteunen, terwijl u met uw voertuig rijdt.
- Gebruik een 2-UP-model nooit zonder dat de passagiersstoel of de opbergkoffer goed is geïnstalleerd.

 WAARSCHUWING**Als passagier moet u het volgende doen:**

- Rijd nooit met dit voertuig zonder een goed passende, goedgekeurde helm (met kinbeschermer) op. Draag altijd oogbescherming (bril of gelaatsscherm) handschoenen, laarzen, een hemd of jack met lange mouwen en een lange broek.
- Neem plaats op de daartoe voorziene passagiersstoel en houd u altijd vast aan de handgrepen. Houd u nooit vast aan de bestuurder.
- Houd de handen en voeten tijdens het rijden op de daartoe voorziene plaatsen.
- Sta nooit recht terwijl het voertuig rijdt. Door teveel beweging kan het voertuig oncontroleerbaar worden.
- Let op de bewegingen van de bestuurder en het voertuig.
- Wanneer u zich om een of andere reden ongemakkelijk of onzeker voelt, wacht dan niet af en vraag de bestuurder om te vertragen of te stoppen.

Europese Gemeenschap

De volgende waarschuwingen gelden enkel in de Europese landen waar dit voertuig op de openbare weg mag rijden.

WAARSCHUWING

Rijden op de openbare weg:

- Dit voertuig is uitsluitend ontworpen voor gebruik buiten de openbare weg. Het mag worden gebruikt om met een lage snelheid korte afstanden af te leggen op verharde wegen om het voertuig van één offroad-locatie naar een andere te brengen.
- Als u met dit voertuig op de weg rijdt, mag u zeker niet te snel rijden en moet u de snelheid van het voertuig aanzienlijk verlagen om een bocht te nemen.
- Houd u altijd aan de wegcode, wanneer u zich met uw voertuig op de openbare weg begeeft, zelfs op een aardeweg of grindpad.
- Anders kunt u de controle over het voertuig verliezen, wat tot ernstige verwondingen kan leiden.

WAARSCHUWING

Lier vooraan:

- De haak van de lier vooraan, indien aanwezig, moet worden verwijderd en opgeborgen, wanneer u zich met uw voertuig op de openbare weg of publieke paden begeeft.
- Als u dit niet doet, vormt uw voertuig een gevaar voor omstanders.

BEDRIJFSWAARSCHUWINGEN

OPMERKING: De volgende illustraties zijn slechts algemene voorstellingen. Uw model kan hiervan afwijken.

⚠ WAARSCHUWING



V00A0AQ

MOGELIJK GEVAAR

Rijden met dit voertuig zonder aangepaste opleiding.

WAT KAN ER GEBEUREN

Het risico op een ongeval neemt aanzienlijk toe, wanneer de bestuurder niet weet hoe hij het voertuig correct moet besturen in verschillende situaties en op verschillende soorten terrein met of zonder passagier (2-UP-modellen).

HOE KUNT U DIT RISICO VOORKOMEN

Beginners en onervaren bestuurders dienen een praktijkopleiding te volgen. Daarna moeten ze de aangeleerde vaardigheden en de in deze gebruikershandleiding beschreven rijtechnieken regelmatig inoefenen.

Voor meer informatie over een praktijkopleiding kunt u contact opnemen met een erkende Can-Am dealer.

⚠ WAARSCHUWING



V00A1AQ

MOGELIJK GEVAAR

Niet-naleving van de leeftijdsaanbevelingen voor dit voertuig.

WAT KAN ER GEBEUREN

Wanneer deze leeftijdsaanbeveling niet wordt gerespecteerd, kan de jonge bestuurder ernstige of zelfs dodelijke verwondingen oplopen.

Zelfs als een kind tot de leeftijdscategorie behoort waarvoor dit voertuig wordt aanbevolen, beschikt het niet altijd over de nodige vaardigheden en voldoende beoordelingsvermogen om veilig met dit voertuig te rijden. Dit kan tot ernstige ongelukken leiden.

HOE KUNT U DIT RISICO VOORKOMEN

Laat nooit een persoon van jonger dan 16 met dit voertuig rijden.

Enkel 2-UP-modellen**⚠ WAARSCHUWING**

V00A1BQ

MOGELIJK GEVAAR

Niet-naleving van de leeftijdsaanbevelingen voor de passagier van een 2-UP-model.

WAT KAN ER GEBEUREN

Een kind van jonger dan 12 is meestal niet in staat om veilig mee te rijden en kan een ernstig ongeluk krijgen.

HOE KUNT U DIT RISICO VOORKOMEN

Laat nooit een persoon van jonger dan 12 met dit voertuig meerijden.

 **WAARSCHUWING**

MOGELIJK GEVAAR

Negeren van de lichamelijke beperkingen van de passagier van een 2-UP-model.

WAT KAN ER GEBEUREN

Een passagier die niet goed met zijn voeten op de voetsteunen kan steunen, kan worden weggeslingerd tijdens een rit op oneffen terrein.

HOE KUNT U DIT RISICO VOORKOMEN

De passagier moet met zijn beide voeten op de voetsteunen kunnen rusten en met zijn handen altijd de handgrepen kunnen vasthouden terwijl hij op dit voertuig zit.

Enkel 1-UP-modellen**⚠ WAARSCHUWING**

V00A02Q

MOGELIJK GEVAAR

Een passagier meenemen met dit voertuig.

WAT KAN ER GEBEUREN

Hierdoor wordt uw voertuig moeilijker bestuurbaar en raakt het sneller uit evenwicht.

Dit kan tot een ongeluk leiden, waarbij u en/of uw passagier gewond raken.

HOE KUNT U DIT RISICO VOORKOMEN

Neem nooit een passagier mee. Ondanks de lange zitting die de chauffeur onbeperkte bewegingsvrijheid biedt, is deze niet ontworpen noch bedoeld om passagiers mee te nemen.

Enkel 2-UP-modellen

WAARSCHUWING



V00A1CQ

MOGELIJK GEVAAR

Meer dan één (1) passagier meenemen op dit voertuig.

WAT KAN ER GEBEUREN

Wanneer u meer dan één (1) passagier meeneemt, zal dit voertuig snel zijn evenwicht verliezen of oncontroleerbaar worden.

Dit kan tot een ongeluk leiden, waarbij u en/of uw passagiers gewond raken.

HOE KUNT U DIT RISICO VOORKOMEN

Neem nooit meer dan één (1) passagier mee. Ondanks de lange zitting die de chauffeur onbeperkte bewegingsvrijheid biedt, is dit voertuig niet ontworpen noch bedoeld om meer dan één (1) bestuurder en één (1) passagier mee te nemen. De passagier moet plaatsnemen op de daartoe voorziene passagiersstoel.

Wanneer de opbergkoffer is geïnstalleerd (op de plaats van de passagiersstoel), wordt dit een SOLOVOERTUIG (1-UP-model) en mag er GEEN PASSAGIER worden vervoerd.

Enkel 2-UP-modellen**⚠ WAARSCHUWING**

V00A2DQ

MOGELIJK GEVAAR

Een passagier laten plaatsnemen op een andere plek dan de speciale passagiersstoel.

WAT KAN ER GEBEUREN

Een passagier die plaatsneemt op een andere plek dan de speciale passagiersstoel kan:

- de stabiliteit van het voertuig in het gedrang brengen en controleverlies veroorzaken
- verwondingen oplopen door stoten tegen harde oppervlakken.

Dit kan tot een ongeluk leiden, waarbij u en/of uw passagier gewond raken.

HOE KUNT U DIT RISICO VOORKOMEN

De passagier moet altijd blijven zitten op de speciale passagiersstoel met zijn voeten stevig op de voetsteunen en zijn handen aan de handgrepen.

⚠ WAARSCHUWING



V00A04Q

MOGELIJK GEVAAR

Met dit voertuig op de openbare weg rijden.

WAT KAN ER GEBEUREN

U kunt botsen met een ander voertuig. Op een verharde weg verandert het rijgedrag van uw voertuig aanzienlijk, waardoor u de controle kunt verliezen.

HOE KUNT U DIT RISICO VOORKOMEN

Als de wegcode in uw streek het gebruik van uw voertuig op de openbare weg toelaat, begeef u dan enkel voor korte afstanden op de weg en enkel om uw voertuig van één offroad-locatie naar een andere te verplaatsen.

Rijd altijd traag met uw voertuig (nooit sneller dan 65 km/u) en vertraag voordat u een bocht neemt.

Respecteer altijd de wegcode wanneer u zich met uw ATV op de openbare weg begeeft.

⚠ WAARSCHUWING

V00A06Q

MOGELIJK GEVAAR

Rijden met dit voertuig zonder een goedgekeurde helm, oogbescherming en beschermende kleding te dragen. Ook de passagier van een 2-UP-model moet een goedgekeurde helm met harde kinbeschermer dragen.

WAT KAN ER GEBEUREN

De volgende punten betreffen de bestuurder en de passagier (2-UP-modellen):

- Wanneer u rijdt zonder goedgekeurde helm, neemt het risico op een ernstig of zelfs dodelijk hoofdletsel bij een ongeval aanzienlijk toe.
- Rijden zonder oogbescherming verhoogt het risico op ongelukken en op ernstige verwondingen bij een ongeluk.
- Rijden zonder beschermende kleding verhoogt het risico op ernstige verwondingen bij een ongeluk.

HOE KUNT U DIT RISICO VOORKOMEN

Draag altijd een goedgekeurde helm die goed past. Draag ook:

- oogbescherming (bril of gelaatsscherm)
- een harde kinbeschermer (aanbevolen voor de passagier)
- handschoenen en laarzen
- hemd of jack met lange mouwen
- lange broek.

⚠ WAARSCHUWING



V00A07Q

MOGELIJK GEVAAR

Dit voertuig besturen als u onder invloed bent van drugs of alcohol.

WAT KAN ER GEBEUREN

Hierdoor kan de passagier vallen (2-UP-modellen).

Dit kan uw beoordelingsvermogen ernstig aantasten.

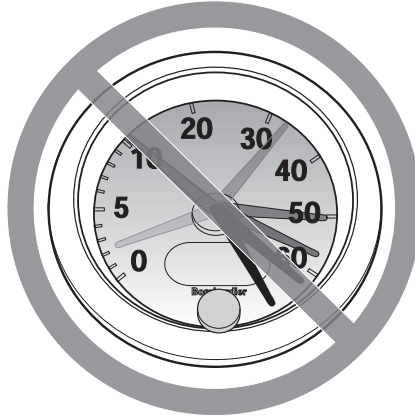
Uw reactiesnelheid kan afnemen.

Uw evenwicht en perceptie kunnen eronder lijden.

Dit kan leiden tot een ongeluk of overlijden van de passagier (2-UP-modellen) en/of bestuurder.

HOE KUNT U DIT RISICO VOORKOMEN

De bestuurder en zijn passagier (2-UP-modellen) mogen nooit op dit voertuig rijden onder de invloed van alcohol of drugs.

⚠ WAARSCHUWING

V00A08Q

MOGELIJK GEVAAR

Te snel rijden met dit voertuig.

WAT KAN ER GEBEUREN

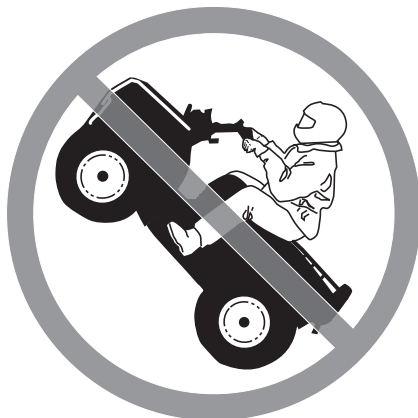
De kans dat u de controle over uw voertuig verliest en een ongeluk heeft neemt toe.

HOE KUNT U DIT RISICO VOORKOMEN

Pas uw snelheid altijd aan aan het terrein, de zichtbaarheid, de rijomstandigheden en uw ervaring. De toegelaten maximumsnelheid van dit voertuig is 65 km/u. Vertraag altijd voordat u een bocht neemt.

Wanneer u een passagier meeneemt op een 2-UP-model, heeft dit een grote invloed op de besturing van uw voertuig, de stabiliteit en de remafstand. Matig uw snelheid altijd wanneer u een passagier meeneemt. Voorzie een langere remafstand.

⚠ WAARSCHUWING



V00A09Q

MOGELIJK GEVAAR

Rijden op twee wielen, springen en andere stunts.

WAT KAN ER GEBEUREN

Verhoogt het risico van bestuurder en passagier (2-UP-modellen) op een ongeluk, inclusief kantelen.

HOE KUNT U DIT RISICO VOORKOMEN

Haal nooit stunts uit, zoals op twee wielen rijden of springen. Probeer niet op te scheppen.

⚠ WAARSCHUWING**MOGELIJK GEVAAR**

Niet inspecteren van het voertuig voor het rijden.

Niet goed onderhouden van het voertuig.

WAT KAN ER GEBEUREN

Hierdoor neemt het risico op ongevallen of beschadiging van de uitrusting toe.

HOE KUNT U DIT RISICO VOORKOMEN

Inspecteer uw voertuig voor elk gebruik, om te verzekeren dat het voertuig in goede staat verkeert.

Volg altijd de inspectie- en onderhoudsprocedures en -schema's die u verder in deze gebruikershandleiding vindt.

⚠ WAARSCHUWING**MOGELIJK GEVAAR**

Rijden op bevroren waterwegen.

WAT KAN ER GEBEUREN

U kunt zwaar of zelfs dodelijk letsel oplopen als u door het ijs breekt.

HOE KUNT U DIT RISICO VOORKOMEN

Begeef u nooit met dit voertuig op een bevroren oppervlak, tenzij u zeker weet dat het ijs dik en stevig genoeg is om het voertuig en zijn last te dragen en bestand is tegen de kracht die een bewegend voertuig uitoefent.

⚠ WAARSCHUWING



V00A0BQ

MOGELIJK GEVAAR

Handen tijdens het rijden van het stuur (bestuurder) of van de handgrepen (passagier - 2-UP-modellen) halen of voeten van de voetsteunen.

WAT KAN ER GEBEUREN

Zelfs met één hand of voet los heeft u minder controle over het voertuig. U kunt het evenwicht verliezen en van het voertuig vallen. Als u een voet van de voetsteun haalt, kan uw voet of been de achterwielen raken, zodat u verwondingen oploopt of een ongeluk heeft.

HOE KUNT U DIT RISICO VOORKOMEN

De bestuurder en passagier (2-UP-modellen) moeten zich altijd met twee handen vasthouden aan het stuur of de handgrepen en met beide voeten op de voetsteunen rusten.

⚠ WAARSCHUWING

V00A0CQ

MOGELIJK GEVAAR

Onvoldoende voorzichtig rijden op onbekend terrein.

WAT KAN ER GEBEUREN

U kunt op verborgen rotsblokken, bulten of gaten stoten zonder voldoende tijd om te reageren.

Uw voertuig kan kantelen of oncontroleerbaar worden en de passagier kan worden weggeslingerd (2-UP-modellen).

HOE KUNT U DIT RISICO VOORKOMEN

Rijd traag en wees extra voorzichtig wanneer u op onbekend terrein rijdt.

Wees altijd alert voor veranderingen in het terrein wanneer u met dit voertuig rijdt.

Vergeet niet dat de bestuurder van een 2-UP-model verantwoordelijk is voor de veiligheid van zijn passagier. Matig uw snelheid altijd wanneer u een passagier meeneemt.

⚠ WAARSCHUWING



V00A0DQ

MOGELIJK GEVAAR

Onvoldoende voorzichtig rijden op zeer ruige, gladde of losse ondergrond.

WAT KAN ER GEBEUREN

Uw voertuig kan zijn grip verliezen en oncontroleerbaar worden. Dit kan leiden tot een ongeluk, bijvoorbeeld kantelen of wegslingeren van de passagier (2-UP-modellen).

HOE KUNT U DIT RISICO VOORKOMEN

Rijd nooit op te ruige, gladde of losse ondergrond, tot u de nodige vaardigheid heeft verworven om uw voertuig onder controle te houden op dergelijk terrein.

Wees altijd uiterst voorzichtig op dergelijk terrein.

Vergeet niet dat de bestuurder van een 2-UP-model verantwoordelijk is voor de veiligheid van zijn passagier. Laat de passagier in geval van twijfel afstappen, voordat u zich op dergelijk terrein begeeft.

⚠ WAARSCHUWING



V00A0EQ

MOGELIJK GEVAAR

Verkeerd draaien.

WAT KAN ER GEBEUREN

Het voertuig kan oncontroleerbaar worden en een botsing veroorzaken, kantelen of de passagier wegslingeren (2-UP-modellen).

HOE KUNT U DIT RISICO VOORKOMEN

Volg om te draaien altijd de juiste procedures die u verder in deze gebruikershandleiding vindt. Oefen het draaien met lage snelheid voordat u het sneller probeert.

Vergeet niet dat de bestuurder van een 2-UP-model verantwoordelijk is voor de veiligheid van zijn passagier. Voer dit manoeuvre nooit uit met een passagier. Denk eraan: wanneer u met een passagier rijdt heeft dit een grote invloed op de besturing van uw voertuig, de stabiliteit en de remafstand.

Draai nooit met te hoge snelheid.

⚠ WAARSCHUWING



V00AQQ

MOGELIJK GEVAAR

Rijden op zeer steile hellingen.

WAT KAN ER GEBEUREN

Het voertuig kan sneller kantelen op zeer steile hellingen dan op vlakke ondergrond of lichte hellingen.

HOE KUNT U DIT RISICO VOORKOMEN

Begeef u met dit voertuig nooit op hellingen die te steil zijn voor het voertuig of voor uw rijvaardigheid.

Oefen, met en zonder passagier (2-UP-modellen), op minder steile hellingen voordat u een steile helling neemt.

Denk eraan dat, hoewel uw voertuig in staat is om steile hellingen te beklimmen, dit voor 2-UP-modellen niet wordt aanbevolen met een passagier. Laat hem altijd afstappen voordat u dit manoeuvre uitvoert. Schat de situatie goed in.

⚠ WAARSCHUWING



V00A0FQ

MOGELIJK GEVAAR

Verkeerd bergop rijden.

WAT KAN ER GEBEUREN

U kunt de controle verliezen, de passagier kan worden weggeslingerd (2-UP-modellen) of uw voertuig kan kantelen.

HOE KUNT U DIT RISICO VOORKOMEN

Volg om bergop te rijden altijd de juiste procedures die u verder in deze gebruikershandleiding vindt.

Controleer het terrein altijd aandachtig voordat u een helling begint op te rijden. Vergeet niet dat de bestuurder van een 2-UP-model verantwoordelijk is voor de veiligheid van zijn passagier. Laat hem in geval van twijfel afstappen voordat u bergop rijdt. Denk eraan: wanneer u met een passagier rijdt heeft dit een grote invloed op de besturing van uw voertuig, de stabiliteit en de remafstand.

Rijd nooit een helling op met een te gladde of losse ondergrond.

Bestuurder en passagier (2-UP-modellen) moeten hun gewicht naar voor verplaatsen.

Open de gasklep niet plots en schakel niet bruske. Het voertuig kan achterwaarts omkippen.

Rijd nooit met hoge snelheid over de top van een heuvel. Er zou een hinderenis, een steile afgrond of een ander voertuig of persoon aan de andere kant van de helling kunnen zijn.

⚠ WAARSCHUWING



V00A0GQ

MOGELIJK GEVAAR

Verkeerd bergaf rijden.

WAT KAN ER GEBEUREN

U kunt de controle verliezen, de passagier kan worden weggeslingerd (2-UP-modellen) of uw voertuig kan kantelen.

HOE KUNT U DIT RISICO VOORKOMEN

Volg om bergaf te rijden altijd de juiste procedures die u verder in deze gebruikershandleiding vindt.

OPMERKING: Om te remmen tijdens het bergaf rijden is een speciale techniek vereist.

Controleer het terrein altijd aandachtig voordat u een helling begint af te rijden. Vergeet niet dat de bestuurder van een 2-UP-model verantwoordelijk is voor de veiligheid van zijn passagier. Laat hem in geval van twijfel afstappen voordat u bergaf rijdt. Denk eraan: wanneer u met een passagier rijdt heeft dit een grote invloed op de besturing van uw voertuig, de stabiliteit en de remafstand.

Bestuurder en passagier (2-UP-modellen) moeten hun gewicht naar achter verplaatsen. De passagier van een 2-UP-model moet de handgrepen stevig vasthouden.

Rijd nooit met hoge snelheid van een heuvel.

Rijd niet van een heuvel met een hoek waarin het voertuig sterk naar één kant gaat overhellen. Rijd liefst recht naar beneden.

⚠ WAARSCHUWING



V00A0HQ

MOGELIJK GEVAAR

Verkeerd dwars op een helling rijden of keren op een helling.

WAT KAN ER GEBEUREN

U kunt de controle verliezen, de passagier kan worden weggeslingerd (2-UP-modellen) of uw voertuig kan kantelen.

HOE KUNT U DIT RISICO VOORKOMEN

Voer dit manoeuvre nooit uit op een 2-UP-model met een passagier aan boord. Laat hem altijd afstappen voor u dit doet.

Probeer nooit te keren op een heuvel, tot u de omkeertechniek op vlak terrein onder de knie heeft, die u verder in deze gebruikershandleiding vindt. Wees uiterst voorzichtig bij het keren op een helling.

Vermijd dwars over een steile helling te rijden, indien mogelijk.

Wanneer u dwars over een helling rijdt:

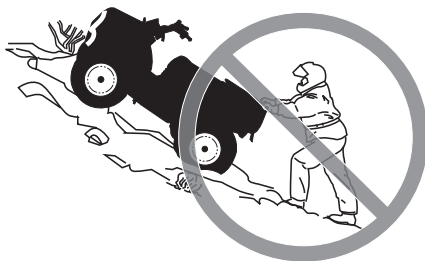
Volg altijd de juiste procedures die u verder in deze gebruikershandleiding vindt.

Vermijd hellingen met een te gladde of losse ondergrond.

De bestuurder en passagier (2-UP-modellen) moeten hun gewicht naar de bergopzijde van het voertuig verplaatsen.

Enkel 1-UP-modellen

WAARSCHUWING



V00A01Q

MOGELIJK GEVAAR

Stilvallen, achteruit rollen of verkeerd afstappen tijdens het bergop rijden.

WAT KAN ER GEBEUREN

Uw voertuig kan kantelen.

HOE KUNT U DIT RISICO VOORKOMEN

Schakel naar een gepaste versnelling en houd een constante snelheid aan bij het bergop rijden.

Als u niet meer vooruit komt:

Houd uw gewicht aan de bergopzijde. Open de gasklep niet plots en schakel niet brusk. Het voertuig kan achterwaarts omkappen.

Activeer de remmen.

Activeer de parkeerrem nadat u bent gestopt.

Stap af aan de hoger gelegen zijde of aan een zijde, als het voertuig recht bergopwaarts staat.

Als u achteruit begint te rollen:

Houd uw gewicht aan de bergopzijde. Open de gasklep niet plots en schakel niet brusk. Het voertuig kan achterwaarts omkappen.

Activeer nooit de achterrem wanneer u achteruitrolt.

Activeer de voorrem geleidelijk.

Zodra u volledig stilstaat activeert u ook de achterrem en de parkeerrem.

Stap af aan de hoger gelegen zijde of aan een zijde, als het voertuig recht bergopwaarts staat.

Keer het voertuig om en stap weer op volgens de procedure die u verder in deze gebruikershandleiding vindt.

Enkel 2-UP-modellen**⚠ WAARSCHUWING**

V00A1PQ

MOGELIJK GEVAAR

Stilvallen, achteruit rollen of verkeerd afstappen tijdens het bergop rijden.

WAT KAN ER GEBEUREN

Uw voertuig kan kantelen.

HOE KUNT U DIT RISICO VOORKOMEN

Schakel naar een gepaste versnelling en houd een constante snelheid aan bij het bergop rijden.

Als u niet meer vooruit komt:

De bestuurder en passagier moeten hun gewicht naar de bergop-zijde verplaatsen. Open de gasklep niet plots en schakel niet bruusk. Het voertuig kan achterwaarts omkippen.

Activeer de remmen.

Activeer de parkeerrem nadat u bent gestopt.

Laat eerst de passagier afstappen, stap dan zelf af aan de hoger gelegen zijde of aan een zijde, als het voertuig recht bergopwaarts staat.

Als u achteruit begint te rollen:

De bestuurder en passagier moeten hun gewicht naar de bergop-zijde verplaatsen. Open de gasklep niet plots en schakel niet bruusk. Het voertuig kan achterwaarts omkippen.

Activeer nooit de achterrem wanneer u achteruitrolt.

Activeer de voorrem geleidelijk.

Zodra u volledig stilstaat activeert u ook de achterrem en de parkeerrem.

Laat eerst de passagier afstappen, stap dan zelf af aan de hoger gelegen zijde of aan een zijde, als het voertuig recht bergopwaarts staat.

Keer het voertuig om en stap weer op volgens de procedure die u verder in deze gebruikershandleiding vindt.

⚠ WAARSCHUWING



V00A0JQ

MOGELIJK GEVAAR

Verkeerd over hindernissen rijden.

WAT KAN ER GEBEUREN

U kunt de controle verliezen of botsen en de passagier (2-UP-modellen) kan worden weggeslingerd.

Het voertuig kan kantelen.

HOE KUNT U DIT RISICO VOORKOMEN

De bestuurder van een 2-UP-model is verantwoordelijk voor de veiligheid van zijn passagier. Laat hem in geval van twijfel afstappen voordat u over hindernissen rijdt. Denk eraan: wanneer u met een passagier rijdt heeft dit een grote invloed op de besturing en de stabiliteit van uw voertuig.

Controleer op hindernissen voordat u in een onbekend gebied gaat rijden.

Probeer nooit over grote hindernissen, zoals grote rotsblokken of omgeval- len bomen, te rijden.

Volg om over hindernissen te rijden altijd de juiste procedures die u verder in deze gebruikershandleiding vindt.

⚠ WAARSCHUWING



V00A0KQ

MOGELIJK GEVAAR

Verkeerd slippen of schuiven.

WAT KAN ER GEBEUREN

U kunt de controle over uw voertuig verliezen.

U kunt ook plots opnieuw grip krijgen, waardoor het voertuig kan kantelen of de passagier kan worden weggeslingerd (2-UP-modellen).

HOE KUNT U DIT RISICO VOORKOMEN

Vermijd slippen en schuiven met een 2-UP-model wanneer er een passagier aan boord is. Denk eraan: wanneer u met een passagier rijdt heeft dit een grote invloed op de besturing en de stabiliteit van uw voertuig.

Oefen met lage snelheid op een vlak, effen terrein totdat u het slippende of schuivende voertuig veilig onder controle kunt houden.

Rijd traag en uiterst voorzichtig op een zeer gladde ondergrond, bijvoorbeeld op ijs, om te voorkomen dat het voertuig oncontroleerbaar gaat slippen of schuiven.

⚠ WAARSCHUWING



V00A0LQ

MOGELIJK GEVAAR

Met het voertuig door diep of snel stromend water rijden.

WAT KAN ER GEBEUREN

De banden kunnen gaan drijven, waardoor u uw grip en de controle verliest en een ongeval kunt veroorzaken.

HOE KUNT U DIT RISICO VOORKOMEN

Rijd nooit met dit voertuig door snel stromend water of door water dat dieper is dan de specificaties verder in deze gebruikershandleiding.

Controleer de diepte van het water en de stroming, alvorens het water over te steken. Het water mag niet hoger dan de voetsteunen komen.

Vergeet niet dat natte remmen een sterk verminderd remvermogen hebben. Test uw remmen zodra u weer op het droge bent. Rem eventueel enkele malen zodat de remblokken door de wrijving drogen. Vergeet niet dat u bij 2-UP-modellen een langere remafstand moet voorzien wanneer u met een passagier rijdt.

⚠ WAARSCHUWING

V00A0MQ

MOGELIJK GEVAAR

Verkeerd achteruit rijden.

WAT KAN ER GEBEUREN

U kunt tegen een hindernis of persoon achter het voertuig rijden en ernstige verwondingen veroorzaken.

HOE KUNT U DIT RISICO VOORKOMEN

Controleer wanneer u in achteruit schakelt of er geen hindernissen of personen achter het voertuig zijn. Rijd altijd traag achteruit. Houd er bij 2-UP-modellen rekening mee dat de passagier uw zicht kan belemmeren.

⚠ WAARSCHUWING



V00A00Q

MOGELIJK GEVAAR

Rijden met ongeschikte banden, met een verkeerde of ongelijkmatige bandenspanning.

WAT KAN ER GEBEUREN

Wanneer u rijdt met ongeschikte banden of een verkeerde of ongelijkmatige bandenspanning, kunt u de controle over het voertuig verliezen, een klapband krijgen of kunnen de banden loskomen van de velgen. Daardoor neemt het risico op een ongeluk toe.

HOE KUNT U DIT RISICO VOORKOMEN

Gebruik voor dit voertuig altijd banden van het type en met de bandenmaat die verder in deze gebruikershandleiding staan vermeld.

Zorg altijd voor de juiste bandenspanning, zoals verder in deze gebruikershandleiding wordt beschreven.

Vervang beschadigde wielen of banden onmiddellijk.

⚠ WAARSCHUWING



V00A26Q

MOGELIJK GEVAAR

Rijden met een onoordeelkundig gewijzigd voertuig.

WAT KAN ER GEBEUREN

Door een onjuiste installatie van accessoires of aanpassing van dit voertuig kan het rijgedrag veranderen, wat in sommige situaties tot ongelukken kan leiden.

HOE KUNT U DIT RISICO VOORKOMEN

Voer nooit onoordeelkundige wijzigingen aan uw voertuig uit, bijvoorbeeld verkeerde installatie of toepassing van accessoires. Alle onderdelen en accessoires die u aan dit voertuig toevoegt, moeten goedgekeurd zijn door BRP en worden geïnstalleerd en gebruikt volgens de aanwijzingen. Met al uw bijkomende vragen kunt u bij een erkende Can-Am dealer terecht.

Installeer **NOOIT** een passagiersstoel op een 1-UP-model en laat nooit een passagier plaatsnemen op de bagagerekken.

Aanpassingen aan het voertuig om de snelheid en het vermogen op te drijven, kunnen in strijd zijn met de garantievoorwaarden voor uw voertuig. Bovendien zijn bepaalde aanpassingen, bijvoorbeeld verwijderen van motor- of uitlaatcomponenten, bijna overal bij wet verboden.

⚠ WAARSCHUWING



V00A0PQ

MOGELIJK GEVAAR

Overladen van dit voertuig of verkeerd dragen of slepen van lasten.

WAT KAN ER GEBEUREN

Het rijgedrag van het voertuig kan veranderen, wat tot ongelukken kan leiden.

HOE KUNT U DIT RISICO VOORKOMEN

Overschrijd nooit de aangegeven maximale belading van dit voertuig, inclusief bestuurder en passagier (2-UP-modellen), alle lasten en bijkomende accessoires.

Verdeel de last gelijkmatig en bevestig alles stevig.

Matig uw snelheid wanneer u lasten vervoert of een aanhangwagen trekt. Voorzie een langere remafstand.

Volg altijd de instructies in deze gebruikershandleiding voor het vervoer van lasten en het trekken van een aanhangwagen.

⚠ WAARSCHUWING

V03M01Q

MOGELIJK GEVAAR

Het transport van ontvlambare of gevaarlijke materialen kan tot ontploffingen leiden.

WAT KAN ER GEBEUREN

Dit kan ernstige of zelfs dodelijke verwondingen tot gevolg hebben.

HOE KUNT U DIT RISICO VOORKOMEN

Vervoer nooit ontvlambare of gevaarlijke materialen.

RIJDEN MET UW VOERTUIG

Onthoud tijdens het lezen van deze Gebruikershandleiding, dat:

WAARSCHUWING

Duidt op een mogelijk gevaar dat, indien het niet wordt vermeden, kan leiden tot ernstige of dodelijke verwondingen.

Om ten volle te kunnen genieten van een aangename en boeiende rit met uw voertuig MOET u enkele basisregels en tips in acht nemen. Sommige regels zullen nieuw zijn voor u, en sommige zijn vanzelfsprekend en berusten op gezond verstand.

Neem a.u.b. de tijd om deze Gebruikershandleiding, alle veiligheidslabels op het product en de *VEILIGHEIDS-DVD* die bij uw voertuig werd geleverd door te nemen. Deze geven een meer volledige beschrijving van de zaken die u over uw voertuig moet weten voordat u ermee rijdt.

Of u nu een nieuwe gebruiker of een ervaren chauffeur bent, voor uw eigen veiligheid dient u de bedieningselementen en kenmerken van uw voertuig goed te kennen. Al net zo belangrijk is een juiste rijstijl.

De informatie in deze gebruikershandleiding is beperkt. We raden u aan, bijkomende informatie in te winnen en een opleiding te volgen bij de plaatselijke overheden, ATV-clubs of een erkende ATV-opleidingsorganisatie.

BRP raadt aan dit voertuig niet te laten besturen door personen van jonger dan 16 jaar. De passagier van een 2-UP-model moet minstens 12 jaar zijn en in staat zijn om zijn voeten op de voetsteunen te zetten en met zijn handen de handgrepen vast te houden terwijl hij op het voertuig zit. Voor de veiligheid van uw kinderen vragen we u met aandrang, deze aanbeveling te respecteren en af te dwingen. U kunt als enige echt oordelen over het vermogen van een bestuurder om de risico's in te schatten en veilig met het voertuig te rijden.

Personen met een verstandelijke of lichamelijke handicap die grote risico's nemen, lopen meer kans om te kantelen en ernstige of dodelijke verwondingen op te lopen.

Niet alle voertuigen zijn gelijk. Elk voertuig heeft een heel eigen rijgedrag, specifieke bedieningselementen en kenmerken. Elk voertuig rijdt anders en wordt anders bestuurd.

Neem rustig de tijd om alle bedieningselementen en de algemene besturing van het voertuig te leren kennen, alvorens op offroadavontuur te vertrekken. Oefen het rijden in een geschikte omgeving zonder gevaren en leer de respons van elk bedieningselement kennen. Rijdt traag. Voor hogere snelheden heeft u meer ervaring, kennis en goede rijomstandigheden nodig.

De rijomstandigheden verschillen van streek tot streek. Ze worden beïnvloed door de weersomstandigheden, die sterk kunnen variëren van dag tot dag en van seizoen tot seizoen.

Wanneer u met een passagier rijdt heeft dit een grote invloed op de besturing van uw voertuig, de stabiliteit en de remafstand. Matig uw snelheid altijd wanneer u een passagier meeneemt. Voorzie een langere remafstand. Denk eraan: de bestuurder is verantwoordelijk voor de veiligheid van zijn passagier.

Op zand rijden is totaal verschillend van rijden door de sneeuw, in een bos of moerasgebied. Elke locatie houdt specifieke moeilijkheden in en vereist specifieke vaardigheden; bovendien is niet elke omgeving geschikt om met een passagier te rijden. Schat de situatie goed in. Rijd altijd voorzichtig. Neem nooit onnodige risico's, waardoor u of uw passagier zou kunnen vastlopen of gewond raken.

Ga er nooit van uit dat het voertuig overal veilig zal geraken. Door onverwachte terreinveranderingen, zoals putten, laagtes, glooiingen, zachtere of hardere "grond" of andere onregelmatigheden kan het voertuig kantelen of onstabiel worden. Rijd traag en observeer altijd het terrein voor u om dit te voorkomen. Dreigt het voertuig toch te kantelen of om te kiepen, dan kunt u beter onmiddellijk afstappen... WEG van de richting waarin het voertuig kantelt!

Inspectie voor het vertrek

WAARSCHUWING

Voer voor ieder vertrek een inspectie uit om potentiële problemen onderweg voor te zijn. De inspectie voor het vertrek helpt u om slijtage en aantasting van onderdelen op te sporen voordat die problematisch kunnen worden. Corrigeer alle ontdekte problemen om het risico op een panne of ongeluk te vermijden. Raadpleeg indien nodig een erkende Can-Am dealer.

Alvorens dit voertuig te gebruiken moet de bestuurder altijd het volgende doen:

- Verwijder het voertuigslot.
- Zet de parkeerrem aan en ga na of ze goed werkt.
- Controleer de bandenspanning en de toestand van de banden.
- Controleer de wielen op schade.
- Ga na of het stuur vlot werkt.
- Geef meermaals gas om te controleren of de gashendel vlot werkt. Deze moet terugkeren naar de stationaire stand wanneer u hem loslaat.
- Druk op de remhendel en de rempedaal om na te gaan of de remmen goed werken. De hendel en de pedaal moeten naar hun oorspronkelijke stand terugkeren na het loslaten.
- Controleer of de schakelhendel werkt en zet hem terug in de PARKEER-stand.
- Controleer het brandstof-, motorolie- en koelvloeistofpeil.
- Controleer de motor, versnellingsbak en het aandrijfsysteem op olielekken.
- Controleer het remsysteem op vloeistoflekken.
- Controleer de manchetten en beschermers van de aandrijfjas.
- Maak de koplampen, de richtingaanwijzers en het achterlicht schoon.

- Controleer of de deksels van het servicecompartiment vooraan en het bergvak achteraan goed zijn vergrendeld.
- Controleer of de chauffeursstoel en de passagiersstoel of de opbergkoffer (2-UP-modellen) correct zijn aangebracht en bevestigd.
- Respecteer de maximale belading als u lasten vervoert. Zorg ervoor dat de lading goed aan de rekken wordt bevestigd.
- Als u een aanhangwagen of andere uitrusting trekt, houd u dan aan de capaciteit van de dissel en het sleepvermogen. Zorg ervoor dat de aanhangwagen correct aan de trekhaak wordt bevestigd.
- Controleer de werking van de contactschakelaar, motorstartknop, motorstop-schakelaar, koplampen, achterlicht en verklikkerlichtjes.
- Controleer de werking van de richtingaanwijzerschakelaar en de waarschu-wingsknop.
- Start de motor, zet de parkeerrem af, rijd langzaam een stukje vooruit en test alle remmen individueel uit.
- Controleer de werking van de 2WD/4WD-keuzeschakelaar.

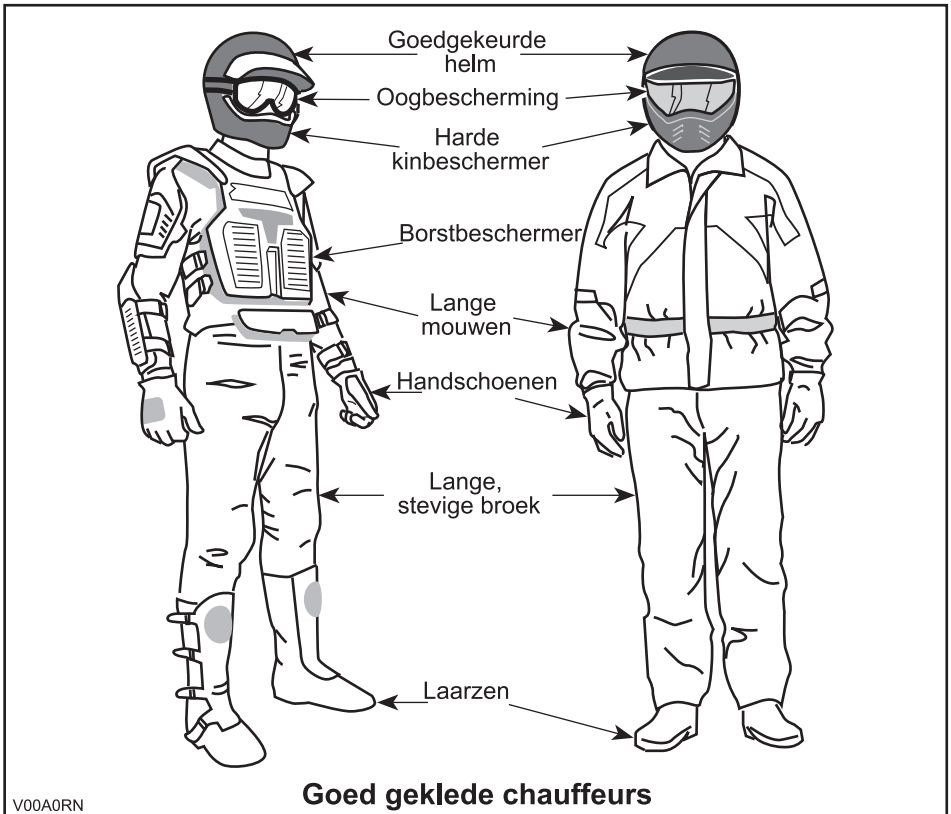
Enkel 2-UP-modellen

- Controleer de toestand van passagiersstoel en rugsteun.
- Controleer de toestand van de handgrepen.
- Informeer de passagier over de basisregels voor een veilige rit.
- Zorg ervoor dat de passagier, indien er een meerrijdt, plaatsneemt op de speciale passagiersstoel.
- Wanneer de opbergkoffer is geïnstalleerd (op de plaats van de passagiersstoel), controleer dan of hij stevig vastzit.

Verhelp eventueel vastgestelde problemen alvorens te vertrekken. Raad-pleeg indien nodig een erkende Can-Am dealer.

Kledij

De weersomstandigheden zullen bepalen wat u aantrekt. Toch is het belangrijk dat de bestuurder en de passagier altijd geschikte beschermende kleding en uit-rusting dragen, onder meer een goedgekeurde helm, oogbescherming, laarzen, handschoenen, een hemd met lange mouwen en een lange broek. De passagier moet een goedgekeurde helm met harde kinbeschermer dragen. Deze kleding zal u beschermen tegen een aantal kleine risico's die u onderweg kunt tegenkomen. De bestuurder en passagier mogen nooit losse kleding dragen, zoals een sjaal, die in het voertuig, boomtakken en struiken verstrikt kan raken. Afhankelijk van het weer kunt u een antimistbril of zonnebril nodig hebben. Er zijn lenzen en brillen in verschillende kleuren verkrijgbaar, waarmee variaties in het terrein beter te onderscheiden zijn. Draag uw zonnebril enkel overdag.



Een passagier vervoeren

1-UP-modellen

Dit voertuig is specifiek ontwikkeld voor het vervoer van slechts ÉÉN (1) bestuurder. Installeer geen passagiersstoel en laat nooit een passagier plaatsnemen op de bagagerekken.

2-UP-modellen

Dit voertuig is specifiek ontwikkeld voor het vervoer van een bestuurder en ÉÉN (1) passagier. De passagier moet plaatsnemen op de daartoe voorziene passagiersstoel en zich altijd vasthouden aan de handgrepen. Installeer NOOIT een andere passagiersstoel dan het door BRP aanbevolen model. Laat geen passagier(s) plaatsnemen op de bagagerekken. Wanneer u meer dan één (1) passagier vervoert, komen de stabiliteit en bestuurbaarheid van het voertuig

in het gedrang. Wanneer de opbergkoffer is geïnstalleerd (op de plaats van de passagiersstoel), wordt dit een SOLOVOERTUIG (1-UP-model) en mag er GEEN PASSAGIER worden vervoerd.

Transport van lasten

Elke last op het voertuig en/of de bagagerekken zal de stabiliteit en besturing van het voertuig beïnvloeden. Daarom mag u de maximale belasting die de voertuigfabrikant voorschrijft nooit overschrijden, zie de onderstaande tabel. Zorg ervoor dat de last stevig vastzit en de besturing van het voertuig niet kan hinderen. Houd er rekening mee dat de "last" kan gaan schuiven of vallen en een ongeluk kan veroorzaken. Vermijd lasten die opzij uitsteken en aan struiken of andere obstakels kunnen blijven haken. Vermijd afdekking en belemmering van de koplamp of het remlicht door de last.

De opslag van voorwerpen, zoals een regenjas, touwen of andere voorwerpen in het servicecompartiment vooraan wordt niet aangeraden. Zulke dingen zouden de normale werking van onderdelen kunnen verstoren.

WAARSCHUWING

De besturing en stabiliteit van het voertuig en de remafstand worden beïnvloed door de lading die u meeneemt. Een juiste lading en gewichtsverdeling zijn daarom erg belangrijk. Overlaad het voertuig nooit en sleep of transporteer nooit lasten op een onjuiste manier. Maak de lading stevig vast en verdeel de last gelijkmatig over de rekken voor u gaat rijden. Matig uw snelheid volgens de toestand van het terrein, wanneer u lasten vervoert of een aanhangwagen trekt. Voorzie een langere remafstand. Bevestig de lading altijd zo laag mogelijk op het rek/de rekken om het zwaartepunt zo min mogelijk te verhogen. Als u zich niet houdt aan deze aanbevelingen kan het voertuig moeilijk bestuurbaar worden, wat kan leiden tot een ongeluk met ernstige of dodelijke verwondingen tot gevolg.

Respecteer de volgende maximale lading bij het vervoeren van lasten.

MAXIMUMBELADING				
Maximale totale lading	1-UP-modellen	500	227 kg	Inclusief gewicht van de bestuurder, de passagier, lasten, accessoires en disselgewicht.
		650/800	235 kg	
	2-UP-modellen	500	235 kg	
		650/800	272 kg	
Lading vooraan			45 kg	Gelijkmatig verdeeld.
Lading achteraan			90 kg	Gelijkmatig verdeeld. Inclusief achterrek, bergvak achteraan en disselbelasting.

Een aanhangwagen trekken

Wanneer dit voertuig een aanhangwagen trekt, neemt het risico op kantelen toe, vooral op een helling. Als u een aanhangwagen wilt trekken, moet u zeker nagaan of de dissel op de trekhaak van het voertuig past. Let erop dat de aanhangwagen horizontaal staat ten opzichte van het voertuig. (Soms moet de trekhaak van uw voertuig van een speciaal verlengstuk worden voorzien). Bevestig de aanhangwagen met een veiligheidsketting aan het voertuig. Wanneer dit voertuig een zware last trekt, neemt de remafstand toe, vooral op hellingen en met een passagier aan boord (2-UP-modellen). Wees voorzichtig om niet te beginnen slippen of schuiven. Blokkeer de wielen van het voertuig en de aanhangwagen wanneer u stopt of parkeert, zodat ze niet kunnen weggrollen. Zorg voor een gelijkmatige verdeling van de last in de aanhangwagen. Wees voorzichtig wanneer u een geladen aanhangwagen loskoppelt; de wagen of de last kan op u of anderen vallen. Draai nooit met een hoge snelheid. Rijd altijd in lage versnelling en vertraag sterk.

Werken met uw voertuig

Uw voertuig kan u helpen bij een aantal uiteenlopende LICHTE taken, gaande van sneeuw ruimen tot hout slepen of een last vervoeren. Hiervoor is een waaier van accessoires te verkrijgen bij uw erkende Can-Am dealer. Respecteer echter altijd de maximale belading en het vermogen van het voertuig. Bij overbelading van het voertuig kunnen de componenten overbelast raken en stukgaan. Om verwondingen te voorkomen moet u ook de instructies en waarschuwingen die bij het accessoire zitten volgen. Vermijd grote krachtinspanningen zoals heffen of trekken van lasten of voortbeweging van het voertuig met mankracht. (Lees ook het deel *RECREATIEF GEBRUIK* hieronder).

Recreatief gebruik

Respecteer de rechten en beperkingen van anderen. Begeef u niet in zones die zijn voorbehouden aan andere offroadactiviteiten. Daartoe behoren paden voor sneeuwscooters, ruiters, langlaufsporen, mountainbikeparcours enz. Ga er nooit van uit dat er toch geen andere gebruikers op het pad zijn. Houd altijd uiterst rechts op het pad en zigzag niet heen en weer. Zorg ervoor dat u kunt stoppen wanneer er voor u een andere weggebruiker opdaagt.

Sluit u aan bij een plaatselijke ATV-club. Zij kunnen u een kaart bezorgen en adviseren of informeren over de plaatsen waar u kunt rijden. Als er geen club in uw buurt is, kunt u misschien meewerken aan de oprichting ervan. In groep rijden en clubactiviteiten zijn een aangename, sociale vrijetijdsbesteding.

Houd altijd een veilige afstand van andere bestuurders. Op basis van uw eigen inschatting van snelheid, toestand van het terrein, weer, mechanische toestand van uw voertuig en uw "vertrouwen in het beoordelingsvermogen" van de mensen om u heen, kunt u het best oordelen over de aangewezen veilige afstand. Net als andere voertuigen kan dit voertuig niet ogenblikkelijk stoppen. Wanneer u een passagier meeneemt op een 2-UP-model, heeft dit een grote invloed op de besturing van uw voertuig, de stabiliteit en de remafstand. Matig uw snelheid altijd wanneer u een passagier meeneemt. Voorzie een langere remafstand.

Matig altijd uw snelheid met dit voertuig. Rijd nooit sneller dan 65 km/u en vertraag voor u een bocht neemt wanneer u op een verharde weg rijdt.

Informeer voor uw vertrek iemand over uw geplande bestemming en het tijdstip waarop u vermoedelijk terugkeert. Gebruik nooit alcohol of drugs voor of tijdens uw rit!

Neem, afhankelijk van de afstand die u wilt afleggen, extra gereedschap of nooduitrusting mee. Vraag na waar u extra benzine en olie kunt kopen. Wees voorbereid op de omstandigheden die u mogelijk te wachten staan. Het verdient zeker aanbeveling, een eersthulpkit mee te nemen.

Milieu

Eén van de voordelen van dit voertuig is dat u zich op ongebaand terrein kunt begeven tot ver buiten de bewoonde wereld. Doe dit echter altijd met respect voor de natuur en de rechten van andere natuurliefhebbers. Rijd niet door ecologisch kwetsbare gebieden. Rijd niet over bosaanplantingen of jonge boompjes, hak geen bomen, verwijder geen omheiningen en verniel de bodem niet door uw wielen te laten spinnen. "Wees behoedzaam".

Wilde dieren opjagen is wettelijk verboden in heel wat streken. Wild dat door een motorvoertuig wordt opgejaagd, kan sterven van uitputting. Komt u dieren tegen op uw weg, stop dan en observeer ze in stilte. U houdt er zeker heel wat mooie herinneringen aan over.

Respecteer de regel "breng terug wat u meeneemt". Laat geen afval achter. Maak geen kampvuur tenzij u hiervoor toelating heeft en dan alleen ver genoeg van droge plaatsen. De gevaren die u veroorzaakt op uw weg kunnen anderen en uzelf schade berokkenen, zelfs op een later tijdstip.

Respecteer landbouwgronden. Vraag voor het betreden van privéterrein altijd toestemming aan de eigenaar. Respecteer landbouwgewassen, vee en eigendomsgrenzen. Komt u een gesloten hek tegen, sluit het dan opnieuw achter u.

Vervuil ten slotte geen waterlopen, meren of rivieren, voer geen aanpassingen aan de motor en het uitlaatsysteem uit en verwijder geen onderdelen.

Ontwerpbeperkingen

Hoewel dit voertuig bijzonder robuust is voor zijn klasse blijft het per definitie een licht voertuig dat enkel mag worden gebruikt voor de zaken waarvoor het is bedoeld.

Extra gewicht aan enig deel van dit voertuig verandert de stabiliteit en de prestaties.

Rijden op ongebaand terrein

Rijden op ongebaand terrein is per definitie gevaarlijk. Elk terrein dat niet speciaal werd voorbereid om voertuigen te dragen houdt gevaren in omdat men nooit op voorhand weet welke oneffenheden men tegenkomt, hoe vast de ondergrond is en hoe steil de helling. Het terrein zelf is daarom een permanente risicofactor, die elke persoon die op avontuur trekt moet aanvaarden en incalculeren.

Een bestuurder die met zijn voertuig offroad gaat rijden moet met de grootste zorg de veiligste weg kiezen en het terrein voor hem aandachtig observeren. Laat dit voertuig in geen geval besturen door iemand die de juiste rijtechnieken voor dit voertuig niet perfect beheerst en begeef u nooit op zeer steil of verraderlijk terrein.

Algemene bedienings- en veiligheidsvoorschriften

Zorgvuldigheid, voorzichtigheid, ervaring en rijvaardigheid zijn de beste voorzorgen die u kunt nemen tegen de risico's van het rijden met dit voertuig.

Bij de minste twijfel of het voertuig veilig over een hindernis of een bepaald deel van het terrein raakt, kiest u beter een andere route.

Bij het offroad rijden zijn vermogen en tractie belangrijker dan snelheid. Rijd nooit sneller dan de zichtbaarheid toelaat en dan u nodig heeft om een veilige route te kiezen.

Let constant op het terrein voor u zodat u plotse veranderingen in de hellingsgraad of hindernissen, zoals rotsblokken of stronken, tijdig opmerkt. Zo voorkomt u dat uw voertuig zijn stabiliteit verliest en kantelt of over de kop gaat.

Wanneer u een passagier meeneemt op een 2-UP-model, heeft dit een grote invloed op de besturing van uw voertuig, de stabiliteit en de remafstand. Matig uw snelheid altijd wanneer u een passagier meeneemt. Voorzie een langere remafstand.

Gebruik het voertuig niet als de bedieningselementen niet normaal werken.

Controleer bij het achteruit rijden of er geen mensen of hindernissen achter het voertuig staan. Rijd traag en vermijd scherpe bochten. Houd er bij 2-UP-modellen rekening mee dat de passagier uw zicht kan belemmeren. Laat hem afstappen, indien nodig.

Activeer de parkeerrem altijd wanneer u stilstaat of parkeert. Dit is vooral belangrijk wanneer u op een helling parkeert. Op erg steile hellingen of als het voertuig geladen is, moeten de wielen worden geblokkeerd met stenen of bakstenen. Vergeet niet de brandstoftklep dicht te draaien.

In de Europese Gemeenschap is het verplicht, de trekhaak te verwijderen (indien geïnstalleerd), alvorens het voertuig op de openbare weg te gebruiken. Wie zich niet aan dit voorschrift houdt kan in geval van een ongeluk verantwoordelijk zijn voor extra verwondingen, zelfs met dodelijke afloop.

Bergop rijden

Door zijn configuratie kan dit voertuig uitstekend klimmen, zo goed zelfs dat het eerder zal kantelen dan zijn tractie verliezen. Op het terrein komt het bijvoorbeeld geregeld voor dat de top van een heuvel is geërodeerd tot een steile, scherpe piek. Het voertuig kan deze helling perfect aan maar wanneer de voorkant van het voertuig tijdens de beklimming te ver omhoog komt, kan het voertuig uit balans raken en achteruit kantelen.

Dit kan ook gebeuren als de neus van het voertuig door een hindernis op de grond te ver omhoog komt. Kies in een dergelijke situatie een andere route. Houd daarbij rekening met de risico's van dwars op een helling rijden.

Het is ook raadzaam, na te gaan hoe het terrein er aan de andere kant van de heuvel of glooiing uitziet. Al te vaak blijkt er een diepe afgrond te wachten en is afdalen onmogelijk.

Bergaf rijden

Dit voertuig kan steilere hellingen beklimmen dan het veilig kan afdalen. Daarom dient u er zeker van te zijn dat er een veilige weg naar beneden is, voordat u aan een beklimming begint.

Wanneer u vertraagt bij het afdalen van een gladde helling, kan het voertuig gaan schuiven. Houd een constante snelheid aan en/of versnel iets om het voertuig opnieuw onder controle te krijgen.

Dwars op een helling rijden

Dit moet zoveel mogelijk worden vermeden. Is het toch noodzakelijk, wees dan uiterst voorzichtig. Laat uw passagier altijd afstappen voordat u dit doet. Wanneer u dwars op een steile helling rijdt kunt u kantelen. Bovendien kunt u op gladde of onvaste oppervlakken oncontroleerbaar wegschuiven. Probeer nooit uw voertuig bergafwaarts te draaien door te schuiven. Vermijd alle voorwerpen of inzinkingen die de overhelling van het voertuig naar één zijde nog versterken, om te voorkomen dat het voertuig kantelt.

Steile dalingen

Dit voertuig zal gewoonlijk stoppen wanneer de voor- of achterwielen over een steile daling rijden. Als het om een steile, diepe afgrond gaat zal het voertuig met zijn neus naar beneden duiken en kantelen.

WAARSCHUWING

Vermijd steile dalingen. Keer om en kies een alternatieve route.

Rijden over besneeuwde oppervlakken

Let bij de inspectie voor het vertrek speciaal op die plekken op het voertuig waar sneeuw- en ijsafzettingen de zichtbaarheid van het achterlicht kunnen belemmeren, ventilatieopeningen kunnen verstoppert, de radiator en ventilator kunnen blokkeren en de beweging van de bedieningshendels, schakelaars en rempedaal kunnen bemoeilijken. Controleer voor u de ATV start dat de besturing, gas, remmen en pedalen zonder enige belemmering kunnen worden bediend.

Als een ATV over een besneeuwd pad rijdt hebben de wielen minder tractie, waardoor het voertuig anders gaat reageren op de inputs van de bestuurder. Op oppervlakken met minder grip reageert het voertuig minder scherp en precies, wordt de remafstand langer en zit er geen snee op de versnelling. Vertraag en geef nooit bruusk gas. Daardoor kunnen de banden beginnen tollen en kan het voertuig door oversturen gaan schuiven. Vermijd bruusk remmen. Dat kan het voertuig doen schuiven over een rechte lijn. Nogmaals, voorzichtig snelheid verminderen en uzelf voldoende tijd en afstand laten in anticipatie op een manoeuvre, om zo de volledige controle over het voertuig te kunnen herwinnen voordat het voertuig ongecontroleerd wegdraait, is de beste aanpak.

Als u met de ATV over een besneeuwd oppervlak rijdt, wordt door de turbulentie achteraan het bewegende voertuig sneeuw opgeworpen die met blootgestelde onderdelen, inclusief draaiende onderdelen zoals remschijven, in contact kan komen of er zich kan ophopen of smelten. Water, sneeuw of ijs kunnen een weerslag hebben op de reactietijd van het remsysteem van uw ATV. Rem vaak, zelfs als dat niet nodig is om de snelheid van uw voertuig te verlagen, zodat zich zo weinig mogelijk ijs of sneeuw op de droge remblokken of -schijven kan vastzetten. Door dit te doen in rijomstandigheden die weinig risico inhouden, test u uw grip op het oppervlak en blijft u alert voor hoe het voertuig reageert op uw stuurimpulsen. Houd de rempedaal, voetsteunen, vloerplaten, rem- en gashendels altijd sneeuw- en ijsvrij. Veeg regelmatig de sneeuw van zitting, handgrepen, kop- en achterlichten.

De sneeuw kan rotsen, boomstronken of andere objecten verhullen of kan zo diep liggen dat het voertuig onbruikbaar is omdat het vast zou komen te zitten of helemaal geen tractie meer zou hebben in de sneeuwbrig. Kijk ver voor u uit en wees altijd alert voor zichtbare hints die kunnen wijzen op de aanwezigheid van zulke obstakels. Rijd er in geval van twijfel rond. Vermijd rijden op bevroren waterpartijen als u nog niet hebt gecontroleerd of het ijs voldoende sterk is om de ATV, de opzittenden en de lading veilig te dragen. Vergeet niet dat een bepaalde

ijsdikte wel kan volstaan om een sneeuwscooter te dragen, maar niet voor een ATV van hetzelfde gewicht, omdat het dragende contactoppervlak van de vier wielen kleiner is dan dat van een sneeuwscooterrolband en ski's.

Denk eraan: met een passagier rijden heeft een weerslag op de besturing en de stabiliteit van uw voertuig. Probeer met een passagier dus nooit manoeuvres uit te voeren waardoor het voertuig kan gaan schuiven en de passagier, na een abrupte stilstand, kan worden afgeworpen en/of het voertuig kan gaan rollen of kantelen.

Draag voor een maximaal comfort en bescherming tegen bevriezing altijd beschermende kledij en ATV-uitrusting die aangepast is aan de weersomstandigheden waaraan u tijdens uw rit zult worden blootgesteld.

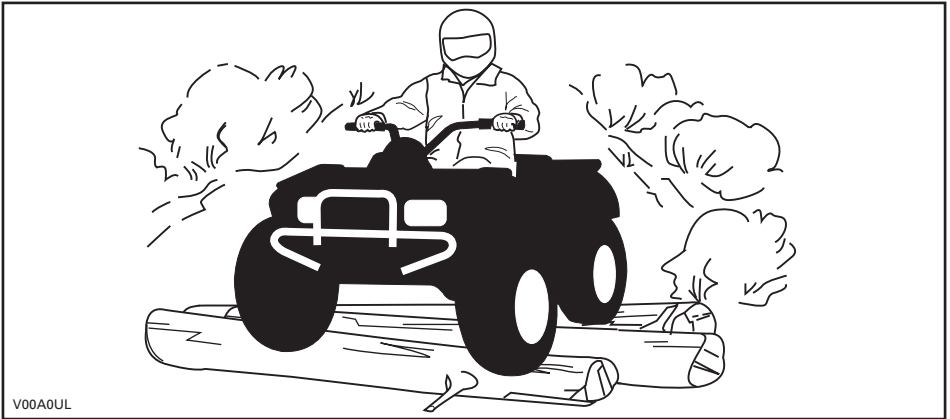
Maak er een goede gewoonte van op het einde van de rit alle sneeuw- en ijsafzettingen van de carrosserie en alle bewegende onderdelen (remmen, onderdelen van het besturingssysteem, aandrijflijnen, bedieningselementen, radiatorventilator enz.) te verwijderen. Natte sneeuw zal immers aanvriezen tot ijs zodra de motor is afgezet en zal moeilijker te verwijderen zijn bij de volgende inspectie voor het vertrek.

Rijtechnieken

Wanneer u sneller rijdt dan de omstandigheden toelaten, kunt u verwondingen oplopen. Geef maar net genoeg gas om veilig vooruit te komen. Uit statistieken blijkt dat snel genomen bochten vaak tot ongelukken en verwondingen leiden. Vergeet nooit dat dit voertuig zwaar is! Als hij met zijn volle gewicht op u valt kunt u makkelijk gekneld raken.

Dit voertuig dient niet om te springen en is, net als u, niet in staat om de energie van een zware schok op te vangen. Als u op twee wielen probeert te rijden kan uw voertuig kantelen en op u terecht komen. Deze beide stunts zijn erg gevaarlijk voor u en uw passagier (2-UP-modellen) en moeten tot elke prijs worden vermeden.

Om uw voertuig goed onder controle te houden, dient u uw beide handen aan het stuur te houden, waar u alle bedieningselementen binnen handbereik heeft. Dit geldt ook voor uw voeten. Om het gevaar voor verwonding van benen of voeten tot een minimum te beperken, moet u uw voeten altijd op de voetsteunen zetten. Draai uw tenen niet naar buiten en steek uw voet niet uit in de bochten, om te voorkomen dat hij zou blijven haken aan obstakels of in contact komen met de wielen. Uw passagier op een 2-UP-model moet altijd de handgrepen vasthouden en zijn voeten op de voetsteunen plaatsen.



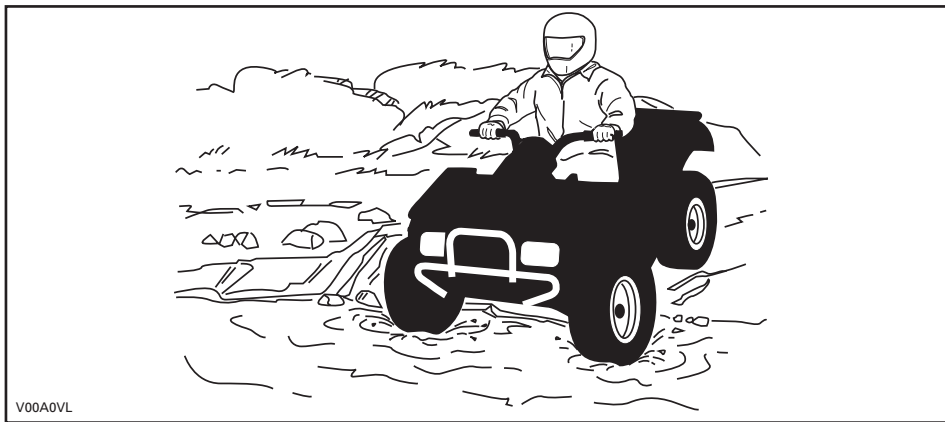
V00A0UL

Hoewel dit voertuig is uitgerust met een goede ophanging, kan het rijden op uiterst ruig terrein u een onaangenaam gevoel geven of zelfs rugletsels veroorzaken. Vaak moet u in gehurkte houding rijden. Vertraag in dit geval en vang de schokken op met uw gebogen benen.

Als de wegcode in uw streek het gebruik van uw voertuig op de openbare weg toelaat, begeef u dan enkel voor korte afstanden op de weg en enkel om uw voertuig van één offroad-locatie naar een andere te verplaatsen. Rijd altijd traag met uw voertuig (nooit sneller dan 65 km/u) en vertraag voordat u een bocht neemt. Dit voertuig is achteraan niet uitgerust met een differentieel (de achterwielen draaien altijd even snel). Daarom kan het voertuig op een verharde ondergrond moeilijker bestuurbaar en controleerbaar zijn.

Respecteer altijd de wegcode wanneer u zich met uw ATV op de openbare weg begeeft. Om een weg over te steken moet de bestuurder die de leiding heeft afstappen en de andere bestuurders aanwijzingen geven om over te steken. De laatste persoon die oversteekt helpt dan op zijn beurt de leider over de weg. Rijd nooit op het trottoir. Dit is voorbehouden aan voetgangers.

Water kan groot gevaar inhouden. In te diep water kan het voertuig gaan drijven en kantelen. Controleer de diepte van het water en de stroming, alvorens het water over te steken. Het water mag niet hoger dan de voetsteunen komen. Let op voor gladde oppervlakken zoals keien, gras, boomstronken enz. in het water en op de oevers. Dit kan tot tractieverlies leiden. Rijd nooit met hoge snelheid in het water. Het water heeft een remmende werking en u kunt van het voertuig op de grond worden geslingerd.



V00A0VL

Water vermindert het remvermogen van uw voertuig. Laat de remmen altijd drogen door ze meermaals te activeren, wanneer het voertuig weer op het droge is. Wanneer u een passagier meeneemt op een 2-UP-model heeft dit een grote weerslag op uw remafstand. Matig uw snelheid altijd wanneer u een passagier meeneemt. Voorzie een langere remafstand.

Nabij water is er vaak modder of moerasland. Let op voor onverwachte gaten of inzinkingen. Kijk ook uit voor rotsblokken, stronken enz. die gedeeltelijk begroeid zijn.

Als u over bevroren water moet, controleer dan goed of het ijs dik genoeg is om het totale gewicht van uzelf, uw passagier (2-UP-modellen), uw voertuig en de lading te dragen. Kijk zeker uit voor open ijs. Dit wijst erop dat het ijs niet overal even dik is. De bestuurder van een 2-UP-model is verantwoordelijk voor de veiligheid van de passagier. Steek in geval van twijfel niet over.

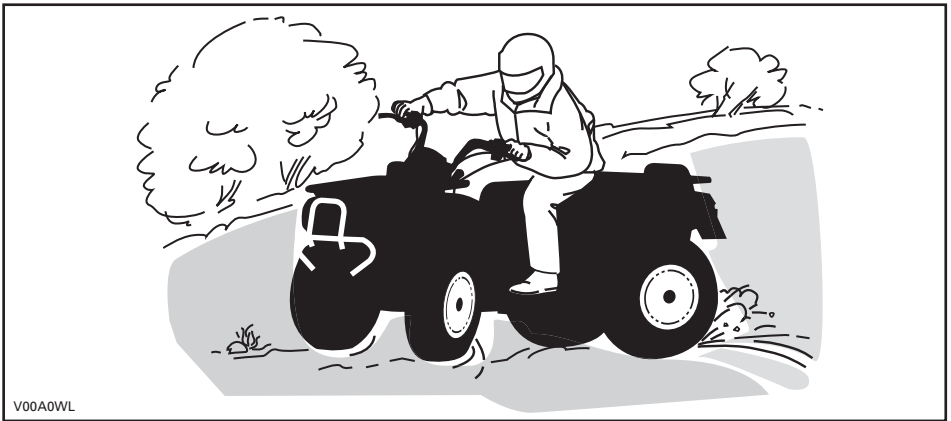
Ijs maakt het voertuig ook moeilijker bestuurbaar. Vertraag en geef nooit bruusk gas. Anders gaan de banden spinnen en kan het voertuig kantelen. Vermijd bruusk remmen. Hierdoor kan uw voertuig oncontroleerbaar gaan slippen en kantelen of kan uw passagier (2-UP-modellen) worden weggeslingerd. Rijd nooit in smeltende sneeuw. Die kan de werking en besturing van het voertuig immers blokkeren. Voer dit manoeuvre nooit uit met een 2-UP-model wanneer u een passagier vervoert. Denk eraan: wanneer u met een passagier rijdt heeft dit een grote invloed op de besturing en de stabiliteit van uw voertuig.

In sneeuw rijden kan een negatieve weerslag hebben op het remvermogen. Verminder op een veilige manier uw rijsnelheid en voorzie een langere remafstand. Sneeuw kan zich afzetten op de remonderdelen en op het remregelsysteem. Rem vaak om te verhinderen dat ijs of sneeuw zich kunnen vastzetten. Inspecteer het remsysteem zorgvuldig voor iedere rit en houdt de rempedaal, de voetsteunen, de vloerplaat en de remhendels sneeuw- en ijsvrij.

Rijden op zand, zandduinen of sneeuw is nog een unieke ervaring, waarvoor u echter enkele essentiële voorzorgen moet nemen. In nat, diep of fijn zand/sneeuw treedt er tractieverlies op en kan het voertuig gaan schuiven, kantelen of vastlopen. Zoek in dit geval naar een vastere ondergrond. Ook in deze situatie dient u te vertragen en uit te kijken voor moeilijke rijomstandigheden. Rijdt u met een passagier (2-UP-modellen), rijd dan traag.

Wanneer u in duingebied gaat rijden, is het raadzaam uw voertuig uit te rusten met een hoog uitstekende vlag. Zo kunnen andere personen aan de andere kant van de zandduin beter zien waar u zich bevindt. Rijd voorzichtig wanneer u voor u nog een veiligheidsvlag bespeurt. Omdat een hoog uitstekende vlag kan plooiën en terugveren tegen uw lichaam, mag u ze niet gebruiken op plaatsen met lage takken of hindernissen. Wanneer u een passagier meeneemt op een 2-UP-model, kan dit een weerslag hebben op de besturing van uw voertuig en de stabiliteit.

Rijden op losse stenen of kiezel lijkt sterk op rijden op ijs. Dit beïnvloedt de besturing van uw voertuig en kan leiden tot slippen, wegslingeren van de passagier (2-UP-modellen) en kantelen, vooral bij hoge snelheden. Ook de remafstand kan toenemen. Vergeet niet dat er bij brusk gas geven of doorslippen losse stenen achterwaarts kunnen wegvliegen en een andere bestuurder kunnen raken. Doe dit nooit opzettelijk. Wanneer u een passagier meeneemt op een 2-UP-model, kan dit een weerslag hebben op de besturing van uw voertuig, de stabiliteit en de remafstand.



V00A0WL

Beginnt u toch te slippen of schuiven, draai het stuur dan in de richting waarin u slipt tot u het voertuig opnieuw onder controle heeft. U mag nooit brusk remmen en de wielen blokkeren.

Respecteer en volg de signalisatie langs het pad. Ze is daar geplaatst om u en anderen te helpen.

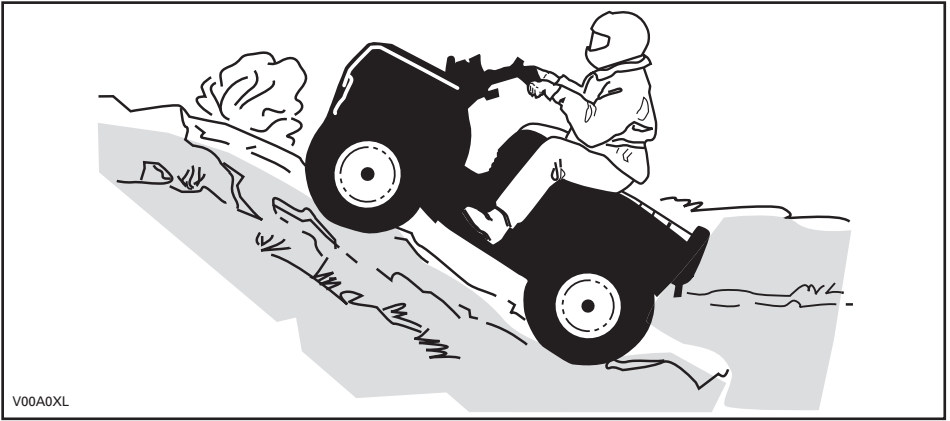
Passeer hindernissen op uw weg voorzichtig. Daartoe behoren losse rotsblokken, omgevallen bomen, gladde oppervlakken, omheiningen, palen, wallen en laagtes. Vermijd ze zoveel mogelijk. Houd er rekening mee dat sommige hindernissen te groot of gevaarlijk zijn om over te rijden en beter ontweken worden. De bestuurder van een 2-UP-model is verantwoordelijk voor de veiligheid van zijn passagier. Laat hem in geval van twijfel afstappen voordat u de hindernis neemt. Kleine stenen of omgevallen bomen kunt u veilig passeren, wanneer u ze in een hoek van 90° nadert. Ga op de voetsteunen staan met uw knieën gebogen. Pas uw snelheid aan zonder uw momentum te verliezen en geef niet bruusk gas. Houd u altijd goed vast aan het stuur of de handgrepen. Verplaats het lichaamsgewicht van bestuurder en passagier (2-UP-modellen) naar achter en rijd door. Probeer niet om de voorwielen van het voertuig van de grond te heffen. Houd er rekening mee dat het voorwerp misschien glad is of kan verschuiven wanneer u erover rijdt.

Wanneer u bergop of bergaf rijdt is het uiterst belangrijk om bedacht te zijn op gladde oppervlakken of terreinveranderingen en hindernissen en om de juiste lichaamshouding aan te nemen. De bestuurder van een 2-UP-model is verantwoordelijk voor de veiligheid van zijn passagier. Laat hem in geval van twijfel afstappen voordat u de hindernis neemt.

Bergop

1-UP-modellen

Verplaats uw lichaamsgewicht naar voor, naar de top van de heuvel toe. Houd uw voeten op de voetsteunen en schakel naar een lagere versnelling, geef dan gas en schakel indien nodig snel terwijl u klimt. Rijd niet te snel. Anders kan de neus van het voertuig van de grond komen en kan het voertuig op u vallen. Als de heuvel te steil is en u niet boven geraakt of het voertuig achteruit rolt, rem dan voorzichtig zodat u niet slijpt. Stap af en keer het voertuig (terwijl u naast het voertuig loopt aan de bergopzijde en met één hand aan de rem). Keer de achterkant van het voertuig dan langzaam naar de heuveltop toe en rijd naar beneden. Loop en stap altijd af aan de hoger gelegen zijde van de helling en blijf uit de buurt van het voertuig en de draaiende wielen. Probeer het voertuig nooit tegen te houden als het begint te kantelen. Blijf uit de buurt. Rijd niet met hoge snelheid over een heuveltop. Achter de top kunnen er hindernissen of een steile afgrond liggen.



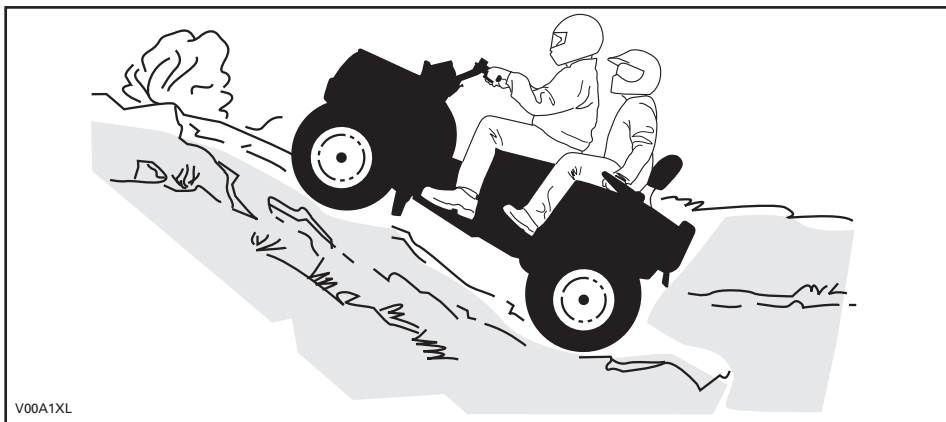
V00A0XL

2-UP-modellen

Vergeet niet dat de bestuurder verantwoordelijk is voor de veiligheid van zijn passagier. Laat hem in geval van twijfel afstappen voordat u bergop rijdt. Denk eraan: wanneer u met een passagier rijdt heeft dit een grote invloed op de besturing van uw voertuig, de stabiliteit en de remafstand.

Beslist u met uw passagier te rijden, dan moet hij zijn bewegingen met de uwe synchroniseren.

De bestuurder en de passagier moeten hun lichaamsgewicht naar voor verplaatsen, naar de top van de heuvel toe. Houd uw voeten op de voetsteunen en schakel naar een lagere versnelling, geef dan gas en schakel indien nodig snel terwijl u klimt. Rijd niet te snel. Anders kan de neus van het voertuig van de grond komen en kan het voertuig op u vallen. Als de heuvel te steil is en u niet boven geraakt of het voertuig achteruit rolt, rem dan voorzichtig zodat u niet slijpt. Stap af en keer het voertuig (terwijl u naast het voertuig loopt aan de bergopzijde en met één hand aan de rem). Keer de achterkant van het voertuig dan langzaam naar de heuveltop toe en rijd naar beneden. Loop en stap altijd af aan de hoger gelegen zijde van de helling en blijf uit de buurt van het voertuig en de draaiende wielen. Probeer het voertuig nooit tegen te houden als het begint te kantelen. Blijf uit de buurt. Rijd niet met hoge snelheid over een heuveltop. Achter de top kunnen er hindernissen of een steile afgrond liggen. De passagier mag pas opstappen, wanneer het voertuig opnieuw op een veilige plaats staat.

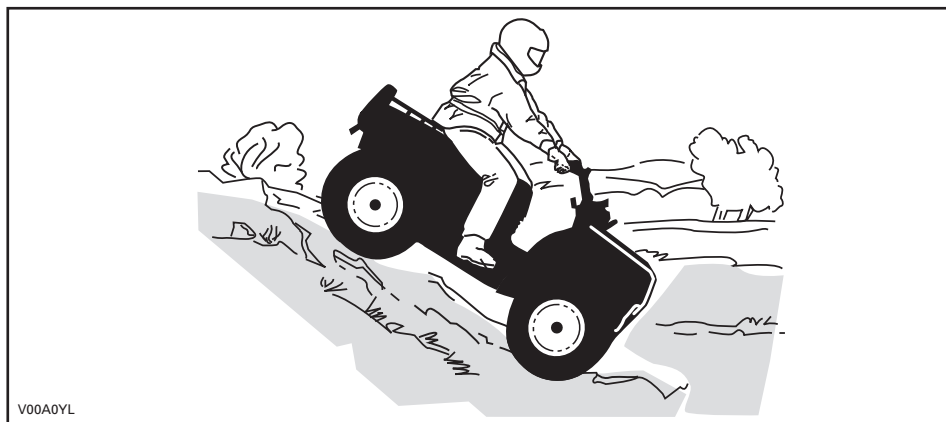


V00A1XL

Bergaf

1-UP-modellen

Verplaats uw lichaamsgewicht naar achter. Rem geleidelijk om niet te slippen. "Rol" niet naar beneden enkel met behulp van motorcompressie of in vrijloop.



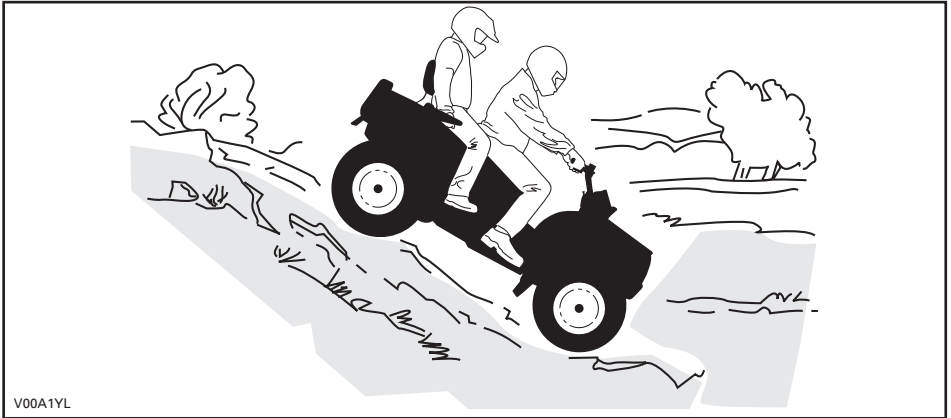
V00A0YL

2-UP-modellen

Vergeet niet dat de bestuurder verantwoordelijk is voor de veiligheid van zijn passagier. Laat hem in geval van twijfel afstappen voordat u bergaf rijdt. Denk eraan: wanneer u met een passagier rijdt heeft dit een grote invloed op de besturing van uw voertuig, de stabiliteit en de remafstand.

Beslist u met uw passagier te rijden, dan moet hij zijn bewegingen met de uwe synchroniseren.

De bestuurder en passagier moeten hun gewicht naar achter verplaatsen. Rem geleidelijk om niet te slippen. "Rol" niet naar beneden enkel met behulp van motorcompressie of in vrijloop.



V00A1YL

Dwars op een helling rijden

1-UP-modellen

Dit is één van de **gevaarlijkste** manieren van rijden, omdat het evenwicht van het voertuig drastisch verandert. Vermijd dit zoveel mogelijk. Als het toch noodzakelijk is, verplaats dan **ALTIJD** uw lichaamsgewicht naar de top van de helling toe en houd u klaar om er aan deze zijde af te springen mocht het voertuig beginnen kantelen. Probeer niet te stoppen of schade aan uw voertuig te voorkomen.



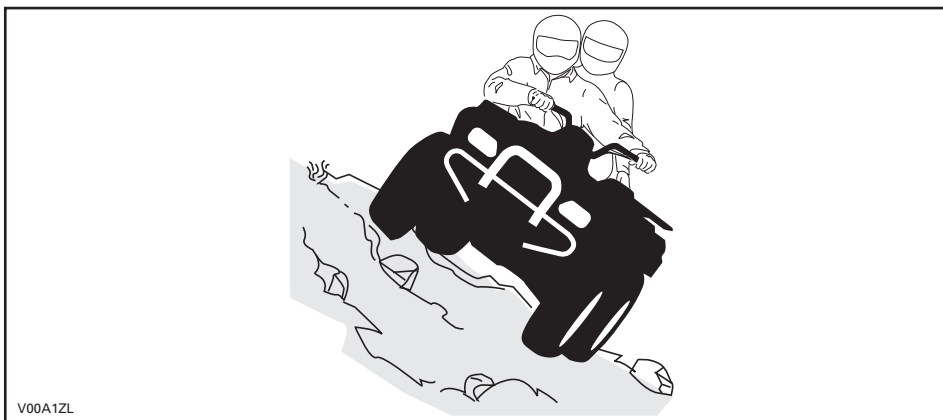
V00A0ZL

2-UP-modellen

Vergeet niet dat de bestuurder verantwoordelijk is voor de veiligheid van zijn passagier. Laat hem in geval van twijfel afstappen voordat u doorgaat. Denk eraan: wanneer u met een passagier rijdt heeft dit een grote invloed op de besturing van uw voertuig, de stabiliteit en de remafstand.

Beslist u met uw passagier te rijden, dan moet hij zijn bewegingen met de uwe synchroniseren.

Dit is één van de **gevaarlijkste** manieren van rijden, omdat het evenwicht van het voertuig drastisch verandert. Vermijd dit zoveel mogelijk. Als het toch noodzakelijk is, verplaats dan **ALTIJD** uw lichaamsgewicht naar de top van de helling toe en houd u klaar om er aan deze zijde af te springen mocht het voertuig beginnen kantelen. **Probeer niet te stoppen of schade aan uw voertuig te voorkomen.**



BELANGRIJKE LABELS OP HET PRODUCT

Loshangend Etiket




Dit voertuig wordt geleverd met een loshangend etiket aan het stuur en labels die belangrijke veiligheidsinformatie bevatten.

Elke persoon die met dit voertuig rijdt moet deze informatie gelezen en begrepen hebben voor zijn vertrek.

1-UP-modellen

<p style="text-align: center;">G</p> <p style="text-align: center;">MODEL VOOR ALGEMEEN GEBRUIK</p> <p style="text-align: center;">DEZE ATV DIENT VOOR RECREATIEF GEBRUIK OF VOOR NUTSDOELEINDEN</p> <p style="text-align: center;">ÉÉN BESTUURDER - GEEN PASSAGIERS</p> <p style="text-align: center;">NIET VOOR BESTUURDERS ONDER 16 JAAR</p> <hr/> <p style="text-align: center;">ER BESTAAN PRAKTIJKOPLEIDINGEN OM HET RIJDEN MET EEN ATV ONDER DE KNIE TE KRIJGEN. NEEM VOOR MEER INFORMATIE CONTACT OP MET UW DEALER</p> <hr/> <p style="text-align: center;">INFORMEER BIJ UW DEALER NAAR DE GELDENDE NATIONALE EN LOKALE VOORSCHRIFTEN VOOR HET GEBRUIK VAN EEN ATV</p> <p style="text-align: center;">DIT ETIKET MAG NIET WORDEN VERWIJDERD VOOR DE VERKOOP</p> <p>vmo2009-003-003_aen</p>	<p style="text-align: center;">WAARSCHUWING</p> <p>Verkeerd gebruik van deze ATV kan tot ERNSTIGE of DODELIJKE VERWONDINGEN leiden</p> <table border="0" style="width: 100%;"><tr><td style="text-align: center;"><p>DRAAG ALTIJD EEN GOEDGEKEURDE HELM EN BESCHERMENDE KLEDING.</p></td><td style="text-align: center;"><p>NEEM NOOIT PASSAGIERS MEE.</p></td><td style="text-align: center;"><p>RIJD NOOIT ONDER INVLOED VAN ALCOHOL OF DRUGS.</p></td></tr></table> <p>Rijd NOOIT:</p> <ul style="list-style-type: none">• zonder goede opleiding of instructies.• sneller dan uw rijvaardigheid of de omstandigheden toelaten.• met een passagier - passagiers beïnvloeden het evenwicht en stuurgedrag en verhogen het risico op controleverlies. <p>Houd u ALTIJD aan het volgende:</p> <ul style="list-style-type: none">• Pas de juiste rijtechnieken toe om te voorkomen dat het voertuig kantelt op hellingen, ruig terrein en in bochten.• Rijd voorzichtig op verharde oppervlakken - wegverharding kan het rijgedrag en de besturing negatief beïnvloeden. <p style="text-align: center;">ZOEK EN LEES DE GEBRUIKERSHANDLEIDING. VOLG ALLE INSTRUCTIES & WAARSCHUWINGEN.</p>	 <p>DRAAG ALTIJD EEN GOEDGEKEURDE HELM EN BESCHERMENDE KLEDING.</p>	 <p>NEEM NOOIT PASSAGIERS MEE.</p>	 <p>RIJD NOOIT ONDER INVLOED VAN ALCOHOL OF DRUGS.</p>
 <p>DRAAG ALTIJD EEN GOEDGEKEURDE HELM EN BESCHERMENDE KLEDING.</p>	 <p>NEEM NOOIT PASSAGIERS MEE.</p>	 <p>RIJD NOOIT ONDER INVLOED VAN ALCOHOL OF DRUGS.</p>		

2-UP-modellen

<div style="text-align: center; font-weight: bold; font-size: 24px; margin-bottom: 10px;">G</div> <p style="text-align: center; font-weight: bold; margin-bottom: 10px;">MODEL VOOR ALGEMEEN GEBRUIK</p> <p style="text-align: center; font-weight: bold; margin-bottom: 10px;">DEZE ATV DIENT VOOR RECREATIEF GEBRUIK OF VOOR NUTSDOELEINDEN</p> <p style="text-align: center; font-weight: bold; margin-bottom: 10px;">NIET VOOR BESTUURDERS ONDER 16 JAAR</p> <hr/> <p style="text-align: center; font-weight: bold; margin-bottom: 10px;">ER BESTAAN PRAKTIJKOPLEIDINGEN OM HET RIJDEN MET EEN ATV ONDER DE KNIE TE KRIJGEN. NEMM VOOR MEER INFORMATIE CONTACT OP MET UW DEALER</p> <p style="text-align: center; font-weight: bold; margin-bottom: 10px;">BEKIJK ZEKER DE VEILIGHEIDSVIDE</p> <hr/> <p style="text-align: center; font-weight: bold; margin-bottom: 10px;">INFORMEER BIJ UW DEALER NAAR DE GELDENDE NATIONALE EN LOKALE VOORSCHRIFTEN VOOR HET GEBRUIK VAN EEN ATV</p> <p style="text-align: center; font-weight: bold; margin-bottom: 10px;">DIT ETIKET MAG NIET WORDEN VERWIJDERD VOOR DE VERKOOP</p>	<div style="text-align: center; font-weight: bold; font-size: 24px; margin-bottom: 10px;">! WAARSCHUWING</div> <p style="text-align: center; font-size: 10px; margin-bottom: 10px;">Verkeerd gebruik van dit voertuig kan tot ERNSTIGE of DODELIJKE VERWONDINGEN leiden.</p> <div style="display: flex; justify-content: space-around; align-items: center;"> <div style="text-align: center;">  <p style="font-size: 8px;">DRAAG ALTIJD EEN GOEDGEBURENDE HELM EN BESCHERMENDE KLEDING, ALS BESTUURDER EN ALS PASSAGIER.</p> </div> <div style="text-align: center;">  <p style="font-size: 8px;">NEMM NOOIT MEER DAN 1 PASSAGIER MEE.</p> </div> <div style="text-align: center;">  <p style="font-size: 8px;">RIJD NOOIT ONDER INVLOED VAN DRUGS OF ALCOHOL.</p> </div> </div> <p style="margin-top: 10px;">Rijd NOOIT:</p> <ul style="list-style-type: none"> • zonder goede ATV opleiding of instructies. • sneller dan uw rijvaardigheid of de omstandigheden toelaten. <p style="margin-top: 10px;">DE BESTUURDER MOET ZICH ALTIJD AAN HET VOLGENDE HOUDEN:</p> <ul style="list-style-type: none"> • pas de juiste rijtechnieken toe om te voorkomen dat het voertuig kantelt op hellingen, ruig terrein en in bochten. • vermijd verharde oppervlakken - wegverharding kan het rijgedrag en de besturing negatief beïnvloeden. • matig uw snelheid en wees extra voorzichtig wanneer u een passagier vervoert - laat de passagier afstappen, wanneer de omstandigheden dit vereisen. • zorg ervoor dat de passagier dit label en het passagiers-veiligheidslabel leest en begrijpt. <p style="text-align: center; font-size: 10px; margin-top: 10px;">ZOEK EN LEES DE GEBRUIKERSHANDLEIDING. VOLG ALLE INSTRUCTIES & WAARSCHUWINGEN.</p> <p style="text-align: center; font-size: 10px; margin-top: 10px;">Dit etiket mag niet worden verwijderd voor de verkoop.</p>
--	--

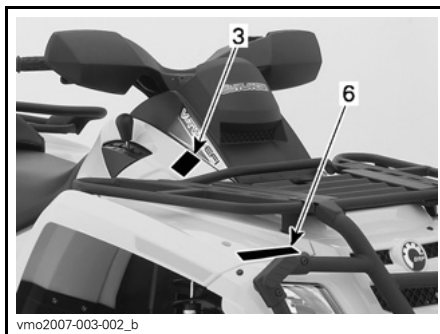
vmo2009-011-205_aen

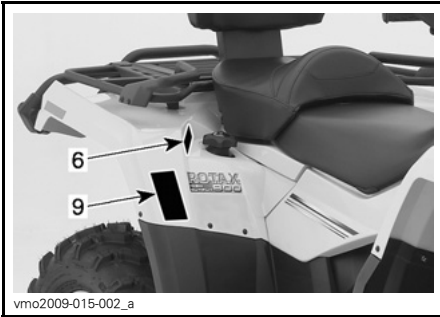
Veiligheidslabels op het voertuig

Lees alle veiligheidslabels op uw voertuig aandachtig door.

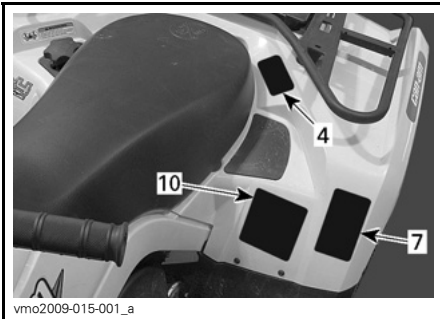
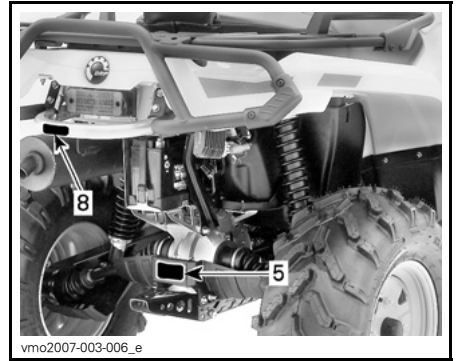
De veiligheidslabels op uw voertuig moeten als vaste onderdelen van het voertuig worden beschouwd. Als ze ontbreken of beschadigd zijn, kunnen ze kosteloos worden vervangen. Raadpleeg een erkende Can-Am dealer.

OPMERKING: De volgende illustraties in deze Gebruikershandleiding geven slechts een algemeen beeld. Uw model kan hiervan afwijken.

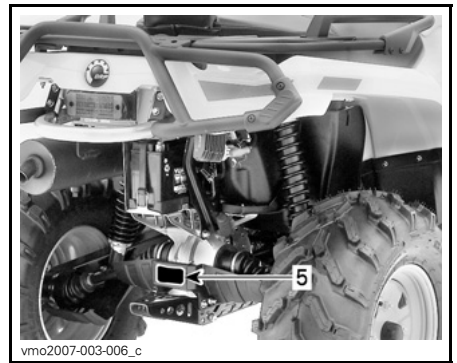




TYPISCH



TYPISCH





⚠ WAARSCHUWING

Verkeerd gebruik van deze ATV kan tot **ERNSTIGE** of **DODELIJKE** VERWONDINGEN leiden

		
DRAAG ALTIJD EEN GOEDGEKEURDE HELM EN BESCHERMENDE KLEDING.	NEEM NOOIT PASSAGIERS MEE.	RIJ NOOIT ONDER INVLOED VAN ALCOHOL OF DRUGS.

Rijd **NOOIT**:

- zonder goede opleiding of instructies.
- sneller dan uw rijvaardigheid of de omstandigheden toelaten.
- met een passagier - passagiers beïnvloeden het evenwicht en stuurge drag en verhogen het risico op controleverlies.

Houd u **ALTIJD** aan het volgende:

- Pas de juiste rijtechnieken toe om te voorkomen dat het voertuig kantelt op hellingen, ruig terrein en in bochten.
- Rijdt voorzichtig op verharde oppervlakken - wegverharding kan het rijgedrag en de besturing negatief beïnvloeden.

ZOEK EN LEES DE GEBRUIKERSHANDLEIDING. VOLG ALLE INSTRUCTIES & WAARSCHUWINGEN.

vmo2009-003-007_aen

LABEL 1: 1-UP-MODELLEN

⚠ WAARSCHUWING

Verkeerd gebruik van dit voertuig kan tot **ERNSTIGE** of **DODELIJKE** VERWONDINGEN leiden.

		
DRAAG ALTIJD EEN GOEDGEKEURDE HELM EN BESCHERMENDE KLEDING, ALS BESTUURDER EN ALS PASSAGIER.	NEEM NOOIT MEER DAN 1 PASSAGIER MEE.	RIJ NOOIT ONDER INVLOED VAN DRUGS OF ALCOHOL.

Rijd **NOOIT**:

- zonder goede ATV opleiding of instructies.
- sneller dan uw rijvaardigheid of de omstandigheden toelaten.
- met een passagier tenzij de passagierszitting stevig op zijn plaats zit.

DE BESTUURDER MOET **ZICH** ALTIJD AAN HET VOLGENDE HOUDEN:

- pas de juiste rijtechnieken toe om te voorkomen dat het voertuig kantelt op hellingen, ruig terrein en in bochten.
- Wees voorzichtig op verharde oppervlakken - wegverharding kan het rijgedrag en de besturing negatief beïnvloeden.
- matig uw snelheid en wees extra voorzichtig wanneer u een passagier vervoert - laat de passagier afstappen, wanneer de omstandigheden dit vereisen.
- zorg ervoor dat de passagier dit **label** en het passagiersveiligheidslabel leest en begrijpt.

ZOEK EN LEES DE GEBRUIKERSHANDLEIDING. VOLG ALLE INSTRUCTIES & WAARSCHUWINGEN.

vmo2009-011-200_aen

LABEL 1: 2-UP-MODELLEN

⚠ WAARSCHUWING

ONDER 16

Personen jonger dan 16 die met deze ATV rijden, lopen een verhoogd risico op **ERNSTIGE** of **DODELIJKE** VERWONDINGEN. Rijdt **NOOIT** met deze ATV als u jonger dan 16 bent.

704 900 011

v01M0ZZ

LABEL 2: 1-UP-MODELLEN

WAARSCHUWING

BESTUURDER ONDER 16

Wanneer dit voertuig wordt bestuurd door een persoon van jonger dan 16 jaar, lopen zowel de bestuurder als de passagier een verhoogd risico op ERNSTIGE of DODELIJKE VERWONDINGEN.

Rijd NOOIT met dit voertuig als u jonger dan 16 bent.

vmo2009-011-203_aen

LABEL 2: 2-UP-MODELLEN

LET OP

- De ATV MOET stoppen alvorens te schakelen.
- Druk altijd op de voetrem om te schakelen van parkeerstand (P) naar vrijloop (N).

704 900 470

V07M06Y

LABEL 3

WAARSCHUWING

Rijd NOOIT mee als passagier. Passagiers kunnen tot controleverlies leiden en ERNSTIGE of DODELIJKE VERWONDINGEN veroorzaken.

704 900 005

V01M07Z

LABEL 4: 1-UP-MODELLEN

WAARSCHUWING

VEILIGHEID VAN DE PASSAGIER om het risico op ERNSTIGE of DODELIJKE VERWONDINGEN te beperken

NEEM NOOIT MEER DAN 1 PASSAGIER MEE

NIET NOOIT ONDER INVLOED VAN DRUGS OF ALCOHOL

Neem NOOIT een passagier mee die te klein is om zijn voeten stevig op de voetsteunen te plaatsen en de handgrepen goed vast te houden.

DE PASSAGIER MOET ZICH ALTIJD AAN HET VOLGENDE HOUDEN:

- staag een goed gekleurde helm en beschermingsuitrusting.
- houd u goed vast aan de handgrepen en plaats uw voeten stevig op de voetsteunen.
- haat de bestuursvervals om stoppen als u zich ongemakkelijk voelt; stap af en ga te voet als de omstandigheden dit vereisen.

vmo2009-011-201_aen

LABEL 4: 2-UP-MODELLEN

WAARSCHUWING

Een verkeerd geladen aanhangwagen kan tot controleverlies leiden en ernstige of dodelijke verwondingen veroorzaken.

- Maximaal trekvermogen (D): XXX kg
- Maximumgewicht dissel (S): XX kg

vmo2010-011-101_en

LABEL 5 (OPMERKING: RAADPLEEG DE SPECIFICATIES VOOR INHOUD

WAARSCHUWING

• Neem NOOIT een passagier mee op deze drager.

• MAXIMUMBELADING VOORAAN: X kg (X lbs) gelijkmatig verdeeld.

• MAXIMUMBELADING ACHTERAAN: X kg (X lbs) gelijkmatig verdeeld.

(Bekleef dit etiket indien van toepassing).

704 900 000

vmo2006-005-010_en

LABEL 6 (OPMERKING: RAADPLEEG DE SPECIFICATIES VOOR INHOUD

WAARSCHUWING

Deze waarschuwing geldt enkel in de Europese landen waar dit voertuig op de openbare weg mag rijden.

Rijden op de openbare weg

Deze ATV is uitsluitend ontworpen voor "OFFROAD"-gebruik. Hij mag worden gebruikt om met een lage snelheid korte afstanden af te leggen op verharde wegen om het voertuig van één offroad-locatie naar een andere te brengen.

Als u met deze ATV op de weg rijdt, mag u zeker niet te snel rijden en moet u de snelheid van het voertuig aanzienlijk verlagen om een bocht te nemen.

Anders kunt u de controle over het voertuig verliezen, wat tot ernstige of dodelijke verwondingen kan leiden.

Lier vooraan

De haak van de lier vooraan, indien aanwezig bij deze ATV, moet worden verwijderd en opgeborgen, wanneer u zich met uw voertuig op de openbare weg en/of publieke paden begeeft.

Als u dit niet doet, vormt uw voertuig een gevaar voor omstanders.

704 900 400

V01M0PY

LABEL 7

WAARSCHUWING

NOOIT lasten hier of aan het bagagerek bevestigen om te trekken.

Het voertuig kan daardoor omkantelen.

ALTIJD een trekhaak gebruiken om lasten te trekken.

704902005

vmo2010-004-002_en

LABEL 8

(DA)	FND OG LÆS BRUGERVEJLEDNINGEN, OVERHOLD ALLE INSTRUKTIONER OG ADVARSLER.
(NL)	ZOEK DE GEBRUIKERSHANDLEIDING OP EN LEES HEM, HOUD U AAN ALLE AANWIJZINGEN EN WAARSCHUWINGEN.
(FR)	LOCALISER ET LIRE LE GUIDE DE L'OPERATEUR, SUIVRE TOUS LES CONSIGNES ET AVERTISSEMENTS.
(FI)	PAKKAANNA JÄ LUE KÄYTTÖOHJEITA. NUODATA KÄIKKII KÄYTTÖOHJEITA JÄ VAROITUKSIA.
(DE)	BETRIEBSANLEITUNG AUSFINDIG MACHEN UND LESEN, ALLE ANWEISUNGEN UND WARNSCHÜSSELN BEFOLGEN.
(EL)	ΒΡΕΙΤΕ ΚΑΙ ΔΙΑΒΑΣΤΕ ΤΟΝ ΟΔΗΓΟ ΧΡΗΣΗΣ, ΑΚΟΛΟΥΘΗΣΤΕ ΟΛΕΣ ΤΙΣ ΟΔΗΓΕΣ ΚΑΙ ΠΡΟΒΛΕΠΟΜΕΝΕΣ.
(IT)	LEGGERE IL MANUALE DELL'OPERATORE, SEGUIRE TUTTE LE ISTRUZIONI E AVVERTENZE.
(PT)	LOCALIZAR E LER O GUIA DE OPERAÇÃO, OBSERVAR TODAS AS INSTRUÇÕES E MENSAGENS DE AVISO.
(ES)	UBICAR Y LEER LA GUÍA DEL OPERADOR, ATENERSE A TODAS LAS INSTRUCCIONES Y MENSAJES DE ADVERTENCIA.
(SV)	TA REDA PÅ INSTRUKTIONSBOKEN OCH LÄS DEN. UPPMÄRKSAMMA ALLA ANVÄSNINGAR OCH VARNINGAR.

704 901 177

vmo2006-014-003_a

LABEL 9

WAARSCHUWING

<p>Een verkeerde bandenspanning of overbelading kunnen tot controleverlies leiden en ERNSTIGE of DODELIJKE VERWONDINGEN veroorzaken.</p>	<table style="width: 100%; border-collapse: collapse;"> <thead> <tr> <th style="width: 30%; font-size: small;">BELADING</th> <th style="font-size: small;">BANDENSPIEGNING KOUDE BANDEN</th> </tr> </thead> <tbody> <tr> <td style="font-size: small;">MAX. XXX kg (XXX lb)</td> <td style="font-size: small;">VOORAAN MAX: XX.X kPa (X.X psi) MIN: XX.X kPa (X.X psi)</td> </tr> <tr> <td style="font-size: small;">VERWONDINGEN veroorzaken.</td> <td style="font-size: small;">ACHTERAAN MAX: XX.X kPa (X.X psi) MIN: XX.X kPa (X.X psi)</td> </tr> </tbody> </table>	BELADING	BANDENSPIEGNING KOUDE BANDEN	MAX. XXX kg (XXX lb)	VOORAAN MAX: XX.X kPa (X.X psi) MIN: XX.X kPa (X.X psi)	VERWONDINGEN veroorzaken.	ACHTERAAN MAX: XX.X kPa (X.X psi) MIN: XX.X kPa (X.X psi)
BELADING	BANDENSPIEGNING KOUDE BANDEN						
MAX. XXX kg (XXX lb)	VOORAAN MAX: XX.X kPa (X.X psi) MIN: XX.X kPa (X.X psi)						
VERWONDINGEN veroorzaken.	ACHTERAAN MAX: XX.X kPa (X.X psi) MIN: XX.X kPa (X.X psi)						

Respecteer **ALTIJD** de juiste bandenspanning, zoals getoond. Oppompen tot max. spanning in beladen toestand.

Regel de bandenspanning **NOOIT** lager dan het minimum. Anders kan de band loskomen van de velg.

Overschrijd **NOOIT** de maximale voertuigbelading van XXX kg (XXX lb), inclusief gewicht van de bestuurder, alle lasten en accessoires en het disselgewicht.

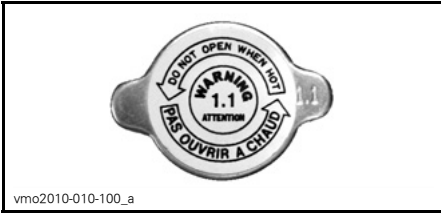
BELADING VAN DE ATV EN EEN AANHANGWAGEN SLEPEN

- De lading/passagier of aanhangwagen kan de stabiliteit en besturing beïnvloeden. De lading moet gelijkmatig worden verdeeld over de bagagerekken.
- Als u een lading of passagier vervoert of een aanhangwagen sleept:
 - matig uw snelheid.
 - voorzie meer afstand om te stoppen.
 - vermijd hellingen en ruig terrein.

704901120

vmo2006-008-004_aen

LABEL 10 (OPMERKING: RAADPLEEG DE SPECIFICATIES VOOR DE BANDENDRUK)



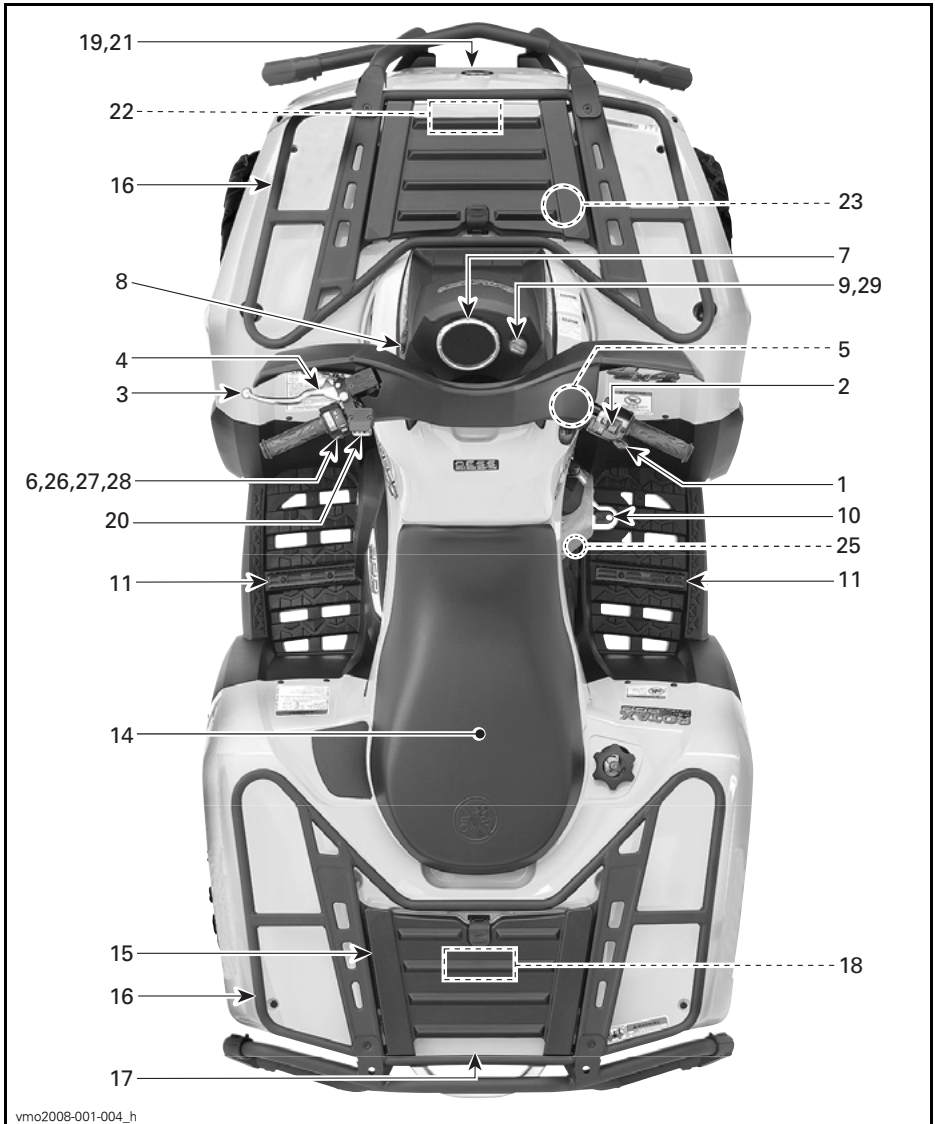
vmo2010-010-100_a

LABEL 12

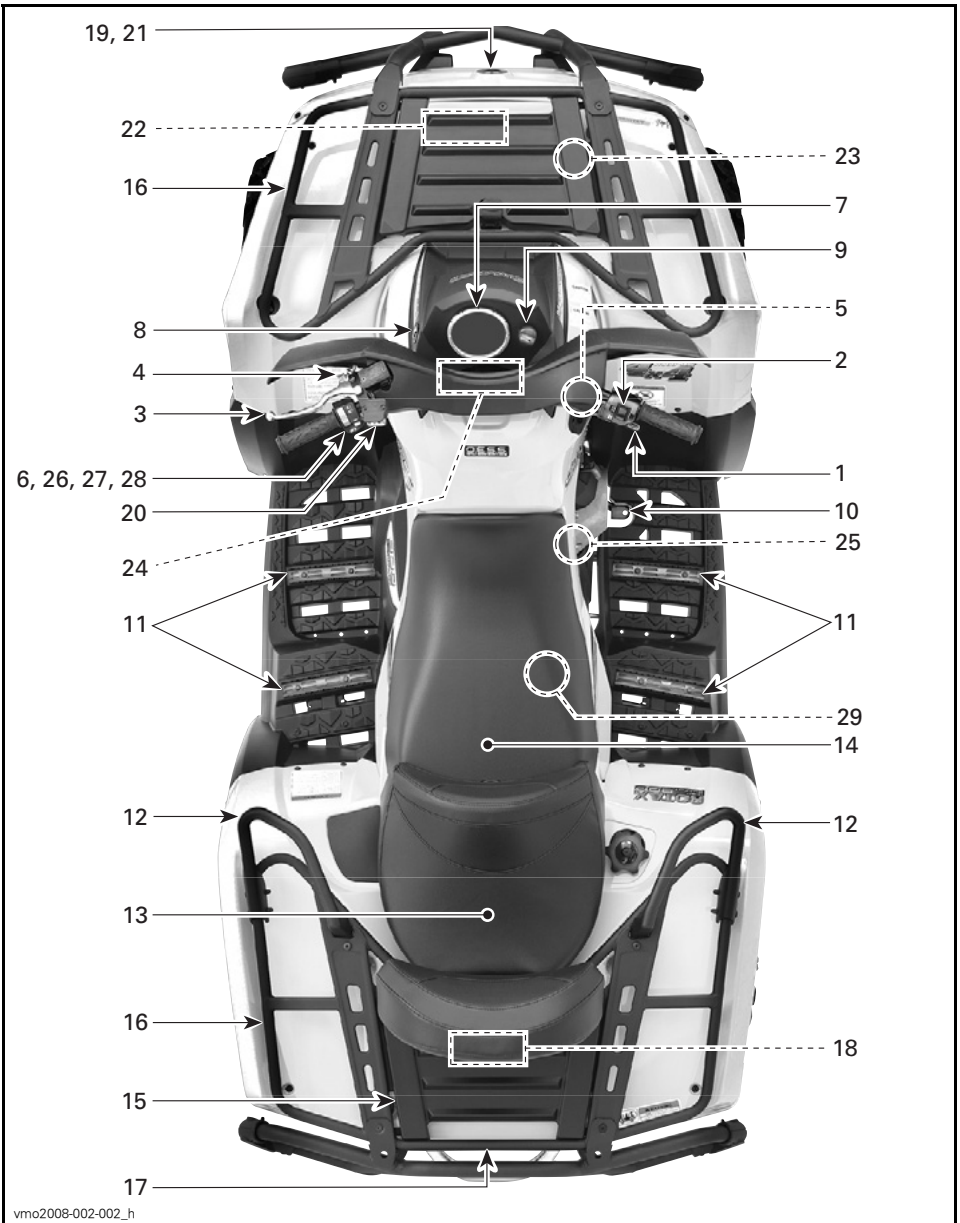
VOERTUIG- INFORMATIE

BEDIENINGSELEMENTEN/INSTRUMENTEN/ UITRUSTING

OPMERKING: Sommige bedieningselementen/instrumenten/uitrusting zijn opties.



TYPISCH: 1-UP-MODELLEN



vmo2008-002-002_h

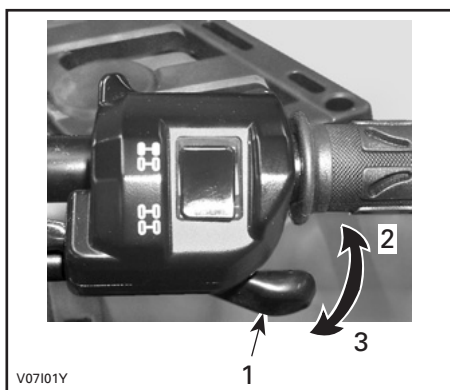
TYPISCH: 2-UP-MODELLEN

1) Gashendel

De gashendel bevindt zich rechts aan het stuur.

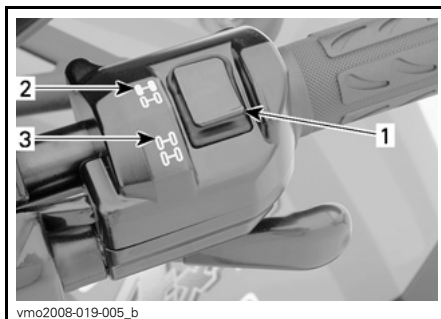
Wanneer hij wordt ingedrukt verhoogt het motortoerental tot het juiste niveau om de schakeling naar de gekozen versnelling toe te laten.

Zodra de hendel wordt losgelaten keert de motor automatisch terug naar stationair toerental en vertraagt het voertuig geleidelijk.



TYPISCH

1. Gashendel
2. Om te versnellen
3. Om te vertragen



TYPISCH

1. Keuzeschakelaar
2. 2WD stand
3. 4WD stand

MERK OP Het voertuig moet stilstaan om over te schakelen tussen 2WD/4WD. Het in- en uitschakelen van deze keuzeschakelaar tijdens het rijden kan tot mechanische schade leiden.

MERK OP Als de achterwielen doorslippen, laat de gashendel dan los en wacht tot de motor stationair draait, voordat u naar 4WD overschakelt.

Om de 4WD-modus te activeren drukt u de keuzeschakelaar naar beneden.

2) Keuzeschakelaar 2WD/4WD

De 2WD/4WD-keuzeschakelaar bevindt zich rechts aan het stuur.

Met deze schakelaar kunt u kiezen tussen 2WD en 4WD, wanneer het voertuig stilstaat.



V0710DY

4WD-MODUS

Om de 4WD-modus uit te schakelen zet u de schakelaar op 2WD.



V0710EY

2WD-MODUS

Wanneer de keuzeschakelaar op 2WD staat, werkt het voertuig altijd met 2-wielaandrijving.

3) Remhendel links

De remhendel links bevindt zich links aan het stuur.

Wanneer de remhendel wordt ingedrukt, worden de voor- en achterremmen geactiveerd.

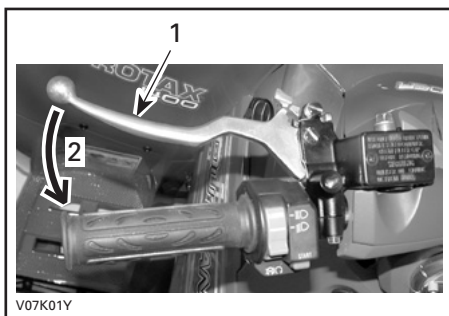
Wanneer hij wordt losgelaten moet de hendel automatisch terugkeren naar zijn oorspronkelijke stand.

Het remeffect is afhankelijk van de kracht die op de hendel wordt uitgeoefend en van het type en de toestand van het terrein.

Onthoud tijdens het lezen van deze Gebruikershandleiding, dat:

⚠ WAARSCHUWING

Duidt op een mogelijk gevaar dat, indien het niet wordt vermeden, kan leiden tot ernstige of dodelijke verwondingen.



TYPISCH

1. Remhendel
2. Om te remmen

OPMERKING: Net als bij andere voertuigen op wielen verschuift het gewicht bij het remmen naar de voorwielen. Om efficiënter te kunnen stoppen, verdeelt het remsysteem meer remkracht naar de voorwielen. Dit beïnvloedt het rijgedrag en de besturing van het voertuig wanneer u bruusk remt. Houd hier rekening mee bij het remmen.

4) Parkeerrem

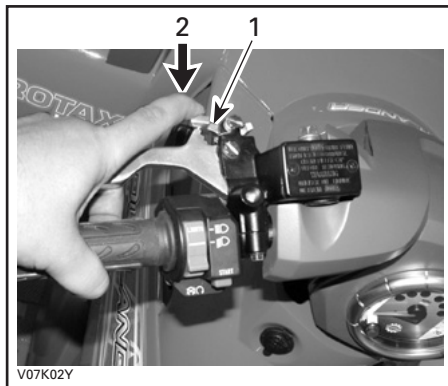
De parkeerrem bevindt zich links aan het stuur.

Als dit is vergrendeld kan het voertuig niet bewegen. Handig om de rem te vergrendelen, bijvoorbeeld in een scherpe bocht, tijdens het transport of wanneer u het voertuig niet gebruikt.

WAARSCHUWING

Schakel de parkeerrem altijd in en zet de schakelhendel in de PARKEER-stand wanneer u niet met uw voertuig rijdt.

Om het mechanisme te activeren: Druk de remhendel in en houd hem vast terwijl u het slot verzet. De remhendel is nu ingedrukt en alle remmen worden geactiveerd.



TYPISCH

1. Remhendelslot
2. Indrukken om de parkeerrem te activeren

OPMERKING: Het remhendelslot kan in verschillende standen worden gezet.

MERK OP De stand van de parkeerrem kan variëren naargelang van de slijtage van de remblokken. Controleer of het voertuig veilig ter plaatse blijft wanneer de parkeerrem is geactiveerd.

Om het mechanisme te ontgrendelen: Druk de remhendel in. De vergrendeling moet automatisch terugkeren naar zijn oorspronkelijke stand. De remhendel moet terugkeren naar zijn ruststand. Ontgrendel de parkeerrem altijd voor u gaat rijden.

MERK OP Zet de parkeerrem helemaal af voordat u met uw voertuig gaat rijden.

Wanneer de remmen tijdens het rijden slepen door een aanhoudende druk op de hendel, kan dit leiden tot beschadiging van het remsysteem, een afname van het remvermogen en/of brand.

5) Schakelhendel

De schakelhendel zit aan de rechterkant van het voertuig naast de stuurkolom.

Een hendel met 5 standen: P, R, N, H en L.

Om te schakelen moet u het voertuig helemaal stoppen en vervolgens de hendel in de gewenste stand zetten. Forceer de hendel niet. Kunt u niet schakelen, schommel het voertuig dan heen en weer om de tandwielen in de transmissie te bewegen en probeer het opnieuw.



vmo2006-007-007

SCHAKELPATROON

MERK OP Stop het voertuig altijd helemaal en druk op de rem voordat u de schakelhendel verzet.

P: Parkeren

In deze stand wordt de transmissie vergrendeld om te helpen voorkomen dat het voertuig beweegt. Kies altijd deze stand wanneer het voertuig niet in gebruik is. In bepaalde omstandigheden kan het noodzakelijk zijn, het voertuig heen en weer te schommelen om de tandwielen in de transmissie te bewegen, zodat de parkeerstand kan worden ingesteld.

R: Achteruit

In deze stand kan het voertuig achteruit rijden. De snelheid van het voertuig is beperkt.

⚠ WAARSCHUWING

Voor u het voertuig in achteruit schakelt, moet u nagaan of er geen hindernissen of omstanders achter het voertuig staan. Blijf zitten.

N: Vrijloop

In deze stand wordt de transmissie ontgrendeld zodat het voertuig manueel kan worden bewogen.

H: Hoge versnelling

Hiermee wordt het overbrengingsmechanisme in een hoge versnelling geschakeld. Dit is het toerentalbereik voor normaal rijden. In deze stand kan het voertuig zijn maximumsnelheid bereiken.

L: Lage versnelling

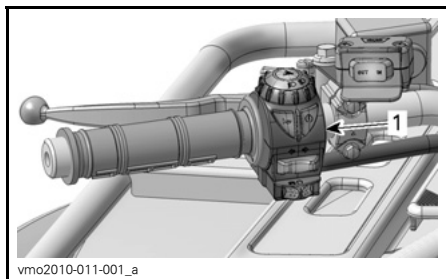
Hiermee wordt het overbrengingsmechanisme in een lage versnelling geschakeld. Dit is de werkstand. In deze stand kan het voertuig traag rijden met een maximale tractie en vermogen.

OPMERKING: Schakel naar het lage toerentalbereik om lasten te trekken of een steile helling te beklimmen.

6) Multifunctionele schakelaar

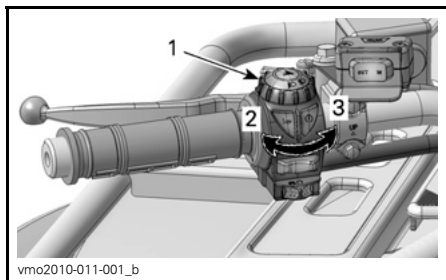
De multifunctionele schakelaar bevindt zich links aan het stuur.

Op deze multifunctionele schakelaar zijn de volgende bedieningselementen ondergebracht:



TYPISCH — MULTIFUNCTIONELE SCHAKELAAR

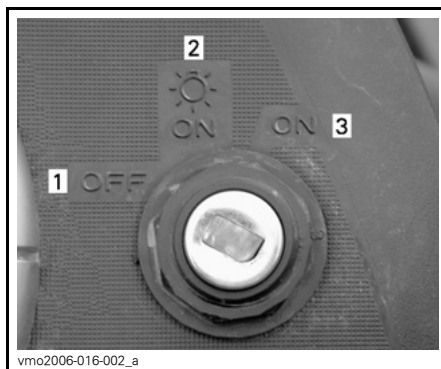
Dimschakelaar



DIMSCHAKELAAR

1. Dimschakelaar
2. Dimlicht en achterlicht
3. Grootlicht en achterlicht

OPMERKING: Zet de contactschakelaar op AAN "zonder licht" om de koplamp te doven.



STANDEN CONTACTSCHAKELAAR

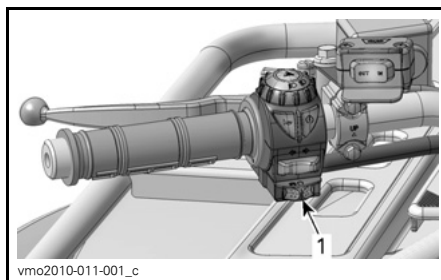
1. UIT (OFF)
2. AAN (ON) "met licht"
3. AAN (ON) "zonder licht"

Motorstopeschakelaar

Deze schakelaar dient om de motor stil te leggen en als noodstopknop.

Om de motor stil te leggen laat u de gashendel helemaal los en gebruikt de motorstopeschakelaar.

OPMERKING: Hoewel de motor kan worden gestopt door de contactsleutel op UIT te draaien, raden we aan de motor met de motorstopeschakelaar uit te zetten.

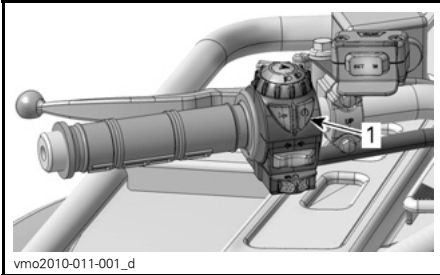


1. Motorstopeschakelaar

Motorstartknop

Om de motor te starten zet u de motorstopschakelaar op RIJDEN (RUN).

Houd de motorstartknop ingedrukt. Laat hem onmiddellijk los nadat de motor is gestart.



1. Motorstartknop

OPMERKING: Als de motorstopschakelaar en/of de contactschakelaar op UIT staan, zal de motor niet draaien.

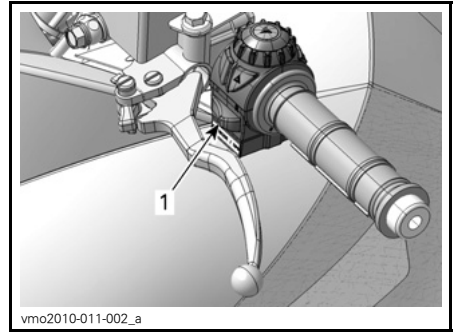
DPS/ACS/neutraliseerknop

Naargelang het model kan deze knop 3 functies hebben.

Neutraliseerfunctie

Alle modellen

Deze knop dient om de snelheidsbegrenzer in achteruit op te heffen en extra vermogen vrij te maken.



1. Neutraliseerknop

Om gebruik te maken van de neutraliseerfunctie, gaat u als volgt te werk:

Zet de schakelhendel in de ACHTERUIT-stand.

1. Controleer of het voertuig stilstaat.
2. Druk de neutraliseerknop in en houd hem ingedrukt terwijl u de gashendel geleidelijk indrukt.

⚠ WAARSCHUWING

Druk nooit op de neutraliseerknop terwijl de gashendel al is ingedrukt. Anders kunt u de controle verliezen en ernstige of dodelijke verwondingen oplopen.

DPS-functie

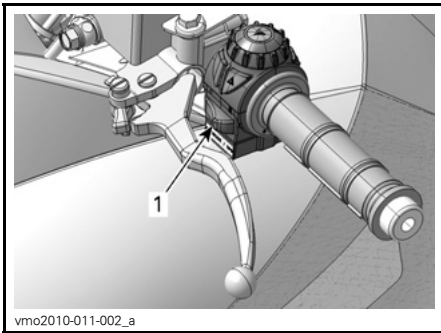
XT-, XT-P- en LTD-modellen

Deze knop dient ook om de DPS-modus (Dynamic Power Steering) te wijzigen.

Onthoud tijdens het lezen van deze Gebruikershandleiding, dat:

⚠ WAARSCHUWING

Duidt op een mogelijk gevaar dat, indien het niet wordt vermeden, kan leiden tot ernstige of dodelijke verwondingen.



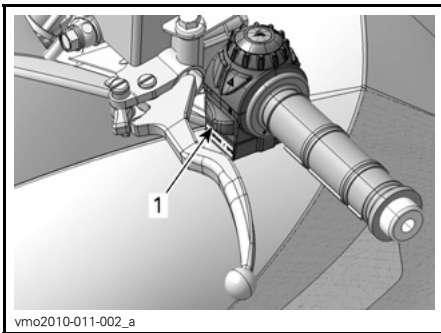
1. DPS-knop

Raadpleeg het hoofdstuk *UW RIT AANPASSEN* om de DPS-modus te wijzigen.

ACS-functie

LTD-modellen

Deze knop wordt tevens gebruikt om de instelling van de ACS-ophanging te veranderen.



1. ACS-knop

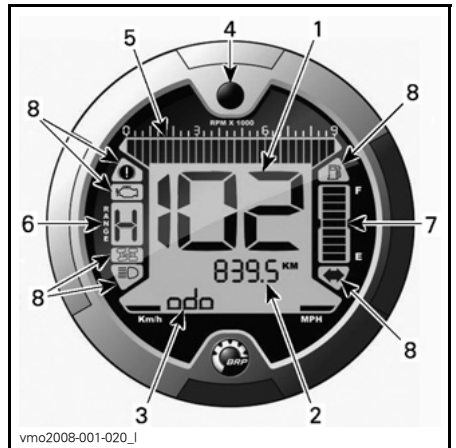
Raadpleeg het hoofdstuk *UW RIT AANPASSEN* om de instelling van de ACS-ophanging te veranderen.

7) Multifunctionele meter

Het multifunctionele instrumentenbord bevindt zich midden op het stuur.

⚠ WAARSCHUWING

Selecteer de diverse numerieke displays en systeemmodi of verander de instellingen alleen als het voertuig stilstaat. Het selecteren van deze verschillende functies terwijl u het voertuig op snelheid bestuurt is niet aan te raden omdat dit uw aandacht van de omgeving afleidt.



1. Display 1 (snelheidsmeter)
2. Display 2 (modus)
3. Display 3 (modus/bericht)
4. Display-keuzetoets
5. Toerenteller
6. Versnellingsdisplay
7. Brandstofpeilaanduiding
8. Verklikkerlichtjes

Keuze eenheid (mph of km/u)

Deze multifunctionele meter is in de fabriek ingesteld op metrische eenheden maar kan worden omgeschakeld naar het Engels stelsel. Doe voor deze instelling een beroep op uw erkende Can-Am dealer.

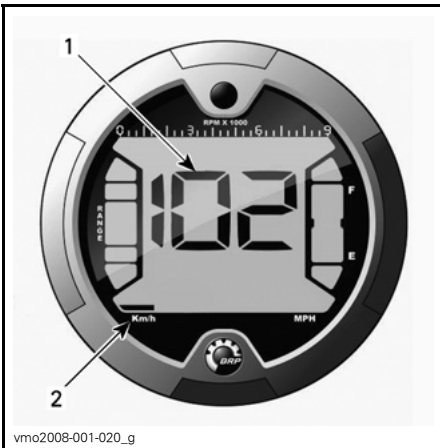
OPMERKING: De eenheden van alle parameters worden tegelijk gewijzigd.



1. Keuze meeteenheid

Display 1 (Snelheidsmeter)

Dit display toont de snelheid van het voertuig.



1. Voertuigsnelheid
2. Keuze meeteenheid

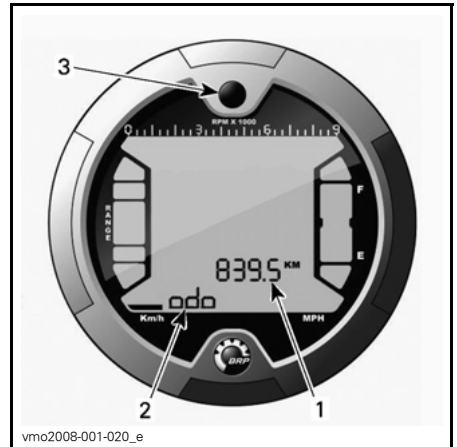
Display 2 (Modus)

Wanneer u herhaaldelijk op deze toets drukt, doorloopt u de volgende modi:

- Odometer (ODO)
- Tripmeter (TRIP)

- Uurmeter (TRIP TIME)
- Voertuig-uurmeter (ENGINE HOURS)
- Motortoerental per minuut (TPM).
- ACS-ophanging (AIR_SUSP).

OPMERKING: Er verschijnt ook een afkorting van de geselecteerde modus op display 3 (zie afkortingen tussen haakjes).



1. Display 2 (modus)
2. Display 3 (modus/bericht)
3. Keuzetoets

Odometer

Registreert de totale afgelegde afstand.

Tripmeter

Registreert de afgelegde afstand sinds de laatste reset.

HOUD de display-keuzetoets ingedrukt om deze te resetten.

Uurmeter

Registreert de bedrijfsduur van het voertuig sinds de laatste reset, wanneer het elektrisch systeem is ingeschakeld.

HOUD de display-keuzetoets ingedrukt om deze te resetten.

Motor-uurmeter

Registreert de motorbedrijfsduur.

Motortoerental (RPM)

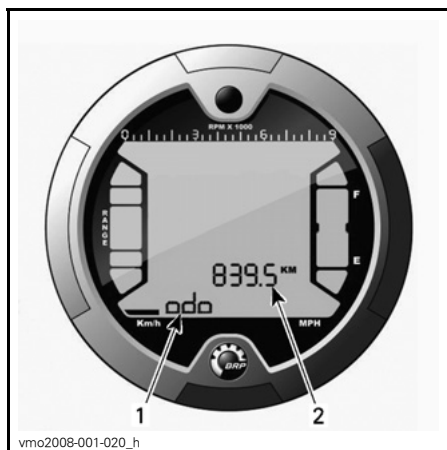
Meet het aantal toeren per minuut (TPM).

ACS-ophanging

Toont de ingestelde ACS-ophanging.

Display 3 (modus/bericht)

Dit display toont ofwel een afkorting van de geselecteerde modus in display 2 of belangrijke berichten voor de bestuurder in geval van een storing.



1. Display 3 (modus/bericht)
2. Display 2 (modus)

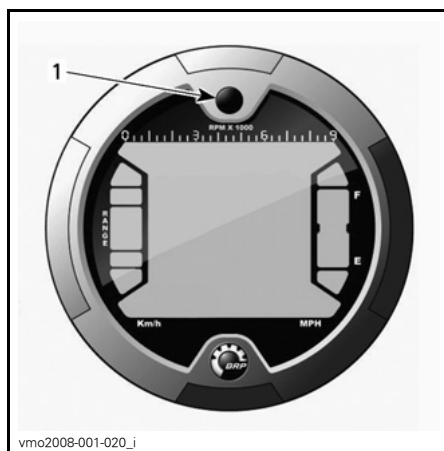
Afkorting modus

- ODO (odometer)
- TRIP (tripmeter)
- TRIP TIME (uurmeter)
- ENGINE HOURS (voertuig-uurmeter)

- RPM (TPM - motortoerental per minuut).
- AIR_SUSP (ACS-ophanging)
- DPS (Dynamic Power Steering of dynamische servostuuring)

Display-keuzetoets

Knop gebruikt om te navigeren tussen modi of gegevens de resetten, afhankelijk van de geselecteerde functie.

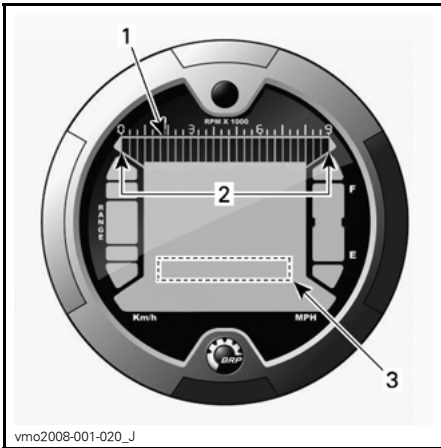


1. Keuzetoets

Toerenteller

Meet het aantal toeren per minuut (TPM). Vermenigvuldig het getal met 1.000 om het reële toerental te verkrijgen.

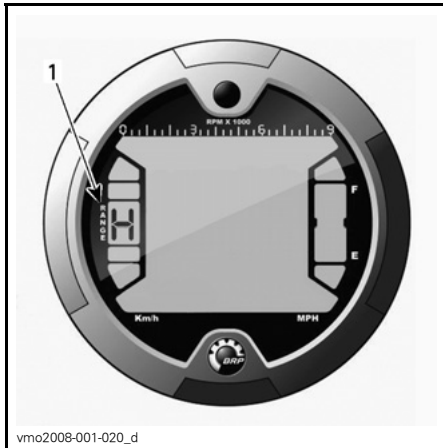
OPMERKING: Het toerental kan ook worden weergegeven via Display 2 (modusdisplay). Zie *DISPLAY 2 (MODUS)*.



1. Toerenteller
2. Gebruiksbereik
3. Tachometer via display 2 (modus)

Versnellingsdisplay

Deze display toont in welke versnelling het voertuig staat.



1. Versnelling

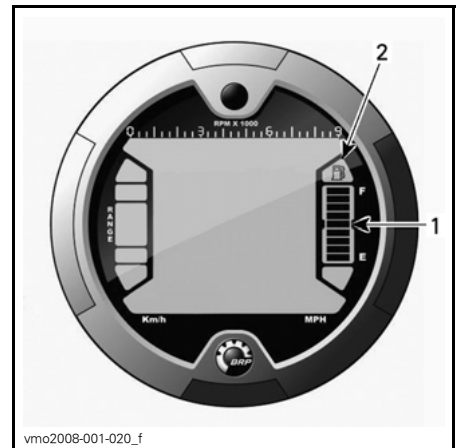
WEERGAVE	FUNCTIE
P	Parkeren
R	Achteruit
N	Vrijloop
H	Hoge versnelling
L	Lage versnelling

OPMERKING: Als de letter "E" op de versnellingsdisplay verschijnt, wijst dit op een elektrische communicatiestoring. Doe een beroep op een erkende Can-Am dealer.

Brandstofpeilaanduiding

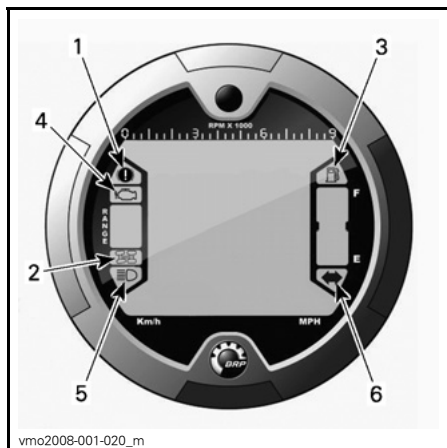
Niveaumeter die voortdurend de hoeveelheid brandstof in de brandstoftank weergeeft.

Wanneer het brandstofpeil daalt tot één streepje op de indicatiebalk, licht er ook een verklikkerlichtje op.



1. Brandstofpeilaanduiding
2. Verklikkerlichtje te laag brandstofpeil

Verklikkerlichtjes



1. Verklikkerlichtje parkeerrem
2. 4WD-verklikkerlichtje
3. Verklikkerlichtje te laag brandstofpeil
4. Motorklikkerlichtje
5. Grootlicht-verklikkerlichtje
6. Knipperlicht/waarschuwingssnipperlicht

Beschrijving:

-  Parkeerrem staat aan.
-  4WD-systeem is geactiveerd.
-  Brandstofpeil laag. Als dit verklikkerlichtje **BRANDT**, betekent dit dat er in de brandstoftank nog maar 2 L brandstof overblijft.
-  Motor en werking van het D.E.S.S.-systeem controleren.
-  Koplamp staat op grootlicht.
-  De richtingaanwijzers werken.

8) 12-volt-voedings-uitgang

Dit is een handige aansluiting voor een looplamp of andere draagbare uitrusting.

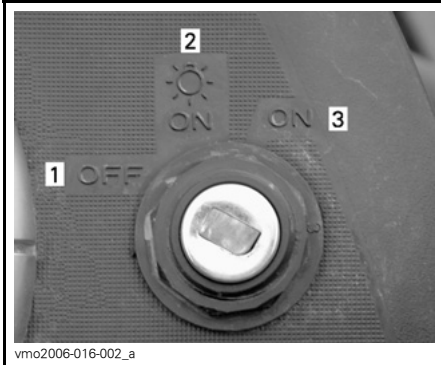
Verwijder het beschermkapje voor gebruik. Bevestig het altijd opnieuw na gebruik, ter bescherming tegen vocht.

Overschrijd de nominale capaciteit niet. Zie *SPECIFICATIES*.

Er is een extra voedingsaansluiting beschikbaar om bijkomende accessoires aan te sluiten. Er zitten twee kabels verborgen in de kabelboom vooraan in het voertuig, onder het dashboard. Uw erkende Can-Am dealer kan u hier meer over vertellen.

9) Contactschakelaar

De contactschakelaar bevindt zich op het centrale paneel bij de stuurkolom. Sleutelschakelaar met 3 standen.



vmo2006-016-002_a

STANDEN CONTACTSCHAKELAAR

1. UIT (OFF)
2. AAN (ON) "met licht"
3. AAN (ON) "zonder licht"

Steek de sleutel in het slot en draai hem in de gewenste stand. Om de sleutel te verwijderen, draait u hem op UIT en trekt hem eruit.

OPMERKING: Wanneer de contactschakelaar op UIT wordt gedraaid en de sleutel verwijderd, duurt het enkele seconden tot het elektrisch systeem wordt uitgeschakeld.

In de stand AAN met lichten gaan alle lichten branden, ook als de motor niet draait. Vergeet niet dat de accu ontladtd wanneer de lichten branden zonder dat de motor draait. Schakel de contactschakelaar altijd UIT wanneer u de motor stillet.

OPMERKING: Hoewel de motor kan worden gestopt door de contactsleutel op UIT te draaien, raden we aan de motor met de motorstopschakelaar uit te zetten.

Digitaal gecodeerd veiligheidssysteem (DESS)

De contactsleutel is voorzien van een elektronisch circuit dat een uniek elektronisch serienummer bevat.

Deze contactsleutel kan niet worden gebruikt op een ander voertuig en omgekeerd kan de sleutel van een ander voertuig ook niet op uw voertuig worden gebruikt, behalve wanneer dit zo werd geprogrammeerd.

DESS is echter uiterst flexibel. U kunt extra contactsleutels kopen en laten programmeren voor uw voertuig.

U kunt extra contactsleutels bestellen bij een erkende Can-Am dealer.

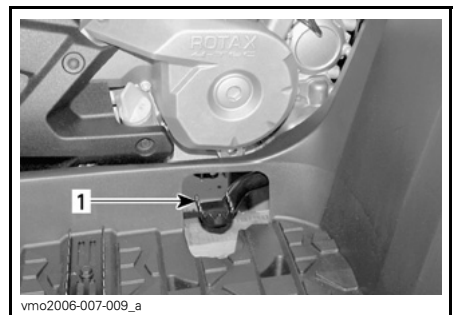
10) Rempedaal

De rempedaal bevindt zich aan de rechterkant van het voertuig naast de motor.

Door deze pedaal in te drukken worden de voor- en achterremmen geactiveerd.

Wanneer deze wordt losgelaten moet de rempedaal automatisch terugkeren naar zijn oorspronkelijke stand.

Het remeffect is afhankelijk van de kracht die op de pedaal wordt uitgeoefend en van het type en de toestand van het terrein.



vmo2006-007-009_a

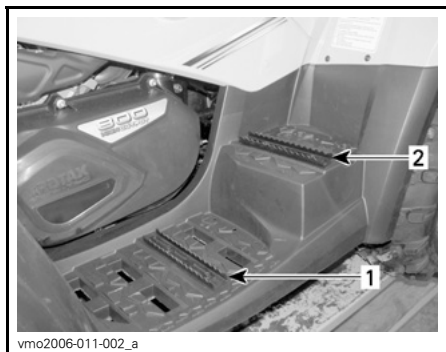
1. Rempedaal

OPMERKING: Net als bij andere voertuigen op wielen verschuift het gewicht bij het remmen naar de voorwielen. Om efficiënter te kunnen stoppen, verdeelt het remsysteem meer remkracht naar de voorwielen. Dit beïnvloedt het rijgedrag en de besturing van het voertuig wanneer u brusk remt. Houd hier rekening mee bij het remmen.

11) Voetsteun

De voetsteunen bevinden zich aan weerszijden van het voertuig, bij de motor.

Hier kunnen bestuurder en passagier (2-UP-modellen) hun voeten stevig neerzetten.



TYPISCH — 2-UP-MODELLEN

1. Voetsteun bestuurder
2. Voetsteun passagier

12) Handgrepen

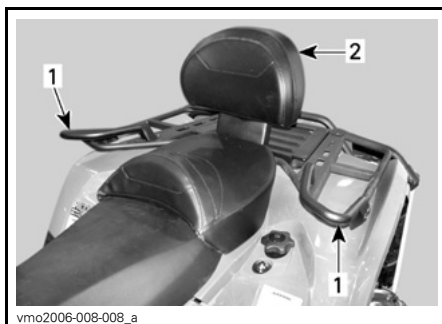
2-UP-modellen

De handgrepen bevinden zich aan weerszijden van de passagiersstoel.

De passagier moet zich tijdens de rit altijd goed vasthouden aan de handgrepen.

⚠ WAARSCHUWING

Houd u nooit vast aan de bestuurder. Houd u altijd goed vast aan de handgrepen.



vmo2006-008-008_a

TYPISCH

1. Handgrepen
2. Passagiersstoel

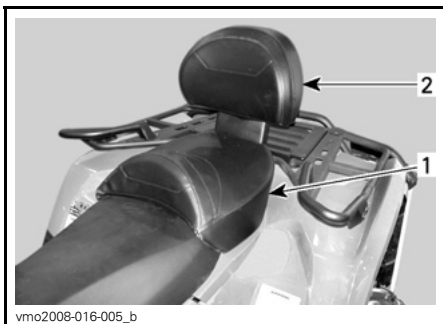
13) Passagiersstoel/ opbergkoffer

2-UP-modellen

⚠ WAARSCHUWING

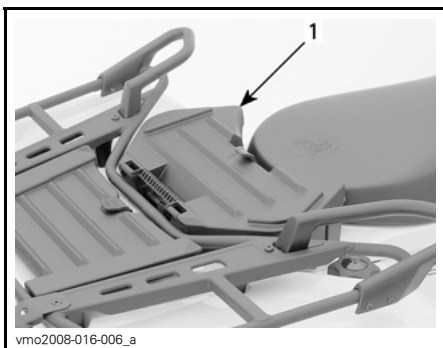
Gebruik dit voertuig nooit zonder dat de passagiersstoel of de opbergkoffer goed geïnstalleerd is.

De passagiersstoel is speciaal ontworpen om ÉÉN (1) passagier op een veilige en comfortabele manier te vervoeren. De ingebouwde rugsteun steunt de rug tijdens het rijden.



1. Passagiersstoel
2. Ingebouwde rugsteun

De opbergkoffer wordt gebruikt om uw voertuig om te bouwen van een tweepersoons- (2-UP-model) naar een eenpersoonsmachine (1-UP-model) met extra laadcapaciteit.



1. Opbergkoffer

Het voertuig is heel eenvoudig om te bouwen: verwijder de passagiersstoel en installeer de opbergkoffer of omgekeerd. Volg de onderstaande procedure om de stoel en de koffer correct te verwijderen en installeren.

Onthoud tijdens het lezen van deze Gebruikershandleiding, dat:

⚠ WAARSCHUWING

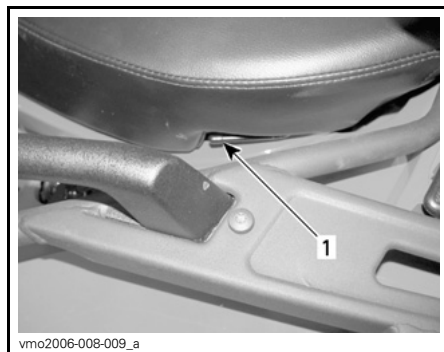
Duidt op een mogelijk gevaar dat, indien het niet wordt vermeden, kan leiden tot ernstige of dodelijke verwondingen.

⚠ WAARSCHUWING

Wanneer de passagiersstoel wordt verwijderd, wordt dit een EENPERSOONSVOERTUIG (1-UP-model) en mag er GEEN PASSAGIER meereijden. Laat NOOIT een passagier plaatsnemen op de opbergkoffer.

Verwijdering passagiersstoel

1. Trek aan één van de hendels van de passagiersstoel. Deze beide hendels zitten links of rechts onder de achterrand van de stoel.

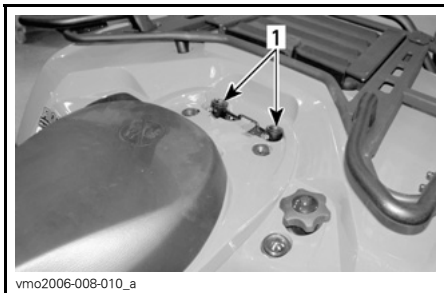


TYPISCH — LINKS

1. Vergrendeling van de zitting
2. Licht de achterkant van de stoel voorzichtig op.
3. Trek de zitting naar achter.
4. Licht de zitting verder op tot u de bevestiging vooraan kunt losmaken en verwijder de passagiersstoel dan helemaal.

Installatie passagiersstoel

1. Breng de positioneerbuizen van de passagiersstoel in de gaten voor- zien in het achterspatbord in.



TYPISCH

1. Gaten voor de positioneerbuizen van de passagiersstoel
2. Druk de zitting daarna stevig naar beneden tot ze vastklikt.

OPMERKING: U zult duidelijk een klik voelen. Controleer nogmaals of de stoel stevig vastzit door eraan te trek- ken.

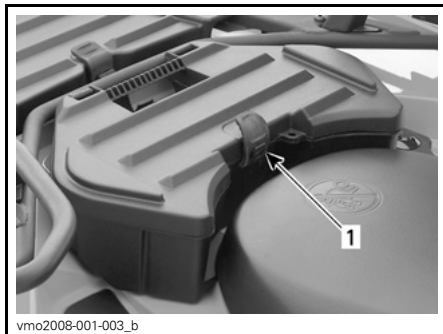
WAARSCHUWING

Uiterst belangrijk voor de veilig- heid van de passagier is dat u con- troleert of de passagiersstoel cor- rect op zijn plaats vergrendeld zit door deze meermaals achteruit en omhoog te trekken. Als u deze eenvoudige controle nalaat, be- staat er gevaar op ernstige of do- delijke verwondingen.

Installatie opbergkoffer

1. Verwijder de passagiersstoel.
2. Plaats de opbergkoffer op het ach- terspatbord.
3. Druk de opbergkoffer daarna stevig naar beneden tot hij vastklikt.

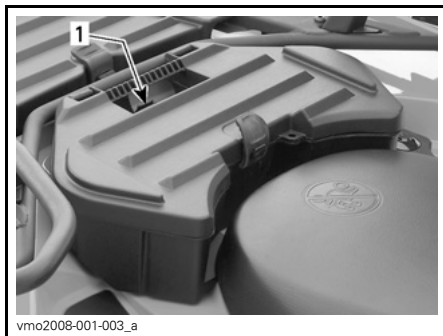
4. Maak de rubberen vergrendeling los om de opbergkoffer te openen.



1. Rubbersluiting

Verwijdering opbergkoffer

1. Trek aan de riem van de opbergkof- fer om hem los te maken van het voertuig.
2. Verwijder de opbergkoffer.
3. Plaats de passagiersstoel terug.



1. Riem

14) Chauffeursstoel

OPMERKING: Om de chauffeursstoel te verwijderen moet eerst de passa- giersstoel worden verwijderd.

Verwijderen van de zitting

Druk de vergrendeling van de chauffeursstoel naar voren om de stoel te verwijderen. De vergrendeling zit onder de achterrand van de stoel.



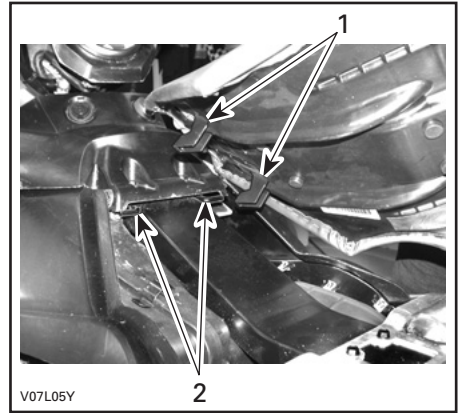
1. Vergrendeling van de zitting

Trek de zitting naar achter. Licht de zitting verder op tot u de bevestiging vooraan kunt losmaken en verwijder ze dan helemaal.

Installeren van de zitting

Steek de lipjes vooraan in de bevestigingshaakjes. Druk de zitting daarna stevig naar beneden tot ze vastklikt.

OPMERKING: U zult duidelijk een klik voelen. Controleer nogmaals of de stoel stevig vastzit door eraan te trekken.



1. Steek de lipjes in de haakjes
2. Haakjes

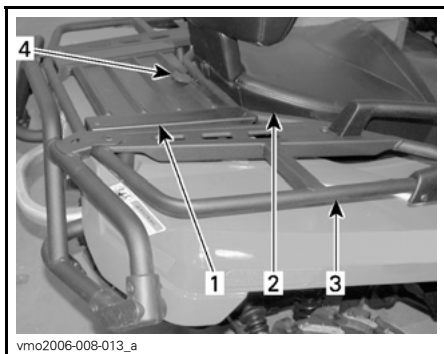
⚠ WAARSCHUWING

Uiterst belangrijk voor de veiligheid van de chauffeur is dat u controleert of de chauffeursstoel correct op zijn plaats vergrendeld zit door deze meermaals achteruit en omhoog te trekken. Als u deze eenvoudige controle nalaat, bestaat er gevaar op ernstige of dodelijke verwondingen.

15) Bergvak achteraan

Dit is een handige plaats om persoonlijke dingen op te bergen, bijvoorbeeld reservebougies, eerstehulpkit enz. Ontgrendel het deksel en licht het er voorzichtig af.

Dit bergvak is voorzien van een aftapplug. Verwijder de plug om eventueel water te laten weglopen. Bevestig de plug daarna opnieuw.



vmo2006-008-013_a

TYPISCH

1. Deksel bergvak achteraan
2. Zitting
3. Rekken achteraan
4. Grendel

⚠ WAARSCHUWING

Zet de schakelhendel bij draaiende motor altijd in de PARKEER-stand alvorens het deksel te openen. Leg nooit zware of losse breekbare dingen in het opbergmandje. Sluit het deksel altijd af voordat u wegrijdt. Als u het deksel van het bergvak weghaalt om meer bergruimte te hebben, moet u de lading goed vastmaken zodat ze niet wordt weggeslingerd wanneer u snel of op ruig terrein rijdt. Rijd traag.

16) Bagagerekken

Dit zijn handige rekken om bagage mee te nemen.

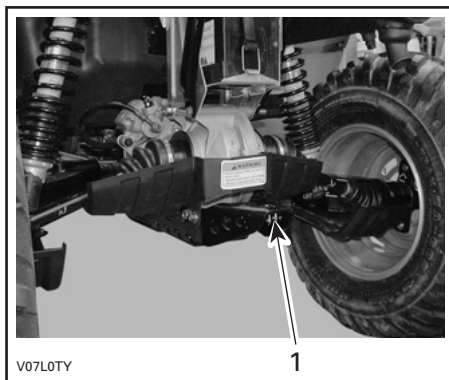
⚠ WAARSCHUWING

Zorg ervoor dat u de lading veilig aan de rekken bevestigt. Overlaad het voertuig niet. Zorg ervoor dat de lading het zicht en/of de besturing niet belemmert. Neem geen passagier(s) mee.

Raadpleeg de *SPECIFICATIES* voor aanbevelingen over het laadgewicht.

17) Trekhaak

Op deze handige trekhaak kunt u een bal monteren om een aanhangwagen of andere uitrusting te trekken. Monteer een gepaste bal volgens de aanbevelingen van de fabrikant van de aanhangwagen. Lees de *SPECIFICATIES* voor het transport van lasten en de aanbevelingen voor het trekken van een aanhangwagen.



V07L0TY

TYPISCH

1. Trekhaak

⚠ WAARSCHUWING

Monteer een bal die past bij de uitrusting die u wilt trekken.

OPMERKING: Bevestig de aanhangwagen volgens de aanwijzingen van de fabrikant.

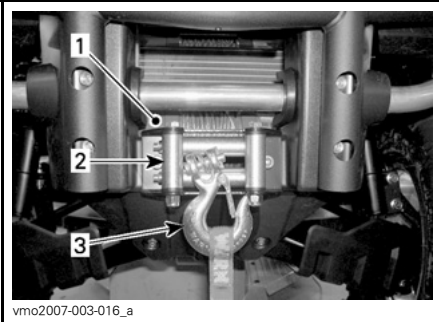
18) Gereedschapstas

Het gereedschapskistje zit in het bergvak achteraan. Hierin zit gereedschap voor het basisonderhoud, deze Gebruikershandleiding en de *BASIC GUIDE*

TO WINCHING TECHNIQUES (handleiding basistechnieken lier) bij de XT- en LTD-modellen.

19) Lier

XT- en LTD-modellen



1. Lier
2. Kabelgeleider met rollen
3. Lierhaak

⚠ WAARSCHUWING

De haak van de lier vooraan, indien aanwezig, moet worden verwijderd en opgeborgen, wanneer u zich met uw voertuig op de openbare weg of publieke paden begeeft.

Als u dit niet doet, vormt uw voertuig een gevaar voor omstanders.

20) Bedieningsschakelaar lier

XT- en LTD-modellen

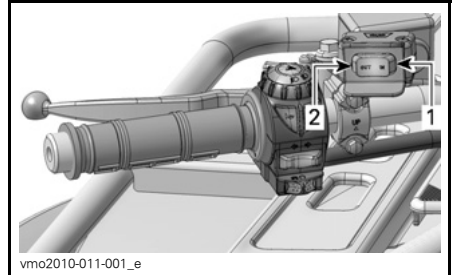
Met deze schakelaar kunt u kabel op- of afrollen van de lier.

Om de kabel af te rollen, drukt u de linkerkant van de schakelaar in.

Om de kabel op te rollen, drukt u de rechterkant van de schakelaar in.

De gebruiksinstructies vindt u in de *BASIC GUIDE TO WINCHING TECHNIQUES* (handleiding basistechnieken lier).

OPMERKING: Het voertuig wordt geleverd met een afstandsbediening voor de lier die het gebruik van de lier vergemakkelijkt, zie *AFSTANDSBE-DIENING LIER* verder in dit deel.

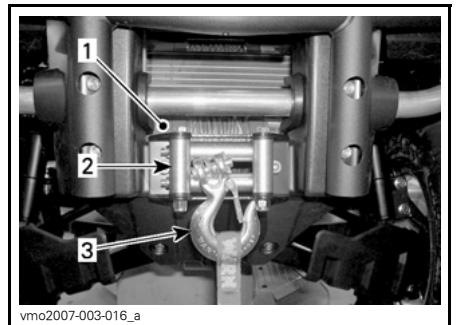


1. In
2. Uit (Out)

21) Kabelgeleider met rollen

XT- en LTD-modellen

De kabelgeleider voorkomt beschadiging van het voertuig en geleidt de kabel in de lier.



1. Lier
2. Kabelgeleider met rollen
3. Lierhaak

22) Afstandsbediening lier

XT- en LTD-modellen

Bij het voertuig wordt een afstandsbediening geleverd, die het gebruik van de lier vergemakkelijkt.

De afstandsbediening van de lier bevindt zich in het toegangspaneel van het servicecompartment.



vmo2008-001-001_a
TYPISCH — TOEGANGSPANEEL VOORAAN
1. Afstandsbediening lier

Om met de afstandsbediening van de lier te werken in plaats van met de bedieningsschakelaar aan het stuur, steekt u de afstandsbediening in de betreffende aansluiting in het servicecompartment vooraan. Zie AANSLUITING AFSTANDSBEDIENING LIER.

MERK OP Koppel de afstandsbediening altijd los en berg ze op, wanneer u ze niet gebruikt.

23) Aansluiting afstandsbediening lier

XT- en LTD-modellen

Aansluiting om de afstandsbediening voor de lier aan te koppelen, indien nodig.



vmo2007-003-017_a
SERVICECOMPARTIMENT VOORAAN
1. Aansluiting afstandsbediening

24) GPS-ontvanger (Global Positioning System)

LTD-modellen



vmo2010-004-013_a
TYPISCH
1. GPS-ontvanger

Een afneembare GPS-ontvanger bevindt zich op het stuur.

De GPS-ontvanger bepaalt de positie van het voertuig op aarde.

Hij wordt gevoed door het elektrisch systeem van het voertuig wanneer hij in zijn houder zit (met de contactschakelaar op AAN) of via batterijen wanneer hij uit de houder wordt genomen.

De GPS-ontvanger kan worden ingeschakeld met de AAN/UIT-knop op de ontvanger of met de contactschakelaar

van het voertuig in in- of uitgeschakelde stand (indien geïnstalleerd op het voertuig).

Hoe u de GPS-ontvanger moet gebruiken leest u in de bijbehorende documentatie van de fabrikant.

OPMERKING: Deze GPS-ontvanger is voorgeprogrammeerd met generieke kaarten. Een meer gedetailleerde cartografie is verkrijgbaar bij uw erkende Can-Am dealer of op de website van Garmin op www.garmin.com.

⚠ WAARSCHUWING

Het aflezen van de GPS-ontvanger kan de aandacht afleiden van de besturing van het voertuig en vooral van de observatie van de situatie rondom. Dit kan leiden tot een aanvaring met ernstige of dodelijke verwondingen tot gevolg. Kijk voor u de GPS-ontvanger afleest altijd goed rond of er geen obstakels in uw buurt zijn en matig uw snelheid. Vergeet ook niet regelmatig opnieuw uit te kijken voor obstakels.

⚠ WAARSCHUWING

Denk eraan dat de gegevens van de GPS-ontvanger enkel als referentie dienen. Vertrouw **NOOIT** alleen op deze informatie voor uw veiligheid.

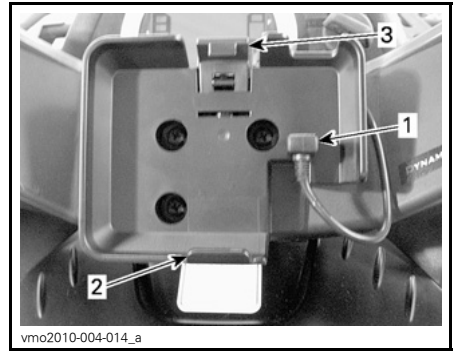
Installatie van de GPS-ontvanger

Neem het GPS-stroomsnoer uit de GPS-houder.

Sluit het GPS-stroomsnoer aan op de GPS-ontvanger.

Steek de GPS-ontvanger op het onderste houderlipje.

Vergrendel de GPS-ontvanger op de houder door het naar het vergrendelingslipje toe te drukken.



1. GPS-stroomsnoer
2. Onderste lipje
3. Vergrendelingslipje

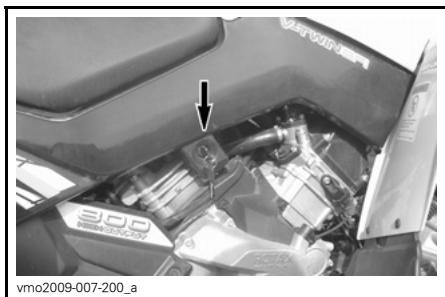
MERK OP Om beschadiging door weersomstandigheden of diefstal van uw GPS-ontvanger te voorkomen, haalt u hem het best telkens uit de houder wanneer u het voertuig verlaat.

Verwijdering van de GPS-ontvanger

Volg voor het wegnemen de omgekeerde procedure als voor de plaatsing.

25) Voertuigslot

Het voertuigslot bevindt zich aan de rechterkant van het voertuig naast de motor.



vmo2009-007-200_a

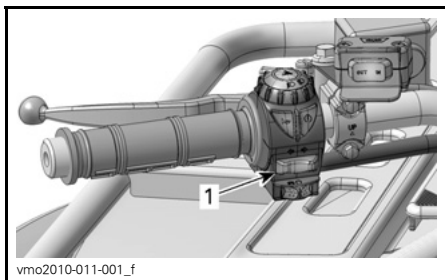
TYPISCH

Dit slot dient om de schakelhendel in de parkeerstand te vergrendelen.

OPMERKING: Het voertuig is niet op slot als het mechanisme is ingeschakeld maar de schakelhendel niet in de parkeerstand staat.

26) Richtingaanwijzer-schakelaar

De richtingaanwijzer bevindt zich links aan het stuur.



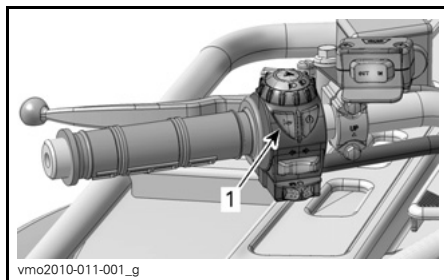
vmo2010-011-001_f

1. Richtingaanwijzerschakelaar

Om de richtingaanwijzers aan te zetten drukt u op de linker- of rechterschakelaar, afhankelijk van de gewenste richting. Zet de schakelaar terug in het midden na afloop van uw manoeuvre.

27) Claxonknop

De claxonknop bevindt zich links aan het stuur.

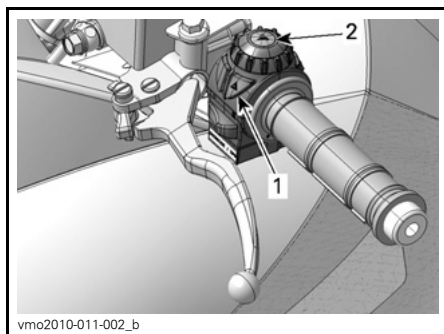


vmo2010-011-001_g

1. Knop voor de claxon

28) Waarschuwingsknop

De waarschuwingsknop bevindt zich links aan het stuur.



vmo2010-011-002_b

1. Waarschuwingsknop
2. Waarschuwingslichtje

Inrichting van het voertuig die alle richtingaanwijzers simultaan laat knippen. Deze wordt gebruikt wanneer het voertuig in vrijloop staat om aan te duiden dat het voertuig tijdelijk het verkeer hindert.

Druk eenmaal op de waarschuwingsknop om dit systeem te activeren. Druk nogmaals om het te deactiveren.

Het waarschuwingslichtje op de multifunctionele schakelaar knippert ook als de knipperlichten knipperen.

OPMERKING: De knipperlichten kunnen zelfs bij een uitgeschakeld elektrisch systeem functioneren.

29) Luchtcompressor

Alleen LTD-modellen

De luchtcompressor is speciaal ontworpen om banden mee op te blazen.

OPMERKING: De uitgangsdruk van de luchtcompressor varieert naargelang de ingestelde ACS-ophanging. Een afregeling op *ACS 1* geeft minder druk dan een afregeling op *ACS 6*.

Banden opblazen doet u als volgt:

1. Zet de schakelhendel in de *PARKEER*stand.
2. Trek de parkeerrem aan.
3. Zet de motor aan en laat deze stationair draaien.
4. Verwijder de stoel(en).
5. Sluit de bijgeleverde slang aan op de compressorkoppeling.



1. *Compressorkoppeling*

6. Blaas de band op tot de aanbevolen spanning.



TYPISCH

OPMERKING: Voor uw comfort zit er een drukmeter in de gereedschapstas.

MERK OP Blaas banden altijd op tot de aanbevolen spanning. Raadpleeg het hoofdstuk *ONDERHOUDSPROCEDURE*.

Onthoud tijdens het lezen van deze Gebruikershandleiding, dat:

⚠ WAARSCHUWING

Duidt op een mogelijk gevaar dat, indien het niet wordt vermeden, kan leiden tot ernstige of dodelijke verwondingen.

BRANDSTOF

Aanbevolen brandstof

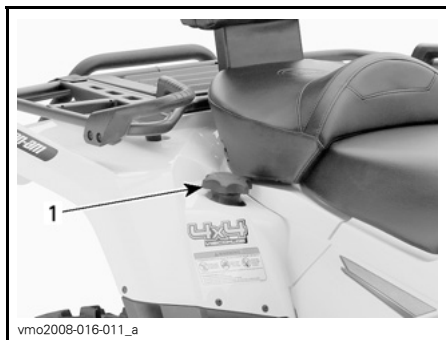
Gebruik loodvrije benzine van de pomp of geoxygeneerde brandstof met maximaal 10 % ethanol of methanol. De gebruikte benzine moet het volgende aanbevolen minimale octaangetal hebben.

OCTAANGETAL	
Buiten Noord-Amerika	92 RON

MERK OP Experimenteer nooit met andere brandstoffen. Het gebruik van niet-aanbevolen brandstof kan leiden tot slechte rijprestaties en beschadiging van belangrijke onderdelen van het brandstofsysteem en de motor.

Tankprocedure

1. Draai de dop in tegenwijzerzin los om te tanken en draai hem daarna terug dicht in wijzerzin.



1. Dop brandstoftank

MERK OP Plaats nooit iets op de dop van de brandstoftank. Als de ventilatieopening in de dop van de brandstoftank wordt afgesloten, kan de motor weigeren.

! WAARSCHUWING

- Stop de motor altijd voor u tankt. Draai de dop langzaam open.
- Als u een drukverschil vaststelt (fluitend geluid terwijl u de dop losdraait), laat uw voertuig dan nakijken en/of repareren voordat u er opnieuw mee rijdt.
- Brandstof is ontvlambaar en explosief in bepaalde omstandigheden.
- Controleer het brandstofpeil nooit met behulp van een open vlam.
- Rook niet en vermijd vuur en vonken in de buurt van de brandstof.
- Werk altijd in een goed verluchte ruimte.
- Vul de brandstoftank nooit bij voordat u het voertuig naar een warme plaats verplaatst. Als de temperatuur stijgt, gaat brandstof namelijk uitzetten waardoor de tank kan overlopen.
- Wis op het voertuig gemorste brandstof onmiddellijk weg.

BEDIENINGSINSTRUCTIES

Gebruik tijdens de inrijperiode

Motor

Het voertuig moet een inrijperiode van 10 bedrijfsuren of 300 km doorlopen voordat u langdurig volgas mag geven.

Tijdens deze periode mag u niet meer dan 3/4 gas geven. Even volgas geven en uw snelheid variëren dragen echter bij tot een goed inrijresultaat. Voortdurend volgas geven, langdurig op kruissnelheid rijden en oververhitting van de motor zijn nefast tijdens de inrijperiode.

Riem

Een nieuwe riem vraagt een inrijperiode van 50 km. Vermijd sterk accelereren/vertragen, lasten trekken of snel rijden.

10-uurs inspectie

OPMERKING: De 10-uurs inspectie gebeurt op kosten van de voertuigeigenaar.

We raden u aan uw voertuig na de eerste 10 bedrijfsuren, 300 km rijden, afhankelijk van wat eerst komt, te laten inspecteren door een erkende Can-Am dealer. Zie het hoofdstuk *ONDERHOUDSINFORMATIE*.

De motor starten

De schakelhendel moet in de PARKEER-stand of in VRIJLOOP staan opdat de motor zou starten.

OPMERKING: Gemakshalve is er een ophefmodus voorzien, waarin u de motor in elke stand van de schakelhendel kunt starten. Houd de remhendel of de rempedaal ingedrukt terwijl u op de motorstartknop drukt.

Steek de sleutel in het contactslot en schakel naar stand AAN.

Zet de motorstopschakelaar op RIJDEN.

Druk op de motorstartknop en houd hem ingedrukt tot de motor start.

MERK OP Houd de motorstartknop niet langer dan 30 seconden ingedrukt. Laat een rustperiode tussen twee startpogingen zodat de starter kan afkoelen. Let op dat u de accu niet ontladst.

Laat de motorstartknop onmiddellijk los zodra de motor is gestart.

OPMERKING: Als de accu leeg is kan de motor niet worden gestart. Laat de accu opladen of vervangen.

Schakelen

Laat de motor stationair warmdraaien.

Druk op de remmen en schakel naar de gewenste versnelling H of L.

OPMERKING: De rem moet worden ingedrukt wanneer de schakelhendel in de parkeerstand staat.

Los de remmen.

MERK OP Zet de parkeerrem helemaal af voordat u met uw voertuig gaat rijden.

Druk de gashendel geleidelijk in om het motortoerental te verhogen en de continu variabele transmissie (CVT) te activeren.

Wanneer de gashendel daarentegen wordt gelost, daalt het motortoerental.

Achteruit rijden

MERK OP Om van vooruit naar achteruit te schakelen of omgekeerd, moet u het voertuig altijd helemaal stoppen en de rem indrukken, voordat u de schakelhendel verzet.

Volg dezelfde werkwijze als hierboven in *SCHAKELEN* met de volgende uitzondering.

Zet de schakelhendel in de ACHTERUIT-stand.

De motor uitzetten

WAARSCHUWING

Parkeer niet op een helling.

Laat de gashendel los en stop het voertuig volledig.

Zet de parkeerrem aan.

Zet de schakelhendel in de PARKEER-stand.

Zet de motorstopschakelaar UIT.

Schakel de contactschakelaar UIT.

Trek de sleutel uit het contactslot.

Onderhoud na gebruik

Als u uw voertuig in een zoutwateromgeving heeft gebruikt, moet u het afspoelen met zoetwater om het voertuig en al zijn onderdelen in goede staat te houden. We raden u met aandrang aan, metalen onderdelen te smeren. Gebruik XP-S smeeroilie (Stuknr. 293 600 016) of een gelijkwaardig product. Dit dient aan het einde van elke gebruiksdag te gebeuren.

Als het voertuig op modderig terrein werd gebruikt, is het aan te raden het af te spoelen om het voertuig en zijn onderdelen in goede staat te houden en de lichten schoon te houden.

OPMERKING: Reinig dit voertuig nooit met een hogedrukreiniger. **GEBRUIK ALLEEN LAGE DRUK** (bijvoorbeeld een tuinslang). Hoge druk kan elektrische of mechanische schade aanrichten.

Wat als het voertuig is omgeslagen?

Als uw voertuig ondersteboven of op zijn zijkant ligt, zet het dan terug op zijn wielen en wacht 3 à 5 minuten, voordat u de motor start. Zie het hoofdstuk *ONDERHOUDSINFORMATIE* en inspecteer het volgende.

- Inspecteer het luchtfilterhuis op olie. Reinig de luchtfilter en het luchtfilterhuis als u olie aantreft.
- Controleer het motoroliepeil regelmatig en vul bij indien nodig.
- Controleer het motoroliepeil regelmatig en vul bij indien nodig.
- Start de motor. Leg de motor onmiddellijk stil als de melding **MOTORLIEDRUK TE LAAG** verschijnt en het motorverklikkerlichtje blijft branden. Raadpleeg een erkende Can-Am dealer.

Wat als het voertuig onder water staat?

Als het voertuig onder water komt, moet u het zo snel mogelijk naar een erkende Can-Am dealer brengen. **START DE MOTOR NOOIT!**

MERK OP Een ondergedompeld voertuig kan ernstige schade oplopen als het niet op de juiste wijze wordt herstart.

Onthoud tijdens het lezen van deze Gebruikershandleiding, dat:

 **WAARSCHUWING**

Duidt op een mogelijk gevaar dat, indien het niet wordt vermeden, kan leiden tot ernstige of dodelijke verwondingen.

UW RIT AANPASSEN

⚠ WAARSCHUWING

De afstelling van de ophanging kan de bestuurbaarheid van het voertuig beïnvloeden. Neem steeds de tijd om vertrouwd te raken met het rijgedrag van het voertuig nadat de ophanging is afgesteld.

Ophanging afstellen

De belasting en afstelling van de ophanging kan het rijgedrag en comfort van het voertuig beïnvloeden.

De ophanging kan worden afgeregeld in functie van het gewicht van de bestuurder, persoonlijke voorkeuren, rij-snelheid en toestand van het terrein.

Afregeling veervoorbelaasting

OPMERKING: De voorste schokdempers zijn op *OUTLANDER 500*-modellen niet regelbaar.

OPMERKING: De achterste schokdempers zijn op *OUTLANDER LTD*-modellen elektronisch regelbaar.

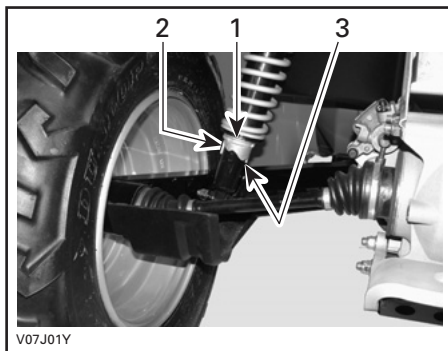
⚠ WAARSCHUWING

De linker- en rechterregelnokken moeten altijd in dezelfde stand worden ingesteld. Pas nooit slechts één enkele schokdemper aan. Bij een ongelijke afstelling kan het voertuig minder handelbaar en minder stabiel worden.

Regel de veervoorbelaasting af door de regelnok overeenkomstig te verstellen met de regelsleutel in het gereedschapskistje.

Draai de regelnokken in wijzerzin voor een hardere vering, om te rijden op ruig terrein of lasten te vervoeren en een aanhangwagen te trekken.

Draai de regelnokken in tegenwijzerzin voor een lichte last en om te rijden op vlak terrein.



TYPISCH — ACHTERSCHOKDEMPERS

1. Regelnokken
2. Zacht afregelen
3. Hard afregelen

Afregeling van de ACS (Air Controlled Suspension)

Alleen LTD-modellen

Met dit systeem kan de bestuurder de ophanging achteraan regelen met een druk op een knop. Door de ACS-instelling te wijzigen, verandert de luchtdruk in de schokdempers achteraan, zodat de ophanging anders is afgesteld.

De volgende instellingen zijn vooraf ingesteld voor de ophanging van het voertuig.

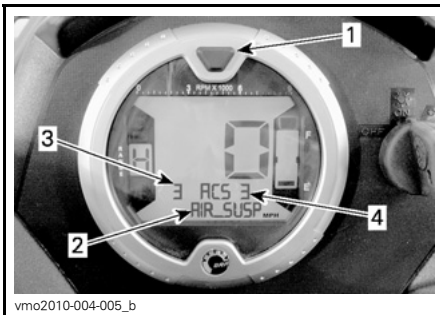
ACS-OPHANGINGSINSTELLINGEN		
INSTELLING	RIJCOMFORT	AANBEVOLEN BELASTING
ACS 1	Zachtst	Enkel bestuurder
ACS 2	Zacht	
ACS 3	Halfzacht	Een passagier OF lading vervoeren
ACS 4	Halfhard	
ACS 5	Hard	Een passagier EN lading vervoeren
ACS 6	Hardst	

⚠ WAARSCHUWING

Stel de instelling van de ACS-ophangung altijd in naargelang de belasting. Leef de bovenstaande aanbevelingen na voor het vervoer van lasten (passagier en lading) op uw voertuig.

Ga als volgt te werk om de huidige instelling te zien:

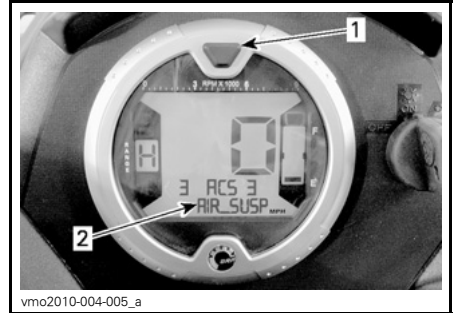
1. Druk meermaals op de selectieknop tot AIR_SUP verschijnt.
2. Kijk het multifunctionele instrumentbord na om uw huidige instelling te bevestigen.



1. Keuzetoets
2. Weergave AIR_SUP
3. Huidige instelling (drukvormermeting)
4. Gewenste instelling (instelpunt)

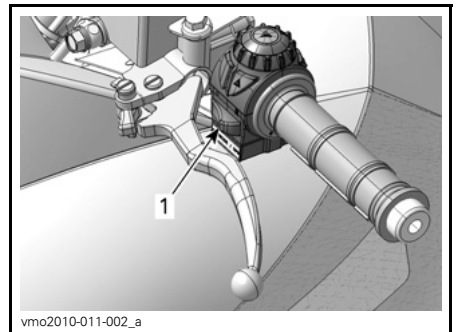
Ga als volgt te werk om de huidige instelling te wijzigen:

1. Druk meermaals op de selectieknop tot AIR_SUP verschijnt.



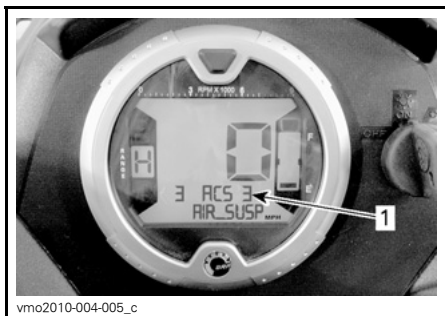
1. Keuzetoets
2. Weergave AIR_SUP

2. Houd de ACS-knop ingedrukt tot de gewenste instelling verschijnt.



TYPISCH

1. ACS-knop

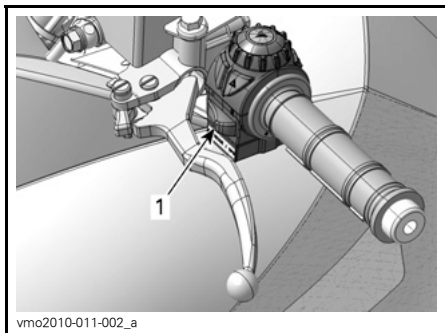


1. Gewenste instelling

Bevestiging ingestelde ACS-ophanging

Als de ACS-ophanging op ACS 5 of ACS 6 was ingesteld voordat u het voertuig kortstondig uitschakelde, zal bij het opstarten een bevestigende melding over de multifunctionele meter schuiven. Zorg dat de ophanging is aangepast aan de lading op het voertuig.

Om de instelling van de ACS-ophanging te bevestigen, drukt u op de ACS-knop terwijl de melding verschijnt.



TYPISCH
1. ACS-knop

OPMERKING: Als de melding niet wordt bevestigd, keert de ophanging automatisch terug naar instelling ACS 3.

OPMERKING: Als de selectieknop wordt ingedrukt terwijl de bevestigingsmelding verschijnt, keert de ophanging onmiddellijk terug naar instelling ACS 3.

OPMERKING: Als de ophanging van het voertuig bij het opstarten in ACHTERUIT staat, verschijnt er een melding dat dit wordt genegeerd in plaats van een bevestigende melding.

Stuurbekrachtiging afstellen (DPS)

Alleen XT-, XT-P- en LTD-modellen

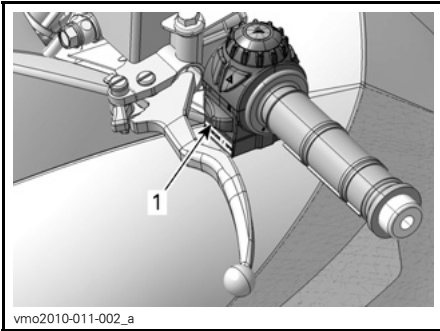
De toepasselijke modellen zijn uitgerust met een dynamische servostuurregeling of DPS (Dynamic Power Steering). Dankzij DPS kost het minder inspanning om het stuur te draaien.

De volgende DPS-modi zijn op het voertuig vooraf ingesteld.

DPS MODE	
DPS MAX.	Geeft meer stuurbeperking (Het stuur draait gemakkelijker).
DPS MIN.	Geeft minder stuurbeperking (Het stuur draait met meer inspanning).

Om de huidige DPS-modus te zien, gaat u als volgt te werk:

1. Druk de *DPS*-knop in en laat hem los.



1. *DPS-knop*

- Controleer het multifunctionele instrumentenbord om uw huidige DPS-modus te bevestigen.



1. *DPS-modusweergave*

Om de DPS-modus te veranderen, gaat u als volgt te werk:

- Houd de *DPS*-knop 4 seconden ingedrukt.

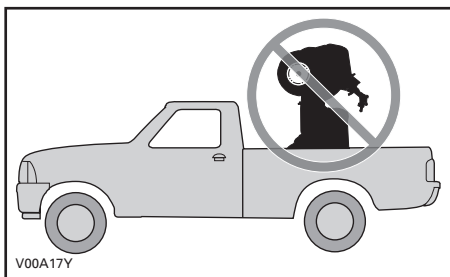
OPMERKING: De DPS kan niet worden geregeld als het voertuig in **ACHTERUIT** is geschakeld of als de **ACS**-modus op het multifunctionele instrumentenbord staat.

TRANSPORT VAN HET VOERTUIG

Bevestig het te transporteren voertuig met geschikte bevestigingsmiddelen aan de aanhangwagen of pick-up. Gevoen touw wordt niet aanbevolen.

⚠ WAARSCHUWING

Kantel dit voertuig nooit op zijn achterkant om het te transporteren. We raden u aan het voertuig in zijn normale positie (op zijn vier wielen) te transporteren.



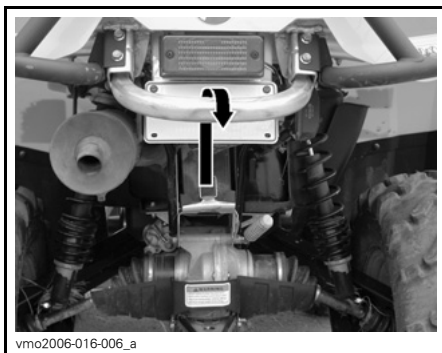
Denk eraan:

- Laad de rekken van het voertuig af voordat u het transporteert.
- Zet de schakelhendel in de PARKEER-stand.

- Zet de parkeerrem op.
- Maak het voertuig vast aan de voor- en de achterbumper.



TYPISCH - BEVESTIGINGSPLAATS VOORAAN



TYPISCH - BEVESTIGINGSPLAATS ACHTERAAN

MERK OP Door het aan andere onderdelen te bevestigen kan het voertuig schade oplopen.

⚠ WAARSCHUWING

Sleep dit voertuig nooit achter een wagen of een ander voertuig. Gebruik een aanhangwagen.

ONDERHOUDS- INFORMATIE

ONDERHOUDSSCHEMA

Het onderhoud is zeer belangrijk om uw voertuig in een veilig functionerende toestand te houden. De eigenaar is verantwoordelijk voor een behoorlijk onderhoud. Voer de periodieke controles uit en volg het onderhoudsprogramma.

⚠ WAARSCHUWING

Als het voertuig niet behoorlijk volgens het onderhoudsprogramma en de onderhoudsprocedures wordt onderhouden kan dat rijden op het voertuig onveilig maken.

PERIODIEK ONDERHOUDSSCHEMA

A: Afregelen C: Reinigen I: Inspecteren L: Smeren R: Vervangen	Eerste inspectie 10 uur of 300 km						Uit te voeren door
	25 u of 750 km						
50 u of 1.500 km						200 u of 2 jaar of 6.000 km	
100 u of 1 jaar of 3.000 km							
200 u of 2 jaar of 6.000 km						Uit te voeren door	
100 u of 1 jaar of 3.000 km							
ONDERDEEL/TAAK							LEGENDE
MOTOR							
Motorolie ⁽¹⁾ en filter	R			R			(1) Te inspecteren voor elke rit. (2) Vaker in stoffige omstandigheden. Zie <i>LUCHTFILTER</i> in de <i>ONDERHOUDSPROCEDURES</i> . (6) Er moet olie worden toegevoegd aan het schuimfilterelement van de luchtfilter.
Klepspel	I, A,			I, A,			
Luchtfilter ⁽²⁾		I, C, L (2) (6)	R ⁽²⁾				
Motorpakkingen	I			I		Dealer	
Motorbevestigingen	I			I		Dealer	
Uitlaatsysteem	I			I		Dealer	
Vonkafleider knalpot				C		Klant	
KOELSYSTEEM							
Motorkoelvloeistof ⁽¹⁾	I			I ⁽³⁾	R	Klant	(1) Te inspecteren voor elke rit. (3) Koelvloeistof om de 100 uur controleren.
Radiatordop/koelsysteem-drukproef	I				I	Dealer	
Radiator	I, C ⁽¹⁾					Klant	

PERIODIEK ONDERHOUDSSCHEMA							
A: Afregelen C: Reinigen I: Inspecteren L: Smeren R: Vervangen	Eerste inspectie 10 uur of 300 km						
	25 u of 750 km						
	50 u of 1.500 km						
	100 u of 1 jaar of 3.000 km						
	200 u of 2 jaar of 6.000 km						
	Uit te voeren door						
ONDERDEEL/TAAK							LEGENDE
MOTORBEHEERSSYSTEEM (EMS)							
EMS-sensoren	I				I		Dealer
EMS-foutcodes	I				I		Dealer
BRANDSTOFSYSTEEM							
Gasklephuis	I				I, L		Dealer
Gashendel	I ⁽¹⁾						Klant
Gaskabel	I, A,			I, A, L			Klant/dealer
Brandstofleidingen, brandstofrails, aansluitingen, keerkleppen en drukproef brandstoftank	I					I	Dealer
Filter brandstofleiding					R		Dealer
Druktest brandstofpomp						I	Dealer

(1) Te inspecteren voor elke rit.

PERIODIEK ONDERHOUDSSCHEMA

A: Afregelen
 C: Reinigen
 I: Inspecteren
 L: Smeren
 R: Vervangen

Eerste inspectie 10 uur of 300 km

25 u of 750 km

50 u of 1.500 km

100 u of 1 jaar of 3.000 km

200 u of 2 jaar of 6.000 km

Uit te voeren door

ONDERDEEL/TAAK

LEGENDE

ELEKTRISCH SYSTEEM

Bougie ⁽⁴⁾	I				R	Klant	(1) Te inspecteren voor iedere rit. (4) Let op dat de bougiespleet correct is.
Accu-aansluitingen	I		I			Klant	
ECM-connectoren (visuele inspectie zonder loskoppelen)					I	Dealer	
Elektrische aansluitingen en bevestiging (ontstekingssysteem, startstelsysteem, brandstofinjectoren enz.)	I				I	Dealer	
Digitally Encoded Security System (DESS)	I				I	Dealer	
Ontstekingsschakelaar, motorstartknop en motorstop-schakelaar ⁽¹⁾	I				I	Klant	
Lichtstelsysteem (dimlicht/grootlicht, remlicht, standlichten, richtingaanwijzers, richting koplamp enz.) ⁽¹⁾	I				I	Klant	
CVT TRANSMISSIE							
Aandrijfriem					I	Dealer	(7) Vaker in zware gebruiksomstandigheden zoals stoffig terrein, zand, sneeuw, vochtig of modderig terrein.
Aandrijf- en aangedreven rollen (inclusief eenrichtingslager)					I, C, L	Dealer	
CVT luchtinlaat (500/650)	I			I, C		Dealer	
CVT luchtfilter (800R)	I	I, C ⁽⁷⁾				Klant	

PERIODIEK ONDERHOUDSSCHEMA							
A: Afregelen C: Reinigen I: Inspecteren L: Smeren R: Vervangen	Eerste inspectie 10 uur of 300 km						
	25 u of 750 km						
	50 u of 1.500 km						
	100 u of 1 jaar of 3.000 km						
	200 u of 2 jaar of 6.000 km						
Uit te voeren door							
ONDERDEEL/TAAK							LEGENDE
VERSNELLINGSBAK							
Olie voor tandwielkasten ⁽⁷⁾	R			I	R	Dealer	(7) Vaker in zware gebruiksomstandigheden zoals stoffig terrein, zand, sneeuw, vochtig of modderig terrein.
Snelheidssensor	C				C	Dealer	
4 x 4 koppelingseenheid	I			I		Dealer	
AANDRIJFSYSTEEM							
Differentiëlen vooraan/achteraan (oliepeil, pakkingen en ontluchtingsopeningen)	I		I		R	Dealer	(1) Te inspecteren voor iedere rit. (7) Vaker in zware gebruiksomstandigheden, zoals stoffig terrein, zand, sneeuw, vochtig of modderig terrein.
Manchetten en beschermers aandrijfjas ⁽¹⁾	I ⁽¹⁾					Klant	
Aandrijfjasverbindingen			I			Dealer	
Achterste cardanasverbinding ⁽⁷⁾	I		I, L			Dealer	
WIEL/BANDEN							
Wielmoeren/tappen	I		I			Klant	(1) Te inspecteren voor elke rit.
Wielagers				I		Klant	
Banden	I ⁽¹⁾					Klant	
STUURSYSTEEM							
Stuurbevestigingen				I		Dealer	(7) Vaker in zware gebruiksomstandigheden zoals stoffig terrein, zand, sneeuw, vochtig of modderig terrein.
Stuursysteem (kolom, lager enz.) ⁽⁷⁾	I			I		Dealer	
Uiteinden trekstang			I			Dealer	
Uitrichting voorwielen	I			I, A,		Dealer	

PERIODIEK ONDERHOUDSSCHEMA						
A: Afregelen C: Reinigen I: Inspecteren L: Smeren R: Vervangen	Eerste inspectie 10 uur of 300 km					
	25 u of 750 km					
	50 u of 1.500 km					
	100 u of 1 jaar of 3.000 km					
	200 u of 2 jaar of 6.000 km					
Uit te voeren door						
ONDERDEEL/TAAK						LEGENDE
OPHANGING						
Wieldraagarmen achteraan				I		Dealer
Lagers van de wieldraagarmen achteraan					I	Dealer
Schokdempers			I			Dealer
A-armen vooraan			I, L			Klant
Kogelgewrichten		I				Dealer
ACS-compressorluchtfILTER		I, C ⁽⁷⁾	R ⁽⁷⁾			Klant
Schokdemperslangen en -koppelingen van de ACS achteraan				I		Dealer
REMMEN						
Remvloeistof	I	I			R ⁽⁵⁾	Dealer/ Klant
Remblokken ⁽⁵⁾		I ⁽⁷⁾				Dealer
Remsysteem ⁽⁵⁾ (schijven, leidingen enz.)				I		Klant

(7) Vaker in zware gebruiksomstandigheden zoals stoffig terrein, zand, sneeuw, vochtig of modderig terrein.

(7) Vaker in zware gebruiksomstandigheden zoals stoffig terrein, zand, sneeuw, vochtig of modderig terrein.
 (5) Het vervangen van remvloeistof of alle reparaties aan het remsysteem moeten worden uitgevoerd door een erkende Can-Am dealer.

PERIODIEK ONDERHOUDSSCHEMA						
A: Afregelen C: Reinigen I: Inspecteren L: Smeren R: Vervangen	Eerste inspectie 10 uur of 300 km					
	25 u of 750 km					
	50 u of 1.500 km					
	100 u of 1 jaar of 3.000 km					
	200 u of 2 jaar of 6.000 km					
Uit te voeren door						
ONDERDEEL/TAAK						LEGENDE
CARROSSERIE/CHASSIS						
Carrosserie/chassisbevestigingen			I			Klant
Chassis				I		Dealer
Vergrendelingen deksel bergvak			I (1)			Klant
Handgrepen (2-UP-modellen)			I (1)			Klant
Passagiersstoel of opbergkoffer en bevestigingsonderdelen (2-UP-modellen)			I (1)			Klant
Chaufeursstoel en bevestigingsonderdelen			I (1)			Klant
Toestand trekhaak/bal (indien geïnstalleerd)			I (1)			Klant

(1) Te inspecteren voor elke rit.

10-UURS INSPECTIE

We raden u aan uw voertuig na de eerste 10 bedrijfsuren of 300 km rijden, afhankelijk van wat eerst komt, te laten inspecteren door een erkende Can-Am dealer. De initiële inspectie is erg belangrijk en mag niet worden verwaarloosd.

OPMERKING: De 10-uurs inspectie gebeurt op kosten van de voertuigeigenaar.

We raden u aan deze inspectiekaart te laten ondertekenen door een erkende Can-Am dealer.

Datum van 10-uurs inspectie

Handtekening erkende dealer

Naam dealer

ONDERHOUDSPROCEDURES

Dit hoofdstuk bevat aanwijzingen voor de elementaire onderhoudsprocedures. Als u over de nodige mechanische deskundigheid en de vereiste hulpmiddelen beschikt, kunt u deze procedures uitvoeren. Raadpleeg anders uw erkende Can-Am dealer.

Andere belangrijke punten in het onderhoudsprogramma zijn moeilijker en vergen speciaal gereedschap en worden dus best uitgevoerd door uw erkende Can-Am dealer.

WAARSCHUWING

Schakel de motor uit en volg deze onderhoudsprocedures voor onderhoudswerkzaamheden. Als u de onderhoudsprocedures niet precies opvolgt, kunt u letsel oplopen door hete of bewegende onderdelen, elektriciteit, chemicaliën of andere gevaren.

WAARSCHUWING

Wanneer u borginrichtingen moet verwijderen (bijv. borgpennen, zelfborgende bevestigingen enz.) tijdens demontage/montagewerken, moet u deze altijd door nieuwe vervangen.

Luchtfilter

Aanwijzingen voor onderhoud van de luchtfilter

Zoals bij alle ATV's is de luchtfilter cruciaal voor de goede werking en levensduur van de motor.

Het onderhoud van de luchtfilter moet aangepast zijn aan de rijomstandigheden.

De luchtfilter moet vaker worden onderhouden en er moet olie worden toegevoegd aan het schuimfilterelement in de volgende stoffige omstandigheden:

- Rijden op droog zand
- Rijden op droge, met aarde bedekte oppervlakken
- Rijden op droge grindwegen of dergelijke.

OPMERKING: Als u in zulke omstandigheden in groep rijdt, moet de onderhoudsfrequentie nog worden opgevoerd. Zie het hoofdstuk *LUCHTFILTER SCHOONMAKEN EN SMEREN* voor de onderhoudsprocedure.

OPMERKING: Een als toebehoren verkrijgbare voorfilter voor "stoffige omstandigheden" is eveneens bruikbaar. Neem voor nadere informatie contact op met uw erkende Can-Am dealer.

Verwijderen van de luchtfilter

MERK OP Verwijder of wijzig geen enkel onderdeel van het luchtfilterhuis. Anders kan de motor minder performant worden of schade oplopen. De motor is speciaal gekalibreerd om met deze onderdelen te werken.

Verwijder de zitting.

Trek de lipjes van het middenpaneel uit het frame.

Trek het middenpaneel achteruit en verwijder het.



1. Middenpaneel
2. Lipjes

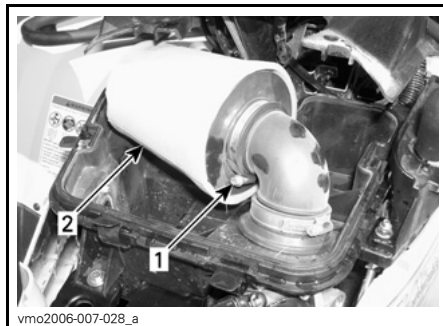
Maak de klemmen los en verwijder het deksel van het luchtfilterhuis.



1. Maak de klemmen los

Modellen 500

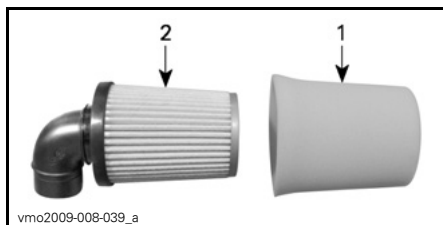
Maak de klem los en verwijder de luchtfilter.



LUCHTFILTER 500 WEERGEGEVEN

1. Klem
2. Luchtfilter

Verwijder de schuimvoorfilter door deze voorzichtig uit te trekken.



1. Schuimvoorfilter
2. Filteren

Modellen 650 en 800R

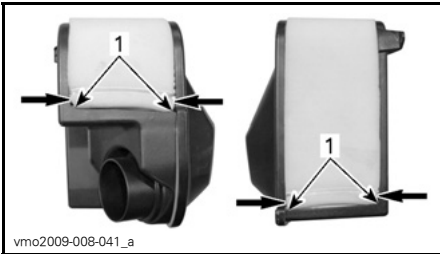
Maak de klem los en verwijder de luchtfilter.



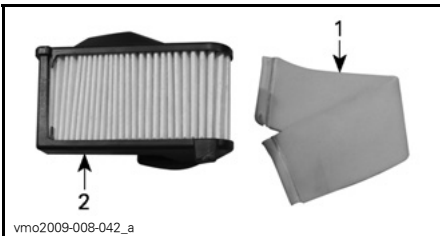
LUCHTFILTER VAN DE MOTOR VAN DE 650 EN 800R WEERGEGEVEN

1. Klem
2. Luchtfilter

Verwijder de schuimvoorfilter door de uiteinden ervan voorzichtig naar binnen te duwen.



1. Uiteinden van de schuimvoorfilter



1. Schuimvoorfilter
2. Filteren

Luchtfilter schoonmaken en smeren

! **LET OP** Het dragen van oogbescherming en passende handschoenen is aanbevolen om met chemische producten om te gaan.

Papierfilter schoonmaken

1. Zorg dat het schuimfilterelement uit de papierfilter wordt genomen.
2. Tik grote stofafzettingen uit het papierelement.

Zo vallen vuil en stof uit de papierfilter.

OPMERKING: De papierfilter heeft een beperkte levensduur; vervang hem als hij te vuil of verstopt is.

MERK OP Perslucht op een papierfilter blazen is niet aan te raden. Perslucht kan de papervezels beschadigen waardoor het filtervermogen in een stoffige omgeving zal afnemen.

MERK OP Was de papierfilter niet zonder wasmiddel.

Schuimfilterelement schoonmaken

1. Spuit binnen en buiten op het schuimfilterelement LUCHTFILTERREINIGER (STUKNR. 219 700 341).



219700341

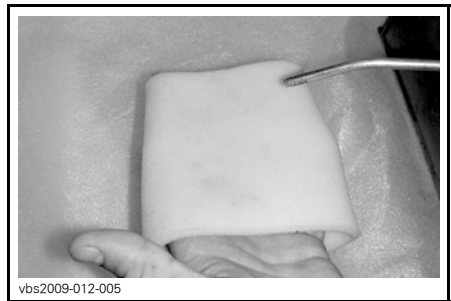
LUCHTFILTERREINIGER (STUKNR. 219 700 341)



vbs2009-012-015_a

TYPISCH - SCHUIMELEMENT LATEN WEKEN

2. 3 minuten laten rusten.
3. Spoelen met gewoon water, zoals aangegeven op de fles van de luchtfilterreiniger (UNI).
4. Het schuimelement helemaal laten drogen.



vbs2009-012-005

TYPISCH - DROOG

OPMERKING: Een tweede toepassing kan noodzakelijk zijn voor zwaar vervuilde elementen.

Schuimfilterelement smeren

1. Spuit LUCHTFILTEROLIE (STUKNR. 219 700 340) op het eerder gedroogde schuimelement.



219700340

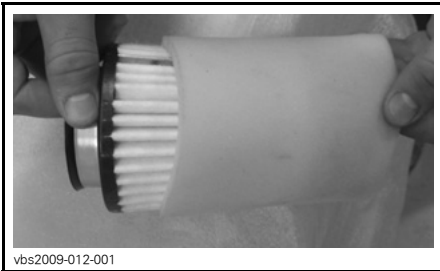
LUCHTFILTEROLIE (STUKNR. 219 700 340)



vbs2009-012-014

TYPISCH - FILTERELEMENT MET OLIE SMEREN

2. 3 tot 5 minuten laten rusten.
3. Neem eventuele overtollige olie, die naar de papierfilter zou kunnen lopen, weg door het schuimfilterelement in een absorberende doek te wikkelen en er zachtjes op te knijpen. Hierdoor zal de olie de schuimfilter volledig dekken.
4. Plaats het schuimfilterelement over de papierfilter.



vbs2009-012-001

TYPISCH

Installatie luchtfilter

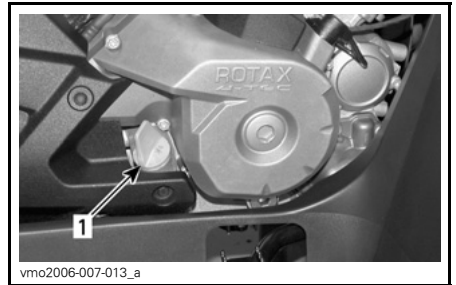
Installeer de verwijderde onderdelen opnieuw correct in de omgekeerde volgorde dan waarin u ze heeft verwijderd.

Motorolie

Motoroliepeil

MERK OP Controleer het peil regelmatig en vul bij indien nodig. **Nooit te veel bijvullen.** Een te hoog oliepeil kan ernstige schade aan de motor/transmissie aanrichten. Gemorste olie wegvegen.

OPMERKING: Voer terwijl u het motoroliepeil controleert een visuele inspectie op lekken uit.



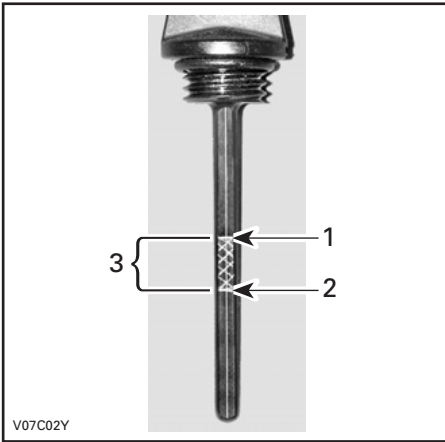
vmo2006-007-013_a

RECHTERKANT VAN DE MOTOR

1. Peilstok

Om het oliepeil te controleren plaatst u het voertuig op een vlak oppervlak met niet-draaiende, koude motor. Ga als volgt te werk:

1. Schroef de peilstok los, verwijder hem en wrijf hem schoon.
2. Plaats de peilstok terug en schroef hem helemaal vast.
3. Verwijder de peilstok en lees het oliepeil af. Het zou zich dichtbij of op het bovenste merkteken moeten bevinden.



V07C02Y

TYPISCH

1. Vol
2. Toevoegen
3. Gebruiks bereik

Verwijder de peilstok om olie toe te voegen. Steek een trechter in de buis om morsen te voorkomen.

Voeg een beetje van de aanbevolen olie toe en controleer het oliepeil opnieuw.

Herhaal de procedure hierboven tot het oliepeil het bovenste merkteken op de peilstok heeft bereikt. **Nooit te veel bijvullen.**

Bevestig de peilstok correct.

Aanbevolen motorolie

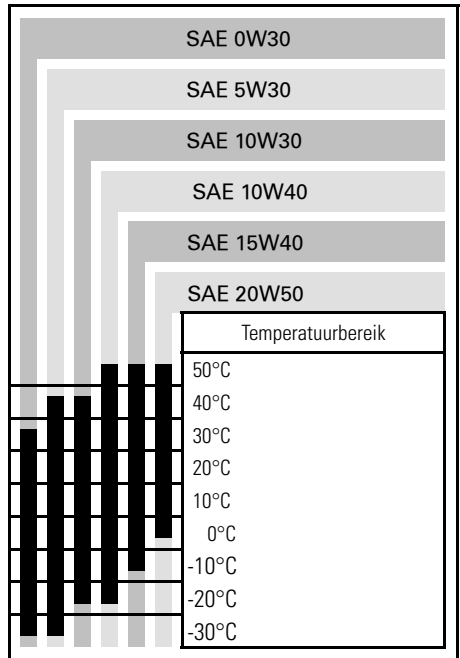
Gebruik in de zomer XPS-OLIE VAN ZOMERKwaliteit (Stuknr. 293 600 121).

Gebruik in de winter XPS-OLIE VAN WINTERKwaliteit (Stuknr. 293 600 112).

OPMERKING: De XPS-olie werd speciaal ontwikkeld en getest voor deze zeer veeleisende motor.

Als deze niet beschikbaar is, gebruik dan 4-taktmotorolie SAE 5W30 die voldoet aan de vereisten van de API-classificatie SM, SL of SJ of deze overtreft. Controleer altijd of het API-label op de oliebus minstens één van deze normen bevat. Zie de viscositeitstabel voor meer bijzonderheden.

Kaart van de viscositeit van de motorolie



Motorolie verversen

De olie en de filter moeten op hetzelfde ogenblik worden vervangen.

De oliewissel dient met een warme motor te gebeuren.

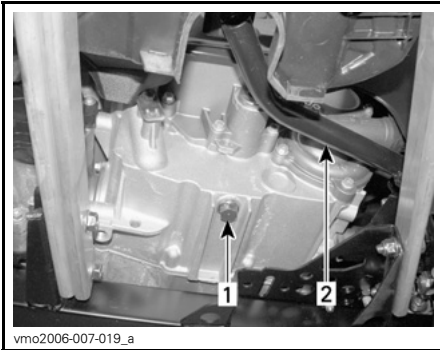
⚠ LET OP De motorolie kan erg heet zijn. Om brandwonden te voorkomen mag u de motoraftapplug of het filterdeksel niet verwijderen terwijl de motor heet is. Wacht tot de motorolie warm is.

Zet het voertuig op een vlak oppervlak.
Verwijder de peilstok.

Maak de plaats rond de olieaftapplug schoon.

Zet een opvangbak onder de olieaftapplug.

Schroef de olieaftapplug los.



vmo2006-007-019_a

TYPISCH

- 1. Olieaftapplug
- 2. Rempedaal

Wacht lang genoeg zodat alle olie uit de motor kan lekken.

Vervang de pakking van de aftapplug.

Maak de plaats voor de pakking op de motor en de olieaftapplug schoon en breng de plug weer aan.

Vervang de oliefilter. Raadpleeg de procedure in dit hoofdstuk.

Vul de motor tot het juiste niveau met de aanbevolen olie.

Raadpleeg de *SPECIFICATIES* voor het olievolume.

Start de motor en laat hem enkele minuten stationair draaien.

Controleer of er geen lekkage is ter hoogte van de oliefilter en de olieaftapplug.

Stop de motor.

Wacht even tot de olie is doorgestroomd naar het carter en controleer het oliepeil.

Vul bij indien nodig.

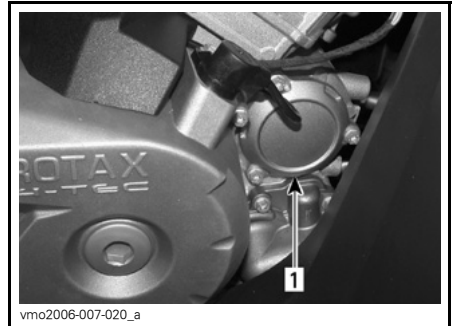
Verwijder de oude olie volgens de plaatselijke milieuvoorschriften.

Oliefilter

Vervanging oliefilter

Verwijder de rechtermotorkap.

Schroef het oliefilterdeksel los.



vmo2006-007-020_a

- 1. Oliefilterdeksel

Verwijder de oliefilter en vervang deze door een nieuwe.

Controleer de O-ring van het deksel en vervang hem indien nodig.

Schroef het oliefilterdeksel vast.

Wis eventueel gemorste olie van de motor.

Radiator

Radiatorinspectie

Controleer af en toe of de omgeving van de radiator schoon is.



TYPISCH
1. Radiator

Inspecteer de radiator en slangen op lekkage of andere schade.

Inspecteer de radiatorvinnen. Ze moeten schoon zijn, vrij van modder, vuil, bladeren en andere verontreinigingen die de koelprestatie van de radiator in het gedrang kunnen brengen.

Verwijder zoveel mogelijk verontreinigingen met de hand. Heeft u water ter beschikking, probeer de radiatorvinnen dan af te spoelen.

Spuit de radiatorvinnen schoon met een tuinslang, indien mogelijk.

⚠ LET OP Maak de radiator nooit schoon met uw handen terwijl hij nog heet is. Laat de te reinigen radiator eerst afkoelen.

MERK OP Let op dat u de radiatorvinnen niet beschadigt bij de reiniging. Gebruik geen werktuigen/voorwerpen die de vinnen kunnen beschadigen. De vinnen zijn doelbewust erg dunne onderdelen, om een efficiënte koeling mogelijk te maken. **GEBRUIK VOOR HET SCHOONSPUITEN ALLEEN LAAG DRUK; GEBRUIK GEEN HOGE-DRUKREINIGER.**

Laat de werking van het koelsysteem controleren door een erkende Can-Am dealer.

Motorkoelvloeistof

Motorkoelvloeistofpeil

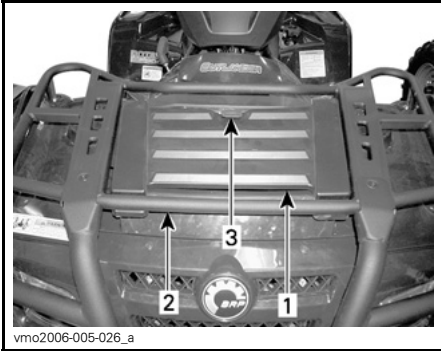
⚠ WAARSCHUWING

Controleer het koelmiddelpeil wanneer de motor koud is. Voeg nooit koelmiddel toe aan het koelsysteem terwijl de motor heet is.

OPMERKING: Voer terwijl u het koelvloeistofpeil controleert een visuele inspectie op lekken uit.

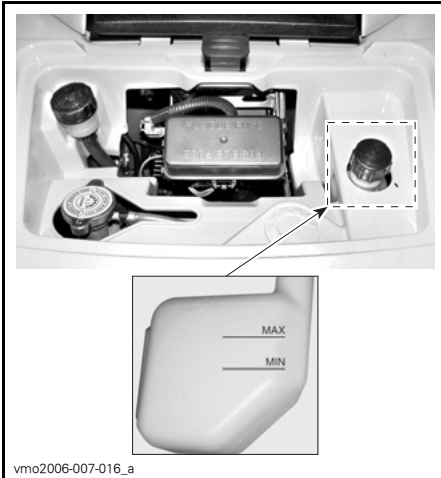
Verwijder het paneel van het servicecompartment vooraan.

- Verwijder het paneel van het servicecompartment vooraan door het te ontgrendelen en omhoog te trekken.



1. Paneel servicecompartment vooraan
2. Voorrek
3. Grendel

Wanneer het voertuig op een vlak oppervlak staat moet het vloeistofpeil tussen de MIN. en MAX. merktekens van het koelmiddelreservoir staan.



TYPISCH - KOELMIDDELRESERVOIR

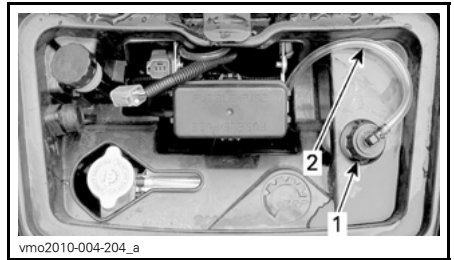
OPMERKING: Wanneer u het peil controleert bij een temperatuur onder 20°C kan het iets onder het MIN. merkteken liggen.

Voeg indien nodig koelvloeistof toe tot het MAX. merkteken.

Gebruik een trechter om morsen te vermijden. **Nooit te veel bijvullen.**

Sluit de vuldop opnieuw en draai hem stevig aan.

Leg de slang van het koelmiddelreservoir aan als aangegeven in de volgende figuur.



- TYPISCH
1. Vuldop
 2. Slang van het koelmiddelreservoir

MERK OP Zorg dat de slang van het koelmiddelreservoir het juiste pad volgt om na sluiting van de dop geen verstoring te hebben met de afstandsbediening van de lier.

Installeer het paneel van het servicecompartment vooraan terug.

Als u koelvloeistof aan het koelmiddelreservoir toevoegt, controleer dan ook het peil in de radiator.

Voeg koelvloeistof toe indien nodig.

⚠ WAARSCHUWING
Verwijder de radiatorcap niet terwijl de motor heet is, om brandwonden te voorkomen.

OPMERKING: Als u vaak koelvloeistof aan uw koelsysteem moet toevoegen, wijst dit op lekkage of motorproblemen. Raadpleeg een erkende Can-Am dealer.

OPMERKING: De opslag van voorwerpen, zoals een regenjas, touwen of andere voorwerpen in het servicecompartiment vooraan is niet aangeraden. Zulke dingen zouden de normale werking van onderdelen kunnen verstoren.

Aanbevolen motorkoelvloeistof

Gebruik altijd ethyleenglycolantivries met anticorrosiemiddel, speciaal bestemd voor aluminium interne verbrandingsmotoren.

Vul het koelsysteem met BRP voorgemengd koelmiddel (Stuknr. 219 700 362) of met gedestilleerd water en een antivriesoplossing (50 % gedestilleerd water, 50 % antivries).

Vervanging motorkoelvloeistof

⚠ WAARSCHUWING

Verwijder de radiatordop niet en draai de koelvloeistofaftapplug niet open terwijl de motor heet is, om brandwonden te voorkomen.

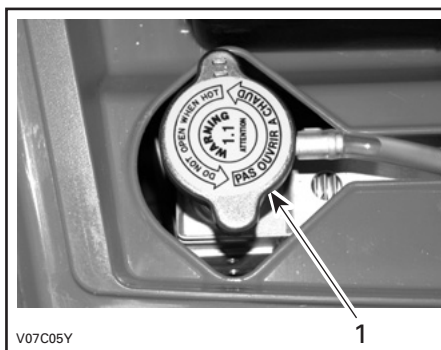
Verwijder het paneel van het servicecompartiment vooraan. Zie *MOTOR-KOELVLOEISTOFPEIL*.

Verwijder de radiatordop.

Om de radiatordop te verwijderen drukt u hem in en draait in tegenwijzerzin. Installeer de dop in omgekeerde volgorde.

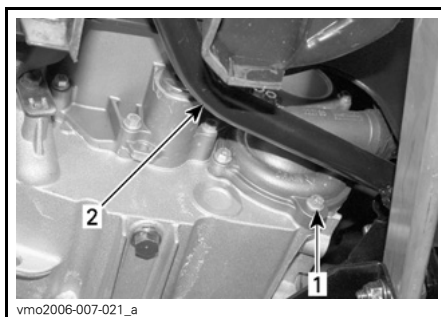


1. Radiatordop



1. Radiatordop

Schroef de koelvloeistof-aftapplug los en vang de koelvloeistof op in een geschikt recipiënt.



1. Koelvloeistofaftapplug
2. Rempedaal

OPMERKING: Schroef de koelvloeistof-aftapplug niet helemaal los.

Verwijder het rechter-zijpaneel.

Verwijder de ontluchtingsschroef boven aan het thermostaathuis.



vmo2006-007-022_a

1. Ontluchtingsschroef

Laat het systeem helemaal leeglopen. Installeer de koelvloeistofaftapplug terug.

Knijp de slang tussen de radiator en de thermostaatbehuizing af met een grote slangklem (Stuknr. 529 032 500) of een gelijkwaardige klem.

MERK OP Knijp de slang niet af met een tang.



vmo2006-007-022_b

1. Slangklem

Vul de radiator tot de koelvloeistof via het gat in de thermostaatbehuizing naar buiten stroomt.

Installeer de ontluchtingsschroef en verwijder de slangklem.

Vul de radiator verder.

Controleer het peil in het koelvloeistofreservoir en vul bij indien nodig.

Laat de motor stationair draaien met verwijderde radiatorstop. Voeg langzaam koelvloeistof toe indien nodig.

Wacht nu tot de motor een normale bedrijfstemperatuur heeft bereikt.

Druk de gashendel twee- of driemaal in en voeg nog koelvloeistof toe, indien nodig.

Installeer de radiatorstop.

Inspecteer alle aansluitingen op lekkage en controleer het koelvloeistofpeil in het reservoir.

Vonkafleider knalpot

Reiniging vonkafleider

De knalpot moet regelmatig worden ontdaan van opgehoopte koolstof.

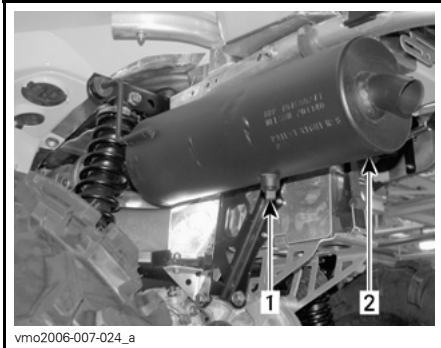
⚠ WAARSCHUWING

Laat de motor nooit draaien in een afgesloten ruimte. Voer dit werk nooit uit wanneer de motor net heeft gedraaid, omdat het uitlaatsysteem dan erg heet is. Zorg ervoor dat er geen brandbare materialen in de buurt zijn. Draag oogbescherming en handschoenen. Ga nooit achter het voertuig staan terwijl het uitlaatsysteem wordt gereinigd. Respecteer alle toepasselijke wetten en voorschriften.

Kies een goed geventileerde ruimte en wacht tot de knalpot koud is.

Zet de schakelhendel in de PARKEER-stand.

Verwijder de reinigungsplug van de knalpot.



vmo2006-007-024_a

TYPISCH

1. Reinigungsplug
2. Knalpot

Blokkeer het uiteinde van de knalpot met een poetslap en start de motor.

Drijf het motortoerental meermaals even op om de opgehoopte koolstof uit de knalpot te stuwen.

Stop de motor en laat de knalpot afkoelen.

Installeer de reinigungsplug terug.

CVT-luchtfilter

Alleen 800R EFI

Verwijderen van de CVT-luchtfilter

1. Verwijder het zadel van het vaartuig.
2. Trek de lipjes van het middenpaneel uit het frame.

Onthoud tijdens het lezen van deze Gebruikershandleiding, dat:

⚠ WAARSCHUWING

Duidt op een mogelijk gevaar dat, indien het niet wordt vermeden, kan leiden tot ernstige of dodelijke verwondingen.

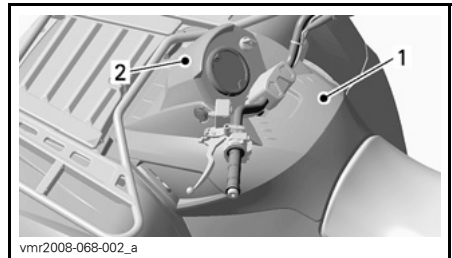
3. Trek het middenpaneel naar de achterkant van het voertuig en verwijder het.



vmo2006-007-026_a

1. Middenpaneel
2. Lipjes

4. Til het dashboard op.

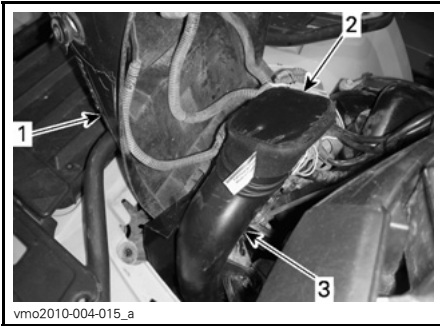


vmr2008-068-002_a

TYPISCH

1. Middenpaneel
2. Dashboard

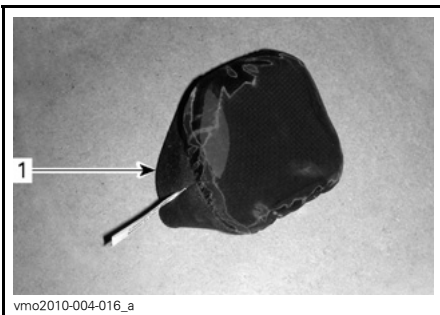
5. Verwijder de luchtfilter van de CVT-luchtinlaat door deze aan de kanten uit te rekken.



1. Dashboard
2. CVT-luchtfilter
3. CVT-luchtinlaat

Reiniging CVT-luchtfilter

1. Giet wasmiddel (Stuknr. 219 700 341) of iets gelijkwaardigs in een emmer.
2. Leg de filter te week.
3. Reinig de binnenkant van de CVT-luchtinlaat terwijl de filter ligt te weken.
4. Spoel de filter met warm water tot de reinigungsoplossing helemaal is verdwenen.
5. Laat de filter volledig drogen.



1. CVT-luchtfilter

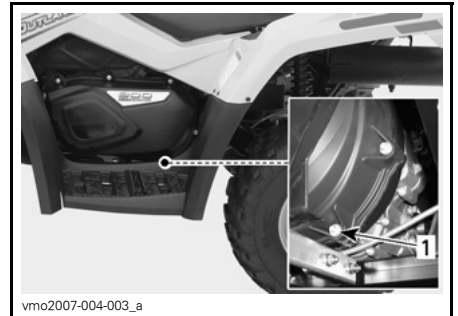
Installatie CVT-luchtfilter

1. Plaats de luchtfilter op de CVT-inlaat door deze aan de kanten uit te rekken.
2. Beweeg het dashboard naar beneden en klik het vast met de lipjes.
3. Plaats het middenpaneel.
4. Plaats de zitting.

CVT deksel

CVT dekselafloop

Wanneer u vermoedt dat er water is binnengedrongen in het CVT-deksel, moet u de aftapplug openen en de CVT-behuizing laten leeglopen.



- ACHTER LINKERVOETSTEUN**
1. Aftapschroef

Olie voor tandwielkasten

Oliepeil tandwielkast

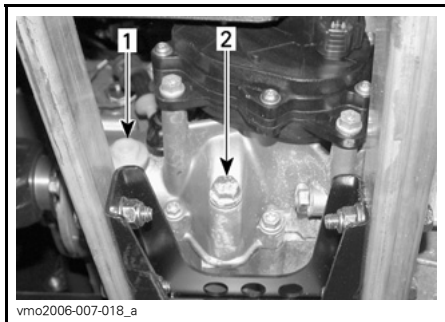
MERK OP Controleer het peil en vul het bij indien nodig. **Nooit te veel bijvullen.** Een verkeerd oliepeil kan ernstige schade aan de tandwielkast aanrichten. Gemorste olie wegvegen.

Plaats het voertuig op een vlakke ondergrond.

Schakel het in VRIJLOOP.

Trek de parkeerrem aan.

Verwijder de oliepeilplug van de tandwielkast en controleer het transmissieoliepeil.



1. Oliepeilplug
2. Olieaftapplug

Het oliepeil moet ter hoogte van de onderrand van het oliepeilgat staan.

Vul olie bij, indien nodig, tot er olie door het oliepeilgat naar buiten loopt.

Aanbevolen tandwielkastolie

Gebruik XP-S olie voor kettingkasten (Stuknr. 413 801 900) of een gelijkwaardig product.

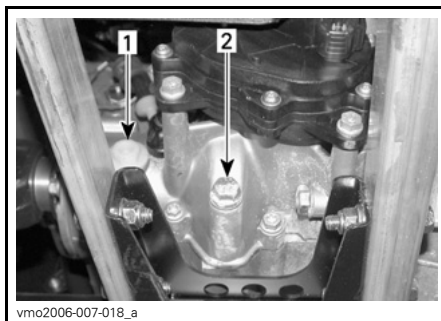
MERK OP Gebruik voor het onderhoud geen andere dan de aanbevolen oliesoorten. Meng geen olie van verschillende types door elkaar.

Olie voor tandwielkasten vervangen

Plaats het voertuig op een vlakke ondergrond.

Reinig het gebied rond de aftapplug en oliepeilplug.

Verwijder de tandwielkastplug.



1. Oliepeilplug
2. Olieaftapplug

OPMERKING: Om de tandwielkast volledig te ledigen, zet u een krik onder de linkervoetsteun en kantelt het voertuig wat naar rechts. Wanneer de tandwielkast leeg is, brengt u de aftapplug weer aan en zet het voertuig weer op de grond.

Hervul de tandwielkast met XP-S olie voor kettingkasten (Stuknr. 413 801 900) of een gelijkwaardig product.

MERK OP Gebruik voor het onderhoud geen andere dan de aanbevolen oliesoorten. Meng geen olie van verschillende types door elkaar.

Het oliepeil moet ter hoogte van de onderrand van het oliepeilgat staan.

Vul olie bij, indien nodig, tot er olie door het oliepeilgat naar buiten loopt.

Bevestig de oliepeilplug opnieuw.

Gaskabel

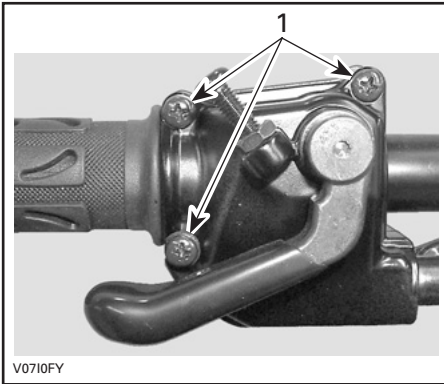
Smering gaskabel

De gaskabel moet worden gesmeerd met siliconensmeerolie (Stuknr. 293 600 041) of een gelijkwaardig product.

⚠ WAARSCHUWING

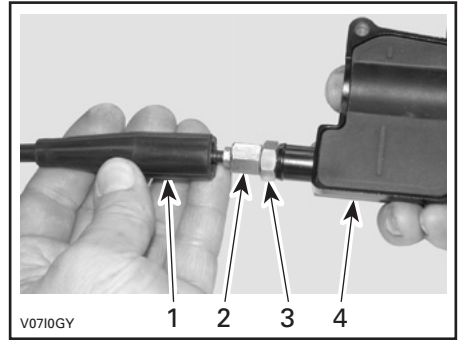
Gebruik altijd een smeermiddel op siliconenbasis. Als u een ander smeermiddel gebruikt (bv. een smeermiddel op waterbasis) kan de gashendel/kabel kleverig en stroef worden.

Open de gashendelbehuizing.



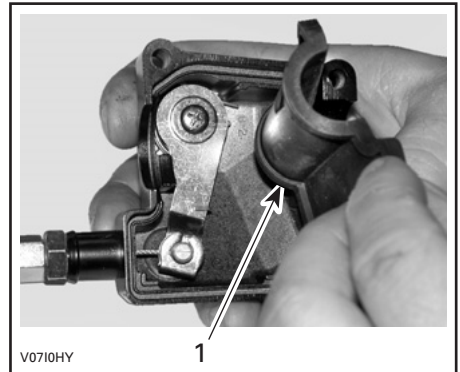
1. Verwijder deze schroeven

Neem de behuizing uit elkaar. Schuif de rubberen beschermer achteruit zodat de gaskabel-afstelschroef zichtbaar wordt.



1. Kabelbeschermer
2. Gaskabel-afstelschroef
3. Borgmoer
4. Gashendelbehuizing

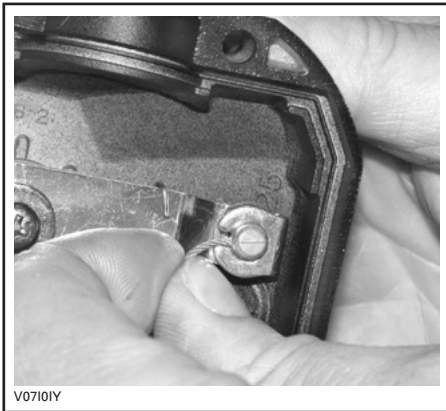
Schroef de gaskabel-afstelschroef in. Verwijder de beschermer in de behuizing.



1. Beschermer in de behuizing

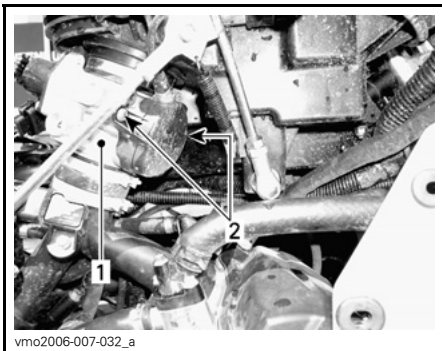
Verwijder de kabel uit de gashendelbehuizing.

OPMERKING: Schuif de kabel in de gleuf van de clip en trek het kabeluiteinde uit de clip.



V07101Y

Verwijder het zijdeksel van het gaslephuis.



vmo2006-007-032_a

1. Gasklephuis
2. Schroeven zijdeksel

Steek de naald van de oliebus in het uiteinde van de gaskabelafstelschroef.

! **LET OP** Draag altijd oogbescherming en handschoenen om een kabel te smeren.



V0710JY

TYPISCH

OPMERKING: Leg een lap rond de gaskabel en de kabelafstelschroef om oliespatten te voorkomen.

Voeg smeerolie toe tot er olie uitloopt aan het uiteinde van de gaskabel aan de kant van het gaslephuis.

Installeer en regel de kabel opnieuw.

Gashendel

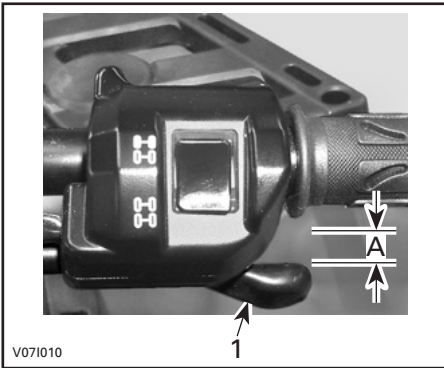
Afregeling gashendel

Schuif de rubberen beschermer achteruit zodat de gaskabel-afstelschroef zichtbaar wordt.

Draai de borgmoer los en draai aan de afstelschroef tot de gashendel de juiste speling heeft.

OPMERKING: Meet de speling aan het uiteinde van de gashendel.

Span de borgmoer aan en bevestig de beschermer terug.



1. Gashendel
A. 3 mm tot 6 mm

Start de motor met de schakelhendel in de PARKEER-stand. Controleer of de gaskabel correct is afgesteld, door het stuur helemaal naar rechts en dan helemaal naar links te bewegen. Als het motortoerental toeneemt moet de speling van de gashendel worden aangepast.

Bougies

Verwijdering van de bougie

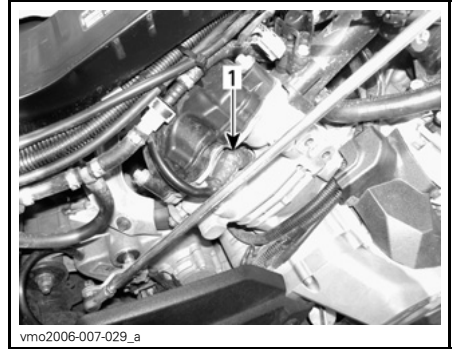
⚠ WAARSCHUWING

Draai de contactsleutel altijd in de stand UIT, alvorens onderhouds- of reparatiewerken aan het elektrisch systeem uit te voeren, tenzij anders aangegeven.

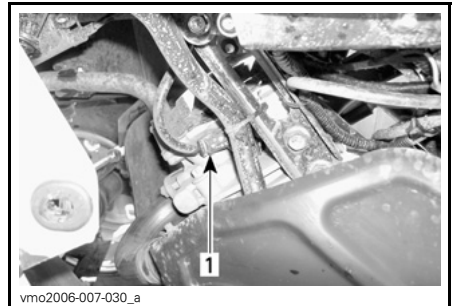
⚠ LET OP Zet altijd een veiligheidsbril op wanneer u met perslucht werkt.

- Verwijder de zijpanelen.
- Koppel de bougiekabels los.
- Draai de bougies een toer los.
- Reinig de bougies en cilinderkoppen met perslucht, indien mogelijk.

Schroef de bougies helemaal los en verwijder ze.



RECHTERKANT — ACHTERSTE CILINDER
1. Bougie



LINKERKANT — VOORSTE CILINDER
1. Bougie

Installatie van bougies

Controleer voor de installatie of de contactoppervlakken van de cilinderkoppen en bougies niet vuil zijn.

Stel de bougiespleet met behulp van een voelmaat in op 0,6 mm tot 0,7 mm.

Breng smeermiddel tegen het vastvreten aan op de bougieschroefdraad en installeer de bougie opnieuw.

Schroef de bougies in de cilinderkoppen met de hand of met een passende momentsleutel.

Draai de bougies aan tot $20 \text{ N}\cdot\text{m} \pm 2,4 \text{ N}\cdot\text{m}$.

Accu

⚠ WAARSCHUWING

Draai de contactsleutel altijd in de stand UIT, alvorens onderhouds- of reparatiewerken aan het elektrisch systeem uit te voeren, tenzij anders aangegeven.

⚠ LET OP Laad nooit een accu terwijl die in het voertuig is geïnstalleerd.

Deze voertuigen zijn uitgerust met een VRLA-accu (Valve Regulated Lead Acid). Dit is een onderhoudsvrij accu-type, waaraan geen water moet worden toegevoegd om het elektrolytpeil te regelen.

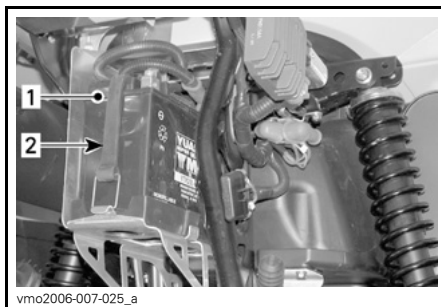
MERK OP Verwijder nooit de afsluitdop van de accu.

Accu verwijderen

⚠ LET OP Demonteer altijd in deze volgorde; koppel de ZWARTE (-) kabel eerst los.

Koppel eerst de ZWARTE (-) kabel los en dan de RODE (+).

Verwijder de bevestigingsband en trek de accu uit de houder.



vmo2006-007-025_a

1. Accu
2. Bevestigingsband

Accu reinigen

Reinig de accu, de behuizing en polen met een oplossing van natriumcarbonaat en water.

Verwijder roest van de accuklemmen en -polen met een harde stalen borstel.

De accubehuizing moet worden schoongemaakt met een zachte borstel en een natriumcarbonaat-oplossing.

Accu installeren

Installeer de accu terug in het voertuig.

⚠ LET OP Sluit eerst de RODE (+) kabel aan en dan de ZWARTE (-). Sluit altijd eerst de RODE (+) kabel aan.

Onthoud tijdens het lezen van deze Gebruikershandleiding, dat:

⚠ WAARSCHUWING

Duidt op een mogelijk gevaar dat, indien het niet wordt vermeden, kan leiden tot ernstige of dodelijke verwondingen.

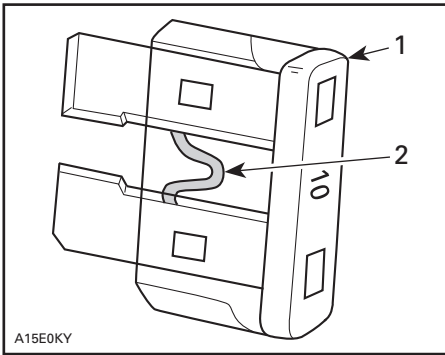
Zekeringen

⚠ LET OP Schakel de contactschakelaar altijd op **UIT** voordat u een defecte zekering vervangt.

Inspectie van de zekering

Vervang een defecte zekering altijd door een zekering met dezelfde capaciteit.

Controleer of de draad is gesmolten.



TYPISCH

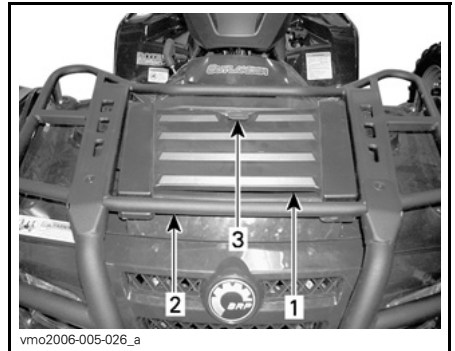
1. Zekering
2. Nakijken op gesmolten delen

MERK OP Gebruik geen zekering met een hogere capaciteit, om ernstige schade te vermijden.

Plaats van de zekeringen vooraan

Verwijder het paneel van het servicecompartment vooraan.

- Verwijder het paneel van het servicecompartment vooraan door het te ontgrendelen en omhoog te trekken.



1. Paneel servicecompartment vooraan
2. Voorrek
3. Grendel



TYPISCH - SERVICECOMPARTIMENT VOORAAN

1. Zekeringdoos vooraan

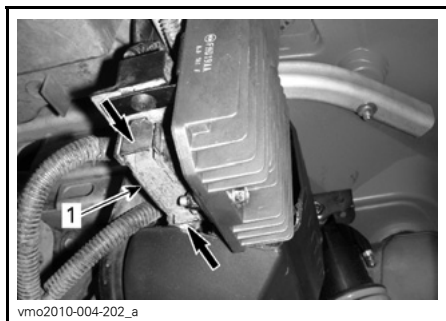
ZEKERINGDOOS VOORAAN		
NR	BESCHRIJVING	VERMOMGEN
F1	Ontstekingsspoelen	5 A
F2	Ventilator	20 A

ZEKERINGDOOS VOORAAN		
NR	BESCHRIJVING	VERMOGEN
F3	Brandstofinjectoren	5 A
F4	Snelheidsmeter, snelheidssensor, achterlicht	7,5 A
F5	Brandstofpomp	7,5 A
F6	Engine Control Module (ECM - motorbeheermodule)	5 A
F7	Accessoires	20 A
F14	ACS (Air Controlled Suspension) (waar van toepassing)	20 A

OPMERKING: Kijk in het deksel van de zekeringdoos voor de locatie van de zekeringen.

Plaats van de zekeringen achteraan

De zekeringhouder achteraan bevindt zich achteraan het voertuig bij de accu.



**TYPISCH - OUTLANDER 800R LTD
WEERGEGEVEN**

1. Zekeringhouder achteraan

Alle modellen behalve LTD

ZEKERINGHOUDER ACHTERAAN		
NR	BESCHRIJVING	VERMOGEN
F1	Hoofdzekering	30 A
F2	Ventilator/accessoires	30 A
F3	Dynamische servostuurregeling (DPS) (waar van toepassing)	40 A

LTD-modellen

ZEKERINGHOUDER ACHTERAAN		
NR	BESCHRIJVING	VERMOGEN
F1	Hoofdzekering	30 A
F2	Ventilator/accessoires	40 A
F3	Dynamische servostuurregeling (DPS)	40 A

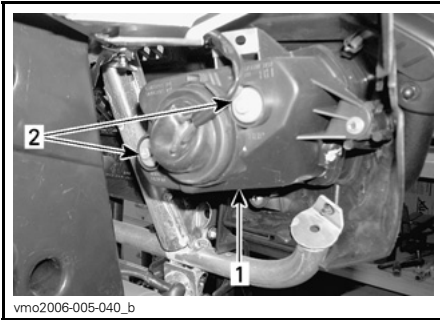
Lichten

Koplamp richten

Richt de lichtstraal als volgt:

Draai aan de knoppen om de straalhoogte en de zijdelingse oriëntatie naar wens in te stellen.

Stel de twee koplampen gelijk af.



TYPISCH

1. Deksel koplamp
2. Afstelschroeven

Koplampen vervangen

In elke koplamp zitten 2 lampen: één voor de koplamp en één voor het standlicht

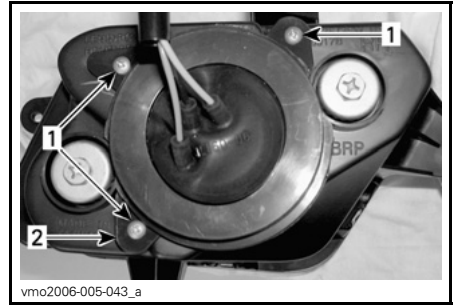
MERK OP Raak het glas van een halogeenlamp nooit met de blote vingers aan, want dan gaat deze minder lang mee. Als het glas toch wordt aangeraakt, reinig het dan met isopropanol, dat op de lamp geen laagje achterlaat.

OPMERKING: Op de volgende illustratie werd de koplamp verwijderd om een duidelijker beeld te geven.

Om de koplamp te vervangen gaat u als volgt te werk:

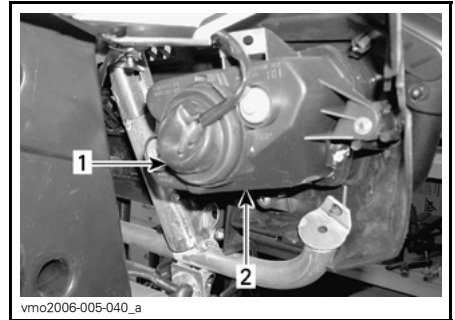
Draai de contactsleutel in de UIT-stand.

Verwijder de schroeven van het deksel.



1. Schroeven
2. Houder

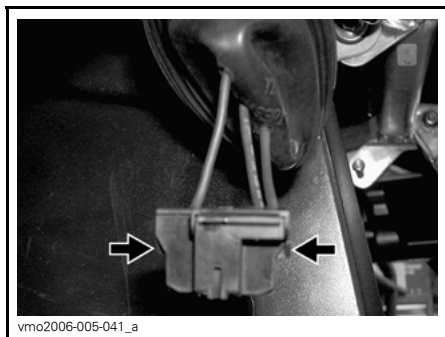
Verwijder de rubberbescherming over de koplampbehuizing.



1. Rubberbescherming
2. Koplampbehuizing

Koppel de connector van de koplamp los.

OPMERKING: Druk op het vergrendelinglipje om de connector te ontgrendelen en trek vervolgens aan de connector.

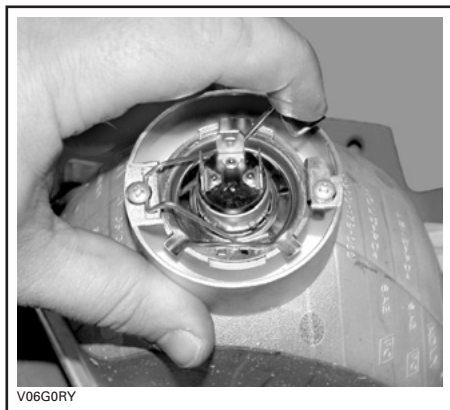


vmo2006-005-041_a

DUW OP HET VERGRENDINGSLIPJE OM DE CONNECTOR TE ONTGRENDELEN

OPMERKING: Op de volgende illustraties werd de frontfascia van het voertuig verwijderd om een duidelijk beeld te geven.

Druk het borghaakje opzij om de grootlicht-lamp te ontgrendelen.



V06G0RY

TYPISCH

Hef het borghaakje op en verwijder de lamp.



V06G0SY

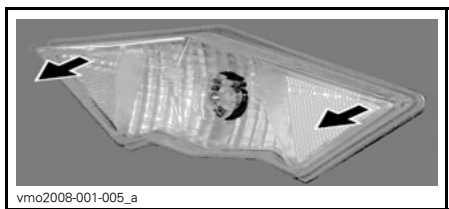
TYPISCH

Installeer de verwijderde onderdelen opnieuw correct in de omgekeerde volgorde dan waarin u ze heeft verwijderd.

Lampen remlicht en standlicht achteraan vervangen

Draai de contactsleutel in de UIT-stand.

Om het lampje te vervangen trekt u het achterlicht uit de rubber pakkingsringen.



vmo2008-001-005_a

Trek en draai aan de lampfitting om het lampje te bereiken.



vmo2008-001-006

Druk de lamp in en houd ze vast terwijl u ze in tegenwijzerzin losdraait.

Om de nieuwe lamp te installeren drukt u ze in en draait ze in wijzerzin.

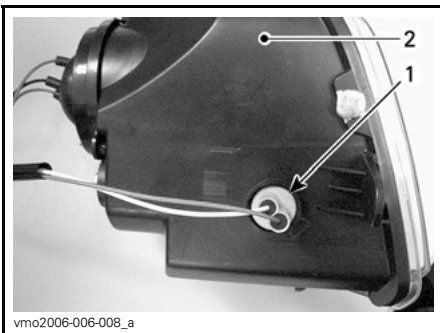
Monteer de verwijderde onderdelen opnieuw.

Lamp van het standlicht vooraan vervangen

Om de lamp van het standlicht vooraan, die zich in de koplampbehuizing bevindt, te vervangen, gaat u als volgt te werk.

Draai de contactsleutel in de UIT-stand.

Duw en draai de lampfitting in tegenwijzerzin uit de koplampbehuizing.



vmo2006-006-008_a

1. Plaats lampfitting
2. Koplampbehuizing

Druk de lamp in en houd ze vast terwijl u ze in tegenwijzerzin losdraait.

Om de nieuwe lamp te installeren drukt u ze in en draait ze in wijzerzin.

Steek de standlichtfitting terug in de koplampbehuizing, draai in wijzerzin om hem op zijn plaats te bevestigen en sluit de connectoren aan.

Lampje richtingaanwijzer vervangen

Verwijder de schroef waarmee de lens aan de behuizing is bevestigd. Trek hiertoe aan de behuizing om toegang tot de schroef te krijgen.

Draai de lamp onder lichte druk in tegenwijzerzin. Trek de lamp eruit.

Om de nieuwe lamp te installeren drukt u ze eerst in en draait ze in wijzerzin.

Plaats de lens terug.

Manchetten en beschermers aandrijf-as

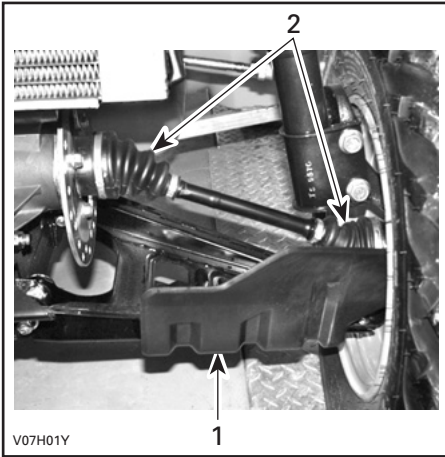
Inspectie van de manchetten en beschermers aandrijf-as

Inspecteer de beschermers en manchetten van de aandrijf-as visueel.

Controleer de beschermers op beschadigingen of schuren tegen de assen.

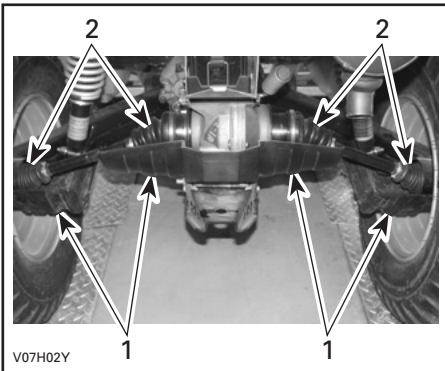
Controleer manchetten op barsten, scheuren, vetlekken enz.

Herstel of vervang desgevallend beschadigde onderdelen.



TYPISCH — VOORKANT VOERTUIG

1. Beschermer aandrijfjas
2. Manchetten aandrijfjas



TYPISCH — ACHTERKANT VOERTUIG

1. Beschermersaandrijfjas
2. Manchetten aandrijfjas

Wielen en banden

Bandenspanning

⚠ WAARSCHUWING

De bandenspanning heeft een grote invloed op de besturing en stabiliteit van het voertuig. Door een te lage spanning kan de band leeglopen en loskomen van het wiel. Bij overdruk kan de band springen. Houd u altijd aan de aanbevolen bandenspanning. Gebruik altijd een handpomp, aangezien het banden van het lagedruktype betreft.

Controleer de druk wanneer de banden "koud" zijn voordat u het voertuig gaat gebruiken. De bandendruk verschilt naargelang de temperatuur en de hoogte. Controleer de bandenspanning opnieuw wanneer een van deze factoren verandert.

Voor uw comfort zit er een drukmeter in de gereedschapstas.

BANDENSPIJNING			
1-UP-MODELLEN		VOOR-AAN	ACHTER-AAN
MAX.	500	34,5 kPa	
	650/800	48 kPa	
MIN.	Allemaal	34,5 kPa	
2-UP-MODELLEN		VOOR-AAN	ACHTER-AAN
MAX.	500	34,5 kPa	
	650/800	48 kPa	
MIN.	Allemaal	31 kPa	

Hoewel de banden speciaal zijn ontworpen voor offroadtoepassingen, kan een platte band nog steeds voor-

komen. Daarom wordt aangeraden, een bandenpomp en een reparatieset mee te nemen.

Inspectie banden

Controleer de banden op beschadigingen en slijtage. Vervang ze indien nodig.

Roteer de banden niet. De banden vooraan en achteraan hebben een andere maat. De banden zijn directioneel en moeten in de juiste draairichting gemonteerd blijven om goed te werken.

⚠ WAARSCHUWING

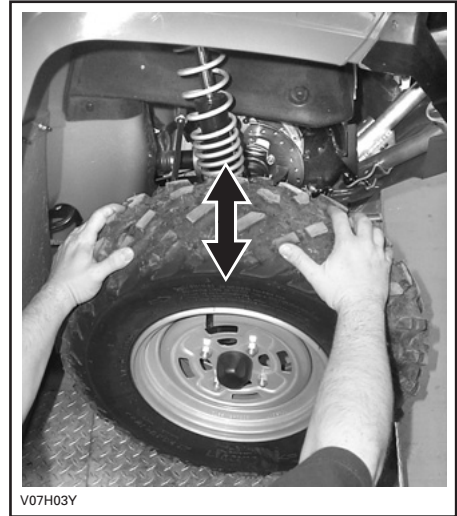
De niet-naleving van deze instructies kan tot ernstige of dodelijke verwondingen leiden.

- Let er bij de vervanging van de banden op dat u nooit een diagonaalband combineert met een radiaalband. Deze combinatie kan tot besturings- en/of stabiliteitsproblemen leiden.
- Combineer geen banden van verschillende types en/of maten op dezelfde as.
- De voorbanden en de achterbanden moeten telkens van hetzelfde merk en hetzelfde type zijn.
- Let erop dat u banden met een unidirectioneel profiel in de juiste draairichting monteert.
- Radiaalbanden moeten als complete set worden gemonteerd.

Inspectie wiellagers

Duw en trek aan de bovenrand van de wielen om de speling te voelen.

Raadpleeg een erkende Can-Am dealer als u enige speling vaststelt.



TYPISCH

Wielen afnemen en monteren

Draai de moeren los en hef het voertuig op.

Plaats een stut onder het voertuig.

Verwijder de moeren en dan het wiel.

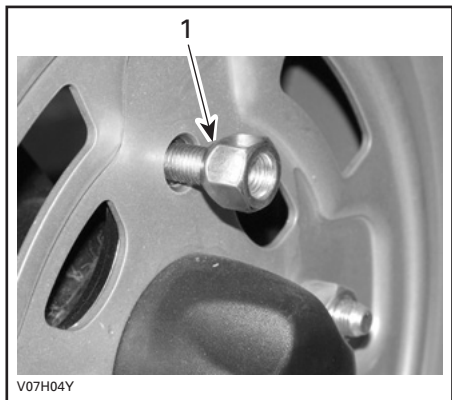
Breng bij de installatie wat smeermiddel tegen het vastvreten op de schroefdraad aan.

Draai telkens twee tegenoverliggende moeren voorzichtig aan en draai ze daarna aan tot hun definitieve moment.

AANDRAAIMOMENT VAN DE WIELMOEREN	
Stalen wiel	70 N•m ± 7 N•m
Aluminium wiel	100 N•m ± 10 N•m

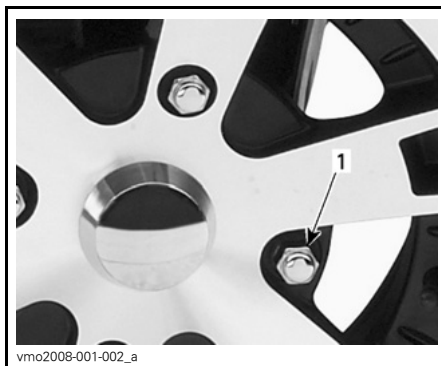
OPMERKING: Af en toe moet u de wielmoeren verwijderen en wat smeervet tegen het vastvreten op de tappen aanbrengen, om de latere verwijdering te vergemakkelijken. Dit is vooral belangrijk wanneer het voertuig in een zoutwateromgeving of in modder wordt gebruikt. Verwijder één moer tegelijk, smeer de tap en span de moer weer aan.

MERK OP Gebruik altijd de wielmoeren die per type wiel zijn aanbevolen. Het gebruik van andere moeren kan schade aan de velgen veroorzaken.



TYPISCH — STALEN WIEL

1. Conische zijde van de moer (met open uiteinde)



TYPISCH — ALUMINIUM WIEL

1. Wielmoer (met gesloten uiteinde)

Ophanging

Smering ophanging

Smeer de voorste A-armen.

Gebruik synthetisch vet voor ophangingen (Stuknr. 293 550 033) of gelijkwaardig.

Er zitten twee smeerfittingen aan elke A-arm.

Inspectie ophanging

Schokdempers

Inspecteer de McPherson veerbeneën of schokdemper op oliekkage en andere beschadigingen.

Controleer of de bevestigingen stevig vastzitten.

Raadpleeg indien nodig een erkende Can-Am dealer.

Onthoud tijdens het lezen van deze Gebruikershandleiding, dat:

⚠ WAARSCHUWING

Duidt op een mogelijk gevaar dat, indien het niet wordt vermeden, kan leiden tot ernstige of dodelijke verwondingen.

A-armen vooraan

Controleer de A-armen op barsten, krombuiging of andere schade.

Raadpleeg indien nodig een erkende Can-Am dealer.

Wieldraagarmen achteraan

Controleer de wieldraagarmen op vervorming, barsten of krombuiging.

Raadpleeg een erkende Can-Am dealer als u een probleem vaststelt.

ACS-compressor

Reiniging luchtfilter (ACS-compressor)

Verwijder de zitting.

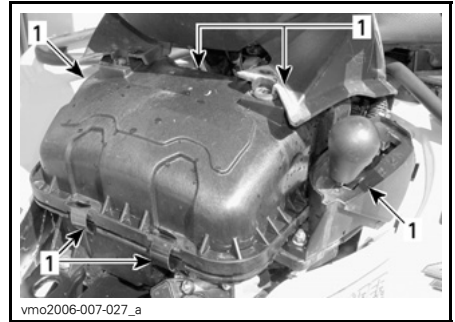
Trek de lipjes van het middenpaneel uit het frame.

Trek het middenpaneel achteruit en verwijder het.



1. Middenpaneel
2. Lipjes

Maak de klemmen los en verwijder het deksel van de luchtfilterbox.



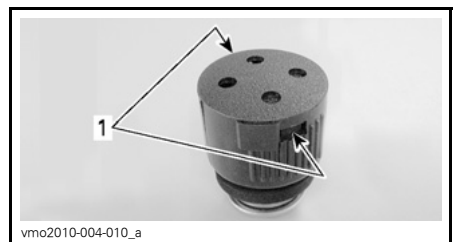
1. Maak de klemmen los

Bepaal de locatie van de ACS-compressorluchtfilter.



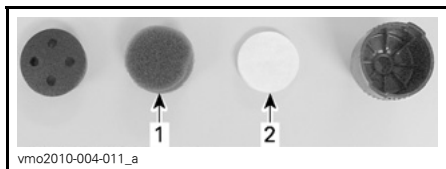
1. ACS-compressorluchtfilter

Duw de lipjes in en open het deksel.



DE ACS-COMPRESSORLUCHTFILTER IS VERWIJDERD VOOR DE DUIDELIJKHEID
1. lipjes

Verwijder de voorfilter (schuim) en filter (schijf).



DE ACS-COMPRESSORLUCHTFILTER IS VERWIJDERD VOOR DE DUIDELIJKHEID

1. Voorfilter (schuim)
2. Filter (schijf)

Maak de voorfilter (schuim) als volgt schoon:

1. Giet wasmiddel (Stuknr. 219 700 341) of iets gelijkwaardigs in een emmer.
2. Leg de voorfilter enkele minuten te weken.
3. Spoel de voorfilter met warm water tot de reinigingsoplossing helemaal is verdwenen.
4. Laat de voorfilter volledig drogen.

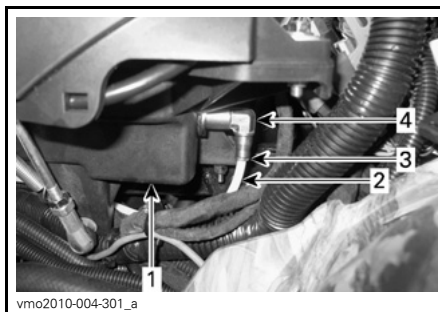
Maak de filter (schijf) als volgt schoon:

1. Blaas de filter schoon met perslucht onder lage druk.

MERK OP Was de filter (schijf) niet zonder wasmiddel.

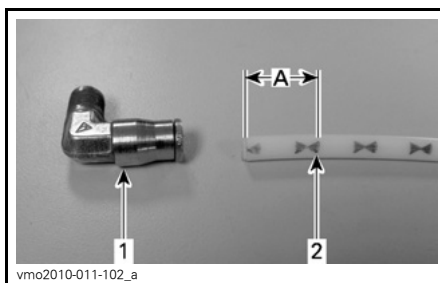
Maak de ACS-luchtfilter als volgt schoon:

1. Koppel de compressorinlaatslang als volgt los van de luchtdooskoppeling:
 - 1.1 Druk de koppelingsring naar de koppeling toe.
 - 1.2 Houd de ring op zijn plaats.
 - 1.3 Trek aan de inlaatslang.



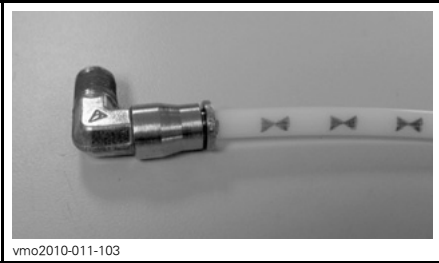
1. Luchtfilterdoos
2. Compressorinlaatslang
3. Koppelingsring
4. Aansluiting

2. Maak het ACS-luchtfilterhuis binnenin schoon.
3. Sluit de compressorinlaatslang aan op de luchtdooskoppeling.
4. Duw de slang in tot het merkteken volledig in de koppeling steekt.



A. Moet in de koppeling zitten

1. Aansluiting
2. Merkteken



vmo2010-011-103

CORRECT IN DE KOPPELING INGEBRACHTE SLANG

OPMERKING: Koppel de compressorinlaatslang altijd los van de luchtdooskoppeling voordat u het filterhuis schoonmaakt, zodat er geen vuil in de slang kan terechtkomen.

MERK OP Zorg dat de inlaatslang volledig in de koppeling is geduwd zodat ze niet kan loskomen.

Plaats de luchtfilter terug op het voertuig in de omgekeerde volgorde als voor de verwijdering.

ACS-slangen en -koppelingen

Inspectie van ACS-slangen en -koppelingen

Controleer de schokdemperslangen achteraan op beschadigingen.

Controleer de schokdemperkoppelingen achteraan op beschadigingen.

Controleer slangen en koppelingen op luchtlekken.

Remmen

Remvloeistof

Remvloeistofpeil

MERK OP Gebruik alleen DOT 4-remvloeistof uit een gesloten verpakking. Gebruik geen remvloeistof uit een oude of reeds geopende bus.

Controleer het vloeistofpeil in de reservoirs terwijl het voertuig op een vlak oppervlak staat. Dit moet overal boven het MIN. merkteken liggen.

Vul zoveel vloeistof bij als nodig. **Nooit te veel bijvullen.**

Reinig de vuldop voordat u deze verwijderd.

OPMERKING: Een laag peil kan wijzen op lekkage of versleten remblokken. Raadpleeg een erkende Can-Am dealer.

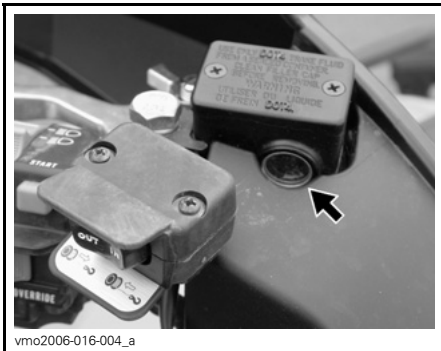
Vloeistofreservoir remhendel

Draai het stuur recht vooruit zodat het reservoir waterpas staat.

Controleer het remvloeistofniveau. Het reservoir is vol wanneer de vloeistof tot de bovenrand van het venster reikt.

Inspecteer de toestand van de manchet visueel.

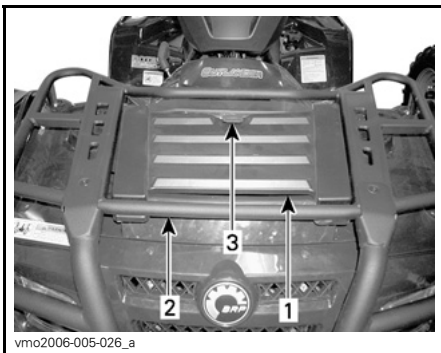
Controleer op barsten, scheuren enz. Vervang ze indien nodig.



TYPISCH

Vloeistofreservoir rempedaal

Verwijder het paneel van het service-compartment vooran.



Wanneer het voertuig op een vlak oppervlak staat moet het vloeistofpeil van de rempedaal tussen de MIN. en MAX. merktekens staan.



VLOEISTOFRESERVOIR VAN DE REMPEDAAL

Aanbevolen remvloeistof

Gebruik altijd remvloeistof die voldoet aan de specificatie DOT 4.

MERK OP Om ernstige schade aan het remsysteem te voorkomen, mag u geen andere vloeistoffen dan de aanbevolen middelen gebruiken en nooit verschillende vloeistoffen mengen bij het bijvullen.

Inspectie rem

Voer de volgende controles uit om de remmen in goede conditie te houden:

- Remvloeistofpeil
- Remsysteem op vloeistoflekkage
- Rem op sponsachtig aanvoelen
- Reinheid remmen
- Remschijven op overmatige slijtage en toestand van het schijfoppervlak
- Remblokken op slijtage, beschadiging en loszitten.

SERVICELIMIETEN	
Dikte remblokken	1 mm
Dikte remschijven vooraan	3,5 mm
Dikte remschijf achteraan	4,3 mm
Maximale schijfkromming	0,3 mm

Doe een beroep op uw Can-Am dealer als u een probleem met het remsysteem vaststelt.

WAARSCHUWING

Laat het verversen van de remvloeistof en alle onderhoud en reparaties aan het remsysteem uitvoeren door een erkende Can-Am dealer.

Carrosserie

Vergrendelingen deksel bergvak

Controleer of het deksel van het servicecompartiment vooraan en het bergvak achteraan goed zijn vergrendeld en de vergrendelingen in goede staat zijn.

Zittingbevestigingen

Verwijder de zitting(en) en/of de opbergkoffer en controleer de vergrendelingsmechanismen en de pinnen op slijtage. Laat beschadigde onderdelen vervangen door een erkende Can-Am dealer.

Passagiersstoel en opbergkoffer (2-UP-modellen)

Controleer of de passagiersstoel en de opbergkoffer correct zijn aangebracht en bevestigd.

Handgrepen (2-UP-modellen)

Controleer of de handgrepen in goede staat zijn en stevig zijn bevestigd aan het voertuig.

Reiniging en bescherming voertuig

Reinig dit voertuig nooit met een hogedrukreiniger. **GEBRUIK ENKEL LAGE DRUK** (zoals een tuinslang). Hoge druk kan elektrische of mechanische schade aanrichten.

Beschadigingen aan gelakte onderdelen moeten zorgvuldig worden herschilderd om roest te voorkomen.

Was de carrosserie indien nodig met heet zeepsop (gebruik enkel milde reinigingsproducten). Breng een niet-schurende wax aan.

MERK OP Reinig kunststofonderdelen nooit met agressieve schoonmaakmiddelen, ontvetters, verfverdunder, aceton e.d.

Chassis

Toestand van trekhaak en bal

Controleer of de bevestigingselementen goed vastzitten en of de bal vastzit en in goede staat verkeert.

Onthoud tijdens het lezen van deze Gebruikershandleiding, dat:

WAARSCHUWING

Duidt op een mogelijk gevaar dat, indien het niet wordt vermeden, kan leiden tot ernstige of dodelijke verwondingen.

Span losgekomen elementen goed aan en vervang de bal als hij versleten is.

Inspecteer de chassisbevestiging

Controleer de toestand en vastheid van alle bevestigingselementen van het voertuig.

Span losgekomen elementen aan.

BEWARING EN VOORBEREIDING OP HET RIJSEIZOEN

WAARSCHUWING

Laat een erkende Can-Am dealer nakijken of het brandstofsysteem intact is volgens het *ONDERHOUDSSCHEMA*.

Als u het voertuig langer dan 4 maanden niet gebruikt, is een correcte opslag noodzakelijk.

Uw erkende Can-Am dealer kan u hier meer over vertellen.

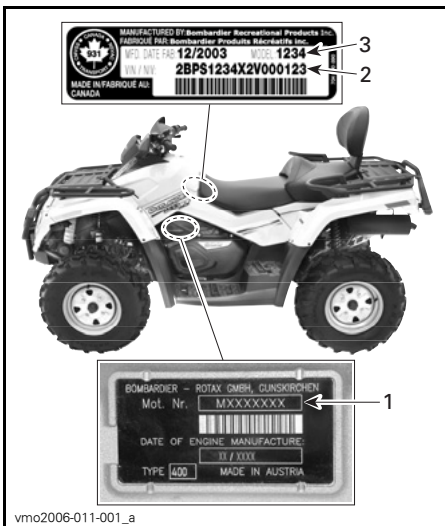
Nadat uw voertuig langere tijd was opgeborgen, is een voorbereiding vereist. Uw erkende Can-Am dealer kan u hier meer over vertellen.

TECHNISCHE INFORMATIE

VOERTUIGIDENTIFICATIE

De voornaamste onderdelen van het voertuig (de motor en het chassis) zijn identificeerbaar aan de hand van verschillende serienummers. Soms kunt u deze cijfers nodig hebben voor de garantie of om uw voertuig te laten opsporen bij verlies. Elke erkende Can-Am dealer heeft deze nummers nodig om reparaties onder garantie uit te voeren. Er wordt geen garantie geboden door BRP als het motoridentificatienummer (E.I.N.) of het voertuigidentificatienummer (V.I.N.) werd verwijderd of onleesbaar werd gemaakt. We raden u stellig aan om alle serienummers van uw voertuig te noteren en deze door te geven aan uw verzekeraar.

Plaats van motor- en voertuigidentificatienummer

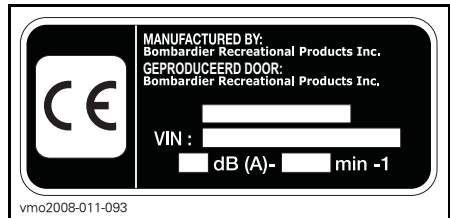


TYPISCH — ALLE MODELLEN

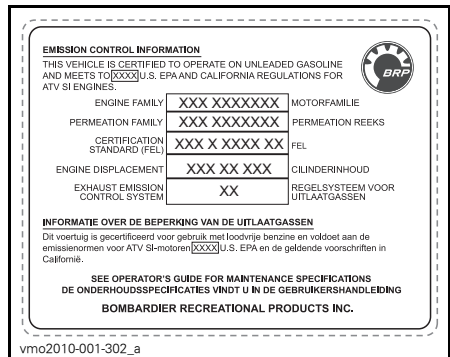
1. Motoridentificatienummer (E.I.N.)
2. Voertuigidentificatienummer (V.I.N.)
3. Model

Conformiteitslabels

Deze labels geven weer of het voertuig conform is.



LOCATIE: ONDER ZITTING, OP DE BOVENSTE STANG VAN HET FRAME



LOCATIE: ONDER ZITTING, OP DE BOVENSTE STANG VAN HET FRAME



LOCATIE: ACHTERSPATBORD

De EG Conformiteitsverklaring is niet opgenomen in deze versie van de Gebruikershandleiding.

U vindt deze in de gedrukte versie die bij uw voertuig werd geleverd.

SPECIFICATIES

MODEL		OUTLANDER 500 EFI	OUTLANDER 650 EFI	OUTLANDER 800R EFI
MOTOR				
Motortype		ROTAX V490	ROTAX V660	ROTAX V810
		4-takt, enkele bovenliggende nokkenas (SOHC), vloeistofgekoeld		
Aantal cilinders		2		
Aantal kleppen		8 kleppen (mechanische afstelling)		
Boring		82 mm		91 mm
Slag		47 mm	61,5 mm	
Cilinderinhoud		499,6 cm ³	649,6 cm ³	799,9 cm ³
Compressieverhouding		10,7:1	10,3:1	
Maximum PK		7.250 TPM		6.750 TPM
Smering	Type		Nat carter. Vervangbare oliefilter	
	Oliefilter		BRP Rotax papiertype, vervangbaar	
	Motorolie	Inhoud (oliewissel met filter)	2,2 L	
		Aanbevolen	Gebruik in de zomer XPS-OLIE VAN ZOMERKwaliteit (Stuknr. 293 600 121) Gebruik in de winter XPS-OLIE VAN WINTERKwaliteit (Stuknr. 293 600 112). Zie de <i>OLIEVISCOSITEITSTABEL</i>	
Uitlaatsysteem		Vonkafleider goedgekeurd door de Amerikaanse USDA Forest Service		
Luchtfiler		Synthetische papierfilter met schuim		
KOELSYSTEEM				
Koelvloeistof	Type		Ethylglycol-watmengsel (50 % koelvloeistof, 50 % water). Gebruik voorgemengde koelvloeistof verkocht door BRP (Stuknr. 219 700 362) of koelvloeistof die specifiek is ontwikkeld voor aluminium motoren	
	Inhoud		2,5 L	

MODEL		OUTLANDER 500 EFI	OUTLANDER 650 EFI	OUTLANDER 800R EFI
ELEKTRISCH SYSTEEM				
Output van de magneetgenerator	Alle modellen behalve XT, XT-P en LTD	400 W		
	XT-, XT-P- en LTD-modellen	650 W		
Type ontstekingsysteem		IDI (Inductive Discharge Ignition)		
Timing van de ontsteking		Niet regelbaar		
Ontstekingsbougie	Aantal	2		
	Merk en type	NGK DCPR8E		
	Tussenruimte	0,6 mm tot 0,7 mm		
Instelling van de motortoerentalbegrenzer	Voorwaarts	8.000 TPM		
	Achteruit	3.200 TPM		
Accu	Type	Type droge accu		
	Spanning	12 volt		
	Nominale stroom	18 A•h		
	Output starter	0,7 KW		
Koplamp		2 x 35 W		
Achterlicht		7/29 W		
Richtingsaanwijzers		10 W		
Verklikkerlichtjes		LED's ca. 0,7 V (ieder)		

MODEL			OUTLANDER 500 EFI	OUTLANDER 650 EFI	OUTLANDER 800R EFI
ELEKTRISCH SYSTEEM (vervolg)					
Zekerings	Zeking- doos voor- aan	Ontstekingsspoelen	5 A		
		Ventilator	20 A		
		Brandstofinjectoren	5 A		
		Snelheidsmeter/snelheids- sensor/achterlicht	7,5 A		
		Brandstofpomp	7,5 A		
		Engine Control Module (ECM - motorbeheermodule)	5 A		
		Accessoires	20 A		
		ACS (Air Controlled Suspension) (waar van toepassing)	20 A		
	Zeking- houder achteraan	Hoofdzekering	30 A		
		Ventilator/accessoires	30 A (40 A voor LTD-modellen)		
		Dynamische servostuurregeling (DPS) (waar van toepassing)	40 A		
BRANDSTOFSYSTEEM					
Brandstofaflevering		Type	Elektronische brandstofinjectie (EFI), gasklep huis Dell'Orto 46 mm, 1 injector per cilinder		
Brandstofpomp		Type	Elektrisch (in brandstoftank)		
		Model	Bosch		
Leegloopsnelheid			1.250 ± 50 TPM (niet regelbaar)		
Brandstof	Type		Normale loodvrije benzine		
	Octaangetal	In Noord-Amerika	87 ((R+M)/2) of hoger		
		Buiten Noord-Amerika	92 RON of meer		
Inhoud van de brandstoftank			16,3 L		
Resterende brandstof in tank wanneer verkliekerlichtje oplicht			± 2 L		

MODEL		OUTLANDER 500 EFI	OUTLANDER 650 EFI	OUTLANDER 800R EFI
CVT TRANSMISSIE				
Type		Continu Variabele Transmissie (CVT)		
Schakeltoerental (TPM)		1.750 ± 100 TPM		
VERSNELLINGSBAK				
Type		Dubbel bereik (HI-LO) met parkeerstand, vrijloop en achteruit		
Olie voor tandwielkasten	Inhoud	400 ml		
	Aanbevolen	XP-S olie voor kettingkasten		
AANDRIJFSYSTEEM				
Vooraandrijving		Asaangedreven/differentieel met automatische vergrendeling (Visco-Lok)		
Vooraandrijvingsratio		3,6:1		
Achteraanrijving		Asaangedreven/sperdifferentieel		
Achteraanrijvingsratio		3,6:1		
Differentieelolie	Inhoud	Vooraan	500 ml	
		Achteraan	250 ml	
	Aanbevolen	BRP differentieelolie (Stuknr. 293 600 043) of synthetische olie 75W90 (API GL5)		
Smeermiddel homokinetische koppelingen		Smeermiddel homokinetische koppelingen (Stuknr. 293 550 019)		
Smeermiddel cardanas		XP-S synthetisch vet (Stuknr. 293 550 010)		
BESTURING				
Draaistraal	1-UP	2,1 m		
	2-UP	2,4 m		
Totale spoorbreedte (voertuig op de grond)		0 mm		
VOORWIELOPHANGING				
Type ophanging		MacPherson	Dubbele A-arm	
Veerweg		178 mm	203 mm	
Schokdemper	Aantal	2		
	Type	Olie		
Afstelling voorspanning vooraan		—	5 standen	

MODEL		OUTLANDER 500 EFI	OUTLANDER 650 EFI	OUTLANDER 800R EFI
ACHTERWIELOPHANGING (behalve ACS)				
Type ophanging		TTI™ onafhankelijk		
Veerweg		229 mm		
Schokdemper	Aantal	2		
	Type	Olie		
Afstelling voorbelasting achteraan		5 standen		
ACHTERWIELOPHANGING (ACS)				
Type ophanging		TTI™ onafhankelijk	-	TTI™ onafhankelijk
Schokdempertype		Gasgevulde hogedruk- schokdemper	-	Gasgevulde hogedruk- schokdemper
Luchtdruk bereik		0,35 bar tot 6,90 bar	-	0,35 bar tot 6,90 bar
Regeling straalhoogte		6 vooraf ingestelde modi	-	6 vooraf ingestelde modi
REMMEN				
Voorrem	Type	Hydraulisch, 2 schijven		
Achterrem	Type	Hydraulisch, enkele schijf		
Remvloeistof	Inhoud	180 ml		
	Type	DOT 4		
Parkeerrem		Hydraulische vergrendeling 4 wielen		
Zadel		Zwevend		
Materiaal remblokken	Vooraan	Metaal		
	Achteraan	Metaal		
Minimumdikte van de remblokken		1 mm		
Minimumdikte van de remschijven	Vooraan	3,5 mm		
	Achteraan	4,3 mm		
Maximale kromming van de remschijven		0,2 mm		

MODEL				OUTLANDER 500 EFI	OUTLANDER 650 EFI	OUTLANDER 800R EFI
BANDEN						
Druk	1-UP	Vooraan	Maximum	34,5 kPa	48 kPa	
			Minimum	31 kPa	31 kPa	
		Achteraan	Maximum	34,5 kPa	48 kPa	
			Minimum	31 kPa	34,5 kPa	
	2-UP	Vooraan	Maximum	34,5 kPa	48 kPa	
			Minimum	31 kPa	31 kPa	
		Achteraan	Maximum	34,5 kPa	48 kPa	
			Minimum	31 kPa	34,5 kPa	
Minimum spoordiepte banden				3 mm		
Afmeting			Vooraan	25 x 8 x 12 (in)	26 x 8 x 12 (in)	
			Achteraan	25 x 11 x 12 (in)	26 x 10 x 12 (in)	
WIELEN						
Afmeting			Vooraan	12 x 6 (in)		
			Achteraan	12 x 7,5 (in)		
Wielmoeren aandraaimoment		Stalen wiel		70 N•m ± 7 N•m		
		Aluminium wiel		100 N•m ± 10 N•m		

SPECIFICATIES

MODEL		OUTLANDER 500 EFI	OUTLANDER 650 EFI	OUTLANDER 800R EFI
AFMETINGEN				
Totale lengte	1-UP	218 cm		
	2-UP	239 cm		
Totale breedte		117 cm		
Totale hoogte		114 cm		
Wielbasis	1-UP	130 cm		
	2-UP	150 cm		
Wielspoor	Vooraan	96,5 cm		
	Achteraan	91,4 cm		
Bodemvrijheid		27,9 cm	30,5 cm	30,5 cm
GEWICHT EN LAADVERMOGEN				
Drooggewicht	1-UP	293 kg	299 kg	301 kg
	2-UP	312 kg	322 kg	323 kg
Gewichtsverdeling	Vooraan/achter- aan	1-UP	51/49	
		2-UP	48/52	
Opbergkoffer achteraan (inbegrepen in gewicht achterrek)		10 kg		
Rek	Vooraan	45 kg		
	Achteraan (inclusief opbergkoffer achteraan en disselgewicht)	90 kg		
Totaal toegelaten gewicht (inclusief bestuurder, alle andere ladingen en extra accessoires)	1-UP	227 kg	235 kg	
	2-UP	235 kg	272 kg	
Nominiaal brutogewicht voertuig	1-UP	553 kg	584 kg	
	2-UP	558 kg	649 kg	
Trekvermogen		135 kg		
Disselcapaciteit (inbegrepen in gewicht laadrek achter- aan)		14 kg		

OPLOSSEN VAN PROBLEMEN

RICHTLIJNEN VOOR HET OPLOSSEN VAN PROBLEMEN

MOTOR DRAAIT NIET

1. **Contactschakelaar staat op UIT (OFF).**
 - *Zet de schakelaar op AAN (ON).*
2. **Motorstopschakelaar.**
 - *Let erop dat de motorstopschakelaar op AAN staat.*
3. **Transmissie staat niet in PARKEERSTAND of VRIJLOOP.**
 - *Schakel naar de PARKEERSTAND of VRIJLOOP of druk de remhendel in.*
4. **Zekering doorgebrand.**
 - *Controleer de toestand van de hoofdzekering.*
5. **Accu te zwak of verbindingen los.**
 - *Controleer de zekering van het oplaadsysteem.*
 - *Controleer de toestand van de verbindingen en aansluitklemmen.*
 - *Laat de accu nakijken.*
 - *Doe een beroep op een erkende Can-Am dealer.*
6. **Verkeerde contactsleutel, op de multifunctionele display verschijnt INVALID KEY.**
 - *Gebruik de juiste sleutel voor dit voertuig.*

MOTOR WENTELT MAAR START NIET

1. **Verdronken motor (bougie nat bij verwijdering).**
 - *(Modus verdronken) Als de motor niet start en teveel brandstof bevat, kan deze modus worden geactiveerd om de brandstofinjectie te verhinderen en de ontsteking te onderdrukken tijdens het starten. Ga als volgt te werk:*
 - *Steek de sleutel in het contactslot en schakel naar stand AAN.*
 - *HOUD de gashendel helemaal ingedrukt.*
 - *Druk op de motorSTARTknop.*
 - *Probeer de motor gedurende 20 seconden te starten. Laat de motorSTARTknop los.*
 - *Laat de gashendel los en probeer opnieuw de motor te starten.*
 - **Als dit niet lukt:**
 - *Reinig de bougiekapjes en verwijder ze.*
 - *Verwijder de bougies (gereedschap vindt u in het gereedschapskistje).*
 - *Start de motor herhaaldelijk.*
 - *Installeer nieuwe bougies indien mogelijk of reinig en droog de bougies.*
 - *Start de motor zoals hierboven werd beschreven.*
 - *Als de motor blijft verdrinken, raadpleeg dan een erkende Can-Am dealer.*
- OPMERKING:** *Controleer of er geen brandstof in de motorolie zit. Is dit wel het geval, ververs de motorolie dan.*

MOTOR WENDEL MAAR START NIET (vervolg)

- 2. Geen brandstof in de motor (bougie droog bij verwijdering).**
 - *Controleer het brandstofpeil.*
 - *Mogelijk is de brandstofpomp defect.*
 - *Doe een beroep op een erkende Can-Am dealer.*
- 3. Bougie/ontsteking (geen vonk).**
 - *Controleer de toestand van de hoofdzekering.*
 - *Verwijder de bougie en sluit terug aan op de ontstekingsspoel.*
 - *Controleer of de contactschakelaar en/of de motorstopschakelaar op AAN staan.*
 - *Start de motor met de bougie geaard aan de motor, weg van het bougiegat. Vervang de bougie als u geen vonk ziet.*
 - *Neem contact op met een erkende Can-Am dealer als het probleem aanhoudt.*
- 4. Het motorklikkerlichtje brandt en op de multifunctionele display verschijnt CHECK ENGINE.**
 - *Doe een beroep op een erkende Can-Am dealer.*
- 5. De motor draait in terugkeermodus.**
 - *Het motorklikkerlichtje van de multifunctionele meter brandt en op de display verschijnt CHECK ENGINE, neem contact op met een erkende Can-Am dealer.*

MOTOR MIST ACCELERATIE OF VERMOGEN

- 1. Bougie vuil of defect.**
 - *Zie punt MOTOR WENDEL MAAR START NIET.*
- 2. Motor krijgt onvoldoende brandstof.**
 - *Zie punt MOTOR WENDEL MAAR START NIET.*
- 3. Motor raakt oververhit.**
 - *Zie OVERVERHITTING VAN DE MOTOR.*
- 4. Luchtfiler/behuizing verstopt of vuil.**
 - *Controleer de filter en reinig hem indien nodig.*
 - *Controleer de afvoer van het luchtfilerhuis op vuilafzetting.*
 - *Controleer de positie van de luchtinlaatleiding.*
- 5. CVT vuil of versleten.**
 - *Doe een beroep op een erkende Can-Am dealer.*

MOTOR MIST ACCELERATIE OF VERMOGEN (vervolg)

6. De motor draait in terugkeermodus.

- Lees de meldingen op de multifunctionele display.
- Het motorverklikkerlichtje van de multifunctionele meter brandt en op de display verschijnt CHECK ENGINE of LIMP HOME, neem contact op met een erkende Can-Am dealer.

OVERVERHITTING VAN DE MOTOR

1. Te weinig koelvloeistof in het koelsysteem

- Controleer de motorkoelvloeistof, zie ONDERHOUDSINFORMATIE.

2. Vuile radiatorvinnen.

- Reinig de radiatorvinnen, zie RADIATOR in de ONDERHOUDSINFORMATIE.

3. Koelventilator draait niet.

- Controleer de zekering van de koelventilator, zie ONDERHOUDSINFORMATIE. Als de zekering goed is, neem dan contact op met een erkende Can-Am dealer.

MOTORTERUGSLAG

1. Uitlaatsysteem lekt.

- Doe een beroep op een erkende Can-Am dealer.

2. Motor loopt te heet.

- Zie MOTOR MIST ACCELERATIE OF VERMOGEN.

3. Ontstekingsstiming is verkeerd of het ontstekingsstelsel is defect.

- Doe een beroep op een erkende Can-Am dealer.

MOTOR WEIGERT

1. Bougie vuil/defect/versleten.

- Reinig/controleer de bougie en het verwarmingsbereik. Vervangen indien nodig.

2. Water in de brandstof.

- Tap het brandstofsysteem af en hervul het met verse brandstof.

VOERTUIG BEREIKT MAXIMUMSNELHEID NIET

1. Motor.

- Zie MOTOR MIST ACCELERATIE OF VERMOGEN.

2. Parkeerrem.

- Zorg ervoor dat de parkeerrem volledig afstaat.

VOERTUIG BEREIKT MAXIMUMSNELHEID NIET (vervolg)

3. Luchtfilter/behuizing verstopt of vuil.

- *Controleer de filter en reinig hem indien nodig.*
- *Controleer de afvoer van het luchtfilterhuis op vuilafzetting.*
- *Controleer de positie van de luchtinlaatleiding.*

4. CVT vuil of versleten.

- *Doe een beroep op een erkende Can-Am dealer.*

5. De motor draait in terugkeermodus.

- *Lees de meldingen op de multifunctionele display.*
- *Het motorverklikkerlichtje van de multifunctionele meter brandt en op de display verschijnt CHECK ENGINE of LIMP HOME, neem contact op met een erkende Can-Am dealer.*

SCHAKELHENDEL BEWEEGT STROEF

1. Het overbrengingsmechanisme staat in een stand waarin de schakelhendel niet kan werken.

- *Schok het voertuig heen en weer om de tandwielen te bewegen, totdat de schakelhendel kan worden verzet.*

2. CVT vuil of versleten.

- *Doe een beroep op een erkende Can-Am dealer.*

HET TOERENTAL STIJGT MAAR HET VOERTUIG BEWEEGT NIET

1. De transmissie staat in PARKEERSTAND of VRIJLOOP.

- *Schakel naar stand R, HI of LO.*

2. CVT vuil of versleten.

- *Doe een beroep op een erkende Can-Am dealer.*

3. Water in de CVT-behuizing.

- *Doe een beroep op een erkende Can-Am dealer.*

MELDINGEN OP DE DISPLAY VAN DE MULTIFUNCTIONELE METER

MELDING	CONTROLE-LAMPJE(S) AAN	BESCHRIJVING
INVALID KEY	Motor controleren	Dit duidt aan dat u de verkeerde contact-sleutel heeft gebruikt. Gebruik de juiste contactsleutel voor dit voertuig. Misschien maakt de contactsleutel ook een slecht contact. Verwijder hem en maak hem schoon.
PARK BRAKE	Parkeerrem	Dit verschijnt als de parkeerrem langer dan 15 seconden wordt geactiveerd (tijdens het rijden).
LO BATT	Motor controleren	Accuspanning te laag. Controleer de accuspanning en het oplaadsysteem.
HI BATT	Motor controleren	Accuspanning te hoog. Controleer de accuspanning en het oplaadsysteem.
LOW OIL ⁽¹⁾	Motor controleren	Motoroliedruk te laag. Stop de motor onmiddellijk.
HI TEMP	Motor controleren	De motor oververhit, zie <i>OVERVERHITTING VAN DE MOTOR</i> in <i>OPLOSSEN VAN PROBLEMEN</i> .
LIMP HOME	Motor controleren	Ernstige storing aan de motor die de normale werking van de motor kan belemmeren. Het motorverklikkerlichtje zal ook knipperen. Zie <i>OPLOSSEN VAN PROBLEMEN</i> voor meer informatie.
CHECK ENGINE	Motor controleren	Motorstoring, het motorverklikkerlichtje zal ook BRANDEN. Zie <i>OPLOSSEN VAN PROBLEMEN</i> voor meer informatie.
MAINTENANCE SOON ⁽²⁾	Motor controleren	Periodiek onderhoud nodig. Raadpleeg een erkende Can-Am dealer.

NO ECM COMMUNICATION	Motor controleren	Communicatiestoring tussen snelheidsmeter en motorbeheermodule (ECM), neem contact op met een erkende Can-Am dealer.
AIR FAULT	Motor controleren	Dat wijst erop dat de ACS-ophanging niet naar behoren functioneert. Raadpleeg een erkende Can-Am dealer.
DPS FAULT	Motor controleren	Dat wijst erop dat de DPS (Dynamic Power Steering) niet naar behoren functioneert. Raadpleeg een erkende Can-Am dealer.

MERK OP ⁽¹⁾ Als de melding en het motorverklikkerlichtje aanblijven nadat de motor is gestart, schakel de motor dan uit. Controleer het motoroliepeil. Vul bij indien nodig. Als het oliepeil in orde is, raadpleeg dan een erkende Can-Am dealer. Gebruik het voertuig niet meer tot het is gerepareerd.

⁽²⁾ Deze melding moet worden gewist door een erkende Can-Am dealer.

GARANTIE

BEPERKTE GARANTIE VAN BRP V.S. EN CANADA: 2010 CAN-AM™ ATV

VOORWERP VAN DE BEPERKTE GARANTIE

Bombardier Recreational Products Inc. ("BRP")* biedt op zijn Can-Am ATV's bouwjaar 2010 die worden verkocht door erkende BRP dealers (als hieronder bepaald) in de vijftig staten van de Verenigde Staten en Canada een garantie voor materiaal- en fabricagefouten gedurende de hieronder beschreven termijn en aan de hieronder beschreven voorwaarden.

Deze beperkte garantie is ongeldig en vervalft indien: (1) de ATV ooit werd gebruikt om te racen of voor enige andere vorm van competitie, zelfs indien dit bij een vorige eigenaar was; of (2) de ATV werd veranderd of aangepast op een manier die een ongunstige invloed had op de bediening, de prestaties of de duurzaamheid ervan, of hij werd veranderd of aangepast voor andere dan de oorspronkelijke doeleinden.

Alle originele Can-Am ATV-onderdelen en -accessoires die worden geïnstalleerd door een erkende BRP dealer op het ogenblik van de levering van de Can-Am ATV bouwjaar 2010, genieten dezelfde garantie als die voor de Can-Am ATV.

BEPERKING VAN DE AANSPRAKELIJKHEID

DEZE GARANTIE WORDT UITDRUKKELIJK GEBODEN EN AANVAARD TER VERVANGING VAN ELKE ANDERE GARANTIE, EXPLICIET OF IMPLICIET, INCLUSIEF EN ZONDER BEPERKING ELKE GARANTIE VAN VERKOOPBAARHEID OF GESCHIKTHEID VOOR EEN BEPAALD GEBRUIKSDOEL. IN DE MATE WAARIN DEZE NIET KUNNEN WORDEN UITGESLOTEN, IS DE DUUR VAN DE IMPLICIETE GARANTIES BEPERKT TOT DE TERMIJN VAN DE EXPLICIETE GARANTIE. INCIDENTELE SCHADE EN GEVOLGSCHADE ZIJN UITGESLOTEN VAN DEKKING ONDER DEZE GARANTIE. IN SOMMIGE LANDEN/DEELSTATEN ZIJN DE BOVENSTAANDE AFWIJZINGEN VAN AANSPRAKELIJKHEID, BEPERKINGEN EN UITSLUITINGEN NIET TOEGELATEN. HET IS BIJGEVOLG MOGELIJK DAT ZE NIET VAN TOEPASSING ZIJN VOOR U. DEZE GARANTIE GEEFT U SPECIFIEKE RECHTEN, MAAR U KUNT OOK NOG ANDERE WETTELIJKE RECHTEN GENIETEN, AFHANKELIJK VAN DE STAAT OF PROVINCIE WAAR U WOONT.

Geen enkele distributeur, BRP dealer of andere persoon is gemachtigd om andere beloften, voorstellingen of garanties met betrekking tot dit product te bieden, dan die welke deel uitmaken van deze beperkte garantie. Gebeurt dit toch, dan zijn deze niet afdwingbaar van BRP.

BRP behoudt zich het recht voor, deze garantie op elk gewenst ogenblik te wijzigen. Dergelijke wijzigingen zullen echter geen invloed hebben op de garanti voorwaarden die van toepassing waren op producten, die tijdens de geldigheidsduur van deze garantie werden verkocht.

UITSLUITINGEN – ZIJN NIET GEWAARBORGD

De volgende zaken vallen in geen geval onder de garantie:

- Normale slijtage;

- Routineonderhoudsstukken, tune-ups, aanpassingen;
- Schade ten gevolge van een gebrekkig onderhoud en/of onzorgvuldige bewaring, die niet strookt met de aanwijzingen in de Gebruikershandleiding;
- Schade ten gevolge van de verwijdering van onderdelen, onoordeelkundige reparaties, service, onderhoudswerken, veranderingen of het gebruik van onderdelen die niet werden geproduceerd of goedgekeurd door BRP of ten gevolge van reparaties door een persoon die geen erkende BRP dealer met serviceautorisatie is;
- Schade ten gevolge van misbruik, abnormaal gebruik, verwaarlozing of gebruik van het product op een manier die niet strookt met de aanbevelingen in de Gebruikershandleiding van de Can-Am ATV;
- Schade veroorzaakt door ongeval, onderdompeling, brand, diefstal, vandalisme of overmacht;
- Gebruik met brandstoffen, oliesoorten of smeermiddelen die niet geschikt zijn voor dit product (zie Gebruikershandleiding);
- Opname van water of sneeuw;
- Incidentele of gevolgschade of schade van welke aard ook, inclusief zonder beperkingen kosten voor wegslepen, bewaren, telefoon, huur, taxi, genotsderving, verzekering, afbetalingen, tijdverlies, inkomensderving.

GARANTIEPERIODE

Deze garantie loopt vanaf de datum van levering aan de eerste klant of de datum van de eerste ingebruikname, wat zich het eerst voordoet, gedurende een periode van:

ZES (6) OPEENVOLGENDE MAANDEN voor privégebruik of commercieel gebruik, behalve dat emissiegebonden componenten geïnstalleerd op EPA-goedgekeurde ATV's die zijn geregistreerd in de VS een garantie genieten van 5.000 km of dertig (30) opeenvolgende maanden, afhankelijk van wat zich het eerst voordoet; en dat verdampingsemisatiegebonden componenten een garantie genieten van vierentwintig (24) opeenvolgende maanden. Reedpleeg een erkende Can-Am dealer voor een lijst van de huidige verdampingsemisatiegebonden componenten.

De reparatie of vervanging van onderdelen of de verlening van service onder deze garantie verlengt de geldigheidsduur van deze garantie niet voorbij de oorspronkelijke vervaldatum ervan.

VERPLICHTE VOORWAARDEN VOOR DEKKING ONDER DE GARANTIE

Deze garantie wordt enkel geboden als aan alle onderstaande voorwaarden is voldaan:

- De Can-Am ATV bouwjaar 2010 moet in nieuwe en ongebruikte staat zijn aangekocht door de eerste eigenaar bij een BRP dealer die de toelating heeft om Can-Am ATV's te verkopen in het land waar de aankoop plaatsvond ("BRP dealer");

- De door BRP voorgeschreven inspecties voor de levering moeten voltooid en gedocumenteerd zijn;
- De Can-Am ATV bouwjaar 2010 moet correct geregistreerd zijn door een erkende BRP dealer;
- De Can-Am ATV bouwjaar 2010 moet aangekocht zijn in het land waar de koper zijn verblijfplaats heeft;
- Zoals beschreven in de Gebruikershandleiding, moet het vereiste routineonderhoud tijdig worden uitgevoerd, om aanspraak te kunnen maken op garantie. BRP behoudt zich het recht voor, een bewijs van correct onderhoud te vragen als voorwaarde voor prestaties onder garantie.

BRP zal deze beperkte garantie niet nakomen indien de bovenstaande voorwaarden niet werden vervuld door de privégebruiker of commerciële gebruiker. Deze beperkingen zijn noodzakelijk om BRP toe te laten, de veiligheid van zijn producten, zijn klanten en het grote publiek te vrijwaren.

HOE KUNT U EEN PRESTATIE ONDER GARANTIE AANVRAGEN

De klant moet het gebruik van de ATV stopzetten zodra er een anomalie verschijnt. De klant moet binnen de twee (2) dagen na het opduiken van een defect contact opnemen met een BRP dealer die servicewerken uitvoert en deze redelijke toegang tot het product verlenen en een redelijke gelegenheid bieden om het te repareren. De klant moet de erkende BRP dealer ook een aankoopbewijs voor het product voorleggen en de reparatie/werkorder ondertekenen voor de aanvang van de reparatie om de reparatie onder garantie te valideren. Alle onderdelen die onder deze beperkte garantie worden vervangen worden eigendom van BRP.

WAT BRP ZAL DOEN

De verplichtingen van BRP in het kader van deze garantie beperken zich, naar eigen inzicht, tot de reparatie van onderdelen die bij normaal gebruik, onderhoud en service defect zijn gebleken of de vervanging van deze onderdelen door nieuwe originele Can-Am ATV onderdelen zonder aanrekening van onderdelen en werken, uitgevoerd door een erkende BRP dealer naar keuze tijdens de garantieperiode en aan de hierin beschreven voorwaarden. De verantwoordelijkheid van BRP blijft beperkt tot de uitvoering van de vereiste reparaties of vervangingen van onderdelen. Aanspraken op inbreuken op de garantie kunnen geen aanleiding geven tot annulering of herroeping van de verkoop van de ATV door de eigenaar.

Wanneer er een prestatie nodig is in een ander land dan datgene waarin de oorspronkelijke verkoop heeft plaatsgevonden, zal de eigenaar instaan voor eventuele bijkomende kosten op basis van plaatselijke praktijken en voorwaarden, onder meer - maar niet beperkt tot - kosten voor transport, verzekering, belastingen, vergunningen, invoerrechten en alle andere financiële lasten, inclusief heffingen door overheden, staten, provincies en hun bevoegde instanties.

BRP behoudt zich het recht voor, zijn producten regelmatig te verbeteren of aan te passen, zonder dat hieruit een verplichting voortvloeit om eerder geproduceerde producten aan te passen.

LEVERANCIERSGARANTIES

De GPS-ontvanger die op bepaalde Can-Am ATV's bouwjaar 2010 standaard is voorzien valt onder de beperkte garantie van de fabrikant van de GPS-ontvanger en wordt niet gedekt door deze beperkte garantie. Neem contact op met de volgende distributeurs:

In de Verenigde Staten:

Garmin International Inc.
1200 East 151st Street Olathe
KS 66062
(Kansas City metro area)
Tel.: 800 800-1020
Fax: 913 397-8282

In Canada (één van beiden):

Raytech Électronique
1451 Boul. des Laurentides
Vimont Laval QC
H7M 2Y3
Tel.: 450 975-1015
Fax: 800 975-0025 / 450 975-0817
Contact: raytech@raytech.qc.ca
Website: www.raytech.qc.ca
Coörd. GPS: N45o35.25' - W73o42.95'

Naviclub Ltée
5054 rue Saint-Georges
Lévis QC
G6V 4P2
Tel.: 418 835-9279
Fax: 418 835-6681
Contact: naviclub@naviclub.com
Website: www.naviclub.com

Uw 2010 Can-Am ATV kan oorspronkelijk uitgerust zijn met ATV-banden van het merk Carlisle⁺ of ITP⁺. Deze banden vallen onder de afzonderlijke garantie van de bandenfabrikant. Neem contact op met de fabrikant of informeer bij uw BRP dealer naar de garantiebepalingen en bijstand.

Carlisle Tire & Wheel Company
23 Windham Boulevard
Aiken SC 29805

Informatie over de garantie:

VS: 1 800 260-7959
Canada: 1 800 265-6155

OVERDRACHT

Indien een product tijdens de garantieperiode van eigenaar verandert, wordt deze garantie mee overgedragen en blijft ze geldig voor de resterende dekkingperiode, op voorwaarde dat BRP op de hoogte wordt gebracht van deze verandering van eigenaar op de volgende manier:

1. De vorige eigenaar neemt contact op met BRP (op het onderstaande telefoonnummer) of een erkende BRP dealer en geeft de gegevens van de nieuwe eigenaar door; of
2. BRP of een erkende BRP dealer ontvangt een bewijs dat de voormalige eigenaar heeft ingestemd met de overdracht, samen met de gegevens van de nieuwe eigenaar.

BIJSTAND VOOR DE KLANT

In geval van een mengingsverschil of dispuut in verband met deze beperkte garantie, stelt BRP voor om samen met de dealer naar een oplossing voor de kwestie te zoeken. We raden u aan het probleem te bespreken met de servicemanager of zaakvoerder van de erkende dealer.

Is het probleem daarmee nog niet opgelost, dan kunt u uw klacht schriftelijk overmaken of bellen naar het betreffende nummer hieronder:

In Canada

BOMBARDIER RECREATIONAL PRODUCTS INC.
CAN-AM ATV
Customer Assistance Center
75 J.-A. Bombardier Street
Sherbrooke QC J1L 1W3
Tel.: 819 566-3366

In de Verenigde Staten

BRP US INC.
CAN-AM ATV
Customer Assistance Center
7575 Bombardier Court
Wausau WI 54401
Tel.: 715 848-4957

* In de Verenigde Staten worden de producten verdeeld door BRP US Inc.

© 2009 Bombardier Recreational Products Inc. Alle rechten voorbehouden.

™ handelsmerken van Bombardier Recreational Products Inc. of zijn dochtermaatschappijen.

† Carlisle en ITP zijn handelsmerken van, of in licentie gegeven aan Carlisle Tire & Wheel Company.

INTERNATIONALE BEPERKTE GARANTIE VAN BRP: 2010 CAN-AM™ ATV

VOORWERP VAN DE BEPERKTE GARANTIE

Bombardier Recreational Products Inc. ("BRP")* geeft een garantie op zijn 2010 Can-Am ATV die wordt verkocht door (de hierna genoemde) erkende Can-Am distributeurs en dealers die gevestigd zijn buiten de vijftig staten van de Verenigde Staten, Canada en lidstaten van de EER (de "EER" of de "Europese Economische Ruimte" omvat de landen van de Europese Gemeenschap plus Noorwegen, IJsland en Liechtenstein) voor defecten in materiaal of afwerking onder de hieronder beschreven voorwaarden en termijnen.

Alle originele Can-Am ATV-onderdelen en -accessoires, die worden geïnstalleerd door een erkende Can-Am distributeur/dealer (zoals hierna gedefinieerd) op het ogenblik van de levering van de Can-Am ATV bouwjaar 2010, genieten dezelfde garantie.

Deze beperkte garantie is ongeldig en vervalt indien: (1) de ATV ooit werd gebruikt om te racen of voor enige andere vorm van competitie, zelfs indien dit bij een vorige eigenaar was; of (2) de ATV werd veranderd of aangepast op een manier die een ongunstige invloed had op de bediening, de prestaties of de duurzaamheid ervan, of hij werd veranderd of aangepast voor andere dan de oorspronkelijke doeleinden.

BEPERKING VAN DE AANSPRAKELIJKHEID

DEZE GARANTIE WORDT UITDRUKKELIJK GEBODEN EN AANVAARD TER VERVANGING VAN ELKE ANDERE GARANTIE, EXPLICIET OF IMPLICIET, INCLUSIEF EN ZONDER BEPERKING ELKE GARANTIE VAN VERKOOPBAARHEID OF GESCHIKTHEID VOOR EEN BEPAALD GEBRUIKSDOEL. VOOR ZOVER ZE NIET KUNNEN WORDEN VERWORPEN, ZIJN DE GEÏMPliceERDE GARANTIES BEPERKT TOT DE GELDIGHEIDSDUUR VAN DE EXPLICIETE GARANTIE. INCIDENTELE SCHADE EN GEVOLGSCHADE ZIJN UITGESLOTEN VAN DEKKING ONDER DEZE GARANTIE. IN SOMMIGE RECHTSSYSTEMEN ZIJN DE BOVENSTAANDE AFWIJZINGEN VAN AANSPRAKELIJKHEID, BEPERKINGEN EN UITSLUITINGEN NIET TOEGELATEN. HET IS BIJGEVOLG MOGELIJK DAT ZE NIET VAN TOEPASSING ZIJN VOOR U. DEZE GARANTIE GEEFT U SPECIFIEKE RECHTEN, MAAR U KUNT OOK NOG ANDERE WETTELIJKE RECHTEN GENIETEN, AFHANKELIJK VAN HET LAND WAAR U WOONT.

Geen enkele distributeur, noch Can-Am dealer noch andere persoon is gemachtigd om andere beloften, voorstellingen of garanties met betrekking tot dit product te bieden, dan die welke deel uitmaken van deze beperkte garantie. Gebeurt dit toch, dan zijn deze niet afdwingbaar van BRP.

BRP behoudt zich het recht voor, deze garantie op elk gewenst ogenblik te wijzigen. Dergelijke wijzigingen zullen echter geen invloed hebben op de garantievoorwaarden die van toepassing waren op producten, die tijdens de geldigheidsduur van deze garantie werden verkocht.

UITSLUITINGEN – ZIJN NIET GEWAARBORGD

De volgende zaken vallen in geen geval onder de garantie:

- Normale slijtage;
- Routineonderhoudsstukken, tune-ups, aanpassingen;
- Schade ten gevolge van een gebrekkig onderhoud en/of onzorgvuldige bewaring, die niet strookt met de aanwijzingen in de Gebruikershandleiding;
- Schade ten gevolge van de verwijdering van onderdelen, onoordeelkundige reparaties, service, onderhoudswerken, veranderingen of het gebruik van onderdelen die niet werden geproduceerd of goedgekeurd door BRP of ten gevolge van reparaties door een persoon die geen erkende Can-Am distributeur/dealer met serviceautorisatie is;
- Schade ten gevolge van misbruik, abnormaal gebruik, verwaarlozing of gebruik van het product op een manier die niet strookt met de aanbevelingen in de Gebruikershandleiding;
- Schade veroorzaakt door ongeval, onderdompeling, brand, diefstal, vandalisme of overmacht;
- Gebruik met brandstoffen, oliesoorten of smeermiddelen die niet geschikt zijn voor dit product (zie Gebruikershandleiding);
- Opname van water of sneeuw;
- Incidentele of gevolgschade of schade van welke aard ook, inclusief zonder beperkingen kosten voor wegslepen, bewaren, telefoon, huur, taxi, genotsderving, verzekering, afbetalingen, tijdverlies, inkomensderving.

GARANTIEPERIODE

Deze garantie loopt vanaf de datum van levering aan de eerste klant of de datum van de eerste ingebruikname, wat zich het eerst voordoet, gedurende een periode van:

ZES (6) OPEENVOLGENDE MAANDEN voor privégebruik of commercieel gebruik.

De reparatie of vervanging van onderdelen of de verlening van service onder deze garantie verlengt de geldigheidsduur van deze garantie niet voorbij de oorspronkelijke vervaldatum ervan.

VOORWAARDEN OM VAN DE GARANTIE TE KUNNEN GENIETEN

Deze garantie wordt enkel geboden als aan alle onderstaande voorwaarden is voldaan:

- De Can-Am ATV bouwjaar 2010 moet in nieuwe en ongebruikte staat zijn aangekocht door de eerste eigenaar bij een Can-Am distributeur/dealer die de toelating heeft om Can-Am ATV's te verkopen in het land waar de aankoop plaatsvond ("Can-Am distributeur/dealer");
- De door BRP voorgeschreven inspecties voor de levering moeten voltooid en gedocumenteerd zijn;

- Het product moet correct geregistreerd zijn door een erkende Can-Am distributeur/dealer;
- De Can-Am ATV bouwjaar 2010 moet aangekocht zijn in het land of de unie van landen waar de koper zijn verblijfplaats heeft; en
- Zoals beschreven in de Gebruikershandleiding, moet het vereiste routineonderhoud tijdig worden uitgevoerd, om aanspraak te kunnen maken op garantie. BRP behoudt zich het recht voor, een bewijs van correct onderhoud te vragen als voorwaarde voor prestaties onder garantie.

BRP zal deze beperkte garantie niet nakomen indien de bovenstaande voorwaarden niet werden vervuld door de privégebruiker of commerciële gebruiker. Deze beperkingen zijn noodzakelijk om BRP toe te laten, de veiligheid van zijn producten, zijn klanten en het grote publiek te vrijwaren.

HOE KUNT U EEN PRESTATIE ONDER GARANTIE AANVRAGEN

De klant moet het gebruik van de ATV stopzetten zodra er een anomalie verschijnt. De klant moet binnen de twee (2) dagen na het opduiken van een defect contact opnemen met een Can-Am distributeur/dealer die servicewerken uitvoert en deze redelijke toegang tot het product verlenen en een redelijke gelegenheid bieden om het te repareren. De klant moet de erkende Can-Am distributeur/dealer ook een aankoopbewijs voor het product voorleggen en de reparatie/werkorder ondertekenen voor de aanvang van de reparatie om de reparatie onder garantie te valideren. Alle onderdelen die onder deze beperkte garantie worden vervangen worden eigendom van BRP.

WAT BRP ZAL DOEN

De verplichtingen van BRP onder deze garantie zijn, naar eigen goeddunken, beperkt tot de reparatie van onderdelen die defect werden bevonden bij normaal gebruik, onderhoud en service, of het vervangen van dergelijke onderdelen door nieuwe, authentieke ATV-onderdelen van Can-Am zonder kosten voor onderdelen en werkuren bij alle erkende Can-Am distributeurs/dealers tijdens de garantietermijn en onder de hierboven genoemde voorwaarden. De verantwoordelijkheid van BRP blijft beperkt tot de uitvoering van de vereiste reparaties of vervangingen van onderdelen. Aanspraken op inbreuken op de garantie kunnen geen aanleiding geven tot annulering of herroeping van de verkoop van de ATV door de eigenaar.

Wanneer er een prestatie nodig is in een ander land dan datgene waarin de oorspronkelijke verkoop heeft plaatsgevonden, zal de eigenaar instaan voor eventuele bijkomende kosten op basis van plaatselijke praktijken en voorwaarden, onder meer - maar niet beperkt tot - kosten voor transport, verzekering, belastingen, vergunningen, invoerrechten en alle andere financiële lasten, inclusief heffingen door overheden, staten, provincies en hun bevoegde instanties.

BRP behoudt zich het recht voor, zijn producten regelmatig te verbeteren of aan te passen, zonder dat hieruit een verplichting voortvloeit om eerder geproduceerde producten aan te passen.

OVERDRACHT

Indien een product tijdens de garantieperiode van eigenaar verandert, wordt deze garantie mee overgedragen en blijft ze geldig voor de resterende dekkingperiode, op voorwaarde dat BRP of een erkende Can-Am distributeur/dealer een bewijs ontvangt dat deze overdracht met instemming van de vorige eigenaar plaatsvond en de gegevens van de nieuwe eigenaar ontvangt.

BIJSTAND VOOR DE KLANT

1. In geval van een mengingsverschil of dispuut in verband met deze beperkte garantie, stelt BRP voor om samen met de dealer naar een oplossing voor de kwestie te zoeken. We raden u aan het probleem te bespreken met de servicemanager of zaakvoerder van de erkende dealer.
2. Indien u niet tot een oplossing komt, kunt u de hulp inroepen van de serviceafdeling van de distributeur.
3. Wordt er ook hier geen overeenkomst bereikt, dan kunt u schriftelijk contact opnemen met BRP op het onderstaande adres.

Voor landen in Europa, het Midden-Oosten, Afrika, Rusland & GOS, dient u contact op te nemen met ons Europese kantoor:

BRP EUROPE N.V.

Customer Assistance Center
Skaldenstraat 125
9042 Gent
België
Tel.: +32-9-218-26-00

Neem voor de Scandinavische landen contact op met ons Finse kantoor:

BRP FINLAND OY

Service Department
Isoaavantie 7
FIN-96320 Rovaniemi
Finland
Tel.: +358 16 3208 111

Neem voor alle andere landen contact op met uw plaatselijke distributeur of ons Noord-Amerikaanse kantoor:

BOMBARDIER RECREATIONAL PRODUCTS INC.

Customer Assistance Center
75 J.-A. Bombardier Street
Sherbrooke QC J1L 1W3
Tel.: 819 566-3366

De gegevens van uw distributeur zijn terug te vinden op www.brp.com.

* Voor het gebied waarop deze beperkte garantie van toepassing is worden de producten verdeeld door Bombardier Recreational Products Inc. of zijn dochtermaatschappijen.
© 2009 Bombardier Recreational Products Inc. Alle rechten voorbehouden.
™ Handelsmerken van Bombardier Recreational Products Inc. of zijn dochtermaatschappijen.

BEPERKTE GARANTIE VAN BRP VOOR DE EUROPESE ECONOMISCHE RUIMTE: 2010 CAN-AM™ ATV

VOORWERP VAN DE BEPERKTE GARANTIE

Bombardier Recreational Products Inc. ("BRP")* geeft een garantie op zijn Can-Am ATV's van modeljaar 2010 die worden verkocht door erkende BRP distributeurs/dealers ("Distributeurs/Dealers) die gevestigd zijn in de lidstaten van de Europese Economische Ruimte ("EER", die de landen van de Europese Gemeenschap plus Noorwegen, IJsland en Liechtenstein omvat) voor defecten in materiaal of afwerking onder de hieronder beschreven voorwaarden en termijnen.

Alle originele Can-Am ATV-onderdelen en -accessoires die worden geïnstalleerd door een erkende BRP distributeur/dealer op het ogenblik van de levering van de Can-Am ATV bouwjaar 2010, genieten dezelfde garantie.

Deze beperkte garantie is ongeldig en vervalt indien: (1) de ATV ooit werd gebruikt om te racen of voor enige andere vorm van competitie, zelfs indien dit bij een vorige eigenaar was; of (2) de ATV werd veranderd of aangepast op een manier die een ongunstige invloed had op de bediening, de prestaties of de duurzaamheid ervan, of hij werd veranderd of aangepast voor andere dan de oorspronkelijke doeleinden.

BEPERKING VAN DE AANSPRAKELIJKHEID

DEZE GARANTIE WORDT UITDRUKKELIJK GEBODEN EN AANVAARD TER VERVANGING VAN ELKE ANDERE GARANTIE, EXPLICIET OF IMPLICIET, INCLUSIEF EN ZONDER BEPERKING ELKE GARANTIE VAN VERKOOPBAARHEID OF GESCHIKTHEID VOOR EEN BEPAALD GEBRUIKSDOEL. VOOR ZOVER ZE NIET KUNNEN WORDEN VERWORPEN, ZIJN DE GEÏMPliceERDE GARANTIES BEPERKT TOT DE GELDIGHEIDSDUUR VAN DE EXPLICIETE GARANTIE. INCIDENTELE SCHADE EN GEVOLGSCHADE ZIJN UITGESLOTEN VAN DEKKING ONDER DEZE GARANTIE. IN SOMMIGE RECHTSSYSTEMEN ZIJN DE BOVENSTAANDE AFWIJZINGEN VAN AANSPRAKELIJKHEID, BEPERKINGEN EN UITSLUITINGEN NIET TOEGELATEN. HET IS BIJGEVOLG MOGELIJK DAT ZE NIET VAN TOEPASSING ZIJN VOOR U. DEZE GARANTIE GEEFT U SPECIFIEKE RECHTEN, MAAR U KUNT OOK NOG ANDERE WETTELIJKE RECHTEN GENIETEN, AFHANKELIJK VAN HET LAND WAAR U WOONT.

Geen enkele distributeur noch BRP distributeur/dealer of andere persoon is gemachtigd om andere beloften, voorstellingen of garanties met betrekking tot dit product te bieden, dan die welke deel uitmaken van deze beperkte garantie. Gebeurt dit toch, dan zijn deze niet afdwingbaar van BRP.

BRP behoudt zich het recht voor, deze garantie op elk gewenst ogenblik te wijzigen. Dergelijke wijzigingen zullen echter geen invloed hebben op de garanti voorwaarden die van toepassing waren op producten, die tijdens de geldigheidsduur van deze garantie werden verkocht.

UITSLUITINGEN – ZIJN NIET GEWAARBORGD

De volgende zaken vallen in geen geval onder de garantie:

- Normale slijtage;
- Routineonderhoudsstukken, tune-ups, aanpassingen;
- Schade ten gevolge van een gebrekkig onderhoud en/of onzorgvuldige bewaring, die niet strookt met de aanwijzingen in de Gebruikershandleiding;
- Schade ten gevolge van de verwijdering van onderdelen, onoordeelkundige reparaties, service, onderhoudswerken, veranderingen of het gebruik van onderdelen die niet werden geproduceerd of goedgekeurd door BRP of ten gevolge van reparaties door een persoon die geen erkende distributeur/dealer met service-autorisatie is;
- Schade ten gevolge van misbruik, abnormaal gebruik, verwaarlozing of gebruik van het product op een manier die niet strookt met de aanbevelingen in de Gebruikershandleiding;
- Schade veroorzaakt door ongeval, onderdompeling, brand, diefstal, vandalisme of overmacht;
- Gebruik met brandstoffen, oliesoorten of smeermiddelen die niet geschikt zijn voor dit product (zie Gebruikershandleiding);
- Opname van water of sneeuw;
- Incidentele of gevolgschade of schade van welke aard ook, inclusief zonder beperkingen kosten voor wegslepen, bewaren, telefoon, huur, taxi, genotsderving, verzekering, afbetalingen, tijdverlies, inkomensderving.

GARANTIEPERIODE

Deze garantie loopt vanaf de datum van levering aan de eerste klant of de datum van de eerste ingebruikname, wat zich het eerst voordoet, gedurende een periode van:

VIERENTWINTIG (24) OPEENVOLGENDE MAANDEN voor privégebruik.

ZES (6) OPEENVOLGENDE MAANDEN bij gebruik voor commerciële doeleinden of verhuur.

Als commercieel gebruik van het product geldt elk gebruik ten behoeve van enige activiteit of tewerkstelling, die inkomsten oplevert, gedurende om het even welk deel van de garantieperiode. Het product wordt eveneens commercieel gebruikt als het op enig moment in de loop van de garantieperiode voor commercieel gebruik werd vergund.

De reparatie of vervanging van onderdelen of de verlening van service onder deze garantie verlengt de geldigheidsduur van deze garantie niet voorbij de oorspronkelijke vervaldatum ervan.

Houd er rekening mee dat de duur en andere modaliteiten van de garantie onderworpen zijn aan de toepasselijke nationale en lokale wetgeving in uw land.

VOORWAARDEN OM VAN DE GARANTIE TE KUNNEN GENIETEN

Deze garantie wordt enkel geboden als aan alle onderstaande voorwaarden is voldaan:

- De Can-Am ATV bouwjaar 2010 moet in nieuwe en ongebruikte staat zijn aangekocht door de eerste eigenaar bij een Can-Am distributeur/dealer die de toelating heeft om Can-Am ATV's te verkopen in het land waar de aankoop plaatsvond;
- De door BRP voorgeschreven inspecties voor de levering moeten voltooid en gedocumenteerd zijn;
- Het product moet correct geregistreerd zijn door een erkende Can-Am distributeur/dealer;
- De 2010 Can-Am ATV moet zijn aangekocht in de EER;
- Zoals beschreven in de Gebruikershandleiding, moet het vereiste routineonderhoud tijdig worden uitgevoerd, om aanspraak te kunnen maken op garantie. BRP behoudt zich het recht voor, een bewijs van correct onderhoud te vragen als voorwaarde voor prestaties onder garantie.

BRP zal deze beperkte garantie niet nakomen indien de bovenstaande voorwaarden niet werden vervuld door de privégebruiker of commerciële gebruiker. Deze beperkingen zijn noodzakelijk om BRP toe te laten, de veiligheid van zijn producten, zijn klanten en het grote publiek te vrijwaren.

HOE KUNT U EEN PRESTATIE ONDER GARANTIE AANVRAGEN

De klant moet het gebruik van de ATV stopzetten zodra er een anomalie verschijnt. De klant moet binnen de twee (2) maanden na het opduiken van een defect contact opnemen met een BRP distributeur/dealer die servicewerken uitvoert en deze redelijke toegang tot het product verlenen en een redelijke gelegenheid bieden om het te repareren. De klant moet de erkende BRP distributeur/dealer ook een aankoopbewijs voor het product voorleggen en de reparatie/werkorder ondertekenen voor de aanvang van de reparatie om de reparatie onder garantie te valideren. Alle onderdelen die onder deze beperkte garantie worden vervangen worden eigendom van BRP.

Houd er rekening mee dat de meldingstermijn onderworpen is aan de toepasselijke nationale en lokale wetgeving in uw land.

WAT BRP ZAL DOEN

De verplichtingen van BRP in het kader van deze garantie beperken zich, naar eigen inzicht, tot de reparatie van onderdelen die bij normaal gebruik, onderhoud en service defect zijn gebleken of de vervanging van deze onderdelen door nieuwe originele Can-Am onderdelen zonder aanrekening van onderdelen en werkuren, uitgevoerd door een erkende BRP distributeur/dealer naar keuze tijdens de garantieperiode en onder de hierin beschreven voorwaarden. De verantwoordelijkheid van

BRP blijft beperkt tot de uitvoering van de vereiste reparaties of vervangingen van onderdelen. Aanspraken op inbreuken op de garantie kunnen geen aanleiding geven tot annulering of herroeping van de verkoop van de ATV door de eigenaar.

Wanneer er een prestatie nodig is buiten de EER, zal de eigenaar instaan voor eventuele bijkomende kosten op basis van plaatselijke praktijken en voorwaarden, onder meer - maar niet beperkt tot - kosten voor transport, verzekering, belastingen, vergunningen, invoerrechten en alle andere financiële lasten, inclusief heffingen door overheden, staten, provincies en hun bevoegde instanties.

BRP behoudt zich het recht voor, zijn producten regelmatig te verbeteren of aan te passen, zonder dat hieruit een verplichting voortvloeit om eerder geproduceerde producten aan te passen.

OVERDRACHT

Indien een product tijdens de garantieperiode van eigenaar verandert, wordt deze garantie mee overgedragen en blijft ze geldig voor de resterende dekkingperiode, op voorwaarde dat BRP of een erkende BRP distributeur/dealer een bewijs ontvangt dat deze overdracht met instemming van de vorige eigenaar plaatsvond en de gegevens van de nieuwe eigenaar ontvangt.

BIJSTAND VOOR DE KLANT

In geval van een mengingsverschil of dispuut in verband met deze beperkte garantie, stelt BRP voor om samen met de dealer naar een oplossing voor de kwestie te zoeken. We raden u aan het probleem te bespreken met de servicemanager of zaakvoerder van de erkende distributeur/dealer.

Indien u niet tot een oplossing komt, kunt u de hulp inroepen van de serviceafdeling van de distributeur.

Wordt er ook hier geen overeenkomst bereikt, dan kunt u contact opnemen met BRP op het onderstaande adres.

Voor landen in Europa, het Midden-Oosten, Afrika, Rusland & GOS, dient u contact op te nemen met ons Europese kantoor:

BRP EUROPE N.V.

Customer Assistance Center
Skaldenstraat 125
9042 Gent
België
Tel.: +32-9-218-26-00

Neem voor de Scandinavische landen contact op met ons Finse kantoor:

BRP FINLAND OY

Service Department
Isoaavantie 7
FIN-96320 Rovaniemi
Finland
Tel.: +358 16 3208 111

Neem voor alle andere landen contact op met uw plaatselijke distributeur of ons Noord-Amerikaanse kantoor:

BOMBARDIER RECREATIONAL PRODUCTS INC.

Customer Assistance Center
75 J.-A. Bombardier Street
Sherbrooke QC J1L 1W3
Tel.: 819 566-3366

De gegevens van uw distributeur zijn terug te vinden op www.brp.com.

* Voor het gebied waarop deze beperkte garantie van toepassing is worden de producten verdeeld door Bombardier Recreational Products Inc. of zijn dochtermaatschappijen.
© 2009 Bombardier Recreational Products Inc. Alle rechten voorbehouden.
™ Handelsmerken van Bombardier Recreational Products Inc. of zijn dochtermaatschappijen.

KLANTEN- INFORMATIE

GEHEIMHOUDINGSPLICHT/VRIJWARING

We wensen u mee te delen dat uw gegevens zullen worden gebruikt voor veiligheids- en garantiedoeleinden. Soms gebruiken we de gegevens van onze klanten ook om hen te informeren over onze producten en hun aanbiedingen te doen. Als u liever geen informatie over onze producten, diensten en aanbiedingen wilt ontvangen, verzoeken we u ons dit schriftelijk te laten weten op het onderstaande adres.

Af en toe kunnen zorgvuldig geselecteerde en betrouwbare organisaties ook beschikken over de gegevens van onze klanten om promotie te maken voor hoogwaardige producten en diensten. Als u liever hebt dat uw naam en adres niet worden vrijgegeven, verzoeken we u ons dit schriftelijk te laten weten op het onderstaande adres.

Alle landen buiten Scandinavië

BRP EUROPEAN DISTRIBUTION
Warranty Department
Chemin de Messidor 5-7
1006 Lausanne Switzerland
Fax: + 41213187801

Scandinavische landen

BRP FINLAND OY
Service Department
Isoaavantie 7
FIN-96320 Rovaniemi

VERANDERING VAN ADRES/EIGENAAR

Als u bent verhuisd of als u de nieuwe eigenaar bent van de ATV, laat dit dan zeker weten aan BRP door:

- Een van de onderstaande kaarten terug te sturen
- Een erkende Can-Am dealer te verwittigen.

Gelieve ingeval van verandering van eigenaar een bewijs toe te voegen dat de vroegere eigenaar met de overdracht heeft ingestemd.

Wanneer u BRP op de hoogte brengt, zelfs nadat de beperkte garantie is afgelopen, kan BRP u bereiken indien dit nodig zou zijn, bijvoorbeeld als er ATV's zouden worden teruggeroepen om veiligheidsredenen. BRP op de hoogte brengen is de verantwoordelijkheid van de eigenaar.

GESTOLEN VOERTUIGEN: Verwittig BRP of een erkende Can-Am dealer als uw ATV wordt gestolen. U zult gezocht worden om uw naam, adres, telefoonnummer, het voertuigidentificatienummer en de datum van de diefstal op te geven.

Alle landen buiten Scandinavië

BRP EUROPEAN DISTRIBUTION
Warranty Department
Chemin de Messidor 5-7
1006 Lausanne Switzerland
Fax: + 41213187801

Scandinavische landen

BRP FINLAND OY
Service Department
Isoaavantie 7
FIN-96320 Rovaniemi

ATV MODEL NR. _____

VOERTUIG-
IDENTIFICATIENUMMER (V.I.N.) _____

MOTOR
IDENTIFICATIENUMMER (E.I.N.) _____

Eigenaar: _____

NAAM

NR.

STRAAT

BUS

PLAATS

PROVINCIE

POSTCODE

Aankoopdatum _____

JAAR MAAND DAG

Einddatum van de garantie _____

JAAR MAAND DAG

In te vullen door de dealer op het ogenblik van de verkoop.

STEMPEL DEALER

Informeer bij de dealer waar u uw voertuig kocht of uw voertuig werd geregistreerd bij BRP.

Onthoud tijdens het lezen van deze Gebruikershandleiding, dat:

 **WAARSCHUWING**

Duidt op een mogelijk gevaar dat, indien het niet wordt vermeden, kan leiden tot ernstige of dodelijke verwondingen.

WAARSCHUWING

HET GEBRUIK VAN DIT VOERTUIG HOUDT GEVAREN IN. Een aanrijding of koprol is snel gebeurd als u de nodige voorzorgen niet neemt, zelfs tijdens routinemanoeuvres zoals keren, bergop of over hindernissen rijden.

U kunt **ERNSTIGE OF DODELIJKE VERWONDINGEN** oplopen, als u deze instructies niet volgt:

- **LEES DEZE GEBRUIKERSHANDLEIDING EN ALLE VEILIGHEIDSLABELS OP HET PRODUCT ALVORENS MET DEZE ATV TE RIJDEN.**
- **RIJD NOOIT MET DEZE ATV ZONDER GOEDE INSTRUCTIES.** Beginners moeten een erkende praktijkopleiding volgen.
- **NEEM NOOIT MEER DAN EEN (1) PASSAGIER MEE OP EEN 2-UP MODEL.** Als u meer dan één passagier meeneemt, neemt het risico op controleverlies toe.
- **NEEM NOOIT EEN PASSAGIER MEE OP EEN 1-UP MODEL.** Als u een passagier meeneemt, neemt het risico op controleverlies toe.
- **RIJD NOOIT MET DEZE ATV OP EEN VERHARD OPPERVLAK** tenzij voor een korte afstand en zeer traag om het voertuig van één offroadlocatie naar een andere te brengen.
- **HOUD U ALTIJD AAN DE WEGCODE** wanneer u zich met dit voertuig op de openbare weg begeeft, zelfs op een aardeweg of kiezelpad.
- **DE BESTUURDER EN PASSAGIER MOETEN ALTIJD EEN GOEDGEKEURDE HELM DRAGEN,** alsook oogbescherming en beschermende kleding.
- **RIJD NOOIT MET DIT VOERTUIG ALS U ONDER INVLOED BENT VAN DRUGS OF ALCOHOL.** Die vertragen uw reactie- en beoordelingsvermogen.
- **RIJD NOOIT OVERDREVEN SNEL MET DEZE ATV.** Als u met dit voertuig sneller rijdt dan het terrein, de zichtbaarheid en uw ervaring toelaten, neemt het risico op controleverlies toe. De toegelaten maximumsnelheid van dit voertuig is 65 km/u.
- **PROBEER NOOIT OP 2 WIELEN TE RIJDEN, TE SPRINGEN OF ANDERE STUNTS UIT TE VOEREN.**

GEBRUIKERSHANDLEIDING
OUTLANDER en
OUTLANDER MAX 500/650/800R EFI
2010
219 701 546