

⚠ AVERTISSEMENT

Veillez à lire ce guide avec la plus grande attention. Il contient d'importantes consignes de sécurité. Age de conduite minimum recommandé : 16 ans.
Veillez conserver le présent Guide de l'opérateur dans le bateau.

Guide de l'utilisateur

40 Jet
60 Jet
105 Jet



Révision A_FR

EVINRUDE[®]
E-TEC[®]



⚠ AVERTISSEMENT

Ce produit contient ou émet des substances chimiques reconnues par l'État de Californie comme provoquant des cancers et des malformations congénitales ou affectant le système reproductif.

Guide de l'utilisateur

40 Jet
60 Jet
105 Jet



Révision A_FR

Les marques de commerce suivantes sont la propriété de Bombardier Produits Récréatifs ou de ses filiales :

Evinrude®

Logo BRP

I-Command™

Evinrude® E-TEC®

Stabilisateur de carburant 2+4™

S.A.F.E.™

Pièces d'origine Evinrude®

Lubrifiant pour le boîtier d'engrenages HPF Pro™

SystemCheck™

Evinrude® XD100™

Graisse Triple-Guard™

Evinrude® XD50™

© 2015 BRP US Inc. Tous droits réservés.

Table des matières

Présentation de ce guide	2
Importants messages de sécurité	3
Références, illustrations et caractéristiques du produit	5

Moteur hors-bord

Identification des éléments de propulsion	8
Application	10
Pose	12
Recommandations	12
Tester votre installation	13
Protection contre les éclaboussures	13
Installation du câble d'accélération	14
Fonctionnement	16
Commande de sens de marche	16
Direction	16
Correction assistée de l'assiette et de l'inclinaison	16
Correction manuelle de l'assiette	17
Limiteur du régime du moteur	17
Obstruction de la grille d'admission et du rotor	17
Amarrage et échouage	18
Conditions particulières de fonctionnement	19
Temps froid et gel	19
Eau de mer	19
Eau peu profonde	19
Entretien	20
Calendrier d'entretien de la pompe de propulsion	20
Roulements à billes de l'arbre de transmission	20
Service	21
Lubrification des roulements à billes de l'arbre de transmission	21
Dégagement du rotor	22
Réglage de la friction de la direction	23
Dépannage	24

Informations sur le produit

Caractéristiques	26
Informations sur la garantie du produit	27
Moteur Evinrude E-TEC	27
Propulsion par turbine	27

Présentation de ce guide

Ce guide de l'utilisateur constitue une part essentielle du moteur hors-bord *Evinrude E-TEC*. Il contient des informations utiles qui, si l'utilisateur en tient compte, permettront de comprendre parfaitement ce qu'exigent une utilisation, un entretien et des soins appropriés, et par-dessus tout la sécurité. Nous donnons la priorité à la sécurité et l'utilisateur doit en faire autant. Il est fortement recommandé de lire ce Guide d'un bout à l'autre. Mieux on connaît et comprend le moteur hors-bord *Evinrude E-TEC*, plus son utilisation procure sécurité et plaisir. Le respect de cette recommandation garantira que l'opérateur est parfaitement informé quant à sa sécurité, ainsi qu'à celle de tout passager ou autre plaisancier.

Ce guide de l'utilisateur mentionne d'importants messages de sécurité.

Bien que la seule lecture de telles informations ne suffise pas à éliminer le danger, le fait de bien les comprendre et de les mettre en application favori sera l'utilisation correcte du moteur hors-bord.

Symbole d'alerte de sécurité

Ceci est le symbole d'une alerte de sécurité. Il sert à alerter l'opérateur d'un risque potentiel de blessures corporelles. Respecter tous les messages de sécurité qui suivent ce symbole afin d'éviter d'éventuelles blessures ou la mort.

Conserver ce Guide en permanence dans un sac étanche à côté du moteur hors-bord pendant l'utilisation. Si le produit est vendu, ce Guide doit être remis aux nouveaux propriétaires.

Un plaisancier responsable et compétent appréciera au maximum les joies de la navigation de plaisance et sera un navigateur sûr. Des cours de sécurité de la navigation sont offerts par la gendarmerie maritime, la police des voies navigables et certains bureaux de la Croix-Rouge. Pour plus de renseignements sur ces cours, appeler le 1-800-336-BOAT (appel gratuit).

Pour des renseignements complémentaires sur la sécurité et les règlements de la navigation de plaisance, appeler:

- Ligne directe de sécurité de la navigation de plaisance de la gendarmerie 1-800-368-5647.

En dehors de l'Amérique du Nord, prière de contacter votre concessionnaire distributeur pour tous les détails sur la sécurité de la navigation.

Ce guide utilise les termes suivants pour identifier d'importants messages de sécurité.

DANGER

Indique une situation dangereuse qui, si elle n'est pas évitée, entraînera des blessures corporelles ou mortelles.

AVERTISSEMENT

Indique une situation dangereuse qui, si elle n'est pas évitée, entraînera la mort ou des blessures graves.

ATTENTION

Indique une situation dangereuse qui, si elle n'est pas évitée, entraînera des blessures mineures ou moyennement graves.

AVIS

Indique une instruction qui, si elle n'est pas suivie, pourrait sévèrement endommager les composants du moteur ou d'autres éléments.

REMARQUE CONCERNANT L'ENVIRONNEMENT

Cette note fournit des informations et des conseils de comportement à adopter pour la protection de l'environnement.

IMPORTANT : Identifie des informations qui aideront à assembler et à faire fonctionner le produit.

Importants messages de sécurité

Ce Guide de l'opérateur contient des informations essentielles pour contribuer à éviter des blessures corporelles et des dégâts matériels. Des messages de sécurité apparaissent tout au long de ce Guide dans la section applicable.

Attention! L'erreur humaine est causée par de nombreux facteurs: l'imprudence, la fatigue, le surmenage, les préoccupations, le manque de familiarisation de l'opérateur avec le produit, les drogues et l'alcool, pour n'en citer que quelques-uns. Les dégâts subis par le bateau et le moteur hors-bord peuvent être réparés en peu de temps mais les blessures ou la mort ont des effets durables.

AVERTISSEMENT

Pour votre sécurité et celle des autres, veuillez suivre tous les avertissements et recommandations de sécurité. Ne négliger aucune précaution ou instruction de sécurité.

Quiconque utilise le bateau doit d'abord lire ce guide et veiller à bien le comprendre avant de se servir du bateau et du moteur hors-bord.

MESURES DE SÉCURITÉ – Généralités

- Tout l'équipement de sécurité et les dispositifs de sauvetage personnels doivent être en bon état et adaptés au type de bateau. Toujours respecter les règlements qui s'appliquent au bateau.
 - Ne pas oublier que les vapeurs d'essence sont inflammables et explosives. Toujours s'en tenir à la marche à suivre décrite dans ce Guide de l'opérateur et à celles qui sont prescrites par la station de ravitaillement pour faire le plein de carburant. Toujours vérifier le niveau de carburant avant et pendant la navigation. Appliquer le principe de 1/3 de carburant pour arriver à destination, 1/3 pour en revenir et 1/3 en réserve. Ne pas transporter de réserve de carburant ni de liquides inflammables dans un compartiment de rangement ou le compartiment moteur.
 - Chaque fois que l'on fait tourner le moteur, s'assurer que la ventilation est suffisante pour éviter l'accumulation de monoxyde de carbone (CO), gaz inodore, incolore et insipide, qui peut entraîner un évanouissement, des lésions cérébrales ou la mort en cas d'inhalation à des concentrations suffisantes. Une accumulation de CO peut se produire à quai, à l'ancre ou en cours de navigation, dans de nombreux endroits renfermés tels que la cabine du bateau, le poste de pilotage, la plate-forme de natation et les toilettes. Elle peut être aggravée ou causée par les conditions atmosphériques, d'amarrage et de navigation, ainsi que par d'autres bateaux. Éviter les gaz d'échappement du moteur ou des autres bateaux, prévoir une ventilation correcte, arrêter le moteur lorsque l'on n'en a pas besoin, et être conscient du risque de refoulement des gaz et des situations créant une accumulation de CO. Des concentrations élevées de CO peuvent être mortelles en quelques minutes. Des concentrations élevées de CO peuvent être fatales en l'espace de quelques minutes. Des concentrations plus faibles sont tout aussi mortelles dans des délais plus longs.
 - Éviter de se tenir debout ou de changer brusquement de place dans les bateaux légers.
- Pour apprécier pleinement les plaisirs, les joies et les sensations fortes qu'offrent la navigation de plaisance, quelques règles de base doivent être observées et respectées par tout navigateur. Certaines règles peuvent être nouvelles pour l'opérateur et d'autres être des règles de bon sens ou indiscutables... quoi qu'il en soit, les prendre au sérieux!
 - S'assurer qu'au moins un des passagers sait comment manœuvrer le bateau en cas d'urgence.
 - Tous les passagers doivent connaître l'emplacement de l'équipement de secours et savoir comment s'en servir.
 - Connaître les règlements sur la circulation maritime et les respecter.

Mesures de sécurité — Installation et entretien

- Demander aux passagers de rester assis sur leur siège. La proue, le plat-bord, le tableau arrière et le dossier des sièges ne sont pas prévus pour servir de sièges.
 - Insister sur le port par tous les passagers de dispositifs de sauvetage individuels agréés par la gendarmerie maritime lorsque les conditions de navigation sont dangereuses, ainsi que, en permanence, par les enfants et les personnes ne sachant pas nager.
 - Naviguer avec précaution et très lentement en eau peu profonde. Un échouage ou des arrêts brusques peuvent entraîner des blessures corporelles ou des dégâts matériels. Faire également attention à la présence de débris et d'objets dans l'eau.
 - Bien connaître les eaux dans lesquelles on navigue. Le boîtier d'engrenages de ce moteur hors-bord est en partie submergé et risque de heurter des obstacles immergés. Le heurt d'obstacles immergés peut entraîner une perte de contrôle et des blessures corporelles.
 - Respecter les zones d'interdiction de sillages, les droits des autres usagers de l'eau et l'environnement. Le « skipper » et propriétaire d'un bateau est responsable des dégâts causés à d'autres bateaux par le sillage de sien. Ne permettre à personne de jeter des ordures par-dessus bord.
 - Ne pas naviguer si l'on est sous l'effet de drogues ou en état d'ébriété.
 - Les bateaux à hautes performances ont un rapport poids-puissance élevé. Si l'on manque d'expérience dans le domaine du pilotage d'un bateau à hautes performances, ne pas essayer d'en piloter un à sa vitesse maximum ou à une vitesse proche de celle-ci avant d'avoir acquis une telle expérience.
 - Se familiariser parfaitement avec les commandes et le fonctionnement du bateau et du moteur hors-bord avant d'effectuer la première navigation ou d'embarquer un ou plusieurs passagers. Si l'on n'a pas eu l'occasion de le faire avec le concessionnaire, s'entraîner au pilotage dans une zone appropriée et s'habituer à la réponse de chaque commande. Se familiariser avec toutes les commandes avant d'accélérer au-delà du ralenti. L'opérateur est la personne en charge et il est responsable de la sécurité de la navigation.
- Le moteur hors-bord doit être installé correctement. Sinon, il y a risque de blessures graves, voire mortelles, ou de dégâts matériels. BRP recommande de faire installer le moteur hors-bord par le concessionnaire pour garantir une installation correcte.
 - Ne pas fournir une puissance excessive au bateau en utilisant un moteur dont la puissance dépasse celle qui est indiquée sur la plaque de puissance admissible du bateau. Un excès de puissance peut entraîner une perte de contrôle. Si le bateau ne porte pas de plaque de puissance admissible, consulter le concessionnaire ou le constructeur du bateau.
 - Lorsque des pièces de rechange sont nécessaires, utiliser des *pièces d'origine Evinrude* ou des pièces ayant des caractéristiques équivalentes, y compris le type, la résistance et le matériau. L'utilisation de pièces de qualité inférieure peut entraîner des blessures ou un mauvais fonctionnement du produit.
 - N'effectuer que les opérations d'entretien décrites dans ce Guide de l'opérateur. Toute tentative d'entretien ou de réparation du moteur hors-bord si l'on n'est pas familiarisé avec la marche à suivre correcte pour l'entretien et la sécurité risque d'entraîner des blessures corporelles ou la mort. Vous pourrez obtenir davantage d'informations auprès de votre concessionnaire *Evinrude* autorisé. Dans de nombreux cas, des outils et une formation appropriés sont nécessaires pour effectuer certaines opérations d'entretien ou de réparation.
 - Utiliser le bateau et le moteur hors-bord avec prudence et goûter aux joies de la navigation. Ne pas oublier que tout plaisancier doit aider les autres en cas d'urgence.
 - Éviter les blessures résultant d'un contact avec une hélice en rotation; déposer l'hélice avant le rinçage ou toute opération d'entretien.

Références, illustrations et caractéristiques du produit

BRP se réserve le droit de modifier à tout moment sans préavis les particularités, les caractéristiques et la disponibilité de certains modèles et de changer toute caractéristique ou pièce à tout moment sans obligation d'en équiper les modèles plus anciens. Les informations figurant dans le Guide reposent sur les caractéristiques disponibles à la date de publication.

Les photographies et les illustrations utilisées dans ce Guide peuvent ne pas décrire les modèles ou l'équipement tels qu'ils sont réellement; elles sont utilisées à des fins de référence uniquement.

Certaines particularités techniques des systèmes décrits dans ce Guide peuvent ne pas exister sur tous les modèles ni sur tous les marchés.

Identification du propriétaire

États-Unis et Canada – Le concessionnaire remplit les formulaires d'enregistrement du moteur hors-bord au moment de l'achat. La partie destinée à l'acheteur fournit une preuve de propriété et de date d'achat.

En dehors des États-Unis et du Canada – S'adresser au concessionnaire ou distributeur pour les détails.

Numéros du modèle de propulsion et de série

Le numéro du modèle se trouve sur le tribord, à l'arrière du boîtier de propulsion. Le numéro de série est situé sur le bâbord, à l'arrière. Notez votre moteur de propulsion :

Numéro de modèle _____

Numéro de série _____

Date d'achat _____

Moteurs hors-bord volés

Aux États-Unis et au Canada : signalez le vol de votre moteur hors-bord au concessionnaire ou distributeur local.

En dehors des États-Unis et du Canada – Signaler le vol au distributeur Bombardier Produits Récréatifs auprès duquel le moteur hors-bord a été enregistré.

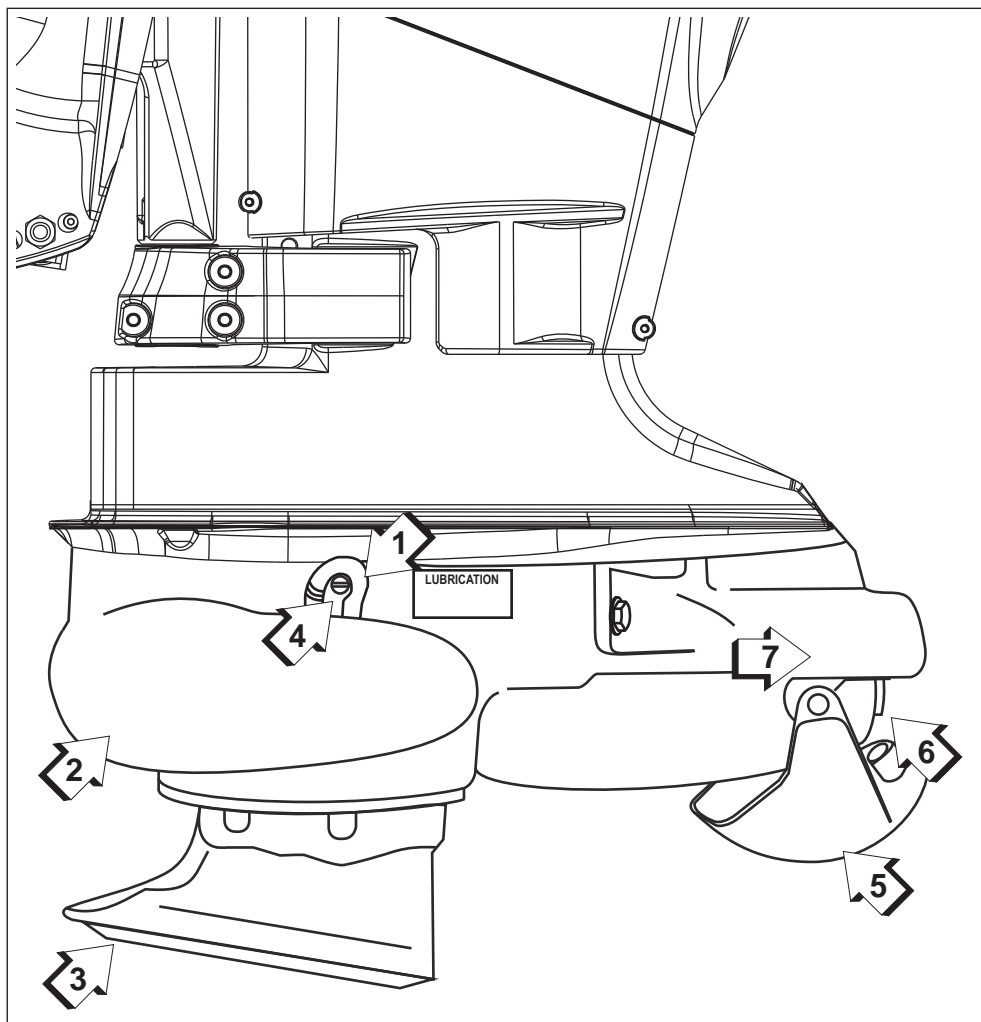
Documentation technique

BRP offre une documentation technique consacrée spécialement au moteur hors-bord. Il est possible d'acheter un manuel d'entretien ou un Guide de l'opérateur supplémentaire chez le concessionnaire. Pour obtenir le nom et l'adresse du concessionnaire *Evinrude* le plus proche aux États-Unis et au Canada, visiter le site **www.evinrude.com**.

Moteur hors-bord

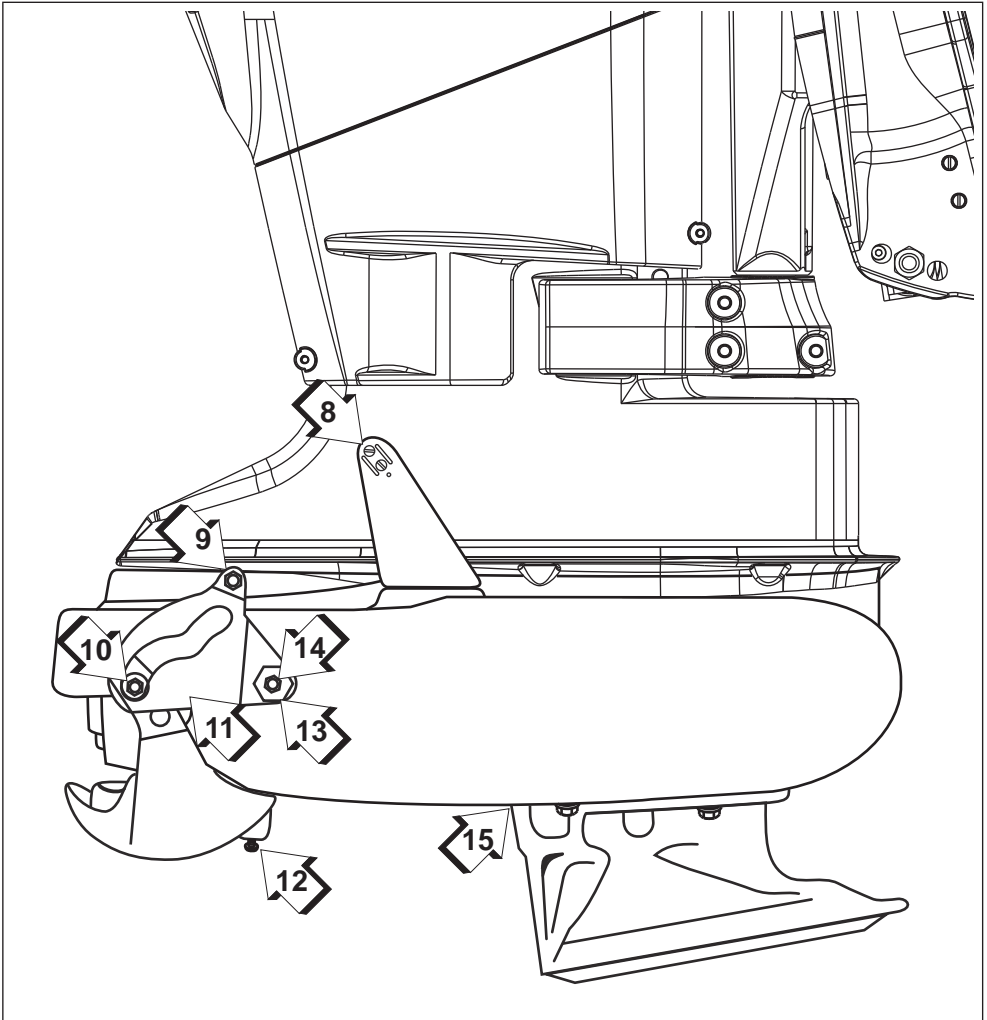
Identification des éléments de propulsion

Bâbord



Élément	Description	Élément	Description
1	Raccord graisseur sur le tuyau de ventilation	5	Manette des gaz pour la marche arrière
2	Boîtier de propulsion	6	Compensateurs de contrôle du débit de l'eau
3	Crépines de prise d'eau	7	Numéro de série du moteur
4	Vis de rinçage du moteur		

Tribord



Élément	Description	Élément	Description
8	Ancrage du câble d'accélération	12	Butée de la manette des gaz pour la marche arrière
9	Montant de l'arbre à cames pour la manette des gaz pour la marche arrière	13	Écrou excentrique de l'arbre à cames
10	Rouleau de l'arbre à cames	14	Vis de l'arbre à cames
11	Arbre à cames pour la manette des gaz pour la marche arrière	15	Rotor (ôtez la grille d'admission pour l'accéder)

Application

Bateau, moteur hors-bord et charge

AVERTISSEMENT

Ne dépassez pas la puissance nominale indiquée sur la plaque du bateau en installant un moteur qui dépasse cette puissance. Un excès de puissance peut entraîner une perte de contrôle.

Si le bateau n'a pas de plaque de puissance nominale, consultez le concessionnaire ou le fabricant du bateau.

Remplacer la pompe de propulsion par un boîtier d'engrenages muni d'une hélice va augmenter la puissance du moteur à sa valeur nominale « Caractéristiques » à la page 26. Ne dépassez pas la puissance nominale indiquée sur la plaque du bateau. Trop de puissance peut contribuer à la perte de contrôle du bateau.

Votre moteur à propulsion par turbine délivrera de grandes performances lorsqu'il est installé sur un bateau qui :

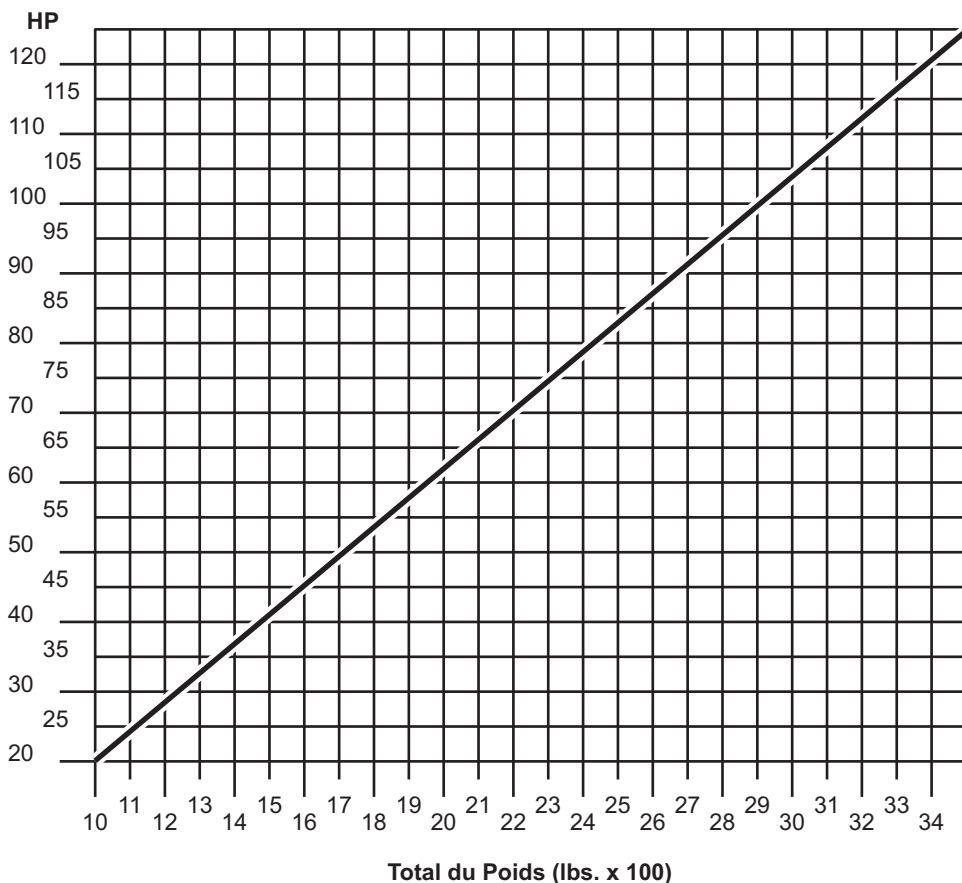
- est léger ;
- a un faible tirant d'eau ;
- possède un dessous de coque plat, large ou un peu profond en « V »
- a une traverse de 635 mm pour un arbre moteur de 508 mm.

Bien que des coques peu profondes en forme de « V » fournissent une stabilité directionnelle améliorée, celles-ci ne sont généralement pas idéales en raison de leurs plus forts tirants d'eau et de la taille et de la forme du boîtier du moteur. Consultez votre concessionnaire pour toutes questions au sujet de votre bateau.

Pour maintenir de bonnes performances, la puissance du moteur doit correspondre au total du poids du bateau et de sa cargaison. La cargaison peut affecter considérablement les performances et le rendement.

Ne chargez pas le bateau au-delà de sa capacité de flottaison.

Utilisez le tableau ci-dessous pour déterminer la cargaison maximale que votre bateau peut transporter. Le tableau du poids brut reflète les poids totaux du bateau, du moteur, du carburant, des passagers et de l'équipement.



Les bateaux conçus spécifiquement pour être guidé par un timon sur le moteur ont des exigences particulières en matière de puissance. Si vous avez des questions concernant l'usage de votre moteur hors-bord, consultez votre concessionnaire ou le fabricant du bateau.

Pose

Recommandations

Si vous installez vous-même votre moteur hors-bord, commandez le **guide d'installation** auprès de votre concessionnaire et suivez ses instructions.

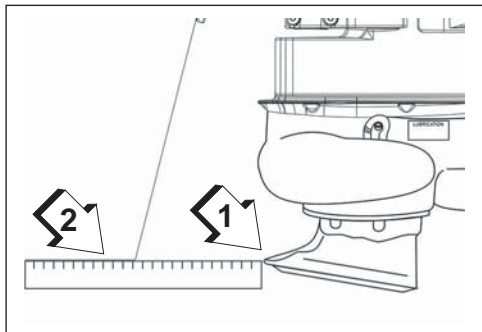
Lors de l'installation d'un moteur hors-bord, deux points essentiels doivent être adressés :

1. la hauteur du montage ;
2. L'angle d'assise du moteur.

1. la hauteur du montage ; — Votre moteur à propulsion par turbine doit être placé plus haut sur la traverse qu'un moteur doté d'une hélice. Pour de meilleurs résultats, commencez par la hauteur standard sur la traverse :

- Montez un arbre moteur de 508 mm sur une traverse de 635 mm.

Dans la plupart des cas, la hauteur idéale du moteur est achevée lorsque la partie supérieure de la prise d'eau correspond au fond du bateau (et non pas la quille). Comme indiqué, utilisez une règle et installez initialement le moteur à cette hauteur.

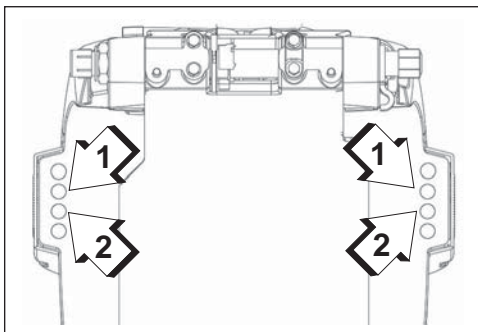


1. Partie supérieure de la prise d'eau 009408
2. Fond du bateau

Vous devez effectuer un essai après chaque ajustement. Voir **Tester votre installation**.

Facilitez l'ajustement de la hauteur du moteur pour effectuer des tests. Utilisez la méthode suivante pour sélectionner quels trous à percer sur le support de montage :

- Si vous naviguez généralement dans des eaux peu profondes, percez les trous de montage dans le centre supérieur pour faciliter le soulèvement du moteur.
- Si vous naviguez généralement dans des eaux agitées, percez les trous de montage dans le centre inférieur pour faciliter l'abaissement du moteur.



1. Trous de montage dans le centre supérieur 009409
2. Trous de montage dans le centre inférieur

Si la traverse sur le bateau est trop basse pour installer le moteur à la bonne hauteur, faites appel à de l'aide professionnelle. Contrôlez et suivez les standards maritimes pour vérifier le support et les trous de montage.

⚠ AVERTISSEMENT

Si la traverse de votre bateau doit être modifiée, assurez-vous que le changement soit suffisamment solide pour supporter le poids et la puissance du moteur durant son utilisation.

Ne pas suivre ces indications peut causer des dégâts à la traverse et la perte de contrôle du bateau.

2. L'angle d'assise du moteur. — Pour fonctionner comme prévu, le moteur doit être perpendiculaire à la surface de l'eau lorsque le bateau est à niveau. Si la proue de votre bateau a tendance à s'élever, ajustez l'angle du moteur en conséquence. Cependant, chaque fois que l'angle du moteur est modifié, la hauteur du montage doit être vérifiée.

Une fois que l'angle optimum a été obtenu, positionnez la tige d'ajustement de manière à ce que le moteur la touche lorsque celui-ci est complètement submergé. La position adéquate de la tige va éliminer le besoin de « rechercher » l'angle optimal du moteur à l'aide du correcteur d'assiette et de la poignée d'inclinaison.

Après avoir installé votre moteur, suivez les procédures décrites dans **tester votre installation**.

Tester votre installation

⚠ AVERTISSEMENT

Le moteur à propulsion par turbine ne dispose pas d'exact POINT MORT. Lorsque le moteur est en marche, le rotor de propulsion produit toujours de la propulsion.

Avant de démarrer votre moteur, amarrez votre bateau pour éviter tout mouvement. Cela réduira la possibilité de collision et la perte d'équilibre pour les passagers.

Avant d'effectuer un test, référez-vous « Installation du câble d'accélération » à la page 14 et consultez tous les sujets abordant l'utilisation.

IMPORTANT : Contrôlez la jauge de la pompe à eau après le démarrage du moteur. Un écoulement d'eau ininterrompu indique que la pompe à eau fonctionne.

En raison de différences dans la conception des coques, nous ne pouvons pas vous dire précisément où monter le moteur sur la traverse de votre bateau. Suivez les instructions dans L'INSTALLATION DU MOTEUR, puis testez votre bateau et votre moteur. Consultez le manuel du propriétaire pour les instructions concernant le démarrage et l'utilisation.

Si le moteur est monté trop haut :

- De l'air se mélangera avec l'eau dans la prise d'eau. L'eau gazeuse provoque des régimes de t/mn élevés et erratiques (le

moteur tourne trop vite) et une diminution de la propulsion (ventilation).

- Si le moteur s'accélère excessivement, son limiteur s'activera, entraînant ainsi des « ratés lors de grandes vitesses ».

Si le moteur est monté trop bas :

- La résistance de l'eau va réduire les performances de votre moteur et générer des éclaboussures.

Si votre réglage initial de la hauteur produit des symptômes de ventilation ou votre moteur tourne trop vite :

- Vérifiez le réglage de l'angle du moteur.
- Déplacez le moteur un trou plus bas et refaites le test.
- Continuez à graduellement déplacer le moteur un trou plus bas et essayez de nouveau jusqu'à ce qu'il fonctionne bien.
- Fixez-le à cette hauteur.

Si votre réglage initial de la hauteur ne produit aucun symptôme de ventilation :

- Déplacez le moteur un trou plus haut et refaites le test.
- Continuez à graduellement déplacer le moteur un trou plus haut et essayez de nouveau jusqu'à ce qu'il ventile, puis déplacez-le un trou plus bas et fixez-le à cette hauteur.

Si la traverse de votre bateau ne permet pas au moteur d'être installé à la bonne hauteur, recourez à de l'assistance professionnelle pour installer une traverse à un endroit plus élevé sur votre bateau.

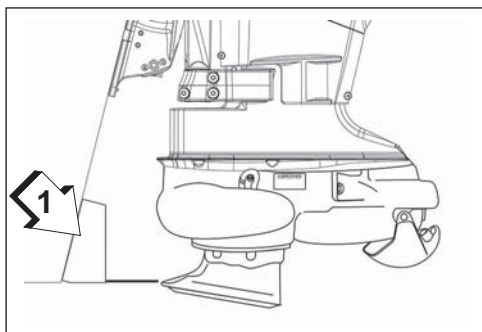
Protection contre les éclaboussures

Cela peut être impossible d'obtenir un rendement optimum sur certains bateaux sans l'utilisation d'une protection contre les éclaboussures.

Moteur hors-bord

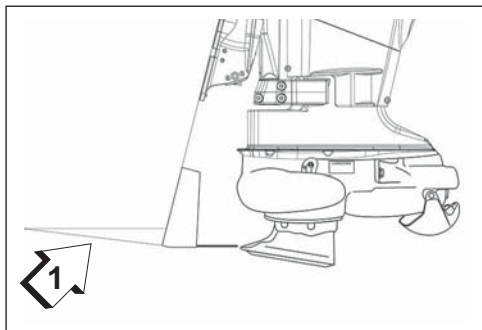
Si les résultats des tests aboutissent à une hauteur de montage moins élevée que celle recommandée en raison de la ventilation excessive du moteur, considérez ce qui suit :

Mer agitée — Installez une protection contre les éclaboussures qui couvre la distance entre la traverse et la prise d'eau pour contrôler l'entrée d'eau. La protection contre les éclaboussures devrait permettre au moteur d'être monté à la hauteur optimale.



1. Protection contre les éclaboussures 009410

Cale pour l'eau blanche — Le moteur peut avoir été monté plus bas de manière à ce que la prise d'eau soit complètement immergée. Installez une cale comme illustré pour reconfigurer le bas de la coque. La cale doit être 13 mm plus étroite que la prise d'eau. Ce genre d'installation ne vous permet pas de naviguer dans des eaux peu profondes. Faites appel à des conseils professionnels avant de modifier le bas de la coque.



1. Cale

009411

IMPORTANT : Pour garantir des performances optimales, testez toujours les nouveaux réglages de la hauteur et de l'angle du moteur. Rappelez-vous, une ventilation excessive à la prise d'eau peut causer des dérapages du rotor et des régimes excessifs du moteur pouvant éventuellement l'endommager.

Installation du câble d'accélération

⚠ AVERTISSEMENT

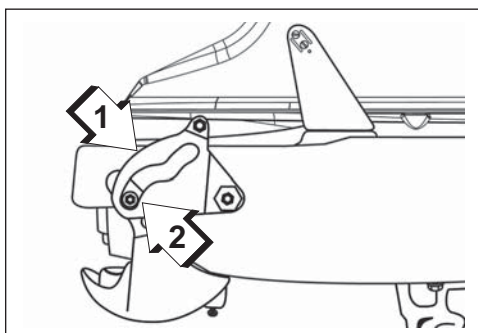
Le correct réglage du câble d'accélération évitera que la pression de l'eau fasse passer la manette des gaz de la **MARCHE AVANT** à la **MARCHE ARRIÈRE**.

Cela provoquerait l'arrêt brusque du bateau et l'éjection des passagers.

AVIS

Utilisez un levier unique de télécommande. Cela fournira un positionnement positif de la manette des gaz durant la **MARCHE AVANT**. Cela empêchera également la manette des gaz de se déplacer au **POINT MORT** ou en **MARCHE ARRIÈRE** lorsque le moteur tourne à grandes vitesses.

Tirez sur l'arbre à cames d'accélération jusqu'à ce que celui-ci atteigne l'extrémité de la plage pour la **MARCHE AVANT**.

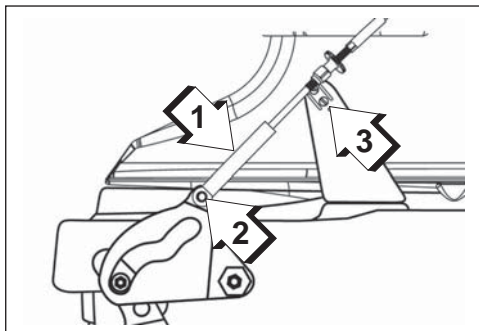


1. Arbre à cames d'accélération

009412

2. Plage pour la MARCHE AVANT

Passez le levier d'accélération à la position **MARCHE AVANT**. Poussez temporairement le guide du câble sur le montant de l'arbre à cames d'accélération. Tirez fermement sur la gaine du câble pour éliminer le jeu libre. Ajustez le tourillon du câble pour l'aligner avec le support de fixation du tourillon. Tirez le câble du montant.



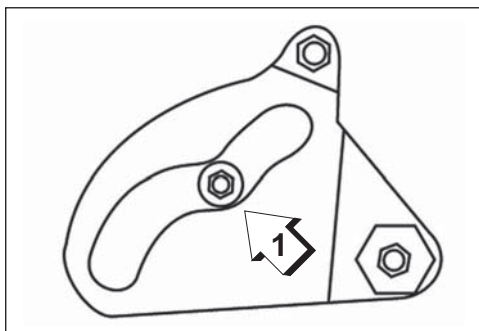
1. Guide du câble
2. Montant de l'arbre à cames d'accélération
3. Support d'ancrage du tourillon

009413

Insérez le tourillon du câble dans le support d'ancrage et tournez-le 90° pour le verrouiller en place.

Poussez le guide du câble sur le montant. Installez une rondelle et serrez à la main le contre-écrou.

Passez le levier d'accélération au **POINT MORT**. Le rouleau de l'arbre à cames devrait s'engager au **POINT MORT** lorsque vous tirez sur la manette des gaz avec une pression modérée.



1. POINT MORT

009414

AVIS

Il est très important que la manette des gaz demeure verrouillée dans la plage de la MARCHE AVANT lorsque la télécommande est en position MARCHE AVANT. Lorsque correctement réglée, la manette des gaz ne peut être tirée à la main en-dehors de la plage de la MARCHE AVANT.

Serrez le contre-écrou et desserrez-le de 1/8 à 1/4 de tour pour permettre la libre circulation de l'arbre à cames.

Une fois que le bon réglage est réalisé, raccordez sans serrer le câble d'accélération au câble de gouvernail avec une attache de fixation. Ne restreignez pas le mouvement du câble d'accélération.

Si vous ne pouvez pas obtenir le **POINT MORT**, rallongez légèrement le câble et revérifiez votre réglage.

Fonctionnement

Commande de sens de marche

AVERTISSEMENT

N'utilisez pas une pédale des gaz ou un double levier d'accélération. L'utilisation de leviers indépendants d'accélération pourrait engendrer une subite accélération en **MARCHE ARRIÈRE**. Les passagers pourraient être éjectés.

Le moteur à propulsion par turbine ne dispose pas d'exact **POINT MORT**. Lorsque le moteur est en marche, le rotor de propulsion produit toujours de la propulsion. Avant de démarrer votre moteur, amarrez votre bateau pour éviter tout mouvement. Si le bateau se déplace brusquement lors du démarrage, les passagers pourraient être éjectés. **Soyez vigilant !**

L'utilisation de la **MARCHE ARRIÈRE** pour arrêter le bateau doit se faire avec prudence et **UNIQUEMENT** lors de manœuvres à basses vitesses. Si la **MARCHE ARRIÈRE** est utilisée lors de grandes vitesses, le bateau s'arrête brusquement. Les passagers pourraient être éjectés.

AVIS

Utilisez un levier unique de télécommande. Cela fournira un positionnement positif de la manette des gaz durant la **MARCHE AVANT**. Cela empêchera également la manette des gaz de se déplacer au **POINT MORT** ou en **MARCHE ARRIÈRE** lorsque le moteur tourne à grandes vitesses.

Direction

AVERTISSEMENT

N'effectuez pas des virages à hautes vitesses. De tels virages peuvent entraîner de soudaines rotations ou la perte de contrôle du bateau. Vous et vos passagers pourriez vous blesser ou être éjectés.

La navigation avec un moteur à propulsion par turbine ne sera pas aussi sensible que celle d'un moteur à hélice. La poupe virera plus dans les virages. La puissance du moteur permet de gouverner le bateau. Si la puissance est tout à coup réduite, vous perdrez votre capacité de gouverner. Commencez à tourner tôt et fournissez assez de puissance pour maintenir le contrôle du bateau. Familiarisez-vous avec les limites de contrôle du bateau avant de vous engager dans des endroits étroits ou des zones encombrées.

Les compensateurs réglables du débit d'eau permettent d'équilibrer la navigation lorsqu'on tourne. Se reporter à « Réglage de la friction de la direction » à la page 23.

Correction assistée de l'assiette et de l'inclinaison

La correction de l'assiette et de l'inclinaison à des vitesses supérieures au **RALENTI** durant des manœuvres se traduira par de la ventilation et peut causer des dommages au moteur.

Utilisez la correction de l'assiette et de l'inclinaison principalement à de basses vitesses :

- lorsque vous dérivez ;
- en eau très peu profonde afin d'éviter les objets sous-marins.

La correction de l'assiette et de l'inclinaison pour gagner de la vitesse entraînera seulement plus de pulvérisation et de ventilation. La performance optimale est obtenue lorsque le moteur est monté à la hauteur appropriée sur la traverse.

Réglez la tige de l'angle au point où le moteur fonctionne le mieux. Référez-vous au **guide de l'utilisateur**. Lorsque le correcteur de l'assiette et de l'inclinaison est utilisé, vous pouvez facilement remettre le moteur à son angle optimal en l'inclinant vers le bas jusqu'à ce qu'il repose sur la tige. Si votre moteur n'est pas équipé d'une tige, vous pouvez en acheter une chez votre concessionnaire.

Correction manuelle de l'assiette

Positionnez la tige de réglage de l'angle du moteur de sorte que le moteur soit en position verticale lorsque le bateau est à niveau. Reportez-vous aux instructions dans le **guide de l'utilisateur** pour incliner le moteur.

Limiteur du régime du moteur

Le système d'allumage est équipé d'un « limiteur de t/mn » pour prévenir les dommages causés par des vitesses trop élevées du moteur. Si le moteur tourne trop vite, un circuit dans l'EMM limitera les tours par minute. Cela pourrait provoquer des « ratés » de l'allumage à plein régime.

Un moteur qui tourne trop vite peut être dû à :

- l'usure du rotor de la pompe ou du revêtement sur l'admission ;
- un mauvais ajustement du dégagement du rotor ; Voir « Dégagement du rotor » à la page 22.
- la ventilation du rotor en raison des eaux agitées ou de « l'eau vive » ;
- une position trop élevée de montage du moteur sur la traverse. Voir « Application » à la page 10.
- la correction de l'assiette du moteur avec le correcteur assisté de l'assiette lorsque le bateau navigue.

Ne faites pas tourner à plein régime votre moteur au-dessus de la plage recommandée de t/min. Voir « Caractéristiques » à la page 26. De sérieux dégâts peuvent survenir au moteur. Si vous ne pouvez pas déterminer ou corriger la cause de l'emballement de votre moteur, consultez votre concessionnaire.

Obstruction de la grille d'admission et du rotor

Lorsque vous naviguez dans des eaux très peu profondes, du sable, du gravier et d'autres débris peuvent obstruer la grille d'admission ou le rotor. Cela entraînera une perte de puissance du moteur.

Éliminer les débris de la grille d'admission

AVERTISSEMENT

Mettez toujours le moteur au POINT MORT, arrêtez-le et retirez la clé pour éviter un démarrage accidentel du moteur.

Arrêtez toujours le moteur avant d'éliminer des objets de la grille d'admission pour prévenir les risques de contact avec le rotor en mouvement.

Ralentissez et arrêtez le moteur. Cela pourrait relâcher tout ce qui se trouve sur la grille d'admission. Si des objets sont fermement pris dans la grille d'admission, il peut s'avérer nécessaire de les enlever avec un outil approprié.

Parfois, surtout quand le moteur tourne au ralenti, des débris peuvent obstruer le rotor. Dans ce cas, le volant du moteur ne tournera pas.

Une clé de cisaillement est utilisée pour éliminer les débris coincés dans le rotor. Les débris doivent être éliminés avant de faire fonctionner le moteur.

Moteur hors-bord

Élimination des débris du rotor

⚠ AVERTISSEMENT

Mettez toujours le moteur au **POINT MORT**, arrêtez-le et retirez la clé pour éviter un démarrage accidentel du moteur.

Le capot moteur sert à protéger la partie mécanique. **NE PAS** faire tourner le moteur hors-bord sans son capot, sauf dans le cadre d'une opération d'entretien. Faire attention de ne pas approcher les mains, les cheveux ni les vêtements de toute pièce en mouvement. **Tout contact avec des pièces en mouvement risque d'entraîner des blessures.**

Arrêtez le moteur et retirez le couvercle du moteur.

Faites tourner à plusieurs reprises le volant du moteur dans le sens contraire des aiguilles d'une montre et vice versa. Le rotor se déplacera et cela devrait résoudre le blocage.

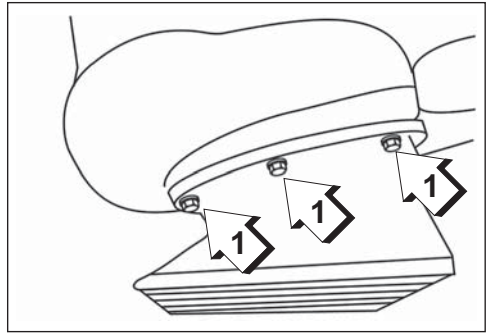
Si ce n'est pas le cas, il faudra enlever le boîtier de la grille d'admission.

Pour enlever le boîtier de la grille d'admission :

⚠ AVERTISSEMENT

Ne démarrez pas le moteur lorsque le boîtier d'admission est enlevé pour éviter tout risque de contact avec un rotor en mouvement.

- 1) Enlevez les vis du boîtier de la grille d'admission. Enlevez ensuite le boîtier de la grille d'admission.



1. Vis

009417

- 2) Tournez le volant du moteur dans le sens contraire des aiguilles d'une montre et vice versa. Une fois l'obstruction éliminée, remplacez le boîtier d'admission et resserrez les vis.
- 3) Serrez les vis en zigzag avec un couple de 14 à 16 Nm. (10 à 12 lb-pi).

Remettez en place le couvercle du moteur.

Amarrage et échouage

Lorsque le bateau est amarré au quai ou échoué sur une plage et que le moteur n'est pas utilisé, inclinez-le hors de l'eau pour éviter que du sable et des débris entrent dans le rotor.

ARRÊTEZ le moteur avant d'échouer le bateau sur la plage. **NE** faites pas tourner le moteur lorsque vous êtes échoué. Démarrez toujours votre moteur dans des eaux plus profondes et non pas sur la plage. Des débris dans le rotor peuvent endommager plusieurs parties de la propulsion. Si des débris obstruent le rotor, le moteur ne démarrera pas et d'autres pièces peuvent devenir endommagées.

Conditions particulières de fonctionnement

Temps froid et gel

Protégez votre moteur du gel. Entre les utilisations durant des périodes de gel :

- Tournez votre moteur complètement sur le tribord.
- Soulevez-le complètement. Référez-vous à l'inclinaison.
- Retirez l'attache et le cordon du commutateur d'arrêt d'urgence.
- Tournez la clé de contact et faites démarrer le moteur pendant pas plus de 10 secondes.
- Relevez complètement le moteur lorsque le bateau est amarré.

Lorsque vous démarrez le moteur après des périodes de gel, vérifiez l'indicateur de la pompe à eau. Un écoulement d'eau ininterrompu indique que la pompe à eau fonctionne.

Si un écoulement d'eau ininterrompu n'est pas visible, **ARRÊTEZ** le moteur et amenez-le chez votre concessionnaire pour un service.

Eau de mer

Le rinçage à l'eau douce est recommandé après une utilisation en eau salée, saumâtre ou polluée pour éviter que des dépôts obstruent le système de refroidissement. Consultez votre concessionnaire pour obtenir un appareil de rinçage, pièce No 435299.

Pour rincer le moteur :

- Enlevez la vis d'accès du carter de la turbine.
- Connectez l'appareil de rinçage au carter de la turbine.
- Attachez le tuyau d'eau. Tournez le robinet pour commencer le rinçage.
- Démarrez le moteur et **FAITES-LE TOURNER AU RALENTI**.
- Une fois le rinçage terminé, arrêtez le moteur et replacez la vis de rinçage.

Ne rincez pas votre moteur avec une pression d'eau qui dépasse 40 lb/po² (275 kPa).

L'eau salée laisse des résidus qui durciront et compliqueront les démontages futurs. Réduisez la durée que votre moteur passe dans de l'eau salée en l'inclinant hors de l'eau lorsque vous ne l'utilisez pas. À chaque occasion, lavez et rincez autant que possible votre moteur à l'eau douce.

Tous les six mois, ôtez toutes les pièces de montage et enduisez-les avec un *mastic de joint d'étanchéité* pour faciliter le démontage lors d'entretiens futurs.

Eau peu profonde

À n'importe quelle profondeur, la prise d'eau doit être immergée en permanence et l'indicateur de la pompe à eau doit avoir un écoulement d'eau ininterrompu. Veillez à ce que la prise d'eau soit submergée lorsque vous naviguez des eaux très peu profondes et vérifiez souvent l'indicateur de la pompe à eau.

Ne laissez pas votre moteur racler le fond de la mer. Naviguez seulement à des vitesses **RÉDUITES**. Du sable et des débris peuvent être aspirés dans la prise d'eau provoquant ainsi des blocages et de possibles dommages au rotor.

Naviguer à deux ou trois pouces du fond de la mer peut aspirer du sable et du gravier dans la prise d'eau. Lorsque vous naviguez dans des eaux très peu profondes, vous pouvez incliner légèrement le moteur vers le haut et le faire tourner à de faibles vitesses seulement. Voir « Correction assistée de l'assiette et de l'inclinaison » à la page 16.

N'oubliez pas de remettre le moteur en position normale avant de continuer votre navigation.

Entretien

Calendrier d'entretien de la pompe de propulsion

Des inspections et des entretiens réguliers sont nécessaires pour prolonger la vie de la pompe.

IMPORTANT : Les moteurs hors-bord exploités à des fins locatives ou commerciales ou qui sont soumis à un usage intensif doivent faire l'objet d'opérations d'inspection et d'entretien plus fréquentes. Modifier le calendrier selon les conditions d'utilisation et de milieu.

Roulements à billes de l'arbre de transmission

Fréquence de lubrification :

- Après chaque utilisation ou toutes les 10 heures d'utilisation
- Avant une période d'inactivité
- Plus souvent, si l'expérience le montre

La graisse pour les roulements à billes de l'arbre de transmission doit être remplacée de manière régulière pour éviter des dégâts causés par l'accumulation d'humidité.

Fréquence de remplacement de la graisse :

- Toutes les 30 heures de fonctionnement dans de l'eau douce
- Toutes les 15 heures de fonctionnement dans de l'eau de mer

Service

Lubrification des roulements à billes de l'arbre de transmission

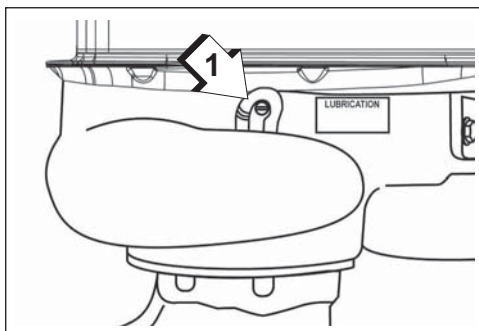
Utilisez de la *graisse extrême-pression pour roulements à billes*, N° de pièce 508303, avec le pistolet à graisse, N° de pièce 434697.



1. Pistolet à graisse, N° de pièce 434697 009421
2. Graisse extrême-pression pour roulements à billes, N° de pièce 508303

Procédure de lubrification des roulements à billes

- 1) Retirez le tuyau de ventilation du raccord graisseur.
- 2) Ajoutez suffisamment de graisse pour remplir le tuyau de ventilation.
- 3) Remplacez le tuyau de ventilation sur le raccord.



1. Tuyaux de ventilation 009421

Procédure de remplacement de la graisse

- 1) Retirez le tuyau de ventilation du raccord graisseur.
- 2) Ajoutez suffisamment de graisse pour remplir le tuyau de ventilation.
- 3) Continuez à pomper suffisamment de graisse jusqu'à ce que toute la vieille graisse soit sortie. De l'humidité se trouvera dans la vieille graisse des roulements à billes.
- 4) Inspectez visuellement la vieille graisse pour :
 - une augmentation progressive de la teneur en humidité. Cela indique de l'usure du joint d'étanchéité.
 - une décoloration (gris sombre, sale). Cela peut indiquer des joints usés. Inspectez les joints. Remplacez-les s'ils sont usés ou leurs conditions sont douteuses pour réduire le risque de graves dommages au moteur. Cependant, la décoloration de la graisse est fréquente pendant le rodage des joints neufs.
- 5) Remplacez le tuyau de ventilation sur le raccord.

REMARQUE CONCERNANT L'ENVIRONNEMENT

Jetez les chiffons souillés d'huile ou de graisse de façon écologique ou conformément aux réglementations locales en vigueur.

Les lubrifiants recommandés sont formulés pour protéger les roulements à billes et les engrenages. Ils devraient être utilisés pour éviter des dommages causés par une mauvaise lubrification.

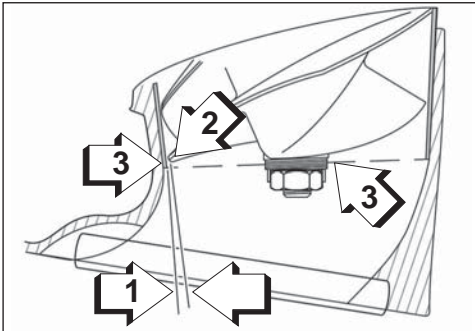
Moteur hors-bord

Dégagement du rotor

Si une perte de rendement accompagnée par un niveau plus élevé que la normale de t/min à plein régime est noté (ou le limiteur de tours/min entre en action), vérifiez l'usure entre le rebord du rotor et le tubage d'admission d'eau.

L'usure accélérée du rotor peut se produire lorsqu'on navigue des cours d'eau dont les limons sont composés principalement de sable et de gravier.

Pour vérifier le jeu entre le rotor et le tubage d'admission d'eau, placez une jauge d'épaisseur à travers la grille d'admission et mesurez le jeu entre le rebord du rotor et le tubage.



1. Jeu
2. Rebord du rotor
3. Tubage

009416

Le correct jeu est :

- 0,51 mm au minimum
- 0,76 mm au maximum

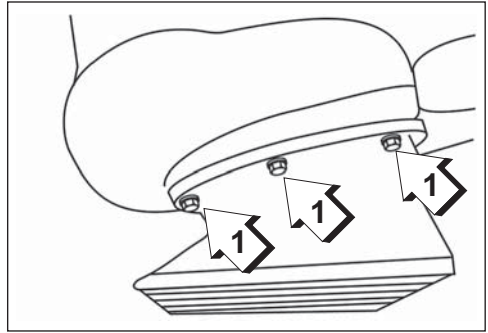
Si le jeu est plus de 0,76 mm, un ajustement est nécessaire.

Procédure d'ajustement

⚠ AVERTISSEMENT

Pour éviter tout démarrage accidentel du moteur lors d'un service, tordez et retirez tous les capuchons de bougie.

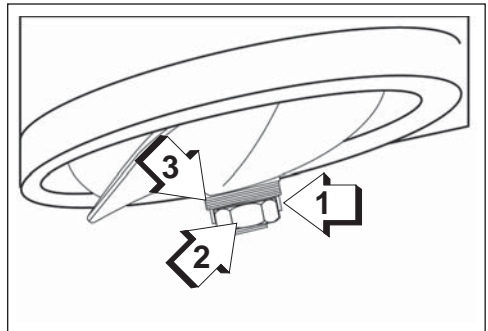
Enlevez les six vis qui retiennent le boîtier d'admission. Séparez-le du boîtier principal.



1. Vis

009417

Pliez les pattes sur la rondelle de verrouillage qui retient l'écrou de l'arbre de transmission. Retirez de l'arbre de transmission l'écrou ainsi que la rondelle de verrouillage et les rondelles d'espacement.



1. Languettes
2. Écrou de l'arbre de transmission
3. Rondelles d'espacement

009418

Retirez de l'arbre de transmission le rotor, la clé et le manchon du rotor.

À l'aide d'une lime plate, éliminez toutes les entailles et les bavures du rebord du rotor.

Transférez une ou plusieurs cales du dessous du rotor au-dessus de celui-ci. Cela va descendre le rotor et diminuer le jeu.

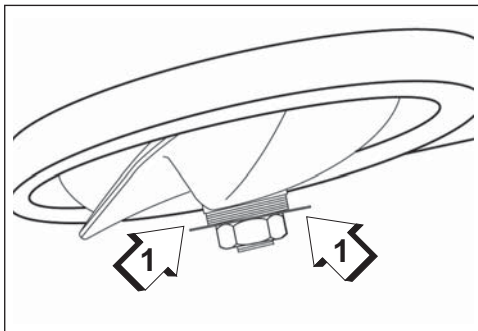
Modèles à 2 et 3 cylindres — Une cale réduit le jeu d'environ 0,10 mm.

Modèles V6 — Une cale réduit le jeu d'environ 0,18 mm.

Lubrifiez le trou de l'arbre de transmission du rotor, le manchon du rotor et la clé avec de la graisse *Triple-Guard* avant de réassembler les pièces.

Remettez le rotor sur l'arbre de transmission en alignant la clé du rotor et le manchon.

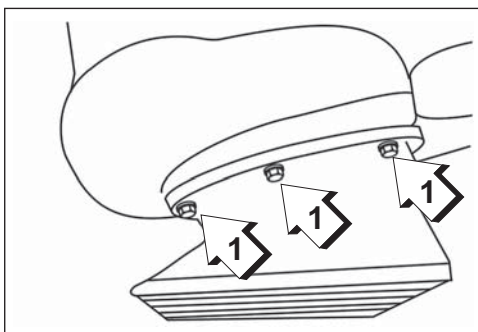
Assemblez le reste des rondelles d'espacement, la nouvelle rondelle de verrouillage et l'écrou du rotor sur l'arbre de transmission. Le couple pour l'écrou du rotor s'élève à 23 Nm. (17 lb-pi). Repliez les pattes autour de l'écrou de l'arbre de transmission pour le fixer en place.



1. Languettes

009419

Assemblez le boîtier d'admission au boîtier principal. Induisez les pas de vis avec du *mastic de joint d'étanchéité* et serez SEULEMENT À LA MAIN les six vis.



1. Vis

009417

Vérifiez tout frottement ou restriction entre le tubage et le rotor. Si le jeu est supérieur d'un côté, vérifiez que le boîtier d'admission est centré. Serrez les vis en zigzag de 14 à 16 Nm. (10-12 lb-pi).

Vérifiez à nouveau le jeu après que l'ajustement des cales a été effectué.

Réglage de la friction de la direction

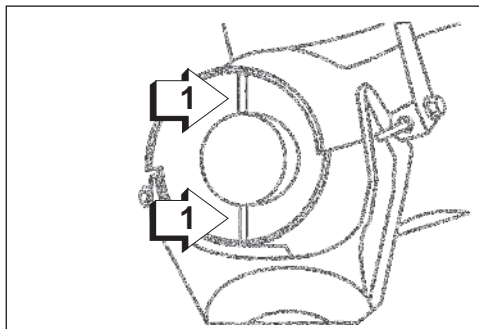
⚠ AVERTISSEMENT

Un réglage incorrect du couple du gouvernail peut engendrer des difficultés à gouverner.

Sur certains bateaux et combinaisons hors-bord, le bateau peut tirer sur le tribord.

Corrigez cette situation en ajustant les compensateurs de contrôle du débit d'eau situés au-dessus et en-dessous du tuyau d'échappement.

Pliez à 1,6 mm les compensateurs vers le côté tribord du moteur.



1. Compensateurs de contrôle du débit d'eau

009420

Dépannage

SYMPTÔME	CAUSE POSSIBLE
Le régime du moteur est trop élevé.	<ul style="list-style-type: none">• La hauteur n'est pas correcte.• Le réglage de l'angle est mauvais.• Le rotor est usé.• La grille d'admission est bloquée.• Une plaque anti-ventilation est requise (Voir « Protection contre les éclaboussures » à la page 13.)
Le lubrifiant des roulements à billes est décoloré.	<ul style="list-style-type: none">• Un entretien insuffisant dans la lubrification.• Joints usés• Roulements à billes usés
Le moteur perd de la puissance.	<ul style="list-style-type: none">• Le rotor est usé.• Jeu dans le câble d'accélération• Mauvais réglage de la manette des gaz pour la marche arrière
Le moteur ne démarre pas, le volant du moteur ne tourne pas.	<ul style="list-style-type: none">• Des débris obstruent le rotor.

Informations sur le produit

Informations sur la garantie du produit

Moteur *Evinrude E-TEC*

Les informations concernant la garantie du produit sont incluses dans le **guide de l'utilisateur** fourni avec votre moteur *Evinrude E-TEC*.

Propulsion par turbine

Le moteur est couvert par la garantie limitée de BRP. Référez-vous au **guide de l'utilisateur** fourni avec votre moteur *Evinrude E-TEC*.

EVINRUDE
E-TEC



www.brp.com



SKI-DOO®
LYNX®

SEA-DOO®
EVINRUDE®

CAN-AM®
ROTAX®