

INFORMASJON OM SIKKERHET

Dette instruksjonsheftet er skrevet for kvalifiserte, fabrikkopplærte teknikere som fra før er kjent med bruk av *Evinrude®/Johnson®* spesialverktøy. Dette heftet er ingen erstatning for manglende arbeidspraksis. Den er en organisert veiledning for montering og installering av målersystemet *ICON*.

Dette heftet bruker følgende signaler til å angi viktige sikkerhetsmeldinger.

▲ FARE

Indikerer en umiddelbart farlig situasjon som, hvis den ikke unngås, VIL resultere i alvorlig personskade eller død.

▲ ADVARSEL

Indikerer en potensielt farlig situasjon som KAN resultere i alvorlig personskade eller død hvis den ikke unngås.

▲ VÆR OPPMERKSOM

Indikerer en potensielt farlig situasjon som KAN resultere i liten til moderat skade på personer eller eiendom hvis den ikke unngås. Kan også brukes til å advare mot usikker drift.

VIKTIG: Signaliserer informasjon som kan bidra til å forhindre skade på maskineri og som sikrer at produktet monteres og brukes på riktig måte.

Disse sikkerhetsvarselsignalene betyr:
VÆR OPPMERKSOM!
VÆR PÅ VAKT!
DIN SIKKERHET STÅR PÅ SPILL!

Følg alltid vanlige sikkerhetsrutiner for verkstedarbeid. Hvis du ikke har hatt opplæring vedrørende vanlige sikkerhetsrutiner for verkstedarbeid, må du skaffe deg det for å beskytte deg selv og andre i nærheten av deg.

Dette heftet er oversatt fra engelsk til norsk. Ved eventuelle uoverensstemmelser i teksten er det den engelske versjonen som gjelder.

IKKE utfør montering eller installering før du har lest instruksjonene og sett bildene som er relatert til installeringsprosedyren.

Vær forsiktig, og prøv aldri å gå raskt gjennom eller gjette en serviceprosedyre. Det kan være mange årsaker til menneskelige feil: uaktsomhet, trøtthet, for tung last, dårlig konsentrasjon, for dårlig kjennskap til produktet og bruk av medikamenter og alkohol, for å nevne noen få. Skade på båten eller påhengsmotoren din kan repareres raskt, men personskader eller dødsfall kan gi varige mén.

Hvis du trenger reservedeler, må du bruke *Evinrude/Johnson Genuine Parts* (originaldeler) eller deler som har tilsvarende egenskaper, inkludert type, styrke og materiale. Hvis du ikke bruker originaldeler, kan det resultere i at produktet skades eller ikke virker som det skal.

Spesifikasjoner for tiltrekkingsmomenter med momentnøkkel må følges nøye. Bytt ut eventuelle låseanordninger (låsemutter eller låseskrue) hvis låseegenskapene reduseres. Tydelig merkbar motstand mot å dreie rundt må føles når låseanordninger brukes om igjen. Hvis utskifting er angitt eller kreves fordi låseanordningene har blitt svake, må det bare brukes godkjente *Evinrude/Johnson Genuine Parts*.

Hvis du bruker prosedyrer eller serviceverktøy som ikke er anbefalt i dette instruksjonsheftet, er det DU ALENE som må avgjøre om dine handlinger kan føre til personskade eller skade på påhengsmotoren.

Følgende varemerker tilhører **Bombardier Recreational Products Inc.** eller dets datterselskaper.

Evinrude®

Evinrude® *E-TEC*®

I-Command™

Johnson®

† NMEA 2000 er et registrert varemerke for National Marine Electronics Association eller dets datterselskaper.

† DeviceNet er et registrert varemerke for ODVA.

† Deutsch er et registrert varemerke for The Deutsch Company.

© 2011 BRP US Inc. Alle rettigheter forbeholdt.

TM, ® og BRP-logoen er registrerte varemerker for Bombardier Recreational Products Inc. eller datterselskaper.

Før du utfører arbeid på noen del av påhengsmotoren, må du lese informasjonen om SIKKERHET.

⚠ FARE

Kontakt med roterende propell kan føre til alvorlig personskade eller død. Kontroller at det ikke finnes folk eller gjenstander i nærheten av motoren og propellen før du starter motoren eller når du kjører båten. Unngå at noen kommer i nærheten av propellen, også når motoren er stoppet. Propellbladene kan være skarpe, og propellen kan fortsette å rotere også etter at motoren er stanset. Ta av propellen før du utfører service og når påhengsmotoren kjøres på en spyleinnretning.

IKKE kjør motoren innendørs eller uten tilstrekkelig ventilasjon, og UNNGÅ at eksos samles opp i avgrensede områder. Eksos fra motoren inneholder karbonmonoksid som, hvis den inhaleres, kan føre til bevisstløshet, hjerneskade eller død.

⚠ ADVARSEL

Bruk vernebriller for å unngå personskade, og sett trykket i komprimert luft til mindre enn 172 kPa (25 psi).

Motordekslet og svinghjuldekslet beskytter maskineriet. Vær forsiktig når du utfører tester mens påhengsmotoren går. IKKE ha på deg smykker eller løstsittende klær. Hold hår, hender og klær unna roterende deler.

Påhengsmotoren kan uventet falle ned under service. Unngå personskade. Støtt alltid opp vekten fra påhengsmotoren med en egnet vinsj eller tiltstøttebraketten under service.

Koble fra batterikabler fra batteriet for å hindre at påhengsmotoren ved et uhell starter under service. Vri og ta av all tennpluggledninger.

Det elektriske systemet kan gi alvorlige elektriske støt. IKKE håndter primære eller sekundære tenningskomponenter mens påhengsmotoren går eller svinghjulet beveger seg.

Bensin er ekstremt brannfarlig og svært eksplosivt under visse forhold. Vær forsiktig når du arbeider med deler i drivstoffsystemet.

Beskytt deg mot farlig sprut fra drivstoff. Frigjør forsiktig trykket i drivstoffsystemet før du utfører service på systemet.

Du må aldri røyke, ha åpne flammer eller gnister eller bruke elektrisk utstyr slik som mobiltelefon i nærheten av en drivstofflekkasje eller mens du fyller drivstoff.

Pass på at alle elektriske koblinger er rene, stramme og isolerte for å unngå kortslutning eller gnister som kan forårsake eksplosjon.

Fyll alltid drivstoff i et godt ventilert område.

Bytt ut eventuelle låseanordninger (låsemutter eller låseskrue) hvis låseegenskapene reduseres. Tydelig merkbar motstand mot tiltrekking må kjennes når låseanordninger brukes om igjen. Bruk kun godkjent erstatning eller tilsvarende hvis utskifting er angitt.

Installasjonsveiledning for *ICON*-målere

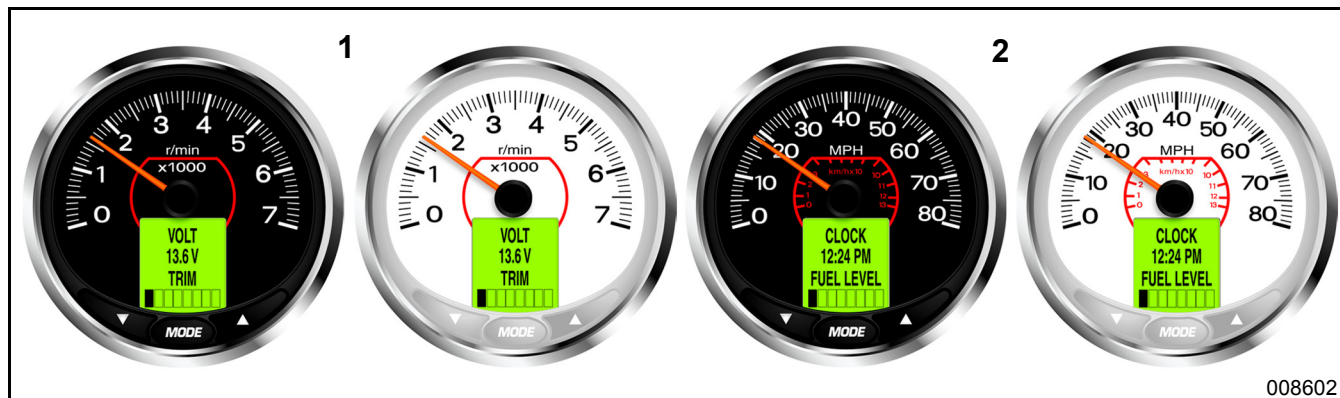
Revisjon 2. april 2012

INNHold

ICON målersett	5
127 mm (5 tom.) turteller og speedometer, Pro-serien	5
89 mm (3,5 tom.) turteller og speedometer, Pro-serien	5
127 mm (5 tom.), 3-n-1-serien	6
89 mm (3,5 tom.), Basic-serien	6
51 mm (2 tom.)	7
Nettverkstilkoblinger	8
Flere målere	8
Varselhorn	8
Trykkporter	8
Nettverksstrøm og -jording	8
Referanseskjemaer for nettverk	9
SystemCheck tenningsledningsnett – mekanisk fjernkontroll	9
I-Command tenningsledningsnett – mekanisk fjernkontroll	10
Nettverk for elektronisk fjernkontroll - to motorer, to stasjoner	11
Dimensjoner målere	12
Avstander instrumentpanel	13
Måleravstand (midtpunkt til midtpunkt)	13
Tykkelse instrumentpanel	13
Feste måleren	13
Sett med klemmer bak for målere	13
Beskyttelsesplugg mot vær	14
Ledningsnett for turteller	15
Detaljer for ledningsnett turteller - 12-kontakts plugg	16
Detaljer for ledningsnett turteller - NMEA 2000-kontakt	16
Detaljer for ledningsnett turteller - målerbusskontakt	16
Tilkobling av ledningsnett fra turteller til speedometer	16
Tilkobling av ledningsnett for turteller til 2-tommers måler	17
SystemCheck tenningsledningsnett – mekanisk fjernkontroll (Evinrude E-TEC 40 – 300 HP-modeller)	18
Tilkobling av målere i Pro-serien i ledningsnett for turteller	18
Tilkobling av målere i Basic- eller 3-n-1-serien i ledningsnett for turteller	18
I-Command tenningsledningsnett – nettverk for mekanisk fjernkontroll eller nettverk for elektronisk fjernkontroll (Evinrude E-TEC 115 – 300 HP-modeller)	19
Tilkobling av målere i Pro-serien i ledningsnett for turteller	19
Tilkobling av målere i Basic- eller 3-n-1-serien i ledningsnett for turteller	19
Ledningsnett for speedometer	20
Detaljer for ledningsnett speedometer - 12-kontakts plugg	20
Detaljer for ledningsnett speedometer - målerbussplugg	21
Detaljer for ledningsnett speedometer - målerbusskontakt	21
Montering av ledningsnett for speedometer	21
Ledningsnett for 2-tommers måler	22
Montering av ledningsnett for 2-tommers måler	22
Ledningsnett for analog inngang	23
Montering av ledningsnett for analog inngang for ekstra drivstofftanker	23
ICON-sett for justering av baklys på måler	24
Montering av sett for justering av baklys	24
NMEA 2000-TILBEHØR	25

ICON målersett

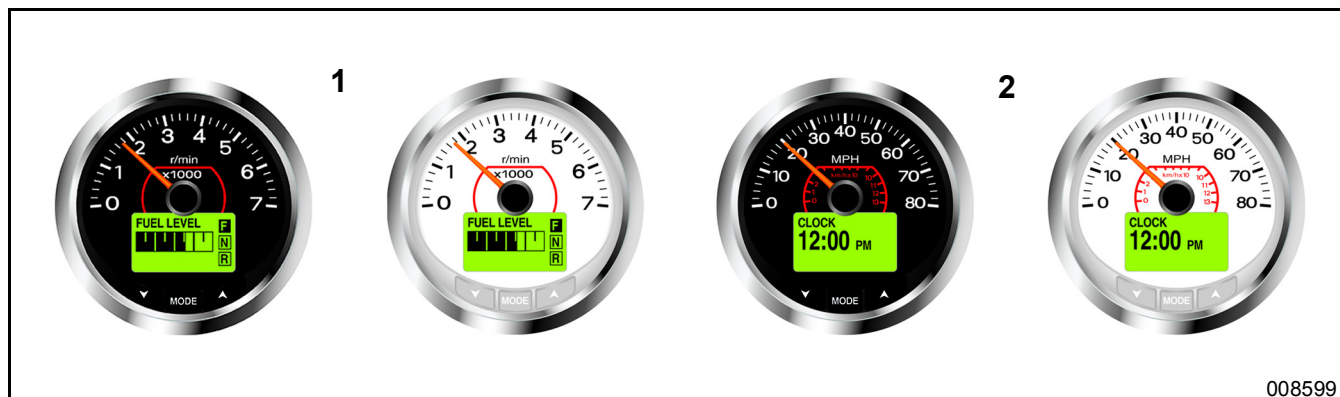
127 mm (5 tom.) turteller og speedometer, Pro-serien



008602

Ref	Delennr.	Navn på del	Antall
1	766162	TURTELLER , ICON Pro med LCD, 5-tom. - Svart	1
1	766185	TURTELLER , ICON Pro med LCD, 5-tom. - Hvit	1
2	766170	SPEEDOMETER 80 MPH, ICON Pro med LCD, 5-tom. - Svart	1
<i>Ikke vist</i>	766169	SPEEDOMETER 50 MPH, ICON Pro med LCD, 5-tom. - Svart	1
2	766193	SPEEDOMETER 80 MPH, ICON Pro med LCD, 5-tom. - Hvit	1
<i>Ikke vist</i>	766192	SPEEDOMETER 50 MPH, ICON Pro med LCD, 5-tom. - Hvit	1

89 mm (3,5 tom.) turteller og speedometer, Pro-serien



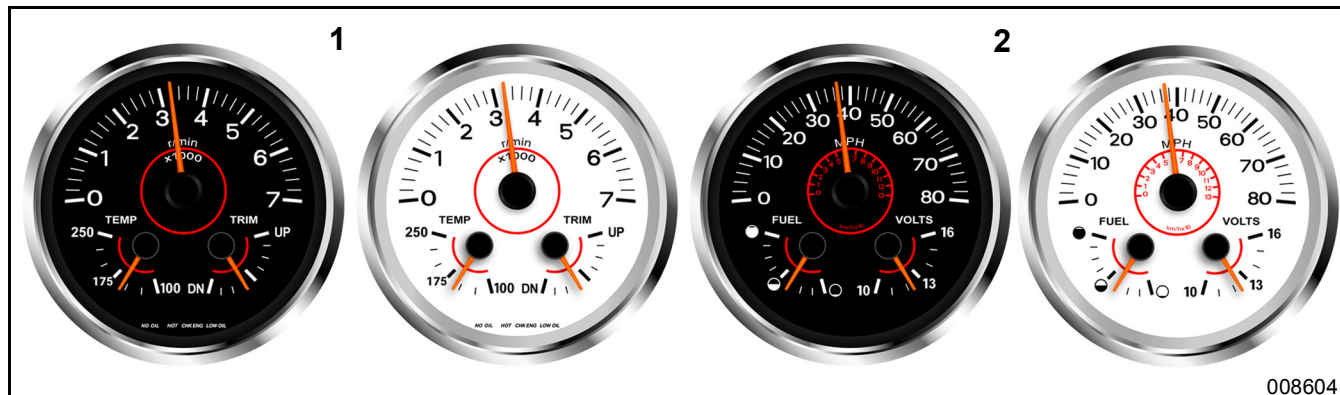
008599

Ref	Delennr.	Navn på del	Antall
1	766161	TURTELLER , ICON Pro med LCD, 3,5-tom. - Svart	1
1	766184	TURTELLER , ICON Pro med LCD, 3,5-tom. - Hvit	1
2	766168	SPEEDOMETER 80 MPH, ICON Pro med LCD, 3,5-tom. - Svart	1
<i>Ikke vist</i>	766167	SPEEDOMETER 50 MPH, ICON Pro med LCD, 3,5-tom. - Svart	1
2	766191	SPEEDOMETER 80 MPH, ICON Pro med LCD, 3,5-tom. - Hvit	1
<i>Ikke vist</i>	766190	SPEEDOMETER 50 MPH, ICON Pro med LCD, 3,5-tom. - Hvit	1

INSTALLASJONSVEILEDNING FOR ICON-MÅLERE

ICON MÅLERSETT

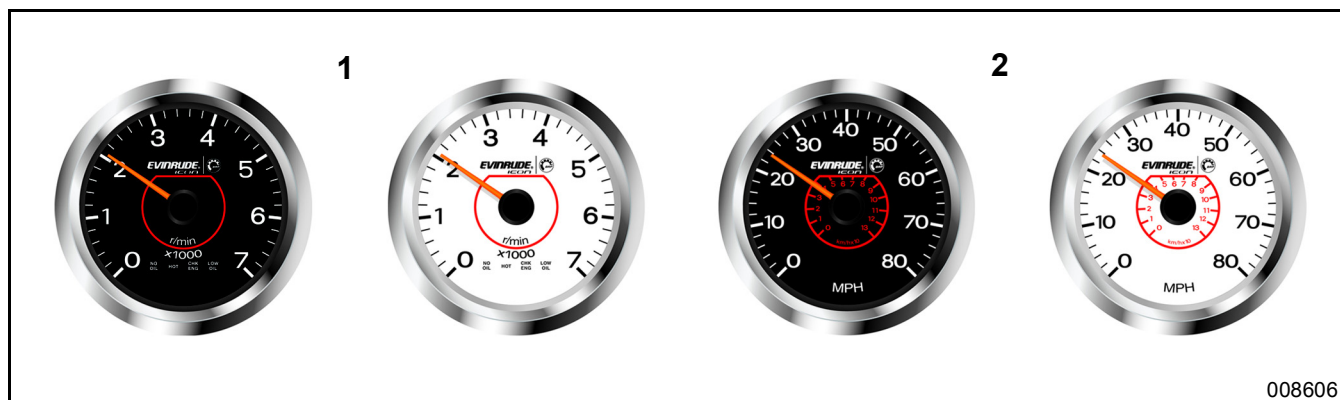
127 mm (5 tom.), 3-n-1-serien



008604

Ref	Delenr.	Navn på del	Antall
1	766160	TACHOMETER , ICON Basic flere funksjoner med temp. og trim, 5-tom. - Svart	1
1	766183	TACHOMETER , ICON Basic flere funksjoner med temp. og trim, 5-tom. - Hvit	1
2	766166	SPEEDOMETER 80 MPH, ICON Basic flere funksjoner med drivstoff og spenning, 5-tom. - Svart	1
2	766189	SPEEDOMETER 80 MPH, ICON Basic flere funksjoner med drivstoff og spenning, 5-tom. - Hvit	1

89 mm (3,5 tom.), Basic-serien

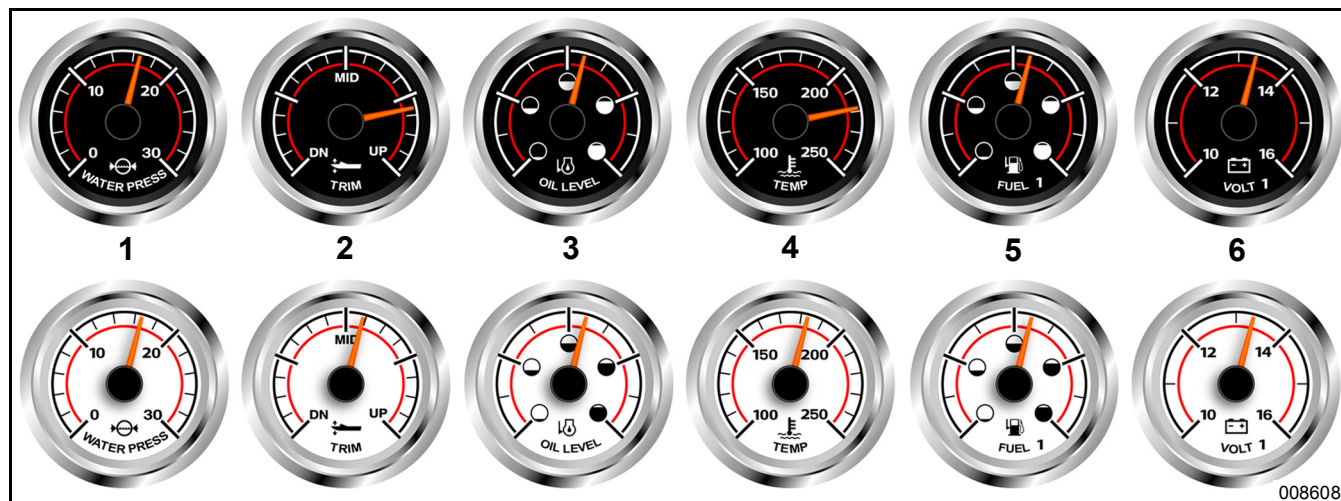


008606

Ref	Delenr.	Navn på del	Antall
1	766159	TURTELLER , ICON Basic én funksjon, 3,5-tom. - Svart	1
1	766182	TURTELLER , ICON Basic én funksjon, 3,5-tom. - Hvit	1
2	766165	SPEEDOMETER 80 MPH, ICON Basic én funksjon, 3,5-tom. - Svart	1
<i>Ikke vist</i>	766164	SPEEDOMETER 50 MPH, ICON Basic én funksjon, 3,5-tom. - Svart	1
<i>Ikke vist</i>	766163	SPEEDOMETER 30 MPH, ICON Basic én funksjon, 3,5-tom. - Svart	1
2	766188	SPEEDOMETER 80 MPH, ICON Basic én funksjon, 3,5-tom. - Hvit	1
<i>Ikke vist</i>	766187	SPEEDOMETER 50 MPH, ICON Basic én funksjon, 3,5-tom. - Hvit	1
<i>Ikke vist</i>	766186	SPEEDOMETER 30 MPH, ICON Basic én funksjon, 3,5-tom. - Hvit	1

INSTALLASJONSVEILEDNING FOR ICON-MÅLERE ICON MÅLERSETT

51 mm (2 tom.)



Ref	Delnr.	Navn på del	Antall
1	766171	VANTRYKK, 30 PSI, 2-tom. - Svart	A 1
1	766194	VANTRYKK, 30 PSI, 2-tom. - Hvit	A 1
-	766172	VANTRYKK, 60 PSI, 2-tom. - Svart	B 1
-	766195	VANTRYKK, 60 PSI, 2-tom. - Hvit	B 1
Ikke vist	5008300	VANTRYKKFØLERSETT, 30 PSI	1
Ikke vist	5008640	VANTRYKKFØLERSETT, 60 PSI	1
2	766173	TRIM, 2-tom. - Svart	1
2	766196	TRIM, 2-tom. - Hvit	1
3	766174	OLJENIVÅ, 2-tom. - Svart	C 1
3	766197	OLJENIVÅ, 2-tom. - Hvit	C 1
Ikke vist	764271	*SENDERENHETSETT FOR OLJENIVÅ ÉN MOTOR, 6,8 l (1,8 gal.) tank	1
4	766175	VANTEMPERATUR, motor, 2-tom. - Svart	1
4	766198	VANTEMPERATUR, motor, 2-tom. - Hvit	1
5	766176	DRIVSTOFFNIVÅ, tank 1, 2-tom. - Svart	1
-	766177	DRIVSTOFFNIVÅ, tank 2, 2-tom. - Svart	1
5	766199	DRIVSTOFFNIVÅ, tank 1, 2-tom. - Hvit	1
-	766200	DRIVSTOFFNIVÅ, tank 2, 2-tom. - Hvit	1
-	766201	DRIVSTOFFNIVÅ, reservetank (tank 3), 2-tom. - Hvit	D 1
Ikke vist	765510	*LEDNINGSNETT, analog inngang	1
6	766179	SPENNING, batteri 1, 2-tom. - Svart	1
-	766180	SPENNING, batteri 2, 2-tom. - Svart	1
-	766181	SPENNING, batteri 3, 2-tom. - Svart	1
6	766202	SPENNING, batteri 1, 2-tom. - Hvit	1
-	766203	SPENNING, batteri 2, 2-tom. - Hvit	1
-	766204	SPENNING, batteri 3, 2-tom. - Hvit	1
Ikke vist	765976	PLUGG, vær	E 1
Ikke vist	765977	PLUGG, vær	F 1
Ikke vist	765512	LEDNINGSNETT, 2-tom. måler til måler, 30 cm (12 tom.)	E 1
Ikke vist	766074	INSTRUKSONSARK, ICON-måler	E, F 1

A Krever vanntrykkfølersett, 30 psi, delenr. 5008300

B Krever vanntrykkfølersett, 60 psi, delenr. 5008640

C Inkluderer senderenhetsett for oljenivå én motor, (6,8 l (1,8 gal.) tank), delenr. 764271

D Inkluderer ledningsnett for analog inngang, delenr. 765510

E Inkludert i 2-tom. målere

F Inkludert i turtellere og speedometere

Nettverkstilkoblinger

Les brukerhåndboken for *ICON*-målere, delenummer 766075, før du setter sammen nettverket.

ICON-målere kan monteres med elektroniske eller mekaniske kontrollnettverk og er kompatible med *DeviceNet*- og *NMEA 2000*-nettverk.

Koble *ICON*-målerkomponentene til et nytt eller eksisterende:

- Mekanisk fjernkontrollnettverk med *SystemCheck*-ledningsnett
- Mekanisk fjernkontrollnettverk med *I-Command Ignition trim/tilt-ledningsnett*
- Elektronisk fjernkontrollnettverk

Se **Referanseskjemaer for nettverk** på side 9, 10 og 11.

Flere målere

En *ICON*-turteller kan monteres sammen med sitt tilsvarende *ICON*-speedometer eller hvilket som helst antall *ICON* 2-tommers målere.

Varselhorn

Alle *ICON* turtellere og speedometere har interne varselhorn. Varselhornene har en resonansfrekvens på 4200 +/- 500 Hz. Lydnivået er 95 db i en avstand på 30 cm.

Varselhornet vil høres:

- I ett sekund hver gang strømtilførselen til systemet slås PÅ
- Ved tilpassede varsler, som væsknivå eller trimnivå. Les brukerhåndboken for *ICON*-målere, delenummer 766075, for å se hele listen over tilpassede varslinger
- Når det genereres en feilmelding av motorens *EMM*
- Når motorens girposisjon endres
- For hvert knappetrykk på *PRO*-turtelleren eller *PRO*-speedometeret

Varselhornfunksjonen kan aktiveres eller deaktiveres fra lydmenyen for *PRO*-turtellermåleren eller *PRO*-speedometermåleren.

VIKTIG: Hornet som er inkludert i *SystemCheck*-ledningsnett, brukes ikke i *ICON*-målernetttverk.

Trykkporter

ICON Basic- og *ICON* 3-n-1-turtellere har trykkporter som brukes som inngang til å måle hastighet med pitotrør. *ICON* *PRO*-turtellere har IKKE trykkporter.

Nettverksstrøm og -jording

Finn ut hvilket batteri som gir strøm til systemet. Koble alle strømforsyningsbatterier parallelt.

I nettverk med elektronisk fjernkontroll kobles turtellerens lilla strømledning (pinne 5) til rekkeklemmen for strøm til tilbehør. Se **Nettverk for elektronisk fjernkontroll - to motorer, to stasjoner** på side 11.

ICON-målerysystemet må jordes direkte til den negative polen på det PRIMÆRE batteriet eller batteriet som leverer strøm.

Se **BATTERIINSTALLASJON** i den gjeldende **veiledningen for installasjon og klargjøring for levering av Evinrude E-TEC**.

Nettverkskontakter

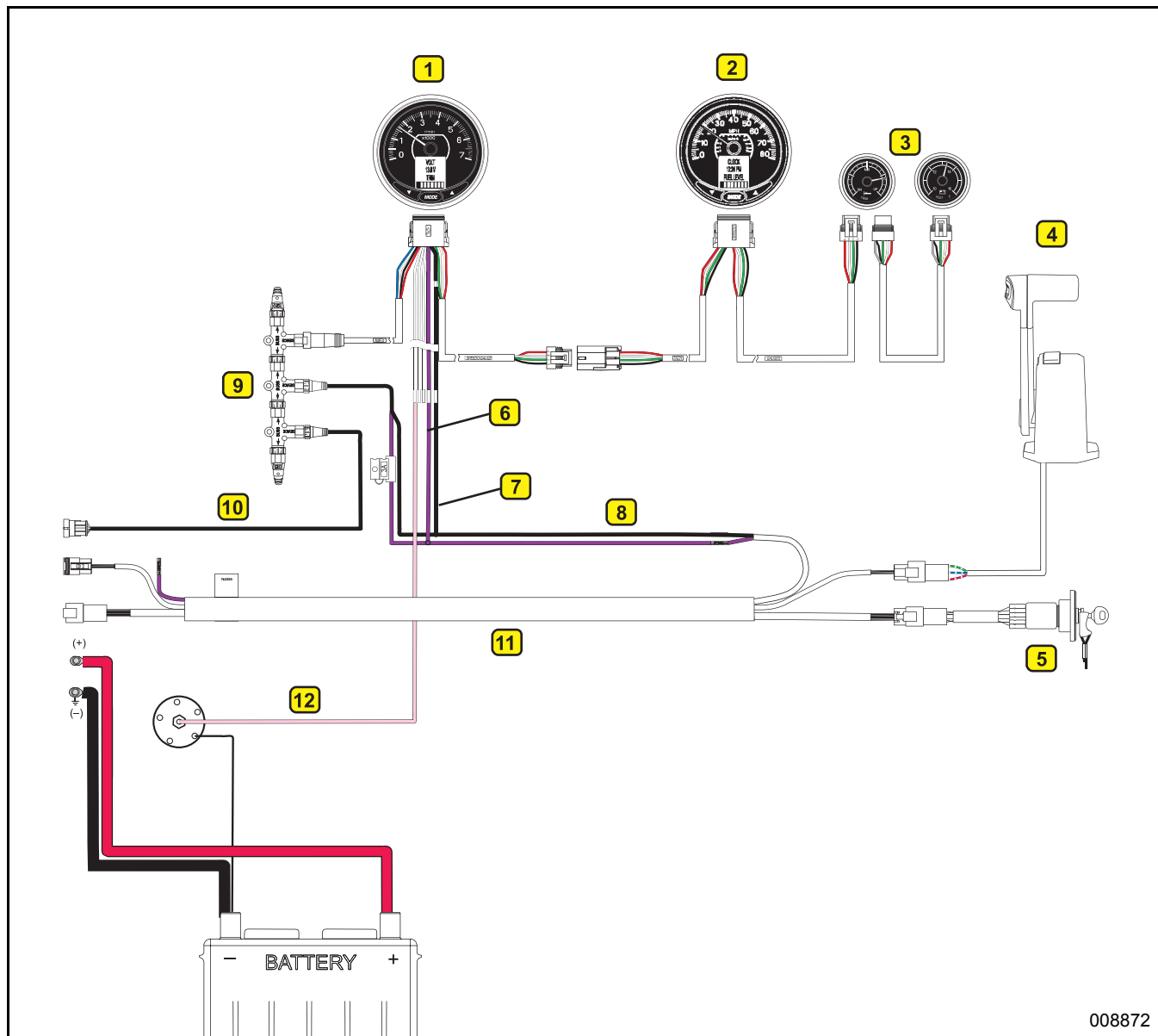
Bruk kun *dielektrisk fett* på tetninger for nettverkskontakter.



008873

INSTALLASJONSVEILEDNING FOR ICON-MÅLERE
REFERANSESKJEMAER FOR NETTVERK

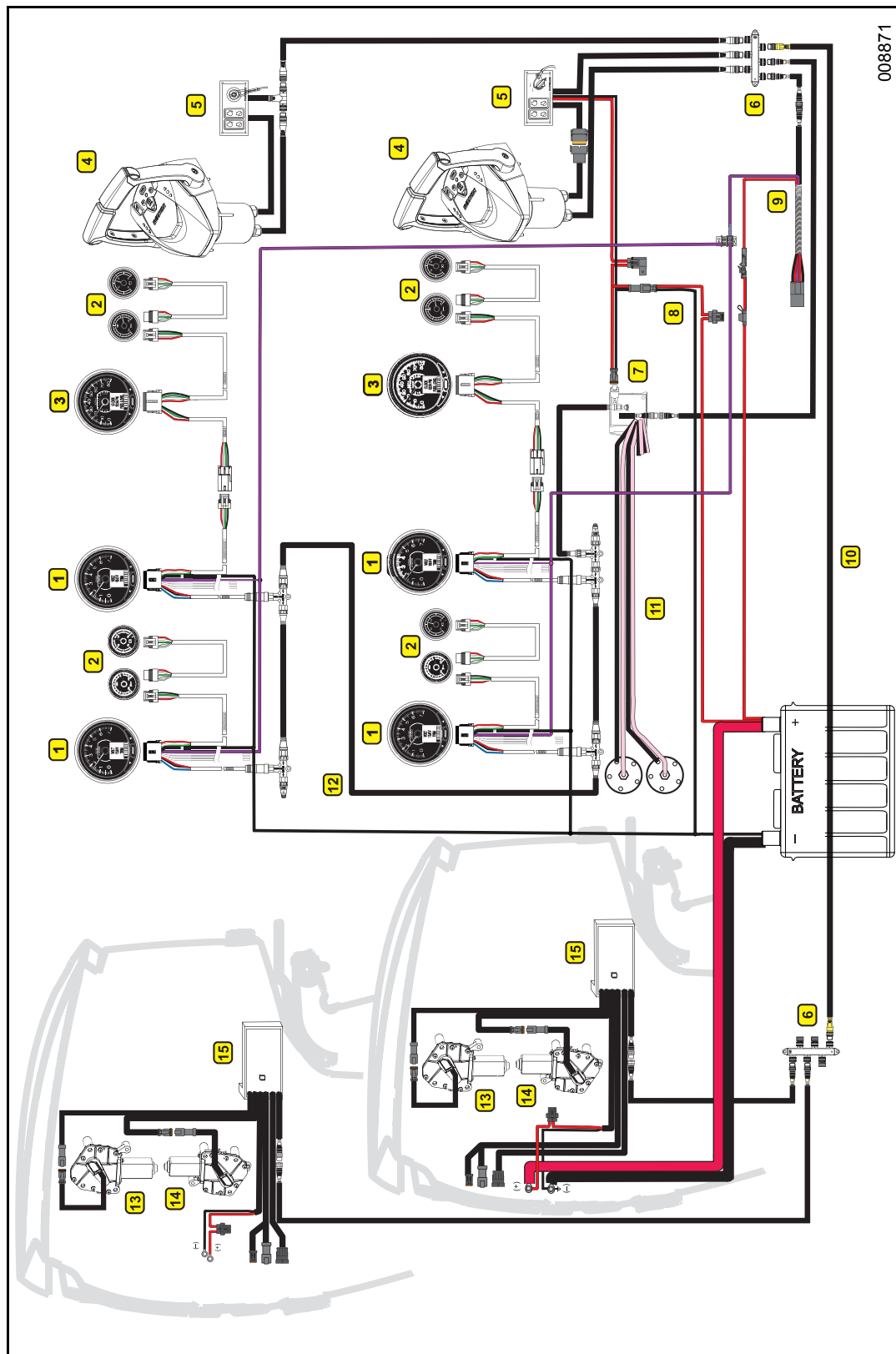
***I-Command* tenningsledningsnett – mekanisk fjernkontroll**



008872

1	Turteller	7	Jording målere
2	Speedometer	8	Strømkabel for <i>NMEA 2000</i> -nettverk
3	2-tommers måler	9	<i>NMEA 2000</i> -nettverk
4	Fjernkontroll	10	<i>EMM</i> -ledningsnett for <i>NMEA 2000</i> -nettverk
5	Nøkkelbryter	11	<i>I-Command</i> tenningsledningsnett
6	Strøm til målere	12	Analog inngang for drivstofftank

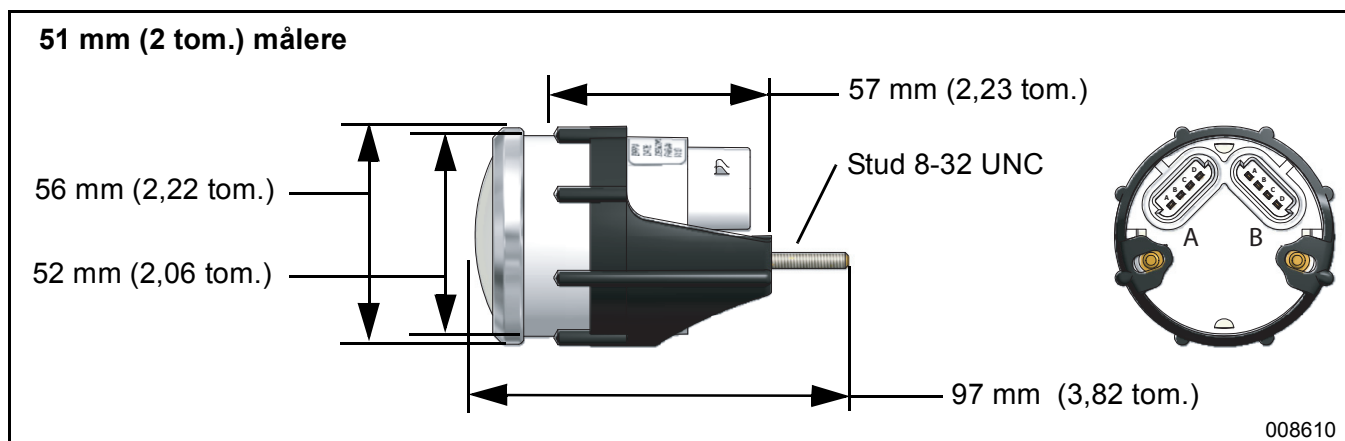
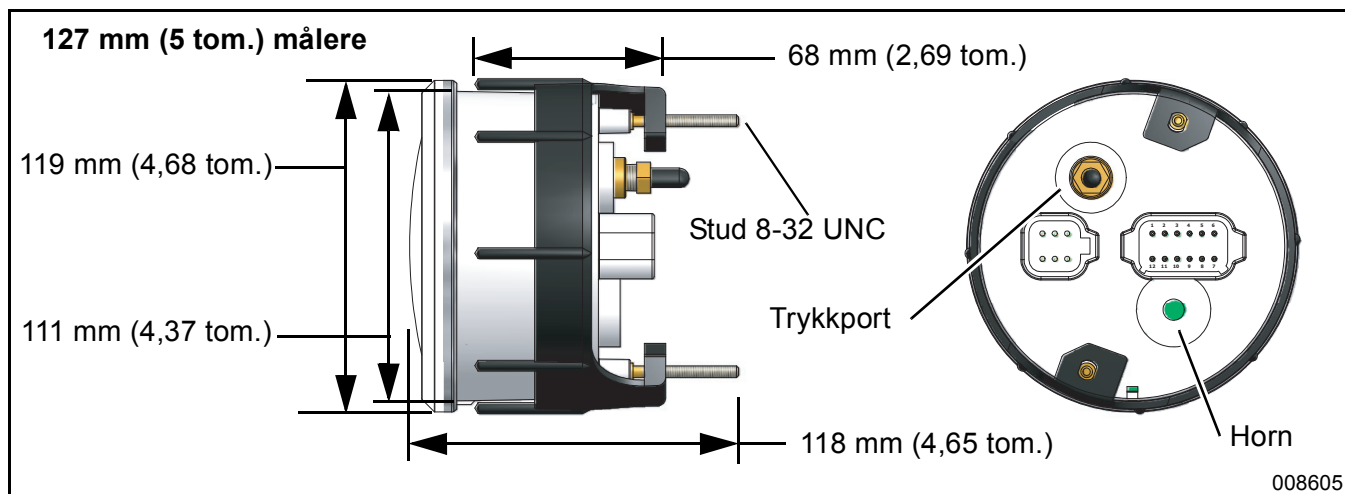
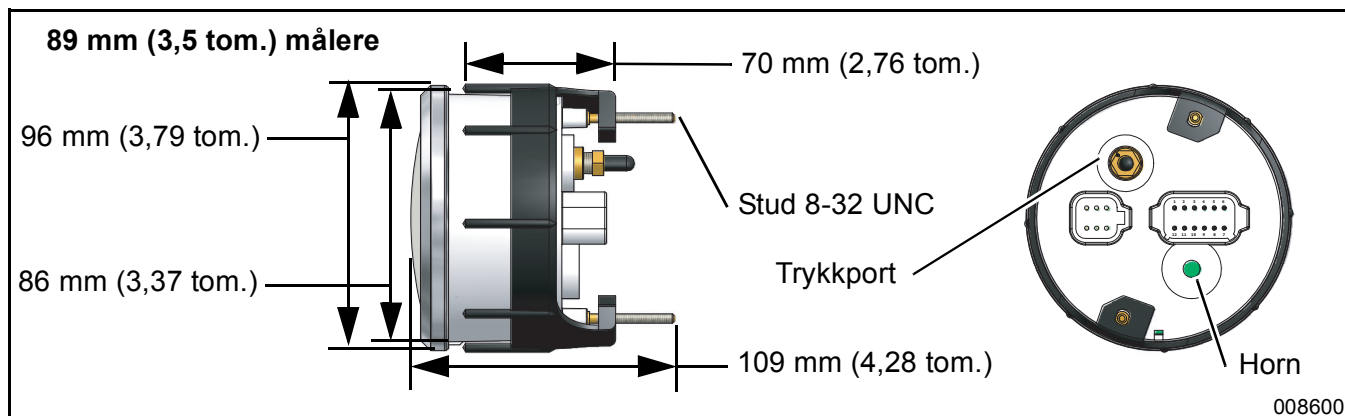
Nettverk for elektronisk fjernkontroll - to motorer, to stasjoner



008871

1	Turteller	6	Hub, /CON-nettverk	11	Analoge innganger for drivstofftank
2	2-tommers måler	7	Gatewaymodul- og kabelsett	12	NMEA 2000-nettverk
3	Speedometer	8	Nettverksstrømkabel	13	Gassutløser
4	Fjernkontroll	9	Strømrølesett for tilbehør	14	Girutløser
5	Nøkkelbryter	10	Busskabel, nettverksstamme	15	ESM-modul

Dimensjoner målere



Avstander instrumentpanel

Måleravstand (midtpunkt til midtpunkt)

- 144 mm (5 3/8 tom.) mellom 5-tommers instrumenter
- 105 mm (4 1/8 tom.) mellom 5-tommers instrumenter og 2-tommers instrumenter
- 100 mm (3 15/16 tom.) mellom 3,5-tommers instrumenter
- 83 mm (3 1/4 tom.) mellom 3,5-tommers instrumenter og 2-tommers instrumenter
- 70 mm (2 3/4 tom.) mellom 2-tommers instrumenter

Tykkelse instrumentpanel

Maksimalt 26 mm (1 tom.).

Hullstørrelser

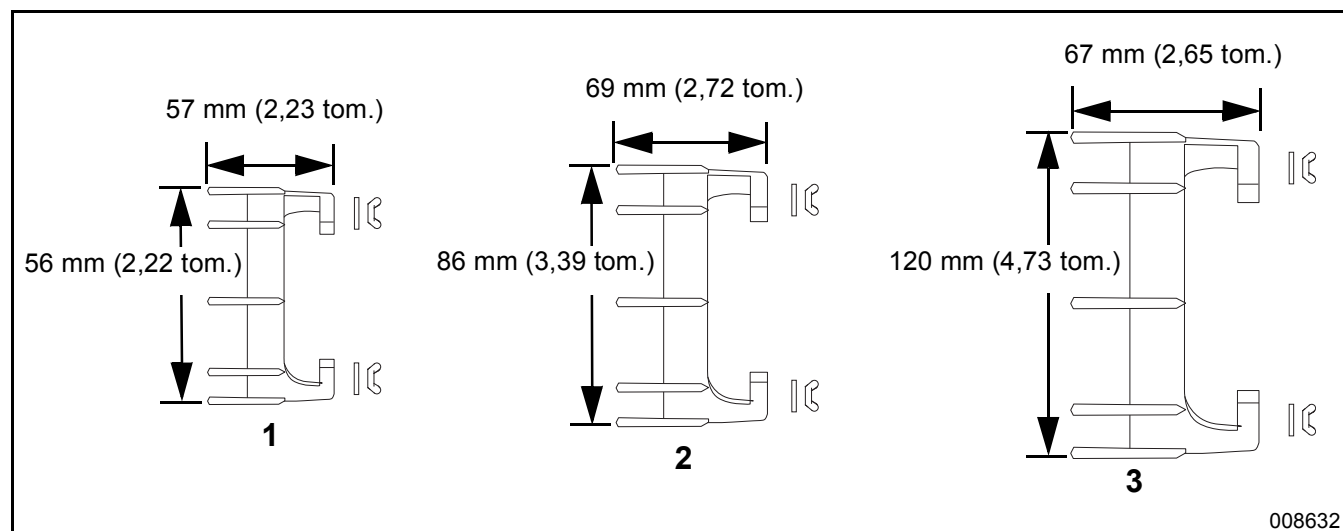
VIKTIG: Kontroller at det er nok avstand til instrumenter bak panelet.

- 111 mm (4 3/8 tom.) for 5-tommers instrumenter
- 86 mm (3 3/8 tom.) for 3,5-tommers instrumenter
- 53 mm (2 1/16 tom.) for 2-tommers instrumenter

Feste måleren

Plasser instrumentet i panelhullet. Sett på klemme bak, skiver og vingemuttere. Trekk til vingemuttere med fingerkraft.

Sett med klemmer bak for målere



008632

Ref	Delnr.	Navn på del	Antall
1	766105	SETT, bakklemme, 2-tom. måler	A 1
2	766106	SETT, bakklemme, 3,5-tom. måler	B 1
3	766107	SETT, bakklemme, 5-tom. måler	C 1

A Inkludert i 2-tom. måler

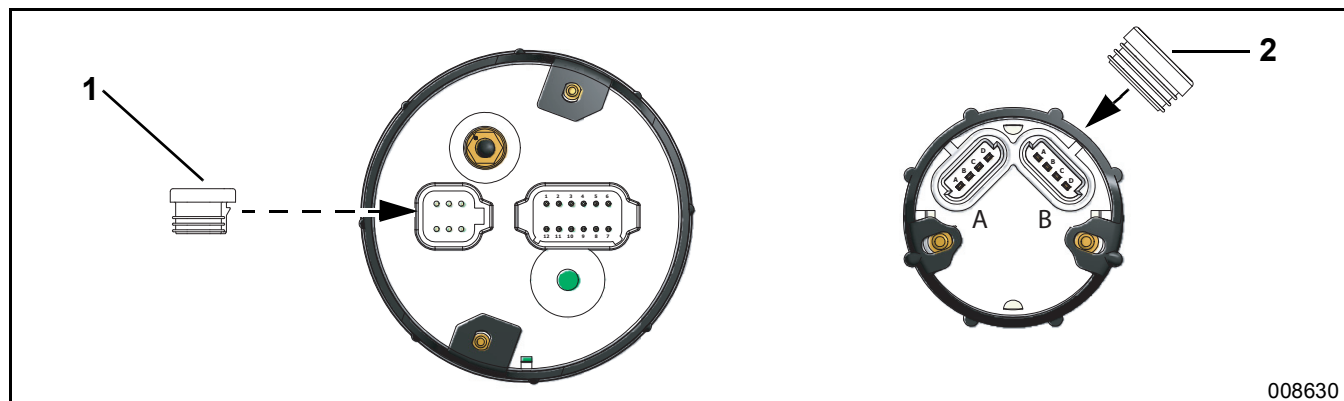
B Inkludert i 3,5-tom. måler

C Inkludert i 5-tom. måler

INSTALLASJONSVEILEDNING FOR ICON-MÅLERE FESTE MÅLEREN

Beskyttelsesplugger mot vær

Monter beskyttelsesplugger for å tette åpne kontakter.



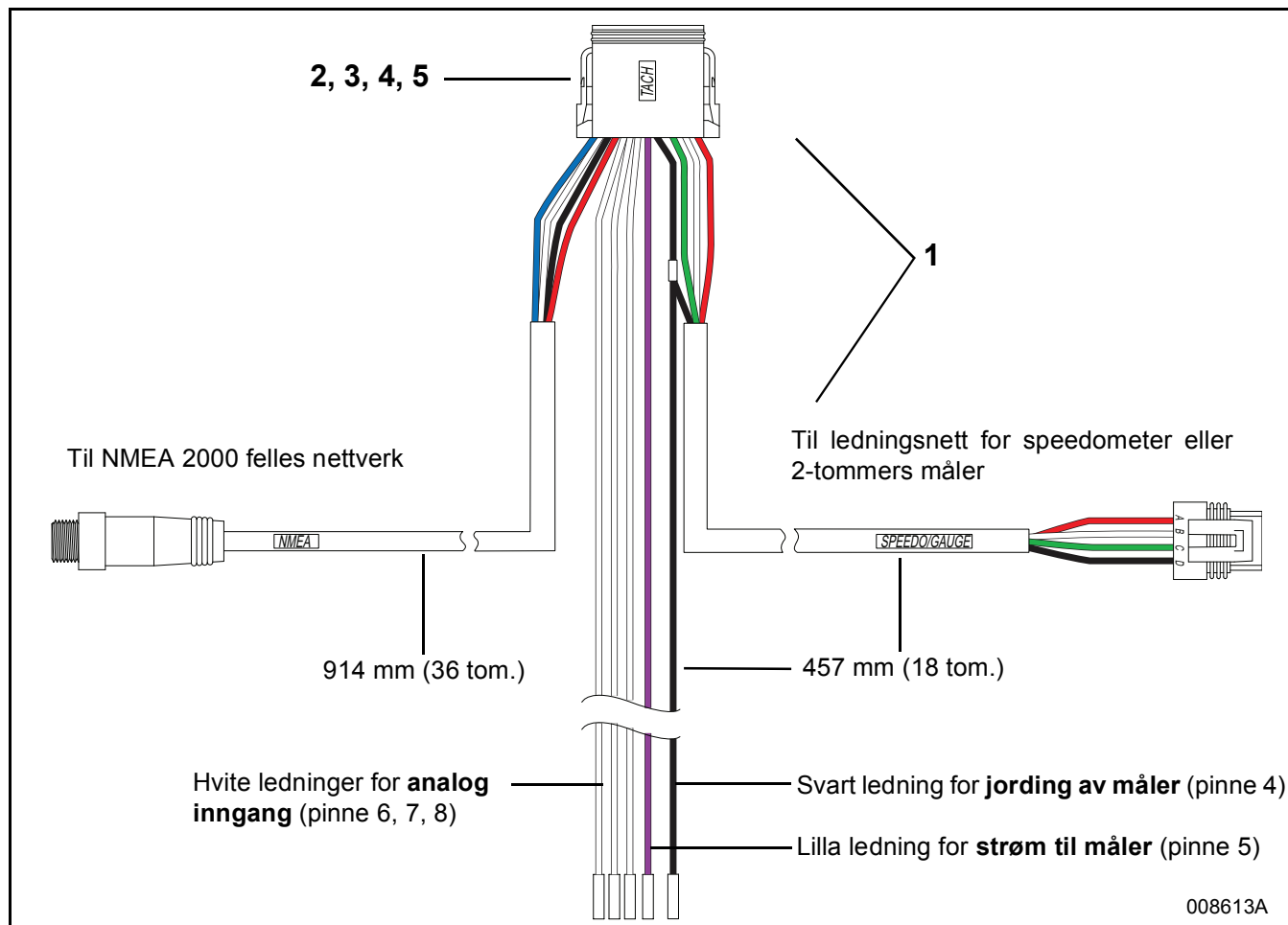
Ref	Delenr.	Navn på del		Antall
1	765977	BESKYTTELSESPLUGG VÆR, 6-pinnere	A	1
2	765976	BESKYTTELSESPLUGG VÆR, 4-pinnere	B	1

A Inkludert i turtellere og speedometere
B Inkludert i 2-tom. målere

Ledningsnett for turteller

Nødvendige strømtilkoblinger for alle turtellere:

- Svart ledning for **jording av måler** (pinne 4) til jord
- Lilla ledning for **strøm til måler** (pinne 5) til avbrytbar B+ for tilbehør
- 5-pinner **NMEA 2000**-kontakt til en **NMEA 2000** T-kontakt for nettverksstamme

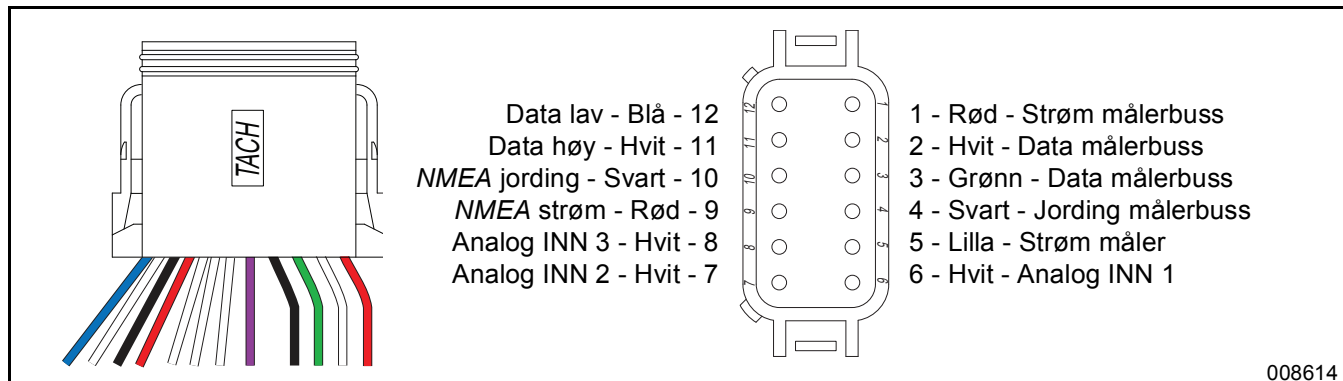


Ref	Delnr.	Navn på del	Antall
1	765499	Ledningsnett for turteller	A
2	3011715	*KONTAKT, 12-kontakts plugg	1
3	3011714	*KONTAKT, kontakt	12
4	514858	*TETNING, plugg	1
5	3011716	*LOCKWEDGE, 12-kontakts plugg	1

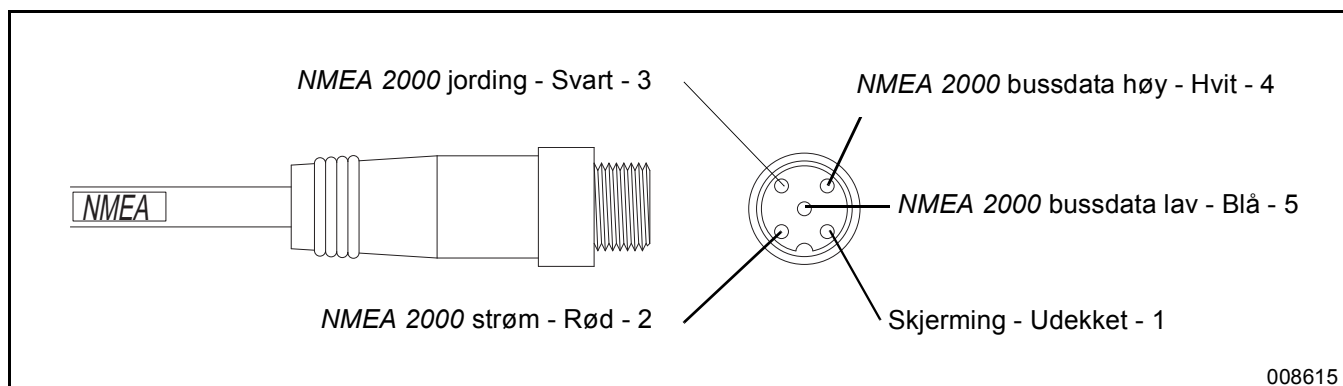
A Inkludert i turtellermåler

INSTALLASJONSVEILEDNING FOR ICON-MÅLERE LEDNINGSNETT FOR TURTELLER

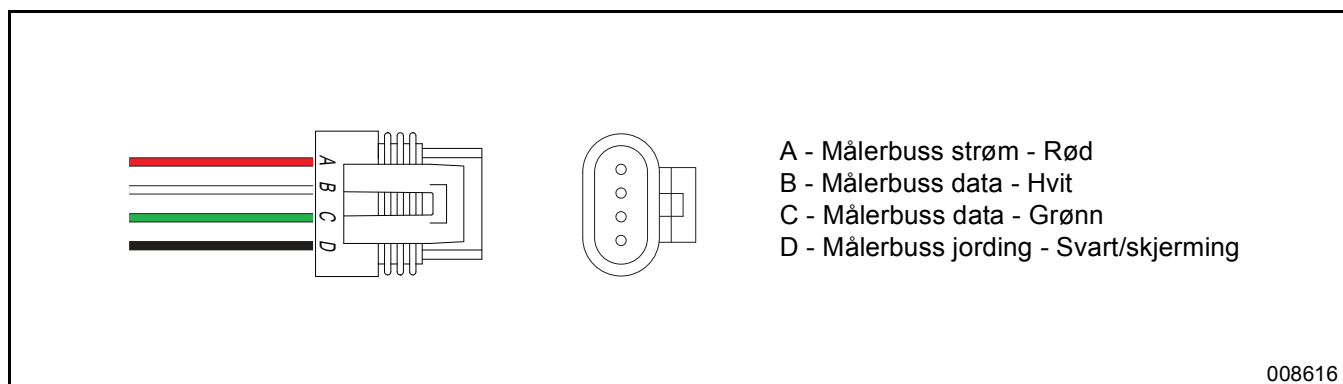
Detaljer for ledningsnett turteller - 12-kontakts plugg



Detaljer for ledningsnett turteller - NMEA 2000-kontakt



Detaljer for ledningsnett turteller - målerbusskontakt



Tilkobling av ledningsnett fra turteller til speedometer

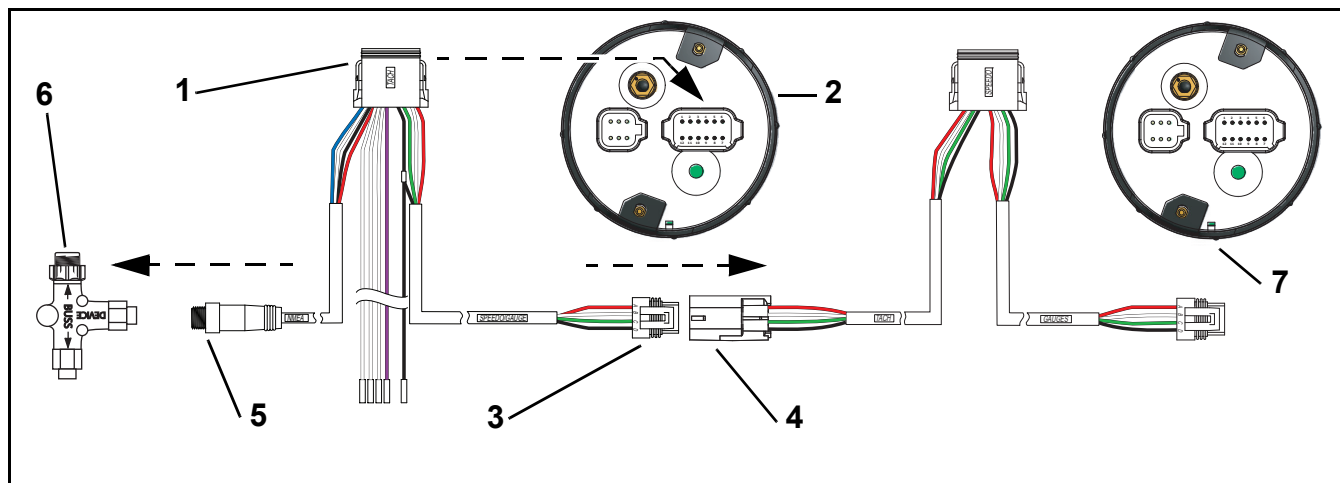
Denne tilkoblingen KREVES når det er montert et speedometer på målerbussen.

Koble 12-pinnerskontakten til turtelleren.

Koble 4-kontaktspluggen til 4-pinnerskontakten i ledningsnettet for speedometeret.

INSTALLASJONSVEILEDNING FOR ICON-MÅLERE LEDNINGSNETT FOR TURTELLER

Koble den 5-pinner *NMEA 2000*-kontakten til enhetsporten på en T-kontakt i *NMEA 2000*-nettverket.



008617

1. 12-pinner kontakt
2. Turteller
3. 4-kontakts plugg
4. 4-pinner kontakt
5. 5-pinner *NMEA 2000*-kontakt
6. T-kontakt
7. Speedometer

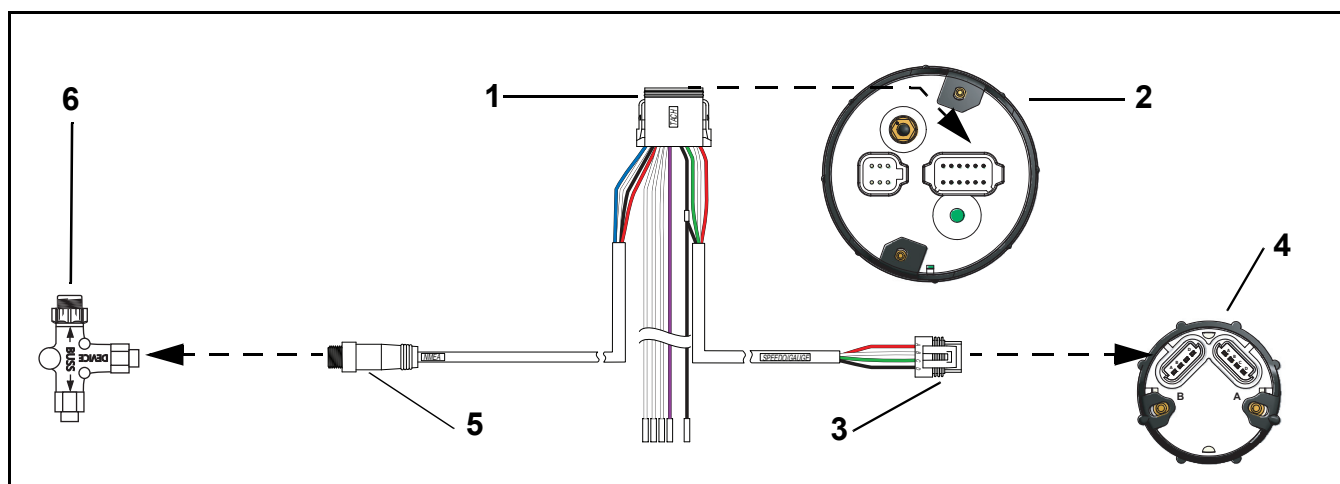
Tilkobling av ledningsnett for turteller til 2-tommers måler

Denne tilkoblingen kreves når det er IKKE er montert et speedometer på målerbussen.

Koble 12-pinnerkontakten til turtelleren.

Koble 4-kontaktspluggen til posisjon B på 2-tommersmåleren.

Koble den 5-pinner *NMEA 2000*-kontakten til enhetsporten på en T-kontakt i *NMEA 2000*-nettverket.



008618

1. 12-pinner kontakt
2. Turteller
3. 4-kontakts plugg
4. 2-tommers måler
5. 5-pinner *NMEA 2000*-kontakt
6. T-kontakt

SystemCheck tenningsledningsnett – mekanisk fjernkontroll (Evinrude E-TEC 40 – 300 HP-modeller)

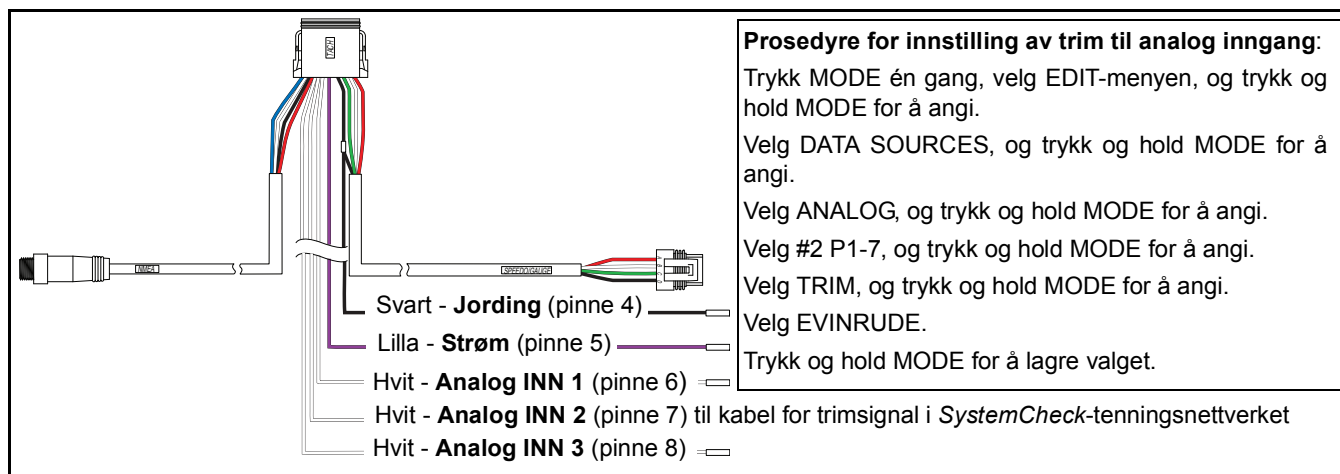
Tilkobling av målere i Pro-serien i ledningsnett for turteller

- 12-pinner kontakt til turteller
- 5-pinner NMEA 2000-kontakt til en NMEA 2000 T-kontakt for nettverksstamme
- Hvit ledning for **analog INN 1** (pinne 6) til ledning for analogt signal fra enhet: Trim, drivstoff, ballast, agnbrønn, ferskvann, gråvann, kloakkvann og rør.
- Hvit ledning for **analog INN 2** (pinne 7) til kabel for trimsignal (hvit/brun) i SystemCheck-tenningsnettverket. Bruk Evinrude trimsender (0 ohm til 100 ohm).
- Hvit ledning for **analog INN 3** (pinne 8) til ledning for analogt signal fra enhet: Trim, drivstoff, ballast, agnbrønn, ferskvann, gråvann, kloakkvann og rør.
- Lilla ledning for **strøm** (pinne 5) til avbrytbar B+ for tilbehør
- Svart ledning for **jording** (pinne 4) til jord
- 4-kontakts plugg til ledningsnett for speedometer eller 2-tommers måler

Tilkobling av målere i Basic- eller 3-n-1-serien i ledningsnett for turteller

- 12-pinner kontakt til turteller
- 5-pinner NMEA 2000-kontakt til en NMEA 2000 T-kontakt for nettverksstamme
- Hvit ledning for **analog INN 1** (pinne 6) til ledning for drivstofftank 1 (rosa). Bruk US (240 ohm til 33 ohm) drivstoffsender eller Euro (10 ohm til 180 ohm) drivstoffsender. Krever et 5-tommers 3-n-1-speedometer eller en 2-tommers drivstoffmåler (tank 1).
- Hvit ledning for **analog INN 2** (pinne 7) til ledning for trimsignal (hvit/brun). Bruk Evinrude trimsender (0 ohm til 100 ohm).
- Hvit ledning for **analog INN 3** (pinne 8) til ledning for drivstofftank 2 (rosa). Bruk US (240 ohm til 33 ohm) drivstoffsender eller Euro (10 ohm til 180 ohm) drivstoffsender. Krever en 2-tommers drivstoffmåler (tank 2).
- Lilla ledning for **strøm** (pinne 5) til avbrytbar B+ for tilbehør
- Svart ledning for **jording** (pinne 4) til jord
- 4-kontakts plugg til ledningsnett for speedometer eller 2-tommers måler

VIKTIG: Tilkobling av inngang for analogt trimsignal KREVES for angivelse av trimnivå. Koble analog INN 2 (ledning for pinne 7) til hvit/brun kabel for trimsignal i SystemCheck-tenningsnettverket. Bruk deretter EDIT-menyen til å konfigurere PRO-seriemåleren for analog inngang for trim.



Ledningsnett for turteller

008619

***I-Command* tenningsledningsnett – nettverk for mekanisk fjernkontroll eller nettverk for elektronisk fjernkontroll (*Evinrude E-TEC 115 – 300 HP-modeller*)**

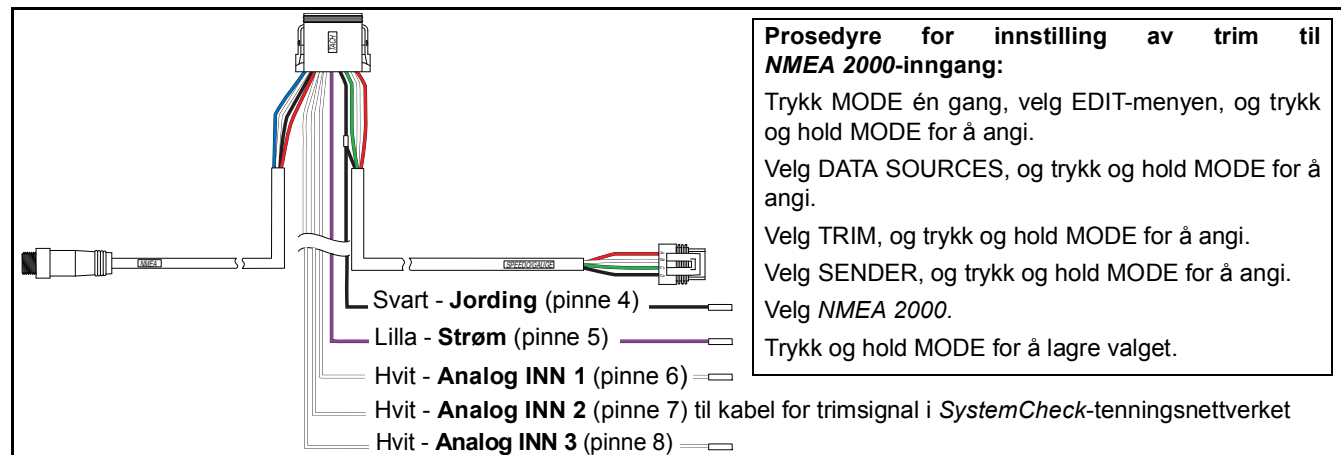
Tilkobling av målere i Pro-serien i ledningsnett for turteller

- 12-pinner kontakt til turteller
- 5-pinner *NMEA 2000*-kontakt til en *NMEA 2000* T-kontakt for nettverksstamme
- Hvit ledning for **analog INN 1** (pinne 6) til ledning for analogt signal fra enhet: Drivstoff, ballast, agn-brønn, ferskvann, gråvann, kloakkvann.
- Hvit ledning for **analog INN 2** (pinne 7) til ledning for signal fra analog enhet (IKKE koble til ledning for trimsignal for påhengsmotoren, bruk *Evinrude Diagnostics*-programvaren til å kalibrere trimsenderen): Drivstoff, ballast, agnbrønn, ferskvann, gråvann, kloakkvann.
- Hvit ledning for **analog INN 3** (pinne 8) til ledning for analogt signal fra enhet: Drivstoff, ballast, agn-brønn, ferskvann, gråvann, kloakkvann.
- Lilla ledning for **strøm** (pinne 5) til avbrytbar B+ for tilbehør
- Svart ledning for **jording** (pinne 4) til jord
- 4-kontakts plugg til ledningsnett for speedometer eller 2-tommers måler

Tilkobling av målere i Basic- eller 3-n-1-serien i ledningsnett for turteller

- 12-pinner kontakt til turteller
- 5-pinner *NMEA 2000*-kontakt til en *NMEA 2000* T-kontakt for nettverksstamme
- Hvit ledning for **analog INN 1** (pinne 6) til ledning for drivstofftank 1 (rosa). Bruk US (240 ohm til 33 ohm) drivstoffsender eller Euro (10 ohm til 180 ohm) drivstoffsender. Krever et 5-tommers 3-n-1-speedometer eller en 2-tommers drivstoffmåler (tank 1).
- Hvit ledning for **analog INN 2** (pinne 7) til ledning for signal fra analog enhet (IKKE koble til ledning for trimsignal for påhengsmotoren, bruk *Evinrude Diagnostics*-programvaren til å kalibrere trimsenderen): Drivstoff, ballast, agnbrønn, ferskvann, gråvann, kloakkvann.
- Hvit ledning for **analog INN 3** (pinne 8) til ledning for drivstofftank 2 (rosa). Bruk US (240 ohm til 33 ohm) drivstoffsender eller Euro (10 ohm til 180 ohm) drivstoffsender. Krever en 2-tommers drivstoffmåler (tank 2).
- Lilla ledning for **strøm** (pinne 5) til avbrytbar B+ for tilbehør
- Svart ledning for **jording** (pinne 4) til jord
- 4-kontakts plugg til ledningsnett for speedometer eller 2-tommers måler

VIKTIG: Turtellermålere i *ICON PRO*-serien er som standard satt til *NMEA 2000* triminngang. Bruk *EDIT*-menyen for *PRO*-seriemålere til å konfigurere en *NMEA 2000* triminngang bare hvis standardinnstillingen har blitt endret. Det kreves ingen tilkobling til trimsignalledningen på den hvite ledningen for **analog INN 2** (pinne 7) for nettverket for elektronisk fjernkontroll eller nettverket for mekanisk fjernkontroll med *I-Command*-tenningsledningsnett.

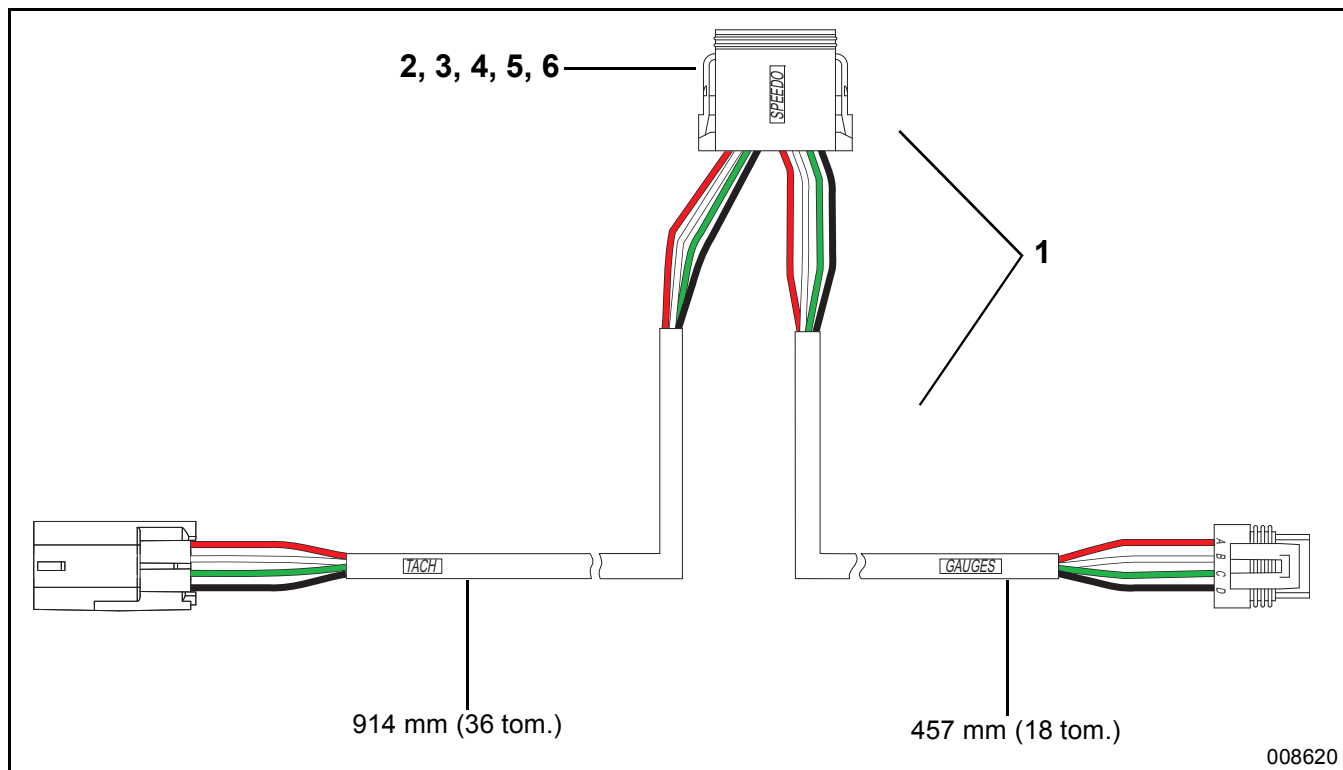


Ledningsnett for turteller

008619

Ledningsnett for speedometer

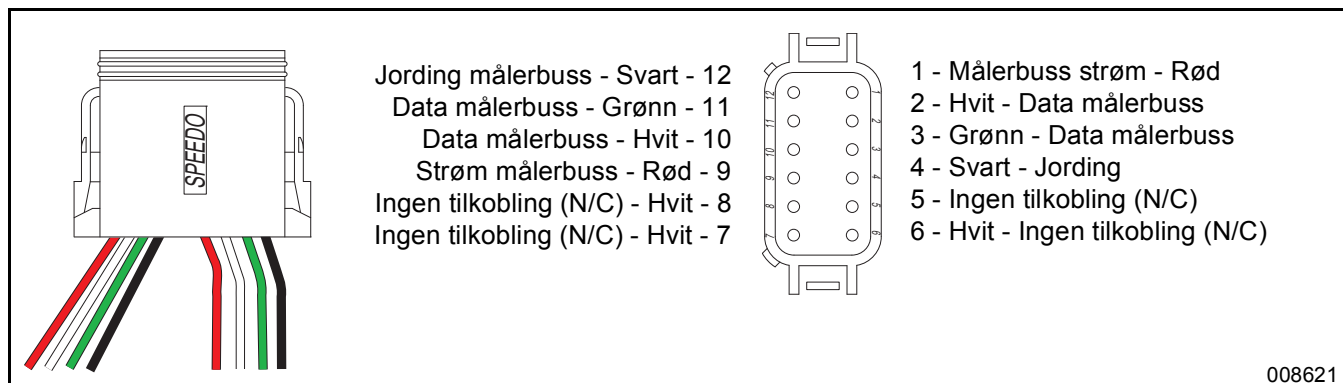
Det kreves ikke strømtilkoblinger for speedometeret. Strømmen leveres direkte til speedometeret fra tilkoblingen til ledningsnett for turtelleren.



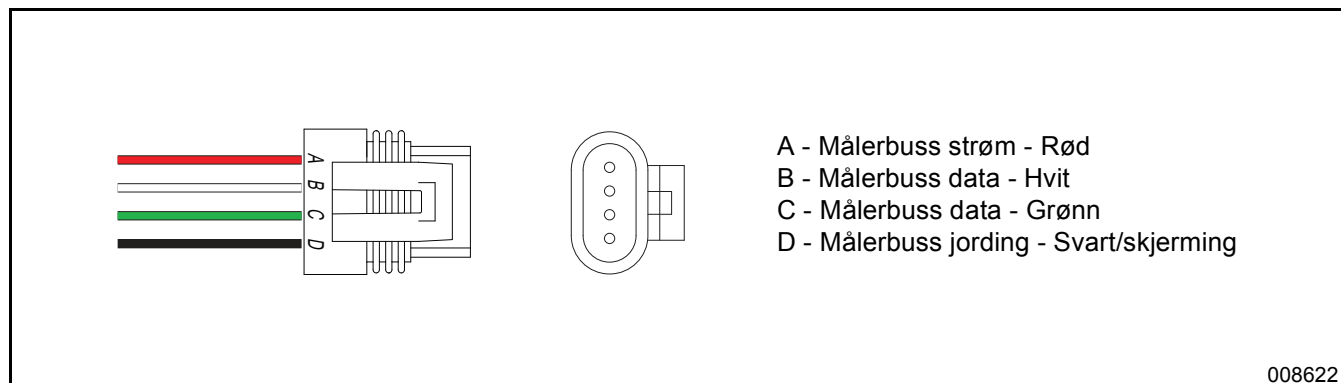
Ref	Delenr.	Navn på del	Antall
1	765509	LEDNINGSNETT, speedometer	A 1
2	3011715	*KONTAKT, 12-kontakts plugg	1
3	3011714	*KONTAKT, kontakt	8
4	514858	*TETNING, plugg	1
5	3011716	*LOCKWEDGE, 12-kontakts plugg	1
6	514690	*PLUGG, tetning	1

A Inkludert i speedometermåler

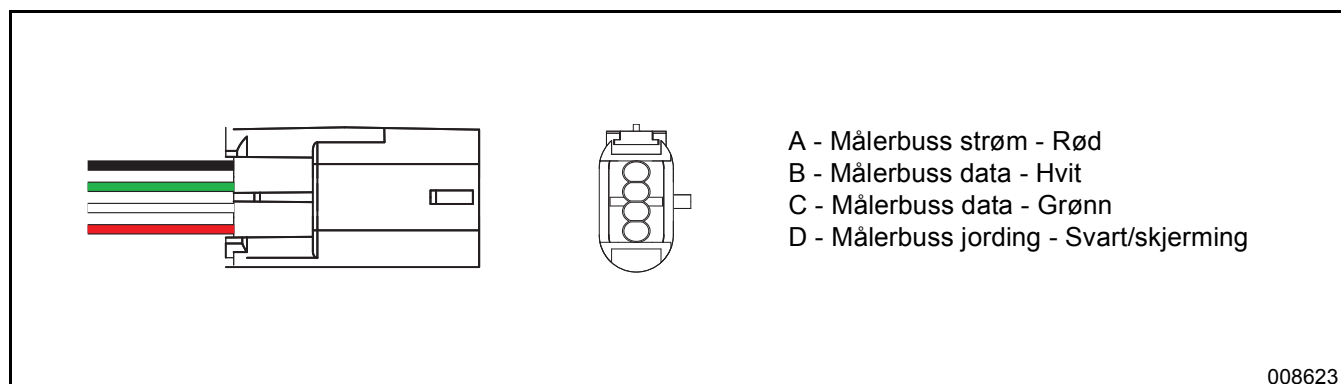
Detaljer for ledningsnett speedometer - 12-kontakts plugg



Detaljer for ledningsnett speedometer - målerbusplugg

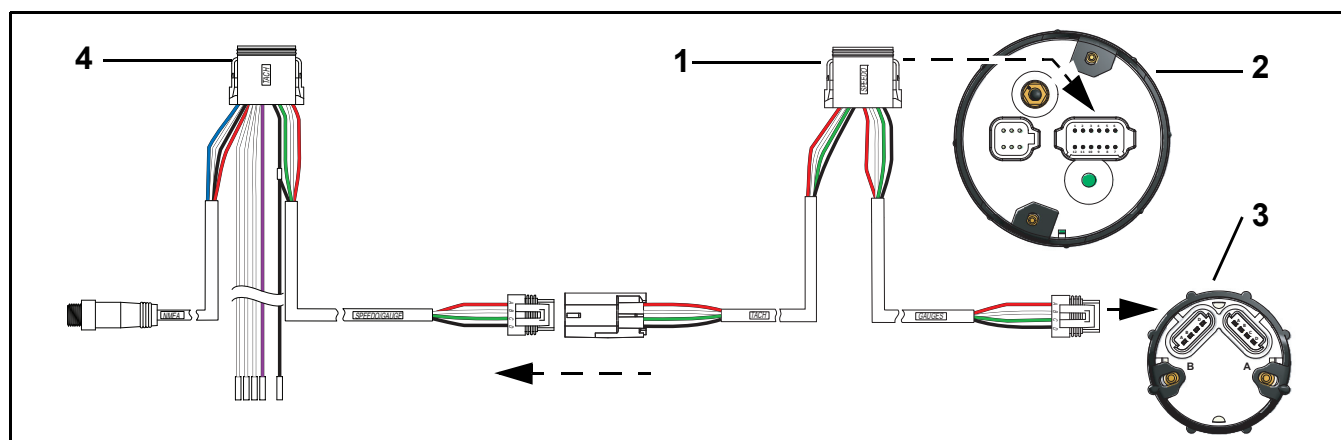


Detaljer for ledningsnett speedometer - målerbuskontakt



Montering av ledningsnett for speedometer

Koble 12-pinnerkontakten til speedometeret. Koble 4-kontaktspluggen til posisjon B på 2-tommersmåleren. Koble 4-pinnerkontakten til 4-kontaktspluggen i ledningsnett for turtelleren.

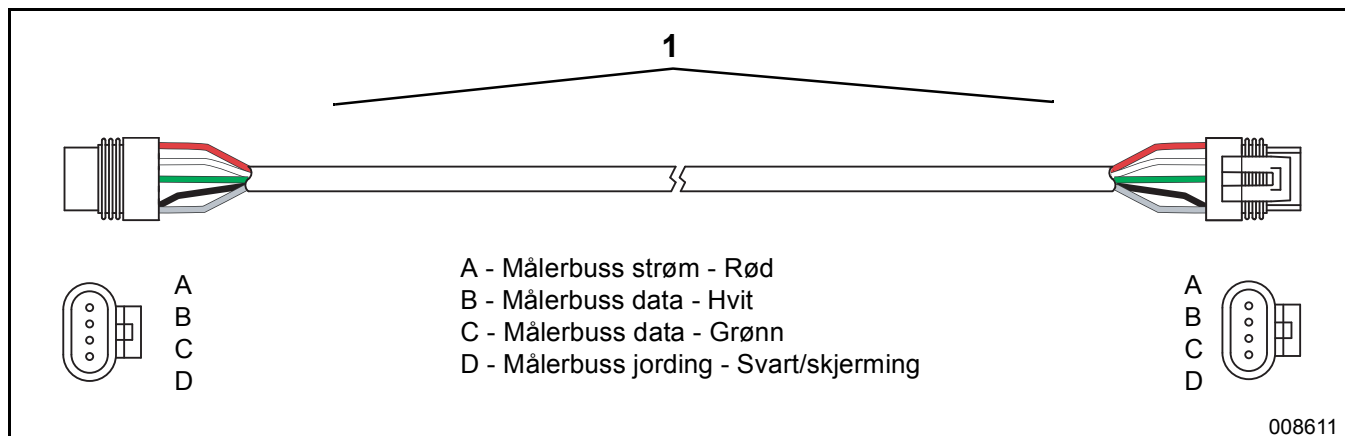


1. 12-pinner kontakt
2. Speedometer
3. 2-tommers måler
4. Ledningsnett for turteller

008624

Ledningsnett for 2-tommers måler

Bruk ledningsnettet for 2-tommers måler til måler til å koble sammen 2-tommers målere.



Ref	Delenr.	Navn på del	Antall
1	765512	LEDNINGSNETT, 2-tom. måler, 30 cm (12 tom.)	A 1
-	765514	LEDNINGSNETT, 2-tom. måler, 61 cm (24 tom.)	1
-	764515	LEDNINGSNETT, 2-tom. måler, 76 cm (30 tom.)	1

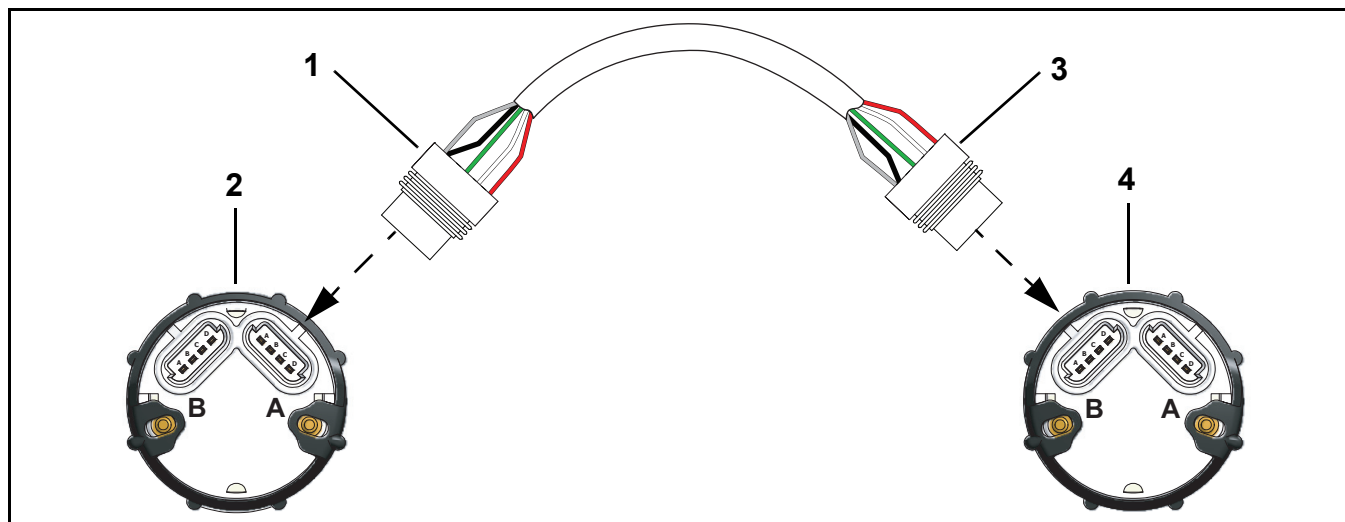
A Inkludert i 2-tom. måler

Montering av ledningsnett for 2-tommers måler

Koble én 4-kontakts plugg til posisjon A-kontakten på den første 2-tommersmåleren.

Koble motsatt plugg til posisjon B-kontakten på den andre 2-tommersmåleren.

Fortsett å koble til flere ledningsnett fra posisjon A til posisjon B etter behov for hver 2-tommers måler i nettverket.



1. 4-kontakts plugg
2. Første 2-tommers måler
3. Motsatt plugg
4. Andre 2-tommers måler

008612

Ledningsnett for analog inngang

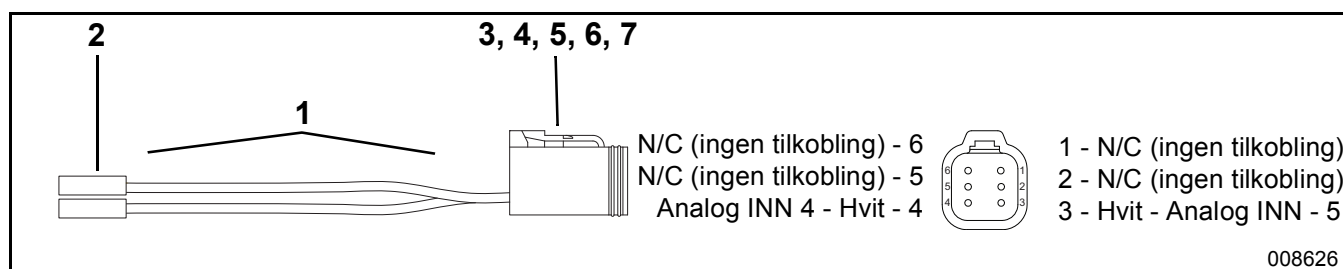
Monter dette ledningsnett med *ICON PRO*-turtellere for å koble til analoge innganger fra ekstra drivstofftanker.

Monter med *ICON Basic*- og *ICON 3-n-1*-turtellere for å koble til settet for justering av baklys, delenummer 766108. Se **ICON-sett for justering av baklys på måler** på side 24.

Monter dette ledningsnett med *ICON Basic*- og *ICON 3-n-1*-turtellere når det brukes to motorer, for å tilordne en måler til styrbord motor:

- Koble ledningsnett til den aktuelle turtellermåleren
- Koble **analog INN 5** (pinne 3) til jording

Det gir den valgte turtelleren mulighet til å vise informasjon for styrbord motor.



008626

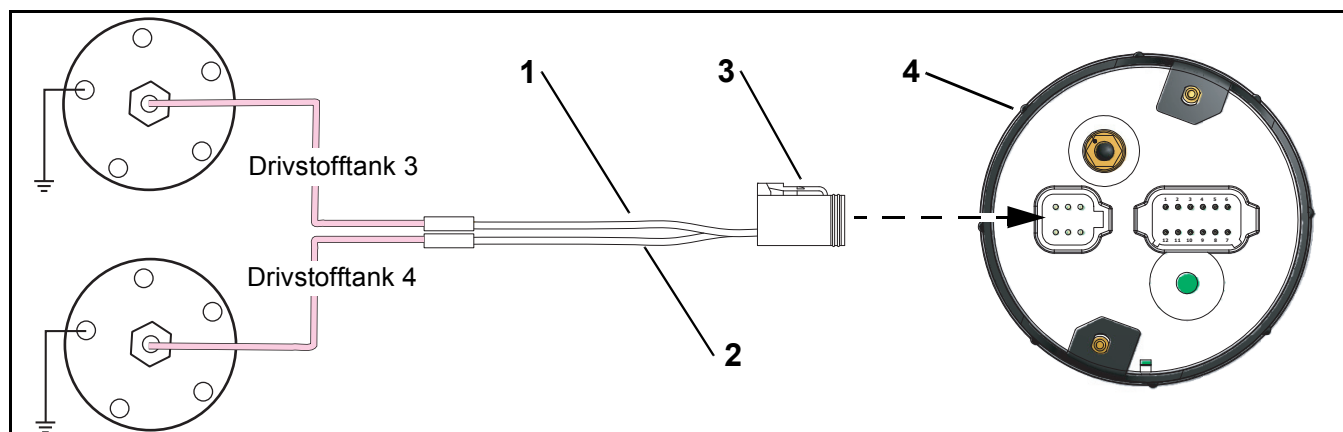
Ref	Delnr.	Navn på del	Antall
1	765510	LEDNINGSNETT, analog inngang	AR
2	502526	*KONTAKT KNAPP, varmekrymping	2
3	3011704	*KONTAKT, 6-kontakts plugg	1
4	3011705	*LOCKWEDGE, 6-kontakts plugg	1
5	3011706	*KONTAKT, kontakt	2
6	514858	*TETNING, plugg	1
7	514690	*PLUGG, tetning	4

Montering av ledningsnett for analog inngang for ekstra drivstofftanker

Koble **analog INN 4** (pinne 3) fra ledningsnett til rosa ledning for signal fra drivstofftank 3.

Koble **analog INN 5** (pinne 4) fra ledningsnett til rosa ledning for signal fra drivstofftank 4.

Koble 6-kontaktspluggen for ledningsnett for analog inngang til *ICON PRO*-turtelleren.



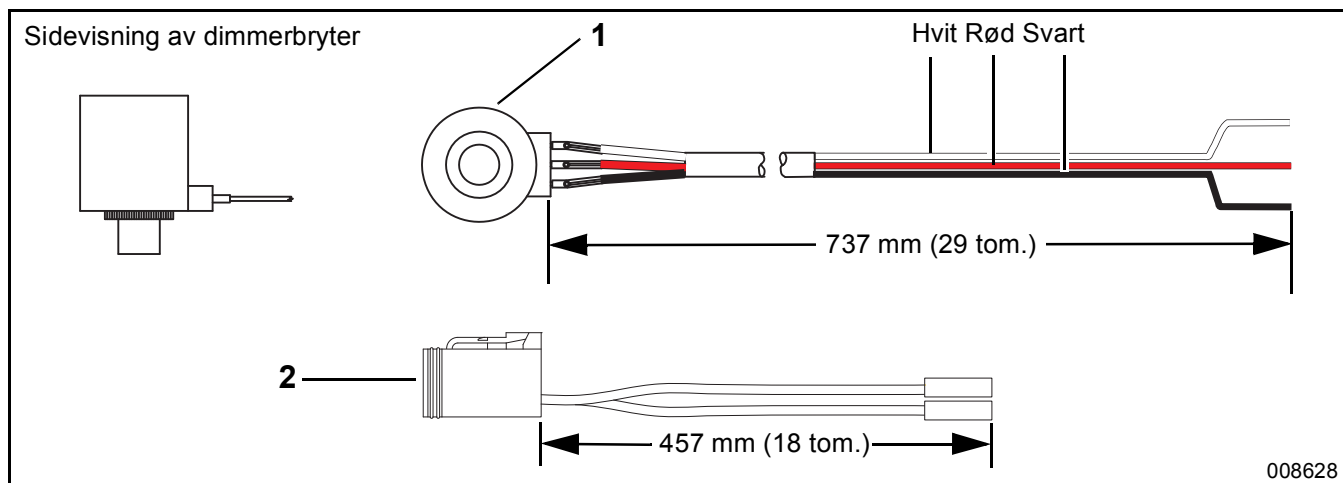
008627

1. **Analog INN 4** (pinne 3)
2. **Analog INN 5** (pinne 4)
3. 6-kontakts plugg
4. *ICON PRO*-turteller

ICON-sett for justering av baklys på måler

ICON Basic- og ICON 3-n-1-turtellere har ingen intern funksjon for justering av baklys. Monter dette settet med ICON Basic- og ICON 3-n-1-turtellere for å kunne justere baklyset.

VIKTIG: For ICON PRO-turtellere er funksjonen for justering av baklys en intern funksjon i måleren. Dette settet brukes ikke til ICON PRO-turtellere.



Ref	Delenr.	Navn på del	Antall
-	766114	SETT, justering av baklys ICON digital måler	AR
1	766108	DIMMERBRYTER, sett	1
2	765510	LEDNINGSNETT, analog inngang	1
Ikke vist	766235	*INSTRUKSJONSARK, sett for justering av baklys	1

Montering av sett for justering av baklys

Velg et monteringssted som ikke er utsatt for været.

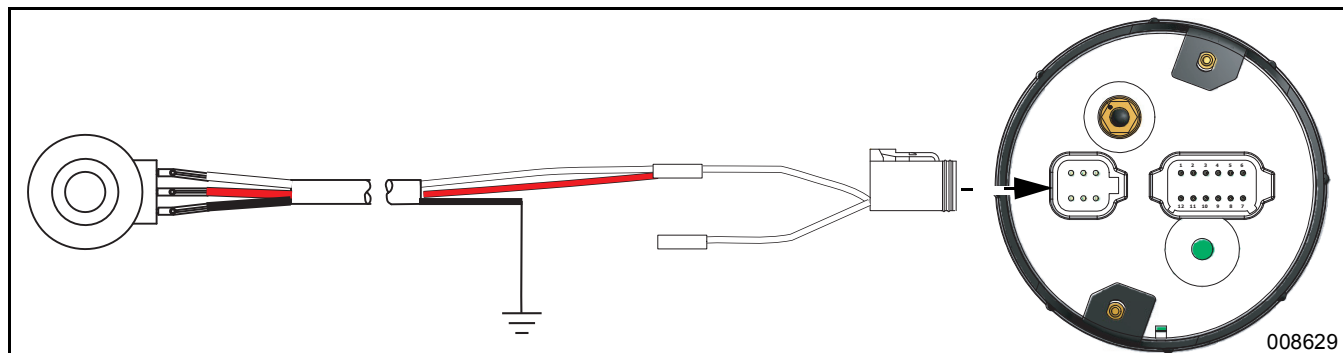
Bor ett hull på 11 mm (7/16 tom.) gjennom overflaten. Monter lysdimmerbryteren fra baksiden av overflaten.

Sett på skive og mutter, og trekk til med 1 til 1,5 N·m (10 til 12 in. lbs.).

Sett på avstandsmutter for knapp og justeringsknapp, og trekk til med 1 til 1,5 N·m (10 til 12 in. lbs.).

Koble **rød og hvit** ledning til analog inngang 5 (pinne 4) i ledningsnett for analog inngang. Koble svart ledning til jording (negativ pol på batteriet som leverer strøm til ICON-målersystemet).

Koble 6-kontaktspluggen for ledningsnett for analog inngang til ICON Basic- eller ICON 3-n-1-turtelleren.



NMEA 2000-TILBEHØR

NMEA 2000-tilbehør er tilgjengelig som grensesnitt til *ICON*-målerne.

Koble *NMEA 2000*-tilbehøret til enhetsporten på en T-kontakt i *NMEA 2000*-nettverket.

Beskrivelse av sett	Delenummer
Triduser, montering på akterspeil, hastighet/dybde/temperatur	764671
Triduser, gjennom skroget, plast, hastighet/dybde/temperatur	764673
Transduser, montering på akterspeil, dybde/temperatur (ingen hastighet)	764672
GPS-mottaker/-antenne	765349
SOW skovlhjulsett	764193
Sett for oljetanknivå, 6,8 l – én motor og én oljetank (forekomst 0)	764271
Sett for oljetanknivå, 6,8 l – to motorer og to oljetanker (forekomst 0 og 1)	764273
Sett for oljetanknivå, 11,4 l – én motor og én oljetank (forekomst 0)	764272
Sett for oljetanknivå, 11,4 l – to motorer og to oljetanker (forekomst 0 og 1)	764274
Sett for oljetanknivå, 11,4 l – tre motorer og tre oljetanker (forekomst 0, 1 og 2)	764275
Konverteringssett for oljetanknivå, 37,9 l – én oljetank (forekomst 0)	763737
Sett med blokkmontert føler for motorvanntrykk 30 psi	5008300
Sett med blokkmontert føler for motorvanntrykk 60 psi	5008640
<i>NMEA 2000</i> -sett for motorvanntrykk én motor	765038
<i>NMEA 2000</i> -sett for motorvanntrykk to motorer	765045
<i>NMEA 2000</i> -sett for motorvanntrykk tre motorer	765046

