

# TURVALLISUUSOHJEITA

Tämä kirjanen on kirjoitettu päteville, tehtaalla koulutusta saaneille mekaniikoille, jotka jo osaa- vat käyttää *Evinrude®/Johnson®* -erityistyökaluja. Tämä kirjanen ei korvaa ammatissa saatua koke- musta. Se on järjestelmällinen opas *ICON*-mittari- järjestelmän asentamista varten.

Tärkeät turvaohjeet on tässä kirjasessa merkitty seuraavilla sanoilla.

## ▲ VAARA

Osoittaa uhkaavaa vaaratilannetta, joka JOHTAA kuolemaan tai vakavaan loukkaan- tumiseen ellei sitä vältetä.

## ▲ VAROITUS

Osoittaa mahdollista vaaratilannetta, joka VOI JOHTAA vakavaan loukkaantumiseen tai kuolemaan ellei sitä vältetä.

## ▲ TÄRKEÄÄ

Osoittaa mahdollista vaaratilannetta, joka SAATTAA johtaa lievään tai kohtalaiseen henkilö- tai omaisuusvahinkoon ellei sitä vältetä. Sitä voidaan myös käyttää varoitta- maan vaarallisista toimenpiteistä.

**TÄRKEÄÄ:** Merkitsee tietoa, jolla vältetään koneiston vahingoittuminen, ja joka sijaitsee tuot- teen oikeaa asennusta ja käyttöä koskevien ohjei- den yhteydessä.

Nämä turvallisuutta koskevat varoitussanat tar- koittavat:

HUOMIO!

OLE VALPAS!

OMA TURVALLISUUTESI ON KYSEESSÄ!

Noudata aina yleisiä korjaamon turvatoimenpitei- tä. Jos sinulla ei ole koulutusta koskien yleisiä kor- jaamon turvatoimenpiteitä, sinun olisi hankiuduttava koulutukseen oman ja ympärilläsi olevien ihmisten turvallisuuden vuoksi.

Tätä korjaamokäsikirjaa on käännetty myös muille kielille. Ristiriitatilanteissa englanninkielinen ver- sio on pätevä.

ÄLÄ suorita mitään asennustoimenpidettä ennen kuin olet lukenut asennusohjeet ja tarkastanut asennustoimenpiteisiin liittyvät piirustukset.

Ole varovainen, älä koskaan kiirehdi tai yritä arvata huoltotoimenpiteen kulkua. Moni tekijä saattaa aiheuttaa inhimillisen erehdyksen, muuta- man esimerkkinä: varomattomuus, väsymys, yli- kuormitus, kiinnostus, tuote ei ole tuttu, huumeiden ja alkoholin käyttö. Veneelle tai perä- moottorille sattuneet vahingot voidaan kyllä kor- jata, mutta henkilövahingoilla tai kuolemalla on pitkäaikaiset vaikutukset.

Käytä vaihto-osina *alkuperäisiä Evinrude/Johnson -varaosia* tai osia, jotka teknisiltä ominaisuuksil- taan, tyybiltään, vahvuudeltaan ja materiaaliltaan vastaavat niitä. Vakiolaatua huonompien osien käyttö voi johtaa loukkaantumiseen tai siihen, ettei tuote toimi.

Teknisissä tiedoissa annettuja kiristysmomentteja on ehdottomasti noudatettava. Vaihda kaikki luki- tuskiinnittimet (lukkocomutteri tai liimaruuvi), jos kiin- nittimen kiinnityskyky heikkenee. Käytettäessä uudelleen lukituskiinnintä on ehdottomasti tun- nettava kiinnittimen vastus sitä kierrettäessä. Jos lukituskiinnike on ohjeiden mukaan vaihdettava tai jos sen kiinnitysteho on heikentynyt, käytä ainoas- taan hyväksytyjä *Evinrude/Johnson -varaosia*.

Jos käytät menetelmiä ja huoltotyökaluja, joita ei suositella tässä ohjekirjassa, OLET YKSIN vas- tuussa siitä vahingoittavatko toimesi muita henki- löitä tai perämoottoria.

**Bombardier Recreational Products Inc. tai sen tytäryhtiöt omistavat seuraavat tavaramerkit.**

*Evinrude*®

*Evinrude*® *E-TEC*®

*I-Command*™

*Johnson*®

† NMEA 2000 on National Marine Electronics Associationin tai sen tytäryhtiöiden rekisteröity tavaramerkki.

† DeviceNet on ODVA:n rekisteröity tavaramerkki.

† Deutsch on The Deutsch Companyn rekisteröity tavaramerkki.

© 2011 BRP US Inc. Kaikki oikeudet pidätetään.

TM, ® ja BRP:n logo ovat Bombardier Recreational Products Inc. tai sen tytäryhtiöiden omistamia rekisteröityjä tavaramerkkejä.

Lue seuraavat TURVALLISUUSOHJEET ennen kuin työskentelet minkään perämoottorin osan parissa.

### **▲ VAARA**

Kosketuksesta pyörivään potkuriin aiheutuu todennäköisesti vakava vamma tai kuolema. Varmista, että moottorin ja potkurin läheisyydessä ei ole ihmisiä tai esineitä ennen kuin käynnistät moottorin tai ajat venettä. Älä päästä ketään potkurin läheisyyteen, vaikka moottori ei olisikaan käynnissä. Lavat voivat olla terävät ja potkuri voi jatkaa pyörimistä myös moottorin sammuttamisen jälkeen. Irrota potkuri ennen huoltamista ja ennen kuin käytät perämoottoria huuhtelulaitteen yhteydessä.

ÄLÄ käytä moottoria sisällä tai ilman riittävää ilmastointia äläkä annan pakokaasujen kertyä suljettuihin tiloihin. Moottorin pakokaasu sisältää hääkää, joka hengitettynä voi aiheuttaa vakavan aivovaurion tai kuoleman.

### **▲ VAROITUS**

Käytä suojalaseja välttääksesi loukkaantumisen ja säädä paineilma alle 25 psi:iin.

Moottorikoppa ja siipipyörän suoja ovat koneiston suoja. Ole varovainen testatessasi käynnissä olevia perämoottoreita. ÄLÄ KÄYTÄ koruja tai löysää vaatetusta. Älä laita hiuksia, käsiä tai vaatetusta pyörivien osien läheisyyteen.

Huoltamisen aikana perämoottori saattaa yllättäen pudota. Vältä henkilövahingot; tue aina perämoottori sen painoltaan huollon ajaksi sopivalla nostolaitteella tai kippaustuen kannattimella.

Estä moottorin käynnistyminen vahingossa huollon aikana irrottamalla akun johdot akusta. Kierrä kaikki sytytystulppien johdot auki ja irrota ne.

Sähköjärjestelmästä voi saada vaarallisen sähköiskun. ÄLÄ käsittele sytytysjärjestelmän ensiö- tai toisiosia perämoottorin ollessa käynnissä tai siipipyörän pyöriessä.

Bensiini on tietyissä olosuhteissa erittäin herkästi syttyvää ja räjähtävää. Ole varovainen työskennellessäsi jonkin polttoainejärjestelmän osan parissa.

Suojaudu vaaralliselta polttoaineruiskeelta. Vapauta polttoainejärjestelmän paine varoen ennen minkään polttoainejärjestelmän huoltotoimenpiteen aloittamista.

Älä tupakoi, salli avonaisia tulia, tai kipinöitä, tai sähkölaitteiden käyttöä, kuten kannettavat puhelimet, polttoainevuotojen tai -täydennyksen yhteydessä.

Pidä kaikki sähköliitokset puhtaina, tiukalla ja eristettyinä oikosulkujen ja kipinöinnin ja niistä johtuvan räjähdyksen välttämiseksi.

Toimi aina hyvin tuuletetulla alueella.

Vaihda kaikki lukituskiinnittimet (lukkomutteri tai liimaruuvi), jos kiinnittimen kiinnityskyky heikkenee. Käytettäessä uudelleen lukituskiinnitintä on ehdottomasti tunnettava kiinnittimen vastus sitä kiristettäessä. Jos kiinnitin on vaihdettava, vaihda se ainoastaan luvalliseen tai vastaavaan kiinnittimeen.

# ***ICON*-mittarin asennusohje**

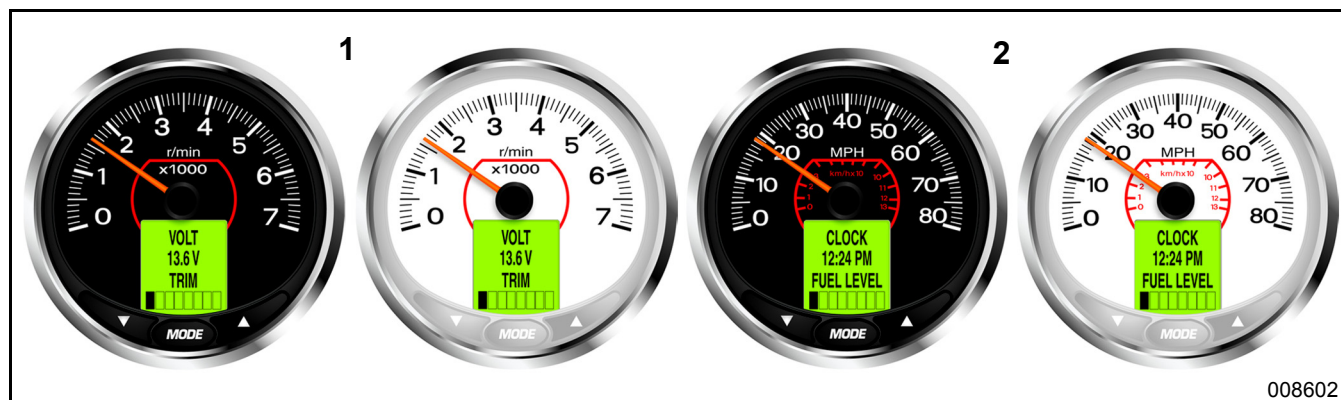
Muutosversio 2, Huhtiku 2012

## SISÄLLYSLUETTELO

ICON-mittarisarjat .....	5
127 mm Pro-sarjan kierrosluku- ja nopeusmittarit .....	5
89 mm Pro-sarjan kierrosluku- ja nopeusmittarit .....	5
127 mm 3-n-1 -sarja .....	6
89 mm Basic-sarja .....	6
51 mm .....	7
Verkkokytkennät .....	8
Useat mittarit .....	8
Äänimerkit .....	8
Paineportit .....	8
Verkkovirta ja maadoitukset .....	8
Verkon viitekaaviot .....	9
SystemCheck-sytytyksen johtosarja – Mekaaninen kaukosäädin .....	9
I-Command -sytytyksen johtosarja – Mekaaninen kaukosäädin .....	10
Sähköisen kaukosäätimen verkko - kaksi moottoria, kaksi asemaa .....	11
Mittarin mitat .....	12
Instrumenttien välykset paneelissa .....	13
Mittarin etäisyys (keskeltä keskelle) .....	13
Instrumenttien paneelin paksuus .....	13
Mittarin kiinnittäminen .....	13
Mittarin takakiinnikesarjat .....	13
Säätulpat .....	14
Kierroslukumittarin johtosarja .....	15
Kierroslukumittarin johtosarjan 12 liittimen pistokkeen tiedot .....	16
Kierroslukumittarin johtosarjan NMEA 2000 -liittimen tiedot .....	16
Kierroslukumittarin johtosarjan ja mittarin buss-liittimen tiedot .....	16
Liitäntä kierroslukumittarilta nopeusmittarin johtosarjaan .....	16
Kierroslukumittarin johtosarjan liitäntä 2 tuuman mittariin .....	17
SystemCheck-sytytyksen johtosarja – Mekaaninen kaukosäädin (Evinrude E-TEC 40 – 300 hv mallit) .....	18
Pro-sarjan kierroslukumittarin johtosarjan liitännät .....	18
Basic- tai 3-n-1 -sarjan mittareiden kierroslukumittarin johtosarjan liitännät .....	18
I-Command -sytytyksen johtosarja – Mekaanisen tai sähköisen kaukosäätimen verkko (Evinrude E-TEC 115 – 300 hv mallit) .....	19
Pro-sarjan kierroslukumittarin johtosarjan liitännät .....	19
Basic- tai 3-n-1 -sarjan mittareiden kierroslukumittarin johtosarjan liitännät .....	19
Nopeusmittarin johtosarja .....	20
Nopeusmittarin johtosarjan 12 liittimen pistokkeen tiedot .....	20
Nopeusmittarin johtosarjan Buss-liittimen pistokkeen tiedot .....	21
Nopeusmittarin johtosarjan Buss-liitinrasian tiedot .....	21
Nopeusmittarin johtosarjan asentaminen .....	21
2 tuuman mittarin johtosarja .....	22
2 tuuman mittarin johtosarjan asentaminen .....	22
Analoginen syöttöjohtosarja .....	23
Analogisen syöttöjohtosarjan asentaminen lisäpolttoainesäiliöille .....	23
ICON-mittarin taustavalon säätösarja .....	24
Taustavalon säätösarjan asentaminen .....	24
NMEA 2000 -LISÄVARUSTEET .....	25

## ICON-mittarisarjat

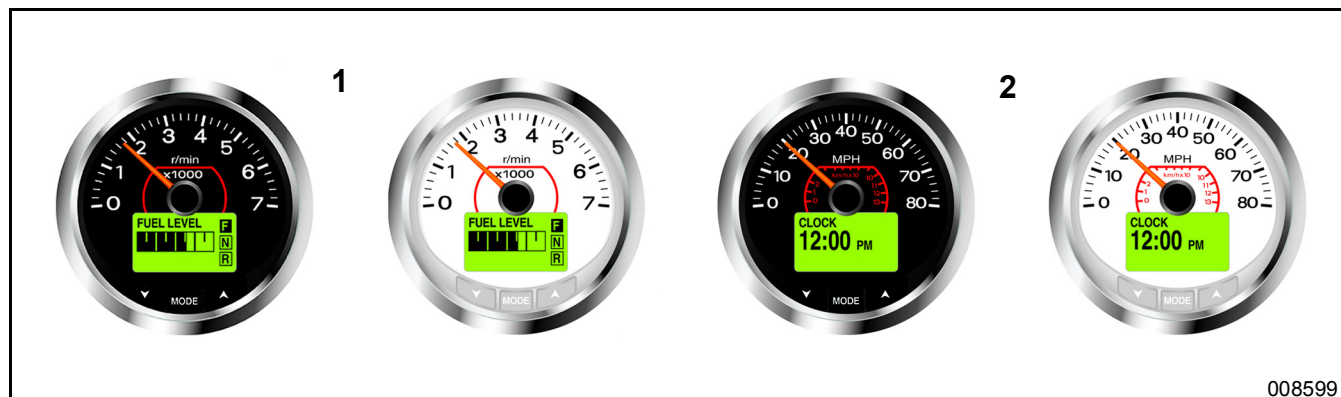
### 127 mm Pro-sarjan kierrosluku- ja nopeusmittarit



008602

Viite	Osanro	Osan nimi	Kpl
1	766162	KIERROSLUKUMITTARI, ICON Pro LCD:illä, 5" - Musta	1
1	766185	KIERROSLUKUMITTARI, ICON Pro LCD:illä, 5" - Valkoinen	1
2	766170	NOPEUSMITTARI 80 MPH, ICON Pro LCD:illä, 5" - Musta	1
<i>Ei kuvassa</i>	766169	NOPEUSMITTARI 50 MPH, ICON Pro LCD:illä, 5" - Musta	1
2	766193	NOPEUSMITTARI 80 MPH, ICON Pro LCD:illä, 5" - Valkoinen	1
<i>Ei kuvassa</i>	766192	NOPEUSMITTARI 50 MPH, ICON Pro LCD:illä, 5" - Valkoinen	1

### 89 mm Pro-sarjan kierrosluku- ja nopeusmittarit



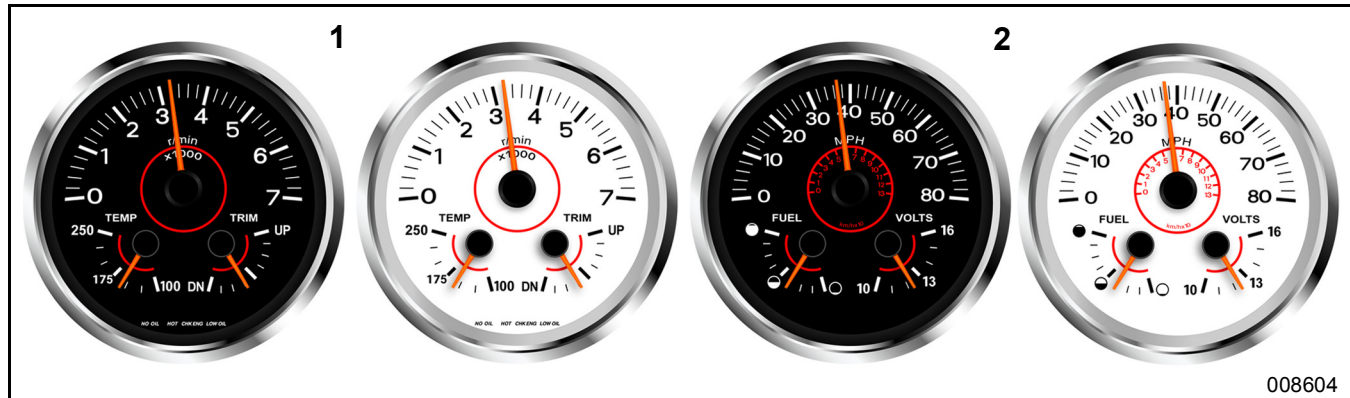
008599

Viite	Osanro	Osan nimi	Kpl
1	766161	KIERROSLUKUMITTARI, ICON Pro LCD:illä, 3,5" - Musta	1
1	766184	KIERROSLUKUMITTARI, ICON Pro LCD:illä, 3,5" - Valkoinen	1
2	766168	NOPEUSMITTARI 80 MPH, ICON Pro LCD:illä, 3,5" - Musta	1
<i>Ei kuvassa</i>	766167	NOPEUSMITTARI 50 MPH, ICON Pro LCD:illä, 3,5" - Musta	1
2	766191	NOPEUSMITTARI 80 MPH, ICON Pro LCD:illä, 3,5" - Valkoinen	1
<i>Ei kuvassa</i>	766190	NOPEUSMITTARI 50 MPH, ICON Pro LCD:illä, 3,5" - Valkoinen	1

# ICON-MITTARIN ASENNUSOHJE

## ICON-MITTARISARJAT

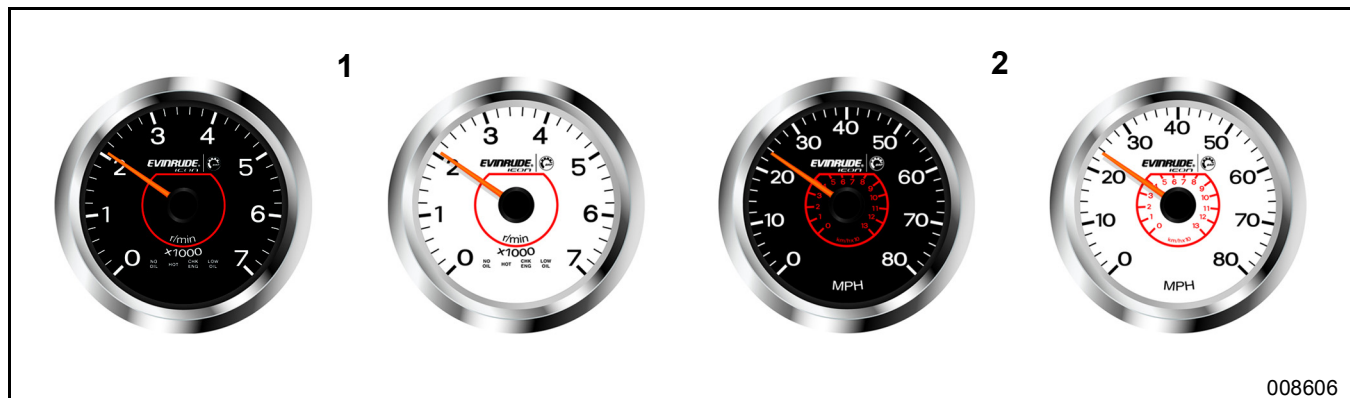
### 127 mm 3-n-1 -sarja



008604

Viite	Osanro	Osan nimi	Kpl
1	766160	KIERROSLUKUMITTARI, ICON Basic monitoimi, lämpötila ja trimmi, 5" - Musta	1
1	766183	KIERROSLUKUMITTARI, ICON Basic monitoimi, lämpötila ja trimmi, 5" - Valkoinen	1
2	766166	NOPEUSMITTARI 80 MPH, ICON Basic monitoimi, polttoaine ja jännite, 5" - Musta	1
2	766189	NOPEUSMITTARI 80 MPH, ICON Basic monitoimi, polttoaine ja jännite, 5" - Valkoinen	1

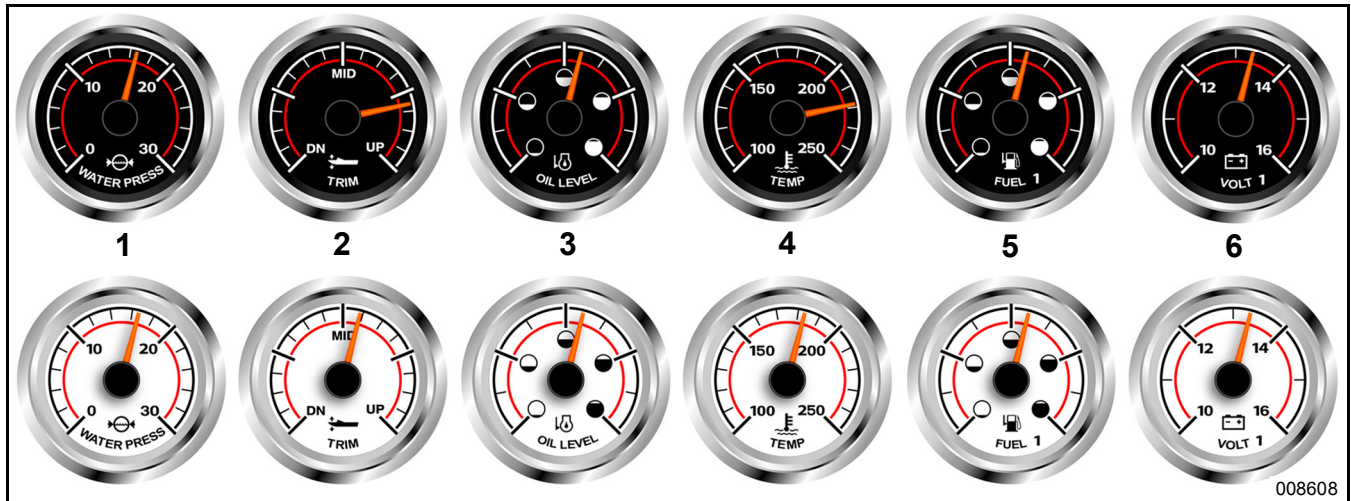
### 89 mm Basic-sarja



008606

Viite	Osanro	Osan nimi	Kpl
1	766159	KIERROSLUKUMITTARI, ICON Basic yksi toiminto, 3,5" - Musta	1
1	766182	KIERROSLUKUMITTARI, ICON Basic yksi toiminto, 3,5" - Valkoinen	1
2	766165	NOPEUSMITTARI 80 MPH, ICON Basic yksi toiminto, 3,5" - Musta	1
<i>Ei kuvassa</i>	766164	NOPEUSMITTARI 50 MPH, ICON Basic yksi toiminto, 3,5" - Musta	1
<i>Ei kuvassa</i>	766163	NOPEUSMITTARI 30 MPH, ICON Basic yksi toiminto, 3,5" - Musta	1
2	766188	NOPEUSMITTARI 80 MPH, ICON Basic yksi toiminto, 3,5" - Valkoinen	1
<i>Ei kuvassa</i>	766187	NOPEUSMITTARI 50 MPH, ICON Basic yksi toiminto, 3,5" - Valkoinen	1
<i>Ei kuvassa</i>	766186	NOPEUSMITTARI 30 MPH, ICON Basic yksi toiminto, 3,5" - Valkoinen	1

51 mm



Viite	Osanro	Osan nimi	Kpl
1	766171	VEDENPAINE, 30 PSI, 2" - Musta	A 1
1	766194	VEDENPAINE, 30 PSI, 2" - Valkoinen	A 1
-	766172	VEDENPAINE, 60 PSI, 2" - Musta	B 1
-	766195	VEDENPAINE, 60 PSI, 2" - Valkoinen	B 1
<b>Ei kuvassa</b>	5008300	VEDENPAINEEN ANTURISARJA, 30 PSI	1
<b>Ei kuvassa</b>	5008640	VEDENPAINEEN ANTURISARJA, 60 PSI	1
2	766173	Trimmi, 2" - Musta	1
2	766196	Trimmi, 2" - Valkoinen	1
3	766174	ÖLJYMÄÄRÄ, 2" - Musta	C 1
3	766197	ÖLJYMÄÄRÄ, 2" - Valkoinen	C 1
<b>Ei kuvassa</b>	764271	*YHDEN MOOTTORIN ÖLJYMÄÄRÄN ANTURISARJA, 1,8 gal. säiliö	1
4	766175	VEDEN LÄMPÖTILA, Moottori, 2" - Musta	1
4	766198	VEDEN LÄMPÖTILA, Moottori, 2" - Valkoinen	1
5	766176	POLTTOAINEMÄÄRÄ, Säiliö 1, 2" - Musta	1
-	766177	POLTTOAINEMÄÄRÄ, Säiliö 2, 2" - Musta	1
5	766199	POLTTOAINEMÄÄRÄ, Säiliö 1, 2" - Valkoinen	1
-	766200	POLTTOAINEMÄÄRÄ, Säiliö 2, 2" - Valkoinen	1
-	766201	POLTTOAINEMÄÄRÄ, Lisäsäiliö (Säiliö 3), 2" - Valkoinen	D 1
<b>Ei kuvassa</b>	765510	*JOHTOSARJA, analoginen syöttö	1
6	766179	JÄNNITE, Akku 1, 2" - Musta	1
-	766180	JÄNNITE, Akku 2, 2" - Musta	1
-	766181	JÄNNITE, Akku 3, 2" - Musta	1
6	766202	JÄNNITE, Akku 1, 2" - Valkoinen	1
-	766203	JÄNNITE, Akku 2, 2" - Valkoinen	1
-	766204	JÄNNITE, Akku 3, 2" - Valkoinen	1
<b>Ei kuvassa</b>	765976	TULPPA, sää	E 1
<b>Ei kuvassa</b>	765977	TULPPA, sää	F 1
<b>Ei kuvassa</b>	765512	JOHTOSARJA, 2" mittarilta mittarille, 30 cm	E 1
<b>Ei kuvassa</b>	766074	*OHJETAULUKKO, ICON-mittari	E, F 1
<b>A</b>	Edellyttää vedenpaineen anturisarjaa, 30 psi, osanro 5008300		
<b>B</b>	Edellyttää vedenpaineen anturisarjaa, 60 psi, osanro 5008640		
<b>C</b>	Sisältää yhden moottorin öljymäärän anturisarjan (1,8 gall. säiliö), osanro 764271		
<b>D</b>	Sisältää analogisen syöttöjohtosarjan, osanro 765510		
<b>E</b>	Sisältyy 2" mittareihin		
<b>F</b>	Sisältää kierrosluku- ja nopeusmittarit		

## Verkkokytkenät

Lue *ICON*-mittarin käyttöohjekirja, osanro 766075, ennen asentamista verkkoon.

*ICON*-mittarit voidaan asentaa sähköisten tai mekaanisten kaukosäädinten verkkoon ja ne ovat yhteensopivia "*DeviceNet*" ja "*NMEA 2000*" verkkojen kanssa.

Kytke *ICON*-mittareiden komponentit uuteen tai jo olemassa olevaan verkkoon:

- Mekaanisen kaukosäätimen verkkoon *SystemCheck*-johtosarjalla
- Mekaanisen kaukosäätimen verkkoon *I-Command Ignition Trim/Tilt* -johtosarjalla
- Sähköiseen kaukosäätimen verkkoon

Katso **Verkon viitekaaviot** sivulla 9, 10 ja 11.

## Useat mittarit

Kaikki *ICON*-kierroslukumittarit voidaan asentaa vastaavan *ICON*-nopeusmittarin kanssa tai halutun määrän 2 tuuman *ICON*-lisävarustemittareiden kanssa.

## Äänimerkit

Kaikissa *ICON*-kierrosluku- ja nopeusmittareissa on sisäinen varoitusäänimerkki (varoitustorvi). Äänimerkkitorvien resonanssitaajuus on 4 200 +/- 500 Hz. Äänitaso 30 cm:n päässä on 95 db.

Äänimerkki kuuluu:

- Sekunnin ajan aina, kun järjestelmään kytketään virta PÄÄLLE.
- Määriteltävät äänimerkit kuten nesteen määrä tai trimmin taso. Katso *ICON*-mittarin käyttöohjeesta, osanro 766075, määriteltävien varoitusäänimerkkien täydellinen luettelo.
- Aina, kun moottorin *EMM* luo vikaviestin
- Kun moottorin vaihteen asento muuttuu
- Kun *PRO*-kierroslukumittarin tai *PRO*-nopeusmittarin kutakin painiketta painetaan

Äänimerkkiominaisuus voidaan ottaa käyttöön tai poistaa käytöstä *PRO*-kierroslukumittarin tai *PRO*-nopeusmittarin audio-valikossa.

**TÄRKEÄÄ:** Äänimerkkiä *SystemCheck*-johtosarjalla ei käytetä *ICON*-mittariverkoissa.

## Paineportit

*ICON* Basic ja *ICON* 3-n-1 -kierroslukumittareissa on paineportit, joita käytetään tukemaan kääntönopeuden syöttöä. *ICON* *PRO* -kierroslukumittareissa EI ole paineportteja.

## Verkkovirta ja maadoitukset

Tarkista, mikä akku tuottaa järjestelmälle virtaa. Kytke kaikki virtaa syöttävät akut rinnan.

Kytke sähköisiä kaukosäätimen verkkoja varten kierroslukumittarin purppuranpunainen virtajohto (tappi 5) lisävarusteiden virran pääterasiaan. Katso kohta **Sähköisen kaukosäätimen verkko - kaksi moottoria, kaksi asemaa** sivulla 11.

Maadoita *ICON*-mittarijärjestelmä suoraan ENSISIJAISEN akun tai virransyöttöakun akun negatiiviseen napaan.

Katso kohta AKUN ASENTAMINEN voimassa olevasta ***Evinrude E-TEC* -luovutushuolto- ja asennusoppaasta**.

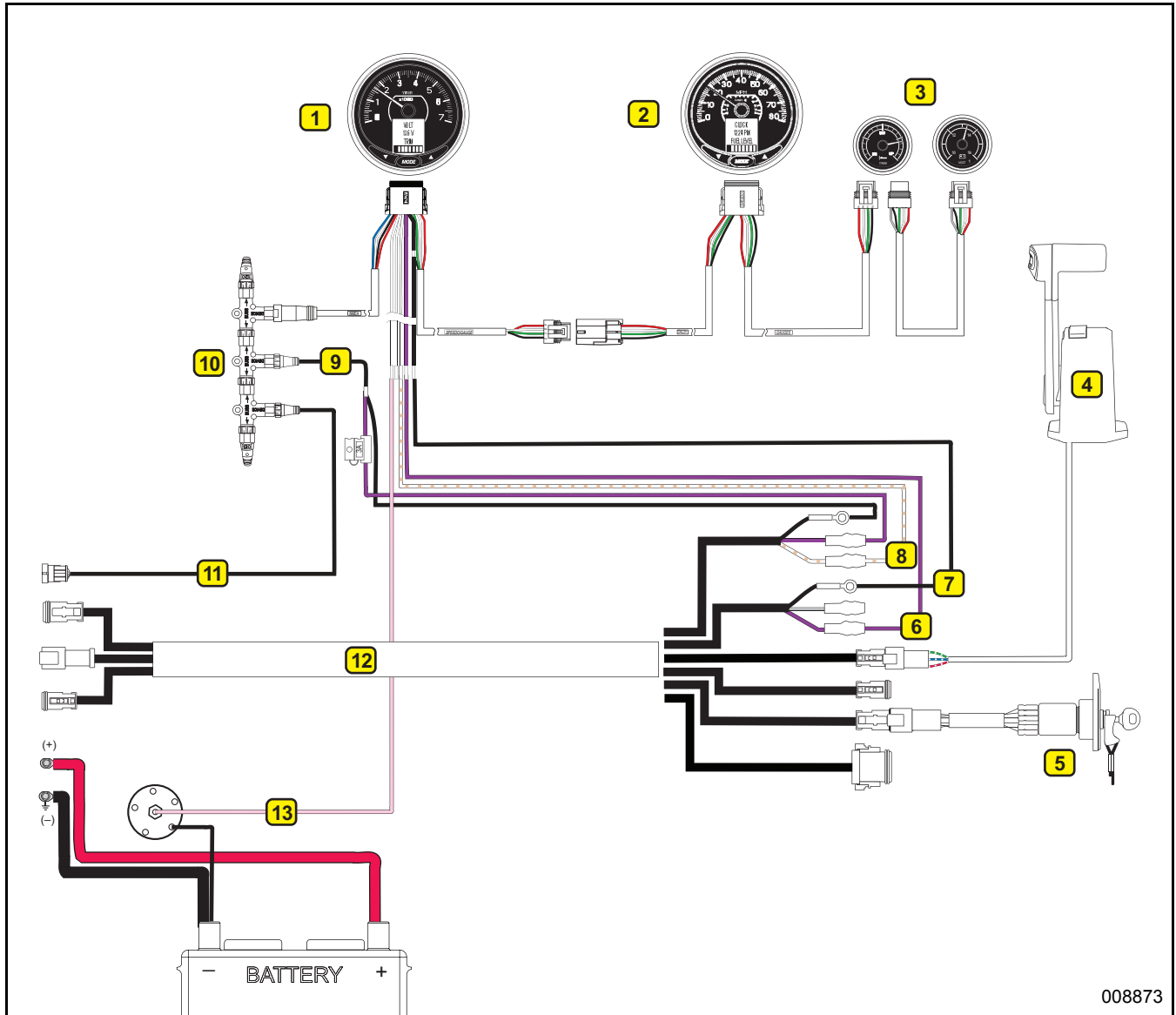
## Verkkoliittimet

Laita sähköä eristävää rasvaa vain verkon liittinten tiivisteisiin.



## Verkon viitekaaviot

### SystemCheck-sytytyksen johtosarja – Mekaaninen kaukosäädin



008873

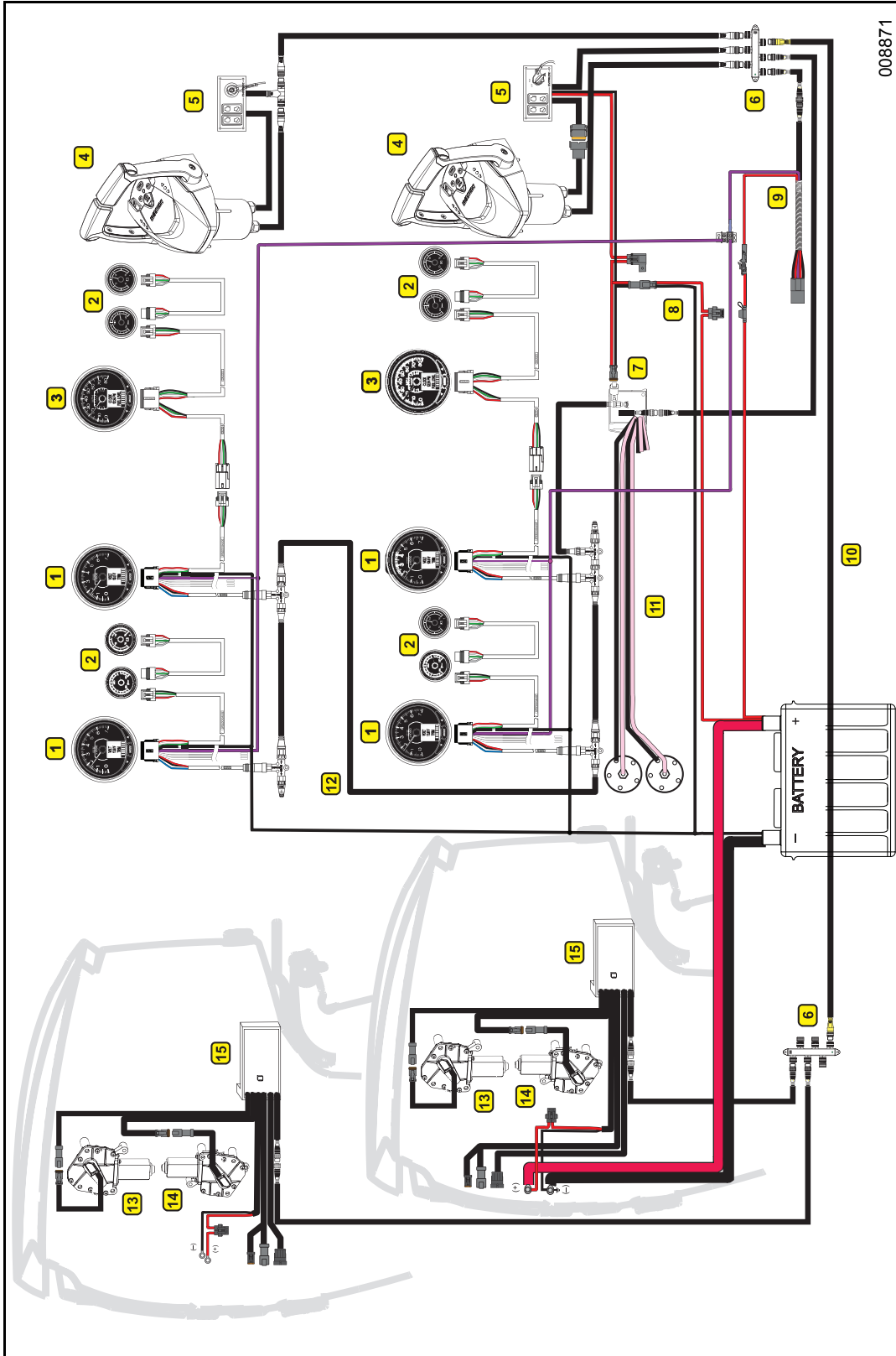
1	Kierroslukumittari	8	Trimmin signaalin analoginen syöttö
2	Nopeusmittari	9	NMEA 2000 -verkon johtosarja
3	2 tuuman mittari	10	NMEA 2000 -verkko
4	Mekaaninen kaukosäädin	11	EMM-johtosarja NMEA 2000 -verkko
5	Avain	12	SystemCheck-sytytyksen johtosarja
6	Mittarin virta	13	Polttoainesäiliön analoginen syöttö
7	Mittarin maadoitus		

***I-Command* -sytytyksen johtosarja – Mekaaninen kaukosäädin**



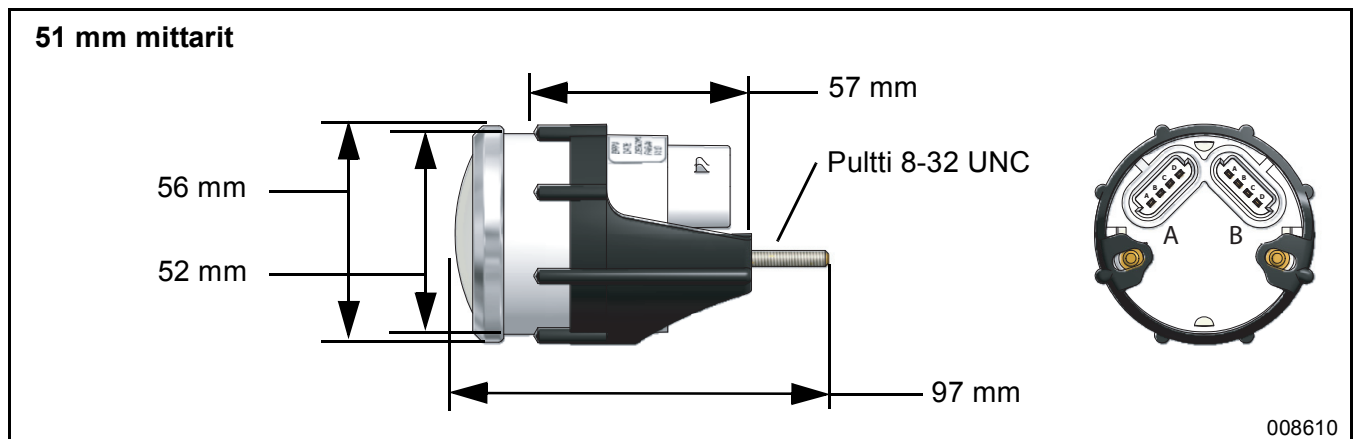
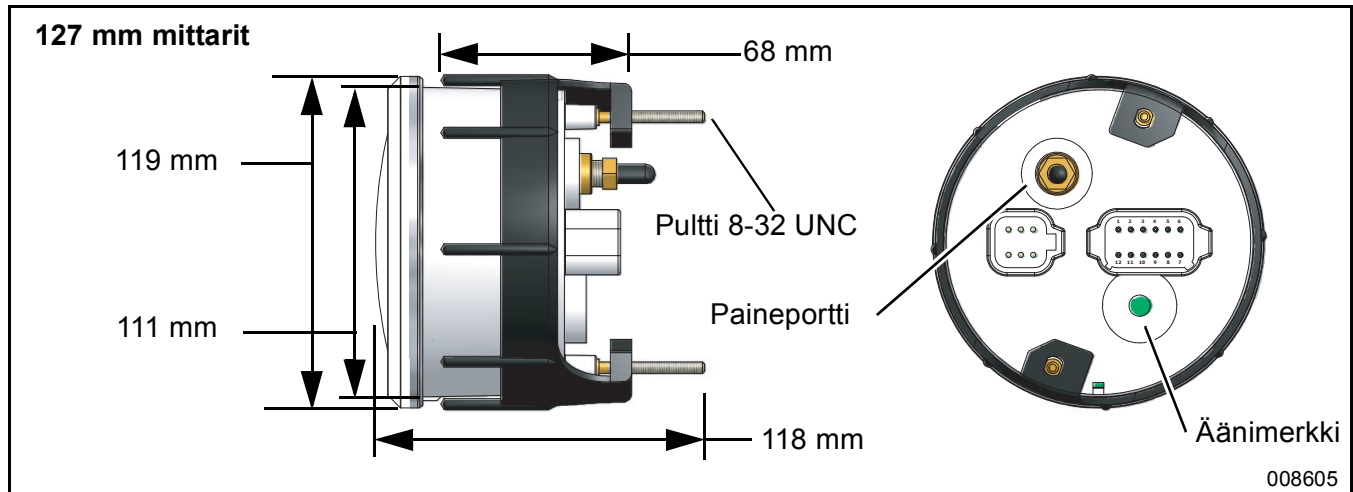
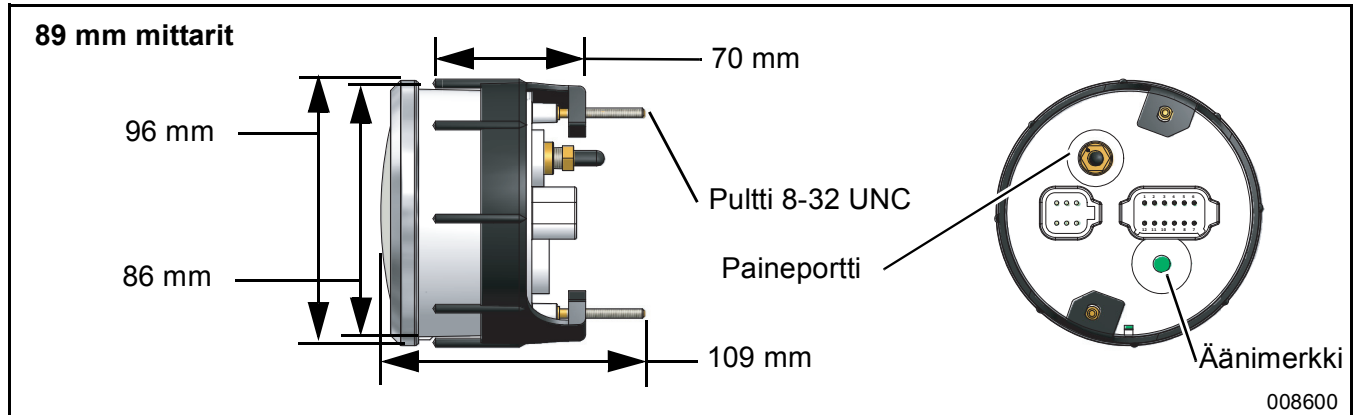
1	Kierroslukumittari	7	Mittarin maadoitus
2	Nopeusmittari	8	<i>NMEA 2000</i> -verkkovirran johto
3	2 tuuman mittari	9	<i>NMEA 2000</i> -verkko
4	Kaukosäädin	10	<i>NMEA 2000</i> -verkko <i>EMM</i> -johtosarja
5	Avain	11	<i>I-Command</i> -sytytyksen johtosarja
6	Mittarin virta	12	Polttoainesäiliön analoginen syöttö

Sähköisen kaukosäätimen verkko - kaksi moottoria, kaksi asemaa



1	Kierroslukumittari	6	Keskitin, /CON-verkko	11	Polttoainesäiliön analogiset syötöt
2	2 tuuman mittari	7	Yhdyskäytävän moduuli ja johtosarja	12	NMEA 2000 -verkko
3	Nopeusmittari	8	Verkkovirtajohto	13	Kaasun käyttölaite
4	Kaukosäädin	9	Lisävarusteiden virtaresarja	14	Vaihteen käyttölaite
5	Avain	10	Buss-johto, ranka	15	ESM-moduuli

## Mittarin mitat



## Instrumenttien välykset paneelissa

### Mittarin etäisyys (keskeltä keskelle)

- 144 mm 5 tuuman instrumenttien välillä
- 105 mm 5 tuuman ja 2 tuuman instrumenttien välillä
- 100 mm 3,5 tuuman instrumenttien välillä
- 83 mm 3,5 tuuman ja 2 tuuman instrumenttien välillä
- 70 mm 2 tuuman instrumenttien välillä

### Instrumenttien paneelin paksuus

Enintään 26 mm

### Aukkojen koot

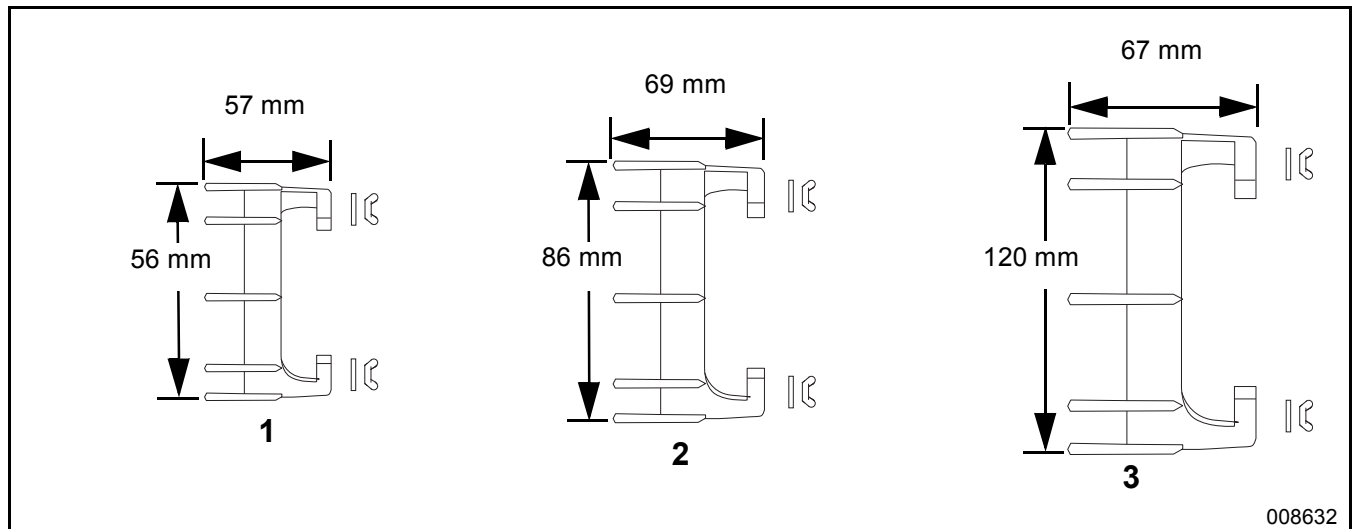
**TÄRKEÄÄ:** Tarkasta, että paneelin takana on tarpeeksi tilaa instrumentille.

- 111 mm 5 tuuman instrumenteille
- 86 mm 3,5 tuuman instrumenteille
- 53 mm 2 tuuman instrumenteille

## Mittarin kiinnittäminen

Työnnä instrumentti paneelin aukkoon. Asenna takakiinnike, aluslevyt ja siipimutterit. Kiristä siipimutterit sormin.

### Mittarin takakiinnikesarjat



008632

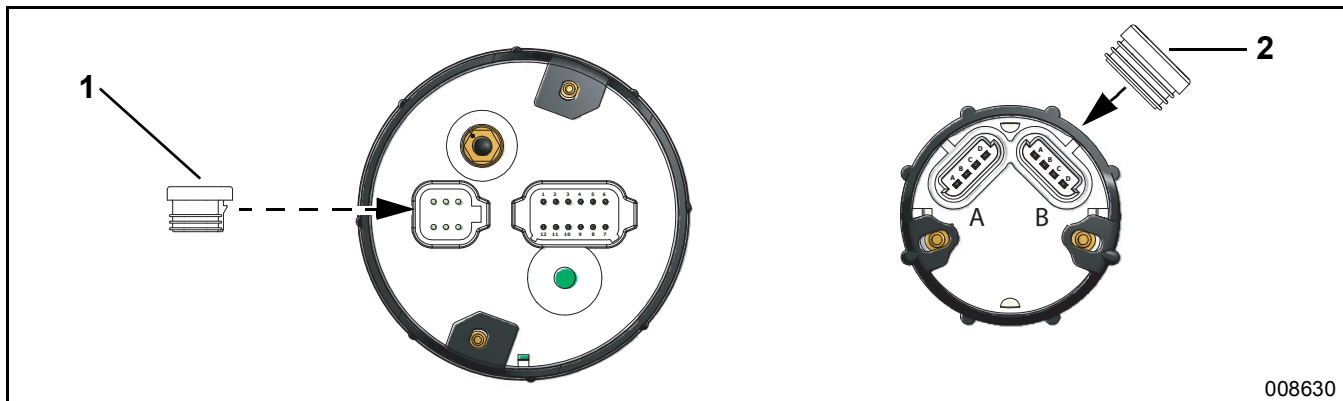
Viite	Osanro	Osan nimi		Kpl
1	766105	SARJA, Taustavalo, 2" mittari	<b>A</b>	1
2	766106	SARJA, Taustavalo, 3,5" mittari	<b>B</b>	1
3	766107	SARJA, Taustavalo, 5" mittari	<b>C</b>	1
<b>A</b>	Sisältyy 2" mittariin			
<b>B</b>	Sisältyy 3,5" mittariin			
<b>C</b>	Sisältyy 5" mittariin			

# ICON-MITTARIN ASENNUSOHJE

## MITTARIN KIINNITTÄMINEN

### Säätulpat

Asenna säätulpat tiivistämään avoimet liittimet.



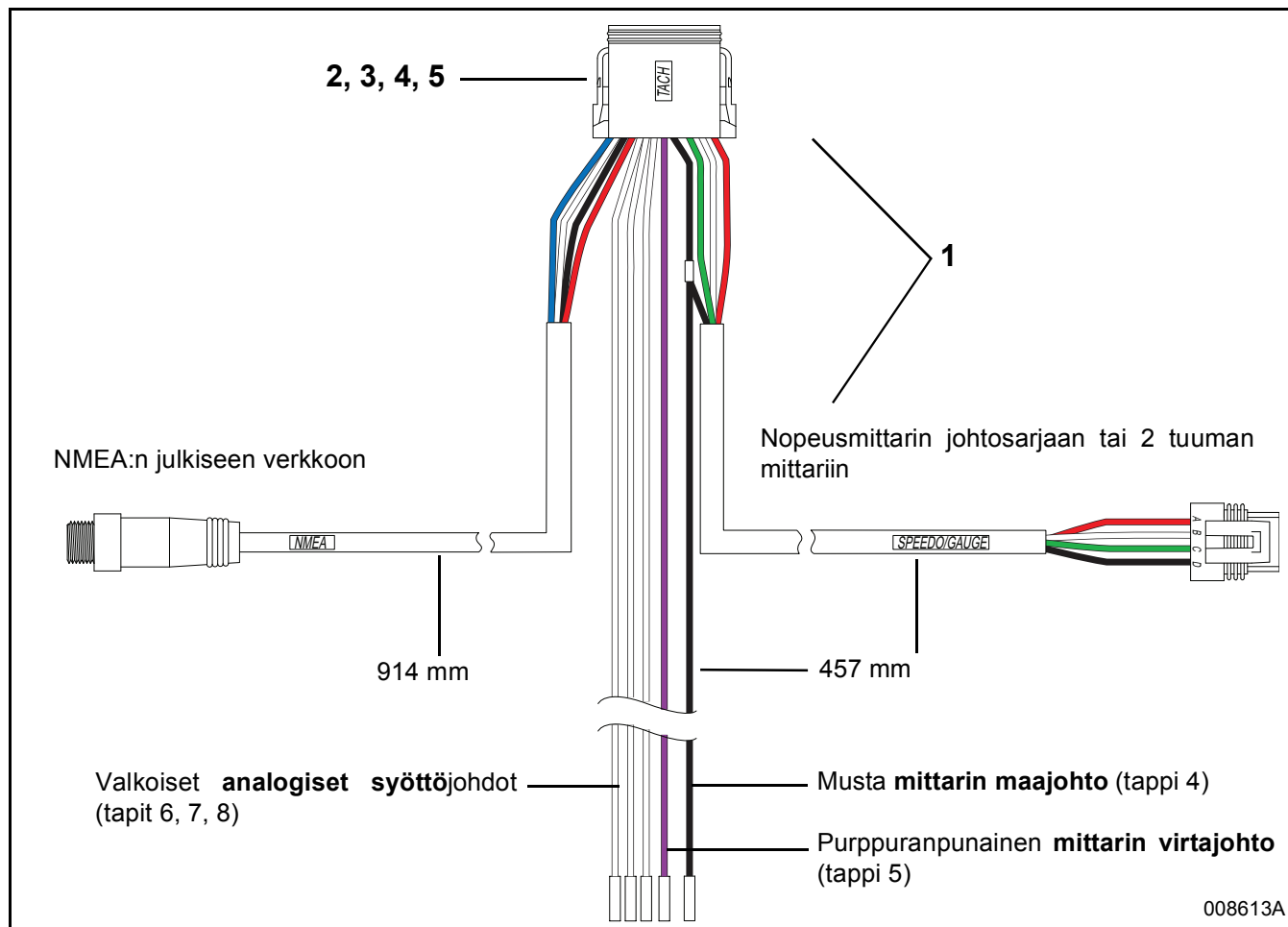
008630

Viite	Osanro	Osan nimi		Kpl
1	765977	SÄÄTULPPA, 6-tappinen	A	1
2	765976	SÄÄTULPPA, 4-tappinen	B	1
A	Sisältyy kierrosluku- ja nopeusmittareihin			
B	Sisältyy 2" mittareihin			

## Kierroslukumittarin johtosarja

Kaikille kierroslukumittareille tarvittavat virtaliitännät:

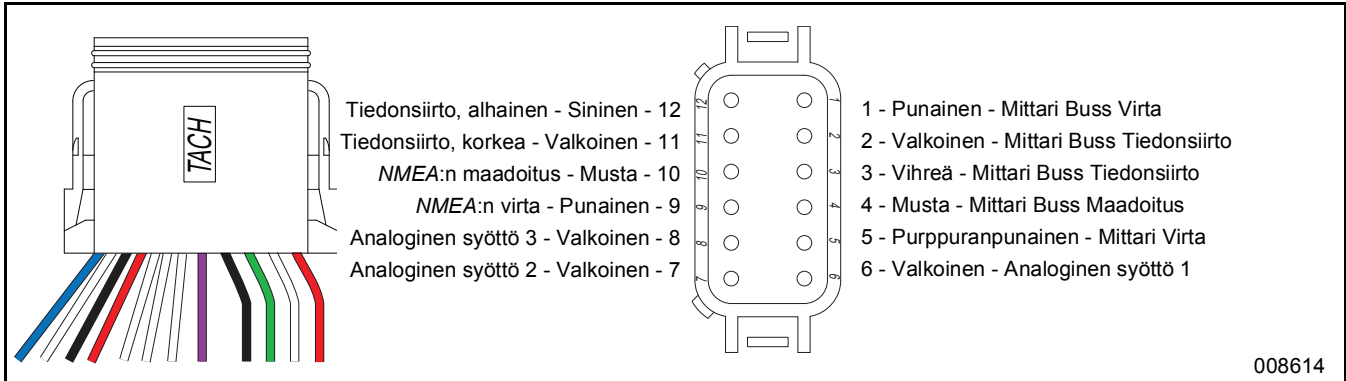
- Musta **mittarin maajohto** (tappi 4) maahan
- Purppuranpunainen **mittarin virtajohto** (tappi 5) lisävarusteisiin vaihdettu B+
- 5-tappinen **NMEA 2000** -liitin **NMEA 2000** -rangan t-liitimeen



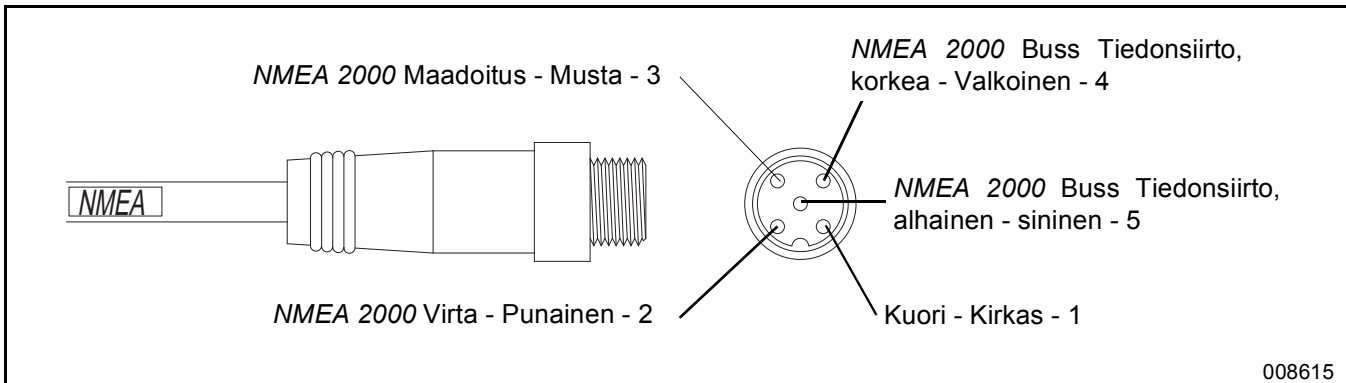
Viite	Osanro	Osan nimi	Kpl
1	765499	JOHTOSARJA, kierroslukumittari	A
2	3011715	*LIITIN, 12-aukkoinen pistoke	1
3	3011714	*NAPA, pistoke	12
4	514858	*TIIVISTE, pistoke	1
5	3011716	*LUKITUSKIILA, 12-aukkoinen pistoke	1
A	Sisältää kierroslukumittarin		

## ICON-MITTARIN ASENNUSOHJE KIERROSLUKUMITTARIN JOHTOSARJA

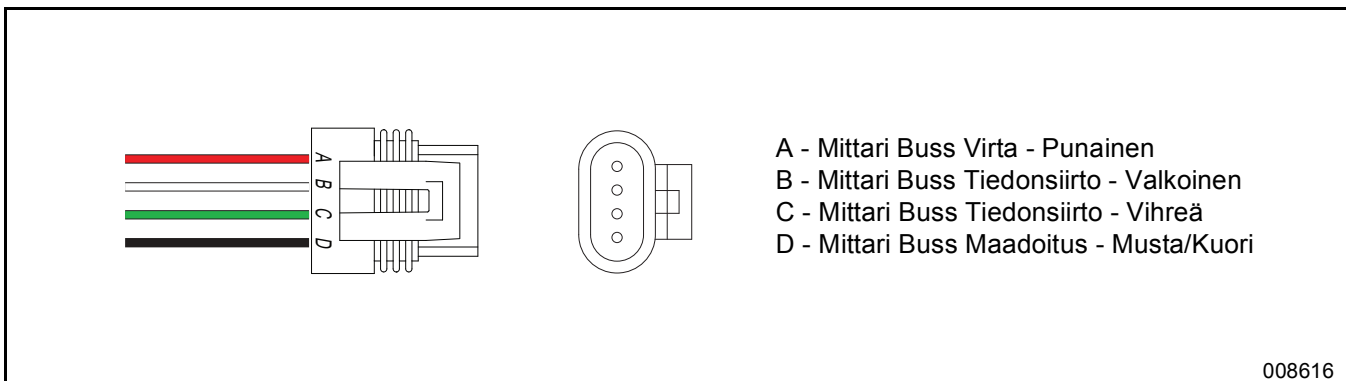
### Kierroslukumittarin johtosarjan 12 liittimen pistokkeen tiedot



### Kierroslukumittarin johtosarjan NMEA 2000 -liittimen tiedot



### Kierroslukumittarin johtosarjan ja mittarin buss-liittimen tiedot



### Liitäntä kierroslukumittarilta nopeusmittarin johtosarjaan

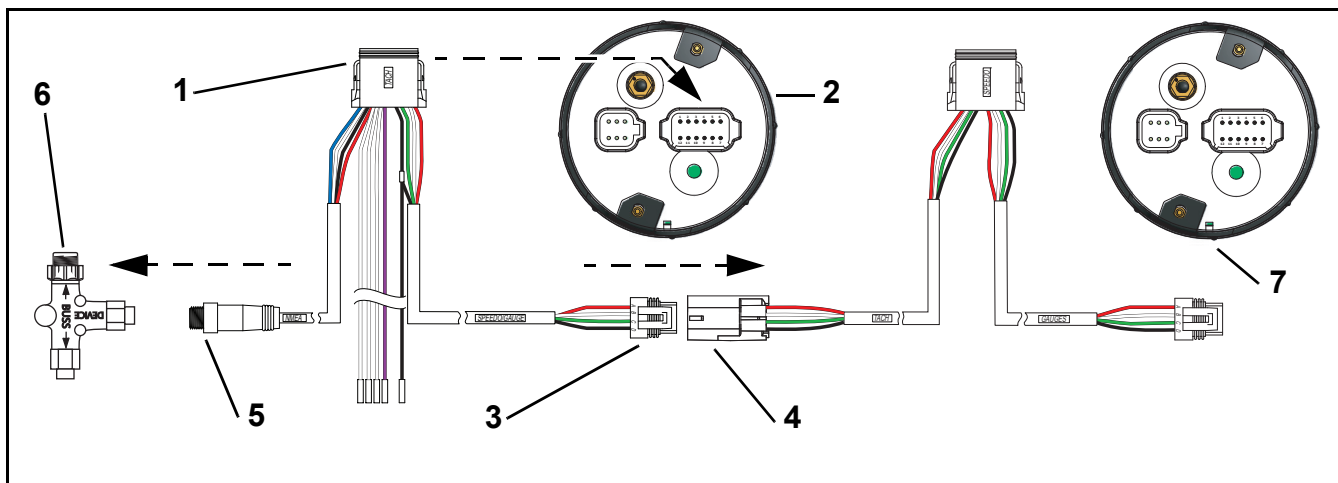
Tätä liitäntää EDELLYTETÄÄN silloin, kun nopeusmittari on asennettu mittarin buss-liittimeen.

Kytke 12-tappinen liitin kierroslukumittariin.

Kytke 4-aukkoisen pistoke nopeusmittarin johtosarjan 4-tappiseen liitinrasiaan.



Kytke 5-tappinen NMEA 2000 -liitin NMEA 2000 -verkon t-liittimen laiteporttiin.



008617

1. 12-tappinen liitin
2. Kierroslukumittari
3. 4-aukkoinen pistoke
4. 4-tappinen liitinrasia
5. 5-tappinen NMEA 2000 -liitin
6. T-liitin
7. Nopeusmittari

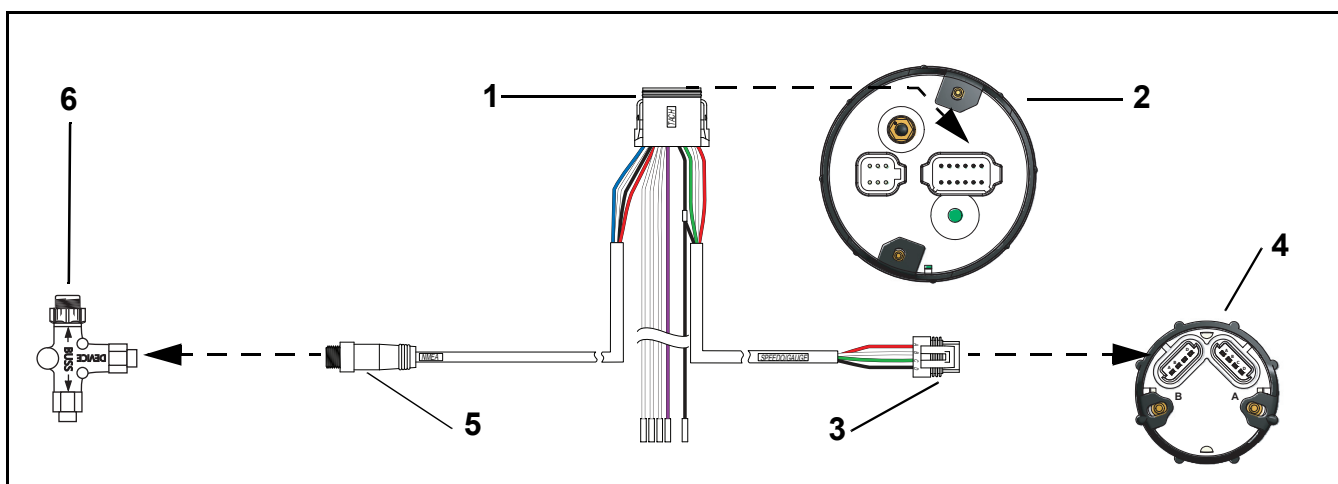
## Kierroslukumittarin johtosarjan liittäminen 2 tuuman mittariin

Tätä liitännää edellytetään silloin, kun nopeusmittaria EI OLE asennettu mittarin buss-liittimeen.

Kytke 12-tappinen liitin kierroslukumittariin.

Kytke 4-aukkoinen pistoke kohtaan B 2 tuuman mittarissa.

Kytke 5-tappinen NMEA 2000 -liitin NMEA 2000 -verkon t-liittimen laiteporttiin.



008618

1. 12-tappinen liitin
2. Kierroslukumittari
3. 4-aukkoinen pistoke
4. 2 tuuman mittari
5. 5-tappinen NMEA 2000 -liitin
6. T-liitin

## SystemCheck-sytytyksen johtosarja – Mekaaninen kaukosäädin (Evinrude E-TEC 40 – 300 hv mallit)

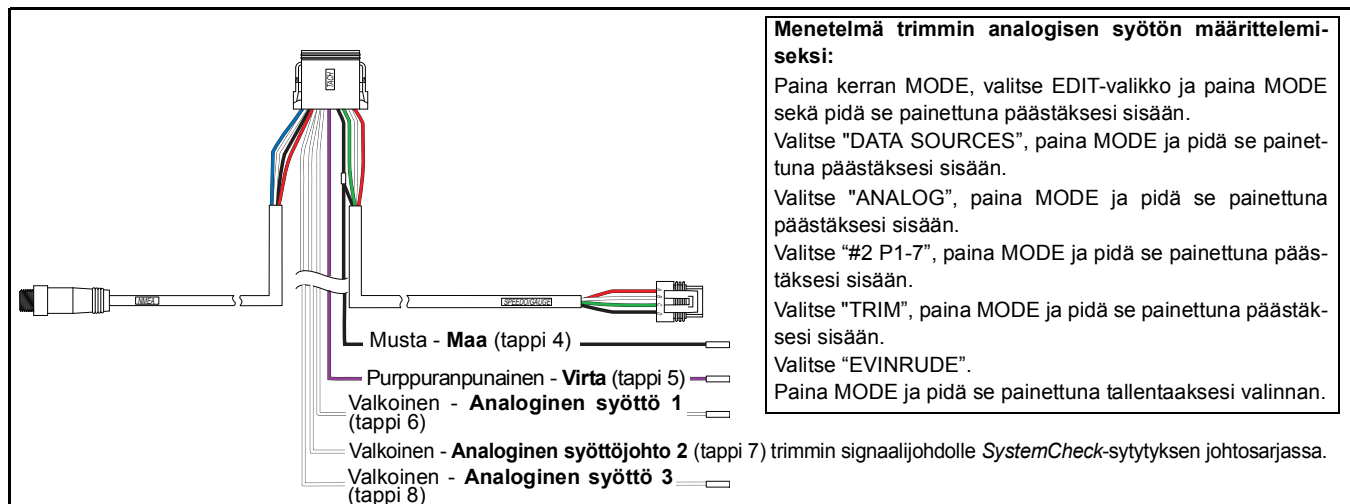
### Pro-sarjan kierroslukumittarin johtosarjan liitännät

- 12-tappinen liitin kierroslukumittariin
- 5-tappinen NMEA 2000 -liitin NMEA 2000 -rangan t-liittimeen
- Valkoinen **analoginen syöttöjohto 1** (tappi 6) analogisen laitteen signaalijohtoon: Trimmi, polttoaine, painolasti, syöttiallas, raikas vesi, harmaa vesi, musta vesi ja peräsin
- Valkoinen **analoginen syöttöjohto 2** (tappi 7) trimmin signaalijohdolle (valkea/kellanuskea) SystemCheck-sytytyksen johtosarjassa. Käytä vaihtoehtoa Evinruden trimmianturi (0 ohmia - 100 ohmia).
- Valkoinen **analoginen syöttöjohto 3** (tappi 8) analogisen laitteen signaalijohtoon: Trimmi, polttoaine, painolasti, syöttiallas, raikas vesi, harmaa vesi, musta vesi ja peräsin
- Purppuranpunainen **virtajohto** (tappi 5) lisävarusteisiin vaihdettu B+
- Musta **maajohto** (tappi 4) maahan
- 4-aukkoinen pistoke nopeusmittarin johtosarjaan tai 2 tuuman mittariin

### Basic- tai 3-n-1 -sarjan mittareiden kierroslukumittarin johtosarjan liitännät

- 12-tappinen liitin kierroslukumittariin
- 5-tappinen NMEA 2000 -liitin NMEA 2000 -rangan t-liittimeen
- Valkoinen **analoginen syöttöjohto 1** (tappi 6) polttoainesäiliön 1 signaalijohtoon (vaaleanpunainen). Käytä polttoaineanturia US (240 ohmia - 33 ohmia) tai Euro (10 ohmia - 180 ohmia). Edellyttää 5 tuuman 3-n-1 -nopeusmittarin tai 2 tuuman polttoainemittarin (Säiliö 1).
- Valkoinen **analoginen syöttöjohto 2** (tappi 7) trimmin signaalijohdolle (valkea/kellanuskea). Käytä vaihtoehtoa Evinruden trimmianturi (0 ohmia - 100 ohmia).
- Valkoinen **analoginen syöttöjohto 3** (tappi 8) polttoainesäiliön 2 signaalijohtoon (vaaleanpunainen). Käytä polttoaineanturia US (240 ohmia - 33 ohmia) tai Euro (10 ohmia - 180 ohmia). Edellyttää 2 tuuman polttoainemittarin (Säiliö 2).
- Purppuranpunainen **virtajohto** (tappi 5) lisävarusteisiin vaihdettu B+
- Musta **maajohto** (tappi 4) maahan
- 4-aukkoinen pistoke nopeusmittarin johtosarjaan tai 2 tuuman mittariin

**TÄRKEÄÄ:** Analoginen trimmin syöttö on VÄLTTÄMÄTÖN liitääntä trimmitason osoittamiseksi. Kytke **analoginen syöttöjohto 2** (tappi 7) trimmin signaalijohdolle (valkea/kellanuskea) SystemCheck-sytytyksen johtosarjassa. Käytä seuraavaksi EDIT-valikkoa määrittääksesi PRO-sarjan mittarin analogisen syötön trimmille.



# I-Command -sytytyksen johtosarja – Mekaanisen tai sähköisen kaukosäätimen verkko (Evinrude E-TEC 115 – 300 hv mallit)

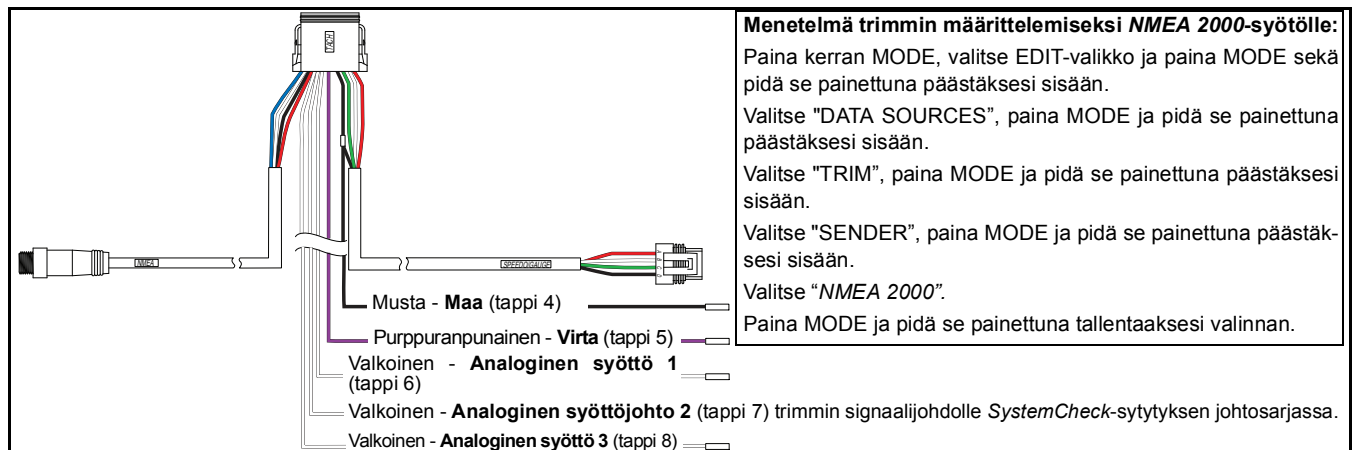
## Pro-sarjan kierroslukumittarin johtosarjan liitännät

- 12-tappinen liitin kierroslukumittariin
- 5-tappinen NMEA 2000 -liitin NMEA 2000 -rangan t-liitimeen
- Valkoinen **analoginen syöttöjohto 1** (tappi 6) analogisen laitteen signaalijohtoon: Polttoaine, painolasti, syöttiallas, raikas vesi, harmaa vesi, musta vesi.
- Valkoinen **analoginen syöttöjohto 2** (tappi 7) analogisen laitteen signaalijohtoon (ÄLÄ kytke perämoottorin trimmin signaalijohtoa, käytä *Evinrude Diagnostics* -ohjelmaa trimmin anturin säätämiseen): Polttoaine, painolasti, syöttiallas, raikas vesi, harmaa vesi, musta vesi.
- Valkoinen **analoginen syöttöjohto 3** (tappi 8) analogisen laitteen signaalijohtoon: Polttoaine, painolasti, syöttiallas, raikas vesi, harmaa vesi, musta vesi.
- Purppuranpunainen **virtajohto** (tappi 5) lisävarusteisiin vaihdettu B+
- Musta **maajohto** (tappi 4) maahan
- 4-aukkoinen pistoke nopeusmittarin johtosarjaan tai 2 tuuman mittariin

## Basic- tai 3-n-1 -sarjan mittareiden kierroslukumittarin johtosarjan liitännät

- 12-tappinen liitin kierroslukumittariin
- 5-tappinen NMEA 2000 -liitin NMEA 2000 -rangan t-liitimeen
- Valkoinen **analoginen syöttöjohto 1** (tappi 6) polttoainesäiliön 1 signaalijohtoon (vaaleanpunainen). Käytä polttoaineanturia US (240 ohmia - 33 ohmia) tai Euro (10 ohmia - 180 ohmia). Edellyttää 5 tuuman 3-n-1 -nopeusmittarin tai 2 tuuman polttoainemittarin (Säiliö 1).
- Valkoinen **analoginen syöttöjohto 2** (tappi 7) analogisen laitteen signaalijohtoon (ÄLÄ kytke perämoottorin trimmin signaalijohtoa, käytä *Evinrude Diagnostics* -ohjelmaa trimmin anturin säätämiseen): Polttoaine, painolasti, syöttiallas, raikas vesi, harmaa vesi, musta vesi.
- Valkoinen **analoginen syöttöjohto 3** (tappi 8) polttoainesäiliön 2 signaalijohtoon (vaaleanpunainen). Käytä polttoaineanturia US (240 ohmia - 33 ohmia) tai Euro (10 ohmia - 180 ohmia). Edellyttää 2 tuuman polttoainemittarin (Säiliö 2).
- Purppuranpunainen **virtajohto** (tappi 5) lisävarusteisiin vaihdettu B+
- Musta **maajohto** (tappi 4) maahan
- 4-aukkoinen pistoke nopeusmittarin johtosarjaan tai 2 tuuman mittariin

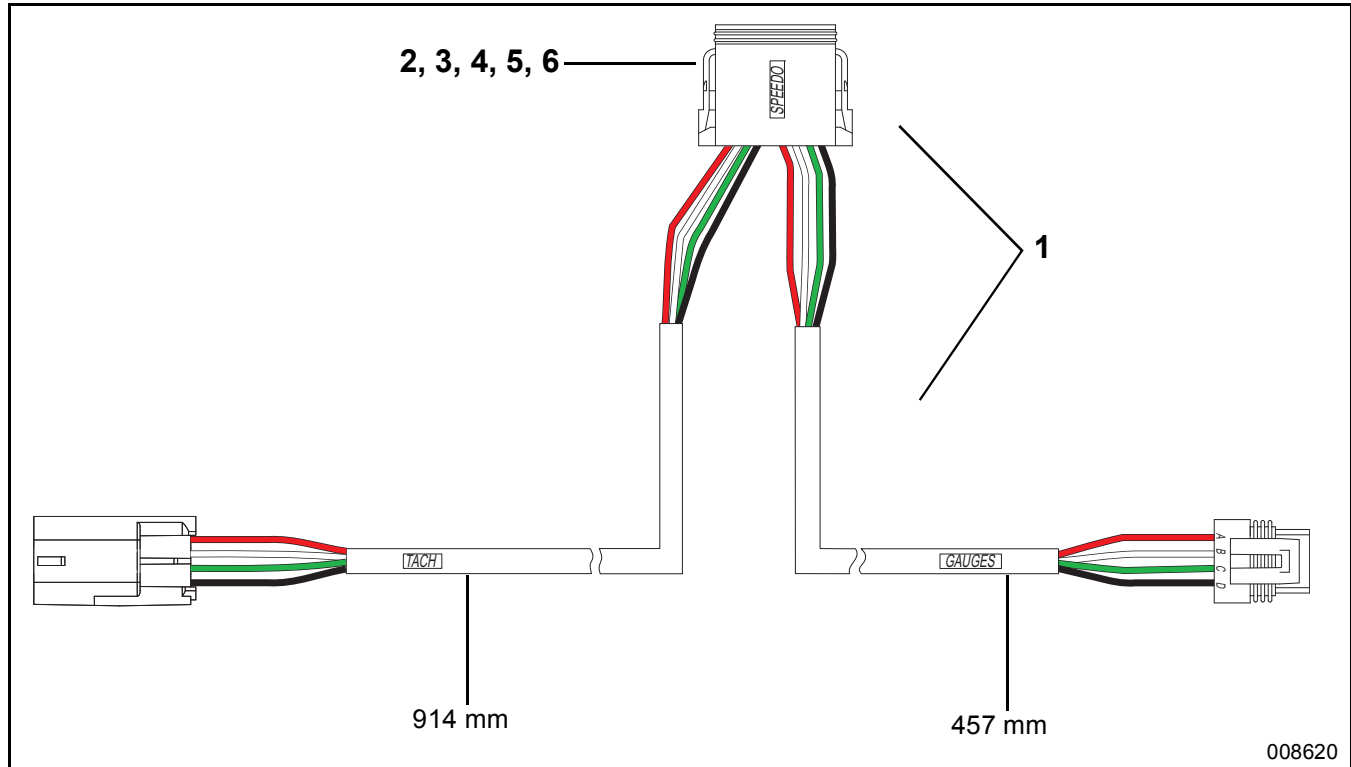
**TÄRKEÄÄ:** ICON PRO -sarjan kierroslukumittari määrittelee oletuksen NMEA 2000 -trimmin syötölle. Käytä PRO-sarjan mittarin EDIT-valikkoa määrittelemään NMEA 2000 -trimmin syöttö vain silloin, jos oletusasetus on muuttunut. Valkoiseen **analogisen syöttöjohtoon 2** (tappi 7) liitää trimmin signaalijohtoon ei tarvita sähköisen kaukosäätimen verkossa tai mekaanisen kaukosäätimen verkossa, kun se on varustettu I-Command -sytytyksen johtosarjalla.



Kierroslukumittarin johtosarja

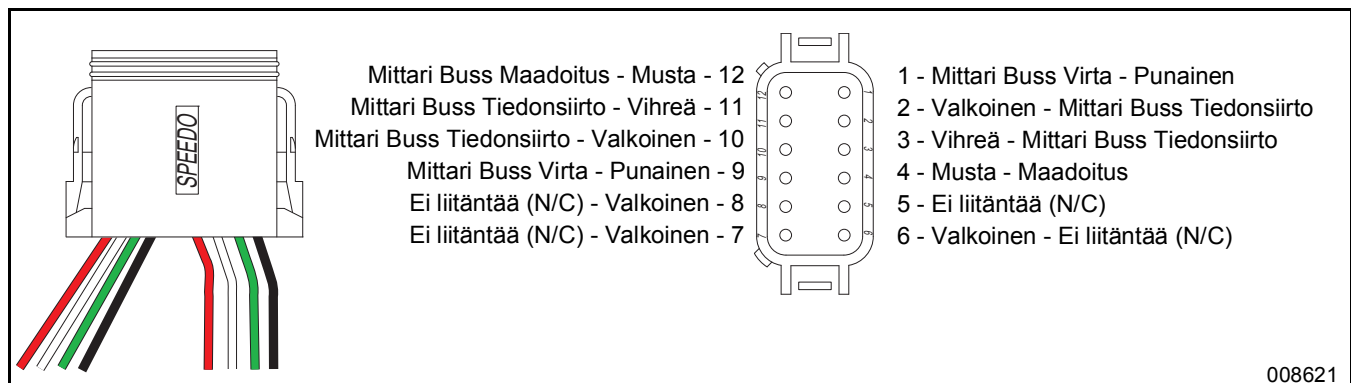
## Nopeusmittarin johtosarja

Nopeusmittarille ei tarvita virtakytkentöjä. Nopeusmittari saa virran suoraan sen kytkennästä kierroslukumittarin johtosarjaan.

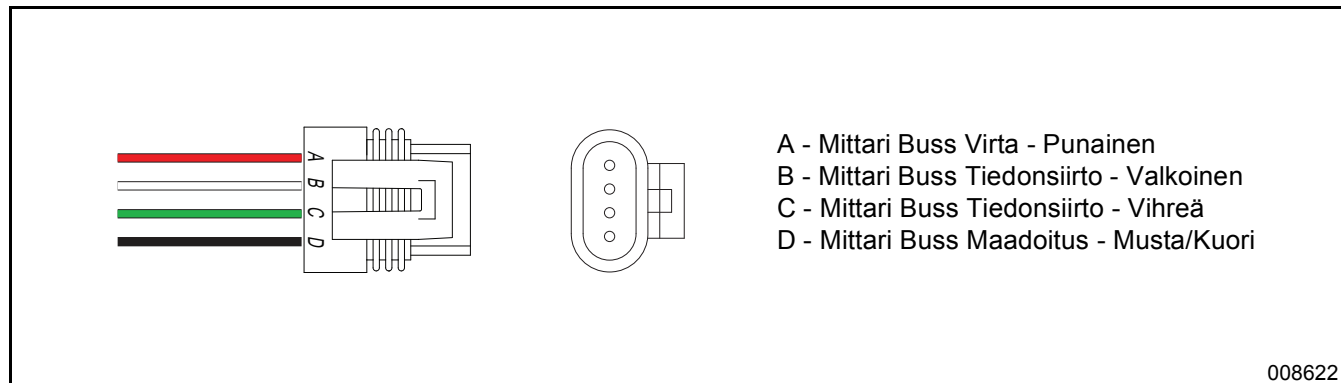


Viite	Osanro	Osan nimi	Kpl
1	765509	JOHTOSARJA, nopeusmittari	A
2	3011715	*LIITIN, 12-aukkoinen pistoke	1
3	3011714	*NAPA, pistoke	8
4	514858	*TIIVISTE, pistoke	1
5	3011716	*LUKITUSKIILA, 12-aukkoinen pistoke	1
6	514690	*TULPPA, tiiviste	1
A	Sisältyy kierroslukumittariin		

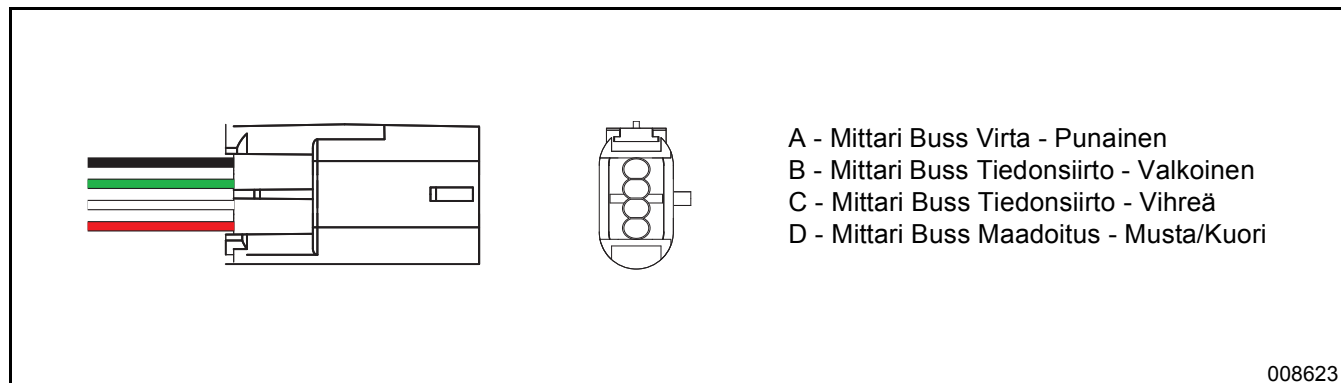
## Nopeusmittarin johtosarjan 12 liittimen pistokkeen tiedot



## Nopeusmittarin johtosarjan Buss-liittimen pistokkeen tiedot

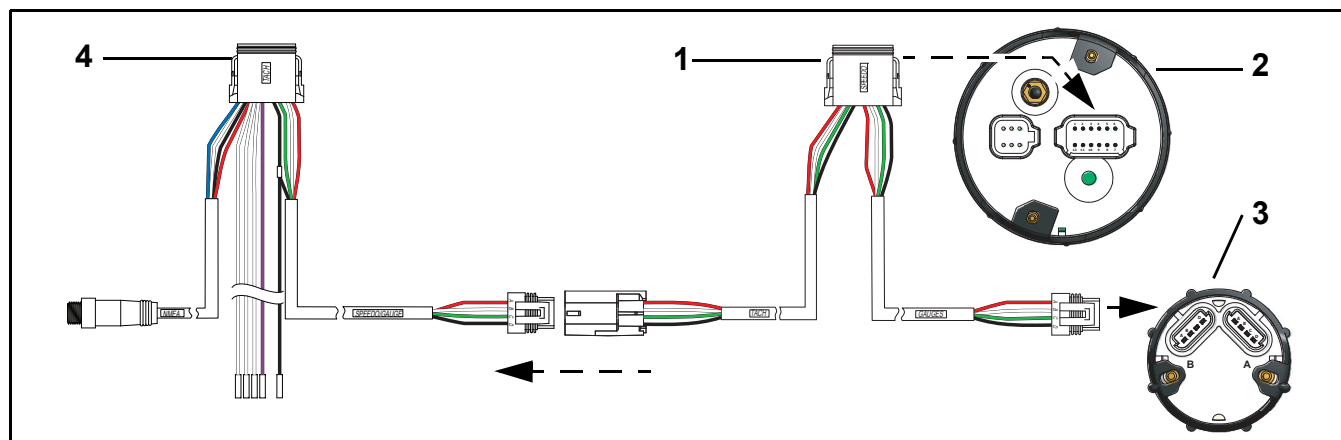


## Nopeusmittarin johtosarjan Buss-liitinrasian tiedot



## Nopeusmittarin johtosarjan asentaminen

Kytke 12-tappinen liitin nopeusmittariin. Kytke 4-aukkoinen pistoke kohtaan B 2 tuuman mittarissa. Kytke 4-tappinen liitinrasia kierroslukumittarin 4-aukkoiseen pistokkeeseen.

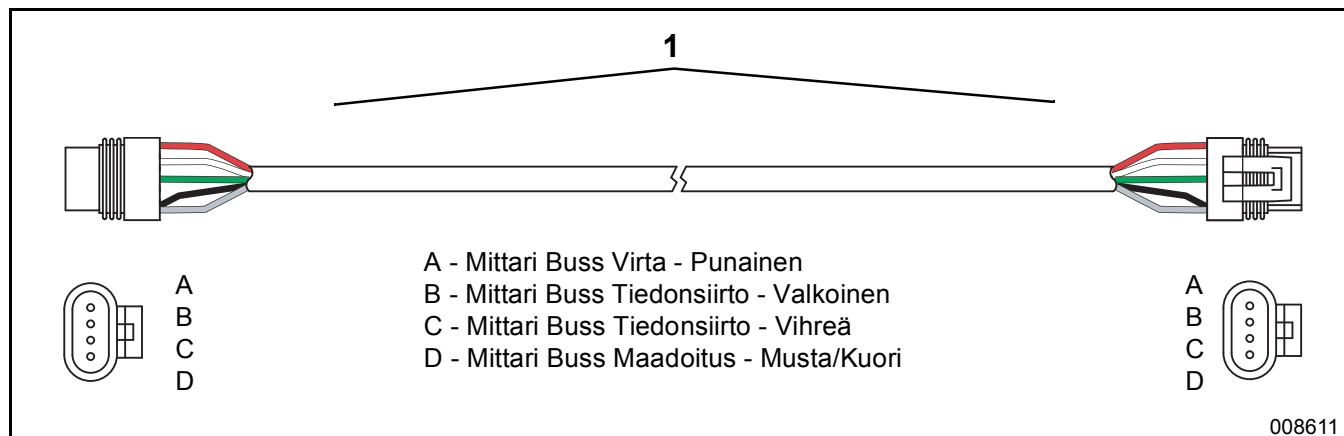


1. 12-tappinen liitin
2. Nopeusmittari
3. 2 tuuman mittari
4. Kierroslukumittarin johtosarja

008624

## 2 tuuman mittarin johtosarja

Käytä 2 tuuman mittarin johtosarjaa kytkeäksesi 2 tuuman mittarit yhteen.



Viite	Osanro	Osan nimi	Kpl
1	765512	JOHTOSARJA, 2" mittari, 30 cm	A 1
-	765514	JOHTOSARJA, 2" mittari, 61 cm	1
-	764515	JOHTOSARJA, 2" mittari, 76 cm	1

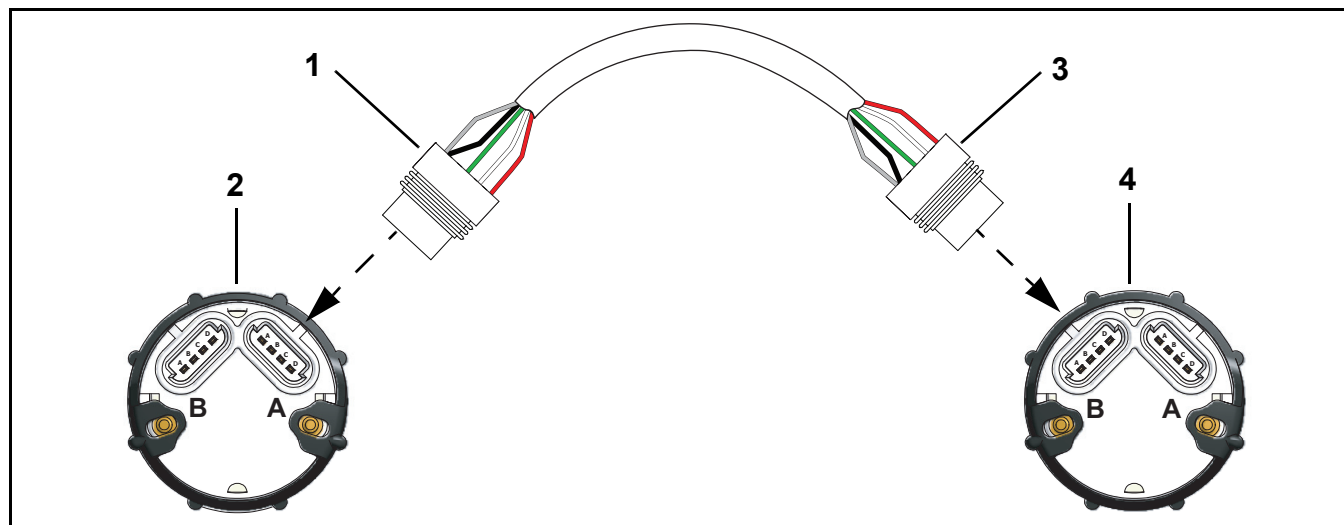
A Sisältyy 2" mittariin

## 2 tuuman mittarin johtosarjan asentaminen

Kytke 4-aukkoinen pistoke kohtaan A ensimmäisessä 2 tuuman mittarissa.

Kytke vastakkainen pistoke kohtaan B toisessa 2 tuuman mittarissa.

Jatka lisäjohtosarjojen kytkemistä kohdasta A kohtaan B kummallekin verkossa olevalle 2 tuuman mittarille edellytysten mukaisesti.



1. 4-aukkoinen pistoke
2. Ensimmäinen 2 tuuman mittari
3. Vastakkainen pistoke
4. Toinen 2 tuuman mittari

008612

## Analoginen syöttöjohtosarja

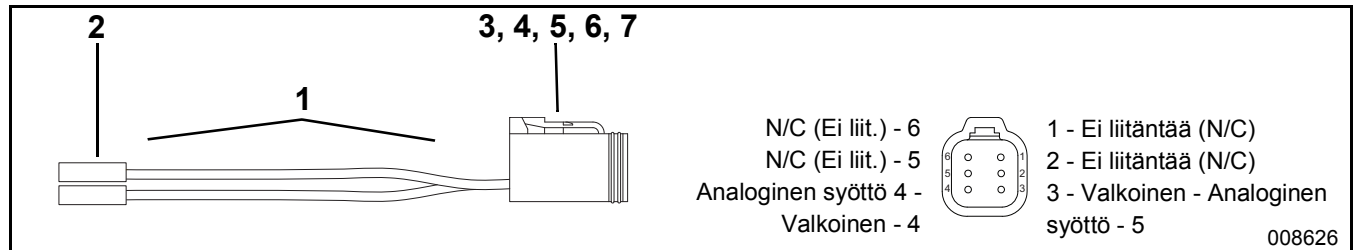
Asenna tämä johtosarja *ICON PRO* -kierroslukumittareiden kanssa kytkemään lisäpolttoainesäiliön analogiset syöttöjohdot.

Asenna *ICON Basic*- ja *ICON 3-n-1* -kierroslukumittareiden kanssa kytkemään taustavalon säätösarja, osanro 766108. Katso kohta **ICON-mittarin taustavalon säätösarja** sivulla 24.

Asenna tämä johtosarja *ICON Basic*- ja *ICON 3-n-1* -kierroslukumittareiden kanssa kaksimoottoriseen sovellukseen määritelläksesi mittarin oikeanpuoleiselle moottorille:

- Kytke johtosarja tarvittavaan kierroslukumittariin.
- Kytke **analoginen syöttöjohto 5** (tappi 3) maadoitukseen

Tämän ansiosta valittu kierroslukumittari voi näyttää oikeanpuolen moottorin tietoja.



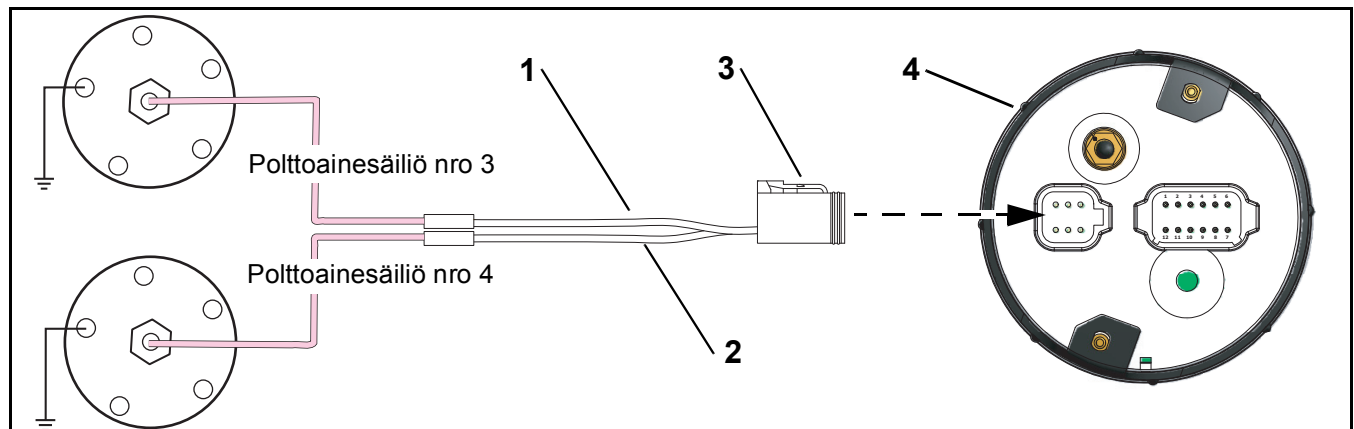
Viite	Osanro	Osan nimi	Kpl
1	765510	JOHTOSARJA, analoginen syöttö	AR
2	502526	*PUSKULIITIN, lämpökutistettava	2
3	3011704	*LIITIN, 6-aukkoinen pistoke	1
4	3011705	*LUKITUSKIILA, 6-aukkoinen pistoke	1
5	3011706	*NAPA, pistoke	2
6	514858	*TIIVISTE, pistoke	1
7	514690	*TULPPA, tiiviste	4

## Analogisen syöttöjohtosarjan asentaminen lisäpolttoainesäiliöille

Kytke **analoginen syöttöjohto 4** (tappi 3) johtosarjasta polttoainesäiliön nro 3 vaaleanpunaiseen signaalijohtoon.

Kytke **analoginen syöttöjohto 5** (tappi 4) johtosarjasta polttoainesäiliön nro 4 vaaleanpunaiseen signaalijohtoon.

Kytke analogisen syöttöjohtosarjan 6-aukkoinen pistoke *ICON PRO* -kierroslukumittariin.



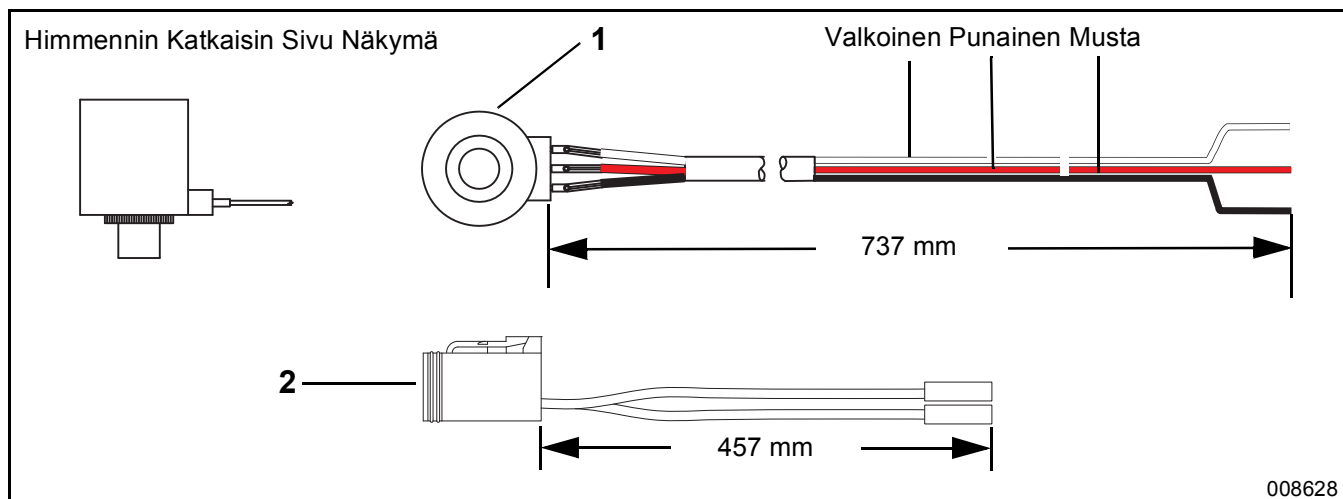
1. **Analoginen syöttöjohto 4** (tappi 3)
2. **Analoginen syöttöjohto 5** (tappi 4)
3. 6-aukkoinen pistoke
4. *ICON PRO* -kierroslukumittari

008627

## ICON-mittarin taustavalon säätösarja

ICON Basic- ja ICON 3-n-1 -kierroslukumittareissa ei ole sisäänrakennettua taustavalon säätöominaisuutta. Asenna tämä sarja ICON Basic- ja ICON 3-n-1 -kierroslukumittareihin säätääksesi taustavaloa.

**TÄRKEÄÄ:** Taustavalon säätöominaisuus kuuluu ICON PRO -kierroslukumittareiden sisäänrakennettuihin ominaisuuksiin. Tätä sarjaa ei ole tarkoitettu käytettäväksi ICON PRO -kierroslukumittareissa.



Viite	Osanro	Osan nimi	Kpl
-	766114	SARJA, ICON-digitaalisen mittarin taustavalon säätö	AR
1	766108	HIMMENNINKATKAISIN, kokoonpano	1
2	765510	JOHTOSARJA, analoginen syöttö	1
<b>Ei kuvassa</b>	766235	*OHJETAULUKKO, Taustavalon säätösarja	1

### Taustavalon säätösarjan asentaminen

Valitse sarjalle sellainen kiinnityspaikka, johon sääolosuhteet eivät pääse vaikuttamaan.

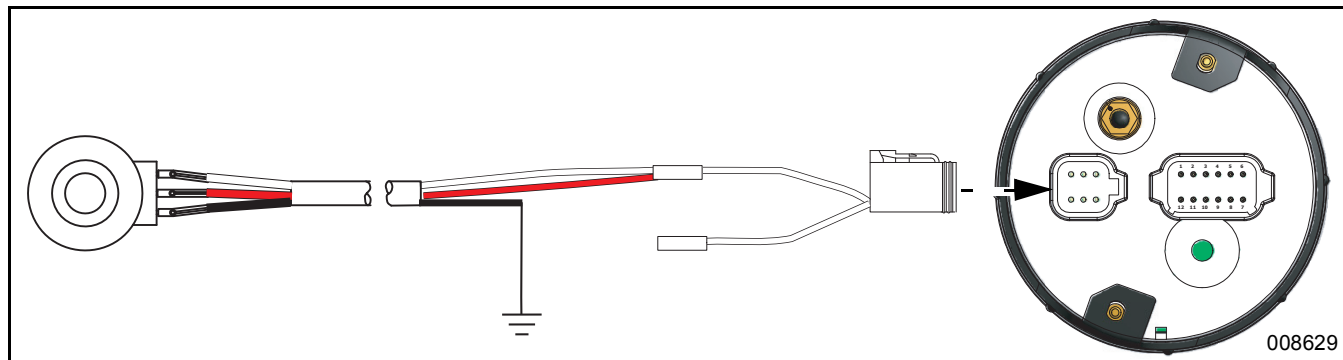
Poraa yksi 11 mm:n reikä kojelautaan. Asenna valon himmennyskatkaisin kojelaudan takaosan kautta paikalleen.

Asenna aluslevy ja pohjan mutteri ja kiristä momenttiin 1 - 1,5 N·m.

Asenna säätönupin holkkimutteri ja säätönuppi ja kiristä momenttiin 1 - 1,5 N·m.

Kytke **punainen ja valkoinen** johto analogisen syöttöjohtosarjan analogiseen syöttöjohtoon 5 (tappi 4). Kytke musta johto maadoitukseen (ICON-järjestelmälle virtaa tuottavan akun negatiivinen napa).

Kytke analogisen syöttöjohtosarjan 6-aukkoisen pistoke ICON Basic- tai ICON 3-n-1 -kierroslukumittariin.





## **NMEA 2000 -LISÄVARUSTEET**

ICON-mittareiden liitintään saatavissa olevat NMEA 2000 -lisävarusteet.

Kytke NMEA 2000 -lisävarusteet NMEA 2000 -verkon t-liittimen laiteporttiin.

<b>Sarjan kuvaus</b>	<b>Osanro</b>
Kolmitoimianturi, peräpeilikiinnitys, nopeus/syvyys/lämpötila	764671
Kolmitoimianturi, rungon läpi, muovia, nopeus/syvyys/lämpötila	764673
Muuntaja, peräpeilikiinnitys, syvyys/lämpötila (ei nopeutta)	764672
GPS-vastaanotin/antenni	765349
SOW-siipiratassarja	764193
Öljysäiliön tason sarja, 1,8 gallonaa - yksi moottori yksi öljysäiliö (tunniste-esimerkki 0)	764271
Öljysäiliön tason sarja, 1,8 gallonaa - kaksi moottoria kaksi öljysäiliötä (tunniste-esimerkki 0 ja 1)	764273
Öljysäiliön tason sarja, 3,0 gallonaa - yksi moottori yksi öljysäiliö (tunniste-esimerkki 0)	764272
Öljysäiliön tason sarja, 3,0 gallonaa - kaksi moottoria kaksi öljysäiliötä (tunniste-esimerkki 0 ja 1)	764274
Öljysäiliön tason sarja, 3,0 gallonaa - kolme moottoria kolme öljysäiliötä (tunniste-esimerkki 0, 1 ja 2)	764275
Öljysäiliön tason muunnossarja, 10 gallonaa - yksi öljysäiliö (tunniste-esimerkki 0)	763737
Lohkoon asennettava moottorin vedenpaineen anturisarja 30 psi	5008300
Lohkoon asennettava moottorin vedenpaineen anturisarja 60 psi	5008640
Yksi NMEA 2000 -moottorin vedenpaineen anturisarja	765038
NMEA 2000 -moottorin vedenpaineen kaksoisanturisarja	765045
NMEA 2000 -moottorin vedenpaineen kolmoisanturisarja	765046

