

# Johnson

**Johnson.**



**2007  
MANUAL DE USO**

**4/5/6**  
R4, RL4

**5036767 SP**

# Nuestras primeras palabras al propietario/operador

Esta Guía del operador es una parte esencial del motor fuera de borda *Johnson*. Contiene información pertinente la cual, si es seguida, le proporcionará todo lo que necesita para el funcionamiento, mantenimiento y cuidado apropiados, ¡y sobre todo la seguridad!

La sección de seguridad de esta guía viene primero ya que es nuestra primera prioridad, y ella debería ser la suya también. Se recomienda enérgicamente que se lea esta guía desde la portada delantera hasta la trasera. El seguir esta recomendación le garantizará la totalidad de la información esencial para su seguridad, la seguridad de cualquier pasajero y la de los demás navegantes. Una prueba de preparación del operador se incluye en la última página de esta guía.

¡Ser seguro! Todos los pasajeros deberán estar familiarizados con el funcionamiento apropiado de la embarcación y el motor fuera de borda *Johnson*. Asegurarse de que comprendan y respeten totalmente los controles y el funcionamiento. Cada operador es responsable por la seguridad de todos los pasajeros y la de los demás navegantes. Favor de hacer de la seguridad su primera prioridad y graduarse de un curso de seguridad ofrecido a través de su Guardacostas local, Escuadrón de Marina, Cruz Roja o Agencia de Leyes de Navegación Estatal.

Los placeres de ser propietario y del uso de un motor fuera de borda *Johnson* pueden ser significativos. Creemos enfáticamente que las recompensas obtenidas por seguir nuestras recomendaciones serán dignas de su tiempo. Recordar que USTED es la clave de la seguridad. Las buenas prácticas de seguridad no solamente lo protegen a usted, sino que también protegen a las personas que se encuentran a su alrededor.

Se trata de divertirse y, con su cooperación, la información pertinente de esta guía le puede garantizar una experiencia segura y agradable.

Disfrutar del aire libre sobre el agua...



## ADVERTENCIA



**¡Cuidado! Los errores humanos son causados por muchos factores: descuido, fatiga, sobrecarga, preocupaciones, falta de familiaridad del operador con el producto, drogas y alcohol, entre otros. Los daños en la embarcación y en el motor fuera de borda pueden repararse en un corto tiempo, pero las lesiones o la muerte tienen efectos duraderos.**

**Por su seguridad y la de los demás, leer esta guía de portada a portada y seguir todas las advertencias y recomendaciones de seguridad. No despreciar ninguna de las precauciones e instrucciones de seguridad.**

**Toda persona que utilice la embarcación debe leer y comprender primero esta guía antes de usar la embarcación y el motor.**

Las siguientes marcas pertenecen a Bombardier Recreational Products Inc. o a sus filiales:

*Evinrude®*

*Evinrude®/Johnson® Genuine Parts*

*Evinrude®/Johnson® 4-Stroke outboard oil*

*Evinrude®/Johnson® Ultra™ 4-Stroke synthetic blend oil*

*Evinrude®/Johnson® anti-corrosion spray*

*Johnson®*

*2+4® fuel conditioner*

*Hi-Vis™ gearcase lubricant*

*Triple-Guard® grease*

*Ultra-HPF™ gearcase lubricant*

# Contenido

<b>INFORMACIÓN GENERAL</b> .....	<b>2</b>
SEGURIDAD — El punto apropiado para comenzar .....	2
REFERENCIAS DEL PRODUCTO, ILUSTRACIONES Y ESPECIFICACIONES .....	4
GARANTÍA LIMITADA BRP PARA MOTORES FUERABORDA JOHNSON 2007 .....	5
CARACTERÍSTICAS .....	10
ESPECIFICACIONES DEL MOTOR .....	12
INTERRUPTOR DE PARADA DE EMERGENCIA .....	13
<b>COMBUSTIBLE Y ACEITE</b> .....	<b>14</b>
COMBUSTIBLE .....	14
ACEITE .....	15
ADITIVOS .....	15
SISTEMA DE COMBUSTIBLE .....	15
RODAJE INICIAL (10 HORAS) .....	16
<b>ARRANQUE DEL MOTOR</b> .....	<b>17</b>
ANTES DE ARRANCAR .....	17
APAGADO DEL MOTOR .....	19
CAMBIOS Y CONTROL DE LA VELOCIDAD .....	20
ARRANQUES DE EMERGENCIA .....	20
<b>FUNCIONAMIENTO</b> .....	<b>22</b>
AJUSTE DEL ÁNGULO DEL MOTOR .....	22
INCLINACIÓN .....	22
NAVEGACIÓN EN AGUAS POCO PROFUNDAS .....	23
ATACADO .....	23
ENJUAGUE .....	24
SOBRECALENTAMIENTO DEL MOTOR .....	25
TRANSPORTE EN REMOLQUE .....	26
DAÑOS POR IMPACTO .....	26
ALMACENAMIENTO .....	27
ACARREO Y TRANSPORTE .....	27
CONDICIONES ESPECIALES DE FUNCIONAMIENTO .....	28
<b>MANTENIMIENTO</b> .....	<b>29</b>
INFORMACIÓN DE EMISIONES DEL MOTOR .....	29
INSPECCIÓN DESPUÉS DE 10 HORAS .....	30
ALMACENAMIENTO FUERA DE TEMPORADA .....	30
MANTENIMIENTO ANTES DE LA TEMPORADA .....	31
ACEITE DEL CÁRTER .....	32
AJUSTES .....	33
LUBRICACIÓN .....	34
RESPIRADO Y LÍNEA DE COMBUSTIBLE .....	36
BUJÍAS .....	36
HÉLICE .....	37
ÁNODOS ANTICORROSIÓN .....	37
CUADRO DE DIAGNÓSTICO .....	38
PROGRAMA DE INSPECCIÓN Y MANTENIMIENTO DEL MOTOR .....	39
<b>INSTALACIÓN</b> .....	<b>41</b>
ALTURA DEL SOPORTE DE POPA Y LARGO DEL EJE .....	41
INSTALACIÓN DEL MOTOR .....	42

# INFORMACIÓN GENERAL

## SEGURIDAD — El punto apropiado para comenzar

Esta Guía del operador contiene información esencial para ayudarle a evitar lesiones corporales y daños al equipo. Familiarizar al operador y a los pasajeros con el motor fuera de borda *Evinrude/Johnson* y sus controles, funcionamiento, mantenimiento y medidas de seguridad para la navegación. Asegurarse que todos los operadores lean, comprendan y respeten su contenido. Guardar esta guía en una bolsa impermeable junto con el producto en todo momento durante el uso del mismo. Si el producto cambia de propietario, esta guía deberá ser entregada a los propietarios subsiguientes.

Esta Guía del operador usa las palabras siguientes para identificar los mensajes de seguridad importantes. Estas palabras de seguridad significan:

**¡ATENCIÓN!**  
**¡ESTAR ALERTA!**  
**¡LA SEGURIDAD ESTÁ EN JUEGO!**



### PELIGRO



Indica una situación inminentemente peligrosa la cual, si no se evita, RESULTARÁ en la muerte o lesiones graves.



### ADVERTENCIA



Indica una situación potencialmente peligrosa la cual, si no se evita, PUEDE resultar en lesiones graves o la muerte.



### PRECAUCIÓN



Indica una situación potencialmente peligrosa la cual, si no se evita, PODRÍA resultar en lesiones personales leves o moderadas, o en daños a la propiedad. También se usa para advertir en cuanto a prácticas poco seguras.

**IMPORTANTE:** Identifica la información que ayuda a evitar daños a la maquinaria y aparece junto a la información que indica el armado y funcionamiento correctos del producto.

Si bien que la mera lectura de la información no elimina el peligro, si se comprende y aplica la información dada, esto fomenta el uso correcto del motor fuera de borda.

Un navegante responsable y educado apreciará completamente los placeres de la navegación y será un navegante seguro. Existen clases de seguridad para la navegación dictadas por la agencia de Guardacostas Auxiliar de los EE.UU., el Escuadrón de Marina de los EE.UU., y algunas filiales de la Cruz Roja. Para obtener información sobre estos cursos, llamar al teléfono 1-800-336-2628 (sin cargo en los EE.UU.). Para obtener información adicional acerca de la seguridad en la navegación y reglamentos, llamar a la línea de información de seguridad en la navegación del Servicio de Guardacostas de los EE.UU., al número 1-800-368-5647 (sin cargo en los EE.UU.). Fuera de la América del Norte, favor de ponerse en contacto con el CONCESIONARIO o distribuidor para obtener detalles sobre la seguridad en la navegación.

## MEDIDAS DE SEGURIDAD — Generalidades



Para poder apreciar totalmente los placeres, el gusto y la emoción de navegar, hay ciertas reglas básicas que deberán ser respetadas y seguidas por todos los navegantes. Algunas reglas pueden ser nuevas, y otras pueden ser de sentido común o evidentes... en todo caso, tomarlas en serio. Si no se toma en cuenta esta información de seguridad y reglas de seguridad de navegación esto podría resultar en que usted, sus pasajeros u otros usuarios de la vía acuática sufran lesiones.



Familiarizarse completamente con los controles y el funcionamiento de la embarcación y del motor antes de usarlos por primera vez, o de llevar pasajeros. Si no tuvo la oportunidad de hacerlo con el CONCESIONARIO, practicar la conducción en una zona adecuada y percibir la respuesta de cada control. Familiarizarse con todos los controles antes de acelerar el motor por encima de la velocidad de ralentí. El operador tiene el control de la máquina y es responsable del funcionamiento seguro.

## MEDIDAS DE SEGURIDAD — Funcionamiento



Asegurarse de que por lo menos uno de los pasajeros sepa cómo conducir la embarcación en caso de emergencia.



Todos los pasajeros deberán saber la ubicación de los equipos de emergencia y cómo usarlos.



Todos los equipos de seguridad y dispositivos personales de flotación deberán estar en buenas condiciones y ser apropiados para el tipo de embarcación. Cumplir siempre con los reglamentos que correspondan a la embarcación.



El contacto con una hélice que gira puede provocar lesiones graves o incluso la muerte. No permita que nadie se acerque a una hélice, aunque el motor esté parado. Las palas de las hélices pueden ser afiladas y seguir girando incluso después de que se apague el motor. Apague siempre el motor cuando haya personas en el agua cerca del barco.

- ⚠ Siempre que ponga en marcha el motor, asegúrese de que la ventilación es adecuada para evitar la acumulación de monóxido de carbono (CO). Este gas es inodoro, incoloro e insípido y puede provocar inconsciencia, lesiones cerebrales e incluso la muerte si se inhala a determinadas concentraciones. La acumulación de CO puede producirse en el dique, fondeando o navegando, y en áreas cerradas, como la bañera, los camarotes, la plataforma de baño y el retrete. Esta acumulación puede ser provocada o agravada por las condiciones meteorológicas, de anclaje y de funcionamiento, así como por otras embarcaciones. Evite las emisiones de humos de su motor o de otras embarcaciones; asegure una ventilación adecuada; pare el motor cuando no se necesite y tenga presente el riesgo de tiro inverso y las condiciones que provocan la acumulación de CO. En concentraciones elevadas, el CO puede ser fatal en cuestión de minutos. Una concentración menor puede ser igualmente letal si se mantiene durante un período prolongado.
- ⚠ No usar la embarcación si se encuentra bajo la influencia de las drogas o del alcohol.
- ⚠ Las embarcaciones de alto rendimiento tienen una relación alta de peso a potencia. Si no cuenta con experiencia en el manejo de una embarcación de alto rendimiento, no intentar manejar una a su velocidad máxima, ni cerca de la misma, hasta haber adquirido dicha experiencia.
- ⚠ Para obtener más información, consultar con el CONCESIONARIO de *Evinrude/Johnson* para obtener una copia del documento **Introducción a la navegación de alto rendimiento**, N/P 335763.

## **MEDIDAS DE SEGURIDAD — Instalación y mantenimiento**

### **Instalación del motor fuera de borda**

- ⚠ En aguas poco profundas, proceder con cuidado y a velocidad muy baja. Una encallada o parada abrupta puede causar lesiones. También estar atento a la presencia de desperdicios y objetos flotando en el agua.
- ⚠ Familiarizarse con las aguas en las cuales se está navegando. La caja de engranajes de este motor fuera de borda penetra por debajo de la superficie del agua y puede entrar en contacto con obstáculos sumergidos. El contacto con obstáculos sumergidos puede causar la pérdida del control y lesiones personales.
- ⚠ En las embarcaciones ligeras, evitar ponerse de pie o cambiar repentinamente la distribución del peso.
- ⚠ Mantener a los pasajeros sentados en los asientos. La proa, la falca, el soporte de popa y los respaldos de los asientos no se diseñaron para usarse como asientos.
- ⚠ Insistir en que todos los pasajeros usen dispositivos personales de flotación aprobados por el Servicio de Guardacostas de los EE.UU. cuando las condiciones de navegación así lo requieran, y en el caso de los niños y personas que no sepan nadar, en todo momento.
- ⚠ Respetar las zonas que no permiten oleaje, los derechos de los demás usuarios de las vías acuáticas y el medio ambiente. Como "capitán" y dueño de la embarcación, usted es el responsable por los daños a otras embarcaciones causados por el oleaje producido por su embarcación. No permitir que nadie eche desechos por la borda.
- ⚠ Estar al tanto de las leyes de tránsito marino y cumplir las.
- ⚠ Recordar que los vapores de combustible son inflamables y explosivos. Siempre se debe cumplir el procedimiento de abastecimiento dado en esta Guía para el operador y con el procedimiento exigido por la estación de combustible. Siempre verificar el nivel de combustible antes de salir y durante el viaje. Aplicar el principio de 1/3 de la capacidad del combustible para llegar al destino, 1/3 para regresar y 1/3 como reserva. No transportar combustible adicional ni líquidos inflamables en los compartimientos de almacenamiento o del motor.
- ⚠ El motor fuera de borda deberá ser instalado correctamente. Si el motor fuera de borda no se instala correctamente, esto puede causar lesiones graves, la muerte o daños a la propiedad. Se recomienda enfáticamente que el CONCESIONARIO instale el motor fuera de borda para así garantizar una instalación apropiada.
- ⚠ No sobrecapacitar la embarcación usando un motor que exceda los niveles de potencia indicados en la placa de capacidades de la embarcación. La sobrecapacitación puede causar la pérdida del control. Si la embarcación no cuenta con una placa de capacidades, comunicarse con el CONCESIONARIO o con el fabricante de la embarcación.

### **Mantenimiento**

- ⚠ Cuando se necesiten piezas de repuesto, usar *Piezas genuinas Evinrude/Johnson* o piezas con características equivalentes, incluyendo el tipo, resistencia y material. Si se usan piezas de calidad inferior se pueden causar lesiones o el mal funcionamiento del producto.
- ⚠ Llevar a cabo únicamente los procedimientos de mantenimiento descritos en esta Guía del operador. Si se intentan trabajos de mantenimiento o reparación en el motor fuera de borda y se desconocen los procedimientos correctos de mantenimiento y seguridad, se pueden causar lesiones personales o la muerte. Se puede obtener información adicional a través del CONCESIONARIO autorizado de *Evinrude/Johnson*. En muchos casos se requiere de herramientas y capacitación especiales para llevar a cabo ciertos procedimientos de mantenimiento o reparación.
- ⚠ Mantener la embarcación y el motor en condiciones óptimas en todo momento. Cumplir el **PROGRAMA DE INSPECCIÓN Y MANTENIMIENTO DEL MOTOR** prescrito.
- ⚠ Usar la embarcación y el motor fuera de borda con prudencia y disfrutar de su uso. No olvidar que es responsabilidad de todos ayudar a otros navegantes en caso de una emergencia.
- ⚠ Evitar las lesiones causadas por el contacto con la hélice en movimiento; retirar la hélice antes de lavar o de llevar a cabo algún trabajo de mantenimiento.

# REFERENCIAS DEL PRODUCTO, ILUSTRACIONES Y ESPECIFICACIONES

motor fuera de borda. Su copia sirve como comprobante de propiedad y de la fecha de compra.

**Fuera de Norteamérica** — Consultar al CONCESIONARIO o distribuidor para más detalles.

## Números de modelo y de serie

Los números de modelo y de serie aparecen en una placa fijada en la escuadra de la popa o en el soporte giratorio. Anotar la información siguiente del motor fuera de borda:

Número de modelo \_\_\_\_\_

Número de serie \_\_\_\_\_

Fecha de compra \_\_\_\_\_

Número de la llave de encendido \_\_\_\_\_

## En caso de robo

**Norteamérica** — Si el motor fuera de borda es robado, reportarlo a Customer and Dealer Support Services, 250 Sea Horse Drive, Waukegan, IL 60085 EE.UU. Proporcionar los números de modelo y de serie del motor fuera de borda e incluir una copia del reporte policial.

**Fuera de Norteamérica** — Reportar el robo al concesionario de *Bombardier Recreational Products* en donde se inscribió el motor fuera de borda.

## Literatura técnica

BRP ofrece manuales técnicos específicos para este motor fueraborda. Se puede comprar un manual de mantenimiento, un catálogo de repuestos o una Guía del operador adicional a través del Concesionario. Para obtener el nombre y la ubicación del Concesionario *Evinrude/Johnson* más cercano en EE.UU. y Canadá, visite el sitio [www.evinrude.com](http://www.evinrude.com) o [www.johnson.com](http://www.johnson.com).

## ⚠ ADVERTENCIA ⚠

**Quando se necesiten piezas de repuesto, usar Piezas genuinas Evinrude/Johnson o piezas con características equivalentes, incluyendo el tipo, resistencia y material. Si se usan piezas de calidad inferior se pueden causar lesiones o el mal funcionamiento del producto.**

Bombardier Recreational Products (BRP) se reserva el derecho a realizar cambios en cualquier momento, sin previo aviso, por lo que respecta a las características, especificaciones y disponibilidad de modelos. También se reserva el derecho a modificar cualquier especificación o pieza en cualquier momento, sin que ello suponga incurrir en ninguna obligación de actualizar modelos anteriores. La información suministrada en la Guía está basada en las últimas especificaciones disponibles en el momento de su publicación.

Las fotografías e ilustraciones usadas en esta guía posiblemente no representan modelos o equipos reales, sino que sirven como vistas representativas sólo para fines de referencia. No es posible garantizar la precisión continua de esta guía.

Algunas características de los sistemas descritos en esta guía pueden no hallarse en todos los modelos o en todas las zonas de comercialización.

## Identificación del propietario

**Norteamérica** — En el momento de la compra, el CONCESIONARIO llenará los formularios de inscripción del

## Declaración de homologación

- Aplicación de Directivas del Consejo: Directiva 2003/44/CE sobre embarcaciones de recreo
- Directiva(s) pertinente(s): Directiva 89/336/CEE sobre compatibilidad electromagnética
- Estándar(es) armonizado(s) pertinente(s): Según las referencias del Consejo y las Directivas pertinentes
- Tipo de producto: Motor náutico fueraborda de ciclo de 2 tiempos de encendido por chispa
- Fabricante: BRP US Inc. Suzuki Motor Corporation  
10101 Science Drive 300 Takatsuka-cho  
Sturtevant, WI 53177 Hamamatsu-shi Shizuoka-ken, 432-8611 Japan

Certificado de tipo CE:

Modelo(s) de motor	Emisiones de escape Número de certificado	Emisiones acústicas Número de certificado
J4R4SUM, J4RL4SUM, J5R4SUM, J5RL4SUM, J6R4SUR, J6RL4SUR	SB5 05 12 54511 023	363-0003-4-TYO

El abajo firmante declara por la presente que el producto especificado anteriormente cumple la(s) Directivas y normas citadas.



Fernando García,  
Director de Asuntos públicos y regulación y de Relaciones públicas

# GARANTÍA LIMITADA BRP PARA MOTORES FUERABORDA JOHNSON 2007

## 1. ALCANCE DE LA GARANTÍA LIMITADA

BRP US Inc garantiza que sus motores fueraborda Johnson® de 2 y 4 tiempos vendidos por distribuidores/ concesionarios autorizados Johnson fuera de los cincuenta estados de EE.UU. y de Canadá ("Producto") están libres de defectos de material y mano de obra durante el período y bajo las condiciones que se describen a continuación.

Todos los repuestos originales y accesorios Evinrude®/Johnson como, sin ser exhaustiva esta enumeración, hélices, indicadores, depósitos de aceite, controles remotos, cableado y llaves de contacto, que hayan sido instalados por un distribuidor/concesionario autorizado en el momento de la venta, hayan sido enviados o no con el Producto, llevan la garantía limitada BRP estándar para repuestos originales y accesorios Evinrude/Johnson. Consulte a su distribuidor/ concesionario autorizado para conseguir una copia de dicha garantía limitada.

## 2. PERÍODO DE COBERTURA DE LA GARANTÍA

Esta garantía limitada cobra vigencia a partir de la fecha de compra al por menor por parte del primer consumidor, o de la fecha en la cual el Producto sea puesto en servicio, si es anterior, por un período de:

VEINTICUATRO (24) MESES CONSECUTIVOS para uso privado, recreativo; o

SEIS (6) MESES CONSECUTIVOS para uso comercial. El Producto se usa comercialmente cuando se utiliza en relación con cualquier tarea o empleo que genere ingresos durante cualquier época comprendida en el período de garantía. El Producto también se utiliza comercialmente cuando, en cualquier momento del período de garantía, es instalado en una embarcación que tiene placas comerciales o licencia para uso comercial.

La reparación o el reemplazo de las piezas o la ejecución de tareas de mantenimiento del Producto según los términos de esta garantía no prolonga la vigencia de esta garantía limitada más allá de su fecha original de vencimiento.

## 3. CONDICIONES PARA CONTAR CON COBERTURA DE GARANTÍA

Esta cobertura está disponible únicamente para los motores fueraborda Johnson de 2 y 4 tiempos comprados nuevos y sin usar a un distribuidor/concesionario BRP autorizado para distribuir productos Johnson en el país donde se realice la venta ("Distribuidor/Concesionario"), y únicamente después de que el proceso de inspección previo a la entrega especificado por BRP haya sido efectuado y documentado por el comprador y por el Distribuidor/Concesionario. La cobertura de la garantía sólo se encuentra disponible después de que el Distribuidor/Concesionario o Propietario haya inscrito el Producto debidamente. Tales limitaciones son necesarias a fin de que BRP pueda proteger la seguridad de sus productos, así como la de los consumidores y del público en general.

Tal como se describe en la Guía del operador, es necesario realizar las operaciones periódicas de mantenimiento oportunamente para mantener la cobertura de la garantía. BRP puede exigir pruebas del mantenimiento adecuado antes de autorizar cobertura de garantía.

## 4. CÓMO OBTENER COBERTURA DE GARANTÍA

El propietario inscrito ("Propietario") deberá avisar al Distribuidor/Concesionario autorizado a la mayor brevedad posible de la aparición de cualquier defecto. El propietario deberá llevar el Producto, incluyendo toda pieza defectuosa que contenga, al Distribuidor/Concesionario a la mayor brevedad posible después de la aparición del defecto y, en todo caso, antes del vencimiento del período de garantía, y deberá proporcionarle al Distribuidor/Concesionario una oportunidad razonable para repararlo. Los gastos de transporte del Producto hacia y desde el Distribuidor/Concesionario para efectos del servicio bajo garantía corren a cargo del Propietario.

Si el Producto no ha sido inscrito previamente, al Propietario también se le puede exigir que presente el comprobante de la compra al Distribuidor/Concesionario para las reparaciones cubiertas por la garantía. Se requiere que el Propietario firme la orden de reparación/trabajo antes de comenzar la reparación con el fin de validar la reparación bajo garantía.

Todas las piezas sustituidas bajo esta garantía pasan a ser propiedad de BRP.

## 5. QUÉ HARÁ BRP

La obligación de BRP bajo esta garantía, a discreción propia, se limita a la reparación o el reemplazo de piezas del Producto que tengan defectos en materiales o fabricación, a juicio razonable de BRP. Tales reparaciones o reemplazo de piezas se llevarán a cabo sin costo alguno por las piezas o mano de obra, en las instalaciones de cualquier Distribuidor/Concesionario autorizado. La responsabilidad de BRP se limita a hacer las reparaciones o reemplazar las piezas correspondientes. Ninguna reclamación por supuesto incumplimiento de la garantía será la causa de la cancelación o anulación de la venta del Producto al Propietario.

En caso que se requiera servicio bajo garantía fuera del país original de compra, el Propietario asumirá el coste adicional correspondientes a las prácticas y condiciones locales, tales como las tasas y otras obligaciones impositivas para con los gobiernos, los estados, los territorios y sus organismos respectivos, entre otras.

BRP se reserva el derecho de mejorar, modificar o cambiar sus Productos periódicamente sin contraer obligación alguna de modificar los Productos fabricados con anterioridad.

## 6. EXCLUSIONES: Los casos siguientes no quedan cubiertos por la garantía bajo ninguna circunstancia:

- Cambio de piezas debido a un uso y desgaste normales;
- Piezas y servicios de mantenimiento periódico, incluyendo, sin ser exhaustiva la enumeración: requisitos de mantenimiento, cambios de aceite del motor y de la unidad inferior, lubricación, ajustes de válvulas y varillajes y sustitución de fusibles, ánodos de cinc, termostatos, correas de sincronización, cojinetes para motor de arranque, escobillas de motores de trim, filtros y bujías;
- Daños causados por omitir o por realizar de modo incorrecto las operaciones de instalación, mantenimiento, preparación para el invierno o almacenamiento, o por no seguir los procedimientos y recomendaciones que figuran en la Guía del operador;
- Daños ocurridos al retirar piezas, aplicar procedimientos incorrectos de reparación, servicio, mantenimiento o modificación, o usar piezas o accesorios no fabricados o aprobados por BRP los cuales sean, a juicio de ésta, incompatibles con el Producto o perjudiquen su funcionamiento, rendimiento o duración, o daños que resulten de las reparaciones realizadas por alguna persona que no sea un Distribuidor/Concesionario autorizado;
- Daños causados por abuso, mal uso, uso anómalo, negligencia, competiciones, manejo inapropiado o manejo del Producto no ajustado a las recomendaciones de la Guía del Operador;
- Daños resultantes de daños externos, accidentes, inmersión, entrada de agua, incendios, robo, vandalismo, o actos de fuerza mayor;
- El uso de combustibles, aceites o lubricantes no adecuados para el Producto (consulte la Guía del operador);
- Daños resultantes de la oxidación o la corrosión;
- Daños causados por objetos extraños que obstruyan el sistema de refrigeración;
- Daños resultantes de la presencia de arena o residuos en el interior de la bomba de agua; o
- Alteraciones cosméticas o en la pintura debidas a la exposición a los elementos.

Esta garantía no será válida en su integridad y será nula y sin efecto si:

- El Producto ha sido alterado o modificado en detrimento de su funcionamiento, rendimiento o durabilidad, o ha sido alterado o modificado para cambiar su finalidad; o
- El Producto está participando o ha participado en carreras u otras actividades competitivas en algún momento, incluso por un propietario anterior.



## **7. LIMITACIONES DE RESPONSABILIDAD**

**TODAS LAS GARANTÍAS, EXPRESAS O IMPLÍCITAS, INCLUYENDO SIN LIMITACIÓN ALGUNA TODAS LAS GARANTÍAS DE UTILIDAD COMERCIAL O IDONEIDAD PARA UN PROPÓSITO PARTICULAR TIENEN UNA DURACIÓN QUE SE LIMITA A LA DURACIÓN DE LA GARANTÍA LIMITADA EXPRESA.**

**TODAS LAS CONSECUENCIAS IMPREVISTAS, SECUNDARIAS, DIRECTAS, INDIRECTAS O DE OTRO TIPO QUEDAN EXCLUIDAS DE LA COBERTURA DE LA PRESENTE GARANTÍA, COMO, SIN SER EXHAUSTIVA ESTA ENUMERACIÓN:** gastos de gasolina, gastos de transporte del Producto hasta y desde las instalaciones del Distribuidor/Concesionario, desinstalación y reinstalación del Producto en una embarcación, tiempo de viaje del mecánico, cargos de retirada y lanzamiento al agua, tarifas de muelle o rampa, remolcado, almacenamiento, gastos de teléfono, teléfono celular, fax o telegrama, arriendo de un Producto similar durante el servicio bajo garantía o el tiempo inoperante, taxi, viaje, alojamiento, pérdida o daños a la propiedad personal, incomodidades, costo de seguros, pagos de cuotas de préstamos, pérdida de tiempo, pérdida de renta o ingresos, pérdida de usufructo o uso del Producto.

**ALGUNOS PAÍSES, PROVINCIAS O JURISDICCIONES NO PERMITEN EXONERACIÓN DE RESPONSABILIDAD, LIMITACIONES DE DAÑOS INCIDENTALES O INDIRECTOS, NI OTRAS DE LAS EXCLUSIONES ARRIBA IDENTIFICADAS. POR CONSIGUIENTE, ÉSTAS PUEDEN NO REGIR EN SU CASO. ESTA GARANTÍA LE OTORGA DERECHOS ESPECÍFICOS, SIN PERJUICIO DE OTROS DERECHOS LEGALES QUE USTED PUEDA TENER Y QUE VARÍAN ENTRE JURISDICCIONES.**

Ningún Distribuidor/Concesionario o persona cuenta con la autorización necesaria para hacer afirmación, representación o garantía alguna en cuanto al Producto, salvo las ya mencionadas en esta garantía limitada y, en caso de efectuarse alguna de éstas, las mismas no podrán hacerse cumplir en contra de BRP. BRP se reserva el derecho de modificar esta garantía en cualquier momento, entendiéndose que tales modificaciones no alterarán las condiciones de garantía aplicables a los Productos vendidos durante la vigencia de esta garantía.

## **8. TRANSFERENCIA**

Si se transfiere la propiedad de este Producto mientras el mismo se encuentra bajo el período de garantía, esta garantía también se transferirá y será válida durante el período de cobertura restante, siempre y cuando el Propietario anterior o el nuevo se comunique con BRP o con el Distribuidor/Concesionario y le proporcione el nombre y dirección del nuevo Propietario.

## **9. ASISTENCIA AL CONSUMIDOR**

- En caso de una controversia o disputa relacionada con esta garantía limitada de BRP, BRP recomienda que primero se intente resolver en el ámbito del distribuidor/concesionario, discutiendo el problema con el gerente de servicio o con el propietario del Distribuidor/Concesionario.
- Si precisa asistencia adicional, le rogamos se ponga en contacto con los Servicios de Asistencia al Cliente de una filial de BRP a través de alguno de los siguientes números, dependiendo del país donde se encuentre:

Asia – Teléfono: (65) 622-767-55, Fax: (65) 622-629-32

Australia, Nueva Zelanda e Islas del Pacífico – Teléfono: 612-9794-6600, Fax: 612-9794-6697.

Brasil – Teléfono: 55 (19) 3246-2100, Fax: 55 (19) 3246-3800.

Europa, Oriente Medio, África y Comunidad de Estados Independientes (antigua Unión Soviética) – Teléfono: (41) 21 318 78 00, Fax: (41) 21 318 78 61.

Latinoamérica (excepto Brasil) e Islas del Caribe – Teléfono: 954-846-1442, Fax: 954-846-1478.

Garantía limitada. Revisión de agosto de 2004.

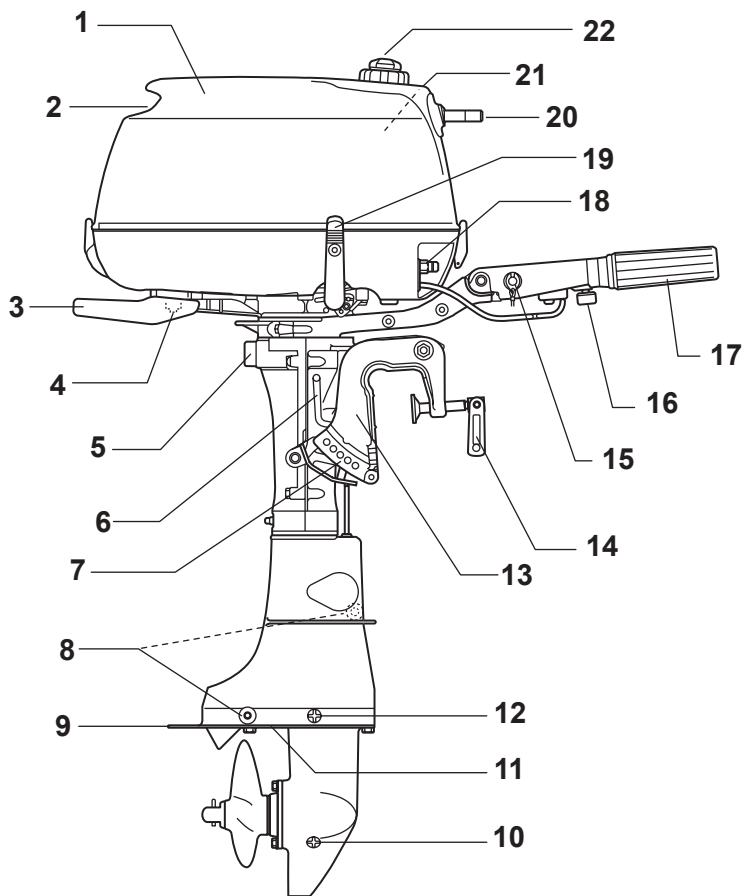
© 2007 BRP US Inc. Reservados todos los derechos.

® Marcas registradas de BRP US Inc o de sus filiales.



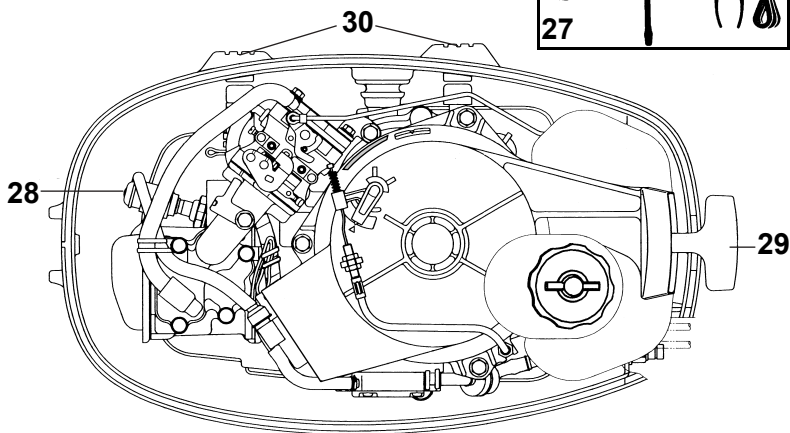
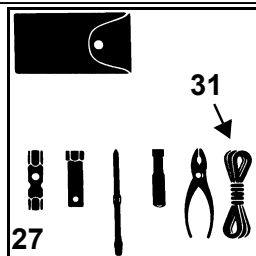
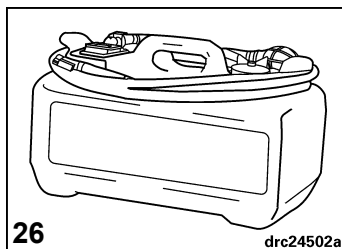
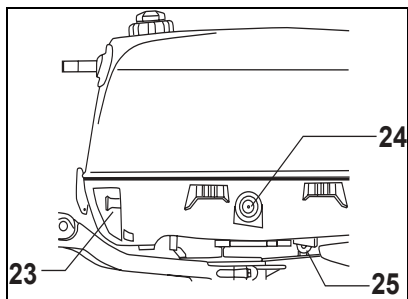


## CARACTERÍSTICAS



Punto	Descripción	Punto	Descripción
1	Tapa del motor	12	Tapón de nivel de lubricante
2	Empuñadura de inclinación	13	Soporte de fijación
3	Manija trasera	14	Tornillo de fijación
4	Indicador de bomba de agua / lumbrera de enjuague	15	Interruptor de parada de emergencia / botón de APAGADO y cordón de seguridad
5	Fricción de la dirección	16	Fricción del acelerador
6	Palanca de traba de inclinación	17	Empuñadura del acelerador
7	Varilla de ajuste del ángulo	18	Conector de combustible <sup>(1)</sup>
8	Ánodos anticorrosión	19	Palanca de cambios
9	Placa antiventilación	20	Manija del arrancador
10	Tapón de vaciado/llenado de lubricante	21	Tanque de combustible incorporado
11	Toma de agua	22	Respiradero del tanque de combustible

(1) Modelos de 5 y 6 hp solamente.



Punto	Descripción	Punto	Descripción
23	Perilla del estrangulador	28	Bujía
24	Ventanilla de inspección de aceite	29	Empuñadura de arranque
25	Válvula de corte de combustible	30	Topes de tapa del motor
26	Tanque de combustible <sup>(1)</sup>	31	Cuerda de arranque de emergencia
27	Juego de herramientas		

(1) No se suministra en todas las áreas de comercialización.

## ESPECIFICACIONES DEL MOTOR

<b>Modelos 4, 5, 6</b>	
Cilindrada	138 cm <sup>3</sup> (8,4 pulg <sup>3</sup> )
Tipo de motor	Cuatro tiempos, 1 cilindros en línea
Régimen de funcionamiento a aceleración máxima	<b>4</b> - 4000 a 5000 rpm <b>5</b> - 4500 a 5500 rpm <b>6</b> - 4750 a 5750 rpm
Potencia <sup>(1)</sup>	<b>4</b> - 4 hp (2,9 kW) a 4500 rpm <b>5</b> - 5 hp (3,7 kW) a 5000 rpm <b>6</b> - 6 hp (4,5 kW) a 5250 rpm
RPM a ralentí, con marcha engranada <sup>(2)</sup>	1300 ± 50
Sincronización del encendido – Ralentí <sup>(1)</sup> Aceleración máxima	No puede ajustarse No puede ajustarse
Sistema de control de emisiones de escape: según SAE J1930 <sup>(1)</sup>	EM (modificaciones del motor)
Requisitos de combustible <sup>(1)</sup>	87 AKI indicados en la bomba (90 RON) – Consultar <b>COMBUSTIBLE Y ACEITE</b>
Cárter – Aceite  Capacidad Filtro	<i>Aceite Evinrude/Johnson Ultra 4-Stroke Synthetic Blend Oil</i> – Consultar <b>COMBUSTIBLE Y ACEITE</b> 0,7 l (23,7 oz fl) Consultar al CONCESIONARIO
Arranque	Cuerda
Bujía <sup>(1)</sup> Par de apriete	Consultar la etiqueta de ECI 15 a 19 N·m (11 a 14 lb·pie)
Caja de engranajes - Lubricante Capacidad	Lubricante para cajas de engranajes <i>Evinrude/Johnson Ultra-HPF™</i> 189 ml (6,4 oz fl)
Hélice	7-1/2 x 6-1/2 pulg
Tanque de combustible (incorporado) Tanque de combustible (portátil) <sup>(3)</sup>	Capacidad – 1,5 l (0,4 gal EE.UU.) Capacidad – 11,4 l (3 gal EE.UU.)
Peso	<b>S</b> - 26 kg (55,1 lb) <b>L</b> - 27 kg (57,3 lb)
Altura del soporte de popa	<b>S</b> - 368 a 381 mm (14-1/2 a 15 pulg) <b>L</b> - 495 a 508 mm (19-1/2 a 20 pulg)
Sonido al oído del piloto (LpA) ICOMIA 39.94	<b>4</b> - 78,9 dB(A) <b>5</b> - 80,5 dB(A) <b>6</b> - 80,8 dB(A)
Vibración en mango de maniobra (brazos)	Menos de 2,5 m/s <sup>2</sup>

(1) Medida según las normas ICOMIA 28.83, ISO 3046 y NMMA.

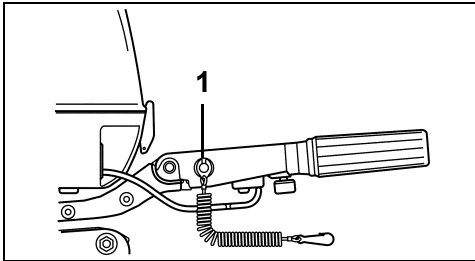
(2) Información para el control de emisiones.

(3) No se suministra en todas las áreas de comercialización.

## INTERRUPTOR DE PARADA DE EMERGENCIA

El interruptor de parada de emergencia, si lo tiene, se encuentra en la palanca de la dirección. Se recomienda el uso de la característica de parada de emergencia en todas las embarcaciones.

Conectar la pinza al interruptor de parada de emergencia. Enganchar el cordón de seguridad en un lugar **seguro** de la vestimenta del operador, o de su salvavidas – no en un punto en donde el mismo pudiera soltarse en lugar de activar el interruptor de parada. Si se desconecta la pinza y el cordón, el motor se apaga y se impide que la embarcación continúe su avance si el conductor se aleja más de lo que alcanza el cordón. Si el cordón es excesivamente largo, el mismo puede acortarse anudándolo o enrollándolo. **NO** cortar ni volver a atar el cordón.



1. Interruptor de parada de emergencia

Se suministra una pinza adicional en el cordón de seguridad — otra persona puede insertarla en el interruptor de parada y arrancar el motor en caso de emergencia.



## ADVERTENCIA



**Evitar golpear o tirar de la pinza durante la navegación normal. La pérdida de movimiento de avance que resultaría puede lanzar a los ocupantes hacia adelante y causar lesiones.**

**El interruptor de parada de emergencia es eficaz únicamente cuando está en buenas condiciones de trabajo. Antes de salir, inspeccionar la pinza y el cordón de seguridad en busca de cortaduras, roturas y desgaste. Reemplazar las piezas desgastadas o dañadas.**

**Mantener el cordón libre de obstrucciones y no permitir que se enrede.**

**Antes de salir, probar el funcionamiento del sistema. Con el motor en marcha, quitar la pinza del interruptor tirando del cordón. Si el motor no se apaga, consultar al CONCESIONARIO.**

# COMBUSTIBLE Y ACEITE

## COMBUSTIBLE

## Octanaje mínimo



### ADVERTENCIA



La gasolina es extremadamente inflamable y altamente explosiva bajo ciertas condiciones. Seguir las instrucciones dadas en esta sección minuciosamente. El manejo incorrecto del combustible puede causar daños a la propiedad, lesiones graves o la muerte.

Siempre apagar el motor antes de abastecerlo con combustible.

Nunca permitir que personas no adultas llenen el tanque de combustible.

No llenar el tanque de combustible por completo, pues el combustible podría expandirse hasta rebosar al ser calentado por el sol.

Retirar los tanques de combustible portátiles de la embarcación antes de llenarlos con combustible.

Limpiar todo el combustible derramado.

No fumar ni permitir la presencia de llamas abiertas o chispas, ni usar dispositivos eléctricos tales como teléfonos celulares cerca de una fuga de combustible o al llenar el tanque con combustible.

Siempre trabajar en una zona bien ventilada.

El motor fuera de borda cuenta con certificaciones para funcionar con gasolina sin plomo de calidad automovilística cuya clasificación de octanaje sea igual o superior a la especificada en el cuadro de **Octanaje mínimo**. Si se utiliza gasolina que contiene MTBE o alcohol, observar las pautas siguientes:

Se puede usar gasolina sin plomo que contiene éter metil butílico (MTBE) **SOLAMENTE** si el contenido de MTBE no es mayor que 15% por volumen.

Se pueden usar combustibles extendidos con alcohol **SOLAMENTE** si el contenido de alcohol no excede de:

10% de etanol por volumen; o

5% de metanol con 5% de codisolventes por volumen.

Fuera de los EE.UU.

91 RON

Dentro de los EE.UU.

87 (R+M)/2 AKI

El motor fuera de borda ha sido diseñado para trabajar con los combustibles anteriormente mencionados; sin embargo, se debe tomar en cuenta lo siguiente:

El sistema de combustible de la embarcación puede tener requisitos diferentes en cuanto al uso de combustibles con alcohol. Consultar la Guía del propietario de la embarcación.

El alcohol atrae y retiene la humedad, la cual puede corroer las piezas metálicas del sistema de combustible.

Los combustibles mezclados con alcohol pueden causar problemas de rendimiento en el motor.

**IMPORTANTE:** Siempre usar gasolina fresca. La gasolina se oxida y descompone con el paso del tiempo, dando por resultado la pérdida de octanos y de componentes volátiles y la producción de depósitos gomosos y de barniz que pueden dañar el motor fuera de borda.



### ADVERTENCIA



Las fugas de combustible acarrear riesgo de incendios y explosiones. Todas las piezas del sistema de combustible deben inspeccionarse con frecuencia y sustituirse si se descubren señales de deterioro o fugas. Inspeccionar el sistema de combustible cada vez que se llene el tanque, cada vez que se retire la tapa del motor, y también anualmente.



El motor de 4 tiempos requiere tener aceite en su cárter.

**Se recomienda el aceite Evinrude/Johnson Ultra 4-Stroke Synthetic Blend Oil para este motor fuera de borda.** Permite prolongar el intervalo entre cambios de aceite y es óptimo para condiciones de cargas elevadas. El aceite Ultra 4-Stroke Synthetic Blend Oil de Evinrude/Johnson ofrece estabilidad excepcional de su viscosidad, protección contra lodo, propiedades reductoras de fricción y protección superior contra la corrosión.

Si no se tiene disponible el aceite Ultra 4-Stroke Synthetic Blend Oil de Evinrude/Johnson, se puede usar aceite 4-Stroke Outboard Oil de Evinrude/Johnson. Este aceite ofrece una resistencia excelente al desgaste y la corrosión bajo condiciones normales de trabajo. Para la capacidad de aceite del motor, consultar **ESPECIFICACIONES DEL MOTOR**.

**IMPORTANTE:** Si no se sigue esta recomendación se puede anular la garantía del motor si llega a ocurrir una falla relacionada con la lubricación.

## ADITIVOS

**IMPORTANTE:** Utilice únicamente aditivos de combustible homologados por BRP para el fueraborda. El uso de otros aditivos de combustible puede afectar al rendimiento o incluso dañar el motor.

El  **acondicionador de combustible 2+4 de Evinrude/Johnson** ayuda a prevenir la formación de depósitos gomosos y de barniz en los componentes del sistema de combustible y también extrae la humedad. Puede usarse de modo continuo y debe usarse en los períodos en los cuales el motor no se está usando con regularidad. Su uso reduce la contaminación de las bujías, la formación de hielo en el sistema de combustible y el deterioro de sus componentes.



### ADVERTENCIA



**Si el motor tiene una manguera de combustible de conexión rápida, desconectar la manguera de combustible del motor y del tanque de combustible si el motor no va a ser utilizado por un periodo prolongado. La manguera se desconecta para evitar las fugas de combustible en la manguera o en el motor.**

**IMPORTANTE:** Las mangueras de distribución de la embarcación deben entregar combustible al caudal exigido por el motor. El diámetro interior mínimo de las mangueras de combustible es de 8 mm (5/16 pulg).

Los sistemas de combustible con tanques incorporados, en particular los que incluyen válvulas antisifón y filtros/unidades cebadoras, pueden tener restricciones que impidan a la bomba de combustible del motor entregar una cantidad suficiente de combustible en todas las condiciones. Esto puede causar una pérdida de rendimiento y posibles **daños al motor**. Si se experimentan problemas de rendimiento, consultar al **CONCESIONARIO**.

Para evitar dificultades para rearrancar un motor, nunca hacerlo funcionar con la manguera de combustible desconectada, ni hacerlo funcionar hasta agotar su suministro de combustible.

## RODAJE INICIAL (10 HORAS)

**IMPORTANTE:** Los motores fuera de borda de 4 tiempos se despachan sin aceite en el cárter. Debe añadir aceite a la caja de engranajes antes de poner en marcha el motor por primera vez. Es recomendable que añada aceite de mezcla sintético para motor de 4 tiempos *Evinrude/Johnson Ultra*. Consulte **Cambio del aceite** para conocer qué lubricantes pueden aceptarse como sustitutos.

Llevar a cabo este procedimiento para proteger el motor fuera de borda nuevo durante sus horas iniciales de funcionamiento. El rodaje inicial permite a los componentes del motor asentarse correctamente, permitiendo al motor alcanzar sus niveles máximos de rendimiento.

Si no se siguen los procedimientos de rodaje inicial con precisión, se pueden causar daños al motor.

El motor puede sufrir daños si se lo hace funcionar a velocidades altas sin haberlo calentado adecuadamente.

Efectuar el procedimiento de rodaje inicial de **10 horas** con la embarcación y el motor en el agua, usando una hélice adecuada.

NO efectuar el rodaje inicial usando un dispositivo de enjuague.

NO arrancar ni hacer funcionar el motor fuera del agua.

NO dejar el motor funcionando desatendido.

**IMPORTANTE:** Antes de arrancar un motor nuevo:

- Leer **ARRANQUE DEL MOTOR, APAGADO DEL MOTOR y Control de velocidad**.
- Revisar el nivel de aceite en el cárter. Consultar **ACEITE DEL CÁRTER**.
- Revisar todo el equipo antes de usarlo.
- Revisar el nivel de lubricante en la caja de engranajes. Consultar **LUBRICACIÓN**.

Largar la embarcación y arrancar el motor según los procedimientos descritos en **ARRANQUE DEL MOTOR**.

- Verificar el funcionamiento de la bomba de agua con frecuencia. Verificar que salga un chorro continuo de agua del indicador de la bomba de agua. Si el chorro de agua se interrumpe, apagar el motor para evitar que el motor sufra daños. Hallar la causa y corregirla, o consultar al **CONCESIONARIO** antes de continuar.
- Verificar el funcionamiento de los cambios engranando una marcha y observando que la embarcación se mueva y que el movimiento corresponda con el sentido indicado por la palanca de cambios.
- Cambiar la aceleración con frecuencia. Evitar mantener una aceleración particular por más de 15 minutos.
- Revisar el nivel de aceite en el cárter frecuentemente. Añadir aceite de ser necesario.

**Primeros 10 minutos de funcionamiento** — Hacer funcionar el motor con una marcha engranada y a ralenti solamente.

**Resto de las primeras 2 horas de funcionamiento** — Hacerlo funcionar con una marcha engranada y a menos de 3000 rpm, o a 1/2 de la aceleración máxima solamente.

En el caso de embarcaciones que hidroplanean fácilmente, usar la aceleración máxima para acelerar la embarcación rápidamente hasta que hidroplanee. Reducir la aceleración inmediatamente a la mitad del valor máximo tan pronto la embarcación esté hidroplaneando. **ASEGURARSE** que la embarcación continúe hidroplaneando con el motor a esta aceleración.

**Tercera hora de funcionamiento** — Hacer funcionar el motor con una marcha engranada y a varias velocidades de hasta 4000 rpm ó 3/4 de la aceleración máxima solamente.

**Resto de las primeras 10 horas de funcionamiento** — Hacer funcionar el motor con una marcha engranada y a varias velocidades, incluyendo aceleración máxima, pero no dejarlo a aceleración máxima por más de 5 minutos.

Cambiar la aceleración del motor cada 5 minutos.

**NO** exceder la aceleración máxima recomendada del motor. Consultar **ESPECIFICACIONES DEL MOTOR**.

# ARRANQUE DEL MOTOR



## PELIGRO



NO haga funcionar el motor en interiores ni sin una ventilación adecuada, y no permita que se acumulen humos de escape en zonas cerradas. Los gases de escape del motor contienen monóxido de carbono que, si se inhala, puede provocar graves lesiones cerebrales o incluso la muerte.



## ADVERTENCIA



La tapa del motor es un dispositivo protector de mecanismos. NO poner el motor fuera de borda sin la tapa, a menos que se esté efectuando un trabajo de mantenimiento; en tal caso, mantener las manos, el cabello y la ropa alejados de todas las piezas en movimiento. El contacto con las piezas en movimiento puede causar lesiones.



## ADVERTENCIA



El contacto con una hélice que gira puede provocar lesiones graves o incluso la muerte. Asegúrese de que no hay personas ni objetos cerca del motor ni de la zona de la hélice antes de arrancar el motor o de maniobrar con la embarcación. No permita que nadie se acerque a una hélice, aunque el motor esté parado. Las palas pueden ser afiladas y seguir girando incluso después de que se pare el motor. Pare siempre el motor cuando haya personas en el agua en las proximidades.

## ANTES DE ARRANCAR

Verificar el nivel de aceite del cárter antes de arrancar el motor. Consultar **ACEITE DEL CÁRTER**.

Reparar y seguir las indicaciones de **RODAJE INICIAL (10 HORAS)** si el motor es nuevo.

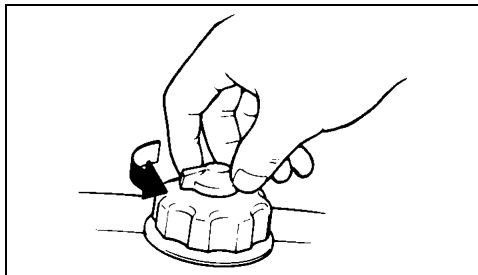
ES NECESARIO suministrarle agua al motor antes de intentar arrancarlo. El motor puede sufrir daños rápidamente. Consultar **SOBRECALENTAMIENTO DEL MOTOR** o **ENJUAGUE**.

Asegurarse que el motor se encuentre en la posición de funcionamiento normal. Consultar **INCLINACIÓN**.

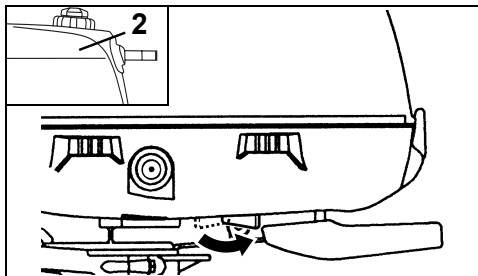
## Tanque de combustible incorporado

Abrir el tornillo de ventilación en la tapa del tanque de combustible.

- Girar en sentido horario para cerrar.
- Girar en sentido contrahorario para abrir.



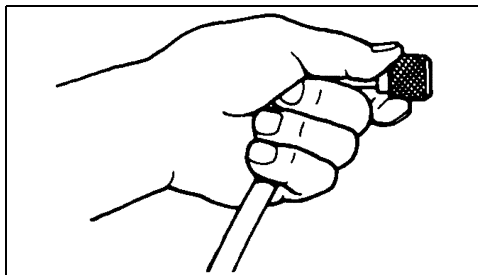
Girar la válvula de corte de combustible hacia el lado trasero. El combustible ahora puede fluir del tanque incorporado.



1. Válvula de corte de combustible
2. Tanque incorporado

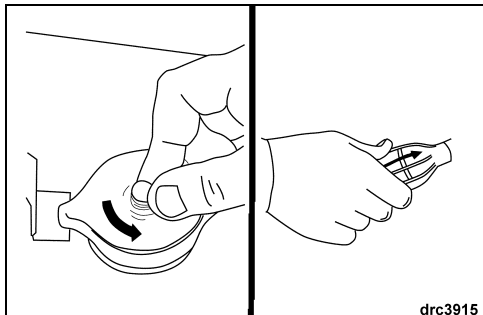
## Tanque de combustible portátil (sólo modelos de 5 y 6 hp)

Conectar la manguera de combustible a su conector correspondiente.

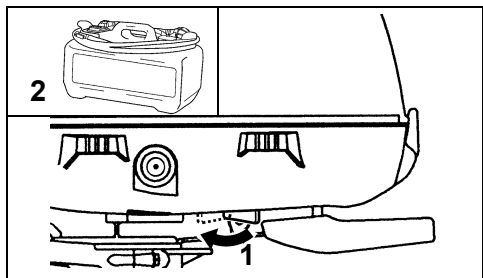


Si lo tiene, abrir el tornillo de respiradero de la tapa de llenado del tanque de combustible.

Comprimir el bulbo cebador de combustible, con su extremo de salida hacia arriba, hasta que se sienta firme.



Girar la palanca de la válvula de combustible hacia adelante. El combustible fluye hacia el carburador desde el tanque portátil.



1. Válvula de corte de combustible
2. Tanque portátil

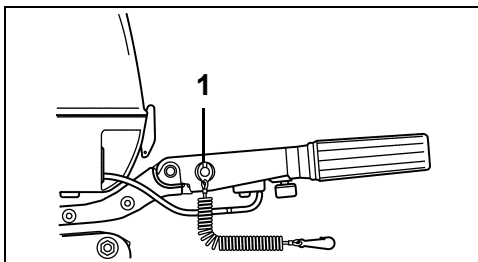
### Cambio del tanque portátil al tanque incorporado

Llevar a cabo estos pasos para usar el tanque incorporado después de haberse agotado el combustible del tanque portátil.

- 1) Desconectar la línea de combustible del tanque portátil del conector de combustible del motor fuera de borda.
- 2) Verter combustible en el tanque incorporado y esperar 20 segundos antes de arrancar el motor.
- 3) Girar la palanca de la válvula de combustible hacia atrás. El combustible fluye hacia el carburador desde el tanque incorporado.

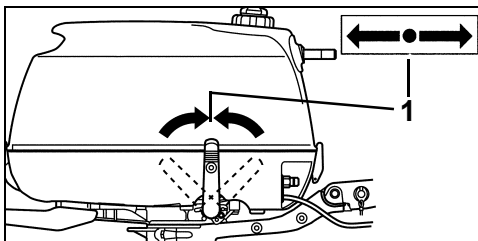
### Todos los modelos

Si lo tiene, fijar el conjunto de pinza y cordón de seguridad al interruptor de parada de emergencia / botón de APAGADO. Fijar el cordón de seguridad a un punto **seguro** de la vestimenta o del chaleco salvavidas.



1. Interruptor de parada de emergencia / botón de APAGADO

Poner la palanca de cambios en el PUNTO MUERTO.



1. PUNTO MUERTO



## ADVERTENCIA



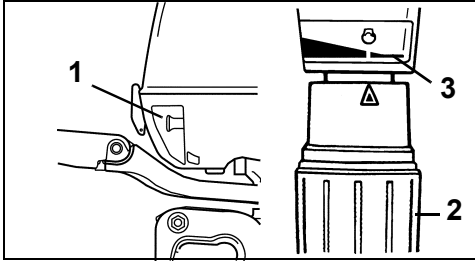
**Siempre cambiar a PUNTO MUERTO antes de arrancar el motor para evitar que la embarcación se mueva repentinamente, lo cual podría causar lesiones.**

### Arranque (motor frío)

Tirar de la perilla del estrangulador hasta sacarla por completo. Girar la empuñadura del acelerador a la posición de ARRANQUE.

## Arranque (motor caliente)

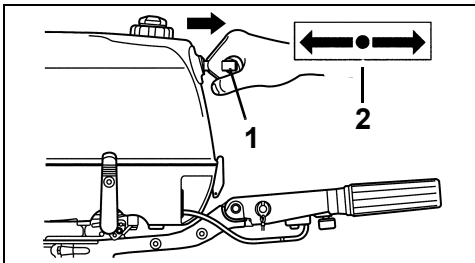
Alinear la flecha de la empuñadura del acelerador con la posición de ARRANQUE. No usar el estrangulador.



1. Perilla del estrangulador
2. Empuñadura del acelerador
3. Posición de arranque

Sentarse, sujetar la manija del arrancador y tirar de ella lentamente hasta que se sienta que el arrancador se ha engranado, y luego darle un tirón enérgico. Permitir que la cuerda de arranque vuelva a enrollarse lentamente.

Si el motor no arranca luego de tres intentos, empujar la perilla del estrangulador y repetir el procedimiento de arranque. Consultar **CUADRO DE DIAGNÓSTICO**, de ser necesario.

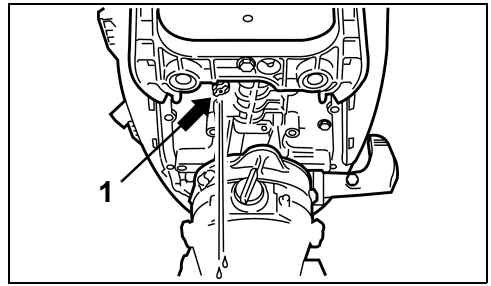


1. Manija del arrancador
2. PUNTO MUERTO

## Después que el motor arranca

Empujar el estrangulador para meterlo gradualmente después que el motor se haya calentado.

Revisar el indicador de la bomba de agua. Un chorro continuo de agua indica que la bomba de agua está funcionando. Si no se observa un chorro continuo saliendo por el indicador de la bomba de agua, apagar el motor. Consultar **SOBRECALENTAMIENTO DEL MOTOR**.

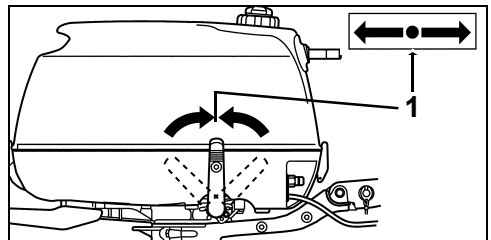


1. Indicador de la bomba de agua

## APAGADO DEL MOTOR

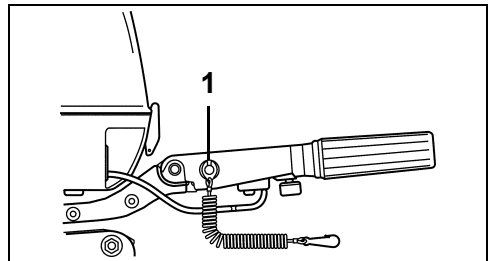
Girar la empuñadura del acelerador a la posición de RA-LENTÍ o a una velocidad más lenta.

Poner la palanca de cambios en el PUNTO MUERTO.



1. PUNTO MUERTO

Pulsar el botón de apagado hasta que el motor se haya apagado.



1. Interruptor de PARADA de emergencia / botón de APAGADO

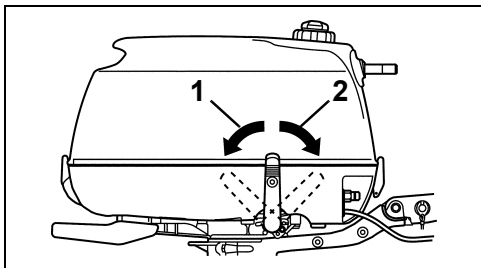
## CAMBIOS Y CONTROL DE LA VELOCIDAD

**IMPORTANTE:** Revisar minuciosamente el funcionamiento de todos los sistemas de control y del motor antes de salir del muelle. NO engranar las marchas de AVANCE ni RETROCESO con el motor APAGADO.

### Cambios

Con el motor funcionando, girar la empuñadura del acelerador a la posición de RALENTÍ.

Mover la palanca de cambios rápida y completamente a la posición de AVANCE o de RETROCESO.



1. RETROCESO
2. AVANCE

Antes de cambiar al PUNTO MUERTO, girar la empuñadura del acelerador a la posición de RALENTÍ y esperar a que el motor se desacelere hasta ralenti y que la embarcación reduzca su velocidad.

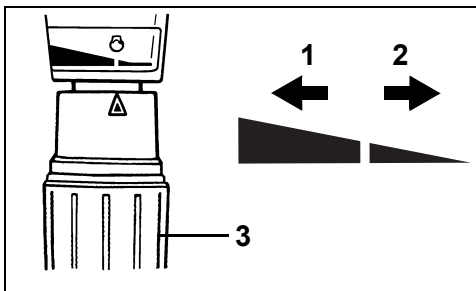
### ⚠ ADVERTENCIA ⚠

Tener sumo cuidado y navegar a velocidad mínima al propulsar la embarcación en retroceso. Asegurarse que la palanca de cambios se encuentre en la posición deseada antes de acelerar.

### Control de velocidad

Con el motor en marcha, girar la empuñadura del acelerador:

- En sentido contrahorario para aumentar la velocidad
- En sentido horario para reducir la velocidad.



1. Aumentar la velocidad
2. Reducir la velocidad
3. Empuñadura del acelerador

## ARRANQUES DE EMERGENCIA

### ⚠ ADVERTENCIA ⚠

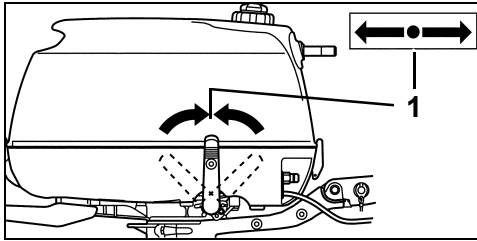
Cuando se usan los procedimientos de arranque de emergencia, la función de arranque sólo en punto muerto queda inoperante. Comprobar que la palanca de cambios esté en PUNTO MUERTO para evitar las lesiones causadas por el movimiento repentino de la embarcación cuando el motor arranca.

La tapa del motor es un dispositivo protector de mecanismos. Para evitar las lesiones causadas por los componentes móviles del motor, mantener las manos, la ropa y el cabello alejados de la cabeza del motor.

Evitar las sacudidas eléctricas manteniéndose alejado de las bobinas de encendido y de los cables de las bujías cuando el motor se está arrancando o está en marcha. Las sacudidas pueden causar lesiones personales graves bajo ciertas condiciones.

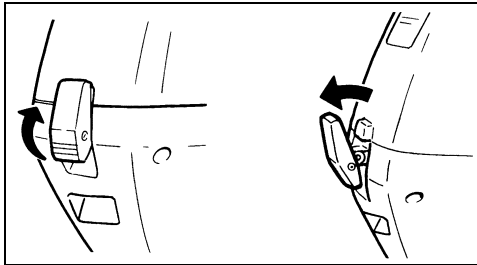
**NO** girar el volante con la mano. Usar únicamente la cuerda de arranque.

Poner la palanca de cambios en el PUNTO MUERTO.

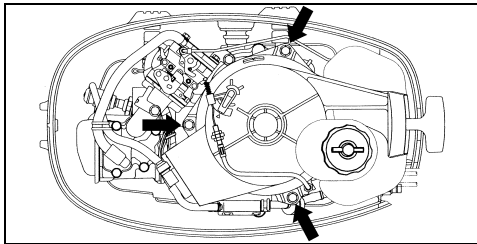


1. PUNTO MUERTO

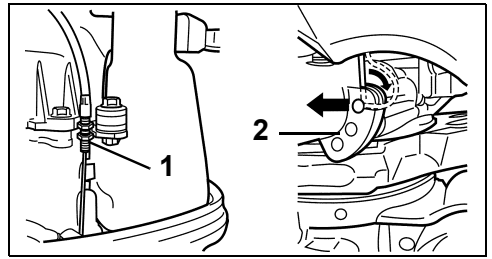
Quitar la tapa del motor.



Sacar los pernos que fijan el mecanismo del arrancador en su lugar.



Soltar la contratuerca, quitar el cable NSI de la escuadra y separar el extremo del cable de la leva.



1. Contratuerca  
2. Leva

Levantar el conjunto del mecanismo del arrancador para quitarlo.

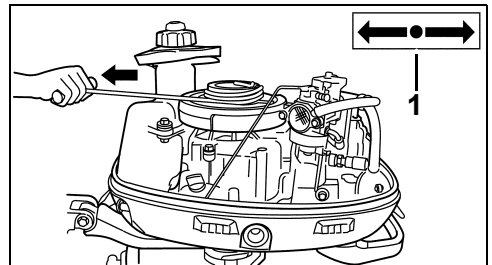
Anudar un cabo de la cuerda de arranque de emergencia. Enrollar el otro extremo en la manija de destornillador incluida en el juego de herramientas.

Conectar la pinza al interruptor de parada de emergencia / botón de APAGADO.

Colocar el nudo de la cuerda de arranque en la muesca de la polea del volante. Enrollar la cuerda en la polea en sentido horario.

Seguir el procedimiento de arranque dado en **ARRANQUE DEL MOTOR**.

Sentarse y tirar energética y completamente de la cuerda de arranque de emergencia. Repetir, de ser necesario.



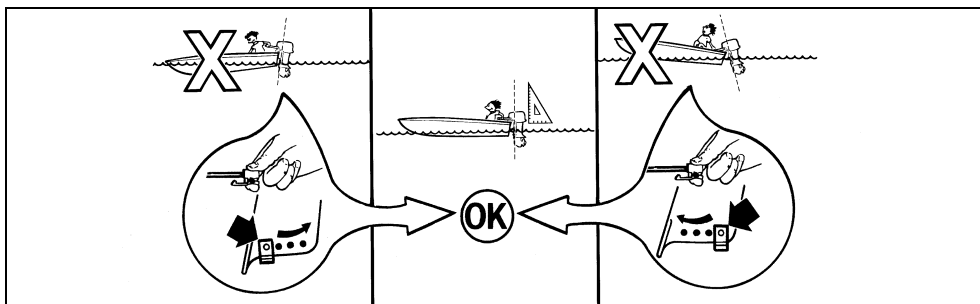
1. PUNTO MUERTO

Después de haber arrancado el motor, hacerlo funcionar en PUNTO MUERTO con el acelerador en la posición de ARRANQUE por dos minutos. Después reducir la velocidad a la de ralentí.

NO intentar colocar la cuerda de arranque manual ni la tapa del motor en su lugar cuando el motor está en marcha. Si tiene interruptor de parada de emergencia con cordón de seguridad, enganchar el cordón a un lugar seguro en la vestimenta.

Navegar al puerto más cercano para las reparaciones del caso.

# FUNCIONAMIENTO



## PELIGRO



NO haga funcionar el motor en interiores ni sin una ventilación adecuada, y no permita que se acumulen humos de escape en zonas cerradas. Los gases de escape del motor contienen monóxido de carbono que, si se inhala, puede provocar graves lesiones cerebrales o incluso la muerte.



## ADVERTENCIA



El contacto con una hélice que gira puede provocar lesiones graves o incluso la muerte. Asegúrese de que no hay personas ni objetos cerca del motor ni de la zona de la hélice antes de arrancar el motor o de maniobrar con la embarcación. No permita que nadie se acerque a una hélice, aunque el motor esté parado. Las palas pueden ser afiladas y seguir girando incluso después de que se pare el motor. Pare siempre el motor cuando haya personas en el agua en las proximidades.

## INCLINACIÓN

**IMPORTANTE:** Usar la empuñadura de inclinación para inclinar el motor. No usar el mango de maniobra para elevar ni para bajar el motor.

### *Palanca de traba de inclinación*

La palanca de traba de inclinación se usa para sostener el motor completamente inclinado y también en la posición para navegación en aguas poco profundas.



## ADVERTENCIA



NO colocar las manos cerca del soporte de montaje ni debajo del motor al inclinarlo, pues podrían ser aplastadas por el motor si éste se le escapa de las manos.

### *Inclinación hacia arriba*

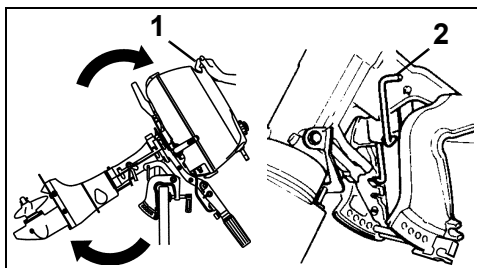
Poner la palanca de cambios en el PUNTO MUERTO. Sujetar la empuñadura de inclinación que está en la parte trasera de la tapa del motor e inclinar el motor completamente hacia arriba hasta que la palanca de traba lo trabe automáticamente en la posición ELEVADA.

## AJUSTE DEL ÁNGULO DEL MOTOR

El motor debe quedar perpendicular al agua cuando la embarcación avanza a velocidad máxima. Este ajuste sólo puede determinarse probando la embarcación en el agua. Ajustar el ángulo según la carga normal.

Colocar el motor en la posición de inclinación máxima. Consultar **INCLINACIÓN**.

Mover la varilla de ajuste del ángulo de la forma ilustrada.



1. Empuñadura de inclinación
2. Palanca de traba de inclinación



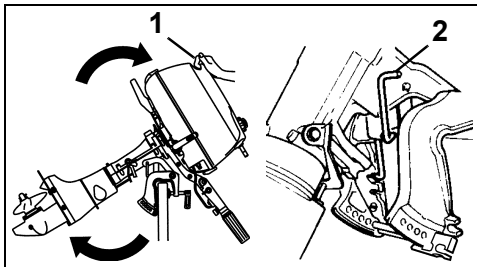
**IMPORTANTE:** NO usar la palanca de traba de inclinación cuando se transporta la embarcación en un remolque. Consultar **TRANSPORTE EN REMOLQUE**.

**ADVERTENCIA**

Asegúrese de girar la palanca de la válvula de combustible hacia delante y de cerrar el tornillo de ventilación del depósito de combustible antes de inclinar el motor hacia arriba; de lo contrario el combustible continuará fluyendo del depósito incorporado y podría producirse una fuga. Cuando se usa un tanque de combustible separado (en su caso), desconectar la línea de combustible si se va a dejar el motor inclinado por un período prolongado, para evitar las fugas de combustible.

### Inclinación hacia abajo

Sujetar la empuñadura de inclinación en la tapa del motor y elevar el motor ligeramente. Tirar de la palanca de traba de inclinación hacia arriba. Bajar el motor lentamente a la posición de funcionamiento normal.



1. Empuñadura de inclinación
2. Palanca de traba de inclinación

## NAVEGACIÓN EN AGUAS POCO PROFUNDAS

Hay dos posiciones para navegación en aguas poco profundas. Usar la que sea apropiada, según la profundidad de las aguas.

Reducir la aceleración del motor y cambiar al PUNTO MUERTO antes de engranar o desengranar o desengranar la posición para navegación en aguas poco profundas.

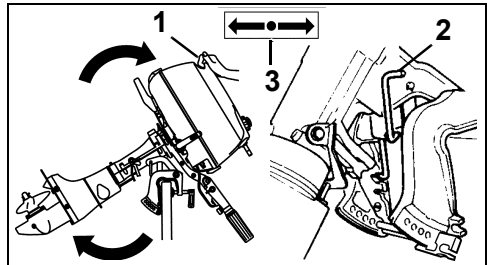
Inclinar el motor fuera de borda lentamente hacia arriba hasta que se escuche un chasquido.

Bajar el motor fuera de borda lentamente. Se detendrá en una posición ligeramente inclinada y más elevada que el ángulo normal de compensación.

**ADVERTENCIA**

Quando se usa el soporte para navegación en aguas poco profundas, la traba de inclinación no funciona. Hacer funcionar el motor en **AVANCE** y **ÚNICAMENTE** a velocidad muy lenta. El motor puede levantarse con fuerza y caer repentinamente si choca contra un objeto sumergido, o si se cambia a **RETROCESO** y se acelera el motor. Se podría causar la pérdida del control.

Para volver a bajar el motor fuera de borda, tirar del motor ligeramente hacia su persona, tirar de la palanca de traba de inclinación hacia arriba y bajar el motor lentamente.



1. Empuñadura de inclinación
2. Palanca de traba de inclinación
3. PUNTO MUERTO

**IMPORTANTE:** Revisar frecuentemente que las tomas de agua estén completamente sumergidas y que el indicador de la bomba de agua descargue un chorro constante de agua.

## ATRACADO

Se puede atracar la embarcación con la caja de engranajes del motor fuera del agua usando la función de inclinación. Según el modelo, consultar el tema **INCLINACIÓN**.

## ENJUAGUE



### PELIGRO



**NO haga funcionar el motor en interiores ni sin una ventilación adecuada, y no permita que se acumulen humos de escape en zonas cerradas. Los gases de escape del motor contienen monóxido de carbono que, si se inhala, puede provocar graves lesiones cerebrales o incluso la muerte.**

Consultar al CONCESIONARIO para obtener un dispositivo de enjuague diseñado para el motor específico. Seguir las instrucciones del fabricante para instalarlo y utilizarlo.



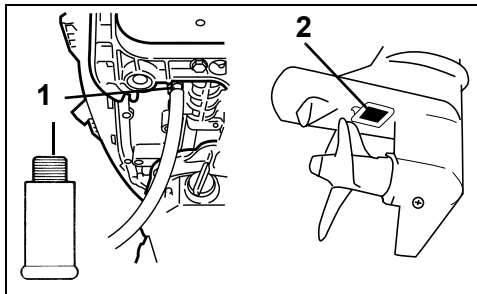
### ADVERTENCIA



**Evitar las lesiones causadas por el contacto con la hélice en movimiento; retirar la hélice antes de enjuagar el motor.**

## Motor fuera de borda — En marcha

- 1) Colocar el motor en posición vertical, en una zona bien ventilada con conductos de drenaje.
- 2) Quitar el tapón de la lumbrera de enjuague.
- 3) Instalar el dispositivo de enjuague y una manguera de jardín.
- 4) Cubrir el agujero de la toma de agua con cinta adhesiva.
- 5) Colocar la palanca de cambios en PUNTO MUERTO, con la hélice retirada.
- 6) Abrir el suministro de agua — mantener la presión entre 140 y 300 kPa (20 y 40 psi).

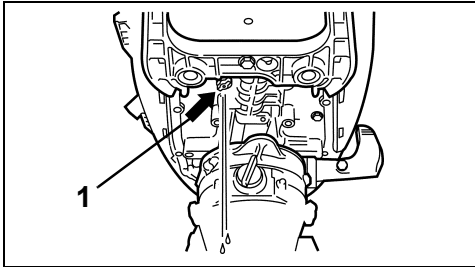


1. Dispositivo de enjuague
2. Cinta adhesiva
- 7) Arrancar el motor — **hacerlo funcionar a ralenti solamente** y enjuagarlo por no menos de cinco minutos.
- 8) APAGAR el motor y después cortar el suministro de agua.
- 9) Quitar la cinta adhesiva y volver a instalar la lumbrera de enjuague.
- 10) Dejar el motor fuera de borda en posición vertical un tiempo suficiente para que se vacíe completamente.

## SOBRECALENTAMIENTO DEL MOTOR

**IMPORTANTE:** No hacer funcionar el motor — ni siquiera por un tiempo breve — sin suministrarle agua. Consultar **ENJUAGUE**.

Durante la navegación, la toma de agua del motor deberá estar completamente sumergida y libre de obstrucción. Mantener la altura del soporte de popa y el ángulo de compensación a niveles adecuados. Cuando el motor está en marcha, el indicador de la bomba de agua deberá descargar un chorro continuo de agua. Revisar el indicador con frecuencia, especialmente si se navega en aguas con vegetación, lodo o desperdicios, o si se ajusta el ángulo de compensación del motor a un valor extremo o si se utiliza la función de navegación en aguas poco profundas (si la tiene).



1. Indicador de la bomba de agua

Si el chorro de agua del indicador de la bomba de agua es intermitente o se interrumpe, reducir la velocidad del motor a ralentí y:

- Cambiar al PUNTO MUERTO;
- APAGAR el motor;
- Inclinar el motor hacia arriba;
- Limpiar toda obstrucción de la rejilla de toma de agua;
- Limpiar toda obstrucción del indicador de la bomba de agua;
- Bajar el motor; y
- Volver a arrancar el motor y acelerarlo a ralentí.

**SI** la limpieza de la rejilla y del indicador no restablece el chorro continuo del indicador de la bomba de agua, APAGAR el motor y no intentar usarlo. Consultar al **CONCESIONARIO**.

**SI** la limpieza de la rejilla y del indicador no restablece el chorro continuo de descarga del indicador, continuar haciendo funcionar el motor a velocidad de ralentí hasta que se enfríe.

**IMPORTANTE:** Es necesario restablecer el enfriamiento del motor para evitar que sufra daños graves.

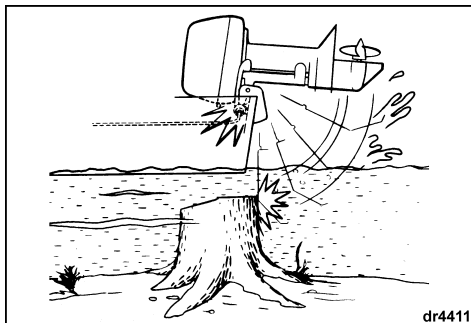
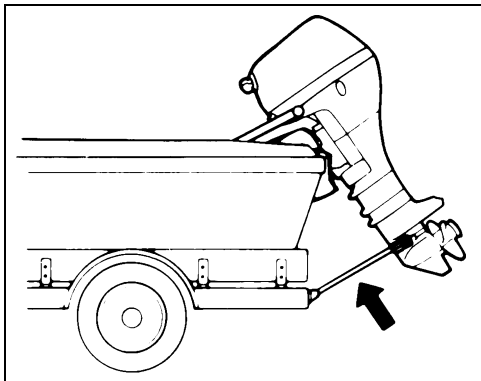
- Después de toda condición de sobrecalentamiento, consultar al **CONCESIONARIO**.
- Apretar los tornillos de la culata.
- Inspeccionar la bomba de agua en busca de desgaste excesivo y daños.
- Inspeccionar los termostatos.
- Inspeccionar el motor en busca de fugas.
- Revisar el nivel de aceite del motor.

## TRANSPORTE EN REMOLQUE

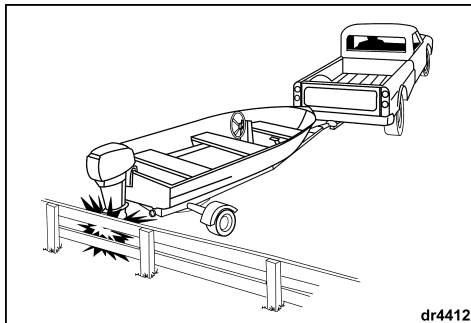
Remolcar la embarcación con el motor en posición vertical. Si el remolque no tiene altura libre suficiente sobre la carretera, el motor puede remolcarse usando un soporte auxiliar de remolcado. Consultar al CONCESIONARIO.

NO usar la palanca de traba de inclinación cuando se transporta la embarcación en un remolque.

**IMPORTANTE:** Cuando se usa un soporte auxiliar de remolcado, es necesario restringir el movimiento del motor. Los rebotes ocurridos durante el transporte pueden dañar el motor y el soporte de popa de la embarcación.



dr4411



dr4412

## DAÑOS POR IMPACTO

El motor puede dañarse si sufre impactos con objetos sumergidos. Tales impactos pueden causar daños graves al motor y lesiones a los ocupantes, si el motor o sus piezas ingresan a la embarcación. Los ocupantes también podrían ser lanzados de la embarcación o lesionarse al caer sobre partes de la embarcación, como resultado de la desaceleración rápida que acontece luego de un impacto. Cuando se navega en aguas desconocidas, llanas o llenas de desperdicios, acudir a una fuente local para informarse sobre las zonas de navegación segura y los peligros existentes para la navegación. ¡Reducir la velocidad y estar atento!

Si se choca con algún objeto, detenerse de inmediato y examinar el motor para determinar si la tornillería de fijación se ha soltado, en su caso. También buscar daños en el soporte giratorio y la escuadra de popa, los componentes de la dirección y los componentes en la zona del impacto. También buscar daños estructurales en la embarcación. Apretar toda la tornillería que se haya soltado. Si la colisión se produjo en el agua, retornar a puerto a velocidad baja. Antes de volver a navegar, solicitar al CONCESIONARIO que revise todos los componentes a fondo.



## ADVERTENCIA



Si no se buscan y reparan los daños, podría ocurrir la falla repentina e inesperada de componentes y la pérdida del control de la embarcación, y se podrían causar lesiones personales. Los daños sin reparar pueden reducir la capacidad de la embarcación y del motor de resistir impactos en el futuro.

## ALMACENAMIENTO

Si es necesario inclinar el motor para sacarlo del agua, bajarlo y permitir que el sistema de enfriamiento se vacíe completamente tan pronto como se salga de la zona de lanzamiento.

Cuando el motor no está en uso, almacenarlo en posición vertical.

Para las recomendaciones de almacenamiento por períodos prolongados, consultar **ALMACENAMIENTO FUERA DE TEMPORADA**.

## ACARREO Y TRANSPORTE

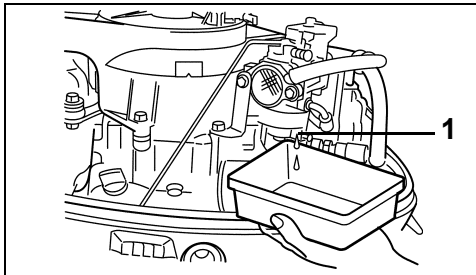
Si se va a colocar el motor horizontal, reducir la posibilidad de que ocurran derrames de aceite haciéndolo funcionar hasta agotarle el combustible.

Comprobar que el motor se haya detenido completamente.

Girar la válvula de corte de combustible hacia el lado delantero.

Si tiene la manguera de combustible, desconectarla del motor.

Vaciar la gasolina del carburador quitando la tapa del motor y soltando el tornillo de vaciado del carburador. Vaciar la gasolina en un envase adecuado.



1. Tornillo de vaciado del carburador

Después del vaciado, volver a apretar el tornillo de vaciado.



### ADVERTENCIA



Usar un recipiente adecuado y seguro para guardar toda la gasolina vaciada del motor fuera de borda.

Colocar el motor en posición vertical y vaciar el agua de la unidad inferior.

## Transporte horizontal

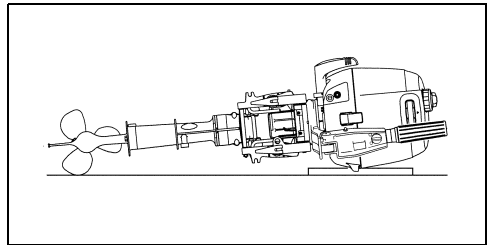
Vaciar la gasolina del carburador.

Levantar el mango de maniobra y apoyarlo sobre una superficie acolchada sobre su lado de **babor**. Proteger la tapa del motor contra daños.

Después de haber quitado el motor de la embarcación, colocarlo en posición vertical hasta que el sistema de enfriamiento deje de vaciarse.

Siempre mantener la cabeza del motor más elevada que la caja de engranajes, de lo contrario el agua alojada en los conductos de vaciado podría alcanzar los cilindros y causar daños graves.

**IMPORTANTE:** No apoyar el motor sobre su costado antes de que el agua de enfriamiento se haya vaciado por completo, ya que el agua podría entrar en el cilindro a través de la lumbrera de escape y causar problemas.



**IMPORTANTE:** No dejar que la caja de engranajes del motor fuera de borda quede elevada a una altura superior que la cabeza del motor al transportarlo o almacenarlo. El agua podría penetrar en la cabeza, causando daños al motor.

## CONDICIONES ESPECIALES DE FUNCIONAMIENTO

### **Agua salada**

Enjuagar la parte interna del motor después de haberlo usado en agua salada, contaminada o salobre para evitar que los depósitos de minerales obstruyan los conductos de enfriamiento. El motor fuera de borda tiene una lumbreira incorporada que facilita el enjuague. Consultar **ENJUAGUE**.

Cuando se usa en agua salada o salobre, puede ser necesario proporcionar protección anódica adicional a la embarcación y al motor fuera de borda.

Durante períodos prolongados de atracado, inclinar el motor hasta sacarlo del agua — salvo a temperaturas bajo el punto de congelación. Al sacar un motor de agua salada, dejarlo en posición vertical hasta que su sistema de enfriamiento se haya vaciado.

### **Aguas con vegetación**

La vegetación obstruye las tomas de agua y causa el sobrecalentamiento del motor fuera de borda. La vegetación que se enrolla en la hélice causa vibraciones y reduce la velocidad de la embarcación.

Hacer funcionar el motor a velocidades lentas y en RETROCESO con frecuencia para despejar la vegetación de la hélice y de las tomas de agua. Revisar el indicador de la bomba de agua con frecuencia.

Si el funcionamiento en RETROCESO no despeja la vegetación, APAGAR el motor. Quitar la vegetación de la zona de la hélice y de las tomas de agua antes de usar el motor a velocidades altas.

### **Fondo de la embarcación y acabado exterior del motor**

La condición del fondo de la embarcación afecta el rendimiento. Una capa de seres marinos adherida reduce la velocidad. Para un rendimiento óptimo, mantener la superficie de la embarcación limpia secándola después de cada uso y lavándola ocasionalmente.

Después de haber usado el motor fuera de borda, enjuagarlo con agua fresca y secarlo. Aplicar anticorrosivo *Evinrude/Johnson* pulverizado a todas las superficies sujetas a corrosión, pero evitar los ánodos anticorrosión.

Periódicamente, lavar toda la embarcación y el motor fuera de borda con agua y jabón, y aplicarles una capa de cera para automóviles. Dejar la tapa del motor instalada cuando se lava el motor fuera de borda.

### **Alturas elevadas**

Si se navega a alturas superiores a los 900 m (3000 pies), el motor podría beneficiarse si se usa una hélice con paso menos pronunciado, si se ajusta la calibración del carburador, o si se hacen ambas cosas. Consultar al CONCESIONARIO.

**IMPORTANTE:** Para evitar daños permanentes a la cabeza del motor, asegurar que un motor modificado para funcionar a alturas elevadas esté debidamente identificado y que sea devuelto a la calibración original, con una hélice de tamaño original, si va a ser usado a alturas inferiores a los 900 m (3000 pies).

### **Aguas llanas**

**IMPORTANTE:** Se producirán daños graves al motor si se permite que la caja de engranajes se arrastre sobre el fondo de la vía acuática.

### **Temperaturas bajo el punto de congelación**

Cuando se usa el motor a temperaturas bajo el punto de congelación, mantener la caja de engranajes sumergida en todo momento.

Al sacar el motor del agua, dejarlo en posición vertical hasta que su sistema de enfriamiento se haya vaciado.

**IMPORTANTE:** El agua que haya penetrado en la caja de engranajes, o que permanezca en el sistema de enfriamiento o en otros componentes puede congelarse, causando daños graves al motor.

### **Motor sumergido**

Si el motor llega a sumergirse, **llevarlo a un taller de reparaciones inmediatamente después de haberlo recuperado**. Si no es posible llevarlo a un taller de inmediato, volverlo a sumergir en agua fresca para evitar la exposición prolongada a la atmósfera.

Después de haber sido sumergido, es necesario inspeccionar todos los sistemas eléctricos, de combustible y de aceite de la embarcación y del motor en busca de señales de penetración del agua. El CONCESIONARIO deberá efectuar estos trabajos.

### **Remolcado**

Si llega a ser necesario ser remolcado por otra embarcación:

- Cambiar el motor al PUNTO MUERTO;
- Inclinar la caja de engranajes hasta sacarla del agua; y
- Descargar a todos los ocupantes hacia otra embarcación.

Mantener la velocidad de remolcado por debajo de la velocidad de hidroplaneo.

# MANTENIMIENTO

Los trabajos de mantenimiento, reemplazo o reparación de los dispositivos y sistemas de control de emisiones pueden ser efectuados por cualquier taller o individuo capacitado para la reparación de motores marinos tipo SI (encendido por chispa).

## INFORMACIÓN DE EMISIONES DEL MOTOR

### *Responsabilidad del fabricante*

A partir de los modelos de 1999, los fabricantes de motores marinos deberán determinar los niveles de emisiones de los motores de cada categoría de potencia y certificarlos con la Agencia de Protección Ambiental (EPA) de los EE.UU. Se debe colocar una etiqueta de información de control de emisiones y de especificaciones a cada motor, al momento de su fabricación.

### *Responsabilidad del concesionario*

Cuando se interviene en un motor fuera de borda Johnson que porte una etiqueta de información de control de emisiones, todos los ajustes deberán cumplir con las especificaciones publicadas por la fábrica.

El reemplazo o reparación de los componentes relacionados con el sistema de emisiones debe llevarse a cabo de forma tal que se mantengan los niveles de emisiones dentro de las normas de certificación aplicables.

Los concesionarios no deberán modificar el motor en forma alguna que altere la potencia del mismo, ni que permita que los niveles de emisiones excedan las especificaciones de fábrica.

Las excepciones incluyen los cambios indicados por el fabricante, tales como ajustes por altitud.

### *Responsabilidad del propietario*

Se exige al propietario/operador que le dé mantenimiento al motor para mantener los niveles de emisiones en cumplimiento con las normas de certificación.

Los propietarios/operadores no deberán modificar ni permitir que persona alguna modifique el motor en forma alguna que altere la potencia del mismo, ni que permita que los niveles de emisiones excedan las especificaciones de fábrica.

La manipulación del carburador para alterar la potencia o modificar los niveles de emisiones al margen de los ajustes de fábrica anulará la garantía del producto.

## Regulaciones de emisiones de la EPA

Todos los motores fueraborda Johnson de 2002 y más recientes fabricados por BRP han sido certificados por la EPA por cumplir la normativa sobre control de la contaminación del aire de motores de encendido por chispa para embarcaciones. Esta certificación depende de que ciertos ajustes se realicen según las normas establecidas en la fábrica. Por este motivo es necesario seguir estrictamente el procedimiento establecido en la fábrica para el mantenimiento del producto y, siempre que sea posible, restablecer el diseño a su línea original. Las responsabilidades indicadas anteriormente son de carácter general y no constituyen una relación completa de las reglas y normas pertinentes de la EPA en cuanto a emisiones de escape de productos marinos. Para obtener más información, puede ponerse en contacto con las siguientes entidades:

### **POR MEDIO DEL SERVICIO POSTAL DE LOS EE.UU.:**

Office of Mobile Sources  
Engine Programs and Compliance Division  
Engine Compliance Programs  
Group (6403J)  
401 M St. NW  
Washington, DC 20460 EE.UU.

### **POR MEDIO DE CORREO EXPRESO o COURIER:**

Office of Mobile Sources  
Engine Programs and Compliance Division  
Engine Compliance Programs  
Group (6403J)  
501 3rd. St. NW  
Washington, DC 20001 EE.UU.

### **SITIO DE LA EPA EN LA INTERNET:**

[www.epa.gov](http://www.epa.gov)



## **ADVERTENCIA**



**Llevar a cabo únicamente los procedimientos de mantenimiento descritos en esta Guía del operador. Si se intentan trabajos de mantenimiento o reparación en el motor fuera de borda y se desconocen los procedimientos correctos de mantenimiento y seguridad, se pueden causar lesiones o la muerte.**

## INSPECCIÓN DESPUÉS DE 10 HORAS

Después de las primeras 10 horas de funcionamiento, el motor nuevo ha cumplido su rodaje inicial y todos sus componentes mecánicos se han asentado. En este momento se deben revisar todos los sistemas y hacer los ajustes que se necesiten.

El CONCESIONARIO efectuará esta inspección de las 10 horas a solicitud con un cargo nominal (basado en las tarifas locales), según lo que el motor requiera — consultar **PROGRAMA DE INSPECCIÓN Y MANTENIMIENTO DEL MOTOR, INSPECCIÓN DESPUÉS DE 10 HORAS** para una lista parcial.

Efectuar los procedimientos de mantenimiento preventivo consistentemente, solicitándole al CONCESIONARIO que revise y dé mantenimiento al motor una vez por año o después de cada 100 horas de funcionamiento, lo que ocurra primero.

## ALMACENAMIENTO FUERA DE TEMPORADA

Es necesario proteger el motor fuera de borda contra las condiciones ambientales que pudieran serle dañinas. Los cambios de temperatura y de humedad que ocurren cuando el motor fuera de borda no está en uso pueden causar la corrosión de las piezas internas del motor si no están protegidas. El combustible restante en el tanque de combustible y en el motor se oxidará y descompondrá, lo cual puede causar la pérdida de octanaje y producir depósitos gomosos en el sistema de combustible. La garantía no cubre las fallas del motor causadas por estas condiciones. Se recomienda enfáticamente que solicite al CONCESIONARIO que prepare al motor fuera de borda para el almacenamiento fuera de temporada.

Para hacer los preparativos de almacenamiento fuera de temporada, obtener los materiales necesarios y llevar a cabo los pasos siguientes:

Acondicionador de combustible 2+4



Grasa *Triple-Guard*

Lubricante para cajas de engranajes *Ultra-HPF*

Lata de *Storage Fogging Oil*

Aceite *Evinrude/Johnson Ultra 4-Stroke Synthetic Blend Oil*

Estabilizar el suministro de combustible del motor con el Acondicionador de combustible 2+4 durante las últimas horas de funcionamiento para asegurar una estabilización adecuada, **siguiendo las instrucciones dadas en el envase para preparar la mezcla. Cerciorarse de hacer funcionar el motor por tiempo suficiente para que el combustible tratado llegue al motor.**

**ADVERTENCIA**

**Evitar las lesiones causadas por los componentes en movimiento del motor. Antes de arrancar el motor:**

- Cambiar al PUNTO MUERTO.**
- Mantener las manos, la vestimenta y el cabello alejados de la cabeza del motor.**
- Retirar la hélice si se va a usar un dispositivo de enjuague.**

**IMPORTANTE:** Proporcionar un suministro de agua al motor y arrancarlo. Hacer funcionar el motor a ralentí solamente.

Para hacer funcionar el motor con un dispositivo de enjuague, consultar **ENJUAGUE**.

**Aceite** — Arrancar el motor y hacerlo funcionar por no menos de cinco minutos para calentar el aceite del cárter.

Apagar el motor y vaciar el cárter mientras el motor está caliente. Llenarlo con aceite *Evinrude/Johnson Ultra 4-Stroke Synthetic Blend Oil*. Consultar **ACEITE DEL CÁRTER**. Arrancar el motor y hacerlo funcionar por unos cuantos minutos para hacer circular el aceite fresco.

**IMPORTANTE:** Es sumamente importante que las superficies internas del motor queden recubiertas con aceite limpio antes de que el mismo sea puesto en almacenamiento prolongado, por lo cual se debe asegurar que el motor haya sido puesto en marcha después de haberle cambiado el aceite.

Apagar el motor y cortar el suministro de agua. Desconectar el dispositivo de enjuague.

**Bujías** — Retirarlas y examinarlas. Rociar aceite para almacenamiento en los agujeros de tapón. Hacer girar el volante varias veces con la mano lentamente para distribuir el aceite y para vaciar la bomba de agua. Limpiar las bujías y volverlas a instalar, o botarlas y sustituirlas, de ser necesario. Consultar **Bujías**.

**Filtro(s) de combustible** — Limpiar o cambiar.

**Sistemas de encendido, aceite y combustible** — Buscar conductores eléctricos mal colocados y piezas dañadas o deterioradas. Verificar que la funda del borne del solenoide del arrancador y todos sus conectores se encuentren en su lugar.

**Tornillos, pernos y tuercas** — Si están sueltos, apretarlos.



**Hélice** — Retirar y examinar. Si tiene daños, consultar al CONCESIONARIO. Limpiar el eje de la hélice y lubricarlo. Consultar **HÉLICE**.

**Lubricación** — Consultar **LUBRICACIÓN** para vaciar y volver a llenar la caja de engranajes y para los puntos de lubricación del motor.



Retocar las superficies pintadas y encerar el exterior del motor. Almacenar el motor en la embarcación (o en un pedestal para motores) en posición vertical, para permitir que se vacíe por sí solo.

Si no se puede almacenar el motor en la posición vertical recomendada, asegurarse que el sistema de enfriamiento se haya vaciado por completo.

**IMPORTANTE:** Nunca colocar la caja de engranajes a una altura superior que la cabeza del motor. Si hay agua en los conductos de escape, ésta puede entrar a los cilindros y causar daños graves.

Si se retira un motor "instalado", examinar toda la tornillería que se suelte o retire del motor y de los sistemas de dirección, acelerador y cambios. Sustituir las piezas dañadas o faltantes con *Piezas genuinas Evinrude/Johnson*, o sus equivalentes.

**Tanque de combustible portátil** — Desconectar la manguera del tanque. Quitar la manguera del motor si el conector es de desconexión rápida. En caso contrario, y si la manguera está fijada al motor, dejarla conectada. Fijar la manguera para protegerla.

 **ADVERTENCIA** 

Guardar los tanques de combustible en una zona bien ventilada, alejados de fuentes de calor y de llamas descubiertas. Evitar las fugas de líquidos o vapores que pudieran encenderse accidentalmente. Cerrar el tornillo de ventilación de la tapa de llenado, si lo tiene. Verificar que la manguera de combustible que se ha desconectado no gotee.

## MANTENIMIENTO ANTES DE LA TEMPORADA

Retirar el motor fuera de borda del almacenamiento y prepararlo para una temporada de servicio confiable efectuando una revisión general y unos cuantos procedimientos de mantenimiento preventivo.

Examinar toda la tornillería que ha sido soltado o retirado y los sistemas de dirección, acelerador y cambios. Sustituir las piezas dañadas o faltantes con *Piezas genuinas Evinrude/Johnson*, o sus equivalentes.

 **ADVERTENCIA** 

Si el motor fuera de borda y sus sistemas de control no se fijan cuidadosamente con la tornillería especificada en la fábrica, se puede experimentar la pérdida repentina e inesperada del control de la embarcación.



**Aceite del motor** — Revisar el nivel de aceite del motor. Consultar **ACEITE DEL CARTER**.

Con la hélice retirada, revisar la caja de engranajes en busca de fugas. Si hay señas de fugas, sustituir los sellos de la caja de engranajes. Consultar al CONCESIONARIO.

**Ánodos anticorrosión** — Revisar su condición. Consultar **ÁNODOS ANTICORROSIÓN**.

Instalar la hélice a menos que se vaya a usar el motor en un dispositivo de enjuague como parte del mantenimiento antes de la temporada. En caso afirmativo, instalar la hélice después de haber APAGADO el motor y desconectado el dispositivo de enjuague. Consultar **ENJUAGUE**.

Consultar **HÉLICE** para instalar la hélice.

 **ADVERTENCIA** 

Evitar el contacto accidental con una hélice en movimiento; siempre quitar la hélice al usar un dispositivo de enjuague para hacer funcionar el motor.



Llenar el tanque de combustible con combustible fresco.

Seguir **ARRANQUE DEL MOTOR** y arrancar el motor. Dejarlo a ralentí mientras que se hace lo siguiente:

Observar la calidad de la marcha – Si es deficiente, consultar **CUADRO DE DIAGNÓSTICO** o al CONCESIONARIO.

Observar el funcionamiento de la bomba de agua. Debe salir un chorro continuo de agua del indicador de la bomba de agua. En caso contrario, APAGAR el motor e investigar la causa. Consultar **SOBRECALENTAMIENTO DEL MOTOR**.

Apagar el motor y revisar el sistema de combustible en busca de fugas.

 **ADVERTENCIA** 

Si no se buscan las fugas de combustible, una fuga podría pasar desapercibida y causar un incendio o explosión.

## ACEITE DEL CÁRTER

### Llenado inicial

**IMPORTANTE:** Los motores fuera de borda de 4 tiempos se despachan sin aceite en el cárter. Debe añadir aceite a la caja de engranajes antes de poner en marcha el motor por primera vez. Es recomendable que añada aceite Evinrude/Johnson para fuerabordas de 4 tiempos. Consulte **Cambio del aceite** para conocer qué lubricantes pueden aceptarse como sustitutos.

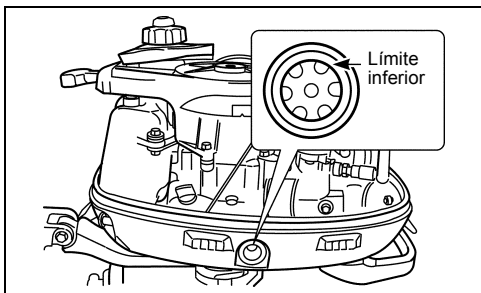
ANTES de llenar el cárter por primera vez, verificar que está vacío revisando el nivel con la varilla de medición. Consultar **Revisión**.

Después de las primeras 10 horas de funcionamiento, reemplazar el aceite de rodaje inicial con aceite Evinrude/Johnson Ultra 4-Stroke Synthetic Blend Oil. Consultar **INSPECCIÓN DESPUÉS DE 10 HORAS**.

### Revisión

Revisar el nivel de aceite cuando el motor está frío para asegurarse de obtener una indicación precisa.

- 1) Colocar el motor en posición vertical.
- 2) Revisar el nivel de aceite a través de la ventanilla de inspección.
- 3) La ventanilla de aceite deberá estar completamente llena.



**IMPORTANTE:** Si se hace funcionar el motor con una cantidad insuficiente o excesiva de aceite en el cárter, se lo dañará.

### Cambio del aceite

Consultar **PROGRAMA DE INSPECCIÓN Y MANTENIMIENTO DEL MOTOR** para la frecuencia.

Después de las primeras 10 horas de funcionamiento, reemplazar el aceite de rodaje inicial con aceite Evinrude/Johnson Ultra 4-Stroke Synthetic Blend Oil. Consultar **INSPECCIÓN DESPUÉS DE 10 HORAS**.

Si provisionalmente no está disponible el aceite de mezcla sintético Evinrude/Johnson Ultra para motor de 4 tiempos, puede utilizar aceite de 4 tiempos para fuerabordas Evinrude/Johnson o un aceite equivalente con homologación FC-W 10W-40 o 10W-50.

Vaciar o extraer el aceite viejo después de haber hecho funcionar el motor para calentarlo. El aceite caliente fluye de modo más rápido y completo, y lleva consigo una mayor cantidad de contaminantes suspendidos que el aceite frío. Si se cambia el aceite sólo una vez por temporada, programar este trabajo de modo que el motor contenga aceite limpio cuando es puesto en almacenamiento.

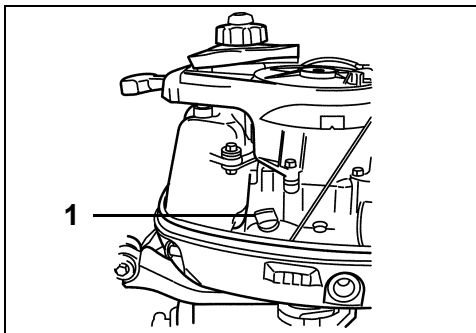


## PRECAUCIÓN



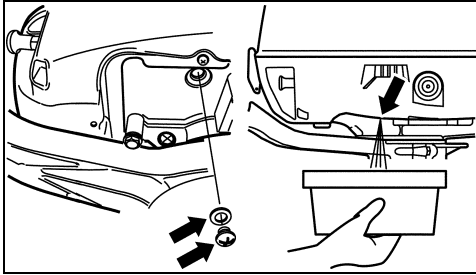
**El aceite de motor usado puede ser perjudicial. Evitar el contacto prolongado y repetido con la piel. Lavar la piel afectada con agua y jabón.**

- 1) Con el motor APAGADO, colocar el motor en posición vertical y quitar la tapa superior del motor.
- 2) Destornillar la tapa de llenado de aceite y quitarla.

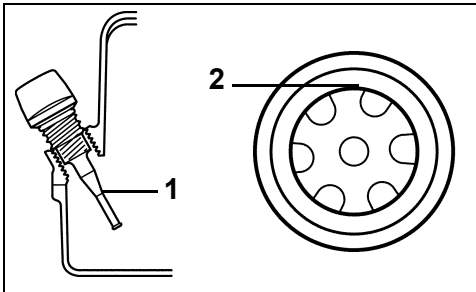


1. Tapa de llenado de aceite

- 3) Girar el motor completamente al lado de estribor.
- 4) Colocar un recipiente adecuado debajo del tornillo de vaciado de aceite. Sacar el tornillo y vaciar el depósito. Antes de volver a instalar el tornillo, sustituya la empaquetadura por una nueva. Volver a instalar el tornillo y apretarlo bien firme.



- 5) Verter aceite del tipo recomendado por el conducto de llenado hasta que el nivel llegue a la marca superior en la varilla de medición. Consultar **ESPECIFICACIONES DEL MOTOR** para la capacidad del cárter.
- 6) Volver a colocar la tapa de llenado y limpiar el aceite derramado del motor y de la piel.
- 7) Volver a instalar la tapa superior.
- 8) Suministrar agua al sistema de enfriamiento y hacer funcionar el motor a ralentí para buscar fugas, especialmente alrededor del filtro de aceite, del tornillo de vaciado y de la tapa de llenado. Corregir los problemas que se descubran.
- 9) Apagar el motor y volver a revisar el nivel de aceite del cárter con la varilla de medición. Añadir aceite según lo indicado.



1. Límite superior
2. Límite inferior

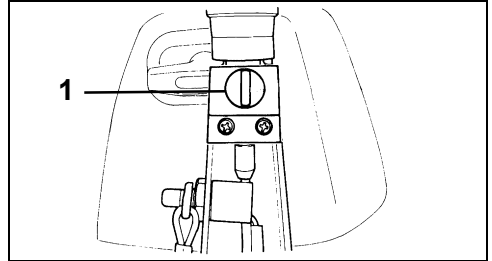
Botar el aceite usado de modo correcto, respetando todos los reglamentos locales.

## AJUSTES

### Fricción del acelerador

Ajustar hasta que sólo se sienta una resistencia leve al acelerar o desacelerar. **NO** apretar en exceso. Si se requiere ajuste, girar el tornillo de ajuste:

- En sentido horario para aumentar la fricción
- En sentido contrahorario para reducir la fricción.

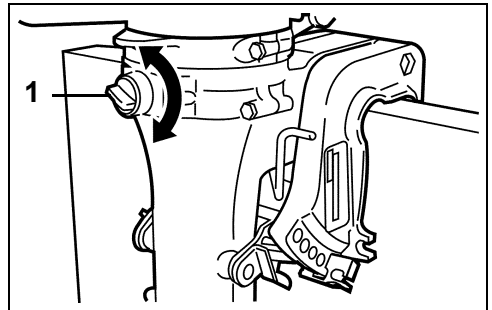


1. Tornillo de fricción del acelerador

### Fricción de la dirección

La fricción de la dirección se ajustó en el motor antes que el mismo fuese despachado de la fábrica. Después de las primeras 10 horas de servicio, comprobar que la fricción siga siendo la correcta; se debe percibir una resistencia leve al girar el motor. Si se requiere ajuste, girar el tornillo de ajuste:

- En sentido horario para aumentar la fricción
- En sentido contrahorario para reducir la fricción.



1. Tornillo de fricción de la dirección



## ADVERTENCIA



**NO** apretarlo excesivamente para tener dirección "a manos libres". Esto puede reducir la capacidad del control de la dirección.

## LUBRICACIÓN

### Caja de engranajes

Cambiar el lubricante de la caja de engranajes después de las primeras 10 horas de funcionamiento. Revisar el nivel y condición del lubricante después de las siguientes 50 horas de funcionamiento. Añadir lubricante de ser necesario.

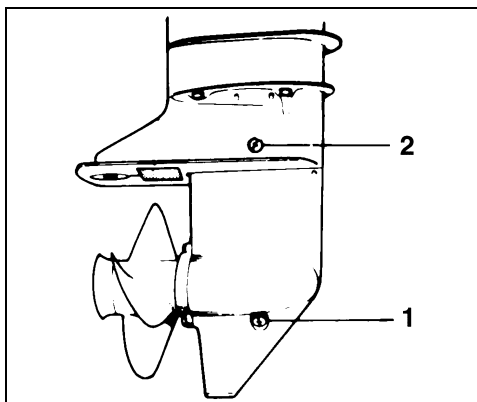
De allí en adelante, revisar el nivel y condición del lubricante cada 50 horas. Cambiar el lubricante cada 100 horas de funcionamiento, o una vez por temporada, lo que ocurra primero. Llenar con lubricante para cajas de engranajes *Ultra-HPF*. Si no se tiene disponible, se puede usar lubricante para cajas de engranajes de calidad marina *Hi-Vis™*; sin embargo, la durabilidad del sistema a largo plazo puede verse afectada si se usa este producto de modo continuo. Consultar al CONCESIONARIO.

**IMPORTANTE:** Los lubricantes de engranajes recomendados incluyen aditivos especiales para usos marinos. No usar lubricantes para engranajes de automóviles, aceite para motores de 2 ó 4 tiempos, ni ningún aceite o grasa diferente para la caja de engranajes.

Con el motor en su posición de funcionamiento normal:

- 1) Quitar el tapón de vaciado/llenado y el tapón de nivel de lubricante del costado de la caja de engranajes y vaciar todo el lubricante viejo de la caja de engranajes.
- 2) Examinar el lubricante vaciado en busca de partículas metálicas, apariencia lechosa o color negro con olor a quemado. Si el lubricante viejo tiene alguna de esas características, comunicarse con el CONCESIONARIO. Si el lubricante vaciado se encuentra en buenas condiciones, continuar.

- 3) Colocar el tubo de lubricante en el agujero de vaciado/llenado y llenar lentamente hasta que salga lubricante por el agujero de revisión de nivel. Ver **ESPECIFICACIONES DEL MOTOR** para la capacidad de la caja de engranajes.
- 4) Instalar el tapón de nivel de lubricante antes de quitar el tubo del agujero de vaciado/llenado. El tapón de vaciado/llenado ahora puede instalarse sin pérdida alguna de lubricante.
- 5) Apretar ambos tapones bien firmes.

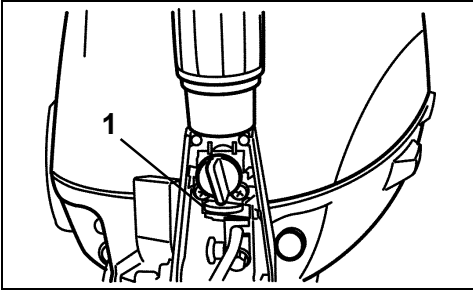


1. Tapón de vaciado/llenado
2. Tapón de nivel de lubricante

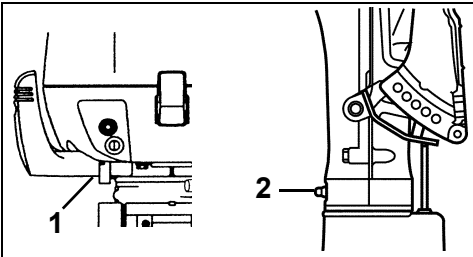
**IMPORTANTE:** Para evitar una inyección insuficiente de lubricante, revisar el nivel de aceite de la caja de engranajes 10 minutos después de haber llenado el motor. Si el nivel de aceite está demasiado bajo, inyectar lubricante lentamente hasta que el nivel sea el correcto.

## Puntos de lubricación

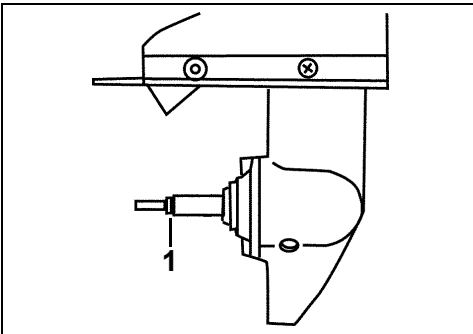
Consultar PROGRAMA DE INSPECCIÓN Y MANTENIMIENTO DEL MOTOR para la frecuencia de lubricación y el lubricante recomendado.



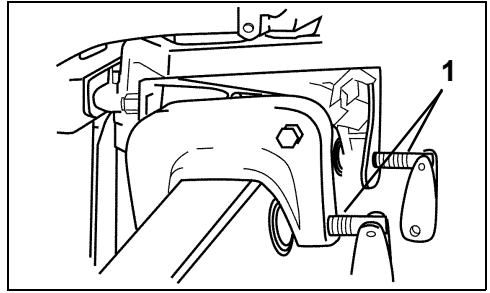
1. Varillaje del acelerador



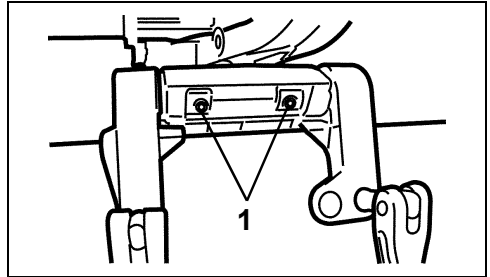
1. Palanca de cambios  
2. Soporte de la dirección



1. Eje de la hélice



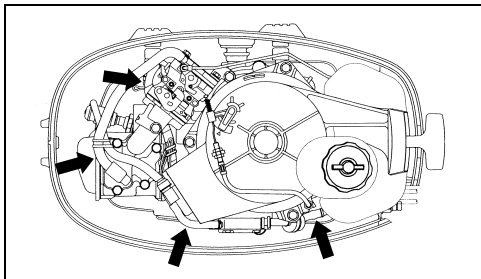
1. Tornillos de fijación



1. Soporte giratorio

## RESPIRADO Y LÍNEA DE COMBUSTIBLE

Inspeccionar el respiradero y la línea de combustible en busca de fugas, roturas, abultamiento y otros daños. Si el respiradero y la línea de combustible tienen daño alguno, hay que sustituirlos. Consultar al CONCESIONARIO.



### ⚠️ ADVERTENCIA ⚠️

Las fugas de combustible acarrearán riesgo de incendios y explosiones. Todas las piezas del sistema de combustible deben inspeccionarse con frecuencia y sustituirse si se descubren señales de deterioro o fugas. Inspeccionar el sistema de combustible cada vez que se llene el tanque, cada vez que se retire la tapa del motor, y también anualmente.

## BUJÍAS

### ⚠️ ADVERTENCIA ⚠️

El sistema de encendido presenta un riesgo significativo de sacudidas eléctricas. El circuito primario funciona a un nivel de más de 250 voltios; el circuito secundario a más de 25.000 voltios. Tener sumo cuidado para evitar las sacudidas y lesiones causadas por la reacción a una sacudida eléctrica. No manipular los componentes del circuito primario o secundario de encendido mientras el motor está girando o en marcha.

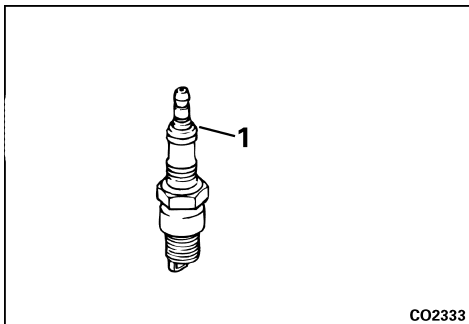
Inspeccionar las bujías periódicamente. Sustituirlas si los electrodos están muy desgastados, si los aislantes están agrietados, o si las bujías están muy sucias.

Para sacar las bujías, retorcer y quitar los cables de todas las bujías. Desenroscar la bujía de la culata.

Para instalar las bujías, limpiar sus asientos con un trapo limpio. Instalar las bujías apretándolas con la mano y después apretarlas al valor especificado. Consultar **ESPECIFICACIONES DEL MOTOR**.

**IMPORTANTE:** Evitar los daños al motor instalando las bujías en la culata cuando está FRÍA y evitando el apriete excesivo.

Antes de instalar el cable de la bujía, aplicarle una capa ligera de grasa *Triple-Guard* a la porción con nervaduras de la bujía. Esto ayuda a evitar la corrosión entre el borne con resorte y la bujía.



CO2333

1. Porción con nervaduras de la bujía



## ADVERTENCIA

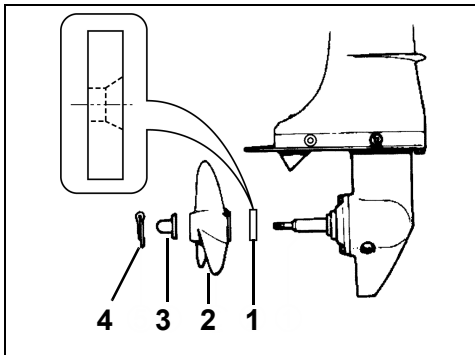


Para evitar el arranque accidental del motor cuando se cambian las hélices, desconectar todos los cables de las bujías.

**IMPORTANTE:** Aplicar grasa *Triple-Guard* a todo el eje de la hélice antes de instalarla. Al menos una vez al año, retirar la hélice y revisarla en busca de desperdicios. Limpiar el eje y volver a engrasarlo antes de instalar la hélice.

### Instalación

- 1) Instalar el pasador rompible en el eje.
- 2) Deslizar la hélice sobre el eje.
- 3) Instalar la tuerca en la hélice y apretarla bien firme.
- 4) Alinear el agujero de la tuerca de la hélice con el agujero en el eje de la hélice. Insertar el pasador hendido y doblar sus puntas para trabarlo en su lugar.



1. Pasador rompible
2. Eje
3. Hélice
4. Tuerca de la hélice

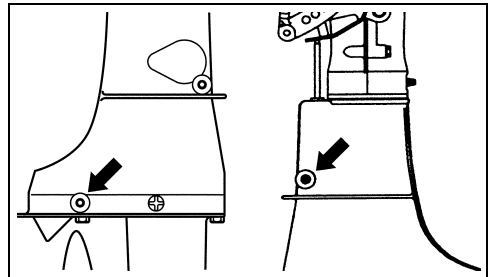
Si la hélice choca con un objeto sólido, el impacto es absorbido parcialmente por el buje de caucho del cubo para ayudar a evitar que el motor sufra daños. Un impacto fuerte puede dañar tanto el cubo como las paletas de la hélice. Los daños a las paletas pueden causar vibraciones anormales y excesivas. Los daños al cubo pueden hacer que el motor se acelere excesivamente sin producir mucho movimiento de avance.

**IMPORTANTE:** Evitar o limitar el funcionamiento con una hélice dañada. Tener una hélice de repuesto.

Mantener la hélice en buenas condiciones. Usar una lima para reparar los daños ligeros a los bordes de las paletas. Consultar al CONCESIONARIO para la reparación de daños graves.

### ÁNODOS ANTICORROSIÓN

El motor está provisto de uno o más ánodos que lo protegen contra la corrosión galvánica. Consultar **CARACTERÍSTICAS** para la ubicación de los ánodos. La desintegración del ánodo es normal, e indica que el mismo está trabajando. Revisar cada ánodo periódicamente. Sustituir los ánodos que se han deteriorado a 2/3 de su tamaño original. Consultar al CONCESIONARIO para obtener repuestos.



La corrosión galvánica destruye las piezas metálicas sumergidas y puede ocurrir en agua fresca o salada; sin embargo, el agua salada, salobre o contaminada acelera la corrosión.

Si se usa pintura repelente de incrustaciones a base de metal en la embarcación o el motor, y si se usa un motor de muelle mal instalado en la zona de la embarcación atracada, también se acelera la corrosión.

**IMPORTANTE:** NUNCA pintar el ánodo, sus sujetadores ni su superficie de montaje. La pintura reduce la protección contra la corrosión.

## CUADRO DE DIAGNÓSTICO

**IMPORTANTE:** Si no es posible identificar o resolver el problema, comunicarse con el CONCESIONARIO.

SÍNTOMA	CAUSA POSIBLE
El motor no arranca	<ul style="list-style-type: none"> <li>• No se están siguiendo las instrucciones de arranque. Consultar la sección <b>ARRANQUE DEL MOTOR</b>.</li> <li>• Tanque de combustible vacío.</li> <li>• Manguera de combustible desconectada, retorcida.</li> <li>• Sistema de combustible contaminado con agua o tierra.</li> <li>• Filtro de combustible obstruido.</li> <li>• MOTOR FRÍO: Estrangulador no aplicado al motor</li> <li>• MOTOR CALIENTE: Motor ahogado. Desconectar la manguera de combustible del motor, oprimir el estrangulador o cebador y hacer girar el motor. Si el motor arranca, hacerlo funcionar hasta despejarlo. Si no arranca, esperar unos instantes y repetir el intento.</li> <li>• Bujías de tipo incorrecto. Consultar <b>ESPECIFICACIONES DEL MOTOR</b>.</li> <li>• Bujías mal ajustadas, con depósitos de carbón, quemadas o húmedas.</li> <li>• Falla de componentes del sistema de encendido.</li> </ul>
El motor no funciona correctamente a ralentí	<ul style="list-style-type: none"> <li>• Motor excesivamente inclinado.</li> <li>• Bujías dañadas o de tipo incorrecto. Consultar <b>ESPECIFICACIONES DEL MOTOR</b>.</li> <li>• Sistema de combustible contaminado con agua o tierra.</li> </ul>
El motor pierde potencia	<ul style="list-style-type: none"> <li>• Bujías dañadas o de tipo incorrecto. Consultar <b>ESPECIFICACIONES DEL MOTOR</b>.</li> <li>• Filtro de combustible obstruido.</li> <li>• Sistema de combustible contaminado con agua o tierra.</li> <li>• Las tomas de aire están obstruidas y el sistema de enfriamiento no funciona correctamente. Consultar <b>SOBRECALENTAMIENTO DEL MOTOR</b>.</li> </ul>
El motor vibra excesivamente	<ul style="list-style-type: none"> <li>• Eje de la hélice torcido.</li> <li>• Hélice sucia y restringida, paletas deformadas o rotas.</li> <li>• Sistema de combustible contaminado con agua o tierra.</li> <li>• Montaje(s) del motor dañado(s).</li> <li>• Tornillo de fricción de la dirección suelto.</li> </ul>
El motor funciona, pero se avanza muy poco o nada	<ul style="list-style-type: none"> <li>• Cubo de la hélice suelto o patina.</li> <li>• Paletas de la hélice torcidas o faltantes.</li> <li>• Eje de la hélice torcido.</li> <li>• Hélice sucia y restringida.</li> </ul>



## PROGRAMA DE INSPECCIÓN Y MANTENIMIENTO DEL MOTOR

Todos los productos mecánicos requieren mantenimiento periódico. El mantenimiento periódico contribuye a prolongar la vida útil del producto. El cuadro de mantenimiento siguiente proporciona pautas para el mantenimiento del motor y los programas de inspección que deben ser efectuados por usted o por un CONCESIONARIO autorizado. El programa debe ajustarse según las condiciones de trabajo y el uso.

Los lubricantes recomendados han sido formulados para proteger los cojinetes, engranajes y componentes del motor. Deben usarse para evitar los daños causados por la lubricación incorrecta.

**IMPORTANTE:** Los programas para condiciones de arrendamiento, usos comerciales, o muchas horas de uso requerirán inspección y mantenimiento con mayor frecuencia.

Programa de inspección y mantenimiento del motor					
Descripción	Producto para cuidado del motor	Frecuencia			
		Cada uso	Inspección después de 10 horas	Cada 50 horas ó 6 meses	Cada 100 horas o anualmente
Soporte giratorio, inspeccionar y lubricar <sup>(1)</sup>	7	Cada 60 días / Cada 30 en agua salada			
Varillaje del acelerador, inspeccionar y lubricar <sup>(1)</sup>	7	Cada 60 días / Cada 30 en agua salada			
Tornillos de fijación, lubricar <sup>(1)</sup>	7	Cada 60 días / Cada 30 en agua salada			
Palanca de cambios, lubricar <sup>(1)</sup>	7	Cada 60 días / Cada 30 en agua salada			
Soporte de la dirección, lubricar <sup>(1)</sup>	7	Cada 60 días / Cada 30 en agua salada			
Lubricación y protección contra la corrosión de los componentes metálicos	4	Cada 60 días / Cada 30 en agua salada			
Ánodos anticorrosión y alambres de conexión, verificar su condición		O	D		
Rejillas de tomas de agua, verificar condición		O	D		
Indicador de bomba de agua, verificar funcionamiento		O	D		
Fricción de la dirección, revisar y ajustar/apretar		O	D		
Acelerador y cambios, verificar funcionamiento		O	D		
Circuito de parada de emergencia y cordón de seguridad, verificar funcionamiento		O	D		
Nivel de aceite del cárter, revisar		O	D		
Enjuagar el sistema de enfriamiento		O			
Tornillos de fijación, apretar		O			
Cuerda de arranque de emergencia, se encuentra a bordo, inspeccionar		O			
Guía del operador, a bordo de la embarcación		O			
Tapas superior e inferior del motor, limpiar y encerar				O	
Guía del operador, repasar					O
Componentes del sistema de combustible, inspeccionar y reparar las fugas <sup>(2)</sup>			D	D	
Inspección de sujetadores, apretar los componentes soltados			D	D	
Termostato, verificar el buen funcionamiento <sup>(2)</sup>			D		D
Tornillería de montaje del motor al soporte de popa, reapretar			D		D
Alambres y conexiones del sistema eléctrico y de encendido, inspeccionar			D		D

Programa de inspección y mantenimiento del motor					
Descripción	Producto para cuidado del motor	Frecuencia			
		Cada uso	Inspección después de 10 horas	Cada 50 horas ó 6 meses	Cada 100 horas o anualmente
Lubricante de la caja de engranajes, cambiar	5		D		D
Sincronización y varillaje de la cabeza del motor, inspeccionar <sup>(2)</sup>			D		D
Aceite del cárter, cambiar	11		D		D
Filtro de aceite del cárter, reemplazar			D		D
Juego de botadores de válvulas, inspeccionar <sup>(2)</sup>			D		D
Lubricante de caja de engranajes, inspeccionar el nivel de llenado y la condición del lubricante	5			D	
Bujías, sustituir <sup>(2)</sup>					D
Eje de la hélice, inspeccionar y lubricar	7				D
Descarbonizar	10				D
Estrías del eje impulsor, inspeccionar y lubricar	8				D
Bomba de agua, inspeccionar y reemplazar					D
Respiradero y línea de combustible, cambiar					D
Carburador, inspeccionar					D
Filtro de combustible, cambiar					D
Sincronización del encendido, revisar					D

(1) También se recomienda en la inspección de las 10 horas

(2) Componente relacionado con el sistema de emisiones

- D** Trabajo efectuado por el concesionario
- O** Trabajo efectuado por el operador
- 4** Anticorrosivo pulverizado *Evinrude/Johnson* o lubricante universal "6 in 1" *Evinrude/Johnson*
- 5** Lubricante para cajas de engranajes *Ultra-HPF*
- 6** Fluido para compensación/inclinación a potencia
- 7** Grasa *Triple Guard*
- 8** *Evinrude/Johnson Molyube* N/P 175356
- 9** Lubricante para Bendix del arrancador solamente N/P 337016
- 10** Afinador de motores *Evinrude/Johnson*
- 11** Aceite *Evinrude/Johnson Ultra 4-Stroke Synthetic Blend Oil*

# INSTALACIÓN



## ADVERTENCIA



El motor no debe exceder la potencia máxima indicada en la placa de capacidades de la embarcación. Tal exceso de capacidad puede causar la pérdida del control. Comunicarse con el **CONCESIONARIO** o con el fabricante de la embarcación si ésta carece de una placa de capacidades.

Las embarcaciones diseñadas para motores con dirección controlada a distancia pueden ser sobrecapacitadas por un motor con mango de maniobra de potencia máxima. Consultar con el **CONCESIONARIO** o con el fabricante de la embarcación si se tienen dudas en cuanto a la capacidad de la embarcación.

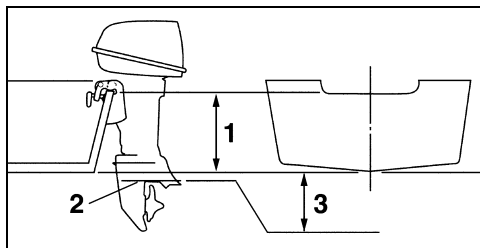
Un motor que no corresponda con la altura del soporte de popa de la embarcación puede causar la inestabilidad y pérdida del control de la embarcación. Consultar el tema **ALTURA DEL SOPORTE DE POPA Y LARGO DEL EJE**.

Evitar el movimiento lateral y la posible pérdida del motor usando la tornillería de montaje provista, o tornillería de tamaño, resistencia y calidad adecuados. Consultar el tema **INSTALACIÓN DEL MOTOR**.

Una superficie de montaje dañada o demasiado delgada para sostener el motor puede fallar durante la navegación y causar la pérdida del control. Asegurarse que la estructura del soporte de popa o soporte de montaje de la embarcación esté en buenas condiciones y que tenga un espesor de entre 41 y 70 mm (1-5/8 y 2-3/4 pulg).

## ALTURA DEL SOPORTE DE POPA Y LARGO DEL EJE

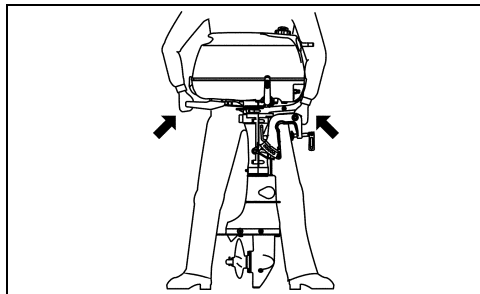
La dimensión de la altura del soporte de popa dada en las **ESPECIFICACIONES DEL MOTOR** es la altura de soporte de popa que el motor requiere. Esta dimensión se mide en la línea central del soporte de popa, en sentido perpendicular al fondo de la embarcación.



1. Altura del soporte de popa
2. Placa antivibración
3. Posición final - 0 a 25 mm (0 a 1 pulg)

Utilizar este procedimiento para determinar si la altura del soporte de popa de la embarcación es adecuada para el largo del eje del motor:

Colocar el motor en el soporte de popa de la embarcación y ajustar su ángulo de modo que la placa antivibración quede paralela respecto al casco de la embarcación. Consultar **AJUSTE DEL ÁNGULO DEL MOTOR**.



La posición resultante de la placa antivibración debe quedar de 0 a 25 mm (0 a 1 pulg) por debajo del casco de la embarcación.

**IMPORTANTE:** Si la placa antivibración queda fuera del margen de 0 a 25 mm (0 a 1 pulg), la instalación no se considera como normal. Será necesario cambiar la longitud del eje del motor, o modificar el soporte de popa de la embarcación.

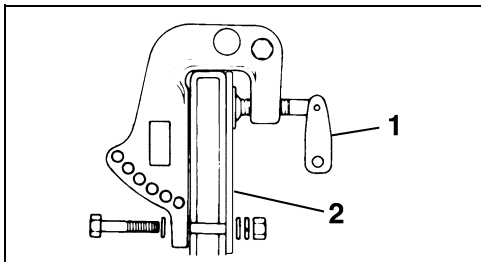
A una altura más baja que la recomendada – se pueden causar daños graves al motor por la entrada de agua en la tapa inferior del motor, o por la sobrecarga del motor causada por una hélice que gira a velocidad muy baja cuando el motor está a aceleración máxima.

A una altura más alta que la recomendada – se pueden causar daños graves al motor por la falta de enfriamiento, o la velocidad excesiva de la hélice. La ventilación (patinaje) de la hélice también ocurre con frecuencia, lo cual causa el rendimiento deficiente de la embarcación.

Si la embarcación tiene una quilla especializada, una quilla que no hidroplanea, o un soporte de popa curvo, estas pautas pueden no tener vigencia. Consultar al CONCESIONARIO para información especial de instalación.

## INSTALACIÓN DEL MOTOR

Centrar el motor en el soporte de popa de la embarcación (o en el soporte de montaje) y apretar los pernos de fijación con la mano, SIN usar herramientas. Consultar al CONCESIONARIO para obtener una placa de accesorio para proteger el soporte de popa de la embarcación.



1. Tornillos de fijación
2. Placa auxiliar de soporte de popa

Fije el motor al espejo de popa mediante tornillos de 8 mm, arandelas, arandelas de presión y tuercas.

Después de haber colocado el motor en posición, utilizar las escuadras de popa como plantilla para ubicar la posición y tamaño de los agujeros que deberán taladrarse en el soporte de popa.

Taladrar dos agujeros del tamaño correcto a través del soporte de popa. Asegurarse de taladrar los agujeros perpendiculares respecto al soporte de popa.

Aplicar cantidades abundantes de una pasta para calafatear de buena calidad detrás de las cabezas y a los vástagos de los pernos de montaje antes de insertarlos, y a las superficies de las arandelas que estarán en contacto con el soporte de popa. Evitar el uso de pastas selladoras RTV de silicona y de poliuretano, puesto que éstas pueden ser disueltas por la gasolina.

Fijar el motor con la tornillería de montaje colocada de la forma ilustrada.

Después de transcurridos 30 minutos de funcionamiento, volver a apretar los tornillos de fijación con la mano. NO usar herramientas para apretar los tornillos de fijación. Revisar los tornillos de fijación periódicamente.



## ADVERTENCIA



**Al sustituir los pernos, tornillos y otros dispositivos de fijación, usar *Piezas genuinas Evinrude/Johnson* o piezas de resistencia equivalente y fabricadas de materiales similares.**



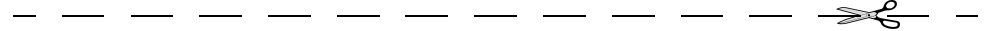


# Confirmación de recibo de Guía del operador

## CONCESIONARIO

Nombre:	_____
	_____
Dirección:	_____
	_____

Al entregar el motor fuera de borda *Evinrude/Johnson* nuevo, llenar y firmar el formulario siguiente. El CONCESIONARIO guardará el recibo del formulario en sus archivos.



## Recibo

Nombre:	_____
	_____
Dirección:	_____
	_____
Propietario del modelo N°:	_____
N° de serie:	_____
	(A ser llenado por el cliente o CONCESIONARIO de ventas)
<p>El CONCESIONARIO mencionado en este documento me ha provisto capacitación en cuanto al funcionamiento, mantenimiento, características de seguridad y política de garantía, lo cual he comprendido y convengo en atenerme a sus términos. También estoy satisfecho con la preparación e inspección antes de la entrega de mi motor fuera de borda <i>Evinrude/Johnson</i>. También he recibido una copia de la Guía del operador.</p>	
Firma:	_____
Fecha:	_____





# Prueba de preparación y palabras finales para el propietario/operador

La prueba de preparación del operador...

1. ¿Ha leído esta guía desde su portada delantera hasta la trasera?
2. ¿Está listo para hacerse responsable del funcionamiento seguro de su embarcación y motor?
3. ¿Comprende todas las precauciones e instrucciones de seguridad contenidas en esta guía?
4. ¿Ha comprendido que esta guía contiene información esencial para ayudarle a evitar lesiones corporales y daños al equipo?
5. ¿Está preparado para seguir las recomendaciones dadas en esta guía y a tomar un curso de seguridad en la navegación antes de manejar su embarcación y motor?
6. ¿Sabe a quién acudir si tiene preguntas en cuanto a su embarcación y motor?
7. ¿Está usted enterado de las leyes de tránsito marino de su localidad?
8. ¿Ha comprendido que los errores humanos pueden deberse al descuido, fatiga, sobrecarga, preocupaciones, falta de familiaridad del operador con el producto, drogas y alcohol, entre otros?



## ADVERTENCIA



**Es imposible describir en esta guía todas las situaciones de peligro que pueden encontrarse; sin embargo, su comprensión y atención a la información esencial contenida en esta guía le ayudará a desarrollar un buen criterio durante la navegación. Siempre estar alerta y tener cuidado; esto es un buen fundamento para la seguridad.**

**Johnson**<sup>®</sup>

