

# Johnson

**Johnson.**



**2007  
BRUGSANVISNING**

**4/5/6**  
R4, RL4

**5036767 DA**

# Indledende ord til ejeren/føreren

Denne førervejledning er uundværlig del af din *Johnson* udenbordsmotor. Den indeholder relevante oplysninger, der, forudsat de følges, vil give dig det grundige kendskab, der er nødvendigt for korrekt drift, vedligeholdelse, pleje og frem for alt sikkerhed!

I denne håndbog kommer afsnittet om sikkerhed først, da det er det, vi prioriterer højest, ligesom du bør gøre. Det anbefales på det kraftigste, at du læser denne håndbog fra første til sidste side. Følges denne anbefaling, er det sikkert, at du får den viden, der er absolut nødvendig for din egen, dine eventuelle passagerers og andres søfarendes sikkerhed. På sidste side i håndbogen er der indsat en parathedstest for føreren.

Vær sikker! Alle passagerer bør have et godt kendskab til bådens korrekte betjening og til *Johnson* udenbordsmotoren. Sørg for, at de har fuld forståelse og respekt for styremekanismer og drift. Hver bådfører er ansvarlig for alle passagerers og andre søfarendes sikkerhed. Vær venlig at gøre sikkerhed til din første prioritet og gennemfør et kursus i sikkerhed til søs gennem din lokale bådklub, Falck, Røde Kors eller en instans inden for Søfartsstyrelsen.

De glæder, der er ved at eje og betjene en *Johnson* udenbordsmotor, kan være store. Vi er overbeviste om, at belønningen for at følge vore anbefalinger er indsatsen værd. Husk på, at DU er nøglen til sikkerhed. God sikkerhedspraksis beskytter ikke bare dig, men også de mennesker, der er omkring dig.

Det handler om at have det rart, og de vigtige oplysninger, der er i denne håndbog, kan med din hjælp sikre, at det bliver en sikker og fornøjelig oplevelse.

Nyd den herlige natur på vandet...



## ADVARSEL



**Vær forsigtig! Menneskelige fejl skyldes mange forskellige faktorer: førerens sjusk, træthed, overlæsning, uopmærksomhed, manglende kendskab til produktet, medicin eller stoffer og alkohol - for blot at nævne nogle få muligheder. Skader på båd og udenbordsmotor kan repareres i løbet af kort tid, hvorimod alvorlig tilskadekomst eller dødsfald ikke kan.**

**For din egen og andres sikkerhed, læs denne håndbog igennem fra først til sidst og overhold alle sikkerhedsmæssige advarsler og anbefalinger. Se ikke bort fra nogen af de sikkerhedsmæssige forholdsregler og instrukser.**

**Enhver, der skal betjene båden, bør først læse og forstå denne håndbog, før de betjener båden og motoren.**

Nedenstående varemærker tilhører Bombardier Recreational Products Inc. eller dets datterselskaber:

*Evinrude®*

*Evinrude®/Johnson® Genuine Parts*

*Evinrude®/Johnson® 4-Stroke outboard oil*

*Evinrude®/Johnson® Ultra™ 4-Stroke synthetic blend oil*

*Evinrude®/Johnson® anti-corrosion spray*

*Johnson®*

*2+4® fuel conditioner*

*Hi-Vis™ gearcase lubricant*

*Triple-Guard® grease*

*Ultra-HPF™ gearcase lubricant*

# Indhold

<b>GENERELLE OPLYSNINGER</b> .....	<b>2</b>
<b>SIKKERHED — Det rette sted at begynde</b> .....	<b>2</b>
<b>PRODUKTFERENCER, ILLUSTRATIONER OG SPECIFIKATIONER</b> .....	<b>4</b>
<b>BRP'S BEGRÆNSEDE GARANTI FOR 2007 JOHNSON UDENBORDSMOTORER</b> .....	<b>5</b>
<b>FUNKTIONER</b> .....	<b>10</b>
<b>MOTORSPECIFIKATIONER</b> .....	<b>12</b>
<b>NØDSTOPKONTAKT</b> .....	<b>13</b>
<b>BRÆNDSTOF OG OLIE</b> .....	<b>14</b>
<b>BRÆNDSTOF</b> .....	<b>14</b>
<b>OLIE</b> .....	<b>15</b>
<b>ADDITIVER</b> .....	<b>15</b>
<b>BRÆNDSTOFSYSTEM</b> .....	<b>15</b>
<b>INDKØRING (10 TIMER)</b> .....	<b>16</b>
<b>MOTORENS START</b> .....	<b>17</b>
<b>FØR OPSTART</b> .....	<b>17</b>
<b>STANDSNING AF MOTOREN</b> .....	<b>19</b>
<b>GEARSKIFT OG HASTIGHEDSKONTROL</b> .....	<b>20</b>
<b>NØDSTART</b> .....	<b>20</b>
<b>BETJENING</b> .....	<b>22</b>
<b>MOTORVINKELS JUSTERING</b> .....	<b>22</b>
<b>TILTING</b> .....	<b>22</b>
<b>DREV TIL LAVVANDE</b> .....	<b>23</b>
<b>FORTØJNING</b> .....	<b>23</b>
<b>UDSKYLNING</b> .....	<b>24</b>
<b>OVEROPHEDNING AF MOTOREN</b> .....	<b>25</b>
<b>TRAILERTRANSPORT</b> .....	<b>26</b>
<b>SKADER VED SAMMENSTØD</b> .....	<b>26</b>
<b>OPBEVARING</b> .....	<b>27</b>
<b>BÆRE OG TRANSPORTERE</b> .....	<b>27</b>
<b>SÆRLIGE DRIFTSFORHOLD</b> .....	<b>28</b>
<b>VEDLIGEHOLDELSE</b> .....	<b>29</b>
<b>OPLYSNINGER OM MOTOREMISSIONER</b> .....	<b>29</b>
<b>10-TIMERS INSPEKTION</b> .....	<b>30</b>
<b>OPBEVERING UDEN FOR SÆSONEN</b> .....	<b>30</b>
<b>SERVICE FØR SÆSONEN</b> .....	<b>31</b>
<b>KRUMTAPHUSETS OLIE</b> .....	<b>32</b>
<b>JUSTERINGER</b> .....	<b>33</b>
<b>SMØRING</b> .....	<b>34</b>
<b>UDLUFTNINGS- OG BRÆNDSTOFLINIE</b> .....	<b>36</b>
<b>TÆNDRØR</b> .....	<b>36</b>
<b>PROPELLER</b> .....	<b>37</b>
<b>KORROSIONSHÆMMENDE ANODER</b> .....	<b>37</b>
<b>FEJLFINDINGSSKEMA</b> .....	<b>38</b>
<b>MOTORS VEDLIGEHOLDELSES- OG INSPEKTIONSPLAN</b> .....	<b>39</b>
<b>INSTALLATION</b> .....	<b>41</b>
<b>AGTERSPEJLETS HØJDE OG AKSLENS LÆNGDE</b> .....	<b>41</b>
<b>MONTERING AF MOTOREN</b> .....	<b>42</b>

Trykt i EU.

© 2007 BRP US Inc.. Alle rettigheder forbeholdes. TM, ® Varemærker og indregistrerede varemærker, der tilhører Bombardier Recreational Products Inc. eller dets datterselskaber.

# GENERELLE OPLYSNINGER

## SIKKERHED — Det rette sted at begynde

Denne Brugerhåndbog indeholder oplysninger, der er vigtige som en hjælp til at forhindre personskader eller skader på materiel. Den gør føreren og passagererne bekendt med *Evinrude/Johnson* udenbordsmotoren og dens styremekanismer, drift, vedligeholdelse samt sikkerhedsmæssige forholdsregler til søs. Sørg for at alle, der fører båden, læser, forstår og overholder indholdet. Denne håndbog bør altid opbevares i en vandtæt pose sammen med produktet, mens det anvendes. Hvis produktets ejerskab overføres til en anden, skal denne håndbog videreleveres til de nye ejere.

Denne førervejledning anvender følgende stikord til at identificere vigtige sikkerhedsmeddelelser. Disse stikord til sikkerhedsadvarsler betyder:

BEMÆRK!  
VÆR OPMÆRKSOM!  
DIN SIKKERHED STÅR PÅ SPIL!



### FARE



Viser at der foreligger en umiddelbart farlig situation, der, medmindre den undgås, VIL medføre døden eller alvorlig tilskadekomst.



### ADVARSEL



Viser en potentielt farlig situation, der, hvis den ikke undgås, KAN medføre alvorlig tilskadekomst eller døden.



### FORSIGTIG



Viser en potentielt farlig situation, der, medmindre den undgås, MULIGVIS medfører en mindre eller moderat person- eller tingskade. Den kan også bruges til at advare mod praksis, der ikke er sikker.

**VIGTIGT:** Viser oplysninger, der medvirker til at forebygge skader på maskineri og ses ved siden af oplysninger, der har med produktets korrekte samling og drift at gøre.

Selvom selve læsningen af sådanne oplysninger ikke afværger faremomentet, så vil viden om og anvendelse af oplysningerne fremme udenbordsmotorens korrekte brug.

En ansvarlig, oplyst søfarende vil få fuld glæde af at sejle og vil sejle sikkert blandt andre søfarende. I USA gennemføres kurser i søfartssikkerhed af U.S. Coast Guard Auxiliary, U.S. Power Squadron og nogle afdelinger af Røde Kors. For oplysninger om kurserne, ring gratis til 1-800-336-BOAT, hvis du befinder dig i USA. For flere oplysninger om sikkerhed og regler til søs, ring til: U.S. Coast Guard Boating Safety Hotline 1-800-368-5647. Uden for Nordamerika, vær venlig at kontakte FORHANDLEREN eller distributøren for flere oplysninger om sikkerhed til søs.

## SIKKERHEDSMÆSSIGE FORHOLDSREGLER - Generelle



For fuldt ud at værdsætte den glæde, fornøjelse og spænding, der er ved at sejle, er der nogle grundregler, som enhver søfarende bør iagttage og følge. Nogle regler kan være nye for dig, mens andre virker som almindelig sund fornuft eller helt indlysende... uanset hvad, så tag dem alvorligt! Unndladelse af at overholde disse sikkerhedsoplysninger og regler til sikkerhed til søs kan medføre tilskadekomst af dig selv, dine passagerers eller andre søfarende.



Lær din båds og motors styring og betjening grundigt at kende, før du tager ud på din første tur til søs eller medtager passagerer. Såfremt du ikke har haft mulighed for at gøre det sammen med FORHANDLEREN, så øv dig i at sejle på et velegnet område og fornem der, hvordan hver styremekanisme fungerer og reagerer. Lær alle styremekanismer grundigt kende, før du bruger gasreguleringen til mere end tomgang. Som bådfører er du den, der styrer, og du har ansvaret for sikker drift.

## SIKKERHEDSMÆSSIGE FORHOLDSREGLER - Betjening



Minst én af passagererne bør være i stand til at kunne føre båden, hvis der opstår en nødsituation.



Alle passagerer bør vide, hvor nødudstyret er placeret, og hvordan det bruges.



Alt sikkerhedsudstyr og personlige redningsveste og -anordninger skal være i god stand og egnede til din bådtype. Overhold altid de regler, der gælder for din båd.



Kontakt med den roterende propeller vil sandsynligvis medføre alvorlig tilskadekomst eller døden. Tillad ingen at komme i nærheden af en propeller, heller ikke selv om motoren er standset. Propellerblade kan være skarpe og fortsætte med at dreje, selv efter motoren er standset. Stands altid motoren, når båden er i nærheden af personer, der er i vandet.

⚠ Når motoren kører, skal det altid sikres, at der er ordentlig ventilation, så der ikke dannes kullite (CO), som er en gasart, der er lugtløs, farveløs og uden smag, som kan medføre bevidstløshed, hjerneskader eller døden, hvis den inhaleres i tilstrækkeligt kraftige koncentrationer. Ophobning af CO kan forekomme, mens der dokkes, kastes anker eller mens der sejles, samt i mange indelukkede områder, såsom bådens kabine, styrehus, svømmeplatform og stavn. Situationen kan forværres eller forårsages af vejr-, fortløjrings- og driftsforhold samt af andre både. Undgå udstødningsgasser fra egen eller andre bådets motorer, sørg for at der er ordentlig ventilation, stands motoren, når den ikke er påkrævet, og vær bevidst om faren for retrutræk og situationer, hvori der ophobes kullite. Ved høje koncentrationer kan CO (eller kullite) være dødeligt i løbet af få minutter. Svage koncentrationer er mindst lige så farlige over et længere tidsrum.

⚠ Sejl meget forsigtigt og med meget langsom hastighed i smult vande. Grundstødning eller pludselige stop kan medføre tilskadekomst. Vær også på vagt over for affald eller genstande i vandet.

⚠ Sørg for at have et godt kendskab til de farvande, du færdes i. Denne udenbordsmotors gearkasse når ned under vandoverfladen, og den kan derved komme i kontakt med forhindringer under vandet. Kommer den i kontakt med forhindringer under vandet kan det medføre, at du mister herredømmet og personskader.

⚠ Undgå at stå op eller pludseligt at forskyde vægten i letvætsbåde.

⚠ Sørg for at passagerer forbliver siddende i deres sæder. Bådens forstavn, ræling, agterspejl og sæderygge må ikke bruges som siddepladser.

⚠ Insister på at alle passagerer bruger personlige redningsveste og -anordninger, der er godkendte af Søfartsstyrelsen, når sejlforholdene er farlige, samt at børn og folk, der ikke kan svømme, bruger dem hele tiden.

⚠ Respektér kølvandsfri zoner, andre søfarende retigheder og miljøet. Som "kaptajn" og bådejer er du ansvarlig for skader på andre både, som din båds kølvand forårsager. Tillad ikke, at nogen smider affald udenbords.

⚠ Kend søfartslovene og adlyd dem.

⚠ Husk på at benzindampe er brandfarlige og kan eksplodere. Overhold altid proceduren for brændstofpåfyldning i denne Brugervejledning samt dem, du får ved benzinstationen. Kontrollér altid brændstofniveauet før brug og undervejs. Følg det princip, der siger 1/3 brændstof til bestemmelsesstedet, 1/3 tilbage plus 1/3 brændstof i reserve. Medbring ikke reservebrændstof eller brandfarlige væsker i nogen form for opbevarings- eller motorrum.

⚠ Får ikke båden, hvis du har indtaget medicin eller alkohol.

⚠ Både med stor ydeevne har et højt forhold mellem kraft og vægt. Har du ikke erfaring med at styre en båd med stor ydeevne, så forsøg endelig ikke at betjene en ved eller tæt på dens topastighed, før du har opnået den fornødne erfaring.

⚠ For at få flere oplysninger, besøg din *Evinrude/Johnson* FORHANDLER for at få en kopi af **Introduction to High Performance Boating**, del nr. 335763.

## **SIKKERHEDSFORHOLDREGLER — Montering og vedligeholdelse**

### **Udenbordsmotors montering**

⚠ Udenbordsmotoren skal monteres korrekt. Er udenbordsmotoren ikke korrekt monteret, kan det medføre alvorlige personskader, døden eller tingskader. Vi anbefaler kraftigt, at FORHANDLEREN monterer din udenbordsmotor for at være sikker på, at den er korrekt monteret.

⚠ Giv ikke din båd mere kraft, end den kan klare, ved at bruge en motor, der overstiger de hestekræfter, der er vist på bådens kapacitetsplade. Får den for mange kræfter, kan det medføre, at du mister herredømmet. Er der ikke nogen kapacitetsplade på båden, så kontakt FORHANDLEREN eller bådens producent.

### **Vedligeholdelse**

⚠ Når reservedele skal udskiftes, så brug *Evinrude/Johnson Genuine Parts* eller reservedele med de samme egenskaber, inklusive type, styrke og materiale. Bruges der reservedele af dårlig standard, kan der medføre tilskadekomst, eller at produktet ikke fungerer, som det skal.

⚠ Udfør kun serviceprocedurer, der er anført i denne førervejledning. Forsøg på at vedligeholde eller reparere udenbordsmotoren kan medføre personskader eller døden, hvis du ikke er bekendt med den korrekte service- og sikkerhedsprocedurer. Yderligere oplysninger kan fås fra din autoriserede *Evinrude/Johnson* FORHANDLER. I mange tilfælde kræves der korrekte værktøjer og uddannelse for at udføre bestemte service- og reparationsprocedurer.

⚠ Sørg for hele tiden at holde båd og motor i bedste stand. Overhold det anbefalede **MOTORS VEDLIGEHOLDELSSES- OG INSPEKTIONSPLAN**.

⚠ Brug din båd og udenbordsmotor hensigtsmæssigt og få glæde af dem begge. Glem ikke, at alle mennesker skal hjælpe andre søfarende, hvis der opstår en nødsituation.

⚠ Forebyg uheld fra kontakt med den roterende prop ved at fjerne propellen, før der udskylles eller udføres nogen form for vedligeholdelse.

# PRODUKTRERENCER, ILLUSTRATIONER OG SPECIFIKATIONER

**Uden for Nordamerika** — Kontakt FORHANDLEREN eller distributøren for at få flere oplysninger.

## Model- og serienumre

Model- og serienumrene er anført på en plade, som er fastgjort på agterspejlsbeslaget eller drejebeslaget. Udfyld nedenstående med motorens:

Modelnummer \_\_\_\_\_

Serienummer \_\_\_\_\_

Købsdato \_\_\_\_\_

Tændingsnøgles nummer \_\_\_\_\_



## Stjåle udenbordsmotorer

**Nordamerika** — Indberet udenbordsmotoren som stjålet til Customer and Dealer Support Services, 250 Sea Horse Drive, Waukegan, IL 60085 USA. Oplys udenbordsmotorens model- og serienummer og vedlæg en fotokopi af politirapporten.

**Uden for Nordamerika** — Anmeld tyveriet til den *Bombardier Recreational Products*-distributør, hvor motoren blev registreret.

## Teknisk litteratur

BRP tilbyder teknisk litteratur specifikt til din udenbordsmotor. Der kan købes et reservedelskatalog eller en ekstra førervejledning fra den forhandler, der solgte produktet. For at finde navn og sted, hvor den nærmeste *Evinrude/Johnson* forhandler befinder sig i USA og Canada, log ind på [www.evinrude.com](http://www.evinrude.com) eller [www.johnson.com](http://www.johnson.com).

 **ADVARSEL** 

Når reservedele skal udskiftes, så brug *Evinrude/Johnson Genuine Parts* eller reservedele med de samme egenskaber, inklusive type, styrke og materiale. Bruges der reservedele af dårlig standard, kan der medføre tilskadekomst, eller at produktet ikke fungerer, som det skal.

Bombardier Recreational Products (BRP) forbeholder sig retten til at foretage ændringer af funktioner, specifikationer og af modeller, der er til rådighed – til hver en tid og uden varsel. Retten forbeholdes ligeledes til når som helst at ændre enhver specifikation uden at have nogen forpligtigelse til at opdatere ældre modeller. De oplysninger, der findes i denne håndbog, bygger på de nyeste specifikationer, der var tilgængelige på udgivelsestidspunktet.

De fotografier og illustrationer, der bruges i denne håndbog, viser muligvis ikke aktuelle modeller eller udstyr, men de er tænkt som repræsentative billeder, der kun er referencer. Der kan ikke gives nogen garanti for, at denne håndbog fortsat er præcis.

Bestemte systemfunktioner, der omtales i håndbogen, findes måske ikke på alle modeller alle de steder, hvor de markedsføres.

## Ejers identifikation

**Nordamerika** — FORHANDLEREN vil på købstidspunktet udfylde udenbordsmotorens registreringsformularer. Den del, du får, udgør bevis for ejerskab og købsdatoen.

## Overensstemmelseserklæring

- Anvendelse af Europa-Rådets direktiver:
- Relevant(e) direktiv(er):
- Relevante harmoniserede standard(er):
- Produkttype:
- Producent:

Direktiv 2003/44/EC fritidsbåde  
Direktiv 89/336/CEE elektromagnetisk kompatibilitet  
Som Rådet og de relevante direktiver henviser til dem  
Udenbords 2-stroke cyklus SI marinemotor  
BRP US Inc. Suzuki Motor Corporation  
10101 Science Drive 300 Takatsuka-cho  
Sturtevant, WI 53177 Hamamatsu-shi Shizuoka-ken, 432-8611 Japan

Certifikat af typen EC:

Motormodel(ler)	Udstødningsemissioner Certifikat nummer	Lydemissioner Certifikat nummer
J4R4SUM, J4RL4SUM, J5R4SUM, J5RL4SUM, J6R4SUR, J6RL4SUR	SB5 05 12 54511 023	363-0003-4-TYO

Jeg, undertegnede, erklærer hermed, at det herover specificerede produkt er i overensstemmelse med ovennævnte direktiver og standarder.



Fernando Garcia,  
Direktør for myndighedsanliggender og PR

# BRP'S BEGRÆNSEDE GARANTI FOR 2007 JOHNSON UDENBORDSMOTORER

## 1. DEN BEGRÆNSEDE GARANTIS OMFANG

BRP US Inc garanterer, at dets Johnson® 2-takts og 4-takts udenbordsmotorer ("Produktet"), der er solgt af autoriserede Johnson distributører/forhandlere uden for USA's 50 stater og Canada er uden materiale- eller fabriktionsfejl i den periode og under de herunder beskrevne betingelser.

Alle Evinrude®/Johnson Genuine Parts og tilbehør, inklusive men ikke begrænset til propellere, målere, olietanke, fjernbetjening, ledninger og nøglekontakter, der er monterede af en autoriseret distributør/forhandler på salgstidspunktet, uanset om delen følger med Produktet eller ikke, dækkes af BRP's begrænsede standardgaranti for Evinrude/Johnson Genuine Parts og tilbehør. Ret henvendelse til din autoriserede distributør/forhandler for at få en komplet kopi af den begrænsede garanti.

## 2. GARANTIENS DÆKNINGSPERIODE

Denne begrænsede garanti vil træde i kraft fra den første detailforbrugers købsdato eller fra den dato, hvor Produktet først tages i brug, alt afhængigt af hvad der indtræder først, i en periode på:

FIREOGTYVE (24) FORTLØBENDE MÅNEDER for privat brug, fritidsbrug eller

SEKS (6) FORTLØBENDE MÅNEDER for kommerciel anvendelse. Produktet anvendes kommercielt, når det bruges i tilknytning til nogen form for arbejde eller ansættelse, der skaffer indtægter i løbet af nogen del af garantiperioden. Produktet anvendes også kommercielt, når det på noget tidspunkt i løbet af garantiperioden monteres på en båd, der er udstyret med reklamer eller indregistreret til kommerciel brug.

Hverken reparation, udskiftning af dele eller gennemførelse af service på Produktet forlænger i henhold til denne garanti den begrænsede garanti ud over den oprindelige udløbsdato.

## 3. BETINGELSER FOR GARANTIENS DÆKNING

Denne garantis dækning fås kun på Johnson 2-takts og 4-takts udenbordsmotorer, der er købt nye og ubrugte fra en BRP distributør/forhandler (herefter "Distributøren/Forhandleren"), der er autoriseret til at distribuere Johnsons produkter i det land, hvor købet fandt sted, og så kun efter at den af BRP foreskrevne inspektionsproces før leveringen er blevet gennemført og dokumenteret af køberen og Distributøren/Forhandleren. Garantians dækning træder først i kraft, når Distributøren/Forhandleren eller Ejeren har registreret Produktet korrekt. Disse begrænsninger er nødvendige, for at BRP kan beskytte sine produkter, forbrugere og offentligheden som helhed.

Som det er anført i brugervejledningen, er det nødvendigt, at rutinemæssig vedligeholdelse foretages rettidigt for at garantians dækning bevares. BRP kan kræve bevis for korrekt vedligeholdelse, før garantidækningen godkendes.

## 4. HVAD SKAL DU GØRE FOR AT GARANTIEN DÆKKER

Den registrerede ejer ("Ejeren") skal straks give den autoriserede Distributør/Forhandler besked om, at en defekt har vist sig. Ejeren skal straks bringe Produktet, inklusive eventuelle defekte dele i det, til Distributøren/Forhandleren, efter at defekten har vist sig og under alle omstændigheder inden for garantiperioden, desuden skal Distributøren/Forhandleren have en rimelig mulighed for at reparere fejlen. Ejeren dækker omkostningerne ved at transportere Produktet til og fra Distributøren/Forhandleren for service under garantien.

Hvis Produktet ikke tidligere er blevet registreret, kan Ejeren også blive bedt om at fremlægge et købsbevis over for Distributøren/Forhandleren, der skal reparere i henhold til garantien. Før reparationen starter, skal Ejeren underskrive reparations-/arbejdsordren for at gøre garantireparationen gyldig.

Alle dele, der udskiftes under denne garanti, bliver BRP's ejendom.

## 5. HVAD BRP VIL GØRE

BRP's forpligtigelser er ifølge denne garanti begrænset til, udelukkende efter eget skøn, at reparere eller udskifte dele på Produktet, som findes at have materiale- eller fabriktionsfejl, sådan som BRP skønner, at det er rimeligt. En sådan reparation eller udskiftning af dele vil blive udført vederlagsfrit for reservedele og arbejde ved enhver autoriseret Distributør/Forhandler. BRP's ansvar er begrænset til at udføre de fornødne reparationer eller udskiftninger af dele. Intet krav om garantibrud skal være årsag til, at Produktets salg til Ejeren annulleres eller ophæves.

I tilfælde af at garantiservice er påkrævet uden for det land, hvor det oprindelige salg fandt sted, vil Ejeren være ansvarlig for alle tillægsafgifter, der skyldes lokal sædvane eller forhold, såsom, men ikke begrænset til, fragt, forsikring, afgifter, licensgebyrer, importafgifter samt alle andre økonomiske ydelser, inklusive dem, der pålægges af regeringer, stater, territorier og deres respektive instanser.

BRP forbeholder sig retten til fra tid til anden at forbedre, modificere eller ændre Produktet uden dermed at påtage sig nogen forpligtigelse til at skulle ændre de tidligere fremstillede Produkter.

## 6. UNDTAGELSER – Følgende er ikke dækket af garantien under nogen omstændigheder:

- Udskiftning af dele, der skyldes normal slitage.
- Dele og service i forbindelse med rutinemæssig vedligeholdelse, inklusive, men ikke begrænset til: vedligeholdelsesmæssige krav, olieskift i motor og underdel, smøring, justeringer af ventiler og sammenkobling samt udskiftning af sikringer, zinkanoder, termostater, remme til ventilindstilling, startmotorens bøsninger, trimmotorens børster, filtre og tændrør.
- Skader, der skyldes forkert eller manglende installation, vedligeholdelse, klargøring til vinteren og/eller opbevaring, undladelse af at overholde procedurer og anbefalinger i betjeningsvejledningen.
- Skader, der skyldes, at dele er blevet fjernet, forkert udførte reparationer, service, vedligeholdelse eller ændringer, eller at der er brugt reservedele, der ikke er fremstillede eller godkendte af BRP, som det med rimelighed skønnes enten er inkompatible med Produktet eller har dårlig indflydelse på dets drift, præstationer eller holdbarhed, eller der skyldes reparationer foretaget af en person, der ikke er en autoriseret Distributør/Forhandler.
- Skader, der skyldes Produktets mishandling, misbrug, unormal anvendelse, forsømmelighed, anvendelse til væddeløb, forkert betjening eller drift på en måde, der er uforenelig med den anbefalede betjening, som er beskrevet i Brugervejledningen.
- Skader, der skyldes eksterne skader, uheld, nedsænkning i væske, vandindtagelse, brand, tyveri, vandalisme eller nogen form for naturkatastrofer.
- Drift med brændstoffer, olier eller smøremidler, der er uegnede til brug sammen med Produktet (se brugervejledningen).
- Skader, der skyldes rust eller ætsning.
- Skader, der skyldes, at kølesystemet har været blokeret af fremmede materialer.
- Skader, der skyldes, at sand eller snavs er kommet ind i vandpumpen, eller
- Kosmetiske eller malingsforandringer, der skyldes naturelementernes påvirkning.

Denne garanti vil være fuldstændig uden retsvirkning og ugyldiggjort, såfremt:

- Produktet er blevet ændret eller modificeret på en sådan måde, at det har en negativ indflydelse på dets drift, ydeevne eller holdbarhed, eller det er ændret eller modificeret for at ændre dets tiltænkte anvendelsesformål, eller
- Produktet er eller har været brugt til væddeløbsrace eller nogen andre konkurrenceaktiviteter på noget tidspunkt, også selvom det er af en tidligere ejer.



## **7. FORÆLDELSE AF ANSVAR**

**ALLE GARANTIER, UDTRYKTE ELLER UNDERFORSTÅEDE, INKLUSIVE UDEN BEGRÆNSNING ENHVER GARANTI FOR OMSÆTTELIGHED ELLER EGNETHED TIL ET BESTEMT FORMÅL BEGRÆNSEDE I VARIGHED TIL DET TIDSRUM, HVOR DENNE UDTRYKKELIGE BEGRÆNSEDE GARANTI ER I KRAFT.**

**ALLE TILFÆLDIGE, FØLGEMÆSSIGE, DIREKTE, INDIREKTE ELLER ANDRE SKADER AF ENHVER ART UDELUKKES FRA DÆKNING I HENHOLD TIL DENNE GARANTI, INKLUSIVE, MEN IKKE BEGRÆNSET TIL:**udgifter til benzin, udgifter til at transportere Produktet til og fra Distributøren/Forhandleren, Produktets fjernelse fra en båd og ny montering, mekanikers rejsetid, udgifter i forbindelse med sø- og landsætning, havne- eller dokafgifter, trailertransport eller -trækning, opbevarings-, telefon-, mobiltelefon-, fax- eller telegramgebyrer, leje af et lignende eller erstatningsprodukt eller –båd, mens der udføres garantiservice, eller Produktet ikke kan bruges, samt taxi-, rejse- og indlogeringsudgifter, tab af eller skader på personlig ejendom, gene, omkostninger til forsikringsdækning, afbetalinger på lån, tab af tid, indtægter, afgifter eller for tjenester, eller at det ikke kan lade sig gøre at have glæde af eller anvende Produktet.

**NOGLE LANDE, PROVINSER ELLER JURISDIKTIONER TILLADER IKKE ANSVARSFRALÆGGELSER, BEGRÆNSNINGER AF TILFÆLDIGE ELLER FØLGEMÆSSIGE SKADER ELLER ANDRE UDELUKKELSER SOM DEM, DER ER ANFØRT HEROVER. DET ER DERFOR MULIGT, AT DE IKKE GÆLDER I DIT TILFÆLDE. DENNE GARANTI GIVER DEM BESTEMTE RETTIGHEDER, DESUDEN KAN DE HAVE ANDRE JURIDISKE RETTIGHEDER, SOM VEKSLER FRA JURISDIKTION TIL JURISDIKTION.**

Ingen Distributør/Forhandler eller nogen anden person er autoriseret til at afgive nogen form for bekræftelse, repræsentation eller garanti vedrørende Produktet, bortset fra dem, der forefindes i denne begrænsede garanti, og såfremt de afgives, skal de ikke kunne påtvinges BRP. BRP forbeholder sig til hver en tid retten til at ændre denne garanti, samtidig med at det erkendes, at en sådan ændring ikke vil forandre de garantibetingelser, der gælder for det solgte Produkt, mens garantien er i kraft.

## **8. OVERFØRSEL**

Hvis Produktets ejerskab overføres i løbet af den periode, hvor garantien dækker, skal denne garanti også overføres og være gyldig i den resterende dækningsperiode, forudsat at den tidligere og nye Ejer straks kontakter BRP eller Distributøren/Forhandleren og registrerer den nye Ejers navn og adresse.

## **9. FORBRUGERASSISTANCE**

- I det tilfælde at der opstår en uenighed eller tvistighed i forbindelse med BRP's begrænsede garanti, anbefaler BRP, at du først søger at løse spørgsmålet på distributør-/forhandlerniveau ved at diskutere det med Distributørens/Forhandlerens servicechef eller ejer.
- Er der brug for yderligere assistance, vær venlig at rette henvendelse til Customer Support Services ved et BRP datterselskab på ét af følgende telefonnumre, alt afhængigt af hvor du befinder dig:

Asien – tf. (65) 622-767-55, fax (65) 622-629-32

Australien, New Zealand og Stillehavssøerne – tf. 612-9794-6600, fax 612-9794-6697

Brasilien – tf. 55 (19) 3246-2100, fax 55 (19) 3246-3800

Europa, Mellemøsten, Afrika og SNG (Samfundet af Uafhængige Stater, det tidligere Sovjetunionen) – tf. (41) 21 318 78 00, fax (41) 21 318 78 61

Latinamerika (bortset fra Brasilien) og de Carabiske Øer – tf. 954-846-1442, fax 954-846-1478

Revision af begrænset garanti august 2004

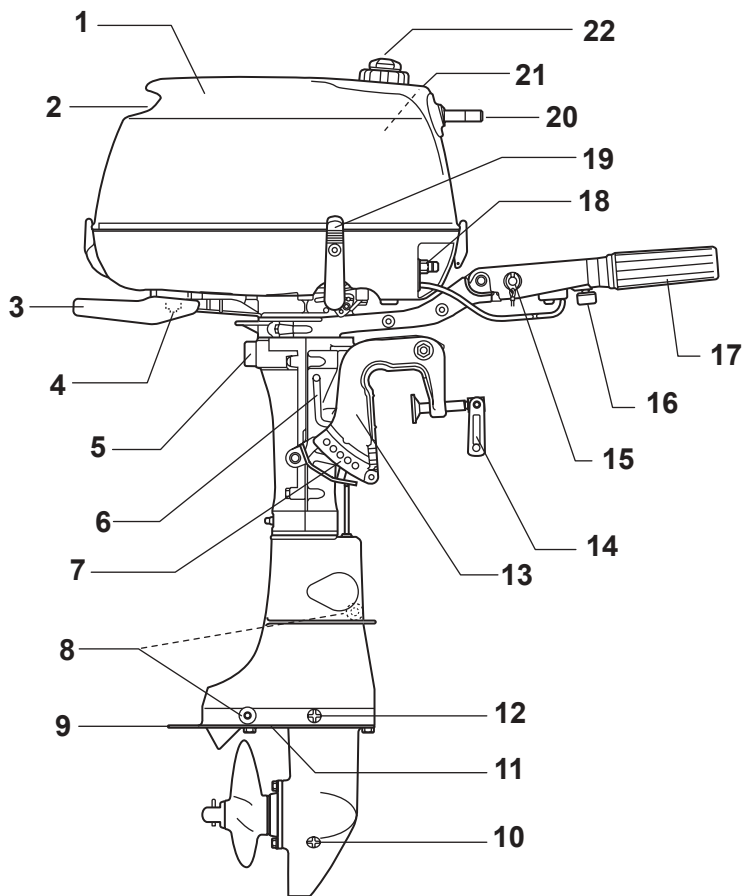
© 2007 BRP US Inc. Alle rettigheder forbeholdes.

® Indregistrerede varemærker, der tilhører BRP US Inc eller virksomhedens datterselskaber.



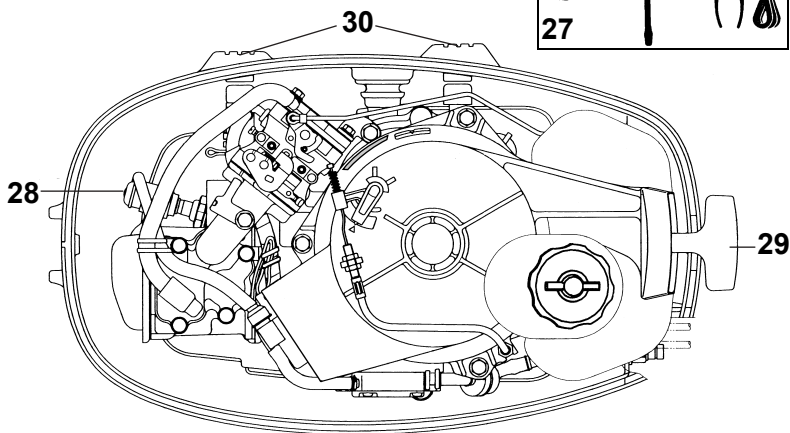
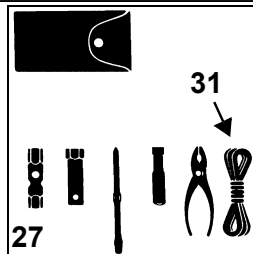
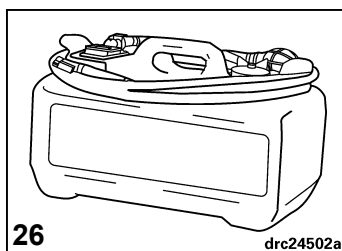
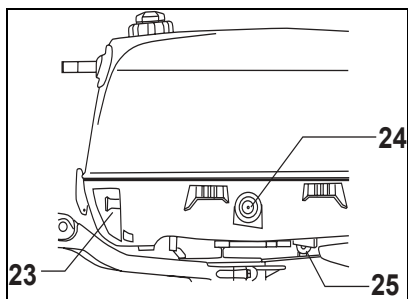


## FUNKTIONER



Punkt	Beskrivelse	Punkt	Beskrivelse
1	Motordæksel	12	Prop til smøremidlets niveau
2	Tiltgreb	13	Spændebeslag
3	Bageste håndtag	14	Spændeskruer
4	Vandpumpes indikator / Udskylningsport	15	Nødstopkontakt / knappen STOP & sikkerhedsline
5	Styrefriktion	16	Gasreguleringsfriktion
6	Tiltlåsestang	17	Gasreguleringsgreb
7	Stang til vinkeljustering	18	Brændstofforførelse <sup>(1)</sup>
8	Korrosionshæmmende anoder	19	Gearstang
9	Ventilationshæmmende plade	20	Starthåndtag
10	Prop til smøremidlets afløb/påfyldning	21	Indbygget brændstoftank
11	Vandindførelse	22	Brændstoftanks ventilering

(1) Kun 5 og 6 hk modeller.



Punkt	Beskrivelse	Punkt	Beskrivelse
23	Chokerdrejeknap	28	Tændrør
24	Vindue til olieinspicering	29	Startergreb
25	Brændstofs lukkeventil	30	Motordæksels stødfangere
26	Brændstoftank <sup>(1)</sup>	31	Nødstartskabel
27	Værktøjsæt		

(1) Leveres ikke inden for alle markedsområder.

## MOTORSPECIFIKATIONER

<b>4, 5, 6 modeller</b>	
Slagvolumen	138 cc (8,4 in <sup>3</sup> )
Motorstype	4-takts, in-line, med 1 cylindre
Driftsområde ved fuld gas	<b>4</b> - 4000 til 5000 o/m <b>5</b> - 4500 til 5500 o/m <b>6</b> - 4750 til 5750 o/m
Ydelse <sup>(1)</sup>	<b>4</b> - 4 HP (2,9 kw) @ 4500 o/m <b>5</b> - 5 HP (3,7 kw) @ 5000 o/m <b>6</b> - 6 HP (4,5 kw) @ 5250 o/m
Tomgang o/m i gear <sup>(2)</sup>	1300 ± 50
Tændingstakt i tomgang <sup>(1)</sup> W.O.T.	Kan ikke justeres Kan ikke justeres
Udstødnings emissionskontrollsystem: pr. SAE J1930 <sup>(1)</sup>	EM (dvs. Engine Modification)
Brændstofbehov <sup>(1)</sup>	87 Pump Posted AKI (90 RON) - Læs <b>BRÆNDSTOF OG OLIE</b>
Krumtaphus – Olie  Kapacitet Filter	<i>Evinrude/Johnson Ultra</i> 4-Stroke Synthetic Blend Oil - Læs <b>BRÆNDSTOF OG OLIE</b> 0,7 liter (23,7 fl. oz.) Kontakt FORHANDLEREN
Starter	Reb
Tændrør <sup>(1)</sup> Tilspænding	Læs ECI-mærkaten 15 til 19 N·m (11 til 14 ft. lb.)
Gearkasse - Smøremiddel Kapacitet	<i>Evinrude/Johnson Ultra-HPF™</i> smøremiddel til gearkasse 189 ml (6,4 fl. oz.)
Propeller	7 1/2 x 6 1/2 in.
Brændstoftank (indbygget) Brændstoftank (bærbar) <sup>(3)</sup>	Kapacitet -1,5 liter (0,4 US gallon) Kapacitet -11,4 liter (3 US gallon)
Vægt	<b>S</b> - 26 kg (55,1 lb.) <b>L</b> - 27 kg (57,3 lb.)
Højde af agterspejl	<b>S</b> - 368 til 381 mm (14 1/2 til 15 in.) <b>L</b> - 495 til 508 mm (19 1/2 til 20 in.)
Lyd ved førerens øre (LpA) ICOMIA 39,94	<b>4</b> - 78,9 dB(A) <b>5</b> - 80,5 dB(A) <b>6</b> - 80,8 dB(A)
Vibration ved rorpind (i arme)	Mindre end 2,5 m/s <sup>2</sup>

(1) Normeret i henhold til standarderne for ICOMIA 28.83, ISO 3046 og NMMA.

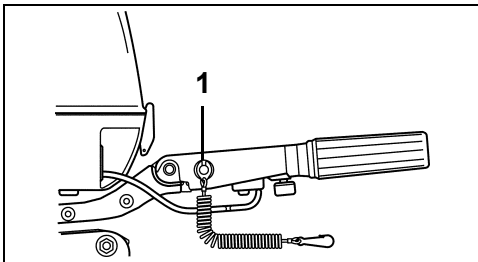
(2) Oplysninger om emissionskontrol.

(3) Leveres ikke inden for alle markedsområder.

## NØDSTOPKONTAKT

Hvis der er en nødstopkontakt, sidder den på styrehåndtaget. Brug af nødstopfunktionen anbefales kraftigt på alle både.

Tilslut klemmen til nødstopkontakten. Hæft sikkerhedslinen til et **solidt** sted på førerens påklædning eller redningsvest — ikke til et sted, hvor den let kan blive revet af — i stedet for at den aktiverer stopkontakten. Fjernes klemmen og sikkerhedslinen, standses motoren, og båden forhindres i at forsvinde for langt væk, hvis føreren bevæger sig uden for sikkerhedslinens rækkevidde. Hvis sikkerhedslinen er for lang, kan den afkortes ved at lave knuder eller løkker på det. Sikkerhedslinen må IKKE skæres over og bindes sammen igen.



1. Kontakt til NØDSTOP

Der medfølger en ekstra klemme, som sidder på sikkerhedslinen til nødstop — en anden person kan i en nødsituation sætte den i stopkontakten og starte motoren.



## ADVARSEL



**Undgå at slå eller trække klemmen af stopkontakten under normal sejlads. Det uventede ophør af fremadgående bevægelse, der er resultatet, kan kaste de ombordværende fremad og dermed forårsage tilskadekomst**

**Din nødstopkontakt virker kun, når den er i god stand rent funktionsmæssigt. Før hver sejlads, inspicer klemme og sikkerhedsline for snit, brud eller slitage. Udskift slide eller beskadigede dele.**

**Sørg for at sikkerhedslinen ikke blokeres eller sammenfiltres.**

**Test før hver sejlads, at systemet fungerer som det skal. Mens motoren arbejder, fjern klemmen fra kontakten ved at trække i sikkerhedslinen. Hvis motoren ikke stopper, kontakt FORHANDLEREN.**

# BRÆNDSTOF OG OLIE

## BRÆNDSTOF

## Minimum oktan



### ADVARSEL



Benzin er yderst brandfarlig og overordentlig eksplosiv under bestemte forhold. Følg instrukserne i dette afsnit til punkt og prikke. Forkert håndtering af brændstof kan medføre tingskader, alvorlige personskader eller døden.

Stands altid motoren, før der fyldes brændstof på.

Tillad aldrig at nogen andre end en voksen fylder brændstof på tanken.

Fyld ikke brændstoftanken helt op, ellers kan brændstoffet flyde over, når det udvider sig på grund af solens opvarmning.

Fjern bærbare brændstoftanke fra båden, før der fyldes brændstof på.

Tør altid det brændstof af, der spildes.

Ryg ikke og tillad ikke åben ild eller gnister eller brug af elektriske anordninger, såsom mobiltelefoner, i nærheden af en brændstoftækkage, eller mens der fyldes brændstof på.

Arbejd altid på et sted med god ventilation.

Uden for USA

91 RON

I USA

87 (R+M)/2 AKI

Udenbordsmotoren er udformet til at bruge ovennævnte brændstoffer, men vær opmærksom på følgende:

Bådens brændstofs-system kan stille andre krav med hensyn til brug af alkoholbrændstoffer. Der henvises til bådejers manual.

Alkohol tiltrækker og binder fugtighed, der kan bevirke, at metaldele i brændstofs-systemet rustner.

Brændstoffer, der er iblandet alkohol, kan forårsage problemer med motorens ydeevne.

**VIGTIGT:** Brug altid frisk benzin. Benzin oxideres og forvitres, hvilket er ensbetydende med mindre oktan, flygtige forbindelser samt generering af gummi- og lakaflejringer, der kan beskadige udenbordsmotoren.



### ADVARSEL



Brændstoftækkager udgør en fare for brand og eksplosion. Alle dele i brændstofs-systemet bør undersøges hyppigt og udskiftes, hvis der findes tegn på nedslidning eller lækager. Inspicér brændstofs-systemet hver gang brændstof fyldes på, hver gang motordækslet fjernes og årligt.

Din udenbordsmotor er certificeret til at drives af blyfri benzin med en oktan, der er normeret til at være lig med eller højere end den, der er anført på skemaet **Minimum oktan**. Bruges der benzin, der indeholder MTBE eller alkohol, så følg nedenstående anvisninger:

Brug af blyfri benzin, der indeholder methyltertiærbutylether (MTBE) er **KUN** acceptabel, hvis indholdet af MTBE ikke overstiger 15% af volumen.

Brug af alkoholforstærkede brændstoffer er **KUN** acceptabelt, hvis alkoholen ikke overstiger:

10% ethanol af volumen, eller

5% methanol med 5% hjælpefortyndere af volumen.



Der skal olie i krumbtaphuset på en 4-takts motor.

**Evinrude/Johnson Ultra 4-Stroke Synthetic Blend Oil anbefales til denne udenbordsmotor.** Det tillader længere intervaller mellem olieskift og er bedst til anvendelsesformål med stor last. *Evinrude/Johnson Ultra 4-Stroke Synthetic Blend Oil* giver superstabil viskositet, slambeskyttelse, friktionsreducerende egenskaber og uovertruffen korrosionsbeskyttelse.

Såfremt *Evinrude/Johnson Ultra 4-Stroke Synthetic Blend Oil* ikke kan skaffes, kan der anvendes *Evinrude/Johnson 4-Stroke Outboard Oil*. Denne olie yder fremragende slid- og korrosionsmodstand ved normale driftsbetingelser. Vedrørende motorens olikapacitet, henvises der til **MOTORSPECIFIKATIONER**.

**VIGTIGT:** Undladelse af at overholde denne anbefaling kan gøre motorgarantien ugyldig, hvis der skulle opstå et svigt, der skyldes forkert smøring.

## ADDITIVER

**VIGTIGT:** Anvend kun brændstofadditiver, som BRP har godkendt til din motor. Benyttes der andre brændstofadditiver, kan det medføre dårlige præstationer eller motorskader.

**Evinrude/Johnson 2+4 Fuel Conditioner** medvirker til at forhindre gummi- og lakaflejringer i at dannes i brændstofsystemets komponenter og fjerner fugtighed fra brændstofsystemet. Den kan anvendes hele tiden og bør anvendes i enhver periode, hvor motoren ikke kører jævnlige. Dens brug vil reducere tændrørens belægning, frost i brændstofsystemet og nedbrydning af brændstofsystemets komponenter.



## ADVARSEL



**Er motoren udstyret med en brændstofslange, der hurtigt kan kobles fra, så kobl brændstofslangen fra motoren og fra brændstoftanken, når motoren ikke anvendes i længere tid. Ved at koble slangen fra, forhindres brændstoflækager i slangen eller ved motoren.**

**VIGTIGT:** Slanger til fordeling af brændstof i båden skal levere brændstof med den strømningshastighed, som motoren skal bruge. Brændstofslangernes mindste indvendige diameter skal være 8 mm (5/16 in.).

Brændstofsystemer med indbyggede tanke, især dem der rummer sifonhæmnende ventiler og filter-/opspædningsenheder, kan have begrænsninger, der ikke lader motorens brændstofpumpe levere tilstrækkeligt brændstof under alle forhold. Det kan medføre lavere ydeevne og eventuelle **motorskader**. Hvis der foreligger et præstationsproblem, kontakt FORHANDLEREN.

For at undgå vanskeligheder, når der skal startes igen, lad aldrig motoren køre, mens brændstofslangen er frakoblet, og lad heller aldrig motoren løbe tør for brændstof.

## INDKØRING (10 TIMER)

**VIGTIGT: Udenbordsmotorer, der er 4-taktere, frem-sendes uden olie i krumtaphuset. Der skal olie i krumtaphuset, før motoren startes første gang.** Det anbefales, at der tilsættes *Evinrude/Johnson Ultra 4-Stroke Synthetic Blend Oil*. Læs **Skiftning af olie** for at se acceptable smøremidler, der kan bruges som erstatning.

Følg denne procedure for at beskytte den nye udenbordsmotor i det første timer, hvor den arbejder. Omhyggelig indkøring lader motorens interne dele falde ordentligt til, hvilket øger, at motoren kan yde sit bedste.

Undladelse af omhyggeligt at følge indkøringsprocedurerne kan medføre motorskader.

Sejlads med høj fart, uden at motoren er tilstrækkeligt opvarmet, kan resultere i motorskader.

Gennemfør den **10-timers** indkøringsprocedure med båden og motoren i vandet, mens der bruges en passende propel.

Gennemfør IKKE indkøring med en udskylningsanordning.

Motoren må IKKE startes eller køres ude af vandet.

Lad IKKE motoren køre uden tilsyn.

**VIGTIGT:** Før motorens første opstart:

- Læs **MOTORENS START, STANDSNING AF MOTOREN** og **Hastighedsregulering**.
- Kontrollér krumtaphusets olieniveau. Læs om **KRUMTAPHUSETS OLIE**.
- Gennemfør kontrol af alt udstyr inden søsætningen.
- Kontrollér smøremidlets niveau i gearkassen. Læs **SMØRING**.

Søsæt båden og start motoren i overensstemmelse med procedurerne i **MOTORENS START**.

- Kontrollér ofte, at vandpumpen fungerer som den skal. Se efter, at vandstrømmen er konstant fra vandpumpens indikator. Hvis vandstrømmen stopper, så stands motoren, så den ikke skades. Find og ret årsagen eller kontakt FORHANDLEREN, før der fortsættes.
- Kontrollér at gearskiftet fungerer ved at sætte i gear og se, at båden bevæger sig, samt at bevægelsen er i samme retning som gearskiftet.
- Skift o/m ofte. Undgå at holde samme indstilling af gasreguleringen i mere end 15 minutter.
- Kontrollér hyppigt krumtaphusets olieniveau. Hæld mere olie i, hvis det er påkrævet.

**De første 10 minutters drift** — Lad kun motoren arbejde i gear, mens den er i tomgang.

**Balance inden for det 2 første driftstimer** — Sejl kun i gear under 3000 o/m eller ved 1/2 gas.

Med både, der har let ved at plane, giv fuld gas for hurtigt at accelerere båden, så den planer. Reducér straks gasreguleringen til halvdelen, så snart båden planer. VÆR SIKKER på at båden bliver ved med at plane ved denne indstilling af gasreguleringen.

**Den 3. driftstimer** — Lad kun motoren køre i gear ved forskellige hastigheder op til 4000 o/m eller ved 3/4 gas.

**Balance inden for de 10 første driftstimer** — Lad motoren køre i gear ved forskellige motorhastigheder, inklusive fuld gas, mens du ikke er ved fuld gas længere end 5 minutter.

Skift motorhastighed for hver 5 minutter.

Overskrid IKKE de maksimale omdrejninger, der anbefales for motoren. Læs **MOTORSPECIFIKATIONER**.

# MOTORENS START



## FARE



Lad **IKKE** motoren køre indendørs eller uden tilstrækkelig ventilation og tillad heller ikke, at udstødningsskibe ophobes inden for begrænsede områder. Motorens udstødning indeholder kulilte, der – hvis det inhaleres – kan forårsage alvorlige hjerneskader eller døden.



## ADVARSEL



Motordækslet skal beskytte maskineriet. Lad **IKKE** udenbordsmotoren køre, mens dækslet er af, medmindre der udføres vedligeholdelse, og i så tilfælde – vær omhyggelig med at holde hænder, hår og påklædning godt væk fra alle bevægelige dele. Kontakt med bevægelige dele kan forårsage tilskadekomst.



## ADVARSEL



Kontakt med en roterende propeller vil sandsynligvis medføre alvorlig tilskadekomst eller døden. Sørg for at ingen mennesker og genstande befinder sig omkring motor og opklodsning, før motoren startes eller båden sejler. Tillad ingen at komme i nærheden af en propeller, heller ikke selv om motoren er standset. Bladene kan være skarpe, og propelleren kan fortsætte med at dreje, selv efter motoren er standset. Stands altid motoren i nærheden af personer, der er i vandet.

## FØR OPSTART

Kontrollér olieniveauet i krumtaphuset før opstart. Læs **KRUMTAPHUSETS OLIE**.

Gennemlæs og følg **INDKØRING (10 TIMER)**, hvis motoren er ny.

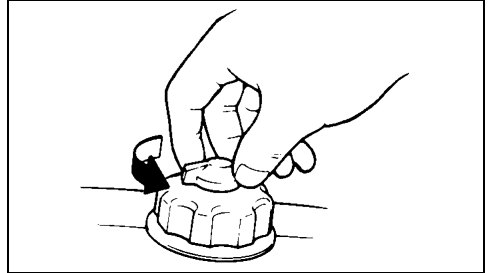
Der **SKAL** tilføres vand til motoren, før der gøres forsøg på at starte den. Der kan meget hurtigt opstå motorskader. Læs **OVEROPHEDNING AF MOTØREN** eller **UDSKYLNING**.

Sørg for at motoren er i den normale driftsposition. Læs **TILTING**.

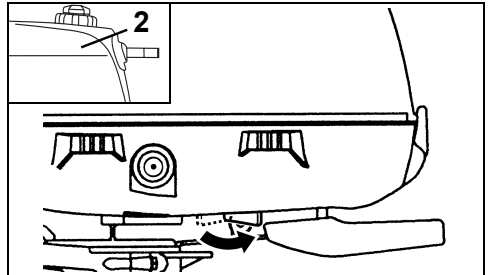
## Indbygget brændstoftank

Åbn ventileringsskruen, der sidder på brændstoftankens dæksel.

- Drejes med uret for at lukke.
- Drejes mod uret for at åbne.



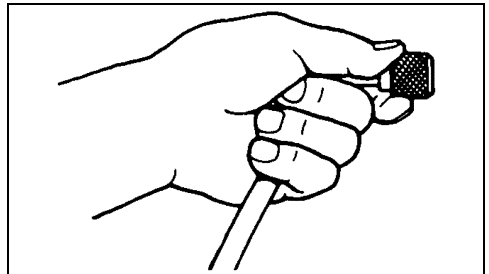
Drej brændstoffet lukkeventil mod agterenden. Der strømmer nu brændstof fra den indbyggede tank.



1. Brændstofs lukkeventil
2. Indbygget tank

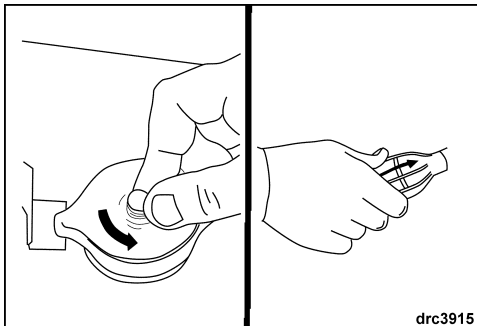
## Bærbar brændstoftank (kun 5 og 6 hk modeller)

Tilslut brændstofslangen til brændstofftilslutningen.



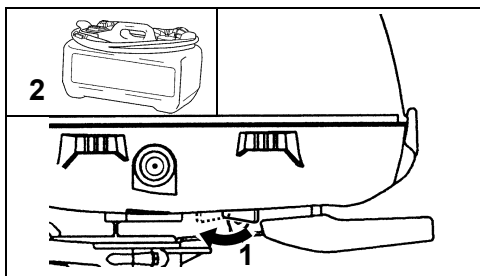
Hvis den er monteret, så åbn udluftningsskruen på brændstofftankens påfyldningsdæksel.

Klem bolden til brændstofopspændning med den udgående ende opad, indtil den føles fast.



drc3915

Drej brændstofhanens stang fremad. Derved strømmer brændstof til karburatoren fra den bærbare tank.



1. Brændstofs lukkeventil
2. Bærbare tank

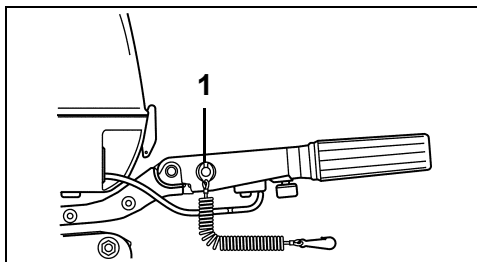
### Skift fra bærbare til indbyggede tank

Følg nedenstående trin, når der skal skiftes til den indbyggede tank, efter den bærbare brændstofftank er tømt.

- 1) Afmonter brændstofslangen på den bærbare tank fra udenbordsmotorens brændstofftilslutning.
- 2) Hæld brændstof i den indbyggede tank og vent i 20 sekunder, før der startes.
- 3) Drej brændstofhanens stang agterud. Derved strømmer brændstof til karburatoren fra den indbyggede tank.

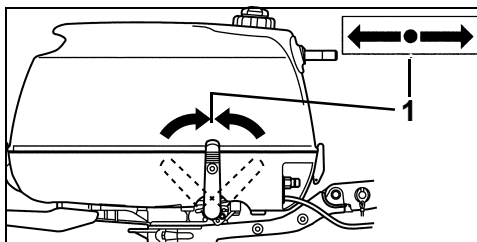
### Alle modeller

Hvis de er monteret, hæft klemmen og sikkerhedslinens samling på nødstopkontakten / knappen STOP. Klips sikkerhedslinen til et sikkert sted på påklædningen eller redningsvesten.



1. Nødstopkontakt / knappen STOP

Flyt gearskiftstangen til NEUTRAL.



1. NEUTRAL



## ADVARSEL



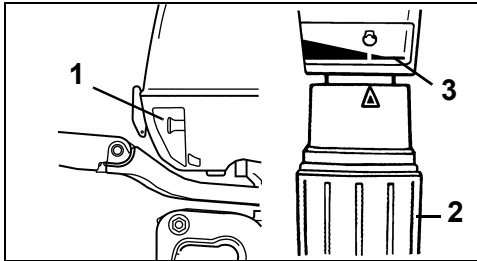
Skift altid gear til NEUTRAL, før motoren startes, så båden forhindres i at bevæge sig pludseligt, hvilket kan forårsage tilskadekomst.

### Opstart (kold motor)

Træk chokerens drejeknap helt ud. Drej gasreguleringsgrebet til helt lukkede tomgangsposition – START.

## Opstart (varm motor)

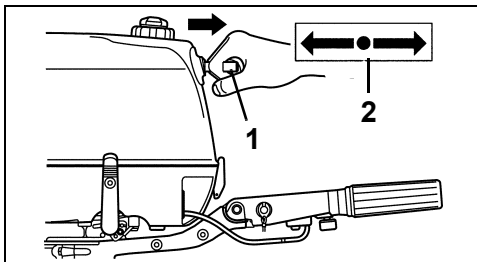
Lad pilemærket på gasreguleringsgrebet flugte med positionen START. Anvend ikke chokeren.



1. Chokerdrejeknap
2. Gasreguleringsgreb
3. Startposition

Grib i siddende stilling om starthåndtaget og træk langsomt, indtil starteren kobler ind, træk dernæst hårdt. Giv startkablet tid til at spole tilbage langsomt.

Hvis motoren ikke starter efter 3 træk, tryk chokerknappen ind og gentag startproceduren. Læs **FEJLFINDINGS-SKEMA**, hvis det er nødvendigt.

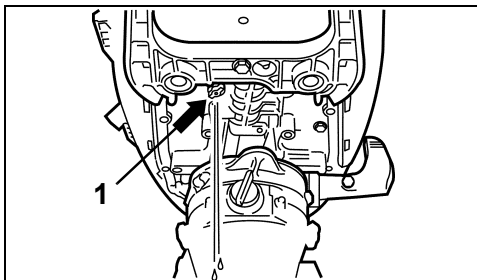


1. Starthåndtag
2. NEUTRAL

## Efter motoren starter

Tryk gradvist chokeren ind, efter motoren er blevet varm.

Kontrollér vandpumpens indikator. En konstant vandstrøm viser, at vandpumpen fungerer, som den skal. Hvis der ikke ses en konstant vandstrøm fra vandpumpen, stop motoren. Læs **OVEROPHEDNING AF MOTOREN**.

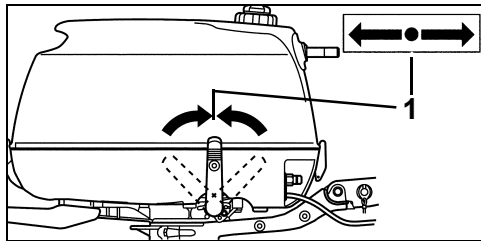


1. Vandpumpeindikator

## STANDSNING AF MOTOREN

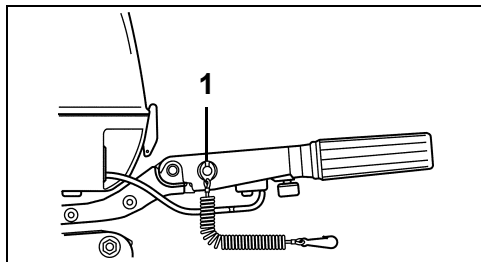
Drej gasreguleringsgrebet til positionen IDLE eller langsommere.

Flyt gearskiftstangen til NEUTRAL.



1. NEUTRAL

Tryk på stopknappen, indtil motoren standser.



1. Nødstopkontakten STOP/knappen STOP

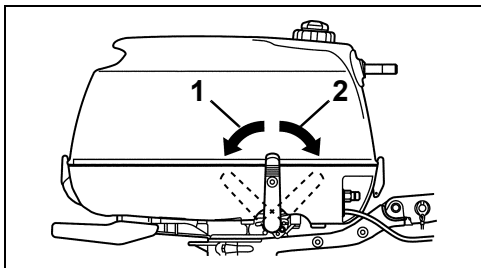
## GEARSKIFT OG HASTIGHEDSKONTROL

**VIGTIGT:** Kontrollér omhyggeligt, at alle styre- og motorsystemer fungerer som de skal, før der sejles. Sæt IKKE motoren i frem- (FORWARD) eller bagegear (REVERSE), mens den er slukket på OFF.

### Gearskift

Drej, mens motoren arbejder, gasreguleringsgrebet om på positionen IDLE.

Flyt gearstangen hurtigt og helt FORWARD eller REVERSE.



1. REVERSE
2. FORWARD

Før der skiftes til NEUTRAL under sejladsen, drej gasreguleringsgrebet til positionen IDLE, vent dernæst til motoren kommer ned i tomgang, eller båden sejler langsommere.



## ADVARSEL

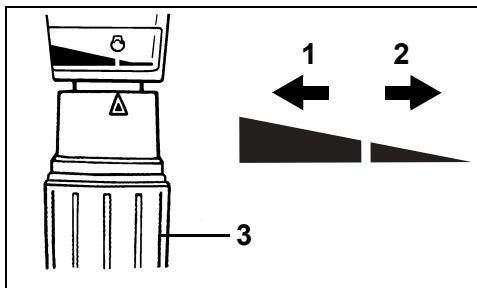


Udvis forsigtighed og sejl så langsomt som overhovedet muligt, når båden sejles i bagegear. Kontrollér gearstangen er i den ønskede position, før farten sættes op.

## Hastighedsregulering

Mens motoren kører, drej grebet til gasregulering:

- Mod uret for at øge hastigheden.
- Med uret for at reducere hastigheden.



1. Forøg hastigheden
2. Reducér hastigheden
3. Gasreguleringsgreb

## NØDSTART



## ADVARSEL



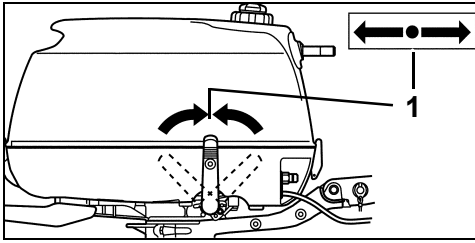
Når procedurerne for nødstart anvendes, virker den funktion ikke, der bevirker, at der kun kan startes i neutral. Kontrollér at gearstangen er i positionen NEUTRAL, så tilskadekomst forhindres, der skyldes bådens pludselige bevægelse, idet motoren starter.

Motordækslet skal beskytte maskineriet. Hold hænder, tøj og hår væk fra motoren for at forebygge skader fra bevægelige motordele.

Forebyg elektrisk stød ved holde god afstand til tændingsspoler og tændrørselektroder, mens motoren startes eller kører. Stød kan forårsage alvorlige personskader under bestemte forhold.

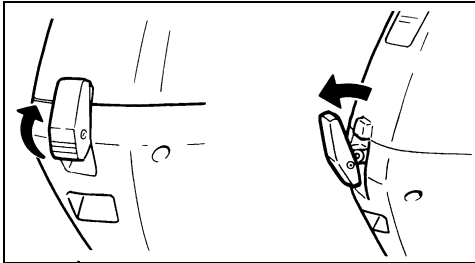
Drej IKKE svinghjulet med håndkraft. Anvend kun startkablet.

Flyt gearskiftstangen til NEUTRAL.

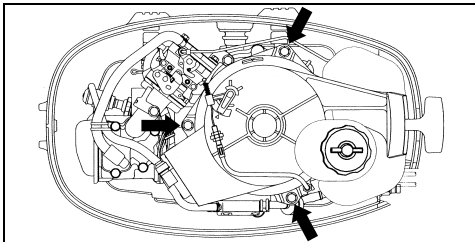


1. NEUTRAL

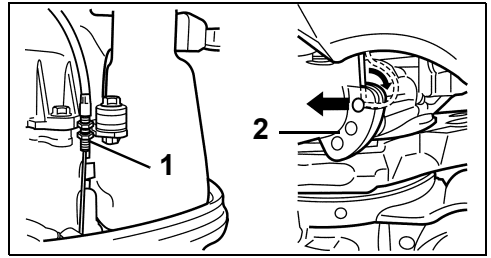
Tag motordækslet af.



Fjern de bolte, der holder rekylstarteren på plads.



Løsn låsemøtrikken, tag NSI-kablet af beslaget og adskil kablets ende fra kammen.



1. Løsemøtrik
2. Kam

Løft rekylstartersamlingen af.

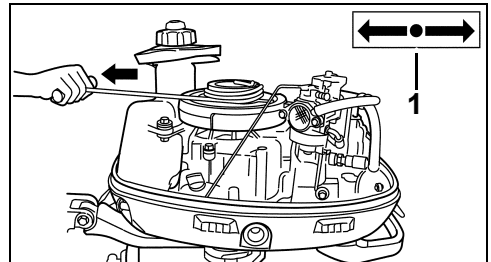
Bind en knude på den ene ende af nødstartskablet. Bind den anden ende omkring håndtaget på skruetrækkeren, der findes i værktøjsudstyret.

Tilslut klemmen til nødstopkontakten/knappen STOP.

Sæt startkablets knude ind i hakket på svinghjulets talje. Vind kablet omkring taljen med uret.

Følg startproceduren i **MOTORENS START**.

Træk i siddende stilling hårdt på nødstartskablet, det skal gøres hurtigt og helt ud. Gentag, hvis det er nødvendigt.



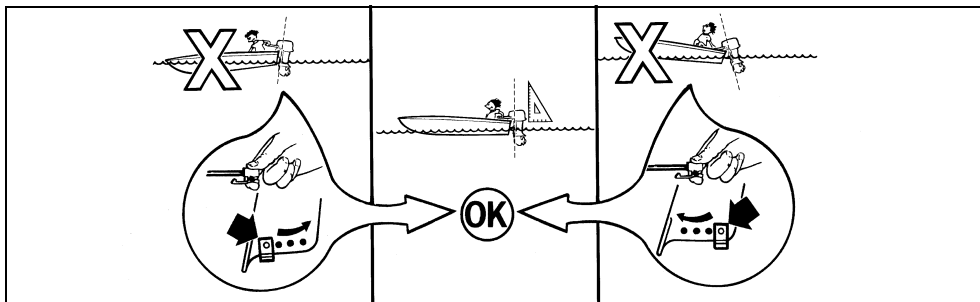
1. NEUTRAL

Når motoren er startet, lad den køre i NEUTRAL med gasreguleringen ved positionen START i 2 minutter. Reducér dernæst til hastigheden til tomgang.

Forsøg IKKE på at sætte den manuelle starter eller motordækslet tilbage på plads, mens motoren kører. Hvis den er monteret, så hæng nødstopkontaktens sikkerhedsline til et sikkert sted på tøjjet.

Sejl videre til nærmeste havn for at få service.

# BETJENING



## FARE



Lad **IKKE** motoren køre indendørs eller uden tilstrækkelig ventilation og tillad heller ikke, at udstødningsgasser ophobes inden for begrænsede områder. Motorens udstødning indeholder kullilte, der – hvis det inhaleres – kan forårsage alvorlige hjerneskader eller døden.

## TILTING

**VIGTIGT:** Brug tiltgrebet til at vippe motoren. Anvend ikke rorpinden til at hæve og sænke motoren.

### Tiltflåsestang

Tiltflåsestangen anvendes til at holde motoren i helt opvipet stilling og i position til sejls på lavvandede områder.



## ADVARSEL



Kontakt med en roterende propeller vil sandsynligvis medføre alvorlig tilskadekomst eller døden. Sørg for at ingen mennesker og genstande befinder sig omkring motor og opklodsning, før motoren startes eller båden sejler. Tillad ingen at komme i nærheden af en propeller, heller ikke selv om motoren er standset. Bladene kan være skarpe, og propelleren kan fortsætte med at dreje, selv efter motoren er standset. Stands altid motoren i nærheden af personer, der er i vandet.



## ADVARSEL



Placér **IKKE** hænderne i nærheden af monteringsbeslaget eller under motoren, mens der vippes, ellers kan de blive knust, hvis du mister grebet om motoren.

### Sæt tilt op

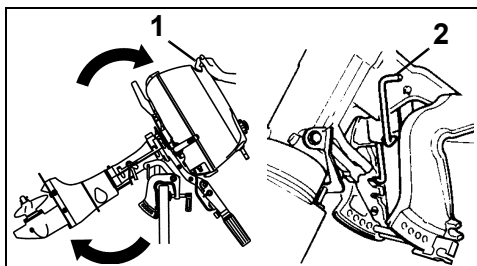
Flyt gearskiftstangen til NEUTRAL. Tag fat om tiltgrebet på motordækslets bagside og vip motoren helt op, til den automatisk fastlåses i positionen UP af tiltflåsestangen.

## MOTORVINKELS JUSTERING

Motoren bør være vinkelret på vandet, når båden sejler ved højeste hastighed. Denne justering kan kun afgøres ved at teste båden i vandet. Indstil vinkeljusteringen til normal last.

Placér motoren i helt opvipet stilling. Læs **TILTING**.

Flyt stangen til vinkeljustering som vist.



1. Tiltgreb
2. Tiltflåsestang

**VIGTIGT:** Anvend **IKKE** tiltstøttestangen, mens der transporteres på trailer. Læs **TRAILERTRANSPORT**.





## ADVARSEL



Sørg for at dreje brændstofstangen fremad og luk brændstoftankens ventileringskrue, inden motoren vippes op, ellers vil brændstoffet blive ved med at strømme fra den indbyggede tank og muligvis lække. Når der anvendes en særskilt brændstoftank (hvis den er monteret), så afmonter altid brændstofslangen, når motoren efterlades opvipet i længere tid, ellers kan brændstoffet lække.



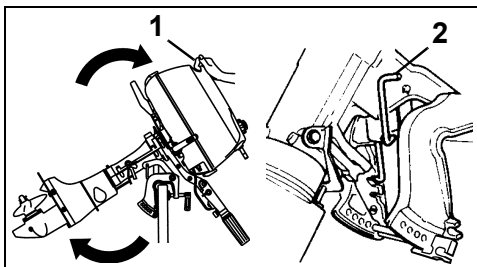
## ADVARSEL



Når drevbeslaget til lavvandede områder anvendes, så fungerer tiltlåsefunktionen ikke. Lad motoren arbejde i FORWARD og KUN ved langsom hastighed. Motoren kan vippe voldsomt op og falde pludseligt, hvis den rammer en genstand under vandet, eller hvis der skiftes til REVERSE (bakgear) og gives gas. Du kan miste herredømmet over den.

### Tilt ned

Grib fat om tiltgrebet på motordækslet og hæv motoren en anelse. Træk op i tiltlåsestangen. Sænk langsomt motoren til normal driftsposition.



1. Tiltgreb
2. Tiltlåsestang

## DREV TIL LAVVANDE

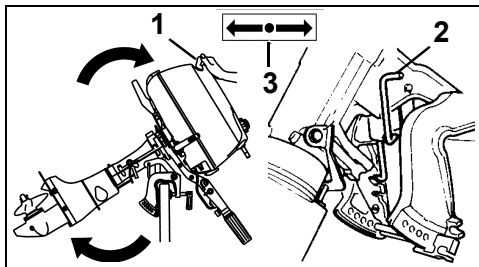
Der er 2 drevpositioner til lavvandede områder. Brug den, der passer bedst, hvilket afhænger af vanddybden.

Få motoren til at køre langsommere og skift til NEUTRAL, før drevet til lavvandede områder kobles til eller fra.

Vip langsomt udenbordsmotoren op, til der høres et 'klik'.

Sænk langsomt udenbordsmotoren. Den stopper i en position, der er vippet en smule op fra den normale trimvinkel.

Når udenbordsmotoren skal sænkes ned igen, træk den en smule hen imod dig, træk tiltlåsestangen op og lad motoren langsomt komme ned.



1. Tiltgreb
2. Tiltlåsestang
3. NEUTRAL

**VIGTIGT:** Kontrollér hyppigt at vandindførslerne er helt nede under vandet, og at vandpumpeindikatoren udleder en konstant vandstrøm.

## FORTØJNING

Du kan fortøje båden med motorens gearkasse ude af vandet ved hjælp af tiltfunktionen. Afhængigt af hvilken model det er, læs **TILTING**.

## UDSKYLNING



### FARE



Lad **IKKE** motoren køre indendørs eller uden tilstrækkelig ventilation og tillad heller ikke, at udstødningsgasser ophobes inden for begrænsede områder. Motorens udstødning indeholder kullilte, der – hvis det inhaleres – kan forårsage alvorlige hjerneskader eller døden.

Kontakt FORHANDLEREN for at få en udskylningsanordning, der passer til din motor. Følg producentens instruktioner for dens montering og anvendelse.



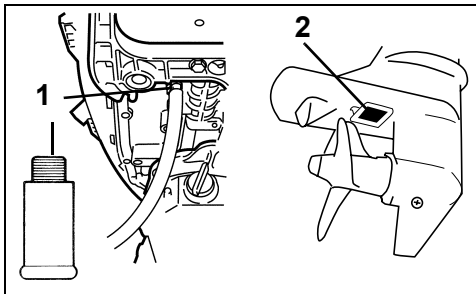
### ADVARSEL



Tag propelleren af før udskylning, for at forhindre tilskadekomst fra kontakt med roterende propeller.

## Udenbordsmotor - Kørende

- 1) Placér motoren i lodret stilling på et godt ventileret område med godt afløb.
- 2) Fjern proppen fra udskylningsporten.
- 3) Monter udskylningsanordning og haveslange.
- 4) Tildæk hullet til vandindførsel med tape.
- 5) Sæt gearstangen i NEUTRAL, mens propelleren er fjernet.
- 6) Luk op for vandet — hold trykket mellem 140 til 300 kPa (20 til 40 psi).

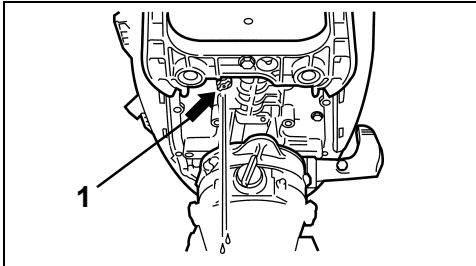


1. Udskylningsanordning
  2. Tape
- 7) Start motoren — **kør den kun i tomgang** og udskyl den i mindst 5 minutter.
  - 8) Sæt motoren på OFF, afbryd dernæst vandet.
  - 9) Fjern tapen og monter udskylningsporten igen.
  - 10) Lad udenbordsmotoren forblive i lodret position længe nok til at alt er drænet af motoren.

## OVEROPHEDNING AF MOTOREN

**VIGTIGT:** Lad ikke motoren køre – end ikke for en kort opstart – uden at der tilføres vand. Læs **UDSKYLNING**.

Under sejladsen skal motorens vandtilførsel være helt nede under vandet og uden blokeringer. Se efter at agterspejlet har den korrekte højde og trimvinkel. Mens motoren kører, skal vandpumpeindikatoren udsende en konstant vandstrøm. Kontrollér indikatoren ofte, især når der sejles i vandplanter, mudder og vand med meget affald samt ved ekstreme trimvinkler eller i drev til lavvandede områder (hvis det er monteret).



1. Vandpumpeindikator

Hvis strømmen fra vandpumpeindikatoren bliver uregelmæssig eller stopper, så reducer hastigheden til tomgang og:

- Skift gear til NEUTRAL.
- STANDS motoren.
- Vip motoren op.
- Rengør det indgående filter for enhver blokering.
- Rengør vandpumpeindikatoren for enhver blokering.
- Sænk motoren ned.
- Start motoren igen og køр i tomgang.

**HVIS** rengøring af filtrene og indikatoren ikke genopretter vandpumpeindikatorens konstante udledning, så SLUK FOR motoren og forsøg ikke at anvende den. Kontakt FORHANDLEREN.

**HVIS** rengøring af tilter og indikator ikke genoprette vandpumpeindikatorens konstante udledning, så lad motoren fortsat afkøles i tomgang, indtil den køler af.

**VIGTIGT:** Motorens afkøling skal genoprettes, for at motoren ikke lider alvorlig skade.

Efter enhver overophedning, lad FORHANDLEREN:

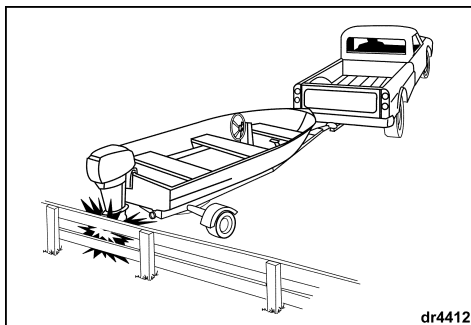
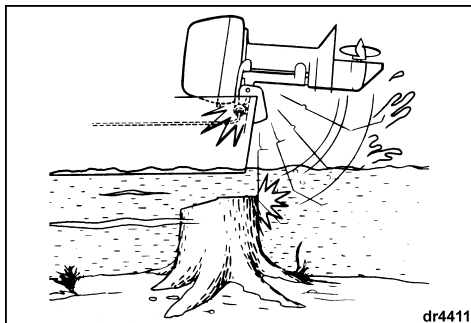
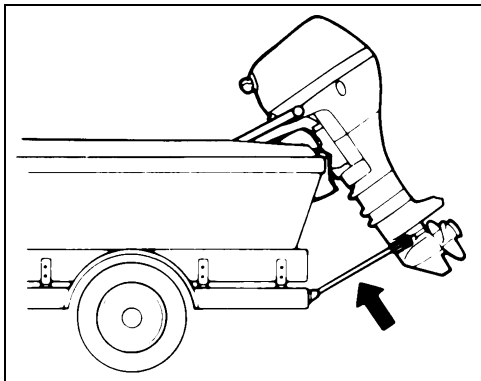
- Stramme cylinderskruerne med momentnøgle.
- Undersøge vandpumpen for slitage eller skader.
- Inspicere termostaterne.
- Undersøge motoren for lækager.
- Kontrollere motorens olieniveau.

## TRAILERTRANSPORT

Trailertransport af båden med motoren i lodret stilling. Hvis din trailer ikke giver nok afstand til vejbanen, kan motoren trækkes på trailer ved at bruge et tilhørende beslag til trailertransport. Kontakt FORHANDLEREN.

Anvend IKKE vippestøtten, når der transporteres med trailer.

**VIGTIGT:** Motoren skal altid spændes fast, når der bruges et tilhørende beslag til trailertransport. Kommer den til at hoppe op og ned under transporten, bliver motoren eller bådens agterspejl beskadiget.



## SKADER VED SAMMENSTØD

Motoren kan blive skadet ved sammenstød med genstande under vandet. Sådanne sammenstød kan medføre store skader på motoren og bevirke at de ombordværende kommer til skade fra motoren og dens dele, der trykkes ind i båden. De ombordværende kan også blive kastet ud eller falde imod selve båden og komme til skade der som følge af hurtig opbremsning ved sammenstød. Når der sejles i ukendte, lavvandede eller affaldsfyldte farvande, så sørg for at få oplyst, hvor det er sikkert at sejle samt om navigeringsfarer fra en pålidelig lokal kilde. Sæt farten ned og sørg for virkelig at være på vagt!

Rammer du en genstand, stop straks og undersøg motoren for at se efter om monteringsbeslag og klemmeskruer, hvis de forefindes, er blevet løsnede. Undersøg om der er skader på omdrejnings- og agterspejlsbeslag, rordele og dele inden for påstødningsområdet. Undersøg ligeledes båden for bygningskader. Stram alle løsnede beslag til. Hvis sammenstødet skete i vandet, så fortsæt langsomt til havnen. Få FORHANDLEREN til at gennemgå alle dele grundigt, inden der sejles igen.



## ADVARSEL



Undladelse af at inspicere skaden kan medføre pludselige, uventede svigt af dele, manglende kontrol med båden og personsikkerhed. Skader, der ikke repareres, kan mindske bådens og motorens evne til at modstå fremtidige sammenstød.

## OPBEVARING

Hvis det er nødvendigt at vippe motoren for at tage den ud af vandet, så sænk den ned og lad kølesystemet dræne helt så snart den er fri af søsætningsområdet.

Opbevar motoren i lodret stilling i perioder, hvor den ikke bruges.

For anbefalinger vedrørende langvarige opbevaringsperioder, læs afsnittet **OPBEVARING UDEN FOR SÆSONEN**.

## BÆRE OG TRANSPORTERE

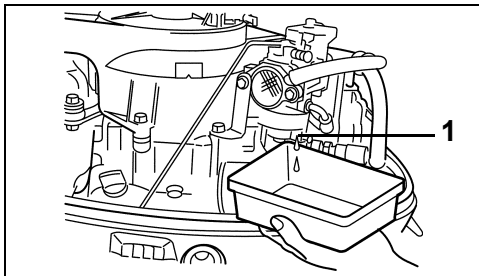
Hvis motoren skal lægges ned, så minimer chancen for brændstoftæklage ved at lade den køre "tør for benzin", før den fjernes fra båden.

Kontrollér at motoren er helt standset.

Drej brændstoffets lukkeventil fremad.

Fjern brændstofslangen fra motoren, hvis den er monteret.

Lad benzinen løbe ud af karburatoren ved at fjerne motordækslet og løsne karburatorens afløbsskrue. Lad benzinen løbe ned i en passende beholder.



1. Karburatorens afløbsskrue

Stram afløbsskruen til igen efter dræningen.



### ADVARSEL



Anvend en ordentlig, sikker beholder til at opbevare alt det benzin, der er drænet ud af udenbordsmotoren.

Lad motoren stå lodret og dræn vandet fra den nederste enhed.

## Vandret transport

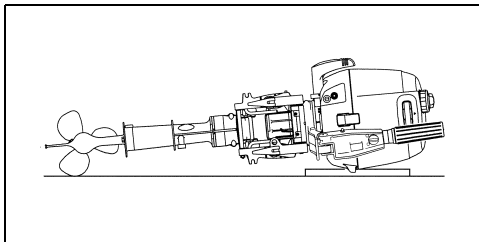
Lad benzinen løbe ud af karburatoren.

Hæv rorpinden og lade den hvile på den polstrede overflade på dens **bagbords** side. Beskyt motordækslet mod skader.

Når motoren er fjernet fra båden, placér den i opretstående tilstand, indtil der ikke drænes mere fra kølesystemet.

Hold altid motoren højere end gearkassen, ellers kan eventuelt vand fra udstødningspassagerne komme ind i cylindrene og medføre alvorlige skader.

**VIGTIGT:** Lad ikke motoren hvile, før alt kølevandet er udtømt, da vandet kan komme ind i cylinderen gennem udstødningsåbningen og forårsage problemer.



**VIGTIGT:** Lad ikke udenbordsmotorens gearkasse være højere end motoren, mens den transporteres eller opbevares. Der kan komme til at løbe vand ind i motoren, som kan beskadige den.

## SÆRLIGE DRIFTSFORHOLD

### Saltvand

Udskyl motoren indvendigt efter brug i saltvand, forurenede vand eller brakvand, så mineralaflejringer forhindres i at blokere køleåbningerne. Udenbordsmotoren har en indbygget udskylningsport, der gør det lettere at udskylle. Læs **UDSKYLNING**.

Når den bruges i salt- eller brakvand, kan det være påkrævet med ekstra anodisk beskyttelse af båden og motoren.

Vip gearkassen ud af vandet i lange forlængelsesperioder – undtagen når der er frostgrader. Når den tages ud af vandet, så lad den være i lodret stilling, indtil kølesystemet er helt drænet.

### Farvand med ukrudt og vandplanter

Planter blokerer vandtilførslerne og får udenbordsmotoren til at blive overophedet. Planter på propelleren skaber vibration og nedsætter bådens hastighed.

Lad motoren arbejde ved langsomme hastigheder og hyppigt i bakgear (REVERSE) for at fjerne planter fra propelleren og vandtilførslerne. Kontrollér hyppigt vandpumpens indikator.

Hvis det at bakke (REVERSE) ikke fjerner planterne, så STANDS motoren. Fjern planterne fra propellerområder og vandtilførsler, før der igen sejles ved høj hastighed.

### Den eksterne finish på bådens bund og motor

Det har indflydelse på bådens præstationer, hvilken stand dens bund er i. Er den dækket med havvækster reduceres farten. Sørg for at holde bådens glatte overflade ren ved at gnide den tør hver gang, den har været i brug, og vask den jævnligt.

Skyl udenbordsmotoren med ferskvand og gnid den tør, efter den har været i brug. Påfør *Evinrude/Johnson* Anti-Corrosion Spray på enhver overflade, der er udsat for korrosion, men undgå den eller de korrosionshæmmende anoder.

Vask jævnligt hele båden og motoren med sæbevand og påfør dernæst et lag bilvoks. Lad motordækslet forblive på plads, mens udenbordsmotoren vaskes.

### Ved stor højde over havet

Såfremt du sejler ved højder, der ligger mere end 900 m (3000 ft.) over havets overflade, kan motoren have godt af en propeller, der er indstillet lavere, har en anden kalibrering af karburatoren eller begge dele. Kontakt FORHANDLEREN.

**VIGTIGT:** For at forhindre permanente motorskader, sørg for, at en motor, der er justeret til drift ved store højder, er ordentligt mærket, og at den sættes tilbage til den oprindelige kalibrering og propellerstørrelse, hvis den bruges ved højder under 900 m (3000 ft.) over havet.

### Lavvandede områder

**VIGTIGT:** Motoren kan lide alvorlig skade, hvis gearkassen kommer til at trække hen over farvandets bund.

### Frostvejr

MENS der sejles i frostvejr, sørg for at holde gearkassen nedsænket i vandet hele tiden.

Når motoren tages ud af vandet, lad den forblive i lodret stilling, indtil kølesystemet er helt drænet.

**VIGTIGT:** Vand, der er løbet ind i gearkassen eller stadig er i kølesystemet eller andre komponenter, kan fryse, hvorved motoren bliver alvorligt skadet.

### Druknet motor

Hvis motoren har været helt under vand, så **sørg straks for at få den sendt til reparation, når den er bjærget**. Hvis det ikke kan lade sig gøre at få den repareret med det samme, så nedsenk den igen i ferskvand, så den ikke er i kontakt med atmosfæren i lang tid.

Efter nedsenkning i vand skal alle bådens og motorens elektriske, brændstofs- og oliesystemer efterses for tegn på vandets indtrængning. FORHANDLEREN bør udføre denne service.

### Ved bjærgning

Hvis du skal trækkes med tov af en anden båd:

- Sæt motorens gear i NEUTRAL,
- Vip gearkassen ud af vandet, og
- Få alle personer fra borde over på en anden båd.

Sørg for at tovtækningshastigheden er mindre end hastigheden, når båden planer.

# VEDLIGEHOELDELSE

Vedligeholdelse, udskiftning eller reparationer af emissionskontrolanordninger og -systemer kan udføres af ethvert autoriseret marinemotorreparationsværksted eller enhver enkeltperson, der er kvalificeret til at udføre SI (dvs. 'spark ignition').

## OPLYSNINGER OM MOTOREMISSIONER

### Producentens ansvar

Begyndende med motormodeller fra år 1999 skal producenter af marinemotorer fastslå udstødningens emissionsniveau for hver hestekraftgruppe af motorer og certificere disse motorer ved USA's 'Environmental Protection Agency' (EPA - miljøbeskyttelsesministerium). Der skal sættes en oplysningsmærkat, der viser emissionsniveauer og motorspecifikationer, på hvert transportmiddel, når det fremstilles.

### Forhandlerens ansvar

Når der udføres service på alle *Johnson* udenbordsmotorer, der er udstyret med en mærkat, der oplyser om emissionskontrol, skal justeringer holdes inden for fabrikkens offentliggjorte specifikationer.

Udskiftning eller reparation af enhver komponent, der har med emission at gøre, skal udføres på en sådan måde, at emissionsniveauerne fastholdes inden for de foreskrevne certificeringsstandarder.

Forhandlere må ikke ændre motoren på nogen måde, der vil ændre antallet af hestekræfter eller få emissionsniveauer til at overskride deres forud fastsatte specifikationer fra fabrikkens side.

Undtagelser indbefatter producentens foreskrevne ændringer, såsom justeringer i forhold til højde over havet.

### Ejerenes ansvar

Det er et krav, at ejeren/føreren sørger for at få motoren vedligeholdt, således at emissionsniveauerne holdes inden for de foreskrevne standarder for certificering.

Ejeren/føreren har ikke lov til, og må ikke tillade nogen andre, at ændre motoren på nogen som helst måde, der kunne ændre hestekræfterne eller muliggøre, at emissionsniveauerne overskrider deres på forhånd fastsatte specifikationer fra fabrikkens.

Hvis der pilles ved karburatoren for at ændre hestekraft eller emissionsniveauer, så de bliver højere end fabrikkens indstillinger, bliver produktets garanti ugyldig.

## EPA emissionsregler

Alle nye 2002 og nyere *Johnson* udenbordsmotorer, der er fremstillede af BRP, er certificerede i henhold til EPA, så de overholder de krav og direktiver, der regulerer luftforurening fra nye søgæende fartøjers motorer med gnisttænding. Denne certificering afhænger af bestemte justeringer, der fastsættes i forhold til fabrikkens standarder. Derfor skal fabriksproceduren for produktets service overholdes meget nøje og, hvor det er praktisk muligt, bringes tilbage til designets oprindelige formål. De ovenfor anførte forpligtigelser er generelle og på ingen måde en komplet liste over de regler og direktiver, der vedrører EPA's krav i forbindelse med udstødningsemissioner på produkter til søfart. For mere detaljerede oplysninger om dette emne, kan du kontakte følgende:

### VIA USA's POSTVÆSEN:

Office of Mobile Sources  
Engine Programs and Compliance Division  
Engine Compliance Division  
Group (6403J)  
401 M St. NW  
Washington, DC 20460

### VIA EKSPRES- eller KURERPOST:

Office of Mobile Sources  
Engine Programs and Compliance Division  
Engine Compliance Division  
Group (6403J)  
501 3rd. St. NW  
Washington, DC 20001

### EPA INTERNET WEBSTED:

[www.epa.gov](http://www.epa.gov)



## ADVARSEL



**Udfør kun serviceprocedurer, der er anført i denne førervejledning. Forsøg på at vedligeholde eller reparere udenbordsmotoren kan medføre personskader eller døden, hvis du ikke er bekendt med den korrekte service- og sikkerhedsprocedure.**

## 10-TIMERS INSPEKTION

Efter 10 timers drift vil den nye motor være kørt ind, og dens mekaniske dele vil være faldet til. På det tidspunkt bør alle systemer være kontrollerede, og de justeringer, der kan være behov for, bør være foretaget.

FORHANDLEREN vil udføre denne 10-timers inspektion på din anmodning og betaling (baseret på lokale takster), i overensstemmelse med hvad motoren har behov for — læs **MOTORS VEDLIGEHOLDELSSES- OG INSPEKTIONSPLAN, 10-TIMERS INSPEKTION** for en delvis liste.

Sørg for konsistent forebyggende vedligeholdelse ved at få FORHANDLEREN til at tilse og servicere motoren én gang årligt eller efter hver 100 timers drift, hvad der end kommer først.

## OPBEVERING UDEN FOR SÆSONEN

Der skal beskyttes mod naturlige miljøforhold, der kan ødelægge en udenbordsmotor. Ændringer af temperatur og luftfugtighed, mens udenbordsmotoren ikke er i brug, kan få interne motordele til at ruste, hvis de ikke er beskyttede. Brændstof, der er tilbage i brændstoftanken, vil ilte og forvitte, hvilket kan medføre lavere oktan og få gummi til at aflejres i brændstofsyste­met. Din garanti dækker ikke motorsvigt, der skyldes disse forhold. Vi anbefaler kraftigt, at du får FORHANDLEREN til at klargøre udenbordsmotoren til uden for sæsonen.

Vil du selv udføre forberedelserne til opbevaring uden for sæsonen, skal du samle det fornødne og gennemføre følgende trin:

- 2+4 Fuel Conditioner
- Triple-Guard fedt
- Ultra-HPF™ smøremiddel til gearkasse
- Storage Fogging Oil- spraydåse
- Evinrude/Johnson Ultra 4-Stroke Synthetic Blend Oil

Stabilisér motorens brændstof med 2+4 brændstof-conditioner i de sidste timer, hvor den arbejder, for dermed at sikre ordentlig stabilisering, **hvor du følger instrukserne på beholderen for hvordan det blandes. Sørg for at motoren kører længe nok, så det behandlede brændstof når helt ind i motoren.**

**VIGTIGT:** Tilføj vand til motoren og start den. Lad kun motoren køre i tomgang.

For at køre motoren på en skylleanordning, læs afsnittet **UDSKYLNING**.

**Olie** — Start motoren og lad den køre i mindst 5 minutter, så krumtaphusets olie opvarmes.

Stop motoren og tøm krumtaphuset, mens motoren stadig er varm. Fyld op igen med *Evinrude/Johnson Ultra 4-Stroke Synthetic Blend Oil*. Læs om **KRUMTAPHUSETS OLIE**. Start motoren igen og lad den køre i nogle få minutter, så den friske olie kan cirkulere.

**VIGTIGT:** Det er meget vigtigt, at lejernes overflader dækkes af ren olie, før en opbevaringsperiode påbegyndes, sørg derfor for at lade motoren køre, efter olien er skiftet.

Stop motoren og afbryd vandet. Afmontér udskylningsanordningen.

**Tændrør** — Tag dem af og undersøg dem. Spray tågeolie ind i prophullerne. Drej svinghjulet flere omdrejninger med hånden for at sprede tågeolien og dræne vandet fra vandpumpen. Rens og indsæt tændrørene igen, eller kassér og udskift dem, hvis det er påkrævet. Læs **Tændrør**.

**Brændstoffilter/filtre** — Rengør eller udskift.

**Tændings-, olie- og brændstofsyste­mer** — Kontrollér om der er fejlplacerede ledninger og beskadigede eller nedslidte dele. Vær sikker på at starterens solenoidhætte og alle tilslutninger er på plads.

**Skruer, bolte, møtrikker** — Stram dem, der er løse.



## ADVARSEL



**Forebyg tilskadekomst fra bevægelige motordele. Før motoren startes:**

**Sæt gearet i NEUTRAL position, dvs. frigear.**

**Hold hænder, tøj og hår godt væk fra topstykket.**

**Fjern propelleren, hvis der bruges en udskylninganordning.**



**Propeller** — Tag af og undersøg. Hvis den er skadet, kontakt FORHANDLEREN. Rengør propellerakslen og smør den. Læs **PROPELLER**.

**Smøring** — Læs afsnittene **SMØRING** for at dræne og fylde på gearkassen igen samt for at finde smøringspunkterne på motoren.

Giv malede overflader et nyt lag, hvor det er nødvendigt, og behandl motorens yderside med voks. Opbevar motoren på båden (eller en motorstander) i lodret stilling, hvorved vandet selv kan løbe af.

Er det ikke muligt at opbevare motoren i den anbefalede lodrette stilling, så kontrollér at kølesystemet er fuldstændig drænet.

**VIGTIGT:** Placér aldrig gearkassen højere end motoren. Er der noget som helst vand tilbage i udstødningspassagerne, kan det løbe ind i cylindrene og der forårsage store skader.

Tager du en "monteret" motor af, så undersøg alle de beslag, du løsnede eller fjernede fra motoren og dens styresystem, gasregulering og gearsystemer. Udskift beskadigede eller manglende dele med *Evinrude/Johnson Genuine Parts* eller tilsvarende reservedele.

**Bærbar brændstoftank** — Adskil slangen fra tanken. Fjern slangen fra motoren, hvis der er en kobling. Hvis ikke, og slangen er fastgjort på motoren, så lad den forblive tilsluttet. Fastgør slangen for at beskytte den.



## ADVARSEL



Opbevar brændstoftanke på et område med god ventilation, væk fra varme og åben ild. Forebyg at der slipper væske eller dampe ud, der eventuelt kan antændes ved et uheld. Luk påfyldningshættens ventileringskrue, hvis den forefindes. Vær sikker på, at det ikke drypper fra den adskilte brændstofslange.

## SERVICE FØR SÆSONEN

Fjern udenbordsmotoren fra opbevaringsstedet og gør den klar til en sæson med pålidelig service ved at gennemføre en generel kontrol og nogle få forebyggende vedligeholdelsesprocedurer.

Undersøg alle løsnede og fjernede beslag samt alle systemer til styring, gasregulering og gearskift. Udskift beskadigede eller manglende dele med *Evinrude/Johnson Genuine Parts* eller tilsvarende reservedele.



## ADVARSEL



Undladelse af omhyggeligt at sætte udenbordsmotoren og dens styresystemer på igen med de beslag, som fabrikken har specificeret, kan medføre pludseligt og uventet tab af herredømmet over båden.

**Motorolie** — Kontrollér motorens olieniveau. Læs **KRUMTAPHUSETS OLIE**.

Mens propelleren er taget af, kontrollér om gearkassen lækker. Hvis der er tydelig lækage, bør gearkassens pakninger udskiftes. Kontakt FORHANDLEREN.

**Korrosionshæmmende anoder** — Undersøg deres tilstand. Læs **KORROSIONSHÆMMENDE ANODER**.

Montér propelleren, medmindre du vil køre motoren på en skylleanordning i forbindelse med klargøring før sæsonen. I så tilfælde skal propelleren monteres, efter motoren er slukket og skylleanordningen er taget af. Læs **UDSKYLNING**.

Læs afsnittet **PROPELLER** for at montere propelleren.



## ADVARSEL



Tag altid propelleren af, når der bruges en skylleanordning for at forebygge, at nogen kommer i kontakt med den roterende propeller ved et uheld.

Fyld brændstoftanken op med friskt brændstof.

Følg anvisningerne i **MOTORENS START** og start motoren. Lad den køre i tomgang, mens du:

lagtager hvor godt den kører – gør den det dårligt, så konsultér **FEJLFINDINGSSKEMA** eller kontakt FORHANDLEREN.

lagttag hvordan vandpumpen fungerer. Der skal strømme vand fra vandpumpeindikatoren i en jævn strøm. Gør der ikke det, så stands motoren og undersøg sagen. Læs **OVEROPHEDNING AF MOTOREN**.

Stop motoren og kontrollér, om der er lækager i brændstofsyste­met.



## ADVARSEL



Undlades kontrollen for brændstofflækager, bliver en lækage muligvis ikke opdaget, hvilket kan resultere i brand eller eksplosion.

## KRUMTAPHUSETS OLIE

### Første påfyldning

**VIGTIGT: Udenbordsmotorer, der er 4-taktere, frem-sendes uden olie i krumtaphuset. Der skal olie i krumtaphuset, før motoren startes første gang.** Det anbefales, at der tilsættes *Evinrude/Johnson 4-Stroke udenbordsolie*. Læs **Skiftning af olie** for at se acceptable smøremidler, der kan bruges som erstatning.

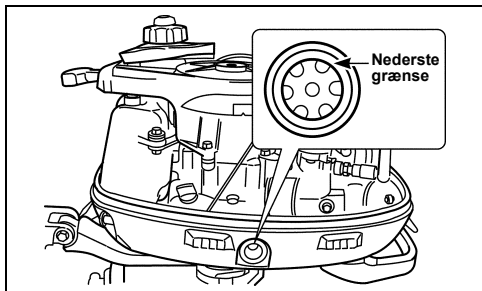
Kontrollér med målepinden at det er tomt, FØR der fyldes olie i krumtaphuset for første gang. Læs **Kontrollering**.

Udskift efter de første 10 timers drift det smøremiddel, der er brugt til indkøring, med *Evinrude/Johnson Ultra 4-Stroke Synthetic Blend Oil* Læs **10-TIMERS INSPEKTION**.

### Kontrollering

Kontrollér olieøjden, mens motoren er kold for at være sikker på at få en præcis aflæsning.

- 1) Placér motoren i lodret stilling.
- 2) Kontrollér olieøjden gennem vinduet til inspicering af olien.
- 3) Olievinduet bør være helt fuldt.



**VIGTIGT:** Hvis motoren køres med for meget eller for lidt olie i krumtaphuset, bliver den skadet.

## Skiftning af olie

Læs **MOTORS VEDLIGEHOLDELSES- OG INSPEKTIONSPLAN** for at få at vide hvor ofte, det skal gøres.

Udskift efter de første 10 timers drift det smøremiddel, der er brugt til indkøring, med *Evinrude/Johnson Ultra 4-Stroke Synthetic Blend Oil* Læs **10-TIMERS INSPEKTION**.

Såfremt *Evinrude/Johnson Ultra 4-Stroke Synthetic Blend Oil* ikke er til at skaffe midlertidigt, kan man bruge *Evinrude/Johnson 4-Stroke udenbordsmotorolie* eller en tilsvarende FC-W-godkendt 10W-40 eller 10W-50 olie.

Dræn (eller sifon) den gamle olie, efter motoren har kørt for at opvarme den. Varm olie strømmer hurtigere og mere fuldstændigt, da det indeholder mere opblandet slam en kold olie. Hvis der kun skiftes olie én gang i sæsonen, så fastsæt tidspunktet for denne opgave, så motoren indeholder ren olie, mens den opbevares.

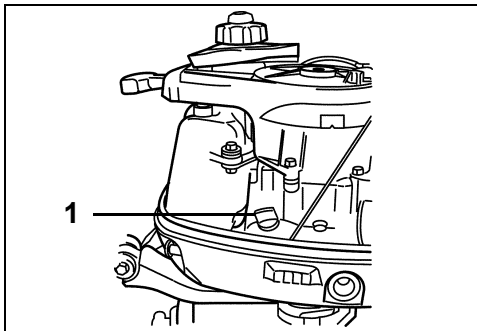
⚠

### FORSIGTIG

⚠

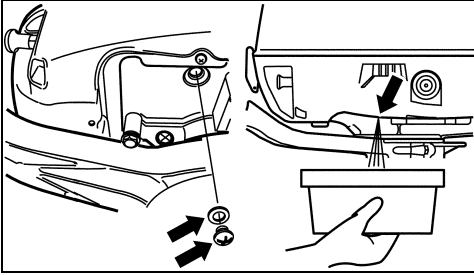
**Brugt motorolie kan være skadeligt. Undgå langvarig og gentagen kontakt med huden. Vask den berørte hud med sæbe og vand.**

- 1) Placér motoren i lodret position og tag det øverste motordæksel af, mens motoren står på ÖFF.
- 2) Løsn og fjern dækslet til oliepåfyldning.

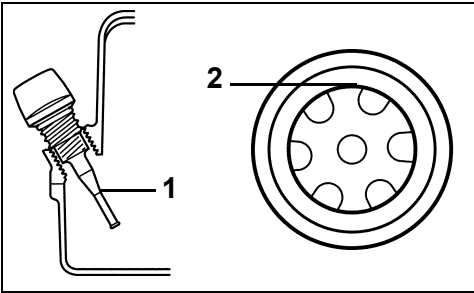


1. Oliepåfyldningsdæksel

- 3) Styр udenbordsmotoren helt til styrbords side.
- 4) Hold en egnet beholder under olieafløbets skrue. Fjern skruen og dræn olietanken. Før skruen monteres igen, udskift pakningen med en ny. Sæt skruen i igen og stram den godt til.



- 5) Hæld den anbefalede olie ned i oliepåfyldningshullet, indtil det når til det øverste mærke på målepinden. Læs afsnittet **MOTORSPECIFIKATIONER** for at krømtaphusets kapacitet oplyst.
- 6) Sæt oliepåfyldningsdækslet på plads og rens eventuelt oliespild fra motoren og fra huden.
- 7) Montér det øverste dæksel igen.
- 8) Kom vand i kølersystemet og lad motoren køre i tomgang for at se, om der er lækager, især omkring oliefilteret, afløbsskruen og dækslet til oliepåfyldning. Ret eventuelle problemer.
- 9) Stands motoren og kontrollér igen krømtaphusets olieøjde med målepinden. Fyld olie på som anvist.



1. Øverste grænse
2. Nederste grænse

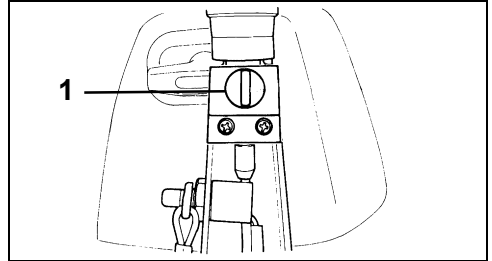
Bortskaf brugt olie på fornuftig vis i henhold til de lokale regler.

## JUSTERINGER

### Gasreguleringsfriktion

Justér, indtil der kun føles et let træk, når farten sættes op eller ned. Stram **IKKE** for meget. Hvis justering er påkrævet, drej justeringsskruen:

- Med uret for at øge friktionen.
- Mod uret for at mindske friktionen.

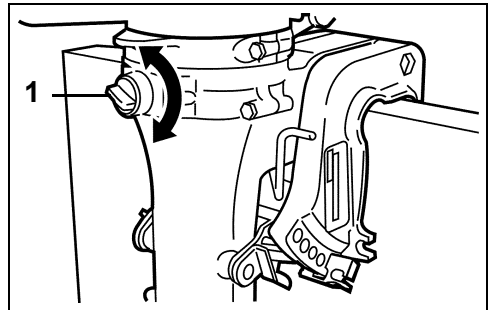


1. Skruе til gasreguleringsfriktion

### Styrefriktion

Styrefriktionen blev indstillet på din nye motor, før den forlod fabrikken. Kontrollér efter 10 timers tjeneste om den stadig er korrekt, der bør kunne mærkes et let træk, når motoren drejes. Hvis justering er påkrævet, drej justeringsskruen:

- Med uret for at øge friktionen.
- Mod uret for at mindske friktionen.



1. Styretøjets friktionsskruе



## ADVARSEL



Stram **IKKE** for meget for "håndfri" styring. Resultatet kan være mindre kontrol med styringen.

# SMØRING

## Gearkasse

Udskift smøremiddel/gearolien i gearkassen efter de første 10 timers drift. Kontrollér smøremidlets niveau og tilstand efter de næste 50 timers drift. Tilsæt smøremiddel, hvis det er nødvendigt.

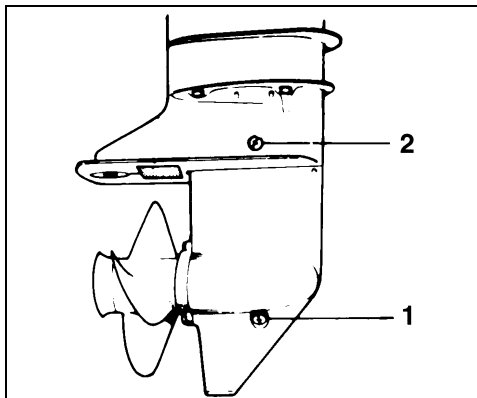
Kontrollér derefter smøremidlets niveau og tilstand for hver 50 timer. Udskift smøremiddel for hver 100 timers drift eller én gang i hver sæson, alt efter hvad der indtræffer først. Fyld op med *Ultra-HPF™* gearolie. Hvis denne gearolie kan fås, kan *Hi-Vis™* eller andre marinesmøremidler til gearkasser anvendes, men den langsigtede holdbarhed kan blive berørt, hvis det bruges hele tiden. Kontakt FORHANDLEREN.

**VIGTIGT:** De anbefalede smøremidler til gearet indeholder særlige additiver, der anvendes inden for søfarten. Anvend ikke gearsøremidler til biler, 2-takts eller 4-takts motorolie, eller nogen anden slags olie eller fedt til gearkassen.

Mens motoren er i normal driftsposition:

- 1) Fjern proppen til afløb/påfyldning og proppen til smøremidlets niveau på gearkassens side og tøm dernæst gearkassen helt for gammelt smøremiddel.
- 2) Undersøg det drænedes smøremiddel, om det indeholder små metalstumper, har et mækket udseende eller er sort i farven med brændt lugt. Hvis det gamle smøremiddel har nogen af disse kendetegn, kontakt FORHANDLEREN. Hvis det drænedes smøremiddel er i god stand, så fortsæt.

- 3) Sæt tuben med smøremiddel ind i dræn-/afløbshullet og fyld langsomt på, indtil smøremidlet ses ved det hul, hvor smøremidlets niveau kan ses. Konsultér **MOTORSPECIFIKATIONER** for at få oplyst gearkassens kapacitet.
- 4) Sæt proppen i ved smøremidlets niveau, før tuben tages ud af hullet til dræning/påfyldning. Dernæst kan proppen til dræning/påfyldning sættes i, uden at der tabes smøremiddel.
- 5) Stram begge propper, så de sidder godt fast.

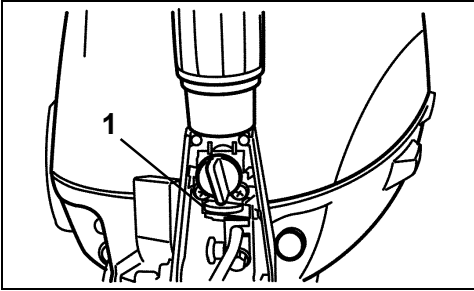


1. Prop til afløb/påfyldning
2. Prop til smøremidlets niveau

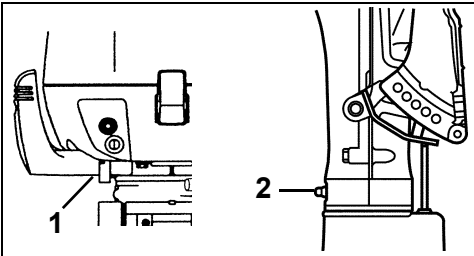
**VIGTIGT:** Kontrollér gearoliens niveau 10 minutter efter påfyldning, for at undgå at der ikke sprøjtes tilstrækkelig olie ind. Hvis olieniveauet er lavt, så sprøjt langsomt smøremiddel ind, lige til det når den rette højde.

## Smøringspunkter

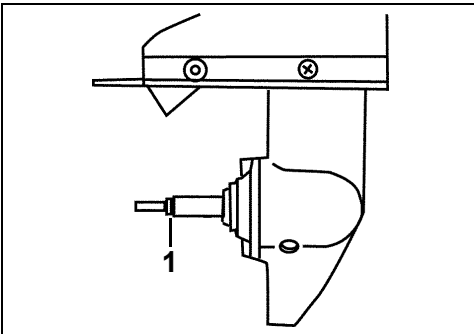
Konsultér **MOTORS VEDLIGEHOLDSES- OG INSPEKTIONSPLAN** for at få at vide hvor ofte, der skal smøres og det anbefalede smøremiddel.



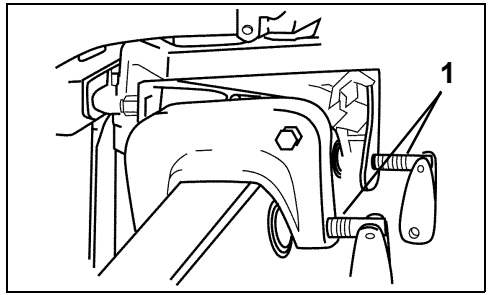
1. Gasreguleringskobling



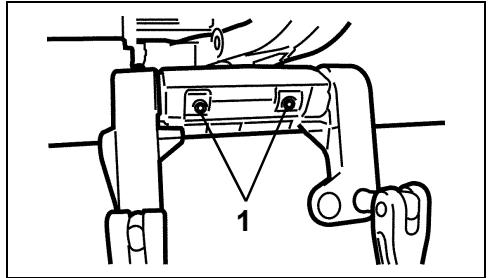
1. Gearstang
2. Beslag til styretøj



1. Propelleraksel



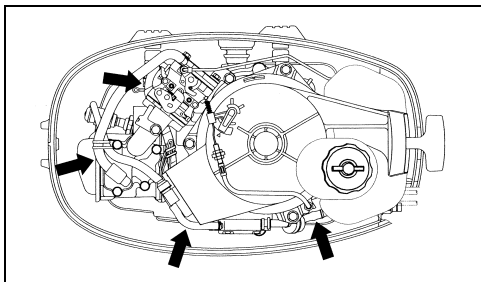
1. Spændeskruer



1. Drejeholder

## UDLUFTNINGS- OG BRÆNDSTOFLINIE TÆNDRØR

Inspicér udluftnings- og brændstoflinien for lækager, revner, hævelser eller andre skader. Er udluftnings- og brændstoflinien beskadiget på nogen måde, skal de udskiftes. Kontakt FORHANDLEREN.



### ADVARSEL



Tændingssystemet udgør en alvorlig fare for at få stød. Det primære kredsløb drives på mere end 250 volt, mens det sekundære kredsløb drives på mere end 25.000 volt. Udvis forsigtighed for at undgå stød eller tilskadekomst som følge af din reaktion på stødet. Håndter ikke primære og sekundære tændingsdele, mens motoren startes op eller kører.

Inspicér jævnlige tændrørerne. Udskift dem, hvis elektroderne er nedslidte, isolatorerne er revnede, eller hvis de er slem tilstoppede med snavs.

For at tage tændrørerne ud, skal du skrue ud og fjerne alle tændrørselektroder. Skru tændrøret ud fra cylinderhovedet.

Aftør tændrørens pladser med en ren klud, før der sættes nye tændrør i. Sæt tændrørerne i og stram til med fingrene, stram dem dernæst til det specificerede drejningsmoment. Læs **MOTORSPECIFIKATIONER**.

**VIGTIGT:** Undgå motorskader ved at montere tændrør i COOL cylinderhoved og sørg for ikke at stramme for meget.

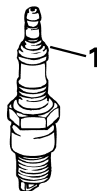
Før tændrørselektroden monteres, smør et tyndt lag *Triple-Guard* fedt på den rillede del af tændrøret. Det vil medvirke til at forebygge korrosion eller rust mellem fjederterminalen og tændrøret.



### ADVARSEL



Brændstoflækager udgør en fare for brand og eksplosion. Alle dele i brændstofsyste­met bør undersøges hyppigt og udskiftes, hvis der findes tegn på nedslidning eller lækager. Inspicér brændstofsyste­met hver gang brændstof fyldes på, hver gang motordækslet fjernes og årligt.



CO2333

1. Den rillede del af tændrøret

## PROPELLER



### ADVARSEL

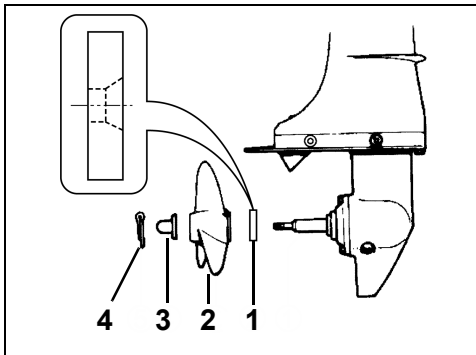


For at undgå utilsigtet start af motoren, mens der skiftes propellere, drej og fjern alle tændrørselektroder.

**VIGTIGT:** Smør *Triple-Guard* fedt på hele propellerakslen, før propelleren monteres. Tag propelleren ud og efterse for snavs og urenheder mindst én gang årligt. Rengør akslen og fedt den ind, før propelleren monteres igen.

### Montering

- 1) Montér forskydningsstiften på akslen.
- 2) Lad propelleren glide over på akslen.
- 3) Montér propellermøtrikken og stram godt til.
- 4) Få hullet i propellermøtrikken til at flugte med hullet i propellerakslen. Indsæt splitten og bøj dens ender over, så den fastlåses på sin plads.



1. Forskydningsstift
2. Aksel
3. Propeller
4. Propellermøtrik

## Reparation

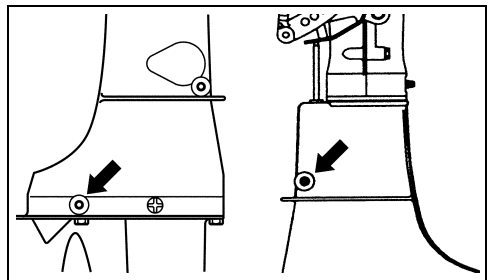
Hvis propelleren rammer en solid genstand, dæmpes stødet til dels af gummibøsningen i navet, der er medvirkende til at forebygge motorskader. Et kraftigt sammenstød kan skade navet og propellerbladene. Bliver bladene beskadigede, kan de bevirke usædvanlig og voldsom vibration. Skader på navet kan få motoren til at køre for hurtigt, uden at der er ret meget fremdrift.

**VIGTIGT:** Undgå eller begræns drift med en skadet propeller. Medbring en reservepropeller.

Sørg for at holde propelleren i god stand. Brug en fil til at udglatte småskader på bladenes kanter. Kontakt FORHANDLEREN, når der skal repareres store skader.

## KORROSIONSHÆMMENDE ANODER

Motoren er udstyret med én eller flere anoder, der beskytter den mod galvanisk tæring. Læs afsnittet **FUNKTIONER** for at få noget at vide om anodeplacering. Det er normalt, at anoden nedbrydes, og det viser, at den fungerer som den skal. Efterse jævnligt hver anode. Udskift anoder, der er mindre end 2/3 af deres oprindelige størrelse. Kontakt FORHANDLEREN for udskiftninger.



Galvanisk rust eller korrosion ødelægger metaldele under vandet, og det kan ske i fersk- og saltvand, men saltvand, brakvand og forurenede farvande får rusten til at fremkomme hurtigere.

Metalbaseret begretningshindrende maling på båden eller motoren samt forkert brug af landstrøm i det område, hvor båden er fortøjet, kan ligeledes fremme korrosionen.

**VIGTIGT:** Mal ALDRIG anoden, dens holdere eller den overflade, hvor den er monteret. Maling vil reducere dens beskyttelsesevne.

## FEJLFINDINGSSKEMA

**VIGTIGT:** Kan problemet ikke findes eller løses, kontakt FORHANDLEREN.

Symptom	Mulig årsag
Motoren vil ikke starte	<ul style="list-style-type: none"><li>• Startinstruktioner er ikke blevet overholdt. Læs afsnittet <b>MOTORENS START</b>.</li><li>• Brændstoftanken er tom.</li><li>• Brændstofslangen er frakoblet, har knæk.</li><li>• Brændstofsystelet er forurenede med vand eller snavs.</li><li>• Brændstoffilter er blokeret.</li><li>• KOLD MOTOR: Choker ikke anvendt til motoren.</li><li>• VARM MOTOR Motoren er oversvømmet. Afmonter brændstofslangen ved motoren, skub choker eller opspædning ind, start motoren. Hvis den starter, lad den køre, indtil det er væk. Hvis den ikke starter, vent i nogle få minutter og prøv igen.</li><li>• Tændrørene er forkerte. Læs <b>MOTORSPECIFIKATIONER</b>.</li><li>• Tændrørene har forkert afstand, er sat til med kulstof, brændte eller våde</li><li>• Svigt i del af tændingssystem.</li></ul>
Motoren vil ikke køre ordentligt i tomgang	<ul style="list-style-type: none"><li>• Motorvinklen er for stor.</li><li>• Forkerte eller skadede tændrør. Læs <b>MOTORSPECIFIKATIONER</b>.</li><li>• Brændstofsystelet er forurenede med vand eller snavs.</li></ul>
Motoren mister kraft	<ul style="list-style-type: none"><li>• Forkerte eller skadede tændrør. Læs <b>MOTORSPECIFIKATIONER</b>.</li><li>• Brændstoffilter er blokeret.</li><li>• Brændstofsystelet er forurenede med vand eller snavs.</li><li>• Vandindgangene er blokerede, og kølesystelet fungerer ikke som det skal. Læs <b>ØVEROPHEDNING AF MOTOREN</b>.</li></ul>
Motoren vibrerer for kraftigt	<ul style="list-style-type: none"><li>• Propellerakslen er bøjet.</li><li>• Propelleren er begroet og hæmmet, bladene bøjede eller itu.</li><li>• Brændstofsystelet er forurenede med vand eller snavs.</li><li>• Motorens montering(er) er skadet.</li><li>• Styretøjets friktionsskrue er løs.</li></ul>
Motoren kører, men der er lidt eller ingen fremdrift	<ul style="list-style-type: none"><li>• Propellerens nav sidder løst, glider.</li><li>• Propellerbladene er bøjede eller mangler.</li><li>• Propellerakslen er bøjet.</li><li>• Propelleren er sat til eller hæmmet.</li></ul>



# MOTORS VEDLIGEHOLDELSSES- OG INSPEKTIONSPLAN

Rutinmæssig vedligeholdelse er påkrævet for alle mekaniske produkter. Regelmæssig vedligeholdelse medvirker til, at produktet holder længere. Nedenstående vedligeholdelsesskema giver retningslinier for motorens vedligeholdelse og inspektion, som det er planlagt, at du og/eller en autoriseret FORHANDLER skal udføre. Skemaet bør bruges i henhold til driftsforhold og anvendelse.

De anbefalede smøremidler er sammensatte, så de beskytter lejer, gear og motordele. De skal bruges for at undgå skader, der skyldes forkert smøring.

**VIGTIGT:** Er der planlagt udlejningsdrift, kommercielle anvendelsesformål eller mange timers konstant brug, er det nødvendigt med meget hyppigere inspektion og vedligeholdelse.

Motorens vedligeholdelses- og inspektionsplan					
Beskrivelse	Produkt til motorpleje	Hyppighed			
		Hver gang	10-timers inspektion	For hver 50 timer eller 6 måneder	For hver 100 timer eller årligt
Drejebeslag, inspiceres og smøres <sup>(1)</sup>	7	For hver 60 dage / Hver 30 i saltvand			
Gasregulerings forbindelse, inspiceres og smøres <sup>(1)</sup>	7	For hver 60 dage / Hver 30 i saltvand			
Spændes skruer, smøres <sup>(1)</sup>	7	For hver 60 dage / Hver 30 i saltvand			
Gearstang, smøres <sup>(1)</sup>	7	For hver 60 dage / Hver 30 i saltvand			
Styretøjets beslag, smøres <sup>(1)</sup>	7	For hver 60 dage / Hver 30 i saltvand			
Smøring og rustbeskyttelse af metaldele	4	For hver 60 dage / Hver 30 i saltvand			
Korrosionshæmmende anoder og bindkabler, kontrollér at de fungerer som de skal.		O	D		
Vandtilførselsfiltre, kontrollér tilstand		O	D		
Udenbords vandpumpeindikator, kontrollér at den virker		O	D		
Styretøjets friktion kontrolléres, justéres/strammes		O	D		
Gasregulerings- og geardrift, kontrollér at det virker		O	D		
Nødstopkredsløb og sikkerhedsline, kontrollér at det virker		O	D		
Krumtaphusets olieøjde, kontrollér		O	D		
Ferskvandsskyllesystem		O			
Spændes skruer, strammes		O			
Nødstartkabel, ombord og inspiceres		O			
Førervejledning, om bord		O			
Motors øverste og nederste motordæksler, rengør og behandl med voks				O	
Førervejledning, kontrol					O
Brændstofkomponenter, inspiceres og lækager repareres <sup>(2)</sup>			D	D	
Inspektion af holder, stram løsnede dele			D	D	
Termostat, driften kontrolleres <sup>(2)</sup>			D		D
Motors monteringsbeslag til agterspejl, stram igen med momentnøgle			D		D
El-systems og tændings ledningsføring og tilslutninger, inspicér			D		D

Motorens vedligeholdelses- og inspektionsplan						
Beskrivelse	Produkt til motorpleje	Hyppighed				
		Hver gang	10-timers inspektion	For hver 50 timer eller 6 måneder	For hver 100 timer eller årligt	For hver 200 timer eller hvert andet år
Udskift gearkasses smøremiddel	5		D		D	
Motorens synkronisering og forbindelser, inspicér <sup>(2)</sup>			D		D	
Krumtaphusets olie, udskiftes	11		D		D	
Krumtaphusets oliefilter, udskift			D			D
Ventilløfters afstand, inspicér <sup>(2)</sup>			D			D
Smøremiddel i gearkasse, inspicér påfyldningsniveau og smøremidlets tilstand	5			D		
Tændrør, udskift <sup>(2)</sup>					D	
Propelleraksel, inspicér og smør	7				D	
Afkarboniser	10				D	
Noter på drevaksel, inspicér og smør	8					D
Vandpumpe, inspicér og udskift						D
Udluftnings- og brændstofslange, udskiftes						D
Karburator, inspiceres						D
Brændstoffilter, udskiftes						D
Tændingstakt, kontrollér						D

(1) Anbefales også ved 10-timers inspektion

(2) Emissionsrelateret komponent

**D** Service udført af forhandleren

**O** Service udført af føreren

**4** Evinrude/Johnson Anti-Corrosion Spray eller Evinrude/Johnson "6 in 1" Multi-Purpose smøremiddel

**5** Ultra-HPF Gearcase Lubricant

**6** Væske til powertrim/-tilt

**7** Triple Guard Grease

**8** Evinrude/Johnson MobyLube del-nr. 175356

**9** Starter Bendix Lube Only del-nr. 337016

**10** Evinrude/Johnson Engine Tuner

**11** Evinrude/Johnson Ultra 4-Stroke Synthetic Blend Oil

# INSTALLATION



## ADVARSEL



Din motor må ikke overskride den maksimale hestekraft, der er anført på bådens kapacitetsplade. Får den på den måde for meget kraft, kan man miste herredømmet. Kontakt FORHANDLEREN eller bådens producent, hvis der ikke er nogen kapacitetsplade på din båd.

Både, der er udformede til fjernbetjeningsstyrede motorer, kan blive overmandet af en motor, der styres af rotpind ved den maksimalt normerede hestekraft. Spørg FORHANDLEREN eller bådens producent, hvis du er i tvivl om bådens egnethed.

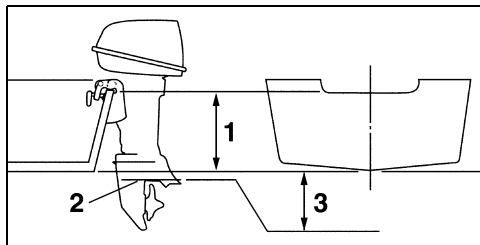
Forkert sammensatte agterspejlhøjder af båd og motor kan gøre båden ustabil og bevirke, at herredømmet mistes. Der henvises til afsnittet **AGTERSPEJLETS HØJDE OG AKSLENS LÆNGDE**.

Forebyg sidelæns bevægelse og muligt tab af motoren ved at bruge de medfølgende monteringsbeslag eller beslag, der har tilsvarende størrelse, styrke og kvalitet. Læs **MONTERING AF MOTOREN**.

En monteringsoverflade, der er beskadiget eller for tynd til at støtte motoren under sejladser, kan svigte, mens der sejles, så du mister herredømmet over båden. Sørg for at bådens agterspejl og monteringsbeslag er i god stand og mellem 41 mm (1 5/8 in.) og 70 mm (2 3/4 in.) i tykkelsen.

## AGTERSPEJLETS HØJDE OG AKSLENS LÆNGDE

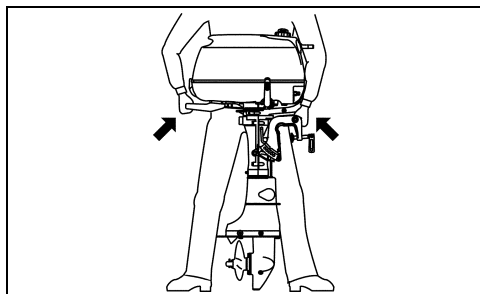
Agterspejlets højdedimension anført i **MOTORSPECIFIKATIONER** er højden på det bådagterspejl, din motor har brug for. Denne dimension måles ved agterspejlets midterlinje, vinkelret til bådens bund.



1. Højde af agterspejl
2. Ventilationshæmmende plade
3. Endelig position 0 til 25 mm (0 til 1 in.)

Anvend denne procedure til at afgøre, om bådens agterspejlshøjde er korrekt i forhold til motorens aksellængde eller ikke.

Sæt motoren på bådens agterspejl og indstil vinklen, så den ventilationshæmmende plade er parallel med bådens bund. Læs **MOTORVINKELS JUSTERING**.



Den position, den ventilationshæmmende plade indtager til sidst, skal være 0 til 25 mm (0 til 1 in.) under bådens bund.

**VIGTIGT:** Hvis den ventilationshæmmende plade kommer uden for området 0 til 25 mm (0 til 1 in.), betragtes installationen ikke som normal. Det er nødvendigt at ændre motoraksens længde eller bådens agterspejl.

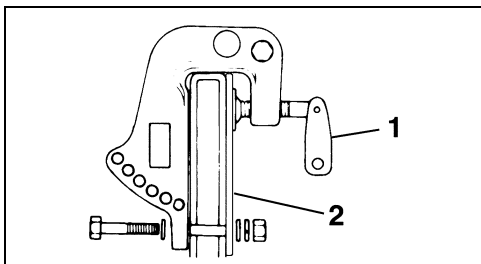
Lavere end anbefalet – kan bevirke alvorlige motorskader, der skyldes vand, der trænger ind i det nederste motordæksel, eller overbelastning, der skyldes en propeller, der arbejder med for mange omdrejninger, mens gasreguleringen er helt åben.

Højere end anbefalet – kan bevirke alvorlige motorskader, der skyldes utilstrækkelig køling, eller en propeller, der arbejder med for mange omdrejninger. Propellerventilation (gliden) sker ofte, hvilket bevirker, at båden fungerer dårligt.

Det er muligt, at disse retningslinier ikke gælder på et specialfremstillet skibsskrog, et ikke-planende skibsskrog eller på en båd med buet agterspejl. Kontakt FORHANDLEREN for at få oplysninger om speciel montering.

## MONTERING AF MOTOREN

Centrér motoren på bådens agterspejl (eller monteringsbeslag) og stram spændeskruerne manuelt, IKKE med værktøj. Kontakt FORHANDLEREN for at få en ekstra agterspejlsplade, der kan beskytte bådens agterspejl.



1. Spændeskruer
2. Tilhørende plade til agterspejl

Bolt motoren fast til bådens agterspejl med 8 mm bolte, spændeskiver, låseskiver og møtrikker.

Efter motoren er placeret, brug agterstavens beslag som en stencil til placering og størrelse af de huller, der skal børes i agterspejlet.

Bor 2 huller med den korrekte størrelse gennem agterspejlet. Sørg for at bore hullerne retvinklet i forhold til agterspejlet.

Kom rigeligt med god vandtæt tætning bag hovederne og på monteringsboltene ben, før de sættes ind, samt på overfladen af de spændeskiver, der kommer i kontakt med agterspejlet. Undgå forseglinger af RTV silikone og polyurethan, da benzinen kan få dem til at gå i opløsning.

Fastgør motoren med monteringsbeslagene placeret som anvist.

Efter 30 minutters drift, stram igen spændeskruerne manuelt. Anvend IKKE værktøj til at stramme spændeskruerne. Kontrollér spændeskruerne regelmæssigt.



## ADVARSEL



Når der udskiftes bolte, skruer eller andre holdere, brug *Evinrude/Johnson Genuine Parts* eller dele af samme styrke og materiale.

# ADRESSEÆNDRING / OVERDRAGELSE AF EJERSKAB

Er din adresse ændret, eller er ejerskabet overtaget af en anden, så sørg for at udfylde og indsende det kort, der ses på denne side.

En sådan meddelelse er lige så meget for din egen sikkerheds skyld, selv efter den oprindelige garanti er udløbet, eftersom BRP ville kunne kontakte dig, hvis det skulle blive nødvendigt at udføre en rettelser på din udenbordsmotor.

Uden for USA og Canada bør dette kort sendes til den afdeling af *Bombardier Recreational Products*, hvor udenbordsmotoren er indregistreret. Vær venlig at kontakte FORHANDLEREN eller distributøren.



Adresseændring

Overdragelse af ejerskab

Modelnummer

Serienummer

Gamle adresse / Tidligere ejer

Efternavn

Fornavn

Adresse

By  Stat

Postnummer  Land

Telefonnummer

Underskrift \_\_\_\_\_ Dato \_\_\_\_\_

Ny adresse / Ny ejer

Efternavn

Fornavn

Adresse

By  Stat

Postnummer  Land

Telefonnummer

Underskrift \_\_\_\_\_ Dato \_\_\_\_\_



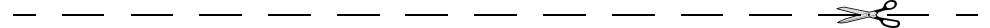
# Førervejledning

## Bekræftelse af modtagelse

### Din FORHANDLER

Navn:	_____
Adresse:	_____
	_____
	_____

Ved overtagelsen af din nye *Evinrude/Johnson* Outboard skal du udfylde og underskrive nedenstående formular. Din FORHANDLER vil kvittere for formularen til sin bogføring.



### Kvittering

Navn:	_____
Adresse:	_____
	_____
Ejer af model nr.:	_____
Serienummer:	_____
	(Skal udfyldes af kunden eller den FORHANDLER, der sælger den)
Den FORHANDLER, der navngives i dette dokument, har instrueret mig i betjeningen, vedligeholdelsen, sikkerhedsfunktionerne og reklamationsretten, hvilket jeg fuldt ud har forstået og accepterer. Jeg er ligeledes tilfreds med opsætningen før leveringen og inspektionen af min <i>Evinrude/Johnson</i> Outboard. Jeg har også modtaget en udgave af Førervejledningen.	
Underskrift:	_____
Dato:	_____
	_____





# Parathedstest og et sidste ord til Ejeren/Bådføreren

Førerens parathedstest...

1. Har du læst denne håndbog fra første til sidste side?
2. Er du parat til at tage ansvaret for sikker betjening af din båd og motor?
3. Forstår du alle de sikkerhedsmæssige forholdsregler og instruktioner, der findes i denne håndbog?
4. Forstår du, at denne håndbog indeholder oplysninger, der er overordentlig vigtige som en hjælp til at forhindre personskader og skader på materiel?
5. Er du parat til at følge anbefalingerne i denne håndbog og tage et kursus i søfartssikkerhed, før du betjener din båd og motor?
6. Ved du hvem du skal spørge, hvis du har spørgsmål vedrørende din båd og motor?
7. Kender du den stedlige lovgivning på søfartsområdet?
8. Forstår du, at menneskelige fejl kan skyldes førerens sjuksk, træthed, overlæsning af båden, uopmærksomhed, manglende kendskab til produktet, medicin eller stoffer og alkohol, for blot at nævne nogle få muligheder?



## ADVARSEL



**Denne håndbog kan umuligt omfatte enhver farlig situation, som du kan komme ud for, men din forståelse for og overholdelse af væsentlige oplysninger, der findes i denne håndbog, vil opbygge sund dømmekraft til søs. Vær altid opmærksom og omhyggelig: et godt sikkerhedsmæssigt grundlag.**

**Johnson**<sup>®</sup>

