

# Johnson

**Johnson.**



## **2007 MANUAL DE USO**

**25**  
R4, RL4, TE4, TEL4, TL4

**5036773 SP**

# Nuestras primeras palabras al propietario/operador

Esta Guía del operador es una parte esencial del motor fueraborda *Johnson*. Contiene información pertinente que, si es seguida, le proporcionará todo lo que necesita para un funcionamiento, mantenimiento y cuidado apropiados. ¡Y, sobre todo, seguridad!

La sección de seguridad de esta guía figura al principio, ya que es nuestra primera prioridad y también debe ser la suya. Se recomienda expresamente leer esta guía en su totalidad, desde la portada hasta la contraportada. Seguir esta recomendación le garantizará la integridad de la información esencial para su seguridad, la seguridad de cualquier pasajero y la de los demás navegantes. En la última página de esta Guía se incluye una prueba de preparación del operador.

¡Es mejor prevenir! Todos los pasajeros deberán estar familiarizados con el funcionamiento apropiado de la embarcación y el motor fueraborda *Johnson*. Asegúrese de que comprendan y respeten totalmente los controles y el funcionamiento. Cada operador es responsable de la seguridad de todos los pasajeros y la de los demás navegantes. Es importante que la seguridad se convierta en su principal prioridad y que lleve a cabo un curso de seguridad de los que se ofrecen a través del servicio local de Guardacostas, Salvamento Marítimo, Cruz Roja o de algún organismo regulador de la navegación.

Los placeres de ser propietario y de utilizar un motor fueraborda *Johnson* pueden ser considerables. Creemos realmente que las recompensas obtenidas por seguir nuestras recomendaciones serán dignas del tiempo que dedique. Recuerde que USTED es clave para la seguridad. Las buenas prácticas de seguridad no sólo le protegen a usted, sino también a las personas que se encuentran a su alrededor.

Se trata de divertirse y, con su cooperación, la información pertinente de esta guía le puede garantizar una experiencia segura y agradable.

Disfrute del aire libre sobre el agua...



## ADVERTENCIA



**¡Cuidado! Los errores humanos son causados por muchos factores: descuido, fatiga, sobrecarga, preocupaciones, falta de familiaridad del operador con el producto, drogas y alcohol, entre otros. Los daños en la embarcación y en el motor fueraborda pueden repararse en un corto tiempo, pero las lesiones tienen efectos duraderos o incluso irreversibles, como la muerte.**

**Por su seguridad y la de los demás, lea esta guía de portada a portada y siga todas las advertencias y recomendaciones de seguridad. No pase por alto ninguna de las precauciones e instrucciones de seguridad.**

**Toda persona que utilice la embarcación debe leer y comprender primero esta guía antes de usar la embarcación y el motor.**

Las siguientes marcas pertenecen a Bombardier Recreational Products Inc. o a sus filiales:

*Evinrude®*

*Johnson®*

*Evinrude®/Johnson® Genuine Parts*

*2+4® fuel conditioner*

*Evinrude®/Johnson® 4-Stroke outboard oil*

*Hi-Vis™ gearcase lubricant*

*Evinrude®/Johnson® Ultra™ 4-Stroke synthetic blend oil*

*Triple-Guard® grease*

*Evinrude®/Johnson® anti-corrosion spray*

*Ultra-HPF™ gearcase lubricant*

# ÍNDICE

<b>INFORMACIÓN GENERAL</b> .....	<b>2</b>
SEGURIDAD — El lugar más indicado para empezar .....	2
REFERENCIAS DEL PRODUCTO, ILUSTRACIONES Y ESPECIFICACIONES .....	4
GARANTÍA LIMITADA DE BRP PARA FUERABORDAS JOHNSON DE 2007 .....	5
CARACTERÍSTICAS .....	10
ESPECIFICACIONES DEL MOTOR .....	12
INTERRUPTOR DE PARADA DE EMERGENCIA .....	13
INDICADOR DE ADVERTENCIA .....	13
<b>COMBUSTIBLE Y ACEITE</b> .....	<b>14</b>
COMBUSTIBLE .....	14
ACEITE .....	14
ADITIVOS .....	15
SISTEMA DE COMBUSTIBLE .....	15
RODAJE INICIAL (10 horas) .....	15
<b>ARRANQUE DEL MOTOR</b> .....	<b>16</b>
ANTES DE ARRANCAR .....	16
PARADA DEL MOTOR .....	19
CAMBIOS Y CONTROL DE LA VELOCIDAD .....	19
ARRANQUES DE EMERGENCIA .....	19
<b>FUNCIONAMIENTO</b> .....	<b>21</b>
AJUSTE DEL ÁNGULO DEL MOTOR .....	21
INCLINACIÓN Y SOPORTE DE INCLINACIÓN .....	21
NAVEGACIÓN EN AGUAS POCO PROFUNDAS .....	22
ATRAQUE .....	23
LAVADO CON AGUA .....	23
ADVERTENCIA DE PRESIÓN BAJA DE ACEITE .....	24
SISTEMA LIMITADOR DE EXCESO DE REVOLUCIONES .....	25
SOBRECALENTAMIENTO DEL MOTOR .....	25
TRANSPORTE EN REMOLQUE .....	26
DAÑOS POR IMPACTO .....	26
ALMACENAMIENTO .....	26
ACARREO Y TRANSPORTE .....	27
CONDICIONES ESPECIALES DE FUNCIONAMIENTO .....	28
<b>MANTENIMIENTO</b> .....	<b>29</b>
INFORMACIÓN SOBRE EMISIONES DEL MOTOR .....	29
INSPECCIÓN DESPUÉS DE 10 HORAS .....	30
ALMACENAMIENTO FUERA DE TEMPORADA .....	30
MANTENIMIENTO ANTES DE LA TEMPORADA .....	31
ACEITE DEL CÁRTER .....	32
AJUSTES .....	33
LUBRICACIÓN .....	34
RESPIRADERO Y LÍNEA DE COMBUSTIBLE .....	35
BUJÍAS .....	36
HÉLICE .....	36
ÁNODOS ANTICORROSIÓN .....	37
HILOS DE UNIÓN .....	37
BATERÍA .....	38
CUADRO DE DIAGNÓSTICO .....	39
PROGRAMA DE INSPECCIÓN Y MANTENIMIENTO DEL MOTOR .....	40
<b>INSTALACIÓN</b> .....	<b>42</b>
ALTURA DEL SOPORTE DE POPA Y LONGITUD DEL EJE .....	42
INSTALACIÓN DEL MOTOR .....	43

# INFORMACIÓN GENERAL

## SEGURIDAD El lugar más indicado para empezar

Esta Guía del operador contiene información esencial para ayudarle a evitar lesiones corporales y daños al equipo. Familiariza al operador y a los pasajeros con el motor fueraborda *Evinrude/Johnson* y sus controles, funcionamiento, mantenimiento y medidas de seguridad para la navegación. Asegúrese que todos los operadores lean, comprendan y respeten su contenido. Guarde esta guía en una bolsa impermeable junto con el producto en todo momento durante el uso del mismo. Si el producto cambia de propietario, esta guía deberá ser entregada a los propietarios subsiguientes.

En esta Guía del operador se emplean los términos siguientes para identificar los mensajes de seguridad importantes. Estas palabras de seguridad significan:

¡ATENCIÓN!  
¡MANTÉNGASE ALERTA!  
¡SU SEGURIDAD ESTÁ EN JUEGO!



### PELIGRO



Indica una situación de peligro inminente que, si no se evita, DARÁ LUGAR a la muerte o a lesiones graves.



### ADVERTENCIA



Indica una situación potencialmente peligrosa que, si no se evita, PUEDE dar lugar a lesiones graves o incluso la muerte.



### PRECAUCIÓN



Indica una situación potencialmente peligrosa la cual, si no se evita, PODRÍA dar lugar a lesiones personales leves o moderadas, o a daños a la propiedad. También se usa para advertir de prácticas poco seguras.

**IMPORTANTE:** Identifica información que ayuda a evitar daños a la maquinaria y aparece junto a la información que indica el montaje y funcionamiento correctos del producto.

Aunque la mera lectura de esta información no elimina el peligro, su comprensión y aplicación contribuirá a un uso correcto del motor fueraborda.

Un navegante responsable y concienciado apreciará plenamente los placeres de la navegación y será un navegante seguro. Existen clases de seguridad para la navegación organizadas por la agencia de Guardacostas Auxiliar de los EE.UU., el Escuadrón de Marina de los EE.UU. y algunas filiales de la Cruz Roja, por ejemplo. Para obtener información sobre estos cursos, llame al teléfono 1-800-336-2628 (llamada gratuita en los EE.UU.). Para obtener información adicional acerca de la seguridad en la navegación y reglamentos, llame a: Línea de información de seguridad en la navegación del Servicio de Guardacostas de los EE.UU., al número 1-800-368-5647 (llamada gratuita en los EE.UU.). Fuera de Norteamérica, póngase en contacto con el Concesionario o distribuidor para obtener información detallada sobre la seguridad en la navegación.

## MEDIDAS DE SEGURIDAD: Generalidades



Para poder apreciar totalmente los placeres, el disfrute y la emoción de navegar, hay ciertas reglas básicas que deberán ser respetadas y seguidas por todo navegante. Algunas reglas pueden serle nuevas, mientras que otras le parecerán de sentido común o evidentes... En todo caso, tómelas en serio. Si no se toma en cuenta esta información de seguridad y las normas de seguridad para la navegación, usted, sus pasajeros u otros usuarios de la vía acuática podrían sufrir lesiones.



Familiarícese completamente con los controles y el funcionamiento de la embarcación y del motor antes de usarlos por primera vez o de llevar pasajeros. Si no tuvo la oportunidad de hacerlo a través del concesionario, practique el pilotaje en una zona adecuada y habitúese a la respuesta de cada control. Familiarícese con todos los controles antes de acelerar el motor por encima del régimen de ralentí. El operador está al mando y es responsable de un funcionamiento seguro.

## MEDIDAS DE SEGURIDAD: Manejo



Asegúrese de que por lo menos uno de los pasajeros sabe cómo pilotar la embarcación en caso de emergencia.



Todos los pasajeros deberán conocer la ubicación de los equipos de emergencia y cómo usarlos.



Todos los equipos de seguridad y dispositivos personales de flotación deberán estar en buenas condiciones y ser apropiados para el tipo de embarcación. Cumpla siempre con los reglamentos aplicables a la embarcación.



El contacto con una hélice que gira puede provocar lesiones graves o incluso la muerte. No permita que nadie se acerque a la hélice, ni siquiera cuando el motor esté parado. Las palas de las hélices pueden ser afiladas y seguir girando incluso después de que se apague el motor. Apague siempre el motor cuando haya personas en el agua cerca del barco.

⚠ Siempre que ponga en marcha el motor, asegúrese de que la ventilación es adecuada para evitar la acumulación de monóxido de carbono (CO). Este gas es inodoro, incoloro e insípido y puede provocar inconsciencia, lesiones cerebrales e incluso la muerte si se inhala a determinadas concentraciones. La acumulación de CO puede producirse mientras la embarcación está atracada en el muelle, fondeada o navegando, en recintos tales como la cabina, la bañera, la plataforma de baño y el lavabo. Puede originarse o empeorar por las condiciones climáticas, de atraque y de funcionamiento, así como por otras embarcaciones. Evite los gases de escape del motor o de otras embarcaciones, propicie una ventilación adecuada, pare el motor cuando no se necesite y tenga en cuenta el riesgo del contrarrio y las condiciones que provocan acumulaciones de CO. En altas concentraciones, el CO puede ser mortal en cuestión de minutos. Las concentraciones más bajas también son letales durante períodos más largos.

⚠ En aguas poco profundas, maniobre con precaución y a velocidad muy baja. Si la embarcación encalla o se detiene bruscamente, usted o los pasajeros pueden sufrir lesiones. Manténgase alerta por la posible presencia de residuos y objetos flotando en el agua.

⚠ Familiarícese con las aguas por las que navegue. La caja de engranajes de este motor queda por debajo de la línea de flotación y podría chocar con obstáculos sumergidos. El contacto con obstáculos sumergidos puede causar la pérdida del control y lesiones.

⚠ En las embarcaciones ligeras, evite ponerse de pie o cambiar repentinamente la distribución del peso.

⚠ Los pasajeros deben permanecer sentados en los asientos. La proa, la regala, el soporte del espejo de popa y los respaldos de los asientos no se diseñaron para ser utilizados como asientos.

⚠ Insista en que todos los pasajeros usen dispositivos personales de flotación aprobados por el Servicio de Guardacostas de los EE.UU. (u otro organismo competente) cuando las condiciones de navegación así lo requieran y, en el caso de los niños y personas que no sepan nadar, en todo momento.

⚠ Respete las zonas en las que no está permitido levantar oleaje, los derechos de los demás usuarios de las vías acuáticas y el medio ambiente. Como "patrón" y dueño de la embarcación, usted es el responsable por daños a otras embarcaciones que pueda causar el oleaje producido por su embarcación. No permita que nadie tire desechos por la borda.

⚠ Infórmese de las leyes de tránsito marino y cúmplalas.

⚠ Recuerde que los vapores de combustible son inflamables y explosivos. Siempre se debe cumplir el procedimiento de repostaje indicado en esta Guía para el operador y el procedimiento exigido por la estación de suministro de combustible. Verifique siempre el nivel de combustible antes de salir a navegar y durante la navegación. Aplique el principio de 1/3 de la capacidad del combustible para llegar al destino, 1/3 para regresar y 1/3 como reserva. No transporte combustible adicional ni líquidos inflamables en los compartimentos de almacenamiento o del motor.

⚠ No use la embarcación si se encuentra bajo los efectos de las drogas o del alcohol.

⚠ Las embarcaciones de alto rendimiento tienen una elevada relación potencia-peso. Si no cuenta con experiencia en el manejo de una embarcación de alto rendimiento, no intente pilotar una a su velocidad máxima, ni cerca de la misma, hasta haber adquirido dicha experiencia.

⚠ Para obtener más información, consulte con el Concesionario de *Evinrude/Johnson*, donde podrán facilitarle una copia del documento **Introducción a la navegación de alto rendimiento**, ref. 335763.

## **MEDIDAS DE SEGURIDAD: Instalación y mantenimiento**

### **Instalación del motor fueraborda**

⚠ El motor fueraborda deberá ser instalado correctamente. Si el motor fueraborda no se instala correctamente, podría dar lugar a daños materiales, lesiones graves e incluso la muerte. Se recomienda expresamente que el Concesionario se encargue de la instalación del motor fueraborda.

⚠ No sobrepase la capacidad de la embarcación usando un motor que supere los niveles de potencia indicados en la placa de capacidad de la embarcación. Una sobrecarga de ese tipo puede causar una pérdida de control. Si en la embarcación no hay ninguna placa de capacidad, póngase en contacto con el Concesionario o con el fabricante de la embarcación.

### **Mantenimiento**

⚠ Cuando necesite piezas de repuesto, utilice *Repuestos Originales Evinrude®/Johnson®* o piezas con características equivalentes en cuanto a tipo, resistencia y material. El uso de piezas de calidad inferior puede dar lugar a lesiones o a un mal funcionamiento del producto.

⚠ Lleve a cabo únicamente los procedimientos de mantenimiento descritos en esta Guía del operador. Si se intentan trabajos de mantenimiento o reparación en el motor fueraborda y se desconocen los procedimientos de mantenimiento y seguridad adecuados, existe el riesgo de que se produzcan lesiones personales e incluso la muerte. Se puede obtener información adicional a través del Concesionario autorizado de *Evinrude/Johnson*. En muchos casos se requieren herramientas y formación especiales para llevar a cabo ciertos procedimientos de mantenimiento o reparación.

⚠ Mantenga la embarcación y el motor en condiciones óptimas en todo momento. Cumpa el **PROGRAMA DE INSPECCIÓN Y MANTENIMIENTO DEL MOTOR**.

⚠ Utilice la embarcación y el motor fueraborda con prudencia y disfrute de su uso. No olvide que es responsabilidad de todos ayudar a otros navegantes en caso de emergencia.

⚠ Prevenga las lesiones que podrían producirse por contacto con la hélice en movimiento; retire la hélice antes de un lavado o de realizar operaciones de mantenimiento.

# REFERENCIAS DEL PRODUCTO, ILUSTRACIONES Y ESPECIFICACIONES

inscripción del motor fueraborda. Su copia sirve como comprobante de propiedad y de la fecha de compra.

**En otros países o regiones** — Consulte al Concesionario o al distribuidor para obtener información más detallada.

## ⚠️ ADVERTENCIA ⚠️

Quando se necesiten piezas de repuesto, utilice **Repuestos Originales Evinrude/Johnson o piezas con características equivalentes en aspectos tales como el tipo, la resistencia y el material, entre otros. El uso de piezas de calidad inferior puede dar lugar a lesiones o a un mal funcionamiento del producto.**

## Números de modelo y de serie

Los números de modelo y de serie aparecen en una placa instalada en el soporte de popa o en el soporte giratorio. Anote la información siguiente del motor fueraborda:

Número de modelo \_\_\_\_\_

Número de serie \_\_\_\_\_

Fecha de compra \_\_\_\_\_

Número de la llave de encendido \_\_\_\_\_

## En caso de robo

**Norteamérica** — Informe del robo del motor fueraborda a Customer and Dealer Support Services, 250 Sea Horse Drive, Waukegan, IL 60085 EE.UU. Facilite el número de modelo y número de serie del motor y adjunte una copia de la denuncia formulada ante la policía.

**En otros países o regiones** — Informe del robo al distribuidor de Bombardier Recreational Products en que se inscribió el motor fueraborda.

Bombardier Recreational Products (BRP) se reserva el derecho a realizar cambios en cualquier momento, sin previo aviso, por lo que respecta a las características, especificaciones y disponibilidad de modelos. También se reserva el derecho a modificar cualquier especificación o pieza en cualquier momento, sin que ello suponga incurrir en ninguna obligación de actualizar modelos anteriores. La información suministrada en la Guía está basada en las últimas especificaciones disponibles en el momento de su publicación.

Las fotografías e ilustraciones usadas en esta guía podrían no representar modelos o equipos reales, ya que su finalidad es ofrecer vistas representativas con fines de referencia, exclusivamente. No es posible garantizar la precisión continuada de esta guía.

Algunas características de los sistemas descritos en esta guía pueden no hallarse en todos los modelos o en todas las zonas de comercialización.

## Identificación del propietario

**Norteamérica** — En el momento de la compra, el Concesionario cumplimentará los formularios de

## Información técnica publicada

BRP ofrece manuales técnicos específicos sobre este motor fueraborda. Se puede comprar un manual de mantenimiento, un catálogo de repuestos o una Guía del operador adicional a través del Concesionario. Para conocer el nombre y la ubicación del Concesionario *Evinrude/Johnson* más cercano en los EE.UU. y Canadá, visite el sitio [www.evinrude.com](http://www.evinrude.com) o [www.johnson.com](http://www.johnson.com).

## Declaración de homologación

- Aplicación de Directivas del Consejo: Directiva 2003/44/CE sobre embarcaciones de recreo
- Directiva(s) pertinente(s): Directiva 89/336/CEE sobre compatibilidad electromagnética
- Estándar(es) armonizado(s) pertinente(s): Según las referencias del Consejo y las Directivas pertinentes
- Tipo de producto: Motor náutico fueraborda de ciclo de 2 tiempos de encendido por chispa
- Fabricante: BRP US Inc.  
10101 Science Drive  
Sturtevant, WI 53177 (EE.UU.)

Certificado de tipo CE:

Modelo(s) de motor	Emisiones de escape Número de certificado	Emisiones acústicas Número de certificado
E150DPLSU, E150DPXSU, E150DSLUSU, E150DHLSU, E150DCXSU, E175DPLSU, E175DPXSU, E175DSLUSU, E175DCXSU, E200DPLSU, E200DPXSU, E200DSLUSU, E200DCXSU	EXBOMB005	SDBOMB015
E115DPLSU, E115DPXSU, E115DSLUSU	EXBOMB004	SDBOMB018

El abajo firmante declara por la presente que el producto especificado anteriormente cumple la(s) Directivas y normas citadas.

Fernando García,  
Director de Asuntos públicos y regulación y de Relaciones públicas

# GARANTÍA LIMITADA DE BRP PARA FUERABORDAS JOHNSON DE 2007

## 1. ALCANCE DE LA GARANTÍA LIMITADA

BRP US Inc. garantiza que sus motores fueraborda Johnson® de 4 tiempos vendidos por concesionarios o distribuidores autorizados Johnson fuera de los cincuenta estados de EE.UU. y de Canadá ("Producto") están libres de defectos en material y mano de obra durante el período y bajo las condiciones que se describen a continuación.

Todos los Repuestos Originales y accesorios Evinrude/Johnson®, incluidos, entre otros, las hélices, los indicadores, los depósitos de aceite, controles remotos, cableado y llaves de contacto que hayan sido instalados por un distribuidor o concesionario autorizado en el momento de la venta, despachados o no junto con el Producto, están cubiertos por la garantía limitada de BRP estándar para Repuestos Originales y accesorios Evinrude/Johnson. Diríjase a su distribuidor o concesionario autorizado para obtener una copia de dicha garantía limitada.

## 2. PERÍODO DE COBERTURA DE LA GARANTÍA

Esta garantía limitada cobra vigencia a partir de la fecha de compra por el primer consumidor al por menor, o de la fecha en la cual el Producto sea puesto en servicio, si es anterior, por un período de:

VEINTICUATRO (24) MESES CONSECUTIVOS para uso privado, recreativo; o

SEIS (6) MESES CONSECUTIVOS para uso comercial. El Producto se usa comercialmente cuando se utiliza en relación con cualquier tarea o empleo que genere ingresos durante cualquier época comprendida en el período de garantía. El Producto también se utiliza comercialmente cuando, en cualquier momento del período de garantía, es instalado en una embarcación con placas comerciales o con licencia para uso comercial.

La reparación o el reemplazo de las piezas o la ejecución de tareas de mantenimiento del Producto según los términos de esta garantía no prolonga la vigencia de esta garantía limitada más allá de su fecha original de vencimiento.

## 3. CONDICIONES PARA CONTAR CON COBERTURA DE GARANTÍA

Esta cobertura está disponible únicamente para los motores fueraborda Johnson de 2 y 4 tiempos comprados nuevos y sin usar a un distribuidor o concesionario BRP autorizado para distribuir productos Johnson en el país en que se realice la venta ("Distribuidor/Concesionario"), y únicamente después de que el proceso de inspección previo a la entrega especificado por BRP haya sido efectuado y documentado por el comprador y por el Distribuidor/Concesionario. La cobertura de la garantía sólo se encuentra disponible después que el Distribuidor/Concesionario o Propietario haya inscrito el Producto debidamente. Tales limitaciones son necesarias a fin de que BRP pueda proteger la seguridad de sus productos, así como la de sus clientes y la del público en general.

Tal como se describe en la Guía del operador, es necesario realizar las operaciones periódicas de mantenimiento oportunamente para mantener la cobertura de la garantía. BRP puede exigir pruebas de un mantenimiento adecuado antes de autorizar la cobertura de la garantía.

## 4. CÓMO OBTENER COBERTURA DE GARANTÍA

El propietario inscrito ("Propietario") deberá avisar a la mayor brevedad al Distribuidor/Concesionario autorizado ante la aparición de cualquier defecto. El propietario deberá llevar el Producto, incluyendo toda pieza defectuosa que contenga, al Distribuidor/Concesionario a la mayor brevedad posible después de la aparición del defecto (y, en todo caso, antes del vencimiento del período de garantía) y deberá proporcionarle al Distribuidor/Concesionario una oportunidad razonable para repararlo. Los gastos de transporte del Producto hacia y desde el Distribuidor/Concesionario a efectos del servicio bajo garantía corren a cargo del Propietario.

Si el Producto no ha sido inscrito previamente, al Propietario también se le puede exigir que presente el comprobante de la compra al Distribuidor/Concesionario para las reparaciones cubiertas por la garantía. Se requiere que el Propietario firme la orden de reparación/trabajo antes de comenzar la reparación con el fin de validar la reparación bajo garantía.

Todas las piezas sustituidas bajo esta garantía pasan a ser propiedad de BRP.

## 5. QUÉ HARÁ BRP

La obligación de BRP bajo esta garantía, a discreción propia, se limita a la reparación o el reemplazo de piezas del Producto que tengan defectos en sus materiales o fabricación, a juicio razonable de BRP. Tales reparaciones o reemplazo de piezas se llevarán a cabo, sin costo alguno en lo referente a las piezas o mano de obra, en las instalaciones de cualquier Distribuidor/Concesionario autorizado. La responsabilidad de BRP se limita a hacer las reparaciones o reemplazar las piezas que sea necesario. Ningún reclamo de incumplimiento de la garantía será la causa de la cancelación o anulación de la venta del Producto al Propietario.

En caso que se requiera servicio bajo garantía fuera del país original de compra, el Propietario asumirá el coste adicional correspondientes a las prácticas y condiciones locales, tales como (sin exclusión de otras) las tasas y otras obligaciones impositivas para con los gobiernos, los estados, los territorios y sus organismos respectivos.

BRP se reserva el derecho de mejorar, modificar o cambiar sus Productos periódicamente sin contraer obligación alguna de modificar los Productos fabricados con anterioridad.

## 6. EXCLUSIONES: Los casos siguientes no quedan cubiertos por la garantía bajo ninguna circunstancia:

- Cambio de piezas debido a un uso y desgaste normal;
- Piezas y servicios de mantenimiento periódico, incluyendo, sin ser exhaustiva la enumeración: requisitos de mantenimiento, cambios de aceite del motor y unidad inferior, lubricación, ajustes de válvulas y varillajes y sustitución de fusibles, ánodos de zinc, termostatos, correas de distribución, cojinetes del motor de arranque, escobillas del motor de elevación, filtros y bujías;
- Daños causados por omitir o por realizar de modo incorrecto las operaciones de instalación, mantenimiento, preparación para el invierno o almacenamiento, o por no seguir los procedimientos y recomendaciones que figuran en la Guía del operador;
- Daños ocurridos al retirar piezas, seguir procedimientos incorrectos de reparación, servicio, mantenimiento o modificación, o usar piezas o accesorios no fabricados o aprobados por BRP, los cuales a juicio de ésta sean incompatibles con el Producto o perjudiquen su funcionamiento, rendimiento o duración, o daños que resulten de las reparaciones realizadas por alguna persona no afiliada a un Distribuidor/Concesionario autorizado;
- Daños causados por abuso, mal uso, uso anómalo, negligencia, competiciones, manejo inapropiado o manejo del Producto que no se ajuste a las recomendaciones de la Guía del Operador;
- Daños resultantes de daños externos, accidente, sumersión, entrada de agua, incendio, robo, vandalismo o fuerza mayor;
- El uso de combustibles, aceites o lubricantes no adecuados para el Producto (consulte la Guía del operador);
- Daños resultantes de la oxidación o la corrosión;
- Daños causados por objetos extraños que obstruyan el sistema de refrigeración;
- Daños derivados de la entrada de arena o residuos en la bomba de agua; o
- Alteraciones cosméticas o en la pintura debidas a la exposición a los elementos.

Esta garantía no será válida en su integridad y será nula y sin efecto si:

- El Producto ha sido alterado o modificado en detrimento de su funcionamiento, rendimiento o durabilidad, o ha sido alterado o modificado para cambiar su finalidad; o
- El Producto está participando o ha participado en carreras u otras actividades competitivas en algún momento, incluso por un propietario anterior.



## **7. LIMITACIONES DE RESPONSABILIDAD**

**TODAS LAS GARANTÍAS, EXPRESAS O IMPLÍCITAS, INCLUYENDO SIN LIMITACIÓN ALGUNA TODAS LAS GARANTÍAS DE UTILIDAD COMERCIAL O IDONEIDAD PARA UN PROPÓSITO PARTICULAR TIENEN UNA DURACIÓN QUE SE LIMITA A LA DURACIÓN DE LA GARANTÍA LIMITADA EXPRESA.**

**TODOS LOS DAÑOS FORTUITOS, EMERGENTES, DIRECTOS, INDIRECTOS O DE OTRO TIPO QUEDAN EXCLUIDOS DE LA COBERTURA DE LA PRESENTE GARANTÍA, COMO, SIN SER EXHAUSTIVA ESTA ENUMERACIÓN:** gastos de gasolina, gastos de transporte del Producto hasta y desde las instalaciones del Distribuidor/Concesionario, retirada y reinstalación del Producto en una embarcación, tiempo de viaje del mecánico, gastos de salida y entrada en el agua de la embarcación, tarifas de muelle o rampa, remolcado, almacenamiento, gastos de teléfono, teléfono móvil, fax o telegrama, alquiler de un Producto similar durante el servicio bajo garantía o tiempo de inactividad, taxi, viaje, alojamiento, pérdida o daños a la propiedad personal, incomodidades, costo de seguros, pagos de cuotas de préstamos, pérdida de tiempo, pérdida de ingresos, rentas o beneficios, pérdida de usufructo o uso del Producto.

**ALGUNOS PAÍSES, PROVINCIAS O JURISDICCIONES NO PERMITEN EXONERACIÓN DE RESPONSABILIDAD, LIMITACIONES DE DAÑOS INCIDENTALES O INDIRECTOS, U OTRAS DE LAS EXCLUSIONES ARRIBA IDENTIFICADAS. POR CONSIGUIENTE, ÉSTAS PUEDEN NO REGIR EN SU CASO. ESTA GARANTÍA LE OTORGA DERECHOS ESPECÍFICOS, SIN PERJUICIO DE OTROS DERECHOS LEGALES QUE USTED PUEDA TENER Y QUE VARÍAN ENTRE JURISDICCIONES.**

Ningún Distribuidor/Concesionario o persona cuenta con autorización para efectuar afirmación, representación o garantía alguna en cuanto al Producto, salvo las ya mencionadas en esta garantía limitada; en caso de efectuarse, no podrán hacerse cumplir en contra de BRP. BRP se reserva el derecho de modificar esta garantía en cualquier momento, entendiéndose que tales modificaciones no alterarán las condiciones de garantía aplicables a los Productos vendidos durante la vigencia de esta garantía.

## **8. TRANSFERENCIA**

Si se transfiere la propiedad de este Producto mientras el mismo se encuentra bajo el período de garantía, esta garantía también se transferirá y será válida durante el período de cobertura restante, siempre y cuando el Propietario anterior o el nuevo se comunique con BRP o con el Distribuidor/Concesionario y facilite el nombre y la dirección del nuevo Propietario.

## **9. ASISTENCIA AL CONSUMIDOR**

- En caso de una controversia o disputa relacionada con esta garantía limitada de BRP, BRP recomienda que primero se intente resolver en el ámbito del Distribuidor/Concesionario, discutiendo el problema con el gerente de servicio o con el propietario del Distribuidor/Concesionario.
- Si fuera necesaria asistencia adicional, póngase en contacto con los servicios de atención al cliente de alguna de las filiales de BRP en los siguientes números de teléfonos:

Asia: Teléfono (65) 622-767-55, Fax (65) 622-629-32

Australia, Nueva Zelanda e Islas del Pacífico: Teléfono 612-9794-6600, Fax 612-9794-6697

Brasil: Teléfono 55 (19) 3246-2100, Fax 55 (19) 3246-3800

Europa, Oriente Medio, África y Comunidad de Estados Independientes (antigua Unión Soviética):  
Teléfono (41) 21 318 78 00, Fax (41) 21 318 78 61

Latinoamérica (excepto Brasil) e Islas del Caribe: Teléfono 954-846-1442, Fax 954-846-1478

Revisión de la garantía limitada de agosto 2004

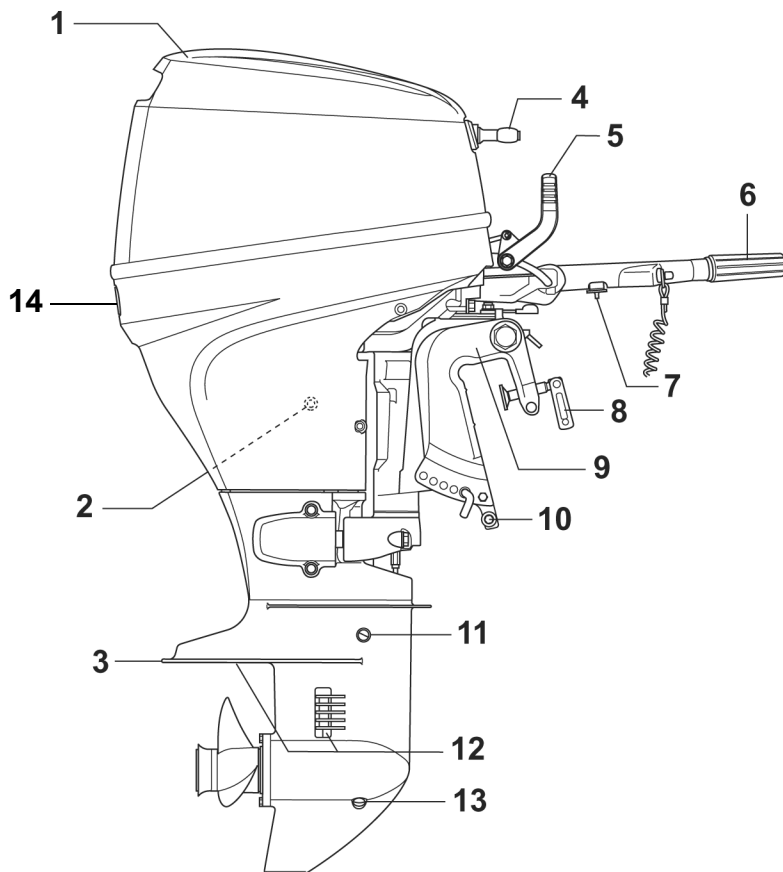
© 2007 BRP US Inc. Reservados todos los derechos.

® Marcas registradas de BRP US Inc o de sus filiales.

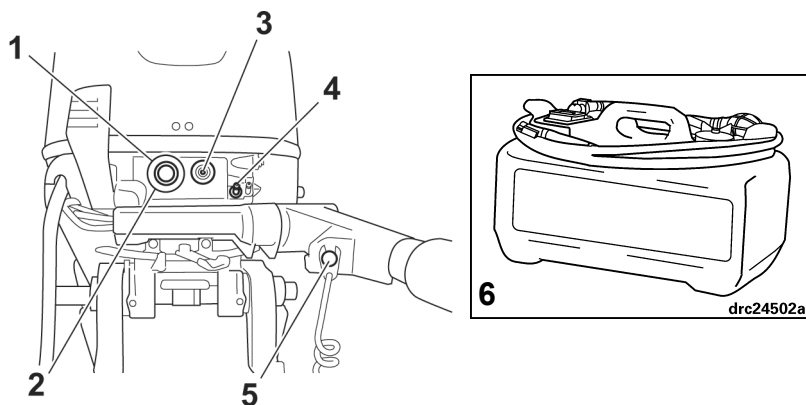




## CARACTERÍSTICAS



Elemento	Descripción	Elemento	Descripción
1	Tapa del motor	8	Tornillo de fijación
2	Tornillo de vaciado de aceite del cárter (lado de babor)	9	Soporte de fijación
3	Ánodo anticorrosión	10	Ánodo anticorrosión
4	Tirador de arranque	11	Tapón de nivel de lubricante
5	Palanca de cambios	12	Toma de agua
6	Empuñadura del acelerador	13	Tapón de vaciado/llenado de lubricante
7	Tornillo tensor de acelerador	14	Indicador de bomba de agua



Elemento	Descripción	Elemento	Descripción
1	Botón de arranque (motores con arranque eléctrico)	4	Conector de sistema de combustible
2	Pomo del estrangulador (modelos de arranque por cuerda)	5	Interruptor de parada de emergencia/botón de apagado
3	Luz de presión baja de aceite	6	Depósito de combustible

## ESPECIFICACIONES DEL MOTOR

<b>Modelos 25</b>	
Cilindrada	538 cm <sup>3</sup> (32,8 pulg. <sup>3</sup> )
Tipo de motor	Cuatro tiempos, 2 cilindros en línea
Régimen de trabajo a pleno gas	4.700 a 5.300 r.p.m.
Potencia <sup>(1)</sup>	18,6 kW (25 CV) a 5.000 r.p.m.
Régimen (r.p.m.) a ralenti, con marcha engranada <sup>(2)</sup>	1.000 ± 50
Sincronización del encendido: Ralenti <sup>(1)</sup> Aceleración máxima	No puede ajustarse No puede ajustarse
Sistema de control de las emisiones de escape: según SAE J1930 <sup>(1)</sup>	EM (modificaciones del motor)
Requisitos de combustible <sup>(1)</sup>	87 AKI indicados en la bomba (90 RON): Consulte <b>COMBUSTIBLE Y ACEITE</b>
Cárter: Aceite Capacidad Filtro	Aceite de mezcla sintético para 4 tiempos <i>Evinrude/Johnson Ultra</i> 2 litros (67,6 oz. fl.) Consulte al Concesionario
Indicadores de advertencia	Presión baja de aceite
Características de encendido	S.L.O.W.™ (Advertencia de limitación de velocidad por sobrecalentamiento)
Arranque	<b>R, RL:</b> Por cuerda <b>TE, TEL/TL:</b> Arranque eléctrico del motor
Batería, requisitos mínimos <sup>(3)</sup>	500 amperios de arranque en frío (620 amperios de arranque para uso marino) con 90 minutos de capacidad de reserva O 65 amperios-hora, 12 voltios
Bujía <sup>(1)</sup> Par	Consulte la etiqueta de ECI 15 a 19 Nm (11 a 14 ft-lb)
Caja de engranajes: Lubricante Capacidad	Lubricante para cajas de engranajes <i>Evinrude/Johnson Ultra-HPF™</i> 420 ml (14,2 oz. fl.)
Hélice	10 1/4 x 12 pulg. (26 x 30 cm)
Depósito de combustible <sup>(3)</sup>	Capacidad: 22,7 litros (6 galones EE.UU.)
Peso <sup>(4)</sup>	<b>R:</b> 69 kg (152 lb) <b>RL:</b> 72 kg (159 lb) <b>TE:</b> 73 kg (161 lb) <b>TEL:</b> 76 kg (168 lb)
Altura del soporte del espejo de popa	<b>R, TE:</b> 36,8 a 38,1 cm (14-1/2 a 15 pulg.) <b>RL, TEL/TL:</b> 49,5 a 50,8 cm (19-1/2 a 20 pulg.)
Sonido al oído del piloto (L <sub>PA</sub> ) ICOMIA 39,94	76,2 dB(A)
Vibración en el timón (brazos)	Menos de 2,5 m/s <sup>2</sup>

(1) Clasificación según las normas ICOMIA 28.83, ISO 3046 y NMMA.

(2) Información para el control de emisiones.

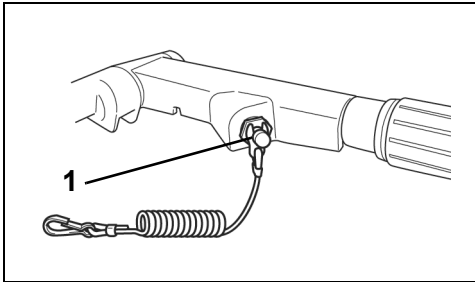
(3) No se suministra en todas las áreas de comercialización.

(4) No incluye el combustible ni el aceite.

## INTERRUPTOR DE PARADA DE EMERGENCIA

El interruptor de parada de emergencia, si lo tiene, se encuentra en el mando de la caña. Se recomienda el uso de la función de parada de emergencia en todas las embarcaciones.

Conecte la pinza al interruptor de parada de emergencia. Enganche el cordón de seguridad en un lugar **seguro** de la vestimenta del operador o de su salvavidas (no en un punto en donde pudiera soltarse en lugar de accionar el interruptor de parada). Si se desconectan la pinza y el cordón, el motor se apagará y se impedirá así que la embarcación continúe su avance si el piloto se aleja más allá del alcance del cordón. Si el cordón es excesivamente largo, es posible acortarlo anudándolo o enrollándolo. NO corte el cordón ni vuelva a atarlo.



1. Pinza

Se proporciona una pinza adicional. Quitela del cordón y colóquela en un lugar seguro en la embarcación. Otra persona puede insertar la pinza adicional en el interruptor de parada y arrancar el motor en caso de emergencia.

## INDICADOR DE ADVERTENCIA

Si, cuando está funcionando, el motor empieza a vibrar notablemente y no se acelera a más de 2.000 r.p.m. (ralentí rápido), la advertencia de presión baja de aceite puede haberse activado. El sistema de advertencia limita automáticamente el régimen de revoluciones del motor cuando la presión de aceite en el cárter cae por debajo del nivel requerido por el motor.

La presión de aceite puede reducirse debido a las condiciones de funcionamiento, tales como aguas turbulentas, o como resultado de un suministro de aceite insuficiente. Una vez que el sistema de advertencia del motor se activa, deben tomarse las medidas que corresponda para restablecer la presión de aceite al nivel adecuado y reposicionar el sistema de advertencia para que el motor pueda funcionar con normalidad.

Para obtener más información acerca de cómo evaluar la presión del aceite y las soluciones posibles "en el agua", consulte **ADVERTENCIA DE PRESIÓN BAJA DE ACEITE**.



### ADVERTENCIA



**Procure no golpear la pinza y no tire de ella durante la navegación normal. Los ocupantes podrían salir despedidos y sufrir lesiones por la interrupción del movimiento de avance resultante.**

**El interruptor de parada de emergencia es eficaz únicamente cuando está en buenas condiciones. Antes de salir, inspeccione la pinza y el cordón de seguridad para asegurarse de que no presenta cortes, roturas ni desgaste. Reemplace los componentes desgastados o dañados.**

**Mantenga el cordón libre de obstrucciones y evite que se enrede.**

**Antes de salir, compruebe el funcionamiento del sistema. Con el motor en marcha, quite la pinza del interruptor tirando del cordón. Si el motor no se para, consulte al Concesionario.**

# COMBUSTIBLE Y ACEITE

## COMBUSTIBLE



### ADVERTENCIA



La gasolina es extremadamente inflamable y altamente explosiva en ciertas condiciones. Siga estrictamente las instrucciones de esta sección. El manejo incorrecto del combustible puede causar daños a la propiedad, lesiones graves o la muerte.

Apague siempre el motor antes de repostar.

No permita nunca que un menor llene el depósito.

No llene el depósito de combustible por completo, ya que el combustible podría expandirse hasta rebosar al ser calentado por el sol.

Retire los depósitos de combustible portátiles de la embarcación antes de llenarlos de combustible.

Limpie el combustible que se derrame.

No fume, evite la presencia de llamas abiertas o chispas y no utilice dispositivos eléctricos tales como teléfonos móviles cerca de una fuga de combustible o al llenar el depósito con combustible.

Trabaje siempre en una zona bien ventilada.

El motor fueraborda está homologado para funcionar con gasolina sin plomo de calidad automovilística cuya clasificación de octanaje sea igual o superior a la especificada en el cuadro **Octanaje mínimo**. Si se utiliza gasolina que contiene MTBE o alcohol, observe las pautas siguientes:

Se puede usar gasolina sin plomo con éter metílico terciario-butílico (MTBE) **SOLAMENTE** si el contenido de MTBE no sobrepasa un 15% por volumen.

Se pueden usar combustibles extendidos con alcohol **SOLAMENTE** si el contenido de alcohol no sobrepasa los siguientes porcentajes:

10% de etanol por volumen; o

5% de metanol con 5% de codisolventes por volumen.

## Octanaje mínimo

Fuera de los EE.UU.	90 RON
Dentro de los EE.UU.	87 (R+M)/2 AKI

El motor fueraborda ha sido diseñado para trabajar con los combustibles anteriormente mencionados; sin embargo, se debe tomar en cuenta lo siguiente:

El sistema de combustible de la embarcación puede presentar requisitos diferentes en cuanto al uso de combustibles con alcohol. Consulte la Guía del propietario de la embarcación.

El alcohol atrae y retiene la humedad, que puede corroer los componentes metálicos del sistema de combustible.

Los combustibles mezclados con alcohol pueden causar problemas de rendimiento en el motor.

**IMPORTANTE:** Utilice siempre gasolina nueva. La gasolina se oxida y descompone con el paso del tiempo, lo que tiene como consecuencia una pérdida de octanos, componentes volátiles y la producción de depósitos gomosos y de barniz que pueden dañar el motor fueraborda.



### ADVERTENCIA



Las fugas de combustible entrañan riesgo de incendios y explosiones. Todas las piezas del sistema de combustible deben inspeccionarse con frecuencia y sustituirse si se descubren síntomas de deterioro o fugas. Inspeccione el sistema de combustible cada vez que se llene el depósito y cada vez que se retire la tapa del motor, además de una vez cada año.

## ACEITE

El motor de 4 tiempos requiere tener aceite en el cárter.

Para este motor fueraborda se recomienda el aceite de mezcla sintético para cuatro tiempos **Evinrude/Johnson Ultra**. Permite prolongar el intervalo entre cambios de aceite y es óptimo para condiciones de cargas elevadas. El aceite de mezcla sintético para 4 tiempos **Evinrude/Johnson Ultra** ofrece estabilidad excepcional por su viscosidad, protección contra sedimentos, propiedades reductoras de fricción y protección superior contra la corrosión.

Si no se dispone de aceite de mezcla sintético para 4 tiempos **Evinrude/Johnson Ultra**, existe la posibilidad de usar aceite para fuerabordas de 4 tiempos **Evinrude®/Johnson®**. Este aceite ofrece una resistencia excelente al desgaste y la corrosión bajo condiciones normales de trabajo. Para conocer la capacidad de aceite del motor, consulte **ESPECIFICACIONES DEL MOTOR**.

**IMPORTANTE:** Si no se sigue esta recomendación se puede anular la garantía del motor si llega a producirse algún problema relacionado con la lubricación.





## ADITIVOS

**IMPORTANTE:** Utilice únicamente aditivos de combustible homologados por BRP para el fueraborda. El uso de otros aditivos de combustible puede afectar al rendimiento o incluso dañar el motor.

El  **acondicionador de combustible 2+4 de Evinrude/Johnson** ayuda a prevenir la formación de depósitos gomosos y de barniz en los componentes del sistema de combustible, así como a extraer la humedad. Puede emplearse de modo continuo y debe usarse en los períodos en los cuales el motor no se está usando con regularidad. Su uso reduce la contaminación de las bujías, la formación de hielo en el sistema de combustible y el deterioro de sus componentes.

## SISTEMA DE COMBUSTIBLE

 **ADVERTENCIA** 

**Si el motor tiene una manguera de combustible de conexión rápida, desconecte la manguera de combustible del motor y del depósito de combustible si el motor no va a ser utilizado durante un período prolongado. La manguera se desconecta para evitar las fugas de combustible en la manguera o en el motor.**

**IMPORTANTE:** Las mangueras de distribución de la embarcación deben suministrar combustible según el caudal exigido por el motor. El diámetro interior mínimo de las mangueras de combustible debe ser de 8 mm (5/16 de pulg.).

Los sistemas de combustible con tanques incorporados, en particular los que incluyen válvulas antisifón y filtros/unidades cebadoras, pueden tener restricciones que impidan a la bomba de combustible del motor suministrar una cantidad suficiente de combustible en todas las condiciones. Esto puede causar un deterioro del rendimiento y posibles **daños al motor**. Si se experimentan problemas de rendimiento, consulte al Concesionario.

A fin de evitar dificultades para volver a arrancar un motor, no lo haga nunca funcionar con la manguera de combustible desconectada, ni lo haga funcionar hasta agotar su suministro de combustible.

## RODAJE INICIAL (10 horas)

**IMPORTANTE:** Los motores fueraborda de 4 tiempos se entregan sin aceite en el cárter. Debe añadir aceite a la caja de engranajes antes de poner en marcha el motor por primera vez. Se recomienda añadir aceite para fuerabordas de 4 tiempos *Evinrude/Johnson*. Consulte **Cambio de aceite** para conocer lubricantes alternativos aceptables.

Lleve a cabo este procedimiento para proteger el motor fueraborda nuevo durante sus horas iniciales de funcionamiento. El rodaje inicial permite a los componentes del motor "asentarse" correctamente, de modo que el motor puede alcanzar su máximo nivel de rendimiento.

Si no se siguen los procedimientos de rodaje inicial con precisión, se pueden causar daños al motor.

El motor puede sufrir daños si se lo hace funcionar a velocidades altas sin haberlo calentado adecuadamente.

Efectúe el procedimiento de rodaje inicial de **10 horas** con la embarcación y el motor en el agua, usando una hélice adecuada.

NO efectúe el rodaje inicial usando un dispositivo de descarga de agua.

NO arranque ni haga funcionar el motor fuera del agua.

NO deje el motor funcionando desatendido.

**IMPORTANTE:** Antes de poner en marcha un motor nuevo:

- Lea **ARRANQUE DEL MOTOR, PARADA DEL MOTOR y Control de velocidad**.
- Revise el nivel de aceite en el cárter. Consulte **ACEITE DEL CÁRTER**.
- Realice todas las comprobaciones necesarias antes de utilizar el equipo.
- Revise el nivel de lubricante en la caja de engranajes. Consulte **LUBRICACIÓN**.

Lleve al agua la embarcación y arranque el motor según los procedimientos descritos en **ARRANQUE DEL MOTOR**.

- Verifique con frecuencia el funcionamiento de la bomba de agua. Compruebe que sale un chorro continuo de agua del indicador de la bomba de agua. Si el chorro de agua se interrumpe, pare el motor para evitar que el motor sufra daños. Busque la causa y corríjala, o consulte al Concesionario antes de continuar.
- Compruebe el funcionamiento de los cambios engranando una marcha y observando que la embarcación se mueva y que el movimiento corresponda con el sentido indicado por la palanca de cambios.
- Cambie la aceleración con frecuencia. Evitar mantener una aceleración determinada durante más de 15 minutos.
- Revise con frecuencia el nivel de aceite en el cárter. Añada aceite si es necesario.

**Primeros 10 minutos de funcionamiento** — Haga funcionar el motor a ralentí y con una marcha engranada solamente.

**Resto de las primeras 2 horas de funcionamiento** — Hágalo funcionar con una marcha engranada y a menos de 3.500 r.p.m., o a medio gas solamente.

En el caso de embarcaciones que hidroplanean fácilmente, dé gas al máximo para acelerar la embarcación rápidamente hasta que hidroplanee. Reduzca la aceleración inmediatamente hasta medio gas en el momento en que la embarcación esté hidroplaneando. **ASEGÚRESE** de que la embarcación continúe hidroplaneando con el motor a esta aceleración.

**Tercera hora de funcionamiento** — Haga funcionar el motor con una marcha engranada y a varias velocidades hasta 4.000 r.p.m. o 3/4 de la aceleración máxima solamente.

**Resto de las primeras 10 horas de funcionamiento** — Haga funcionar el motor con una marcha engranada y a varias velocidades, incluso a todo gas, pero no mantenga la aceleración máxima durante más de 5 minutos.

Cambie la aceleración del motor cada 15 minutos.

**NO** sobrepase el régimen máximo recomendado de revoluciones por minuto del motor. Consulte **ESPECIFICACIONES DEL MOTOR**.

# ARRANQUE DEL MOTOR



## PELIGRO



**NO** haga funcionar el motor en un lugar cerrado o sin ventilación adecuada ni permita que los gases de escape se acumulen en recintos cerrados. El escape del motor contiene monóxido de carbono que, si se inhala, puede causar daños cerebrales graves o incluso la muerte.



## ADVERTENCIA



La tapa del motor es un dispositivo protector de mecanismos. **NO** haga funcionar el motor fueraborda en marcha sin la tapa, a menos que se esté efectuando alguna operación de mantenimiento; en tal caso, mantenga las manos, el cabello y la ropa alejados de todas las piezas en movimiento. El contacto con las piezas en movimiento puede causar lesiones.



## PELIGRO



El contacto con una hélice en movimiento puede causar lesiones graves o incluso la muerte. Asegúrese de que no haya personas ni objetos cerca del motor ni de la hélice antes de arrancar el motor o de maniobrar con la embarcación. No permita que nadie se acerque a la hélice, ni siquiera cuando el motor esté parado. Las palas pueden estar afiladas y la hélice puede continuar girando después de que se pare el motor. Pare siempre el motor cuando se encuentre cerca de bañistas.

## ANTES DE ARRANCAR

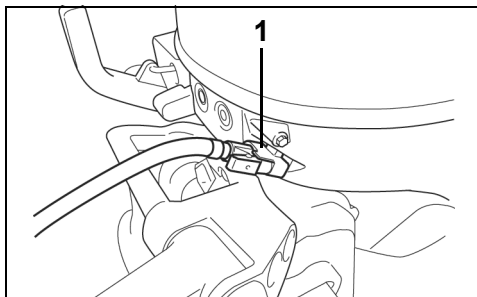
Verifique el nivel de aceite del cárter antes de arrancar el motor. Consulte **ACEITE DEL CÁRTER**.

Repase y siga las indicaciones de **RODAJE INICIAL (10 horas)** si el motor es nuevo.

ES NECESARIO suministrar agua al motor antes de intentar arrancarlo. El motor puede sufrir daños en muy poco tiempo. Consulte **SOBRECALENTAMIENTO DEL MOTOR** o **LAVADO CON AGUA**.

Asegúrese de que el motor se encuentra en la posición de funcionamiento normal. Consulte **INCLINACIÓN Y SOPORTE DE INCLINACIÓN**.

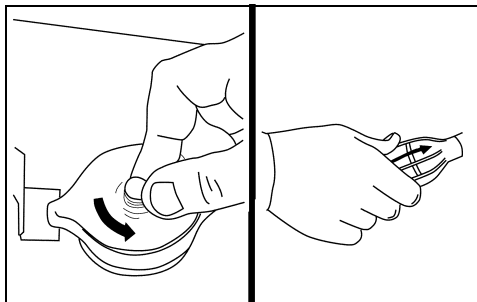
Conecte la manguera de combustible al conector correspondiente.



1. Manguera a conector de combustible

Si lo tiene, abra el tornillo de respiradero de la tapa de llenado del depósito de combustible.

Comprima la ampolla de cebado de combustible, con el extremo de salida hacia arriba, hasta que se mantenga firme.



Si lo tiene, fije el conjunto de pinza y cordón de seguridad al interruptor de parada de emergencia. Fije el cordón de seguridad a un punto **seguro** de la ropa o del chaleco salvavidas.

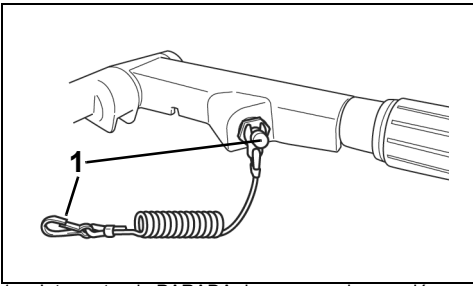
## Modelos con arranque por cuerda

### Arranque (motor frío)

Tirar del pomo del estrangulador hasta el final. Alinee la flecha de la empuñadura del acelerador con la posición de arranque en frío.

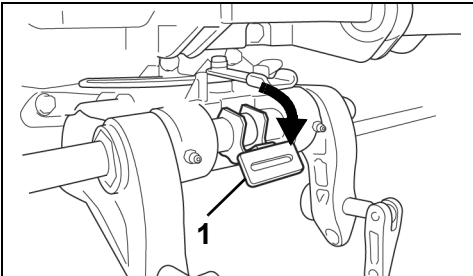
### Arranque (motor caliente)

Alinee la flecha de la empuñadura del acelerador con la posición de ARRANQUE. No utilice el estrangulador.



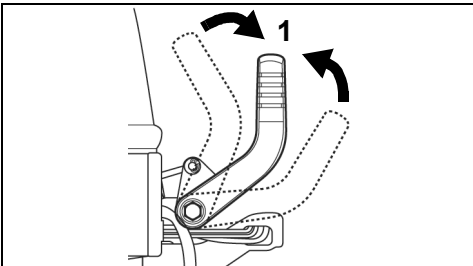
1. Interruptor de PARADA de emergencia y cordón

Mueva la palanca de traba de inclinación a la posición de BLOQUEO.

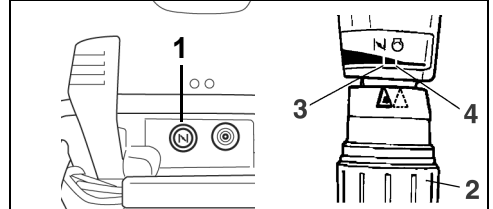


1. Palanca de traba de inclinación en posición de BLOQUEO

Coloque la palanca de cambios en PUNTO MUERTO.



1. PUNTO MUERTO



1. Pomo del estrangulador
2. Empuñadura del acelerador
3. Posición de arranque: Motor frío
4. Posición de arranque: Motor caliente

**IMPORTANTE:** Algunas veces puede ser necesario usar el estrangulador para arrancar un motor caliente. Si el motor no arranca rápidamente cuando está caliente, siga el procedimiento de arranque del motor frío.

ANTES de intentar arrancar el motor, conecte la batería según se indica en el tema **BATERIA**.



## ADVERTENCIA



No conecte equipos eléctricos al sistema de carga del motor. El equipo que se conecte y el motor podrían resultar dañados.

Siéntese, agarre el tirador de arranque y tire lentamente hasta que note que el sistema de arranque se ha engranado; a continuación, dé un tirón enérgico. Deje que la cuerda de arranque vuelva a enrollarse lentamente.

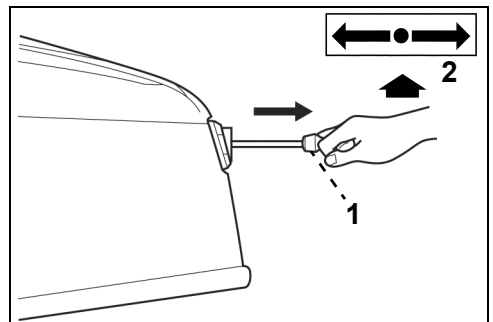
Si el motor no arranca después de tres intentos, empuje el pomo del estrangulador y repita el procedimiento de arranque. Consulte **CUADRO DE DIAGNÓSTICO**, si es necesario.



## ADVERTENCIA



Cambie siempre a PUNTO MUERTO antes de arrancar el motor para evitar que la embarcación se mueva repentinamente, lo cual podría causar lesiones.

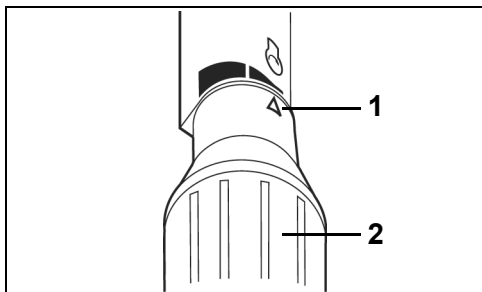


1. Tirador de arranque
2. PUNTO MUERTO

## Modelos con arrancador eléctrico

### Arranque

Alinee la flecha de la empuñadura del acelerador con la posición de ARRANQUE.



1. Posición de arranque
2. Empuñadura del acelerador

ANTES de intentar arrancar el motor, conecte la batería según se indica en el tema **BATERÍA**.

El motor puede arrancarse manualmente y usarse sin la batería.



## ADVERTENCIA



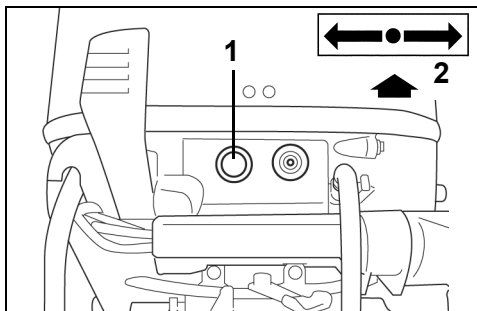
Cuando no haya una batería conectada, cubra el borne del cable positivo (+) de la batería con la funda fijada al mismo para evitar que el sistema de carga emita chispas.

No envuelva el cable suelto de la batería alrededor del motor para guardarlo. Podría restringir la capacidad de gobierno, dañar el cable o ambas cosas. Arrolle el cable y cuélguelo cerca del motor.

No conecte equipos eléctricos al sistema de carga del motor. El equipo que se conecte y el motor podrían resultar dañados.

**IMPORTANTE:** Si se usa el motor sin batería, NO conecte ningún equipo eléctrico al sistema de carga del motor, puesto que podrían producirse daños eléctricos.

Siéntese y pulse el botón de arranque para poner en marcha el motor. Haga girar el motor durante menos de 10 segundos.



1. Botón de arranque
2. PUNTO MUERTO

**IMPORTANTE:** El motor de arranque puede dañarse si se hace funcionar continuamente durante más de 10 segundos.

Suelte el botón de arranque tan pronto como el motor haya arrancado. Si el motor no arranca, suelte el botón momentáneamente y después vuelva a intentarlo.

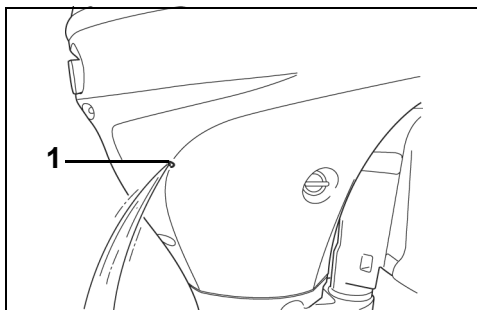
NO pulse el botón de arranque cuando el motor esté en marcha. Con esa operación quedarán dañados el motor de arranque y el volante.

Si el motor fueraborda no reacciona de modo normal al procedimiento de arranque o no arranca, consulte **CUADRO DE DIAGNÓSTICO**.

### Después que el motor arranque: Todos los modelos

Empuje gradualmente el estrangulador hacia dentro cuando el motor se haya calentado.

Revise el indicador de la bomba de agua. Un chorro continuo de agua indica que la bomba de agua está funcionando. Si no se observa un chorro continuo saliendo por el indicador de la bomba de agua, pare el motor. Consulte **SOBRECALENTAMIENTO DEL MOTOR**.



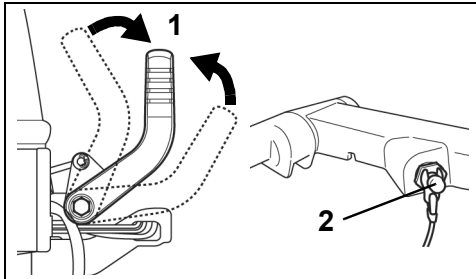
1. Indicador de la bomba de agua

## PARADA DEL MOTOR

Gire la empuñadura del acelerador hasta la posición de cambio de marcha o a una velocidad más lenta.

Coloque la palanca de cambios en el PUNTO MUERTO.

Pulse el botón de parada hasta que el motor se detenga.



1. PUNTO MUERTO
2. Interruptor de parada de emergencia/botón de parada

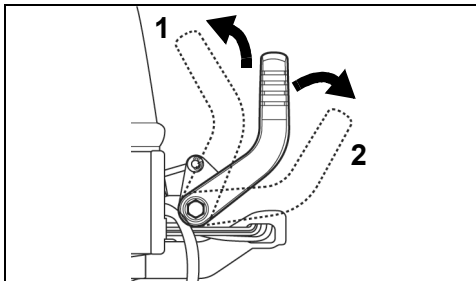
## CAMBIOS Y CONTROL DE LA VELOCIDAD

**IMPORTANTE:** Revise minuciosamente el funcionamiento de todos los sistemas de control y del motor antes de salir del muelle. NO engrane las marchas de AVANCE ni RETROCESO con el motor PARADO.

### Cambios

Con el motor en marcha, gire la empuñadura del acelerador a la posición de cambio de marcha o a una velocidad más lenta.

Mueva la palanca de cambios rápida y completamente a la posición de AVANCE o de RETROCESO.



1. RETROCESO
2. AVANCE

Mueva la palanca a la posición central de PUNTO MUERTO.

Cuando esté navegando, antes de cambiar al PUNTO MUERTO, gire la empuñadura del acelerador a la posición de cambio de marcha o a una velocidad más lenta y espere a que el motor se desacelere hasta ralentí y que se reduzca la velocidad de la embarcación.



## ADVERTENCIA

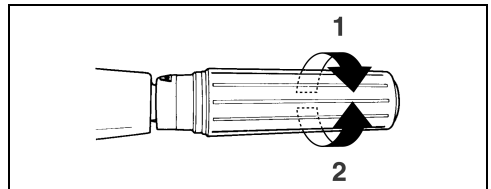


No haga funcionar el motor en RETROCESO con la palanca de bloqueo de inclinación en la posición de DESBLOQUEO. El motor puede inclinarse hasta que la hélice quede fuera del agua, con la consiguiente pérdida de control.

### Control de velocidad

Con el motor en marcha, gire la empuñadura del acelerador:

- En sentido antihorario para aumentar la velocidad
- En sentido horario para reducir la velocidad



1. Aumentar la velocidad
2. Reducir la velocidad

## ARRANQUES DE EMERGENCIA



## ADVERTENCIA



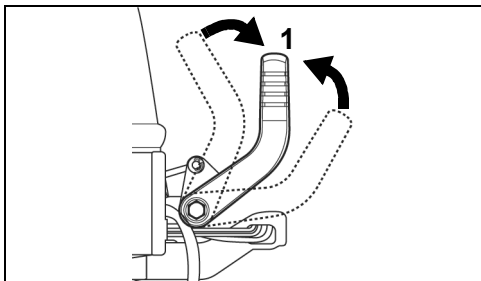
Cuando se siguen los procedimientos de arranque de emergencia, la función de arranque sólo en punto muerto queda inoperante. Compruebe que la palanca de cambios esté en PUNTO MUERTO para evitar lesiones que podrían originarse por el movimiento repentino de la embarcación cuando el motor arranca.

La tapa del motor es un dispositivo protector de mecanismos. Para evitar lesiones causadas por los componentes móviles del motor, mantenga las manos, la ropa y el cabello alejados del bloque motor.

Evite las sacudidas eléctricas manteniéndose alejado de las bobinas de encendido y de los cables de las bujías cuando el motor está arrancando o en marcha. En determinadas condiciones, una descarga puede provocar lesiones graves.

NO gire el volante con la mano. Utilice únicamente la cuerda de arranque.

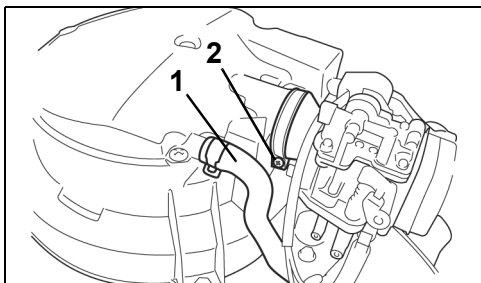
Coloque la palanca de cambios en PUNTO MUERTO.



1. PUNTO MUERTO

Quite la tapa del motor.

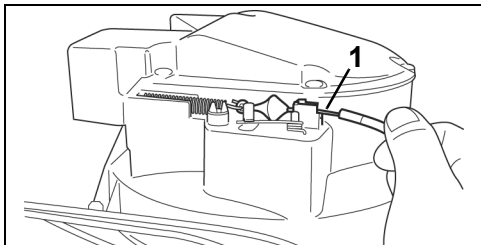
Desconecte la manguera de respiradero de la cubierta del silenciador. Afloje el tornillo de fijación del tubo de salida.



1. Manguera de respiradero

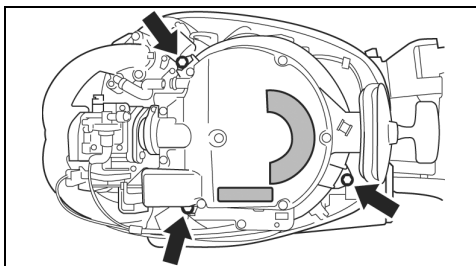
2. Tornillo

Quite el cable del arranque manual.



1. Cable

Quite los tres tornillos que fijan el arranque manual (con la cubierta del volante) en su posición. Levante el arranque manual y la cubierta del volante.



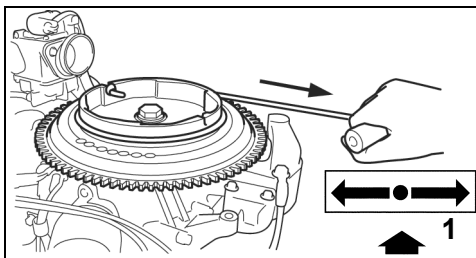
Haga un nudo en un extremo de la cuerda de arranque de emergencia. Pase la barra pequeña del juego de herramientas en un nudo hasta su punto medio para formar un tirador.

Conecte la pinza al interruptor de parada de emergencia/botón de apagado.

Coloque el nudo de la cuerda de arranque en la muesca de la patea del volante. Enrolle la cuerda en la patea en sentido horario.

Siga el procedimiento de arranque que se describe en **ARRANQUE DEL MOTOR**.

Siéntese y tire rápidamente y hasta el final de la cuerda de arranque de emergencia. Repita la operación si es necesario.



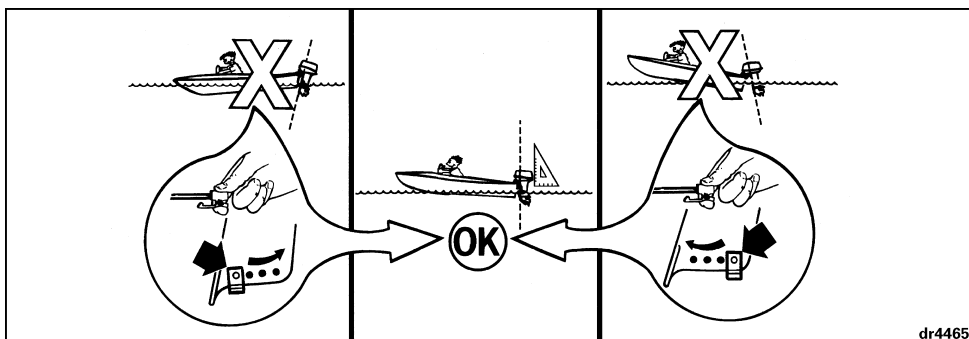
1. PUNTO MUERTO

Después de poner en marcha el motor, hágalo funcionar en PUNTO MUERTO con el acelerador en la posición de ARRANQUE durante dos minutos. A continuación, reduzca la velocidad a la de ralenti.

NO intente colocar la cuerda de arranque manual ni la tapa del motor en su lugar cuando el motor esté en marcha. Si tiene interruptor de parada de emergencia con cordón de seguridad, enganche el cordón a un lugar seguro en la vestimenta.

Navigate inmediatamente al puerto más cercano para las reparaciones necesarias.

# FUNCIONAMIENTO



dr4465



## PELIGRO



NO haga funcionar el motor en un lugar cerrado o sin ventilación adecuada ni permita que los gases de escape se acumulen en recintos cerrados. El escape del motor contiene monóxido de carbono que, si se inhala, puede causar daños cerebrales graves o incluso la muerte.

## INCLINACIÓN Y SOPORTE DE INCLINACIÓN

**IMPORTANTE:** Utilice el asidero de inclinación para inclinar el motor. No use el mango de la caña del timón para levantar ni bajar el motor.



## PELIGRO



El contacto con una hélice en movimiento puede causar lesiones graves o incluso la muerte. Asegúrese de que no haya personas ni objetos cerca del motor ni de la hélice antes de arrancar el motor o de maniobrar con la embarcación. No permita que nadie se acerque a la hélice, ni siquiera cuando el motor esté parado. Las palas pueden estar afiladas y la hélice puede continuar girando después de que se pare el motor. Pare siempre el motor cuando se encuentre cerca de bañistas.



## ADVERTENCIA



El motor tiene "protección contra impactos" y "bloqueo de retroceso" solamente cuando la palanca de inclinación/marcha se encuentra en la posición de MARCHA. Si se usa el motor con la palanca de inclinación/marcha en la posición de INCLINACIÓN, el motor podría inclinarse hacia la embarcación repentinamente, con la consiguiente pérdida del control y riesgo de lesiones graves.

### Inclinación HACIA ARRIBA

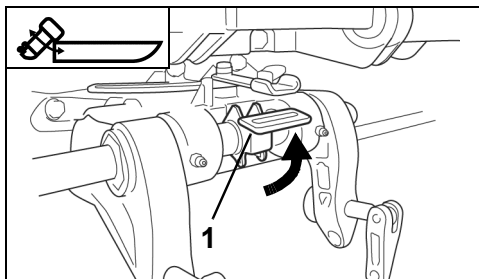
Mueva la palanca de inclinación/marcha a la posición de INCLINACIÓN.

## AJUSTE DEL ÁNGULO DEL MOTOR

El motor debe quedar perpendicular al agua cuando la embarcación avanza a velocidad máxima. Este ajuste sólo puede determinarse probando la embarcación en el agua. Ajuste el ángulo según la carga normal.

Coloque el motor en la posición de inclinación máxima. Consulte **INCLINACIÓN Y SOPORTE DE INCLINACIÓN**.

Mueva la varilla de ajuste del ángulo tal como se muestra en la parte superior de la página.



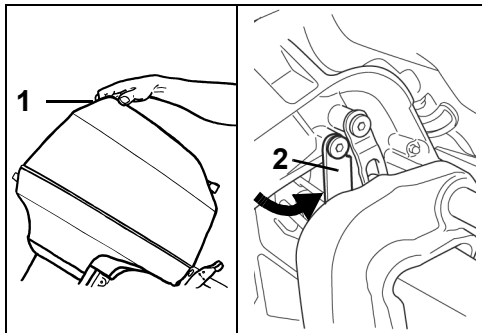
1. Palanca de bloqueo de inclinación en posición de INCLINACIÓN

Sujete el asidero de inclinación de la tapa del motor e incline el motor completamente.

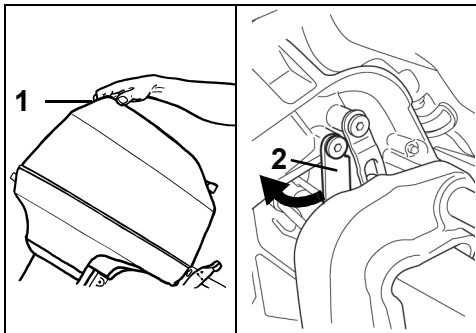
Tire hacia abajo de la palanca de inclinación para acoplar el soporte de inclinación.

Agarre por el asidero de inclinación que hay en la tapa del motor y levante el motor ligeramente.

Mueva hacia arriba la palanca de inclinación para desacoplar el soporte de inclinación.



1. Asidero de inclinación
2. Palanca de inclinación



1. Asidero de inclinación
2. Palanca de inclinación



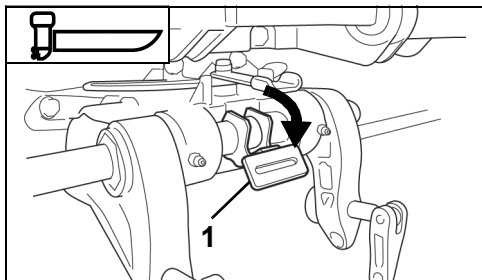
## ADVERTENCIA



Con el motor inclinado, deje la palanca en la posición de **INCLINACIÓN**. Cuando la palanca de inclinación/marcha se encuentra en la posición de **MARCHA**, el soporte de inclinación puede soltarse repentinamente, de modo que el motor caiga.

### **Inclinación HACIA ABAJO**

Mueva la palanca de inclinación/marcha hasta la posición de **MARCHA**.



1. Palanca de inclinación/marcha: Posición de **MARCHA**

Baje el motor lentamente hasta la posición de funcionamiento normal.

## NAVEGACIÓN EN AGUAS POCO PROFUNDAS



## ADVERTENCIA



Cuando se navega en aguas poco profundas, el motor carece de protección contra el impacto con objetos sumergidos.

Haga funcionar el motor en **AVANCE** y **ÚNICAMENTE** a velocidad muy lenta. El motor puede levantarse con fuerza y caer repentinamente si choca contra un objeto sumergido, o si se cambia a **RETROCESO** y se acelera el motor. Podría perder del control.

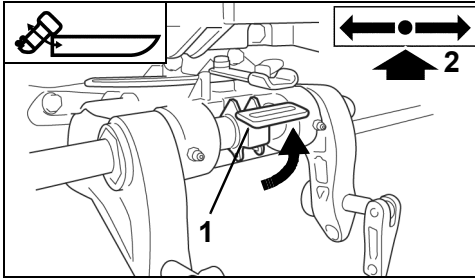
La profundidad del motor para la navegación en aguas poco profundas se regula según la posición de la varilla de ajuste del ángulo del motor. Cambie la posición de la varilla de ajuste del ángulo del motor si es necesario. Consulte **AJUSTE DEL ÁNGULO DEL MOTOR**.

Reduzca la aceleración del motor y cambie a **PUNTO MUERTO** antes de acoplar o desacoplar el dispositivo para navegación en aguas poco profundas.



## Acoplamiento

Mueva la palanca de inclinación/marcha a la posición de INCLINACIÓN.



1. Palanca de inclinación/marcha: Posición de INCLINACIÓN
2. PUNTO MUERTO

Sujete el asidero de inclinación que se encuentra en la tapa del motor e incline el motor hasta la mitad de su recorrido.

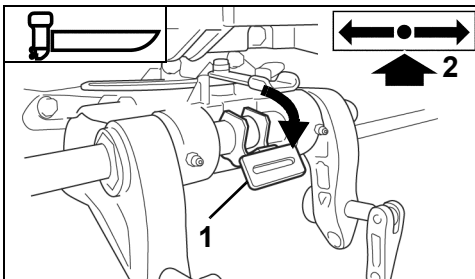
El soporte para navegación en aguas poco profundas se acoplará automáticamente.

Baje el motor lentamente hasta que el soporte para navegación en aguas poco profundas repose contra la varilla de ajuste del ángulo.

**IMPORTANTE:** Revise frecuentemente que las tomas de agua estén completamente sumergidas y que el indicador de la bomba de agua descargue un chorro constante de agua.

## Desacoplamiento

Mueva la palanca de inclinación/marcha hasta la posición de MARCHA.



1. Palanca de inclinación/marcha: Posición de MARCHA
2. PUNTO MUERTO

Agarre por el asidero de inclinación que se encuentra en la tapa del motor e incline el motor ligeramente.

El soporte para navegación en aguas poco profundas se desacopla automáticamente.

Baje el motor lentamente hasta la posición de funcionamiento normal.

## ATRAQUE

Se puede atracar la embarcación con la caja de engranajes del motor fuera del agua usando la función de inclinación. Esta operación varía en función del modelo. Consulte el tema **INCLINACIÓN Y SOPORTE DE INCLINACIÓN**.

## LAVADO CON AGUA



### PELIGRO



**NO** haga funcionar el motor en un lugar cerrado o sin ventilación adecuada ni permita que los gases de escape se acumulen en recintos cerrados. El escape del motor contiene monóxido de carbono que, si se inhala, puede causar daños cerebrales graves o incluso la muerte.

Consulte al Concesionario para obtener un dispositivo de lavado con agua adecuado para el motor. Siga las instrucciones del fabricante para instalarlo y utilizarlo.



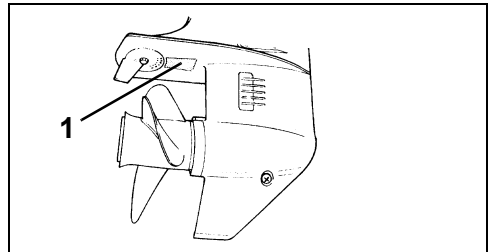
### ADVERTENCIA



Evite las lesiones que podrían originarse por el contacto con la hélice en movimiento; retire la hélice antes de lavar el motor con agua.

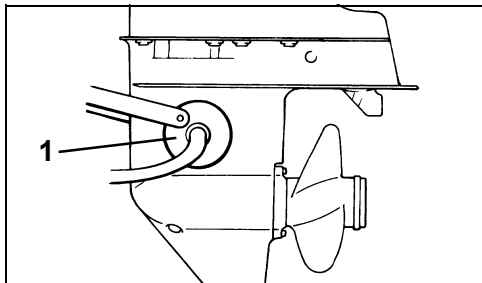
## Motor fueraborda: En marcha

- 1) Coloque el motor en posición vertical, en una zona bien ventilada con buen drenaje.
- 2) Instale el dispositivo de lavado con agua y una manguera de jardín.
- 3) Cubra la toma de agua con cinta adhesiva.



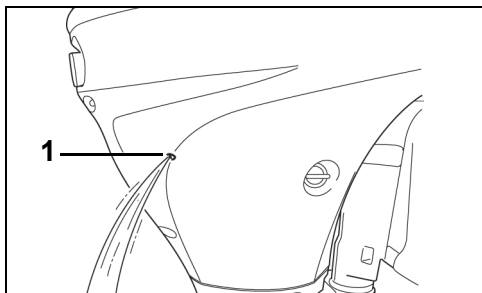
1. Cinta adhesiva
- 4) Coloque la palanca de cambios en PUNTO MUERTO, con la hélice retirada.

- 5) Abra el suministro de agua: mantenga la presión entre 140 y 300 kPa (20 y 40 psi).



1. Dispositivo de lavado con agua

- 6) Arranque el motor: **hágalo funcionar a ralentí solamente** y lávelo con agua durante no menos de cinco minutos. Revise el indicador de la bomba de agua. Debe salir un chorro continuo de agua. En caso contrario, PARE el motor e investigue la causa. Consulte **SOBRECALENTAMIENTO DEL MOTOR**.

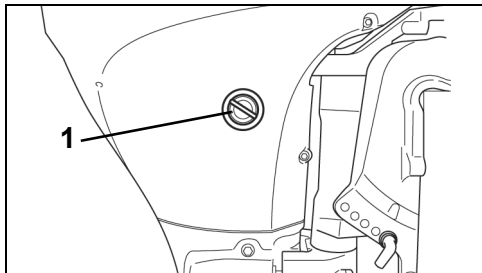


1. Indicador de la bomba de agua

- 7) Deje el motor fueraborda en posición vertical el tiempo suficiente para que el bloque motor se vacíe completamente.

### **Motor fueraborda: Parado**

- 1) Quitar el tapón de la lumbrera de lavado con agua.

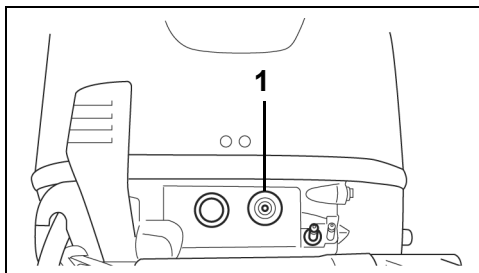


1. Tapón de lavado

- 2) Instale el dispositivo de lavado con agua y la manguera de riego con las rosca correspondientes a la lumbrera de lavado (rosca: 0,75 – 11,5 NHR (ANSI)).
- 3) Abra el suministro de agua: mantenga la presión entre 140 y 300 kPa (20 y 40 psi). Lave el motor con chorro de agua durante cinco minutos.
- 4) Corte el suministro de agua, quite la manguera y el conector (si se usó) y vuelva a instalar el tapón de lavado.
- 5) Deje el motor fueraborda en posición vertical el tiempo suficiente para que el bloque motor se vacíe completamente.

### **ADVERTENCIA DE PRESIÓN BAJA DE ACEITE**

Si la presión del aceite en el cárter se reduce a un nivel peligrosamente bajo mientras el motor está en marcha, la luz de presión baja de aceite se ilumina.



1. Luz de presión baja de aceite

Si la luz de presión baja de aceite se ilumina, el motor no se acelerará a más de 2.000 r.p.m. (ralentí rápido).

Si durante el funcionamiento el motor reduce su velocidad a la de ralentí rápido y no puede acelerar por encima de ese régimen, PARE el motor.

Si el motor está inclinado, colóquelo en posición vertical.

Revise el nivel de aceite con la varilla medidora y añada aceite si es necesario. Consulte **ACEITE DEL CÁRTER Y ESPECIFICACIONES DEL MOTOR**.

Examine el tapón de llenado y el tornillo de vaciado de aceite en busca de señales de fugas y asegúrese de que estén apretados.

Si la varilla medidora indica que el nivel de aceite es el correcto, deje el motor en posición vertical y parado 10 minutos; después, póngalo en marcha. Si la velocidad del motor todavía se limita a un máximo de 2.000 r.p.m., consulte al Concesionario.

**Restablecimiento:** Después de que se restaure la presión del aceite, **haga funcionar el motor a menos de 1.500 r.p.m. para reposicionar el sistema de advertencia y restablecer el funcionamiento normal.**

La luz se enciende durante unos segundos cuando se arranca el motor. Así se verifica que el sistema de advertencia está funcionando.

Si la luz no se enciende, pare el motor y consulte al Concesionario.

Si la luz permanece encendida, revise el nivel de aceite del motor y añada aceite en caso necesario.

Si el nivel de aceite es el correcto, consulte al Concesionario.

**IMPORTANTE:** Si se hace funcionar el motor cuando esta luz está encendida, se pueden causar daños graves al motor. No espere a que se encienda la luz de presión baja de aceite como indicador de que hay que añadir aceite. Revise periódicamente el nivel de aceite del motor. Si el nivel de aceite está bajo, el motor puede sufrir graves daños.

## SISTEMA LIMITADOR DE EXCESO DE REVOLUCIONES

Este sistema se activa cuando la velocidad del motor sobrepasa el límite máximo recomendado durante más de 10 segundos.

Si este sistema se activa, la velocidad del motor se reduce automáticamente a 3.000 r.p.m., aproximadamente.

Para reposicionar este sistema, mueva el acelerador hasta la posición de ralentí durante un segundo para restablecer plenamente el funcionamiento del motor.

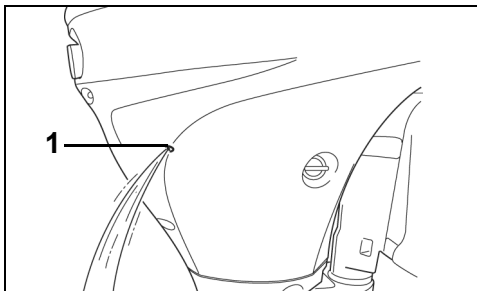
**IMPORTANTE:** El sistema limitador de exceso de revoluciones no se activa al límite máximo de aceleración a menos que el paso de la hélice sea insuficiente, o que existan otros factores (tales como "compensación excesiva" o "ventilación").

Si el sistema se activa sin que parezca haber razón para ello, consulte al Concesionario.

## SOBRECALENTAMIENTO DEL MOTOR

**IMPORTANTE:** No haga funcionar el motor (ni siquiera durante un breve tras el arranque) sin suministrarle agua. Consulte **LAVADO CON AGUA**.

Durante la navegación, la toma de agua del motor deberá estar completamente sumergida y libre de obstrucciones. Mantenga la altura del soporte de popa y el ángulo de compensación en niveles adecuados. Cuando el motor esté en marcha, el indicador de la bomba de agua deberá descargar un chorro continuo de agua. Revise el indicador con frecuencia, especialmente si se navega en aguas con vegetación, lodo o desperdicios; si se ajusta el ángulo de compensación del motor a un valor extremo o en caso de utilizar la función de navegación en aguas poco profundas (si la tiene).



1. Indicador de la bomba de agua

Si el motor se sobrecalienta, el sistema de protección S.L.O.W. (advertencia de limitación de velocidad por sobrecalentamiento) limita inmediatamente la velocidad del motor a 2.000 r.p.m. Si el motor está funcionando a más de 2.000 r.p.m. cuando se activa el sistema S.L.O.W., el motor vibrará perceptiblemente.

Para REPOSICIONAR el sistema de protección S.L.O.W., es necesario PARAR el motor y dejar que se enfríe.

**SI** el sistema de protección S.L.O.W. se activa y el chorro del indicador de la bomba de agua es intermitente o se interrumpe, reduzca la velocidad a ralentí y, a continuación:

- Cambie a PUNTO MUERTO;
- PARE el motor;
- Incline el motor hacia arriba;
- Limpie toda obstrucción de las rejillas de admisión y de los cuatro pequeños orificios de la caja de engranajes;
- Limpie cualquier obstrucción del indicador de la bomba de agua;
- Baje el motor; y
- Vuelva a arrancar el motor y hágalo funcionar al ralentí.

**SI** con la limpieza de las rejillas y del indicador no se restablece el chorro continuo del indicador de la bomba de agua, PARE el motor y no intente usarlo. Consulte al Concesionario.

**SI** con la limpieza de las rejillas y del indicador se restablece el chorro continuo del indicador de la bomba de agua, es posible que tenga que hacer funcionar el motor en PUNTO MUERTO durante dos minutos para que se enfríe.

**IMPORTANTE:** Es necesario restablecer el enfriamiento del motor para evitar que sufra daños graves.

Después de toda situación de sobrecalentamiento, se debe pedir que el Concesionario haga lo siguiente:

Apretar los tornillos de la culata.

Inspeccionar la bomba de agua en busca de desgaste excesivo y daños.

Inspeccionar los termostatos.

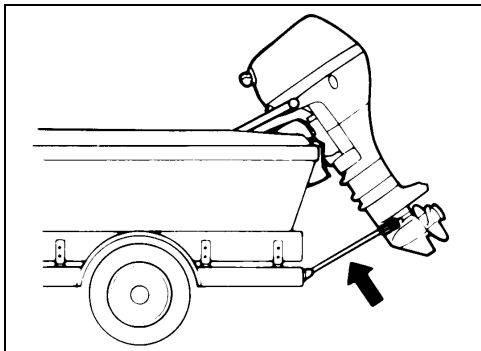
Inspeccionar el motor en busca de fugas.

## TRANSPORTE EN REMOLQUE

Remolque la embarcación con el motor en posición vertical. Si el remolque no tiene altura libre suficiente sobre la carretera, el motor puede remolcarse usando un soporte auxiliar de remolcado. Consulte al Concesionario.

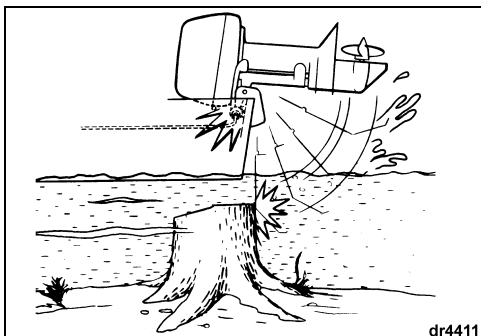
NO use el soporte de inclinación cuando se transporte la embarcación en un remolque.

**IMPORTANTE:** Cuando se usa un soporte auxiliar de remolcado, es necesario restringir el movimiento del motor. Los golpes bruscos a causa de baches durante el transporte pueden dañar el motor y el soporte de popa de la embarcación.

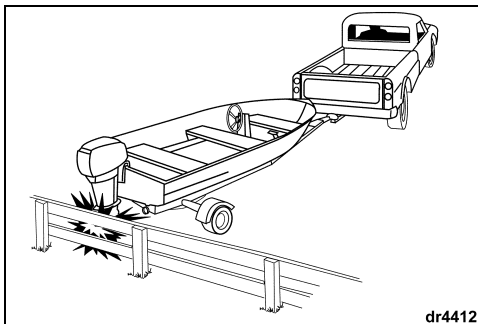


## DAÑOS POR IMPACTO

El motor tiene un sistema amortiguador diseñado para ayudarlo a resistir los daños causados por impactos con objetos sumergidos a velocidades bajas y moderadas. Sin embargo, los impactos a velocidades altas con objetos rígidos sumergidos tales como estructuras o rocas pueden exceder la capacidad del sistema amortiguador. Tales impactos pueden causar daños graves en el motor y lesiones a los ocupantes, si el motor o sus piezas entran en la embarcación. Los ocupantes también podrían salir despedidos y lesionarse al caer como resultado de la desaceleración rápida que se produce tras de un impacto. Cuando se disponga a navegar por aguas desconocidas, poco profundas o con muchos restos, acuda a una fuente local para informarse de las zonas de navegación segura y los peligros existentes para la navegación. ¡Reduzca la velocidad y manténgase alerta!



El sistema amortiguador del motor no funciona cuando se maniobra marcha atrás. Si se retrocede hasta chocar con un objeto, ya sea en el agua o al remolcar la embarcación, ésta y el motor pueden sufrir daños graves.



Si choca con algún objeto, pare el motor de inmediato y examínelo para determinar si el sistema y los tornillos de fijación se han aflojado o soltado. Revise también el soporte giratorio y la escuadra de popa, los componentes de la dirección y los componentes en la zona del impacto para determinar si han sufrido daños. Compruebe también si la embarcación ha sufrido daños estructurales. Apriete los dispositivos de fijación que se hayan aflojado. Si la colisión se produjo en el agua, regrese a puerto a baja velocidad. Antes de volver a navegar, solicite al Concesionario que revise a fondo todos los componentes.



## ADVERTENCIA



**Si no se buscan y reparan los daños, podrían producirse fallos repentinos e inesperados de componentes y la pérdida del control de la embarcación, con el consiguiente riesgo de lesiones personales. Los daños sin reparar pueden reducir la capacidad de la embarcación y del motor de resistir impactos en el futuro.**

## ALMACENAMIENTO

Si es necesario inclinar el motor para sacarlo del agua, bájelo y deje que el sistema de enfriamiento se vacíe completamente tan pronto como salga de la zona de entrada en el agua.

Cuando el motor no esté en uso, almacénelo en posición vertical.

Para conocer las recomendaciones de almacenamiento durante períodos prolongados, consulte **ALMACENAMIENTO FUERA DE TEMPORADA.**

## ACARREO Y TRANSPORTE

Si se va a colocar el motor en horizontal, reduzca la posibilidad de que ocurran derrames de combustible haciéndolo funcionar hasta agotar el combustible. Desconecte la manguera de combustible del motor mientras esté en marcha. Déjelo funcionar hasta que se pare por sí solo.

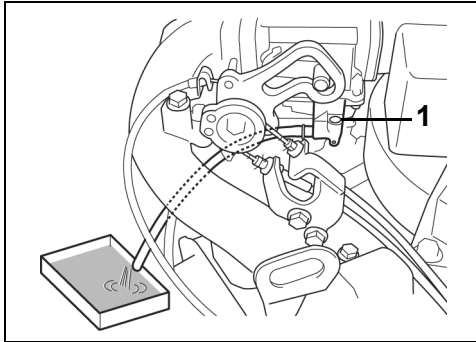
Con el motor inclinado hacia arriba, afloje el tornillo de vaciado del carburador y vacíe la gasolina en un recipiente adecuado. Después de haberlo vaciado, apriete el tornillo de vaciado e incline el motor hacia abajo.

⚠

### ADVERTENCIA

⚠

**Use un recipiente adecuado y seguro para guardar toda la gasolina vaciada del motor fueraborda.**



1. Tornillo de vaciado del carburador

Vacíe el aceite del cárter del motor. Consulte **ACEITE DEL CÁRTER**.

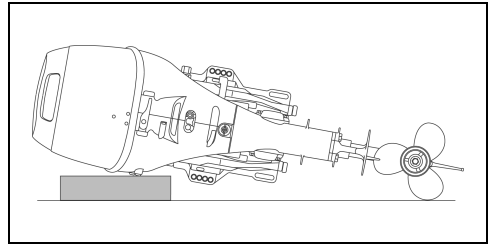
Después de haber quitado el motor de la embarcación, colóquelo en posición vertical hasta que el sistema de refrigeración termine de vaciarse.

Mantenga siempre el bloque motor más elevado que la caja de engranajes; de lo contrario, el agua que quede en los conductos de escape podría alcanzar los cilindros y causar daños graves.

**IMPORTANTE:** No apoye el motor sobre su costado antes de haber vaciado el aceite del motor, puesto que el aceite podría entrar al cilindro desde el cárter, o las camisas exteriores podrían dañarse.

**IMPORTANTE:** No apoye el motor sobre su costado antes de que el agua de refrigeración se haya vaciado por completo, ya que el agua podría entrar en el cilindro a través de la lumbrera de escape y causar problemas.

Levante el mango de la caña del timón y apóyelo en una superficie acolchada sobre su lado de **babor**. Proteja la tapa del motor de posibles daños.



**IMPORTANTE:** No deje que la caja de engranajes del motor fueraborda quede por encima del bloque motor durante el transporte o el almacenamiento. Podría penetrar agua en el bloque motor, con el consiguiente riesgo de daños al motor.

## CONDICIONES ESPECIALES DE FUNCIONAMIENTO

### **Agua salada**

Lave con chorro de agua la parte interna del motor después de haberlo usado en agua salada, contaminada o salobre para evitar que los depósitos de minerales obstruyan los conductos de enfriamiento. El motor fueraborda tiene una lumbreira incorporada que facilita la limpieza con chorro de agua. Consulte **LAVADO CON AGUA**.

Cuando se usa en agua salada o salobre, puede ser necesario proporcionar protección anódica adicional a la embarcación y al motor fueraborda.

Durante períodos prolongados de atraque, incline el motor hasta sacarlo del agua, salvo a temperaturas por debajo del punto de congelación. Al sacar un motor del agua salada, déjelo en posición vertical hasta que su sistema de refrigeración se haya vaciado.

### **Aguas con vegetación**

La vegetación obstruye las tomas de agua y causa el sobrecalentamiento del motor fueraborda. La vegetación que se enrolla en la hélice causa vibraciones y reduce la velocidad de la embarcación.

Haga funcionar el motor a baja velocidad y en **RETROCESO** con frecuencia para despejar la vegetación de la hélice y de las tomas de agua. Revise a menudo el indicador de la bomba de agua.

Si con el funcionamiento en **RETROCESO** no se despeja la vegetación, **PARE** el motor. Quite la vegetación de la zona de la hélice y de las tomas de agua antes de usar el motor a mayor velocidad.

### **Fondo de la embarcación y acabado exterior del motor**

El estado del fondo de la embarcación afecta al rendimiento. Una capa de vegetación marina adherida reduce la velocidad. Para un rendimiento óptimo, mantenga la superficie de la embarcación limpia secándola después de cada uso y lavándola de vez en cuando.

Después de haber usado el motor fueraborda, enjuáguelo con agua fresca y séquelo. Aplique aerosol anticorrosivo *Evinrude/Johnson* a todas las superficies susceptibles de corrosión, pero evite los ánodos anticorrosión.

Lave periódicamente toda la embarcación y el motor fueraborda con agua y jabón, y aplíqueles una capa de cera para automóviles. Deje la tapa del motor instalada cuando lave el motor fueraborda.

### **Altitudes elevadas**

Para navegar en altitudes superiores a los 900 m (3.000 pies), el motor podría ofrecer un mejor rendimiento si se usa una hélice con paso menos pronunciado, si se ajusta la calibración del carburador o si se realizan ambas operaciones. Consulte al Concesionario.

**IMPORTANTE:** Para evitar daños permanentes en el bloque motor, asegúrese de que un motor modificado para funcionar en altitudes elevadas esté debidamente identificado y que se restablezca su calibración original, con una hélice de tamaño original, si va a ser usado en altitudes inferiores a los 900 m (3.000 pies).

### **Aguas poco profundas**

**IMPORTANTE:** Se producirán daños graves en el motor si la caja de engranajes se arrastra por el fondo de la vía acuática.

### **Temperaturas por debajo del punto de congelación**

**DURANTE** el uso del motor a temperaturas por debajo del punto de congelación, mantenga la caja de engranajes sumergida en todo momento.

Al sacar el motor del agua, déjelo en posición vertical hasta que su sistema de refrigeración se haya vaciado.

**IMPORTANTE:** El agua que haya penetrado en la caja de engranajes o que permanezca en el sistema de refrigeración o en otros componentes puede congelarse, con el consiguiente riesgo de originar daños graves al motor.

### **Motor sumergido**

Si el motor llega a sumergirse, **llévelo a un taller de reparaciones inmediatamente después de haberlo recuperado**. Si no es posible llevarlo a un taller de inmediato, vuelva a sumergirlo en agua dulce para evitar la exposición prolongada a la atmósfera.

Después de haber sido sumergido, es necesario inspeccionar todos los sistemas eléctricos, de combustible y de aceite de la embarcación y del motor en busca de indicios de penetración de agua. El Concesionario deberá efectuar esas operaciones.

### **Remolcado**

Si llega a ser necesario ser remolcado por otra embarcación:

- Cambie el régimen del motor a **PUNTO MUERTO**;
- Incline la caja de engranajes hasta sacarla del agua; y
- Desembarque a todos los ocupantes hacia otra embarcación.

Mantenga la velocidad de remolcado por debajo de la velocidad de hidroneo.

# MANTENIMIENTO

Las operaciones de mantenimiento, reemplazo o reparación de los dispositivos y sistemas de control de emisiones pueden ser efectuadas por cualquier taller o técnico cualificado para la reparación de motores marinos tipo de encendido por chispa.

## INFORMACIÓN SOBRE EMISIONES DEL MOTOR

### **Responsabilidad del fabricante**

A partir de los motores modelo año 1999, los fabricantes de motores náuticos deben determinar los niveles de emisión de escape de cada familia de potencias y certificar dichos motores a través de la Agencia de Protección Medioambiental (EPA) de los Estados Unidos. Se debe colocar una etiqueta de información de control de emisiones y de especificaciones en cada motor, en el momento de su fabricación.

### **Responsabilidad del proveedor**

Cuando se interviene en un motor fueraborda *Johnson* que porte una etiqueta de información de control de emisiones, todos los ajustes deberán cumplir con las especificaciones publicadas por la fábrica.

El reemplazo o la reparación de los componentes relacionados con el sistema de emisiones debe llevarse a cabo de forma tal que se mantengan los niveles de emisiones dentro de las normas de homologación aplicables.

Los concesionarios no pueden modificar el motor de forma que alteren el caballaje o permitan niveles de emisión que superen las especificaciones predeterminadas de fábrica.

Las excepciones incluyen los cambios indicados por el fabricante, tales como ajustes por altitud.

### **Responsabilidad del propietario**

Se exige al propietario/operador que asegure el mantenimiento del motor para que los niveles de emisiones permanezcan dentro de los límites establecidos en las normas de homologación.

Los propietarios/operadores no deberán modificar ni permitir que persona alguna modifique el motor en forma alguna que altere la potencia del mismo, ni que los niveles de emisiones sobrepasen las especificaciones de fábrica.

Si se altera el carburador para cambiar la potencia o modificar los niveles de emisiones más allá de los valores de fábrica o de las especificaciones se anulará la garantía del producto.

### **Normativa sobre emisiones de la EPA**

Todos los motores fueraborda *Johnson* de 2002 y más recientes fabricados por BRP han sido certificados por la EPA por cumplir la normativa sobre control de la contaminación del aire de motores de encendido por chispa para embarcaciones. Esta certificación depende de que ciertos ajustes se realicen según las normas establecidas en la fábrica. Por este motivo es necesario seguir estrictamente el procedimiento establecido en la fábrica para el mantenimiento del producto y, siempre que sea posible, restablecer el diseño según su línea original. Las responsabilidades indicadas anteriormente son de carácter general y no constituyen una relación completa de las reglas y normas pertinentes de la EPA en cuanto a emisiones de escape de productos marinos. Para obtener más información, puede ponerse en contacto con las siguientes entidades:

### **POR MEDIO DEL SERVICIO POSTAL (EE.UU.):**

Office of Mobile Sources  
Engine Programs and Compliance Division  
Engine Compliance Programs  
Group (6403J)  
401 M St. NW  
Washington, DC 20460

### **POR MEDIO DE CORREO URGENTE o SERVICIO DE MENSAJERÍA:**

Office of Mobile Sources  
Engine Programs and Compliance Division  
Engine Compliance Programs  
Group (6403J)  
501 3rd. St. NW  
Washington, DC 20001

### **SITIO DE LA EPA EN INTERNET:**

[www.epa.gov](http://www.epa.gov)



## ADVERTENCIA



Lleve a cabo únicamente los procedimientos de mantenimiento descritos en esta Guía del operador. Si se intentan operaciones de mantenimiento o reparación del motor fueraborda y se desconocen los procedimientos correctos de mantenimiento y seguridad, se pueden producir lesiones o incluso la muerte.

## INSPECCIÓN DESPUÉS DE 10 HORAS

Después de las primeras 10 horas de funcionamiento, el motor nuevo ha cumplido su rodaje inicial y todos sus componentes mecánicos se han asentado. En ese momento se deben revisar todos los sistemas y hacer los ajustes que se necesiten.

El Concesionario efectuará esta inspección de las 10 horas a petición del usuario, que correrá con los gastos correspondientes (en función de las tarifas locales), según lo que el motor requiera. Consulte **PROGRAMA DE INSPECCIÓN Y MANTENIMIENTO DEL MOTOR, INSPECCIÓN DESPUÉS DE 10 HORAS** para ver una lista parcial.

Siga los procedimientos de mantenimiento preventivo de forma sistemática; pida al Concesionario que revise y dé mantenimiento al motor una vez al año o después de cada 100 horas de funcionamiento, si es antes.

## ALMACENAMIENTO FUERA DE TEMPORADA

Es necesario proteger el motor fueraborda frente a las condiciones ambientales que pudieran ser perjudiciales. Los cambios de temperatura y de humedad que se producen cuando el motor fueraborda no está en uso pueden originar la corrosión de las piezas internas del motor que no estén protegidas. El combustible restante en el depósito y en el motor se oxidará y descompondrá, lo cual puede causar la pérdida de octanaje y dar lugar a que se generen depósitos gomosos en el sistema de combustible. La garantía no cubre las averías del motor causadas por estas condiciones. Se recomienda expresamente que solicite al Concesionario que prepare el motor fueraborda para el almacenamiento fuera de temporada.

Para los preparativos de almacenamiento fuera de temporada, reúna lo necesario y lleve a cabo los pasos siguientes:

Acondicionador de combustible 2+4

Grasa *Triple-Guard*

Lubricante para cajas de engranajes *Ultra-HPF*

Lata de *Storage Fogging Oil*

Aceite de mezcla sintético para 4 tiempos *Evinrude/Johnson Ultra*

Establezca el suministro de combustible del motor con el acondicionador de combustible 2+4 durante las últimas horas de funcionamiento para asegurar una estabilización adecuada, según las instrucciones que figuran en el envase para preparar la mezcla. Asegúrese de hacer funcionar el motor el tiempo suficiente para que el combustible tratado llegue al motor.



### ADVERTENCIA



**Evite lesiones observando precaución con respecto a los componentes móviles del motor. Antes de arrancar el motor:**

**Cambie a PUNTO MUERTO.**

**Mantenga las manos, la vestimenta y el cabello alejados del bloque motor.**

**Retire la hélice si va a usar un dispositivo de lavado con chorro de agua.**

**IMPORTANTE:** Proporcione un suministro de agua al motor y póngalo en marcha. Haga funcionar el motor a ralentí solamente.

Para hacer funcionar el motor con un dispositivo de lavado con chorro de agua, consulte **LAVADO CON AGUA**.

**Aceite** — Arranque el motor y hágalo funcionar durante no menos de cinco minutos para calentar el aceite del cárter.

Pare el motor y vacíe el cárter mientras el motor está caliente. Llénelo con aceite de mezcla sintético para 4 tiempos *Evinrude/Johnson Ultra*. Consulte **ACEITE DEL CÁRTER**. Vuelva a arrancar el motor y hágalo funcionar durante unos minutos para que circule el aceite nuevo.

**IMPORTANTE:** Es muy importante que las superficies internas del motor queden recubiertas de aceite limpio antes del período de almacenamiento prolongado, por lo cual debe asegurarse de que el motor se haya puesto en marcha después de haber cambiado el aceite.

Pare el motor.

**Bujías** — Retírelas y examínelas. Límpielas o deséchelas, si es necesario. Consulte **BUJÍAS**.

Rocíe aceite *Evinrude/Johnson Storage Fogging Oil* en los orificios de las bujías.

Instale las bujías; apriételas según las especificaciones de **BUJÍAS**.

Haga girar el motor brevemente para distribuir el aceite pulverizado para almacenamiento y vaciar la bomba de agua.

**Filtro(s) de combustible** — Limpiar o cambiar.

**Sistemas de encendido, aceite y combustible** — Compruebe si hay conductores eléctricos mal colocados y piezas dañadas o deterioradas. Asegúrese de que el manguito del borne del solenoide de arranque y todos sus conectores se encuentran en su lugar.

**Tornillos, pernos y tuercas** — Si están sueltos, apriéte-los.

**Hélice** — Retírela y examínela. En caso de daños, consulte al Concesionario. Limpie el eje de la hélice y lubríquelo. Consulte **HÉLICE**.

**Lubricación** — Consulte **LUBRICACIÓN** para vaciar y volver a llenar la caja de engranajes y para conocer los puntos de lubricación del motor.

Retoque las superficies pintadas y encere el exterior del motor. Almacene el motor en la embarcación (o en o en una plataforma para motores) en posición vertical, de modo que pueda irse vaciando.


Si no se puede almacenar el motor en la posición vertical recomendada, asegúrese de que el sistema de refrigeración se haya vaciado por completo.

**IMPORTANTE:** No coloque nunca la caja de engranajes a una altura superior a la del bloque motor. Si hay agua en los conductos de escape, puede entrar en los cilindros y causar daños graves.

Si se retira un motor "instalado", examine todos los dispositivos de sujeción que haya aflojado o quitado y los sistemas de dirección, acelerador y cambios. Sustituya las piezas dañadas o que falten con *Repuestos Originales Evinrude/Johnson* o componentes equivalentes.



**Depósito de combustible portátil** — Desconecte la manguera del depósito. Quite la manguera del motor si el conector es de desconexión rápida. En caso contrario, y si la manguera está fijada al motor, déjela conectada. Fije la manguera para protegerla.



 **ADVERTENCIA** 

Almacene los depósitos de combustible en una zona bien ventilada, alejados de fuentes de calor y de llamas descubiertas. Evite las fugas de líquidos o vapores que pudieran inflamarse accidentalmente. Cierre el tornillo de ventilación del tapón de llenado, si lo tiene. Verifique que la manguera de combustible que se ha desconectado no gotea.

## MANTENIMIENTO ANTES DE LA TEMPORADA

Retire el motor fueraborda del lugar de almacenamiento y prepárelo para una temporada de servicio confiable efectuando una revisión general y siguiendo algunos procedimientos de mantenimiento preventivo.

Examine todos los dispositivos de sujeción que se hayan aflojado o extraído, así como los sistemas de dirección, acelerador y cambios. Sustituya las piezas dañadas o que falten con *Repuestos Originales Evinrude/Johnson* o sus equivalentes.

 **ADVERTENCIA** 

Si el motor fueraborda y sus sistemas de control no se fijan cuidadosamente con los dispositivos de sujeción especificados en la fábrica, existe riesgo de una pérdida repentina e inesperada del control de la embarcación.

**Aceite del motor** — Revise el nivel de aceite del motor. Consulte **ACEITE DEL CÁRTER**.

Con la hélice retirada, revise la caja de engranajes en busca de fugas. Si hay indicios de fugas, sustituya los retenes de la caja de engranajes. Consulte al Concesionario.

**Ánodos anticorrosión** — Revise su estado. Consulte **ÁNODOS ANTICORROSIÓN**.

Instale la hélice a menos que se vaya a usar el motor en un dispositivo de lavado con chorro de agua como parte del mantenimiento antes de la temporada. Si es así, instale la hélice después de haber PARADO el motor y desconectado el dispositivo de lavado con chorro de agua. Consulte **LAVADO CON AGUA**.

Consulte **HÉLICE** para instalar la hélice.

 **ADVERTENCIA** 

Evite el contacto accidental con una hélice en movimiento; quite siempre la hélice cuando vaya a utilizar un dispositivo de lavado con chorro de agua para el motor.



Llene el depósito de combustible con combustible nuevo.

Siga las indicaciones de **ARRANQUE DEL MOTOR** y arranque el motor. Déjelo al ralentí mientras realiza las siguientes operaciones:

Observe la calidad de la marcha; si es deficiente, consulte **CUADRO DE DIAGNÓSTICO** o diríjase al Concesionario.

Observe el funcionamiento de la bomba de agua. Debe salir un chorro continuo de agua del indicador de la bomba de agua. En caso contrario, PARE el motor e investigue la causa. Consulte **SOBRECALENTAMIENTO DEL MOTOR**.

Pare el motor y revise el sistema de combustible en busca de fugas.

 **ADVERTENCIA** 

Si no se realiza una inspección para descartar que existan fugas de combustible, una fuga podría pasar desapercibida y causar un incendio o explosión.

## ACEITE DEL CÁRTER

### Llenado inicial

**IMPORTANTE:** Los motores fueraborda de 4 tiempos se entregan sin aceite en el cárter. Debe añadir aceite a la caja de engranajes antes de poner en marcha el motor por primera vez. Se recomienda añadir aceite para fuerabordas de 4 tiempos *Evinrude/Johnson*. Consulte **Cambio de aceite** para conocer lubricantes alternativos aceptables.

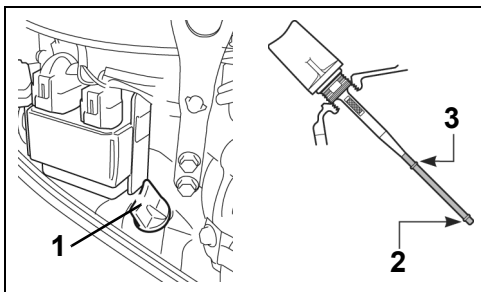
ANTES de llenar el cárter por primera vez, compruebe que está vacío revisando el nivel con la varilla medidora. Consulte **Revisión**.

Después de las 10 primeras horas de funcionamiento, reemplace el lubricante de rodaje inicial con aceite de mezcla sintético para 4 tiempos *Evinrude/Johnson Ultra*. Consulte **INSPECCIÓN DESPUÉS DE 10 HORAS**.

### Revisión

Revise el nivel de aceite cuando el motor está frío para asegurarse de que la indicación precisa.

- 1) Coloque el motor en posición vertical y quite la tapa superior del motor.
- 2) Quite el tapón de llenado de aceite, extraiga la varilla medidora, límpiela y vuelva a colocarla.
- 3) Extraiga de nuevo la varilla medidora y localice la línea de nivel de aceite. Si el nivel de aceite no se encuentra entre las marcas de AÑADIR y LLENO, es necesario añadir o quitar aceite, según se indique.



1. Tapón de llenado de aceite y varilla medidora
2. Añadir
3. Lleno

- 4) Instale la varilla medidora y el tapón de llenado de aceite y limpie el aceite que pueda haberse derramado.

**IMPORTANTE:** Si se hace funcionar el motor con una cantidad insuficiente o excesiva de aceite en el cárter, el motor sufrirá daños.

## Cambio de aceite

Consulte **PROGRAMA DE INSPECCIÓN Y MANTENIMIENTO DEL MOTOR** para conocer la frecuencia.

Después de las 10 primeras horas de funcionamiento, reemplace el lubricante de rodaje inicial con aceite de mezcla sintético para 4 tiempos *Evinrude/Johnson Ultra*. Consulte **INSPECCIÓN DESPUÉS DE 10 HORAS**.

Si no se dispone de aceite de mezcla sintético para cuatro tiempos *Evinrude/Johnson Ultra*, existe la posibilidad de usar el aceite para fuerabordas de 4 tiempos *Evinrude/Johnson* un aceite equivalente 10W-40 ó 10W-50 con homologación FC-W.

Vacíe o saque con sifón el aceite usado después de haber hecho funcionar el motor para calentarlo. El aceite caliente fluye de modo más rápido y completo, y lleva consigo una mayor cantidad de contaminantes suspendidos que el aceite frío. Si se cambia el aceite sólo una vez por temporada, programe este trabajo de modo que el motor contenga aceite limpio cuando quede en almacenamiento.

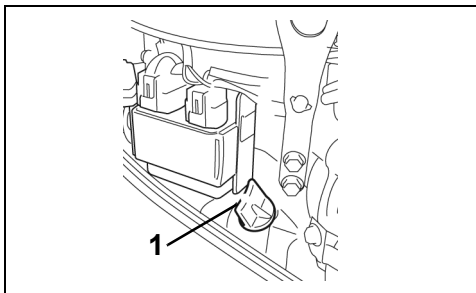


## PRECAUCIÓN



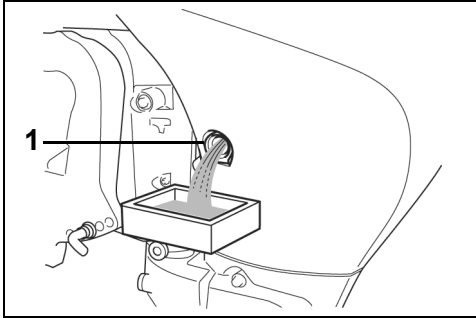
**El aceite de motor usado puede ser perjudicial. Evite un contacto prolongado y repetido con la piel. Lave la piel afectada con agua y jabón.**

- 1) Coloque el motor en posición vertical y quite la tapa superior del motor.
- 2) Desenrosque el tapón de llenado de aceite y extraígalo junto con la varilla medidora.



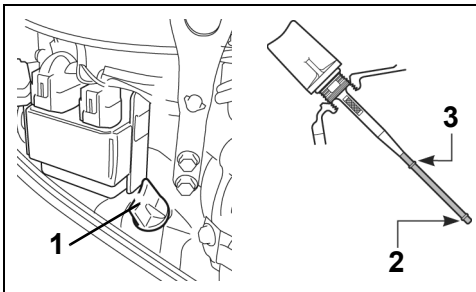
1. Tapón de llenado de aceite y varilla medidora

- 3) Coloque un recipiente adecuado debajo del tornillo de vaciado de aceite. Saque el tornillo y vacíe el depósito. Antes de volver a instalar el tornillo, sustituya la junta por una nueva. Vuelva a instalar el tornillo y apriételo firmemente.



1. Tornillo de vaciado de aceite

- 4) Vierta aceite del tipo recomendado por el conducto de llenado hasta que el nivel llegue a la marca superior en la varilla medidora. Consulte **ESPECIFICACIONES DEL MOTOR** para conocer la capacidad del cárter.
- 5) Vuelva a colocar el tapón llenado y limpie el aceite derramado del motor y de la piel.
- 6) Vuelva a instalar la tapa superior.
- 7) Suministre agua al sistema de refrigeración y haga funcionar el motor a ralentí para buscar fugas, especialmente alrededor del filtro de aceite, del tornillo de vaciado y del tapón de llenado. Corrija los problemas que se descubran.
- 8) Pare el motor y vuelva a revisar el nivel de aceite del cárter con la varilla medidora. Añada aceite según lo indicado.



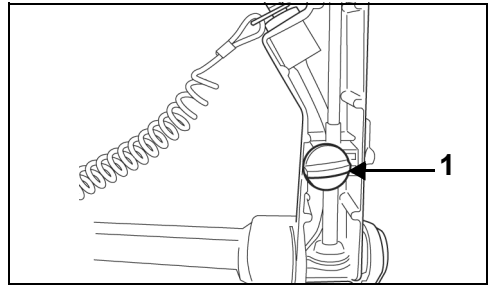
1. Tapón de llenado de aceite y varilla medidora  
2. Rellenar  
3. Lleno

Deseche el aceite usado de modo correcto, con arreglo a la normativa local.

## AJUSTES

### Fricción del acelerador

Ajuste hasta que sólo se sienta una resistencia leve al acelerar o desacelerar. **NO** apriete en exceso.



1. Tornillo de fricción del acelerador

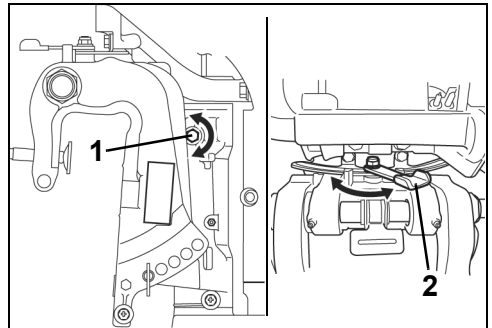
### Fricción de la dirección

La fricción de la dirección se ajustó en el motor antes de salir de la fábrica. Después de las primeras 10 horas de servicio, compruebe que la fricción siga siendo la correcta; se debe percibir una resistencia leve al girar el motor. Si se requiere algún ajuste, gire el tornillo de ajuste:

- En sentido horario para aumentar la fricción
- En sentido antihorario para reducir la fricción

Para realizar más ajustes, utilice la palanca de fricción de la dirección. Mueva la palanca:

- A la izquierda para aumentar la fricción
- A la derecha para reducir la fricción



1. Tornillo de fricción de la dirección  
2. Palanca de fricción de la dirección

**IMPORTANTE:** No aplique ningún tipo de grasa ni lubricante al punto de pivote de la palanca de fricción de la dirección.



## ADVERTENCIA



**NO apriete excesivamente para tener una dirección "manos libres". Podría reducirse la capacidad de control de la dirección.**

## LUBRICACIÓN

### Caja de engranajes

Cambie el lubricante de la caja de engranajes después de las primeras 10 horas de funcionamiento. Revise el nivel y el estado del lubricante después de las siguientes 50 horas de funcionamiento. Añada lubricante si es necesario.

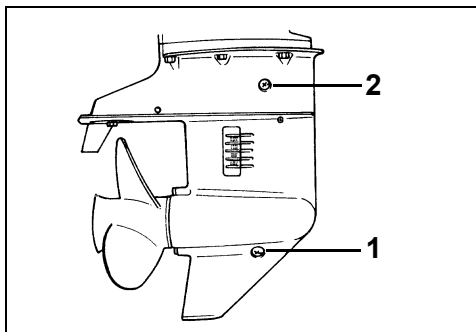
En adelante, revise el nivel y el estado del lubricante cada 50 horas. Cambie el lubricante cada 100 horas de funcionamiento o una vez por temporada, lo que ocurra primero. Llene con lubricante para cajas de engranajes *Ultra-HPF*. Si no está disponible, existe la posibilidad de usar lubricante para cajas de engranajes de calidad marina *HI-Vis™* o similar; sin embargo, la durabilidad del sistema a largo plazo puede verse afectada si se usa este producto de modo continuo. Consulte al Concesionario.

**IMPORTANTE:** Los lubricantes de engranajes recomendados incluyen aditivos especiales para usos marinos. No utilice lubricantes para engranajes destinados a automoción, aceite para motores de 2 ó 4 tiempos, ni ningún aceite o grasa diferente para la caja de engranajes.

Con el motor en su posición de funcionamiento normal:

- 1) Quite el tapón de vaciado/llenado y el tapón de nivel de lubricante del lado de la caja de engranajes y vacíe todo el lubricante usado de la caja de engranajes.
- 2) Examine el lubricante vaciado en busca de partículas metálicas, apariencia lechosa o color negro con olor a quemado. Si el lubricante usado tiene alguna de esas características, póngase en contacto con el Concesionario. Si el lubricante vaciado se encuentra en buenas condiciones, continúe.
- 3) Coloque el tubo de lubricante en el orificio de vaciado/llenado y llene lentamente hasta que salga lubricante por el orificio de revisión de nivel. Consulte **ESPECIFICACIONES DEL MOTOR** para conocer capacidad de la caja de engranajes.
- 4) Instale el tapón de nivel de lubricante antes de quitar el tubo del orificio de vaciado/llenado. El tapón de vaciado/llenado podrá instalarse sin pérdida de lubricante.

- 5) Apriete bien ambos tapones.

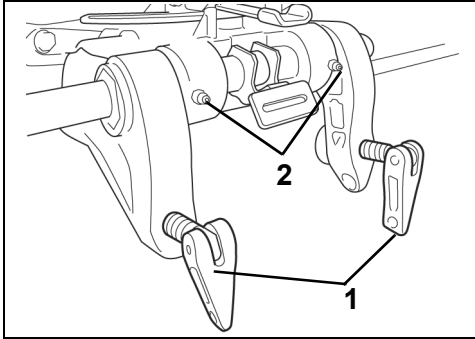


1. Tapón de vaciado/llenado
2. Tapón de nivel de lubricante

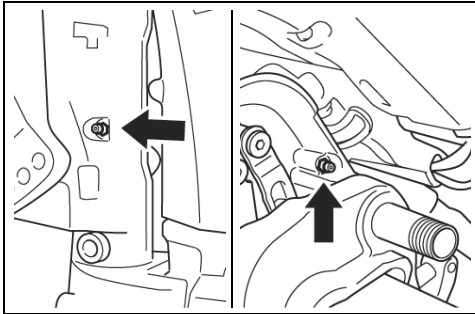
**IMPORTANTE:** Para evitar una inyección insuficiente de lubricante, revise el nivel de aceite de la caja de engranajes 10 minutos después de haber llenado el motor. Si el nivel de aceite está demasiado bajo, inyecte lubricante lentamente hasta que el nivel sea el correcto.

## Puntos de lubricación

Consulte **PROGRAMA DE INSPECCIÓN Y MANTENIMIENTO DEL MOTOR** para conocer la frecuencia de lubricación y el lubricante recomendado.



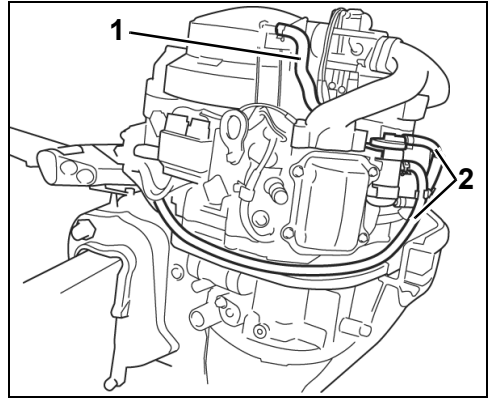
1. Soporte giratorio
2. Tornillos de fijación



Soporte de la dirección

## RESPIRADERO Y LÍNEA DE COMBUSTIBLE

Inspeccione el respiradero y la línea de combustible en busca de fugas, grietas, dilataciones y otros daños. Si el respiradero y la línea de combustible presentan algún daño, deben sustituirse. Consulte al Concesionario.



1. Línea del respiradero
2. Línea de combustible



## ADVERTENCIA



Las fugas de combustible entrañan riesgo de incendios y explosiones. Todas las piezas del sistema de combustible deben inspeccionarse con frecuencia y sustituirse si se descubren síntomas de deterioro o fugas. Inspeccione el sistema de combustible cada vez que se llene el depósito y cada vez que se retire la tapa del motor, además de una vez cada año.



## ADVERTENCIA



El sistema de encendido presenta un riesgo significativo de sacudidas eléctricas. El circuito primario funciona a más de 250 voltios; el circuito secundario, a más de 25.000 voltios. Tenga precaución para evitar sacudidas y lesiones causadas por la reacción a una descarga eléctrica. **No manipule los componentes del circuito primario o secundario de encendido mientras el motor esté girando o en marcha.**

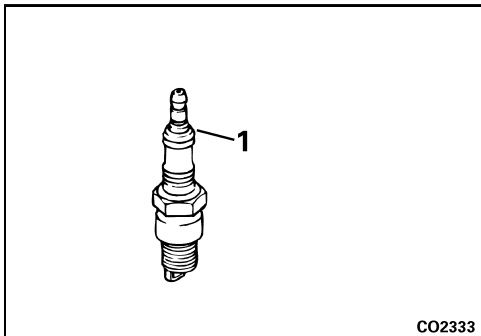
Inspeccione las bujías periódicamente. Sustitúyalas si los electrodos están muy desgastados, si los aislantes están agrietados o si las bujías están muy sucias.

Para extraer las bujías, tuerza y quite los cables de todas las bujías. Desenrosque la bujía de la culata.

Para instalar las bujías, limpie sus asientos con un trapo limpio. Instale las bujías apretándolas con la mano; después, ajústelas según el valor de par de apriete especificado. Consulte **ESPECIFICACIONES DEL MOTOR**.

**IMPORTANTE:** Para evitar daños al motor, instale las bujías en la culata cuando esté **FRÍA** y no apriete excesivamente.

Antes de instalar el cable de la bujía, aplíquelo una capa ligera de grasa *Triple-Guard* a la porción con nervaduras de la bujía. Esto ayuda a evitar la corrosión entre el borne con resorte y la bujía.



CO2333

1. Porción con nervaduras de la bujía



## ADVERTENCIA



Para evitar el arranque accidental del motor cuando se cambian las hélices, desconecte todos los cables de las bujías.

**IMPORTANTE:** Aplique grasa *Triple-Guard* a todo el eje de la hélice antes de instalarla. Al menos una vez al año, extraiga la hélice e inspeccione si tiene de residuos. Limpie el eje y vuelva a engrasarlo antes de instalar la hélice.

### Instalación

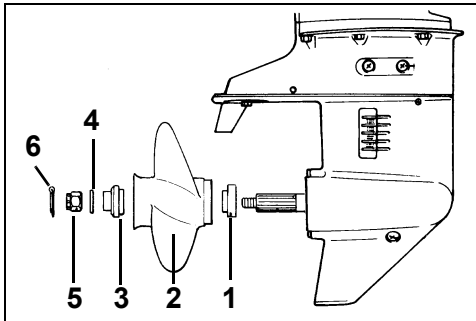
Coloque el tope en el eje.

Alinee la hélice con las estrías del eje y deslice la hélice sobre el eje.

Coloque el espaciador y la arandela en el eje.

Instale la tuerca de la hélice y ajústela con un par de apriete de 29 - 31 N·m (21 a 23 ft. lb).

Alinee las ranuras de la tuerca de la hélice con el agujero en el eje de la hélice. Inserte el pasador hendido y doble sus extremos para trabarlo en su lugar.



1. Tope de retención
2. Hélice
3. Espaciador
4. Arandela
5. Tuerca de la hélice
6. Pasador hendido

## Reparación

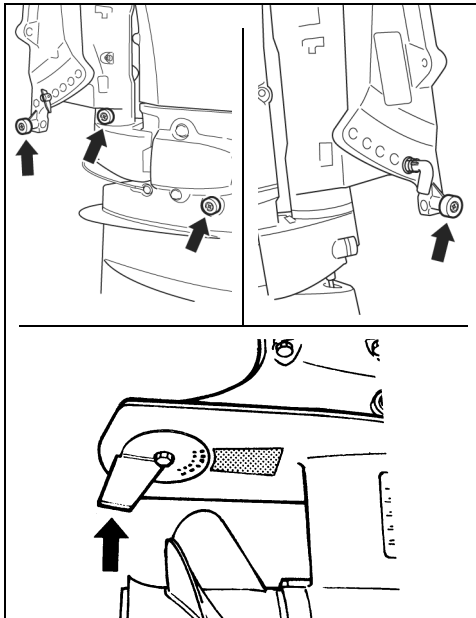
Si la hélice choca con un objeto sólido, el impacto es absorbido parcialmente por el buje de caucho del cubo para ayudar a evitar que el motor sufra daños. Un impacto fuerte puede dañar tanto el cubo como las palas de la hélice. Los daños en las palas pueden causar vibraciones anómalas y excesivas. Los daños en el cubo pueden hacer que el motor se acelere excesivamente sin producir un movimiento de avance notable.

**IMPORTANTE:** Evite o limite el funcionamiento con una hélice dañada. Lleve una hélice de repuesto.

Mantenga la hélice en buenas condiciones. Use una lima para reparar los pequeños daños que puedan sufrir los bordes de las palas. Diríjase al concesionario para la reparación de daños importantes.

## ÁNODOS ANTICORROSIÓN

El motor está provisto de uno o más ánodos que lo protegen contra la corrosión galvánica. Consulte **CARACTERÍSTICAS** para conocer la ubicación de los ánodos. La desintegración del ánodo es normal e indica que la pieza cumple su misión. Revise todos los ánodos periódicamente. Sustituya los ánodos que se hayan deteriorado de tal manera que su tamaño se haya reducido a 2/3 del original. Diríjase al concesionario para obtener repuestos.



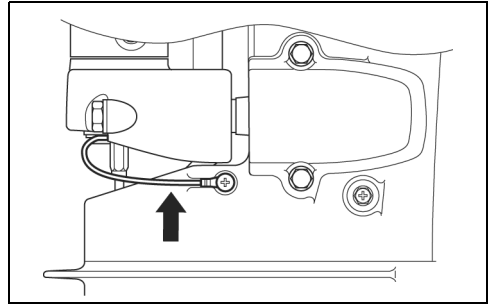
La corrosión galvánica destruye las piezas metálicas sumergidas y puede producirse en agua dulce o salada; sin embargo, el agua salada, salobre o contaminada acelera la corrosión.

Si se usa pintura repelente de incrustaciones a base de metal en la embarcación o el motor, y si se usa un motor de muelle mal instalado en la zona de la embarcación atracada, también se acelera la corrosión.

**IMPORTANTE:** NO pinte NUNCA el ánodo, sus sujeciones ni su superficie de montaje. La pintura reduce la protección contra la corrosión.

## HILOS DE UNIÓN

Los hilos de unión se usan para establecer una conexión eléctrica entre los componentes del motor, de modo que exista un circuito común de tierra. Esto permite protegerlos contra la electrólisis por medio de los ánodos. Estos hilos y sus bornes deben revisarse periódicamente para asegurarse de que no hayan sufrido daños.



## BATERÍA

Cada motor fueraborda requiere una batería con las características siguientes:

12 voltios, para uso intensivo, identificada como de uso "marino"

Ventilada/recargable o sin necesidad de mantenimiento

Capacidad según los requisitos mínimos indicados en **ESPECIFICACIONES DEL MOTOR**.

Las baterías de ciclo profundo son aceptables **SI** satisfacen o exceden los requisitos mínimos en lo relativo al amperaje de arranque en frío.

Consulte al Concesionario los requisitos del motor fueraborda antes de instalar cables de batería más largos, un interruptor de batería o un aislante de batería.

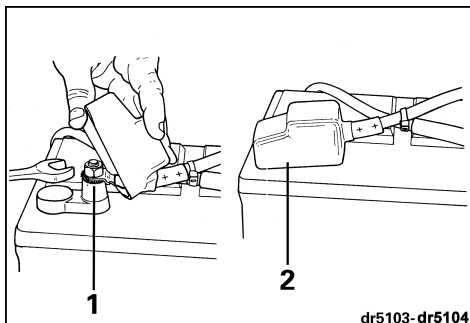
### Instalación

Lea detenidamente la información de seguridad suministrada con la batería ANTES de iniciar la instalación.

**IMPORTANTE:** Coloque la batería en un sistema de sujeción y en un punto de acceso fácil para poder revisarla y recargarla con frecuencia.

Coloque una arandela tipo estrella de superficie grande sobre el borne positivo (+) de la batería. Coloque el cable ROJO de la batería que proviene del motor en la arandela tipo estrella y después instale los cables de los accesorios (si los hubiere). Termine la conexión con una tuerca hexagonal y aprétela firmemente con una llave.

Conecte el cable NEGRO de la batería que proviene del motor al borne negativo (-) de la batería de la misma manera.



1. Arandela tipo estrella de superficie grande
2. Tapa

Apríete bien todas las conexiones y cubra la instalación con *grasa Triple-Guard*.

**IMPORTANTE:** **NO** use tuercas de mariposa para las conexiones de la batería, aunque se incluyesen con ésta. Las tuercas de mariposa pueden aflojarse y causar señales de advertencia indebidas o daños en el sistema eléctrico.

### Servicio

Antes de realizar operaciones de mantenimiento de la batería o del motor fueraborda, desconecte los dos cables de la batería, empezando por el cable NEGRO (-). Evite que ningún objeto metálico entre en contacto con alguno de los bornes de la batería.

**IMPORTANTE:** Las operaciones de mantenimiento o servicio técnico de los componentes eléctricos sólo deben llevarse a cabo mientras el fueraborda **NO** esté en marcha. Tenga cuidado al identificar los cables y bornes positivo y negativo de la batería. Si se conecta un cable al borne incorrecto de la batería, aunque sea brevemente, el sistema de carga sufrirá daños.



### ADVERTENCIA



Mantenga las conexiones de la batería limpias, apretadas y eléctricamente aisladas para evitar que se produzcan cortocircuitos o arcos que pudieran causar una explosión. Si el sistema de montaje de la batería no cubre las conexiones, coloque tapas. Reviselas a menudo para asegurarse de que las conexiones permanezcan limpias y apretadas.



### ADVERTENCIA



El electrolito de la batería es ácido: manéjelo con cuidado. Si el electrolito entra en contacto con alguna parte del cuerpo, lávela inmediatamente con agua y busque asistencia médica.



## CUADRO DE DIAGNÓSTICO

**IMPORTANTE:** Si no es posible identificar o resolver el problema, póngase en contacto con el Concesionario.

Síntoma	Causa posible
El sistema de arranque del motor no funciona	La palanca de cambios no está en PUNTO MUERTO. La batería y las conexiones eléctricas están sueltas o corroídas. Interruptor de la batería en posición DESCONECTADA.
El motor no arranca	<b>No se están siguiendo las instrucciones de arranque. Consulte la sección ARRANQUE DEL MOTOR.</b> Depósito de combustible vacío. Manguera de combustible desconectada, retorcida. Sistema de combustible contaminado con agua o tierra. Filtro de combustible obstruido. MOTOR FRÍO: Estrangulador no aplicado al motor MOTOR CALIENTE: Motor ahogado. Desconectar la manguera de combustible del motor, oprimir el estrangulador o cebador y hacer girar el motor. Si el motor arranca, hacerlo funcionar hasta despejarlo. Si no arranca, esperar unos instantes y repetir el intento. Bujías de tipo incorrecto. Consulte <b>ESPECIFICACIONES DEL MOTOR</b> . Bujías mal ajustadas, con depósitos de carbón, quemadas o húmedas. Fallo de componentes del sistema de encendido.
El motor no funciona correctamente al ralentí	Motor excesivamente inclinado. Bujías dañadas o de tipo incorrecto. Consulte <b>ESPECIFICACIONES DEL MOTOR</b> . Sistema de combustible contaminado con agua o tierra.
El motor pierde potencia	Bujías dañadas o de tipo incorrecto. Consulte <b>ESPECIFICACIONES DEL MOTOR</b> . Filtro de combustible obstruido. Sistema de combustible contaminado con agua o tierra. Las tomas de agua están obstruidas y el sistema de refrigeración no funciona correctamente. Consulte <b>SOBRECALENTAMIENTO DEL MOTOR</b> . Presión muy baja de aceite. Consulte <b>ADVERTENCIA DE PRESIÓN BAJA DE ACEITE</b> .
El motor vibra excesivamente	Eje de la hélice torcido. Hélice sucia y restringida, paletas deformadas o rotas. Sistema de combustible contaminado con agua o tierra. Montaje(s) del motor dañado(s). Tornillo de fricción de gobierno suelto.
El motor funciona, pero se avanza muy poco o nada	Cubo de la hélice suelto o patina. Palas de la hélice torcidas o falta alguna. Eje de la hélice torcido. Hélice sucia y restringida.

## PROGRAMA DE INSPECCIÓN Y MANTENIMIENTO DEL MOTOR

Todos los productos mecánicos requieren un mantenimiento periódico. El mantenimiento periódico contribuye a prolongar la vida útil del producto. El cuadro de mantenimiento siguiente proporciona pautas para el mantenimiento del motor y los programas de inspección que deben ser efectuados por usted o por un Concesionario autorizado. El programa debe ajustarse según las condiciones de trabajo y el uso.

Los lubricantes recomendados han sido formulados para proteger los cojinetes, engranajes y componentes del motor. Deben usarse para evitar daños causados por una lubricación incorrecta.

**IMPORTANTE:** Los programas para condiciones de arrendamiento, usos comerciales, o muchas horas de uso requerirán inspección y mantenimiento con mayor frecuencia.

Programa de inspección y mantenimiento del motor					
Descripción	Producto para cuidado del motor	Frecuencia			
		Cada uso	Inspección después de 10 horas	Cada 50 horas o 6 meses	Cada 100 horas o anualmente
Soporte giratorio, inspeccionar y lubricar <sup>(1)</sup>	6	Cada 60 días/Cada 30 en agua salada			
Varillaje del acelerador, inspeccionar y lubricar <sup>(1)</sup>	6	Cada 60 días/Cada 30 en agua salada			
Tornillos de fijación, lubricar <sup>(1)</sup>	6	Cada 60 días/Cada 30 en agua salada			
Soporte de la dirección, lubricar <sup>(1)</sup>	6	Cada 60 días/Cada 30 en agua salada			
Lubricación y protección contra la corrosión de los componentes metálicos	4	Cada 60 días/Cada 30 en agua salada			
Conexiones y condición de la batería, verificar	6	O	C		
Ánodos anticorrosión e hilos de unión, verificar funcionamiento		O	C		
Rejillas de tomas de agua, verificar estado		O	C		
Indicador de bomba de agua, verificar funcionamiento		O	C		
Fricción de la dirección, revisar y ajustar/apretar		O	C		
Acelerador y cambios, verificar funcionamiento		O	C		
Circuito de parada de emergencia y cordón de seguridad, verificar funcionamiento		O	C		
Nivel de aceite del cárter, revisar		O	C		
Lavar con chorro de agua el sistema de refrigeración		O			
Tornillos de fijación, apretar		O			
Componentes del sistema de combustible, inspeccionar y reparar las fugas <sup>(2)</sup>			C	C	
Inspección de sujeciones, apretar los componentes aflojados			C	C	
Termostato, inspeccionar y verificar funcionamiento <sup>(2)</sup>			C		C
Dispositivos de montaje del motor al soporte de popa, volver a apretar			C		C
Hilos y conexiones del sistema eléctrico y de encendido, inspeccionar			C		C
Lubricante de la caja de engranajes, cambiar	5		C		C
Sincronización y varillaje del bloque motor, inspeccionar <sup>(2)</sup>	6		C		C
Tapas de motor de la parte superior e inferior, limpiar y encerar				O	

Programa de inspección y mantenimiento del motor						
Descripción	Producto para cuidado del motor	Frecuencia				
		Cada uso	Inspección después de 10 horas	Cada 50 horas o 6 meses	Cada 100 horas o anualmente	Cada 200 horas o dos años
Lubricante de caja de engranajes, inspeccionar el nivel de llenado y el estado del lubricante	5			C		
Eje de piñón de arranque, inspeccionar y lubricar <sup>(3)</sup>	8			C		
Bujías, sustituir <sup>(2)</sup>					C	
Estrías del eje de la hélice, inspeccionar y lubricar	6				C	
Descarbonizar	9				C	
Respiradero y líneas de combustible, cambiar					C	
Holgura del juego de balancines, inspeccionar <sup>(2)</sup>			C		C	
Aceite del cárter, cambiar <sup>(4)</sup>	10		C			C
Filtro de aceite, cambiar			C			C
Estrías del eje motriz, inspeccionar y lubricar	7					C
Bomba de agua, revisar y reemplazar						C
Filtro de combustible, cambiar						C
Carburador, inspeccionar						C
Sincronización del encendido, revisar						C
Guía del operador, a bordo de la embarcación		O				
Guía del operador, repasar					O	
Correa de distribución, inspeccionar	Sustituir cada 4 años				O	

- (1) También se recomienda en la inspección de las 10 horas
- (2) Componente relacionado con el sistema de emisiones
- (3) No utilice lubricantes de alta penetración para uso poco intensivo
- (4) Cambie el aceite cada 100 horas o anualmente si no se usa aceite de mezcla sintético para 4 tiempos *Evinrude/Johnson Ultra*

- C** Trabajo efectuado por el concesionario
- O** Trabajo efectuado por el operador
- 4** Aerosol anticorrosivo *Evinrude/Johnson* o lubricante universal "6 in 1" *Evinrude/Johnson*
- 5** Lubricante para cajas de engranajes *Ultra-HPF*
- 6** Grasa *Triple-Guard*
- 7** *Evinrude/Johnson Moly Lube™* ref. 175356
- 8** Lubricante para béndix de arranque solamente ref. 337016
- 9** Afinador de motores *Evinrude/Johnson*
- 10** Aceite de mezcla sintético para 4 tiempos *Evinrude/Johnson Ultra*

# INSTALACIÓN



## ADVERTENCIA



El motor no debe exceder la potencia máxima indicada en la placa de capacidades de la embarcación. Ese exceso de capacidad podría causar una pérdida de control. Póngase en contacto con el Concesionario o con el fabricante de la embarcación si ésta carece de una placa de capacidad.

Las embarcaciones diseñadas para motores con dirección controlada a distancia pueden ser sobrecapacitadas por un motor con mango de maniobra de potencia máxima. Consulte con el Concesionario o con el fabricante de la embarcación si tiene dudas en cuanto a la idoneidad de la embarcación.

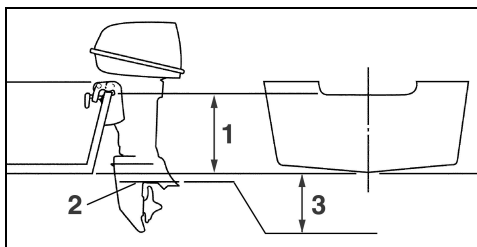
Un motor que no corresponda con la altura del soporte de popa de la embarcación puede causar la inestabilidad y pérdida del control de la embarcación. Consulte el tema **Altura del soporte de popa y largo del eje**.

Evite el movimiento lateral y la posible pérdida del motor usando los dispositivos de sujeción provistos para el montaje, o bien dispositivos de sujeción de tamaño, resistencia y calidad adecuados. Consulte el tema **Instalación del motor**.

Una superficie de montaje dañada o demasiado delgada para sostener el motor puede fallar durante la navegación y causar la pérdida del control. Asegúrese de que la estructura del soporte del espejo de popa o el soporte de montaje de la embarcación esté en buenas condiciones y que tenga un espesor de entre 41 y 70 mm (1-5/8 y 2-3/4 de pulg.).

## ALTURA DEL SOPORTE DE POPA Y LONGITUD DEL EJE

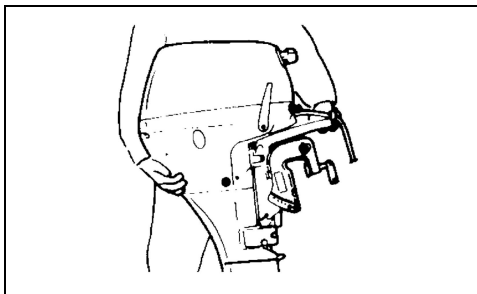
La dimensión de la altura del soporte de popa que figura en **ESPECIFICACIONES DEL MOTOR** es la altura de soporte de popa de la embarcación que precisa el motor. Esta dimensión se mide en la línea central del soporte del espejo de popa, en sentido perpendicular al fondo de la embarcación.



1. Altura del soporte del espejo de popa
2. Placa antivibración
3. Posición final: 0 a 25 mm (0 a 1 pulg.)

Siga este procedimiento para determinar si la altura del soporte de popa de la embarcación es adecuada para el largo del eje del motor:

Coloque el motor en el soporte de popa de la embarcación y ajuste su ángulo de modo que la placa antivibración quede en paralelo con el fondo de la embarcación. Consulte **AJUSTE DEL ÁNGULO DEL MOTOR**.



La posición resultante de la placa antivibración debe quedar de 0 a 25 mm (0 a 1 pulg.) por debajo del fondo de la embarcación.

**IMPORTANTE:** Si la placa antivibración queda fuera del margen de 0 a 25 mm (0 a 1 pulg.), la instalación no se considera normal. Será necesario cambiar la longitud del eje del motor o modificar el soporte de popa de la embarcación.

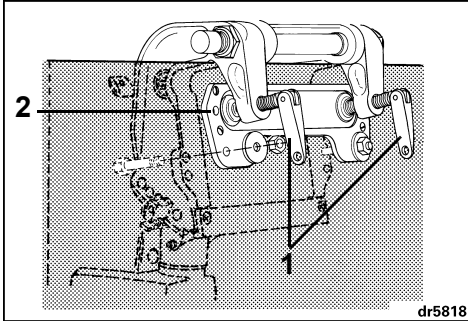
A una altura menor que la recomendada : Se pueden producir daños graves en el motor por la entrada de agua en la tapa inferior del motor o por la sobrecarga del motor causada por una hélice que gire a velocidad muy baja cuando el motor está a aceleración máxima.

A una altura más alta que la recomendada: Se pueden producir daños graves en el motor por un enfriamiento inadecuado o por una velocidad excesiva de la hélice. La ventilación (patinaje) de la hélice también ocurre con frecuencia, lo cual redundará en un deterioro del rendimiento de la embarcación.

Si la embarcación es de casco especial, que no hidroplanea, o un espejo de popa curvo, estas pautas pueden no resultar pertinentes. Consulte al Concesionario para obtener información acerca de las instalaciones especiales.

## INSTALACIÓN DEL MOTOR

Centre el motor en el soporte de popa de la embarcación (o en el soporte de montaje) y apriete los tornillos de fijación con la mano, SIN usar herramientas. Consulte al Concesionario para obtener una placa de accesorio que permita proteger el soporte de popa de la embarcación.



1. Tornillos de fijación
2. Placa auxiliar del soporte de popa

Fije el motor al soporte de popa de la embarcación usando pernos, arandelas, arandelas de seguridad y tuercas de 12 mm.

Después de haber colocado el motor en posición, utilice las escuadras de popa como plantilla para ubicar la posición y el tamaño de los agujeros que deberán taladrarse en el soporte de popa.

Taladre dos agujeros del tamaño correcto a través del soporte de popa. Asegúrese de taladrar los agujeros en perpendicular con respecto al soporte de popa.

Aplique una cantidad abundante de pasta para calafatear de buena calidad detrás de las cabezas y a los vástagos de los pernos de montaje antes de insertarlos, así como a las superficies de las arandelas que estarán en contacto con el soporte de popa. Evite el uso de pastas selladoras RTV (vulcanización a temperatura ambiental) de silicona y de poliuretano, puesto que éstas pueden ser disueltas por la gasolina.

Fije el motor con el dispositivo de sujeción para el montaje colocado de la forma que se muestra.

Transcurridos 30 minutos de funcionamiento, vuelva a apretar los tornillos de fijación con la mano. NO use herramientas para apretar los tornillos de fijación. Revise los tornillos de fijación periódicamente.



### ADVERTENCIA



**Al sustituir los pernos, tornillos y otros dispositivos de fijación, utilice *Repuestos Originales Evinrude/Johnson* o piezas de resistencia equivalente y fabricadas con materiales similares.**



# CAMBIO DE DIRECCIÓN / CAMBIO DE PROPIETARIO

Si ha cambiado de dirección o si ha cambiado el propietario del producto, cumplimente la tarjeta incluida en esta página y envíela por correo.

Estas notificaciones también son necesarias por su propia seguridad después del vencimiento de la garantía original, ya que de ese modo BRP podrá comunicarse con usted si es preciso realizar alguna actualización de su motor fueraborda.

Fuera de EE.UU. y Canadá, envíe esta tarjeta a la división de Bombardier Recreational Products en la que inscribió el motor fueraborda. Póngase en contacto con el Concesionario o Distribuidor.



**Cambio de dirección**

**Cambio de propietario**

Número de modelo

Número de serie

## Dirección anterior/Propietario anterior

Apellidos

Nombre

Dirección

Población  Estado/  
Provincia

Código postal  País

Teléfono

Firma  Fecha

## Nueva dirección/Nuevo propietario

Apellidos

Nombre

Dirección

Población  Estado/  
Provincia

Código postal  País

Teléfono

Firma  Fecha





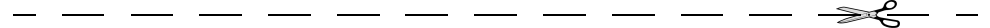
# Guía del Usuario

## Acuse de recibo

### Concesionario

Nombre:	_____
	_____
Dirección:	_____
	_____
	_____

A la entrega del motor fueraborda *Evinrude/Johnson* nuevo, cumplimente y firme el formulario que aparece a continuación. El Concesionario guardará el recibo del formulario en sus archivos.



### Recibo

Nombre:	_____
	_____
Dirección:	_____
	_____
Propietario del modelo n.º:	_____
N.º de serie:	_____
(Debe ser cumplimentado por el cliente o por el Concesionario que realiza la venta)	
El Concesionario mencionado en este documento me ha informado del funcionamiento, el mantenimiento, las características de seguridad y la política de garantía, todo lo cual he comprendido y acepto. También estoy satisfecho con la preparación e inspección antes de la entrega de mi motor fueraborda <i>Evinrude/Johnson</i> . Asimismo, he recibido una copia de la Guía del operador.	
Firma:	_____
Fecha:	_____



# Prueba de preparación y palabras finales para el propietario/operador

La prueba de preparación del operador...

1. ¿Ha leído esta guía desde la portada hasta la contraportada?
2. ¿Está listo para hacerse responsable del funcionamiento seguro de su embarcación y motor?
3. ¿Comprende todas las precauciones e instrucciones de seguridad contenidas en esta Guía?
4. ¿Ha comprendido que esta Guía contiene información esencial para ayudarlo a evitar daños al equipo y lesiones?
5. ¿Está preparado para seguir las recomendaciones dadas en esta guía y realizar un curso de seguridad en la navegación antes de manejar su embarcación y motor?
6. ¿Sabe a quién acudir en caso de dudas en cuanto a su embarcación y motor?
7. ¿Está al corriente de las leyes locales de tránsito marino?
8. ¿Ha comprendido que los errores humanos pueden deberse al descuido, fatiga, sobrecarga, preocupaciones, falta de familiaridad del operador con el producto, drogas y alcohol, entre otros factores?



## ADVERTENCIA



**Es imposible describir en esta guía todas las situaciones de peligro que pueden encontrarse; sin embargo, su comprensión y cooperación en cuanto a la información esencial contenida en esta guía le ayudará a desarrollar un buen criterio durante la navegación. Manténgase siempre alerta y sea prudente; es un buen fundamento para la seguridad.**

**Johnson**<sup>®</sup>

