

Johnson

Johnson.



**2007
BRUGSANVISNING**

25
E4, EL4

5036775 DA

Introduktionsord til ejeren/føreren

Denne førervejledning er uundværlig del af din *Johnson* udenbordsmotor. Den indeholder relevante oplysninger, der, forudsat de følges, vil give dig det grundige kendskab, der er nødvendigt for korrekt drift, vedligeholdelse, pleje og frem for alt sikkerhed!

I denne håndbog kommer afsnittet om sikkerhed først, da det er det, vi prioriterer højest, ligesom du bør gøre. Det anbefales på det kraftigste, at du læser denne håndbog fra første til sidste side. Følges denne anbefaling, er det sikkert, at du får den viden, der er absolut nødvendig for din egen, dine eventuelle passagerers og andres søfarendes sikkerhed. På sidste side i håndbogen er der indsat en parathedstest for føreren.

Vær sikker! Alle passagerer bør have et godt kendskab til bådens korrekte betjening og til *Johnson* påhængsmotoren. Sørg for, at de har fuld forståelse og respekt for styremekanismer og drift. Hver bådfører er ansvarlig for alle passagerers og andre søfarendes sikkerhed. Vær venlig at gøre sikkerhed til din første prioritet og gennemfør et kursus i sikkerhed til søs gennem din lokale bådklub, Falck, Røde Kors eller en instans inden for Søfartsstyrelsen.

De glæder, der er ved at eje og betjene en *Johnson* påhængsmotor, kan være store. Vi er overbeviste om, at belønningen for at følge vore anbefalinger er indsatsen værd. Husk på, at DU er nøglen til sikkerhed. God sikkerhedspraksis beskytter ikke bare dig, men også de mennesker, der er omkring dig.

Det handler om at have det rart, og de vigtige oplysninger, der er i denne håndbog, kan med din hjælp sikre, at det bliver en sikker og fornøjelig oplevelse.

Nyd den herlige natur på vandet...



ADVARSEL



Vær forsigtig! Menneskelige fejl skyldes mange forskellige faktorer: førerens sjusk, træthed, overlæsning, uopmærksomhed, manglende kendskab til produktet, medicin eller stoffer og alkohol - for blot at nævne nogle få muligheder. Skader på båd og udenbordsmotor kan repareres i løbet af kort tid, hvorimod alvorlig tilskadekomst eller dødsfald ikke kan.

For din egen og andres sikkerhed, læs denne håndbog igennem fra først til sidst og overhold alle sikkerhedsmæssige advarsler og anbefalinger. Se ikke bort fra nogen af de sikkerhedsmæssige forholdsregler og instrukser.

Enhver, der skal betjene båden, bør først læse og forstå denne håndbog, før de betjener båden og motoren.

Nedenstående varemærker tilhører Bombardier Recreational Products Inc. eller dets datterselskaber:

Evinrude®

Evinrude®/Johnson® Genuine Parts

Evinrude®/Johnson® 4-Stroke outboard oil

Evinrude®/Johnson® Ultra™ 4-Stroke synthetic blend oil

Evinrude®/Johnson® anti-corrosion spray

Johnson®

2+4® fuel conditioner

Hi-Vis™ gearcase lubricant

Triple-Guard® grease

Ultra-HPF™ gearcase lubricant

INDHOLD

GENERELLE OPLYSNINGER	2
SIKKERHED — Det rette sted at begynde	2
PRODUKTPREFERENCER, ILLUSTRATIONER OG SPECIFIKATIONER	4
BRP'S BEGRÆNSEDE GARANTI FOR 2007 JOHNSON UDENBORDSMOTORER	5
FUNKTIONER	10
MOTORSPECIFIKATIONER	12
FJERNBETJENING	13
MOTORKONTROL	15
BRÆNDSTOF OG OLIE	16
BRÆNDSTOF	16
OLIE	17
ADDITIVER	17
BRÆNDSTOFSYSTEM	17
INDKØRING (10 timer)	18
MOTORENS START	19
FØR OPSTART	19
STANDSNING AF MOTOREN	21
BRÆNDSTOFØKONOMI	22
NØDSTART	22
BETJENING	24
MOTORVINKELS JUSTERING	24
TILTNING OG TILTSTØTTE	24
DREV TIL LAVVANDE	25
FORTØJNING	26
UDSKYLNING	26
ADVARSEL OM LAVT OLIETRYK	28
BEGRÆNSNINGSSYSTEM TIL OVEROMDREJNING	28
OVEROPHEDNING AF MOTOREN	28
TRAILERTRANSPORT	29
SKADER VED SAMMENSTØD	29
OPBEVARING	30
BÆRE OG TRANSPORTERE	30
SÆRLIGE DRIFTSFORHOLD	31
VEDLIGEHODELSE	33
OPLYSNINGER OM MOTOREMISSIONER	33
10-TIMERS INSPEKTION	34
OPBEVERING UDEN FOR SÆSONEN	34
SERVICE FØR SÆSONEN	35
KRUMTAPHUSETS OLIE	36
JUSTERINGER	37
SMØRING	38
UDLUFTNINGS- OG BRÆNDSTOFLINIE	39
TÆNDRØR	39
PROPELLER	40
KORROSIONSHÆMMENDE ANODER	40
BINDEKABLER	41
BATTERI	41
FEJLFINDINGSSKEMA	43
MOTORS VEDLIGEHODELSES- OG INSPEKTIONSPLAN	44
INSTALLATION	46
AGTERSPEJLETS HØJDE OG AKSELLÆNGDE	46
MONTERING AF MOTOREN	47

Trykt i EU.

© 2007 BRP US Inc. Alle rettigheder forbeholdes.

TM, ® varemærker og indregistrerede varemærker, der tilhører Bombardier Recreational Products Inc. eller datterselskaber.

GENERELLE OPLYSNINGER

SIKKERHED — Det rette sted at begynde

Denne Brugerhåndbog indeholder oplysninger, der er vigtige som en hjælp til at forhindre personskader eller skader på materiel. Den gør føreren og passagererne bekendt med *Johnson* påhængsmotoren og dens styremekanismer, drift, vedligeholdelse samt sikkerhedsmæssige forholdsregler til søs. Sørg for at alle, der fører båden, læser, forstår og overholder indholdet. Denne håndbog bør altid opbevares i en vandtæt pose sammen med produktet, mens det anvendes. Hvis produktets ejerskab overføres til en anden, skal denne håndbog videreleveres til de nye ejere.

Denne førervejledning anvender følgende stikord til at identificere vigtige sikkerhedsmeddelelser. Disse stikord til sikkerhedsadvarsler betyder:

GIV AGT!
VÆR OPMÆRKSOM!
DIN SIKKERHED STÅR PÅ SPIL!



FARE



Viser at der foreligger en umiddelbart farlig situation, der, medmindre den undgås, VIL medføre døden eller alvorlig tilskadekomst.



ADVARSEL



Viser en potentielt farlig situation, der, hvis den ikke undgås, KAN medføre alvorlig tilskadekomst eller døden.



FORSIGTIG



Viser en potentielt farlig situation, der, medmindre den undgås, MULIGVIS medfører en mindre eller moderat person- eller tingskade. Den kan også bruges til at advare mod praksis, der ikke er sikker.

VIGTIGT: Viser oplysninger, der medvirker til at forebygge skader på maskineri og ses ved siden af oplysninger, der har med produktets korrekte samling og drift at gøre.

Selvom selve læsningen af sådanne oplysninger ikke afværger faremomentet, så vil viden om og anvendelse af oplysningerne fremme udenbordsmotorens korrekte brug.

En ansvarlig, oplyst søfarende vil få fuld glæde af at sejle og vil sejle sikkert blandt andre søfarende. I USA gennemføres kurser i søfartssikkerhed af U.S. Coast Guard Auxiliary, U.S. Power Squadron og nogle afdelinger af Røde Kors. For at få oplysninger om kurserne, ring gratis til 1-800-336-BOAT, hvis du befinder dig i USA. For flere oplysninger om sikkerhed og reglermenter til søs, ring til: U.S. Coast Guard Boating Safety Hotline 1-800-368-5647. Uden for Nordamerika, vær venlig at kontakte Forhandleren eller distributøren for nærmere oplysninger om sikkerhed til søs.

SIKKERHEDSMÆSSIGE FORHOLDSREGLER - Generelle



For fuldt ud at værdsætte den glæde, fornøjelse og spænding, der er ved at sejle, er der nogle grundregler, som enhver søfarende bør iagttage og følge. Nogle regler kan være nye for dig, mens andre virker som almindelig sund fornuft eller helt indlysende... uanset hvad, så tag dem alvorligt! Undladelse af at overholde disse sikkerhedsoplysninger og reglermenter for sikkerhed til søs kan medføre tilskadekomst af dig selv, dine passagerers eller andre søfarende.



Lær din båds og motors styring og betjening grundigt at kende, før du tager ud på din første tur til søs eller medtager passagerer. Såfremt du ikke har haft mulighed for at gøre det sammen med forhandleren, så øv dig i at sejle på et egnet område og fornem der, hvordan hver styremekanisme fungerer og reagerer. Lær alle styremekanismer grundigt kende, før du bruger gasreguleringen til mere end tomgang. Som bådfører er du den, der styrer, og du har ansvaret for sikker drift.

SIKKERHEDSMÆSSIGE FORHOLDSREGLER - Betjening



Minst én af passagererne bør være i stand til at kunne føre båden, hvis der opstår en nødsituation.



Alle passagerer bør vide, hvor nødudstyret er placeret, og hvordan det bruges.



Alt sikkerhedsudstyr og personlige redningsveste og -anordninger skal være i god stand og egnede til din bådtype. Overhold altid de reglermenter, der gælder for din båd.



Nærkontakt med en roterende propeller medfører sandsynligvis alvorlig tilskadekomst eller døden. Tillad ikke at nogen kommer i nærheden af propelleren, heller ikke selv om motoren er standset. Propellerbladene kan være knivskarpe, og de kan fortsætte med at dreje, selv efter motoren er standset. Stands altid motoren, når båden er i nærheden af mennesker i vandet.

- ⚠ Der skal altid sørges for ordentlig ventilation, mens motoren kører, så man undgår at akkumulere kulilte (CO), som er uden lugt, farve og smag, og som kan medføre bevidstløshed, hjerneskader eller døden, hvis det inhaleres i tilstrækkeligt store koncentrationer. Akkumulering af kulilte kan forekomme, mens båden er i dok, ligger for anker eller sejler samt på mange indelukkede områder, f.eks. i bådens kabine, førerhus, svømmeplatform og stavne. Det kan forværres eller forårsages af vejret, fortløjnings- og driftsforhold samt af andre både. Undgå udstødningsdunster fra egen motor eller andre både, sørg for ordentlig ventilation, stands motoren, når der ikke er brug for den, og vær bevidst om faren for træk, der blæser tilbage, samt andre betingelser, der bevirker at CO akkumuleres. I høje koncentrationer kan CO være dødelig i løbet af få minutter. Svagere koncentrationer er mindst lige så dødsensfarlige over et længere tidsrum.
- ⚠ Før ikke båden, hvis du har indtaget medicin eller alkohol.
- ⚠ Både med stor ydeevne har et højt forhold mellem kraft og vægt. Har du ikke erfaring med at styre en båd med stor ydeevne, så forsøg endelig ikke at betjene en ved eller tørt på dens tophastighed, før du har opnået den fornødne erfaring.
- ⚠ For at få flere oplysninger, besøg din *Evinrude/Johnson* Forhandler for at få en kopi af **Introduction to High Performance Boating**, P/N 335763.

SIKKERHEDSFORHOLDREGLER — Montering og vedligeholdelse

Udenbordsmotors montage

- ⚠ Sejl meget forsigtigt og med meget langsom hastighed i smult vand. Grundstødning eller pludselige stop kan medføre tilskadekomst. Vær også på vagt over for affald eller genstande i vandet.
- ⚠ Sørg for at have et godt kendskab til de farvande, du færdes i. Denne udenbordsmotors gearkasse når ned under vandoverfladen, og den kan derved komme i kontakt med forhindringer under vandet. Kommer den i kontakt med forhindringer under vandet kan det medføre, at du mister herredømmet og personskader.
- ⚠ Undgå at stå op eller pludseligt at forskyde vægten i letvætsbåde.
- ⚠ Sørg for at passagererne forbliver siddende i deres sæder. Bådens forstavn, ræling, tværbom og sæderygge må ikke bruges som siddepladser.
- ⚠ Insister på at alle passagerer bruger personlige redningsveste og -anordninger, der er godkendte af Søfartsstyrelsen, når sejlf forholdene er farlige, samt at børn og folk, der ikke kan svømme, bruger dem hele tiden.
- ⚠ Respektér kølvandsfri zoner, andre søfarende rettigheder og miljøet. Som "kaptajn" og bådejer er du ansvarlig for skader på andre både, som din båds kølvand forårsager. Tillad ikke, at nogen smider affald udenbords.
- ⚠ Kend søfartslovene og adlyd dem.
- ⚠ Husk på at benzindampe er brandfarlige og kan eksplodere. Overhold altid proceduren for brændstofpåfyldning i denne førervejledning samt dem, du får ved benzinstationen. Kontrollér altid brændstofhøjden før brug og undervejs. Følg det princip, der siger 1/3 brændstof til bestemmelsesstedet, 1/3 tilbage plus 1/3 brændstof i reserve. Medbring ikke reservebrændstof eller brandfarlige væsker i nogen form for opbevarings- eller motorrum.

- ⚠ Udenbordsmotoren skal monteres korrekt. Er udenbordsmotoren ikke korrekt monteret, kan det medføre alvorlige personskader, døden eller tingskader. Vi anbefaler kraftigt, at forhandleren monterer din udenbordsmotor for at være sikker på, at den er korrekt monteret.
- ⚠ Giv ikke din båd mere kraft, end den kan klare, ved at bruge en motor, der overstiger de hestekræfter, der er vist på bådens kapacitetsplade. Får den for mange kræfter, kan det medføre, at du mister herredømmet. Er der ikke nogen kapacitetsplade på båden, så kontakt forhandleren eller bådens producent.

Vedligeholdelse

- ⚠ Når reservedele skal udskiftes, så brug *Evinrude®/Johnson® Genuine Parts* eller reservedele med de samme egenskaber, inklusive type, styrke og materiale. Bruges der reservedele af dårlig standard, kan det medføre tilskadekomst, eller at produktet ikke fungerer, som det skal.
- ⚠ Udfør kun serviceprocedurer, der er anført i denne førervejledning. Forsøg på at vedligeholde eller reparere udenbordsmotoren kan medføre personskader eller døden, hvis du ikke er bekendt med den korrekte service- og sikkerhedsprocedure. Der kan fås flere oplysninger fra din autoriserede *Evinrude/Johnson* forhandler. I mange tilfælde kræves der korrekte værktøjer og uddannelse for at udføre bestemte service- og reparationsprocedurer.
- ⚠ Sørg for hele tiden at holde båd og motor i bedste stand. Overhold **MOTORS VEDLIGEHOLDSES- OG INSPEKTIONSPLAN**.
- ⚠ Brug din båd og udenbordsmotor hensigtsmæssigt og få glæde af dem begge. Glem ikke, at alle mennesker skal hjælpe andre søfarende, hvis der opstår en nødsituation.
- ⚠ Forebyg uheld fra kontakt med den roterende propel ved at fjerne propellen, før der udskylles eller udføres nogen form for vedligeholdelse.

PRODUKTPREFERENCER, ILLUSTRATIONER OG SPECIFIKATIONER

Uden for Nordamerika — Kontakt Forhandleren eller distributøren for at få nærmere oplysninger.

Model- og serienumre

Model- og serienumrene er anført på en plade, som er fastgjort på agterspejlbeslaget eller drejebeslaget. Udfyld nedenstående med motorens:

Modelnummer _____

Serienummer _____

Købsdato _____

Tændingsnøgles nummer _____

Stjåle udenbordsmotorer

Nordamerika — Indberet din påhængsmotor som stjålet til Customer and Dealer Support Services, 250 Sea Horse Drive, Waukegan, IL 60085 USA. Oplys påhængsmotorens model- og serienummer og vedlæg en fotokopi af politirapporten.

Uden for Nordamerika — Anmeld tyveriet til den distributør af Bombardier Recreational Products, hvor motoren blev registreret.

Teknisk litteratur

BRP tilbyder teknisk litteratur specifikt til din udenbordsmotor. Der kan købes et reservedelskatalog eller en ekstra førervejledning fra den forhandler, der solgte produktet. For at finde navn og sted, hvor den nærmeste forhandler af *Evinrude/Johnson* befinder sig i USA og Canada, log ind på www.evinrude.com eller www.johnson.com.

⚠ ADVARSEL ⚠

Når reservedele skal udskiftes, så brug *Evinrude/Johnson Genuine Parts* eller reservedele med de samme egenskaber, inklusive type, styrke og materiale. Bruges der reservedele af dårlig standard, kan der medføre tilskadekomst, eller at produktet ikke fungerer, som det skal.

Bombardier Recreational Products (BRP) forbeholder sig retten til at foretage ændringer af funktioner, specifikationer og af modeller, der er til rådighed – til hver en tid og uden varsel. Retten forbeholdes ligeledes til når som helst at ændre enhver specifikation uden at have nogen forpligtigelse til at opdatere ældre modeller. De oplysninger, der findes i denne håndbog, bygger på de nyeste specifikationer, der var tilgængelige på udgivelsestidspunktet.

De fotografier og illustrationer, der bruges i denne håndbog, viser muligvis ikke aktuelle modeller eller udstyr, men de er tænkt som repræsentative billeder, der kun er referencer. Der kan ikke gives nogen garanti for, at denne håndbog fortsat er præcis.

Bestemte systemfunktioner, der omtales i håndbogen, findes måske ikke på alle modeller alle de steder, hvor de markedsføres.

Ejerens identifikation

Nordamerika — Forhandleren vil på købstidspunktet udfylde udenbordsmotorens registreringsformularer. Den del, du får, udgør bevis for ejerskab og købsdatoen.

Overensstemmelseserklæring

- Anvendelse af Europa-Rådets direktiver:
- Relevant(e) direktiv(er):
- Relevante harmoniserede standard(er):
- Produkttype:
- Producent:

Direktiv 2003/44/EC fritidsbåde
Direktiv 89/336/CEE elektromagnetisk kompatibilitet
Som Rådet og de relevante direktiver henviser til dem
Udenbords 2-stroke cyklus SI marinemotor
BRP US Inc.
10101 Science Drive
Sturtevant, WI 53177

Certifikat af typen EC:

Motormodel(ler)	Udstødningsemissioner Certifikat nummer	Lydemissioner Certifikat nummer
E150DPLSU, E150DPXSU, E150DLSLU, E150DHLSU, E150DCXSU, E175DPLSU, E175DPXSU, E175DLSLU, E175DCXSU, E200DPLSU, E200DPXSU, E200DLSLU, E200DCXSU	EXBOMB005	SDBOMB015
E115DPLSU, E115DPXSU, E115DLSLU	EXBOMB004	SDBOMB018

Jeg, undertegnede, erklærer hermed, at det herover specificerede produkt er i overensstemmelse med ovennævnte direktiver og standarder.

Fernando Garcia,
Direktør for myndighedsanliggender og PR

BRP'S BEGRÆNSEDE GARANTI FOR 2007 JOHNSON UDENBORDSMOTORER

1. DEN BEGRÆNSEDE GARANTIS OMFANG

BRP US Inc garanterer, at dets Johnson® 2-takts og 4-takts udenbordsmotorer ("Produktet"), der er solgt af autoriserede Johnson distributører/forhandlere uden for USA's 50 stater og Canada er uden materiale- eller fabrikationsfejl i den periode og under de herunder beskrevne betingelser.

Alle Evinrude®/Johnson Genuine Parts og tilbehør, inklusive men ikke begrænset til propellere, målere, olietanke, fjernbetjening, ledninger og nøglekontakter, der er monterede af en autoriseret distributør/forhandler på salgstidspunktet, uanset om delen følger med Produktet eller ikke, dækkes af BRP's begrænsede standardgaranti for Evinrude/Johnson Genuine Parts og tilbehør. Ret henvendelse til din autoriserede distributør/forhandler for at få en komplet kopi af den begrænsede garanti.

2. GARANTIENS DÆKNINGSPERIODE

Denne begrænsede garanti vil træde i kraft fra den første detailforbrugers købsdato eller fra den dato, hvor Produktet først tages i brug, alt afhængigt af hvad der indtræder først, i en periode på:

FIREOGTYVE (24) FORTLØBENDE MÅNEDER for privat brug, fritidsbrug eller

SEKS (6) FORTLØBENDE MÅNEDER for kommerciel anvendelse. Produktet anvendes kommercielt, når det bruges i tilknytning til nogen form for arbejde eller ansættelse, der skaffer indtægter i løbet af nogen del af garantiperioden. Produktet anvendes også kommercielt, når det på noget tidspunkt i løbet af garantiperioden monteres på en båd, der er udstyret med reklamer eller indregistreret til kommerciel brug.

Hverken reparation, udskiftning af dele eller gennemførelse af service på Produktet forlænger i henhold til denne garanti den begrænsede garanti ud over den oprindelige udløbsdato.

3. BETINGELSER FOR GARANTIENS DÆKNING

Denne garantis dækning fås kun på Johnson 2-takts og 4-takts udenbordsmotorer, der er købt nye og ubrugte fra en BRP distributør/forhandler (herefter "Distributøren/Forhandleren"), der er autoriseret til at distribuere Johnsons produkter i det land, hvor købet fandt sted, og så kun efter at den af BRP foreskrevne inspektionsproces før leveringen er blevet gennemført og dokumenteret af køberen og Distributøren/Forhandleren. Garantien dækning træder først i kraft, når Distributøren/Forhandleren eller Ejeren har registreret Produktet korrekt. Disse begrænsninger er nødvendige, for at BRP kan beskytte sine produkter, forbrugere og offentligheden som helhed.

Som det er anført i brugervejledningen, er det nødvendigt, at rutinemæssig vedligeholdelse foretages rettidigt for at garantiens dækning bevares. BRP kan kræve bevis for korrekt vedligeholdelse, før garantidækningen godkendes.

4. HVAD SKAL DU GØRE FOR AT GARANTIEN DÆKKER

Den registrerede ejer ("Ejeren") skal straks give den autoriserede Distributør/Forhandler besked om, at en defekt har vist sig. Ejeren skal straks bringe Produktet, inklusive eventuelle defekte dele i det, til Distributøren/Forhandleren, efter at defekten har vist sig og under alle omstændigheder inden for garantiperioden, desuden skal Distributøren/Forhandleren have en rimelig mulighed for at reparere fejlen. Ejeren dækker omkostningerne ved at transportere Produktet til og fra Distributøren/Forhandleren for service under garantien.

Hvis Produktet ikke tidligere er blevet registreret, kan Ejeren også blive bedt om at fremlægge et købsbevis over for Distributøren/Forhandleren, der skal reparere i henhold til garantien. Før reparationen starter, skal Ejeren underskrive reparations-/arbejdsordren for at gøre garantireparationen gyldig.

Alle dele, der udskiftes under denne garanti, bliver BRP's ejendom.

5. HVAD BRP VIL GØRE

BRP's forpligtelser er ifølge denne garanti begrænset til, udelukkende efter eget skøn, at reparere eller udskifte dele på Produktet, som findes at have materiale- eller fabriktionsfejl, sådan som BRP skønner, at det er rimeligt. En sådan reparation eller udskiftning af dele vil blive udført vederlagsfrit for reservedele og arbejde ved enhver autoriseret Distributør/Forhandler. BRP's ansvar er begrænset til at udføre de fornødne reparationer eller udskiftninger af dele. Intet krav om garantibrud skal være årsag til, at Produktets salg til Ejeren annulleres eller ophæves.

I tilfælde af at garantiservice er påkrævet uden for det land, hvor det oprindelige salg fandt sted, vil Ejeren være ansvarlig for alle tillægsafgifter, der skyldes lokal sædvane eller forhold, såsom, men ikke begrænset til, fragt, forsikring, afgifter, licensgebyrer, importafgifter samt alle andre økonomiske ydelser, inklusive dem, der pålægges af regeringer, stater, territorier og deres respektive instanser.

BRP forbeholder sig retten til fra tid til anden at forbedre, modificere eller ændre Produktet uden dermed at påtage sig nogen forpligtelse til at skulle ændre de tidligere fremstillede Produkter.

6. UNDTAGELSER – Følgende er ikke dækket af garantien under nogen omstændigheder:

- Udskiftning af dele, der skyldes normal slitage.
- Dele og service i forbindelse med rutinemæssig vedligeholdelse, inklusive, men ikke begrænset til: vedligeholdelsesmæssige krav, olieskift i motor og underdel, smøring, justeringer af ventiler og sammenkobling samt udskiftning af sikringer, zinkanoder, termostater, remme til ventilindstilling, startmotorens bøsninger, trimmotorens børster, filtre og tændrør.
- Skader, der skyldes forkert eller manglende installation, vedligeholdelse, klargøring til vinteren og/eller opbevaring, undladelse af at overholde procedurer og anbefalinger i betjeningsvejledningen.
- Skader, der skyldes, at dele er blevet fjernet, forkert udførte reparationer, service, vedligeholdelse eller ændringer, eller at der er brugt reservedele, der ikke er fremstillede eller godkendte af BRP, som det med rimelighed skønnes enten er inkompatible med Produktet eller har dårlig indflydelse på dets drift, præstationer eller holdbarhed, eller der skyldes reparationer foretaget af en person, der ikke er en autoriseret Distributør/Forhandler.
- Skader, der skyldes Produktets mishandling, misbrug, unormal anvendelse, forsømmelighed, anvendelse til væddeløb, forkert betjening eller drift på en måde, der er uforenelig med den anbefalede betjening, som er beskrevet i Brugervejledningen.
- Skader, der skyldes eksterne skader, uheld, nedsænkning i væske, vandindtagelse, brand, tyveri, vandalisme eller nogen form for naturkatastrofer.
- Drift med brændstoffer, olier eller smøremidler, der er uegnede til brug sammen med Produktet (se brugervejledningen).
- Skader, der skyldes rust eller ætsning.
- Skader, der skyldes, at kølesystemet har været blokeret af fremmede materialer.
- Skader, der skyldes, at sand eller snavs er kommet ind i vandpumpen, eller
- Kosmetiske eller malingsforandringer, der skyldes naturelementernes påvirkning.

Denne garanti vil være fuldstændig uden retsvirkning og ugyldiggjort, såfremt:

- Produktet er blevet ændret eller modificeret på en sådan måde, at det har en negativ indflydelse på dets drift, ydeevne eller holdbarhed, eller det er ændret eller modificeret for at ændre dets tiltænkte anvendelsesformål, eller
- Produktet er eller har været brugt til væddeløbsrace eller nogen andre konkurrenceaktiviteter på noget tidspunkt, også selvom det er af en tidligere ejer.

7. FORÆLDELSE AF ANSVAR

ALLE GARANTIER, UDTRYKTE ELLER UNDERFORSTÅEDE, INKLUSIVE UDEN BEGRÆNSNING ENHVER GARANTI FOR OMSÆTTELIGHED ELLER EGNETHED TIL ET BESTEMT FORMÅL BEGRÆNSES I VARIGHED TIL DET TIDSRUM, HVOR DENNE UDTRYKKELIGE BEGRÆNSEDE GARANTI ER I KRAFT.

ALLE TILFÆLDIGE, FØLGEMÆSSIGE, DIREKTE, INDIREKTE ELLER ANDRE SKADER AF ENHVER ART UDELUKKES FRA DÆKNING I HENHOLD TIL DENNE GARANTI, INKLUSIVE, MEN IKKE BEGRÆNSET TIL: udgifter til benzin, udgifter til at transportere Produktet til og fra Distributøren/Forhandleren, Produktets fjernelse fra en båd og ny montering, mekanikers rejsetid, udgifter i forbindelse med sø- og landsætning, havne- eller dokafgifter, trailertransport eller -trækning, opbevarings-, telefon-, mobiltelefon-, fax- eller telegramgebyrer, leje af et lignende eller erstatningsprodukt eller –båd, mens der udføres garantiservice, eller Produktet ikke kan bruges, samt taxi-, rejse- og indlogeringsudgifter, tab af eller skader på personlig ejendom, gene, omkostninger til forsikringsdækning, afbetalinger på lån, tab af tid, indtægter, afgifter eller for tjenester, eller at det ikke kan lade sig gøre at have glæde af eller anvende Produktet.

NOGLE LANDE, PROVINSER ELLER JURISDIKTIONER TILLADER IKKE ANSVARSFRALÆGGELSER, BEGRÆNSNINGER AF TILFÆLDIGE ELLER FØLGEMÆSSIGE SKADER ELLER ANDRE UDELUKKELSER SOM DEM, DER ER ANFØRT HEROVER. DET ER DERFOR MULIGT, AT DE IKKE GÆLDER I DIT TILFÆLDE. DENNE GARANTI GIVER DEM BESTEMTE RETTIGHEDER, DESUDEN KAN DE HAVE ANDRE JURIDISKE RETTIGHEDER, SOM VEKSLER FRA JURISDIKTION TIL JURISDIKTION.

Ingen Distributør/Forhandler eller nogen anden person er autoriseret til at afgive nogen form for bekræftelse, repræsentation eller garanti vedrørende Produktet, bortset fra dem, der forefindes i denne begrænsede garanti, og såfremt de afgives, skal de ikke kunne påtvinges BRP. BRP forbeholder sig til hver en tid retten til at ændre denne garanti, samtidig med at det erkendes, at en sådan ændring ikke vil forandre de garantibetingelser, der gælder for det solgte Produkt, mens garantien er i kraft.

8. OVERFØRSEL

Hvis Produktets ejerskab overføres i løbet af den periode, hvor garantien dækker, skal denne garanti også overføres og være gyldig i den resterende dækningsperiode, forudsat at den tidligere og nye Ejer straks kontakter BRP eller Distributøren/Forhandleren og registrerer den nye Ejers navn og adresse.

9. FORBRUGERASSISTANCE

- I det tilfælde at der opstår en uenighed eller tvistighed i forbindelse med BRP's begrænsede garanti, anbefaler BRP, at du først søger at løse spørgsmålet på distributør-/forhandlerniveau ved at diskutere det med Distributørens/Forhandlerens servicechef eller ejer.
- Er der brug for yderligere assistance, vær venlig at rette henvendelse til Customer Support Services ved et BRP datterselskab på ét af følgende telefonnumre, alt afhængigt af hvor du befinder dig:

Asien – tf. (65) 622-767-55, fax (65) 622-629-32

Australien, New Zealand og Stillehavsværner – tf. 612-9794-6600, fax 612-9794-6697

Brasilien – tf. 55 (19) 3246-2100, fax 55 (19) 3246-3800

Europa, Mellemøsten, Afrika og SNG (Samfundet af Uafhængige Stater, det tidligere Sovjetunionen) – tf. (41) 21 318 78 00, fax (41) 21 318 78 61

Latinamerika (bortset fra Brasilien) og de Carabiske Øer – tf. 954-846-1442, fax 954-846-1478

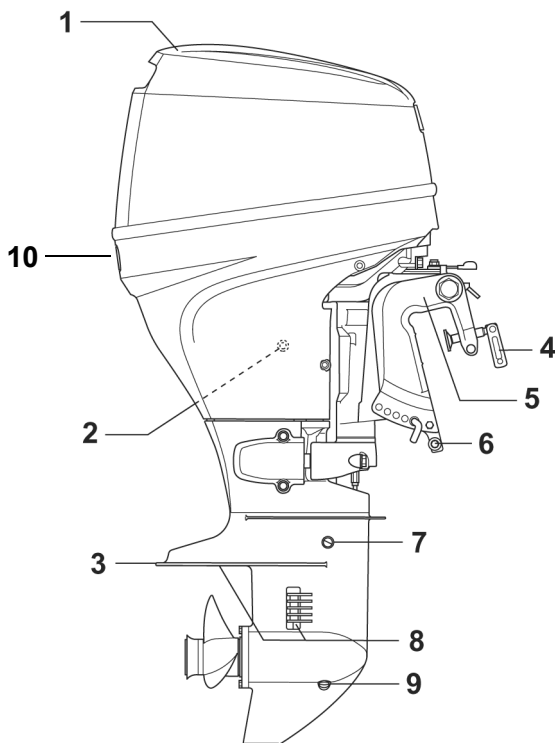
Revision af begrænset garanti august 2004

© 2007 BRP US Inc. Alle rettigheder forbeholdes.

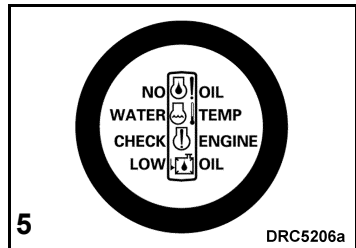
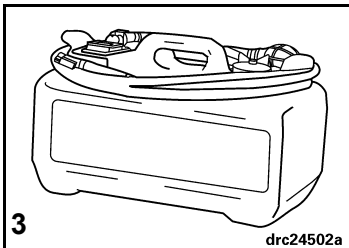
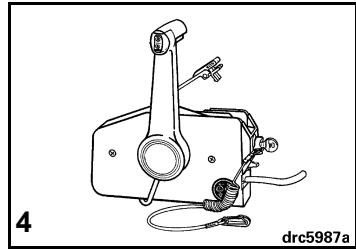
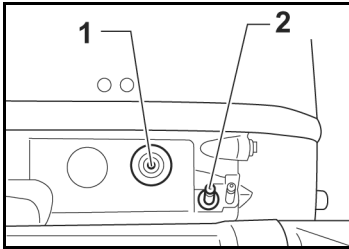
® Indregistrerede varemærker, der tilhører BRP US Inc eller virksomhedens datterselskaber.

BEMÆRKNINGER

FUNKTIONER



Punkt	Beskrivelse	Punkt	Beskrivelse
1	Motordæksel	6	Korrosionshæmmende anode
2	Skruer på krumtaphusets olieafløb (portsiden)	7	Prop til smøremidlets niveau
3	Korrosionshæmmende anode	8	Vandindførsel
4	Spændeskruer	9	Prop til smøremidlets afløb/påfyldning
5	Spændebeslag	10	Vandpumpeindikator



Punkt	Beskrivelse	Punkt	Beskrivelse
1	Lampe for lavt olietryk	4	Fjernbetjening ⁽¹⁾
2	Brændstoffilførsel	5	SystemCheck™ måler ⁽¹⁾
3	Brændstoftank		

(1) Leveres ikke sammen med udenbordsmotor

MOTORSPECIFIKATIONER

25 modeller	
Slagvolumen	538 cc (32,8 in ³)
Motorstype	2-takts, in-line, med 3 cylindre
Driftsområde ved fuld gas	4700 til 5300 o/m
Ydelse ⁽¹⁾	25 HP (18,6 kw) @ 5000 o/m
Tomgang o/m i gear ⁽²⁾	1000 ± 50
Tændingstiming – i tomgang ⁽¹⁾ W.O.T.	Kan ikke justeres Kan ikke justeres
Udstødnings emissionskontrollsystem: pr. SAE J1930 ⁽¹⁾	EM (dvs. Engine Modification)
Brændstofbehov ⁽¹⁾	87 Pump Posted AKI (90 RON) - Læs BRÆNDSTOF OG OLIE
Krumtaphus – Olie Kapacitet Filter	<i>Evinrude/Johnson ultra</i> 4-Stroke syntetisk blandingsolie 2 liter (67,6 fl. oz.) Kontakt forhandleren
Advarselssignaler	Lavt olietryk
Tændingsfunktioner	S.L.O.W.™ (dvs. 'Speed Limiting Overheat Warning')
Starter	Elektrisk fjernbetjening
Batteri, minimum ⁽³⁾	500 CCA (620 MCA) med 90 minutters reservekapacitet ELLER 65 ampere/time, 12 volt
Tændrør ⁽¹⁾ Tilspænding	Læs ECI-mærkaten 15 til 19 N·m (11 til 14 ft. lb.)
Gearkasse – Smøremiddel Kapacitet	<i>Evinrude/Johnson Ultra-HPF™</i> smøremiddel til gearkasse 420 ml (14,2 fl. oz.)
Propeller	10 1/4 x 12 in. (26 x 30 in)
Brændstofftank ⁽³⁾	Kapacitet – 22,7 liter (6 US gallon)
Vægt ⁽⁴⁾	E – 70 kg (154 lb.) EL – 73 kg (161 lb.)
Højde af agterspejl	E – 36,8 til 38,1 cm (14-1/2 til 15 in.) EL – 49,5 til 50,8 cm (19-1/2 til 20 in.)
Lyd ved førerens øre (L _{pA}) ICOMIA 39,94	76,2 dB(A)
Vibration ved rotpind (i arme)	Mindre end 2,5 m/s ²

(1) Normeret i henhold til standarderne for ICOMIA 28.83, ISO 3046 og NMMA.

(2) Oplysninger om emissionskontrol.

(3) Leveres ikke inden for alle markedsområder

(4) Inkluderer ikke brændstof eller olie.



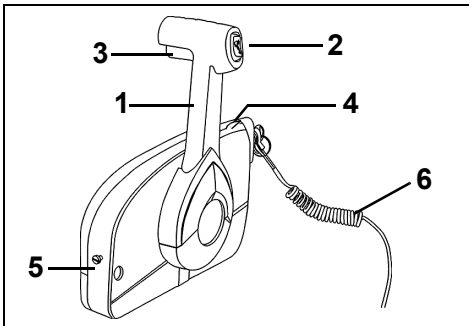
ADVARSEL



Vælg du en fjernbetjening, der ikke er fra *Evinrude/Johnson*, så vær først sikker på, at den har en funktion, der forhindrer gearstart. Denne funktion kan forhindre skader, der skyldes bådens uventede bevægelse, når motoren starter.

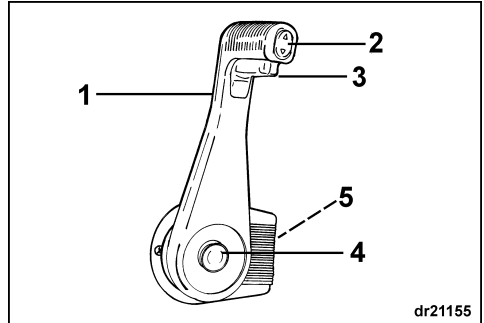
VIGTIGT: Når du vælger fjernbetjeningssystem til båden, så specificér *Evinrude/Johnson* komponenter. *Evinrude/Johnson* tilbyder fjernbetjening, kabler og ledningsudstyr, der er specielt udformede til *Evinrude/Johnson* påhængsmotorer. *Evinrude/Johnson* styremekanismer leverer den kabeltakt, som din påhængsmotor skal bruge til positiv gearskift- og gasreguleringskontrol, og de har indbygget diverse sikkerhedsmæssige og praktiske funktioner, såsom:

- Forhindring af gearstart
- Sammenkoblingskompatibilitet med *Evinrude/Johnson* modulære system til ledningsføring



Evinrude/Johnson nydesignet, sidemonteret kontrol

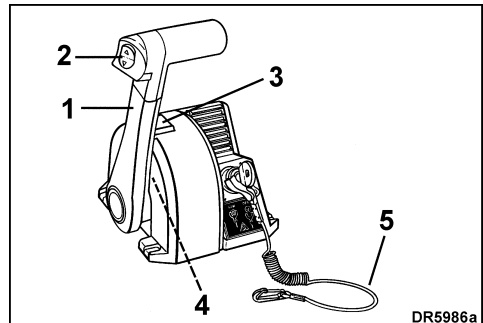
1. Håndtag - gearskift og gasregulering
2. Trim- og tiltkontakt (hvor den er monteret)
3. Neutral låsetap
4. Hurtig tomgangsstang
5. Kontrol af gasreguleringsfriktion
6. Nødstopklemme og sikkerhedsline



dr21155

Evinrude/Johnson skjult sidemonteret kontrol

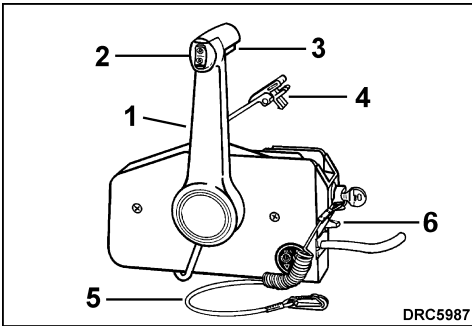
1. Håndtag - gearskift og gasregulering
2. Trim- og tiltkontakt (hvor den er monteret)
3. Neutral låsetap
4. Hurtig tomgangsknap
5. Kontrol af gasreguleringsfriktion



DR5986a

Evinrude/Johnson topstyret kompassusholder

1. Håndtag - gearskift og gasregulering
2. Trim- og tiltkontakt (hvor den er monteret)
3. Hurtig tomgangsknap
4. Kontrol af gasreguleringsfriktion
5. Nødstopklemme og sikkerhedsline



DRC5987

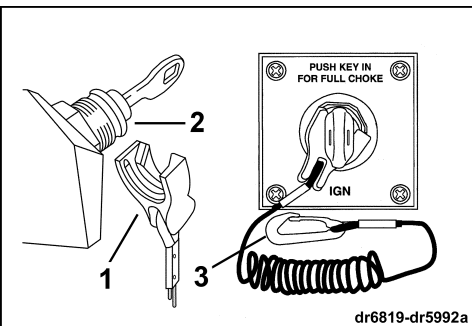
Evinrude/Johnson kompasshusholder i siden

1. Håndtag - gearskift og gasregulering
2. Trim- og tiltkontakt (hvor den er monteret)
3. Neutral låsetap
4. Hurtig tomgangsstang
5. Nødstopklemme og sikkerhedsline
6. Kontrol af gasreguleringsfriktion

Nødstop og nøglekontakt

En kombineret nødstopkontakt og nøglekontakt er en funktion på Evinrude/Johnson præforbundne fjernbetjening og alle Evinrude/Johnson ledningsudstyr til styring. Brug af nødstopfunktionen anbefales kraftigt på alle både.

Tilslut klemmen til nødstop/nøglekontakten. Hæft sikkerhedslinien til et **solidt** sted på førerens påklædning eller redningsvest — ikke til et sted, hvor den let kan blive revet af — i stedet for at den aktiverer stopkontakten. Fjernes klemmen og sikkerhedslinien, standses motoren, og båden forhindres i at forsvinde for langt væk, hvis føreren bevæger sig uden for sikkerhedslinens rækkevidde. Hvis sikkerhedslinien er for lang, kan den afkortes ved at lave knuder eller løkker på det. Sikkerhedslinien må IKKE skæres over og bindes sammen igen. I en nødsituation kan motoren startes, uden at klemmen er på plads. Følg den normale startprocedure. Monter klemmen igen snarest muligt.



dr6819-dr5992a

1. Klemme
2. Nødstop/nøglekontakt
3. Sikkerhedsline



ADVARSEL



Undgå at slå eller trække klemmen af stopkontakten under normal sejlads. Undgå at støde på nøglen, hvis der sejles uden klemmen på kontakten. Det uventede ophør af fremadgående bevægelse, det medfører, kan kaste de ombordværende fremad og dermed forårsage tilskadekomst.

Din nødstopkontakt virker kun, når den er i god stand rent funktionsmæssigt. Før hver sejlads, inspicer klemme og sikkerhedsline for snit, brud eller slitage. Udskift slide eller beskadigede dele.

Sørg for at sikkerhedslinien ikke blokeres eller sammenfiltres.

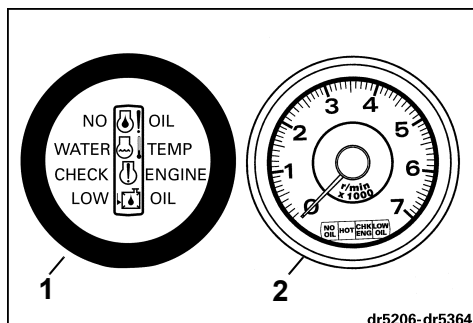
Test før hver sejlads, at systemet fungerer som det skal. Mens motoren arbejder, fjern klemmen fra kontakten ved at trække i sikkerhedslinien. Kontakt forhandleren, hvis motoren ikke stopper.

MOTORKONTROL

VIGTIGT: Udenbordsmotoren skal være forsynet med motorkontrollen *SystemCheck* (eller tilsvarende). Anvendes motoren uden motorkontrollen *System Check* (eller tilsvarende), gør det garantien ugyldig for svigt, der vedrører de kontrollerede funktioner på motoren.

Når nøglekontakten sættes over på ON, gennemfører motorkontrolhornet *SystemCheck* en selvtest ved at udsende en bippelyd, der varer i 1/2 sekund. Måleren tester sig selv ved at tænde for og derefter slukke advarselsslamperne i rækkefølge. Mens motoren startes, så hold pause med nøglekontakten i positionen ON, mens du iagttager, at horn og måler gennemfører selvtesten. Kontakt forhandleren, hvis selvtesten ikke indtræffer som beskrevet.

Motorkontrollen *SystemCheck* advarer føreren med en 10 sekunders bippelyd fra hornet og en advarselsslampe på måleren, når der opstår bestemte motorproblemer. **Den relevante advarselsslampe forbliver tændt, indtil nøglekontakten drejes om på OFF.**



1. *SystemCheck* måler
2. *SystemCheck* måler med omdrejningstæller

“WATER TEMP” eller “HOT”

Motoren er ved at blive overophedet. Det kan meget hurtigt forårsage alvorlige motorskader.

Overophedes motoren, vil det også begrænse motorens hastighed til 2000 RPM. Denne ekstra beskyttelsesfunktion kaldes *S.L.O.W.*™. Hvis motoren kørte hurtigere end 2000 o/m, da systemet *S.L.O.W.* blev aktiveret, så ryster den mærkbart

VIGTIGT: Læs straks afsnittet **OVEROPHEDNING AF MOTOREN.**

“NO OIL” eller “LOW OIL”

Hvis motoren under sejladsen begynder at vibrere mærkbart og ikke vil sejle ved mere end 2000 o/m (hurtig tomgang), så er det muligt, at advarslen om lavt olietryk er blevet aktiveret. Motorens advarselssystem begrænser automatisk dens o/m, når krumtaphusets olietryk kommer ned under det, som motoren skal bruge.

Olietrykket kan falde på grund af driftsforholdene, såsom oprørte farvande, eller det kan falde, fordi der ikke tilføres nok olie. Så snart motorens advarselssystem er aktiveret, skal der gribes ind på rette vis for at genoprette tilstrækkeligt olietryk og nulstille advarselssystemet, før motoren kan fungere normalt igen.

For at få oplysninger om evaluering af lavt olietryk og eventuelle reparationer “på havet”, læs afsnittet **ADVARSEL OM LAVT OLITRYK.**

BRÆNDSTOF OG OLIE

BRÆNDSTOF

Minimum oktan

 **ADVARSEL** 

Benzin er yderst brandfarlig og overordentlig eksplosiv under bestemte forhold. Følg instrukserne i dette afsnit til punkt og prikke. Forkert håndtering af brændstof kan medføre tingskader, alvorlige personskader eller døden.

Stands altid motoren, før der fyldes brændstof på.

Tillad aldrig at nogen andre end en voksen fylder brændstof på tanken.

Fyld ikke brændstoftanken helt op, ellers kan brændstoffet flyde over, når det udvider sig på grund af solens opvarmning.

Fjern bærbare brændstoftanke fra båden, før der fyldes brændstof på.

Tør altid det brændstof af, der spildes.

Ryg ikke og tillad ikke åben ild eller gnister eller brug af elektriske anordninger, såsom mobiltelefoner, i nærheden af en brændstoftækage, eller mens der fyldes brændstof på.

Arbejd altid på et sted med god ventilation.

Uden for USA	90 RON
I USA	87 (R+M)/2 AKI



Udenbordsmotoren er udformet til at bruge ovennævnte brændstoffer, men vær opmærksom på følgende:

Bådens brændstofs-system kan stille andre krav med hensyn til brug af alkoholbrændstoffer. Der henvises til bådejerens manual.

Alkohol tiltrækker og binder fugtighed, hvilket kan bevirke, at metaldele i brændstofs-systemet ruste.

Brændstoffer, der er iblandet alkohol, kan forårsage problemer med motorens ydeevne.

VIGTIGT: Brug altid frisk benzin. Benzin oxideres og forvitres, hvilket er ensbetydende med mindre oktan, flygtige forbindelser samt generering af gummi- og lakaflejringer, der kan beskadige udenbordsmotoren.

 **ADVARSEL** 

Brændstoftækager udgør en fare for brand og eksplosion. Alle dele i brændstofs-systemet bør undersøges hyppigt og udskiftes, hvis der opdages tegn på nedslidning eller lækager. Inspicér brændstofs-systemet hver gang brændstof fyldes på, hver gang motordækslet fjernes og årligt.

Din udenbordsmotor er certificeret til at drives af blyfri benzin med en oktan, der er normeret til at være lig med eller højere end den, der er anført på skemaet **Minimum oktan**. Bruges der benzin, der indeholder MTBE eller alkohol, så følg nedenstående anvisninger:

Brug af blyfri benzin, der indeholder methyltertiærbutylether (MTBE) er **KUN** acceptabel, hvis indholdet af MTBE ikke overstiger 15 % af volumen.

Brug af alkoholforstærkede brændstoffer er **KUN** acceptabelt, hvis alkoholen ikke overstiger:

10 % ethanol af volumen, eller

5 % methanol med 5 % hjælpefortyndere af volumen.

Der skal olie i krumtaphuset på en 4-takts motor.

Evinrude/Johnson Ultra 4-Stroke syntetisk blandingsolie anbefales til denne udenbordsmotor. Det tillader længere intervaller mellem olieskift og er bedst til anvendelsesformål med stor last. *Evinrude/Johnson Ultra 4-Stroke* syntetisk blandingsolie giver superstabil viskositet, slambeskyttelse, friktionsreducerende egenskaber og uovertruffen korrosionsbeskyttelse.

Såfremt *Evinrude/Johnson Ultra 4-Stroke* syntetisk blandingsolie ikke kan skaffes, kan der anvendes *Evinrude®/Johnson® 4-Stroke* udenbordsmotorolie. Denne olie yder fremragende slidage- og korrosionsmodstand ved normale driftsbetingelser. Vedrørende motorens oliekapacitet, læs afsnittet **MOTORSPECIFIKATIONER**.

VIGTIGT: Undladelse af at overholde denne anbefaling kan gøre motorgarantien ugyldig, hvis der skulle opstå et svigt, der skyldes forkert smøring.

ADDITIVER

VIGTIGT: Anvend kun brændstofadditiver, som BRP har godkendt til din motor. Benyttes der andre brændstofadditiver, kan det medføre dårlige præstationer eller motorskader.

Evinrude/Johnson 2+4 brændstofconditioner hjælper med at forhindre gummi- og lakaflejring i at dannes i brændstofssystemets komponenter og fjerner fugtighed fra brændstofssystemet. Den kan anvendes hele tiden og bør anvendes i enhver periode, hvor motoren ikke kører jævnlige. Dens brug vil reducere tændrørens belægning, frost i brændstofssystemet og nedbrydning af brændstofssystemets komponenter.



ADVARSEL



Er motoren udstyret med en brændstofslange, der hurtigt kan kobles fra, så kobl brændstofslangen fra motoren og fra brændstoftanken, når motoren ikke anvendes i længere tid. Ved at koble slangen fra, forhindres brændstoflækager i slangen eller ved motoren.

VIGTIGT: Slinger til fordeling af brændstof i båden skal levere brændstof med den strømningshastighed, som motoren skal bruge. Brændstofslangernes maksimale indvendige diameter skal være 8 mm (5/16 in.).

Brændstofssystemer med indbyggede tanke, især dem der rummer sifonhæmnende ventiler og filter-/opspædningsenheder, kan have begrænsninger, der ikke lader motorens brændstofpumpe levere tilstrækkeligt brændstof under alle forhold. Det kan medføre lavere ydeevne og eventuelle **motorskader**. Kontakt forhandleren, hvis der er et problem med ydeevnen.

For at undgå vanskeligheder, når der skal startes igen, lad aldrig motoren køre, mens brændstofslangen er frakoblet, og lad heller aldrig motoren løbe tør for brændstof.

INDKØRING (10 timer)

VIGTIGT: Udenbordsmotorer, der er 4-taktere, fremsendes uden olie i krumtaphuset. Der skal olie i krumtaphuset, før motoren startes første gang. Det anbefales at tilsætte *Evinrude/Johnson 4-Stroke* udenbordsmotorolie. Læs **Skiftning af olie** for acceptable smøremidler som erstatning.

Følg denne procedure for at beskytte den nye udenbordsmotor i det første timer, hvor den arbejder. Omhyggelig indkøring lader motorens interne dele falde ordentligt til, hvilket gør, at motorens kan yde sit bedste.

Undladelse af omhyggeligt at følge indkøringsprocedurerne kan medføre motorskader.

Sejlads med høj fart, uden at motoren er tilstrækkeligt opvarmet, kan resultere i motorskader.

Gennemfør den **10-timers** indkøringsprocedure med båden og motoren i vandet, mens der bruges en passende propel.

Gennemfør IKKE indkøring med en udskylningsanordning.

Motoren må IKKE startes eller køres ude af vandet.

Lad IKKE motoren køre uden tilsyn.

VIGTIGT: Før motorens første opstart:

- Læs **MOTORENS START, STANDSNING AF MOTOREN** og **Hastighedsregulering**.
- Kontrollér krumtaphusets olieniveau. Læs **KRUMTAPHUSETS OLIE**.
- Gennemfør kontrol af alt udstyr inden søsætningen.
- Kontrollér smøremidlets niveau i gearkassen. Læs **SMØRING**.

Søsæt båden og start motoren i overensstemmelse med procedurerne i **MOTORENS START**.

- Kontrollér ofte, at vandpumpen fungerer som den skal. Se efter, at vandstrømmen er konstant fra vandpumpens indikator. Hvis vandstrømmen stopper, så stands motoren, så den ikke skades. Find og ret årsagen eller kontakt forhandlere, inden der fortsættes.
- Kontrollér at gearskiftet fungerer ved at sætte i gear og se, at båden bevæger sig, samt at bevægelsen er i samme retning som gearskiftet.
- Skift o/m ofte. Undgå at holde samme indstilling af gasreguleringen i mere end 15 minutter.
- Kontrollér hyppigt krumtaphusets olieniveau. Hæld mere olie i, hvis det er påkrævet.

De første 10 minutters drift — Lad kun motoren køre i gear i tomgang.

Balance inden for det 2 første driftstimer — Sejl i gear under 3500o/m eller kun ved 1/2 gas.

Med både, der har let ved at plane, giv fuld gas for hurtigt at accelerere båden, så den planer. Reducér straks gasreguleringen til halvdelen, så snart båden planer. **VÆR SIKKER** på at båden bliver ved med at plane ved denne indstilling af gasreguleringen.

Den 3. driftstimer — Lad motoren køre i gear ved forskellige hastigheder op til 4000 o/m eller kun ved 3/4 gas.

Balance inden for de 10 første driftstimer — Lad motoren køre i gear ved forskellige motorhastigheder, inklusive fuld gas, mens bliv ikke ved med fuld gas længere end 5 minutter.

Skift motorhastighed for hver 15 minutter.

Overskrid **IKKE** de maksimale omdrejninger, der anbefales for motoren. Læs **MOTORSPECIFIKATIONER**.

MOTORENS START



FARE



Motoren må **IKKE** køre indendørs eller uden tilstrækkelig ventilation, og man må heller **IKKE** tillade, at udstødningsdampe ophober sig inden for begrænsede eller indelukkede områder. Motorens udstødning indeholder kulilte, der kan forårsage alvorlige hjerneskader eller døden, hvis nogen indånder det.



ADVARSEL



Motordækslet skal beskytte maskineriet. Lad **IKKE** udenbordsmotoren køre, mens dækslet er af, medmindre der udføres vedligeholdelse, og i så tilfælde – vær omhyggelig med at holde hænder, hår og påklædning godt væk fra alle bevægelige dele. Kontakt med bevægelige dele kan forårsage tilskadekomst.



FARE



Kommer nogen i kontakt med en roterende propeller er resultatet sandsynligvis alvorlig tilskadekomst eller døden. Se efter at der ikke er nogen mennesker i nærheden af motoren og opklodsningområdet, før motoren startes eller båden betjenes. Tillad ikke at nogen kommer i nærheden af propelleren, heller ikke selv om motoren er standset. Bladene kan være knivskarpe, og propelleren kan fortsætte med at dreje, selv efter motoren er standset. Stands altid motoren, når den er i nærheden af mennesker i vandet.

FØR OPSTART

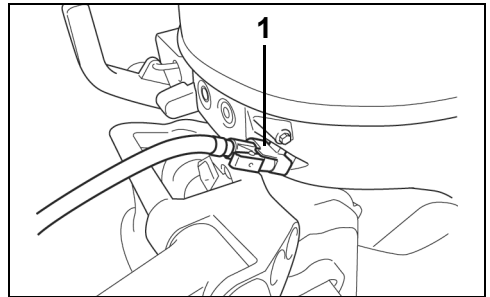
Kontrollér olieniveauet i krumtaphuset før opstart. Læs **KRUMTAPHUSETS OLIE**.

Gennemlæs og følg **INDKØRING (10 timer)**, hvis motoren er ny.

Der **SKAL** tilføres vand til motoren, før der gøres forsøg på at starte den. Der kan meget hurtigt opstå motorskader. Læs **OVEROPHEDNING AF MOTØREN** eller **UDSKYLNING**.

Sørg for at motoren er i den normale driftsposition. Læs **TILTNING OG TILTSTØTTE**.

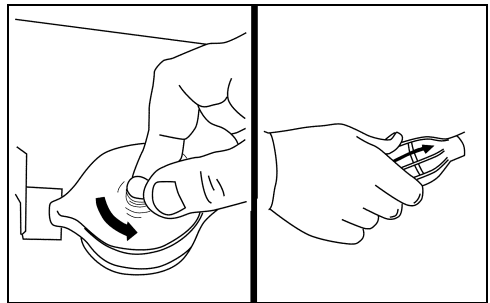
Tilslut brændstofslangen til brændstoftilslutningen.



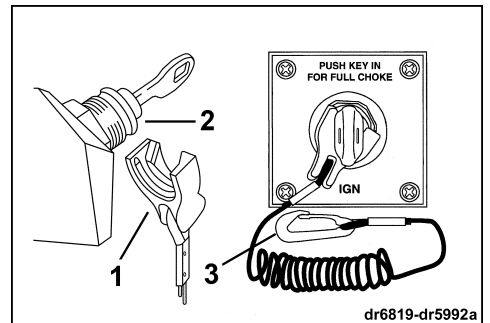
1. Brændstofslange til brændstoftilslutning

Hvis den er monteret, så åbn udluftningsskruen på brændstoftankens påfyldningsdæksel.

Klem bolden til brændstofopspændning med den udgående ende opad, indtil den føles fast.



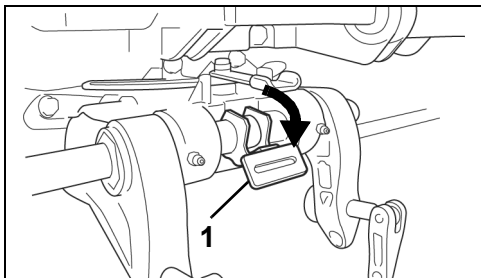
Tilslut klemmen til nødstop/nøglekontakten. Hæft sikkerhedslinen til et **solidt** sted på førerens påklædning eller redningsvest — ikke til et sted, hvor den let kan blive revet af — i stedet for at den aktiverer stopkontakten.



dr6819-dr5992a

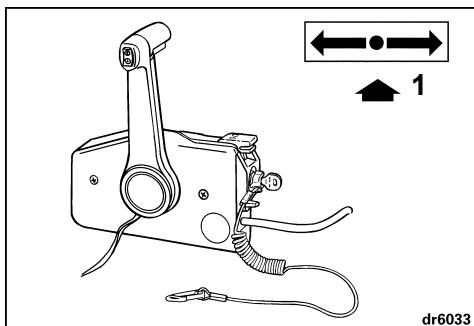
1. Klemme
2. Nødstop/nøglekontakt
3. Sikkerhedsline

Flyt tiltlåsestangen til positionen LOCK.



1. Tiltlåsestangen i positionen LOCK

Flyt fjernbetjeningshåndtaget til positionen NEUTRAL.
Læs **Gearskift og Hastighedsregulering**.



1. NEUTRAL



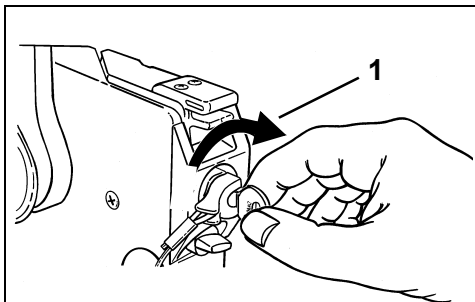
ADVARSEL



Skift altid gear til NEUTRAL, før motoren startes, så båden forhindres i at bevæge sig pludseligt, hvilket kan forårsage tilskadekomst.

Opstart

Drej nøglekontakten med uret helt hen til positionen START. Drej ikke på startnøglen i mere end 10 sekunder.



1. START

VIGTIGT: Starteren kan tage skade, hvis den arbejder uafbrudt i mere end 10 sekunder.

Slip nøglen, når motoren starter.

Hvis motoren ikke starter, så slip nøglen et øjeblik og prøv så igen.

FØR motoren startes, tilslut batteriet som anvist i **BATTERI**.



ADVARSEL



Tilslut ikke elektrisk udstyr til motorens opladersystem. Både det tilsluttede udstyr og motoren kan tage skade.

Reagerer udenbordsmotoren ikke normalt på denne startprocedure, eller den nægter at starte, henvises der til **FEJLFINDINGSSKEMA**.

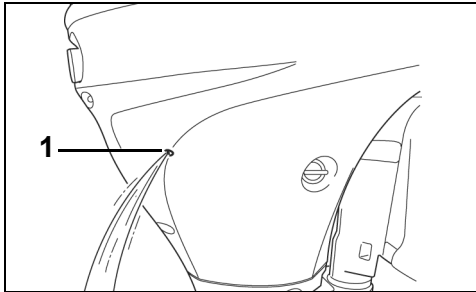
Efter motoren starter

Drej IKKE nøglekontakten om på START, mens motoren kører. Det kan medføre skader på startsystemet.

Lad motoren køre i tomgang i NEUTRAL i ca. 5 minutter, så den opvarmes før gearskift.

VIGTIGT: For at undgå motorskader efter opstarten, så overskrid ikke 2000 RPM i NEUTRAL. Overskrid ikke 1500 o/m i NEUTRAL i længere perioder.

Kontrollér vandpumpens indikator. En konstant vandstrøm viser, at vandpumpen fungerer, som den skal. Hvis der ikke ses en konstant vandstrøm fra vandpumpen, stop motoren. Læs **OVEROPHEDNING AF MOTOREN**.



1. Vandpumpeindikator

STANDSNING AF MOTOREN

Flyt kontrolhåndtaget til NEUTRAL.

Drej nøglekontakten mod uret om på OFF. Tag nøglen ud i perioder, hvor båden er uden opsyn.

For at undgå vanskeligheder, når der skal startes igen, lad aldrig motoren køre, mens brændstofslangen er frakoblet, og lad den heller ikke løbe tør for brændstof på nogen anden måde.

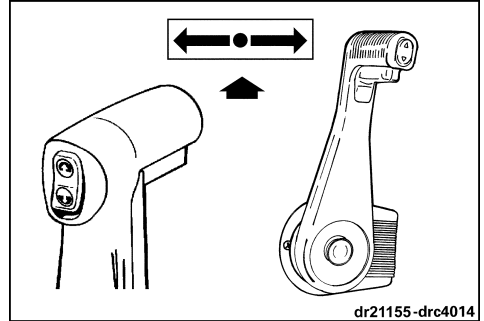
VIGTIGT: Kontrollér omhyggeligt, at alle styre- og motorsystemer fungerer som de skal, før der sejles. Sæt IKKE motoren i frem- (FORWARD) eller bagegear (REVERSE), mens den er slukket. Hvis nedenstående anvisninger er uegnede til din båds styring, så kontakt forhandleren, før der gøres mere.

Gearskift

Mens motoren kører og kontrolhåndtaget er i NEUTRAL:

Sidemontering og forsænket sidemonteret kontrol

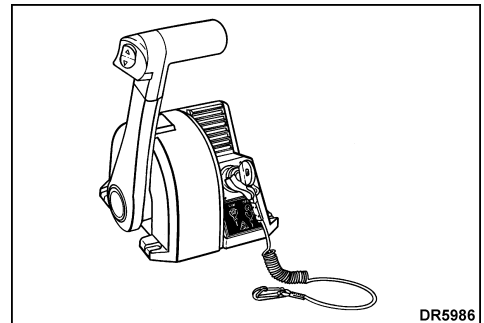
Løsn styrehåndtaget (løft den neutrale låsetap ved at klemme om håndgrebet). Bevæg hurtigt og beslutsomt styrehåndtaget frem eller tilbage – indtil det kobler ind i gearet.



1. Sidemonteret NEUTRAL håndgreb med låsetap
2. Forsænket sidemonteret NEUTRAL håndgreb med låsetap

Topmonteret kontrol

Bevæg hurtigt og beslutsomt styrehåndtaget frem eller tilbage – indtil det kobler ind i gearet.



VIGTIGT: Når der skiftes fra fremadgående (FORWARD) til bagegear (REVERSE) eller omvendt, så hold pause i NEUTRAL, indtil motoren er i tomgang, og båden har sagnet farten.

Hastighedsregulering

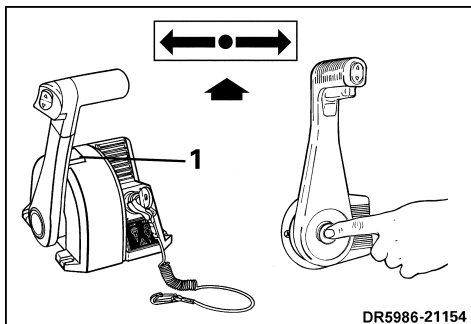
Efter motoren er sat i gear, bevæg styrehåndtaget langsomt i samme retning, så hastigheden øges.

Hurtig tomgang i NEUTRAL

Forsænkede side- og topmonterede kontrolmekanismer

VIGTIGT: Undgå at motoren kommer op i for mange o/m i NEUTRAL — justér gasreguleringen, så motoren ikke kommer til at køre for hurtigt.

Med styrehåndtaget i NEUTRAL, tryk den hurtige tomgangsknap, mens den anden hånd bruges til at bevæge styrehåndtaget fremad, forbi hakket til fremadgående gear og ind i området for gasregulering. Hvis der er en neutral låsetap, klem om den for at påbegynde håndtagets bevægelse.

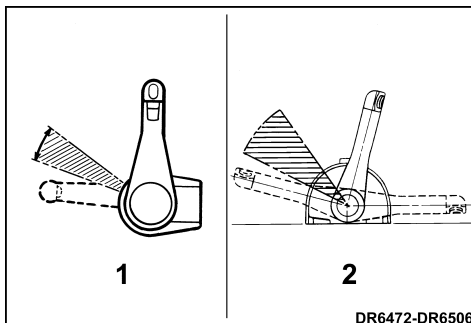


1. Hurtig tomgangsknap

Når alt er parat til at skifte gear, flyt styrehåndtaget tilbage til NEUTRAL. Motorhastigheden reduceres og gearskiftfunktionen kobler automatisk ind i bevægelsen ind i FORWARD eller REVERSE.

BRÆNDSTOFØKONOMI

Området for økonomisk gasregulering kan spare brændstof, alt afhængigt af bådens last og skibsskrogets udformning. Når båden når op på tophastighed, så reducer hastigheden fra fuld fart (FULL SPEED) til det økonomiske område for gasregulering. Derved spares der brændstof uden en mærkbart mindre hastighed.



1. Forsænket, sidemonteret kontrol
2. Topmonteret kontrol

NØDSTART



ADVARSEL



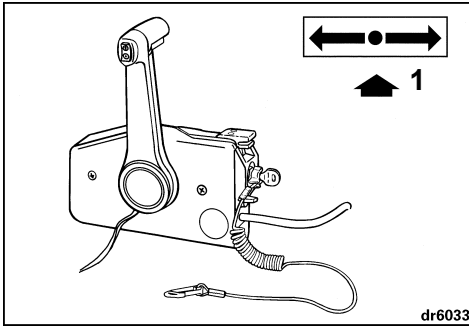
Når procedurerne for nødstart anvendes, virker den funktion ikke, der bevirker, at der kun kan startes i neutral. Kontrollér at gearstangen er i positionen NEUTRAL, så tilskadekomst forhindres, der skyldes bådens pludselige bevægelse, idet motoren starter.

Motordækslet skal beskytte maskineriet. Hold hænder, tøj og hår væk fra motoren for at forebygge skader fra bevægelige motordele.

Forebyg elektrisk stød ved holde god afstand til tændingsspoler og tændrørselektroder, mens motoren startes eller kører. Stød kan forårsage alvorlige personskader under bestemte forhold.

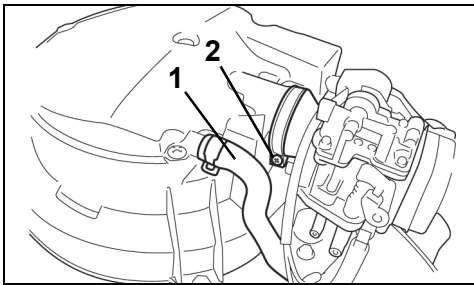
Drej IKKE svinghjulet med håndkraft. Anvend kun startkablet.

Flyt gearskiftstangen til NEUTRAL.



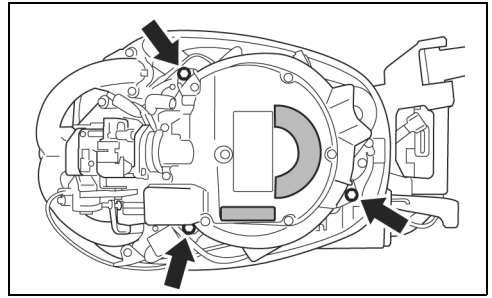
1. NEUTRAL

Tag motordækslet af. Adskil udluftningsslangen fra lyd-dæmperens dæksel. Løsn det udgående rørs klemmeskrue.



1. Udluftningsslange
2. Skrue

Fjern de 3 skruer, der holder svinghjulets dæksel. Løft svinghjulets dæksel af.



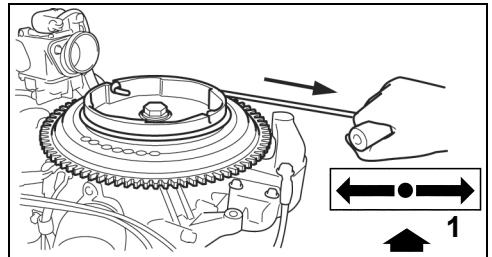
Bind en knude på den ene ende af nødstartkablet. Før den lille stang fra værktøjssættet halvejs gennem den ene knude, så det danner et håndtag.

Tilslut klemmen til nødstop/nøglekontakten.

Sæt startkablets knude ind i hakket på svinghjulets talje. Vind kablet omkring taljen med uret.

Drej KUN nøglekontakten til positionen ON og lyt omhyggeligt efter den el-drevne brændstofpumpes cyklus.

Træk i siddende stilling hurtigt og helt ud i startkablet. Det første træk har til formål at aktivere det elektriske system. Spol startkablet på og træk igen. Gentag efter behov, indtil motoren starter.



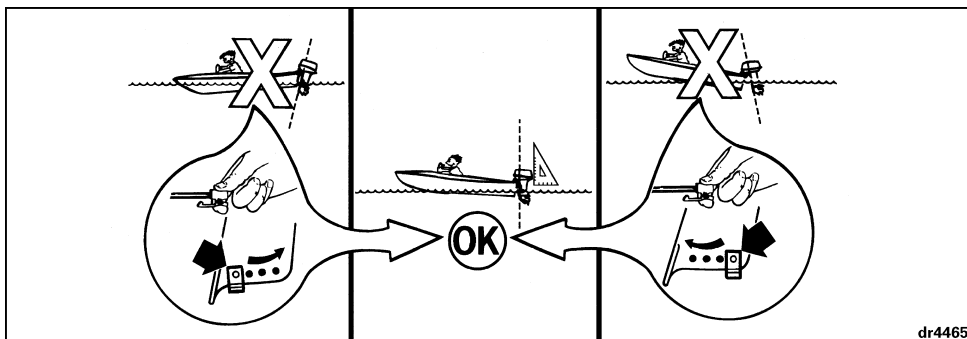
1. NEUTRAL

Hvis motorens elektriske system fungerer som det skal, bør alternatoren oplade batteriet lige så snart motoren kører. Gør den ikke det, standser motoren i det øjeblik, batteriets strømspænding er for svag til de elektriske komponenter.

Gør IKKE noget forsøg på at sætte svinghjulets eller motorens dæksel på plads, mens motoren kører.

Hæft linen fast på et solidt sted på tøjet og fortsæt til den nærmeste havn for at få service.

BETJENING



dr4465



FARE



Motoren må IKKE køre indendørs eller uden tilstrækkelig ventilation, og man må heller IKKE tillade, at udstødningsdampe ophober sig inden for begrænsede eller indelukkede områder. Motorens udstødning indeholder kulilte, der kan forårsage alvorlige hjerneskader eller døden, hvis nogen indånder det.



FARE



Kommer nogen i kontakt med en roterende propeller er resultatet sandsynligvis alvorlig tilskadekomst eller døden. Se efter at der ikke er nogen mennesker i nærheden af motoren og opklodsningområdet, før motoren startes eller båden betjenes. Tillad ikke at nogen kommer i nærheden af propelleren, heller ikke selv om motoren er standset. Bladene kan være knivskarpe, og propelleren kan fortsætte med at dreje, selv efter motoren er standset. Stands altid motoren, når den er i nærheden af mennesker i vandet.

MOTORVINKELS JUSTERING

Motoren bør være vinkelret i forhold til vandet, mens båden sejler ved højeste hastighed. Denne justering kan kun afgøres ved at teste båden i vandet. Indstil vinkeljusteringen til normal last.

Placér motoren i helt opvipet stilling. Læs **TILTNING OG TILTSTØTTE**.

Flyt stangen til vinkeljustering som vist.

TILTNING OG TILTSTØTTE

VIGTIGT: Brug tiltgrebet til at vippe motoren. Anvend ikke rorpinden til at hæve og sænke motoren.



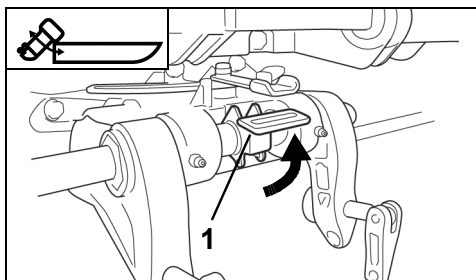
ADVARSEL



Din motor har kun "stødbeskyttelse" og "omvendt lås", når stangen til tilt/run (kør) er i positionen RUN. Hvis den betjenes, mens tilt/run-stangen er i positionen TILT, kan motoren pludseligt vippe ind i båden, hvilket forårsager manglende herredømme over båden eller alvorlig tilskadekomst.

Tilt OP

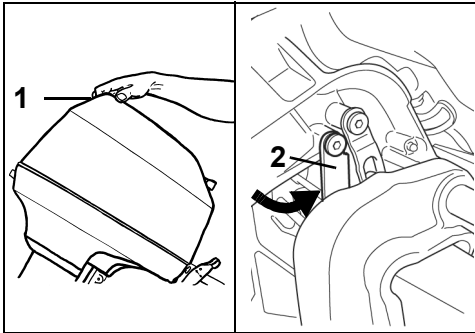
Flyt tilt/run-stangen til positionen TILT.



1. Tiltlåsestangen i positionen TILT.

Grib om tiltgrebet på motordækslet og vip motoren til hel tiltposition.

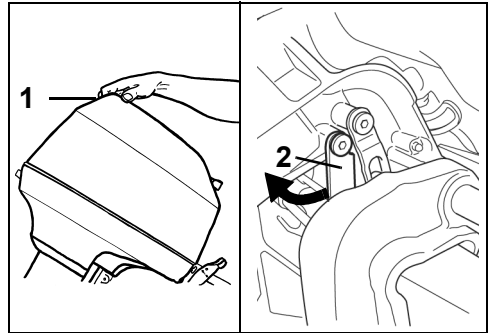
Træk tiltstangen nedad for at indkoble tiltstøtten.



1. Tiltgreb
2. Tiltstang

Grib fat om tiltgrebet på motordækslet og hæv motoren en anelse.

Træk tiltstangen opad for at udkoble tiltstøtten.



1. Tiltgreb
2. Tiltstang

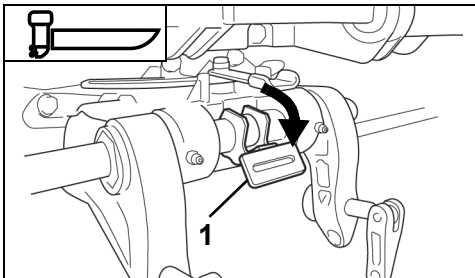
Sænk langsomt motoren til normal driftsposition.

ADVARSEL

Mens motoren er vipet op, lad tiltstangen forblive i positionen TILT. Mens stangen til tilt/run er i positionen RUN, kan tiltstøtten pludseligt give slip og lade motoren falde.

Tilt NED

Flyt tilt/run-stangen til positionen RUN.



1. Stang til tilt/run – positionen RUN

DREV TIL LAVVANDE

ADVARSEL

Motoren har ingen beskyttelse mod virkningerne af stød under vandet, når den sejler i drevet til lavvandede områder.

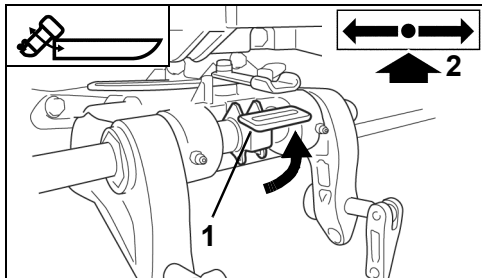
Lad motoren arbejde i FORWARD og KUN ved langsom hastighed. Motoren kan vippe voldsomt op og falde pludseligt, hvis den rammer en genstand under vandet, eller hvis der skiftes til REVERSE (bakgear) og gives gas. Du kan miste herredømmet over den.

Motoren dybde i drev til lavvandede områder reguleres af positionen af motorens vinkeljusteringsstang. Omlacér motorens vinkeljusteringsstang, hvis det er påkrævet. Læs **MOTORVINKELS JUSTERING**.

Få motoren til at køre langsommere og skift til NEUTRAL, før drevet til lavvandede områder kobles til eller fra.

Kobl til

Flyt tilt/run-stangen til positionen TILT.



1. Stang til tilt/run – positionen TILT
2. NEUTRAL

Grib fat om tiltgrebet på motordækslet og vip motoren halvvejs.

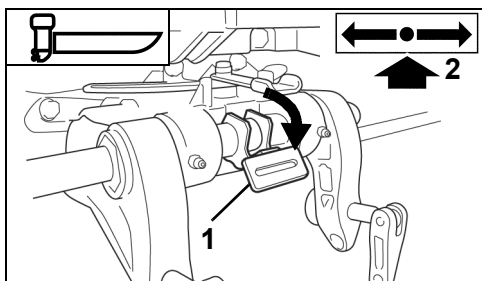
Drevbeslaget til lavvandede områder kobles automatisk til.

Sænk langsomt motoren, indtil drevbeslagene til lavvandede områder hviler mod stangen til vinkeljustering.

VIGTIGT: Kontrollér hyppigt at vandindførslerne er helt nede under vandet, og at vandpumpeindikatoren udleder en konstant vandstrøm.

Frakobling

Flyt tilt/run-stangen til positionen RUN.



1. Stang til tilt/run – positionen RUN
2. NEUTRAL

Grib fat om tiltgrebet på motordækslet og vip motoren en anelse.

Drevbeslaget til lavvandede områder slipper automatisk.

Sænk langsomt motoren til normal driftsposition.

FORTØJNING

Du kan fortøje båden med motorens gearkasse ude af vandet ved hjælp af tiltfunktionen. Afhængigt af hvilken model det er, læs **TILTNING OG TILTSTØTTE**.

UDSKYLNING



FARE



Motoren må **IKKE** køre indendørs eller uden tilstrækkelig ventilation, og man må heller **IKKE** tillade, at udstødningsdampe ophober sig inden for begrænsede eller indelukkede områder. Motorens udstødning indeholder kullite, der kan forårsage alvorlige hjerneskader eller døden, hvis nogen indånder det.

Kontakt forhandleren for at få en udskylningsanordning, der passer til din motor. Følg producentens instruktioner for dens montering og anvendelse.



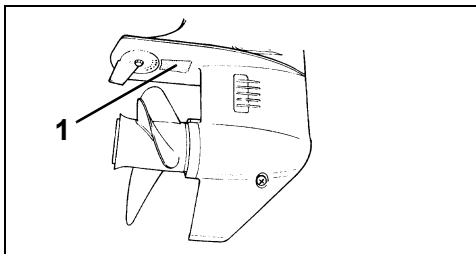
ADVARSEL



Tag propelleren af før udskylning, for at forhindre tilskadekomst fra kontakt med roterende propeller.

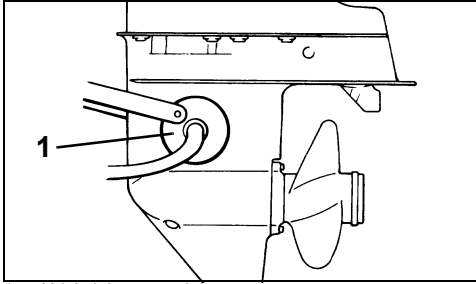
Udenbordsmotor - Kørende

- 1) Placér motoren i lodret stilling på et godt ventileret område med godt afløb.
- 2) Montér udskylningsanordning og haveslange.
- 3) Tildæk hullet til vandindførsel med tape.



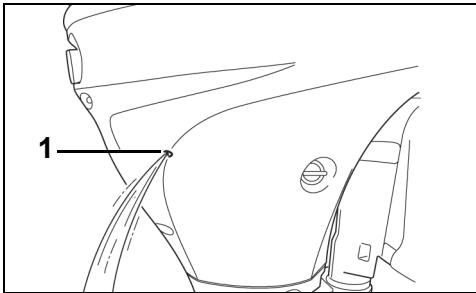
1. Tape

- 4) Sæt gearstangen i NEUTRAL, mens propelleren er fjernet.
- 5) Luk op for vandet — hold trykket mellem 140 til 300 kPa (20 til 40 psi).



1. Udskylningsanordning

- 6) Start motoren — **kør den kun i tomgang** og udskyl den i mindst 5 minutter. Kontrollér vandpumpens indikator. Vandet skal strømme konstant. Gør der ikke det, så stands motoren og undersøg sagen. Læs **OVEROPHEDNING AF MOTOREN**.

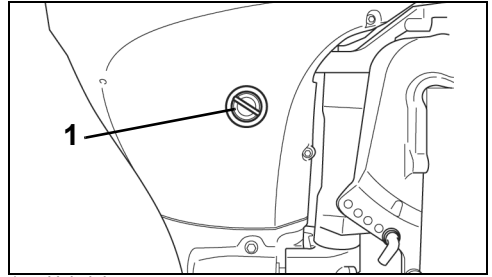


1. Vandpumpeindikator

- 7) Lad udenbordsmotoren forblive i lodret position længe nok til at alt er drænet af motoren.

Udenbordsmotor — Kører ikke

- 1) Fjern proppen fra udskylningsporten.

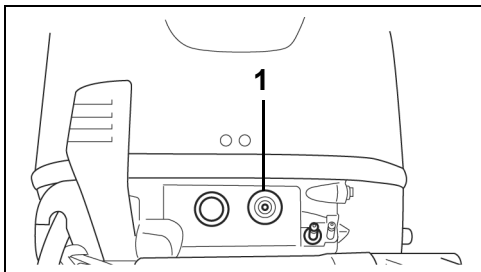


1. Udskylningsprop

- 2) Montér udskylninganordning og haveslange med gevind, der svarer til udskylningsportens (gevind: 0,75 – 11,5 NHR (ANSI)).
- 3) Luk op for vandet — hold trykket mellem 140 til 300 kPa (20 til 40 psi). Udskyl motoren i 5 minutter.
- 4) Sluk for vandet, fjern slangen og konnektoren (hvis den bruges) og sæt igen skylleproppen i.
- 5) Lad udenbordsmotoren forblive i lodret position længe nok til at alt er drænet af motoren.

ADVARSEL OM LAVT OLIETRYK

Såfremt krumtaphuset olie daler til et niveau, der er faretruende lavt, mens motoren kører, tændes lampen for lavt olietryk.



1. Lampe for lavt olietryk

Hvis lampen for lavt olietryk er tændt, vil motoren ikke overskride 2000 o/m (HURTIG tomgang).

Hvis motoren under sejladen kører sig selv langsommere til den er i hurtig tomgang og ikke vil overskride denne hastighed, så sluk motoren på OFF.

Er den tiltet, sæt den i lodret stilling.

Kontrollér olieniveauet med målepinden og kom mere olie i, hvis det er påkrævet. Læs **KRUMTAPHÜSETS OLIE** og **MOTORSPECIFIKATIONER**.

Undersøg oliepåfyldningsdækslet og afløbsskruen for tegn på olielækage og sørg for, at de sidder stramt.

Hvis målepinden viser, at olieniveauet er i orden, så lad motoren forblive i opretstående stilling og stands den i 10 minutter, hvorefter den startes igen. Hvis motoren stadig højst kan gå ca. 2000 o/m, så kontakt forhandleren.

Nulstilling - Efter olietrykket er genoprettet, **lad motoren køre med under 1500o/m for at nulstille advarselssystemet til normal drift.**

Lampen tændes i nogle få sekunder, efter motoren starter. Det bekræfter, at advarselssystemet fungerer som de skal.

Tændes lampen ikke, så stop motoren og kontakt forhandleren.

Hvis lampen bliver ved med at være tændt, så kontrollér olieøjden og kom mere olie på, hvis det er nødvendigt.

Kontakt forhandleren, hvis olieøjden er korrekt.

VIGTIGT: Såfremt de anvende motoren, mens denne lampe er tændt, kan det medføre alvorlige motorskader. Lad ikke lampen være den eneste metode til at vise, om der er brug for mere olie. Sørg for jævnlige kontroller motorens olieøjde. Er olieniveauet for lavt, kan det medføre alvorlige motorskader.

BEGRÆNSNINGSSYSTEM TIL OVEROMDREJNING

Dette system aktiveres, når motorhastigheden overskrider den maksimalt anbefalede hastighed i mere end 10 sekunder.

Aktiveres dette system, reduceres motorens hastighed automatisk til ca. 3000 o/m.

Dette system skal nulstilles ved at flytte gasreguleringen til tomgangspositionen i ca. 1 sekund for at genoprette komplet motordrift.

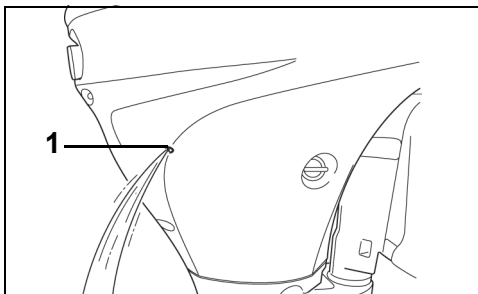
VIGTIGT: Beskrænsningssystemet til overomdrejning aktiveres ikke ved den anbefalede maksimale gasregulering, medmindre propellerens hældning er utilstrækkelig eller andre faktorer (som "overtrimning" eller "ventilering") er fremherskende.

Aktiveres systemet uden nogen åbenbar årsag, så kontakt forhandleren.

OVEROPHEDNING AF MOTOREN

VIGTIGT: Lad ikke motoren køre – end ikke for en kort opstart – uden at der tilføres vand. Læs **UDSKYLNING**.

Under sejladen skal motorens vandtilførsel være helt nede under vandet og uden blokeringer. Se efter at der er den korrekte tværbomshøjde og trimvinkel. Mens motoren kører, skal vandpumpeindikatoren udsende en konstant vandstrøm. Kontrollér indikatoren ofte, især når der sejles i vandplanter, mudder og vand med meget affald samt ved ekstreme trimvinkler eller i drev til lavvandede områder (hvis det er monteret).



1. Vandpumpeindikator

Hvis motoren overophedes, vil beskyttelsessystemet S.L.O.W. (Speed Limiting Overheat Warning) straks begrænse motorens hastighed til 2000 o/m. Hvis motoren kører hurtigere end 2000 o/m, når systemet S.L.O.W. aktiveres, vil den ryste mærkbart.

For at NULSTILLE (RESET) beskyttelsessystemet S.L.O.W., skal motoren være slukket på OFF, og køletemperaturen skal være genoprettet.

HVIS beskyttelsessystemet S.L.O.W. aktiveres og strømmen fra vandpumpeindikatoren afbrydes eller stopper, reduceres hastigheden til tomgang, og:

- Skift gear til NEUTRAL.
- STANDS motoren.
- Vip motoren op.
- Rengør de indførselsskærmene og de 4 små huller i gearkassen for enhver blokering
- Rengør vandpumpeindikatoren for enhver blokering.
- Sænk motoren ned.
- Start motoren igen og kør i tomgang.

HVIS rengøring af filtrene og indikatoren ikke genopretter vandpumpeindikatorens konstante udledning, så SLUK FOR motoren og forsøg ikke at starte den. Kontakt forhandleren.

HVIS rengøring af filtrene og indikatoren ikke genopretter vandpumpeindikatorens konstante udledning, kan det være nødvendigt at lade motoren køre 2 minutter i NEUTRAL, så den får tid til at afkøles.

VIGTIGT: Motorens afkøling skal genoprettes, for at motoren ikke lider alvorlig skade.

Efter enhver overophedning, lad forhandleren:

Stramme cylinderskruerne med momentnøgle.

Undersøge vandpumpen for slitage eller skader.

Inspicere termostaterne.

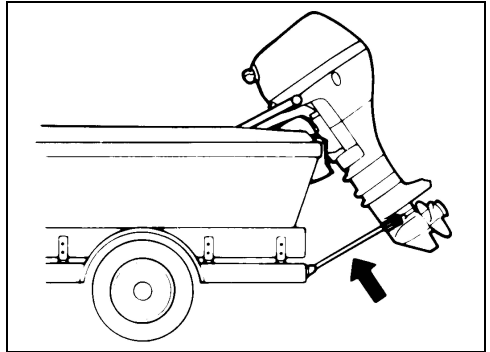
Undersøge motoren for lækager.

TRAILERTRANSPORT

Trailertransport af båden med motoren i lodret stilling. Hvis din trailer ikke giver nok afstand til vejbanen, kan motoren trækkes på trailer ved at bruge et tilhørende beslag til trailertransport. Kontakt forhandleren.

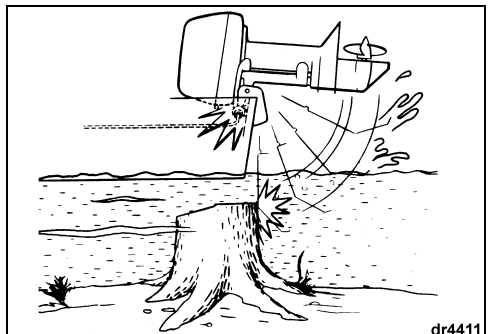
Anvend IKKE vippestøtten, mens der trækkes med trailer.

VIGTIGT: Motoren skal altid spændes fast, når der bruges et tilhørende beslag til trailertransport. Kommer den til at hoppe op og ned under transporten, bliver motoren eller bådens agterspejl beskadiget.



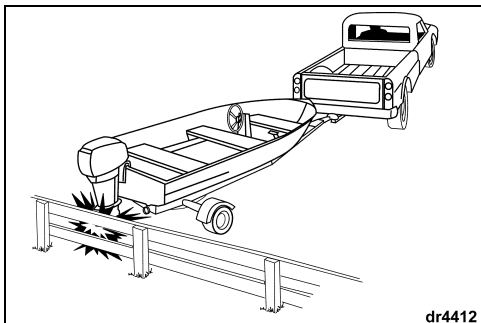
SKADER VED SAMMENSTØD

Din motor har et støddæmpersystem, der er udformet til at medvirke til at modstå skader fra sammenstød med genstande under vandet ved langsomme til moderate hastigheder. Imidlertid kan sammenstød i stor fart mod ubevægelige genstande under vandet, såsom nedrammede pæle eller klipper, være mere end absorberingssystemet kan klare. Sådanne sammenstød kan medføre store skader på motoren og bevirke at de ombordværende kommer til skade fra motoren og dens dele, der trykkes ind i båden. De ombordværende kan også blive kastet ud eller falde imod selve båden og komme til skade der som følge af hurtig opbremsning ved sammenstød. Når der sejles i ukendte, lavvandede eller affaldsfulde farvande, så sørg for at få oplyst, hvor det er sikkert at sejle samt om navigeringsfarer fra en pålidelig lokal kilde. Sæt farten ned og sørg for virkelig at være på vagt!



dr4411

Motorens støddæmpersystem virker ikke, mens båden sejler baglæns. Hvis du bakker ind i en genstand, enten i vandet eller mens der transporteres på trailer, kan båd og motor lide alvorlig skade.



Rammer du en genstand, stop straks og undersøg motoren for at se efter om monteringsbeslag og klemmeskruer, hvis de forefindes, er blevet løsnede. Undersøg om der er skader på omdrejnings- og agterspejlsbeslag, rordele og dele inden for påstødningsområdet. Undersøg ligeledes båden for bygningskader. Stram alle løsnede beslag til. Hvis sammenstødet skete i vandet, så fortsæt langsomt til havnen. Få forhandleren til at undersøge alle dele grundigt, inden der sejles igen.



ADVARSEL



Undladelse af at inspicere skaden kan medføre pludselige, uventede svigt at dele, manglende kontrol med båden og personskader. Skader, der ikke reparerer, kan mindske bådens og motorens evne til at modstå fremtidige sammenstød.

BÆRE OG TRANSPORTERE

Hvis motoren skal lægges ned, så minimér chancen for brændstoflækage ved at lade den køre "tør for benzin", før den fjernes fra båden. Afmonter brændstofslangen ved motoren, mens den stadig kører. Lad den køre, indtil den standser af sig selv.

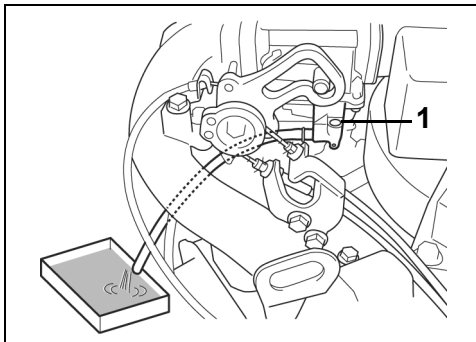
Mens motoren er vippet op, løsn karburatorens afløbsskrue og lad benzinen dræne med i en passende beholder. Når alt er løbet du, stram igen afløbsskruen og vip motoren ned.



ADVARSEL



Anvend en ordentlig, sikker beholder til at opbevare alt det benzin, der er drænet ud af udenbordsmotoren.



1. Karburatorens afløbsskrue

OPBEVARING

Hvis det er nødvendigt at vippe motoren for at tage den ud af vandet, så sænk den ned og lad kølesystemet dræne helt så snart den er fri af søsætningsområdet.

Opbevar motoren i lodret stilling i perioder, hvor den ikke bruges.

For anbefalinger vedrørende langvarige opbevaringsperioder, læs afsnittet **OPBEVARING UDEN FOR SÆSONEN**.

Dræn krumtaphusets olie fra motoren. Læs **KRUMTAPHUSETS OLIE**.

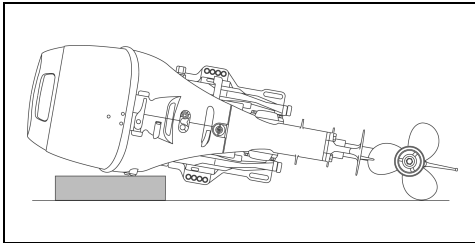
Når motoren er fjernet fra båden, placér den i opretstående tilstand, indtil der ikke drænes mere fra kølesystemet.

Hold altid motoren højere end gearkassen, ellers kan eventuelt vand fra udstødningspassagerne komme ind i cylindrene og medføre alvorlige skader.

VIGTIGT: Lad ikke motoren hvile, før al motorolien er løbet ud, da olien kan komme ind i cylinderen fra sumpen, eller de udvendige blokke kan tage skade.

VIGTIGT: Lad ikke motoren hvile, før alt kølevandet er udtømt, da vandet kan komme ind i cylinderen gennem udstødningsåbningen og forårsage problemer.

Hæv rotpinden og lad den hvile på den polstrede overflade på dens **bagbords** side. Beskyt motordækslet mod skader.



VIGTIGT: Lad ikke udenbordsmotorens gearkasse være højere end motoren, mens den transporteres eller opbevares. Der kan komme til at løbe vand ind i motoren, som kan beskadige den.

SÆRLIGE DRIFTSFORHOLD

Saltvand

Udskyl motoren indvendigt efter brug i saltvand, forurenset vand eller brakvand, så mineralaflejringer forhindres i at blokere køleåbningerne. Udenbordsmotoren har en indbygget udskylningsport, der gør det lettere at udskylle. Læs **UDSKYLNING**.

Når den bruges i salt- eller brakvand, kan det være påkrævet med ekstra anodisk beskyttelse af båden og motoren.

Vip gearkassen ud af vandet i lange fortøjningsperioder – undtagen når der er frostgrader. Når den tages ud af vandet, så lad den være i lodret stilling, indtil kølesystemet er helt drænet.

Farvand med ukrudt og vandplanter

Planter blokerer vandtilførslerne og får udenbordsmotoren til at blive overophedet. Planter på propelleren skaber vibration og nedsætter bådens hastighed.

Lad motoren arbejde ved langsomme hastigheder og hyppigt i bakgear (REVERSE) for at fjerne planter fra propelleren og vandtilførslerne. Kontrollér hyppigt vandpumpens indikator.

Hvis det at bakke (REVERSE) ikke fjerner planterne, så STANDS motoren. Fjern planterne fra propellerområder og vandtilførsler, før der igen sejles ved høj hastighed.

Den eksterne finish på bådens bund og motor

Det har indflydelse på bådens præstationer, hvilken stand dens bund er i. Er den dækket med havvækster reduceres farten. Sørg for at holde bådens glatte overflade ren ved at gnide den tør hver gang, den har været i brug, og vask den jævnligt.

Skyl udenbordsmotoren med ferskvand og gnid den tør, efter den har været i brug. Påfør *Evinrude/Johnson* korrosionshæmmende spray på enhver overflade, der er udsat for korrosion, men undgå den eller de korrosionshæmmende anoder.

Vask jævnligt hele båden og motoren med sæbevand og påfør dernæst et lag bilvoks. Lad motordækslet forblive på plads, mens udenbordsmotoren vaskes.

Ved stor højde over havet

Såfremt du sejler ved højder, der ligger mere end 900 m (3000 ft.) over havets overflade, kan motoren have godt af en propeller, der er stillet lavere, en anden kalibrering af karburatoren eller begge dele. Kontakt forhandleren.

VIGTIGT: For at forhindre permanente skader på motoren, så sørg for, at en motor, der er justeret til drift ved store højder, er ordentligt mærket, og at den sættes tilbage til den oprindelige kalibrering og propellerstørrelse, hvis den bruges ved højder under 900 m (3000 ft.) over havet.

Lavvandede områder

VIGTIGT: Motoren kan lide alvorlig skade, hvis gearkassen kommer til at trække hen over farvandets bund.

Frostvej

MENS der sejles i frostvej, sørg for at holde gearkassen nedsænket i vandet hele tiden.

Når motoren tages ud af vandet, lad den forblive i lodret stilling, indtil kølesystemet er helt drænet.

VIGTIGT: Vand, der er løbet ind i gearkassen eller stadig er i kølesystemet eller andre komponenter, kan fryse, hvorved motoren bliver alvorligt skadet.

Druknet motor

Hvis motoren har været helt under vand, så **sørg straks for at få den sendt til reparation, når den er bjærget**. Hvis det ikke kan lade sig gøre at få den repareret med det samme, så nedsenk den igen i ferskvand, så den ikke er i kontakt med atmosfæren i lang tid.

Efter nedsækning i vand skal alle bådens og motorens elektriske, brændstofs- og oliesystemer efterses for tegn på vandets indtrængen. Forhandleren skal udføre denne service.

Ved bjærgning

Hvis du skal trækkes med tov af en anden båd:

- Sæt motorens gear i NEUTRAL.
- Vip gearkassen ud af vandet, og
- Få alle personer fra borde over på en anden båd.

Sørg for at tovrækningshastigheden er mindre end hastigheden, når båden planer.

VEDLIGEHOJDELSE

Vedligeholdelse, udskiftning eller reparationer af emissionskontrolanordninger og -systemer kan udføres af ethvert autoriseret marinemotorreparationsværksted eller enhver enkeltperson, der er kvalificeret til at udføre SI (dvs. 'spark ignition').

OPLYSNINGER OM MOTOREMISSIONER

Producentens ansvar

Begyndende med motormodeller fra år 1999 skal producenter af marinemotorer fastslå udstødningens emissionsniveau for hver hestekraftgruppe af motorer og certificere disse motorer ved USA's 'Environmental Protection Agency' (EPA - miljøbeskyttelsesministerium). Der skal sættes en oplysningsmærkat, der viser emissionsniveauer og motorspecifikationer, på hvert transportmiddel, når det fremstilles.

Forhandlerens ansvar

Når der udføres service på alle *Johnson* udenbordsmotorer, der er udstyret med en mærkat, der oplyser om emissionskontrol, skal justeringer holdes inden for fabrikkens offentliggjorte specifikationer.

Udskiftning eller reparation af enhver komponent, der har med emission at gøre, skal udføres på en sådan måde, at emissionsniveauerne fastholdes inden for de foreskrevne certificeringsstandarder.

Forhandlere må ikke ændre motoren på nogen måde, der vil ændre antallet af hestekræfter eller få emissionsniveauer til at overskride deres forud fastsatte specifikationer fra fabrikkens side.

Undtagelser indbefatter producentens foreskrevne ændringer, såsom justeringer i forhold til højde over havet.

Ejerenes ansvar

Det er et krav, at ejeren/føreren sørger for at få motoren vedligeholdt, således at emissionsniveauerne holdes inden for de foreskrevne standarder for certificering.

Ejeren/føreren har ikke lov til, og må ikke tillade nogen andre, at ændre motoren på nogen som helst måde, der kunne ændre hestekræfterne eller muliggøre, at emissionsniveauerne overskrider deres på forhånd fastsatte specifikationer fra fabrikkens side.

Hvis nogen piller ved karburatoren for at ændre hestekræfter eller emissionsniveauer ud over fabrikkens indstillinger eller specifikationer, så bliver produktgarantien ugyldig.

EPA emissionsregler

Alle nye 2002 og nyere *Johnson* udenbordsmotorer, der er fremstillede af BRP, er certificerede i henhold til EPA, så de overholder de krav og direktiver, der regulerer luftforurening fra nye søgæende fartøjers motorer med gnisttænding. Denne certificering afhænger af bestemte justeringer, der fastsættes i forhold til fabrikkens standarder. Derfor skal fabriksproceduren for produktets service overholdes meget nøje og, hvor det er praktisk muligt, bringes tilbage til designets oprindelige formål. De ovenfor anførte forpligtigelser er generelle og på ingen måde en komplet liste over de regler og direktiver, der vedrører EPA's krav i forbindelse med udstødningsemissioner på produkter til søfart. For mere detaljerede oplysninger om dette emne, kan du kontakte følgende:

VIA USA's POSTVÆSEN:

Office of Mobile Sources
Engine Programs and Compliance Division
Engine Compliance Programs
Group (6403J)
401 M St. NW
Washington, DC 20460

VIA EKSPRES- eller KURERPOST:

Office of Mobile Sources
Engine Programs and Compliance Division
Engine Compliance Programs
Group (6403J)
501 3rd. St. NW
Washington, DC 20001

EPA INTERNET WEBSTED:

www.epa.gov



ADVARSEL



Udfør kun serviceprocedurer, der er anført i denne førervejledning. Forsøg på at vedligeholde eller reparere påhængsmotoren kan medføre personskader eller døden, hvis du ikke er bekendt med den korrekte service- og sikkerhedsprocedure.

10-TIMERS INSPEKTION

Efter 10 timers drift vil den nye motor være kørt ind, og dens mekaniske dele vil være faldet til. På det tidspunkt bør alle systemer være kontrollerede, og de justeringer, der kan være behov for, bør være foretaget.

Forhandleren vil udføre denne 10-timers inspektion på din anmodning og betaling (baseret på lokale takster), i overensstemmelse med hvad motoren har behov for — læs **MOTORS VEDLIGEHOLDELSSES- OG INSPEKTIONSPLAN, 10-TIMERS INSPEKTION** for en delvis liste.

Sørg for konsistent forebyggende vedligeholdelse ved at få forhandleren til at tilse og servicere motoren én gang årligt eller efter hver 100 timers drift, hvad der end kommer først.

OPBEVERING UDEN FOR SÆSONEN

Der skal beskyttes mod naturlige miljøforhold, der kan ødelægge en udenbordsmotor. Ændringer af temperatur og luftfugtighed, mens udenbordsmotoren ikke er i brug, kan få interne motordele til at ruste, hvis de ikke er beskyttede. Brændstof, der er tilbage i brændstoftanken, vil ilte og forvitre, hvilket kan medføre lavere oktan og få gummi til at aflejres i brændstofsyste­met. Din garanti dækker ikke motorsvigt, der skyldes disse forhold. Vi anbefaler kraftigt, at du får forhandleren til at klargøre påhængsmotoren til tiden uden for sæsonen.

Vil du selv udføre forberedelserne til opbevaring uden for sæsonen, skal du samle det fornødne og gennemføre følgende trin:

2+4 brændstof-conditioner

Triple-Guard fedt

Ultra-HPF smøremiddel til gearkasse

Storage Fogging Oil-spraydåse

Evinrude/Johnson Ultra 4-Stroke syntetisk blandingssolie

Stabilisér motorens brændstof med 2+4 brændstof-conditioner i de sidste timer, hvor den arbejder, for dermed at sikre ordentlig stabilisering, **hvor du følger instrukserne på beholderen for hvordan det blandes. Sørg for at motoren kører længe nok, så det behandlede brændstof når helt ind i motoren.**

	ADVARSEL	
Forebyg tilskadecomst fra bevægelige motordele. Før motoren startes...		
Sæt gearet i NEUTRAL position, dvs. frigear.		
Hold hænder, tøj og hår godt væk fra topstykket.		
Fjern propelleren, hvis der bruges en udskylling­anordning.		

VIGTIGT: Tilfør vand til motoren og start den. Lad kun motoren køre i tomgang.

For at køre motoren på en skylleanordning, læs afsnittet **UDSKYLNING**.

Olje — Start motoren og lad den køre i mindst 5 minutter, så krumtaphusets olie opvarmes.

Stop motoren og tøm krumtaphuset, mens motoren stadig er varm. Fyld op igen med *Evinrude/Johnson Ultra 4-Stroke* syntetisk blandingssolie. Læs **KRUMTAPHUSETS OLIE**. Start motoren igen og lade den køre i nogle få minutter, så den friske olie kan cirkulere.

VIGTIGT: Det er meget vigtigt, at lejernes overflader dækkes af ren olie, før en opbevaringsperiode påbegyndes, sørg derfor for at lade motoren køre, efter olien er skiftet.

Stop motoren.

Tændrør — Tag dem af og undersøg dem. Rens eller kassér dem, hvis det er påkrævet. Læs **TÆNDRØR**.

Spray *Evinrude/Johnson Storage Fogging Oil* ind i tændrørens huller.

Montér tændrørene og tilspænd i henhold til specifikationerne i **TÆNDRØR**.

Start motoren, så den kører hurtigt et kort øjeblik, for at sprede tågeolien og dræne vandet fra vandpumpen.

Brændstoffilter/-filtre — Rengør eller udskift.

Tændings-, olie- og brændstofsyste­mer — Kontrollér om der er fejlplacerede ledninger og beskadigede eller nedslidte dele. Vær sikker på at starterens solenoidhætte og alle tilslutninger er på plads.

Skruer, bolte, møtrikker — Stram dem, der er løse.

Propeller — Tag af og undersøg. Er den skadet, kontakt forhandleren. Rengør propellerakslen og smør den. Læs **PROPELLER**.

Smøring — Læs afsnittene **SMØRING** for at dræne og fylde på gearkassen igen samt for at finde smøringspunkterne på motoren.

Giv malede overflader et nyt lag, hvor det er nødvendigt, og behandl motorens yderside med voks. Opbevar motoren på båden (eller en motorstander) i lodret stilling, hvorved vandet selv kan løbe af.

Er det ikke muligt at opbevare motoren i den anbefalede lodrette stilling, så kontrollér at kølesystemet er fuldstændigt drænet.

VIGTIGT: Placér aldrig gearkassen højere end motoren. Er der noget som helst vand tilbage i udstødningspassagerne, kan det løbe ind i cylindrene og der forårsage store skader.

Tager du en "monteret" motor af, så undersøg alle de beslag, du løsede eller fjernede fra motoren og dens styresystem, gasregulering og gearsystemer. Udskift beskadigede eller manglende dele med *Evinrude/Johnson Genuine Parts* eller tilsvarende reservedele.

Bærbar brændstoftank — Adskil slangen fra tanken. Fjern slangen fra motoren, hvis der er en kobling. Hvis ikke, og slangen er fastgjort på motoren, så lad den forblive tilsluttet. Fastgør slangen for at beskytte den.

 **ADVARSEL** 

Opbevar brændstoftanke på et område med god ventilation, væk fra varme og åben ild. Forebyg at der slipper væske eller dampe ud, der eventuelt kan antændes ved et uheld. Luk påfyldningshættens ventileringsskrue, hvis den forefindes. Vær sikker på, at det ikke drypper fra den adskilte brændstofslange.

SERVICE FØR SÆSONEN

Fjern udenbordsmotoren fra opbevaringsstedet og gør den klar til en sæson med pålidelig service ved at gennemføre en generel kontrol og nogle få forebyggende vedligeholdelsesprocedurer.

Undersøg alle løsenede og fjernede beslag samt alle systemer til styring, gasregulering og gearskift. Udskift beskadigede eller manglende dele med *Evinrude/Johnson Genuine Parts* eller tilsvarende reservedele.

 **ADVARSEL** 

Undladelse af omhyggeligt at sætte udenbordsmotoren og dens styresystemer på igen med de beslag, som fabrikken har specificeret, kan medføre pludseligt og uventet tab af herredømmet over båden.



Motorolie — Kontrollér motorens olieniveau. Læs **KRUMTAPHUSETS OLIE**.

Mens propelleren er taget af, kontrollér om gearkassen lækker. Hvis der er tydelig lækage, bør gearkassens pakninger udskiftes. Kontakt forhandleren.

Korrosionshæmmende anoder — Undersøg deres tilstand. Læs **KORROSIONSHÆMMENDE ANODER**.

Montér propelleren, medmindre du vil køre motoren på en skylleanordning i forbindelse med klargøring før sæsonen. I så tilfælde skal propelleren monteres, efter motoren er slukket og skylleanordningen er taget af. Læs **UDSKYLNING**.

Læs afsnittet **PROPELLER** for at montere propelleren.

 **ADVARSEL** 

Tag altid propelleren af, når der bruges en skylleanordning for at forebygge, at nogen kommer i kontakt med den roterende propeller ved et uheld.


Fyld brændstoftanken op med friskt brændstof.

Følg anvisningerne i **MOTORENS START** og start motoren. Lad den køre i tomgang, mens du:

lagtager hvor godt den kører – er det dårligt, så læs **FEJLFINDINGSSKEMA** eller kontakt forhandleren.

lagttag hvordan vandpumpen fungerer. Der skal strømme vand fra vandpumpeindikatoren i en jævn strøm. Gør der ikke det, så stands motoren og undersøg sagen. Læs **OVEROPHEDNING AF MOTOREN**.

Stop motoren og kontrollér, om der er lækager i brændstofsystemet.

 **ADVARSEL** 

Hvis der ikke kontrolleres for brændstoftlækager, bliver en lækage muligvis ikke opdaget, hvilket kan resultere i brand eller eksplosion.

KRUMTAPHUSETS OLIE

Første påfyldning

VIGTIGT: Udenbordsmotorer, der er 4-taktere, fremsendes uden olie i krumtaphuset. Der skal olie i krumtaphuset, før motoren startes første gang. Det anbefales at tilsætte Evinrude/Johnson 4-Stroke udenbordsmotorolie. Læs Skiftning af olie for acceptable smøremidler som erstatning.

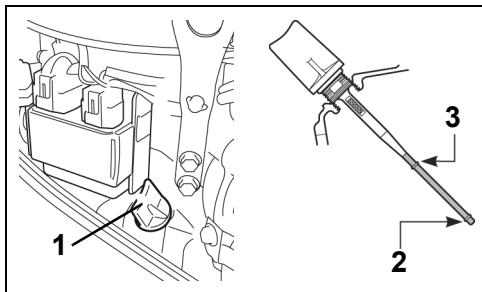
Kontrollér med målepinden at det er tomt, FØR der fyldes olie i krumtaphuset for første gang. Læs **Kontrollering**.

Udskift efter de første 10 timers drift det smøremiddel, der er brugt til indkøring, med Evinrude/Johnson Ultra 4-Stroke syntetisk blandingsolie. Læs **10-TIMERS INSPEKTION**.

Kontrollering

Kontrollér olieøjden, mens motoren er kold for at være sikker på at få en præcis aflæsning.

- 1) Placér motoren i lodret position og tag det øverste motordæksel af.
- 2) Fjern oliepåfyldningsdækslet og målepinden, tør den ren i en klud og sæt den i igen.
- 3) Tag igen målepinden ud og find olielinien. Hvis olielinien ikke befinder sig mellem mærkerne ADD og FULL, skal der påfyldes eller fjernes olie som anvist.



1. Oliepåfyldningsdæksel og målepind
2. Add (dvs. fyld på)
3. Full (fuld)

- 4) Sæt oliepåfyldningsdækslet og målepinden solidt på plads igen og tør eventuelt oliespild op.

VIGTIGT: Hvis motoren køres med for meget eller for lidt olie i krumtaphuset, bliver den skadet.

Skiftning af olie

Læs **MOTORS VEDLIGEHOLDELSE- OG INSPEKTIONSPLAN** for at få at vide hvor ofte, det skal gøres.

Udskift efter de første 10 timers drift det smøremiddel, der er brugt til indkøring, med Evinrude/Johnson Ultra 4-Stroke syntetisk blandingsolie. Læs **10-TIMERS INSPEKTION**.

Hvis man midlertidigt ikke kan skaffe Evinrude/Johnson Ultra 4-Stroke syntetisk blandingsolie, så kan man bruge Evinrude/Johnson 4-Stroke udenbordsmotorolie eller en tilsvarende FC-W-godkendt 10W-40 eller 10W-50 olie.

Dræn (eller sifon) den gamle olie, efter motoren har kørt for at opvarme den. Varm olie strømmer hurtigere og mere fuldstændigt, da det indeholder mere opblandet slam en kold olie. Hvis der kun skiftes olie én gang i sæsonen, så fastsæt tidspunktet for denne opgave, så motoren indeholder ren olie, mens den opbevares.

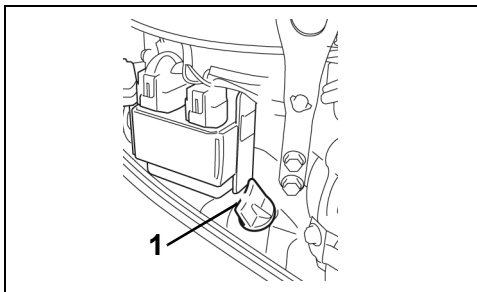
⚠

FORSIGTIG

⚠

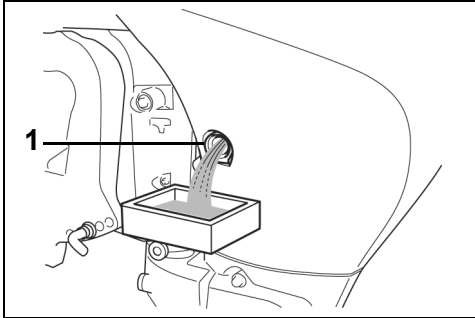
Brugt motorolie kan være skadeligt. Undgå langvarig og gentagen kontakt med huden. Vask den berørte hud med sæbe og vand.

- 1) Placér motoren i lodret position og tag det øverste motordæksel af.
- 2) Løsn og fjern oliepåfyldningsdækslet og målepinden.



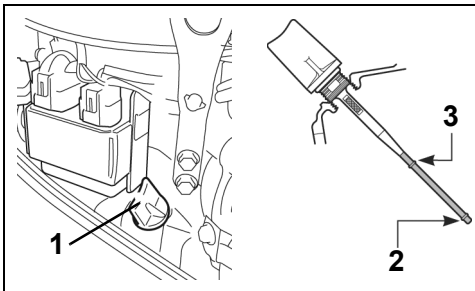
1. Oliepåfyldningsdæksel og målepind

- 3) Hold en egnet beholder under olieafløbs skrue. Fjern skruen og dræn olietanken. Før skruen monteres igen, udskift pakningen med en ny. Sæt skruen i igen og stram den godt til.



1. Olieafløbs skrue.

- 4) Hæld den anbefalede olie ned i oliepåfyldningshullet, indtil det når til det øverste mærke på målepinden. Læs afsnittet **MOTORSPECIFIKATIONER** for at krømtaphusets kapacitet oplyst.
- 5) Sæt oliepåfyldningsdækslet på plads og rengø eventuelt oliespild fra motoren og fra huden.
- 6) Montér det øverste dæksel igen.
- 7) Kom vand i kølersystemet og lad motoren køre i tomgang for at se, om der er lækager, især omkring oliefilteret, afløbsskruen og dækslet til oliepåfyldning. Ret eventuelle problemer.
- 8) Stands motoren og kontrollér igen krømtaphusets olieøjde med målepinden. Fyld olie på som anvist.



1. Oliepåfyldningsdæksel og målepind
2. Add (dvs.fyld på)
3. Full (fuld)

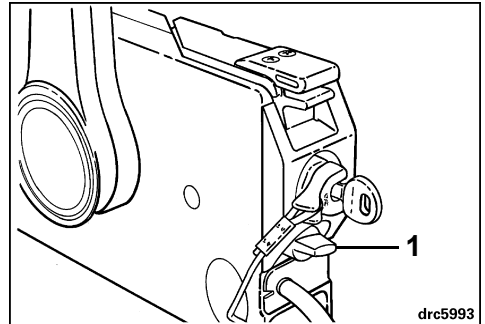
Bortskaf brugt olie på fornuftig vis i henhold til de lokale regler.

JUSTERINGER

Gasreguleringsfriktion

Justér gasreguleringsfriktion på fjernbetjeningen for at bibeholde dens position og forebygge, at gasreguleringen "kryber frem" under normale driftsforhold på en måde, der er uønsket.

Start motoren og flyt styrehåndtaget ind i gasreguleringsområdet FORWARD for at justere den. Mens der sejles, drej justeringsknappen med uret for at øge friktionen. Friktionsjusteringen kan kun anvendes inden for gasreguleringsområdet FORWARD.



1. Kontrol af gasreguleringsfriktion

Kontakt forhandleren for justeringer af gasreguleringsfriktion på lige netop din fjernbetjening.

SMØRING

Gearkasse

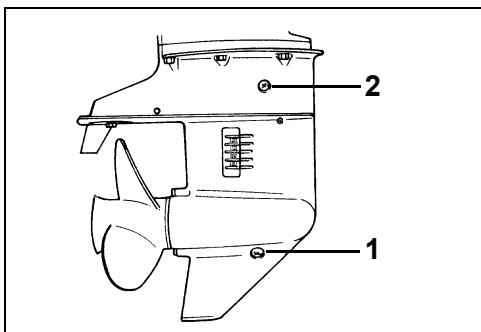
Udskift smøremidlet/gearolien i gearkassen efter de første 10 timers drift. Kontrollér smøremidlets niveau og tilstand efter de næste 50 timers drift. Tilsæt smøremiddel, hvis det er nødvendigt.

Kontrollér derefter smøremidlets niveau og tilstand for hver 50 timer. Udskift smøremidlet for hver 100 timers drift eller én gang i hver sæson, alt efter hvad der indtræffer først. Refill with *Ultra-HPF* smøremiddel til gearkasse. Hvis det ikke kan fås, kan *Hi-Vis®* eller andre marinesmøremidler til gearkasser anvendes, men den langsigtede holdbarhed kan blive berørt, hvis det bruges hele tiden. Kontakt forhandleren.

VIGTIGT: De anbefalede smøremidler til gearet indeholder særlige additiver, der anvendes inden for søfarten. Anvend ikke gearsøremidler til biler, 2-takts eller 4-takts motorolie, eller nogen anden slags olie eller fedt til gearkassen.

Mens motoren er i normal driftsposition:

- 1) Fjern proppen til afløb/påfyldning og proppen til smøremidlets niveau på gearkassens side og tøm dernæst gearkassen helt for gammelt smøremiddel.
- 2) Undersøg det drænedes smøremiddel, om det indeholder små metalstumper, har et mælket udseende eller er sort i farven med brændt lugt. Har det gamle smøremiddel nogen af disse kendetegn, så kontakt forhandleren. Hvis det drænedes smøremiddel er i god stand, så fortsæt.
- 3) Sæt tuben med smøremiddel ind i dræn-/afløbshullet og fyld langsomt på, indtil smøremidlet ses ved det hul, hvor smøremidlets niveau kan ses. Konsultér **MOTORSPECIFIKATIONER** for at få oplyst gearkassens kapacitet.
- 4) Sæt proppen i ved smøremidlets niveau, før tuben tages ud af hullet til dræning/påfyldning. Dernæst kan proppen til dræning/påfyldning sættes i, uden at der tabes smøremiddel.
- 5) Stram begge propper, så de sidder godt fast.

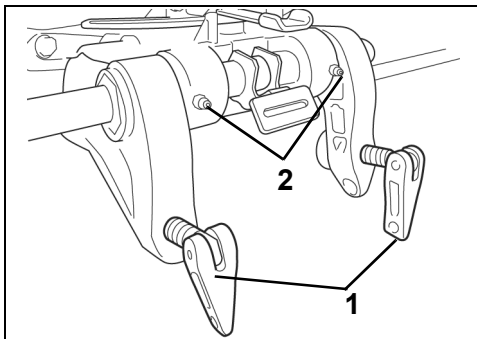


1. Prop til afløb/påfyldning
2. Prop til smøremidlets niveau

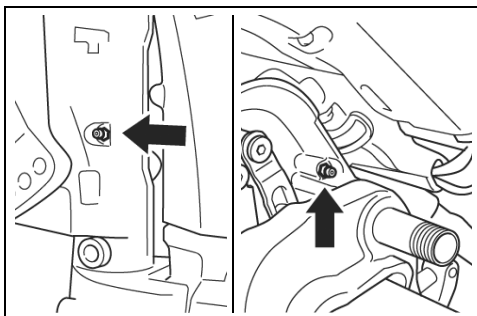
VIGTIGT: Kontrollér gearoliens niveau 10 minutter efter påfyldning, for at undgå at der ikke sprøjtes tilstrækkelig olie ind. Hvis olieniveauet er lavt, så sprøjt langsomt smøremiddel ind, lige til det når den rette højde.

Smøringspunkter

Konsultér **MOTORS VEDLIGEHOLDELSES- OG INSPEKTIONSPLAN** for at få at vide hvor ofte, der skal smøres og det anbefalede smøremiddel.



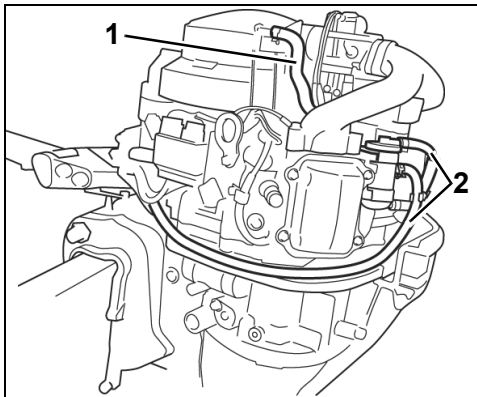
1. Drejeholder
2. Spændeskruer



Beslag til styretøj

UDLUFTNINGS- OG BRÆNDSTOFLINIE TÆNDRØR

Inspicér udluftnings- og brændstofflinien for lækager, revner, hævelser eller andre skader. Er udluftnings- og brændstofflinien beskadiget på nogen måde, skal de udskiftes. Kontakt forhandleren.



1. Udluftningslinie
2. Brændstofflinie



ADVARSEL



Brændstofilækager udgør en fare for brand og eksplosion. Alle dele i brændstoffsyste­met bør undersøges hyppigt og udskiftes, hvis der opdages tegn på nedslidning eller lækager. Inspicér brændstoffsyste­met hver gang brændstof fyldes på, hver gang motordækslet fjernes og årligt.



ADVARSEL



Tændingssystemet udgør en alvorlig fare for at få stød. Det primære kredsløb drives på mere end 250 volt, mens det sekundære kredsløb drives på mere end 25.000 volt. Udvis forsigtighed for at undgå stød eller tilskadekomst som følge af din reaktion på stødet. Hånder ikke primære og sekundære tændingsdele, mens motoren startes op eller kører.

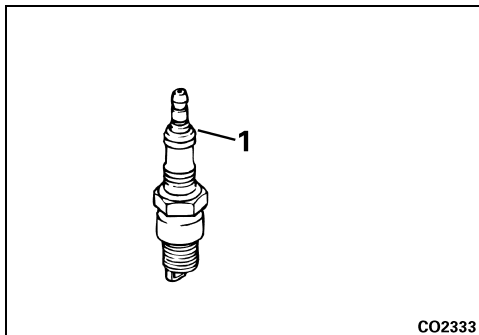
Inspicér jævnligt tændrørene. Udskift dem, hvis elektroderne er nedslidte, isolatorerne er revnede, eller hvis de er slemt tilstoppede med snavs.

For at tage tændrørene ud, skal du skrue ud og fjerne alle tændrøselektroder. Skru tændrøret ud fra cylinderhovedet.

Aftrø tændrørenes pladser med en ren klud, før der sættes nye tændrør i. Sæt tændrørene i og stram til med fingrene, stram dem dernæst til det specificerede drejningsmoment. Læs afsnittet **MOTORSPECIFIKATIONER**.

VIGTIGT: Undgå motorskader ved at montere tændrør i COOL cylinderhoved og sørg for ikke at stramme for meget.

Før tændrøselektroden monteres, smør et tyndt lag *Triple-Guard* fedt på den rillede del af tændrøret. Det vil medvirke til at forebygge korrosion eller rust mellem fjederterminalen og tændrøret.



CO2333

1. Den rillede del af tændrøret

PROPELLER



ADVARSEL



For at undgå utilsigtet start af motoren, mens der skiftes propellere, drej og fjern alle tændrørselektroder.

VIGTIGT: Smør *Triple-Guard* fedt på hele propellerakslens, før propelleren monteres. Tag propelleren ud og efterse for snavs og urenheder mindst én gang årligt. Rengør akslen og fedt den ind, før propelleren monteres igen.

Montering

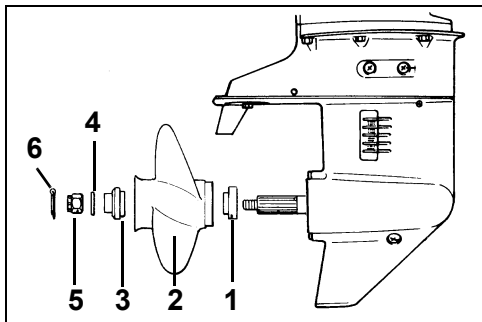
Sæt stopperen på akslen.

Få propelleren til at flugte med propellerakslens noter og lad propelleren glide over på akslen.

Sæt afstandsstykket og spændeskive på akslen.

Monter propellermøtrikken og stram den til et moment på 29-31 N·m (21-23ft. lb.).

Få rillerne i propellermøtrikken til at flugte med hullet i propellerakslens. Indsæt splitten og bøj dens ender over, så den fastlåses på sin plads.



1. Stopper
2. Propeller
3. Afstandsstykke
4. Spændeskive
5. Propellermøtrik
6. Split

Reparation

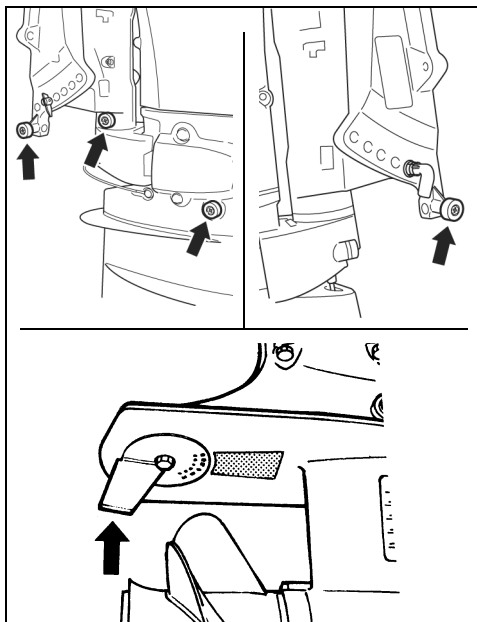
Hvis propelleren rammer en solid genstand, dæmpes stødet til dels af gummibøsningen i navet, der er medvirkende til at forebygge motorskader. Et kraftigt sammenstød kan skade navet og propellerbladene. Bliver bladene beskadigede, kan de bevirke usædvanlig og voldsom vibration. Skader på navet kan få motoren til at køre for hurtigt, uden at der er ret meget fremdrift.

VIGTIGT: Undgå eller begræns drift med en skadet propeller. Medbring en reservepropeller.

Sørg for at holde propelleren i god stand. Brug en fil til at udglatte småskader på bladernes kanter. Kontakt forhandleren, når der skal repareres store skader.

KORROSIONSHÆMMENDE ANODER

Motoren er udstyret med én eller flere anoder, der beskytter den mod galvanisk tæring. Læs afsnittet **FUNKTIONER** for at få noget at vide om anodeplacering. Det er normalt, at anoden nedbrydes, og det viser, at den fungerer som den skal. Efterse jævnligt hver anode. Udskift anoder, der er mindre end 2/3 af deres oprindelige størrelse. Kontakt forhandleren for udskiftninger.



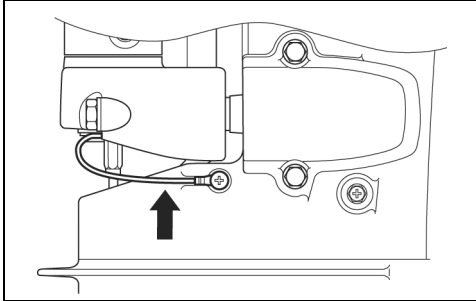
Galvanisk rust eller korrosion ødelægger metaldele under vandet, og det kan ske i fersk- og saltvand, men saltvand, brakvand og forurenede farvande får rusten til at fremkomme hurtigere.

Metalbaseret begroingshindrende maling på båden eller motoren samt forkert brug af landstrøm i det område, hvor båden er fortøjet, kan ligeledes fremme korrosionen.

VIGTIGT: Mal ALDRIG anoden, dens holdere eller den overflade, hvor den er monteret. Maling vil reducere dens beskyttelsesevne.

BINDEKABLER

Bindekabler bruges til tilslutte motorens komponenter elektrisk, så de sidder et fælles jordtilsluttet kredsløb. Det gør, at de beskyttes mod elektrolyse fra anoderne. Man bør jævnligt kontrollere kablerne og deres terminaler for at være sikker på, at de ikke er beskadigede.



BATTERI

Hver udenbordsmotor skal bruge ét batteri, der er:

12-volt, ekstra kraftigt, med betegnelsen "marine",

Ventileret/muligt at påfylde igen eller vedligeholdelsesfrit.

Normeret i henhold til minimumskravene i **MOTORSPECIFIKATIONER**.

Batterier med dyb cyklus er velegnede, **HVIS** de er op til eller overgår de minimale krav fra CCA.

Spørg forhandleren, hvad din påhængsmotor skal bruge, før der monteres længere batterikabler, batterikontakt eller batteriisolator.

Montering

Læs og forstå de sikkerhedsinformationer, der følger med batteriet, FØR monteringen begynder.

VIGTIGT: Placér batteriet i et system, der holder det nede, og på et sted, der er lettilgængeligt, så det ofte kan kontrolleres og oplades.

Sæt en stjernespændeskive med stor overflade over batteriets positive (+) pol. Sno det RØDE batterikabel fra motoren på stjernespændeskive, monter dernæst kablerne fra tilbehøret (hvis der er noget). Afslut tilslutningen med en sekskantet møtrik og stram den godt til med en skruenøgle.

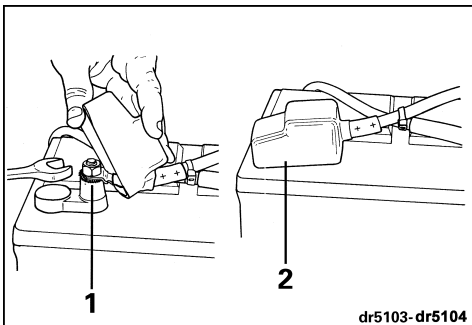
Tilslut motorens SORTE batterikabel til batteriets negative (-) pol på samme måde.



ADVARSEL



Sørg for at holde batteritilslutningerne rene, stramme og isolerede, så de forhindres i at kortslutte eller tilbagetænde og derved udløse en eksplosion. Hvis batterimonteringssystemet ikke dækker tilslutningerne, så monter dæksler. Kontrollér ofte for at se, at tilslutningerne holder sig rene og stramme.



1. Stjernespændeskive med stor overflade
2. Dæksel

Stram alle tilslutninger, så de sidder godt fast, og smør installationen med *Triple-Guard* fedt.

VIGTIGT: Brug **IKKE** vingemøtrikker på batteritilslutningerne, heller ikke selvom de fulgte med batteriet. Vingemøtrikker kan løsnes og forårsage fejlagtige advarselssignaler eller beskadige det elektriske system.

Service

Før der udføres service på batteriet eller udenbordsmotoren, fjern begge batterikabler fra batteriet, først det **SORTE** (-) kabel. Sørg for at ingen metalgenstande kommer i direkte kontakt med nogen af batteriets poler.

VIGTIGT: Udfør kun service på de elektriske komponenter, mens udenbordsmotoren **IKKE** kører. Vær omhyggelig, når de positive og negative batterikabler og -poler skal identificeres. Kommer du til at røre den forkerte pol med et batterikabel, selv for et kort øjeblik, så beskadiges opladningssystemet.



ADVARSEL



Batterielektrolyt er syreholdig - håndtér det derfor med forsigtighed. Hvis elektrolyt kommer i kontakt med nogen del af kroppen, skyl straks med vand og søg lægehjælp.

FEJLFINDINGSSKEMA

VIGTIGT: Kan problemet ikke findes eller løses, så kontakt forhandleren.

Symptom	Mulig årsag
Startmotoren virker ikke	<ul style="list-style-type: none"> • Gearhåndtaget er ikke i NEUTRAL. • Batteriet og de elektriske ledninger sidder løst eller er rustne. • Batterivælgerkontakt står på OFF.
Motoren vil ikke starte	<ul style="list-style-type: none"> • Startinstruksjerne overholdes ikke. Læs afsnittet MOTORENS START. • Brændstoftanken er tom. • Brændstofslangen er afbrudt, har knæk. • Brændstofssystemet er forurenet med vand eller snavs. • Brændstoffilteret er blokeret. • KOLD MOTOR: Choker ikke anvendt til motoren. • VARM MOTOR Motoren er oversvømmet. Afmonter brændstofslangen ved motoren, skub choker eller opspædning ind, start motoren. Hvis den starter, lad den køre, indtil det er væk. Hvis den ikke starter, vent i nogle få minutter og prøv igen. • Forkerte tændrør. Læs afsnittet MOTORSPECIFIKATIONER. • Tændrørene har forkert afstand, er sat til med kulstof, brændte eller våde. • Svigt i en del af tændingssystemet.
Motoren vil ikke køre ordentligt i tomgang	<ul style="list-style-type: none"> • Motorens vinkel er for meget. • Tændrørene er beskadigede eller forkerte. Læs afsnittet MOTORSPECIFIKATIONER. • Brændstofsystemet er forurenet med vand eller snavs.
Motoren mister kraft	<ul style="list-style-type: none"> • Tændrørene er beskadigede eller forkerte. Læs afsnittet MOTORSPECIFIKATIONER. • Brændstoffilteret er blokeret. • Brændstofsystemet er forurenet med vand eller snavs. • Vandingangene er blokerede, og kølesystemet fungerer ikke som det skal. Læs afsnittet OVEROPHEDNING AF MOTOREN. • Olietrykket er meget lavt. Læs ADVARSEL OM LAVT OLITRYK.
Motoren vibrerer for kraftigt	<ul style="list-style-type: none"> • Propellerens aksel er bøjet. • Propelleren er begroet og hæmmet, bladene bøjede eller itu. • Brændstofsystemet er forurenet med vand eller snavs. • Motorens monteringsholdere er beskadigede. • Styretøjets friktionsskrue er løs.
Motoren kører, men der er lidt eller ingen fremdrift	<ul style="list-style-type: none"> • Propellernavet sidder løst, glider. • Propellerbladene er bøjede eller mangler. • Propellerens aksel er bøjet. • Propelleren er begroet og hæmmet.

MOTORS VEDLIGEHOLDELSES- OG INSPEKTIONSPLAN

Rutinemæssig vedligeholdelse er påkrævet for alle mekaniske produkter. Regelmæssig vedligeholdelse medvirker til, at produktet holder længere. Nedenstående vedligeholdelsesskema giver retningslinier for motorens vedligeholdelse og inspektion, som det er planlagt, at du og/eller en autoriseret forhandler skal udføre. Skemaet bør bruges i henhold til driftsforhold og anvendelse.

De anbefalede smøremidler er sammensatte, så de beskytter lejer, gear og motordele. De skal bruges for at undgå skader, der skyldes forkert smøring.

VIGTIGT: Er der planlagt udlejningsdrift, kommercielle anvendelsesformål eller mange timers konstant brug, er det nødvendigt med meget hyppigere inspektion og vedligeholdelse.

Motorens vedligeholdelses- og inspektionsplan						
Beskrivelse	Produkt til motorpleje	Hypighed				
		Hver gang	10-timers inspektion	For hver 50 timer eller 6 måneder	For hver 100 timer eller årligt	For hver 200 timer eller hvert andet år
Drejebeslag, inspiceres og smøres ⁽¹⁾	6	For hver 60 dage / Hver 30 i saltvand				
Gasregulerings forbindelse, inspiceres og smøres ⁽¹⁾	6	For hver 60 dage / Hver 30 i saltvand				
Spændes skruer, smøres ⁽¹⁾	6	For hver 60 dage / Hver 30 i saltvand				
Styretøjets beslag, smøres ⁽¹⁾	6	For hver 60 dage / Hver 30 i saltvand				
Smøring og rustbeskyttelse af metaldele	4	For hver 60 dage / Hver 30 i saltvand				
Batteritilslutninger og tilstand, kontrollér	6	O	D			
Korrosionshæmmende anoder og bindkabler, kontrollér at de fungerer som de skal.		O	D			
Vandtilførselsfiltre, kontrollér tilstand		O	D			
Udenbords vandpumpeindikator, kontrollér at den virker		O	D			
Styretøjets friktion kontrolléres, justéres/strammes		O	D			
Gasregulerings- og geardrift, kontrollér at det virker		O	D			
Nødstopkredsløb og sikkerhedsline, kontrollér at det virker		O	D			
Krumtaphusets olieøjde, kontrollér		O	D			
Ferskvandsskyllesystem		O				
Spændes skruer, strammes		O				
Brændstofkomponenter, inspiceres og lækager repareres ⁽²⁾			D	D		
Inspektion af holder, stram løsnede dele			D	D		
Termostat, inspicér og kontrollér at det virker ⁽²⁾			D		D	
Motors monteringsbeslag til tværbom, stram igen med momentnøgle			D		D	
El-systems og tændings ledningsføring og tilslutninger, inspicér			D		D	
Udskift gearkasses smøremiddel	5		D		D	
Motorens synkronisering og forbindelser, inspiceres ⁽²⁾	6		D		D	
Motors øverste og nederste motordæksler, rengør og behandl med voks				O		

Motorens vedligeholdelses- og inspektionsplan						
Beskrivelse	Produkt til motorpleje	Hypighed				
		Hver gang	10-timers inspektion	For hver 50 timer eller 6 måneder	For hver 100 timer eller årligt	For hver 200 timer eller hvert andet år
Smøremiddel i gearkasse, inspicér påfyldningsniveau og smøremidlets tilstand	5			D		
Starters tandhjulsaksel, inspicér og smør ⁽³⁾	8			D		
Tændrør, udskift ⁽²⁾					D	
Noter på propelleraksel, inspicér og smør	6				D	
Afkarbonisér	9				D	
Udluftnings- og brændstofslinger, udskiftes					D	
Ventilløfters afstand, inspicér ⁽²⁾			D		D	
Krumtaphusets olie, udskift ⁽⁴⁾	10		D			D
Oliestoffilter, udskiftes			D			D
Noter på drevaksel, inspicér og smør	7					D
Vandpumpe, inspicér og udskift						D
Brændstoffilter, udskiftes						D
Karburator, inspiceres						D
Tændingstakt, kontrollér						D
Førervejledning, om bord		O				
Førervejledning, kontrol					O	
Taktrem, inspicér		Udskiftes hvert 4. år.			O	

- (1) Anbefales også ved 10-timers inspektion
- (2) Emissionsrelateret komponent
- (3) Anvend ikke smøremidler med mindre gennemtrængningsevne
- (4) Udskift for hver 100 timer eller årligt, såfremt der ikke anvendes *Evinrude/Johnson Ultra* 4-Stroke syntetisk blandingsolie.

- D** Service udført af forhandleren
- O** Service udført af føreren
- 4** *Evinrude/Johnson* korrosionshæmmende spray eller *Evinrude* "6 in 1" universalsmøremiddel
- 5** *Ultra-HPF* smøremiddel til gearkasse
- 6** *Triple-Guard* fedt
- 7** *Evinrude/Johnson Moly Lube™* del nr. 175356
- 8** Starter Bendix Lube Only del nr. 337016
- 9** *Evinrude/Johnson Engine Tuner*
- 10** *Evinrude/Johnson Ultra* 4-Stroke syntetisk blandingsolie

INSTALLATION



ADVARSEL



Din motor må ikke overskride den maksimale hestekraft, der er anført på bådens kapacitetsplade. Får den på den måde for meget kraft, kan man miste herredømmet. Kontakt forhandleren eller bådens producent, hvis der ikke er nogen kapacitetsplade på din båd.

Både, der er udformede til fjernbetjeningsstyrede motorer, kan blive overmandet af en motor, der styres af rotpind ved den maksimalt normerede hestekraft. Spørg forhandleren eller bådens producent, hvis du er i tvivl om bådens egnethed.

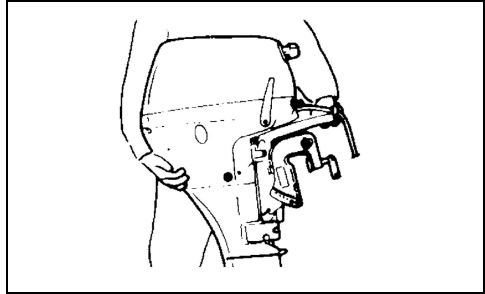
Forkert sammensatte agterspejls højder af båd og motor kan gøre båden ustabil og bevirke, at herredømmet mistes. Der henvises til afsnittet **Agterspejls højde og aksellængde**

Forebyg sidelæns bevægelse og muligt tab af motoren ved at bruge de medfølgende monteringsbeslag eller beslag, der har tilsvarende størrelse, styrke og kvalitet. Læs **Montering af motoren**.

En monteringsoverflade, der er beskadiget eller for tynd til at støtte motoren under sejlladsen, kan svigte, mens der sejles, så du mister herredømmet over båden. Sørg for at bådens agterspejl og monteringsbeslag er i god stand og mellem 41 mm (1 5/8 in.) og 70 mm (2 3/4 in.) i tykkelsen.

Anvend denne procedure til at afgøre, om bådens agterspejls højde er korrekt i forhold til motorens aksellængde eller ikke.

Sæt motoren på bådens agterspejl og indstil vinklen, så den ventilationshæmmende plade er parallel med bådens bund. Læs **MOTORVINKELS JUSTERING**.



Den position, den ventilationshæmmende plade indtager til sidst, skal være 0 til 25 mm (0 til 1 in.) under bådens bund.

VIGTIGT: Hvis den ventilationshæmmende plade kommer uden for området 0 til 25 mm (0 til 1 in.), betragtes installationen ikke som normal. Det er nødvendigt at ændre motorakslens længde eller bådens agterspejl.

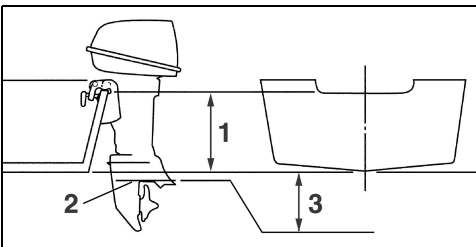
Lavere end anbefalet – kan bevirke alvorlige motorskader, der skyldes vand, der trænger ind i det nederste motordæksel, eller overbelastning, der skyldes en propeller, der arbejder med for få omdrejninger, mens gasreguleringen er helt åben.

Højere end anbefalet – kan bevirke alvorlige motorskader, der skyldes utilstrækkelig køling, eller en propeller, der arbejder med for mange omdrejninger. Propellerventilation (gliden) sker ofte, hvilket bevirker, at båden fungerer dårligt.

Det er muligt, at disse retningslinier ikke gælder på et specialfremstillet skibsskrog, et ikke-planende skibsskrog eller på en båd med buet agterspejl. Kontakt forhandleren for at få oplysninger om specialmontering.

AGTERSPEJLETS HØJDE OG AKSELLÆNGDE

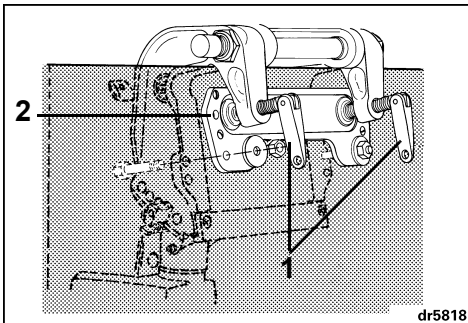
Agterspejlets højdedimension anført i **MOTORSPECIFIKATIONER** er højden på det bådagterspejl, din motor har brug for. Denne dimension måles ved agterspejlets midterlinje, vinkelret til bådens bund.



1. Højde af agterspejl
2. Ventilationshæmmende plade
3. Endelig position 0 til 25 mm (0 til 1 in.)

MONTERING AF MOTOREN

Centrér motoren på bådens agterspejl (eller monteringsbeslag) og stram spændeskruerne manuelt, IKKE med værktøj. Kontakt forhandleren for at få en ekstra agterspejlsplade, der kan beskytte bådens agterspejl.



1. Spændeskruer
2. Tilhørende plade til agterspejl

Bolt motoren fast til bådens agterspejl ved hjælp af 12 mm bolte, spændeskiver, låseskiver og møtrikker.

Efter motoren er placeret, brug agterstavns beslag som en stencil til placering og størrelse af de huller, der skal bores i agterspejlet.

Bor 2 huller med den korrekte størrelse gennem agterspejlet. Sørg for at bore hullerne retvinklet i forhold til agterspejlet.

Kom rigeligt med god vandtæt tætning bag hovederne og på monteringsboltene ben, før de sættes ind, samt på overfladen af de spændeskiver, der kommer i kontakt med agterspejlet. Undgå forseglinger af RTV silikone og polyurethan, da benzinen kan få dem til at gå i opløsning.

Fastgør motoren med monteringsbeslagene placeret som anvist.

Efter 30 minutters drift, stram igen spændeskruerne manuelt. Anvend IKKE værktøj til at stramme spændeskruerne. Kontrollér spændeskruerne regelmæssigt.



ADVARSEL



Når der udskiftes bolte, skruer eller andre holdere, brug *Evinrude/Johnson Genuine Parts* eller dele af samme styrke og materiale.





Førervejledning

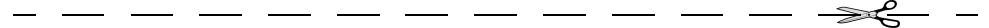
Bekræftelse af modtagelse

Din forhandler

Navn:	_____

Adresse:	_____

Ved overtagelsen af din nye *Evinrude/Johnson* Outboard skal du udfylde og underskrive nedenstående formular. Din forhandler vil kvittere for formularen til sin bogføring.



Kvittering

Navn:	_____

Adresse:	_____

Ejer af model nr.:	_____
Serienummer:	_____
	(Udfyldes af kunden eller den forhandler, der sælger den)
Den forhandler, der nævnes i dette dokument, har instrueret mig i betjeningen, vedligeholdelsen, sikkerhedsfunktionerne og reklamationsretten, hvilket jeg fuldt ud har forstået og accepterer. Jeg er ligeledes tilfreds med opsætningen og inspektionen før levering af min <i>Evinrude/Johnson</i> udenbordsmotor. Jeg har også modtaget en udgave af Førervejledningen.	
Underskrift:	_____
Dato:	_____



Parathedstest og et sidste ord til Ejeren/Bådføreren

Førerens parathedstest...

1. Har du læst denne vejledning fra første til sidste side?
2. Er du parat til at tage ansvaret for sikker betjening af din båd og motor?
3. Forstår du alle de sikkerhedsmæssige forholdsregler og instruktioner, der findes i denne vejledning?
4. Forstår du, at denne vejledning indeholder oplysninger, der er overordentlig vigtige som en hjælp til at forhindre personskader og skader på materiel?
5. Er du parat til at følge anbefalingerne i denne håndbog og tage et kursus i søfartssikkerhed, før du betjener din båd og motor?
6. Ved du hvem du skal spørge, hvis du har spørgsmål vedrørende din båd og motor?
7. Kender du den stedlige lovgivning på søfartsområdet?
8. Forstår du, at menneskelige fejl kan skyldes førerens sjuksk, træthed, overlæsning af båden, uopmærksomhed, manglende kendskab til produktet, medicin eller stoffer og alkohol, for blot at nævne nogle få muligheder?



ADVARSEL



Denne håndbog kan umuligt omfatte enhver farlig situation, som du kan komme ud for, men din forståelse af og samarbejde i forbindelse med de væsentlige oplysninger, der findes i denne håndbog, vil opbygge sund dømmekraft til søs. Vær altid opmærksom og omhyggelig – det er et godt sikkerhedsmæssigt grundlag.

Johnson[®]

