

# Johnson

**Johnson.**



**2007  
MANUAL DE USO**

**9.9/15**  
EL4, PL4

**5036771 SP**

# Nuestras primeras palabras al propietario/operador

Esta Guía del operador es una parte esencial del motor fuera de borda *Johnson*. Contiene información pertinente la cual, si es seguida, le proporcionará todo lo que necesita para el funcionamiento, mantenimiento y cuidado apropiados, ¡y sobre todo la seguridad!

La sección de seguridad de esta guía viene primero ya que es nuestra primera prioridad, y ella debería ser la suya también. Se recomienda enérgicamente que se lea esta guía desde la portada delantera hasta la trasera. El seguir esta recomendación le garantizará la totalidad de la información esencial para su seguridad, la seguridad de cualquier pasajero y la de los demás navegantes. Una prueba de preparación del operador se incluye en la última página de esta guía.

¡Ser seguro! Todos los pasajeros deberán estar familiarizados con el funcionamiento apropiado de la embarcación y el motor fuera de borda *Johnson*. Asegurarse de que comprendan y respeten totalmente los controles y el funcionamiento. Cada operador es responsable por la seguridad de todos los pasajeros y la de los demás navegantes. Favor de hacer de la seguridad su primera prioridad y graduarse de un curso de seguridad ofrecido a través de su Guardacostas local, Escuadrón de Marina, Cruz Roja o Agencia de Leyes de Navegación Estatal.

Los placeres de ser propietario y del uso de un motor fuera de borda *Johnson* pueden ser significativos. Creemos enfáticamente que las recompensas obtenidas por seguir nuestras recomendaciones serán dignas de su tiempo. Recordar que USTED es la clave de la seguridad. Las buenas prácticas de seguridad no solamente lo protegen a usted, sino que también protegen a las personas que se encuentran a su alrededor.

Se trata de divertirse y, con su cooperación, la información pertinente de esta guía le puede garantizar una experiencia segura y agradable.

Disfrutar del aire libre sobre el agua...



## ADVERTENCIA



**¡Cuidado! Los errores humanos son causados por muchos factores: descuido, fatiga, sobrecarga, preocupaciones, falta de familiaridad del operador con el producto, drogas y alcohol, entre otros. Los daños en la embarcación y en el motor fuera de borda pueden repararse en un corto tiempo, pero las lesiones o la muerte tienen efectos duraderos.**

**Por su seguridad y la de los demás, leer esta guía de portada a portada y seguir todas las advertencias y recomendaciones de seguridad. No despreciar ninguna de las precauciones e instrucciones de seguridad.**

**Toda persona que utilice la embarcación debe leer y comprender primero esta guía antes de usar la embarcación y el motor.**

Las siguientes marcas pertenecen a *Bombardier Recreational Products* o a sus filiales:

*Evinrude*®

*Evinrude*®/*Johnson*® *Genuine Parts*

*Evinrude*®/*Johnson*® *4-Stroke outboard oil*

*Evinrude*®/*Johnson*® *Ultra 4-Stroke synthetic blend oil*

*Evinrude*®/*Johnson*® *anti-corrosion spray*

*Johnson*®

*2+4*® *fuel conditioner*

*Hi-Vis*® *gearcase lubricant*

*Triple-Guard*® *grease*

*Ultra-HPF*™ *gearcase lubricant*

# CONTENIDO

<b>INFORMACIÓN GENERAL</b> .....	<b>2</b>
SEGURIDAD — El punto apropiado para comenzar .....	2
REFERENCIAS DEL PRODUCTO, ILUSTRACIONES Y ESPECIFICACIONES .....	4
GARANTÍA LIMITADA BRP PARA MOTORES FUERABORDA JOHNSON 2007 .....	5
CARACTERÍSTICAS .....	10
ESPECIFICACIONES DEL MOTOR .....	12
CONTROL REMOTO .....	13
<b>MONITOREO DEL MOTOR</b> .....	<b>15</b>
<b>COMBUSTIBLE Y ACEITE</b> .....	<b>16</b>
COMBUSTIBLE .....	16
ACEITE .....	17
ADITIVOS .....	17
SISTEMA DE COMBUSTIBLE .....	17
RODAJE INICIAL (10 HORAS) .....	18
<b>ARRANQUE DEL MOTOR</b> .....	<b>19</b>
ANTES DE ARRANCAR .....	19
APAGADO DEL MOTOR .....	21
CAMBIOS Y CONTROL DE LA VELOCIDAD .....	21
ARRANQUES DE EMERGENCIA .....	22
CONSUMO DE COMBUSTIBLE .....	23
<b>FUNCIONAMIENTO</b> .....	<b>24</b>
AJUSTE DEL ÁNGULO DEL MOTOR .....	24
INCLINACIÓN .....	24
NAVEGACIÓN EN AGUAS POCO PROFUNDAS .....	26
ATRACADO .....	26
ENJUAGUE .....	27
ADVERTENCIA DE PRESIÓN BAJA DE ACEITE .....	27
SISTEMA LIMITADOR DE VELOCIDAD EXCESIVA .....	28
SOBRECALENTAMIENTO DEL MOTOR .....	28
TRANSPORTE EN REMOLQUE .....	29
DAÑOS POR IMPACTO .....	29
ALMACENAMIENTO .....	30
ACARREO Y TRANSPORTE .....	30
CONDICIONES ESPECIALES DE FUNCIONAMIENTO .....	32
<b>MANTENIMIENTO</b> .....	<b>33</b>
INFORMACIÓN DE EMISIONES DEL MOTOR .....	33
INSPECCIÓN DEPUÉS DE 10 HORAS .....	34
ALMACENAMIENTO FUERA DE TEMPORADA .....	34
MANTENIMIENTO ANTES DE LA TEMPORADA .....	35
ACEITE DEL CÁRTER .....	36
AJUSTES .....	37
LUBRICACIÓN .....	38
RESPIRADERO Y LÍNEA DE COMBUSTIBLE .....	39
BUJÍAS .....	40
HÉLICE .....	40
ÁNODOS ANTICORROSIÓN .....	41
ALAMBRES DE CONEXIÓN ELÉCTRICA .....	41
BATERÍA .....	42
CUADRO DE DIAGNOSTICO .....	43
PROGRAMA DE INSPECCIÓN Y MANTENIMIENTO DEL MOTOR .....	44
<b>INSTALACIÓN</b> .....	<b>46</b>
ALTURA DEL SOPORTE DE POPA Y LARGO DEL EJE .....	46
INSTALACIÓN DEL MOTOR .....	47

# INFORMACIÓN GENERAL

## SEGURIDAD — El punto apropiado para comenzar

Esta Guía del operador contiene información esencial para ayudarle a evitar lesiones corporales y daños al equipo. Familiarizar al operador y a los pasajeros con el motor fuera de borda *Evinrude/Johnson* y sus controles, funcionamiento, mantenimiento y medidas de seguridad para la navegación. Asegurarse que todos los operadores lean, comprendan y respeten su contenido. Guardar esta guía en una bolsa impermeable junto con el producto en todo momento durante el uso del mismo. Si el producto cambia de propietario, esta guía deberá ser entregada a los propietarios subsiguientes.

Esta Guía del operador usa las palabras siguientes para identificar los mensajes de seguridad importantes. Estas palabras de seguridad significan:

¡ATENCIÓN!  
¡ESTAR ALERTA!  
¡LA SEGURIDAD ESTÁ EN JUEGO!



### PELIGRO



Indica una situación inminentemente peligrosa la cual, si no se evita, **RESULTARÁ** en la muerte o lesiones graves.



### ADVERTENCIA



Indica una situación potencialmente peligrosa la cual, si no se evita, **PUEDE** resultar en lesiones graves o la muerte.



### PRECAUCIÓN



Indica una situación potencialmente peligrosa la cual, si no se evita, **PODRÍA** resultar en lesiones personales leves o moderadas, o en daños a la propiedad. También se usa para advertir en cuanto a prácticas poco seguras.

**IMPORTANTE:** Identifica la información que ayuda a evitar daños a la maquinaria y aparece junto a la información que indica el armado y funcionamiento correctos del producto.

Si bien que la mera lectura de la información no elimina el peligro, si se comprende y aplica la información dada, esto fomenta el uso correcto del motor fuera de borda.

Un navegante responsable y educado apreciará completamente los placeres de la navegación y será un navegante seguro. Existen clases de seguridad para la navegación dictadas por la agencia de Guardacostas Auxiliar de los EE.UU., el Escuadrón de Marina de los EE.UU., y algunas filiales de la Cruz Roja. Para obtener información sobre estos cursos, llamar al teléfono 1-800-336-2628 (sin cargo en los EE.UU.). Para obtener información adicional acerca de la seguridad en la navegación y reglamentos, llamar a la: Línea de información de seguridad en la navegación del Servicio de Guardacostas de los EE.UU., al número 1-800-368-5647 (sin cargo en los EE.UU.). Fuera de Norteamérica, favor de ponerse en contacto con el CONCESIONARIO o distribuidor para obtener detalles sobre la seguridad en la navegación.

## MEDIDAS DE SEGURIDAD — Generalidades



Para poder apreciar totalmente los placeres, el gusto y la emoción de navegar, hay ciertas reglas básicas que deberán ser respetadas y seguidas por todos los navegantes. Algunas reglas pueden serle nuevas, y otras pueden ser de sentido común o evidentes... en todo caso, tomarlas en serio. Si no se toma en cuenta esta información de seguridad y reglas de seguridad de navegación esto podría resultar en que usted, sus pasajeros u otros usuarios de la vía acuática sufran lesiones.



Familiarizarse completamente con los controles y el funcionamiento de la embarcación y del motor antes de usarlos por primera vez, o de llevar pasajeros. Si no tuvo la oportunidad de hacerlo con el CONCESIONARIO, practicar la conducción en una zona adecuada y percibir la respuesta de cada control. Familiarizarse con todos los controles antes de acelerar el motor por encima de la velocidad de ralentí. El operador tiene el control de la máquina y es responsable del funcionamiento seguro.

## MEDIDAS DE SEGURIDAD —

### Funcionamiento



Asegurarse de que por lo menos uno de los pasajeros sepa cómo conducir la embarcación en caso de emergencia.



Todos los pasajeros deberán saber la ubicación de los equipos de emergencia y cómo usarlos.



Todos los equipos de seguridad y dispositivos personales de flotación deberán estar en buenas condiciones y ser apropiados para el tipo de embarcación. Cumplir siempre con los reglamentos que correspondan a la embarcación.



El contacto con una hélice giratoria causará lesiones graves o la muerte. No permitir que nadie se acerque a la hélice, inclusive cuando el motor está apagado. Las paletas de la hélice pueden ser filosas y pueden continuar girando después de apagar el motor. Siempre apagar el motor cuando la embarcación se encuentre cerca de personas nadando.

⚠ Cada vez que se ponga en marcha el motor, asegurarse que haya una ventilación adecuada para evitar el monóxido de carbono (CO), que es inodoro, incoloro e insípido, y puede producir pérdida del conocimiento, daño cerebral o la muerte, si se inhala en altas concentraciones. La acumulación de CO puede producirse al estar atracado al muelle, anclado o en navegación, y en muchas áreas encerradas tales como la cabina de la embarcación, la caseta del timón, la plataforma para lanzarse a nadar y las cabezas. Puede ser empeorada o causada por condiciones climáticas, de atracado y de funcionamiento, y por otras embarcaciones. Evitar los gases de escape del motor o de otras embarcaciones, proporcionar una ventilación adecuada, apagar el motor cuando no se necesite, y ser consciente del riesgo del contratiro y las condiciones que crean acumulaciones de CO. En altas concentraciones, el CO puede ser mortal en cuestión de minutos. Las concentraciones más bajas también son letales durante períodos más largos.

⚠ En aguas poco profundas, proceder con cuidado y a velocidad muy baja. Una encallada o parada abrupta puede causar lesiones. También estar atento a la presencia de desperdicios y objetos flotando en el agua.

⚠ Familiarizarse con las aguas en las cuales se está navegando. La caja de engranajes de este motor fuera de borda penetra por debajo de la superficie del agua y puede entrar en contacto con obstáculos sumergidos. El contacto con obstáculos sumergidos puede causar la pérdida del control y lesiones personales.

⚠ En las embarcaciones ligeras, evitar ponerse de pie o cambiar repentinamente la distribución del peso.

⚠ Mantener a los pasajeros sentados en los asientos. La proa, la falca, el soporte de popa y los respaldares de los asientos no se diseñaron para usarse como asientos.

⚠ Insistir en que todos los pasajeros usen dispositivos personales de flotación aprobados por el Servicio de Guardacostas de los EE.UU. cuando las condiciones de navegación así lo requieran, y en el caso de los niños y personas que no sepan nadar, en todo momento.

⚠ Estar al tanto de las leyes de tránsito marino y cumplirlas.

⚠ Respetar las zonas que no permiten oleaje, los derechos de los demás usuarios de las vías acuáticas y el medio ambiente. Como "capitán" y dueño de la embarcación, usted es el responsable por los daños a otras embarcaciones causados por el oleaje producido por su embarcación. No permitir que nadie eche desechos por la borda.

⚠ Recordar que los vapores de combustible son inflamables y explosivos. Siempre se debe cumplir el procedimiento de abastecimiento dado en esta Guía para el operador y con el procedimiento exigido por la estación de combustible. Siempre verificar el nivel de combustible antes de salir y durante el viaje. Aplicar el principio de 1/3 de la capacidad del combustible para llegar al destino, 1/3 para regresar y 1/3 como reserva. No transportar combustible adicional ni líquidos inflamables en los compartimientos de almacenamiento o del motor.

⚠ No usar la embarcación si se encuentra bajo la influencia de las drogas o del alcohol.

⚠ Las embarcaciones de alto rendimiento tienen una relación alta de peso a potencia. Si no cuenta con experiencia en el manejo de una embarcación de alto rendimiento, no intentar manejar una a su velocidad máxima, ni cerca de la misma, hasta haber adquirido dicha experiencia.

⚠ Para obtener más información, consultar con el CONCESIONARIO de *Evinrude/Johnson* para obtener una copia del documento **Introducción a la navegación de alto rendimiento**, N/P 335763.

## **MEDIDAS DE SEGURIDAD — Instalación y mantenimiento**

### **Instalación del motor fuera de borda**

⚠ El motor fuera de borda deberá ser instalado correctamente. Si el motor fuera de borda no se instala correctamente, esto puede causar lesiones graves, la muerte o daños a la propiedad. Se recomienda enfáticamente que el CONCESIONARIO instale el motor fuera de borda para así garantizar una instalación apropiada.

⚠ No sobrecapacitar la embarcación usando un motor que exceda los niveles de potencia indicados en la placa de capacidades de la embarcación. La sobrecapacitación puede causar la pérdida del control. Si la embarcación no cuenta con una placa de capacidades, comunicarse con el CONCESIONARIO o con el fabricante de la embarcación.

### **Mantenimiento**

⚠ Cuando se necesiten piezas de repuesto, usar *Piezas genuinas Evinrude®/Johnson®* o piezas con características equivalentes, incluyendo el tipo, resistencia y material. Si se usan piezas de calidad inferior se pueden causar lesiones o el mal funcionamiento del producto.

⚠ Llevar a cabo únicamente los procedimientos de mantenimiento descritos en esta Guía del operador. Si se intentan trabajos de mantenimiento o reparación en el motor fuera de borda y se desconocen los procedimientos correctos de mantenimiento y seguridad, se pueden causar lesiones personales o la muerte. Se puede obtener información adicional a través del CONCESIONARIO autorizado de *Evinrude/Johnson*. En muchos casos se requiere de herramientas y capacitación especiales para llevar a cabo ciertos procedimientos de mantenimiento o reparación.

⚠ Mantener la embarcación y el motor en condiciones óptimas en todo momento. Cumplir el **PROGRAMA DE INSPECCIÓN Y MANTENIMIENTO DEL MOTOR**.

⚠ Usar la embarcación y el motor fuera de borda con prudencia y disfrutar de su uso. No olvidar que es responsabilidad de todos ayudar a otros navegantes en caso de una emergencia.

⚠ Evitar las lesiones causadas por el contacto con la hélice en movimiento; retirar la hélice antes de lavar o de llevar a cabo algún trabajo de mantenimiento.

# REFERENCIAS DEL PRODUCTO, ILUSTRACIONES Y ESPECIFICACIONES

motor fuera de borda. Su copia sirve como comprobante de propiedad y de la fecha de compra.

**Fuera de Norteamérica** — Consultar al CONCESIONARIO o distribuidor para más detalles.

## Números de modelo y de serie

Los números de modelo y de serie aparecen en una placa fijada en la escuadra de la popa o en el soporte giratorio. Anotar la información siguiente del motor fuera de borda:

Número de modelo \_\_\_\_\_

Número de serie \_\_\_\_\_

Fecha de compra \_\_\_\_\_

Número de la llave de encendido \_\_\_\_\_


## En caso de robo

**Norteamérica** — Si el motor fuera de borda es robado, reportarlo a Customer and Dealer Support Services, 250 Sea Horse Drive, Waukegan, IL 60085 EE.UU. Proporcionar los números de modelo y de serie del motor fuera de borda e incluir una copia del reporte policial.


**Fuera de Norteamérica** — Reportar el robo al concesionario de *Bombardier Recreational Products* en donde se inscribió el motor fuera de borda.

## Literatura técnica

*BRP* ofrece manuales técnicos específicos para este motor fueraborda. Se puede comprar un manual de mantenimiento, un catálogo de repuestos o una Guía del operador adicional a través del Concesionario. Para obtener el nombre y la ubicación del Concesionario *Evinrude/Johnson* más cercano en EE.UU. y Canadá, visite el sitio [www.evinrude.com](http://www.evinrude.com) o [www.johnson.com](http://www.johnson.com).



## ADVERTENCIA



**Cuando se necesiten piezas de repuesto, usar *Piezas genuinas Evinrude/Johnson* o piezas con características equivalentes, incluyendo el tipo, resistencia y material. Si se usan piezas de calidad inferior se pueden causar lesiones o el mal funcionamiento del producto.**

*Bombardier Recreational Products (BRP)* se reserva el derecho a realizar cambios en cualquier momento, sin previo aviso, por lo que respecta a las características, especificaciones y disponibilidad de modelos. También se reserva el derecho a modificar cualquier especificación o pieza en cualquier momento, sin que ello suponga incurrir en ninguna obligación de actualizar modelos anteriores. La información suministrada en la Guía está basada en las últimas especificaciones disponibles en el momento de su publicación.

Las fotografías e ilustraciones usadas en esta guía posiblemente no representan modelos o equipos reales, sino que sirven como vistas representativas sólo para fines de referencia. No es posible garantizar la precisión continua de esta guía.

Algunas características de los sistemas descritos en esta guía pueden no hallarse en todos los modelos o en todas las zonas de comercialización.

## Identificación del propietario

**Norteamérica** — En el momento de la compra, el CONCESIONARIO llenará los formularios de inscripción del

## Declaración de homologación

- Aplicación de Directivas del Consejo: Directiva 2003/44/CE sobre embarcaciones de recreo
- Directiva(s) pertinente(s): Directiva 89/336/CEE sobre compatibilidad electromagnética
- Estándar(es) armonizado(s) pertinente(s): Según las referencias del Consejo y las Directivas pertinentes
- Tipo de producto: Motor náutico fueraborda de ciclo de 2 tiempos de encendido por chispa
- Fabricante: BRP US Inc.  
10101 Science Drive  
Sturtevant, WI 53177 (EE.UU.)

Certificado de tipo CE:

Modelo(s) de motor	Emisiones de escape Número de certificado	Emisiones acústicas Número de certificado
E150DPLSU, E150DPXSU, E150DLSLU, E150DHLSU, E150DCXSU, E175DPLSU, E175DPXSU, E175DLSLU, E175DCXSU, E200DPLSU, E200DPXSU, E200DLSLU, E200DCXSU	EXBOMB005	SDBOMB015
E115DPLSU, E115DPXSU, E115DLSLU	EXBOMB004	SDBOMB018

El abajo firmante declara por la presente que el producto especificado anteriormente cumple la(s) Directivas y normas citadas.



Fernando García,  
Director de Asuntos públicos y regulación y de Relaciones públicas

# GARANTÍA LIMITADA BRP PARA MOTORES FUERABORDA JOHNSON 2007

## 1. ALCANCE DE LA GARANTÍA LIMITADA

BRP US Inc garantiza que sus motores fueraborda Johnson® de 2 y 4 tiempos vendidos por distribuidores/ concesionarios autorizados Johnson fuera de los cincuenta estados de EE.UU. y de Canadá ("Producto") están libres de defectos de material y mano de obra durante el período y bajo las condiciones que se describen a continuación.

Todos los repuestos originales y accesorios Evinrude®/Johnson como, sin ser exhaustiva esta enumeración, hélices, indicadores, depósitos de aceite, controles remotos, cableado y llaves de contacto, que hayan sido instalados por un distribuidor/concesionario autorizado en el momento de la venta, hayan sido enviados o no con el Producto, llevan la garantía limitada BRP estándar para repuestos originales y accesorios Evinrude/Johnson. Consulte a su distribuidor/ concesionario autorizado para conseguir una copia de dicha garantía limitada.

## 2. PERÍODO DE COBERTURA DE LA GARANTÍA

Esta garantía limitada cobra vigencia a partir de la fecha de compra al por menor por parte del primer consumidor, o de la fecha en la cual el Producto sea puesto en servicio, si es anterior, por un período de:

VEINTICUATRO (24) MESES CONSECUTIVOS para uso privado, recreativo; o

SEIS (6) MESES CONSECUTIVOS para uso comercial. El Producto se usa comercialmente cuando se utiliza en relación con cualquier tarea o empleo que genere ingresos durante cualquier época comprendida en el período de garantía. El Producto también se utiliza comercialmente cuando, en cualquier momento del período de garantía, es instalado en una embarcación que tiene placas comerciales o licencia para uso comercial.

La reparación o el reemplazo de las piezas o la ejecución de tareas de mantenimiento del Producto según los términos de esta garantía no prolonga la vigencia de esta garantía limitada más allá de su fecha original de vencimiento.

## 3. CONDICIONES PARA CONTAR CON COBERTURA DE GARANTÍA

Esta cobertura está disponible únicamente para los motores fueraborda Johnson de 2 y 4 tiempos comprados nuevos y sin usar a un distribuidor/concesionario BRP autorizado para distribuir productos Johnson en el país donde se realice la venta ("Distribuidor/Concesionario"), y únicamente después de que el proceso de inspección previo a la entrega especificado por BRP haya sido efectuado y documentado por el comprador y por el Distribuidor/Concesionario. La cobertura de la garantía sólo se encuentra disponible después de que el Distribuidor/Concesionario o Propietario haya inscrito el Producto debidamente. Tales limitaciones son necesarias a fin de que BRP pueda proteger la seguridad de sus productos, así como la de los consumidores y del público en general.

Tal como se describe en la Guía del operador, es necesario realizar las operaciones periódicas de mantenimiento oportunamente para mantener la cobertura de la garantía. BRP puede exigir pruebas del mantenimiento adecuado antes de autorizar cobertura de garantía.

## 4. CÓMO OBTENER COBERTURA DE GARANTÍA

El propietario inscrito ("Propietario") deberá avisar al Distribuidor/Concesionario autorizado a la mayor brevedad posible de la aparición de cualquier defecto. El propietario deberá llevar el Producto, incluyendo toda pieza defectuosa que contenga, al Distribuidor/Concesionario a la mayor brevedad posible después de la aparición del defecto y, en todo caso, antes del vencimiento del período de garantía, y deberá proporcionarle al Distribuidor/Concesionario una oportunidad razonable para repararlo. Los gastos de transporte del Producto hacia y desde el Distribuidor/Concesionario para efectos del servicio bajo garantía corren a cargo del Propietario.

Si el Producto no ha sido inscrito previamente, al Propietario también se le puede exigir que presente el comprobante de la compra al Distribuidor/Concesionario para las reparaciones cubiertas por la garantía. Se requiere que el Propietario firme la orden de reparación/trabajo antes de comenzar la reparación con el fin de validar la reparación bajo garantía.

Todas las piezas sustituidas bajo esta garantía pasan a ser propiedad de BRP.

## 5. QUÉ HARÁ BRP

La obligación de BRP bajo esta garantía, a discreción propia, se limita a la reparación o el reemplazo de piezas del Producto que tengan defectos en materiales o fabricación, a juicio razonable de BRP. Tales reparaciones o reemplazo de piezas se llevarán a cabo sin costo alguno por las piezas o mano de obra, en las instalaciones de cualquier Distribuidor/Concesionario autorizado. La responsabilidad de BRP se limita a hacer las reparaciones o reemplazar las piezas correspondientes. Ninguna reclamación por supuesto incumplimiento de la garantía será la causa de la cancelación o anulación de la venta del Producto al Propietario.

En caso que se requiera servicio bajo garantía fuera del país original de compra, el Propietario asumirá el coste adicional correspondientes a las prácticas y condiciones locales, tales como las tasas y otras obligaciones impositivas para con los gobiernos, los estados, los territorios y sus organismos respectivos, entre otras.

BRP se reserva el derecho de mejorar, modificar o cambiar sus Productos periódicamente sin contraer obligación alguna de modificar los Productos fabricados con anterioridad.

## 6. EXCLUSIONES: Los casos siguientes no quedan cubiertos por la garantía bajo ninguna circunstancia:

- Cambio de piezas debido a un uso y desgaste normales;
- Piezas y servicios de mantenimiento periódico, incluyendo, sin ser exhaustiva la enumeración: requisitos de mantenimiento, cambios de aceite del motor y de la unidad inferior, lubricación, ajustes de válvulas y varillajes y sustitución de fusibles, ánodos de cinc, termostatos, correas de sincronización, cojinetes para motor de arranque, escobillas de motores de trim, filtros y bujías;
- Daños causados por omitir o por realizar de modo incorrecto las operaciones de instalación, mantenimiento, preparación para el invierno o almacenamiento, o por no seguir los procedimientos y recomendaciones que figuran en la Guía del operador;
- Daños ocurridos al retirar piezas, aplicar procedimientos incorrectos de reparación, servicio, mantenimiento o modificación, o usar piezas o accesorios no fabricados o aprobados por BRP los cuales sean, a juicio de ésta, incompatibles con el Producto o perjudiquen su funcionamiento, rendimiento o duración, o daños que resulten de las reparaciones realizadas por alguna persona que no sea un Distribuidor/Concesionario autorizado;
- Daños causados por abuso, mal uso, uso anómalo, negligencia, competiciones, manejo inapropiado o manejo del Producto no ajustado a las recomendaciones de la Guía del Operador;
- Daños resultantes de daños externos, accidentes, inmersión, entrada de agua, incendios, robo, vandalismo, o actos de fuerza mayor;
- El uso de combustibles, aceites o lubricantes no adecuados para el Producto (consulte la Guía del operador);
- Daños resultantes de la oxidación o la corrosión;
- Daños causados por objetos extraños que obstruyan el sistema de refrigeración;
- Daños resultantes de la presencia de arena o residuos en el interior de la bomba de agua; o
- Alteraciones cosméticas o en la pintura debidas a la exposición a los elementos.

Esta garantía no será válida en su integridad y será nula y sin efecto si:

- El Producto ha sido alterado o modificado en detrimento de su funcionamiento, rendimiento o durabilidad, o ha sido alterado o modificado para cambiar su finalidad; o
- El Producto está participando o ha participado en carreras u otras actividades competitivas en algún momento, incluso por un propietario anterior.



## **7. LIMITACIONES DE RESPONSABILIDAD**

**TODAS LAS GARANTÍAS, EXPRESAS O IMPLÍCITAS, INCLUYENDO SIN LIMITACIÓN ALGUNA TODAS LAS GARANTÍAS DE UTILIDAD COMERCIAL O IDONEIDAD PARA UN PROPÓSITO PARTICULAR TIENEN UNA DURACIÓN QUE SE LIMITA A LA DURACIÓN DE LA GARANTÍA LIMITADA EXPRESA.**

**TODAS LAS CONSECUENCIAS IMPREVISTAS, SECUNDARIAS, DIRECTAS, INDIRECTAS O DE OTRO TIPO QUEDAN EXCLUIDAS DE LA COBERTURA DE LA PRESENTE GARANTÍA, COMO, SIN SER EXHAUSTIVA ESTA ENUMERACIÓN:** gastos de gasolina, gastos de transporte del Producto hasta y desde las instalaciones del Distribuidor/Concesionario, desinstalación y reinstalación del Producto en una embarcación, tiempo de viaje del mecánico, cargos de retirada y lanzamiento al agua, tarifas de muelle o rampa, remolcado, almacenamiento, gastos de teléfono, teléfono celular, fax o telegrama, arriendo de un Producto similar durante el servicio bajo garantía o el tiempo inoperante, taxi, viaje, alojamiento, pérdida o daños a la propiedad personal, incomodidades, costo de seguros, pagos de cuotas de préstamos, pérdida de tiempo, pérdida de renta o ingresos, pérdida de usufructo o uso del Producto.

**ALGUNOS PAÍSES, PROVINCIAS O JURISDICCIONES NO PERMITEN EXONERACIÓN DE RESPONSABILIDAD, LIMITACIONES DE DAÑOS INCIDENTALES O INDIRECTOS, NI OTRAS DE LAS EXCLUSIONES ARRIBA IDENTIFICADAS. POR CONSIGUIENTE, ÉSTAS PUEDEN NO REGIR EN SU CASO. ESTA GARANTÍA LE OTORGA DERECHOS ESPECÍFICOS, SIN PERJUICIO DE OTROS DERECHOS LEGALES QUE USTED PUEDA TENER Y QUE VARÍAN ENTRE JURISDICCIONES.**

Ningún Distribuidor/Concesionario o persona cuenta con la autorización necesaria para hacer afirmación, representación o garantía alguna en cuanto al Producto, salvo las ya mencionadas en esta garantía limitada y, en caso de efectuarse alguna de éstas, las mismas no podrán hacerse cumplir en contra de BRP. BRP se reserva el derecho de modificar esta garantía en cualquier momento, entendiéndose que tales modificaciones no alterarán las condiciones de garantía aplicables a los Productos vendidos durante la vigencia de esta garantía.

## **8. TRANSFERENCIA**

Si se transfiere la propiedad de este Producto mientras el mismo se encuentra bajo el período de garantía, esta garantía también se transferirá y será válida durante el período de cobertura restante, siempre y cuando el Propietario anterior o el nuevo se comunique con BRP o con el Distribuidor/Concesionario y le proporcione el nombre y dirección del nuevo Propietario.

## **9. ASISTENCIA AL CONSUMIDOR**

- En caso de una controversia o disputa relacionada con esta garantía limitada de BRP, BRP recomienda que primero se intente resolver en el ámbito del distribuidor/concesionario, discutiendo el problema con el gerente de servicio o con el propietario del Distribuidor/Concesionario.
- Si precisa asistencia adicional, le rogamos se ponga en contacto con los Servicios de Asistencia al Cliente de una filial de BRP a través de alguno de los siguientes números, dependiendo del país donde se encuentre:

Asia – Teléfono: (65) 622-767-55, Fax: (65) 622-629-32

Australia, Nueva Zelanda e Islas del Pacífico – Teléfono: 612-9794-6600, Fax: 612-9794-6697.

Brasil – Teléfono: 55 (19) 3246-2100, Fax: 55 (19) 3246-3800.

Europa, Oriente Medio, África y Comunidad de Estados Independientes (antigua Unión Soviética) – Teléfono: (41) 21 318 78 00, Fax: (41) 21 318 78 61.

Latinoamérica (excepto Brasil) e Islas del Caribe – Teléfono: 954-846-1442, Fax: 954-846-1478.

Garantía limitada. Revisión de agosto de 2004.

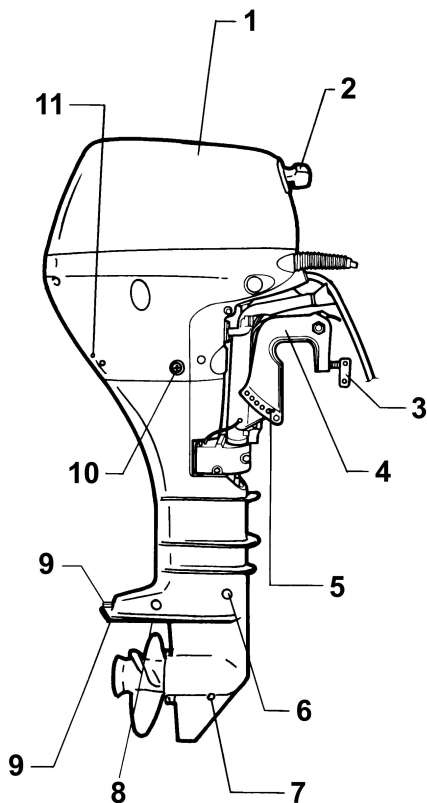
© 2007 BRP US Inc. Reservados todos los derechos.

® Marcas registradas de BRP US Inc o de sus filiales.

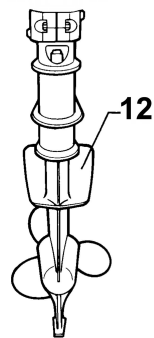
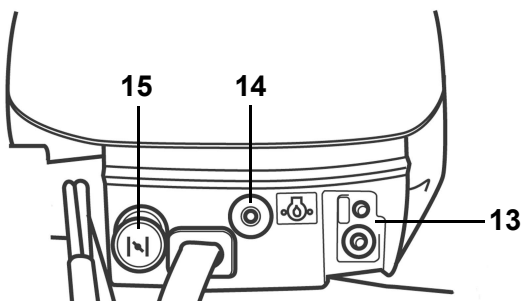
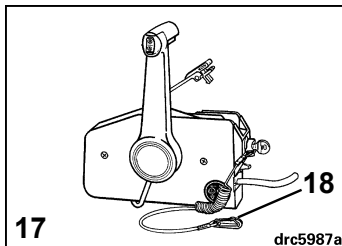
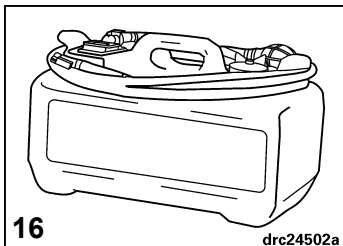




## CARACTERÍSTICAS



Punto	Descripción	Punto	Descripción
1	Tapa del motor	7	Tapón de vaciado/llenado de lubricante
2	Manija del arrancador	8	Toma de agua
3	Tornillo de fijación	9	Ánodos anticorrosión
4	Soporte de fijación	10	Tapón de vaciado del aceite del motor
5	Varilla de ajuste del ángulo	11	Indicador de bomba de agua
6	Tapón de nivel de lubricante		



Punto	Descripción	Punto	Descripción
<b>12</b>	Placa antivibración	<b>16</b>	Tanque de combustible
<b>13</b>	Conector de combustible	<b>17</b>	Control remoto <sup>(1)</sup>
<b>14</b>	Luz de presión baja de aceite	<b>18</b>	Pinza y cordón de seguridad del interruptor de parada de emergencia
<b>15</b>	Perilla del estrangulador		

(1) No se suministra en todas las áreas de comercialización.

## ESPECIFICACIONES DEL MOTOR

<b>Modelos 9.9, 15<sup>(1)</sup></b>	
Cilindrada	302 cm <sup>3</sup> (18,4 pulg <sup>3</sup> )
Tipo de motor	Cuatro tiempos, 2 cilindros en línea
Régimen de funcionamiento a aceleración máxima	<b>9.9</b> - 4500 a 5500 rpm <b>15</b> - 4500 a 5500 rpm
Potencia <sup>(2)</sup>	<b>9.9</b> - 9,9 hp (7,3 kW) a 5000 rpm <b>15</b> - 15 hp (11,2 kW) a 5000 rpm
RPM a ralentí, con marcha engranada <sup>(3)</sup>	1000 ± 50
Sincronización del encendido – Ralentí <sup>(2)</sup> Aceleración máxima	No puede ajustarse No puede ajustarse
Sistema de control de emisiones de escape: según SAE J1930 <sup>(2)</sup>	EM (modificaciones del motor)
Requisitos de combustible <sup>(2)</sup>	87 AKI indicados en la bomba (90 RON) – Consultar <b>COMBUSTIBLE Y ACEITE</b>
Cárter – Aceite Capacidad Filtro	Mezcla sintética de aceite para 4 tiempos <i>Evinrude/Johnson Ultra</i> 1 litro (33 oz. fl.) Consultar al CONCESIONARIO
Indicadores de advertencia	Low Oil Pressure (Presión baja de aceite)
Arranque	Control remoto eléctrico
Batería, requisitos mínimos <sup>(4)</sup>	360 amperios de arranque en frío (465 amperios de arranque para uso marino) con 90 minutos de capacidad de reserva O 50 amperios-hora, 12 voltios
Bujía <sup>(2)</sup> Par de apriete	Consultar la etiqueta de ECI 15 a 19 N·m (11 a 14 lb-pie)
Caja de engranajes - Lubricante Capacidad	Lubricante para cajas de engranajes <i>Evinrude/Johnson Ultra-HPF™</i> 107 ml (5,7 oz. fl.)
Hélice	9-1/4 x 9 pulg (23,5 x 22,9 cm)
Tanque de combustible <sup>(4)</sup>	Capacidad – 11,4 litros (3 galones EE.UU.)
Peso	<b>EL</b> - 47,5 kg (104,7 lb)
Altura del soporte de popa	<b>EL</b> - 495 a 508 mm (19-1/2 a 20 pulg)
Sonido al oído del piloto (L <sub>pA</sub> ) ICOMIA 39.94	<b>9.9</b> - 79,6 dB(A) <b>15</b> - 79,6 dB(A)

(1) Modelo con especificación de potencia en caballos no disponible en todas las zonas de comercialización.

(2) Medida según las normas ICOMIA 28.83, ISO 3046 y NMMA.

(3) Información para el control de emisiones.

(4) No se suministra en todas las áreas de comercialización.



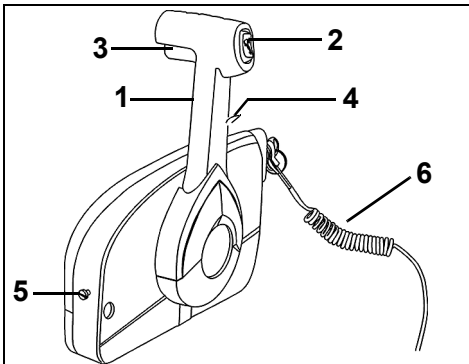
## ADVERTENCIA



Si se elige un control remoto de marca diferente al *Evinrude/Johnson*, verificar que el mismo tenga una función de prevención de arranque con la transmisión engranada. Esta función puede evitar las lesiones que resultan del movimiento inesperado de la embarcación al arrancar el motor.

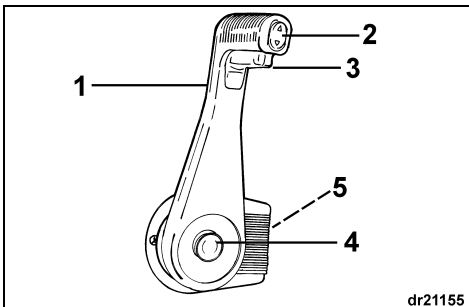
**IMPORTANTE:** Cuando se selecciona el sistema de control remoto para la embarcación, especificar los componentes *Evinrude/Johnson*. *Evinrude/Johnson* ofrece juegos de controles remotos, cables y alambrado diseñados específicamente para los motores fuera de borda *Evinrude/Johnson*. Los controles *Evinrude/Johnson* proporcionan los recorridos de cables que el motor fuera de borda requiere para un control seguro de los cambios y del acelerador, e incorporan características de seguridad y comodidad tales como:

- Prevención de arranque con la transmisión engranada
- Compatibilidad con el sistema de cableado modular *Evinrude/Johnson*



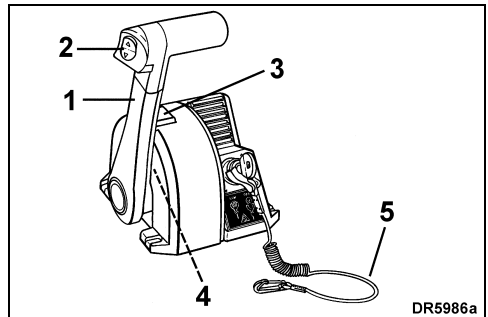
Control de montaje lateral rediseñado *Evinrude/Johnson*

1. Palanca de cambios y acelerador
2. Interruptor de elevación/inclinación (si procede)
3. Pestaña de bloqueo en punto muerto
4. Palanca de ralentí rápido
5. Control de fricción del acelerador
6. Pinza de parada de emergencia y cordón de seguridad



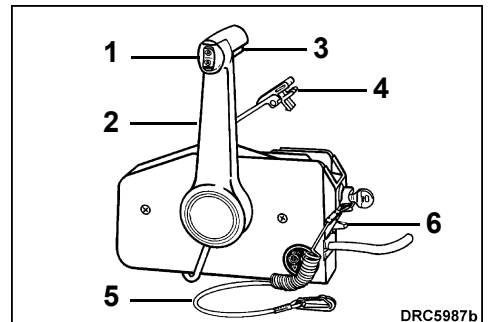
Control de montaje lateral oculto *Evinrude/Johnson*

1. Palancas de cambios y acelerador
2. Interruptor de elevación/inclinación (en su caso)
3. Pestaña de bloqueo en punto muerto
4. Botón de ralentí rápido
5. Control de fricción del acelerador



Control de montaje en consola *Evinrude/Johnson*

1. Palanca de cambios y acelerador
2. Interruptor de compensación/inclinación (en su caso)
3. Botón de ralentí rápido
4. Control de fricción del acelerador
5. Pinza de parada de emergencia y cordón de seguridad



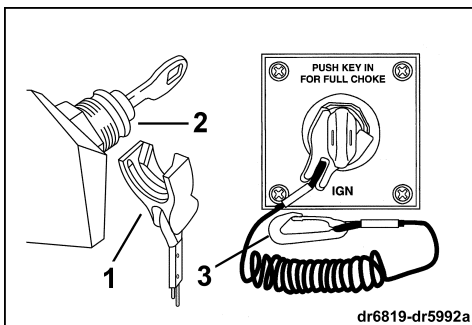
Control de montaje lateral *Evinrude/Johnson*

1. Palanca de cambios y acelerador
2. Interruptor de compensación/inclinación (en su caso)
3. Pestaña de bloqueo en punto muerto
4. Palanca de ralentí rápido
5. Pinza de parada de emergencia y cordón de seguridad
6. Control de fricción del acelerador

## Interruptor de encendido/parada de emergencia

Un interruptor combinado de encendido/parada de emergencia es una característica de los controles remotos *Evinrude/Johnson* prealambrados y de todos los juegos de alambrado de control *Evinrude/Johnson*. Se recomienda el uso de la característica de parada de emergencia en todas las embarcaciones.

Conectar la pinza al interruptor de encendido/parada de emergencia. Enganchar el cordón de seguridad en un lugar **seguro** de la vestimenta del operador, o de su salvavidas – no en un punto en donde el mismo pudiera soltarse en lugar de activar el interruptor de parada. Si se desconecta la pinza y el cordón, el motor se apaga y se impide que la embarcación continúe su avance si el conductor se aleja más de lo que alcanza el cordón. Si el cordón es excesivamente largo, el mismo puede acortarse anudándolo o enrollándolo. **NO** cortar y volver a atar el cordón. En caso de una emergencia, es posible arrancar el motor sin la pinza en su lugar. Seguir el procedimiento normal de arranque. Volver a instalar una pinza tan pronto como sea posible.



1. Pinza
2. Interruptor de encendido/parada de emergencia
3. Cordón de seguridad



## ADVERTENCIA



Evitar golpear o tirar de la pinza durante la navegación normal. Evitar golpear la llave si se está manejando sin la pinza instalada en el interruptor. La pérdida de movimiento de avance que resultaría puede lanzar a los ocupantes hacia adelante y causar lesiones.

El interruptor de parada de emergencia es eficaz únicamente cuando está en buenas condiciones de trabajo. Antes de salir, inspeccionar la pinza y el cordón de seguridad en busca de cortaduras, roturas y desgaste. Reemplazar las piezas desgastadas o dañadas.

Mantener el cordón libre de obstrucciones y no permitir que se enrede.

Antes de salir, probar el funcionamiento del sistema. Con el motor en marcha, quitar la pinza del interruptor tirando del cordón. Si el motor no se apaga, consultar al CONCESIONARIO.

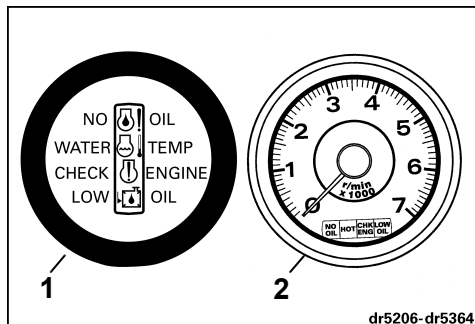


# MONITOREO DEL MOTOR

**IMPORTANTE:** El motor fuera de borda deberá estar provisto del monitor *System Check*® (o un sistema equivalente). Si se usa el motor fuera de borda sin el monitor *System Check* (o un sistema equivalente), se anula la garantía que cubre las fallas relacionadas con las funciones supervisadas del motor.

Cuando se conecta la llave de contacto, la bocina del monitor de motor *System Check* ejecuta una autoprueba sonando por 1/2 segundo. El indicador ejecuta una autoprueba encendiendo las luces de advertencia y apagándolas en orden. Durante el arranque del motor, dejar la llave de contacto en la posición de marcha para observar la autoprueba de la bocina y del indicador. Si la autoprueba no ocurre de la manera descrita, consultar al CONCESIONARIO.

El monitor *System Check* advierte al operador haciendo sonar la bocina por 10 segundos e iluminando una luz de advertencia en el indicador cuando suceden algunos problemas en el motor. **La luz de advertencia adecuada permanece iluminada hasta que se corrija el problema o se gire la llave de contacto a la posición de APAGADO.**



1. Indicador *System Check*
2. Indicador *System Check* con tacómetro

## "WATER TEMP" (temperatura del agua) o "HOT" (caliente)

El motor se sobrecalienta. El motor puede sufrir daños graves rápidamente.

Si el motor está sobrecalentándose, también se limita la velocidad máxima del motor a 2000 rpm. Esta característica adicional de protección se denomina S.L.O.W.™. Si el motor está funcionando a más de 2000 rpm cuando se activa el sistema S.L.O.W., se producirán vibraciones notorias.

**IMPORTANTE:** Consultar **SOBRECALENTAMIENTO DEL MOTOR** de inmediato.

## "NO OIL" (falta de aceite) o "LOW OIL" (nivel bajo de aceite)

Si cuando está funcionando, el motor empieza a vibrar notablemente y no se acelera a más de 2000 rpm (ralentí rápido), la advertencia de presión baja de aceite puede haberse activado. El sistema de advertencia automáticamente limita la velocidad máxima del motor cuando la presión de aceite en el cárter cae por debajo del nivel requerido por el motor.

La presión de aceite puede reducirse debido a las condiciones de funcionamiento, tales como aguas turbulentas, o como resultado de la falta de aceite. Una vez que el sistema de advertencia del motor se activa, hay que tomar las medidas del caso para restablecer la presión de aceite al nivel adecuado y reposicionar el sistema de advertencia antes de que el motor pueda funcionar de modo normal.

Para más información en cuanto a cómo evaluar la presión del aceite y soluciones "en el agua", consultar **ADVERTENCIA DE PRESIÓN BAJA DE ACEITE**.

# COMBUSTIBLE Y ACEITE

## COMBUSTIBLE



### ADVERTENCIA



La gasolina es extremadamente inflamable y altamente explosiva bajo ciertas condiciones. Seguir las instrucciones dadas en esta sección minuciosamente. El manejo incorrecto del combustible puede causar daños a la propiedad, lesiones graves o la muerte.

Siempre apagar el motor antes de abastecerlo con combustible.

Nunca permitir que personas no adultas llenen el tanque de combustible.

No llenar el tanque de combustible por completo, pues el combustible podría expandirse hasta rebosar al ser calentado por el sol.

Retirar los tanques de combustible portátiles de la embarcación antes de llenarlos con combustible.

Limpiar todo el combustible derramado.

No fumar ni permitir la presencia de llamas abiertas o chispas, ni usar dispositivos eléctricos tales como teléfonos celulares cerca de una fuga de combustible o al llenar el tanque con combustible.

Siempre trabajar en una zona bien ventilada.

El motor fuera de borda cuenta con certificaciones para funcionar con gasolina sin plomo de calidad automovilística cuya clasificación de octanaje sea igual o superior a la especificada en el cuadro **Octanaje mínimo**. Si se utiliza gasolina que contiene MTBE o alcohol, observar las pautas siguientes:

Se puede usar gasolina sin plomo que contiene éter metil butilico (MTBE) **SOLAMENTE** si el contenido de MTBE no es mayor que 15% por volumen.

Se pueden usar combustibles extendidos con alcohol **SOLAMENTE** si el contenido de alcohol no excede de:

10% de etanol por volumen; o

5% de metanol con 5% de codisolventes por volumen.

## Octanaje mínimo

Fuera de los EE.UU.

90 RON

Dentro de los EE.UU.

87 (R+M)/2 AKI

El motor fuera de borda ha sido diseñado para trabajar con los combustibles anteriormente mencionados; sin embargo, se debe tomar en cuenta lo siguiente:

El sistema de combustible de la embarcación puede tener requisitos diferentes en cuanto al uso de combustibles con alcohol. Consultar la Guía del propietario de la embarcación.

El alcohol atrae y retiene la humedad, la cual puede corroer las piezas metálicas del sistema de combustible.

Los combustibles mezclados con alcohol pueden causar problemas de rendimiento en el motor.

**IMPORTANTE:** Siempre usar gasolina fresca. La gasolina se oxida y descompone con el paso del tiempo, dando por resultado la pérdida de octanos y de componentes volátiles y la producción de depósitos gomosos y de barniz que pueden dañar el motor fuera de borda.



### ADVERTENCIA



Las fugas de combustible acarrear riesgo de incendios y explosiones. Todas las piezas del sistema de combustible deben inspeccionarse con frecuencia y sustituirse si se descubren señales de deterioro o fugas. Inspeccionar el sistema de combustible cada vez que se llene el tanque, cada vez que se retire la tapa del motor, y también anualmente.

El motor de 4 tiempos requiere tener aceite en su cárter.

**Se recomienda la mezcla sintética de aceite para 4 tiempos Evinrude/Johnson Ultra para este motor fuera de borda.** Permite prolongar el intervalo entre cambios de aceite y es óptimo para condiciones de cargas elevadas. La mezcla sintética de aceite para 4 tiempos Evinrude/Johnson Ultra ofrece estabilidad excepcional de su viscosidad, protección contra lodo, propiedades reductoras de fricción y protección superior contra la corrosión.

Si no se tiene disponible la mezcla sintética de acaite para 4 tiempos Evinrude/Johnson Ultra, se puede usar aceite Evinrude®/Johnson® para fuerabordas de 4 tiempos. Este aceite ofrece una resistencia excelente al desgaste y la corrosión bajo condiciones normales de trabajo. Para la capacidad de aceite del motor, consultar **ESPECIFICACIONES DEL MOTOR.**

**IMPORTANTE:** Si no se sigue esta recomendación se puede anular la garantía del motor si llega a ocurrir una falla relacionada con la lubricación.

## ADITIVOS

**IMPORTANTE:** Utilice únicamente aditivos de combustible homologados por BRP para el fueraborda. El uso de otros aditivos de combustible puede afectar al rendimiento o incluso dañar el motor.

El  **acondicionador de combustible 2+4 de Evinrude/Johnson** ayuda a prevenir la formación de depósitos gomosos y de barniz en los componentes del sistema de combustible y también extrae la humedad. Puede usarse de modo continuo y debe usarse en los períodos en los cuales el motor no se está usando con regularidad. Su uso reduce la contaminación de las bujías, la formación de hielo en el sistema de combustible y el deterioro de sus componentes.



## ADVERTENCIA



**Si el motor tiene una manguera de combustible de conexión rápida, desconectar la manguera de combustible del motor y del tanque de combustible si el motor no va a ser utilizado por un período prolongado. La manguera se desconecta para evitar las fugas de combustible en la manguera o en el motor.**

**IMPORTANTE:** Las mangueras de distribución de la embarcación deben entregar combustible al caudal exigido por el motor. El diámetro interior mínimo de las mangueras de combustible es de 8 mm (5/16 pulg).

Los sistemas de combustible con tanques incorporados, en particular los que incluyen válvulas antisifón y filtros/unidades cebadoras, pueden tener restricciones que impidan a la bomba de combustible del motor entregar una cantidad suficiente de combustible en todas las condiciones. Esto puede causar una pérdida de rendimiento y posibles **daños al motor**. Si se experimentan problemas de rendimiento, consultar al CONCESIONARIO.

Para evitar dificultades para rearrancar un motor, nunca hacerlo funcionar con la manguera de combustible desconectada, ni hacerlo funcionar hasta agotar su suministro de combustible.

## RODAJE INICIAL (10 HORAS)

**IMPORTANTE:** Los motores fuera de borda de 4 tiempos se despachan sin aceite en el cárter. Se debe añadir aceite al cárter antes de arrancar el motor por primera vez. Se recomienda que se añada aceite Evinrude/Johnson para fuerabordas de 4 tiempos. Referirse a Cambio del aceite para ver los lubricantes alternativos aceptables.

Llevar a cabo este procedimiento para proteger el motor fuera de borda nuevo durante sus horas iniciales de funcionamiento. El rodaje inicial permite a los componentes del motor asentarse correctamente, permitiendo al motor alcanzar sus niveles máximos de rendimiento.

Si no se siguen los procedimientos de rodaje inicial con precisión, se pueden causar daños al motor.

El motor puede sufrir daños si se lo hace funcionar a velocidades altas sin haberlo calentado adecuadamente.

Efectuar el procedimiento de rodaje inicial de **10 horas** con la embarcación y el motor en el agua, usando una hélice adecuada.

NO efectuar el rodaje inicial usando un dispositivo de enjuague.

NO arrancar ni hacer funcionar el motor fuera del agua.

NO dejar el motor funcionando desatendido.

**IMPORTANTE:** Antes de arrancar un motor nuevo:

- Leer **ARRANQUE DEL MOTOR, APAGADO DEL MOTOR y Control de velocidad.**
- Revisar el nivel de aceite en el cárter. Consultar **ACEITE DEL CÁRTER.**
- Revisar todo el equipo antes de usarlo.
- Revisar el nivel de lubricante en la caja de engranajes. Consultar **LUBRICACIÓN.**

Largar la embarcación y arrancar el motor según los procedimientos descritos en **ARRANQUE DEL MOTOR.**

- Verificar el funcionamiento de la bomba de agua con frecuencia. Verificar que salga un chorro continuo de agua del indicador de la bomba de agua. Si el chorro de agua se interrumpe, apagar el motor para evitar que el motor sufra daños. Hallar la causa y corregirla, o consultar al CONCESIONARIO antes de continuar.
- Verificar el funcionamiento de los cambios engranando una marcha y observando que la embarcación se mueva y que el movimiento corresponda con el sentido indicado por la palanca de cambios.
- Cambiar la aceleración con frecuencia. Evitar mantener una aceleración particular por más de 15 minutos.
- Revisar el nivel de aceite en el cárter frecuentemente. Añadir aceite de ser necesario.

**Primeros 10 minutos de funcionamiento** — Hacer funcionar el motor a ralentí y con una marcha engranada solamente.

**Resto de las primeras 2 horas de funcionamiento** — Hacerlo funcionar con una marcha engranada a menos de 3500 rpm o a 1/2 de la aceleración máxima solamente.

En el caso de embarcaciones que hidroplanean fácilmente, usar la aceleración máxima para acelerar la embarcación rápidamente hasta que hidroplanee. Reducir la aceleración inmediatamente a la mitad del valor máximo tan pronto la embarcación esté hidroplaneando. ASEGURARSE que la embarcación continúe hidroplaneando con el motor a esta aceleración.

**Tercera hora de funcionamiento** — Hacer funcionar el motor con una marcha engranada y a varias velocidades de hasta 4000 rpm ó 3/4 de la aceleración máxima solamente.

**Resto de las primeras 10 horas de funcionamiento** — Hacer funcionar el motor con una marcha engranada y a varias velocidades, incluyendo aceleración máxima, pero no dejarlo a aceleración máxima por más de 5 minutos.

Cambiar la aceleración del motor cada 15 minutos.

**NO** exceder la aceleración máxima recomendada del motor. Consultar **ESPECIFICACIONES DEL MOTOR.**

# ARRANQUE DEL MOTOR



## PELIGRO



NO hacer funcionar el motor en un lugar cerrado o sin una ventilación adecuada ni permitir que los gases de escape se acumulen en áreas encerradas. El escape del motor contiene monóxido de carbono que, si se inhala, puede causar daño cerebral grave o la muerte.



## ADVERTENCIA



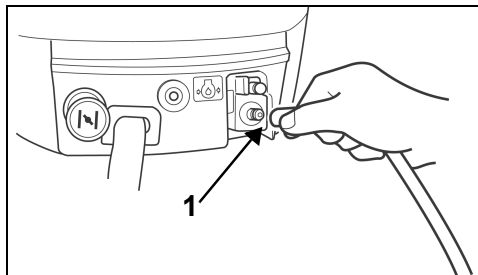
La tapa del motor es un dispositivo protector de mecanismos. NO poner el motor fuera de marcha sin la tapa, a menos que se esté efectuando un trabajo de mantenimiento; en tal caso, mantener las manos, el cabello y la ropa alejados de todas las piezas en movimiento. El contacto con las piezas en movimiento puede causar lesiones.



## ADVERTENCIA



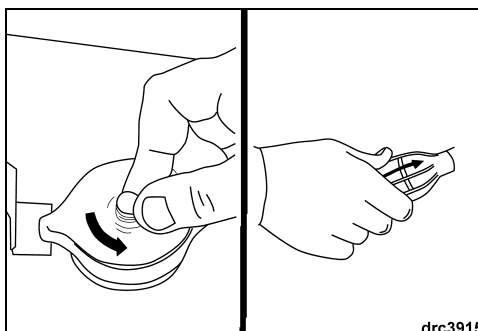
El contacto con una hélice giratoria causará lesiones graves o la muerte. Asegurarse que no haya personas ni objetos en la zona del motor y la hélice antes de arrancar el motor o de usar la embarcación. No permitir que nadie se acerque a la hélice, inclusive cuando el motor está apagado. Las paletas pueden ser filosas y la hélice puede continuar girando después de apagar el motor. Siempre apagar el motor cuando se encuentre cerca de personas nadando.



1. Manguera a conector de combustible

Si lo tiene, abrir el tornillo de respiradero de la tapa de llenado del tanque de combustible.

Comprimir el bulbo cebador de combustible, con su extremo de salida hacia arriba, hasta que se sienta firme.



drc3915

Conectar la pinza al interruptor de encendido/parada de emergencia. Enganchar el cordón de seguridad en un lugar **seguro** de la vestimenta del operador, o de su salvavidas – no en un punto en donde el mismo pudiera soltarse en lugar de activar el interruptor de parada.

## ANTES DE ARRANCAR

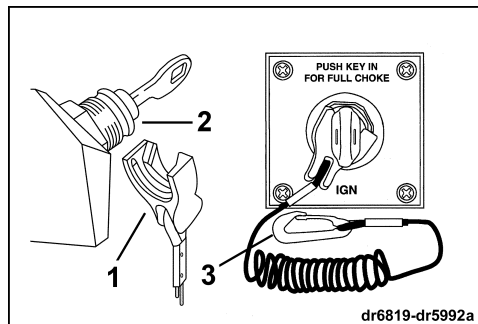
Verificar el nivel de aceite del cárter antes de arrancar el motor. Consultar **ACEITE DEL CÁRTER**.

Reparar y seguir las indicaciones de **RODAJE INICIAL (10 HORAS)** si el motor es nuevo.

ES NECESARIO suministrarle agua al motor antes de intentar arrancarlo. El motor puede sufrir daños rápidamente. Consultar **SOBRECALENTAMIENTO DEL MOTOR** o **ENJUAGUE**.

Asegurarse que el motor se encuentre en la posición de funcionamiento normal. Consultar **INCLINACIÓN**.

Conectar la manguera de combustible a su conector correspondiente.

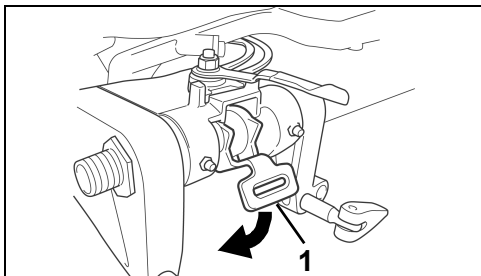


dr6819-dr5992a

1. Pinza
2. Interruptor de encendido/parada de emergencia
3. Cordón de seguridad

**IMPORTANTE:** El motor puede arrancar y funcionar sin la pinza conectada a la llave de contacto. Sin embargo, se recomienda enfáticamente al operador que utilice la pinza y cordón de seguridad siempre que el motor esté en marcha. Consultar **interruptor de encendido/parada de emergencia**.

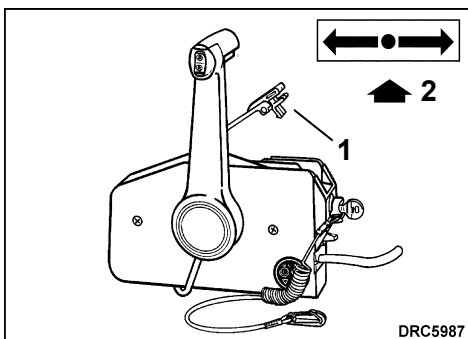
Mover la palanca de traba de inclinación a la posición **TRABADA**.



1. Palanca de traba de inclinación en posición **TRABADA**

Poner la palanca del control remoto en el **PUNTO MUERTO**. Consultar **CAMBIOS Y CONTROL DE LA VELOCIDAD**.

Levantar la palanca de ralentí rápido. Cuanto más se levanta la palanca, tanto más se acelera el motor en **PUNTO MUERTO**.



1. Palanca de ralentí rápido  
2. **PUNTO MUERTO**

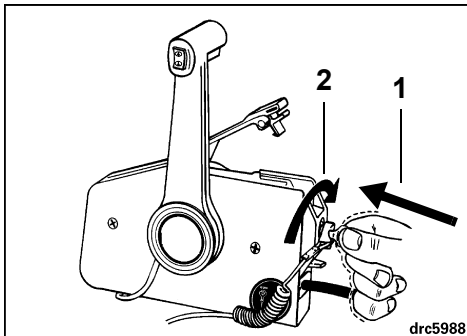
## ⚠️ ADVERTENCIA ⚠️

**Siempre cambiar a PUNTO MUERTO antes de arrancar el motor para evitar que la embarcación se mueva repentinamente, lo cual podría causar lesiones.**

## Arranque (motor frío)

Para arrancar un motor frío normalmente hay que usar el cebador del motor. Para activar el cebador, **MANTENER OPRIMIDA** la llave de contacto mientras se gira el motor.

Con la palanca de ralentí rápido levantada, activar el cebador mientras se gira la llave a la posición de **ARRANQUE**. Girar el motor por menos de 10 segundos. Soltar la llave una vez que el motor arranque y ajustar de inmediato la palanca de ralentí rápido si el motor se acelera excesivamente.



1. **OPRIMIR** para activar el cebador  
2. **ARRANQUE**

**IMPORTANTE:** El arrancador puede dañarse si se lo hace funcionar continuamente por más de 10 segundos.

Cuando arranca, soltar la llave.

Si el motor no arranca, soltar la llave momentáneamente y repetir el intento.

Cada vez que la llave de contacto se gire de la posición de **APAGADO** a la de **MARCHA**, el sistema de advertencia ejecuta su autoprueba. Consultar **MONITOREO DEL MOTOR**. Si el sistema de advertencia no ejecuta su autoprueba durante el arranque, consultar al **CONCESIONARIO**.

**ANTES** de intentar arrancar el motor, conectar la batería según se indica en el tema **BATERÍA**.

## ⚠️ ADVERTENCIA ⚠️

**No conectar equipos eléctricos al sistema de carga del motor. El equipo que se conecte y el motor podrían dañarse.**

Si el motor fuera de borda no reacciona de modo normal al procedimiento de arranque, o si no arranca, consultar **CUADRO DE DIAGNOSTICO**.

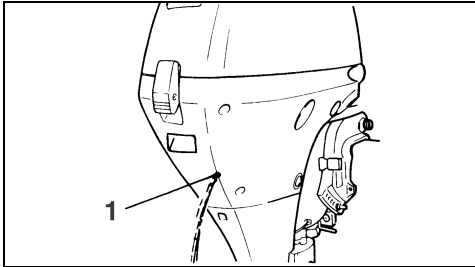
## Después que el motor arranca

NO girar la llave a la posición de ARRANQUE cuando el motor está en marcha. Esto puede dañar el sistema de arranque.

Permitir que el motor funcione a ralentí en PUNTO MUERTO por aproximadamente 5 minutos para calentarlo antes de engranar una marcha.

**IMPORTANTE:** Para evitar dañar el motor, después de haberlo arrancado, no acelerarlo a más de 2000 rpm en PUNTO MUERTO. No exceder una aceleración de 1500 rpm en PUNTO MUERTO por períodos prolongados.

Revisar el indicador de la bomba de agua. Un chorro continuo de agua indica que la bomba de agua está funcionando. Si no se observa un chorro continuo saliendo por el indicador de la bomba de agua, apagar el motor. Consultar **SOBRECALENTAMIENTO DEL MOTOR.**



1. Indicador de la bomba de agua

## APAGADO DEL MOTOR

Poner la palanca de control en el PUNTO MUERTO.

Girar la llave de contacto en sentido contrahorario a la posición de APAGADO. Sacar la llave si se va a dejar la embarcación desatendida.

Para evitar dificultades para rearrancar un motor, nunca apagarlo haciéndolo funcionar con la manguera de combustible desconectada, ni hacerlo funcionar hasta agotar su suministro de combustible.

## CAMBIOS Y CONTROL DE LA VELOCIDAD

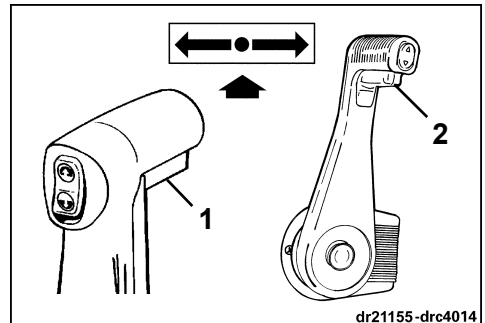
**IMPORTANTE:** Revisar minuciosamente el funcionamiento de todos los sistemas de control y del motor antes de salir del muelle. NO engranar las marchas de AVANCE ni RETROCESO con el motor apagado. Si las instrucciones siguientes no son adecuadas para los controles de su embarcación, consultar al CONCESIONARIO antes de continuar.

### Cambios

Con el motor en marcha y la palanca de control en PUNTO MUERTO:

#### Control de montaje lateral y de montaje lateral oculto

Destrobar la palanca de control (levantar la pestaña de bloqueo en punto muerto comprimiendo la empuñadura). Con un movimiento rápido y decidido, mover la palanca de control hacia adelante o hacia atrás hasta que se engrane en un tope de marcha.

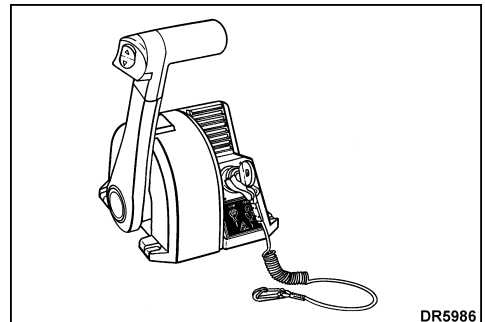


dr21155-drc4014

1. Empuñadura de pestaña de bloqueo en PUNTO MUERTO de montaje lateral
2. Empuñadura de pestaña de bloqueo en PUNTO MUERTO de montaje lateral oculto

#### Control de montaje en consola

Con un movimiento rápido y decidido, mover la palanca de control hacia adelante o hacia atrás hasta que se engrane en un tope de marcha.



DR5986

**IMPORTANTE:** Cuando se cambia de AVANCE a RETROCESO, o de RETROCESO a AVANCE, detener la palanca en el PUNTO MUERTO hasta que el motor se desacelere a la velocidad de ralenti y la embarcación haya reducido su velocidad.

### Control de velocidad

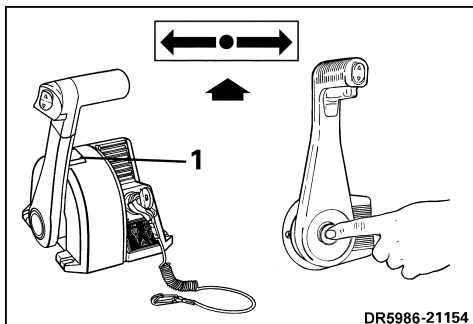
Después de haber engranado la marcha, mover la palanca de control lentamente en el mismo sentido para aumentar la velocidad.

### Ralenti rápido en PUNTO MUERTO

#### Controles de montaje lateral oculto y de montaje en consola

**IMPORTANTE:** Evitar acelerar el motor excesivamente en PUNTO MUERTO — ajustar el acelerador de modo que el motor no se acelere excesivamente.

Con la palanca de control en PUNTO MUERTO, oprimir el botón de ralenti rápido mientras se usa la otra mano para mover la palanca de control hacia adelante, más allá del tope de avance, hasta ponerla en la zona de control de aceleración. Si tiene pestaña de bloqueo en punto muerto, comprimirla para iniciar el movimiento de la palanca.



1. Botón de ralenti rápido

Cuando se está listo para cambiar de marcha, volver a colocar la palanca de control en PUNTO MUERTO. El motor reducirá su velocidad y la función de cambio se engranará automáticamente para la propulsión en AVANCE o RETROCESO.

## ARRANQUES DE EMERGENCIA



### ADVERTENCIA



Cuando se usan los procedimientos de arranque de emergencia, la función de arranque sólo en punto muerto queda inoperante. Comprobar que la palanca de cambios esté en PUNTO MUERTO para evitar las lesiones causadas por el movimiento repentino de la embarcación cuando el motor arranca.

La tapa del motor es un dispositivo protector de mecanismos. Para evitar las lesiones causadas por los componentes móviles del motor, mantener las manos, la ropa y el cabello alejados de la cabeza del motor.

Evitar las sacudidas eléctricas manteniéndose alejado de las bobinas de encendido y de los cables de las bujías cuando el motor se está arrancando o está en marcha. Las sacudidas pueden causar lesiones personales graves bajo ciertas condiciones.

**NO girar el volante con la mano. Usar únicamente la cuerda de arranque.**

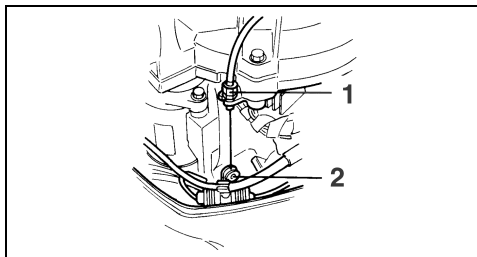
Si el arrancador eléctrico falla o si el voltaje de la batería es demasiado bajo para alimentar el arrancador, utilizar el cordón incluido en el juego de herramientas suministrado y estas instrucciones para arrancar el motor manualmente.

**IMPORTANTE:** La batería deberá tener un voltaje de reserva suficiente para activar la bomba eléctrica, de lo contrario no será posible arrancar el motor con los procedimientos de emergencia. Determinar en la medida de lo posible el estado de la batería escuchando el ciclo de accionamiento de la bomba eléctrica de combustible antes de continuar con el procedimiento de arranque de emergencia. La bomba eléctrica de combustible ejecuta un ciclo cada vez que se conecte la llave de encendido.

Colocar la llave en la posición de apagado, con el motor en su posición de funcionamiento normal. Consultar **INCLINACIÓN**.

Mover la palanca al PUNTO MUERTO y después quitar la tapa del motor.

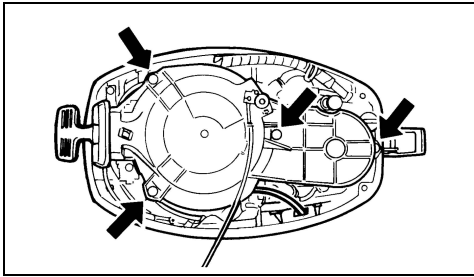
Soltar la contratuerca. Quitar el cable del soporte. Separar el extremo del cable de la leva.



1. Contratuerca  
2. Leva



Sacar los cuatro tornillos que fijan el arrancador manual.



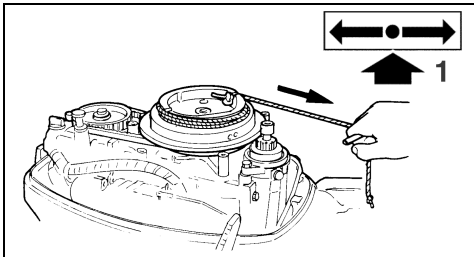
Anudar un cabo de la cuerda de arranque de emergencia. Ensartar la barra pequeña del juego de herramientas en un nudo hasta su punto medio para formar una manija.

Conectar la pinza al interruptor de parada de emergencia/ botón de apagado.

Colocar el nudo de la cuerda de arranque en la muesca de la polea del volante. Enrollar la cuerda en la polea en sentido horario.

Seguir el procedimiento de arranque dado en **ARRANQUE DEL MOTOR**.

Sentarse y tirar enérgica y completamente de la cuerda de arranque de emergencia. Repetir, de ser necesario.



1. PUNTO MUERTO

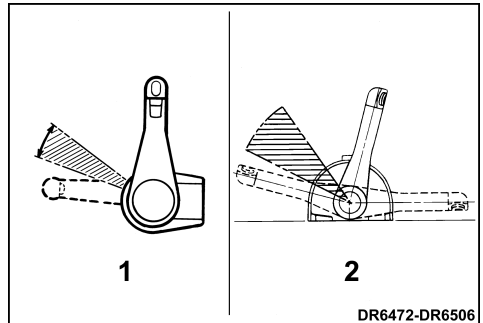
Después de haber arrancado el motor, hacerlo funcionar en PUNTO MUERTO con el acelerador en la posición de ARRANQUE por dos minutos. Después reducir la velocidad a la de ralentí.

NO intentar colocar la cuerda de arranque manual ni la tapa del motor en su lugar cuando el motor está en marcha. Si tiene interruptor de parada de emergencia con cordón de seguridad, enganchar el cordón a un lugar seguro en la vestimenta.

Navegar al puerto más cercano para las reparaciones del caso.

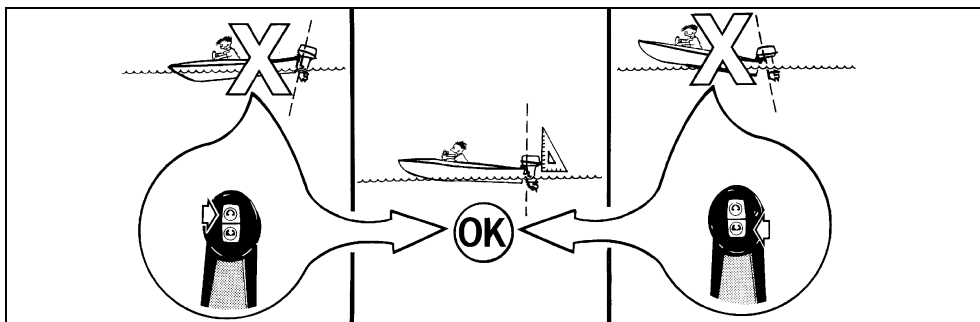
## CONSUMO DE COMBUSTIBLE

El régimen de economía del acelerador puede ahorrar combustible, dependiendo de la carga llevada por la embarcación y del diseño del casco de la misma. Cuando la embarcación alcanza su velocidad máxima, mover el acelerador de la posición de VELOCIDAD MÁXIMA al intervalo de economía. Esto ahorra combustible sin producir una pérdida perceptible de velocidad.



1. Control de montaje lateral oculto
2. Control de montaje en consola

# FUNCIONAMIENTO



## PELIGRO



NO hacer funcionar el motor en un lugar cerrado o sin una ventilación adecuada ni permitir que los gases de escape se acumulen en áreas encerradas. El escape del motor contiene monóxido de carbono que, si se inhala, puede causar daño cerebral grave o la muerte.



## ADVERTENCIA



El contacto con una hélice giratoria causará lesiones graves o la muerte. Asegurarse que no haya personas ni objetos en la zona del motor y la hélice antes de arrancar el motor o de usar la embarcación. No permitir que nadie se acerque a la hélice, inclusive cuando el motor está apagado. Las paletas pueden ser filosas y la hélice puede continuar girando después de apagar el motor. Siempre apagar el motor cuando se encuentre cerca de personas nadando.

## AJUSTE DEL ÁNGULO DEL MOTOR

El motor debe quedar perpendicular al agua cuando la embarcación avanza a velocidad máxima. Este ajuste sólo puede determinarse probando la embarcación en el agua. Ajustar el ángulo según la carga normal.

Colocar el motor en la posición de inclinación máxima. Consultar **INCLINACIÓN**.

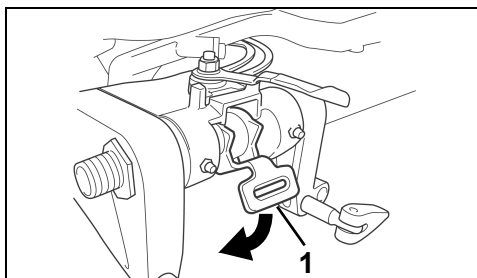
Mover la varilla de ajuste del ángulo de la forma ilustrada.

## INCLINACIÓN

**IMPORTANTE:** Usar la empuñadura de inclinación para inclinar el motor. No usar el mango de maniobra para elevar ni para bajar el motor.

## Palanca de traba de inclinación

La palanca de bloqueo de inclinación tiene dos posiciones: La posición inferior de BLOQUEO y la posición superior de DESBLOQUEO.



1. Palanca de traba de inclinación en posición TRABADA

## Posición TRABADA (INFERIOR)

Usar la posición TRABADA al propulsar en RETROCESO y durante el funcionamiento normal en aguas profundas, cuando es poco probable chocar con objetos sumergidos. Cuando se coloca la palanca de traba de inclinación en la posición TRABADA, se evita que el motor salga del agua debido a fuerzas tales como el empuje de la hélice al propulsarse en RETROCESO o durante una desaceleración rápida.



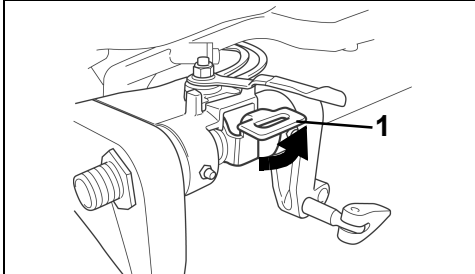
## PRECAUCIÓN



Si se choca contra un objeto sumergido con la palanca de traba de inclinación en posición TRABADA, se pueden causar daños graves, aunque la fuerza puede ser suficiente para soltar la traba de inclinación. Cuando se navega en una zona en la cual pueden existir objetos sumergidos, poner la palanca de traba de inclinación en la posición SUELTA y usar el motor únicamente a velocidades muy lentas.

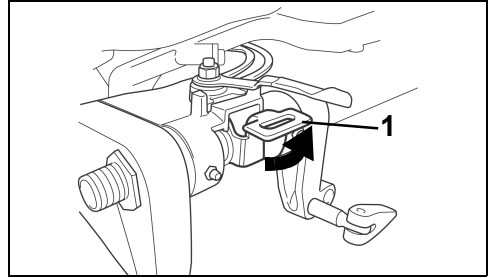
## Posición SUELTA (SUPERIOR)

Usar la posición SUELTA en AVANCE cuando no se tiene certeza en cuanto a la profundidad de las aguas o la existencia de objetos sumergidos. Cuando se coloca la palanca de traba de inclinación en la posición SUELTA, se permite que el motor se incline hacia arriba cuando choca con algún objeto, reduciendo la posibilidad de que sufra daños. Consultar el tema NAVEGACIÓN EN AGUAS POCO PROFUNDAS para más detalles en cuanto a la navegación en aguas poco profundas.



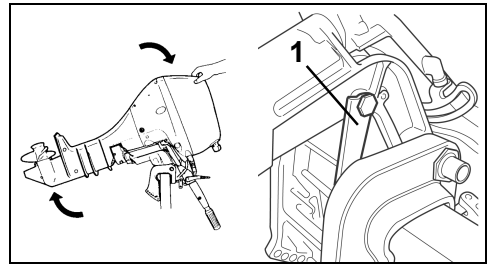
1. Palanca de traba de inclinación en posición SUELTA

Mover la palanca de traba de inclinación a la posición SUELTA.



1. Palanca de traba de inclinación en posición SUELTA

Sujetar la empuñadura de inclinación de la tapa del motor e inclinar el motor completamente. El soporte de inclinación se engancha automáticamente.



1. Soporte de inclinación



## PRECAUCIÓN



Quando se usa el motor con la palanca de traba de inclinación en la posición SUELTA, las fuerzas tales como el empuje de la hélice cuando gira en sentido de RETROCESO, la desaceleración rápida, y el choque con un objeto sumergido pueden hacer que el motor se incline hasta sacar la hélice del agua, causando lesiones personales. Para evitar este tipo de lesiones, utilizar la posición SUELTA únicamente para navegar sobre aguas poco profundas y usar el motor con sumo cuidado y a velocidades muy lentas.



## ADVERTENCIA



Desconectar la línea de combustible si se va a dejar el motor inclinado por un período prolongado, para evitar las fugas de combustible.

## Soporte de inclinación

El soporte de inclinación se usa para sujetar al motor cuando está completamente inclinado hacia arriba.

**IMPORTANTE:** NO usar el soporte de inclinación cuando se transporta la embarcación en un remolque. Consultar **TRANSPORTE EN REMOLQUE**.

## Inclinación hacia abajo

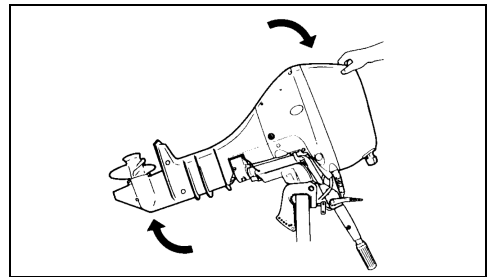
Sujete la empuñadura de inclinación en la tapa del motor y suba el motor ligeramente. El soporte de inclinación se desenganchará. Baje el motor lentamente a la posición de funcionamiento normal.



## ADVERTENCIA



NO colocar las manos cerca del soporte de montaje ni debajo del motor al inclinarlo, pues podrían ser aplastadas por el motor si éste se le escapa de las manos.



1. Soporte de inclinación

## NAVEGACIÓN EN AGUAS POCO PROFUNDAS

La profundidad del motor para la navegación en aguas poco profundas se regula según la posición de la varilla de ajuste del ángulo del motor. Cambiar la posición de la varilla de ajuste del ángulo del motor, de ser necesario. Consultar **AJUSTE DEL ÁNGULO DEL MOTOR**.

Reducir la aceleración del motor y cambiar al PUNTO MUERTO antes de engranar o desengranar o desengranar la posición para navegación en aguas poco profundas.

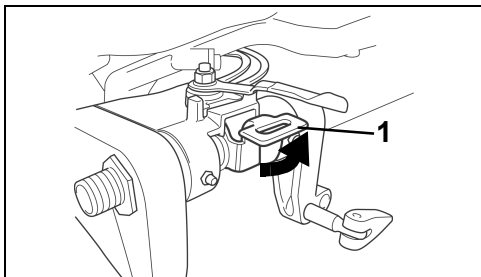


### ADVERTENCIA



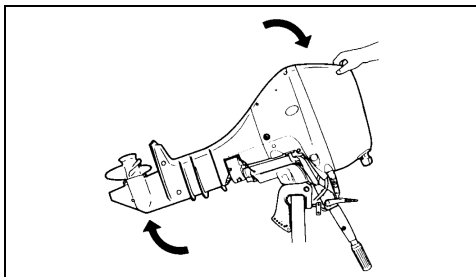
**Cuando se usa el soporte para navegación en aguas poco profundas, la traba de inclinación no funciona. Hacer funcionar el motor en AVANCE y ÚNICAMENTE a velocidad muy lenta. El motor puede levantarse con fuerza y caer repentinamente si choca contra un objeto sumergido, o si se cambia a RETROCESO y se acelera el motor. Se podría causar la pérdida del control.**

Mover la palanca de traba de inclinación a la posición SUELTA.



1. Palanca de traba de inclinación en posición SUELTA

Incline el motor hacia arriba hasta que se oiga un "clic" y el motor quede sujeto en la posición totalmente inclinada hacia arriba.



Bajar el motor lentamente hasta que el soporte para navegación en aguas poco profundas repose contra la varilla de ajuste del ángulo.

**IMPORTANTE:** Revisar frecuentemente que las tomas de agua estén completamente sumergidas y que el indicador de la bomba de agua descargue un chorro constante de agua.

## ATRACADO

Se puede atracar la embarcación con la caja de engranajes del motor fuera del agua usando la función de inclinación. Según el modelo, consultar el tema **INCLINACIÓN**.

## ENJUAGUE



### PELIGRO



**NO hacer funcionar el motor en un lugar cerrado o sin una ventilación adecuada ni permitir que los gases de escape se acumulen en áreas encerradas. El escape del motor contiene monóxido de carbono que, si se inhala, puede causar daño cerebral grave o la muerte.**

Consultar al CONCESIONARIO para obtener un dispositivo de enjuague diseñado para el motor específico. Seguir las instrucciones del fabricante para instalarlo y utilizarlo.



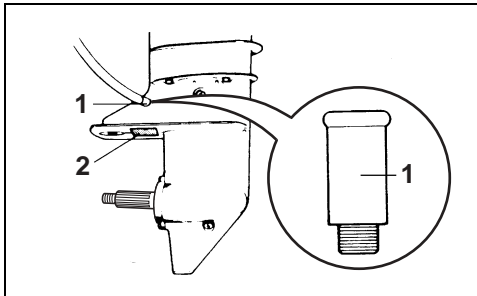
### ADVERTENCIA



**Evitar las lesiones causadas por el contacto con la hélice en movimiento; retirar la hélice antes de enjuagar el motor.**

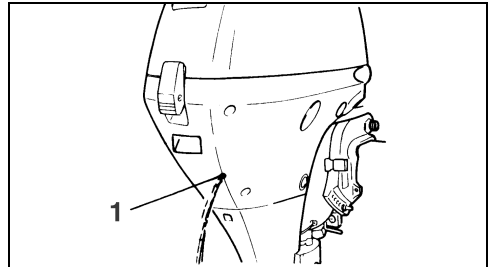
### Motor fuera de borda — En marcha

- 1) Colocar el motor en posición vertical, en una zona bien ventilada con conductos de drenaje.
- 2) Instalar el dispositivo de enjuague y una manguera de jardín.
- 3) Cubrir el agujero de la toma de agua con cinta adhesiva.
- 4) Colocar la palanca de cambios en PUNTO MUERTO, con la hélice retirada.
- 5) Abrir el suministro de agua — mantener la presión entre 140 y 300 kPa (20 y 40 psi).



1. Dispositivo de enjuague
2. Cinta adhesiva

- 6) Arrancar el motor — **hacerlo funcionar a ralentí solamente** y enjuagarlo por no menos de cinco minutos. Revisar el indicador de la bomba de agua. Debe salir un chorro continuo de agua. En caso contrario, APAGAR el motor e investigar la causa. Consultar **SOBRECALENTAMIENTO DEL MOTOR**.

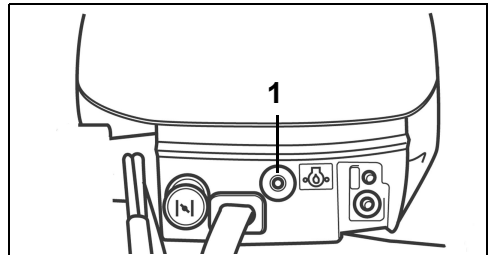


1. Indicador de la bomba de agua

- 7) Dejar el motor fuera de borda en posición vertical un tiempo suficiente para que se vacíe completamente.

### ADVERTENCIA DE PRESIÓN BAJA DE ACEITE

Si la presión del aceite en el cárter se reduce a un nivel peligrosamente bajo mientras el motor está en marcha, la luz de presión baja de aceite se ilumina.



1. Luz de presión baja de aceite

Si la luz de presión baja de aceite se ilumina, el motor no se acelerará a más de 2000 rpm (ralentí rápido).

Si durante el funcionamiento el motor reduce su velocidad a la de ralentí rápido y no puede ser acelerado por encima de esta velocidad, APAGAR el motor.

Si el motor está inclinado, colocarlo en posición vertical.

Revisar el nivel de aceite con la varilla de medición y añadir aceite, de ser necesario. Consultar **ACEITE DEL CÁRTER Y ESPECIFICACIONES DEL MOTOR**.

Examinar la tapa de llenado y el tornillo de vaciado del aceite en busca de señales de fugas, y comprobar que estén apretados.

Si la varilla de medición indica que el nivel de aceite es el correcto, dejar el motor en posición vertical y apagado por 10 minutos, después arrancarlo. Si la velocidad del motor todavía se limita a un máximo de 2000 rpm, consultar al CONCESIONARIO.

**Reposición** - Después de haberse restablecido la presión, hacer funcionar el motor a menos de 1500 rpm para reposicionar el sistema de advertencia y restablecer el funcionamiento normal.

La luz se ilumina por unos cuantos segundos cuando se arranca el motor. Esto verifica que el sistema de advertencia está funcionando.

Si la luz no se ilumina, apagar el motor y consultar al CONCESIONARIO.

Si la luz permanece iluminada, revisar el nivel de aceite del motor y añadir aceite de ser necesario.

Si el nivel de aceite es el correcto, consultar con el CONCESIONARIO.

**IMPORTANTE:** Si se hace funcionar el motor cuando esta luz está iluminada, se pueden causar daños graves al motor.

**IMPORTANTE:** No usar la luz de presión baja de aceite como indicador de cuándo hay que añadir aceite. Revisar el nivel de aceite del motor periódicamente. Si el nivel de aceite está bajo, se pueden causar daños graves al motor.

## SISTEMA LIMITADOR DE VELOCIDAD EXCESIVA

Este sistema se activa cuando la velocidad del motor excede el límite máximo recomendado por más de 10 segundos.

Si este sistema se activa, la velocidad del motor se reduce automáticamente a aproximadamente 3000 rpm.

Para reposicionar este sistema, poner el acelerador en la posición de ralentí por aproximadamente un segundo para restablecer su funcionamiento pleno.

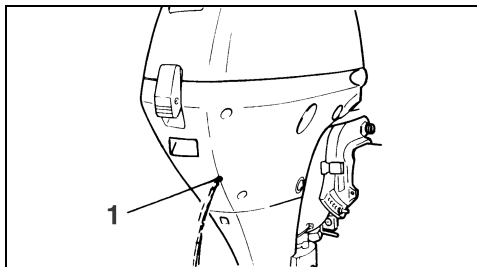
**IMPORTANTE:** El sistema limitador de velocidad excesiva no se activa al límite máximo de aceleración a menos que el paso de la hélice sea insuficiente, o que existan otros factores (tales como "compensación excesiva" o "ventilación").

Si el sistema se activa sin que parezca haber razón para ello, consultar al CONCESIONARIO.

## SOBRECALENTAMIENTO DEL MOTOR

**IMPORTANTE:** No hacer funcionar el motor — ni siquiera por un tiempo breve — sin suministrarle agua. Consultar **Enjuague**.

Durante la navegación, la toma de agua del motor deberá estar completamente sumergida y libre de obstrucción. Mantener la altura del soporte de popa y el ángulo de compensación a niveles adecuados. Cuando el motor está en marcha, el indicador de la bomba de agua deberá descargar un chorro continuo de agua. Revisar el indicador con frecuencia, especialmente si se navega en aguas con vegetación, lodo o desperdicios, o si se ajusta el ángulo de compensación del motor a un valor extremo o si se utiliza la función de navegación en aguas poco profundas (si la tiene).



1. Indicador de la bomba de agua

Si el chorro de agua del indicador de la bomba de agua es intermitente o se interrumpe, reducir la velocidad del motor a ralentí y:

Cambiar al PUNTO MUERTO;

APAGAR el motor;

Inclinar el motor hacia arriba;

Limpiar toda obstrucción de la rejilla de toma de agua;

Limpiar toda obstrucción del indicador de la bomba de agua;

Bajar el motor; y

Volver a arrancar el motor y acelerarlo a ralentí.

**SI** la limpieza de la rejilla y del indicador no restablece el chorro continuo del indicador de la bomba de agua, APAGAR el motor y no intentar usarlo. Consultar al CONCESIONARIO.

**SI** la limpieza de la rejilla y del indicador restablece el chorro continuo de descarga del indicador, continuar haciendo funcionar el motor a velocidad de ralentí hasta que se enfríe.

**IMPORTANTE:** Es necesario restablecer el enfriamiento del motor para evitar que sufra daños graves.

Después de toda condición de sobrecalentamiento, se debe pedir que el CONCESIONARIO haga lo siguiente:

Apretar los tornillos de la culata.

Inspeccionar la bomba de agua en busca de desgaste excesivo y daños.

Inspeccionar los termostatos.

Inspeccionar el motor en busca de fugas.

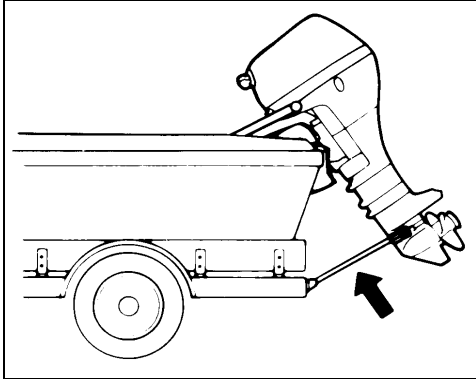
Revisar el nivel de aceite del motor.

## TRANSPORTE EN REMOLQUE

Remolcar la embarcación con el motor en posición vertical. Si el remolque no tiene altura libre suficiente sobre la carretera, el motor puede remolcarse usando un soporte auxiliar de remolcado. Consultar al CONCESIONARIO.

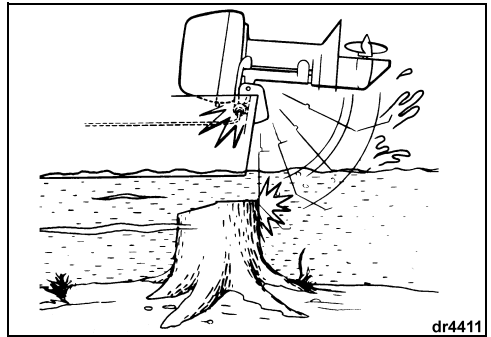
NO usar el soporte de inclinación cuando se transporta la embarcación en un remolque.

**IMPORTANTE:** Cuando se usa un soporte auxiliar de remolcado, es necesario restringir el movimiento del motor. Los rebotes ocurridos durante el transporte pueden dañar el motor y el soporte de popa de la embarcación.

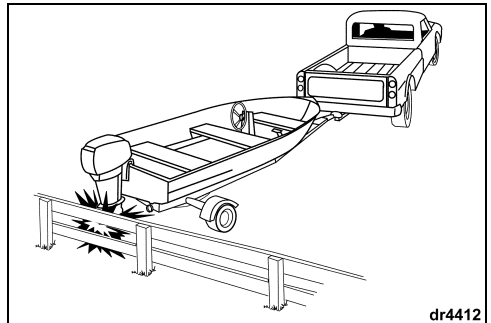


## DAÑOS POR IMPACTO

El motor tiene un sistema amortiguador diseñado para ayudarle a resistir los daños causados por impactos con objetos sumergidos a velocidades bajas y moderadas. Sin embargo, los impactos a velocidades altas con objetos rígidos sumergidos tales como estructuras o rocas pueden exceder la capacidad del sistema amortiguador. Tales impactos pueden causar daños graves al motor y lesiones a los ocupantes, si el motor o sus piezas ingresan a la embarcación. Los ocupantes también podrían ser lanzados de la embarcación o lesionarse al caer sobre partes de la embarcación, como resultado de la desaceleración rápida que acontece luego de un impacto. Cuando se navega en aguas desconocidas, llanas o llenas de desperdicios, acudir a una fuente local para informarse sobre las zonas de navegación segura y los peligros existentes para la navegación. ¡Reducir la velocidad y estar atento!



El sistema amortiguador del motor no funciona cuando se propulsa en retroceso. Si se retrocede hasta chocar con un objeto, ya sea en el agua o al remolcar la embarcación, ésta y el motor pueden sufrir daños graves.



Si se choca con algún objeto, detenerse de inmediato y examinar el motor para determinar si la tornillería de fijación se ha soltado, en su caso. También buscar daños en el soporte giratorio y la escuadra de popa, los componentes de la dirección y los componentes en la zona del impacto. También buscar daños estructurales en la embarcación. Apretar toda la tornillería que se haya soltado. Si la colisión se produjo en el agua, retornar a puerto a velocidad baja. Antes de volver a navegar, solicitar al CONCESIONARIO que revise todos los componentes a fondo.



## ADVERTENCIA



Si no se buscan y reparan los daños, podría ocurrir la falla repentina e inesperada de componentes y la pérdida del control de la embarcación, y se podrían causar lesiones personales. Los daños sin reparar pueden reducir la capacidad de la embarcación y del motor de resistir impactos en el futuro.

## ALMACENAMIENTO

Si es necesario inclinar el motor para sacarlo del agua, bajarlo y permitir que el sistema de enfriamiento se vacíe completamente tan pronto como se salga de la zona de lanzamiento.

Cuando el motor no está en uso, almacenarlo en posición vertical.

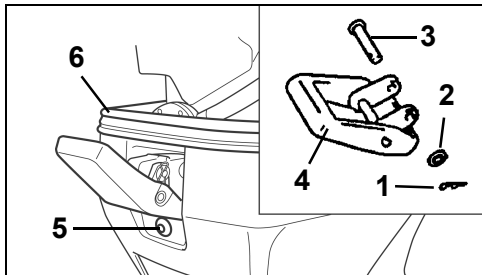
Para las recomendaciones de almacenamiento por períodos prolongados, consultar **ALMACENAMIENTO FUERA DE TEMPORADA**.

## ACARREO Y TRANSPORTE

Si se va a colocar el motor horizontal, reducir la posibilidad de que ocurran derrames de aceite haciéndolo funcionar hasta agotarse el combustible. Desconectar la manguera de combustible del motor mientras está en marcha. Dejarlo funcionar hasta que se apague por sí solo.

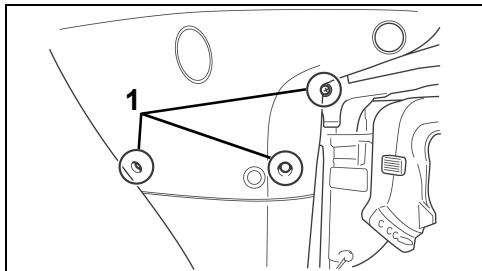
Quite la tapa del motor.

Quite el pasador de retención, la arandela, el pasador y el fijador del seguro de la tapa del motor. Quite también el tornillo situado debajo del seguro. Por último, quite el ojal de la tapa del motor.



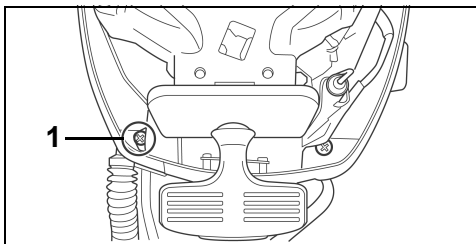
1. Pasador de retención
2. Arandela
3. Pasador
4. Fijador
5. Tornillo
6. Ojal

Quite los tres pernos laterales de la tapa del motor.



1. Pernos

Quite el tornillo y la tapa lateral de estribor del motor.



1. Tornillo

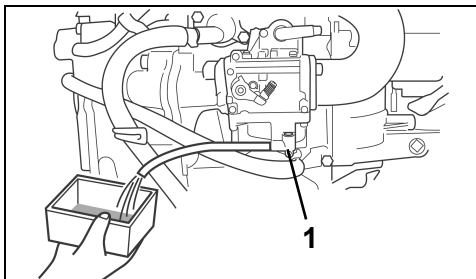
Afloje el tornillo de vaciado del carburador y vacíe la gasolina en un recipiente adecuado. Después del vaciado, vuelva a apretar el tornillo de vaciado.



## ADVERTENCIA



Usar un recipiente adecuado y seguro para guardar toda la gasolina vaciada del motor fuera de borda.



1. Tornillo de vaciado del carburador

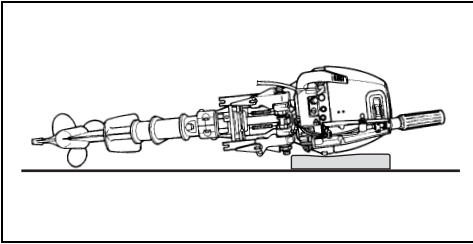


Después de haber quitado el motor de la embarcación, colocarlo en posición vertical hasta que el sistema de enfriamiento deje de vaciarse.

Siempre mantener la cabeza del motor más elevada que la caja de engranajes, de lo contrario el agua alojada en los conductos de vaciado podría alcanzar los cilindros y causar daños graves.

**IMPORTANTE:** No apoyar el motor sobre su costado antes de que el agua de enfriamiento se haya vaciado por completo, ya que el agua podría entrar en el cilindro a través de la lumbrera de escape y causar problemas.

Levantar el mango de maniobra y apoyarlo sobre una superficie acolchada sobre su lado de **babor**. Proteger la tapa del motor contra daños.



**IMPORTANTE:** No dejar que la caja de engranajes del motor fuera de borda quede elevado a una altura superior que la cabeza del motor al transportarlo o almacenarlo. El agua podría penetrar en la cabeza, causando daños al motor.

## CONDICIONES ESPECIALES DE FUNCIONAMIENTO

### **Agua salada**

Enjuagar la parte interna del motor después de haberlo usado en agua salada, contaminada o salobre para evitar que los depósitos de minerales obstruyan los conductos de enfriamiento. El motor fuera de borda tiene una lumbrera incorporada que facilita el enjuague. Consultar **ENJUAGUE**.

Cuando se usa en agua salada o salobre, puede ser necesario proporcionar protección anódica adicional a la embarcación y al motor fuera de borda.

Durante períodos prolongados de atracado, inclinar el motor hasta sacarlo del agua — salvo a temperaturas bajo el punto de congelación. Al sacar un motor de agua salada, dejarlo en posición vertical hasta que su sistema de enfriamiento se haya vaciado.

### **Aguas con vegetación**

La vegetación obstruye las tomas de agua y causa el sobrecalentamiento del motor fuera de borda. La vegetación que se enrolla en la hélice causa vibraciones y reduce la velocidad de la embarcación.

Hacer funcionar el motor a velocidades lentas y en RETROCESO con frecuencia para despejar la vegetación de la hélice y de las tomas de agua antes de usar el motor a velocidades altas.

Si el funcionamiento en RETROCESO no despeja la vegetación, APAGAR el motor. Quitar la vegetación de la zona de la hélice y de las tomas de agua antes de usar el motor a velocidades altas.

### **Fondo de la embarcación y acabado exterior del motor**

La condición del fondo de la embarcación afecta el rendimiento. Una capa de seres marinos adherida reduce la velocidad. Para un rendimiento óptimo, mantener la superficie de la embarcación limpia secándola después de cada uso y lavándola ocasionalmente.

Después de haber usado el motor fuera de borda, enjuagarlo con agua fresca y secarlo. Aplicar anticorrosivo *Evinrude/Johnson* pulverizado a todas las superficies sujetas a corrosión, pero evitar los ánodos anticorrosión.

Periódicamente, lavar toda la embarcación y el motor fuera de borda con agua y jabón, y aplicarles una capa de cera para automóviles. Dejar la tapa del motor instalada cuando se lava el motor fuera de borda.

### **Alturas elevadas**

Si se navega a alturas superiores a los 900 m (3000 pies), el motor podría beneficiarse si se usa una hélice con paso menos pronunciado, si se ajusta la calibración del carburador, o si se hacen ambas cosas. Consultar al CONCESIONARIO.

**IMPORTANTE:** Para evitar daños permanentes a la cabeza del motor, asegurar que un motor modificado para funcionar a alturas elevadas esté debidamente identificado y que sea devuelto a la calibración original, con una hélice de tamaño original, si va a ser usado a alturas inferiores a los 900 m (3000 pies).

### **Aguas llanas**

**IMPORTANTE:** Se producirán daños graves al motor si se permite que la caja de engranajes se arrastre sobre el fondo de la vía acuática.

### **Temperaturas bajo el punto de congelación**

Cuando se usa el motor a temperaturas bajo el punto de congelación, mantener la caja de engranajes sumergida en todo momento.

Al sacar el motor del agua, dejarlo en posición vertical hasta que su sistema de enfriamiento se haya vaciado.

**IMPORTANTE:** El agua que haya penetrado en la caja de engranajes, o que permanezca en el sistema de enfriamiento o en otros componentes puede congelarse, causando daños graves al motor.

### **Motor sumergido**

Si el motor llega a sumergirse, **llevarlo a un taller de reparaciones inmediatamente después de haberlo recuperado**. Si no es posible llevarlo a un taller de inmediato, volverlo a sumergir en agua fresca para evitar la exposición prolongada a la atmósfera.

Después de haber sido sumergido, es necesario inspeccionar todos los sistemas eléctricos, de combustible y de aceite de la embarcación y del motor en busca de señales de penetración del agua. El CONCESIONARIO deberá efectuar estos trabajos.

### **Remolcado**

Si llega a ser necesario ser remolcado por otra embarcación:

- Cambiar el motor al PUNTO MUERTO;
- Inclinar la caja de engranajes hasta sacarla del agua; y
- Descargar a todos los ocupantes hacia otra embarcación.

Mantener la velocidad de remolcado por debajo de la velocidad de hidroplaneo.

# MANTENIMIENTO

Los trabajos de mantenimiento, reemplazo o reparación de los dispositivos y sistemas de control de emisiones pueden ser efectuados por cualquier taller o individuo capacitado para la reparación de motores marinos tipo SI (encendido por chispa).

## INFORMACIÓN DE EMISIONES DEL MOTOR

### **Responsabilidad del fabricante**

A partir de los modelos de 1999, los fabricantes de motores marinos deberán determinar los niveles de emisiones de los motores de cada categoría de potencia y certificarlos con la Agencia de Protección Ambiental (EPA) de los EE.UU. Se debe colocar una etiqueta de información de control de emisiones y de especificaciones a cada motor, al momento de su fabricación.

### **Responsabilidad del concesionario**

Cuando se interviene en un motor fuera de borda *Johnson* que porte una etiqueta de información de control de emisiones, todos los ajustes deberán cumplir con las especificaciones publicadas por la fábrica.

El reemplazo o reparación de los componentes relacionados con el sistema de emisiones debe llevarse a cabo de forma tal que se mantengan los niveles de emisiones dentro de las normas de certificación aplicables.

Los concesionarios no deberán modificar el motor en forma alguna que altere la potencia del mismo, ni que permita que los niveles de emisiones excedan las especificaciones de fábrica.

Las excepciones incluyen los cambios indicados por el fabricante, tales como ajustes por altitud.

### **Responsabilidad del propietario**

Se exige al propietario/operador que le dé mantenimiento al motor para mantener los niveles de emisiones en cumplimiento con las normas de certificación.

Los propietarios/operadores no deberán modificar ni permitir que persona alguna modifique el motor en forma alguna que altere la potencia del mismo, ni que permita que los niveles de emisiones excedan las especificaciones de fábrica.

Si se altera el carburador para cambiar la potencia o modificar los niveles de emisiones más allá de los valores de fábrica o de las especificaciones se anulará la garantía del producto.

## Regulaciones de emisiones de la EPA

Todos los motores fueraborda *Johnson* de 2002 y más recientes fabricados por *BRP* han sido certificados por la EPA por cumplir la normativa sobre control de la contaminación del aire de motores de encendido por chispa para embarcaciones. Esta certificación depende de que ciertos ajustes se realicen según las normas establecidas en la fábrica. Por este motivo es necesario seguir estrictamente el procedimiento establecido en la fábrica para el mantenimiento del producto y, siempre que sea posible, restablecer el diseño a su línea original. Las responsabilidades indicadas anteriormente son de carácter general y no constituyen una relación completa de las reglas y normas pertinentes de la EPA en cuanto a emisiones de escape de productos marinos. Para obtener más información, puede ponerse en contacto con las siguientes entidades:

### **POR MEDIO DEL SERVICIO POSTAL DE LOS EE.UU.:**

Office of Mobile Sources  
Engine Programs and Compliance Division  
Engine Compliance Programs  
Group (6403J)  
401 M St. NW  
Washington, DC 20460 EE.UU.

### **POR MEDIO DE CORREO EXPRESO o COURIER:**

Office of Mobile Sources  
Engine Programs and Compliance Division  
Engine Compliance Programs  
Group (6403J)  
501 3rd. St. NW  
Washington, DC 20001 EE.UU.

### **SITIO DE LA EPA EN LA INTERNET:**

[www.epa.gov](http://www.epa.gov)



## ADVERTENCIA



Llevar a cabo únicamente los procedimientos de mantenimiento descritos en esta Guía del operador. Si se intentan trabajos de mantenimiento o reparación en el motor fuera de borda y se desconocen los procedimientos correctos de mantenimiento y seguridad, se pueden causar lesiones o la muerte.

## INSPECCIÓN DEPUÉS DE 10 HORAS

Después de las primeras 10 horas de funcionamiento, el motor nuevo ha cumplido su rodaje inicial y todos sus componentes mecánicos se han asentado. En este momento se deben revisar todos los sistemas y hacer los ajustes que se necesiten.

El CONCESIONARIO efectuará esta inspección de las 10 horas a solicitud con un cargo nominal (basado en las tarifas locales), según lo que el motor requiera — consultar PROGRAMA DE INSPECCIÓN Y MANTENIMIENTO DEL MOTOR, INSPECCIÓN DEPUÉS DE 10 HORAS para una lista parcial.

Efectuar los procedimientos de mantenimiento preventivo consistentemente, solicitándole al CONCESIONARIO que revise y dé mantenimiento al motor una vez por año o después de cada 100 horas de funcionamiento, lo que ocurra primero.

## ALMACENAMIENTO FUERA DE TEMPORADA

Es necesario proteger el motor fuera de borda contra las condiciones ambientales que pudieran serle dañinas. Los cambios de temperatura y de humedad que ocurren cuando el motor fuera de borda no está en uso pueden causar la corrosión de las piezas internas del motor si no están protegidas. El combustible restante en el tanque de combustible y en el motor se oxidará y descompondrá, lo cual puede causar la pérdida de octanaje y producir depósitos gomosos en el sistema de combustible. La garantía no cubre las fallas del motor causadas por estas condiciones. Se recomienda enfáticamente que solicite al CONCESIONARIO que prepare al motor fuera de borda para el almacenamiento fuera de temporada.

Para hacer los preparativos de almacenamiento fuera de temporada, obtener los materiales necesarios y llevar a cabo los pasos siguientes:

Acondicionador de combustible 2+4

Grasa *Triple-Guard*

Lubricante para cajas de engranajes *Ultra-HPF*

Lata de *Storage Fogging Oil*

Mezcla sintética de aceite *Evinrude/Johnson Ultra* para 4 tiempos

Estabilizar el suministro de combustible del motor con el acondicionador de combustible 2+4 durante las últimas horas de funcionamiento para asegurar una estabilización adecuada, siguiendo las instrucciones dadas en el envase para preparar la mezcla. Cerciorarse de hacer funcionar el motor por tiempo suficiente para que el combustible tratado llegue al motor.



## ADVERTENCIA



**Evitar las lesiones causadas por los componentes en movimiento del motor. Antes de arrancar el motor:**

**Cambiar al PUNTO MUERTO.**

**Mantener las manos, la vestimenta y el cabello alejados de la cabeza del motor.**

**Retirar la hélice si se va a usar un dispositivo de enjuague.**

**IMPORTANTE:** Proporcionar un suministro de agua al motor y arrancarlo. Hacer funcionar el motor a ralentí solamente.

Para hacer funcionar el motor con un dispositivo de enjuague, consultar **ENJUAGUE**.

**Aceite** — Arrancar el motor y hacerlo funcionar por no menos de cinco minutos para calentar el aceite del cárter.

Apagar el motor y vaciar el cárter mientras el motor está caliente. Llenarlo con mezcla sintética de aceite *Evinrude/Johnson Ultra* para 4 tiempos. Consultar **ACEITE DEL CÁRTER**. Arrancar el motor y hacerlo funcionar por unos cuantos minutos para hacer circular el aceite fresco.

**IMPORTANTE:** Es sumamente importante que las superficies internas del motor queden recubiertas con aceite limpio antes de que el mismo sea puesto en almacenamiento prolongado, por lo cual se debe asegurar que el motor haya sido puesto en marcha después de haberle cambiado el aceite.

Apagar el motor.

**Bujías** — Retirarlas y examinarlas. Limpiarlas o botarlas, de ser necesario. Consultar **BUJÍAS**.

Rociar aceite *Evinrude/Johnson Storage Fogging Oil* en los agujeros de las bujías.

Instalar las bujías; apretarlas al valor especificado en **BUJÍAS**.

Hacer girar el motor brevemente para distribuir el aceite pulverizado para almacenamiento y para vaciar la bomba de agua.

**Filtro(s) de combustible** — Limpiar o cambiar.

**Sistemas de encendido, aceite y combustible** — Buscar conductores eléctricos mal colocados y piezas dañadas o deterioradas. Verificar que la funda del borne del solenoide del arrancador y todos sus conectores se encuentren en su lugar.

**Tornillos, pernos y tuercas** — Si están sueltos, apretarlos.

**Hélice** — Retirar y examinar. Si tiene daños, consultar al CONCESIONARIO. Limpiar el eje de la hélice y lubricarlo. Consultar **HÉLICE**.

**Lubricación** — Consultar **LUBRICACIÓN** para vaciar y volver a llenar la caja de engranajes y para los puntos de lubricación del motor.

Retocar las superficies pintadas y encerar el exterior del motor. Almacenar el motor en la embarcación (o en un pedestal para motores) en posición vertical, para permitir que se vacíe por sí solo.

Si no se puede almacenar el motor en la posición vertical recomendada, asegurarse que el sistema de enfriamiento se haya vaciado por completo.

**IMPORTANTE:** Nunca colocar la caja de engranajes a una altura superior que la cabeza del motor. Si hay agua en los conductos de escape, ésta puede entrar a los cilindros y causar daños graves.

Si se retira un motor "instalado", examinar toda la tornillería que se suelte o retire del motor y de los sistemas de dirección, acelerador y cambios. Sustituir las piezas dañadas o faltantes con *Piezas genuinas Evinrude/Johnson*, o sus equivalentes.

**Tanque de combustible portátil** — Desconectar la manguera del tanque. Quitar la manguera del motor si el conector es de desconexión rápida. En caso contrario, y si la manguera está fijada al motor, dejarla conectada. Fijar la manguera para protegerla.



## ADVERTENCIA



Guardar los tanques de combustible en una zona bien ventilada, alejados de fuentes de calor y de llamas descubiertas. Evitar las fugas de líquidos o vapores que pudieran encenderse accidentalmente. Cerrar el tornillo de ventilación de la tapa de llenado, si lo tiene. Verificar que la manguera de combustible que se ha desconectado no gotee.

## MANTENIMIENTO ANTES DE LA TEMPORADA

Retirar el motor fuera de borda del almacenamiento y prepararlo para una temporada de servicio confiable efectuando una revisión general y unos cuantos procedimientos de mantenimiento preventivo.

Examinar toda la tornillería que ha sido soltado o retirado y los sistemas de dirección, acelerador y cambios. Sustituir las piezas dañadas o faltantes con *Piezas genuinas Evinrude/Johnson*, o sus equivalentes.



## ADVERTENCIA



Si el motor fuera de borda y sus sistemas de control no se fijan cuidadosamente con la tornillería especificada en la fábrica, se puede experimentar la pérdida repentina e inesperada del control de la embarcación.

**Aceite del motor** — Revisar el nivel de aceite del motor. Consultar **ACEITE DEL CARTER**.

Con la hélice retirada, revisar la caja de engranajes en busca de fugas. Si hay señas de fugas, sustituir los sellos de la caja de engranajes. Consultar al CONCESIONARIO.

**Ánodos anticorrosión** — Revisar su condición. Consultar **ÁNODOS ANTICORROSIÓN**.

Instalar la hélice a menos que se vaya a usar el motor en un dispositivo de enjuague como parte del mantenimiento antes de la temporada. En caso afirmativo, instalar la hélice después de haber APAGADO el motor y desconectado el dispositivo de enjuague. Consultar **ENJUAGUE**.

Consultar **HÉLICE** para instalar la hélice.



## ADVERTENCIA



Evitar el contacto accidental con una hélice en movimiento; siempre quitar la hélice al usar un dispositivo de enjuague para hacer funcionar el motor.

llenar el tanque de combustible con combustible fresco.

Seguir **ARRANQUE DEL MOTOR** y arrancar el motor. Dejarlo a ralentí mientras que se hace lo siguiente:

Observar la calidad de la marcha – Si es deficiente, consultar **CUADRO DE DIAGNOSTICO** o al CONCESIONARIO.

Observar el funcionamiento de la bomba de agua. Debe salir un chorro continuo de agua del indicador de la bomba de agua. En caso contrario, APAGAR el motor e investigar la causa. Consultar **SOBRECALENTAMIENTO DEL MOTOR**.

Apagar el motor y revisar el sistema de combustible en busca de fugas.



## ADVERTENCIA



Si no se buscan las fugas de combustible, una fuga podría pasar desapercibida y causar un incendio o explosión.

## ACEITE DEL CÁRTER

### Llenado inicial

**IMPORTANTE:** Los motores fuera de borda de 4 tiempos se despachan sin aceite en el cárter. Se debe añadir aceite al cárter antes de arrancar el motor por primera vez. Se recomienda que se añada aceite *Evinrude/Johnson* para fuerabordas de 4 tiempos. Referirse a **Cambio del aceite** para ver los lubricantes alternativos aceptables.

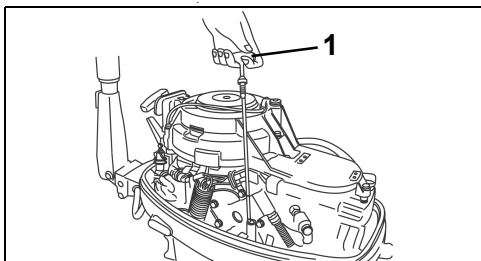
ANTES de llenar el cárter por primera vez, verificar que está vacío revisando el nivel con la varilla de medición. Consultar **Revisión**.

Después de las primeras 10 horas de funcionamiento, reemplazar el aceite de rodaje inicial con mezcla sintética de aceite *Evinrude/Johnson Ultra* para 4 tiempos. Consultar **INSPECCIÓN DEPUÉS DE 10 HORAS**.

### Revisión

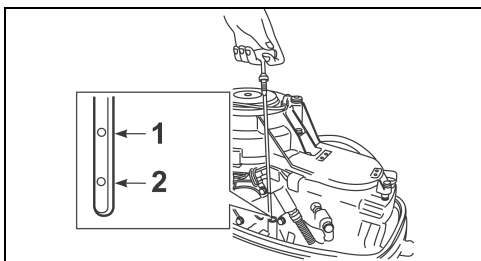
Revisar el nivel de aceite cuando el motor está frío para asegurarse de obtener una indicación precisa.

- 1) Colocar el motor en posición vertical y quitar la tapa superior del motor.
- 2) Quitar la varilla de medición, limpiarla y volverla a colocar.



1. Varilla medidora de aceite

- 3) Sacar la varilla de medición nuevamente y localizar la línea de nivel de aceite. Si el nivel de aceite no se encuentra entre las marcas de ANADIR y LLENO, es necesario añadir o sacar aceite, según se indique.



1. Lleno
2. Añadir

- 4) Instalar la varilla de medición bien firme y limpiar todo el aceite derramado.

**IMPORTANTE:** Si se hace funcionar el motor con una cantidad insuficiente o excesiva de aceite en el cárter, se lo dañará.

## Cambio del aceite

Consultar **PROGRAMA DE INSPECCIÓN Y MANTENIMIENTO DEL MOTOR** para la frecuencia.

Después de las primeras 10 horas de funcionamiento, reemplazar el aceite de rodaje inicial con mezcla sintética de aceite *Evinrude/Johnson Ultra* para 4 tiempos. Consultar **INSPECCIÓN DEPUÉS DE 10 HORAS**.

Si no se tiene mezcla sintética de aceite *Evinrude/Johnson Ultra* para 4 tiempos disponible, se puede usar el aceite *Evinrude/Johnson* para fuerabordas de 4 tiempos o un aceite equivalente 10W-40 ó 10W-50 aprobado (FC-W).

Vaciar o extraer el aceite viejo después de haber hecho funcionar el motor para calentarlo. El aceite caliente fluye de modo más rápido y completo, y lleva consigo una mayor cantidad de contaminantes suspendidos que el aceite frío. Si se cambia el aceite sólo una vez por temporada, programar este trabajo de modo que el motor contenga aceite limpio cuando es puesto en almacenamiento.

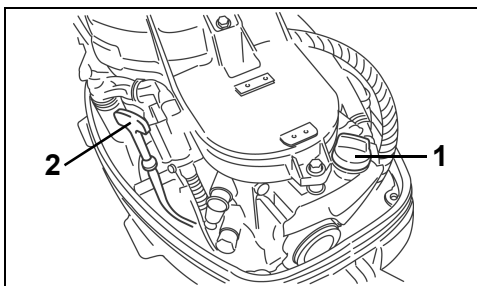


## PRECAUCIÓN



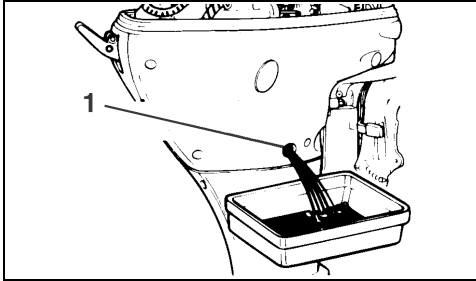
**El aceite de motor usado puede ser perjudicial. Evitar el contacto prolongado y repetido con la piel. Lavar la piel afectada con agua y jabón.**

- 1) Colocar el motor en posición vertical y quitar la tapa superior del motor.
- 2) Destornillar la tapa de llenado de aceite y quitarla.



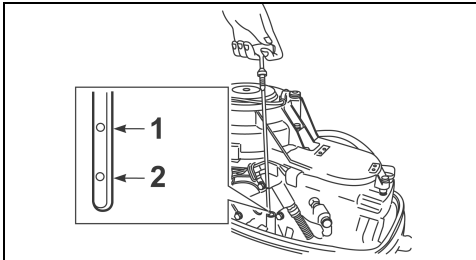
1. Tapa de llenado de aceite
2. Varilla de medición

- 3) Colocar un recipiente adecuado debajo del tornillo de vaciado de aceite. Sacar el tornillo y vaciar el depósito. Antes de volver a instalar el tornillo, sustituya la empaquetadura por una nueva. Volver a instalar el tornillo y apretarlo bien firme.



1. Tornillo de vaciado de aceite

- 4) Verter aceite del tipo recomendado por el conducto de llenado hasta que el nivel llegue a la marca superior en la varilla de medición. Consultar **ESPECIFICACIONES DEL MOTOR** para la capacidad del cárter.
- 5) Volver a colocar la tapa de llenado y limpiar el aceite derramado del motor y de la piel.
- 6) Volver a instalar la tapa superior.
- 7) Suministrar agua al sistema de enfriamiento y hacer funcionar el motor a ralentí para buscar fugas, especialmente alrededor del filtro de aceite, del tornillo de vaciado y de la tapa de llenado. Corregir los problemas que se descubran.
- 8) Apagar el motor y volver a revisar el nivel de aceite del cárter con la varilla de medición. Añadir aceite según lo indicado.



1. Lleno  
2. Añadir

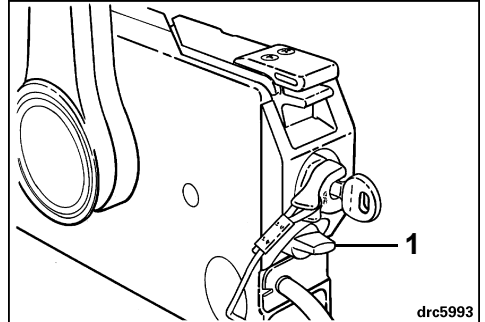
Botar el aceite usado de modo correcto, respetando todos los reglamentos locales.

## AJUSTES

### Fricción del acelerador

Ajustar la fricción del acelerador en el control remoto de modo que el mismo mantenga su posición y se evite el movimiento lento del control bajo condiciones normales de funcionamiento.

Para ajustar, arrancar el motor y mover la palanca de control a la gama de aceleración de AVANCE. Mientras se avanza, girar la perilla de ajuste en sentido horario para aumentar la fricción. El ajuste de fricción sólo afecta la gama de aceleración de AVANCE.



1. Control de fricción del acelerador

Consultar al **CONCESIONARIO** para los ajustes de fricción del acelerador del modelo específico de control remoto.

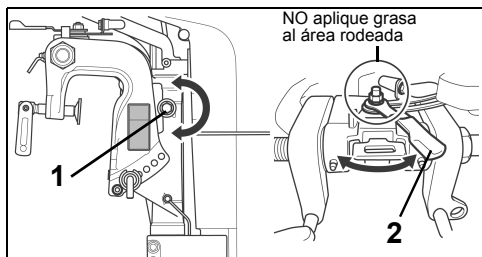
## Fricción de la dirección

La fricción de la dirección se ajustó en el motor antes que el mismo fuese despachado de la fábrica. Después de las primeras 10 horas de servicio, comprobar que la fricción siga siendo la correcta; se debe percibir una resistencia leve al girar el motor. Si se requiere ajuste, girar el tornillo de ajuste:

- En sentido horario para aumentar la fricción;
- En sentido contrahorario para reducir la fricción.

Además, se puede ajustar la palanca de tensión de la dirección. Gire la palanca:

- A la izquierda para aumentar la fricción.
- A la derecha para reducir la fricción.



1. Tornillo de fricción de la dirección
2. Palanca de tensión de la dirección



### ADVERTENCIA



**NO apretarlo excesivamente para tener dirección "a manos libres". Esto puede reducir la capacidad del control de la dirección.**

## LUBRICACIÓN

### Caja de engranajes

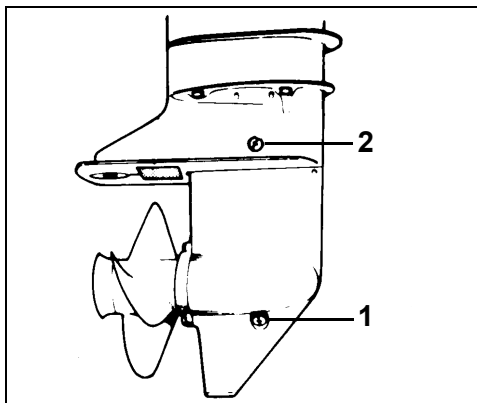
Cambiar el lubricante de la caja de engranajes después de las primeras 10 horas de funcionamiento. Revisar el nivel y condición del lubricante después de las siguientes 50 horas de funcionamiento. Añadir lubricante de ser necesario.

De allí en adelante, revisar el nivel y condición del lubricante cada 50 horas. Cambiar el lubricante cada 100 horas de funcionamiento, o una vez por temporada, lo que ocurra primero. Llenar con lubricante para cajas de engranajes *Ultra-HPF*. Si no se tiene disponible, se puede usar lubricante para cajas de engranajes de calidad marina *Hi-Vis®*; sin embargo, la durabilidad del sistema a largo plazo puede verse afectada si se usa este producto de modo continuo. Consultar al CONCESIONARIO.

**IMPORTANTE:** Los lubricantes de engranajes recomendados incluyen aditivos especiales para usos marinos. No usar lubricantes para engranajes de automóviles, aceite para motores de 2 ó 4 tiempos, ni ningún aceite o grasa diferente para la caja de engranajes.

Con el motor en su posición de funcionamiento normal:

- 1) Quitar el tapón de vaciado/llenado y el tapón de nivel de lubricante del costado de la caja de engranajes y vaciar todo el lubricante viejo de la caja de engranajes.
- 2) Examinar el lubricante vaciado en busca de partículas metálicas, apariencia lechosa o color negro con olor a quemado. Si el lubricante viejo tiene alguna de esas características, comunicarse con el CONCESIONARIO. Si el lubricante vaciado se encuentra en buenas condiciones, continuar.
- 3) Colocar el tubo de lubricante en el agujero de vaciado/llenado y llenar lentamente hasta que salga lubricante por el agujero de revisión de nivel. Ver **ESPECIFICACIONES DEL MOTOR** para la capacidad de la caja de engranajes.
- 4) Instalar el tapón de nivel de lubricante antes de quitar el tubo del agujero de vaciado/llenado. El tapón de vaciado/llenado ahora puede instalarse sin pérdida alguna de lubricante.
- 5) Apretar ambos tapones bien firmes.



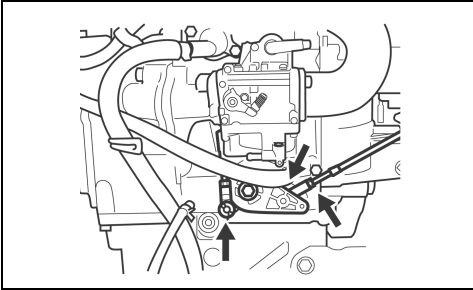
1. Tapón de vaciado/llenado
2. Tapón de nivel de lubricante

**IMPORTANTE:** Para evitar una inyección insuficiente de lubricante, revisar el nivel de aceite de la caja de engranajes 10 minutos después de haber llenado el motor. Si el nivel de aceite está demasiado bajo, inyectar lubricante lentamente hasta que el nivel sea el correcto.

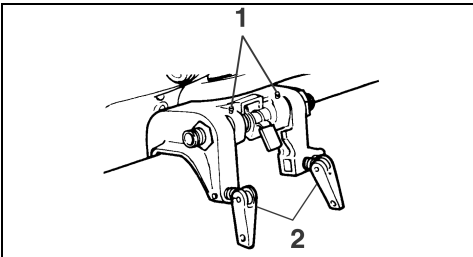


## Puntos de lubricación

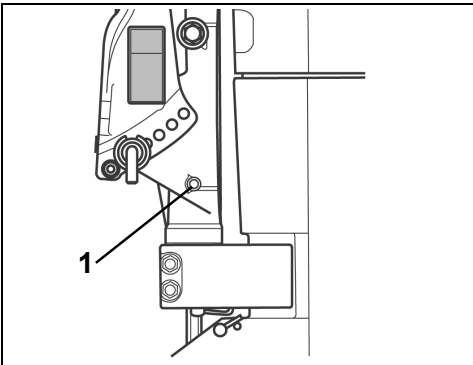
Consultar PROGRAMA DE INSPECCIÓN Y MANTENIMIENTO DEL MOTOR para la frecuencia de lubricación y el lubricante recomendado.



1. Varillaje del acelerador



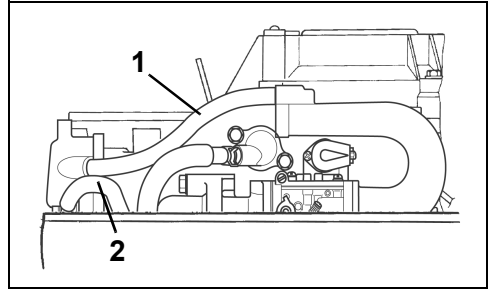
1. Soporte giratorio
2. Tornillos de fijación



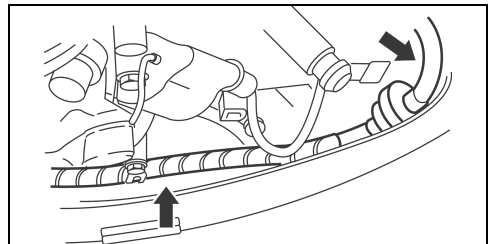
1. Soporte de la dirección

## RESPIRADERO Y LÍNEA DE COMBUSTIBLE

Inspeccionar el respiradero y la línea de combustible en busca de fugas, roturas, abultamiento y otros daños. Si el respiradero y la línea de combustible tienen daño alguno, hay que sustituirlos. Consultar al CONCESIONARIO.



1. Línea del respiradero
2. Línea de combustible



1. Línea de combustible



## ADVERTENCIA



Las fugas de combustible acarrear riesgo de incendios y explosiones. Todas las piezas del sistema de combustible deben inspeccionarse con frecuencia y sustituirse si se descubren señales de deterioro o fugas. Inspeccionar el sistema de combustible cada vez que se llene el tanque, cada vez que se retire la tapa del motor, y también anualmente.



## ADVERTENCIA



El sistema de encendido presenta un riesgo significativo de sacudidas eléctricas. El circuito primario funciona a un nivel de más de 250 voltios; el circuito secundario a más de 25.000 voltios. Tener sumo cuidado para evitar las sacudidas y lesiones causadas por la reacción a una sacudida eléctrica. No manipular los componentes del circuito primario o secundario de encendido mientras el motor está girando o en marcha.

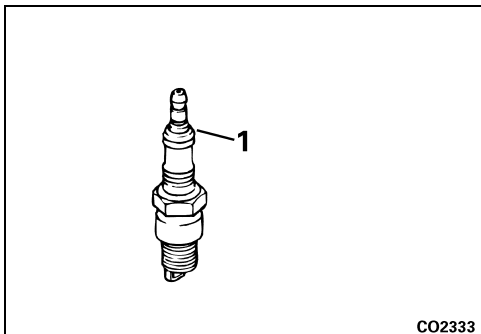
Inspeccionar las bujías periódicamente. Sustituirlas si los electrodos están muy desgastados, si los aislantes están agrietados, o si las bujías están muy sucias.

Para sacar las bujías, retorcer y quitar los cables de todas las bujías. Desenroscar la bujía de la culata.

Para instalar las bujías, limpiar sus asientos con un trapo limpio. Instalar las bujías apretándolas con la mano y después apretarlas al valor especificado. Consultar **ESPECIFICACIONES DEL MOTOR**.

**IMPORTANTE:** Evitar los daños al motor instalando las bujías en la culata cuando está FRÍA y evitando el apriete excesivo.

Antes de instalar el cable de la bujía, aplicarle una capa ligera de grasa *Triple-Guard* a la porción con nervaduras de la bujía. Esto ayuda a evitar la corrosión entre el borne con resorte y la bujía.



CO2333

1. Porción con nervaduras de la bujía



## ADVERTENCIA



Para evitar el arranque accidental del motor cuando se cambian las hélices, desconectar todos los cables de las bujías.

**IMPORTANTE:** Aplicar grasa *Triple-Guard* a todo el eje de la hélice antes de instalarla. Al menos una vez al año, retirar la hélice y revisarla en busca de desperdicios. Limpiar el eje y volver a engrasarlo antes de instalar la hélice.

### Instalación

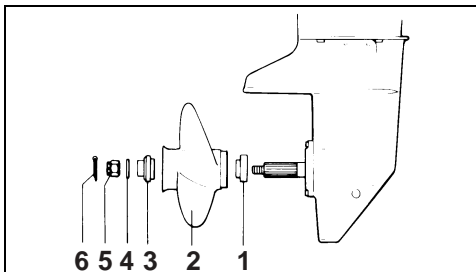
Colocar el anillo de tope en el eje.

Alinear la hélice con las estrías del eje y deslizar la hélice sobre el eje.

Colocar el espaciador y la arandela en el eje.

Instalar la tuerca de la hélice y apretarla a un par de apriete de 29 - 31 N·m (21 a 23 lb·pie).

Alinear las ranuras de la tuerca de la hélice con el agujero en el eje de la hélice. Insertar el pasador hendido y doblar sus puntas para trabarlo en su lugar.



1. Anillo de tope
2. Hélice
3. Espaciador
4. Arandela
5. Tuerca de la hélice
6. Pasador hendido

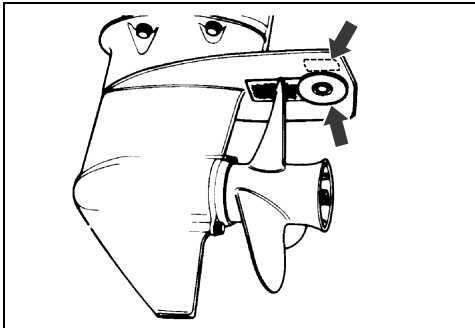
Si la hélice choca con un objeto sólido, el impacto es absorbido parcialmente por el buje de caucho del cubo para ayudar a evitar que el motor sufra daños. Un impacto fuerte puede dañar tanto el cubo como las paletas de la hélice. Los daños a las paletas pueden causar vibraciones anormales y excesivas. Los daños al cubo pueden hacer que el motor se acelere excesivamente sin producir mucho movimiento de avance.

**IMPORTANTE:** Evitar o limitar el funcionamiento con una hélice dañada. Tener una hélice de repuesto.

Mantener la hélice en buenas condiciones. Usar una lima para reparar los daños ligeros a los bordes de las paletas. Consultar al CONCESIONARIO para la reparación de daños graves.

## ÁNODOS ANTICORROSIÓN

El motor está provisto de uno o más ánodos que lo protegen contra la corrosión galvánica. Consultar **CARACTERÍSTICAS** para la ubicación de los ánodos. La desintegración del ánodo es normal, e indica que el mismo está trabajando. Revisar cada ánodo periódicamente. Sustituir los ánodos que se han deteriorado a 2/3 de su tamaño original. Consultar al CONCESIONARIO para obtener repuestos.

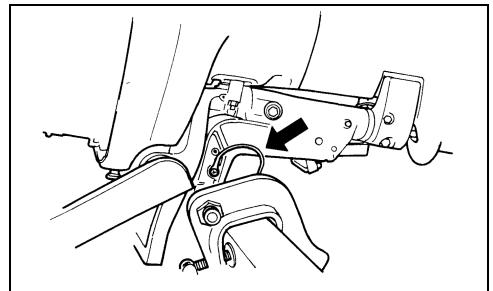
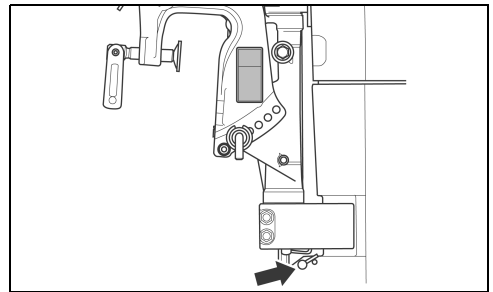
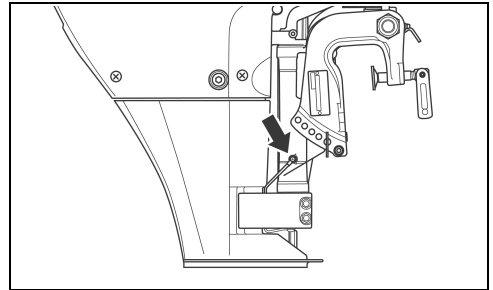


La corrosión galvánica destruye las piezas metálicas sumergidas y puede ocurrir en agua fresca o salada; sin embargo, el agua salada, salobre o contaminada acelera la corrosión.

Si se usa pintura repelente de incrustaciones a base de metal en la embarcación o el motor, y si se usa un motor de muelle mal instalado en la zona de la embarcación atracada, también se acelera la corrosión.

**IMPORTANTE:** NUNCA pintar el ánodo, sus sujetadores ni su superficie de montaje. La pintura reduce la protección contra la corrosión.

Los alambres se usan para establecer una conexión eléctrica entre los componentes del motor, de modo que exista un circuito común de tierra. Esto permite protegerlos contra la electrólisis por medio de los ánodos. Estos alambres y sus bornes deben revisarse periódicamente para asegurarse que no hayan sufrido daños.



## BATERÍA

Cada motor fuera de borda requiere una batería con las características siguientes:

12 voltios, para servicio severo, identificada para uso "marino";

Ventilada/lleable o libre de mantenimiento;

Capacidad según los requisitos mínimos dados en **ESPECIFICACIONES DEL MOTOR**.

Las baterías de ciclo profundo son aceptables **SI** satisfacen o exceden los requisitos mínimos de amperios de arranque en frío.

Consultar al **CONCESIONARIO** en cuanto a los requisitos del motor fuera de borda antes de instalar cables de batería más largos, un interruptor de batería o un aislante de batería.

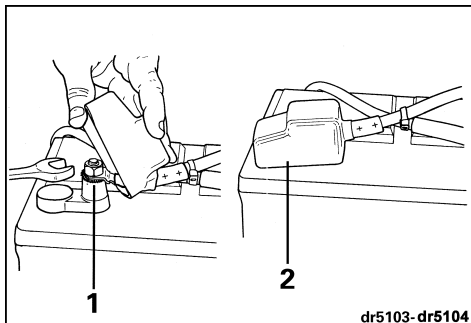
### Instalación

Leer y comprender la información de seguridad provista con la batería **ANTES** de iniciar la instalación.

**IMPORTANTE:** Colocar la batería en un sistema sujetador y en un punto de acceso fácil para poder revisarla y recargarla con frecuencia.

Colocar una arandela tipo estrella de superficie grande sobre el poste positivo (+) de la batería. Colocar el cable ROJO de la batería que proviene del motor en la arandela tipo estrella y después instalar los cables de los accesorios (si los hubiere). Terminar la conexión con una tuerca hexagonal y apretarla firmemente con una llave.

Conectar el cable NEGRO de la batería que proviene del motor al poste negativo (-) de la batería de la misma manera.



1. Arandela tipo estrella de superficie grande
2. Tapa

Apretar todas las conexiones bien firmes y cubrir la instalación con grasa *Triple-Guard*.

**IMPORTANTE:** **NO** usar tuercas mariposa para las conexiones de la batería, aun si la batería vino provista con éstas. Las tuercas mariposa pueden soltarse y causar señales de advertencia corruptas o daños al sistema eléctrico.

### Mantenimiento

Antes de darle mantenimiento a la batería o al motor fuera de borda, desconectar los dos cables de la batería, empezando por el cable NEGRO (-). Evitar que objetos metálicos entren en contacto con alguno de los postes de la batería.

**IMPORTANTE:** Darles mantenimiento a los componentes eléctricos únicamente mientras el motor fuera de borda **NO** está en marcha. Tener cuidado al identificar los cables y postes positivo y negativo de la batería. Si se conecta un cable al poste incorrecto de la batería, aunque sea brevemente, el sistema de carga sufrirá daños.



### ADVERTENCIA



Mantener las conexiones de la batería limpias, apretadas y eléctricamente aisladas para evitar la formación de cortocircuitos o arcos que pudieran causar una explosión. Si el sistema de montaje de la batería no cubre las conexiones, instalar tapas en éstas. Revisarlas a menudo para verificar que las conexiones permanezcan limpias y apretadas.



### ADVERTENCIA



El electrólito de la batería es ácido — manejarlo con cuidado. Si el electrólito entra en contacto con cualquier parte del cuerpo, enjuagarla inmediatamente con agua y buscar atención médica.

## CUADRO DE DIAGNOSTICO

**IMPORTANTE:** Si no es posible identificar o resolver el problema, comunicarse con el CONCESIONARIO.

Síntoma	Causa posible
El arrancador no funciona	<ul style="list-style-type: none"> <li>• La palanca de cambios no está en PUNTO MUERTO.</li> <li>• La batería y las conexiones eléctricas están sueltas o corroidas.</li> <li>• Interruptor de la batería en posición DESCONECTADA.</li> </ul>
El motor no arranca	<ul style="list-style-type: none"> <li>• No se están siguiendo las instrucciones de arranque. Consultar la sección <b>ARRANQUE DEL MOTOR</b>.</li> <li>• Tanque de combustible vacío.</li> <li>• Manguera de combustible desconectada, retorcida.</li> <li>• Sistema de combustible contaminado con agua o tierra.</li> <li>• Filtro de combustible obstruido.</li> <li>• MOTOR FRÍO: Estrangulador no aplicado al motor</li> <li>• MOTOR CALIENTE: Motor ahogado. Desconectar la manguera de combustible del motor, oprimir el estrangulador o cebador y hacer girar el motor. Si el motor arranca, hacerlo funcionar hasta despejarlo. Si no arranca, esperar unos instantes y repetir el intento.</li> <li>• Bujías de tipo incorrecto. Consultar <b>ESPECIFICACIONES DEL MOTOR</b>.</li> <li>• Bujías mal ajustadas, con depósitos de carbón, quemadas o húmedas.</li> <li>• Falla de componentes del sistema de encendido.</li> </ul>
El motor no funciona correctamente a ralentí	<ul style="list-style-type: none"> <li>• Motor excesivamente inclinado.</li> <li>• Bujías dañadas o de tipo incorrecto. Consultar <b>ESPECIFICACIONES DEL MOTOR</b>.</li> <li>• Sistema de combustible contaminado con agua o tierra.</li> </ul>
El motor pierde potencia	<ul style="list-style-type: none"> <li>• Bujías dañadas o de tipo incorrecto. Consultar <b>ESPECIFICACIONES DEL MOTOR</b>.</li> <li>• Filtro de combustible obstruido.</li> <li>• Sistema de combustible contaminado con agua o tierra.</li> <li>• Las tomas de aire están obstruidas y el sistema de enfriamiento no funciona correctamente. Consultar <b>SOBRECALENTAMIENTO DEL MOTOR</b>.</li> <li>• Presión muy baja de aceite. Consultar <b>ADVERTENCIA DE PRESIÓN BAJA DE ACEITE</b>.</li> </ul>
El motor vibra excesivamente	<ul style="list-style-type: none"> <li>• Eje de la hélice torcido.</li> <li>• Hélice sucia y restringida, paletas deformadas o rotas.</li> <li>• Sistema de combustible contaminado con agua o tierra.</li> <li>• Montaje(s) del motor dañado(s).</li> <li>• Tornillo de fricción de la dirección suelto.</li> </ul>
El motor funciona, pero se avanza muy poco o nada	<ul style="list-style-type: none"> <li>• Cubo de la hélice suelto o patina.</li> <li>• Paletas de la hélice torcidas o faltantes.</li> <li>• Eje de la hélice torcido.</li> <li>• Hélice sucia y restringida.</li> </ul>

## PROGRAMA DE INSPECCIÓN Y MANTENIMIENTO DEL MOTOR

Todos los productos mecánicos requieren mantenimiento periódico. El mantenimiento periódico contribuye a prolongar la vida útil del producto. El cuadro de mantenimiento siguiente proporciona pautas para el mantenimiento del motor y los programas de inspección que deben ser efectuados por usted o por un CONCESIONARIO autorizado. El programa debe ajustarse según las condiciones de trabajo y el uso.

Los lubricantes recomendados han sido formulados para proteger los cojinetes, engranajes y componentes del motor. Deben usarse para evitar los daños causados por la lubricación incorrecta.

**IMPORTANTE:** Los programas para condiciones de arrendamiento, usos comerciales, o muchas horas de uso requerirán inspección y mantenimiento con mayor frecuencia.

Programa de inspección y mantenimiento del motor						
Descripción	Producto para cuidado del motor	Frecuencia				
		Cada uso	Inspección después de 10 horas	Cada 50 horas ó 6 meses	Cada 100 horas o anualmente	Cada 200 horas o dos años
Soporte giratorio, inspeccionar y lubricar <sup>(1)</sup>	6	Cada 60 días / Cada 30 en agua salada				
Varillaje del acelerador, inspeccionar y lubricar <sup>(1)</sup>	6	Cada 60 días / Cada 30 en agua salada				
Tornillos de fijación, lubricar <sup>(1)</sup>	6	Cada 60 días / Cada 30 en agua salada				
Soporte de la dirección, lubricar <sup>(1)</sup>	6	Cada 60 días / Cada 30 en agua salada				
Lubricación y protección contra la corrosión de los componentes metálicos	4	Cada 60 días / Cada 30 en agua salada				
Conexiones y condición de la batería, verificar	6	O	D			
Ánodos anticorrosión y alambres de conexión, verificar su condición		O	D			
Rejillas de tomas de agua, verificar condición		O	D			
Indicador de bomba de agua, verificar funcionamiento		O	D			
Fricción de la dirección, revisar y ajustar/apretar		O	D			
Acelerador y cambios, verificar funcionamiento		O	D			
Circuito de parada de emergencia y cordón de seguridad, verificar funcionamiento		O	D			
Enjuagar el sistema de enfriamiento		O				
Componentes del sistema de combustible, inspeccionar y reparar las fugas <sup>(2)</sup>			D	D		
Inspección de sujetadores, apretar los componentes soltados			D	D		
Tapas superior e inferior del motor, limpiar y encerar				O		
Lubricante de caja de engranajes, inspeccionar el nivel de llenado y la condición del lubricante	5			D		
Termostato, inspeccionar y verificar funcionamiento <sup>(2)</sup>			D		D	
Tornillería de montaje del motor al soporte de popa, reapretar			D		D	
Tornillos de fijación, apretar		O				
Alambres y conexiones del sistema eléctrico y de encendido, inspeccionar			D		D	
Lubricante de la caja de engranajes, cambiar	5		D		D	
Estrías del eje de la hélice, inspeccionar y lubricar	6				D	

Programa de inspección y mantenimiento del motor						
Descripción	Producto para cuidado del motor	Frecuencia				
		Cada uso	Inspección después de 10 horas	Cada 50 horas ó 6 meses	Cada 100 horas o anualmente	Cada 200 horas o dos años
Sincronización y varillaje de la cabeza del motor, inspeccionar <sup>(2)</sup>	6		D		D	
Eje de piñón del arrancador, inspeccionar y lubricar <sup>(3)</sup>	8			D		
Bujías, sustituir <sup>(2)</sup>					D	
Descarbonizar	9				D	
Correa de distribución	Sustituir cada 4 años					
Juego de botadores de válvulas, inspeccionar <sup>(2)</sup>			D			D
Estrías del eje impulsor, inspeccionar y lubricar	7					D
Bomba de agua, inspeccionar y reemplazar						D
Carburador, inspeccionar						D
Línea de respiradero, sustituir						D
Nivel de aceite del cárter, revisar		O	D			
Aceite del cárter, cambiar <sup>(4)</sup>	10		D			D
Filtro de combustible, cambiar						D
Filtro de aceite, cambiar			D			D
Sincronización del encendido, revisar						D
Guía del operador, a bordo de la embarcación		O				
Guía del operador, repasar					O	

- (1) También se recomienda en la inspección de las 10 horas  
(2) Componente relacionado con el sistema de emisiones  
(3) No usar lubricantes penetrantes de servicio liviano  
(4) Cambiar el aceite cada 100 horas o anualmente si no se usa mezcla sintética de aceite para 4 tiempos *Evinrude/Johnson Ultra*

- D** Trabajo efectuado por el concesionario  
**O** Trabajo efectuado por el operador  
**4** Anticorrosivo pulverizado *Evinrude/Johnson* o lubricante universal "6 in 1" *Evinrude/Johnson*  
**5** Lubricante para cajas de engranajes *Ultra-HPF*  
**6** Grasa *Triple-Guard*  
**7** *Evinrude/Johnson Molyube N/P 175356*  
**8** Lubricante para Bendix del arrancador solamente N/P 337016  
**9** Afinador de motores *Evinrude/Johnson*  
**10** Mezcla sintética de aceite para 4 tiempos *Evinrude/Johnson Ultra*

# INSTALACIÓN



## ADVERTENCIA



El motor no debe exceder la potencia máxima indicada en la placa de capacidades de la embarcación. Tal exceso de capacidad puede causar la pérdida del control. Comunicarse con el CONCESSIONARIO o con el fabricante de la embarcación si ésta carece de una placa de capacidades.

Las embarcaciones diseñadas para motores con dirección controlada a distancia pueden ser sobrecapacitadas por un motor con mango de maniobra de potencia máxima. Consultar con el CONCESSIONARIO o con el fabricante de la embarcación si se tienen dudas en cuanto a la capacidad de la embarcación.

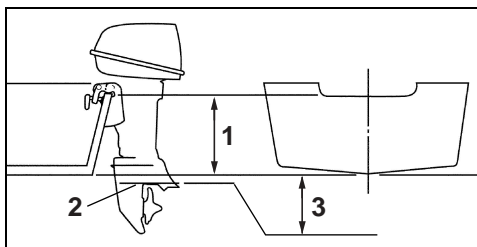
Un motor que no corresponda con la altura del soporte de popa de la embarcación puede causar la inestabilidad y pérdida del control de la embarcación. Consultar el tema **ALTURA DEL SOPORTE DE POPA Y LARGO DEL EJE**.

Evitar el movimiento lateral y la posible pérdida del motor usando la tornillería de montaje provista, o tornillería de tamaño, resistencia y calidad adecuados. Consultar el tema **INSTALACIÓN DEL MOTOR**.

Una superficie de montaje dañada o demasiado delgada para sostener el motor puede fallar durante la navegación y causar la pérdida del control. Asegurarse que la estructura del soporte de popa o soporte de montaje de la embarcación esté en buenas condiciones y que tenga un espesor de entre 41 y 70 mm (1-5/8 y 2-3/4 pulg).

## ALTURA DEL SOPORTE DE POPA Y LARGO DEL EJE

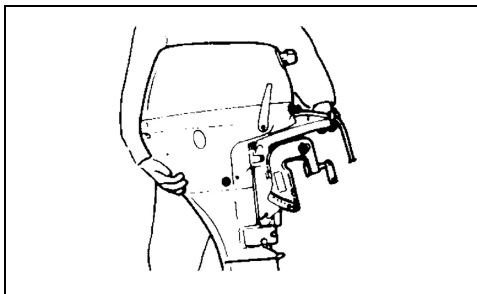
La dimensión de la altura del soporte de popa dada en las **ESPECIFICACIONES DEL MOTOR** es la altura de soporte de popa que el motor requiere. Esta dimensión se mide en la línea central del soporte de popa, en sentido perpendicular al fondo de la embarcación.



1. Altura del soporte de popa
2. Placa antivibración
3. Posición final - 0 a 25 mm (0 a 1 pulg)

Utilizar este procedimiento para determinar si la altura del soporte de popa de la embarcación es adecuada para el largo del eje del motor:

Colocar el motor en el soporte de popa de la embarcación y ajustar su ángulo de modo que la placa antivibración quede paralela respecto al casco de la embarcación. Consultar **AJUSTE DEL ÁNGULO DEL MOTOR**.



La posición resultante de la placa antivibración debe quedar de 0 a 25 mm (0 a 1 pulg) por debajo del casco de la embarcación.

**IMPORTANTE:** Si la placa antivibración queda fuera del margen de 0 a 25 mm (0 a 1 pulg), la instalación no se considera como normal. Será necesario cambiar la longitud del eje del motor, o modificar el soporte de popa de la embarcación.

A una altura más baja que la recomendada – Se pueden causar daños graves al motor por la entrada de agua en la tapa inferior del motor, o por la sobrecarga del motor causada por una hélice que gira a velocidad muy baja cuando el motor está a aceleración máxima.

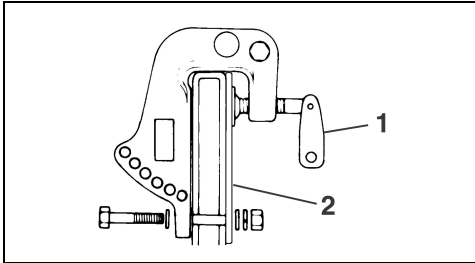
A una altura más alta que la recomendada – Se pueden causar daños graves al motor por la falta de enfriamiento, o la velocidad excesiva de la hélice. La ventilación (patinaje) de la hélice también ocurre con frecuencia, lo cual causa el rendimiento deficiente de la embarcación.

Si la embarcación tiene una quilla especializada, una quilla que no hidronea, o un soporte de popa curvo, estas pautas pueden no tener vigencia. Consultar al CONCESSIONARIO para información especial de instalación.



## INSTALACIÓN DEL MOTOR

Centrar el motor en el soporte de popa de la embarcación (o en el soporte de montaje) y apretar los pernos de fijación con la mano, SIN usar herramientas. Consultar al CONCESIONARIO para obtener una placa de accesorio para proteger el soporte de popa de la embarcación.



1. Tornillos de fijación
2. Placa auxiliar de soporte de popa

Fijar el motor al soporte de popa de la embarcación usando pernos, arandelas, arandelas de seguridad y tuercas de 8 mm.

Después de haber colocado el motor en posición, utilizar las escuadras de popa como plantilla para ubicar la posición y tamaño de los agujeros que deberán taladrarse en el soporte de popa.

Taladrar dos agujeros del tamaño correcto a través del soporte de popa. Asegurarse de taladrar los agujeros perpendiculares respecto al soporte de popa.

Aplicar cantidades abundantes de una pasta para calafatear de buena calidad detrás de las cabezas y a los vástagos de los pernos de montaje antes de insertarlos, y a las superficies de las arandelas que estarán en contacto con el soporte de popa. Evitar el uso de pastas selladoras RTV de silicona y de poliuretano, puesto que éstas pueden ser disueltas por la gasolina.

Fijar el motor con la tornillería de montaje colocada de la forma ilustrada.

Después de transcurridos 30 minutos de funcionamiento, volver a apretar los tornillos de fijación con la mano. NO usar herramientas para apretar los tornillos de fijación. Revisar los tornillos de fijación periódicamente.



### ADVERTENCIA



**Al sustituir los pernos, tornillos y otros dispositivos de fijación, usar *Piezas genuinas Evinrude/Johnson* o piezas de resistencia equivalente y fabricadas de materiales similares.**



# CAMBIO DE DIRECCIÓN / CAMBIO DE PROPIETARIO

Si ha cambiado de dirección o si la máquina ha cambiado de propietario, por favor de llenar la tarjeta provista en esta página y enviarla por correo.

Estas notificaciones también son necesarias por su propia seguridad después del vencimiento de la garantía original, ya que de ese modo *BRP* podrá comunicarse con usted si es necesario realizar alguna actualización a su motor fueraborda.

Fuera de EE.UU. y Canadá, enviar esta tarjeta a la división de Bombardier Recreational Products en donde se inscribió el motor fuera de borda. Favor de comunicarse con el **CONCESIONARIO** o distribuidor.



**Cambio de dirección**

**Cambio de propietario**

Número de modelo

--	--	--	--	--	--	--	--	--	--	--	--	--	--	--	--	--	--	--	--	--

Número de serie

--	--	--	--	--	--	--	--	--	--	--	--	--	--	--	--	--	--	--	--	--

**Dirección anterior / Propietario anterior**

Apellido

--	--	--	--	--	--	--	--	--	--	--	--	--	--	--	--	--	--	--	--	--

Nombre

--	--	--	--	--	--	--	--	--	--	--	--	--	--	--	--	--	--	--	--	--

Dirección

--	--	--	--	--	--	--	--	--	--	--	--	--	--	--	--	--	--	--	--	--

Ciudad

--	--	--	--	--	--	--	--	--	--	--	--	--	--	--	--	--	--	--	--	--

Estado

--	--

Código postal

--	--	--	--	--	--	--	--	--	--

País

--	--	--	--	--	--	--	--	--	--	--	--	--	--	--	--	--	--	--	--	--

Teléfono

--	--	--	--	--	--	--	--	--	--	--	--	--	--	--	--	--	--	--	--	--

Firma

--	--	--	--	--	--	--	--	--	--	--	--	--	--	--	--	--	--	--	--	--

Fecha

--	--	--	--	--	--	--	--	--	--	--	--	--	--	--	--	--	--	--	--	--

**Dirección nueva / Propietario nuevo**

Apellido

--	--	--	--	--	--	--	--	--	--	--	--	--	--	--	--	--	--	--	--	--

Nombre

--	--	--	--	--	--	--	--	--	--	--	--	--	--	--	--	--	--	--	--	--

Dirección

--	--	--	--	--	--	--	--	--	--	--	--	--	--	--	--	--	--	--	--	--

Ciudad

--	--	--	--	--	--	--	--	--	--	--	--	--	--	--	--	--	--	--	--	--

Estado

--	--

Código postal

--	--	--	--	--	--	--	--	--	--

País

--	--	--	--	--	--	--	--	--	--	--	--	--	--	--	--	--	--	--	--	--

Teléfono

--	--	--	--	--	--	--	--	--	--	--	--	--	--	--	--	--	--	--	--	--

Firma

--	--	--	--	--	--	--	--	--	--	--	--	--	--	--	--	--	--	--	--	--

Fecha

--	--	--	--	--	--	--	--	--	--	--	--	--	--	--	--	--	--	--	--	--



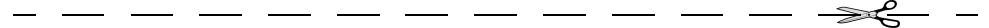
# Guía del operador

## Confirmación de recibo

### CONCESIONARIO

Nombre:	_____
	_____
Dirección:	_____
	_____
	_____

Al entregar el motor fuera de borda *Evinrude/Johnson* nuevo, llenar y firmar el formulario siguiente. El CONCESIONARIO guardará el recibo del formulario en sus archivos.



### Recibo

Nombre:	_____
	_____
Dirección:	_____
	_____
Propietario del modelo N°:	_____
N° de serie:	_____
	(A ser llenado por el cliente o CONCESIONARIO de ventas)
<p>El CONCESIONARIO mencionado en este documento me ha provisto capacitación en cuanto al funcionamiento, mantenimiento, características de seguridad y política de garantía, lo cual he comprendido y convengo en atenerme a sus términos. También estoy satisfecho con la preparación e inspección antes de la entrega de mi motor fuera de borda <i>Evinrude/Johnson</i>. También he recibido una copia de la Guía del operador.</p>	
Firma:	_____
Fecha:	_____



# Prueba de preparación y palabras finales para el propietario/operador

La prueba de preparación del operador...

1. ¿Ha leído esta guía desde su portada delantera hasta la trasera?
2. ¿Está listo para hacerse responsable del funcionamiento seguro de su embarcación y motor?
3. ¿Comprende todas las precauciones e instrucciones de seguridad contenidas en esta guía?
4. ¿Ha comprendido que esta guía contiene información esencial para ayudarle a evitar lesiones corporales y daños al equipo?
5. ¿Está preparado para seguir las recomendaciones dadas en esta guía y a tomar un curso de seguridad en la navegación antes de manejar su embarcación y motor?
6. ¿Sabe a quién acudir si tiene preguntas en cuanto a su embarcación y motor?
7. ¿Está usted enterado de las leyes de tránsito marino de su localidad?
8. ¿Ha comprendido que los errores humanos pueden deberse al descuido, fatiga, sobrecarga, preocupaciones, falta de familiaridad del operador con el producto, drogas y alcohol, entre otros?



## ADVERTENCIA



**Es imposible describir en esta guía todas las situaciones de peligro que pueden encontrarse; sin embargo, su comprensión y cooperación en cuanto a la información esencial contenida en esta guía le ayudará a desarrollar un buen criterio durante la navegación. Siempre estar alerta y tener cuidado; esto es un buen fundamento para la seguridad.**

**Johnson**<sup>®</sup>

