

# Johnson

*Johnson.*



**2007  
BRUKSANVISNING**

25  
E4, EL4

**5036775 SW**

# Inledningsord till Ägaren/Användaren

Denna instruktionsbok utgör en viktig del av din *Johnson*-utombordare. Den innehåller väsentlig information som du bör följa för att grundligt behärska alla de kunskaper du behöver med hänsyn till användning, underhåll, tillsyn och framför allt säkerhet!

Det första avsnittet i denna Instruktionsbok ägnas åt säkerhet, eftersom detta är vår och bör även vara din första prioritet. Vi rekommenderar på det bestämdaste att du läser denna instruktionsbok från början till slut. Genom detta säkrar du att du har fått del av all den information som är väsentlig för din, dina passagerares och andra båttrafikanters säkerhet. Ett färdighetstest för föraren finns på sista sidan av denna instruktionsbok.

Prioritera säkerheten! Alla passagerare bör kunna hantera båten och *Johnson*-utombordaren på rätt sätt. Se till att de till fullo förstår och iakttar instruktionerna för reglagen och deras användning. Varje förare är ansvarig för alla passagerares och andra båttrafikanters säkerhet. Ge säkerhet första prioritet och utbilda dig i sjösäkerhet via din lokala sjösäkerhetsorganisation.

Att äga och använda en *Johnson*-utombordare kan bli en verklig källa till nöje och avkoppling. Vi är säkra på att du kommer att uppskatta värdet av att följa våra rekommendationer. Kom ihåg - DU är nyckeln till säkerhet. Goda säkerhetsrutiner skyddar inte bara dig men även andra i din omgivning.

Allt detta gäller den glädje båtlivet kan ge dig, och med din medverkan kommer den viktiga informationen i denna instruktionsbok att vägleda dig till både säkerhet och nöje på sjön.

Njut av den suveräna friluftsupplevelsen på sjön...



## VARNING



**Var försiktig! Mänskliga fel beror på många faktorer: vårdslöshet, trötthet, stress, distraktion, bristande användningskunskaper, droger och alkohol är bara några. Skada på båten och utombordaren kan repareras relativt snabbt, men personskador och förlust av liv är bestående.**

**För din egen och andras säkerhet, läs denna Instruktionsbok från pärm till pärm samt iakttag och följ alla säkerhetsvarningar och rekommendationer. Lämna inga säkerhetsföreskrifter och instruktioner obeaktade.**

**Var och en som använder din båt och motor bör först läsa och göra sig förtrogen med denna Instruktionsbok.**

Följande varumärken tillhör Bombardier Recreational Products Inc. eller dess filialer:

*Evinrude*®

*Johnson*®

*Evinrude*®/*Johnson*® *Genuine Parts*

*2+4*® *fuel conditioner*

*Evinrude*®/*Johnson*® *4-Stroke outboard oil*

*Hi-Vis*™ *gearcase lubricant*

*Evinrude*®/*Johnson*® *Ultra*™ *4-Stroke synthetic blend oil*

*Triple-Guard*® *grease*

*Evinrude*®/*Johnson*® *anti-corrosion spray*

*Ultra-HPF*™ *gearcase lubricant*

# INNEHÅLL

<b>ALLMÄN INFORMATION</b> .....	<b>2</b>
SÄKERHET — Före allt annat .....	2
PRODUKTREFERENSER, ILLUSTRATIONER OCH SPECIFIKATIONER .....	4
BRP:S BEGRÄNSADE GARANTI FÖR 2007 JOHNSON UTOMBORDSMOTORER .....	5
EGENSKAPER .....	10
MOTORSPECIFIKATIONER .....	12
FJÄRREGLAGE .....	13
<b>MOTORÖVERVAKNING</b> .....	<b>15</b>
<b>BRÄNSLE OCH OLJA</b> .....	<b>16</b>
BRÄNSLE .....	16
OLJA .....	17
TILLSATSER .....	17
BRÄNSLESYSTEM .....	17
INKÖRNING (10 timmar) .....	18
<b>START AV MOTORN</b> .....	<b>19</b>
FÖRE START .....	19
AVSTÄNGNING AV MOTORN .....	21
BRÄNSLEEKONOMI .....	22
NÖDSTART .....	22
<b>ÅTGÄRD</b> .....	<b>24</b>
JUSTERING AV MOTORVINKEL .....	24
TIPPNING OCH TIPPSTÖD .....	24
KÖRNING I GRUNT VATTEN .....	25
FÖRTÖJNING .....	26
SPOLNING .....	26
VARNING FÖR LÅGT OLJETRYCK .....	28
ÖVERVARVSSKYDD .....	28
MOTORÖVERHETTNING .....	28
TRAILERTRANSPORT .....	29
KOLLISIONSSKADOR .....	29
FÖRVARING .....	30
FÖRFLYTTNING OCH TRANSPORT .....	30
SPECIELLA KÖRFÖRHÅLLANDEN .....	31
<b>UNDERHÅLL</b> .....	<b>33</b>
INFORMATION OM MOTORUTSLÄPP .....	33
10-TIMMARS INSPEKTION .....	34
UPPLÄGGNING .....	34
FÖRSÅONGSSERVICE .....	35
VEVHUSOLJA .....	36
JUSTERINGAR .....	37
SMÖRJNING .....	38
VENTILATIONS- OCH BRÄNSLELEDNING .....	39
TÄNDSTIFT .....	39
PROPELLER .....	40
ROSTSKYDDSANODER .....	40
BONDTRÅDAR .....	41
BATTERI .....	41
FELSÖKNINGSTABELL .....	43
MOTORNS UNDERHÅLLS- OCH INSPEKTIONSSCHEMA .....	44
<b>INSTALLATION</b> .....	<b>46</b>
AKTERSPEGELSHÖJD OCH RIGGLÄNGD .....	46
INSTALLATION AV MOTORN .....	47

Tryckt i EU.

© 2007 BRP US Inc. Alla rättigheter förbehålls.

TM, ® Varumärken och registrerade varumärken tillhörande Bombardier Recreational Products Inc. eller dess dotterföretag.

# ALLMÄN INFORMATION

## SÄKERHET — Före allt annat

Denna instruktionsbok innehåller väsentlig information som hjälper att förhindra personskador och skador på utrustningen. Den ger föraren och passagerarna instruktioner om *Evinrude/Johnson* utombordaren, dess reglage, användning och underhåll samt föreskrifter för båtsäkerhet. Se till att alla användare läser, förstår och iakttar instruktionerna i denna bok. Denna instruktionsbok måste förvaras i ett vattentätt fodral och finnas tillhands ombord vid all användning. Om motorn överläts till en annan ägare, måste denna instruktionsbok lämnas över till den nya ägaren.

I denna instruktionsbok används följande signalord för att beteckna viktiga säkerhetsmeddelanden. Dessa signalord är följande:

SE UPP!  
VÄR PÅ DIN VAKT!  
DET GÄLLER DIN SÄKERHET!



### FARA



Anger en omedelbar risksituation som, om den inte undviks, **RESULTERAR** i förlust av liv eller svåra personskador.



### VARNING



Anger en potentiell risksituation som, om den inte undviks, **KAN** resultera i svåra personskador eller död.



### SE UPP



Anger en potentiell risksituation som, om den inte undviks, **KAN** resultera i smärre eller medelsvåra person- eller materiella skador. Den används ev. även för att varna om riskabla förfaranden.

**VIKTIGT:** Anger information som hjälper att hindra maskinskador och visas i samband med instruktioner för korrekt montering och användning av produkten.

Även om du inte kan eliminera risker bara genom att läsa denna information, kommer dina kunskaper om och tillämpning av dessa instruktioner att hjälpa dig till en korrekt användning av utombordaren.

En ansvarstagande och utbildad båtförare är säker på sjön och kan njuta till fullo av den glädje och avkoppling som båtlivet erbjuder. Kurser i sjösäkerhet anordnas av U.S. Coast Guard Auxiliary, U.S. Power Squadron och vissa Röda Kors avdelningar. För information om kurser, ring kostnadsfritt 1-800-336-BOAT. För mera information om båtsäkerhet och bestämmelser, kontakta: U.S. Coast Guard Boating Safety Hotline 1-800-368-5647. Utanför Nordamerika, kontakta din återförsäljare eller distributör för information i frågor om båtsäkerhet.

## SÄKERHETSÅTGÄRDER — Allmänt



Det finns ett antal grundregler som varje båtförare måste respektera och följa för att helt kunna uppskatta nöjet, glädjen och spänningen med båtåkning. Vissa regler kan vara nya för dig, andra bara sunt bondförnuft eller självklarheter. Hur som helst - ta dem på allvar! Underlåtenhet att iakttä dessa säkerhetsföreskrifter och regler för säker båttrafik kan resultera i skador för dig, dina passagerare eller andra båttrafikanter.



Lär dig helt att behärska och använda båten och motorn innan du ger dig av på din första tur eller tar passagerare ombord. Om du inte har haft tillfälle att göra det med återförsäljaren, öva körning på ett lämpligt område och lär dig reaktionerna på alla reglagefunktioner. Bekanta dig med alla reglage innan du ger gas över tomgångshastighet. Som förare är det du som har kontrollen över och ansvaret för båtens och motorns säkra användning.

## SÄKERHETSFÖRESKRIFTER — Användning



Säkerställ att minst en av dina passagerare kan hantera båten i en nödsituation.



Alla passagerare måste veta var nödutrustningen finns och hur den används.



All säkerhetsutrustning och alla flytvästar måste vara i gott skick och lämpliga för din typ av båt. Iakttag alltid de bestämmelser som gäller för din typ av båt.



Kontakt med roterande propeller kan mycket väl leda till allvarlig personskada eller dödsfall. Tillåt ingen att vistas i närheten av propellern, inte ens om motorn är avstängd. Propellerblad kan vara vassa och fortsätta att rotera även sedan motorn har stängts av. Stäng alltid av motorn när båten är i närheten av badande människor.

- ⚠ När du kör maskinen bör du se till att det finns ordentlig ventilation för att undvika uppkomst av koloxid, som är en gas utan lukt, färg eller smak och som kan orsaka medvetslöshet, hjärnskador eller dödsfall ifall tillräckligt hög halt av gasen andas in. Ansamling av koloxid kan uppkomma när båten ligger vid kaj, för ankar eller är ute till sjöss och i många begränsade utrymmen i båten, såsom hytt, kajuta, badplattform och huvuden. Den kan förvärras eller orsakas av förvittring, förtöjning och körförhållanden och andra båtar. Undvik avgaser från motorn eller andra båtar, se till att det finns ordentligt med ventilation, stäng av motorn när den inte behövs och var medveten om risken motdrag och förhållande som leder till ansamling av koloxid. Höga halter av koloxid kan leda till döden på några minuter. Låga halter är lika farliga under lång tid.
- ⚠ Använd inte båten om du är påverkad av droger eller alkohol.
- ⚠ Högeffektsbåtar har ett högt effekt/vikt förhållande. Innan du har fått tillräcklig erfarenhet av att köra högeffektsbåtar, försök aldrig köra en sådan båt i eller nära toppfart.
- ⚠ För närmare information, kontakta din *Evinrude/Johnson*-återförsäljare för ett exemplar av **Introduction to High Performance Boating** (Presentation av snabbgående båtsport), P/N 335763.

## SÄKERHETSÅTGÄRDER — Installation och underhåll

- ⚠ Kör försiktigt och mycket långsamt i grunt vatten. Grundkörning och plötsliga stopp kan resultera i skador. Se även upp för avfall och föremål i vattnet.

- ⚠ Gör dig förtrogen med de vatten där du kör. Växelhuset på denna utombordare ligger under vattenytan och kan komma i kontakt med undervattenshinder. Kollision med undervattenshinder kan resultera i förlust av kontroll över båten och personskador.

- ⚠ Undvik att stå upp eller förskjuta vikten plötsligt i en mindre och lätt båt.

- ⚠ Se till att passagerarna sitter i sätena. Fören, relingen, aktern och stolsryggarna är inte avsedda att användas som sittplatser.

- ⚠ Under riskfyllda förhållanden, se till att alla ombordvarande har på sig flytvästar som är godkända av U.S. Coast Guard. Se till att barn och icke-simkunniga har alltid på sig flytvästar.

- ⚠ Respektera områden med hastighetsbegränsning, andra båttrafikanters rätt och miljön. Som "skeppare" och båtägare är du ansvarig för den skada som orsakas andra båtar av din båts kölvatten. Tillåt inte att någon kastar avfall överbord.

- ⚠ Var förtrogen med och följ sjötrafiklagarna.

- ⚠ Kom ihåg, bensinångor är brandfarliga och explosiva. Följ alltid anvisningarna för bränslepåfyllning i denna instruktionsbok och dem du får vid tankningsstationen. Kontrollera alltid bränslenivån före och under körning. Följ principen 1/3 av bränslet till destination, 1/3 tillbaka och 1/3 i reserv. Förvara inte reservbränsle eller brandfarliga vätskor i något utrymme i båten eller motorn.

### Installation av utombordaren

- ⚠ Utombordaren måste vara korrekt installerad. Felaktig installation av utombordaren kan resultera i svåra personskador, död eller materiella skador. Vi rekommenderar uttryckligen att du låter återförsäljaren installera utombordaren för att säkerställa korrekt installation.

- ⚠ Överdimensionera inte båtens effektresurser genom att använda en motor med fler hästkrafter än vad som anges på båtens effektplåt. Överdimensionering kan resultera i att du förlorar kontroll över båten. Om båten saknar effektplåt, kontakta återförsäljaren eller båtillverkaren.

### Underhåll

- ⚠ Vid behov av reservdelar, använd *Evinrude/Johnson*-originaldelar eller delar med motsvarande egenskaper, inklusive typ, styrka och material. Användning av delar av undermålig kvalitet kan resultera i personskador och produktfel.

- ⚠ Utför endast sådana servicerutiner som beskrivs i denna instruktionsbok. Försök att utföra underhåll eller reparationer på utombordaren utan kunskaper om korrekt service och säkerhetsrutiner kan leda till personskador eller död. Närmare information kan erhållas från din auktoriserade *Evinrude/Johnson*-återförsäljare. I många fall erfordras korrekta verktyg och utbildning för vissa service- och reparationsarbeten.

- ⚠ Håll alltid båten och motorn i toppskick. Följ angivet **MOTORNES UNDERHÅLLS- OCH INSPEKTIONSCHEMA**.

- ⚠ Använd båten och utombordaren med omtanke för att ha bästa nöje på sjön. Glöm inte att alla personer är skyldiga att bistå andra båttrafikanter i nödsituationer.

- ⚠ Undvik skador som kan orsakas av en roterande propeller; demontera propellern före spoling eller innan du gör någon service.

# PRODUKTFREFERENSER, ILLUSTRATIONER OCH SPECIFIKATIONER

Din del av dessa utgör bevis på att du äger motorn och anger även inköpsdatum.

**Utför Nordamerika** — Kontakta återförsäljaren eller distributören för närmare information.

## Modell- och serienummer

Modell- och serienumren finns på en plåt på akterfästet eller pivåfästet. Anteckna utombordarens:

modellnummer \_\_\_\_\_

serienummer \_\_\_\_\_

inköpsdatum \_\_\_\_\_

tändningsnyckelnummer \_\_\_\_\_

## Stulna utombordare

**Nordamerika** — Rapportera stöld av utombordaren till Customer and Dealer Support Services, 250 Seahorse Drive, Waukegan, IL 60085 U.S.A. Ange utombordarens modell- och tillverkningsnummer och bifoga en kopia av polisrapporten.

**Utför Nordamerika** — Rapportera stölden till den Bombardier Recreational Products-distributör där utombordaren är registrerad.

## Teknisk litteratur

BRP tillhandahåller teknisk litteratur som är specifik för din utombordare. Servicehandbok, reservdelskatalog och en extra instruktionsbok finns att köpa hos återförsäljaren. För namn- och adressuppgift om närmaste *Evinrude/Johnson*-återförsäljare i USA och Kanada, besök [www.evinrude.com](http://www.evinrude.com) eller [www.johnson.com](http://www.johnson.com).

⚠

## VARNING

⚠

Vid behov av reservdelar, använd *Evinrude/Johnson Genuine Parts* originaldelar eller delar med motsvarande egenskaper, inklusive typ, styrka och material. Användning av delar av undermålig kvalitet kan resultera i personskador och produktfel.

Bombardier Recreational Products (BRP) förbehåller sig rätt att när som helst och utan föregående meddelande göra ändringar i egenskaper, specifikationer och modelltillgänglighet. Företaget förbehåller sig även rätt att när som helst ändra specifikationer eller detaljer utan skyldighet att uppdatera äldre modeller. Informationen i denna instruktionsbok är baserad på senaste tillgängliga specifikationer vid tidpunkten för tryckning.

Fotografier och illustrationer i denna Instruktionsbok beskriver ej nödvändigtvis existerande modeller eller utrustning, men är endast avsedda som representativa bilder för referens. Fortsatt tillförlitlighet av uppgifterna i denna Instruktionsbok kan ej garanteras.

Vissa i denna Instruktionsbok beskrivna systemegenskaper finns ev. inte med på alla modeller på alla marknadsområden.

## Ägarens ID-dokument

**Nordamerika** — När du köper motorn fyller återförsäljaren i registreringsformulären för utombordaren.

## Konformitetsförklaring

- Tillämpning av Rådets direktiv:
- Relevant(a) direktiv:
- Relevant(a) harmoniserande standard(er):
- Produkttyp:
- Tillverkare:

Direktiv 2003/44/EG Fritidsbåtar  
Direktiv 89/336/EEG Elektromagnetisk kompatibilitet  
Enligt Rådets och relevanta direktiv  
Marin 2-takts SI-utombordsmotor  
BRP US Inc.  
10101 Science Drive  
Sturtevant, WI 53177

EG-typcertifikat:

Motormodell(er)	Avgasemissioner Certifikatnummer	Ljudemissioner Certifikatnummer
E150DPLSU, E150DPXSU, E150DLSLU, E150DHLSU, E150DCXSU, E175DPLSU, E175DPXSU, E175DLSLU, E175DCXSU, E200DPLSU, E200DPXSU, E200DLSLU, E200DCXSU	EXBOMB005	SDBOMB015
E115DPLSU, E115DPXSU, E115DLSLU	EXBOMB004	SDBOMB018

Undertecknad deklarerar härmed den ovan angivna produktens överensstämmelse med ovanstående direktiv och standard(er).

Fernando Garcia

Chef för Regulatoriska frågor och PR

# BRP:S BEGRÄNSADE GARANTI FÖR 2007 JOHNSON UTOMBORDSMOTORER

## 1. DEN BEGRÄNSADE GARANTINS OMFATTNING

BRP US Inc garanterar sina Johnson® 2-takts och 4-takts utombordsmotorer som säljs via auktoriserade Johnson-distributörer/återförsäljare utanför USA och Kanada ("Produkten") för material- eller tillverkningsfel under den period och enligt de villkor som anges nedan.

Alla Evinrude®/Johnson Genuine Parts-originaldelar och -tillbehör, inklusive, men utan begränsning till, propellrar, mätare, oljetankar, fjärreglage, kablage och tändningslås, som har installerats av en auktoriserad distributör/återförsäljare vid säljtillfället, oavsett om de levererats med Produkten eller inte, omfattas av BRP:s begränsade garanti för Evinrude/Johnson Genuine Parts-originaldelar och -tillbehör. Kontakta en auktoriserad distributör/återförsäljare för en fullständig kopia av den begränsade garantin.

## 2. GARANTIPERIOD

Denna begränsade garanti träder i kraft från och med datum för produktens första detaljförsäljning eller det datum då produkten har tagits i bruk för första gången, beroende på vilket av dessa inträffar först, för en period av:

TJUGOFYRA (24) PÅ VARANDRA FÖLJANDE MÅNADER för privat fritidsbruk; eller

SEX (6) PÅ VARANDRA FÖLJANDE MÅNADER för kommersiellt bruk. Produkten används kommersiellt när den används i samband med vilken som helst inkomstbringande verksamhet eller anställning under någon som helst del av garantiperioden. Produkten används även kommersiellt när den vid något som helst tillfälle under garantiperioden, är installerad på en båt som är identifierad eller godkänd för kommersiellt bruk.

Reparation eller byte av delar eller service av Produkten under denna garanti förlänger ej tiden för denna begränsade garanti utöver den ursprungliga giltighetstiden.

## 3. VILLKOR FÖR GARANTINS OMFATTNING

Denna garanti avser endast Johnson 2-takts och 4-takts utombordsmotorer som har köpts som nya och oanvända från en BRP-distributör/återförsäljare som är auktoriserad att distribuera Johnson-produkter i det land där försäljningen har ägt rum ("Distributör/Återförsäljare"), och detta endast efter att den av BRP specificerade leveransinspektionen har utförts och dokumenterats av köparen och Distributören/Återförsäljaren. Garantin träder i kraft endast efter produktens korrekta registrering av Distributören/Återförsäljaren eller Ägaren. Dessa begränsningar är nödvändiga för att ge BRP möjlighet att skydda sina produkters, sina konsumenters och allmänhetens säkerhet.

Enligt vad som anges i Instruktionsboken, förutsätter garantins giltighet ett korrekt och förebyggande underhåll med lämpliga tidsintervall. BRP kan ev. kräva bevis på korrekt underhåll innan garantiersättning beviljas.

## 4. HUR ERHÅLLA GARANTIERSÄTTNING

Den registrerade ägaren ("Ägaren") måste omedelbart informera en auktoriserad Distributör/Återförsäljare efter felets upptäckande. Ägaren måste tillställa Produkten, inklusive ev. ingående defekta delar till Distributören/Återförsäljaren omedelbart när felet har uppstått, och i samtliga fall inom garantitiden, samt ge Distributören/Återförsäljaren rimlig tid för att reparera skadan. Kostnaderna för Produktens transport för garantiservice till och från Distributören/Återförsäljaren skall bestridas av Ägaren.

Om Produkten inte har registrerats tidigare, måste Ägaren ev. även uppvisa ett köpebevis för Distributören/Återförsäljaren för garantireparation. Ägaren är skyldig att underteckna en reparations/arbetsorder vid början av garantireparationen för att göra den giltig.

Alla delar som ersätts under denna garanti blir BRP:s egendom.

## 5. BRP:S ANSVAR

BRP:s ansvar under denna garanti begränsas enligt dess uteslutande godtycke till reparation eller ersättning av de delar av Produkten som, enligt BRP:s rimliga bedömning, befunnits vara felaktiga till material eller tillverkning. Dylig reparation eller ersättning av delar kommer att utföras utan kostnad för material och arbete hos en valfri auktoriserad Distributör/Återförsäljare. BRP:s ansvar begränsas till utförandet av erforderliga reparationer eller ersättning av delar. Inget påstående om garantibrott skall utgöra grund för återgång eller annullering av Produktens försäljning till Ägaren.

Vid behov av garantiservice utanför det ursprungliga försäljningslandet är Ägaren skyldig att stå för alla extra kostnader som erfordras enligt lokala konventioner och förhållanden, bl.a., men utan begränsning härtill, frakt, försäkring, skatter, licensavgifter, importavgifter och alla andra finansiella kostnader, inklusive sådana som påförs av regeringar, stater, regioner och deras respektive representanter.

BRP förbehåller sig rätt att förbättra, modifiera eller ändra Produkter från tid till annan, utan skyldighet att ändra tidigare tillverkade Produkter.

## 6. UTESLUTNINGAR - Följande garanteras ej under några förhållanden:

- Ersättning av delar på grund av normalt slitage;
- Rutinunderhåll och rutinreparation av delar, inklusive men inte begränsat till: nödvändigt underhåll, oljebyte för motor och nedre enhet, smörjning, justering av ventil och länksystem, ersättning av säkringar, zinkanoder, termostat, kuggrem och startmotorhylsor, trimning av motorborstar, byte av filter och tändstift;
- Skador som orsakas av felaktig eller bristfällig installation, underhåll, vinteruppläggnings och/eller förvaring, samt underlåtenhet att iakttä instruktionerna och rekommendationerna i Instruktionsboken;
- Skador resulterande från demontering av delar, felaktig reparation, service, underhåll eller modifikation, eller användning av delar eller tillbehör som inte är tillverkade eller godkända av BRP, och som enligt dess rimliga bedömning är antingen inkompatibla med Produkten eller skadligt påverkar dess användning, prestanda, eller hållbarhet, eller skador resulterande från reparationer utförda av en person som inte tillhör en auktoriserad Distributör/Återförsäljare;
- Skador som orsakas av vanvård, missbruk, onormal användning, vårdslöshet, tävlingsbruk, felaktig användning eller produktens användning på ett sätt som är oförenligt med den rekommenderade användning som beskrivs i Instruktionsboken;
- Skador som orsakas av extern skada, olycka, nedsänkning, intrång av vatten, brand, stöld, vandalism eller force majeure;
- Användning av bränslen, oljor eller smörjmedel som inte är lämpliga för användning med Produkten (se Instruktionsboken);
- Skador som orsakas av rost eller korrosion;
- Skador som orsakas av att kylsystemet har blockerats av främmande material;
- Skador som orsakas av sand eller skräp i vattenpumpen; eller
- Förändringar i utseende eller färg som följd av utsatthet för klimatförhållanden.

Denna garanti upphävs i sin helhet och förklaras utan all kraft och verkan när:

- Produkten har ändrats eller modifierats på ett sätt som påverkar skadligt dess drift, prestanda eller hållbarhet, eller har ändrats eller modifierats för annat bruk än vad den är avsedd för; eller
- Produkten används eller har använts för tävling eller någon annan tävlingsaktivitet, vid vilken som helst tidpunkt, även av en tidigare ägare.



## 7. ANSVARSBEGRÄNSNING

**ALLA UTTRYCKLIGA ELLER UNDERFÖRSTÅDDA GARANTIER, INKLUSIVE OCH UTAN BEGRÄNSNING TILL VARJE GARANTI OM HANDELSDUGLIGHET ELLER LÄMPLIGHET FÖR NÅGOT SPECIELLT SYFTE BEGRÄNSAS TILL TIDEN FÖR DEN UTTRYCKLIGA BEGRÄNSADE GARANTIN.**

**ALLA TILLFÄLLIGA, FÖLJD-, DIREKTA ELLER INDIREKTA ELLER ANDRA SKADOR AV NÅGOT SOM HELST SLAG UTESLUTS FRÅN ERSÄTTNING UNDER DENNA GARANTI, INKLUSIVE, MEN UTAN BEGRÄNSNING HÄRTILL:** kostnader för bensin, kostnader för transport av Produkten till och från Distributören/Återförsäljaren, Produktens demontering från en båt och återmontering, mekanikerns restid, kostnader för upptagning och sjösättning, slip- eller varvskostnader, trailertransport eller bogsering, förvaring, telefon-, mobiltelefon-, fax- eller telegramkostnader, hyra av motsvarande eller byte av Produkt eller båt under garantiservice- eller stilleståndstid, taxi, resor, bostad, förlust eller skada på personlig egendom, olägenhet, försäkringskostnader, betalningar av lån, förlust av tid, förlust av inkomst, intäkter eller vinst, förlust av besittningsrätt eller utnyttjande av Produkten.

**VISSA LÄNDER, PROVINSER ELLER JURISDIKTIONER TILLÅTER EJ ANSVARSBEGRÄNSNINGAR, BEGRÄNSNINGAR BETRÄFFANDE TILLFÄLLIGA ELLER FÖLJDSKADOR, ELLER ANDRA OVAN ANGIVNA UTESLUTNINGAR. DESSA ÄR DÄRFÖR EV. ICKE TILLÄMPLIGA I DITT FALL. DENNA GARANTI GER DIG SPECIFIKA RÄTTIGHETER, OCH DU ÅTNJUTER EV. ÄVEN ANDRA LAGLIGA RÄTTIGHETER SOM KAN VARIERA BEROENDE PÅ JURISDIKTION.**

Ingen Distributör/Återförsäljare eller någon annan person är auktoriserad att lämna någon som helst utfästelse, representation eller garanti beträffande Produkten utöver det som ingår i denna begränsade garanti och en sådan kan icke, ifall den lämnas, göras gällande gentemot BRP. BRP förbehåller sig rätt att när som helst ändra denna garanti, varvid underförstås att en sådan ändring inte påverkar de garantivillkor som gäller för Produkter som har sålts under giltighetstiden för denna garanti.

## 8. ÖVERLÅTELSE

Om äganderätten till Produkten överförs under garantitiden, skall denna garanti även överföras och gälla för den återstående garantitiden, förutsatt att den tidigare eller nya Ägaren omedelbart kontaktar BRP eller Distributören/Återförsäljaren för att meddela den nya Ägarens namn och adress.

## 9. KONSUMENTASSISTANS

- I fall av en ev. kontrovers eller tvist som berör denna begränsade BRP-garanti, rekommenderar BRP att du först försöker lösa frågan på distributörs-/återförsäljarnivå genom att diskutera den med servicechefen eller ägaren hos Distributören/Återförsäljaren;
- Vid behov av ytterligare assistans, var god kontakta Customer Support Services (kundtjänst) vid en BRP-filial på något av följande nummer, beroende på var du befinner dig:

Asien - Telefon (65) 622-767-55, Fax (65) 622-629-32

Australien, Nya Zeeland och Stillahavsområdet - Telefon 612-9794-6600, Fax 612-9794-6697

Brasilien - Telefon 55 (19) 3246-2100, Fax 55 (19) 3246-3800

Europa, Mellanöstern, Afrika och Oberoende staters samväldie (tidigare Sovjetunionen) - Telefon (41) 21 318 78 00, Fax (41) 21 318 78 61

Latinamerika (exklusive Brasilien) och Karibiska öarna - Telefon 954-846-1442, Fax 954-846-1478

Revidering av den begränsade garantin, augusti 2004

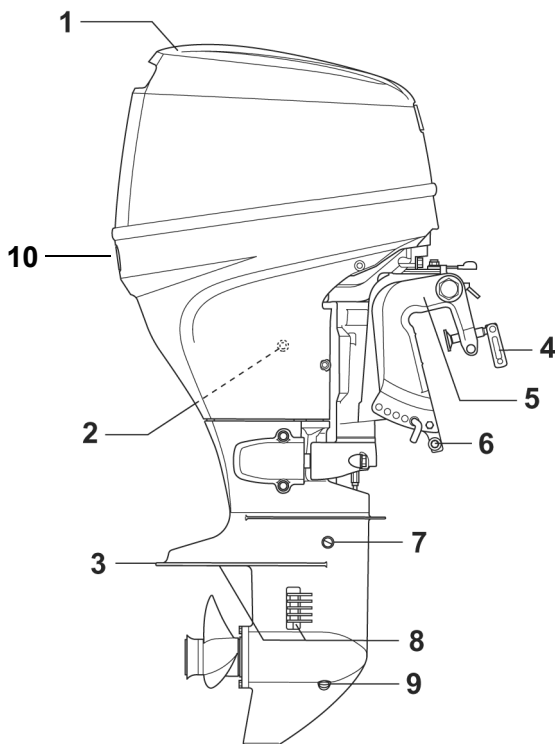
© 2007 BRP US Inc. Alla rättigheter förbehålls.

® Varumärken tillhörande BRP US Inc eller dess filialer.

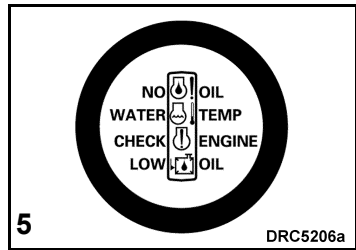
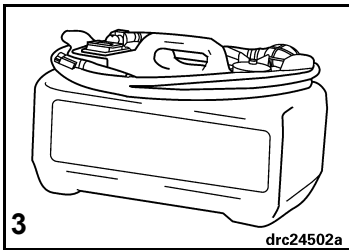
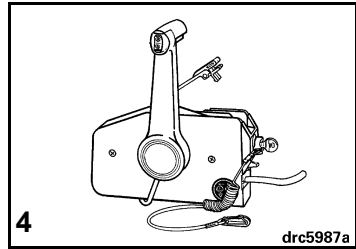
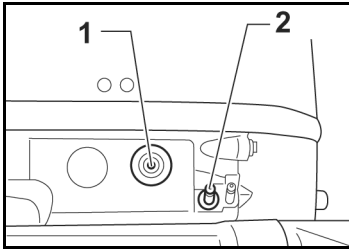




# EGENSKAPER



Artikel	Beskrivning	Artikel	Beskrivning
1	Motorkåpa	6	Anod
2	Vevhusoljans tömningskruv (babordssidan)	7	Oljenivåplugg
3	Anod	8	Vattenintag
4	Klämskruv	9	Oljeavtappnings-/påfyllningsplugg
5	Klämbygel	10	Vattenpumpsindikator



Artikel	Beskrivning	Artikel	Beskrivning
1	Varningslampa för lågt oljetryck	4	Fjärreglage <sup>(1)</sup>
2	Bränsleanslutning	5	SystemCheck™-mätare <sup>(1)</sup>
3	Bränsletank		

(1) Levereras ej med utombordaren

## MOTORSPECIFIKATIONER

<b>25-modeller</b>	
Slagvolym	538 cc (32,8 kubiktum)
Motortyp	4-takt, in-line, 2-cylindrig
Varvtalsområde vid fullgas	4700 - 5300 r/min
Effekt <sup>(1)</sup>	25 hk (18,6 kW) vid 5000 varv per minut
Tomgångsvarvtal i växel <sup>(2)</sup>	1000 ± 50
Tändningsinställning – tomgång <sup>(1)</sup> W.O.T.	Ej justerbar Ej justerbar
System för utsläppskontroll: enl. SAE J1930 <sup>(1)</sup>	EM (Motormodifikation)
Bränsle <sup>(1)</sup>	87 AKI (90 RON) – se <b>BRÄNSLE OCH OLJA</b>
Vevhus – Olja Kapacitet Filter	<i>Evinrude/Johnson Ultra</i> 4-takts syntetisk oljeblandning 2 liter (67,6 fl. oz.) Kontakta återförsäljaren
Varningssignaler	Varning för lågt oljetryck
Tändningsfunktioner	S.L.O.W.™ (Speed Limiting Overheat Warning – Överhettningsskydd med varvtalsbegränsning)
Start	Elektrisk fjärrstart
Batteri, minimum <sup>(3)</sup>	500 CCA (620 MCA) med 90 minuters reservkapacitet ELLER 65 amperetimmar, 12 volt
Tändstift <sup>(1)</sup> Åtdragningsmoment	Se ECI-dekal 15-19 N·m (11-14 ft. lbs.)
Växelhus – Olja Kapacitet	<i>Evinrude/Johnson Ultra-HPF™</i> växelhusolja 420 ml (14,2 fl. oz.)
Propeller	10 1/4 x 12 tum (26 x 30 cm)
Bränsletank <sup>(3)</sup>	Kapacitet – 6 U.S. gallon (22,7 liter)
Vikt <sup>(4)</sup>	<b>E</b> – 70 kg (154 lbs.) <b>EL</b> – 73 kg (161 lbs.)
Akterspegelshöjd	<b>E</b> – 36,8 till 38,1 cm (14,5 till 15 tum) <b>EL</b> – 49,5 till 50,8 cm (19,5 till 20 tum)
Ljudnivå vid förarens öra (L <sub>pA</sub> ) ICOMIA 39.94	76,2 dB(A)
Vibration vid rorkult (armar)	Mindre än 2,5 m/s <sup>2</sup>

(1) Märkning enligt ICOMIA 28.83-, ISO 3046- och NMMA-standard.

(2) Information om utsläppskontroll.

(3) Ej tillgänglig för alla marknadsområden.

(4) Inkluderar ej bränsle eller olja.



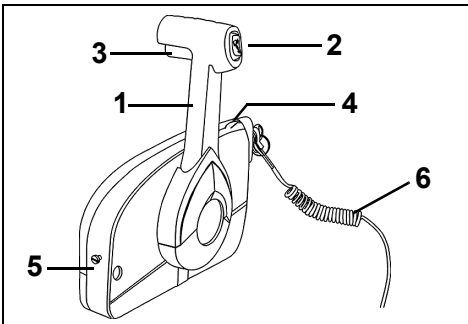
## VARNING



Om du väljer ett fjärreglage av annat fabrikat än *Evinrude/Johnson*, måste du se till att det har ett skydd mot start med ilagd växel. Denna funktion kan förhindra skador som orsakas av att båten plötsligt förflyttar sig när motorn startar.

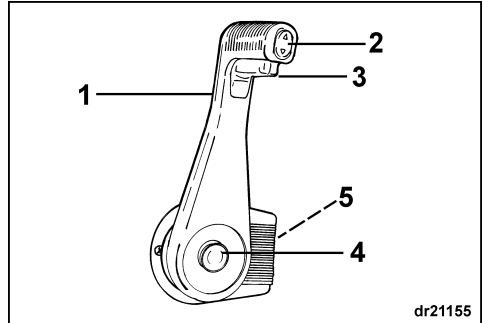
**VIKTIGT:** Vid val av fjärreglagesystem till båten, begär *Evinrude/Johnson*-komponenter. *Evinrude/Johnson* tillhandahåller fjärreglage, kablar och kabelsatser som är speciellt konstruerade för *Evinrude/Johnson*-utombordare. *Evinrude/Johnson*-reglagen har de gas- och växelslag som behövs för effektiv manövrering av utombordaren och inkluderar bl.a. följande säkerhets- och komfortfunktioner:

- Skydd mot start med ilagd växel
- Instickskopplingar för modulära *Evinrude/Johnson* kabelsystem



Omdesignat sidomonterat *Evinrude/Johnson*-reglage

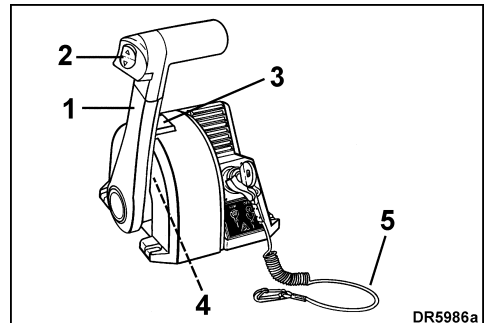
1. Handtag - växel och gas
2. Trim-/Tiltkontakt (där sådan finns)
3. Neutrallåsfläk
4. Tomgångsspak
5. Friktionsreglage - gas
6. Nödstoppsklämma och -lina



dr21155

Infällt sidomonterat *Evinrude/Johnson*-reglage

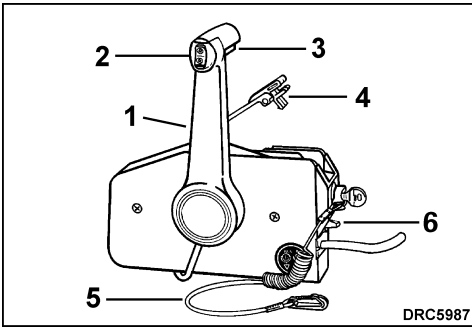
1. Handtag - växel och gas
2. Trim-/Tiltkontakt (där sådan finns)
3. Neutrallåsfläk
4. Tomgångsknapp
5. Friktionsreglage - gas



DR5986a

Toppmonterat *Evinrude/Johnson*-reglage

1. Handtag - växel och gas
2. Trim-/Tiltkontakt (där sådan finns)
3. Tomgångsknapp
4. Friktionsreglage - gas
5. Nödstoppsklämma och -lina



DRC5987

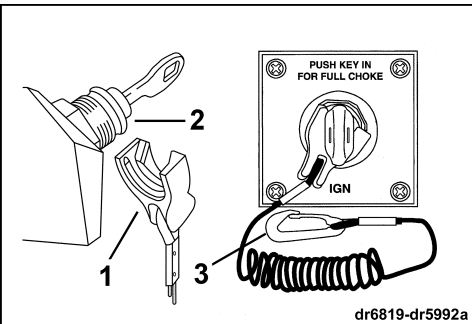
Sidomonterat Evinrude/Johnson-reglage

1. Handtag - växel och gas
2. Trim-/Tiltkontakt (där sådan finns)
3. Neutrallåsfläk
4. Tomgångsspak
5. Nödstoppsklämma och -lina
6. Friktionsreglage - gas

### Nödstopp/Tändningslås

Ett kombinerat nödstopp /tändningslås ingår i *Evinrude/Johnson* färdigkopplade fjärreglage och alla *Evinrude/Johnson* reglagekabelsatser. Användning av nödstopp rekommenderas på det bestämdaste för alla båtar.

Anslut nödstoppsklämman till nödstoppet/tändningslåset. Fäst lina på en **säker** plats på förarens kläder eller flytväst — inte där den kan slitas av i stället för att aktivera stoppkontakten. Om klämman och lina dras av, stannar motorn och båten kan inte "rymma" om föraren lämnar förarplatsen. Om lina är för lång, kan den förkortas med en knut eller ögla. Skär **INTE** av och knyt ihop lina. I nödsituationer kan motorn startas utan att klämman sitter på plats. Följ den normala startproceduren. Sätt tillbaka en klämma så snart som möjligt.



dr6819-dr5992a

1. Klämma
2. Nödstopp / Tändningslås
3. Lina



## VARNING



Undvik att stöta till eller dra av klämman från stoppkontakten under normal körning. Undvik att stöta till nyckeln när båten körs utan klämma i kontakten. Båten kan då plötsligt bromsas upp varpå de ombordvarande kan kastas framåt och skadas.

Nödstoppskontakten fungerar effektivt endast när den är i gott skick. Varje gång du använder båten, undersök klämman och lina för skår, brott eller slitage. Byt ut skadade eller slitna delar.

Se till att lina fungerar hinderfritt och inte är tilltrasslad.

Kontrollera systemets funktion varje gång du använder båten. Dra i lina så att klämman lossnar när motorn är i gång. Om motorn inte stannar, kontakta återförsäljaren.

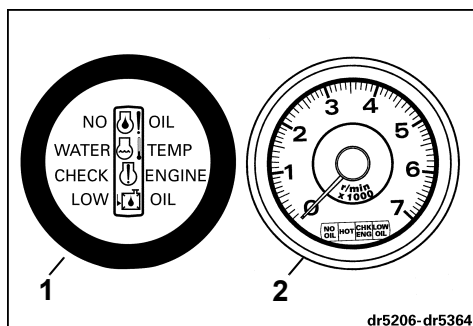


# MOTORÖVERVAKNING

**VIKTIGT:** Utombordaren måste vara försedd med en *SystemCheck* (eller likvärdig) motormonitor. Om utombordaren används utan en *SystemCheck* (eller likvärdig) motormonitor, upphävs garantin för defekter relaterade till funktioner som övervakas via detta system.

När kontaktnyckeln vrids PÅ, utför *SystemCheck* motormonitorns signalhorn ett självtest och avger en 1/2-sekunds signal. Mätaren självtestar genom att tända och släcka varningslamporna i tur och ordning. Vid start av motorn bör du göra en paus med nyckeln i läget PÅ och ge akt på signalhornet och mätarens självtest. Om självtestet inte sker på det ovan beskrivna sättet, kontakta återförsäljaren.

*SystemCheck*-monitorn varnar med en 10-sekunders ljudsignal och en varningslampa på mätaren när vissa motorproblem uppstår. **Motsvarande varningslampa lyser tills tändningsnyckeln vrids AV.**



1. *SystemCheck*-mätare
2. *SystemCheck*-mätare med varvräknare

## “WATER TEMP” eller “HOT”

Motorn överhettar. Svåra motorskador kan snabbt uppstå.

Om motorn överhettar, begränsas varvtalet till 2000 r/min. av systemet. Denna extra skyddsfunktion kallas *S.L.O.W.*™. Om motorns varvtal överskrider 2000 varv per minut när *S.L.O.W.*-systemet aktiveras, kommer den att vibrera märkbart.

**VIKTIGT:** Se genast **MOTORÖVERHETTNING**.

## “NO OIL” eller “LOW OIL”

Om motorn under körning börjar vibrera märkbart och begränsas till 2000 r/min. (tomgång), kan varningssystemet för lågt oljetryck ha aktiverats. Motorns varningssystem begränsar automatiskt antalet r/min. när vevhusoljastrycket inte är tillräckligt för motorn.

Oljetrycket kan falla på grund av förhållanden som grov sjö eller på grund av otillräcklig oljetillförsel. När varningssystemet väl har aktiverats måste du vidta lämpliga åtgärder för att återställa korrekt oljetryck och nollställa varningssystemet innan motorn kan fungera normalt igen.

För information om hur du identifierar lågt oljetryck och reparationer som kan göras "på sjön", se **VARNING FÖR LÅGT OLJETRYCK**.

# BRÄNSLE OCH OLJA

## BRÄNSLE

## Minimioktan



### VARNING



Bensin är ett ytterst brandfarligt och högexplosivt bränsle under vissa förhållanden. Följ noggrant instruktionerna i detta avsnitt. Felaktig hantering av bränsle kan resultera i materiella skador, allvarliga personskador eller död.

Stäng alltid av motorn innan du fyller på bränsle.

Tillåt aldrig andra än vuxna att tanka bränsle.

Fyll ej upp tanken helt, för att undvika att bränslet flödar över när tanken värms upp i solljus.

Ta ut bärbara tankar ur båten innan du fyller på bränsle.

Torka alltid av allt utspillt bränsle.

Rök ej och se till att det inte förekommer öppna låga, gnistor eller användning av elektriska anordningar, t.ex. mobiltelefoner i närheten av ett bränsleläckage eller vid påfyllning av bränsle.

Arbeta alltid i ett välventilerat utrymme.

Utombordaren är godkänd för körning med blyfri bilbensin med ett oktantal som motsvarar eller är högre än vad som specificeras i **Minimioktan**-tabellen. Vid användning av bensin som innehåller MTBE eller alkohol, skall följande anvisningar följas:

Användning av blyfri bensin som innehåller metyltertiär butyleter (MTBE) godkänns **ENDAST** om MTBE-halten inte överstiger 15 volymprocent.

Användning av alkoholhaltig bensin godkänns **ENDAST** om alkoholhalten inte överstiger:

10 volymprocent etanol

5 volymprocent metanol med 5 volymprocent hjälplösningsmedel.

Utanför USA

90 RON

Inom USA

87 (R+M)/2 AKI

Utombordaren är konstruerad för användning av ovanstående bränsletyper, men beakta följande:

Båtens bränslesystem kan ha andra specifikationer för användning av alkoholhaltigt bränsle. Se båtägarens handbok.

Alkohol drar till sig och binder fukt som kan orsaka korrosion av metalldelar i bränslesystemet.

Alkoholhaltigt bränsle kan orsaka problem med motorprestanda.

**VIKTIGT:** Använd alltid färsk bensin. Bensin oxideras och föräldras, vilket resulterar i lägre oktantal, flyktiga föreningar samt avlagringar av beck och harts som kan skada utombordaren.



### VARNING



Läckande bränsle medför brand- och explosionsrisk. Alla delar i bränslesystemet måste inspekteras ofta och bytas ut om de visar tecken på försämring eller läckage. Kontrollera bränslesystemet varje gång du fyller på bränsle, varje gång du tar av motorhuvan samt årligen.

En 4-taktsmotor behöver olja i vevhuset.

*Evinrude/Johnson Ultra* 4-takts syntetisk oljeblandning rekommenderas för denna utombordsmotor. Denna olja tillåter längre intervaller för byte och är lämpligast för körningar med hög belastning. *Evinrude/Johnson Ultra* 4-takts syntetisk oljeblandning erbjuder extra hög viskositetsstabilitet, slamskydd, friktionsminskande egenskaper och överlägset korrosionsskydd.

Om *Evinrude/Johnson Ultra* 4-takts syntetisk oljeblandning inte går att skaffa, kan du använda *Evinrude/Johnson*® 4-takts utombordarolja. Denna olja ger ett utmärkt slitage- och korrosionsskydd under normala körförhållanden. För motorns oljekapacitet, se **MOTORSPECIFIKATIONER**.

**VIKTIGT:** Underlåtenhet att följa denna rekommendation kan leda till att motorgarantin upphävas om ett med smörjningssystemet besläktat fel uppstår.

## TILLSATSER

**VIKTIGT:** Använd endast bränsletillsatser som är godkända av BRP för din utombordsmotor. Användning av andra bränsletillsatser kan resultera i dålig effekt eller motorskada.

*Evinrude/Johnson 2+4* bränsletillsats motverkar avlagring av beck och harts i bränslesystemets komponenter och avlägsnar fukt från bränslesystemet. Den kan användas fortlöpande och bör även tillsättas under perioder då motor inte används regelbundet. Den minskar nedsmutsning av tändstift, nedisning av bränslesystemet och försämring av bränslesystemets komponenter.



## VARNING



Om motorn har en bränsleslang med snabbkoppling, lossa bränsleslangen från motorn och bränsletanken när motorn inte används under en viss tid. Genom att koppla loss slangen undviker du bränsleläckage från slangen eller motorn.

**VIKTIGT:** Bränsleslangarna i båten måste tillföra bränsle med den strömningshastighet som motorn kräver. Bränsleslangarnas minsta innerdiameter måste vara 8 mm (5/16 tum).

Bränslesystem med inbyggda tankar, speciellt sådana som har antihävertventiler och filter/primer enheter kan ha sådana strypningar att motorns bränslepump inte kan tillföra rätt mängd bränsle i alla situationer. Detta kan leda till effektförlust och ev. **motorskador**. Vid förekomst av prestandaproblem, kontakta återförsäljaren.

För att undvika problem när motorn startas på nytt, kör aldrig med bränsleslangen losskopplad och kör aldrig slut på bränslet.

## INKÖRNING (10 timmar)

**VIKTIGT: 4-takts utombordare levereras utan olja i vevhuset. Du måste fylla på olja i vevhuset innan du startar motorn för första gången.** Vi rekommenderar att du fyller på *Evinrude/Johnson 4-takts* utombordarolja. Se **Oljebyte** för acceptabla smörjmedelsalternativ.

Följ dessa arbetssteg för att skydda din nya utombordare under dess första körtimmar. Omsorgsfull inkörning ger motorns interna delar möjlighet att "sätta sig" rätt, vilket ger motorn maximal livslängd och bästa prestanda.

Om du inte noggrant följer inkörningsstegen riskerar du att motorn skadas.

Höghastighetskörning utan tillräcklig uppvärmning av motorn kan skada motorn.

Den **10 timmar långa** inkörningen skall göras med båten och motorn i sjön och med användning av lämplig propeller.

Inkörningen får **INTE** göras med en spolanordning.

Motorn får **ENDAST** startas och köras i vatten.

En igångvarande motor får **INTE** lämnas obevakad.

**VIKTIGT:** Innan du startar den nya motorn för första gången:

- Se **START AV MOTORN, AVSTÅNGNING AV MOTORN** samt **Hastighetsreglering**.
- Kontrollera vevhusets oljenivå. Se **VEVHUSOLJA**.
- Kontrollera all utrustning före sjösättningen.
- Kontrollera oljenivån i växellådan. Se **SMÖRJNING**.

Sjösätt båten och starta motorn enligt arbetsstegen i **START AV MOTORN**.

- Kontrollera ofta att vattenpumpen fungerar. Det skall komma en jämn vattenstråle från vattenpumpsindikatorens. Om vattenstrålen avstannar, stäng av motorn för att hindra att den skadas. Lokalisera och rätta till problemet eller kontakta återförsäljaren innan du fortsätter.
- Kontrollera växelfunktionerna genom att lägga i en växel och se om båten rör sig i växelns riktning.
- Ändra varvtalet ofta. Undvik att köra med samma gaspådrag längre än 15 minuter.
- Kontrollera ofta oljenivån i vevhuset. Fyll på olja vid behov.

**Första 10 minuters körning** — Kör motorn med växeln i endast på tomgång.

**Under de 2 första körtimmarna** — Kör med växeln i endast under 3500 r/min eller endast med 1/2 gas.

Med en båt som planar lätt, använd full gas för att snabbt få båten att plana. Minska gasen omedelbart till hälften så snart båten planar. **KONTROLLERA** att båten fortsätter att plana med detta gaspådrag.

**Tredje körtimmen** — Kör motorn med växeln i på olika hastigheter upp till 4000 r/min eller endast med 3/4 gas.

**Under de 10 första körtimmarna** — Kör motorn med växeln i på olika hastigheter, inklusive fullgas, men håll ej full gas längre än 5 minuter.

Ändra varvtalet var 15:e minut.

Gå **INTE** över motorns rekommenderade maximivarvtal. Se **MOTORSPECIFIKATIONER**.

# START AV MOTORN



## FARA



**KÖR INTE** motorn inomhus eller utan tillräcklig ventilation och låt inte avgaser koncentreras i begränsade utrymmen. Motoravgaser innehåller koloxid vilken kan orsaka svåra hjärnskador eller dödsfall ifall den inandas.



## VARNING



Motorkåpan skyddar maskineriet. Använd **INTE** utombordaren med kåpan avtagen utom när du gör underhåll. Var då noga med att hålla händer, hår och kläder borta från alla rörliga delar. Kontakt med rörliga delar kan orsaka personskador.



## FARA



Kontakt med en roterande propeller kan mycket väl leda till svår personskada eller dödsfall. Se till att det inte finns några människor eller objekt i närheten av motorn och propellern innan du startar motorn eller när kör båten. Tillåt ingen att vistas i närheten av propellern, inte ens om motorn är avstängd. Propellerblad kan vara vassa och propellern kan fortsätta att rotera även sedan motorn har stängts av. Stäng alltid av motorn när du är i närheten av badande människor.

## FÖRE START

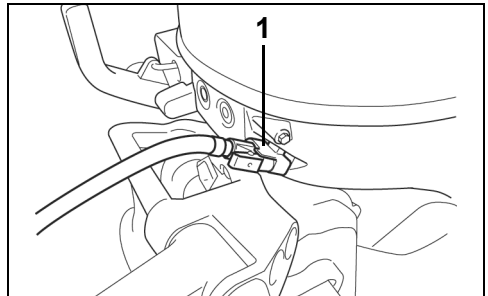
Kontrollera oljenivån i vevhuset före start. Se **VEVHUSOLJA**.

Utför arbetsstegen under **INKÖRNING (10 timmar)** om motorn är ny.

Du **MÅSTE** se till att motorn tillförs vatten innan du försöker starta den. Motorn kan snabbt skadas. Se **MOTORÖVERHETTING** eller **SPOLNING**.

Kontrollera att motorn är i normalt körläge. Se **TIPPNING OCH TIPPSSTÖD**.

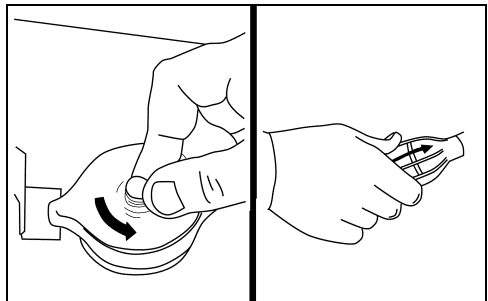
Anslut bränsleslangen till bränslekopplingen.



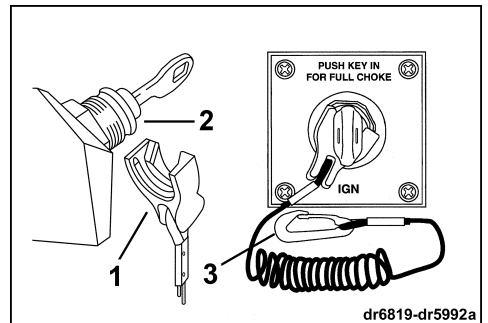
1. Bränsleslang till bränslekoppling

Öppna ventilskraven, om denna finns, på bränsletankslocket.

Håll upp utloppsändan och kläm på pumpblåsan tills den är hård.

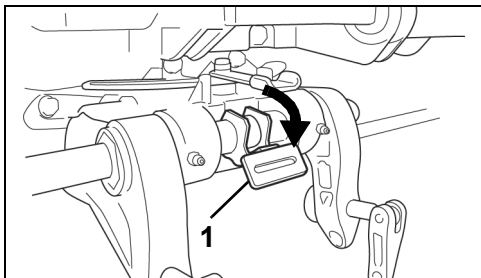


Anslut nödstoppsklämman till nödstoppet/tändningslåset. Fäst linan på en **säker** plats på förarens kläder eller flytväst — inte där den kan slitas av i stället för att aktivera stoppkontakten.



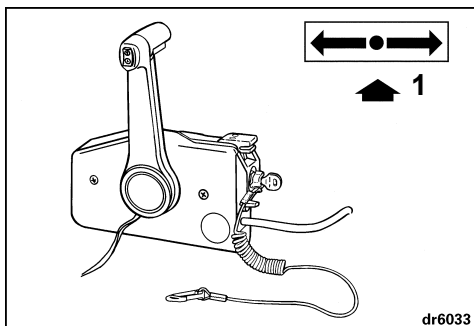
1. Klämman
2. Nödstopp / Tändningslås
3. Lina

Flytta tiplåsspaken till LOCK-läget.



1. Tiplåsspak i LOCK-läge

Sätt fjarreglagehandtaget i NEUTRAL. Se **Växling** och **Hastighetsreglering**.



1. NEUTRAL



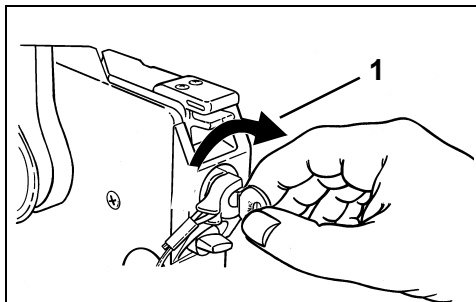
## VARNING



Växla alltid till NEUTRAL innan du startar motorn. Detta hindrar att båten plötsligt rycker iväg, vilket kan orsaka personskador.

## Start

Vrid nyckeln helt till START. Startförsöket får inte pågå längre än 10 sekunder.



1. START

**VIKTIGT:** Startmotorn kan skadas om den går längre än 10 sekunder.

Efter start, släpp nyckeln.

Om motorn inte startar, släpp nyckeln och försök sedan igen.

INNAN du drar igång motorn ska du ansluta batteriet enligt anvisningarna i **BATTERI**.



## VARNING



Anslut ej elektrisk utrustning till motorns laddningssystem. I annat fall riskerar du skador på både den anslutna utrustningen och motorn.

Om utombordaren inte reagerar normalt på detta startförfarande eller om den inte startar, se **FELSÖKNINGSTABELL**.

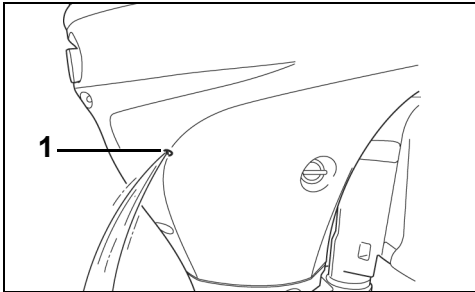
## När motorn har startat

VRID EJ startnyckeln till START-läge medan motorn är i gång. Detta kan skada startsystemet.

Låt motorn gå på tomgång i NEUTRAL ca 5 minuter så att den värms upp före växling.

**VIKTIGT:** För att undvika skada på motorn efter start, kör ej över 2000 r/min. i NEUTRAL. Överskrid ej 1500 varv per minut i NEUTRAL-läge under längre tidsperioder.

Kontrollera vattenpumpsindikatorn. En jämn vattenstråle indikerar att vattenpumpen fungerar. Om du inte ser en jämn vattenstråle från vattenpumpsindikatorn, stäng av motorn. Se **MOTORÖVERHETNING**.



1. Vattenpumpsindikator

## AVSTÄNGNING AV MOTORN

Flytta reglagehandtaget till NEUTRAL.

Vrid tändningsnyckeln moturs till OFF. Ta ut nyckeln om båten lämnas obebakad.

För att undvika problem när motorn startas igen, stanna aldrig motorn genom att köra den med bränsleslangen bortkopplad eller på annat sätt köra slut på bränslet.

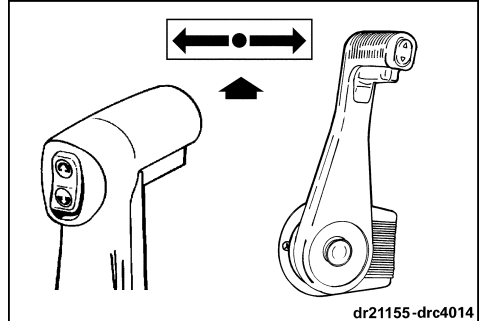
**VIKTIGT:** Kontrollera noggrant funktionerna på alla regler- och motorsystem innan du lämnar hamnen. Lägg INTE växeln i FRAM- eller BACK-läge när motorn är avstängd. Om nedanstående instruktioner inte gäller din båts reglage, kontakta återförsäljaren innan du går vidare.

## Växling

Med motorn i gång och reglagehandtaget i NEUTRAL:

### Sidomonterat och infällt sidomonterat reglage

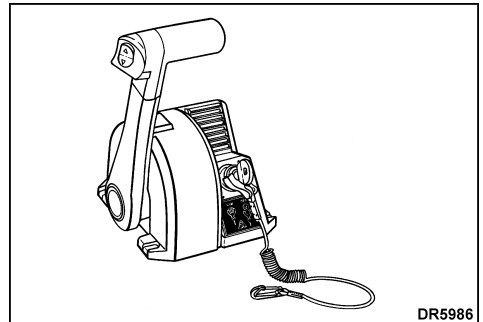
Frigör reglagehandtaget (lyft upp neutrallåsfliken genom att trycka in handtaget). Flytta reglaget snabbt och bestämt till fram eller back – tills det griper in i växelspärren.



1. Handtag med NEUTRAL-låsfläk på sidomonterat reglage
2. Handtag med NEUTRAL-låsfläk på infällt sidomonterat reglage

### Toppmonterat reglage

Flytta reglaget snabbt och bestämt till fram eller back – tills det griper in i växelspärren.



**VIKTIGT:** Vid växling från FRAM till BACK eller vice versa, bör du alltid göra en kort paus i NEUTRAL tills motorn gått ned till tomgång och båten har saktat in.

## Hastighetsreglering

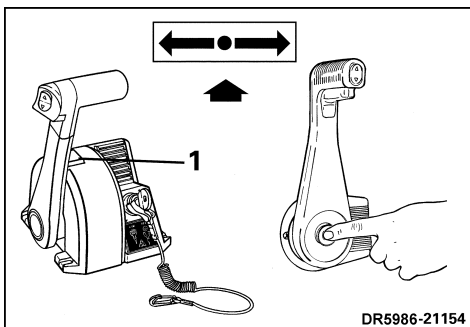
Efter växling, flytta reglagehandtaget långsamt i samma riktning för att öka farten.

## Hög tomgång i NEUTRAL

### Infällt sidomonterat reglage och toppmonterat reglage

**VIKTIGT:** Undvik onormalt högt varvtal på motorn i NEUTRAL — justera gasen så att motorn inte övervarvar.

Håll reglagehandtaget i NEUTRAL, tryck på tomgångsknappen och skjut samtidigt fram reglagehandtaget med den andra handen, förbi växelspärren för framåt-läge och vidare till gas-området. Om systemet har en neutralspärr, kläm på denna för att frigöra handtaget.

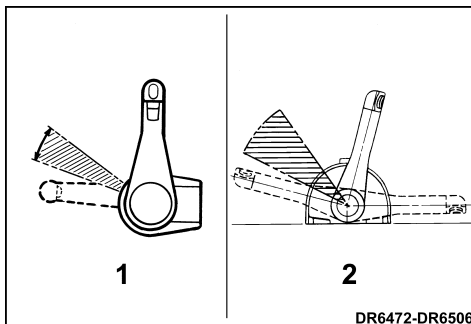


1. Tomgångsknapp

När du är klar att växla, ställ reglagehandtaget tillbaka i NEUTRAL. Motorns varvtal sjunker och växeln aktiveras automatiskt för växling FRAMÅT eller BACK.

## BRÄNSLEEKONOMI

Ekonomiläget kan spara bränsle, beroende på båtens last och skrovet form. När båten kommer upp i toppfart, dra ned gasen från FULL FART till ekonomiläge. Du kommer att spara bränsle utan någon nämnvärd fartförlust.



1. Infällt reglage
2. Toppmonterat reglage

## NÖDSTART



### VARNING



När du använder Nödstartsproceduren, kan funktionen 'Start-endast-i-neutral' inte användas. Kontrollera att växelspaken är i NEUTRAL för att undvika att båten plötsligt rycker iväg när motorn startar.

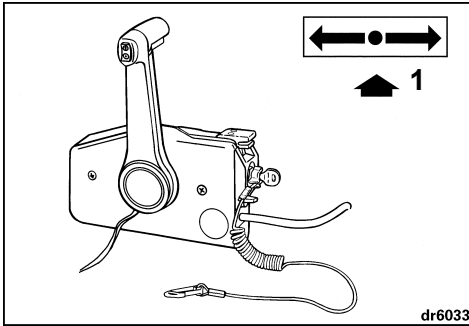
Motorkåpan skyddar maskineriet. För att undvika skada från rörliga motordelar, håll händer, kläder och hår på avstånd från motorenheten.

För att undvika elektrisk stöt, håll dig på avstånd från tändspolarna och tändstiftskablarna när motorn startas eller körs. En elektrisk stöt kan i vissa fall orsaka allvarliga personskador.

VRID EJ svänghjulet för hand. Använd endast startlinan.

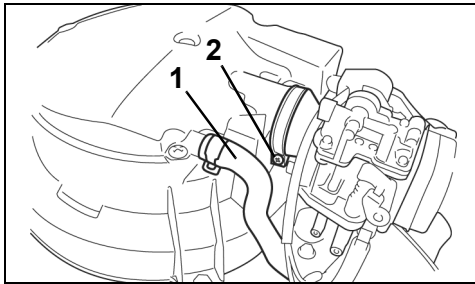


Flytta växelspaken till NEUTRAL.



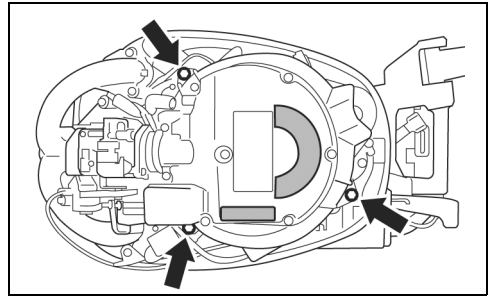
1. NEUTRAL

Ta av motorkåpan. Lossa ventilationsslangen från luftjuddämparen. Lossa klämskraven till utloppsroret.



1. Ventilations slang  
2. Skruv

Skruva bort de tre fästskruvarna till svänghjulslocket. Lyft av svänghjulslocket.



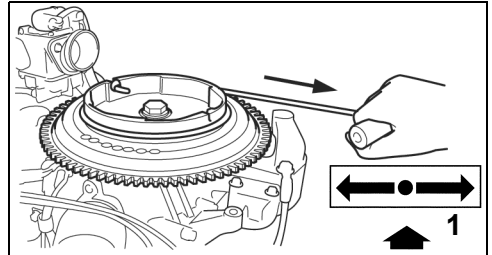
Gör en knut i ena ändan på nödstartslinan. Trä in pinnen från verktygsatsen halvvägs genom den ena knuten så att den bildar ett handtag.

Fäst nödstoppklämman i nödstopp/tändningslåset.

Placera knuten på startlinan i urtaget på svänghjulstrissan. Linda linan runt trissan medurs.

Vrid tändnyckeln ENDAST till PÅ-läge och lyssna noggrant för att kontrollera att den elektriska bränslepumpen fungerar.

Sätt dig ned och dra snabbt ut hela startlinan. Det första draget behövs för att ge ström till elsystemet. Vira runt startlinan på nytt och dra igen. Upprepa efter behov tills motorn startar.



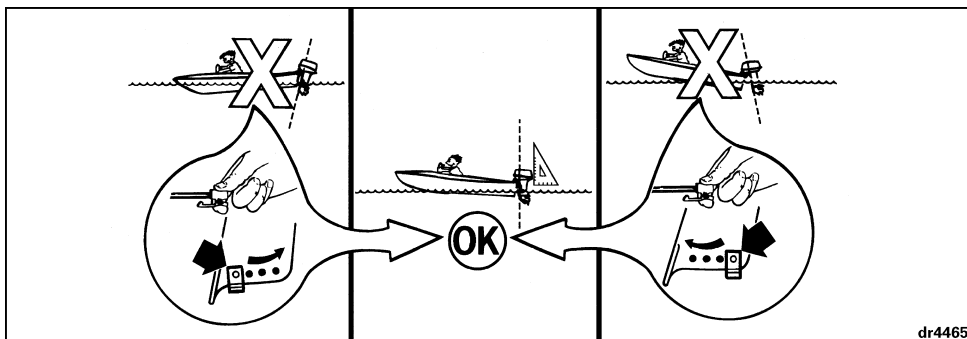
1. NEUTRAL

Om motorns elsystem fungerar, bör generatoren ladda batteriet när motorn är i gång. I annat fall kommer motorn att stanna, när batterispänningen är för låg för att leverera ström till de elektriska komponenterna.

Försök INTE att montera tillbaka svänghjulslocket eller motorkåpan medan motorn är igång.

Fäst stopplinan på ett säkert ställe i kläderna och fortsätt till närmaste hamn för service.

# ÅTGÄRD



## FARA



**KÖR INTE** motorn inomhus eller utan tillräcklig ventilation och låt inte avgaser koncentreras i begränsade utrymmen. Motoravgaser innehåller koloxid vilken kan orsaka svåra hjärnskador eller dödsfall ifall den inandas.



## FARA



Kontakt med en roterande propeller kan mycket väl leda till svår personskada eller dödsfall. Se till att det inte finns några människor eller objekt i närheten av motorn och propellern innan du startar motorn eller när kör båten. Tillåt ingen att vistas i närheten av propellern, inte ens om motorn är avstängd. Propellerblad kan vara vassa och propellern kan fortsätta att rotera även sedan motorn har stängts av. Stäng alltid av motorn när du är i närheten av badande människor.

## JUSTERING AV MOTORVINKEL

Motorn skall vara vinkelrät mot vattenytan när båten körs med full hastighet. Denna inställning kan endast bestämmas genom att testa båten i sjön. Ställ in vinkeln för normal belastning.

Ställ motorn i fullt upptippat läge. Se **TIPPNING OCH TIPPSTÖD**.

Flytta vinkeljusteringsarmen enligt illustrationen.

## TIPPNING OCH TIPPSTÖD

**VIKTIGT:** Använd tipp-handtaget för att tippa motorn. Använd inte rorkultshandtaget för att höja eller sänka motorn.



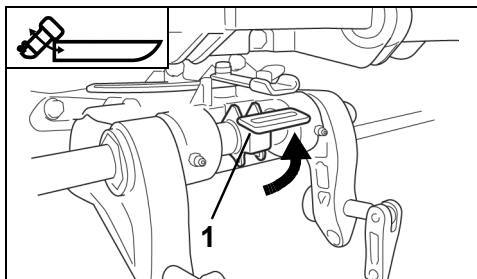
## VARNING



Motorns "kollisionsskydd" och "backspärr" fungerar endast när tipp-/körspaken är i RUN-läge. Om tipp-/körspaken är i TILT-läge när båten körs, kan motorn plötsligt tippas upp vilket leder till förlust av kontroll över båten eller allvarliga personskador.

## UPPTIPPNING

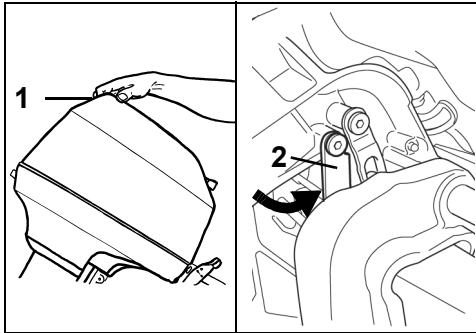
Ställ tipp-/körspaken i TILT-läge.



1. Tipp-låsspak i TILT-läge

Grip tag i tipphandtaget på motorkåpan och fäll upp motorn till fullt upptippat läge.

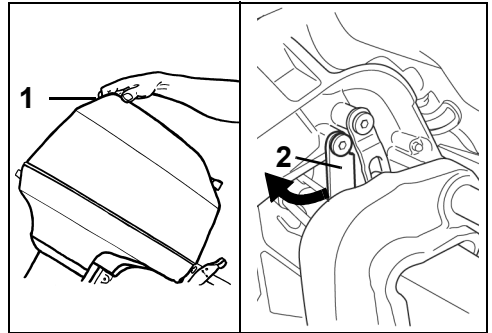
För tippspaken nedåt för att koppla in tippstödet.



1. Tipp-handtag
2. Tipp-spak

Grip tag i tipphandtaget på motorkåpan och höj motorn en aning.

För tippspaken uppåt för att koppla ur tippstödet.



1. Tipp-handtag
2. Tipp-spak

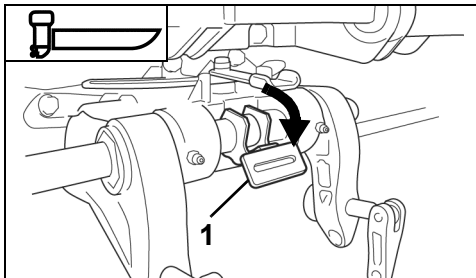
Fäll ned motorn långsamt till normalt körläge.

**⚠ VARNING ⚠**

Lämna tippspaken i TILT-läge medan motorn är upptippad. Om tipp-/körspaken lämnas i RUN-läge, riskerar du att tippstödet plötsligt släpper och motorn faller ned.

### Tippa NED

Flytta tipp-/körspaken till RUN-läget.



1. Tipp-/körspak – RUN-läge

### KÖRNING I GRUNT VATTEN

**⚠ VARNING ⚠**

Vid grundvattenskörning är motorn oskyddad mot stötar från undervattenshinder.

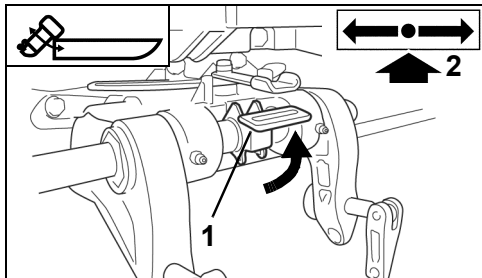
Kör motorn endast i FRAM-läge och ENDAST på låg hastighet. Motorn kan tippas upp häftigt och falla plötsligt ned om den stöter mot ett undervattenshinder eller om du växlar till BACK och ger gas. Du riskerar att förlora kontrollen över båten.

Motorns djupläge vid grundvattenskörning avgörs av läget på motorvinkels justeringsarm. Placera om motorvinkels justeringsarm vid behov. Se **JUSTERING AV MOTORVINKEL**.

Minska gasen och växla till NEUTRAL innan du kopplar in eller ur grundvattenskörningen.

## Koppla in

Flytta tipp-/körspaken till TILT-läget.



1. Tipp-/körspak – TILT-läge
2. NEUTRAL

Grip tag i tipphandtaget på motorkåpan och fäll upp motorn halvvägs.

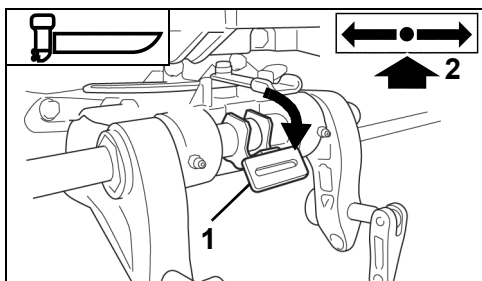
Fästet för grundvattenskörning kopplas in automatiskt.

Fäll ned motorn långsamt tills stöden för grundvattenskörning vilar mot vinkeljusteringsarmen.

**VIKTIGT:** Kontrollera ofta att vattenintagen ligger helt under vatten och att det rinner en jämn vattenstråle ur vattenpumpsindikatorn.

## Frikoppla

Flytta tipp-/körspaken till RUN-läget.



1. Tipp-/körspak – RUN-läge
2. NEUTRAL

Grip tag i tipphandtaget på motorkåpan och fäll upp motorn en aning.

Fästena för grundvattenskörning frigörs automatiskt.

Fäll ned motorn långsamt till normalt körläge.

## FÖRTÖJNING

Du kan förtöja båten med växelhuset upptippat ur vattnet med hjälp av tippfunktionen. Beroende på modell, se **TIPPNING OCH TIPPOSTÖD**.

## SPOLNING



### FARA



**KÖR INTE** motorn inomhus eller utan tillräcklig ventilation och låt inte avgaser koncentreras i begränsade utrymmen. Motoravgaser innehåller koloxid vilken kan orsaka svåra hjärnskador eller dödsfall ifall den inandas.

Kontakta din återförsäljare för en spolningsanordning som är lämplig för din motor. Följ tillverkarens instruktioner för anordningens installation och användning.



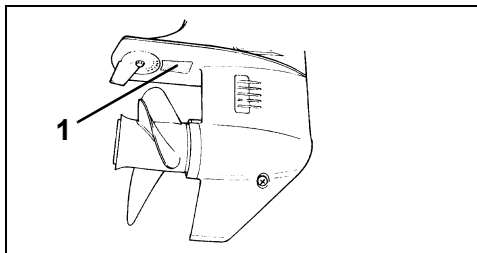
### VARNING



**Se till att du inte skadas av en roterande propeller; ta bort propellern innan du börjar spola.**

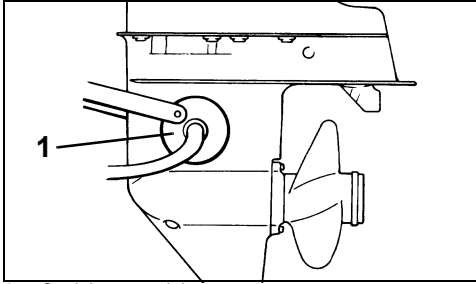
## Utombordare — igång

- 1) Ställ motorn i vertikalläge i ett välventilerat utrymme med god dränering.
- 2) Installera spolningsanordning och trädgårdsslang.
- 3) Täck över vattenintagshålet med tejp.



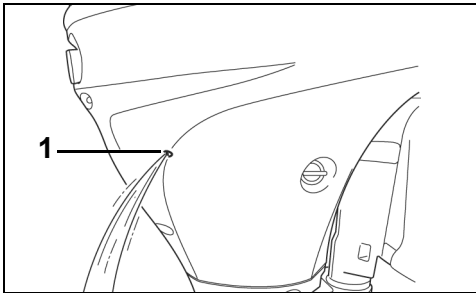
1. Tejp

- 4) Ställ växelspaken i NEUTRAL-läge med propellen borttagen.
- 5) Sätt på vattnet – håll trycket mellan 140 och 300 kPa (20-40 psi).



1. Spolningsanordning

- 6) Starta motorn – kör **endast på tomgång** och spola den i minst fem minuter. Kontrollera vattenpumpsindikatorn. Vattnet måste rinna i en jämn stråle. Om icke, stäng AV motorn och undersök. Se **MOTORÖVERHETTNING**.

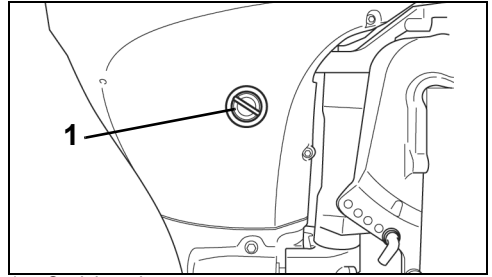


1. Vattenpumpsindikator

- 7) Lämna utombordaren i vertikalläge tills motorenheten är helt dränerad.

## Utombordare – ej i gång

- 1) Ta bort pluggen från spolanslutningen.

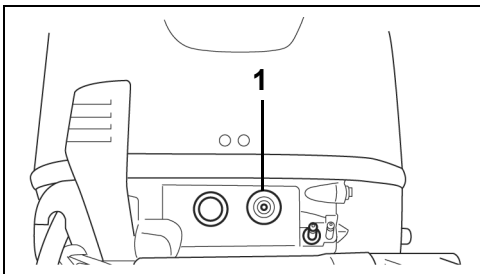


1. Spolningsplugg

- 2) Installera spolningsanordning och trädgårdsslang med gängor som passar ihop med spolanslutningen (gänga: 0,75 – 11,5 NHR (ANSI)).
- 3) Sätt på vattnet – håll trycket mellan 140 och 300 kPa (20-40 psi). Spola motorn i fem minuter.
- 4) Stäng av vattnet, ta bort slang och anslutning (om sådan används) och sätt tillbaka spolningspluggen.
- 5) Lämna utombordaren i vertikalläge tills motorenheten är helt dränerad.

## VARNING FÖR LÅGT OLJETRYCK

Om vevhusoljetrycket skulle falla till en farligt låg nivå under körning av motorn aktiveras varningslampan för lågt oljetryck.



1. Varningslampan för lågt oljetryck

När varningslampan för lågt oljetryck lyser begränsas motorhastigheten till 2000 varv per minut (tomgång).

Om motorn under körningen saktar ned till tomgång och inte ändrar hastigheten ska du stänga AV motorn.

Om motorn är upptipad, ställ den lodrätt.

Kontrollera oljenivån med oljemätsticken och fyll på olja vid behov. Se **VEVHUSOLJA** och **MOTORSPECIFIKATIONER**.

Kontrollera oljepåfyllningslocket och tömningskruvan för tecken på oljeläckage och se till att de är täta.

Om oljemätsticken visar att oljenivån är OK, lämna motorn i lodrätt läge, stäng av den i tio minuter, och starta den sedan. Om motorns varvtal fortfarande är begränsat till ca 2000 varv per minut, kontakta återförsäljaren.

**Nollställ** - När oljetrycket har återställts ska du köra motorn på lägre än 1500 varv per minut så att varningssystemet nollställs för normal användning.

Lampan är tänd en kort stund efter det att motorn har startats. Detta bekräftar att varningssystemet fungerar.

Om lampan inte tänds, stanna motorn och kontakta återförsäljaren.

Om lampan fortsätter att lysa, kontrollera motorns oljenivå och fyll på olja vid behov.

Om oljenivån är korrekt, kontakta återförsäljaren.

**VIKTIGT:** Om du använder motorn medan denna lampa är tänd kan det resultera i allvarliga motorskador. Vänta inte på varningslampan för lågt oljetryck innan du fyller på olja. Kontrollera motorns oljenivå regelbundet. Om oljenivån är låg kan det resultera i allvarliga motorskador.

## ÖVERVARVSSKYDD

Detta skydd aktiveras när motorns hastighet överskrider maximal rekommenderad hastighet under mer än 10 sekunder.

Om detta skydd aktiveras begränsas motorns varvtal automatiskt till cirka 3000 varv per minut.

Skyddet måste nollställas och motorn återställas för normal körning genom att gasreglaget förs till tomgångsläget i cirka en sekund.

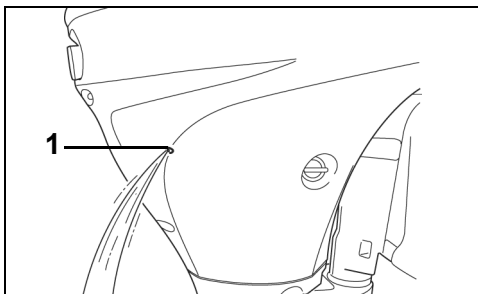
**VIKTIGT:** Övervarvsskyddet aktiveras inte vid rekommenderat maximalt gaspådrag om inte propellerstigningen är otillräcklig eller andra faktorer inverkar (som "övertrimning" eller "slirning").

Om skyddet aktiveras utan uppenbar anledning, kontakta återförsäljaren.

## MOTORÖVERHETTNING

**VIKTIGT:** Kör ej motorn — gör ej ens ett kort startförsök — utan vattentillförsel. Se **SPOLNING**.

Under körning måste motorns vattenintag ligga helt under vatten och får ej vara blockerade. Se till att akterspegelshöjden och trimvinkeln är korrekta. När motorn är igång, måste vattenpumpsindikatorn släppa ut en jämn vattenstråle. Kontrollera indikatorn ofta, i synnerhet när du kör i vatten med sjögräs, slam och avfall, använder en extrem trimvinkel eller kör med en grundvattensrigg (om sådan finns).



1. Vattenpumpsindikator

Om motorn överhettas, begränsas varvtalet omedelbart av S.L.O.W. (Speed Limiting Overheat Warning) skyddssystemet till 2000 r/min. Om motorns varvtal är högre än 2000 r/min när S.L.O.W. systemet aktiveras, kommer den att vibrera märkbart.

För att NOLLSTÄLLA S.L.O.W.-skyddssystemet måste motorn vara AVSTÄNGD och kyltemperaturen återställd.

**OM** S.L.O.W.-skyddssystemet aktiveras och vattnet från vattenpumpsindikatorn rinner ojämnt eller stannar, dra ned till tomgång och:

- Växla till NEUTRAL.
- STÄNG AV motorn.
- Fäll upp motorn.
- Rengör intagsgallren och de fyra små hålen i växelhuset för att avlägsna ev. blockeringar.
- Rengör vattenpumpsindikatorn för att avlägsna ev. blockeringar.
- Fäll ned motorn och:
- Starta motorn på nytt och kör den på tomgång.

**OM** rengöringen av intagen och indikatorn inte återställer en jämn vattenstråle från vattenpumpsindikatorn, STÄNG AV motorn och försök inte att köra den. Kontakta återförsäljaren.

**OM** rengöring av intagen och indikatorn återställer en jämn vattenstråle från vattenpumpsindikatorn, måste du ev. köra motorn två minuter i NEUTRAL tills den har svalnat.

**VIKTIGT:** Du måste låta motorn svalna för att undvika en allvarlig motorskada.

Efter en överhettning, låt återförsäljaren:

Dra åt topplöcksskruvorna.

Kontrollera vattenpumpen för onormalt slitage eller skador.

Kontrollera termostaten.

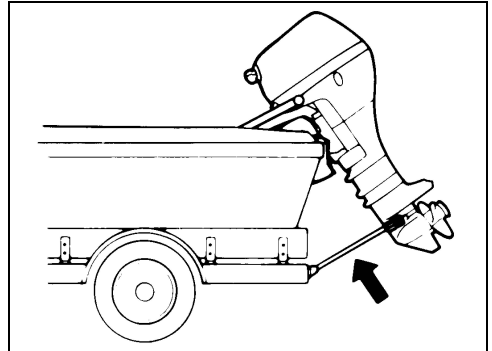
Kontrollera motorn för läckage.

## TRAILERTRANSPORT

Transportera båten med motorn i vertikalläge. Om trailern inte har tillräcklig markfrigång, kan motorn transporteras uppfälld med användning av en extra trailerbygel. Kontakta återförsäljaren.

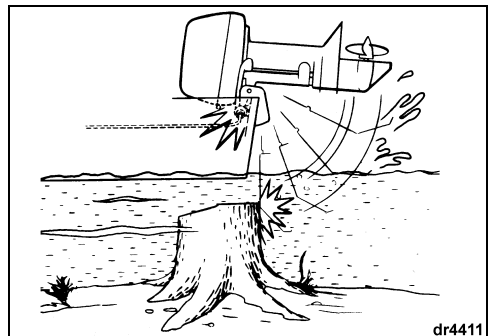
Använd INTE tippstödet vid trailertransport.

**VIKTIGT:** När du använder en extra trailerbygel, måste motorn spännas fast. Motorn och båtens akterspegel skadas om de studsar under transport.



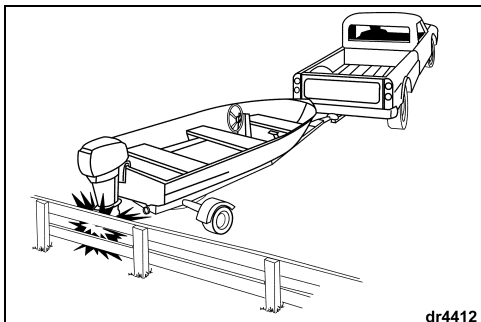
## KOLLISIONSSKADOR

Motorn har ett stötdämpningssystem som hjälper att skydda mot skador vid kollision med undervattenshinder när båten körs med låg till medelhög hastighet. Emellertid kan kollision i hög fart mot styva eller hårda föremål vara mycket för stötdämpningssystemet. Sådana kollisioner kan resultera i svår skada på motorn och ombordvarande kan skadas av att motorn eller motordelar kastas in i båten. Det finns även risk för att de ombordvarande kastas ut eller faller i båten och skadas när denna plötsligt bromsas upp av stöten. När du kör i främmande, grunda eller skräpfyllda vatten, sök information om säkra farleder och navigationsrisker från en tillförlitlig lokal källa. Sänk hastigheten och håll noga utkik!



dr4411

Motorns stötdämpningssystem fungerar inte under backning. Om du backar mot ett föremål i vattnet eller under trailertransport, kan båten och motorn skadas svårt.



dr4412

Om du stöter mot ett föremål, stanna omedelbart och undersök om motorns monteringsdetaljer eller ev. klämskruvar har lossnat. Kontrollera om pivåfästen, upphängningsbyglar, styrkomponenter eller delar i kollisionområdet har skadats. Kontrollera även om båten har strukturella skador. Dra åt alla ev. lösa monteringsdetaljer. Om kollisionen har inträffat på sjön, kör långsamt till hamn. Innan båten används på nytt, låt återförsäljaren grundligt kontrollera alla komponenter.



## VARNING



**Underlåtenhet att göra en skadeinspektion kan resultera i ett plötsligt oväntat komponenthaveri, förlust av kontroll över båten och personsador. Reparerade skador kan minska båtens och motorns förmåga att motstå framtida kollisioner.**

## FÖRFLYTTNING OCH TRANSPORT

Om motorn ska förvaras liggande kan du minimera risken för bränslespill genom att köra "slut på bensinen" innan du avlägsnar motorn från båten. Koppla loss bränsleslangen vid motorn medan den fortfarande är i gång. Kör motorn tills den stannar.

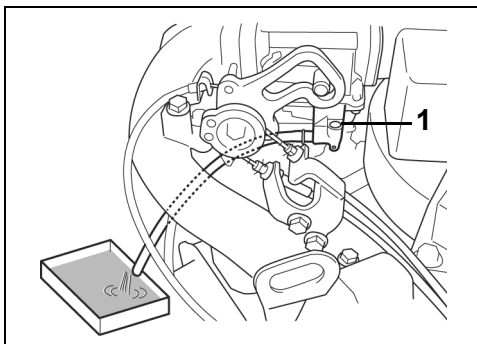
Fäll upp motorn, lossa tömningsskruven till förgasaren och töm ut bensinen i en lämplig behållare. Efter tömningen ska tömningsskruven dras åt och motorn fällas ned.



## VARNING



**Använd en lämplig, säker behållare att lagra bensinen i som tappas av från utombordaren.**



1. Förgasarens tömningsskruv

## FÖRVARING

Om du måste fälla upp motorn för att ta den upp ur vattnet, bör du fälla ned den igen och dränera kylsystemet så snart motorn går fri från landsättningsområdet.

Förvara motorn i vertikalt läge mellan användningsperioderna.

För rekommendationer för längre tids förvaring, se **UPPLÄGGNING**.



Dränera vevhusoljan från motorn. Se **VEVHUSOLJA**.

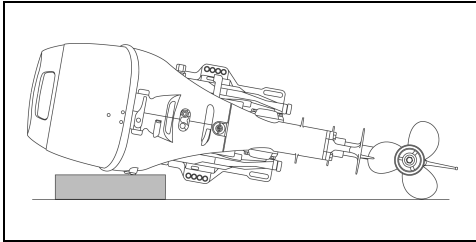
När du har tagit bort motorn från båten, placera den rakt upprätt tills kylsystemet har tömts.

Se till att motorenheten alltid är högre upp än växelhuset, annars kan kvarvarande vatten i avgaskanalerna rinna in i cylindrarna och orsaka svåra skador.

**VIKTIGT:** Lägg inte ned motorn innan motoroljan har dränerats, eftersom olja kan rinna in i cylindern via sumpen eller det yttre höljet skadas.

**VIKTIGT:** Lägg inte ned motorn innan kylsystemet har dränerats helt, eftersom vatten annars kan tränga in i cylindern via avgasöppningen och orsaka problem.

Res upp rorkultshandtaget och se till att **babordssidan** vilar på vadderat underlag. Skydda motorkåpan från skador.



**VIKTIGT:** Se till att utombordarens växelhuss inte är högre upp än motorenheten under transport och förvaring. Vatten kan rinna in i motorenheten och orsaka skador på motorn.

## SPECIELLA KÖRFÖRHÅLLANDEN

### *Saltvatten*

Efter körning i salt, förorenat eller bräckt vatten skall motorn spolas invändigt för att hindra mineralavsättningar från att täppa till kylkanalerna. Utombordaren har en inbyggd spolanslutning som underlättar spolning. Se **SPOLNING**.

Vid användning i salt eller bräckt vatten kan extra anodskydd krävas för båten och utombordaren.

Vid längre tids förtöjning bör du fälla upp motorn så att växelhuset inte ligger i vattnet — utom vid minusgrader. När du tar upp motorn ur saltvatten, lämna den i vertikalt läge tills kylsystemet är helt dränerat.

### *Vatten med sjögräs*

Sjögräs blockerar vattenintagen och överhettar motorn. Sjögräs på propellern orsakar vibrationer och reducerar hastigheten.

Kör långsamt och **BACKA** ofta för att avlägsna sjögräs från propellern och vattenintagen. Kontrollera vattenpumpsindikatorn ofta.

Om **BACKNING** inte avlägsnar sjögräset, **STÅNG AV** motorn. Ta bort sjögräs från propellerområdet och vattenintagen innan båten körs i högre fart.

### *Båtens botten och motorns utvändiga finish*

Båtens botten påverkar prestandan. Om båtens botten täcks med marin växtlighet minskas farten. För bästa prestanda, håll båtens glidytor rena genom att torka av dem efter varje användning och tvätta dem emellanåt.

Efter att ha använt utombordaren, spola av den med färskvatten och torka den torr. Spreja *Evinrude/Johnson* anticorrosionsprej på ytor som kan utsättas för rost, men inte på anoden/anoderna.

Tvätta regelbundet hela båten och utombordaren med tvålatten och vaxa med bilvax. Låt motorkåpan sitta kvar när du tvättar utombordaren.

## ***Körning på hög höjd***

Om båten körs på högre höjder än 900 m (3000 ft.) över havsnivån kan det vara lämpligt att installera en propeller med mindre stigning, kalibrera om förgasaren, eller båda. Kontakta återförsäljaren.

**VIKTIGT:** För att undvika permanent skada på motorenheten, se till att den för körning på hög höjd ändrade motorn är korrekt märkt och återställs för ursprunglig kalibrering och propellerformat när den körs på höjder under 900 m (3000 ft.).

## ***Grundvattenkörning***

**VIKTIGT:** Svåra motorskador inträffar om du låter växelhuset släpa på botten.

## ***Minusgrader***

UNDER körning i minusgrader, håll alltid växelhuset nedsänkt i vattnet.

När du tar upp motorn ur vattnet, lämna den i vertikalt läge tills kylsystemet har dränerats.

**VIKTIGT:** Vatten som läckt in i växelhuset, eller stannat kvar i kylsystemet eller andra komponenter, kan frysa och orsaka svåra motorskador.

## ***Motor som fallit överbord***

Om motorn har legat under vatten, **måste den servas omedelbart efter bärgningen**. Om detta inte är möjligt, måste motorn sänkas ned i färskvatten för att undvika att den utsätts för luft.

Efter detta måste båtens och motorns alla el-, bränsle- och smörjningssystem inspekteras för tecken på vatteninträngning. Låt återförsäljaren utföra denna service.

## ***Bogsering***

Om du skulle behöva bogseras av en annan båt:

- Växla till NEUTRAL.
- Fäll upp växelhuset ur vattnet.
- Be alla passagerare borda den andra båten.

Bogseringshastigheten skall vara lägre än planingshastigheten.

# UNDERHÅLL

Underhåll, byte, eller reparation av anordningar och system för utsläppskontroll kan utföras av alla verkstäder eller tekniker som reparerar marinmotorer med tändstiftständning (SI-motorer).

## INFORMATION OM MOTORUTSLÄPP

### Tillverkarens ansvar

Från och med motorer av modellår 1999, måste tillverkare av marinmotorer specificera nivåerna för avgasutsläpp för varje effektgrupp och erhålla certifiering av dessa motorer hos USA:s Environmental Protection Agency (EPA). En informationsdekal för utsläppskontroll med data om utsläppsnivåer och motorspecifikationer, måste fästas på varje motor vid tillverkningen.

### Återförsäljarens ansvar

Vid service av alla *Johnson*-utombordare som är försedda med en informationsdekal för utsläppskontroll, måste justeringarna göras inom de angivna fabriksspecifikationerna.

Byte eller reparation av alla utsläppskomponenter måste utföras på ett sätt som säkrar att utsläppsnivåerna hålls inom de specificerade certifikationsnormerna.

Återförsäljarna får ej ändra motorn på något sätt som kan ändra effekten eller tillåta utsläppsnivåer som överskrider de fastställda fabriksspecifikationerna.

Undantag till detta är ändringar som föreskrivs av tillverkaren, t.ex. justeringar för höjd över havsnivån.

### Ägarens ansvar

Ägaren/Användaren är skyldig att underhålla motorn för att hålla utsläppsnivåerna inom de specificerade certifikationsnormerna.

Ägaren/Användaren får inte ändra eller tillåta någon annan att ändra motorn på ett sätt som kan ändra dess effekt eller tillåta att utsläppsnivåerna överskrider de fastställda fabriksspecifikationerna.

Garantin upphör att gälla ifall otilåtna ändringar görs i förgasaren för att ändra hästkrafterna eller om utsläppsnivåerna modifieras så att de överskrider fabriksinställningarna eller specifikationerna.

### EPA utsläppsbestämmelser

Alla år 2002 eller senare av BRP tillverkade *Johnson*-utombordare är EPA-certifierade enligt bestämmelserna för kontroll av luftförorening från nya marinmotorer med tändstiftständning. Denna certifiering sammanhänger med vissa justeringar av fabriksstandarderna. Det är därför nödvändigt att noggrant följa fabriksens förfarande för service av produkten och, när detta är praktiskt genomförbart, återställa produktens ursprungliga design. Ovan angivna ansvarsområden är generella och utgör inte på något sätt en fullständig lista över de regler och bestämmelser som hänför sig till EPA:s specifikationer beträffande avgasutsläpp från marinprodukter. För närmare information i denna fråga kan du kontakta:

### VIA USA:s POSTVERK (U.S. POSTAL SERVICE):

Office of Mobile Sources  
Engine Programs and Compliance Division  
Engine Compliance Programs  
Group (6403J)  
401 M St. NW  
Washington, DC 20460

### VIA EXPRESS eller KURIRPOST:

Office of Mobile Sources  
Engine Programs and Compliance Division  
Engine Compliance Programs  
Group (6403J)  
501 3rd. St. NW  
Washington, DC 20001

### EPA INTERNET WEBBPLATS:

[www.epa.gov](http://www.epa.gov)



## VARNING



Utför endast sådana servicerutiner som beskrivs i denna instruktionsbok. Försök att utföra underhåll eller reparationer på utombordaren utan kunskaper om korrekt service och säkerhetsrutiner kan leda till personskador eller död.

## 10-TIMMARS INSPEKTION

Efter 10 körtimmar är din nya motor och dess mekaniska delar inkörda. Då måste alla system kontrolleras och ev. justeringar göras.

Denna 10-timmars inspektion utförs av återförsäljaren på din begäran och bekostnad (enligt lokal tariff) och enligt motorns behov, se **MOTORNS UNDERHÅLLS- OCH INSPEKTIONSSCHEMA, 10-TIMMARS INSPEKTION** för en delvis förteckning.

Se till att motorn får förebyggande underhåll på regelbunden basis genom att låta återförsäljaren kontrollera och serva den en gång per år eller efter var 100:e körtimme, beroende på vad som först inträffar.

## UPPLÄGGNING

Du måste skydda utombordaren mot naturliga klimafförhållanden som kan skada den. Under den tid då motorn är upplagd, kan temperatur- och fuktighetsförändringar orsaka korrosion av motorns inre delar om de inte skyddas. Kvarvarande bränsle i bränsletanken och motorn oxiderar och föråldras vilket kan försämra oktänvärdet och orsaka avlagringar av beck i bränslesystemet. Garantin täcker inte motorfel som orsakas av dessa förhållanden. Vi rekommenderar uttryckligen att du låter återförsäljaren förbereda utombordaren för uppläggning.

Om du föredrar att själv förbereda vinterförvaringen, måste du anskaffa nedanstående förnödenheter och utföra följande arbetssteg:

2+4 bränsletillsats



*Triple-Guard* fett

*Ultra-HPF* växelhusolja

*Storage Fogging Oil* sprejkanna

*Evinrude/Johnson Ultra* 4-takts syntetisk oljeblandning

För korrekt stabilisering av motorns bränsleförråd, tillsätt 2+4 bränsletillsats under de sista körtimmarna och **följ blandningsinstruktionerna på behållaren. Se till att köra motorn tillräckligt länge så att det behandlade bränslet når fram till den.**

	<b>VARNING</b>	
<b>Förebygg skador som orsakas av rörliga motordelar. Innan du startar motorn:</b>		
<b>Växla till NEUTRAL.</b>		
<b>Håll händer, kläder och hår borta från motorenheten.</b>		
<b>Demontera propellern om du använder en spolanordning.</b>		

**VIKTIGT:** Ordna med vattentillförsel till motorn och starta motorn. Kör motorn endast på tomgång.

För körning på spolanordning, se **SPOLNING**.

**Olja** — Starta motorn och kör den minst fem minuter för att värma upp vevhusoljan.

Stanna motorn och töm vevhuset medan motorn är varm. Fyll på *Evinrude/Johnson Ultra* 4-takts syntetisk oljeblandning. Se **VEVHUSOLJA**. Starta motorn på nytt och kör den några minuter för att låta den nya oljan cirkulera.

**VIKTIGT:** Det är mycket viktigt att lagerytorna får ett skikt av ren olja före uppläggning, se därför till att köra motorn efter att ha bytt oljan.

Stanna motorn.

**Tändstift** — Demontera och undersök. Rengör eller kassera vid behov. Se **TÄNDSTIFT**.

Spreja *Evinrude/Johnson Storage Fogging Oil* i tändstiftshålen.

Installera tändstiften och dra åt enligt specifikationerna i **TÄNDSTIFT**.

Dra runt motorn under en kort arbetscykel som sprider foggingoljan och tömmer vattnet från vattenpumpen.

**Bränslefilter** — Rengör eller byt.

**Tändnings-, olje- och bränslesystem** — Kontrollera för felplacerade kablar och skadade eller degraderade delar. Kontrollera att startsolenoidens kabelsko och alla kopplingar är på plats.

**Skruvar, bultar, muttrar** — Dra åt lösa detaljer.

**Propeller** — Demontera och undersök. Vid ev. skada, kontakta återförsäljaren. Rengör och smörj propelleraxeln. Se **PROPELLER**.

**Smörjning** — Se **SMÖRJNING** för dränering och påfyllning av växellådan samt för smörjning av smörjpunkter på motorn.

Bättra på lackeringen och vaxa motorn utvändigt. Förvara motorn vertikalt i självdränerande läge på båten (eller i motorstall).

Om du inte kan förvara motorn i det rekommenderade vertikala läget, se till att kylsystemet är helt tomt.

**VIKTIGT:** Placera aldrig utombordaren i ett läge där växellådan ligger högre än motorenheten. Vatten som finns kvar i avgaskanalerna kan rinna in i cylindrarna och orsaka svåra skador.

Om du tar av en "installerad" motor, undersök alla monteringsdetaljer du har lossat från motorn samt styr-, gasreglage- och växelsystemen. Ersätt skadade eller saknade delar med *Evinrude/Johnson Genuine Parts* originaldelar eller motsvarande.

**Bärbar bränsletank** — Lossa slangen från tanken. Ta av slangen från motorn om den har en snabbkoppling. Om inte, och om slangen sitter ordentligt fast, lämna den ansluten. Fäst slangen för att skydda den.

**VARNING**

Förvara bränsletankar i ett välventilerat utrymme, på avstånd från värme och öppen eld. Se till att vätska eller ångor som kan antändas inte tränger ut ur tanken. Stäng luftskruven på tanklocket om sådan finns. Se till att inget bränsle droppar ut ur den losskopplade bränsleslangen.

## FÖRSÄSONGSSERVICE

Förbered motorn för driftsäker användning under den nya säsongen. Gå igenom den och utför några arbetssteg för förebyggande underhåll.

Kontrollera de monteringsdetaljer samt ev. styr-, gasreglage- och växelsystem du har lossat eller tagit av. Ersätt skadade eller saknade delar med *Evinrude/Johnson*-originaldelar eller motsvarande.

**VARNING**

Underlåtenhet att noggrant återmontera de fabrikspecificerade monteringsdetaljerna i utombordaren och reglagesystemen kan resultera i en plötslig förlust av kontroll över båten.

**Motorolja** — Kontrollera motorns oljenivå. Se **VEVHUSOLJA**.

Ta bort propellern och undersök växellådan för läckage. Om du ser läckage, måste växellådan bytas. Kontakta återförsäljaren.

**Rostskyddsanoder** — Kontrollera kondition. Se **ROSTSKYDDSANODER**.

Installera propellern om du inte använder en spolanordning för försäsongsservice. Om så är fallet, installera propellern när du har stängt AV motorn och koppla loss spolanordningen. Se **SPOLNING**.

Se **PROPELLER** för installation av propellern.

**VARNING**

Om du använder en spolanordning för att köra motorn, demontera propellern för att undvika att du skadas när den roterar.

Fyll på nytt bränsle i bränsletanken.

Följ anvisningarna i **START AV MOTORN** och starta motorn. Låt den gå på tomgång medan du:

Kontrollerar hur motorn går – om dåligt, se **FELSÖKNINGSTABELL** eller kontakta återförsäljaren.

Kontrollerar vattenpumpens funktion. Vattnet måste rinna från vattenpumpsindikatorn i en jämn stråle. Om icke, stäng AV motorn och undersök. Se **MOTORÖVERHETNING**.

Stannar motorn och kontrollerar bränslesystemet för läckage.

**VARNING**

Om du inte kontrollerar för bränsleläckage och om läckaget inte upptäcks, riskerar du brand eller explosion.

## VEVHUSOLJA

### Första påfyllning

**VIKTIGT: 4-takts utombordare levereras utan olja i vevhuset. Du måste fylla på olja i vevhuset innan du startar motorn för första gången.** Vi rekommenderar att du fyller på *Evinrude/Johnson* 4-takts utombordarolja. Se **Oljebyte** för acceptabla smörjmedelsalternativ.

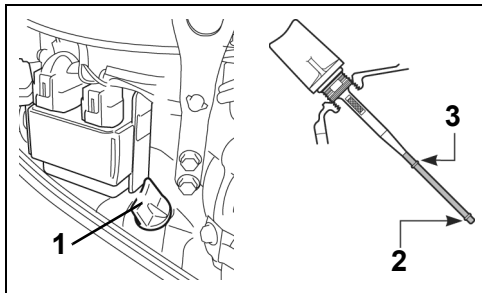
INNAN du fyller på olja i vevhuset för första gången, kontrollera med oljemätstickan att vevhuset är tomt. Se **Kontroll**.

Efter de första 10 timmarnas körning, byt ut inkörningsoljan mot *Evinrude/Johnson Ultra* 4-takts syntetisk oljeblandning. Se **10-TIMMARS INSPEKTION**.

### Kontroll

Kontrollera oljenivån när motorn är kall för att säkerställa korrekt avläsning.

- 1) Ställ motorn lodrätt och ta bort den övre motorkåpan.
- 2) Ta bort oljepåfyllningslocket och ta ut mätstickan, torka av den och lägg tillbaka den.
- 3) Ta ut mätstickan på nytt och kontrollera oljenivån. Om oljenivån inte ligger mellan märkena ADD och FULL, måste du fylla på eller tömma olja enligt indikeringarna.



1. Oljepåfyllningslock och mätsticka
  2. Fyll på
  3. Full
- 4) Sätt tillbaka oljepåfyllningslocket och mätstickan ordentligt, och torka bort ev. utspilld olja.

**VIKTIGT:** Motorn skadas om den körs med för mycket eller för lite olja i vevhuset.

## Oljebyte

Se **MOTORNS UNDERHÅLLS- OCH INSPEKTIONSSCHEMA** för serviceintervaller.

Efter de första 10 timmarnas körning, byt ut inkörningsoljan mot *Evinrude/Johnson Ultra* 4-takts syntetisk oljeblandning. Se **10-TIMMARS INSPEKTION**.

Ifall *Evinrude/Johnson Ultra* 4-takts syntetisk oljeblandning inte går att skaffa, kan du använda *Evinrude/Johnson* 4-takts utombordarolja eller motsvarande FC-W-godkänd 10W-40- eller 10W-50-olja.

Töm ut (eller led ut med hävert) den gamla oljan efter att ha kört motorn varm. Varm olja flyter snabbare och tar bättre upp slam än kall olja. Om du byter olja bara en gång per säsong, planera detta så att motorn innehåller ren olja under uppläggnen.

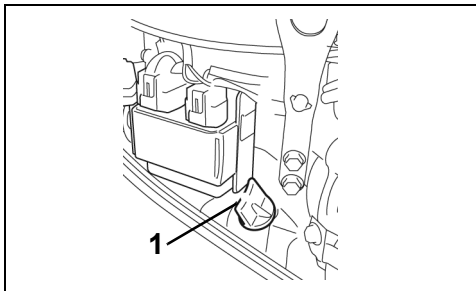


**SE UPP**



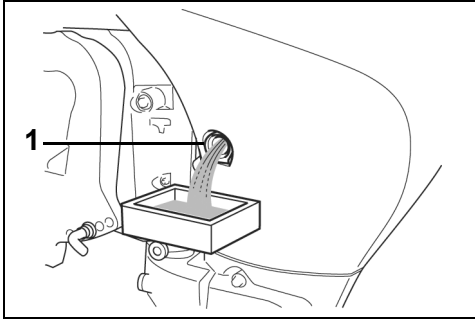
**Gammal olja kan vara skadlig. Undvik längre och upprepad kontakt med huden. Tvätta utsatt hud med tvål och vatten.**

- 1) Ställ motorn lodrätt och ta bort den övre motorkåpan.
- 2) Skruva loss och ta bort oljepåfyllningslocket och mätstickan.



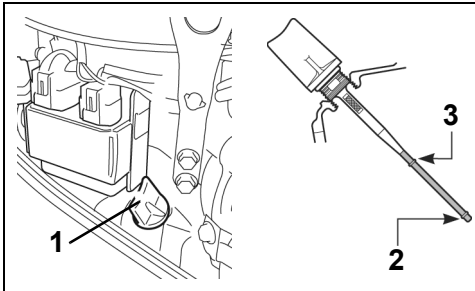
1. Oljepåfyllningslock och mätsticka

- 3) Håll en lämplig behållare under oljeavtappningsskruven. Ta bort skruven och töm behållaren. Innan du sätter tillbaka skruven ska du byta ut packningen mot en ny. Installera tillbaka skruven och dra åt den säkert.



1. Oljeavtappningsskruv

- 4) Håll den rekommenderade oljan i oljepåfyllningshålet tills oljenivån når upp till det övre märket på oljemätstickan. Se **MOTORSPECIFIKATIONER** för vevhusets kapacitet.
- 5) Lägg tillbaka oljepåfyllningslocket och torka bort ev. utspilld olja från motorn och din hud.
- 6) Installera tillbaka det övre locket.
- 7) Se till att kylsystemet har vattentillförsel och kör motorn på tomgång för att kontrollera den för läckage, i synnerhet runt oljefiltret, tömningsskruven och oljepåfyllningslocket. Åtgärda ev. problem.
- 8) Stanna motorn och kontrollera vevhusets oljenivå på nytt med oljemätstickan. Fyll på olja enligt indikeringarna.



1. Oljepåfyllningslock och mätsticka  
2. Fyll på  
3. Full

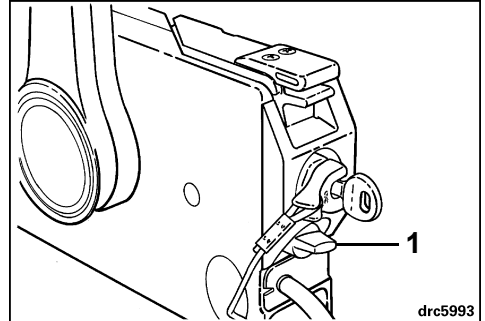
Gör dig av med den gamla oljan på ett lämpligt sätt med iakttagande av alla lokala bestämmelser.

## JUSTERINGAR

### Friktions-gasreglage

Justera friktionsreglaget för gas på fjärrkontrollen så att det hålls på plats och inte 'kryper' under normala körförhållanden.

För justering, starta motorn och flytta reglagehandtaget till FRAM området. Medan du flyttar handtaget, vrid justeringsknappen medurs för att öka friktionen. Friktningsjusteringen fungerar endast när gasreglaget är inom FRAM området.



1. Friktnionsreglage - gas

Kontakta återförsäljaren för justering av gasfriktionen på din specifika fjärrkontroll.

# SMÖRJNING

## Växelhus

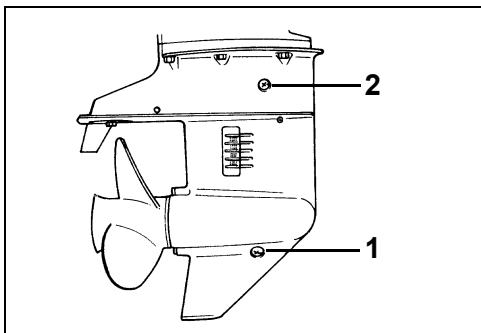
Byt oljan i växelhuset efter de första 10 körtimmarna. Kontrollera oljenivån och oljans kondition efter nästa 50 körtimmar. Fyll på olja vid behov.

Kontrollera därefter nivån och oljan var 50:e körtimme. Byt olja var 100:e körtimme eller en gång per säsong, beroende på vilket som först inträffar. Fyll på med *Ultra-HPF* växelhusolja. Om ej tillgänglig, använd *Hi-Vis™* eller annan växelhusolja för marinbruk, emellertid kan fortsatt användning påverka slitstyrkan på längre sikt. Kontakta återförsäljaren.

**VIKTIGT:** Rekommenderade smörjmedel för växelhus inkluderar specialtillsatser för båtapplikationer. Använd ej smörjmedel som är avsedda för bilväxellådor, 2-takts eller 4-takts motorolja, ej heller andra typer av olja eller fett för växelhusapplikationer.

Med motorn i normalt arbetsläge:

- 1) Ta bort avtappnings/påfyllningspluggen och oljenivåpluggen från växelhusets sida och töm ut alla gammal olja ur växelhuset.
- 2) Undersök den avtappade oljan för metallspån, mjölkaktigt utseende eller svart färg med bränd lukt. Om den gamla oljan har någon av dessa egenskaper, kontakta återförsäljaren. Om den avtappade oljan är i gott skick, fortsätt.
- 3) Fäst oljetuben i avtappnings/påfyllningshålet och fyll på olja tills den syns i öppningen för nivåkontroll. Se **MOTORSPECIFIKATIONER** för växelhusets oljekapacitet.
- 4) Installera oljenivåpluggen innan du tar bort tuben från avtappnings/påfyllningshålet. Avtappnings/påfyllningspluggen kan sedan monteras utan oljespill.
- 5) Dra åt bägge pluggarna ordentligt.

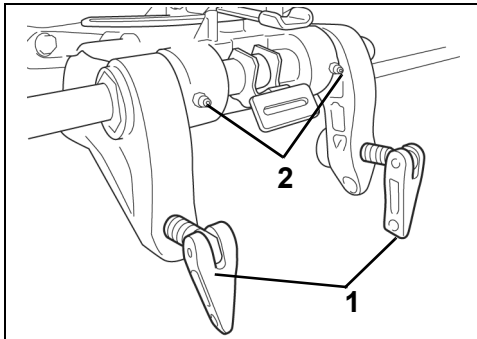


1. Avtappnings/påfyllningsplugg
2. Oljenivåplugg

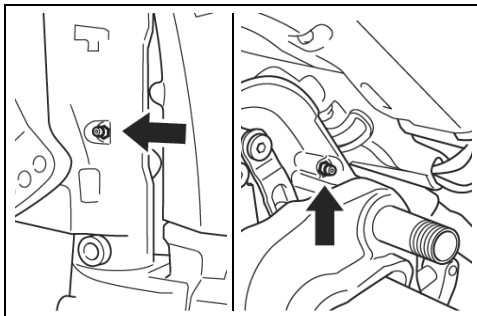
**VIKTIGT:** För att säkra tillräcklig insprutning av smörjmedel, kontrollera växels oljenivå 10 minuter efter påfyllningen. Om oljenivån är låg, håll långsamt in olja till rätt nivå.

## Smörjpunkter

Se **MOTORNS UNDERHÅLLS- OCH INSPEKTIONS-SCHEMA** för smörjintervaller och rekommenderade smörjmedel.



1. Pivåfäste
2. Klämskruvar

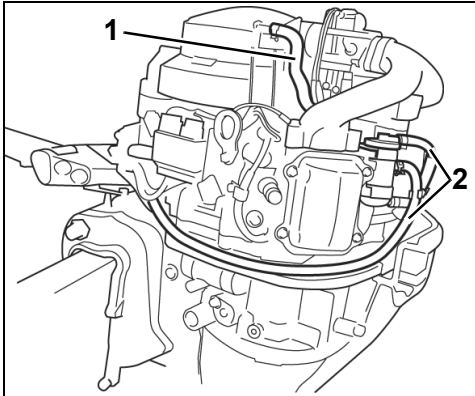


Styråfäste



## VENTILATIONS- OCH BRÄNSLELEDNING

Kontrollera att det inte finns några läckor, sprickor, svällning eller annan skada på ventilations- resp. bränsleledningen. I fall ventilations- och bränsleledningarna har skadats, måste de ersättas. Kontakta återförsäljaren.



1. Ventilationsledning
2. Bränsleledning



### VARNING



Läckande bränsle medför brand- och explosionsrisk. Alla delar i bränslesystemet måste inspekteras ofta och bytas ut om de visar tecken på försämring eller läckage. Kontrollera bränslesystemet varje gång du fyller på bränsle, varje gång du tar av motorhuvn samt årligen.

## TÄNDSTIFT



### VARNING



Tändningssystemet medför en allvarlig fara för elstötar. Primärkretsen arbetar med över 250 volt; sekundärkretsen med mer än 25 000 volt. Var försiktig så att du inte skadas av stötar eller av din reaktion på stötar. Vidrör inte primära eller sekundära tändningskomponenter medan motorn startar eller är igång.

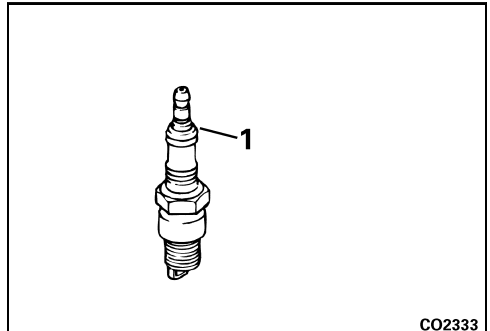
Kontrollera tändstiften regelbundet. Byt ut tändstift som har nedslitna elektroder, spräckta isolatorer eller är svårt nedsmutsade.

För att demontera tändstiften, vrid loss och ta bort alla tändkablar. Skruva loss tändstiftet från topplocket.

För att installera tändstiften, rengör tändstiftsöppningen med en ren trasa. Skruva in tändstiften först för hand, dra sedan åt dem till specificerat moment. Se **MOTORSPECIFIKATIONER**.

**VIKTIGT:** För att undvika skada på motorn, installera ej tändstiften innan topplocket har SVALNAT och dra ej åt dem för hårt.

Innan du installerar tändkabeln, lägg på ett lätt skikt av *Triple-Guard* fett på den räfflade delen av tändstiftet. Detta motverkar korrosion mellan fjäderkontakten och tändstiftet.



1. Räfflad del av tändstiftet

CO2333

## PROPELLER



### VARNING



För att undvika att motorn startar av misstag när du byter propeller, vrider du av och ta bort alla tändstiftskablar.

**VIKTIGT:** Smörj hela propelleraxeln med *Triple-Guard*-fett innan propellern monteras. Ta av propellern minst en gång om året och undersök den för skador. Rengör axeln och smörj den på nytt innan du monterar tillbaka propellern.

### Montering

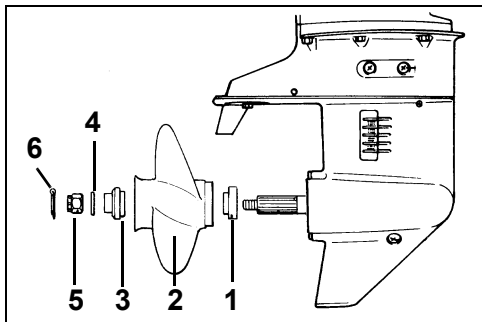
Installera spärren på axeln.

Rikta in propellern mot splines på propelleraxeln och skjut in propellern på axeln.

Installera mellanlägget och bussningen på axeln.

Installera propellermuttern och dra åt den till mellan 29 och 31 N·m (21-23 ft. lbs.).

Rikta in skårorna i propellermuttern efter hålet på propelleraxeln. Sätt i saxsprinten och böj dess ändar över så att den läses på plats.



1. Spärr
2. Propeller
3. Mellanlägg
4. Bricka
5. Propellermutter
6. Saxsprint

## Reparation

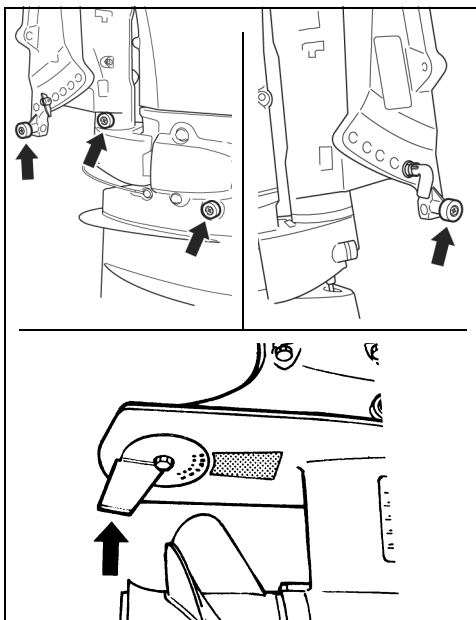
Om propellern slår mot ett massivt föremål, upptas stöten av gummibussningen i navet för att skydda motorn. En kraftig stöt kan skada navet och propellerbladen. Skador på bladen kan ge upphov till onormal och kraftig vibration. Skador på navet kan ge upphov till alltför högt motorvarv med endast långsam framåttrörelse.

**VIKTIGT:** Undvik eller begränsa användning av en skadad propeller. Ha med en reservpropeller ombord.

Håll propellern i gott skick. Jämn ut småskador på bladkanterna med en fil. Kontakta återförsäljaren för reparation av allvarigare skador.

## ROSTSKYDDSANODER

Din motor är försedd med en eller flera anoder som skyddar den mot galvanisk korrosion. Se **EGENSKAPER** för anodernas placering. Avvittring av anoden är normalt och indikerar att den fyller sin funktion. Inspektera regelbundet alla anoder. Byt ut anoder som är mindre än 2/3 av sin ursprungliga storlek. Kontakta återförsäljaren för utbytesanoder.



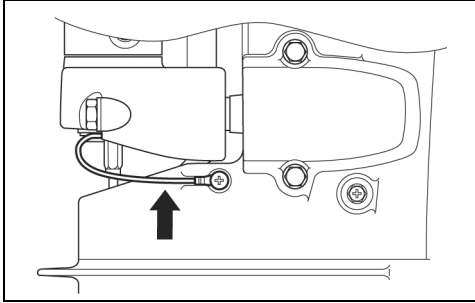
Galvanisk korrosion förstör metalldelar som ligger under vatten och kan förekomma i färsk- eller saltvatten; emellertid påskyndas korrosionen i salt, bräckt och nedsmutsat vatten.

Metallbaserade giffärger på båten eller motorn och strömförsörjning från ett felaktigt installerat elnät i land i närheten av den förtöjda båten påskyndar även korrosion.

**VIKTIGT:** Lackera ALDRIG anoden, dess fästen eller fästytan. Lackeringen försvagar korrosionsskyddet.

## BONDTRÅDAR

Bondtrådar används för att ansluta komponenterna i motorn elektriskt i en gemensam jordningskrets. På så sätt skyddas de mot elektrolys av anoderna. Trådarna och deras kontakter bör kontrolleras regelbundet för att säkerställa att de inte har skadats.



## BATTERI

Alla utombordare behöver ett batteri som är:

12-volt, högeffekts "marintyp"

luftat/påfyllbart eller underhållsfritt

uppfyller minimikraven i **MOTORSPECIFIKATIONER**.

Djupcykelbatterier (Deep-cycle) kan användas **OM** de uppfyller eller överskrider minimikraven för kallstartskapacitet.

Rådgör med återförsäljaren om vad som behövs för utombordaren innan du installerar längre batterikablar, en batteribrytare eller en batterifrånskiljare.

### Montering

Läs och lär dig förstå den säkerhetsinformation som medföljer batteriet innan du börjar installationen.

**VIKTIGT:** Installera batteriet så att det hålls ned på plats och på ett ställe där det är lätt åtkomligt för frekvent kontroll och laddning.

Placera en stor stjärnbricka på batteriets positiva (+) pol. Installera den RÖDA batterikabeln från motorn på stjärnbrickan och installera sedan ev. tillbehörskablar. Avsluta anslutningen med en sexkantsmutter och dra åt den ordentligt med en nyckel.

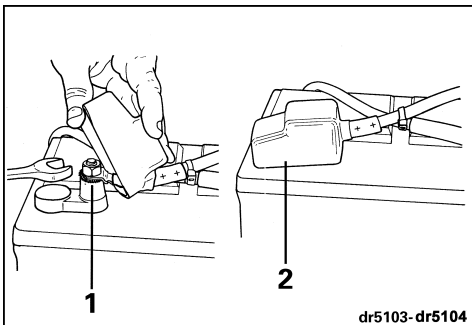
Anslut på samma sätt motorns SVARTA batterikabel till batteriets negativa (-) pol.



## VARNING



Håll batterianslutningarna rena, åtdragna och isolerade för att förhindra kortslutning eller överslag som kan orsaka explosion. Om batteriets monteringsystem inte täcker över anslutningarna, installera skydd. Kontrollera ofta att anslutningarna är rena och ordentligt åtdragna.



1. Stor stjärnbricka
2. Lock

Dra åt alla anslutningar ordentligt och stryk *Triple-Guard*-fett på installationen.

**VIKTIGT:** Använd **INTE** vingmuttrar även om sådana medföljer batteriet. Vingmuttrar kan lossna och ge upphov till felaktiga varningssignaler eller skador på elsystemet.

### Service

Före service på batteri eller utombordare, demontera båda batterikablarna från batteriet, den SVARTA (-) kabeln först. Se till att inga metallföremål kommer i kontakt med batteripolerna.

**VIKTIGT:** Serva endast elkomponenter när motorn **INTE** är i gång. Var noga med att hålla reda på batteriets plus- och minuskablar samt -poler. Om du bara snuddar vid fel pol med en batterikabel, kommer laddningssystemet att skadas.



## VARNING



Batterielektrolyt är en syra - hantera den försiktigt.  
Om elektrolyten spills på kroppen, spola omedelbart med vatten och uppsök läkare.

# FELSÖKNINGSTABELL

**VIKTIGT:** Om du inte kan identifiera eller lösa problemet, kontakta återförsäljaren.

Symptom	Möjlig orsak
Startmotorn fungerar inte	<ul style="list-style-type: none"><li>• Växelhandtaget inte i NEUTRAL.</li><li>• Batteri- och elanslutningar lösa eller korroderade.</li><li>• Batteriströmbrytaren AV.</li></ul>
Motorn startar ej	<ul style="list-style-type: none"><li>• Följer ej startinstruktionerna. Se avsnittet <b>START AV MOTORN</b>.</li><li>• Bränsletanken är tom.</li><li>• Kink på bränsleslangen.</li><li>• Vatten eller smuts i bränslesystemet.</li><li>• Bränslefiltret tilltäppt.</li><li>• KALL MOTOR: Motorn har inte chokats.</li><li>• VARM MOTOR: Motorn är flödad. Koppla loss bränsleslangen vid motorn, tryck in choken eller primerknappen, dra runt motorn. Om motorn startar, kör tills den är rensad. Om motorn inte startar, vänta några ögonblick och försök på nytt.</li><li>• Fel tändstift. Se <b>MOTORSPECIFIKATIONER</b>.</li><li>• Tändstiften felinställda, sotiga, brända eller våta.</li><li>• Komponentfel i tändningssystemet.</li></ul>
Motorn går dåligt på tomgång	<ul style="list-style-type: none"><li>• För högt trimläge.</li><li>• Skadade eller felaktiga tändstift. Se <b>MOTORSPECIFIKATIONER</b>.</li><li>• Vatten eller smuts i bränslesystemet.</li></ul>
Motorn förlorar effekt	<ul style="list-style-type: none"><li>• Skadade eller felaktiga tändstift. Se <b>MOTORSPECIFIKATIONER</b>.</li><li>• Bränslefiltret tilltäppt.</li><li>• Vatten eller smuts i bränslesystemet.</li><li>• Blockerade vattenintag och kylsystemet fungerar ej korrekt. Se <b>MOTORÖVERHETTNING</b>.</li><li>• Oljetrycket mycket lågt. Se <b>VARNING FÖR LÅGT OLJETRYCK</b>.</li></ul>
Motorn vibrerar onormalt	<ul style="list-style-type: none"><li>• Krökt propelleraxel.</li><li>• Propellern smutsig och blockerad, bladen skeva eller trasiga.</li><li>• Vatten eller smuts i bränslesystemet.</li><li>• Skada på motorfäste(n).</li><li>• Styrfriktionskraven är lös.</li></ul>
Motorn går, men driver inte eller mycket svagt	<ul style="list-style-type: none"><li>• Propellernavet är löst, slirar.</li><li>• Propellerbladen är böjda eller saknas.</li><li>• Propelleraxeln är krökt.</li><li>• Propellern är nedsmutsad och blockerad.</li></ul>

## MOTORNS UNDERHÅLLS- OCH INSPEKTIONSSCHEMA

Förebyggande underhåll erfordras för alla mekaniska produkter. Regelbundet underhåll förlänger produktens livslängd. Följande underhållsschema ger riktlinjer för periodiskt underhåll och inspektion av motor som ska utföras av dig och/eller en auktoriserad återförsäljare. Schemat måste anpassas till motorns körförhållanden och användning.

De rekommenderade smörjmedlen är formulerade för att skydda lager, växlar och motorkomponenter. De måste användas för att undvika skada som orsakas felaktig smörjning.

**VIKTIGT:** Vid hyres- och kommersiella tillämpningar samt frekvent användning måste motorn inspekteras och underhållas oftare.

Motorns underhålls- och inspektionsschema						
Beskrivning	Underhållsprodukt	Intervall				
		Varje användning	10-körtimmars inspektion	Var 50:e körtimme eller var 6:e månad	Var 100:e körtimme eller årligen	Var 200:e körtimme eller två gånger om året
Pivåfäste, inspektera och smörj <sup>(1)</sup>	6	Var 60:e dag / Var 30:e i saltvatten				
Gaslänksystem, inspektera och smörj <sup>(1)</sup>	6	Var 60:e dag / Var 30:e i saltvatten				
Klämskruvar, smörj <sup>(1)</sup>	6	Var 60:e dag / Var 30:e i saltvatten				
Styrfäste, smörj <sup>(1)</sup>	6	Var 60:e dag / Var 30:e i saltvatten				
Smörjmedel och korrosionsskydd för metallkomponenter	4	Var 60:e dag / Var 30:e i saltvatten				
Batterianslutningar och kondition, kontrollera	6	A	D			
Rostskyddsanoder och bindningstrådar, kontrollera funktion		A	D			
Vattenintag, kontrollera kondition		A	D			
Utombords vattenpumpsindikator, kontrollera funktion		A	D			
Styrfriktionskontroll, justera/dra åt		A	D			
Gasreglage och växel, kontrollera funktion		A	D			
Nödstoppskrets och stopplina, kontrollera funktion		A	D			
Vevhusets oljenivå, kontrollera		A	D			
Spola kylsystemet		A				
Klämskruvar, dra åt		A				
Bränslesystemets komponenter, inspektera och reparera läckage <sup>(2)</sup>			D	D		
Kontrollera fästen, dra åt lösa komponenter			D	D		
Termostat, inspektera och kontrollera funktion <sup>(2)</sup>			D		D	
Monteringsdetaljer för motorns montering till akterspegeln, återdra.			D		D	
El- och tändsystemets kablar och anslutningar, kontrollera			D		D	
Växelhjulolja, byt	5		D		D	
Motorenhetens synkronisering och länkning, kontrollera <sup>(2)</sup>	6		D		D	
Övre och nedre motorskydd, rengör och vaxa				A		

Motorns underhålls- och inspektionsschema						
Beskrivning	Underhålls- produkt	Intervall				
		Varje användning	10-körtimmars inspektion	Var 50:e körtimme eller var 6:e månad	Var 100:e körtimme eller årligen	Var 200:e körtimme eller två gånger om året
Växelhusolja, kontrollera oljenivån och oljans kondition	5			D		
Startmotorns pinjongaxel, inspektera och smörj <sup>(3)</sup>	8			D		
Tändstift, byt <sup>(2)</sup>					D	
Propelleraxelns splines, inspektera och smörj	6				D	
Sota	9				D	
Ventilations- och bränsleledningar, ersätt					D	
Ventillyftarspel, kontrollera <sup>(2)</sup>			D		D	
Vevhusolja, byt <sup>(4)</sup>	10		D			D
Oljefilter, byt			D			D
Drivaxelns splines, inspektera och smörj	7					D
Vattenpump, inspektera och byt						D
Bränslefilter, byt						D
Förgasare, kontrollera						D
Tändningsinställning, kontrollera						D
Instruktionsbok, ombord		A				
Instruktionsbok, kontrollera					A	
Kuggrem, kontrollera	Byt var 4:e år				A	

- (1) Rekommenderas även vid 10-timmars inspektion  
(2) Utsläppssystemets komponenter  
(3) Använd ej lågeffekts penetrerande smörjmedel  
(4) Byt var 100:e körtimme eller årligen om du inte använder *Evinrude/Johnson Ultra* 4-takts syntetisk oljeblandning

- D** Återförsäljarens serviceansvar  
**A** Användarens serviceansvar  
**4** *Evinrude/Johnson* anticorrosionsprej eller *Evinrude/Johnson* "6 i 1" universalsmörjmedel  
**5** *Ultra-HPF* växelhusolja  
**6** *Triple-Guard*-fett  
**7** *Evinrude/Johnson Moly Lube™* P/N 175356  
**8** Starter Bendix Lube Only P/N 337016  
**9** *Evinrude/Johnson* motorunderhållsolja  
**10** *Evinrude/Johnson Ultra* 4-takts syntetisk oljeblandning

# INSTALLATION



## VARNING



Motorns effektresurser får ej överstiga den maximigräns för hästkrafter som anges på båtens effektplåt. En överdimensionering av effekten kan resultera i att du förlorar kontroll över båten. Om båten saknar effektplåt, kontakta Återförsäljaren eller båtens tillverkare.

Rorkultsstyrda motorer som har den specificerade maximala märkeffekten, kan vara överdimensionerade för båtar som är konstruerade för motorer med fjärrstyrning. Kontakta Återförsäljaren eller båtens tillverkare om du är osäker om båtens lämplighet.

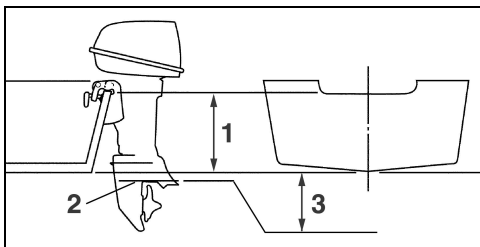
Felaktig anpassning av båten och akterspegels höjd kan orsaka instabilitet och förlust av kontroll av båten. Se Akterspegelshöjd och rigglängd.

För att hindra sidorörelse och ev. förlust av motorn, använd de medföljande monteringsdetaljerna eller detaljer av tillräcklig storlek, styrka och kvalitet. Se Installation av motorn.

En monteringsyta som är skadad eller för tunn för att bära upp motorn när den används, kan ge efter under körning, vilket resulterar i att du förlorar kontroll över båten. Kontrollera att båtens akterspegel eller monteringsfäste har en felfri struktur och en tjocklek av 41-70 mm (1 5/8 - 2 3/4 tum).

## AKTERSPEGELSHÖJD OCH RIGGLÄNGD

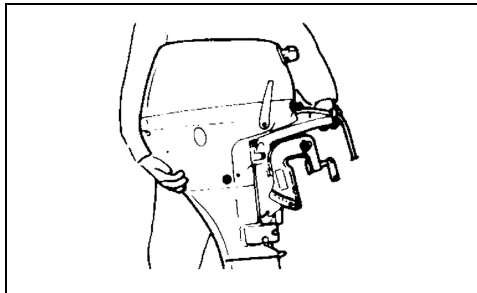
Den akterspegelshöjd som erfordras för din motor anges i **MOTORSPECIFIKATIONER**. Detta är mättet på akterspegels mittlinje, vinkelrätt mot båtens botten.



1. Akterspegelshöjd
2. Antikavitationsplatta
3. Slutligt läge 0-25 mm (0-1 tum)

Kontrollera på följande sätt att båten har korrekt akterspegelshöjd i förhållande till motorns rigglängd:

Placera motorn på båtens akterspegel och justera vinkeln så att antikavitationsplattan är parallell med båtens bottenlinje. Se **JUSTERING AV MOTORVINKEL**.



Antikavitationsplattans resulterande läge måste vara 0-25 mm (0-1 tum) under båtens bottenlinje.

**VIKTIGT:** Om antikavitationsplattan faller utanför intervallet 0-25 mm (0-1 tum), är installationen inte normal. Motorns rigglängd eller båtens akterspegel måste ändras.

Lägre än vad som rekommenderas – risk för allvarliga skador på motorenheten genom inträngande vatten i den nedre motorkåpan eller genom överbelastning som orsakas av en lågvarvande propeller vid fullt gaspådrag.

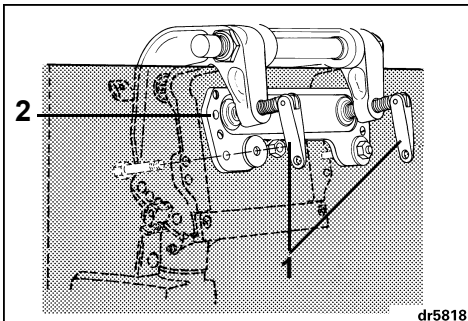
Högre än vad som rekommenderas – risk för allvariga skador på motorenheten på grund av otillräcklig kylning eller en övervarvande propeller. Propellerventilation (slirning) förekommer ofta, vilket resulterar i dåliga båtprestanda.

Dessa riktlinjer gäller ev. inte för båtar med specialsprov, icke-planande skrov eller böjd akterspegel. Kontakta Återförsäljaren för särskilda installationsanvisningar.



## INSTALLATION AV MOTORN

Centrera motorn på båtens akterspegel (eller monteringsfäste) och dra åt klämskruvarna för hand, INTE med verktyg. Kontakta återförsäljaren för installation av en extra akterspegelsplatta som skydd för akterspegeln.



1. Klämskruvar
2. Extra akterspegelsplatta

Montera fast motorn i båtens akterspegel med 12 mm bultar, brickor, läsbrickor och muttrar.

Efter att ha placerat motorn, använd upphängningsbyglarna som mallar för att bestämma placering och dimension för de hål som skall borraras i akterspegeln.

Borra två hål av rätt storlek genom akterspegeln. Se till att borra hålen vinkelrätt mot akterspegeln.

Anbringa vattenfast tätningsmedel av god kvalitet bakom huvudena och på skaften till fästbultarna innan du lägger in dem samt på ytorna av de brickor som ligger i kontakt med akterspegeln. Använd ej tätningsmassor av RTV-silikon och polyuretan, eftersom de är upplösliga i bensen.

Fäst motorn på sin plats med monteringsdetaljerna enligt illustrationen.

Efter 30 minuters körning, dra åt klämskruvarna för hand. Använd INTE verktyg för att dra åt klämskruvarna. Kontrollera klämskruvarna regelbundet.



### VARNING



När du byter bultar, skruvar eller andra fästdetaljer använd *Evinrude/Johnson Genuine Parts* originaldelar eller reservdelar av motsvarande styrka och material.




# ÄNDRING AV ADRESS / NY ÄGARE

Om din adress har ändrats eller om motorn har bytt ägare, var noga med att fylla i och posta kortet som finns med på denna sida.

Denna information behövs dessutom för din egen säkerhet även efter att originalgarantin har gått ut, eftersom BRP kan kontakta dig om det blir nödvändigt att införa någon ändring på utombordaren.

Utänför USA och Kanada skall detta kort sändas till den Bombardier Recreational Products-division där utombordaren är registrerad. Var god kontakta Återförsäljaren eller Distributören.



<b>Ändring av adress</b>	<input type="checkbox"/>	<b>Ny ägare</b>	<input type="checkbox"/>	
<b>Modellnummer</b>	<input type="text"/>			
<b>Serienummer</b>	<input type="text"/>			
<b>Tidigare adress / Tidigare ägare</b>				
<b>Efternamn</b>	<input type="text"/>			
<b>Förnamn</b>	<input type="text"/>			
<b>Adress</b>	<input type="text"/>			
<b>Ort</b>	<input type="text"/>	<b>Delstat</b>	<input type="text"/>	
<b>Postnummer</b>	<input type="text"/>	<b>Land</b>	<input type="text"/>	
<b>Telefonnummer</b>	<input type="text"/>			
<b>Underskrift</b>	<input type="text"/>		<b>Datum</b>	<input type="text"/>
<b>Ny adress / Ny ägare</b>				
<b>Efternamn</b>	<input type="text"/>			
<b>Förnamn</b>	<input type="text"/>			
<b>Adress</b>	<input type="text"/>			
<b>Ort</b>	<input type="text"/>	<b>Delstat</b>	<input type="text"/>	
<b>Postnummer</b>	<input type="text"/>	<b>Land</b>	<input type="text"/>	
<b>Telefonnummer</b>	<input type="text"/>			
<b>Underskrift</b>	<input type="text"/>		<b>Datum</b>	<input type="text"/>



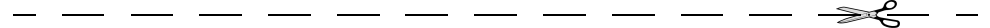
# Instruktionsbok

## Mottagningsbevis

### Återförsäljare

Namn:	_____
	_____
Adress:	_____
	_____
	_____

Efter leverans av din nya *Evinrude/Johnson* utombordare, var god fyll i och underteckna nedanstående formulär. Återförsäljaren tar emot formuläret för sitt register.



### Mottagningsbevis

Namn:	_____
	_____
Adress:	_____
	_____
Ägare av modellnr.:	_____
Serienummer:	_____
	(Fylls i av kunden eller av den återförsäljare som säljer produkten)
<p>Av återförsäljaren som namnges i detta dokument har jag erhållit instruktioner om användning, underhåll, säkerhet och garanti, som jag till fullo förstått och åtar mig att följa. Jag är även tillfreds med leveransförberedelserna och inspektionen av min <i>Evinrude/Johnson</i>-utombordare. Jag har mottagit ett exemplar av instruktionsboken.</p>	
Underskrift:	_____
Datum:	_____



# Färdighetstest och slutord till Ägaren/Användaren

Förarens färdighetstest..

1. Har du läst denna instruktionsbok från pärm till pärm?
2. Är du beredd på att ta ansvar för säker användning av din båt och motor?
3. Förstår du alla säkerhetsföreskrifter och instruktioner i denna instruktionsbok?
4. Är du medveten om att denna instruktionsbok innehåller väsentlig information som hjälper att hindra personskador och skada på utrustning?
5. Är du beredd på att följa rekommendationerna i denna Instruktionsbok och utbilda dig i sjösäkerhet innan du använder båten och motorn?
6. Vet du vem du kan kontakta i frågor om din båt och *motor*?
7. Är du förtrogen med lokala sjötrafiklagar?
8. Är du medveten om att mänskliga fel kan orsakas av vårdslöshet, trötthet, överansträngning, distraktion, ovana med produkten, droger och alkohol, bara för att nämna några?



## VARNING



**Det är inte möjligt att i denna Instruktionsbok gå in på alla risksituationer du kan råka ut för. Men din vilja att förstå och tillägna dig den väsentliga information som ingår i denna Instruktionsbok kommer att skapa en bas för det goda omdöme som krävs när du använder båten. Var alltid vaksam och försiktig - en viktig förutsättning för säkerhet.**

**Johnson**<sup>®</sup>

