

Johnson

Johnson.



**2007
MANUAL DO UTILIZADOR**

25
E4, EL4

5036775 PO

As nossas primeiras recomendações ao proprietário/utilizador

Este Manual do utilizador é uma parte essencial do motor fora de bordo *Johnson*. Contém informações importantes que, se forem seguidas, fornecerão o conhecimento necessário sobre a operação, manutenção, cuidado adequados e, acima de tudo, segurança!

A segurança é tratada na primeira secção deste Manual, uma vez que é nossa maior prioridade e deve ser também a sua. Recomendamos vivamente que leia este Manual da primeira à última página. Seguir esta recomendação assegura a compreensão das informações fundamentais para sua segurança, para a segurança dos passageiros e de outros navegadores. Foi elaborado um Teste de aptidão do utilizador que está localizado na última página deste manual.

Seja seguro! Todos os passageiros devem estar familiarizados com o funcionamento adequado do barco e do motor fora de bordo *Johnson*. Certifique-se de que compreendem e respeitam os controlos e o seu funcionamento. Cada utilizador é responsável pela segurança de todos os passageiros e dos outros navegadores. Coloque a segurança em primeiro lugar na sua lista de prioridades e faça um curso de segurança de navegação na Capitania do Porto, no Power Squadron, na Cruz Vermelha ou numa Entidade com poderes para o fazer.

A satisfação de possuir e utilizar um motor fora de bordo *Johnson* pode ser algo de extraordinário. Temos a certeza de que as recompensas obtidas por seguir nossas recomendações valem a pena. Não se esqueça de que VOCÊ é a chave da segurança. As boas práticas de segurança não só o protegem a si como a todas as pessoas que o rodeiam.

O mais importante é divertir-se e, com a sua colaboração, as informações relevantes deste Manual assegurarão momentos agradáveis com segurança.

Aproveite os maravilhosos momentos ao ar livre na água...



AVISO



Cuidado! O erro humano é provocado por vários factores: descuido, cansaço, sobrecarga, preocupação, não familiarização do utilizador com o produto, drogas e álcool, para mencionar apenas alguns. Os danos no barco e motor fora de bordo podem ser reparados num curto período de tempo, mas os ferimentos ou a morte têm um efeito duradouro.

Para sua segurança e para a segurança das outras pessoas, leia este manual da primeira à última página e siga todos os avisos e recomendações de segurança. Respeite todas as precauções e instruções de segurança.

Qualquer pessoa que pilote o barco deve ler e compreender este manual antes de utilizar o barco e o motor.

As seguintes marcas comerciais são propriedade da Bombardier Recreational Products Inc., ou das respectivas filiais:

Evinrude®

Evinrude®/Johnson® Genuine Parts

Evinrude®/Johnson® 4-Stroke outboard oil

Evinrude®/Johnson® Ultra™ 4-Stroke synthetic blend oil

Evinrude®/Johnson® anti-corrosion spray

Johnson®

2+4® fuel conditioner

Hi-Vis™ gearcase lubricant

Triple-Guard® grease

Ultra-HPF™ gearcase lubricant

ÍNDICE

INFORMAÇÕES GERAIS	2
SEGURANÇA — O lugar certo para começar	2
REFERÊNCIAS, ILUSTRAÇÕES E ESPECIFICAÇÕES DO PRODUTO	4
GARANTIA LIMITADA DA BRP PARA MOTORES FORA DE BORDA 2007 JOHNSON	5
CARACTERÍSTICAS	10
ESPECIFICAÇÕES DO MOTOR	12
COMANDO À DISTÂNCIA	13
MONITORIZAÇÃO DO MOTOR	15
COMBUSTÍVEL E ÓLEO	16
COMBUSTÍVEL	16
ÓLEO	17
ADITIVOS	17
SISTEMA DE COMBUSTÍVEL	17
RODAGEM (10 horas)	18
LIGAR O MOTOR	19
ANTES DA ARRANCAR	19
PARAGEM DO MOTOR	21
POUPANÇA DE COMBUSTÍVEL	22
ARRANQUE DE EMERGÊNCIA	22
FUNCIONAMENTO	24
AJUSTE DO ÂNGULO DO MOTOR	24
INCLINAÇÃO E SUPORTE DE INCLINAÇÃO	24
NAVEGAÇÃO EM ÁGUA POUCO PROFUNDAS	25
ATRACAÇÃO	26
PASSAGEM POR ÁGUA	26
AVISO DE PRESSÃO BAIXA DO ÓLEO	28
SISTEMA DE LIMITAÇÃO DE EXCESSO DE ROTAÇÕES	28
SOBREAQUECIMENTO DO MOTOR	28
TRANSPORTE EM ATRELADO	29
DANOS DE EMBATE	29
ARMAZENAMENTO	30
CARREGAMENTO E TRANSPORTE	30
CONDIÇÕES ESPECIAIS DE FUNCIONAMENTO	31
MANUTENÇÃO	33
INFORMAÇÕES SOBRE AS EMISSÕES DO MOTOR	33
INSPECÇÃO DE 10 HORAS	34
ARMAZENAMENTO FORA DE ÉPOCA	34
MANUTENÇÃO PRÉ-TEMPORADA	35
ÓLEO DO CÂRTER	36
AJUSTES	37
LUBRIFICAÇÃO	38
TUBO DE RESPIRAÇÃO E DO COMBUSTÍVEL	39
VELAS DE IGNIÇÃO	39
HÉLICE	40
ÂNODOS CONTRA A CORROSÃO	40
FIOS DE LIGAÇÃO	41
BATERIA	41
TABELA DE VERIFICAÇÃO DE PROBLEMAS	43
PROGRAMAÇÃO DE MANUTENÇÃO E INSPECÇÃO DO MOTOR	44
INSTALAÇÃO	46
ALTURA DO PAINEL DE POPA E COMPRIMENTO DO VEIO	46
INSTALAÇÃO DO MOTOR	47



INFORMAÇÕES GERAIS



SEGURANÇA — O lugar certo para começar



Este Manual do utilizador contém informações importantes para ajudar a evitar ferimentos e danos no equipamento. Faz com que o utilizador e os passageiros se familiarizem com o motor fora de bordo *Evinrude/Johnson* e seus controlos, operação, manutenção e medidas de segurança de navegação. Todos os utilizadores devem ler, compreender e seguir este Manual. Guarde sempre este Manual no barco, num saco à prova de água, durante a utilização. Em caso de mudança de proprietário, este Manual deve ser entregue aos novos proprietários.

Este Manual utiliza os seguintes termos para identificar mensagens de segurança importantes. Esses termos de alerta de segurança significam:

ATENÇÃO!
FIQUE ALERTA!
A SUA SEGURANÇA ESTÁ EM RISCO!

	PERIGO	
Indica uma situação de perigo iminente que, se não for evitada, RESULTARÁ em morte ou ferimentos graves.		

	AVISO	
Indica uma potencial situação de perigo que, se não for evitada, PODERÁ resultar em ferimentos graves ou morte.		


	ATENÇÃO	
Indica uma situação de perigo potencial que, se não for evitada, PODERÁ resultar em ferimentos ligeiros ou de pouca gravidade, ou danos materiais. Este termo pode também ser usado para alertar sobre práticas que comprometam a segurança.		


IMPORTANTE: Identifica informações que ajudam a evitar danos na máquina e aparece junto da informação que controla a montagem e funcionamento correctos do motor.

Embora a simples leitura destas informações não elimine o perigo, a compreensão e aplicação das informações permite a utilização correcta do motor fora de bordo.


Um navegador responsável e bem informado tira o máximo partido do prazer da navegação e é um navegador seguro. As aulas de segurança de navegação são dadas pela Guarda Costeira e pela Marinha e em algumas sedes locais da Cruz Vermelha. Para mais informações sobre as aulas, ligue gratuitamente para 1-800-336-BOAT (EUA). Para informações adicionais sobre segurança e normas de navegação, ligue para: Linha directa de segurança da Guarda Costeira dos Estados Unidos, 1-800-368-5647. Fora da América do Norte, entre em contacto com o CONCESSIONÁRIO ou distribuidor para obter mais detalhes a respeito da segurança de navegação.


MEDIDAS DE SEGURANÇA — Gerais


 Para aproveitar totalmente o prazer, a descontração e a emoção da navegação, existem algumas regras básicas que devem ser respeitadas e seguidas por todos os navegadores. Algumas das regras podem ser novas para si e outras podem ser óbvias e de senso comum... seja qual for o caso, leve-as a sério! Se não seguir estas informações sobre segurança e regras de segurança para navegação, pode ferir-se a si próprio, nos seus passageiros ou noutras pessoas.


 Familiarize-se completamente com o controlo e funcionamento do barco e do motor antes de embarcar na sua primeira viagem ou de levar passageiros. Se não teve a oportunidade de o fazer junto do concessionário, comece por praticar a condução em áreas adequadas e sinta a resposta de cada comando. Familiarize-se com todos os comandos antes de aplicar o acelerador acima da velocidade de ralenti. Como utilizador, terá o controlo e a responsabilidade por um funcionamento seguro.

MEDIDAS DE SEGURANÇA — Operação

 Certifique-se de que pelo menos um dos passageiros sabe como controlar o barco em caso de emergência.

 Todos os passageiros devem saber a localização dos equipamentos de emergência e como usá-los.

 Todos os equipamentos de segurança e dispositivos pessoais de flutuação devem estar em boas condições e devem ser adequados ao tipo do barco. Respeite sempre as normas aplicáveis ao seu barco.

 O contacto com o hélice em rotação pode provocar ferimentos graves ou a morte. Não permita a presença de ninguém perto do hélice, mesmo com o motor desligado. As pás do hélice podem ser afiadas e continuar a rodar mesmo depois de ter desligado o motor. Desligue sempre o motor se o barco estiver perto de pessoas que se encontrem dentro de água.

- ⚠ Sempre que ligar o motor, verifique se existe uma boa ventilação para evitar a formação do monóxido de carbono (CO), que não tem cor, cheiro ou sabor e, se inalado em concentrações suficientes, pode provocar a perda de consciência, lesões cerebrais ou a morte. A acumulação de monóxido de carbono (CO) pode ocorrer enquanto o barco estiver na doca, ancorado ou em marcha e em diversas áreas restritas como a cabina, posto de pilotagem, plataforma de natação e proa. As condições meteorológicas, de ancoragem e de funcionamento bem como os outros barcos podem provocar ou piorar esta acumulação. Evite os gases do escape do motor ou dos outros barcos, proporcione uma ventilação adequada, desligue o motor quando não estiver a utilizá-lo e conheça o risco de aspiração inversa e das condições que criem acumulação de monóxido de carbono (CO). Em grandes concentrações, o monóxido de carbono (CO) pode ser fatal em poucos minutos. Concentrações menores podem ser igualmente letais se houver exposição por longos períodos de tempo.
- ⚠ Não utilize o barco se estiver sob a influência de drogas ou álcool.
- ⚠ Os barcos de alta velocidade têm uma relação peso-potência elevada. Se não tiver experiência em barcos de alta velocidade, não utilize nenhum deles à velocidade máxima, ou próximo, até ter adquirido a experiência necessária.
- ⚠ Para obter mais informações, consulte seu concessionário *Evinrude/Johnson* e peça uma cópia da **Introdução à Navegação a alta velocidade** P/N 335763.

MEDIDAS DE SEGURANÇA — Instalação e manutenção

Instalação do motor fora de bordo

- ⚠ Em águas pouco profundas, avance com cuidado e a baixa velocidade. O encalhamento ou paragens abruptas podem provocar ferimentos. Esteja igualmente atento à existência de detritos e objectos na água.
- ⚠ O motor fora de bordo deve ser instalado correctamente. A instalação incorrecta do motor fora de bordo pode causar ferimentos graves, morte ou danos materiais. Recomenda-se que a instalação do motor seja feita pelo concessionário para garantir uma instalação correcta.
- ⚠ Familiarize-se com as águas. A caixa de engrenagens deste motor fora de bordo vai até abaixo da superfície da água e pode bater em obstáculos submersos. O embate em obstáculos submersos pode provocar a perda de controlo do barco e ferimentos.
- ⚠ Não dê mais potência ao barco, utilizando um motor que ultrapasse a potência (Cv) indicada na placa de capacidade do barco. O excesso de potência pode resultar em perda de controlo. Se o barco não tiver uma placa com a capacidade, consulte o concessionário ou o fabricante do barco.

- ⚠ Em barcos leves, evite ficar em pé ou fazer deslocções repentinas de peso.

- ⚠ Os passageiros devem ficar sentados nos seus lugares. A proa, bordos, painel de popa e os encostos do barco não devem ser utilizados como assentos.

- ⚠ Insista para que todos os passageiros utilizem equipamentos pessoais de flutuação aprovados pela Guarda costeira quando as condições de utilização do barco forem perigosas e que todas as crianças e pessoas que não souberem nadar utilizem sempre esse tipo de equipamento.

- ⚠ Respeite as zonas de proibição de esteira, os direitos dos outros utilizadores e o meio ambiente. Como "capitão" e proprietário do barco, é responsável por quaisquer danos em outros barcos provocados pela esteira do seu barco. Não permita que ninguém atire lixo ao mar.

- ⚠ Conheça e respeite as leis de tráfego marítimo.

- ⚠ Lembre-se de que os gases provenientes da gasolina são inflamáveis e explosivos. Cumpra sempre o procedimento de abastecimento de combustível indicado no Manual do utilizador e o fornecido pela estação de serviço. Verifique sempre o nível de combustível antes e durante a viagem. Aplique o princípio de abastecimento de combustível de 1/3 do combustível até o destino, 1/3 para a volta e 1/3 de reserva. Não transporte combustível adicional ou líquidos inflamáveis nos compartimentos de armazenamento ou do motor.

Manutenção

- ⚠ Quando forem necessárias peças de substituição, utilize *peças genuínas Evinrude®/Johnson®* ou peças com características equivalentes, incluindo tipo, resistência e material. A utilização de peças de padrão inferior pode causar ferimentos ou o funcionamento incorrecto do equipamento.

- ⚠ Execute apenas os procedimentos de manutenção descritos no Manual do utilizador. Tentar efectuar a manutenção ou qualquer reparação no fora de bordo, sem estar familiarizado com o procedimento correcto de manutenção e segurança, pode provocar ferimentos ou a morte. Pode obter mais informações junto do concessionário *Evinrude/Johnson* autorizado. Em muitos casos, são necessárias ferramentas e formação adequadas para determinados procedimentos de manutenção ou de reparação.

- ⚠ Mantenha o barco e motor sempre nas melhores condições. Siga o **PROGRAMAÇÃO DE MANUTENÇÃO E INSPECÇÃO DO MOTOR**.

- ⚠ Utilize o barco e o motor fora de bordo com prudência e divirta-se. Não se esqueça de que, em caso de emergência, é obrigatório prestar assistência aos outros navegadores.

- ⚠ Evite os ferimentos causados pelo contacto com o hélice em movimento; retire o hélice antes de qualquer limpeza ou de executar qualquer operação de manutenção.

REFERÊNCIAS, ILUSTRAÇÕES E ESPECIFICAÇÕES DO PRODUTO

Fora da América do Norte — Entre em contacto com o distribuidor ou concessionário para obter mais detalhes.

Números de modelo e de série

Os números de modelo e de série são indicados numa placa presa ao suporte de popa ou ao suporte giratório. Registe os seguintes elementos relativos ao fora de bordo:

O número do modelo _____

O número de série _____

A data da compra _____

O número da chave de ignição _____

Motores roubados

América do Norte — Comunique o roubo do motor fora de bordo aos Customer and Dealer Support Services (Serviços de Assistência ao Cliente e ao Concessionário), 250 Sea Horse Drive, Waukegan, IL 60085 E.U.A. Indique os números de modelo e de série do motor fora de bordo e junte uma cópia do relatório da polícia.

Fora da América do Norte — Comunique o roubo ao concessionário da Bombardier Recreational Products onde o motor fora de bordo foi registado.

Documentação técnica

A BRP disponibiliza documentação técnica específica para o seu motor fora de bordo. No concessionário, pode adquirir um manual de manutenção, um catálogo de peças ou um Manual do utilizador adicional. Para verificar o nome e local do concessionário *Evinrude/Johnson* mais próximo nos Estados Unidos e no Canadá, aceda a www.evinrude.com ou www.johnson.com.



AVISO



Quando forem necessárias peças de substituição, use *peças genuínas Evinrude/Johnson* ou peças com características equivalentes, incluindo tipo, resistência e material. A utilização de peças de padrão inferior pode causar ferimentos ou o funcionamento incorrecto do equipamento.

A Bombardier Recreational Products (BRP) reserva-se o direito de fazer alterações a qualquer momento, sem aviso prévio, nas características, especificações e disponibilidade do modelo. Também se reserva o direito de alterar qualquer especificação ou peça, em qualquer altura, sem que, por isso, fique obrigado a actualizar modelos antigos. As informações contidas neste Manual baseiam-se nas especificações mais recentes disponíveis na ocasião da publicação.

As fotografias e ilustrações contidas neste Manual podem não representar modelos ou equipamentos reais; são vistas representativas apenas para referência. Não é possível garantir a exactidão contínua deste manual.

Determinadas características dos sistemas apresentados neste Manual podem não ser encontradas em todos os modelos, em todas as áreas de comercialização.

Identificação do proprietário

América do Norte — No momento da compra, o concessionário preencherá os formulários de registo do motor fora de bordo. A parte reservada para si representa a prova de propriedade e indica a data da aquisição.

Declaração de conformidade

- | | |
|---|--|
| • Aplicação das Directivas do Conselho: | Directiva 2003/44/CE relativa às embarcações de recreio |
| • Directiva(s) relevante(s): | Directiva 89/336/CEE relativa à compatibilidade electromagnética |
| • Norma(s) harmonizada(s) relevante(s): | Conforme referido pelo Conselho e nas Directivas relevantes |
| • Tipo de produto: | Motores fora de bordo de 2 tempos com ignição por faísca (Sl) |
| • Fabricante: | BRP US Inc.
10101 Science Drive
Sturtevant, WI 53177 |

Certificado CE de tipo:

Modelo(s) de motor	Número do certificado de emissões de gases de escape	Número do certificado de emissões sonoras
E150DPLSU, E150DPXSU, E150DLSLSU, E150DHLSU, E150DCXSU, E175DPLSU, E175DPXSU, E175DLSLSU, E175DCXSU, E200DPLSU, E200DPXSU, E200DLSLSU, E200DCXSU	EXBOMB005	SDBOMB015
E115DPLSU, E115DPXSU, E115DLSLSU	EXBOMB004	SDBOMB018

Eu, abaixo assinado, declaro pela presente que o produto especificado acima está em conformidade com a(s) directiva(s) e norma(s) atrás referidas.

Fernando Garcia,
Director dos Assuntos de Regulação e de Relações Públicas

GARANTIA LIMITADA DA BRP PARA MOTORES FORA DE BORDA 2007 JOHNSON

1. ÂMBITO DA GARANTIA LIMITADA

A BRP US Inc garante que os seus motores fora de borda Johnson® de 2 e 4 tempos, vendidos por distribuidores/concessionários Johnson autorizados fora dos cinquenta Estados Unidos e do Canadá ("Produto"), estão livres de defeitos de material ou fabrico durante o período e ao abrigo das condições descritas abaixo.

Todos os acessórios e peças genuínas Evinrude®/Johnson, incluindo mas não se limitando a, hélices, indicadores, depósitos de gasóleo, comandos remotos, cabos e interruptores de chave instalados por um concessionário/distribuidor autorizado na altura da venda, fornecidos ou não com o Produto, estão cobertos pela garantia limitada standard da BRP para acessórios e peças genuínas Evinrude®/Johnson. Consulte o seu distribuidor/concessionário autorizado para obter uma cópia completa da garantia limitada.

2. PERÍODO DE COBERTURA DA GARANTIA

Esta garantia limitada entrará em vigor a partir da data de aquisição pelo primeiro consumidor retalhista ou da data em que o Produto for utilizado pela primeira vez, segundo o que ocorrer primeiro, durante o período de:

VINTE E QUATRO (24) MESES CONSECUTIVOS para utilização privada, recreio; ou

SEIS (6) MESES CONSECUTIVOS para utilização comercial. Entende-se que o Produto é usado de forma comercial nos casos em que for utilizado para algum trabalho ou emprego que gere receitas, durante qualquer parte do período de garantia. O Produto também é utilizado comercialmente quando, em qualquer altura durante o período de garantia, for instalado num barco com publicidade afixada ou esteja licenciado para uso comercial.

A reparação ou substituição de peças ou operações de assistência ao Produto ao abrigo desta garantia não prolongam o período desta garantia limitada para além da data de término original.

3. CONDIÇÕES PARA OBTER COBERTURA DE GARANTIA

Esta cobertura da garantia só está disponível para os motores fora de borda Johnson de 2 e 4 tempos, adquiridos como novos e não utilizados num distribuidor/concessionário BRP autorizado a distribuir produtos Johnson no país em que foi feita a venda ("Distribuidor/Concessionário") e só depois de o processo de inspeção de pré-entrega específico da BRP ter sido terminado e documentado pelo comprador e pelo Distribuidor/Concessionário. A cobertura da garantia só fica disponível depois do registo correcto do Produto por parte do Distribuidor/Concessionário ou proprietário. Estas limitações são necessárias para permitir à BRP garantir a segurança dos seus produtos, dos seus consumidores e do público em geral.

Como indicado no Manual do utilizador, para manter a cobertura da garantia, tem de ser efectuada a manutenção de rotina periódica obrigatória. A BRP pode pedir uma prova de que foi efectuada a manutenção adequada antes de autorizar a cobertura da garantia.

4. O QUE FAZER PARA OBTER COBERTURA DE GARANTIA

O proprietário registado ("Proprietário") tem de notificar prontamente um Distribuidor/Concessionário do aparecimento de um defeito. O proprietário deve levar o Produto, incluindo qualquer peça defeituosa associada, ao Distribuidor/Concessionário imediatamente após o aparecimento do defeito, e em qualquer altura, dentro do período de validade da garantia, devendo dar a oportunidade ao Distribuidor/Concessionário de reparar o defeito. As despesas de transporte do Produto para e do Distribuidor/Concessionário para assistência na Garantia correm por conta do Proprietário.

Para reparações dentro do prazo da garantia, se o Produto não tiver sido registado previamente, também pode ser necessário apresentar a prova de compra ao Distribuidor/Concessionário. Para validar a reparação ao abrigo da garantia, o Proprietário tem de assinar a ordem de reparação/trabalho antes do início da reparação.

Todas as peças substituídas ao abrigo desta garantia passam a ser propriedade da BRP.

5. O QUE FAZ A BRP

As obrigações da BRP ao abrigo desta garantia, estão limitadas à, segundo o livre arbítrio da BRP, reparação ou substituição de peças do Produto que apresentem defeitos de material ou fabrico, segundo uma avaliação razoável por parte da BRP. Esta reparação ou substituição de peças serão efectuadas sem débito de peças ou mão-de-obra, em qualquer Distribuidor/Concessionário autorizado. A responsabilidade da BRP está limitada às reparações ou substituições de peças requeridas. Nenhuma reclamação por quebra de garantia será motivo de cancelamento ou rescisão da venda do Produto ao Proprietário.

Na eventualidade da assistência ao abrigo da garantia ser necessária fora do país de venda original, o Proprietário terá de suportar os encargos adicionais devidos a práticas e condições locais, tais como, mas não se limitando a, frete, seguro, taxas, pagamento de licenças, direitos de importação e todos e quaisquer outros encargos financeiros, incluindo os encargos tributáveis por governos, estados, territórios e departamentos respectivos.

A BRP reserva-se o direito de melhorar, modificar ou alterar os Produtos periodicamente, sem assumir qualquer obrigação de modificar Produtos fabricados anteriormente.

6. EXCLUSÕES – O indicado abaixo não está, em nenhuma circunstância, coberto pela garantia:

- Substituição de peças devido ao desgaste e uso normais;
- Manutenção de rotina de peças e serviços, incluindo mas não se limitando a: requisitos de manutenção, mudança de óleo do motor e das peças inferiores, lubrificação, ajustes de válvulas e ligações e substituição de fusíveis, ânodos de zinco, termóstatos, correias de distribuição, casquilhos do motor de arranque, afinação das escovas do motor, filtros e velas de ignição;
- Danos causados por instalação incorrecta ou falta de manutenção, preparação para o Inverno e/ou armazenamento, não cumprimento dos procedimentos e recomendações do Manual do utilizador;
- Danos resultantes de remoção de peças, reparações mal feitas, assistência, manutenção, modificação ou utilização de peças e acessórios não fabricados ou aprovados pela BRP que, segundo a sua avaliação justa, sejam incompatíveis com o Produto ou prejudiquem o seu funcionamento, desempenho ou duração ou resultem de reparações que não tenham sido feitas por um Distribuidor/Concessionário autorizado;
- Danos provocados por abuso, utilização indevida, utilização anormal, negligência, corridas, operação incorrecta ou utilização do Produto de forma inconsistente com as recomendações descritas no Manual do utilizador;
- Avarias resultantes de danos externos, acidente, submersão, entrada de água, incêndio, roubo, vandalismo ou qualquer acto fortuito;
- Funcionamento com combustíveis, óleos ou lubrificantes não adequados para utilização com o Produto (consulte o Manual do utilizador);
- Danos provocados por ferrugem ou corrosão;
- Danos provocados por bloqueio do sistema de refrigeração por materiais estranhos;
- Danos provocados por areia ou detritos na bomba de água; ou
- Alterações na cosmética ou pintura devidas à exposição aos elementos.

Esta garantia será anulada na sua totalidade e considerada nula e sem efeito quando:

- O produto tiver sido alterado ou modificado de tal modo que prejudique o seu funcionamento, desempenho ou duração, ou tiver sido alterado ou modificado para ser utilizado para outros fins; ou
- O produto for ou tiver sido utilizado em corridas ou qualquer outra actividade competitiva, em qualquer altura, mesmo por um anterior proprietário.

7. LIMITAÇÕES DE RESPONSABILIDADE

TODAS AS GARANTIAS, EXPRESSAS OU IMPLÍCITAS, INCLUINDO, SEM LIMITAÇÃO, QUALQUER GARANTIA DE COMERCIALIZAÇÃO OU ADEQUAÇÃO A UM OBJECTIVO ESPECÍFICO, TÊM UMA DURAÇÃO LIMITADA SUJEITA AO PRAZO DA GARANTIA LIMITADA EXPRESSA.

TODOS OS DANOS ACIDENTAIS, CONSEQUENCIAIS, DIRECTOS, INDIRECTOS OU OUTROS DANOS DE QUALQUER TIPO ESTÃO EXCLUÍDOS DA COBERTURA DESTA GARANTIA, INCLUINDO, MAS NÃO SE LIMITANDO A: despesas de gasolina, despesas de transporte do Produto para e do Distribuidor/Concessionário, remoção do Produto de um barco e reinstalação, tempo de deslocação do mecânico, encargos com entrada e saída de água, taxas de doca ou rampa, atrelado ou reboque, armazenamento, despesas de telefone, telemóvel, fax ou telegrama, aluguer de um Produto semelhante ou de substituição ou barco durante os serviços da garantia ou manutenção, táxi, viagens, acomodações, perda de ou danos na propriedade pessoal, transtorno, custo de cobertura de seguro, pagamentos de empréstimos, perda de tempo, perda de rendimentos, receitas ou lucros ou perda de fruição ou utilização do Produto.

ALGUNS PAÍSES, PROVÍNCIAS OU JURISDIÇÕES NÃO PERMITEM RENÚNCIAS, LIMITAÇÕES DE DANOS ACIDENTAIS OU CONSEQUENCIAIS OU OUTRAS EXCLUSÕES SUPRA IDENTIFICADAS. ASSIM, AS EXCLUSÕES SUPRA PODEM NÃO SE APLICAR AO SEU CASO. ESTA GARANTIA CONCEDE-LHE DIREITOS ESPECÍFICOS, E PODE TAMBÉM TER OUTROS DIREITOS LEGAIS QUE PODEM VARIAR DE JURISDIÇÃO PARA JURISDIÇÃO.

Nenhum Distribuidor/Concessionário, ou qualquer outra pessoa, está autorizado a fazer qualquer afirmação, declaração ou garantia relativamente ao Produto, além das contidas nesta garantia limitada e, se fizer, não será imposta em oposição à BRP. A BRP reserva-se o direito de modificar esta garantia em qualquer altura, sendo que tal modificação não alterará as condições da garantia aplicáveis aos Produtos vendidos enquanto esta garantia estiver em vigor.

8. TRANSFERÊNCIA

Se a propriedade do Produto for transferida durante o período de cobertura da garantia, esta garantia será também transferida e considerada válida durante o restante período de cobertura, desde que o anterior ou novo proprietário contacte prontamente a BRP ou o Distribuidor/Concessionário e lhe dê o nome e o endereço do novo proprietário.

9. ASSISTÊNCIA AO CONSUMIDOR

- Na eventualidade de uma controvérsia ou disputa em ligação com esta garantia limitada da BRP, a BRP recomenda que tente primeiro resolver o problema ao nível do distribuidor/concessionário, discutindo o problema com o proprietário ou o director de assistência do Distribuidor/Concessionário;
- Se for necessária assistência adicional, entre em contacto com os serviços de Assistência ao cliente de uma filial da BRP, através de um dos números a seguir, dependendo da sua localização:

Ásia - Telefone (65) 622-767-55, Fax (65) 622-629-32

Austrália, Nova Zelândia e Ilhas do Pacífico - Telefone 612-9794-6600, Fax 612-9794-6697

Brasil - Telefone 55 (19) 3246-2100, Fax 55 (19) 3246-3800

Europa, Médio Oriente, África e Comunidade de Estados Independentes (antiga União Soviética) - Telefone (41) 21 318 78 00, Fax (41) 21 318 78 61

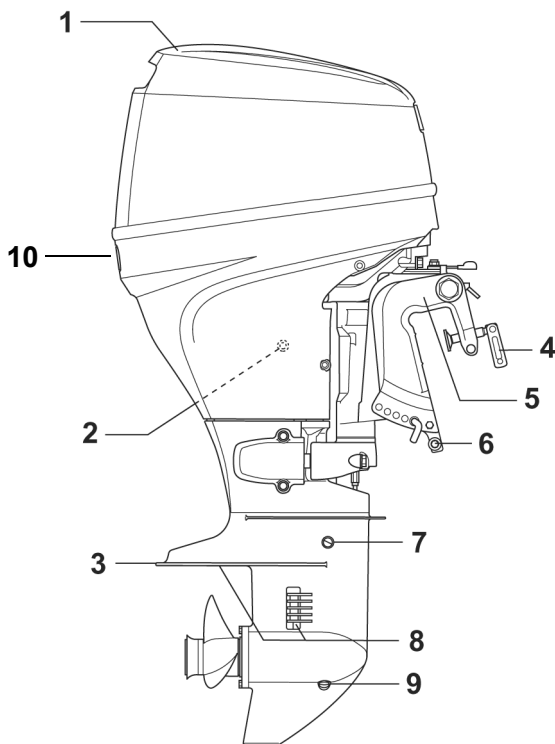
América Latina (excluindo o Brasil) e Ilhas das Caraíbas - Telefone 954-846-1442, Fax 954-846-1478

Revisão da garantia limitada, Agosto de 2004

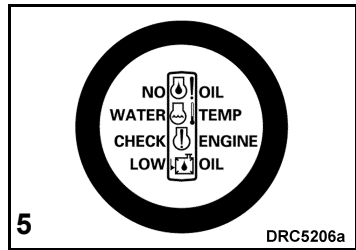
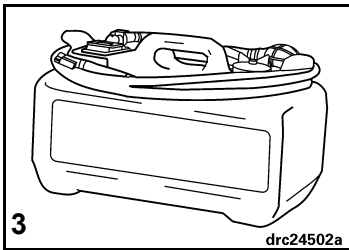
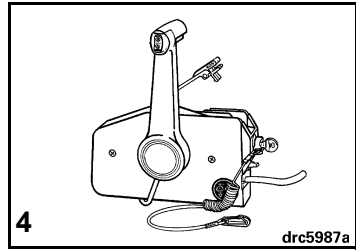
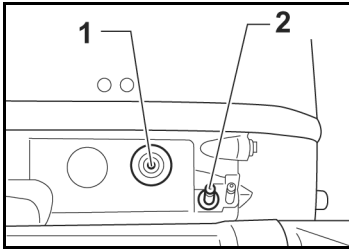
© 2007 BRP US Inc. Todos os direitos reservados.

® Marcas registadas da BRP US Inc ou das suas filiais.

CARACTERÍSTICAS



Elemento	Descrição	Elemento	Descrição
1	Tampa do motor	6	Ânodo anti-corrosão
2	Parafuso de drenagem do óleo do cárter do motor (Lado de bombordo)	7	Bujão do nível de lubrificante
3	Ânodo anti-corrosão	8	Entrada de água
4	Parafuso de aperto	9	Bujão de drenagem/abastecimento do lubrificante
5	Suporte da braçadeira	10	Indicador da bomba de água



Elemento	Descrição	Elemento	Descrição
1	Luz de pressão baixa do óleo	4	Comando à distância ⁽¹⁾
2	Conector de combustível	5	Indicador SystemCheck™ ⁽¹⁾
3	Tanque de combustível		

(1) Não fornecido com o motor

ESPECIFICAÇÕES DO MOTOR

Modelos 25	
Cilindrada	538 cm ³ (32,8 cu. in.)
Tipo de motor	Quatro tempos, em linha, de 2 cilindros
Regime de operação à máxima aceleração	4700 a 5300 RPM
Potência ⁽¹⁾	25 CV (18,6 kw) @ 5000 RPM
RPM ao ralenti, engrenado ⁽²⁾	1000 ± 50
Sincronização da ignição – ralenti ⁽¹⁾ Acelerador no máximo	Não ajustável Não ajustável
Sistema de controlo das emissões de escape; em conformidade com SAE J1930 ⁽¹⁾	MM (Modificação do motor)
Especificações do combustível ⁽¹⁾	Índice anti detonante anunciado na Bomba do Posto de Gasolina 87 AKI (90 RON) – Consulte COMBUSTÍVEL E ÓLEO
Cárter do motor – Óleo Capacidade Filtro	Mistura sintética de óleo para 4 tempos <i>Evinrude/Johnson ultra</i> 2 litros (67,6 fl. oz.) Consulte o seu concessionário
Sinais de aviso	Pressão do óleo baixa
Características da ignição	S.L.O.W.™ (Aviso de sobreaquecimento com limitação da velocidade)
Arranque	Comando à distância eléctrico
Bateria, mínimo ⁽³⁾	500 CCA (620 MCA) com capacidade de reserva de 90 minutos OU 12 volts, 65 amperes-hora
Vela de ignição ⁽¹⁾ Binário	Consulte a Etiqueta ECI 15 a 19 N·m (11 a 14 pés-lbs)
Caixa de engrenagens –Lubrificante Capacidade	Lubrificante da caixa de engrenagens <i>Evinrude/Johnson Ultra-HPF™</i> 420 ml (14,2 fl. onça)
Hélice	26 x 30 cm (10 1/4 x 12 pol.)
Tanque de combustível ⁽³⁾	Capacidade – 6 galões U.S. (22,7 litros)
Peso ⁽⁴⁾	E – 70 kg (154 lbs.) EL – 73 kg (161 lbs.)
Altura do painel de popa	E – 36,8 a 38,1 cm (14-1/2 a 15 pol.) EL – 49,5 a 50,8 cm (19-1/2 a 20 pol.)
Som ouvido pelo utilizador (L _{pA}) ICOMIA 39.94	76,2 dB(A)
Vibração no leme (braços)	Menos de 2,5 m/s ²

(1) Classificado de acordo com as normas ICOMIA 28.83, ISO 3046 e NMMA.

(2) Informações sobre controlo das emissões.

(3) Não é fornecido em todas as áreas de comercialização.

(4) Não inclui combustível ou óleo.



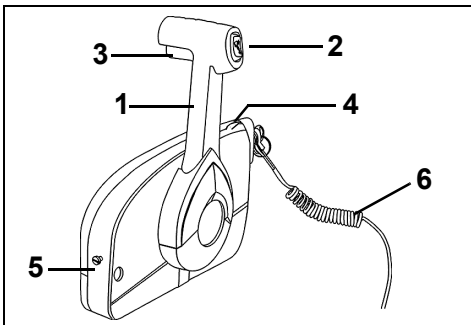
AVISO



Se optar por um comando à distância que não seja *Evinrude/Johnson*, ele tem de estar equipado com a função de impedimento de arranque quando engrenado. Esta função pode evitar ferimentos provocados pelo movimento inesperado do barco quando o motor arrancar.

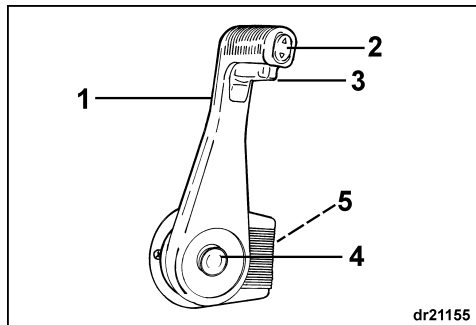
IMPORTANTE: Quando seleccionar o sistema de comando à distância para seu barco, especifique os componentes *Evinrude/Johnson*. *Evinrude/Johnson* oferece kits de comando à distância, cabos e cabos de ligação eléctrica especialmente concebidos para os motores fora de borda *Evinrude/Johnson*. Os comandos *Evinrude/Johnson* têm o curso do cabo de que o motor fora de bordo necessita para controlar perfeitamente as mudanças e o acelerador, e têm funções de segurança e úteis como:

- Prevenção do arranque com o motor engrenado
- Compatibilidade de ligação com o sistema de ligação modular *Evinrude/Johnson*



Comando de montagem lateral *Evinrude/Johnson* redesenhado

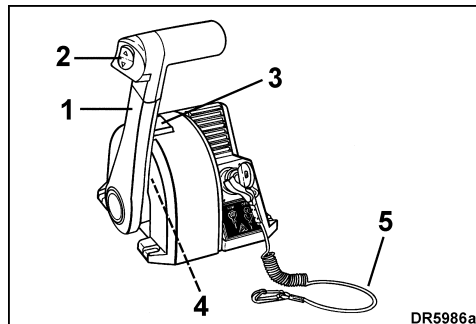
1. Alavanca – mudança e acelerador
2. Interruptor do compensador/inclinador (quando existente)
3. Aba de travamento em ponto morto
4. Alavanca de velocidade de ralenti rápida
5. Controlo de atrito do acelerador
6. Gancho e cordão de paragem de emergência



dr21155

Comando de montagem lateral *Evinrude/Johnson* oculto

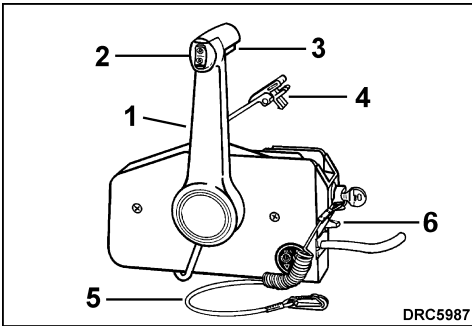
1. Alavanca – mudança e acelerador
2. Interruptor do compensador/inclinador (quando existente)
3. Aba de travamento em ponto morto
4. Botão de velocidade de ralenti rápida
5. Controlo de atrito do acelerador



DR5986a

Comando de montagem na parte superior *Evinrude/Johnson*

1. Alavanca – mudança e acelerador
2. Interruptor do compensador/inclinador (quando existente)
3. Botão de velocidade de ralenti rápida
4. Controlo de atrito do acelerador
5. Gancho e cordão de paragem de emergência



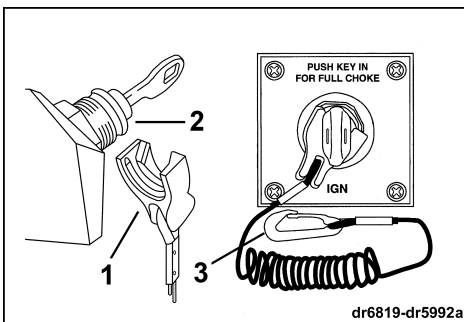
Comando de montagem na parte lateral *Evinrude/Johnson*

1. Alavanca – mudança e acelerador
2. Interruptor do compensador/inclinador (quando existente)
3. Aba de travamento em ponto morto
4. Alavanca de velocidade de ralenti rápida
5. Gancho e cordão de paragem de emergência
6. Controle de atrito do acelerador

Interruptor da chave/paragem de emergência

A combinação de interruptor da chave/paragem de emergência é uma função dos comandos à distância pré-montados *Evinrude/Johnson* e todos os kits de cabos de comando *Evinrude/Johnson*. Recomenda-se a utilização da função de paragem de emergência em todos os barcos.

Ligue o gancho ao interruptor da chave/de paragem de emergência. Prenda o cordão a um local **seguro**, à roupa ou colete salva-vidas do utilizador — e não onde ele se possa soltar em vez de activar o interruptor de paragem. Desligar o grampo e o cordão faz com que o motor pare, evitando que o barco fique à deriva se o utilizador se movimentar para além do alcance do cordão. Se o cordão for demasiado comprido, pode encurtá-lo com nós ou laços. **NÃO** corte, nem emende o cordão. Numa situação de emergência, pode ligar o motor sem o gancho. Siga o procedimento normal de arranque. Volte a instalar o gancho assim que possível.



1. Grampo
2. Interruptor de chave / paragem de emergência
3. Cordão

⚠
AVISO
⚠

Evite bater no grampo ou retirá-lo do interruptor de paragem durante a navegação normal. Evite movimentar a chave se não estiver a utilizar o grampo no interruptor. A perda inesperada resultante do movimento para a frente pode atirar os ocupantes para a frente e provocar ferimentos.

O interruptor de paragem de emergência só é eficaz se estiver em boas condições de funcionamento. Antes de cada saída, verifique se existem cortes, quebras, ou desgaste no grampo e no cordão. Substitua as peças gastas ou danificadas.

Mantenha o cordão desobstruído e sem nós.

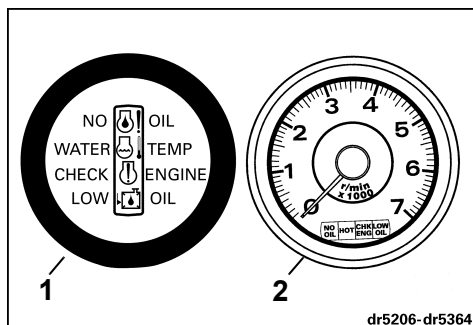
Antes de cada saída, teste o funcionamento do sistema. Com o motor em funcionamento, retire o grampo do interruptor, puxando o cordão. Se o motor não parar de funcionar, consulte o concessionário.

MONITORIZAÇÃO DO MOTOR

IMPORTANTE: O motor fora de bordo tem de estar equipado com a função de verificação do motor *SystemCheck* (ou equivalente). Se utilizar o motor fora de bordo sem a função de verificação do motor *SystemCheck* (ou equivalente) anula a garantia para defeitos relacionados com as funções monitorizadas no motor.

Quando rodar a chave para ON (LIGAR), a buzina do monitor do motor *SystemCheck* realiza um teste automático e emite um sinal sonoro de 1/2 segundo. O indicador realiza um auto-teste acendendo e apagando as luzes de aviso sequencialmente. Durante o arranque do motor, faça uma pausa com a chave na posição ON (LIGAR) para observar se a buzina e o indicador realizam o auto teste. Se o auto teste não for realizado, conforme descrito, consulte o concessionário.

O monitor do motor *SystemCheck* alerta o operador emitindo um sinal sonoro de 10 segundos e acendendo a luz de aviso no indicador quando ocorrem determinados problemas com o motor. **A luz de aviso apropriada permanece acesa até desligar a chave de ignição (OFF).**



1. Indicador *SystemCheck*
2. Indicador *SystemCheck* com conta-rotações

“WATER TEMP” ou “HOT” (TEMP ÁGUA) ou (QUENTE)

O motor está a aquecer demais. Pode danificar rápida e gravemente o motor.

Se o motor sobreaquecer, também limita a velocidade respectiva para 2000 RPM. Esta função de protecção adicional é designada por *S.L.O.W.*™ Se o motor estiver a trabalhar acima das 2000 RPM com o sistema *S.L.O.W* activado, trepidará fortemente.

IMPORTANTE: Consulte SOBREAQUECIMENTO DO MOTOR.

“SEM ÓLEO” ou “NÍVEL DE ÓLEO BAIXO”

Se durante a operação, o motor começar a vibrar perceptivelmente e não ultrapassar as 2.000 RPM (ralenti rápido), o aviso de pressão do óleo baixa pode ter sido activado. O sistema de aviso do motor limita automaticamente as RPM quando a pressão do óleo do cárter cair para um valor abaixo do exigido pelo motor.

A pressão do óleo pode cair devido a condições de funcionamento, por exemplo, mar agitado, ou pode cair em resposta a alimentação insuficiente de óleo. Uma vez activado o sistema de aviso do motor, tem de tomar as medidas apropriadas para repor a pressão adequada do óleo e reiniciar o sistema de aviso antes do motor poder funcionar normalmente.

Para mais informações sobre como avaliar a pressão do óleo baixa e possíveis consertos “na água”, consulte **AVISO DE PRESSÃO BAIXA DO ÓLEO.**

COMBUSTÍVEL E ÓLEO

COMBUSTÍVEL

Índice de octana mínimo



AVISO



A gasolina é extremamente inflamável e altamente explosiva em determinadas condições. Siga explicitamente as instruções descritas nesta secção. O manuseamento incorrecto de combustível pode provocar danos materiais, ferimentos graves ou a morte.

Desligue sempre o motor antes de abastecer.

O reabastecimento do depósito de combustível só pode ser feito por um adulto.

Não encha o depósito de combustível até acima, pois pode transbordar e evaporar-se devido ao aquecimento provocado pelo sol.

Antes de abastecer, retire todos os depósitos de combustível portáteis do barco.

Limpe sempre todo o combustível derramado.

Não fume, não se aproxime de chamas ou faíscas nem utilize dispositivos eléctricos, como telemóveis, durante o abastecimento ou perto de uma fuga de combustível.

Trabalhe sempre em áreas bem ventiladas.

O motor fora de bordo foi certificado para funcionar com gasolina para automóvel sem chumbo, com um teor de octanas igual ou superior ao especificado na tabela Índice de octana mínimo. Se usar gasolina contendo MTBE (Éter Butílico Terciário Metílico) ou álcool, siga as directrizes abaixo:

O uso de gasolina sem chumbo contendo éter butílico terciário metílico (MTBE) **SÓ** é permitido se o teor de MTBE não ultrapassar 15% por volume.

O uso de combustíveis com adição de álcool **SÓ** é permitido se o teor de álcool não ultrapassar:

10% de etanol por volume, ou

5% de metanol com 5% de co-solventes por volume.

Fora dos E.U.A.

90 RON

Nos E.U.A.

87 (R+M)/2 AKI

O motor fora de bordo foi projectado para trabalhar com os combustíveis indicados acima; no entanto, tenha em atenção o seguinte:

O sistema de combustível do barco pode ter requisitos diferentes, no que se refere à utilização de combustíveis com adição de álcool. Consulte o Manual do proprietário do barco.

O álcool atrai e retém humidade, o que pode causar a corrosão de peças metálicas do sistema de combustível.

O combustível misturado com álcool pode causar problemas de desempenho do motor.

IMPORTANTE: Utilize sempre gasolina nova. A gasolina oxida-se e desintegra-se pela acção do tempo; o resultado é perda de octanas, compostos voláteis e a produção de depósitos de goma e verniz que podem danificar o motor fora de bordo.



AVISO



Fugas de combustível podem provocar um incêndio e explosão. Inspeccione frequentemente e substitua todas as peças do sistema de combustível se encontrar sinais de deterioração ou fuga. Inspeccione o sistema de combustível uma vez por ano e sempre que reabastecer de combustível e retirar a tampa do motor.

O motor de 4 tempos requer óleo no cárter do motor.

Recomenda-se para este motor, fora de bordo a Mistura sintética de óleo para 4 tempos *Evinrude/Johnson ultra*. Ela permite maiores intervalos de mudança de óleo e é mais indicada para aplicações de grande severidade. A Mistura sintética de óleo para 4 tempos *Evinrude/Johnson ultra* proporciona ultra estabilidade da viscosidade, protecção contra lama, propriedades de redução de atrito e protecção superior contra corrosão.

Se não houver a mistura sintética de óleo disponível, pode utilizar o óleo para motor fora de bordo de 4 tempos *Evinrude®/Johnson®*. Este óleo proporciona excelente resistência à corrosão e desgaste em condições normais de funcionamento. Para saber a capacidade de óleo do motor, consulte **ESPECIFICAÇÕES DO MOTOR**.

IMPORTANTE: A não observância dessa recomendação pode anular a garantia do motor caso ocorram problemas de lubrificação.

ADITIVOS

IMPORTANTE: Utilize apenas aditivos de combustível aprovados pela BRP no seu motor fora de borda. A utilização de outros aditivos de combustível pode provocar uma diminuição do rendimento ou danos no motor.

O acondicionador de combustível *Evinrude/Johnson 2+4* ajuda a evitar a formação de depósitos gomosos e verniz nos componentes do sistema de combustível e elimina a humidade do sistema de combustível. Pode ser usado continuamente e deve ser usado sempre que o motor não for utilizado com regularidade. A sua utilização reduz fuligem da vela de ignição, congelamento do sistema de combustível e deterioração dos componentes do sistema de combustível.



AVISO



Se o motor estiver equipado com um tubo de combustível de encaixe rápido, desligue o tubo de combustível do motor e do tanque de combustível se não tencionar utilizar o motor por algum tempo. O facto de desligar o tubo evita fugas de combustível no tubo ou no motor.

IMPORTANTE: Os tubos de distribuição de combustível do barco devem distribuir combustível com o fluxo necessário para o motor. O diâmetro interno mínimo dos tubos de combustível deve ser de 8 mm (5/16 in.).

Os sistemas de combustível com tanques incorporados, principalmente os que incluem válvulas anti-sifão e componentes contendo filtro/dispositivo para ferrão a bomba podem apresentar restrições que não permitam que a bomba distribua combustível suficiente em todas as condições. Isso pode causar perda de rendimento e possíveis **danos no motor**. Em caso de problemas de rendimento, consulte o concessionário.

Para evitar dificuldades quando voltar a fazer arrancar o motor, nunca o deixe funcionar com o tubo de combustível desligado nem o ponha a funcionar sem combustível.

RODAGEM (10 HORAS)

IMPORTANTE: Os motores fora de bordo de 4 tempos são entregues sem óleo no cárter. Antes de pôr o motor a trabalhar pela primeira vez tem de pôr óleo no cárter. Recomenda-se que utilize óleo para motores fora de bordo *Evinrude/Johnson ultra* de 4 tempos. Consulte a secção **Mudar o óleo** para obter informações sobre os lubrificantes de substituição que pode utilizar.

Siga este procedimento para proteger seu novo motor fora de bordo durante as primeiras horas de funcionamento. A rodagem cuidadosa permite que os componentes internos do motor "assentem" correctamente, resultando num desempenho óptimo do motor.

Se não seguir os procedimentos de rodagem cuidadosamente, pode danificar o motor.

O funcionamento a alta velocidade sem aquecer suficientemente o motor pode provocar danos no motor.

Realize o procedimento de rodagem de **10 horas** com o barco e o motor na água, utilizando um hélice apropriado.

NÃO realize a rodagem num dispositivo de lavagem.

NÃO FAÇA ARRANCAR nem ligue o motor fora da água.

NÃO deixe o motor a funcionar sem supervisão.

IMPORTANTE: Antes do arranque de um motor novo:

- Leia **LIGAR O MOTOR, PARAGEM DO MOTOR e Controlo de velocidade**.
- Verifique o nível de óleo do cárter do motor. Consulte **ÓLEO DO CÁRTER**.
- Faça as verificações de pré-utilização de todos os equipamentos.
- Verifique o nível de lubrificante da caixa de engrenagens. Consulte **LUBRIFICAÇÃO**.

Coloque o barco na água e ligue o motor de acordo com os procedimentos descritos em **LIGAR O MOTOR**.

- Verifique com frequência o funcionamento da bomba de água. Verifique se há um fluxo de água constante no indicador da bomba de água. Se o fluxo de água for interrompido, desligue o motor para evitar danos. Identifique e corrija a causa ou entre em contacto com o concessionário para continuar.
- Verifique o funcionamento da mudança, engrenando uma mudança e observando se o barco se movimenta e se o movimento ocorre no mesmo sentido do dispositivo de accionamento da mudança.
- Mude frequentemente as RPM do motor. Evite permanecer no mesmo regime de aceleração por mais de 15 minutos.
- Verifique frequentemente o nível de óleo do cárter. Adicione óleo se necessário.

Os primeiros 10 minutos de funcionamento — Utilize o motor ao ralenti.

Balanco das primeiras 2 horas de funcionamento — Utilize o motor engrenado abaixo das 3500 RPM ou a meia aceleração.

Com barcos planem facilmente, utilize a aceleração máxima para acelerar rapidamente para a posição de planagem. Reduza imediatamente a aceleração para metade assim que o barco estiver a planar. VERIFIQUE se o barco permanece a planar nesta posição de aceleração.

Terceira hora de funcionamento — Utilize o motor a várias velocidades até ao máximo de 4.000 RPM ou 3/4 da aceleração.

Balanco das primeiras 10 horas de operação — Utilize o motor engrenado em várias velocidades incluindo à aceleração total, mas não permaneça na aceleração total por mais de 5 minutos.

Mude a velocidade do motor a cada 15 minutos.

NÃO ultrapasse as RPM máximas recomendadas para o motor. Consulte **ESPECIFICAÇÕES DO MOTOR**.

LIGAR O MOTOR



PERIGO



NÃO ligue o motor em recintos fechados, ou sem ventilação adequada, e não permita a acumulação de gases de escape em zonas fechadas. O escape do motor contém monóxido de carbono que, se inalado, pode causar graves lesões cerebrais ou morte.



AVISO



A tampa do motor é uma protecção da máquina. **NÃO** utilize o motor fora de bordo sem a tampa, a menos que esteja a fazer a manutenção, e mantenha as mãos, cabelo e roupas longe de todas as peças em movimento. O contacto com as peças em movimento pode causar ferimentos.



PERIGO



O contacto com um hélice em movimento pode provocar ferimentos graves ou a morte. Antes de ligar o motor, ou pôr o barco em funcionamento, certifique-se de que não há pessoas nem objectos perto do motor e do hélice. Não permita a presença de ninguém perto do hélice, mesmo com o motor desligado. As pás podem ser afiadas e o hélice pode continuar a rodar mesmo depois de desligar o motor. Desligue o motor quando se aproximar de pessoas que estejam na água.

ANTES DA ARRANCAR

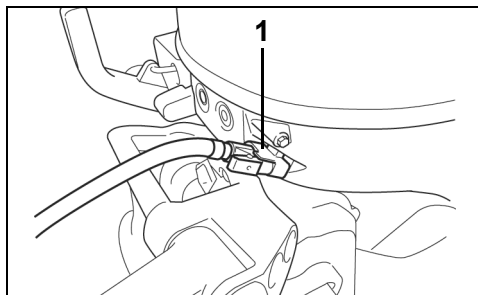
Verifique o nível de óleo do cárter do motor antes de arrancar. Consulte **ÓLEO DO CÁRTER**.

Reveja e siga os procedimentos descritos em **RODAGEM (10 HORAS)** se o motor for novo.

TEM por água no motor antes de tentar ligá-lo. Pode danificar gravemente o motor. Consulte **SOBREAQUECIMENTO DO MOTOR** ou **PASSAGEM POR ÁGUA**.

Verifique se o motor está na posição de funcionamento normal. Consulte **INCLINAÇÃO E SUPORTE DE INCLINAÇÃO**.

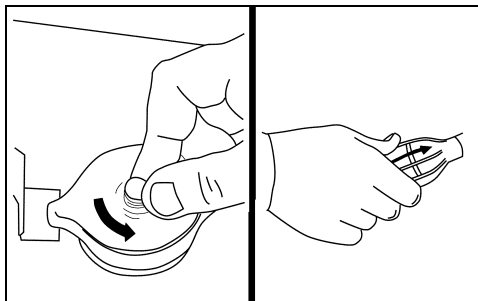
Ligar o tubo de combustível ao conector de combustível.



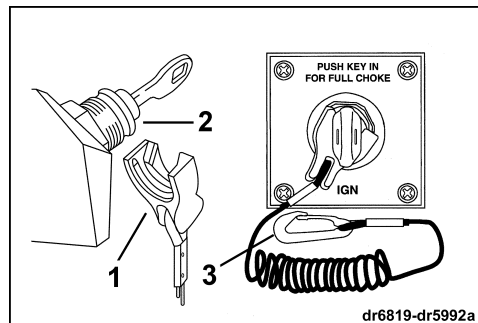
1. Tubo de combustível ao conector de combustível

Se existente, abra o parafuso de respiração do bujão do tanque de combustível.

Aperte o copo de escorva de combustível, com a ponta de saída para cima, até ficar bem apertado.



Ligue o gancho ao interruptor da chave/de paragem de emergência. Prenda o cordão a um local **seguro**, à roupa ou colete salva-vidas do utilizador — e não onde ele se possa soltar em vez de activar o interruptor de paragem.



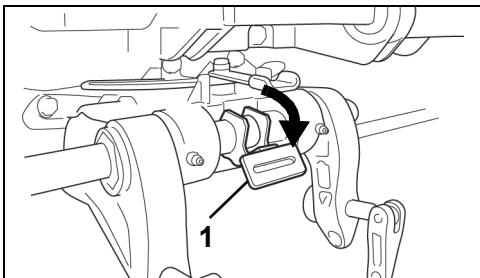
dr6819-dr5992a

1. Grampo
2. Interruptor de chave / paragem de emergência
3. Cordão

Coloque a alavanca de bloqueio da inclinação em LOCK.

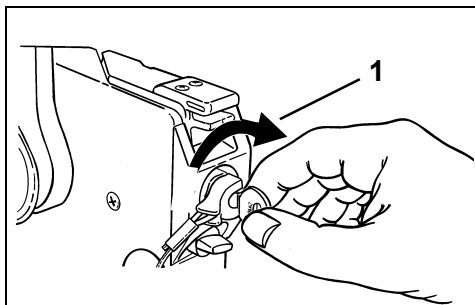
Arranque

Rode completamente o interruptor da chave no sentido dos ponteiros do relógio até a posição START (ARRANQUE). Accione o motor durante, no máximo, 10 segundos.



1. Alavanca de bloqueio de inclinação na posição LOCK.

Mova a alavanca de comando à distância para NEUTRAL (PONTO MORTO). Consulte **Mudança de velocidade e Controlo de velocidade**.



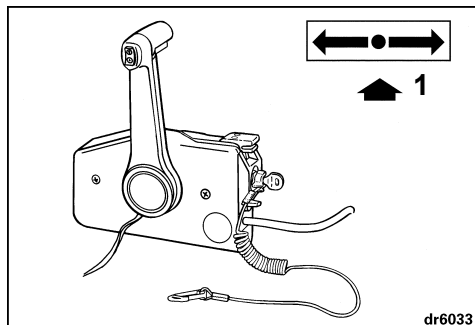
1. ARRANQUE

IMPORTANTE: O motor de arranque pode ficar danificado se for accionado continuamente por mais de 10 segundos.

Após o arranque, solte a chave.

Se o motor não ligar, solte a chave por alguns minutos e repita a operação.

ANTES DE accionar o motor, ligue a bateria como indicado em **BATERIA**.



1. NEUTRAL (PONTO MORTO)



AVISO



Não ligue o equipamento eléctrico ao sistema de carregamento do motor. O equipamento ligado e o motor podem ficar danificados.



AVISO



Coloque sempre o motor em NEUTRAL (PONTO MORTO) antes de o ligar para evitar o movimento repentino do barco, que pode provocar ferimentos.

Se o motor fora de bordo não reagir normalmente ao procedimento de ligação ou falhar, consulte **TABELA DE VERIFICAÇÃO DE PROBLEMAS**.

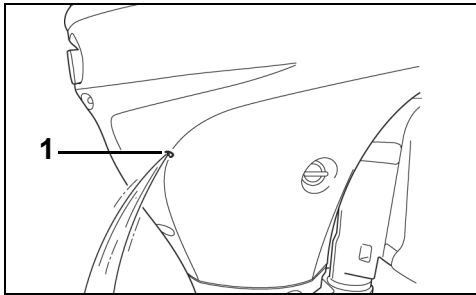
Após o arranque do motor

NÃO coloque a chave de ignição na posição START com o motor a trabalhar. Pode danificar o sistema de arranque.

Deixe o motor ao ralenti na posição NEUTRAL (PONTO MORTO) durante cerca de 5 minutos para aquecer antes de meter a mudança.

IMPORTANTE: Para evitar danificar o motor após o arranque não ultrapasse as 2000 RPM na posição NEUTRAL (PONTO MORTO). Não ultrapasse 1500 RPM na posição NEUTRAL (PONTO MORTO) durante longos períodos de tempo.

Verifique o indicador da bomba de água. Um fluxo de água uniforme indica que a bomba de água está a funcionar. Se o indicador da bomba de água não mostrar um fluxo de água uniforme, desligue o motor. Consulte **SOBREAQUECIMENTO DO MOTOR**.



PARAGEM DO MOTOR

Mova a alavanca de comando para NEUTRAL (PONTO MORTO).

Rode a chave de ignição no sentido contrário aos ponteiros do relógio, para a posição OFF. Retire a chave quando não estiver no barco.

Para evitar dificuldades quando voltar a ligar o motor, nunca pare o motor utilizando-o com o tubo de combustível desligado nem o ligue sem combustível.

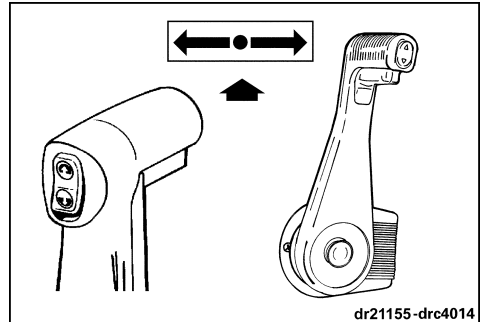
IMPORTANTE: Antes de sair da doca, verifique cuidadosamente a função de todos os sistemas de controlo e do motor. NÃO coloque o motor na posição FORWARD (AVANÇO) ou REVERSE (MARCHA ATRÁS) enquanto estiver desligado. Se as instruções descritas a seguir não forem adequadas para o controlo do seu barco, entre em contacto com o concessionário antes de continuar.

Mudança de velocidade

Com o motor em funcionamento e a alavanca de comando em NEUTRAL (PONTO MORTO):

Comando de montagem lateral oculto e comando de montagem lateral

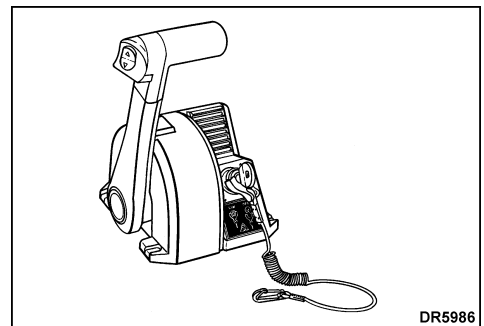
Destrave a alavanca de comando (levante a aba de travamento em ponto morto apertando o manipulador). Mova a alavanca de comando para frente ou para atrás de maneira rápida e decidida — até engatar o detentor da engrenagem.



1. Manipulo da aba de travamento NEUTRAL (PONTO MORTO) de montagem lateral
2. Manipulo da aba de travamento NEUTRAL (PONTO MORTO) de montagem lateral oculto

Comando de montagem na parte superior

Mova a alavanca de comando para frente ou para atrás de maneira rápida e decidida — até engatar o detentor da engrenagem.



IMPORTANTE: Quando mudar de FORWARD para REVERSE (marcha-atrás) ou vice-versa, faça uma pausa em NEUTRAL (posição neutra) até que o motor atinja a velocidade ao ralenti e a velocidade do barco tenha diminuído.

Controlo de velocidade

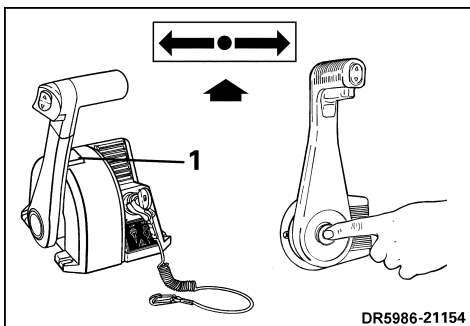
Após engatar a mudança, mova a alavanca de comando lentamente no mesmo sentido para aumentar a velocidade.

Velocidade de ralenti rápida em NEUTRAL (PONTO MORTO)

Comandos de montagem lateral oculto e de montagem na parte superior

IMPORTANTE: Evite as RPM excessivas em NEUTRAL (PONTO MORTO) — regule o acelerador para que o motor não acelere demais.

Com o manípulo do comando em NEUTRAL (PONTO MORTO), carregue no botão de velocidade de ralenti rápida e com a outra mão mova o manípulo do comando para a frente, para além do detentor da mudança para a frente e engrenagem e nos limites de aceleração. Se existir uma aba de travamento em ponto morto, aperte-a para iniciar o curso do manípulo.

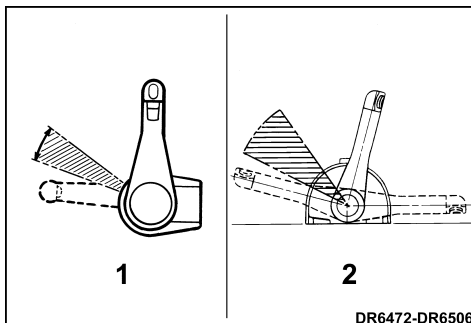


1. Botão de velocidade de ralenti rápida

Quando estiver pronto para meter a mudança, mova de novo o manípulo de controlo para NEUTRAL (PONTO MORTO). A velocidade do motor diminui e a função de mudanças engata automaticamente para movimento em FORWARD (MARCHA À FRENTE) ou REVERSE (MARCHA-ATRÁS).

POUPANÇA DE COMBUSTÍVEL

Os limites de aceleração económica pode poupar combustível, dependendo da carga do barco e do formato do casco. Quando o barco atinge a velocidade máxima, volte a colocar o acelerador de FULL SPEED (VELOCIDADE MÁXIMA) numa posição dentro dos limites de aceleração económica. Desta forma, pode economizar combustível com o mínimo de perda de velocidade.



1. Comando de montagem lateral oculto
2. Comando de montagem na parte superior

ARRANQUE DE EMERGÊNCIA



AVISO



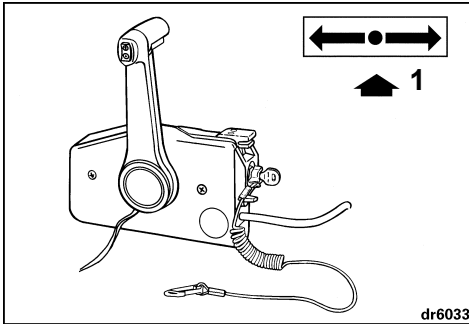
Se utilizar os procedimentos de arranque de emergência, a função de arranque apenas em ponto morto não funciona. Certifique-se de que a alavanca de mudança está na posição NEUTRAL (PONTO MORTO) para evitar ferimentos provocados pelo movimento inesperado do barco quando o motor arrancar.

A tampa do motor é uma protecção da máquina. Para evitar lesões causadas pelos componentes em movimento do motor, mantenha as mãos, roupas e cabelo distantes da cabeça.

Evite choques eléctricos mantendo-se afastado das bobinas de ignição e dos fios da vela de ignição ao ligar o motor ou durante o seu funcionamento. Os choques eléctricos podem provocar ferimentos graves em determinadas condições.

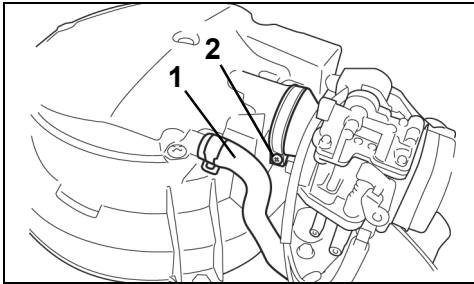
NÃO rode o volante com a mão. Utilize apenas o cabo do motor de arranque.

Mova a alavanca de mudanças para NEUTRAL (PONTO MORTO).



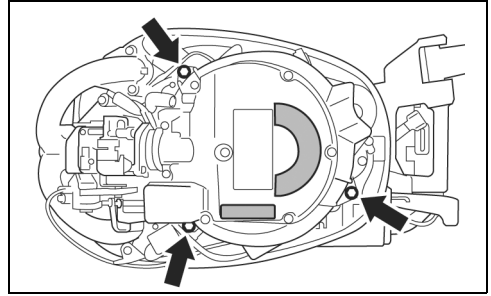
1. NEUTRAL (PONTO MORTO)

Retire a tampa do motor. Desligue o tubo de respiração da tampa do silencioso. Desaperte o parafuso de fixação do tubo de descarga.



1. Tubo de respiração
2. Parafuso

Retire os três parafusos de fixação da tampa do volante. Levante a tampa do volante.



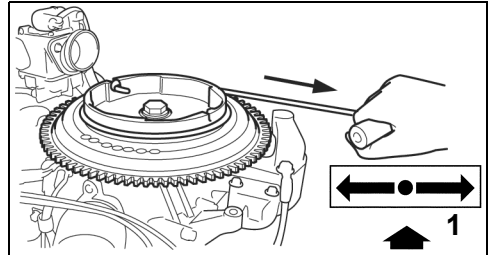
Amarre um nó numa ponta do cabo de arranque de emergência. Passe a pequena barra do kit de ferramentas através de um nó até a metade até formar um laço.

Ligue o gancho ao interruptor da chave/paragem de emergência.

Coloque o nó do cabo do motor de arranque no encaixe da polia do volante. Enrole o cabo à volta da polia no sentido dos ponteiros do relógio.

Rode o interruptor da chave APENAS para a posição ON, ouça com atenção a bomba de combustível eléctrica a funcionar.

Sente-se e puxe com força o cabo de arranque do motor rápida e completamente. O primeiro puxão é necessário para fornecer energia ao sistema eléctrico, enrole o cabo de arranque e puxe novamente. Repita as vezes necessárias até o motor arrancar.



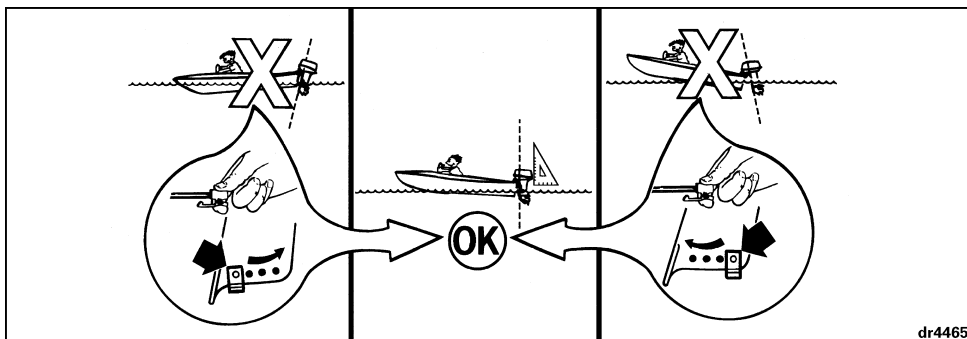
1. NEUTRAL (PONTO MORTO)

Se o sistema eléctrico do motor for funcional, o alternador deve carregar a bateria uma vez ligado o motor. Se isso não acontecer, o motor deixa de trabalhar quando a tensão da bateria for demasiado baixa para alimentar os componentes eléctricos.

NÃO tente substituir a tampa do volante ou do motor com o motor a trabalhar.

Prenda o cordão a um ponto seguro da roupa e dirija-se para o cais mais próximo para manutenção.

FUNCIONAMENTO



dr4465



PERIGO



NÃO ligue o motor em recintos fechados, ou sem ventilação adequada, e não permita a acumulação de gases de escape em zonas fechadas. O escape do motor contém monóxido de carbono que, se inalado, pode causar graves lesões cerebrais ou morte.

INCLINAÇÃO E SUPORTE DE INCLINAÇÃO

IMPORTANTE: Use o manípulo de inclinação para inclinar o motor. Não use o cabo da cana do leme para levantar ou baixar o motor.



AVISO



O motor só tem “protecção contra embates” e “bloqueio de marcha-atrás” quando a alavanca de inclinação/funcionamento estiver na posição RUN. Se utilizado com a alavanca de inclinação/funcionamento na posição TILT (INCLINAÇÃO), o motor pode inclinar-se subitamente e provocar a perda de controlo do barco ou ferimentos graves.



PERIGO



O contacto com um hélice em movimento pode provocar ferimentos graves ou a morte. Antes de ligar o motor, ou pôr o barco em funcionamento, certifique-se de que não há pessoas nem objectos perto do motor e do hélice. Não permita a presença de ninguém perto do hélice, mesmo com o motor desligado. As pás podem ser afiadas e o hélice pode continuar a rodar mesmo depois de desligar o motor. Desligue o motor quando se aproximar de pessoas que estejam na água.

Inclinar PARA CIMA

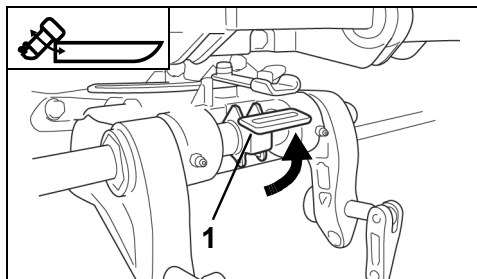
Coloque a alavanca de inclinação/funcionamento em TILT (inclinar).

AJUSTE DO ÂNGULO DO MOTOR

Quando o barco se deslocar à velocidade máxima, o motor deve estar perpendicular à água. Esta regulação só pode ser determinada testando o barco na água. Defina a regulação do ângulo para uma carga normal.

Coloque o motor em posição de inclinação total. Consulte **INCLINAÇÃO E SUPORTE DE INCLINAÇÃO**.

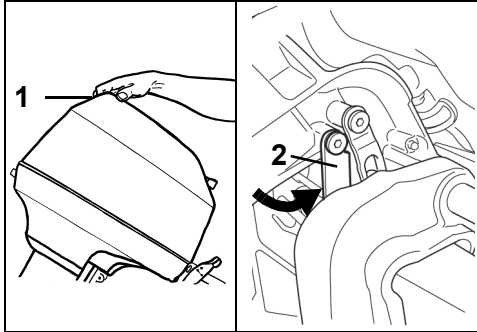
Mova a vareta de regulação do ângulo, como mostrado.



1. Alavanca de bloqueio de inclinação na posição TILT (INCLINAR).

Segure o cabo de inclinação da tampa do motor e incline o motor para a posição de inclinação total.

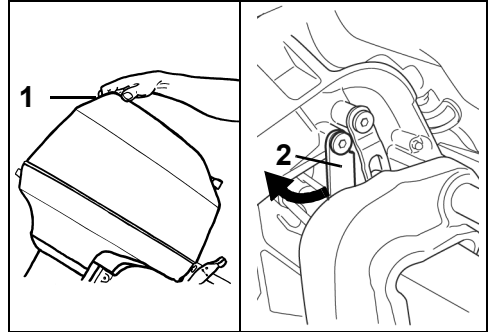
Puxe para baixo a alavanca de inclinação para activar o suporte de inclinação.



1. Manípulo de inclinação
2. Alavanca de inclinação

Segure no manípulo de inclinação da tampa do motor e levante ligeiramente o motor.

Puxe para cima a alavanca de inclinação para desprender o suporte.



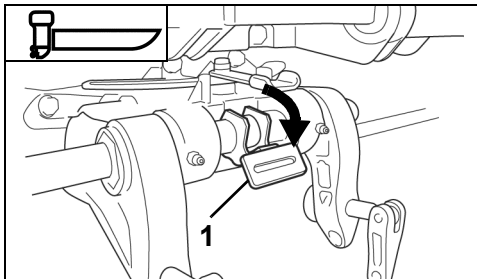
1. Manípulo de inclinação
2. Alavanca de inclinação

AVISO

Enquanto o motor fora de bordo estiver inclinado, deixe a alavanca de inclinação na posição TILT (INCLINAR). Quando a alavanca de inclinação/funcionamento estiver na posição RUN (FUNCIONAMENTO), o suporte da inclinação pode soltar-se inesperadamente e fazer com que o motor caia.

Inclinar PARA BAIXO

Coloque a alavanca de inclinação/funcionamento na posição RUN (funcionamento).



1. Alavanca de inclinação/funcionamento – posição RUN (FUNCIONAMENTO)

Baixe lentamente o motor para a posição de funcionamento normal.

NAVEGAÇÃO EM ÁGUA POUCO PROFUNDAS

AVISO

Quando navegar em águas pouco profundas, o motor não está protegido dos efeitos de embates em obstáculos submersos.

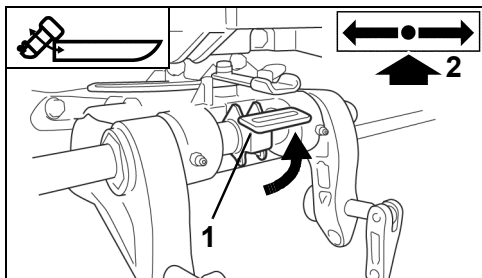
Utilize o motor em FORWARD (MARCHA À FRENTE) e APENAS a baixa velocidade. O motor pode inclinar-se para cima com força e cair subitamente se bater num objecto submerso ou se mudar para REVERSE (MARCHA-ATRÁS) e acelerar. Pode perder o controlo do barco.

A profundidade do motor em navegação em águas pouco profundas é controlada pela posição da vareta de ajuste do ângulo do motor. Se necessário, mude a vareta de ajuste do ângulo do motor de posição. Consulte **AJUSTE DO ÂNGULO DO MOTOR**.

Diminua a velocidade do motor e mude para NEUTRAL (PONTO MORTO) antes de activar ou desactivar a navegação em águas pouco profundas.

Engatar

Coloque a alavanca de inclinação/funcionamento em TILT (INCLINAR).



1. Alavanca de inclinação/funcionamento – posição TILT (INCLINAR)
2. NEUTRAL (PONTO MORTO)

Segure no manípulo de inclinação da tampa do motor e incline o motor até meio.

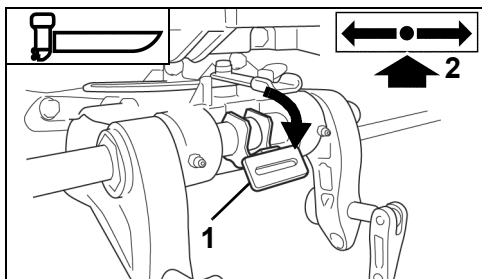
O suporte de navegação em águas pouco profundas é activado automaticamente.

Lentamente, baixe o motor até os suportes de navegação em águas pouco profundas assentarem na vareta de ajuste do ângulo do motor.

IMPORTANTE: Verifique constantemente se as entradas de água estão completamente submersas e se o indicador da bomba de água está a descarregar um fluxo de água uniforme.

Desengatar

Coloque a alavanca de inclinação/funcionamento em RUN (FUNCIONAMENTO).



1. Alavanca de inclinação/funcionamento – posição RUN (FUNCIONAMENTO)
2. NEUTRAL (PONTO MORTO)

Segure no manípulo de inclinação da tampa do motor e incline ligeiramente o motor.

O suporte de navegação em águas pouco profundas solta-se automaticamente.

Baixe lentamente o motor para a posição de funcionamento normal.

ATRAÇÃO

Pode atracar o barco com a caixa de engrenagens do motor fora da água usando a função de inclinação. Dependendo do modelo, consulte **INCLINAÇÃO E SUPORTE DE INCLINAÇÃO**.

PASSAGEM POR ÁGUA

⚠ **PERIGO** ⚠

NÃO ligue o motor em recintos fechados, ou sem ventilação adequada, e não permita a acumulação de gases de escape em zonas fechadas. O escape do motor contém monóxido de carbono que, se inalado, pode causar graves lesões cerebrais ou morte.

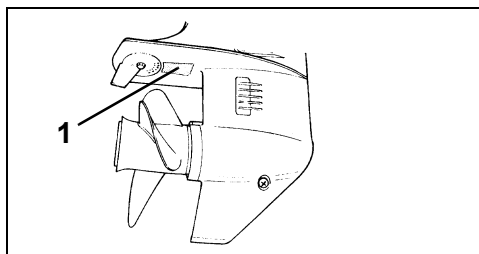
Consulte o concessionário para saber qual é o dispositivo de lavagem ideal para seu motor. Siga as instruções do fabricante para o instalar e utilizar.

⚠ **AVISO** ⚠

Evite os ferimentos provocados pelo contacto com o hélice em rotação; retire o hélice antes de o passar por água.

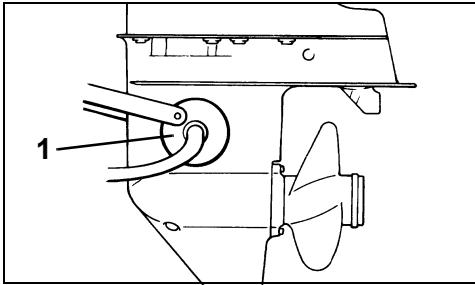
Motor fora de bordo - Em funcionamento

- 1) Coloque o motor na posição vertical numa área bem ventilada, com bom escoamento.
- 2) Instale o dispositivo de lavagem e a mangueira.
- 3) Tape o orifício da entrada de água com fita adesiva.



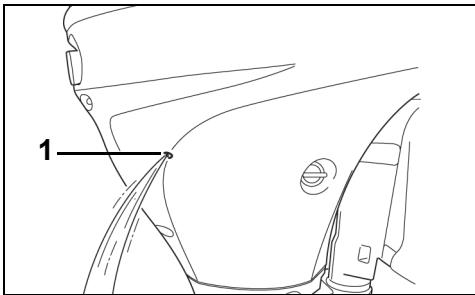
1. Fita adesiva

- 4) Coloque a alavanca de mudanças em NEUTRAL (PONTO MORTO) com o hélice removido.
- 5) Abra a torneira — mantenha uma pressão entre 140 e 300 kPa (20 e 40 psi).



1. Dispositivo de lavagem

- 6) Ligue o motor — **ponha-o a funcionar só ao ralenti** e lave-o durante pelo menos cinco minutos. Verifique o indicador da bomba de água. Tem de haver um fluxo de água uniforme. Caso contrário, **DESLIGUE** o motor e verifique o que se passa. Consulte **SOBREAQUECIMENTO DO MOTOR**.

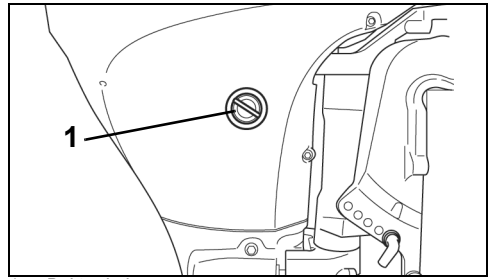


1. Indicador da bomba de água

- 7) Deixe o motor fora de bordo na posição vertical durante o tempo necessário para drenar completamente a cabeça de bomba.

Motor fora de bordo — parado

- 1) Retire o bujão do orifício de lavagem.

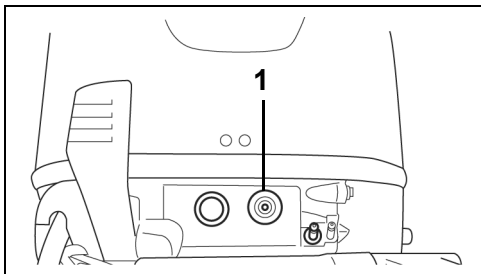


1. Bujão de lavagem

- 2) Instale um dispositivo de lavagem e uma mangueira de jardim com roscas semelhantes às do orifício de lavagem (rosca: 0,75 – 11,5 NHR (ANSI)).
- 3) Abra a torneira — mantenha uma pressão entre 140 e 300 kPa (20 e 40 psi). Lave o motor durante cinco minutos.
- 4) Feche a torneira, retire a mangueira e o conector (se utilizado) e volte a colocar o bujão de lavagem.
- 5) Deixe o motor fora de bordo na posição vertical durante o tempo necessário para drenar completamente a cabeça de bomba.

AVISO DE PRESSÃO BAIXA DO ÓLEO

Se a pressão do óleo do cárter do motor descer para um nível perigoso durante o funcionamento do motor, acende-se uma luz indicadora de pressão baixa do óleo.



1. Luz de pressão baixa do óleo

Se a luz de baixa pressão do óleo se acender, a velocidade do motor não ultrapassará as 2.000 RPM (marcha ao ralenti FAST)

Se, durante a operação, o motor diminuir sozinho a velocidade para marcha ao ralenti rápida e não ultrapassar este ritmo, DESLIGUE o motor.

Se inclinado, coloque o motor na posição vertical.

Verifique o nível de óleo na vareta indicadora do nível e acrescente óleo, se necessário. Consulte **ÓLEO DO CÁRTER e ESPECIFICAÇÕES DO MOTOR**.

Examine o bujão de enchimento de óleo e o parafuso de drenagem para ver se não há fugas de óleo e para se certificar de que estão apertados.

Se a vareta indicadora de nível mostrar que o nível de óleo está bom, deixe o motor virado para cima, desligue-o por dez minutos e volte a ligá-lo. Se o motor continuar a limitar-se automaticamente a aproximadamente 2000 RPM, consulte o concessionário.

Reiniciar - Depois da pressão do óleo voltar ao normal, **ponha o motor a funcionar abaixo das 1.500 RPM para colocar o sistema de aviso no funcionamento normal.**

A luz acende-se durante alguns segundos antes do motor arrancar. Isso indica que o sistema de aviso está a funcionar.

Se a luz não se acender, desligue o motor e consulte o concessionário.

Se a luz permanecer ligada, verifique o nível de óleo do motor e abasteça se necessário.

Se o nível estiver correcto, consulte o concessionário.

IMPORTANTE: Se utilizar o motor com a luz acesa, pode danificá-lo gravemente. Não confie só na luz de baixa pressão do óleo para saber se precisa de acrescentar óleo. Verifique periodicamente o nível de óleo do motor. Se o nível do óleo estiver baixo, pode danificar seriamente o motor.

SISTEMA DE LIMITAÇÃO DE EXCESSO DE ROTAÇÕES

Este sistema é activado quando o motor ultrapassa a velocidade máxima recomendada por mais de 10 segundos.

Se este sistema se activar, a velocidade do motor será automaticamente reduzida para aproximadamente 3.000 RPM.

Tem de reiniciar o sistema passando para a posição de ralenti durante cerca de um segundo para restaurar completamente o funcionamento do motor.

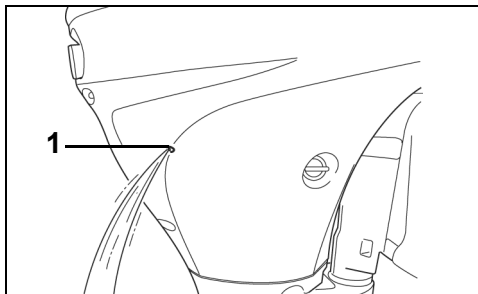
IMPORTANTE: O Sistema de limitação de excesso de rotações não se activa à aceleração máxima recomendada a menos que o passo do hélice seja insuficiente ou se ocorrerem outros factores (como "compensação excessiva" ou "ventilação").

Se o sistema for activado sem razão aparente, consulte o concessionário.

SOBREAQUECIMENTO DO MOTOR

IMPORTANTE: Não coloque o motor em funcionamento — nem mesmo para um arranque curto — sem o abastecer de água. Consulte **PASSAGEM POR ÁGUA**.

Durante a navegação, a entrada de água do motor deve ficar completamente submersa e desobstruída. Respeite a altura correcta do painel de popa e o ângulo de compensação. Enquanto o motor estiver a funcionar, o indicador da bomba de água do motor deve descarregar um fluxo contínuo de água. Verifique o indicador com frequência, principalmente quando navegar em águas com muitas algas, lamacentas e com detritos, com ângulos de compensação extremos e na navegação em águas pouco profundas (se existente).



1. Indicador da bomba de água

Se o motor aquecer demais, o sistema de protecção S.L.O.W. (*Speed Limiting Overheat Warning*) limitará imediatamente a velocidade do motor a 2.000 RPM. Se o motor estiver a funcionar acima de 2000 RPM quando o sistema S.L.O.W. for activado, haverá um trepidação perceptível.

Para REACTIVAR (RESET) o sistema de protecção S.L.O.W., tem de estar na posição OFF (DESLIGADO) e a temperatura de arrefecimento reposta nos valores normais.

SE o sistema de protecção S.L.O.W. for activado e o fluxo do indicador da bomba de água se tornar intermitente ou parar, diminua a velocidade para ralenti e:

- Mude para NEUTRAL (PONTO MORTO);
- DESLIGUE o motor;
- Incline o motor para cima;
- Limpe os detritos dos filtros de entrada e dos quatro pequenos orifícios da caixa de engrenagens;
- Limpe os detritos do indicador da bomba de água;
- Baixe o motor e
- Ligue o motor novamente deixando-o trabalhar ao ralenti.

SE a limpeza dos filtros e do indicador não normalizar a descarga contínua no indicador da bomba de água, DESLIGUE o motor e não utilizá-lo. Consulte o concessionário.

SE a limpeza dos filtros e do indicador normalizar a descarga contínua no indicador da bomba de água, tem de deixar o motor funcionar por dois minutos em NEUTRAL (PONTO MORTO) para que arrefeça.

IMPORTANTE: Tem de normalizar o arrefecimento do motor para evitar danos graves.

Depois de qualquer situação de sobreaquecimento, peça ao concessionário para:

Apertar os parafusos da cabeça do cilindro.

Inspecionar a bomba de água para ver se há desgaste ou danos excessivos.

Inspecionar os termóstatos.

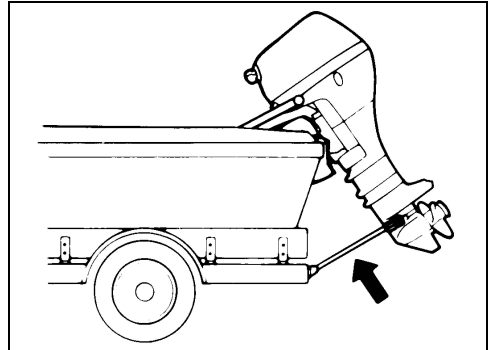
Inspecionar o motor para ver se há fugas.

TRANSPORTE EM ATRELADO

Transporte o barco no atrelado com o motor na posição vertical. Se o atrelado não deixar um espaço suficiente entre o motor e a estrada, o motor pode ser rebocado usando um suporte para atrelado. Consulte o concessionário.

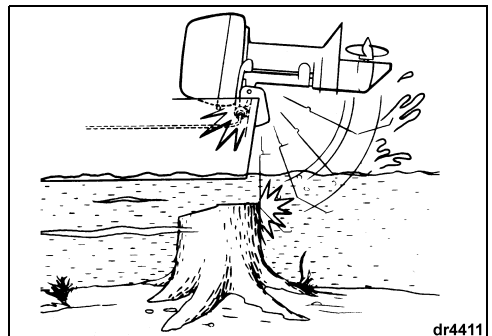
NÃO use o suporte de inclinação durante o transporte no atrelado.

IMPORTANTE: Sempre que usar um suporte para atrelado, tem de prender o motor. Os solavancos durante o transporte danificam o motor e o painel de popa do barco.



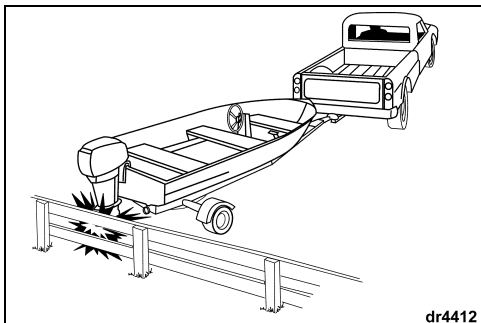
DANOS DE EMBATE

O motor tem de um sistema de amortecimento de choques concebido para ajudar a evitar as avarias provocadas pelo embate em obstáculos submersos a velocidades de baixa a moderada. No entanto, os embates a alta velocidade em obstáculos submersos rígidos, como estacas ou pedras grandes, podem ultrapassar a capacidade do sistema de amortecimento de choques. Esses embates podem causar sérios danos no motor e ferimentos nos ocupantes do barco, se o motor ou as peças respectivas saltarem para dentro do barco. Os ocupantes também podem ser ejectados ou ficar feridos se chocarem contra o barco, em consequência da rápida desaceleração que se segue aos embates. Quando navegar em águas desconhecidas, pouco profundas ou com detritos, procure informações sobre os riscos e áreas de navegação seguras, consultando fontes locais de confiança. Diminua a velocidade e mantenha-se atento!



dr4411

O sistema de amortecimento de choques do motor não funciona em marcha-atrás. Se embater num obstáculo, dentro de água ou durante o reboque, pode danificar seriamente o barco e o motor.



dr4412

Se embater num obstáculo, pare imediatamente e examine o motor para ver se alguma peça ou parafuso de fixação está solta, se existentes. Verifique se houve danos no suporte giratório e nos suportes de popa, nos componentes do leme e nos componentes da área de embate. Além disso, veja se houve danos estruturais no barco. Aperte os parafusos soltos. Se a colisão tiver ocorrido na água, volte lentamente para o cais. Antes de navegar novamente, peça ao concessionário que inspecione todos os componentes.



AVISO



A não inspeção para verificar a ocorrência de danos pode resultar em falha súbita e inesperada do componente, perda do controlo do barco e ferimentos. Danos não reparados podem reduzir a capacidade do barco e do motor de resistir a embates futuros.

CARREGAMENTO E TRANSPORTE

Se for colocar o motor deitado, reduza o perigo de derramamento de combustível deixando que o motor fique sem combustível antes de o retirar do barco. Desligue o tubo de combustível no motor enquanto estiver a funcionar. Deixe funcionar até parar.

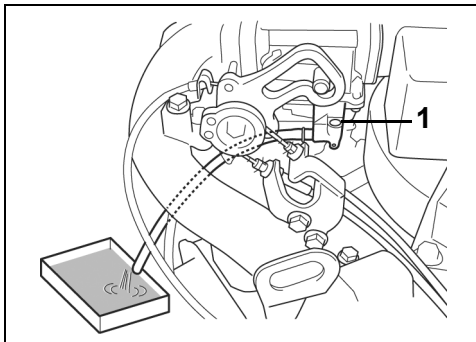
Com o motor inclinado para cima, desaperte o parafuso de drenagem do carburador e drene a gasolina para um recipiente adequado. Depois de drenar, aperte o parafuso de drenagem e incline o motor para baixo.



AVISO



Use um recipiente adequado e seguro para guardar a gasolina que retirou do motor fora de bordo.



1. Parafuso de drenagem do carburador

ARMAZENAMENTO

Se for necessário inclinar o motor para o retirar da água, baixe-o e deixe que o sistema de arrefecimento drene completamente assim que sair da área de colocação do barco na água.

Entre as utilizações, guarde o motor na posição vertical.

Para recomendações sobre períodos prolongados de armazenamento, consulte **ARMAZENAMENTO FORA DE ÉPOCA**.

Drene o óleo do cárter do motor. Consulte **ÓLEO DO CÂRTER**.

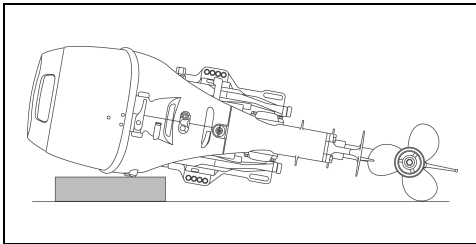
Depois de retirar o motor do barco, coloque-o virado para cima até que o sistema de arrefecimento tenha parado de drenar.

Mantenha sempre a cabeça de bomba mais alta do que a caixa de engrenagens, caso contrário a água que ficar nas passagens de escape pode entrar nos cilindros e causar avarias sérias.

IMPORTANTE: Não deite o motor antes do óleo ter sido drenado, pois este pode entrar no cilindro do cárter ou danificar os revestimentos externos.

IMPORTANTE: Não deite o motor antes da água de arrefecimento ter sido completamente drenada, uma vez que esta pode entrar no cilindro através da entrada de escape e causar problemas.

Levante o manípulo da cana do leme e coloque-o em uma superfície almofadada no lado de **bombordo**. Proteja a tampa do motor contra danos.



IMPORTANTE: Não deixe a caixa de engrenagens do motor fora de bordo ficar acima da cabeça de bomba durante o transporte ou armazenagem. A água pode entrar para a cabeça de bomba e danificar o motor.

CONDIÇÕES ESPECIAIS DE FUNCIONAMENTO

Água salgada

Lave o interior do motor depois de o utilizar em água salgada, poluída ou salobra para evitar que depósitos de minerais obstruam as passagens de arrefecimento. Para facilitar a lavagem, o motor fora de bordo tem um furo de lavagem interno. Consulte **PASSAGEM POR ÁGUA**.

Durante o uso em água salgada ou salobra, pode ser necessária protecção anódica adicional para o barco e para o motor.

Durante longos períodos de atracação, incline a caixa de engrenagens para fora de água, excepto no caso de haver temperaturas negativas. Depois de retirar a água salgada, deixe-o na posição vertical até que o sistema de arrefecimento tenha drenado.

Água com muitas algas

As algas bloqueiam as entradas de água e causam o sobreaquecimento do motor fora de bordo. As algas no hélice criam vibração e reduzem a velocidade do barco.

Ponha frequentemente o motor a trabalhar velocidade baixas e em REVERSE (MARCHA-ATRÁS) para retirar as algas do hélice e das entradas de água. Verifique com frequência o indicador da bomba de água.

Se o funcionamento na posição REVERSE (marcha-atrás) não retirar as algas, DESLIGUE o motor. Retire as algas da área do hélice e das entradas de água antes de navegar a alta velocidade.

Casco do barco e acabamento externo do motor

O estado do casco do barco afecta o seu desempenho. Uma camada de vegetação marinha reduz a velocidade. Para obter desempenho máximo, mantenha o casco do barco limpo secando-o após cada utilização e lavando-o periodicamente.

Depois de utilizar o motor fora de bordo, lave-o com água limpa e seque-o. Aplique o atomizador anticorrosivo *Evinrude/Johnson* em qualquer superfície que esteja sujeita à corrosão, mas evite os ânodos contra corrosão.

Lave o barco todo e o motor fora de bordo periodicamente com água e sabão, e aplique uma camada de cera automóvel. Deixe a tampa do motor instalada quando lavar o motor fora de bordo.

Altitude elevada

Se navegar a altitudes superiores a 900 m (3000 pés), o motor pode beneficiar de um hélice de passo mais baixo, de uma calibragem de carburador diferente ou de ambos. Consulte o concessionário.

IMPORTANTE: Para evitar danos permanentes na cabeça de bomba, certifique-se de que um motor modificado para navegação a altitude elevada foi identificado correctamente e se voltou à calibragem e tamanho do hélice originais se for utilizado abaixo dos 900 m (3000 pés).

Águas poucas profundas

IMPORTANTE: Ocorrerão danos sérios ao motor se a caixa de engrenagens for arrastada no fundo da água.

Temperatura de congelamento

DURANTE o funcionamento com temperaturas muito baixas, mantenha sempre a caixa de engrenagens submersa.

Após retirar o motor da água salgada, deixe-o na posição vertical até que o sistema de arrefecimento tenha drenado.

IMPORTANTE: A água que entrar para a caixa de engrenagens ou que permanecer no sistema de arrefecimento ou em outros componentes pode congelar e causar sérios danos no motor.

Motor submerso

Se o motor tiver caído à água, **mande-o para os serviços de assistência assim que o retirar da água**. Caso não seja possível realizar uma manutenção imediatamente, deixe-o dentro de água doce para evitar a exposição prolongada ao ar.

Após a submersão, verifique se existem sinais de entrada de água nos sistemas eléctrico, de combustível e de lubrificação do barco e do motor. Esta inspecção deve ser realizada pelo seu concessionário.

Reboque

Se necessitar de um reboque de outro barco:

- Coloque o motor em NEUTRAL (PONTO MORTO);
- Incline a caixa de engrenagens para fora da água; e
- Transfira todas as pessoas para o outro barco.

Mantenha a velocidade de reboque abaixo da velocidade de planagem.

MANUTENÇÃO

A manutenção, a substituição ou a reparação dos dispositivos e sistemas de controlo das emissões podem ser realizadas por qualquer estabelecimento ou técnico que faça reparações de motores marítimos de ignição por faísca (SI).

INFORMAÇÕES SOBRE AS EMISSÕES DO MOTOR

Responsabilidade do fabricante

A partir dos modelos dos motores de 1999, os fabricantes de motores marítimos têm de determinar os níveis de emissão de escape dos motores de todos os níveis de potência e certificar esses motores junto da EPA (Agência de Protecção Ambiental dos Estados Unidos). Uma etiqueta com informações sobre o controlo das emissões, indicando os níveis de emissão e as especificações do motor, deve ser colocada em todos os motores no momento do fabrico.

Responsabilidade do concessionário

Quando realizar a manutenção em todos os motores fora de bordo *Johnson* com etiqueta de informações sobre o controlo das emissões, tem de manter os ajustes dentro das especificações publicadas pela fábrica.

A substituição, ou a reparação, de quaisquer componentes relativos às emissões deve ser realizada de forma a manter os níveis de emissão dentro dos padrões de certificação estabelecidos.

Os concessionários não podem modificar o motor de forma a alterar a potência (CV) ou permitir que os níveis de emissão ultrapassem suas especificações predeterminadas na fábrica.

As excepções incluem as mudanças prescritas pelo fabricante como no caso de ajustes devido à altitude.

Responsabilidade do proprietário

O proprietário/utilizador deve fazer a manutenção do motor a fim de manter os níveis de emissão dentro dos padrões de certificação estabelecidos.

O proprietário/utilizador não deve modificar, nem permitir que alguém o faça, o motor de forma a alterar a potência (CV), ou a levar os níveis de emissão a ultrapassar as especificações de fábrica pré-determinadas.

Se modificar o carburador para mudar a potência (CV) ou alterar os níveis de emissão de forma diferente dos ajustes e especificação da fábrica anula a garantia do produto.

Regulamentos referentes às emissões da EPA

Todos os novos motores fora de bordo *Johnson* do ano de 2002 e mais recentes, fabricados pela BRP, são certificados pela EPA como estando em conformidade com os requisitos das regulamentações para o controlo da poluição do ar dos novos motores com velas de ignição de embarcações marítimas. Esta certificação depende de determinados ajustes realizados de acordo com os padrões de fábrica. Por essa razão, devem observar-se estritamente os procedimentos de fábrica para a manutenção do produto e, sempre que possível, deve voltar ao propósito original do modelo. As responsabilidades apresentadas acima são gerais e não constituem de forma alguma uma lista completa das leis e regulamentos relativos aos requisitos da EPA sobre as emissões de escape de produtos marítimos. Para informações mais detalhadas sobre este assunto, contactar os seguintes locais:

ATRAVÉS DO SERVIÇO POSTAL DOS ESTADOS UNIDOS:

Office of Mobile Sources
Engine Programs and Compliance Division
Engine Compliance Programs
Group (6403J)
401 M St. NW
Washington, DC 20460

POR CORREIO EXPRESSO:

Office of Mobile Sources
Engine Programs and Compliance Division
Engine Compliance Programs
Group (6403J)
501 3rd. St. NW
Washington, DC 20001

SITE DA EPA NA INTERNET:

www.epa.gov



AVISO



Execute apenas os procedimentos de manutenção descritos no Manual do utilizador. Tentar realizar a manutenção ou qualquer reparação do motor fora de bordo sem estar familiarizado com os procedimentos correctos de manutenção e segurança pode causar ferimentos ou morte.

INSPECÇÃO DE 10 HORAS

Depois de 10 horas de funcionamento, a rotação do novo motor está feita e peças mecânicas já assentaram. Nesta altura, deve verificar todos os sistemas e fazer os ajustes necessários.

O concessionário realizará esta Inspeção de 10 horas a pedido e mediante o pagamento de uma determinada importância (com base nas tarifas locais), de acordo com o que for necessário para o motor — consulte **PROGRAMAÇÃO DE MANUTENÇÃO E INSPECÇÃO DO MOTOR, INSPECÇÃO DE 10 HORAS** para obter uma lista parcial.

Faça uma manutenção preventiva consistente, pedindo ao concessionário que verifique e faça a manutenção do motor uma vez por ano ou depois de cada 100 horas de utilização, conforme o que ocorrer primeiro.

ARMAZENAMENTO FORA DE ÉPOCA

Tem de proteger o motor das condições ambientais naturais que possam danificá-lo. As alterações de temperatura e humidade quando não estiver a utilizar o motor fora de bordo podem causar a corrosão de peças internas do motor se não estiverem protegidas. O combustível que ficar no tanque de combustível e no motor oxidará e sofrerá a acção do tempo, o que pode causar perda de octanas e a formação de depósitos gomosos no sistema de combustível. A garantia não cobre falhas do motor causadas por essas condições. Recomendamos vivamente que peça ao concessionário que prepare o motor para o armazenamento fora da época.

Para fazer você mesmo os preparativos para armazenamento fora da temporada, separe o material necessário e execute os passos seguintes:

2+4 acondicionador de combustível

Graxa *Triple-Guard*

Lubrificante *Ultra-HPF* para caixa de engrenagens

Lata atomizadora de *Storage Fogging Oil*

Óleo de mistura sintética *Evinrude/Johnson Ultra* para 4 tempos

Estabilize o abastecimento de combustível do motor com o acondicionador de combustível 2+4 durante as últimas horas de funcionamento para assegurar a estabilização correcta, seguindo as instruções descritas no recipiente da mistura. Deixe o motor funcionar o tempo que for necessário para que o combustível tratado chegue ao motor.

⚠AVISO⚠

Evite ferimentos provocados pelos componentes do motor em movimento. Antes de ligar o motor:

Coloque em NEUTRAL (PONTO MORTO).

Mantenha as mãos, roupas e o cabelo afastados de bomba.

Retire o hélice se usar um dispositivo de lavagem.

IMPORTANTE: Abasteça o motor com água e ligue-o. Ponha o motor a trabalhar apenas em ralenti.

Para por o motor a funcionar num dispositivo de lavagem, consulte **PASSAGEM POR ÁGUA**.

Óleo — Ligue o motor e deixe-o a funcionar durante pelo menos cinco minutos para aquecer o óleo do cárter.

Desligue o motor e drene o cárter enquanto o motor estiver quente. Abasteça com Mistura sintética de óleo *Evinrude/Johnson ultra* para 4 tempos. Consulte **ÓLEO DO CARTER**. Volte a ligar o motor e deixe-o a funcionar por alguns minutos para fazer a circulação do óleo novo.

IMPORTANTE: É muito importante que as superfícies dos rolamentos sejam revestidos com óleo limpo antes de guardar o motor por algum tempo; por isso tem de ligar o motor depois de mudar o óleo.

Desligue o motor.

Velas de ignição — Retire e examine as velas. Limpe-as ou deite-as fora, se necessário. Consulte **VELAS DE IGNIÇÃO**.

Coloque *Storage Fogging Oil Evinrude/Johnson* nos orifícios das velas de ignição.

Instale as velas de ignição; aperte-as de acordo com as especificações descritas em **VELAS DE IGNIÇÃO**.

Engrene o motor por pouco tempo até distribuir o óleo nebulizador e drenar a água da bomba de água.

Filtro(s) de combustível — Limpe ou troque.

Sistemas de ignição, de óleo e de combustível — Verifique se há cabos fora do lugar e peças danificadas ou deterioradas. Certifique-se de que a bota do terminal do solenóide do motor de arranque e todos os conectores estão no lugar.

Parafusos, parafusos com porca, porcas — Aperte os que estiverem soltos.

Hélice — Retire e examine. Se estiver danificado, entre em contacto com o concessionário. Limpe e lubrifique o eixo do hélice. Consulte **HELICE**.

Lubrificação — Consulte **LUBRIFICAÇÃO** para drenar e reabastecer a caixa de engrenagens e os pontos de lubrificação do motor.



Retoque as superfícies pintadas e encere a parte externa do motor. Guarde o motor no barco (ou no suporte do motor) numa posição vertical que possibilite a drenagem automática.

Se não for possível guardar o motor na posição vertical recomendada, verifique se o sistema de arrefecimento está completamente drenado.

IMPORTANTE: Nunca deixe a caixa de engrenagens numa posição mais alta do que cabeça de bomba. Toda a água que fique nas passagens de escape pode entrar nos cilindros e causar danos graves.

Se retirar um motor "instalado", examine todos os parafusos soltos ou retirados do motor e seus sistemas de direcção, de aceleração e de mudanças. Substitua as peças danificadas ou que faltarem por *peças genuínas Evinrude/Johnson* ou equivalentes.



Tanque de combustível portátil — Desligue o tubo do tanque. Retire o tubo do motor se for de encaixe rápido. Caso contrário, e se o tubo estiver ligado ao motor, deixe-o ligado. Prenda o tubo para o proteger.

 AVISO 
<p>Guarde os depósitos de combustível numa área bem ventilada, afastados do calor e de chamas. Evite a fuga de líquidos ou gases que podem formar-se acidentalmente. Feche o parafuso de ventilação do tampão de abastecimento, se instalado. Certifique-se de que o tubo de combustível que retirou não fica a pingar.</p>

MANUTENÇÃO PRÉ-TEMPORADA

Retire o motor fora de bordo do local onde estava guardado e prepare-o para uma utilização segura durante a época balneária, efectuando uma verificação geral e alguns procedimentos de manutenção preventiva.

Examine todas as peças de montagem soltas ou retiradas e os sistemas do leme, aceleração e de mudanças. Substitua as peças danificadas ou em falta por *Peças genuínas Evinrude/Johnson* ou equivalentes.

 AVISO 
<p>Se o motor fora de bordo e os sistemas de comando com as peças de montagem específicas de fábrica não forem instalados cuidadosamente, pode ocorrer perda súbita e inesperada do comando do barco.</p>



Óleo do motor — Verifique o nível de óleo do motor. Consulte **ÓLEO DO CARTER**.

Com o hélice removido, verifique se há fuga na caixa de engrenagens. Se houver uma fuga evidente, os vedantes da caixa de engrenagens devem ser substituídos. Consulte o concessionário.

Ânodos contra corrosão — Verifique o seu estado. Consulte **ÂNODOS CONTRA A CORROSÃO**.

Instale o hélice a não ser que vá por o motor a funcionar num dispositivo de lavagem para fazer a manutenção de pré-temporada. Nesse caso, instale o hélice depois de DESLIGAR o motor e retirar o dispositivo de lavagem. Consulte **PASSAGEM POR ÁGUA**.

Consulte **HELICE** para instalar o hélice.

 AVISO 
<p>Evite o contacto acidental com um hélice em movimento; retire-o sempre que lavar o motor.</p>



Encha o tanque de combustível com combustível novo.

Siga o descrito em **LIGAR O MOTOR** e ligue o motor. Deixe-o ao ralenti enquanto:

Observe a qualidade do funcionamento – se for deficiente, consulte **TABELA DE VERIFICAÇÃO DE PROBLEMAS** ou entre em contacto com o concessionário.

Observe o funcionamento da bomba de água. A água deve sair do indicador da bomba de água de forma constante. Caso contrário, **DESLIGUE** o motor e verifique o que se passa. Consulte **SOBREAQUECIMENTO DO MOTOR**.

Desligue o motor e verifique se há fugas no sistema de combustível.

 AVISO 
<p>Se não fizer as verificações relativas à existência de fugas de combustível, estas podem passar despercebidas, o que pode provocar um incêndio ou explosão.</p>

ÓLEO DO CÂRTER

Enchimento inicial

IMPORTANTE: Os motores fora de bordo de 4 tempos são entregues sem óleo no cárter. Antes de pôr o motor a trabalhar pela primeira vez tem de pôr óleo no cárter. Recomenda-se que utilize óleo para motores fora de bordo *Evinrude/Johnson ultra* de 4 tempos. Consulte a secção **Mudar o óleo** para obter informações sobre os lubrificantes de substituição que pode utilizar.

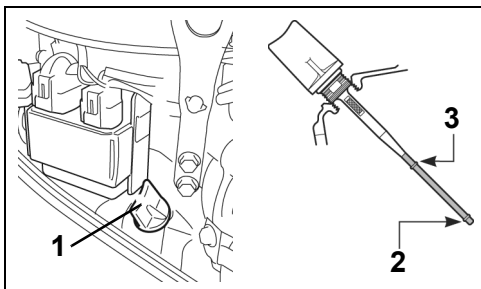
ANTES de pôr óleo no cárter pela primeira vez, certifique-se de que ele está vazio verificando a vareta indicadora de nível. Consulte **Verificação**.

Após as 10 primeiras horas de funcionamento, substitua o lubrificante de rodamagem pelo óleo de mistura sintética *Evinrude/Johnson ultra* para 4 tempos. Consulte **INSPEÇÃO DE 10 HORAS**.

Verificação

Verifique o nível do óleo quando o motor estiver frio para garantir uma leitura exacta.

- 1) Coloque o motor na posição vertical e retire a tampa superior do motor.
- 2) Retire o bujão de enchimento do óleo, limpe-o e instale-o novamente.
- 3) Retire a vareta indicadora do nível e localize a linha de óleo. Se a linha de óleo não estiver entre as marcas ADICIONAR e CHEIO, adicionar ou retire óleo conforme indicado.



1. Bujão de enchimento do óleo e vareta indicadora do nível
 2. Adicionar
 3. Cheio
- 4) Instale bem a vareta indicadora do nível e limpe todo o óleo derramado.

IMPORTANTE: Se usar o motor com muito ou com pouco óleo no cárter pode danificá-lo.

Mudar o óleo

Consulte **PROGRAMAÇÃO DE MANUTENÇÃO E INSPEÇÃO DO MOTOR** para obter informações sobre a frequência com que deve mudar o óleo.

Após as 10 primeiras horas de funcionamento, substitua o lubrificante de rodamagem pelo óleo de mistura sintética *Evinrude/Johnson ultra* para 4 tempos. Consulte **INSPEÇÃO DE 10 HORAS**.

Se o óleo de mistura sintética *Evinrude/Johnson Ultra* para 4 tempos estiver temporariamente esgotado, pode utilizar o óleo para motor de fora de bordo *Evinrude/Johnson* para 4 tempos ou um óleo equivalente 10W-40 ou 10W-50 aprovado pela FC-W.

Drene (ou passe pelo sifão) o óleo antigo depois de ligar o motor para o aquecer. O óleo aquecido flui mais rápida e completamente, se contiver mais lama em suspensão do que o óleo frio. Se mudar o óleo uma vez por época, programe a mudança de forma que o motor fique com óleo limpo durante a armazenagem.

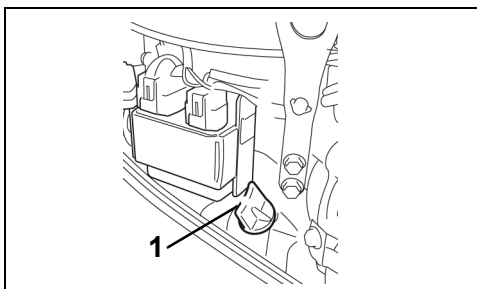


ATENÇÃO



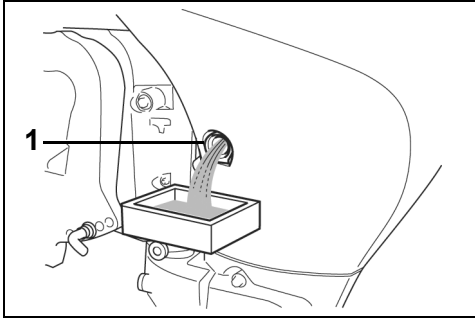
O óleo usado de motor pode ser nocivo. Evite o contacto prolongado e repetido com a pele. Lave a pele afectada com água e sabão.

- 1) Coloque o motor na posição vertical e retire a tampa superior do motor.
- 2) Desparafuse e retire o bujão de enchimento de óleo e a vareta indicadora do nível.



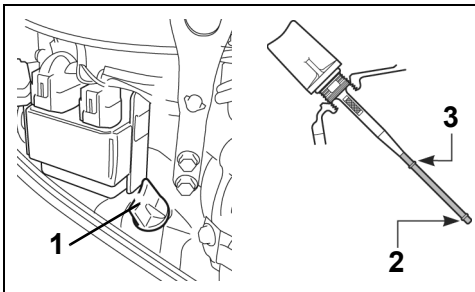
1. Bujão de enchimento do óleo e vareta indicadora do nível

- 3) Coloque um recipiente adequado por baixo do parafuso de drenagem de óleo. Retire o parafuso e drene o tanque. Antes de reinstalar o parafuso, substitua a junta de vedação usada por uma nova. Reinstale o parafuso e aperte bem.



1. Parafuso de drenagem de óleo

- 4) Coloque o óleo recomendado no depósito de óleo até que atinja a marca superior da vareta indicadora de nível. Consulte **ESPECIFICAÇÕES DO MOTOR** para obter informações sobre a capacidade do cárter do motor.
- 5) Reinstale o bujão de enchimento de óleo e limpe todo o óleo derramado no motor e na pele.
- 6) Reinstale a tampa superior.
- 7) Ponha água no sistema de arrefecimento e deixe o motor a funcionar ao ralenti para verificar se há fugas, especialmente ao redor do filtro do óleo, do parafuso de drenagem e do bujão de enchimento de óleo. Corrija todos os problemas.
- 8) Desligue o motor e verifique novamente o nível de óleo do cárter do motor usando a vareta indicadora de nível. Adicione óleo como indicado.



1. Bujão de enchimento do óleo e vareta indicadora do nível
2. Adicionar
3. Cheio

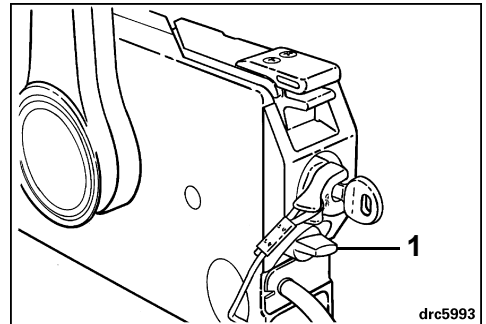
Deite fora o óleo usado da forma adequada seguindo as regulamentações locais.

AJUSTES

Atrito do acelerador

Regule o atrito do acelerador no comando à distância para manter a sua posição e evitar que o acelerador “patine” em condições normais de funcionamento.

Para regular, ligue o motor e mova o manípulo do comando para a posição de acelerador FORWARD (MARCHA À FRENTE). Durante o funcionamento, rode o botão de ajuste no sentido dos ponteiros do relógio para aumentar o atrito. O ajuste do atrito só tem efeito nos limites da posição FORWARD (MARCHA À FRENTE) do acelerador.



1. Controlo de atrito do acelerador

Consulte o concessionário para saber os ajustes do atrito do acelerador do seu comando à distância específico.

LUBRIFICAÇÃO

Caixa de engrenagens

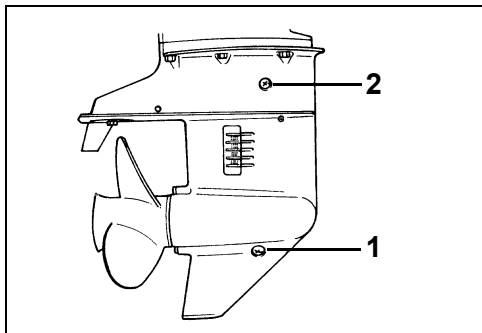
Substitua o lubrificante da caixa de engrenagens após as primeiras 10 horas de funcionamento. Verifique o nível e o estado do lubrificante depois das 50 horas de funcionamento seguintes. Adicione lubrificante se necessário.

Daí em diante, verifique o nível e o estado do lubrificante depois de cada 50 horas. Mude o lubrificante depois de cada 100 horas de funcionamento ou uma vez em cada época de utilização, conforme o que acontecer primeiro. Reabasteça com lubrificante *Ultra-HPF* para a caixa de engrenagens. Se não o conseguir encontrar, utilize *Hi-Vis™* ou outro lubrificante marítimo para caixa de engrenagens; no entanto, a duração pode ser afectada se o utilizar continuamente. Consulte o concessionário.

IMPORTANTE: Os lubrificantes para engrenagens recomendados incluem aditivos especiais para usos marítimos. Não use lubrificantes de engrenagens para automóveis, óleo para motores de 2 tempos ou 4 tempos ou qualquer outro óleo ou graxa para aplicações em caixa de engrenagens.

Com o motor na posição normal de funcionamento:

- 1) Retire o bujão drenagem/enchimento e o bujão do nível de lubrificante da parte lateral da caixa de engrenagens e drene completamente o lubrificante usado.
- 2) Verifique se o lubrificante drenado contém partículas metálicas, aparência leitosa ou cor preta com cheiro de queimado. Se o lubrificante usado tiver essas características, entre em contacto com o concessionário. Se o lubrificante drenado estiver em bom estado, prossiga.
- 3) Coloque o tubo do lubrificante no furo de drenagem e encha lentamente até que o lubrificante apareça no furo do nível de lubrificante. Consulte **ESPECIFICAÇÕES DO MOTOR** para obter informações sobre a capacidade da caixa de engrenagens.
- 4) Instale o tampão de nível de lubrificante antes de remover o tubo do furo de drenagem e enchimento. O bujão de drenagem e enchimento pode então ser instalado sem perda de lubrificante.
- 5) Prenda firmemente ambos os bujões.

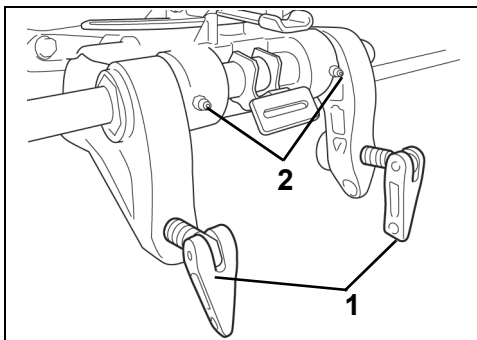


1. Bujão de drenagem e enchimento
2. Bujão do nível de lubrificante

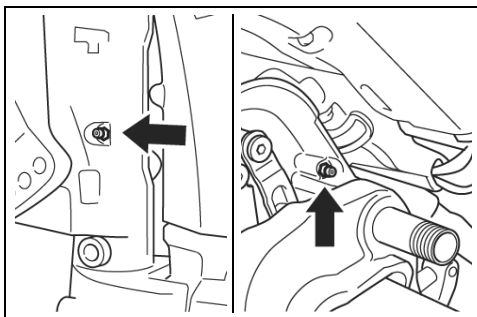
IMPORTANTE: Para evitar a injeção insuficiente do lubrificante, verifique o nível de óleo da engrenagem 10 minutos após o enchimento. Se o nível de óleo estiver muito baixo, injecte lentamente o lubrificante até atingir o nível correcto.

Pontos de lubrificação

Consulte **PROGRAMAÇÃO DE MANUTENÇÃO E INSPEÇÃO DO MOTOR** para obter informações sobre a frequência de lubrificação e os lubrificantes recomendados.



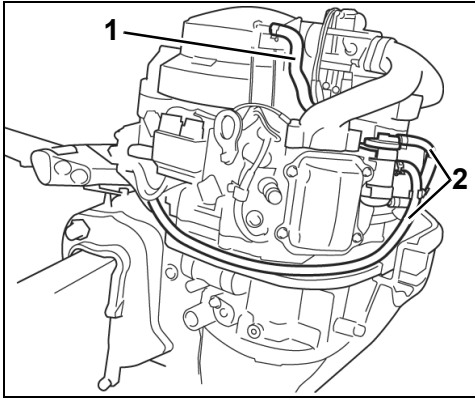
1. Suporte giratório
2. Parafusos de fixação



Suporte do leme

TUBO DE RESPIRAÇÃO E DO COMBUSTÍVEL

Inspeccione o tubo de respiração e de do combustível para ver se não há fugas, rachas, ampolas ou outros danos. Se o tubo de respiração e de combustível estiver danificado, substitua-o. Consulte o concessionário.



1. Tubo de respiração
2. Tubo de combustível



AVISO



Fugas de combustível podem provocar um incêndio e explosão. Inspeccione frequentemente e substitua todas as peças do sistema de combustível se encontrar sinais de deterioração ou fuga. Inspeccione o sistema de combustível uma vez por ano e sempre que reabastecer de combustível e retirar a tampa do motor.

VELAS DE IGNIÇÃO



AVISO



O sistema de ignição apresenta um grave perigo de choque. O circuito principal funciona a mais de 250 volts; o circuito secundário funciona a mais de 25.000 volts. Tenha cuidado para evitar ferimentos provocados por um choque, ou resultantes da sua reação ao mesmo. Quando ligar o motor ou se ele já estiver em funcionamento, não manuseie os componentes de ignição principais ou secundários.

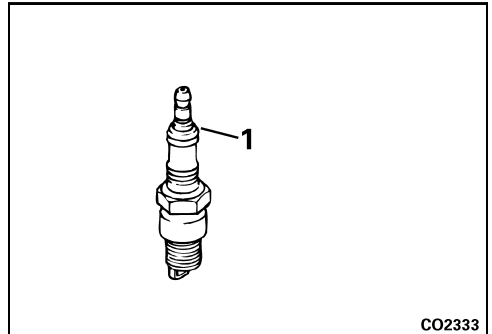
Inspeccione as velas de ignição periodicamente. Substitua-as se os eléctrodos estiverem desgastados, se os isolantes estiverem rachados ou obstruídos.

Para remover as velas de ignição, rode e retire todos os fios da vela de ignição. Desparafuse a vela de ignição da cabeça do cilindro.

Para instalar as velas de ignição, limpe as sedes da vela de ignição com um pano limpo. Instale as velas de ignição com a mão e aperte-as com o binário especificado. Consulte **ESPECIFICAÇÕES DO MOTOR**.

IMPORTANTE: Evite danificar o motor instalando velas de ignição na cabeça do cilindro de ARREFECIMENTO e não apertando demais.

Antes de instalar os fios da vela de ignição, aplique uma fina camada da graxa *Triple-Guard* na parte canelada da vela de ignição. Esse procedimento ajuda a prevenir a corrosão entre o terminal da mola e a vela de ignição.



CO2333

1. Parte canelada da vela de ignição



AVISO



Para evitar o funcionamento accidental do motor enquanto estiver a substituir os hélices, rode e retire todos os fios da vela de ignição.

IMPORTANTE: Aplique a graxa *Triple-Guard* em todo o eixo do hélice antes de instalar o hélice. Pelo menos uma vez por ano, retire o hélice e verifique se há detritos. Limpe o eixo e aplique graxa novamente antes de instalar o hélice.

Instalação

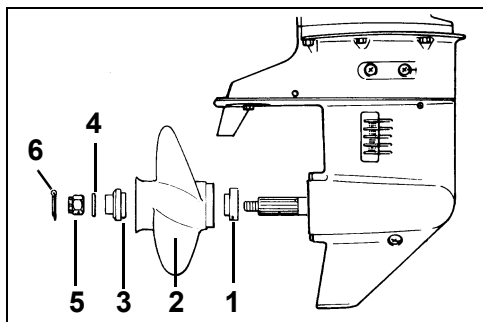
Coloque o travão no eixo.

Alinhe o hélice com as estrias do eixo do hélice e faça deslizar o hélice para dentro do eixo.

Coloque o espaçador e a anilha no eixo.

Instale e aperte a porca do hélice com um binário de 29 - 31 N·m (21 a 23 lb-ft).

Alinhe as estrias na porca do hélice com o orifício no eixo do hélice. Insira o troço e dobre ponta para cima para o bloquear no lugar.



1. Travão
2. Hélice
3. Espaçador
4. Anilha
5. Porca do hélice
6. Troço

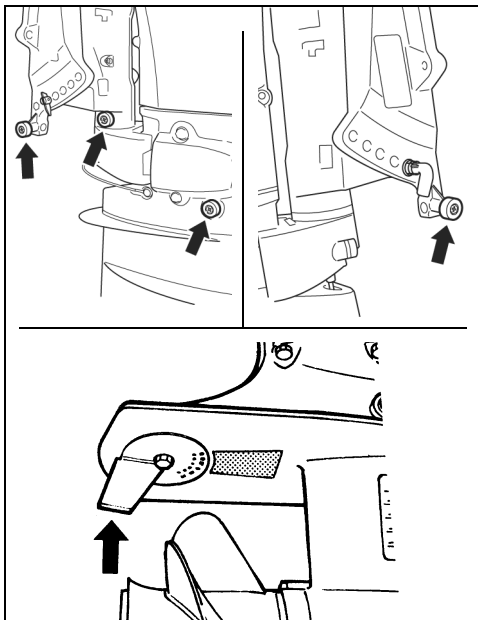
Se o hélice chocar com algum objecto sólido, o impacto será absorvido pela bucha de borracha do cubo para ajudar a evitar danos ao motor. Um embate forte pode danificar o cubo e as pás do hélice. Os danos nas pás podem causar uma vibração anormal e excessiva. Os danos no cubo podem causar um número excessivo de RPM (rotações por minuto) do motor, com um ligeiro movimento para a frente.

IMPORTANTE: Evite ou limite a utilização com um hélice danificado. Tenha um hélice sobressalente.

Mantenha o hélice em bom estado. Utilize uma lima para diminuir os danos ligeiros causados nas extremidades das pás. Dirija-se ao concessionário para a reparação de danos graves.

ÂNODOS CONTRA A CORROSÃO

Seu motor vem equipado com um ou mais ânodos que o protegem contra corrosão galvânica. Consulte **CARACTERÍSTICAS** para obter informações sobre a localização do ânodo. A desintegração do ânodo é normal e indica que está a funcionar. Verifique periodicamente todos os ânodos. Substitua os ânodos que forem inferiores 2/3 do que o seu tamanho original. Para adquirir ânodos sobressalentes, consulte o seu concessionário.



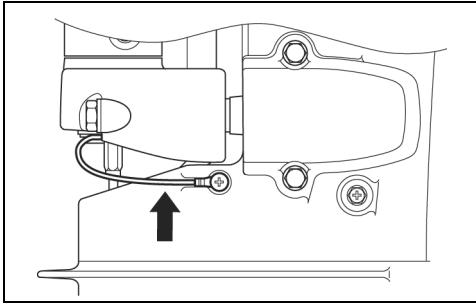
A corrosão galvânica destrói as peças metálicas submersas e pode ocorrer em água doce ou salgada; no entanto, as águas salgadas, salobras ou poluídas aceleram a corrosão.

A pintura anti-incrustação à base de metal do barco e do motor, e a exposição do motor a uma fonte de energia fornecida de maneira incorrecta na área onde o seu barco estiver atracado também aceleram a corrosão.

IMPORTANTE: NUNCA pinte o ânodo, respectivos fixadores, ou a superfície onde está instalado. A pintura diminui a protecção contra corrosão.

FIOS DE LIGAÇÃO

Os fios de ligação são usados para ligar electricamente os componentes do motor para que possam estar num circuito com terra comum. Isto permite que fiquem protegidos contra electrólise pelos ânodos. Esses fios e os respectivos terminais devem ser verificados periodicamente para se certificar de que não estão danificados.



BATERIA

Todos os motores fora de bordo necessitam de uma bateria com as características seguintes:

de 12 volts, robusta, destinada a utilização "marinha" ventilada/reabastecível ou sem manutenção

classificada em conformidade com os requisitos mínimos indicados em **ESPECIFICAÇÕES DO MOTOR**.

As baterias de ciclo profundo são adequadas **SE** respeitarem ou excederem os requisitos mínimos de CCA.

Informe-se junto do seu concessionário sobre os requisitos do seu motor fora de bordo antes de instalar cabos de bateria mais longos, uma chave de bateria ou um isolador de bateria.

Instalação

Leia e familiarize-se com as informações sobre segurança que acompanham a bateria **ANTES** de iniciar a instalação.

IMPORTANTE: Coloque a bateria num sistema suporte e num local de fácil acesso para verificação e recarga frequentes.

Instale uma anilha recortada de superfície grande no pólo positivo (+) da bateria. Coloque o cabo **VERMELHO** da bateria do motor na anilha recortada e em seguida instale os cabos dos acessórios (se houver). Termine a ligação com uma porca sextavada e aperte bem com uma chave.

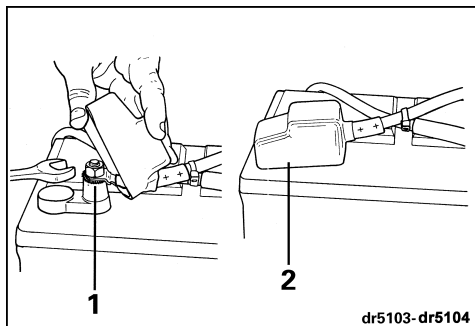
Ligue o cabo **PRETO** da bateria do motor ao pólo negativo (-) da bateria da mesma maneira.



AVISO



Mantenha as ligações da bateria limpas, apertadas e isoladas para evitar que entrem em curto-circuito ou formem arcos, provocando uma explosão. Se o sistema de montagem da bateria não cobrir as ligações, instale tampas. Verifique periodicamente se as ligações estão limpas e apertadas.



1. Anilha recortada de superfície grande
2. Tampa

Aperte bem todas as ligações e cubra a instalação com graxa *Triple-Guard*.

IMPORTANTE: **NÃO** use porcas de borboleta nas ligações da bateria, mesmo que venham com a bateria. Esse tipo de porca pode se afrouxar e causar sinais incorrectos de aviso ou danos no sistema eléctrico.

Assistência

Antes de fazer a manutenção da bateria ou do motor fora de bordo, retire os cabos da bateria, começando pelo cabo PRETO (-). Mantenha os objectos de metal afastados dos pólos da bateria.

IMPORTANTE: Faça a manutenção dos componentes eléctricos só quando o motor fora de bordo **NÃO** estiver em funcionamento. Tome cuidado ao identificar os cabos e pólos positivo e negativo da bateria. Se tocar no pólo errado com um cabo da bateria, mesmo que por pouco tempo, o sistema de carga será danificado.



AVISO



O electrólito da bateria é ácido — manuseie-o com cuidado. Se o electrólito entrar em contacto com qualquer parte do corpo, lave-a imediatamente com água e procure assistência médica.

TABELA DE VERIFICAÇÃO DE PROBLEMAS

IMPORTANTE: Se não for possível identificar ou solucionar o problema, entre em contacto com o concessionário.

Sintoma	Causa possível
O motor de arranque não funciona	<ul style="list-style-type: none"> • A alavanca das mudanças não está em NEUTRAL (Ponto morto). • As ligações da bateria e eléctricas estão soltas ou corroídas. • Interruptor do selector da bateria DESLIGADO.
O motor não arranca	<ul style="list-style-type: none"> • Não seguiu as instruções de arranque. Consulte a secção LIGAR O MOTOR. • Tanque de combustível vazio. • Tubo de combustível desligado, dobrado. • Sistema de combustível contaminado com água ou impurezas. • Filtro de combustível entupido. • MOTOR FRIO: Motor não afogado • MOTOR QUENTE: Motor afogado. Desligue o tubo de combustível no motor, aperte o estrangulador ou escorva, engate o motor. Se arrancar, deixe-o a funcionar até deixar de estar afogado. Se não arrancar, aguarde alguns minutos e tente novamente. • Velas de ignição inadequadas. Consulte ESPECIFICAÇÕES DO MOTOR. • Velas de ignição com uma abertura inadequada, carbonizadas, queimadas ou húmidas. • Falha do componente do sistema de ignição.
O motor não funciona correctamente ao ralenti	<ul style="list-style-type: none"> • Ângulo do motor excessivo. • Velas de ignição danificadas ou inadequadas. Consulte ESPECIFICAÇÕES DO MOTOR. • Sistema de combustível contaminado com água ou impurezas.
O motor perde potência	<ul style="list-style-type: none"> • Velas de ignição danificadas ou inadequadas. Consulte ESPECIFICAÇÕES DO MOTOR. • Filtro de combustível entupido. • Sistema de combustível contaminado com água ou impurezas. • Entradas de água obstruídas e o sistema de arrefecimento não está a funcionar correctamente. consulte SOBREAQUECIMENTO DO MOTOR. • A pressão do óleo está muito baixa. Consulte AVISO DE PRESSÃO BAIXA DO ÓLEO.
O motor vibra excessivamente	<ul style="list-style-type: none"> • Veio do hélice torcido. • Hélice está sujo e obstruído, as pás estão torcidas ou partidas. • Sistema de combustível contaminado com água ou impurezas. • Suporte(s) do motor está(ão) danificado(s). • Parafuso de atrito do leme solto.
O motor funciona, mas não avança ou avança pouco	<ul style="list-style-type: none"> • Cubo do hélice está solto, patina. • Pás do hélice estão torcidas ou em falta. • Veio do hélice torcido. • Hélice está sujo e obstruído.

PROGRAMAÇÃO DE MANUTENÇÃO E INSPECÇÃO DO MOTOR

A manutenção de rotina é necessária para todos os produtos mecanizados. A manutenção periódica contribui para o aumento da vida útil do produto. A tabela de manutenção apresentada abaixo fornece directrizes para que a manutenção e inspecção de motor programadas sejam realizadas por si e/ou por um concessionário autorizado. A programação deve ser ajustada de acordo com as condições de funcionamento e com o uso.

Os lubrificantes recomendados foram formulados para proteger rolamentos, engrenagens e componentes do motor. Devem ser utilizados para evitar os danos causados pela lubrificação inadequada.

IMPORTANTE: As programações de manutenção para operações de aluguer, aplicações comerciais ou uso muito frequente requerem uma inspecção e manutenção mais frequentes.

Programação da manutenção e inspecção do motor					
Descrição	Produto para o tratamento do motor	Frequência			
		Em todas as utilizações	Inspeção de 10 horas	Depois de cada 50 horas ou 6 meses	Depois de cada 100 horas ou anualmente
Suporte giratório, inspeccione e lubrifique ⁽¹⁾	6	Depois de cada 60 dias /cada 30 dias em água salgada			
Articulação do acelerador, inspeccione e lubrifique ⁽¹⁾	6	Depois de cada 60 dias /cada 30 dias em água salgada			
Parafusos de aperto, lubrifique ⁽¹⁾	6	Depois de cada 60 dias /cada 30 dias em água salgada			
Suporte do leme, lubrifique ⁽¹⁾	6	Depois de cada 60 dias /cada 30 dias em água salgada			
Lubrificação e protecção contra corrosão para componentes metálicos	4	Depois de cada 60 dias /cada 30 dias em água salgada			
Ligações e estado da bateria, verifique	6	O	D		
Ânodos contra a corrosão e fios de ligação, verifique a operação		O	D		
Filtros de entrada de água, verifique o estado		O	D		
Indicador da bomba de água do motor fora de bordo, verifique o funcionamento		O	D		
Atrito do leme – verifique, ajuste e aperte		O	D		
Funcionamento do acelerador e das mudanças, verifique o funcionamento		O	D		
Circuito e cordão de paragem de emergência, verifique o funcionamento		O	D		
Nível de óleo do cárter do motor, verifique		O	D		
Lavagem do sistema de arrefecimento		O			
Parafusos de aperto, aperte		O			
Componentes do sistema de combustível, inspeccione e repare fugas ⁽²⁾			D	D	
Inspeção das peças de aperto, aperte os componentes soltos			D	D	
Termóstato, inspeccione e verifique o funcionamento ⁽²⁾			D		D
Acessórios de montagem do painel de popa do motor, reaperte-os			D		D
Cabos e ligações eléctricas e da ignição, inspeccione			D		D
Lubrificante da caixa de engrenagens, substitua	5		D		D

Programação da manutenção e inspeção do motor						
Descrição	Produto para o tratamento do motor	Frequência				
		Em todas as utilizações	Inspeção de 10 horas	Depois de cada 50 horas ou 6 meses	Depois de cada 100 horas ou anualmente	Depois de cada 200 horas ou duas vezes por ano
Sincronização e articulação da cabeça de bomba, inspeccione ⁽²⁾	6		D		D	
Tampas inferior e superior do motor, limpe e ponha cera				O		
Lubrificante da caixa de engrenagens, inspeccione o nível de enchimento e o estado do lubrificante	5			D		
Veio do pinhão do motor de arranque, inspeccione e lubrifique ⁽³⁾	8			D		
Velas de ignição, substitua-as ⁽²⁾					D	
Estrias do veio do hélice, inspeccione e lubrifique	6				D	
Descarbonizar	9				D	
Tubos de respiração e de combustível, substitua					D	
Folga da touche da válvula, inspeccione ⁽²⁾			D		D	
Óleo do cárter do motor, substitua ⁽⁴⁾	10		D			D
Filtro de óleo, substitua			D			D
Estrias do veio de transmissão, inspeccione e lubrifique	7					D
Bomba de água, inspeccione e substitua						D
Filtro de combustível, substitua						D
Carburador, inspeccione						D
Regulação da ignição, verifique						D
Manual do utilizador, a bordo		O				
Manual do utilizador, reveja					O	
Correia de regulação, inspeccione	Substituir de 4 em 4 anos				O	

(1) Também recomendada na Inspeção de 10 horas

(2) Componente relacionado com emissões

(3) Não use lubrificantes penetrantes para utilizações leves

(4) Substitua depois de cada 100 horas ou anualmente se não utilizar o óleo de mistura sintética *Evinrude/Johnson ultra* para 4 tempos

D Manutenção realizada pelo concessionário

O Manutenção realizada pelo utilizador

4 Atomizador anticorrosivo *Evinrude/Johnson* ou lubrificante multiuso *Evinrude/Johnson* "6 em 1"

5 Lubrificante *Ultra-HPF* para caixa de engrenagens

6 Graxa *Triple-Guard*

7 P/N 175356 *Evinrude/Johnson Moly Lube*™

8 Lubrificante só para o Bendix do motor de arranque P/N 337016

9 Afinador do motor *Evinrude/Johnson*

10 Óleo de mistura sintética *Evinrude/Johnson ultra* para 4 tempos

INSTALAÇÃO



AVISO



O motor não deve exceder a potência (CV) máxima indicado na placa de capacidade do barco. Essa potência em excesso pode causar a perda de controle. Consulte o concessionário ou o fabricante do barco, se este não possuir uma placa de características.

Os barcos concebidos para motores comandados à distância podem ter potência demais com um motor controlado por um leme com uma potência em CV com a classificação máxima. Pergunte ao concessionário, ou ao fabricante, caso não tenha certeza da capacidade do seu barco.

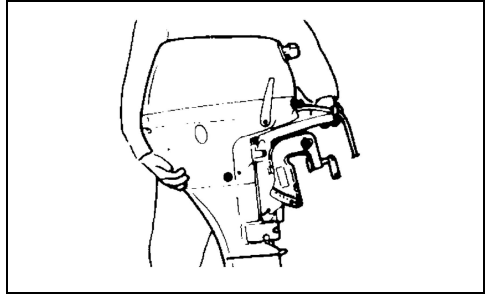
Alturas do painel de popa do barco e do motor não proporcionais podem causar a instabilidade e a perda de controle do barco. Altura do painel de popa e comprimento do eixo

Evite o movimento lateral e possível perda do motor usando os acessórios de montagem fornecidos ou acessórios de tamanho, força e qualidade suficientes. Consulte Instalação do motor

Uma superfície de montagem danificada ou muito fina para suportar o motor em funcionamento pode provocar problemas de funcionamento, causando a perda de controle. Certifique-se de que o painel de popa do motor e o suporte são estruturalmente estáveis e têm uma espessura entre 41 mm (1 5/8 in.) e 70 mm (2 3/4 in.).

Utilize o seguinte procedimento para determinar se a altura do painel de popa do barco é compatível com o comprimento do eixo do motor:

Coloque o motor no painel de popa do barco e ajuste o ângulo para que o prato anti-ventilação fique paralelo à parte inferior do barco. Consulte **AJUSTE DO ÂNGULO DO MOTOR**.



A posição resultante do prato anti-ventilação deve ser de 0 a 25 mm (0 a 1 pol.) abaixo da parte inferior do barco.

IMPORTANTE: Se o prato anti-ventilação ficar fora do limite de 0 a 25 mm (0 a 1 pol.), a instalação não será considerada normal. O comprimento do eixo do motor deve ser alterado ou o painel de popa do barco modificado.

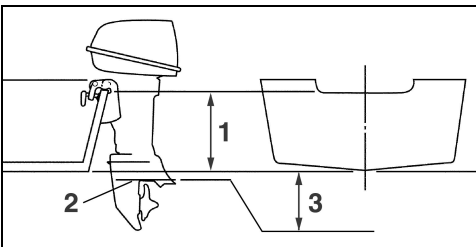
Mais baixo do que o recomendado – pode resultar em sérios danos na cabeça de bomba devido à entrada de água na tampa inferior do motor ou devido ao carregamento excessivo de um hélice com rotação inadequada na aceleração máxima.

Mais alta do que o recomendado – poderá resultar em sérios danos na cabeça de bomba devido ao arrefecimento inadequado ou a um hélice com rotação em excesso. Muitas vezes ocorre a ventilação do hélice (patinar), resultando num desempenho insuficiente do barco.

Essas indicações podem não se aplicar a cascos especiais, a cascos que não planam ou a um barco com um painel de popa curvo. Consulte o concessionário para obter informações especiais de instalação.

ALTURA DO PAINEL DE POPA E COMPRIMENTO DO VEIO

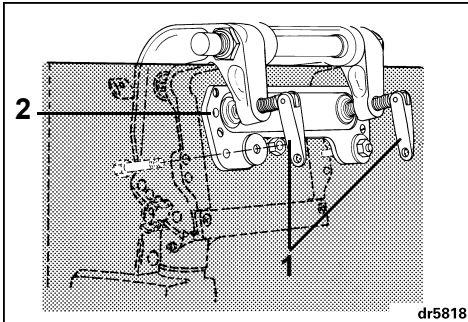
O valor da altura do painel de popa listado em **ESPECIFICAÇÕES DO MOTOR** é a altura do painel de popa requerida pelo motor. Essa dimensão é medida a partir da linha central do painel de popa, perpendicularmente à parte inferior do barco.



1. Altura do painel de popa
2. Prato anti-ventilação
3. Posição final - 0 a 25 mm. (0 a 1 in.)

INSTALAÇÃO DO MOTOR

Centre o motor no painel de popa do barco (ou no suporte de montagem) e aperte os parafusos da braçadeira com a mão e **NÃO** com ferramentas. Consulte o concessionário para obter uma placa acessória do painel de popa para o proteger.



1. Parafusos de fixação
2. Placa acessória do painel de popa

Prenda o motor ao painel de popa do motor usando parafusos de 12 mm, anilhas, anilhas de pressão e porcas.

Depois de posicionar o motor, use os suportes de popa como um modelo para a localização e tamanho dos orifícios para perfurar o painel de popa.

Faça dois orifícios de tamanho adequado no painel de popa. Faça os orifícios em ângulos rectos no painel de popa.

Aplique grande quantidade de vedante à prova de água de boa qualidade por trás das cabeças e espigões dos parafusos de montagem antes de os inserir e nas superfícies das anilhas que entram em contacto com o painel de popa. Não use vedantes de silicone RTV ou de poliuretano, uma vez que podem ser dissolvidas com gasolina.

Fixe o motor com os acessórios de montagem, posicionado conforme mostrado.

Passados 30 minutos, aperte novamente os parafusos de fixação com a mão. **NÃO** utilize ferramentas para apertar os parafusos de fixação. Verifique regularmente os parafusos de fixação.



AVISO



Ao substituir os parafusos ou outros fixadores, use Peças Genuínas Evinrude/Johnson ou peças de fixação e material equivalentes.



MUDANÇA DE ENDEREÇO / MUDANÇA DE PROPRIEDADE

No caso de mudança de endereço, ou se tiver ocorrido uma mudança de propriedade, preencha e envie o cartão fornecido nesta página.

Esta notificação é necessária para sua própria segurança, mesmo após o término da garantia original, uma vez que a BRP fica em condições de entrar em contacto consigo, se for necessário fazer qualquer correcção no seu motor fora de bordo.

Fora da América do Norte e Canadá, esse cartão deve ser enviado para a divisão da Bombardier Recreational Products em que o motor fora de bordo tiver sido registado. Contacte o concessionário ou distribuidor.



Mudança de endereço

Mudança de propriedade

Número do modelo

--	--	--	--	--	--	--	--	--	--	--	--	--	--	--	--	--	--	--	--	--

Número de série

--	--	--	--	--	--	--	--	--	--	--	--	--	--	--	--	--	--	--	--	--

Endereço antigo / Proprietário anterior

Apelido

--	--	--	--	--	--	--	--	--	--	--	--	--	--	--	--	--	--	--	--	--

Nome

--	--	--	--	--	--	--	--	--	--	--	--	--	--	--	--	--	--	--	--	--

Endereço

--	--	--	--	--	--	--	--	--	--	--	--	--	--	--	--	--	--	--	--	--

Localidade

--	--	--	--	--	--	--	--	--	--	--	--	--	--	--	--	--	--	--	--	--

Concelho

--	--

Código Postal

--	--	--	--	--	--	--	--	--	--

País

--	--	--	--	--	--	--	--	--	--	--	--	--	--	--	--	--	--	--	--	--

Número de telefone

--	--	--	--	--	--	--	--	--	--	--	--	--	--	--	--	--	--	--	--	--

Assinatura

Data

Novo endereço / Novo proprietário

Apelido

--	--	--	--	--	--	--	--	--	--	--	--	--	--	--	--	--	--	--	--	--

Nome

--	--	--	--	--	--	--	--	--	--	--	--	--	--	--	--	--	--	--	--	--

Endereço

--	--	--	--	--	--	--	--	--	--	--	--	--	--	--	--	--	--	--	--	--

Localidade

--	--	--	--	--	--	--	--	--	--	--	--	--	--	--	--	--	--	--	--	--

Concelho

--	--

Código Postal

--	--	--	--	--	--	--	--	--	--

País

--	--	--	--	--	--	--	--	--	--	--	--	--	--	--	--	--	--	--	--	--

Número de telefone

--	--	--	--	--	--	--	--	--	--	--	--	--	--	--	--	--	--	--	--	--

Assinatura

Data



Manual do utilizador

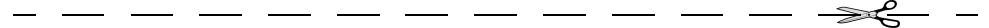
Confirmação do recebimento

O Concessionário

Nome:	_____

Endereço:	_____

Na altura da entrega do seu novo motor fora de bordo *Evinrude/Johnson*, preencha e assine o formulário abaixo. O Concessionário guardará o recibo do formulário nos seus arquivos.



Recibo

Nome:	_____

Endereço:	_____

Proprietário do modelo no:	_____
No de série:	_____
	(A preencher pelo cliente ou concessionário que vendeu o produto)
<p>O Concessionário mencionado neste documento forneceu-me as instruções sobre o funcionamento, manutenção, funções de segurança e política de garantia, que compreendi e aceito seguir. Também estou satisfeito com a organização da pré-entrega e com a inspeção do meu motor fora de bordo <i>Evinrude/Johnson</i>. Recebi também uma cópia do Manual do utilizador.</p>	
Assinatura:	_____
Data:	_____



Teste de aptidão e recomendação final ao proprietário e/ou utilizador

Teste de aptidão do utilizador...

1. Leu completamente este manual?
2. Está pronto para assumir a responsabilidade pela operação segura de seu barco e motor?
3. Compreendeu todas as precauções e instruções de segurança contidas neste Manual?
4. Compreende que este Manual contém informações importantes para evitar ferimentos e danos materiais?
5. Está preparado para seguir as recomendações apresentadas neste Manual e fazer um curso de segurança de navegação antes de utilizar seu barco e motor?
6. Sabe quem deve consultar se tiver dúvidas sobre o barco e o *motor* fora de bordo?
7. Conhece as leis de tráfego marítimo local?
8. Está ciente que um erro humano pode ser causado por descuido, cansaço, sobrecarga, preocupação, drogas e álcool, a não familiarização do utilizador com o produto, só para citar alguns exemplos?



AVISO



Este Manual não cobre todas as situações perigosas com que pode deparar-se; no entanto, a sua compreensão e cooperação com relação às informações importantes contidas neste Manual permitirão que faça um julgamento adequado quando navegar. Ficar sempre alerta e ter cuidado é uma boa base para a segurança.

Johnson[®]

