

# Johnson

**Johnson.**



## **2007 MANUALE UTENTE**

**9.9/15**  
R4, RL4, TE4, TEL4

**5036769 IT**

# Prefazione per il proprietario/operatore

Questo manuale dell'operatore è un elemento fondamentale del vostro fuoribordo *Johnson*. Contiene informazioni pertinenti che se seguite correttamente forniranno gli strumenti adeguati per il funzionamento, la cura, la manutenzione e soprattutto la sicurezza!

La sezione dedicata alla sicurezza ha la precedenza in questo manuale poiché rappresenta la nostra e speriamo anche la vostra priorità. Si raccomanda pertanto di leggere il manuale nella sua interezza. In questo modo sarà possibile raccogliere in modo completo quelle informazioni essenziali per la sicurezza dell'utente, dei passeggeri e degli altri naviganti. L'ultima pagina del manuale contiene un piccolo test per verificare la preparazione dell'operatore.

La sicurezza innanzitutto! Tutti i passeggeri dovrebbero conoscere il funzionamento corretto dell'imbarcazione e del fuoribordo *Johnson*. Assicurarsi che comprendano completamente e rispettino i comandi e il funzionamento. Ogni operatore è responsabile della sicurezza di tutti i passeggeri e degli altri naviganti. Fate della sicurezza la Vostra priorità principale e partecipate ad un corso sulla sicurezza in navigazione presso la Guardia Costiera locale, la struttura Power Squadron, la Croce Rossa o l'ente legislativo per la navigazione di stato (State Boating Law Agency).

Il piacere di possedere e far funzionare un fuoribordo *Johnson* può davvero essere notevole. Siamo fortemente convinti che seguire le nostre raccomandazioni porti i suoi frutti. Ricordatevi che siete VOI la chiave della sicurezza. Una buona pratica in termini di sicurezza non protegge soltanto voi ma anche le persone intorno a voi.

Lo scopo è divertirsi e con la vostra cooperazione, le informazioni pertinenti di questo manuale possono assicurare un'esperienza sicura e piacevole.

Godetevi le gite sull'acqua...



## AVVERTENZA



**Attenzione! L'errore umano è determinato da diversi fattori: negligenza, affaticamento, sovraccarico, preoccupazioni, mancanza di familiarità dell'operatore con il prodotto, droghe e alcool per citarne solo alcuni. I danni alla barca e al fuoribordo possono essere riparati in un breve lasso di tempo ma le lesioni o la morte hanno effetti duraturi.**

**Per la vostra sicurezza e quella degli altri, leggere il manuale dall'inizio alla fine e seguire tutte le avvertenze di sicurezza e le raccomandazioni. Rispettare tutte le precauzioni e le istruzioni di sicurezza.**

**Qualsiasi persona che utilizza la vostra barca deve prima leggere e capire il manuale prima di azionarla insieme al motore.**

I seguenti marchi di fabbrica sono proprietà di *Bombardier Recreational Products* o delle sue affiliate:

*Evinrude*®

*Johnson*®

*Evinrude*®/*Johnson*® *Genuine Parts*

*2+4*® *fuel conditioner*

*Evinrude*®/*Johnson*® *4-Stroke outboard oil*

*Hi-Vis*® *gearcase lubricant*

*Evinrude*®/*Johnson*® *Ultra 4-Stroke synthetic blend oil*

*Triple-Guard*® *grease*

*Evinrude*®/*Johnson*® *anti-corrosion spray*

*Ultra-HPF*™ *gearcase lubricant*

# INDICE

<b>INFORMAZIONI GENERALI</b> .....	<b>2</b>
SICUREZZA — Da dove cominciare .....	2
CARATTERISTICHE TECNICHE, ILLUSTRAZIONI, RIFERIMENTI PRODOTTO .....	4
GARANZIA LIMITATA BRP PER FUORIBORDO JOHNSON 2007 .....	5
CARATTERISTICHE .....	10
CARATTERISTICHE TECNICHE MOTORE .....	12
INTERRUTTORE ARRESTO DI EMERGENZA .....	13
SEGNALE DI ALLARME .....	13
<b>CARBURANTE E OLIO</b> .....	<b>14</b>
CARBURANTE .....	14
OLIO .....	15
ADDITIVI .....	15
SISTEMA DI ALIMENTAZIONE .....	15
RODAGGIO (10 ORE) .....	16
<b>AVVIO DEL MOTORE</b> .....	<b>17</b>
PRIMA DELL'AVVIAMENTO .....	17
ARRESTO DEL MOTORE .....	19
CAMBIO MARCIA E CONTROLLO DELLA VELOCITÀ .....	20
AVVIAMENTO DI EMERGENZA .....	20
<b>FUNZIONAMENTO</b> .....	<b>22</b>
REGOLAZIONE ANGOLO MOTORE .....	22
RIBALTAMENTO .....	22
GUIDA IN ACQUE POCO PROFONDE .....	24
ORMEGGIO .....	24
RISCIACQUO .....	25
ALLARME PRESSIONE OLIO BASSA .....	25
SISTEMA DI LIMITAZIONE DEL NUMERO DI GIRI .....	26
SURRISCALDAMENTO DEL MOTORE .....	26
TRAINO .....	27
DANNI DOVUTI A URTI .....	27
RIMESSAGGIO .....	28
TRASPORTO .....	28
CONDIZIONI DI FUNZIONAMENTO PARTICOLARI .....	30
<b>MANUTENZIONE</b> .....	<b>31</b>
INFORMAZIONI SULLE EMISSIONI DEL MOTORE .....	31
ISPEZIONE DOPO 10 ORE .....	32
RIMESSAGGIO INVERNALE .....	32
MANUTENZIONE PRIMA DELL'USO .....	33
OLIO MOTORE .....	34
REGOLAZIONI .....	35
LUBRIFICAZIONE .....	36
LINEA SPURGO ARIA E LINEA CARBURANTE .....	37
CANDELE .....	38
ELICA .....	38
ANODI ANTICORROSIONE .....	39
FILI DI COLLEGAMENTO .....	39
BATTERIA .....	40
TABELLA DI RICERCA DEI GUASTI .....	41
PROGRAMMA DI ISPEZIONE E MANUTENZIONE MOTORE .....	42
<b>INSTALLAZIONE</b> .....	<b>44</b>
ALTEZZA DELLO SPECCHIO DI POPPA E LUNGHEZZA DELL'ASSE .....	44
INSTALLAZIONE DEL MOTORE .....	45

# INFORMAZIONI GENERALI

## SICUREZZA — da dove cominciare

Il presente manuale dell'operatore contiene informazioni indispensabili per evitare lesioni alle persone e danni alle apparecchiature. Consentirà all'operatore e ai passeggeri di familiarizzare con il fuoribordo *Evinrude/Johnson* e i suoi comandi, il relativo funzionamento, la manutenzione e le misure di sicurezza del trasporto su imbarcazione. Assicurarsi che tutti gli utenti leggano, comprendano e seguano le indicazioni. Il manuale deve essere conservato in un involucri impermeabile sempre accanto al prodotto durante il suo funzionamento. Se viene trasferita la proprietà del prodotto il manuale deve essere consegnato al proprietario successivo.

Questo manuale dell'operatore utilizza le seguenti convenzioni per identificare messaggi di sicurezza importanti. Queste convenzioni indicano:

ATTENZIONE!

ALLERTARSI!

È IMPLICATA LA VOSTRA SICUREZZA!



### PERICOLO



Indica una situazione pericolosa imminente che, se non viene evitata, CAUSERÀ morte o gravi lesioni.



### AVVERTENZA



Indica una situazione potenzialmente pericolosa che, se non viene evitata, PUÒ causare gravi lesioni o la morte.



### CAUTELE



Indica una situazione potenzialmente pericolosa che, se non evitata, POTREBBE determinare danni personali di scarsa o moderata identità o danni alla proprietà. Potrebbe inoltre essere utilizzato come forma di avvertenza in caso di pratiche non sicure.

**IMPORTANTE:** Identifica informazioni che costituiranno un ausilio nel prevenire danni alle apparecchiature e compare accanto alle informazioni che controllano il corretto assemblaggio e funzionamento del prodotto.

Sebbene la semplice lettura di tali informazioni non elimini il pericolo, la comprensione e l'applicazione delle informazioni promuoverà l'uso corretto del proprio motore fuoribordo.

Un navigante istruito e responsabile apprezzerà a pieno i piaceri della navigazione e sarà un navigante sicuro. Le lezioni per la sicurezza in navigazione sono tenute dai servizi della Guardia Costiera, da U.S. Power Squadron e da alcune sezioni della Croce Rossa. Per informazioni sulle lezioni contattare il numero verde 1-800-336-BOAT. Per ulteriori informazioni sulla sicurezza e le norme di navigazione contattare: per la Sicurezza in navigazione della Guardia Costiera degli Stati Uniti; il numero è 1-800-368-5647. Per i Paesi fuori dall'America Settentrionale contattare il CONCESSIONARIO o il distributore per i dettagli relativi alla sicurezza in navigazione.

## MISURE DI SICUREZZA — Aspetti generali



Per apprezzare a pieno il piacere, la gioia e l'eccitazione della navigazione vi sono alcune regole di base che il navigante deve osservare e seguire. Alcune potrebbero risultare nuove mentre altre potrebbero rappresentare norme di senso comune oppure ovvie; non cambia la sostanza: bisogna prenderle seriamente! La mancata osservanza di queste informazioni sulla sicurezza e di queste regole sulla navigazione potrebbero causare lesioni alla propria persona, ai passeggeri e ad altri utenti dello specchio d'acqua.



Prendere totale confidenza con i comandi e il funzionamento della propria imbarcazione e del motore prima di partire per la prima escursione o di invitare a bordo passeggeri. Se è mancata la possibilità di farlo tramite il CONCESSIONARIO, fare pratica di guida dell'imbarcazione in un'area adatta e provare la risposta di ciascun comando. Acquisire familiarità con tutti i comandi prima di dare gas oltre la velocità in folle. L'operatore ha il controllo ed è responsabile di un funzionamento sicuro.

## MISURE DI SICUREZZA — Funzionamento



Accertarsi che almeno uno dei passeggeri sappia maneggiare la barca in caso di emergenza.



Tutti i passeggeri conoscano l'ubicazione dell'attrezzatura di emergenza e sappiano utilizzarla.



I dispositivi di salvagente e le altre attrezzature di salvataggio siano in buono stato e adatte al vostro tipo di imbarcazione. Rispettare in ogni caso le norme valide per la vostra barca.



Il contatto con l'elica in movimento può portare a gravi lesioni o morte. Non consentire a nessuno di avvicinarsi all'elica, anche a motore spento. Le lame dell'elica possono essere acuminata e possono continuare a girare anche dopo lo spegnimento del motore. Spegnerne il motore quando la barca si avvicina a persone che si trovano in acqua.

- ⚠ Quando il motore è in funzione, accertarsi della corretta ventilazione per evitare i pericoli derivati dal monossido di carbonio (CO), che è inodore, incolore e insapore e può portare a perdita di conoscenza, danni cerebrali o morte se inalato in concentrazioni sufficienti. L'accumulo di CO può verificarsi durante il rimessaggio, l'ancoraggio o durante il moto e in molte aree confinate quali la cabina, il cruscotto, la plancetta e la testata. Può essere peggiorato o provocato dalle condizioni atmosferiche, dall'ormeggio e dalle condizioni di funzionamento e da altre barche. Evitare i fumi di scarico provenienti dal proprio motore o da quello di altre barche, garantire una ventilazione corretta, spegnere il motore appena possibile e prestare attenzione al rischio dei ritorni di aria e alle condizioni che possono creare un accumulo di CO. Ad alte concentrazioni, il CO può essere fatale in pochi minuti. Concentrazioni inferiori diventano letali se prolungate nel tempo.
- ⚠ Non manovrare la barca quando si è in stato di ebbrezza.
- ⚠ Le imbarcazioni sportive per alte prestazioni hanno un rapporto potenza-peso elevato. Se non si è abituati ad utilizzare barche per alte prestazioni, non fare funzionare questa barca vicino o al massimo delle sue capacità.
- ⚠ Per maggiori informazioni, procurarsi una copia dell'**Introduction to High Performance Boating**, P/N 335763 presso il vostro CONCESSIONARIO *Evinrude/Johnson*.

## MISURE DI SICUREZZA — Installazione e manutenzione

### Installazione del fuoribordo

- ⚠ Procedere con cautela e a velocità ridotta in acque poco profonde. L'arenamento o arresti improvvisi potrebbero causare lesioni. Fare inoltre attenzione a detriti e oggetti nell'acqua.
- ⚠ Familiarizzare con le acque in cui si naviga. La scaola degli ingranaggi di questo fuoribordo si estende al di sotto della superficie dell'acqua e potrebbe potenzialmente entrare in contatto con gli ostacoli sott'acqua. Quest'ultima eventualità potrebbe causare perdita del controllo dell'imbarcazione e lesioni personali.
- ⚠ Su piccole barche, evitare di stare in piedi o di spostare improvvisamente dei pesi.
- ⚠ Far sedere i passeggeri solo sui sedili appositi, non sulla prua della barca, sulla frisata, sullo specchio, sugli schienali dei sedili o su altre strutture non concepite per questo uso.
- ⚠ I bambini e i passeggeri che non sanno nuotare devono sempre indossare il salvagente. Gli altri passeggeri dovranno indossare in condizioni di navigazione pericolose.
- ⚠ Rispettare le aree dove è proibita la scia, i diritti degli utenti dell'acqua e l'ambiente. In qualità di "skipper" e proprietari di un'imbarcazione siete responsabili dei danni arrecati alle altre barche in seguito alla scia fatta dalla vostra. Non consentire ad alcuno lo scarico di rifiuti fuoribordo.
- ⚠ Informarsi sulle leggi che regolano il traffico marittimo ed osservarle.
- ⚠ Ricordare che i fumi della benzina sono infiammabili ed esplosivi. Osservare sempre la procedura di trattamento carburante illustrata in questo manuale dell'operatore e quelle indicate dalla stazione di rifornimento. Verificare sempre il livello di carburante prima di utilizzare la barca e durante l'escursione. Applicare il principio del 1/3 di rifornimento per raggiungere la destinazione, 1/3 per il ritorno e 1/3 di riserva. Non trasportare carburante di scorta o liquidi infiammabili in qualche dispensa o comparto del motore.
- ⚠ Il fuoribordo deve essere installato correttamente. Un'installazione non appropriata del fuoribordo potrebbe causare lesioni gravi, morte o danni alla proprietà. Raccomandiamo fermamente di far installare il fuoribordo al CONCESSIONARIO a garanzia di un'installazione corretta.
- ⚠ Non montare mai sulla barca motori di potenza superiore a quella indicata sulla targhetta d'identificazione. Così facendo si rischia di perdere il controllo dell'imbarcazione. Se l'imbarcazione non è provvista di targhetta di identificazione rivolgersi al CONCESSIONARIO o al costruttore dell'imbarcazione.

### Manutenzione

- ⚠ Quando sono richiesti pezzi di ricambio, utilizzare sempre *Evinrude®/Johnson® Genuine Parts* (ricambi originali Evinrude/Johnson) o ricambi con caratteristiche equivalenti, compresi il tipo, la robustezza e il materiale. L'uso di pezzi di qualità scadente può provocare lesioni personali o danneggiare il prodotto.
- ⚠ Effettuare solamente quelle operazioni di manutenzione descritte in dettaglio nel presente manuale dell'operatore. Se si tenta di eseguire lavori di manutenzione o riparazioni sul fuoribordo senza conoscere in dettaglio le procedure di manutenzione e sicurezza si corre il rischio di causare lesioni personali o la morte. Per ulteriori informazioni rivolgersi al proprio CONCESSIONARIO *Evinrude/Johnson* autorizzato. In molti casi sono necessari strumenti ed esperienza adeguati per effettuare determinate operazioni di manutenzione o riparazioni.
- ⚠ Mantenere sempre l'imbarcazione e il motore nelle migliori condizioni possibili. Osservare il **PROGRAMMA DI ISPEZIONE E MANUTENZIONE MOTORE**.
- ⚠ Fate funzionare la vostra imbarcazione e il vostro motore in modo prudente e divertitevi. Non dimenticate che tutte le persone devono assistere gli altri naviganti in caso di emergenza.
- ⚠ Evitare le lesioni derivanti dal contatto con l'elica rotante, rimuovere l'elica prima del risciacquo o prima di effettuare opere di manutenzione.

# CARATTERISTICHE TECNICHE, ILLUSTRAZIONI, RIFERIMENTI PRODOTTO



## AVVERTENZA



Quando sono richiesti pezzi di ricambio, utilizzare sempre *Evinrude/Johnson Genuine Parts* (ricambi originali *Evinrude/Johnson*) o ricambi con caratteristiche equivalenti, compresi il tipo, la robustezza e il materiale. L'uso di pezzi di qualità scadente può provocare lesioni personali o danneggiare il prodotto.

La *Bombardier Recreational Products (BRP)* si riserva il diritto di modificare in qualsiasi momento e senza preavviso le caratteristiche, i dati tecnici e la disponibilità dei modelli. Si riserva anche il diritto di modificare, in qualsiasi momento, qualsiasi pezzo o dato tecnico, senza per questo assumersi alcun obbligo di aggiornare i modelli precedenti. Le informazioni contenute in questo manuale si basano sui dati tecnici più recenti disponibili al momento della pubblicazione.

Le fotografie ed illustrazioni del presente manuale non rappresentano necessariamente modelli o dotazioni attualmente esistenti; esse servono solamente da esempio. Non possiamo garantire la continuità dell'accuratezza del presente manuale.

Può accadere che alcuni modelli, in certe zone di vendita, non siano provvisti di determinate caratteristiche o sistemi descritti nel manuale.

### Identificazione del proprietario

**America Settentrionale** — All'atto dell'acquisto, il vostro CONCESSIONARIO compilerà i moduli di registrazione

### Dichiarazione di conformità

- Applicazione delle Direttive del Consiglio: Direttiva 2003/44/CE imbarcazione ricreativa
- Direttive rilevanti: Direttiva 89/336/CEE Compatibilità elettromagnetica
- Norme armonizzate rilevanti: Come indicato dalle Direttive del Consiglio e da altre direttive pertinenti
- Tipo prodotto: Motore marino fuoribordo 2 tempi SI
- Produttore: BRP US Inc.  
10101 Science Drive  
Sturtevant, WI 53177

Certificato tipo CE:

Modelli motori	Emissioni di scarico Numero certificato	Emissioni sonore Numero certificato
E150DPLSU, E150DPXSU, E150DLSLU, E150DHLSU, E150DCXSU, E175DPLSU, E175DPXSU, E175DLSLU, E175DCXSU, E200DPLSU, E200DPXSU, E200DLSLU, E200DCXSU	EXBOMB005	SDBOMB015
E115DPLSU, E115DPXSU, E115DLSLU	EXBOMB004	SDBOMB018

Io, sottoscritto, dichiaro che il prodotto specificato sopra è conforme alle suddette direttive e norme.

Fernando Garcia  
Direttore Regulatory Affairs and Public Relations

del fuoribordo. La parte a voi riservata rappresenta un prova del possesso e della data d'acquisto.

**Fuori dell'America Settentrionale** — Il vostro CONCESSIONARIO o distributore vi fornirà informazioni dettagliate.

### Numeri di modello e di serie

I numeri di modello e di serie si trovano su una targhetta fissata alla staffa di poppa o al supporto girevole. Annotare i dati specifici:

Numero del modello \_\_\_\_\_

Numero di serie \_\_\_\_\_

Data d'acquisto \_\_\_\_\_

Numero della chiave di accensione \_\_\_\_\_

### Furto del fuoribordo

**America Settentrionale** — Denunciare il furto del fuoribordo al Servizio supporto cliente e concessionario, 250 Seahorse Drive, Waukegan, IL 60085 U.S.A. Fornire i numeri di serie e di modello e inviare una copia del rapporto della polizia.

**Fuori dell'America Settentrionale** — Denunciare il furto al distributore *Bombardier Recreational Products* presso il quale è stato registrato il fuoribordo.

### Documentazione tecnica

*BRP* mette a disposizione documentazione tecnica scritta in maniera specifica per il vostro fuoribordo. Presso il concessionario è possibile acquistare il manuale di assistenza, il catalogo dei pezzi di ricambio o un manuale dell'operatore supplementare. Per il nome e l'indirizzo del Concessionario *Evinrude/Johnson* più vicino negli Stati Uniti e in Canada visitate il sito [www.evinrude.com](http://www.evinrude.com) o [www.johnson.com](http://www.johnson.com).

# GARANZIA LIMITATA BRP PER FUORIBORDO JOHNSON 2007

## 1. AMBITO DELLA GARANZIA LIMITATA

BRP garantisce i propri fuoribordo Johnson® 2 tempi e 4 tempi venduti da distributori/concessionari autorizzati Johnson al di fuori degli Stati Uniti e dal Canada ("Prodotto") in caso di difetti al materiale o nella qualità di esecuzione per il periodo e le condizioni qui di seguito descritte.

Tutti i ricambi originali e gli accessori Evinrude®/Johnson, inclusi, tra l'altro, eliche, indicatori, serbatoi olio, telecomandi, cablaggio e interruttori a chiave montati da distributori/concessionari autorizzati al momento della vendita, se spediti o meno con il Prodotto, sono coperti da garanzia limitata standard BRP per i ricambi originali e gli accessori Evinrude®/Johnson. Rivolgersi al proprio distributore/concessionario autorizzato per una copia completa di tale garanzia limitata.

## 2. PERIODO DI COPERTURA DELLA GARANZIA

Questa garanzia limitata avrà effetto dalla data di acquisto da parte del primo cliente al dettaglio o dalla data in cui il Prodotto è stato utilizzato per la prima volta, a seconda di quale delle due eventualità si verifichi per prima, per un periodo di:

VENTIQUATTRO (24) MESI CONSECUTIVI in caso d'uso privato, ricreativo; o

SEI (6) MESI CONSECUTIVI in caso d'uso commerciale. Il Prodotto ha un uso commerciale se viene utilizzato in correlazione a qualsiasi lavoro o impiego che genera profitto durante un qualsiasi segmento del periodo di garanzia. Il Prodotto ha uso commerciale anche quando, in qualsiasi momento durante il periodo di garanzia, viene installato su di una imbarcazione provvista di etichette commerciali o possiede licenza per uso commerciale.

La riparazione e la sostituzione di pezzi o l'esecuzione di manutenzione sul Prodotto in base a questa garanzia non estende la durata della presente garanzia limitata oltre la sua data di scadenza originale.

## 3. CONDIZIONI PER LA COPERTURA DELLA GARANZIA

Questa copertura della garanzia è disponibile soltanto sui motori fuoribordo Johnson 2 tempi e 4 tempi acquistati come nuovi e inutilizzati da un distributore/concessionario BRP autorizzato a distribuire i prodotti Johnson nel Paese in cui è avvenuta la vendita ("Distributore/Concessionario") e quindi solo dopo che il processo di ispezione pre-fornitura specifico di BRP è stato completato e documentato dall'acquirente e dal Distributore/Concessionario. La copertura della garanzia diventa disponibile solamente dietro adeguata registrazione del Prodotto da parte del Distributore/Concessionario o del Proprietario. Tali limitazioni sono necessari per consentire a BRP di proteggere la sicurezza dei suoi prodotti, dei suoi consumatori e del pubblico in generale.

Come delineato nella guida dell'operatore, la manutenzione periodica necessaria deve essere effettuata per mantenere la copertura della garanzia. BRP potrebbe richiedere prova di una manutenzione adeguata prima di autorizzare la copertura di garanzia.

## 4. COME PROCEDERE PER OTTENERE LA COPERTURA DELLA GARANZIA

Il proprietario registrato ("Proprietario") deve presentare immediata notifica ad un Distributore/Concessionario autorizzato alla comparsa di un difetto. Il proprietario deve portare il Prodotto, compresi gli eventuali pezzi difettosi, al Distributore/Concessionario immediatamente dopo la comparsa del difetto e in ogni caso entro il periodo di garanzia e deve fornire al Distributore/Concessionario la ragionevole possibilità di riparare il difetto. Le spese di trasporto del Prodotto al e dal Distributore/Concessionario per la manutenzione in garanzia sono a carico del Proprietario.

Se il Prodotto non è stato registrato in precedenza, al Proprietario potrebbe essere inoltre richiesto di presentare prova d'acquisto al Distributore/Concessionario per le riparazioni in garanzia. Al Proprietario è richiesto firmare l'ordine di riparazione/di intervento prima dell'inizio delle operazioni effettive per convalidare la riparazione in garanzia.

Tutti i pezzi sostituiti in base alla presente garanzia diventano proprietà di BRP.

## 5. LE RESPONSABILITÀ DI BRP

In base a questa garanzia, gli obblighi di BRP sono limitati, a sua unica discrezione, alla riparazione o sostituzione di parti del Prodotto che sono risultate difettose in relazione a materiale o qualità d'esecuzione secondo il ragionevole giudizio di BRP. Tali riparazioni o sostituzioni verranno effettuate senza addebito dei costi per le parti e la manodopera presso qualsiasi Distributore/Concessionario autorizzato. La responsabilità di BRP è limitata all'esecuzione delle riparazioni e delle sostituzioni di pezzi necessarie. Nessun reclamo per rescissione della garanzia sarà causa dell'annullamento o revoca della vendita del Prodotto al Proprietario.

Nel caso in cui la manutenzione in garanzia sia richiesta al di fuori del paese di vendita originale, il Proprietario sarà responsabile di qualsiasi costo aggiuntivo dovuto alle pratiche e alle condizioni locali, quali, ma non limitate solamente ad esse, trasporto, assicurazione, tasse, oneri di licenza, dazi d'importazione e qualsiasi altra spesa finanziaria comprese quelle applicate da governi, stati, territori e dai rispettivi enti.

BRP si riserva il diritto di migliorare, modificare o cambiare di quando in quando i Prodotti senza presumere alcun obbligo di modificare i Prodotti precedentemente realizzati.

## 6. ESCLUSIONI - Quanto qui di seguito esposto non è coperto, in nessuna circostanza, da garanzia:

- Sostituzione di componenti per normale usura.
- componenti e servizi soggetti a manutenzione ordinaria, inclusi tra l'altro: requisiti di manutenzione, cambi di olio del motore e dell'unità inferiore, lubrificazione, regolazioni di valvole e tiranteria e sostituzioni di fusibili, anodi di zinco, termostati, cinghie di distribuzione, boccole del motorino di avviamento, spazzole trim motore, filtri e candele.
- Danni dovuti ad un'installazione, una manutenzione, uno stoccaggio e/o rimessaggio impropri o difettosi, non osservanza delle procedure e delle raccomandazioni nella guida dell'operatore.
- Danni derivanti dalla rimozioni di parti, riparazioni, manutenzione o modifiche non corrette o utilizzo di parti o accessori non realizzati o approvati da BRP, che a suo ragionevole giudizio sono incompatibili con il Prodotto o pregiudicano il suo funzionamento, la sua prestazione o durata o derivanti da riparazioni effettuate da una persona che non è un Distributore/Concessionario autorizzato.
- Danni causati dall'abuso, uso scorretto, uso anormale, negligenza, uso in gare, funzionamento non corretto o funzionamento del Prodotto in un modo non coerente con il funzionamento raccomandato descritto nella guida dell'operatore.
- Danni risultanti da danni, incidenti esterni, immersione, incameramento d'acqua, incendio, furto, vandalismo o qualsiasi causa di forza maggiore.
- Funzionamento con carburanti, oli o lubrificanti che non sono adatti all'impiego nel Prodotto (vedere la guida dell'operatore).
- Danni risultanti da ruggine o corrosione.
- Danni dovuti al blocco del sistema di raffreddamento per la presenza di materiale esterno.
- Danni risultanti dalla presenza di sabbia o detriti nella pompa dell'acqua; o
- Modifiche superficiali o alla vernice a causa dell'esposizione agli elementi.

Questa garanzia è invalidata per intero e resa priva di valore legale se:

- il Prodotto è stato alterato o modificato in modo da pregiudicarne il funzionamento, la prestazione o la durata oppure è stato alterato o modificato per cambiare l'uso al quale era destinato; oppure
- il Prodotto è o è stato utilizzato per gare o qualsiasi altra attività competitiva, in qualsiasi momento, persino dal proprietario precedente.



## **7. LIMITAZIONI DELLA RESPONSABILITÀ**

**TUTTE LE GARANZIE, ESPRESSE O IMPLICITE, COMPRESSE QUELLE SENZA LIMITE DI GARANZIA DI COMMERCIALIZZAZIONE O ADEGUATEZZA PER UN PARTICOLARE SCOPO SONO LIMITATE NELLA DURATA ALLA VALIDITÀ DELLA GARANZIA ESPRESSAMENTE LIMITATA.**

**TUTTI I DANNI ACCIDENTALI, CONSEGUENZIALI, DIRETTI, INDIRECTI O ALTRI DANNI DI QUALSIASI NATURA SONO ESCLUSI DALLA COPERTURA IN BASE A QUESTA GARANZIA TRA CUI:** spese per la benzina, per il trasporto del Prodotto al e dal Distributore/Concessionario, rimozione del Prodotto dall'imbarcazione e reinstallazione, tempi di viaggio del personale meccanico, spese per la messa in acqua e in secca, oneri per scalo di alaggio e di messa in bacino, di traino o rimorchio, rimessaggio, spese di telefono, cellulare, fax o telegramma, affitto di un Prodotto simile o sostitutivo o di un'imbarcazione durante la manutenzione in garanzia o tempi passivi, taxi, viaggi, alloggio, perdita della o danni alla proprietà personale, inconvenienti, costo della copertura assicurativa, pagamenti dei prestiti, perdita di tempo, perdita di reddito, fatturato o profitti o perdita del divertimento e dell'uso del Prodotto.

**ALCUNI PAESI, PROVINCE O GIURISDIZIONI NON CONSENTONO RINUNCE, LIMITAZIONI DI DANNI ACCIDENTALI O CONSEGUENZIALI O ALTRE ESCLUSIONI SOPRA IDENTIFICATE. LA CONSEGUENZA È CHE POTREBBERO NON ESSERE PERTINENTI PER IL VOSTRO CASO. QUESTA GARANZIA ATTRIBUISCE DIRITTI SPECIFICI AI QUALI POTREBBERO AGGIUNGERSENE ALTRI DI TIPO LEGALE CHE POTREBBERO DIFFERIRE DA GIURISDIZIONE A GIURISDIZIONE.**

Nessun Distributore/Concessionario o altra persona è autorizzata a rendere alcuna affermazione, a rappresentare o a fornire alcuna garanzia in merito al Prodotto diversa da quanto espresso nella presente garanzia limitata e, in caso contrario non sarà applicabile contro BR. BRP si riserva il diritto di modificare la garanzia in qualsiasi momento, a condizione che tale modifica non alteri le condizioni di garanzia applicabili ai prodotti venduti mentre questa garanzia è in vigore.

## **8. TRASFERIMENTO**

Se la proprietà del Prodotto viene trasferita durante il periodo di copertura della garanzia, la garanzia verrà anch'essa trasferita e sarà valida per il restante periodo di copertura ammesso che il nuovo o il precedente Proprietario contatti BRP o il Distributore/Concessionario e fornisca nome e indirizzo del nuovo Proprietario.

## **9. ASSISTENZA CLIENTI**

- In caso di controversia o disputa in relazione alla presente garanzia limitata di BRP, BRP raccomanda di provare a risolvere la questione a livello di distribuzione/concessionarie valutandola insieme al responsabile della manutenzione presso il Distributore/Concessionario o con il proprietario.
- Se fosse richiesta ulteriore assistenza, contattare il Servizio supporto cliente di un affiliato BRP ad uno dei seguenti numeri, a seconda del paese:

Asia - Telefono (65) 622-767-55, Fax (65) 622-629-32

Australia, Nuova Zelanda e Isole del Pacifico - Telefono 612-9794-6600, Fax 612-9794-6697

Brasile - Telefono 55 (19) 3246-2100, Fax 55 (19) 3246-3800

Europa, Medio Oriente, Africa e Comunità degli Stati Indipendenti (ex Unione Sovietica) - Telefono (41) 21 318 78 00, Fax (41) 21 318 78 61

America Latina (escluso Brasile) e Isole Caraibiche - Telefono 954-846-1442, Fax 954-846-1478

Garanzia limitata Revisione Agosto 2004

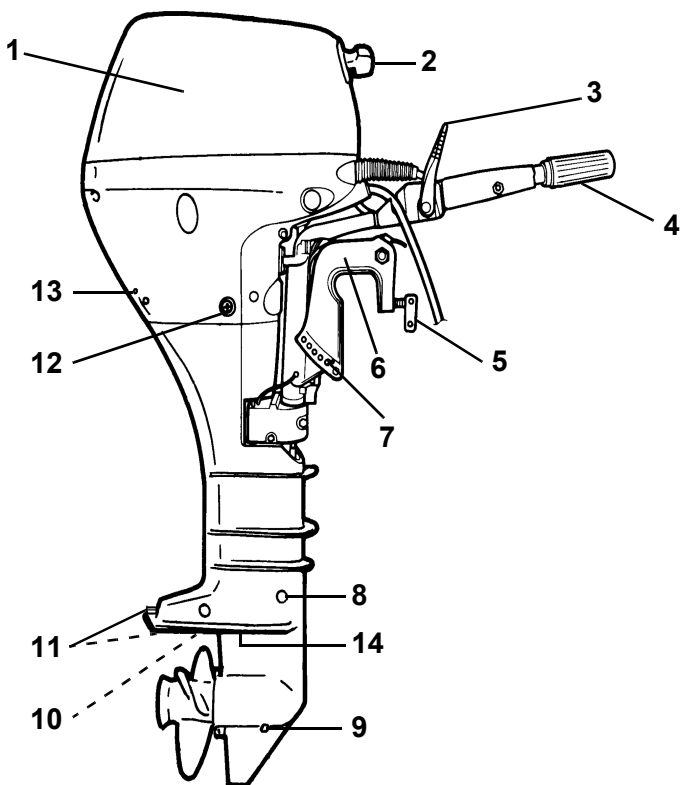
©2007 BRP US Inc. Tutti i diritti riservati.

®Marchi registrati di BRP o delle sue affiliate.

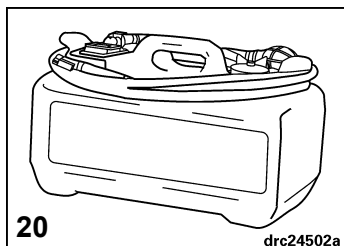
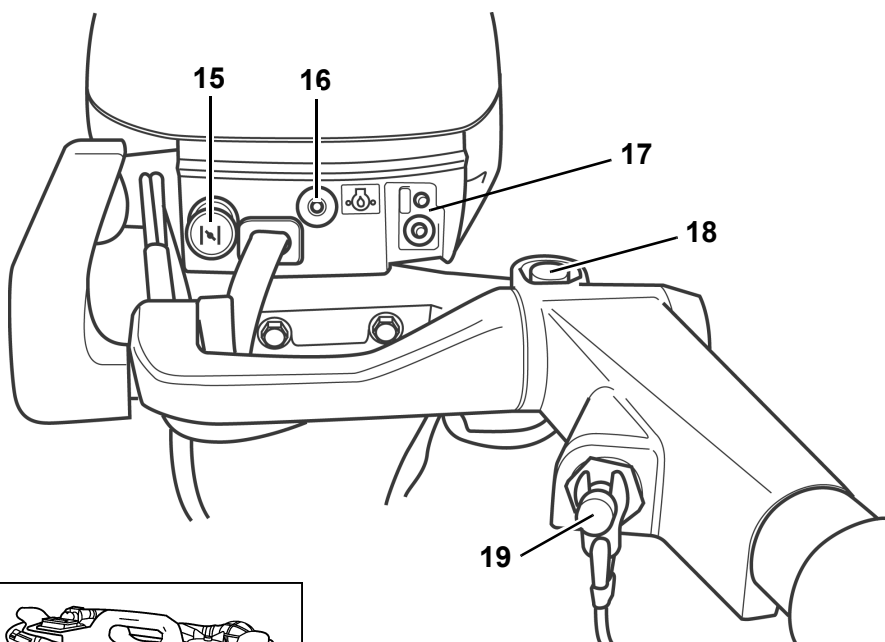




## CARATTERISTICHE



Art.	Descrizione	Art.	Descrizione
1	Carenatura del motore	8	Tappo di livello del lubrificante
2	Manopola avviamento	9	Tappo di spurgo/rifornimento del lubrificante
3	Leva del cambio	10	Preso dell'acqua
4	Manopola dell'acceleratore	11	Anodi anticorrosione
5	Vite della staffa di poppa	12	Tappo di spurgo olio motore
6	Staffa di serraggio	13	Spia della pompa dell'acqua
7	Barra di regolazione angolo	14	Piastra anti-ventilazione



Art.	Descrizione	Art.	Descrizione
15	Pomello dispositivo aria	18	Pulsante di avviamento - Modelli ad avviamento elettrico
16	Spia pressione olio bassa	19	Interruttore Arresto di emergenza/Pulsante di arresto
17	Connettore del carburante	20	Serbatoio carburante

## CARATTERISTICHE TECNICHE MOTORE

<b>Modelli 9.9, 15</b>	
Cilindrata	302 cc (18,4 cu. in.)
Tipo di motore	Quattro tempi, in linea, 2 cilindri
Fascia di navigazione a pieno gas	<b>9.9</b> - da 4500 a 5500 giri/min. <b>15</b> - da 5400 a 6000 giri/min.
Potenza <sup>(1)</sup>	<b>9.9</b> - 9,9 HP (7,3 kw) a 5000 giri/min. <b>15</b> - 15 HP (11 kw) a 5700 giri/min.
Regime minimo con la marcia ingranata <sup>(2)</sup>	1000 ± 50
Minimo fasatura di accensione <sup>(1)</sup> W.O.T.	Non regolabile Non regolabile
Sistema di controllo delle emissioni di scarico: per SAE J1930 <sup>(1)</sup>	MM (Modifica Motore)
Carburante richiesto <sup>(1)</sup>	Numero di ottano minimo 87 AKI (90 RON) – Fare riferimento a <b>CARBURANTE E OLIO</b>
Carter – Olio Capacità Filtro	Miscela sintetica di olio <i>Evinrude/Johnson Ultra™</i> per motori a 4 tempi 1 litro (33 fl. oz.) Rivolgersi al CONCESSIONARIO
Segnali di allarme	Low Oil Pressure (Pressione olio bassa)
Avvio	<b>R, RL</b> - Fune <b>TE, TEL</b> - Elettrico e Fune
Batteria, requisiti minimi <sup>(3)</sup>	360 CCA (465 MCA) con capacità di riserva di 90 minuti O 50 amp-ora, 12 volt
Candela <sup>(1)</sup> Coppia	Fare riferimento alla Targhetta informativa sul controllo delle emissioni 15 - 19 N·m (11 - 14 ft. lbs.)
Scatola ingranaggi - Lubrificante Capacità	<i>Evinrude/Johnson Ultra-HPF™</i> lubrificante scatola degli ingranaggi 107 ml (5,7 fl. oz.)
Elica	9-1/4 x 9 in. (23,5 x 22,9 cm)
Serbatoio carburante <sup>(3)</sup>	Capacità - 11,4 litri (3 galloni USA)
Peso	<b>R</b> - 44 kg (97 lbs.) <b>RL</b> - 45 kg (99,2 lbs.) <b>TE</b> - 47,5 kg (104,7 lbs.) <b>TEL</b> - 48,5 kg (106,9 lbs.)
Altezza dello specchio di poppa	<b>R, TE</b> - 368 - 381 mm (14-1/2 - 15 in.) <b>RL, TEL</b> - 495 - 508 mm (19-1/2 - 20 in.)
Rumore all'orecchio del conducente (L <sub>PA</sub> ) ICOMIA 39.94	<b>9.9</b> - 79,6 dB(A) <b>15</b> - 81,7 dB(A)
Vibrazione sulla barra (bracci)	Inferiore a 2,5 m/s <sup>2</sup>

(1) Valutata in conformità alle norme ICOMIA 28.83, ISO 3046 e NMMA.

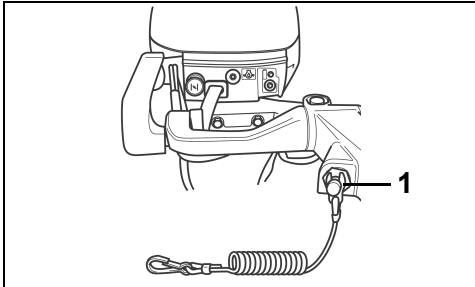
(2) Informazioni sul controllo delle emissioni.

(3) Non previsto in alcuni mercati.

## INTERRUTTORE ARRESTO DI EMERGENZA

Se in dotazione, l'interruttore dell'arresto di emergenza si trova sulla maniglia di sterzata. L'uso è vivamente raccomandato su tutte le imbarcazioni.

Collegare il fermaglio all'interruttore dell'arresto di emergenza. Fissare il cordone ad un capo degli indumenti o del giubbotto dell'operatore **resistente** — non in un punto che rischia di strapparsi invece di attivare l'arresto di emergenza. In caso di distacco del fermaglio e del cordone, il motore si fermerà prevenendo così che l'imbarcazione vada alla deriva se il conducente si sposta oltre la distanza coperta dal cordone. Se il cordone è troppo lungo, accorciarlo annodandolo o avvolgendolo su se stesso. **NON** tagliare o riannodare il cordone.



1. Fermaglio

Un fermaglio supplementare è in dotazione — un'altra persona può inserirlo nell'interruttore di arresto ed avviare il motore in caso di emergenza.

## SEGNALE DI ALLARME

Se, durante il funzionamento, il motore inizia a vibrare in maniera evidente e non supera i 2000 giri/min. (minimo sostenuto), è possibile l'avvenuta attivazione dell'allarme della pressione dell'olio bassa. Il sistema di allarme del motore limita automaticamente i suoi giri/min. quando la pressione dell'olio motore scende al di sotto di quella richiesta dal motore.

La pressione dell'olio può calare per particolari condizioni di funzionamento, es. mare mosso, o come conseguenza di un'insufficiente alimentazione di olio. Una volta che il sistema di allarme del motore è stato attivato, agire in maniera appropriata per ristabilire la giusta pressione dell'olio e quindi azzerare il sistema di allarme prima che il motore riprenda il suo normale funzionamento.

Per informazioni sulla valutazione della pressione dell'olio bassa e sulle possibili regolazioni "durante la navigazione", fare riferimento a **ALLARME PRESSIONE OLIO BASSA**.



### AVVERTENZA



Fare attenzione a non staccare o tirare il fermaglio fuori dall'interruttore di arresto durante la navigazione in normali condizioni. Il brusco rallentamento della barca che ne conseguirebbe potrebbe proiettare all'esterno i passeggeri causando loro lesioni.

L'interruttore di arresto di emergenza funziona efficacemente solo se è in buono stato. Controllare ad ogni uscita il fermaglio e il cordone assicurandosi che non presentino tagli, rotture o usura. Sostituire i pezzi usurati o danneggiati.

Tenere il cordone privo di ostacoli e accertarsi che non rimanga impigliato.

Verificare ad ogni uscita il funzionamento del sistema. Con il motore acceso, togliere il fermaglio dall'interruttore tirando il cordone. Se il motore non si spegne, rivolgersi al CONCESSIONARIO.

# CARBURANTE E OLIO

## CARBURANTE

## Numero di ottano minimo



### AVVERTENZA



La benzina è estremamente infiammabile e altamente esplosiva in particolari condizioni. Seguire pedissequamente le istruzioni contenute in questa sezione. Un trattamento inadeguato del carburante potrebbe causare danni alla proprietà, lesioni gravi o morte.

Spegnere sempre il motore prima di effettuare rifornimento.

Solo persone adulte devono rifornire il serbatoio del carburante.

Non riempire il serbatoio del carburante fino al limite altrimenti potrebbe traboccare quando si espande a causa del calore solare.

Rimuovere i serbatoi di carburante portatili dall'imbarcazione prima di effettuare il rifornimento.

Rimuovere sempre i residui di carburante.

Non fumare o permettere fiamme libere o scintille oppure utilizzare dispositivi elettrici quali i telefoni cellulari nelle vicinanze di una perdita di carburante o durante il rifornimento.

Operare sempre in un'area ben ventilata.

Il fuoribordo è omologato per funzionare con benzina senza piombo per automobili con numero di ottani uguale o superiore a quello indicato nella tabella **Numero di ottano minimo**. In caso di utilizzo di benzina contenente MTBE o alcool, attenersi alle seguenti linee guida:

L'uso di benzina senza piombo contenente metil-etil-butile terziario (MTBE) è consentito **SOLAMENTE** se il contenuto di MTBE non supera il 15% in volume.

L'uso di carburanti contenenti alcool è consentito **SOLAMENTE** se il contenuto di alcool non supera:

10% di etanolo in volume; o

5% di metanolo con 5% di cosolventi in volume.

Altrove

90 RON

Negli USA

87 (R+M)/2 AKI

Il fuoribordo è stato progettato per funzionare con i carburanti sopra indicati; tuttavia, tenere presente quanto segue:

Il sistema di alimentazione della barca può richiedere condizioni particolari per quanto riguarda l'utilizzo di carburanti contenenti alcool. Fare riferimento al manuale del proprietario.

L'alcool attira e trattiene l'umidità e questo può determinare la corrosione delle parti metalliche del sistema di alimentazione.

I carburanti contenenti alcool possono compromettere le prestazioni del motore.

**IMPORTANTE:** Utilizzare sempre benzina fresca. La benzina ossida ed è sottoposta all'azione degli agenti atmosferici determinando perdita di ottano, componenti volatili e la produzione di depositi di gomma e vernice che possono danneggiare il fuoribordo.



### AVVERTENZA



Le perdite di carburante possono provocare incendi o esplosioni. Tutte le parti del sistema di alimentazione vanno controllate spesso e sostituite in caso di deterioramento o perdite. Controllare il sistema di alimentazione tutte le volte che si effettua un rifornimento, quando si rimuove la carenatura del motore e a cadenza annuale.



Il motore a 4 tempi richiede la presenza di olio nel carter.

**Per il vostro fuoribordo si raccomanda la miscela sintetica di olio per motori Evinrude/Johnson Ultra a 4 tempi.** Questo olio consente l'allungamento degli intervalli di cambio e risulta essere il migliore per le applicazioni a carico elevato. La miscela sintetica di olio per motori Evinrude/Johnson Ultra a 4 tempi garantisce ultra viscosità, stabilità, protezione da particelle residue, proprietà riducenti l'attrito e protezione dalla corrosione superiori.

Se la miscela sintetica di olio per motori Evinrude/Johnson Ultra a 4 tempi non è disponibile, utilizzare Evinrude/Johnson olio per fuoribordi a 4 tempi. Questo tipo di olio garantisce una eccellente resistenza all'usura e alla corrosione durante le normali condizioni operative. Per la capacità di olio del vostro motore, fare riferimento a **CARATTERISTICHE TECNICHE MOTORE.**

**IMPORTANTE:** Nel caso in cui si verifichi un difetto dovuto alla lubrificazione, il mancato rispetto della presente raccomandazione invaliderà la garanzia del motore.

## ADDITIVI

**IMPORTANTE:** Utilizzate esclusivamente additivi per carburante approvati da *BRP* per il vostro fuoribordo. L'impiego di altri additivi può determinare prestazioni insoddisfacenti o danni al motore.

Lo **stabilizzante per carburante 2+4 Evinrude/Johnson** aiuta a prevenire i depositi gommosi e di vernice nei componenti del sistema di alimentazione, rimuovendone altresì l'umidità. Può essere utilizzato sempre il suo uso, tuttavia, è vivamente consigliato nei periodi in cui il motore non viene utilizzato regolarmente. Il suo uso, infatti, riduce l'imbrattamento delle candele, la formazione di ghiaccio nel sistema di alimentazione e il deterioramento dei suoi componenti.



## AVVERTENZA



**Se il motore è dotato di flessibile di alimentazione ad attacco rapido, scollegare questo dal motore e dal serbatoio del carburante quando il motore non viene utilizzato per un certo periodo di tempo. Lo scollegamento del flessibile impedisce le perdite di carburante in questo o in corrispondenza del motore.**

**IMPORTANTE:** I flessibili di alimentazione della barca devono regolare il flusso di erogazione del carburante in base alle necessità del motore. Il diametro interno minimo dei flessibili di alimentazione deve essere di 8 mm (5/16 in.).

I sistemi di alimentazione con serbatoio incorporato, in particolare quelli dotati di valvole antisifone e di sistemi di filtraggio e di adescamento, possono presentare ostruzioni che impediscono alla pompa, in tutte le condizioni, di erogare una quantità sufficiente di carburante. Ciò può provocare un calo delle prestazioni e possibili **danni al motore**. In caso di problemi relativi alle prestazioni del motore, rivolgersi al **CONCESSIONARIO**.

Per evitare difficoltà quando si riavvia il motore, non farlo mai girare con il flessibile di alimentazione disinserito né farlo funzionare senza carburante.

## RODAGGIO (10 ORE)

**IMPORTANTE: I fuoribordo a 4 tempi vengono forniti senza olio nel carter. Aggiungere olio al carter prima di avviare il motore per la prima volta.** Si raccomanda di aggiungere l'olio per fuoribordo *Evinrude/Johnson Ultra* a 4 tempi. Fare riferimento a **Sostituzione dell'olio** per altri tipi di lubrificante compatibili.

Seguire questa procedura per proteggere il nuovo fuoribordo durante le ore iniziali di funzionamento. Un rodaggio eseguito con cura consente ai componenti interni del motore di "assestarsi" correttamente con conseguenti migliori prestazioni del motore.

Il mancato rispetto delle procedure di rodaggio può comportare gravi danni al motore.

Il funzionamento ad elevata velocità senza un sufficiente riscaldamento del motore può provocare danni al motore.

Eseguire la procedura di rodaggio delle **10 ore** con l'imbarcazione e il motore in acqua, utilizzando un'elica adeguata.

NON utilizzare un dispositivo di risciacquo durante il rodaggio.

NON avviare o far funzionare il motore al di fuori dell'acqua.

NON lasciare mai incustodito il motore.

**IMPORTANTE:** Prima dell'avviamento iniziale del nuovo motore:

- Leggere **AVVIO DEL MOTORE, ARRESTO DEL MOTORE e Controllo della velocità.**
- Controllare il livello del lubrificante del motore. Fare riferimento a **OLIO MOTORE.**
- Eseguire controlli pre-lancio di tutta l'attrezzatura.
- Controllare il livello del lubrificante della scatola ingranaggi. Fare riferimento a **LUBRIFICAZIONE.**

Lanciare l'imbarcazione ed avviare il motore come descritto in **AVVIO DEL MOTORE.**

- Controllare frequentemente il funzionamento della pompa dell'acqua. Controllare che il flusso attraverso l'indicatore sia regolare. Se il flusso si interrompe, spegnere il motore per evitare danni. Prima di continuare, trovare ed eliminare la causa oppure rivolgersi al CONCESSIONARIO.
- Controllare il funzionamento del cambio inserendo una marcia e verificando che l'imbarcazione proceda nella stessa direzione della leva del cambio.
- Cambiare spesso il regime. Evitare di tenere la farfalla nella medesima posizione per più di 15 minuti.
- Controllare spesso il livello del lubrificante del motore. Rabboccare olio se necessario.

**Primi 10 minuti di funzionamento** — Inserire una marcia e far funzionare il motore esclusivamente al minimo.

**Dopo le prime 2 ore di funzionamento** — Far funzionare il motore esclusivamente sotto i 3500 giri/min o con l'acceleratore non oltre la metà corsa.

Per le imbarcazioni a planaggio semplice, aprire completamente la farfalla per accelerare velocemente la barca consentendole di planare. Chiudere immediatamente la farfalla a metà non appena l'imbarcazione plana. ASSICURARSI che l'imbarcazione continui a planare con questa regolazione della farfalla.

**Terza ora di funzionamento** — Far funzionare il motore con la marcia innestata a varie velocità esclusivamente fino a 4000 giri/min o con l'acceleratore non oltre i  $\frac{3}{4}$  di corsa.

**Dopo le prime 10 ore di funzionamento** — Far funzionare il motore con la marcia innestata a varie velocità compresa quella massima, ma restare in piena accelerazione per non oltre 5 minuti.

Cambiare la velocità del motore ogni 15 minuti.

**NON** eccedere il numero di giri/min. del motore massimo raccomandato. Fare riferimento a **CARATTERISTICHE TECNICHE MOTORE.**

# AVVIO DEL MOTORE



## PERICOLO



**NON** avviare il motore al chiuso o in assenza di un'adeguata ventilazione, né permettere ai fumi di scarico di accumularsi in aree confinate. Gli scarichi del motore contengono monossido di carbonio che, se inalato, può provocare gravi danni cerebrali o morte.



## AVVERTENZA



La carenatura del motore è un dispositivo di protezione. **NON** utilizzare il fuoribordo senza carenatura, tranne che in sede di manutenzione – tenere quindi mani, capelli e indumenti lontani da tutte le parti in movimento poiché possono provocare gravi lesioni personali.



## AVVERTENZA



Il contatto con un'elica in movimento può portare a gravi lesioni o morte. Accertarsi che l'area del motore e dell'elica sia sgombra di persone e di oggetti prima di avviare il motore o di mettere in funzione la barca. Non consentire a nessuno di avvicinarsi all'elica, anche a motore spento. Le lame possono essere acuminata e l'elica può continuare a girare anche dopo lo spegnimento del motore. Spegnerne il motore quando la barca si avvicina a persone che si trovano in acqua.

## PRIMA DELL'AVVIAMENTO

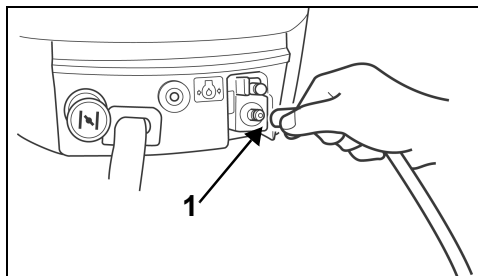
Verificare il livello dell'olio motore prima dell'avvio. Fare riferimento a **OLIO MOTORE**.

Se il motore è nuovo, consultare e attenersi al paragrafo **RODAGGIO (10 ORE)**.

Prima di avviare il motore è **NECESSARIO** collegare l'alimentazione dell'acqua. Possono verificarsi rapidamente danni al motore. Fare riferimento a **SURRISCALDAMENTO DEL MOTORE** o **RISCIACQUO**.

Accertarsi che il motore sia in posizione di funzionamento normale. Fare riferimento a **RIBALTAMENTO**.

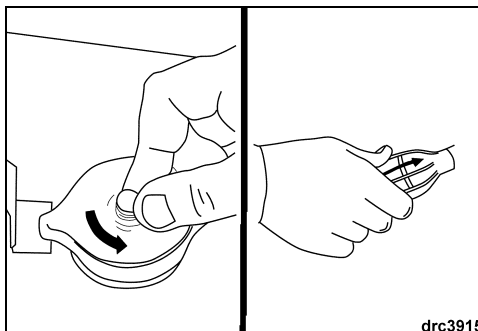
Collegare il flessibile di alimentazione al connettore di alimentazione.



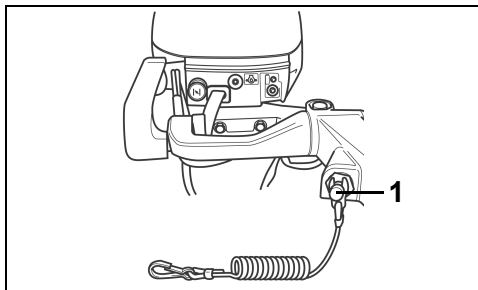
1. Flessibile di alimentazione al connettore di alimentazione

Se in dotazione, aprire le vite di sfiato sul tappo del serbatoio del carburante.

Premere a fondo sulla pompetta di adescamento con l'estremità di uscita rivolta verso l'alto.

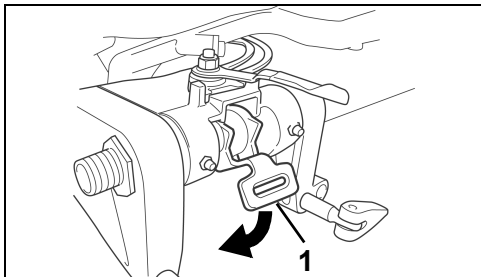


Se in dotazione, collegare il gruppo fermaglio e cordone all'interruttore dell'arresto di emergenza. Fissare il cordone ad un capo **resistente** degli indumenti o al giubbotto.



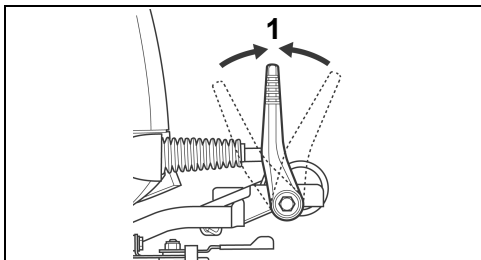
1. Interruttore ARRESTO di emergenza

Spostare la leva di blocco ribaltamento sulla posizione di BLOCCO.



1. Leva di blocco ribaltamento in posizione BLOCCO

Portare la leva del cambio su FOLLE.



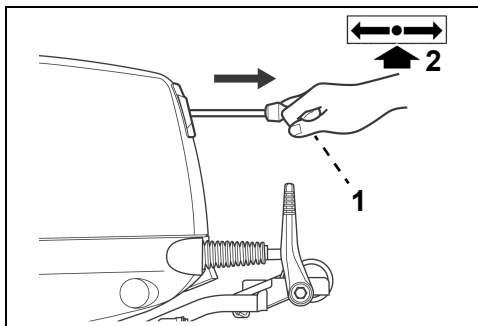
1. FOLLE

**IMPORTANTE:** Potrebbe essere necessario l'uso del dispositivo dell'aria quando si riavvia un motore caldo. Se il motore non riparte velocemente quando è caldo, seguire la procedura per l'avviamento a freddo.

### Modelli con avviamento a fune

Da seduti, afferrare la manopola dell'avviamento e tirare lentamente fino a quando l'avviamento non si ingrana, quindi tirare forte. Consentire alla fune di avviamento di riavvolgersi lentamente.

Se il motore non parte dopo tre tentativi, spingere il pomello dell'aria e ripetere la procedura di avviamento. Fare riferimento a **TABELLA DI RICERCA DEI GUASTI**, se necessario.



1. Manopola avviamento  
2. FOLLE

### Modelli ad avviamento elettrico

PRIMA di effettuare l'avviamento del motore, collegare la batteria come specificato nella **BATTERIA**.

È possibile avviare manualmente il motore e farlo funzionare senza batteria.



## AVVERTENZA



Quando non esiste un collegamento ad una batteria, coprire il terminale positivo (+) ad anello del cavo della batteria con il cappuccio annesso per impedire lo scintillamento del sistema di carica.

Non avvolgere il cavo della batteria allentato attorno al motore per il rimessaggio. Ciò potrebbe restringere la sterzata o danneggiare il cavo, o ambedue le cose. Allentare il cavo e bloccarlo vicino al motore.

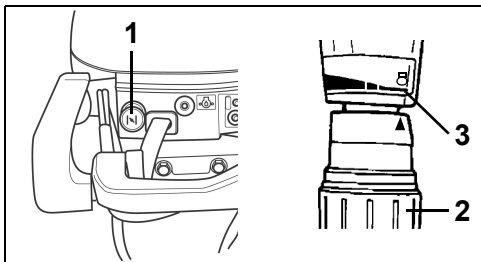
Non collegare apparecchiature elettriche al sistema di carica del motore. L'apparecchiatura collegata ed il motore potrebbero venire danneggiati.

### Avvio (Motore freddo)

Tirare il pomello del dispositivo dell'aria completamente. Allineare il marcatore a freccia sulla manopola dell'acceleratore con la posizione di AVVIO.

### Avvio (Motore caldo)

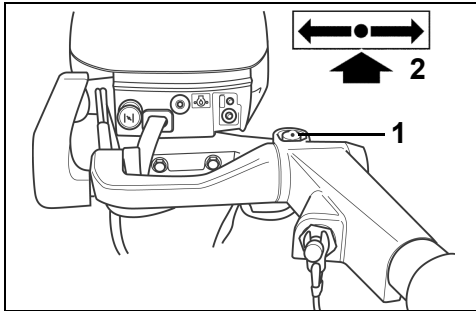
Allineare il marcatore a freccia sulla manopola dell'acceleratore con la posizione di AVVIO. Non utilizzare il dispositivo dell'aria.



1. Pomello dispositivo aria  
2. Manopola dell'acceleratore  
3. Posizione di avvio

**IMPORTANTE:** Se il motore sta funzionando senza batteria, NON collegare apparecchiature elettriche al sistema di carica del motore in quanto si rischiano danni elettrici.

Da seduti, premere il pulsante di avviamento per AVVIARE il motore. Non effettuare l'avviamento del motore per più di 10 secondi.



1. Pulsante di avvio
2. FOLLE

**IMPORTANTE:** Il motorino di avviamento può essere danneggiato se lo si fa funzionare per più di 10 secondi consecutivi.

Rilasciare il pulsante di avviamento non appena il motore parte. Se il motore non dovesse partire, lasciare temporaneamente il pulsante, quindi riprovare.

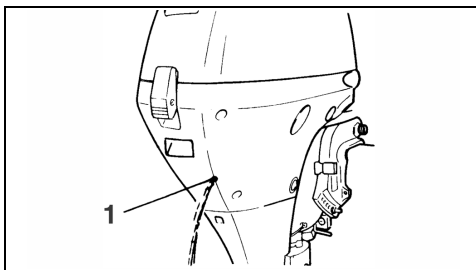
NON premere il pulsante di avvio quando il motore è già acceso. Si potrebbero danneggiare il motorino di avviamento ed il volano.

Se il fuoribordo non supera normalmente la procedura di avviamento o non si accende affatto, fare riferimento a **TABELLA DI RICERCA DEI GUASTI**.

### ***Dopo l'avviamento del motore - Tutti i modelli***

Gradualmente, spingere il pomello dell'aria dopo che il motore si è riscaldato.

Controllare la spia della pompa dell'acqua. Un flusso di acqua continuo indica che la pompa dell'acqua sta funzionando. Nel caso in cui la spia della pompa dell'acqua non evidenzia un flusso d'acqua regolare, spegnere il motore. Fare riferimento a **SURRISCALDAMENTO DEL MOTORE**.



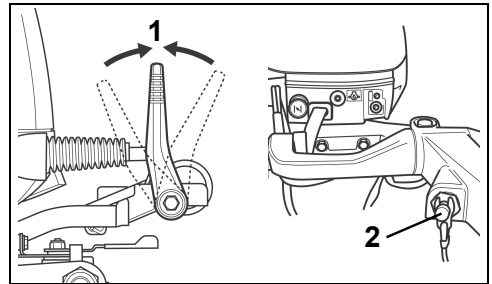
1. Spia della pompa dell'acqua

## **ARRESTO DEL MOTORE**

Ruotare la manopola dell'acceleratore in posizione CAMBIO o rallentare.

Portare la leva del cambio su FOLLE.

Premere il pulsante di arresto fino a quando il motore non si ferma.



1. FOLLE
2. Interruttore arresto di emergenza/Pulsante di arresto

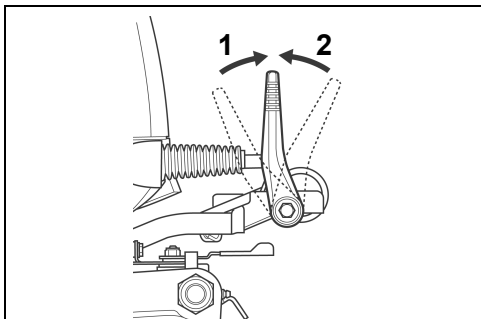
## CAMBIO MARCIA E CONTROLLO DELLA VELOCITÀ

**IMPORTANTE:** Controllare con cura il funzionamento di tutti i comandi e dei sistemi del motore prima di lasciare il molo. **NON** ingranare la MARCIA AVANTI o la RETROMARCIA mentre è SPENTO.

### Cambio

Con il motore in marcia, ruotare la manopola dell'acceleratore in posizione CAMBIO o rallentare.

Spostare la leva del cambio con movimento completo e repentino su AVANTI o INDIETRO.



1. RETROMARCIA
2. AVANTI

Posizionare in FOLLE, allineando il punto bianco sulla leva del cambio con l'estremità dell'apertura nella carenatura inferiore del motore.

In navigazione, prima di cambiare in FOLLE ruotare la manopola dell'acceleratore in posizione CAMBIO o rallentare, quindi attendere fino a quando il motore non rallenta al minimo e con esso la barca.



### AVVERTENZA

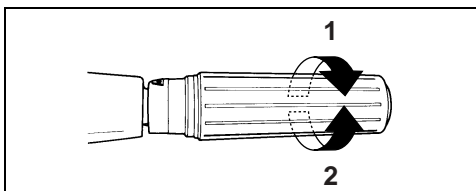


**Non far funzionare il motore in posizione di RETROMARCIA con la leva di blocco ribaltamento in posizione RILASCIO. Il motore potrebbe ribaltarsi dall'acqua, con susseguente perdita di controllo.**

### Controllo della velocità

Con il motore in marcia, ruotare la manopola dell'acceleratore:

- In senso antiorario per aumentare la velocità.
- In senso orario per diminuire la velocità.



1. Aumentare la velocità
2. Diminuire la velocità

## AVVIAMENTO DI EMERGENZA



### AVVERTENZA



Quando si utilizzano le procedure di Avviamento di emergenza, la caratteristica di avviamento esclusivo in folle non è operativa. Accertarsi che la leva del cambio si trovi in FOLLE per prevenire lesioni da movimenti inaspettati della barca quando si avvia il motore.

La carenatura del motore è un dispositivo di protezione. Onde prevenire lesioni derivanti dallo spostamento di componenti del motore, tenere mani, indumenti e capelli lontano dal blocco motore.

Prevenire eventuali scosse elettriche tenendosi a debita distanza dalle bobine di accensione e dagli elettrodi delle candele quando il motore sta per avviarsi o quando è già in marcia. In alcune condizioni una scossa può provocare lesioni di una certa gravità.

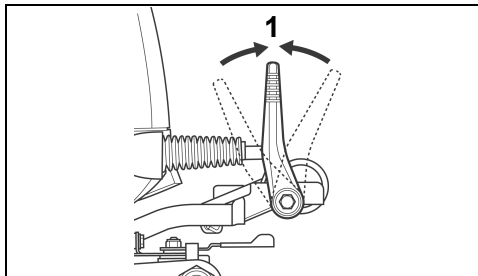
**NON** girare il volano con le mani. Utilizzare esclusivamente la fune di avviamento.

### Modelli ad avviamento elettrico

Se la batteria si è esaurita o il motorino di avviamento elettrico non funziona, utilizzare l'avviamento manuale per far partire il motore.

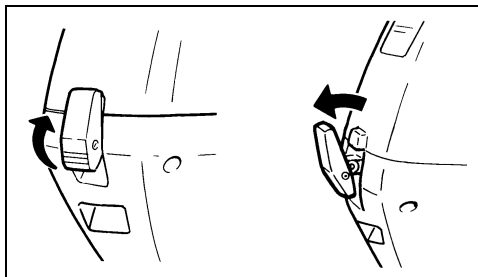
## Modelli con avviamento a fune

Portare la leva del cambio su FOLLE.

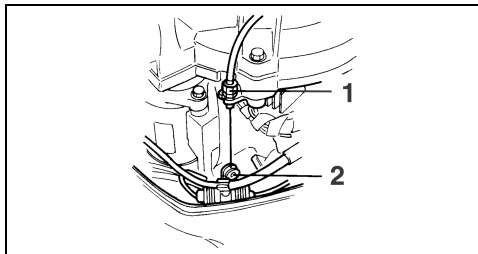


1. FOLLE

Rimuovere la carenatura del motore.

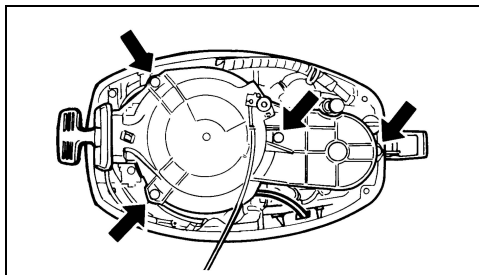


Allentare il dado di bloccaggio. Rimuovere il cavo dalla staffa. Separare l'estremità del cavo dalla camma.



1. Dado di bloccaggio
2. Camma

Rimuovere le quattro viti che bloccano l'avviamento manuale.



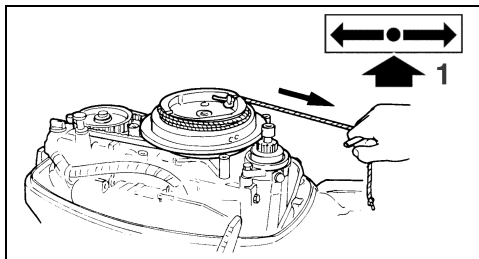
Fare un nodo su una delle estremità della fune dell'avviatore di emergenza. Infilare, ruotandola, la piccola barra presente nel kit degli utensili attraverso un nodo, formando una maniglia.

Collegare il fermaglio all'interruttore dell'arresto di emergenza/pulsante di arresto.

Posizionare il nodo della fune di avviamento nell'incavo sulla puleggia del volano. Avvolgere la fune attorno alla puleggia in senso orario.

Rispettare la procedura di avviamento in **AVVIO DEL MOTORE**.

Mentre si sta seduti, tirare forte sulla fune di avvio d'emergenza rapidamente e completamente. Ripetere, se necessario.



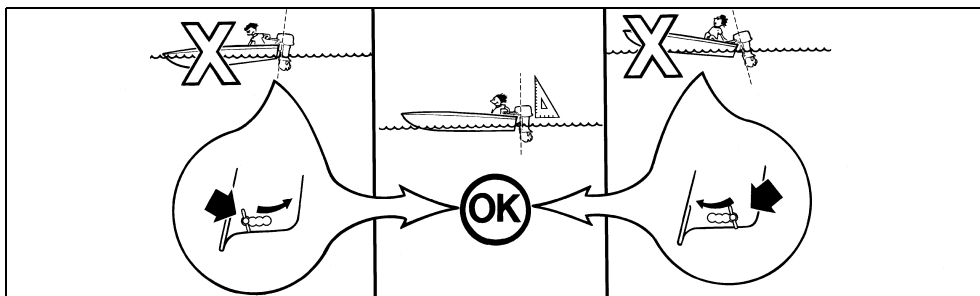
1. FOLLE

Dopo l'avvio, mettere il motore in FOLLE con l'acceleratore in posizione di AVVIO per due minuti. Quindi ridurre al minimo il regime del motore.

NON tentare di sostituire l'avviamento manuale o la carenatura del motore con il motore acceso. Se in dotazione, fissare il cordone dell'interruttore dell'arresto di emergenza ad un capo degli indumenti resistente.

Procedere verso il più vicino porto per l'assistenza.

# FUNZIONAMENTO



## PERICOLO



**NON** avviare il motore al chiuso o in assenza di un'adeguata ventilazione, né permettere ai fumi di scarico di accumularsi in aree confinate. Gli scarichi del motore contengono monossido di carbonio che, se inalato, può provocare gravi danni cerebrali o morte.



## AVVERTENZA



Il contatto con un'elica in movimento può portare a gravi lesioni o morte. Accertarsi che l'area del motore e dell'elica sia sgombra di persone e di oggetti prima di avviare il motore o di mettere in funzione la barca. Non consentire a nessuno di avvicinarsi all'elica, anche a motore spento. Le lame possono essere acuminata e l'elica può continuare a girare anche dopo lo spegnimento del motore. Spegner il motore quando la barca si avvicina a persone che si trovano in acqua.

## REGOLAZIONE ANGOLO MOTORE

Il motore deve essere perpendicolare all'acqua quando la barca si trova in moto a qualunque velocità. È possibile effettuare questa regolazione esclusivamente testando la barca in acqua. Impostare la regolazione dell'angolo in base al proprio carico normale.

Mettere il motore in posizione di ribaltamento totale. Fare riferimento a **RIBALTAMENTO**.

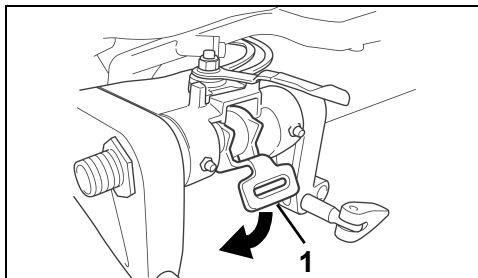
Spostare la barra di regolazione dell'angolo come indicato.

## RIBALTAMENTO

**IMPORTANTE:** Utilizzare la manopola di ribaltamento. Non utilizzare la maniglia della barra per sollevare o abbassare il motore.

## Leva blocco ribaltamento

La leva di blocco ribaltamento ha due diverse posizioni: La posizione in basso di **BLOCCO** e quella in alto di **RILASCIO**.



1. Leva di blocco ribaltamento in posizione **BLOCCO**

### Posizione **BLOCCO** (BASSO)

Utilizzare la posizione di **BLOCCO** quando il motore funziona in **RETROMARCIA** e nel funzionamento normale in acque profonde dove non esiste alcuna probabilità di urtare oggetti subacquei. La leva di blocco ribaltamento in posizione **BLOCCO** impedisce al motore di sollevarsi dall'acqua per forze quali la spinta dell'elica durante il funzionamento in **RETROMARCIA** o in rapida decelerazione.



## CAUTELA

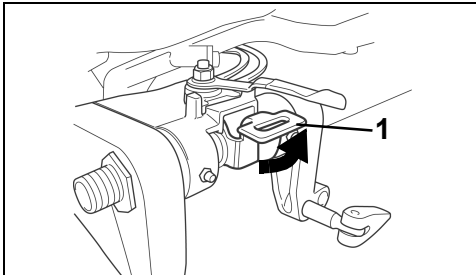


Se si colpisce un oggetto subacqueo con la leva di blocco ribaltamento in posizione di **BLOCCO**, può verificarsi un grave danno, anche se la forza può rivelarsi sufficiente a far rilasciare il blocco. Quando il motore funziona in un'area dove è possibile incontrare oggetti subacquei, spostare la leva di blocco ribaltamento in posizione di **RILASCIO** e farlo funzionare esclusivamente a velocità molto basse.



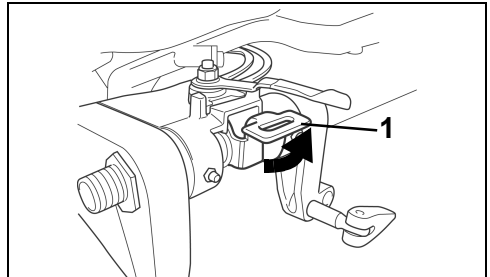
## Posizione di RILASCIO (ALTO)

Utilizzare la posizione di RILASCIO a marcia in AVANTI quando non si è sicuri sulla eventuale presenza di oggetti in profondità o nascosti. La leva di blocco ribaltamento in posizione di RILASCIO consente il sollevamento del motore nel caso che questo venisse colpito da un oggetto subacqueo, riducendone così la possibilità di danneggiamento. Fare riferimento a GUIDA IN ACQUE POCO PROFONDE per ulteriori informazioni sul funzionamento in acque poco profonde.



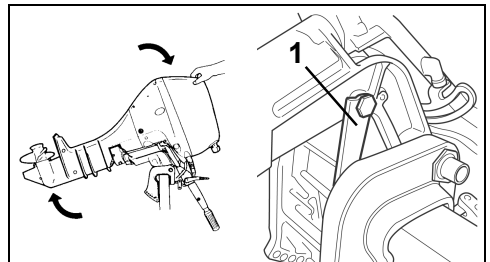
1. Leva di blocco ribaltamento in posizione di RILASCIO

Spostare la leva di blocco ribaltamento in posizione RILASCIO.



1. Leva di blocco ribaltamento in posizione di RILASCIO

Afferrare la manopola di ribaltamento sulla carenatura del motore e ribaltare il motore nella posizione di ribaltamento completo. Il supporto di ribaltamento si inserirà automaticamente.



1. Supporto di ribaltamento



## CAUTELA



Quando si lascia funzionare il motore con la leva di blocco ribaltamento in posizione di RILASCIO, le forze quali la spinta dell'elica durante le operazioni in RETROMARCIA, una rapida decelerazione o l'urto di un oggetto subacqueo possono provocare la fuoriuscita del motore dall'acqua con conseguenti lesioni personali. Per evitare questi problemi, utilizzare la posizione di RILASCIO esclusivamente per il funzionamento in acque poco profonde e far funzionare il motore con attenzione ed esclusivamente a velocità molto basse.

## Supporto di ribaltamento

Il supporto di ribaltamento viene utilizzato per mantenere il motore nella posizione completamente ribaltata.

**IMPORTANTE:** NON utilizzare il supporto di ribaltamento durante il traino. Fare riferimento a **TRAINO**.



## AVVERTENZA



Durante il ribaltamento, **NON** posizionare le mani vicino alla staffa di montaggio o sotto al motore. Le mani potrebbero ferirsi gravemente se il motore dovesse sfuggire alla presa.



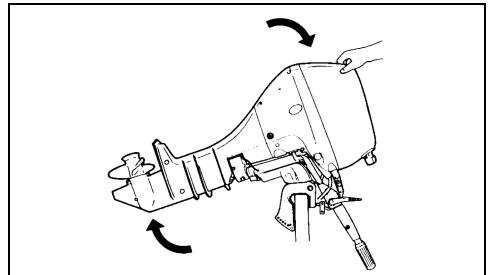
## AVVERTENZA



Scollegare la linea carburante quando si lascia il motore ribaltato per un periodo di tempo lungo, altrimenti potrebbe fuoriuscire del carburante.

## Ribaltamento verso il basso

Afferrare la manopola di ribaltamento sulla carenatura del motore e sollevare delicatamente il motore. Il supporto di ribaltamento si disimpegnerà. Abbassare lentamente il motore nella normale posizione di funzionamento.



## GUIDA IN ACQUE POCO PROFONDE

La profondità del motore nella guida in acque poco profonde è controllata dalla posizione della barra di regolazione dell'angolo motore. Riposizionare la barra di regolazione dell'angolo motore se necessario. Fare riferimento a **REGOLAZIONE ANGOLO MOTORE**.

Rallentare il motore e inserire il **FOLLE** prima di inserire o disinserire la guida per acque poco profonde.

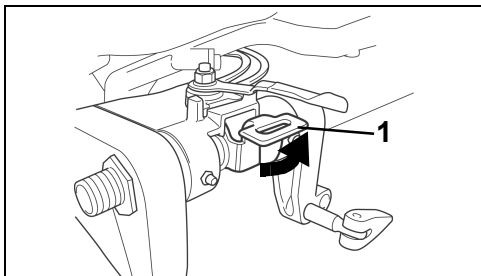


### AVVERTENZA



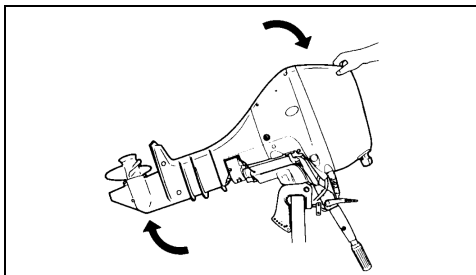
Quando si utilizza la staffa per la guida in acque poco profonde, la funzione di blocco del ribaltamento non è operativa. Far funzionare il motore a marcia **AVANTI** ed **ESCLUSIVAMENTE** a bassa velocità. Il motore può ribaltarsi in alto con forza e cadere improvvisamente se viene colpito da un oggetto subacqueo o se si innesta la **RETROMARCIA** e si attiva l'acceleratore. È possibile la perdita del controllo.

Spostare la leva di blocco ribaltamento in posizione **RILASCIO**.



1. Leva di blocco ribaltamento in posizione di **RILASCIO**.

Alzare il motore fino a sentire un rumore di "clic" e a raggiungere la sua posizione completamente alzata.



Lentamente, abbassare il motore fino a quando la staffa per la guida in acque poco profonde non rimane contro la barra di regolazione dell'angolo.

**IMPORTANTE:** Controllare spesso che le prese dell'acqua siano completamente sommerse e che l'indicatore della pompa dell'acqua stia scaricando un abbondante flusso di acqua.

## ORMEGGIO

Si può ormeggiare la barca con la scatola ingranaggi del motore fuori dall'acqua utilizzando la funzione di ribaltamento. A seconda del modello, consultare il paragrafo **RIBALTAMENTO**.

## RISCIACQUO



### PERICOLO



**NON** avviare il motore al chiuso o in assenza di un'adeguata ventilazione, né permettere ai fumi di scarico di accumularsi in aree confinate. Gli scarichi del motore contengono monossido di carbonio che, se inalato, può provocare gravi danni cerebrali o morte.

Contattare il CONCESSIONARIO per un dispositivo di risciacquo progettato per il proprio specifico motore. Seguire le istruzioni della casa produttrice per installarlo ed utilizzarlo.



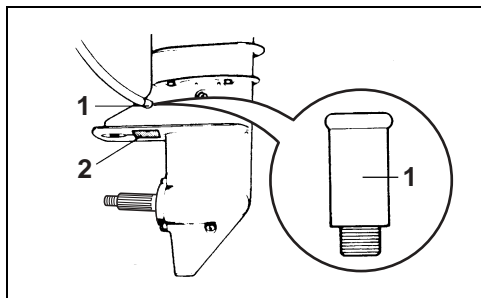
### AVVERTENZA



Per prevenire danni a persone dovuti al contatto accidentale con l'elica in rotazione, toglierla prima di effettuare il risciacquo.

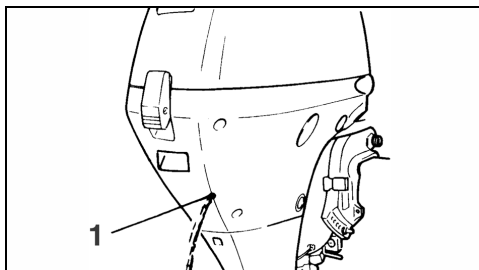
### Fuoribordo — In funzione

- 1) Sistemare il motore in posizione verticale, in un luogo ben aerato e con buon drenaggio.
- 2) Installare il dispositivo di risciacquo e il flessibile da giardino.
- 3) Coprire il foro di presa dell'acqua con nastro.
- 4) Sistemare la leva del cambio in FOLLE con l'elica tolta.
- 5) Aprire l'acqua — mantenere la pressione tra 140 - 300 kPa (20 e 40 psi).



1. Dispositivo di risciacquo
2. Nastro

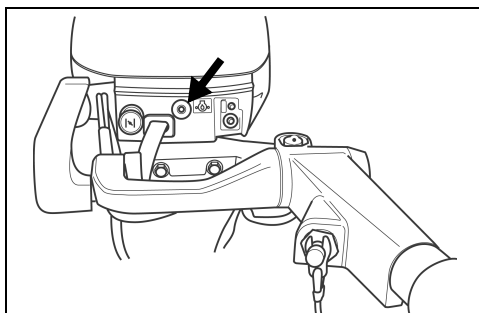
- 6) Avviare il motore — farlo funzionare **solamente al minimo** e risciacquarlo per almeno cinque minuti. Controllare la spia della pompa dell'acqua. Deve essere presente un flusso di acqua continuo. In caso contrario, spegnere il motore e controllare. Fare riferimento a **SURRISCALDAMENTO DEL MOTORE**.



1. Spia della pompa dell'acqua
- 7) Lasciare il fuoribordo in posizione verticale quanto basta per spurgare completamente il blocco motore.

### ALLARME PRESSIONE OLIO BASSA

Nel caso la pressione dell'olio motore scenda ad un livello pericolosamente basso durante il funzionamento, la spia specifica si accende.



Se la spia della pressione dell'olio bassa è accesa, la velocità del motore non supererà i 2000 giri/min. (minimo **SOSTENUTO**).

Se, durante il funzionamento, il motore rallenta al minimo so-stenuto e non supera questa cadenza, **SPEGNERE** il motore.

Se ribaltato, sistemare il motore in posizione verticale.

Controllare il livello di olio sull'astina di misurazione e rabboccare, se necessario. Fare riferimento a **OLIO MOTORE** e **CARATTERISTICHE TECNICHE MOTORE**.

Esaminare il tappo di rabbocco dell'olio e la vite di spurgo per valutare eventuali perdite di olio e per accertarsi che siano serrati.

Se l'astina di misurazione indica un livello regolare, lasciare il motore in posizione verticale spegnendolo per dieci minuti, quindi riavviarlo. Se il motore si limita ancora a circa 2000 giri/min, contattare il CONCESSIONARIO.

**Azzeramento** - Dopo che è stata ristabilita la pressione dell'olio, **far funzionare il motore ad un regime inferiore ai 1500 giri/min. per azzerare il sistema di allarme per un normale funzionamento.**

La spia si accenderà per alcuni secondi dopo l'avvio del motore. Ciò segnala che il sistema di allarme sta lavorando.

Se la spia non si accende, fermare il motore e rivolgersi al CONCESSIONARIO.

Se la spia rimane accesa, controllare il livello di olio del motore e rabboccarne, se necessario.

Se il livello di olio è corretto, rivolgersi al CONCESSIONARIO.

**IMPORTANTE:** Nel caso venga fatto funzionare con questa spia accesa, il motore potrebbe subire gravi danni.

**IMPORTANTE:** Non fare affidamento sulla spia della pressione dell'olio bassa come indicatore della necessità di rabbocco di olio. Accertarsi di controllare periodicamente il livello di olio nel motore. Se il livello di olio è basso, potrebbero verificarsi gravi danni al motore.

## SISTEMA DI LIMITAZIONE DEL NUMERO DI GIRI

Questo sistema viene attivato quando la velocità del motore supera quella massima raccomandata per oltre 10 secondi.

Se questo sistema si attiva, la velocità del motore automaticamente viene ridotta a circa 3000 giri/min.

Azzerare questo sistema posizionando l'acceleratore sul minimo per circa un secondo per ristabilire il pieno funzionamento del motore.

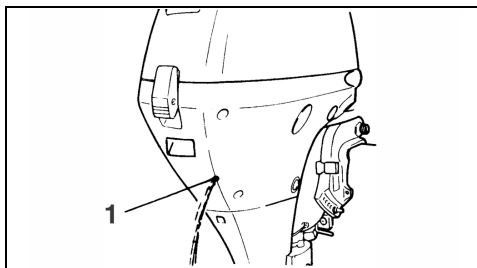
**IMPORTANTE:** Il Sistema di Limitazione del numero di giri non verrà attivato alla accelerazione massima raccomandata se il passo dell'elica è insufficiente o se prevalgono altri fattori (quali "over-trimming" o "ventilazione").

Se il sistema si attiva senza una ragione apparente, rivolgersi al CONCESSIONARIO.

## SURRISCALDAMENTO DEL MOTORE

**IMPORTANTE:** Non far funzionare il motore, anche per un breve periodo, senza alimentazione dell'acqua. Fare riferimento a **RISCIACQUO**.

Durante la navigazione, la presa dell'acqua del motore deve essere completamente sommersa e libera da ostruzioni. Rispettare l'altezza dello specchio di poppa e l'angolo d'inclinazione del motore corretti. Quando il motore è in funzione, la spia della pompa dell'acqua deve scaricare un flusso d'acqua costante. Controllare frequentemente la spia, in particolare quando si naviga in acque con alghe, acque fangose o con detriti, ad angoli estremi di assetto o in caso di acque poco profonde (se in dotazione).



1. Spia della pompa dell'acqua

Se il flusso d'acqua della spia della pompa dell'acqua diventa intermittente o si arresta, ridurre al minimo il regime del motore e:

Mettere in **FOLLE**;

**SPEGNERE** il motore;

Ribaltare il motore verso l'alto;

Pulire la griglia della presa dalle ostruzioni;

Pulire la spia della pompa dell'acqua da ostruzioni;

Abbassare il motore; e

Riavviare il motore e farlo girare al minimo.

**SE** la pulizia della griglia e della spia non ristabilisce un flusso d'acqua costante, **SPEGNERE** il motore e non cercare di rimetterlo in funzione. Rivolgersi al CONCESSIONARIO.

**SE** la pulizia della griglia e della spia ristabilisce un flusso d'acqua costante, far funzionare il motore in folle fino al raffreddamento.

**IMPORTANTE:** È necessario raffreddare il motore per evitare che subisca danni gravi.

Dopo una situazione di surriscaldamento rivolgersi al CONCESSIONARIO per:

Serrare le viti della testata.

Ispezionare la pompa dell'acqua per verificare la presenza di usura eccessiva o danni.

Ispezionare i termostati.

Ispezionare il motore per verificare la presenza di perdite.

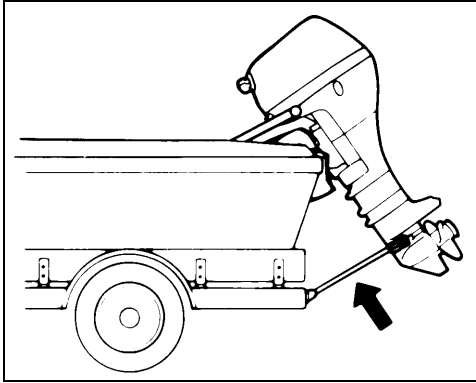
Controllare il livello di olio nel motore.

## TRAINO

Trainare la barca con il motore in posizione verticale. Se il traino non fornisce una sufficiente distanza dalla strada, è possibile trainare il motore servendosi di una staffa da traino accessoria. Rivolgersi al CONCESSIONARIO.

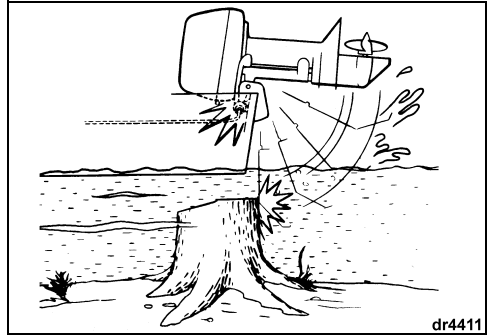
NON utilizzare il supporto di ribaltamento durante il traino.

**IMPORTANTE:** Bloccare il motore, qualora venga utilizzata la staffa da traino accessoria. Gli scossoni durante il trasporto possono danneggiare il motore e lo specchio di poppa della barca.

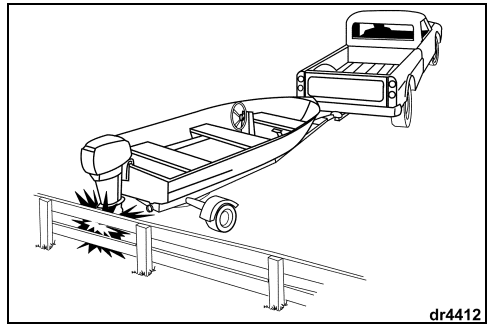


## DANNI DOVUTI A URTI

Il motore è dotato di un sistema di ammortizzazione degli urti ideato per l'urto di oggetti subacquei a basse e moderate velocità. Tuttavia, l'urto ad alta velocità di oggetti subacquei quali scogli o massi può superare la capacità del sistema di ammortizzazione. Tali impatti possono provocare seri danni al motore e lesioni ai passeggeri dovuti alla penetrazione del motore o di componenti di esso nell'imbarcazione. I passeggeri potrebbero essere scagliati al di fuori dell'imbarcazione oppure urtare parti di essa a causa della rapida decelerazione dovuta all'urto. Prima della navigazione su fondali non conosciuti o in acque piene di detriti, informarsi in merito ai rischi presso le autorità locali preposte. Moderare la velocità e prestare la massima attenzione!



Il sistema di ammortizzazione del motore non funziona in retromarcia. In caso di urto in acqua o durante il traino, il motore e l'imbarcazione possono danneggiarsi seriamente.



Se si dovesse urtare un qualsiasi oggetto, fermarsi immediatamente ed esaminare il motore per accertarsi che gli elementi di fissaggio del motore e le viti della staffa di poppa, se ve ne sono, non siano allentati. Verificare che il supporto girevole e la staffa di poppa, i componenti dello sterzo e del punto urtato non siano danneggiati. Assicurarsi inoltre che non vi siano danni alla struttura della barca. Serrare tutti gli elementi che si sono allentati. Se si è verificato un urto in acqua, procedere lentamente fino al porto. Prima di navigare nuovamente, far effettuare presso il CONCESSIONARIO un'accurata ispezione di tutti i componenti.



## AVVERTENZA



Se non si effettuano queste verifiche si rischiano guasti improvvisi e inaspettati, una perdita di controllo dell'imbarcazione e lesioni personali. Danni non riparati potrebbero inoltre diminuire la resistenza della barca e del motore in caso di eventuali urti successivi.

## RIMESSAGGIO

Se è necessario ribaltare il motore per toglierlo dall'acqua, abbassarlo e lasciare che il sistema di raffreddamento si spurghi completamente appena si esce dall'acqua.

Quando non lo si usa, rimessare il motore in posizione verticale.

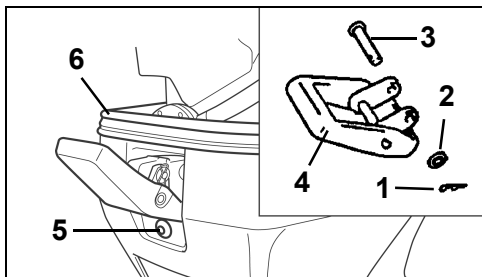
Per suggerimenti e raccomandazioni relative al rimessaggio per lunghi periodi, fare riferimento a **RIMESSAGGIO INVERNALE**.

## TRASPORTO

Nel caso si desideri posizionare orizzontalmente il motore, ridurre al minimo i rischi di perdita di carburante facendo esaurire il carburante prima di spostarlo dalla barca. Scollegare il flessibile del carburante al motore mentre questo è ancora acceso. Lasciarlo acceso fino a quando non si spegne da solo.

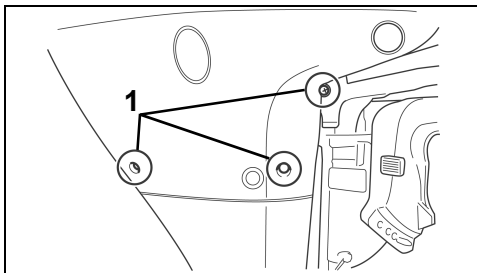
Rimuovere la carenatura del motore.

Rimuovere il perno a scatto, la rondella, il perno e il dispositivo di fissaggio dal chiavistello della carenatura del motore. Rimuovere inoltre la vite al di sotto del chiavistello. Infine, rimuovere la guarnizione della carenatura del motore.



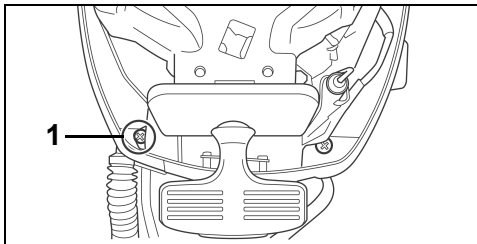
1. Perno a scatto
2. Rondella
3. Perno
4. Dispositivo di fissaggio
5. Vite
6. Guarnizione

Rimuovere i tre bulloni laterali della carenatura del motore.



1. Bulloni

Rimuovere la vite e la carenatura del motore a tribordo.



1. Vite

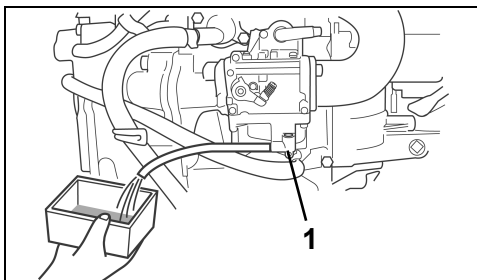
Allentare la vite di spurgo del carburatore e spurgare la benzina in un contenitore idoneo. Terminato lo spurgo, riavvitare la vite di spurgo.



## AVVERTENZA



Utilizzare un contenitore sicuro e appropriato per conservare la benzina spurgata dal motore fuoribordo.



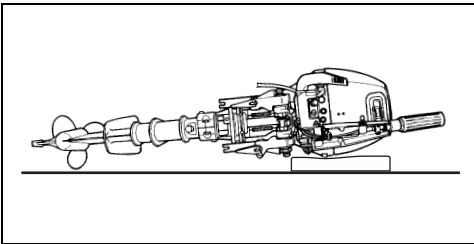
1. Vite di spurgo del carburatore

Una volta rimosso il motore dalla barca, mantenerlo in posizione verticale fino a quando il sistema di raffreddamento non abbia smesso lo scarico.

Tenere il blocco motore più in alto rispetto alla scatola degli ingranaggi, oppure l'eventuale presenza di acqua nei canali di scarico può passare ai cilindri e provocare gravi danni.

**IMPORTANTE:** Non appoggiare il motore primo di aver spurgato completamente l'acqua di raffreddamento, in quanto l'acqua può entrare nel cilindro attraverso il foro di scarico e provocare problemi.

Sollevarne la maniglia della barra e appoggiarlo su una superficie imbottita sul lato di **babordo**. Proteggere la carenatura del motore da eventuali danni.



**IMPORTANTE:** Non posizionare la scatola ingranaggi del fuoribordo più in alto rispetto al blocco motore durante il trasporto o il rimessaggio. L'acqua potrebbe drenare all'interno del blocco motore, provocando danni al motore.

## CONDIZIONI DI FUNZIONAMENTO PARTICOLARI

### **Acque salate**

Dopo l'utilizzo in acque salate, inquinate o salmastre eseguire un risciacquo interno del motore con acqua pulita per prevenire che i depositi minerali ostruiscano i fori di raffreddamento. Il fuoribordo è dotato di una presa per acqua dolce per facilitare il risciacquo. Fare riferimento a **RISCIACQUO**.

Se si utilizza la barca in acqua salata o salmastra può risultare necessaria una protezione anodica supplementare.

Durante lunghi periodi di ormeggio, ribaltare la scatola ingranaggi fuori dall'acqua, tranne se la temperatura esterna è inferiore a zero. Quando si toglie il motore dall'acqua lasciarlo in posizione verticale finché non si scarica tutta l'acqua presente nel sistema di raffreddamento.

### **Acque algose**

Le alghe intasano le prese d'acqua provocando il surriscaldamento del fuoribordo. Alghe sull'elica possono provocare vibrazioni e ridurre la velocità dell'imbarcazione.

Procedere a bassa velocità e inserire la **RETROMARCIA** frequentemente per togliere le alghe dall'elica e dalle prese d'acqua. Controllare frequentemente la spia della pompa dell'acqua.

Se navigando in **RETROMARCIA** non si eliminano le alghe, **SPEGNERE** il motore. Togliere le alghe dall'elica e dalle prese d'acqua prima di navigare a velocità elevata.

### **Finitura esterna del motore e dello scafo**

Le condizioni del fondo dell'imbarcazione ne condizionano le prestazioni. Uno strato di vegetazione marina riduce la velocità. Per ottenere le massime prestazioni, tenere pulita la superficie di navigazione dell'imbarcazione asciugandola dopo ogni utilizzo e lavandola periodicamente.

Dopo l'utilizzo del fuoribordo, sciacquare il motore con acqua dolce e asciugarlo. Applicare uno strato di spray anticorrosione di *Evinrude/Johnson* su ogni superficie soggetta a corrosione ma non sul/sugli anodo/i anticorrosione.

Periodicamente lavare completamente fuoribordo e imbarcazione con acqua e sapone e applicare uno strato di cera per automobili. Durante il lavaggio del motore lasciare la sua carenatura in sede.

### **Altitudini elevate**

Se l'imbarcazione si trova ad altitudini superiori a 900 m (3000 ft.), il motore può utilizzare un'elica con passo minore, una diversa calibrazione del carburatore, o entrambe. Rivolgersi al **CONCESSIONARIO**.

**IMPORTANTE:** Per evitare danni permanenti al blocco motore, accertarsi che un motore modificato per il funzionamento ad altitudini elevate sia correttamente identificato e riportato alla calibrazione e all'elica originali, se poi azionato sotto i 900 m (3000 ft.).

### **Bassi fondali**

**IMPORTANTE:** Si verificano gravi danni al motore se la scatola ingranaggi è lasciata dragare il fondale.

### **Temperature sotto zero**

**DURANTE** la navigazione in ambienti a temperatura sotto zero, tenere sempre la scatola ingranaggi completamente immersa nell'acqua.

Quando si toglie il motore dall'acqua lasciarlo in posizione verticale finché il sistema di raffreddamento si sia completamente svuotato.

**IMPORTANTE:** L'acqua penetrata nella scatola ingranaggi o rimasta nel sistema di raffreddamento o in altri componenti può congelare, provocando seri danni al motore.

### **Motore sommerso**

Se il motore cade in acqua, **farlo revisionare immediatamente**. Se non è possibile farlo revisionare immediatamente, reimmergerlo in acqua dolce per evitare l'esposizione all'aria.

Dopo l'immersione, tutti i sistemi idraulici, di alimentazione ed elettrici dell'imbarcazione e del motore devono essere ispezionati per rilevare eventuali infiltrazioni d'acqua. Per tale operazione rivolgersi al **CONCESSIONARIO**.

### **Sotto traino**

In caso di traino da parte di un'altra imbarcazione:

- Mettere il cambio in **FOLLE**;
- Ribaltare la scatola ingranaggi fuori dall'acqua; e
- Trasferire gli eventuali passeggeri su un'altra imbarcazione.

Procedere a una velocità inferiore a quella di planaggio.



# MANUTENZIONE

Le operazioni di manutenzione, sostituzione o di riparazione dei dispositivi e sistemi di controllo delle emissioni possono essere effettuate da qualsiasi struttura o tecnico di riparazione specializzati in motori marini SI (ad accensione a scintilla).

## INFORMAZIONI SULLE EMISSIONI DEL MOTORE

### Responsabilità del produttore

A partire dai modelli del 1999, i produttori di motori marini devono determinare i livelli di emissione dei fumi di scarico suddivisi per cavalli vapore e certificare la conformità di tali motori alle norme dell'EPA, l'agenzia di protezione ambientale degli Stati Uniti. In fase di produzione, ai motori deve essere applicata una targhetta con le informazioni sul controllo delle emissioni che riporti i livelli di emissione e le caratteristiche tecniche del motore.

### Responsabilità del concessionario

Quando si effettua la manutenzione di tutti i modelli fuoribordo *Johnson* più recenti che recano una targhetta con le informazioni sul controllo delle emissioni, le regolazioni devono essere conservate all'interno delle specifiche tecniche della fabbrica pubblicate.

La sostituzione o la riparazione di qualsiasi componente correlato alle emissioni deve essere eseguita in modo da mantenere i livelli di emissioni entro gli standard di certificazione prescritti.

I concessionari non devono modificare il motore in qualsiasi modo che alteri la potenza in cavalli o che permetta ai livelli di emissione di superare le specifiche prestabilite in fabbrica.

Esistono tuttavia eccezioni che comprendono le modifiche prescritte dal produttore, quali le regolazioni di altitudine.

### Responsabilità del proprietario

Il proprietario/operatore deve fare effettuare la manutenzione motore allo scopo di mantenere i livelli di emissione entro gli standard di certificazione prescritti.

Il proprietario/operatore non è autorizzato a e non deve consentire la modifica del motore in qualsiasi modo che alteri la potenza in cavalli o permetta ai livelli di emissione di superare le specifiche di fabbrica prefissate.

La manipolazione del carburatore per modificare i cavalli vapore o i livelli di emissione oltre le impostazioni di fabbrica invaliderà la garanzia del prodotto.

## Normative sulle emissioni dell'agenzia EPA

Tutti i fuoribordo *Johnson* del 2002 e più recenti prodotti da *BRP* sono certificati in base alle norme EPA, soddisfano dunque i requisiti delle normative per il controllo dell'inquinamento atmosferico dovuto a motori marini da imbarcazione con accensione a scintilla. Tale certificazione è contingente a determinate regolazioni fissate come standard di fabbrica. Per questo motivo, la procedura di fabbrica per la manutenzione del prodotto deve essere rigorosamente seguita e, se fattibile, ricreare l'intento originale del progetto. Le responsabilità sopra elencate hanno carattere generale e non costituiscono assolutamente un elenco completo delle regole e normative che riguardano i requisiti EPA sulle emissioni di scarico per i prodotti marini. Per ulteriori informazioni dettagliate a riguardo, è possibile consultare:

### VIA SERVIZIO POSTALE NEGLI STATI UNITI:

Office of Mobile Sources  
Engine Programs and Compliance Division  
Engine Compliance Programs  
Group (6403J)  
401 M St. NW  
Washington, DC 20460

### TRAMITE ESPRESSO O CORRIERE:

Office of Mobile Sources  
Engine Programs and Compliance Division  
Engine Compliance Programs  
Group (6403J)  
501 3rd. St. NW  
Washington, DC 20001

### SITO WEB EPA su INTERNET:

[www.epa.gov](http://www.epa.gov)



## AVVERTENZA



**Effettuare solamente quelle operazioni di manutenzione descritte in dettaglio nel presente manuale dell'operatore. Se si tenta di eseguire lavori di manutenzione o riparazioni sul fuoribordo senza conoscere in dettaglio la procedura di manutenzione e sicurezza si corre il rischio di causare lesioni o la morte.**

## ISPEZIONE DOPO 10 ORE

Dopo 10 ore di funzionamento il motore nuovo ha completato il rodaggio e i suoi componenti meccanici si sono assestati. Verificare a questo punto tutti i sistemi ed effettuare le eventuali regolazioni necessarie.

Il CONCESSIONARIO è in grado di effettuare tale ispezione delle 10 ore su richiesta e a carico del richiedente (secondo le tariffe locali), in base alle esigenze del motore; fare riferimento a **PROGRAMMA DI ISPEZIONE E MANUTENZIONE MOTORE, ISPEZIONE DOPO 10 ORE** per un elenco parziale.

Effettuare con regolarità la manutenzione preventiva pertinente, facendo controllare al CONCESSIONARIO il motore una volta all'anno o ogni 100 ore di funzionamento, in base all'eventualità che si verifica per prima.

## RIMESSAGGIO INVERNALE

Proteggere il fuoribordo dall'azione delle condizioni ambientali naturali che possono danneggiare il motore. Variazioni di temperatura e umidità durante il rimessaggio possono provocare la corrosione delle parti interne del motore nel caso in cui non siano protette. I residui di carburante nel relativo serbatoio e nel motore ossidano e sono sottoposti all'azione degli agenti atmosferici, situazione che causa la perdita di ottano ed eventualmente la formazione di depositi gommosi nel sistema di alimentazione. La garanzia non copre danni al motore causati da tali condizioni. Si raccomanda di far eseguire il rimessaggio di fuori stagione e la messa a punto del fuoribordo al CONCESSIONARIO.

Per eseguire autonomamente il rimessaggio di fuori stagione, munirsi dei seguenti attrezzi e procedere nel seguente modo:

- 2+4 stabilizzatore per carburante
- Triple-Guard grasso
- Ultra-HPF lubrificante scatola degli ingranaggi
- Storage Fogging Oil lattina spray
- Miscela sintetica di olio per motori Evinrude/Johnson Ultra a 4 tempi

Stabilizzare l'alimentazione di carburante al motore con lo stabilizzante per carburante 2+4 durante le ultime ore di esercizio del motore per garantire una corretta stabilizzazione, **rispettando le istruzioni riportate sul contenitore della miscela. Assicurarsi di far funzionare il motore abbastanza a lungo per consentire al carburante trattato di raggiungere il motore.**

⚠ **AVVERTENZA** ⚠

**Prevenire le lesioni derivanti dallo spostamento di componenti del motore. Prima dell'avviamento:**

- Mettere in FOLLE.**
- Tenere mani, indumenti e capelli lontano dal blocco motore.**
- Rimuovere l'elica in caso si utilizzi un dispositivo di risciacquo.**

**IMPORTANTE:** Alimentare l'acqua al motore ed avviarlo. Avviare il motore e farlo girare solamente a vuoto.

Per far funzionare il motore con un dispositivo di risciacquo, fare riferimento a **RISCIACQUO**.

**Olio** — Avviare il motore e tenerlo acceso per almeno cinque minuti per riscaldare l'olio motore.

Arrestare il motore e spurgare il carter mentre il motore è caldo. Rabboccarlo con miscela sintetica di olio per motori **Evinrude/Johnson Ultra** a 4 tempi. Fare riferimento a **OLIO MOTORE**. Riavviare il motore e tenerlo acceso per alcuni minuti per mettere in circolazione l'olio fresco.

**IMPORTANTE:** È di importanza fondamentale che la superficie dei cuscinetti sia rivestita con olio pulito prima di entrare in rimessaggio, pertanto accertarsi di avviare il motore dopo il cambio dell'olio.

Arrestare il motore.

**Candele** — Togliete ed esaminarle. Pulirle o eliminarle, se necessario. Fare riferimento a **CANDELE**.

Spruzzare **Evinrude/Johnson Storage Fogging Oil** negli alloggiamenti delle candele.

Installare le candele; serrare in base alle specifiche in **CANDELE**.

Effettuare l'avviamento del motore per un breve lasso di tempo per distribuire l'olio di nebulizzazione e per drenare l'acqua dalla pompa dell'acqua.

**Filtri carburante** — Pulire o sostituire.

**Sistemi di accensione, olio e alimentazione** — Verificare che non presentino cavi disposti in modo errato e non vi siano parti danneggiate. Accertarsi che il cappuccio del terminale del solenoide di avviamento e tutti i connettori siano al loro posto.

**Viti, dadi e bulloni** — Serrare le parti allentate.

**Elica** — Togliere l'elica ed esaminarla. Nel caso in cui sia danneggiata rivolgersi al CONCESSIONARIO. Pulire l'asse dell'elica e lubrificarlo. Fare riferimento a **ELICA**.

**Lubrificazione** — Fare riferimento a **LUBRIFICAZIONE** per le operazioni di spurgo e rabbocco della scatola ingranaggi e la localizzazione dei punti di lubrificazione sul motore.



Ritoccare le parti verniciate e applicare uno strato di cera sulla parte esterna del motore. Conservare il motore sull'imbarcazione (o su un supporto per motore) in posizione verticale e auto-surgante.

Nel caso in cui non sia possibile conservare il motore nella posizione verticale raccomandata, assicurarsi che il sistema di raffreddamento sia stato completamente spurgato.

**IMPORTANTE:** Non posizionare mai la scatola ingranaggi più in alto del blocco motore. L'eventuale acqua rimasta nei condotti di scarico può penetrare nei cilindri provocando seri danni.

Se si rimuove un motore "installato", esaminare tutti gli elementi di montaggio che sono stati allentati o rimossi dal motore, lo sterzo, l'acceleratore e il cambio. Sostituire i pezzi danneggiati o mancanti con ricambi originali *Evinrude/Johnson Genuine Parts* o equivalenti.

**Serbatoio del carburante portatile** — Staccare il flessibile dal serbatoio. Staccare il flessibile dal motore se è dotato di attacco rapido. In caso contrario, se il flessibile è fissato al motore, lasciarlo collegato. Fissare il flessibile per proteggerlo.



 **AVVERTENZA** 

**Conservare i serbatoi del carburante in un luogo ben aerato, lontano da fonti di calore e fiamme libere. Evitare lo spargimento di carburante o di vapori che potrebbero accidentalmente infiammarsi. Chiudere la vite di sfiato del tappo del carburante, se presente. Accertarsi che il flessibile di alimentazione rimosso non perda.**

## MANUTENZIONE PRIMA DELL'USO

Togliere il motore dal rimessaggio invernale e prepararlo per una stagione di esercizio affidabile eseguendo un controllo generale e alcune misure di manutenzione preventiva.

Esaminare tutti gli elementi di montaggio e i meccanismi di sterzo, acceleratore e cambio rimossi o allentati. Sostituire i pezzi danneggiati o mancanti con ricambi originali *Evinrude/Johnson Genuine Parts* o equivalenti.

 **AVVERTENZA** 

**Se il motore e i sistemi di comando non vengono fissati correttamente con gli elementi di montaggio originali indicati, si rischia un'improvvisa perdita di controllo dell'imbarcazione.**



**Olio motore** — Controllare il livello di olio nel motore. Fare riferimento a **OLIO MOTORE**.

Con l'elica tolta, controllare che non vi siano perdite nella scatola ingranaggi. Se vi dovesse essere una perdita, bisognerà sostituire le guarnizioni di tenuta della scatola ingranaggi. Rivolgersi al CONCESSIONARIO.

**Anodi anticorrosione** — Controllare lo stato. Fare riferimento a **ANODI ANTICORROSIONE**.

Installare l'elica a meno che non sia stato collegato un dispositivo di risciacquo per l'assistenza dopo il rimessaggio. In tal caso, spegnere il motore e staccare il dispositivo di risciacquo prima di installare l'elica. Fare riferimento a **Risciacquo**.

Per installare l'elica fare riferimento a **ELICA**.

 **AVVERTENZA** 

**Evitare di toccare accidentalmente l'elica in movimento; toglierla sempre quando si utilizza un dispositivo di risciacquo per far funzionare il motore.**

Riempiere il serbatoio del carburante con carburante fresco.

Avviare il motore come descritto nel paragrafo **AVVIO DEL MOTORE**. Facendo funzionare il motore al minimo, controllare quanto segue:

Controllare che il motore funzioni correttamente – in caso contrario, fare riferimento alla **TABELLA DI RICERCA DEI GUASTI** o rivolgersi al CONCESSIONARIO.

Controllare il funzionamento della pompa dell'acqua. L'acqua deve fluire attraverso la spia della pompa dell'acqua in modo lineare. In caso contrario, spegnere il motore e controllare. Fare riferimento a **SURRISCALDAMENTO DEL MOTORE**.

Spegnere il motore e controllare che non vi siano perdite nel sistema di alimentazione.

 **AVVERTENZA** 

**In caso di mancata verifica della presenza di perdite di carburante, un'eventuale perdita potrebbe passare inosservata, costituendo un potenziale pericolo d'incendio o di esplosione.**

## OLIO MOTORE

### Riempimento iniziale

**IMPORTANTE:** I fuoribordo a 4 tempi vengono forniti senza olio nel carter. Aggiungere olio al motore prima di avviarlo per la prima volta. Si raccomanda di aggiungere olio per fuoribordo *Evinrude/Johnson* a 4 tempi. Fare riferimento a **Sostituzione dell'olio** per altri tipi di lubrificante compatibili.

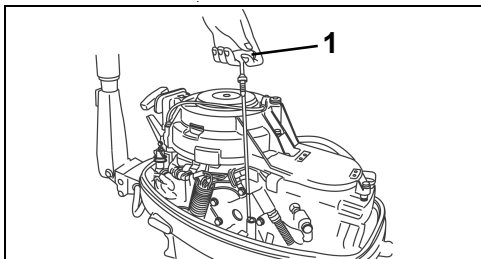
PRIMA di riempire il carter per la prima volta, accertarsi che sia vuoto controllando l'astina di misurazione. Fare riferimento a **Controllo**.

Dopo le prime 10 ore di funzionamento, sostituire il lubrificante del rodaggio con la miscela sintetica di olio per motori *Evinrude/Johnson Ultra* a 4 tempi. Fare riferimento a **ISPEZIONE DOPO 10 ORE**.

### Controllo

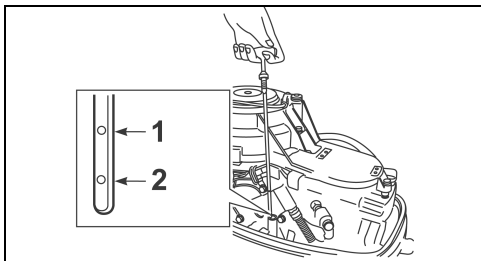
Controllare il livello dell'olio quando il motore è freddo per garantire una lettura corretta.

- 1) Sistemare il motore in posizione verticale e rimuovere la copertura superiore.
- 2) Rimuovere l'astina di misurazione, pulirla e posizionarla.



1. Astina del livello dell'olio

- 3) Rimuovere nuovamente l'astina e localizzare la linea dell'olio. Se la linea dell'olio non si trova tra gli indicatori RABBOCCO e PIENO, è necessario aggiungere o rimuovere olio come indicato.



1. Pieno
2. Rabbocco

- 4) Posizionare con cura l'astina e rimuovere l'eventuale olio fuoriuscito.

**IMPORTANTE:** La messa in funzione del motore con un quantitativo eccessivo o insufficiente di olio nel carter arreca danni al motore.

### Sostituzione dell'olio

Per la frequenza fare riferimento a **PROGRAMMA DI ISPEZIONE E MANUTENZIONE MOTORE**.

Dopo le prime 10 ore di funzionamento, sostituire il lubrificante del rodaggio con la miscela sintetica di olio per motori *Evinrude/Johnson Ultra* a 4 tempi. Fare riferimento a **ISPEZIONE DOPO 10 ORE**.

Se la miscela sintetica di olio per motori *Evinrude/Johnson Ultra* a 4 tempi non fosse disponibile temporaneamente, è possibile utilizzare l'olio per fuoribordo *Evinrude/Johnson* a 4 tempi oppure un olio 10W-40 o 10W-50 equivalente FC-W-approvato.

Spurgare (o sifonare) il vecchio olio dopo aver avviato il motore per riscaldarlo. L'olio riscaldato scorre più rapidamente e completamente, e contiene una maggiore quantità di particelle residue sospese rispetto all'olio freddo. Nel caso l'olio venisse sostituito solo una volta a stagione, far coincidere la data con quella del rimessaggio in maniera tale che il motore contenga olio pulito durante quel periodo.

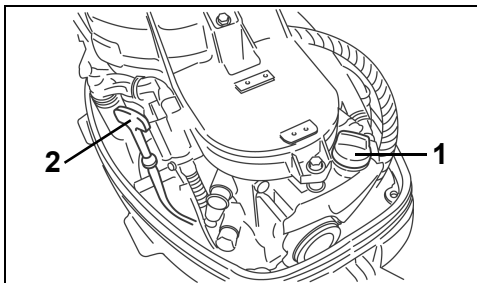


**CAUTELA**



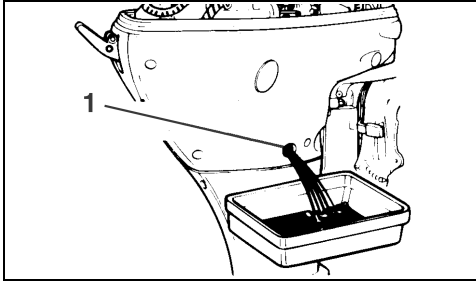
L'olio motore usato può risultare dannoso. Evitare il contatto con la pelle prolungato e ripetuto. Lavare la pelle con acqua e sapone.

- 1) Sistemare il motore in posizione verticale e rimuovere la copertura superiore.
- 2) Svitare e rimuovere il tappo di rabbocco dell'olio.



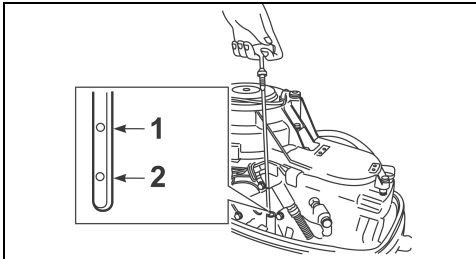
1. Tappo di rabbocco olio
2. Astina di misurazione del livello dell'olio

- 3) Mantenere un contenitore capiente sotto la vite di spurgo dell'olio. Rimuovere la vite e spurgare il serbatoio. Prima di reinstallare la vite, sostituire la guarnizione con una guarnizione nuova. Reinstallare la vite serrandola bene.



1. Vite di spurgo dell'olio

- 4) Versare l'olio raccomandato fino a quando non raggiunge l'indicatore superiore presente sull'astina di misurazione. Fare riferimento a **CARATTERISTICHE TECNICHE MOTORE** per la capacità del carter.
- 5) Riposizionare il tappo di rabbocco dell'olio e pulire l'eventuale olio fuoriuscito dal motore e la pelle imbrattata.
- 6) Reinstallare la copertura superiore.
- 7) Alimentare acqua al sistema di raffreddamento ed avviare il motore al minimo per controllare eventuali sgocciolamenti, soprattutto nei pressi del filtro, la vite di spurgo e il tappo di rabbocco dell'olio. Correggere gli eventuali problemi.
- 8) Fermare il motore e ricontrrollare il livello dell'olio motore utilizzando l'astina di misurazione. Rabboccare olio come indicato.



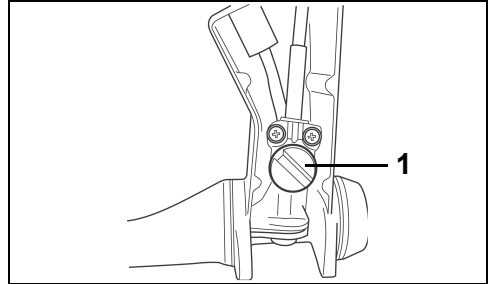
1. Pieno  
2. Rabbocco

Smaltire l'olio usato in maniera corretta seguendo tutte le normative locali.

## REGOLAZIONI

### Attrito di accelerazione

Regolare fino a sentire una leggera resistenza esclusivamente in accelerazione e in decelerazione. **NON** serrare eccessivamente.



1. Vite dell'attrito dell'acceleratore

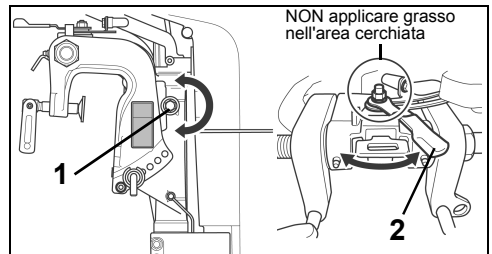
### Attrito di sterzata

L'attrito di sterzata è stato impostato sul vostro motore prima della sua uscita dalla fabbrica. Dopo le prime 10 ore di servizio, controllare che sia ancora corretto; avvertire una leggera resistenza nel girare il motore. Se fosse necessaria una regolazione, girare la vite apposita:

- In senso orario per aumentare l'attrito;
- In senso antiorario per diminuire l'attrito.

Inoltre, è possibile regolare la leva per la tensione dello sterzo. Ruotare la leva:

- Verso sinistra per aumentare l'attrito.
- Verso destra per diminuire l'attrito.



1. Vite dell'attrito dello sterzo  
2. Leva per la tensione dello sterzo



## AVVERTENZA



**NON serrare eccessivamente per una guida "senza mani". Si potrebbe verificare una riduzione del controllo di sterzata.**

## LUBRIFICAZIONE

### Scatola ingranaggi

Cambiare il lubrificante della scatola ingranaggi dopo le prime 10 ore di funzionamento. Dopo le successive 50 ore di funzionamento verificare il livello e lo stato del lubrificante. Aggiungere altro lubrificante se necessario.

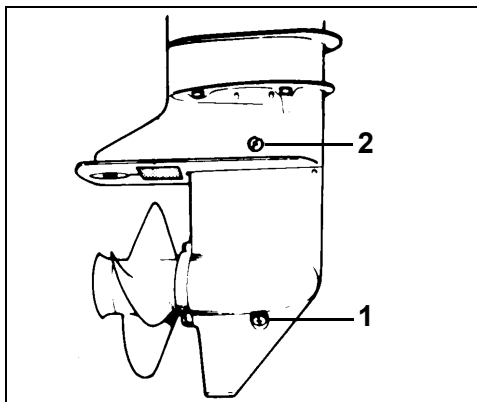
In seguito, verificare il livello e lo stato del lubrificante ogni 50 ore. Sostituire il lubrificante ogni 100 ore di uso oppure una volta ogni stagione, a seconda della scadenza che si presenta per prima. Rabboccare con lubrificante per scatola ingranaggi *Ultra-HPF™*. In sua mancanza, utilizzare il lubrificante per scatola ingranaggi *Hi-Vis®* o altro lubrificante per scatola ingranaggi motore marino, anche se l'uso continuo potrebbe pregiudicare la durata a lungo termine. Rivolgersi al CONCESSIONARIO.

**IMPORTANTE:** I lubrificanti per scatole ingranaggi raccomandati comprendono additivi particolari per applicazioni marine. Non utilizzare lubrificanti per scatole ingranaggi per automobili, olio per motore a 2 o 4 tempi o qualsiasi altro olio o grasso per applicazioni a scatole ingranaggi.

Con il motore nella normale posizione di funzionamento:

- 1) Togliere il tappo di scarico/riempimento e il tappo di livello del lubrificante sul lato della scatola ingranaggi e lasciar defluire interamente il lubrificante.
- 2) Esaminare il vecchio lubrificante, alla ricerca di limate metalliche e per determinare se abbia un aspetto lattiginoso, oppure un colore troppo scuro e un odore di bruciato. Se il lubrificante presenta anche una sola di queste caratteristiche, rivolgersi al CONCESSIONARIO. Procedere all'operazione soltanto se le condizioni del vecchio lubrificante sono buone.
- 3) Collocare il tubo del lubrificante nel foro di scarico/riempimento e riempire finché non si vede il lubrificante dal foro di livello. Per la capacità della scatola ingranaggi, fare riferimento a **CARATTERISTICHE TECNICHE MOTORE**.
- 4) Installare il tappo di livello del lubrificante prima di staccare il tubo dal foro di scarico/riempimento. Si potrà così riavvitare il tappo di scarico/riempimento senza che si verifichino perdite di lubrificante.

- 5) Riavvitare con cura i due tappi.

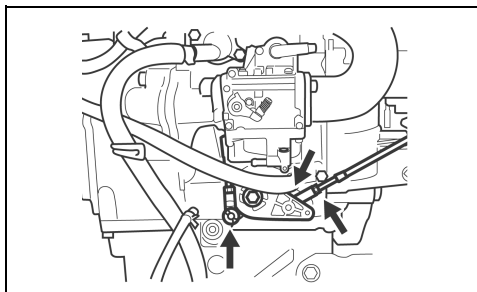


1. Tappo di scarico/riempimento
2. Tappo di livello del lubrificante

**IMPORTANTE:** Per evitare l'iniezione insufficiente di lubrificante, controllare il livello di olio degli ingranaggi 10 minuti dopo il riempimento. Se il livello di olio è basso, iniettare lentamente il lubrificante fino al livello corretto.

### Punti di lubrificazione

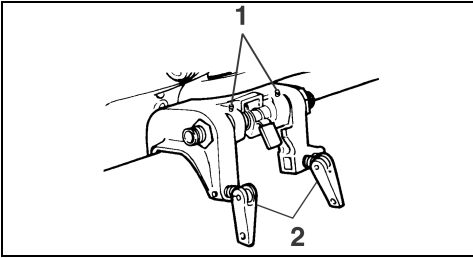
Per la frequenza di lubrificazione e i lubrificanti raccomandati fare riferimento a **PROGRAMMA DI ISPEZIONE E MANUTENZIONE MOTORE**.



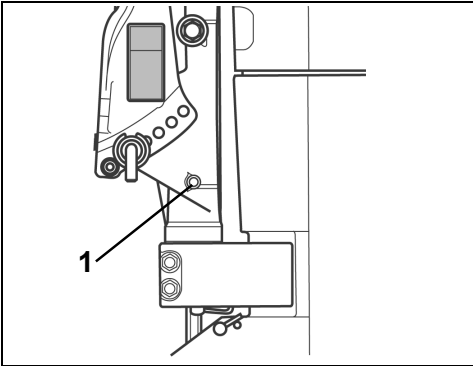
1. Tiranteria acceleratore

## LINEA SPURGO ARIA E LINEA CARBURANTE

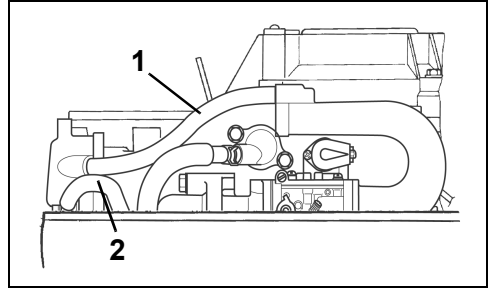
Ispezionare la linea spurgo aria e la linea carburante per eventuali perdite, rotture, rigonfiamenti o altri danni. Sostituire la linea spurgo aria e la linea carburante se in qualche modo danneggiate. Rivolgersi al CONCESSIONARIO.



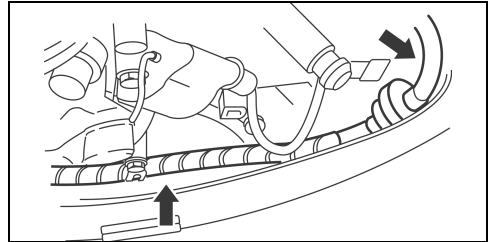
1. Staffa girevole
2. Viti della staffa di poppa



1. Staffa dello sterzo



1. Linea spurgo aria
2. Linea carburante



### AVVERTENZA



Le perdite di carburante possono provocare incendi o esplosioni. Tutte le parti del sistema di alimentazione vanno controllate spesso e sostituite in caso di deterioramento o perdite. Controllare il sistema di alimentazione tutte le volte che si effettua un rifornimento, quando si rimuove la carenatura del motore e a cadenza annuale.

**AVVERTENZA**

Il sistema di accensione presenta un elevato rischio di scosse elettriche. Il circuito primario opera a 250 Volt; il circuito secondario opera a oltre 25.000 Volt. Prestare la massima cautela per evitare scosse elettriche o lesioni dovute alle stesse. Non toccare mai i componenti di accensione primari o secondari a motore acceso oppure durante l'avviamento.

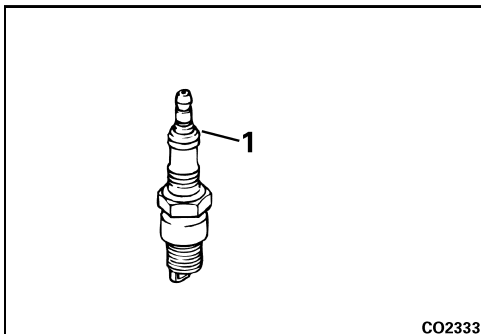
Ispezionare le candele periodicamente. Sostituirle se gli elettrodi sono molto usurati, gli isolatori sono lesionati o se sono molto imbrattati.

Per rimuovere le candele, ruotare e rimuoverne tutti i cavi. Svitare la candela dalla testata.

Per installare le candele, pulire gli alloggiamenti delle candele con un panno pulito. Montare il perno delle candele, quindi serrare alla coppia specificata. Fare riferimento a **CARATTERISTICHE TECNICHE MOTORE**.

**IMPORTANTE:** Evitare danni al motore installando la candela nella testata FREDDA senza stringerle in maniera eccessiva.

Prima di installare il cavo delle candele, applicare uno strato sottile di grasso *Triple-Guard* sulla parte alettata della candela. Ciò impedirà la corrosione tra il terminale a molla e la candela.



CO2333

1. Parte alettata della candela

**AVVERTENZA**

Per evitare una partenza accidentale del motore durante la sostituzione delle eliche, spostare e rimuovere tutti i cavi dalla candela.

**IMPORTANTE:** Prima di installare l'elica, lubrificare con grasso *Triple-Guard* tutto l'asse dell'elica. Almeno una volta all'anno togliere l'elica e pulirla dai detriti. Prima di reinstallare l'elica pulire l'asse dell'elica ed ingrassarlo.

**Installazione**

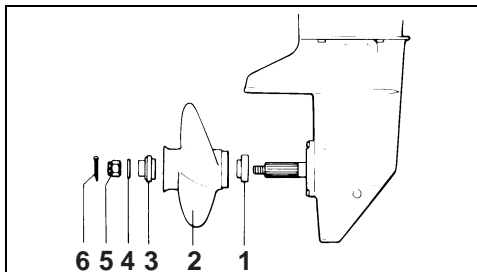
Posizionare il tappo sull'asse.

Allineare l'elica con le scanalature dell'asse dell'elica e inserire l'elica sull'albero.

Posizionare il distanziatore e la rondella sull'asse.

Installare il dado dell'elica e serrare a una coppia di 29 - 31 N·m (21 - 23 ft. lbs.).

Allineare le scanalature nel dado dell'elica con il foro nell'asse dell'elica. Inserire la coppiglia e piegarne le estremità per fissarla sul posto.



1. Tappo
2. Elica
3. Distanziatore
4. Rondella
5. Dado dell'elica
6. Coppiglia



## Riparazioni

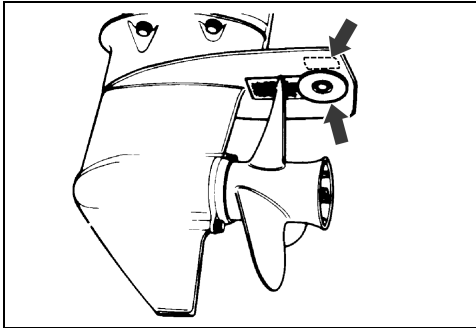
Se l'elica urta un oggetto solido, l'impatto viene assorbito dalla bussola di gomma che si trova sul mozzo, in modo da proteggere il motore. Un impatto violento può però danneggiare la bussola di gomma e le pale dell'elica. Danni alle pale dell'elica possono provocare vibrazioni insolite ed eccessive. Danni al mozzo possono provocare un regime eccessivamente alto del motore con scarso movimento in avanti.

**IMPORTANTE:** Evitare o limitare l'utilizzo se l'elica è danneggiata. Conservare sempre un'elica di riserva.

Mantenere l'elica in buone condizioni. In caso di danni di lieve entità, limare leggermente i bordi delle pale. In caso di danni gravi, rivolgersi al CONCESSIONARIO per la riparazione.

## ANODI ANTICORROSIONE

Il motore è dotato di uno o più anodi di protezione dalla corrosione galvanica. Fare riferimento a **CARATTERISTICHE** per la localizzazione degli anodi. La disintegrazione degli anodi è normale e indica un funzionamento corretto. Controllare tutti gli anodi a intervalli regolari. Sostituirli se si sono ridotti a meno di 2/3 delle dimensioni originali. Rivolgersi al CONCESSIONARIO per i ricambi.



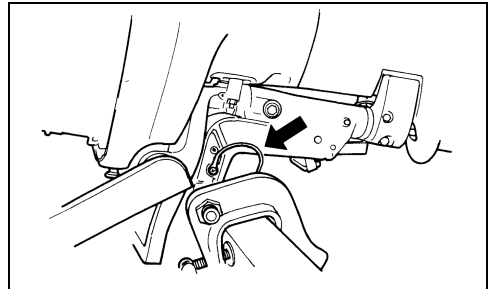
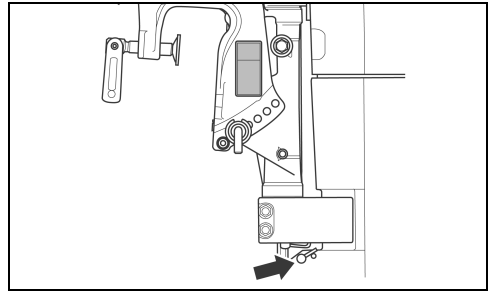
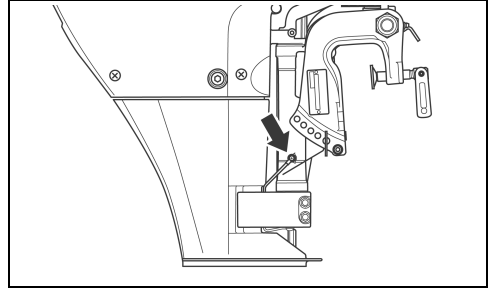
La corrosione galvanica distrugge le parti metalliche immerse e si produce sia in acqua dolce che salata, in acque salate, salmastre e inquinate, tuttavia, il processo di corrosione sarà più rapido.

L'applicazione sulla barca o il motore di vernici antivegetative a base di metalli nonché l'uso di fonti di alimentazione nella zona di ormeggio non installate correttamente, contribuiranno ad accelerare il processo di corrosione.

**IMPORTANTE:** Non verniciare MAI l'anodo, i suoi fermagli e la superficie di montaggio. La vernice, infatti, ne riduce la protezione anticorrosione.

## FILE DI COLLEGAMENTO

I fili di collegamento vengono utilizzati per collegare elettricamente i componenti del motore in un circuito di terra comune. Ciò consente una protezione contro l'elettrolisi degli anodi. Controllare questi cavi ed i loro terminali periodicamente per accertarsi che non siano stati danneggiati.



## BATTERIA

Ogni fuoribordo necessita di una batteria:

12 Volt, carico pesante per motori "marini";

Ventilata/rabbocabile o senza manutenzione.

Conforme ai requisiti minimi indicati in **CARATTERISTICHE TECNICHE MOTORE**.

Le batterie a ciclo lungo sono utilizzabili **SE** soddisfano o superano i requisiti CCA minimi.

Prima di installare cavi della batteria più lunghi, un interruttore della batteria o un isolatore della batteria, informarsi dal CONCESSIONARIO in merito ai requisiti del motore.

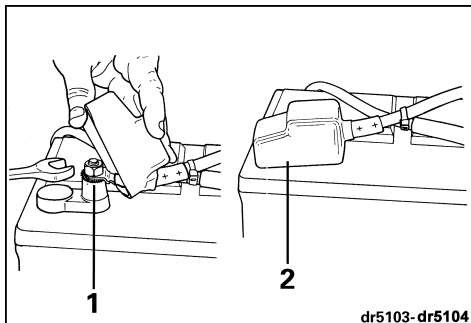
### Installazione

PRIMA di iniziare l'installazione, leggere attentamente le istruzioni di sicurezza allegate alla batteria.

**IMPORTANTE:** Sistemare la batteria in un sistema con dispositivo di fissaggio e in una posizione facilmente accessibile per effettuare controlli e ricariche frequenti.

Collocare una rondella a stella a grande superficie sul morsetto positivo (+) della batteria. Collegare il cavo ROSSO della batteria dal motore sulla rondella a stella, quindi installare i cavi dagli accessori (se ce ne sono). Terminare la connessione con un dado esagonale e serrarlo saldamente con una chiave.

Collegare il cavo batteria NERO del motore al morsetto negativo (-) della batteria nella stessa maniera.



1. Rondella a stella a superficie grande
2. Carenatura

Serrare saldamente tutti i collegamenti e lubrificare con grasso *Triple-Guard*.

**IMPORTANTE:** **NON** utilizzare mai dadi ad alette sui collegamenti della batteria anche se in dotazione. I dadi ad alette possono allentarsi provocando falsi segnali di allarme o danni all'impianto elettrico.

### Servizio

Prima di lavorare alla batteria o al fuoribordo, staccare dalla batteria entrambi i cavi, iniziando da quello NERO (-). Prevenire il contatto di oggetti metallici con i morsetti della batteria.

**IMPORTANTE:** Eseguire la manutenzione dei componenti elettrici solamente a motore **SPENTO**. Prestare la massima attenzione nel distinguere i cavi e i morsetti della batteria positivi da quelli negativi. Toccando il morsetto sbagliato con un cavo della batteria, anche per brevissimo tempo, si danneggerà l'unità di carica del motore.



### AVVERTENZA



**Tenere i collegamenti della batteria puliti, stagni e isolati, al fine di prevenire cortocircuiti o archi elettrici con conseguente esplosione. Se il sistema di montaggio della batteria non copre i collegamenti, installare coperchi protettivi. Controllare frequentemente che i collegamenti siano puliti e stagni.**



### AVVERTENZA



**L'elettrolito della batteria è acido — maneggiare con cura. Nel caso in cui l'elettrolito entri in contatto con qualsiasi parte del corpo, risciacquare immediatamente con acqua e rivolgersi a un medico.**

## TABELLA DI RICERCA DEI GUASTI

**IMPORTANTE:** Se non si riesce a identificare o risolvere un problema rivolgersi al CONCESSIONARIO.

Sintomo	Possibile causa
Il motorino di avviamento non funziona	<ul style="list-style-type: none"> <li>• Manopola del cambio non in FOLLE.</li> <li>• Collegamenti della batteria ed elettrici allentati o corrosi.</li> <li>• Interruttore selettore batteria su OFF.</li> </ul>
Il motore non parte	<ul style="list-style-type: none"> <li>• Mancato rispetto delle procedure di avviamento. Fare riferimento alla Sezione <b>AVVIO DEL MOTORE</b>.</li> <li>• Serbatoio carburante vuoto.</li> <li>• Flessibile di alimentazione scollegato, aggrovigliato.</li> <li>• Acqua o sporco nel sistema di alimentazione.</li> <li>• Filtro carburante ostruito.</li> <li>• MOTORE FREDDO: Motore senza utilizzo di aria.</li> <li>• MOTORE CALDO: Motore ingolfato. Scollegare il flessibile del carburante dal motore, spingere la valvola dell'aria o l'adescamento, effettuare l'avviamento. Se parte, tenerlo in moto finchè non si pulisce completamente. Se non parte, attendere alcuni minuti e ritentare.</li> <li>• Candele non corrette. Fare riferimento a <b>CARATTERISTICHE TECNICHE MOTORE</b>.</li> <li>• Luce errata delle candele, candele incrostate, bruciate o bagnate.</li> <li>• Guasto ai componenti del sistema di accensione.</li> </ul>
Il motore non funziona al minimo	<ul style="list-style-type: none"> <li>• Angolo del motore eccessivo.</li> <li>• Candele danneggiate o non corrette. Fare riferimento a <b>CARATTERISTICHE TECNICHE MOTORE</b>.</li> <li>• Acqua o sporco nel sistema di alimentazione.</li> </ul>
Il motore perde potenza	<ul style="list-style-type: none"> <li>• Candele danneggiate o non corrette. Fare riferimento a <b>CARATTERISTICHE TECNICHE MOTORE</b>.</li> <li>• Filtro carburante ostruito.</li> <li>• Acqua o sporco nel sistema di alimentazione.</li> <li>• Prese dell'acqua intasate e anomalie al sistema di raffreddamento. Fare riferimento a <b>SURRISCALDAMENTO DEL MOTORE</b>.</li> <li>• Pressione olio molto bassa. Fare riferimento a <b>ALLARME PRESSIONE OLIO BASSA</b>.</li> </ul>
Il motore vibra eccessivamente	<ul style="list-style-type: none"> <li>• Asse dell'elica piegato.</li> <li>• Elica imbrattata e bloccata, lame rotte o piegate.</li> <li>• Acqua o sporco nel sistema di alimentazione.</li> <li>• Supporto/i motore danneggiato/i.</li> <li>• Vite dell'attrito di sterzata allentata.</li> </ul>
Il motore funziona ma tira poco o nulla	<ul style="list-style-type: none"> <li>• Mozzo dell'elica allentato, slittante.</li> <li>• Pale dell'elica piegate o mancanti.</li> <li>• Asse dell'elica piegato.</li> <li>• Elica imbrattata e bloccata.</li> </ul>

## PROGRAMMA DI ISPEZIONE E MANUTENZIONE MOTORE

La manutenzione ordinaria è necessaria per tutti i prodotti meccanizzati. La manutenzione regolare contribuisce ad assicurare la durata della vita del prodotto. La seguente tabella di manutenzione fornisce le linee guida per la manutenzione e l'ispezione del motore programmate per essere effettuate autonomamente e/o da un CONCESSIONARIO autorizzato. Il programma deve essere regolato in base alle condizioni di funzionamento e all'uso.

I lubrificanti raccomandati sono stati formulati per proteggere i cuscinetti, gli ingranaggi e i componenti del motore. Si devono utilizzare per evitare i danni causati da una lubrificazione non corretta.

**IMPORTANTE:** I programmi per le operazioni di noleggio, le applicazioni commerciali o un uso elevato richiederanno una maggiore frequenza di ispezioni e manutenzioni.

Programma di ispezione e manutenzione motore						
Descrizione	Prodotto per la cura del motore	Frequenza				
		Ad ogni uso	Ispezione dopo 10 ore	Ogni 50 ore o 6 mesi	Ogni 100 ore o annualmente	Ogni 200 ore o ogni due anni
Supporto girevole, ispezione e lubrificazione <sup>(1)</sup>	6	Ogni 60 giorni / Ogni 30 in acque salate				
Tiranteria acceleratore, ispezione e lubrificazione <sup>(1)</sup>	6	Ogni 60 giorni / Ogni 30 in acque salate				
Viti della staffa di poppa, lubrificare <sup>(1)</sup>	6	Ogni 60 giorni / Ogni 30 in acque salate				
Staffa dello sterzo, lubrificare <sup>(1)</sup>	6	Ogni 60 giorni / Ogni 30 in acque salate				
Lubrificazione e protezione anticorrosione per i componenti metallici	4	Ogni 60 giorni / Ogni 30 in acque salate				
Collegamenti e condizione della batteria, verifica	6	O	D			
Anodi anticorrosione e fili di collegamento, verifica funzionamento		O	D			
Griglie prese dell'acqua, verifica condizioni		O	D			
Indicatore della pompa dell'acqua fuoribordo, verifica funzionamento		O	D			
Attrito di sterzata controllo, regolazione/serraggio		O	D			
Funzionamento acceleratore e cambio, verifica funzionalità		O	D			
Fermaglio e cordone dell'arresto di emergenza, verifica funzionamento		O	D			
Sistema di raffreddamento risciacquo		O				
Componenti alimentazione, ispezione e riparazione perdite <sup>(2)</sup>			D	D		
Ispezione dispositivo di fissaggio, serraggio componenti allentati			D	D		
Carenatura motore superiore e inferiore, pulizia e ceratura				O		
Lubrificante scatola ingranaggi, controllo livello di riempimento e condizioni del lubrificante	5			D		
Termostato, ispezione e verifica del funzionamento <sup>(2)</sup>			D		D	
Carpenteria di montaggio motore a specchio di poppa, riserraggio			D		D	
Viti della staffa di poppa, serrare		O				
Cavi e collegamenti elettrici e dell'accensione, ispezione			D		D	
Sostituzione del lubrificante della scatola ingranaggi	5		D		D	
Scanalature asse dell'elica, ispezione e lubrificazione	6				D	

Programma di ispezione e manutenzione motore						
Descrizione	Prodotto per la cura del motore	Frequenza				
		Ad ogni uso	Ispezione dopo 10 ore	Ogni 50 ore o 6 mesi	Ogni 100 ore o annualmente	Ogni 200 ore o ogni due anni
Sincronizzazione e tiranteria blocco motore, ispezione <sup>(2)</sup>	6		D		D	
Albero pignone del motorino di avviamento, ispezione e lubrificazione <sup>(3)</sup>	8			D		
Candele, sostituzione <sup>(2)</sup>					D	
Disincrostazione depositi carboniosi	9				D	
Cinghia di distribuzione		Sostituire ogni 4 anni				
Distanza punteria, ispezione <sup>(2)</sup>			D			D
Scanalature albero di trasmissione, ispezione e lubrificazione	7					D
Pompa dell'acqua, ispezione e sostituzione						D
Carburatore, ispezione						D
Linea spurgo aria, sostituzione						D
Livello olio motore, controllo		O	D			
Olio motore, sostituire <sup>(4)</sup>	10		D			D
Filtro del carburante, sostituzione						D
Filtro dell'olio, sostituzione			D			D
Fasatura di accensione, controllo						D
Manuale dell'operatore, di bordo		O				
Manuale dell'operatore, recensione					O	

- (1) Raccomandata inoltre un'ispezione dopo 10 ore
- (2) Componenti correlati alle emissioni
- (3) Non utilizzare lubrificanti penetranti per carichi leggeri
- (4) Sostituire ogni 100 ore o una volta all'anno se la miscela sintetica di olio per motori *Evinrude/Johnson Ultra* a 4 tempi non viene utilizzato

- D** Manutenzione effettuata dal concessionario
- O** Manutenzione effettuata dall'operatore
- 4** Spray anticorrosione *Evinrude/Johnson* o lubrificante multiuso *Evinrude/Johnson* "6 in 1"
- 5** *Ultra-HPF* lubrificante scatola degli ingranaggi
- 6** Grasso *Triple-Guard*
- 7** *Evinrude/Johnson Moly Lube* P/N 175356
- 8** Starter Bendix Lube Only P/N 337016
- 9** Ottimizzatore di rendimento del motore *Evinrude/Johnson*
- 10** Miscela sintetica di olio per motori *Evinrude/Johnson Ultra* a 4 tempi

# INSTALLAZIONE



## AVVERTENZA



Il motore non deve superare il numero massimo di cavalli vapore indicato sulla targhetta di identificazione dell'imbarcazione. In caso contrario si rischia di perdere il controllo dell'imbarcazione. Se l'imbarcazione non è provvista di targhetta di identificazione rivolgersi al CONCESSIONARIO o al costruttore dell'imbarcazione.

Le imbarcazioni progettate per motori con guida a distanza potrebbero essere potenziate da un motore con guida a barra della potenza nominale massima. Contattare il proprio CONCESSIONARIO o il fabbricante in caso di dubbi sull'idoneità dell'imbarcazione.

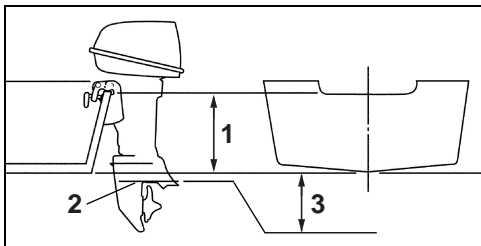
Motori non idonei e altezze errate degli specchi di poppa possono provocare instabilità e perdita di controllo. Fare riferimento ad ALTEZZA DELLO SPECCHIO DI POPPA E LUNGHEZZA DELL'ASSE.

Impedire il movimento laterale e la possibile perdita del motore utilizzando la carpenteria di montaggio in dotazione o altra simile di sufficienti dimensioni, forza e qualità. Fare riferimento a INSTALLAZIONE DEL MOTORE.

Una superficie di montaggio danneggiata o troppo sottile per supportare il motore in moto può creare problemi durante il funzionamento, provocando la perdita del controllo. Accertarsi che lo specchio di poppa o la staffa di montaggio della barca siano strutturalmente integro e spesso tra i 41 mm e 70 mm (1 5/8 in. e 2 3/4 in.).

## ALTEZZA DELLO SPECCHIO DI POPPA E LUNGHEZZA DELL'ASSE

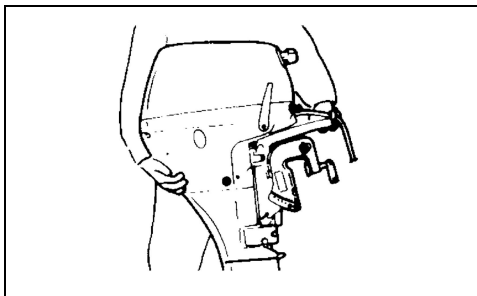
Le dimensioni dell'altezza dello specchio di poppa elencate in **CARATTERISTICHE TECNICHE MOTORE**, sono quelle corrette per il vostro motore. Queste dimensioni vengono misurate a livello della linea centrale dello specchio di poppa, perpendicolarmente rispetto al fondo della barca.



1. Altezza dello specchio di poppa
2. Piastra anti-ventilazione
3. Posizione finale 0 - 25 mm (0 - 2 in.)

Utilizzare questa procedura per determinare se l'altezza dello specchio di poppa sia corretta o meno rispetto alla lunghezza dell'asse del motore:

Montare il motore sullo specchio di poppa della barca e regolare l'angolo motore in maniera tale che la piastra anti-ventilazione sia parallela al fondo della barca. Fare riferimento a **REGOLAZIONE ANGOLO MOTORE**.



La piastra anti-ventilazione non deve trovarsi più in basso rispetto al fondo della barca di 0 - 25 mm (0 - 1 in.).

**IMPORTANTE:** Se la piastra anti-ventilazione non si trova all'interno dell'intervallo tra 0 - 25 mm (0 - 1 in.), l'installazione non viene considerata normale. Modificare la lunghezza dell'asse del motore o lo specchio di poppa.

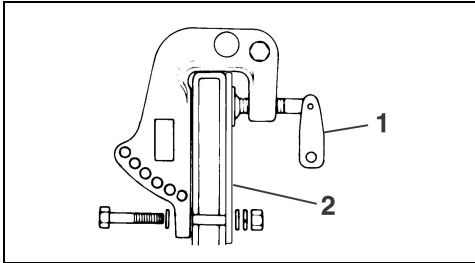
Con piastra più in basso rispetto a quanto raccomandato — L'ingresso di acqua nella carenatura inferiore può risultare in gravi danni al blocco motore oppure può verificarsi un sovraccarico a causa di un'elica che funziona ad un numero inferiore di giri ad acceleratore tutto aperto.

Con piastra più in alto rispetto a quanto raccomandato — Gravi danni al blocco motore possono derivare da un raffreddamento inadeguato o da un'elica ad un numero superiore di giri. Frequentemente si verifica la ventilazione dell'elica (slittamento), con conseguente scadimento delle prestazioni della barca.

Queste linee guida non si applicano in caso di scafi particolari o scafi non plananti o di una barca con specchio di poppa curvo. Il vostro CONCESSIONARIO vi fornirà informazioni speciali sull'installazione.

## INSTALLAZIONE DEL MOTORE

Centrare il motore sullo specchio di poppa della barca (o sulla staffa di montaggio) e serrare le viti della staffa di poppa a mano e NON con attrezzi. Contattare il CONCESSIONARIO per una specifica piastra accessoria per la proiezione dello specchio di poppa della barca.



1. Viti della staffa di poppa
2. Piastra accessoria dello specchio di poppa

Bullonare il motore allo specchio di poppa della barca utilizzando bulloni da 8 mm, rondelle, blocca rondelle e dadi.

Dopo aver posizionato il motore, utilizzare le staffe di poppa come modello per il posizionamento e per le dimensioni dei fori da trapanare nello specchio di poppa.

Trapanare due fori della giusta dimensione attraverso lo specchio di poppa. Assicurarsi di trapanare i fori con la corretta angolazione sullo specchio di poppa.

Applicare una quantità abbondante di una buona stoppa impermeabile dietro alle teste e alle staffe dei bulloni di montaggio prima di inserirli e alle superfici delle rondelle che entrano in contatto con lo specchio di poppa. Evitare l'uso di sigillanti come silicone RTV e poliuretano in quanto dissolvibili con la benzina.

Assicurare il motore con la carpenteria di montaggio posizionata come illustrato.

Dopo 30 minuti di funzionamento, serrare nuovamente a mano le viti della barra di poppa. NON utilizzare alcun attrezzo per serrare le viti della barra di poppa. Controllare le viti della staffa di poppa con regolarità.



### AVVERTENZA



**Nel sostituire bulloni, viti e altri fermagli utilizzare pezzi di ricambio *Evinrude/Johnson Genuine Parts* o di forza e materiali equivalenti.**









# Manuale dell'operatore

## Conferma di ricevimento

### II CONCESSIONARIO

Nome:	_____
	_____
Indirizzo:	_____
	_____

Alla consegna del nuovo fuoribordo *Evinrude/Johnson*, completare e firmare il presente modulo. Il CONCESSIONARIO registrerà il ricevimento del modulo per le sue pratiche.



### Ricevuta

Nome:	_____
	_____
Indirizzo:	_____
	_____
Proprietario del modello n.:	_____
Numero di serie:	_____
	(Da completare a cura del cliente o del CONCESSIONARIO di vendita)
<p>Il CONCESSIONARIO citato nel presente documento mi ha istruito sul funzionamento, la manutenzione, la sicurezza e la garanzia, elementi che ho compreso e ai quali concordo di essere vincolato. Sono inoltre soddisfatto della messa a punto e dell'ispezione in prefornitura del mio fuoribordo <i>Evinrude/Johnson</i>. Ho ricevuto inoltre una copia del manuale dell'operatore.</p>	
Firma:	_____
Data:	_____



# Test di verifica della preparazione e commenti conclusivi diretti al proprietario/operatore

Test di verifica della preparazione dell'operatore...

1. Avete letto il presente manuale dall'inizio alla fine?
2. Siete pronti a prendervi la responsabilità del funzionamento in sicurezza della vostra imbarcazione e del vostro motore?
3. Avete compreso tutte le precauzioni e le istruzioni di sicurezza esposte nel manuale?
4. Avete compreso che questo manuale contiene informazioni indispensabili per evitare lesioni alle persone e danni alle apparecchiature?
5. Siete pronti a seguire le raccomandazioni contenute nel presente manuale e a frequentare un corso sulla sicurezza in navigazione prima di far funzionare imbarcazione e motore?
6. Sapete a chi rivolgervi in caso abbiate dei quesiti concernenti la vostra imbarcazione e il vostro motore?
7. Conoscete le leggi che regolano il traffico marittimo?
8. Avete compreso che l'errore umano può essere causato da diversi fattori tra i quali negligenza, affaticamento, sovraccarico, preoccupazioni, mancanza di familiarità dell'operatore con il prodotto, droghe e alcool?



## AVVERTENZA



**Il presente manuale non può trattare tutte le situazioni pericolose che si possono verificare; tuttavia, la vostra comprensione e cooperazione rispetto alle informazioni fondamentali ivi contenute costituiranno un buon criterio di giudizio durante la navigazione. Operate sempre con cautela e con attenzione, due fattori chiave per la sicurezza.**

**Johnson**<sup>®</sup>

