

Johnson

Johnson.



**2007
BRUKSANVISNING**

**30
PL4**

5036779 NO

Instruksjoner for eieren/føreren

Denne brukerhåndboken er en viktig del av din *Johnson* påhengsmotor. Den inneholder relevant informasjon som, hvis du følger den, vil gi deg en god forståelse av det du trenger å vite når det gjelder drift, vedlikehold og fremfor alt sikkerhet!

Avsnittet om sikkerhet står først i håndboken ettersom dette er vår førsteprioritet, og det bør det være også for deg. Vi anbefaler på det sterkeste at du leser all informasjonen i håndboken. Hvis du leser hele håndboken, er du trygg på at du er informert om alt du trenger å vite med tanke på din egen, andre passasjerers og andre båtføreres sikkerhet. På siste side i håndboken kan du ta en test for å se om du er godt nok forberedt som fører.

Tenk sikkerhet! Alle passasjerer bør kjenne til hvordan båten din og *Johnson*-påhengsmotoren fungerer. Sørg for at de forstår og respekterer hvordan de forskjellige styrekontrollene på påhengsmotoren fungerer. Føreren er ansvarlig for sikkerheten til passasjerer og andre båtførere. Du bør prioritere sikkerhet, og ta et sikkerhetskurs for båtførere gjennom din lokale kystvakt, Røde Kors eller lignende.

Det kan være en fin opplevelse å eie og kjøre en *Johnson*-påhengsmotor. Vi tror absolutt at det er verdt å følge våre anbefalinger. Husk at DU er nøkkelen til sikkerhet. Gode sikkerhetsrutiner beskytter ikke bare deg selv, men også folk rundt deg.

Det viktigste er at det skal være gøy, og med all relevant informasjon i denne håndboken er du sikret en trygg og morsom opplevelse.

Nyt utendørsopplevelser på sjøen...



ADVARSEL



Vær forsiktig! Det kan være mange årsaker til menneskelige feil: uaktsomhet, trøtthet, for tung last, dårlig konsentrasjon, for dårlig kjennskap til produktet, medikamenter og alkohol, for å nevne noen få. Skade på båten eller påhengsmotoren din kan repareres raskt, men personskader eller dødsfall kan gi varige mén.

Med tanke på både din egen og andres sikkerhet, bør du lese hele denne håndboken og følge alle advarsler og anbefalinger. Se ikke bort fra noen av forhåndsreglene eller instruksene når det gjelder sikkerhet.

Alle som skal bruke båten og påhengsmotoren din, bør først lese og forstå denne håndboken.

Følgende varemerker tilhører Bombardier Recreational Products Inc. eller dets datterselskaper:

Evinrude®

Evinrude®/*Johnson*® *Genuine Parts*

Evinrude®/*Johnson*® *4-Stroke outboard oil*

Evinrude®/*Johnson*® *Ultra™ 4-Stroke synthetic blend oil*

Evinrude®/*Johnson*® *anti-corrosion spray*

Johnson®

2+4® *fuel conditioner*

Hi-Vis™ gearcase lubricant

Triple-Guard® *grease*

Ultra-HPF™ gearcase lubricant

INNHold

GENERELL INFORMASJON	2
SIKKERHET — Riktig sted å starte	2
PRODUKTREFERANSER, -ILLUSTRASJONER OG -SPESIFIKASJONER	4
BRPS BEGRENSEDE GARANTI FOR 2007 JOHNSON PÅHENGSMOTORER	5
EGENSKAPER	10
MOTORSPEKIFIKASJONER	12
FJERNKONTROLL	13
KONTROLLERE MOTOREN	15
DRIVSTOFF OG OLJE	16
DRIVSTOFF	16
OLJE	17
TILSETNINGSSTOFFER	17
DRIVSTOFFSYSTEM	17
KJØRE INN PÅHENGSMOTOREN (10 TIMER)	18
STARTE MOTOREN	19
FØR DU STARTER MOTOREN	19
STOPPE MOTOREN	20
SKIFTE GIR OG HASTIGHET	21
STARTE MOTOREN I NØDSTILFELLER	21
KJØRE ØKONOMISK	22
DRIFT	23
TRIMME OG TILTE PÅHENGSMOTOREN	23
FORTØYNING	25
VELGE PROPELL	26
SPYLE PÅHENGSMOTOREN	26
VARSLING OM LAVT OLJETRYKK	27
GRENSESYSTEM FOR OVERTURTALL	27
MOTOREN OVEROPPHETES	27
TRANSPORT PÅ TILHENGER	28
TILTSTØTTE	28
STØTSKADE	29
LAGRE PÅHENGSMOTOREN	29
BÆRE OG TRANSPORTERE	30
SPESIELLE DRIFTSFORHOLD	31
VEDLIKEHOLD	32
INFORMASJON OM UTSLIPP	32
INSPEKSJON ETTER 10 TIMER	33
LAGRE BÅTEN UTENOM SESONGEN	33
SERVICE FØR SESONGEN STARTER	34
VEIVHUSOLJE	35
JUSTERE PÅHENGSMOTOREN	36
SMØRE PÅHENGSMOTOREN	37
LUFTELEDNING OG DRIVSTOFFLEDNING	38
TENNPLUGGER	39
PROPELL	39
ANTIKORROSJONSANODER	40
JORDINGSLEDNINGER	40
BATTERI	41
FEILSØKINGSTABELL	42
INSPEKSJONS- OG VEDLIKEHOLDSPLAN FOR MOTOREN	43
MONTERING	45
AKTERSPEILHØYDE OG AKSELLENGDE	45
MONTERE MOTOREN	46

Trykt i EU.

© 2007 BRP US Inc. Med enerett. TM, © Varemerker og registrerte varemerker som tilhører Bombardier Recreational Products Inc. eller deres datterselskaper.

GENERELL INFORMASJON

SIKKERHET — Riktig sted å starte

Denne brukerhåndboken inneholder viktig informasjon som bidrar til å forhindre personskader og skade på utstyr. Den vil gjøre føreren og passasjerer kjent med *Evinrude/Johnson*-påhengsmotoren og styrek kontrollene, drift, vedlikehold samt sikkerhetstiltak i båt. Sørg for at alle førere leser, forstår og følger innholdet. Denne håndboken bør oppbevares i en vanntett pose sammen med produktet når det er i bruk. Hvis produktet skifter eier, skal den nye eieren overta denne håndboken.

Denne brukerhåndboken bruker følgende termer til å angi forskjellige sikkerhetstiltak. Disse sikkerhetstermene betyr:

VÆR OPPMERKSOM!

VÆR PÅ VAKT!

DIN SIKKERHET STÅR PÅ SPILL!



FARE



Indikerer en umiddelbart farlig situasjon som, hvis den ikke unngås, VIL resultere i alvorlig personskade eller død.



ADVARSEL



Indikerer en potensielt farlig situasjon som KAN resultere i alvorlig personskade eller død hvis den ikke unngås.



FORSIKTIG



Indikerer en potensielt farlig situasjon som KAN resultere i liten til moderat skade på personer eller eiendom hvis den ikke unngås. Kan også brukes til å advare mot usikker drift.

VIKTIG: Signaliserer informasjon som kan bidra til å forhindre skade på maskineri og som sikrer at produktet monteres og brukes på riktig måte.

Selv om faren ikke forsvinner kun ved å lese denne informasjonen, vil forståelse og oppfølging av informasjonen bidra til at du bruker påhengsmotoren på en riktig måte.

Hvis du som båtfører er ansvarlig, vil du være trygg og nyte båtlivet fullt ut. Sikkerhetskurs for båtførere utføres av kystvakten samt noen Røde Kors-avdelinger. Hvis du ønsker informasjon om sikkerhetskurs, kan du ringe gratis på tlf.nr.: 1-800-336-BOAT (i USA). Hvis du ønsker mer informasjon om båtsikkerhet og -forskrifter, kan du ringe: kystvakten i Amerika gratis på tlf.nr.: 1-800-368-5647. Hvis du befinner deg utenfor Nord-Amerika, kan du kontakte din FORHANDLER for mer detaljert informasjon om båtsikkerhet.

SIKKERHETSTILTAK – Generelt



Det finnes noen grunnleggende regler som enhver båtfører bør legge merke til og følge for å nyte gløden og spenningen ved båtlivet fullt ut. Noen av reglene er kanskje nye for deg mens andre er innlysende og forstås ut ifra sunn fornuft... uansett, ta dem alvorlig! Hvis du ikke følger disse sikkerhetsanbefalingene og reglene for trygg båtførsel, kan det resultere i at du, andre passasjerer eller andre som ferdes på sjøen, skader seg.



Gjør deg godt kjent med hvordan båten og motoren fungerer før du tar din første tur eller tar med en eller flere passasjerer. Hvis du ikke har hatt muligheten til å øve sammen med din FORHANDLER, bør du øvelseskjøre på et passende område og finne ut hvordan de forskjellige styrek kontrollene virker. Kjør kun på tomgang helt til du har gjort deg kjent med alle styrek kontrollene. Som fører er du ansvarlig for sikkerheten under drift.

SIKKERHETSTILTAK – Drift



Sørg for at minst én av passasjerene kan håndtere båten i en nødssituasjon.



Alle passasjerene skal vite hvor nødutstyret er og hvordan det skal brukes.



Allt redningsutstyret og personlig flyte-utstyr må være i god stand og passe til båttypen din. Følg alltid forskriftene som gjelder for båten din.



Eventuell kontakt med roterende propell kan føre til alvorlig personskade eller død. Unngå at noen kommer i nærheten av propellen, også når motoren er stoppet. Propellbladene kan være skarpe, og de kan fortsette å rotere etter at motoren er stanset. Stans alltid motoren når båten befinner seg i nærheten av folk i vannet.

⚠ Når motoren kjører må, det alltid være god ventilasjon slik at konsentrasjonen av karbonmonoksid (CO) ikke blir for høy. CO er en gass uten lukt, farge og smak, og den kan føre til bevisstløshet, hjerne-skade eller død hvis den inhaleres i for høy konsentrasjon. Opphoping av CO kan skje mens båten er fortøyd, forankret eller kjører, og gassen kan samle seg i avgrensede områder som lugar, førerhus, svømmeplattform og baug. CO kan oppstå eller konsentrasjonen øke på grunn av værforholdene, fortoyings- og driftsforholdene og andre båter i nærheten. Unngå eksos fra motoren eller fra andre båter, sørg for god ventilasjon, stans motoren når det ikke er behov for den, og vær oppmerksom på faren for at tilbaketrekk og andre forhold som kan føre til opphoping av CO. I høye konsentrasjoner kan CO være livsfarlig i løpet av få minutter. Lavere konsentrasjoner er dødelige bare ved påvirkning over lengre perioder.

⚠ Kjør forsiktig og veldig sakte på grunt vann. Dersom du grunnstøter eller stanser brått, kan det resultere i skade. Vær også på vakt for gjenstander som flyter i vannet.

⚠ Kjør i farvann hvor du er kjent. Påhengsmotorens gir-kasse strekker seg under vannoverflaten og kan komme borti hindringer under vann. Hvis påhengsmotoren kommer borti en hindring under vann, kan det resultere i at du mister kontrollen og at noen skader seg.

⚠ Man må ikke reise seg eller flytte vekten brått i småbåter.

⚠ Sørg for at passasjerene sitter på setene. Det er ikke meningen at man skal sitte på båtens baug, reling, akterspeil eller seterygger.

⚠ Pass på at alle passasjerene har på seg flytevest, som er godkjente av den amerikanske kystvakten, i dårlig vær og sjøgang. Barn og svømmeudyktige passasjerer må ha på seg redningsvest hele tiden.

⚠ Respekter forbudte farvann, andre båtførere og miljøet. Som "skipper" og eier av båten, er du ansvarlig for skader som skjer på andre båter på grunn av kjølvannet av båten din. Sørg for at ingen kaster søppel over bord.

⚠ Sørg for at du kan sjøvetreglene og følg dem.

⚠ Husk på at bensindamp er brannfarlig og kan ekspodere. Følg alltid drivstoffprosedyrene som står i denne brukerhåndboken samt de du får på bensinstasjoner. Kontroller alltid drivstoffnivået både før og mens du bruker båten. Bruk grunnregelen om at du skal ha 1/3 drivstoff til bestemmelsesstedet, 1/3 til tilbaketuren og 1/3 i reservebeholdning. Du må ikke oppbevare drivstoff eller brannfarlige væsker i noen lager- eller motorrom.

⚠ Du må aldri kjøre båten under innflytelse av medikamenter eller alkohol.

⚠ Båter med høy ytelse har store krefter i forhold til vekten. Hvis du ikke har erfaring i å kjøre båter med høy ytelse, må du ikke forsøke å kjøre en slik båt hverken i eller opp imot dens fartsgrense før du har erfaring.

⚠ Hvis du ønsker mer informasjon, ta kontakt med en *Evinrude/Johnson*-FORHANDLER for en kopi av **Introduction to High Performance Boating**. (Introduksjon til båter med høy ytelse), P/N 335763.

SIKKERHETSTILTAK – Montere og vedlikeholde påhengsmotoren

Montere påhengsmotoren

⚠ Påhengsmotoren må monteres på riktig måte. Hvis du ikke installerer påhengsmotoren på riktig måte, kan det resultere i alvorlig skade på eiendom eller personer, eller i verste fall død. Vi anbefaler på det sterkeste at din FORHANDLER monterer påhengsmotoren for deg for å sikre at det gjøres på riktig måte.

⚠ Du må aldri bruke en motor med flere hestekrefter enn det som er angitt på båtens merkeplate. Hvis du har for kraftig motor, kan det resultere i at du mister kontrollen over båten. Hvis det ikke finnes en merkeplate i båten, må du kontakte din FORHANDLER eller båtprodusenten.

Vedlikehold

⚠ Hvis du trenger reservedeler, må du bruke *Evinrude/Johnson® Genuine Parts* (originaldeler) eller deler som har tilsvarende egenskaper, inkludert type, styrke og materiale. Hvis du ikke bruker originaldeler, kan det resultere i at produktet skades eller ikke virker som det skal.

⚠ Du må kun utføre serviceprosedyrer som står forklart i detaljer i denne brukerhåndboken. Hvis du forsøker å utføre vedlikehold eller reparere påhengsmotoren uten kunnskaper om riktige service- og sikkerhetsprosedyrer, kan det resultere i personskade eller død. Hvis du ønsker mer informasjon, kan du få dette fra din autoriserte *Evinrude/Johnson*-FORHANDLER. I mange tilfeller er det nødvendig med riktig verktøy og opplæring for å kunne utføre visse serviceprosedyrer eller reparasjoner.

⚠ Hold båten og motoren din i topp stand til enhver tid. Følg **INSPEKSJONS- OG VEDLIKEHOLDSPLAN FOR MOTOREN**.

⚠ Bruk båten og påhengsmotoren med forsiktighet og ha det gøy. Husk at alle har plikt til å hjelpe andre båtførere og -passasjerer i nødstilfeller.

⚠ Fjern propellen før du skyller eller utfører vedlikeholdsarbeid på den for å unngå at du skader deg ved at du kommer i kontakt med propellen når den roterer.

PRODUKTFREFERANSER, -ILLUSTRASJONER OG -SPESIFIKASJONER

dette skjemaet fungerer som bevis på eiendomsrett og kjøpsdato.

Utenfor Nord-Amerika — Kontakt din FORHANDLER eller distributør for nærmere detaljer.

Modell- og serienummer

Modell- og serienummer står på et skilt som er montert på hekk- eller svingbraketten. Skriv ned motorens:

Modellnummer _____

Serienummer _____

Kjøpsdato _____

Tenningsnøkkelnummer _____

Dersom påhengsmotoren blir stjålet

Nord-Amerika — Meld påhengsmotoren stjålet til Customer and Dealer Support Services, 250 Sea Horse Drive, Waukegan, IL 60085, USA. Oppgi påhengsmotorens modell- og serienummer, og legg ved en kopi av politirapporten.

Utenfor Nord-Amerika — Meld tyveriet til *Bombardier Recreational Products*-leverandøren hvor påhengsmotoren ble registrert.

Teknisk litteratur

BRP har teknisk litteratur spesielt for din påhengsmotor. Du kan kjøpe en servicehåndbok, delekatolog eller ekstra førerhåndbok hos din forhandler. Navnet og beliggenheten til din nærmeste *Evinrude/Johnson*-forhandler i USA og Canada finner du ved å gå til www.evinrude.com eller www.johnson.com.

 **ADVARSEL** 

Dersom du trenger reservedeler, må du bruke *Evinrude/Johnson Genuine Parts* eller deler som har tilsvarende egenskaper, inkludert type, styrke og materiale. Hvis du ikke bruker originaldeler, kan det resultere i at produktet skades eller ikke virker som det skal.

Bombardier Recreational Products (BRP) forbeholder seg retten til å foreta endringer når det gjelder egenskaper, spesifikasjoner og tilgjengelighet av motorer til enhver tid og uten advarsel. De forbeholder seg også retten til å endre alle spesifikasjoner eller deler til enhver tid, uten å pådra seg forpliktelse til å oppdatere tidligere modeller. Informasjonen i denne håndboken er basert på de nyeste spesifikasjonene som var tilgjengelige da den ble trykket.

Bilder og illustrasjoner i denne håndboken er representative og til referansebruk. De gjengir ikke nødvendigvis aktuelle modeller eller utstyr. Vedvarende nøyaktighet av denne håndboken kan ikke garanteres.

Enkelte tekniske detaljer og systemer som er omtalt i denne håndboken, finnes ikke nødvendigvis på alle modeller i alle markedsområder.

Eierens identifikasjon

Nord-Amerika — FORHANDLEREN vil fylle ut registreringsskjemaet når du kjøper påhengsmotoren. Din del av

Samsvarserklæring

- Anvendte EU-direktiver:
- Relevante direktive(r):

- Relevant(e) harmonisert(e) standard(er):
- Produkttype:
- Produsent:

Direktiv 2003/44/EC Recreational-Craft (fritidsfartøyer)
Direktiv 89/336/CEE Elektromagnetisk Compatibility (elektromagnetisk kompatibilitet)
Som henvist av ministerrådet og relevante direktiver
Påhengsmotor, 2-takts SI-motor
BRP US Inc.
10101 Science Drive
Sturtevant, WI 53177

EU-sertifikat:

Motormodell(er)	Eksosutslipp Sertifikatnummer	Lydutslipp Sertifikatnummer
E150DPLSU, E150DPXSU, E150DLSLU, E150DHLSU, E150DCXSU, E175DPLSU, E175DPXSU, E175DLSLU, E175DCXSU, E200DPLSU, E200DPXSU, E200DLSLU, E200DCXSU	EXBOMB005	SDBOMB015
E115DPLSU, E115DPXSU, E115DLSLU	EXBOMB004	SDBOMB018

Jeg, undertegnede, erklærer herved at produktet angitt ovenfor er i samsvar med direktiv(er) og standard(er) nevnt ovenfor.



Fernando Garcia,
Director of Regulatory Affairs and Public Relations

BRPS BEGRENSEDE GARANTI FOR 2007 JOHNSON PÅHENGSMOTORER

1. DEN BEGRENSEDE GARANTIENS OMFANG

BRP US Inc garanterer at Johnson® totakts og firetakts påhengsmotorer, solgt av godkjente Johnson-distributør-/forhandlere utenfor USA og Canada ("produkt"), ikke skal ha defekter i materiale eller utførelse for perioden og under forholdene som er beskrevet nedenfor.

Alle Evinrude®/Johnson Genuine Parts og ekstrautstyr, inkludert, men ikke begrenset til, propeller, målere, oljetanker, fjernkontroller, ledninger og nøkkelbrytere, som ble installert av en godkjent distributør/forhandler da de ble solgt, enten det fulgte med produktet eller ikke, har BRP den begrensede standardgarantien for Evinrude/Johnson Genuine Parts og ekstrautstyr. Kontakt din godkjente distributør/forhandler for fullstendig kopi av slik begrenset garanti.

2. GARANTIENS DEKNINGSPERIODE

Denne begrensede garantien gjelder fra kjøpsdato for første detaljforbruker eller fra den dato produktet ble tatt i bruk for første gang, alt etter hvilken dato som kommer først, for en periode på:

TJUEFIRE (24) ETTERFØLGENDE MÅNEDER for privat fritidsbruk, eller

SEKS (6) ETTERFØLGENDE MÅNEDER for handelsbruk. Produktet brukes kommersielt når det brukes i forbindelse med arbeid eller beskjeftigelse som skaper inntekt i løpet av en hvilken som helst garantiperiode. Produktet brukes også kommersielt når det, på et hvilket som helst tidspunkt i løpet av garantiperioden, er montert på en båt som har handelsmerkeplater eller er registrert for handelsbruk.

Hvis du må reparere eller bytte ut deler eller ha produktet til service under denne garantien, vil det ikke forlenge varigheten på denne begrensede garantien utover den originale utløpsdatoen.

3. BETINGELSER FOR GARANTIDEKNING

Denne garantidekningen gjelder kun for Johnson totakts og firetakts påhengsmotorer som er kjøpt nye og ubrukte fra en BRP-distributør-/forhandler som er autorisert til å distribuere Johnson-produkter i det landet hvor salget fant sted ("distributør/forhandler"), og da kun etter at BRPs spesifikke kontrollprosess før levering er utført og dokumentert av kjøper og distributør/forhandler. Garantidekningen er ikke gyldig før produktet er registrert på riktig måte av distributør/forhandler eller eier. Slike begrensninger er nødvendige for at BRP skal kunne beskytte sine produkters sikkerhet, sine forbrukere og offentligheten generelt.

Som det står skrevet i brukerhåndboken, må nødvendig rutinevedlikehold utføres for at garantidekningen skal opprettholdes. BRP kan kreve bevis for utført vedlikehold før de godkjenner garantidekning.

4. HVA DU MÅ GJØRE FOR Å FÅ GARANTIDEKNING

Den registrerte eieren ("eier") må informere godkjent distributør/forhandler omgående etter at det har oppstått en defekt. Eieren må ta med seg produktet, inkludert defekte deler, til distributøren/forhandleren umiddelbart etter at defekten oppstår. Eieren må komme innen garantiperioden, og må gi distributøren/forhandleren mulighet til å reparere skaden. Eieren må betale for transport av produktet til og fra distributør/forhandler når det skal inn til service.

Hvis produktet ikke er registrert, kan eieren bli bedt om å vise distributøren/forhandleren et kjøpsbevis når det gjelder reparasjoner som går på garantien. Eieren må signere reparasjons-/arbeidsordren før arbeidet tar til for at reparasjonen skal gå på garantien.

Alle deler som byttes ut på garantien tilfaller BRP.

5. HVA BRP GJØR FOR DEG

BRPs forpliktelser under denne garantien er begrenset til, etter deres vurdering, å reparere eller bytte ut deler av produktet som viser seg å være defekte i materiale eller utførelse ut ifra BRPs skjønn. Slike reparasjoner eller utbyttinger av deler gjøres gratis hos alle autoriserte distributører/forhandlere. BRPs ansvar er begrenset til å utføre nødvendige reparasjoner eller utbyttinger av deler. Eieren kan ikke kreve at produktet skal tilbakekalles eller at kjøpet skal avlyses hvis han/hun mener at garantien ikke blir overholdt.

Hvis det er behov for service som går på garantien utenfor det landet hvor produktet ble kjøpt, må eieren betale for tilleggsutgifter ifølge lokal forhold og forskrifter. Disse utgiftene kan blant annet være frakt, forsikring, skatter, lisensavgifter, importtoll og alle andre økonomiske utgifter, inkludert de som regjeringer, stater, territorier og deres respektive organer pålegger.

BRP forbeholder seg retten til å forbedre, omforme og endre produkter fra tid til annen uten å påta seg ansvar for å oppdatere produkter som ble produsert tidligere.

6. UNNTAK – Følgende punkter går ikke under noen omstendigheter på garantien:

- Utskiftning av deler på grunn av normal slitasje.
- Deler og service ved rutinemessig vedlikehold inkludert men ikke begrenset til: Vedlikeholds krav, oljeskift på motoren, smøring, justeringer av ventil og overføring samt utskiftning av sikringer, sinkanoder, termostater, synkronremmer, startmotorforinger, børster for trimmotor, filtre og tennplugger.
- Skade forårsaket av feil eller mangel på installering, vedlikehold, vinterisolering og/eller lagring eller at brukerhåndbokens prosedyrer og anbefalinger ikke er fulgt opp.
- Skade som er et resultat av at deler er fjernet, feilaktig reparasjon, service, vedlikehold eller endring, eller bruk av deler eller ekstrautstyr som ikke er produsert eller godkjent av BRP, som etter rimelig skjønn enten er inkompatible med produktet eller som påvirker produktets drift, yteevne eller varighet på en negativ måte, eller som er et resultat av at reparasjoner er utført av en distributør/forhandler som ikke er godkjent.
- Skade som er forårsaket av vanstell, misbruk, unormal bruk, forsømmelse, rusing, feil bruk eller at produktet har blitt brukt i uoverensstemmelse med anbefalt drift i brukerhåndboken.
- Skade som er et resultat av ytre skade, ulykke, neddykking, vanninnføring, brann, tyveri, vandalisme eller naturkatastrofe.
- Bruk av drivstoff, oljer eller smøremidler som ikke er beregnet på produktet (se brukerhåndboken).
- Skade som har oppstått på grunn av rust eller korrosjon.
- Skade som er forårsaket av at kjølesystemet er tettet av et fremmedlegeme.
- Skade som skyldes sand eller fremmedlegemer i vannpumpen.
- Kosmetiske endringer eller malingsendringer på grunn av utsettelse for vind og vær.

Denne garantien blir ugyldig i sin helhet og annullert og ugyldig hvis:

- Produktet har blitt endret eller modifisert på en slik måte at det påvirker driften, yteevnen eller varigheten på en negativ måte eller slik at tilsiktet bruk er endret, eller
- produktet er eller har vært brukt til kappkjøring eller annen konkurransepreget aktivitet, på et hvilket som helst tidspunkt, inkludert av en tidligere eier.

7. ANSVARSBEGRENSNINGER

FOR ALLE GARANTIER, UTTRYKTE ELLER UNDERFORSTÅTTE, INKLUDERT OG UTEN Å VÆRE BERGRENSET TIL ALLE GARANTIER FOR SALGBARHET ELLER EGNETHET FOR SÆRSKILTE FORMÅL, ER VARIGHETEN BEGRENSET TIL VARIGHETEN AV DEN UTTRYKTE BEGRENSEDE GARANTIEN.

ALLE TILFELDIGE SKADER, FØLGESSKADER, DIREKTE, INDIREKTE ELLER ANDRE SKADER AV ALLE SLAG DEKKES IKKE AV DENNE GARANTIEN INKLUDERT, MEN IKKE BEGRENSET TIL: bensinutgifter, utgifter til å transportere produktet til og fra distributør/forhandler, ta produktet av en båt og montere det på igjen, mekanikers reisetid, avgifter for å sette båten på vannet og å ta den opp, kai- eller bryggeavgifter, slepings-, lagrings-, telefon-, mobiltelefon- eller telegramutgifter, leie av samme eller lignende produkt eller båt mens din båt er inne til service eller unyttbar, taxi, reise, losji, tap av eller skade på personlig eiendom, bryderi, forsikringskostnader, tilbakebetaling av lån, tidstap, tapt inntekt, omsetning eller overskudd eller tapt glede eller bruk av produktet.

NOEN LAND, PROVINSER ELLER JURISDIKSJONER TILLATER IKKE PROTESTER, BEGRENSNINGER AV TILFELDIGE ELLER KONSEKVENTE SKADER ELLER ANDRE UNNTAK SOM NEVNT OVENFOR. AV DEN GRUNN KAN DET HENDE AT DE IKKE GJELDER FOR DEG. DENNE GARANTIEN GIR DEG SPESIELLE RETTIGHETER, OG DU KAN OGSÅ HA ANDRE RETTIGHETER SOM VARIERER FRA JURISDIKSJON TIL JURISDIKSJON.

Ingen distributør/forhandler eller annen person har fullmakt til å gi noen bekreftelse, representasjon eller garanti når det gjelder produktet utenom det som står i denne begrensede garantien. Hvis det skjer, kan det ikke håndheves mot BRP. BRP forbeholder seg retten til å endre denne garantien på et hvilket som helst tidspunkt, under den forståelse at slike endringer ikke vil forandre garantivilkårene som gjelder for produktet som ble solgt med denne garantien.

8. OVERFØRE GARANTIEN

Dersom produktet skifter eier under garantiens dekningsperiode, skal denne garantien overføres til den nye eieren og være gyldig for den resterende dekningsperioden, forutsatt at den forrige eller den nye eieren raskt tar kontakt med BRP eller distributør/forhandler, og oppgir navn og adresse på den nye eieren.

9. BRUKERHJELP

- Hvis det skulle oppstå strid eller krangel i forbindelse med BRPs begrensede garanti, anbefaler BRP at du forsøker å løse problemet på distributør-/forhandlerstadiet ved å diskutere saken med den som er serviceansvarlig hos distributøren/forhandleren eller eieren først
- Dersom det er behov for ytterligere hjelp, kan du kontakte Customer Support Services i et datterselskap av BRP på et av følgende telefonnumre, avhengig av hvor du befinner deg:

Asia – telefon (65) 622-767-55, faks (65) 622-629-32

Australia, New Zealand og Stillehavsoyene – telefon 612-9794-6600, faks 612-9794-6697

Brasil – telefon 55 (19) 3246-2100, faks 55 (19) 3246-3800

Europa, Midtøsten, Afrika og Samveldet av uavhengige stater (tidligere Sovjetunionen) – telefon (41) 21 318 78 00, faks (41) 21 318 78 61

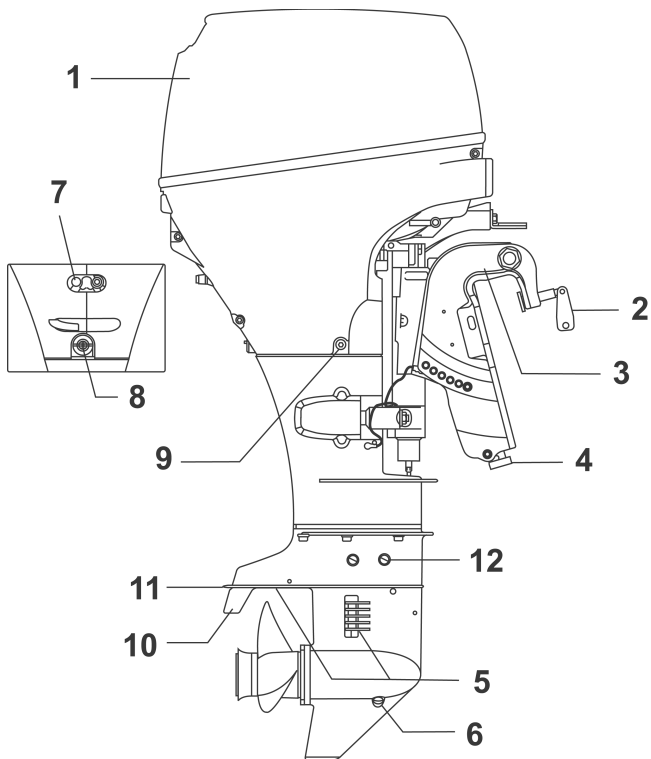
Latin-Amerika (unntatt Brasil) og Karibia – telefon 954-846-1442, faks 954-846-1478

Revisjon av begrenset garanti, august 2004

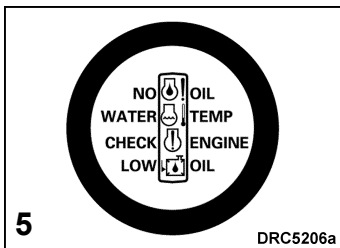
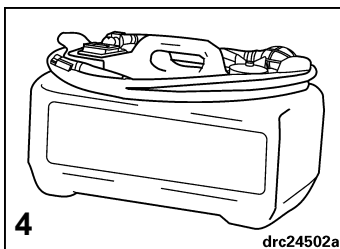
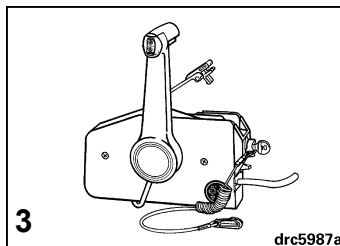
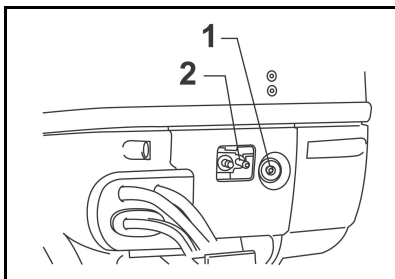
© 2007 BRP US Inc. Alle rettigheter forbeholdt.

® Registrerte varemerker for BRP US Inc eller deres datterselskaper.

EGENSKAPER



Enhet	Beskrivelse	Enhet	Beskrivelse
1	Motordeksel	7	Vannpumpeindikator
2	Klemmeskrue	8	Spyleplugg
3	Klemmebrakett	9	Oljedreneringsskrue i veivhus
4	Anode	10	Trimfinne
5	Vanninntak	11	Antikavitasjonsplate
6	Plugg for smøremiddelnivå	12	Drens-/påfyllingsplugg for smøremiddel



Enhet	Beskrivelse	Enhet	Beskrivelse
1	Lampe for lavt oljetrykk	4	Drivstofftank
2	Drivstoffkopling	5	System Check™-måler ⁽¹⁾
3	Fjernkontroll ⁽¹⁾		

(1) Følger ikke med påhengsmotoren.

MOTORSPEKIFIKASJONER

30-Modell	
Forskyvning	597 cc (36,4 kubikktommer)
Motorstype	Firetakts, in-line, 3-sylinder
Arbeidsområde ved full gass	5500 til 6100 OPM
Ytelse ⁽¹⁾	30 HK (22,4 kw) ved 5800 OPM
Tomgangsturtall i gir ⁽²⁾	900 ± 50
Tenningsinnstilling – Tomgang ⁽¹⁾ Full gass	Ikke justerbar Ikke justerbar
Kontrollsystem for eksosutslipp: per SAE J1930 ⁽¹⁾	EM, Engine Modification (motorendring)
Drivstoffkrav ⁽¹⁾	87-pumpemerket-AKI (90 RON) – Se DRIVSTOFF OG OLJE
Veivhus – Olje Kapasitet Filter	<i>Evinrude/Johnson Ultra™</i> 4-takts syntetisk blandingsolje 3 liter (101 fl. oz.) Kontakt din FORHANDLER
Varselssignaler	Engine Overheat (Overoppheting) og Low Oil Pressure (lavt oljetrykk)
Tenningsfunksjoner	<i>S.L.O.W.™</i> (Speed Limiting Overheat Warning)
Starte	Ekstern elektrisk
Generator	4-ampere, uregulert
Batteri, minimum ⁽³⁾	500 CCA (620 MCA) med 90 minutters reservekapasitet ELLER 65 amperetime, 12 volt
Tennplugg ⁽¹⁾ Moment	Se ECI-etikett 15 til 19 N·m (11 til 14 ft. lbs.)
Girkasse – Smøremiddel Kapasitet	<i>Evinrude/Johnson Ultra-HPF™</i> smøring for girkasse 230 ml (7,8 fl. oz.)
Propell	10 1/4 x 12 tommer (26 x 30 cm)
Drivstofftank ⁽³⁾	Kapasitet - 22,7 liter (6 U.S. gallons)
Vekt ⁽⁴⁾	96 kg (211,6 lbs.)
Akterspeilhøyde	49,5 til 50,8 cm (19,5 til 20 tommer)
Lydnivå ved førerens øre (L _{pA}) ICOMIA 39.94	76,2 dB(A)

(1) Klassifisert i henhold til ICOMIA 28.83-, ISO 3046-, og NMMA-standarder.

(2) Informasjon om utslippskontroll.

(3) Følger ikke med på alle markedsområder.

(4) Inkludere ikke drivstoff eller olje.



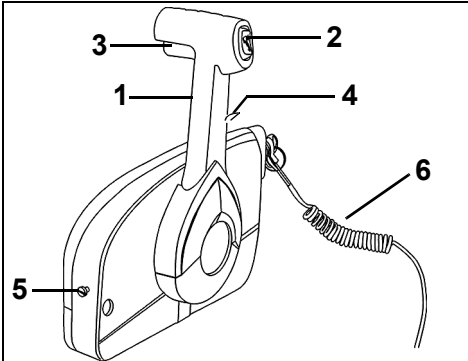
ADVARSEL



Hvis du velger å ikke bruke en *Evinrude/Johnson*-fjernkontroll, må du sørge for at den andre fjernkontrollen ikke tillater deg å starte motoren når påhengsmotoren står i gir. Denne egenskapen kan forhindre skader som skyldes at båten beveger seg uventet når den starter.

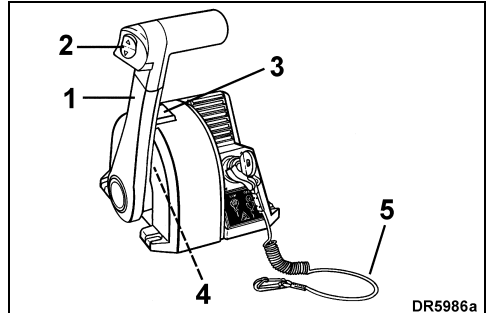
VIKTIG: Når du velger fjernkontrollsystem til båten din, må du spesifisere *Evinrude/Johnson*-deler. *Evinrude/Johnson*-tilbyr fjernkontroller, kabler og ledningssett som er designet spesielt for din *Evinrude/Johnson* påhengsmotor. *Evinrude/Johnson*-fjernkontrollene har det din påhengsmotor behøver for god kontroll over gir og gass. De har flere egenskaper som gjør at de er sikre og behagelige å bruke, som for eksempel:

- De kan ikke starte motoren når den står i gir.
- De kan koples til *Evinrude/Johnson*-modulledningssystemet.



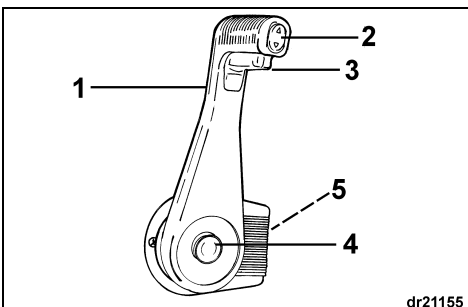
*Evinrude/Johnson*skjulte, sidemonterte fjernkontroll med ny design

1. Gir- og gasshendel
2. Trim-/tiltbryter (der det følger med)
3. Frilåsklaff
4. Hurtigtomgangsspak
5. Gassfriksjonsregulering
6. Nødstoppbryter og -snor



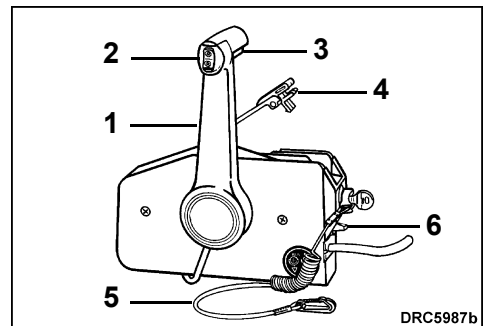
Evinrude/Johnson fjernkontroll montert på instrumentpanelet

1. Gir- og gasshendel
2. Trim-/tiltbryter (der det følger med)
3. Hurtigtomgangsknapp
4. Gassfriksjonsregulering
5. Nødstoppbryter og -snor



Evinrude/Johnson skjult sidemontert fjernkontroll

1. Gir- og gasshendel
2. Trim-/tiltbryter (der det følger med)
3. Frilåsklaff
4. Hurtigtomgangsspak
5. Gassfriksjonsregulering



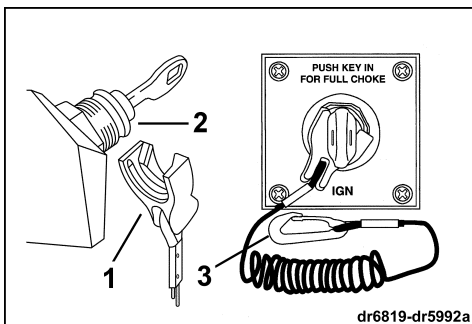
Evinrude/Johnson sidemontert fjernkontroll

1. Gir- og gasshendel
2. Trim-/tiltbryter (der det følger med)
3. Frilåsklaff
4. Hurtigtomgangsspak
5. Nødstoppbryter og -snor
6. Gassfriksjonsregulering

Nødstopp/nøkkelbryter

En kombinert nødstoppbryter og -nøkkel er inkludert i *Evinrude/Johnson*-fjernkontroller med forhåndsmonterte ledninger og alle *Evinrude/Johnson*-ledningssett for fjernkontroller. Vi anbefaler på det sterkeste at nødstoppbryteren monteres på alle båter.

Sett klemmen på nødstopp/nøkkelbryteren. Fest utløsersnoren til et **sikkert** sted på førerens klesplagg eller redningsvest – pass på at den ikke slites løs i stedet for å utløse nødstoppbryteren. Når du fjerner klemmen fra utløsersnoren, vil motoren stoppe og forhindre at båten løper løpsk hvis føreren befinner seg utenfor utløserensnoren rekkevidde. Hvis utløsersnoren er for lang, kan du gjøre den kortere ved å lage en knute eller en løkke i den. Du må IKKE klippe av utløsersnoren og knytte den på nytt. I nødstilfeller kan motoren startes uten at klemmen er på plass. Følg vanlig startprosedyre. Sett klemmen tilbake på plass så snart som mulig.



1. Klemme
2. Nødstopp/nøkkelbryter
3. Utløsersnor



ADVARSEL



Unngå å slå eller trekke klemmen av nødstoppbryteren under normal drift. Unngå å dytte borti nøkkelen hvis ikke klemmen sitter fast på bryteren. Dette kan resultere i uventet tap av hastighet som kan føre til at passasjerer kan kastes fremover og skades.

Nødstoppbryteren er kun effektiv hvis den er i god stand. Før hver båttur må du undersøke utløsersnoren for skader eller slitasje. Bytt ut slitte eller skadde deler.

Sørg for at utløsersnoren holdes fri for floker og hindringer.

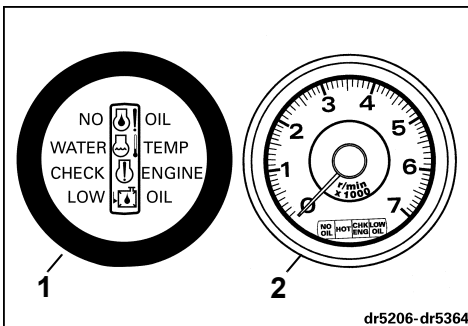
Før hver båttur må du teste systemet for å se at det fungerer. La motoren gå mens du tar klemmen av bryteren ved å trekke i utløsersnoren. Hvis motoren ikke stanser, må du kontakte din FORHANDLER.

KONTROLLERE MOTOREN

VIKTIG: Påhengsmotoren din må være utstyrt med *System Check*-motorovervåker (eller tilsvarende). Hvis du bruker påhengsmotoren uten *System Check*-motorovervåkeren (eller tilsvarende), er garantien ugyldig når det gjelder situasjonene beskrevet nedenunder.

Når du vrir nøkkelbryteren PÅ, vil *System Check*-motorovervåkerens horn utføre en selv-test ved å gi fra seg et tut på et 1/2-sekund. Måleren tester seg selv ved å slå på varselampene for så å slå dem av i den rekkefølgen. Mens motoren starter, holder du nøkkelbryteren i PÅ-stillingen til hornet og måleren har utført selv-testene. Hvis selv-testene ikke utføres som nevnt ovenfor, må du kontakte din FORHANDLER.

System Check-motorovervåkeren varsler føreren med et 10 sekunders langt tut fra hornet og tenner en varselampe som henviser til forskjellige motorproblemer. **Den aktuelle varselampen lyser til nøkkelbryteren slås AV.**



1. *System Check*-måler
2. *System Check*-måler med turteller

“WATER TEMP” eller “HOT” (vanntemperatur/varmt)

Motoren overoppheites. Motoren kan bli alvorlig skadet på kort tid.

Hvis motoren overoppheites, begrenses samtidig motorhastigheten til 2000 OPM. Denne ekstra beskyttelsen har betegnelsen *S.L.O.W.*TM. Hvis motoren går raskere enn 2000 OPM når *S.L.O.W.*-systemet starter, vil det riste kraftig.

VIKTIG: Se umiddelbart **MOTOREN OVEROPPHETES.**

“NO OIL” eller “LOW OIL” (ingen olje eller lite olje)

Hvis motoren, når den er i gang, begynner å riste merkbart og ikke kan overstige 2000 OPM (hurtigtomgang), kan det hende at varsling om lavt oljetrykk er aktivert. Motorens varslingsystem begrenser automatisk turtallet hvis veivhusoljetrykket blir for lavt i forhold til det motoren trenger.

Fall i oljetrykk kan skyldes driftsforhold som grov sjø eller utilstrekkelig oljetilførsel. Hvis motorens varslingsystem aktiveres, må du iverksette de nødvendige tiltak for å gjenopprette tilfredsstillende oljetrykk og tilbake stille varslingsystemet før motoren kan brukes på vanlig måte.

Hvis du ønsker mer informasjon om vurdering av lavt oljetrykk og mulige løsninger “på sjøen”, kan du se **VARSLING OM LAVT OLJETRYKK.**

DRIVSTOFF OG OLJE

DRIVSTOFF

Minsteoktan



ADVARSEL



Bensin er ekstremt brannfarlig og svært eksplosivt under visse forhold. Følg instruksene i dette avsnittet nøyaktig. Hvis du håndterer drivstoff på feil måte, kan dette resultere i alvorlig skade på eiendom eller personer, eller i verste fall død.

Stopp alltid motoren før du fyller på drivstoff.

La kun voksne fylle på drivstofftanken.

Ikke fyll drivstofftanken helt opp, da drivstoffet utvides når det varmes opp av solen og kan renne over.

Fjern bærbare drivstofftanker fra båten før du fyller på drivstoff.

Tørk alltid bort eventuelt drivstoffsøl.

Du må aldri røyke, ha åpne flammer eller gnister eller bruke elektrisk utstyr slik som mobiltelefon i nærheten av en drivstofflekkasje eller mens du fyller drivstoff.

Fyll alltid drivstoff i et godt ventilert område.

Påhengsmotoren din kan bruke blyfri bilbensin med en oktandel som er lik eller høyere enn det som står spesifisert i **Minsteoktan**-tabellen. Hvis du bruker bensin som inneholder MTBE (metyltertiærbutyleter) eller alkohol, må du følge disse retningslinjene:

Du kan bruke blyfri bensin som inneholder MTBE **KUN** hvis MTBE-innholdet ikke overgår 15% i volum.

Du kan bruke alkoholutvidende drivstoff **KUN** hvis alkoholinnholdet ikke overgår:

10% etanol i volum; eller

5% metanol med 5% selvoppløsende midler i volum.

Utenfor USA

90 RON

Innenfor USA

87 (R+M)/2 AKI

Påhengsmotoren din er laget for å bruke de ovennevnte drivstoffene, men vær imidlertid klar over følgende:

Båtens drivstoffsystem kan ha andre krav når det gjelder bruk av drivstoff som inneholder alkohol. Se i brukerhåndboken for båten.

Alkohol tiltrekker seg og holder på fuktighet, noe som kan forårsake korrosjon på metalldeleer i drivstoffsystemet.

Drivstoff som inneholder alkohol kan forårsake driftsproblemer.

VIKTIG: Bruk alltid fersk bensin. Bensin oksiderer og tørker. Dette fører til oktantap, flyktige blandinger og produksjon av gummi- eller lakkavleiring, noe som kan skade påhengsmotoren.



ADVARSEL



Drivstoff som lekker er brannfarlig og kan eksplodere. Alle delene i drivstoffsystemet må kontrolleres ofte og byttes ut hvis det er tegn på slitasjer eller lekkasjer. Kontroller drivstoffsystemet hver gang du fyller på drivstoff, hver gang du tar av motordekslet og årlig.

Din 4-takts motor må ha olje i veivhuset.

Evinrude/Johnson Ultra 4-takts syntetisk blandingsolje anbefales til denne påhengsmotoren. Denne oljen tillater mindre hyppige oljeskift og er best egnet til bruksområder som krever høy ytelse. *Evinrude/Johnson Ultra 4-takts syntetisk blandingsolje* gir svært høy viskositetsstabilitet, beskytter mot bunnfall, reduserer friksjon og gir utmerket beskyttelse mot korrosjon.

Hvis *Evinrude/Johnson Ultra 4-takts syntetiske blandingsolje* ikke er tilgjengelig, kan du bruke *Evinrude®/Johnson®-olje* for 4-takts påhengsmotorer. Denne oljen gir svært god beskyttelse mot slitasje og korrosjon under normale driftsforhold. For motorens oljekapasitet, se **MOTORSPESIFIKASJONER**.

VIKTIG: Hvis du ikke følger disse anbefalingene, kan det resultere i at garantien blir ugyldig hvis det skulle oppstå en feil i forbindelse med smøring.

TILSETNINGSSTOFFER

VIKTIG: Bruk bare drivstofftilsetninger som BRP har godkjent for påhengsmotoren. Hvis du bruker andre tilsetningsstoffer, kan det resultere i dårlig ytelse eller motorskade.

Evinrude/Johnson 2+4 drivstoffbalsam vil bidra til å forebygge at det dannes gummi- og lakkbelegg på drivstoffsystemdelene, og til at det fjernes fuktighet fra drivstoffsystemet. Det kan brukes kontinuerlig, og det bør brukes i alle perioder når motoren ikke er i regelmessig bruk. Det vil holde tennpluggene renere, redusere ising i drivstoffsystemet og slitasje på drivstoffsystemdelene.



ADVARSEL



Hvis motoren har en drivstoffslange med hurtigutkopling, kople du drivstoffslangen fra motoren og drivstofftanken når motoren ikke har vært i bruk på en stund. Ved å kople fra slangen unngår du drivstofflekkasjer i slangen eller motoren.

VIKTIG: Drivstofftilførselsslengene i båten må levere riktig mengde drivstoff til motoren. Drivstoffslengene må ha en diameter på minst 8 mm (5/16 tomme).

Drivstoffsystemer med innebygde tanker, spesielt de som er utstyrt med antihevertventiler og filter-/primerenheter, kan ha restriksjoner som hindrer motorens drivstoffpumpe i å levere riktig mengde drivstoff under alle forhold. Dette kan resultere i tap av ytelse og muligens **motorskade**. Hvis det oppstår problemer med ytelsen, må du kontakte din FORHANDLER.

La aldri motoren gå mens drivstoffslengene er frakoplet og kjøør den aldri på tomgang, da dette kan resultere i startvanskeligheter.

KJØRE INN PÅHENGSMOTOREN (10 TIMER)

VIKTIG: 4-takts påhengsmotorer leveres uten olje i veivhuset. Du må fylle på olje i veivhuset før du starter motoren for første gang. Det anbefales at du tilsetter *Evinrude/Johnson*-olje for 4-takts påhengsmotorer. Se under **Skifte oljen** for å få en oversikt over andre akseptable smøremidler som kan brukes.

Følg denne prosedyren for å beskytte påhengsmotoren de første driftstimerne. Forsiktig innkjøring bidrar til at innvendige deler "setter seg" ordentlig på plass, slik at motoren får maksimal ytelse.

Hvis du ikke kjører inn motoren forsiktig, kan det resultere i motorskade.

Høyhastighetsdrift uten tilstrekkelig oppvarming kan resultere i motorskade.

En **10-timers** innkjøringsprosedyre skal foretas med båt og motor på vannet og med riktig propell.

Du må **IKKE** bruke en spyleanordning under innkjøringen.

Du må **IKKE** starte eller kjøre motoren hvis den ikke er i vannet.

Du må **IKKE** forlate motoren uten tilsyn hvis den er i gang.

VIKTIG: Før du starter den nye motoren for første gang:

- Les **STARTE MOTOREN, STOPPE MOTOREN** og **Hastighetskontroll**.
- Kontroller veivhusoljenivået. Se **VEIVHUSOLJE**.
- Kontroller alt utstyr før båten sjøsettes.
- Kontroller smøremiddelnivået i girkassen. Se **SMØRE PÅHENGSMOTOREN**.

Sjøsett båten og start motoren som beskrevet i **STARTE MOTOREN**.

- Kontroller ofte at vannpumpen fungerer. Se om det kommer en jevn vannstråle ut av vannpumpeindikatoren. Hvis vannstrålen stopper, må du straks stoppe motoren. Finn feilen og reparer den, eller kontakt din FORHANDLER før du fortsetter.
- Kontroller at girvekslingen fungerer som den skal ved å sette motoren i gir og se om båten beveger seg. Den skal bevege seg i samme retning som vist på giret.
- Varier turtallet ofte. Unngå å bruke samme gasspådreg i mer enn 15 minutter.
- Kontroller veivhusoljenivået ofte. Fyll på olje ved behov.

De første 10 minuttene — Du må kun kjøre motoren på tomgang i gir.

Generelt i de første 2 timene — Kjør motoren i gir kun under 3500 OPM eller på 1/2 gass.

Hvis du har en båt som lett går i plan, kan du oppnå dette raskt ved å gi full gass. Reduser gassen til halv så snart båten er i plan. PASS PÅ at båten forblir i plan på denne gassinnstillingen.

Tredje driftstime — Kjør motoren kun i forskjellige hastigheter opptil 4000 OPM eller 3/4 gass.

Generelt i de første 10 timene — Kjør motoren i gir i forskjellige hastigheter, også full gass, men kjør ikke på full gass i mer enn 5 minutter.

Varier motorhastigheten hvert 15. minutt.

Du må **IKKE** overstige anbefalt maksimalt turtall. Se **MOTORSPESIFIKASJONER**.

STARTE MOTOREN



FARE



IKKE kjør motoren innendørs eller uten tilstrekkelig ventilasjon, og **UNNGÅ** at eksos samles opp i avgrensede områder. Eksos fra motoren inneholder karbonmonoksid som, hvis den inhaleres, kan føre til bevisstløshet, hjerneskaade eller død.



ADVARSEL



Motordekslet beskytter maskineriet. Du må **ALDRI** kjøre påhengsmotoren uten dekslet, unntatt når du gjør vedlikeholdsarbeid. Vær forsiktig, og hold hender, hår og klær unna alle bevegelige deler. Kontakt med bevegelige deler kan forårsake skade.



FARE



Kontakt med roterende propell kan føre til alvorlig personskade eller død. Kontroller at det ikke finnes folk eller gjenstander i nærheten av motoren og propellen før du starter motoren eller når du kjører båten. Unngå at noen kommer i nærheten av propellen, også når motoren er stoppet. Propellbladene kan være skarpe, og propellen kan fortsette å rotere også etter at motoren er stanset. Stans alltid motoren når båten befinner seg i nærheten av folk i vannet.

FØR DU STARTER MOTOREN

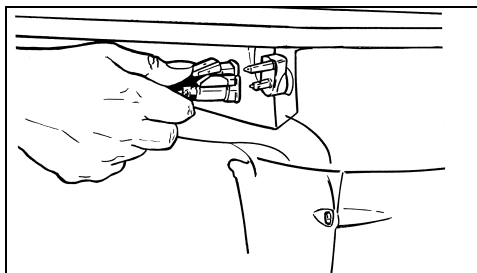
Kontroller veivhusnivået før oppstart. Se **VEIVHUSOLJE**.

Les og følg **KJØRE INN PÅHENGSMOTOREN (10 TIMER)** hvis motoren er ny.

Du **MÅ** tilføre motoren vann før du forsøker å starte den. Motorskade kan oppstå på kort tid. Se **MOTOREN OVEROPPHETES** eller **SPYLE PÅHENGSMOTOREN**.

Sørg for at motoren står i normal kjørestilling. Se **TILTSTØTTE**.

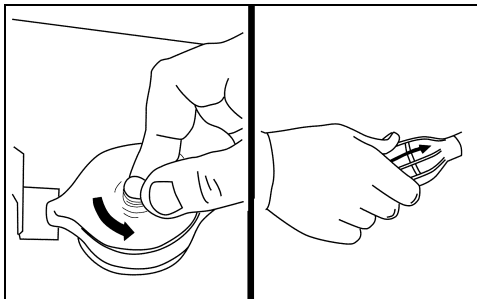
Kople drivstoffslangen til drivstoffkoplingen.



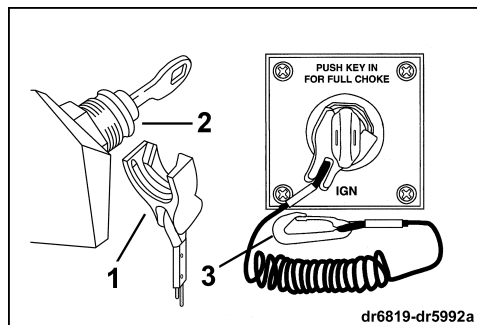
1. Drivstoffslange til drivstoffkopling

Åpne ventilskruen på påfyllingslokket, hvis motoren er utstyrt med dette.

Hold primerballongens utløpsende ende opp og klem på ballongen til den blir hard.



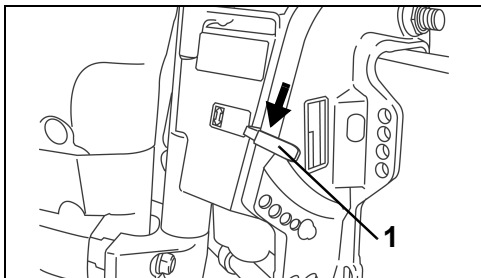
Sett klemmen på nødstop/nøkkelbryteren. Fest utlørsnoren til et **sikkert** sted på førerens klesplagg eller redningsvest – pass på at den ikke slites løs i stedet for å utløse nødstopbryteren.



dr6819-dr5992a

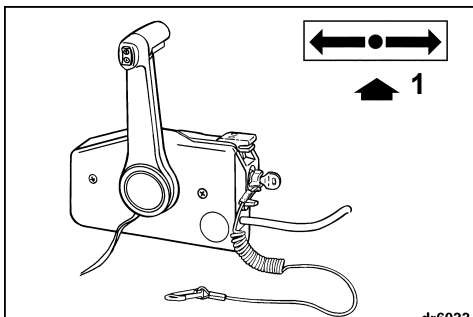
1. Klemme
2. Nødstop/nøkkelbryter
3. Utlørsnør

Flytt tiltlås-spaken til LÅS-stillingen.



1. Tiltlås-spak i LÅS-stilling

Flytt fjernkontrollspaken til FRI. Se **SKIFTE GIR OG HASTIGHET**.



1. FRI



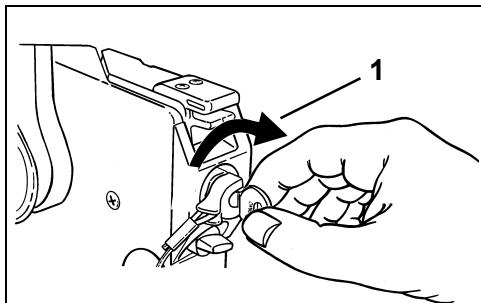
ADVARSEL



Sett alltid giret i FRI før du starter motoren for å hindre at båten plutselig beveger seg, noe som kan forårsake skade.

Oppstart

Vri nøkkelbryteren en runde med klokken til START-stillingen. Du må ikke holde bryteren i denne stillingen i mer enn 10 sekunder.



1. START

VIKTIG: Startmotoren kan skades hvis den brukes kontinuerlig i mer enn 10 sekunder.

Slipp nøkkelen straks motoren starter.

Hvis du ikke fikk start på motoren, må du slippe nøkkelen et lite øyeblikk og prøve på nytt.

FØR du starter opp motoren, må du kople til batteriet etter beskrivelsen i **BATTERI**.



ADVARSEL



Kople aldri elektrisk utstyr til motorens ladesystem. Både det tilkoblede utstyret og motoren kan bli skadet.

Hvis påhengsmotoren ikke reagerer normalt på denne startprosedyren eller ikke starter, se **FEILSØKINGSTABELL**.

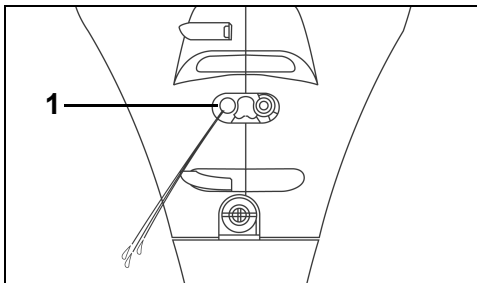
Når motoren har startet

Vri IKKE nøkkelbryteren til START mens motoren er i gang. Det kan føre til skade på startsystemet.

La motoren gå på tomgang i FRI i omtrent 5 minutter for å varme opp før du setter motoren i gir.

VIKTIG: For å unngå skader på motoren etter oppstart må du ikke overskride 2 000 OPM i FRI. Overskrid ikke 1500 OPM i FRI over lengre perioder.

Kontroller vannpumpeindikatoren. Hvis det kommer en jevn vannstråle ut av vannpumpeindikatoren, betyr det at denne fungerer. Hvis det ikke kommer en jevn vannstråle ut av vannpumpeindikatoren, må du stoppe motoren. Se **MOTOREN OVEROPPHETES**.



1. Vannpumpeindikator

STOPPE MOTOREN

Sett kontrollspaken i FRI.

Vri nøkkelbryteren mot klokken til AV-stillingen. Ta ut nøkkelen når båten står uten tilsyn.

Stopp aldri motoren ved å kjøre den med drivstoffslangene frakoplet eller la den gå tom for drivstoff på en annen måte, da dette kan resultere i vanskeligheter når du skal starte motoren igjen.

SKIFTE GIR OG HASTIGHET

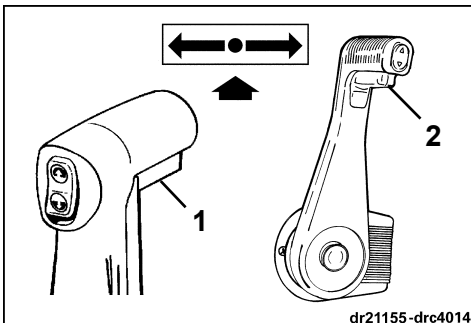
VIKTIG: Kontroller funksjonene på alle kontroll- og motorsystemer før du forlater båten. Du må IKKE forsøke å sette motoren i FREMVER eller REVERS mens den er avslått. Hvis følgende instruksjoner ikke passer for båten din, må du kontakte din FORHANDLER for du fortsetter.

Skifte gir

La motoren gå med kontrollspaken i FRI.

Sidemontert og skjult sidemontert fjernkontroll

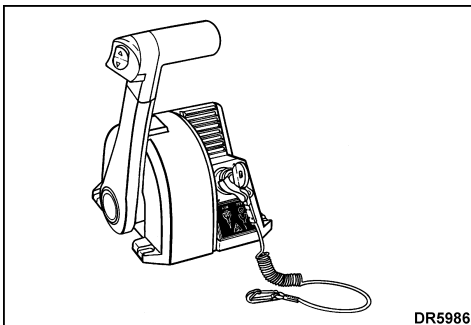
Frigjør kontrollspaken (løft frilåsklaffen ved å klemme på håndgrepet). Flytt kontrollspaken raskt og bestemt fremover eller bakover til giret koples inn.



1. Sidemontert låseklauffhåndgrep i FRI
2. Skjult sidemontert låseklauffhåndgrep i FRI

Fjernkontroll montert på instrumentpanelet

Flytt kontrollspaken raskt og bestemt fremover eller bakover til giret koples inn.



VIKTIG: Når du skifter fra FREMVER til REVERS eller omvendt, må du først ta giret i FRI til motoren går på tomgangshastighet og båten har senket farten.

Hastighetskontroll

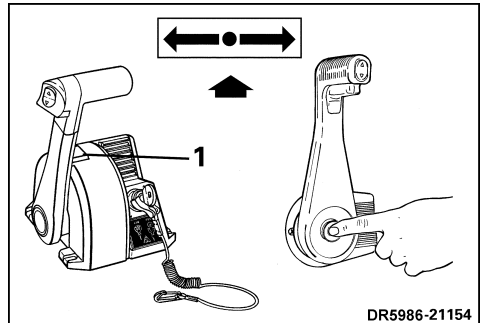
Når du har skiftet gir, skal du fortsette å flytte spaken i samme retning for å øke hastigheten.

Hurtig tomgang i FRI

Skjulte sidemonterte kontroller og kontroller montert på instrumentpanelet

VIKTIG: Unngå for høyt turtall i FRI. Juster gassen slik at motoren ikke går for fort.

Når kontrollspaken står i FRI, trykker du på hurtigtomgangsknappen og skyver kontrollspaken fremover med den andre hånden, forbi fremoversperren og inn i gassområdet. Hvis det finnes en frilåsknapp, klemmer du på den for å flytte spaken.



1. Hurtigtomgangsknapp

Når du er klar til å gire, flytter du kontrollspaken tilbake til FRI. Hastigheten reduseres, og girvekslingen aktiveres automatisk slik at den kan flyttes til FREMVER eller REVERS.

STARTE MOTOREN I NØDSTILFELLER



ADVARSEL



Når du bruker nødstartprosedyrer, er funksjonen som bare tillater oppstart i fri, deaktivert. Sørg for at girspaken er i FRI-stilling for å hindre skader etter uventede båtbevegelser når motoren starter.

Motordekslet beskytter maskineriet. Unngå skade fra bevegelige motordeler ved å holde hender, klær og hår unna motorhodet.

Unngå elektrisk sjokk ved å holde deg unna tennspolene og tennpluggkablene når motoren startes opp eller er i gang. Sjokk kan under visse forhold føre til alvorlig personskade.

Du må IKKE vri svinghjulet for hånd. Bruk bare startsnoren.

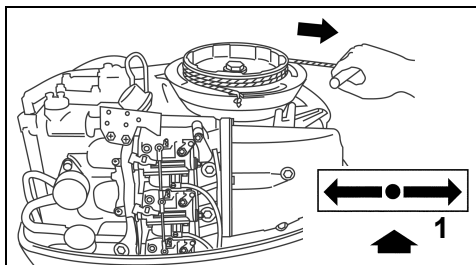
Hvis den elektriske starteren svikter eller batterispenningen er for lav til å sette i gang starteren, må du bruke snoren i verktøysettet og disse instruksjonene for å starte motoren manuelt.

VIKTIG: Det må være nok reservespenning i batteriet til å aktivere den elektriske pumpen. Hvis ikke, vil du ikke klare å starte motoren ved hjelp av nødstartprosedyrene. Prøv så godt du kan å finne ut om batteriet er brukbart ved å lytte etter lyden fra den elektriske pumpens startsyklus, før du fortsetter med nødstartprosedyrene. Den elektriske drivstoffpumpen starter hver gang nøkkelbryteren vris fra "AV" til "PÅ".

Sett nøkkelbryteren i AV-stilling når motoren er i normal kjørestilling. Se **TRIMME OG TILTE PÅHENGSMOTOREN**.

Flytt kontrollspaken til FRI, og fjern motordekslet.

Løsne låsemutteren. Fjern kabelen fra braketten. Løsne kabelenden fra kammen.



1. FRI

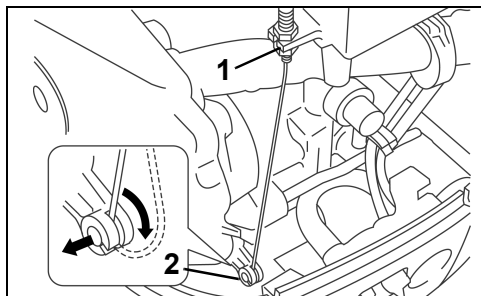
Hvis motorens elektriske system fungerer, vil generatoren lade batteriet når motoren er i gang. Hvis det ikke fungerer, vil motoren stoppe med en gang batterispenningen er for lav til å aktivisere de elektriske komponentene.

Du må **IKKE** prøve å sette på svinghjulsdekslet eller motordekslet når motoren er i gang.

Fest utlørsnoren til et sikkert sted på et klesplagg og fortsett til nærmeste landgang for service.

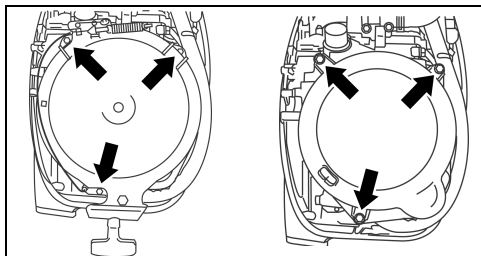
KJØRE ØKONOMISK

Økonomigassområdet kan spare drivstoff, alt etter båtens last og skrogkonstruksjon. Når båten når topphastighet, setter du ned gasspådraget fra FULL GASS til økonomigassområdet. Du vil spare drivstoff uten merkbart hastighetstap.



1. Låsemutter
2. Kam

Fjern de tre skruene som sikrer den manuelle starteren. Fjern de tre skruene som sikrer svinghjuldekslet.



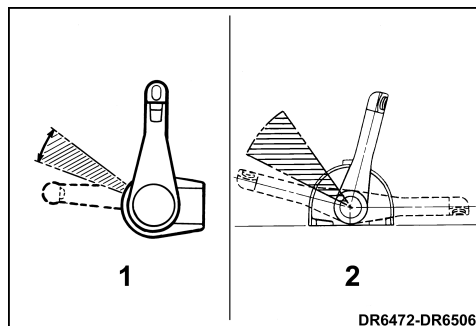
Lag en knute i én ende av nødstartsnoren. Tre den lille pinen fra verktøysettet halvveis gjennom en av knutene til du har laget et håndtak.

Sett klemmen på nødstopp/nøkkelbryteren.

Fest knuten på startsnoren i hakket på svinghjulet. Vikle snoren rundt trinsen, mot klokken.

Vri nøkkelbryteren BARE til PÅ-stillingen, og lytt nøye for å høre om den elektriske drivstoffpumpen starter.

Trekk startsnoren fort ut så langt den går mens du sitter. Det første rykket aktiviserer det elektriske systemet. Før snoren tilbake igjen, og trekk den ut på nytt. Gjenta ved behov til motoren starter.



1. Skjult sidemontert fjernkontroll
2. Fjernkontroll montert på instrumentpanelet

DR6472-DR6506

DRIFT



FARE



IKKE kjør motoren innendørs eller uten tilstrekkelig ventilasjon, og UNNGÅ at eksos samles opp i avgrensede områder. Eksos fra motoren inneholder karbonmonoksid som, hvis den inhaleres, kan føre til bevisstløshet, hjerneskada eller død.



FARE



Kontakt med roterende propell kan føre til alvorlig personskade eller død. Kontroller at det ikke finnes folk eller gjenstander i nærheten av motoren og propellen før du starter motoren eller når du kjører båten. Unngå at noen kommer i nærheten av propellen, også når motoren er stoppet. Propellbladene kan være skarpe, og propellen kan fortsette å rotere også etter at motoren er stanset. Stans alltid motoren når båten befinner seg i nærheten av folk i vannet.

TRIMME OG TILTE PÅHENGSMOTOREN



ADVARSEL



Funksjonsfeil i trim- og tiltenheten kan resultere i tap av støtbeskyttelse hvis motoren slår mot en gjenstand under vann. Funksjonsfeil kan også resultere i tap av skyvekraft i revers.

Trimsystemet har et trimområde på 14°:

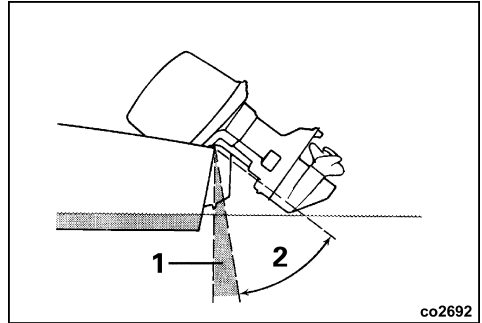
Du kan svinge motoren i hvilken som helst stilling innenfor dette området under alle hastigheter.

Krafttrimmen brukes vanligvis til å forbedre akselerasjon, hastighet og hvordan båten oppfører seg samt for å mestre varierende vannforhold.

Tiltesystemet vil tilte motoren med ytterligere 50°.

Motoren må IKKE gå fortere enn tomgangshastighet når den er tiltet. Hvis du kjører motoren når den er tiltet, må du passe på at vanninntakene til enhver tid ligger under vann.

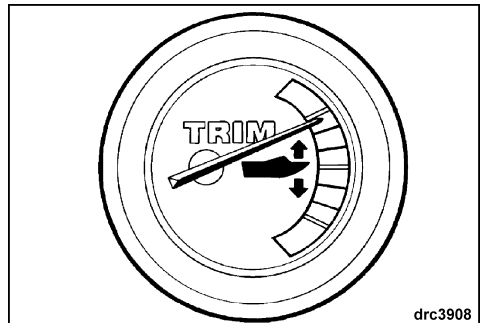
Krafttilten brukes ofte til å tilte motoren for å få tilstrekkelig klaring når båten skal strandsettes, fortøyes eller sjøsettes.



1. Trimomfang
2. Tiltomfang

Trimmåler

Trimmåleren viser hvilken baugstilling du oppnår ved hjelp av motorens trimvinkel.



Manuell utløsning



ADVARSEL



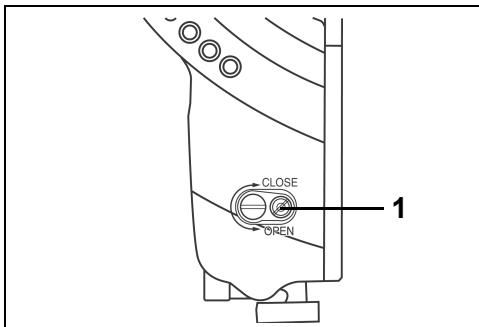
Pass på at ingen er i nærheten når du løsner den manuelle utløserkruen mens motoren er tiltet. Motoren kan plutselig falle hardt ned. Husk å stramme den manuelle utløserkruen etter at du har plassert motoren i den nye stillingen. Motorens støtdemper og skyvekraft i revers koples til igjen når du strammer den manuelle utløserkruen.

Hvis det behøves, kan påhengsmotoren tiltes opp eller ned manuelt.

Vri den manuelle utløserkruen sakte mot klokken, omtrent 2 ganger rundt.

Juster motorens stilling.

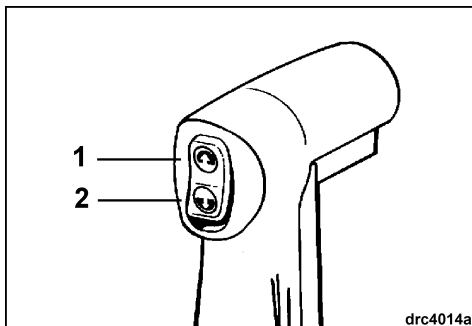
Stram den manuelle utløserkruen slik at motoren forblir i den nye stillingen.



1. Manuell utløserkru

Tilte påhengsmotoren

Krafttiltfunksjonen betjenes ved at du trykker trim-/tiltbryteren i stillingen for baugen opp eller baugen ned og holder den der. Motoren vil tilte opp eller ned helt til du slipper bryteren eller den står i ytterstilling.



1. Baug-opp
2. Baug-ned

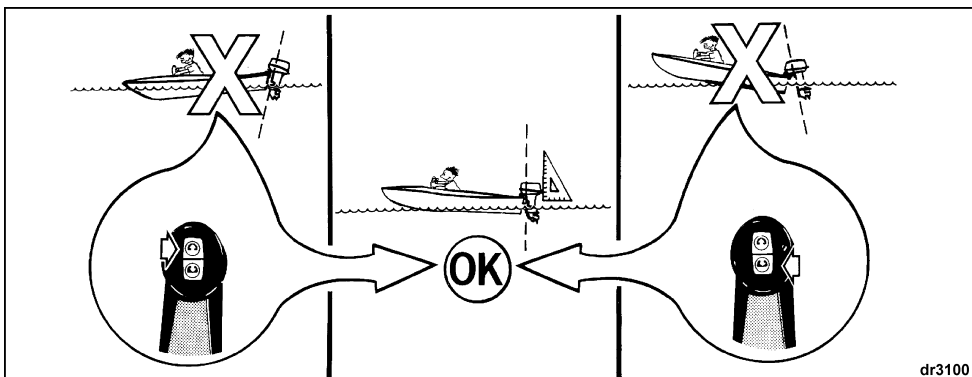
Trimme påhengsmotoren

Krafttiltfunksjonen betjenes ved at du trykker trim-/tiltbryteren i den stillingen du ønsker at baugen skal stå, enten baug-opp eller baug-ned, og holder den der. Motoren vil bevege seg helt til du slipper bryteren eller den står i ytterstilling.

Du har trimmet båten riktig når trimvinkelen gir en baugstilling som resulterer i best mulig ytelse i forhold til kjøreforholdene.

Du må bruke et speedometer og en turteller for å avgjøre båtens og motorens ytelse i forskjellige trimstillinger. For at du skal oppnå stabilitet og god ytelse må du alltid ha riktig trimvinkel. Trimvinkelen er avhengig av kombinasjonen av båt, motor, propell og driftsforhold.

Gjør deg kjent med krafttrimfunksjonene ved å prøvekjøre båten med baugen i forskjellige stillinger. Legg merke til hvor lang tid det tar før båten går i plan, avlesningene på turtelleren og speedometeret og hvordan båten oppfører seg på vannet.



dr3100

Baug-opp

Du kjører mest økonomisk og med høyest topphastighet i BAUG-OPP-stillingen.

Driftsforhold:

Båten kan ha en tendens til å svinge mot venstre når den står i baug-opp-stillingen. Hvis dette er tilfellet, kan du rette på det ved å vri rattet mot klokken for å holde båten på rett kurs. Du kan også justere trimfinnen for å motvirke rattets moment, men den skal kun justeres hvis du bruker baug-opp-stillingen ofte. Se **Trimfinne**.

Når motoren står i den ytterste baug-opp-stillingen, vil båtens baug ha en tendens til å løfte seg over vannet.

For mye trimming i baug-opp-stillingen kan føre til propellkavitasjon, som igjen kan resultere i at propellen slurer.

Baug-ned

Du oppnår best akselerasjon og får båten lettest opp i plan i BAUG-NED-stillingen. Følgelig er dette den beste stillingen for vannskikjøring. Baug-ned-stillingen brukes vanligvis for akselerasjon fra stillestående start eller tomgangshastighet.

Driftsforhold:

Båten kan ha en tendens til å svinge mot høyre når den står i baug-ned-stillingen. Hvis dette er tilfellet, kan du rette på det ved å vri rattet mot klokken for å holde båten på riktig kurs. Du kan også justere trimfinnen for å motvirke rattets moment, men den skal kun justeres hvis du bruker baug-ned-stillingen ofte. Se **Trimfinne**.

Når motoren står i den ytterste baug-ned-stillingen, vil båtens baug ha en tendens til å pløye seg dypere ned i vannet.



ADVARSEL



Når du kjører båten i kraftige bølger eller over et kjølvann, kan for mye trimming i baug-opp-stillingen få baugen til å plutselig løfte seg rett opp, og passasjerer kan falle over bord.



ADVARSEL



Enkelte båt-/motor-/propell-kombinasjoner kan bidra til at båten blir ustabil og/eller får høyt styremoment når den kjøres ved høy hastighet eller opp mot motorens yttergrense for trimming. Båtens stabilitet og styremoment kan også variere etter forholdene på vannet. Hvis noe av dette skulle skje, må du senke farten og/eller justere trimvinkelen for å beholde kontroll over båten. Hvis du får problemer med at båten er ustabil og/eller høyt styremoment, må du kontakte din FORHANDLER for å rette på disse forholdene.



ADVARSEL



Hvis båtens baug pløyer seg ned i vannet i høy hastighet, kan båten baugstyre eller svinge raskt rundt, og passasjerer kan falle over bord.

FORTØYNING

Du kan fortøye båten med motorens girkasse over vannet hvis du bruker tiltanordningen. Se **TILTSTØTTE** eller **TRIMME OG TILTE PÅHENGSMOTOREN** avhengig av modell.

VELGE PROPELL

Både båt og motor MÅ prøves på vannet for at du skal velge riktig propell til din båtbruk. Be din FORHANDLER om hjelp.

Se **PROPELL** før du demonterer eller monterer en propell.

VIKTIG: Hvis du bruker en propell som er riktig for båten din, med normal last, vil den sørge for at motoren kjører ca. på det mellomste turtallet ved full gass. Se **MOTORSPESIFIKASJONER**.

SPYLE PÅHENGSMOTOREN



FARE



IKKE kjør motoren innendørs eller uten tilstrekkelig ventilasjon, og **UNNGÅ** at eksos samles opp i avgrensede områder. Eksos fra motoren inneholder karbonmonoksid som, hvis den inhaleres, kan føre til bevisstløshet, hjerneskade eller død.

Be din FORHANDLER om en spyleinnetning som passer til motoren. Følg produsentens monterings- og bruksanvisninger.



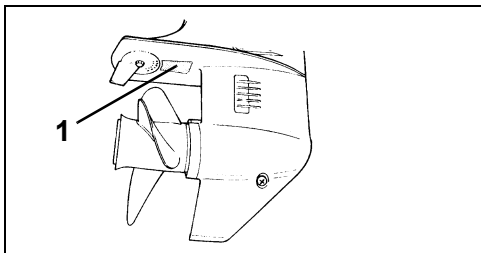
ADVARSEL



Fjern propellen før du skyller den for å unngå at du skader deg ved at du kommer i kontakt med propellen når den roterer.

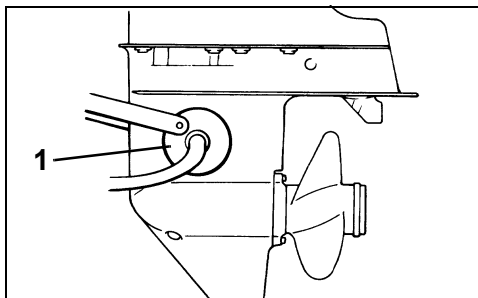
Påhengsmotor – i gang

- 1) Sett motoren i vertikal stilling på et sted med god ventilasjon og godt avløp.
- 2) Kople til spyleanordningen og hageslangen.
- 3) Dekk vanninntakshullet med tape.



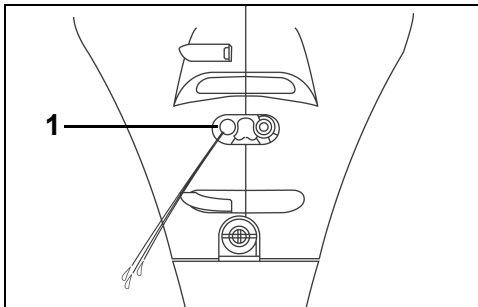
1. Tape

- 4) Sett girspaken i FRI mens propellen er av.
- 5) Skru på vannet – hold trykket på mellom 140 til 300 kPa (20 til 40 psi).



1. Spyleinnetning

- 6) Start motoren — **kjør den kun på tomgang** og spyl den i minst fem minutter. Kontroller vannpumpeindikatoren. Det må komme en jevn vannstråle. Hvis ikke, må du slå motoren AV og undersøke det nærmere. Se **MOTOREN OVEROPPHETES**.

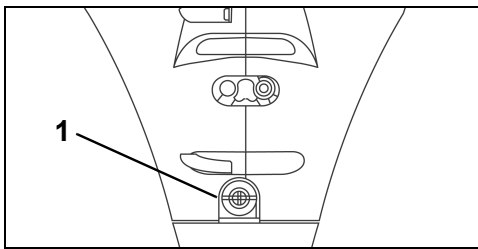


1. Vannpumpeindikator

- 7) Senk påhengsmotoren ned i vertikal stilling til motorhodet er helt tomt.

Påhengsmotor — ikke i gang

- 1) Ta pluggen ut av spyletilkoplingen.

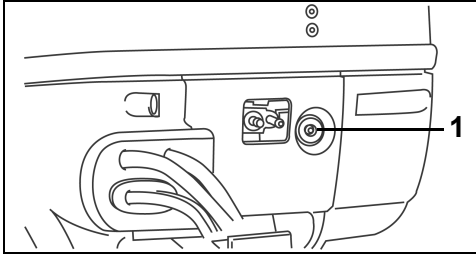


1. Spyleplugg

- 2) Monter spyleenheten og hageslangen med gjenger som passer til spyletilkoplingen (gjenger: 0,75 – 11,5 NHR (ANSI)).
- 3) Skru vannet på – hold trykket på mellom 140 til 300 kPa (20 til 40 psi). Spyl gjennom motoren i fem minutter.
- 4) Steng vannet, ta av slangen og tilkoplingen (hvis du brukte dem), og sett inn spylepluggen.
- 5) Senk påhengsmotoren ned i vertikal stilling til motorhodet er helt tomt.

VARSLING OM LAVT OLJETRYKK

Hvis veivhusoljetrykket faller til et alvorlig lavt nivå mens motoren er i drift, tennes varselampen for lavt oljetrykk.



1. Lampe for lavt oljetrykk

Hvis lampen for lavt oljetrykk lyser, begrenses motorhastigheten til 2000 OPM (hurtigtomgang).

Hvis motoren under drift går ned til hurtigtomgang av seg selv, og du ikke klarer å øke hastigheten, må du STOPPE motoren.

Hvis motoren er tiltet, setter du den i vertikal stilling.

Kontroller oljenivået med peilestaven og fyll på olje ved behov. Se **VEIVHUSOLJE** og **MOTORSPESIFIKASJONER**.

Undersøk oljepåfyllingslokket og dreneringsskruen for tegn på lekkasje, og forsikre deg om at de er tette.

Hvis peilestaven viser at oljenivået er i orden, lar du motoren stå vertikalt og avslått i ti minutter og starter den deretter på nytt. Hvis motoren fremdeles har en grense på omtrent 2000 OPM, kontakt din FORHANDLER.

Tilbakestilling - Når oljetrykket er gjenopprettet, **må du kjøre motoren under 1500 OPM for å tilbake stille varslingsystemet til normal drift.**

Lampen vil lyse i noen få sekunder når motoren starter. Dette bekrefter at varslingsystemet virker.

Hvis lampen ikke tennes, må du stoppe motoren og kontakte din FORHANDLER.

Hvis lampen fortsetter å lyse, må du kontrollere motoroljenivået og eventuelt fylle på mer.

Hvis oljenivået er riktig, kontakt din FORHANDLER.

VIKTIG: Hvis du kjører motoren mens lampen lyser, kan det føre til store skader. Ikke vent med å fylle på olje til varselampen for lavt oljetrykk begynner å lyse. Sørg for å kontrollere motoroljenivået jevnlig. Hvis oljenivået er lavt, kan det bli store skader i motoren.

GRENSESYSTEM FOR OVERTURTALL

Systemet aktiveres når motoren overskrider anbefalt maksimumshastighet i mer enn 10 sekunder.

Hvis systemet aktiveres, begrenses motorhastigheten automatisk til omtrent 3000 OPM.

Systemet må tilbakestilles ved å flytte gasspádraget til tomgangsstilling i omtrent ett sekund. Dette gjenoppretter normal motorfunksjon.

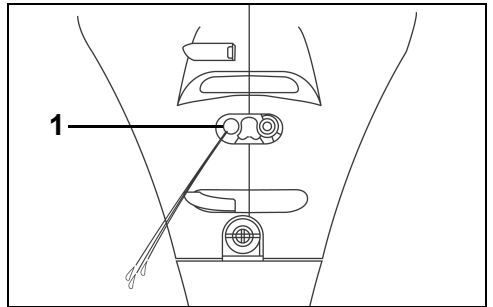
VIKTIG: Grensesystemet for overturtall aktiveres ikke ved anbefalt maksimumshastighet med mindre propellstigningen er utilstrekkelig eller det forligger andre forhold (som "overtrimming" eller "kavitasjon").

Hvis systemet aktiveres uten synlig grunn, kontakt din FORHANDLER.

MOTOREN OVEROPPHETES

VIKTIG: Kjør aldri motoren, ikke en gang for et lite øyeblikk, uten at den har vanntilførsel. Se **Spyle páhengsmotoren**.

Motorens vanninntak må være helt dekket av vann og fri for alt som kan blokkere det når båten er i gang. Pass på at akterspeilhøyde og trimvinkel er riktig. Når motoren er i gang, skal det hele tiden komme en jevn vannstråle ut av vannpumpeindikatoren. Kontroller indikatoren ofte, spesielt hvis det er mye sjøvekster, gjørme eller drivgods i vannet eller hvis motoren står i en ekstrem trimvinkel eller i grunt vann under driften (hvis en slik finnes).



1. Vannpumpeindikator

Hvis motoren blir overopphetet, vil **S.L.O.W.**-beskyttelsen (Speed Limiting Overheat Warning) vil også øyeblikkelig begrense motorturtallet til 2000 OPM. Hvis motoren går raskere enn 2000 OPM når **S.L.O.W.**-systemet slås på, vil det riste merkbart.

Hvis du vil **TILBAKESTILLE S.L.O.W.**-beskyttelsen, må motoren være slått AV og kjøletemperaturen må være gjenopprettet.

Hvis S.L.O.W.-beskyttelsesystemet settes i gang og vannstrålen fra vannpumpeindikatoren stopper eller blir uregelmessig, må du bremse ned til tomgangshastighet og:

- Sette motoren i FRI.
- STOPPE motoren.
- Tilt motoren opp.
- Fjern eventuelle blokkasjer fra inntaksskjermene og de fire små girkassehullene.
- Fjerne eventuell blokkasje i vannpumpeindikatoren.
- Senke motoren.
- Starte motoren igjen og kun la den gå på tomgang.

HVIS rengjøringen av skjermene og indikatoren ikke gjenoppretter vannstrømmen fra vannpumpeindikatoren, må du STOPPE motoren og ikke bruke den. Kontakt din FORHANDLER.

HVIS rengjøringen av skjermene og indikatoren gjenoppretter vannstrømmen fra vannpumpeindikatoren, må du kanskje kjøre den i to minutter i FRI for at motoren skal få kjøle seg ned.

VIKTIG: Du må sørge for at motoren kjøles ned for å hindre at den blir alvorlig skadet.

Etter ethvert tilfelle av overoppheting, må du be din FORHANDLER om å gjøre følgende:

Stramme skruene i topplokket med riktig moment.

Kontrollere vannpumpen for overdreven bruk eller skade.

Kontrollere termostaten.

Kontrollere motoren for lekkasjer.

TRANSPORT PÅ TILHENGER



ADVARSEL



Pass alltid på at ingen befinner seg bak båten når du hever eller senker påhengsmotoren. Hvis du eller andre kommer i kontakt med påhengsmotorens bevegelige deler, kan det resultere i personskade eller død.

Motoren må stå vertikalt når båten transporteres på tilhengeren. Hvis det ikke er tilstrekkelig klaring mellom tilhengeren og bakken, kan motoren tiltes opp ved hjelp av en tilhengerbrakett (tilbehør). Kontakt din FORHANDLER.

Du må IKKE bruke tiltstøtten når du frakter båten på tilhenger.

VIKTIG: Når du bruker en tilhengerbrakett (tilbehør), må motoren spennes fast. Store bevegelser under transport kan skade motoren og båtens akterspeil.

TILTSTØTTE

VIKTIG: Du må IKKE bruke tiltstøttespaken når du frakter båten på tilhenger. Se **TRANSPORT PÅ TILHENGER**.



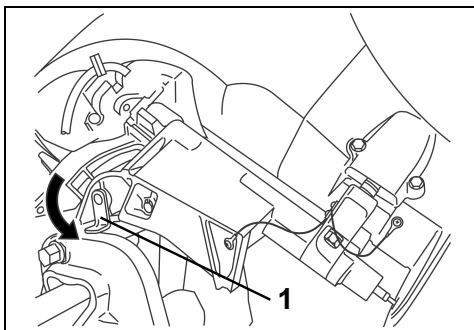
ADVARSEL



Bruk alltid krafttilfunksjonen til å løfte og støtte motoren FØR du kopler fra tiltstøttespaken. Hvis oljetrykket faller når du bruker tiltstøttespaken, kan motoren falle plutselig når støtten koples fra. Hvis krafttilfunksjonen ikke løfter motoren, må du ikke prøve å tvinge tiltspaken fra stillingen på hekkbrakettene. Kontakt din FORHANDLER.

Kople til tiltstøttespaken hvis du har til hensikt å la motoren stå tiltet over lengre tid.

- Tilt påhengsmotoren OPP ved hjelp av tiltbryteren for tilhengertransport.
- Vipp tiltstøttespaken ned.



1. Tiltstøttespak

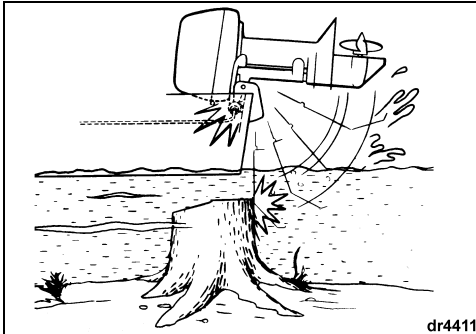
- Senk motoren ned helt til tiltstøttespaken hviler godt mot hekkbrakettene.

Kople fra tiltstøttespaken:

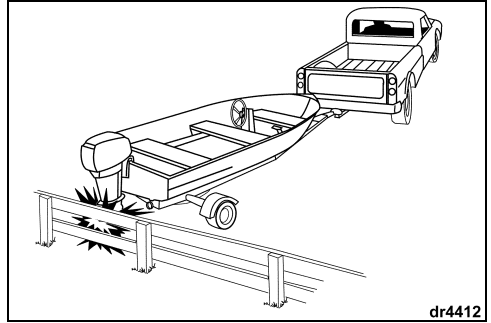
- Tilt motoren OPP.
- Vipp tiltstøttespaken opp.
- Senk motoren til driftsposisjon.

STØTSKADE

Motoren har et støtabsorpsjonssystem som er konstruert for å beskytte den mot skader når den støter borti gjenstander under vann ved lav eller middels hastighet. Hvis hastigheten er høy og motoren støter borti gjenstander som står fast, slik som store steiner eller lignende, vil imidlertid absorpsjonsevnen ikke være tilstrekkelig. Denne typen støt kan påføre motoren alvorlige skader, og kan forårsake at passasjerer blir skadet som et resultat av at motoren eller tilhørende deler kommer opp i båten. Båten vil også sakne farten brått, og passasjerer kan falle overende eller over bord. Hvis du bruker båten i ukjente farvann eller der vannet er grunt eller fullt av drivgods, må du spørre en pålitelig kilde på stedet om hvor det er trygt å bruke båten og om eventuelle navigasjonsfarer. Senk hastigheten og vær på vakt!



Motorens støtabsorpsjonssystem fungerer ikke når båten går i revers. Hvis du rygger mot en gjenstand, enten i vannet eller under transport på tilhenger, kan både båten og motoren bli alvorlig skadet.



Hvis motoren støter mot en ukjent gjenstand, må du umiddelbart stoppe og undersøke om motorfestet eller klemmeskruene, hvis motoren er utstyrt med dette, har løsnet. Undersøk om det er skade på sving- eller hekkbrakettene, styresystemets deler og andre deler i støtområdet. Kontroller også båten for strukturskade. Fest eventuelt løse deler. Hvis kollisjonen oppsto under vann, må du kjøre sakte inn til havn. Før båten tas i bruk igjen, må du be din FORHANDLER om å foreta en grundig inspeksjon av alle delene.



ADVARSEL



Hvis det ikke foretas en skadeinspeksjon, kan det resultere i at deler plutselig svikter, med tap av kontroll og personskaade som følge. Skader som ikke repareres kan nedsette båtens og motorens motstandskraft med tanke på eventuelle støt på et senere tidspunkt.

LAGRE PÅHENGSMOTOREN

Hvis du må tilte motoren for å ta den opp av vannet, må du senke den slik at kjølesystemet kan tømmes helt så snart du har forlatt bryggen.

Motoren må stå vertikalt når båten ikke brukes.

For anbefalinger når det gjelder lagring over lengre perioder, se **LAGRE BÅTEN UTENOM SESONGEN**.

BÆRE OG TRANSPORTERE

Hvis du skal legge ned motoren, må du redusere faren for drivstofflekkasje ved å la den gå "tom for bensin" før du fjerner den fra båten. Kople drivstoffslangen fra motoren mens den fortsatt er i gang. La den gå til den stopper.

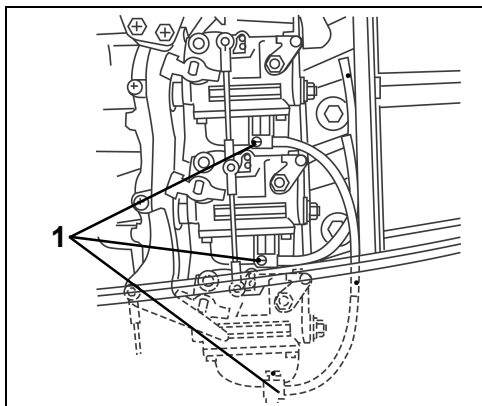
Tilt motoren opp, løsne dreneringsskruene i forgasseren, og tøm bensinen over på en egnet beholder. Når du er ferdig med dreneringen, strammer du til dreneringsskruene og tilter motoren ned.



ADVARSEL



Bruk en egnet og trygg beholder til å lagre bensin du har drenert fra påhengsmotoren.



1. Dreneringsskruer i forgasser

Tøm motoren for veivhusolje. Se **VEIVHUSOLJE**.

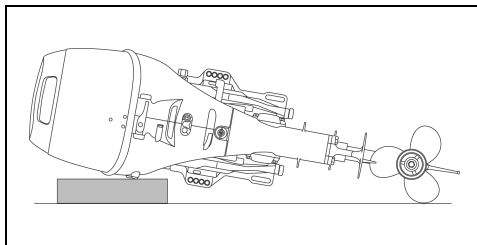
Når du har fjernet motoren fra båten, lar du den stå oppreist til dreneringen av kjølesystemet er ferdig.

Hold til enhver tid motorhodet høyere enn girkassen. Gjør du ikke det, kan det komme vannrester fra eksosveiene inn i sylindrene, noe som vil føre til store skader.

VIKTIG: Ikke la motoren hvile før all motoroljen er drenert, da det kan komme olje fra bunnpannen over i sylindren og de ytre overflatene kan bli skadet.

VIKTIG: Ikke la motoren hvile før alt kjølevannet er drenert, da det kan komme vann gjennom eksosrøret og inn i sylindren og skape problemer.

Hev roppinnen og la den hvile på en polstret overflate på **babord** side. Beskytt motordekslet mot skader.



VIKTIG: Ikke la girkassen på påhengsmotoren være høyere enn motorhodet under transport eller lagring. Det kan komme vann inn i motorhodet, slik at motoren blir skadet.

SPESIELLE DRIFTSFORHOLD

Saltvann

Spyl motoren innvendig etter at du har brukt den i saltvann, forurenset vann eller brakkvann, for å forhindre at mineralbelegg blokkerer kjølekanalene. Påhengsmotoren har en innebygd kopling for spyleanordningen for å gjøre spylingen enklere. Se **SPYLE PÅHENGS MOTOREN**.

Hvis motoren brukes i saltvann eller brakkvann, kan det være nødvendig med ekstra anodebeskyttelse både for båt og motor.

Når båten skal ligge fortøyd over lengre perioder, må du tilte girkassen slik at den ikke ligger i vannet – untatt når det er kuldegrader. Når den tas opp av vannet, må du la den stå vertikalt slik at kjølesystemet kan tømmes helt.

Vann med mye tang

Tang tetter igjen vanninntakene, og det kan føre til at påhengsmotoren overopphetes. Tang som setter seg fast i propellen forårsaker vibrasjon og svekker båtens hastighet.

Kjør sakte og sett ofte motoren i REVERS for å få bort tang som har satt seg fast i propellen. Kontroller vannpumpeindikatoren ofte.

Hvis det ikke hjelper når du kjører i REVERS, må du STOPPE motoren. Ta vekk tang fra propellområdet og vanninntakene før du øker hastigheten igjen.

Båtens bunn og motorens utvendige finpuss

Tilstanden til båtens bunn har innvirkning på ytelsen. Hvis den er full av sjøvekster, vil det redusere båtens hastighet. Hold bunnen ren ved å tørke av den hver gang du bruker den, og vask den av og til for å holde ytelsen på topp.

Skyll påhengsmotoren i ferskvann og tørk av den etter bruk. Bruk *Evinrude/Johnson* antikorrosjonsspray på alle overflater som er utsatt for korrosjon, men unngå antikorrosjonsanoden(e).

Vask både båten og påhengsmotoren med såpe og vann av og til, og polér med bilvoks. La motordekslet være på mens du vasker motoren.

Stor høyde over havet

Hvis du bruker båten i over 900 meter (3000 fot) høyde, kan det lønne seg å bruke en propell med mindre stigning, en annen forgasserkalibrering, eller begge deler. Kontakt din FORHANDLER.

VIKTIG: For å unngå permanent skade på motorhodet må du passe på at en motor som er tilpasset drift i stor høyde, blir tilbakestilt til opprinnelig kalibrering og propellstørrelse hvis den skal brukes på steder under 900 meter (3000 fot).

Grunt vann

VIKTIG: Hvis girkassen dras langs sjøbunnen, kan det oppstå alvorlig skade på motoren.

Kuldegrader

NÅR du kjører i kuldegrader, må girkassen holdes under vann til enhver tid.

Når du tar motoren opp av vannet, må den stå i vertikal stilling inntil kjølesystemet er helt tømt.

VIKTIG: Vann som har rent inn i girkassen eller som ligger igjen i kjølesystemet ellere andre deler, kan fryse og forårsake alvorlig skade på motoren.

Hvis motoren har falt i vannet

Hvis motoren har vært under vann, **må den overhales øyeblikkelig**. Hvis det ikke er mulig å overhale motoren med én gang, må du legge den i ferskvann for å unngå langvarig kontakt med luft.

Etter at en motor har falt i vannet, må det elektriske systemet, drivstoffsystemet og oljesystemet på både båt og motor undersøkes for å se om det her kommet vann inn i noen av dem. Du må be din FORHANDLER om å gjøre dette.

Taue båten

Hvis det blir nødvendig å taues av en annen båt, må du:

- Sette motoren i FRI.
- Tilte girkassen opp fra vannet.
- Sørg for at alle passasjerene går over i en annen båt.

Taue båten i en fart som er langsommere enn planehastighet.

VEDLIKEHOLD

Vedlikehold, utskifting eller reparasjon av kontrollinnretningen og kontrollsystemet for utslipp kan utføres på alle steder hvor de reparerer båtmotorer med gnisttenning (SI).

INFORMASJON OM UTSLIPP

Produsentens ansvar

Påhengsmotorprodusentene må bestemme utslippsnivåene for motorer i hver hestekreftklasse, fra 1999-modellene, og få disse godkjent av Environmental Protection Agency (EPA) i USA. Under produksjonen må hver motor utstyres med et utslippskontrollmerke hvor det står utslippsnivå og motorspesifikasjoner.

Forhandlerens ansvar

Når det utføres vedlikeholdsarbeid på *Johnson*-påhengsmotorer som har utslippskontrollmerke, må justeringer gjøres i samsvar med offentlige fabrikkspesifikasjoner.

Utskifting eller reparasjon av utslippsrelaterte deler må utføres slik at utslippsnivåene forblir innenfor rammene for de godkjente standardene.

Forhandlere må ikke endre motoren på en måte som kan forandre hestekreftene eller tillate utslippsnivåene å overgå de forhåndsbestemte fabrikkspesifikasjonene.

Unntak inkluderer endringer som må utføres av produsenten, slik som justeringer i forhold til høyde over havet.

Eierens ansvar

Eieren/føreren må sørge for at motoren vedlikeholdes slik at utslippsnivået forblir innenfor rammene for godkjente standarder.

Eieren/føreren må ikke selv, eller tillate noen andre, å endre motoren på noen måte som kan forandre hestekreftene eller tillate utslippsnivåene å overgå de forhåndsbestemte fabrikkspesifikasjonene.

Forandringer på forgasseren for å endre effekten eller endringer av utslippsnivåene utover fabrikkinnstillingene eller spesifikasjonene vil føre til at garantien ikke gjelder.

Utslippsforskrifter fra EPA

Alle *Johnson*-påhengsmotorer av 2002-modell og nyere som er produsert av BRP, er godkjente av EPA. De innfrir kravene i EPAs forskrifter om kontroll av luftforurensing fra nye påhengsmotorer med gnisttenning som er drevet av vannkraft. Denne godkjenningen er betinget av visse justeringer som bestemmes av fabrikkstandarder. Av denne grunn må fabrikkens serviceprosedyrer følges nøyaktig og, når det lar seg gjøre, beholde den originale designen. Ansvaret nevnt ovenfor er generelt og på ingen måte en komplett liste over reglene og forskriftene vedrørende EPAs krav når det gjelder eksosutslipp fra sjøprodukter. Hvis du ønsker mer detaljert informasjon om dette emnet, kan du kontakte følgende steder:

VIA U.S. POSTAL SERVICE:

Office of Mobile Sources
Engine Programs and Compliance Division
Engine Compliance Programs
Group (6403J)
401 M St. NW
Washington, DC 20460

VIA EXPRESS eller COURIER MAIL:

Office of Mobile Sources
Engine Programs and Compliance Division
Engine Compliance Programs
Group (6403J)
501 3rd. St. NW
Washington, DC 20001

EPAs HJEMMESIDE:

www.epa.gov



ADVARSEL



Du må kun utføre serviceprosedyrer som står forklart i detaljer i denne brukerhåndboken. Hvis du forsøker å utføre vedlikehold eller reparere påhengsmotoren uten kunnskaper om riktige service- og sikkerhetsprosedyrer, kan det resultere i personskade eller død.

INSPEKSJON ETTER 10 TIMER

Etter 10 timers drift er motoren innkjørt og de mekaniske delene falt "på plass". På dette tidspunktet bør hele systemet undersøkes og eventuelle justeringer foretas.

Din FORHANDLER vil foreta en inspeksjon etter 10 timers drift hvis du ber om det. Du må dekke kostnadene (ifølge lokal takst), alt etter hva din påhengsmotor behøver – se **INSPEKSJONS- OG VEDLIKEHOLDSPLAN FOR MOTOREN, INSPEKSJON ETTER 10 TIMER** for en liste.

Foreta jevnlig forebyggende vedlikehold ved å la din FORHANDLER undersøke og overhale motoren én gang i året eller etter hver 100. driftstime, alt etter hva som kommer først.

LAGRE BÅTEN UTENOM SESONGEN

Du må beskytte påhengsmotoren mot naturlige miljøforhold som kan være skadelige. Hvis påhengsmotoren blir utsatt for temperatur- og fuktighetsendringer når den ikke er i bruk, kan det resultere i korrosjon på innvendige motordeler hvis de ikke er beskyttet. Hvis du lar drivstoff bli liggende igjen i drivstofftanken og motoren vil det oksidere og forvitne, noe som kan resultere i oktantap og gummibelegg i drivstoffsystemet. Garantien din dekker ikke motorfeil som har oppstått som et resultat av disse forholdene. Vi anbefaler på det sterkeste at du får din FORHANDLER til å forberede påhengsmotoren til lagring utenom sesongen.

Hvis du ønsker å gjøre dette arbeidet selv, må du skaffe alt utstyret i listen nedenfor og gjøre følgende:

2+4 drivstoffbalsam

Triple-Guard - smørefett

Ultra-HPF smøremiddel for girkasse

Storage Fogging Oil - lagringsolje på sprayboks

Evinrude/Johnson Ultra 4-takts

syntetisk blandingsolje

Bruk 2+4 drivstoffbalsam i motorens drivstoff de siste driftstimerne for å sikre at drivstoffet blir helt stabilisert, og **følg instruksjonene på beholderen for riktig blandingsforhold** Sørg for å kjøre motoren lenge nok til at det behandlede drivstoffet når motoren.



ADVARSEL



Unngå skade fra bevegelige motordeler. Før du starter motoren:

Sett den i FRI.

Hold hender, klær og hår unna motorhodet.

Fjern propellen hvis du bruker spyleinnretningen.

VIKTIG: Tilfør motoren vann og start den. Du må kun kjøre den på tomgang.

Hvis du vil kjøre motoren med spyleanordningen se **SPYLE PÅHENGS MOTOREN**.

Olje — Start motoren og la den gå i minst fem minutter for å varme opp veivhusoljen.

Stopp motoren og tøm veivhuset mens motoren er varm. Fyll på med *Evinrude/Johnson Ultra* 4-takts syntetisk blandingsolje. Se **VEIVHUSOLJE**. Start motoren på nytt, og la den gå i noen minutter slik at den ferske oljen får sirkulert i systemet.

VIKTIG: Det er svært viktig at lageroverflatene dekkes med ren olje før en lagringsperiode. Du må derfor alltid kjøre motoren etter at du har skiftet olje.

Stopp motoren.

Tennplugg — Ta dem ut og undersøk dem. Rengjør eller kast dem hvis det er nødvendig. Se **TENNPLUGGER**.

Spray *Evinrude/Johnson Storage Fogging Oil* (lagringsolje) inn i tennplugghullene.

Sett inn tennpluggene og stram til i henhold til angivelsene i **TENNPLUGGER**.

Start motoren så vidt for å fordele lagringsoljen og drenere vann fra vannpumpen.

Drivstoffilter(e) — Rengjøre eller skifte.

Tennings-, olje- og drivstoffsystemene — Se etter feilmonterte ledninger og skadde eller slitte deler. Pass på at hetten sitter på startsolenoïdterminalen og at alle koplinger sitter på plass.

Skruer, bolter og mutre — Stram alle som er løse.

Propell — Ta den av og undersøk den. Hvis den er ødelagt, må du kontakte din FORHANDLER. Rengjør propellakselen og smør den med fett. Se **PROPELL**.

Smøring — Se **SMØRE PÅHENGSMOTOREN** for å tømme og etterfylle girkassen og for å smøre motorens smøringspunkter.

Flekkmal og poler motoren utvendig med voks. Motoren må lagres på båten, eller på et motorstativ, i vertikal stilling slik at den kan tømme seg selv.

Hvis du ikke kan lagre båten i vertikal stilling slik som anbefalt, må du sørge for at kjølesystemet er helt tomt.

VIKTIG: Girkassen må aldri ligge høyere enn motorhodet. Hvis vann er blitt liggende igjen i eksoskanalene, kan dette renne inn i sylindere og forårsake skade.

Hvis du tar av en "påmontert" motor, må du undersøke alt monteringsutstyret du løsnet eller tok av motoren og det tilhørende styre-, gass- og girsystemet. Skift ut skadde eller manglende deler med *Evinrude/Johnson Genuine Parts*, eller lignende.

Bærbar drivstofftank — Ta slangen av tanken. Hvis koplingen er en hurtigkopling, må du ta slangen av motoren. Hvis den ikke er det, og slangen sitter godt fast på motoren, må du la den være. Fest slangen for å beskytte den.



ADVARSEL



Drivstofftankene må oppbevares på et sted med god ventilasjon og slik at de ikke er i nærheten av varme eller åpen ild. Pass på at verken væske eller gass kan slippe ut, da disse er svært brannfarlige. Steng ventilskruen på påfyllingslokket, hvis motoren er utstyrt med dette. Pass på at det ikke er lekkasje i drivstoffslangen.

SERVICE FØR SESONGEN STARTER

Ta påhengsmotoren frem og gjør den klar for en sesong med problemfri drift ved å foreta en generell undersøkelse og utføre litt forebyggende vedlikeholdsarbeid.

Undersøk alt monteringsutstyret som ble løsnet eller tatt av motoren samt styre-, gass- og girsystemene. Skift ut skadde eller manglende deler med *Evinrude/Johnson Genuine Parts*, eller lignende.



ADVARSEL



Hvis du ikke monterer motoren og de tilhørende kontrollsystemene grundig tilbake på båten ved hjelp av monteringsutstyret som anbefales av produsenten, kan resultatet bli at man plutselig mister kontroll over båten.

Motorolje — Kontroller motoroljenivået. Se **VEIVHUS-OLJE**.

Kontroller om det er lekkasje i girkassen mens propellene er av. Hvis det er tegn til lekkasje, må girkassetetningen skiftes ut. Kontakt din FORHANDLER.

Antikorrosjonsanoder — Undersøk tilstanden. Se **ANTIKORROSJONSANODER**.

Monter propellen hvis du ikke skal kople en spyllingsanordning til motoren når du skal forberede den til båtsesongen. I så tilfelle skal du vente med å montere propellen til du har slått motoren AV og tatt av spyllingsanordningen. Se **SPYLE PÅHENGSMOTOREN**.

Se **PROPELL** for å montere propellen.



ADVARSEL



Hvis du skal bruke en spyleanordning, må du kjøre motoren uten propell for å unngå at du kommer i kontakt med den mens den roterer.

Fyll opp drivstofftanken med ferskt drivstoff.

Følg **STARTE MOTOREN** og start motoren. La motoren gå på tomgang mens du:

Kontrollerer driftskvaliteten – hvis den er dårlig se **FEILSØKINGSTABELL** eller kontakt din FORHANDLER.

Kontroller at vannpumpen fungerer. Strålen som kommer ut av vannpumpeindikatoren må være jevn. Hvis ikke, må du slå motoren AV og undersøke det nærmere. Se **MOTOREN OVEROPPHETES**.

Stopp motoren og kontroller drivstoffsystemet for lekkasjer.



ADVARSEL



Hvis du ikke undersøker om det er drivstofflekkasjer, kan en lekkasje forbli uoppdaget med eksplosjon og brann som følge.

VEIVHUSOLJE

Første påfylling

VIKTIG: 4-takts påhengsmotorer leveres uten olje i veivhuset. Du må fylle på olje i veivhuset før du starter motoren for første gang. Det anbefales at du tilsetter *Evinrude/Johnson*-olje for 4-takts påhengsmotorer. Se under **Skifte oljen** for å få en oversikt over andre akseptable smøremidler som kan brukes.

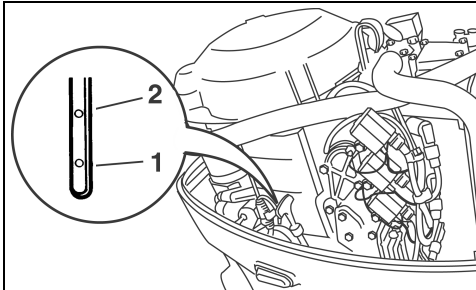
FØR du fyller veivhuset for første gang, må du kontrollere at det er tomt ved hjelp av peilestaven. Se **Kontroller**.

Etter de 10 første driftstimene skifter du ut innkjøringssmøremiddelet med *Evinrude/Johnson Ultra* 4-takts syntetisk blandingsolje. Se **INSPEKSJON ETTER 10 TIMER**.

Kontroller

Kontroller oljenivået når motoren er kald for å sikre at målingen blir nøyaktig.

- 1) Sett motoren i vertikal stilling og fjern det øvre motordekslet.
- 2) Ta ut peilestaven, tørk den ren og sett den på plass igjen.
- 3) Ta ut peilestaven og se hvor langt opp på staven det er olje. Hvis det ikke er olje mellom merkene for påfylling og fullt, må du fylle på eller fjerne olje etter behov.



1. Fyll på
2. Fullt

- 4) Sett peilestaven på plass og tørk opp eventuelt oljesøl.

VIKTIG: Hvis du kjører motoren med for mye eller for lite olje i veivhuset, vil den bli skadet.

Skifte oljen

Se **INSPEKSJONS- OG VEDLIKEHOLDSPLAN FOR MOTOREN** for hvor ofte du bør gjøre dette.

Etter de 10 første driftstimene skifter du ut innkjøringssmøremiddelet med *Evinrude/Johnson Ultra* 4-takts syntetisk blandingsolje. Se **INSPEKSJON ETTER 10 TIMER**.

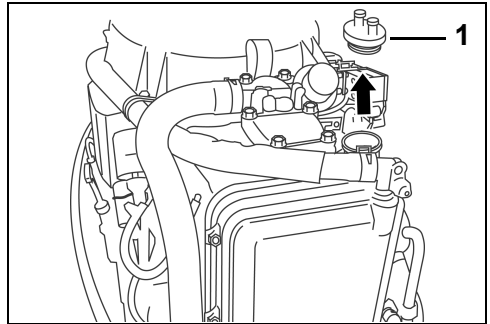
Hvis det ikke er mulig å få tak i *Evinrude/Johnson Ultra* 4-takts syntetisk blandingsolje, kan du bruke en *Evinrude/Johnson*-olje for 4-takts påhengsmotorer eller en tilsvarende FC-W-godkjent olje av typen 10W-40 eller 10W-50.

Drener (eller bruk hevert) den brukte oljen etter at du har kjørt motoren for å varme den. Når oljen er varm, renner den raskere ut og i større mengder, og den inneholder mer bunnfall enn kald olje. Hvis du skifter olje bare én gang per sesong, bør du planlegge det slik at motoren inneholder ren olje under lagring.

⚠ FORSIKTIG ⚠

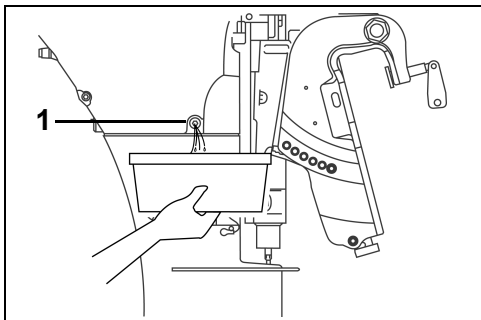
Brukt motorolje kan være skadelig. Unngå langvarig og gjentatt hudkontakt. Hvis du får olje på huden, må du vaske den med såpe og vann.

- 1) Sett motoren i vertikal stilling og fjern det øvre motordekslet.
- 2) Skru løs og fjern oljepåfyllingslokket.



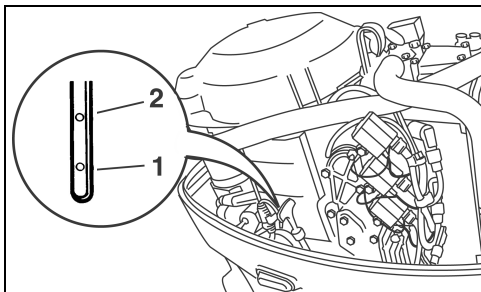
1. Oljepåfyllingslokk

- 3) Hold en egnet beholder under oljedreneringsskruen. Fjern skruen og drener reservoaret. Før du setter inn skruen, må du skifte ut pakningen med en ny. Sett inn skruen og stram godt.



1. Oljedreneringsskruen

- 4) Fyll på anbefalt olje til den når det øverste merket på peilestaven. Se **MOTORSPEKIFIKASJONER** for hvor ofte du bør smøre.
 5) Sett på oljepåfyllingslokket og tørk bort eventuell oljesøl fra motoren og huden.
 6) Sett på det øvre dekslet.
 7) Tilfør vann til kjølesystemet, og kjør motoren på tomgang for å se etter lekkasjer, særlig rundt oljefillet, dreneringsskruen og oljepåfyllingslokket. Rett eventuelle feil.
 8) Stopp motoren og kontroller oljenivået i veivhuset på nytt ved hjelp av peilestaven. Fyll på olje etter behov.



1. Fyll på
 2. Fullt

Kast brukte olje på egnet måte i henhold til lokale bestemmelser.

JUSTERE PÅHENGSMOTOREN

Trimfinne



ADVARSEL



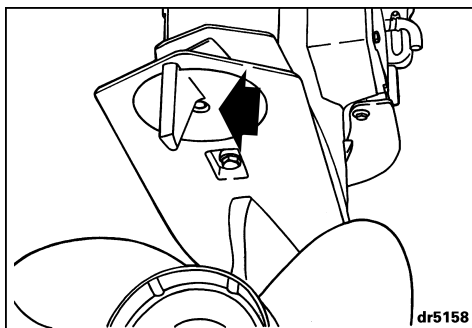
Hvis du feiljusterer trimfinnen, kan det bli vanskelig å styre.

Trimfinnen er også en antikorrosjonsanode. Hvis anoden går i stykker, kan det gå ut over styringen av båten og båtens ytelse. Sørg for at trimfinnen er i god stand og juster den på riktig måte.

En propell vil gi styremoment hvis propellakselen ikke går parallelt med vannflaten. Trimfinnen er justerbar for å kompensere for dette styremomentet.

VIKTIG: En enkel justering av trimfinnen vil lette styringen ved én kombinasjon av hastighet, motorvinkel og belastning. En enkel justering er ikke i stand til å lette styringen ved alle hastigheter, motorvinkler og belastninger. Hvis båten trekker mot venstre eller høyre og lasten ombord er jevnt fordelt, må trimfinnen justeres på følgende måte:

STANS motoren og løsne trimfenneskruen. Hvis båten trakk mot høyre, skal trimfennens bakende flyttes litt til høyre. Hvis båten trakk mot venstre, skal trimfennens bakende flyttes litt til venstre.

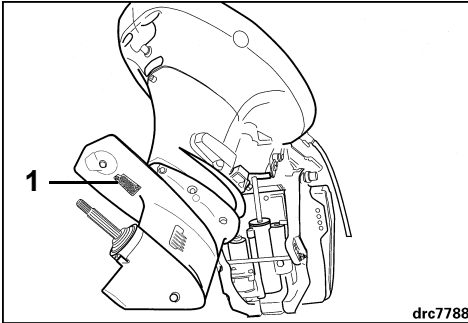


Trekk til trimfenneskruen med et moment på 15 til 20 N·m (11 til 15 ft. lbs.).

Test båten og, hvis det er nødvendig, gjenta trinnene ovenfor til styringen er så jevn som mulig.

Motorer som sitter høyt — Det kan hende at trimfinnen er over vann når motoren er trimmet ut. Det kan føre til at det blir vanskeligere å styre. Det blir lettere å styre hvis du trimmer motoren inn slik at trimfinnen ligger under vann.

VIKTIG: Hvis påhengsmotoren monteres høyere enn normalt (antikavitasjonsplaten over vannet), må du fjerne skjermen for tilleggsvanninntaket (foran trimfinnen). Monter platen, P/N 5031618, med skruer, for å hindre overoppveting og motorskade.

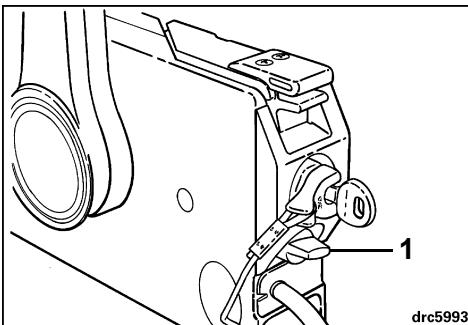


1. Skjerm for tilleggsvanninntak

Gassfriksjon

Juster gassfriksjonen på fjernkontrollen for å opprettholde stillingen og forebygge uønsket "gasskrymp" under normale kjøreforhold.

Du justerer ved å starte motoren og flytte kontrollspaken inn i gassområdet **FREMOVER**. Imens vrir du justeringsklossen med klokken for å øke friksjonen. Friksjonsjusteringen virker bare hvis du gjør den i gassområdet **FREMOVER**.



1. Gassfriksjonsregulering

Kontakt **FORHANDLEREN** for gassfriksjonsjusteringer for din bestemte fjernkontroll.

SMØRE PÅHENGSMOTOREN

Girkasse

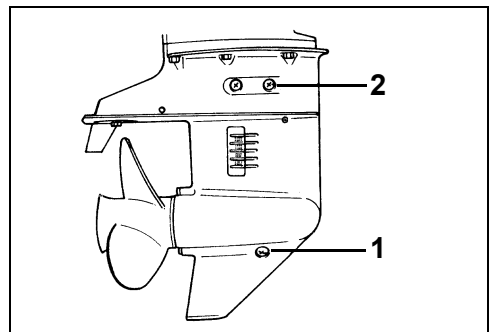
Du må bytte ut smøremidlet i girkassen etter de 10 første driftstimerne. Du må kontrollere nivået og tilstanden til smøremidlet etter de neste 50 driftstimerne. Fyll på mer smøremiddel hvis det er nødvendig.

Deretter må du kontrollere nivået og tilstanden av smøremidlet hver 50. time. Skift smøremidlet hver 100. driftstime eller én gang i sesongen, alt etter hva som kommer først. Etterfyll med **Ultra-HPF** smøring for girkassen. Hvis dette smøremidlet ikke er tilgjengelig, kan du bruke **Hi-Vis™** eller et annet smøremiddel for girkasser på båtmotorer. Hvis du ikke skifter ut smøremidlet, kan det påvirke holdbarheten på lang sikt. Kontakt din **FORHANDLER**.

VIKTIG: De anbefalte smøremidlene for girkasser inkluderer spesielle tilsetningsstoffer for dette bruksområdet. Du må ikke bruke smøremiddel for bilgirkasser, totakts- eller firetaktsmotorolje, en annen olje eller et annet smøremiddel for girkasser.

La motoren stå i normal kjørestilling:

- 1) Ta drens-/påfyllingspluggen og smøremiddelnivåpluggen ut av siden på girkassen, og tøm alt det gamle smøremidlet ut av girkassen.
- 2) Undersøk det uttømte smøremidlet for å se om det inneholder metallspån, om det ser melkeaktig ut eller om det er svart og lukter brent. Hvis noe av dette er tilfelle, må du kontakte din **FORHANDLER**. Hvis det gamle smøremidlet er i orden, kan du fortsette.
- 3) Sett tuben med smøremiddel i drens-/påfyllingsshullet, og fyll helt til du kan se smøremidlet i smøremiddelnivåhullet. Se **MOTORSPEKIFIKASJONER** for girkassens kapasitet.
- 4) Monter smøremiddelnivåpluggen før du fjerner tuben fra drens-/påfyllingsshullet. Drens-/påfyllingsshullet kan nå monteres uten tap av smøremiddel.
- 5) Stram begge pluggene godt.

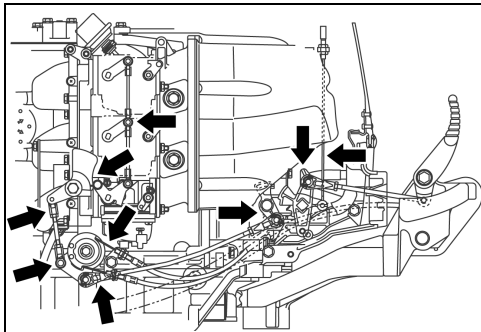


1. Drens-/påfyllingsplugg
2. Plugg for smøremiddelnivå

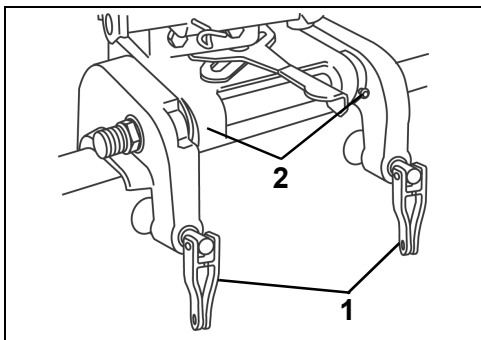
VIKTIG: For å unngå at det sprøytes inn for lite smøremiddel bør du kontrollere giroiljenivået 10 minutter etter påfylling. Hvis oljenivået er lavt, sprøyter du sakte inn smøremiddel til du når riktig nivå.

Smørepunkter

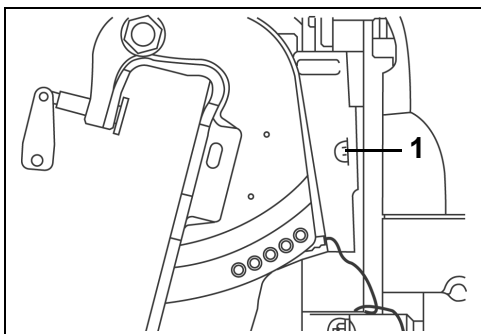
Se **INSPEKSJONS- OG VEDLIKEHOLDSPLAN FOR MOTOREN** for hvor ofte du bør smøre og hvilket smøremiddel du bør bruke.



1. Gass- og giroverføring



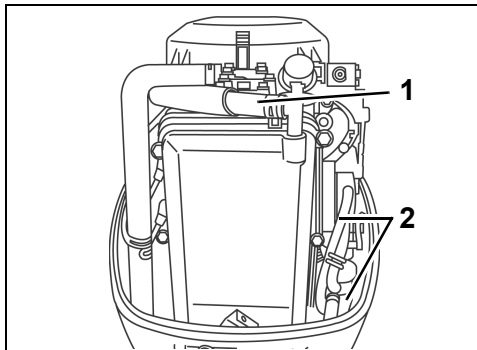
1. Svingbrakett
2. Klemmeskruer



1. Styrebrakett

LUFTELEDNING OG DRIVSTOFFLEDNING

Kontroller luft- og drivstoffledningene for lekkasjer, sprekker, svelling, eller annen skade. Hvis ledningene er skadet på noen måte, må de skiftes ut. Kontakt din FORHANDLER.



1. Luftledning
2. Drivstoffledning



ADVARSEL



Drivstoff som lekker er brannfarlig og kan eksplodere. Alle delene i drivstoffsystemet må kontrolleres ofte og byttes ut hvis det er tegn på slitasjer eller lekkasjer. Kontroller drivstoffsystemet hver gang du fyller på drivstoff, hver gang du tar av motordekslet og årlig.

ADVARSEL

Tenningsystemet kan gi alvorlige elektriske støt. Hovedkretsen opererer med i overkant av 250 volt, mens den sekundære kretsen har over 25 000 volt. Vær forsiktig slik at du unngår å bli skadet enten av et elektrisk støt eller av reaksjonen fra et elektrisk støt. Du må aldri røre delene i hovedsystemet eller i det sekundære systemet mens motoren holder på å starte eller er i gang.

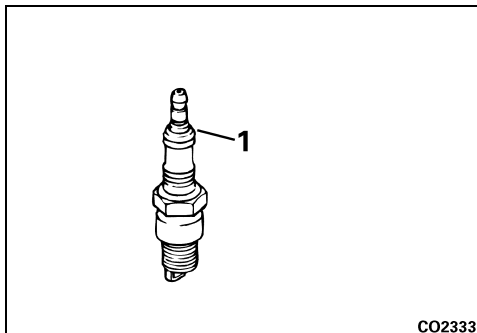
Kontroller tennplugger jevnlig. Bytt dem ut hvis elektrodene er svært slitte, hvis det er sprekker i isolatorene, eller hvis de er svært skitne.

For å fjerne tennplugger må du vri på og fjerne alle tennpluggledninger. Skru løs tennpluggen fra sylindrehodet.

For å installere tennplugger må du tørke av pluggfestene med en ren klut. Monter tennpluggene og skru dem fast med fingrene, og stram dem deretter til angitt moment. Se **MOTORSPESIFIKASJONER**.

VIKTIG: Unngå skader på motoren ved å montere tennplugger i et KALDT sylindrehode, og stram ikke til for mye.

Før du monterer tennpluggledningen, må du påføre litt *Triple-Guard*-smøring på den riflede delen av tennpluggen. Dette forebygger korrosjon mellom den fjærende kabelskoen og tennpluggen.



1. Riflet del av tennplugg

CO2333

ADVARSEL

For å unngå at motoren starter ved et uhell når du skifter propell, må du vri løs alle tennpluggledninger.

VIKTIG: Smør *Triple-Guard*-smørefett på hele propellakselen før du monterer propellen. Ta av propellen minst én gang i året for å kontrollere om drivgodts har satt seg fast der. Rengjør propellakselen og smør den med fett før du monterer propellen på igjen.

Montering

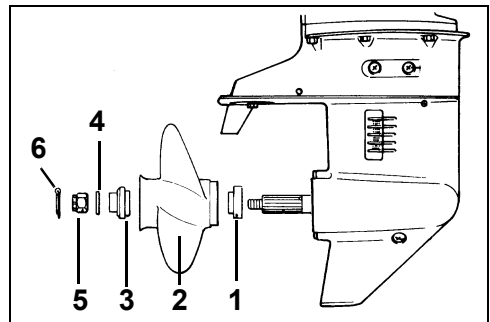
Sett stopperen på akselen.

Juster propellen i forhold til propellakselsporene, og skyv propellen på akselen.

Sett avstandsstykket og skiven på akselen.

Sett på propellmutteren, og trekk til med et moment på 29 til 31 N.m (21 til 23 ft. lbs.).

Juster sporene i propellmutteren i forhold til hullet i propellakselen. Sett inn splinten og bøy den i hver ende slik at den låses på plass.



1. Stopper
2. Propell
3. Avstandsstykke
4. Skive
5. Propellmutter
6. Splint

Reparasjon

Hvis propellen skulle slå mot en solid gjenstand, vil støtet dempes av gummiforingen i navet som beskytter motoren mot skade. Et kraftig støt kan skade navet og propellbladene. Skadde propellblader kan forårsake unormal og kraftig vibrasjon. Et skadd nav kan føre til at motoren går med for høyt turtall uten at båten beveger seg noe særlig.

VIKTIG: Unngå å bruke motoren hvis propellen er skadet. Ha alltid en reservepropell ombord.

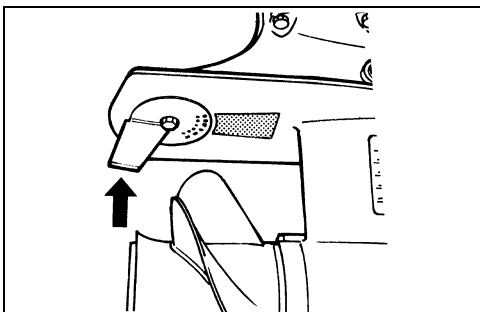
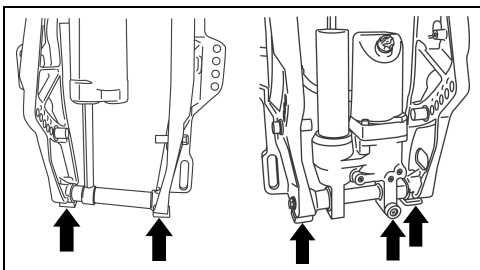
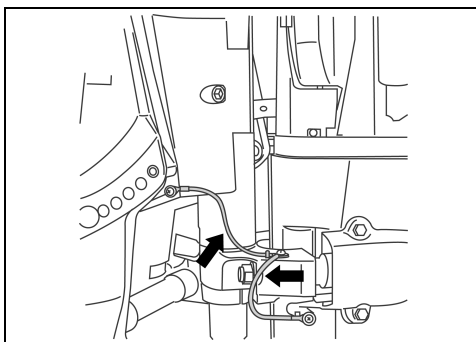
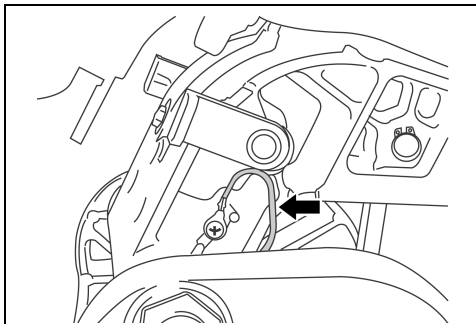
Sørg for at propellen er i god stand. Småskader på bladkanten kan files bort. Kontakt din FORHANDLER hvis du må reparere en alvorlig skade.

ANTI KORROSJONSANODER

Motoren har én eller flere anoder som beskytter den mot galvanisk korrosjon. Se **EGENSKAPER** for plassering av anoder. Det er normalt at anoden tæres bort, det viser bare at den fungerer. Undersøk anodene regelmessig. Skift ut anoder som er blitt mindre enn 2/3 av den originale størrelsen. Få nye hos din FORHANDLER.

JORDINGSLEDNINGER

Jordingsledninger brukes til å kople motordelene sammen elektrisk, slik at de danner en felles, jordet krets. Dette gjør at de beskyttes mot elektrolyse av anodene. Ledningene og tilhørende terminaler må kontrolleres jevnlig for å sikre at de ikke er skadet.



Galvanisk korrosjon ødelegger metalldeleer under vann, og kan forekomme både i ferskvann og saltvann. Korrosjonen vil imidlertid være verst i saltvann, brakkvann og forurenset vann.

Hvis du bruker antigromaling med metallbase på båt og motor eller er feil tilkopleet strøm på land der hvor båten ligger fortøyd, vil det også fremskynde korrosjonen.

VIKTIG: Du må ALDRI male anoden, de tilhørende festeanordningene eller monteringsflaten. Dette vil føre til at beskyttelsen mot korrosjon svekkes.

BATTERI

Alle påhengsmotorer trenger ett batteri som:
er 12 volt, kraftig og har betegnelsen "marine";
er ventilert/påfyllbart eller vedlikeholdsfritt;
har en kapasitet som tilfredstiller minstekravene under
MOTORSPEKIFIKASJONER.

Batterier av typen med dyp syklus kan brukes **HVIS** de tilfredstiller eller overskrider minstekravene som stilles av CCA.

Spør din FORHANDLER om hva som passer best for din motor før du monterer lengre batterikabler, en batteribryter eller en batteriisolator.

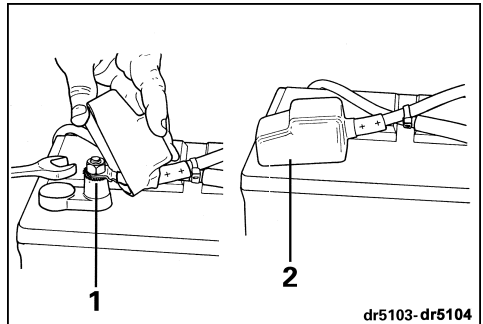
Montering

Les sikkerhetsinformasjonen som følger med batteriet slik at du forstår den FØR du begynner med monteringsarbeidet.

VIKTIG: Plasser batteriet i et holdesystem og på et sted der det er lett å kontrollere og lade det.

Plasser en stor stjerneskeive over batteriets positive (+) pol. Monter den RØDE batterikabelen fra motoren på stjerneskeiven, og monter deretter kablene fra tilbehøret (hvis aktuelt). Fullfør koplingen med en sekskantet mutter, og stram godt til med en skrunøkkel.

Kople motorens SVARTE batterikabel til batteriets negative (-) pol på samme måte.



1. Stor stjernesformet skive
2. Deksel

Stram alle koplinger godt og dekk dem med *Triple-Guard*-smørefett.

VIKTIG: Du må **IKKE** bruke vingemutrer på batterikoplingene selv om slike mutrer fulgte med batteriet. Vingemutrer kan løsne og forårsake tilfeldige varselsignaler eller skade det elektriske systemet.

Service

Før du overhaler batteriet eller påhengsmotoren, må du ta ut begge batterikablene fra batteriet, den SVARTE (-) kablen først. Pass på at ingen metalldele kommer i kontakt med noen av batteripolene.

VIKTIG: Du kan bare arbeide på de elektriske delene når påhengsmotoren **IKKE** er i gang. Vær observant når du skal se forskjell på de positive og de negative batteripolene. Hvis en batterikabel kommer i kontakt med feil pol, selv bare for et øyeblikk, vil oppladningssystemet skades.

⚠ ADVARSEL ⚠

Pass på at batterikoplingene er rene, stramme og isolerte for å unngå kortslutning eller gnister som kan forårsake eksplosjon. Hvis batteriets monteringsystem ikke dekker koplingene, må du sette på beskyttelseshetter. Kontroller ofte at ledningene er rene og at de sitter stramt.

⚠ ADVARSEL ⚠

Elektrolytten i batteriet er en syre — vær forsiktig. Hvis du skulle få elektrolytt på noen deler av kroppen, må du øyeblikkelig skylle med rent vann og søke legehjelp.

FEILSØKINGSTABELL

VIKTIG: Henvend deg til din FORHANDLER hvis du ikke kan finne ut hvor problemet er eller hvordan du skal løse det.

Problem	Muligårsak
Startmotoren fungerer ikke	<ul style="list-style-type: none">• Girspaken står ikke i FRI.• Batterikoplinger eller elektriske koplinger er løse eller korroderte.• Batterivelgerbryter er slått AV.
Motoren vil ikke starte	<ul style="list-style-type: none">• Instruksjonene for start er ikke blitt fulgt. Se avsnittet STARTE MOTOREN.• Drivstofftanken er tom.• Drivstoffslangen er frakoplet, knekt.• Det er vann eller skitt i drivstoffsystemet.• Drivstofffilteret er tett.• KALD MOTOR: Motoren ikke choket.• VARM MOTOR: Motoren er overfylt. Kople drivstoffslangen fra motoren, trykk inn choke eller primer, start motoren. Hvis den starter, la den gå til den er tom. Hvis den ikke starter, vent litt og prøv på nytt.• Feil type tennplugg. Se MOTORSPESIFIKASJONER.• Tennpluggene er montert med feil mellomrom, eller de er brente, sotete eller våte.• En av delene i tenningssystemet har sviktet.
Motoren går dårlig på tomgang	<ul style="list-style-type: none">• For stor motorvinkel.• Skadde eller feil type tennplugg. Se MOTORSPESIFIKASJONER.• Det er vann eller skitt i drivstoffsystemet.
Motoren taper krefter	<ul style="list-style-type: none">• Skadde eller feil type tennplugg. Se MOTORSPESIFIKASJONER.• Drivstofffilteret er tett.• Det er vann eller skitt i drivstoffsystemet.• Vanninntakene er blokkert og kjølesystemet fungerer ikke på riktig måte. Se MOTOREN OVEROPPHËTES.• Oljetrykket er svært lavt. Se VARSLING OM LAVT OLJETRYKK.
Motoren vibrerer kraftig	<ul style="list-style-type: none">• Propellakselen er bøyd.• Noe har satt seg fast i propellen og hemmer bevegelsen, eller bladene er bøyd eller ødelagte.• Det er vann eller skitt i drivstoffsystemet.• Motormontering(e) er skadd(e).• Styrefriksjonsskruen er løs.
Motoren går, men med lite eller ingen fremdrift	<ul style="list-style-type: none">• Propellnavet er løst, slurer.• Propellbladene er bøyd eller borte.• Propellakselen er bøyd.• Noe har hengt seg opp i propellen og hemmer bevegelsen.

INSPEKSJONS- OG VEDLIKEHOLDSPLAN FOR MOTOREN

Det er nødvendig med rutinemessig vedlikehold for alle mekaniske produkter. Regelmessig vedlikehold bidrar til å forlenge produktets levetid. Følgende vedlikeholdsplan gir deg og/eller en godkjent FORHANDLER noen retningslinjer for vedlikehold og kontroll av motoren. Planen må justeres i henhold til driftsforhold og bruk.

Følgende smøremidler er laget for å beskytte lager-, gir- og motordeler. De må brukes for å unngå at det oppstår skade på grunn av feil smøring.

VIKTIG: Hvis du leier ut båten og/eller påhengsmotoren, bruker den i handelssammenheng eller mer enn normalt, må du utføre kontroller og vedlikehold oftere.

Inspeksjons- og vedlikeholdsplan for motoren					
Beskrivelse	Produkt for motorpleie	Hyppighet			
		Hver bruk	Hver 10. time Kontroll	Hver 50. time eller etter 6 måneder	Hver 100. time eller årlig
Svingbrakett, kontrollere og smøre ⁽¹⁾	6	Hver 60. dag/hver 30. i saltvann			
Gass- og giroverføring, kontrollere og smøre ⁽¹⁾	6	Hver 60. dag/hver 30. i saltvann			
Klemmeskruer, smøre ⁽¹⁾	6	Hver 60. dag/hver 30. i saltvann			
Svingbrakett/tiltstøttebrakett, kontrollere og smøre ⁽¹⁾	6	Hver 60. dag/hver 30. i saltvann			
Smøre- og korrosjonsbeskyttelse for metaldeler	4	Hver 60. dag/hver 30. i saltvann			
Batterikoplinger og -forhold, kontrollere	6	FØ	FO		
System Check selvtest og varselshorn, kontrollere drift		FØ	FO		
Antikorrosjonsanoder og jordingsledninger, kontrollere at de virker		FØ	FO		
Vanninntakskjermer, kontrollere drift		FØ	FO		
Vannpumpeindikator, kontrollere drift		FØ	FO		
Styringsfriksjonskontroll, kontrollere funksjon		FØ	FO		
Gasspådrag og girveksling, kontrollere funksjon		FØ	FO		
Nødstoppkrets og -snor, kontrollere funksjon		FØ	FO		
Veivhusoljenivå, kontrollere		FØ	FO		
Spylekjølesystem		FØ			
Klemmeskruer, stramme		FØ			
Deler til drivstoffsystemet, kontrollere og reparere lekkasjer ⁽²⁾			FO	FO	
Kontrollere fester, feste løse deler			FO	FO	
Termostat, kontrollere og kontrollere at den virker ⁽²⁾			FO		FO
De monterte delene mellom motor og akterspeil, gjenta dreiningsmomentet			FO		FO
Elektriske ledninger og koplinger og tenningsledninger og -koplinger, kontrollere			FO		FO
Skift smøremidlet i girkassen	5		FO		FO
Motorhodesynkronisering og forbindelse, kontrollere ⁽²⁾	6		FO		FO
Motorens øvre og nedre deksler, rengjøre og vokse				FØ	
Smøremiddel i girkassen, kontrollere påfyllingsnivå og smøremidlets tilstand	5			FO	

Inspeksjons- og vedlikeholdsplan for motoren						
Beskrivelse	Produkt for motorpleie	Hyppighet				
		Hver bruk	Hver 10. time Kontroll	Hver 50. time eller etter 6 måneder	Hver 100. time eller årlig	Hver 200. time eller annethvert år
Starttannjulaksel, kontrollere og smøre ⁽³⁾	8			FO		
Tennplugger, skifte ⁽²⁾					FO	
Propellakselspor, kontrollere og smøre	6				FO	
Avkarbonisering	9				FO	
Luftledning og drivstoffledninger, skifte					FO	
Ventilløfterklaring, kontrollere ⁽²⁾			FO		FO	
Veivhusolje, skifte ⁽⁴⁾	10		FO			FO
Oljefilter, skifte			FO			FO
Drivakselspor, kontrollere og smøre	7					FO
Vannpumpe, kontrollere og skifte						FO
Drivstoffilter, skifte						FO
Forgasser, kontrollere						FO
Tenningsinnstilling, kontrollere						FO
Brukerhåndbok, ombord		FØ				
Brukerhåndbok, ny gjennomgang					FØ	
Synkronrem	Skift hvert 4. år				FØ	

(1) Anbefales også ved 10 timers kontroll

(2) Utslipsrelaterte deler

(3) Du må ikke bruke gjennomtrengende smøremidler for lett arbeid

(4) Skift hver 100. time eller årlig hvis du ikke bruker *Evinrude/Johnson Ultra* 4-takts syntetisk blandingsolje

FO Service utført av forhandleren

FØ Service utført av føreren

4 *Evinrude/Johnson* antikorrosjonsspray eller *Evinrude/Johnson* "6 in 1" smøremiddel til allbruk

5 *Ultra-HPF* smøremiddel for girkasse

6 *Triple-Guard* - smørefett

7 *Evinrude/Johnson Moly Lube™* P/N 175356

8 Starter Bendix Lube Only P/N 337016

9 *Evinrude/Johnson* motortrimmer

10 *Evinrude/Johnson Ultra* 4-takts syntetisk blandingsolje

MONTERING



ADVARSEL



Motoren må ikke overskride maksimumsgrensen for antall hestekrefter, som er angitt på båtens merkeplate. Dette kan føre til manglende kontroll. Kontakt din FORHANDLER eller båtprodusenten hvis båten mangler merkeplate.

Båter som er laget for fjernstyrte motorer, kan bli overbelastet av en stangstyrt motor med maksimalt antall hestekrefter. Spør din FORHANDLER eller båtprodusenten hvis du er usikker på båtens egnethet.

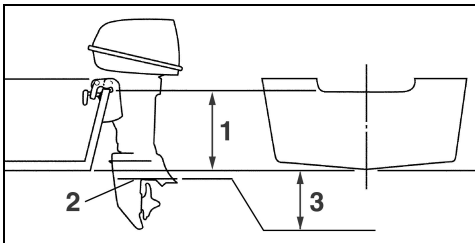
Hvis det er stor forskjell på båt- og akterspeilhøyde kan båten bli ustabil og vanskelig å kontrollere. Se avsnittene om AKTERSPEILHØYDE OG AKSELLENGDE.

Hindre sidelengs bevegelser og eventuelt å miste motoren ved å bruke monteringsdelene som fulgte med, eller deler i riktig størrelse, styrke og kvalitet. Se avsnittet om MONTERE MOTOREN

En monteringsflate som er skadet eller for tynn til å støtte motoren i fart, kan svikte under drift og få deg til å miste kontrollen. Sørg for at båtens akterspeil eller fest brakett har en god struktur og en tykkelse på mellom 41 mm (1 5/8 tommer) og 70 mm (2 3/4 tommer).

AKTERSPEILHØYDE OG AKSELLENGDE

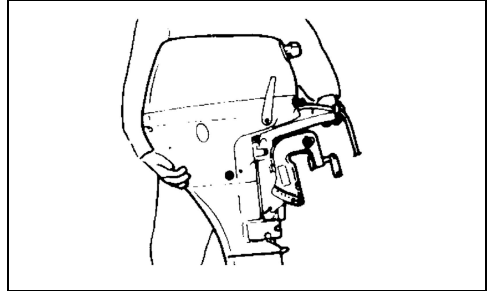
Akterspeilhøyden som står oppført i **MOTORSPESIFIKASJONER**, er den høyden på båtens akterspeil som motoren krever. Høyden måles på akterspeilets midtlinje, vertikalt mot bunnen av båten.



1. Akterspeilhøyde
2. Antikavitasjonsplate
3. Sluttposisjon - 0 til 25 mm (0 til 1 tommer)

Bruk denne fremgangsmåten for å finne ut om båtens akterspeilhøyde er riktig i forhold til motorens aksellengde:

Sett motoren på båtens akterspeil og juster vinkelen slik at antikavitasjonsplaten er parallell med bunnen i båten. Se **TRIMME OG TILTE PÅHENGSMOTOREN**.



Sluttposisjonen til antikavitasjonsplaten må være 0 til 25 mm (0 til 1 tomme) under båt bunnen.

VIKTIG: Hvis antikavitasjonsplaten faller utenfor området 0 til 25 mm (0 til 1 tomme), regnes monteringen for avvikende. Lengden på motorakselen eller båtens akterspeil må endres.

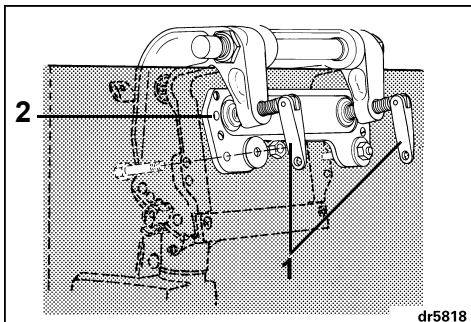
Lavere enn anbefalt – Det kan oppstå alvorlig skade på motorhodet hvis det kommer vann inn i det nedre motordekslet eller overbelastning hvis propellen har for lavt turtall og gasspådraget er for høyt.

Høyere enn anbefalt – Det kan oppstå alvorlig skade på motorhodet hvis avkjølingen er mangelfull eller propellen har for høyt turtall. Propellkavitasjon (slur) skjer ofte, noe som gir båten dårlig ytelse.

Disse retningslinjene gjelder kanskje ikke for spesialsrog, ikke-planende skrog eller for båter med buet akterspeil. Snakk med din FORHANDLER om spesifikk monteringsinformasjon.

MONTERE MOTOREN

Sentrer motoren på båtens akterspeil (eller festebrakett) og stram klemmeskruene for hånd, IKKE med verktøy. Be din FORHANDLER om en ekstra akterspeilplate for å beskytte båtens akterspeil.



1. Klemmeskruer
2. Ekstra akterspeilplate

Skrue fast motoren til båtens akterspeil ved hjelp av 12 mm bolter, skiver, låseskiver og mutre.

Når du har posisjonert motoren, bruker du hekkbrakettene som en mal for plasseringen og størrelsen på hullene du skal bore i akterspeilet.

Drill to hull i riktig størrelse gjennom akterspeilet. Sørg for at du borer hull i rett vinkel i forhold til akterspeilet.

Påfør rikelig med god, vanntett fugemasse bak hodene og på skaftene på boltene før du setter dem inn, og på overflaten på skivene som berører akterspeilet. Ikke bruk fugemasse av RTV-silikon eller polyuretan. De kan gå i oppløsning i kontakt med bensin.

Fest motoren med monteringssettet som vist.

Etter 30 minutters drift strammer du klemmeskruene for hånd. IKKE bruk verktøy for å stramme klemmeskruer. Kontroller klemmeskruer jevnlig.



ADVARSEL



Når du skifter bolter, skruer eller andre festeinnretninger, må du bruke *Evinrude/Johnson Genuine Parts* eller deler av tilsvarende styrke og materiale.

ADRESSEENDRING / NY EIER

Hvis du har fått ny adresse eller hvis kjøretøyet har skiftet eier, må du sørge for å fylle ut og sende inn utfyllingsblanketten på denne siden.

Dette er viktig med tanke på din egen sikkerhet, selv etter at den originale garantien har utløpt, slik at *BRP* kan ta kontakt med deg hvis det skulle bli nødvendig å rette på påhengsmotoren din. Hvis du befinner deg utenfor USA og Canada, sender du dette kortet til den Bombardier Recreational Products-avdelingen der påhengsmotoren ble registrert. Kontakt din forhandler eller distributør.



Adresseendring

Ny eier

Modellnummer

Serienummer

Gammel adresse / tidligere eier

Etternavn

Fornavn

Adresse

Sted

Stat

Postnummer

Land

Telefonnummer

Underskrift

Dato

Ny adresse / ny eier

Etternavn

Fornavn

Adresse

Sted

Stat

Postnummer

Land

Telefonnummer

Underskrift

Dato



Brukerhåndbok

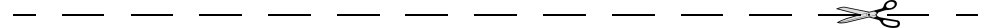
Bekreftelse på mottak

Din LEVERANDØR

Navn:	_____

Adresse:	_____

Når du mottar din nye *Evinrude/Johnson*-påhengsmotor, må du fylle ut og skrive under på skjemaet nedenfor. Din FORHANDLER vil beholde en kvittering av skjemaet for arkivering.



Kvittering

Navn:	_____

Adresse:	_____

Eier av modellnummer:	_____
Serienummer:	_____
	(Skal fylles ut av kunden eller FORHANDLEREN som selger den)
<p>Den FORHANDLER som navngis i dette dokumentet, har lært meg opp når det gjelder drift, vedlikehold, sikkerhetsprosedyrer og garantiretningslinjer. Jeg har forstått det ovennevnte og er bundet av det. Jeg er også tilfreds med monteringen før levering og kontrollen som ble utført på min <i>Evinrude/Johnson</i>-påhengsmotor. Jeg har mottatt en kopi av brukerhåndboken.</p>	
Underskrift:	_____
Dato:	_____



En test for å se om du er godt nok forberedt og et siste ord til eieren/føreren

Førertest...

1. Har du lest hele denne håndboken?
2. Er du klar for å ha ansvaret for sikker og ansvarlig bruk av båten og motoren?
3. Forstår du alle sikkerhetsmessige forhåndsregler og instruksjoner som er beskrevet i denne håndboken?
4. Er du innforstått med at denne brukerhåndboken inneholder viktig informasjon som bidrar til å forhindre personskader og skade på utstyr?
5. Er du klar for å følge anbefalingene i denne håndboken og ta et sikkerhetskurs for båtførere før du bruker båten og motoren?
6. Vet du hvem du skal henvende deg til hvis du har spørsmål angående båten eller motoren?
7. Kan du de lokale sjøvetreglene?
8. Forstår du at menneskelig feil kan skyldes uaktsomhet, trøtthet, for tung last, dårlig konsentrasjon, for dårlig kjennskap til produktet, medikamenter og alkohol, for å nevne noen få?



ADVARSEL



Det er ikke mulig å dekke alle farlige situasjoner du kan komme oppi i denne brukerhåndboken. Din forståelse og overholdelse av de viktige opplysningene som står i denne brukerhåndboken vil imidlertid bidra til å skape sunn fornuft til sjøs. Vær alltid oppmerksom og forsiktig: det er et godt grunnlag for sikkerhet.

Johnson[®]

