

LYNX®



СЕРИЯ RADIEN HEAVY DUTY

РУКОВОДСТВО ПО ЭКСПЛУАТАЦИИ

Включает в себя информацию о мерах безопасности эксплуатации и техническом обслуживании

RADIEN



⚠ ПРЕДОСТЕРЕЖЕНИЕ

Внимательно прочитайте настоящее Руководство. Оно содержит важную информацию по безопасности. Минимальный рекомендованный возраст водителя: 16 лет. Храните Руководство по эксплуатации на транспортном средстве.

619901004_RU

Перевод
оригинальных инструкций

 **ОСТОРОЖНО**

Эксплуатационные характеристики данного снегохода могут превосходить аналогичные других транспортных средств, которыми вы управляли ранее. Уделите время ознакомлению с вашим новым снегоходом.

™® – товарные знаки компании BRP или ее дочерних компаний..
Неполный список торговых марок, являющихся собственностью компании Bombardier Recreational Products Inc. или ее филиалов:

ACE®	D.E.S.S.™	HPG™
iTC™	LYNX®	RERT™
ROTAX®	XPS™	

KYB Pro является зарегистрированной торговой маркой KYB America LLC.

Все права защищены. Запрещается воспроизводить любую из частей настоящего руководства без предварительного письменного разрешения компании Bombardier Recreational Products Inc.
©Bombardier Recreational Products Inc. (BRP) 2021

BRP Inc.

В Европейской экономической зоне (которая состоит из государств Европейского союза, Соединенного Королевства, Норвегии, Исландии и Лихтенштейна) (ЕЭЗ), на территории государств-членов Содружества Независимых Государств (в том числе Украины и Туркменистана) (СНГ) и Турции продукция распространяется и обслуживается компанией BRP European Distribution S.A., а также другими дочерними компаниями BRP.

В других странах продукция распространяется и обслуживается компанией Bombardier Recreational Products Inc. (BRP) или ее дочерними компаниями.

Deutsch	Dieses Handbuch ist möglicherweise in Ihrer Landessprache verfügbar. Bitte wenden Sie sich an Ihren Händler oder besuchen Sie: www.operatorsguides.brp.com
English	This guide may be available in your language. Check with your dealer or go to: www.operatorsguides.brp.com
Español	Es posible que este manual esté disponible en su idioma. Consulte a su distribuidor o visite: www.operatorsguides.brp.com
Français	Ce guide peut être disponible dans votre langue. Vérifier avec votre concessionnaire ou aller à: www.operatorsguides.brp.com
Italiano	Questa guida potrebbe essere disponibile nella propria lingua. Contattare il concessionario o consultare: www.operatorsguides.brp.com
中文	本手册可能有您的语种的翻译版本。请向经销商询问，或者登录 www.operatorsguides.brp.com 查询。
日本語	このガイドは、言語によって翻訳版が用意されています。ディーラーに問い合わせるか、次のアドレスでご確認ください： www.operatorsguides.brp.com
Nederlands	Deze handleiding kan beschikbaar zijn in uw taal. Vraag het aan uw dealer of ga naar: www.operatorsguides.brp.com
Norsk	Denne boken kan finnes tilgjengelig på ditt eget språk. Kontakt din forhandler eller gå til: www.operatorsguides.brp.com
Português	Este manual pode estar disponível em seu idioma. Fale com sua concessionária ou visite o site: www.operatorsguides.brp.com
Русский	Воспользуйтесь руководством на вашем языке. Узнайте о его наличии у дилера или на странице по адресу www.operatorsguides.brp.com
Suomi	Käyttöohjekirja voi olla saatavissa omalla kielelläsi. Tarkista jälleenmyyjältä tai käy osoitteessa: www.operatorsguides.brp.com
Svenska	Denna bok kan finnas tillgänglig på ditt språk. Kontakta din återförsäljare eller gå till: www.operatorsguides.brp.com

Модель		
59 Ranger	Alpine	900 ACE
69 Ranger	Alpine	900 ACE Turbo

СОДЕРЖАНИЕ

ОБЩИЕ СВЕДЕНИЯ

.....	10
ПРЕЖДЕ ЧЕМ ПРИСТУПИТЬ К ЭКСПЛУАТАЦИИ	11
ПРЕДУПРЕЖДЕНИЯ	12
О НАСТОЯЩЕМ РУКОВОДСТВЕ	13
ЗАЩИТА ОКРУЖАЮЩЕЙ СРЕДЫ	14

МЕРЫ БЕЗОПАСНОСТИ

ПЕРЕД НАЧАЛОМ ДВИЖЕНИЯ	18
Возраст и способности, необходимые для эксплуатации	18
Алкоголь и наркотические вещества	18
Курсы по лавинбезопасности	18
Защитная экипировка	19
Необходимое оборудование	19
ОЗНАКОМЬТЕСЬ СО СНЕГОХОДОМ	21
Гусеничная двигательная установка	21
Рулевое управление	22
Шнур безопасности	22
Торможение	22
Стояночный тормоз	23
Программируемая система D.E.S.S. Ключевые	23
Перевозка грузов	23
Нагрузки при буксировке	24
Буксировка другого снегохода	25
Аксессуары и внесение изменений в конструкцию	25
Средства для улучшения сцепления	26
ДВИГАЙТЕСЬ БЕЗОПАСНО	31
Положение водителя на снегоходе при движении вперед	31
Положение водителя на снегоходе при движении задним ходом	35
Поездка с пассажиром(ами)	35
Одиночные поездки	36
Движение в группе	37
Избегайте столкновений	38
Поведение во время поездки	39
Ускорение	40
Движущиеся части	40
Знайте особенности местности и варианты движения	40
Защита диких животных и растений	45
Отравление угарным газом	46
Воспламенение паров бензина и прочие опасности	47
Опасность ожогов горячими деталями	47
ПРАКТИЧЕСКИЕ УПРАЖНЕНИЯ	48
Место для выполнения практических упражнений	48
Практические упражнения	48

ТОПЛИВО	52
Заправка топливом	52
ТРАНСПОРТИРОВКА СНЕГОХОДА	53
ИНФОРМАЦИЯ ПО БЕЗОПАСНОСТИ, РАЗМЕЩЕННАЯ НА ТРАНСПОРТНОМ СРЕДСТВЕ	54
Ярлык	54
Предупреждающие наклейки транспортного средства	54
Таблички с технической информацией	74
КОНТРОЛЬНЫЙ ОСМОТР ПЕРЕД ПОЕЗДКОЙ	77
Перед запуском двигателя	77
После запуска двигателя	77
Контрольный лист осмотра снегохода	78

ИНФОРМАЦИЯ О ТРАНСПОРТНОМ СРЕДСТВЕ

ОСНОВНЫЕ ОРГАНЫ УПРАВЛЕНИЯ	82
РУЛЬ	82
Рычаг дроссельной заслонки	82
Выключатель аварийной остановки двигателя	85
Рычаг тормоза	87
Блокировочный рычаг стояночного тормоза	88
Остановка двигателя	90
ДОПОЛНИТЕЛЬНЫЕ ОРГАНЫ УПРАВЛЕНИЯ	92
Многофункциональный переключатель	92
Переключатели на консоли	97
Рычаг переключения передач	104
КОРПУС И СИДЕНЬЕ	106
Передний и задний бамперы	106
Ветровое стекло	108
Регулируемые зеркала	112
Передний багажный отсек	113
Капот	114
Верхний элемент корпуса	116
Боковые панели	121
Сиденье	124
ОБОРУДОВАНИЕ	126
Комплект увеличения ширины колеи лыж (если есть)	126
Руководство по эксплуатации	126
Захват на руле	126
Разъем для подключения электрообогрева щитка шлема	128
Защитный кожух ремня вариатора	128
Держатель запасного ремня вариатора	131
Инструменты и приспособления	133
Заднее багажное отделение	137
Горный тормоз (если есть)	143
Стойка световых приборов (если есть)	144
Тягово-цепное устройство	145

ЦИФРОВОЙ ДИСПЛЕЙ С ДИАГОНАЛЬЮ 7,2 ДЮЙМА	147
Многофункциональный дисплей	147
Сигнальные лампы и индикаторы	152
настройки.	154
РАСХОД ТОПЛИВА	155
Требования к топливу	155
Заправка топливом	156
МОТОРНОЕ МАСЛО	160
Рекомендованное масло	160
ЭКСПЛУАТАЦИЯ В ПЕРИОД ОБКАТКИ	161
Эксплуатация в период обкатки	161
ОСНОВНЫЕ ОПЕРАЦИИ	162
Процедура запуска двигателя	162
Аварийный запуск двигателя	162
Прогрев снегохода	162
Переключение на повышающую или понижающую передачу	164
Включение передачи заднего хода	165
Переключение на передний ход из положения заднего хода	166
Остановка двигателя	167
ЭКСПЛУАТАЦИЯ СНЕГОХОДА В РАЗЛИЧНЫХ УСЛОВИЯХ	168
Высокогорье	168
Низкие температуры	168
Плотный снег	168
ТЮНИНГ	171
Настройка задней подвески	172
Регулировки передней подвески	182
Методы устранения возникающих проблем	186

ОБСЛУЖИВАНИЕ

ГРАФИК ОБСЛУЖИВАНИЯ	190
ОПЕРАЦИИ ТЕХНИЧЕСКОГО ОБСЛУЖИВАНИЯ	193
Охлаждающая жидкость	193
Моторное масло	194
Масляный фильтр двигателя	202
Выхлопная система	204
Свечи зажигания	205
Тормозная жидкость	205
Масло коробки передач	208
Приводная цепь	213
Ремень вариатора	214
Направляющая	220
ПОДВЕСКА	230
Лыжи	233
Предохранителям	233

Фары.....	235
АКБ.....	240
УХОД ЗА СНЕГОХОДОМ.....	243
Обслуживание после поездки.....	243
Чистка и защитная обработка снегохода.....	243
ХРАНЕНИЕ.....	245

ТЕХНИЧЕСКАЯ ИНФОРМАЦИЯ

ИДЕНТИФИКАЦИОННЫЕ НОМЕРА ТРАНСПОРТНОГО СРЕДСТВА.....	248
Наклейка с описанием снегохода.....	248
Идентификационные номера снегохода.....	248
ПРАВИЛО (ЕС) 2016/1628 РАСПРОСТРАНЯЕТСЯ НА ВНЕДОРОЖНЫЕ ТРАНСПОРТНЫЕ СРЕДСТВА.....	251
ШУМОВОЕ ИЗЛУЧЕНИЕ И ВИБРАЦИОННЫЕ ВОЗДЕЙСТВИЯ.....	253
ЗАЯВЛЕНИЕ О СООТВЕТСТВИИ ЕС.....	254
ЗАЯВЛЕНИЕ О СООТВЕТСТВИИ, ВЕЛИКОБРИТАНИЯ.....	255
ДЕКЛАРАЦИЯ О СООТВЕТСТВИИ НОРМАМ ЕВРАЗЭС ...	256
РАДИОСИСТЕМА ЗАЩИТЫ С ЦИФРОВЫМ КОДИРОВАНИЕМ (РЧ-КЛЮЧ D.E.S.S.).....	257
ТЕХНИЧЕСКИЕ ДАННЫЕ.....	258
Двигателя.....	258
Трансп.....	260

ПОИСК И УСТРАНЕНИЕ НЕИСПРАВНОСТЕЙ

ПОИСК И УСТРАНЕНИЕ НЕИСПРАВНОСТЕЙ— РЕКОМЕНДАЦИИ.....	270
СИСТЕМА МОНИТОРИНГА.....	274
Контрольные лампы, сообщения и звуковые сигналы.....	274
Коды неисправностей.....	279

ГАРАНТИЙНЫЕ ОБЯЗАТЕЛЬСТВА

ОГРАНИЧЕННЫЕ МЕЖДУНАРОДНЫЕ ГАРАНТИЙНЫЕ ОБЯЗАТЕЛЬСТВА BRP FINLAND OY СНЕГОХОДЫ LYNX® 2022.....	282
ПРЕДМЕТ ГАРАНТИЙНЫХ ОБЯЗАТЕЛЬСТВ.....	282
ОГРАНИЧЕНИЕ ГАРАНТИЙНЫХ ОБЯЗАТЕЛЬСТВ.....	282
ИСКЛЮЧЕНИЯ ИЗ ГАРАНТИЙНЫХ ОБЯЗАТЕЛЬСТВ.....	283
СРОК ДЕЙСТВИЯ ГАРАНТИЙНЫХ ОБЯЗАТЕЛЬСТВ.....	284
УСЛОВИЯ ПРИЗНАНИЯ ГАРАНТИЙНЫХ ОБЯЗАТЕЛЬСТВ.....	285

УСЛОВИЯ ПРИЗНАНИЯ ПРАВА НА ГАРАНТИЙНОЕ ОБСЛУЖИВАНИЕ	285
ОБЯЗАТЕЛЬСТВА КОМПАНИИ VRP	286
ПЕРЕДАЧА ПРАВ НА ГАРАНТИЙНОЕ ОБСЛУЖИВАНИЕ	286
ПОДДЕРЖКА ПОТРЕБИТЕЛЕЙ	287
ОГРАНИЧЕННЫЕ ГАРАНТИЙНЫЕ ОБЯЗАТЕЛЬСТВА КОМПАНИИ VRP FINLAND OY ДЛЯ ЕВРОПЕЙСКОЙ ЭКОНОМИЧЕСКОЙ ЗОНЫ, СОДРУЖЕСТВА НЕЗАВИСИМЫХ ГОСУДАРСТВ (СНГ) И ТУРЦИИ: СНЕГОХОДЫ LYNX® 2022	288
ПРЕДМЕТ ГАРАНТИЙНЫХ ОБЯЗАТЕЛЬСТВ	288
ОГРАНИЧЕНИЕ ГАРАНТИЙНЫХ ОБЯЗАТЕЛЬСТВ	288
ИСКЛЮЧЕНИЯ ИЗ ГАРАНТИЙНЫХ ОБЯЗАТЕЛЬСТВ	289
СРОК ДЕЙСТВИЯ ГАРАНТИЙНЫХ ОБЯЗАТЕЛЬСТВ	290
УСЛОВИЯ ПРИЗНАНИЯ ГАРАНТИЙНЫХ ОБЯЗАТЕЛЬСТВ	291
УСЛОВИЯ ПРИЗНАНИЯ ПРАВА НА ГАРАНТИЙНОЕ ОБСЛУЖИВАНИЕ	291
ОБЯЗАТЕЛЬСТВА КОМПАНИИ VRP	292
ПЕРЕДАЧА ПРАВ НА ГАРАНТИЙНОЕ ОБСЛУЖИВАНИЕ	292
ПОДДЕРЖКА ПОТРЕБИТЕЛЕЙ	292
УЧЁТНЫЕ ЗАПИСИ ТЕХОБСЛУЖИВАНИЯ	296

ИНФОРМАЦИЯ ДЛЯ ВЛАДЕЛЬЦА

ИНФОРМАЦИЯ О СОБЛЮДЕНИИ КОНФИДЕНЦИАЛЬНОСТИ	306
СВЯЖИТЕСЬ С НАМИ	307
Азия	307
На территории Европы	307
Северная Америка	307
Океания	307
Южная Америка	307
ИЗМЕНЕНИЕ АДРЕСА ВЛАДЕЛЬЦА ИЛИ ПЕРЕПРОДАЖА	308

Эта страница намеренно оставлена пустой.

ОБЩИЕ СВЕДЕНИЯ

Поздравляем с покупкой нового снегохода компании BRP. Какую бы модель вы не выбрали, она обеспечивается гарантией компании Bombardier Recreational Products Inc. (BRP) и поддержкой сети авторизованных дилеров снегоходов BRP, готовых предоставить вам запасные части и дополнительное оборудование, а также выполнить работы по обслуживанию, если это необходимо.

Целью работы дилера является удовлетворение ваших потребностей. Работники дилерского центра обладают необходимой квалификацией для выполнения операций по предпродажной подготовке и осмотру вашего снегохода, а также для выполнения заключительных регулировок перед началом эксплуатации. Для получения дополнительной информации обращайтесь к авторизованному дилеру.

При получении техники вы ознакомились с условиями гарантийного обслуживания и подписали Контрольный лист предпродажной подготовки, тем самым подтвердив отсутствие претензий к новому транспортному средству.

ПРЕЖДЕ ЧЕМ ПРИСТУПИТЬ К ЭКСПЛУАТАЦИИ

Чтобы снизить риск получения травмы вами или другими людьми, а также исключить возможность летального исхода, прежде чем приступить к эксплуатации снегохода следует ознакомиться с настоящим Руководством по эксплуатации.

- *Меры безопасности*
- *Информация о транспортном средстве.*

Также прочитайте все предупреждающие наклейки на вашем снегоходе и посмотрите видеоролик по безопасности на сайте:


[www. brplynx. com/gb/en/owner-zone/safety/safety-information.html](http://www.brplynx.com/gb/en/owner-zone/safety/safety-information.html) –.

Или используйте следующий QR-код:



ПРЕДУПРЕЖДЕНИЯ

В настоящем руководстве для выделения важной информации используются следующие типы предупреждений:

Данный символ  предупреждает о потенциальной опасности получения травмы.

ОСТОРОЖНО

Информирует о потенциально опасных ситуациях, которые могут стать причиной получения серьезной травмы или привести к летальному исходу.

ВНИМАНИЕ

Информирует о потенциально опасных ситуациях, которые могут стать причиной получения травм легкой или средней степени тяжести.

УВЕДОМЛЕНИЕ

Содержит предупреждения и инструкции, несоблюдение которых может стать причиной серьезных повреждений транспортного средства или другого имущества.

О НАСТОЯЩЕМ РУКОВОДСТВЕ

Данное руководство по эксплуатации предназначено для ознакомления владельца/водителя и пассажиров с органами управления, процедурами обслуживания и правилами безопасного вождения снегохода.

В тексте настоящего Руководства в отношении водителя, пассажира и устройства снегохода используются следующие термины:

- **Водитель:** относится к лицу, управляющему снегоходом.
- **Пассажир:** относится к лицу, сидящему за водителем.
- **Одноместный снегоход:** модель, предназначенная только для водителя.
- **Двухместный снегоход:** модель, на которой допускается перевозка **одного** пассажира.

Храните настоящее руководство по эксплуатации на борту транспортного средства — это позволит получить необходимую информацию о техническом обслуживании и о поиске и устранении неисправностей.

Настоящее Руководство доступно на нескольких языках. В случае обнаружения разночтений помните, что англоязычная версия имеет приоритет перед остальными.

Если вы хотите просмотреть и/или распечатать дополнительную копию руководства по эксплуатации, просто посетите следующий веб-сайт:

www.operatorsguides.brp.com

Информация, содержащаяся в настоящем руководстве, достоверна на момент публикации. Однако компания BRP, придерживаясь политики постоянного совершенствования своей продукции, не принимает на себя обязательств выполнять данные изменения на ранее выпущенной продукции. Следствием внесения конструктивных изменений могут являться некоторые различия между выпускаемыми снегоходами и описанными в настоящем Руководстве. Компания BRP оставляет за собой право в любое время изменять технические характеристики, конструкцию, свойства моделей или оборудования, без каких-либо обязательств со своей стороны.

Настоящее руководство по эксплуатации при перепродаже должно быть передано новому владельцу.

ЗАЩИТА ОКРУЖАЮЩЕЙ СРЕДЫ

Представленные в данном разделе указания призваны не ограничить развлекательную составляющую прогулок на снегоходе, а сохранить ту ни с чем не сравнимую свободу, которую они могут вам подарить! Следование данным указаниям сохранит ваше здоровье и позволит вам поделиться своими знаниями и радостью от поездок с другими. Поэтому, в следующий раз, когда вы отправитесь в путь в погожий морозный зимний день, мы просим вас помнить о том, что именно вы прокладываете путь для будущего нашего спорта. Помогите нам повести его в правильном направлении! От всей сотрудников BRP мы благодарим вас за это.

Едва ли что-то сравнится с прогулками на снегоходе. Прогулки по снегоходным трассам, пересекающим дикую природу, - увлекательный и оздоравливающий зимний спорт. Однако, с увеличением числа пользователей снегоходов, возрастает и потенциальная угроза для окружающей среды. Неправильное использование земель, объектов и ресурсов неминуемо приводит к ограничению въезда и закрытию частных и общественных земель.

Таким образом, наше поведение является самой большой угрозой нашему виду спорта. Что приводит нас к единственно возможному логическому выводу. Помните о своей ответственности при эксплуатации снегохода.

подавляющее большинство из нас уважает и законы, и окружающую среду. Любой из нас должен быть примером для водителей новичков как молодых, так и пожилых.

В интересах каждого быть осторожным в своих действиях на предназначенных для нас площадках. В конце концов, чтобы защитить наш вид спорта, мы должны защищать окружающую среду.

Понимая важность данного вопроса и необходимость сохранения окружающей среды в местах движения снегоходов силами любителей этого вида спорта, BRP проводит кампанию под лозунгом "Умный водитель - осторожный водитель".

Эта компания нацелена не только на то, чтобы снизить ущерб природе от гусениц снегоходов. Она выражает нашу общую озабоченность состоянием окружающей среды, наше уважение к ней и желание не только осуществлять деятельность по ее сохранению, но и вести за собой других. Данная компания охватывает не только окружающую среду и соответствующий уход за ней, но и флору, фауну, а также энтузиастов и всех, кто предпочитает активные виды отдыха. Мы хотим напомнить всем любителям снегоходного спорта о необходимости уважительного отношения к окружающей среде, так как оно жизненно важно не только для будущего нашей индустрии, но и для будущего следующих поколений.

Осторожное вождение ни в коем случае не предполагает отказа от радостей прогулок на снегоходе. Оно предполагает лишь уважительное отношение к той территории, по которой вы двигаетесь на снегоходе.

Вкупе с грамотным подходом к управлению снегоходом это является основой осторожного вождения. Вас можно назвать осторожным водителем, если вы:

Будьте информированы. Обратитесь в Лесную службу или иную землеустроительную структуру за информацией и картами местности, а также за разъяснениями положений природоохранного законодательства. Знайте и соблюдайте правила движения на снегоходе. Это касается и скоростных ограничений!

Избегайте движения на снегоходе по молодым посадкам деревьев, кустарнику и траве. На равнинной местности, а также в местах, где катание на снегоходах очень популярно, двигайтесь только в специально разрешенных местах. Помните, что между защитой окружающей среды и вашей собственной безопасностью существует прямая взаимосвязь.

Берегите фауну. Будьте особенно внимательны к тем животным, которые выхаживают молодняк или страдают от недостатка кормовой базы. Стресс может окончательно истощить животное. Воздерживайтесь от поездок на снегоходе в зоны, предназначенные только для движения диких животных.

Соблюдайте установленные правила и ограничительные знаки. Разумные владельцы снегоходов не оставляют мусора!

Не заезжайте в заповедники и заказники. Они закрыты для въезда любых транспортных средств. Заранее уточняйте границы полюбных зон.

Получите разрешение на проезд по частной территории. Соблюдайте права землевладельцев и прочих лиц. Помните о том, что не смотря на развитие технологий, значительно снизившее уровень внешнего шума работающего снегохода, не следует "газовать" в зонах где принято поддерживать тишину.

Поклонники снегоходного спорта не понаслышке знают, сколько сил и времени все мы затратили на расширение зон для безопасных прогулок на снегоходах. С еще большей силой эта работа продолжается по сей день.

Единственный способ в дальнейшем наслаждаться прогулками на снегоходе - это уважительно относиться к тому участку, по которому вы движетесь, где бы он не находился. Это тот аргумент, с которым согласится каждый умный и осторожный водитель. Но есть и другие.

Наслаждение от наблюдения величественных красот зимней природы является главным стимулом, для энтузиастов снегоходного спорта. Наше бережное отношение к окружающей среде позволит сохранить эту возможность, а также приобщить других к зимним красотам и тем неповторимым ощущениям, которые дарят прогулки на снегоходе. Бережное и ответственное отношение к природе поможет развитию нашего спорта!

Наконец, осторожное вождение и бережное отношение к окружающей среде являются признаками умного водителя. Для того, чтобы продемонстрировать свои водительские навыки, не следует уродовать снежный покров или нестись по лесу. Независимо от того, на каком снегоходе вы едете (на мощном BRP или на любом другом), покажите, что вы знаете то, что вы делаете. Покажите, что вы знаете, как, двигаясь осторожно, заставить снег вылетать из под гусеницы вашего снегохода!

МЕРЫ БЕЗОПАСНОСТИ

ПЕРЕД НАЧАЛОМ ДВИЖЕНИЯ



Несоблюдение инструкций и рекомендаций по мерам безопасности, которые содержатся в данном разделе, может привести к получению травм, а возможно и гибели людей.

Возраст и способности, необходимые для эксплуатации

Водители должны иметь надлежащую квалификацию. Убедитесь, что водителю исполнилось 16 лет. В вашем штате (или в вашей области) могут предъявляться и дополнительные требования. Законы, касающиеся минимального возраста и требований к получению лицензии, разнятся в зависимости от юрисдикции. Обратитесь к местным властям за информацией о возрастном цензе водителя. Специалисты компании BRP настоятельно рекомендуют выбирать безопасный маршрут. Для безопасной эксплуатации снегохода требуется пройти базовое обучение.

Не рекомендуется управлять снегоходом людям с функциональными нарушениями, которые влияют на зрение, скорость реакции, здравый смысл или движения конечностей. Безопасная эксплуатация снегохода зависит от множества факторов таких как видимость, скорость движения, метеоусловия, окружающее пространство, плотность движения, состояние снегохода и состояние водителя. Эксплуатационные характеристики некоторых моделей снегоходов могут значительно превосходить аналогичные характеристики снегоходов, которыми вам доводилось управлять. Поэтому эксплуатация данных моделей неопытными водителями не рекомендуется.

Каждый пассажир должен иметь возможность надежно удерживать ноги на подножках при правильном положении на сиденье.

Алкоголь и наркотические вещества

Никогда не садитесь на снегоход в состоянии алкогольного или наркотического опьянения. Во время перемещения на снегоходе водитель и пассажир (ы) должны быть благоразумными, внимательными и осторожными. Алкоголь и наркотики, вместе или по отдельности, увеличивают время реакции водителя на изменение ситуации, снижают остроту зрения, влияют на мышление и снижают способность безопасно управлять снегоходом.

Курсы по лавинобезопасности

Компания BRP рекомендует водителям пройти местный обучающий курс по лавинобезопасности для того, чтобы узнать о различных состояниях снежного покрытия, а также о том, как правильно

использовать свой инвентарь. Следующие веб-сайты помогут вам найти важную информацию:

- - США: www.avalanche.org
- - Европа: www.avalanches.org
- - Канада: www.avalanche.ca

Защитная экипировка

При поездках на снегоходе всем необходимо надевать соответствующую экипировку. Она должна быть удобной и не слишком тесной. Перед поездкой всегда узнавайте прогноз погоды. Ориентируйтесь на минимально возможную температуру. Термобелье поможет вашему телу сохранить тепло.

Рекомендуется всегда надевать защитный шлем сертифицированного образца. Он не только защитит вас от травм, но и поможет сохранить тепло. Кроме того следует надевать в качестве подшлемника или брать с собой вязанную шапку или балаклаву. Также вам потребуются очки или закрепляемый на шлеме визор.

Снегоходные перчатки или достаточно теплые рукавицы с разделенными пальцами защитят ваши руки и не затруднят управление снегоходом.

Лучше всего для поездок на снегоходе подойдут сапоги с резиновой подошвой, нейлоновым или кожаным верхом и съёмными теплыми вставками.

Вы должны постараться сохранить свою экипировку сухой при эксплуатации снегохода. Находясь в помещении, снимите сапоги, куртку и штаны и убедитесь, что они просохнут нужным образом.

Не носите длинные шарфы или свободную одежду, так как они могут быть затянуты движущимися частями снегохода.

Носите очки с цветными стеклами.

Необходимое оборудование

Являясь владельцем, вы несете ответственность за обеспечение снегохода необходимым спасательным оборудованием. Проверьте требования в местных нормах.

Аптечка первой помощи	Возимый набор инструментов
Мобильный телефон	Нож
Запасные свечи зажигания.	Фонарик

ПЕРЕД НАЧАЛОМ ДВИЖЕНИЯ

Клейкая лента (для герметизации трубопроводов)	Карта маршрута
Запасной ремень вариатора.	Запас пищи
Лавинный щуп*	Лопата*
Лавинный маяк*	-
*При поездках в лавиноопасных районах	

ОЗНАКОМЬТЕСЬ СО СНЕГОХОДОМ

Эксплуатационные характеристики данного снегохода могут превосходить аналогичные других транспортных средств, которыми вы управляли ранее. Уделите время ознакомлению с вашим новым снегоходом.

Неподготовленные водители могут не предусмотреть возможные риски эксплуатации или оказаться неготовыми к особенностям управления и функционирования транспортного средства, а также к специфике рельефа местности. Не превышайте безопасную скорость движения. Превышение скорости и опасная езда могут привести к гибели.

Прочитайте информацию, приведенную в руководстве по эксплуатации, и выясните ее, ознакомьтесь со всеми органами и приемами управления снегоходом, прежде чем предпринять первую поездку или взять на борт пассажиров. Если у вас нет возможности сделать это, попрактикуйтесь самостоятельно в свободном от других транспортных средств месте, чтобы почувствовать реакцию на изменение положения каждого из органов управления.

Важно предупредить любого водителя, независимого от его предыдущего опыта, данного снегохода о его характеристиках управления. Конфигурация снегоходов: положение и тип лыж, тип подвески, ширина и тип гусеницы - может отличаться в зависимости от модели. Данные характеристики оказывают огромное влияние на управляемость снегохода.

Гусеничная двигательная установка

Ваш снегоход оснащен гусеничной двигательной установкой. Гусеница цепляется за заснеженную поверхность и толкает снегоход в направлении, противоположном силе, приложенной к поверхности. Держитесь подальше от гусеницы. Соприкосновение с движущейся гусеницей может привести к травме.

 **ОСТОРОЖНО**

НЕ СТОЙТЕ позади или рядом с вращающейся гусеницей. Из-под гусеницы могут быть выброшены посторонние предметы, что, в свою очередь, может стать причиной тяжких увечий.

Сцепление гусеницы зависит от состояния поверхности. На твердом снегу или льду сцепление может снизиться. Уменьшите скорость и предусмотрите больше места для поворота. Обратитесь к подразделу *Средства для улучшения сцепления* этого руководства, чтобы узнать, как сбалансировать сцепление лыж и сцепление гусеницы. В случае, если передняя и задняя части снегохода неуравновешены вследствие неправильного сочетания изделий, улучшающих сцепление с поверхностью, снегоход может

демонстрировать избыточную или недостаточную поворачиваемость, что, в свою очередь, может привести к потере управления.

Рулевое управление

Для управления снегоходом через руль используются лыжи. Эффективность управления будет зависеть от сцепления лыж с поверхностью. На дорогах, укатанном снегу или льду эффективность управления может снижаться. Уменьшите скорость и предусмотрите больше места для поворота. Обратитесь к подразделу *Средства для улучшения сцепления* этого руководства, чтобы узнать, как сбалансировать сцепление лыж и сцепление гусеницы. В случае, если передняя и задняя части снегохода неуравновешены вследствие неправильного сочетания изделий, улучшающих сцепление с поверхностью, снегоход может демонстрировать избыточную или недостаточную поворачиваемость, что, в свою очередь, может привести к потере управления.

При езде с пассажиром или при перевозке грузов управляемость будет снижена. Уменьшите скорость и предусмотрите больше места для поворота.

Шнур безопасности

Перед запуском двигателя всегда прикрепляйте петлю шнур безопасности к одежде, чтобы обеспечить остановку в случае падения водителя.

После поездки всегда отсоединяйте шнур безопасности от выключателя отсечки двигателя, чтобы предотвратить несанкционированное использование снегохода детьми или другими лицами и запуск двигателя в закрытом пространстве (например, в ангаре).

Торможение

При определенных условиях эффективность торможения может резко меняться. Всегда помните, что тормозной путь снегохода может снизиться при движении с пассажиром и при наличии груза сзади. Ни в коем случае не совершайте резких нажатий на рычаг тормоза, это может привести к блокировке гусеницы. Избегайте резких нажатий на рычаг тормоза, так как это может привести к блокировке гусеницы, что, в свою очередь, может повлечь за собой потерю управления.

Использование шипов позволит вам лучше тормозить на плотном снегу и льду, однако их использование не окажет какого-либо заметного эффекта при движении по мягкому снегу. См. подраздел *Средства для улучшения сцепления* для получения информации о применении шипованных гусениц.

Стояночный тормоз

Перед запуском двигателя всегда приводите в действие стояночный тормоз. Рычаг стояночного тормоза должен приводиться в действие всякий раз при стоянке снегохода.

Перед тем как начать движение убедитесь, что стояночный тормоз снят. Продолжительное движение на снегоходе с нажатым рычагом тормоза может стать причиной повреждения тормозной системы, потери тормозного эффекта /или возгорания.

Программируемая система D.E.S.S. Ключевые

Программируемая система D. E. S. S. Можно запрограммировать ключ так, чтобы ограничить скорость снегохода и крутящий момент двигателя. С помощью данного ключа неопытные водители и новички смогут изучить особенности управления подобным транспортным средством.

Посетите дилера, авторизованного компанией BRP, и узнайте, предлагается ли такое дополнительное оборудование для вашей модели.

Перевозка грузов

Нагрузки влияют на управляемость, устойчивость и тормозной путь транспортного средства. Важно помнить о максимально допустимой нагрузке и распределении веса перевозимого груза.

При перевозке грузов очень важно соблюдать рекомендации:

- Никогда не превышайте максимальную грузоподъемность. Допустимый буксируемый груз снегохода см. в подразделах *Информация по безопасности, размещенная на транспортном средстве* или *Технические данные*.
- Всегда регулируйте подвески в соответствии с нагрузкой. Более подробная информация приведена в подразделе *Тюнинг*.
- Никогда не перевозите груз, если он не закреплен надлежащим образом с помощью сертифицированной принадлежности BRP LinQ. Совместимые принадлежности, не сертифицированные BRP, могут не подойти для этой цели.
- Всегда снижайте скорость, постепенно поворачивайте и увеличивайте тормозной путь при перевозке грузов.

ОСТОРОЖНО

Несоблюдение этих рекомендаций при перевозке или буксировке грузов может привести к потере управления и, возможно, к опрокидыванию.

Нагрузки при буксировке

Нагрузки при буксировке влияют на управляемость, устойчивость и тормозной путь транспортного средства. Важно помнить о максимально допустимой нагрузке и распределении веса перевозимого груза.

При буксировке груза очень важно соблюдать следующие рекомендации:

- Используйте жесткую буксирную тягу для буксировки грузового прицепа или вспомогательного оборудования.
- Никогда не буксируйте груз, используя трос. Груз, буксируемый на тросе, может врезаться в снегоход при внезапном торможении или на склоне и опрокинуть его.
- Ни в коем случае не осуществляйте буксировку груза, зацепив его напрямую за бампер. Для буксировки груза используйте только сцепное устройство. Убедитесь, что его сцепное устройство совместимо с установленным на транспортном средстве. Для повышения надёжности сцепки используйте специальные цепи или тросы. Избегайте провисания цепи или троса — это может стать причиной их разрыва.
- Никогда не превышайте максимальную грузоподъемность транспортного средства. Допустимый буксируемый груз см. в подразделах *Информация по безопасности, размещенная на транспортном средстве* или *Технические данные*.
- Если возможно, никогда не превышайте допустимую нагрузку на дышло прицепа.
- Всегда следите за тем, чтобы груз распределялся равномерно и надежно закреплялся на грузовом прицепе. Убедитесь, что на дышле прицепа (при наличии) присутствует нагрузка.
- Всегда регулируйте подвески в соответствии с весом на дышле прицепа, если применимо. Более подробная информация приведена в подразделе *Тюнинг*.
- Снижайте скорость и медленно входите в поворот. Избегайте движения по склонам и пересеченной местности. Во время буксировки прицепа риск опрокидывания снегохода, особенно на склонах, существенно возрастает. Движение по крутым склонам в этом случае категорически запрещено.
- Помните об увеличении тормозного пути при движении под уклоном и с пассажиром на борту. Остерегайтесь неконтролируемых заносов или скольжений.
- Соблюдайте осторожность при отсоединении грузового прицепа, чтобы избежать его опрокидывания на вас или других лиц.

 **ОСТОРОЖНО**

Несоблюдение этих рекомендаций при перевозке или буксировке грузов может привести к потере управления и, возможно, к опрокидыванию.

На транспортном средстве, оборудованном коробкой передач, всегда переводите рычаг переключения передач в положение I (нижний диапазон) при буксировке грузового прицепа.

Любой буксируемый груз должен быть оснащен отражателями с обеих сторон и сзади.

Ознакомьтесь с правилами перевозки грузов страны на предмет требований к стоп-сигналам.

Буксировка другого снегохода

Если снегоход отключен и его необходимо буксировать, только в аварийной ситуации можно использовать трос

- Снимите ремень вариатора. Более подробная информация приведена в разделе *Операции технического обслуживания*.
- Прикрепите трос к стойкам лыж (шпинделям), а не к лыжам. Если стойки лыж недоступны, прикрепите трос к бамперу.
- Попросите кого-нибудь сесть на буксируемый снегоход, чтобы управлять им и задействовать тормоз.
- Буксируйте на малой скорости с особой осторожностью.

УВЕДОМЛЕНИЕ

Во избежание повреждения ремня и поломок деталей системы привода обязательно снимайте ремень вариатора буксируемого снегохода.

В некоторых странах буксировка снегохода на гибкой сцепке незаконна. Проконсультируйтесь с государственным и местным законодательством.

Аксессуары и внесение изменений в конструкцию

Демонтаж установленного оригинального оборудования со снегохода категорически запрещен. Каждый снегоход оснащается значительным количеством элементов обеспечивающими безопасность при движении. К таким элементам относятся защита различных узлов снегохода, консоли, отражающие материалы и предупреждающие наклейки.

Внесение изменений в конструкцию, использование дополнительного оборудования и аксессуаров, не рекомендованного BRP запрещено. В связи с тем, что подобные изменения/дополнительное оборудование/аксессуары не могут быть протестированы BRP, они могут увеличить риск аварийной ситуации и травмы, а также сделать незаконной эксплуатацию снегохода.

К тому же, аксессуары спроектированы исключительно под определенные модели. Не рекомендуется применять их для моделей, которые отличаются от тех, для которых они были проданы.

Определенные модели снегоходов предусматривают установку дополнительного пассажирского сиденья сертифицированного BRP и отвечающего стандартам Комитета по безопасности и сертификации снегоходов (SSCC). В случае установки подобного сиденья, вы должны следовать всем размещенным в настоящем Руководстве указаниям, касающимся перевозки пассажира.

Во время установки аксессуара, утвержденного компанией BRP, узнайте технические ограничения и, если имеются сомнения, обратитесь к авторизованному дилеру снегоходов BRP, чтобы он установил аксессуар.

Для получения дополнительной информации об использовании аксессуаров BRP посетите этот веб-сайт <https://instructions.brp.com> и найдите соответствующую инструкцию, которая может включать важную информацию по безопасности.

Средства для улучшения сцепления

ПРИМЕЧАНИЕ:

Этот раздел применим ко всем моделям снегоходов, которые оснащены:

- Гусеницей, установленной на заводе, одобренной BRP для установки специальных шипов.
- Заводской шипованной гусеницей.

или которые могут иметь одну из этих гусениц.

Всегда обращайтесь к уполномоченному дилеру снегоходов BRP, чтобы узнать больше о средствах для улучшения сцепления и их применимости на вашем снегоходе.

Использование на снегоходе изделий для усиления сцепления с опорной поверхностью (например, регулируемых или более агрессивных твердосплавных коньков лыж и/или шипов гусениц) изменяет поведение снегохода, в частности, это отражается на маневренности, наборе скорости и эффективности торможения.

Подобные изделия улучшают сцепление с поверхностью при движении по плотному снегу или льду, однако при движении по мягкому снегу скользко-нибудзь заметного эффекта не наблюдается. Поэтому, водителю потребуется некоторое время на то, чтобы привыкнуть к управлению снегоходом, оснащенным изделиями, улучшающими сцепление с поверхностью. В случае, если ваш снегоход оснащен подобными изделиями, уделите достаточное количество времени на ознакомление с изменениями в

управлении снегоходом при выполнении поворотов, ускорений и торможений.

Использование изделий, улучшающих сцепление с поверхностью, может привести к увеличению нагрузки на определенные компоненты снегохода и уровню вибрации. Это может вызвать преждевременный износ таких деталей, как ремень, тормозные накладки, подшипники, цепь, цепные звездочки, и сократить срок службы гусениц.

Шипы на гусеницах также могут серьезно повредить ваш снегоход, если он не оборудован соответствующими защитными накладками туннеля.

Проверьте, разрешает ли местное законодательство использование подобных изделий на снегоходах.

Шипованная гусеница или использование неутвержденных шипов увеличивает риск разрыва гусеницы.

Установка шипов на гусеницы и защитных накладок туннеля требует технических знаний. Для надлежащей установки шипов компания BRP рекомендует обратиться к авторизованному дилеру.

Для технического обслуживания и замены см. п. *Гусеница* в разделе *Операции технического обслуживания*.

Маневренность

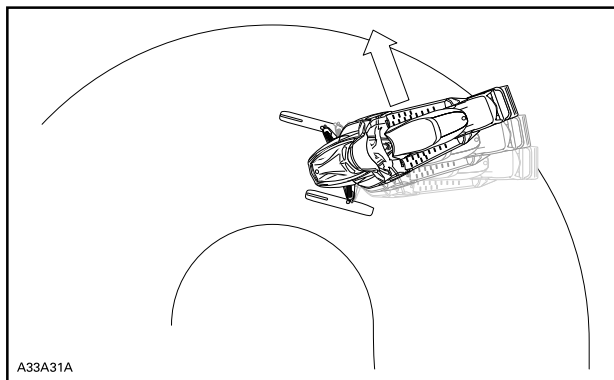
Использование изделий, улучшающих сцепление, например, твердосплавных коньков, рассчитанных на более агрессивную езду, и/или шипов улучшает сцепление с поверхностью как передней, так и задней части снегохода. Таким образом, для улучшения сцепления требуется использование твердосплавных коньков, чтобы задняя и передняя часть снегохода были уравновешены. Стандартные твердосплавные коньки, имеющиеся в продаже, могут и не дать ожидаемого эффекта, так как многое зависит от того, как Вы предпочитаете водить снегоход (стиль вождения), и как настроена подвеска.

ОСТОРОЖНО

В случае, если передняя и задняя части снегохода неуравновешены вследствие неправильного сочетания изделий, улучшающих сцепление с поверхностью, снегоход может продемонстрировать избыточную или недостаточную поворачиваемость, что, в свою очередь, может привести к потере управления.

Избыточная поворачиваемость

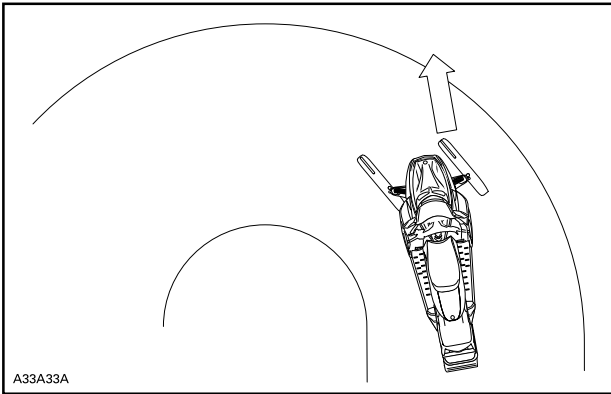
В определенных условиях использование твердосплавных коньков без использования шипов может привести к избыточной поворачиваемости снегохода. Обратитесь к иллюстрации ниже.



ИЗБЫТОЧНАЯ ПОВОРАЧИВАЕМОСТЬ

Недостаточная поворачиваемость

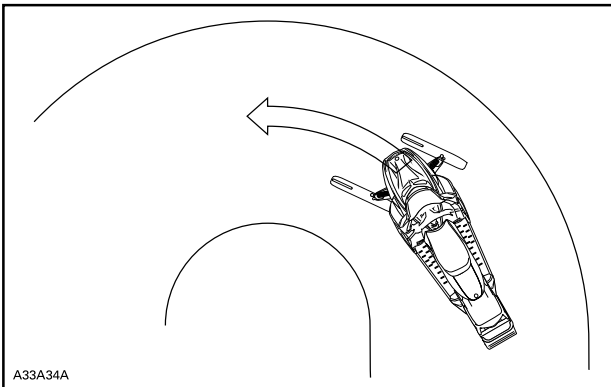
В определенных условиях использование шипов без использования твердосплавных коньков может привести к недостаточной поворачиваемости снегохода. Обратитесь к иллюстрации ниже.



НЕДОСТАТОЧНАЯ ПОВОРАЧИВАЕМОСТЬ

Управляемое вождение

Сбалансированное сочетание твердосплавных коньков и шипов обеспечивает наилучшую управляемость. Обратитесь к иллюстрации ниже.



КОНТРОЛИРУЕМОЕ ДВИЖЕНИЕ

Ускорение

Использование шипов позволит вам лучше ускоряться на плотном снегу и льду, однако их использование не окажет какого-либо заметного эффекта при движении по мягкому снегу. В определенных обстоятельствах возможны внезапные изменения силы сцепления с поверхностью.

Всегда плавно работайте рычагом дроссельной заслонки и не пытайтесь с помощью вращения гусеницы устроить «контролируемый» занос задней части снегохода. Это может привести к выбросу льда или посторонних предметов из-под гусеницы, что, в свою очередь, может травмировать лиц, находящихся за снегоходом, или повредить следующие за вами снегоходы.

Торможение

Использование шипов позволит вам лучше тормозить на плотном снегу и льду, однако их использование не окажет какого-либо заметного эффекта при движении по мягкому снегу. В определенных обстоятельствах возможны внезапные изменения в силе торможения. Избегайте резких нажатий на рычаг тормоза, так как это может привести к блокировке гусеницы, что, в свою очередь, может повлечь за собой потерю управления.

ДВИГАЙТЕСЬ БЕЗОПАСНО

Положение водителя на снегоходе при движении вперед

Положение корпуса и равновесие - два основных принципа, направляющих снегоход в желаемом направлении. При повороте на склоне вы и ваш пассажир должны быть готовы перенести вес тела для прохождения поворота. Водителю и пассажиру запрещается во время движения снегохода снимать ноги с опорных площадок и тормозить или опираться ногами на снег. Тренировки и приобретённый опыт подскажут вам, насколько сильно нужно наклоняться в поперечном направлении, чтобы уверенно входить в поворот на различных скоростях или удерживать снегоход в безопасном равновесии при маневрировании на поперечном уклоне.

В большинстве случаев для наилучшей управляемости и устойчивости вам следует сидеть на снегоходе. Однако в различных условиях вы можете привставать и вставать при движении на снегоходе, а также двигаться, поместив согнутую в колене ногу на сиденье.

ОСТОРОЖНО

Не выполняйте маневры, в успешном завершении которых вы не уверены. Не предпринимайте ничего, что выходит за пределы вашего водительского опыта.

Сидячее положение

Ноги находятся на подножках, туловище располагается посередине сиденья. Данное положение наилучшим образом подходит для движения по ровной знакомой местности. Колени и бедра должны быть расслаблены, чтобы иметь возможность поглощать энергию ударов при наезде на неровности.



Полуприсед

При движении по неровной поверхности наилучшим положением будет полуприсед, когда вы привстаете над сиденьем и ваши ноги находятся под туловищем, так как ваши ноги смогут поглощать энергию ударов при наезде на неровности. Избегайте резких торможений.



Колено на сиденье

Уперев одну ногу в подножку и поместив согнутую в колене другую на сиденье вы сможете двигаться в этом положении. Избегайте резких торможений.



Стоя

Поместите обе ноги на подножки. Колени должны быть расслаблены, чтобы иметь возможность поглощать энергию ударов при наезде на неровности. В этом положении ваш обзор увеличивается, а переносить вес тела в зависимости от условий становится легче. Избегайте резких торможений.



Положение водителя на снегоходе при движении задним ходом

При движении задним ходом:

- Перед тем как начать движение задним ходом убедитесь, что позади снегохода отсутствуют люди и препятствия.
- Компания BRP рекомендует во время движения задним ходом занимать на снегоходе положение сидя.
- Избегайте движения задним ходом стоя. Ваш вес может сместиться вперед, что может привести к непреднамеренному нажатию на рычаг управления дроссельной заслонкой и ускорению. Неожиданные ускорения при движении задним ходом могут привести к потере управления.

Быстрое движение задним ходом с одновременным поворотом руля может привести к потере устойчивости и управления.

Поездка с пассажиром(ами)

Это транспортное средство рассчитано на одного (1) водителя и пассажиров по количеству мест, оборудованных ремнями или поручнями, установленными на транспортном средстве в соответствии со стандартами SCC. Пассажир должен сидеть только на предназначенном для него месте.

 **ОСТОРОЖНО**

- **Никогда не перевозите пассажиров на сиденье, не одобренном компанией BRP.**
- **Размещение пассажира между водителем и рулем категорически запрещено.**

Даже когда перевозка пассажира разрешена, он/она должны соответствовать требованиям, предъявляемым к пассажирам снегоходов.

Во время движения снегохода пассажир должен сидеть на своём месте, опираясь ногами на подножки и держась руками за поручни или ремни. Важно следовать этим критериям, так как пассажир, сохраняющий равновесие, со значительно меньшей вероятностью будет выброшен со снегохода. Падения могут приводить к тяжелым травмам или гибели.

Каждый водитель снегохода несет ответственность за безопасность своих пассажиров. Следует проинструктировать пассажиров перед поездкой.

Перед поездкой на автомобиле отрегулируйте подвеску в соответствии с весом. Более подробная информация приведена в подразделе *Тюнинг*.

Попросите пассажира незамедлительно сообщить вам, если во время движения он почувствует себя неудобно или небезопасно, чтобы вы могли сбросить скорость или остановиться.

При преодолении неровности пассажир(ы) должен(ны) приподнимать свое тело и частично переносить его вес на ноги, сглаживая, таким образом, силу ударов.

Непредвиденный удар может лишить вас пассажиров. Напомните пассажиру о необходимости в поворотах наклонять корпус вслед за вами для предотвращения опрокидывания снегохода. Будьте особенно осторожны, двигайтесь с более низкой, чем обычно, скоростью, чаще проверяйте состояние пассажиров. Следите за поведением своего пассажира.

При перевозке пассажира управляемость снегохода и эффективность торможения снижены. Снизьте скорость и оставляйте больше пространства для маневрирования.

Одиночные поездки

Одиночные прогулки также могут представлять опасность. У вас может закончиться топливо, с вами может произойти несчастный случай, ваш снегоход может быть поврежден. Помните о том, что

снегоход за полчаса способен преодолеть расстояние, на которое вам потребуется целый день. Пусть с вами в поездке будет напарник. Это может один из ваших друзей или членов клуба любителей снегоходов. Но даже в этом случае поставьте в известность близких о маршруте вашей поездки и предполагаемом времени возвращения.

Движение в группе

Перед тем, как начать движение, определите старшего группы и замыкающего. Убедитесь, что каждый член группы знает маршрут и пункт назначения. При движении в группе, ограничивайте ваши водительские умения в соответствии с опытом других водителей. Обгон старшего группы, а также других членов группы, категорически запрещен. Для обозначения опасностей и планируемых маневров используйте сигналы, обозначенные ниже. Важно соблюдать безопасное расстояние между каждым снегоходом, но каждый, кто находится позади лидера, должен постоянно контролировать положение передней машины.

Сигналы рукой

Каждый член группы должен передавать увиденные сигналы водителям, движущимся за ними.

<p>ОСТАНОВКА Поднимите любую из рук над головой.</p> 	<p>ЛЕВЫЙ ПОВОРОТ Вытяните левую руку в нужном направлении.</p> 
<p>Правый поворот Поднимите согнутую в локте левую руку. При этом плечо руки должно располагаться горизонтально, а предплечье — вертикально.</p> 	<p>ЗАМЕДЛЕНИЕ Левая рука вытягивается наружу и опускается сбоку от тела с взмахами руки вниз, чтобы сигнализировать о предупреждении или осторожности.</p> 

<p>СЛЕДУЮЩИЕ ЗА ВОДИТЕЛЕМ СНЕГОХОДЫ Рука поднята, локоть согнут, большой палец направлен назад, толчковыми движениями переместите руку вперед или назад через плечо.</p> 	<p>ВСТРЕЧНЫЕ СНЕГОХОДЫ Левая рука поднята на уровне плеча, локоть согнут, предплечье вертикально, запястье согнуто, переместите руку слева направо над головой, указывая на правую сторону трассы.</p> 
<p>ПОСЛЕДНИЙ СНЕГОХОД В КОЛОННЕ Левая рука поднята на уровне плеча, локоть согнут, предплечье вертикально, рука сжата в кулак.</p> 	

Избегайте столкновений

Куда бы вы ни отправились, всегда ждите неожиданностей. Действуйте осторожно. Постоянно следите за присутствием людей, объектов, условий или движущихся на встречу транспортных средств. На трассе всегда держитесь соответствующей стороны, в соответствии с правилами страны, во избежание столкновения, особенно когда поле обзора ограничено. Например: перед вершиной холма и поворотом. Будьте предельно осторожны при движении вне проложенных трасс.

Всегда держитесь на безопасном расстоянии от других снегоходов и посторонних лиц. Следует избегать слишком близкого движения за впереди идущим снегоходом. В случае, если по какой-либо причине он снизит скорость, вы можете стать причиной травмирования водителя и пассажира впереди идущего снегохода. Поддерживайте дистанцию, достаточную для безопасного торможения, между вашим и впереди идущим снегоходами. В зависимости от условий местности вам может потребоваться большая, чем вы думаете, дистанция для торможения. Не рискуйте. Будьте готовы к маневру уклонения.

Туман и плотный снегопад сильно ухудшают видимость. В случае, если вам необходимо двигаться в подобных условиях, двигайтесь с низкой скоростью, включив осветительные приборы, и внимательно следите за препятствиями. Если вы не уверены в состоянии трассы впереди - не продолжайте свой путь. Поддерживайте безопасную дистанцию между вашим и другими снегоходами, для того, чтобы улучшить видимость и увеличить время реакции.

Поведение во время поездки

Снегоход может стать причиной получения травм или гибели водителя, пассажира и находящихся поблизости людей. К трагическим происшествиям приводит использование снегохода не по прямому назначению, а также рискованная манера езды, не соответствующая возможностям водителя или самого транспортного средства, и провоцирующая возникновение аварийных ситуаций.

Помните, что рекламный видеофильм, в котором демонстрируются различные эффектные и рискованные маневры снегохода, снят в идеальных условиях и с участием профессиональных водителей, обладающих высоким мастерством. Ни в коем случае не пытайтесь повторить их в случае, если они находятся за границей ваших водительских навыков.

Прыжок на снегоходе может быть опасен. Он требует практики и должен выполняться в известной и контролируемой среде. Никогда не пытайтесь прыгнуть на трассе. Потеря управления может привести к удару о различные объекты, например камень, дерево или другой снегоход. При прыжке будьте готовы к приземлению, чтобы поглотить удар. Приготовьтесь к удару: ваши колени должны быть согнуты, чтобы действовать как амортизаторы.

Кроме того, неровной или прокопанной поверхности трассы может быть достаточно, чтобы снегоход поднялся вверх и испытал удар или потерю управления. Кроме того, гусеничный движитель интенсивно зарывается в снег и портит профиль снежной трассы, по которой едут остальные снегоходы. Так что защитите других пользователей, не вращаясь на гусенице посреди трассы.

Ускорение

Чрезмерная скорость и безрассудное вождение могут быть фатальными. Всегда соотносите скорость своего транспортного средства с состоянием снежного покрытия и прочими условиями движения. В большинстве случаев вы не сможете достаточно быстро отреагировать на неожиданную опасность. Всегда двигайтесь только со скоростью соответствующей условиям трассы, метеоусловиям и вашим водительским навыкам. Знайте местное законодательство. На пути вашего следования может быть установлено ограничение скорости движения подлежащее выполнению.

Движущиеся части

Держитесь подальше от гусеницы. Касание гусеничной ленты и вращающихся деталей гусеничного движителя может стать причиной получения травм.

Для предотвращения травмирования лиц, находящихся рядом со снегоходом:

- Никогда не позади или рядом с вращающейся гусеницей
- Если есть необходимость в проворачивании гусеницы, всегда устанавливайте заднюю часть снегохода на опору с широким основанием и отражательным щитком
- При вывешивании гусеницы поддерживайте минимально возможную скорость. Из быстро вращающейся гусеницы под действием центробежной силы могут неожиданно вылететь сломанные шипы, звенья гусеницы или какие-то посторонние предметы, которые способны нанести травмы ногам и другим частям тела
- Никогда не запускайте двигатель без надежно установленного кожуха ременной передачи
- Никогда не эксплуатируйте транспортное средство без надежно установленного кожуха тормозного диска.
- Никогда не управляйте транспортным средством с открытыми боковыми панелями или снятым капотом.

Знайте особенности местности и варианты движения

Обслуживаемая трасса

Сидячее положение предпочтительно при движении по обслуживаемой трассе. Не двигайтесь с высокой скоростью и, что самое главное, держитесь правой стороны трассы. Будьте готовы к неожиданным препятствиям. Соблюдайте предписания знаков, размещенных на трассе. Не двигайтесь по трассе зигзагом.

Необслуживаемая трасса

Будьте готовы к движению по неровной трассе, а также к снежным заносам на трассе, в случае, если не выпал свежий снег. При движении на высокой скорости подобные условия могут привести к травмам. Снизьте скорость. Крепко держитесь за руль и привстаньте — примите положение «полусидя». Ноги должны находиться прямо под корпусом в полусогнутом состоянии для эффективного гашения вибрации. На продолжительных неровных участках лучшим способом движения будет движение с одной ногой на подножке, а согнутой в колене другой на сидении. Данный способ будет достаточно комфортным так как позволит вам расслабить тело и в то же время управлять снегоходом. Опасайтесь камней и пней частично покрытых свежим снегом.

Глубокий снег

При движении по глубокому мелкому снегу снегоход может в нем увязнуть. В случае, если вы чувствуете, что это происходит, развернитесь по максимально возможному радиусу и осмотритесь в поисках более прочной поверхности. В случае, если это все же произошло, а это случается с каждым, не пытайтесь выбраться, проворачивая гусеницу - так вы увязните еще сильнее. Вместо этого остановите двигатель, сойдите со снегохода и переместите заднюю часть снегохода на свежий снег. Утопчите небольшой подъем перед снегоходом. Обычно бывает достаточно подготовить колею длиной полтора-два метра. Снова пустите двигатель. Встав на подножки аккуратно раскачивайте снегоход, одновременно с этим плавно задействуя рычаг управления дроссельной заслонкой. В зависимости от того, какая часть снегохода оказалась сильнее погружена в снег (передняя или задняя), переместите ступни ног на противоположный конец опорной площадки (назад или вперед). Подкладывать посторонние объекты под гусеницу для поддержки категорически запрещено. Не позволяйте никому находиться перед снегоходом или за ним при работающем двигателе. Держитесь подальше от гусеницы. Соприкосновение с движущейся гусеницей может привести к травме.

Замерзшие водоемы

Пересечение замерзших озер и рек может привести к трагическим последствиям. Избегайте движения по замерзшим водоемам. В случае, если вы находитесь в незнакомой местности, обратитесь в местную администрацию или к местным жителям за информацией о состоянии льда, наличии прорубей, ручьях, быстрых течениях и прочих опасностях. Движение по льду, неспособному выдержать совокупный вес водителя и снегохода категорически запрещено. Движение по льду или обледеневшей поверхности может представлять крайнюю опасность при несоблюдении ряда предосторожностей. Сама природа льда не может обеспечить достаточную управляемость снегохода или любого

другого транспортного средства. Сцепление с поверхностью, необходимое для того, чтобы тронуться с места, повернуть или остановиться на льду гораздо хуже, чем на снегу. Исходя из этого, расстояние необходимое для выполнения этих действий должно быть увеличено многократно. Возможности рулевого управления сведены к минимуму. Неконтролируемые вращения снегохода представляют постоянную угрозу. При движении по льду поддерживайте низкую скорость. Двигайтесь с осторожностью. Оставьте больше пространства для остановки или выполнения поворотов.

Шуга

Следует избегать движения по шуге в течение всего периода эксплуатации. Всегда проверяйте наличие шуги перед пересечением любых рек и озер. В случае, если на следах, оставленных вашим снегоходом, появляются темные пятна, немедленно покиньте лед. Куски льда и брызги воды могут попадать на снегоходы, движущиеся вслед за вами. Для того, чтобы вытащить снегоход из шуги могут потребоваться значительные усилия. В некоторых случаях это невозможно.

Движение вверх по склону

Встречаются два типа подъемов: открытые подъемы с редкой растительностью (и, возможно, локальными выходами скальных пород) и подъемы с ограниченным выбором маршрута преодоления. Для движения по открытому склону подойдет техника слалом: подъем с движением вдоль склона. Начинать подъем под углом. Займите положение стоя с обеими ногами на одной подножке. В течение всего подъема удерживайте вес тела в направлении вершины склона. Поддерживайте постоянную безопасную скорость. Двигайтесь в одну сторону вдоль склона так долго, насколько это будет возможно, после чего поменяйте направление движения.

Преодоление склона в движении по прямой может представлять проблемы. Примите положение стоя. Перед началом подъема наберите достаточную скорость. На склоне уменьшите давление на рычаг управления дроссельной заслонкой для предотвращения проскальзывания гусеницы.

В любом случае ваша скорость должна соответствовать крутизне уклона. При приближении к вершине сбросьте скорость. Если вы не можете продолжить движение, не проворачивайте гусеницу. Задействуйте стояночный тормоз, остановите двигатель и освободите лыжи, вытянув их из снега, затем разверните снегоход носом в сторону подножия. Запустите двигатель, отпустите стояночный тормоз и, плавно нажимая на рычаг акселератора, начните движение вниз. Расположитесь так, чтобы избежать опрокидывания, после чего приступайте к спуску.

Движение вниз по склону

Полный контроль над снегоходом необходим в течение всего времени спуска при движении вниз по склону. При спуске с крутых склонов займите такое положение, чтобы центр тяжести вашего тела находился как можно ниже. Держитесь обеими руками за руль снегохода. Поддерживайте небольшое давление на рычаг управления дроссельной заслонкой, снегоход должен двигаться вниз с работающим двигателем. Если скорость спуска превысила безопасную, задействуйте тормоза частыми легкими нажатиями на соответствующий рычаг. Ни в коем случае не совершайте резких нажатий на рычаг тормоза, это может привести к блокировке гусеницы.

Движение вдоль склона

При движении вдоль склона, а также при подъеме или спуске, осуществляемым подобным образом, следует придерживаться определенной процедуры. Любой водитель снегохода должен наклоняться в сторону вершины склона для поддержания устойчивости. Предпочтительным рабочим положением является положение стоя обеими ногами на той подножке, которая располагается выше по склону. Будьте готовы при необходимости быстро перенести вес тела. Движение вдоль склона, а также крутые склоны не рекомендуются для начинающих водителей, а также водителей-новичков.

Угроза схода лавины

При движении в горной местности будьте готовы к сходу лавин. Лавины различаются размерами и формами, обычно они возникают на крутых уклонах и неустойчивом снежном покрытии.

К сходу лавины могут привести свежеснег, животные, люди, ветер и снегоходы. При опасности схода лавин избегайте движения всякого движения по крутым склонам. При эксплуатации в условиях неустойчивого снега, движение должно быть ограничено лишь пологими склонами. Следует избегать нанесенных ветром снежных карнизов. Держаться в стороне от нестабильных факторов - залог безопасных прогулок в горах. Важнее всего, находясь в горах, ежедневно следовать мерам предосторожности. Каждый день проверяйте лавинные прогнозы перед тем как отправиться в путь. Принимайте во внимание рекомендации, предложенные в прогнозе.

При движении в горной местности с вами всегда должны быть лопата, щуп и лавинный маяк.

Яркий солнечный свет

Поле зрения при движении в яркий солнечный день может быть значительно ограничено. Сверкающий на солнце снег иногда

настолько затрудняет наблюдение за трассой, что вы можете не заметить лощину, ров или другое опасное препятствие. При движении в подобных условиях вы должны надевать очки с цветными стеклами.

Ночные поездки

Суточное изменение естественной освещённости влияет на способность водителя визуально оценивать обстановку на трассе и на заметность Вашего снегохода для других участников движения. Будьте предельно осторожны. Двигайтесь со скоростью, которая позволит вам своевременно остановиться, если вы заметите впереди неизвестный или опасный объект. Не покидайте проложенных трасс. Движение по незнакомой местности категорически запрещено. Убедитесь, что фары и задний фонарь исправны и чисты.

Незнакомая местность

При движении по незнакомой местности всегда соблюдайте особую осторожность. Помните, что под снегом могут скрываться препятствия. Двигайтесь со скоростью, которая позволит вам распознать потенциальные опасности, например ограждения, столбы, промоины, камни, впадины, натянутые провода и огромное количество прочих опасностей, контакт с которыми может привести к прекращению поездки.

Движение вне проложенных трасс, а также по лесистой местности требует пониженной скорости и повышенной бдительности. Движение с чрезмерной скоростью может превратить в крайне опасное даже незначительное препятствие. Наезд даже на небольшой камень или пень может привести к потере управления снегоходом и травмированию находящихся на нем лиц. Будьте осторожны даже при движении по проложенным трассам. Ваша скорость должна позволять вам реагировать на опасности, скрывающиеся за поворотом или за вершиной склона.

Скрытые провода

Всегда внимательно следите за возможным появлением скрытых проводов, особенно при движении по нерегулярно возделываемой местности. Такие провода часто можно встретить на заброшенных территориях, где когда-то велась сельскохозяйственная деятельность. Движение на низкой скорости – это обязательное требование.

Движение по неровной поверхности

Незапланированные прыжки через сугробы, гребни от снегоочистителя, водопропускные трубы, неразличимые объекты или внезапные спуски трассы могут быть опасны. Вы сможете избежать

их, используя очки или визоры с цветными стеклами, а также двигаясь с низкой скоростью.

Хороший способ помочь увидеть эти изменения местности — надеть цветные линзы или защитные маски и двигаться на более низкой скорости. Присядьте (встаньте) у задней части транспортного средства и держите лыжи прямо впереди. Осторожно задействуйте рычаг управления дроссельной заслонкой и приготовьтесь к столкновению. Колени должны быть расслаблены для того, чтобы выполнить роль амортизаторов.

Пересечение дорог

Ваш снегоход не предназначен для движения или поворота на тротуаре улиц, дорог или автомагистралей. Избегайте движения по дорогам. Если вы должны это сделать, и это разрешено, снизьте скорость и оставайтесь на краю дороги, где вы можете найти снег, чтобы обеспечить возможность поддерживать контроль над направлением движения.

Поскольку маршруты для снегоходов часто пересекают проезжие части, водителям важно знать, как правильно пересекать дорогу. Приближаясь к проезжей части, подайте сигнал другим, что вы останавливаетесь на пересечении, и медленно переходите к полной остановке у края дороги. В некоторых случаях выезд на дорогу будет осуществляться из канавы или с придорожных сугробов. Выберите участок, на который вы легко сможете взобраться. На вершине сугроба полностью остановитесь и дождитесь, когда движение на дороге прекратится. Затем внимательно посмотрите в обоих направлениях перед пересечением дороги под углом 90°. При необходимости примите положение стоя и посмотрите в обе стороны. Будьте осторожны, не задените стоящие автомобили. Убедившись, что дорога свободна, без колебаний проезжайте. Каждый водитель должен полностью остановиться, посмотреть в обе стороны, а затем продолжить движение, когда проезжая часть будет свободна от транспорта.

Пересечение железнодорожных путей

Движение по железнодорожным путям категорически запрещено. Это незаконно. Железнодорожные пути и полосы отчуждения могут являться частной собственностью. Эксплуатационные характеристики снегохода не могут сравниться с эксплуатационными характеристиками поезда. Перед пересечением железнодорожных путей остановитесь, осмотритесь и прислушайтесь.

Защита диких животных и растений

Наблюдение за дикой природой украсит вашу поездку. Следы, оставленные снегоходом, позволяют животным перемещаться между различными участками. Не нарушайте их движения погоней за

ними. Истощение и усталость могут стать причиной смерти животного. Избегайте участков, обозначенных как заповедные или кормовые. Если вам повезет и на своем пути вы повстречаете животное, остановите снегоход и наблюдайте за ним не производя шума.

Отравление угарным газом

Отработавшие газы всех двигателей содержат оксид углерода (угарный газ), который в определенных условиях может представлять смертельную опасность. Вдыхание угарного газа может стать причиной появления головной боли, головокружения, сонливости, тошноты, спутанности сознания и, в конечном итоге, стать причиной летального исхода.

Угарный газ является веществом без цвета и запаха, которое может присутствовать в воздухе, даже если вы не видите и не ощущаете запаха отработавших газов. Смертельно опасная концентрация угарного газа может достигаться достаточно быстро, и вы можете оказаться в ситуации, в которой не сможете спасти себя самостоятельно. В плохо проветриваемом помещении опасная концентрация угарного газа может сохраняться в течение нескольких часов и даже дней.

Если вы чувствуете какие-нибудь симптомы отравления угарным газом, немедленно покиньте опасную область, подышите свежим воздухом и обратитесь за медицинской помощью.

Для предотвращения получения серьезных травм и летального исхода в результате отравления угарным газом:

- Запуск двигателя в плохо проветриваемых или частично закрытых помещениях (например: гаражи, навесы, амбары) категорически запрещен. Даже если вы попытаетесь отводить отработавшие газы, с помощью вентилятора или, открыв окна или двери, концентрация угарного газа может быстро достичь опасного уровня.
- Запуск двигателя в местах, где выхлопные газы могут быть затянуты в помещения через двери или окна, категорически запрещен.
- Никогда не стойте рядом с транспортным средством при работающем двигателе. Человек, стоящий рядом с транспортным средством при работающем двигателе, может вдыхать выхлопные газы высокой концентрации.

После поездки всегда отсоединяйте шнур безопасности от выключателя отсечки двигателя, чтобы предотвратить несанкционированное использование снегохода детьми или другими лицами и запуск двигателя в закрытом пространстве (например, в ангаре).

Воспламенение паров бензина и прочие опасности

Бензин и его пары являются легковоспламеняемыми и взрывоопасными. Пары бензина могут распространиться и воспламениться на значительном расстоянии от снегохода. В целях снижения риска возгорания или взрыва следуйте приведенным ниже инструкциям:

- Для хранения топлива используйте только сертифицированную топливную емкость.
- Строго придерживайтесь *инструкций по заправке транспортного средства*.
- Запуск двигателя и эксплуатация снегохода при неправильно установленной крышке топливного бака категорически запрещены.
- Для перевозки дополнительного топлива в транспортном средстве используйте только топливный бак LinQ, одобренный BRP. Он должен быть установлен и закреплен должным образом.

Бензин ядовит и может стать причиной причинения вреда здоровью и даже смерти.

- Не допускайте попадание бензина в рот.
- При попадании бензина в пищеварительную систему и/или глаза, а также при вдыхании его паров незамедлительно обратитесь к врачу.
- При попадании бензина на кожу и/или одежду промойте пораженное место водой с мылом и переоденьтесь.

Опасность ожогов горячими деталями

Во время работы некоторые компоненты нагреваются до высоких температур. Избегайте контактов с такими деталями как во время, так и сразу после эксплуатации для того, чтобы избежать ожогов.

ПРАКТИЧЕСКИЕ УПРАЖНЕНИЯ

Выполните следующие упражнения в одиночку после выполнения полного контрольного осмотра перед поездкой. Запуск и останов двигателя следует производить строго в соответствии с инструкциями главы *Процедура запуска двигателя* и *Остановка двигателя* в разделе *Основные операции*. Не забудьте прикрепить шнур безопасности к вашей куртке.

Место для выполнения практических упражнений

Найдите акваторию, подходящую для выполнения практических упражнений. Убедитесь, что выбранное место соответствует следующим условиям:

- Отсутствует движение других плавсредств
- Отсутствуют препятствия
- Движение по плотному снегу
- Достаточно места для выполнения маневров.

Практические упражнения

Выполните следующие упражнения в одиночку после выполнения полного контрольного осмотра перед поездкой. Запуск и останов двигателя следует производить строго в соответствии с инструкциями главы *Процедура запуска двигателя* и *Остановка двигателя* в разделе *Основные операции*. Не забудьте прикрепить шнур безопасности к вашей куртке.

Использование выключателя аварийной остановки двигателя

Цель: Ознакомится с работой рычага дроссельной заслонки и научиться пользоваться выключателем аварийной остановки двигателя.

Инструкции:

- Задействовав стояночный тормоз, запустите двигатель и дайте ему поработать на холостом ходу, пока он не достигнет рабочей температуры.
- Заглушите двигатель с помощью выключателя аварийной остановки двигателя. Нажмите на выключатель большим пальцем правой руки, не отрывая ее от рукоятки руля.
- Запустите двигатель заново и повторите упражнение. Никакого времени ожидания не требуется.

Дополнительные упражнения:

- Нажмите выключатель аварийной остановки двигателя не глядя на него.

Трогание с места, останов и основное управление

Цель:

- Освоить работу с акселератором. Узнать, как привести транспортное средство в движение.
- Освоить замедление и торможение на низкой скорости.

Если вы почувствуете, что при выполнении данных упражнений теряете управление, отпустите акселератор, чтобы прекратить ускорение и нажмите на педаль тормоза, если необходимо снизить скорость. Для полного выключения электропитания используйте выключатель двигателя.

Инструкции: Вначале вы будете задействовать акселератор только на непродолжительное время, после чего отпускать его и продолжать движение по инерции.

- Запустите двигатель и снимите транспортное средство со стояночного тормоза.
- Плавно вращайте акселератор, пока транспортное средство не начнет медленно двигаться вперед. Как только транспортное средство придет в движение, отпустите акселератор и продолжайте движение по инерции, после чего, нажав на педаль тормоза, остановите транспортное средство.
- Продолжайте выполнять эту часть упражнения, пока не будете уверено задействовать и отпускать акселератор.

Останов двигателя в движении

Цель: Освойте использование выключателя аварийной остановки двигателя в движении, чтобы познакомиться с реакцией транспортного средства, если вам понадобится выполнять эту процедуру позднее.

Инструкции:

- На середине прямого участка, двигаясь со скоростью 8 км/ч, переведите выключатель аварийной остановки двигателя в положение OFF и остановитесь, двигаясь по инерции.
- Запустите двигатель заново и повторите упражнение. Попытайтесь увеличить скорость движения (не более 20 км/ч) перед тем, как использовать выключатель двигателя.

В экстренном случае работающий двигатель снегохода можно заглушить нажатием выключателя аварийной остановки двигателя или отсоединением колпачка шнура безопасности, при этом следует нажимать на тормоз.

Основные повороты

Цель: Освоить выполнение управляемых поворотов в обе стороны.

Инструкции:

- Двигайтесь по прямой линии. на низкой скорости и сделайте широкий поворот по дуге. Убедитесь, что места достаточно для выполнения полного поворота.
- Повторяйте повороты вправо и влево и поддерживайте постоянную скорость ниже 8 км/ч. Удерживайте акселератор для поддержаний низкой скорости движения.
- Наклон корпуса вперед и в направлении поворота облегчит поворот руля.

Резкое торможение

Цель:

- Освоить возможности тормозной системы.
- Научиться применять тормоза с максимальной эффективностью.

Это упражнение похоже на то, что вы делали раньше, за исключением того, что вы будете нажимать на тормоз более жестко, максимально тормозя без блокировки вращения гусеницы. Для быстрых остановок всегда полностью отпускайте акселератор. Если вы не отпустите акселератор при торможении, ваш тормозной путь увеличится.

Инструкции:

- Двигайтесь с начала прямого участка и увеличьте скорость до 8 км/ч. Находясь в середине прямого участка, полностью отпустите акселератор, после чего быстро и уверенно нажмите на педаль тормоза.
- Не опускайте голову, смотрите на дорогу, держите руль прямо и не отпускайте педаль тормоза до полной остановки снегохода.
- Повторите упражнение, увеличив скорость и силу нажатия на педаль тормоза. Когда вы почувствуете, что вращение гусеницы остановится, вам нужно ослабить давление на рычаг тормоза. Чтобы сохранить управление, гусеница должна вращаться.

Движение задним ходом

Цель: Освоить управление родстером и радиус поворота при движении задним ходом.

Инструкции:

- Включите передачу заднего хода и оставайтесь на сиденьи. См. подраздел **ВКЛЮЧЕНИЕ ПЕРЕДАЧИ ЗАДНЕГО ХОДА** в разделе **ОСНОВНЫЕ ОПЕРАЦИИ**
- Убедитесь, что позади родстера отсутствуют препятствия. Когда оглядываетесь назад снижайте скорость и останавливайтесь, отпуская акселератор и нажимая на педаль тормоза, как и при движении в обычном режиме.

- Двигайтесь с низкой скоростью и на небольшие расстояния.
- Повторяйте движения задним ходом по прямой траектории и остановки до тех пор, пока не почувствуете себя уверенно.
- После того, как вы почувствуете себя уверенно при движении задним ходом по прямой траектории, можете начинать медленно двигаться задним ходом с поворотом руля.

ТОПЛИВО

При определенных условиях топливо является легковоспламеняемым и взрывоопасным.

- Не используйте источники открытого огня для проверки уровня топлива.
- Не курите и не допускайте нахождения поблизости открытых источников огня или искр.
- Работайте в хорошо проветриваемом помещении.

Заправка топливом

1. Остановите двигатель и задействуйте стояночный тормоз.
2. Водитель и пассажир должны сойти с транспортного средства. В случае, если крышка топливного бака не установлена надлежащим способом, не садитесь на сиденье и не прислоняйтесь к нему.
3. Медленно отверните пробку топливного бака против часовой стрелки, чтобы уравнять давление перед ее окончательным снятием.

ПРИМЕЧАНИЕ:

Короткий свист не является признаком неисправности.

4. Вставьте заправочный пистолет в заливную горловину.
5. Заливайте топливо медленно чтобы воздух успевал выходить из топливного бака и не происходило разбрызгивание топлива. Будьте осторожны, не разлейте топливо.
6. Прекратите заправку сразу после отщелкивания рукоятки пистолета топливораздаточной колонки и выждите некоторое время, прежде чем извлечь пистолет из заправочной горловины. Не следует вновь нажимать на рукоятку пистолета топливораздаточной колонки и заливать в бак больше топлива. **Не допускайте перелива.**
7. Снова установите на место пробку топливного бака и полностью затяните по часовой стрелке.
8. Вытирайте все (даже незначительные) потеки топлива с корпуса снегохода. В случае серьезного пролития снимите боковые панели, чтобы обеспечить испарение паров топлива из моторного отсека перед запуском двигателя.
9. Перед тем как отправиться в путь, не забудьте убрать стояночный тормоз.
10. Не заполняйте топливный бак полностью в случае, если собираетесь оставить снегоход в теплом месте. При повышении температуры топливо расширяется и может вытечь из топливного бака.

ТРАНСПОРТИРОВКА СНЕГОХОДА

Убедитесь, что крышки масляного и топливного баков надежно закрыты.

Прицепы с наклонной грузовой платформой можно легко оснастить лебедкой для максимально безопасной погрузки снегохода. Самостоятельный въезд на прицеп или иное транспортное средство категорически запрещен. Простота этого маневра мнимая. Въезд на прицеп и падение с него стали причинами множества серьезных травм. Надежно закрепляйте переднюю и заднюю части снегохода даже при поездке на небольшие расстояния. Убедитесь, что все оборудование надежно закреплено. При транспортировке накрывайте снегоход чехлом для защиты от грязи.

Убедитесь, что ваш прицеп отвечает требованиям федерального и местного законодательства. Убедитесь, что сцепное устройство и предохранительные цепи обеспечивают надежное сцепление с прицепом. Убедитесь, что тормоз прицепа, указатели поворота и габаритный фонарь работают в штатном режиме.

 **ОСТОРОЖНО**

Не буксируйте снегоход гусеницей вперед. В случае буксировки снегохода гусеницей вперед может произойти повреждение или утрата ветрового стекла.

ИНФОРМАЦИЯ ПО БЕЗОПАСНОСТИ, РАЗМЕЩЕННАЯ НА ТРАНСПОРТНОМ СРЕДСТВЕ

Ярлык



Предупреждающие наклейки транспортного средства

Данные наклейки размещены на мотовездеходе как для безопасности водителя, так и для безопасности других людей.

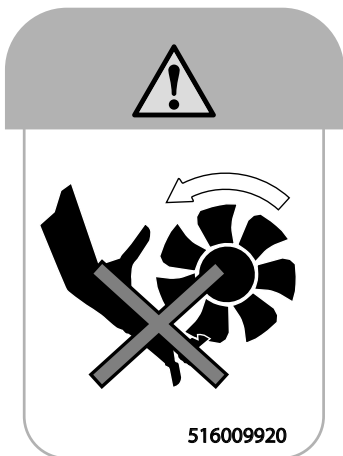
Предупреждающие наклейки являются неотъемлемыми частями снегохода. Замена утраченных или поврежденных наклеек производится бесплатно. Посетите авторизованного дилера снегоходов BRP.

ПРИМЕЧАНИЕ:

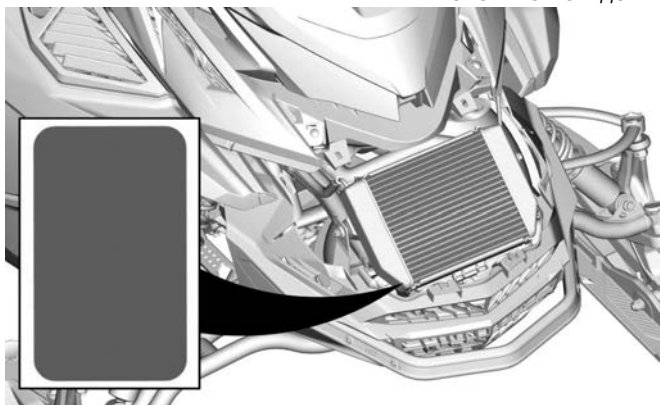
В случае выявления каких-либо различий между настоящим руководством и реальным транспортным средством, предупреждающие таблички на транспортном средстве имеют приоритет перед изображениями, приведенными в руководстве.

 **ОСТОРОЖНО**

Опасайтесь вращающихся деталей



**ВРАЩАЮЩИЕСЯ ЧАСТИ — ПРЕДУПРЕЖДАЮЩАЯ
НАКЛЕЙКА**



Амортизатор — предупреждающая наклейка



ПРЕДОСТЕРЕЖЕНИЕ

- Этот амортизатор находится под давлением.
- Его нагревание или нарушение герметичности может привести к взрыву.
- Не разбирать.

516005611_RU

АМОРТИЗАТОРЫ — ПРЕДУПРЕЖДАЮЩАЯ НАКЛЕЙКА

**Момент затяжки кожуха шкива и ведущего шкива — наклейка
с предупреждением и уведомлением**

⚠ ОСТОРОЖНО

Данная защита должна находиться на своем месте **ВСЯКИЙ РАЗ** при запуске двигателя. Опасайтесь вращающихся деталей — они могут причинить травму или зацепить вашу одежду.

УВЕДОМЛЕНИЕ

- Рекомендуемый момент затяжки болта ведущего шкива составляет 115–125 Нм (85–92 (в фунтах силы-фут)).
- Затяжка с нарушением рекомендованного момента может вызвать серьезную неисправность ведущего шкива вариатора и двигателя.
- Описание операции сборки приведено в соответствующем Руководстве по ремонту и техническому обслуживанию.



**МОМЕНТ ЗАТЯЖКИ КОЖУХА ШКИВА И ВЕДУЩЕГО ШКИВА
— НАКЛЕЙКА С ПРЕДУПРЕЖДЕНИЕМ И УВЕДОМЛЕНИЕМ**



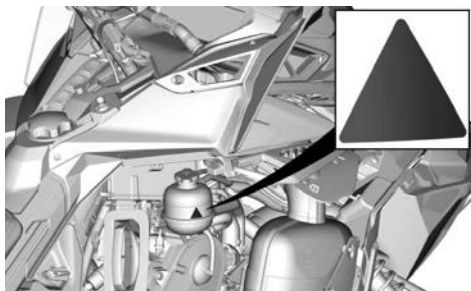
Горячие детали — наклейка с предостережением

⚠ ВНИМАНИЕ

Опасайтесь горячих частей.



**ОПАСАЙТЕСЬ ГОРЯЧИХ ДЕТАЛЕЙ — НАКЛЕЙКА С
ПРЕДОСТЕРЕЖЕНИЕМ**

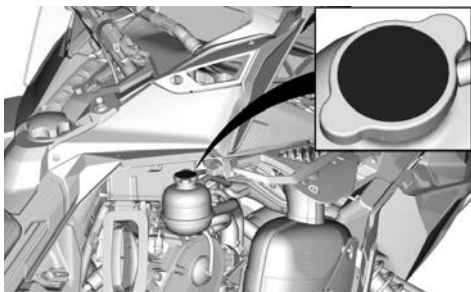


ИНФОРМАЦИЯ ПО БЕЗОПАСНОСТИ, РАЗМЕЩЕННАЯ НА
ТРАНСПОРТНОМ СРЕДСТВЕ

Не открывать пока горячая — предупреждающая наклейка



**НЕ ОТКРЫВАТЬ ПОКА ГОРЯЧАЯ — ПРЕДУПРЕЖДАЮЩАЯ
НАКЛЕЙКА**



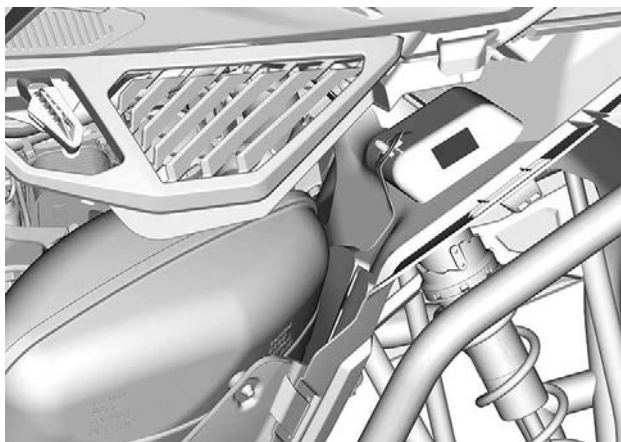
Горячие детали — предупреждающая наклейка

⚠ ВНИМАНИЕ

Опасайтесь ГОРЯЧИХ деталей.



**ОПАСАЙТЕСЬ ГОРЯЧИХ ДЕТАЛЕЙ — НАКЛЕЙКА С
ПРЕДОСТЕРЕЖЕНИЕМ**



Уровень моторного масла — наклейка с предостережением

⚠ ОСТОРОЖНО

Моторное масло и определенные компоненты в моторном отсеке могут быть горячими. Непосредственный контакт с ними может стать причиной ожога.

Проверка уровня моторного масла:

- Во время проверки уровня масла двигатель должен иметь нормальную рабочую температуру.
- Для выполнения проверки транспортное средство должно стоять на ровной поверхности.
- Дайте двигателю проработать на холостых оборотах приблизительно 30 секунд.
- Выключите двигатель и подождите 30 секунд.
- Проверьте уровень масла с помощью щупа.

Двигатель снегохода сконструирован и прошел эксплуатационные испытания с использованием масла BRP XPS™ Synthetic 4-stroke oil. Компания BRP рекомендует использовать масло XPS™ или аналогичное, имеющее соответствующее одобрение. Повреждения, возникшие в результате использования нереконмендованного масла, не покрываются ограниченной гарантией BRP. См. Руководство по эксплуатации.

11020_RU

**УРОВЕНЬ МОТОРНОГО МАСЛА — ПРЕДОСТЕРЕГАЮЩАЯ
ТАБЛИЧКА**

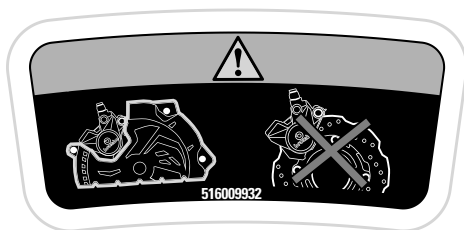


ВНУТРИ ЛЕВОЙ БОКОВОЙ ПАНЕЛИ

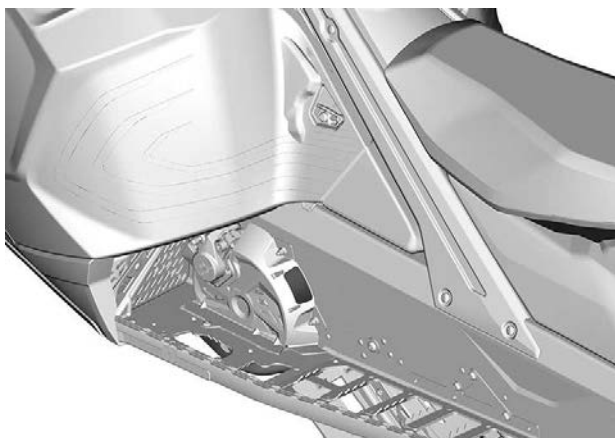
Кожух диска — предупреждающая наклейка

⚠ ОСТОРОЖНО

Данная защита должна находиться на своем месте **ВСЯ-**
КИЙ РАЗ при запуске двигателя.



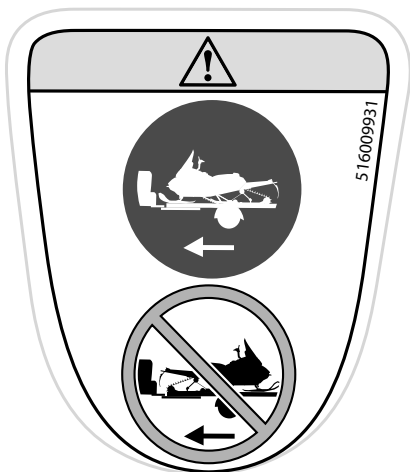
КОЖУХ ДИСКА — ПРЕДУПРЕЖДАЮЩАЯ НАКЛЕЙКА



**Правильное направление буксировки — предупреждающая
наклейка**

⚠ ОСТОРОЖНО

- **ВСЕГДА** буксируйте транспортное средство передней частью по ходу движения.
- **НИКОГДА** не буксируйте это транспортное средство задом наперед. Ветровое стекло может отвалиться и создать опасную ситуацию на дороге.



**ПРАВИЛЬНОЕ НАПРАВЛЕНИЕ БУКСИРОВКИ — ПРЕДУПРЕ-
ЖДАЮЩАЯ НАКЛЕЙКА**



VAROITUS



Lue käyttäjän käsikirja ja tutustu turvallisuusohjeisiin ennen moottorikelkan käyttöä!

ENNEN KÄYNNISTÄMISTÄ

1. Kiinnitä hätäkatkaisimen naru vaatteisiisi.
2. Tarkista ennen jokaista käynnistystä, että kaasi- ja jarruvipu toimivat oikein. Niiden on vapautettaessa palaututtava alkuperäiseen asentoonsa.
3. Kytkä seisontajarru päälle.
4. Käännä ohjaustankoa koko matkallaan molempiin suuntiin tarkistaaksesi, että se ei kosketa mihinkään vaani liikkuu vapaasti.

KÄYNNISTYKSEN JÄLKEEN:

1. Vedä hätäkatkaisimen narusta tarkistaaksesi sammuuko moottori.
2. Käynnistä moottori uudelleen ja palaa moottorin hätäkatkaisinta tarkistaaksesi sammuuko moottori.
3. Vapauta seisontajarru ennen ajamaan lähtemistä estääksesi jarrun kulumisen.

516009927 LH_01

ПРОЦЕДУРА ЗАПУСКА (ФИНСКИЙ) — ПРЕДУПРЕЖДАЮЩАЯ НАКЛЕЙКА



 **VARNING**

Läs instruktionsboken och bekanta dig med säkerhetsföreskrifterna före användandet av snöskotern!

FÖRE START:

1. Sätt fast nödstoppslinan i kläderna.
2. Kontrollera alltid att gas- och bromsreglage fungerar före start. De måste återgå till ursprungsläge när de släpps.
3. Ansätt parkeringsbromsen.
4. Vrid styret hela vägen i båda riktningarna för att kontrollera att det rör sig felfritt och obehindrat.

EFTER START:

1. Dra bort nödstoppslinan och kontrollera att motorn stannar.
2. Starta motorn igen och skjut in motorns nödstoppreglage för att kontrollera att motorn stängs av.
3. Koppla ur parkeringsbromsen innan du kör för att undvika bromsfadning.

516009921_LH_02





**Процедура запуска (английский) — предупреждающая
наклейка**



ПРЕДОСТЕРЕЖЕНИЕ

Прежде чем начать использовать снегоход, прочтите руководство по эксплуатации и ознакомьтесь с инструкциями по технике безопасности.

ПРЕЖДЕ ЧЕМ ЗАПУСТИТЬ ДВИГАТЕЛЬ:

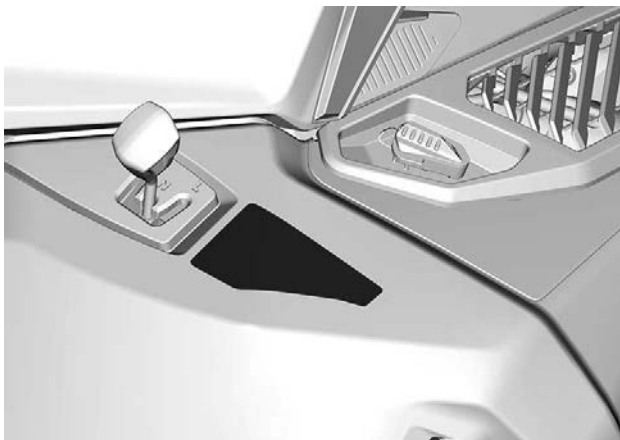
1. Закрепите шнур безопасности на одежде.
2. Перед каждым запуском проверяйте правильность работы рычагов дроссельной заслонки и тормоза. При отпускании они должны возвращаться в исходное положение.
3. Задействуйте стояночный тормоз.
4. Повернув руль из одного крайнего положения в другое, убедитесь, что он поворачивается свободно и без заеданий.

ПОСЛЕ ЗАПУСКА ДВИГАТЕЛЯ:

1. Снимите колпачок шнура безопасности с контактного устройства и убедитесь, что двигатель выключается.
2. Вновь запустите двигатель и нажмите выключатель двигателя, чтобы убедиться, что двигатель останавливается.
3. Во избежание повреждения компонентов тормозной системы не забывайте отключать стояночный тормоз перед началом движения.

516009927_RU

**ПРОЦЕДУРА ЗАПУСКА (АНГЛИЙСКИЙ) — ПРЕДУПРЕ-
ЖДАЮЩАЯ НАКЛЕЙКА**

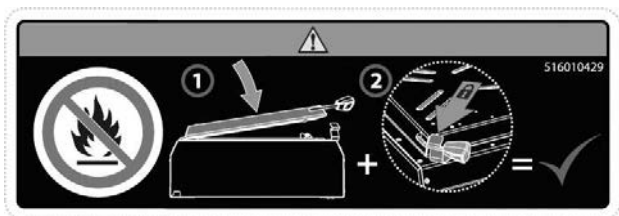


Заднее багажное отделение — предупреждающая наклейка

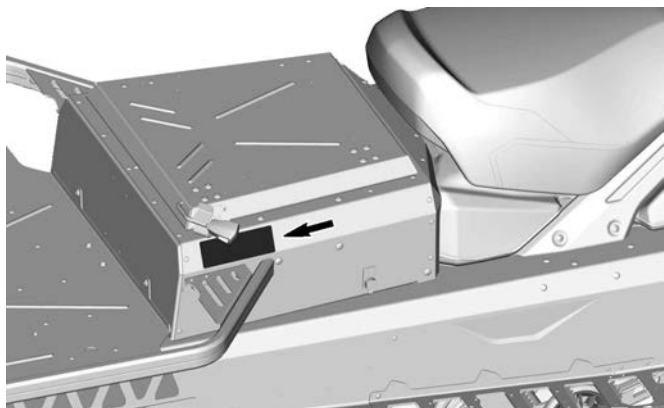
⚠ ОСТОРОЖНО

Чтобы уменьшить риск тяжелой травмы и смерти:

- Ни в коем случае не перевозите внутри багажного кофра горючие или опасные жидкости. В случае воспламенения это может привести к взрыву.
- Перед началом движения убедитесь что крышка закрыта и заперта.



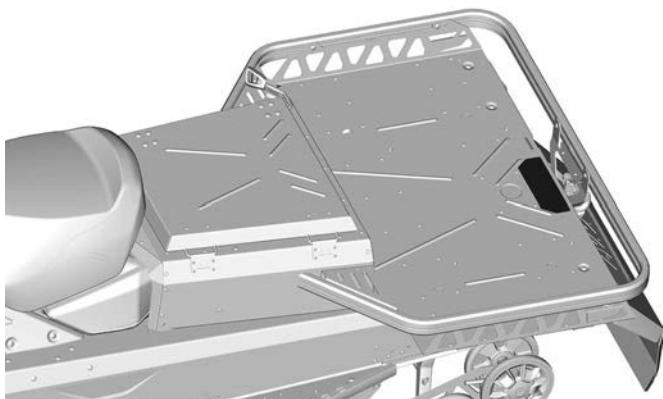
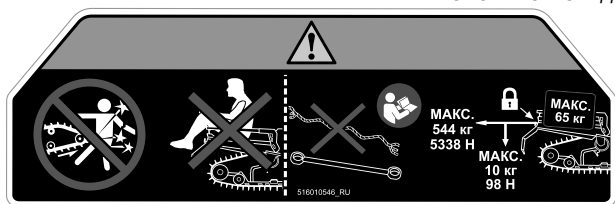
**ЗАДНЕЕ БАГАЖНОЕ ОТДЕЛЕНИЕ — ПРЕДУПРЕЖДАЮЩАЯ
НАКЛЕЙКА**



Максимальные технические характеристики — предупреждающая табличка

 **ОСТОРОЖНО**

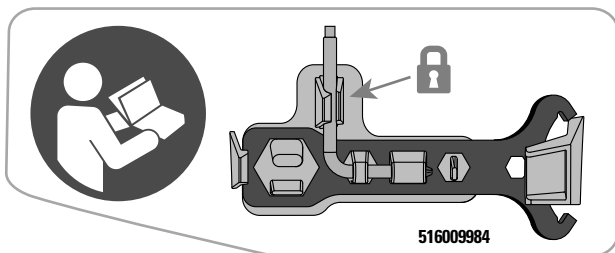
- Находиться позади или рядом с вращающейся гусеницей **КАТЕГОРИЧЕСКИ** запрещено. Из-под гусеницы могут быть выброшены посторонние предметы, что, в свою очередь, может стать причиной тяжких увечий. Для очистки гусеницы от комьев снега и льда остановите двигатель, наклоните транспортное средство на бок и используйте ключ, расположенный на кожухе ремня вариатора.
- **НИКОГДА** не садитесь на багажную площадку
- Для буксировки всегда используйте надёжно зафиксированную жёсткую буксирную тягу.
- Для ознакомления с дополнительной информацией см. руководство по эксплуатации.
- Превышение максимально допустимой массы груза может повлиять на управляемость и эффективность торможения, а также стать причиной неустраимых повреждений.
- **МАКСИМАЛЬНАЯ** нагрузка: 65 кг (638 Н)
- **МАКСИМАЛЬНАЯ** вертикальная нагрузка на сцепное устройство: 10 кг (98 Н)
- **МАКСИМАЛЬНОЕ** тяговое усилие: 544 кг (5338 Н)



Таблички с технической информацией

Инструменты и приспособления для регулировки

- Сначала установите инструмент для регулировки подвески. (на наклейке показан красным).
- Затем установите инструмент для разведения шкива и регулировки фар. (на наклейке показан синим).
- См. подраздел *Инструменты* в разделе *Оборудование*.



ИНСТРУМЕНТЫ И ПРИСПОСОБЛЕНИЯ ДЛЯ РЕГУЛИРОВКИ



Рекомендуемое топливо — информационная табличка

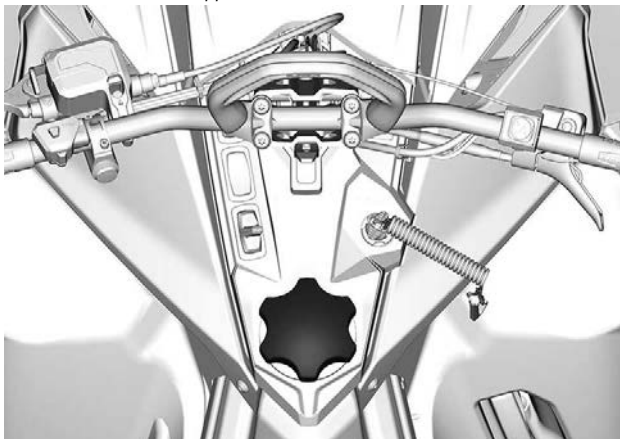
Надлежащий тип топлива для двигателя вашего транспортного средства см. в разделе *Технические характеристики*.



**ОКТАНОВОЕ ЧИСЛО АК1 (RON + MON)/2 — НАКЛЕЙКА С
ИНФОРМАЦИЕЙ**



ОКТАНОВОЕ ЧИСЛО RON — НАКЛЕЙКА С ИНФОРМАЦИЕЙ



КОНТРОЛЬНЫЙ ОСМОТР ПЕРЕД ПОЕЗДКОЙ.

Для выявления возможных неисправностей проводите контрольный осмотр перед каждой поездкой. Контрольный осмотр позволяет выявить износ и старение, до того как они стали проблемой. Устраните любую обнаруженную неисправность, чтобы снизить риск несчастного случая или выхода из строя.

Перед запуском двигателя

1. Удалите снег и лед с корпуса снегохода, включая осветительные приборы, сиденье, подножки, органы управления и приборы.
2. Удалите утрамбованный снег и лед с задней подвески с помощью гаечного ключа, хранящегося на защитном кожухе ремня вариатора.
3. Убедитесь, что на фильтре предварительной очистки глушителя впуска отсутствует снег.
4. Убедитесь, что рулевое управление и лыжи двигаются без затруднений. Проверьте согласованность поворотов руля и лыж.
5. Проверьте уровень топлива и моторного масла в соответствующих баках. Долейте технологические жидкости по необходимости, а при обнаружении утечек обратитесь к авторизованному дилеру снегоходов BRP, в ремонтную мастерскую или к выбранному вами специалисту для проведения техобслуживания, ремонта или замены неисправных компонентов.
6. Все багажные отсеки должны быть надлежащим образом закрыты. В багажных отсеках не должны располагаться тяжелые или хрупкие предметы. Капот и боковые панели также должны быть надежно зафиксированы.
7. Несколько раз нажмите на рычаг управления дроссельной заслонкой, чтобы убедиться в его плавной работе. Он должен свободно возвращаться в положение холостых оборотов.
8. Приведите в действие тормоз, убедитесь, что это происходит до того как рычаг тормоза коснется рукоятки руля. Он должен свободно возвращаться в исходное положение.
9. Приведите в действие стояночный тормоз, чтобы убедиться в его корректной работе. Оставьте стояночный тормоз включенным.
10. Проверьте состояние и высоту приводного ремня. См. подраздел «*приводной ремень*» в разделе «ОПЕРАЦИИ ТЕХНИЧЕСКОГО ОБСЛУЖИВАНИЯ».

После запуска двигателя

Запуск двигателя подробно описан в параграфе «*Пуск двигателя*».

КОНТРОЛЬНЫЙ ОСМОТР ПЕРЕД ПОЕЗДКОЙ.

1. Проверьте функционирование ближнего и дальнего света фар головного освещения, заднего фонаря, стоп-сигнала и контрольных ламп.

ПРИМЕЧАНИЕ:

Для проверки осветительных приборов вам может потребоваться отстегнуть шнур безопасности от экипировки. В этом случае, пристегните шнур обратно сразу же по возвращению на водительское место.

2. Проверьте работу выключателя двигателя (потянув за колпачок шнура безопасности) и выключателя аварийной остановки двигателя.
3. Снимите стояночный тормоз. Для снятия стояночного тормоза:
4. Следуйте инструкциям, приведённым в разделе *ПРОГРЕВ СНЕГОХОДА*.

Контрольный лист осмотра снегохода

ЭЛЕМЕНТ	ПРИНЦИП ДЕЙСТВИЯ	✓
КОРПУС СНЕГОХОДА, ВКЛЮЧАЯ СИДЕНЬЕ, ПОДНОЖКИ, ОСВЕТИТЕЛЬНЫЕ ПРИБОРЫ, ВОЗДУШНЫЙ ФИЛЬТР, ОРГАНЫ УПРАВЛЕНИЯ И ПРИБОРЫ	Проверить состояние и очистить от снега и льда.	
ЛЫЖИ И РУЛЕВОЕ УПРАВЛЕНИЕ	Проверить свободу перемещения и убедиться в нормальном функционировании.	
КОНЬКИ ЛЫЖ	Проверить надлежащую работу.	
ТОПЛИВО И ИНЖЕКЦИОННОЕ МАСЛО (ЕСЛИ ПРИМЕНИМО)	Проверить надлежащий уровень жидкостей и отсутствие протечек.	
ОХЛАЖДАЮЩАЯ ЖИДКОСТЬ	Проверить надлежащий уровень жидкостей и отсутствие протечек.	

РЕМЕНЬ ВАРИАТОРА	Убедиться в отсутствии трещин и признаков ненормального износа, проверить регулировку.	
РЫЧАГ УПРАВЛЕНИЯ ДРОССЕЛЬНОЙ ЗАСЛОНКОЙ	Проверить надлежащую работу.	
РЫЧАГ ТОРМОЗА	Проверить надлежащую работу.	
СТОЯНОЧНЫЙ ТОРМОЗ, ТОРМОЗ	Проверить надлежащую работу.	
ТОРМОЗНАЯ ЖИДКОСТЬ	Проверить надлежащий уровень жидкостей и отсутствие протечек.	
БАГАЖНЫЙ ОТСЕК	Проверить надежное запираение багажных отсеков и отсутствие в них тяжелых или хрупких предметов.	
НАПРАВЛЯЮЩАЯ	Очистить от снега и льда и проверить состояние. Если установлена шипованная гусеница, обратитесь к разделу «Средства для улучшения сцепления».	
НАКЛАДКИ ПОЛОЗЬЕВ	Проверить надлежащую работу.	
ВЫКЛЮЧАТЕЛЬ АВАРИЙНОЙ ОСТАНОВКИ ДВИГАТЕЛЯ И ВЫКЛЮЧАТЕЛЬ ДВИГАТЕЛЯ (КОЛПАЧОК ШНУРА БЕЗОПАСНОСТИ)	Проверить надлежащую работу. Шнур безопасности должен быть присоединен к петле на экипировке водителя.	
СВЕТОТЕХНИЧЕСКОЕ ОБОРУДОВАНИЕ	Проверить надлежащую работу.	
КНОПКА ЗВУКОВОГО СИГНАЛА (ПРИ НАЛИЧИИ)	Проверить надлежащую работу.	

Эта страница на-
меренно оставлена
пустой.

ИНФОРМАЦИЯ О ТРАНСПОРТНОМ СРЕДСТВЕ

ОСНОВНЫЕ ОРГАНЫ УПРАВЛЕНИЯ

РУЛЬ

При помощи руля вы направляете снегоход в нужном направлении. При повороте руля влево или вправо, лыжи поворачиваются в соответствующем направлении, что позволяет вам управлять снегоходом.

ОСТОРОЖНО

Быстрое движение задним ходом с одновременным поворотом руля может привести к потере устойчивости и управления.

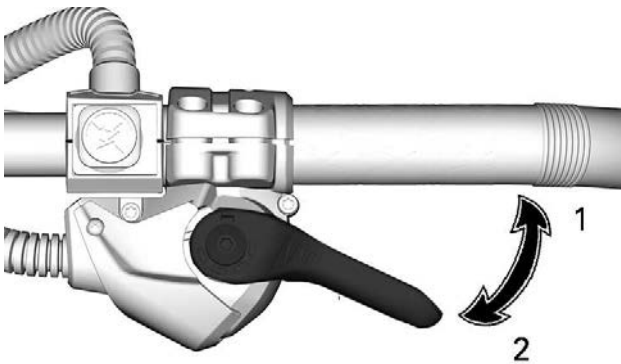


ТИПОВОЙ ВАРИАНТ

Рычаг дроссельной заслонки

Рычаг управления дроссельной заслонкой располагается на правой стороне руля.

Рычаг спроектирован так, что его можно привести в действие большим или указательным пальцами руки. При нажатии на рычаг происходит увеличение частоты вращения коленчатого вала двигателя. При отпускании, частота вращения коленчатого вала двигателя возвращается к оборотам холостого хода.



РЫЧАГ ДРОССЕЛЬНОЙ ЗАСЛОНКИ

1. Ускорение
2. Замедление

⚠ ОСТОРОЖНО

Проверяйте работу рычага управления дроссельной заслонкой перед каждым запуском двигателя. Рычаг должен свободно возвращаться в исходное положение при отпускании. В противном случае не запускайте двигатель.

Изменение положения рычага управления дроссельной заслонкой (Рычаг дроссельной заслонки)

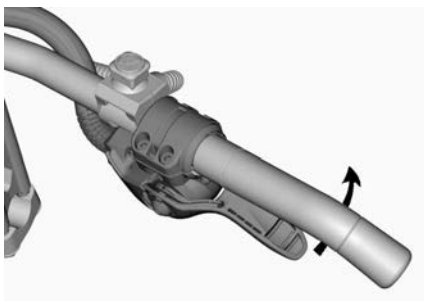
⚠ ВНИМАНИЕ

Прежде чем приступить к изменению положения узла рычага дроссельной заслонки, настоятельно рекомендуется остановить снегоход, в противном случае возможно возникновение опасной ситуации.

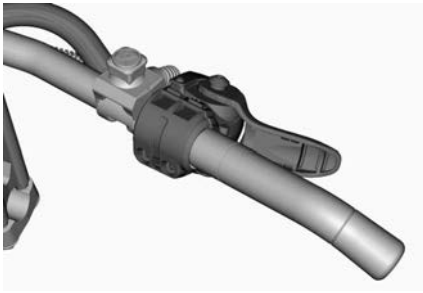
Существует три варианта положения рычага управления дроссельной заслонкой от управления им при помощи большого пальца до управления им указательным пальцем. Выбор подходящего положения определяется водительскими предпочтениями, стилем и условиями вождения.



ИЗМЕНЕНИЕ ПОЛОЖЕНИЯ РЫЧАГА ДРОССЕЛЬНОЙ ЗАСЛОНКИ: НАЖМИТЕ ВНИЗ, ЧТОБЫ ПОВОРНУТЬ УЗЕЛ РЫЧАГА УПРАВЛЕНИЯ ДРОССЕЛЬНОЙ ЗАСЛОНКОЙ



ЕСЛИ ЭТОГО НЕДОСТАТОЧНО, ПРОДОЛЖАЙТЕ ПОВОРАЧИВАТЬ УЗЕЛ РЫЧАГА УПРАВЛЕНИЯ ДРОССЕЛЬНОЙ ЗАСЛОНКОЙ



ПОЛОЖЕНИЕ ДЛЯ УПРАВЛЕНИЯ ПАЛЬЦАМИ

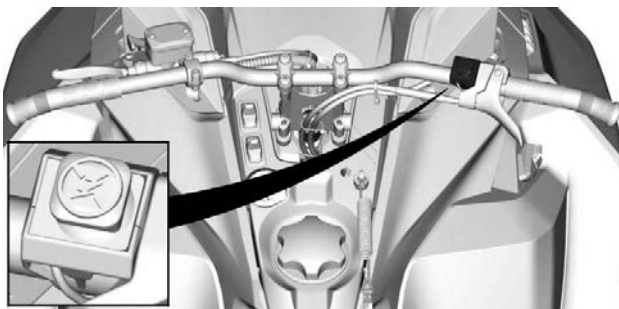
⚠ ВНИМАНИЕ

Настоятельно рекомендуем использовать перчатки, а НЕ варежки при управлении рычагом дроссельной заслонки любым пальцем, кроме большого. При наличии большого количества других участников движения рекомендуется устанавливать узел рычага управления дроссельной заслонкой в положение для управления большим пальцем.

Процедура возврата к положению рычага управления дроссельной заслонкой под большой палец производится в порядке, обратном описанному выше.

Выключатель аварийной остановки двигателя

Выключатель аварийной остановки двигателя располагается справа на руле.



ТИПОВОЙ ВАРИАНТ

Для того чтобы быстро заглушить двигатель в случае какой-либо опасности, нажмите на выключатель, переведя его в положение OFF (выкл.), и одновременно нажмите тормоз.



ПОЛОЖЕНИЕ ВЫКЛ.

Чтобы можно было запустить двигатель, вытяните выключатель вверх в положение «ON» («ВКЛ.»).



ПОЛОЖЕНИЕ «ON» (ВКЛ.)

Каждый водитель снегохода должен освоиться с работой выключателя аварийной остановки двигателя, приведя его в действие несколько раз во время первой поездки и в любое время в дальнейшем. Таким образом каждый водитель доведет навык работы с кнопкой аварийной остановки двигателя до автоматизма, что подготовит его к использованию кнопки в экстренной ситуации.

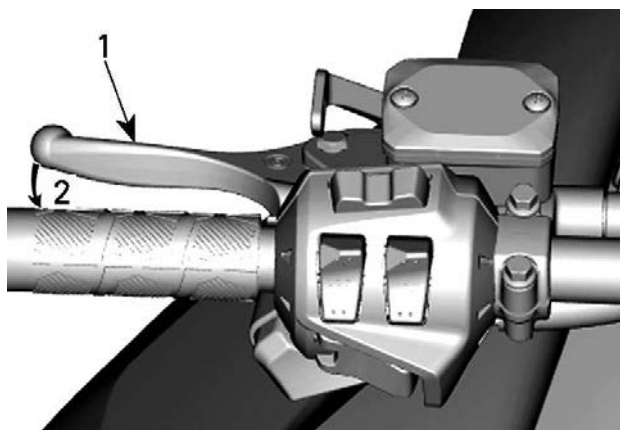
ОСТОРОЖНО

В случае, если кнопка была задействована в экстренной ситуации, вызванной возможной неисправностью оборудования снегохода, следует определить и исправить такую неисправность перед тем как снова запустить двигатель. Для обслуживания обратитесь к уполномоченному дилеру снегоходов BRP.

Рычаг тормоза

Рычаг тормоза располагается на левой стороне руля.

При нажатии на рычаг тормоз приводится в действие. При отпуске рычага он автоматически возвращается в исходное положение. Сила торможения пропорциональна силе нажатия на рычаг, а также виду поверхности и снежного покрова.

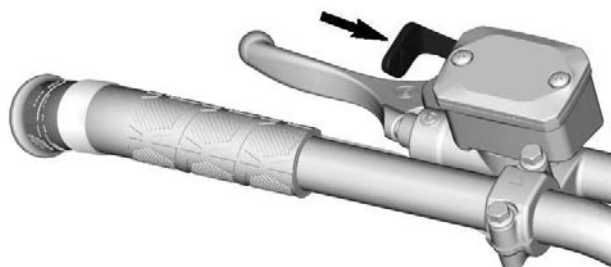


ТИПОВОЙ ВАРИАНТ

1. Рычаг тормоза
2. Рабочий диапазон

Блокировочный рычаг стояночного тормоза

Рычаг стояночного тормоза располагается на левой стороне руля.



ТИПОВОЙ ВАРИАНТ

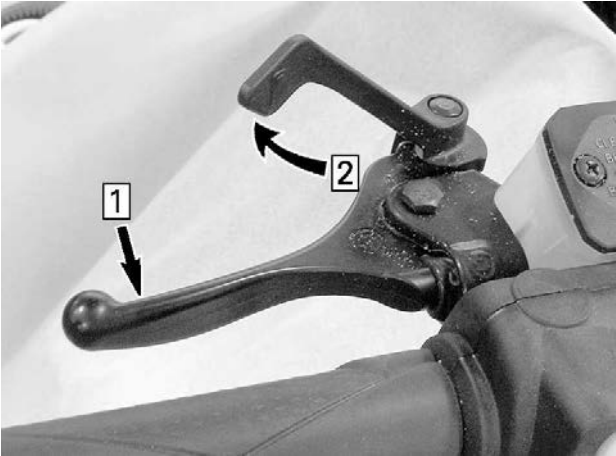
Рычаг стояночного тормоза должен приводиться в действие всякий раз при стоянке снегохода.

⚠ ОСТОРОЖНО

Перед тем как начать движение убедитесь, что стояночный тормоз снят. Движение на снегоходе с постоянным давлением на тормозную систему может привести к ее повреждению, потере рабочих качеств и/или возгоранию.

Для приведения в действие стояночного тормоза:

Нажмите и удерживайте рычаг тормоза, после чего зафиксируйте его положение, используя рычаг стояночного тормоза как показано на рисунке.



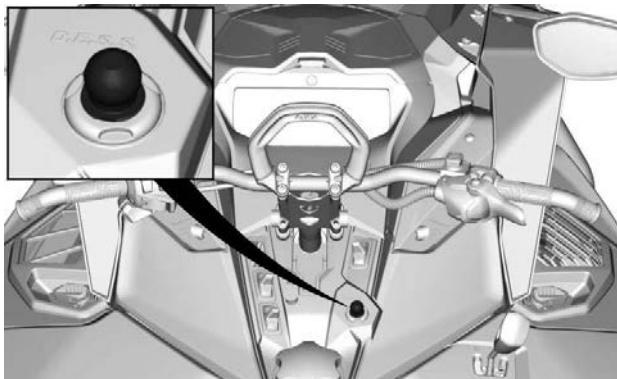
ТИПОВОЙ ВАРИАНТ – ВКЛЮЧЕНИЕ СТОЯНОЧНОГО ТОРМОЗА

1. Нажать и удерживать рычаг тормоза.
2. Зафиксировать положение рычага, используя рычаг стояночного тормоза

Для снятия стояночного тормоза:

Нажмите на рычаг тормоза. Рычаг стояночного тормоза автоматически вернется в исходное положение. Всегда снимайте снегоход со стояночного тормоза перед тем как начать движение.

Остановка двигателя



DESS

Выключатель (контактное устройство) располагается на консоли.

Для эксплуатации снегохода необходимо надежно подсоединить колпачок шнура безопасности к контактной поверхности выключателя.

Снятие колпачка шнура безопасности с выключателя приведет к остановке двигателя.

⚠ ОСТОРОЖНО

Перед запуском двигателя всегда присоединяйте петлю шнура безопасности к карабину, размещенному на вашей экипировке.

DESS (Цифровая кодированная система безопасности)

Колпачок шнура безопасности оснащен ключом D.E.S.S., который обеспечивает тот же уровень вашей безопасности и безопасности вашего снегохода, что и обычный ключ.

Ключ D.E.S.S. содержит электронный чип с уникальным запоминаемым цифровым кодом.

Ваш авторизованный дилер снегоходов BRP запрограммировал модуль D.E.S.S. вашего снегохода на распознавание ключа, установленного в колпачке шнура безопасности.

После запуска двигателя вы должны услышать 2 коротких звуковых сигнала в случае, если колпачок шнура безопасности правильно подсоединен к выключателю двигателя. Если вы слышите другую комбинацию звуковых сигналов, обратитесь к разделу «Система мониторинга» для определения кода неисправности DESS.

В случае, если на выключатель двигателя будет установлен отличный от вашего ключ, двигатель запустится, но коленчатый вал двигателя не наберет частоты оборотов, необходимой для того, чтобы сдвинуть снегоход с места.

Убедитесь, что на колпачке шнура безопасности отсутствует грязь или снег.

DESS Универсальность

Модуль D.E.S.S. вашего снегохода может быть запрограммирован авторизованным дилером снегоходов BRP на распознавание до 8 различных ключей.

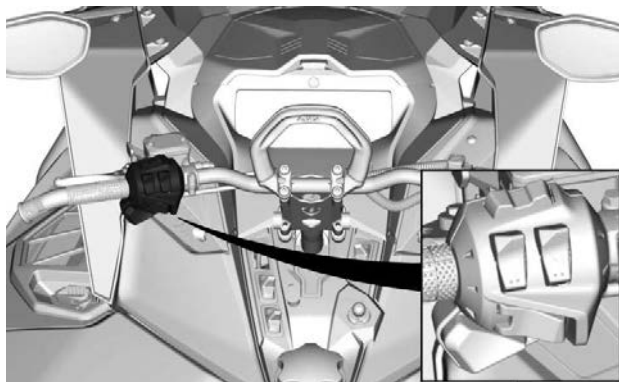
Рекомендуется приобрести дополнительные шнуры безопасности у авторизованного дилера снегоходов BRP. Если в вашем распоряжении находятся несколько снегоходов с модулями D.E.S.S., авторизованный дилер снегоходов BRP может запрограммировать модули разных транспортных средств на взаимное распознавание ключей.

ДОПОЛНИТЕЛЬНЫЕ ОРГАНЫ УПРАВЛЕНИЯ

Некоторое оборудование не может быть установлено на вашу модель снегохода или является дополнительным.

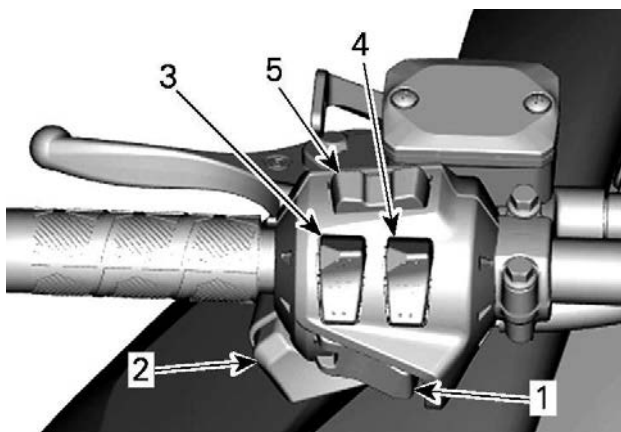
Некоторые предупреждающие наклейки на транспортном средстве на рисунках не приведены. Более подробная информация о предупреждающих наклейках, приведена в разделе *Предупреждающие наклейки*.

Многофункциональный переключатель



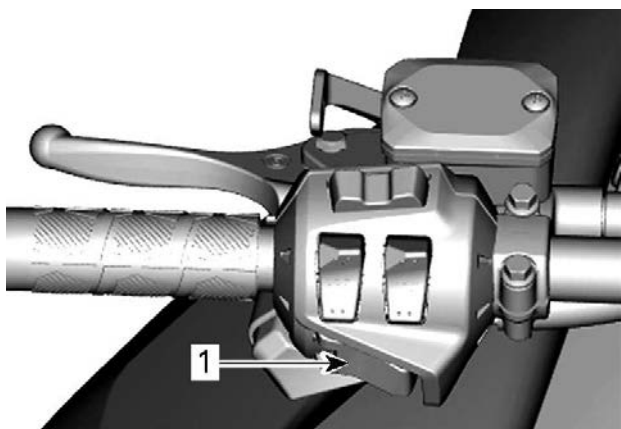
ТИПОВОЙ ВАРИАНТ

Многофункциональный переключатель располагается слева на руле.



1. Кнопка включения заднего хода / запуска двигателя
2. Переключатель света фар головного освещения
3. Выключатель горного тормоза
4. Выключатель рабочих фонарей и аварийной сигнализации
5. Кнопка звукового сигнала и зуммера

Кнопка Пуск / Задний ход



1. Кнопка запуска двигателя/включения электронного реверса

Нажатие на данную кнопку приведет к запуску двигателя. См. подраздел *запуск двигателя* раздела *основные операции*.

При работающем двигателе нажатие на кнопку приведет к включению режима заднего хода. Обратитесь к подразделу *Включение передачи заднего хода* раздела *Основные операции* для более подробной информации.

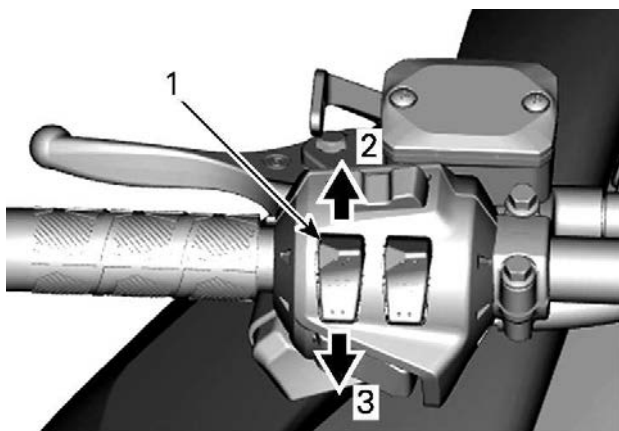
Переключатель света фар головного освещения

Нажатие на переключатель приведет к переключению между ближним и дальним светом фар. Осветительные приборы включаются автоматически при запуске двигателя.

Выключатель горного тормоза

Система горного тормоза продается как аксессуар.

Чтобы задействовать или отпустить горный тормоз нажмите выключатель вверх или вниз.

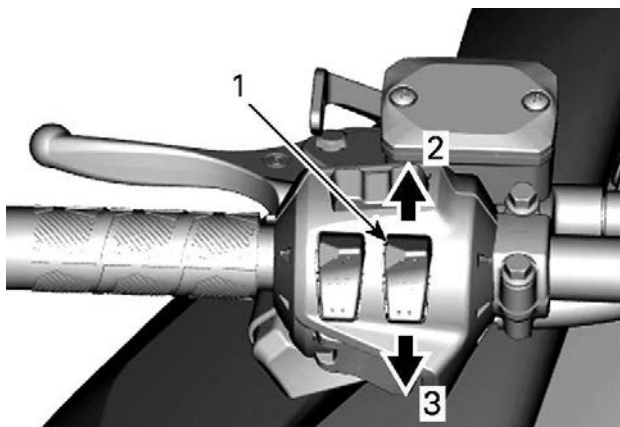


1. Выключатель горного тормоза
2. Включение горного тормоза
3. Выключение горного тормоза

Выключатель рабочего фонаря и маячка

Система рабочего освещения продается как аксессуар.

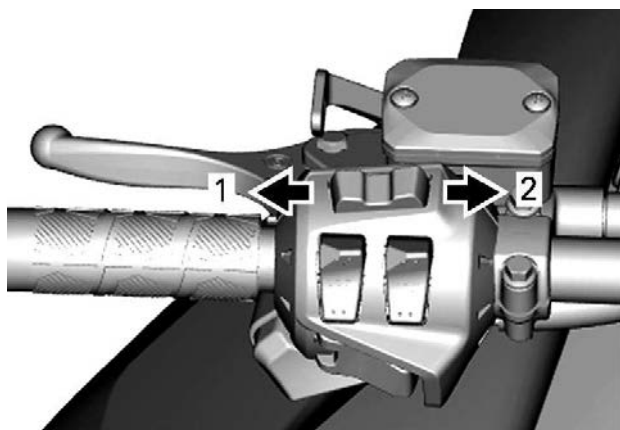
Нажмите выключатель вверх или вниз, чтобы включить или выключить рабочий фонарь или маячок.



1. Выключатель рабочего фонаря и маячка
2. Рабочий фонарь
3. Проблесковый маячок

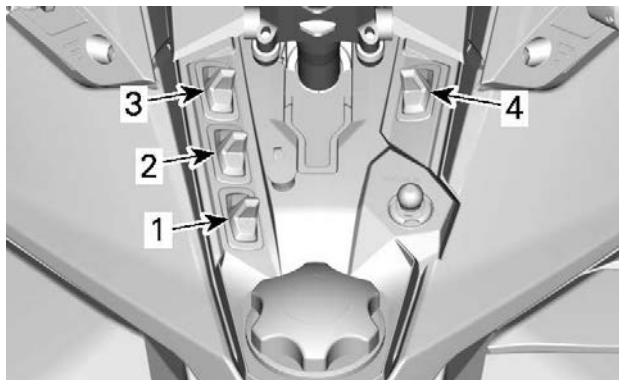
Кнопка звукового сигнала и зуммера

Нажмите кнопку, чтобы активировать звуковой сигнал или зуммер.



1. Включение звукового сигнала
2. Включение зуммера

Переключатели на консоли



1. Режим движения
2. Выключатель электрообогрева рычага дроссельной заслонки и рукояток руля
3. Сиденье с электрообогревом
4. Отобразить меню/настройки

Режимы движения

⚠ ОСТОРОЖНО

При смене режима эксплуатации не теряйте контроль над происходящим вокруг вас.

Режим экономии топлива (ECO)

При включении режима экономии топлива (ECO) частота вращения коленчатого вала двигателя ограничивается, что позволяет поддерживать оптимальную крейсерскую скорость и снизить расход топлива.

Данный режим не имеет автоматического отключения и выключается водителем.

Стандартный режим

В стандартном режиме на многофункциональном центре не отображаются никакие индикаторы.

Спортивный режим

⚠ ОСТОРОЖНО

Перед включением спортивного режима, убедитесь, что пассажир осведомлен о необходимости держаться крепче за поручни. Разгонные характеристики снегохода улучшаются при использовании спортивного режима.

В спортивном режиме доступны мгновенный отклик дроссельной заслонки и улучшенные разгонные характеристики, по сравнению со стандартным режимом или режимом экономии топлива.

Данный режим не имеет автоматического отключения и выключается водителем.

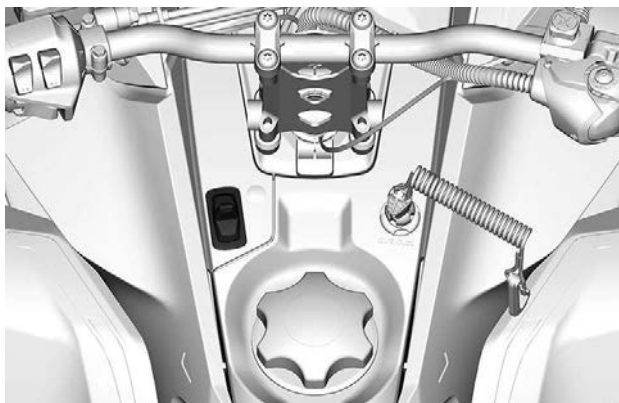
При включении и выключении режимов на дисплей будут выводиться соответствующие сообщения:

Режим эксплуатации	Сообщение при активации
Sport	SPORT MODE (СПОРТИВНЫЙ РЕЖИМ)
По умолчанию	STANDARD MODE
Экономичный	ECO MODE (РЕЖИМ ЭКОНОМИИ ТОПЛИВА)

Выбор режима эксплуатации

Используйте переключатель режимов эксплуатации для выбора подходящего режима: режим экономии топлива (пониженная мощность двигателя), стандартный (полная мощность двигателя) и спортивный (уменьшенное время отклика на управляющие воздействия).

Для включения следующего режима эксплуатации нажмите на верхнюю часть переключателя. Для включения предыдущего режима эксплуатации нажмите на нижнюю часть переключателя.



Для переключения из спортивного режима в стандартный, нажмите на нижнюю часть переключателя один раз.

Для переключения из спортивного режима в режим экономии топлива, нажмите на нижнюю часть переключателя два раза.

Для переключения из стандартного режима в режим экономии топлива, нажмите на нижнюю часть переключателя один раз.

⚠ ОСТОРОЖНО

Перед включением спортивного режима, убедитесь, что пассажир осведомлен о необходимости держаться крепче за поручни. Разгонные характеристики снегохода улучшаются при использовании спортивного режима.

Для переключения из стандартного режима в спортивный нажмите на верхнюю часть переключателя один раз.

Для переключения из режима экономии топлива в спортивный, нажмите на верхнюю часть переключателя два раза.

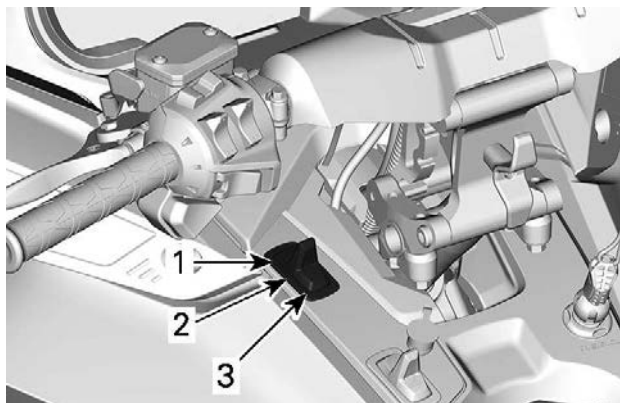
Для переключения из режима экономии топлива в стандартный, нажмите на верхнюю часть переключателя один раз.

 **ОСТОРОЖНО**

При переключении режимов следите за окружающей обстановкой, возможными препятствиями или находящимися поблизости людьми.

Переключатель обогрева сидения (при наличии)

Переключатель обогрева сиденья (-ий) находится на консоли слева от рулевой колонки.



1. Сиденье водителя и пассажира
2. Стояночный тормоз снят
3. Пассажирское сиденье

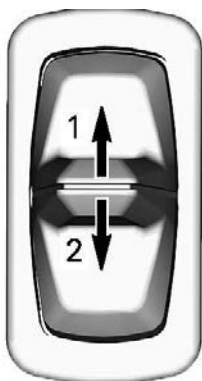
Переключатели обогрева рукояток руля и рычага дроссельной заслонки

Переключатель на консоли одновременно контролирует интенсивность обогрева рукояток руля и рычага дроссельной заслонки. Баланс между температурой рычага дроссельной заслонки и температурой рукояток можно регулировать. Обратитесь к авторизованному дилеру снегоходов BRP.

Для регулирования интенсивности обогрева нажимайте на кнопку в соответствии с рисунком.

Текущая интенсивность обогрева отображается на цифровом дисплее.

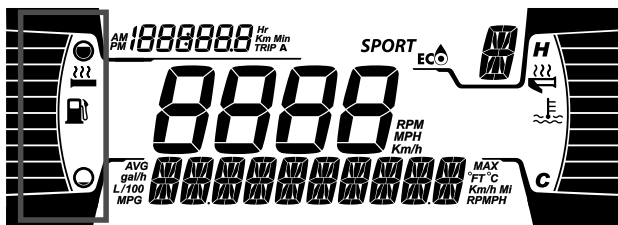
При отпускании переключателя дисплей возвращается в режим отображения уровня топлива.



ПЕРЕКЛЮЧАТЕЛЬ НА КОНСОЛИ

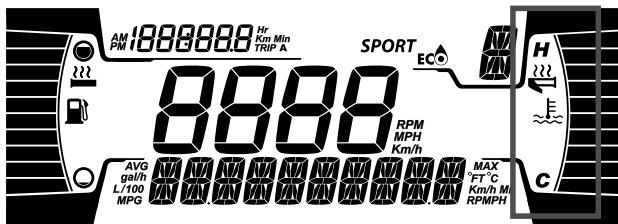
1. Увеличение интенсивности обогрева
2. Уменьшение интенсивности обогрева

Текущая интенсивность обогрева отображается на цифровом дисплее.



Отсутствие сегментной индикации на дисплее означает, что электрообогрев рукояток руля отключен.

При отпускании переключателя дисплей возвращается к режиму отображения температуры двигателя.

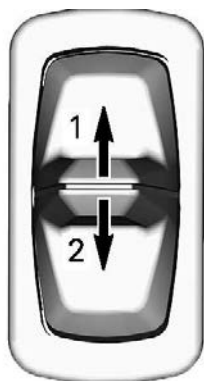


Отсутствие сегментной индикации на дисплее означает, что электрообогрев рычага управления дроссельной заслонкой отключен.

При отпускании переключателя дисплей возвращается в режим отображения уровня топлива.

Кнопка меню/настройки

Эта кнопка используется для управления информацией, отображаемой на многофункциональной приборной панели.



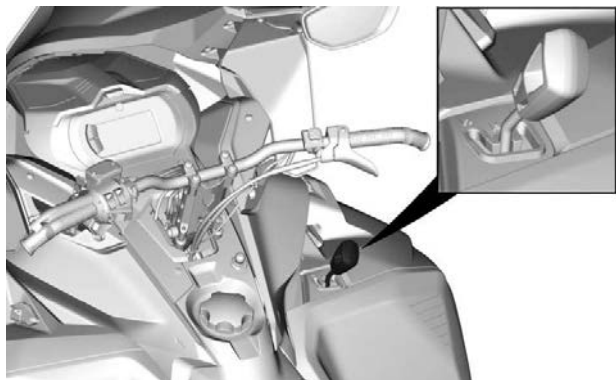
ПЕРЕКЛЮЧАТЕЛЬ НА КОНСОЛИ

1. Функция настройки
2. Функция меню

Подробные сведения см. в разделе *Цифровой дисплей с диагональю 7,2 дюйма.*

Рычаг переключения передач

Для моделей, оборудованных коробкой передач с переключением на высший/низший диапазоны



Данный рычаг используется для переключения передач. Коробка передач имеет две передачи переднего хода и нейтральную передачу.

Переключение из одного положения в другое возможно на скоростях ниже 30 км/ч (19 миль/ч)

 **ВНИМАНИЕ**

Переключение передач на скорости выше 30 км/ч (19 миль/ч) может привести к серьезному повреждению коробки передач.

N (нейтральная),

Данное положение прекращает передачу крутящего момента через коробку передач.

«N»: Повышающая передача (движение вперед)

Данное положение делает доступным диапазон высоких скоростей движения мотовездехода. Это самое обычное положение во время движения. Данный режим позволяет мотовездеходу развивать максимальную скорость.

«L»: Понижающая передача (движение вперед)

Данное положение делает доступным диапазон низких скоростей движения мотовездехода. Позволяет двигаться медленно, с максимальным крутящим моментом.

УВЕДОМЛЕНИЕ

При буксировке прицепа, перевозке тяжелых грузов, штурме препятствий, а также на подъеме или спуске включайте понижающую передачу.

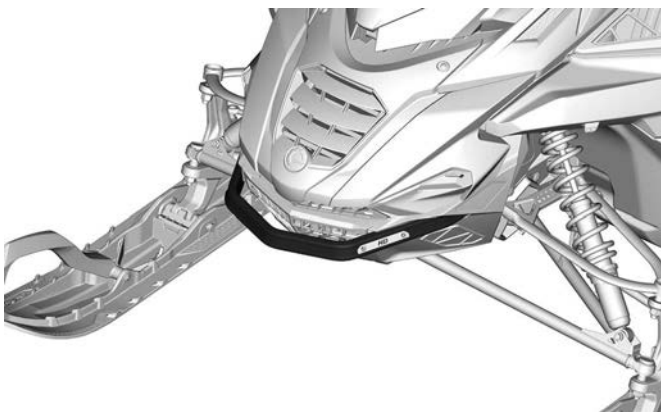
КОРПУС И СИДЕНЬЕ

Передний и задний бамперы

Используются в случаях, когда снегоход необходимо поднять вручную.

ВНИМАНИЕ

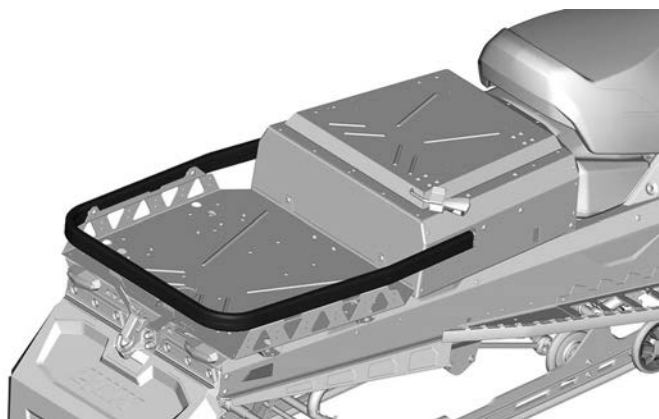
Избегайте получения травм, при поднимании снегохода применяйте правильную технику подъёма — используйте силу ног. Не пытайтесь поднять какую-либо часть снегохода в случае, если это выше ваших сил. Используйте подходящее подъемное устройство или по возможности обратитесь за помощью, чтобы распределить нагрузку.



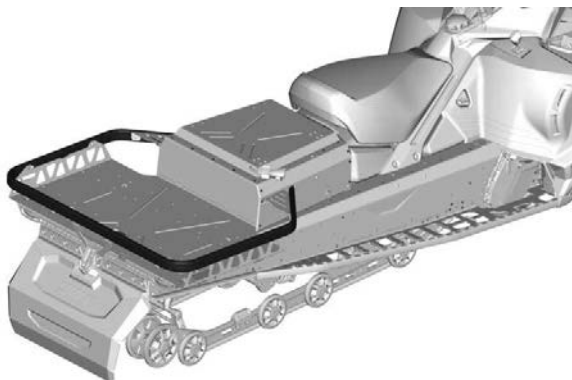
ПЕРЕДНИЙ УСИЛЕННЫЙ БАМПЕР



ДОПОЛНИТЕЛЬНЫЙ ПЕРЕДНИЙ БАМПЕР



ГРУЗ — БАМПЕР ДЛЯ ТЯЖЕЛЫХ УСЛОВИЙ ЭКСПЛУАТАЦИИ — 59 RANGER ALPINE



ГРУЗ — БАМПЕР ДЛЯ ТЯЖЕЛЫХ УСЛОВИЙ ЭКСПЛУАТАЦИИ — 69 RANGER ALPINE

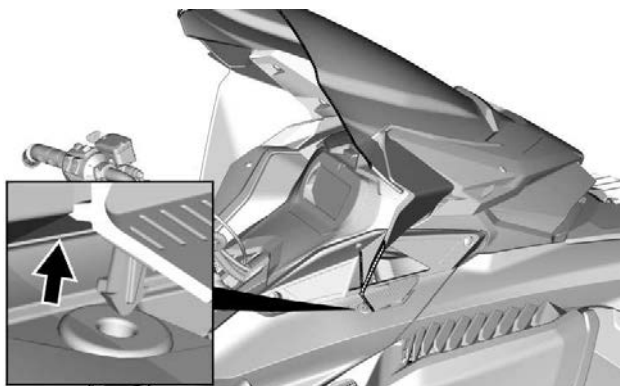
УВЕДОМЛЕНИЕ

Не буксируйте и не поднимайте снегоход за лыжи.

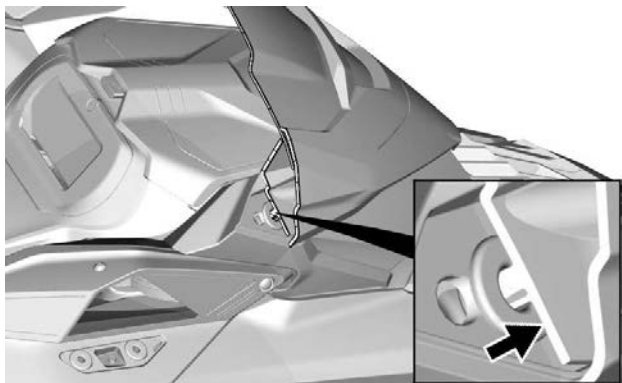
Ветровое стекло

Снятие ветрового стекла

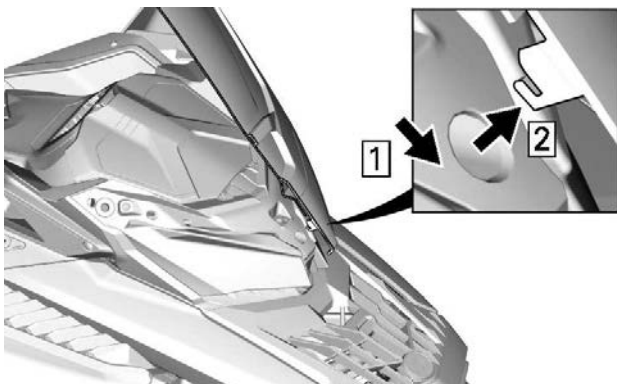
1. Если применимо, извлеките штифты щитка из втулок.

**С БОКОВЫМИ ОТРАЖАТЕЛЯМИ**

2. Положите руки на лобовое стекло с каждой из сторон.
3. Потяните лобовое стекло вверх, пока оба боковых штифта не выйдут из резиновых втулок.



4. Освободите центральный штифт или выступ, при наличии.



ЦЕНТРАЛЬНЫЙ ВЫСТУП С БОКОВЫМИ ОТРАЖАТЕЛЯМИ

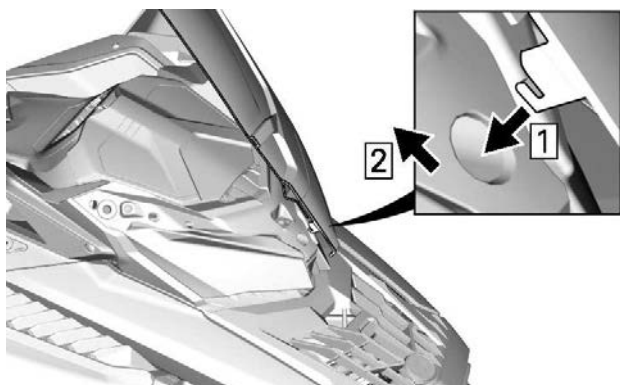
Установка ветрового стекла

1. Смажьте втулки мыльной пеной, при необходимости.

УВЕДОМЛЕНИЕ

Запрещается смазывать втулки смазкой.

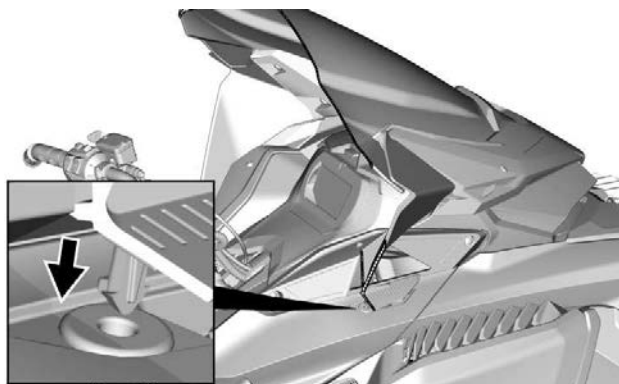
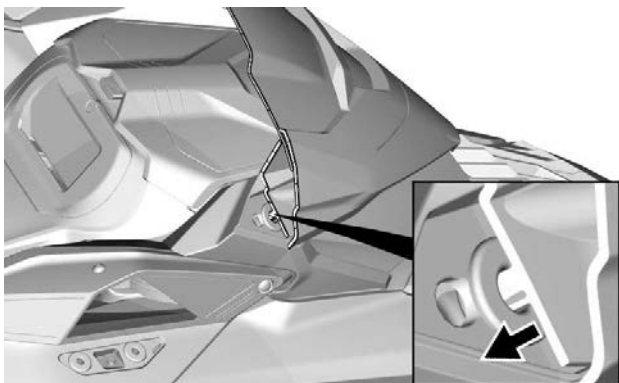
2. Вставьте центральный штифт или выступ в отверстие модуля фары.



ЦЕНТРАЛЬНЫЙ ВЫСТУП С БОКОВЫМИ ОТРАЖАТЕЛЯМИ



3. Закрепите лобовое стекло, вставив штифты лобового стекла во втулки.



С БОКОВЫМИ ОТРАЖАТЕЛЯМИ

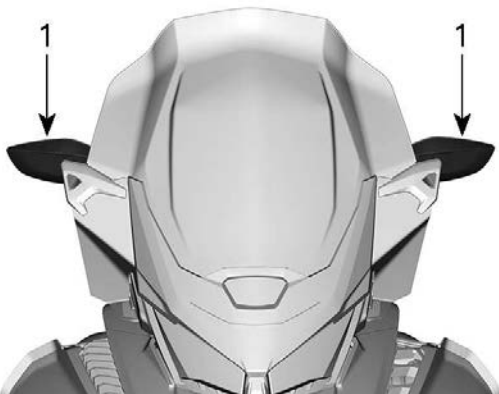
Регулируемые зеркала

Каждое зеркало может быть отрегулировано в соответствии с предпочтениями водителя.

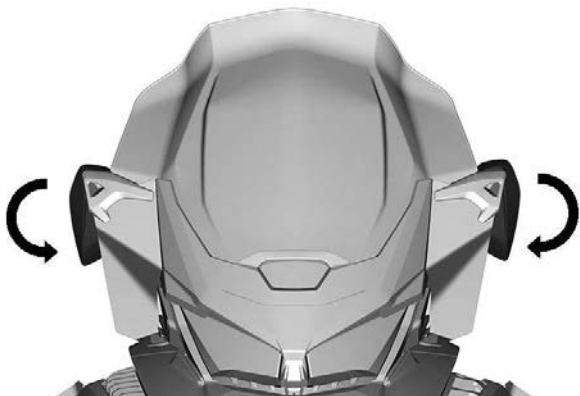
⚠ ОСТОРОЖНО

Регулировка зеркал выполняется на снегоходе, остановленном в безопасном месте.

При установке крышки зеркала можно наклонить вниз для упрощения установки.



1. Зеркала

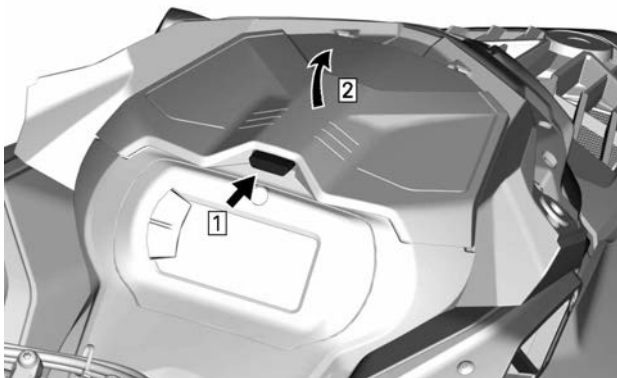


Передний багажный отсек

Багажный отсек расположен в передней части снегохода, над панелью приборов.

Руководство по эксплуатации и шнур аварийного запуска двигателя располагаются в переднем багажном отделении.

Чтобы открыть, нажмите кнопку и поднимите крышку.



ПРИМЕЧАНИЕ:

После закрывания убедитесь, что крышка надежно заперта. Вы услышите характерный щелчок.

Капот

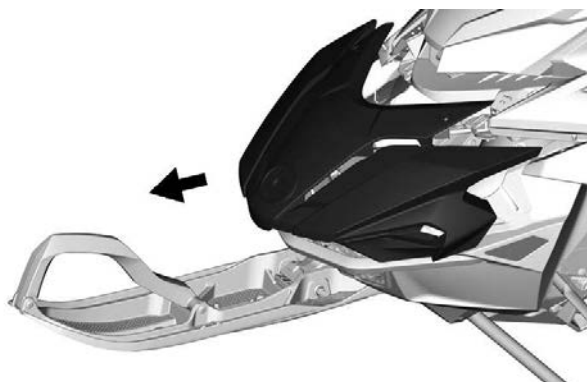
Снятие капота

1. Выверните винты крепления капота.



ТИПОВОЙ ВАРИАНТ

2. Потяните капот вперед.



ТИПОВОЙ ВАРИАНТ

Установка капота

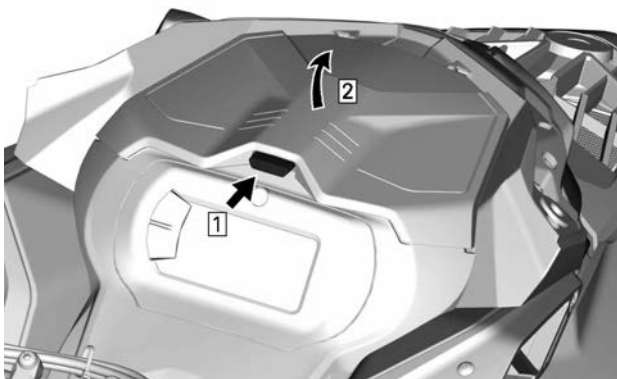
1. Установка осуществляется в обратной последовательности. Однако следует обратить внимание на следующее.

МОМЕНТ ЗАТЯЖКИ	
Винт Torx капота	$2,5 \pm 0,2$ Нм (22 ± 2 (в фунтах силы-дюйм))

Верхний элемент корпуса

Снятие верхнего модуля корпуса

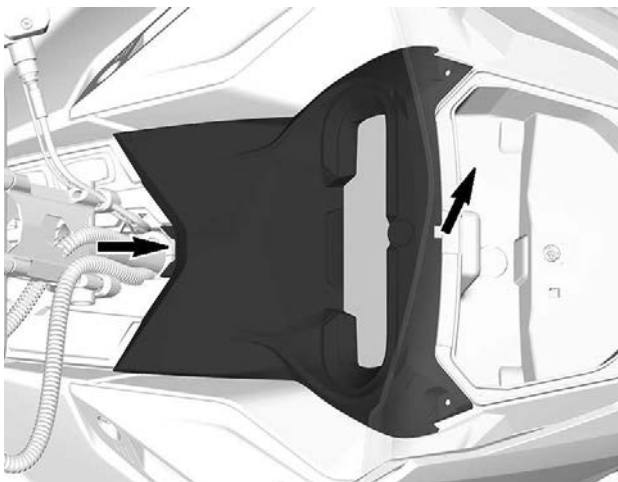
1. Снимите:
 - Ветровое стекло
 - Капот
 - Боковые панели
2. Откройте багажное отделение.



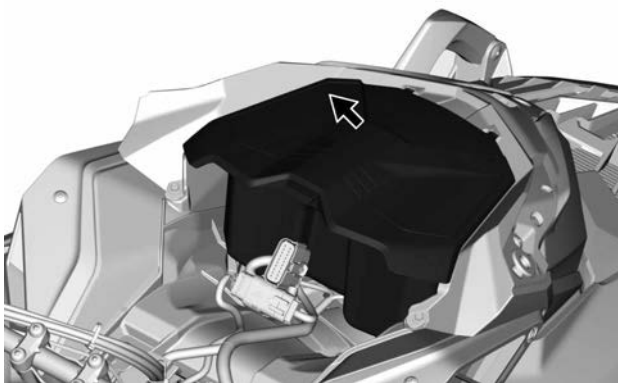
3. Отверните болты крепления опоры приборной панели.

**ТИПОВОЙ ВАРИАНТ**

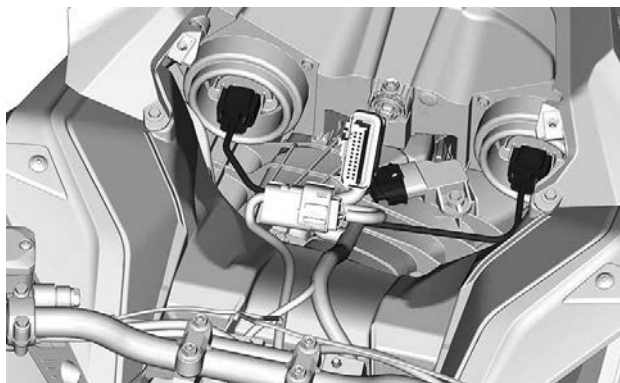
4. Поднимите переднюю часть опоры приборной панели, а затем сместите ее вперед, чтобы снять.



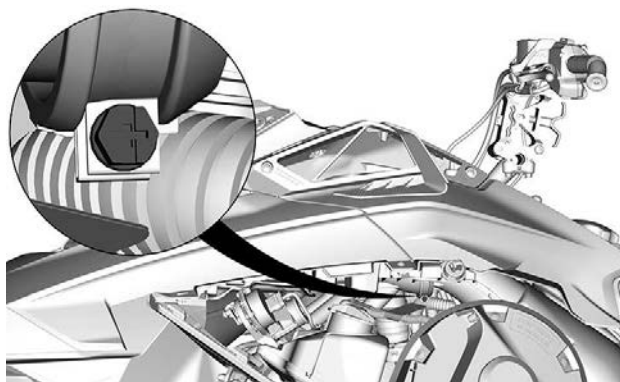
5. Отсоедините разъем приборной панели и снимите опору.
6. Перед снятием отсека для хранения, поднимите его и отсоедините разъемы розетки на 12 В (при наличии).



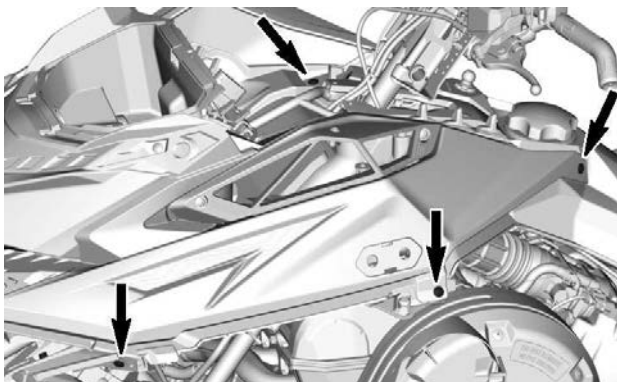
7. Отсоедините разъемы фары и MAPTS (2-тактный двигатель).

**ТИПОВОЙ ВАРИАНТ**

8. Ослабьте хомут крепления впускного воздуховода.



9. Выверните болты крепления верхнего модуля корпуса (капота) с обеих сторон.



10. Снимите верхнюю панель корпуса.

1. Возьмите верхний модуль корпуса за опору приборной панели.
2. Потяните верхний модуль корпуса вперед.
3. Снимите верхний модуль корпуса со снегохода.

Установка верхнего модуля корпуса

Установка осуществляется в последовательности, обратной снятию. Однако следует обратить внимание на следующее.

1. Опустите верхний модуль корпуса на место.

ПРИМЕЧАНИЕ:

Убедитесь, что впускной воздуховод правильно установлен в чехле.

2. Затяните хомут крепления впускного воздуховода.

МОМЕНТ ЗАТЯЖКИ	
Хомут трубопровода	$1 \pm 0,2$ Нм

3. С обеих сторон установите винты крепления верхней панели корпуса.
4. Установите капот.

МОМЕНТ ЗАТЯЖКИ	
Винты верхнего элемента корпуса	2,5 ±0,2 Нм

5. Подсоедините электрические разъемы фар.
6. Установите багажное отделение, но оставьте крышку открытой.
7. Установите панель приборов и закрепите ее винтами.

МОМЕНТ ЗАТЯЖКИ	
Винты панели приборов	2,5 ±0,2 Нм

8. Установите:
 - Боковые панели
 - Капот
 - Ветровое стекло

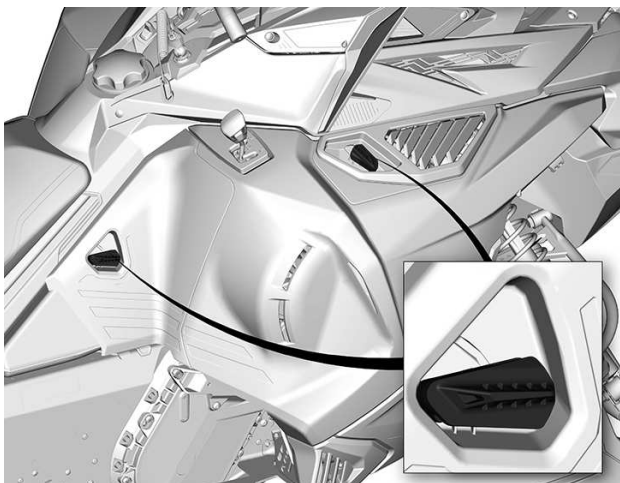
Боковые панели

 **ОСТОРОЖНО**

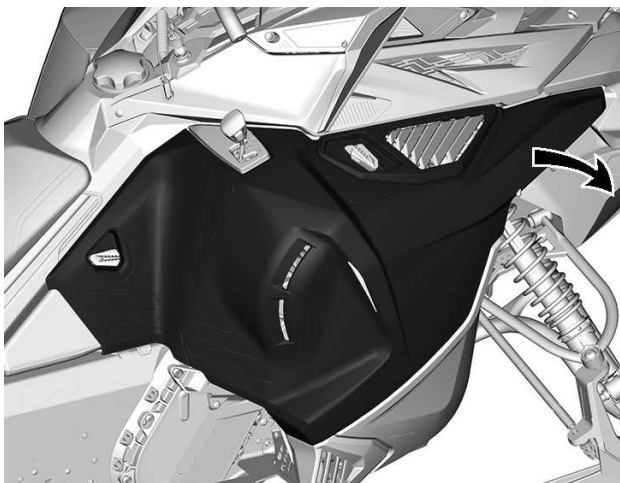
Запуск и эксплуатация снегохода со открытыми или снятыми боковыми панелями категорически запрещены.

Снятие боковых панелей

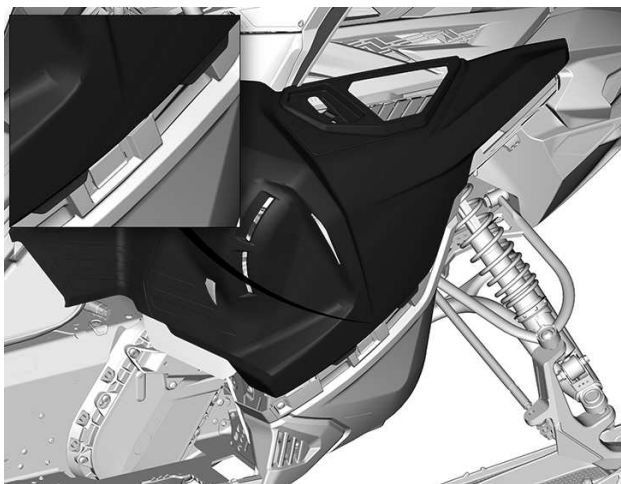
1. Освободите все фиксаторы и откройте панель.



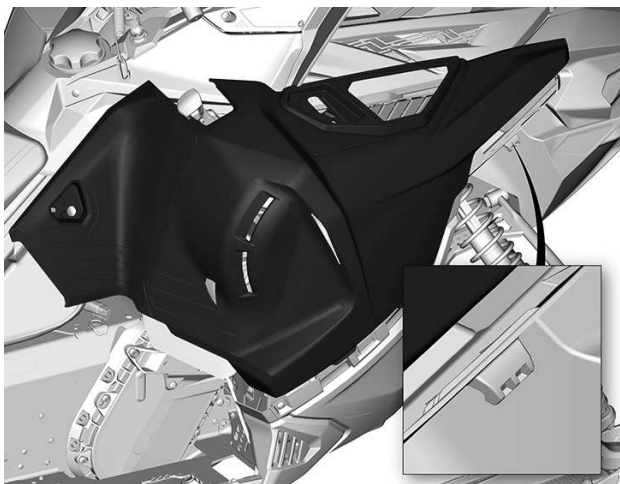
2. Поверните боковую панель вокруг нижнего края.



3. Выведите из зацепления фиксаторы панели.



4. Освободите панель от бокового выступа корпуса.



УВЕДОМЛЕНИЕ

Обязательно поместите панель в безопасное место, чтобы не поцарапать.

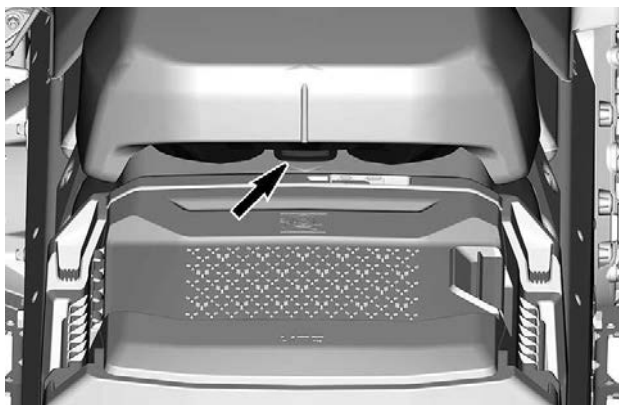
Установка боковых панелей

Установка осуществляется в последовательности, обратной снятию.

Сиденье

Снятие сиденья

Освободите защелку у спинки сиденья.



Сместите сиденье назад, чтобы снять его.

Установка сиденья

УВЕДОМЛЕНИЕ

Движение на снегоходе с любым предметом, расположенным между сиденьем и топливным баком, может привести к повреждению топливного бака. Помещать посторонние предметы в пространство между сиденьем и топливным баком **КАТЕГОРИЧЕСКИ ЗАПРЕЩЕНО**.

Установите сиденье на крюки, а затем сместите его вперед.

Надежно зафиксируйте защелку.

⚠ ОСТОРОЖНО

Удостоверьтесь, что сиденье надежно закреплено перед тем как начать движение.

ОБОРУДОВАНИЕ

Некоторое оборудование не может быть установлено на вашу модель снегохода или является дополнительным.

Комплект увеличения ширины колеи лыж (если есть)

Установка комплекта увеличения ширины колеи лыж позволяет улучшить устойчивость в поворотах на крутом склоне.



1. Комплект для расширения лыжной колеи

Руководство по эксплуатации

Руководство по эксплуатации должно храниться в *переднем багажном отсеке*.

Захват на руле

Данный захват на руле следует использовать только для создания дополнительного усилия при вытаскивании снегохода, застрявшего в наклонном положении. В исключительных случаях его можно использовать на очень низкой скорости, стоя на правой подножке, для возврата снегохода в нужное положение. Во время движения обе руки должны лежать на рукоятках руля, чтобы обеспечить возможность торможения, управления и маневрирования. Не используйте захват на руле для буксировки, подъёма снегохода или пересечения склонов.

 **ОСТОРОЖНО**

Не используйте во время движения на скорости. Это значительно ухудшает управляемость снегохода и делает невозможным управление тормозом.

Разъем для подключения электрообогрева щитка шлема

Щиток шлема с электроподогревом может быть подключен к данному разъему. Удлинитель, снимающий нагрузку со шнура, поставляется со снегоходом.



ВОДИТЕЛЬ — РАСПОЛОЖЕНИЕ РАЗЪЕМА ДЛЯ ЩИТКА ШЛЕМА С ОБОГРЕВОМ

Защитный кожух ремня вариатора

Снятие защитного кожуха ремня вариатора

⚠ ОСТОРОЖНО

Эксплуатация двигателя **КАТЕГОРИЧЕСКИ** запрещена, если:

- Отсутствуют установленные надлежащим образом теплозащитные экраны и элементы защиты ремня вариатора.
- Открыты или сняты боковые панели и/или капот.

Регулировка движущихся деталей при работающем двигателе **КАТЕГОРИЧЕСКИ** запрещена.

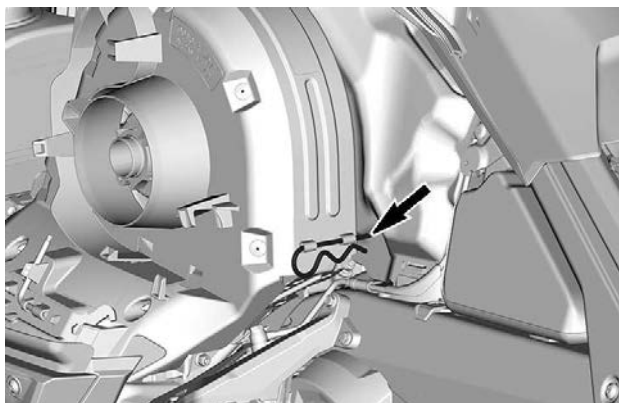
ПРИМЕЧАНИЕ:

Защита ремня вариатора специально изготовлена чуть большего размера, чтобы обеспечить натяг в сопряжении с фиксаторами. Это позволяет снизить уровень шума и вибраций. При установке защиты необходимо сохранить этот натяг.

Снимите колпачок шнура безопасности с выключателя двигателя.

Откройте левую боковую панель. См. описание операции в текущем разделе.

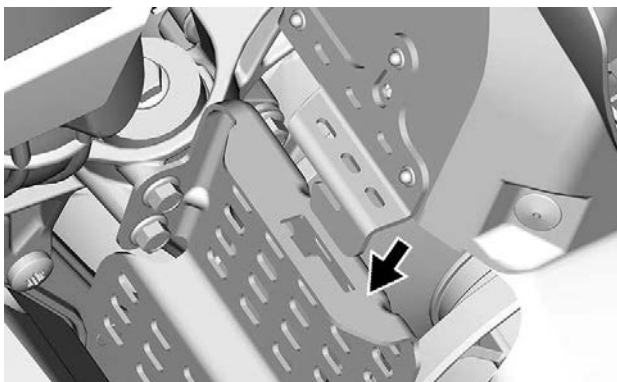
Снимите шплинт.

**ТИПОВОЙ ВАРИАНТ**

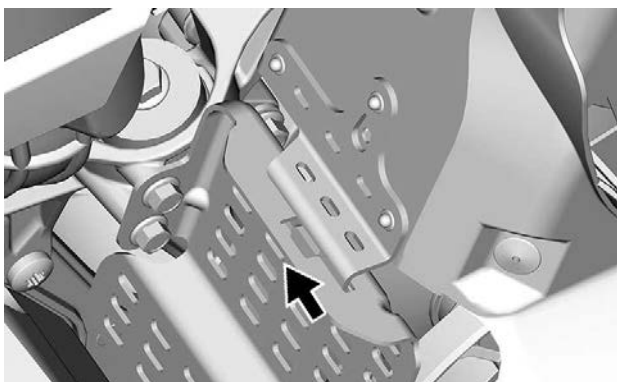
Поднимите кожух за его заднюю часть и извлеките из передних выступов.

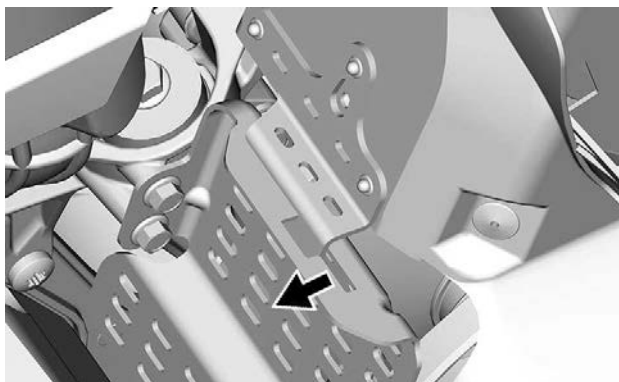
Установка защитного кожуха ремня вариатора

Вставьте фиксатор защитного кожуха ремня в отверстие на передней опоре.

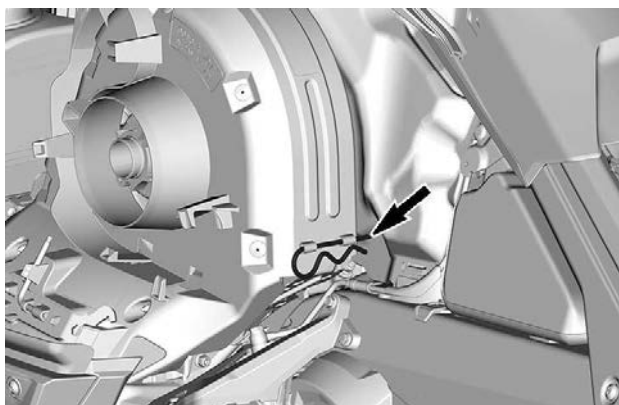


Нажмите на кожух ремня вариатора по направлению к двигателю, а затем в направлении передней части снегохода.





Установите заднюю часть кожуха на держатель и закрепите его с помощью проволочного фиксатора.



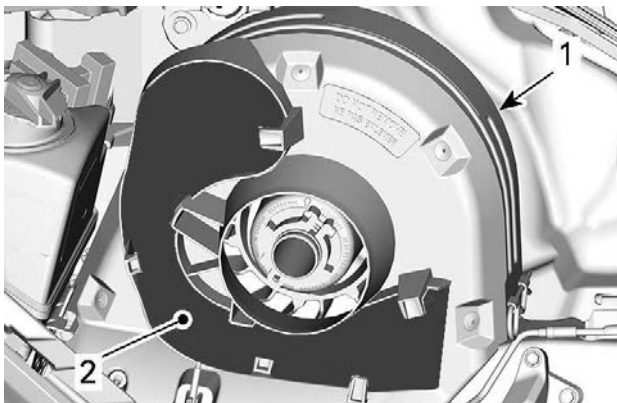
Держатель запасного ремня вариатора

Запасной ремень вариатора может храниться в держателе, расположенном на защитном кожухе ремня вариатора.

ПРИМЕЧАНИЕ:

Запасной ремень вариатора не входит в комплект поставки снегохода.

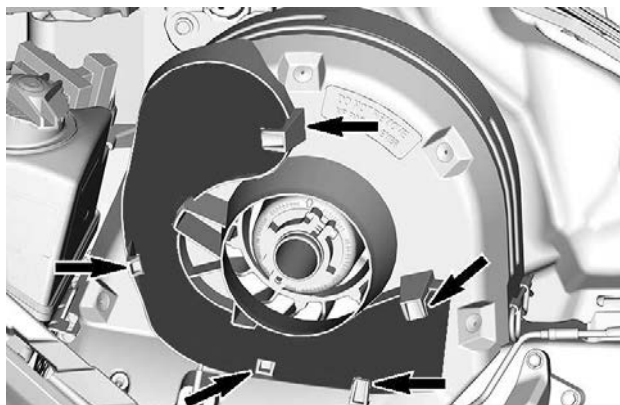
Установите запасной ремень вариатора в выемку для запасного ремня.



ТИПОВОЙ ВАРИАНТ

1. Защита ремня вариатора
2. Паз

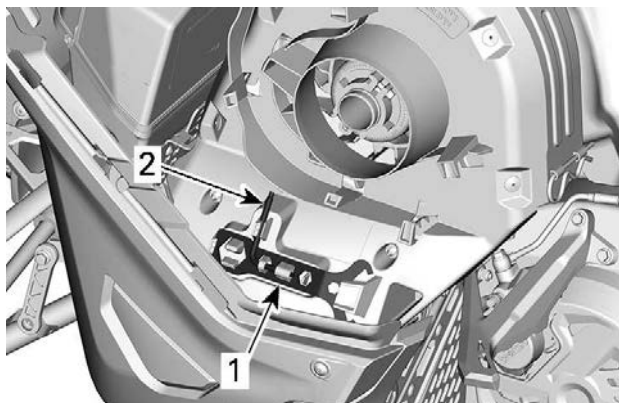
Закрепите его на месте, введя в зацепление с фиксаторами.

**ТИПОВОЙ ВАРИАНТ**

Инструменты и приспособления

Конструкция кожуха ремня вариатора предусматривает возможность размещение набора инструментов, предназначенного для выполнения элементарных операций технического обслуживания.

Инструменты входят в комплект поставки снегохода. Они всегда должны устанавливаться в надлежащем месте и в надлежащей ориентации.



**ТИПОВОЙ ВАРИАНТ — РАСПОЛОЖЕНИЕ ИНСТРУМЕНТОВ
В ЗАЩИТНОМ КОЖУХЕ РЕМНЯ ВАРИАТОРА**

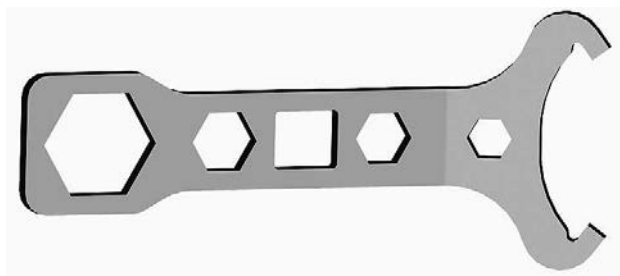
1. Приспособление для регулировки
2. Инструмент для разведения шкива и регулировки фар

Выполняйте установку в следующем порядке:

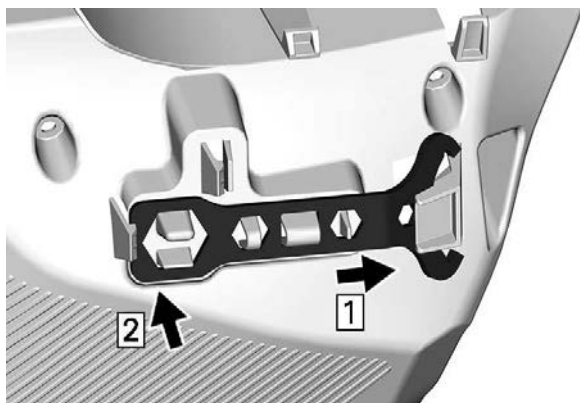
⚠ ВНИМАНИЕ

Убедитесь, что возимый комплект инструментов надежно зафиксирован на кожухе. Инструменты могут открепиться и повредить вращающиеся детали.

1. Задвиньте открытый конец инструмента для регулировки подвески под фиксирующую лапку.

**ПРИСПОСОБЛЕНИЕ ДЛЯ РЕГУЛИРОВКИ**

2. Нажмите закрытым концом на крепежные лапки.

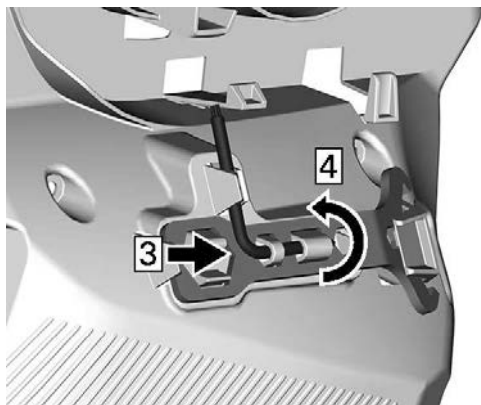


3. Вставьте короткий конец инструмента для разведения шкива и регулировки фар в отверстие.



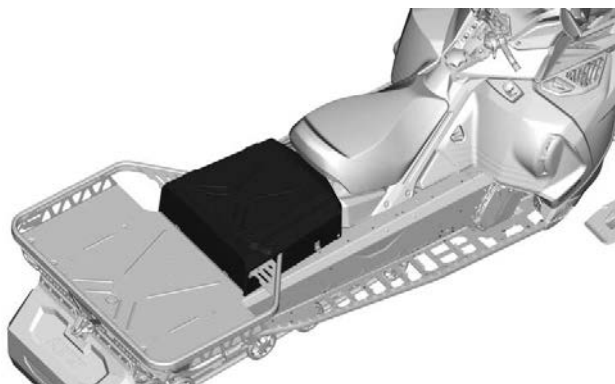
**ИНСТРУМЕНТ ДЛЯ РАЗВЕДЕНИЯ ШКИВА И РЕГУЛИРОВКИ
ФАР**

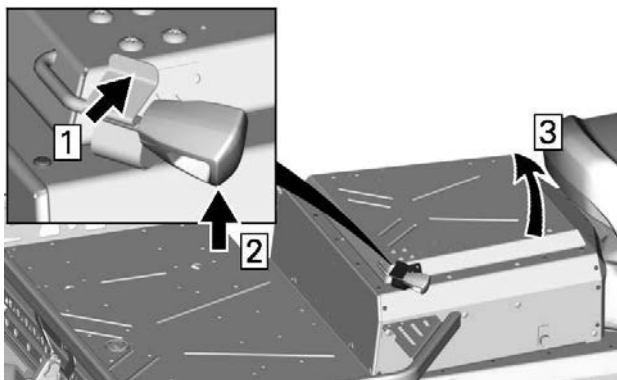
4. Поверните и зафиксируйте длинный конец на месте.



Заднее багажное отделение

Открывание крышки заднего багажного отсека

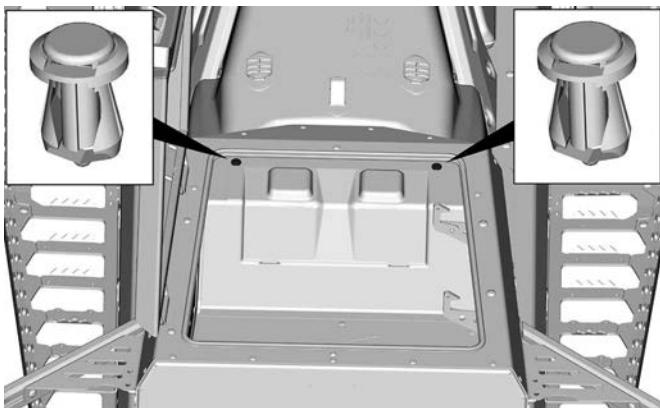


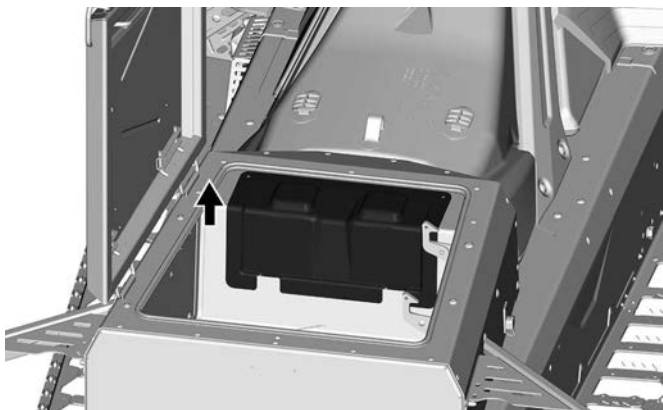


При закрытии крышки убедитесь, что ручка крышки должным образом заперта.

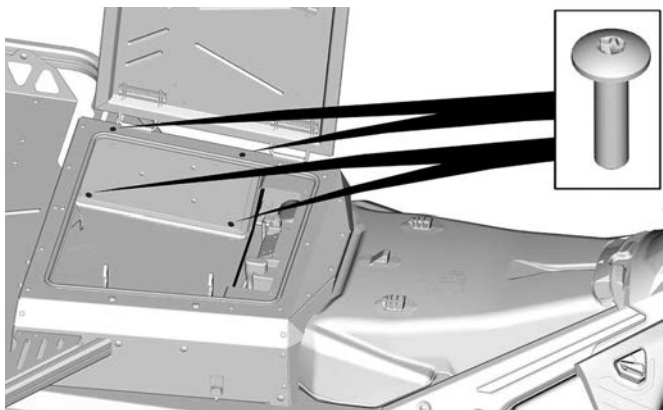
Снятие заднего багажного отсека

1. Откройте крышку отсека.
2. Снимите сиденье.
3. Снимите крышку батарейного отсека.

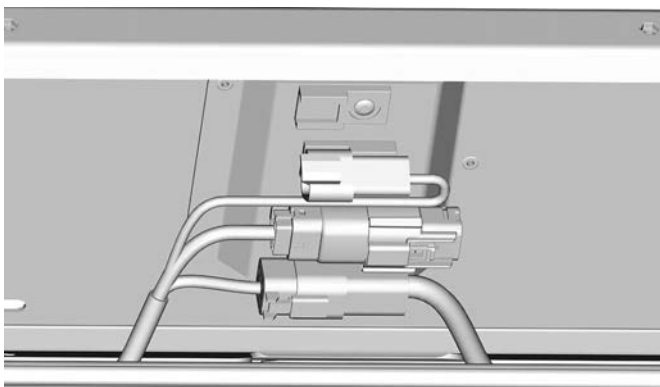
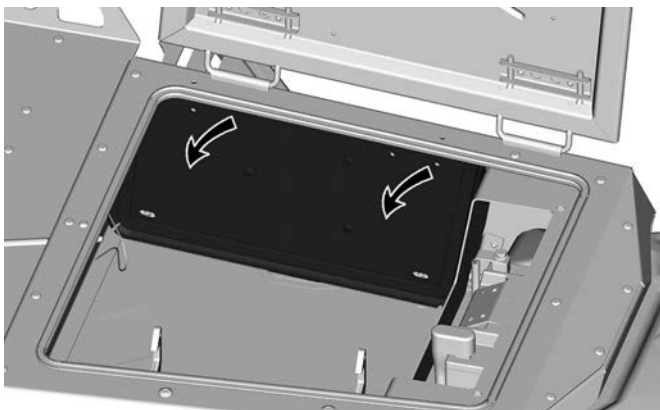




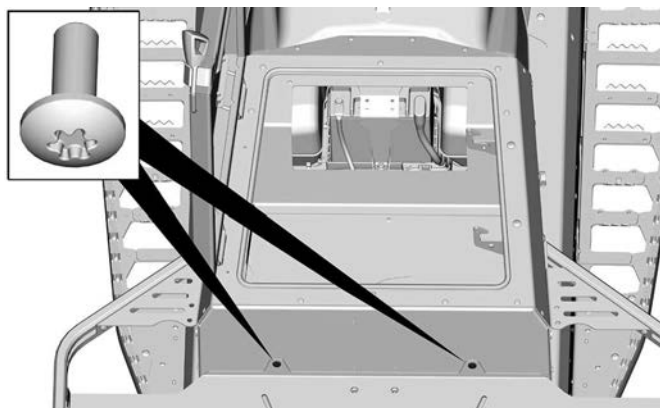
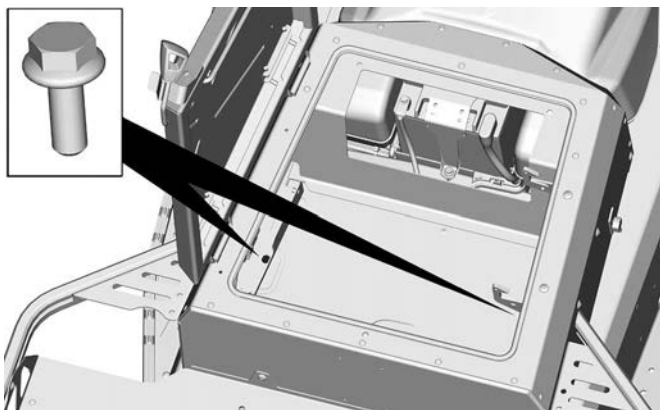
4. Снимите следующие элементы крепления.



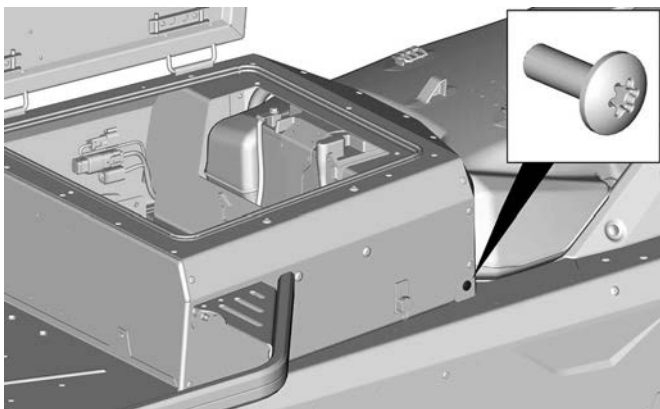
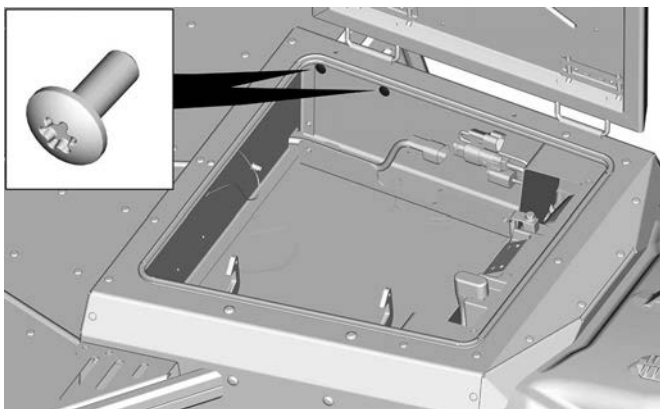
5. Поверните панель, чтобы получить доступ к разъемам сзади.



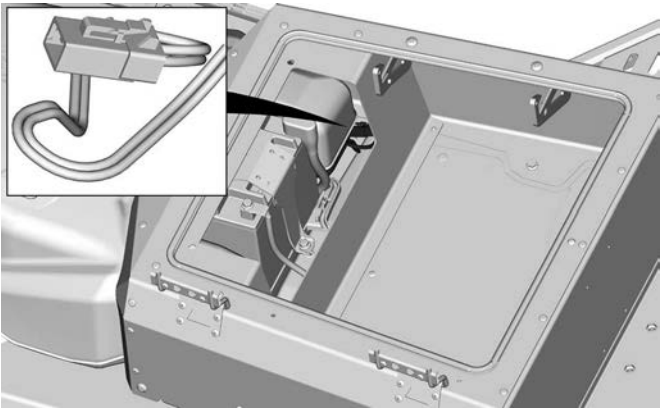
6. Освободите разъемы от кронштейна и отсоедините разъем заднего фонаря.
7. Снимите следующие элементы крепления.



8. Выкрутите эти винты с обеих сторон.



9. Внутри аккумуляторного отсека отсоедините разъем жгута проводов С-ТЕК.



10. Снимите задний багажный отсек.

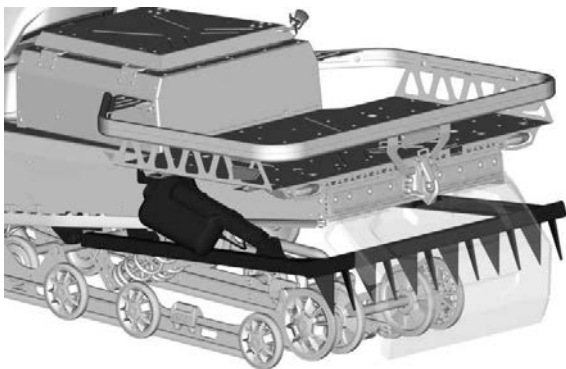
Установка заднего багажного отсека

Установка осуществляется в последовательности, обратной снятию. Однако следует обратить внимание на следующее.

Винт багажного отсека	10 ± 2 Нм $(89 \pm 18$ (в фунтах силы-дюйм))
-----------------------	--

Горный тормоз (если есть)

Горный тормоз для безопасной стоянки на склоне.



Стойка световых приборов (если есть)

На стойке располагается проблесковый маяк и рабочий фонарь.



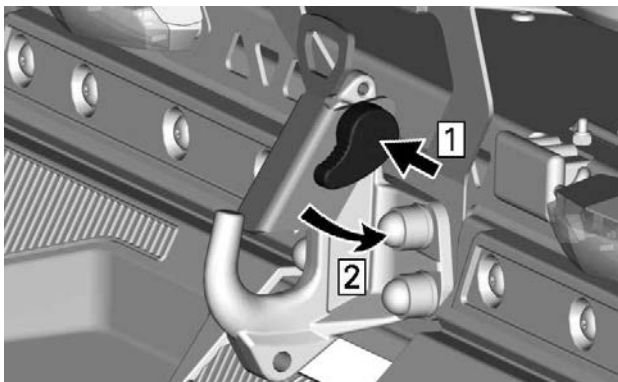
Тягово-сцепное устройство

ПРИМЕЧАНИЕ:

Обратитесь к наклейке на корпусе снегохода для информации о максимально допустимом весе буксируемого груза.



Чтобы открыть крюк нажмите на рукоятку и поверните ее, чтобы опустить стопорную пластину.



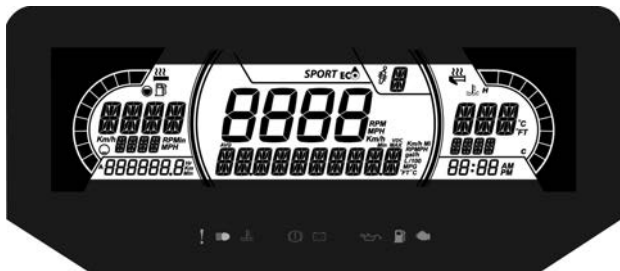
Перед установкой дополнительного оборудования обратитесь к инструкциям изготовителя.

 **ОСТОРОЖНО**

Использование троса для буксировки груза запрещено. Используйте только жесткую сцепку. Груз, буксируемый на тросе, может врезаться в снегоход при внезапном торможении или на склоне и опрокинуть его.

ЦИФРОВОЙ ДИСПЛЕЙ С ДИАГОНАЛЬЮ 7,2 ДЮЙМА

Многофункциональный дисплей



1. Выберите верхний или центральный дисплей кнопкой МЕНЮ (M) на многофункциональном переключателе. Местоположение кнопки меню/настройки см. в п. *Дополнительные органы управления*.
2. Когда показания необходимого дисплея начнут мигать, переключайтесь по меню, используя кнопку SET (S) многофункционального переключателя.

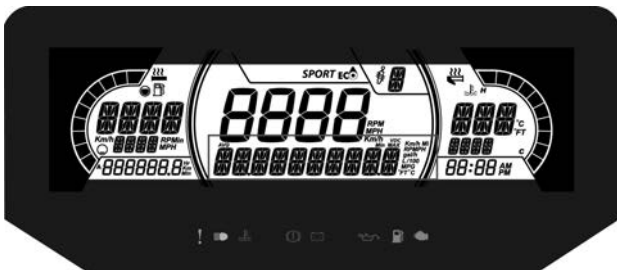
Когда на дисплее появится отображение необходимой информации, нажмите кнопку МЕНЮ (M) или подождите 5 секунд для подтверждения.

Чтобы сбросить один из следующих счетчиков:

- Средняя скорость
- Максимальная скорость
- Суммарный расход топлива

Когда показания на дисплее мигают, нажмите и удерживайте кнопку SET (S).

Нижняя секция дисплея

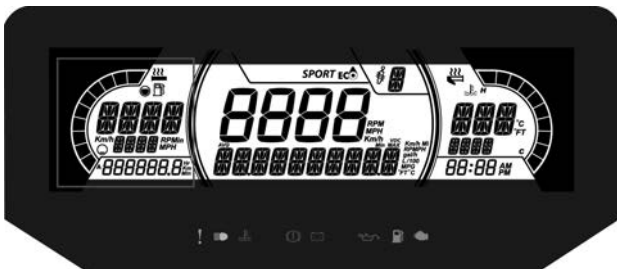


Может отображать следующее:

- Настройки (Settings)
- Сообщения.

Индикатор SPEED (СКОРОСТЬ) показывает максимальную и среднюю скорости. Для сброса удерживайте кнопку МЕНЮ нажатой в течение 3 секунд.

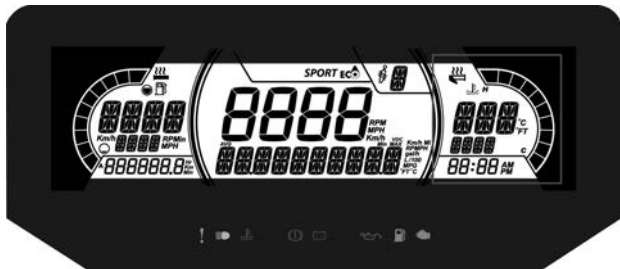
Левая боковая секция дисплея



На левой боковой секции дисплея отображается:

- Индикатор уровня топлива
- Уровень обогрева рукояток
- Расстояние поездки А и В (км или мили)
- Суммарное количество часов
- Скорость
- Частота вращения коленчатого вала (об/мин)
- Одометр

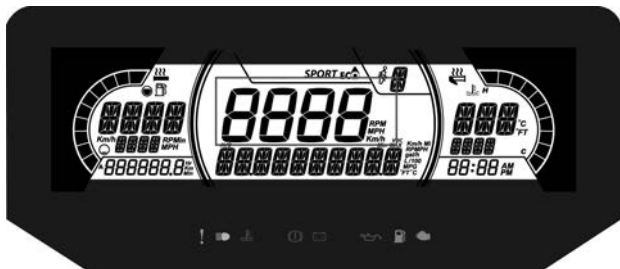
Правая боковая секция дисплея



На правой боковой секции дисплея отображается:

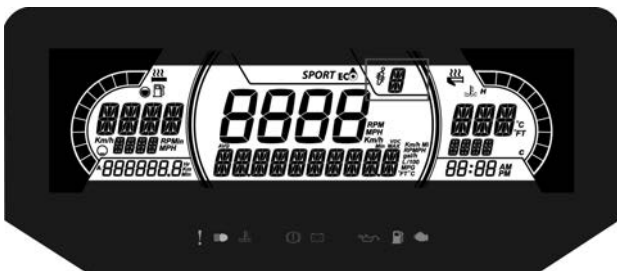
- температура двигателя,
- Индикатор обогрева дроссельной заслонки
- Часы

Центральная секция дисплея



Отображение скорости транспортного средства в км/ч (или миль/ч) или частоты вращения двигателя в об/мин. См. раздел «Настройки».

Индикатор положения подвески ACS (при наличии)



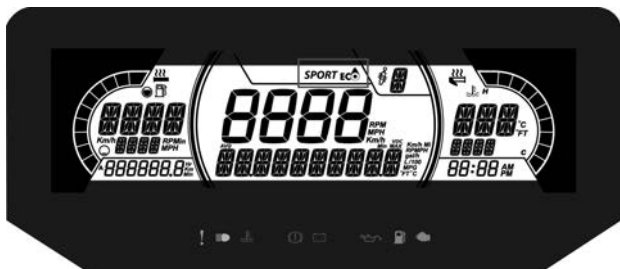
Этот индикатор показывает настройку подвески.

Подвеска калибруется в диапазоне от 1 до 5, 1 — самая мягкая настройка.



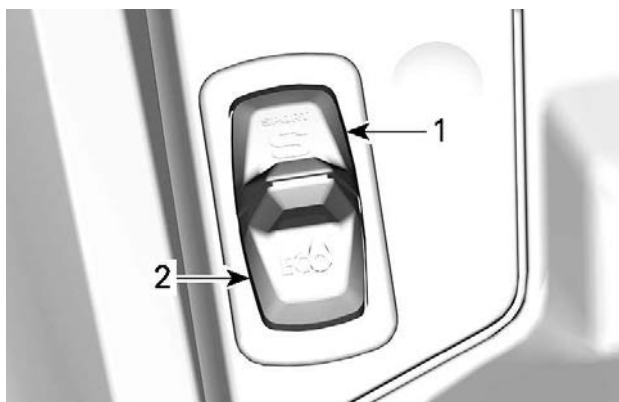
Для ознакомления с процедурой надлежащей регулировки см. раздел **ТОЧНАЯ НАСТРОЙКА ХОДА**.

Индикатор режима движения



Индикатор режима движения отображает выбранный режим:

- SPORT
- ECO (экономичный),
- STANDARD (стандартный)



ПРИМЕЧАНИЕ:

В СТАНДАРТНОМ режиме движения никакая информация не отображается.

При активации и деактивации в нижней секции дисплея будет выводиться следующее сообщение, соответствующее выбранному режиму:

РЕЖИМ ДВИЖЕНИЯ	СООБЩЕНИЕ ПРИ ВКЛЮЧЕНИИ	СООБЩЕНИЕ ПРИ ДЕАКТИВАЦИИ
Sport	Sport	Sport OFF (Спортивный режим выключен)
Еco (экономичный)	Еco (экономичный)	Еco OFF (Экономичный режим выключен)

Сигнальные лампы и индикаторы



Следующие сигнальные лампы предупреждают о таком состоянии транспортного средства, которое может стать серьезным. Некоторые индикаторы загораются при запуске транспортного средства в качестве подтверждения их работоспособности. Если какие-либо лампы продолжают гореть после запуска транспортного средства, для получения дополнительной информации обратитесь к сигнальной лампе соответствующей системы.

ПРИМЕЧАНИЕ:

Некоторые предупреждающие индикаторы появляются на дисплее многофункциональной приборной панели. Они выполняют ту же функцию, что и соответствующая сигнальная лампа, но не отображаются при запуске транспортного средства.


Контрольные лампы — нижняя секция



Светотехническое оборудование	Описание
	ОРАНЖЕВЫЙ: неисправность транспортного средства.
	СИНИЙ: выбран дальний свет фар.

Светотехническое оборудование	Описание
	КРАСНЫЙ: слишком высокая температура двигателя.
	КРАСНЫЙ: включен стояночный тормоз или неисправность тормозной системы
	КРАСНЫЙ — слишком низкое напряжение аккумуляторной батареи или неисправность в электрической системе
	КРАСНЫЙ — низкое давление моторного масла (если применимо)
	ОРАНЖЕВЫЙ: низкий уровень топлива.
	<p>ОРАНЖЕВЫЙ ЦВЕТ</p> <p>Горит: неисправность системы снижения токсичности отработавших газов транспортного средства.</p> <p>Мигает: Проблемы с двигателем, активирован аварийный режим. Немедленно обратитесь в сервисный центр</p>

Значки и индикаторы — многофункциональный дисплей

Значки и индикаторы	
SPORT	Указывает, что выбран спортивный режим
	Указывает, что выбран эко-режим

настройки.

Настройка

Кнопкой меню выберите **SETTINGS** (НАСТРОЙКИ) и удерживайте кнопку, чтобы войти в меню настроек. Доступны различные параметры, например переключение между отображением скорости и числа оборотов двигателя в центральной секции дисплея.

Выбор единиц измерения

Многофункциональная приборная панель предварительно настроена на показания в единицах измерения, принятых в США и Великобритании, но ее можно перенастроить на показания в метрических единицах.

Кнопкой меню выберите **UNITS** (ЕДИНИЦЫ ИЗМЕРЕНИЯ) и удерживайте кнопку, чтобы изменить единицы измерения.

Установка часов

С помощью кнопки МЕНЮ выберите **CLOCK** (ЧАСЫ) и удерживайте кнопку, чтобы изменить время.

1. С помощью кнопки МЕНЮ выберите индикацию часов.
2. Нажмите кнопку МЕНЮ и удерживайте ее нажатой в течение 1 секунды.
3. Нажмите кнопку МЕНЮ, чтобы выбрать формат времени 12:00 AM PM или 24:00.
4. Нажмите кнопку МЕНЮ или кнопку ОК и удерживайте кнопку нажатой, чтобы подтвердить выбор
5. Нажимайте кнопку МЕНЮ, чтобы изменить часы (часы будут мигать).
6. Нажмите кнопку МЕНЮ или кнопку ОК и удерживайте кнопку нажатой, чтобы подтвердить выбор часов
7. Нажмите кнопку МЕНЮ, чтобы перейти к минутам (минуты будут мигать).
8. Нажимайте кнопку МЕНЮ, чтобы изменить минуты.

Выбор языка

Предусмотрена возможность изменения языка сообщений приборной панели. Для получения информации о доступных языках интерфейса и для настройки приборной панели в соответствии с вашими предпочтениями обращайтесь к авторизованному дилеру снегоходов BRP.

РАСХОД ТОПЛИВА

Требования к топливу

УВЕДОМЛЕНИЕ

Используйте только свежий бензин. Со временем бензин окисляется и выветривается, в результате снижается фактическое октановое число, теряются летучие фракции, образуются отложения смол и лаковые отложения, которые могут привести к повреждению топливной системы подвешенного мотора.

Технические регламенты и требования к составу и качеству топлива могут отличаться в зависимости от региона и страны. Ваш снегоход был спроектирован для использования рекомендованных типов топлива, тем не менее необходимо помнить следующее:

- Использование в составе топлива спирта в количествах, превышающих установленные правительством, не рекомендуется так как может повлечь следующие проблемы:
 - Затрудненный запуск и неустойчивая работа двигателя.
 - Повреждение резинотехнических изделий и пластиковых компонентов.
 - Коррозия металлических компонентов.
 - Повреждение внутренних частей и деталей двигателя.
- Регулярно проводите проверки на предмет отсутствия течи топлива и других неисправностей топливной системы, если вы подозреваете, что содержание в составе топлива этилового спирта превышает установленные нормы.
- Топливо, содержащее этанол, гигроскопично, т.е. имеет способность поглощать водяные пары из воздуха, что может привести к концентрации воды, что, в свою очередь, может повлечь снижение эффективности работы двигателя или его поломку.

Рекомендуемое топливо

Используйте неэтилированный бензин с МАКСИМАЛЬНЫМ содержанием этанола 10%. Бензин должен отвечать следующим требованиям:

Тип топлива	Двигателя	Минимальное октановое число
Бензин НЕ содержащий этанол	600 ACE 900 ACE	87 AKI (RON+MON)/2 92 RON
	900 ACE Turbo	91 AKI (RON+MON)/2 95 RON
Бензин может содержать МАКСИМАЛЬНО до 10% этанола	600 ACE 900 ACE 900 ACE Turbo	91 AKI (RON+MON)/2 95 RON 

УВЕДОМЛЕНИЕ

Никогда не экспериментируйте с другими видами топлива. Использование несоответствующего топлива может привести к повреждению топливной системы или двигателя.

УВЕДОМЛЕНИЕ

Использование топлива E85 не допускается.

Использование топлива марки E15 запрещено правилами Агентства по защите окружающей среды США.

Заправка топливом

 **ОСТОРОЖНО**

Всегда останавливайте двигатель перед заправкой.

 **ОСТОРОЖНО**

При определенных условиях топливо является легково-
спламеняемым и взрывоопасным.

Не используйте источники открытого огня для проверки
уровня топлива.

Не курите и не допускайте нахождения поблизости откры-
тых источников огня или искр.

Всегда производите работы в хорошо проветриваемом
помещении.

ПРИМЕЧАНИЕ:

В случае, если крышка топливного бака не установлена надлежа-
щим способом, не садитесь на сиденье и не прислоняйтесь к
нему.

1. Остановите двигатель.
2. Во время заправки и водитель, и пассажир должны сойти со
снегохода.

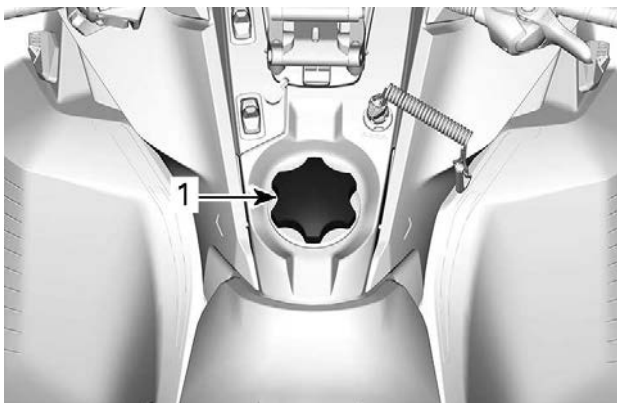
 **ОСТОРОЖНО**

Не позволяйте никому находиться на снегоходе во время
заправки.

3. Медленно отверните пробку топливного бака против часовой
стрелки, чтобы уравнять давление перед ее окончательным
снятием.

ПРИМЕЧАНИЕ:

Короткий свист не является признаком неисправности.



ТИПОВОЙ ВАРИАНТ

1. Крышке топливного бака

4. Вставьте заправочный пистолет в заливную горловину.
5. Заливайте топливо медленно чтобы воздух успевал выходить из топливного бака и не происходило разбрызгивание топлива. Будьте осторожны, не разлейте топливо.
6. Прекратите заправку, когда топливо достигнет нижней кромки топливозаправочной горловины. **Не допускайте перелива.**

⚠ ОСТОРОЖНО

Не заполняйте топливный бак полностью в случае, если собираетесь оставить снегоход в теплом месте. При повышении температуры топливо расширяется и может вытечь из топливного бака.

7. Плотнo затяните крышку топливного бака по часовой стрелке.

 **ОСТОРОЖНО**

Вытирайте все (даже незначительные) потеки топлива с корпуса снегохода. В случае серьезного пролития снимите боковые панели, чтобы обеспечить испарение паров топлива из моторного отсека перед запуском двигателя.

ПРИМЕЧАНИЕ:

В случае, если крышка топливного бака не установлена надлежащим способом, не садитесь на сиденье и не прислоняйтесь к нему.

МОТОРНОЕ МАСЛО

Рекомендованное масло

Двигатели Rotax® разработаны и прошли эксплуатационные испытания с использованием масла XPS™. Компания BRP рекомендует использовать указанное моторное масло XPS или его эквивалент на протяжении всего срока эксплуатации. Не добавляйте присадки в рекомендованные сорта моторных масел. Повреждения, вызванные использованием масла, которое не подходит для данного двигателя, или добавлением присадок в масло, не покрываются ограниченной гарантией BRP.

РЕКОМЕНДУЕМОЕ моторное масло XPS

4T 0W40 Synthetic oil

ЕСЛИ РЕКОМЕНДУЕМОЕ МОТОРНОЕ МАСЛО XPS НЕДОСТУПНО

Используйте синтетическое масло для четырёхтактных двигателей SAE 0W40, соответствующее следующим спецификациям, принятым в смазочной индустрии или превосходящее их.

Всегда проверяйте соответствие по наклейке с сертификатом API на канистре с маслом (не ниже):

– API классов эксплуатации SM или SN

ЭКСПЛУАТАЦИЯ В ПЕРИОД ОБКАТКИ

Эксплуатация в период обкатки

Двигателя

В течение обкатки:

- Избегайте продолжительного полного открытия дроссельной заслонки.
- Избегайте продолжительных ускорений.
- Избегайте продолжительного движения с постоянной скоростью.
- Избегайте перегрева двигателя.

Однако в период обкатки кратковременные ускорения и различные скоростные режимы будут полезны для вашего снегохода.

В течение определенного периода времени система управления двигателем контролирует некоторые из его характеристик.

Продолжительность этого периода зависит от количества использованного топлива. В среднем для завершения периода обкатки потребуется два топливных бака.

В течение этого периода:

- Производительность двигателя не будет оптимальной.
- Расход топлива и масла будет повышен.

Ремень вариатора

Новый ремень вариатора требует обкатки на протяжении 50 км (30 (в милях)).

В течение обкатки:

- Избегайте резких ускорений и торможений.
- Избегайте буксировки грузов.
- Избегайте движения с постоянной высокой скоростью.

В этом случае, опустите ремень чуть ниже предварительной установки. См. *Приводной ремень* в разделе *Операции технического обслуживания*.

ОСНОВНЫЕ ОПЕРАЦИИ

Процедура запуска двигателя

Последовательность действий

1. Приведите в действие стояночный тормоз.
2. Дважды проверьте работу рычага управления дроссельной заслонкой.
3. Наденьте шлем.
4. Убедитесь, что колпачок шнура безопасности установлен на выключатель двигателя, а сам шнур присоединен к петле на вашей экипировке.
5. Удостоверьтесь, что кнопка аварийной остановки двигателя находится в положении ВКЛ (отжата).

ОСТОРОЖНО

Нажатия на рычаг управления дроссельной заслонкой во время запуска двигателя категорически запрещены.

6. Снимите стояночный тормоз. Для снятия стояночного тормоза:

ПРИМЕЧАНИЕ:

При первоначальном холодном запуске не снимайте стояночный тормоз в данный момент. Выполните *прогрев снегохода*, см. ниже.

7. Нажмите кнопку ЗАПУСКА двигателя для включения электрического стартера и запуска двигателя. Незамедлительно отпустите ее после запуска двигателя.

УВЕДОМЛЕНИЕ

Не включайте электрический стартер более чем на 10 секунд за раз. Между последовательными попытками пуска двигателя делайте паузы, необходимые для охлаждения стартера.

Аварийный запуск двигателя

Не производите аварийный запуск двигателя. Зарядите или замените АКБ.

Прогрев снегохода

Перед каждой поездкой снегоход следует прогревать следующим образом:

1. Запустите двигатель, как указано в разделе *ПРОЦЕДУРА ЗАПУСКА ДВИГАТЕЛЯ (СТРАНИЦА 162) ПУСК ДВИГАТЕЛЯ* выше.
2. Для прогрева дайте двигателю поработать на оборотах холостого хода в течение одной-двух минут.

ПРИМЕЧАНИЕ:

Двигатель останавливается приблизительно после 12 минут работы на холостом ходу.

3. Снимите стояночный тормоз.
4. Нажимайте на рычаг управления дроссельной заслонкой до включения ведущего шкива вариатора. В течение первых двух-трех минут двигайтесь с низкой скоростью.

УВЕДОМЛЕНИЕ

Если после нажатия рычага дроссельной заслонки снегоход не пришёл в движение, заглушите двигатель, снимите колпачок шнура безопасности с выключателя и выполните следующее:

- Проверьте, не застряли ли лыжи снегохода. Поочередно поднимите за рукоятку и опустите лыжи.
- Проверьте, не застряла ли гусеница снегохода. Поднимите заднюю часть снегохода, чтобы гусеница оторвалась от земли, после чего опустите.
- Проверьте наличие плотных скоплений снега или льда, препятствующих вращению гусеницы, на задней подвеске. При необходимости очистите.
- Убедитесь, что трансмиссия включена (не на нейтрали).

 **ВНИМАНИЕ**

Избегайте получения травм, при поднимании снегохода применяйте правильную технику подъёма — используйте силу ног. Не пытайтесь поднять какую-либо часть снегохода в случае, если это выше ваших сил.

 **ОСТОРОЖНО**

Убедитесь, что колпачок шнура безопасности снят с выключателя двигателя перед тем, как встать перед снегоходом, гусеницей или компонентами подвески.

ПРИМЕЧАНИЕ:

Управление прогревом двигателя осуществляет электронная система управления. В течение этого периода (до 10 минут в зависимости от температуры воздуха) частота вращения коленчатого вала двигателя ограничена.

Переключение на повышающую или понижающую передачу

Данная трансмиссия допускает переключение передач при движении. Тем не менее, не рекомендуется переключать передачи при высокой нагрузке на двигатель.

УВЕДОМЛЕНИЕ

Переключение передач на скорости выше 30 км/ч (19 миль/ч) может привести к серьезному повреждению коробки передач.

Повышающая передача

Данное положение делает доступным диапазон высоких скоростей движения мотовездехода. Это обычное положение рычага во время езды. Данный режим позволяет мотовездеходу развивать максимальную скорость.

Понижающая передача

Данное положение делает доступным диапазон низких скоростей движения мотовездехода. Позволяет двигаться медленно, с максимальным крутящим моментом двигателя.

Понижающая передача должна безусловно включаться в следующих случаях:

- Буксировка прицепа или дополнительного оборудования
- Перемещение грузов
- Преодоление препятствий
- Заезд на прицеп
- Преодоление подъемов

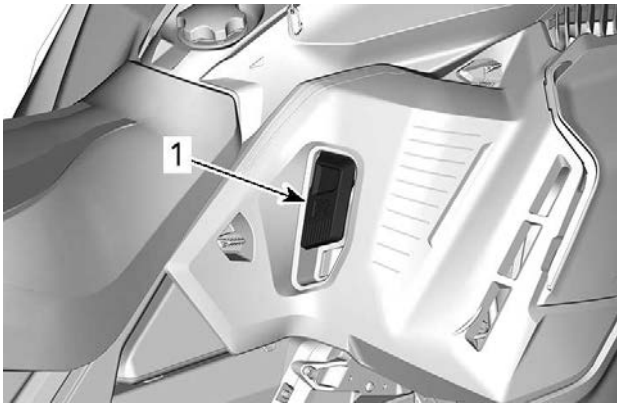
Также рекомендуется включать понижающую передачу при длительном движении со скоростью менее 24 км/ч (15 МРН).

УВЕДОМЛЕНИЕ

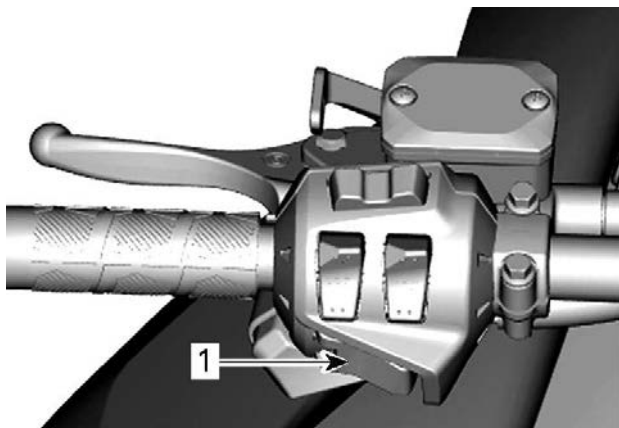
При буксировке прицепа, перевозке тяжелых грузов, штурме препятствий, а также на подъеме или спуске включайте понижающую передачу.

Включение передачи заднего хода

1. Полностью остановите снегоход.
2. Нажмите и удерживайте рычаг тормоза. Займите на снегоходе положение «сидя», см. *посадка водителя (движение назад)* в разделе *движение на снегоходе*.
3. При работе двигателя на холостом ходу с помощью рычага заднего хода выберите передачу заднего хода (R) или нажмите кнопку Start / RER.



1. Рычаг заднего хода



1. Кнопка запуска двигателя/включения электронного реверса
4. Дождитесь соответствующего звукового сигнала, после чего плавно нажмите на рычаг управления дроссельной заслонкой.

⚠ ОСТОРОЖНО

Скорость движения задним ходом не ограничена. Всегда проявляйте осторожность, так как быстрое движение задним ходом может привести к потере устойчивости. Дождитесь полной остановки транспортного средства перед включением передачи заднего хода. Не вставайте со своего места и приводите в действие тормоза перед переключением. Перед тем как начать движение задним ходом убедитесь, что позади снегохода отсутствуют люди и препятствия.

Переключение на передний ход из положения заднего хода

1. Полностью остановите снегоход.
2. Нажмите и удерживайте рычаг тормоза.
3. Нажмите и отпустите кнопку RER или рычаг заднего хода.
4. Медленно и равномерно нажимайте на рычаг управления дроссельной заслонкой. Дождитесь включения ведущего шкива вариатора, после чего плавно увеличьте скорость.

Остановка двигателя

Отпустите рычаг управления дроссельной заслонкой и дождитесь, когда частота вращения коленчатого вала двигателя опустится до холостого хода.

Остановите двигатель либо используя кнопку аварийной остановки двигателя, либо сняв колпачок шнура безопасности с выключателя двигателя.

 **ОСТОРОЖНО**

Всегда снимайте колпачок шнура безопасности с выключателя двигателя в случае, если снегоход не используется, для того, чтобы предотвратить несанкционированный запуск двигателя детьми или иными лицами, а также для исключения возможности хищения снегохода.

ЭКСПЛУАТАЦИЯ СНЕГОХОДА В РАЗЛИЧНЫХ УСЛОВИЯХ

Высокогорье

На заводе Ваш снегоход откалиброван для использования в определенном диапазоне высот (по отношению к уровню моря).

На руле нового снегохода имеется ярлык с указанием калибровок. См. раздел. «Информация по безопасности, размещенная на транспортном средстве».

Если по какой-либо причине вы не знаете калибровку своего снегохода, обратитесь к авторизованному дилеру снегоходов BRP.

Эксплуатация снегохода на высоте, выходящей за пределы указанного диапазона, требует проведения соответствующей калибровки силами авторизованного дилера снегоходов BRP.

УВЕДОМЛЕНИЕ

Неправильная калибровка может стать причиной серьезного повреждения двигателя.

Низкие температуры

Система управления этих двигателей обеспечивает подачу топливовоздушной смеси, имеющей оптимальный состав, при любых рабочих температурах.

Плотный снег

Все модели, описанные в этом руководстве, которые оснащены гусеницей с минимальным профилем гусеницы 44 мм (1,75 дюйма), созданы для условий глубокого снега и никогда не должны использоваться в течение длительного периода времени в граничных условиях или в условиях плотного утрамбованного снега.

Если вам нужно ехать в таком состоянии:

- Избегайте превышения скорости 70 км/ч в любом случае.
- Избегайте резкого ускорения (более 75% дроссельной заслонки)
- Следует применять скребки для льда
- Температура двигателя не должна превышать 75% на указателе температуры.

УВЕДОМЛЕНИЕ

Движение по трассе, покрытой плотным снегом или льдом, на высокой скорости ведёт к перегреву грунтозацепов гусеницы. Это также может значительно сократить срок службы отдельных изнашиваемых деталей. Чтобы избежать потенциальной ухудшения свойств, расслоения или повреждения гусеницы и изнашиваемых деталей, снизьте скорость и минимизируйте расстояние движения по этим типам поверхностей.

Снегоходы, оборудованные скребками для льда

Скребки для льда устанавливаются на снегоход для улучшения охлаждения, чтобы обеспечить смазку и охладить клипсы гусеницы и направляющие салазок. Возможно их использование на льду, плотном снегу или любых условиях, в которых не обеспечивается достаточная подача частиц снега в заднюю подвеску и туннель.

УВЕДОМЛЕНИЕ

Хотя не рекомендуется ездить на снегоходе, оборудованном гусеницей с высоким профилем, по трассам или в условиях плотного утрамбованного снега, настоятельно рекомендуется сочетать направляющие катки и скребки для льда на транспортном средстве, используемом в этих условиях.

ВАЖНО

Езда в таких условиях трассы ставит под угрозу надежность гусеницы и ее гарантию.

При наличии приведенных ниже высот профиля гусеницы никогда не превышайте перечисленные рекомендованные продолжительные скорости транспортного средства.

Высота профиля гусеницы	Максимальная крейсерская скорость
57 мм (2,25 дюйма) 60 мм (2,36 дюйма)	110 км/ч (70 миль/ч)
64 мм (2,52 дюйма) 75 мм (3 дюйма)	95 км/ч (60 миль/ч)

ТЮНИНГ

Управляемость и плавность хода вашего снегохода зависят от большого количества регулировок.

ОСТОРОЖНО

Настройка подвески может повлиять на управляемость снегохода. Всегда уделяйте достаточно времени для ознакомления с изменениями в поведении снегохода после выполнения настроек. Настройки элементов подвески, расположенных слева и справа, должны всегда совпадать.

Выбор настроек подвески зависит от веса водителя, личных предпочтений, скорости движения и условий эксплуатации.

ПРИМЕЧАНИЕ:

Некоторые настройки могут не относиться к вашей модели снегохода.

ОСТОРОЖНО

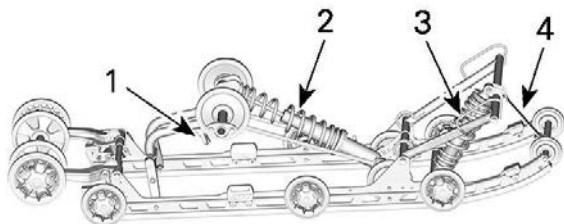
Перед тем, как производить настройку подвески, помните:

- Остановитесь в безопасном месте.
- Снимите колпачок шнура безопасности с выключателя двигателя.
- Используйте подходящее подъемное устройство или по возможности обратитесь за помощью, чтобы распределить нагрузку. Используйте правильную технику поднятия тяжестей, используя силу ног, в случае, если подъемное устройство недоступно.
- Не пытайтесь поднять какую-либо часть снегохода в случае, если это выше ваших сил.
- Поднимите переднюю часть снегохода и поместите ее на подходящую опору перед выполнением настроек подвески.
- Поднимите заднюю часть снегохода и поместите ее на широкую механическую опору с отражающей панелью.
- Убедитесь, что используемые опоры устойчивы и надежны.

Лучшим способом настройки подвески является выполнение регулировок по одной за раз. Различные настройки взаимосвязаны. Например, после регулировки передних пружин может потребоваться регулировка центральной пружины. Проверяйте настройки подвески тестовым заездом на снегоходе в идентичных условиях: трасса, скорость движения, состояние снежного покрова, положение водителя на сиденье и т. д. Продолжайте вносить корректировки, пока не достигните требуемого результата.

Ниже представлены указания по тонкой регулировке подвески. Используя ключ для регулировки подвески из возимого комплекта инструментов.

Настройка задней подвески



EASYRIDE — РЕГУЛИРУЕМЫЕ КОМПОНЕНТЫ

1. Регулировочная рукоятка Easy Adjust (при наличии)
2. Задняя пружина
3. Центральная пружина
4. Ленточный ограничитель

УВЕДОМЛЕНИЕ

Каждый раз после регулировки задней подвески проверяйте и, при необходимости, регулируйте натяжение гусеницы.

Ленточный ограничитель

Длина ленточного ограничителя влияет на нагрузку, приходящуюся на центральную пружину, особенно при наборе скорости, и, таким образом, на величину подъема передней части снегохода.

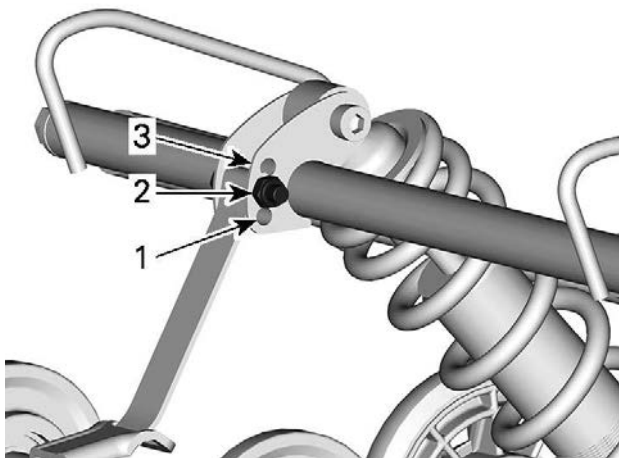
Длина ленточного ограничителя также оказывает влияние на величину хода центральной пружины.

УВЕДОМЛЕНИЕ

После изменения длины ленточного ограничителя необходимо проверить натяжение гусеницы.

ПРИМЕЧАНИЕ:

Ленточный ограничитель может быть установлен в следующие положения: 1, 2 или 3. Меньшие значения позиции соответствуют большей длине ограничителя.

**ПОЛОЖЕНИЯ ЛЕНТОЧНОГО ОГРАНИЧИТЕЛЯ**

1. Положение 1 (наиболее длинное)
2. Положение 2
3. Положение 3 (наименьшая длина)

При движении по глубокому снегу или при движении вдоль склона может потребоваться изменение длины ленточного ограничителя и/или изменение положения тела для изменения угла соприкосновения гусеницы с поверхностью. Знание различных регулировок и состояние снежного покрова подскажут водителю наиболее эффективную комбинацию.

В общем случае, более длинный ленточный ограничитель обеспечивает лучшие эксплуатационные характеристики в глубоком снегу на горизонтальной поверхности, в то время как более короткий ленточный ограничитель способствует улучшению управляемости при движении по склону.

Настройка ленточного ограничителя	
Положение	Результат
1	Движение по сильно пересеченной местности в глубоком снегу: <ul style="list-style-type: none"> – Лучше поглощение неровностей – Более легкое управление на ровной поверхности.
2	Оптимальные настройки для различных условий эксплуатации
3	Движение по склонам: <ul style="list-style-type: none"> – Лучше угол атаки для условий движения по склонам – Распределение массы на лыжи – Меньший клиренс

Центральная пружина

Преднатяг центральной пружины влияет на величину усилия, необходимого для поворота руля, управляемость и амортизационные способности.

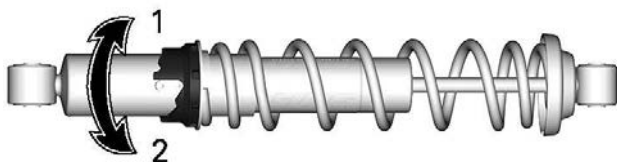
Кроме того регулировка преднатяга центральной пружины позволяет увеличить или уменьшить нагрузку на переднюю часть гусеницы, изменяя, таким образом, эксплуатационные характеристики снегохода при движении по глубокому снегу.

Действие	Result
Увеличение преднатяга	Уменьшение усилия, необходимого для поворота руля
	Увеличение амортизирующих способностей
	Улучшение подрыва в глубоком снегу
	Улучшение эксплуатационных характеристик и управляемости при движении по глубокому снегу

Действие	Result
Уменьшение преднатяга	Увеличение усилия, необходимого для поворота руля
	Уменьшение амортизирующих способностей
	Улучшение управляемости при движении по трассе

Регулятор кулачкового типа

Используя приспособления для регулировки подвески, входящее в комплект инструментов, поверните кулачок, чтобы увеличить или уменьшить предварительную нагрузку пружины.

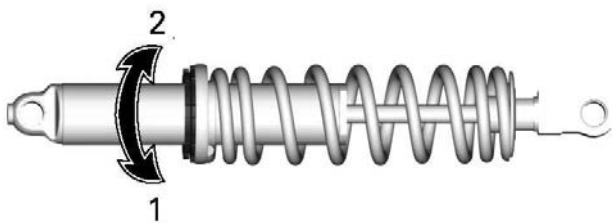


1. Увеличение преднатяга
2. Уменьшение преднатяга

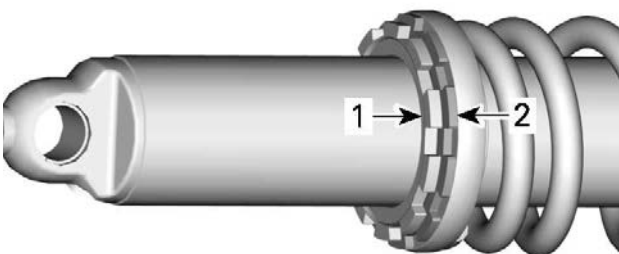
Регулятор кольцевого типа

С помощью приспособления для регулировки подвески, входящей в комплекте инструмента, открутите стопорное кольцо и поверните регулировочное кольцо, чтобы увеличить или уменьшить предварительную нагрузку пружины.

После выполнения регулировки затяните стопорное кольцо.



1. Увеличение преднатяга
2. Уменьшение преднатяга



1. Стопорное кольцо
2. Регулировочное кольцо

Задняя пружина

Преднатяг задней пружины влияет на комфорт водителя, высоту посадки и компенсацию нагрузки при перевозке груза.

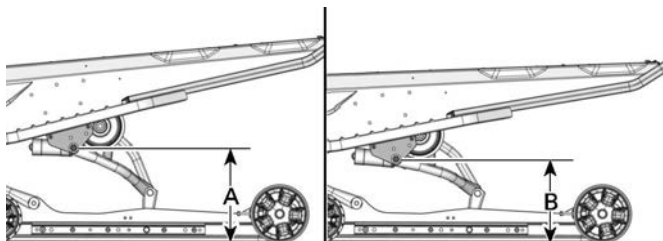
Кроме того регулировка преднатяга задней пружины позволяет увеличить или уменьшить нагрузку на переднюю подвеску снегохода. Таким образом увеличить или уменьшить давление лыж на поверхность. Это позволяет улучшить эксплуатационные качества при движении в глубоком снегу, а также уменьшить или увеличить усилие необходимое для поворота руля и, тем самым, улучшить управляемость снегохода.

Показателем правильной регулировки преднатяга являются минимальные пробои подвески при движении по местности со сложным рельефом.

Действие	Результат
Увеличение преднатяга	Увеличение жесткости задней подвески
	Увеличение подъема задней части снегохода
	Увеличение амортизирующих способностей
	Увеличение усилия, необходимого для поворота руля
Уменьшение преднатяга	Уменьшение жесткости задней подвески
	Уменьшение подъема задней части снегохода
	Уменьшение амортизирующих способностей
	Уменьшение усилия, необходимого для поворота руля
	Улучшение эксплуатационных характеристик и управляемости при движении по глубокому снегу

Обратитесь к рисунку, чтобы проверить правильность регулировки преднатяга.

- А. Максимально растянутая подвеска
- В. Подвеска под нагрузкой (вес водителя, пассажира и груза)
- С. Расстояние между А и В; обратитесь к таблице ниже



ТИПОВОЙ ВАРИАНТ — РАССТОЯНИЕ МЕЖДУ ЗЕМЛЕЙ И ШАРНИРОМ ВЕРХНЕГО ЗАДНЕГО РЫЧАГА

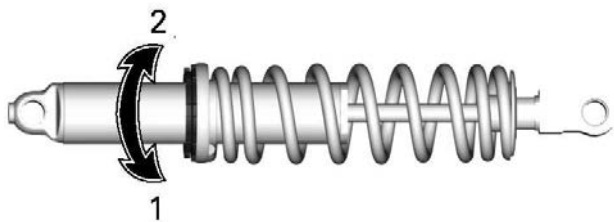
С	ПРИЧИНА, РЕШЕНИЕ
90–100 мм (3,6–4 дюйма)	Регулировка не требуется
Более 100 мм (4 дюймов)	Слишком мягкая регулировка. Увеличение преднатяга
Менее 90 мм (3,6 дюймов)	Слишком жесткая регулировка. Уменьшение преднатяга

ПРИМЕЧАНИЕ:

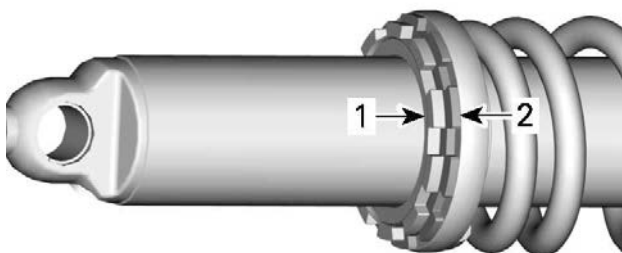
Если при использовании оригинальных пружин не удастся достигнуть значений, указанных в спецификации, обратитесь к авторизованному дилеру снегоходов BRP для установки других пружин.

С помощью приспособления для регулировки подвески, входящей в комплекте инструмента, открутите стопорное кольцо и поверните регулировочное кольцо, чтобы увеличить или уменьшить предварительную нагрузку пружины.

После выполнения регулировки затяните стопорное кольцо.



1. Увеличение преднатяга
2. Уменьшение преднатяга



1. Стопорное кольцо
2. Регулирующее кольцо

Регулировка грузоподъемности (если предусмотрена)

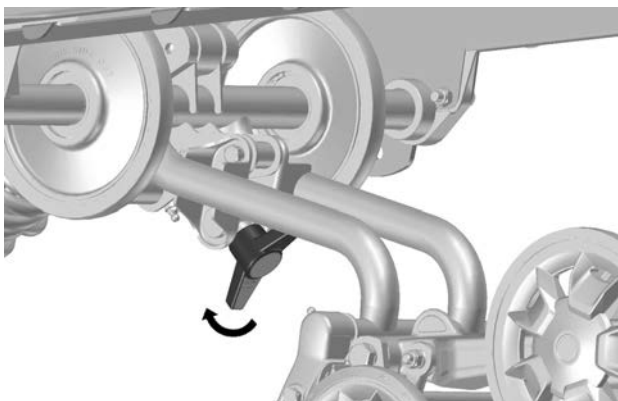
Для некоторых вариантов задней подвески EasyRide предусмотрена дополнительная регулировка грузоподъемности.

УВЕДОМЛЕНИЕ

При регулировке затяжка всегда должна осуществляться в одном из конечных положений. Не оставляйте регулировку между этими положениями, в противном случае возможно повреждение.

Регулировка выполняется в следующей последовательности:

Жесткая настройка

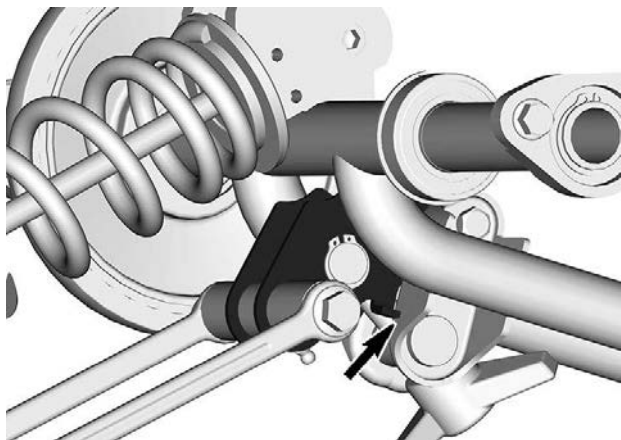


**ПОВЕРНИТЕ РУКОЯТКУ ДО УПОРА ПО ЧАСОВОЙ СТРЕЛКЕ
— ПОВЫШЕННАЯ ЖЕСТКОСТЬ ПОДВЕСКИ**

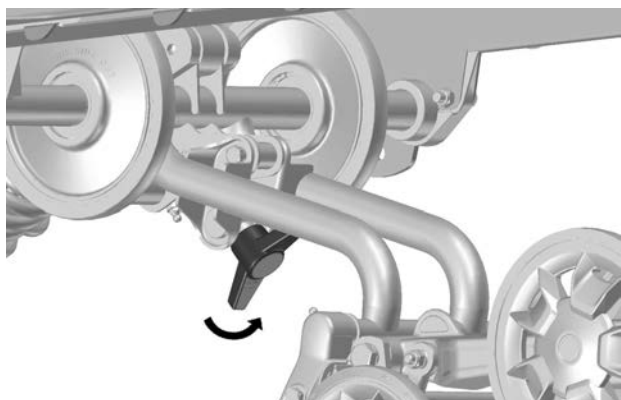
Для увеличения жесткости подвески полностью поверните рукоятку по часовой стрелке.

ПРИМЕЧАНИЕ:

Убедитесь, что ограничитель касается кронштейна заднего рычага.



Мягкая настройка

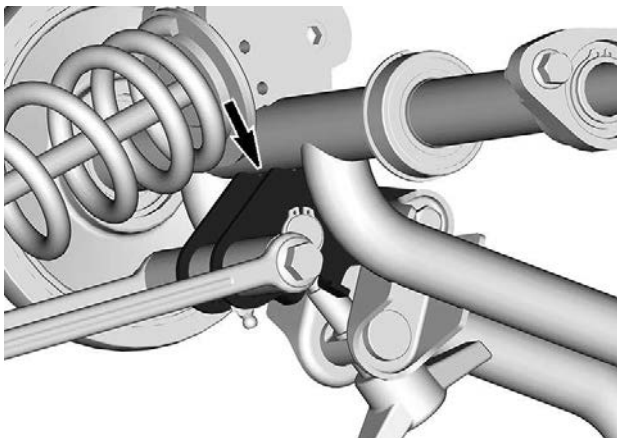


ПОВОРНИТЕ РУКОЯТКУ ДО УПОРА ПРОТИВ ЧАСОВОЙ СТРЕЛКИ — БОЛЕЕ МЯГКАЯ ПОДВЕСКА

Для уменьшения жесткости подвески полностью поверните рукоятку против часовой стрелки. (Заводская настройка)

ПРИМЕЧАНИЕ:

Убедитесь, что ограничитель касается трубы заднего рычага.



Регулировочная таблица

	Комфортная настройка (1-местный вариант)	Комфортная настройка (2-местный вариант)	Перевозка грузов	Буксировка тяжелых грузов
Мягкая настройка	X			X
Жесткая настройка		X	X	

Регулировки передней подвески

Лыжная колея

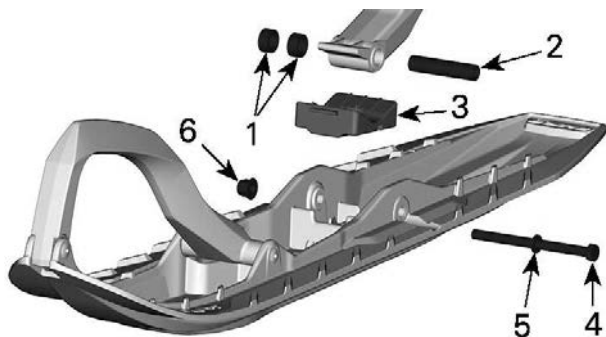
Возможна регулировка колеи лыж. Предусмотрено три возможных положения.

Для выполнения регулировки выполняется установка втулок в различные положения:

- Внутри опоры лыжи (самая узкая настройка лыжной колеи: проще всего поворачивать на склонах), или
- С внешней стороны стоек лыж (широкая колея: большая устойчивость в поворотах), или
- На каждой стороне (средняя настройка: лучшая управляемость в глубоком снегу).

ПРИМЕЧАНИЕ:

Рекомендуется использовать только суженное положение.



1. Проставки
2. Ось
3. Упор
4. Винт
5. Шайба
6. Гайка

МОМЕНТ ЗАТЯЖКИ	
Гайка лыжи	48 ±6 Нм (35 ±4 (в фунтах силы-фут))

Передние пружины

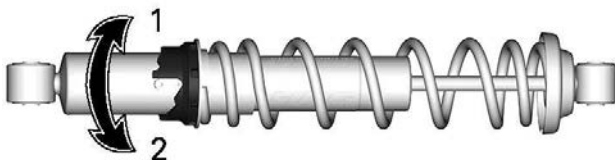
Преднатяг передних пружин влияет на жесткость передней подвески.

Кроме того преднатяг передних пружин влияет на поведение рулевого управления.

Действие	Result
Увеличение преднатяга	Увеличение жесткости передней подвески
	Увеличение подъема передней части снегохода
	Точный отклик на управляющие воздействия
	Увеличение амортизирующих способностей
Уменьшение преднатяга	Уменьшение жесткости передней подвески
	Уменьшение подъема передней части снегохода
	Уменьшение усилия, необходимого для поворота руля
	Уменьшение амортизирующих способностей

Регулятор кулачкового типа

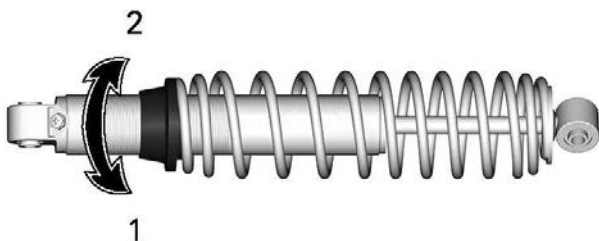
Используя приспособления для регулировки подвески, входящее в комплект инструментов, поверните кулачок, чтобы увеличить или уменьшить предварительную нагрузку пружины.



1. Увеличение преднатяга
2. Уменьшение преднатяга

Регулятор кольцевого типа 1

Возьмитесь за кольцо и пружину и поверните их, чтобы увеличить или уменьшить предварительную нагрузку пружины.

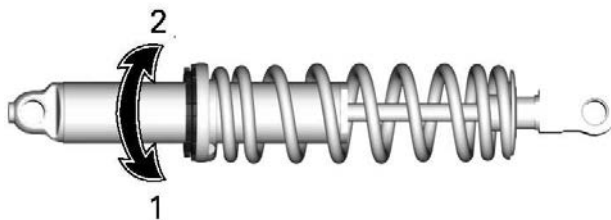


1. Увеличение преднатяга
2. Уменьшение преднатяга

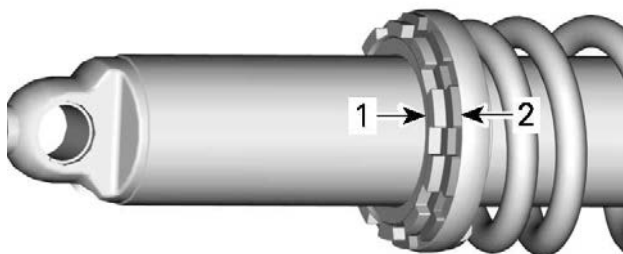
Регулятор кольцевого типа 2

С помощью приспособления для регулировки подвески, входящей в комплекте инструмента, открутите стопорное кольцо и поверните регулировочное кольцо, чтобы увеличить или уменьшить предварительную нагрузку пружины.

После выполнения регулировки затяните стопорное кольцо.



1. Увеличение преднатяга
2. Уменьшение преднатяга



1. Стопорное кольцо
2. Регулировочное кольцо

Методы устранения возникающих проблем

Проблема	Методы устранения
Рысканье передней подвески	Проверьте юстировку лыж. – Уменьшите преднатяг пружин передней подвески. – Увеличьте преднатяг центральной пружины. – Уменьшите преднатяг задней пружины.
При движении с постоянной скоростью для поворота руля требуется значительное усилие	– Уменьшите преднатяг пружин передней подвески. – Увеличьте преднатяг центральной пружины.
При наборе скорости для поворота руля требуется значительное усилие	– Установите меньшее значение регулировки ограничителя хода рычагов задней подвески. – Уменьшите преднатяг задней пружины. – Увеличьте длину ленточных ограничителей.
Слишком большой подъем лыж при	– Установите большее значение регулировки ограничителя хода рычагов задней подвески.

Проблема	Методы устранения
поворотах и наборе скорости	<ul style="list-style-type: none"> – Уменьшите длину ленточных ограничителей. – Увеличьте преднатяг задней пружины.
Задняя подвеска кажется слишком жесткой	<ul style="list-style-type: none"> – Уменьшите преднатяг задней пружины. – Уменьшите демпфирование сжатия (если предусмотрена такая возможность).
Задняя подвеска кажется слишком мягкой	<ul style="list-style-type: none"> – Увеличьте преднатяг задней пружины.
Часто происходит пробой задней подвески	<ul style="list-style-type: none"> – Увеличить демпфирование сжатия (если предусмотрена такая возможность). – Увеличьте преднатяг задней пружины. – Увеличьте преднатяг центральной пружины. – Увеличьте длину ленточных ограничителей. – Увеличить демпфирование сжатия (если предусмотрена такая возможность).
Создается впечатление, что снегоход поворачивается вокруг своего центра	<ul style="list-style-type: none"> – Уменьшите преднатяг центральной пружины. – Увеличьте преднатяг задней пружины. – Увеличьте преднатяг пружин передней подвески. – Уменьшите длину ленточных ограничителей.

Проблема	Методы устранения
Гусеница сильно проворачивается при подрыве	<ul style="list-style-type: none">– Установите меньшее значение регулировки ограничителя хода рычагов задней подвески.– Увеличьте длину ленточных ограничителей.
Лыжи погружаются в глубокий снег	<ul style="list-style-type: none">– Установите удлинители лыж.

ОБСЛУЖИВАНИЕ

ГРАФИК ОБСЛУЖИВАНИЯ

Регулярное проведение технического обслуживания очень важно для поддержания транспортного средства в безопасном для эксплуатации состоянии.

Регулярное выполнение технического обслуживания родстера не отменяет необходимость проведения осмотра родстера перед поездкой.

ОСТОРОЖНО

Отказ от проведения регулярного технического обслуживания транспортного средства в соответствии с графиком технического обслуживания может сделать его эксплуатацию опасной.

В течение первых 1500 км пробега

Отрегулировать натяжение приводной цепи **после первых 75 км** пробега

Выполнять регулировку приводной цепи **каждые 500 км** пробега

Отрегулировать натяжение и отцентровать гусеницу **после первых 75 км** пробега

Проверять натяжение и центровку гусеницы **каждые 500 км** пробега (при необходимости выполнить регулировку)

Первый осмотр после первых 1500 км

Проверьте уровень масла в картере цепной передачи (при наличии).

Проверьте уровень масла в коробке передач (при наличии).

Через каждые 1500 км

Отрегулировать приводную цепь

Проверить натяжение и центровку гусеницы (при необходимости выполнить регулировку)

Ежегодно во время предсезонной подготовки или через каждые 3000 км (2000 (в милях)) (в зависимости от того, какой срок наступит раньше)
Выполнить все операции, приведенные в регламенте контрольного осмотра снегохода перед поездкой
Проверить наличие кодов неисправностей
Зарядить АКБ
Отрегулировать приводную цепь
Проверьте натяжение, регулировку и центровку гусеницы (если необходимо)
Осмотреть шланг тормозной системы, тормозные колодки и диск
Проверить плотность охлаждающей жидкости.
Осмотреть ремень вариатора
Очистить ведущий шкив вариатора
Затянуть винт крепления ведущего шкива необходимым моментом
Проверить состояние и очистить ведомый шкив вариатора
Проверить герметичность двигателя.
Смазать заднюю подвеску Смазывать всякий раз после эксплуатации в условиях повышенной влажности (дождь, лужи)
Осмотреть систему выпуска отработавших газов и проверить ее герметичность
Затянуть винты выпускного коллектора необходимым моментом
Осмотреть шланги и соединения системы подачи топлива
Осмотреть переднюю подвеску

Ежегодно во время предсезонной подготовки или через каждые 3000 км (2000 (в милях)) (в зависимости от того, какой срок наступит раньше)

Осмотреть заднюю подвеску (включая ленточные ограничители и накладки полозьев)

Проверить состояние наконечников рулевых тяг и углы установки лыж

Отрегулировать направление светового пучка фар головного освещения

Через каждые 6000 км (4000 (в милях)) или во время предсезонной подготовки (в зависимости от того, какой срок наступит раньше)

Заменить моторное масло и масляный фильтр

Через каждые 2 года или 6000 км (4000 (в милях)) (в зависимости от того, какой срок наступит раньше)

Заменить тормозную жидкость.

Заменить масло в картере цепной передачи (при наличии)

Заменить масло в коробке передач (при наличии)

Через каждые 3 года или 10 000 км (6000 (в милях)) (в зависимости от того, какой срок наступит раньше)

Заменить свечи зажигания.

Замените прокладку на выпуске турбокомпрессора (на применимых моделях)

Каждые 5 лет

Заменить охлаждающую жидкость.

Заменить выпускной фильтр топливного насоса

ОПЕРАЦИИ ТЕХНИЧЕСКОГО ОБСЛУЖИВАНИЯ

В настоящем разделе приведены инструкции по выполнению основных процедур технического обслуживания.

ОСТОРОЖНО

Все процедуры технического обслуживания должны выполняться при остановленном двигателе и снятом с выключателя двигателя колпачке шнура безопасности строго согласно представленных здесь рекомендаций. Отступление от представленных рекомендаций может привести к термическим и химическим ожогам, механическим повреждениям, поражению электрическим током и иным травмам.

ОСТОРОЖНО

Если в ходе снятия/установки потребовалось снимать крепёжные элементы (например, самоконтращиеся части и др.), всегда заменяйте их новыми.

Охлаждающая жидкость

ОСТОРОЖНО

Снятие крышки расширительного бачка при горячем двигателе категорически запрещено.

Проверка уровня моторного масла

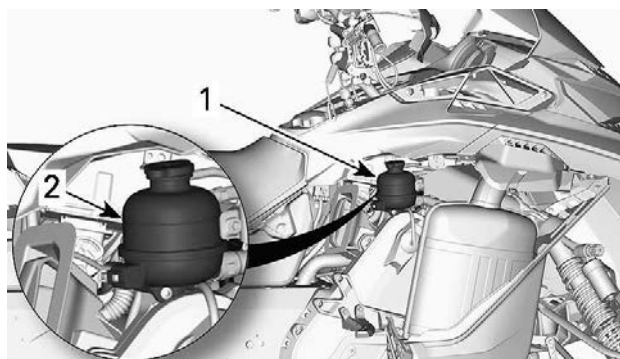
Откройте правую боковую панель, см. *Корпус и сиденье*.

Проверьте уровень охлаждающей жидкости при комнатной температуре. При этом уровень жидкости должен располагаться вровень с меткой нижнего уровня на расширительном бачке.

ПРИМЕЧАНИЕ:

В случае, если проверка производится при низкой температуре, уровень охлаждающей жидкости может быть чуть ниже соответствующей отметки.

Если необходимо добавить большое количество охлаждающей жидкости, а также для её замены, обращайтесь к уполномоченному дилеру снегоходов BRP.



1. Расширительный бачок.
2. Метка «COLD»

Рекомендуемая охлаждающая жидкость

РЕКОМЕНДУЕМАЯ ОХЛАЖДАЮЩАЯ ЖИДКОСТЬ

Охлаждающая жидкость XPS с повышенным сроком службы

ЕСЛИ РЕКОМЕНДУЕМАЯ ОХЛАЖДАЮЩАЯ ЖИДКОСТЬ XPS НЕДОСТУПНА

Раствор дистиллированной воды и антифриза (50% дистиллированной воды, 50% антифриза).

УВЕДОМЛЕНИЕ

Используйте специально разработанный для алюминиевых двигателей антифриз на основе этиленгликоля, содержащий ингибиторы коррозии.

Моторное масло

Предельно низкая температура

Двигателю, который работает при температуре окружающей среды -25°C (-13°F) и ниже, потребуются более частые текущий ремонт и техническое обслуживание.

В любом двигателе внутреннего сгорания, работающий при такой низкой нагрузке и довольно низкой рабочей температуре, собирается повышенное количество конденсата при каждом запуске/прогреве.

Поскольку двигатель не достигает рабочих температур в течение длительного времени, масло начинает значительно разбавляться водой и остатками бензина (больше воды).

Чтобы конденсат из масла испарился, двигателю необходимо прогреться до рабочей температуры.

Если ежедневное использование (цикл вождения на работе или в свободное время) похоже на указанные ниже, компания BRP настоятельно рекомендует менять масло не реже одного раза в месяц.

Параметры увеличения частоты текущего ремонта и технического обслуживания:

- Двигатель не достигает надлежащей рабочей температуры при обычном ежедневном использовании
- Многократные пуски и остановки без достижения рабочей температуры
- Короткие периоды холостого хода
- Цикл езды на низких оборотах на короткие расстояния без достижения рабочей температуры.

ПРИМЕЧАНИЕ:

Компания BRP настоятельно рекомендует установить обогреватель блока цилиндров, чтобы подогреть жидкости, это также поможет продлить срок службы масла.

Рекомендованное масло

Двигатели Rotax® разработаны и прошли эксплуатационные испытания с использованием масла XPS™. Компания BRP рекомендует использовать указанное моторное масло XPS или его эквивалент на протяжении всего срока эксплуатации. Не добавляйте присадки в рекомендованные сорта моторных масел. Повреждения, вызванные использованием масла, которое не подходит для данного двигателя, или добавлением присадок в масло, не покрываются ограниченной гарантией BRP.

РЕКОМЕНДУЕМОЕ моторное масло XPS

4T 0W40 Synthetic oil

ЕСЛИ РЕКОМЕНДУЕМОЕ МОТОРНОЕ МАСЛО XPS НЕДОСТУПНО

Используйте синтетическое масло для четырёхтактных двигателей SAE 0W40, соответствующее следующим спецификациям, принятым в смазочной индустрии или превосходящее их.

Всегда проверяйте соответствие по наклейке с сертификатом API на канистре с маслом (не ниже):

- API классов эксплуатации SM или SN

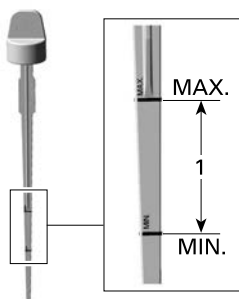
Проверка уровня моторного масла

УВЕДОМЛЕНИЕ

Проверяйте и, при необходимости, доводите до нормы уровень моторного масла перед каждой поездкой. Не допускайте перелива. Работа двигателя при недопустимом уровне масла может привести к его поломке. Вытирайте любые подтеки масла.

Установите снегоход на ровную горизонтальную поверхность и проверьте уровень моторного масла следующим образом:

1. Запустите двигатель и дайте ему прогреться до нормальной рабочей температуры. Если задний радиатор становится теплым, сигнализируя об открытии термостата, это значит, что двигатель нагрелся до нормальной рабочей температуры.
2. Дайте двигателю поработать на оборотах холостого хода еще 30 секунд.
3. Остановите двигатель.
4. Откройте левую боковую панель, см. раздел *Органы управления, приборы, оборудование*.
5. Снимите защитный кожух ремня вариатора, см. *Защитный кожух ремня вариатора*.
6. Достаньте и протрите масляный щуп.
7. Полностью поместите щуп в заправочную горловину.
8. Выньте и проверьте уровень масла. Уровень масла должен находиться между отметками MIN и MAX, как показано на рисунке. При необходимости долейте масло.



1. Уровень масла между отметками MIN и MAX

⚠ ВНИМАНИЕ

Моторное масло может быть очень горячим.

⚠ ОСТОРОЖНО

Вытирайте любые потеки масла. При нагреве масло легко воспламеняемо.

Замена моторного масла

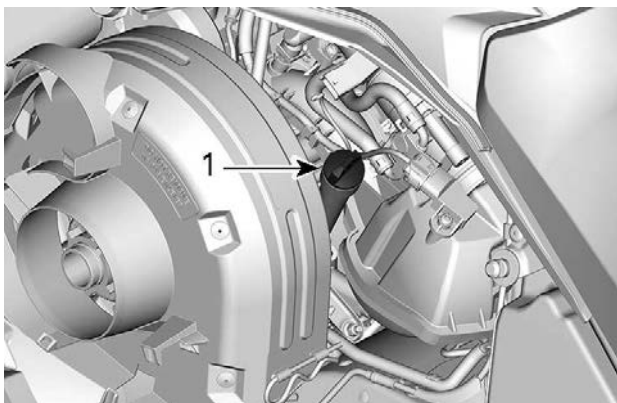
⚠ ВНИМАНИЕ

Моторное масло может быть очень горячим. Подождите пока моторное масло станет теплым.

УВЕДОМЛЕНИЕ

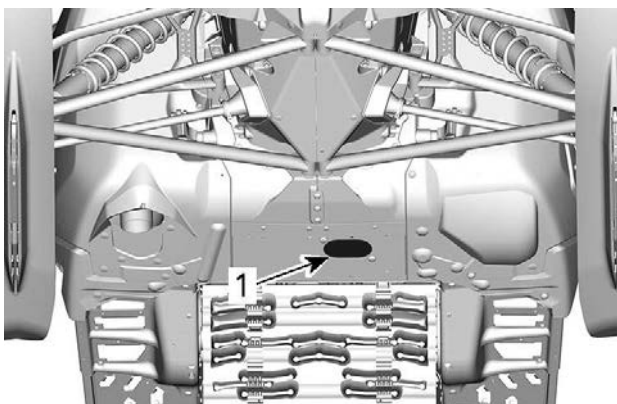
Моторное масло и масляный фильтр заменяются одновременно.

1. Прогрейте двигатель до нормальной рабочей температуры.
2. Установите снегоход на ровной горизонтальной поверхности.
3. Снимите левую боковую панель.
4. Выньте щуп.

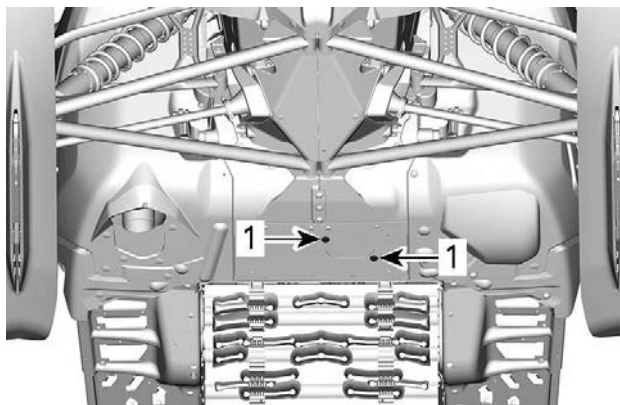


ЛЕВАЯ СТОРОНА МАШИНЫ

1. Щуп масляного бака
5. Снимите масляный фильтр, см. описание операции в текущем разделе.
6. Из-под снегохода получите доступ к сливной пробке:



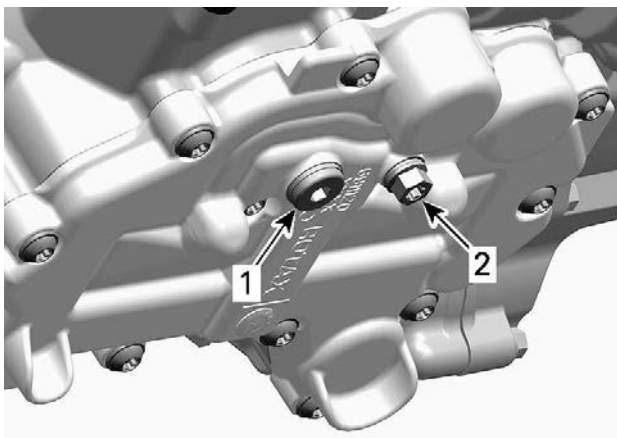
1. Крышка доступа сливных пробок



ПОВЕРНИТЕ СЕРВИСНУЮ КРЫШКУ

1. Крепежные болты

1. Выверните один винт крепления крышки технологического отверстия и ослабьте другой.
2. Поверните крышку и откройте технологическое отверстие в поддоне.
7. Очистите область сливных пробок.
8. Поставьте емкость для масла под отверстие в нижней части рамы.
9. Выкрутите сливные пробки двигателя в следующем порядке.

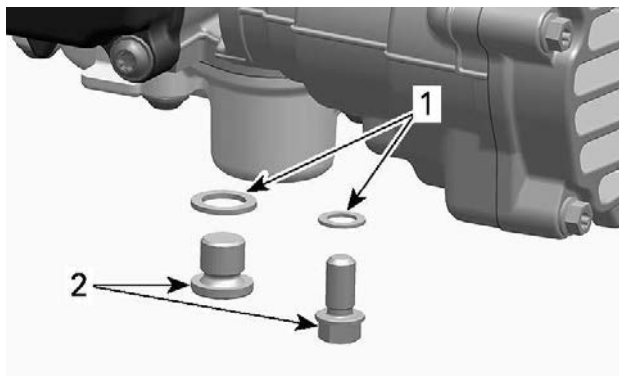


ПОД ДВИГАТЕЛЕМ

1. Основная сливная пробка
2. Дополнительная сливная пробка
 1. Пробка основного сливного отверстия.
 2. Пробка дополнительного сливного отверстия.
10. Дайте маслу полностью вытечь.
11. Установите **НОВЫЕ** уплотнительные шайбы на пробки сливных отверстий.

УВЕДОМЛЕНИЕ

Повторное использование уплотнительных шайб не допускается. Всегда ставьте новые шайбы.



1. Уплотнительная шайба

2. Сливная пробка

12. Установите пробки сливных отверстий и затяните их рекомендуемым моментом.

МОМЕНТ ЗАТЯЖКИ	
Пробки сливных отверстий	20 ±2 Нм (15 ±1,5 фунт-сила-фут)

13. Установите новый *масляный фильтр*, см. описание операции в текущем разделе.

14. Заполните масляный бак до необходимого уровня рекомендованным маслом.

ПРИБЛИЗИТЕЛЬНЫЙ ОБЪЕМ МОТОРНОГО МАСЛА (ВКЛ. ФИЛЬТР)	
600 ACE	2,1 л (2,22 (в квартах (жидк., (США))))
900 ACE 900 ACE Turbo	3,3 л (3,5 (в квартах (жидк., (США))))

15. Установите щуп в масляный бак и затяните его.

16. Запустите двигатель и дайте ему поработать на оборотах холостого хода несколько минут.

17. Убедитесь в отсутствии течей.

18. Заглушите двигатель и проверьте уровень масла, как описано в данном разделе. При необходимости долейте.

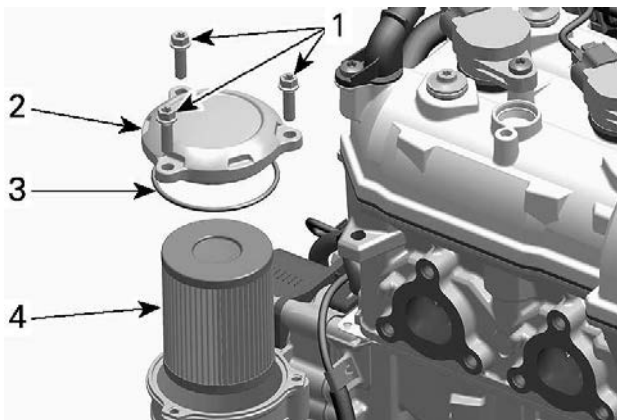
19. Утилизируйте масло и фильтр в соответствии с местным законодательством.

Масляный фильтр двигателя

Замена масляного фильтра

Снятие масляного фильтра

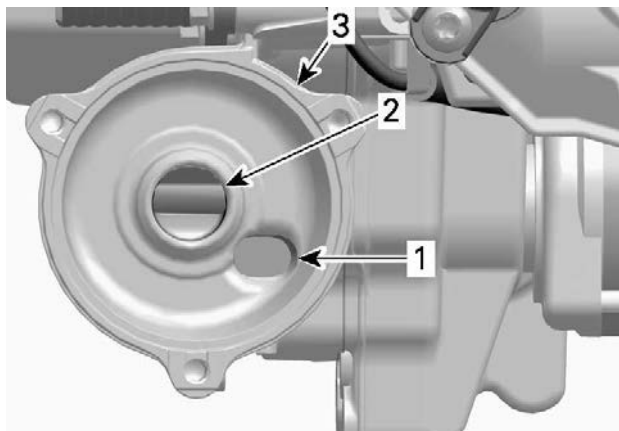
1. Снимите правую боковую панель.
2. Очистите область масляного фильтра.
3. Снимите:
 - Винты крышки масляного фильтра
 - Крышку масляного фильтра и уплотнительное кольцо
 - Масляный фильтр.



1. Винты крышки масляного фильтра
2. Крышка масляного фильтра
3. Уплотнительное кольцо
4. Масляный фильтр
4. Утилизируйте фильтр в соответствии с требованиями местного природоохранного законодательства.

Установка масляного фильтра

1. Проверьте входное и выходное отверстия вместилища масляного фильтра (деталь, совмещенная с крышкой магнето) на предмет загрязнений.



1. Входное отверстие с масляного насоса
2. Выходное отверстие в систему смазки двигателя
3. Вместилище масляного фильтра
2. Установите **НОВОЕ** уплотнительное кольцо на крышку масляного фильтра.
3. Вставьте новый фильтр в крышку.
4. Смажьте моторным маслом уплотнение фильтра и уплотнительное кольцо крышки.



1. Смажьте моторным маслом

УВЕДОМЛЕНИЕ

Не зажимайте уплотнительное кольцо при установке фильтра и крышки.

5. Установите крышку масляного фильтра.
6. Затяните винты крепления крышки масляного фильтра указанным моментом.

МОМЕНТ ЗАТЯЖКИ

Винты крышки
масляного фильтра

10 ±1 Нм (89 ±9 (в фунтах
силы-дюйм))

7. Удалите с двигателя все подтеки масла.

Выхлопная система

Проверка системы выпуска отработавших газов.

Выхлопная труба глушителя должна быть отцентрована с отверстием в нижнем поддоне. Система выпуска не должна иметь коррозионных повреждений, а также должна быть герметичной. Убедитесь, что все компоненты системы выпуска надежно закреплены на своих местах.

Проверьте состояние крепёжных пружин теплозащитных экранов, замените их в случае необходимости.

Система выпуска спроектирована для снижения уровня шума работающего двигателя и улучшения его эксплуатационных

характеристик. Внесение изменений в систему выпуска может являться нарушением законодательства.

УВЕДОМЛЕНИЕ

Отсутствие какого-либо компонента системы выпуска, его конструктивные изменения или повреждения могут стать причиной серьёзных неисправностей двигателя.

Свечи зажигания

Проверка состояния или замена свечей зажигания должны выполняться уполномоченным дилером снегоходов BRP в ремонтной мастерской или у выбранного вами специалиста. Операции проверки состояния или замены свечей зажигания требуют от исполнителей глубоких технических знаний. Рекомендуется доверить проверку и замену свечей зажигания сотрудникам уполномоченным дилера снегоходов BRP.

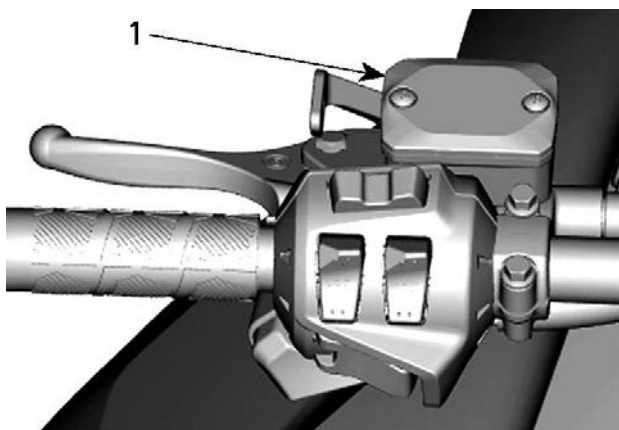
Тормозная жидкость

Проверка уровня тормозной жидкости

УВЕДОМЛЕНИЕ

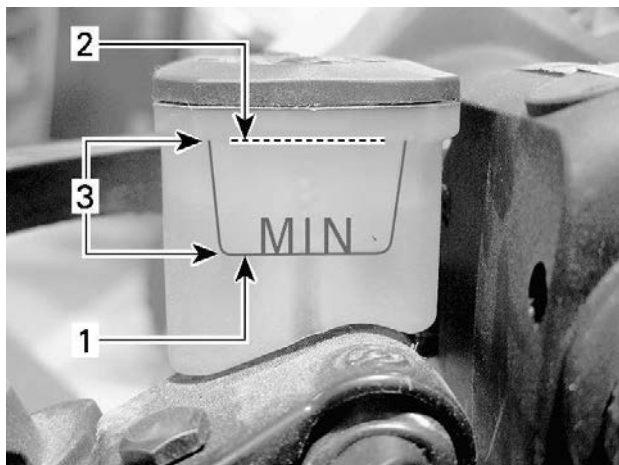
Во время проверки уровней эксплуатационных жидкостей снегоход должен стоять на ровной горизонтальной поверхности.

Проверьте уровень тормозной жидкости в компенсационном бачке. При необходимости долейте тормозную жидкость DOT 4.



ТИПОВОЙ ВАРИАНТ

1. Компенсационный бачок для тормозной жидкости

**ТИПОВОЙ ВАРИАНТ**

1. Минимум (нижняя метка)
2. Максимум
3. Рабочий диапазон

⚠ ВНИМАНИЕ

Избегайте попадания тормозной жидкости на кожу или в глаза — это может вызвать опасные ожоги. В случае попадания на кожу тщательно промойте пораженное место. В случае попадания в глаза незамедлительно промойте пораженное место большим количеством воды. Промывать глаза следует не менее 10 минут. После чего немедленно обратитесь к врачу.

Рекомендованная тормозная жидкость

Используйте тормозную жидкость DOT 4 только из новой, запечатанной упаковки. Жидкость в открытой упаковке может оказаться загрязненной или впитать влагу.

⚠ ОСТОРОЖНО

Используйте тормозную жидкость DOT 4 только из новой, запечатанной упаковки. Не используйте отличные от рекомендованных тормозные жидкости, а также не смешивайте различные тормозные жидкости. Это может привести к серьезным повреждениям тормозной системы.

УВЕДОМЛЕНИЕ

Тормозная жидкость может повредить окрашенные или пластиковые поверхности. Обращайтесь осторожно. В случае разлива тщательно смойте все потеки.

Масло коробки передач

Рекомендованное масло коробки передач

РЕКОМЕНДУЕМОЕ МАСЛО XPS для цепной передачи

XPS™ Synchronmesh Transmission Synthetic Oil

**ЕСЛИ РЕКОМЕНДУЕМОЕ МАСЛО XPS
НЕДОСТУПНО**

Используйте трансмиссионное масло 75W140,
соответствующее спецификации API GL-5

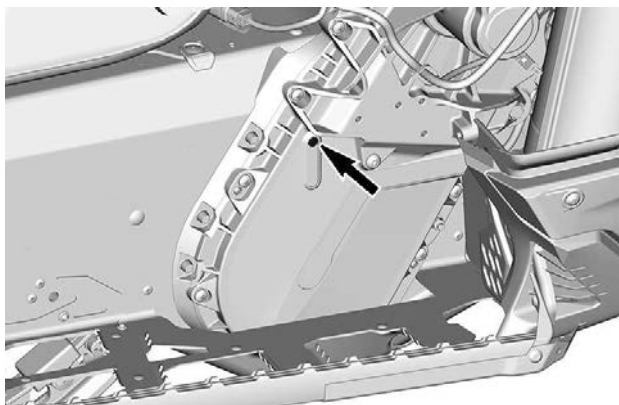
УВЕДОМЛЕНИЕ

Коробка передач этого снегохода сконструирована и прошла эксплуатационные испытания с использованием синтетического масла XPS synchronmesh transmission synthetic oil. Компания BRP настоятельно рекомендует на протяжении всего срока эксплуатации использовать синтетическое масло XPS synchronmesh transmission synthetic oil. Повреждения, вызванные использованием масла, которое не рекомендовано для данной коробки передач, не будут устраняться в рамках гарантийного обслуживания.

Проверка уровня масла коробки передач

Установив снегоход на ровной горизонтальной поверхности проверьте уровень масла в коробке передач, сняв контрольную пробку, расположенную слева на коробке передач.

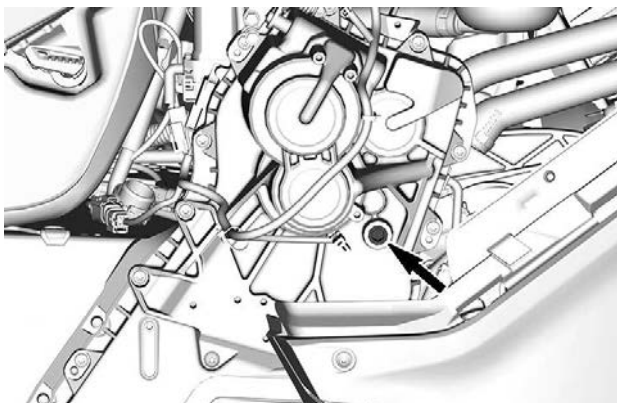
Уровень масла в коробке передач должен доходить до нижней границы резьбового отверстия.



КОНТРОЛЬНАЯ ПРОБКА

Для долива масла выполните следующее:

1. Выверните пробку заливного отверстия.



ПРОБКА ЗАЛИВНОГО ОТВЕРСТИЯ

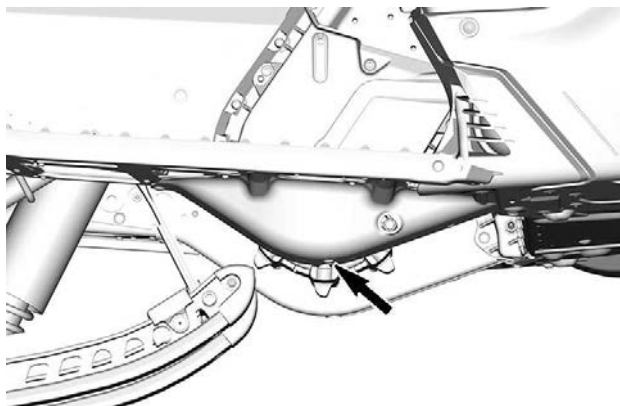
2. Доливайте рекомендованное масло в коробку передач пока оно не начнет вытекать через посадочное отверстие контрольной пробки.
3. Установите пробку контрольного и заливного отверстия на место и затяните её указанным моментом.

МОМЕНТ ЗАТЯЖКИ	
Контрольная пробка	6 ±1 Нм (53 ±9 (в фунтах силы-дюйм))
Пробка заливного отверстия	8 ±1 Нм (71 ±9 (в фунтах силы-дюйм))

Замена масла в коробке передач

Слив масла из коробки передач

1. Установите мотовездеход на ровной горизонтальной поверхности.
2. Установите поддон для сбора масла под сливной пробкой коробки передач.
3. Снимите крышку заливной горловины.
4. Снимите пробку сливного отверстия снизу коробки передач.



5. Дождитесь, пока из коробки передач сольется все масло.
6. Установите пробку сливного отверстия и затяните ее рекомендуемым моментом.

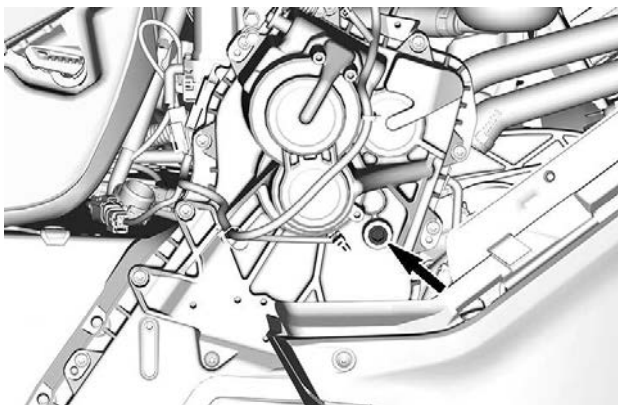
Момент затяжки	
Пробка сливного отверстия коробки передач	6 ± 1 Нм (53 ± 9 (в фунтах силы-дюйм))

Заливка масла в коробку передач

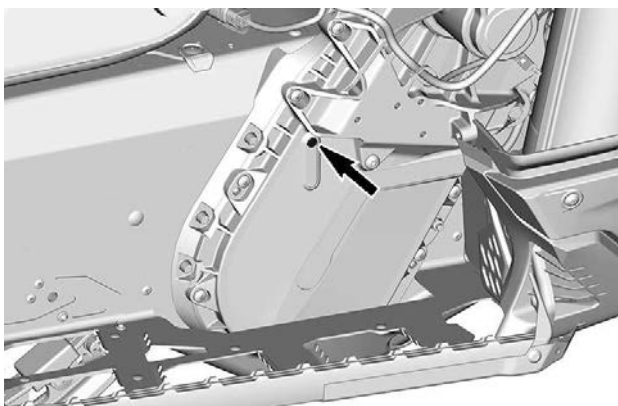
ПРИМЕЧАНИЕ:

Снегоход должен стоять на ровной горизонтальной площадке.

1. Выверните пробку заливного отверстия.
2. Извлеките пробку из отверстия для проверки уровня масла.



ПРОБКА ЗАЛИВНОГО ОТВЕРСТИЯ



КОНТРОЛЬНАЯ ПРОБКА

- Залейте рекомендуемое масло в коробку передач через заливное отверстие.

ПРИМЕЧАНИЕ:

Заливайте масло, пока оно не начнет выходить из контрольного отверстия.

4. Установите пробку контрольного отверстия на место и затяните её указанным моментом.

момент затяжки	
Пробка отверстия для проверки уровня масла	6 ± 1 Нм (53 ± 9 (в фунтах силы-дюйм))

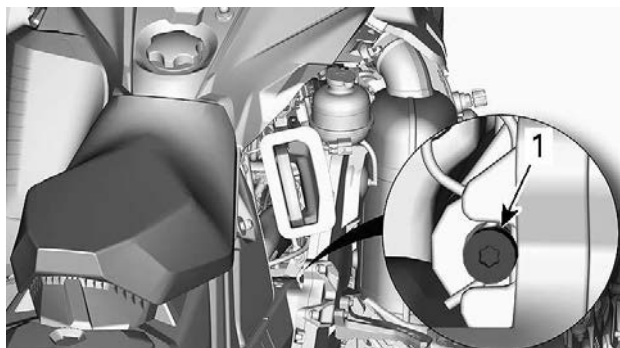
Приводная цепь

Доступ к картеру цепной передачи

Откройте правую боковую панель, см. раздел «Оборудование».

Регулировка натяжения цепи

Используя шестигранный ключ, расположенный на одном из концов приспособления для разведения шкивов вариатора, осторожно поверните натяжитель по часовой стрелке, чтобы выбрать свободный ход.



ТИПОВОЙ ВАРИАНТ

Не прикладывайте к натяжителю чрезмерных усилий.

ПРИМЕЧАНИЕ:

Не извлекайте проволочный фиксатор.

УВЕДОМЛЕНИЕ

Чрезмерная натяжка приводной цепи может привести к серьезным повреждениям компонентов цепной передачи.

Ремень вариатора

Осмотр ремня вариатора

Снимите защиту ремня вариатора. Процедуру см. в п. *Оборудование*.

Осмотрите ремень вариатора на отсутствие трещин, истирания или аномального износа (неравномерный износ, износ только с одной стороны, отсутствие зубцов, потрескавшаяся ткань). Причинами аномального износа могут быть: разъюстировка шкивов, чрезмерная частота вращения коленчатого вала двигателя при замерзшей гусенице, быстрый запуск без должного прогрева, коррозионные повреждения желоба шкива или заусенцы на желобе, масло на ремне вариатора, деформированный запасной ремень вариатора. Обратитесь к авторизованному дилеру снегоходов BRP.

Замена ремня вариатора

Снятие ремня вариатора

1. Снимите колпачок шнура безопасности с выключателя двигателя.
2. Снимите защитный кожух ремня вариатора, см. раздел *органы управления, приборы, оборудование*.
3. Чтобы развести фланцы ведомого шкива, вставьте специальное приспособление в резьбовое отверстие регулировочной муфты (см. рисунок).



ТИПОВОЙ ВАРИАНТ — ПРИСПОСОБЛЕНИЕ ДЛЯ РАЗВЕДЕНИЯ ШКИВА ВСТАВЛЕНО В РЕГУЛИРОВОЧНУЮ МУФТУ

4. Разведите половинки шкива, вкручивая приспособление.
5. Для снятия ремня вариатора перетащите его через верхний край ведомого шкива, после чего снимите ремень с ведущего шкива.

Установка ремня вариатора

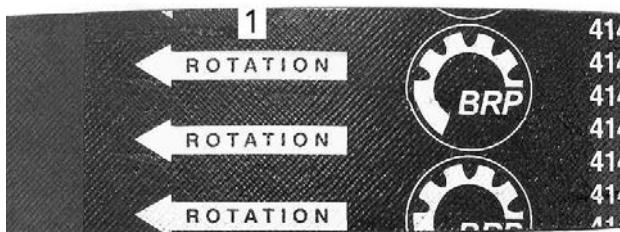
1. При необходимости разведите фланцы ведомого шкива см. *снятие ремня вариатора*.
2. Наденьте ремень сначала на ведущий шкив, а затем на ведомый.

УВЕДОМЛЕНИЕ

Во избежание разрыва или повреждения корда ремня запрещается применять усилие или какие-либо рычаги для установки ремня на место.

ПРИМЕЧАНИЕ:

Максимальный срок службы ремня обеспечивается при установке ремня в направлении, указанном стрелками.



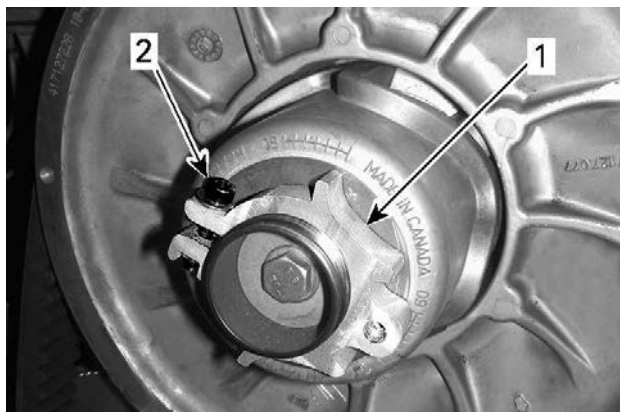
1. *Расположить в направлении вращения*
3. Выкрутите из ведомого шкива устройство для его разведения.
4. Несколько раз проверните ведомый шкив, чтобы ремень вариатора занял свое место в желобе шкива.
5. После установки нового ремня необходимо отрегулировать его по высоте. См. ниже *регулировка ремня вариатора по высоте*.
6. Установите защитный кожух ремня вариатора, см. раздел *органы управления, приборы, оборудование*.
7. Закройте боковую панель, см. *органы управления, приборы, оборудование*.

Регулировка ремня вариатора по высоте

Регулировку ремня по высоте следует проверять каждый раз при установке нового ремня и в ходе контрольного осмотра перед поездкой.

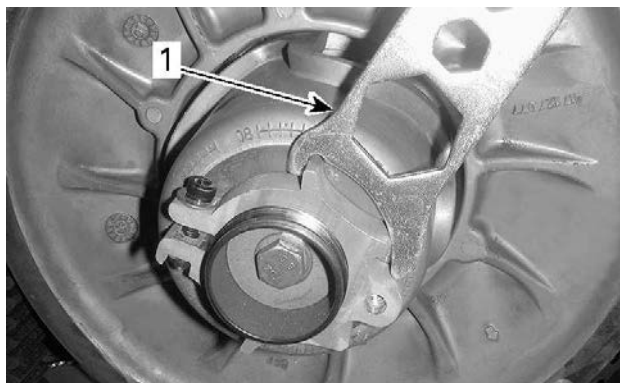
Для регулировки ремня вариатора по высоте выполните следующее:

1. Снимите колпачок шнура безопасности с выключателя двигателя.
2. Снимите защиту ремня вариатора.
3. Ослабьте фиксирующий болт.



1. Регулировочная муфта
2. Фиксирующий болт

4. Используя специальное приспособление для регулировки подвески поворачивайте регулировочную муфту на четверть оборота за раз, после чего проворачивайте ведомый шкив, чтобы ремень занял правильное положение между его фланцами.

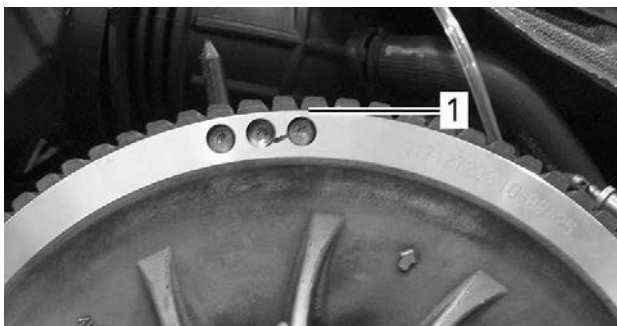


1. Ключ для регулировки подвески

ПРИМЕЧАНИЕ:

Регулировочная муфта имеет левую резьбу.

Повторяйте шаг 4 пока нижняя часть зубцов на внешней поверхности ремня вариатора не будет находиться на одном уровне с кромкой ведомого шкива.



ТИПОВОЙ ВАРИАНТ — ПРЕДВАРИТЕЛЬНАЯ РЕГУЛИРОВКА

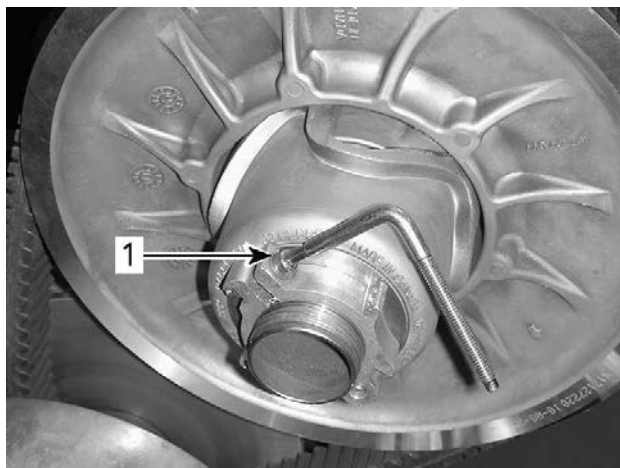
1. Нижняя часть зубцов на одном уровне с внешней поверхностью ремня вариатора

ПРИМЕЧАНИЕ:

Поворот муфты против часовой стрелки опустит ремень ниже в желоб шкива. Поворот муфты по часовой стрелки поднимет ремень выше в желобе шкива.

5. Надежно затяните фиксирующий болт. По возможности используйте динамометрический ключ и затяните болт указанным моментом.

МОМЕНТ ЗАТЯЖКИ	
Фиксирующий болт	5,5 ±0,5 Нм (49 ±4 (в фунтах силы-дюйм))



ТИПОВОЙ ВАРИАНТ

1. Фиксирующий болт

6. Установите защиту ремня вариатора.

7. Установите боковую панель.

ПРИМЕЧАНИЕ:

Данная установка является предварительной и подходит для большинства моделей снегоходов. В некоторых случаях при запуске двигателя, снегоход может медленно смещаться вперед. Это сигнал того, что ремень перетянут.

В этом случае, опустите ремень чуть ниже предварительной установки. Повторяйте процедуру, пока подобное не прекратится.

Включение передачи заднего хода

ПРИМЕЧАНИЕ:

В случае, если ремень вариатора располагается слишком высоко в желобе шкива, включения передачи заднего хода может не происходить. Проверьте регулировку ремня в случае, если передача заднего хода не функционирует в штатном режиме. Расположите ремень ниже в желобе шкива.

Направляющая

Состояние гусеницы

 **ОСТОРОЖНО**

Снимите колпачок шнура безопасности с выключателя двигателя перед выполнением любых регулировок или операций технического обслуживания, кроме особо обозначенных случаев. Снегоход должен находиться на безопасной площадке в стороне от трассы.

Снимите колпачок шнура безопасности с выключателя двигателя.

Поднимите заднюю часть снегохода и поместите ее на широкую механическую опору с отражающей панелью. Убедитесь, что двигатель выключен, после чего вручную проверните гусеницу, осмотрев ее и оценив ее состояние. Обратитесь к уполномоченному дилеру снегоходов BRP в случае, если обнаружены износ или разрывы гусеницы, видны отдельные волокна гусеницы, отсутствие или повреждение вставок и направляющих.

Снегоходы, оборудованные изделиями, улучшающими сцепление с опорной поверхностью

В случае, если ваш снегоход оснащен шипованной гусеницей, разрешенной BRP к использованию, **ПЕРЕД КАЖДОЙ ПОЕЗДКОЙ ОСМАТРИВАЙТЕ ГУСЕНИЦУ.**

Проверяйте отсутствие таких дефектов, как:

- Отверстия в гусенице
- Разрывы гусеницы (в особенности вокруг шипов на шипованных гусеницах)
- Поврежденные или оторванные грунтозацепы (видна их внутренняя структура)
- Расслоение резины
- Сломанных стержней
- Сломанные шипы (шипованные гусеницы)
- Погнутые шипы (шипованные гусеницы)
- Отсутствующие шипы
- Шипы, оторванные от гусеницы
- Отсутствие направляющей (-их) гусеницы
- Кроме того, проверяйте момент затяжки гаек крепления шипов.

Незамедлительно заменяйте сломанные или поврежденные шипы. В случае, если вы обнаружили следы повреждения гусеницы, ее следует незамедлительно заменить. В случае сомнений, обратитесь к авторизованному дилеру Lynx.

⚠ ОСТОРОЖНО

Эксплуатация снегохода с поврежденными гусеницей или шипами может привести к потере управления.

Более подробная информация об изделиях, улучшающих сцепление с опорной поверхностью, приведена в подразделе *средства улучшения сцепления с поверхностью* раздела *информация по безопасности*.

Натяжение и юстировка гусеницы**ПРИМЕЧАНИЕ:**

Регулировка натяжения и юстировка гусеницы взаимосвязаны. Не выполняйте их по отдельности.

⚠ ОСТОРОЖНО

Для предотвращения травмирования лиц, находящихся рядом со снегоходом:

- Находиться позади или рядом с вращающейся гусеницей **КАТЕГОРИЧЕСКИ** запрещено.
- Всегда используйте широкую опору с отражающей панелью в случае, если необходимо повернуть гусеницу.
- При вывешивании гусеницы поддерживайте минимально возможную скорость.

Центробежная сила может выбросить посторонние предметы, поврежденные или ослабшие шипы, обрывки гусеницы, а также поврежденную гусеницу целиком, за снегоход со значительной силой, что может привести к утрате нижних конечностей или другим тяжким увечьям.

Проверка натяжения гусеницы**ПРИМЕЧАНИЕ:**

Перед тем, как выполнять регулировку натяжения гусеницы, снегоход должен находиться в движении в течение 15-20 минут.

1. Снимите колпачок шнура безопасности с выключателя двигателя.
2. Поднимите заднюю часть и установите ее на опору.

⚠ ВНИМАНИЕ

Практикуйте правильную технику подъёма, преимущественно используйте силу ног. Не пытайтесь поднять какую-либо часть снегохода в случае, если это выше ваших сил.

3. Подождите пока задняя подвеска не примет свободное положение.
4. Подготовьте тензометр.

Инструмент для обслуживания

Тензометр (Арт. 414 348 200)



1. Установите нижнее уплотнительное кольцо в соответствии с *Провисанием гусеницы* соответствующего транспортного средства из таблицы *Технические данные*.



1. *Нижнее уплотнительное кольцо*

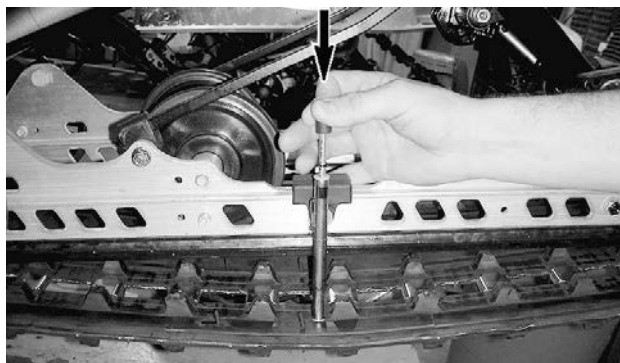
2. Установите верхнее уплотнительное кольцо в положение, соответствующее усилию 0 кгс (0 (в фунтах силы)).



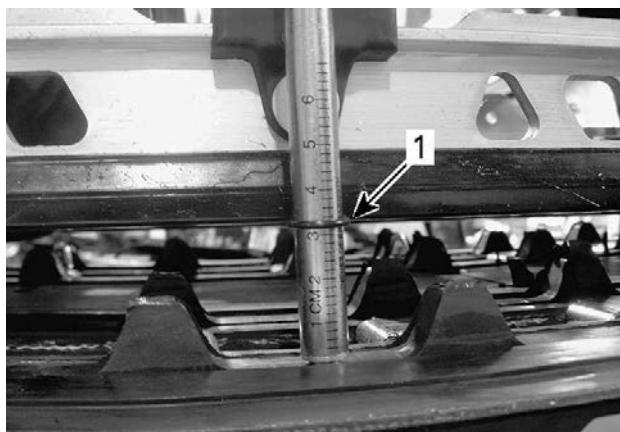
1. *Верхнее кольцо измерителя*

5. Расположите измеритель на гусенице посередине между передним и задним натяжными катками.

6. Нажмите на измеритель, чтобы его нижнее кольцо выровнялось с нижней кромкой накладки полоза.



ТИПОВОЙ ВАРИАНТ



ТИПОВОЙ ВАРИАНТ

1. Нижнее кольцо вровень с нижней кромкой накладки полоза
7. Считайте показания, зафиксированную верхним кольцом измерителя.



ТИПОВОЙ ВАРИАНТ – СЧИТЫВАНИЕ НАГРУЗКИ

1. Верхнее кольцо измерителя
8. Значение нагрузки должно быть в соответствии с провисанием гусеницы в таблице *Технические данные*.
9. В случае, если полученная величина нагрузки отличается от приведенной в таблице, необходимо отрегулировать натяжение гусеницы. См. *регулировка натяжения гусеницы*.

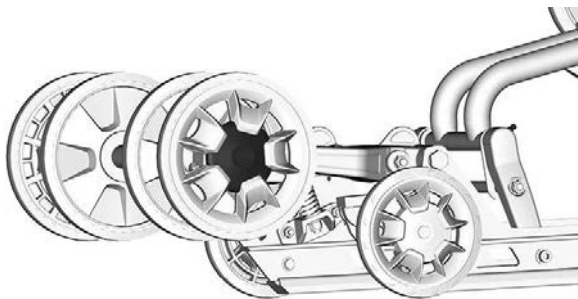
Регулировка натяжения гусеницы

1. Снимите колпачок шнура безопасности с выключателя двигателя.
2. Поднимите заднюю часть и установите ее на опору.

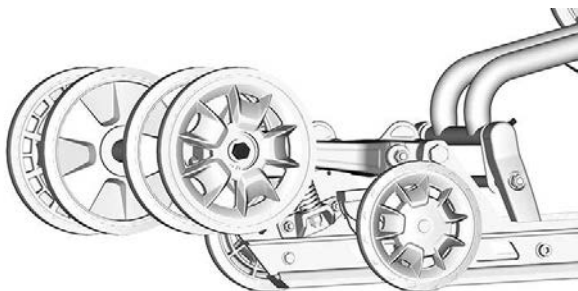
⚠ ВНИМАНИЕ

Практикуйте правильную технику подъема, преимущественно используйте силу ног. Не пытайтесь поднять какую-либо часть снегохода в случае, если это выше ваших сил.

3. Подождите пока задняя подвеска не примет свободное положение.
4. Снимите колпаки задних катков.

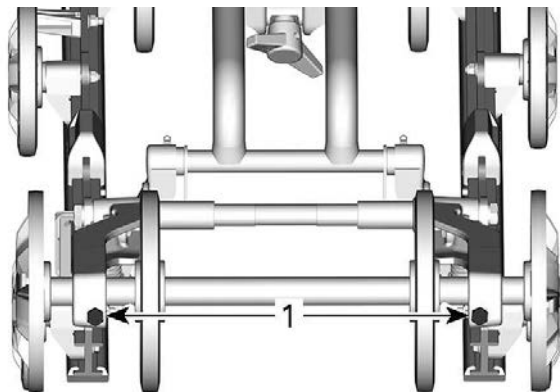


5. Ослабьте болты крепления задних направляющих катков.



6. Подтяните или ослабьте оба регулировочных винта для увеличения или уменьшения натяжения гусеницы.

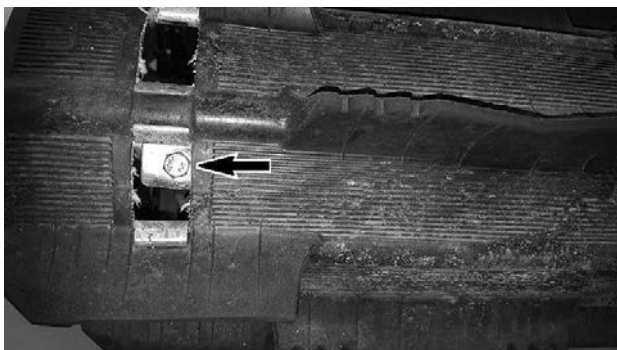
59 Ranger Alpine



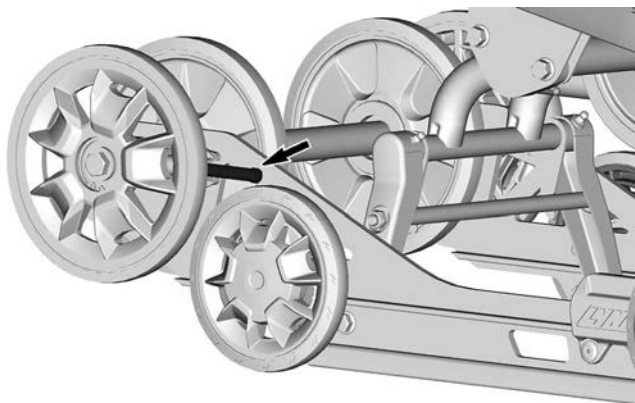
1. Регулировочные винты

ПРИМЕЧАНИЕ:

Чтобы получить доступ к регулировочному винту, может потребоваться повернуть ведомый шкив.



69 Ranger Alpine



ПОКАЗАН ВИНТ С ПРАВОЙ СТОРОНЫ

7. Если добиться надлежащего натяжения не удастся, обратитесь к авторизованному дилеру снегоходов BRP.
8. Затяните винты крепления направляющих катков указанным моментом.

МОМЕНТ ЗАТЯЖКИ	
Винт направляющего катка	48 ±6 Нм (35 ±4 фунт-сила-фут)

9. Проверьте юстировку гусеницы согласно процедуре, изложенной ниже.

Юстировка гусеницы

ОСТОРОЖНО

Перед тем, как проверять юстировку гусеницы, убедитесь, что на ней отсутствуют предметы, которые могут быть выброшены центробежной силой при вращении гусеницы. Не касайтесь гусеницы руками, инструментами, ногами или деталями одежды. Всегда устанавливайте заднюю часть снегохода на широкую стойку с отражающей панелью.

Убедитесь, что вблизи снегохода и особенно задней части гусеницы отсутствуют люди. Не проворачивайте гусеницу на высокой скорости.

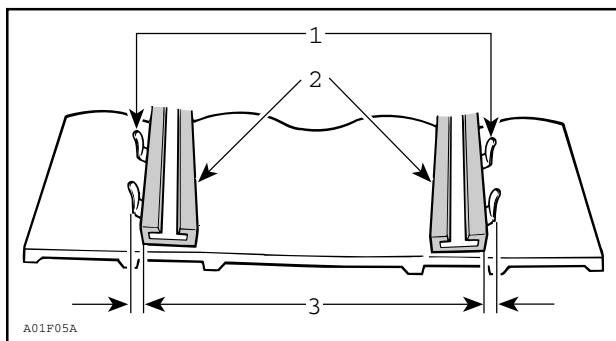
Центробежная сила может выбросить посторонние предметы, поврежденные или ослабшие шипы, обрывки гусеницы, а также поврежденную гусеницу целиком, за снегоход со значительной силой.

1. Поднимите заднюю часть и установите ее на опору.

ВНИМАНИЕ

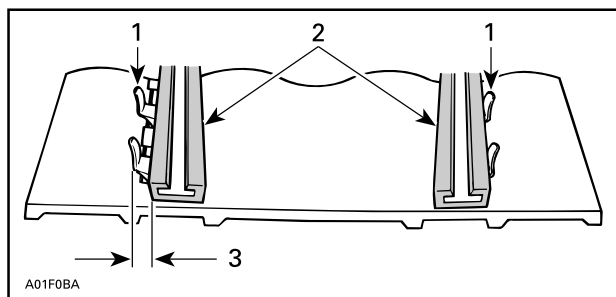
Практикуйте правильную технику подъема, преимущественно используйте силу ног. Не пытайтесь поднять какую-либо часть снегохода в случае, если это выше ваших сил.

2. Запустите двигатель и задействуйте рычаг управления дросельной заслонкой так, чтобы гусеница медленно двигалась. Эта операция должна занять не более 15-20 секунд.
3. Проверьте юстировку гусеницы; расстояние между кромками направляющих и накладок полозьев и гусеницей должно быть равным с обеих сторон.



1. Направляющие
2. Накладки полозьев
3. Равное расстояние

4. Для корректировки юстировки гусеницы:



1. Направляющие
2. Накладки полозьев
3. Подтянуть винт с этой стороны

1. Остановите двигатель.
2. Снимите колпачок шнура безопасности с выключателя двигателя.

⚠ ОСТОРОЖНО

Снимите колпачок шнура безопасности с выключателя двигателя перед выполнением любых регулировок или операций технического обслуживания, кроме особо обозначенных случаев. Снегоход должен находиться на безопасной площадке в стороне от трассы.

3. Отпустите гайки крепления оси.
4. Подтяните регулировочный болт на той стороне движителя, где расстояние между направляющими гребнями и опорным полозом наибольшее.
5. Затяните гайку задней оси.

⚠ ОСТОРОЖНО

Надлежащим образом затягивайте болт крепления катка, для того чтобы избежать схода катка и блокировки гусеницы.

6. Запустите двигатель и медленно проверните гусеницу, чтобы повторно проверить ее юстировку.
7. Затяните гайку задней оси.

МОМЕНТ ЗАТЯЖКИ

Винты (M8) заднего направляющего катка	24,5 ±3,5 Нм (18 ±3 фунт-сила-фут)
Винты (M10) заднего направляющего катка	48 ±6 Нм (35 ±4 фунт-сила-фут)

8. Снимите снегоход с опоры.

ПОДВЕСКА

Состояние задней подвески

Осмотрите все компоненты подвески, включая накладки полозьев, пружины, катки и т.д.

ПРИМЕЧАНИЕ:

В условиях нормальной эксплуатации снег будет выполнять роль смазки и одновременно охладителя для накладок полозьев. Продолжительное движение по льду или снегу, посыпанному песком, приведет к чрезмерному нагреву накладок и их преждевременному износу.

Состояние ленточных ограничителей

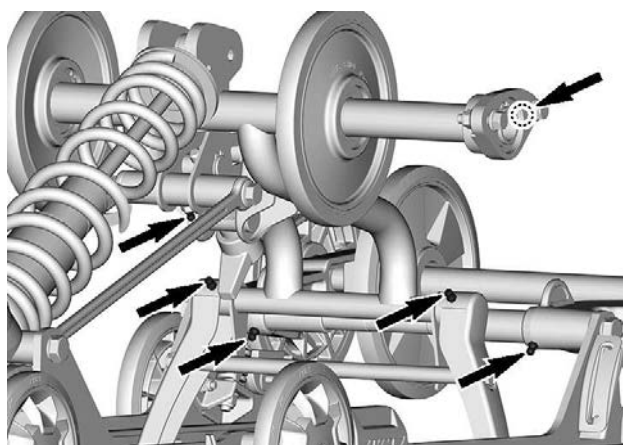
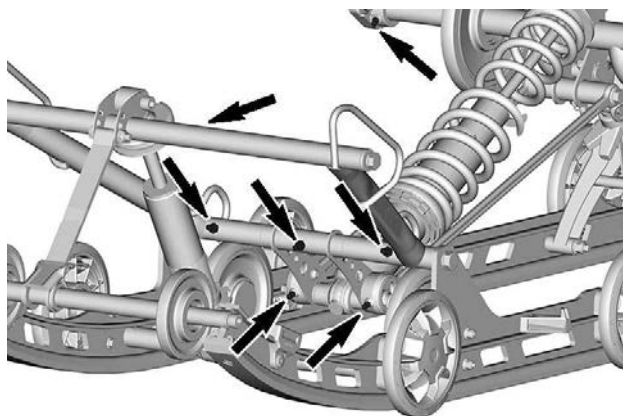
Осмотрите ленточные ограничители на отсутствие следов износа и повреждений. Проверьте надежность затяжки болта и гайки. В случае, если ленточный ограничитель провисает, проверьте отсутствие деформации посадочных отверстий. Замените при необходимости. Затяните гайку рекомендованным моментом.

Момент затяжки	
Гайка ленточного ограничителя	10 ±1 Нм (89 ±9 (в фунтах силы-дюйм))

Смазка подвески

Смажьте компоненты задней подвески в местах расположения пресс-масленок. Периодичность обслуживания указана в разделе *Регламент технического обслуживания*.

Консистентная смазка для подвески
Синтетическая смазка XPS для подвески



Состояние рулевого управления и передней подвески

Проверьте надежность креплений элементов рулевого управления и передней подвески (рулевые сошки, рулевые тяги и соединения, поперечные рулевые тяги, шаровые шарниры, болты крепления и стойки лыж и т. д.). По необходимости обратитесь к авторизованному дилеру снегоходов BRP.

Лыжи

Состояние и износ лыж и коньков

Проверьте состояние лыж и твердосплавных коньков. В случае износа обратитесь к авторизованному дилеру снегоходов BRP.

⚠ ОСТОРОЖНО

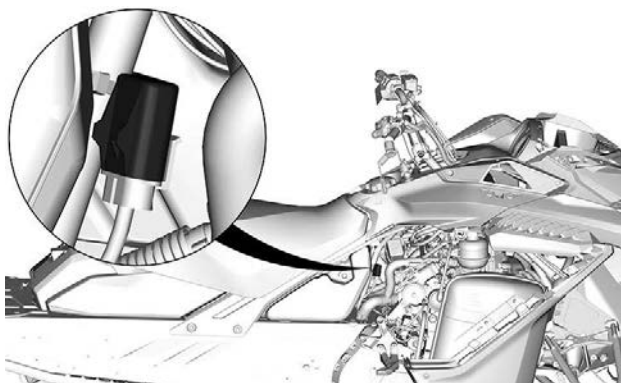
Чрезмерный износ лыж и/или коньков негативно повлияет на управляемость снегохода.

Предохранителям

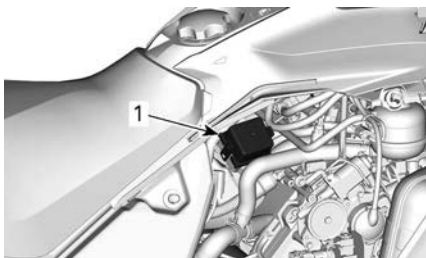
Доступ к блоку предохранителей

Откройте правую боковую панель, см. *Корпус и сиденье*.

Расположение предохранителей

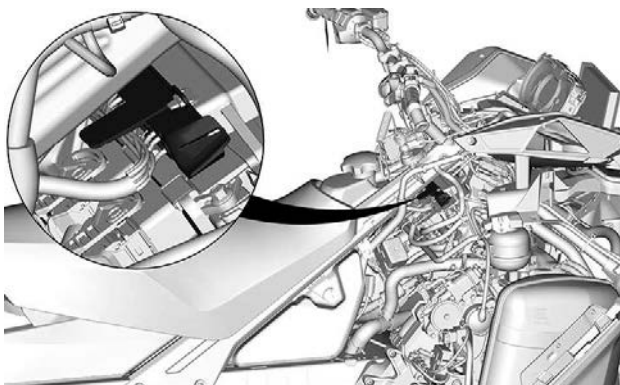


FA



ТИПОВОЙ ВАРИАНТ

1. Держатель предохранителя



БЛОК РЕЛЕ — ПРИ НАЛИЧИИ

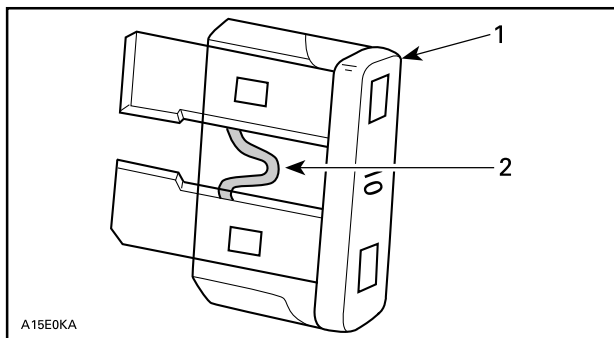
Снимите крышку.

Идентификационная информация по реле и плавким предохранителям приведена в разделе *Технические характеристики*.

Осмотр предохранителя

Проверьте состояние предохранителей и при необходимости замените.

Потяните предохранитель, чтобы вытащить его из блока. Проверьте не расплавлена ли плавкая вставка предохранителя.



1. Предохранитель
2. Плавкая вставка, которую нужно проверить

⚠ ОСТОРОЖНО

Не используйте предохранители более высокого номинала.

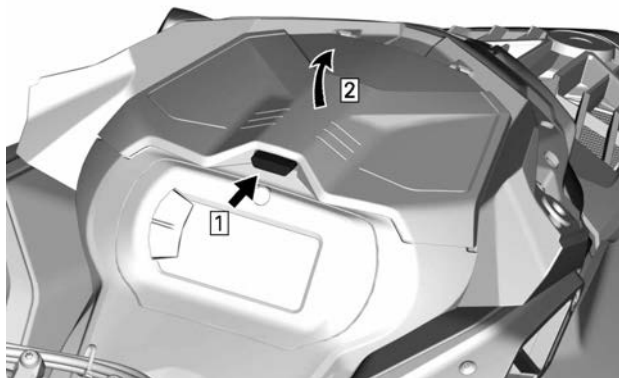
⚠ ОСТОРОЖНО

В случае, если предохранитель перегорел, перед повторным запуском двигателя причина неисправности должна быть обнаружена и устранена. Для обслуживания обратитесь к уполномоченному дилеру снегоходов **Brp**.

Фары

Замена ламп фар головного освещения

1. Снимите ветровое стекло.
2. Откройте багажное отделение.

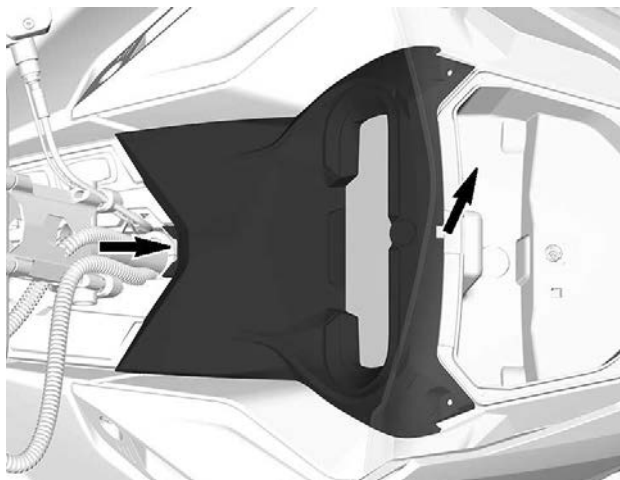


ТИПОВОЙ ВАРИАНТ

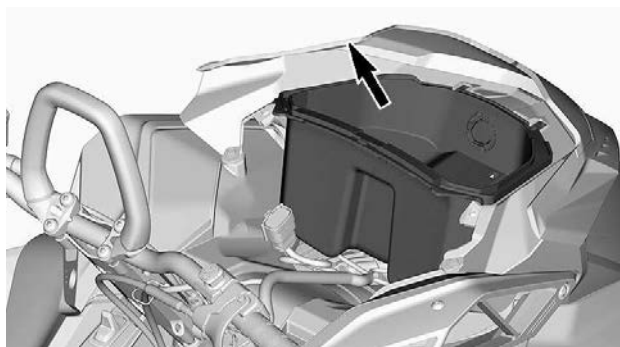
3. Отверните болты крепления опоры приборной панели.



4. Поднимите переднюю часть опоры приборной панели, а затем сместите ее вперед, чтобы снять.



5. Отведите опору приборной панели в сторону.
6. Снимите багажное отделение.



7. Отсоедините разъемы розетки на 12 В, чтобы снять ее (при наличии).
8. Отсоедините разъем лампы.

Установите лампу в последовательности, обратной снятию.

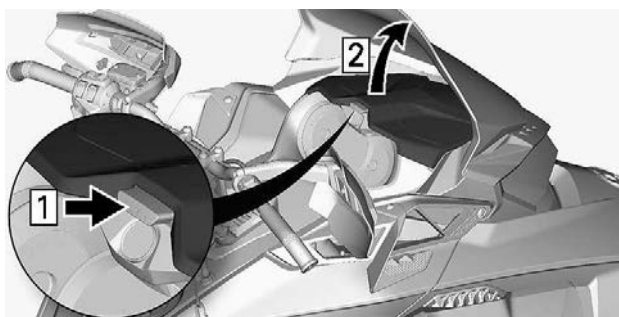
УВЕДОМЛЕНИЕ

Во избежание сокращения срока службы галогенных ламп не касайтесь пальцами стеклянной колбы лампы. В случае, если вы коснулись стеклянной части, ее необходимо очистить изопропиловым спиртом, который не оставит пленки на стеклянной части лампы.

Убедитесь, что фары функционируют нормально.

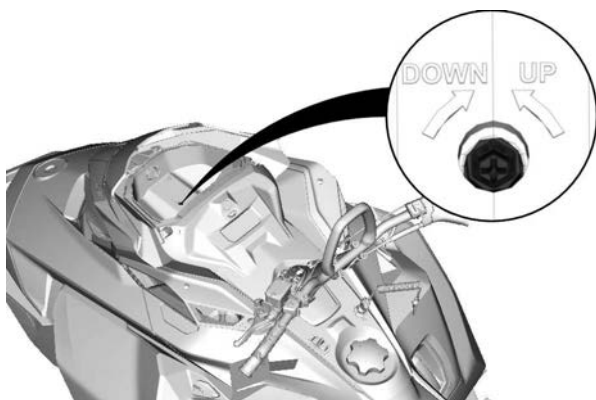
Регулировка направления светового пучка фар головного освещения

Откройте багажное отделение.



ТИПОВОЙ ВАРИАНТ

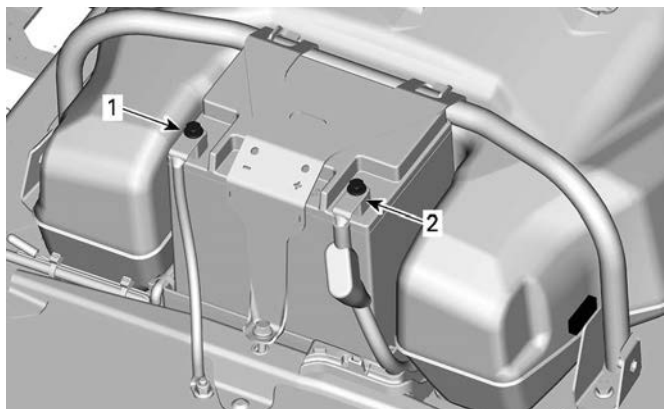
Вращайте регулировочный винт, чтобы добиться необходимого расположения пучка света фар.



АКБ

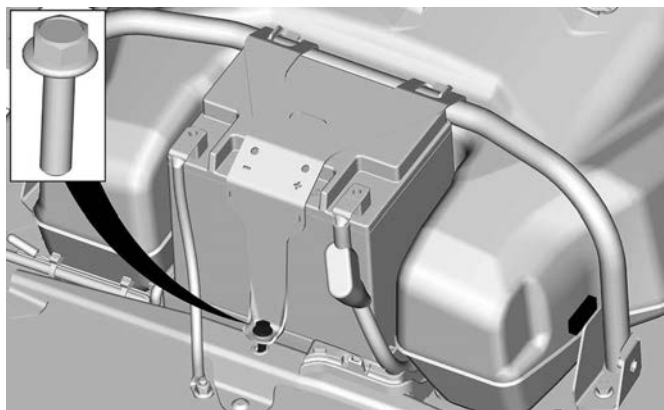
Снятие аккумуляторной батареи

1. Снимите задний багажный отсек. См. раздел «Оборудование».
2. Сначала отсоедините отрицательную клемму, затем положительную.



1. Минусовой вывод
2. Плюсовой вывод

3. Снимите кронштейн аккумуляторной батареи



4. Снимите аккумуляторную батарею.

Установка аккумуляторной батареи

Установка осуществляется в последовательности, обратной снятию. Однако обратите внимание на следующее.

МОМЕНТ ЗАТЯЖКИ	
Клеммы аккумуляторной батареи (положительная и отрицательная)	10 ±2 Нм (89 ±18 (в фунтах силы-дюйм))
Кронштейн аккумуляторной батареи	7 ±1 Нм (63 ±9 (в фунтах силы-дюйм))

УХОД ЗА СНЕГОХОДОМ

Обслуживание после поездки

Удалите скопления снега и льда с компонентов задней подвески, гусеницы, компонентов передней подвески, рулевого управления и лыж.

ОСТОРОЖНО

Прежде чем вставить перед снегоходом, приближаясь к гусенице или компонентам задней подвески, убедитесь, что ключ DESS извлечен из стойки DESS.

В случае, если вы оставляете снегоход на улице на ночь, а также в течение длительных перерывов в эксплуатации, всегда накрывайте снегоход чехлом. Это защитит снегоход от обмерзания и позволит надолго сохранить его привлекательный внешний вид.

Чистка и защитная обработка снегохода

Промойте снегоход водным раствором мягкого моющего средства. Используйте только салфетку из микроволокна.

УВЕДОМЛЕНИЕ

Для мойки транспортного средства не используйте моечные аппараты высокого давления. ПОДАВАЙТЕ ВОДУ ТОЛЬКО ПОД НИЗКИМ ДАВЛЕНИЕМ (пример: садовый шланг).

УВЕДОМЛЕНИЕ

Никогда не используйте для очистки пластмассовых деталей чистящее средство для тормозов и деталей XPS, а также любые чистящие средства на нефтяной основе.

Неподходящие чистящие средства

тип материала	не совместимые очистители
Все пластмассы, винилы, окрашенная сталь и алюминий.	ЧИСТЯЩЕЕ СРЕДСТВО ДЛЯ ТОРМОЗОВ И ДЕТАЛЕЙ, А ТАКЖЕ ЛЮБЫЕ ЧИСТЯЩИЕ СРЕДСТВА НА НЕФТЯНОЙ ОСНОВЕ

Подходящие чистящие средства

тип материала	чистящее средство
Все пластмассы, винилы, окрашенная сталь и алюминий.	Мыльная вода Чистящий и полирующий аэрозоль XPS Универсальное чистящее средство XPS

Для ознакомления с дополнительной информацией о продуктах посетите веб-сайт продуктов XPS по адресу www.xpslubricants.com

ХРАНЕНИЕ

В случае, если не предполагается эксплуатация снегохода в течение 3-х и более месяцев, а также в летний период, следует подготовить его к хранению.

Хранение
Очистите снегоход
Добавить в топливо стабилизатор, следуя указаниям, предоставленным производителем препарата. После добавления препарата в топливо запустить двигатель.
Смажьте двигатель.
Смажьте шарнир рычага тормоза
Смазать заднюю подвеску
Ежемесячно заряжайте АКБ для поддержания ее полного заряда в течение периода хранения
Заткните глушитель ветошью
Поднимите заднюю часть, оторвав гусеницу от поверхности. Не ослабляйте натяжения гусеницы

ВНИМАНИЕ

Используйте подходящее подъемное устройство или по возможности обратитесь за помощью, чтобы распределить нагрузку. Используйте правильную технику поднятия тяжестей, используя силу ног, в случае, если подъемное устройство недоступно. Не пытайтесь поднять какую-либо часть снегохода в случае, если это выше ваших сил.

УВЕДОМЛЕНИЕ

Снегоход должен храниться в сухом прохладном месте, накрытый непрозрачным чехлом. Это предотвратит повреждение полировки и пластиковых элементов снегохода солнечным светом или грязью.

УВЕДОМЛЕНИЕ

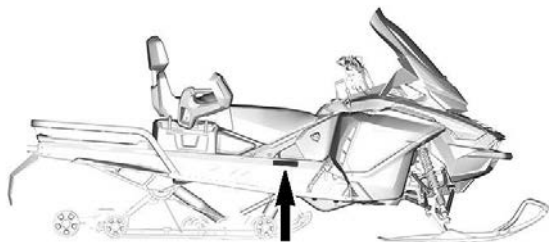
Прежде чем приступить к выполнению процедуры смазки двигателя, необходимо добавить стабилизатор топлива, чтобы защитить компоненты системы подачи топлива от образования лаковых отложений.

ТЕХНИЧЕСКАЯ ИНФОРМАЦИЯ


ИДЕНТИФИКАЦИОННЫЕ НОМЕРА ТРАНСПОРТНОГО СРЕДСТВА

Наклейка с описанием снегохода

Наклейка с описанием снегохода расположена на правой стороне туннеля.



ТИПОВОЙ ВАРИАНТ

BOMBARDIER RECREATIONAL PRODUCTS Inc.		Дата:	<input type="text"/>
VIN. / NIV.	<input type="text"/>		
	Описание	Тип: SNO/MNG	516009002
СОБРАНО В КАНАДЕ / ASSEMBLED IN CANADA			

ТРАНСПОРТНОЕ СРЕДСТВО, ИЗГОТОВЛЕННОЕ В КАНАДЕ

	BRP FINLAND OY, ISOAAVANTIE 7, 96320 ROVANIEMI, FINLAND (ФИНЛЯНДИЯ)
<input type="text"/>	
Тип: СНЕГОХОД СДЕЛАНО В ФИНЛЯНДИИ	
520001926	

ТРАНСПОРТНОЕ СРЕДСТВО, ИЗГОТОВЛЕННОЕ В ФИНЛЯНДИИ

Идентификационные номера снегохода

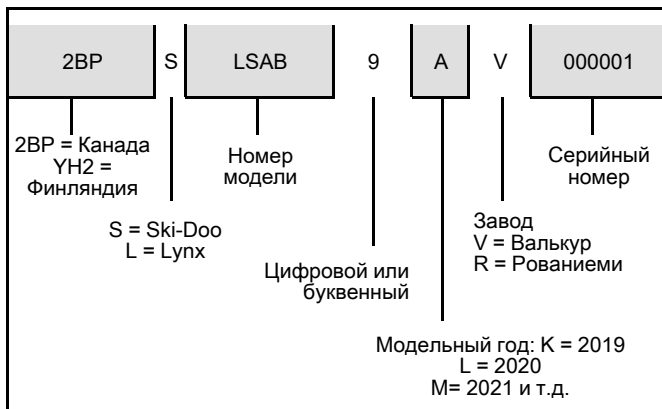
Для облегчения идентификации на раму и двигатель снегохода нанесены серийные номера. Эти номера вам понадобятся при

наступлении гарантийного случая или в случае хищения снегохода. Идентификационные номера необходимы уполномоченному дилеру снегоходов BRP для правильного оформления гарантийной заявки. Компания BRP настоятельно рекомендует вам записать все идентификационные номера и предоставить их вашей страховой компании.

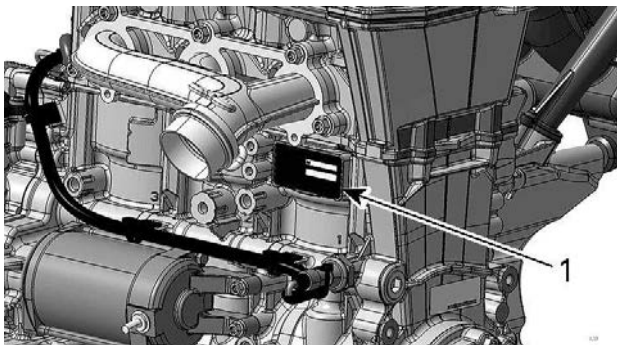
Идентификационный номер транспортного средства (VIN)

Данный идентификационный номер размещен на наклейке с описанием снегохода. Обратитесь к предыдущей главе. Также он нанесен на туннель рядом с наклейкой с описанием снегохода.

Номер модели и модельный год включены в идентификационный номер транспортного средства. Обратитесь к иллюстрации.



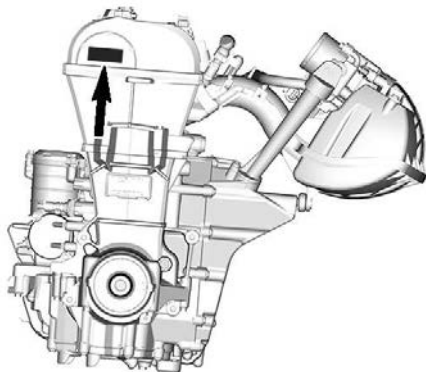
Расположение номера двигателя



1. Расположение идентификационного номера двигателя

ПРАВИЛО (ЕС) 2016/1628 РАСПРОСТРАНЯЕТСЯ НА ВНЕДОРОЖНЫЕ ТРАНСПОРТНЫЕ СРЕДСТВА

Транспортные средства, соответствующие требованиям нормативного акта (ЕС) 2016/1628 (NRMM), имеют соответствующую идентификацию на крышке клапанного механизма двигателя.



ТИПОВОЙ ВАРИАНТ

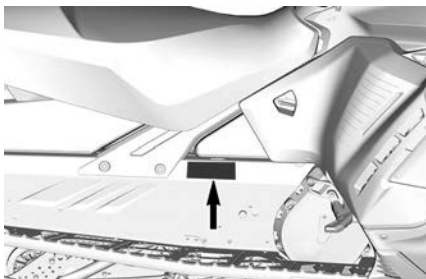
Rotax



**ИДЕНТИФИКАЦИЯ СОГЛАСНО ТРЕБОВАНИЯМ NRMM НА
ДВИГАТЕЛЕ**

**ПРАВИЛО (ЕС) 2016/1628 РАСПРОСТРАНЯЕТСЯ НА ВНЕДОРОЖНЫЕ
ТРАНСПОРТНЫЕ СРЕДСТВА**

В зависимости от конкретной конфигурации транспортного средства дополнительная идентификационная наклейка NRMM может располагаться на туннеле рядом с коробкой передач.



ТИПОВОЙ ВАРИАНТ — НА ПРАВОЙ СТОРОНЕ ТУННЕЛЯ



ИДЕНТИФИКАЦИОННАЯ НАКЛЕЙКА NRMM НА ТРАНСПОРТНОМ СРЕДСТВЕ

ШУМОВОЕ ИЗЛУЧЕНИЕ И ВИБРАЦИОННЫЕ ВОЗДЕЙСТВИЯ

МОДЕЛЬ		600 ACE	900 ACE	900 ACE Turbo
ШУМОВОЕ ИЗЛУЧЕНИЕ И ВИБРАЦИОННЫЕ ВОЗДЕЙСТВИЯ ¹				
Шум	Уровень звукового давления (L _{WA})	90,4 дБ при 3625 об/мин (допустимое отклонение (K _{wa}) 3 дБ)	91,2 дБ при 3625 об/мин (допустимое отклонение (K _{wa}) 3 дБ)	98,4 дБ при 3625 об/мин (допустимое отклонение (K _{wa}) 3 дБ)
Вибрация	Система кисть – рука	<2,5 м/с ² при 3625 об/мин	3,15 м/с ² @ 3625 об/мин	<2,5 м/с ² при 3625 об/мин
	На все тело, через сиденье	<0,5 м/с ² при 3625 об/мин	<0,5 м/с ² @ 3625 об/мин	<0,5 м/с ² @ 3625 об/мин
¹ : Величины шумового давления и вибраций измеряются в соответствии с Приложениями А и В регламента ISMA 1 на снеговой или травяной поверхности на нейтральной передаче или без ремня.				

ЗАЯВЛЕНИЕ О СООТВЕТСТВИИ ЕС



BRP Finland Oy
PL 00410 (Isoaavantie 7)
FI-06101 Rovaniemi, Finland
T 358 40 800 7700
F 358 16 316 114
www.brp.com

ДЕКЛАРАЦИЯ СООТВЕТСТВИЯ ЕС

Авторизованный Представитель: BRP Europe N.V., Skaldenstraat 125, Gent, Belgium (Бельгия), 9042

Настоящая декларация соответствия выпущена под исключительную ответственность производителя.

Нижеподписавшийся представитель изготовителя настоящим заявляет, что все **Снегоходы** модельного года **2022**, отмеченные знаком **С** € и имеющие 17-значный идентификационный номер транспортного средства (VIN) в формате **YH2LxxxxNRxxxxx**, которые продаются под торговым названием **Лynx**, соответствуют всем применимым положениям следующих директив и нормативов:

Директива по машинному оборудованию 2006/42 / EC с поправками до норм. 2019/1243 / EC	ISO 12100:2010
Норматив (EC) для внедорожного передвижного машинного оборудования (NRMM) 2016/1628 в отношении газообразных загрязняющих веществ	Категория SMB, Пределы выбросов Stage V
Директива об электромагнитной совместимости (ЭМС) 2014/30/EC с исправлениями вплоть до и включая норм. (EC) 2018/1139	CISPR 12:2007/A1:2009 и IEC 61000-6-1:2005 или UN R10.04 или более поздняя редакция
Директива по аккумуляторам 2006/66/EC с исправлениями вплоть до и включая Директиву (EU) 2018/849	EN 50342-7:2015
Директива по радиооборудованию (RED) 2014/53 / EU с исправлениями вплоть до и включая норм. 2018/1139 (при оборудовании радиочастотным (РЧ) ключом D.E.S.S.)	IEC 62368-1:2014 CISPR 25:2016 ISO 11452-2:2004 ETSI EN 300 330 V2.1.1:2017

Perttula, Risto

Digitally signed by Perttula, Risto
DN: dc=local, dc=BRP, ou=BRP, ou=Rovaniemi,
ou=Regular Users, cn=Perttula, Risto
Date: 2021.04.06 12:55:16 +0300

Risto Perttula (Ристо Пертула)
Директор по исследованиям и разработкам, Lynx
BRP Finland Oy

Rovaniemi, Finland (Рованиеми, Финляндия)

29 марта 2021 г.

ski-doo LYNX SENADO EVIRUDE ROTAX CAN-AM

ЗАЯВЛЕНИЕ О СООТВЕТСТВИИ, ВЕЛИКОБРИТАНИЯ



BRP Finland Oy
PL 8040 (Isosaavante 7)
FI-96101 Rovaniemi, Finland
T 358 40 800 7700
F 358 16 318 114
www.brp.com

Заявление о соответствии, Великобритания

Авторизованный Представитель: BRP Recreational Products UK Ltd., Castle Chambers,
43 Castle Street, Liverpool, L2 9SH

Настоящая декларация соответствия выпущена под исключительную ответственность производителя.

Нижеподписавшийся представитель изготовителя настоящим заявляет, что все **Снегоходы** модельного года **2022**, отмеченные знаком **UK** и имеющие 17-значный идентификационный номер транспортного средства (VIN) в формате **YH2LxxxxxNRxxxxxx**, которые продаются под торговым названием **Lynx**, соответствуют всем применимым положениям следующих директив и нормативов:

Правила поставки оборудования (безопасность) от 2008 г., Законодательный акт Великобритании 2008/1597 с исправлениями вплоть до и включая SI 2020/1112	ISO 12100:2010
Правила для внедорожной мобильной техники (одобрение типа и выбросы газообразных и твердых загрязнителей) 2018, UK SI 2018/764 с исправлениями вплоть до и включая SI 2020/1393	Категория SMB, Пределы выбросов Stage V
Правила электромагнитной совместимости 2016 г., UK SI 2016/1091 с исправлениями вплоть до и включая SI 2020/1112	CISPR 12:2007/A1:2009 и IEC 61000-6-1:2005 или UN R10.04 или более поздняя редакция
Положения о батареях и аккумуляторах (размещение на рынке) 2008 г., UK SI 2008/2164 с исправлениями вплоть до и включая UK SI 2020/904	EN 50342-7:2015
Регламент радиооборудования 2017 г., UK SI 2017/1206 с исправлениями вплоть до и включая SI 2020/1112	IEC 62368-1:2014 CISPR 25:2016 ISO 11452-2:2004 ETSI EN 300 330 V2.1.1:2017

Perttula, Risto

Digitally signed by Perttula, Risto
DN: dc=Local, dc=BRP, ou=BRP, ou=Rovaniemi,
ou=Regular Users, cn=Perttula, Risto
Date: 2021.04.06 12:55:58 +03'00'

Risto Perttula (Ристо Пертула)
Директор по исследованиям и разработкам, Lynx
BRP Finland Oy

Rovaniemi, Finland (Рованиеми, Финляндия)

29 марта 2021 г.

ski-doo LYNX SEVADOO EVIRUDE ROTAX CAN-AM

**ДЕКЛАРАЦИЯ О СООТВЕТСТВИИ НОРМАМ
ЕВРАЗЭС**

**Зарезервировано для декларации
соответствия нормам ЕВРАЗЭС**

Пометить, где применимо

РАДИОСИСТЕМА ЗАЩИТЫ С ЦИФРОВЫМ КОДИРОВАНИЕМ (РЧ-КЛЮЧ D.E.S.S.)

Данное устройство соответствует Разделу 15 Тома 47 Свода федеральных нормативных актов США и лицензионным исключениям из Технических требований к радиоаппаратуре Министерства промышленности Канады.

Эксплуатация устройства предусматривает наличие следующих условий: (1) данное устройство не может являться источником помех, но (2) может быть подвержено любым помехам, в том числе тем, что могут привести к нежелательной работе устройства.

Любое изменение или модификация оборудования, которая однозначно не одобрена стороной, несущей ответственность за соответствие оборудования техническим стандартам, аннулирует право пользователя эксплуатировать данное оборудование.

Регистрационный номер Министерства промышленности Канады: 12006A-1001002222

Идентификационный номер Федеральной комиссии по связи США: 2ACER-1001002222

Мы, как сторона ответственная за обеспечение соответствия устройства нормативным требованиям, заявляем, что обеспечение соответствия положениям директивы Совета Европы 2014/53/EU является нашей исключительной обязанностью. Директива предусматривает обеспечение соответствия как основным, так и любым релевантным требованиям. Изделие соответствует требованиям следующих директив, гармонизированных стандартов и нормативов:

Директива по радиооборудованию (RED) 2014/53/EU и гармонизированные стандарты:

IEC 62368-1:2014, CISPR 25:2016, ISO 11452-2:2004, ETSI EN 300 330 V2.1.1:2017

Нормативно-правовой акт по радио оборудованию 2017/1206 и соответствующие стандарты:

IEC 62368-1:2014, CISPR 25:2016, ISO 11452-2:2004, ETSI EN 300 330 V2.1.1:2017

ТЕХНИЧЕСКИЕ ДАННЫЕ

Двигателя

ДВИГАТЕЛЬ	900 ACE
Тип двигателя	Rotax 903, жидкостное охлаждение, 4-тактный, два распределительных вала верхнего расположения, сухой картер
Число цилиндров	3
Диаметр цилиндра	74 мм (2,9 (в дюймах))
Ход поршня	69,7 мм (2,74 (в дюймах))
Рабочий объём	899 см ³ (54,9 (в дюймах ³))
Частота вращения коленчатого вала двигателя, на которой двигатель развивает максимальную мощность	7250 об/мин

ДВИГАТЕЛЬ	900 ACE Turbo
Тип двигателя	Rotax 903, жидкостное охлаждение, четырехтактный, два распределительных вала верхнего расположения (DOHC), сухой картер, турбонаддув с интеркулером
Число цилиндров	3

ДВИГАТЕЛЬ		900 ACE Turbo
Диаметр цилиндра	74 мм (2,9 (в дюймах))	
Ход поршня	69,7 мм (2,74 (в дюймах))	
Рабочий объём	899 см ³ (54,9 (в дюймах ³))	
Частота вращения коленчатого вала двигателя, на которой двигатель развивает максимальную мощность	7300 об/мин	

СИСТЕМА ПОДАЧИ ТОПЛИВА	
Система подачи топлива	Электронный распределенный впрыск (EFI), подогреваемый корпус дроссельной заслонки 46 мм
Холостой ход (регулировка не предусмотрена)	(1200 ± 200) об/мин

ЭЛЕКТРООБОРУДОВАНИЕ			
Общая выходная мощность системы			30 А @ 14,5 В 420 Вт или 650 Вт @ 6000 об/мин
Свеча зажигания ⁽¹⁾	Тип	900 ACE	NGK MR8V1 или аналогичная
	Межэлектродный зазор, мм		Не регулируется 0,6–0,7 мм (0,024–0,028 (в дюймах))
	Тип	900 ACE Turbo	NGK LMAR9AI-8 или аналогичная

ЭЛЕКТРООБОРУДОВАНИЕ			
	Ме жэлектрод ный зазор, мм		Не регулируется 0,7–0,8 мм (0,028–0,031 (в дюймах))

СИСТЕМА СМАЗКИ			
Моторное масло	Тип ⁽²⁾		4T 0W40 Synthetic oil
	Кол-во	900 ACE/ 900 ACE Turbo	Масло заменяется вместе с фильтром: 3,3 л (3,5 (в квартах (жидк., (США)))

Трансп.

СИСТЕМА ОХЛАЖДЕНИЯ		
Тип охлаждающей жидкости	Рекомендован ное	Охлаждающая жидкость XPS с повышенным сроком службы
	Альтернатив ный продукт/ При отсутствии рекомендоанно го продукта	Этиленгликоле вый антифриз и дистиллирован ная вода(50%/ 50%) или специальная охлаждающая жидкость для алюминиевых двигателей
Объем охлаждающей жидкости	900 ACE	7,0 л (7,4 (в квартах (жидк., (США)))

СИСТЕМА ОХЛАЖДЕНИЯ		
	900 ACE Turbo	7,2 л (7,5 (в квартках (жидк., (США)))

СИСТЕМА ПОДАЧИ ТОПЛИВА				
Топливный насос			В топливном баке, электрический	
Расход топлива	900 ACE	Тип	Обычный неэтилированный бензин (топливо может содержать МАКСИМУМ 10% этанола)	
		Октановое число	87 Pump Posted AKI (R+M)/2 92 RON	
	900 ACE Turbo	Тип	Высококачественный неэтилированный бензин (топливо может содержать МАКСИМУМ 10% этанола)	
		Октановое число	91 Pump Posted AKI (RON+MON)/2 95 RON	
	Емкость топливного бака			42 л (11,1 жидк. галл. (США))

ЭЛЕКТРООБОРУДОВАНИЕ			
Аккумуляторная батарея		12 В, 30 А•ч	
Фары		2 x 60/55 Вт (H-13)	
Задний фонарь и стоп-сигнал		0,4 / 1,4 Вт (светодиоды)	
Предохранителям	F1	Часы/Стартер/ Реле	5 А
	F2	Фары	20 А
	F3	Задний фонарь/ Тормоза/РАС	10 А
	F4	Модуль ЕСМ / РЧ-система / Датчик кислорода / Датчик положения распредвала	10 А
	F5	Топливный насос/Стартер	10 А
	F6	Воздушное (вентилятор)	15 А
	F7	Дополнитель ное оборудование	15 А
	F8	Панель приборов	15 А
	F10	RER	30 А
	Реле	RY 1	Главное
RY 2		Передний ход	—
RY 3		Воздушное (вентилятор)	—

ЭЛЕКТРООБОРУДОВАНИЕ			
	RY 4	Передача заднего хода	—
	RY 5	Дополнительное оборудование	—
	RY 6	Осветительные приборы	—

ПРИВОДНАЯ СИСТЕМА — КОРОБКА ПЕРЕДАЧ			
Масло коробки передач	Тип	Рекомендованное	Синтетическое трансмиссионное масло XPS Synchronmesh
		Альтернативный продукт/ При отсутствии рекомендованного продукта	Трансмиссионное масло 75W140, соответствующее спецификации API GL-5
	Объем	900 мл (30,4 жидк. унц. (США))	
Верхняя звездочка / нижняя звездочка / цепь	900 ACE		21 / 45 / 96
	900 ACE Turbo		25 / 49 / 100
Передачное отношение	900 ACE	Низкое	4,25: 1
		Высокое	2,35: 1
	900 ACE Turbo	Низкое	3,89: 1
		Высокое	2,15: 1

ПРИВОДНАЯ СИСТЕМА — ШКИВЫ И ГУСЕНИЦА			
Тип ведущего шкива		pDrive 4S	
Обороты ведомого шкива		(2200 ± 100) об/мин	
Тип ведомого шкива		QRS-4S с вентилиацией	
Количество зубьев ведущей звездочки / шаг		8 / 2,52"	
Направляющая	Ширина	59 Ranger Alpine	500 мм (25 (в дюймах))
		69 Ranger Alpine	600 мм (24 (в дюймах))
	Длина		3 мм (968 (в дюймах))
	Высота грунтозацепа	59 Ranger Alpine	38 мм (1,5 (в дюймах))
69 Ranger Alpine		32 мм (1,25 (в дюймах))	
Регулировка гусеницы ⁽²⁾		Провисание	32 мм (1,25 (в дюймах))
		Усилие	7,3 кгс (16 (в фунтах силы))

ТОРМОЗНАЯ СИСТЕМА		
Тормозная система	Тип	Цельный диск 200 мм с плавающим суппортом из нержавеющей стали
Тормозная жидкость	Тип	DOT 4
	Кол-во	65 мл (2,2 жидк. унц. (США))

ТОРМОЗНАЯ СИСТЕМА		
Калибр	59 Ranger Alpine	Неподвижный двойной поршень (2 x 40 мм)
	69 Ranger Alpine	Фиксированный четырехпоршневой (4 x 30 мм)
Материал накладок тормозных колодок	59 Ranger Alpine	Не содержит асбест
	69 Ranger Alpine	Металл
Минимальная толщина тормозных накладок (включая опорный диск)	59 Ranger Alpine	5 мм (0,197 (в дюймах))
	69 Ranger Alpine	4 мм (0,157 (в дюймах))
Минимально допустимая толщина тормозного диска	59 Ranger Alpine	4,5 мм (0,177 (в дюймах))
	69 Ranger Alpine	5,4 мм (0,213 (в дюймах))
Максимально допустимое коробление тормозного диска	59 Ranger Alpine	0,25 мм (0,01 (в дюймах))
	69 Ranger Alpine	0,2 мм (0,008 (в дюймах))
ПЕРЕДНЯЯ ПОДВЕСКА		
Тип подвески	LFS	
Максимальный ход подвески	210 мм (8,268 (в дюймах))	

ПЕРЕДНЯЯ ПОДВЕСКА	
Тип амортизаторов	С газовым подпором высокого давления (HPG 36)
Тип стабилизатора поперечной устойчивости	Тяга

ЗАДНЯЯ ПОДВЕСКА			
Тип подвески		EasyRide	
Максимальный ход подвески		210 мм (8,268 (в дюймах))	
Тип амортизаторов	Осевая	С газовым подпором высокого давления (HPG 36)	
	Зад	59 Ranger Alpine	С газовым подпором высокого давления (HPG 36)
		69 Ranger Alpine	2 x HPG 36

МАССА И РАЗМЕРЫ		
«Сухая» масса	59 Ranger Alpine	301 кг (662,2 (в фунтах))
	69 Ranger Alpine	327 кг (720,9 (в фунтах))
Габаритная длина		336 см (132,3 (в дюймах))

МАССА И РАЗМЕРЫ		
Габаритная ширина		128 см (50,4 (в дюймах))
Габаритная высота		147 см (57,9 (в дюймах))
Лыжная колея, мм	59 Ranger Alpine	105,0 см (41,3 (в дюймах))
	69 Ranger Alpine	108,0 см (42,5 (в дюймах))
Грузоподъемность заднего багажного отсека		40 л (10,6 жидк. галл. (США)) или 20 кг (44,1 (в фунтах))
Грузоподъемность заднего багажника (включая нагрузку на сцепное устройство)		65 кг (143,3 (в фунтах))
Полная допустимая грузоподъемность транспортного средства (включая водителя и пассажира, весь груз и дополнительное оборудование)		238 кг (525 (в фунтах))
Максимальная масса буксируемого груза		544 кг (1 200 (в фунтах))
Максимальная вертикальная нагрузка на сцепное устройство		10 кг (22 (в фунтах))

(1)	ВНИМАНИЕ	Не регулируйте величину межэлектродного зазора на свечах данного типа.
(2)		Для получения дополнительной информации, см. <i>Моторное масло</i> .
(3)		Измеряется между накладкой полоза и внутренней нижней частью гусеницы при приложенном вертикальном усилии.

Эта страница на-
меренно оставлена
пустой.

**ПОИСК И
УСТРАНЕНИЕ
НЕИСПРАВНОС-
ТЕЙ**

ПОИСК И УСТРАНЕНИЕ НЕИСПРАВНОСТЕЙ— РЕКОМЕНДАЦИИ

1. ЭЛЕКТРИЧЕСКИЙ СТАРТЕР НЕ РАБОТАЕТ

Кнопка аварийной остановки находится в положении ВЫКЛ или колпачок шнура безопасности не установлен на выключатель двигателя.

- *Переведите кнопку аварийной остановки в положение ВКЛ и установите колпачок шнура безопасности на выключатель двигателя.*

При запуске двигателя задействован рычаг управления дроссельной заслонкой.

- *При запуске двигателя не нажимайте рычаг управления дроссельной заслонкой.*

2. КОЛЕНЧАТЫЙ ВАЛ ДВИГАТЕЛЯ ПРОВОРАЧИВАЕТСЯ, НО ДВИГАТЕЛЬ НЕ ЗАПУСКАЕТСЯ

В двигатель не поступает топливо.

- *Проверьте уровень топлива в топливном баке и при необходимости долейте.*

Слишком низкое напряжение в системе.

- *Обратитесь к авторизованному дилеру снегоходов BRP.*

3. ЧАСТОТА ВРАЩЕНИЯ КОЛЕНЧАТОГО ВАЛА ДВИГАТЕЛЯ НЕДОСТАТОЧНА ДЛЯ ВКЛЮЧЕНИЯ СЦЕПЛЕНИЯ

Системе D.E.S.S. не удастся распознать установленный ключ. Мигает контрольная лампа D.E.S.S. (медленные повторяющиеся звуковые сигналы).

- *Правильно установите колпачок шнура безопасности на выключатель двигателя.*

Система D.E.S.S. считывает код ключа отличный от запрограммированного. Быстро мигает контрольная лампа D.E.S.S. (быстрые короткие повторяющиеся звуковые сигналы).

- *Установите колпачок шнура безопасности с ключом, запрограммированным для данного снегохода.*

Система ECM не распознает ключ D.E.S.S.

- Обратитесь к авторизованному дилеру снегоходов BRP.

4. ПЛОХАЯ ПРИЕМИСТОСТЬ ДВИГАТЕЛЯ/ ДВИГАТЕЛЬ НЕ РАЗВИВАЕТ МАКСИМАЛЬ- НУЮ МОЩНОСТЬ

Выполняется процедура прогрева двигателя.

- В течение нескольких минут двигайтесь на снегоходе с малой скоростью.

Не завершен период обкатки двигателя.

- Завершите период обкатки.

Ведущий и ведомый шкивы требуют обслуживания.

- Обратитесь к авторизованному дилеру снегоходов BRP.

Двигатель перегревается.

- Проверьте уровень охлаждающей жидкости, см. раздел *Операции технического обслуживания*.
- Проверьте чистоту теплообменников. Очистите при необходимости.

Сильный износ ремня вариатора.

- Износ приводного ремня более, чем на 3 мм (1/8 дюйма) от первоначальной ширины негативно влияет на технические характеристики транспортного средства.
- Замените ремень вариатора.

Неправильная регулировка гусеницы.

- Обратитесь к разделу *Операции технического обслуживания* и/или к авторизованному дилеру снегоходов BRP для выполнения надлежащей регулировки и натяжения.

Низкое давление топлива

- Обратитесь к авторизованному дилеру снегоходов BRP, в ремонтную мастерскую или к частному лицу по вашему выбору для выполнения техобслуживания, ремонта или замены. Информацию о гарантийных рекламациях вы найдете в представленной здесь ГАРАНТИИ ПО НОРМАТИВАМ

ТОКСИЧНОСТИ ОТРАБОТАВШИХ ГАЗОВ АГЕНТСТВА ПО
ОХРАНЕ ОКРУЖАЮЩЕЙ СРЕДЫ США.

5. ВОСПЛАМЕНИЕ ТОПЛИВОВОЗДУШНОЙ СМЕСИ ВНЕ КАМЕРЫ СГОРАНИЯ

Перегрев двигателя.

- См. пункт 4 раздела ПЛОХАЯ ПРИЕМИСТОСТЬ ДВИГАТЕЛЯ, ДВИГАТЕЛЬ НЕ РАЗВИВАЕТ ПОЛНУЮ МОЩНОСТЬ.

Нарушен угол опережения зажигания или неполадки в системе зажигания.

- Обратитесь к авторизованному дилеру снегоходов BRP, в ремонтную мастерскую или к частному лицу по вашему выбору для выполнения техобслуживания, ремонта или замены. Информацию о гарантийных рекламациях вы найдете в представленной здесь ГАРАНТИИ ПО НОРМАТИВАМ ТОКСИЧНОСТИ ОТРАБОТАВШИХ ГАЗОВ АГЕНТСТВА ПО ОХРАНЕ ОКРУЖАЮЩЕЙ СРЕДЫ США.

Нарушение герметичности системы выпуска.

- Обратитесь к авторизованному дилеру снегоходов BRP, в ремонтную мастерскую или к частному лицу по вашему выбору для выполнения техобслуживания, ремонта или замены. Информацию о гарантийных рекламациях вы найдете в представленной здесь ГАРАНТИИ ПО НОРМАТИВАМ ТОКСИЧНОСТИ ОТРАБОТАВШИХ ГАЗОВ АГЕНТСТВА ПО ОХРАНЕ ОКРУЖАЮЩЕЙ СРЕДЫ США.

Низкое давление топлива

- Обратитесь к авторизованному дилеру снегоходов BRP, в ремонтную мастерскую или к частному лицу по вашему выбору для выполнения техобслуживания, ремонта или замены. Информацию о гарантийных рекламациях вы найдете в представленной здесь ГАРАНТИИ ПО НОРМАТИВАМ ТОКСИЧНОСТИ ОТРАБОТАВШИХ ГАЗОВ АГЕНТСТВА ПО ОХРАНЕ ОКРУЖАЮЩЕЙ СРЕДЫ США.

6. ПРОПУСКИ ЗАЖИГАНИЯ

Вода в топливе.

- Опорожнить топливную систему. Заправить бак чистым топливом.

7. НЕ РАБОТАЕТ ЭЛЕКТРООБОГРЕВ РУКОЯТОК РУЛЯ/РЫЧАГА УПРАВЛЕНИЯ ДРОС- СЕЛЬНОЙ ЗАСЛОНКОЙ

Частота вращения коленчатого вала двигателя ниже необходимой

- *Для функционирования обогрева частота вращения коленчатого вала двигателя должна превышать 2000 об/мин.*

8. ДВИГАТЕЛЬ ВЫКЛЮЧАЕТСЯ ПОСЛЕ РАБОТЫ НА ХОЛОСТЫХ ОБОРОТАХ

После продолжительной работы на холостых оборотах двигатель выключается.

- *Не давайте двигателю работать на холостых оборотах в течение продолжительного времени. См. раздел Прогрев снегохода в Инструкциях по эксплуатации.*

СИСТЕМА МОНИТОРИНГА

Контрольные лампы, сообщения и звуковые сигналы

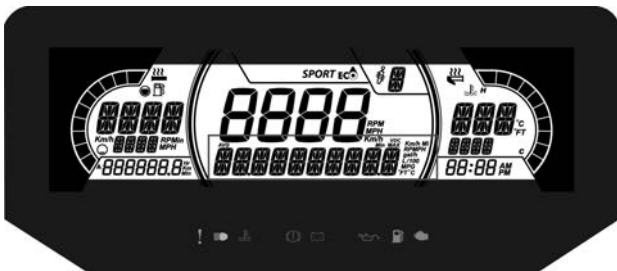
Контрольные лампы на панели приборов сообщат вам о неисправности или состоянии снегохода



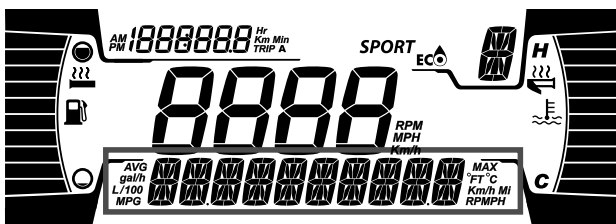
ТИПОВОЙ ВАРИАНТ – СИГНАЛЬНЫЕ ЛАМПЫ

Контрольные лампы могут мигать по-одиночке или совместно друг с другом.

Данный нижний дисплей используется совместно с сигнальными лампами для отображения краткого описания о возникшей неисправности или текущем состоянии.



ЦИФРОВОЙ НИЖНИЙ ДИСПЛЕЙ С ДИАГОНАЛЬЮ 7,2 ДЮЙМА



ЦИФРОВОЙ НИЖНИЙ ДИСПЛЕЙ С ДИАГОНАЛЬЮ 4,5 ДЮЙМА

Сообщения выводятся вместе со звуковым сигналом и включением контрольных ламп (-ы).

Чтобы привлечь внимание, появляются информационные сообщения и подаются звуковые сигналы.

Обратитесь к таблице за дополнительной информацией.

ПРИМЕЧАНИЕ:

Некоторые из описанных контрольных ламп относятся не ко всем моделям.

Сигнальная лампа	Звуковой сигнал	Экран для сообщений	Описание
	1 повторяющийся долгий звуковой сигнал	HIGH ENGINE TEMPERATURE (ВЫСОКАЯ ТЕМПЕРАТУРА ДВИГАТЕЛЯ)	Двигатель перегревается, снизьте скорость, двигайтесь по рыхлому снегу или немедленно остановите двигатель и дайте ему остыть. Проверьте уровень охлаждающей жидкости, см. раздел «Техобслуживание». Если уровень охлаждающей жидкости в норме, а перегрев по-прежнему происходит, обратитесь к авторизованному дилеру снегоходов BRP. В случае повторяющейся неисправности прекратите эксплуатацию двигателя.
		MUFFLER OVERHEAT (ПЕРЕГРЕВ ГЛУШИТЕЛЯ)	Снизьте скорость или остановите двигатель. Дайте двигателю остыть, после чего запустите. Если перегрев

Сигнальная лампа	Звуковой сигнал	Экран для сообщений	Описание
			продолжается, обратитесь к авторизованному дилеру снегоходов BRP. В случае повторяющейся неисправности прекратите эксплуатацию двигателя.
	1 повторяющийся долгий звуковой сигнал	<p style="text-align: center;">HIGH ENGINE TEMPERATURE (ВЫСОКАЯ ТЕМПЕРАТУРА ДВИГАТЕЛЯ)</p>	<p>Критический перегрев Немедленно остановите двигатель и дайте ему остыть. Проверьте уровень охлаждающей жидкости, см. раздел «Техобслуживание». Если уровень охлаждающей жидкости в норме, а перегрев по-прежнему происходит, обратитесь к авторизованному дилеру снегоходов BRP. В случае повторяющейся неисправности прекратите эксплуатацию двигателя.</p>
		<p style="text-align: center;">MUFFLER OVERHEAT (ПЕРЕГРЕВ ГЛУШИТЕЛЯ)</p>	<p>Критический перегрев Немедленно остановите двигатель и дайте ему остыть. Если перегрев продолжается, обратитесь к</p>

Сигнальная лампа	Звуковой сигнал	Экран для сообщений	Описание
		ЕСМ OVERHEAT (ПЕРЕГРЕВ БЛОКА УПРАВЛЕНИЯ ДВИГАТЕЛЕМ)	авторизованному дилеру снегоходов BRP. В случае повторяющейся неисправности прекратите эксплуатацию двигателя.
	—	БАТ ВОЛЬТ	Недостаточный или чрезмерный заряд АКБ. Как можно скорее обратитесь к авторизованному дилеру снегоходов BRP.
	1 повторяющийся долгий звуковой сигнал	CHECK ENGINE	Неисправность двигателя, как можно скорее обратитесь к авторизованному дилеру снегоходов BRP, в ремонтную мастерскую или к выбранному вами специалисту.
	—	—	Отображается, если тормоз включен более 15 секунд в то время, когда нажат рычаг дроссельной заслонки и транспортное средство движется со скоростью выше 5 км/ч (3 миль/ч).
—	4коротких звуковых	KNOCK (ДЕТОНАЦИЯ)	Детонация в двигателе (в случае возникновения,

Сигнальная лампа	Звуковой сигнал	Экран для сообщений	Описание
	<p>х сигнала</p> <p>каждые 5 минут</p>		<p>частота вращения коленчатого вала ограничена).</p> <ul style="list-style-type: none"> – Убедитесь, что используется рекомендованное топливо. – Проверьте качество топлива, замените при необходимости. – Если неисправность продолжает проявляться, обратитесь к авторизованному дилеру снегоходов BRP, в ремонтную мастерскую или к выбранному вами специалисту.
—	<p>4коротких звуковых сигнала каждые 5 минут</p>	<p>REV LIMIT (ЧАСТОТА ВРАЩЕНИЯ КО ЛЕНЧАТОГО ВАЛА ОГРАНИ ЧЕНА)</p>	<p>Для защиты двигателя частота вращения коленчатого вала ограничена из-за неисправности.</p>
—	—	<p>OVER REV (ДОСТИГНУ ТА МАКСИ МАЛЬНАЯ ЧАСТОТА ВРАЩЕНИЯ КО</p>	<p>Достигнуты максимальная частота вращения коленчатого вала двигателя. Проверьте калибровку сцепления.</p>

Сигнальная лампа	Звуковой сигнал	Экран для сообщений	Описание
		ЛЕНЧАТОГО ВАЛА)	
—	Быстро повторяющиеся короткие сигналы	SHUTDOWN (ПРИНУДИТЕЛЬНОЕ ВЫКЛЮЧЕНИЕ)	Принудительная остановка двигателя в результате перегрева двигателя или неисправности топливного насоса
DESS	—	—	Ключ распознан, снегоход готов к эксплуатации.
	—	WRONG KEY (НЕ ПОДХОДЯЩИЙ КЛЮЧ)	Невозможно распознать ключ (плохое соединение) Убедитесь, что ключ чист и правильно установлен.
	—	CHECK KEY (ПРОВЕРЬТЕ КЛЮЧ)	Неправильный или незапрограммированный ключ. Используйте подходящий ключ или запрограммируйте этот.
 (мигает)	—	—	Неисправность датчика уровня топлива.

Коды неисправностей

На многофункциональной панели приборов коды неисправностей могут отображаться на центральном дисплее.

Чтобы ознакомиться с текущими кодами неисправностей, нажмите и удерживайте кнопку MODE (M) одновременно с этим несколько раз нажав на переключатель света фар головного освещения.

В случае, если применимо два и более кодов, для перемещения между ними используйте кнопки SET (S) и MODE (M).

Для выхода из режима чтения кодов неисправностей нажмите и удерживайте кнопку MODE (M).

Обратитесь к авторизованному дилеру снегоходов BRP для получения дополнительной информации о значениях кодов неисправностей.

ГАРАНТИЙНЫЕ ОБЯЗАТЕЛЬСТВА

ОГРАНИЧЕННЫЕ МЕЖДУНАРОЖНЫЕ ГАРАНТИЙНЫЕ ОБЯЗАТЕЛЬСТВА BRP FINLAND OY СНЕГОХОДЫ LYNX® 2022

ПРЕДМЕТ ГАРАНТИЙНЫХ ОБЯЗАТЕЛЬСТВ

Компания **Bombardier Recreational Products Inc. («BRP»)*** гарантирует, что ее снегоходы LYNX модельного года 2022, продаваемые дистрибьюторами и дилерами, которые уполномочены компанией BRP осуществлять сбыт снегоходов LYNX («Дистрибьюторами/дилерами LYNX») за пределами пятидесяти штатов Соединенных Штатов Америки, Канады, государств-членов Европейской экономической зоны (которая состоит из государств-членов Европейского союза, а также Великобритании, Норвегии, Исландии и Лихтенштейна) («ЕЭЗ»), государств-членов Содружества независимых государств (включая Украину и Туркменистан) («СНГ») и Турции, не имеют дефектов с точки зрения качества материалов и изготовления в течение указанного ниже срока и на описанных ниже условиях.

На компоненты и дополнительное оборудование, не установленное на предприятии-изготовителе, данные ограниченные гарантийные обязательства не распространяются. Пожалуйста, обращайтесь к условиям гарантийного обслуживания, предоставляемым производителями или продавцами таких компонентов/оборудования.

Настоящие ограниченные гарантийные обязательства не являются действительными в случаях: (1) снегоход эксплуатировался, в том числе и предыдущим владельцем, в гонках и других соревновательных мероприятиях, или (2) в конструкцию снегохода были внесены изменения или произведены модификации, отрицательно повлиявшие на его работу, технические характеристики и надежность, или такие изменения, которые изменили назначение снегохода.

ОГРАНИЧЕНИЕ ГАРАНТИЙНЫХ ОБЯЗАТЕЛЬСТВ

ДАННЫЕ ГАРАНТИЙНЫЕ ОБЯЗАТЕЛЬСТВА ЯВЛЯЮТСЯ ИСКЛЮЧИТЕЛЬНЫМИ И НЕ ПРЕДУСМАТРИВАЮТ НИКАКИХ ИНЫХ ГАРАНТИЙНЫХ ОБЯЗАТЕЛЬСТВ, ВЫРАЖЕННЫХ ИЛИ ПОДРАЗУМЕВАЮЩИХСЯ, В ТОМ ЧИСЛЕ ГАРАНТИЙ КОММЕРЧЕСКОЙ ЦЕННОСТИ ИЗДЕЛИЯ ИЛИ ЕГО СООТВЕТСТВИЯ КАКОМУ-ЛИБО ОПРЕДЕЛЕННОМУ ПРЕДНАЗНАЧЕНИЮ. СРОК ДЕЙСТВИЯ ПОДРАЗУМЕВАЮЩИХСЯ ГАРАНТИЙНЫХ ОБЯЗАТЕЛЬСТВ В ЧАСТИ, НЕ ДОПУСКАЮЩЕЙ ИСКЛЮЧЕНИЯ, ОГРАНИЧЕН СРОКОМ ВЫРАЖЕННЫХ ГАРАНТИЙНЫХ ОБЯЗАТЕЛЬСТВ. ДАННЫЕ ГАРАНТИЙНЫЕ ОБЯЗАТЕЛЬСТВА НЕ

РАСПРОСТРАНЯЮТСЯ НА ЗАКОНОМЕРНЫЙ ИЛИ СЛУЧАЙНЫЙ УЩЕРБ. В ПРЕДЕЛАХ НЕКОТОРЫХ ТЕРРИТОРИАЛЬНЫХ ЕДИНИЦ НЕ ДОЗВОЛЯЕТСЯ ИСКЛЮЧАТЬ ИЛИ ОГРАНИЧИВАТЬ ОТВЕТСТВЕННОСТЬ ПО УКАЗАННЫМ ВЫШЕ ОБСТОЯТЕЛЬСТВАМ, И ПОЭТОМУ ПРИВЕДЕННЫЕ ВЫШЕ ИСКЛЮЧЕНИЯ ИЛИ ОГРАНИЧЕНИЯ МОГУТ НЕ ОТНОСИТЬСЯ К ВАМ ЛИЧНО. ЭТИ ГАРАНТИЙНЫЕ ОБЯЗАТЕЛЬСТВА ДАЮТ ВАМ ОПРЕДЕЛЕННЫЕ ПРАВА, ТАКЖЕ ВЫ МОЖЕТЕ ИМЕТЬ ДРУГИЕ ЗАКОННЫЕ ПРАВА, КОТОРЫЕ МОГУТ МЕНЯТЬСЯ В ЗАВИСИМОСТИ ОТ МЕСТА ПРОЖИВАНИЯ. (ДЛЯ СНЕГОХОДОВ, ПРИОБРЕТЕННЫХ В АВСТРАЛИИ ОБРАТИТЕСЬ К ПУНКТУ 4 НИЖЕ).

Ни дистрибьютор/дилер LYNX, ни какое-либо иное лицо не уполномочены совершать действия, делать заявления или давать гарантийные обязательства, отличные от приведенных в настоящих гарантийных обязательствах, и, будучи сделаны, таковые не могут иметь исковую силу в отношении BRP.

BRP оставляет за собой право на изменения данной гарантии в любое время, при этом подразумевается, что такие изменения не могут быть применены к снегоходам, проданным на ранее действовавших условиях осуществления гарантийных обязательств.

ИСКЛЮЧЕНИЯ ИЗ ГАРАНТИЙНЫХ ОБЯЗАТЕЛЬСТВ

Исключениями из данных ограниченных гарантийных обязательств являются:

- Естественный износ узлов и деталей.
- Затраты на детали, смазочные материалы и работы, произведенные во время технического обслуживания.
- Повреждения, вызванные небрежностью или несоблюдением указаний по надлежащему техническому обслуживанию и/или хранению, как описано в Руководстве по эксплуатации;
- Повреждения, возникшие в результате демонтажа деталей, неправильного ремонта, обслуживания, внесения изменений или использования не рекомендованных или не одобренных к применению деталей или принадлежностей, которые в силу разумного суждения либо несовместимы с продуктом, либо способны оказать негативное воздействие его на функционирование, эксплуатационные характеристики и долговечность, а также выполнения ремонта лицом, не являющимся уполномоченным дистрибьютором/дилером LYNX;
- Повреждения, возникшие в результате неправильной или небрежной эксплуатации изделия, участия в гонках, движения по лишенной снега поверхности и нарушения правил эксплуатации изделия, изложенных в настоящем Руководстве по эксплуатации;

- Повреждения в результате аварии, затопления, пожара, попадания снега или воды, кражи, вандализма или любых иных форс-мажорных обстоятельств;
- Повреждения, возникшие вследствие применения не рекомендованных сортов топлива, моторного масла и иных смазочных материалов (см. Руководство по эксплуатации).
- Повреждения, возникшие в результате коррозии, окисления или воздействия природных факторов;
- Случайные или косвенные убытки или ущерб любого рода, включая, без ограничения, буксировку, транспортные расходы, хранение, телефон, аренду, такси, неудобство, страхование, платежи по кредиту, потерю времени и дохода, а также время простоя в ходе обслуживания.
- И повреждения, возникшие вследствие оснащения гусеницы шипами, если установка шипов не одобрена инструкциями BRP.

СРОК ДЕЙСТВИЯ ГАРАНТИЙНЫХ ОБЯЗАТЕЛЬСТВ

Гарантийный срок исчисляется со дня доставки изделия первому покупателю или с первого дня эксплуатации изделия, в зависимости от того, что наступит раньше, и устанавливается на период:

ДВЕНАДЦАТЬ (12) ПОСЛЕДОВАТЕЛЬНЫХ МЕСЯЦЕВ, если снегоход приобретен для личного или коммерческого использования. На снегоход, приобретенный в период с 1 июня по 1 декабря текущего года, гарантийный срок устанавливается до 30 ноября следующего года.

Ремонт и замена деталей, а также выполнение операций технического обслуживания не являются основанием для продления гарантийного срока.

Обратите внимание, что продолжительность и любые другие условия гарантийного обслуживания могут определяться требованиями федерального или местного законодательства, действующего в вашей стране.

ДЛЯ ИЗДЕЛИЙ, ПРОДАВАЕМЫХ ТОЛЬКО В АВСТРАЛИИ

Никакие условия данной гарантии не должны исключать, ограничивать или изменять применение любого условия, гарантии, права или средства защиты, предусмотренных или подразумеваемых согласно Закону «О конкуренции и защите прав потребителей» 2010 года (Содружество), включая австралийское потребительское право или любые иные законы, где подобные действия будут противоречить данному закону или делать данные условия недействительными. Льготы, предоставляемые вам согласно данной ограниченной гарантии,

ОГРАНИЧЕННЫЕ МЕЖДУНАРОЖНЫЕ ГАРАНТИЙНЫЕ
ОБЯЗАТЕЛЬСТВА BRP FINLAND OY СНЕГОХОДЫ LYNX® 2022
дополняют другие права и средства защиты, предоставляемые
вам в соответствии с австралийским законодательством.

На наши товары распространяются гарантии, которые не могут быть исключены в соответствии с австралийским потребительским правом. Вы имеете право на замену или возмещение в случае серьезной неисправности, а также на компенсацию за любые иные предвидимые потери или повреждения. Вы также имеете право на ремонт или замену товаров в случае их неудовлетворительного качества, если неисправность не является серьезной.

УСЛОВИЯ ПРИЗНАНИЯ ГАРАНТИЙНЫХ ОБЯЗАТЕЛЬСТВ

Настоящие гарантийные обязательства имеют силу **только** при соблюдении всех нижеследующих условий:

- Снегоход LYNX 2022 приобретен первым владельцем в новом, не эксплуатировавшемся состоянии у дистрибьютора/дилера LYNX, уполномоченного распространять снегоходы LYNX в стране, где совершена покупка;
- Транспортное средство прошло предпродажную подготовку в соответствии с требованиями компании BRP, что подтверждено соответствующими документами;
- Изделие зарегистрировано авторизованным дистрибьютором/дилером LYNX в установленном порядке;
- Снегоход LYNX 2022 должен быть приобретен в стране или содружестве стран, где проживает покупатель.
- Транспортное средство должно регулярно проходить техническое обслуживание в соответствии с Регламентом, приведённым в настоящем Руководстве, что является обязательным условием признания действительности гарантийных обязательств. Компания BRP оставляет за собой право потребовать доказательства надлежащего ухода и выполнения соответствующего обслуживания снегохода.

В случае несоблюдения хотя бы одного из приведенных выше условий BRP не несет ответственности по гарантийным обязательствам перед любым пользователем. Указанные ограничения вводятся для того, чтобы BRP имела возможность гарантировать как безопасность использования своей продукции, так и безопасность потребителей и других людей.

УСЛОВИЯ ПРИЗНАНИЯ ПРАВА НА ГАРАНТИЙНОЕ ОБСЛУЖИВАНИЕ

Владелец должен прекратить эксплуатацию снегохода, с момента обнаружения неполадки. Владелец должен известить авторизованного дистрибьютора/дилера LYNX о дефекте материала или изготовления в течение двух (2) дней с момента обнаружения и

предоставить беспрепятственный доступ к изделию с целью ремонта. Владелец также должен представить авторизованному дистрибьютору/дилеру LYNX доказательство приобретения изделия в новом, неиспользованном состоянии и подписать заявку на ремонт/работы до начала ремонта. Все детали, заменяемые в процессе гарантийного ремонта, переходят в собственность BRP.

Обратите внимание, что срок уведомления может определяться требованиями федерального и местного законодательства, действующего на территории вашей страны.

ОБЯЗАТЕЛЬСТВА КОМПАНИИ BRP

В пределах, допускаемых законом, в течение гарантийного срока BRP обязуется, по своему усмотрению, бесплатно отремонтировать или заменить через дистрибьютора/дилера LYNX любую подлинную деталь, в которой обнаружен дефект материала или изготовления, на подлинную новую деталь при условии нормальной эксплуатации и технического обслуживания снегохода в соответствии с настоящим Руководством по эксплуатации. Ответственность BRP ограничена обязанностью выполнения необходимого ремонта или замены частей. Нарушение условий гарантии не может являться основанием для отмены или аннулирования продажи снегохода владельцу. Прочие права устанавливаются местным законодательством.

В случае необходимости выполнения обслуживания за пределами страны продажи владелец обязан нести дополнительные расходы согласно местному законодательству, такие как, но не ограничены, плата за провоз, страховка, налоги, оплата разрешения, налог на импорт и все другие виды материальных расходов, включая налоги, установленные правительством, региональными и районными органами власти и их территориальными агентствами.

BRP оставляет за собой право вносить улучшения или изменения в свою продукцию без обязательства произвести аналогичную модификацию ранее выпущенных изделий.

ПЕРЕДАЧА ПРАВ НА ГАРАНТИЙНОЕ ОБСЛУЖИВАНИЕ

В случае перепродажи изделия права на гарантийное обслуживание в течение оставшегося срока переходят к новому владельцу при условии, что компания BRP или уполномоченный дистрибьютор/дилер LYNX в дополнение к координатам нового владельца получает доказательство того, что прежний владелец согласен на передачу прав владения изделием другому лицу.

ПОДДЕРЖКА ПОТРЕБИТЕЛЕЙ

Споры и разногласия, возникшие в связи с применением данных ограниченных гарантийных обязательств, компания BRP предлагает разрешать на уровне дистрибьютора/дилера LYNX. Рекомендуем обсудить проблему с сервис-менеджером или владельцем компании-дистрибьютора/-дилера LYNX.

Если вопрос остается нерешенным, обратитесь в компанию BRP, заполнив контактную информацию на сайте www.brp.com, или напишите письмо в компанию BRP, используя контактные данные, приведенные в разделе «*КОНТАКТНАЯ ИНФОРМАЦИЯ*» в настоящем руководстве по эксплуатации.

ОГРАНИЧЕННЫЕ ГАРАНТИЙНЫЕ ОБЯЗАТЕЛЬСТВА КОМПАНИИ BRP FINLAND OY ДЛЯ ЕВРОПЕЙСКОЙ ЭКОНОМИЧЕСКОЙ ЗОНЫ, СОДРУЖЕСТВА НЕЗАВИСИМЫХ ГОСУДАРСТВ (СНГ) И ТУРЦИИ: СНЕГОХОДЫ LYNX® 2022

ПРЕДМЕТ ГАРАНТИЙНЫХ ОБЯЗАТЕЛЬСТВ

Компания Bombardier Recreational Products Inc. («BRP»)* гарантирует, что ее снегоходы LYNX модельного года 2022, продаваемые дистрибьюторами и дилерами, которые уполномочены компанией BRP осуществлять сбыт снегоходов LYNX («Дистрибьюторами/дилерами LYNX») на территории государств-членов Европейской экономической зоны (которая состоит из государств-членов Европейского союза, а также Великобритании, Норвегии, Исландии и Лихтенштейна) («ЕЭЗ»), государств-членов Содружества независимых государств (включая Украину и Туркменистан) («СНГ») и Турции, не имеют дефектов с точки зрения качества материалов и изготовления в течение указанного ниже срока и на описанных ниже условиях.

На компоненты и дополнительное оборудование, не установленное на предприятии-изготовителе, данные ограниченные гарантийные обязательства не распространяются. Пожалуйста, обращайтесь к условиям гарантийного обслуживания, предоставляемым производителями или продавцами таких компонентов/оборудования.

Настоящие ограниченные гарантийные обязательства не являются действительными в случаях: (1) снегоход эксплуатировался, в том числе и предыдущим владельцем, в гонках и других соревновательных мероприятиях, или (2) в конструкцию снегохода были внесены изменения или произведены модификации, отрицательно повлиявшие на его работу, технические характеристики и надежность, или такие изменения, которые изменили назначение снегохода.

ОГРАНИЧЕНИЕ ГАРАНТИЙНЫХ ОБЯЗАТЕЛЬСТВ

ДАННЫЕ ГАРАНТИЙНЫЕ ОБЯЗАТЕЛЬСТВА ЯВЛЯЮТСЯ ИСКЛЮЧИТЕЛЬНЫМИ И НЕ ПРЕДУСМАТРИВАЮТ НИКАКИХ ИНЫХ ГАРАНТИЙНЫХ ОБЯЗАТЕЛЬСТВ, ВЫРАЖЕННЫХ ИЛИ ПОДРАЗУМЕВАЮЩИХСЯ, В ТОМ ЧИСЛЕ ГАРАНТИЙ КОММЕРЧЕСКОЙ ЦЕННОСТИ ИЗДЕЛИЯ ИЛИ ЕГО СООТВЕТСТВИЯ КАКОМУ-ЛИБО ОПРЕДЕЛЕННОМУ ПРЕДНАЗНАЧЕНИЮ. СРОК ДЕЙСТВИЯ ПОДРАЗУМЕВАЮЩИХСЯ ГАРАНТИЙ В ЧАСТИ, НЕ ДОПУСКАЮЩЕЙ

ИСКЛЮЧЕНИЯ, ОГРАНИЧЕН СРОКОМ ВЫРАЖЕННЫХ ГАРАНТИЙ. ДАННЫЕ ГАРАНТИЙНЫЕ ОБЯЗАТЕЛЬСТВА НЕ РАСПРОСТРАНЯЮТСЯ НА ЗАКОНОМЕРНЫЙ ИЛИ СЛУЧАЙНЫЙ УЩЕРБ. В ПРЕДЕЛАХ НЕКОТОРЫХ ТЕРРИТОРИАЛЬНЫХ ЕДИНИЦ НЕ ДОЗВОЛЯЕТСЯ ИСКЛЮЧАТЬ ИЛИ ОГРАНИЧИВАТЬ ОТВЕТСТВЕННОСТЬ ПО УКАЗАННЫМ ВЫШЕ ОБСТОЯТЕЛЬСТВАМ, И ПОЭТОМУ ПРИВЕДЕННЫЕ ВЫШЕ ИСКЛЮЧЕНИЯ ИЛИ ОГРАНИЧЕНИЯ МОГУТ НЕ ОТНОСИТЬСЯ К ВАМ ЛИЧНО. ЭТИ ГАРАНТИЙНЫЕ ОБЯЗАТЕЛЬСТВА ДАЮТ ВАМ ОПРЕДЕЛЕННЫЕ ПРАВА, ТАКЖЕ ВЫ МОЖЕТЕ ИМЕТЬ ДРУГИЕ ЗАКОННЫЕ ПРАВА, КОТОРЫЕ МОГУТ МЕНЯТЬСЯ В ЗАВИСИМОСТИ ОТ МЕСТА ПРОЖИВАНИЯ.

Ни дистрибьютор/дилер LYNX, ни какое-либо иное лицо не уполномочены совершать действия, делать заявления или давать гарантийные обязательства, отличные от приведенных в настоящих гарантийных обязательствах, и, будучи сделаны, таковые не могут иметь исковую силу в отношении BRP.

BRP оставляет за собой право на изменения данной гарантии в любое время, при этом подразумевается, что такие изменения не могут быть применены к снегоходам, проданным на ранее действовавших условиях осуществления гарантийных обязательств.

ИСКЛЮЧЕНИЯ ИЗ ГАРАНТИЙНЫХ ОБЯЗАТЕЛЬСТВ

Исключениями из данных ограниченных гарантийных обязательств являются:

- Естественный износ узлов и деталей.
- Затраты на детали, смазочные материалы и работы, произведенные во время технического обслуживания.
- Повреждения, вызванные небрежностью или несоблюдением указаний по надлежащему техническому обслуживанию и/или хранению, как описано в Руководстве по эксплуатации;
- Повреждения, возникшие в результате демонтажа деталей, неправильного ремонта, обслуживания, внесения изменений или использования не рекомендованных или не одобренных к применению деталей или принадлежностей, которые в силу разумного суждения либо несовместимы с продуктом, либо способны оказать негативное воздействие его на функционирование, эксплуатационные характеристики и долговечность, а также выполнения ремонта лицом, не являющимся уполномоченным дистрибьютором/дилером LYNX;
- Повреждения, возникшие в результате неправильной или небрежной эксплуатации изделия, участия в гонках, движения по лишенной снега поверхности и нарушения правил

- эксплуатации изделия, изложенных в настоящем Руководстве по эксплуатации;
- Повреждения в результате аварии, затопления, пожара, попадания снега или воды, кражи, вандализма или любых иных форс-мажорных обстоятельств;
 - Повреждения, возникшие вследствие применения не рекомендованных сортов топлива, моторного масла и иных смазочных материалов.
 - Повреждения, возникшие в результате коррозии, окисления или воздействия природных факторов;
 - Случайные или косвенные убытки или ущерб любого рода, включая, без ограничения, буксировку, транспортные расходы, хранение, телефон, аренду, такси, неудобство, страхование, платежи по кредиту, потерю времени и дохода, а также время простоя в ходе обслуживания;
 - и повреждения, возникшие вследствие оснащения гусеницы шипами, если установка шипов не одобрена инструкциями BRP.

СРОК ДЕЙСТВИЯ ГАРАНТИЙНЫХ ОБЯЗАТЕЛЬСТВ

Гарантийный срок исчисляется со дня доставки изделия первому покупателю или с первого дня эксплуатации изделия, в зависимости от того, что наступит раньше, и устанавливается на период:

ДВАДЦАТЬ ЧЕТЫРЕ (24) ПОСЛЕДОВАТЕЛЬНЫХ МЕСЯЦА для личного использования и **ДВЕНАДЦАТЬ (12) ПОСЛЕДОВАТЕЛЬНЫХ МЕСЯЦЕВ** для коммерческого использования. На снегоход, приобретенный в период с 1 июня по 1 декабря текущего года, гарантийный срок устанавливается до 30 ноября соответствующего года. Следует иметь в виду, что в разных странах правила исчисления гарантийного срока могут отличаться. Рекомендуем обратиться к дилеру или дистрибьютору за разъяснениями по поводу установленного гарантийного срока. Считается, что снегоход находится в коммерческой эксплуатации, если он используется для получения дохода, выполнения любых работ или сдается в аренду в любой период срока гарантийного обслуживания. Снегоход также считается находящимся в коммерческой эксплуатации, если в любой момент в течение гарантийного срока, он оснащен коммерческими ярлыками или лицензирован для коммерческого использования.

Ремонт и замена деталей, а также выполнение операций технического обслуживания не являются основанием для продления гарантийного срока.

Обратите внимание, что продолжительность и любые другие условия гарантийного обслуживания могут определяться

требованиями федерального или местного законодательства, действующего в вашей стране.

УСЛОВИЯ ПРИЗНАНИЯ ГАРАНТИЙНЫХ ОБЯЗАТЕЛЬСТВ

Настоящие гарантийные обязательства имеют силу **только** при соблюдении всех нижеследующих условий:

- Снегоход LYNX 2022 приобретен первым владельцем в новом, не эксплуатировавшемся состоянии у дистрибьютора/дилера LYNX, уполномоченного распространять продукцию LYNX в стране, где совершена покупка;
- Транспортное средство прошло предпродажную подготовку в соответствии с требованиями компании BRP, что подтверждено соответствующими документами;
- Изделие зарегистрировано авторизованным дистрибьютором/дилером LYNX в установленном порядке;
- Снегоход LYNX 2022 должен быть приобретен на территории стран ЕС, СНГ или Турции лицами, постоянно проживающими в этих странах;
- Транспортное средство должно регулярно проходить техническое обслуживание в соответствии с Регламентом, приведённым в настоящем Руководстве, что является обязательным условием признания действительности гарантийных обязательств. Компания BRP оставляет за собой право потребовать доказательства надлежащего ухода и выполнения соответствующего обслуживания снегохода.

В случае несоблюдения хотя бы одного из приведенных выше условий BRP не несет ответственности по гарантийным обязательствам перед любым пользователем. Указанные ограничения вводятся для того, чтобы BRP имела возможность гарантировать как безопасность использования своей продукции, так и безопасность потребителей и других людей.

УСЛОВИЯ ПРИЗНАНИЯ ПРАВА НА ГАРАНТИЙНОЕ ОБСЛУЖИВАНИЕ

Владелец должен прекратить эксплуатацию снегохода, с момента обнаружения неполадки. Владелец должен известить авторизованного дистрибьютора/дилера LYNX о дефекте материала или изготовления в течение двух (2) месяцев с момента обнаружения и предоставить беспрепятственный доступ к изделию с целью ремонта. Владелец также должен представить авторизованному дистрибьютору/дилеру LYNX доказательство приобретения изделия в новом, неиспользованном состоянии и подписать заявку на ремонт/работы до начала ремонта. Все детали, заменяемые в процессе гарантийного ремонта, переходят в собственность BRP.

Обратите внимание, что срок уведомления может определяться требованиями федерального и местного законодательства, действующего на территории вашей страны.

ОБЯЗАТЕЛЬСТВА КОМПАНИИ BRP

В пределах, допускаемых законом, в течение гарантийного срока BRP обязуется, по своему усмотрению, бесплатно отремонтировать или заменить через дистрибьютора/дилера LYNX любую подлинную деталь, в которой обнаружен дефект материала или изготовления, на подлинную новую деталь при условии нормальной эксплуатации и технического обслуживания снегохода в соответствии с настоящим Руководством по эксплуатации. Ответственность BRP ограничена обязанностью выполнения необходимого ремонта или замены частей. Нарушение условий гарантии не может являться основанием для отмены или аннулирования продажи снегохода владельцу. Прочие права устанавливаются местным законодательством.

В случае необходимости выполнения обслуживания за пределами страны продажи владелец обязан нести дополнительные расходы согласно местному законодательству, такие как, но не ограничены, транспортные расходы, страховые расходы, налоги, оплата разрешения, налог на импорт и все другие виды материальных расходов, включая налоги, установленные правительством, региональными и районными органами власти и их территориальными агентствами.

BRP оставляет за собой право вносить улучшения или изменения в свою продукцию без обязательства произвести аналогичную модификацию ранее выпущенных изделий.

ПЕРЕДАЧА ПРАВ НА ГАРАНТИЙНОЕ ОБСЛУЖИВАНИЕ

В случае перепродажи изделия права на гарантийное обслуживание в течение оставшегося срока переходят к новому владельцу при условии, что компания BRP или уполномоченный дистрибьютор/дилер LYNX в дополнение к координатам нового владельца получает доказательство того, что прежний владелец согласен на передачу прав владения изделием другому лицу.

ПОДДЕРЖКА ПОТРЕБИТЕЛЕЙ

Споры и разногласия, возникшие в связи с применением данных ограниченных гарантийных обязательств, компания BRP предлагает разрешать на уровне дистрибьютора/дилера LYNX. Рекомендуем обсудить проблему с сервис-менеджером или владельцем компании-дистрибьютора/-дилера LYNX.

Если вопрос остается нерешенным, обратитесь в компанию BRP, заполнив контактную информацию на сайте www.brp.com, или напишите письмо в компанию BRP, используя контактные данные, приведенные в разделе «*КОНТАКТНАЯ ИНФОРМАЦИЯ*» в настоящем руководстве по эксплуатации.

ДОПОЛНИТЕЛЬНЫЕ УСЛОВИЯ ТОЛЬКО ДЛЯ ФРАНЦИИ

Нижеуказанные условия и положения применяются исключительно к продукции, которая распространяется на территории Франции:

Продавец поставляет товар в соответствии с договором и несет ответственность за дефекты, обнаруженные на момент поставки. Продавец также несет ответственность за дефекты, вызванные упаковкой, инструкциями по монтажу и установке, если он несет за это ответственность по договору или если эти действия осуществляются под его ответственность. Чтобы соответствовать условиям договора, Изделие должно:

Быть пригодным для нормального

1. использования, предусмотренного для подобных изделий и, если применимо:

- Соответствовать описанию, предоставленному продавцом, и обладать всеми качествами, продемонстрированными покупателю с помощью образца или модели;

- Обладать качествами, которые покупатель может законно ожидать, основываясь на публичных заявлениях со стороны продавца, производителя или его представителя, в том числе посредством рекламы или маркировки; или

2. Обладать характеристиками, взаимно согласованными между сторонами, или быть пригодным для конкретного использования со стороны покупателя при условии, что покупатель сообщает продавцу о предполагаемом использовании изделия, и продавец соглашается с этим.

Продавец несет ответственность за невыполнение условий договора в течение двух лет после поставки товара. Продавец обязан предоставлять гарантию на скрытые дефекты проданных товаров, если такие скрытые дефекты делают изделие непригодным для использования по назначению или сокращают возможности его использования таким образом, что если бы покупателю было известно о них заранее, он бы не приобрел изделие или заплатил бы более низкую цену за него. Покупатель обязан принимать соответствующие действия в отношении подобных скрытых дефектов в течение двух лет после их обнаружения.

УЧЁТНЫЕ ЗАПИСИ ТЕХОБСЛУЖИВАНИЯ

Если необходимо отправьте фотокопию учётной записи техобслуживания в компанию BRP.

Предпродажная подготовка	
Серийный номер:	Подпись/ печать:
Пробег / км:	
Часы:	
Дата:	
Номер дилера	
Примечание:	
Подробный порядок установки см. в «Предпродажном бюллетене».	

ПЕРВОЕ техническое обслуживание

Пробег / км:	_____	Подпись/ печать:
Часы:	_____	
Дата:	_____	
Номер дилера	_____	
Примечание:	_____	
_____	_____	

Регламент технического обслуживания приведен в разделе «ИНФОРМАЦИЯ О ТЕХНИЧЕСКОМ ОБСЛУЖИВАНИИ» настоящего руководства по эксплуатации.

Обслуживание

Пробег / км:	_____	Подпись/ печать:
Часы:	_____	
Дата:	_____	
Номер дилера	_____	
Примечание:	_____	
_____	_____	

Регламент технического обслуживания приведен в разделе «ИНФОРМАЦИЯ О ТЕХНИЧЕСКОМ ОБСЛУЖИВАНИИ» настоящего руководства по эксплуатации.

Обслуживание	
Пробег / км: _____ Часы: _____ Дата: _____ Номер дилера _____ Примечание: _____ _____	Подпись/ печать:
Регламент технического обслуживания приведен в разделе «ИНФОРМАЦИЯ О ТЕХНИЧЕСКОМ ОБСЛУЖИВАНИИ» настоящего руководства по эксплуатации.	

Обслуживание	
Пробег / км: _____ Часы: _____ Дата: _____ Номер дилера _____ Примечание: _____ _____	Подпись/ печать:
Регламент технического обслуживания приведен в разделе «ИНФОРМАЦИЯ О ТЕХНИЧЕСКОМ ОБСЛУЖИВАНИИ» настоящего руководства по эксплуатации.	

Обслуживание	
Пробег / км: _____ Часы: _____ Дата: _____ Номер дилера _____ Примечание: _____ _____	Подпись/ печать:
Регламент технического обслуживания приведен в разделе «ИНФОРМАЦИЯ О ТЕХНИЧЕСКОМ ОБСЛУЖИВАНИИ» настоящего руководства по эксплуатации.	

Обслуживание	
Пробег / км: _____ Часы: _____ Дата: _____ Номер дилера _____ Примечание: _____ _____	Подпись/ печать:
Регламент технического обслуживания приведен в разделе «ИНФОРМАЦИЯ О ТЕХНИЧЕСКОМ ОБСЛУЖИВАНИИ» настоящего руководства по эксплуатации.	

Обслуживание	
Пробег / км: _____ Часы: _____ Дата: _____ Номер дилера _____ Примечание: _____ _____	Подпись/ печать:
Регламент технического обслуживания приведен в разделе «ИНФОРМАЦИЯ О ТЕХНИЧЕСКОМ ОБСЛУЖИВАНИИ» настоящего руководства по эксплуатации.	

Обслуживание	
Пробег / км: _____ Часы: _____ Дата: _____ Номер дилера _____ Примечание: _____ _____	Подпись/ печать:
Регламент технического обслуживания приведен в разделе «ИНФОРМАЦИЯ О ТЕХНИЧЕСКОМ ОБСЛУЖИВАНИИ» настоящего руководства по эксплуатации.	

Обслуживание	
Пробег / км: _____ Часы: _____ Дата: _____ Номер дилера _____ Примечание: _____ _____	Подпись/ печать:
Регламент технического обслуживания приведен в разделе «ИНФОРМАЦИЯ О ТЕХНИЧЕСКОМ ОБСЛУЖИВАНИИ» настоящего руководства по эксплуатации.	

Обслуживание	
Пробег / км: _____ Часы: _____ Дата: _____ Номер дилера _____ Примечание: _____ _____	Подпись/ печать:
Регламент технического обслуживания приведен в разделе «ИНФОРМАЦИЯ О ТЕХНИЧЕСКОМ ОБСЛУЖИВАНИИ» настоящего руководства по эксплуатации.	

Обслуживание	
Пробег / км: _____ Часы: _____ Дата: _____ Номер дилера _____ Примечание: _____ _____	Подпись/ печать:
Регламент технического обслуживания приведен в разделе «ИНФОРМАЦИЯ О ТЕХНИЧЕСКОМ ОБСЛУЖИВАНИИ» настоящего руководства по эксплуатации.	

Обслуживание	
Пробег / км: _____ Часы: _____ Дата: _____ Номер дилера _____ Примечание: _____ _____	Подпись/ печать:
Регламент технического обслуживания приведен в разделе «ИНФОРМАЦИЯ О ТЕХНИЧЕСКОМ ОБСЛУЖИВАНИИ» настоящего руководства по эксплуатации.	

Обслуживание	
Пробег / км: _____ Часы: _____ Дата: _____ Номер дилера _____ Примечание: _____ _____	Подпись/ печать:
Регламент технического обслуживания приведен в разделе «ИНФОРМАЦИЯ О ТЕХНИЧЕСКОМ ОБСЛУЖИВАНИИ» настоящего руководства по эксплуатации.	

Обслуживание	
Пробег / км: _____ Часы: _____ Дата: _____ Номер дилера _____ Примечание: _____ _____	Подпись/ печать:
Регламент технического обслуживания приведен в разделе «ИНФОРМАЦИЯ О ТЕХНИЧЕСКОМ ОБСЛУЖИВАНИИ» настоящего руководства по эксплуатации.	

Эта страница намеренно оставлена пустой.

ИНФОРМАЦИЯ ДЛЯ ВЛАДЕЛЬЦА

ИНФОРМАЦИЯ О СОБЛЮДЕНИИ КОНФИДЕНЦИАЛЬНОСТИ

Все предоставленные вами сведения личного характера будут использованы с целью обеспечения вашей безопасности и для того, чтобы компания BRP могла выполнить свои гарантийные обязательства. Однако компания BRP и ее филиалы могут использовать данные о покупателях для распространения маркетинговой и рекламной информации о компании BRP и ее продуктах.

Чтобы реализовать свое право на получения консультаций или для внесения изменений в данные, а также для удаления ваших данных из листа рассылки, обращайтесь в компанию BRP.

По
электрон **privacyofficer@brp.com**
ной почте:

По почте: BRP
Senior Legal Counsel-Privacy Officer
726 St-Joseph
Valcourt QC
Canada
J0E 2L0

СВЯЖИТЕСЬ С НАМИ

www.brp.com

Азия

Room 4609, Tower 2,
Grand Gateway 3 Hong Qiao
Road Shanghai,
KHP 200020

21F Shinagawa East One
Tower
2-16-1 Konan, Minatoku-ku,
Токуо 108-0075
Япония

На территории Европы

Oktrooiplein 1/402
9000 Gent
Belgium

Itterpark 11
D-40724 Hilden
Germany

ARTEPARC Bâtiment B
Route de la côte d'Azur, Le
Canet
13590 Meyreuil
France

Ingvald Ystgaardsvei 15
N-7484 Tronheim
Norway

Isoaavantie 7
PL 8040
96101 Rovaniemi

Spinnvägen 15
903 61 Umeå
Sweden

Avenue d'Ouchy 4-6
1006 Lausanne
Switzerland

Северная Америка

565 de la Montagne Street
Valcourt (Québec) J0E 2L0
Canada

Sa De Cv, Av. Ferrocarril 202
Parque Ind. Querétaro, Lote2-B
76220
Santa Rosa Jáuregui, Qro.,
Mexico

Sturtevant, Wisconsin, U.S.A.
10101 Science Drive
Sturtevant, Wisconsin
53177
U.S.A.

Океания

6 Lord Street
Lakes Business Park
Botany, NSW 2019
Australia

3B Echelon Place, East Tamaki,
Auckland 2013,
Новая Зеландия

Южная Америка

Rua James Clerck Maxwell, 230
TechnoPark Campinas SP
13069-380
Brazil (Бразилия)

ИЗМЕНЕНИЕ АДРЕСА ВЛАДЕЛЬЦА ИЛИ ПЕРЕПРОДАЖА

В случае изменения адреса или смены владельца снегохода:

- Уведомите авторизованного дилера или дистрибьютора снегоходов BRP.
- **Только Северная Америка:** позвоните по номеру 1 888 272-9222.
- Пишите по адресам компании BRP, указанным на соответствующих страницах в разделе *КОНТАКТНАЯ ИНФОРМАЦИЯ* данного руководства.

В случае перепродажи снегохода приложите также к карте доказательство того, что прежний владелец не против перепродажи.

Это необходимо сделать, прежде всего, из соображений вашей безопасности, независимо от того, истек срок гарантии или нет, так как это позволит компании BRP при необходимости связаться с владельцем, например, в случае отзыва продукции. Компания BRP свяжется с вами, когда возникнет необходимость внесения каких-либо изменений в конструкцию снегохода.

В СЛУЧАЕ ХИЩЕНИЯ: В случае кражи снегохода следует сообщить об этом в компанию BRP или авторизованному дилеру снегоходов BRP. Мы просим вас быть готовым предоставить следующую информацию: ваше имя, адрес, номер телефона, VIN и дату кражи.

Эта страница специально
оставлена пустой

Эта страница специально
оставлена пустой

Эта страница специально
оставлена пустой

Эта страница специально
оставлена пустой

Модель № _____

ТРАНСПОРТНОЕ СРЕДСТВО

ИДЕНТИФИКАЦИОННЫЙ НОМЕР (V.I.N.) _____

ДВИГАТЕЛЬ

ИДЕНТИФИКАЦИОННЫЙ НОМЕР (E.I.N.) _____

Владелец: _____

Ф.И.О.

№ _____ УЛИЦА _____ КВ. _____

ГОРОД _____ ШТАТ / ПРОВИНЦИЯ _____ ПОЧТОВЫЙ ИНДЕКС _____

Дата приобретения _____

ГОД

МЕСЯЦ

ДЕНЬ

Срок действия гарантии _____

ГОД

МЕСЯЦ

ДЕНЬ

Заполняется дилером при продаже.

МЕСТО ДЛЯ ПЕЧАТИ ДИЛЕРА

⚠ ОСТОРОЖНО

Несоблюдение инструкций и рекомендаций по мерам безопасности, которые содержатся в руководстве по эксплуатации, в ВИДЕОРОЛИКЕ ПО БЕЗОПАСНОСТИ и на предупреждающих наклейках, расположенных на транспортном средстве, может привести к травмам, а возможно и к смерти.



®ТМ И ЛОГОТИП ВРР ЯВЛЯЮТСЯ ТОРГОВЫМИ МАРКАМИ
КОМПАНИИ BOMBARDIER RECREATIONAL PRODUCTS INC.
ИЛИ АФФИЛИРОВАННЫХ С НЕЙ КОМПАНИЙ.

© BOMBARDIER RECREATIONAL PRODUCTS INC., 2021 г. ВСЕ
ПРАВА ЗАЩИЩЕНЫ

www.brp.com