

ski-doo



REV GEN4 TRAIL/ CROSSOVER ACE

INSTRUKTIONS- BOK

Inkluderar säkerhets-, användnings- och
underhållsinformation

2022

VARNING

Läs denna handledning noggrant. Den innehåller viktig säkerhetsinformation.

Rekommenderad minimiålder för förare: 16 års ålder.

Förvara alltid denna instruktionsbok med fordonet.

520002606_SE

Översättning av
originalinstruktionerna

 **VARNING**

Detta fordon kan ha högre prestanda än andra fordon som du kan ha kört tidigare. Ta dig tid att bekanta dig med ditt nya fordon.

KALIFORNIENS PROPOSITION 65 VARNING

 **VARNING**

Användning, service och underhåll av offroad fordon kan utsätta dig för kemikalier som inkluderar motoravgaser, koloxid, ftalater och bly, som är kända av delstaten Kalifornien för att orsaka cancer och fosterskador eller andra skador på fortplantningssystemet. För att minimera exponering, undvik att andas avgaser, tomgångskör inte motorn om det inte är nödvändigt, serva fordonet på en väl ventilerad plats och använd handskar eller tvätta händerna ofta när du servar ditt fordon. För mer information, gå till www.p65warnings.ca.gov/products/passenger-vehicle.

™® Varumärken tillhörande BRP eller dess dotterbolag.

Detta är en ofullständig lista över varumärken som tillhör Bombardier Recreational Products Inc. eller dess dotterföretag:

ACE®

D.E.S.S.™

HPG™

iTC™

RER™

ROTAX®

SKI-DOO®

XPS™

KYB Pro-serien är ett registrerat varumärke tillhörande KYB America LLC.

Alla rättigheter reserverade. Inga delar av denna Instruktionsbok får reproduceras i någon form utan föregående skriftligt tillstånd från Bombardier Recreational Products Inc.

©Bombardier Recreational Products Inc. BRP 2021

BRP Inc.

I Kanada distribueras och servas produkterna av Bombardier Recreational Products Inc. (BRP).

I USA distribueras och repareras produkterna av BRPUS Inc.

I det Europeiska ekonomiska samarbetsområdet (som består av Europeiska unionens medlemsstater samt Storbritannien, Norge, Island och Liechtenstein), Oberoende staters samväld (inklusive Ukraina och Turkmenistan) samt i Turkiet, distribueras och servas produkterna av BRP European Distribution S.A. och andra dotterbolag till BRP.

I alla andra länder distribueras och servas produkterna av Bombardier Recreational Products Inc. (BRP) eller dess dotterbolag.

Deutsch	Dieses Handbuch ist möglicherweise in Ihrer Landessprache verfügbar. Bitte wenden Sie sich an Ihren Händler oder besuchen Sie: www.operatorsguides.brp.com
English	This guide may be available in your language. Check with your dealer or go to: www.operatorsguides.brp.com
Español	Es posible que este manual esté disponible en su idioma. Consulte a su distribuidor o visite: www.operatorsguides.brp.com
Français	Ce guide peut être disponible dans votre langue. Vérifier avec votre concessionnaire ou aller à: www.operatorsguides.brp.com
Italiano	Questa guida potrebbe essere disponibile nella propria lingua. Contattare il concessionario o consultare: www.operatorsguides.brp.com
中文	本手册可能有您的语种的翻译版本。请向经销商问询，或者登录 www.operatorsguides.brp.com 查询。
日本語	このガイドは、言語によって翻訳版が用意されています。ディーラーに問い合わせるか、次のアドレスでご確認ください： www.operatorsguides.brp.com
Nederlands	Deze handleiding kan beschikbaar zijn in uw taal. Vraag het aan uw dealer of ga naar: www.operatorsguides.brp.com
Norsk	Denne boken kan finnes tilgjengelig på ditt eget språk. Kontakt din forhandler eller gå til: www.operatorsguides.brp.com
Português	Este manual pode estar disponível em seu idioma. Fale com sua concessionária ou visite o site: www.operatorsguides.brp.com
P !!"# \$	%&! ' &()* \$+, !) - "& & /!+. &0 12 . 23 , 0 4*5", . 7*12\$+, & , & 12(#9## / # (, - 2 # (# 12 ! ~ 21# : , ' & 2 / - , ! www.operatorsguides.brp.com
Suomi	Käyttöohjekirja voi olla saatavissa omalla kielelläsi. Tarkista jälleenmyyjältä tai käy osoitteessa: www.operatorsguides.brp.com
Svenska	Denna bok kan finnas tillgänglig på ditt språk. Kontakta din återförsäljare eller gå till: www.operatorsguides.brp.com

Modeller		
Mach Z	STD	900 ACE Turbo R
Renegade	Sport	600 ACE
	Adrenaline	900 ACE
		900 ACE Turbo
		900 ACE Turbo R
	Enduro	900 ACE
		900 ACE Turbo
		900 ACE Turbo R
	X	900 ACE Turbo R
	XRS	900 ACE Turbo R

INNEHÅLLSFÖRTECKNING

.....	1
ALLMÄN INFORMATION	
ALLMÄN INFORMATION	12
Innan du kör	12
Säkerhetsmeddelanden.....	12
Om denna Instruktionsbok.....	13
Respektera miljön.....	13
SÄKERHETSINFORMATION	
INNAN DU KÖR	18
Förarens ålder och förmåga	18
Droger och alkohol.....	18
Kurser i lavinsäkerhet	18
Skyddsutrustning	19
Nödvändig utrustning.....	19
BEKANTA DIG MED SNÖSKOTERN	20
Bandframdrivningssystem	20
Styrning	20
Nödstoppslina	21
Bromsning	21
Parkeringsbroms.....	21
Programmerbar D.E.S.S. nyckel	21
Last.....	22
Bogsering av last	22
Bogsering av en annan snöskoter	23
Tillbehör och modifieringar.....	24
Väggreppsförbättrande produkter.....	24
KÖR SÄKERT	28
Förarens ställning (körning framåt)	28
Förarens ställning (backning).....	30
Körning med passagerare	30
Köra själv	31
Köra i grupp	32
Undvik kollisioner	33
Körbeteende.....	34
Fortkörning	34
Rörliga delar.....	34
Känn till terrängen och olika körsätt.....	35
Respektera alla vilda djur	39
Kolmonoxidförgiftning	39
Bensinbrand och andra risker	40
Brännskador av heta delar	40
KÖRÖVNINGAR	41
Övningsställen	41

Övningar att träna på	41
PÅFYLLNING AV BRÄNSLE	44
Påfyllning av bränsle	44
TRANSPORT AV FORDONET	45
SÄKERHETSINFORMATION PÅ FORDONET	46
Hängetikett(er)	46
Säkerhetsdekalerna på fordonet	49
Dekaler med teknisk information	65
INSPEKTION FÖRE ANVÄNDNING	68
Innan du startar motorn	68
Efter motorn har startat	68
Checklista vid före-start-kontroll	69
RAPPORTERA SÄKERHETSDEFEKTER	71

FORDONSINFORMATION

PRIMÄRA REGLAGE	74
Styre	74
Gasreglage	74
Motorns nödstoppreglage	77
Bromshandtag	79
Parkeringsbromsreglage	80
Motorns stoppbrytare	82
SEKUNDÄRA REGLAGE	84
Flerfunktionsreglage på styret	84
Vridreglage (om så utrustad)	92
Körlägesknapp	94
Reglage för Smart-Shox-fjädringsläge (på tillämpliga modeller)	95
Sätessvärmareglage (om så utrustad)	97
Backspak (om sådant finns)	97
Signalhornsknapp (om sådan finns)	98
KAROSS OCH SÄTE	99
Främre och bakre stötfångare	99
Vindruta	100
Främre förvaringsutrymme	104
Övre huv	105
Sidopaneler	112
Säte	113
UTRUSTNING	117
Instruktionsbok	117
Uppvämt mobilfodral (om sådant finns)	117
Strömutfag - USB (om sådan finns)	117
Justerbar styrstångsresare (om sådan finns)	119
Stickutfag för elektriskt visir	120
Drivremsskydd	120
Hållare för reservdrivrem	123
Verktyg	125

4,5" DIGITAL DISPLAY	128
Flerfunktionsdisplay	128
Varningslampor och indikatorer	131
Inställningar	132
7,2" DIGITAL DISPLAY	134
Flerfunktionsdisplay	134
Varningslampor och indikatorer	139
Inställningar	140
7,8" BRED LCD-PANORAMADISPLAY	142
Grundfunktioner	142
Inställningar	149
Parkoppla din smarttelefon via Bluetooth	152
Parkoppla en hjälm	153
BRP Connect-appen	153
Snabbgenomgång av BRP Connect-appen	154
Meddelanden i instrumentgruppen	157
BRÄNSLE	159
Bränslespecifikationer	159
Påfyllning av bränsle	160
INKÖRNINGSPERIOD	162
Användning under inkörningsperioden	162
KÖRLÄGEN	163
ECO-läge (bränslesnålt läge)	163
Standardläge	163
Sportläge	163
Navigera körlägena	164
STARTLÄGE (MACH Z)	166
Aktivering av startläget	166
GRUNDPROCEDURER	168
Motorstartprocedur	168
Nödstart	168
Varmkörning av fordonet	168
Inläggning av backen	169
Växla till framväxel från backväxel	171
Avstängning av motorn	171
KÖRFÖRHÅLLANDEN OCH DIN SNÖSKOTER	172
Höjd	172
Temperatur	172
Hård packsnö	172
STÄLL IN DITT FORDON	174
Djupinställning på styrskena (Pilot Tx-skidor)	174
Justeringar av framfjädringen	176
Justering av bakfjädring	185
Tips om justering enligt fordonets beteende	210
Smart-Shox-fjädringsläge	211

UNDERHÅLL

UNDERHÅLLSSCHEMA	216
UNDERHÅLLSPROCEDURER	219
Motorkylvätska	219
Motorolja	220
Motoroljefilter	228
Avgassystem	230
Tändstift	230
Bromsvätska	230
Kedjehusolja	233
Drivkedja	237
Drivrem	238
Drivband	243
Fjädring	251
Skidor	253
Säkringar	253
Strålkastare	256
Batteri	260
FORDONSVÅRD	264
Efter körning	264
Rengöring och skydd av fordonet	264
FÖRVARING	266

TEKNISKA DATA

FORDONSIDENTIFIKATION	268
Dekal med fordonsbeskrivning	268
Identifikationsnummer	268
FÖRORDNING (EU) 2016/1628 SOM ÄR TILLÄMPLIG FÖR MO-	
BILA TERRÅNGFORDON	270
DEKALER OM ÖVERENSSTÄMMELSE	272
Dekal om EPA-överensstämmelse	272
SSCC-dekal	273
Överensstämmelsedekal för Yellowstone nationalpark	274
BULLER- OCH VIBRATIONSVÄRDEN	275
EU-FÖRSÄKRAN OM ÖVERENSSTÄMMELSE	276
UK-FÖRSÄKRAN OM ÖVERENSSTÄMMELSE	277
EAC FÖRSÄKRAN OM ÖVERENSSTÄMMELSE	278
EPA-CERTIFIERADE MOTORER	279
Information om motorutsläpp	279
RF D.E.S.S.-NYCKEL (RADIO FREQUENCY DIGITALLY ENCO-	
DED SECURITY SYSTEM)	281
REGULATORISK INFORMATION FÖR	
MULTIFUNKTIONSMÄTARE	282
TEKNISKA SPECIFIKATIONER	286
Motor	286

Fordon	290
--------------	-----

FELSÖKNING

RIKTLINJER FÖR PROBLEMLÖSNING	302
KONTROLLSYSTEM	305
Signallampor, meddelanden och ljudsignalkoder	305
Felkoder	309

GARANTI

BRP: S BEGRÄNSADE GARANTI FÖR USA OCH KANADA: 2022 SKI-DOO® SNÖSKOTRAR	312
GARANTINS OMFATTNING	312
ANSVARSBEGRÄNSNING	312
UNDANTAG – OMFATTAS EJ AV GARANTIN	312
GARANTIPERIOD	313
VILLKOR FÖR GARANTINS GILTIGHET	314
KUNDENS RÄTTIGHETER OCH SKYLDIGHETER	314
BRP:S RÄTTIGHETER OCH SKYLDIGHETER	314
ÖVERLÅTELSE AV GARANTI	315
KONSUMENTVÄGLEDNING	315
US EPA UTSLÄPPSRELATERAD GARANTI	316
Period för utsläppsrelaterad garanti	316
Komponenter som innefattas	317
Begränsad tillämplighet	318
BRP: S INTERNATIONELLA BEGRÄNSADE GARANTI: 2022 SKI-DOO® SNÖSKOTRAR	319
GARANTINS OMFATTNING	319
ANSVARSBEGRÄNSNING	319
UNDANTAG – OMFATTAS EJ AV GARANTIN	320
GARANTIPERIOD	320
GARANTIVILLKOR	321
KUNDENS RÄTTIGHETER OCH SKYLDIGHETER	322
BRP:S RÄTTIGHETER OCH SKYLDIGHETER	322
ÖVERLÅTELSE AV GARANTI	323
KONSUMENTVÄGLEDNING	323
BRP: S BEGRÄNSADE GARANTI FÖR EUROPEISKA EKONO- MISKA SAMARBETSOMRÅDET (EES) OCH OBEROENDE STA- TERS SAMVÄLDE (OSS) SAMT TURKIET: 2022 SKI-DOO® SNÖSKOTRAR	324
GARANTINS OMFATTNING	324
ANSVARSBEGRÄNSNING	324
UNDANTAG – OMFATTAS EJ AV GARANTIN	325
GARANTIPERIOD	325
GARANTIVILLKOR	326
KUNDENS RÄTTIGHETER OCH SKYLDIGHETER	327

BRP:S RÄTTIGHETER OCH SKYLDIGHETER	327
ÖVERLÅTELSE AV GARANTI	327
KONSUMENTVÄGLEDNING	328
DOKUMENTATION AV UNDERHÅLL	329

KUNDINFORMATION

SEKRETESSINFORMATION	338
KONTAKTA OSS	339
Asien	339
Europa	339
Nordamerika	339
Oceanien	339
Sydamerika	339
ADRESSÄNDRING/NY ÄGARE	340

Den här sidan är avsiktligt tom

ALLMÄN INFORMATION

ALLMÄN INFORMATION

Innan du kör

För att informera dig om hur du kan minska risken för att du, dina passagerare eller kringstående skadas eller omkommer, läs följande avsnitt innan du kör fordonet:

- *Säkerhetsinformation*
- *Fordonsinformation.*

Läs även alla säkerhetsdekaleringar på din snöskoter och titta noga på säkerhetsvideon som hittas här:


www.ski-doo.com/safety.

Eller använd följande QR-kod:



Säkerhetsmeddelanden

I denna Instruktionsbok används följande symboler och ord för att understryka speciellt viktig information:

Symbolen för säkerhetsvarningar  indikerar risk för personskada.

VARNING

Anger en potentiell risk som kan resultera i svåra personskador eller dödsfall om den inte undviks.

OBS

Anger en risksituation som kan resultera i lättare eller medelsvåra personskador om den inte undviks.

OBS

Indikerar en instruktion som måste följas för att undvika allvarliga skador på fordonets komponenter eller annan egendom.

Om denna Instruktionsbok

Denna Instruktionsbok har förberetts för att bekanta ägaren, föraren och passageraren med denna snöskoter och de olika reglagen, underhållsanvisningar och anvisningar för säker användning.

Följande terminologi avseende förare, passagerare och fordonskonfiguration används genomgående i hela Instruktionsboken:

- **Förare:** avser den person som har kontroll över reglagen och kör snöskotern.
- **Passagerare:** avser den person som sitter bakom föraren.
- **1-UP:** avser en modell som endast är konstruerad för en förare.
- **2-UP:** avser en modell som är konstruerad för **en** medföljande passagerare.

Förvara denna Instruktionsbok i snöskotern så att du kan titta i den för t.ex. information om användning, för att instruera andra, eller för underhåll eller problemlösning.

Instruktionsboken finns på flera språk. Vid eventuella olikheter i texten är det den engelska versionen som gäller.

Om du vill se och/eller skriva ut ett extra exemplar av instruktionsboken kan du besöka följande webbplats:

www.operatorsguides.brp.com

Informationen i detta dokument är korrekt vid utgivningstillfället. BRP har emellertid som policy att kontinuerligt förbättra sina produkter utan att därför åta sig skyldigheten att installera dem på tidigare tillverkade produkter. På grund av sent införda tillverkningsändringar kan vissa skillnader finnas mellan den tillverkade produkten och beskrivningen eller specifikationerna i denna bok. BRP förbehåller sig rätten att när som helst dra in eller ändra specifikationer, utförande, egenskaper, modeller eller utrustning utan att därmed påta sig några skyldigheter.

Denna instruktionsbok ska medfölja fordonet vid återförsäljning.

Respektera miljön

De riktlinjer som vi understödjer är inte avsedda att förminska glädjen vid snöskoterkörning, utan för att skydda den härliga frihet som man bara kan uppleva på en snöskoter! Dessa riktlinjer håller snöskoterförarna friska, glada och ger dem möjligheten att visa andra vad de vet om, och uppskattar hos, sitt favorittidsfördriv på vintern. Så, nästa gång du kör ut i spåren en kall, gnistrande och klar vinterdag, ber vi dig att komma ihåg att du bereder vägen för vår sports framtid. Hjälp oss att hitta den rätta vägen! Alla vi hos BRP tackar för hjälpen.

Det finns ingenting mer stimulerande än att köra snöskoter. Att ge sig ut på snöskoterspår genom markerna är en spännande och hälsosam

vintersport. Men efterhand som antalet personer som utnyttjar dessa fritidsområden stiger, stiger även risken för skador på miljön. Missbruk av terrängen, tillgångar och resurser leder oundvikligen till restriktioner och avstängning av både privata och allmänna markområden.

Det är faktiskt så, att det största hotet för vår sport alltid är i närheten. Detta ger oss ett enda logiskt val. Vi måste alltid köra ansvarsfullt, när vi kör snöskoter.

De allra flesta respekterar lagen och miljön. Var och en av oss måste föregå med gott exempel för dem som är nya inom sporten, unga som gamla.

Det bör ligga i allas intresse att gå försiktigt fram inom våra fritidsområden. Därför att på sikt måste vi vara försiktiga med miljön, för att skydda sporten.

Efter att ha insett vikten av detta och nödvändigheten av att snöskoterförare hjälper till att skydda de markområden som är förutsättningen för denna sport, utvecklade BRP kampanjen "Light Treading Is Smart Sledding" (Att gå försiktigt fram är intelligent körning) för snöskoterförare.

Att gå försiktigt fram gäller mer än bara behandlingen av nätet av spår. Det handlar om att visa omsorg och respekt, liksom beredskap att överta ledningen och handla. Det gäller miljön i allmänhet, dess vård och underhåll, dess naturliga invånare och alla entusiaster och allmänheten i övrigt, som njuter av den härliga naturen. Med detta tema uppmanar vi alla snöskoterförare att tänka på att respekt för miljön inte bara är viktigt för vår industris framtid, utan även för kommande generationer.

Att gå försiktigt fram betyder inte alls, att du ska tygla din lust för rolig snöskoterkörning! Det betyder bara att du ska handla med respekt!

Det grundläggande målet med att Gå försiktigt fram är respekt för var och hur du kör snöskoter. Du går försiktigt fram, om du följer nedanstående principer.

Informera dig. Skaffa kartor, föreskrifter och annan information från skogsförvaltningen eller annan offentlig myndighet. Lär dig reglerna och följ dem. Det gäller även hastighetsbegränsningar!

Undvik att köra över unga träd, buskar och gräs och skär inte trä. På plan mark eller områden där spårkörning är populär, är det viktigt att endast köra där det är tillåtet. Kom ihåg att det finns ett samband mellan att skydda miljön och din egen säkerhet.

Respektera vilda djur och ta speciell hänsyn till djur som har ungar eller lider av brist på foder. Stress kan underminera knappa energireserver. Undvik att köra inom områden där bara djur ska uppehålla sig!

Respektera vägspärrar och trafikskyltar och glöm inte: Den som går försiktigt fram, skräpar inte ner!

Håll dig undan från vildmarker. De är spärrade för alla fordon. Ta reda på var gränserna är.

Be om lov om du vill köra över privat område. Respektera markägarnas rättigheter och andra människors privatliv. Glöm inte att även om den tekniska utvecklingen har minskat bullernivån för snöskotrar avsevärt, bör du ändå inte varva upp motorn i områden där man förväntar sig lugn och tystnad.

Snöskoterförare vet alltför väl, vilka ansträngningar som gjorts under sportens historia för att få tillgång till områden där det går att köra snöskoter säkert och ansvarsfullt. Denna ansträngning fortsätter även idag, lika starkt som någonsin.

Att respektera de områden där vi kör, var de än är, är det enda sättet att se till att vi kan utnyttja dem i framtiden. Det är en huvudorsak till varför vi vet att du håller med om att det är klokt att gå försiktigt fram! Och det finns fler.

Att njuta av möjligheten att se vintern och alla dess naturliga, majestätiska under är en erfarenhet som vårdas ömt av snöskoterförare. Att gå försiktigt fram skyddar denna möjlighet och gör det möjligt för oss att visa vinterns skönhet och vår sports unika spänning för andra! Att gå försiktigt fram hjälper vår sport att växa!

Att gå försiktigt fram utmärker också en klok snöskoterförare. Man behöver inte lämna de stora spåren eller rasa genom en orörd skog, för att visa att man kan köra. Så oavsett om du kör en högpresterande BRP snöskoter eller något annat märke eller modell, visa att du vet vad du håller på med. Visa att du vet hur man får snön att yra och hur man efterlämnar spår på ett hänsynsfullt sätt!

Den här sidan är avsiktligt tom

SÄKERHETSINFOR- MATION

INNAN DU KÖR

VARNING

Om du inte iaktar och följer någon av säkerhetsföreskrifterna eller -anvisningarna i denna Instruktionsbok, kan det leda till personskador, inklusive skador med dödlig utgång.

Förarens ålder och förmåga

Förare måste vara kvalificerade Föraren måste vara 16 år eller äldre. Respektive stat (eller provins) kan ha ytterligare krav. Lagstiftning gällande minimiålder och behörighetskrav för minderåriga kan variera från ett land till ett annat. Se till att kontakta din lokala myndighet för information avseende laglig körning med snöskoter i avsett område. BRP rekommenderar starkt att du går en förarkurs i säkerhet. En grundkurs erfordras för säker användning av varje snöskoter.

Om föraren av denna snöskoter har funktionshinder som försämrar syn, reaktionstid, bedömning eller användning av kontrollerna, avråder vi från användning. Säker användning av snöskotern beror på flera omständigheter så som sikt, hastighet, väder, omgivningen, trafik, fordonets skick och förarens tillstånd. Prestanda hos vissa snöskotrar kan vara mycket högre än hos snöskotrar du har använt tidigare. Därför rekommenderas inte att nya eller oerfarna förare använder snöskotern.

Varje passagerare måste samtidigt kunna placera båda fötterna stadigt mot båggen fotstegen då de sitter ner.

Droger och alkohol

Åk aldrig efter intag av alkohol eller droger. När man kör snöskoter krävs det att föraren och passagerarna är nyktra, uppmärksamma och alerta. Användning av droger eller alkohol, eller en kombination av båda, ger nedsatt reaktionsförmåga, omdöme och synförmåga och försämrar din förmåga att köra snöskotern säkert.

Kurser i lavinsäkerhet

Vi rekommenderar alla som kör i berg att genomgå en kurs i lavinsäkerhet på platsen för att bekanta sig mer med snöförhållandena och lära sig hur de använder sin utrustning på rätt sätt. Här är några webbplatser som kan hjälpa dig att hitta viktig information:

- - USA: www.avalanche.org
- - Europa: www.avalanches.org
- - Kanada: www.avalanche.ca

Skyddsutrustning

Alla användare ska använda ordentlig snöskoterklädsel. Den bör vara bekväm och inte för trång. Ta alltid först reda på väderleksutsikterna innan du kör iväg. Klä dig för det kallaste väder som kan förväntas. Termounderställ närmast kroppen ger en god isolering.

Använd alltid en godkänd störthjälm för säkerhetens och komfortens skull. De ger både värme och reducerar risken för skador. En strump-liknande mössa, kapuschong och ansiktsmask bör alltid bäras. Glasögon eller ett visir som sitter fast på hjälmen är oundgängligt.

Händerna bör skyddas med ett par snöskoterhandskar eller påsvantar som isolerar tillräckligt och ger rörelsefrihet för tummar och fingrar för manövrering av reglagen.

Stövlar med gummisulor och skaft antingen av nylon eller läder, med borttagbara filtinlägg, passar bäst vid snöskoterkörning.

Se till att du håller dig så torr som möjligt, när du kör snöskoter. När du kommer inomhus, ta av snöskoterkläderna och stövlarna och se till att de torkar ordentligt.

Bär inte långa halsdukar eller lösa plagg som kan fastna i rörliga delar.

Använd glasögon med färgade linser.

Nödvändig utrustning

Som ägare till skotern ansvarar du för att all nödvändig säkerhetsutrustning finns ombord. Kontrollera de lokala bestämmelserna om vad som krävs.

Förstahjälpensats	Medföljande verktygsats
Mobiltelefon	Kniv
Reservtändstift	Ficklampa
Tejp (silvertejp)	Karta
Reservdrivrem	Tilltugg
Sond*	Snöskyffel*
Lavinsändare*	-
*Vid körning i områden där det finns risk för snöskred	

BEKANTA DIG MED SNÖSKOTERN

Prestanda hos denna snöskoter kan vara mycket högre än hos snöskotrar du kört tidigare. Ta dig tid att bekanta dig med ditt nya fordon.

Oerfarna förare kan missa riskerna och överraskas av fordonets speciella egenskaper och terrängförhållandena. Kör sakta. Höga hastigheter och vårdslös körning kan förorsaka dödsolyckor.

Var noga med att läsa och förstå innehållet i denna Instruktionsbok för att till fullo bekanta dig med alla reglage och snöskoterns funktioner innan du beger dig ut på din första tur eller tar passagerare ombord. Om du inte har haft tillfälle att göra det tidigare, bör du öva körning utan passagerare på en lämplig plats utan trafik och lära dig hur alla reglagefunktioner reagerar.

Det är viktigt att informera varje förare, oberoende av förarens erfarenhet, om snöskoterns manövrerings- och köregenskaper. Snöskoterns konfiguration, som skidställning, skidtyp, fjädringstyp, bandlängd, bandbredd och bandtyp, varierar från en modell till en annan. Snöskoterns manövrering påverkas i hög grad av dessa egenskaper.

Bandframdrivningssystem

Din skoter har ett bandframdrivningssystem. Bandet tar tag i den snötäckta ytan och skjuter snöskotern i motsatt riktning mot den kraft som appliceras på ytan. Håll dig borta från bandet. Personskador är följden om man kommer i kontakt med det roterande bandet.

VARNING

Stå aldrig bakom eller nära ett roterande drivband. Skräp skulle kunna slungas ut och orsaka allvarliga personskador.

Bandets grepp kan variera beroende på ytans förhållanden. Greppet kan vara sämre på hårdpackad snö eller is. Sänk hastigheten och se till att ha extra plats att vända. Se *VÄGGREPPSFÖRBÄTTRANDE PRODUKTER* i denna guide för att lära dig att balansera skidans grepp kontra bandets grepp. Om snöskoterns front- och bakparti inte är i balans, beroende på olämplig kombination av väggreppsförbättrande produkter, kan snöskotern tendera att bli över- eller understyrd, vilket kan leda till att du förlorar kontrollen över fordonet.

Styrning

Skidor används för att styra skotern genom styret. Möjligheten att styra kan variera beroende på greppet som skidorna får på underlaget. Styrförmågan kan vara sämre på hårdpackad snö, is eller vägar. Sänk hastigheten och se till att ha extra plats att vända. Se *VÄGGREPPSFÖRBÄTTRANDE PRODUKTER* i denna instruktionsbok för att lära dig att balansera skidans grepp kontra bandets grepp. Om

snöskoterns front- och bakparti inte är i balans, beroende på olämplig kombination av väggreppsförbättrande produkter, kan snöskotern tendera att bli över- eller understyrd, vilket kan leda till att du förlorar kontrollen över fordonet.

Vid körning med passagerare eller last är även styrförmågan reducerad. Sänk hastigheten och se till att ha extra plats att vända.

Nödstoppslina

Fäst alltid nödstopplinans ögla på kläderna innan motorn startas för att säkerställa att motorn stängs av om den som kör faller av.

Efter körning måste nödstoppslinan alltid avlägsnas från motorns stoppreglage för att förhindra att vattenskotern används utan tillstånd av barn eller obehöriga och för att förhindra att den startas på en stängd plats (t.ex. garage).

Bromsning

Bromsverkan kan förändras plötsligt under vissa omständigheter. Tänk alltid på att fordonets bromssträcka kan vara längre vid körning med en passagerare eller vid bogsering baktill. Tvärbromsa aldrig, då låser sig bandet. Se till att du bromsar återhållsamt så att bandet inte blockeras för att undvika överraskningar, vilka kan leda till förlust av kontrollen.

Dubbar på bandet ger bättre bromseffekt på packsnö och is men har ingen märkbar verkan på mjuk snö. Se avsnittet *Produkter för bättre grepp* för användning av dubbar på drivbandet.

Parkeringsbroms

Dra alltid åt parkeringsbromsen innan motorn startas. Parkeringsbromsen bör alltid användas när snöskotern parkeras.

Kontrollera att parkeringsbromsen är urkopplad innan du kör snöskotern. Om du kör med ett konstant tryck på reglaget kan detta skada bromssystemet och orsaka förlust av bromsverkan och/eller eldsvåda.

Programmerbar D.E.S.S. nyckel

Den programmerbara D.E.S.S. nyckeln kan programmeras att begränsa snöskoterns hastighet och motorns vridmoment. Gör att nybörjare och mindre erfarna förare kan lära sig hur man hanterar fordonet, samtidigt som de får det nödvändiga självförtroendet och kontrollen.

Besök din BRP-auktoriserade återförsäljare och ta reda på om detta tillbehör finns att få för din modell.

Last

Att ha last påverkar fordonets manövrering, väghållning och bromssträcka. Det är därför viktigt med korrekt lastning och fördelning av vikten.

När man har last är det mycket viktigt att följa rekommendationerna:

- Överskrid aldrig fordonets maximala lastkapacitet. Se *Fordonets säkerhetsinformation* eller *Tekniska specifikationer* för lämplig bogseringskapacitet för din snöskoter.
- Justera alltid fjädningen enligt lasten. Se avsnittet *Ställ in ditt fordon* för mer information.
- Transportera inte last om den inte är ordentligt fastspänd med ett BRP LinQ-certifierat tillbehör. Kompatibla tillbehör som inte är certifierade av BRP får inte betraktas som lämpliga för detta ändamål.
- Sänk alltid hastigheten, sväng gradvis och tillåt längre bromssträcka när du har last.

VARNING

Underlåtenhet att följa dessa rekommendationer vid transport eller bogsering av last kan leda till förlust av kontroll och eventuellt omkullvältning.

Bogsering av last

Att bogsera last påverkar fordonets manövrering, väghållning och bromssträcka. Det är därför viktigt med korrekt lastning och fördelning av vikten.

Vid bogsering är det mycket viktigt att följa rekommendationerna:

- Använd alltid en stel dragstång för bogsering av en lastbärare eller ett objekt.
- Bogsera aldrig med ett rep. Användning av rep kan leda till kollision mellan objektet och snöskotern och möjligtvis till att det välter av en snabb inbromsning eller i en nerförsbacke.
- Bogsera aldrig en last genom att fästa den direkt vid stötfångaren. Använd endast dragkroken för att bogsera. Se till att lastbäraren är horisontal med fordonet. Använd säkerhetskedjor eller kablar för att fästa lastbäraren till fordonet. Undvik att ha en släckande kedja eller vajer eftersom den kan gå sönder och snäppa tillbaka.
- Överskrid aldrig fordonets maximala bogseringskapacitet. Se *Fordonets säkerhetsinformation* eller *Tekniska specifikationer* för lämplig bogseringskapacitet för din skoter.
- Överskrid aldrig kultryckets kapacitet, om tillämpligt.
- Se alltid till att lasten är jämt fördelad och säkert fastsatt på lastbäraren. Se till att åtminstone ett visst kultryck förekommer, om tillämpligt.

- Justera alltid fjädringen efter kultrycket, om tillämpligt. Se avsnittet *Ställ in ditt fordon* för mer information.
- Reducera din hastighet och sväng gradvis. Undvik kraftiga lut och svår terräng. Att köra detta fordon med en lastbärare ökar risken för att välta, särskilt på sluttningar med kraftig lutning. Försök aldrig köra i branta backar.
- Tillåt ett längre avstånd för inbromsning, särskilt på lutande ytor och när en passagerare är med. Var försiktig så att du inte sladdar eller slirar.
- Var försiktig när du kopplar bort en lastad lastbärare eftersom lasten kan välta på dig eller andra.

 **VARNING**

Underlåtenhet att följa dessa rekommendationer vid transport eller bogsering av last kan leda till förlust av kontroll och eventuellt omkullvältning.

Om fordonet är utrustat med en växellåda ska växelspaken alltid vara i L (låg växel) vid bogsering av en lastbärare.

Varje bogserat objekt bör ha reflektorer på båda sidor och bakåt.

Ta reda på om bromsljus krävs enligt ditt lands lagar.

Bogsering av en annan snöskoter

Om en snöskoter går sönder och måste bogseras kan ett rep användas, men endast i nödsituationer

- Ta bort drivremmen. Se *Underhållsprocedurer* för utförligare information.
- Fäst repet vid skidbenen (spindlarna), och **inte** på skidorna. Om skidbenen inte är åtkomliga, fäst repet i stötfångaren.
- Låt någon sitta på den bogserade snöskotern för att styra och aktivera bromsen.
- Bogsera i låg hastighet med extra försiktighet.

OBS

Ta alltid av drivremmen på den snöskoter som ska bogseras för att förhindra skador på dess rem och drivsystem.

På vissa platser kan detta vara olagligt. Kontrollera gällande bestämmelser.

Tillbehör och modifieringar

Ta aldrig bort någon originalutrustning från snöskotern. Varje fordon har många inbyggda säkerhetsfunktioner. Sådana funktioner innefattar diverse skydd och manöverdon samt reflexmaterial och säkerhetsdekaleringar.

Gör inga modifieringar på fordonet och använd inte utrustning eller tillbehör om de inte har godkänts av BRP. Modifieringar och tillbehör som inte har testats av BRP kan öka risken för olyckor och skador, och även göra det olagligt att använda fordonet.

Tillbehör är endast konstruerade för specifika tillämpliga modeller. Det rekommenderas inte för andra enheter än dem som de såldes till.

Tillbehörspassagerarsäten godkända av BRP som uppfyller SSCC-standard kan vara tillgängliga för vissa modeller. Om ett sådant säte används måste du följa de riktlinjer och rekommendationer som avser passagerare i denna Instruktionsbok.

Du bör känna till dina tekniska begränsningar när du installerar ett BRP-godkänt tillbehör och, om du är osäker, bör du få dina OEM-tillbehör installerade av en auktoriserad BRP-återförsäljare.

För mer information om användningen av BRP-tillbehör, besök denna webbplats <https://instructions.brp.com> och sök efter lämpligt instruktionsblad som kan innehålla viktig säkerhetsinformation.

Väggreppsförbättrande produkter

OBS:

Detta avsnitt avser snöskotrars utrustade med antingen:

- fabriksinstallerade drivband som godkänts av BRP för montering av specialdubbar.
- Drivband med fabriksinstallerade dubbar.

eller som kan få ett av dessa drivband.

Kontakta alltid din auktoriserade BRP-snöskoterhandlare för att lära dig mer om dragkraftsförbättrande produkter och användbarhet på din snöskoter.

Användning av väggreppsförbättrande produkter, som justerbara eller mer aggressiva karbidstyrskenor med större profildjup och/eller larvbanddubbar på snöskotern, förändrar dess uppträdande, speciellt avseende manövrering, acceleration och bromsning.

Att använda väggreppsförbättrande produkter ger bättre grepp på packsnö eller is, men har däremot ingen märkbar effekt på djup snö. Av det här skälet krävs det en viss tillvänjningsperiod för att kunna

köra en snöskoter utrustad med väggreppsförbättrande produkter. Se till att du tar dig god tid att vänja dig vid hur snöskotern uppträder vid svängning, acceleration och bromsning, om den är utrustad med väggreppsförbättrande produkter.

Användningen av banddubbar kan öka påfrestningen och belastningen på vissa snöskoterkomponenter, liksom vibrationsnivån. Detta kan orsaka för tidigt slitage på delar som rem, bromsbelägg, lager, kedja, kedjehjul och förkorta bandets livslängd.

Banddubbar kan också orsaka allvarlig skada på din snöskoter om den inte är utrustad med lämpliga tunnelskydd.

Kontrollera lokala föreskrifter om användning av dragkraftsförbättrande produkter på snöskotrar.

Att installera dubbar på ett icke-godkänt band eller använda icke-godkända dubbar ökar risken för att bandet slits eller går av

Installering av dubbar på bandet och tunnelskydd kräver teknisk kunskap. För att säkerställa säker och korrekt montering, rekommenderar BRP att du låter din återförsäljare montera dubbarna.

För underhåll och byte, se *Band i Underhållsprocedurer*.

Manövrering

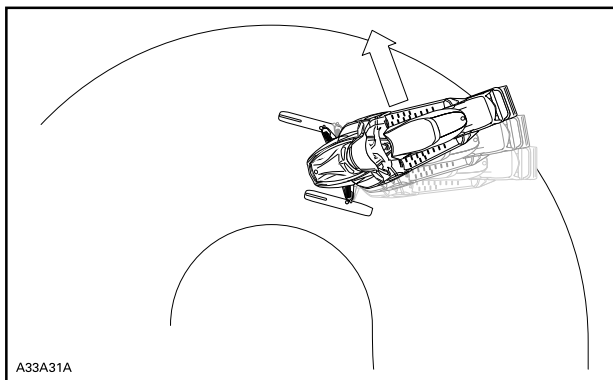
Användning av greppförbättrande produkter så som mer aggressiva karbidmedar och/eller dubbar på snöskotern medför ett förbättrat grepp med marken både bak och fram. Därför är det nödvändigt att använda karbidmedar för att förbättra skidornas väggrepp, så att snöskoterns front- och bakparti är i balans. Vanliga karbidmedar som finns i handeln är i och för sig lämpliga, men ger inte nödvändigtvis optimal kontroll över fordonet. Detta beror även på dina personliga prioriteter, din körstil och hur fjädringen är inställd.

VARNING

Om snöskoterns front- och bakparti inte är i balans, beroende på olämplig kombination av väggreppsförbättrande produkter, kan snöskotern tendera att bli över- eller understyrd, vilket kan leda till att du förlorar kontrollen över fordonet.

Överstyrning

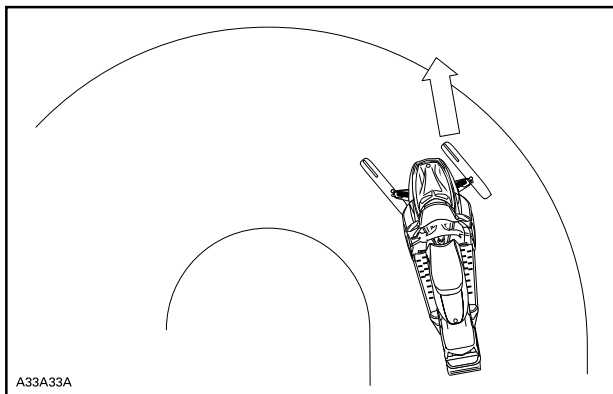
Under vissa omständigheter kan användning av mer aggressiva karbidmedar utan dubbat band göra att snöskotern tenderar till överstyrning, se illustrationen.



ÖVERSTYRNING

Understyrning

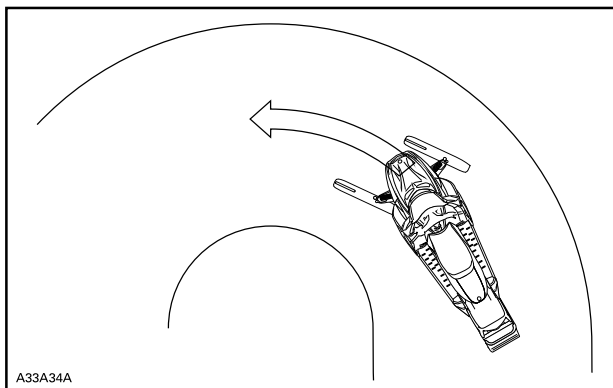
Under vissa omständigheter, kan användning av dubbar göra att snöskotern tenderar till understyrning om skidorna inte är utrustade med mer aggressiva karbidmedar, se illustrationen.



UNDERSTYRNING

Kontrollerad körning

En väl avvägd kombination av karbidmedar och dubbar på bandet säkerställer en fullgod kontroll och bättre hantering. Se illustrationen.



KONTROLLERAD KÖRNING

Acceleration

Att använda dubbar på bandet ger bättre acceleration på packsnö och is, men har ingen märkbar effekt på mjuk snö. Detta kan förorsaka plötsliga förändringar av väggreppet under vissa omständigheter.

Ha alltid jämn gas och försök aldrig att få bandet att spinna för att snöskoterns bakparti ska sladda. Detta kan medföra att grus eller is kastas våldsamt bakåt, vilket eventuellt kan skada andra i närheten, eller på snöskotrar bakom dig.

Bromsning

Liksom för acceleration ger dubbar på bandet bättre bromseffekt på packsnö och is men har ingen märkbar verkan på mjuk snö. Således kan bromsverkan förändras plötsligt under vissa omständigheter. Se till att du bromsar återhållsamt så att bandet inte blockeras för att undvika överraskningar, vilka kan leda till förlust av kontrollen.

KÖR SÄKERT

Förarens ställning (körning framåt)

Din körposition och balans är två grundläggande förutsättningar för att få snöskotern att köra dit du vill. När du svänger på en sluttning, måste du och din passagerare vara redo att förskjuta kroppsvikten för att understödja kurvtagningen i önskad riktning. Förare och passagerare får aldrig försöka att manövrera genom att placera fötterna utanför fordonet. Med tiden lär du dig hur mycket du måste luta dig i kurvor vid olika hastigheter och hur mycket du måste luta dig mot en sluttning för att hålla balansen ordentligt.

Normalt uppnår man bästa balans och kontroll över fordonet när man sitter. Men även hukande, knästående eller stående ställningar används under vissa förhållanden.

VARNING

Försök inga manövrer som överstiger dina färdigheter.

Sittning

Fötterna på fotbrädorna, kroppen halvvägs tillbaka på sätet är en idealisk ställning när man kör snöskotern på känd, jämn terräng. Knä och höfter bör vara rörliga för att kunna ta upp stötar.



Hukande ställning

En halvsittande ställning med kroppen lyft från sätet och fötterna under kroppen i en sorts hukande ställning. Följaktligen kan benen ta upp stötarna, när man kör på ojämn terräng. Undvik plötsliga stopp.



Knästående ställning

Denna ställning uppnår du genom att placera en fot ordentligt på fotbrädan och det andra knät på sätet. Undvik plötsliga stopp.



Stående ställning

Placera båda fötterna på fotbrädorna. Knäna bör vara böjda för att ta upp stötarna från ojämnheter på marken. Detta är en bra ställning för

att se bättre och för att lätt kunna förskjuta vikten alltefter behov. Undvik plötsliga stopp.



Förarens ställning (backning)

När du backar:

- Se till att vägen bakåt är fri från hinder eller personer innan du lägger in backen.
- BRP rekommenderar att du sitter ner när du backar.
- Undvik att stå upp. Rörelsen bakåt vid backning kan få dig att kastas framåt mot gasreglaget, vilket kan medföra ett oavsiktligt gaspådrag. Ett oväntat gaspådrag vid backning kan leda till att du förlorar kontrollen över snöskotern.

Att köra fort baklänges och att svänga samtidigt, kan resultera i förlust av stabiliteten och kontrollen.

Körning med passagerare

Fordonet är avsett för en (1) förare och lika många passagerare som det finns installerade säten med remmar eller handtag på fordonet, i enlighet med SSCC-standarden. Passagerare får endast färdas på avsett passagerarsäte.

 **VARNING**

- **Bär aldrig en passagerare på ett säte som inte är godkänt av BRP.**
- **Låt aldrig någon sitta mellan styrstängens och föraren.**

Även om en passagerare tillåts måste denna person ha den fysik som krävs för snöskoterkörning.

Varje passagerare måste kunna sätta fötterna ordentligt på fotstöden och alltid hålla händerna om passagerarhandtagen eller sätesremmen när han/hon sitter. Det är viktigt att ta hänsyn till dessa fysiska kriterier, för att säkerställa att passageraren sitter stabilt och för att minska risken för avkastning. Fall kan medföra allvarliga skador eller dödsfall.

Föraren ansvarar för passagerarens säkerhet och bör informera passageraren i grundläggande snöskoteråkning.

Ställ in fjädringen motsvarande vikten innan du börjar köra fordonet. Se avsnittet *Ställ in ditt fordon* för mer information.

Be din passagerare att säga till dig att sakta ner eller stanna om denna känner obehag eller fara under körningen.

När skotern åker över gupp är det bra om föraren och passageraren reser kroppen en aning från sätet för att absorbera stötarna med benen.

Ett oförutsett gupp kan göra att passageraren trillar av. Påminn din passagerare om att luta sig med dig i kurvan, utan att välta fordonet. Var mycket försiktig, kör långsammare och håll regelbunden uppsikt över passageraren. Var uppmärksam på din passagerare under körning.

Såväl roms- som styrförmågan är reducerad när man kör med en passagerare. Sänk hastigheten och se till att ha extra plats att manövrera.

Köra själv


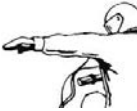


Att köra ut ensam med snöskotern kan också vara farligt. Bränslet kan ta slut, du kan råka ut för en olycka eller få en skada på snöskotern. Kom ihåg att snöskotern kan köra längre på en halvtimme, än du klarar att gå på en dag. Använd "kompissystemet". Kör alltid ut med en vän eller medlem av snöskoterklubben. Även då bör du tala om vart du ska köra och när du planerar att vara tillbaka.

Köra i grupp

Före start, utnäm en "truppchef" som leder truppen och en annan person som följer upp på slutet. Se till att alla som kör med känner till den planerade vägen och målet. Begränsa din körning till andras kunskaper och erfarenhet, när du kör tillsammans med andra. Kör aldrig om truppchefen och för den delen inte heller någon annan snöskoter. Använd handsignaler över hela linjen för att indikera faror eller avsikten att byta riktning. Det är viktigt att hålla ett säkert avstånd mellan varje snöskoter, där var och en bakom ledaren ska vara uppmärksam på skoterns position framför sig.

Handsignaler

Varje snöskoterförare bör vidarebefordra signalen till de som kör bakom.

<p>STOPP Höj ena handen rakt upp över huvudet.</p> 	<p>VÄNSTERS VÄNG Sträck ut vänstra handen rakt ut åt vänster.</p> 
<p>HÖGERS VÄNG Sträck ut vänster arm och höj handen till en vertikal position så att armen bildar en rät vinkel vid armbågen.</p> 	<p>SAKTA NER Sträck ut vänstra handen lite snett neråt från din kropp samtidigt som du gör en vinkande rörelse med handen neråt för att signalera varning eller försiktighet.</p> 

<p>SKOTER FRAMFÖR Lyft armen uppåt med armbågen böjd och med tummen pekande bakåt, som en liftare, och flytta armen framåt och bakåt över axeln.</p>	<p>MÖTANDE SKOTER Vänster arm är lyft i axelhöjd med armbågen böjd och underarmen vertikal, handleden böjd, flytta armen från vänster till höger över huvudet och peka mot höger sida av spåret.</p>
<p>SISTA SKOTERN I LEDET Vänster arm lyft i axelhöjd med armbågen böjd och underarmen vertikal med handen knuten i näven.</p>	

Undvik kollisioner

Var alltid förberedd på att något oväntat inträffar. Kör defensivt. Håll hela tiden uppsikt över människor, föremål, omgivningsförhållanden och fordon som närmar sig. Stanna alltid på lämplig sida - enligt landets regler - för att undvika kollision, speciellt när sikten minskar. T. ex.: Före en backe eller en kurva. Var alltid extra försiktig vid körning utanför spåren.

Håll alltid ett säkert avstånd till andra snöskotrar och kringstående. Att köra efter en annan snöskoter med kort avstånd bör undvikas. Om snöskotern framför dig saktar in av någon anledning, kan dess förare eller passagerare bli skadade genom din försummelse. Håll ett säkert inbromsningsavstånd mellan dig och snöskotern framför dig.

Beroende på terrängförhållandena kan inbromsningen kräva litet mer plats än du tror. Kör säkert. Var förberedd på att väja undan.

Dimma eller siktreducerande snöfall kan uppträda till lands eller på vattnet. Om du måste köra vidare i dimma eller snöfall, kör långsamt med tänd belysning och var uppmärksam på faror. Kör inte vidare, om du inte är säker på vägen. Håll ett säkert avstånd bakom andra snöskotrar för att förbättra sikten och reaktionstiden.

Körbeteende

Personskador eller dödsfall kan drabba snöskoterföraren, passageraren eller personer i närheten om snöskotern används under riskfyllda förhållanden, vilka överstiger förarens, passagerarens eller snöskoterns förmåga eller ligger utanför avsedd användning.

Tänk på att reklammaterial eventuellt visar riskfyllda manövrar som utförs av professionella förare under ideala och/eller kontrollerade former. Försök aldrig att utföra sådana riskfyllda manövrer om de överstiger din körkunskapsnivå.

Att hoppa kan utgöra en risksituation. Det kräver övning och bör göras i en känd och kontrollerad miljö. Försök aldrig hoppa i ett spår. Om du tappar kontrollen kan det leda till att du kommer emot en sten eller ett träd eller krockar med en annan snöskoter. Var förberedd för landning för att absorbera stöten när du hoppar. Förbered dig för en stöt med att dina knän måste böjas för att fungera som stötdämpare.

En ojämn eller hålig yta i spåret kan också räcka för att skotern ska åka uppåt och krocka med något eller att du tappar kontrollen. När du trycker på gasen gräver fordonet ner sig och lämnar en ojämn snöyta för andra. Så skydda de andra användarna genom att inte slira på drivbandet i spåret.

Fortkörning

Höga hastigheter och vårdslös körning kan vara förenat med livsfara. Anpassa alltid din hastighet efter snöförhållandena och omständigheterna. I många fall kan du inte reagera tillräckligt fort vid oväntade händelser. Anpassa alltid hastigheten till spåret, väderleken och din egen förmåga. Informera dig om lokala föreskrifter. Hastighetsbegränsning kan förekomma och kontrolleras.

Rörliga delar

Håll dig borta från bandet. Personskador är följden om man kommer i kontakt med det roterande bandet.

För att förhindra allvarliga skador hos personer nära snöskotern:

- Stå aldrig bakom eller nära ett band som är igång

- Använd alltid ett brett snöskoterstöd med bakre avvisarpanel om bandet måste rotera
- Kör motorn bara med lägsta möjliga hastighet, när bandet är lyft från marken. Centrifugalkraften kan göra att grus, skadade eller lösa dubbar, avslitna delar av bandet eller helt avslitet band slungas bakåt ut ur tunneln med oerhörd kraft
- Använd aldrig motorn utan remskyddet ordentligt installerat
- Använd aldrig fordonet utan bromsskivans skydd ordentligt installerat
- Använd aldrig fordonet med sidopanelerna öppna eller huven borttagen

Känn till terrängen och olika körsätt

Preparerat spår

Sittande körställning är att föredra på ett preparerat spår. Kör inte för fort och håll dig framför allt på högra sidan av spåret. Var förberedd på att något oväntat inträffar. Observera alla skyltar längs spåret. Kör inte sicksack mellan ena sidan av spåret och den andra.

Opreparerat spår

Om det inte just har fallit snö, kan du räkna med snödrivor och "tvättbrädsförhållanden". Sådana förhållanden kan vara fysiskt skadliga i höga hastigheter. Sänk hastigheten. Håll dig fast i styrstången och inta en hukande ställning. Fötterna bör vara under kroppen och man intar en hukad ställning för att ta upp skakningar. På längre sträckor med "tvättbrädseffekt" kan man använda den knästående ställningen med ett knä på sätet. Detta ger en viss bekvämlighet, men man har samtidigt kroppen fri för att kunna styra fordonet. Se upp för stenar eller trädstubbar som kan vara delvis dolda när det nyligen har snöat.

Djup snö

I djup pudersnö kan fordonet börja att köra fast. Om detta inträffar, sväng i en så stor kurva som möjligt och sök upp ett fastare underlag. Om du kör fast, och det händer alla, låt inte bandet spinna runt då detta medför att fordonet sjunker djupare. Stäng istället av motorn, stig av och flytta fordonets bakparti till ny snö. Trampa därefter till en fri väg framför fordonet. I regel räcker någon meter. Starta motorn igen. Inta stående ställning och gunga fordonet försiktigt samtidigt som du sakta drar på gasen. Beroende på om fordonet sjunker fram eller bak, bör du placera fötterna på motsatta änden av fotbrädorna. Lägg aldrig främmande föremål under bandet som hjälp. Låt inte någon stå framför eller bakom snöskotern när motorn är igång. Håll dig borta från bandet. Personskador är följden om man kommer i kontakt med det roterande bandet.

Fruset vatten

Att köra på tillfrusna sjöar och floder kan vara livsfarligt. Undvik vattenvägar. Om du befinner dig på okänt område, fråga lokala myndigheter eller personer på platsen angående isens tillstånd, inlopp, utlopp, källor, starka strömmar eller andra faror. Försök aldrig att köra snöskotern på is som kan vara för svag för att bära dig och fordonet. Att köra snöskoter på is eller glatta ytor kan vara mycket farligt om man inte iakttar vissa försiktighetsåtgärder. Det ligger i sakens natur, att is är ett olämpligt underlag för bra kontroll över en snöskoter eller andra fordon. Väggreppet vid start, svängning eller stopp är mycket lägre än på snö. Således kan dessa sträckor mångdubblas. Styrförmågan är minimal och okontrollerad sladdning är en alltid överhängande fara. När du kör på is, kör långsamt och var försiktig. Se till att du har gott om plats när du stannar och svänger.

Slask

Slask bör alltid undvikas. Kontrollera alltid avseende slask innan du kör över en sjö eller flod. Kör omgående bort från isen, om du upptäcker mörka fläckar på spåret. Is och vatten kan kastas bakåt i spåret för en följande snöskoter. Att få ut ett fordon ur ett slaskområde kan vara ansträngande och i vissa fall omöjligt.

Uppförsbacke

Det finns två huvudtyper av backar — öppna backar med ett par träd, stenar eller andra hinder, och backar som endast kan köras direkt rakt upp. I en öppen backe kör man snett upp eller i slalom. Kör upp i vinkel. Ställ dig med båda fötterna på samma fotbräda. Håll kroppsvikten hela tiden upp mot backen. Håll en jämn, säker hastighet. Kör så långt du kan i denna riktning, byt därefter till motsatt vinkel mot backen och motsatt körställning.

En direkt körning rakt upp kan innebära problem. Välj stående körställning, accelerera innan du börjar köra upp och reducera sedan gasen för att förhindra att bandet slirar.

Under alla omständigheter måste fordonets hastighet vara så hög som lutningen kräver. Sakta alltid ner när du når krönet. Låt inte bandet slira om du inte kommer vidare. Ansätt parkeringsbromsen, stäng av motorn, frigör skidorna genom att dra dem utåt och nedåt, placera snöskoterns bakparti uppåt, starta motorn igen, lossa parkeringsbromsen och kör dig fri med låg jämn gas. Positionera dig själv så att du inte välter och kör sedan nedåt.

Nedförsbacke

Att köra nedför en backe kräver att man har full kontroll över fordonet hela tiden. Vid brantare backar, håll din tyngdpunkt låg och båda händerna på styrstängens. Håll låg gas och låt fordonet köra nedför backen med motorn igång. Om en hastighet uppnås som inte är säker, sakta

ner genom att bromsa, men bromsa bara lätt upprepade gånger. Tvåbromsa aldrig, då låser sig bandet.

Sidolutning

När man kör över en sidolutning eller snett upp eller ner, måste vissa steg följas. Alla ombord bör luta sig mot slutningen, vilket krävs för stabiliteten. De positioner som rekommenderas är stående med båda fötterna på fotbrädan som är närmast backens krön. Var beredd på att förskjuta kroppsvikten snabbt när det behövs. Sidolutningar och branta backar är inte lämpliga för nybörjare eller rutinerade snöskoterförare.

Lavinfara

När du kör i fjäll- och bergsterräng bör du vara medveten om lavinfaran. Laviner varierar i storlek och form och uppträder vanligen i brant terräng och på ställen där snön inte är stabil.

Nysnö, djur, människor, vind och snöskotrar kan alla utlösa en lavin. Undvik s.k. highmarking (att köra brant uppför med hastiga vändningar på krönet) eller att köra i brant terräng när det råder lavinfara. Under instabila snöförhållanden bör man begränsa sig till att köra i mindre branta lutningar. Undvik hängdrivor som skapats av vinden. Nyckeln till säker åkning i fjäll- och bergsterräng är att undvika instabila väderförhållanden. Det allra viktigaste är att vara medveten om förhållandena och farorna varje dag när man befinner sig i bergs- och fjälltrakter. Ta reda på aktuell lavinprognos och lavinfara varje dag innan du ger dig iväg och lyssna till eventuella varningar.

Ta alltid med snöskyffel, sond och lavinsändare vid körning på berg.

Starkt solsken

Dagar med starkt solsken kan reducera sikten avsevärt. Skenet från solen och snön kan blända dig så starkt, att du har svårt för att upptäcka bergsklyftor, diken eller andra hinder. Vid sådana förhållanden bör alltid glasögon med färgade linser användas.

Nattkörning

Mängden naturlig och konstgjord belysning vid en viss tidpunkt kan inverka på din förmåga att se eller att bli sedd. Var extra försiktig Kör med en hastighet som ger dig möjlighet att stanna i tid, när du ser ett obekant eller farligt objekt framför dig. Håll dig på officiella spår och kör aldrig på okänt område. Se till att både fram- och bakljus fungerar och är rena.

Okänt område

Kör alltid extra försiktigt, när du kommer in på ett område som du inte känner till. Föremål kan vara dolda under snön. Kör tillräckligt

långsamt för att kunna upptäcka eventuella faror, såsom staket och staketstolpar, bäckar som korsar din väg, stenar, plötsliga fördjupningar, staglinor och otaliga andra hinder, som kan sätta stopp för din snöskoterkörning.

När man kör utanför officiella spår och i skogen krävs lägre hastighet och ökad uppmärksamhet. När man kör för fort i ett område, kan även mindre hinder vara mycket farliga. Även att köra på en liten sten eller stubbe kan medföra att man förlorar kontrollen över snöskotern och försaka personskador hos förare och passagerare. Var försiktig även när du följer befintliga spår. Kör med en sådan hastighet, att du kan se vad som befinner sig bakom nästa kurva eller krönet av en kulle.

Dolda trådar

Håll alltid utkik efter dolda trådar, speciellt inom områden där lantbruk kan ha bedrivits vid någon tidpunkt. För många olyckor har inträffat genom att köra in i trådar på fälten, staglinor nära stolpar och vägar och in i kedjor och trådar som använts vid vägvastängning. Låg hastighet är en nödvändighet.

Köra på ojämnt underlag

Oplanerade språng genom snödrivor, snöplogsvallar, kulvertar, osynliga objekt eller ett plötsligt stup kan vara farliga. Du kan undvika dem genom att använda ordentliga solglasögon eller ansiktsmask och genom att köra långsammare.

Ett bra sätt att se dessa variationer i terrängen är att använda ordentliga solglasögon eller ansiktsmask och genom att köra långsammare. Luta dig (stående) bakåt och håll skidorna uppåt och rakt fram. Ge delvis gas och var beredd på nedslaget. Knäna måste vara böjda, så att de fungerar som stötdämpare.

Väggorsning

Snöskotern är inte konstruerad för körning på allmänna gator, vägar eller motorvägar. Undvik körning på väg. Om du måste göra det, och det är tillåtet, sänk hastigheten och håll dig vid kanten av vägen där du kan hitta snö för att hjälpa till med att bibehålla riktningsskontroll.

Eftersom snöskoterspår ofta korsar vägar är det viktigt för förare att känna till korrekta förfaranden vid sådana överfarter. När du närmar dig en väg, signalera till andra att du stannar vid korsningen och kom långsamt till ett totalt stopp en bit från väggkanten. I vissa fall kör du upp på vägen via ett dike eller en snövall. Välj ett ställe där du kan köra upp utan svårighet. Stanna helt uppe på vallen och vänta tills all trafik har kört förbi. Titta sedan noga åt båda hållen innan du korsar vägen i 90° vinkel. Om det behövs kan du ställa dig upp för att se åt båda hållen. Var försiktig vid parkerade fordon. När du är säker på att vägen är fri fortsätter du rakt över korsningen utan att tveka. Varje

förare måste stoppa helt, titta åt båda håll och sedan fortsätta när vägen är fri från trafik.

Järnvägs korsning

Kör aldrig på järnvägsspår. Det är förbjudet. Järnvägsspår och områden med järnvägsrättigheter är privat egendom. En snöskoter är ingen match för ett tåg. Stanna, titta och lyssna innan du korsar ett järnvägsspår.

Respektera alla vilda djur

Förekomsten av vilt gör körningen med snöskoter till en upplevelse. Snöskoterspår utgör ett fast underlag på vilket djur kan förflytta sig från område till område. Stör inte detta privilegium genom att jaga eller hetsa djuren. Trötthet och utmattning kan leda till att ett djur dör. Undvik områden som är avsedda för skydd eller utfodring av vilda djur. Om du har tur nog att få syn på ett vilddjur, stanna snöskotern och titta i lugn och ro.

Kolmonoxidförgiftning

Alla motoravgaser innehåller koloxid, som är en giftig gas. Inandning av koloxid kan ge huvudvärk, yrsel, dåsighet, illamående, förvirring och orsaka dödsolyckor.

Koloxid är en färg-, lukt- och smaklös gas som kan förekomma även om du inte ser eller känner lukten av motoravgaser. Dödliga koncentrationer av koloxid kan samlas på kort tid och du kan drabbas snabbt, utan möjlighet att rädda dig själv. Dödliga koncentrationer av koloxid kan också dröja kvar i timmar och dagar i slutna eller dåligt ventilerade utrymmen.

Om du upplever något av symtomen på koloxidförgiftning, lämna utrymmet omedelbart, gå ut i friska luften och sök läkarvård.

Förhindra svåra eller dödliga skador på grund av koloxidförgiftning:

- Kör aldrig fordonet i dåligt ventilerade eller delvis slutna utrymmen, som till exempel ett garage, en carport eller en lada. Även om du försöker vädra ut motoravgaser med fläktar eller öppna fönster och dörrar, kan koloxid snabbt nå dödliga koncentrationer.
- Kör aldrig fordonet utomhus på ställen där motoravgaserna kan sugas in i en byggnad via öppningar som till exempel fönster och dörrar.
- Stå aldrig bredvid fordonet när motorn är igång. En person som står bredvid fordonet när motor är igång kan inandas avgaser i höga koncentrationer.

Efter körning måste nödstoppslinan alltid avlägsnas från motorns stoppreglage för att förhindra att vattenskotern används utan tillstånd

av barn eller obehöriga och för att förhindra att den startas på en stängd plats (t.ex. garage).

Bensinbrand och andra risker

Bensin är ett ytterst brandfarligt och explosionsfarligt ämne. Bensinångor kan spridas och antändas av en gnista eller eldslåga på många meters avstånd från motorn. Följ dessa anvisningar för att minska risken för brand och explosion:

- Använd enbart en godkänd bensindunk för bränsleförvaring.
- Följ strikt anvisningarna i *Påfyllning av bränsle i fordonet*.
- Starta eller använd aldrig motorn om tanklocket inte är ordentligt förslutet.
- Använd endast en BRP-godkänd LinQ-bränsledunk för extra bränsle på fordonet. Den ska vara ordentligt installerad och säkrad.

Bensin är giftigt och kan orsaka personskador, till och med dödliga.

- Sug aldrig upp bensin med munnen via slang.
- Om du sväljer bensin, får bensin i ögonen eller andas in bensinångor ska du omedelbart uppsöka läkare.
- Om du får bensin på dig, tvätta dig med tvål och vatten och byt kläder.

Brännskador av heta delar

Vissa komponenter kan bli heta under körning. Undvik kontakt med heta fordonsdelar, under och omedelbart efter användning, för att undgå brännskador.

KÖRÖVNINGAR

Träna själv på följande övningar efter att ha gjort hela inspektionen före körning. Starta och stäng alltid av motorn enligt anvisningarna i *MOTORNS STARTPROCEDUR* och *STÄNGA AV MOTORN* i *GRUNDPROCEDURER*. Glöm inte att fästa nödstoppslinan i din jacka.

Övningsställen

Hitta ett lämpligt ställe att öva på. Säkerställ att området uppfyller följande krav:

- Ingen trafik
- Inga hinder
- Hård packsnö
- Gott om utrymme att manövrera.

Övningar att träna på

Träna själv på följande övningar efter att ha gjort hela inspektionen före körning. Starta och stäng alltid av motorn enligt anvisningarna i *MOTORNS STARTPROCEDUR* och *STÄNGA AV MOTORN* i *GRUNDPROCEDURER*. Glöm inte att fästa nödstoppslinan i din jacka.

Använda motorns nödstoppreglage

Syfte: Lär känna gasreglaget och bli bekant med att använda motorns nödstoppreglage.

Anvisningar:

- När parkeringsbromsen är aktiverad, starta motorn och låt den gå på tomgång tills den når drifttemperaturen.
- Stäng av motorn med nödstoppreglaget. Tryck på knappen med höger tumme medan du håller handen på handtaget.
- Starta motorn igen och upprepa övningen. Ingen vilotid krävs.

Tips på fler övningar:

- Tryck på nödstoppsreglaget utan att titta på det.

Start, stopp och grundläggande hantering

Syfte:

- Lära sig manövrering av gasreglage och sätta fordonet i rörelse.
- Vänja dig vid hastighetssänkning och inbromsning i låg hastighet.

Om du känner att du förlorar kontrollen när du gör den här övningen, lättar du på gasen för att avbryta accelerationen och bromsar efter behov för att sakta ned. Du kan också använda motorns stoppknapp för att helt bryta strömmen.

Anvisningar: Inledningsvis kommer du endast att använda gasreglaget en kort tid åt gången, sedan låta på gasen och frirulla.

- Starta motorn och koppla ur parkeringsbromsen.
- Ge långsamt gas tills fordonet börjar krypa framåt. Så snart du börjar rulla framåt släpper du gasen och frirullar, därefter bromsar du för att stanna.
- Fortsätt med denna del av övningen tills du behärskar manövern med att ge och släppa gaspådraget.

Stanna motorn i rörelse

Syfte: Vänja dig vid att använda motorns nödstoppreglage medan du kör. På så sätt vet du hur fordonet reagerar om du blir tvungen att använda knappen.

Anvisningar:

- När du har kommit en bit på raksträckan och kör i 8 km/tim, ställ motorns stoppknapp i AV-läget och rulla tills du stannar.
- Starta motorn igen och upprepa övningen. Prova med att öka hastigheten (till maximalt 20 km/tim innan du använder stoppknappen.

I en nödsituation kan du stanna snöskotermotorn genom att trycka ner motorns nödstoppreglage eller genom att dra bort nödstopplinans hatt från motorns stoppbrytare, medan du bromsar..

Grundläggande svängar

Syfte: Vänja dig vid att svänga på ett kontrollerat sätt åt båda hållen.

Anvisningar:

- Rulla i en rak linje vid låg hastighet och gör en bred sväng. Se till att det finns tillräckligt med utrymme för att göra en hel sväng.
- Gör upprepade svängar åt höger och vänster och håll stadig hastighet på 8 km/tim. Håll ett stadigt gaspådrag för att bibehålla din låga hastighet.
- Att luta dig en aning framåt i kurvan kan underlätta manövrering av styret.

Snabba stopp

Syfte:

- Vänja dig vid fordonets bromskapacitet.
- Lära dig att bromsa med maximal effektivitet.

Den här övningen liknar det du gjorde förut, men nu ska du bromsa kraftigare och till slut bromsa så hårt du kan utan att låsa drivbandsrotationen. Släpp gaspådraget helt vid snabba stopp. Om du ger gas och bromsar samtidigt kommer din stoppsträcka att förlängas.

Anvisningar:

- Starta i ena änden av en raksträcka och accelerera till 8 km/tim. När du har kommit en bit på raksträckan, släpp gasen helt och bromsa in snabbt.
- Håll upp huvudet, titta rakt fram, håll styret rakt och släpp inte bromsen förrän fordonet har stannat helt.
- Upprepa, öka hastigheten och gör alltmer kraftiga inbromsningar. När du känner att bandets rotation stoppar måste du släppa trycket på bromsen. För att du ska ha fortsatt kontroll måste bandet behålla rotationen.

Backa

Syfte: Vänja dig vid fordonets köregenskaper och vändradie vid backning.

Anvisningar:

- Lägg i backen och sitt kvar i sätet. Se *LÄGGA I BACKEN* under *GRUNDLÄGGANDE PROCEDURER*.
- Kontrollera att området bakom dig är fritt från hinder. Medan du tittar bakåt, backa sakta och stanna genom att lätta på gaspådraget och använda bromsarna, precis som under normal körning.
- Backa långsamt och bara korta sträckor.
- Upprepa backningen och stanna i en rak linje tills du känner dig bekväm med det.
- När du är bekväm med att backa i en rak linje kan du sakta backa bakåt medan du svänger styret.

PÅFYLLNING AV BRÄNSLE

Bensin är ett brandfarligt ämne och under vissa förhållanden explosivt.

- Använd aldrig öppen låga vid kontroll av bränslenivån.
- Rök aldrig och tillåt aldrig öppen eld eller gnistor i närheten.
- Arbeta alltid i ett välventilerat utrymme.

Påfyllning av bränsle

1. Stäng av motorn och lägg i parkeringsbromsen.
2. Både förare och passagerare ska stiga av fordonet. Sitt inte på och luta dig inte mot sätet när tanklocket inte är ordentligt åtskruvat.
3. Skruva tanklocket långsamt moturs för att lätta på trycket innan du tar bort det.

OBS:

Ett kort visslande ljud är normalt.

4. Sätt i munstycket i tanköppningen.
5. Fyll på bränsle sakta så att luft kan frigöras från tanken och förhindra att bränslet flödar tillbaka. Var försiktig så att du inte spiller.
6. Avsluta påfyllningen omedelbart efter att pumpen slagit ifrån och vänta ett ögonblick innan du tar ut munstycket. Dra inte tillbaka bensinpumpens munstycke för att fylla på mer bränsle i tanken.
Fyll inte på för mycket.
7. Sätt tillbaka bränslelocket och dra åt det medurs.
8. Torka alltid av utspillt bränsle på fordonet. Vid större bränslespill, ta bort sidopanelerna och se till att det inte finns några bränsleångor kvar i motorrummet innan du startar.
9. Innan du ska köra iväg glöm inte att koppla ur parkeringsbromsen.
10. Fyll aldrig på bränsle innan du placerat fordonet på en varm plats. Med högre temperaturer expanderar bränslet och kan flöda över.

TRANSPORT AV FORDONET

Kontrollera att oljebehållar- och bränsletanklocken är ordentligt åtskruvade.

Tippbäddssläp kan lätt utrustas med en vinsch för att ge maximal säkerhet vid lastning. Hur enkelt det än kan verka, kör aldrig upp snöskotern på ett tippbäddssläp eller någon annan typ av släp eller fordon. Många allvarliga olyckor har inträffat genom körning upp på och över ett släp. Förankra fordonet ordentligt, framtill och baktill, även vid korta transporter. Se till att all utrustning är ordentligt fastspänd. Täck över snöskotern under transporten för att förhindra skador genom vägsnuts.

Säkerställ att släpvagnen uppfyller lokal lagstiftning. Se till att kroken och säkerhetskedjorna är säkra och att bromsen, blinkers och belysningen fungerar ordentligt.



VARNING

Bogsera aldrig fordonet med frontpartiet vänt bakåt. Om fordonet bogseras med frontpartiet bakåt kan vinden skada vindrutan eller få vindrutan att falla av.

SÄKERHETSINFORMATION PÅ FORDONET

Hängetikett(er)

8816_SE

BESKRIVNING AV FORDONSMOTORN:

EPA-CERFIFIERAD

NER (NORMALISERAD UTSLÄPPSGRAD) =

PÅ EN SKALA 0–10, DÄR 0 ÄR RENAST

***FÅR INTE TAS BORT FÖRE FÖRSÄLJNING**



VEHICLE ENGINE DESCRIPTION:

EPA CERTIFIED

NER (NORMALIZED EMISSION RATE) =

ON A 0 TO 10 SCALE, 0 BEING THE CLEANEST

***NOT TO BE REMOVED PRIOR TO SALE**



TYPBILD



OBS

Denna snöskoter har kalibrerats för användning på HAVSNIVÅ. För användning på höjd över 600 m krävs specialdelar och justeringar. LÄS din instruktionsbok som medföljer snöskotern eller kontakta en auktoriserad Ski-Doo-återförsäljare för mer information. FELAKTIGA JUSTERINGAR KAN LEDA TILL SKADOR PÅ KOMPONENTER.

HAVSNIVÅKALIBRERING



4598B_SE

NOTICE



This snowmobile is calibrated for operating at SEA-LEVEL. Operating above 2000 ft requires calibration parts and adjustment. For more details, REFER to your Operator's Guide that came with your snowmobile or see your authorized Ski-Doo dealer. INCORRECT ADJUSTMENTS MAY CAUSE PARTS DAMAGE

SEA LEVEL CALIBRATION

 **VARNING.** Användning och underhåll av  ett terrängfordon kan utsätta dig för kemikalier som inkluderar motoravgaser, koloxid, ftalater och bly, som är kända av delstaten Kalifornien för att orsaka cancer och fosterskador eller andra skador på fortplantningssystemet. För att minimera exponering, undvik att andas avgaser, tomgångskör inte motorn om det inte är nödvändigt, serva fordonet på en väl ventilerad plats och använd handskar eller tvätta händerna ofta när du servar ditt fordon.

För mer information, gå till
[www.P65Warnings.ca.gov/products/
passenger-vehicle](http://www.P65Warnings.ca.gov/products/passenger-vehicle)



704906872

Säkerhetsdekalering på fordonet

Dessa dekaleringar är fästa på fordonet för förarens, passagerarnas eller åskådarnas säkerhet.

Nedanstående dekaleringar finns på fordonet och är att betrakta som permanenta delar av fordonet. Om dekaleringarna saknas eller är skadade, kan de bytas utan extra kostnad. Besök en auktoriserad BRP-snöskoteråterförsäljare.

OBS:

Av den händelse att det finns skillnader mellan den här Instruktionsboken och fordonet, ska säkerhetsdekaleringarna på fordonet ha företräde över dekaleringarna i den här guiden.

Stötdämpare - Varningsdekal



VARNING

- Denna stötdämpare är trycksatt.
- En explosion kan inträffa om den värms upp eller punkteras.
- Ta inte isär den.

STÖTDÄMPARE - VARNINGSDEKAL

Remskydd och drivrem, åtdragningsmoment - Varnings- och meddelandedekal

⚠ VARNING / WARNING

Detta skydd måste ALLTID vara på plats när motorn är igång. Se upp för roterande delar - de kan orsaka personskador eller fastna i kläderna.

This guard must ALWAYS be in place when the engine is running. Beware of rotating parts, they could cause injuries or catch your clothing.

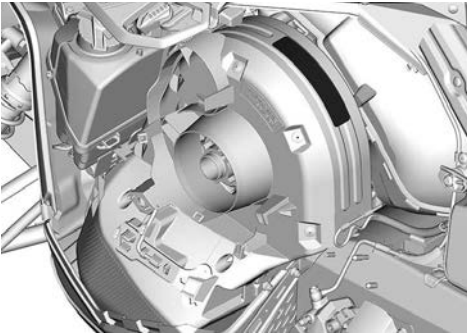
OBS

Rekommenderat åtdragningsmoment för primärvariatorbult: 115-125 Nm

Att inte använda rekommenderat moment kan leda till primärvariator- och motorhaveri. För fullständiga monteringsanvisningar, se verkstadshandboken.

100898 SE

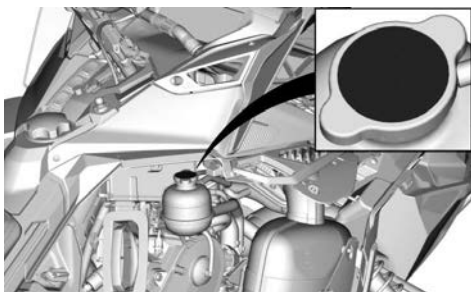
VARIATORSKYDD OCH PRIMÄRVARIATORS ÅTDRAGNINGSMOMENT – VARNINGS- OCH MEDDELANDEDEKAL



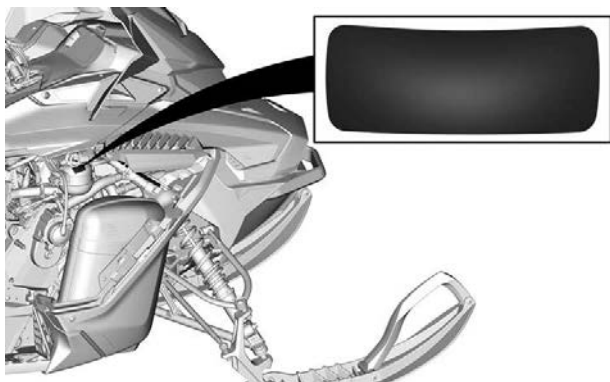
Öppna inte när den är het - Varningsdekal



ÖPPNA INTE NÄR DET ÄR VARMT - VARNINGSDÉKAL



ÖPPNA INTE NÄR DEN ÄR VARM - VARNINGSDÉKAL



HÖGER SIDA VISAS

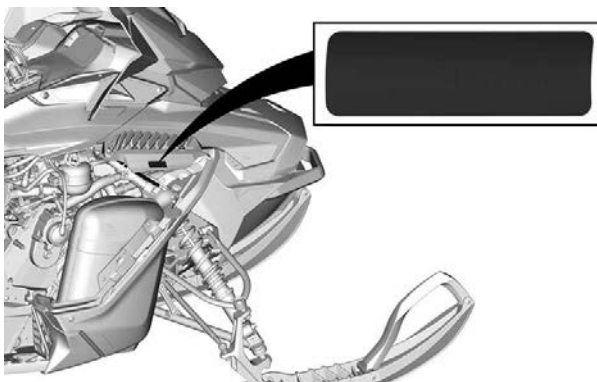
Heta delar -Försiktighetsetikett

⚠ OBS

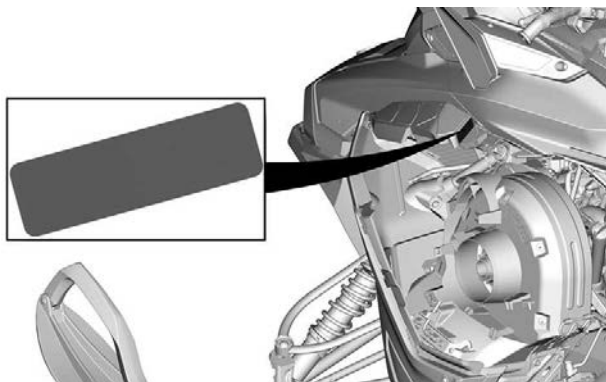
Se upp för **HETA** delar!

516005280_SE

VARMA DELAR – FÖRSIKTIGHETSDEKAL



HÖGER SIDA VISAS



VÄNSTER SIDA VISAS

Kontroll av motorns oljenivå - Försiktighetsdekal

! OBS

Motorolja och vissa delar i motorrummet kan vara heta. Direkt kontakt med huden kan ge brännskador.

Kontrollera motorns oljenivå:

- Se till att motorn har normal arbetstemperatur.
- Fordonet får inte luta vid kontrollen.
- Låt motorn gå på tomgång i minst 30 sekunder.
- Stanna motorn och vänta i 30 sekunder.
- Kontrollera oljenivån med mätstickan.

Motorn på den här snöskotern har utvecklats och testats med BRP XPS™ syntetisk 4-taktsolja. BRP rekommenderar användning av sitt godkända smörjmedel XPS™ eller likvärdigt. Skador som uppstår på grund av olja som inte lämpar sig för motorn täcks eventuellt inte av BRP:s begränsade garanti. Se instruktionsboken.

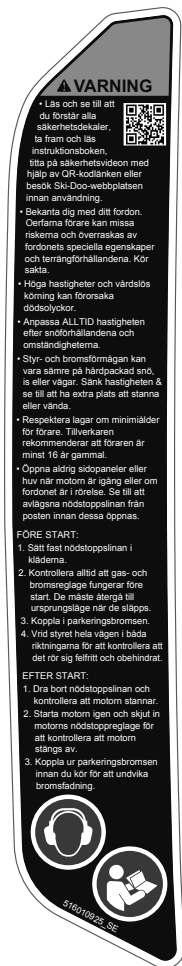
11020_SE

MOTORNS OLJENIVÅ – FÖRSIKTIGHETSDEKAL



VÄNSTRA SIDOPANELENS INSIDA

Startprocedurer Varningsdekal



STARTPROCEDUR – VARNINGSDEKAL



Passagerarsäkerhet, varningsdekal

⚠ VARNING

Vid körning med passagerare:

- Såväl broms- som styrförmågan är reducerad.
- Sänk hastigheten och se till att ha extra plats att manövrera.
- Ställ in fjädringen med hänsyn till vikten.

Kom ihåg: du är ansvarig för din passagerares säkerhet. Alla förare och passagerare måste läsa följande:

- Undvik överraskningar och var förberedd på att något oväntat inträffar.
- Agera och kör defensivt, håll hela tiden uppsikt över människor, föremål, omgivningsförhållanden och fordon som närmar sig.
- Undvik tunn is/öppet vatten.
- Iaktta extra försiktighet vid körning utanför leder.



- Använd alltid godkänd hjälm och kläder som passar för snöskoteråkning.



- Kör eller åk aldrig på fordonet med alkohol eller droger i kroppen, inte ens som passagerare.



⚠ VARNING / WARNING

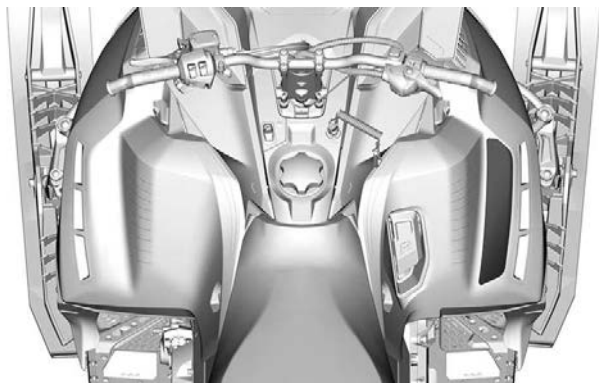
Fordonet är avsett för en (1) förare och lika många passagerare som det finns installerade säten med remmar/passagerarhandtag på fordonet, i enlighet med SSCC-standarderna.

This vehicle is designed for one (1) operator and as many passengers as there are seats with straps or handgrips installed on the vehicle conforming to SSCC standards.

11025_SE

Illustrat: www.kva.com/webshop/passagerars_ikoner

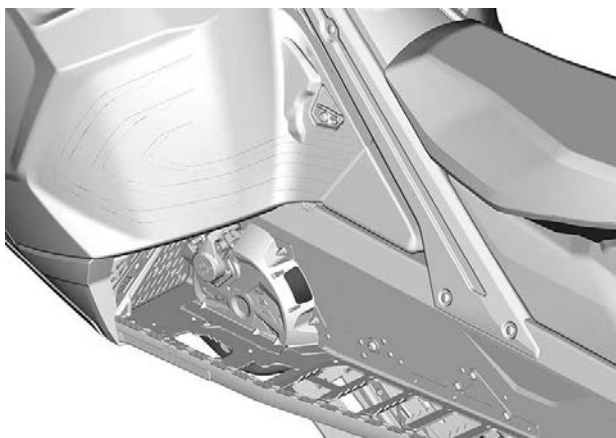
PASSAGERARSÄKERHET - VARNINGSDEKAL



Diskskydd, varningsdekal



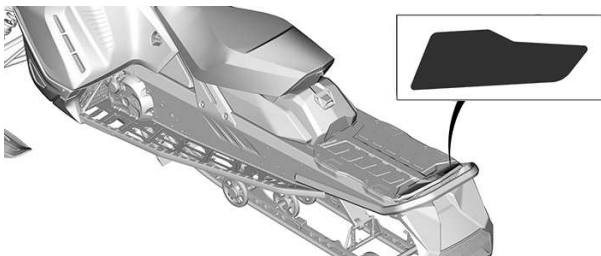
SKIVSKYDD - VARNINGSDEKAL



Specifikationer om max tillåtna värde - Varningsdekal



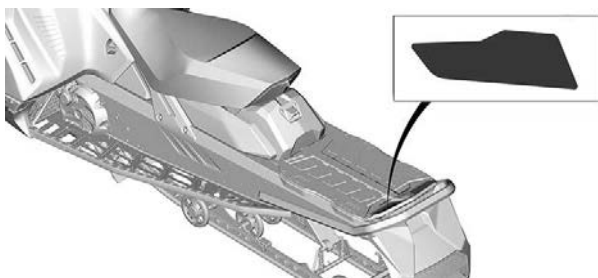
LASTUTRYMME – VARNINGSETIKETT



Roterande larvband, varningsdekal



ROTERANDE BAND – VARNINGSDEKAL



Dubb till larvband (129" och 137" modeller), - Varningsdekal

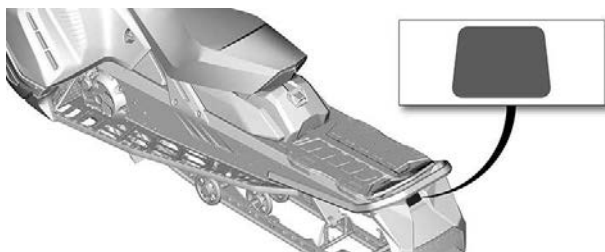
! VARNING

Innan bandet dubbas, se Instruktionsboken som medföljer fordonet för detaljerad information om dubbning av band.

Om detta band får dubbas, använd ENDAST specialdubbar som godkänts av BRP.

Om bandet dubbas med vanliga dubbar kan de slita sönder bandet och få det att lossna från fordonet, med risk för svåra personskador eller dödsfall.

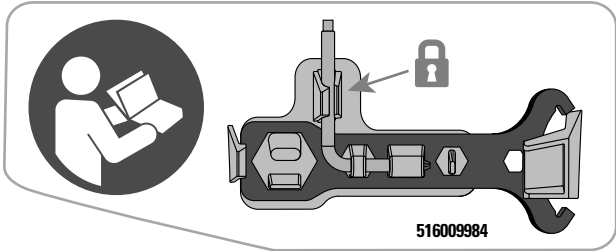
LARVBANDSDUBBAR – VARNINGSETIKETT



Dekaler med teknisk information

Justeringsverktyg

- Installera först justeringsverktyget för fjädringen. (Illustrerad med rött på etiketten)
- Installera sedan variatorutvidgaren och justeringsverktyget för strålkastare. (Illustrerad med blått på etiketten)
- Se *Verktyg* i *Utrustning*.



JUSTERINGSVERKTYG



Rekommenderat bränsle - Meddelandedekal

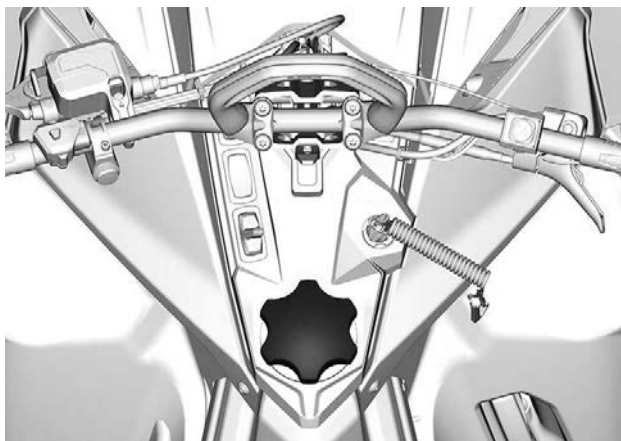
Se Tekniska specifikationer för lämpligt bränsle till din fordonsmotor.



AKI (RON+MON)/2 OKTANTAL - MEDDELANDEDEKAL



RON OKTANTAL - MEDDELANDEDEKAL



INSPEKTION FÖRE ANVÄNDNING

Kontrollera fordonet varje gång innan du kör, för att upptäcka eventuella problem som kan uppstå när fordonet används. Kontrollen kan hjälpa dig att se slitage och småproblem innan de växer till stora problem. Rätta till alla problem som du upptäcker för att minska risken för en olycka eller haveri eller dålig funktion.

Innan du startar motorn

1. Ta bort snö och is från chassiet inklusive från lyktor, säten, fotstöd, reglage och instrument.
2. Avlägsna snö och is från bakre fjädringen med hjälp av skiftnyckeln som finns förvarad på drivremskyddet.
3. Kontrollera att insugningsdämparens förfilter är fritt från snö.
4. Kontrollera att skidor och styrning fungerar obehindrat. Kontrollera motsvarande rörelse mellan skidor och styrstång.
5. Kontrollera bränsle och insprutningsolja avseende nivåer och ev. läckage. Fyll på om nödvändigt och i händelse av läckage bör du ta snöskotern till en auktoriserad BRP-snöskoteråterförsäljare, en verkstad eller en person som du själv väljer för underhåll, reparation eller utbyte.
6. Alla förvaringsutrymmen måste vara ordentligt stängda och får inte innehålla tunga eller ömtåliga föremål. Huven och sidopanelerna måste också vara ordentligt låsta.
7. Manövrera gasreglaget flera gånger för att kontrollera att det går lätt och smidigt. Det ska återgå till tomgångsläge när det släpps.
8. Dra åt bromsreglaget och se till att bromsen ligger an helt innan bromsreglaget när styrhandtaget. Det ska gå tillbaka helt när det släpps.
9. Koppla i parkeringsbromsen och kontrollera att den fungerar. Låt parkeringsbromsen vara inkopplad.
10. Inspektera drivremmens skick och höjd. Se *drivrem i underhållsprocedurer*.

Efter motorn har startat

För korrekt procedur vid start av motorn, se tillämplig *Motorstartprocedur*.

1. Kontrollera att hel- och halvljus, bakljus, bromsljus och signallampor fungerar.

OBS:

Du kan behöva ta bort nödstopplinan från dina kläder för att kontrollera belysningen. I sådana fall, fäst linan i kläderna igen så fort du är tillbaka vid snöskoterns reglage.

2. Kontrollera att motorns stoppbrytare (dra bort nödstopplinans hatt) och motorns nödstoppreglage fungerar.
3. Frigör parkeringsbromsen.
4. Se *Varmkörning av fordonet* och följ anvisningarna.

Checklista vid före-start-kontroll

KOMPONENT	FUNKTION	✓
KAROSS INKLUSIVE SÄTEN, FOTSTÖD, LAMPOR, LUFTFILTER, REGLAGE OCH INSTRUMENT	Kontrollera skicket och ta bort snö eller is.	
SKIDOR OCH STYRNING	Kontrollera avseende fri rörlighet och korrekt funktion.	
STYRSKENOR	Kontrollera avseende korrekt funktion.	
BRÄNSLE	Kontrollera avseende korrekt nivå och läckage.	
INJEKTIONSOLJA (OM TILLÄMPLIGT)	Kontrollera avseende korrekt nivå och läckage.	
KYLVÄTSKA	Kontrollera avseende korrekt nivå och läckage.	
DRIVREM	Kontrollera beträffande sprickor, nötställen eller onormalt slitage samt korrekt höjd.	
GASREGLAGE	Kontrollera avseende korrekt funktion.	
BROMSHANDTAG	Kontrollera avseende korrekt funktion.	
PARKERINGSBROMS, BROMS	Kontrollera avseende korrekt funktion.	
BROMSVÄTSKA	Kontrollera avseende korrekt nivå och läckage.	
FÖRVARINGSUTRYMME	Kontrollera avseende ordentligt låsning och avsaknad av tunga eller ömtåliga föremål.	
DRIVBAND	Kontrollera skicket och ta bort snö eller is. För dubbade band, se <i>Väggreppsförbättrande produkter.</i>	

INSPEKTION FÖRE ANVÄNDNING

GLIDSKENOR	Kontrollera avseende korrekt funktion.	
MOTORNS NÖDSTOPPREGLAGE OCH MOTORSTOPPBRYTA RE (NÖDSTOPPLINANS HATT)	Kontrollera avseende korrekt funktion. Nödstopplinan måste vara fastsatt med öglan i förarens kläder.	
BELYSNING	Kontrollera avseende korrekt funktion.	
SIGNALHORNSKNAPP (OM SÅDAN FINNS)	Kontrollera avseende korrekt funktion.	

RAPPORTERA SÄKERHETSDEFEKTER

I Kanada bör du omedelbart informera Transport Canada förutom att meddela Bombardier Recreational Products Inc. om du tror att ditt fordon har en defekt som skulle kunna leda till en krock eller orsaka personskador eller dödsfall.

Om Transport Canada får flera liknande klagomål kan de eventuellt genomföra en undersökning och om de finner att det finns en säkerhetsdefekt i en grupp fordon, kan de beordra att fordonen dras tillbaka och att ersättning utgår från tillverkaren. Transport Canada kan dock inte agera vid eventuella individuella problem som uppstår mellan dig och din återförsäljare eller Bombardier Recreational Products Inc.

Kontakta Transport Canada:



819-994-3328 (området Gatineau-Ottawa eller internationellt)
Gratis: 1 800-333-0510 (i Kanada)



Transport Canada - ASFAD
330 Sparks Street
Ottawa, ON
K1A 0N5



<https://www.tc.gc.ca/recalls>

Den här sidan är avsiktligt tom

FORDONSINFOR- MATION

PRIMÄRA REGLAGE

Styre

Med styrstången styr du snöskotern. När styrstången vrids åt höger eller vänster, vrids skidorna åt höger eller vänster och styr snöskotern.

VARNING

Att köra fort baklänges och att svänga samtidigt, kan resultera i förlust av stabiliteten och kontrollen.



TYPBILD

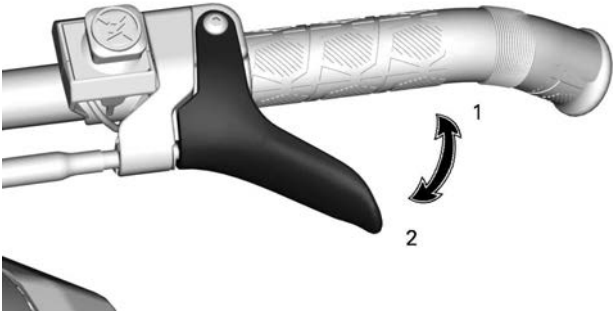
Gasreglage

Gasreglaget är placerat på höger sida av styrstången.

När det trycks in, ökas motorns varvtal. När det släpps, går motorvarvtalet automatiskt tillbaka till tomgång.

Modeller med 900 ACE Turbo R-motor

Kan manövreras med tummen.

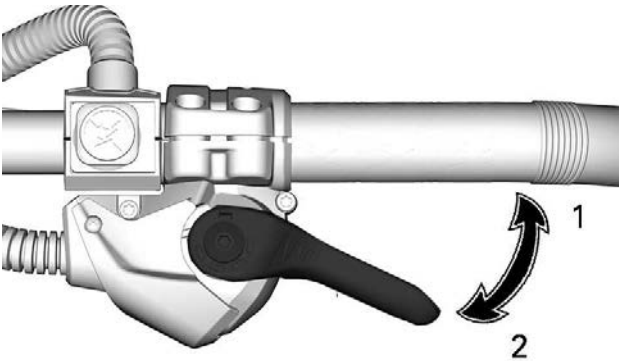


KABEL TILL GASREGLAGE

1. Accelerera
2. Sakta in

Utom modeller med 900 ACE Turbo R-motor

Kan manövreras med antingen tummen eller andra fingrar.



iTC GASREGLAGE

1. Accelerera
2. Sakta in

⚠ VARNING

Kontrollera alltid gasreglagets funktion innan du startar motorn. Reglaget måste gå tillbaka till viloposition när det släpps. Starta inte motorn om detta inte är fallet.

Växla gasreglagets läge från tum- till fingermanövrering (iTC gasreglage)

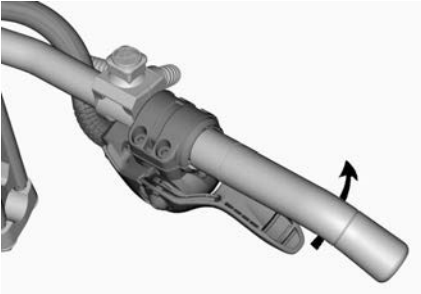
⚠ OBS

Vi rekommenderar bestämt att vänta tills snöskotern har stannat helt innan du ändrar gasreglagets läge, annars kan det leda till en risksituation.

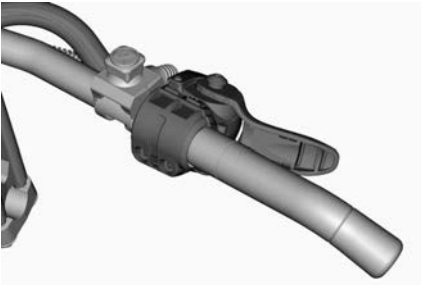
Det finns tre olika lägen att välja mellan vid byte från tum- till fingermanövrering. Vilket som är bäst beror på förarens preferens, körstil och förhållanden.



GASREGLAGELÄGE FÖR TUMMANÖVRERING: TRYCK NERÅT FÖR ATT ROTERA GASREGLAGEHÖLJET



FORTSÄTT ATT ROTERA GASREGLAGEHÖLJET OM SÅ ÖNSKAS



GASREGLAGELÄGE FÖR FINGERMANÖVRERING

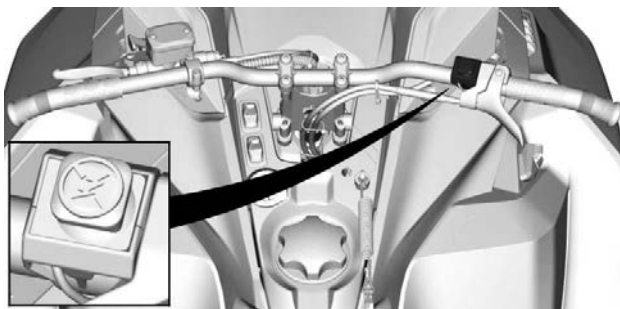
⚠ OBS

Det rekommenderas STARKT att använda handskar och INTE vantar när gasreglageläget för fingermanövrering används. Det rekommenderas inte att använda gasreglageläget för fingermanövrering när du kör i tät terräng utanför spår.

Använd proceduren ovan fast i omvänd ordning för att återgå till tummanövreringsläget.

Motorns nödstoppreglage

Motorns nödstoppreglage är placerat på höger sida av styrstängens.



TYPBILD

Tryck ned reglaget (till läget AV) och ansätt bromsen samtidigt för att stoppa motorn i en nödsituation.



OFF (STÄNGT)

Ställ brytaren i läget PÅ för att låta motorn starta.



ON (INKOPPLAD)

Alla som använder snöskotern bör prova på att använda den här funktionen genom att använda motorns nödstoppreglage flera gånger vid den första turen och därefter varje gång motorn ska stoppas. Tanken är att proceduren för att stoppa motorn ska bli så invand att föraren är väl förberedd i en nödsituation där reglaget måste användas.

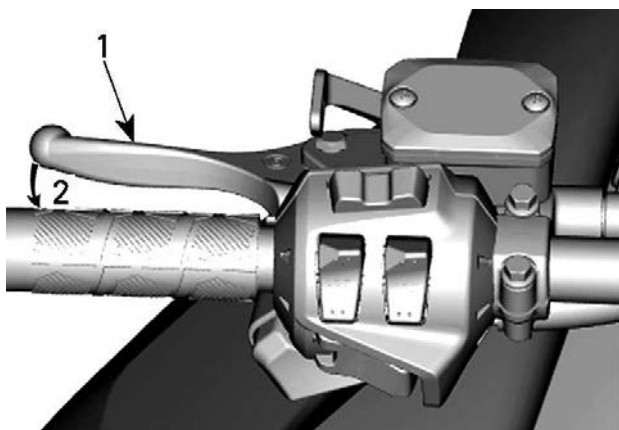
VARNING

Om reglaget har använts i ett nödfall vilket förorsakats av en misstänkt felfunktion, bör felets källa fastställas och åtgärdas innan motorn startas på nytt. Besök en auktoriserad BRP snöskoteråterförsäljare för service.

Bromshandtag

Bromshandtaget är placerat på vänster sida av styrstången.

Du bromsar genom att trycka in det. När du släpper det, återgår det automatiskt till viloposition. Bromseffekten beror på hur hårt man trycker på handtaget och på terrängens typ och snöförhållanden.



TYPBILD

1. Bromshandtag
2. Bromsa

Parkeringsbromsreglage

Parkeringsbromshandtaget är placerat på vänster sida av styrstängan.



TYPBILD

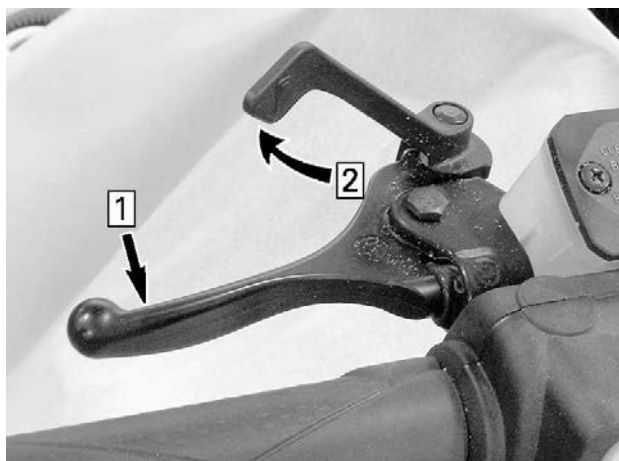
Parkeringsbromsen bör alltid användas när snöskotern parkeras.

⚠ VARNING

Kontrollera att parkeringsbromsen är urkopplad innan du kör snöskotern. Om du kör med ett konstant tryck på reglaget kan detta skada bromssystemet och orsaka förlust av bromsverkan och/eller eldsvåda.

Aktivera parkeringsbromsen

Aktivera bromsen och håll den intryckt, och spärra sedan bromsen med parkeringsbromshandtaget som visat.

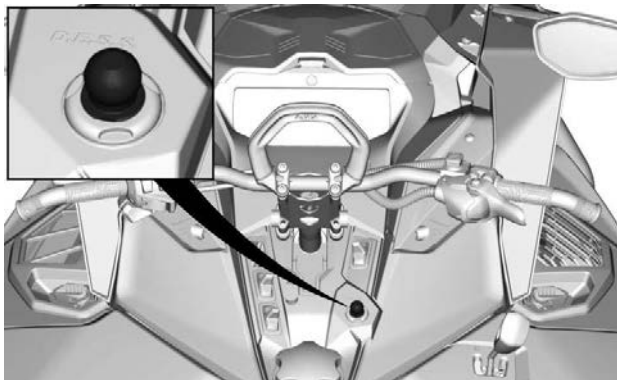
**TYPBILD — AKTIVERA BROMSEN**

1. Aktivera bromsen och håll den intryckt
2. Spärra parkeringsbromsen med parkeringsbromshandtaget

Frisläpp parkeringsbromsen

Tryck in bromshandtaget. Parkeringsbromsen återgår automatiskt till det ursprungliga läget. Frigör alltid parkeringsbromsen före körning.

Motorns stoppbrytare



D.E.S.S.

Motorns stoppbrytare (nödstopplina) är belägen på konsolen.

nödstopplinans hatt måste vara korrekt fastsatt på motorns stoppbrytare för att fordonet ska kunna köras.

Då nödstopplinans hatt dras bort från stoppbrytaren stannar motorn.

! VARNING

Fäst alltid nödstopplinans ögla på kläderna innan motorn startas.

D.E.S.S. (digitalkodat stöldskyddssystem)

Nödstopplinans hatt har en integrerad D.E.S.S.-nyckel för att ge dig och din snöskoter samma säkerhet som motsvarande traditionella lås med nyckel.

D.E.S.S.-nyckeln innehåller en elektronisk minneskrets, som är försedd med en unik, permanent lagrad digital kod.

Din auktoriserade BRP-snöskoteråterförsäljare har programmerat snöskoterns D.E.S.S.-nyckel så att den känner igen D.E.S.S.-nyckeln i nödstopplinans hatt, vilket är nödvändigt för att fordonet ska kunna köras.

När motorn har startats ska två korta ljudsignaler höras då en programmerad D.E.S.S.-nyckel (nödstopplinans hatt) monterats korrekt

på motorns stoppbrytare. Om en annan ljudsignal hörs, se *Övervakningssystem* för information om D.E.S.S.-felkoder.

Om en annan nödstoppknapptast används utan att D.E.S.S.-nyckeln programmeras, startar motorn men når inte tillräckligt varvtal för inkoppling av primärvariatorn och fordonet kan inte köras.

Se till att den är fri från smuts och snö.

D.E.S.S. Flexibilitet

Snöskoterns D.E.S.S.-system kan programmeras av din auktoriserade BRP-snöskoteråterförsäljare så att den accepterar upp till 8 olika nycklar.

Vi rekommenderar att du köper ytterligare nödstoppknapptaster hos din auktoriserade BRP-snöskoteråterförsäljare. Om du har flera D.E.S.S.-utrustade BRP-snöskoteror, kan var och en programmeras av din auktoriserade BRP-snöskoteråterförsäljare så att den även accepterar de andra fordonens D.E.S.S.-nycklar.

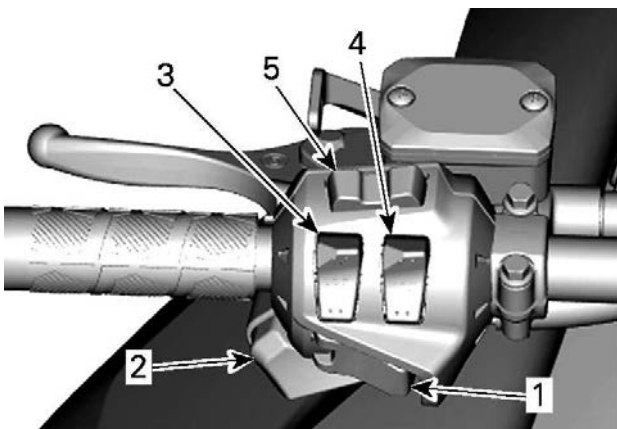
SEKUNDÄRA REGLAGE

Vissa funktioner gäller kanske inte din modell eller kan vara tillval.

Fordonets säkerhetsdekalering visas inte på bild. För mer information om säkerhetsdekaleringarna på fordonet, se *Fordonets säkerhetsdekaleringar*.

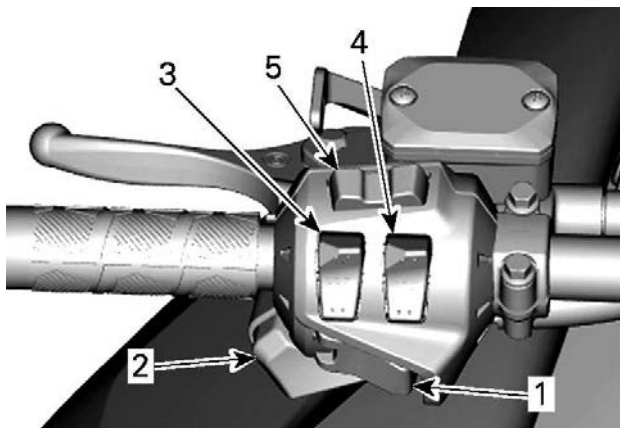
Flerfunktionsreglage på styret

Flerfunktionsreglaget är placerat på vänster sida av styrstängens.



TYPBILD – MODELLER UTAN DEN STORA PANORAMASKÄRMEN PÅ 7,8 TUM

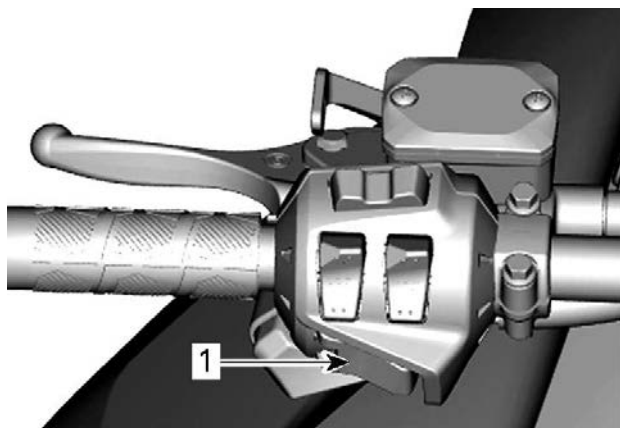
1. Start/Elektroniskt backreglage
2. Hel- och halvljusomkopplare
3. Brytare för handtagsvärmare
4. Gasreglagevärmare
5. Mode-/set-knapp (om sådan finns)



MODELLER MED DEN STORA PANORAMASKÄRMEN PÅ 7,8 TUM

1. Start/Elektroniskt backreglage
2. Hel- och halvljusomkopplare
3. Brytare för handtagsvärmare
4. Gasreglagevärmare
5. Ljudkontroll och telefonsamtalskontroll

Start/Elektroniskt backreglage



1. Start-/RER-knapp

Tryck för att starta motorn. Se *Motorstartprocedur* i *grundläggande procedurer*.

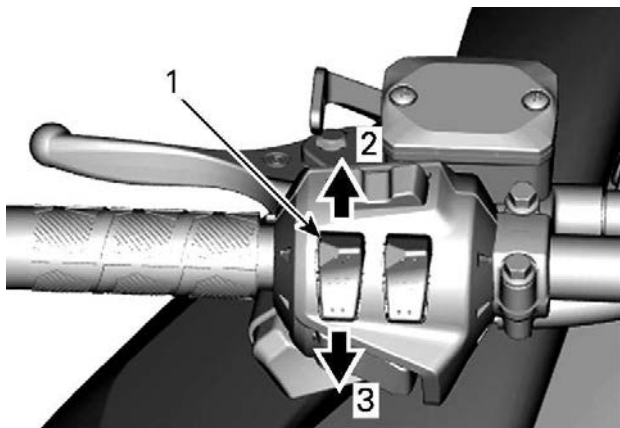
När motorn har startats, tryck för att lägga i den elektroniska backen. Se *Lägga i backväxeln* i avsnittet *Grundläggande procedurer för detaljer*.

Hel-/halvljusdimmer

Tryck för att välja hel- eller halvljus. Observera att strålkastaren alltid är påslagen när motorn är igång.

Brytare för handtagsvärmare

Tryck in reglaget och välj önskad effekt för att hålla händerna angenämt varma.

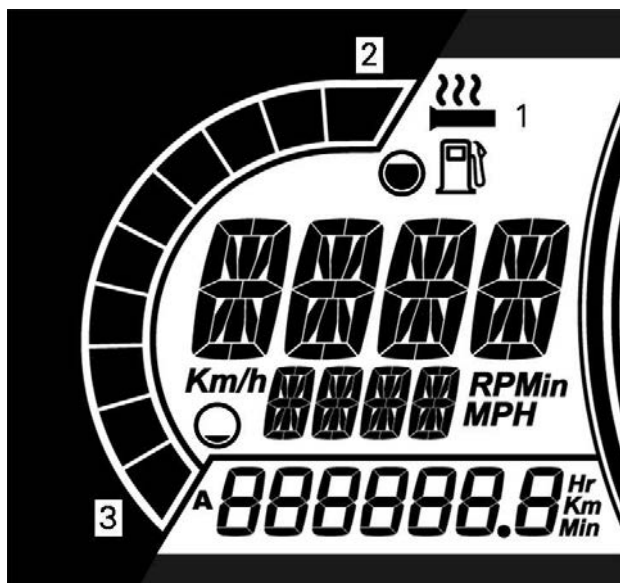
**INSTÄLLBAR EFFEKT**

1. Handtagsvärmare
2. Öka värmen
3. Minska värmen

Uppvärmningseffekten visas på den digitala displayen.

OBS:

Det finns tio effektlägen. Då den släpps upp, återgår displayen till att visa bränslenivå.



MODELLER UTAN DEN STORA PANORAMASKÄRMEN PÅ 7,8 TUM VISAS

1. Ikon för handtagsvärme
2. Öka värmen
3. Minska värmen

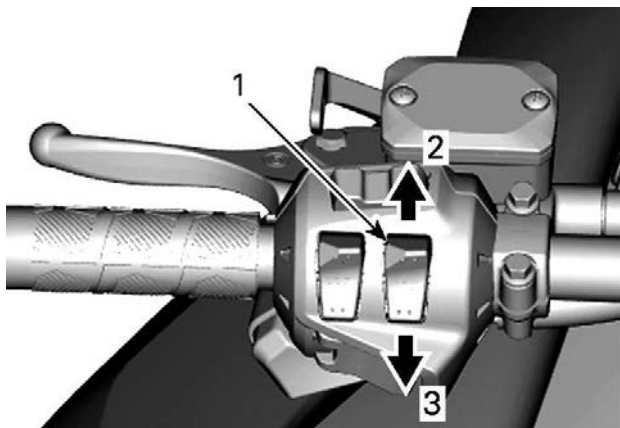
Handtagsvärmaren är i läget AV då inga pelare visas på mätaren.

OBS:

För modeller med den stora LCD-panoramaskärmen på 7,8 tum, se avsnittet *Stor LCD-panoramaskärm på 7,8 tum*.

Omkopplare för gasreglagevärmare

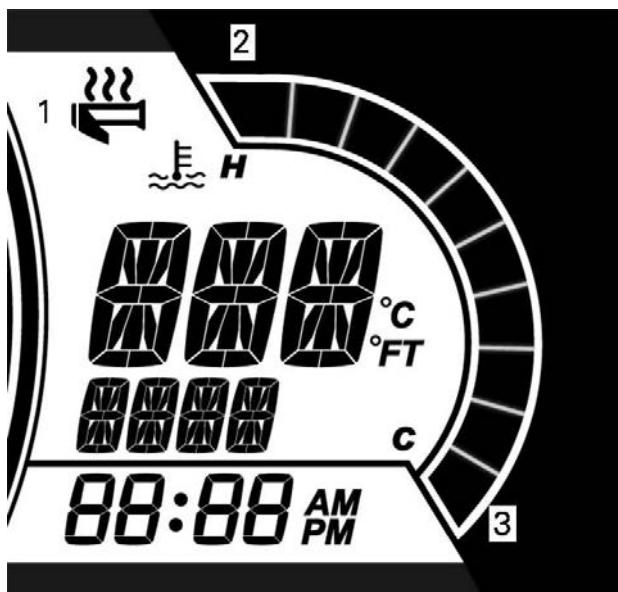
Tryck in reglaget och välj önskad effekt för att hålla tummen angenämt varm.

**INSTÄLLBAR EFFEKT**

1. Gasreglagevärmare
2. Öka värmen
3. Minska värmen

OBS:

Det finns tio effektlägen. Då den släpps upp, återgår displayen till att visa motortemperatur.



MODELLER UTAN DEN STORA PANORAMASKÄRMEN PÅ 7,8 TUM VISAS

1. Ikon för handtagsvärme
2. Öka värmen
3. Minska värmen

Gasreglagevärmaren är i läget AV då inga pelare visas på mätaren.

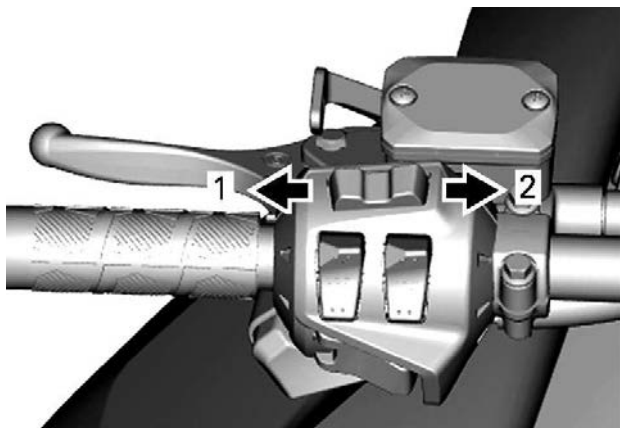
OBS:

För modeller med den stora LCD-panoramaskärmen på 7,8 tum, se avsnittet *Stor LCD-panoramaskärm på 7,8 tum*.

Meny-/set-knapp

Modeller utan den stora panoramaskärmen på 7,8 tum

Denna knapp används för att hantera informationen som visas på multifunktionsmätaren.

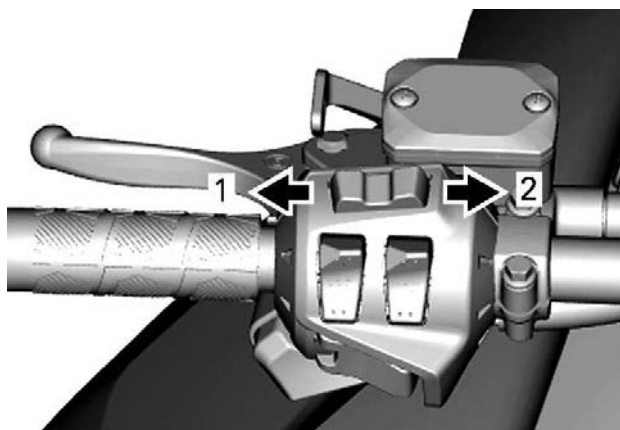
**MENY-/SET-KNAPP**

1. Menyfunktion
2. SET-funktion

Se avsnittet *Instrumentering* för fullständig information.

Ljudvolymreglage (om utrustad)**Modeller med den stora LCD-panoramadisplayen på 7,8"**

Denna knapp används för att hantera informationen som visas på multifunktionsmätaren eller svara på/avvisa ett telefonsamtal.

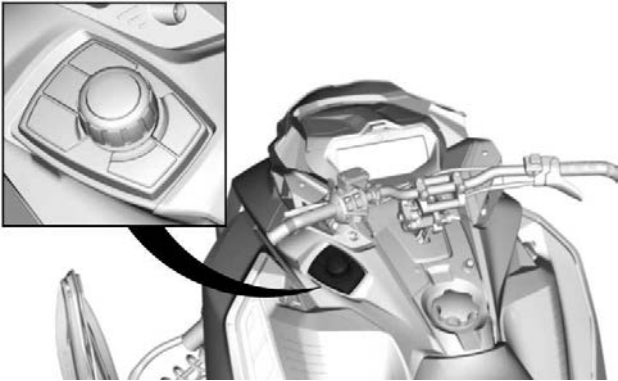


1. Volym NED/avvisa ett samtal
2. Volym UPP/svara på ett samtal

Se avsnittet *Stor 7,8" bred LCD-panoramadisplay* för mer information.

Vridreglage (om så utrustad)

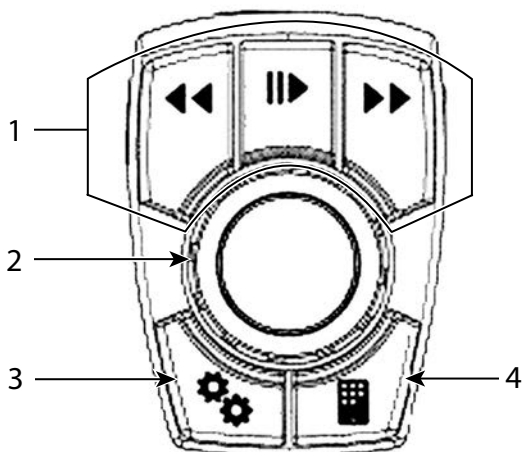
Vridreglaget är placerat på vänster sida av konsolen.



TYPBILD

Den används för att navigera LCD-skärmen och styra ljudsystemet.

- Knapparna söka/spela upp/pausa låter dig kontrollera volymen och den musik som du hör i hjälmens ljudsystem.
- Joysticken i mitten kan användas för att navigera i menyn eller välja och bekräfta inställningar.
- Knappen för specifik fordonsdata gör det möjligt att se motortemperatur och batterispänning. Den visar även justering av luftupphängning (om så utrustad)
- BRP Connect-knapp: snabb åtkomst till redan nedladdade APPAR.



1. Ljudkontroll
2. Joysticken i mitten
3. Knapp för fordonsdata
4. BRP Connect

När en ljudkälla är vald fungerar knapparna för förinställning/söka enligt följande:

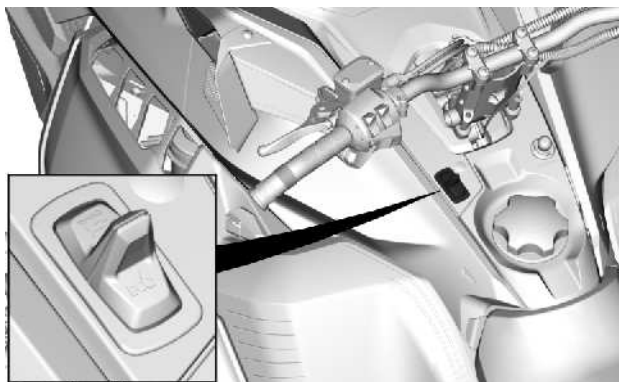
- Kort tryckning: Föregående eller nästa förinställning
- Lång tryckning: Sök - upp eller ner

När en Bluetooth-ljudkälla är vald fungerar knapparna för förinställning/söka enligt följande:

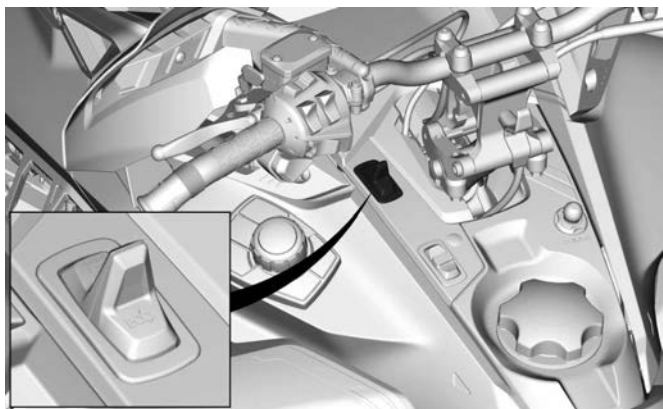
- Vänster: Föregående låt
- Höger: Nästa låt

Körlägesknapp

Körlägesknappen är placerad på vänster sida av konsolen.



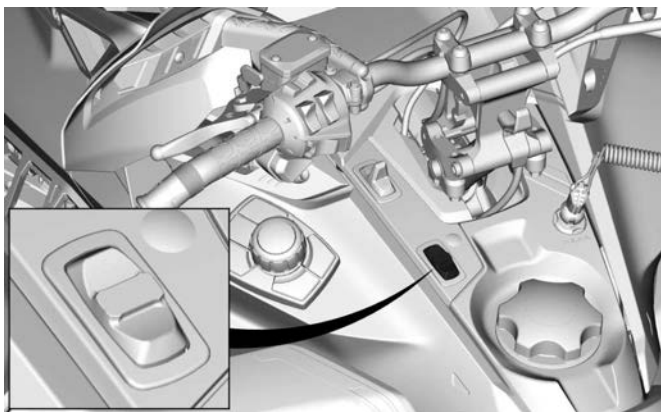
UTAN SMART-SHOX-FJÄDRING



MED SMART-SHOX-FJÄDRING

Reglage för Smart-Shox-fjädringsläge (på tillämpliga modeller)

Smart-Shox-reglaget är placerat på vänster sida av konsolen.

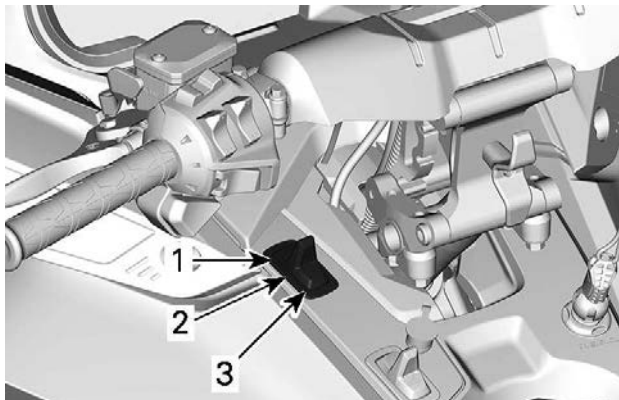


Det finns 3 fjädringslägen: Sport, Sport+, och Komfort.

Se avsnittet *Finjustera din körtur* för mer information.

Sätessvärmareglage (om så utrustad)

Sätessvärmareglaget sitter på konsolen till vänster om rattstången.



1. Förar- och passagerarsäte
2. AV
3. Passagerarsits

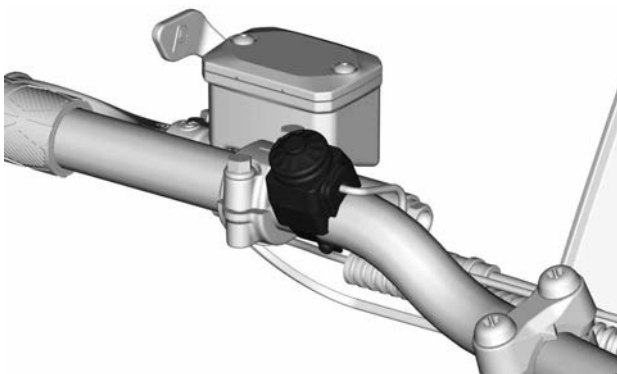
Backspak (om sådant finns)

Se *Lägga i backen* i *Grundprocedurer* för korrekt hantering.

Signalhornsknapp (om sådan finns)

För fordon som säljs i Finland

Tryck på signalhornsknappen för att aktivera signalhornet.



TYPBILD

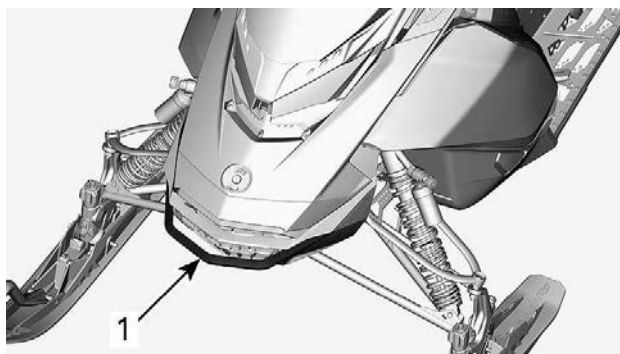
KAROSS OCH SÄTE

Främre och bakre stötfångare

Används när snöskotern behöver lyftas för hand.



Undvik skador genom att använda korrekt lyftteknik, använd särskilt kraften i benen. Försök inte lyfta fordonets bakparti om det känns för tungt. Använd en ordentlig lyftanordning eller be någon om hjälp vid lyftningen om möjligt.



TYPBILD

1. Främre stötfångare



TYPBILD

1. Bakre stötfångare

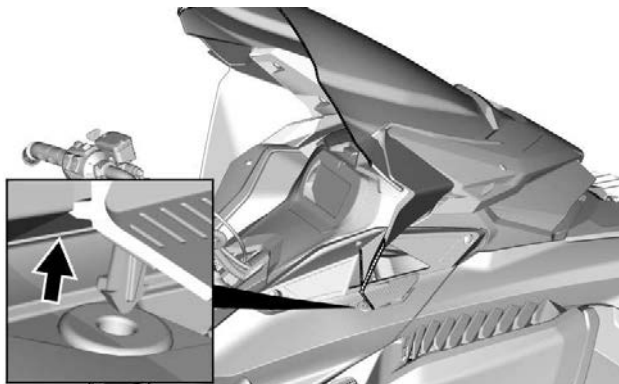
OBS

Använd aldrig skidorna för att dra eller lyfta snöskotern.

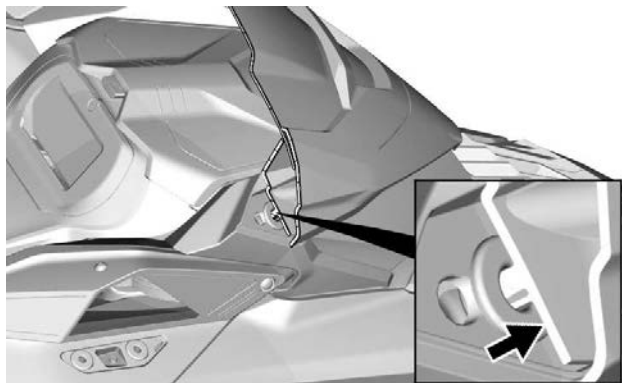
Vindruta

Ta bort vindrutan

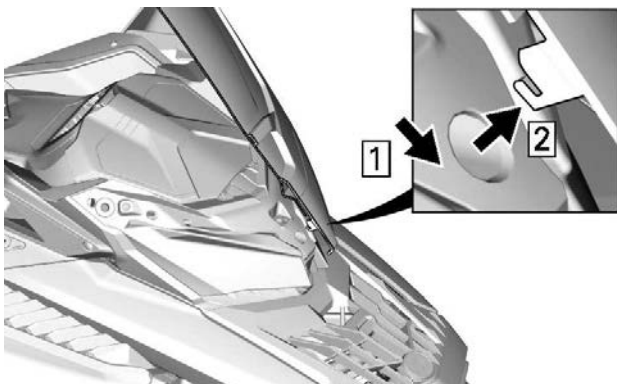
1. Avlägsna stiften från hållarna, om tillämpligt.

**MED SIDOVINDAVVISARE**

2. Placera händerna på båda sidorna av vindrutan.
3. Dra vindrutan uppåt tills båda sidornas stift kommer ut från sina gummihållare.



4. Lossa, om tillämpligt, mittstiftet eller fliken.



MITTFLIK - MED SIDOVINDAVVISARE

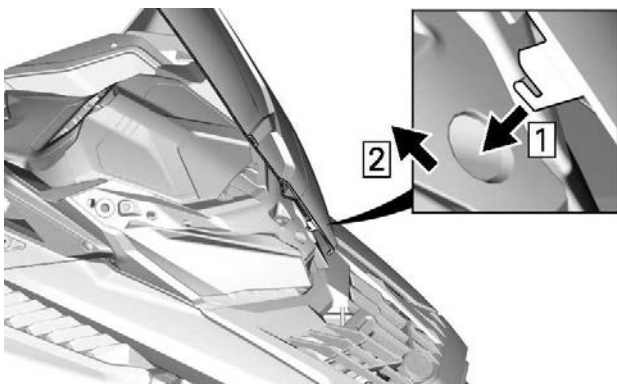
Montering av vindruta

1. Smörj gummigenomföringarna med såpasuddar, vid behov.

OBS

Smörj dem inte med någon annan form av fett.

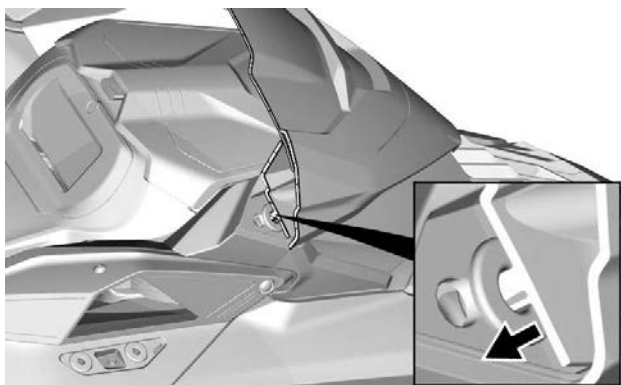
2. Sätt i mittstiftet eller fliken i strålkastarmodulhålet.

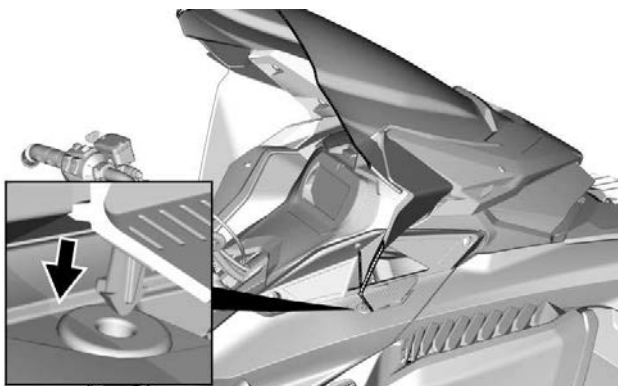


MITTFLIK - MED SIDOVINDAVVISARE



3. Säkra vindrutan genom att föra in vindrutesiften i öljetterna.





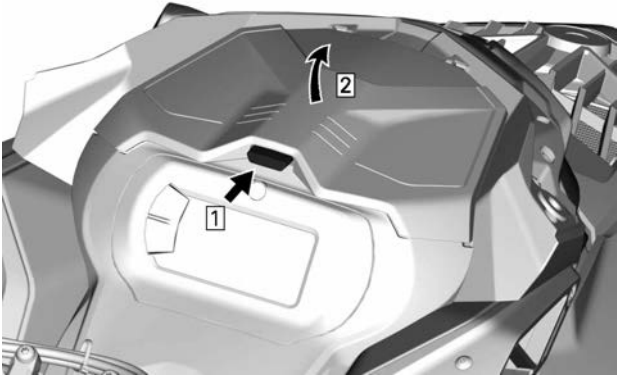
MED SIDOVINDAVVISARE

Främre förvaringsutrymme

Ett förvaringsutrymme är placerat framtill på fordonet, ovanför mätaren.

Instruktionsboken och nödstartlinan finns i det främre förvaringsutrymmet.

Öppna det genom att trycka in knappen och lyfta locket.

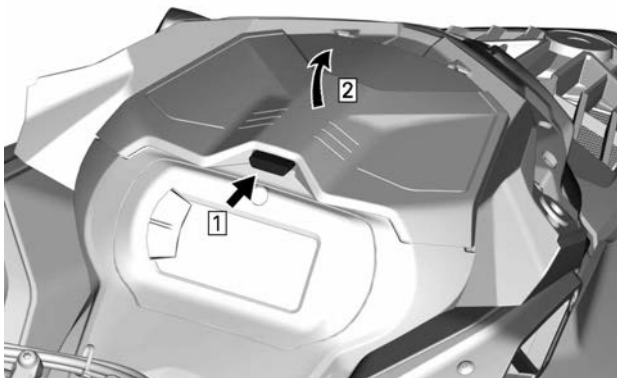
**OBS:**

Kontrollera att locket är ordentligt spärrat när du stänger det. Det ska höras ett "klick".

Övre huv

Ta bort övre huven

1. Ta bort vindrutan.
2. Öppna förvaringsutrymmet.

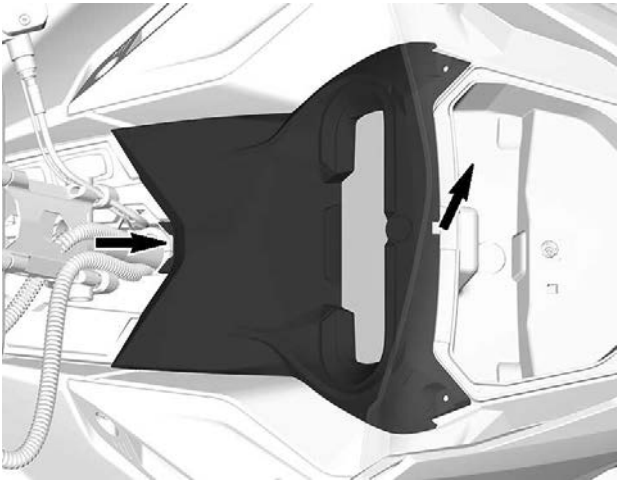


3. Avlägsna mätarstödetets fästsruvar.

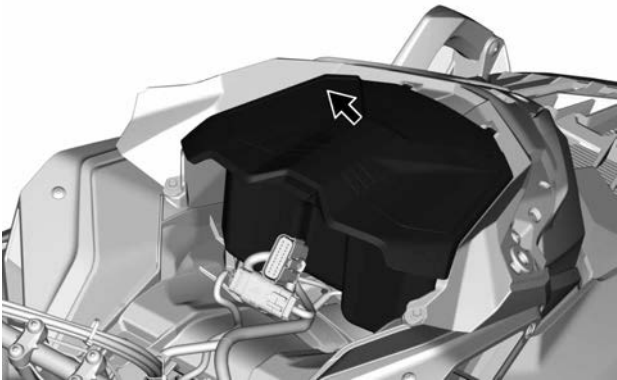


TYPBILD

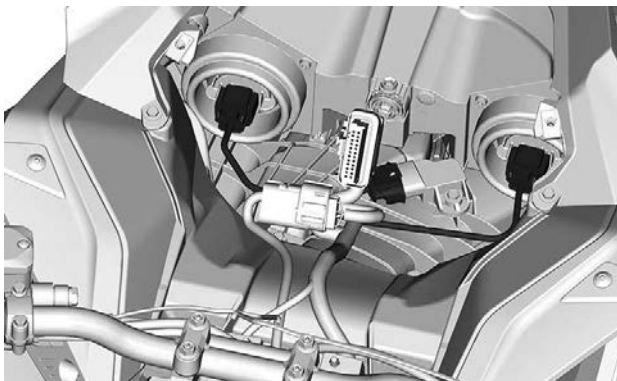
4. Lyft den främre delen av mätarstödet och skjut det sedan framåt för att avlägsna det.



5. Koppla från mätarkontakten och ta bort stödet.
6. Lyft på förvaringsutrymmet och koppla från 12 V-eluttagskontakterna, om sådana finns, innan förvaringsutrymmet avlägsnas.

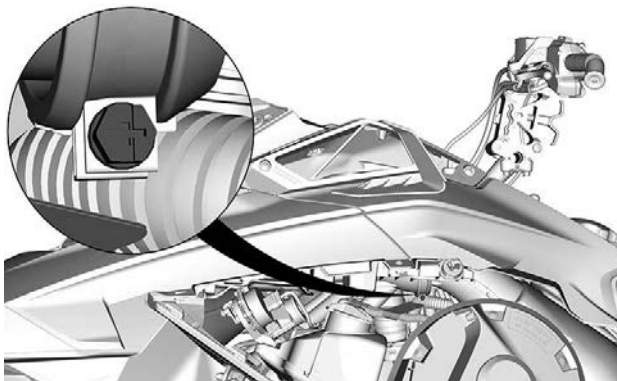


7. Koppla från anslutningarna för strålkastare och MAPTS (grenrörs-lufttryck- och temperatursensor) (2-takt).

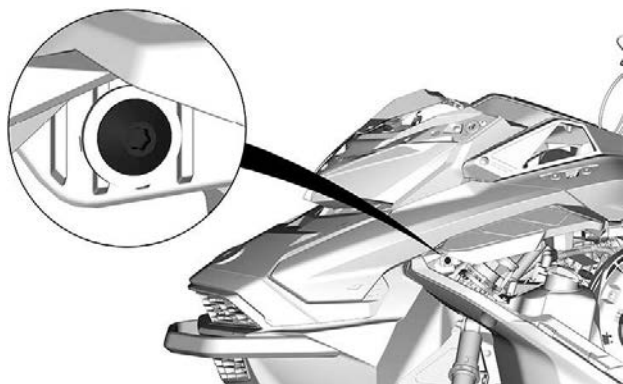
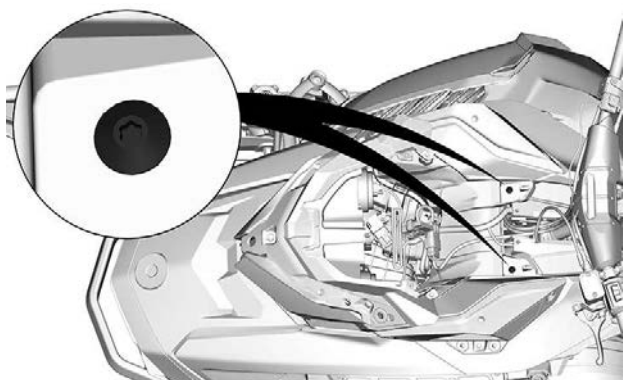


TYPBILD

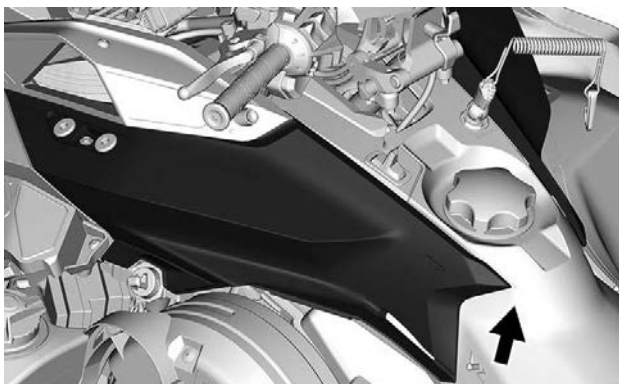
8. Ta bort båda sidopanelerna. Se *Sidopaneler* i detta avsnitt.
9. Lossa luftintagsrörets klämma.



10. Ta bort fästskruvarna till huvan på båda sidor.



11. Lyft den bakre änden av sidokåpan tills flikarna kommer ut ur den bakre konsolen.



12. Ta bort huven.

1. Ta tag i huven i mätarstödet's sektion.
2. Dra huven framåt.
3. Ta bort huven från fordonet.

Installera huvan

1. Vid frontpartiet, för in huvens flikar i de nedre öppningarna på bottenplåten.



2. Sänk ned den bakre delen av huvan.
3. För in huvens bakre hakar i öppningarna i konsolen.

OBS:

Kontrollera att luftintagsröret är korrekt placerat och anslutet.

4. Dra åt luftintagsrörets klämma.

ÅTDRAGNINGSMOMENT	
Intagskanalklämma	1,0 ± 0,2 Nm (9 ± 2 lbf-in)

5. Montera huvens fästsruvar på båda sidorna.

ÅTDRAGNINGSMOMENT	
Huvens skruvar	1,8 ± 0,2 Nm (16 ± 2 lbf-in)

6. Anslut kontakten till grenrörslufftryck- och temperatursensorn (MAPTS) (2-takts motor).
7. Anslut strålkastarkontakterna.
8. Installera förvaringsutrymmet men lämna locket öppet.
9. Återmontera mätaren och fäst med skruvarna.

ÅTDRAGNINGSMOMENT

Skruvar för mätarstöd

$2,3 \pm 0,2$ Nm (20 ± 2 lbf-in)

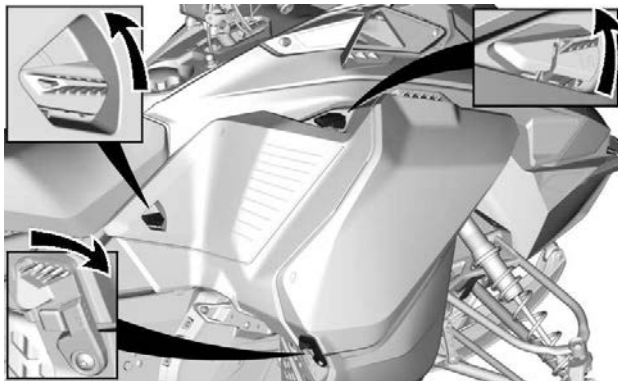
Sidopaneler

! VARNING

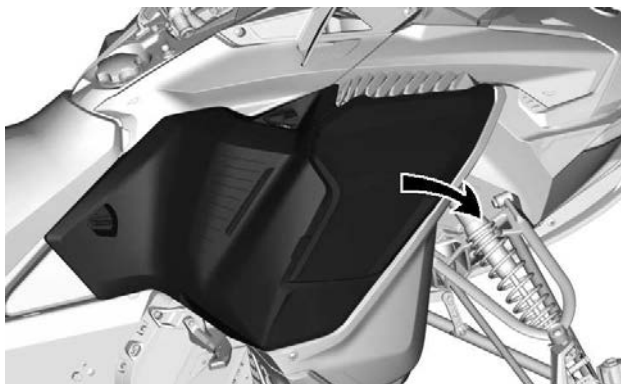
Kör aldrig motorn med sidopanelerna öppna eller borttagna från fordonet.

Borttagning av sidopanelerna

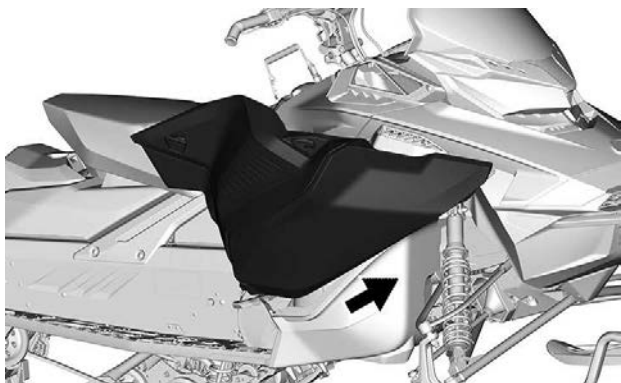
1. Lossa alla spärrarna och öppna sedan panelen.



2. Sväng sidopanelen runt den lägre kanten.



3. Skjut gångjärnen från bottenplåten.



OBS

Se till att placera panelen på ett säkert ställe för att undvika att den repas.

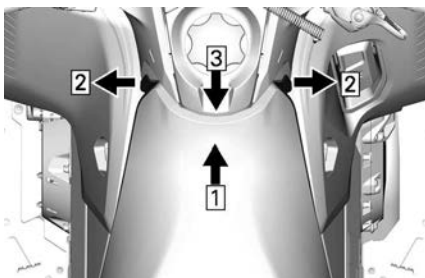
Montering av sidopaneler

Monteringen görs i omvänd ordning jämfört med demonteringen.

Säte

Ta bort sätet (spärrlås)

Tryck mitten av sätet framåt och dra samtidigt i båda sidorna. För in handen mellan sätet och stommen för att lyfta upp det och bakåt för att låsa upp det.



1. Tryck
2. Dra
3. Lyft upp och skjut sätet bakåt för att låsa upp det

Skjut sätet bakåt och ta bort det.

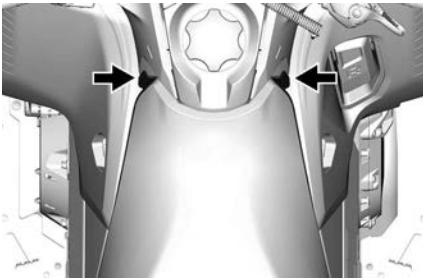
Installera sätet (spärrlås)

OBS

Om fordonet körs med ett föremål mellan sätet och bränsletanken kan bränsletanken skadas. Placera ALDRIG föremål mellan säte och bränsletank.

Placera sätet över hakarna och skjut det sedan framåt.

Lås det med de båda spärrarna framtill.



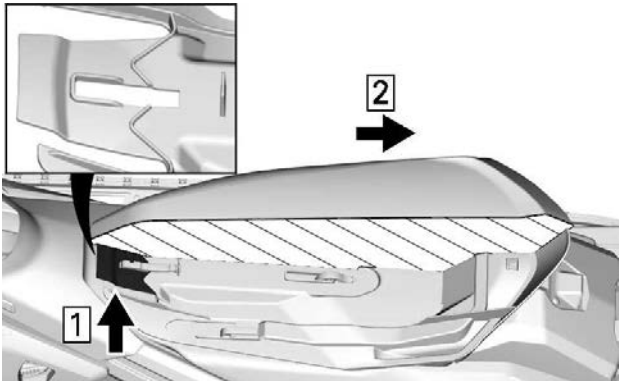
⚠ VARNING

Se till att sätet är säkert låst innan du kör.

Ta bort sätet (låsbricka)

Dra låsbrickan uppåt mellan bränsletanken och sätets främre ände.

Skjut sätet bakåt medan du håller brickan uppåt.



TVÄRSNITT AV SÄTESSKUM

1. Dra uppåt
2. Skjut bakåt

Installera sätet (låsbricka)

OBS

Om fordonet körs med ett föremål mellan sätet och bränsletanken kan bränsletanken skadas. Placera ALDRIG föremål mellan säte och bränsletank.

Placera sätet över krokarna och skjut det sedan framåt tills brickan låser sig över den främre kroken.

 **VARNING**

Se till att sätet är säkert låst innan du kör.

UTRUSTNING

Vissa funktioner gäller kanske inte din modell eller kan vara tillval.

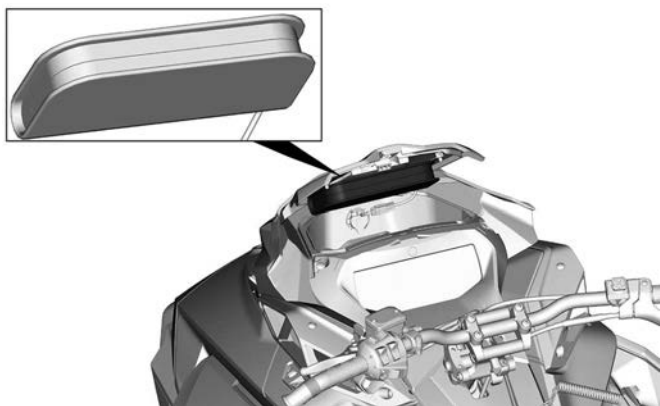
Instruktionsbok

Instruktionsboken ska förvaras i *Främre förvaringsutrymmet*.

Uppvärmrt mobilfodral (om sådant finns)

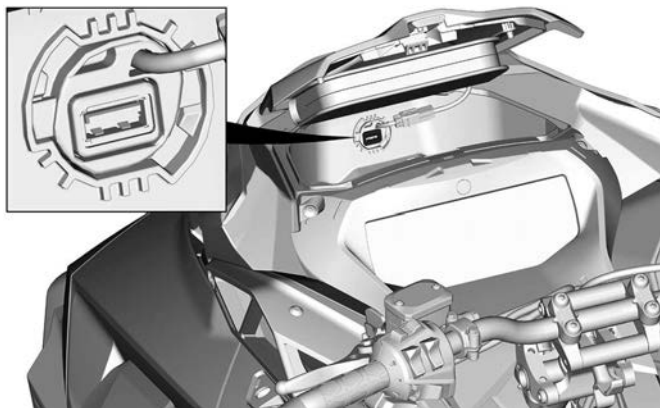
Ett uppvärmt mobilfodral är monterat under det främre förvaringsfackets lock. Det gör att du kan hålla din mobiltelefon vid en varm temperatur medan den laddas.

Temperaturen inne i höljet hålls mellan 5 °C och 15 °C (41 °F och 59 °F).



Strömuttag - USB (om sådan finns)

USB-uttaget finns i det främre förvaringsfacket. Det gör att du kan ladda din mobiltelefon medan den förvaras i det uppvärmda förvaringsutrymmet.



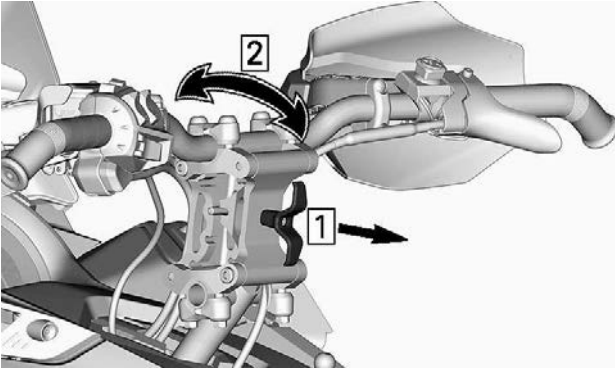
Justerbar styrstångsresare (om sådan finns)

⚠ VARNING

Stäng alltid av motorn innan du justerar styrstången.

Styrstången kan ställas i fyra olika lägen.

Ändra styrstångens läge genom att dra i spaken och justera styrstången efter önskemål.



För styrstången bakåt och framåt för att kontrollera att den är säkert låst i läge.

Stickuttag för elektriskt visir

Ett elektriskt visir kan anslutas till stickuttaget. En dragavlastad förlängning levereras med fordonet.



FÖRARE - PLACERING AV STICKUTTAG FÖR ELEKTRISKT VISIR

Drivremsskydd

Ta bort drivremsskyddet

VARNING

Kör **ALDRIG** motorn:

- Utan säkert monterade skydd och remskydd.
- Med motorhuv och/eller sidopanelerna öppna eller borttagna.

Försök **ALDRIG** att göra justeringar på någon rörlig del när motorn är igång.

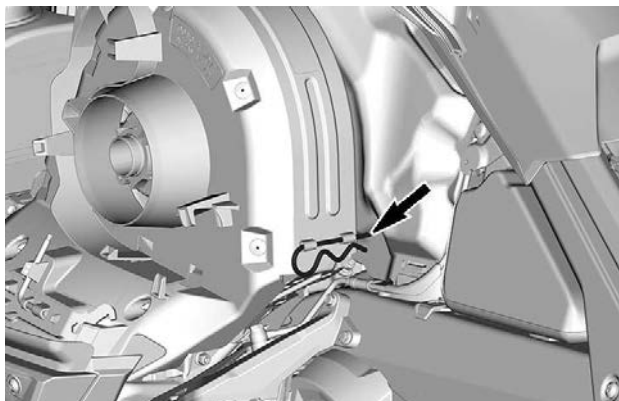
OBS:

Remskyddet har med avsikt gjorts något större för att få en spänning på dess stift och hållare. Detta för att undvika obehagligt buller och vibration. Det är viktigt att denna spänning bibehålls vid återmontering.

Ta bort nödstopplinans hatt från motorns stoppbrytare.

Öppna vänster sidopanel. Se proceduren i detta avsnitt.

Ta bort låssprinten.

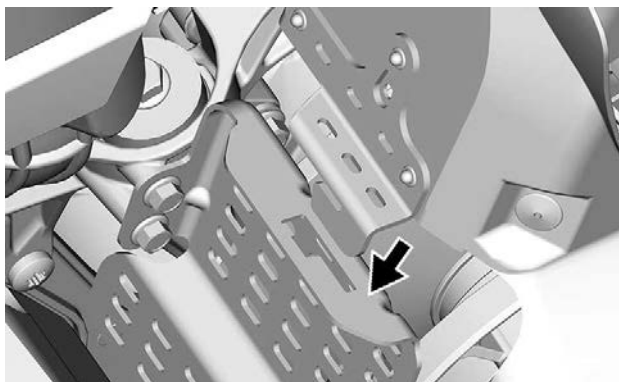


TYPBILD

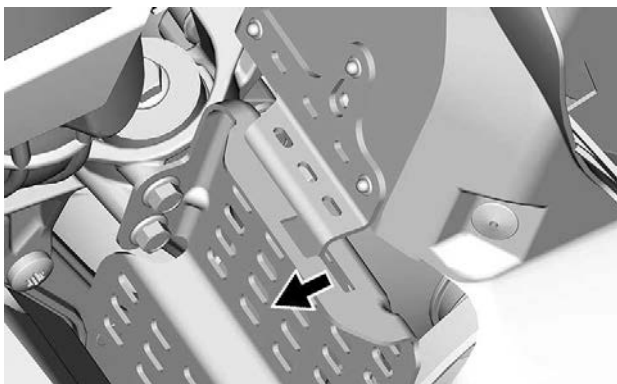
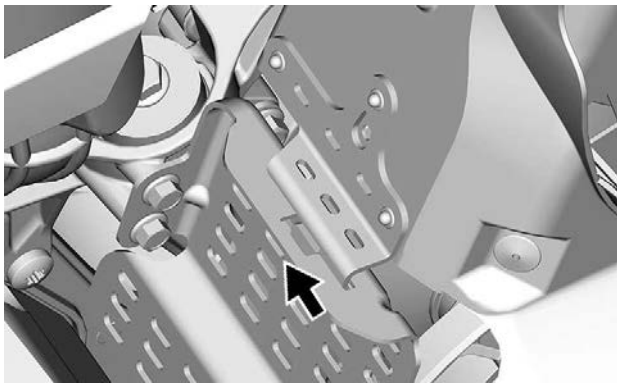
Lyft den bakre delen av skyddet och lösgör det från den främre fliken.

Montering av drivremsskydd

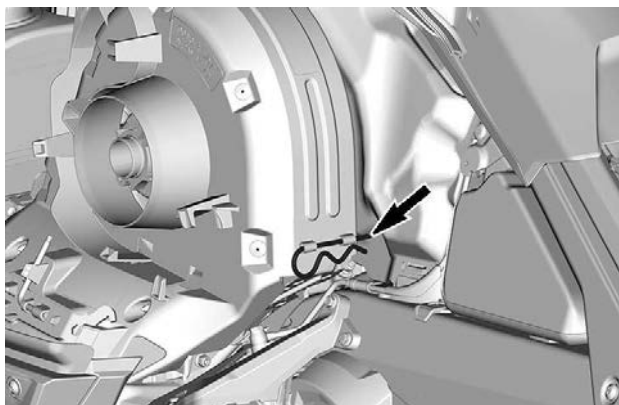
Infoga fliken för remskyddet i spåret för främre stödet.



Skjut drivremsskyddet i riktning mot motorn och därefter mot fordonets frontparti.



Placera den bakre delen av remskyddet över fästet och säkra den med hjälp av låssprinten.



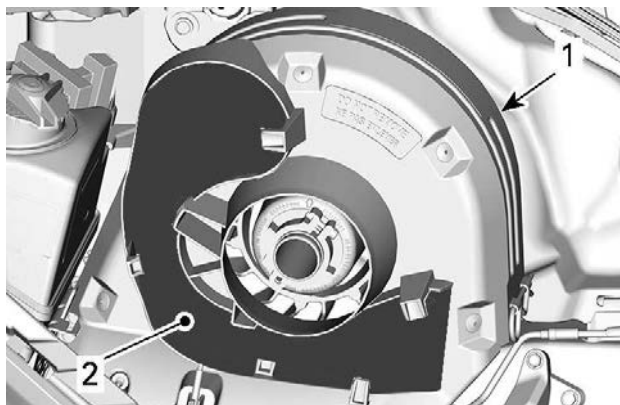
Hållare för reservdrivrem

En reservdrivrem kan förvaras i en hållare placerad på drivremsskyddet.

OBS:

Reservdrivremmen levereras inte med snöskotern.

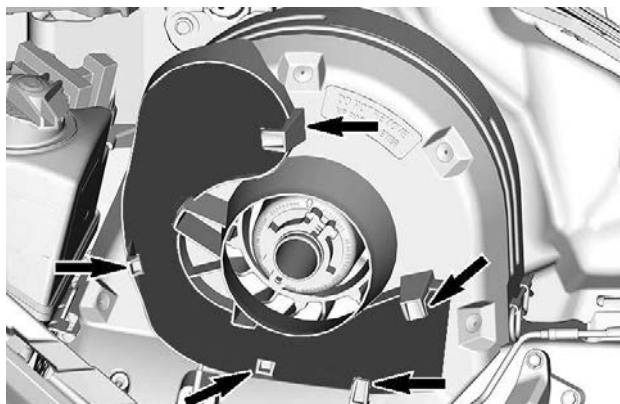
Placera reservdrivremmen i drivremsskyddets spår.



TYPBILD

1. Drivremsskydd
2. Spår

Fäst den på plats genom att skjuta in den bakom flikarna.

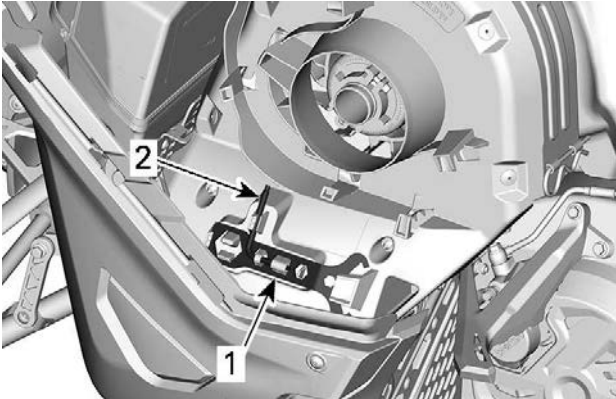


TYPBILD

Verktyg

En del av drivremsskyddet har utformats för förvaring av verktyg som behövs för grundläggande underhåll.

Verktygen som levereras med fordonet. De ska alltid ha monterats på korrekt plats och i rätt riktning.



TYPBILD - DRIVREMSSKYDDENS VERKTYGSPLACERING

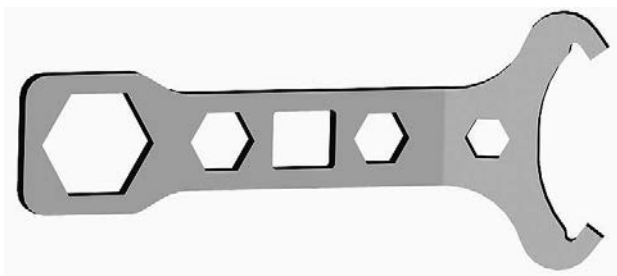
1. Fjädringens justeringsverktyg
2. Variatorutvidgare och verktyg för strålkastarinställning

Montera den i följande ordning:



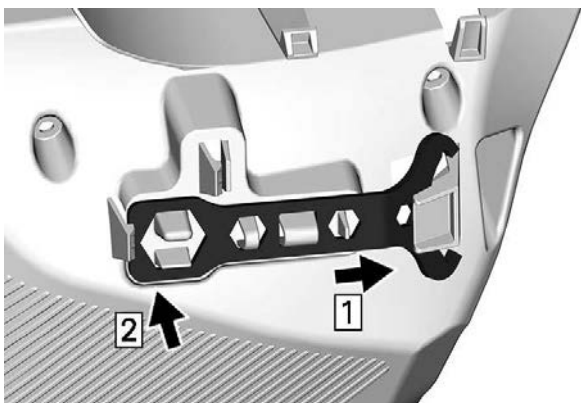
Säkerställ att verktygen är säkert fastsatta. Verktygen kan lossna och orsaka skada på roterande delar.

1. Skjut upp fjädringens justeringsverktyg under hållarfliken.



FJÄDRINGENS JUSTERINGSVERKTYG

2. Tryck på den stängda änden på fästflikarna.

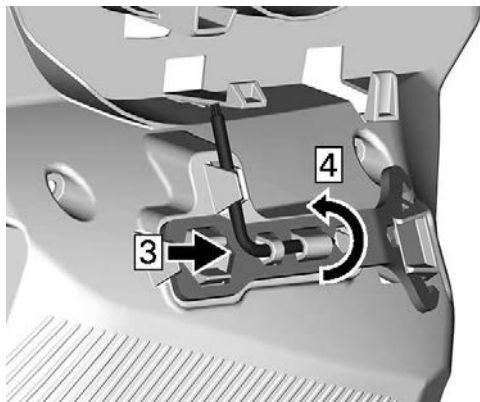


3. Skjut variatorutvidgaren och strålkastarjusteringsverktyget kortsida in i hålet.



VARIATORUTVIDGARE OCH VERKTYG FÖR STRÅLKASTARINSTÄLLNING

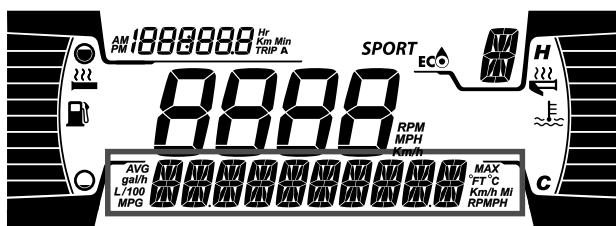
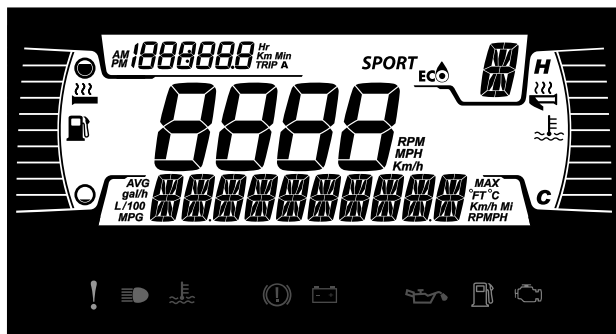
4. Vrid och kläm fast den långa änden.



4,5" DIGITAL DISPLAY

Flerfunktionsdisplay

Nedre display



Kan visa följande:

- RPM
- Hastighet
- Motortemperatur
- Bränslestatistik
- Inställningar
- Meddelanden
- Utomhustemperatur (om sådan finns)

Använd den NEDRE knappen för att ändra den visade informationen.

HASTIGHETSSTATISTIK-displayen visar den maximala och genomsnittliga hastigheten. Håll den NEDRE knappen intryckt i 3 s för att återställa.

När HASTIGHETS-displayen väljs, visas varvtalet i TRIPP-displayen.

Vänster sidodisplay



I vänster sidodisplay ingår:

- Bränselnivåindikator
- Effekt för handtagsvärm

Höger sidodisplay



I höger sidodisplay ingår:

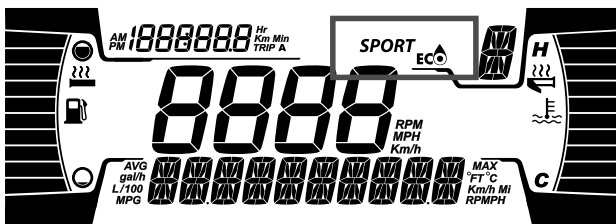
- Motortemperatur
- Gasindikatorsvärme

Mittdisplay



Visar motorns varvtal eller fordonets hastighet i km/h eller MPH.

Körlägesdisplay



Lägesdisplayen visar valt funktionsläge:

- SPORT
- ECO
- STANDARD

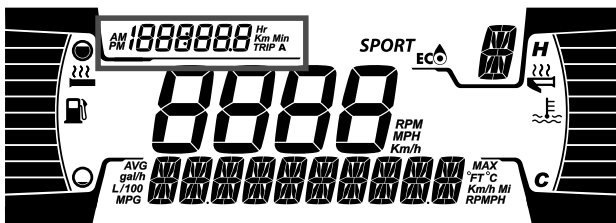
OBS:

I läget STANDARD visas ingen information.

Ett meddelande för det valda läget visas på den nedre displayen vid aktivering och deaktivering som följer:

KÖRLÄGE	MEDDELANDE VID AKTIVERING	MEDDELANDE VID DEAKTIVERING
Sport	Sport	Sport OFF
Eco	Eco	Eco OFF

Trippdisplay



Displayen visar trippinformation:

- Kumulativ distansmätare
- Tripp A h

- Tripp A avstånd (km eller mph)
- Fordonets timräknare.
- Klocka (om batteri finns)

Använd den ÖVRE knappen för att ändra den visade informationen.

Varningslampor och indikatorer







Följande indikatorlampor varnar dig för att något i fordonet kan utvecklas till något mindre bra. Vissa lampor tänds när du startar fordonet för att visa att de fungerar. Om någon lampa fortsätter vara tänd när fordonet startats, hänvisas till resp. systems varningslampa för ytterligare information.



OBS:

Vissa varningslampor återfinns i displayen på multifunktionsmätaren och fungerar på samma sätt som en indikatorlampa men tänds inte vid start av fordonet.


Kontrolllampor - Undre fältet



Belysning	Beskrivning
	ORANGE - Fordonsfel
	BLÅ - Helljus påslaget
	RÖD - Motortemperaturen är för hög.
	RÖD - Parkeringsbromsen är ansatt eller så är det fel på bromssystemet.
	RÖD - För låg batterispänning eller problem med elsystemet
	RÖD - Lågt motoroljetryck (om det är tillämpligt)

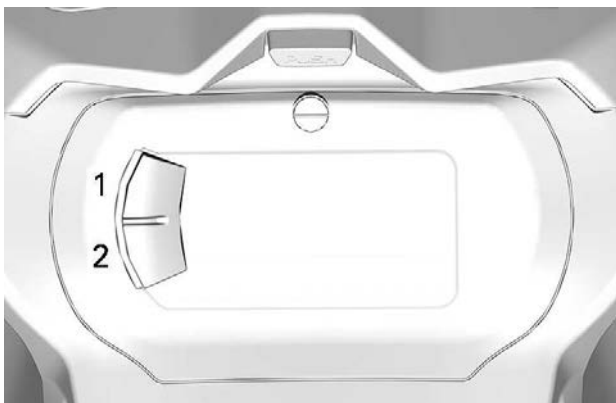
Belysning	Beskrivning
	ORANGE - Låg bränslenivå
	ORANGE Slå på: Fel i fordonets system för utsläppskontroll Blinkar: Motorproblem, krypfart hem är aktiverad. Låt serva fordonet omedelbart.

Ikoner och indikatorer - Multifunktionsdisplay

Ikoner och indikatorer	
SPORT	Visar att SPORT-läget är valt.
	Visar att ECO-läget är valt.

Inställningar

Inställningar



1. Övre knapp (S)
2. Nedre knapp (M)

Använd den NEDRE knappen, välj **INSTÄLLNINGAR** och håll knappen nedtryckt för att öppna inställningsmenyn.

Återställ statistik

Använd den NEDRE knappen, välj **RESET STAT** och håll knappen nedtryckt för att återställa.

Enhetsval

Flerfunktionsmätaren är fabriksinställd på att visa brittiska måttenheter men kan ändras till att visa metriska enheter.

Använd den NEDRE knappen, välj **ENHETER** och håll knappen nedtryckt för att ändra enheterna.

Inställning av klockan

Använd den NEDRE knappen, välj **KLOCKA** för att ställa in klockan.

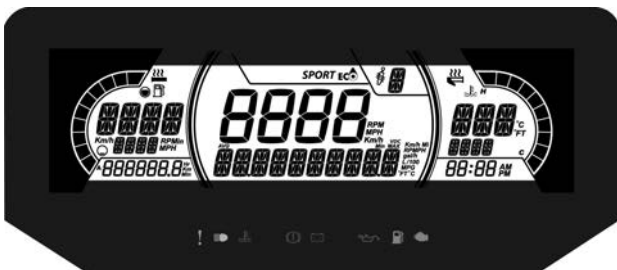
1. Tryck på den NEDRE knappen för att välja klockdisplay.
2. Tryck in och håll ned den NEDRE knappen under 1 s.
3. Tryck på den NEDRE knappen för att välja 12:00 AM PM eller 24:00 som tidsbas.
4. Tryck in och håll ned den NEDRE knappen för att bekräfta valet.
5. Tryck på den NEDRE knappen för att ändra timmarna (timmarna blinkar).
6. Tryck in och håll ned den NEDRE knappen för att bekräfta timvalet.
7. Tryck på den NEDRE knappen för att växla till minuter (minuterna blinkar).
8. Tryck in och håll ned den NEDRE knappen för att bekräfta minutvalet.

Inställning av språk

Mätarens displayspråk kan ändras. Kontakta en auktoriserad BRP-snöskoteråterförsäljare för information om vilka språk som finns och för inställning av mätaren enligt dina önskemål.

7,2" DIGITAL DISPLAY

Flerfunktionsdisplay



1. Välj den övre displayen eller mittdisplayen med hjälp av MENY (M)-knappen på flerfunktionsreglaget. Hänvisa till *Sekundära kontroller* för platsen för knappen meny/ställa in.
2. Medan önskad display blinkar kan du navigera i displayen med hjälp av SET (S)-knappen på flerfunktionsreglaget.

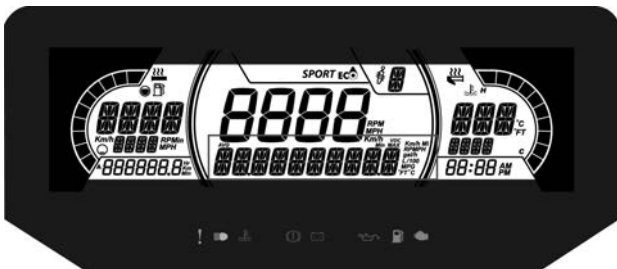
När önskad information visas, bekräfta genom att trycka på MENY (M)-knappen eller vänta i 5 s.

Nollställning

- Medelhastighet
- Topphastighet
- Total bränsleförbrukning

Tryck och håll SET (S)-knappen nedtryckt medan displayen blinkar.

Nedre display



Kan visa följande:

- Inställningar
- Meddelanden

Hastighetsdisplayen visar maxhastigheten och genomsnittlig hastighet. Håll MENU-knappen intryckt i 3 sekunder för att återställa.

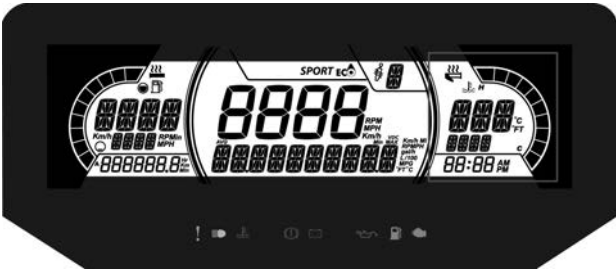
Vänster sidodisplay



I vänster sidodisplay ingår:

- Bränslenivåindikator
- Effekt för handtagsvärme
- Reseavstånd A och B (km eller mph)
- Timmar totalt
- Hastighet
- RPM
- Vägmätare

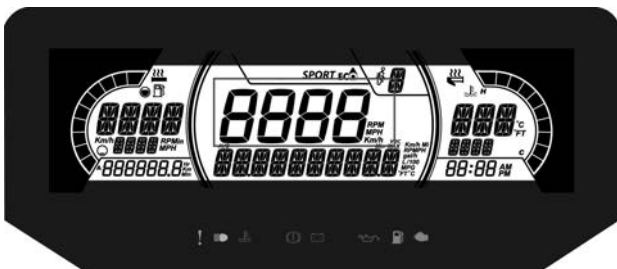
Höger sidodisplay



I höger sidodisplay ingår:

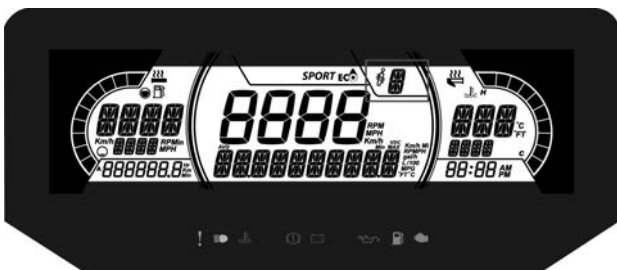
- Motortemperatur
- Gasindikatorsvärme
- Klocka

Mittdisplay



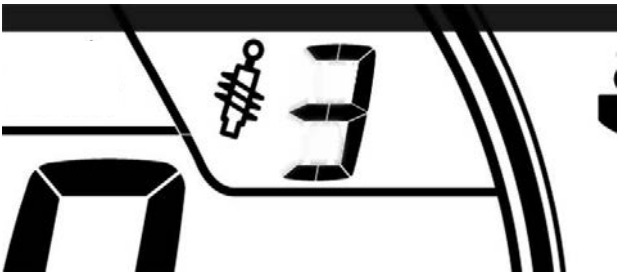
Visar fordonets hastighet i km/h (eller MPH) eller varvtalet. Se *Inställningar*.

ACS display för upphängningsläge (om sådan finns)



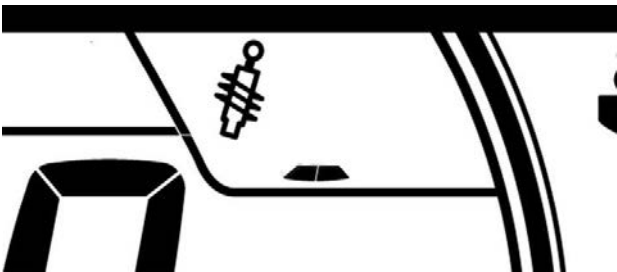
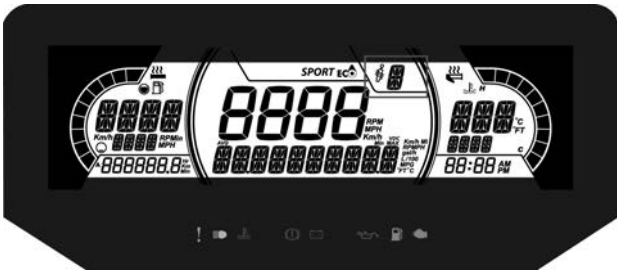
Denna display visar upphängningsinställningarna.

Upphängningen är kalibrerad från 1 till 5, där 1 är den mjukaste inställningen.



Se avsnittet om *FINJUSTERA DIN KÖRTUR* för korrekt justeringsförfarande.

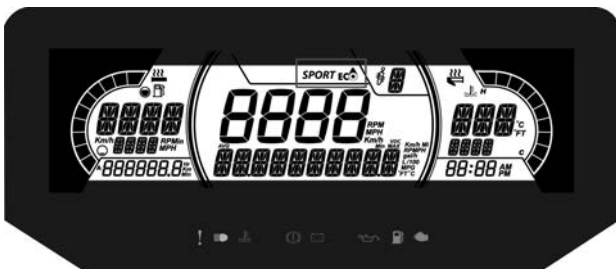
Smart-Shox-fjädringsdisplay (om sådan finns)



Den här ikonen visas och blinkar när du väljer fjädringsläge eller när fjädringsfel uppstår.

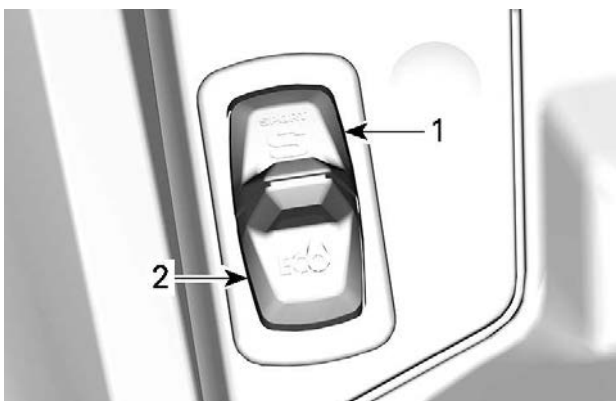
Se avsnittet om *FINJUSTERA DIN KÖRTUR* för valprocedur.

Visning av Körlägena



Körlägesdisplayen visar valt funktionsläge:

- SPORT
- ECO
- STANDARD



OBS:

I läget STANDARD visas ingen information.

Ett meddelande för det valda läget visas på den nedre displayen vid aktivering och deaktivering som följer:

KÖRLÄGE	MEDDELANDE VID AKTIVERING	MEDDELANDE VID AVAKTIVERING
Sport	Sport	Sport OFF
Eco	Eco	Eco OFF

Varningslampor och indikatorer

Följande indikatorlampor varnar dig för att något i fordonet kan utvecklas till något mindre bra. Vissa lampor tänds när du startar fordonet för att visa att de fungerar. Om någon lampa fortsätter vara tänd när fordonet startats, hänvisas till resp. systems varningslampa för ytterligare information.


OBS:

Vissa varningslampor återfinns i displayen på multifunktionsmätaren och fungerar på samma sätt som en indikatorlampa men tänds inte vid start av fordonet.


Kontrolllampor - Undre fältet



Belysning	Beskrivning
	ORANGE - Fordonsfel
	BLÅ - Helljus påslaget
	RÖD - Motortemperaturen är för hög.
	RÖD - Parkeringsbromsen är ansatt eller så är det fel på bromssystemet.
	RÖD - För låg batterispänning eller problem med elsystemet

Belysning	Beskrivning
	RÖD - Lågt motoroljetryck (om det är tillämpligt)
	ORANGE - Låg bränslenivå
	ORANGE Slå på: Fel i fordonets system för utsläppskontroll Blinkar: Motorproblem, krypfart hem är aktiverad. Låt serva fordonet omedelbart.

Ikoner och indikatorer - Multifunktionsdisplay

Ikoner och indikatorer	
SPORT	Visar att SPORT-läget är valt.
	Visar att ECO-läget är valt.

Inställningar

Inställningar

Använd MENU-knappen, välj **SETTINGS** och håll kvar för att öppna inställningsmenyn. Flera alternativ är möjliga, såsom att byta lägena för HASTIGHET och VARVTAL i mittdisplayen.

Enhetsval

Flerfunktionsmätaren är fabriksinställd på att visa brittiska måttenheter men kan ändras till att visa metriska enheter.

Använd MENU-knappen, välj **UNITS** och håll kvar knappen för att ändra enheterna.

Inställning av klockan

Använd MENU-knappen, välj **CLOCK** och håll kvar knappen för att ändra enheterna.

1. Tryck på MENU-knappen för att välja klockdisplay.
2. Tryck in och håll ned MENU knappen under 1 sekund.
3. Tryck på MENU-knappen för att välja 12:00 AM PM eller 24-timmarsklocka.

4. Tryck in och håll ned MENU eller OK knappen för att bekräfta valet.
5. Tryck på MENU-knappen för att ändra timmarna (timmarna blinkar).
6. Tryck in och håll ned MENU-knappen för att bekräfta timvalet.
7. Tryck in MENU-knappen för att växla till minuter (minuterna blinkar).
8. Tryck på MENU-knappen för att ändra minuter.

Inställning av språk

Mätarens displayspråk kan ändras. Kontakta en auktoriserad BRP-snöskoteråterförsäljare för information om vilka språk som finns och för inställning av mätaren enligt dina önskemål.

7,8" BRED LCD-PANORAMADISPLAY

Grundfunktioner

LCD-display

Standarddisplay



Flerfunktionsdisplay



Vänster sidodisplay

I vänster sidodisplay ingår:

- Bränslenivåindikator
- Motortemperatur
- Hastighetsmätare
- Trippmätare
- Rpm
- Klocka
- Körlägen
- Varningsmeddelande



HUVUDVY

- Eluppvärmda handtag
- Uppvärmd tumme



SEKUNDÄRVY - UPPVÄRMDA ELEMENT

För att välja vilket värde som ska visas i trippmätaren:

1. Gå till statistik/tripp-skärmen
2. Välj och aktivera önskad uppsättning statistik som ska visas (resa A, resa B eller totalt)

Höger sidodisplay

I höger sidodisplay ingår:

- Varvräknare
- Ljudvolym
- Indikering av ljudutmatning
- Meny
 - BRP Connect
 - Telefon
 - Statistik
 - Audio
 - Inställningar



STATISTIK/RESEVY



INSTÄLLNINGSVY

Navigera i digitaldisplayen

⚠ VARNING

Avläsning eller användning av multifunktionsmätaren kan distrahera dig från hanteringen av fordonet, i synnerhet från att hålla ständig uppmärksamhet på omgivningen. Var alltid uppmärksam på vägförhållandena, och säkerställ att omgivningen är säker och fri från hinder. Titta bara kortvarigt på multifunktionsmätaren under körning så att uppmärksamheten på vägförhållandena alltid bibehålls.

Instrumentgruppen innehåller analoga mätare (hastighetsmätare och varvräknare), varningslampor och en infotainment-enhet med digitaldisplay.

Vi rekommenderar att du övar på att välja några funktioner i infotainment-enheten innan du ger dig ut på vägarna. Du kommer att lära dig funktionerna och det blir lättare att använda dem under körning.

Använd vridreglaget för att styra skärmfunktionerna. Se *Vridreglage i Sekundära reglage*.

Att trycka på mittknappen visas menyvalet på den högra skärmen i följande ordning:

- BRP Connect
- Telefon
- Statistik
- Audio
- Inställningar

När en ikon väljs kommer motsvarande display att presenteras.



INSTÄLLNINGSVY

När ett objekt valts ställs aktuellt värde in för objektet.

Varningslampor och indikatorer





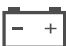



Följande indikatorlampor varnar dig för att något i fordonet kan utvecklas till något mindre bra. Vissa lampor tänds när du startar fordonet för att visa att de fungerar. Om någon lampa fortsätter vara tänd när fordonet startats, hänvisas till resp. systems varningslampa för ytterligare information.

OBS:



Vissa varningslampor återfinns i displayen på multifunktionsmätaren och fungerar på samma sätt som en indikatorlampa men tänds inte vid start av fordonet.




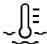

Kontrollampor - Undre fältet



Belysning	Beskrivning
	ORANGE - Fordonsfel
	BLÅ - HELLJUS PÅSLAGET
	RÖD - Motortemperaturen är för hög.
	RÖD - Parkeringsbromsen är ansatt eller så är det fel på bromssystemet.
	RÖD - För låg batterispänning eller problem med elsystemet
	RÖD - Lågt motoroljetryck (om det är tillämpligt)
	ORANGE - Låg bränslenivå
	ORANGE Slå på: Fel i fordonets system för utsläppskontroll Blinkar: Motorproblem, krypfart hem är aktiverad. Låt serva fordonet omedelbart.

Ikoner och indikatorer - Multifunktionsdisplay

Ikon	Beskrivning
	Smarttelefon-nätverksanslutning
	Bluetooth-enhet

Ikon	Beskrivning
	Smarttelefon-batterinivåindikator
	Hjälmparningsindikator
	Bränsleindikator
	Temperaturindikator
	Ljud till hjälm

Inställningar

Meny

BRP Connect



För att använda BRP Connect måste appen först laddas ned till telefonen. Appen kan laddas ned från Apple App Store eller Google Play Store via en enkel sökning. Alla telefoner är inte kompatibla.

Besök vår webbplats för mer information

www.brpconnecttutorial.com

OBS:

Smarttelefonen måste anslutas via Bluetooth **och** med en USB-kabel till USB-porten i handskfacket.

Användarens personliga data tas bort från instrumentgruppen när telefonens parkoppling tas bort.

Användaren samtycker till att personliga data (kontaktlista och samtalshistorik) överförs till instrumentgruppen vid anslutning av smarttelefon.

Kontaktlista och samtalshistorik lagras i instrumentgruppen permanent. För att ta bort denna information måste du ta bort smarttelefonens parkoppling eller skriva över med en annan smarttelefon.

OBS:

Apparna kan också nås direkt genom att trycka på APPS-knappen som finns längst ned på vridreglaget.

Telefon



Telefonmenyn är för åtkomst till:

- Telefonhistoriken
- Telefonkontaktlistan

OBS:

För åtkomst till telefonmenyn måste en telefon och hjälm vara par-kopplade. Se *Parkoppla din smarttelefon via Bluetooth*.

Statistik



Statistikmenyn används för att erhålla:

- Information om körsträcka
- Information om förfluten körtid
- Momentan (aktuell) bränsleförbrukning
- Genomsnittlig bränsleförbrukning
- Maxhastighet
- Medelhastighet

3 statistikgrupper sparas i minnet. Varje statistikgrupp kan återställas separat.

Tryck på joysticken för att gå in i statistik/reseskärmen.

Flytta joysticken åt vänster eller höger för att välja en annan resa.

Tryck på joysticken för att lämna denna skärm och validera ditt val.

Audio

Låter dig kontrollera volymen och den musik som du hör i hjälmens ljudsystem.

Ger också låtinformation när det är tillgängligt.

Inställningar



Inställningsmenyn är avsedd för:

- Inställning av klockan
- Parning av Bluetooth-enheter
 - Telefon
 - Förarens headset
 - Passagerar-headset
- Justera skärmen (ljusstyrka och läge (AUTO/DAG/NATT))
- Inställning av måttenheter (brittiska/metriska)
- Inställning av språk
- Få information om firmwareversion och enhetens regelefterlevnad
- Visa felkoder för fordonet.

Parkoppla din smarttelefon via Bluetooth

På fordonet:

1. Tryck kort på **vridreglagets joystick** för att öppna menyn.
2. Gå till "Inställningar" och flytta joysticken åt **HÖGER**.
3. Välj "Bluetooth" och flytta joysticken åt **HÖGER**.
4. Välj "Telefon" och flytta joysticken åt **HÖGER**.
5. Välj "Lägg till telefon" och tryck joysticken åt **HÖGER**.

Bluetooth syns nu.

På telefonen

1. Aktivera telefonens Bluetooth-funktion.
Se tillverkarens användarguide för utförliga anvisningar.
2. Välj "BRP Connect"
3. Ett bekräftelsenummer visas på telefonens skärm och på fordonets instrumentgrupp. Kontrollera att numren överensstämmer.
4. Tryck på "Pakoppla" på telefonen och välj den gröna boken på fordonsmätaren
5. Tillåt synkronisering av kontakter och favoriter på telefonen

Parkoppla en hjälm

För att parkoppla en hjälm, gå till sidan "Inställningar" och välj "Lägg till hjälm".

BRP Connect-appen

Följ dessa steg för att konfigurera din smartphone med BRP Connect.

1) Ladda ner BRP Connect smartphone-appen

Ladda ner BRP Connect-appen via App Store för Apple™ eller Google™ Play Store för Android.

2) Ladda ner appar som är kompatibla med BRP Connect

Besök vår webbplats för mer information om kompatibla appar. Dessa appar förhöjer körupplevelsen. Vissa appar kan kräva ytterligare köp för att vara kompatibla med systemet eller kan kräva att ytterligare enheter används.

www.brpconnecttutorial.com

3) Anslut din smartphone med laddnings-/dataöverföringskabeln

Vi rekommenderar att en originalkabel från smartphonetillverkaren används för att optimera överföringen mellan telefonen och fordonet. Använd den främre USB-porten.

1. Lås upp skärmen på din telefon
2. Anslut telefonens laddningskabel
3. En bock visas på telefonens skärm när anslutningen har upprättats.

4) Öppna dina appar

Tryck kort på **JOYSTICKEN** för att öppna menyn.

Tryck joysticken **UPPÅT** för att välja "Starta BRP Connect" och tryck joysticken åt **HÖGER**.

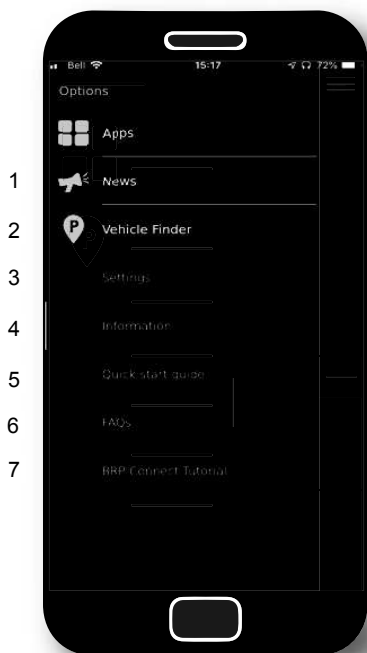
Välj den app du vill använda och tryck på **JOYSTICKEN**.

- Tryck länge på **JOYSTICKEN** för att stänga appen.
- Tryck på BRP Connect-knappen för att återgå till huvudmenyn.

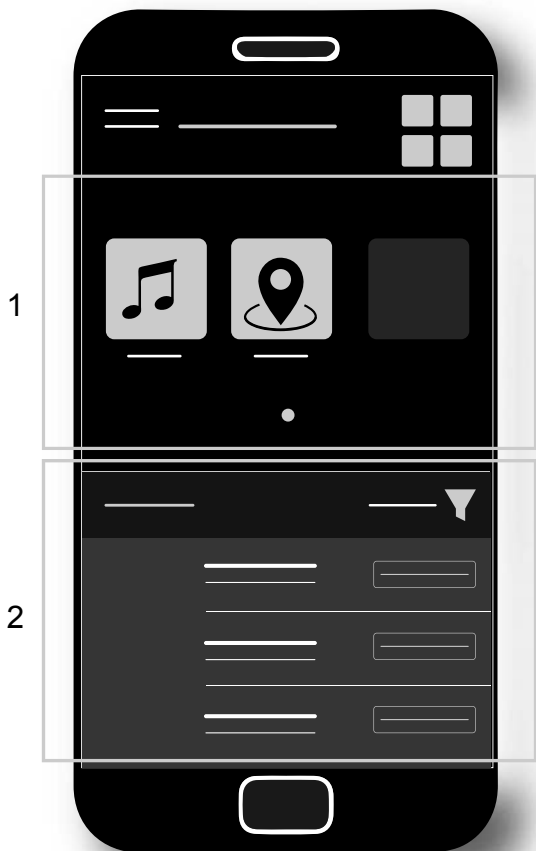
OBS:

Apparna kan också nås direkt genom att trycka på APPS-knappen som finns längst ned på vridreglaget.

Snabbgenomgång av BRP Connect-appen











1. Nyheter: Ibland kan information kommuniceras via BRP Connect-appen, och den hittas då via den här menyn.
2. Hitta fordonet med Vehicle Finder: Här kan du spara ditt fordon's position (eller någon annan plats du vill komma ihåg). Funktionen är relativt omfattande eftersom den även låter dig ta en bild av platsen där du lämnade fordonet, göra anteckningar (t.ex. nummer på parkeringsplatsen) och även navigera tillbaka till den sparade platsen. Det går endast att spara en plats åt gången.
3. Inställningar: Ställ in BRP Connect enligt dina önskemål. I vilket land kommer du att använda BRP Connect-appen? Vad vill du bli uppmärksam på? Notera: Grundinställningarna för BRP Connect-appen kan ändras via den här menyn.
4. Information: Allmän information om BRP Connect-appen. Uppger aktuell version och all juridisk information.
5. Snabbstartguide: Vill du lära dig att använda appen? Så här fungerar den.
6. Vanliga frågor: Den här länken tar dig till svar på frågor som ofta ställs av förare som dig. En internetanslutning krävs.
- 7.Handledning i BRP Connect: Vill du veta mer? Den här länken tar dig till detaljerade instruktionsvideor. En internetanslutning krävs.



1. *Installerade appar*
2. *Tillgängliga appar*

Meddelanden i instrumentgruppen

Viktiga meddelanden om fordonets status visas i instrumentgruppen. Kontrollera alltid om det lyser några varningslampor eller visas några meddelanden i instrumentgruppen när du startar motorn.

Ikon	MEDDELANDE/ VARNING	ORSAK	VAD GÖR JAG
Finns ej	 BAD KEY	Defekt nyckel	Kontakta en auktoriserad BRP-snöskoteråterförsäljare.
	 WRONG KEY	Fel nyckel	Använd rätt nyckel till fordonet eller kontakta en auktoriserad BRP snöskoteråterförsäljare.
	 HIGH ENGINE TEMPERATURE	Motorn överhettad	<ul style="list-style-type: none"> - Stanna och vänta till motorn har svalnat. - Titta efter läckage. - Kontrollera kylarvätskenivån och justera (se <i>Underhållsproceduren</i>).
	 LIMP HOME MODE	Viktig komponent för motorhantering	* Transportera fordonet till närmaste auktoriserade BRP snöskoteråterförsäljare.
	 LOW OIL - STOP ENGINE	Lågt oljetryck	<ul style="list-style-type: none"> - Titta efter oljeläckage. - Kontrollera oljenivån och justera (se <i>Underhållsproceduren</i>).

Ikon	MEDDELANDE/ VARNING	ORSAK	VAD GÖR JAG
En kombination av två olika varningar kan visas.			
NA = Inte tillämpbar			

- * BRP rekommenderar att låta transportera fordonet i NÖDLÄGE. Om du använder fordonet i ett NÖDLÄGE måste du undvika plötsliga manövrar och köra direkt till närmaste auktoriserade BRP snöskoteråterförsäljare för service av fordonet innan du använder det igen. I LIMP HOME (Nödläge) är motorns varvtal begränsat och därmed även fordonets hastighet.

Viktiga informationsmeddelanden kan också visas tillfälligt tillsammans med varningslamporna som en förklaring.

En digital varning visas i 6 sekunder och försvinner sedan i 60 sekunder. Under dessa 60 sekunder blinkar den mindre digitala indikeringen. Denna sekvens upprepas tre gånger och gör sedan ett uppehåll i 15 minuter. Under dessa 15 minuter aktiveras endast indikatorlamporna.

BRÄNSLE

Bränslespecifikationer

OBS


Använd alltid färsk bensin. Bensin oxideras, vilket resulterar i lägre oktantal, flyktiga föreningar samt avlagringar av beck och harts som kan skada bränslesystemet.

Bränsleblandning varierar mellan olika länder och regioner. Ditt fordon är konstruerad för användning av de rekommenderade bränsletyperna, men beakta följande:

- Om bränsle med en alkoholhalt som överstiger gränsen som anges i myndighetsbestämmelser används, kan detta resultera i följande problem hos utombordsmotorer och bränslesystemkomponenter:
 - Svårigheter vid start och drift.
 - Förslitning av gummi- eller plastdelar.
 - Korrosion på metalldelar.
 - Skador på interna motordelar.
- Kontrollera regelbundet om det förekommer bränsleläckage eller andra fel i bränslesystemet, om du misstänker att alkoholhalten i bensinen överskrider gällande myndighetsbestämmelser.
- Bränsleblandningar med alkohol drar åt sig och håller fukt, vilket kan leda till fassetparation och kan resultera i problem med motorns prestanda eller skador på motorn.

Rekommenderat bränsle

Använd blyfri bensin innehållande MAXIMALT 10 % etanol. Bensinen måste ha följande rekommenderade lägsta oktantal:

Bränsletyp	Motor	Lägsta oktantal
Bränsle UTAN etanol	600 ACE 900 ACE	87 AKI (RON+MON)/2 92 RON
	900 ACE Turbo	91 AKI (RON+MON)/2 95 RON
Bränsle som kan innehålla upp till MAX 10 % etanol	600 ACE 900 ACE 900 ACE Turbo	91 AKI (RON+MON)/2 95 RON 

OBS

Experimentera aldrig med andra bränslen. Motor- eller bränslesystemskador kan uppkomma vid användning av fel bränsle.

OBS

Använd INTE bränsle från bränslepumpar märkta E85.

Användning av bränsle med dekal E15 är förbjuden enligt amerikanska EPA-bestämmelser.

Påfyllning av bränsle

 **VARNING**

Stäng alltid av motorn innan du fyller på bränsle.

 **VARNING**

Bensin är ett brandfarligt ämne och under vissa förhållanden explosivt.

Använd aldrig öppen låga vid kontroll av bränslenivån.
Rök aldrig och tillåt aldrig öppen eld eller gnistor i närheten.
Arbeta alltid i ett välventilerat utrymme.

OBS:

Sitt inte på och luta dig inte mot sätet när tanklocket inte är ordentligt åtskruvat.

1. Stäng av motorn.
2. Både förare och passagerare ska stiga av fordonet.

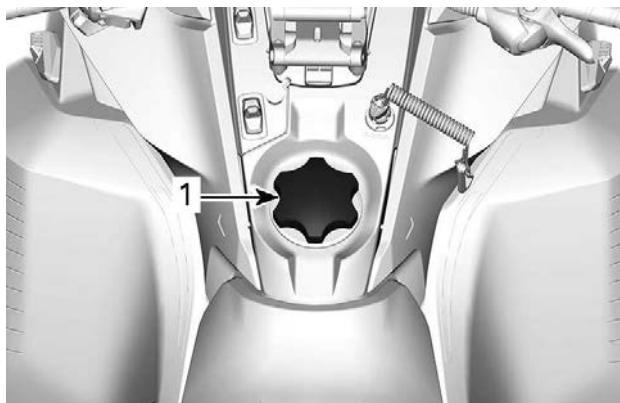
 **VARNING**

Låt ingen sitta på fordonet under tankning.

3. Skruva tanklocket långsamt moturs för att lätta på trycket innan du tar bort det.

OBS:

Ett kort visslande ljud är normalt.

**TYPBILD**

1. Tanklock

4. Sätt i munstycket i tanköppningen.
5. Fyll på bränsle sakta så att luft kan frigöras från tanken och förhindra att bränslet flödar tillbaka. Var försiktig så att du inte spiller.
6. Avsluta påfyllningen när bränslet når nederdelen av tanköppningen. Fyll inte på för mycket.

⚠ VARNING

Fyll aldrig på bränsle innan du placerat fordonet på en varm plats. Med högre temperaturer expanderar bränslet och kan flöda över.

7. Skruva åt tanklocket medurs.

⚠ VARNING

Torka alltid av utspillt bränsle på fordonet. Vid större bränslespill, ta bort sidopanelerna och se till att det inte finns några bränsleångor kvar i motorrummet innan du startar.

OBS:

Sitt inte på och luta dig inte mot sätet när tanklocket inte är ordentligt åtskruvat.

INKÖRNINGSPERIOD

Användning under inkörningsperioden

Motor

Under inkörningsperioden:

- Undvik fullt gaspådrag under längre tid.
- Undvik långvariga accelerationer.
- Undvik långvarig körning med låga varvtal.
- Undvik överhettning av motorn.

Kortvariga accelerationer och varvtalsvariationer bidrar dock till en bra inkörning.

Under en förutbestämd period styrs vissa motorparametrar av motorstyrsystemet (EMS).

Hur länge denna period varar beror på bränslevolymen. Det tar cirka två fulla bränsletankar för att slutföra inkörningen.

Under denna period gäller följande:

- Motorns prestanda och uppförande är inte optimala.
- Bränsle- och oljeförbrukningen är högre än normalt.

Drivrem

En ny drivrem kräver en inkörningsperiod på 50 km (30 mi).

Under inkörningsperioden:

- Undvik kraftig acceleration och inbromsning.
- Undvik körning med släp.
- Undvik höga marschfarter.

Om fordonet kryper, reducera remhöjden jämfört med den preliminära inställningen. Se *Drivrem* i *Underhållsprocedurer*.

KÖRLÄGEN

VARNING

När du växlar användningsläge, se till att behålla full uppmärksamhet på omgivningen medan du kör.

ECO-läge (bränslesnålt läge)

När ECO-läget (bränslesnålt läge) är valt, är fordonets moment och hastighet begränsade så att en optimal marschfart bibehålls i syfte att minska bränsleförbrukningen.

När ECO-läget har aktiverats fortsätter det att vara aktivt tills det inaktiveras av föraren.

Standardläge

I standardläge visas ingen indikator på flerfunktionsmätaren.

Sportläge

VARNING

Be passageraren att hålla i sig ordentligt innan du aktiverar Sportläget. Sportläget ger ökad acceleration.

När Sportläget är valt ger det omedelbar gasrespons och snabbare acceleration än Standard- eller ECO-läget.

När Sportläget har aktiverats fortsätter det att vara aktivt tills det inaktiveras av föraren.

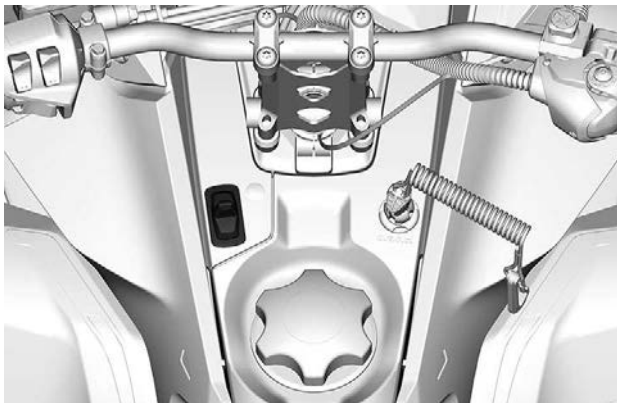
Ett meddelande för det valda läget visas vid aktivering och deaktivering som följer:

Driftsläge	Meddelande vid aktivering
Sport	SPORT-LÄGE
Standard	STANDARD-LÄGE
Eco	ECO-LÄGE

Navigera körlägena

Använd lägesomkopplaren för ECO/Standard/Sport för att växla mellan effektnivåerna, från ECO (reducerad effekt) till Standard (full effekt) till Sport (ökad respons).

Öka effekten genom att trycka omkopplaren uppåt. Minska effekten genom att trycka omkopplaren nedåt.



För att aktivera Standardläget från Sportläget, tryck en gång på den nedre delen av omkopplaren.

För att aktivera ECO-läget från Sportläget, tryck två gånger på den nedre delen av omkopplaren.

För att aktivera ECO-läget från Standardläget, tryck en gång på den nedre delen av omkopplaren.

VARNING

Be passageraren att hålla i sig ordentligt innan du aktiverar Sportläget. Sportläget ger ökad acceleration.

För att aktivera Sportläget från Standardläget, tryck en gång på den övre delen av omkopplaren.

För att aktivera Sportläget från ECO-läget, tryck två gånger på den övre delen av omkopplaren.

För att aktivera Standardläget från ECO-läget, tryck en gång på den övre delen av omkopplaren.

 **VARNING**

När du växlar läge, se till att hålla full uppsikt över andra snöskotrar, hinder eller personer i närheten.

STARTLÄGE (MACH Z)

Detta läge används vid stillastående för att ge bästa möjliga acceleration.

Aktivering av startläget

1. För att aktivera startläget måste följande villkor vara uppfyllda.
 - Den normala DESS-nyckeln används.
 - Fordonet har framväxeln ilagd.
 - Motortemperaturen är mellan 30 °C och 95 °C.
 - Luftintagstemperaturen är mellan -40 °C och 65 °C.
 - Avgastemperaturen är mellan 250 °C och 950 °C.
 - Fordonet står helt stilla.
 - Gasreglaget släpps.
2. Ställ körläget på *SPORT* med körlägesomkopplaren. Se *Driftslägen*.
3. När du är i *SPORT*-läge, tryck och håll ned *SPORT*-positionen på omkopplaren i en sekund för att aktivera startläge-funktionen.

Följande indikator tänds och meddelandet **LAUNCH ON (START PÅ)** visas. Tomgången ökar till 2000 v/min.



Om fordonet inte startar inom 30 sekunder, inaktiveras startläget och motorns tomgångsvarvtal återgår till normalt.

Om villkoren inte är uppfyllda när du aktiverar startläget, visas följande meddelande **LAUNCH NOT AVAILABLE (START EJ TILLGÄNGLIG)**.

4. När startläget är aktiverat, använd bromsspaken.

Så länge bromsspaken är på är motorns tomgångsvarvtal begränsat till 3 200 v/min.

5. Använd gasreglaget för att reglera mängden turboladdning som alstras av motorn för att starta fordonet.

Om fordonet startas inom 15 sekunder återgår laddningstrycket till det normala.

6. När du är klar släpper du bromsspaken för att starta fordonet.

Indikatorn försvinner och klustret visar **LAUNCH OFF** (START AV).

GRUNDPROCEDURER

Motorstartprocedur

Procedur

1. Koppla i parkeringsbromsen.
2. Kontrollera gasreglagets funktion på nytt.
3. Sätt på dig hjälmen.
4. Säkerställ att nödstopplinans hatt är monterad på motorns stoppbrytare och att linans ögla är fäst till ett plagg.
5. Se till att motorns nödstoppreglage är i läget PÅ (uppdraget).

 **VARNING**

Tryck aldrig in gasreglaget medan du startar motorn.

6. Frigör parkeringsbromsen.

OBS:

Frisläpp inte parkeringsbromsen vid en första kallstart. Genomför en *uppvärmningsprocedur* i enlighet med anvisningarna nedan.

7. Tryck på START-knappen för att koppla till elstarten och starta motorn. Släpp knappen omedelbart när motorn startat.

OBS

Håll inte elstarten intryckt i mer än 10 sekunder i taget. Du bör vänta en stund mellan startförsöken så att startmotorn hinner svalna.

Nödstart

Försök inte göra en nödstart. Ladda batteriet eller byt ut det.

Varmkörning av fordonet

Före varje körning måste fordonet varmköras som följer.

1. Starta motorn enligt beskrivningen i *MOTORSTARTPROCEDUR (SIDA 168) MOTORSTARTPROCEDUR* ovan.
2. Låt motorn värmas i en eller två minuter på tomgång.

OBS:

Motorn stängs av efter ca 12 minuters tomgång.

3. Koppla ur parkeringsbromsen.

4. Gasa tills primärvariatorn kopplar i. Kör i låg hastighet de första två eller tre minuterna.

OBS

Om fordonet inte rör på sig vid gaspådrag, stanna motorn, ta bort nödstopplinans hatt från motorns stoppbrytare och gör följande:

- Kontrollera om skidorna har fastnat i marken. Lyft på skidorna en i taget med handtaget, och sätt ner dem igen.
- Kontrollera om bandet har fastnat i marken. Lyft snöskoterns bakparti tillräckligt mycket för att få bandet att lossna från marken och sänk sedan ned det igen.
- Kontrollera bakfjädringen avseende hård snö eller isbildning som kan ta i bandet då det roterar. Rengör området.
- Bekräfta att transmissionen är inkopplad (inte i neutral).

 **OBS**

Undvik skador genom att använda korrekt lyftteknik, använd särskilt kraften i benen. Försök inte lyfta fordonets bakparti om det känns för tungt.

 **VARNING**

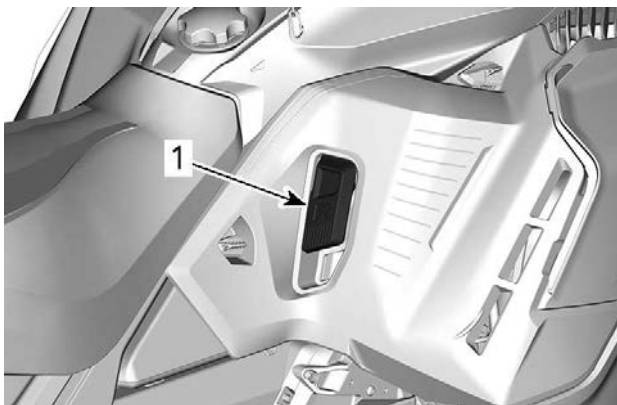
Se till att nödstopplinans hatt har tagits bort innan du ställer dig framför fordonet eller innan du rör dig i närheten av bandet eller bakfjädringens komponenter.

OBS:

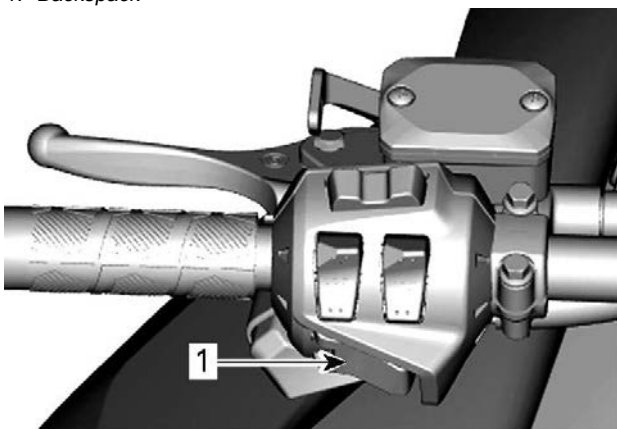
Uppvärmningen styrs elektroniskt. Under uppvärmningstiden (upp till 10 minuter beroende på omgivningstemperaturen) är motorvarvtalet begränsat.

Inläggning av backen

1. Stanna fordonet helt.
2. Aktivera bromsen och håll den intryckt. Sitt kvar i sätet, se *Förarens ställning (backning)* i *Körning av fordonet* för information om lämplig ställning.
3. Låt motorn gå på tomgång och lägg i backen (R) med backspaken eller Start- / RER-knappen.



1. Backpack



1. Start-/RER-knapp

4. Vänta tills backljudssignalen hörs och tryck sedan försiktigt på gasreglaget.

⚠ VARNING

Hastigheten bakåt är inte begränsad. Kör alltid försiktigt, då hög hastighet bakåt kan leda till förlust av fordonets stabilitet. Stanna helt innan backväxeln läggs i. Sitt alltid kvar och dra åt bromsen innan du växlar om. Se till att vägen bakåt är fri från hinder eller personer innan du lägger in backen.

Växla till framväxel från backväxel

1. Stanna fordonet helt.
2. Aktivera bromsen och håll den intryckt.
3. Tryck in och släpp RER-knappen eller backspaken
4. Gas sakt och jämnt. Vänta tills variatorn kopplar i och accelerera sedan försiktigt.

Avstängning av motorn

Släpp gasreglaget och vänta tills motorn har återgått till tomgångsvarvtal.

Stanna motorn antingen med motorns nödstoppreglage eller genom att dra bort nödstopplinans hatt från motorns stoppbrytare.

⚠ VARNING

Ta alltid bort nödstopplinans hatt från motorns stoppbrytare när fordonet inte används för att undvika stöld, att motorn startar av misstag eller att snöskotern används av barn eller obehöriga.

KÖRFÖRHÅLLANDEN OCH DIN SNÖSKOTER

Höjd

Snöskotern är fabriksinställd för användning inom en viss höjdnivå (i förhållande till havsnivån).

En ny snöskoter har en etikett fäst i styrstången som anger höjdställningen. Se *Säkerhetsinformation på fordonet*.

Om du av någon anledning inte känner till din snöskoters inställning, kontakta en auktoriserad BRP-snöskoteråterförsäljare.

Om din snöskoter ska användas på en höjd som ligger utanför det angivna intervallet, låt en auktoriserad BRP-snöskoteråterförsäljare kalibrera den i enlighet därmed.

OBS

Fel höjdställning ger sämre prestanda och kan orsaka allvariga skador på snöskotern.

Temperatur

De här motorernas styrsystem tillhandahåller bästa möjliga luft-/bränsleförhållande för alla temperaturer.

Hård packsnö

Alla modeller som beskrivs i den här instruktionsboken är utrustade med en minsta bandprofil på 44 mm (1,75 tum) och är byggda för djupsnöförhållanden och ska aldrig användas under längre tid i bristande eller hårdpackade snöförhållanden.

Om du måste åka under dessa typer av förhållanden:

- Undvik att överskrida en hastighet på 70 km/tim (45 mph) under alla förhållanden
- Undvik snabb hastighetsökning (över 75 % av gasen)
- Isrivare ska användas
- Motortemperaturen får inte överstiga 75 % på temperaturmätaren.

OBS

Att köra med dessa typer av band i hög hastighet i ett spår, på hårt packade ytor eller på is medför mer tryck på nabbarna, vilket resulterar i att de har tendens att bli varma. Det kan också drastiskt minska livslängden för specifika delar som utsätts för slitage. Undvik eventuell förtida försämring, delaminering eller skada på bandet eller delar genom att sänka hastigheten och försök köra så korta sträckor som möjligt på sådana underlag.

Fordon utrustade med isrivare

Isrivare finns på fordonet för att öka motorkylningens effektivitet och för att smörja och kyla bandklämmor och skenor. De ska alltid användas vid körning på is, hård packsnö och alla förhållanden där inte tillräckligt med snö dras in i bakfjädringen/tunneln.

OBS

Även om det inte rekommenderas att köra skoter utrustad med ett högt naggprofilband på leder eller hård packsnö, rekommenderas starkt att boggiehjul används i kombination med isrivare om fordonet ändå används under sådana förhållanden.

VIKTIGT

Att köra i dessa spårförhållanden riskerar drivbandets tillförlitlighet och dess garanti

Om bandet är utrustat med följande profilhöjder, överskrid aldrig de rekommenderade oavbrutna fordonshastigheterna som anges.

Bandets profilhöjd	Maximal oavbruten hastighet
57 mm (2,25 tum) 60 mm (2,36 tum)	110 km/h (70 MPH)
64 mm (2,52 tum) 75 mm (3 tum)	95 km/h (60 MPH)

STÄLL IN DITT FORDON

Snöskoterns köregenskaper och komfort är beroende av ett flertal inställningar.

VARNING

Inställning av fjädringen kan påverka fordonets väghållning. Ta dig alltid tid att bekanta dig med fordonets väghållning när fjädringen har justerats på något sätt. Justera alltid vänster och höger fjädring till samma inställning.

Valet av lämplig inställning av fjädringen beror på ev. last, förarens vikt, personliga önskemål, hastighet och terrängförhållanden.

OBS:

Vissa inställningar gäller kanske inte för din snöskoter.

VARNING

Innan någon inställning av fjädringen genomförs, kom ihåg:

- Parkera på en säker plats.
- Ta bort nödstopplinans hatt från motorns stoppbrytare.
- Använd en ordentlig lyftanordning eller be någon om hjälp vid lyftningen. Om ingen lyftanordning används, använd korrekt lyftteknik och speciellt kraften i benen.
- Försök inte lyfta fordonets front- eller bakparti om det känns för tungt.
- Lyft upp fordonets frontparti från marken och placera det på ett lämpligt stöd innan fjädringen justeras.
- Lyft upp fordonets bakparti från marken och placera det på ett brett snöskoterstöd med bakre avvisarpanel.
- Säkerställ att stödanordningen är säker och stabil.

Det bästa sättet att ställa in fjädringen är att anpassa varje inställning en och en. De olika inställningarna är beroende av varandra. Det kan till exempel bli nödvändigt att justera centralfjädern efter inställning av framfjädrarna. Provkör snöskotern under samma förhållanden; spår, hastighet, snö, förarens körställning etc. Gå systematiskt tillväga tills du är nöjd.

Nedan följer riktlinjer för fininställning av fjädringen. Använd justeringsverktyget för fjädringen som finns i verktygssatsen.

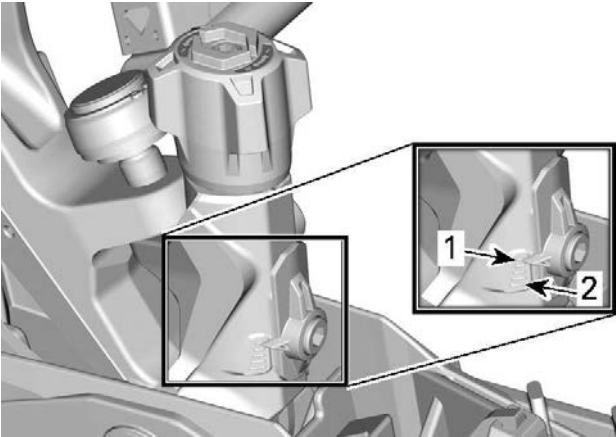
Djupinställning på styrskena (Pilot Tx-skidor)

Med Pilot Tx-skidor kan föraren ställa in skidans grepp efter snöförhållanden och körstil.

En ratt intill skidbenet höjer eller sänker styrskenan.

Hur skidan uppför sig beror till stor del på ledförhållandena men även på styrskenornas justering. På samma sätt måste föraren anpassa sitt beteende när ledförhållandena ändras.

Styrskenornas undersida måste kontrolleras regelbundet, i synnerhet om snöförhållandena är svåra som t. ex. vid brist på snö eller förekomst av stenar och sand. På belagt underlag måste snöskotern köras långsamt för att förhindra överhettning av styrskenornas undersidor och därmed skador på karbidinläggen. Styrskenorna måste bytas ut så snart något karbidinlägg är utnött eller saknas. Att använda utslitna styrskenor kan leda till skador på skidans undersida.



DJUPINSTÄLLNING PÅ STYRSKENA, JUSTERINGSRATT

1. *Position 1*
2. *Position 5*

Justerbarhet för Pilot tx-skida				
Position	Lateralt grepp	Köregen skaper	Möjlig understyrning	Möjlig överstyrning
1	*	*	***	
2	**	**	**	
3	***	***	*	*
4	****	****		**
5	*****	*****		***

Justeringar av framfjädringen

Skidställning (om så utrustad)

Skidställningen kan justeras till olika bredder.

Gör på följande sätt för att ändra inställningen på skidställningen.

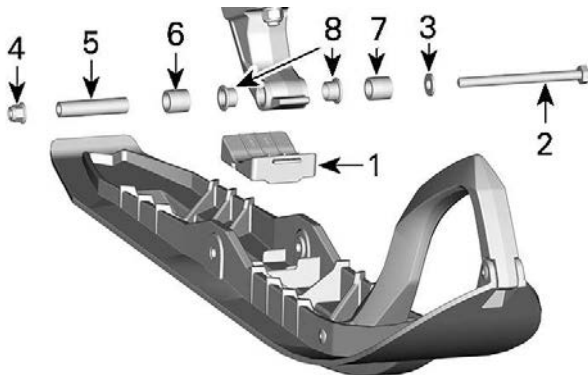
1. Lyft fordonets framparti.
2. Avlägsna skidbulten.
3. Montera distansen enligt den önskade skidställningen. Se följande tabeller och illustrationer,

VARNING

Använd samma ställning för båda skidorna.

Modeller med en bricka

Inställningar för skidställning – en bricka		
Smal	Placera distansbrickan på insidan av skidbenet	Förbättrar manöverförmågan i djup snö
Bred	Placera distansbrickan på utsidan av skidbenet	Förbättrar stabiliteten i spåret



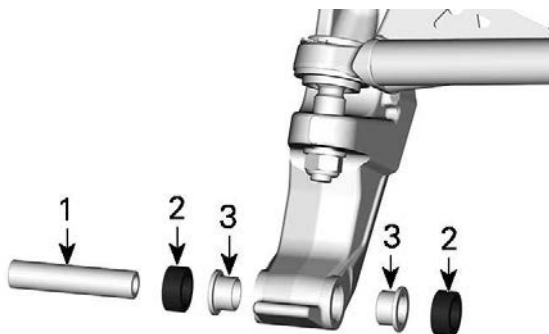
VÄNSTER SIDA VISAS

1. Skidstopp
2. M10 x 130 skruv
3. M10 planbricka
4. M10 flänsmutter
5. Skidaxel
6. Smal justering
7. Bred justering

Modeller med dubbla brickor

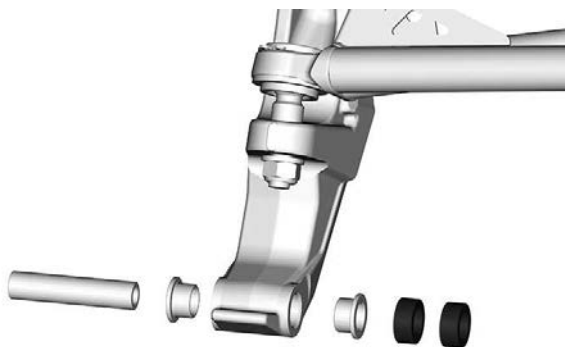
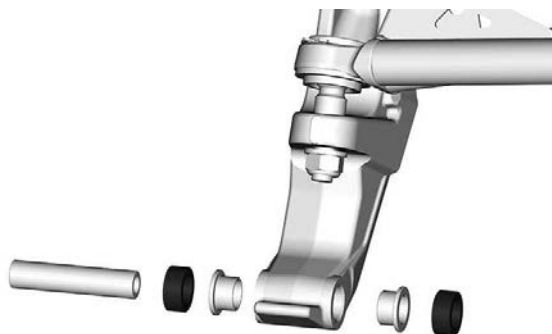
Inställningar för skidställning – dubbla brickor		
Smal	Placera båda brickorna på insidan av skidbenet	Gör att snöskotern får plats i trånga utrymmen
Mellan	Placera en bricka på båda sidorna om skidbenet	Bästa hantering på isiga ytor

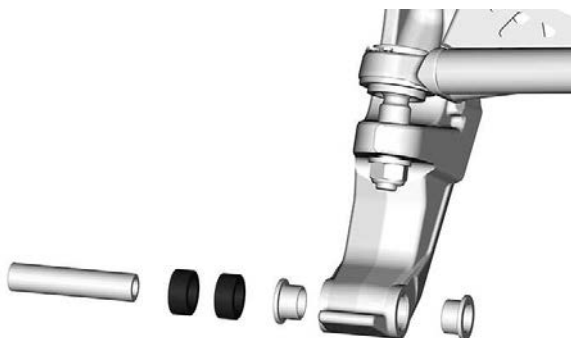
Inställningar för skidställning – dubbla brickor		
Bred*	Placera båda brickorna på utsidan av skidbenet	Bästa generell hantering på vanliga spår
* Se till att den totala bredden överensstämmer med dina lokala bestämmelser		



VÄNSTER SIDA VISAS

1. Skidaxel
2. Avskiljare
3. Skidbussningar





4. Dra åt muttern med angivet moment.

åtdragningsmoment	
Skidmuttrar	48 ± 6 Nm (35 ± 4 lbf-ft)

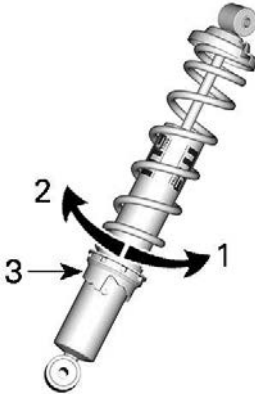
Framfjädrar

Framfjädringens förspänning inverkar på hur fast framfjädringen är.

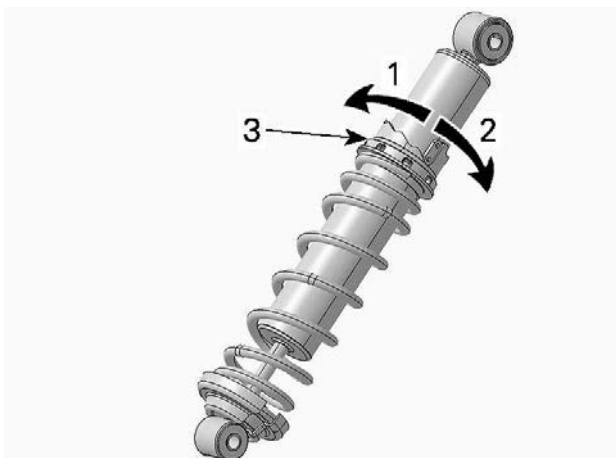
Framfjädringens förspänning påverkar också styregenskaperna.

Åtgärd	Resultat
Öka förspänningen	Fastare framfjädring
	Högre frontparti
	Mer exakt styrning
	Större stötupptagningsförmåga
Minska förspänningen	Mjukare framfjädring
	Lägre frontparti
	Lättare styrning

Åtgärd	Resultat
	Mindre stötupptagningsförmåga

**KAMTYP – STÖTDÄMPARE FÖR RÖRELSEKONTROLL**

1. Minska förspänningen
2. Öka förspänningen
3. Justeringskam för fjäderförspänning



KAMTYP - HPG-STÖTDÄMPARE

1. *Minska förspänningen*
2. *Öka förspänningen*
3. *Justeringskam för fjäderförspänning*

Främre stötabsorberingsjusteringar (Endast KYB PRO-serien)

Kompressionsdämpning för främre stötdämpare (endast KYB PRO-serien)

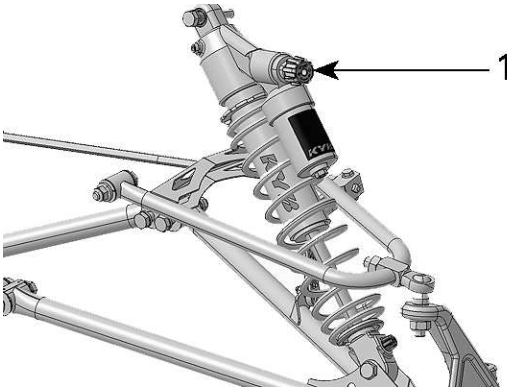
OBS:

Kompressionsdämpningskraften för både hög och låg hastighet justeras samtidigt.

Kompressionsdämpning för låg hastighet reglerar hur stötdämparen reagerar vid låg stötdämpningshastighet (långsamma stötdämparslag, i de flesta fall vid låg fordonshastighet).

Kompressionsdämpning för hög hastighet reglerar hur stötdämparen reagerar vid hög stötdämpningshastighet (snabba stötdämparslag, i de flesta fall vid högre fordonshastighet).

För att justera vrids justerknappen, placerad på behållaren.



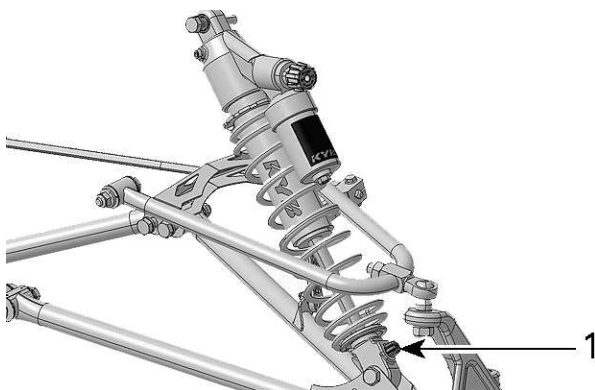
1. Kompressionsdämpningsjustering (knapp)

Vrid	Åtgärd	Resultat vid kraftiga och mindre stötar
Medurs	Ökning av kompressionsdämpningskraft för låg hastighet	Styvare kompressionsdämpning
Moturs	Minskning av kompressionsdämpningskraft	Mjukare kompressionsdämpning

Returdämpning (endast KYB PRO R-serien)

Returdämpningen kontrollerar hur stötdämparen håller emot förlängningsrörelsen.

För att justera, vrid justerknappen eller öppning som finns vid stötdämparens nedre ände.



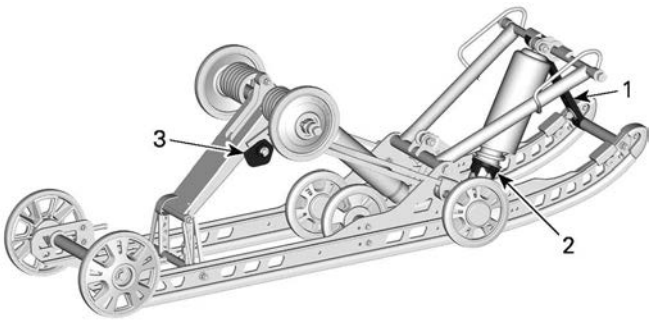
1. Justerknapp för returdämpning

Vrid	Åtgärd	Resultat vid kraftiga och mindre stötar
Medurs	Öka returdämpningskraften	Fastare returdämpning (långsammare förlängningshastighet)
Moturs	Minska returdämpningskraften	Mjukare returdämpning (snabbare förlängningshastighet)

OBS:

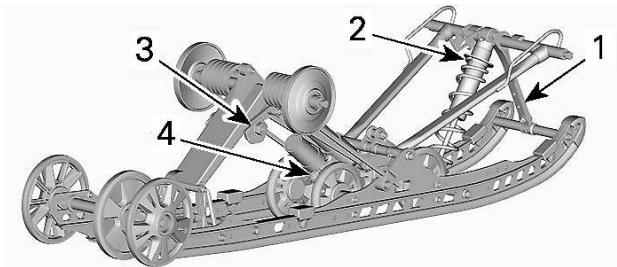
För körning i terräng som ger en serie mindre, korta stötar (tvättbräde), rekommenderas en lägre returdämpningsinställning.

Justering av bakfjädring



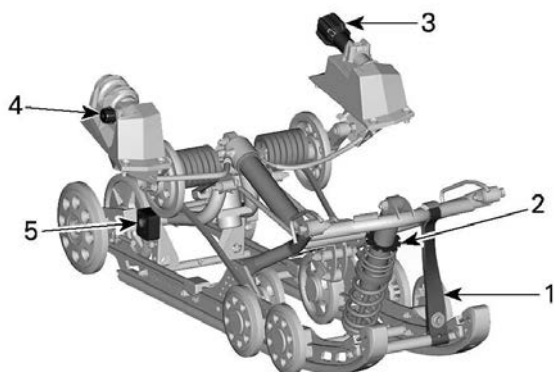
SC-5M

1. Stopprem
2. Centralfjäder
3. Bakre fjäder



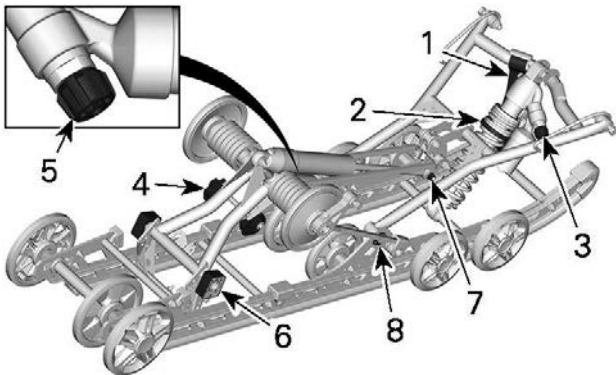
CMOTION

1. Stopprem
2. Centralfjäder
3. Bakre fjäder
4. Bakre stötdämpare



RMOTION MED SNABBJUSTERBARA KOMPONENTER

1. Stopprem
2. Centralfjäder
3. Bakre fjäder
4. Bakre stötdämpare
5. Kopplingsblock (höger sida visas)



RMOTION UTAN SNABBJUSTERBARA KOMPONENTER

1. Stopprem
2. Centralfjäder
3. Central stötdämpare
4. Bakre fjäder
5. Bakre stötdämpare
6. Kopplingsblock (höger sida visas)
7. Bakre stötdämparens nedre svängled (rMotion och rMotion-X)
8. Framarm (rMotion-X)

OBS

När bakfjädringen justeras, kontrollera även bandets spänning och justera vid behov.

Stopprem

Stoppremmens längd påverkar hur stor vikt centralfjäders belastas med, i synnerhet under acceleration, och därmed frontpartiets lyftning från marken.

Stoppremmarnas längd påverkar även centralfjädringsvägen.

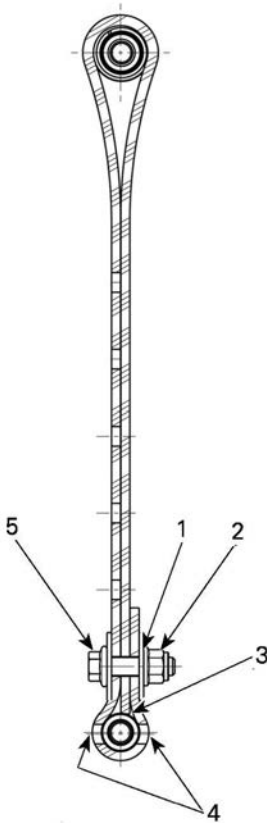
OBS

När stoppremmens längd förändras, måste bandets spänning alltid kontrolleras.

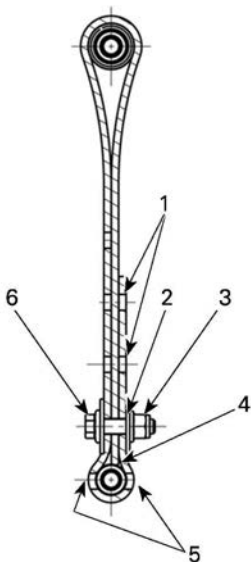
Åtgärd	Resultat
Öka stoppremmens längd	Mindre skidtryck under acceleration
	Ökad centralfjädringsväg
	Större stötupptagningsförmåga
Reducera stoppremmens längd	Större skidtryck under acceleration
	Minskad centralfjädringsväg
	Mindre stötupptagningsförmåga

OBS:

Stoppremmen kan ställas i läge 1, 2, 3, 4 och 5. Nedan visas illustrationer för position 1 och 3. Mindre nummer motsvarar en längre reminställning.

**STOPPREMMENS POSITION 1 (1:A HÅLET, LÄNGST)**

1. 1:a hålet från slutet
2. Bakåt
3. Remmens spets vidrör remaxeln
4. Två hål lämnade öppna mellan skruvhuvudet och muttern
5. Framåt



STOPPREMMENS POSITION 3 (3:E HÅLET)

1. Lediga hål
2. 3:e hålet från slutet
3. Bakåt
4. Remmens spets vidrör remaxeln
5. Två hål lämnade öppna mellan skruvhuvudet och muttern
6. Framåt

OBS:

Förkortning av stoppremmen kan medföra lägre komfort. Om för mycket viktöverföring kan kännas av, försök korrigera genom att först justera kopplingsblocken. Installera alltid stoppremmens bult så nära den nedre axeln som möjligt.

Vid körning med snöskotern i djup snö, kan det vara nödvändigt att ändra stoppremmens längd och/eller körställningen, för att ändra bandets vinkel mot snön. Förare som känner till de olika inställningsmöjligheterna och snöförhållandena kan avgöra vilken kombination som är bäst.

Generellt sett gäller att en längre stoppremsinställning ger bättre prestanda i djup snö i plattare landskap.

Centralfjädring

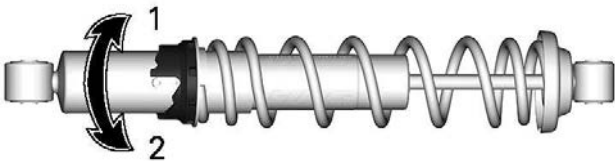
Centralfjädringens förspänning påverkar styrning, manövrering och stötupptagning.

Eftersom justering av centralfjädringens förspänning också utövar större eller mindre tryck på den främre delen av bandet, påverkar den snöskoterns prestanda vid körning i djup snö.

Åtgärd	Resultat
Öka förspänningen	Lättare styrning
	Större stötupptagningsförmåga
	Bättre starter i djup snö
	Bättre prestanda och manövrering i djup snö
Minska förspänningen	Tyngre styrning
	Mindre stötupptagningsförmåga
	Bättre manövrering i spår

Justering av kamtyp

Använd justeringsverktyget som finns i verktygssatsen och vrid på kammen för att öka eller minska fjäderspänningen.

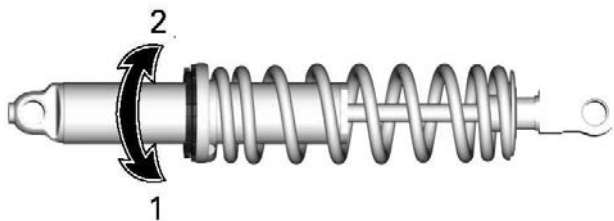


1. Öka förspänningen
2. Minska förspänningen

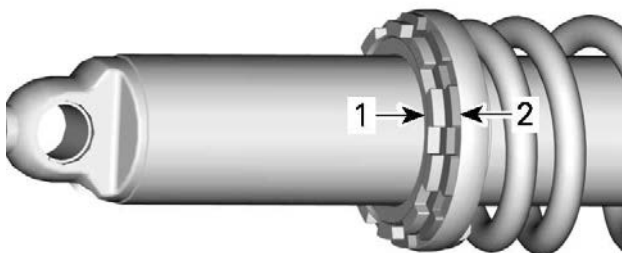
Justerare av ringtyp

Använd justeringsverktyget för fjädringen som finns i verktygssatsen och skruva loss låsringen och vrid justeringsringen för att öka eller minska fjäderspänningen.

Dra åt låsringen när justeringen är klar.



1. Öka förspänningen
2. Minska förspänningen



1. Låsring
2. Justering

Bakfjäder

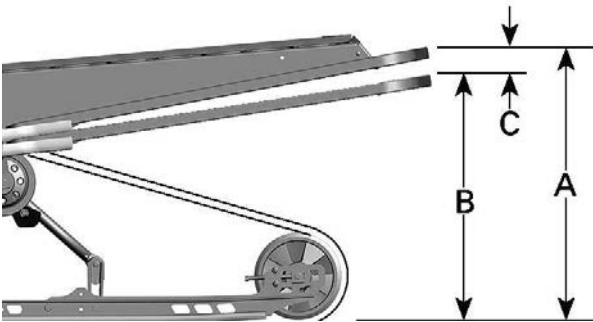
Bakfjädringens förspänning påverkar komfort, körhöjd och lastutjämning.

Att justera bakfjädringens förspänning överför också mer eller mindre vikt till snöskoterns frontparti. Detta resulterar i större eller mindre vikt på skidorna. Det i sin tur påverkar prestanda i djup snö, styrning och manövrering.

Om fjädringen slår igenom lätt under de värsta körförhållandena, tyder detta på ett gott val av fjädringens förspänning.

Åtgärd	Resultat
Öka förspänningen	Fastare bakfjädring
	Högre bakparti
	Större stötupptagningsförmåga
	Tyngre styrning
Minska förspänningen	Mjukare bakfjädring
	Lägre bakparti
	Mindre stötupptagningsförmåga
	Lättare styrning
	Bättre prestanda och manövrering i djup snö

Kontrollera följande för att se om förspänningen är korrekt.



TYPBILD - KORREKT INSTÄLLNING

- A = Fjädringen helt utdragen
- B = Fjädringen har kollapsat med förare, passagerare och last
- C = Skillnaden mellan måtten "A" och "B", se tabellen nedan

C	Vad gör jag
50 till 75 mm (2 till 3 tum)	Ingen justering krävs
Mer än 75 mm (3 tum)	Alltför mjuk inställning. Öka förspänningen
Mindre än 50 mm (2 tum)	Alltför fast inställning. Minska förspänningen

OBS:

Om de angivna värdena inte går att uppnå med de ursprungliga fjäderna, kontakta en auktoriserad Ski-Doo-återförsäljare för andra tillgängliga fjädrar.

rMotion – utan snabbjustering

Vrid alltid den vänstra justeringskammen medurs och den högra kammen moturs med verktyget för att öka fjäderförspänningen.

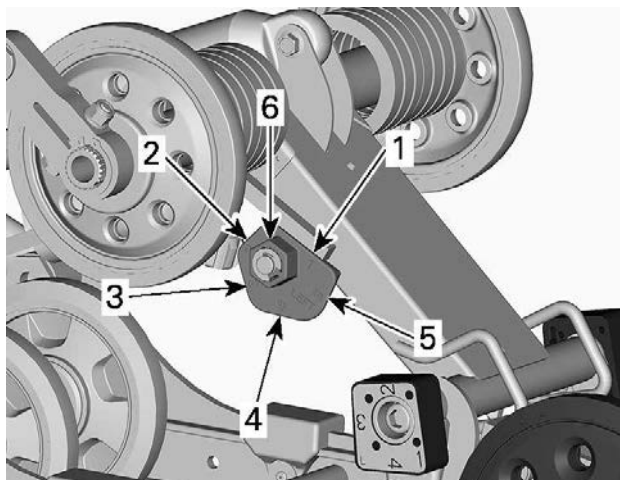
 **OBS**

Justera aldrig förspänningskammarnas position direkt från 5 till 1 eller direkt från 1 till 5.

 **VARNING**

Förspänningen för båda bakfjädrar måste ställas in i samma läge. I annat fall kan fordonets egenskaper bli oberäknliga och upphängningen kan deformeras.

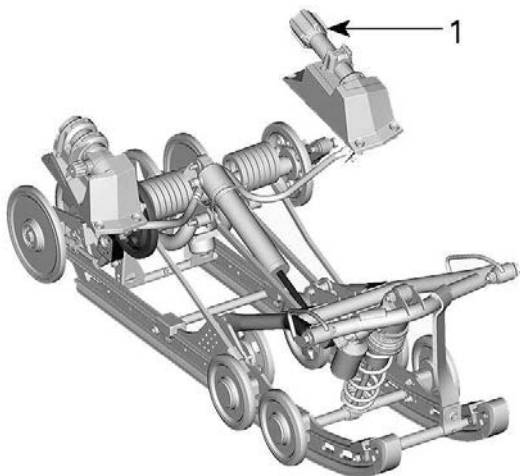
Justeringskammarna har 5 olika inställningar, där 1 är den mjukaste.

**RMOTION UTAN SNABBJUSTERING - VÄNSTER SIDA VISAS**

1. Position 1
2. Position 2
3. Position 3
4. Position 4
5. Position 5
6. Justeringsmutter

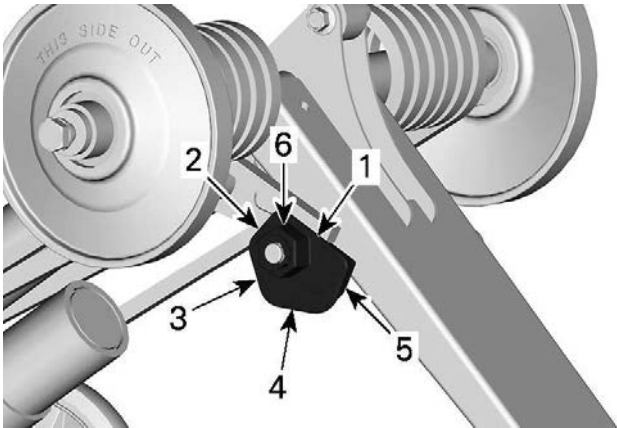
rMotion – med snabbjustering

Vrid på knappens vänstra sida för att justera fjäderförspänningen.



RMOTION MED SNABBJUSTERING

1. Knappens vänstra sida för att justera fjäderförspänning



CMOTION - VÄNSTER SIDA VISAS

1. Position 1
2. Position 2
3. Position 3
4. Position 4
5. Position 5
6. Justeringsmutter

Justering av framarm (rMotion-X)

Framarmens nedre svängled kan ställas in på två olika positioner.

Justering av nedre svängleden inverkar på fordonets manövrering under acceleration.

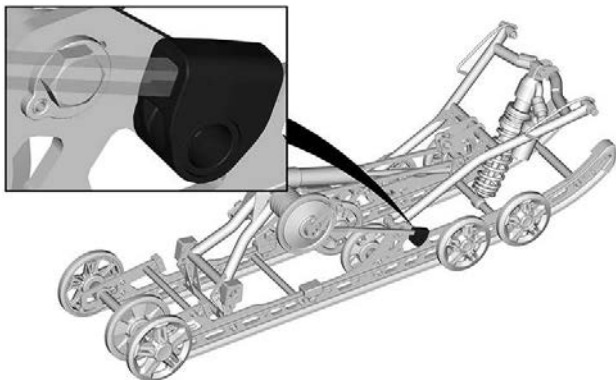
Position, framarmens nedre svängled	
Övre del	Fabriksinställning. Bäst för kurvtagning vid acceleration.
Nedre del	Lägger inte lika mycket tryck på skidorna medan motorn drar. Bäst för ojämnt underlag vid acceleration.

Gör så här för att ändra läget för framarmens svängled:

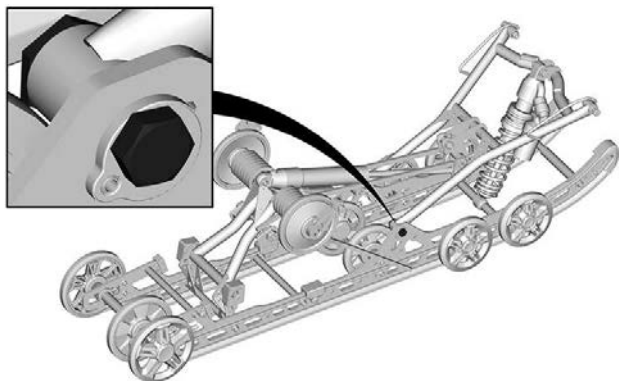
1. Lyft upp fordonets bakparti från marken och placera det på ett stöd.
2. lossa bandspänningen. Se *Justering av larvbandets spänning i Underhållsprocedurer*.
3. Ställ in bakfjäderens förspänning på "minimum". Se *bakfjäder*.
4. Håll fjäderstödet ordentligt och ta bort dess skruv och mutter.

 **OBS**

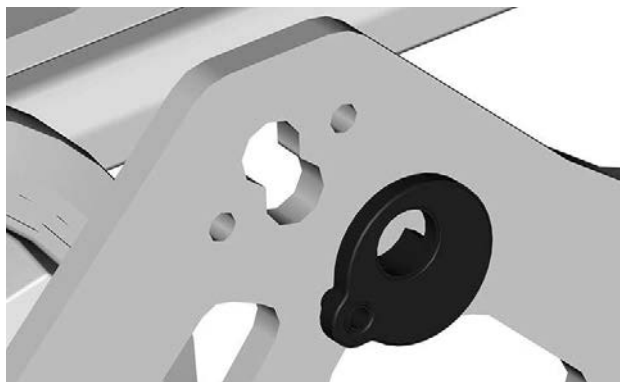
Fjäderstöd är fjäderbelastade.

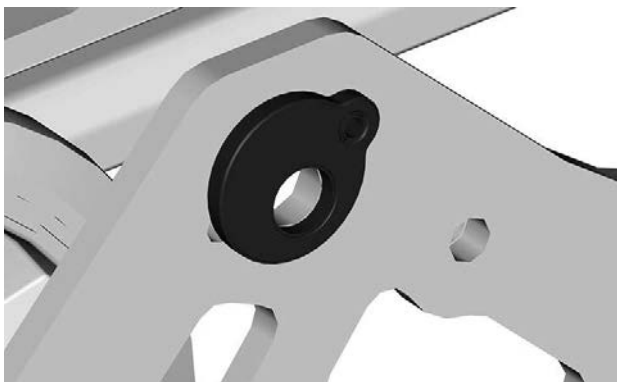
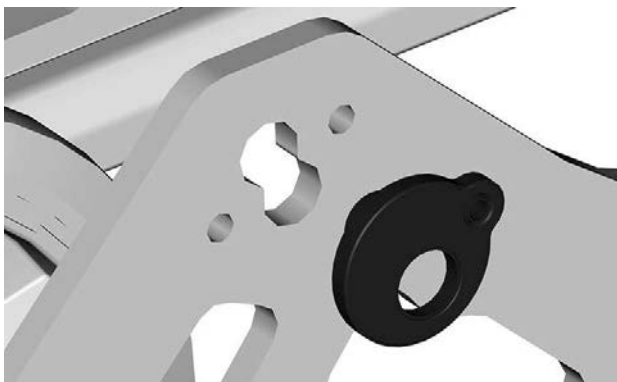


5. Ta bort framarmens nedre skruv.



6. Ta bort kammen, sväng 180° och montera tillbaka på skenan.





7. Återmontera armen med en ny skruv och dra åt med specificerat vridmoment.
8. Återmontera fjäderstöden med en ny mutter och dra åt med specificerat vridmoment.

ÅTDRAGNINGSMOMENT	
Armlidens skruv	125 ± 10 Nm (92 ± 7 lbf-ft)
Bakfjäderstödetts mutter	24,5 ± 3,5 Nm (18 ± 3 lbf-ft)

9. Upprepa stegen för den andra sidan.
10. Justera bakfjäders inställningar.
11. Justera bandspänningen.

Centralstötdämpare

Kompressionsdämpning för central stötdämpare (om sådan finns)

OBS:

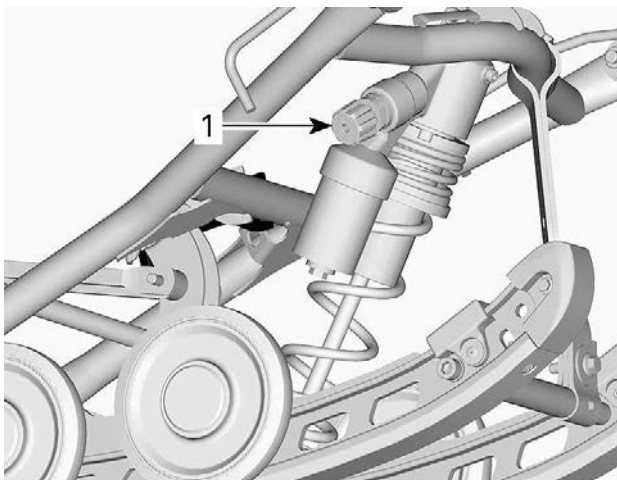
Kompressionsdämpningskraften för både hög och låg hastighet justeras samtidigt.

Kompressionsdämpning för låg hastighet reglerar hur stötdämparen reagerar vid låg stötdämpningshastighet (långsamma stötdämparslag, i de flesta fall vid låg fordonshastighet).

Kompressionsdämpning för hög hastighet reglerar hur stötdämparen reagerar vid hög stötdämpningshastighet (snabba stötdämparslag, i de flesta fall vid högre fordonshastighet).

Åtgärd	Resultat vid kraftiga och mindre stötar
Ökning av kompressionsdämpningskraft för låg hastighet	Styvare kompressionsdämpning
Minskning av kompressionsdämpningskraft	Mjukare kompressionsdämpning

Vid behov av justering, vrid medurs för att öka dämpningskraften och moturs för att minska dämpningskraften.



1. Justerknopp för centralstötdämparens kompressionstryckdämpning

Bakre stötdämpare

Bakre stötdämparens position (rMotion och rMotion-X)

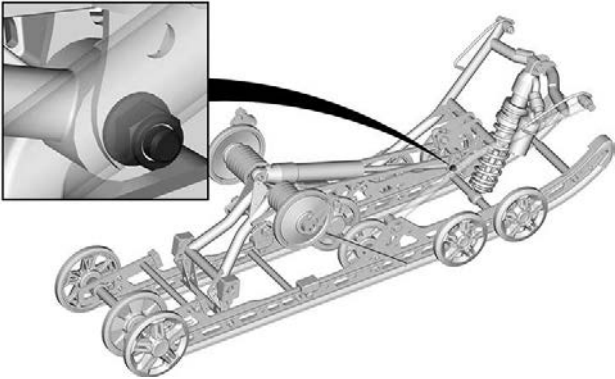
Den bakre stötdämparens nedre svängled kan ställas in på två olika positioner.

Bakre stötdämparens nedre svängled	
Övre del	Mjukare dämpning
Nedre (från fabrik)	Referensdämpning

Gör så här för att ändra läget för stötdämparens nedre svängleden:

1. Lyft upp fordonets bakparti från marken och placera det på ett stöd.
2. Ta bort stoppremmens skruv för att lätta på spänningen.

3. Ta bort stötdämparens nedre skruv och mutter.

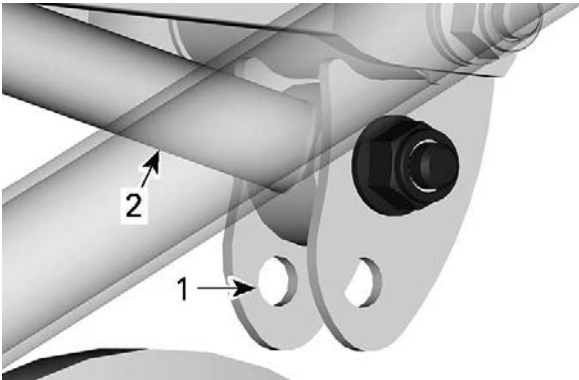


OBS:

Det kan vara nödvändigt att sänka fordonet och komprimera upphängningen något för att ta bort belastningen.

4. Passa in stötdämparen mot det övre hålet.

5. Montera skruven och en ny mutter och dra åt med specificerat moment.



1. Nedre läge (från fabrik)
2. Stötdämparstag i övre läge

6. Återmontera stoppremmens skruv med en ny mutter.

ÅTDRAGNINGSMOMENT	
Bakre stötdämparens nedre mutter	24,5 ± 3,5 Nm (18 ± 3 lbf-ft)
Stoppremsmutter	10 ± 2 Nm (89 ± 18 lbf-in)

7. Kontrollera larvbandets spänning och justera vid behov

Kompressionsdämpning för bakre stötdämpare (om sådan finns)

OBS:

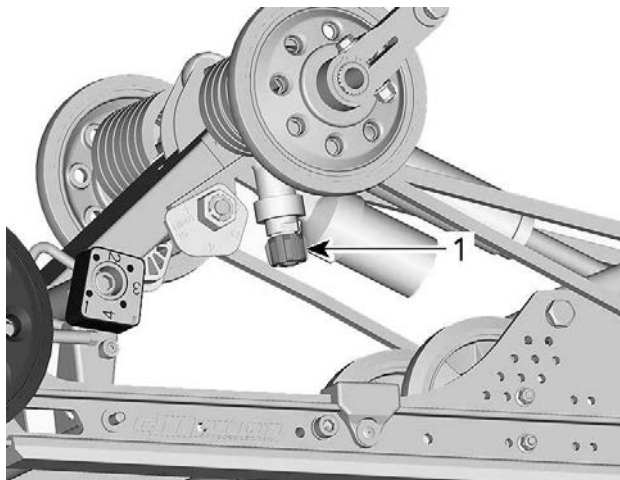
Kompressionsdämpningskraften för både hög och låg hastighet justeras samtidigt.

Kompressionsdämpning för låg hastighet reglerar hur stötdämparen reagerar vid låg stötdämpningshastighet (långsamma stötdämparslag, i de flesta fall vid låg fordonshastighet).

Kompressionsdämpning för hög hastighet reglerar hur stötdämparen reagerar vid hög stötdämpningshastighet (snabba stötdämparslag, i de flesta fall vid högre fordonshastighet).

Vrid	Åtgärd	Resultat vid kraftiga och mindre stötar
Medurs	Ökning av kompressionsdämpningskraft för låg hastighet	Styvare kompressionsdämpning
Moturs	Minskning av kompressionsdämpningskraft	Mjukare kompressionsdämpning

För att justera vrids justerknappen, placerad på stötdämparens oljehållare, medurs för att öka kompressionsdämpningskraften och moturs för att minska kompressionsdämpningskraften.

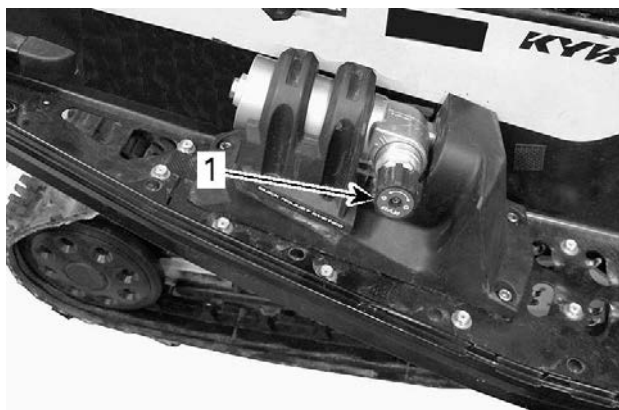


TYPBILD - RMOTION UTAN SNABBJUSTERING

1. Kompressionsdämpningens justerknapp

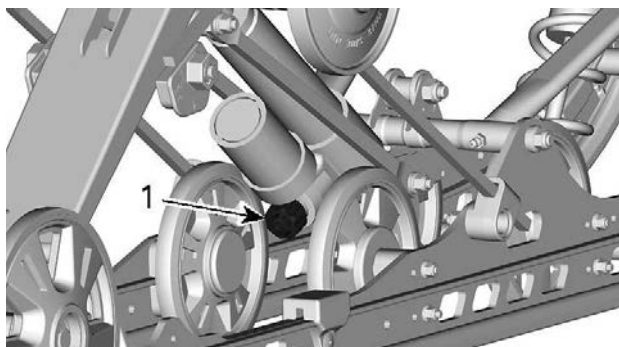
rMotion med snabbjustering

Vrid på knappens högra sida för att justera kompressionstryckdämpningens hastighet.



TYPBILD - RMOTION MED SNABBJUSTERING- HÖGER SIDA

1. Knopp för justering av låg/hög hastighet för kompressionstryckdämpningen



TYPBILD - CMOTION

1. Kompressionsdämpningens justerknapp

Bakre stötdämpare (ACS)

Föraren kan ställa in komfort och höjdställning genom att justera lufttrycket i luftstötdämparna.

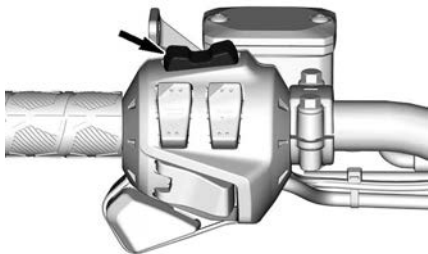
Justera enligt följande:

Modell med 7,2 tums digital display

1. Starta motorn.
2. Tryck och håll ned MODE (M)-knappen tills begärd inställning börjar blinka.

Då läget för luftfjädring väljs, visas AIR_SUSP. Displayen visar också aktuell fjädringsinställning (ett nummer från 1 till 5, 1 står för den mjukaste inställningen).

3. Tryck ned gasreglagevärmaren som visat för att öka eller minska lufttrycket.



4. Önskat börvärde visas på displayen. För att bekräfta, tryck på MENY (M)-knappen eller vänta i 5 s.



ACS INSTÄLLNING 3

Modell med den stora LCD-panoramaskärmen på 7,8 tum

1. Starta motorn.
2. Tryck på fordonets dataknapp längst ned till vänster på vridreglaget.

Då läget för luftfjädring väljs, visas AIR_SUSP. Displayen visar också aktuell fjädringsinställning (ett nummer från 1 till 5, 1 står för den mjukaste inställningen).

3. Vrid på joysticken och ändra upphängningsinställningen.
4. Önskat börvärde visas på displayen. Tryck på joysticken eller vänta i fem sekunder för att bekräfta.



ACS INSTÄLLNING 3

Kopplingsblock (rMotion)

Justeringen av kopplingsblocken påverkar endast fordonets hantering under acceleration.

OBS:

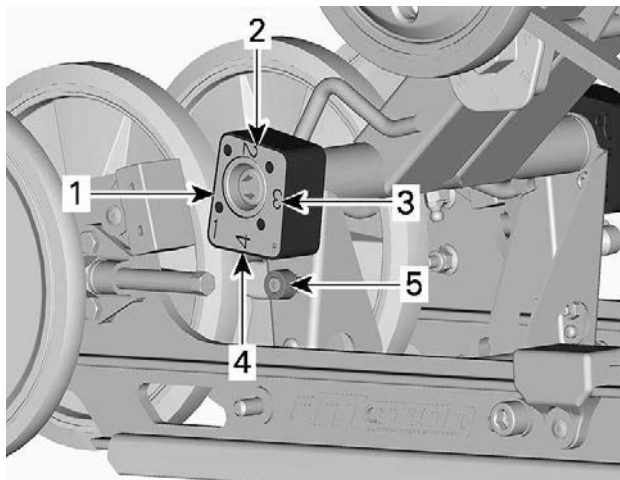
Ett högt inställt kopplingsblock ger både minskad komfort och sämre viktfördelning under acceleration.

För justering, tryck på frigöringsknappen under kammen och vrid kopplingsblocket till önskad inställning.

Vänd den önskade inställningssiffran mot gummistoppet. Det krävs inga verktyg.

⚠ VARNING

Båda blocken måste vara inställda i samma läge. I annat fall kan fordonets egenskaper bli oberäknliga och fjädringen kan deformeras.



KOPPLINGSBLOCK - HÖGER SIDOVY (R - RIGHT (HÖGER) PRÄGLAT PÅ BLOCKET)

1. Position 1 (minimum)
2. Position 2
3. Position 3
4. Position 4 (maximum)
5. Frigöringsknapp

Inställning av kopplingsblock

Position	användning
1	Mer skidlyft vid acceleration - och bästa komfort
2	Mellaninställning

Position	användning
3	Mellaninställning
4	Mindre skidlyft vid acceleration - en del komfort förloras

Tips om justering enligt fordonets beteende

Problem	Åtgärder
Framfjädringen slänger	<p>Kontrollera skidornas läge.</p> <ul style="list-style-type: none"> - Reducera framfjädringens förspänning. - Öka centralfjäderns förspänning. - Minska bakfjädringens förspänning.
Snöskotern är tungstyrd vid konstant hastighet	<ul style="list-style-type: none"> - Reducera framfjädringens förspänning. - Öka centralfjäderns förspänning.
Snöskotern är tungstyrd under acceleration	<ul style="list-style-type: none"> - Ställ in kopplingsblocken i en lägre position. - Minska bakfjädringens förspänning. - Förläng stoppremmen.
För mycket skidlyft vid svängar eller acceleration	<ul style="list-style-type: none"> - Ställ in kopplingsblocken i en högre position. - Förkorta stoppremmen. - Öka bakfjädringens förspänning.
Snöskoterns bakparti känns för hårt	<ul style="list-style-type: none"> - Minska bakfjädringens förspänning. - Minska kompressionsdämpningens justering om så utrustad
Snöskoterns bakparti känns för mjukt	<ul style="list-style-type: none"> - Öka bakfjädringens förspänning.
Bakfjädringen bottnar ofta	<ul style="list-style-type: none"> - Öka kompressionsdämpningens justering om så utrustad - Öka bakfjädringens förspänning.

Problem	Åtgärder
	<ul style="list-style-type: none"> – Öka centralfjädersnårens förspänning. – Förläng stoppremmen. – Öka kompressionsdämpningens justering om så utrustad
Snöskotern tenderar att snurra runt dess mitt	<ul style="list-style-type: none"> – Reducera centralfjädringens förspänning. – Öka bakfjädringens förspänning. – Öka framfjädringens förspänning. – Förkorta stoppremmen.
Bandet spinner för mycket vid start	<ul style="list-style-type: none"> – Ställ in kopplingsblocken i en lägre position. – Förläng stoppremmen.
Skidorna dyker i djupsnö	<ul style="list-style-type: none"> – Montera skidspetsbreddare.

Smart-Shox-fjädringsläge

Smart-Shox-fjädringen är ett elektroniskt styrt system för kompression och studs-dämpning integrerat i varje stötdämpare.

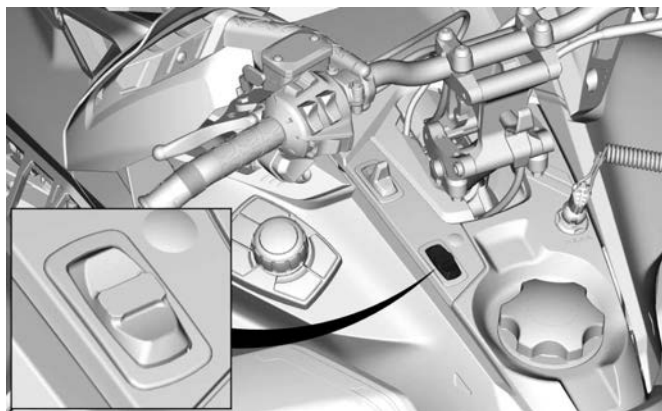
Det går att välja bland tre olika dämpningslägen. Dessa lägen ställer in dämpningsnivån för att matcha förarens önskemål.

Följande Smart-Shox-lägen är förinställda i fordonet.

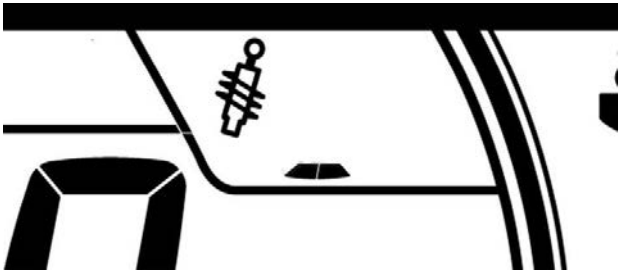
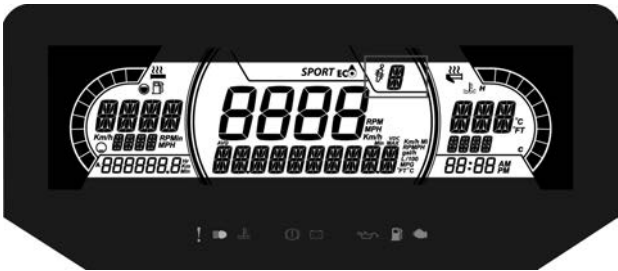
Smart-Shox-läge	
Komfort	Detta läge ger maximal komfort. Fjädringen rör sig fritt medan du kontrollerar kroppsrörelser för att undvika att slå i botten och förbättra kurvtagning och acceleration.

Sport	Detta läge förbättrar hanteringen och ger komfort i rak linje. Fjädringen minimerar kroppsrörelser i kurvor, accelererar och bromsar samtidigt som den ger optimal kalibrering för att möta ojämna spår.
Sport+	Detta läge handlar om prestanda, glöm komfort. Helt styv hela tiden och redo att ta itu med de mest extrema situationerna.

För att välja Smart-Shox-läge trycker du på brytarens övre eller nedre ände tills önskat läge visas på displayen.



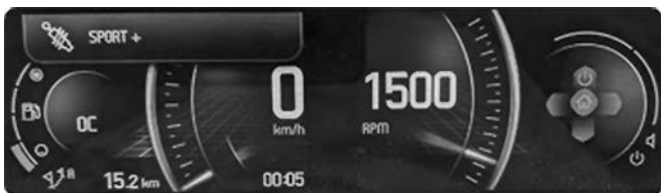
Stötikonen blinkar när du byter läge.



Kontrollera multifunktionsmätaren för att bekräfta det aktiva Smart-Shox-läget.



SPORT+ MODE - 7,2-TUMS DIGITAL DISPLAY



SPORT + MODE - STOR PANORAMA 7,8-TUMS DIGITAL DISPLAY

UNDERHÅLL

UNDERHÅLLSSCHEMA

Underhåll är mycket viktigt för att se till att fordonet är i ett körsäkert skick.

Även om underhållsschemat följs, måste kontrollen före användning alltid utföras.

VARNING

Om fordonet inte underhålls korrekt enligt underhållsschemat och de angivna underhållsrutinerna kan det vara farligt att använda.

EPA Regulation - Kanadensiska och USA fordon

En verkstad eller person som ägaren väljer att anlita kan utföra underhåll, byte eller reparationer på utsläppskontrollanordningar och system. För dessa anvisningar erfordras inte komponenter eller service genom BRP eller auktoriserade BRP-snöskoteråterförsäljare.

En auktoriserad BRP-snöskoteråterförsäljare har djupgående tekniska kunskaper och verktyg för att utföra service på ditt fordon, men den utsläppsrelaterade garantin är inte beroende av att en auktoriserad BRP-snöskoteråterförsäljare eller någon verkstad som har affärsförbindelser med BRP används.

Korrekt underhåll är ägarens ansvar. En garantireklamation kan nekas om exempelvis ägaren eller föraren orsakade problemet genom felaktigt underhåll eller bruk.

För utsläppsrelaterade garantireklamationer begränsar BRP diagnos och reparationer av utsläppsrelaterade delar till auktoriserade BRP-snöskoteråterförsäljare. För mer information, se den *utsläppsrelaterade GARANTIN SOM BASERAS PÅ KRAVEN FRÅN USA: S NATURVÅRDSVERK (EPA)* i avsnittet *Garanti*.

Du måste följa anvisningarna för bränslekrav i avsnittet som behandlar bränsle i den här handboken. Även om bensin som innehåller mer än tio volymprocent etanol finns tillgå så har US EPA utfärdat ett förbud mot användning av bensin som innehåller mer än 10 volymprocent etanol som är tillämpligt för detta fordon. Användning av bensin som innehåller mer än 10 volymprocent etanol i den här motorn kan medföra skador på utsläppskontrollsystemet.

Första inspektion efter de första 1 500 km (1 000 mi)

Justera drivkedjan

Kontrollera nivån på kedjehusoljan (om sådan finns)

Första inspektion efter de första 1 500 km (1 000 mi)

Kontrollera oljenivån för växellådan (om sådan finns)

Justera och ställ in drivbandet

**Varje år inför säsong eller 3 000 km/2 000 mi
(det som inträffar först)**

Utför före-start-kontroll

Kontrollera felkoder

Ladda batteriet

Justera drivkedjan

Inspektera bandspänningen, justera och rikta (vid behov)

Inspektera bromsslängor, belägg och skiva

Kontrollera kylvätskans densitet

Inspektera drivrem

Inspektera och rengör primärvariatorn

Dra åt primärvariatorns fästsruvar till angivet moment

Inspektera och rengör sekundärvariatorn

Kontrollera motortätningar och packningar för ev. läckage

Smörj bakfjädringen. Smörj närhelst fordonet används under våta förhållanden (regn, pölar)

Inspektera avgassystemet och kontrollera för läckage

Dra åt avgasgrenrörets skruvar till angivet moment

Inspektera bränsleledningar och anslutningar

Inspektera framfjädringen

**Varje år inför säsong eller 3 000 km/2 000 mi
(det som inträffar först)**

Inspektera bakfjädringen (inklusive stoppremmer och glidskenor)

Inspektera parallellstagsändar och skidinställning

Justera strålkastarinställningen

**Var 6 000 km (4 000 mi) eller inför säsong (det som inträffar
först)**

Byt motorolja och filter

**Vartannat år eller efter 6 000 km (4 000 mi) (det som kommer
först)**

Byt bromsvätskan

Byt kedjehusolja (om sådan finns)

Byt växellådsolja (om sådan finns)

**Var 3:e år eller efter 10 000 km (6 000 mi) (det som kommer
först)**

Sätt tillbaka tändstiften

Byt ut drivaxelstättningen (på tillämpliga modeller)

Vart 5:e år

Byt ut motorkylvätskan

Byt bränslepumpens utloppsfilter

UNDERHÅLLSPROCEDURER

Det här avsnittet innehåller anvisningar för grundläggande underhållsprocedureer.

 **VARNING**

Stäng av motorn, ta bort nödstopplinans hatt och följ dessa underhållsanvisningar då underhåll utförs. Om du inte använder korrekta underhållsprocedureer kan du skadas på grund av heta eller rörliga fordonsdelar, elstötar, kemikalier eller andra risker.

 **VARNING**

Om det blir nödvändigt att ta bort en låsanordning (t.ex. låsbrickor, låsmuttrar, osv.) vid demontering eller återmontering, ersätt alltid den borttagna detaljen med en ny.

Motorkylvätska

 **VARNING**

Öppna aldrig kylvätskebehållarens lock när motorn är varm.

Kontroll av motorns kylvätskenivå

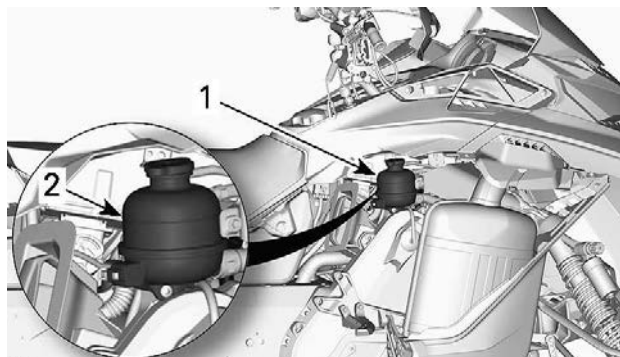
Öppna den högra sidopanelen, se *Kaross och säte*.

Kontrollera kylvätskenivån vid rumstemperatur. Vätskan bör nå till kallnivåstrecket på kylvätskebehållaren.

OBS:

När nivån kontrolleras vid låg temperatur kan det ligga något under strecket.

Kontakta en auktoriserad BRP-återförsäljare, verkstad eller person som du själv väljer om extra kylvätska behöver fyllas på eller om hela systemet måste fyllas på nytt.



1. Kylvätskebehållare
2. KALL-linje

Rekommenderad motorkylvätska

REKOMMENDERAD KYLARVÄTSKA

XPS förblandad kylvätska med utökad livslängd

OM DEN REKOMMENDERADE XPS-KYLARVÄTSKAN INTE FINNS TILLGÄNGLIG

Blandning av destillerat vatten och frostskyddsvätska (50 %
destillerat vatten, 50 % frostskyddsvätska)

OBS

Använd alltid etylenglykolbaserat frostskyddsmedel innehållande korrosionsskyddsmedel speciellt avsedd för förbränningsmotorer av aluminium.

Motorolja

extremt kalla förhållanden

En motor som körs i -25°C och $-$ under 13°C kräver lägre service- och underhållsschema.

Alla förbränningsmotorer som drivs med så låg belastning och ganska kall arbetstemperatur samlar upp en ökad mängd kondens vid varje start/uppvärmning.

Eftersom motorn inte når drifttemperaturer under längre tidsperioder börjar oljan spädas kraftigt med vatten- och gasrester (mer vatteninnehåll).

Låt motorn nå arbetstemperatur för att kunna avdunsta kondensat ur oljan.

Om den dagliga användningen (arbets- eller fritidscykel) liknar dem som nämns nedan rekommenderar BRP starkt att byta olja minst en gång i månaden.

Parametrar för en ökning av service- och underhållsschemat:

- Motorn når inte rätt drifttemperatur under normal daglig användning
- Starta och stäng av motorn några gånger utan att den uppnår normal arbetstemperatur
- Korta tomgångsperioder
- Körcykel med lågt varvtal på korta sträckor utan att nå driftstemperatur.

OBS:

BRP rekommenderar starkt installation av en blockvärmare för att hjälpa till att värma upp vätskorna, detta kommer också att förlänga oljans livslängd.

Rekommenderad olja

Rotax®-motorer har utvecklats och testats med XPS™-olja. BRP rekommenderar att alltid använda XPS-motorolja eller motsvarande. Tillsett inga tillsatsmedel till den rekommenderade motoroljan. Skador som uppstår på grund av olja som inte lämpar sig för den här motorn eller användning av tillsatsmedel, kanske inte täcks av BRP:s begränsade garanti.

REKOMMENDERAD XPS-motorolja

4T 0W40 syntetisk olja

**OM DEN REKOMMENDERADE
XPS-MOTOROLJAN INTE ÄR TILLGÄNGLIG**

Använd en SAE 0W40 syntetisk motorolja för 4-taktsmotorer som uppfyller eller överstiger följande smörjmedelsspecifikation. Kontrollera alltid etiketten med API-certifieringen på oljekannan för att vara säker på att den håller minst den angivna kvalitetsklassifikationen.

– API-serviceklass SM eller SN

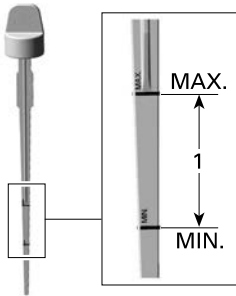
Kontrollera oljenivån i motorn

OBS

Kontrollera nivån före varje körning och fyll på vid behov. Fyll inte på för mycket. Om motorn körs med fel oljenivå kan svåra skador uppstå. Torka av ev. utspilld olja.

Placera fordonet på ett jämnt underlag och gör följande för att kontrollera oljenivån:

1. Starta motorn och vänta tills den uppnår normal arbetstemperatur. Motorn har uppnått normal arbetstemperatur när kylaren är varm, vilket är ett tecken på att termostaten är öppen.
2. Låt motorn gå på tomgång i ytterligare 30 sekunder.
3. Stäng av motorn.
4. Öppna vänster sidopanel. Se avsnittet *Kaross och säte*.
5. Ta bort drivremsskyddet, se *Drivremsskydd*.
6. Dra ut mätstickan ur påfyllningsröret och torka av den.
7. För in mätstickan hela vägen i påfyllningsröret.
8. Ta ut mätstickan och kontrollera oljenivån. Oljenivån borde vara mellan markeringarna för MIN och MAX som visat, fyll på vid behov.



1. Oljenivån mellan MIN och MAX

! OBS

Motoroljan kan vara mycket het.

! VARNING

Torka bort allt oljespill. Olja är mycket brandfarlig när den blir uppvärmd.

Byte av motorolja

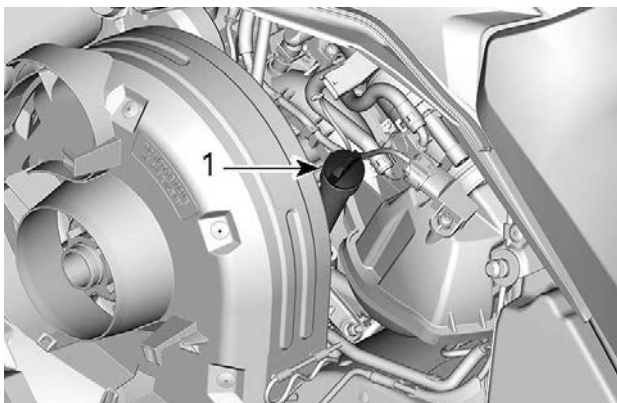
! OBS

Motoroljan kan vara mycket het. Vänta tills motoroljan är endast varm.

OBS

Motorolja och oljefilter måste bytas samtidigt.

1. Varmkör motorn till normal driftstemperatur.
2. Placera fordonet på ett jämnt underlag.
3. Ta bort sidopanelen på vänster sida.
4. Ta ut oljemätstickan.



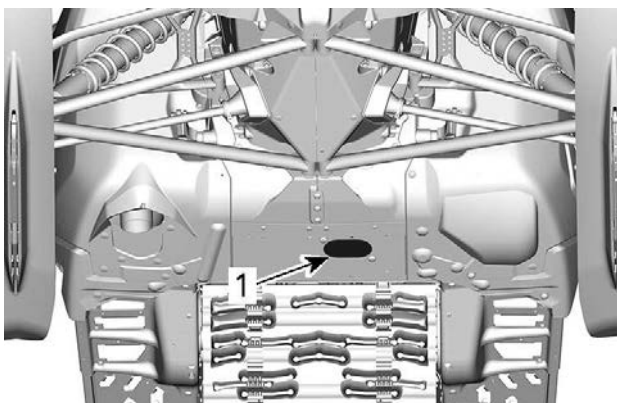
VÄNSTER SIDA AV FORDONET

1. *Oljetanksmätsticka*

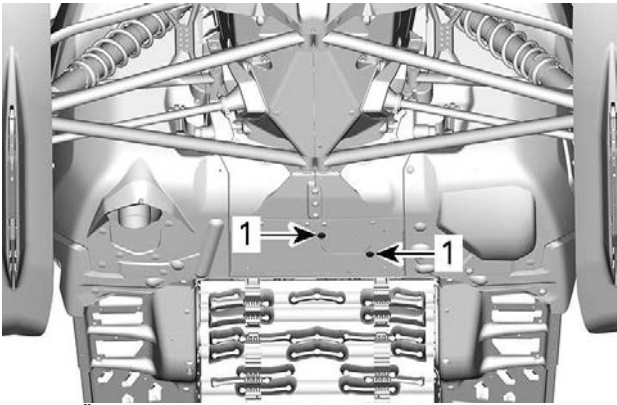
5. Ta bort *oljafilter*, se proceduren i detta delavsnitt.

6. Dräneringspluggen är åtkomlig från fordonets undersida:

1. Ta bort den ena av täcklockets fästsruvar och lossa den andra.



1. *Dräneringspluggens täcklock*

**VRID TÄCKLOCKET**

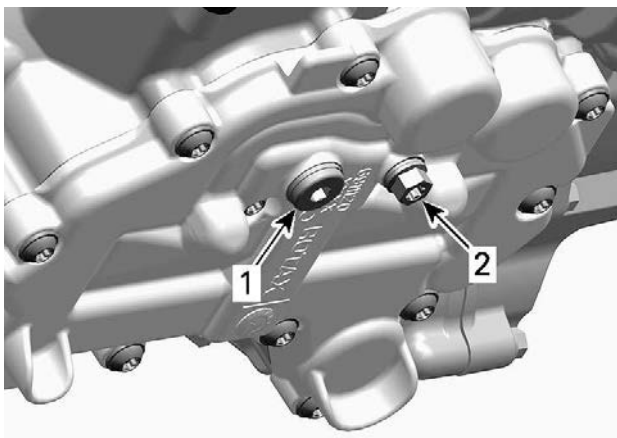
1. Hållskruvar

2. Vrid täcklocket för att frilägga bottenpanelens öppning.

7. Rengör området runt dräneringspluggen.

8. Placera ett uppsamlingskärl under bottenpanelens öppning.

9. Ta bort motorns dräneringspluggar i följande ordning.



UNDER MOTORN

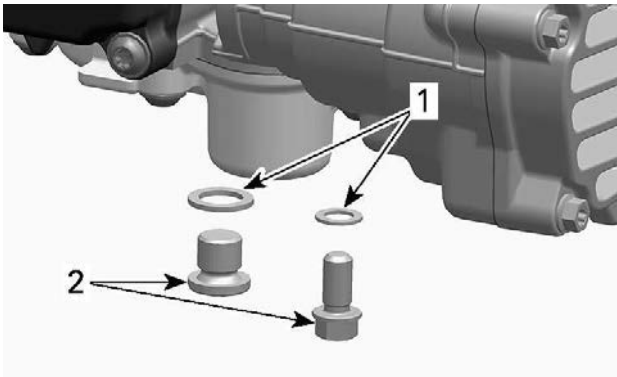
1. Huvuddräneringsplugg
2. Sekundär dräneringsplugg

10. Låt all olja tappas ur helt.

11. Montera **NYA** tätningbrickor på oljedräneringspluggarna.

OBS

Återanvänd aldrig tätningbrickor. Ersätt alltid med en ny.



1. Tätningbricka
2. Oljedräneringsplugg

12. Montera dräneringspluggarna och dra åt dem till specificerat moment.

Åtdragningsmoment	
Dräneringspluggar	20 ± 2 Nm (15 ± 1,5 lbf-ft)

13. Installera ett nytt oljefilter. Se proceduren i detta underavsnitt.

14. Återfyll oljetanken med rekommenderad olja till rätt nivå.

Ungefärlig motoroljevoly (med filter)	
600 ACE	2,1 l (2,22 qt (liq., USA))
900 ACE 900 ACE Turbo	3,3 l (3,5 qt (liq., USA))

15. Återmontera oljemätsticken i oljetanken och dra åt den.

16. Starta motorn och låt den gå på tomgång några minuter.

17. Se till att det inte finns något läckage.

18. Stanna motorn och kontrollera oljenivån så som förklarats i detta delavsnitt. Fyll på vid behov.

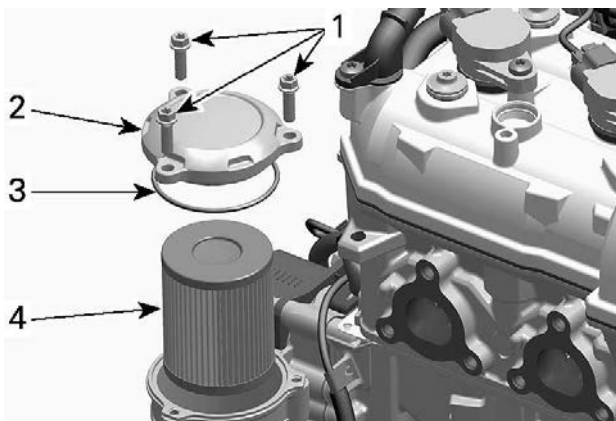
19. Avfallshandtera olja och oljefilter så som miljölagstiftningen föreskriver.

Motoroljafilter

Byte av motoroljafilter

Borttagning av oljefiltret

1. Ta bort sidopanelen på höger sida.
2. Rengör oljefilterområdet.
3. Demontera:
 - Oljefilterlockets skruvar.
 - Oljefilterlock med O-ring
 - Oljefilter.

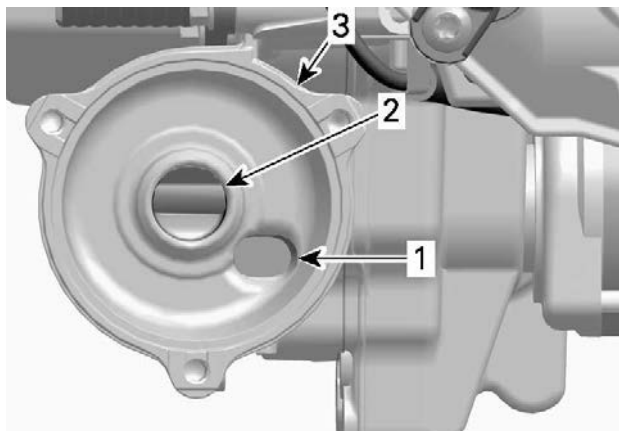


1. Oljefilterlockets skruvar.
2. Oljefilterlock
3. O-ring
4. Oljefilter

4. Avfallshantera filtret så som miljölagstiftningen föreskriver.

Ditsättning av oljefiltret

1. Kontrollera ytorna för oljefiltrets in- och utlopp i filterhuset (integrerad med generatorlocket) med avseende på smuts och föroreningar.



1. Oljeinloppsytta från oljetryckpumpen.
2. Oljeutloppsytta till motorns smörjsystem
3. Oljefilterhus

2. Montera en ny O-ring på oljefilterlocket.
3. Montera det nya filtret i locket.
4. Smörj filtretätningen och locket O-ring med ren motorolja.



1. Smörj med ren motorolja

OBS

Se till att O-ringen inte kläms vid montering av filter och lock.

5. Montera oljefilterlocket.
6. Dra åt oljefilterlockets skruvar till specificerat moment.

Åtdragningsmoment	
Oljefilterlockets skruvar.	10 ± 1 Nm (89 ± 9 lbf-in)

7. Torka av ev. utspilld olja på motorn.

Avgassystem

Kontroll av avgassystem

Ljuddämparens slutrör bör vara centrerat med utloppshålet i bottenplåten. Avgassystemet måste vara fritt från rost och läckor. Se till att alla delar är säkert monterade.

Kontrollera fästfjädrarnas och värmesköldarnas skick och byt ut vid behov.

Avgassystemet är utformat för minskat buller och förbättring av motorns totala prestanda. Modifiering kan vara ett brott mot lokala lagar.

OBS

Om någon del av avgassystemet avlägsnas, modifieras eller skadas kan det resultera i motorskador.

Tändstift

Inspektion eller byte av tändstift kan utföras av en auktoriserad BRP-återförsäljare, en verkstad eller en person som du själv väljer. Inspektion eller byte av tändstiften kräver djupgående tekniska kunskaper. Trots att det inte är obligatoriskt rekommenderas att inspektion eller byte av tändstift utförs av en auktoriserad BRP-snöskoteråterförsäljare.

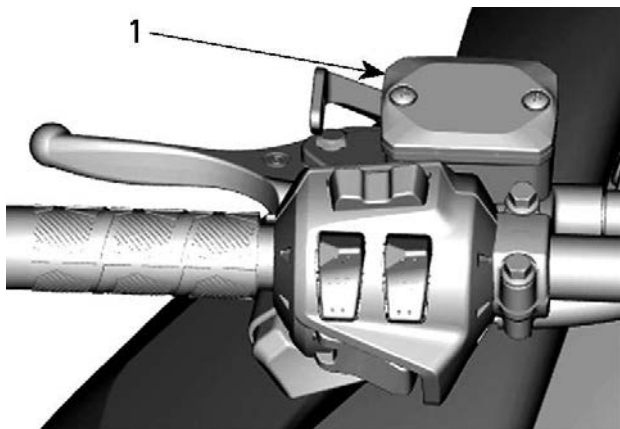
Bromsvätska

Kontroll av bromsvätskenivån

OBS

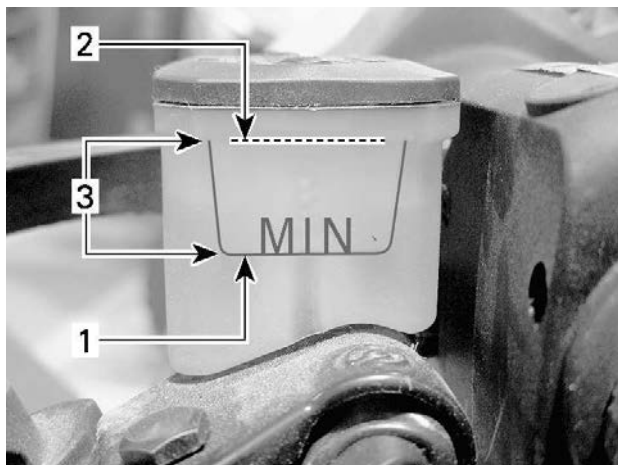
Fordonet måste stå på jämnt underlag innan vätskenivåerna kontrolleras.

Kontrollera bromsvätska (DOT 4) i behållaren för korrekt nivå. Tillsätt vätska (DOT 4) efter behov.



TYPBILD

1. Bromsvätskebehållare



TYPBILD

1. Minimal
2. Maximal
3. Gränsvärden

⚠ OBS

Undvik att få bromsvätska på hud eller i ögonen - allvarliga brännskador kan bli följden. Vid kontakt med huden, tvätta huden noga. I händelse av kontakt med ögonen, skölj omgående med rikliga mängder vatten under minst 10 minuter och kontakta därefter omedelbart en läkare.

Rekommenderad vätska

Använd endast DOT 4-bromsvätska ur en försluten behållare. En öppen behållare kan vara förorenad eller upptagit fukt från luften.

⚠ VARNING

Använd endast DOT 4-bromsvätska ur en försluten behållare. Undvik allvarliga skador på bromssystemet genom att inte använda andra bromsvätskor än den rekommenderade. Blanda inte heller olika vätskor för påfyllning.

OBS

Bromsvätska kan skada målade ytor och plastdelar. Hantera den försiktigt. Skölj noga vid eventuellt spill.

Kedjehusolja*Rekommenderad kedjehusolja*

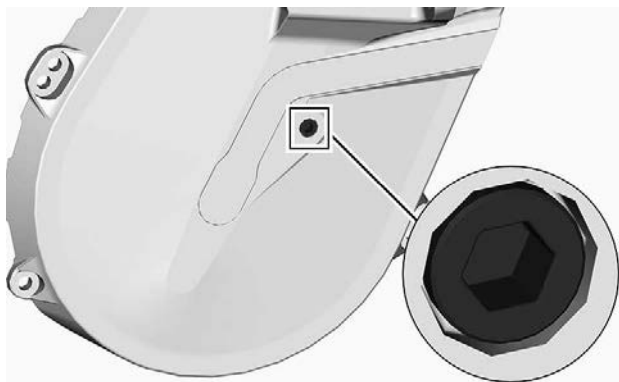
Rekommenderad kedjehusolja
XPS-syntetisk kedjehusolja
Alternativ, eller om ovanstående inte finns
75W140-växellådsolja som uppfyller specifikationen API GL-5.

OBS

Om den rekommenderade XPS-växellådsoljan inte finns tillgänglig, använd en 75W140 växellådsolja som uppfyller kraven i API GL-5-specifikationen. Snöskoterns kedjehus har utvecklats och testats med XPS™ syntetisk kedjehusolja. BRP rekommenderar uttryckligen att BRP XPS syntetisk kedjehusolja alltid används. Skador som uppstår på grund av användning av olja som inte lämpar sig för kedjehuset täcks inte av BRP:s begränsade garanti.

Kontroll av kedjehusoljenivån

När fordonet står på en plan yta, kontrollera oljenivån genom att dra ut oljenivåpluggen.



KONTROLLPLUGG

Oljenivån måste nå upp till det gängade hålet.

Om nivån är korrekt, återmontera kontrollpluggen och dra åt den med specificerat moment.

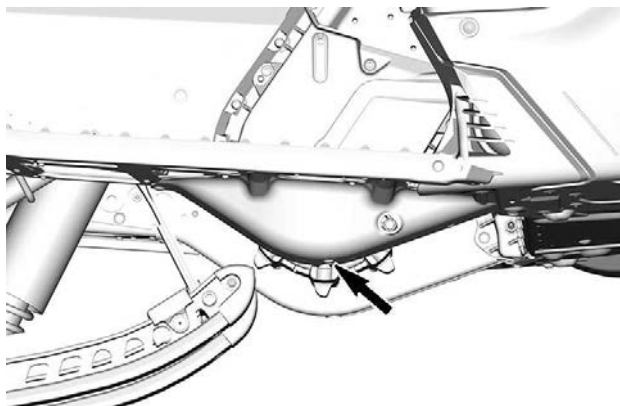
Åtdragningsmoment	
Kontrollplugg	$6 \pm 1 \text{ Nm}$ ($53 \pm 9 \text{ lbf-in}$)

Om påfyllning behövs, se avsnittet *Procedur för påfyllning av kedjehusolja*.

Byte av kedjehusolja

Avtappning av kedjehusolja

1. Placera fordonet på jämnt underlag.
2. Placera ett dräneringsfat under kedjehusets dräneringsplugg.
3. Ta bort tanklocket.
4. Ta bort dräneringspluggen undertill på kedjehuset.

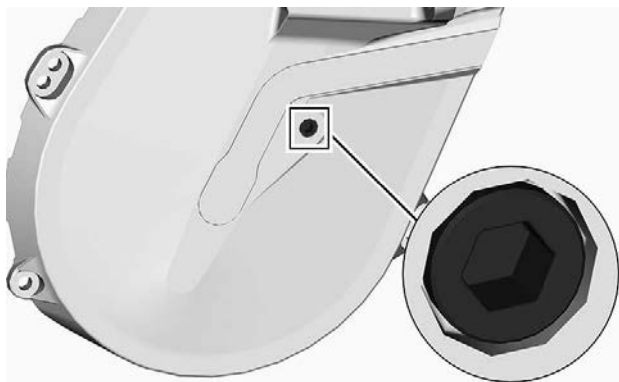


5. Vänta tills all olja tömts ur kedjehuset.
6. Montera dräneringspluggen och dra åt den till specificerat moment.

Åtdragningsmoment	
Kedjehusets dräneringsplugg	$6 \pm 1 \text{ Nm}$ ($53 \pm 9 \text{ lbf-in}$)

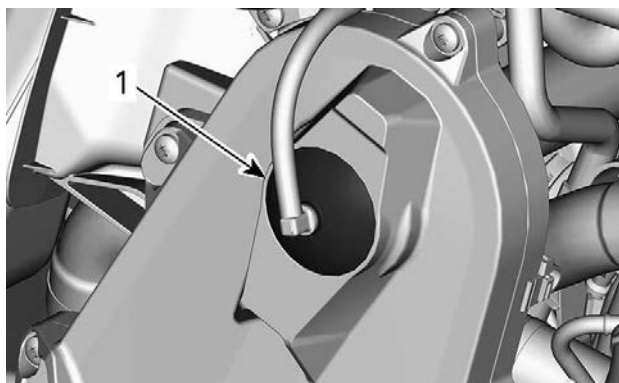
Påfyllning av kedjehusolja

1. Öppna höger sidopanel. Se *Utrustning*.
2. Avlägsna oljenivåpluggen.



KONTROLLPLUGG

3. Ta bort påfyllningslocket.



TYPBILD - KEDJEHUSETS TOPP

1. Lock

4. Häll rekommenderad olja i påfyllningshålet tills olja tränger ut genom kontrollpluggens hål.
5. Sätt tillbaka oljenivåpluggen och dra åt till specificerat moment.

Åtdragningsmoment	
Kontrollplugg	6 ± 1 Nm (53 ± 9 lbf-in)

Sätt tillbaka påfyllningslocket.

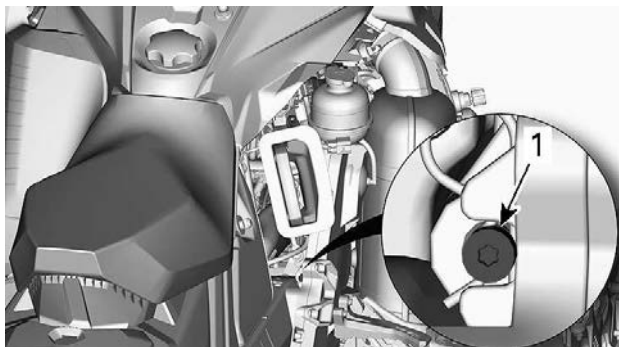
Drivkedja

Åtkomst till kedjehuset

Öppna den högra sidopanelen, se *Utrustning*.

Drivkedjustering

Använd insexändan av sekundärvariatorns utvidgare och vrid **FÖRSIKTIGT** sträckaren medurs för att eliminera spel.



TYPBILD

Tvinga inte in sträckaren.

OBS:

Ta inte bort saxsprinten.

OBS

Att späna drivkedjan för mycket kan ge allvarliga skador på kedjehusets komponenter.

Drivrem

Undersökning av drivrem

Ta bort drivremsskyddet. Se proceduren i *Utrustning*.

Kontrollera att remmen inte har sprickor, revor eller onormalt slitage (ojämnt slitage, slitage enbart på en sida, saknade kuggar, sprucken textil). Om onormalt slitage fastställs, beror detta troligen på felaktig variatorjustering, överdrivna varvtal med fruset band, snabbstarter utan varmkörning, taggig eller rostig skiva, olja på remmen eller förvriden reservrem. Kontakta en auktoriserad BRP-snöskoteråterförsäljare.

Byte av drivrem

Borttagande av drivrem

1. Ta bort nödstopplinans hatt från motorns stoppbrytare.
2. Ta bort drivremsskyddet, se *Reglage, instrument och komponenter*.
3. För in sekundärvariatorns utvidgare i det gängade hålet på justeringsnavet som visat.



TYPBILD - VARIATORUTVIDGARE INSTALLERAD PÅ JUSTERINGSNAVET

4. Öppna sekundärvariatorn genom att skruva in verktyget.
5. Ta bort drivremmen genom att dra den över kanten på sekundärvariatorn och därefter över primärvariatorn.

Installation av drivrem

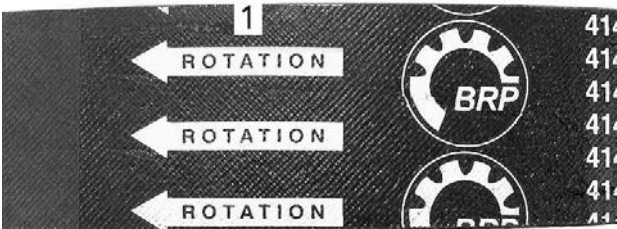
1. Öppna vid behov sekundärvariatorn, se *Demontering av drivrem* ovan.
2. Dra remmen över primärvariatorn och därefter över sekundärvariatorn.

OBS

Tvinga inte remmen på plats och använd inte verktyg för att tvinga den på plats. Detta kan skada repen i remmen.

OBS:

Drivremmen håller längst om remmen monteras med pilarna i rotationsriktningen.



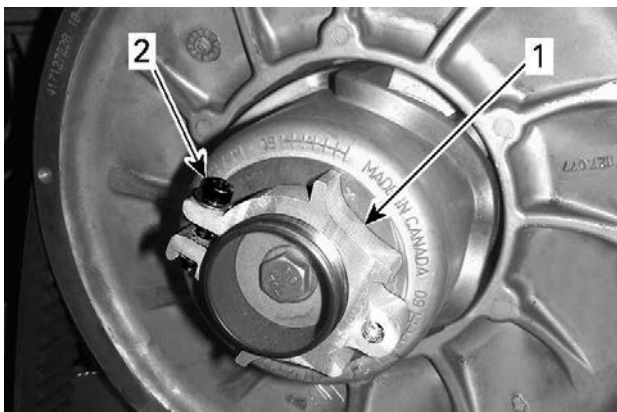
1. Ska peka i rotationsriktningen
3. Skruva loss och ta bort sekundärvariatorns utvidgare från skivan.
4. Roter sekundärvariatorn flera varv så att remmen sätter sig mellan skivorna.
5. Om en ny rem har monterats ska den justeras till korrekt höjd. Se *Höjjustering av drivrem* nedan.
6. Montera drivremsskyddet. Se *Utrustning*.
7. Stäng sidopanelen. Se avsnittet *Kaross och säte*.

Höjjustering av drivrem

Drivremmens höjd måste kontrolleras varje gång en ny drivrem monteras och vid kontrollen före körning.

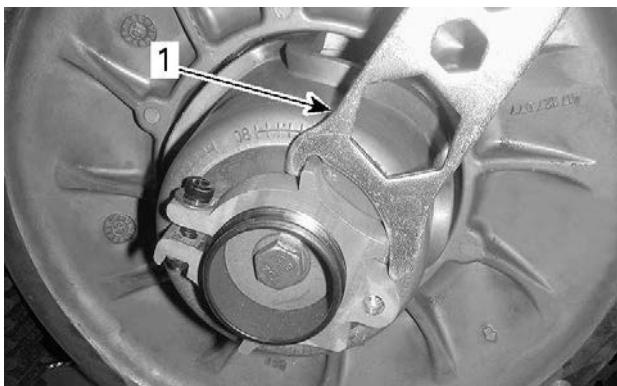
För att justera drivremshöjden, gör så här:

1. Ta bort nödstopplinans hatt från motorns stoppbrytare.
2. Ta bort drivremsskyddet.
3. Lossa spännbulten.



1. Justeringsnav
2. Spännbult

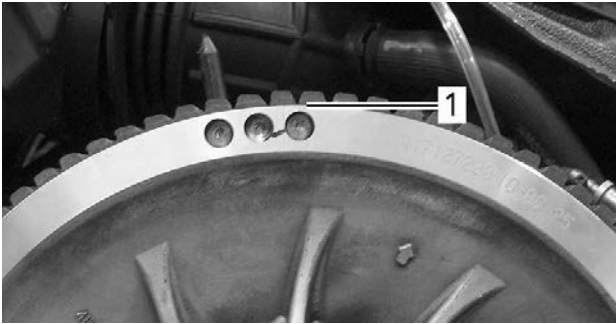
4. Använd det medföljande justeringsverktyget för fjädring och vrid ringen 1/4 varv åt gången. Vrid sedan sekundärvariatorn så att drivremmen sätter sig mellan variatorskivorna.



1. Fjädringens justeringsverktyg

OBS:
Justeringsringen är vänstergängad.

Upprepa steg 4 tills kuggarnas dalar på drivremmens yttersida är i nivå med sekundärvariatorns kanter.



TYPBILD - PRELIMINÄR INSTÄLLNING

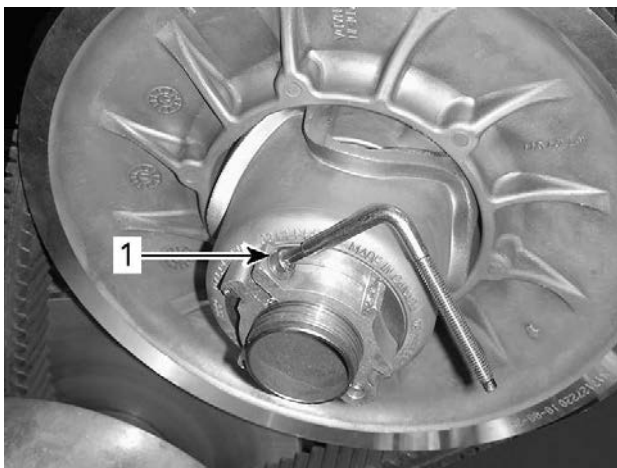
1. Lägsta delen av kuggarna ska vara i jämnhöjd med den externa ytan på drivremmen.

OBS:

Att vrida ringen moturs sänker drivremmen i variatorn. Att vrida ringen medurs höjer drivremmen i variatorn.

5. Dra åt spännbulten ordentligt. Om möjligt, dra åt med specificerat moment med en momentnyckel.

ÅTDRAGNINGSMOMENT	
Spännbult	5,5 ± 0,5 Nm (49 ± 4 lbf-in)



TYPBILD

1. Spännbult

6. Montera drivremsskyddet.

7. Montera höger sidopanel.

OBS:

Dessa inställningar är korrekta som en preliminär inställning för de flesta modeller. I några fall, när motorn startas, kan fordonet krypa vilket är ett tecken på att drivremmen är för spänd.

Om fordonet kryper, reducera remhöjden jämfört med den preliminära inställningen. Upprepa proceduren tills krypningen upphör.

Aktivering av backning

OBS:

Backningen aktiveras eventuellt inte om remmen placerats för högt i sekundärvariatorn. Om backningen inte fungerar normalt, kontrollera att drivremmen är korrekt justerad. Sänk drivremmen i sekundärvariatorn vid behov.

Drivband

Bandets skick

VARNING

Ta bort nödstopplinans hatt från motorns stoppbrytare innan underhåll eller inställningar utförs, om inget annat anges. Fordonet måste vara parkerat på ett säkert ställe, borta från spåret.

Ta bort nödstopplinans hatt från motorns stoppbrytare.

Lyft snöskoterns bakparti och stöd det med ett brett mekaniskt snöskoterstöd med bakre avvisarpanel. Vrid bandet för hand, med motorn frånkopplad, och undersök tillståndet. Om du märker slitage eller reor, exponerade drivbandfibrer eller om kuggar eller spår saknas eller är defekta, kontakta en auktoriserad BRP-skoteråterförsäljare.

Snöskotrar utrustade med väggreppsförbättrande produkter

GÖR EN VISUELL INSPEKTION AV BANDET FÖRE VARJE KÖRNING om din snöskoter har ett dubbat band godkänt av BRP.

Titta efter skador, såsom:

- hål på bandet
- sprickor i bandet (speciellt vid traktionshålen på dubbade band)
- skadade eller avrivna nabbar, så att delar av stavarna syns
- Delaminering av gummit
- skadade stavar
- skadade dubbar (dubbade band)
- krokiga dubbar (dubbade band)
- avsaknad av dubbar
- dubbar som rivits av från bandet
- avsaknad av bandstyrningar
- Säkerställ också att dubbarnas muttrar dras åt till rekommenderat moment.

På godkända dubbade band bör du omgående byta ut skadade eller förstörda dubbar. Byt omgående ut bandet, om det uppvisar spår av slitage. Fråga din återförsäljare om du är osäker.

VARNING

Att köra med ett skadat band eller skadade dubbar kan leda till förlust av kontrollen över fordonet.

För fullständig information om väggreppsförbättrande produkter, se *VÄGGREPPSFÖRBÄTTRANDE PRODUKTER* i *SÄKERHETSINFORMATION* i början av denna Instruktionsbok.

Bandets spänning och inställning

OBS:

Bandets spänning och inställning är beroende av varandra. Justera inte den ena utan den andra.

 **VARNING**

För att förhindra allvarliga skador hos personer nära snöskotern:

- Stå **ALDRIG** bakom eller nära ett band som är igång.
- Använd alltid ett brett snöskoterstöd med bakre avvisarpanel om bandet måste roteras.
- Kör motorn bara med lägsta möjliga hastighet, när bandet är lyft från marken.

Centrifugalkraften kan förorsaka att grus, förstörda eller lösa dubbar, avslitna delar av bandet, eller hela det tunga bandet kastas våldsamt bakåt ut ur tunneln med oerhörd kraft, vilket eventuellt kan resultera i förlust av ett ben eller annan allvarlig personskada.

Kontroll av bandets spänning

OBS:


Kör snöskotern i snö i cirka 15 till 20 minuter före justering av bandets spänning.

1. Ta bort nödstoppelinans hatt från motorns stoppbrytare.
2. Lyft upp fordonets bakparti från marken och placera det på ett stöd.

 **OBS**

Använd korrekt lyftteknik, använd särskilt kraften i benen. Försök inte lyfta fordonets bakparti om det känns för tungt.

3. Låt fjädningen sträckas ut helt.
4. Förbered tensiometern.

Serviceverktyg	
Tensiometer (P/N 414348200)	

1. Ställ in den nedre O-ringen enligt *Nedböjning av drivbandet* från tillämpligt fordon i tabellen *Tekniska specifikationer*.



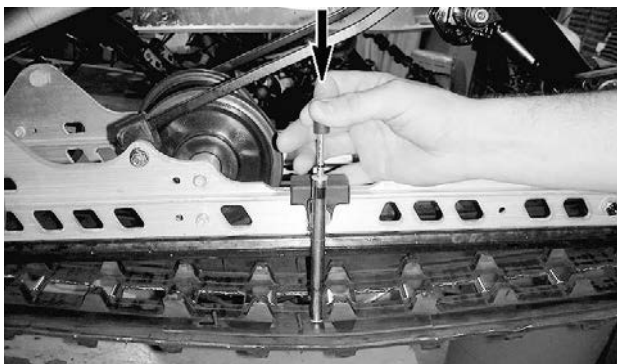
1. Nedre O-ring

2. Ställ in den övre O-ringen på 0 kgf/0 lbf.

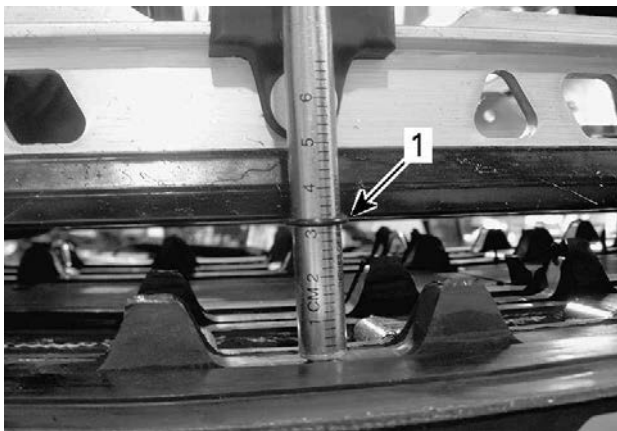


1. Övre O-ring

5. Placera tensiometern på bandet, halvvägs mellan de främre och bakre boggiehjulen.
6. Tryck tensiometern nedåt tills den nedre O-ringen (tidigare inställd nedböjning) är i linje med glidskenans nederkant.



TYPBILD



TYPBILD

1. O-ring för nedböjning i linje med glidskenan

7. Avläs den registrerade belastningen på tensiometerns övre O-ring.



TYPBILD - LASTAVLÄSNING

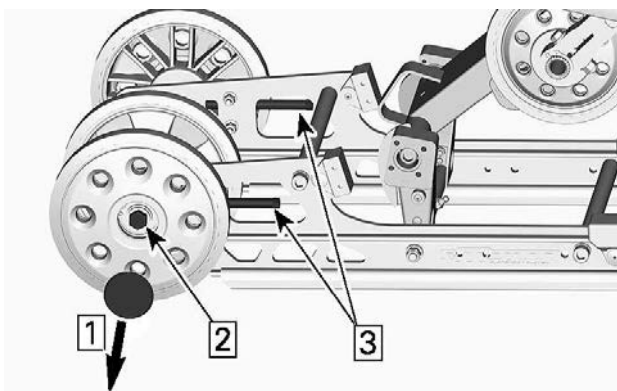
1. Övre O-ring
8. Lastavläsningen måste ske enligt nedböjning av drivbandet i *Tekniska specifikationer*.
9. Om den uppmätta belastningen inte stämmer med specifikationen, justera bandspänningen. Se *Justering av bandets spänning*.

Justering av bandets spänning

1. Ta bort nödstoppelinans hatt från motorns stoppbrytare.



2. Ta bort navkapslarna.
3. Lossa bakaxelns skruv eller, på modeller med 2 boggiehjul, bakaaxelns mutter.
4. Dra åt eller lossa båda justeringsskruvarna (lika mycket) för att öka respektive minska bandets spänning.



1. Ta bort kapseln
 2. Lossa axelns skruv eller mutter
 3. Dra åt eller lossa justeringskruvar
5. Om korrekt spänning inte kan uppnås, kontakta en auktoriserad BRP-snöskoteråterförsäljare.
 6. Dra åt bakaxelns fästskruvar enligt specifikationen.

ÅTDRAGNINGSMOMENT	
Bakre boggiehjulets fästskruvar	48 ± 6 Nm (35 ± 4 lbf-ft)

7. Kontrollera bandinställningen som beskrivs nedan.

Bandinställning

! VARNING

Innan du kontrollerar inställningen, kontrollera att drivbandet är fritt från partiklar som kan slungas ut medan bandet roterar. Håll händer, verktyg, fötter och kläder borta från bandet. Använd alltid ett brett snöskoterstöd med bakre avvisarpanel för att lyfta snöskotern. Säkerställ att ingen står nära snöskotern, speciellt bakom bandet. Roter aldrig drivbandet med hög hastighet.

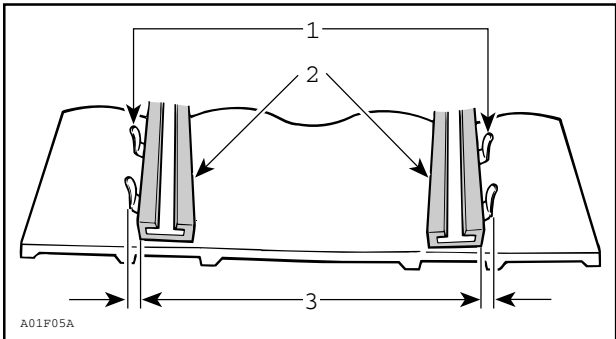
Centrifugalkraften kan försäkra att grus, skadade eller lösa dubbar, avslitna delar av bandet, eller hela det tunga bandet slungas bakåt ut ur tunneln med oerhörd kraft.

1. Lyft upp fordonets bakparti från marken och placera det på ett stöd.



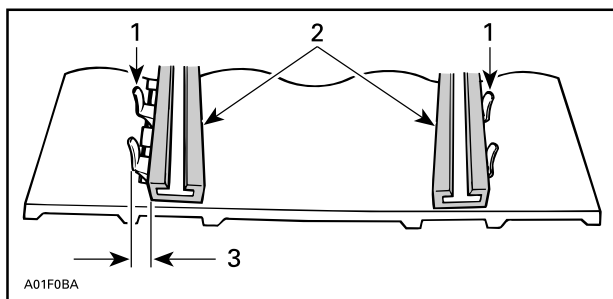
Använd korrekt lyftteknik, använd särskilt kraften i benen. Försök inte lyfta fordonets bakparti om det känns för tungt.

2. Starta motorn och accelerera en aning så att drivbandet långsamt roterar. Detta måste göras inom kort tid (15 till 20 sekunder).
3. Kontrollera att bandet är väl centrerat; samma avstånd på båda sidor mellan bandstyrningarnas hörn och glidskenorna.



1. *Bandstyrningar*
2. *Glidskenor*
3. *Samma avstånd*

4. För att korrigera bandinställningen, gör så här:



1. Bandstyrningar
2. Glidskenor
3. Spänn på denna sida

1. Stäng av motorn.
2. Ta bort nödstopplinans hatt från motorns stoppbrytare.

! VARNING

Ta bort nödstopplinans hatt från motorns stoppbrytare innan underhåll eller inställningar utförs, om inget annat anges. Fordonet måste vara parkerat på ett säkert ställe, borta från spåret.

3. Lossa bakaxelmuttern.
4. Spänn justeringsskruven på den sida där avståndet mellan glidskenan och bandstyrningarna är störst.
5. Dra åt bakaxelmuttern.

! VARNING

Dra åt hjulets fästbult ordentligt, annars kan hjulet falla av och orsaka låsning av bandet.

6. Starta motorn på nytt och rotera drivbandet långsamt för att kontrollera inställningen.
7. Dra åt bakaxelmuttern med angivet moment.

ÅTDRAGNINGSMOMENT	
Bakre boggiehjuls kruvar (M8)	24,5 ± 3,5 Nm (18 ± 3 lbf-ft)
Bakre boggiehjuls kruvar (M10)	48 ± 6 Nm (35 ± 4 lbf-ft)

8. Placera snöskotern på marken igen.

Fjädring

Bakfjädringens skick

Undersök alla fjädringskomponenter optiskt inklusive glidskenor, fjädrar, hjul etc.

OBS:

Vid normal körning fungerar snön som smörjmedel och kylmedel för glidskenorna. Hård körning på is eller sandad snö medför stark värmeutveckling och förorsakar förtida slitage av glidskenorna.

Fjädringens stopprems skick

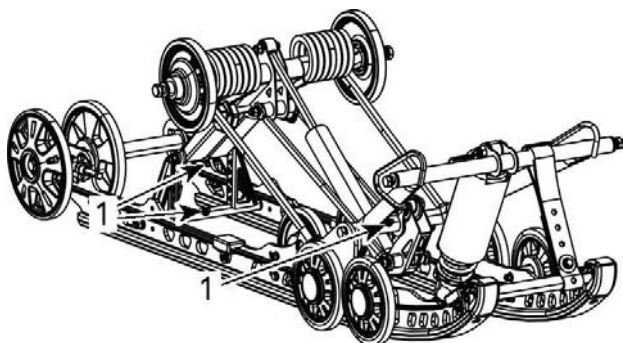
Undersök stoppremmarna avseende slitage och sprickor, och bulten och muttern avseende åtdragning. Undersök hålen avseende deformation om bulten är lös. Byt vid behov. Dra åt muttern till specificerat moment.

Åtdragningsmoment	
Stoppbremsmutter	10 ± 1 Nm (89 ± 9 lbf-in)

Smörjning av fjädringen

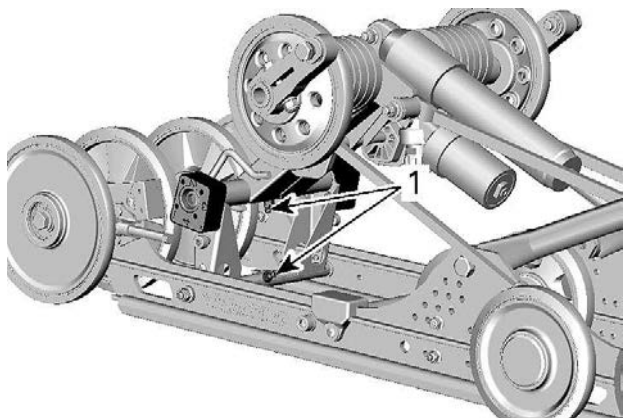
Smörj följande ledbultar i fjädringen vid smörjniplarna. Se *Underhållsschema* för underhållsintervall.

SERVICEPRODUKT
Syntetiskt XPS-upphängningsfett



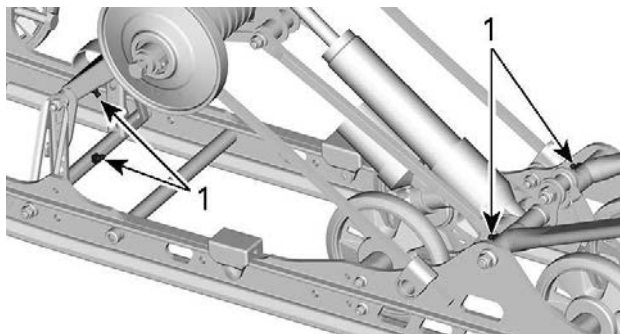
SC-5M

1. Smörjnippel



RMOTION

1. Smörjnippel



CMOTION

1. Smörjnippel

Styrningens och framfjädringens skick

Gör en visuell inspektion av styrningen och framfjädringen avseende komponenternas ordentliga fastsättning (styrarmar, kontrollarmar och länkar, parallellstag, kulleleder, skidbultar, skidben etc.). Vid behov, kontakta en auktoriserad BRP-snöskoteråterförsäljare.

Skidor

Skidors och styrskenors slitage och skick

Kontrollera skidornas och karbidmedarnas skick. Om de är utnötta, kontakta en auktoriserad BRP-snöskoteråterförsäljare.

VARNING

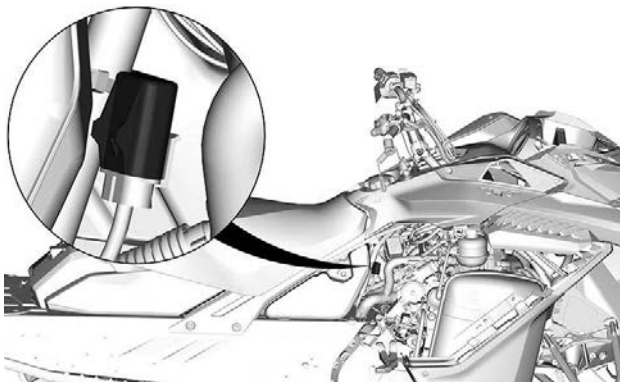
Starkt slitna skidor och/eller medar påverkar starkt snöskoterns manövrering.

Säkringar

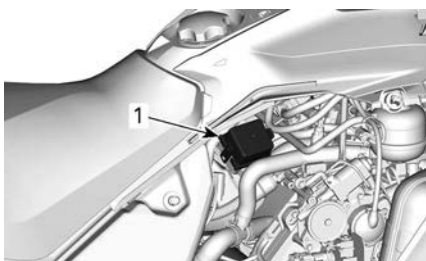
Åtkomst till säkringsblocket

Öppna den högra sidopanelen, se *Kaross och säte*.

Säkringarnas placering

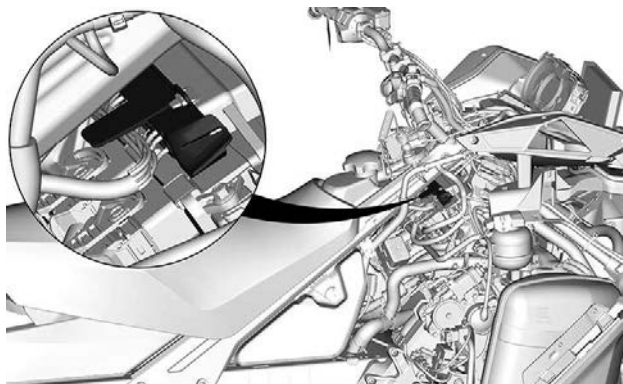


FA



TYPBILD

1. Säkringsblock



RELÄBLOCK - OM SÅDANT FINNS

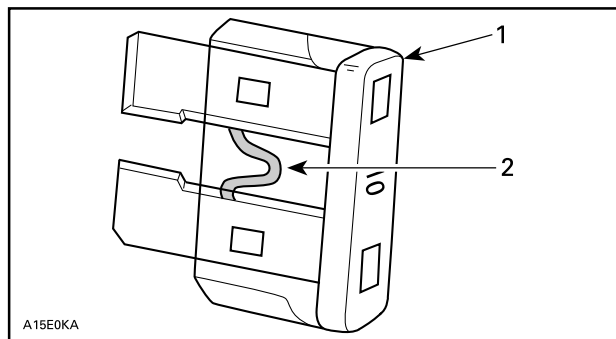
Ta bort locket.

Se *Teknisk specifikation* för relä- och säkringsidentifiering.

Inspektion av säkringar

Kontrollera säkringen och byt ut vid behov.

Lossa säkringen från hållaren genom att dra ut säkringen. Kontrollera om säkringen har smält.



1. Säkring
2. Kontrollera om säkringen smält

! VARNING

Använd inte en säkring med högre amperetal.

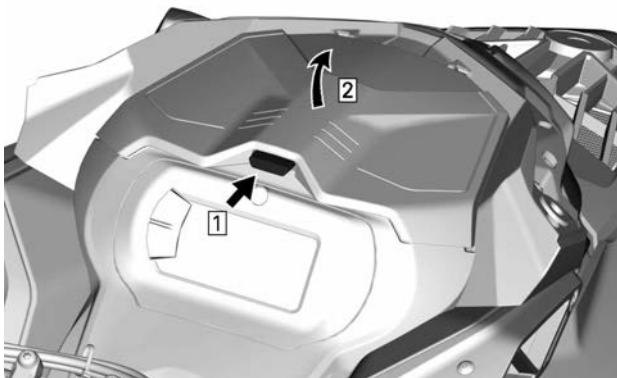
! VARNING

Om en säkring har gått måste problemets orsak fastställas och korrigeras innan du startar igen. Kontakta en auktoriserad BRP skoteråterförsäljare för service.

Strålkastare

Byte av strålkastarlampa

1. Ta bort vindrutan.
2. Öppna förvaringsutrymmet.

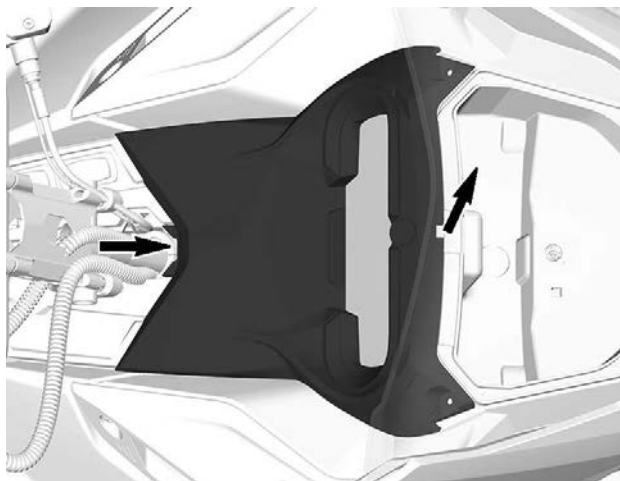


TYPBILD

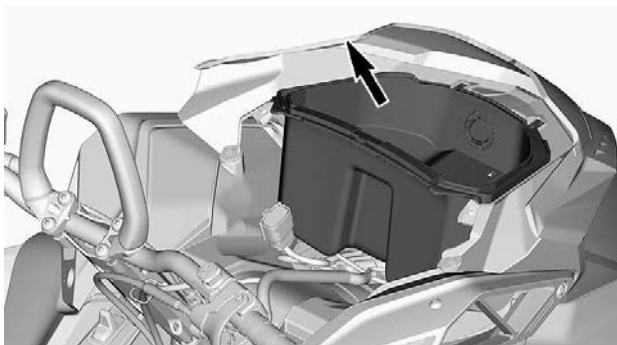
3. Avlägsna mätarstödet fästskruvar.



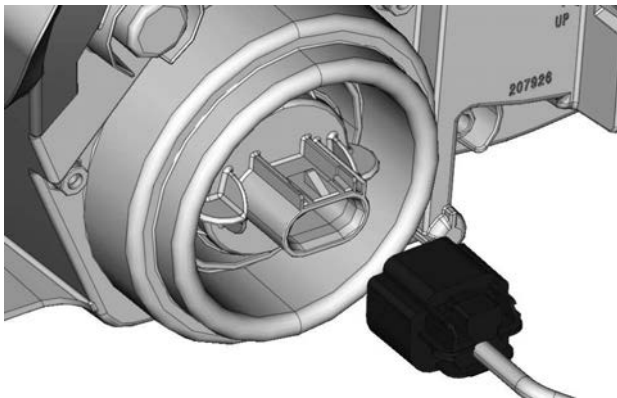
4. Lyft den främre delen av mätarstödet och skjut det sedan framåt för att avlägsna det.



5. Sätt mätarstödet åt sidan.
6. Ta bort förvaringsutrymmet.



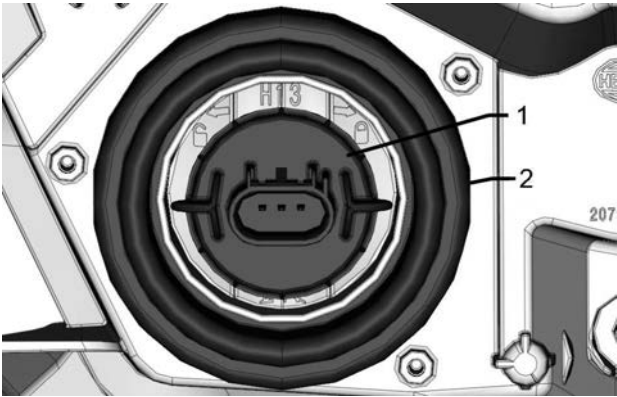
7. Koppla bort 12 V-uttagsanslutningarna innan du tar bort utrymmet.
8. Koppla bort glödlampans kontaktstycke.



9. Lossa lampan genom att vrida den moturs.
10. Dra ut lampan.

OBS:

Kontrollera att lampans tätning sitter kvar på plats.



1. Lampa
2. Lampans tätning

Installera den nya lampan i omvänd ordning jämfört med borttagningsproceduren.

OBS

Vidrör aldrig glaset på en halogenlampa med fingrarna, det försämrar hållbarheten. Om du har rört vid glaset, rengör det med isopropylalkohol som inte efterlämnar någon hinna på lampan.

Kontrollera strålkastarfunktionen.

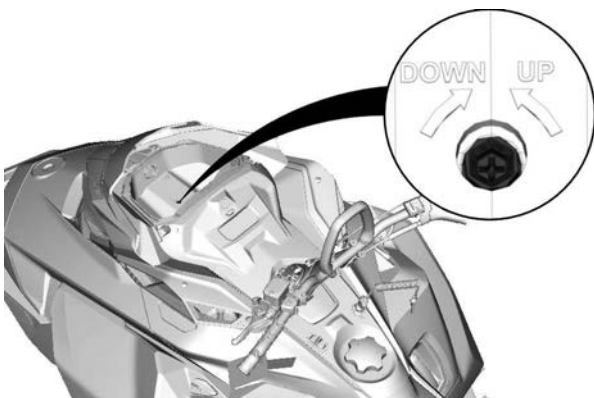
Justering av strålkastare

Öppna förvaringsutrymmet.



TYPBILD

Vrid justeringskruven för att nå önskad strålkastarhöjd.



Batteri

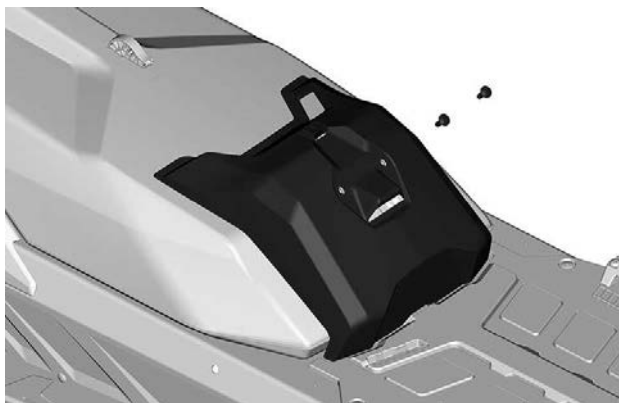
! VARNING

Ladda aldrig batteriet eller använd hjälpbatteri med batteriet installerat i fordonet.

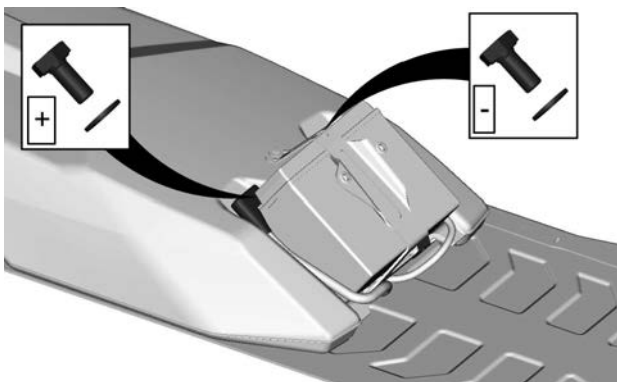
Ta ut batteriet**OBS**

Den SVARTA (-) batterikabeln ska alltid kopplas bort först och anslutas sist.

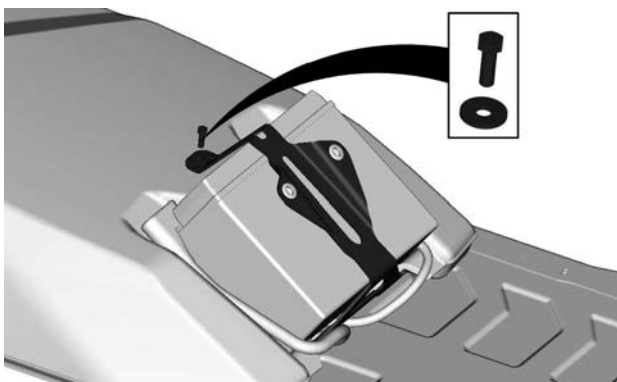
1. Ta bort sätet.
2. Ta bort batterikåpan.

**TYPBILD**

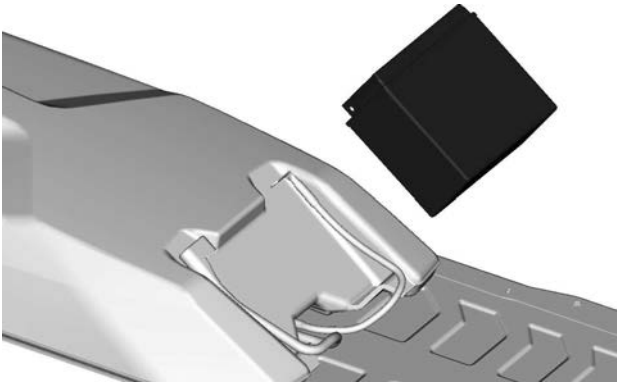
3. Lossa först den negativa poolen och därefter den positiva.



4. Ta bort batterihållaren.



5. Ta bort batteriet.



Sätt i batteriet

Monteringen görs i omvänd ordning jämfört med demonteringen. Tänk dock på följande detaljer.

ÅTDRAGNINGSMOMENT	
Batteripoler (plus och minus)	10 ± 2 Nm (89 ± 18 lbf-in)
Batterihållare	5 ± 0,5 Nm (44 ± 4 lbf-in)
Batterikåpens fästskruvar	1,5 ± 0,5 Nm (13 ± 4 lbf-in)

FORDONSVÅRD

Efter körning

Avlägsna snö och is från bakfjädringen, bandet, framfjädringen, styrningsanordningen och skidorna.

VARNING

Se till att D.E.S.S.-nyckeln från D.E.S.S.-stolpen innan du står framför fordonet, eller rör dig i närheten av bandet eller bakfjädringens komponenter.

Täck alltid över snöskotern när den lämnas utomhus över natten eller inte används under längre tid. Detta skyddar mot frost, snö och nedsmutsning.

Rengöring och skydd av fordonet

Tvätta snöskotern med vatten blandat med ett mildt rengöringsmedel. Använd endast mikrofibertrasor eller motsvarande.

OBS

Använd aldrig högtryckstvätt för att rengöra fordonet. ANVÄND ENDAST LÅGT TRYCK (T.EX.: trädgårdsslang).

OBS

Använd aldrig XPS broms- och delrengörare eller något annat petroleumbaserat rengöringsmedel på plastdelar.

Ej kompatibla rengöringsprodukter

materialtyp	ej kompatibla rengöringsprodukter
All plast, vinyl, lackerat stål och aluminium.	BROMS- OCH DELRENGÖRINGSMEDEL ELLER NÅGON ANNAN PETROLEUMBASERAD RENGÖRINGSPRODUKT

Kompatibla rengöringsprodukter

materialtyp	rengöringsprodukt
All plast, vinyl, lackerat stål och aluminium.	Tvål och vatten XPS sprayrengöringsmedel och putsmedel XPS allrengöringsmedel

För ytterligare information om produkterna, besök XPS webbplats på www.xpslubricants.com

FÖRVARING

Under sommaren eller när snöskotern inte används på mer än tre månader är det nödvändigt med korrekta förvaringsrutiner.

Förvaring
Rengör fordonet
Tillsätt bränslestabilisator till bränslet enligt produkttillverkarens rekommendationer Kör motorn efter att ha tillsatt produkten till bränslet
Smörj motorn
Smörj bromshandtagets ledbult
Smörj bakfjädringen
Ladda batteriet varje månad för att hålla det fulladdat under förvaringsperioden
Täpp till ljuddämparens utlopp med trasor
Lyft fordonets bakparti tills bandet går fritt från marken. Se till att bandets spänning bibehålls



OBS

Använd en ordentlig lyftanordning eller be någon om hjälp vid lyftningen. Om ingen lyftanordning används, använd korrekt lyftteknik och speciellt kraften i benen. Försök inte lyfta fordonets bakparti om det känns för tungt.

OBS

Snöskotern måste förvaras på ett svaltt och torrt ställe och täckas över med en ogenomskinlig men inte lufttät presenning. Detta förhindrar att solstrålar och smuts angriper plastkomponenter och fordonets finish.

OBS

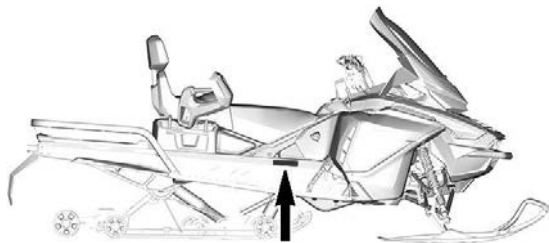
Bränslestabilisator bör tillsättas innan motorsmörjningen för att säkerställa att förgasarna skyddas mot beläggningar.

TEKNISKA DATA


FORDONSIDENTIFIKATION

Dekal med fordonsbeskrivning

Dekalen med fordonsbeskrivningen befinner sig på tunnelns högra sida.



TYPBILD

BOMBARDIER RECREATIONAL PRODUCTS Inc. Datum <input type="text"/>	
VIN /NIV. <input type="text"/>	Beskrivning <input type="text"/>
	Typ: SNOSKOTER
MONTERAD I KANADA / ASSEMBLED IN CANADA	
516009002	

FORDON BYGGT I KANADA

	BRP FINLAND OY, ISOAAVANTIE 7, 96320 ROVANIEMI, FINLAND
	<input type="text"/>
	Typ: SNÖSKOTER TILLVERKAD I FINLAND
	520001926_FI

FORDON BYGGT I FINLAND

Identifikationsnummer

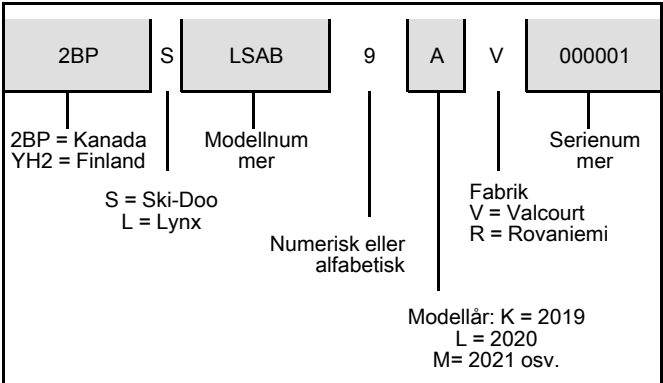
Snöskoterns huvudkomponenter (motor och chassi) identifieras via olika ID-nummer. Det kan ibland vara nödvändigt att ha dessa nummer till hands för garantiändamål eller för att spåra snöskotern i händelse av förlust. Den auktoriserade BRP skoteråterförsäljaren kräver dessa nummer för att korrekt slutföra garantianspråk. Vi

rekommenderar att du skriver ned samtliga ID-nummer som finns på snöskotern och meddelar dem till ditt försäkringsbolag.

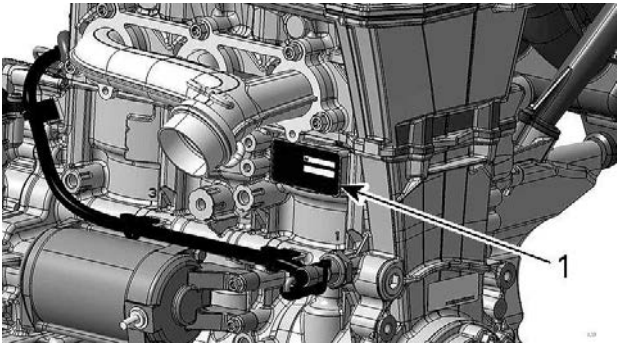
Fordonets ID-nummer (VIN)

VIN är noterat på dekalen med fordonsbeskrivningen. Se ovan. Det är också ingraverat på tunneln nära dekalen med fordonsbeskrivningen.

Modellnumret och modellåret är en del av den information som utgör VIN. Se illustrationen.



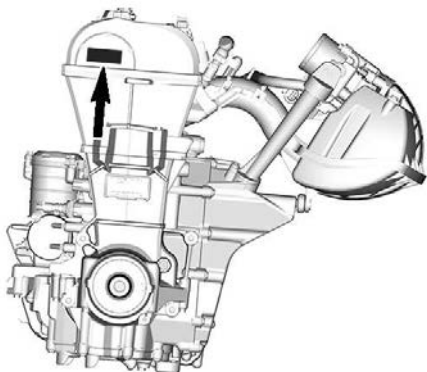
Placering av motorns ID-nummer



1. Motorns ID-nummer

FÖRORDNING (EU) 2016/1628 SOM ÄR TILLÄMPLIG FÖR MOBILA TERRÄNGFORDON

Fordon som uppfyller förordning (EU) 2016/1628 (NRMM) har en identifieringsmarkering på ventilkåpan.



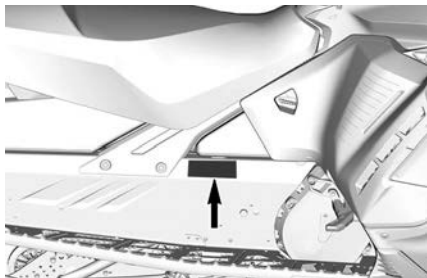
TYPBILD

Rotax



NRMM-IDENTIFIERING PÅ MOTORN

Beroende på ditt fordonets konfiguration kan ytterligare en dekal med NRMM-identifiering vara installerad på tunneln, i närheten av växellådan.



TYPBILD - PÅ HÖGER SIDA AV TUNNELN



NRMM-IDENTIFIERING PÅ FORDONET

DEKALER OM ÖVERENSSTÄMMEELSE

Dekal om EPA-överensstämmelse



EMISSION CONTROL INFORMATION

THIS VEHICLE IS CERTIFIED TO OPERATE ON UNLEADED GASOLINE AND MEETS [XXXX] U.S. EPA REGULATIONS FOR SNOWMOBILE SI ENGINES.



ENGINE FAMILY	XXXXXXXXXXXXXX	MOTORFAMILJ
PERMEATION FAMILY	XXXXXXXXXXXXXX	PERMEABILITETSGRUPP
FEL	XX g/kW-hr HC XXX g/kW-hr CO X.X g/ m ² / day	UTSLÄPPSGRÄNSGRUPP (FEL)
ENGINE DISPLACEMENT	XXX cm ³	CYLINDERVOLYM
EXHAUST EMISSION CONTROL SYSTEM	XXXX	SYSTEM FÖR UTSLÄPPSKONTROLL

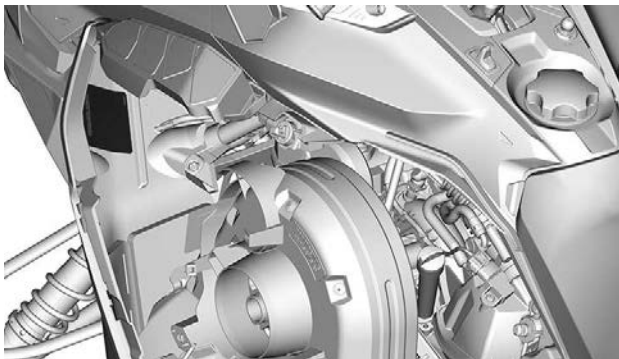
INFORMATION OM UTSLÄPPSKONTROLL

FORDONET ÄR CERTIFIERAT FÖR ANVÄNDNING MED BLYFRI BENSIN OCH UPPFYLLER [XXXX] U.S. EPA:S BESTÄMMELSER FÖR SNÖSKOTERMOTORER MED TÄNDSTIFTSTÄNDNING.

SEE OPERATOR'S GUIDE FOR MAINTENANCE SPECIFICATIONS
SE INSTRUKTIONSBOKEN FÖR UNDERHÅLLSSPECIFIKATIONER

BOMBARDIER RECREATIONAL PRODUCTS INC. 6865

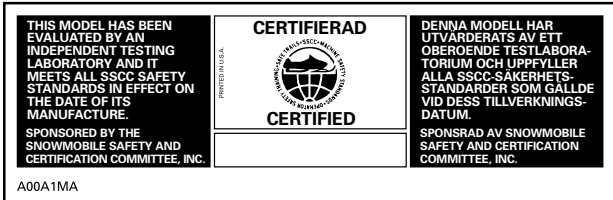
DEKAL OM EPA-ÖVERENSSTÄMMEELSE



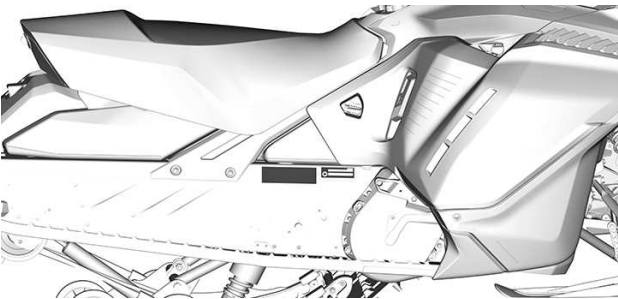
SSCC-dekal

Säkerhetsstandarder för snöskotrar har utgivits av Snowmobile Safety and Certification Committee (SSCC), där BRP är stolt att vara medlem. Att snöskotern motsvarar dessa standarder framgår av certifieringsdekalen på en vertikal del av fordonet på högra sidan.

Följande dekal anger, att en oberoende testinstitution har verifierat fordonets överensstämmelse med SSCC säkerhetsstandarder.



DEKAL 2

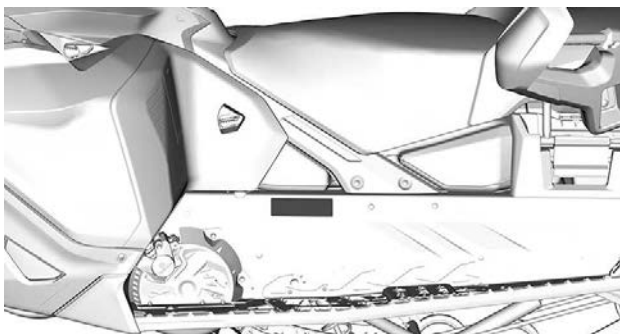


Överensstämmelsedekaler för Yellowstone nationalpark

Denna snöskoter uppfyller National Park Services
Nya krav på **BAT** (bästa tillgängliga teknik)

MY 202X

YELLOWSTONE NATIONALPARK
ÖVERENSSTÄMMEELSEDEKAL



BULLER- OCH VIBRATIONSVÄRDEN

MODELL		600 ACE	900 ACE
BULLER- OCH VIBRATIONSVÄRDEN¹			
Buller	Ljudeffektnivå (L _{WA})	90,4 dB vid 3625 RPM (mätosäkerhet (K _{wa}) 3 dB)	91,2 dB vid 3625 RPM (mätosäkerhet (K _{wa}) 3 dB)
Vibration	Hand-armsyste met	< 2,5 m/s ² vid 3625 RPM	3,15 m/s ² vid 3 625 RPM
	Hela kroppen vid sätet	< 0,5 m/s ² vid 3625 RPM	< 0,5m/s ² vid 3 625 RPM
1: Buller- och vibrationsvärden mäts i enlighet med bilagorna A och B i ISMA 1-standarderna på snötäckt yta eller gräs, i neutral eller utan rem.			

MODELL		900 ACE Turbo (130 hp) och Turbo R (180 hp)	
BULLER- OCH VIBRATIONSVÄRDEN¹			
Buller	Ljudeffektnivå (L _{WA})	99 dB vid 3625 RPM (mätosäkerhet (K _{wa}) 3 dB)	
	Ljudtryck (L _{pA})	92 dB vid 3625 RPM (mätosäkerhet (K _{pa}) 3 dB)	
Vibration	Hand-armsyste met	< 2,5 m/s ² vid 3625 RPM	
	Hela kroppen vid sätet	< 0,5m/s ² vid 3 625 RPM	
1: Buller- och vibrationsvärden mäts i enlighet med bilagorna A och B i ISMA 1-standarderna på snötäckt yta eller gräs, i neutral eller utan rem.			

EU-FÖRSÄKRAN OM ÖVERENSSTÄMMELSE



505 de la Montagne Street
Valcourt (Québec) J0E 2L0
Canada

www.brp.com

EU-försäkran om överensstämmelse

Auktoriserad Representant: BRP Europe N.V., Skaldenstraat 125, Gent, Belgium, 9042

Denna försäkran om överensstämmelse utfärdas på eget ansvar av tillverkaren.

Undertecknad, som representerar tillverkaren, deklarerar härmed att **Snöskotrar** av årsmodell **2022** markerade med **C** € märket och ett 17-siffrigt chassinummer (VIN) som ser ut som följer: **2BPSxxxxxNVxxxxxx** eller **YH2SxxxxxNRxxxxxx**, under det kommersiella namnet **Ski-Doo**, uppfyller alla relevanta bestämmelser av följande direktiv och förordningar:

Maskindirektivet 2006/42/EC med ändringar fram till och med Reg. 2019/1243/EU	ISO 12100:2010
Förordning (NRMM) för maskiner som ej är lämpliga för väg (EU) 2016/1628 om gasformiga föroreningar	Kategori SMB, Utsläppsbegränsningar steg V
Direktiv om elektromagnetisk kompatibilitet (EMC) 2014/30/EU med ändringar fram till och med Reg. (EU) 2018/1139	CISPR 12:2007/A1:2009 & IEC 61000-6-1:2005 eller UN R10.04 eller senare version
Batteridirektivet 2006/66/EC med ändringar fram till och med direktiv (EU) 2018/849	EN 50342-7:2015
Direktiv 2014/53/EU om radioutrustning (RED) med ändringar fram till och med Reg. 2018/1139 (Om det är utrustat med radiofrekvens (RF) D.E.S.S.-nyckel)	IEC 62368-1:2014 CISPR 25:2016 ISO 11452-2:2004 ETSI EN 300 330 V2.1.1:2017


DOMINIC TESSIER

26 mars 2021

Dominic Tessier, Eng.
Director, Vehicle Engineering, Ski-Doo
Bombardier Recreational Products Inc.

Valcourt, QC, Canada

22 mars 2021

ski-doo LYNX SEADOO EVIRUDE ROTAX CAN-AM

UK-FÖRSÄKRAN OM ÖVERENSSTÄMMELSE



BRP Finland Oy
PL 8040 (Isoaavante 7)
FI-96101 Rovaniemi, Finland
T 358 40 800 7700
F 358 16 318 114
www.brp.com

UK-försäkrans om överensstämmelse

Auktoriserad Representant: BRP Recreational Products UK Ltd., Castle Chambers,
43 Castle Street, Liverpool, L2 9SH

Denna försäkrans om överensstämmelse utfärdas på eget ansvar av tillverkaren.

Undertecknad, som representerar tillverkaren, deklarerar härmed att **Snöskotrar** av årsmodell **2022** markerade med **UK** märkning och ett 17-siffrigt chassinummer (VIN) som ser ut som följer: **2BPSxxxxxNVxxxxxx** eller **YH2SxxxxxNRxxxxxx**, under det kommersiella namnet **Ski-Doo**, uppfyller alla relevanta bestämmelser av följande UK regler och förordningar:

Reglerna om förmedling av maskiner (säkerhet) 2008, Förordning UK (Statutory Instrument) 2008/1597 med ändringar fram till och inklusive SI 2020/1112	ISO 12100:2010
Föreskrifter för mobila maskiner som inte är avsedda för väg (tyggodkännande och utsläpp av gas- och partikelföroreningar) 2018, UK SI 2018/764 med ändringar fram till och inklusive SI 2020/1393	Kategori SMB, Utsläpps begränsningar steg V
Regler om elektromagnetisk kompatibilitet 2016 UK SI 2016/1091 med ändringar fram till och inklusive SI 2020/1112	CISPR 12:2007/A1:2009 & IEC 61000-6-1:2005 eller UN R10.04 eller senare version
Regler om batterier och ackumulatörer (släppa på marknaden) 2008, UK SI 2008/2164 med ändringar fram till och inklusive SI 2020/904	EN 50342-7:2015
Regler om radioutrustning 2017, UK SI 2017/1206 med ändringar fram till och inklusive SI 2020/1112	IEC 62368-1:2014 CISPR 25:2016 ISO 11452-2:2004 ETSI EN 300 330 V2.1.1:2017


Dominic Tessier (UK SI 2020/1112)

26 mars 2021

Dominic Tessier, Eng.
Director, Vehicle Engineering, Ski-Doo
Bombardier Recreational Products Inc.

Valcourt, QC, Canada

26 februari 2021

ski-doo LYNX SEADOO EVINRUDE ROTAX CAN-AM

**Utrymme för märke om eurasisk
överensstämmelse**

i tillämpliga fall

EPA-CERTIFIERADE MOTORER

Information om motorutsläpp

Tillverkarens ansvar

Från och med **motorer av modellår 2007** måste tillverkare av snöskotermotorer specificera nivåerna för avgasutsläpp för varje effektgrupp och erhålla certifiering av dessa motorer hos USA:s Environmental Protection Agency (EPA). En informationsdekal för utsläppskontroll med data om utsläppsnivåer och motorspecifikationer, måste fästas på varje enhet vid tillverkningen.

Återförsäljarens ansvar

Vid service av alla certifierade BRP-snöskotrar som är försedda med en informationsdekal för utsläppskontroll, måste justeringarna göras inom de angivna fabriksspecifikationerna.

Byte eller reparation av alla utsläppskomponenter måste utföras på ett sätt som säkrar att utsläppsnivåerna hålls inom de specificerade certifikationsnormerna.

Säljarna får inte modifiera motorn på något sätt som kan ändra motoeffekten eller tillåta att utsläppsnivåerna överskrider deras föreskrivna fabriksspecifikationer.

Undantag till detta är ändringar som föreskrivs av tillverkaren, t.ex. justeringar för höjd över havsnivån.

Ägarens ansvar

Ägaren/Användaren är skyldig att underhålla motorn för att hålla utsläppsnivåerna inom de specificerade certifikationsnormerna.

Ägaren/Användaren får inte ändra eller tillåta någon annan att ändra motorn på ett sätt som kan ändra dess effekt eller tillåta att utsläppsnivåerna överskrider de fastställda fabriksspecifikationerna.

EPA utsläppsbestämmelser

Alla BRP-snöskotrar tillverkade av BRP är EPA-certifierade enligt bestämmelserna för kontroll av luftföroreningar från nya snöskotermotorer. Denna certifiering sammanhänger med vissa justeringar av fabriksstandarderna. Det är därför nödvändigt att noggrant följa fabriken förfarande för service av produkten och, när detta är praktiskt genomförbart, återställa produktens ursprungliga design.

Ovan angivna ansvarsområden är generella och utgör ej på något sätt en fullständig lista över de regler och bestämmelser som hänför sig till EPA:s specifikationer beträffande avgasutsläpp från snöskoterprodukter. För närmare information i denna fråga kan du kontakta:

POSTADDRESS:

U.S. Environmental Protection Agency
Certification Division
Gasoline Engine Compliance Center
2000 Traverwood Drive
Ann Arbor MI 48105
USA

INTERNETADDRESS:

www.epa.gov/otaq/

RF D.E.S.S.-NYCKEL (RADIO FREQUENCY DIGITALLY ENCODED SECURITY SYSTEM)

Denna enhet uppfyller FCC del 15 och Industry Canada-licensundantagna RSS-standard(er).

Användningen är underställd följande två villkor: 1) enheten får inte orsaka störningar och 2) enheten måste kunna hantera eventuella störningar utifrån, inklusive störningar som kan orsaka driftsfel.

Ändringar eller modifieringar som inte uttryckligen godkänts av parten som ansvarar för överensstämmelsen kan upphäva användarens rätt att använda utrustningen.

IC-registreringsnummer: 12006A-1001002222

FCC-ID: 2ACER-1001002222

I egenskap av kompatibilitetsansvarig part försäkrar vi att enheten uppfyller kraven enligt direktiv 2014/53/EU. Med denna konformitetsförklaring försäkrar vi att enheten uppfyller de huvudsakliga kraven samt andra relevanta krav. Produkten uppfyller följande direktiv, harmoniserade standarder och regleringar:

Radioutrustningsdirektivet (RED) 2014/53/EU och harmoniserade standarder:

IEC 62368-1:2014, CISPR 25:2016, ISO 11452-2:2004, ETSI EN 300 330 V2.1.1:2017

Radioutrustning lagstadgad förordning (Statutory Instrument, SI) 2017/1206 och Angivna standarder:

IEC 62368-1:2014, CISPR 25:2016, ISO 11452-2:2004, ETSI EN 300 330 V2.1.1:2017

REGULATORISK INFORMATION FÖR MULTIFUNKTIONSMÄTARE

Tekniska data

Sändare:

- BT-frekvensområde: 2402 - 2480 MHz
- BT-version: 4.2 (ej BTLE)
- BT-uteffekt: < 8,5 dBm

Mottagare:

- FM-område: 76 - 108 MHz

Tillverkare och adress

Tillverkare:

- Robert Bosch LLC

Adress:

- 38000 Hills Tech Drive,
Farmington Hills, MI 48331,
USA

För visning av regulatorisk information på fordonets digitaldisplay: Från startskärmen, gå till huvudmenyn och håll styrspaken nedtryckt mer än 10 sekunder.

USA och Kanada

Denna enhet uppfyller FCC del 15 och Industry Canada-licensundantagna RSS-standard (er). Användningen är underställd följande två villkor:

- (1) enheten får inte orsaka störningar och
- (2) enheten måste kunna hantera eventuella störningar utifrån, inklusive störningar som kan orsaka driftsfel.

Le présent appareil est conforme aux CNR d'Industrie Canada applicables aux appareils radio exempts de licence. L'exploitation est autorisée aux deux conditions suivantes:

- (1) l'appareil ne doit pas produire de brouillage, et
- (2) l'utilisateur de l'appareil doit accepter tout brouillage radioélectrique subi, même si le brouillage est susceptible d'en compromettre le fonctionnement.

Ändringar eller modifieringar som inte uttryckligen godkänts av parten som ansvarar för överensstämelsen kan upphäva användarens rätt att använda utrustningen.

IC: 22868 - VDIBRHS01

FCC-ID: 2AMJS - VDIBRHS01

RF-exponering:

- Utrustningen överensstämmer med FCC RF-exponeringsgränser för okontrollerad miljö.
- Denna utrustning måste installeras och användas med ett separationsavstånd på minst 20 cm från alla personer.
- Antenn(er) som används för denna sändare får inte placeras eller användas tillsammans med någon annan antenn eller sändare.

Mexiko

IFETEL

Marca: Robert Bosch LLC

Modelo(s): VIPHI2BT

Número: RCPBOVI18-0967

NOM-121-SCT1-2009

La operación de este equipo está sujeta a las siguientes dos condiciones: (1) es posible que este equipo o dispositivo no cause interferencia perjudicial y (2) este equipo o dispositivo debe aceptar cualquier interferencia, incluyendo la que pueda causar su operación no deseada.

Brasilien



03473-18-04473

Este equipamento opera em caráter secundário, isto é, não tem direito a proteção contra interferência prejudicial, mesmo de estações do mesmo tipo, e não pode causar interferência a sistemas operando em caráter primário.

Japan

Denna enhet godkänns i enlighet med japansk radiolagstiftning (電波法) och japansk affärslagstiftning gällande telekommunikation (電気通信事業法). Enheten får inte modifieras (annars blir det beviljade beteckningsnumret ogiltigt).

Europa

Konformitetsförklaring

Förenklad EU-försäkran om överensstämmelse enligt Radioutrustningsdirektivet 2014/53/EU.



DE
Hiermit erklärt Robert Bosch LLC, dass der Funkanlagentyp VIPHI2BT der Richtlinie 2014/53/EU entspricht.
Der vollständige Text der EU-Konformitätserklärung ist unter der folgenden Internetadresse verfügbar: eu-doc.bosch.com

FR
Le soussigné, Robert Bosch LLC, déclare que l'équipement radioélectrique du type VIPHI2BT est conforme à la directive 2014/53/UE.
Le texte complet de la déclaration UE de conformité est disponible à l'adresse internet suivante: eu-doc.bosch.com

BG
С настоящото Robert Bosch LLC декларира, че този тип радиосъоръжение VIPHI2BT е в съответствие с Директива 2014/53/ЕС.
Цялостният текст на ЕС декларацията за съответствие може да се намери на следния интернет адрес: eu-doc.bosch.com

EL
Με την παρούσα ο/η Robert Bosch LLC, δηλώνει ότι ο ραδιοεξοπλισμός VIPHI2BT πληροί την οδηγία 2014/53/ΕΕ.
Το πλήρες κείμενο της δήλωσης συμμόρφωσης ΕΕ διατίθεται στην ακόλουθη ιστοσελίδα στο διαδίκτυο: eu-doc.bosch.com

CS
Tímto Robert Bosch LLC prohlašuje, že typ rádiového zařízení VIPHI2BT je v souladu se směrnicí 2014/53/EU.
Úplné znění EU prohlášení o shodě je k dispozici na této internetové adrese: eu-doc.bosch.com

DA
Hermed erklærer Robert Bosch LLC, at radioudstyrstypen VIPHI2BT er i overensstemmelse med direktiv 2014/53/EU.
EU-overensstemmelseserklæringens fulde tekst kan findes på følgende internetadresse: eu-doc.bosch.com

ET
Käesolevaga deklareerib Robert Bosch LLC, et käesolev raadioseadme tüüp VIPHI2BT vastab direktiivi 2014/53/EL nõuetele.
Eli vastavusdeklaratsiooni täielik tekst on kättesaadav järgmisel internetiaadressil: eu-doc.bosch.com

ES
Por la presente, Robert Bosch LLC declara que el tipo de equipo radioeléctrico VIPHI2BT es conforme con la Directiva 2014/53/UE.
El texto completo de la declaración UE de conformidad está disponible en la dirección Internet siguiente: eu-doc.bosch.com

FI
Robert Bosch LLC vakuuttaa, että radiolaitetyyppi VIPHI2BT on direktiivin 2014/53/EU mukainen.
EU-vaatimustenmukaisuusvakuutuksen täysimittainen teksti on saatavilla seuraavassa internetosoitteessa: eu-doc.bosch.com

EN
Hereby, Robert Bosch LLC declares that the radio equipment type VIPHI2BT is in compliance with Directive 2014/53/EU.
The full text of the EU declaration of conformity is available at the following internet address: eu-doc.bosch.com

HR
Robert Bosch LLC ovime izjavlju je da je radijska oprema tipa VIPHI2BT u skladu s Direktivom 2014/53/EU.
Cjeloviti tekst EU izjave o sukladnosti dostupan je na sljedećoj internetskoj adresi: eu-doc.bosch.com

HU
Robert Bosch LLC igazolja, hogy a VIPHI2BT típusú rádióberendezés megfelel a 2014/53/EU irányelvnek.
Az EU-megfelelőségi nyilatkozat teljes szövege elérhető a következő internetes címen: eu-doc.bosch.com

IT
Il fabbricante, Robert Bosch LLC, dichiara che il tipo di apparecchiatura radio VIPHI2BT è conforme alla direttiva 2014/53/UE.
Il testo completo della dichiarazione di conformità UE è disponibile al seguente indirizzo Internet: eu-doc.bosch.com

LT

Aš, Robert Bosch LLC, patvirtinu, kad radijo įrenginių tipas VIPHI2BT atitinka Direktyvą 2014/53/ES.

Visas ES atitikties deklaracijos tekstas prieinamas šiuo interneto adresu: eu-doc.bosch.com

LV

Ar šo Robert Bosch LLC deklarē, ka radioiekārta VIPHI2BT atbilst Direktīvai 2014/53/ES.

Pilns ES atbilstības deklarācijas teksts ir pieejams šādā interneta vietnē: eu-doc.bosch.com

MT

B'dan, Robert Bosch LLC, niddikjara li dan it-tip ta' taghmir tar-radju VIPHI2BT huwa konformi mad-Direttiva 2014/53/UE.

It-test kollu tad-dikjarazzjoni ta' konformità tal-UE huwa disponibbli f'dan l-indirizz tal-Internet li ġej: eudoc.bosch.com

NL

Hierbij verklaar ik, Robert Bosch LLC, dat het type radioapparatuur VIPHI2BT conform is met Richtlijn 2014/53/EU.

De volledige tekst van de EU-conformiteitsverklaring kan worden geraadpleegd op het volgende internetadres: eudoc.bosch.com

PL

Robert Bosch LLC niniejszym oświadcza, że typ urządzenia radiowego VIPHI2BT jest zgodny z dyrektywą 2014/53/UE.

Pełny tekst deklaracji zgodności UE jest dostępny pod następującym adresem internetowym: eu-doc.bosch.com

PT

O(a) abaixo assinado(a) Robert Bosch LLC declara que o presente tipo de equipamento de rádio VIPHI2BT está em conformidade com a Diretiva 2014/53/UE.

O texto integral da declaração de conformidade está disponível no seguinte endereço de Internet: eudoc.bosch.com

RO

Prin prezenta, Robert Bosch LLC declară că tipul de echipamente radio VIPHI2BT este în conformitate cu Directiva 2014/53/UE.

Textul integral al declarației UE de conformitate este disponibil la următoarea adresă internet: eu-doc.bosch.com

SV

Härmed försäkrar Robert Bosch LLC att denna typ av radioutrustning VIPHI2BT överensstämmer med direktiv 2014/53/EU.

Den fullständiga texten till EU-försäkran om överensstämmelse finns på följande webbadress: eu-doc.bosch.com

SL

Robert Bosch LLC potrjuje, da je tip radijske opreme VIPHI2BT skladen z Direktivo 2014/53/EU.

Celotno besedilo izjave EU o skladnosti je na voljo na naslednjem spletnem naslovu: eu-doc.bosch.com

SK

Robert Bosch LLC týmto vyhlasuje, že rádiové zariadenie typu VIPHI2BT je v súlade so smernicou 2014/53/EÚ.

Úplné EÚ vyhlásenie o zhode je k dispozícii na tejto internetovej adrese: eu-doc.bosch.com

IS

Robert Bosch LLC lýsir því hér með yfir að þráðlausi fjarskiptabúnaðurinn VIPHI2BT er í samræmi við tilskipun 2014/53/ESB.

Óstytta texta ESB-samræmisýfirlýsingarinnar er að finna á veffanginu: eu-doc.bosch.com

Liechtenstein

Hiermit erklärt Robert Bosch LLC, dass der Funkanlagentyp VIPHI2BT der Richtlinie 2014/53/EU entspricht.

Der vollständige Text der EU-Konformitätserklärung ist unter der folgenden Internetadresse verfügbar: eudoc.bosch.com

NO

Hermed erklærer Robert Bosch LLC at radioutstyrstypen VIPHI2BT er i samsvar med direktiv 2014/53/EU.

Hele teksten i EU-samsvarserklæringen finnes på følgende internetadresse: eu-doc.bosch.com

TEKNISKA SPECIFIKATIONER

Motor

MOTOR	600 ACE
Motortyp	Rotax 600, vätskekyld, 4-takt, D.O.H.C., torrsump.
Cylindrar	2
Borrning	74 mm (2,91 tum)
Slaglängd	69,7 mm (2,74 tum)
Cylindervolym	600 cm ³ (36,6 tum ³)
Motorvarvtal för maximal effekt	7250 r/min

MOTOR	900 ACE
Motortyp	Rotax 903, vätskekyld, 4-takt, D.O.H.C., torrsump
Cylindrar	3
Borrning	74 mm (2,9 tum)
Slaglängd	69,7 mm (2,74 tum)
Cylindervolym	899 cm ³ (54,9 tum ³)
Motorvarvtal för maximal effekt	7250 r/min

MOTOR	900 ACE Turbo (130 hp)
Motortyp	Rotax 903, vätskekyld, 4-takt, D.O.H.C., torrsump, turbo utan intercooler
Cylindrar	3
Borrning	74 mm (2,9 tum)
Slaglängd	69,7 mm (2,74 tum)
Cylindervolym	899 cm ³ (54,9 tum ³)
Motorvarvtal för maximal effekt	8000 r/min

MOTOR	900 ACE Turbo R (180 hp)
Motortyp	Rotax 903, vätskekyld, 4-takt, D.O.H.C., torrsump, turbo med intercooler
Cylindrar	3
Borrning	74 mm (2,9 tum)
Slaglängd	69,7 mm (2,74 tum)
Cylindervolym	899 cm ³ (54,9 tum ³)
Motorvarvtal för maximal effekt	8000 r/min

BRÄNSLESYSTEM	
Bränsletillförsel	Flerpunktsinsprutning, elektronisk (EFI), 46 mm spjällhus med uppvärmning
Tomgångshastighet i ECO-läge (ej justerbar)	1 200 ±200 V/MIN

ELSYSTEM			
Systemets totala uteffekt			30 A @ 14,5 V 420 W eller 650 W @ 6 000 R/MIN
Tändstift ⁽¹⁾	Typ	600 ACE	NGK MR7BI-8 eller likvärdigt
	Avstånd		Inte inställbart 0,7 till 0,8 mm (0,028 till 0,031 tum)
	Typ	900 ACE	NGK MR8BI-8 eller likvärdigt
	Avstånd		Inte inställbart 0,7 till 0,8 mm (0,028 till 0,031 tum)
	Typ	900 ACE Turbo (130 hp)	NGK LMAR9AI-8D eller likvärdigt
	Avstånd	900 ACE Turbo R (180 hp)	Inte inställbart 0,7 till 0,8 mm (0,028 till 0,031 tum)

SMÖRJSYSTEM		
Motorolja ⁽²⁾	Typ	4T 0W40 syntetisk olja

SMÖRJSYSTEM			
		600 ACE	Oljebyte, 2,1 l (2,22 qt(liq.,US))
	Antal	900 ACE/ 900 ACE Turbo (130 hp) 900 ACE Turbo R (180 hp)	Oljebyte med filter: 3,3 l (3,5 qt(liq.,US))

Fordon

KYLSYSTEM			
Kylvätska	Typ	Rekommende ras	XPS förblandad kylvätska med utökad livslängd
		Alternativ, eller om ovanstående inte finns	Etylglykol/destillerat vatten (50 %/50 %) eller kylvätska särskilt avsedd för aluminiummotorer
	kapacitet		6,9 l (7,3 qt (liq., USA))

BRÄNSLESYSTEM			
Bränslepump			Elektrisk i tanken
Bränsle	600 ACE 900 ACE	Typ	Normal blyfri bensin
		Oktantal	87 pumpoktantal (R+M)/2 92 (RON)
	900 ACE Turbo 900 ACE Turbo R	Typ	Premium blyfri bensin
		Oktantal	91 pumpoktantal, antiknackningsin dex (R+M)/2 95 (RON-oktantal)
Bränsletanksvolym			36 l (9,5 gal(liq.,US))

ELSYSTEM – Renegade Adrenaline och Renegade Sport	
Batteri	12 V, 18 A•h
Strålkastare	2 x 60/55 W (H-13)

ELSYSTEM – Renegade Adrenaline och Renegade Sport			
Bakljus och bromsljus			2,6/139 mW LED
Säkringar	FA	Huvudsäkring	40 A
	F1	Start/reläer	5 A
	F2	Tillbehör	15 A
	F3	Bakljus/ bromsljus/PAC	10 A
	F4	ECM/RFID/ O2-sensor/ CAPS	10 A
	F7	Bränslepump/ motor	10 A
	F8	Instrumentpanel	15 A
	F9	F	15 A
	F10	Strålkastare	30 A
	Reläer	RY1	Huvudsäkring
RY2		Tillbehör	-
RY3		F	-
RY4		Belysning	-

ELSYSTEM – Renegade Enduro - Utom Turbo			
Batteri			12 V, 18 A•h
Strålkastare			2 x 60/55 W (H-13)
Bakljus och bromsljus			2,6/139 mW LED
Säkringar	FA	Huvudsäkring	40 A
	F1	Klocka/start/ reläer	5 A

ELSYSTEM – Renegade Enduro - Utom Turbo			
	F2	Strålkastare	20 A
	F3	Bakljus/ bromsljus/PAC	10 A
	F4	ECM/RFID/ O2-sensor/ CAPS	10 A
	F5	Bränslepump/ startmotor	10 A
	F6	F	15 A
	F7	Tillbehör	15 A
	F8	Instrumentpanel	15 A
	F9	ACS	15 A
	F10	Elektronisk back	30 A
	Reläer	RY1	Huvudsäkring
RY2		Framåt	-
RY3		F	-
RY4		Backväxel	-
RY5		Tillbehör	-
RY6		Belysning	-

ELSYSTEM – Renegade Enduro, X, X-RS och Mach Z – Turbo och Turbo R			
Batteri		12 V, 18 A•h	
Strålkastare		2 x 60/55 W (H-13)	
Bakljus och bromsljus		2,6/139 mW LED	
Säkringar	FA	Huvudsäkring	40 A

ELSYSTEM – Renegade Enduro, X, X-RS och Mach Z – Turbo och Turbo R

	F1	Klocka/start/ reläer	5 A
	F2	Tillbehör	15 A
	F3	Bakljus/ bromsljus/PAC	10 A
	F4	ECM/RFID/ O2-sensor/ CAPS	10 A
	F5	Fjädring (ACS eller Smart-Shox)	15 A
	F7	Bränslepump/ startmotor	10 A
	F8	Instrumentpanel	15 A
	F9	F	15 A
	F10	Strålkastare	20 A
	F11	Elektronisk back	30 A
	Reläer	RY1	Huvudsäkring
RY2		Tillbehör	-
RY3		F	-
RY4		Belysning	-
RY5		Framåt	-
RY6		Backväxel	-

DRIVSYSTEM

Kedjehusol ja	Typ	Rekommende ras	Syntetisk XPS-kedjehusolja
------------------	-----	-------------------	-------------------------------

DRIVSYSTEM			
		Alternativ, eller om ovanstående inte finns	75W140-växellåd solja som uppfyller specifikationen API GL-5.
	Kapacitet		550 ml (18,6 fl oz(US))
Bakhjulsdriftsförhållande		600 ACE	21/51
		900 ACE	24/49
		900 ACE Turbo	25/45
		900 ACE Turbo R	27/45
Primärvariator	Typ	600 ACE	eDrive II LC
		900 ACE	pDrive med ledare
		900 ACE Turbo	pDrive-4S
		900 ACE Turbo R	pDrive-4S+
	Inköpslingsvarvtal	600 ACE 900ACE	2200 ±100 V/MIN
		900 ACE Turbo 900 ACE Turbo R	2700 ±100 V/MIN
Sekundär variator	Typ	600 ACE 900ACE	QRS-4S
		900 ACE Turbo 900 ACE Turbo R	QRS-4S med ventilation
Drev, antal kuggar			8

DRIVSYSTEM			
Drivband	Bredd	38 cm (15 tum)	
	Längd	348,7 cm (137 tum)	
	Profilhöjd	Mach Z	31,8 mm (1,25 tum)
		Renegade Sport	34,3 mm (1,35 tum)
Renegade Adrenaline Renegade X/ X-RS		31,8 cm (1,25 in) eller 38,1 mm (1,5 in)	
Bandjustering	Nedböjning	32 mm (1,26 tum)	
	Kraft	7,3 kgf (16 lbf)	

BROMSSYSTEM		
Bromsar	Typ	Enkel 200 mm tvärborrade bromsskiva i kolstål
Bromsvätska	Typ	DOT 4
	Antal	65 ml (2,2 fl oz(US))
Bromsok		Fasta dubbelkolvar (2 x 40 mm)
Bromsbeläggmaterial	Renegade Sport Renegade Adrenaline Renegade Enduro	Organiskt
	Mach Z Renegade X/ X-RS	Ferrit
Minimitjocklek på bromsbelägg (inklusive stödplatta)		5 mm (0,197 tum)

BROMSSYSTEM	
Minimitjocklek på bromsskiva	4,5 mm (0,177 tum)
Max. bromsskivskevhet	0,25 mm (0,01 tum)

FJÄDRING FRAM		
Fjädringstyp	Renegade Sport	RAS 3
	Renegade Adrenaline Renegade Enduro Renegade X	RAS X
	Renegade X-RS	RAS-X eller Smart-Shox
	Mach Z	Smart-Shox
Fjädring, max. slaglängd	Renegade Sport	220 mm (8,7 tum)
	Renegade Enduro Mach Z	235 mm (9,3 tum)
	Renegade Adrenaline Renegade X	243 mm (9,6 tum)
	Renegade X-RS	265 mm (10,4 tum)
Stötdämpartyp	Renegade Sport	Rörelsekontroll
	Renegade Adrenaline Renegade Enduro	HPG
	Renegade X	HPG Plus
	Renegade X-RS	KYB Pro 36 EA eller Smart-Shox

FJÄDRING FRAM			
		Mach Z	Smart-Shox
FJÄDRING BAK			
Fjädringstyp		Renegade Sport	SC-5M
		Renegade Adrenaline Renegade Enduro Renegade X/ X-RS Mach Z	rMotion-X
Fjädring max. slaglängd Uppmätt vid bakarm		Renegade Sport	245 mm (9,6 tum)
		Renegade Enduro	276 mm (10,9 tum)
		Renegade Adrenaline Renegade X/ X-RS Mach Z	292 mm (11,5 tum)
Stötdämpar typ	Mitten	Renegade Sport	Rörelsekontroll
		Renegade Adrenaline Renegade Enduro	HPG
		Renegade X	HPG Plus
		Renegade X-RS Mach Z	KYB Pro 40 R EA
	Bak	Renegade Adrenaline Renegade Sport	HPG
		Renegade Enduro	Luffjädring, ACS (Air Control Suspension)

FJÄDRING BAK			
		Renegade X	KYB Pro 36 EA
		Renegade X-RS	KYB Pro 40 R EA eller Smart-Shox
		Mach Z	Smart-Shox

VIKT OCH DIMENSIONER			
Torrmasa		Renegade Sport	213 kg (469 lb)
		Renegade Adrenaline	226 kg (497 lb)
		Renegade Enduro	241 kg (529 lb)
		Renegade X	235 kg (519 lb)
		Renegade X-RS	241 kg (529 lb)
		Mach Z	249 kg (548 lb)
Total längd			303,8 cm (119,6 tum)
Total bredd		Renegade Adrenaline Renegade Enduro Renegade Sport	121,7 cm (47,9 tum)
		Renegade X/ X-RS Mach Z	120,9 cm (47,6 tum) till 125,5 cm (49,4 tum)
Total höjd		Renegade Enduro	133,1 cm (52,4 tum)
		Renegade Adrenaline Renegade Sport	126,7 cm (49,9 tum)

VIKT OCH DIMENSIONER		
	Renegade X/ X-RS Mach Z	
Spårvidd	Alla	107,7 cm (42,4 tum)
Lastvikt		16 kg (35 lb)

(1)	OBS	Försök inte att justera elektrodavståndet på detta tändstift.
(2)		Se <i>Motorolja</i> för detaljerad information.
(3)		Mät avståndet mellan glidsko och undre insidan av bandet när bandet dras nedåt.

Den här sidan är avsiktligt tom

FELSÖKNING

RIKTLINJER FÖR PROBLEMLÖSNING

1. ELSTARTEN FUNGERAR INTE

Motorns nödstoppreglage är i läget AV eller nödstopplinans hatt har inte monterats på motorns stoppbrytare.

- *Placera motorns nödstoppreglage i läget PÅ och montera nödstopplinans hatt på motorns stoppbrytare.*

Gas har givits vid försök att starta motorn.

- *Släpp gasen då motorn startas.*

2. MOTORN GÅR RUNT, MEN STARTAR INTE

Motorn får inget bränsle.

- *Kontrollera nivån i bränsletanken, fyll på bränsle vid behov.*

Systemets spänning är för låg.

- *Kontakta en auktoriserad BRP-snöskoteråterförsäljare.*

3. MOTORNS VARVTAL NÅR INTE UPP TILL VARIATORNS INGREPPSVARVTAL

D.E.S.S. har inte registrerat D.E.S.S.-nyckelkoden i nödstopplinans hatt. D.E.S.S.-signallampan blinkar (långsamma korta ljudsignaler/upprepat).

- *Installera nödstopplinans hatt korrekt.*

D.E.S.S. har registrerat en annan kod än den som är programmerad. D.E.S.S.-signallampan blinkar snabbt (snabba korta ljudsignaler/upprepat).

- *Sätt på en hatt för nödstopplinan som denna snöskoter är programmerad för.*

ECM känner inte igen D.E.S.S.-nyckeln.

- *Kontakta en auktoriserad BRP-snöskoteråterförsäljare.*

4. MOTORN SAKNAR ACCELERATION ELLER EFFEKT

Motoruppvärmning pågår.

- *Kör fordonet i låg hastighet i några minuter.*

Inkörningsperioden har inte fullföljts.

- *Fullfölj inkörningsperioden.*

Primär- och sekundärvariatorer behöver service.

- *Kontakta en auktoriserad BRP-snöskoteråterförsäljare.*

Motorn överhettas.

- *Kontrollera kylvätskenivån, se Underhållsprocedurer.*
- *Kontrollera att värmväxlarna är rena. Rengör vid behov.*

Drivremmen har blivit för tunn av slitage.

- *Om drivremmen har förlorat mer än 3 mm (1/8 tum) av sin ursprungliga bredd, kommer det att påverka fordonets prestanda.*
- *Byt ut drivremmen.*

Felaktig justering av bandet.

- *Se Underhållsprocedurer och/eller kontakta en auktoriserad BRP-snöskoteråterförsäljare för korrekt bandinställning och spänningsjustering.*

För lågt bränsletryck.

- *Ta snöskotern till en auktoriserad BRP-snöskoteråterförsäljare, en verkstad eller en person som du själv väljer för underhåll, reparation eller utbyte. Var god se den UTSLÄPPSRELATERADE GARANTIN FÖR US EPA i den här manualen för information om garantireklamationer.*

5. MOTORN BAKTÄNDER

Motorn blir för varm.

- *Se punkt 4 i Motorn saknar effekt.*

Tändningsinställningen är fel eller det är fel på tändningssystemet.

- *Ta snöskotern till en auktoriserad BRP-snöskoteråterförsäljare, en verkstad eller en person som du själv väljer för underhåll, reparation eller utbyte. Var god se den UTSLÄPPSRELATERADE GARANTIN FÖR US EPA i den här manualen för information om garantireklamationer.*

Läcka i avgassystemet.

- *Ta snöskotern till en auktoriserad BRP-snöskoteråterförsäljare, en verkstad eller en person som du själv väljer för underhåll, reparation eller utbyte. Var god se den UTSLÄPPSRELATERADE GARANTIN FÖR US EPA i den här manualen för information om garantireklamationer.*

För lågt bränsletryck.

- *Ta snöskotern till en auktoriserad BRP-snöskoteråterförsäljare, en verkstad eller en person som du själv väljer för underhåll, reparation eller utbyte. Var god se den UTSLÄPPSRELATERADE GARANTIN FÖR US EPA i den här manualen för information om garantireklamationer.*

6. MOTORN FELTÄNDER

Vatten i bränslet.

- *Dränera bränslesystemet och fyll på med nytt bränsle.*

7. HANDTAGSVÄRMARE/TUMVÄRMARE FUNGERAR INTE

Motorvarvtalet är för lågt.

- *Se till att motorvarvtalet överstiger 2 000 RPM.*

8. MOTORN HAR STÄNGTS AV

Motorn stängs av efter en längre tids tomgångskörning.

- *Låt inte motorn gå på tomgång för länge. Se Varmkörning av fordonet i Användningsinstruktioner.*

KONTROLLSYSTEM

Signallampor, meddelanden och ljudsignalkoder

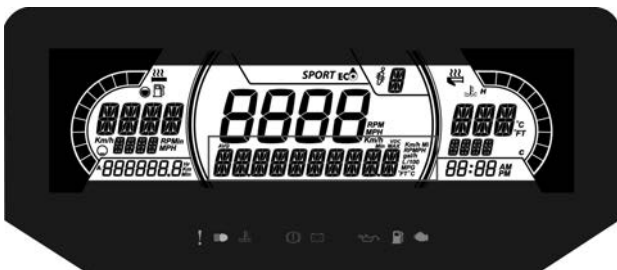
Mätarsignallamporna informerar dig om något onormalt inträffar eller om ett speciellt förhållande råder.



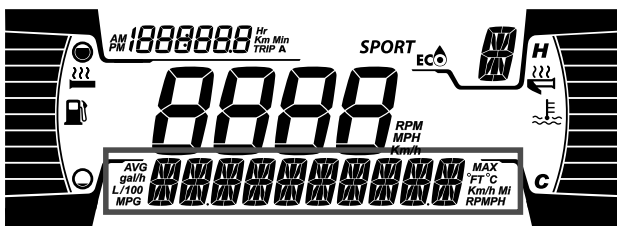
TYPBILD — SIGNALLAMPOR

En signallampa kan blinka ensam eller i kombination med en annan lampa.

Den nedre displayen används som ett komplement till signallamporna för att ge en kort beskrivning av ett fel som uppstått eller för att uppmärksamma dig på ett visst förhållande.



7,2" DIGITAL NEDRE DISPLAY



4,5" DIGITAL NEDRE DISPLAY



Meddelanden visas med ljudsignalkod och signallampa(-or).




Ljudsignalkoder hörs och meddelanden visas för att fånga din uppmärksamhet.

För mer detaljer se tabellen nedan.


OBS:

Vissa signallampor och meddelanden som nämns här gäller inte för alla modeller.

Signal lampa TÄND	Signal	Meddelande display	Beskrivning
	En lång ton som repeteras	HIGH ENGINE TEMPERATURE	Motorn är överhettad, sänk hastigheten och kör in snöskotern på lös snö eller stanna motorn omedelbart och låt den svalna. Kontrollera kylvätskenivån, se <i>underhåll</i> . Om kylvätskenivån är korrekt och motorn fortsättningsvis överhettas, kontakta en auktoriserad BRP-snöskoteråterför säljare. Kör inte motorn om tillståndet fortgår.
		MUFFLER OVERHEAT (Överhettad ljuddämpare)	Sänk hastigheten eller stanna motorn. Låt motorn svalna och starta på nytt. Om överhettningen fortgår, kontakta en auktoriserad BRP-snöskoteråterför säljare. Kör inte motorn om tillståndet fortgår.
	En lång ton som repeteras	HIGH ENGINE TEMPERATURE	Kritisk överhettning. Stäng genast av motorn och låt den svalna. Kontrollera kylvätskenivån, se <i>underhåll</i> . Om kylvätskenivån är korrekt och motorn fortsättningsvis

Signal lampa TÄND	Signal	Meddelande display	Beskrivning
			överhettas, kontakta en auktoriserad BRP-snöskoteråterför säljare. Kör inte motorn om tillståndet fortgår.
		MUFFLER OVERHEAT (Överhettad ljuddämpare)	Kritisk överhettning. Stäng genast av motorn och låt den svalna. Om överhettningen fortgår, kontakta en auktoriserad BRP-snöskoteråterför säljare. Kör inte motorn om tillståndet fortgår.
		ECM OVERHEAT (Motorstyren het överhettad)	
	—	BATT VOLT (batterispän ning)	Indikerar för låg eller hög batterispänning. Kontakta en auktoriserad BRP-snöskoteråterför säljare så snart som möjligt.
	En lång ton som repete ras	CHECK ENGINE	Motorfel, kontakta en auktoriserad BRP-snöskoteråterför säljare, verkstad eller en person som du själv väljer så snart som möjligt.
	—	—	Visas om bromsen är ansatt längre än 15 sekunder medan gasreglaget är intryckt och fordonet rör sig snabbare än 5 km/h (3 MPH).

Signal lampa TÄND	Signal	Meddelande display	Beskrivning
—	4 korta ljud signaler var 5:e minut	KNOCK (Knackning)	<p>Motorknackning (varvtalet begränsas i dylika fall).</p> <ul style="list-style-type: none"> – Kontrollera att rätt bränsle används. – Kontrollera bränslekvaliteten, byt vid behov. – Om felet fortfarande inträffar, kontakta en auktoriserad BRP-snöskoteråter försäljare, verkstad eller en person som du själv väljer.
—	4 korta ljud signaler var 5:e minut	REV LIMIT (Varvtalsbe gränsning)	Begränsat motorvarvtal som skydd då ett fel uppstår.
—	—	OVER REV (Övervarv)	Anger att det maximala varvtalet har nåtts. Kontrollera kopplingens kalibrering.
—	Korta ljud signaler uppre pas snabbt	SHUTDOWN (Avstängning)	Avstängning har aktiverats på grund av motoröverhettning eller problem med bränslepumpen.
DESS	—	—	Korrekt nyckel, fordonet är klart för användning.
	—	WRONG KEY	Nyckeln kan inte registreras (dålig anslutning). Se till att

Signal lampa TÄND	Signal	Meddelande display	Beskrivning
			nyckeln är ren och korrekt monterad på kontaktstiftet.
	—	CHECK KEY	Fel nyckel eller oprogrammerad nyckel. Använd nyckeln som är avsedd för fordonet eller låt programmera nyckeln.
 (blink- ar)	—	—	Problem med bränslenivågivaren.

Felkoder

Felkoderna kan visas på mittdisplayen.

För att läsa en aktiv felkod, tryck och håll MODE (M)-knappen nedtryckt samtidigt som avbländaren trycks ned upprepade gånger.

Om två eller flera koder finns registrerade, använd SET (S) eller MODE (M) för att bläddra.

För att avsluta felkodsläget, tryck och håll MODE (M)-knappen nedtryckt.

Kontakta en auktoriserad BRP-återförsäljare för kodernas betydelse.

Den här sidan är avsiktligt tom

GARANTI

BRP:S BEGRÄNSADE GARANTI FÖR USA OCH KANADA: 2022 SKI-DOO® SNÖSKOTRAR

GARANTINS OMFATTNING

Bombardier Recreational Products Inc. ("BRP") garanterar sina 2022 Ski-Doo-snöskotrar som säljs av auktoriserade BRP-återförsäljare (härefter definierade) i USA och Kanada avseende material- eller tillverkningsfel under den period och enligt de villkor som anges nedan. Garantin ogiltigförklaras om: (1) snöskotern har använts för racing eller vilken som helst annan tävlingsliknande aktivitet, även av en tidigare ägare, eller (2) snöskotern har ändrats eller modifierats på ett sätt som starkt påverkar dess funktion och prestanda eller om ändringar gjorts för att ändra dess avsedda användning.

Icke-fabriksinstallerade delar och tillbehör omfattas inte av garantin. Var god se tillämpliga garantivillkor avseende delar och tillbehör.

ANSVARSBEGRÄNSNING

DENNA UTTRYCKLIGA GARANTI GÄLLER OCH GODTAS ISTÄLLET FÖR ALLA ÖVRIGA UTTRYCKLIGA ELLER UNDERFÖRSTÅDDA GARANTIER, INKLUSIVE MEN INTE BEGRÄNSAT TILL SÅDANA SOM AVSER SÄLJBARHET OCH LÄMPLIGHET FÖR ETT VISST ÄNDAMÅL. I DEN MÅN UNDERFÖRSTÅDDA GARANTIER INTE KAN UPPHÄVAS, BEGRÄNSAS DESSA TILL TIDEN FÖR DEN UTTRYCKLIGA GARANTIN. TILLFÄLLIGA OCH FÖLJDSKADOR AV NÅGOT SOM HELST SLAG UTE- SLUTS FRÅN ERSÄTTNING UNDER DENNA GARANTI. VISSA LÄNDER, PROVINSER ELLER JURISDIKTIONER MEDGES INTE ANSVARSBEGRÄNSNINGAR, BEGRÄNSNINGAR ELLER UNDANTAG ENLIGT OVAN. DESSA ÄR DÄRFÖR EVENTUELLT ICKE TILLÄMPLIGA I DITT FALL. DENNA GARANTI GER DIG SPECIFIKA RÄTTIGHETER, OCH DU ÅTNJUTER EV. ÄVEN ANDRA LAGLIGA RÄTTIGHETER SOM KAN VARIERA FRÅN STAT TILL STAT, ELLER PROVINNS TILL PROVINNS.

Ingen distributör eller BRP-återförsäljare eller någon annan person är auktoriserad att lämna någon som helst utfästelse, representation eller garanti beträffande produkten utöver det som ingår i denna begränsade garanti och en sådan kan ej, ifall den lämnas, göras gällande gentemot BRP. BRP förbehåller sig rätten att när som helst ändra denna begränsade garanti, varvid förstås att en sådan ändring inte påverkar de garantivillkor som gäller för de produkter som har sålts under giltighetstiden för garantin.

UNDANTAG – OMFATTAS EJ AV GARANTIN

Följande omfattas inte under några omständigheter av garantin:

- Normalt slitage;
- Normalt underhåll, trimning, justeringar;
- Skador som beror på att produkten har underhållits eller förvarats på ett felaktigt eller försumligt sätt. Korrekt underhåll och förvaring beskrivs i användarhandboken;
- Skador som orsakas av demontering av delar, felaktig(t) reparation, service, underhåll, modifiering eller användning av delar eller tillbehör som inte är tillverkade eller godkända av BRP, eller skador som orsakas av reparationer utförda av en person som inte tillhör en auktoriserad servicegivande BRP-återförsäljare;
- Skador som orsakas av vanvård, onormal användning, vårdslöshet, användning av produkten på andra underlag än snö eller användning av produkten på ett sätt som är oförenligt med vad som beskrivs och rekommenderas i denna instruktionsbok;
- Skador som orsakas av olycka, nedsänkning i vatten, brand, stöld, vandalism eller naturkatastrof;
- Användning av bränslen, oljor, eller smörjmedel som inte är lämpliga för användning med produkten (se instruktionsboken);
- Intrång av snö eller vatten;
- Tillfälliga skador eller följdskador eller skador av något slag inklusive, men ej begränsat till, kostnader för bogsering, förvaring, telefon, hyra, taxi, olägenhet, försäkringskostnader, betalningar av lån, förlust av tid eller förlust av inkomst samt
- Skador som orsakats av dubbing av band om dubbingen inte överensstämmer med BRP:s instruktioner.

GARANTIPERIOD

Den begränsade garantin träder i kraft det datum då produkten levereras till första slutkunden eller den dag då produkten tas i bruk för första gången, beroende på vilket som inträffar först och gäller för följande period:

TOLV (12) PÅ VARANDRA FÖLJANDE MÅNADER, för privat eller kommersiellt bruk. Garantiperioden för en snöskoter som levereras mellan den 1:e juni och den 1:e december ett visst år kommer dock att gå ut den 30:e november året därpå.

För utsläppsrelaterade komponenter, se även den *US EPA UTSLÄPPSRELATERAD GARANTI (SIDA 316) UTSLÄPPSRELATERADE GARANTIN FÖR US EPA* som finns häri.

Reparationen eller bytet av delar eller utförandet av service under denna garanti förlänger inte livslängden för denna garanti bortom dess ursprungliga förfallodatum.

VILLKOR FÖR GARANTINS GILTIGHET

Garantin gäller **endast** under förutsättning att vart och ett av följande villkor är uppfyllda:

- Ski-Doo-snöskotern av årsmodell 2022 måste av den första ägaren ha köpts som ny och oanvänd från en BRP-återförsäljare som är auktoriserad att distribuera Ski-Doo-snöskotrar i det land där försäljningen har ägt rum ("**BRP- återförsäljare**");
- Den av BRP specificerade leveransinspektionen måste ha utförts och dokumenterats samt undertecknats av köparen.
- 2022 Ski-Doo snöskotern måste ha garantiregistrerats av en auktoriserad BRP-återförsäljare.
- 2022 Ski-Doo-snöskotern måste ha köpts i det land där köparen bor, och
- Garantins giltighet förutsätter att regelbundet underhåll, enligt anvisningarna i denna Instruktions'bok, utförs med angivna tidsintervall. BRP förbehåller sig rätt att kräva bevis på korrekt underhåll innan garantiersättning beviljas.

Om ovanstående villkor inte har uppfyllts, beviljar BRP ingen garanti-ersättning för någon ägare, varken vid privat fritidsäggande eller vid kommersiellt äggande. Dessa begränsningar är nödvändiga för att ge BRP möjlighet att skydda sina produkters, sina konsumenters och allmänhetens säkerhet.

KUNDENS RÄTTIGHETER OCH SKYLDIGHETER

Kunden måste sluta att använda snöskotern då ett fel upptäcks. Kunden måste informera den auktoriserade BRP-återförsäljaren inom tre (3) dagar från felets upptäckande och ge denne rimlig tillgång till produkten samt rimlig tid att reparera produkten. Kunden måste även för den auktoriserade BRP-återförsäljaren uppvisa bevis på inköp av produkten och är skyldig att underteckna en reparations-/arbetsorder vid början av garantireparationen för att göra den giltig. Alla delar som byts ut under denna garanti övergår i BRP:s ägo.

BRP:S RÄTTIGHETER OCH SKYLDIGHETER

BRP:s ansvar under denna garanti begränsas, efter eget godtycke, till reparation av delar som befunnits vara defekta under normal användning, underhåll och service, eller till ersättning av sådana delar med nya Ski-Doo-originaldelar utan kostnad för material och arbete, hos en valfri auktoriserad BRP-återförsäljare under garantiperioden och enligt de villkor som anges häri. I inget fall skall reklamation avseende garantibrott vara en orsak till hävning av köpet eller att snöskotern återgår till ägaren.

Vid behov av service utanför det ursprungliga försäljningslandet ansvarar ägaren för alla extra kostnader som erfordras enligt lokala

konventioner och förhållanden, så som, men ej begränsat till, frakt, försäkring, skatter, licensavgifter, importavgifter och alla andra finansiella kostnader, inklusive sådana som påförs av regeringar, stater, regioner och deras respektive myndigheter.

BRP förbehåller sig rätten att förbättra, modifiera eller ändra produkter från tid till annan, utan skyldighet att ändra tidigare tillverkade produkter.

ÖVERLÅTELSE AV GARANTI

Om äganderätten till en produkt överlåts under garantitiden, skall även denna begränsade garanti överlåtas och gälla för den återstående garantitiden, förutsatt att BRP eller en auktoriserad Ski-Doo-distributör/återförsäljare mottager ett bevis på att den tidigare ägaren har godkänt överlåtelsen liksom erforderliga uppgifter om den nya ägaren.

KONSUMENTVÄGLEDNING

I fall av en ev. kontrovers eller tvist som berör denna garanti rekommenderar BRP att du försöker lösa frågan på återförsäljarnivå. Vi rekommenderar att du talar med servicechefen eller ägaren hos den auktoriserade återförsäljaren.

Om ärendet fortfarande förblir olöst, kontakta BRP genom att fylla i kundkontaktformuläret på www.brp.com eller kontakta BRP via post på en av de adresser som anges under avsnittet *KONTAKTA OSS* i denna guide.

US EPA UTSLÄPPSRELATERAD GARANTI

Bombardier Recreational Products Inc. ("BRP") garanterar den slutliga köparen och varje efterföljande köpare att denna nya motor, inklusive alla delar i dess kontrollsystem för avgasutsläpp och dess kontrollsystem för avdunstningsutsläpp, uppfyller två villkor:

1. Den är utformad, tillverkad och utrustad så att den vid tidpunkten för försäljning till den slutliga köparen uppfyller kraven enligt 40 CFR 1051 och 40 CFR 1060.
2. Den har inga material- eller tillverkningsfel som skulle kunna förhindra uppfyllande av kraven enligt 40 CFR 1051 och 40 CFR 1060.

Om garantiberättigade villkor föreligger kommer BRP att reparera eller byta delar eller komponenter med material- eller tillverkningsfel som skulle öka motorns utsläpp av någon reglerad förorening inom den angivna garantiperioden utan några kostnader för ägaren, inklusive kostnader relaterade till diagnos och reparation eller byte av utsläppsrelaterade delar. Alla defekta delar som byts under denna garanti övergår i BRP:s ägo.

För alla utsläppsrelaterade garantianspråk begränsar BRP diagnostik och reparation av utsläppsrelaterade delar till de auktoriserade Ski-Doo-återförsäljarna, med undantag för nödfallsreparationer som krävs enligt punkt 2 i följande lista.

Som certifierande tillverkare nekar inte BRP utsläppsrelaterade garantireklamationer baserat på något av följande:

1. Underhåll eller annan service utförd av BRP eller av BRP-auktoriserad inrättning.
2. Reparationsarbete på motor/utrustning som utförs för att åtgärda en vanskelig nödsituation som kan härledas till BRP så länge man försöker återställa motorn/utrustningen till dess rätta konfiguration så snart som möjligt.
3. Varje åtgärd eller utebliven åtgärd ej relaterad till garantireklamationen.
4. Underhåll som utförts oftare än BRP specificerar.
5. Allt som är BRP:s fel eller ansvar.
6. Användning av bränsle som är allmänt tillgängligt där utrustningen används såvida det inte anges i skrivna underhållsanvisningar från BRP att detta bränsle skulle skada utsläppskontrollsystemet och operatörer har tillgång till rätt bränsle. Se avsnittet om underhållsinformation och bränslekraven i avsnittet om bränsle.

Period för utsläppsrelaterad garanti

Den utsläppsrelaterade garantin har följande giltighetsperiod, beroende på vilket som inträffar först:

	timmar	månader	Kilo metrar
Komponenter relaterade till avgasutsläpp	200	30	4000
Komponenter relaterade till avdunstningsutsläpp	N/A	24	N/A

Komponenter som innefattas

Den emissionsrelaterade garantin omfattar alla komponenter vilkas haveri skulle öka en motors utsläpp av någon reglerad förorening, inklusive följande listade komponenter:

1. För avgasutsläpp inkluderar utsläppsrelaterade komponenter alla motordelar relaterade till följande system:
 - Luftintagssystem
 - Bränslesystem
 - Tändningssystem
 - Avgasåterledningssystem
2. Följande delar betraktas dessutom som utsläppsrelaterade komponenter för avgasutsläpp:
 - Efterbehandlingsanordningar
 - Vevhusventilationsventiler
 - Sensorer
 - Elektroniska styrenheter
3. Följande delar betraktas som utsläppsrelaterade komponenter för avdunstningsutsläpp:
 - Bränsletank
 - Tanklock
 - Bränsleledning
 - Bränsleledningsskopplingar
 - Klämmor*
 - Övertrycksventiler*
 - Reglerventiler*
 - Reglersolenoider*
 - Elektroniska styranordningar*
 - Vakuumbstyrningsmembran*
 - Styrkablar*
 - Styrlänkage*
 - Evakueringsventiler
 - Ångslangar
 - Vätske-/ångavskiljare
 - Kolkänister
 - Kanistermonteringsfästen

- Förgasarevakueringsportanslutning

OBS:

*Relaterat till kontrollsystemet för avdunstningsutsläpp

4. Utsläppsrelaterade komponenter inkluderar dessutom alla andra delar vars enda syfte är att reducera utsläpp eller där funktionsfel hos komponenten medför ökade utsläpp utan någon betydande försämring av motorns/utrustningens funktion.

Begränsad tillämplighet

I egenskap av certifierande tillverkare kan BRP avslå emissionsrelaterade garantianspråk för fel som har orsakats av ägarens eller förarens felaktiga underhåll eller användning, av olyckor för vilka tillverkaren inte är ansvarig eller av naturkatastrofer. Som exempel behöver en utsläppsrelaterad garantireklamation inte beviljas för fel som direkt orsakats av föraren genom felaktig hantering av motorn/utrustningen eller förarens användning av motorn/utrustningen på ett sätt som den inte är avsedd för och som inte på något sätt kan härledas till tillverkaren.

Om du har någon fråga om dina rättigheter och ansvar i enlighet med garantin eller behöver namn och adress till närmaste auktoriserade BRP-återförsäljare, ska du kontakta BRP genom att fylla i kundkontaktformuläret på www.brp.com eller kontakta BRP per post på någon av adresserna som anges under avsnittet KONTAKTA OSS i den här guiden eller ringa 1-888-272-9222..

BRP:S INTERNATIONELLA BEGRÄNSADE GARANTI: 2022 SKI-DOO® SNÖSKOTRAR

GARANTINS OMFATTNING

Bombardier Recreational Products Inc. ("BRP") garanterar sina Ski-Doo-snöskotrar av årsmodell 2022 som säljs av distributörer eller återförsäljare som av BRP auktoriserats att distribuera Ski-Doo-snöskotrar ("**Ski-Doo-distributör/återförsäljare**") utanför de femtio Förenta staterna, Kanada, medlemsstaterna i det Europeiska ekonomiska samarbetsområdet (som består av Europeiska Unionens medlemsstater, plus Storbritannien, Norge, Island och Liechtenstein) ("**EES**"), medlemsstater i Oberoende staters samväldie (inklusive Ukraina och Turkmenistan) ("**OSS**") och Turkiet, avseende material- eller tillverkningsfel under den period och enligt de villkor som anges nedan.

Icke-fabriksinstallerade delar och tillbehör omfattas inte av garantin. Var god se tillämpliga garantivillkor avseende delar och tillbehör.

Garantin ogiltigförklaras om: (1) snöskotern har använts för racing eller vilken som helst annan tävlingsliknande aktivitet, även av en tidigare ägare, eller (2) snöskotern har ändrats eller modifierats på ett sätt som starkt påverkar dess funktion och prestanda eller om ändringar gjorts för att ändra dess avsedda användning.

ANSVARSBEGRÄNSNING

IDEN UTSTRÄCKNING LAGEN ANGER SKA DENNA UTTRYCKLIGA GARANTI LÄMNAS OCH ERSÄTTER ALLA ANDRA UTTRYCKLIGA ELLER UNDERFÖRSTÅDDA GARANTIER, INKLUSIVE MEN INTE BEGRÄNSAT TILL SÅDANA SOM AVSER SÄLJBARHET OCH LÄMPLIGHET FÖR ETT SPECIELLT ÄNDAMÅL. I DEN MÅN UNDERFÖRSTÅDDA GARANTIER INTE KAN UPPHÄVAS, BEGRÄNSAS DESSA TILL TIDEN FÖR DEN UTTRYCKLIGA GARANTIN. TILLFÄLLIGA OCH FÖLJDSKADOR AV NÅGOT SOM HELST SLAG UTE- SLUTS FRÅN ERSÄTTNING UNDER DENNA GARANTI. VISSA JURISDIKTIONER MEDGES INTE ANSVARSBEGRÄNSNINGAR, BEGRÄNSNINGAR ELLER UNDANTAG ENLIGT OVAN. DESSA ÄR DÄRFÖR EVENTUELLT ICKE TILLÄMPLIGA I DITT FALL. DENNA GARANTI GER DIG SPECIFIKA RÄTTIGHETER, OCH DU ÅTNJUTER EV. ÄVEN ANDRA LAGLIGA RÄTTIGHETER SOM KAN VARIERA FRÅN LAND TILL LAND. (SE KLAUSUL 4 NEDAN FÖR PRODUKTER SOM INHANDLATS I AUSTRALIEN).

Ingen Ski-Doo-distributör/återförsäljare eller någon annan person är auktoriserad att lämna någon som helst utfästelse, representation eller garanti beträffande produkten utöver det som ingår i denna begränsade garanti och en sådan kan ej, ifall den lämnas, göras gällande gentemot BRP.

BRP förbehåller sig rätten att när som helst ändra denna garanti, varvid förstås att en sådan ändring inte påverkar de garantivillkor som gäller för produkter som har sålts under giltighetstiden för denna garanti.

UNDANTAG – OMFATTAS EJ AV GARANTIN

Följande omfattas inte under några omständigheter av den här begränsade garantin:

- Normalt slitage;
- Normalt underhåll, trimning, justeringar;
- Skador som beror på att produkten har underhållits eller förvarats på ett felaktigt eller försumligt sätt. Korrekt underhåll och förvaring beskrivs i Instruktions'boken;
- Skador som orsakas av demontering av delar, felaktig reparation, service, underhåll, modifiering eller användning av delar eller tillbehör som inte är tillverkade eller godkända av BRP och som enligt BRP:s omdöme antingen är inkompatibla med produkten eller inverkar negativt på dess funktion, prestanda och hållbarhet, eller skador som orsakas av reparationer utförda av en person som inte är en auktoriserad Ski-Doo-distributör/återförsäljare med servicefunktion;
- Skador som orsakas av vanvård, onormal användning, vårdslöshet, tävlingsbruk eller användning av produkten på andra underlag än snö eller användning av produkten på ett sätt som är oförenligt med vad som beskrivs och rekommenderas i Instruktionsboken;
- Skador som orsakas av olycka, nedsänkning, översvämning av vatten eller snö, brand, stöld, vandalism eller force majeure;
- Användning av bränslen, oljor, eller smörjmedel som inte är lämpliga för användning med produkten (se instruktions'boken);
- Skador orsakade av rost, korrosion eller att de utsatts för väder och vind;
- Mindre skador eller följdskador eller skador av något slag inklusive, men ej begränsat till, kostnader för bogsering, förvaring, transport, telefon, hyra eller taxi, olägenhet, försäkringskostnader, betalningar av lån, förlust av tid, förlust av inkomst eller förlorad användningstid på grund av servicearbete.
- Skador som orsakats av dubbing av band om dubbingen inte överensstämmer med BRP:s instruktioner.

GARANTIPERIOD

Denna garanti träder i kraft från och med datum (1) för produktens första leverans vid detaljförsäljning eller det datum (2) då produkten har tagits i bruk för första gången, beroende på vilket av dessa som inträffar först, för en period av:

TOLV (12) PÅ VARANDRA FÖLJANDE MÅNADER, för privat eller kommersiellt bruk. Garantiperioden för en snöskoter som levereras

mellan den 1 juni och den 1 december ett visst år kommer dock att gå ut den 30 november året därpå.

Reparationen eller bytet av delar eller utförandet av service under denna garanti förlänger inte livslängden för denna garanti bortom dess ursprungliga förfallodatum.

Observera att tidsgränsen för meddelande av produktfel gäller under förutsättning att den överensstämmer med gällande nationell eller lokal lagstiftning i det land där kunden bor.

ENDAST FÖR PRODUKTEN SOM SÄLJS I AUSTRALIEN

Inget i dessa garantiavtal och villkor ska anses exkludera, begränsa eller förändra applikationen av något villkor, garanti, rätt eller gottgörelse som utdelas eller påvisas under Konkurrens och konsumentlagen 2010 (Cth), inklusive den australiensiska konsumentlagen eller någon annan lag, där de skulle innebära en motsättning mot den lagen, eller får någon av dessa avtal och villkor att ogiltigförklaras. De fördelar som ges dig under garantin är utöver de andra rättigheter och gottgörelser du har under australiensisk lag.

Våra varor är försedda med garantier som inte kan exkluderas enligt den australiensiska konsumentlagen. Du har rätt att få en ersättningsprodukt eller återbetalning om produkten är behäftad med ett allvarligt fel och du har rätt att få kompensation för alla andra förluster eller skador som rimligen kan förutses. Du har även rätt att få varorna reparerade eller ersatta ifall de inte är av acceptabel kvalitet och om felet inte anses vara ett allvarligt fel.

GARANTIVILLKOR

Garantin gäller **endast** under förutsättning att vart och ett av följande villkor är uppfyllda:

- 2022 Ski-Doo-snöskotern måste av den första ägaren ha köpts som ny och oanvänd från en Ski-Doo-distributör/återförsäljare som är auktoriserad att distribuera Ski-Doo-snöskotrar i det land där försäljningen har ägt rum.
- Den av BRP specificerade förleveransinspektionen måste ha utförts och dokumenterats;
- Produkten måste ha garantiregistrerats av en auktoriserad Ski-Doo-distributör/återförsäljare.
- 2022 Ski-Doo-snöskotern måste ha köpts i det land eller i den union av länder där köparen bor.
- Garantins giltighet förutsätter att regelbundet underhåll, enligt anvisningarna i denna Instruktionsbok, utförs med angivna tidsintervall. BRP förbehåller sig rätt att kräva bevis på korrekt underhåll innan garantiersättning beviljas.

Om något av ovanstående villkor inte har uppfyllts, beviljar BRP ingen garantiersättning för någon ägare, varken vid privat fritidsägande eller vid kommersiellt ägande. Dessa begränsningar är nödvändiga för att ge BRP möjlighet att skydda sina produkters, sina konsumenters och allmänhetens säkerhet.

KUNDENS RÄTTIGHETER OCH SKYLDIGHETER

Kunden måste sluta att använda snöskotern då ett fel upptäcks. Kunden måste informera den auktoriserade Ski-Doo-distributören/återförsäljaren inom två (2) dagar från felets upptäckande och ge denne rimlig tillgång till produkten samt rimlig tid att reparera produkten. Kunden måste även för den auktoriserade Ski-Doo-distributören/återförsäljaren uppvisa bevis på inköp av produkten och är skyldig att underteckna en reparations-/arbetsorder vid början av garantireparationen för att göra den giltig. Alla delar som byts ut under denna garanti övergår i BRP:s ägo.

Observera att tidsgränsen för meddelande av produktfel gäller under förutsättning att den överensstämmer med gällande nationell eller lokal lagstiftning i det land där kunden bor.

BRP:S RÄTTIGHETER OCH SKYLDIGHETER

I den utsträckning som lagen tillåter begränsas BRP:s ansvar i den här garantin till, enligt eget gottfinnande, reparera delar som anses vara defekta vid normal användning, underhåll och service, eller ersätta sådana delar med nya Ski-Doo-originaldelar utan kostnad för delar och arbetstid, hos alla auktoriserade Ski-Doo-distributörer/återförsäljare under garantiperioden, under de omständigheter som beskrivs här. BRP:s ansvar begränsas till utförande av behövliga reparationer och utbyte av reservdelar. I inget fall skall reklamation avseende garantibrott vara en orsak till hävning av köpet eller att snöskotern återgår till ägaren. Du kan också ha andra lagliga rättigheter, vilka kan variera från land till land.

Vid behov av service utanför det ursprungliga försäljningslandet ansvarar ägaren för alla extra kostnader som erfordras enligt lokala konventioner och förhållanden, så som, men ej begränsat till, frakt, försäkring, skatter, licensavgifter, importavgifter och alla andra finansiella kostnader, inklusive sådana som påförs av regeringar, stater, regioner och deras respektive myndigheter.

BRP förbehåller sig rätten att förbättra, modifiera eller ändra produkter från tid till annan, utan skyldighet att ändra tidigare tillverkade produkter.

ÖVERLÅTELSE AV GARANTI

Om äganderätten till en produkt överlåts under garantitiden, skall även denna begränsade garanti överlåtas och gälla för den återstående garantitiden, förutsatt att BRP eller en auktoriserad Ski-Doo-distributör/återförsäljare mottager ett bevis på att den tidigare ägaren har godkänt överlåtelsen liksom erforderliga uppgifter om den nya ägaren.

KONSUMENTVÄGLEDNING

Vid en ev. kontrovers eller tvist som berör denna begränsade garanti, rekommenderar BRP att du försöker lösa frågan på Ski-Doo-distributör/återförsäljarnivå. Vi rekommenderar att du talar med servicechefen eller ägaren hos den auktoriserade Ski-Doo-distributören/återförsäljaren.

Om ärendet fortfarande förblir olöst, kontakta BRP genom att fylla i kundkontaktformuläret på www.brp.com eller kontakta BRP via post på en av de adresser som anges under avsnittet *KONTAKTA OSS* i denna guide.

BRP:S BEGRÄNSADE GARANTI FÖR EUROPEISKA EKONOMISKA SAMARBETSOMRÅDET (EES) OCH OBEROENDE STATERS SAMVÄLDE (OSS) SAMT TURKIET: 2022 SKI-DOO® SNÖSKOTRAR

GARANTINS OMFATTNING

Bombardier Recreational Products Inc. ("BRP") garanterar de Ski-Doo-snöskotrar av årsmodell 2022 som säljs av distributörer eller återförsäljare som av BRP auktoriserats att distribuera Ski-Doo-snöskotrar ("Ski-Doo-distributör/återförsäljare") i medlemsstaterna i det Europeiska ekonomiska samarbetsområdet (som består av Europeiska unionens medlemsstater samt Storbritannien, Norge, Island och Liechtenstein) ("EES"), i medlemsstater i Oberoende staters samväld (inklusive Ukraina och Turkmenistan) ("OSS") och Turkiet, avseende material- eller tillverkningsfel under den period och enligt de villkor som anges nedan.

Icke-fabriksinstallerade delar och tillbehör omfattas inte av garantin. Var god se tillämpliga garantivillkor avseende delar och tillbehör.

Garantin ogiltigförklaras om: (1) snöskotern har använts för racing eller vilken som helst annan tävlingsliknande aktivitet, även av en tidigare ägare, eller (2) snöskotern har ändrats eller modifierats på ett sätt som starkt påverkar dess funktion och prestanda eller om ändringar gjorts för att ändra dess avsedda användning.

ANSVARSBEGRÄNSNING

IDEN UTSTRÄCKNING LAGEN ANGER SKA DENNA UTTRYCKLIGA GARANTI LÄMNAS OCH ERSÄTTER ALLA ANDRA UTTRYCKLIGA ELLER UNDERFÖRSTÅDDA GARANTIER, INKLUSIVE MEN INTE BEGRÄNSAT TILL SÅDANA SOM AVSER SÄLJBARHET OCH LÄMPLIGHET FÖR ETT SPECIELLT ÄNDAMÅL. I DEN MÅN UNDERFÖRSTÅDDA GARANTIER INTE KAN UPPHÄVAS BEGRÄNSAS DE TILL TIDEN FÖR DE UTTRYCKLIGA GARANTIerna. TILLFÄLLIGA OCH FÖLJDSKADOR AV NÅGOT SOM HELST SLAG UTE- SLUTS FRÅN ERSÄTTNING UNDER DENNA GARANTI. VISSA JURISDIKTIONER MEDGES INTE ANSVARSBEGRÄNSNINGAR, BEGRÄNSNINGAR ELLER UNDANTAG ENLIGT OVAN. DESSA ÄR DÄRFÖR EVENTUELLT ICKE TILLÄMPLIGA I DITT FALL. DENNA GARANTI GER DIG SPECIFIKA RÄTTIGHETER, OCH DU ÅTNJUTER EV. ÄVEN ANDRA LAGLIGA RÄTTIGHETER SOM KAN VARIERA FRÅN LAND TILL LAND.

Ingen Ski-Doo-distributör/återförsäljare eller någon annan person är auktoriserad att lämna någon som helst utfästelse, representation eller

garanti beträffande produkten utöver det som ingår i denna begränsade garanti och en sådan kan ej, ifall den lämnas, göras gällande gentemot BRP.

BRP förbehåller sig rätten att när som helst ändra denna garanti, varvid förstås att en sådan ändring inte påverkar de garantivillkor som gäller för produkter som har sålts under giltighetstiden för denna garanti.

UNDANTAG – OMFATTAS EJ AV GARANTIN

Följande omfattas inte under några omständigheter av den här begränsade garantin:

- Normalt slitage;
- Normalt underhåll, trimning, justeringar;
- Skador som beror på att produkten har underhållits eller förvarats på ett felaktigt eller försumligt sätt. Korrekt underhåll och förvaring beskrivs i Instruktions'boken;
- Skador som orsakas av demontering av delar, felaktig reparation, service, underhåll, modifiering eller användning av delar eller tillbehör som inte är tillverkade eller godkända av BRP och som enligt BRP:s omdöme antingen är inkompatibla med produkten eller inverkar negativt på dess funktion, prestanda och hållbarhet, eller skador som orsakas av reparationer utförda av en person som inte är en auktoriserad Ski-Doo-distributör/återförsäljare med servicefunktion;
- Skador som orsakas av vanvård, onormal användning, vårdslöshet, tävlingsbruk eller användning av produkten på andra underlag än snö eller användning av produkten på ett sätt som är oförenligt med vad som beskrivs och rekommenderas i Instruktionsboken;
- Skador som orsakas av olycka, nedsänkning, översvämning av vatten eller snö, brand, stöld, vandalism eller force majeure;
- Användning av bränslen, oljor, eller smörjmedel som inte är lämpliga för användning med produkten (se instruktions'boken);
- Skador orsakade av rost, korrosion eller att de utsatts för väder och vind;
- Tillfälliga skador eller följdskador eller skador av något slag inklusive, men ej begränsat till, kostnader för bogsering, transport, förvaring, telefon, hyra eller taxi, olägenhet, försäkringskostnader, betalningar av lån, förlust av tid, förlust av inkomst eller förlorad användningstid på grund av servicearbete;
- och skador som orsakats av dubbing av band om dubbingen inte överensstämmer med BRP:s instruktioner.

GARANTIPERIOD

Denna garanti träder i kraft från och med datum (1) för produktens första leverans vid detaljförsäljning eller det datum (2) då produkten har

tagits i bruk för första gången, beroende på vilket av dessa som inträffar först, för en period av:

TJUGOFYRA (24) PÅ VARANDRA FÖLJANDE MÅNADER för privat fritidsbruk respektive TOLV (12) PÅ VARANDRA FÖLJANDE MÅNADER för kommersiellt bruk. Garantiperioden för en snöskoter som levereras mellan 1 juni och 1 december ett visst år går dock ut 30 november under tillämpligt år. En snöskoter används för kommersiella ändamål då användningen sker i samband med generande av inkomst eller vilket som helst arbete eller anställning under någon tid av garantitiden. En snöskoter används också kommersiellt om den, vid något tillfälle under garantiperioden, förses med kommersiella dekaleringar eller licenseras för kommersiellt bruk.

Reparationen eller bytet av delar eller utförandet av service under denna garanti förlänger inte livslängden för denna garanti bortom dess ursprungliga förfallodatum.

Observera att tidsgränsen för meddelande av produktfel gäller under förutsättning att den överensstämmer med gällande nationell eller lokal lagstiftning i det land där kunden bor.

GARANTIVILLKOR

Garantin gäller **endast** under förutsättning att vart och ett av följande villkor är uppfyllda:

- 2022 Ski-Doo-snöskotern måste av den första ägaren ha köpts som ny och oanvänd från en Ski-Doo-distributör/återförsäljare som är auktoriserad att distribuera Ski-Doo-produkter i det land där försäljningen har ägt rum.
- Den av BRP specificerade förleveransinspektionen måste ha utförts och dokumenterats;
- Produkten måste ha registrerats av en auktoriserad Ski-Doo-distributör/återförsäljare.
- 2022 Ski-Doo-snöskotern måste köpas inom EES av en EES-inväånare, inom OSS av en invånare som ingår i detta område och inom Turkiet av en invånare i Turkiet, och
- Garantins giltighet förutsätter att regelbundet underhåll, enligt anvisningarna i denna Instruktionsbok, utförs med angivna tidsintervall. BRP förbehåller sig rätt att kräva bevis på korrekt underhåll innan garantiersättning beviljas.

Om något av ovanstående villkor inte har uppfyllts, beviljar BRP ingen garantiersättning för någon ägare, varken vid privat fritidsägande eller vid kommersiellt ägande. Dessa begränsningar är nödvändiga för att ge BRP möjlighet att skydda sina produkters, sina konsumenters och allmänhetens säkerhet.

KUNDENS RÄTTIGHETER OCH SKYLDIGHETER

Kunden måste sluta att använda snöskotern då ett fel upptäcks. Kunden måste informera den auktoriserade Ski-Doo-distributören/återförsäljaren inom två (2) månader från felets upptäckande och ge denne rimlig tillgång till produkten samt rimlig tid att reparera produkten. Kunden måste även för den auktoriserade Ski-Doo-distributören/återförsäljaren uppvisa bevis på inköp av produkten och är skyldig att underteckna en reparations-/arbetsorder vid början av garantireparationen för att göra den giltig. Alla delar som byts ut under denna garanti övergår i BRP:s ägo.

Observera att tidsgränsen för meddelande av produktfel gäller under förutsättning att den överensstämmer med gällande nationell eller lokal lagstiftning i det land där kunden bor.

BRP:S RÄTTIGHETER OCH SKYLDIGHETER

I den utsträckning som lagen tillåter begränsas BRP:s ansvar i den här garantin till, enligt eget gottfinnande, reparera delar som anses vara defekta vid normal användning, underhåll och service, eller ersätta sådana delar med nya Ski-Doo-originaldelar utan kostnad för delar och arbetstid, hos alla auktoriserade Ski-Doo-distributörer/återförsäljare under garantiperioden, under de omständigheter som beskrivs här. BRP:s ansvar begränsas till utförande av behövliga reparationer och utbyte av reservdelar. I inget fall skall reklamation avseende garantibrott vara en orsak till hävning av köpet eller att snöskotern återgår till ägaren. Du kan också ha andra lagliga rättigheter, vilka kan variera från land till land.

I det fall service är nödvändig utanför EES, OSS eller Turkiet ska ägaren bära ansvaret för eventuella tilläggskostnader orsakade av lokal praxis och förhållanden som t.ex., men inte begränsat till, frakt, försäkringar, skatter, licensavgifter, importtullar och eventuella finansiella avgifter, inklusive de som uppbärs av regeringar, stater, områden och deras respektive myndigheter.

BRP förbehåller sig rätten att förbättra, modifiera eller ändra produkter från tid till annan, utan skyldighet att ändra tidigare tillverkade produkter.

ÖVERLÅTELSE AV GARANTI

Om äganderätten till en produkt överlåts under garantitiden, skall även denna begränsade garanti överlåtas och gälla för den återstående garantitiden, förutsatt att BRP eller en auktoriserad Ski-Doo-distributör/återförsäljare mottager ett bevis på att den tidigare ägaren har godkänt överlåtelsen liksom erforderliga uppgifter om den nya ägaren.

KONSUMENTVÄGLEDNING

Vid en ev. kontrovers eller tvist som berör denna begränsade garanti, rekommenderar BRP att du försöker lösa frågan på Ski-Doo-distributör/återförsäljarnivå. Vi rekommenderar att du talar med servicechefen eller ägaren hos den auktoriserade Ski-Doo-distributören/återförsäljaren.

Om ärendet fortfarande förblir olöst, kontakta BRP genom att fylla i kundkontaktformuläret på www.brp.com eller kontakta BRP via post på en av de adresser som anges under avsnittet *KONTAKTA OSS* i denna guide.

YTTERLIGARE AVTAL OCH VILLKOR ENDAST GÄLLANDE FRANKRIKE

Följande avtal och villkor är endast tillämpliga på produkter som sålts i Frankrike:

Säljare ska leverera gods som är överrensstämmande med kontraktet och ska vara ansvariga för defekter som finns vid leveransen. Säljaren ska också ansvara för defekter som är resultat av förpackning, monteringsinstruktioner eller installation när det är dess ansvar per kontrakt eller utfört under dess ansvar. För att vara kompatibelt med kontraktet ska varan:

1. Kunna användas i normal användning för likande gods och, om tillämpligt:
 - Motsvara beskrivningen som överlämnas av säljaren och ha den kvalité som uppges för köparen genom prover eller modeller;
 - Ha de kvaliteter som köparen lagligen kan förvänta sig, med undantag för de allmänna uttalanden som säljaren, tillverkaren av dess representant, inklusive i reklam eller märkning; eller
2. Ha de egenskaper som enligt överenskommelse enats om mellan de båda parterna, eller vara redo för den specifika användning som den avses att av köparen användas och påvisats av säljaren och är accepterad.

Ansvaret att informera om ovanstående preskriberas två år efter leveransen av varan. Säljaren är ansvarig för garantin av dolda fel på varan som säljs, om sådan dolda fel gör att produkten inte kan användas för det avsedda ändamålet, eller om det begränsar användningen på ett sådant sätt att köparen inte skulle köpt varan eller betalat mindre om han/hon hade vetat om detta. Åtgärder för sådana dolda defekter ska vidtas av köparen inom 2 år efter upptäckt av defekten.

DOKUMENTATION AV UNDERHÅLL

Skicka kopia av dokumentation av underhåll till BRP om det behövs.

Förleverans-	
Serienum mer: _____	Underskrift/ Tryck:
Kör sträcka / km: _____	
Timmar: _____	
Datum: _____	
Återförsäl jarnr.: _____	
Anteck ningar: _____ _____	
Se fordonets förleveransbulletin för detaljerade Installationsinstruktioner	

Första inspektion

Körsträcka / km:	_____	Underskrift/ Tryck:
Timmar:	_____	
Datum:	_____	
Återförsäljarnr.:	_____	
Anteckningar:	_____	
_____	_____	
För underhållsschema se avsnittet Underhållsinformation i den här instruktionsboken		

Service

Körsträcka / km:	_____	Underskrift/ Tryck:
Timmar:	_____	
Datum:	_____	
Återförsäljarnr.:	_____	
Anteckningar:	_____	
_____	_____	
För underhållsschema se avsnittet Underhållsinformation i den här instruktionsboken		

Service	
Körsträcka / km: _____ Timmar: _____ Datum: _____ Återförsäljningsjárn.: _____ Anteckningar: _____ _____ _____	Underskrift/ Tryck:
För underhållsschema se avsnittet Underhållsinformation i den här instruktionsboken	

Service	
Körsträcka / km: _____ Timmar: _____ Datum: _____ Återförsäljningsjárn.: _____ Anteckningar: _____ _____ _____	Underskrift/ Tryck:
För underhållsschema se avsnittet Underhållsinformation i den här instruktionsboken	

Service	
Körsträcka / km:	Underskrift/ Tryck:
Timmar:	
Datum:	
Återförsäljarnr.:	
Anteckningar:	
För underhållsschema se avsnittet Underhållsinformation i den här instruktionsboken	

Service	
Körsträcka / km:	Underskrift/ Tryck:
Timmar:	
Datum:	
Återförsäljarnr.:	
Anteckningar:	
För underhållsschema se avsnittet Underhållsinformation i den här instruktionsboken	

Service	
Körsträcka / km: _____ Timmar: _____ Datum: _____ Återförsäljningsjárn.: _____ Anteckningar: _____ _____ _____	Underskrift/ Tryck:
För underhållsschema se avsnittet Underhållsinformation i den här instruktionsboken	

Service	
Körsträcka / km: _____ Timmar: _____ Datum: _____ Återförsäljningsjárn.: _____ Anteckningar: _____ _____ _____	Underskrift/ Tryck:
För underhållsschema se avsnittet Underhållsinformation i den här instruktionsboken	

Service	
Körsträcka / km:	Underskrift/ Tryck:
Timmar:	
Datum:	
Återförsäljarnr.:	
Anteckningar:	
För underhållsschema se avsnittet Underhållsinformation i den här instruktionsboken	

Service	
Körsträcka / km:	Underskrift/ Tryck:
Timmar:	
Datum:	
Återförsäljarnr.:	
Anteckningar:	
För underhållsschema se avsnittet Underhållsinformation i den här instruktionsboken	

Service	
Körsträcka / km: _____ Timmar: _____ Datum: _____ Återförsäljningsjárn.: _____ Anteckningar: _____ _____ _____	Underskrift/ Tryck:
För underhållsschema se avsnittet Underhållsinformation i den här instruktionsboken	

Service	
Körsträcka / km: _____ Timmar: _____ Datum: _____ Återförsäljningsjárn.: _____ Anteckningar: _____ _____ _____	Underskrift/ Tryck:
För underhållsschema se avsnittet Underhållsinformation i den här instruktionsboken	

Service	
Körsträcka / km:	Underskrift/ Tryck:
Timmar:	
Datum:	
Återförsäljarnr.:	
Anteckningar:	
För underhållsschema se avsnittet Underhållsinformation i den här instruktionsboken	

Service	
Körsträcka / km:	Underskrift/ Tryck:
Timmar:	
Datum:	
Återförsäljarnr.:	
Anteckningar:	
För underhållsschema se avsnittet Underhållsinformation i den här instruktionsboken	

KUNDINFORMA- TION

SEKRETESSINFORMATION

BRP vill härmed informera om att dina uppgifter kommer att användas för säkerhets- och garantirelaterade ändamål. BRP och dess närstående bolag kan dessutom använda BRP:s kundregister för att distribuera marknadsföringsinformation om BRP och tillhörande produkter samt specialerbjudanden.

Om du vill utöva din rätt att läsa eller korrigera dina uppgifter, eller om du vill tas bort från adresslistan för direkt marknadsföring, vänligen kontakta BRP.

Via e-post: privacyofficer@brp.com

Via vanlig post: BRP
Senior Legal Counsel-Privacy Officer
726 St-Joseph
Valcourt QC
Canada
J0E 2L0

KONTAKTA OSS

www.brp.com

Asien

Room 4609, Tower 2,
Grand Gateway 3 Hong Qiao
Road Shanghai,
Kina 200020

21F Shinagawa East One
Tower
2-16-1 Konan, Minatoku-ku,
Tokyo 108-0075
Japan

Europa

Oktrooiplein 1/402
9000 Gent
Belgien

Itterpark 11
D-40724 Hilden
Tyskland

ARTEPARC Bâtiment B
Route de la côte d'Azur, Le
Canet
13590 Meyreuil
Frankrike

Ingvald Ystgaardsvei 15
N-7484 Trondeim
Norge

Isoaavantie 7
PL 8040
96101 Rovaniemi

Spinnvägen 15
903 61 Umeå
Sverige

Avenue d'Ouchy 4-6
1006 Lausanne
Schweiz

Nordamerika

565 de la Montagne Street
Valcourt (Québec) J0E 2L0
Kanada

Sa De Cv, Av. Ferrocarril 202
Parque Ind. Querétaro, Lote2-B
76220
Santa Rosa Jáuregui, Qro.,
Mexiko

Sturtevant, Wisconsin, U.S.A.
10101 Science Drive
Sturtevant, Wisconsin
53177
U.S.A.

Oceanien

6 Lord Street
Lakes Business Park
Botany, NSW 2019
Australien

3B Echelon Place, East Tamaki,
Auckland 2013,
Nya Zeeland

Sydamerika

Rua James Clerck Maxwell, 230
TechnoPark Campinas/SP
13069-380
Brasilien

ADRESSÄNDRING/NY ÄGARE

Om du har bytt adress eller om du är ny ägare till snöskotern, ska du meddela BRP detta på ett av följande sätt:

- Kontakta en auktoriserad BRP-snöskoteråterförsäljare eller distributör.
- **Endast Nordamerika:** ring 1 888 272-9222.
- Skicka ett av adressändringskortet på följande sidor till en av BRP-adresserna som anges i avsnittet *Kontakta oss* i denna guide.

Vid ägarbyte, bifoga ett bevis på att den förra ägaren är införstådd med ägarbytet.

Det är viktigt att meddela BRP om de nya uppgifterna, även om den begränsade garantin har slutat gälla, eftersom de gör att BRP kan nå snöskoterägaren vid behov, t.ex. om det blir nödvändigt att införa någon ändring på snöskotern av säkerhetsskäl. Det är ägarens ansvar att meddela BRP.

STULNA ENHETER: Om din snöskoter blir stulen bör du meddela BRP eller en auktoriserad BRP-snöskoteråterförsäljare. Du blir då ombedd att uppge namn, adress, telefonnummer, fordonets identifikationsnummer och datum för stölden.

Denna sida har med
avsikt lämnats tom

Denna sida har med
avsikt lämnats tom

Denna sida har med
avsikt lämnats tom

Denna sida har med
avsikt lämnats tom

Modell nr. _____

FORDONETS

IDENTIFIKATIONSNUMMER (V.I.N.) _____

MOTORNS

IDENTIFIKATIONSNUMMER (E.I.N.) _____

Ägare: _____

NAMN

Nr. _____ GATA _____ LGHT _____

STAD _____ STAT/PROVINS _____ POSTNR/POSTKOD _____

(Om adressen är i Sverige,
är detta inte tillämpligt)

Inköpsdatum _____

ÅR MÅNAD DAG

Garantins förfallodatum _____

ÅR MÅNAD DAG

Ifylls av säljaren vid försäljningsdatum.

ÅTERFÖRSÄLJARENS PROFILUTRYMME

 **VARNING**

Om du inte iakttar och följer någon av säkerhetsföreskrifterna och anvisningarna i denna Instruktionsbok, SÄKERHETSVI-DEON och säkerhetsdekalerna på produkten, kan det ledda till personskador, inklusive skador med dödlig utgång.



®TM OCH BRP-LOGOTYPEN ÄR VARUMÄRKEN TILLHÖRANDE BOMBARDIER RECREATIONAL PRODUCTS. INC. ELLER DESS DOTTERBOLAG.

©2021 BOMBARDIER RECREATIONAL PRODUCTS INC. MED ENSAMRÄTT.

www.brp.com