

ski-doo



REV GEN4 TOURING ACE

KÄYTTÄJÄN KÄSIKIRJA

Sisältää turvallisuutta käyttöä ja huoltoa koskevia tietoja.

NOVA

⚠ VAROITUS

Lue tämä ohjekirja läpikotaisin. Se sisältää tärkeitä turvallisuustietoja.
Suositeltu minimi-ikäraja käyttäjälle: 16 vuotta.
Pidä tämä käyttäjän käsikirja aina ajoneuvossa mukana.

520002610_FI

**Alkuperäisten
ohjeiden käännös**

 VAROITUS

Tämän ajoneuvon suorituskyky saattaa ylittää aikaisemmin ajamiesi ajoneuvojen suorituskyvyn. Käytä aikaa perehtyäksesi uuteen ajoneuvoosi.

KALIFORNIA PROPOSITION 65 VAROITUS

 VAROITUS

Maastoajoneuvon käyttö, huolto ja kunnossapito voi aiheuttaa altistusta kemikaaleille (kuten moottorin pakokaasut, hiilimonoksidi, ftalaatit ja lyijy), jotka Kalifornian osavaltion viranomaisten mukaan aiheuttavat syöpää ja synnynnäisiä vammoja tai lisääntymishäiriöitä. Altistuksen minimoimiseksi tulee välttää pakokaasujen hengittämistä ja moottorin joutokäyntiä, jos se ei ole välttämätöntä, huoltaa ajoneuvo hyvin tuuletetuissa tiloissa ja käyttää huollon aikana käsineitä tai pestä kädet usein. Katso lisätietoja osoitteesta www.p65warnings.ca.gov/products/passenger-vehicle.

TM® BRP:n tai sen tytäryhtiöiden tavaramerkit.

Tämä ei ole täydellinen luettelo Bombardier Recreational Products Inc.:in tai sen tytäryhtiöiden omistamista tavaramerkeistä:

ACE®

D.E.S.S.™

HPG™

iTCTM

RERTM

ROTAX®

SKI-DOO®

XPSTM

KYB Pro -sarja on KYB America LLC:n rekisteröity tavaramerkki.

Kaikki oikeudet pidätetään. Mitään tämän käyttäjän käsikirjan osaa ei saa jäljentää missään muodossa ilman Bombardier Recreational Products Inc.:n etukäteen antamaa kirjallista lupaa.

©Bombardier Recreational Products Inc. (BRP) 2021

BRP Inc.

Kanadassa tuotteiden jälleenmyynnistä ja huollosta vastaa Bombardier Recreational Products Inc. (BRP).

Yhdysvalloissa tuotteiden jälleenmyyjä ja huoltotoimista vastaava on BRPUS Inc.

Euroopan talousalueella (johon kuuluvat Euroopan unionin jäsenvaltiot sekä Yhdistynyt kuningaskunta, Norja, Islanti ja Liechtenstein), Itsenäisten valtioiden yhteisössä (mukaan lukien Ukraina ja Turkmenistan) ja Turkissa tuotteiden jälleenmyynnistä ja huollosta vastaa BRP European Distribution S.A. ja muut BRP:n tytäryhtiöt.

Kaikissa muissa maissa tuotteiden jälleenmyynnistä ja huollosta vastaa Bombardier Recreational Products Inc. (BRP) tai sen tytäryhtiöt.

Deutsch	Dieses Handbuch ist möglicherweise in Ihrer Landessprache verfügbar. Bitte wenden Sie sich an Ihren Händler oder besuchen Sie: www.operatorsguides.brp.com
English	This guide may be available in your language. Check with your dealer or go to: www.operatorsguides.brp.com
Español	Es posible que este manual esté disponible en su idioma. Consulte a su distribuidor o visite: www.operatorsguides.brp.com
Français	Ce guide peut être disponible dans votre langue. Vérifier avec votre concessionnaire ou aller à: www.operatorsguides.brp.com
Italiano	Questa guida potrebbe essere disponibile nella propria lingua. Contattare il concessionario o consultare: www.operatorsguides.brp.com
中文	本手册可能有您的语种的翻译版本。请向经销商问询，或者登录 www.operatorsguides.brp.com 查询。
日本語	このガイドは、言語によって翻訳版が用意されています。ディーラーに問い合わせるか、次のアドレスでご確認ください： www.operatorsguides.brp.com
Nederlands	Deze handleiding kan beschikbaar zijn in uw taal. Vraag het aan uw dealer of ga naar: www.operatorsguides.brp.com
Norsk	Denne boken kan finnes tilgjengelig på ditt eget språk. Kontakt din forhandler eller gå til: www.operatorsguides.brp.com
Português	Este manual pode estar disponível em seu idioma. Fale com sua concessionária ou visite o site: www.operatorsguides.brp.com
Русский	Воспользуйтесь руководством на вашем языке. Узнайте о его наличии у дилера или на странице по адресу www.operatorsguides.brp.com
Suomi	Käyttöohjekirja voi olla saatavissa omalla kielelläsi. Tarkista jälleenmyyjältä tai käy osoitteessa: www.operatorsguides.brp.com
Svenska	Denna bok kan finnas tillgänglig på ditt språk. Kontakta din återförsäljare eller gå till: www.operatorsguides.brp.com

Mallit		
Grand Touring	Sport	600 ACE
		900 ACE
	LTD	900 ACE
		900 ACE Turbo
		900 ACE Turbo R

SISÄLLYSLUETTELO

..... 1

YLEISTÄ TIETOA

YLEISTÄ TIETOA	12
Opi ensin, aja sitten	12
Turvallisuustiedot	12
Tietoja tästä käyttäjän käsikirjasta	13
Ympäristön suojele	13

TURVALLISUUSOHJEET

ENNEN KUIN AJAT	18
Käyttöikä ja -kyky	18
Huumeet ja alkoholi	18
Lumivyyryturvallisuuden harjoituskurssi	18
Suojavarusteet	19
Pakolliset varusteet	19
TUTUSTU MOOTTORIKELKKAAN	21
Telamaton propulsiojärjestelmä	21
Ohjaus	21
Hätäkatkaisin	22
Jarruttaminen	22
Seisontajarru	22
Ohjelmoitava D.E.S.S. -avain	22
Kuormien kuljetus	23
Hinauskuormat	23
Toisen kelkan hinaaminen	24
Lisävarusteet ja muutokset	25
Pitoa parantavat tuotteet	25
AJA TURVALLISESTI	30
Kuljettajan ajoasento (ajaminen eteenpäin)	30
Kuljettajan ajoasento (peruuttaminen)	32
Ajaminen matkustajien kanssa	32
Yksin ajaminen	33
Ajaminen ryhmässä	33
Törmäysten välttäminen	35
Ajokäyttäytyminen	36
Liiallinen nopeus	36
Liikkuvat osat	37
Tunne maaston ja ajotyylin vaihtelut	37
Villieläinten suojele	41
Häkämyrkytys	41
Polttoainepalot ja muut onnettomuudet	42
Kuumien osien aiheuttamat palovammat	43
KÄYTÄNNÖN HARJOITUKSIA	44
Missä voit harjoitella käytännössä	44

Harjoituksia	44
TANKKAAMINEN	47
Tankkaaminen	47
AJONEUVON KULJETTAMINEN	48
AJONEUVON TURVALLISUUSTIEDOT	49
Riippulipuke (tai -lipukkeet)	49
Ajoneuvon varoituskilvet	52
Teknisiä tietoja sisältävät kilvet	71
KÄYTTÖÄ EDELTÄVÄ TARKASTUS	74
Ennen moottorin käynnistämistä	74
Kun moottori on käynnistynyt	74
Käyttöä edeltävä tarkastuslista	75
RAPORTOIMINEN TURVAVIOISTA	77

TIETOA AJONEUVOSTA

ENSISIJAISET HALLINTALAITTEET	80
Ohjaustanko	80
Kaasuvipu	80
Moottorin hätäkatkaisin	83
Jarruvipu	85
Seisontajarruvipu	86
Moottorin pysäytyskatkaisin	88
MUUT HALLINTALAITTEET	90
Ohjaustangon monitoimikatkaisin	90
Kiertosäädin (jos varusteena)	98
Ajotilojen painike	100
Istuinlämmityksen katkaisin (jos on)	102
Peruutusvipu (jos varusteena)	102
Äänimerkkipainike (jos varusteena)	103
Matkustajan käsikahvojen lämmityskatkaisin (jos varusteena)	103
KORI JA ISTUIN	105
Etu- ja takapuskurit	105
Tuulilasi	106
Säädettävät peilit	110
Etutavaratila	111
Yläyksikön moduuli	112
Sivupaneelit	119
Istuin	120
VARUSTUS	125
Käyttäjän käsikirja	125
Lämmitetty matkapuhelimen kotelo (jos varusteena)	125
Pistorasia – USB (jos varusteena)	125
Säädettävä ohjaustangon korotuspala (jos varusteena)	127
Sähköisen visiirin liitin (jos varusteena)	127
Variaattorihihnan suoja	129
Varavariaattorihihnan pidike	131
Työkalut	133

Tavaralaatikko (jos varusteena).....	137
4,5" DIGITAALINÄYTTÖ	139
Monitoiminäyttö	139
Varoitusvalot ja ilmaisimet	142
Asetukset	143
7,2" DIGITAALINÄYTTÖ	145
Monitoiminäyttö	145
Varoitusvalot ja ilmaisimet	149
Asetukset	151
SUURI 7,8" LCD-LAAJAKUVANÄYTTÖ	152
Perustoiminnot	152
Asetukset	159
Parimuodosta älypuhelimesi Bluetooth-yhteydellä.....	162
Kypärän parimuodostus.....	163
BRP Connect -sovellus:.....	163
BRP Connect -sovelluksen lyhyt esittely	164
Monitoimimittariston viestit.....	168
POLTTOAINE	170
Polttoainevaatimukset.....	170
Tankaaminen	171
MOOTTORIÖLJY	174
Suositeltava öljy.....	174
Moottoriöljyn pinnantason varmistus	175
Moottoriöljyn vaihto	176
SISÄÄNAJOVAIHE.....	181
Käyttö sisäänajovaiheessa	181
AJOTILAT	182
ECO-tila (Polttoaineen säästötila).....	182
Vakiotila.....	182
Sport-tila	182
Ajotiloissa siirtyminen	183
PERUSTOIMENPITEET	185
Moottorin käynnistäminen	185
Varakäynnistys.....	185
Kelkan esilämmitys	185
Vaihtaminen peruutusvaihteelle.....	186
Vaihto etusuuntaiselle vaihteelle peruutusvaihteelta	188
Moottorin sammutus.....	188
AJO-OLOSUHTEET JA MOOTTORIKELKKASI.....	189
Korkeus	189
Lämpötila	189
Pakkaantunut lumi	189
VIRITÄ AJO-OLOSUHTEIDEN MUKAAN	191
Takajousituksen säätö	192
Etujousituksen säädöt.....	203
Säätövinkkejä ajoneuvon ajokäyttäytymisen mukaan	205

HUOLTO

HUOLTOTAULUKKO	208
HUOLTOTOIMENPITEET	211
Moottorin jäähdytysneste	211
Moottoriöljy	212
Moottorin öljynsuodatin	220
Pakojärjestelmä	222
Sytytystulpat	223
Jarruneste	223
Ketjukoteloöljy	226
Voimansiirtoketju	230
Variaattorihihna	231
Tela	236
Jousitus	244
Sukset	246
Sulakkeet	246
Ajovalot	249
Akku	253
AJONEUVON HOITO	257
Toimenpiteet ajon jälkeen	257
Ajoneuvon puhdistus ja suojaaminen	257
SÄILYTYS	259

TEKNISET TIEDOT

AJONEUVON TUNNISTAMINEN	262
Ajoneuvon tunnistetarra	262
Tunnistenumerot	262
ASETUS (EU) 2016/1628 LIIKKUVILLE TYÖKONEILLE	264
KELPOISUUSKILVET	266
EPA-kelpoisuuskilpi	266
SSCC-tarra	267
Yellowstone National Park -yhdenmukaisuuskilpi	267
MELUPÄÄSTÖ- JA VÄRINÄÄRVOT	269
EU-VAATIMUSTENMUKAISUUSVAKUUTUS	270
UK-VAATIMUSTENMUKAISUUSVAKUUTUS	271
EAC-VAATIMUSTENMUKAISUUSVAKUUTUS	272
EPA-HYVÄKSYTYT MOOTTORIT	273
Tietoja moottorin päästöistä	273
DIGITAALINEN RADIOTAAJUUSTEKNIikka KÄYTTÄVÄ KÄYNNISTYKSEN ESTOJÄRJESTELMÄ (RF D.E.S.S. -AVAIN)	275
MONITOIMIMITTARISTON LAINSÄÄDÄNTÖÖN LIITTYVÄT TIEDOT	276
TEKNISET TIEDOT	280
Moottori	280

Ajoneuvo.....	283
---------------	-----

VIANETSINTÄ

VIANETSINTÄOHJEITA	294
VALVONTAJÄRJESTELMÄ	297
Merkkivalot, viestit ja piipparin koodit.....	297
Vikakoodit	302

TAKUU

BRP: N RAJOITETTU TAKUU YHDYSVALLOISSA JA KANADASSA: 2022 SKI-DOO® -MOOTTORIKELKAT	304
RAJOITETUN TAKUUN LAAJUUS	304
VASTUUVELVOLLISUUDEN RAJOITUKSET	304
POIKKEUKSET – TAKUU EI KATA	305
TAKUUAIKA.....	305
TAKUUEHDOT	306
TOIMENPITEET TAKUUN MYÖNTÄMISTÄ VARTEN.....	306
MITÄ BRP TEKEE.....	306
LUOVUTUS	307
KULUTTAJA-APU	307
USA:N EPA:N PÄÄSTÖJÄ KOSKEVA TAKUU	308
Päästöihin liittyvä takuu aika	308
Sisältyvät komponentit	309
Rajoitettu sovellettavuus	310
BRP: N KANSAINVÄLINEN RAJOITETTU TAKUU: 2022 SKI-DOO® -MOOTTORIKELKAT	311
RAJOITETUN TAKUUN LAAJUUS.....	311
VASTUUVELVOLLISUUDEN RAJOITUKSET	311
POIKKEUKSET – TAKUU EI KATA	312
TAKUUAIKA.....	312
TAKUUEHDOT	313
TOIMENPITEET TAKUUN MYÖNTÄMISTÄ VARTEN.....	314
MITÄ BRP TEKEE.....	314
LUOVUTUS	314
KULUTTAJA-APU	315
BRP: N RAJOITETTU TAKUU EUROOPAN TALOUSALUEELLA, ITSENÄISTEN VALTIOIDEN YHTEISÖSSÄ (IVY) JA TURKISSA: 2022 SKI-DOO® -MOOTTORIKELKAT	316
RAJOITETUN TAKUUN LAAJUUS	316
VASTUUVELVOLLISUUDEN RAJOITUKSET	316
POIKKEUKSET – TAKUU EI KATA	317
TAKUUAIKA.....	317
TAKUUEHDOT	318
TOIMENPITEET TAKUUN MYÖNTÄMISTÄ VARTEN.....	319
MITÄ BRP TEKEE.....	319

LUOVUTUS	319
KULUTTAJA-APU	320
SUORITETUT HUOLTOTOIMENPITEET	321

TIETOA ASIAKKAALLE

TIETOA TIETOSUOJASTA.....	338
OTA YHTEYTTÄ.....	339
Aasia	339
Eurooppa	339
Pohjois-Amerikka	339
Oseania.....	339
Etelä-Amerikka.....	339
OSOITTEEN/OMISTAJAN MUUTOS.....	340

Tämä sivu on jätetty
tarkoituksella tyhjäksi

YLEISTÄ TIETOA

YLEISTÄ TIETOA

Opi ensin, aja sitten

Opettele vähentämään itsellesi, matkustajallesi ja sivullisille aiheuttamasi mahdollista loukkaantumis- ja kuolemanvaaraa lukemalla seuraavat osat ennen ajoneuvon käyttämistä:

- *Turvallisuustietoja*
- *Ajoneuvoa koskevat tiedot.*

Lue myös kaikki moottorikelkassa olevat varoituskilvet ja katso turvallisuusvideo osoitteesta


www.ski-doo.com/safety.

Voit käyttää myös oheista QR-koodia.



Turvallisuustiedot

Tässä käyttäjän käsikirjassa käytetään seuraavia symboleja ja sanoja tähdentämään tiettyä nimenomaista tietoa:

Turvallisuuteen liittyvä symboli  osoittaa mahdollista vammautumisvaaraa.

VAROITUS

Osoittaa mahdollista vaaratilannetta, joka voi johtaa vakavaan loukkaantumiseen tai kuolemaan, ellei sitä vältetä.

HUOMIO

Osoittaa vaaratilannetta, joka voi johtaa vähäiseen tai kohtuulliseen loukkaantumiseen, ellei sitä vältetä.

TÄRKEÄÄ

Merkitsee ohjetta, jonka noudattamatta jättäminen voi johtaa ajoneuvon osien tai muun omaisuuden vakavaan vaurioitumiseen.

Tietoja tästä käyttäjän käsikirjasta

Tämän käsikirjan tarkoitus on tutustuttaa uuden ajoneuvon omistaja/käyttäjä ja matkustaja tähän moottorikelkkaan ja sen moniin hallintalaitteisiin, ylläpitoon ja turvallisen käytön ohjeisiin.

Seuraavaa käyttäjään, matkustajaan ja ajoneuvon kokoonpanoon liittyvää terminologiaa käytetään seuraavalla tavalla tässä oppassa:

- **Käyttäjä:** viittaa henkilöön, joka on ohjaimissa ja ajaa lumikelkkaa.
- **Matkustaja:** viittaa henkilöön, joka istuu käyttäjän takana.
- **Yhdenistuttava (1-UP)** tarkoittaa mallia, joka on suunniteltu vain kuljettajaa varten.
- **Kahdenistuttava (2-UP)** tarkoittaa mallia, jossa voi kuljettajan lisäksi istua **yksi** matkustaja.

Pidä tämä käyttäjän käsikirja aina ajoneuvossa, jotta voit katsoa siitä esimerkiksi huoltoon tai vianetsintään liittyviä tietoja ja opastaa sen avulla muita mahdollisia kuljettajia.

Huomaa, että tämä käsikirja on saatavana useilla eri kielillä. Mahdollisissa eroavaisuuksissa englanninkielinen versio pätee.

Jos haluat katsella käyttäjän käsikirjaasi netissä tai tulostaa siitä ylimääräisen version, käy nettisivuillamme osoitteessa:

www.operatorsguides.brp.com

Tässä asiakirjassa olevat tiedot ovat oikeita julkaisuhetkellä. BRP kehittää tuotteitaan kuitenkin jatkuvasti eikä ole velvollinen asentamaan muutettuja versioita aikaisemmin valmistettuihin tuotteisiin. Viime hetkellä tehdyistä muutoksista johtuen valmistetun tuotteen ja tässä käsikirjassa olevien kuvausten ja/tai erittelyjen välillä saattaa olla joitakin eroja. BRP varaa oikeuden lopettaa tai muuttaa teknisiä tietoja, rakenteita, ominaisuuksia, malleja tai varusteita milloin tahansa ja ilman velvoitteita.

Käyttäjän käsikirjan tulee olla ajoneuvon mukana ajoneuvoa myydessä.

Ympäristön suojele

Ohjeitamme ei ole tarkoitettu rajaamaan kelkkailun nautinnollisuutta, vaan säilyttämään miellyttävän vapauden tunteen, jonka voit kokea vain kelkkailemalla! Nämä ohjeet estävät kelkkailijoiden onnettomuuksia, ja ohjeiden avulla he pystyvät esittelemään muille omia tietojansa ja nauttia suositusta talvisesta ajanvietteestä. Joten seuraavan kerran kun kirpeänä ja kirkkaana talvipäivänä olet kelkkareitillä, muista, että sinäkin olet luomassa polkua tulevaisuuden harrastukselle. Auta meitä kulkemaan oikeaa polkua! Koko BRP:n puolesta: kiitos avustasi!

Ei ole olemassa mitään niin riemastuttavaa kuin moottorikelkkailu. Seikkaileminen hyvin hoidetulla kelkkareiteillä on hauska ja terveellinen talviharrastus. Koska yhä useammat ihmiset käyttävät samoja reittejä, kasvaa myös riski maiseman ja ympäristön saastumiseen ja tuhoutumiseen. Maa-alueiden ja maiseman väärinkäyttö saattaa johtaa harrastuksen rajoittamiseen sekä yksityisten että kunnallisten tahojen toimesta.

Me kelkkailun harrastajat olemme suurin uhka omalle harrastuksellemme. Uhkaan on yksi ainoa looginen ratkaisu. Kun kelkkailemme, meidän aina ajettava vastuuntuntoisesti.

Suurin osa kelkkailijoista kunnioittaa lakeja ja ympäristöä. Jokaisen meistä on näytettävä hyvää esimerkkiä niille, jotka ovat uusia tämän harrastuksen parissa.

On jokaisen kelkkailijan parhaaksi, kun itse kukin pyrkii osaltaan kelkkailemaan ympäristön ja muut liikkujat huomioonottaen. Säilyttääksemme mahdollisuuden harrastaa kelkkailua tulevaisuudessakin, meidän on otettava ympäristökijät huomioon.

BRP on huomannut, että moottorikelkkailijoiden on tehtävä osansa säilyttääkseen harrastusmahdollisuudet jatkossakin ja kehittänyt sen vuoksi Kelkkaile fiksusti -kampanjan moottorikelkkailijoita varten.

Fiksu kelkkailija on vastuuntuntoinen muuallakin kuin kelkkareitillä. Kelkkaile fiksusti -kampanja osoittaa, että me moottorikelkkailijat suhtaudumme ympäristöongelmiin vakavasti ja haluamme tehdä osamme. Kampanjalla viittaamme ympäristöön ja ympäristönhoitoon yleisesti, luonnon eläimiin sekä kaikkiin niihin ihmisiin, jotka nauttivat ulkoilmaelämästä. Kampanjan myötä muistutamme myös kaikkia moottorikelkkailijoita siitä, että ympäristön kunnioittaminen ei ole ainoastaan tärkeää kelkkateollisuudelle, vaan myös tuleville sukupolville.

Fiksu moottorikelkkailu ei tarkoita millään muotoa sitä, että kelkkailu ei enää voisi olla hauskaa! Se yksinkertaisesti tarkoittaa vastuuntuntoista kelkkailua!

Tärkein fiksun kelkkailun ominaisuus on se, että ajat vain siellä missä kelkkailu on sallittua ja vain sillä tavoin kuin se on sallittua. Olet fiksu kelkkailija, kun noudatat seuraavia periaatteita.

Kysy tietoa alueen ympäristöstä. Hanki karttoja, selvitä lait ja säädökset sekä hanki tietoa metsähallitukselta sekä muilta yleisiltä instansseilta. Opettele säännöt ja noudata niitä, myös nopeusrajoituksia!

Vältä ajamista nuorten taimikoiden, puiden, pensaikon tai ruohikon yli. Älä katko puita. Aja aina vain sellaisilla alueilla tai reiteillä, joissa kelkkailu on sallittua. Muista, että tällainen ympäristön suojeleminen on samalla oman turvallisuutesi parantamista.

Kunnioita metsän eläimiä, varsinkin sellaisia, joilla on poikasia tai jotka kärsivät ruoan puutteesta. Stressaantuminen vie eläimen vähän energiavaroja. Vältä ajamista alueilla, joissa eläimiä hoidetaan tai ruokitaan.

Älä availle suljettuja portteja, noudata säännöksiä ja liikennemerkkejä ja muista, että fiksu kelkkailija ei roskaa ympäristöä.

Älä aja luonnonsuojelualueilla, ellei virallinen reitti kulje sitä kautta. Yleensä luonnonsuojelualueilla on kaikilla ajoneuvoilla liikkuminen kiellettyä. Tiedä, missä rajat kulkevat.

Kysy lupa, jos joudut ajamaan yksityisellä maalla. Kunnioita maanomistajien oikeuksia ja toisten ihmisten yksityisyyttä. Muista, että vaikka moottorikelkkateknologia on pystynyt kehittämään huomattavasti hiljaisempia moottoreita, ei ole siltikään syytä kaasutella alueilla, joilla meteli voi häiritä muita.

Kaikki kelkkailijat varmasti tietävät, millaisen työn takana on ollut saavuttaa harrastuksellemme olosuhteet, joissa jokainen voi kelkkailla turvallisesti ja vastuuntuntoisesti. Tämä työsarka jatkuu edelleenkin, voimakkaampana kuin aikaisemmin.

Ympäristön kunnioittaminen – ajoimmepa sitten missä päin maailmaa tahansa – on ainoa oikea keino, jonka avulla voimme nauttia kelkkailusta myös tulevaisuudessa. Se on yksi suurimmista syistä, joiden takia sinunkin kannattaa kelkkailla fiksusti. Syitä on tietysti myös muitakin.

Kelkkailijana pääsemme osaksi talvista luontoa ja saamme nauttia sen ihmeistä. Kelkkailemalla fiksusti säilytämme tämän mahdollisuuden tulevaisuudessakin ja voimme suoda saman mahdollisuuden yhä useammille innokkaille harrastajille. Fiksu kelkkailu kasvattaa harrastuksemme suosiota!

Lisäksi fiksu kelkkailija on myös viisas kelkkailija. Sinun ei tarvitse jättää reittejä ja kaasutella umpihangissa näyttääksesi, että osaat ajaa. Ajatpa sitten suorituskykyisellä BRP-kelkalla tai jollain muulla urheilumallilla, osoita tietäväsi, mitä teet. Näytä osaamisesi reiteillä, kelkkailemalla fiksusti!

Tämä sivu on jätetty
tarkoituksella tyhjäksi

TURVALLISUUSOH- JEET

ENNEN KUIN AJAT

VAROITUS

Tässä osassa kuvattujen varotoimien ja ohjeiden noudattamatta jättäminen voi aiheuttaa vamman tai jopa kuoleman.

Käyttöikä ja -kyky

Käyttäjien on oltava päteviä. Jokaisen kuljettajan on oltava vähintään 16-vuotias. Alueellasi saatetaan soveltaa lisävaatimuksia. Käyttäjän vähimmäisikä ja mahdollisia lupavaatimuksia koskevat lait vaihtelevat alueittain. Ota yhteyttä paikallisiin viranomaisiin saadaksesi tietoja koskien moottorikelkan käyttöä koskevista laista alueellasi. BRP pitää tärkeänä, että suoritat turvallisuusseikkoihin painottuvan ajokurssin. Perusharjoittelu on tarpeen, jotta kelkan käyttö olisi turvallista.

Ei ole suositeltavaa, että tätä moottorikelkkaa käyttää henkilö, jolla on sellainen vamma, joka vaikuttaa heikentävästi näkökykyyn, reaktioaikaan, arvostelukykyyn tai hallintalaitteiden käyttöön. Kelkan turvallinen käyttö riippuu monista seikoista kuten näkyvyydestä, ajonopeudesta, säästä, ympäristöstä, liikenteestä, ajoneuvon kunnosta ja käyttäjän omasta kunnosta. Joidenkin moottorikelkkojen suorituskyky saattaa olla merkittävästi suurempi kuin niiden kelkkojen, joilla olet ajanut aikaisemmin. Siitä syystä emme suosittele kelkkaa kokemattomille kuljettajille.

Jokaisen matkustajan on pystyttävä yhtäaikaaisesti pitämään molempia jalkojaan tukevan tasaisesti astinlaudoilla istuessaan asianmukaisesti paikoillaan.

Huumeet ja alkoholi

Älä koskaan aja nautittuasi huumeita tai alkoholia. Moottorikelkalla ajamiseen vaaditaan, että kuljettaja ja matkustaja(t) eivät ole alkoholin vaikutuksen alaisia ja että he ovat huomiokykyisiä ja tarkkaavaisia. Huumeet ja alkoholi, joko yksin tai yhdessä, laskevat reaktioaikaa, heikentävät arviointikykyä, heikentävät näkökykyä ja estävät kykyäsi ajaa moottorikelkalla turvallisesti.

Lumivyöryturvallisuuden harjoituskurssi

Suosittelemme, että jyrkissä vaaramaisemissa ajavat osallistuvat paikalliselle, lumivyöryä käsittelevälle harjoituskurssille tutustuakseen paremmin lumiolosuhteisiin ja oppiakseen varusteiden asianmukaisen käytön. Tässä joitakin nettisivuja, jotka voivat auttaa sinua tärkeän tiedon löytämisessä:

- - Yhdysvallat: www.avalanche.org
- - Eurooppa: www.avalanches.org
- - Kanada: www.avalanche.ca

Suojavarusteet

Kaikkien ajajien tulee pukeutua oikeanlaiseen kelkkailuvaatetukseen. Asun tulee olla miellyttävä eikä liian kireä. Tarkista aina säätila ennen kuin lähdet kelkkailemaan. Pukeudu aina kylmintä säätä silmälläpitäen. Lämpöalusasu suojaa hyvin ihoa kylmältä ja kosteudelta.

Käytä aina hyväksytyä kypärää oman turvallisuutesi ja mukavuutesi vuoksi. Kypärä suojaa kylmältä ja ehkäisee loukkaantumiselta. Kypärän lisäksi tulisi myös käyttää kypärähuppua ja kasvosuojusta. Suojalasit tai visiiri, joka on kiinni kypärässä, ovat ehdottomia varusteita kelkkailtaessa.

Kädet tulee suojata kelkkailukäsineillä tai hanskoilla, joissa on riittävä eristys ja jotka joustavat siten, että peukaloilla ja sormilla voi vapaasti käyttää kelkan hallintalaitteita.

Kumipohjaiset saappaat, joissa on joko nylon- tai nahkapäällys sekä irrotettavat huopasisäkengät ovat sopivimpia kelkkailuun.

Sinun tulee pitää itsesi kelkkaillessa niin kuivana kuin mahdollista. Kun astut sisätiloihin, ota pois kelkkailuasun ja saappaat ja huolehdi, että ne kuivuvat ennen kuin puuet ne päälle uudestaan.

Älä käytä pitkää kaulaliinaa tai löysiä asusteita jotka saattavat tarttua kelkan liikkuviin osiin.

Pidä värillisillä laseilla varustettuja ajolaseja.

Pakolliset varusteet

Sinä olet moottorikelkan omistajana vastuussa siitä, että kaikki tarvittavat turvallisuusvälineet ovat varmasti mukana kulkuneuvossasi. Tarkista paikalliset vaatimusmääräykset.

Ensiapupakkaus	Mukana oleva työkalusarja
Matkapuhelin	Puukko
Varasytytystulpat	Taskulamppu
Teippi (ilmastointiteippi)	Reittikartta
Varavariaattorihihna	Eväät
Tutkain*	Lapio*

ENNEN KUIN AJAT

Lumivyörypiipari*	-
*Ajettaessa lumivyöryalttiilla alueella	

TUTUSTU MOOTTORIKELKKAAN

Tämän ajoneuvon suorituskyky saattaa ylittää aikaisemmin ajamiesi ajoneuvojen suorituskyvyn. Käytä aikaa perehtyäksesi uuteen ajoneuvoosi.

Kokemattomat kuljettajat saattavat aliarvioida vaaratilanteita, ja ajoneuvon erityinen käyttäytyminen sekä maasto-olosuhteet saattavat yllättää heidät. Aja hitaasti. Ylinopeus ja harkitsematon ajotapa saattavat johtaa kuolemaan.

Lue ennen ensimmäistä käyttökertaa käyttäjän käsikirja ja varmistu, että ymmärrät lukemasi. Tutustu huolellisesti myös moottorikelkan hallintalaitteisiin ja niiden käyttöön ennen kuin lähdet ensimmäiselle ajelulle tai otat mukaasi matkustajan (matkustajia). Harjoittele ajamista ja tutustu kunkin hallintalaitteen toimintaan ja tuntumaan jollain sopivalla alueella ilman liikennettä, ellei siihen ole muuten ollut mahdollisuutta.

On erittäin tärkeää selittää jokaiselle tämän moottorikelkan kuljettajalle – kuljettajan ajokokemuksesta riippumatta – tämän moottorikelkan ajo-ominaisuudet. Moottorikelkan rakenne ja säädöt, kuten raideleveys, suksen tyyppi, jousituksen tyyppi, telamaton pituus ja leveys vaihtelevat mallista riippuen. Nämä kaikki ominaisuudet vaikuttavat suuresti moottorikelkan käsiteltävyyteen.

Telamaton propulsiojärjestelmä

Moottorikelkassasi on on telamaton propulsiojärjestelmä. Telamatto tarttuu lumiseen pintaan ja työntää moottorikelkkaa pintaan kohdistuvaa voimaa vastakkaiseen suuntaan. Pysy pois telamaton lähetyviltä. Pyörivään telamattoon koskeminen on vaarallista.

VAROITUS

Älä koskaan seiso pyörivän telamaton takana tai lähellä. Likaa tai esineitä saattaa singota aiheuttaen vakavia vammoja.

Telamaton pito vaihtelee pintaolosuhteiden mukaan. Pito voi heikentyä kovalla lumella, jäällä tai tiellä. Hidasta nopeutta ja jätä enemmän tilaa kääntymistä varten. Katso tämän oppaan kohdasta *PITOA PARANTAVAT TUOTTEET*, kuinka opit tasapainottamaan suksen pitoa ja telamaton pitoa. Jos kelkan etu- ja takapää eivät ole tasapainossa pitoa parantavien tuotteiden suhteen, kelkka saattaa yli- tai aliohjautua, mistä syystä kuljettaja voi menettää kelkan hallinnan.

Ohjaus

Suksia käytetään moottorikelkan ohjaamiseen ohjaustangolla Ohjauskyky vaihtelee suksien pidon mukaan. Ohjattavuus voi heikentyä kovalla lumella, jäällä tai tiellä. Hidasta nopeutta ja jätä enemmän tilaa kääntymistä varten. Katso tämän oppaan kohdasta *PITOA PARANTAVAT TUOTTEET*, kuinka opit tasapainottamaan suksen pitoa ja

telamaton pitoa. Jos kelkan etu- ja takapää eivät ole tasapainossa pitoa parantavien tuotteiden suhteen, kelkka saattaa yli- tai aliohjautua, mistä syystä kuljettaja voi menettää kelkan hallinnan.

Ajettaessa matkustajan kanssa tai kuormaa kuljettaessa ohjattavuus on myös hankalampaa. Hidasta nopeutta ja jätä enemmän tilaa kääntymistä varten.

Hätäkatkaisin

Kiinnitä hätäkatkaisimen naru aina vaatteisiin ennen moottorin käynnistämistä, jotta varmistat, että moottori sammuu, jos kuljettaja putoaa.

Irrota aina ajon jälkeen hätäkatkaisin moottorin pysäytyskatkaisimesta estääksesi lapsia tai muita henkilöitä käyttämästä ajoneuvoa luvattomasti ja jotta se ei käynnisty suljetussa tilassa (esim. autotallissa).

Jarruttaminen

Kelkan jarrutettavuus ja jarrutusmatka saattaa tietyissä olosuhteissa vaihdella äkillisesti. Muista aina, että matkustajan ja takana kuljettavan kuorman kanssa ajaminen voi vaikuttaa moottorikelkan jarrutusmatkaan. Älä koskaan jumita jarrua ja lukitse telamattoa. Jarruta maltillisesti, jotta telamatto ei jumiudu ja aiheuta äkillistä tilannetta, joka saattaa johtaa kelkan hallinnan menetykseen.

Telamaton nastat lyhentävät jarrutusmatkaa kovalla lumella tai jäällä, samoin kuin ne parantavat pitoa kiihdytettäessä, mutta pehmeässä lumessa nastoilla ei ole merkittävää tehoa. Katso lisätietoja telamaton nastoituksesta alajaksosta *Pitoa parantavat tuotteet*.

Seisontajarru

Kytke aina seisontajarru päälle ennen moottorin käynnistämistä. Seisontajarrua tulee käyttää aina, kun kelkka on pysäköity.

Varmista, että seisontajarru on kokonaan pois päältä, ennen kuin käytät kelkkaa. Jarrujen yhtäjaksoinen painaminen ajettaessa voi aiheuttaa jarrupalojen kulumista ja vaurioittaa jarrujärjestelmää, mikä saattaa johtaa jarrutustehon menetykseen ja aiheuttaa tulipalon.

Ohjelmoitava D.E.S.S. -avain

Ohjelmoitava D.E.S.S. -avain voidaan ohjelmoida rajoittamaan moottorikelkan nopeutta ja moottorin vääntöä. Näin ensikertalaiset ja vähemmän kokeneet kuljettajat voivat opetella käyttöä saadakseen tarpeellista itsevarmuutta ja kokemusta hallintaan.

Kysy valtuutetulta BRP-jälleenmyyjältä, onko tämä lisävaruste saatavana malliisi.

Kuormien kuljetus

Kuormat vaikuttavat ajoneuvon käsiteltävyyteen, vakauteen ja jarrutusmatkaan. Sen takia oikea kuormaus ja painonjako ovat tärkeitä.

Kuormaa kuljetettaessa on erittäin tärkeää noudattaa suosituksia:

- Älä koskaan ylitä suurinta kuormakapasiteettia. Katso moottorikelkkasi kuormakapasiteetti *ajoneuvon turvallisuustiedoista* tai *teknisistä tiedoista*.
- Sääädä jousitukset aina uudelleen kuorman mukaisesti. Katso lisätietoja alajaksosta *Viritä ajoneuvoasi*.
- Älä kuljeta kuormaa, ellei se ole kunnolla kiinnitetty BRP:n sertifioidulla LinQ-lisävarusteella. Yhteensopivia tarvikkeita, joilla ei ole kuitenkaan BRP:n sertifiointia, ei voida pitää sopivina tähän tarkoitukseen.
- Vähennä aina nopeutta, käänny asteittain ja jätä enemmän jarrutusmatkaa, kun kuljetat kuormia.



VAROITUS

Näiden suositusten noudattamatta jättäminen kuormia kuljettaessa tai hinattaessa voi aiheuttaa hallinnan menetyksen ja mahdollisesti ajoneuvon kaatumisen.

Hinauskuormat

Hinauskuormat vaikuttavat ajoneuvon käsiteltävyyteen, vakauteen ja jarrutusmatkaan. Sen takia oikea kuormaus ja painonjako ovat tärkeitä.

Kuormaa hinattaessa on erittäin tärkeää noudattaa suosituksia:

- Käytä kuorma-alustan tai lisävarusteen hinaamiseen aina jäykkää vetotankoa.
- Älä koskaan hinaa kuormaa hinausköydellä. Hinausköyden käyttäminen saattaa aiheuttaa hinattavan kuorman ja kelkan yhteentörmäyksen tai mahdollisen kippaamisen nopeassa kiihdytyksessä tai kun ajetaan rinnettä alaspäin.
- Älä koskaan hinaa kiinnittämällä sen suoraan puskuriin. Käytä kuorman hinaamiseen vain vetokoukkuja. Varmista, että kuorma-alustan vetokoukku on yhteensopiva ajoneuvon vetokoukun kanssa. Käytä varmuusketjuja tai vaijereita varmistaaksesi kuorma-alustan ajoneuvon kanssa. Vältä liikaa löysyyttä ketjuissa tai vaijereita, koska muuten ne voivat rikkoutua ja sinkoutua takaisin.
- Älä koskaan ylitä ajoneuvon suurinta hinauskapasiteettia. Katso moottorikelkkasi hinauskapasiteetti *ajoneuvon turvallisuustiedoista* tai *teknisistä tiedoista*.
- Älä koskaan ylitä aisapainokapasiteettia, jos sovellettava.

- Varmista aina, että kuorma on tasaisesti jaettu ja turvallisesti kiinnitetty kuorma-alustaan. Varmista, että aisalle kohdistuu ainakin hiukan painoa, jos sovellettava.
- Säädä jousitus aina aisapainon mukaan, jos sovellettava. Katso lisätietoja alajaksosta *Viritä ajoneuvoasi*.
- Alenna nopeutta ja käänny varovasti. Vältä mäkiä ja epätasaista maastoa. Kuorma-alustan hinaaminen tällä ajoneuvolla ajaessa lisää huomattavasti kaatumisvaaraa, etenkin rinteissä. Älä koskaan yritä ajaa jyrkkiä mäkiä.
- Varaa riittävästi matkaa jarruttamiseen, etenkin kaltevilla pinnoilla ajettaessa ja matkustajaa kuljetettaessa. Varo luistoa tai liukumista.
- Toimi varoen irrotettuasi lastattua kuorma-alustaa; se tai sen kuorma voi kaatua sinun tai muiden päälle.

 **VAROITUS**

Näiden suositusten noudattamatta jättäminen kuormia kuljettaessa tai hinattaessa voi aiheuttaa hallinnan menetyksen ja mahdollisesti ajoneuvon kaatumisen.

Ajoneuvossa, joka on varustettu vaihteilla, aseta aina vaihdevipu asentoon L (hidas ajonopeusalue) hinatessasi kuorma-alustaa.

Hinattavassa kohteessa on oltava heijastimet molemmilla sivuilla ja takana.

Tutustu maakohtaisiin liikennelakeihin jarruvalon(-jen) käytöstä.

Toisen kelkan hinaaminen

Jos kelkka vaurioituu ja sitä täytyy hinata, vain hätätapauksessa voidaan käyttää köyttä.

- Irrota variaattorihihna. Katso lisätietoja kohdasta *Huoltotoimenpiteet*.
- Kiinnitä köysi olkatappeihin, **älä** suksiin. Jos suksia ei voida käyttää, kiinnitä köysi puskuriin.
- Jonkun täytyy istua hinattavassa moottorikelkassa ohjaamassa ja aktivoimassa jarrua.
- Hinaa hitaasti ja erittäin varovasti.

TÄRKEÄÄ

Irrota aina variaattorihihna hinattavasta kelkasta, jotta hihna tai voimansiirtojärjestelmä ei vaurioidu.

Joillakin alueilla tämä voi olla laitonta. Tarkasta määräykset paikallisilta viranomaisilta.

Lisävarusteet ja muutokset

Älä koskaan irrota mitään alkuperäisiä osia moottorikelkastasi. Jokaisessa moottorikelkassa on useita sisäänrakennettuja turvallisuusominaisuuksia. Näihin ominaisuuksiin kuuluu erilaisia suojuksia ja konsoleita sekä heijastavia materiaaleja ja varoituskilpiä.

Älä suorita ajoneuvoosi mitään muutoksia tai käytä siinä mitään lisävarusteita tai -laitteita, jotka eivät ole BRP:n hyväksymiä. Koska sellaiset muutokset eivät ole BRP:n testaamia, ne voivat lisätä kolarivaurioiden vaaraa tai loukkaantumisvaaraa ja ne voivat tehdä ajoneuvostasi laittoman.

Lisävarusteet on myös suunniteltu vain tietyille malleille. Niitä ei suositella muille yksiköille kuin niille, joita varten ne on myyty.

Joihinkin malleihin voi olla saatavana lisävarusteena matkustajan istuimia, jotka BRP on hyväksynyt ja jotka täyttävät SSCC-normien mukaiset vaatimukset. Jos käytät sellaista istuinta, sinun on noudatettava tässä käyttäjän käsikirjassa esiintyviä, matkustajaa koskevia ohjeita ja suosituksia.

Tunne tekniset rajoituksesi, kun asennat BRP:n hyväksymiä lisävarusteita, ja jos sinulla on epäilyksiä, anna OEM-lisävarusteet valtuutetun BRP-moottorikelkkojen jälleenmyyjän asennettavaksi.

Lisätietoja BRP-lisävarusteiden käytöstä on osoitteessa <https://instructions.brp.com>; etsi asiaankuuluva ohjelehtinen, jossa voi olla tärkeitä turvallisuustietoja.

Pitoo parantavat tuotteet

TÄRKEÄÄ:

Tämä osio koskee kaikkia moottorikelkkamalleja, joissa on joko:

- tehtaalla asennettu BRP:n erikoisnastoilla nastoitettavaksi hyväksymä telamatto.
- tehtaalla esinastoitettu telamatto.

tai johon voidaan asentaa jokin näistä telamatoista.

Kysy aina lisätietoja pitoo parantavista tuotteista ja soveltuvuudesta moottorikelkkaasi valtuutetulta BRP-moottorikelkkojen jälleenmyyjältä.

Kun käytetään pitoo parantavia tuotteita, kuten säädettäviä tai aggressiivisemmin lumeen pureutuvia kovametalliohjainrautoja ja/tai

telanastoja moottorikelkkasi ominaisuudet – erityisesti ohjattavuus, kiihtyvyyys ja jarrutusmatka – muuttuvat.

Pitoa parantavien tuotteiden käyttö tarjoaa paremman pidon kovaksi pakkautuneella lumella ja jäällä, mutta sillä ei ole merkittävää vaikutusta syvässä lumessa. Tästä syystä sellaisen kelkan ajaminen vaatii totuttelua, johon on asennettu pitoa parantavien tuotteita. Jos kelkkasi on varustettu tällaisilla pitoa parantavilla tuotteilla, totuttele huolellisesti sen käyttäytymiseen erityisesti käännyttyessä, kiihdytettäessä sekä jarrutettaessa.

Telanastojen käyttö saattaa kuormittaa ja rasittaa joitain kelkan komponentteja, lisäksi tärinää saattaa aiheutua enemmän. Tästä syystä sellaiset osat kuin hihna, jarruhihnat, laakerit, ketju ja ketjun hammaspyörät saattavat kulua normaalia nopeammin ja lyhentää telamaton käyttöikää.

Telamaton nastat saattavat vaurioittaa kelkkaasi vakavasti, ellei sitä ole varustettu asiaankuuluvilla telatunnelin suojuilla.

Tutustu myös paikallisiin lakeihin ja säädöksiin pitoa parantavien tuotteiden, kuten nastojen käytöstä moottorikelkoissa.

Hyväksymättömän telamaton nastoittaminen tai hyväksymättömien nastojen käyttäminen lisäävät telamaton repeytymisen riskiä

Telamaton nastojen ja tunnelisuojujen asennus vaatii teknistä osaamista. BRP suosittelee, että annat kelkkasi jälleenmyyjän nastroitettavaksi turvallisen ja asianmukaisen asentamisen varmistamiseksi.

Katso huoltoa ja vaihtoa koskevia tietoja kohdasta *Telamatto* osassa *Huoltotoimenpiteet*.

Ohjattavuus

Pitoa parantavien tuotteiden, kuten aggressiivisemmin lumeen pureutuvien kovametalliohjainrautojen ja/tai nastojen käyttö parantaa kelkan etu- ja takapään pitoa. Suksissa tulisi olla erikoiskovametalliohjainraudat, jotta niiden pito on myös parempi ja kelkan etu- ja takapää ovat tasapainossa. Vaikka tavalliset ohjainraudat ovat riittävät, ne eivät välttämättä takaa optimaalista hallittavuutta, koska kelkan käsiteltävyys riippuu omista mieltymyksistäsi, ajotyylitäsäsi ja jousituksen säädöistä.

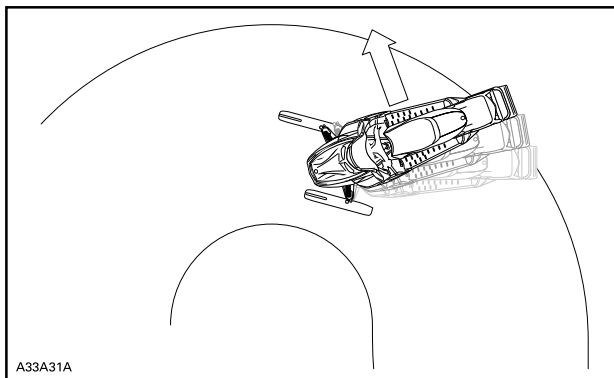


VAROITUS

Jos kelkan etu- ja takapää eivät ole tasapainossa pitoa parantavien tuotteiden suhteen, kelkka saattaa yli- tai aliohjautua, mistä syystä kuljettaja voi menettää kelkan hallinnan.

Yliohjautuminen

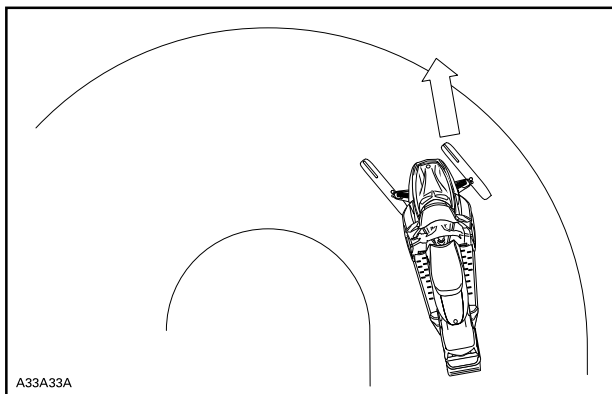
Tietyissä olosuhteissa aggressiivisemmin lumeen pureutuvien kovametalliohjainrautojen käyttö ilman telamaton nastoitusta aiheuttaa kelkan yliohjautumista. Katso kuva.



YLIOHJAUTUMINEN

Aliohjautuminen

Joissakin olosuhteissa nastojen käyttö ilman suksiin asennettuja, aggressiivisemmin lumeen pureutuvia kovametalliohjainrautoja saattaa aiheuttaa aliohjautumista, katso kuva.

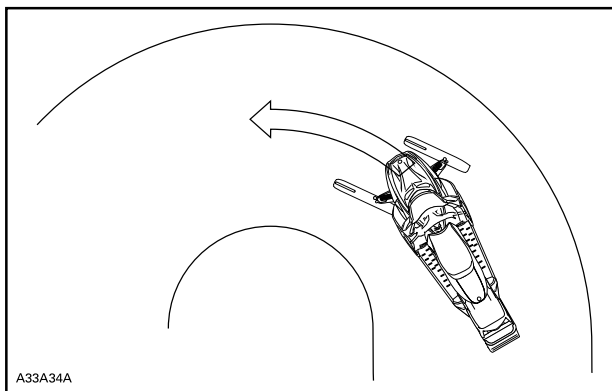


A33A33A

ALIOHJAUTUMINEN

Hallittu ajaminen

Tasapainoinen ohjainrautojen ja telamaton nastojen suhde varmistaa riittävän hallittavuuden ja paremman käsiteltävyyden, katso kuva.



A33A34A

HALLITTU AJAMINEN

Kiihdyttäminen

Telamaton nastoittaminen takaa paremman kiihtyvyyden kovaksi pak-kautuneella lumella ja jäällä, mutta sillä ei ole merkittävää vaikutusta

pehmeällä lumella. Tämä saattaa tietyissä olosuhteissa aiheuttaa äkillisiä vaihteluita kelkan telamaton pitoon.

Käytä kaasua varoen äläkä koskaan pyöritä telamattoa saadaksesi kelkan takapäin luisuun. Tällöin matosta saattaa lentää voimakkaalla vauhdilla taaksepäin likaa tai jäätä, mikä voi aiheuttaa lähistöllä olevan henkilön loukkaantumisen tai vahingoittaa takana tulevaa moottorikelkkaa.

Jarruttaminen

Jarrutettaessa telamaton nastat lyhentävät jarrutusmatkaa kovalla lumella tai jäällä, samoin kuin ne parantavat pitoa kiihdytettäessä, mutta pehmeässä lumessa nastoilla ei ole merkittävää tehoa. Kelkan jarruttavuus ja jarrutusmatka saattaa tietyissä olosuhteissa vaihdella äkillisesti. Jarruta maltillisesti, jotta telamatto ei jumiudu ja aiheuta äkillistä tilannetta, joka saattaa johtaa kelkan hallinnan menetykseen.

AJA TURVALLISESTI

Kuljettajan ajoasento (ajaminen eteenpäin)

Ajoasentosi ja tasapainosi ovat kaksi perustekijää, joilla saat kelkan kulkemaan haluamaasi suuntaan. Kääntyessäsi rinteessä sinun ja matkustajasi pitää olla valmiina vaihtamaan asentoa, jotta paino jakautuu oikein kääntymisen aikana. Kuljettaja ja matkustaja eivät koskaan saa yrittää tasapainottaa kelkkaa siirtämällä jalkojaan astinlaudoilta maahan. Kokemus opettaa kuinka paljon voit kallistaa vartalollasi käännosten mukana eri nopeuksissa ja rinneajossa, jotta säilytät oikean tasapainon.

Istuma-asento on yleisesti ottaen paras ajoasento tasapainoa ja kelkan hallintaa ajatellen. Kuitenkin myös puolikyykky, ajo toiseen polveen tukeutuen tai seisoma-asento ovat käyttökelpoisia asentoja tietyissä olosuhteissa.

! VAROITUS

Älä tee kelkalla mitään sellaista, jota et hallitse riittävän hyvin.

Istuminen

Jalat jalkatilassa ja vartalo istuimen puolessavälissä on ihanteellinen asento, kun ajetaan tutussa, tasaisessa maastossa. Polvien ja lantion pitäisi pysyä joustamaan töyssyissä.



Puolikyykky

Puoli-istuva, lähes kyykymäinen asento, jossa keho on irti istuimelta ja jalat ovat vartalon alla ja pystyvät näin joustamaan epätasaisessa maastossa. Vältä äkkinäisiä pysäytyksiä.



Ajo polveen tukeutuen

Tätä asentoa varten pitää toinen jalka asettaa tukevasti astinlaudalle ja toinen polvi istuimelle. Vältä äkkinäisiä pysäytyksiä.



Seisominen

Pidä molemmat jalat astinlaudoilla. Polvien tulisi joustaa töyssyissä. Tämä on tehokas asento, jossa näet paremmin ympärillesi ja voit siirtää painoasi maaston vaihtuessa. Vältä äkkinäisiä pysäytyksiä.



Kuljettajan ajoasento (peruuttaminen)

Peruutettaessa:

- Varmista, että peruutusreitillä takanasi ei ole esteitä tai ihmisiä, ennen kuin alat peruuttaa.
- BRP suosittelee, että moottorikelkassa istutaan sitä peruutettaessa.
- Vältä seisomista. Painosi saattaa peruutettaessa siirtyä eteenpäin kohti kaasuvipua aiheuttaen odottamattoman kiihdytyksen. Odottamaton kiihdyttäminen peruutettaessa moottorikelkalla saattaa aiheuttaa ajoneuvon hallinnan menetyksen.

Kelkan vakauden ja hallinnan voi menettää helposti, kun peruuttaa liian nopeaa ja kääntää samanaikaisesti.

Ajaminen matkustajien kanssa

Tämä ajoneuvo on suunniteltu yhdelle (1) kuljettajalle ja niin monelle matkustajalle kuin siinä on hihnoilla tai käsikahvoilla varustettuja istuimia SSCC-standardien mukaisesti. Matkustaja saa istua ainoastaan matkustajalle tarkoitetussa istuimessa.

VAROITUS

- Älä koskaan kuljeta matkustajaa istuimella, jota BRP ei ole hyväksynyt.
- Älä anna koskaan kenenkään istua ohjaustangon ja kuljettajan välissä.

Silloinkin, kun matkustaja on sallittu, hänen on oltava fyysisesti asianmukaisessa kunnossa moottorikelkkailua varten.

Matkustajan/matkustajien on aina pystyttävä pitämään molemmat jalkansa kokonaan astinlaudoilla sekä pitämään kiinni käsikahvoista tai istuinremmistä aina istuessaan moottorikelkan kyydissä. Kunnioita fyysiikan lakeja ja aja siten, että matkustaja voi istua vakaasti ja turvallisesti eikä tipahda kyydistä. Putoaminen voi johtaa vakavaan loukkaantumiseen tai kuolemaan.

Kuljettaja on vastuussa matkustajiensa turvallisuudesta ja kuljettajan täytyy opastaa matkustajaa kelkkailun perusteissa.

Säädä jousitus painon mukaisesti ennen ajoa Katso lisätietoja alajak-sosta *Viritä ajoneuvoasi*.

Kehota matkustajaa pyytämään sinua ajamaan hitaammin tai pysähtymään, jos hän tuntee olonsa epämukavaksi tai turvattomaksi ajon aikana.

Ajettaessa töyssyjen ylitse kuljettaja (t) voi (vat) kohottaa vartalooan hiukan istuimesta, jolloin hän(he) voi(vat) vaimentaa jaloillaan töyssyjen aiheuttamia iskuja.

Ennakoimaton töyssy voi kadottaa matkustajan. Muistuta matkustajaasi, että hänen tulee siirtää omaa painoaan samaan suuntaan kansasi. Ole erityisen varovainen, aja hitaasti ja tarkista matkustajan mukanaolo säännöllisesti. Tarkkaile matkustajaasi ajon aikana.

Jarrutettavuus ja ohjattavuus on hankalampaa ajettaessa ilman matkustajaa. Hiljennä nopeutta ja jätä tilaa käänöksille.

Yksin ajaminen

Kelkkaileminen yksin saattaa olla vaarallista. Polttoaineesi saattaa loppua, onnettomuus voi sattua tai kelkkasi voi rikkoontua. Muista, että kelkkasi pystyy etenemään pidempiä etäisyyksiä puolessa tunnissa kuin mitä sinä ehkä pystyt kävelemään päivässä. Kelkkaile mieluummin kaverin kanssa. Kelkkakerhoista saat mahdollisesti myös seuraa ajoretkille. Kerro aina jollekulle, minne olet lähdössä kelkkailemaan ja milloin aiot suunnilleen palata.





Ajaminen ryhmässä




Nimetkää vetäjä johtamaan seuruetta ja toinen henkilö seurueen perään valvojaksi ennen ajoretken alkua. Varmista, että kaikki seurueen jäsenet ovat tietoisia reitistä ja määränpäästä. Aja rauhallisesti, samalla tavalla ryhmän muiden jäsenten kanssa. Älä koskaan ohita vetäjää tai muitakaan kelkkailijoita. Käytä käsimerkkejä ilmoittamaan vaaroista tai aikeesta vaihtaa suuntaa. On tärkeää pitää turvallinen etäisyys

kunkin moottorikelkan välillä, mutta kaikkien vetäjän takana ajavien tulee tietää edellä ajavan kelkan sijainti.

Käsisignaalit

Jokaisen kelkkailijan pitää välittää edellä ajavan antama merkki osaltaan takana olevalle.

<p>PYSÄHTYMI NEN Nosta jompikumpi kätesi suoraan ylöspäin pään yläpuolelle.</p> 	<p>KÄÄNTYMI NEN VASEMMAL LE Ojenna vasen käsi kohtisuoraan haluttuun suuntaan.</p> 
<p>KÄÄNTYMI NEN OIKEALLE Ojenna vasen käsivarsi ja nosta kyynärpäätä kätesi kohtisuoraan ylöspäin, niin että se muodostaa kulman kyynärpäähän.</p> 	<p>HIDASTAMI NEN Ilmoita vaarasta tai huomioitavasta tilanteesta ojentamalla vasen käsi ulos ja alas kehon sivulta ja läpyttämällä kädellä alaspäin.</p> 

<p>MOOTTORI KELKKOJA PERÄSSÄ Pidä käsivarsi koholla, kyynärpää taitettuna ja peukalo osoittaen taakse ja liikuta käsivartta eteen- ja taaksepäin liftaavassa liikkeessä olkapään yli.</p> 	<p>MOOTTORI KELKKOJA TULOSSA VASTAAN Pidä vasen käsivarsi kohotettuna olkapään korkeudelle, kyynärpää taitettuna, kyynärvarsi pystysuorassa ja ranne taitettuna ja liikuta käsivartta pään yli vasemmalta oikealle osoittaen reitin oikealle puolelle.</p> 
<p>VIIMEINEN MOOTTORI KELKKA JONOSSA Pidä vasen käsivarsi kohotettuna olkapään korkeudella, kyynärpää taitettuna ja kyynärvarsi pystysuorassa käsi puristettuna nyrkkiin.</p> 	

Törmäysten välttäminen

Tarkkaile ympäristöä aina odottamattomien tilanteiden varalta. Aja ennakoiden. Tarkkaile jatkuvasti ihmisiä, esineitä, olosuhteita ja muita ajoneuvoja. Pysy reitillä aina oikealla puolella maan säädösten mukaisesti, jotta vältät törmäykset, erityisesti silloin kun näkökenttä on

pienentynyt. Esimerkiksi: ennen mäkeä ja mutkaa. Ole erityisen varovainen, kun et aja reitillä.

Pidä aina turvallinen etäisyys muihin kelkkailijoihin ja jalankulkijoihin. Älä roiku toisen moottorikelkan takapuskurissa. Jos kelkka sinun edelläsi hidastelee jostain syystä, sinun mahdollinen varomattomuutesi saattaa vahingoittaa kuljettajaa ja matkustajaa. Säilytä turvaväli oman ja edellä ajavan kelkan välillä. Maastosta riippuen jarrutusmatka voi vaihdella suurestikin. Toimi turvallisesti. Varaudu tekemään myös väistöliikkeitä.

Maastossa tai jäällä sumu tai lumipyry saattaa rajoittaa näkyvyyttäsi. Jos sinun pitää ajaa sumussa tai rankassa lumisateessa, aja hitaasti valot päällä ja ole tarkkaavainen mahdollisten vaarojen varalta. Jos et ole varma reitistä, älä aja eteenpäin. Pidä turvallinen etäisyys takana oleviin kelkkailijoihin näkyvyyden ja reaktioajan parantamiseksi.

Ajokäyttäytyminen

Jos kelkkaa käytetään olosuhteissa, jotka ovat liian vaikeita kuljettajan kyvyille, liian hankalia matkustajalle tai liian vaativia kelkan ominaisuuksille, saattaa seurauksena olla käyttäjän, matkustajan tai ulkopuolisten loukkaantuminen tai jopa hengenvaara.

Muista, että mainosmateriaalissa saattaa esiintyä vaarallisia suorituksia, joita esittävät ammattikuljettajat ihanteellisissa ja valvotuissa olosuhteissa. Sinun ei pidä koskaan yrittää samoja vaarallisia temppuja, jos ne ylittävät taitosi.

Hyppäminen kelkalla voi olla vaarallista. Tämä vaatii harjoitusta ja tulee tehdä tutussa ja hallitussa ympäristössä. Älä koskaan yritä hyppyjä reitillä. Hallinnan menettäminen voi aiheuttaa osumisen esimerkiksi kiveen, puuhun tai toiseen moottorikelkkaan. Kun hyppäät, valmistaudu laskeutumiseen iskunvaimennusta varten. Valmistaudu iskuun; polvien pitää joustaa ja toimia iskunvaimentimien tavoin.

Epätasainen reittimaasto voi aiheuttaa moottorikelkan potkun ylöspäin ja iskun tai hallinnan menetyksen. Kun kaasutetaan liikaa, kelkka kaihautuu lumeen ja jättää irtolumisen pinnan takana tuleville. Suojaa siksi muita sillä, ettet pyöritä telamattoa keskellä reittiä.

Liiallinen nopeus

Ylinopeus ja harkitsematon ajotapa saattavat johtaa kuolemaan. Säädä aina ajonopeutesi lumi- ja ympäristöolosuhteiden mukaan. Odottamattomissa tilanteissa et useinkaan ehdi reagoida riittävän nopeasti. Aja aina nopeudella, joka on sopiva reitille, sääolosuhteille ja omille taidoillesi. Tutustu paikallisiin sääntöihin. Jos nopeusrajoituksia on annettu, niitä on noudatettava.

Liikkuvat osat

Pysy pois telamaton lähetyiltä. Pyörivään telamattoon koskeminen on vaarallista.

Ehkäise vakavat loukkaantumiset kelkan läheisyydessä:

- Älä koskaan seiso liikkuvan telamaton takana tai lähellä.
- Käytä aina tukevaa, leveää kelkkatelinettä, jossa on takana suoja-levy, jos sinun on pyöritettävä telamattoa
- Kun matto on irti maasta, pyöritä sitä mahdollisimman hiljaisella vauhdilla. Keskipakoisvoima saattaa lennättää likaa, vaurioituneita tai irtonaisia nastoja, repeytyneitä maton palasia tai koko vahingoittuneen maton kovalla vauhdilla telatunnelista ulos
- Älä koskaan käytä moottoria ilman tukevasti asennettua hihnan suojusta.
- Älä koskaan käytä ajoneuvoa ilman tukevasti asennettua levysuojusta.
- Älä koskaan käytä moottoria, jos sivupaneelit ovat avoimina tai kumu on poistettu

Tunne maaston ja ajotyylin vaihtelut

Lanattu reitti

Istuminen on suosituin ajoasento ajettaessa lanatuilla, tasaisilla reiteillä. Älä aja lujaa ja ennen kaikkea pysy reitin oikealla puolella. Ole varautunut maasto-olosuhteiden nopeisiin muutoksiin. Huomioi kaikki reittiviitat. Älä pujottele reitin puolelta toiselle.

Epätasainen reitti

Reitti on luultavasti töyssyinen (tiheää röykyä) ja lumi on kinostunut, ellei vähään aikaan ole satanut lunta. Sellaiset olosuhteet voivat haitata fyysisesti kuljettajaa ja matkustajaa, jos ajetaan suurella nopeudella. Hidasta. Pidä kiinni ohjaustangosta ja ole puolikyykkyasennossa. Jalokojen pitäisi olla kehon alla koukistettuina, jolloin ne vaimentavat töyssyjä. Pidemmällä, kovilla ja tiheätöyssyisillä reiteillä voit ajaa myös toiseen polveen tukeutuen, jolloin toinen polvesi on istuimella. Asento on ehkä hiukan mukavampi ja samalla vartalo pysyy rentona ja kykenee hallitsemaan kelkan ohjausta. Varo lumen alla olevia kiviä tai kantoja, ne saattavat olla piilossa vasta sataneen lumen alla.

Syvä lumi

Syvässä puuterimaisessa lumessa kelkkasi saattaa juuttua ja ruveta kaivautumaan syvemmälle hankeen. Käännä siinä tapauksessa kelkkaa niin laajalla kaarella kuin mahdollista ja etsi kovempaa pintaa. Jos kelkkasi juuttuu lumeen (mikä tapahtuu jokaiselle kelkkailijalle joskus), älä kaasuta ja pyöritä telamattoa, sillä se saa kelkan uppoamaan

entistä syvemmälle. Pysäytä moottori, nouse kelkasta pois ja siirrä kelkan peräpää puhtaalle lumelle. Tamppaa kelkan eteen lunta. Muuttaman metrin ala yleensä riittää. Käynnistä uudelleen moottori. Valitse seisoma-asento ja keinuta kelkkaa varovasti samalla, kun painat vakaasti ja hitaasti kaasua. Riippuen siitä onko kelkan etuosa vai takaosa kaivautunut, jalkojesi painon pitäisi olla päinvastaisessa päässä astinlaudoilla kuin kelkan kaivautunut pää. Älä koskaan laita vierasta materiaalia telamaton alle tueksi. Älä anna kenenkään seisoa edessä tai takana, kun kelkka on käynnissä. Pysy pois telamaton lähetyviltä. Pyörivään telamattoon koskeminen on vaarallista.

Jäätyneet vesistöt

Ajaminen järvien ja jokien jäällä saattaa olla kohtalokasta. Vältä vesistöalueita. Jos olet tuntemattomassa maastossa, kysy paikallisilta virkamiehiltä tai asukkailta jään kunnosta, salmista, viemäreistä, puroista, vuolaasti virtaavista paikoista tai muista vaaroista. Älä koskaan aja jäällä, jonka vahvuudesta sinulla ei ole tietoa. Jää saattaa olla liian heikkoa kannattamaan sinut ja kelkkasi. Kelkalla ajo jäällä tai jäisillä pinnoilla voi olla hyvin vaarallista, ellet huomioi tiettyjä varotoimia. Jäällä on vaikea ohjata kelkkaa tai mitä tahansa ajoneuvoa. Jäällä on vähemmän pitoa liikkeelle lähdettyäessä, käännettyäessä ja pysähdyttyäessä kuin lumella. Kelkan tarvitsemat etäisyydet kyseisiin liikkeisiin voivat jäällä moninkertaistua. Ohjattavuus on vähäistä ja holtittomat käännökset ja pyörähdykset ovat jäällä vaarallisia. Jos kuitenkin ajat jäällä, aja hitaasti ja ole valpas. Ota runsaasti tilaa pysähtymistä ja kääntymistä varten.

Sohjo

Sohjossa ajoa pitäisi aina välttää. Tarkista aina ennen järven tai joen ylitystä onko siellä mahdollisesti sohjoa. Jos tummia, vetisiä läiskiä ilmaantuu reitillesi, aja pois jäältä välittömästi. Varo, ettei jää ja vesi roisku takana tulevaan kelkkailijaan. Kelkan saaminen pois sohjoiselta alueelta on rasittavaa ja joissakin tapauksissa jopa mahdotonta.

Ylämäki

Ajettavia rinteitä on kahden tyyppisiä: avoin rinne jossa on vähän puita, kalliota tai muita esteitä, ja rinne, jossa voi ainoastaan ajaa suoraan ylöspäin. Avointa rinnettä noustaen sivuttain tai pujotellen. Lähesty kulmassa. Omaksu seisoma-asento, jossa molemmat jalat ovat samalla astinlaudalla. Pidä painosi jatkuvasti ylärinteen puolella. Pidä ylä tasainen, turvallinen nopeus. Jatka niin kauas kuin voit tässä suunnassa, vaihda sitten ajoasentoasi ja aja rinnettä toiseen suuntaan, jolloin rinteiden kaltevuus on toisella puolella.

Ajo kohtisuoraan ylös voi aiheuttaa ongelmia. Valitse seisoma-asento, kiihdytä ennen ajat rinteeseen ja vähennä sitten kaasua estääksesi telamattoa pyörimästä tyhjää.

Molemmissa tapauksissa ajonopeuden pitäisi olla tilanteeseen sopiva. Hidasta aina kun saavutat rinteen huipun. Jos et pysty ajamaan edemmäksi älä pyöritä telamattoa. Kytke seisontajarru, sammuta moottori, vapauta sukset vetämällä niitä ulos ja alarinteeseen, käännä kelkan peräpää ylärinteen suuntaan, käynnistä moottori ja aja se pois pienellä tasaisella kaasulla. Vaihda ajoasentosi sellaiseksi, että kelkan tasapaino säilyy ja aja rinnettä alas.

Alamäki

Ajettaessa rinnettä alas kelkan hallinta on säilytettävä koko ajan. Pidä jyrkemmissä rinteissä painosi alhaalla ja molemmat kätesi ohjaustangossa. Jatka kevyesti kaasun painamista ja anna kelkan laskeutua alaspäin rinnettä moottorin ollessa käynnissä. Jos ajonopeus ylittää turvallisen vauhdin, hidasta jarruttamalla. Paina jarrua säännöllisesti kevyellä puristuksella. Älä koskaan jumita jarrua ja lukitse telamattoa.

Rinneajo

Noudata seuraavia ohjeita aina, kun ajat rinnettä ylös tai alas tai ylität niitä. Kuljettajan tulee nojata rinnettä kohti, jotta kelkka säilyy vakaana. Suositeltava ajoasento on seisonta-asento, jossa molemmat jalat ovat ylämäen puoleisella astinlaudalla. Varaudu siirtämään painoasi tarvittaessa nopeasti. Rinteitä ja jyrkkiä mäkiä ei suositella vasta-alkajalle tai kokemattomalle kelkkailijalle.

Lumivyöryvaara

Jos ajat erittäin mäkisissä (jyrkkiä mäkiä, vaarojen rinteitä) maastoissa, sinun tulisi tiedostaa lumivyöryn vaara. Luomivyöryjen koko ja muoto vaihtelee ja niitä ilmenee jyrkissä maastoissa, kun lumi on epävakaata.

Uusi lumi, eläimet, ihmiset, tuuli ja moottorikelkat voivat laukaista lumivyöryn. Vältä korkeita maastoja ja jyrkkien rinteiden ajamista viistosuunnassa, jos on olemassa lumivyöryn vaara. Jos lumiolosuhteet ovat epävakaat, ajo tulisi rajoittaa loivakulmaisille rinteille. Tuulen muodostamia riippuvia lumikinoksia tulisi välttää. Epävakaiden olosuhteiden välttäminen on turvallisen ajon avainasia mäkisissä maastoissa. Ehkä kaikkein tärkeintä on päivittäin tiedostaa olosuhteet ja mahdolliset vaarat ajettaessa vaarojen rinteillä. Tarkasta paikalliset lumiennusteet ja vaaralliset paikat päivittäin ennen ajamaan lähtemistä ja kuuntele sääennusteet.

Sinun tulisi aina kuljettaa mukana lapiota, sondia ja lumivyörypiipparia ajaessasi vaarojen rinteillä.

Kirkas auringonpaiste

Kirkas aurinko saattaa huomattavasti heikentää näkökykyäsi. Auringon ja lumen häikäisy saattavat sokaista silmäsi niin, että et havaitse

rotkoja, oja tai muita esteitä kovin helposti. Sellaisissa olosuhteissa tulisi käyttää suojalaseja, joissa on värilliset linssit.

Ajo öiseen aikaan

Valojen määrä öiseen aikaan vaikuttaa kykyysi nähdä tai tulla nähdyksi. Ole erityisen varovainen. Aja sellaisella ajonopeudella, joka mahdollistaa sinut pysäyttämään kelkan nähdessäsi tuntemattoman tai vaarallisen kohteen edessäsi. Pysy reitillä äläkä koskaan aja kelkalla tuntemattomassa maastossa. Varmista, että sekä ajo- että takavalot toimivat ja ovat puhtaat.

Tuntematon maasto

Aja aina maastossa, joka ei ole sinulle tuttu, erittäin varovasti. Lumen alla saattaa olla piilossa esteitä, joita ei voi havaita. Aja niin hitaasti, että pystyt havaitsemaan mahdolliset vaarat kuten aidat tai paalut, purot jotka menevät reittisi läpi, kivet, pudotukset, vaijerit ja lukemattomat muut esteet, jotka saattavat keskeyttää ajon.

Kelkalla ajo varsinaisten reittien ulkopuolella ja metsissä edellyttää alhaista ajonopeutta ja erityistä valppautta. Ajo liian kovalla nopeudella voi tehdä pienistäkin esteistä vaarallisia. Osuminen pieneenkin kiveen tai kantoon saattaa aiheuttaa sen, että menetät kelkan hallinnan ja joudut onnettomuuteen. Ole varuillasi myös huolletulla reitillä, ellet tunne sitä ennestään. Aja sellaisella nopeudella, että voit nähdä mitä on edessäsi seuraavassa mutkassa tai rinteen harjalla.

Huonosti havaittavat vaijerit

Ole aina varovainen alueilla joissa on tai on ollut maatiloja, sillä sellaisilla alueilla saattaa pelloilla ja laitumilla olla huonosti havaittavia rautalanka-aitoja tai vaijereita. Useita vakavia onnettomuuksia on aiheutunut sellaisissa tapauksissa, kun kelkalla on ajettu pelloilla oleviin vaijereihin, pylväisiin ja teiden sulkuketjuihin. Aja ehdottomasti hidasta vauhtia.

Ajaminen epätasaisessa maastossa

Odottamattomat kumpareet tai painaumat lumikinoksissa, lumiauran jättämät penkat, tierummut, huomaamattomat esteet tai äkilliset pudotukset reitissä voivat olla vaarallisia. Voit huomata ne paremmin ja ajoissa, kun pidät värillisiä ajolaseja tai visiiriä ja ajat riittävän alhaista nopeutta.

Voit huomata maaston muutokset paremmin, kun pidät värillisiä ajolaseja tai visiiriä ja ajat riittävän alhaista nopeutta. Kyykisty (seiso) kelkan takaosassa ja pidä sukset ylhäällä ja kohtisuoraan eteenpäin. Paina vaihteittain kaasua ja varaudu hypyn aiheuttamaan iskuun. Polvien pitää joustaa ja toimia iskunvaimentimien tavoin.

Tien ylitys

Moottorikelkkaasi ei ole suunniteltu käytettäväksi tai kääntymään yleisillä teillä, kaduilla tai moottoriteillä. Vältä tiellä ajamista. Jos sinun täytyy tehdä niin ja se on sallittua, vähennä nopeutta ja pysy tien reunassa, jossa on lunta, jotta suuntaohjainten toimintaa voidaan pitää yllä.

Koska moottorikelkkareitit ylittävät usein teitä, on tärkeää, että kuljettajat tuntevat oikeat tienylitystoimenpiteet. Kun lähestyt tietä, viestiä muille, että pysähdyt risteykseen, ja pysähdy hitaasti ja täysin tien reunan. Joskus saatat joutua ylittämään tien ojan ylitse tai lumipenkan päältä. Valitse paikka, jonka tunnet ja tiedät, että se on sopiva ja helppo kohta ylitykseen. Pysäytä kelkka kokonaan penkan harjalla ja odota, kunnes reitti on selvä eikä liikennettä ole. Katso sitten tarkasti molempiin suuntiin, ennen kuin ylität tien 90 asteen kulmassa. Nouse tarvittaessa seisomaan, jotta näet molempiin suuntiin. Varo pysäköityjä ajoneuvoja. Kun olet varma, että tie on vapaa, jatka epäröimättä suoraan risteykseen. Kaikkien kuljettajien täytyy pysähtyä täysin, katsoa molempiin suuntiin ja jatkaa, kun tiellä ei ole vastaantulevaa liikennettä.

Rautateiden ylitys

Älä koskaan aja kelkalla rautateillä. Se on laitonta. Rautateiden raiteet ja kiskot ovat yksityistä omaisuutta. Moottorikelkka ei missään tapauksessa kuulu ratakiskoille. Ennen kuin ylität rautatien, pysähdy, katso ja kuuntele, onko juna tulossa.

Villieläinten suojelu

Villieläimet saattavat käyttää kelkan jälkeä tai reittiä polkunaan. Moottorikelkkareitit sijaitsevat usein alueilla, joissa eläimet voivat vaeltaa. Älä loukkaa tätä eläinten etuoikeutta ajattamalla niitä tai häiritsemällä luontoa. Uuvuttaminen ja ahdistus saattavat johtaa eläimen kuolemaan. Vältä alueita, joilla esiintyy eläimiä ja niiden ruokintapaikkoja. Jos satut kohtaamaan eläimen, pysäytä kelkka ja ole ääneti.

Häkämyrkytys

Kaikkien moottorien pakokaasut sisältävät hiilimonoksidia eli häkää, joka on tappavan myrkyllistä. Hiilimonoksidin hengittäminen voi aiheuttaa päänsärkyä, huimausta, uneliaisuutta, pahoinvointia ja sekavan olotilan sekä lopulta kuoleman.

Hiilimonoksidi on väritön, hajuton ja mauton kaasu, ja sitä saattaa olla ilmassa, vaikka et näe tai haista mitään moottorin pakokaasuja. Hiilimonoksidia saattaa kerääntyä nopeasti kuolettavia määriä, se voi myös nopeasti tehdä sinut toimintakyvyttömäksi etkä pysty enää

pelastautumaan. Kuolettavia määriä hiilimonoksidia voi säilyä ilmassa useita tunteja tai päiviä, jos tila on suljettu tai huonosti ilmastoitu.

Jos havaitset jotain oireita hiilimonoksidi- eli häkämyrkytyksestä, poistu tilasta välittömästi. Siirry raittiiseen ilmaan ja ota yhteys lääkäriin.

Ehkäise vakava hiilidioksidin aiheuttama onnettomuus tai kuolema:

- Älä koskaan käytä moottoria huonosti ilmastoidussa tai osittain suljetussa tilassa, kuten autotallissa, autokatoksessa tai vajassa. Myös silloin, kun yrität poistaa moottorin pakokaasuja tuulettimilla tai pitämällä ikkunoita tai ovia auki, hiilidioksidimäärä saattaa nopeasti saavuttaa vaarallisen tason.
- Älä koskaan käytä ajoneuvoa ulkona, jos sen moottorin pakokaasut voivat joutua rakennuksiin ikkunoiden tai ovien kautta.
- Älä koskaan seiso ajoneuvon vieressä moottorin ollessa käynnissä. Ajoneuvon vieressä oleva henkilö saattaa vahingossa hengittää vaarallisen määrän pakokaasupäästöjä moottorin ollessa käytössä.

Irrota aina ajon jälkeen hätäkatkaisin moottorin pysäytyskatkaisimesta estääksesi lapsia tai muita henkilöitä käyttämästä ajoneuvoa luvottomasti ja jotta se ei käynnisty suljetussa tilassa (esim. autotallissa).

Polttoainepalot ja muut onnettomuudet

Bensiini on erittäin herkästi syttyvää ja räjähtävää. Polttoainehöyryt voivat päästä leviämään, ja siksi polttoaine voi syttyä kipinästä tai liekistä hetkessä useiden metrienkin päästä moottorista. Vähennä tulipalon tai räjähdyksen vaaraa seuraavasti:

- Käytä ainoastaan polttoaineen säilytykseen hyväksytyjä kanistereita polttoaineen varastointiin.
- Noudata tarkasti kappaleen *Ajoneuvon tankkaaminen* ohjeita.
- Älä koskaan käynnistä tai käytä moottoria, jos polttoainesäiliön korkki ei ole huolellisesti kiinnitetty.
- Käytä vain BRP:n hyväksymää LinQ-polttoainekanisteria lisäpolttoaineen kuljettamiseen. Sen täytyy olla oikein paikallaan ja kiinnitetty.

Bensiini on myrkyllistä ja saattaa aiheuttaa vammoja tai kuoleman.

- Älä koskaan poista polttoainetta säiliöstä imemällä sitä letkulla.
- Jos nielet polttoainetta tai sitä joutuu silmiisi tai hengität polttoainehöyryjä, mene välittömästi lääkäriin.
- Jos päällesi roiskuu bensiiniä, pese roiskekohta saippualla ja vedellä ja vaihda vaatteet.

Kuumien osien aiheuttamat palovammat

Jotkut komponentit saattavat kuumentua käytön aikana. Älä koske niihin käytön aikana tai heti sen jälkeen välttääksesi palovammat.

KÄYTÄNNÖN HARJOITUKSIA

Tee seuraavat harjoitukset yksin, kun olet suorittanut koko ennen ajoa tehtävän tarkastuksen. Käynnistä ja sammuta moottori aina ohjeiden mukaisesti, jotka löytyvät kohdasta *MOOTTORIN KÄYNNISTÄMINEN* ja *MOOTTORIN SAMMUTUS* osiosta *PERUSTOIMENPITEET*. Älä unohda kiinnittää hätäkatkaisimen narua takkiisi.

Missä voit harjoitella käytännössä

Etsi sopiva alue käytännön harjoituksia varten. Varmista, että alue täyttää seuraavat vaatimukset:

- Ei liikennettä
- Ei esteitä
- Pakkaantunut, kova lumi
- Runsaasti tilaa ohjausliikkeille.

Harjoituksia

Tee seuraavat harjoitukset yksin, kun olet suorittanut koko ennen ajoa tehtävän tarkastuksen. Käynnistä ja sammuta moottori aina ohjeiden mukaisesti, jotka löytyvät kohdasta *MOOTTORIN KÄYNNISTÄMINEN* ja *MOOTTORIN SAMMUTUS* osiosta *PERUSTOIMENPITEET*. Älä unohda kiinnittää hätäkatkaisimen narua takkiisi.

Moottorin hätäkatkaisimen käyttö

Tarkoitus: Totu kaasuvivun toimintaan ja opi käyttämään moottorin pysäytyskytkintä.

Ohjeet:

- Pidä pysäköintijarru kytkettynä, käynnistä moottori ja anna sen käydä joutokäyntiä, kunnes se saavuttaa toimintalämpötilan.
- Sammuta moottori käyttämällä moottorin pysäytyskytkintä. Paina painiketta oikealla peukalollasi, älä irrota otettasi käsikahvasta.
- Käynnistä moottori uudelleen ja toista harjoitus. Joutokäyntiaikaa ei tarvita.

Vinkkejä lisäharjoitteluun:

- Paina moottorin pysäytyspainiketta katsomatta sitä.

Käynnistys, pysäytys ja peruskäsittely

Tarkoitus:

- Opit hallitsemaan kaasun ja lähtemään ajoneuvolla liikkeelle.
- Opit hidastamaan alhaisesta nopeudesta ja jarruttamaan.

Jos tunnet menettäväsi ajoneuvosi hallinnan tätä harjoitusta tehdessäsi, vapauta kaasu estääksesi kiihdytyksen ja paina tarvittaessa jarrua hidastaaksesi. Voit myös katkaista virran kokonaan moottorin pysäytyspainikkeella.

Ohjeet: Ensiksi käytät kaasua vain hetken verran kerrallaan ja vapautat sitten sen sekä pysäytät ajoneuvon.

- Käynnistä moottori ja vapauta pysäköintijarruvipu.
- Lisää hitaasti kaasua, kunnes ajoneuvo alkaa hiukan liikkua eteenpäin. Heti, kun ajoneuvo liikkuu, vapauta kaasua, anna ajoneuvon rullata hetki ja pysäytä se painamalla jarruvipua.
- Jatka tätä harjoitusta, kunnes kaasun lisääminen ja vapauttaminen tapahtuu varmuudella ja mukavasti.

Moottorin pysäytys liikkeessä

Tarkoitus: Opit käyttämään moottorin hätäkatkaisinta liikkeessä ja tiedät, kuinka ajoneuvo reagoi siihen käyttäessäsi painiketta myöhemmin.

Ohjeet:

- Kun nopeutesi on 8 km/h (5 MPH) ja olet puolella välissä suoraa, sammuta moottori kytkemällä moottorin pysäytyskytkin pois päältä (asentoon OFF) ja anna ajoneuvon rullata pysähdyksiin.
- Käynnistä moottori uudelleen ja toista harjoitus. Kokeile nostaa nopeuttasi (enintään 20 km/h (12 MPH)) ennen moottorin pysäytyspainikkeen painamista.

Hätätilanteessa moottorikelkka voidaan pysäyttää painamalla moottorin hätäkatkaisinta tai vetämällä turvakatkaisimen pistoke moottorin pysäytyskatkaisimesta samalla kun painetaan jarrua.

Peruskäännökset

Tarkoitus: Opit kääntymään hallitusti kummallekin puolelle.

Ohjeet:

- Aja hitaasti suoraan ja tee leveä, kaareva käännös. Varmista, että tilaa on tarpeeksi koko käännökselle.
- Tee oikea ja vasen käännös uudelleen ja pidä nopeus tasaisena alle 8 km/h:ssa (5 MPH). Pidä kaasua samassa asennossa säilyttääksesi hitaan nopeuden.
- Nojaaminen eteenpäin ja mutkan suuntaan saattaa auttaa kääntämään ohjaustankoa helpommin.

Äkkipysähdykset

Tarkoitus:

- Opit tuntemaan ajoneuvosi jarrutusominaisuudet.
- Opit käyttämään jarrua mahdollisimman tehokkaasti.

Tämä harjoitus on samanlainen kuin aikaisemmin tekemäsi, mutta nyt painat jarrua voimakkaammin, jolloin jarrutetaan maksimaalisesti lukitsematta telamaton pyörintää. Vapauta kaasutin aina täysin

pikapysähdyksiä varten. Jos kaasutat ja jarrutat yhtä aikaa, tarvitset pidemmän matkan pysähtyäksesi.

Ohjeet:

- Aloita suoran päästä ja kiihdytä lukemaan 8 km/h (5 MPH).. Vapauta kaasua kokonaan ja jarruta nopeasti suoran puolella välissä.
- Pidä pää ylhäällä ja katse eteenpäin, pidä ohjaustanko suorassa äläkä vapauta jarrua, ennen kuin olet kokonaan pysähtynyt.
- Toista harjoitus niin että, lisää vauhtiasi ja jarrutat voimakkaammin. Kun tunnet, että telamaton pyörintä lakkaa, vapauta jarruvivun paine. Telamaton täytyy pyöriä, jotta pysyt hallinnassa.

Ajaminen peruutusvaihteella

Tarkoitus: Ovit peruuttamaan ja opit tuntemaan ajoneuvosi kääntösaiteen peruutettaessa.

Ohjeet:

- Kytke peruutusvaihte ja pysy istuimella. Katso *VAIHTAMINEN PERUUTETTAESSA* kohdasta *PERUSTOIMENPITEET*.
- Varmista, että takan olevalla alueella ei ole esteitä tai ihmisiä. Katso taaksepäin, peruuta hitaasti ja pysähdy vapauttamalla kaasua ja käyttämällä jarrua, aivan kuten normaalisti ajettaessa.
- Pidä nopeus alhaisena äläkä peruuta pitkiä etäisyyksiä.
- Toista suoraan peruutus ja pysähdys niin monesti, että tunnet osaavasi sen.
- Kun osaat peruuttaa suoraan, voit alkaa harjoitella peruuttamista samalla, kun käänät ohjaustankoa.

TANKKAAMINEN

Polttoaine on tulenarkaa ja tietyissä olosuhteissa räjähdysherkkää.

- Älä koskaan käytä avotulta polttoainemäärän tarkastamiseen.
- Älä koskaan tupakoi tai salli läheisyydessä avotulta tai kipinöitä.
- Työskentele aina hyvin tuulettuissa tiloissa.

Tankkaaminen

1. Pysäytä moottori ja kytke pysäköintijarru.
2. Kuljettajan ja matkustajan on noustava ajoneuvosta. Älä istu tai nojaa kelkkaan, jos polttoainesäiliön korkki ei ole kunnolla paikoillaan.
3. Kierrä polttoainesäiliön korkki auki hitaasti vastapäivään vakauttaaksesi painnen ennen sen irrottamista.

TÄRKEÄÄ:

On normaalia, että tässä yhteydessä kuuluu lyhyt viheltävä ääni.

4. Aseta suppilo täyttöputkeen
5. Kaada polttoainetta hitaasti, jotta ilma pääsee poistumaan säiliöstä eikä tapahdu takaisinvirtausta. Varo ettei polttoainetta vuoda ulos.
6. Lopeta täyttäminen, kun polttoaineen syöttöpumpun suuttimen kahva vapautuu ja odota hetki ennen kuin vedät syöttöputken säiliöstä pois. Älä paina polttoaineen syöttöpumpun suutinta enää liisätäksesi vielä polttoainetta säiliöön. **Älä täytä liikaa.**
7. Asenna polttoainekorkki takaisin paikoilleen ja kiristä se tiukasti kiertämällä myötäpäivään.
8. Pyyhi ajoneuvosta aina kaikki vähäinkin ylivuotanut polttoaine pois. Mikäli mittava ylivuoto tapahtuu, irrota sivupaneelit poistaaksesi polttoainehuurut moottorin lohkoista ennen aloittamista.
9. Älä unohda vapauttaa pysäköintijarrua, ennen kuin lähdet ajamaan.
10. Älä koskaan täytä polttoainesäiliötä piripintaan ennen ajoneuvon viemistä lämpimään. Lämpötilan noustessa polttoaine laajenee ja saattaa vuotaa yli.

AJONEUVON KULJETTAMINEN

Varmista, että öljysäiliön ja polttoainesäiliön korkit ovat kunnolla suljettuina.

Kippaaviin peräkärriihin voidaan helposti laittaa vinssimekanismi helpottamaan kuormausta ja maksimoimaan turvallisuuden. Niin helpolta kuin se näyttääkin, älä koskaan aja kelkalla kippaavan kärryn lavalle. Monet vakavat onnettomuudet ovat aiheutuneet siitä, kun kelkka on kuormattu ajamalla peräkärryn lavalle. Kiinnitä kelkkasi turvallisesti, edestä ja takaa, jopa lyhyiden matkojenkin ajaksi. Varmista, että kaikki varusteet on kunnolla kiinnitettynä. Suojaa kelkkasi kuljetuspeitteellä kuljetuksen ajaksi.

Varmista, että peräkärriysi täyttää vaaditut lainmukaiset edellytykset. Varmista, että vetokoukku ja turvavaijeri on kiinnitettynä ja jarru kytkettynä, laita valot päälle ja tarkista niiden puhtaus ja toiminta.

 **VAROITUS**

Älä hinaa kelkkaa takaperin. Jos kelkkaa hinataan takaperin, tuuli voi vaurioittaa tuulilasia tai jopa irrottaa sen.

AJONEUVON TURVALLISUUSTIEDOT

Riippulipuke (tai -lipukkeet)

8816_FI

AJONEUVON MOOTTORIN KUVAUS:

EPA-SERTIFIOITU

NER (NORMAALI PÄÄSTÖTASO) =

ASTEIKOLLA 0-10, 0 ALHAISIN PÄÄSTÖTASO

*EI SAA IRROITTA A ENNEN MYYNTIHETKEÄ



VEHICLE ENGINE DESCRIPTION:

EPA CERTIFIED

NER (NORMALIZED EMISSION RATE) =

ON A 0 TO 10 SCALE, 0 BEING THE CLEANEST

*NOT TO BE REMOVED PRIOR TO SALE



TYYPILLINEN



TÄRKEÄÄ

Tämä moottorikelkka on kalibroitu käytettäväksi MERENPINNAN TASOLLA. Jos käyttö tapahtuu yli 600 m korkeudessa, osia täytyy kalibroida ja säätää.

Katso lisätietoa moottorikelkan mukana toimitetusta käyttäjän käsikirjasta tai käänny valtuutetun Ski-Doo-jälleenmyyjän puoleen.

VIRHEELLISET SÄÄDÖT VOIVAT VAHINGOITTA A OSIA.

AJOKORKEUSKALIBROINTI (MERENPINNASTA)


4598B_FI

NOTICE



This snowmobile is calibrated for operating at SEA-LEVEL. Operating above 2000 ft requires calibration parts and adjustment. For more details, REFER to your Operator's Guide that came with your snowmobile or see your authorized Ski-Doo dealer. INCORRECT ADJUSTMENTS MAY CAUSE PARTS DAMAGE

SEA LEVEL CALIBRATION

 **VAROITUS.** Maastoajoneuvon käyttö, huolto ja kunnossapito voi aiheuttaa altistusta kemikaaleille (kuten moottorin pakokaasut, hiilimonoksidi, ftalaatit ja lyijy), jotka Kalifornian osavaltion viranomaisten mukaan aiheuttavat syöpää ja synnynnäisiä vammoja tai lisääntymishäiriöitä.



Altistuksen minimoimiseksi tulee välttää pakokaasujen hengittämistä ja moottorin joutokäyntiä, jos se ei ole välttämätöntä, huoltaa ajoneuvo hyvin tuuletetuissa tiloissa ja käyttää huollon aikana käsineitä tai pestä kädet usein.

Katso lisätietoja osoitteesta
[www.P65Warnings.ca.gov/products/
passenger-vehicle](http://www.P65Warnings.ca.gov/products/passenger-vehicle)



704906872

Ajoneuvon varoituskilvet

Nämä kilvet on kiinnitetty ajoneuvoon kuljettajan, matkustajan tai sivulisten turvallisuuden vuoksi.

Ajoneuvostasi löytyvät seuraavat kilvet, joiden on katsottava kuuluvan vakituisesti ajoneuvoon. Jos kilvet puuttuvat tai ovat vahingoittuneet, voit tilata ne veloitusetta. Ota yhteys valtuutettuun BRP-moottorikelkkojen jälleenmyyjään.

TÄRKEÄÄ:

Mikäli ajoneuvon ja tämän käyttäjän käsikirjan välillä esiintyy eroavaisuuksia, ajoneuvoon kiinnitetyillä ohjekilvillä on ensisijainen asema käsikirjan ohjeistukseen nähden.

Iskunvaimennin — varoituskilpi



VAROITUS

- Tämä iskunvaimennin on paineistettu.
- Saattaa räjähtää kuumuudessa tai terävällä esineellä lävistettynä.
- Älä pura osiin.

ISKUNVAIMENTIMET — VAROITUSKILPI

Variaattorin suojan ja I-variaattorin kiristystiukkuus – varoitus- ja ilmoituskilpi

⚠ VAROITUS / WARNING

Tämän suojan on AINA oltava paikallaan moottorin käydessä. Varo pyöriä osia – ne voivat aiheuttaa vammoja tai vaatteesi voivat tarttua niihin.

This guard must ALWAYS be in place when the engine is running. Beware of rotating parts, they could cause injuries or catch your clothing.

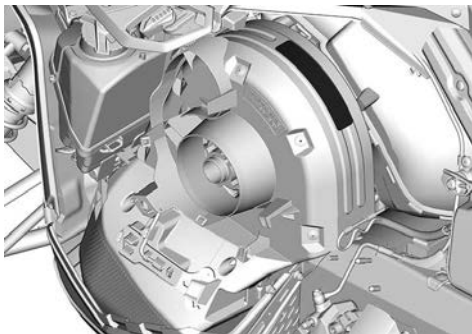
TÄRKEÄÄ

Suosittelava I-variaattorin kiinnityspultin kiristysmomentti: 115–125 Nm

Ellei suositeltavaa kiristysmomenttia noudateta, saattavat I-variaattori ja moottori vaurioitua vakavasti. Katsa täydelliset asennusohjeet korjaamokäsikirjasta.

108999_FI

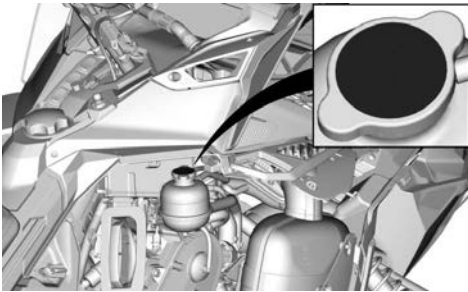
VARIAATTORISUOJUS JA I-VARIAATTORIN KIRISTYSMOMENTTI – VAROITUS- JA HUOMAUTUSKILPI



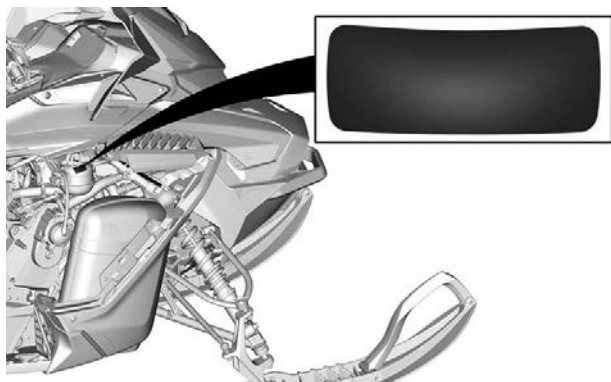
Älä avaa kuumana – varoituskilpi



ÄLÄ AVAA KUUMANA – VAROITUSKILPI

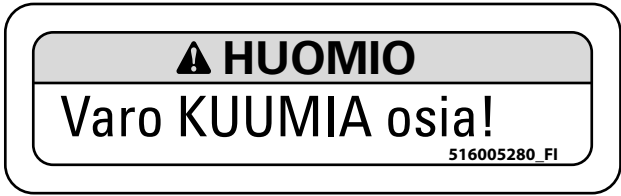


ÄLÄ AVAA KUUMANA – VAROITUSKILPI

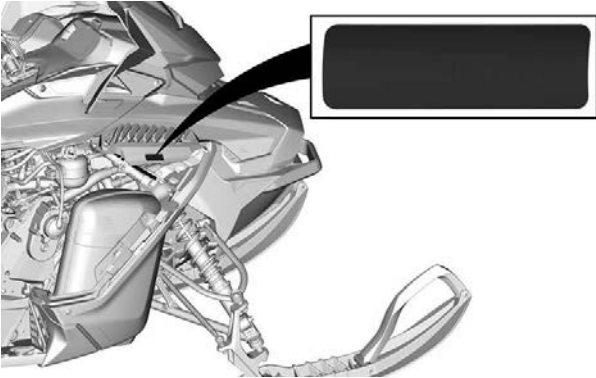


KUVASSA OIKEA PUOLI

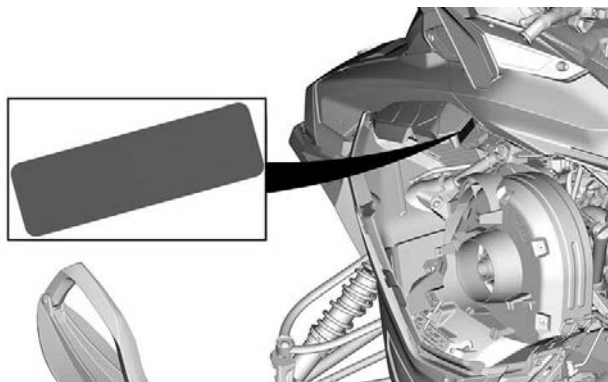
Kuumia osia – varoituskilpi



KUUMA OSIA – VAROITUSKILPI



KUVASSA OIKEA PUOLI



KUVASSA VASEN PUOLI

Moottoriöljyn taso – varoituskilpi**⚠ HUOMIO**

Moottoriöljy ja tietyt osat moottorillassa saattavat olla kuumia. Suora kosketus voi aiheuttaa ihon palamisen.

Moottoriöljyn tason tarkastus:


- Varmista, että moottori on käyttölämpötilassa.
- Tarkastusta varten on ajoneuvon oltava vaakatasossa.
- Anna moottorin käydä joutokäynnillä vähintään 30 sekuntia.
- Pysäytä moottori ja odota 30 sekuntia.
- Tarkasta öljymäärä mittatikulla.

Tämän moottorikelkan moottori on kehitetty ja testattu käyttäen synteettistä BRP XPS™-nelitahtiöljyä. BRP suosittelee käyttämään BRP:n hyväksymää XPS™-voiteluainetta tai vastaavaa. Moottorille sopimattoman öljyn käytöstä aiheutuneet vahingot eivät välttämättä kuulu BRP:n rajoitetun takuun piiriin. Katso käyttäjän opas.


11020_FI

MOOTTORIÖLJYN TASON TARKASTUS – VAROITUSKILPI**VASEMMAN SIVUPANEELIN SISÄPUOLELLA**

Käynnistystoimenpide – varoituskilpi



VAROITUS



• Ennen kuin ajat ajoneuvolla, lue ja ymmärrä kaikki varoituskilvet ja käyttäjän käsikirja ja katso turvallisuusvideo (käytä QR-koodin linkkiä tai käy Ski-Doo-verkkosivustolla).

• Tutustu ajoneuvoosi. Kokemattomat kuljettajat saattavat aliarvioida vaarallanteita, ja ajoneuvon erityinen käyttäytyminen sekä maasto-olosuhteet saattavat ylittää heidät. Aja hitaasti.

• Ylinopeus ja harvitematon ajotapa saattavat johtaa kuolemaan.

• Säädä AINA ajonopeutesi lumi- ja ympäristöolosuhteiden mukaan.

• Ohjattavuus ja jarrutettavuus voivat heikentyä kovalla lumella, jäällä tai tiellä. Hidasta ajonopeuttasi ja jätä enemmän tilaa pysähtymistä tai kääntymistä varten.

• Noudata kuljettajan ikäraja koskevia lakeja. Valmistaja suosittelee kuljettajan ikäraajaksi vähintään 16 vuotta.


• Älä koskaan avaa sivupaneeleja tai kuomua moottorin ollessa käynnissä tai ajoneuvon liikkeessä. Varmista, että irrotat avainpistokkeen katkaisimesta ennen niiden avaamista.


ENNEN KÄYNNISTÄMISTÄ:

1. Kiinnitä hätäkatkaisimen naru vaatteisiisi.
2. Tarkista ennen jokaista käynnistystä, että kaasu- ja jarruvipu toimivat oikein. Niiden on vapautettava patauduttava alkuperäiseen asentoonsa.
3. Kytke seisontajarru päälle.
4. Käänä ohjaustankoa koko matkaltaan molempiin suuntiin tarkistaaksesi, että se ei kosketa mihinkään vaan liikkuu vapaasti.

KÄYNNISTYKSEN JÄLKEEN:

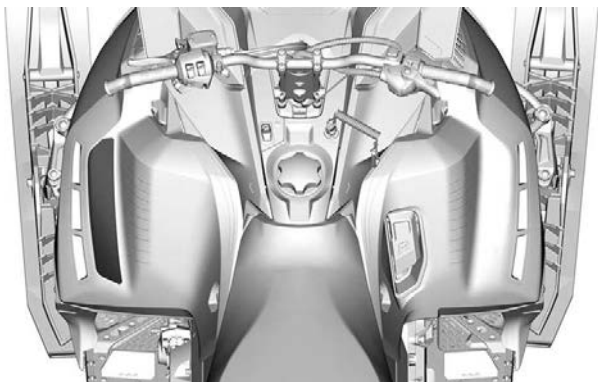
1. Vedä hätäkatkaisimen narusta tarkistaaksesi, sammuuiko moottori.
2. Käynnistä moottori uudelleen ja paina moottorin hätäkatkaisinta tarkistaaksesi, sammuuiko moottori.
3. Vapauta seisontajarru ennen ajamaan lähtemistä estääksesi jarrun kulumisen.





616010925_F1

KÄYNNISTYSTOIMENPIDE – VAROITUSKILPI



Matkustajan turvallisuus – varoituskilpi

VAROITUS

Kun ajat matkustajan kanssa:

- Jarrutettavuus ja ohjattavuus on hankalampaa.
- Hiljennä nopeutta ja jätä enemmän tilaa kaännöksille.
- Säädä jousitus painon mukaisesti.

Muista: sinä olet vastuussa matkustajasi turvallisuudesta. Kaikkien kuljettajien ja matkustajien on luettava seuraava:

- Vältä yllätykset ja tarkkaile ympäristöä odottamattomien tilanteiden varalla.
- Aja varovasti ja tarkkaile jatkuvasti ihmisiä, esineitä, olosuhteita ja muita ajoneuvoja.
- Vältä heikkoja jäitä ja avovettä.
- Ole erityisen varovainen, kun et aja reitillä.



- Käytä aina hyväksytyä kypärää ja moottorikelkkailuun sopivia ajoväitteitä.



- Älä koskaan lähde edes matkustajaksi, jos olet alkoholin tai huumeiden vaikutuksen alaisena.



Päivästä: www.tampereenkaupunki.fi/ajoneuvot

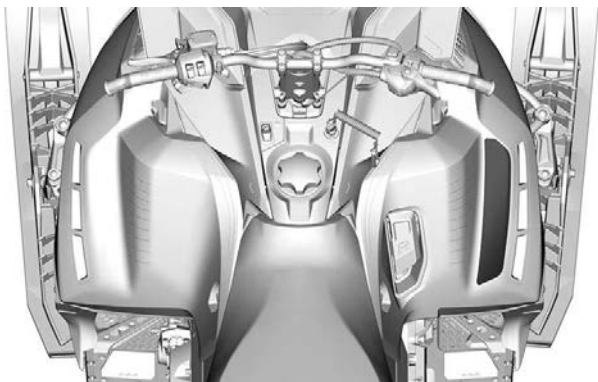
VAROITUS / WARNING

Tämä ajoneuvo on suunniteltu yhdelle (1) kuljettajalle ja niin monelle matkustajalle kuin siinä on hihnoilla tai käsikahvoilla varustettuja istuimia SSCC-standardien mukaisesti.

This vehicle is designed for one (1) operator and as many passengers as there are seats with straps or handgrips installed on the vehicle conforming to SSCC standards.

11025_F1

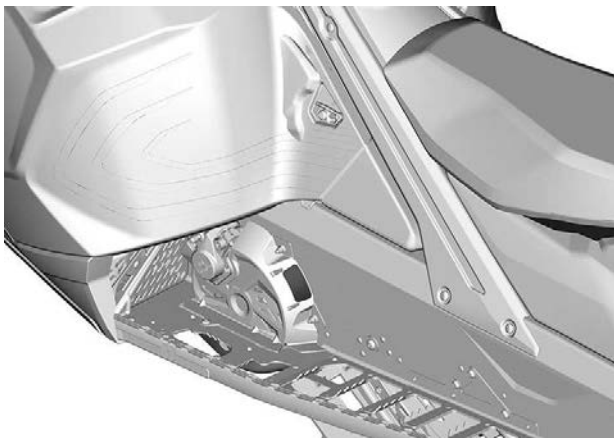
MATKUSTAJATURVALLISUUS – VAROITUSKILPI



Levysuojus – varoituskilpi



LEVYSUOJUS – VAROITUSKILPI



Takakuormalaatikko (Grand Touring Limited) – varoituskilpi

! VAROITUS

- ÄLÄ KOSKAAN seiso pyörivän telamaton takana tai lähellä. Likaa tai esineitä saattaa singota aiheuttaen vakavia vammoja.

- Kun haluat irrottaa juuttuneen lumen/jään, sammuta moottori, kallista ajoneuvo kyljelleen ja käytä irrotukseen hinnan suojuksessa olevaa kiintoavainta. - ÄLÄ KOSKAAN istu tavaratilan päällä.


- Enimmäiskuormituksen ylittäminen voi vaikuttaa ohjattavuuteen ja jarrutuskykyyn ja aiheuttaa pysyviä vaurioita.

- ÄLÄ KOSKAAN ylitä kannen 5,4 kg:n kuormaa.

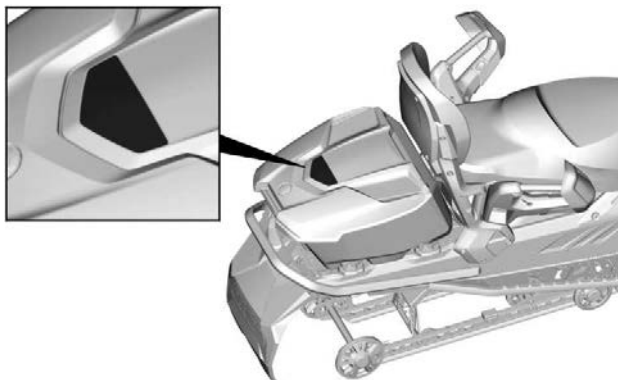
- Maksimaalista kuormauskapasiteettia varten lue Käyttöohjekirja.

- Kiinnitä kuorma AINA ja varmista, että kansi on kiinni ja lukittu, ennen kuin lähdet ajamaan.

516009527 - FI



KUORMALAATIKKO – VAROITUSKILPI



Takakuormalaatikko (Grand Touring Limited) – varoituskilpi

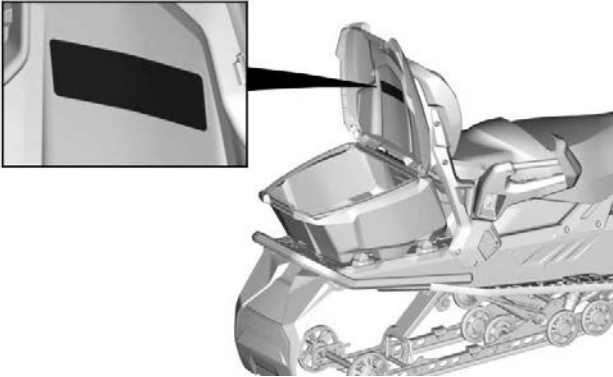
VAROITUS

- Älä koskaan kuljeta syttyviä tai vaarallisia nesteitä kuormalaatikossa. Nesteen syttyminen voi johtaa räjähdykseen ja aiheuttaa vakavan vamman tai kuoleman.

- Tämän laatikon kuorma voi olla enintään 15,9 kg mukaan lukien kannen päällä oleva kuorma, jotta ajoneuvon kuormauskapasiteetti ei ylitä.



516009528_FI



Tavaratila (Sport-mallit) – varoituskilpi

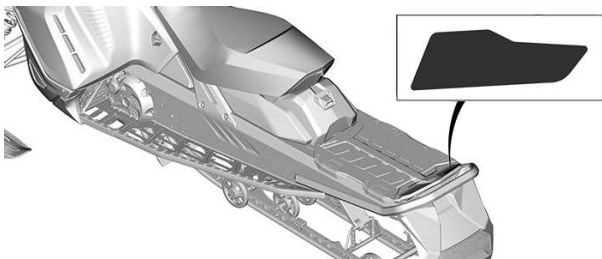


TAVARATILA – VAROITUSKILPI

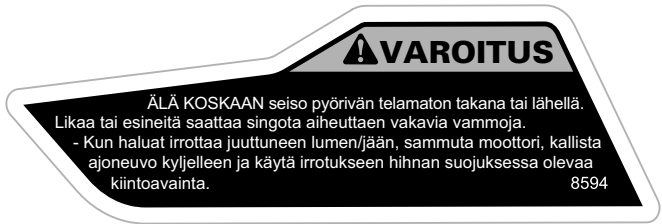
Tavaratila (LTD-mallit) – varoituskilpi



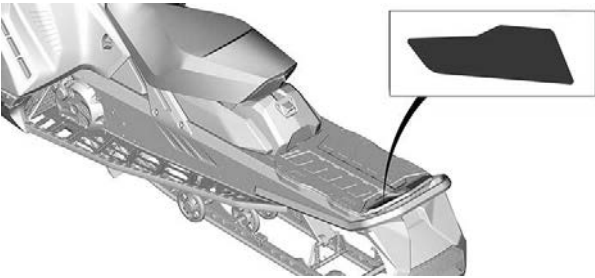
KUORMATILA – VAROITUSKILPI



Pyörivä telamatto — varoituskilpi



LIIKKUVA TELAMATTO – VAROITUSKILPI



Telamaton nastoitus – varoituskilpi

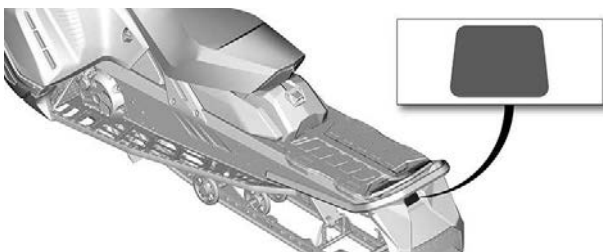
! VAROITUS

Ennen kuin nastoitat tämän telamaton, lue kaikki nastoittamista koskevat ohjeet ajoneuvon mukana tulevasta käyttäjän käsikirjasta.

Jos tämän telamaton nastoittaminen on luvallista, käytä vain BRP:n hyväksymiä nastoja.

Tämän telamaton nastoittaminen perinteisillä nastoilla, saattaa aiheuttaa nastojen repeytymisen telamatosta ja telamaton irtoamisen ajoneuvosta aiheuttaen loukkaantumisvaaran tai kuoleman.

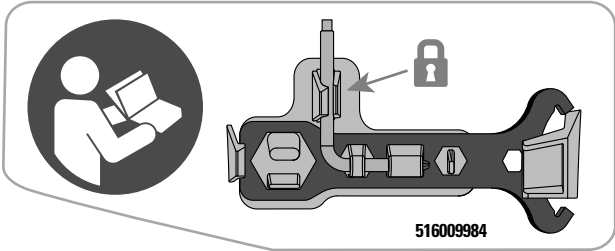
TELAMATON NASTOITUS – VAROITUSKILPI



Teknisiä tietoja sisältävät kilvet

Säätötyökalut

- Asenna ensiksi jousituksen säätötyökalu. (Kuvattu tarrassa punaisella)
- Asenna toiseksi variaattorin avaustyökalu ja ajovalojen säätötyökalu. (Kuvattu tarrassa sinisellä)
- Katso kohta *Työkalut* osasta *Varusteet*.



SÄÄTÖTYÖKALUT



Polttoainesuositus – ilmoituskilpi

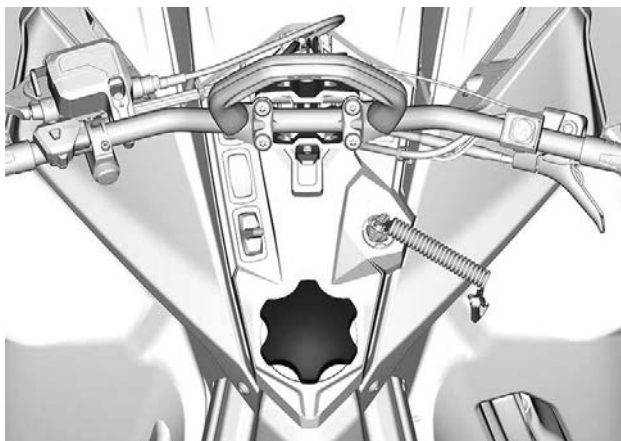
Katso ajoneuvon moottorille sopiva polttoainetyyppi teknisistä tiedoista.



AKI (RON+MON)/2 -OKTAANILUOKITUS – ILMOITUSTARRA



RON-OKTAANILUOKITUS – ILMOITUSTARRA



KÄYTTÖÄ EDELTÄVÄ TARKASTUS

Suorita käyttöä edeltävä tarkastus ennen jokaista ajokertaa havaitaksesi mahdolliset käyttöä haittaavat ongelmat. Käyttöä edeltävä tarkastus auttaa sinua valvomaan osien kuluneisuutta ja niiden kunnan heikentymistä ennen kuin ne muodostuvat ongelmaksi. Korjaa kaikki havaitsemasi ongelmat vähentääksesi onnettomuus- tai toimintahäiriövaaraa.

Ennen moottorin käynnistämistä

1. Poista lumi ja jää istuimelta, astinlaudoilta, ajovaloista, hallintalaitteista ja mittareista.
2. Poista pakkautunut lumi ja jää takajousituksesta variaattorihinnan suojassa säilytettävällä vääntötyökallalla.
3. Tarkista, ettei äänenvaimentimen esisuodattimessa ole lunta.
4. Tarkista, että sukset ja ohjaus toimivat esteettömästi. Tarkista suk-sien liikkuminen ohjaustankoa käännettäessä ja päinvastoin.
5. Tarkista polttoaine- ja öljymäärät ja mahdolliset vuotokohdat. Lisää tarvittaessa ja mahdollisten vuotojen ilmetessä: toimita ajoneuvo valtuutetulle BRP-moottorikelkkojen jälleenmyyjälle, korjaamoon tai valitsemallesi henkilölle huoltamista, korjaamista tai osien vaihtamista varten.
6. Kaikkien tavaratilojen tulee olla huolellisesti suljettuina, eikä niissä suositella säilytettäväksi mitään särkyviä tai painavia esineitä. Kuomun ja sivupaneelien on oltava kunnollisesti lukittuna.
7. Paina kaasuvipua useita kertoja tarkistaaksesi, että se toimii hel-posti ja esteettömästi. Sen pitää palata vapautettaessa joutokäyntiasentoon.
8. Paina jarruvipua ja varmista, että jarru kytkeytyy kokonaan päälle ennen kuin jarruvipu koskettaa ohjaustangon kädensijaa. Vapau-tettaessa sen on palattava kokonaan takaisin.
9. Kytke seisontajarru päälle ja tarkasta, että se toimii kunnolla. Jätä seisontajarru päälle.
10. Tarkasta variaattorihinnan kunto ja korkeus. Katso *variaattorihinna* kohdassa *Huoltotoimenpiteet*.

Kun moottori on käynnistynyt

Katso oikeat moottorin käynnistystoimenpiteet kohdasta *Moottorin käynnistäminen*.

1. Tarkasta kauko- ja lähivalojen, takavalon, jarruvalon ja merkkivalo-jen toiminta.

TÄRKEÄÄ:

Sinun on ehkä irrotettava turvakatkaisimen naru vaatteistasi ajovalo-
jen tarkastamista varten. Kiinnitä turvakatkaisimen naru heti takaisin,
kun olet moottorikelkan hallintalaitteiden ulottuvilla.

2. Tarkasta moottorin pysäytyskatkaisimen (vetämällä turvakatkaisi-
men pistoke) ja moottorin hätäkatkaisimen toiminta.

3. Vapauta seisontajarru.
 4. Katso kohta *Kelkan esilämmitys* ja noudata siinä olevia ohjeita.

Käyttöä edeltävä tarkastuslista

KOHDE	TOIMENPIDE	✓
RUNKO, ISTUIN, ASTINLAUDAT, VALOT, ILMANSUODATIN, HALLINTALAITTEET JA MITTARIT	Tarkista kunto ja poista lumi tai jää.	
SUKSET JA OHJAUS	Tarkista esteetön liikkuvuus ja oikea toiminta.	
SUKSEN OHJAINRAUDAT	Tarkista asianmukainen toiminta.	
POLTTOAINE	Tarkista määrät ja tarkista, onko vuotoja.	
TUOREVOITELUÖLJY (JOS VARUSTEENA)	Tarkista määrät ja tarkista, onko vuotoja.	
JÄÄHDYTYSNESTE	Tarkista määrät ja tarkista, onko vuotoja.	
VARIAATTORIIHNA	Tarkasta halkeamien, rispaantumisen tai epänormaalin kulumisen varalta, ja tarkasta oikea korkeus.	
KAASUVIPU	Tarkista asianmukainen toiminta.	
JARRUVIPU	Tarkista asianmukainen toiminta.	
SEISONTAJARRU, JARRUT	Tarkista asianmukainen toiminta.	
JARRUNESTE	Tarkista määrät ja tarkista, onko vuotoja.	
TAVARATILA	Tarkista kiinnitykset ja tarkista, ettei sisällä ole raskaita tai särkyviä esineitä.	

TELA	Tarkasta kunto ja poista lumi tai jää. Katso nastoitettuja telamattoja varten ohjeet kohdassa <i>Pittoa parantavat tuotteet</i> .	
LIUKUMUOVIT	Tarkista asianmukainen toiminta.	
MOOTTORIN HÄTÄKATKAISIN JA MOOTTORIN PYSÄYTYSKATKAISIN (TURVAKATKAISIMEN PISTOKE)	Tarkista asianmukainen toiminta. Turvakatkaisimen naru pitää kiinnittää kuljettajan ajovarusteisiin.	
VALOT	Tarkista asianmukainen toiminta.	
ÄÄNIMERKKIPAINIKE (JOS VARUSTEENA)	Tarkista asianmukainen toiminta.	

RAPORTOIMINEN TURVAVIOISTA

Jos asut Kanadassa ja uskot, että ajoneuvossasi on vika, joka saattaisi aiheuttaa kolarin, vamman tai kuoleman, sinun on välittömästi otettava yhteyttä Kanadan liikenneministeriöön (Transport Canada) sen lisäksi, että ilmoitat asiasta Bombardier Recreational Products Inc. -yhtiölle.

Jos Transport Canada vastaanottaa samanlaisia valituksia, se voi ryhtyä tutkimaan asiaa, ja jos se havaitsee, että turvallisuusvikoja esiintyy tietyssä ajoneuvoryhmässä, se saattaa määrätä tuotteille takaisinkutsun ja korjauskampanjan. Transport Canada ei kuitenkaan voi olla osallisena mihinkään yksittäiseen ongelmaan sinun, jälleenmyyjäsi tai Bombardier Recreational Products Inc. -yhtiön välillä.

Transport Canadian yhteystiedot:



819-994-3328 (Gatineau–Ottawan alueella ja ulkomailla)
Maksuton puhelin: 1 800-333-0510 (Kanadassa)



Transport Canada - ASFAD
330 Sparks Street
Ottawa, ON
K1A 0N5



<https://www.tc.gc.ca/recalls>

Tämä sivu on jätetty
tarkoituksella tyhjäksi

TIETOA AJONEUVOSTA

ENSISIJAISET HALLINTALAITTEET

Ohjaustanko

Ohjaustangolla hallitaan kelkan ajosuuntaa. Kun ohjaustankoa käännetään oikealle tai vasemmalle, sukset kääntyvät oikealle tai vasemmalle ja kelkka kääntyy samaan suuntaan.

VAROITUS

Kelkan vakauden ja hallinnan voi menettää helposti, kun peruuttaa liian nopeaa ja kääntää samanaikaisesti.



TYYPILLINEN

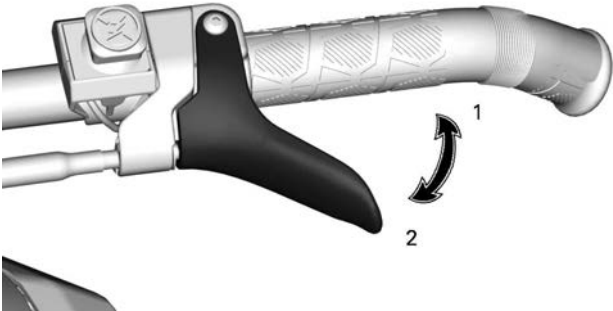
Kaasuvipu

Kaasuvipu sijaitsee ohjaustangon oikealla puolella.

Kun vipua painetaan, moottorin kierrosluku nousee. Vapautettaessa vipu palautuu alkuperäiseen asentoonsa ja moottori palautuu automaattisesti joutokäynnille.

900 ACE Turbo R -moottorilla varustetut mallit

Toimii peukalolla painamalla.

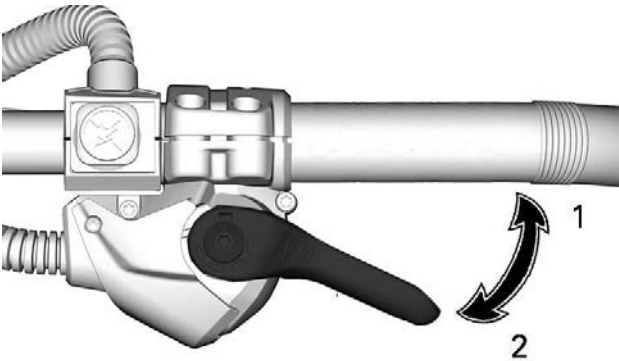


VAIJERI, KAASUVIPU

1. Kaasutus
2. Hidastus

Paitsi 900 ACE Turbo R -moottorilla varustetut mallit

Suunniteltu käytettäväksi joko peukalolla tai sormella.



ATC-KAASUVIPU

1. Kaasutus
2. Hidastus

VAROITUS

Testaa kaasuvivun toiminta aina ennen moottorin käynnistämistä. Sen pitää palautua lepoasentoonsa vapautettaessa. Jos näin ei tapahdu, älä käynnistä moottoria.

Vaihtaminen peukaloasennosta sormikaasun asentoon (TC-kaasuvipu)

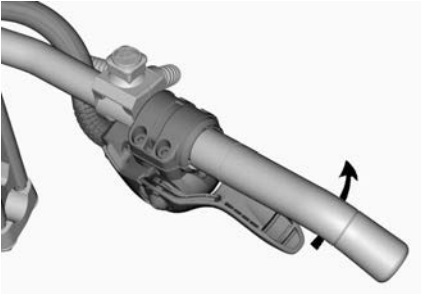
HUOMIO

On erittäin suositeltavaa, että huolehdit siitä ettei moottorikelkka pääse liikkumaan ennen kuin alat suorittamaan kaasun asennon säätämistä, sillä liikkumaan pääsevä moottorikelkka voi aiheuttaa vaarallisen tilanteen.

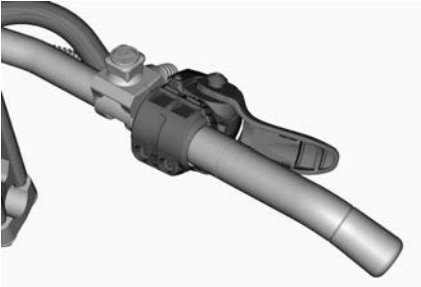
Valittavissa on kolme asentoa säädettäessä kaasua peukalokaasulta sormikaasulle. Kuljettajan mieltymykset ja ajotyyli sekä ajo-olosuhteet määrittelevät parhaan mahdollisen asennon.



PEUKALOKAASUN ASENTO : PAINA ALASPÄIN KIERTÄÄKSESI KAASUTTIMEN KOTELOA



KIERRÄ TARVITTAESSA KAASUTTIMEN KOTELOA ENEMMÄN



SORMIKAASUN ASENTO

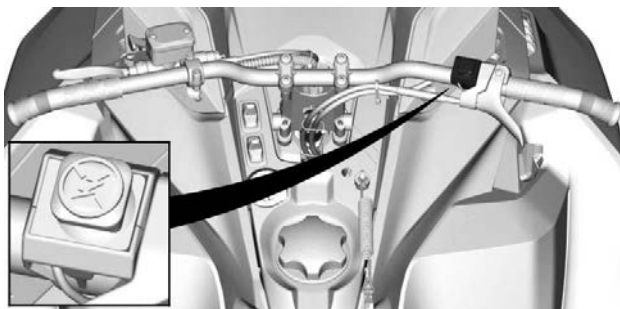
⚠ HUOMIO

SUOSITTELEMME EHDOTTOMASTI ajohanskojen käyttöä kintaiden sijasta, kun kaasutin on sormikaasun asennossa. Ei ole suositeltava käyttää sormikaasun asentoa ajettaessa tiheissä metsäkoissa reitin ulkopuolella.

Säädä peukalokaasun asento päinvastaisessa järjestyksessä kuin suoritit sormikaasun asennon säätämisen.

Moottorin hätäkatkaisin

Moottorin hätäkatkaisin sijaitsee ohjaustangon oikealla puolella.



TYYPILLINEN

Sammuttaaksesi moottorin hätätilanteessa, paina katkaisin OFF-asentoon ja paina samanaikaisesti jarrua.



OFF (POIS PÄÄLTÄ) -ASENTO

Jotta moottori voi käynnistyä, vedä katkaisin PÄÄLLÄ-asentoon (ylös).



ON (PÄÄLLÄ) -ASENTO

Kaikkien tätä ajoneuvoa käyttävien henkilöiden tulisi tutustua moottorin hätäkatkaisimen toimintaan käyttämällä sitä useita kertoja ensimmäisellä ajokerralla ja aina sen jälkeen pysäyttämällä moottori tämän kytkimen avulla. Moottorin hätäpysäyttäminen tulee näin tutuksi ja antaa kuljettajalle valmiuden käyttää katkaisinta mahdollisessa hätätilanteessa.

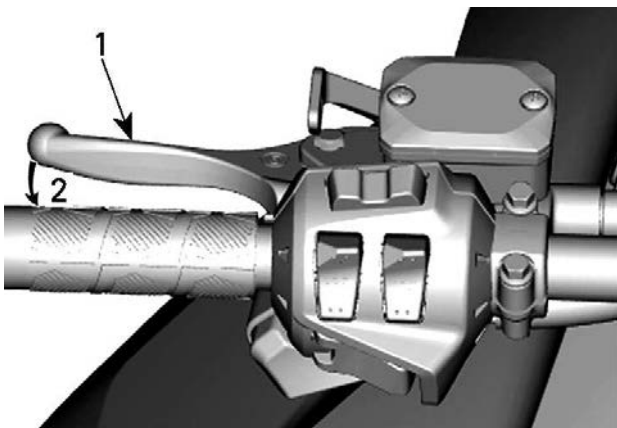
VAROITUS

Jos katkaisijaa on käytetty hätätilanteessa, on vian aiheuttaja selvitetävä ja vika on korjattava niin pian kuin mahdollista. Käy valtuutetulla BRP-moottorikelkkojen jälleenmyyjällä huoltamista varten.

Jarruvipu

Jarruvipu sijaitsee ohjaustangon vasemmanpuoleisessa osassa.

Painettaessa vipua jarru kytkeytyy päälle. Vapautettaessa se palautuu automaattisesti lepoasentoonsa. Jarrutusteho on suhteessa vipuun kohdistettavaan voimaan ja maasto- sekä lumiolosuhteisiin.

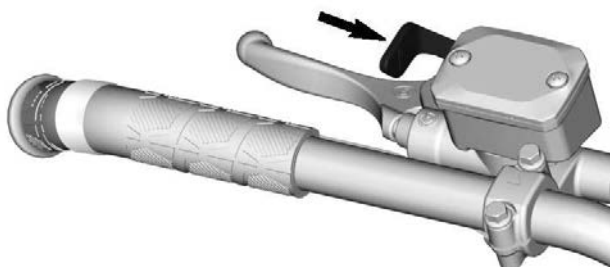


TYYPILLINEN

1. Jarruvipu
2. Jarrutus

Seisontajarruvipu

Seisontajarruvipu sijaitsee ohjaustangon vasemmanpuoleisessa osassa.



TYYPILLINEN

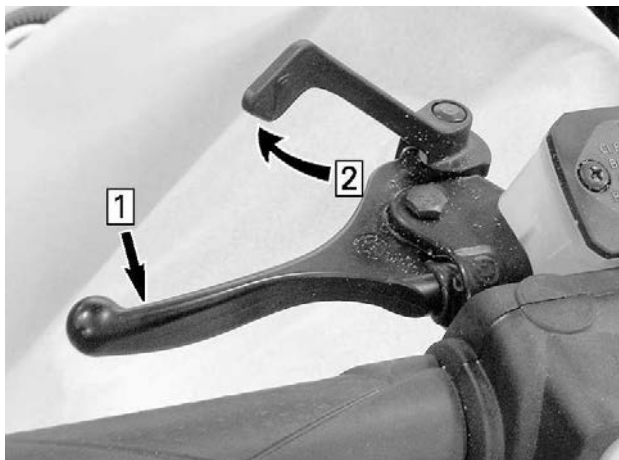
Seisontajarrua tulee käyttää aina, kun kelkka on pysäköity.

VAROITUS

Varmista, että seisontajarru on kokonaan pois päältä, ennen kuin käytät kelkkaa. Jarrujen yhtäjaksoinen painaminen ajettaessa voi aiheuttaa jarrupalojen kulumista ja vaurioittaa jarrujärjestelmää, mikä saattaa johtaa jarrutustehon menetykseen ja/tai aiheuttaa tulipalon.

Seisontajarrun kytkeminen

Paina jarrua ja pidä se painettuna, lukitse sitten jarruvipu seisontajarrun vivulla kuvan mukaisesti.

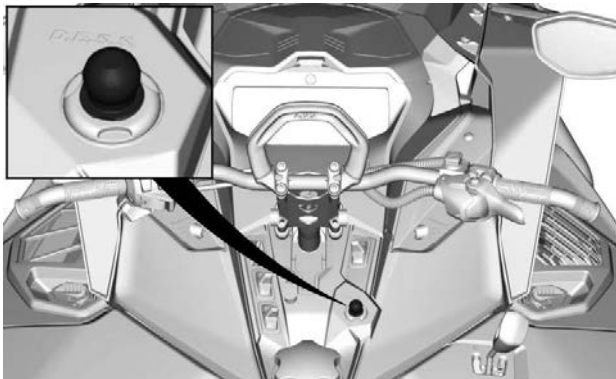
**TYYPILLINEN — KYTKENTÄMEKANISMI**

1. Paina jarrua ja pidä se painettuna
2. Lukitse jarruvipu seisontajarrun vivulla

Seisontajarrun vapauttaminen

Paina jarruvipua. Seisontajarruvipu palautuu automaattisesti alkupe-
räiseen asentoonsa. Vapauta aina seisontajarru ennen ajamista.

Moottorin pysäytyskatkaisin



D.E.S.S.

Moottorin pysäytyskatkaisin (turvakatkaisimen pistoke) sijaitsee konsolissa.

Turvakatkaisimen pistoke täytyy olla huolellisesti kiinnitettyinä moottorin pysäytyskatkaisimeen, jotta moottori voi toimia.

Kun turvakatkaisimen pistoke vedetään pois paikaltaan, moottori sammuu.

! VAROITUS

Kiinnitä turvakatkaisimen toinen pää kelkassa olevaan vastakappaleeseen ennen kelkan käynnistämistä.

D.E.S.S. (digitaalisesti koodattu ajonestojärjestelmä)

Turvakatkaisimen pistokkeessa on sisäänrakennettu D.E.S.S.-avain, joka tarjoaa sinulle ja moottorikelkalle samanlaiset turvallisuusominaisuudet kuin tavallinen avain.

D.E.S.S.-avain sisältää elektronisen sirun, jonka muistiin on talletettu yksilöllinen digitaalinen koodi.

Valtuutettu BRP-moottorikelkkojen jälleenmyyjäsi on ohjelmoinut moottorikelkkasi D.E.S.S.-järjestelmän tunnistamaan turvakatkaisimen pistokkeessa olevan D.E.S.S.-avaimen, jonka ansiosta ajoneuvo voi toimia.

Moottorin käynnistyttyä kuuluu 2 lyhyttä piippausta, kun ohjelmoitu D. E. S. S.-avain (turvakatkaisimen pistoke) asetetaan oikein moottorin pysäytyskatkaisimeen. Jos kuulet jonkin toisen piippauskoodin, katso kohdasta *Valvontajärjestelmä* tietoja D.E.S.S.-vikakoodeista.

Jos asennetaan turvakatkaisin, jolle D.E.S.S.-ohjelmointia ole suoritettu, moottori käynnistyy, mutta se ei saavuta liikkeellelähtöön tarvittavia kierroksia. Kelkalla ei voi ajaa.

Varmista, että turvakatkaisimen pistoke on puhdas liasta tai lumesta.

D.E.S.S. – joustava järjestelmä

Valtuutettu BRP-moottorikelkkojen jälleenmyyjäsi voi ohjelmoida kelkasi D.E.S.S.-järjestelmään 8 erilaista avainkoodia.

Suosittellemme, että ostat lisäkatkaisimia valtuutetulta BRP-moottorikelkkojen jälleenmyyjältä. Jos sinulla on useampi kuin yksi D. E. S. S.-varustettu BRP-moottorikelkka, valtuutettu BRP-moottorikelkkojen jälleenmyyjä voi ohjelmoida jokaisen D. E. S. S.-avaimen sopimaan muihinkin kelkkoihin.

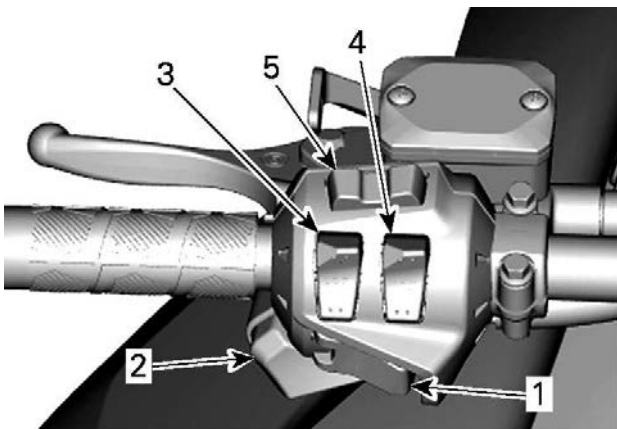
MUUT HALLINTALAITTEET

Jotkut esitellyistä ominaisuuksista eivät välttämättä koske sinun malliasi tai ne on saatavana lisävarusteina.

Ajoneuvon varoituskilvet eivät näy kuvissa. Katso lisätietoja ajoneuvon varoituskilvistä kohdasta *ajoneuvon varoituskilvet*.

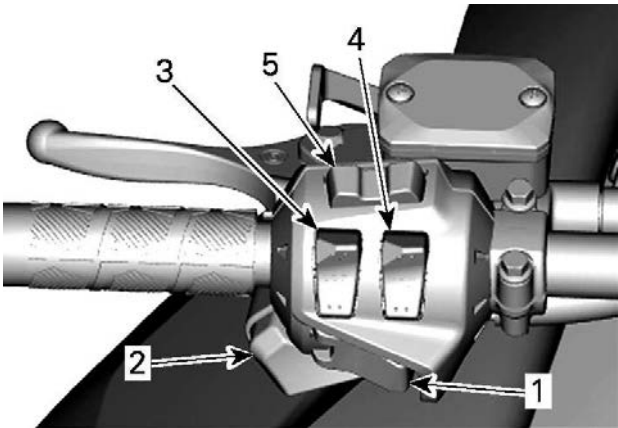
Ohjaustangon monitoimikatkaisin

Monitoimikatkaisin sijaitsee ohjaustangon vasemmanpuoleisessa osassa.



TYYPILLINEN – MALLIT ILMAN SUURTA 7,8" LCD-PANORAAMALAAJAKUVANÄYTTÖÄ

1. Käynnistyspainike / sähköisen peruutusvaihteen painike (START/RER)
2. Ajovalojen katkaisin
3. Lämmitettävien käsikahvojen katkaisin
4. Lämmitettävän kaasuvivun katkaisin
5. Valikko-/asetuspainike (jos varusteena)

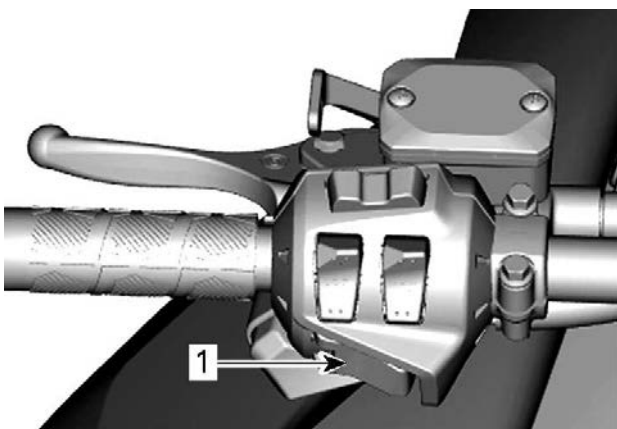


**MALLIT SUURELLA
LCD-PANORAAMALAAJAKUVANÄYTÖLLÄ**

7,8"

1. Käynnistyspainike / sähköisen peruutusvaihteen painike (START/RER)
2. Ajovalojen katkaisin
3. Lämmitettävien käsikahvojen katkaisin
4. Lämmitettävän kaasuvivun katkaisin
5. Ääniohjaus ja puhelunohjaus

**Käynnistyspainike / sähköisen peruutusvaihteen painike
(START/RER)**



1. START/RER-painike

Paina käynnistääksesi moottorin. Katso *Moottorin käynnistäminen* osassa *Perustoimenpiteet*.

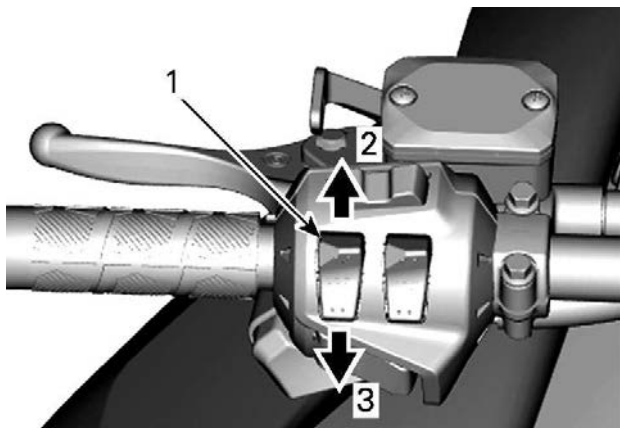
Kytke sähköinen peruutusvaihte painamalla tätä painiketta moottorin käynnistyttyä. Katso lisätietoja kohdasta *Vaihto peruutusvaihteelle* osassa *Perustoimenpiteet*.

Ajovalojen katkaisin

Paina valitaksesi kauko- tai lähivalot. Valot ovat automaattisesti PÄÄLLÄ, kun moottori käy.

Lämmitettävien käsikahvojen katkaisin

Paina katkaisinta, jolloin voit valita sopivan lämmön voimakkuuden pitääksesi kätesi miellyttävän lämpiminä.



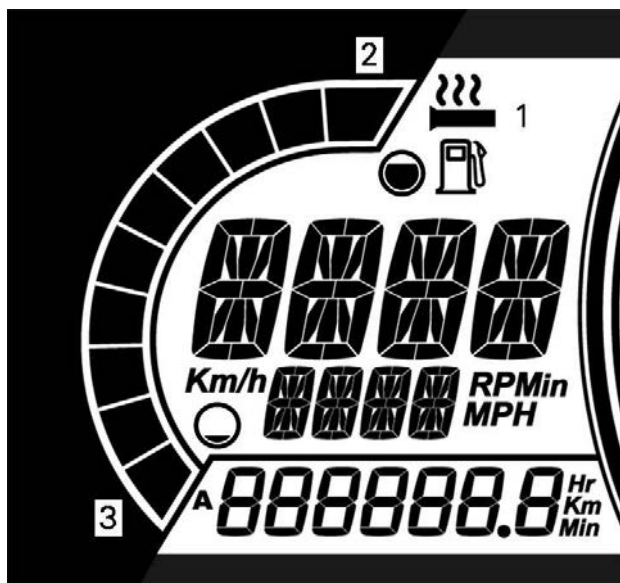
MUUTTUVA VOIMAKKUUS

1. Lämmitettävien käsikahvojen katkaisin
2. Lämmön lisääminen
3. Lämmön vähentäminen

Lämmitysvoimakkuus näkyy digitaalisessa näytössä.

TÄRKEÄÄ:

Voimakkuuden osalta on kymmenen eri tehoa. Vapautettaessa näyttö palautuu osoittamaan polttoainemäärää.



KUVASSA MALLI ILMAN SUURTA 7,8"
LCD-PANORAAMALAAJAKUVANÄYTTÖÄ

1. Lämmitetty tarttumakuvake
2. Lisää lämpöä
3. Vähemmän lämpöä

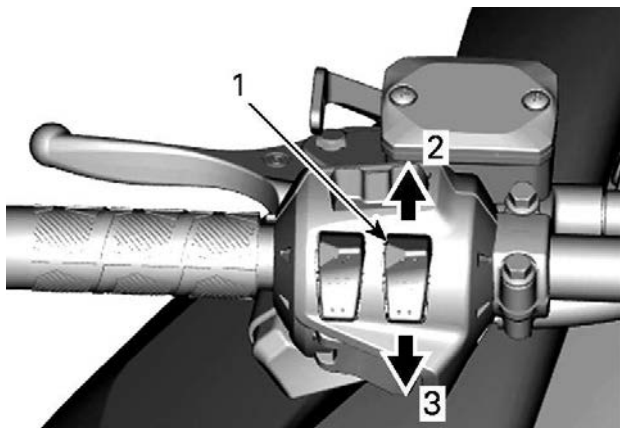
Käsikahvojen lämmitys on POIS PÄÄLTÄ -asennossa, kun näytössä ei näy pylväitä.

TÄRKEÄÄ:

Katso suurella 7,8" LCD-panoraamalaajakuvanäytöllä varustettuja malleja koskeva kohta *Suuri 7,8" LCD-panoraamalaajakuvanäyttö*.

Lämmitettävän kaasuvivun katkaisin

Paina katkaisinta, jolloin voit valita sopivan lämmön voimakkuuden pitääksesi peukalosi miellyttävän lämpimänä.

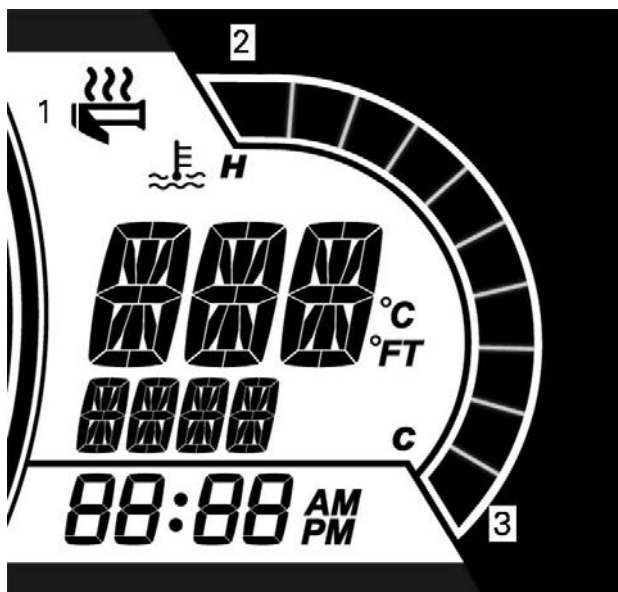


MUUTTUVA VOIMAKKUUS

1. Lämmitettävän kaasuvivun katkaisin
2. Lämmön lisääminen
3. Lämmön vähentäminen

TÄRKEÄÄ:

Voimakkuuden osalta on kymmenen eri tehoa. Vapautettaessa näyttö palaa näyttämään moottorin lämpötilaa.



KUVASSA MALLI ILMAN SUURTA 7,8"
LCD-PANORAAMALAAJAKUVANÄYTTÖÄ

1. Lämmitetty tarttumakuvake
2. Lisää lämpöä
3. Vähemmän lämpöä

Kaasuvivun lämmitys on POIS PÄÄLTÄ -asennossa, kun näytössä ei näy pylväitä.

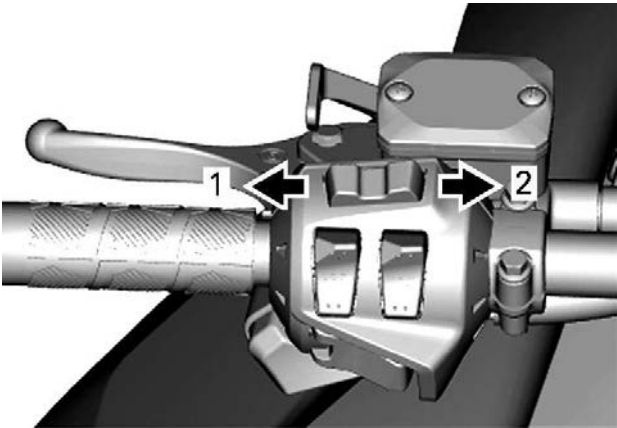
TÄRKEÄÄ:

Katso suurella 7,8" LCD-panoraamalaajakuvanäytöllä varustettuja malleja koskeva kohta *Suuri 7,8" LCD-panoraamalaajakuvanäyttö*.

Valikko-/Asetus-painike

Mallit ilman suurta 7,8" LCD-panoraamalaajakuvanäyttöä

Tällä painikkeella hallitaan monitoimimittariston näyttämiä tietoja.



VALIKKO-/ASETUS-PAINIKE

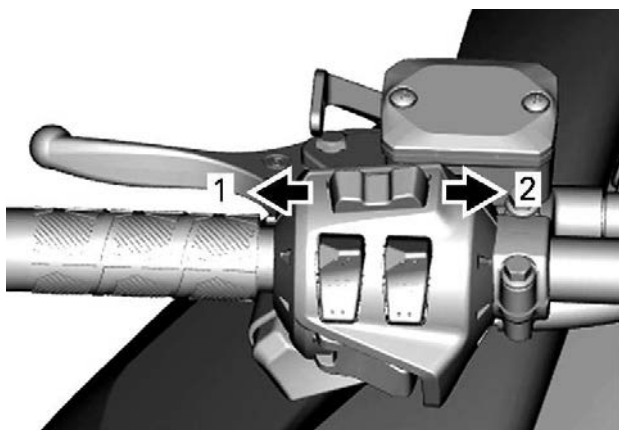
1. Valikkotoiminto
2. ASETUSTOIMINTO

Katso täydelliset tiedot kohdasta *Mittari*.

Äänenvoimakkuuden säätö (jos varusteena)

Mallit suurella 7,8" LCD-panoraamalaajakuvanäytöllä

Tällä painikkeella hallitaan monitoimimittariston näyttämiä tietoja tai vastataan puheluun / perutaan puhelu.

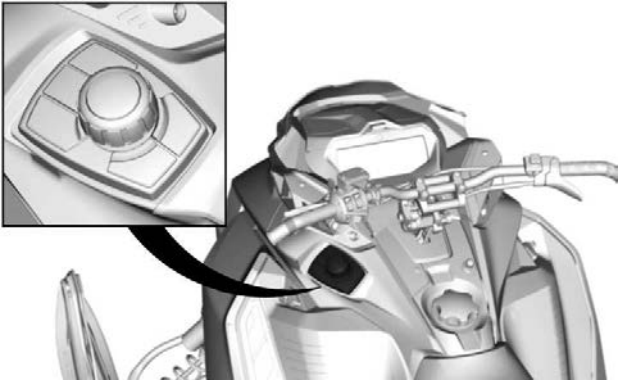


1. Äänvoimakkuus ALAS / puhelun peruutus
2. Äänvoimakkuus YLÖS / vastaaminen puheluun

Katso tarkat tiedot kappaleesta *Suuri 7.8" leveä LCD-näyttö*.

Kiertosäädin (jos varusteena)

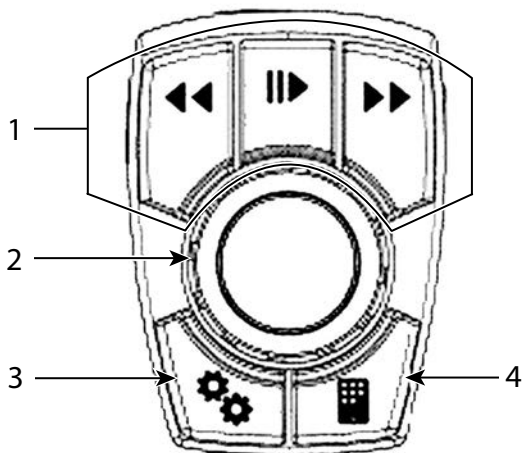
Kiertosäädin sijaitsee konsolin vasemmalla puolella.



TYYPILLINEN

Sitä käytetään LDC-näyttöön navigointiin ja äänijärjestelmän ohjaukseen.

- Haku-/toisto-/keskeytyspainikkeiden avulla voidaan säätää kypärän äänijärjestelmästä kuultavaa äänenvoimakkuutta ja musiikkia.
- Keskinupilla voidaan navigoida valikkoon tai valita ja asettaa asetuksia.
- Erityisestä ajoneuvotietojen painikkeesta näkyvät moottorin lämpötila ja akkujännite. Se näyttää myös ilmajousituksen säädön (jos on)
- BRP Connect -painike: jo ladattujen sovellusten pikakäyttö.



1. Äänilähteiden hallinta
2. Keskinuppi
3. Ajoneuvotietojen painike
4. BRP Connect

Kun valitaan äänilähde esivalinta-/haku-painikkeet toimivat seuraavasti:

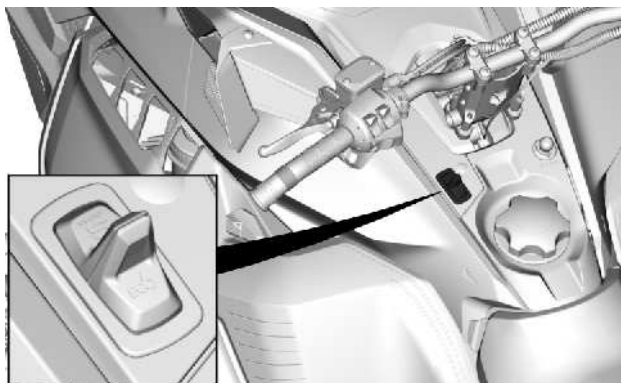
- Lyhyt painallus: Edellinen tai seuraava esivalinta
- Pitkä painallus: Haku - ylös tai alas

Kun ohjelmalähteeksi valitaan Bluetooth, Esivalinta/haku-painikkeet toimivat seuraavasti:

- Vasen: Edellinen kappale
- Oikea: Seuraava kappale

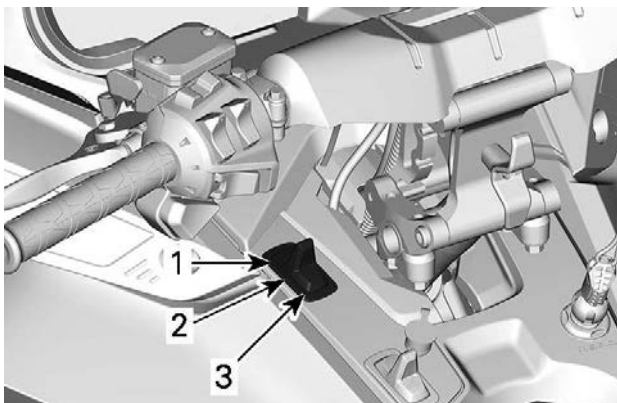
Ajotilojen painike

Mahdollistaa SPORT- tai ECO-tilan valinnan.



Istuinlämmityksen katkaisin (jos on)

Istuinlämmityksen katkaisin sijaitsee konsolissa ohjauspylvään vasemmalla puolella.



1. Kuljettajan ja matkustajan istuin
2. OFF (POIS)
3. Matkustajan istuin

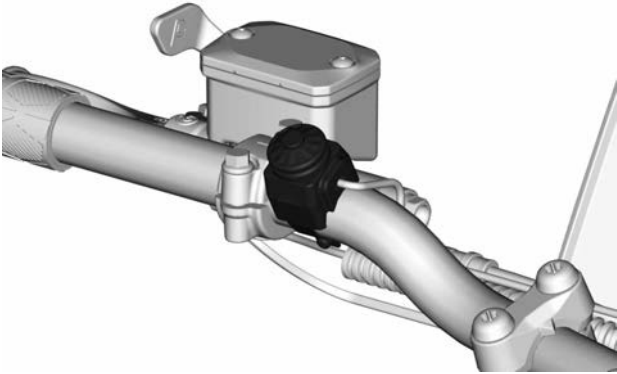
Peruutusvipu (jos varusteena)

Katso oikea toiminta kohdasta *Vaihtaminen peruutettaessa osasta Perustoimenpiteet*.

Äänimerkkipainike (jos varusteena)

Suomessa myytävät ajoneuvot

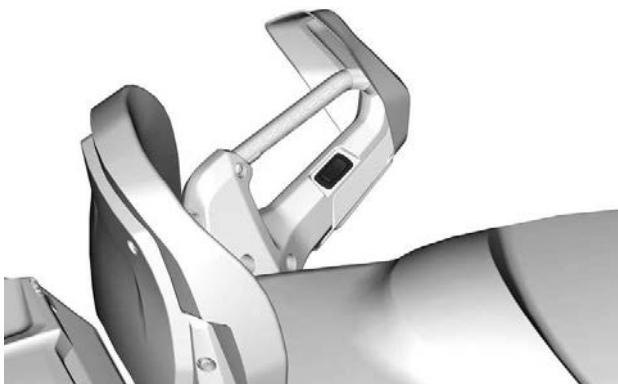
Aktivoi äänimerkki painamalla äänimerkkipainiketta.



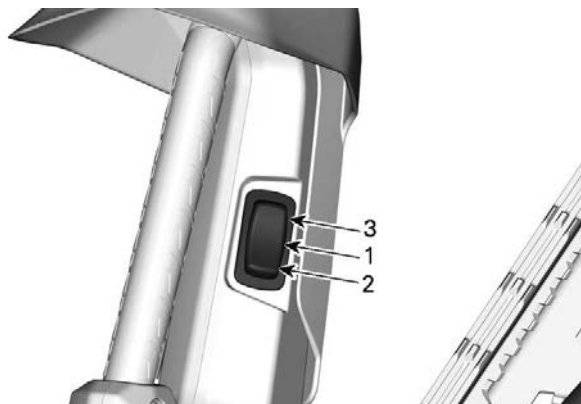
TYYPILLINEN

Matkustajan käsikahvojen lämmityskatkaisin (jos varusteena)

Katkaisin sijaitsee matkustajan VASEMMASSA käsikahvassa.



Säädä lämmitysvoimakkuutta kuten kuvassa.



1. *Pois*
2. *Lämmin*
3. *Kuuma*

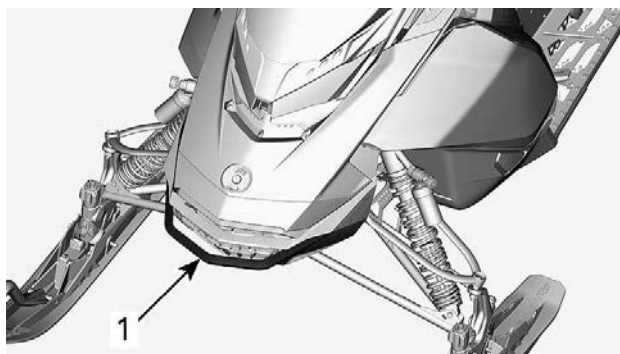
KORI JA ISTUIN

Etu- ja takapuskurit

Käytetään kun kelkkaa pitää nostaa käsin.

 HUOMIO

Ehkäise loukkaantumiset käyttämällä asianmukaisia nostotekniikoita, etenkin jalkavoimaa. Älä yritä nostaa ajoneuvon takaosaa, jos se tuntuu liian painavalta. Käytä sopivaa nostolaitetta tai pyydä apua ajoneuvon nostamiseen, jos mahdollista.



TYYPILLINEN

1. Etupuskuri



TYYPILLINEN

1. Takapuskuri

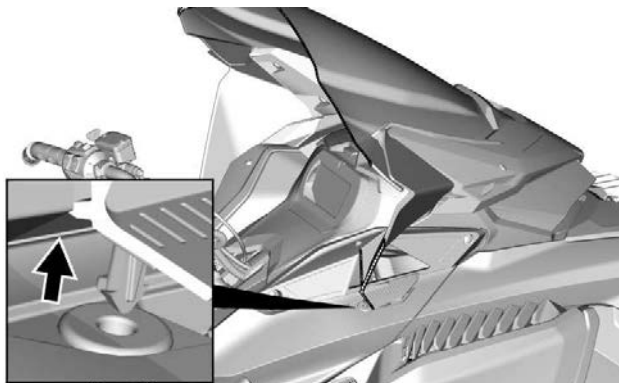
TÄRKEÄÄ

Älä vedä tai nosta kelkkaa suksista.

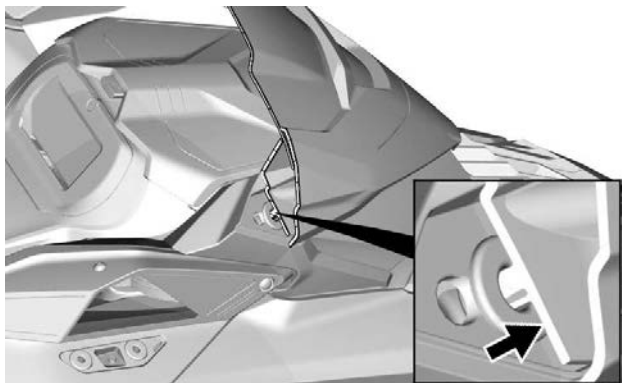
Tuulilasi

Tuulilasin irrotus

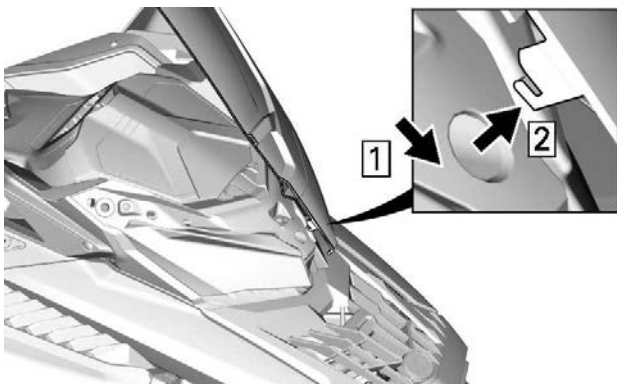
1. Irrota ohjaintapit läpivienneistä, jos sovellettava.

**TUULENOHJAIMILLA**

2. Aseta kätesi tuulilasin molemmille sivuille.
3. Vedä tuulilasia ylös, kunnes molemmat sivutapit tulevat ulos läpivientikumeista.



4. Irrota keskitappi tai -kieleke, jos sovellettava.



KESKIKIELEKE – TUULENOHJAIMILLA

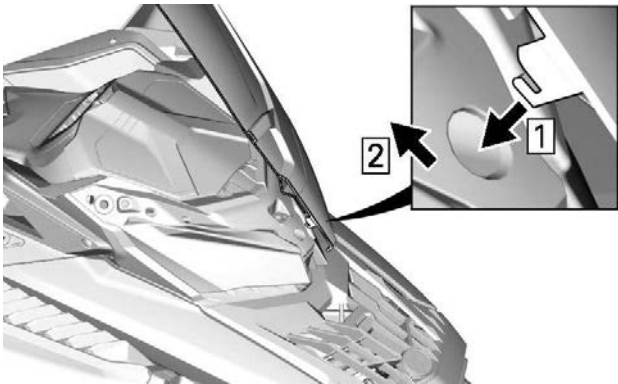
Tuulilasin asennus

1. Voitele läpiviennit tarvittaessa saippuavaahdolla.

TÄRKEÄÄ

Älä voitele läpivientejä millään rasvalla.

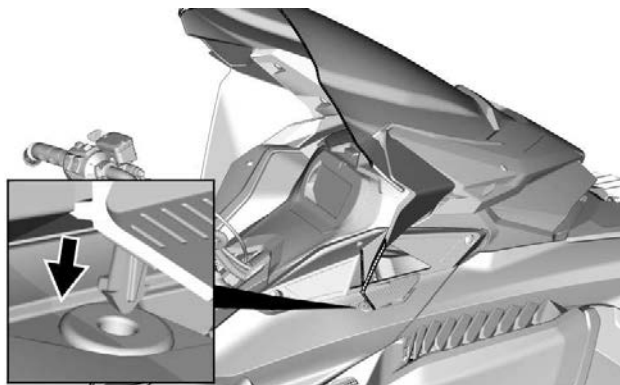
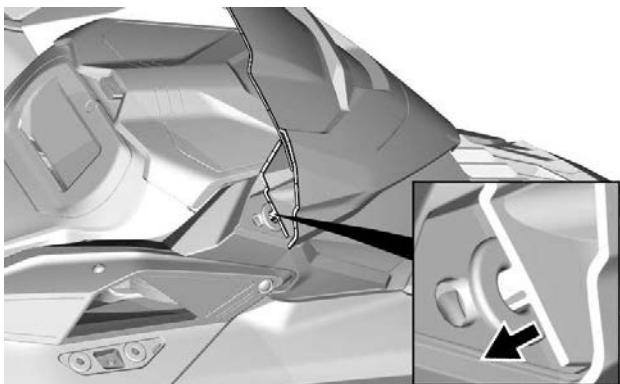
2. Työnnä keskitappi tai -kieleke ajovalomoduulin reikään.



KESKIKIELEKE – TUULENOHJAIMILLA



3. Kiinnitä tuulilasi asettamalla tuulilasin tapit läpivienteihin.



TUULENOHJAIMILLA

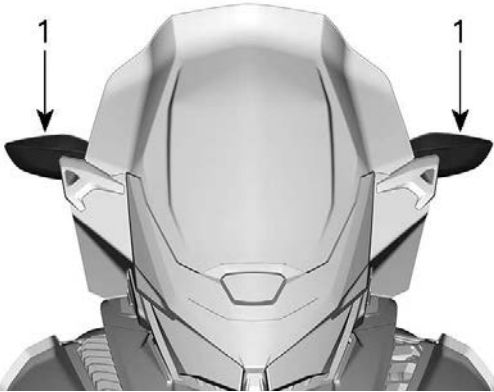
Säädettävät peilit

Kuljettaja voi säätää peilit sopivaan asentoon.

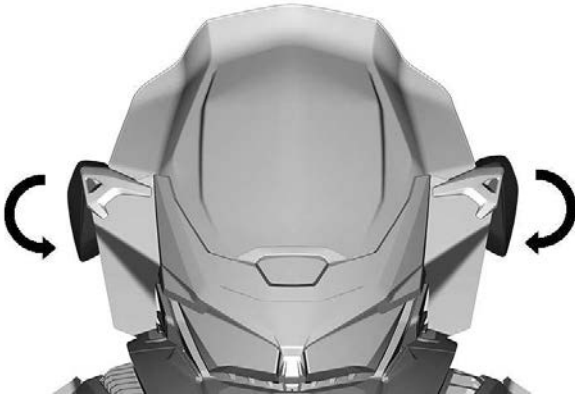
⚠ VAROITUS

Suorita kelkan säädöt pysähdyksissä ja turvallisessa paikassa.

Suojuksia asennettaessa peilit voidaan taittaa alas asennuksen helpottamiseksi.



1. Peilit

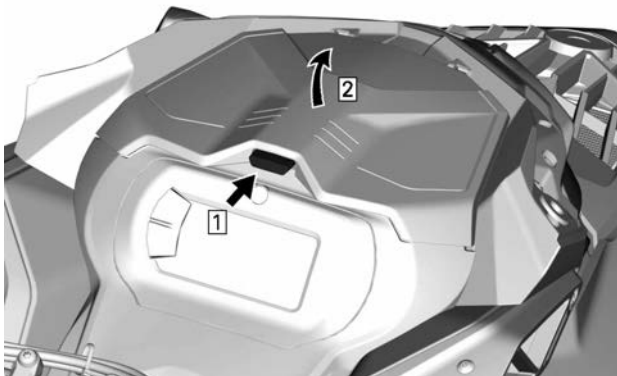


Etutavaratila

Ajoneuvon etuosassa mittariston yläpuolella sijaitsee tavaratila.

Käyttäjän käsikirja ja varakäynnistysnaru sijaitsevat etutavaratilassa.

Paina painiketta ja nosta kantta avataksesi tavaratilan.



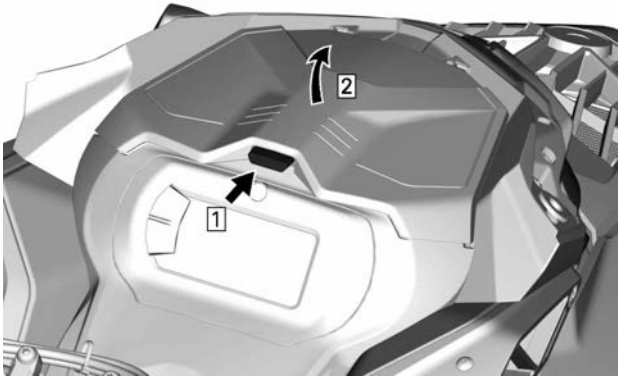
TÄRKEÄÄ:

Varmista sulkiessasi, että kansi kiinnittyy kunnolla. Kuulet napsahduksen.

Yläyksikön moduuli

Korin yläyksikön irrotus

1. Irrota tuulilasi.
2. Avaa tavaratila.

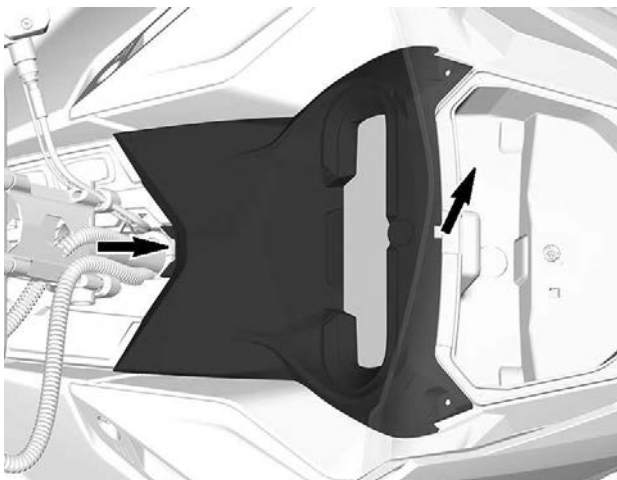


3. Irrota mittariston tuen kiinnitysruuvit.

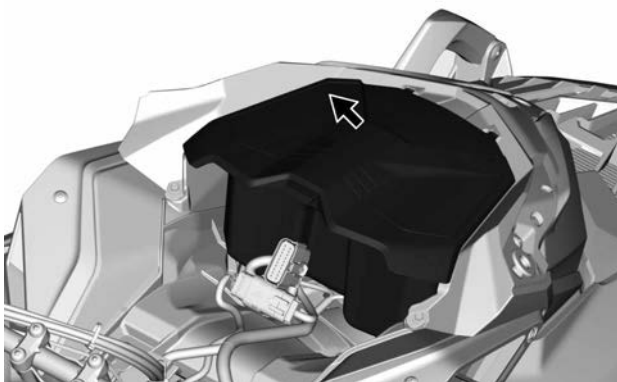


TYYPILLINEN

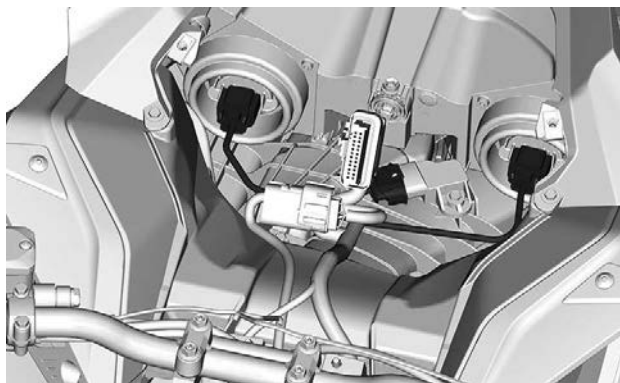
4. Nosta mittariston tuen etuosaa ja liu'uta sitä eteenpäin irrottaaksesi sen.



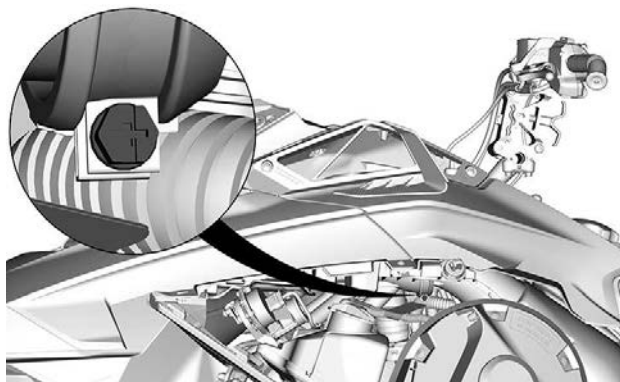
5. Kytke mittariston liitin irti ja poista tuki.
6. Nosta tavaratilaa ja kytke 12 V virtaliittimet, jos varusteena, irti ennen tavaratilan poistamista.



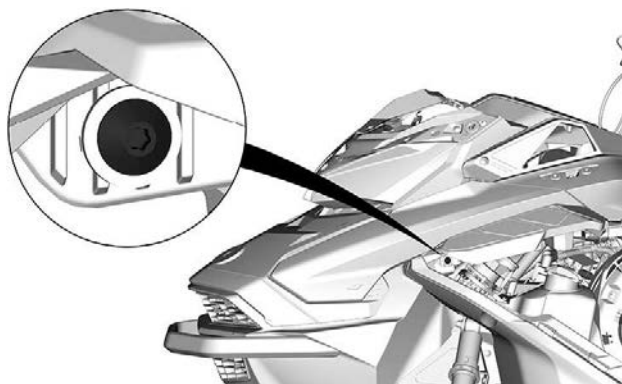
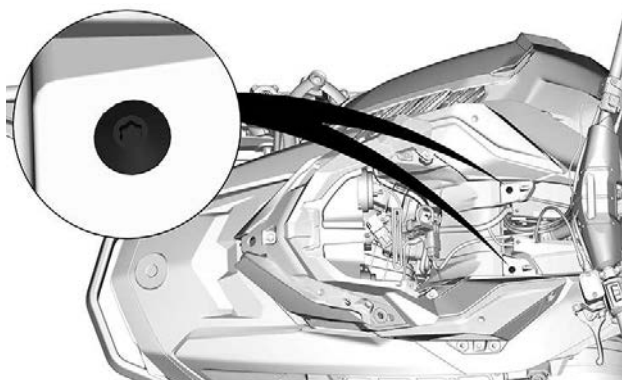
7. Kytke ajovalo- ja MAPTS-liittimet (kaksitahtimoottori) irti.

**TYYPILLINEN**

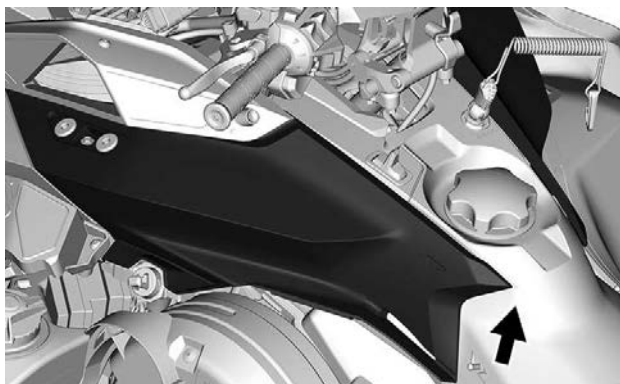
8. Irrota molemmat sivupaneelit. Katso kohta *Sivupaneelit* tässä osassa.
9. Löysää ilmanottokanavan kiristin.



10. Irrota korin yläyksikön kiinnitysruuvit kummaltakin puolelta.



11. Nosta molempien sivukuomujen takaosaa, kunnes niiden kielekkeet tulevat ulos takakonsolista.



12. Irrota korin yläyksikkö.

1. Tartu korin yläyksikköön, mittariston tuen osaan.
2. Vedä yksikköä eteenpäin.
3. Irrota yksikkö kelkasta.

Korin yläyksikön asennus

1. Työnnä korin yläyksikön kielekkeet edessä pohjamuovin aukkoihin.



2. Laske korin yläyksikön takaosa.
3. Työnnä korin yläyksikön takakoukut konsolin loviin.

TÄRKEÄÄ:

Varmista, että ilman sisäänoton kanava on liitetty oikeassa.

4. Kiristä ilmanottokanavan kiristin.

KIRISTYSMOMENTTI	
Ilmanottokanavan kiristin	1,0 ± 0,2 Nm (9 ± 2 lbf-in)

5. Asenna korin yläyksikön kiinnitysruuvit kummallakin puolella.

KIRISTYSMOMENTTI	
Korin yläyksikön ruuvit	1,8 ± 0,2 Nm (16 ± 2 lbf-in)

6. Kytke imuilman paine/lämpötila-anturin (MAPTS) liitin (kaksitahtimoottori).
7. Kytke ajovalojen liittimet.
8. Asenna tavaratila, mutta jätä kansi auki.
9. Asenna mittaristo ja kiinnitä se ruuveilla.

KIRISTYSMOMENTTI	
Mittarikannattimen ruuvi	2,3 ± 0,2 Nm (20 ± 2 lbf-in)

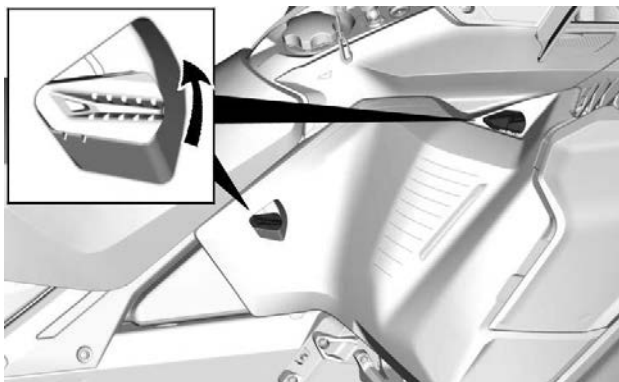
Sivupaneelit

! VAROITUS

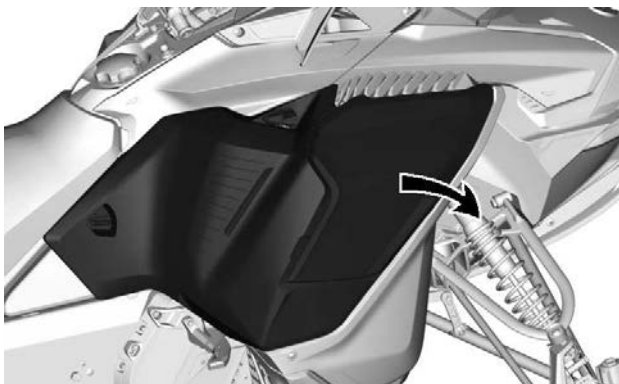
Älä koskaan käytä moottoria, jos sivupaneelit ovat avoinna tai ne on poistettu ajoneuvosta.

Sivupaneelien irrotus

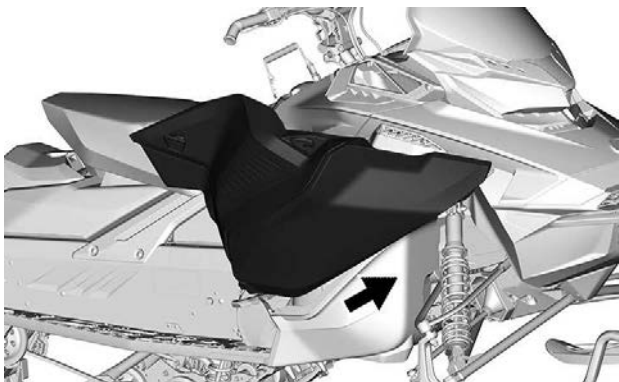
1. Avaa kaikki salvat ja avaa sitten paneeli.



2. Käännä sivupaneeli alareunan ympäri.



3. Vedä paneelin sarana pohjamuovista irti.



TÄRKEÄÄ

Aseta paneeli suojaansa paikkaan, jotta ne eivät naarmuunnu.

Sivupaneelien asennus

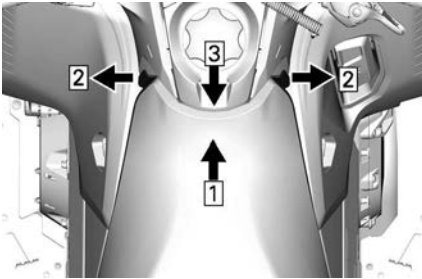
Asennus tapahtuu päinvastaisessa järjestyksessä kuin irrotus.

Istuin

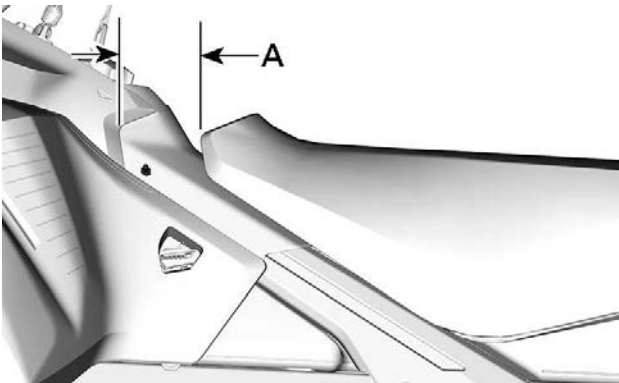
Istuimen irrotus

1. Avaa istuimen lukitus

1. Työnnä istuimen keskiosaa eteenpäin.
2. Kytke pallotapit irti vetämällä molemmilta puolilta.

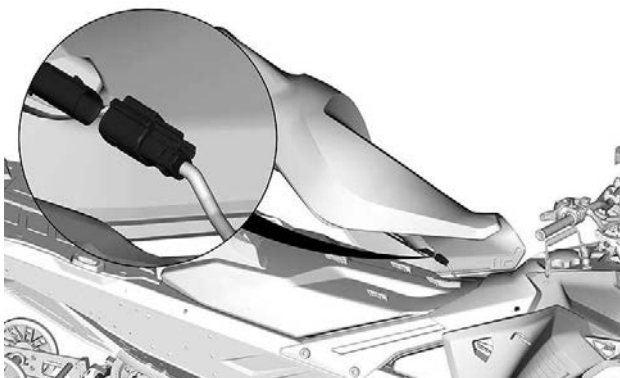


1. Työnnä
2. Vedä
3. Avaa istuimen lukitus nostamalla ylös- ja taaksepäin

Grand Touring Limited

- A = Juuri riittävä väli istuimen irrottamiseksi polttoainesäiliöstä.

2. Irrota lämmitetyn istuimen johdinsarja



Kaikki mallit

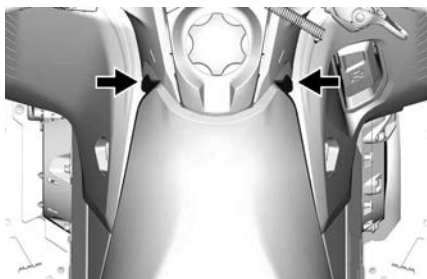
3. Irrota istuin.

Istuimen asennus

TÄRKEÄÄ

Jos ajoneuvolla ajetaan siten, että istuimen ja polttoainesäiliön välissä on jokin esine, polttoainesäiliö saattaa vaurioitua. **ÄLÄ KOSKAAN** laita mitään esinettä istuimen ja polttoainesäiliön väliin.

1. Liitä lämmitetyn istuimen johdinsarja
2. Aseta istuin koukkujen päälle ja liu'uta sitä sitten eteenpäin.
3. Kytke edessä olevat molemmat pallotapit.



VAROITUS

Varmista, että istuimen salpa on kunnolla kiinni ennen liikkeelle lähtöä.

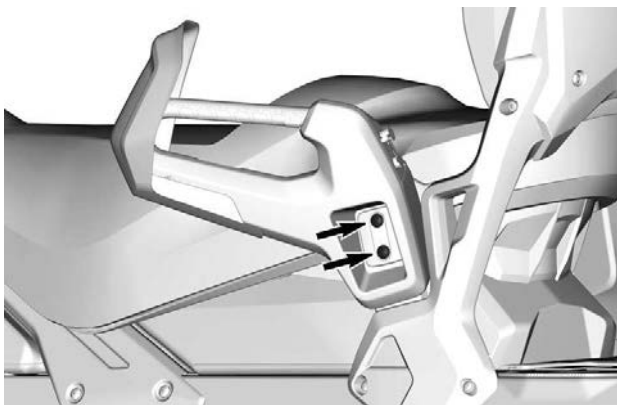
Matkustajan käsikahvat (jos varusteena)

Matkustajan käsikahvat antavat matkustajalle tukevan kiinnipitopisteen ja mukavuutta pitkillä matkoilla.

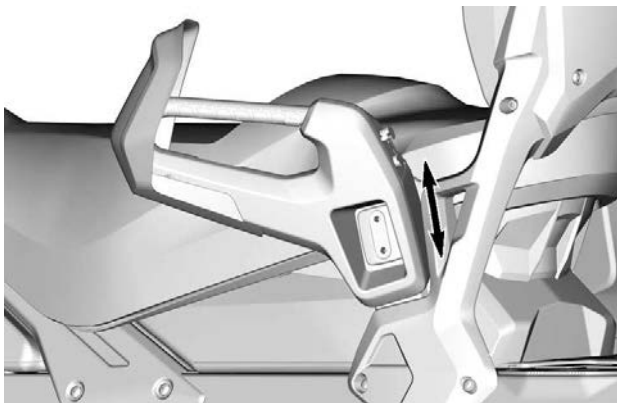
Matkustajan kahvojen säätäminen

Säädä käsikahvojen korkeus seuraavasti:

1. Irrota ruuvit.



2. Säädä käsikahva matkustajalle sopivaksi nostamalla tai laskemalla sitä.



3. Asenna ruuvit takaisin. Kiristä ohjearvoon.

Kiristysmomentti	
Käsikahvan ruuvi	24,5 ± 3,5 Nm (18 ± 3 lbf-ft)

VARUSTUS

Jotkut esitellyistä ominaisuuksista eivät välttämättä koske sinun malliasi tai ne on saatavana lisävarusteina.

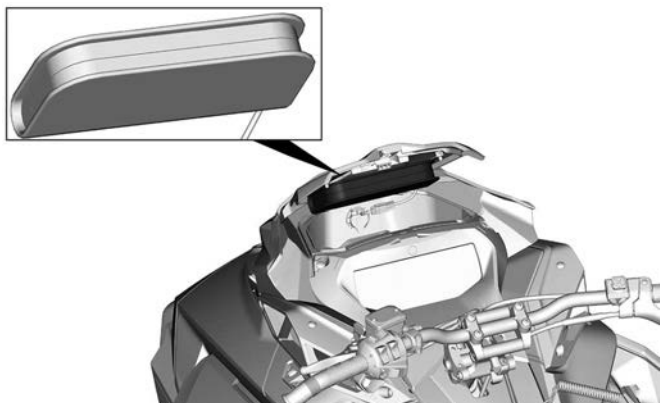
Käyttäjän käsikirja

Käyttäjän käsikirjaa on säilytettävä *etutavaratilassa*.

Lämmitetty matkapuhelimen kotelo (jos varusteena)

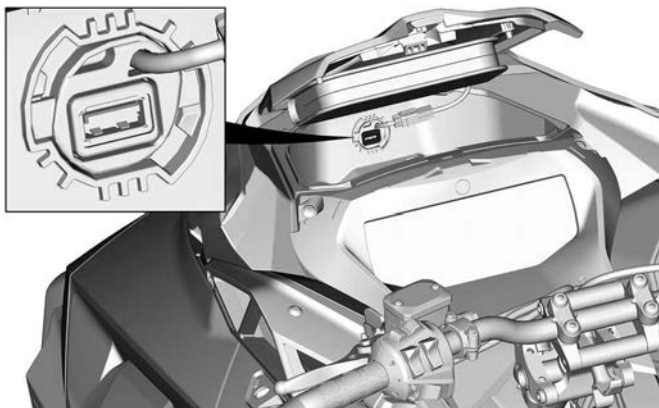
Lämmitetty matkapuhelimen kotelo sijaitsee etutavaratilan kannen alla. Se pitää matkapuhelimesi lämpimässä latauksen aikana.

Lämpötila pysyy kotelon sisällä arvossa 5–15° C (41–59° F).



Pistorasia – USB (jos varusteena)

USB-pistorasia sijaitsee etutavaratilassa. Sen avulla voit ladata matkapuhelimesi, kun se on säilytyksessä lämmitetyssä matkapuhelinkotelossa.



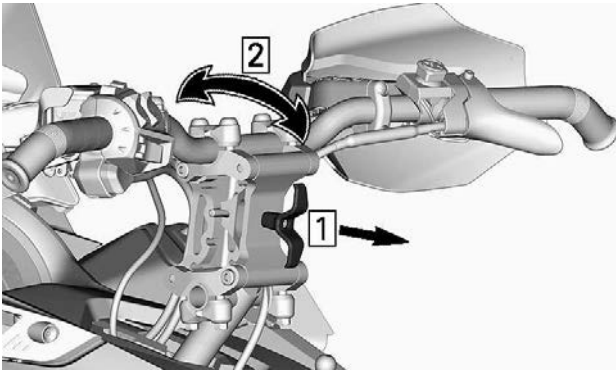
Säädettävä ohjaustangon korotuspala (jos varusteena)

! VAROITUS

Sammuta aina moottori ennen ohjaustangon säätämistä.

Ohjaustanko voidaan säätää neljään eri asentoon.

Kun haluat säätää ohjaustangon, vedä vivusta ja aseta ohjaustanko haluamaasi asentoon.



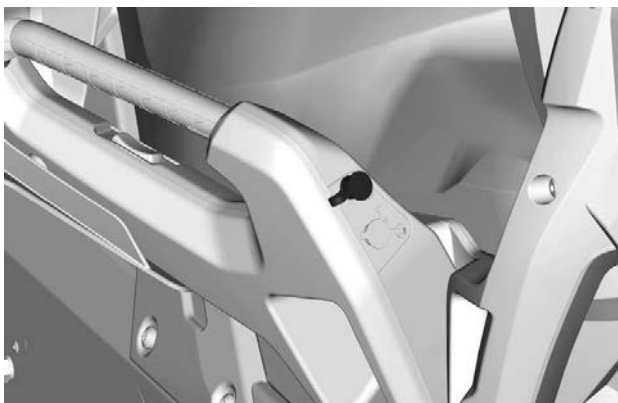
Siirrä ohjaustankoa eteenpäin ja taaksepäin varmstuaksesi, että mekanismi on kunnolla kytkeytynyt.

Sähköisen visiirin liitin (jos varusteena)

Jakkiliittimeen voidaan liittää sähköinen visiiri. Kelkan mukana toimitetaan jännityksenpoisto-osa.



KULJETTAJAN SÄHKÖISEN VISIIRIN JAKKILIITTIMEN SIJAINTI



MATKUSTAJAN SÄHKÖISEN VISIIRIN JAKKILIITTIMEN SIJAINTI

Variaattorihihnan suoja

Variaattorihihnan suojan irrotus

VAROITUS

ÄLÄ KOSKAAN käytä moottoria:

- Jos hihnan suojaa ja muita suojuksia ei ole asennettu lujasti paikoilleen.
- Jos kuomu ja/tai sivupaneelit ovat auki tai poistettu.

ÄLÄ KOSKAAN yritä tehdä säätöjä mihinkään liikkuvaan osaan, kun moottori on käynnissä.

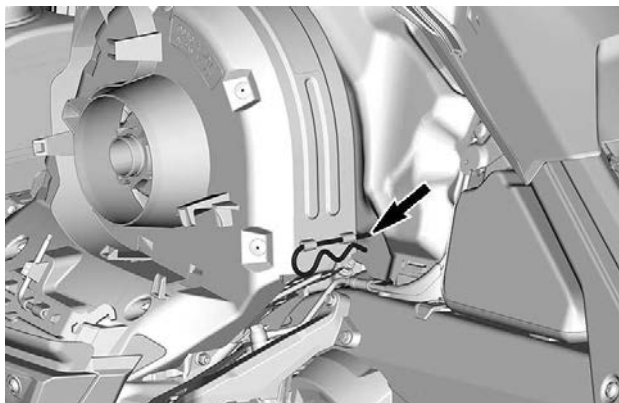
TÄRKEÄÄ:

Variaattorihihnan suoja on tarkoituksella jonkin verran ylisuuri, jotta se painuisi tiiviisti kiinnitystappejaan ja pidikkeitään vasten; näin estetään ylimääräiset äänet ja värinät. On tärkeää, että tämä kireys säilytetään asennettaessa suoja uudelleen.

Irrota turvakatkaisimen pistoke moottorin pysäytyskatkaisimesta.

Avaa vasen sivupaneeli. Katso menetelmä tästä osasta.

Irrota kiinnityssokka.

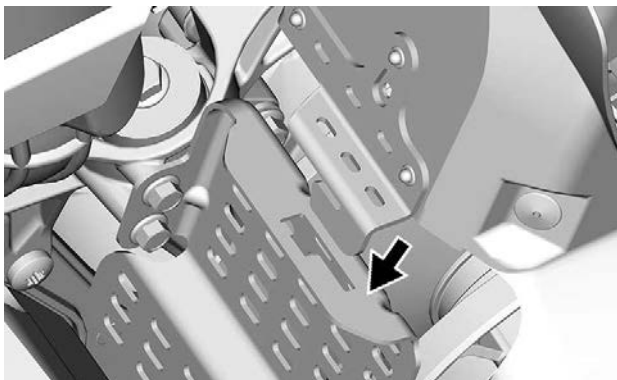


TYYPILLINEN

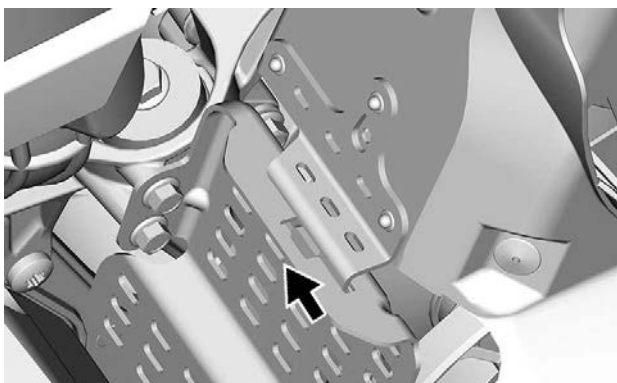
Nosta suojan takaosaa ja vapauta sitten etukielekkeestä.

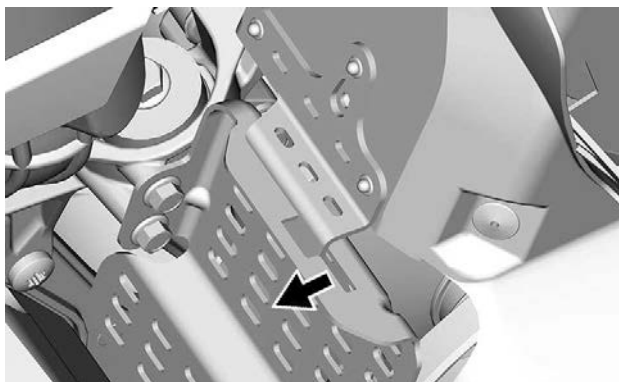
Variaattorihihnan suojan asennus

Asenna hihnan suojan kieleke etutuen koloon.

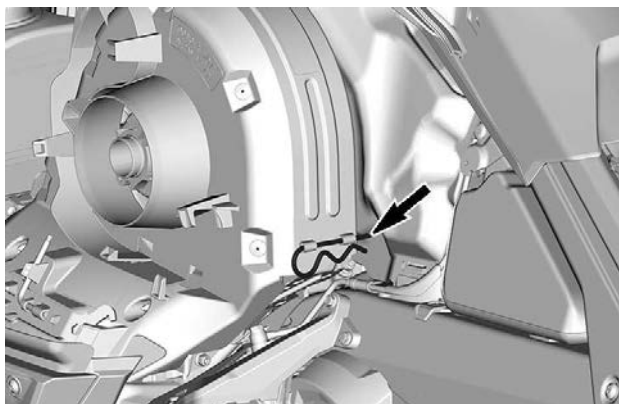


Paina variaattorihihnan suojaa kohti moottoria ja sitten kohti ajoneuvon etuosaa.





Aseta hihnan suojan takaosa pidikkeen päälle ja lukitse kiinnityssokalla.



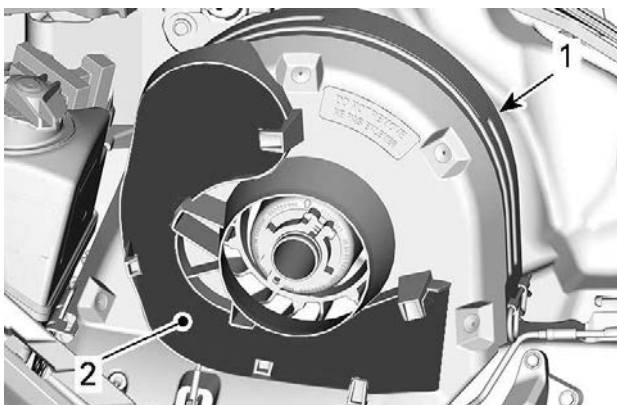
Varavariaattorihihnan pidike

Varavariaattorihihnaa voidaan säilyttää pitimessä variaattorihihnan suojan luona.

TÄRKEÄÄ:

Varavariaattorihihnaa ei toimiteta kelkan mukana.

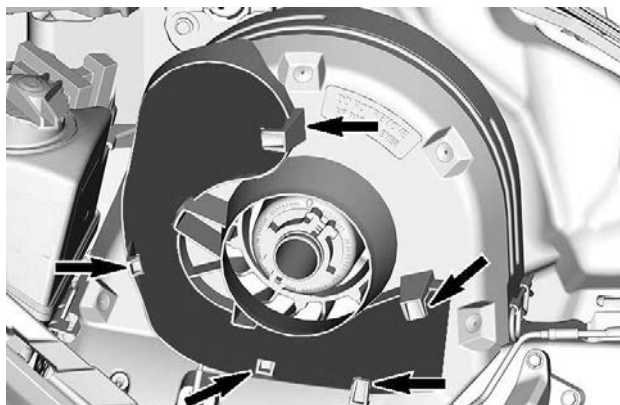
Aseta varavariaattorihihna hihnan suojan koloon.



TYYPILLINEN

1. Variaattorihihnan suoja
2. Lovi

Kiinnitä paikalleen työntämällä se kiinnityskielekkeiden taakse.

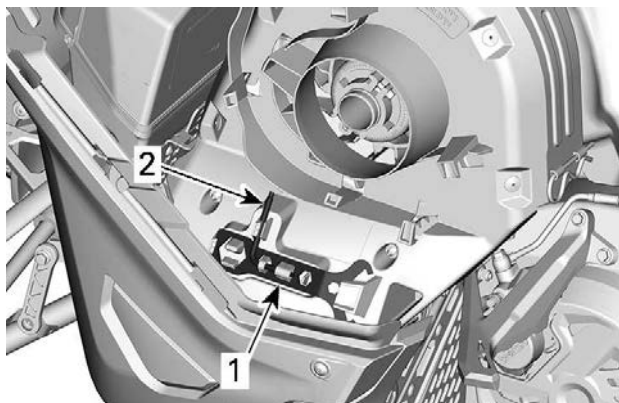


TYYPILLINEN

Työkalut

Variaattorihihnan suoja on suunniteltu siten, että siinä on pidike työkaluille perushuoltotoimenpiteitä varten.

Työkalut kuuluvat mukaan ajoneuvon toimitukseen. Niiden tulee aina olla asennettuina oikeisiin paikkoihinsa ja suuntiinsa.



**TYYPILLINEN - AJOHIIHNASUOJATYÖKALUJEN
SIJAINNIPAIKKA**

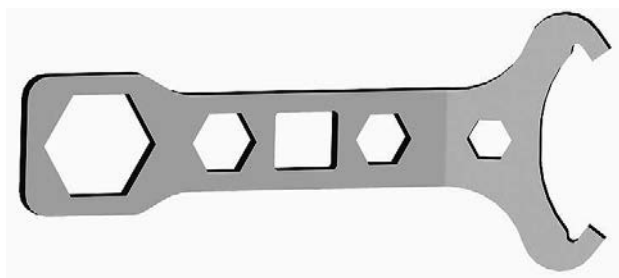
1. Jousituksen säätötyökalu
2. Variaattorin avaustyökalu ja ajovalojen säätötyökalu

Asenna seuraavassa järjestyksessä:

⚠ HUOMIO

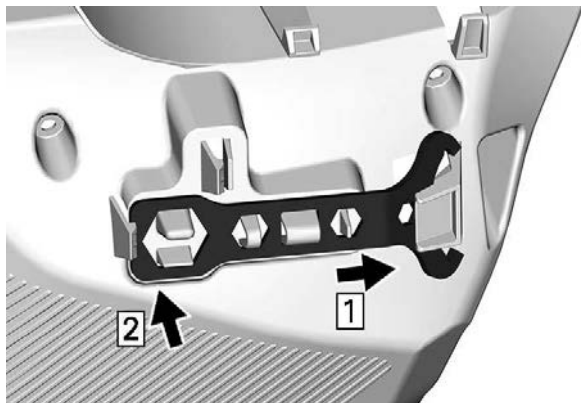
Varmista, että työkalut on kiinnitetty asianmukaisesti. Työkalut voivat irrota ja aiheuttaa vahinkoa kiertäville osille.

1. Liu'uta jousituksen säätötyökalun avoin pää kiinnityskielekkeen alle.

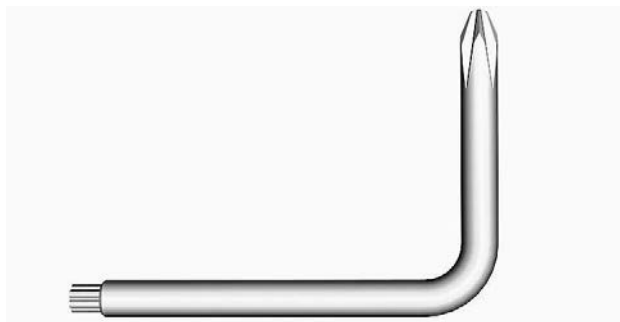


JOUSITUKSEN SÄÄTÖTYÖKALU

2. Paina suljettu pää pidikekiekkeelle.

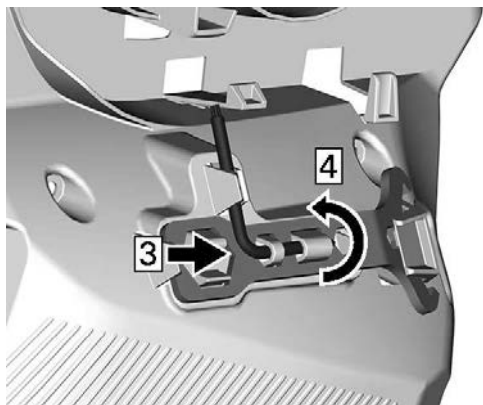


3. Liu'uta variaattorin avaustyökalu ja ajovalojen säätötyökalun lyhyt pää reikään.



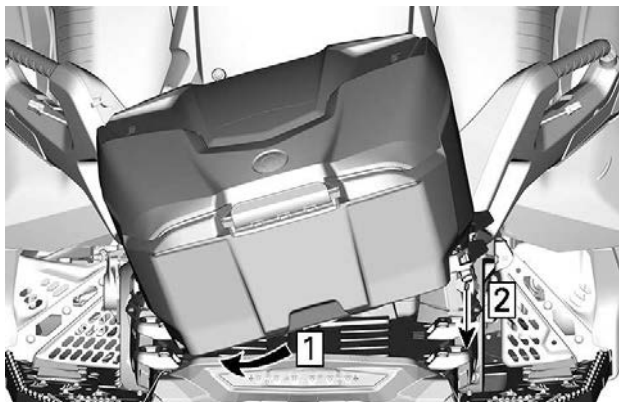
VARIAATTORIN AVAUSTYÖKALU JA AJOVALOJEN SÄÄTÖTYÖKALU

4. Kierrä ja napsauta pitkä pää paikalleen.



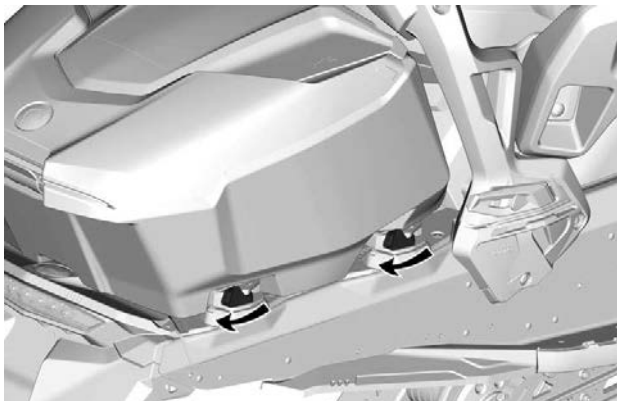
Tavaralaatikko (jos varusteena)

Tavaralaatikossa on LinQ-kiinnitys. Asenna se seuraavasti.



1. Liu'uta kuormalaatikkoa vasemmalle.
2. Laske kuormalaatikkoa alaspäin.

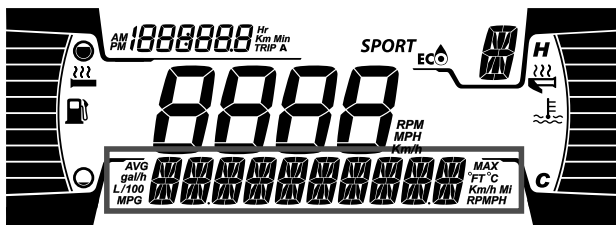
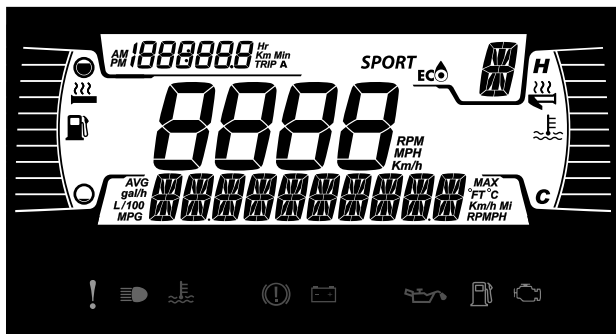
Lukitse LinQ-vivut kääntämällä ne ajoneuvon takapäin suuntaan.



4,5" DIGITAALINÄYTTÖ

Monitoiminäyttö

Alanäyttö



Seuraavat tiedot voidaan näyttää:

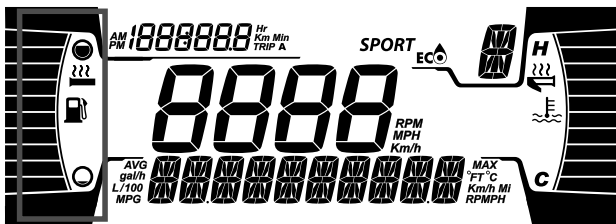
- Kierrosluku
- Nopeus
- Moottorin lämpötila
- Polttoainetilastot
- Asetukset
- Viestit
- Ulkopuolinen lämpötila (jos toimitettu)

Voit muuttaa näytettäviä tietoja ALEMPI-painikkeella.

NOPEUSTILASTO -näyttö näyttää enimmäis- ja keskinopeuden. Nollaa painamalla ALEMPI-painiketta 3 sekunnin ajan.

Kun NOPEUS-näyttö on valittu, RPM on näkyvillä MATKA-näytöllä.

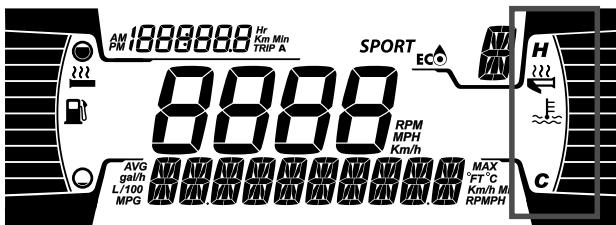
Vasen sivunäyttö



Vasemman sivunäytön toiminnot:

- Polttoainemittari
- Lämmitettävän käsikahvan taso

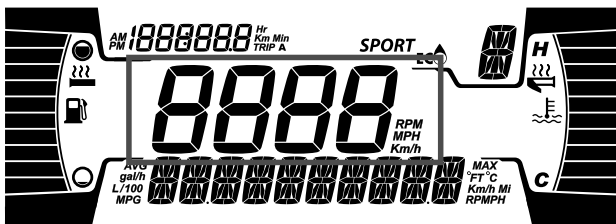
Oikea sivunäyttö



Oikean sivunäytön toiminnot:

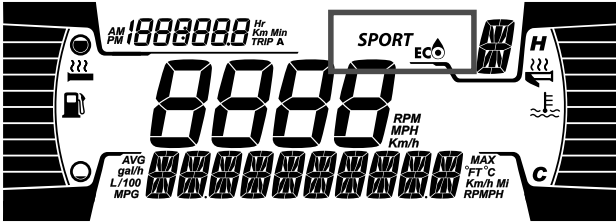
- Moottorin lämpötila
- Lämmitettävän kaasuttimen ilmaisin

Keskinäyttö



Näyttää moottorin käyntinopeuden (RPM) tai ajonopeuden muodossa km/h tai MPH.

Ajotilojen näyttö



Ajotilan näyttö osoittaa, mikä toimintatila on valittuna:

- SPORT
- ECO
- VAKIO

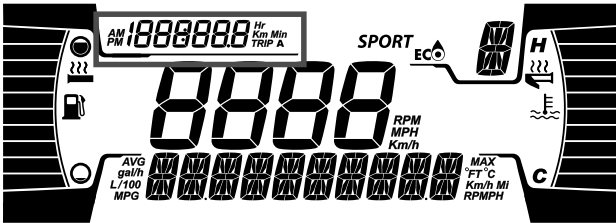
TÄRKEÄÄ:

STANDARD-tilassa näytöllä ei näytetä tietoja.

Valitusta tilasta näytetään alanäytössä viesti aktivoitaessa ja passivoitaessa seuraavasti:

AJOTILA	VIESTI AKTIVOITAESSA	VIESTI PASSIVOITAESSA
Sport	Sport	Sport OFF
Eco	Eco	Eco OFF

Matkamittarin näyttö



Tässä näytetään matkamittaritiedot:

- Kokonaismatkamittari
- Osamatkan A tunnit

4,5" DIGITAALINÄYTTÖ

- Matka A etäisyys (Km tai mph)
- Ajoneuvon tuntimittari
- Kello (jos akku toimitettu)

Käytä YLEMPI-painiketta vaihtaaksesi näytettyjä tietoja.

Varoitusvalot ja ilmaisimet







Seuraavat ilmaisinelämpu hlyttvt sinulle ajoneuvotilasta, joka voi muodostua vakavaksi. Jotkut lampu valaistuvat ajoneuvoa kynnistess varmistuen niiden toimivuuden. Jos kaikki valot pysyvt pall ajoneuvon kynnistykseen jlkeen, tarkastele vastaavaa jrjestelmn varoitusvaloa listietoja varten.



TRKE:

Jotkin varoitusilmaisimet nkyvt monitoimimittarin nytoll ja toimivat samalla tavalla ilmaisinelan tavoin, mutta eivt ole nkyviss ajoneuvoa kynnistess.


Ilmaisinelat - alempi palkki



Valot	Kuvaus
	ORANSSI – ajoneuvon toimintahiri
	SININEN - Kaukovalot ovat valittuina
	PUNAINEN – liian korkea moottorin lmptila
	PUNAINEN - Pyskintijarru on kytss tai jarrujrjestelmn vikatila
	PUNAINEN - Akun jnnite on liian alhainen tai on ongelma shkjrjestelmn kanssa
	PUNAINEN – Alhainen moottorin ljynpaine (jos soveltuu)

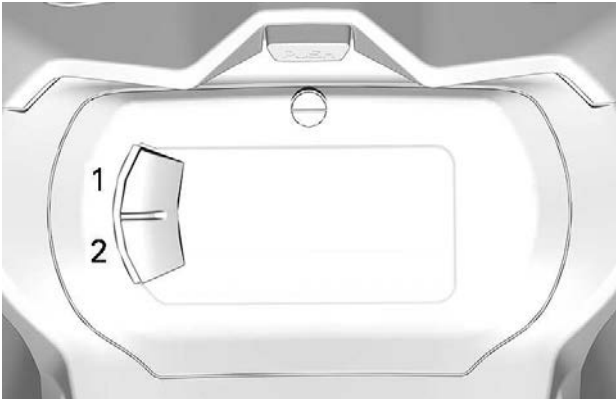
Valot	Kuvaus
	ORANSSI – polttoaine vähissä
	ORANSSI Palaa: Ajoneuvon päästöjen hallintajärjestelmän vikatila Vilkkuu: Moottorin ongelmia, turvatila aktivoidaan. Käytä ajoneuvo välittömästi huollossa.

Kuvakkeet ja merkkivalot – monitoiminäyttö

Kuvakkeet ja merkkivalot	
SPORT	Osoittaa, että SPORT-tila on valittu.
	Osoittaa, että ECO-tila on valittu.

Asetukset

Asetukset



1. Ylempi-painike (S)
2. Alempi-painike (M)

Valitse ALEMMALLA painikkeella asetukset (**SETTINGS**) ja pidä painettuna siirtyäksesi asetusvalikkoon.

Tilastojen nollaus

Käyttämällä ALEMPI-painiketta, valitse **NOLLAA TILASTO** ja pidä painettuna nollataksesi.

Mittayksiköiden valinta

Monitoimimittaristo on tehtaalla asetettu näyttämään englantilaisia mittayksiköjä, mutta se voidaan muuttaa näyttämään metrisiä yksiköjä.

Valitse ALEMMALLA painikkeella yksiköt (**UNITS**) ja pidä painettuna vaihtaaksesi yksiköitä.

Kellon asettaminen

Valitse ALEMMALLA painikkeella kello (**CLOCK**) vaihtaaksesi kellonajan.

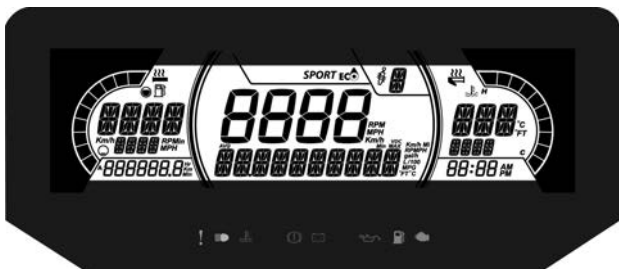
1. Paina ALEMPI-painiketta valitaksesi kellon näytön.
2. Paina ja pidä painettuna ALEMPI-painiketta 1 sekunnin ajan.
3. Paina ALEMPI-painiketta valitaksesi 12:00 AM PM tai 24:00 aikanäytön.
4. Paina ja pidä painettuna ALEMPI-painiketta kuitataksesi valinnan.
5. Paina ALEMPI-painiketta vaihtaaksesi tunteja (tunnit vilkkuvat).
6. Paina ja pidä painettuna ALEMPI-painiketta kuitataksesi tuntivalinnan.
7. Paina ALEMPI-painiketta vaihtaaksesi minuutit (minuutit vilkkuvat).
8. Paina ja pidä painettuna ALEMPI-painiketta kuitataksesi minuuttivalinnan.

Kielen asettaminen

Mittariston näyttökieli on vaihdettavissa. Ota yhteys valtuutettuun BRP-moottorikelkkojen jälleenmyyjään kielivaihtoehtojen ja mittarin säätämiseksi haluamaksesi.

7,2" DIGITAALINÄYTTÖ

Monitoiminäyttö



1. Valitse ylä- tai keskinäyttö käyttäen monitoimikatkaisimen VALIKKO-painiketta (M). Katso kohdasta *Toissijaiset säätimet* valikko/asetuspainikkeen sijainti.
2. Kun haluamasi näyttö vilkkuu, navigoi näytön läpi käyttäen monitoimikatkaisimen asetuspainiketta (S).

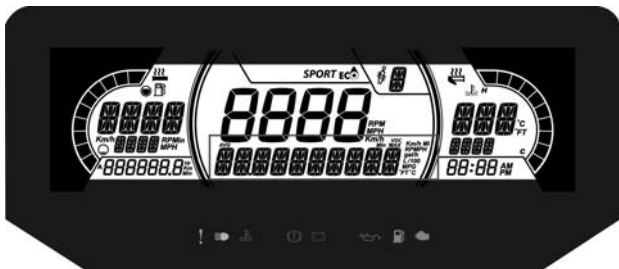
Kun haluamasi tieto näkyy, paina VALIKKO-painiketta (M) tai odota viisi sekuntia vahvistaaksesi valinnan.

Nollaus:

- Keskinopeus
- Huippunopeus
- Polttoaineen kokonaiskulutus

Paina ja pidä asetuspainiketta (S) alas painettuna, kun näyttö vilkkuu.

Alanäyttö



Seuraavat tiedot voidaan näyttää:

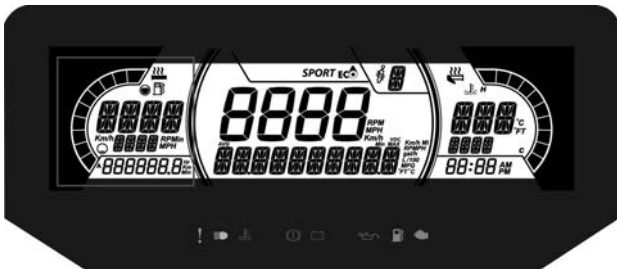
- Asetukset

7,2" DIGITAALINÄYTTÖ

- Viestit

Nopeusnäyttö näyttää enimmäis- ja keskinopeuden. Nollaa painamalla valikkopainiketta 3 sekunnin ajan.

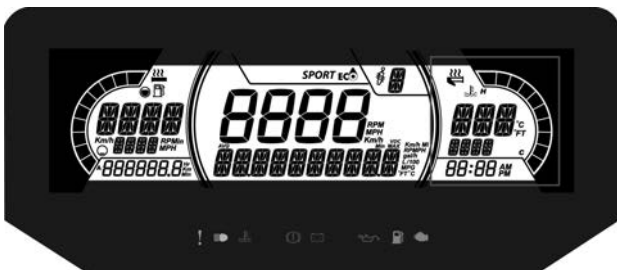
Vasen sivunäyttö



Vasemman sivunäytön toiminnot:

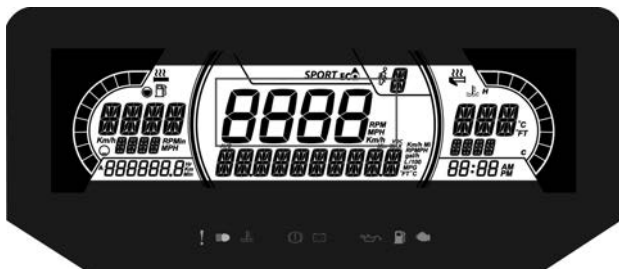
- Polttoainemittari
- Lämmitettävän käsikahvan taso
- Osamatka A ja B (km otai mph)
- Kokonaiskäyttötunnit
- Nopeus
- RPM
- Matkamittari

Oikea sivunäyttö

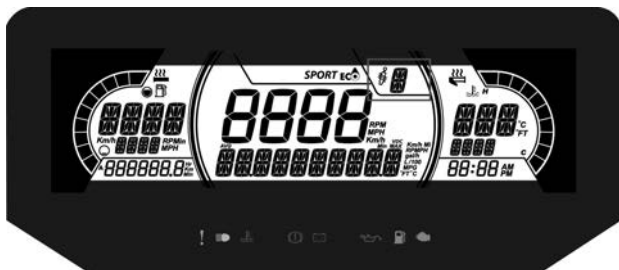


Oikean sivunäytön toiminnot:

- Moottorin lämpötila
- Lämmitettävän kaasuttimen ilmaisin
- Kello

Keskinäyttö

Näytä ajoneuvon Km/h (tai MPH) tai RPM:t. Katso Asetukset.

ACS-jousitusasennon näyttö (jos asennettu)

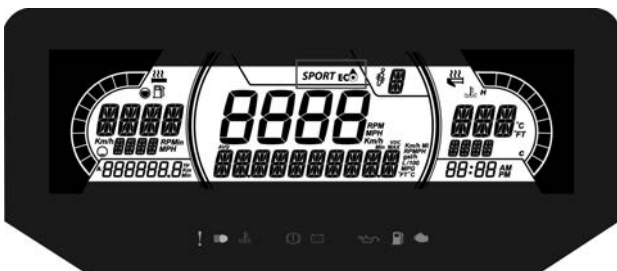
Tämä näyttö näyttää jousituksen asetuksen.

Jousitusta voidaan säätää asetuksiin 1–5, joista 1 on pehmein.



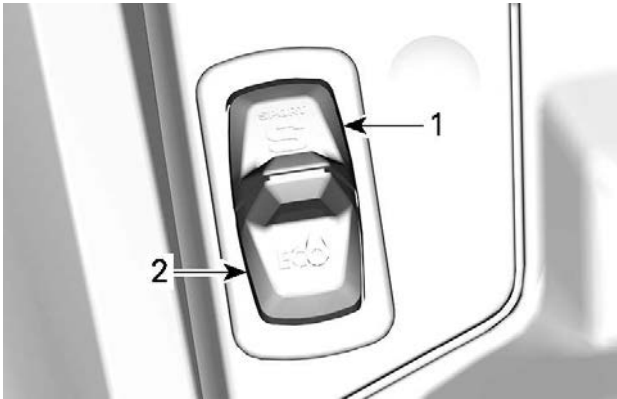
Katso oikean säätömenetelmä kohdasta *VIRITÄ AJO-OLOSUHTEIDEN MUKAAN*.

Ajotilojen näyttö



Ajotilan näyttö osoittaa, mikä toimintatila on valittuna:

- SPORT
- ECO
- VAKIO

**TÄRKEÄÄ:**

STANDARD-tilassa näytöllä ei näytetä tietoja.

Valitusta tilasta näytetään alanäytössä viesti aktivoitaessa ja passivoitaessa seuraavasti:

AJOTILA	VIESTI AKTIVOITAESSA	VIESTI PASSIVOITAESSA
Sport	Sport	Sport OFF
Eco	Eco	Eco OFF

Varoitusvalot ja ilmaisimet

Seuraavat ilmaisinelämut hälyttävät sinulle ajoneuvotilasta, joka voi muodostua vakavaksi. Jotkut lamput valaistuvat ajoneuvoa käynnistäessä varmistaen niiden toimivuuden. Jos kaikki valot pysyvät päällä ajoneuvon käynnistyksen jälkeen, tarkastele vastaavaa järjestelmän varoitusvaloa lisätietoja varten.

TÄRKEÄÄ:

Jotkin varoitusilmaisimet näkyvät monitoimimittarin näytöllä ja toimivat samalla tavalla ilmaisinelämutavoin, mutta eivät ole näkyvissä ajoneuvoa käynnistäessä.

Ilmaisinalot - alempi palkki

Valot	Kuvaus
	ORANSSI – ajoneuvon toimintahäiriö
	SININEN - Kaukovalot ovat valittuina
	PUNAINEN – liian korkea moottorin lämpötila
	PUNAINEN - Pysäköintijarru on käytössä tai jarrujärjestelmän vikatila
	PUNAINEN - Akun jännite on liian alhainen tai on ongelma sähköjärjestelmän kanssa
	PUNAINEN – Alhainen moottorin öljynpaine (jos soveltuu)
	ORANSSI – polttoaine vähissä
	ORANSSI Palaa: Ajoneuvon päästöjen hallintajärjestelmän vikatila Vilkkuu: Moottorin ongelmia, turvatila aktivoidaan. Käytä ajoneuvo välittömästi huollossa.

Kuvakkeet ja merkkivalot – monitoiminäyttö

Kuvakkeet ja merkkivalot	
SPORT	Osoittaa, että SPORT-tila on valittu.
ECO	Osoittaa, että ECO-tila on valittu.

Asetukset

Asetukset

Valitse VALIKKO-painikkeella **ASETUKSET**) ja siirry asetusvalikkoon pitämällä painike painettuna. Erilaiset vaihtoehdot ovat saatavina kuten NOPEUDEN ja RPM:n vaihto keskusnäytöllä.

Mittayksiköiden valinta

Monitoimimittaristo on tehtaalla asetettu näyttämään englantilaisia mittayksiköjä, mutta se voidaan muuttaa näyttämään metrisiä yksiköjä.

Valitse valikkopainikkeella yksiköt (**UNITS**) ja muuta yksiköt pitämällä painike painettuna.

Kellon asettaminen

Valitse valikkopainikkeella kello (**CLOCK**) ja muuta tiedot pitämällä painike painettuna.

1. Valitse kellon näyttö painamalla valikkopainiketta.
2. Paina valikkopainiketta ja pidä sitä painettuna yhden sekunnin ajan.
3. Paina valikkopainiketta valitaksesi kellon tuntinäytöksi 12:00 AM PM tai 24:00.
4. Paina ja pidä painettuna VALIKKO-painiketta kuitataksesi valinnan.
5. Paina valikkopainiketta vaihtaaksesi tunnit (tunnit vilkkuvat):
6. Paina ja pidä painettuna VALIKKO-painiketta kuitataksesi tuntivalinnan.
7. Paina valikkopainiketta siirtyäksesi minuutteihin (minuutit vilkkuvat).
8. Paina valikkopainiketta vaihtaaksesi minuutit.

Kielen asettaminen

Mittariston näyttökieli on vaihdettavissa. Ota yhteys valtuutettuun BRP-moottorikelkkojen jälleenmyyjään kielivaihtoehtojen ja mittarin säätämiseksi haluamaksesi.

SUURI 7,8" LCD-LAAJAKUVANÄYTTÖ

Perustoiminnot

LCD-näyttö

Oletusnäyttö



Monitoiminäyttö



Vasen sivunäyttö

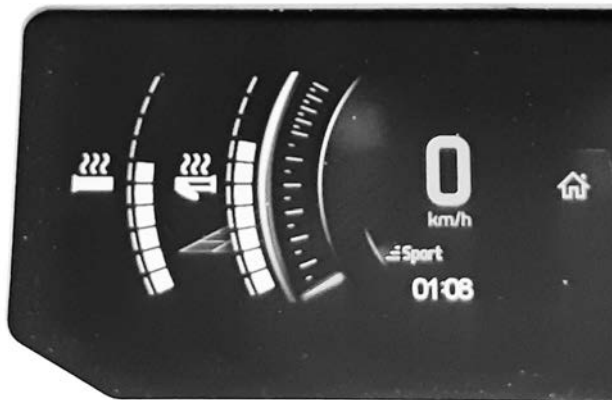
Vasemman sivunäytön toiminnot:

- Polttoainemittari
- Moottorin lämpötila
- Nopeusmittari
- Osamatkamittari
- Kierrosluku
- Kello
- Ajotilat
- Varoitusponnahdusikkuna



YLEISNÄKYMÄ

- Lämmitetyt kädensijat
- Peukalolämmitin



TOISSIJAINEN NÄKYMÄ – LÄMMITETYT ELEMENTIT

Valitaksesi matkamittarilla näytettävän arvon;

1. Siirry Tilastot/matkanäytölle
2. Valitse ja aktivoi näytettävät tilastot (osamatka A, osamatka B tai kokonaismatka)

Oikea sivunäyttö

Oikean sivunäytön toiminnot:

- Käyntinopeusmittari
- Äänenvoimakkuus
- Äänilähdön ilmaisin
- Valikko
 - BRP Connect
 - Puhelin
 - Tilastot
 - Audio
 - Asetukset



TILASTOT/OSAMATKANÄKYMÄ



ASETUSNÄKYMÄ

Navigoiminen digitaalinäytössä

⚠ VAROITUS

Monitoimimittarin lukeminen tai peukalointi voi häiritä sinua ajoneuvon käsittelyn suhteen, erityisesti jatkuvasta ympäristön havainnoimisesta. Huomioi aina tieolosuhteet ja varmista, että ympärillä ei ole esteitä. Vilkaise ajon aikana monitoimimittaristoja vain lyhyesti, jotta pysyt tietoisena tieolosuhteista.

Monitoimimittaristo sisältää analogisia mittareita (nopeus- ja kierroslukumittari), merkkivaloja ja tietokeskuksen digitaalisella näytöllä.

Suosittelemme, että harjoittelet joidenkin tietokeskuksen toimintojen valitsemista ennen kuin lähdet ajamaan liikenteeseen. Näin ne tulevat tutuiksi ja niitä on helpompi käyttää liikenteessä.

Ohjaa näytön toimintoja kiertosäätimellä. Katso kohta *Kiertosäädin* osassa *Toissijaiset hallintalaitteet*.

Keskinupin painaminen tuo valikkovalinnan oikeaan näyttöön seuraavassa järjestyksessä:

- BRP Connect
- Puhelin

SUURI 7,8" LCD-LAAJAKUVANÄYTTÖ

- Tilastot
- Audio
- Asetukset

Kun kuvake valitaan, sen vastaava näyttö tulee näkyviin.



ASETUSNÄKYMÄ

Kun kohta on valittuna, tämä säätää kohdan senhetkiseen arvoon.

Varoitusvalot ja ilmaisimet

Seuraavat ilmaisineläimet hälyttävät sinulle ajoneuvotilasta, joka voi muodostua vakavaksi. Jotkut lamput valaistuvat ajoneuvoa käynnistämässä varmistaen niiden toimivuuden. Jos kaikki valot pysyvät päällä ajoneuvon käynnistämisen jälkeen, tarkastele vastaavaa järjestelmän varoitusvaloa lisätietoja varten.

TÄRKEÄÄ:



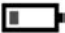


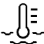

Jotkin varoitusilmaisimet näkyvät monitoimimittarin näytöllä ja toimivat samalla tavalla ilmaisineläimen tavoin, mutta eivät ole näkyvissä ajoneuvoa käynnistämässä.

Ilmaisinalot - alempi palkki



Valot	Kuvaus
	ORANSSI – ajoneuvon toimintahäiriö
	SININEN - Kaukovalot ovat valittuina
	PUNAINEN – liian korkea moottorin lämpötila
	PUNAINEN - Pysäköintijarru on käytössä tai jarrujärjestelmän vikatila
	PUNAINEN - Akun jännite on liian alhainen tai on ongelma sähköjärjestelmän kanssa
	PUNAINEN – Alhainen moottorin öljynpaine (jos soveltuu)
	ORANSSI – polttoaine vähissä
	ORANSSI Palaa: Ajoneuvon päästöjen hallintajärjestelmän vikatila Vilkkuu: Moottorin ongelmia, turvatila aktivoidaan. Käytä ajoneuvo välittömästi huollossa.

Kuvakkeet ja merkkivalot – monitoiminäyttö

Kuvake	Kuvaus
	Älypuhelimien verkkoyhteys
	Bluetooth-laite
	Älypuhelimien alhaisen varauksen merkkivalo
	Kypärän pariliitoksen merkkivalo
	Polttoaineen merkkivalo
	Lämpötilan merkkivalo
	Kypärän äänilähtö

Asetukset

Valikko

BRP Connect



Sovellus on ladattava puhelimeen, ennen kuin voit käyttää BRP Connectia. Sovellus voidaan ladata käyttämällä yksinkertaista hakua Apple App Storessa tai Google Play Storessa. Kaikki puhelimet eivät ole yhteensopivia.

Katso lisätietoja osoitteesta sea-doo.com.

www.brpconnecttutorial.com

TÄRKEÄÄ:

Älypuhelin täytyy liittää Bluetooth-yhteydellä ja USB-johdolla hansikaslokerossa sijaitsevaan USB-porttiin.

Kun puhelimen pariliitos poistetaan, käyttäjän henkilökohtaiset tiedot poistetaan mittaristosta.

Liittäessään älypuhelimien käyttäjä hyväksyy, että hänen henkilökohtaiset tietonsa (yhteystiedot ja puheluhistoria) siirretään mittaristoon.

Yhteystiedot ja puheluhistoria tallennetaan mittaristoon pysyvästi. Jos haluat poistaa nämä tiedot, älypuhelimien pariliitos täytyy purkaa tai korvata toisella älypuhelimella.

TÄRKEÄÄ:

Sovelluksia voidaan käyttää myös suoraan painamalla kiertosäätimen keskellä sijaitsevaa sovelluspainiketta.

Puhelin



Puhelinvalikon kautta päästään tarkastelemaan:

- äskeisiä puheluja
- puhelimen yhteystietoja.

TÄRKEÄÄ:

Siirtyäksesi Puhelin-valikkoon, puhelimen ja kuljettajan kypärän tulee olla parimuodostettuina. Ks. *Parimuodosta älypuhelin Bluetooth-yhteydellä.*

Tilastot



Tilastovalikon sisältö:

- Osamatkatiedot
- Osamatka-aikatiedot
- Hetkellinen polttoaineen kulutus
- Polttoaineen keskikulutus
- Enimmäisnopeus
- Keskinopeus

3 tilastojen sarjaa pidetään muistissa. Kukin tilastojen sarja voidaan asettaa itsenäisesti.

Siirry tilasto-/matkanäyttöön painamalla nuppia.

Valitse toinen matka siirtämällä nuppia vasemmalle tai oikealle.

Poistu näytöltä ja vahvista valinta painamalla nuppia.

Audio

Kypärän äänijärjestelmästä kuultavan äänenvoimakkuuden ja musiikin säätö.

Antaa myös kappaletietoja, kun niitä on saatavana.

Asetukset



Asetusvalikon toiminnot:

- Kellonajan säätäminen
- Bluetooth-laitteiden pariliitokset
 - Puhelin
 - Kuljettajan kuulokkeet
 - Matkustajan kuulokkeet
- Säädä näyttöä (kirkkaus ja tila (automaattinen/päivä/yö)
- Yksiköiden valinta (englantilaiset/metrit)
- Kielen valinta
- Hanki tietoja laiteversiosta ja laitteen säätöjenmukaisuudesta
- Näytä ajoneuvon vikatilän koodit.

Parimuodosta älypuhelimesi Bluetooth-yhteydellä

Ajoneuvossa

1. Siirry valikkoon lyhyellä **kierrosäätimen** painalluksella.
2. Mene asetuksiin ja siirrä nuppia **OIKEALLE**.
3. Valitse Bluetooth ja siirrä nuppia **OIKEALLE**.
4. Valitse Puhelin ja siirrä nuppia **OIKEALLE**.
5. Valitse Lisää puhelin ja siirrä nuppia **OIKEALLE**.

Bluetooth on nyt näkyvässä.

Puhelimessa

1. Aktivoi puhelimen Bluetooth-toiminto.
Katso yksityiskohtaiset ohjeet valmistajan käyttöoppaasta.
2. Valitse "BRP Connect".
3. Puhelimen ja ajoneuvon mittariston näyttöön tulee vahvistuskoodi. Varmista, että nämä numerot täsmäävät.
4. Vahvista pariyhteyden muodostus puhelimesta ja valitse vihreä valintamerkki mittariston näytössä.
5. Salli yhteystietojen ja suosikkien synkronointi puhelimesta

Kypärän parimuodostus

Siirry kypärän pariliitoksen muodostusta varten asetussivulle ja valitse "Add helmet".

BRP Connect -sovellus:

Valmistele älypuhelimesi BRP Connect -yhteyttä varten näillä ohjeilla:

1) Lataa BRP Connect -älypuhelinsovellus

Lataa BRP Connect -sovellus Apple™ -myymälästä Apple™ varten tai Google™ Play -myymälästä Androidia varten.

2) Lataa sovellukset, jotka ovat yhteensopivia BRP Connectin kanssa

Vieraile verkkosivullamme saadaksesi lisätietoja yhteensopivista sovelluksista. Nämä sovellukset tekevät ajoelämyksestä entistä hienomman. Jotkin sovellukset voivat edellyttää lisämaksua tai lisälaitteita, jotta ne toimisivat järjestelmän kanssa,

www.brpconnecttutorial.com

3) Liitä älypuhelin käyttäen lataus-/tiedonsiirtojohtoa

Suosittelaaan alkuperäisen latausjohdon käyttämistä älypuhelimien OEM:stä siirron optimoimiseksi puhelimen ja ajoneuvon välillä. Käytä etumaista USB-porttia.

1. Irrota puhelimesi latausjohto
2. Liitä puhelimesi latausjohto
3. Merkintä tulee näkyviin puhelimesi näytöllä kun yhteys on muodostettu.

3) Avaa sovelluksesi

Pikapainallus **OHJAUSSAUVA** siirtyäksesi valikkoon.

Paina ohjaussauvaa **YLÖS**, valitse "Launch BRP Connect" ja paina ohjaussauvaa **OIKEALLE**.

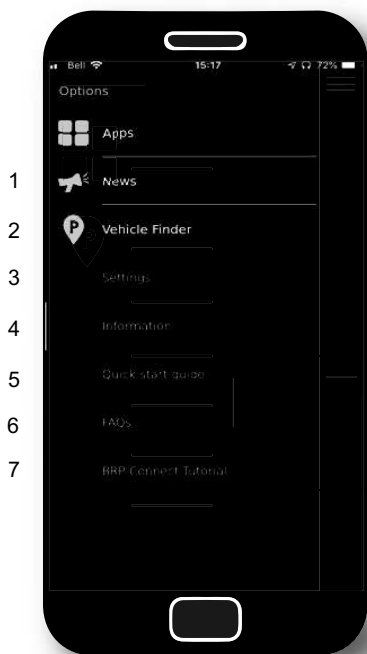
Valitse sovellus, jota haluaisit käyttää ja paina **OHJAUSSAUVA**.

- Jättääksesi sovelluksen, suorita pitkä painallus **OHJAUSSAUVALLA**.
- Palataksesi päävalikkoon, paina BRP Connect -painiketta.

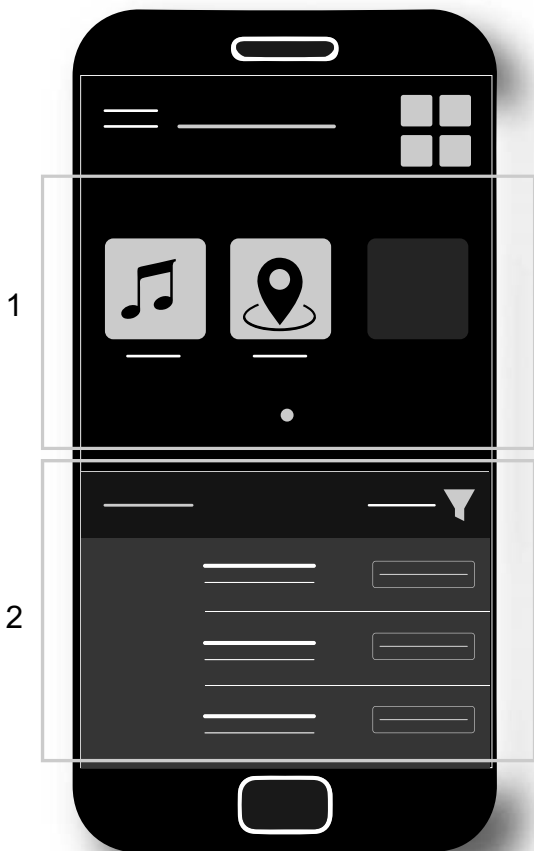
TÄRKEÄÄ:

Sovelluksia voidaan käyttää myös suoraan painamalla kiertosäätimen keskellä sijaitsevaa sovelluspainiketta.

BRP Connect -sovelluksen lyhyt esittely











1. Uutta: Viestintää voidaan toisinaan suorittaa BRP Connect -sovelluksen välityksellä ja voidaan löytää tämän valikon välityksellä.
2. Vehicle Finder: Mahdollistaa sinun tallentavan ajoneuvosi sijainnin (tai minkä tahansa muun sijainnin, jonka haluat muistaa). Ominaisuus on kohtuullisen rikas, koska se mahdollistaa sinun myös ottavan kuvia sijainnista, johon jätit ajoneuvon, tekemään muistiinpanoja (esim. pysäköintiruudun numero) ja myös navigoimaan takaisin tallennettuun sijaintipaikkaasi. Vain yksi sijainti voidaan tallentaa kerrallaan.
3. Settings: Tee haluamasi asetukset BRP Connect -järjestelmään. Missä maassa aiot käyttää BRP Connect -sovellusta? Mistä asioista haluat pysyä ajan tasalla? Huom: BRP Connect -sovelluksen elementtien asetukset voidaan muuttaa tästä valikosta.
4. Information: Yeistä tietoa BRP Connect -sovelluksesta. Näyttää nykyisen version ja kaikki oikeudelliset tiedot.
5. Quick Start Guide: Haluatko oppia käyttämään tätä sovellusta? Tästä pikaoppaasta löydät toimintaohjeet.
6. FAQ: Tämä linkki siirtää sinut tavallisten kaltaisiesi kuljettajien yleisimmin kysytyihin kysymyksiin. Internet-liittymä vaaditaan.
7. BRP Connect Tutorial: Haluatko oppia lisää? Tämä linkki siirtää sinut yksityiskohtaisten ohjeiden videoihin. Internet-liittymä vaaditaan.



1. *Asennetut sovellukset*
2. *Saatavana olevat sovellukset*

Monitoimimittariston viestit

Monitoimimittaristossa näkyy tärkeitä tietoja ajoneuvon tilasta. Katso aina moottoria käynnistäessäsi näkykö mittaristossa jokin erityinen viesti tai merkkivalo.

Kuva ke	VIESTI/ VAROITUS	SYY	KORJAAVA TOIMENPIDE
-	 BAD KEY	Viallinen avain	Ota yhteys valtuutettuun BRP-moottorikelkkojen jälleenmyyjään.
	 WRONG KEY	Väärä avain	Käytä oikeaa avainta tai ota yhteys valtuutettuun BRP-moottorikelkkojen jälleenmyyjään.
	 HIGH ENGINE TEMPERATURE	Moottori ylikuumentuu	<ul style="list-style-type: none"> - Pysähdy ja odota, kunnes moottori on jäähtynyt. - Tarkasta vuotojen varalta. - Tarkasta jäähdytysnesteen määrä ja lisää tarvittaessa (katso <i>Huoltotoimenpiteet</i>).
	 LIMP HOME MODE	Tärkeä moottorin hallintajärjestelmän komponentti	* Järjestä ajoneuvosi kuljetus lähimmän valtuutetun BRP-moottorikelkkojen jälleenmyyjän luo.
	 LOW OIL - STOP ENGINE	Alhainen öljynpaine	<ul style="list-style-type: none"> - Tarkasta öljyvutojen varalta. - Tarkasta öljymäärä ja lisää tarvittaessa (katso

Kuva ke	VIESTI/ VAROITUS	SYY	KORJAAVA TOIMENPIDE
			<i>Huoltotoimenpi teet).</i>
Kahden eri varoituksen yhdistelmä.			
— = ei sovellu			

- * BRP suosittelee, että järjestät ajoneuvosi kuljetuksen, jos vikatila (LIMP HOME) aktivoituu. Jos ajat ajoneuvolla VIKATILASSA, vältä äkillisiä ajoliikkeitä ja aja välittömästi lähimmän valtuutetun BRP-moottorikelkkojen jälleenmyyjän luo huollettavaksi, ennen kuin ajat jälleen ajoneuvolla. VIKATILASSA moottorin käyntinopeutta ja sitä kautta ajonopeutta rajoitetaan.

Lisäksi voit näytöstä väliaikaisesti katsella tärkeitä ohjeviestejä, jotka toimivat merkkivalojen apuna.

Kun näkyviin tulee digitaalinen varoitus, se näyttää varoituksen 6 sekunnin ajan, jonka jälkeen varoitus katoaa 60 sekunniksi. Tämän 60 sekunnin aikana vilkkuu pieni digitaalinen merkkivalo. Tämä toistuu kolme kertaa ja loppuu sitten 15 minuutiksi. Tämän 15 minuutin aikana näkyvät vain merkkivalot.

POLTTOAINE

Polttoainevaatimukset

TÄRKEÄÄ


Käytä aina tuoretta bensiiniä. Bensiini hapettuu, ja tämä johtaa oktaaniluvun ja haihtuvien yhdisteiden vähenemiseen sekä tahnan sekä hartsin muodostumiseen, mikä voi vahingoittaa polttoainejärjestelmää.

Alkoholipolttoaineseokset vaihtelevat maasta ja alueesta riippuen. Ajoneuvosi on suunniteltu käytettäväksi suositelluilla polttoaineilla. Ota kuitenkin seuraavat seikat huomioon:

- Ei ole suositeltavaa käyttää polttoainetta, jonka alkoholipitoisuus ylittää paikallisten säännösten rajan, sillä tällöin polttoainejärjestelmän komponenteissa saattaa ilmetä seuraavia ongelmia:
 - käynnistys- ja käyntiongelmia
 - kumi- ja muoviosien heikkeneminen
 - metalliosien korroosio
 - moottorin sisäisten osien vaurioituminen.
- Tarkasta säännöllisesti polttoainevuotojen varalta tai polttoainejärjestelmässä mahdollisesti ilmenevien muiden epänormaalien olosuhteiden varalta, jos epäilet, että polttoaineen alkoholipitoisuus on paikallisia säännöksiä suurempi.
- Alkoholilla sisältävät polttoaineseokset keräävät kosteutta, joka saattaa johtaa polttoaineen faasierkautumiseen ja aiheuttaa moottorin suorituskykyongelmia tai moottorivaurioita.

Suosittu polttoaine

Käytä lyijytöntä bensiiniä, joka sisältää ENINTÄÄN 10 % etanolia. Polttoaineen vähimmäisoktaaniluvun on täytettävä seuraavat vaatimukset.

Polttoainetyyppi	Moottori	Vähimmäisoktaaniluku
Polttoaine ILMAN etanolia	600 ACE 900 ACE	87 AKI (RON+MON)/2 92 RON
	900 ACE Turbo	91 AKI (RON+MON)/2 95 RON
Polttaine, jossa voi olla ENINTÄÄN 10 % etanolia	600 ACE 900 ACE 900 ACE Turbo	91 AKI (RON+MON)/2 95 RON 

TÄRKEÄÄ

Älä koskaan kokeile muita polttoaineita. Vääränlaisen polttoaineen käyttö saattaa vaurioittaa moottoria tai polttoainejärjestelmää.

TÄRKEÄÄ

ÄLÄ käytä polttoainetta polttoainepumpuista, joissa on merkintä E85.

Yhdysvaltain EPA-säännöt kieltävät E15-polttoaineen käytön.

Tankkaaminen

 VAROITUS

Pysäytä aina moottori ennen tankkaamista.

 VAROITUS

Polttoaine on tulenarkaa ja tietyissä olosuhteissa räjähdysherkkää.

Älä koskaan käytä avotulta polttoainemäärän tarkastamiseen.

Älä koskaan tupakoi tai salli läheisyydessä avotulta tai kipinöitä.

Työskentele aina hyvin tuuletetuissa tiloissa.

TÄRKEÄÄ:

Älä istu tai nojaa kelkkaan, jos polttoainesäiliön korkki ei ole kunnolla paikoillaan.

1. Pysäytä moottori.
2. Kuljettajan ja matkustajan on noustava ajoneuvosta.

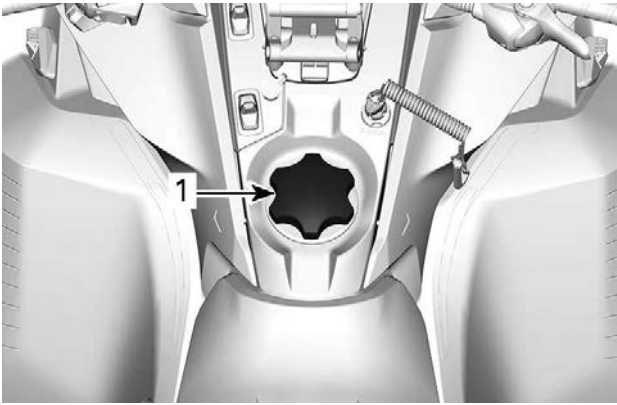
 VAROITUS

Älä anna kenenkään istua ajoneuvossa tankkaamisen aikana.

3. Kierrä polttoainesäiliön korkki auki hitaasti vastapäivään vakauttaaksesi painnen ennen sen irrottamista.

TÄRKEÄÄ:

On normaalia, että tässä yhteydessä kuuluu lyhyt viheltävä ääni.

**TYYPILLINEN**

1. Polttoainesäiliön korkki

4. Aseta suppilo täyttöputkeen
5. Kaada polttoainetta hitaasti, jotta ilma pääsee poistumaan säiliöstä eikä tapahdu takaisinvirtausta. Varo ettei polttoainetta vuoda ulos.
6. Lopeta täyttäminen, kun polttoaine saavuttaa täyttöputken pohjan.
Älä täytä liikaa.

! VAROITUS

Älä koskaan täytä polttoainesäiliötä riipintaan ennen ajoneuvon viemistä lämpimään. Lämpötilan noustessa polttoaine laajenee ja saattaa vuotaa yli.

7. Kiristä polttoainesäiliön korkki myötöpäivään kunnolla kiinni.

! VAROITUS

Pyyhi ajoneuvosta aina kaikki vähäinenkin ylivuotanut polttoaine pois. Mikäli mittava ylivuoto tapahtuu, irrota sivupaneelit poistaaksesi polttoainehuurut moottorin lohkoista ennen aloittamista.

TÄRKEÄÄ:

Älä istu tai nojaa kelkkaan, jos polttoainesäiliön korkki ei ole kunnolla paikoillaan.

MOOTTORIÖLJY

Erittäin kylmiin olosuhteisiin

Ympäristössä, jonka lämpötila laskee alle $-25\text{ }^{\circ}\text{C}/-13\text{ }^{\circ}\text{F}$:n, käytettävän moottorin huoltovälejä on lyhennettävä.

Kevyellä kuormalla kylmässä käyttölämpötilassa käytettävään polttomoottoriin kertyy kondensaatiota jokaisen käynnistyksen ja lämmityksen yhteydessä.

Koska moottori käy pitkään käyttölämpötilaa kylmempänä, öljy alkaa laimeta vedellä ja bensiniijämillä (vesipitoisuus kasvaa).

Moottorin tarvitsee saavuttaa käyttölämpötila, jotta kondenssivesi pääsee haihtumaan öljystä.

Jos päivittäiskäyttö (työ- tai huviajo) on jäljempänä mainitun kaltaista, BRP suosittelee voimakkaasti, että öljy vaihdetaan vähintään kerran kuukaudessa.

Huolto- ja ylläpitovälien lyhentämisparametrit:

- Moottori ei saavuta oikeaa käyttölämpötilaa normaalissa päivittäiskäytössä
- Toistuvien käynnistysten ja pysäytysten vuoksi käyttölämpötilaa ei saavuteta
- Lyhyt joutokäyntiaika
- Matalilla kierroksilla ajettavat lyhyet matkat, jolloin käyttölämpötilaa ei saavuteta.

TÄRKEÄÄ:

BRP suosittelee vahvasti lohkolämmittimen asennusta nesteiden lämmittämiseksi, mikä auttaa myös pidentämään öljyn käyttöikää.

Suosittelava öljy

Rotax®-moottorit on kehitetty ja testattu käyttäen XPS™-öljyä. BRP suosittelee käyttämään aina sen omaa XPS-moottoriöljyä tai vastaavan tasoista öljyä. Älä lisää suositeltuun moottoriöljyyn mitään lisäaineita. Tälle moottorille sopimattoman öljyn käytöstä tai lisäaineen lisäämisestä aiheutuneet vahingot eivät välttämättä kuulu BRP:n rajoitetun takuun piiriin.

SUOSITELTU XPS-MOOTTORIÖLJY

4-tahtisten synteettinen 0W40-öljy

JOS SUOSITELTUA XPS-MOOTTORIÖLJYÄ EI
OLE SAATAVILLA

Käytä synteettistä SAE 0W-40 4-tahtimoottoriöljyä, joka täyttää tai ylittää seuraavat voiteluaineteollisuuden standardit.

Tarkasta aina, että öljykanisterin API-merkinnässä on ainakin yksi edellä mainituista kirjainyhdistelmistä.

- API-huoltoluokitus SM tai SN

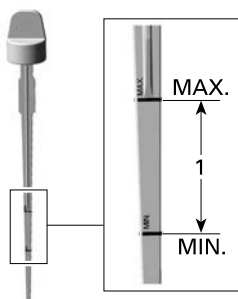
Moottoriöljyn pinnantason varmistus

TÄRKEÄÄ

Tarkasta pinnan taso ennen jokaista ajokertaa ja täytä tarvittaessa. Älä täytä liikaa. Moottorin käyttö asiaankuulumattomalla öljymäärällä voi vaurioittaa vakavasti moottoria. Pyyhi kaikki roiskeet pois.

Aseta ajoneuvo tasaiselle alustalle ja menettele seuraavasti tarkastaaksesi öljymäärän:

1. Käynnistä moottori ja anna sen käydä kunnes se saavuttaa normaalin toimintalämpötilan. Moottori on normaalissa toimintalämpötilassa silloin, kun takajähdytin lämpenee osoittaen että termostaatti on auki.
2. Anna moottorin käydä joutokäyntiä vielä noin 30 sekunnin ajan.
3. Pysäytä moottori.
4. Avaa vasen sivupaneeli. Katso kohta *Kori ja istuin*.
5. Irrota variaattorihihnan suoja, katso *Variaattorihihnan suojan irrottaminen*.
6. Ruuvaa mittatikku auki täyttöputkesta, poista tikku ja puhdistu se.
7. Työnnä mittatikku kokonaan täyttöputkeen.
8. Irrota mittatikku ja tarkasta öljytaso. Öljyn punnan on oltava minimitasen (MIN) ja maksimitason (MAX) merkkien välissä kuten kuvassa. Lisää öljyä tarvittaessa.



1. Öljymäärä minimitason (MIN) ja maksimitason (MAX) merkkien välissä.

! HUOMIO

Moottoriöljy voi olla erittäin kuuma.

! VAROITUS

Pyyhi huolellisesti öljyriskeet. Öljy on lämpimänä erittäin herkkä syttymään.

Moottoriöljyn vaihto

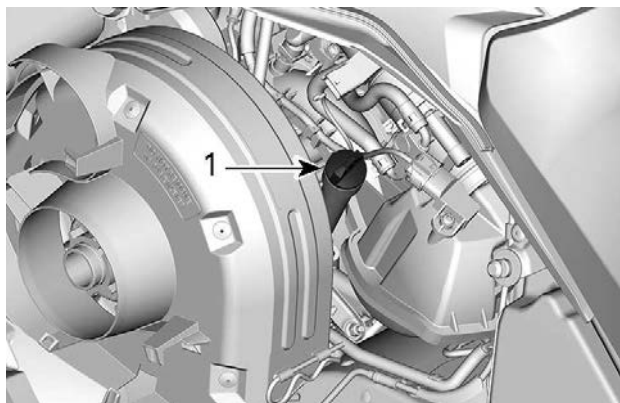
! HUOMIO

Moottoriöljy voi olla erittäin kuuma. Odota, kunnes moottoriöljy on jäähtynyt lämpimäksi.

TÄRKEÄÄ

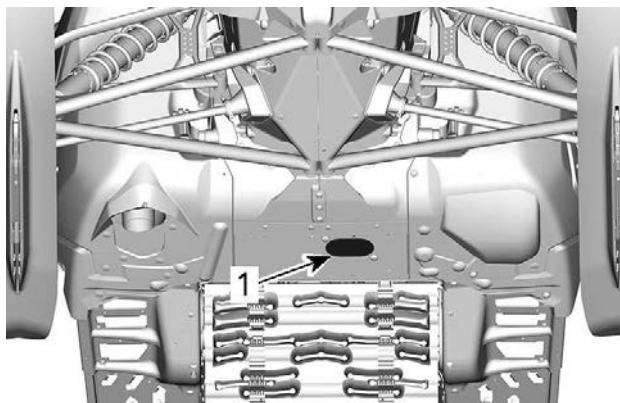
Moottoriöljy ja suodatin on vaihdettava yhtä aikaa.

1. Saata moottori normaaliin käyttölämpötilaan.
2. Aseta ajoneuvo tasaiselle alustalle.
3. Irrota vasen sivupaneeli.
4. Irrota mittatikku.

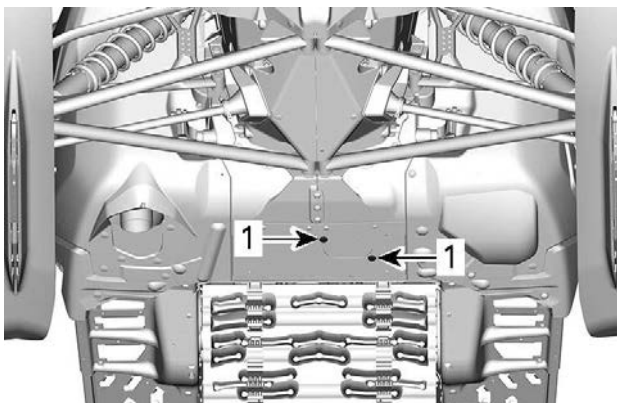


AJONEUVON VASEN PUOLI

1. Öljysäiliön mittatikku
5. Irrota öljynsuodatin, katso ohjeet tästä kappaleesta.
6. Pääset tyhjennystulppaan käsiksi ajoneuvon alta:
 1. Irrota yksi peitekannen kiinnitysruuvi ja löysää toinen.



1. Tyhjennystulppien peitekansi



KÄÄNNÄ PEITEKANTTA

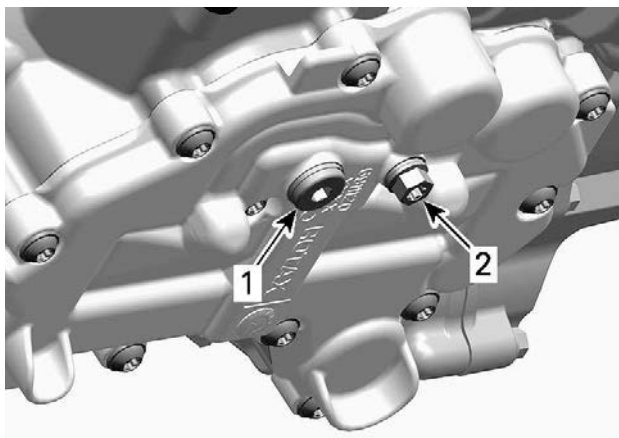
1. Kiinnitysruuvit

2. Käännä peitekansi pois pohjamoovin aukon edestä.

7. Puhdista tyhjennystulpan alue.

8. Aseta pohjamoovin aukon alle tyhjennysastia.

9. Irrota moottorin tyhjennystulpat seuraavassa järjestyksessä.



MOOTTORIN ALAPUOLI

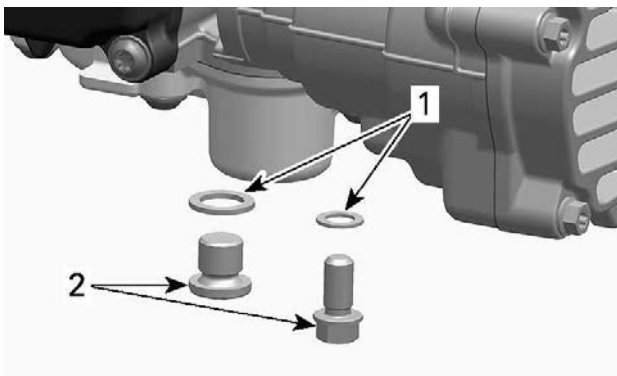
1. Päätyhjennystulppa
2. Toissijainen tyhjennystulppa

10. Anna kaiken öljyn valua pois.

11. Asenna **UUDET** tiivistealuslevyt öljyn tyhjennystulppiin.

TÄRKEÄÄ

Älä käytä tiivistealuslevyjä uudelleen. Vaihda ne aina uusiin.



1. Tiivistealuslevy
2. Öljyn tyhjennystulppa

12. Asenna tyhjennystulpat ja kiristä ne ohjeitiukkuuteen.

Kiristysmomentti	
Tyhjennystulpat	20 ± 2 Nm (15 ± 1,5 lbf-ft)

13. Asenna uusi öljynsuodatin. Katso toimenpide tästä alajaksosta.
14. Lisää öljysäiliöön oikea määrä suosituksen mukaista öljyä.

Moottoriöljyn likimääräinen määrä (suodattimen kanssa)	
600 ACE	2,1 l (2,22 qt(liq.,US))
900 ACE 900 ACE Turbo	3,3 l (3,5 qt(liq.,US))

15. Asenna mittatikku takaisin öljysäiliöön ja kiristä se.
16. Käynnistä moottori ja anna sen käydä muutama minuutti joutokäynnillä.
17. Varmista, että vuotoja ei esiinny.
18. Sammuta moottori ja tarkista öljyn määrä tämän kappaleen ohjeiden mukaisesti. Lisää tarvittaessa.
19. Hävitä öljy ja suodatin paikallisten ympäristömääräysten mukaisesti.

SISÄÄNAJOVAIHE

Käyttö sisäänajovaiheessa

Moottori

Sisäänajovaiheen aikana:

- Vältä pitkäkestoista ajamista täydellä kaasulla.
- Vältä jatkuvia kiihdytyksiä.
- Vältä pitkiä ajoja täydellä nopeudella.
- Vältä moottorin ylikuumentamista.

On kuitenkin hyvä suorittaa sisäänajon aikana lyhyitä kiihdytyksiä sekä vaihdella ajonopeutta.

Moottorin hallintajärjestelmä kontrolloi joitakin moottorin parametreja ennalta määritellyn ajan.

Kesto perustuu polttoainemäärään. Sisäänajovaihe kestää suurin piirtein kaksi polttoainetankillista.

Tämän vaiheen aikana:

- Moottorin suorituskyky ja käyttäytyminen ei ole optimaalista.
- Polttoaineen- ja öljynkulutus on normaalia suurempaa.

Variaattorihihna

Uutta hihnaa on sisäänajettava 50 km(30 mi).

Sisäänajovaiheen aikana:

- Vältä voimakasta kiihdyttämistä ja hidastamista.
- Vältä kuorman hinaamista.
- Vältä ajamista täydellä nopeudella.

Jos ajoneuvo liikkuu eteenpäin, laske variaattorihinnan korkeutta esisäätöä alemmas. Katso *variaattorihihna* osassa *huoltotoimenpiteet*.

AJOTILAT

VAROITUS

Varmista, että olet tilanteen tasalla, aina kun vaihdat toimintatila-ajan aikana.

ECO-tila (Polttoaineen säästötila)

Kun ECO-tila (polttoaineen säästötila) on valittuna, ajoneuvon vääntö ja nopeus ovat rajoitettuja ja ajonopeus säilyy optimaalisena reittiajoa silmällä pitäen, ja samalla polttoaineenkulutus pienenee.

Kun ECO-tila on kytketty päälle, se pysyy aktiivisena kunnes kuljettaja kytkee sen pois päältä.

Vakiotila

Vakiotilassa monitoimimittariston näyttö on tyhjä.

Sport-tila

VAROITUS

Varmista ennen Sport-tilan aktivoimista, että olet pyytänyt matkustajaa pitämään tukevasti kiinni. Sport-tila tarjoaa enemmän kiihtyvyyttä.

Kun Sport-tila on kytketty päälle moottori reagoi nopeammin kaasun painallukseen ja kiihdytykset ovat nopeampia kuin vakio- ja ECO-tilassa.

Kun Sport-tila on kytketty päälle, se pysyy aktiivisena kunnes kuljettaja kytkee sen pois päältä.

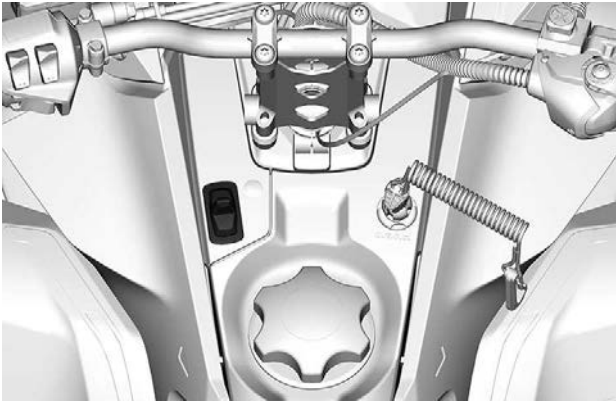
Valitusta tilasta näytetään viesti aktivoitaessa ja passivoitaessa seuraavasti:

Toimintatila	Viesti aktivoitaessa
Sport	SPORT-TILA
Vakio	VAKIOTILA
Eco	ECO-TILA

Ajotiloissa siirtyminen

Käytä ECO-/Vakio-/Sport-tilan katkaisinta siirtyäksesi eri tehotasojen välillä ECO-tilasta (vähemmän tehoa) Vakiotilaan (täysi teho) ja Sport-tilaan (nopeampi kiihtyvyys).

Kun haluat lisätä tehoa, paina katkaisinta ylöspäin. Kun haluat vähentää tehoa, paina katkaisinta alaspäin.



Kun olet Sport-tilassa ja haluat aktivoida Vakiotilan, paina katkaisimen alaosa kerran.

Kun olet Sport-tilassa ja haluat aktivoida ECO-tilan, paina katkaisimen alaosa kahdesti.

Kun olet Vakiotilassa ja haluat aktivoida ECO-tilan, paina katkaisimen alaosa kahdesti.

VAROITUS

Varmista ennen Sport-tilan aktivoimista, että olet pyytänyt matkustajaa pitämään tukevasti kiinni. Sport-tila tarjoaa enemmän kiihtyvyyttä.

Kun olet Vakiotilassa ja haluat aktivoida Sport-tilan, paina katkaisimen yläosa kerran.

Kun olet ECO-tilassa ja haluat aktivoida Sport-tilan, paina katkaisimen yläosa kahdesti.

Kun olet ECO-tilassa ja haluat aktivoida Vakiotilan, paina katkaisimen yläosaa kerran.

 **VAROITUS**

Kun vaihdat toimintatiloja, varmista, että olet tilanteen tasalla ja huomioit toiset moottorikelkat, esteet tai henkilöt.

PERUSTOIMENPITEET

Moottorin käynnistäminen

Toimenpiteet

1. Kytke seisontajarru päälle.
2. Tarkista kaasuvivun toiminta uudelleen.
3. Pistä kypärä päähäsi.
4. Varmista, että turvakatkaisimen pistoke on asennettu moottorin pysäytyskatkaisimeen ja että sen naru on kiinnitetty ajovarusteisiisi.
5. Varmista, että moottorin hätäkatkaisin on ON-asennossa (ylhäällä).



VAROITUS

Älä koskaan paina kaasua uudelleen, kun käynnistät moottoria.

6. Vapauta seisontajarru.

TÄRKEÄÄ:

Älä vapauta seisontajarrua kylmäkäynnistyksen yhteydessä. Suorita *kelkan esilämmitys* kuten selitetty jäljempänä.

7. START-painikkeen (käynnistyspainike) painaminen kytkee sähkökäynnistimen päälle ja moottori käynnistyy. Vapauta painike välittömästi, kun moottori on käynnistynyt.

TÄRKEÄÄ

Älä käytä sähkökäynnistystä kauempaa kuin 10 sekuntia kerrallaan. Pidä tauko käynnistysyritysten välillä, jotta käynnistinmoottori ehtii jäähtyä.

Varakäynnistys

Älä yritä suorittaa mitään varakäynnistystoimenpiteitä. Lataa akku tai vaihda se.

Kelkan esilämmitys

Kelkka pitää lämmittää ennen jokaista ajokertaa seuraavalla tavalla.

1. Käynnistä moottori kuten kuvattu edellä kohdassa *MOOTTORIN KÄYNNISTÄMINEN (SIVU 185) MOOTTORIN KÄYNNISTÄMINEN*.
2. Anna moottorin lämmetä yksi tai kaksi minuuttia joutokäynnillä.

TÄRKEÄÄ:

Moottori sammuu käytyään joutokäyntiä noin 12 minuuttia.

3. Vapauta seisontajarru.
4. Paina kaasua kunnes l-variaattori kytkeytyy. Aja ensimmäiset kaksi tai kolme minuuttia hitaalla nopeudella.

TÄRKEÄÄ

Ellei ajoneuvo liiku kaasuttaessasi, sammuta moottori, irrota turvakatkaisimen pistoke moottorin pysäytyskatkaisimesta ja suorita seuraavat toimenpiteet.

- Tarkasta, ovatko sukset juuttuneet maahan kiinni. Nosta yksi sukki kerrallaan kahvasta ja laske se sitten maahan.
- Tarkasta, onko telamatto juuttunut maahan kiinni. Nosta kelkan takapäätä ylös, kunnes telamatto on irti maasta, ja pudota takapäätä takaisin maahan.
- Tarkasta, onko telaston jousitukseen kerääntynyt kovaa lunta tai jäätä, joka voisi estää maton pyörimisen. Puhdista telaston alue.
- Varmista, että voimansiirto on käytössä (ei neutraali).

HUOMIO

Ekhäise loukkaantumiset käyttämällä asianmukaisia nostotekniikoita, etenkin jalkavoimaa. Älä yritä nostaa ajoneuvon takasaa, jos se tuntuu liian painavalta.

VAROITUS

Varmista, että turvakatkaisimen pistoke on irrotettu paikaltaan, ennen kuin seisot ajoneuvon edessä tai työskentelet telamaton tai telaston jousituksen komponenttien parissa.

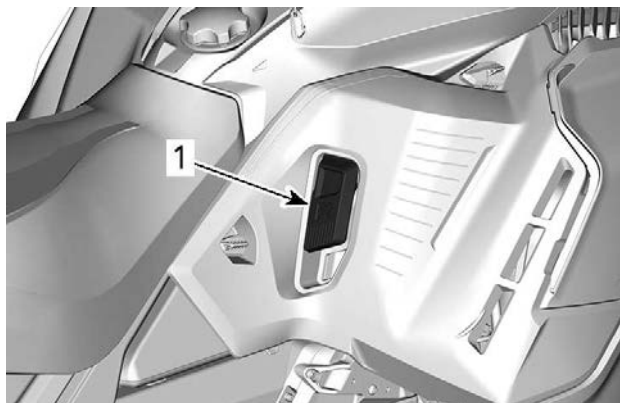
TÄRKEÄÄ:

Esilämmitystä kontrolloidaan sähköisesti. Tämän jakson aikana (enintään 10 minuuttia, ilman lämpötilasta riippuen) moottorin kierrosluku on rajoitettu.

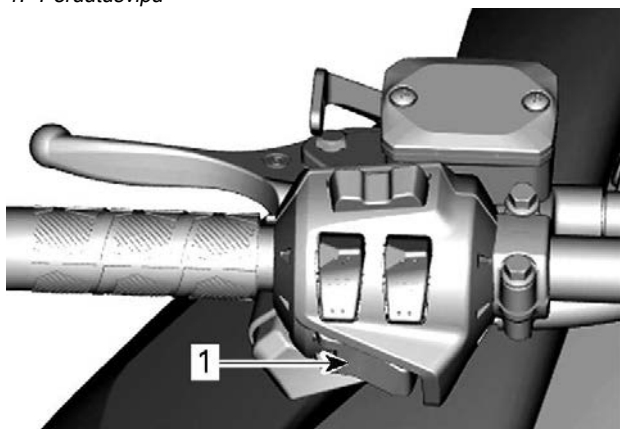
Vaihtaminen peruutusvaihteelle

1. Pysäytä ajoneuvo kokonaan.
2. Paina jarrua ja pidä se painettuna. Pysy istuma-asennossa; katso asentoa koskevia lisätietoja kohdasta *Kuljettajan ajoasento (peruuttaminen)* osassa *Ajoneuvolla ajaminen*.

3. Valitse peruutusvivulla tai Käynnistys- / RER-painikkeella peruutusvaihte (R) moottorin käydessä joutokäyntiä.



1. Peruutusvipu



1. START/RER-painike

4. Odota kunnes peruutuksen merkkiääni kuuluu ja paina sitten varoen kaasuvipua.

 **VAROITUS**

Peruutusnopeutta ei ole rajoitettu. Peruuta aina maltillisesti, sillä suuri peruutusnopeus saattaa johtaa kelkan vakauden menetykseen. Pysäytä kelkka kokonaan, ennen kuin aktivoit peruutuksen. Pysy aina istuvassa asennossa ja paina jarrua ennen vaihteen vaihtamista. Varmista, että peruutusreitillä takanasi ei ole esteitä tai ihmisiä ennen kuin alat peruuttaa.

Vaihto etusuuntaiselle vaihteelle peruutusvaihteelta

1. Pysäytä ajoneuvo kokonaan.
2. Paina jarrua ja pidä se painettuna.
3. Paina ja vapauta RER-painike tai peruutusvipu.
4. Paina kaasua hitaasti ja tasaisesti. Anna l-variaattorin kytkeytyä ja kaasuta sitten varovasti.

Moottorin sammutus

Vapauta kaasuvipu ja odota, kunnes moottori on palautunut joutokäynnille.

Sammuta moottori käyttäen joko moottorin hätäkatkaisinta tai vetämällä turvakatkaisimen pistoke irti moottorin pysäytyskatkaisimesta.

 **VAROITUS**

Irrota aina turvakatkaisimen pistoke moottorin pysäytyskatkaisimesta, kun lopetat ajamisen. Näin estät ajoneuvosi luvattoman käytön.

AJO-OLOSUHTEET JA MOOTTORIKELKKASI

Korkeus

Moottorikelkkasi on tehtaalla kalibroitu ajettavaksi tietyllä ajokorkeudella (suhteessa merenpintaan).

Uudessa moottorikelkassa on ohjaustankoon kiinnitetty lipuke, josta kyseisen kelkan kalibrointi ilmenee. Lue *Ajoneuvon turvallisuustiedot*.

Jos et jostakin syystä tiedä oman moottorikelkkasi kalibrointia, ota yhteys valtuutettuun BRP-kelkkojen jälleenmyyjään.

Jos moottorikelkkaasi aiotaan käyttää määritellyn ajokorkeusalueen ulkopuolella, pyydä valtuutettua BRP-moottorikelkkojen jälleenmyyjää säätämään moottorikelkkasi vastaavasti.

TÄRKEÄÄ

Väärä ajokorkeuden säätö laskee suorituskykyä ja saattaa aiheuttaa vakavia vaurioita moottorikelkalle.

Lämpötila

Näiden moottoreiden ohjausjärjestelmä säätää ilma-/polttoainesuhteen optimaaliseksi kaikissa lämpötiloissa.

Pakkaantunut lumi

Kaikki mallit, joita tämä käsikirja koskee ja joiden telamaton profiili on vähintään 44 mm (1,75 in), on suunniteltu ajoon syvässä lumessa, eikä niillä pidä koskaan ajaa pitkiä aikoja vähälumisissa oloissa tai kovaksi pakkaantuneilla pinnoilla.

Jos sinun täytyy ajaa tämäntyyppisissä olosuhteissa:

- Vältä ylittämästä nopeutta 70 km/t (45 MPH) missään olosuhteissa
- Vältä äkkikiikahdytystä (yli 75 % kaasua)
- Jääraapimia tulee käyttää
- Moottorin lämpötilan ei tule ylittää lämpömittarissa 75 %.

TÄRKEÄÄ

Kun tällaisella telamatolla ajetaan kovaa vauhtia reitillä, pakkaantuneessa lumessa tai jäällä, maton harjaprofiiliin kohdistuu kova rasitus ja profiili lämpenee. Se voi myös lyhentää voimakkaasti tiettyjen kuluvien osien käyttöikää. Jotta vältetään telamaton ja kuluvien osien kunnon heikentyminen, laminaattivauriot tai vauriot, vähennä nopeutta ja minimoij ajo-matka, kun ajat tämäntyyppisessä maastossa.

Jääraapimilla varustetut ajoneuvot

Ajoneuvoon asennetut jääraapimet tehostavat moottorin jäähdytystä sekä voitelevat ja jäähdyttävät telamaton solkia ja liukuja. Jääraapimia on käytettävä aina ajettaessa jäällä, kovaan pakkautuneessa lumessa tai muissa sellaisissa olosuhteissa, jolloin lunta ei irtoa telaston jousitukseen ja tunneliin.

TÄRKEÄÄ

Korkeaprofiilisella telamatolla varustetuilla moottorikelkoilla ei ole suositeltavaa ajaa reiteillä tai kovaksi pakkautuneessa lumessa. Tällöin on erittäin suositeltavaa käyttää tukipyöriä ja jääraapimia.

TÄRKEÄÄ

Tällaisessa maastossa ajaminen vaarantaa telamaton luotettavuuden ja takuun

Jos ajoneuvossa on seuraava telamaton harjaprofiilin korkeus, älä ylitä ilmoitettua jatkuvaa ajonopeutta.

Telamaton harjaprofiilin korkeus	Jatkuva enimmäisnopeus
57 mm (2,25 in) 60 mm (2,36 in)	110 km/h (70 mph)
64 mm (2,52 in) 75 mm (3 in)	95 km/h (60 mph)

VIRITÄ AJO-OLOSUHTEIDEN MUKAAN

Moottorikelkan käsittely ja ajomukavuus ovat riippuvaisia useammista säädoistä.

VAROITUS

Jousituksen säätäminen saattaa vaikuttaa ajoneuvon käsiteltävyyteen. Käytä aina aikaa perehtyäksesi ajoneuvon käyttäytymiseen, kun olet muuttanut jotain jousituksen säätöä. Säädä aina jousituskomponentit oikealla ja vasemmalla puolella keskenään samaan säätöarvoon.

Jousituksen säädön valinta vaihtelee riippuen kuljetettavasta kuormasta, kuljettajan painosta, henkilökohtaisista mieltymyksistä, ajonopeudesta ja reitin kunnosta.

TÄRKEÄÄ:

Jotkut säädöt eivät välttämättä ole mahdollisia juuri omaan kelkkaasi.

VAROITUS

Ennen kuin suoritat mitään jousituksen säätötoimenpiteitä, muista:

- Pysäköi turvalliseen paikkaan.
- Irrota turvakatkaisimen pistoke moottorin pysäytyskatkaisimesta.
- Käytä sopivaa nostolaitetta tai pyydä apua ajoneuvon nostamiseen. Ellei nostolaite ole käytössä, käytä oikeaa nostotekniikkaa ja nosta jalkojesi voimalla.
- Älä yritä nostaa ajoneuvon etu- tai takaosaa, jos se tuntuu liian painavalta.
- Tue ajoneuvon etupää ylös maasta sopivalla laitteella ennen jousituksen säätöä.
- Tue ajoneuvon takapää ylös maasta sopivalla laitteella ennen jousituksen säätöä.
- Varmista, että laite on vakaa ja tukeva.

Paras tapa säätää jousitusta on muuttaa jokaista säätöä kerrallaan oikeassa järjestyksessä. Eri säädöt vaikuttavat toisiinsa. Esimerkiksi saattaa olla tarpeen säätää keskijousi uudelleen etujousien säädön jälkeen. Koeaja ajoneuvo säädön yhteydessä aina samoissa olosuhteissa; sama reitti, ajonopeus, lumiolosuhteet, kuljettajan ajoasento jne. Etene järjestelmällisesti kunnes olet tyytyväinen.

Seuraavassa on suuntaa antavia ohjeita jousituksen hienosäätöön. Käytä työkalusarjassa mukana olevaa jousituksen säätötyökalua.

Takajousituksen säätö

Rajoitinhihna

Rajoitinhinnan pituus vaikuttaa keskijouseen kohdistuvaan painomäärään erityisesti kiihdytyksen aikana, jolloin etupää kohoaa.

Rajoitinhinojen pituus vaikuttaa myös keskijousen joustomatkaan.

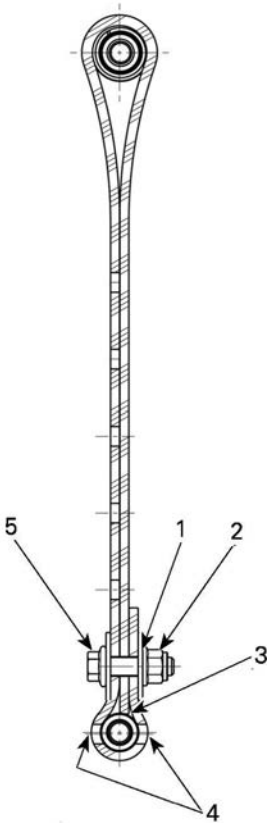
TÄRKEÄÄ

Aina kun rajoitinhinnan pituutta muutetaan, telamaton kireys pitää tarkastaa.

Toimenpide	Tulos
Rajoitinhinnan pituuden lisääminen	Kevyempi suksipaine kiihdytettäessä
	Enemmän keskijousen joustomatkaa
	Enemmän iskunvaimennuskykyä
Rajoitinhinnan pituuden vähentäminen	Raskaampi suksipaine kiihdytettäessä
	Vähemmän keskijousen joustomatkaa
	Vähemmän iskunvaimennuskykyä

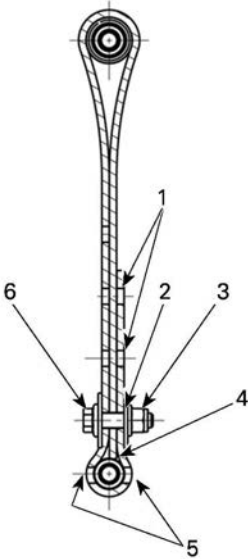
TÄRKEÄÄ:

Rajoitinhinna voidaan asettaa asentoihin 1, 2, 3, 4 ja 5. Alla ovat kuvat asennoista 1 ja 3. Pienemmät numerot vastaavat pitempää hinnan asetusta.



RAJOITINHIHNNAN ASENTO 1 (1. REIKÄ, PISIN)

1. Ensimmäinen reikä loppupäästä
2. Takaosaa kohti
3. Hihnan kärki koskettaa hihnan akselia
4. Kaksi reikää avoimna ruuvin kannan ja mutterin välillä
5. Etuosaa kohti



RAJOITINHIHNNAN ASENTO 3 (3. REIKÄ)

1. Vapaat reiät
2. Kolmas reikä loppupäästä
3. Takaosaa kohti
4. Hihnan kärki koskettaa hihnan akselia
5. Kaksi reikää avoinna ruuvin kannan ja mutterin välillä
6. Etuosaa kohti

TÄRKEÄÄ:

Rajoitinhihnan lyhentäminen saattaa heikentää ajomukavuutta. Jos painon jakautuminen tuntuu liiallisena, yritä korjata sitä ensiksi säätämällä säätökappaleita. Asenna aina rajoitinhihnan pultti niin mahdollisimman lähelle ala-akselia.

Ajettaessa kelkalla syvässä lumessa saattaa olla tarpeellista muuttaa rajoitinhihnojen pituutta ja/tai ajoasentoa, jolloin telamaton ja lumen välinen kulma muuttuu. Käyttäjän kokemus eri säätövaihtoehdoista ja lumiolosuhteet määrittävät tehokkaimman yhdistelmän.

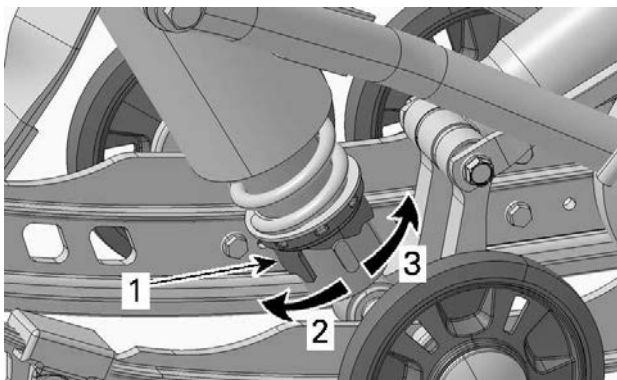
Yleisesti ottaen pidempi rajoitinhinnan säätö parantaa suorituskykyä syvässä lumessa tasaisessa maastossa.

Keskijousi

Keskijousen esijännitys vaikuttaa ohjauksen keveyteen, käsiteltävyyteen ja iskunvaimennuskykyyn.

Koska keskijousen esijännityksen säätö lisää enemmän tai vähemmän painoa telamaton etuosalle, se vaikuttaa myös suorituskykyyn syvässä lumessa.

Toimenpide	Tulos
Esijännityksen lisääminen	Kevyempi ohjaus
	Enemmän iskunvaimennuskykyä
	Parempi liikkeelle lähtö syvässä lumessa
	Parempi suorituskyky ja käsiteltävyys syvässä lumessa
Esijännityksen vähentäminen	Raskaampi ohjaus
	Vähemmän iskunvaimennuskykyä
	Parempi käsiteltävyys reitillä



SAÄTÖNOKAN TYYPPI – MOTION CONTROL -ISKUNVAIMENNIN

1. Jousen esijännityksen säätönokka
2. Lisää esijännitystä
3. Vähennä esijännitystä

TÄRKEÄÄ:

Käytä säätönokkatyyppiselle esijännityksen säätimelle työkalusarjassa mukana olevaa jousituksen säätötyökalua.

Takajousi

Takajousen esijännitys vaikuttaa ajomukavuuteen ja ajokorkeuteen, ja se kompensoi kuormaa.

Takajousen esijännityksen säätäminen myös lisää enemmän tai vähemmän painoa moottorikelkan etupäähän. Tämän tuloksena suksiin kohdistuu enemmän tai vähemmän painoa. Näin se vaikuttaa myös suorituskykyyn syvässä lumessa, ohjauksen keveyteen ja käsiteltävyyteen.

Kevyt pohjaus huonoimmassa mahdollisessa maastossa on merkinä siitä, että jousien esijännitys on sopiva.

TÄRKEÄÄ:

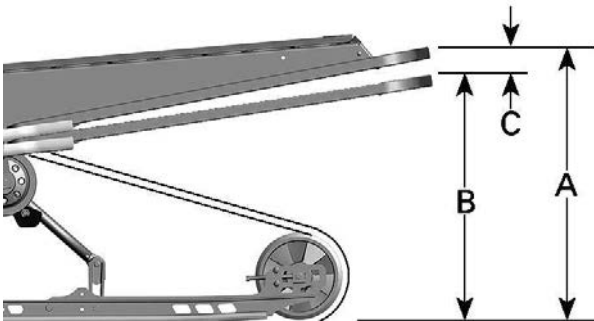
Varmista säätäväsi jousituksen hinatessa kuormaa.

TÄRKEÄÄ:

Poista tavaratilan kuorma esijännityksen säädön helpottamiseksi.

Toimenpide	Tulos
Esijännityksen lisääminen	Jäykempi telaston jousitus
	Korkeampi takaosa
	Enemmän iskunvaimennuskykyä
	Raskaampi ohjaus
Esijännityksen vähentäminen	Pehmeämpi telaston jousitus
	Matalampi takaosa
	Vähemmän iskunvaimennuskykyä
	Kevyempi ohjaus
	Parempi suorituskyky ja käsiteltävyys syvässä lumessa

Katso seuraavasta määritelläksesi oikean esijännityksen.



TYYPILLINEN – OIKEA SÄÄTÖ

- A = Kokonaan ulostyöntynyt jousitus
- B = Jousitus on painunut alaspäin käyttäjän, matkustajan ja kuorman painosta
- C = A:n ja B:n välinen etäisyys; katso alla oleva taulukko

C	Mitä tehdä
50–75 mm (2–3 in)	Ei tarvitse säätää
Yli 75 mm (3 in)	Säädetty liian pehmeäksi. Lisää esijännitystä
Alle 50 mm (2 in)	Säädetty liian kovaksi. Vähennä esijännitystä

TÄRKEÄÄ:

Ellet pääse määriteltyihin arvoihin alkuperäisjousilla, kysy valtuutetulta BRP-moottorikelkkojen jälleenmyyjältä muista saatavilla olevista jousista.

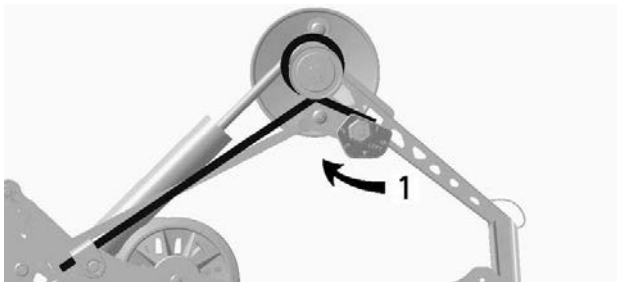
TÄRKEÄÄ

Nosta jousen esijännitystä kääntämällä aina vasemman puoleinen säätönokka myötäpäivään, oikean puoleinen nokka vastapäivään.

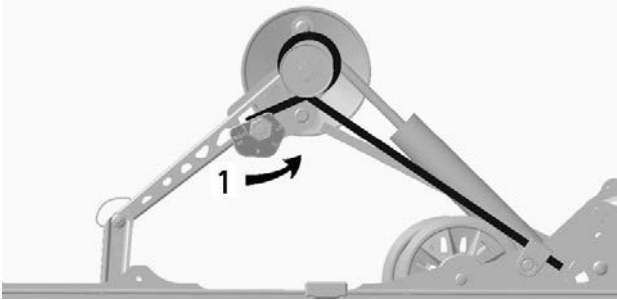
⚠ HUOMIO

Älä koskaan säädä säätönokkia suoraan asennosta 5 asentoon 1 tai asennosta 1 asentoon 5.

Säätönokissa on 5 erilaista säätöä, joista säätö 1 on pehmein.

**TYYPILLINEN — VASEN PUOLI**

1. Säädä jousen esijännitystä



TYYPILLINEN – OIKEA PUOLI

1. Säädä jousen esijännitystä

Takaiskunvaimennin (ACS)

Kuljettaja voi säätää ajomukavuutta ja ajokorkeutta säätämällä ilmais-kunvaimentimen sisällä olevaa ilmanpainetta.

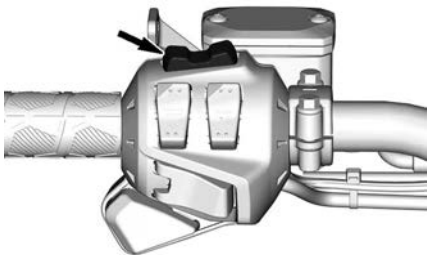
Suorita säätö seuraavalla tavalla:

Mallit, joissa on 7,2" digitaalinäyttö

1. Käynnistä moottori.
2. Paina VALIKKOPAINIKETTA (M) ja pidä se painettuna, kunnes haluttu asetus alkaa vilkkua.

Kun ilmajousitustila on valittuna, näyttöön tulee AIR_SUSP. Näytössä näkyy myös voimassa oleva jousituksen säätö (luku 1 ja 5 välillä, luku 1 merkitsee pehmeintä säätöä).

3. Paina lämmitettävän kaasuvivun katkaisinta, kuten kuvassa, joko nostaaksesi tai laskeaksesi ilmanpainetta.



4. Haluttu säätöpiste tulee näkyviin näyttöön. Vahvasta valinta painamalla valikkopainiketta (M) tai odottamalla 5 sekuntia.



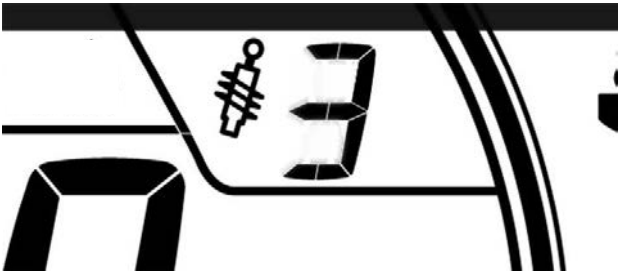
ACS-ASETUS 3

Malli, jossa on suuri 7,8” LCD-panoraamalaajakuvanäyttö

1. Käynnistä moottori.
2. Paina ajoneuvotietojen painiketta kiertosäätimen alavasemmalla.

Kun ilmajousitustila on valittuna, näyttöön tulee AIR_SUSP. Näytössä näkyy myös voimassa oleva jousituksen säätö (luku 1 ja 5 välillä, luku 1 merkitsee pehmeintä säätöä).

3. Muuta jousituksen säätöä kääntämällä nuppia.
4. Haluttu säätöpiste tulee näkyviin näyttöön. Vahvasta painamalla nuppia tai odota viisi sekuntia.



ACS-ASETUS 3

Säätökappaleet (rMotion)

Säätökappaleiden säätö vaikuttaa ajoneuvon käsiteltävyyteen kiihdytyksen aikana.

TÄRKEÄÄ:

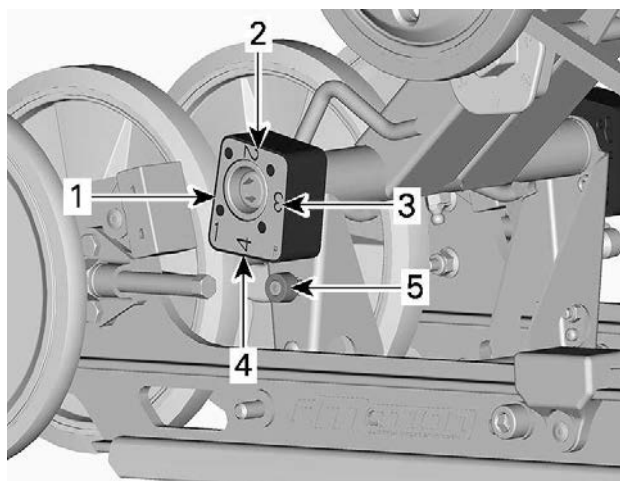
Säätökappaleiden asettaminen korkealle huonontaa ajomukavuutta ja painon jakautumista kiihdytettäessä.

Säädä painamalla säätönokan alla olevaa vapautuspainiketta ja kääntämällä säätökappale haluamasi asetuksen kohdalle.

Aseta haluamasi asetuksen numero kumirajoitinta kohti. Työkaluja ei tarvita.

VAROITUS

Molemman säätökappaleen on oltava samassa asennossa. Muutoin ajoneuvo saattaa käyttäytyä ennalta arvaamattomasti ja jousitus vääntyä.



SÄÄTÖKAPPALE – NÄKYMÄ OIKEALTA (R – SÄÄTÖKAPPALEESSA MERKINTÄ RIGHT)

1. Asento 1 (minimi)
2. Asento 2
3. Asento 3
4. Asento 4 (maksimi)
5. Vapautuspainike

Säätökappaleiden asetus

Asento	käyttö
1	Suksi nousee enemmän kiihdytettäessä ja ajomukavuus paranee
2	Väliasetus
3	Väliasetus
4	Suksi nousee vähemmän kiihdytettäessä ja ajomukavuus huononee hieman

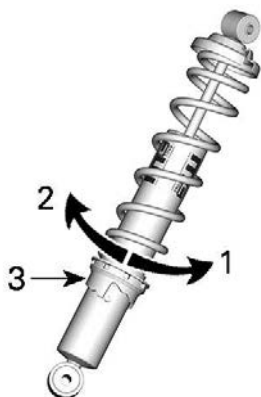
Etujousituksen säädöt

Etujouset

Etujousen esijännitys vaikuttaa etujousituksen jäykkyyteen.

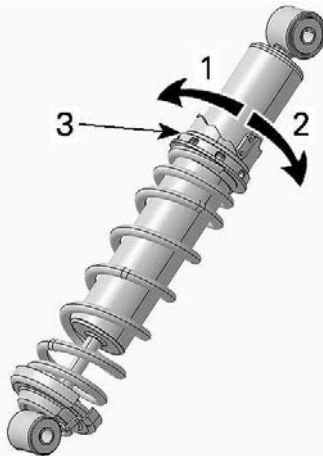
Etujousen esijännitys vaikuttaa lisäksi myös ohjattavuuteen.

Toimenpide	Tulos
Esijännityksen lisääminen	Kovempi etujousitus
	Korkeampi etuosa
	Tarkempi ohjaus
	Enemmän iskunvaimennuskykyä
Esijännityksen vähentäminen	Pehmeämpi etujousitus
	Matalampi etuosa
	Kevyempi ohjaus
	Vähemmän iskunvaimennuskykyä



**SÄÄTÖNOKAN TYYPPI - MOTION CONTROL
-ISKUNVAIMENNIN**

1. Vähennä esijännitystä
2. Lisää esijännitystä
3. Jousen esijännityksen säätönokka



SÄÄTÖNOKAN TYYPPI – HPG-ISKUNVAIMENNIN

1. Vähennä esijännitystä
2. Lisää esijännitystä
3. Jousen esijännityksen säätönokka

Säätövinkkejä ajoneuvon ajokäyttäytymisen mukaan

Ongelma	Korjaavat toimenpiteet
Etujousitus nykii	Tarkista suksen kohdistus. – Vähennä etujousituksen jousen esijännitystä. – Lisää keskijousen esijännitystä. – Vähennä takajousen esijännitystä.
Ohjaus on liian raskas tasaisissa nopeuksissa	– Vähennä etujousituksen jousen esijännitystä. – Lisää keskijousen esijännitystä.
Ohjaus tuntuu liian raskaalta kiihdytettäessä	– Aseta säätökappaleet alemmas. – Vähennä takajousen esijännitystä. – Pidennä rajoitinhiljaa.

Ongelma	Korjaavat toimenpiteet
Suksi nousee liian korkealle käänöksissä tai kiihdytettäessä	<ul style="list-style-type: none"> - Aseta säätökappaleet ylemmäs. - Lyhennä rajoitinhihnaa. - Lisää takajousen esijännitystä.
Kelkan peräpää tuntuu liian jäykältä	<ul style="list-style-type: none"> - Vähennä takajousen esijännitystä. - Pienennä puristusvaimennuksen säätöä, jos varusteena.
Kelkan peräpää tuntuu liian pehmeältä	<ul style="list-style-type: none"> - Lisää takajousen esijännitystä.
Takajousitus pohjaa säännöllisesti	<ul style="list-style-type: none"> - Suurena puristusvaimennuksen säätöä, jos varusteena. - Lisää takajousen esijännitystä. - Lisää keskijousen esijännitystä. - Pidennä rajoitinhihnaa. - Suurena puristusvaimennuksen säätöä, jos varusteena.
Moottorikelkka tuntuu kääntyvän keskikohtansa ympäri	<ul style="list-style-type: none"> - Vähennä keskijousen esijännitystä. - Lisää takajousen esijännitystä. - Lisää etujousituksen jousen esijännitystä. - Lyhennä rajoitinhihnaa.
Telamatto sutii liikaa startissa	<ul style="list-style-type: none"> - Aseta säätökappaleet alemmas. - Pidennä rajoitinhihnaa.
Sukset uppoavat syvään lumeen	<ul style="list-style-type: none"> - Asenna levennykset suksien kärkiin.

HUOLTO

HUOLTOTAULUKKO

Ajoneuvosi huoltaminen on erittäin tärkeää, jotta se pysyy turvallisessa käyttökunnossa.

Käyttöä edeltävä tarkastus on suoritettava huoltotaulukosta riippumatta.

VAROITUS

Jos ajoneuvon asianmukainen ja huoltotaulukon mukainen huolto laiminlyödään, ajoneuvon käyttö ei välttämättä ole turvallista.

EPA-säännökset – Kanadan ja USA:n ajoneuvot

Korjaamo tai omistajan valitsema henkilö voi huoltaa, vaihtaa tai korjata päästöjenrajoituslaitteita ja -järjestelmiä. Nämä ohjeet eivät edellytä BRP:n tai valtuutettujen BRP-moottorikelkkojen jälleenmyyjien komponentteja tai huoltoa.

Vaikka valtuutetulla BRP-moottorikelkkojen jälleenmyyjällä on erittäin kattavat tekniset tiedot ja työkalut ajoneuvosi huoltamista varten, pakokaasupäästöihin liittyvä takuu ei edellytä tässä tapauksessa BRP-moottorikelkkojen jälleenmyyjän tai minkään sellaisen yrityksen palveluiden käyttämistä, joka on liiketoimintasuhteessa BRP:n kanssa.

Asianmukainen huolto on omistajan vastuulla. Takuuvaade voidaan hylätä, jos omistaja tai käyttäjä on mm. aiheuttanut ongelman sopimattomalla kunnossapidolla tai käytöllä.

Päästöjä koskevien takuuvaateiden kohdalla BRP rajoittaa vianmäärityksen ja päästöihin liittyvien osien korjauksen valtuutetuille BRP-moottorikelkkojen jälleenmyyjille. Lisätietoja löytyy tämän asiakirjan kohdasta *USA:N EPA:N PÄÄSTÖJÄ KOSKEVA TAKUU*, joka on *Takuu-osassa*.

Sinun on noudatettava tämän käsikirjan polttoainetta koskevan osion polttoainevaatimuksia käsitteleviä ohjeita. Vaikka yli 10 tilavuusprosenttia etanolia sisältävää polttoainetta on helposti saatavana, USA:n EPA on kieltänyt sellaisen polttoaineen käytön tässä ajoneuvossa. Yli 10 tilavuusprosenttia etanolia sisältävän polttoaineen käyttö tällä moottorilla saattaa vaurioittaa päästöjenrajoitusjärjestelmää.

Ensitarkastus ensimmäisten 1 500 km:n (1 000 mailin) jälkeen

Säädä voimansiirtoketju.

Tarkasta ketjukotelooiljyn taso (jos on).

Ensitarkastus ensimmäisten 1 500 km:n (1 000 mailin) jälkeen

Tarkasta vaihdelaatikon öljyn taso (jos on).

Säädä ja linjaa telamatto.

Joka vuosi ajokauden alussa tai 3 000 km:n (2 000 mailin) välein (kumpi tahansa täyttyä ensin)

Suorita käyttöä edeltävä tarkastus.

Tarkista vikakoodit.

Lataa akku.

Säädä voimansiirtoketju.

Tarkasta telamaton kireys, säädä ja linjaa (tarvittaessa).

Tarkasta jarruletku, jarrupalat ja levy.

Tarkasta jäähdytysnesteen väkevyys.

Tarkasta variaattorihihna.

Tarkasta ja puhdista I-variaattori.

Kiristä I-variaattorin kiinnitysruuvi ilmoitettuun momenttiin.

Tarkasta ja puhdista II-variaattori.

Tarkasta moottorin tiivisteet vuotojen varalta.

Voitele telaston jousitus. Voitele aina, kun ajoneuvoa on käytetty kosteissa olosuhteissa (sade, lätäköt).

Tarkasta pakojärjestelmä ja tarkista vuotojen varalta.

Kiristä pakosarjan ruuvit ilmoitettuun momenttiin.

Tarkasta polttoainejohdot ja liitokset.

Tarkasta etujousitus.

Joka vuosi ajokauden alussa tai 3 000 km:n (2 000 mailin) välein (kumpi tahansa täyttyy ensin)

Tarkasta takajousitus (mukaan lukien rajoitinhihnat ja liukumuovit).

Tarkasta raidetangon päät ja suksien linjaus.

Säädä ajovalojen suuntaus.

6 000 km:n (4 000 mailin) välein tai ajokauden alussa (kumpi tahansa täyttyy ensin)

Vaihda moottoriöljy ja öljynsuodatin.

2 vuoden välein tai 6 000 km:n (4 000 mailin) välein (kumpi tahansa täyttyy ensin)

Vaihda jarruneste.

Vaihda ketjukotelööljy (jos on).

Vaihda vaihteistoöljy (jo varusteena)

3 vuoden välein tai 10 000 km:n (6 000 mailin) välein (kumpi tahansa täyttyy ensin)

Vaihda sytytystulpat

Vaihda turbon pakoputken tiiviste (tietyissä malleissa)

Aina 5 vuoden välein

Vaihda moottorin jäähdytysneste.

Vaihda polttoainepumpun poistosuodatin.

HUOLTOTOIMENPITEET

Tämä osa sisältää perushuoltotoimenpiteiden ohjeet.

VAROITUS

Sammuta moottori, irrota turvakatkaisimen pistoke ja noudata näitä huoltotoimenpiteitä huoltaessasi ajoneuvoasi. Ellet noudata asianmukaisia huoltotoimenpiteitä, kuumat tai liikkuvat osat, sähkölaitteet, kemikaalit tai jotkut muut vaaratilanteet voivat aiheuttaa loukkaantumisen.

VAROITUS

Mikäli purkamisen/kokoamisen yhteydessä joudutaan irrottamaan lukituksia (esim. kiinnityskiekkot, itselukkiutuvat kiinnikkeet jne.), vaihda ne aina uusiin.

Moottorin jäähdytysneste

VAROITUS

Älä koskaan avaa jäähdytysnestesäiliön korkkia moottorin ollessa kuuma.

Moottorin jäähdytysnestemäärän tarkastus

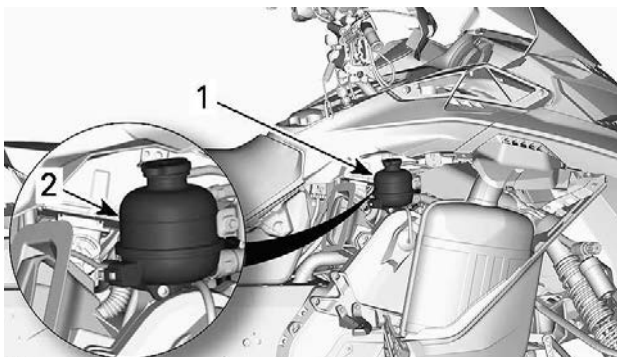
Avaa OIKEA sivupaneeli, katso *Kori ja istuin*.

Tarkista jäähdytysnesteen määrä huoneenlämpötilassa. Nesteen pinnan tulisi jäähdytysnestesäiliössä olla kylmän tason merkin kohdalla.

TÄRKEÄÄ:

Kun tarkistetaan nesteen määrää alhaisessa lämpötilassa, nesteen pinta saattaa olla hieman matalammalla kuin alamerkki.

Jos tarvitaan suuri määrä jäähdytysnestettä tai jos koko järjestelmä pitää täyttää, ota yhteys valtuutettuun BRP-moottorikelkkojen jälleenmyyjään, johonkin korjaamoon tai valitsemaasi henkilöön.



1. Jäähdytysnestesäiliö
2. Kylmän tason merkkiviiva

Suosittelu moottorin jäähdytysneste

SUOSITELTU JÄÄHDYTYSNESTE

XPS pitkäikäinen esisekoitettu jäähdytysneste

**JOS SUOSITELTUA XPS-JÄÄHDYTYSNESTETTÄ
EI OLE SAATAVILLA**

Tislattun veden ja pakkasnesteen sekoitus (50 % tislattua vettä, 50 % pakkasnestettä)

TÄRKEÄÄ

Käytä aina erityisesti alumiinimoottoreille tarkoitettua, korroosionestoainetta sisältävää etyleeniglykolipakkasnestettä.

Moottoriöljy

Erittäin kylmiin olosuhteisiin

Ympäristössä, jonka lämpötila laskee alle $-25\text{ }^{\circ}\text{C}/-13\text{ }^{\circ}\text{F}$:n, käytettävän moottorin huoltovälejä on lyhennettävä.

Kevyellä kuormalla kylmässä käyttölämpötilassa käytettävään poltto-moottoriin kertyy kondensaatiota jokaisen käynnistyksen ja lämmityk-sen yhteydessä.

Koska moottori käy pitkään käyttölämpötilaa kylmempänä, öljy alkaa laimeta vedellä ja bensiinijäämillä (vesipitoisuus kasvaa).

Moottorin tarvitsee saavuttaa käyttölämpötila, jotta kondenssivesi pääsee haihtumaan öljystä.

Jos päivittäiskäyttö (työ- tai huviajo) on jäljempänä mainitun kaltaista, BRP suosittelee voimakkaasti, että öljy vaihdetaan vähintään kerran kuukaudessa.

Huolto- ja ylläpitovälien lyhentämisparametrit:

- Moottori ei saavuta oikeaa käyttölämpötilaa normaalissa päivittäiskäytössä
- Toistuvien käynnistysten ja pysäytysten vuoksi käyttölämpötilaa ei saavuteta
- Lyhyt joutokäyntiaika
- Matalilla kierroksilla ajettavat lyhyet matkat, jolloin käyttölämpötilaa ei saavuteta.

TÄRKEÄÄ:

BRP suosittelee vahvasti lohkolämmittimen asennusta nesteiden lämmittämiseksi, mikä auttaa myös pidentämään öljyn käyttöikää.

Suosittelava öljy

Rotax®-moottorit on kehitetty ja testattu käyttäen XPS™-öljyä. BRP suosittelee käyttämään aina sen omaa XPS-moottoriöljyä tai vastaavan tasoista öljyä. Älä lisää suositeltuun moottoriöljyyn mitään lisäaineita. Tälle moottorille sopimattoman öljyn käytöstä tai lisäaineen lisäämisestä aiheutuneet vahingot eivät välttämättä kuulu BRP:n rajoitetun takuun piiriin.

SUOSITELTU XPS-MOOTTORIÖLJY

4-tahtisten synteettinen 0W40-öljy

JOS SUOSITELTUA XPS-MOOTTORIÖLJYÄ EI OLE SAATAVILLA

Käytä synteettistä SAE 0W-40 4-tahtimoottoriöljyä, joka täyttää tai ylittää seuraavat voiteluaineteollisuuden standardit.

Tarkasta aina, että öljykanisterin API-merkinnässä on ainakin yksi edellä mainituista kirjainyhdistelmistä.

- API-huoltoluokitus SM tai SN

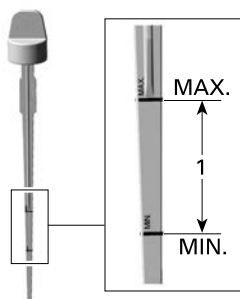
Moottoriöljyn pinnantason varmistus

TÄRKEÄÄ

Tarkasta pinnan taso ennen jokaista ajokertaa ja täytä tarvittaessa. Älä täytä liikaa. Moottorin käyttö asiaankuulumattomalla öljymäärällä voi vaurioittaa vakavasti moottoria. Pyyhi kaikki roiskeet pois.

Aseta ajoneuvo tasaiselle alustalle ja menettele seuraavasti tarkastaaksesi öljymäärän:

1. Käynnistä moottori ja anna sen käydä kunnes se saavuttaa normaalin toimintalämpötilan. Moottori on normaalissa toimintalämpötilassa silloin, kun takajäähdytin lämpenee osoittaen että termostaatti on auki.
2. Anna moottorin käydä joutokäyntiä vielä noin 30 sekunnin ajan.
3. Pysäytä moottori.
4. Avaa vasen sivupaneeli. Katso kohta *Kori ja istuin*.
5. Irrota variaattorihihnan suoja, katso *Variaattorihihnan suojan irrottaminen*.
6. Ruuvaa mittatikku auki täyttöputkesta, poista tikku ja puhdistu se.
7. Työnnä mittatikku kokonaan täyttöputkeen.
8. Irrota mittatikku ja tarkasta öljytaso. Öljyn punnan on oltava minimitason (MIN) ja maksimitason (MAX) merkkien välissä kuten kuvassa. Lisää öljyä tarvittaessa.



1. Öljymäärä minimitason (MIN) ja maksimitason (MAX) merkkien välissä

! HUOMIO

Moottoriöljy voi olla erittäin kuuma.

! VAROITUS

Pyyhi huolellisesti öljyroiskeet. Öljy on lämpimänä erittäin herkkä syttymään.

Moottoriöljyn vaihto

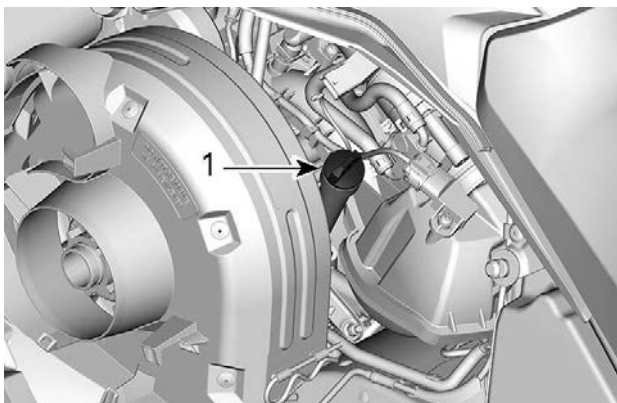
! HUOMIO

Moottoriöljy voi olla erittäin kuumaa. Odota, kunnes moottoriöljy on jäähtynyt lämpimäksi.

TÄRKEÄÄ

Moottoriöljy ja suodatin on vaihdettava yhtä aikaa.

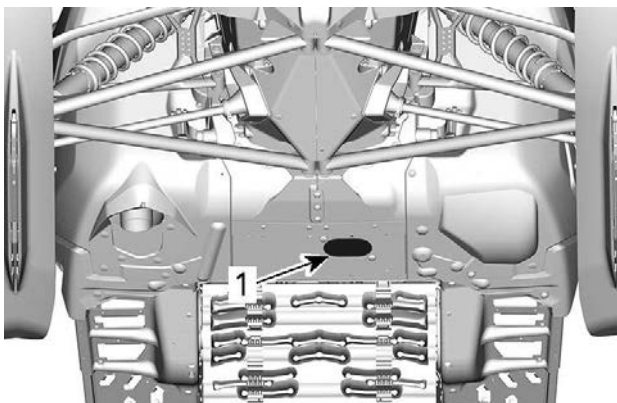
1. Saata moottori normaaliin käyttölämpötilaan.
2. Aseta ajoneuvo tasaiselle alustalle.
3. Irrota vasen sivupaneeli.
4. Irrota mittatikku.



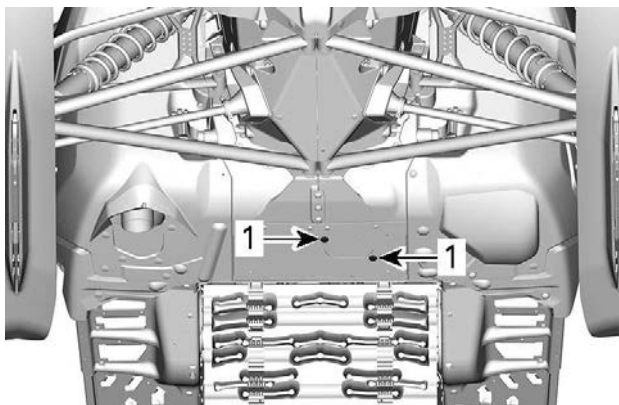
AJONEUVON VASEN PUOLI

1. Öljysäiliön mittatikku
5. Irrota öljynsuodatin, katso ohjeet tästä kappaleesta.
6. Pääset tyhjennystulppaan käsiksi ajoneuvon alta:

1. Irrota yksi peitekannen kiinnitysruuvi ja löysää toinen.



1. Tyhjennystulppien peitekansi



KÄÄNNÄ PEITEKANTTA

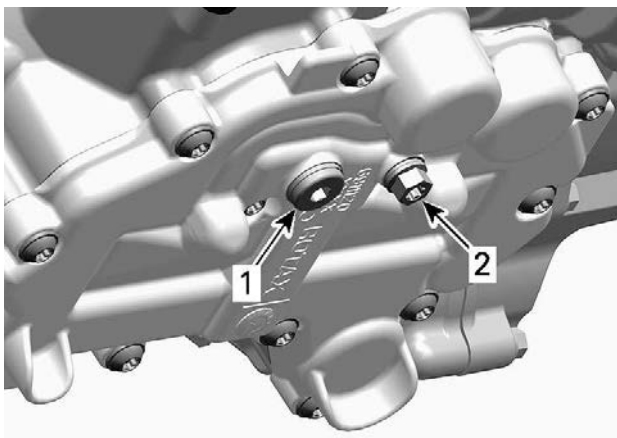
1. *Kiinnitysruuvit*

2. Käännä peitekansi pois pohjamuovin aukon edestä.

7. Puhdista tyhjennystulpan alue.

8. Aseta pohjamuovin aukon alle tyhjennysastia.

9. Irrota moottorin tyhjennystulpat seuraavassa järjestyksessä.



MOOTTORIN ALAPUOLI

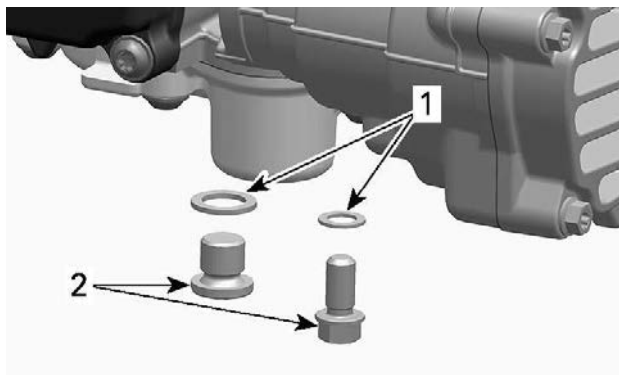
1. Päätyhjennystulppa
2. Toissijainen tyhjennystulppa

10. Anna kaiken öljyn valua pois.

11. Asenna **UUDET** tiivistealuslevyt öljyn tyhjennystulppiin.

TÄRKEÄÄ

Älä käytä tiivistealuslevyjä uudelleen. Vaihda ne aina uusiin.



1. Tiivistealuslevy
2. Öljyn tyhjennystulppa

12. Asenna tyhjennystulpat ja kiristä ne ohjeituukkuuteen.

Kiristysmomentti	
Tyhjennystulpat	20 ± 2 Nm (15 ± 1,5 lbf-ft)

13. Asenna uusi öljynsuodatin. Katso toimenpide tästä alajaksosta.

14. Lisää öljysäiliöön oikea määrä suosituksen mukaista öljyä.

Moottoriöljyn likimääräinen määrä (suodattimen kanssa)	
600 ACE	2,1 l (2,22 qt(liq.,US))
900 ACE 900 ACE Turbo	3,3 l (3,5 qt(liq.,US))

15. Asenna mittatikku takaisin öljysäiliöön ja kiristä se.

16. Käynnistä moottori ja anna sen käydä muutama minuutti joutokäynnillä.

17. Varmista, että vuotoja ei esiinny.

18. Sammuta moottori ja tarkista öljyn määrä tämän kappaleen ohjeiden mukaisesti. Lisää tarvittaessa.

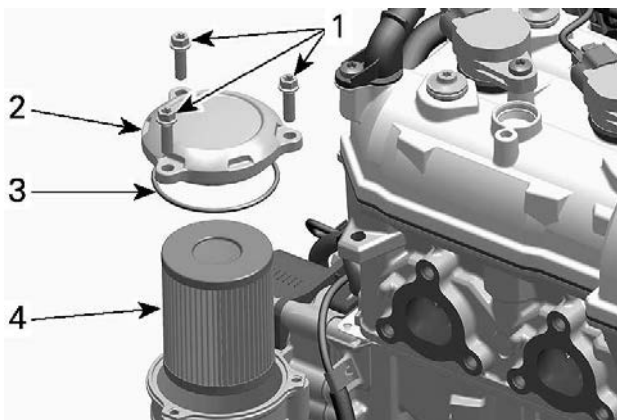
19. Hävitä öljy ja suodatin paikallisten ympäristömääräysten mukaisesti.

Moottorin öljynsuodatin

Moottoriöljyn suodattimen vaihto

Öljynsuodattimen irrotus

1. Irrota oikea sivupaneeli.
2. Puhdista öljynsuodattimen alue.
3. Irrota:
 - Öljynsuodattimen kannen ruuvit
 - Öljynsuodattimen kansi ja sen O-rengas.
 - Öljynsuodatin.

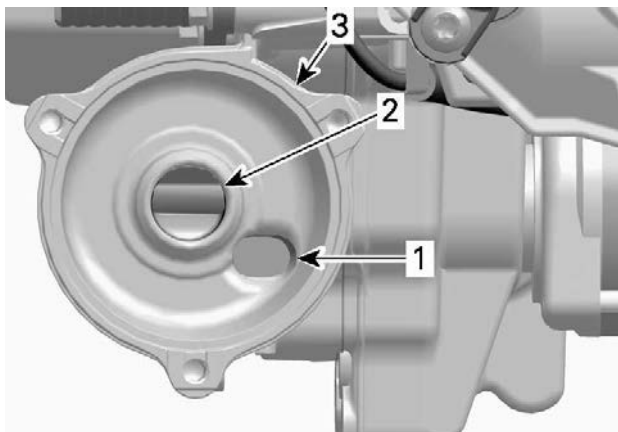


1. Öljynsuodattimen kannen ruuvit
2. Öljynsuodattimen kansi
3. O-rengas
4. Öljynsuodatin

4. Hävitä suodatin paikallisten määräysten mukaan.

Öljynsuodattimen asennus

1. Tarkista, onko öljynsuodattimen tulo- ja poistoaukoissa öljynsuodatinpesän (magneeton kannen osa) sisällä likaa ja epäpuhtauksia.



1. Öljyn syöttöaukko öljynpainepumpulta
 2. Öljyn poistoaukko moottorin voitelujärjestelmään
 3. Öljynsuodattimen pesä
2. Asenna uusi O-renkas öljynsuodattimen kanteen.
 3. Asenna uusi suodatin kanteen.
 4. Voitele suodattimen tiiviste ja kannen O-renkas moottoriöljyllä.



1. Voitele moottoriöljyllä

TÄRKEÄÄ

Varo, ettei O-rengas jää litistykseen asentaessasi suodatinta ja kanta.

5. Asenna öljynsuodattimen kansi
6. Kiristä öljynsuodattimen kannen ruuvit suositeltuun momenttiin.

Kiristysmomentti	
Öljynsuodattimen kannen ruuvit	10 ±1 Nm (89 ±9 lbf-in)

7. Pyyhi moottorille mahdollisesti valunut öljy.

Pakojärjestelmä

Pakojärjestelmän tarkastus

Pakoputken äänenvaimennin pitää olla keskitettynä pohjamuovissa olevaan läpivientireikään. Pakoputkiston pitää olla puhtaana ruosteesta eikä vuotoja saa esiintyä. Varmista, että kaikki osat varmasti kiinnitettyinä paikoilleen.

Tarkista kiinnitysrousien ja lämpölevyjen kunto, ja vaihda tarvittaessa.

Pakojärjestelmä on suunniteltu hiljentämään käyntiääntä ja parantamaan moottorin kokonaissuorituskykyä. Järjestelmän muuttaminen saattaa olla vahingollista tai laitonta.

TÄRKEÄÄ

Jos jokin pakojärjestelmän osa poistetaan, muutetaan tai jos jokin osa vioittuu, moottori voi vaurioitua vakavasti.

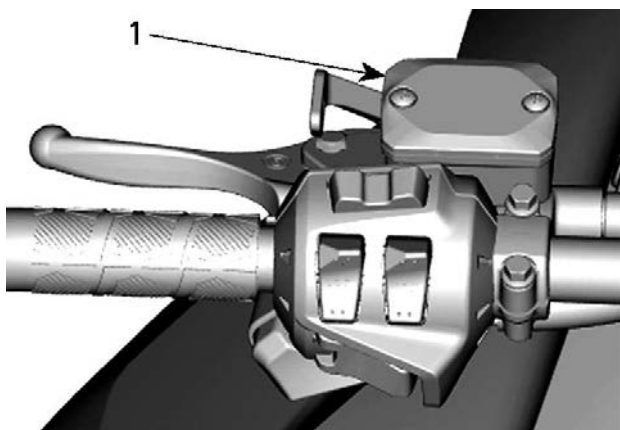
Sytytystulpat

Sytytystulppien tarkastaminen tai vaihtaminen on suoritettava valtuutetun BRP-moottorikelkkojen jälleenmyyjään, korjaamon tai valitsemasi henkilön toimesta. Sytytystulppien tarkastaminen tai vaihtaminen edellyttää kattavia teknisiä tietoja. On suositeltavaa, vaikka sitä ei edellytetä, että annat BRP-moottorikelkkojen jälleenmyyjän suorittaa sytytystulppien tarkastamisen ja vaihtamisen.

Jarruneste*Jarrunesteen määrän tarkastus***TÄRKEÄÄ**

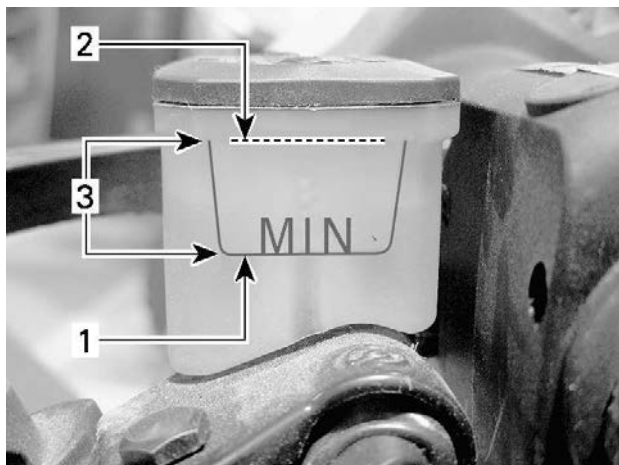
Ajoneuvon on oltava tasaisella alustalla nestemäärien tarkistusta varten.

Tarkista jarrunesteen määrä (DOT 4) säiliössä. Lisää nestettä (DOT 4) tarvittaessa.



TYYPILLINEN

1. Jarrunestesäiliö

**TYYPILLINEN**

1. Minimi
2. Maksimi
3. Käyttöalue

! HUOMIO

Estä jarrunesteen pääsy iholle tai silmiin, neste saattaa aiheuttaa vakavia palovammoja. Jos sitä joutuu iholle, pese perusteellisesti. Jos jarrunestettä joutuu silmiin, huuhtelee runsaalla vedellä välittömästi vähintään 10 minuuttia ja ota heti yhteys lääkäriin.

Suositteltu neste

Käytä ainoastaan DOT 4 -jarrunestettä avaamattomasta astiasta. Avattu säiliö saattaa olla pilaantunut tai likaantunut tai säiliöön on voinut muodostua kosteutta ilmasta.

! VAROITUS

Käytä ainoastaan DOT 4 -jarrunestettä avaamattomasta astiasta. Välttääksesi vakavat jarrujärjestelmän vauriot älä käytä muuta kuin suositeltua nestettä. Älä myöskään sekoita eri nesteitä keskenään.

TÄRKEÄÄ

Jarruneste saattaa vaurioittaa maalattuja ja muovisia osia. Käsittele varoen. Huuhtele huolellisesti mahdolliset roiskeet.

Ketjukoteloöljy

Suosittelava ketjukoteloöljy

Suosittelava ketjukoteloöljy

Synteettinen XPS-ketjukoteloöljy

Ellei saatavilla niin vaihtoehtoisesti

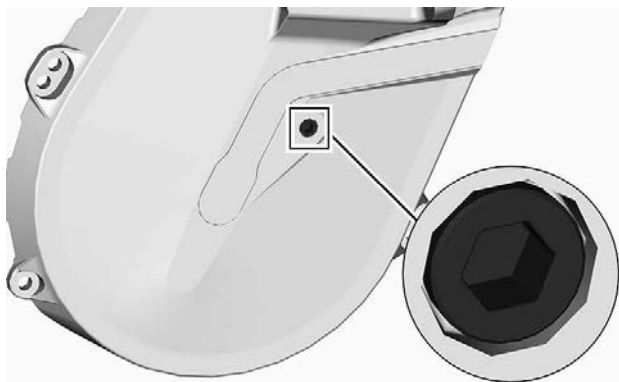
75W140 vaihteistoöljy, joka täyttää API GL-5 määräykset

TÄRKEÄÄ

Ellei suositeltua XPS-ketjukotelo ole saatavilla, käytä 75W140-vaihteistoöljyä, joka täyttää API GL-5 -vaatimukset. Tämän moottorikelkan ketjukotelo on kehitetty ja testattu käyttäen synteettistä XPS™-ketjukoteloöljyä. Suosittelemme käyttämään aina BRP:n synteettistä XPS-ketjukoteloöljyä. Ketjukotelolle sopimattoman öljyn käytöstä aiheutuneet vahingot eivät kuulu BRP:n rajoitetun takuun piiriin.

Ketjukoteloöljyn määrän tarkastus

Ajoneuvon ollessa tasaisella alustalla tarkista öljymäärä irrottamalla tarkastustulppa.



TARKASTUSTULPPA

Öljyn pinnan pitää ulottua kierteiseen aukkoon saakka.

Jos määrä on oikea, aseta tarkastustulppa takaisin paikalleen ja kiristä sitten ilmoitettuun kiristysmomenttiin.

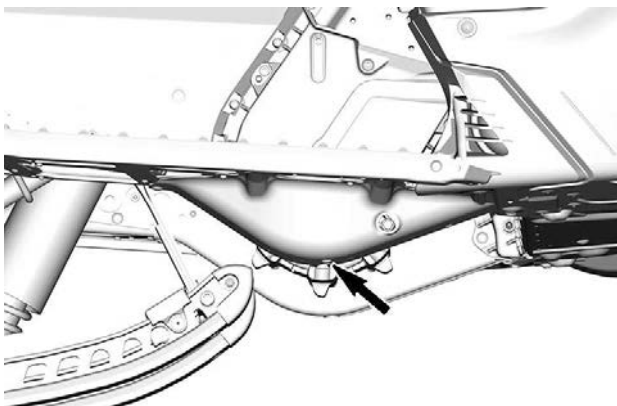
Kiristysmomentti	
Tarkastustulppa	$6 \pm 1 \text{ Nm}$ ($53 \pm 9 \text{ lbf-in}$)

Jos öljyä ei ole tarpeeksi, katso *Ketjukoteloöljyn lisääminen*.

Ketjukotelon öljynvaihto

Ketjukoteloöljyn tyhjennys

1. Aseta ajoneuvo tasaiselle alustalle.
2. Aseta ketjukotelon tyhjennystulpan alle sopiva valutusastia.
3. Irrota täyttöaukon korkki.
4. Irrota tyhjennystulppa, joka sijaitsee ketjukotelon pohjassa.

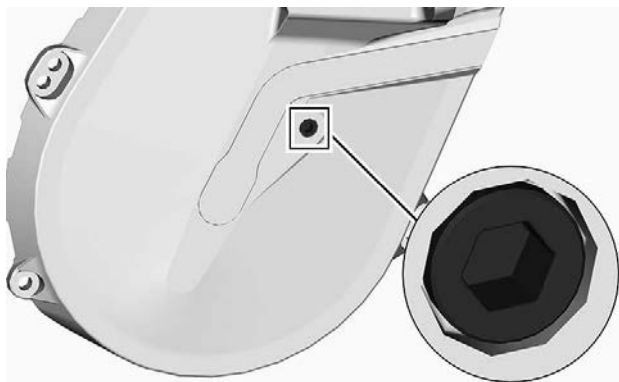


5. Odota hetki, jotta kaikki öljy ehtii valua ketjukotelosta.
6. Asenna tyhjennystulppa ja kiristä se ohjettiukkuuteen.

Kiristysmomentti	
Ketjukotelon tyhjennystulppa	6 ±1 Nm (53 ±9 lbf-in)

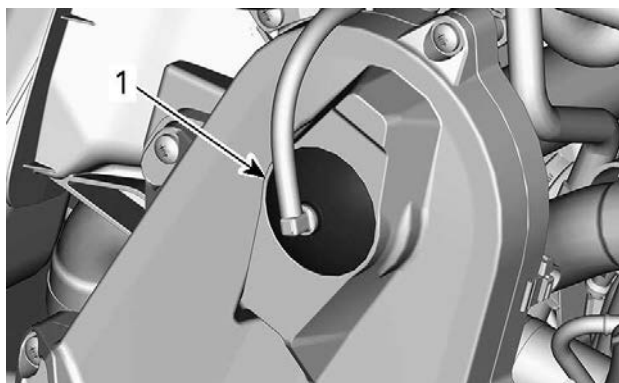
Ketjukoteloöljyn lisääminen

1. Avaa oikea sivupaneeli. Katso *Varusteet*.
2. Irrota tarkastustulppa.



TARKASTUSTULPPA

3. Irrota täyttökorkki.



TYYPILLINEN – KETJUKOTELON YLÄOSA

1. Täyttökorkki

4. Kaada suositeltua ketjukotelööljyä täyttöaukosta, kunnes sitä tulee ulos tarkastustulpan aukosta.
5. Asenna tarkastustulppa paikoilleen ja kiristä määriteltyyn momenttiin.

Kiristysmomentti

Tarkastustulppa

$6 \pm 1 \text{ Nm}$ ($53 \pm 9 \text{ lbf-in}$)

Aseta täyttöaukon korkki paikalleen.

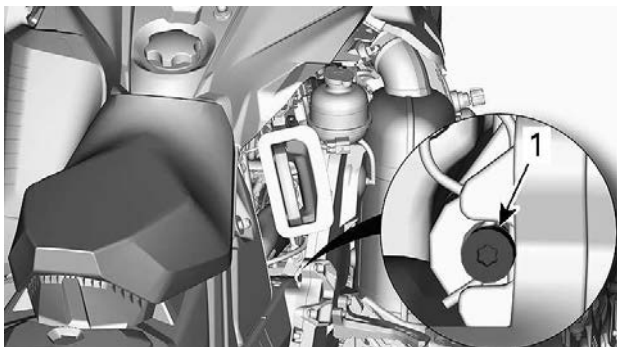
Voimansiirtoketju

Pääsy ketjukoteloon

Avaa oikea sivupaneeli, katso *Varusteet*.

Voimansiirtoketjun säätö

Käytä II-variaattorin avaustyökalun torx-päätä ja kierrä VAROVASTI kiristintä myötäpäivään poistaaksesi välyksen.



TYYPILLINEN

Älä pakota kiristintä sisään.

TÄRKEÄÄ:

Älä irrota saksisokkaa.

TÄRKEÄÄ

Jos voimansiirtoketjua kiristetään liikaa, ketjukotelon osat voivat vaurioitua vakavasti.

Variaattorihihna

Variaattorihihnan tarkastus

Irrota variaattorihihnan suoja. Katso kohdasta *Varusteet* toimenpide.

Tutki näkykö hihnassa murtumia, ohenemista tai epänormaalia kulumista (epätasaista kulumista, toispuolista kulumista, puuttuvia harjoja, murtunutta kudosta). Jos hihna on epänormaalisti kulunut, mahdollinen syy voi olla variaattoreiden linjaus, liialliset kierrokset jäätyneellä telamatolla, nopeat kiihdytykset ilman esilämmitysvaihetta, rosoinen tai ruosteinen lautasen pinta, öljyä variaattorihihnassa tai viallinen varahihna. Ota yhteys valtuutettuun BRP-moottorikelkkojen jälleenmyyjään.

Variaattorihihnan vaihto

Variaattorihihnan irrotus

1. Irrota turvakatkaisimen pistoke moottorin pysäytyskatkaisimesta.
2. Irrota variaattorihihnan suoja, katso *Hallintalaitteet ja varusteet*.
3. Työnnä II-variaattorin avaustyökalu säätimen navan kierteiseen reikään kuvan mukaisesti.



TYYPILLINEN – VARIAATTORIN AVAUSTYÖKALU ASENETTUNA SÄÄTIMEN NAPAAN

4. Avaa II-variaattori ruuvaamalla työkalu sisään.
5. Irrota variaattorihihna liu'uttamalla se ensin II-variaattorin yläosan ja sitten I-variaattorin yli.

Variaattorihihnan asennus

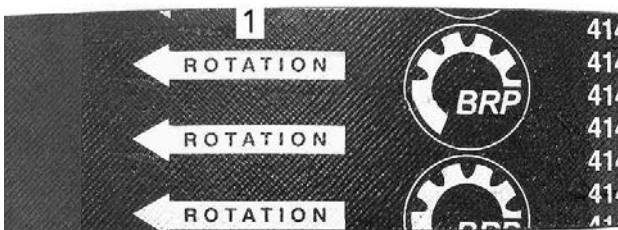
1. Avaa tarvittaessa II-variaattori, katso edeltä *Variaattorihihnan irrotus*.
2. Irrota variaattorihihna liu'uttamalla se ensiksi yli I-variaattorin ja sitten yli II-variaattorin.

TÄRKEÄÄ

Älä pakota tai väännä työkaluilla hihnaa paikoilleen, hihnan vahvikesäikeet saattavat katketa tai murtua.

TÄRKEÄÄ:

Hihnan maksimikäyttöikä saavutetaan, kun hihna asennetaan sen nuolien osoittamaan pyörimissuuntaan.



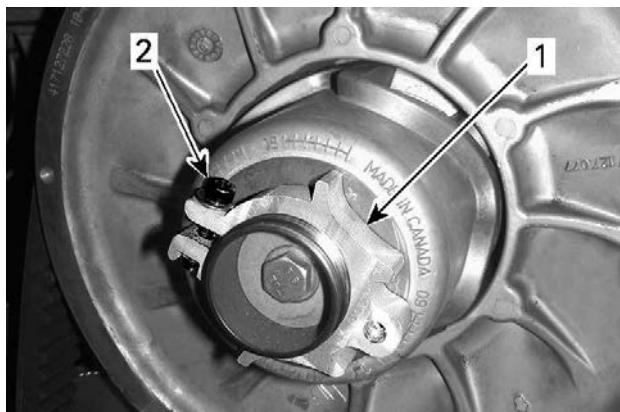
1. Osoitettava pyörimissuuntaan
3. Ruuvaa II-variaattorin avaustyökalu irti ja poista se variaattorista.
4. Pyöritä II-variaattoria useita kertoja, jotta hihna asettuu oikein lautaspuolikkaiden väliin.
5. Jos asensit uuden hihnan, se on säädettävä oikeaan korkeuteen. Katso *Variaattorihihnan korkeuden säätö* jäljempänä.
6. Asenna variaattorihihnan suoja. Katso *Varusteet*.
7. Sulje sivupaneeli. Katso kohta *Kori ja istuin*.

Variaattorihihnan korkeuden säätö

Variaattorihihnan korkeus on tarkastettava aina uuden variaattorihihnan asennuksen yhteydessä ja osana käyttöä edeltävää tarkastusta.

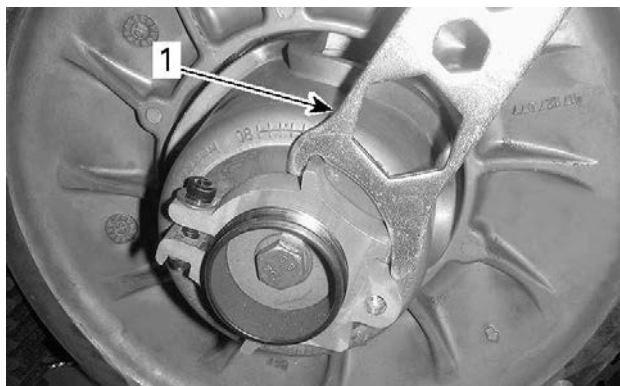
Menettele seuraavasti säätääksesi variaattorihihnan korkeuden:

1. Irrota turvakatkaisimen pistoke moottorin pysäytyskatkaisimesta.
2. Irrota variaattorihihnan suoja.
3. Löysää pidätinpultti.



1. Säätimen napa
2. Pidätinpultti

4. Kierrä säätörengasta jousituksen säätötyökalulla 1/4 kierrosta kerrallaan, pyöritä sitten II-variaattoria, jotta variaattorihihna asettuu lautaspuolikkaiden väliin.

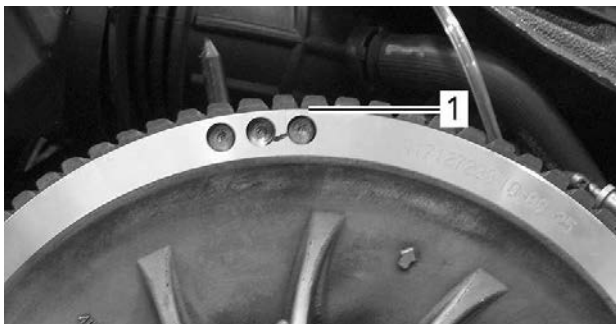


1. Jousituksen säätötyökalu

TÄRKEÄÄ:

Säätörengassa on vasen kierteytyys.

Toista vaihetta 4, kunnes variaattorihinnan ulkopinnan harjojen alimmat osat ovat tasalla II-variaattorin reunan kanssa.



TYYPILLINEN – ESISÄÄTÖ

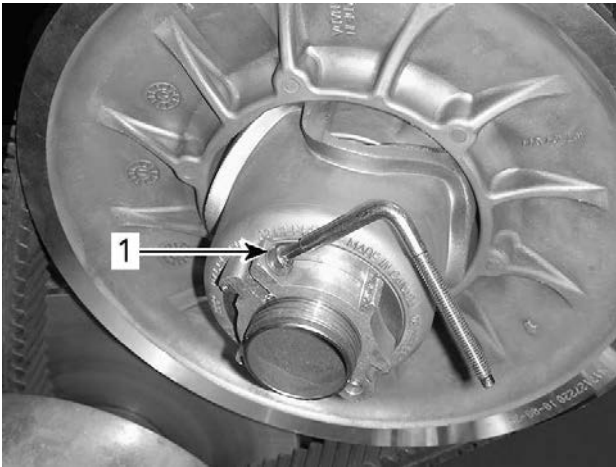
1. Variaattorihinnan ulkopinnan hammastuksen alin osa

TÄRKEÄÄ:

Säätörengaan kiertäminen vastapäivään laskee variaattorihinnaa variaattorissa. Säätörengaan kiertäminen myötäpäivään nostaa variaattorihinnaa variaattorissa.

5. Kiristä pidätinpultti tiukasti kiinni. Jos mahdollista, kiristä momenttiavaimella määriteltyyn momenttiin.

KIRISTYSMOMENTTI	
Pidätinpultti	5,5 ± 0,5 Nm (49 ± 4 lbf-in)



TYYPILLINEN

1. Pidätinpultti

6. Asenna variaattorihihnan suoja.
7. Asenna sivupaneeli.

TÄRKEÄÄ:

Nämä säädöt sopivat esisäädöiksi suurimpaan osaan malleista. Joissakin tapauksissa moottoria käynnistettäessä ajoneuvo saattaa liikkua eteenpäin, tällöin variaattorihihna on liian tiukalla.

Jos ajoneuvo liikkuu eteenpäin, laske variaattorihihnan korkeutta esisäätöä alemmas. Toista toimenpide kunnes ajoneuvo pysyy paikoillaan käynnistysvaiheessa.

Peruutusvaihteen kytkeminen

TÄRKEÄÄ:

Peruutusvaihte ei kytkeydy päälle, jos variaattorihihna on II-variaattorissa liian korkealla. Jos peruutusvaihte ei kytkeydy asianmukaisesti päälle, varmista, että variaattorihihnan säätö on oikea. Säädä tarvittaessa variaattorihihnaa alemmas II-variaattorissa.

Tela

Telamaton kunto

VAROITUS

Irrota turvakatkaisimen pistoke moottorin pysäytyskatkaisimesta, ennen kuin suoritat mitään huoltotoimenpidettä tai säätöä, paitsi jos ohjeissa on toisin mainittu. Ajoneuvo pitää pysäköidä turvalliseen paikkaan, ei reitille.

Irrota turvakatkaisimen pistoke moottorin pysäytyskatkaisimesta.

Nosta kelkan takapäähän ylös ja tue se mekaaniselle tuelle. Moottorin ollessa sammutettuna pyöritä telamattoa käsin ja tutki telamaton kunto. Mikäli telamatto on kulunut, murtunut, telan kuidut ovat näkyvissä, vetonystyjä tai harjoja puuttuu tai ne ovat vahingoittuneet, ota yhteys valtuutettuun BRP-moottorikelkkojen jälleenmyyjään.

Pitoa parantavilla tuotteilla varustetut moottorikelkat

Jos kelkkasi on varustettu BRP:n nastoitettavaksi hyväksytyllä telamatolla, SUORITA TELAMATON SILMÄMÄÄRÄINEN TARKASTUS ENNEN JOKAISTA AJOKERTAA.

Etsi mahdollisia vikoja, kuten:

- Reikiä telamatossa
- Repeytymiä telamatossa (erityisesti vetoaukkojen läheisyydessä nastoitetuissa telamatoissa)
- Rikkinäisiä tai poikki menneitä profiiliharjoja, jolloin osia poikittaispuikosta on näkyvillä
- Maton kumipinnan laminaatin vauriot
- Rikkinäiset poikittaispuikot
- Rikkinäiset nastat (nastoitetuissa telamatoissa)
- Taittuneet nastat (nastoitetuissa telamatoissa)
- Puuttuvat nastat
- Telamatosta irronneet nastat
- Puuttuvat ohjainsoljet
- Varmista myös, että nastojen mutterit on kiristetty ohjeissa annettuihin momentteihin.

Vaihda nastoitettavaksi hyväksytyjen telamattojen rikkinäiset tai vaurioituneet nastat välittömästi. Jos telamatossa näkyy huononemisen merkkejä, se on vaihdettava välittömästi. Jos tarvitset lisätietoja, kysy kauppiaaltaasi.

VAROITUS

Ajaminen vaurioituneella telamatolla tai matolla, jonka nastat ovat vaurioituneet voi aiheuttaa kelkan hallinnan menettämisen.

Katso lisätietoja pitoa parantavista tuotteista kohdasta *PITOA PARANTAVAT TUOTTEET* osassa *TURVALLISUUSTIETOJA* tämän käsikirjan alussa.

Telamaton kireys ja linjaus**TÄRKEÄÄ:**

Telamaton kireys ja linjaus ovat keskenään suhteessa. Älä säädä toista edellä mainituista tarkastamatta myöskin toista.

VAROITUS

Ehkäise vakavat loukkaantumiset kelkan läheisyydessä:

- **ÄLÄ KOSKAAN** seiso liikkuvan telamaton takana tai lähellä.
- Käytä aina tukevaa, leveää kelkkatelinettä, jossa on takana suojalevy, jos sinun on pyöritettävä telamattoa.
- Kun matto on irti maasta, pyöritä sitä mahdollisimman hiljaisella vauhdilla.

Keskipakovoima saattaa lennättää likaa, repeytyneitä maton palasia tai koko vahingoittuneen maton kovalla vauhdilla telatunnelista ulos ja aiheuttaa vakavan onnettomuuden.

Telamaton kireyden tarkastus**TÄRKEÄÄ:**


Aja kelkalla lumessa noin 15–20 minuuttia, ennen kuin säädät telamaton kireyttä.

1. Irrota turvakatkaisimen pistoke moottorin pysäytyskatkaisimesta.
2. Nosta kelkan takapäätä ja tue se irti maasta.

HUOMIO

Käytä oikeaa nostotekniikkaa, nosta käyttäen jalkojesi voimaa. Älä yritä nostaa ajoneuvon takaosaa, jos se tuntuu liian painavalta.

3. Anna telaston jousituksen löystyä normaaliksi.
4. Valmistele kireysmittari.

Huoltotyökalu	
Kireysmittari (osanro 414348200)	

1. Aseta alempi O-renkas *teknisten tietojen* taulukosta kyseiselle ajoneuvolle löytyvän *telamaton kireyden* mukaisesti.



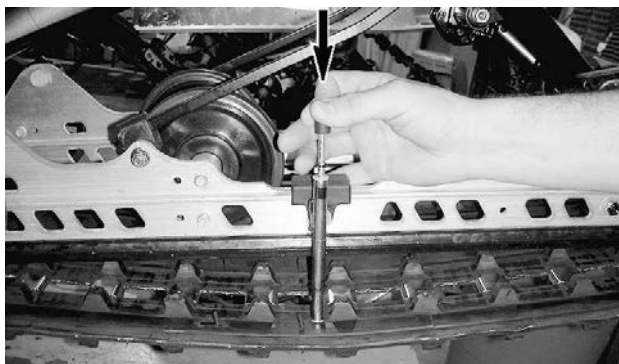
1. *Alaosan O-renkas*

2. Aseta ylempi O-renkas arvoon 0 kgf (0 lbf).

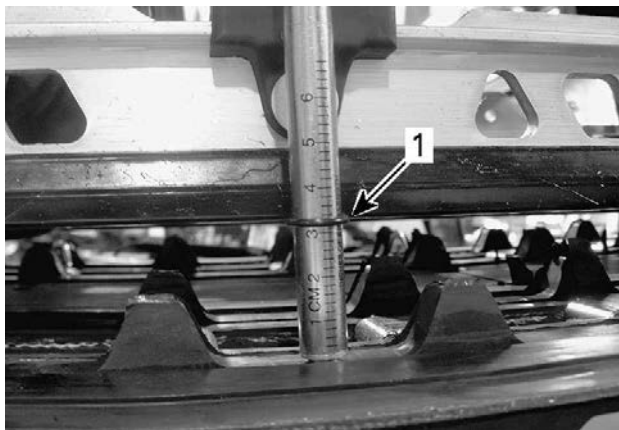


1. *Ylempi O-renkas*

5. Aseta kireysmittari telamatolle etu- ja takatukipyörien puoliväliin.
6. Paina kireysmittaria alaspäin kunnes alempi O-renkas (aikaisemmin säädetty kireys) on linjassa liukumuovin alareunan kanssa.



TYYPILLINEN



TYYPILLINEN

1. Kireys, O-renkas linjassa liukumuovin kanssa

7. Lue kireysmittarin ylemmän O-renkaan osoittama kuormitus.



TYYPILLINEN – KUORMITUKSEN LUKEMA

1. Ylempi O-rengas
8. Kuormituslukeman täytyy olla *teknisistä tiedoista löytyvän* telamaton kireyden mukainen.
9. Jos kuormituslukema ei ole ohjearvojen mukainen, säädä telamaton kireys. Katso *Telamaton kireyden säätö*.

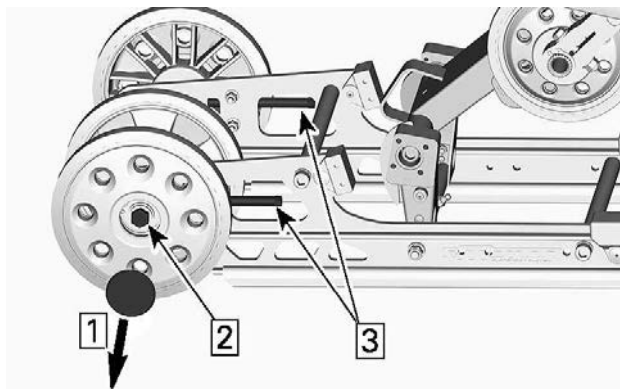
Telamaton kireyden säätö

1. Irrota turvakatkaisimen pistoke moottorin pysäytyskatkaisimesta.

 **HUOMIO**

Käytä oikeaa nostotekniikkaa, nosta käyttäen jalkojesi voimaa. Älä yritä nostaa ajoneuvon takaosaa, jos se tuntuu liian painavalta.

2. Irrota tukipyörien keskiöt.
3. Löysää taka-akselin ruuvi tai (kahden tukipyörän malleissa) taka-akselin mutteri.
4. Kiristä tai löysää molempia säätöruuveja (saman verran) lisätäksesi tai vähentääksesi telamaton kireyttä.



1. Irrota keskiö
 2. Löysää akselin ruuvi tai mutteri
 3. Kiristä tai löysää säätöruuveja
5. Mikäli et saa kireyttä sopivaksi, ota yhteys valtuutettuun BRP-moottorikelkkojen jälleenmyyjään.
 6. Kiristä taka-akselin kiinnittimet ohjearvoon.

KIRISTYSMOMENTTI	
Takatukipyörän kiinnitysruuvit	48 ± 6 Nm (35 ± 4 lbf-ft)

7. Tarkista telamaton linjaus kuten kuvattu alla.

Telamaton linjaus

⚠ VAROITUS

Varmista ennen maton säätötoimenpiteiden suorittamista, ettei matossa ole irtonaisia osia, jotka saattavat sinkoutua maton pyöriessä. Varo, etteivät työkalut, kätesi, vaatteesi tai jalkasi pääse kosketuksiin pyörivän maton kanssa. Asenna kelkka tukevalle kelkkatelineelle, jossa on takana suojalevy. Varmista, ettei kukaan ole kelkan välittömässä läheisyydessä, varsinkaan kelkan takana. Älä koskaan pyöritä telamattoa suurella nopeudella.

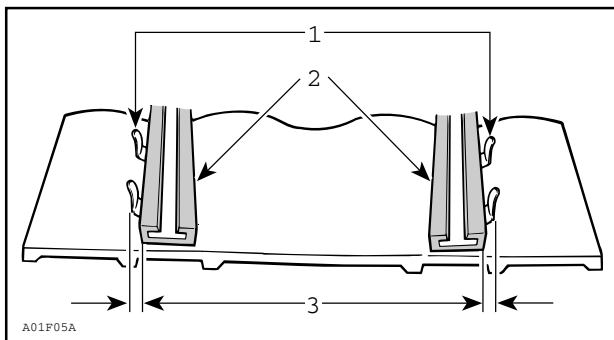
Keskipakoisvoima saattaa lennättää likaa, vaurioituneita tai irtonaisia nastoja, repeytyneitä maton palasia tai koko vahingoituneen maton kovalla vauhdilla telatunnelista ulos.

1. Nosta kelkan takapäätä ja tue se irti maasta.

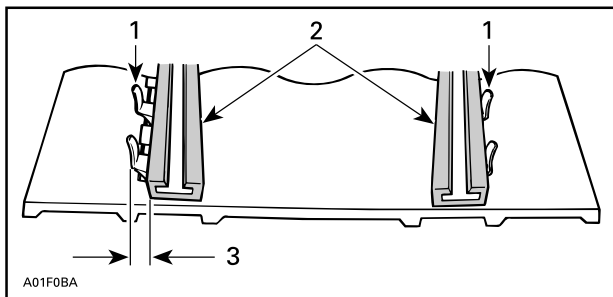
⚠ HUOMIO

Käytä oikeaa nostotekniikkaa, nosta käyttäen jalkojesi voimaa. Älä yritä nostaa ajoneuvon takaosaa, jos se tuntuu liian painavalta.

2. Käynnistä moottori ja kaasuta sen verran, että telamatto pyörii hitaasti. Anna maton pyöriä vain hetken aikaa (15–20 sekuntia).
3. Tarkista, että telamatto on hyvin keskitetty; yhtäläinen etäisyys molemmilla puolilla solkien reunojen ja liukumuovien välillä.



1. Ohjainsoljet
 2. Liukumuovit
 3. Yhtäläinen etäisyys
4. Telamaton linjauksen säätäminen:



1. Ohjainsoljet
2. Liukumuovit
3. Kivistä tältä puolelta

1. Pysäytä moottori.
2. Irrota turvakatkaisimen pistoke moottorin pysäytyskatkaisimesta.

! VAROITUS

Irrota turvakatkaisimen pistoke moottorin pysäytyskatkaisimesta, ennen kuin suoritat mitään huoltotoimenpidettä tai säätöä, paitsi jos ohjeissa on toisin mainittu. Ajoneuvo pitää pysäköidä turvalliseen paikkaan, ei reitille.

3. Löysää taka-akselin mutteri.
4. Kiristä säätöruuvia siltä puolelta, jolla liukumuovi on kauimpana maton soljista.
5. Kiristä taka-akselin mutteri.

! VAROITUS

Kiristä kunnolla pyörän kiinnityspultti, muuten pyörä saattaa irrota ja telamatto saattaa "lukkiutua".

6. Käynnistä moottori uudelleen ja pyöritä telamattoa hitaasti tarkistaaksesi jälleen linjauksen.
7. Kiristä taka-akselin mutteri ohjearvoon.

KIRISTYSMOMENTTI	
Takatukipyörän ruuvi (M8)	24,5 ± 3,5 Nm (18 ± 3 lbf-ft)
Takatukipyörän ruuvi (M10)	48 ± 6 Nm (35 ± 4 lbf-ft)

8. Aseta kelkka takaisin maahan.

Jousitus

Telaston jousituksen kunto

Tutki silmämääräisesti kaikki jousituksen osat, mukaan lukien liukumuovit, jouset, pyörät jne.

TÄRKEÄÄ:

Normaalijossa lumi voitelee ja jäähdyttää liukumuovit. Runsas ajo jäällä tai hiekkaisella lumella kehittää lämpöä ja aiheuttaa liukumuvien ennaaikaista kulumista.

Jousituksen rajoitinhinnan kunto

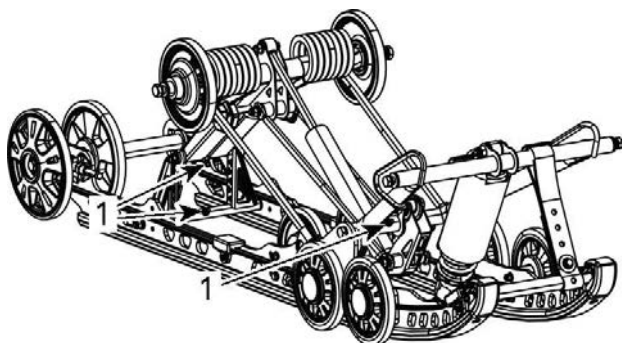
Tutki rajoitinhinnojen kulumisen ja vauriot sekä pultin ja mutterin ki-reys. Jos ne ovat löysällä, tutki ovatko reiät vaurioituneet. Vaihda tar-peen mukaan. Kiristä mutteri ohjettiukkuuteen.

Kiristysmomentti	
Rajoitinhinnan mutteri	10 ± 1 Nm (89 ± 9 lbf-in)

Jousituksen voitelu

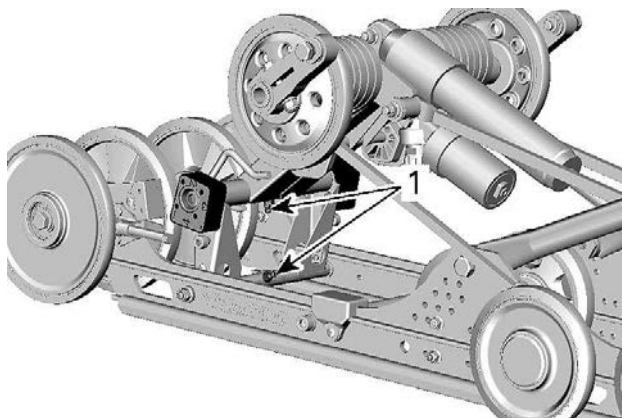
Voitele seuraavat jousituksen rasvanipat. Katso huoltovälit kohdasta *Huoltotaulukko*.

HUOLTOTUOTE
Synteettinen XPS-jousitusrasva



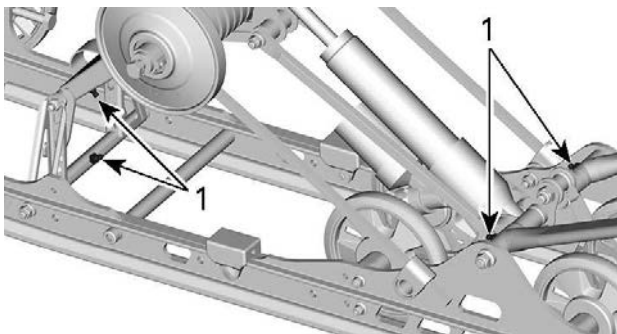
SC-5M

1. Rasvanipat



RMOTION

1. Rasvanippa



CMOTION

1. Rasvanippa

Ohjauksen ja etujousituksen kunto

Tutki silmämääräisesti ohjauksen ja etujousitusmekanismin osien kiireydet (ohjausvarret, tukivarret ja kiinnikkeet, raidetangot, pallonivelet, suksien kiinnityspultit, olkatapit jne.). Ota tarvittaessa yhteys valtuutettuun BRP-moottorikelkkojen jälleenmyyjään.

Sukset

Suksien ja ohjainrautojen kunto ja kuluminen

Tarkista suksien ja ohjainrautojen kovametallien kunto. Jos ne ovat kuluneet, ota yhteys valtuutettuun BRP-moottorikelkkojen jälleenmyyjään.

! VAROITUS

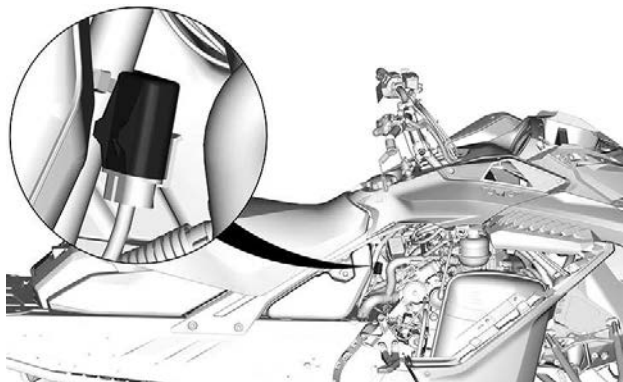
Erittäin kuluneet sukset ja/tai ohjainraudat vaikuttavat kelkan ajo-ominaisuuksiin.

Sulakkeet

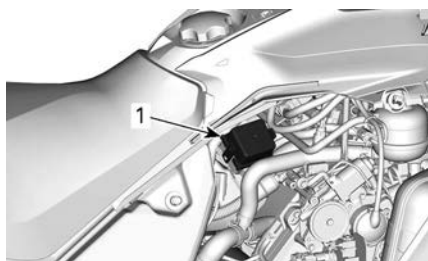
Pääsy sulakelohkoon

Avaa oikea sivupaneeli, katso *Kori ja istuin*.

Sulakkeiden sijainti

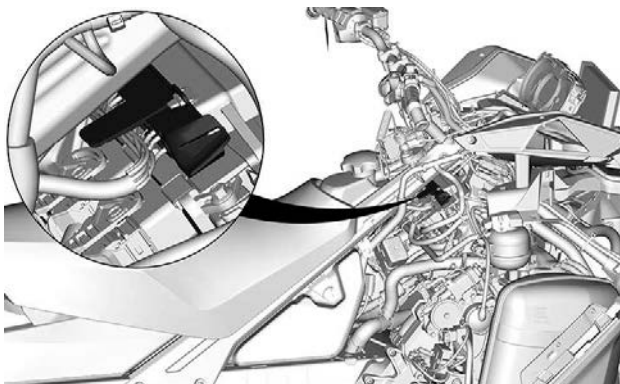


FA



TYYPILLINEN

1. Sulakelohko



RELELOHKO – JOS VARUSTEENA

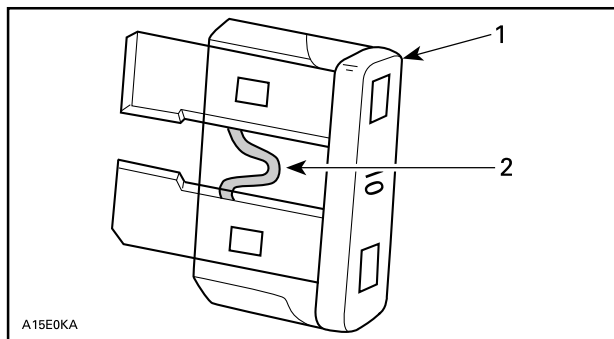
Irrota kansi.

Tunnista releet ja sulakkeet *Teknisistä tiedoista*.

Sulakkeen tarkastus

Tarkista sulakkeen kunto ja vaihda se tarvittaessa uuteen.

Irrota sulake pitimestään vetämällä se ulos. Tarkista, onko sulake palanut.



1. Sulake
2. Tarkasta onko sulanut

! VAROITUS

Älä käytä suurempiarvoista sulaketta.

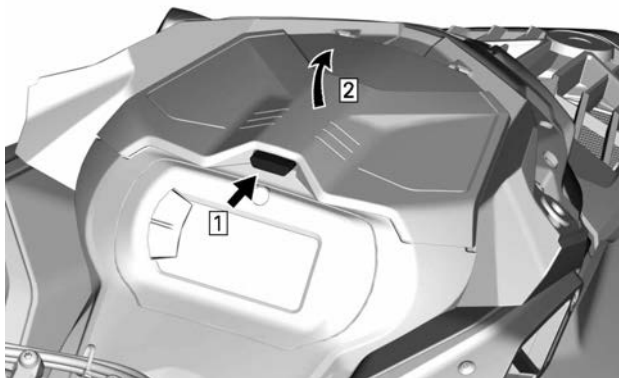
! VAROITUS

Jos sulake on palanut, vian aiheuttaja pitää tutkia ja korjata ennen seuraavaa käyttöä. Ota yhteys valtuutettuun BRP-moottorikelkkojen jälleenmyyjään huoltamista varten.

Ajovalot

Ajovalojen polttimon vaihto

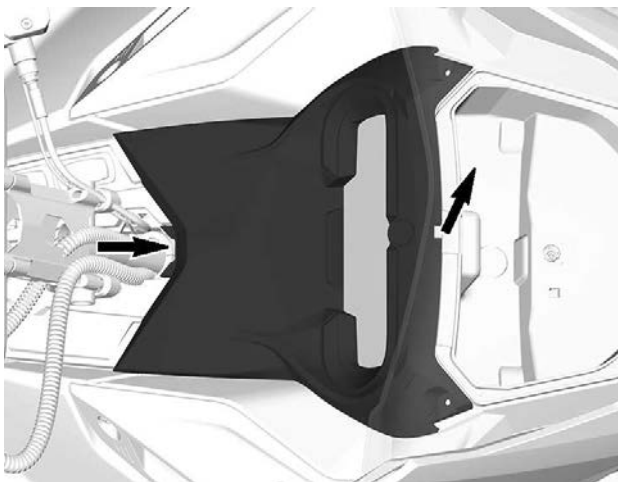
1. Irrota tuulilasi.
2. Avaa tavaratila.

**TYYPILLINEN**

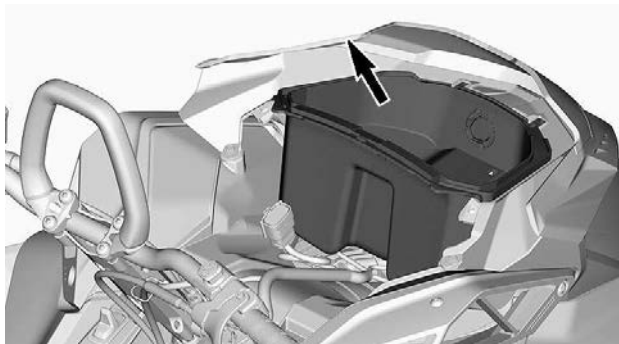
3. Irrota mittariston tuen kiinnitysruuvit.



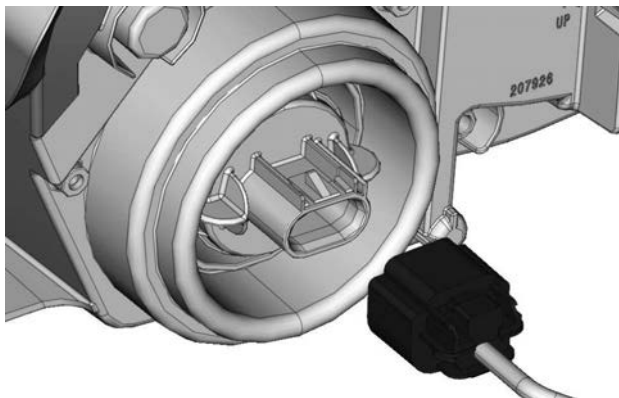
4. Nosta mittariston tuen etuosaa ja liu'uta sitä eteenpäin irrottaaksesi sen.



5. Aseta mittaristotuki sivuun.
6. Irrota tavaratila.



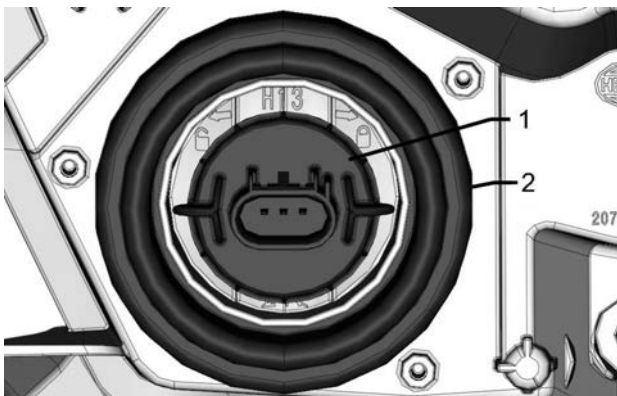
7. Kytke 12 V virtaliittimet irti tavaratilan irrottamiseksi (jos varusteena).
8. Kytke polttimon liitin irti.



9. Vapauta polttimo kääntämällä sitä vastapäivään.
10. Vedä polttimo ulos.

TÄRKEÄÄ:

Varmista, että polttimon tiiviste jää paikalleen.



1. Polttimo
2. Polttimon tiiviste

Asenna uusi polttimo päinvastaisessa järjestyksessä kuin irrotit polttimon.

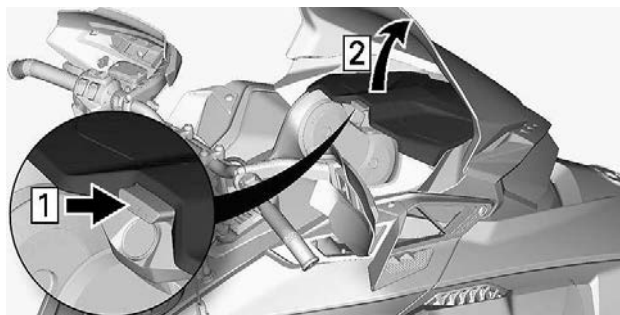
TÄRKEÄÄ

Älä koskaan kosketa halogeenipolttimon lasiosaa paljain sormin, se lyhentää sen käyttöikää. Jos satut koskettamaan polttimon lasia, puhdista se isopropyylialkoholilla, jolloin polttimoon ei jää kalvoa.

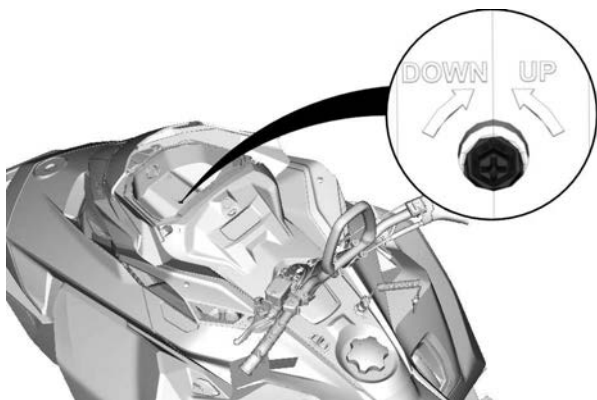
Tarkasta ajovalojen toiminta.

Ajovalojen suuntaaminen

Avaa tavaratila.

**TYYPILLINEN**

Kierrä säätöruuvia saavuttaaksesi halutun ajovalon korkeuden.

**Akku**

! VAROITUS

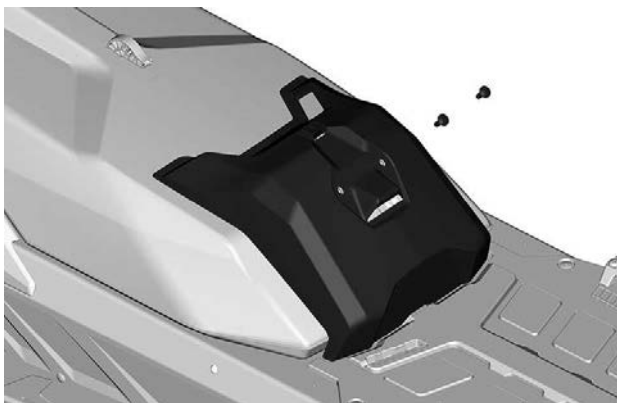
Älä koskaan lataa tai anna lisävirtaa akulle, joka on asennettu ajoneuvoon.

Akun irrotus

TÄRKEÄÄ

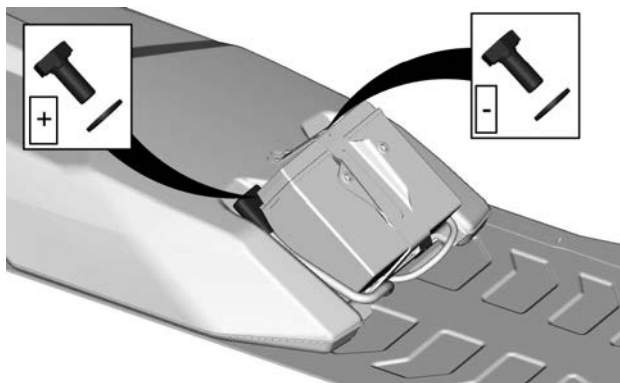
Akun MUSTA (-) kaapeli pitää aina irrottaa ensin ja kytkeä viimeisenä.

1. Irrota istuin.
2. Irrota akun kansi.

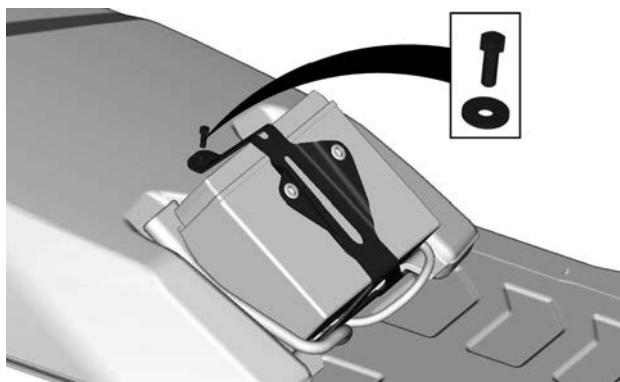


TYYPILLINEN

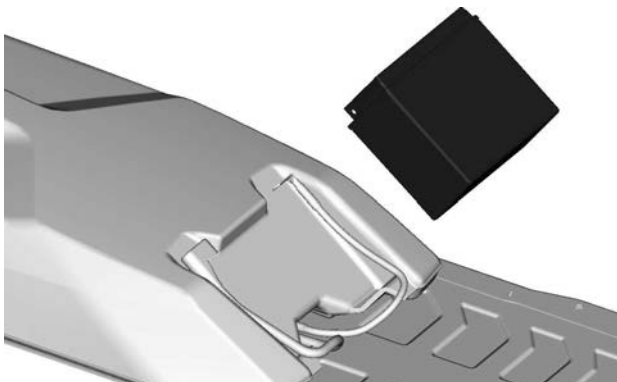
3. Irrota ensin miinusnapa ja sitten plusnapa.



4. Irrota akun kiinnike.



5. Irrota akku.



Akun asennus

Asennus tapahtuu päinvastaisessa järjestyksessä kuin irrotus. Kiinnitä kuitenkin huomiota seuraaviin seikkoihin.

KIRISTYSMOMENTTI	
Akun navat (positiivinen ja negatiivinen)	10 ± 2 Nm (89 ± 18 lbf-in)
Akun kiinnike	5 ± 0,5 Nm (44 ± 4 lbf-in)
Akun kannen kiinnitysruuvit	1,5 ± 0,5 Nm (13 ± 4 lbf-in)

AJONEUVON HOITO

Toimenpiteet ajon jälkeen

Poista lumi ja jää telastosta, telamatosta, etujousituksesta ohjausmekanismista ja suksista.

VAROITUS

Varmista, että D.E.S.S. -avain on irrotettu D.E.S.S. -pistokkeesta ennen kuin seisot ajoneuvon edessä tai työskentelet telamaton tai telaston jousituksen komponenttien parissa.

Suojaa aina kelkkasi kelkkapeitolla, kun jätät sen yöksi ulos tai kun et käytä sitä pitkiin aikoihin. Tämä suojaa kelkkaa jäätymiseltä ja lumelta sekä auttaa suojaamaan kelkan ulkonäköä ja pintamateriaaleja.

Ajoneuvon puhdistus ja suojaaminen

Pese moottorikelkka veden ja miedon pesuaineen seoksella. Käytä ai-noastaan mikrokuituisia kangaspaloja tai vastaavia.

TÄRKEÄÄ

Älä koskaan puhdistu ajoneuvoa korkeapainepesurilla. KÄYTÄ VAIN PIENTÄ PAINETTA (ESIM. puutarhaletkua).

TÄRKEÄÄ

Älä koskaan käytä XPS-jarrua ja osien puhdistinta tai mitään öljypohjaisia puhdistimia muoviosilla.

Sopimattomat puhdistustuotteet

materiaalityyppi	sopimattomat puhdistustuotteet
Kaikki muovit, vinyylit, maalattu teräs ja alumiini.	JARRUJEN JA OSIEN PUHDISTIN TAI MITKÄ TAHANSA ÖLJYPOHJAISET PUHDISTUSTUOTTEET

Sopivat puhdistustuotteet

materiaalityyppi	puhdistustuote
Kaikki muovit, vinyylit, maalattu teräs ja alumiini.	Saippuavesi XPS-ruiskupuhdistin ja Polish XPS -yleispuhdistusaine

Lisätietoja ja tuotteita varten, vieraile XPS-tuotteiden verkkosivulla osoitteessa [at www.xpslubricants.com](http://www.xpslubricants.com)

SÄILYTYS

Kelkka on varastoitava huolellisesti kesän ajaksi tai kun sitä ei käytetä yli kolmeen kuukauteen.

Säilytys

Puhdista ajoneuvo.

Lisää polttoaineeseen stabiloimisainetta aineen valmistajan suositusten mukaisesti.
Anna moottorin käydä lisättyäsi aineen polttoaineeseen.

Voitele moottori

Voitele jarruvivun sarana.

Voitele telaston jousitus.

Lataa akku kuukausittain pitääksesi sen täysin ladattuna säilytyksen aikana.

Tuki äänenvaimentimen aukko rievuilla.

Nosta kelkan takapäätä ylös, kunnes telamatto on irti maasta. Älä löysää telamaton jännitystä.



HUOMIO

Käytä sopivaa nostolaitetta tai pyydä apua ajoneuvon nostamiseen. Ellei nostolaite ole käytössä, käytä oikeaa nostotekniikkaa ja nosta jalkojesi voimalla. Älä yritä nostaa ajoneuvon takaosaa, jos se tuntuu liian painavalta.

TÄRKEÄÄ

Moottorikelkka on säilytettävä viileässä ja kuivassa paikassa, ja se on peitettävä hengittävällä, mutta valoa läpäisemättömällä kelkkapeitolla. Tämä suojaa auringonsäteiltä ja haalistumiselta ajoneuvon maalipintaa ja muoviosia.

TÄRKEÄÄ

Polttoaineen stabilisaattori tulee lisätä ennen moottorin voitelua, jotta varmistetaan kaasuttimien suojaus sakan kerääntymisen varalle.

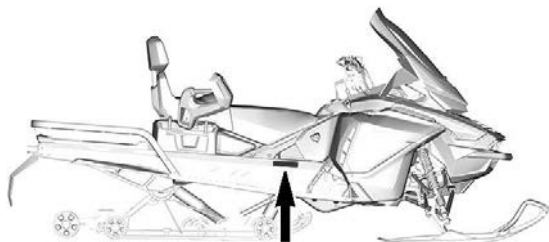
Tämä sivu on jätetty
tarkoituksella tyhjäksi

TEKNISET TIEDOT

AJONEUVON TUNNISTAMINEN


Ajoneuvon tunnistetarra

Ajoneuvon tunnistetarra sijaitsee kelkan oikealla puolella.



TYYPILLINEN

BOMBARDIER RECREATIONAL PRODUCTS Inc. Päiväys <input type="text"/>	
VIN. / NIV. <input type="text"/>	<input type="text"/>
Kuvaus <input type="text"/>	Tyyppi: SNO/MNG <input type="text"/>
<input type="text"/>	
KOOTTU KANADASSA / ASSEMBLED IN CANADA	

 516009002

AJONEUVO KOOTTU KANADASSA

	BRP FINLAND OY, ISOAAVANTIE 7, 96320 ROVANIEMI, FINLAND
<input type="text"/>	
Tyyppi: MOOTTORIKELKKA VALMISTETTU SUOMESSA	

520001926

AJONEUVO KOOTTU SUOMESSA

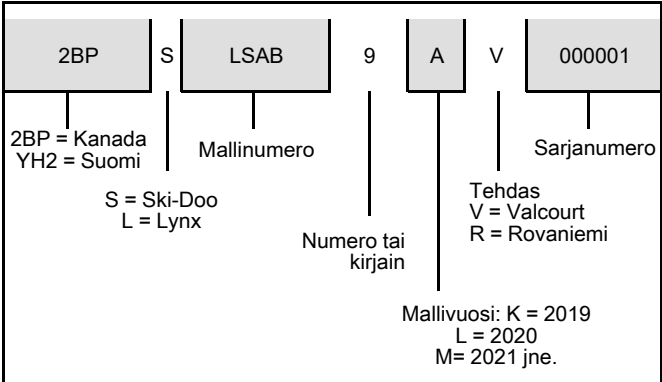
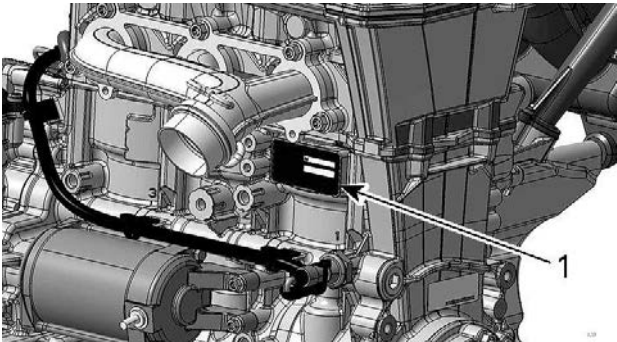
Tunnistenumerot

Kelkan pääkomponentit (moottori ja runko) on varustettu omilla tunnistenumeroillaan. Näiden numeroiden tarkistaminen saattaa tulla kyseeseen takuuasioissa tai jos kelkka on joutunut väärin käsiin. Valtuutettu BRPmoottorikelkkojen myyjä tarvitsee näitä numerotietoja takuuasiakirjojen täyttämiseksi. On erittäin suositeltavaa merkitä tunnistenumerot muistiin ja ilmoittaa ne vakuutusyhtiölle.

Ajoneuvon tunnistusnumero (VIN)

VIN-tunnus on merkitty kelkan tunnistetarraan. Katso ohjeet edeltä. Tunnus on myös meistetty kelkan telatunneliin, lähelle tunnistetarraa.

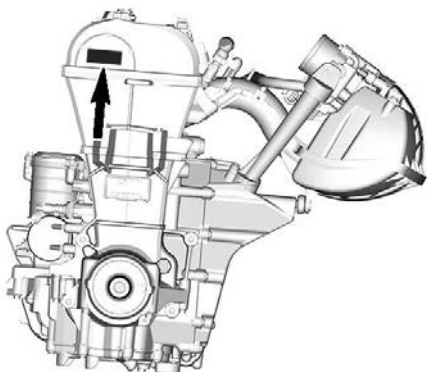
Mallinumero ja vuosimalli ovat osa tiedoista, jotka ovat näkyvissä VIN-tunnuksessa. Katso kuva.

**Moottorin tunnistusnumeron sijainti**

1. Moottorin tunnistenumero

ASETUS (EU) 2016/1628 LIIKKUVILLE TYÖKONEILLE

Ajoneuvoissa, jotka täyttävät asetuksen (EU) 2016/1628 vaatimukset liikkuville työkoneille (NRMM), on tunnistetunnus venttiilikannessa.



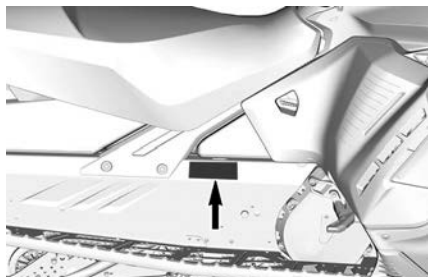
TYYPILLINEN

Rotax



MOOTTORIN NRMM-TUNNISTE

Ajoneuvokokoonpanostasi riippuen sen tunnelissa vaihteistokotelon lähellä voi olla asennettuna ylimääräinen NRMM-tunnistetarra.



TYYPILLINEN – TUNNELIN OIKEALLA PUOLELLA



NRMM-TUNNISTE AJONEUVOSSA

KELPOISUUSKILVET

EPA-kelpoisuuskilpi



PÄÄSTÖVALVONTATIEDOT

TÄMÄ AJONEUVO ON HYVÄKSYTTY TOIMIMAAN
LYIJYTTÖMÄLLÄ POLTTOAINEELLA JA SE TÄYTTÄÄ
XXXX USA:N YMPÄRISTÖMINISTERIÖN MÄÄRÄYKSET
KOSKIEN MOOTTORIKELKKOJEN SI-MOOTTOREITA.



MOOTTORIPERHE	XXXXXXXXXXXX	ENGINE FAMILY
PERMEAATIOLUOKKA	XXXXXXXXXXXX	PERMEATION FAMILY
LUOKAN PÄÄSTÖRAJAT	XX g/kW-hr HC XXX g/kW-hr CO X.X g/ m2 / day	FEL
MOOTTORIN ISKUTILAVUUS	XXX cm ³	ENGINE DISPLACEMENT
PAKOKAASUPÄÄSTÖJEN RAJOITUSJÄRJESTELMÄ	XXXX	EXHAUST EMISSION CONTROL SYSTEM

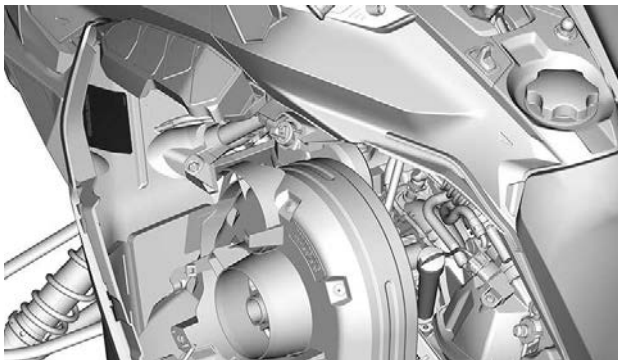
EMISSION CONTROL INFORMATION

THIS VEHICLE IS CERTIFIED TO OPERATE ON UNLEADED GASOLINE AND
MEETS XXXX U.S. EPA REGULATIONS FOR SNOWMOBILE SI ENGINES.

KATSO HUOLTOTIEDOT KÄYTTÄJÄN KÄSIKIRJASTA
SEE OPERATOR'S GUIDE FOR MAINTENANCE SPECIFICATIONS
BOMBARDIER RECREATIONAL PRODUCTS INC.

516006865

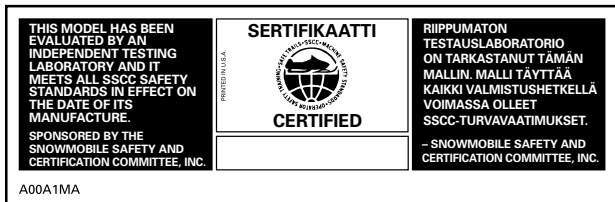
EPA-KELPOISUUSKILPI



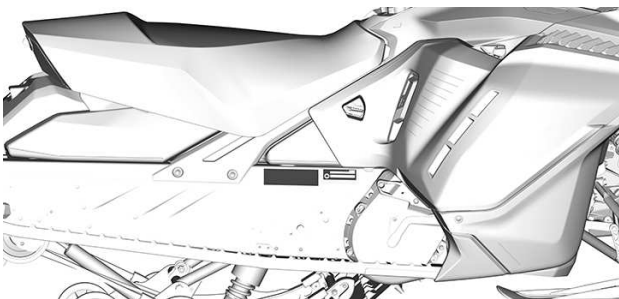
SSCC-tarra

Moottorikelkkojen turvallisuusvaatimukset on hyväksytty Snowmobile Safety and Certification Committee:n (SSCC) -toimesta, jonka jäsen BRP on. Voit helposti tarkistaa, että kelkkasi vastaa näitä vaatimuksia Certification Label -todistustarrasta kelkan pitkittäisellä sivulla.

Tämä tarra osoittaa, että puolueeton testauslaboratorio on tarkistanut SSCC-turvastandardit.



KILPI 2

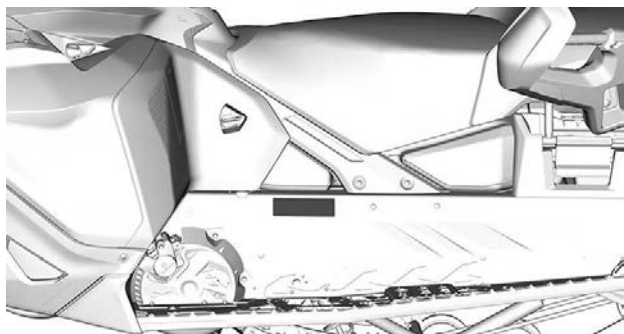


Yellowstone National Park -yhdenmukaisuuskilpi

Tämä moottorikelkka täyttää luonnonpuistojen huoltotoimia varten asetetut **BAT**-säännökset

MY 202X

YELLOWSTONE NATIONAL PARK -YHDENMUKAISUUSKILPI



MELUPÄÄSTÖ- JA VÄRINÄÄRVOT

MALLI		600 ACE	900 ACE
MELUPÄÄSTÖ- JA TÄRINÄÄRVOT¹			
Melu	Äänen tehotaso (L _{WA})	90,4 dB @ 3625 kierr.-min (epävarmuus (K _{wa}) 3 dB)	91,2 dB @ 3625 kierr.-min (epävarmuus (K _{wa}) 3 dB)
Tärinä	Käsi-käsivarsi-järjestelmä	<2,5 m/s ² / 3625 kierr./min	3,15 m/s ² @ 3625 kierr.min
	Koko vartalo istuimessa	<0,5 m/s ² / 3625 kierr./min	<0,5m/s ² @ 3625 kierr.min
1: Melupäästö- ja tärinäarvot on mitattu standardin ISMA 1 liitteiden A ja B mukaisesti lumi- tai ruohopinnalla, vaihteen ollessa vapaalla tai ilman hihnaa.			

MALLI		900 ACE Turbo (130 hv) ja Turbo R (180 hv)	
MELUPÄÄSTÖ- JA TÄRINÄÄRVOT¹			
Melu	Äänen tehotaso (L _{WA})	99 dB @ 3625 kierr.-min (epävarmuus (K _{wa}) 3 dB)	
	Äänen paine (L _{pA})	92 dB @ 3625 kierr.-min (epävarmuus (K _{pa}) 3 dB)	
Tärinä	Käsi-käsivarsi-järjestelmä	<2,5 m/s ² / 3625 kierr./min	
	Koko vartalo istuimessa	<0,5m/s ² @ 3625 kierr.min	
1: Melupäästö- ja tärinäarvot on mitattu standardin ISMA 1 liitteiden A ja B mukaisesti lumi- tai ruohopinnalla, vaihteen ollessa vapaalla tai ilman hihnaa.			



565 de la Montagne Street
Valcourt (Québec) J0E 2L0
Canada

www.brp.com

EU-vaatimustenmukaisuusvakuutus

Valtuutettu Edustaja: BRP Europe N.V., Skaldenstraat 125, Gent, Belgia, 9042

Tämä vaatimustenmukaisuusvakuutus on annettu täysin valmistajan vastuulla.

Allekirjoittanut vakuuttaa valmistajan edustajana, että mallivuoden **2022 Moottorikelkat**, joissa on merkintä **CE** ja 17-merkinen ajoneuvon tunnistusnumero (VIN) rakenteeltaan **2BPSxxxxxNVxxxxx** tai **YH2SxxxxxNRxxxxx** kaupanimellä **Ski-Doo**, täyttävät seuraavien direktiivien ja asetusten vaatimukset kaikin olennaisin osin:

Konedirektiivi 2006/42/EY lisäyksineen asetukseen (EU) 2019/1243 asti	ISO 12100:2010
Asetus (EU) 2016/1628 liikkuvien työkoneiden (NRMM) kaasupäästöistä	Kategoria SMB, Stage V -päästörajat
Elektromagneettista yhteensopivuutta (EMC) koskeva direktiivi 2014/30/EU muutoksineen asetukseen (EU) 2018/1139 asti	CISPR 12:2007/A1:2009 ja IEC 61000-6-1:2005 tai UN R10.04 tai myöhempi versio
Akkudirektiivi 2006/66/EY lisäyksineen direktiiviin asetukseen (EU) 2018/849 asti	EN 50342-7:2015
Radiolaitedirektiivi (RED) 2014/53/EU lisäyksineen asetukseen 2018/1139 asti (jos varustettu radiotaajuisella (RF) D.E.S.S.-avaimella)	IEC 62368-1:2014 CISPR 25:2016 ISO 11452-2:2004 ETSI EN 300 330 V2.1.1:2017


Dominic Tessier

26. maaliskuuta 2021

Dominic Tessier, Suunnittelujohtaja,
Ajoneuvotekniikka, Ski-Doo
Bombardier Recreational Products Inc.

Valcourt, QC, Kanada

22. maaliskuuta, 2021

ski-doo LYNX SENADO EVINRUDE ROTAX CAN-AM

UK-VAATIMUSTENMUKAISUUSVAKUUTUS



BRP Finland Oy
PL 8040 (Isoaavantie 7)
FI-06101 Rovaniemi, Finland
T 358 40 800 7700
F 358 16 318 114
www.brp.com

UK-vaatimustenmukaisuusvakuutus

Valtuutettu Edustaja: BRP Recreational Products UK Ltd., Castle Chambers,
43 Castle Street, Liverpool, L2 9SH

Tämä vaatimustenmukaisuusvakuutus on annettu täysin valmistajan vastuulla.

Alekkirjoittanut vakuuttaa valmistajan edustajana, että mallivuoden **2022 Moottorikelkat**, joissa on merkintä **UK** ja 17-merkin ajoneuvon tunnistusnumero (VIN) rakenteeltaan **2BPSxxxxxNVxxxxxx** tai **YH2SxxxxxNRxxxxxx** kaupan nimellä **Ski-Doo**, täyttävät seuraavien UK-asetusten ja määräysten vaatimukset kaikin olennaisin osin:

Koneiden toimituksen (turvallisuus) määräykset 2008, UK-asetus 2008/1597 muutoksineen asetukseen 2020/1112 asti	ISO 12100:2010
Liikkuvien maastokoneiden (tyyppihyväksyntä sekä kaas- ja hiukkaspäästöt) määräykset 2018, UK-asetus 2018/764 muutoksineen asetukseen 2020/1393 asti	Kategoria SMB, Stage V -päästörajat
Sähkömagneettisen yhteensopivuuden määräykset 2016, UK-asetus 2016/1091 muutoksineen asetukseen 2020/1112 asti	CISPR 12:2007/A1:2009 ja IEC 61000-6-1:2005 tai UN R10.04 tai myöhempi versio
Akkujen (markkinoille saattaminen) määräykset 2008, UK-asetus 2008/2164 muutoksineen asetukseen 2020/904 asti	EN 50342-7:2015
Radiolaitemääräykset 2017, UK-asetus 2017/1206 muutoksineen asetukseen 2020/1112 asti	IEC 62368-1:2014 CISPR 25:2016 ISO 11452-2:2004 ETSI EN 300 330 V2.1.1:2017


Dominic Tessier, Järjestelmä- ja tuotekehitysjohtaja

26. maaliskuuta 2021

Dominic Tessier, Suunnittelujohtaja,
Ajoneuvotekniikka, Ski-Doo
Bombardier Recreational Products Inc.

Valcourt, QC, Kanada

26. helmikuuta 2021

ski-doo LYNX SEV-DOO EVINRUDE ROTAX CAN-AM

**Jätetty tyhjäksi Euraasian
vaatimustenmukaisuusmerkkiä varten;
käytetään tarpeen mukaan**

EPA-HYVÄKSYTYT MOOTTORIT

Tietoja moottorin päästöistä

Valmistajan vastuu

Alkaen mallivuoden 2007 moottoreista moottorikelkkamoottoreiden valmistajien on määritettävä kunkin moottoriteholuokan pakokaasupäästöjen taso ja vahvistettava moottorit hyväksytyiksi Yhdysvalloissa Amerikan ympäristönsuojeluvirastossa (EPA). Jokaiseen ajoneuvoon on kiinnitettävä valmistuksen yhteydessä saastepäästörajoituksia koskeva kilpi, johon on merkitty päästötasot ja moottorin tekniset tiedot.

Jälleenmyyjän vastuu

Kun huoltotoimenpiteitä suoritetaan BRP-kelkkojen moottoreille, joissa on päästöä koskeva kilpi, on säädöt pidettävä julkistettujen tehdasasetusten puitteissa.

Kaikkien päästöihin liittyvien komponenttien vaihto tai korjaus on suoritettava siten, että päästötasot pysyvät suositeltujen tyyppihyväksyntästandardien puitteissa.

Jälleenmyyjät eivät saa tehdä moottoriin minkäänlaisia muutoksia, jotka voisivat muuttaa tehoa tai aiheuttaa sen, että päästötasot ylittäisivät ennalta määritellyt tehdasasetukset.

Poikkeuksina ovat tehtaan suosittelemat muutokset, kuten esim. korkeussäädöt.

Omistajan vastuu

Omistajan/käyttäjän tulee huollattaa moottori, jotta sen päästötasot pysyvät suositeltujen tyyppihyväksyntästandardien puitteissa.

Omistaja/käyttäjä ei saa itse tehdä eikä sallia kenenkään muun tehdä moottoriin minkäänlaisia muutoksia, jotka voisivat muuttaa sen tehoa tai aiheuttaa sen, että päästötasot ylittäisivät ennalta määritellyt tehdasasetukset.

EPA-päästömääräykset

Kaikkien BRP:n valmistamien BRP-moottorikelkkojen moottorit noudattavat EPA-määräysten mukaisia, uusille moottorikelkkamoottoreille säädettyjä saastepäästörajoituksia. Tyyppihyväksyntään on mahdollista tehdä tiettyjä tehdasstandardien mukaisia mukautuksia. Tästä syystä on tehtaan huoltomenetelmää tarkkaan noudatettava, ja mahdollisuuksien puitteissa palautettava mallin alkuperäiseen tarkoitukseen.

Edellä luetellut vastuuluettelo on yleinen, eikä se missään tapauksessa ole täydellinen, EPA-määräyksiin liittyvien moottorikelkkojen päästöä varten tarkoitettujen ohjeiden ja määräysten luettelo. Lisätietoja tästä aiheesta saa seuraavista paikoista:

POSTI:

U.S. Environmental Protection Agency
Certification Division
Gasoline Engine Compliance Center
2000 Traverwood Drive
Ann Arbor MI 48105
USA

EPAN INTERNETSIVULTA:

www.epa.gov/otaq/

DIGITAALINEN RADIOTAAJUUSTEKNIKKAA KÄYTTÄVÄ KÄYNNISTYKSEN ESTOJÄRJESTELMÄ (RF D.E.S.S. -AVAIN)

Tämä laite on FCC:n sääntöjen osan 15 ja alalla sovellettavien kanadalaisten lupavapautta koskevien RSS-standardien mukainen.

Käyttöön liittyy seuraavat kaksi ehtoa: 1) tämä laite ei saa aiheuttaa häiriöitä, ja 2) tämän laitteen tulee sietää häiriöitä, mukaan lukien häiriöt, jotka voivat aiheuttaa ei-toivottua toimintaa.

Muutokset ilman vaatimustenmukaisuudesta vastaavan tahon nimenomaista hyväksyntää voivat mitätöidä käyttäjän oikeuden käyttää laitetta.

IC-rekisteröintinumero: 12006A-1001002222

FCC-tunnus: 2ACER-1001002222

Me, vaatimustenmukaisuudesta vastaava osapuoli, vakuutamme omalla vastuullamme, että laite on seuraavan neuvoston direktiivin määräysten mukainen: 2014/53/EU. Tämän vakuutus alainen laite täyttää olennaiset vaatimukset ja muut asiaankuuluvat vaatimukset. Tuote vastaa seuraavia direktiivejä, yhdenmukaistettuja standardeja ja määräyksiä:

Radiolaitedirektiivi (RED) 2014/53/EU ja yhdenmukaistetut standardit:

IEC 62368-1:2014, CISPR 25:2016, ISO 11452-2:2004, ETSI EN 300 330 V2.1.1:2017

Radiolaitteasetus 2017/1206 ja määrätyt standardit:

IEC 62368-1:2014, CISPR 25:2016, ISO 11452-2:2004, ETSI EN 300 330 V2.1.1:2017

MONITOIMIMITTARISTON LAINSÄÄDÄNTÖÖN LIITTYVÄT TIEDOT

Tekniset tiedot

Lähetin:

- Bluetooth-käyttötaajuusalue: 2402–2480 MHz
- Bluetooth-versio: 4.2 (ei BTLE)
- Bluetoothin teho: < 8,5 dBm

Vastaanotin:

- FM-käyttöalue: 76–108 MHz

Valmistaja ja osoite

Valmistaja:

- Robert Bosch LLC

Osoite:

- 38000 Hills Tech Drive,
Farmington Hills, MI 48331,
USA

Kun haluat katsoa lainsäädäntöä koskevia tietoja ajoneuvon digitaalinäytöllä, siirry aloitusnäytöltä päävalikkoon ja pidä ohjaussauvaa painettuna alas yli 10 sekuntia.

USA ja Kanada

Tämä laite on FCC:n sääntöjen osan 15 ja alalla sovellettavien kanadalaisien lupavapautta koskevien RSS-standardien mukainen. Käyttöön sovelletaan kahta seuraavaa ehtoa:

- (1) tämä laite ei saa aiheuttaa häiriöitä, ja
- (2) tämän laitteen tulee sietää häiriöitä, mukaan lukien häiriöt, jotka voivat aiheuttaa ei-toivottua toimintaa.

Le présent appareil est conforme aux CNR d'Industrie Canada applicables aux appareils radio exempts de licence. L'exploitation est autorisée aux deux conditions suivantes:

- (1) l'appareil ne doit pas produire de brouillage, et
- (2) l'utilisateur de l'appareil doit accepter tout brouillage radioélectrique subi, même si le brouillage est susceptible d'en compromettre le fonctionnement.

Muutokset ilman vaatimustenmukaisuudesta vastaavan tahon nimenomaista hyväksyntää voivat mitätöidä käyttäjän oikeuden käyttää laitetta.

IC: 22868-VDIBRHS01

FCC-tunnus: 2AMJS-VDIBRHS01

Radiotaajuiselle säteilylle altistuminen:

- Tämä laite noudattaa rajoja, jotka FCC on asettanut radiotaajuiselle säteilylle altistumiselle valvomattomissa ympäristöissä.
- Tämä laite täytyy asentaa ja sitä täytyy käyttää vähintään 20 cm:n etäisyydellä ihmisistä.
- Tämän lähettimen käyttämiä antennejakaan ei saa sijoittaa minkään toisen antennin tai lähettimen yhteyteen tai käyttää yhdessä minkään toisen antennin tai lähettimen kanssa.

Meksiko

IFETEL

Marca: Robert Bosch LLC

Modelo(s): VIPHI2BT

Número: RCPBOVI18-0967

NOM-121-SCT1-2009

La operación de este equipo está sujeta a las siguientes dos condiciones: (1) es posible que este equipo o dispositivo no cause interferencia perjudicial y (2) este equipo o dispositivo debe aceptar cualquier interferencia, incluyendo la que pueda causar su operación no deseada.

Brasilia



03473-18-04473

Este equipamento opera em caráter secundário, isto é, não tem direito a proteção contra interferência prejudicial, mesmo de estações do mesmo tipo, e não pode causar interferência a sistemas operando em caráter primário.

Japani

Tämä laite on hyväksytty Japanin radiolain (電波法) ja Japanin televiestintäliiketoiminnan lain (電気通信事業法) mukaisesti. Tätä laitetta ei tule muuntaa (muutoin myönnetty määritenumero mitätöidään).

Eurooppa

Vaatimustenmukaisuusvakuutus

Yksinkertaistettu EU-vaatimustenmukaisuusvakuutus radiolaitedirektiivin 2014/53/EU mukaan.



DE
Hiermit erklärt Robert Bosch LLC, dass der Funkanlagentyp VIPHI2BT der Richtlinie 2014/53/EU entspricht. Der vollständige Text der EU-Konformitätserklärung ist unter der folgenden Internetadresse verfügbar: eu-doc.bosch.com

FR
Le soussigné, Robert Bosch LLC, déclare que l'équipement radioélectrique du type VIPHI2BT est conforme à la directive 2014/53/UE. Le texte complet de la déclaration UE de conformité est disponible à l'adresse internet suivante: eu-doc.bosch.com

BG
С настоящото Robert Bosch LLC декларира, че този тип радиосъоръжение VIPHI2BT е в съответствие с Директива 2014/53/ЕО. Цялостният текст на ЕС декларацията за съответствие може да се намери на следния интернет адрес: eu-doc.bosch.com

EL
Με την παρούσα ο/η Robert Bosch LLC, δηλώνει ότι ο ραδιοεξοπλισμός VIPHI2BT πληροί την οδηγία 2014/53/ΕΕ. Το πλήρες κείμενο της δήλωσης συμμόρφωσης ΕΕ διατίθεται στην ακόλουθη ιστοσελίδα στο διαδίκτυο: eu-doc.bosch.com

CS
Tímto Robert Bosch LLC prohlašuje, že typ rádiového zařízení VIPHI2BT je v souladu se směrnicí 2014/53/EU. Úplné znění EU prohlášení o shodě je k dispozici na této internetové adrese: eu-doc.bosch.com

DA
Hermed erklærer Robert Bosch LLC, at radioudstyrstypen VIPHI2BT er i overensstemmelse med direktiv 2014/53/EU. EU-overensstemmelseserklæringens fulde tekst kan findes på følgende internetadresse: eu-doc.bosch.com

ET
Käesolevaga deklareerib Robert Bosch LLC, et käesolev raadioseadme tüüp VIPHI2BT vastab direktiivi 2014/53/EL nõuetele. EL-i vastavusdeklaratsiooni täielik tekst on kättesaadav järgmisel internetiaadressil: eu-doc.bosch.com

ES
Por la presente, Robert Bosch LLC declara que el tipo de equipo radioeléctrico VIPHI2BT es conforme con la Directiva 2014/53/UE. El texto completo de la declaración UE de conformidad está disponible en la dirección Internet siguiente: eu-doc.bosch.com

FI
Robert Bosch LLC vakuuttaa, että radiolaitetyypin VIPHI2BT on direktiivin 2014/53/EU mukainen. EU-vaatimustenmukaisuusvakuutuksen täysimittainen teksti on saatavilla seuraavassa internetosoitteessa: eu-doc.bosch.com

EN
Hereby, Robert Bosch LLC declares that the radio equipment type VIPHI2BT is in compliance with Directive 2014/53/EU. The full text of the EU declaration of conformity is available at the following internet address: eu-doc.bosch.com

HR
Robert Bosch LLC ovime izjavljuje da je radijska oprema tipa VIPHI2BT u skladu s Direktivom 2014/53/EU. Cjeloviti tekst EU izjave o sukladnosti dostupan je na sljedećoj internetskoj adresi: eu-doc.bosch.com

HU
Robert Bosch LLC igazolja, hogy a VIPHI2BT típusú rádióberendezés megfelel a 2014/53/EU irányelvnek. Az EU-megfelelőségi nyilatkozat teljes szövege elérhető a következő internetes címen: eu-doc.bosch.com

IT
Il fabbricante, Robert Bosch LLC, dichiara che il tipo di apparecchiatura radio VIPHI2BT è conforme alla direttiva 2014/53/UE. Il testo completo della dichiarazione di conformità UE è disponibile al seguente indirizzo Internet: eu-doc.bosch.com

MONITOIMIMITTARISTON LAINSÄÄDÄNTÖÖN LIITTYVÄT TIEDOT

LT

Aš, Robert Bosch LLC, patvirtinu, kad radijo įrenginių tipas VIPHI2BT atitinka Direktyvą 2014/53/ES.

Visas ES atitikties deklaracijos tekstas prieinamas šiuo interneto adresu: eu-doc.bosch.com

LV

Ar šo Robert Bosch LLC deklarē, ka radioiekārta VIPHI2BT atbilst Direktīvai 2014/53/ES.

Pilns ES atbilstības deklarācijas teksts ir pieejams šādā interneta vietnē: eu-doc.bosch.com

MT

B'dan, Robert Bosch LLC, niddikjara li dan it-tip ta' taghmir tar-radju VIPHI2BT huwa konformi mad-Direttiva 2014/53/UE.

It-test kollu tad-dikjarazzjoni ta' konformità tal-UE huwa disponibbli f'dan l-indirizz tal-Internet li ġej: eu.doc.bosch.com

NL

Hierbij verklaar ik, Robert Bosch LLC, dat het type radioapparatuur VIPHI2BT conform is met Richtlijn 2014/53/EU.

De volledige tekst van de EU-conformiteitsverklaring kan worden geraadpleegd op het volgende internetadres: eu.doc.bosch.com

PL

Robert Bosch LLC niniejszym oświadcza, że typ urządzenia radiowego VIPHI2BT jest zgodny z dyrektywą 2014/53/UE.

Pełny tekst deklaracji zgodności UE jest dostępny pod następującym adresem internetowym: eu-doc.bosch.com

PT

O(a) abaixo assinado(a) Robert Bosch LLC declara que o presente tipo de equipamento de rádio VIPHI2BT está em conformidade com a Diretiva 2014/53/UE.

O texto integral da declaração de conformidade está disponível no seguinte endereço de Internet: eu.doc.bosch.com

RO

Prin prezenta, Robert Bosch LLC declară că tipul de echipamente radio VIPHI2BT este în conformitate cu Directiva 2014/53/UE.

Textul integral al declarației UE de conformitate este disponibil la următoarea adresă internet: eu-doc.bosch.com

SV

Härmed försäkrar Robert Bosch LLC att denna typ av radioutrustning VIPHI2BT överensstämmer med direktiv 2014/53/EU.

Den fullständiga texten till EU-försäkran om överensstämmelse finns på följande webbadress: eu-doc.bosch.com

SL

Robert Bosch LLC potrjuje, da je tip radijske opreme VIPHI2BT skladen z Direktivo 2014/53/EU.

Celotno besedilo izjave EU o skladnosti je na voljo na naslednjem spletnem naslovu: eu-doc.bosch.com

SK

Robert Bosch LLC týmto vyhlasuje, že rádiové zariadenie typu VIPHI2BT je v súlade so smernicou 2014/53/EÚ.

Úplné EÚ vyhlásenie o zhode je k dispozícii na tejto internetovej adrese: eu-doc.bosch.com

IS

Robert Bosch LLC lýsir því hér með yfir að þráðlausi fjarskiptabúnaðurinn VIPHI2BT er í samræmi við tilskipun 2014/53/ESB.

Óstýttan texta ESB-samræmisýfirlýsingarinnar er að finna á veffanginu: eu-doc.bosch.com

Liechtenstein

Hiermit erklärt Robert Bosch LLC, dass der Funkanlagentyp VIPHI2BT der Richtlinie 2014/53/EU entspricht.

Der vollständige Text der EU-Konformitätserklärung ist unter der folgenden Internetadresse verfügbar: eu.doc.bosch.com

NO

Hermed erklærer Robert Bosch LLC at radioustyrstypen VIPHI2BT er i samsvar med direktiv 2014/53/EU.

Hele teksten i EU-samsvarserklæringen finnes på følgende internetadresse: eu-doc.bosch.com

TEKNISET TIEDOT

Moottori

MOOTTORI	600 ACE
Moottorityyppi	Rotax 600, nestejäähdytteinen, 4-tahtinen, D.O.H.C., kuiva öljypohja
Sylinterien lukumäärä	2
Sylinterin halkaisija	74 mm (2,91 in)
Iskun pituus	69,7 mm (2,74 in)
Sylinteritilavuus	600 cm ³ (36,6 in ³)
Maksimitehon kierrosluku	7250 kierr./min.

MOOTTORI	900 ACE
Moottorityyppi	Rotax 903, nestejäähdytteinen, 4-tahtinen, kaksi kannen yläp. nokka-akselia (DOHC), kuiva öljypohja
Sylinterien lukumäärä	3
Sylinterin halkaisija	74 mm (2,9 in)
Iskun pituus	69,7 mm (2,74 in)
Sylinteritilavuus	899 cm ³ (54,9 in ³)
Maksimitehon kierrosluku	7250 kierr./min.

MOOTTORI	900 ACE Turbo (130 hv)
Moottorityyppi	Rotax 903, nestejäähdytteinen, 4-tahti, D.O.H.C., kuiva öljypohja, turbo ilman välijäähdytintä
Sylinterien lukumäärä	3
Sylinterin halkaisija	74 mm (2,9 in)
Iskun pituus	69,7 mm (2,74 in)
Sylinteritilavuus	899 cm ³ (54,9 in ³)
Maksimitehon kierros-luku	8000 kierr-/min.

MOOTTORI	900 ACE Turbo R (180 hv)
Moottorityyppi	Rotax 903, nestejäähdytteinen, 4-tahti, D.O.H.C., kuiva öljypohja, turbo välijäähdyttimellä
Sylinterien lukumäärä	3
Sylinterin halkaisija	74 mm (2,9 in)
Iskun pituus	69,7 mm (2,74 in)
Sylinteritilavuus	899 cm ³ (54,9 in ³)
Maksimitehon kierros-luku	8000 kierr-/min.

POLTTOAINEJÄRJESTELMÄ	
Polttoaineen syöttöjärjestelmä	EFI-monipistesuihkutus, 46 mm:n lämmitettävä kaasuläppärunko
Tyhjäkäyntinopeus ECO-tilassa (ei säädettävissä)	1200 ± 200 kierr./min

SÄHKÖJÄRJESTELMÄ			
Järjestelmän kokonaisteho			30 A / 14,5 V 420 W tai 650 W / 6000 r/min
Sytytystulppa ⁽¹⁾	Tyyppi	600 ACE	NGK MR7BI-8 tai vastaava
	Kärkiväli		Ei säädettävä 0,7–0,8 mm (0,028–0,031 in)
	Tyyppi	900 ACE	NGK MR8BI-8 tai vastaava
	Kärkiväli		Ei säädettävä 0,7–0,8 mm (0,028–0,031 in)
	Tyyppi	900 ACE Turbo (130 hv)	NGK LMAR9AI-8D tai vastaava
	Kärkiväli	900 ACE Turbo R (180 hv)	Ei säädettävä 0,7–0,8 mm (0,028–0,031 in)

VOITELUJÄRJESTELMÄ		
Moottoriöljy ⁽²⁾	Tyyppi	4-tahtisten synteettinen 0W40-öljy

VOITELUJÄRJESTELMÄ			
		600 ACE	Öljynvaihto, , 2,1 l (2,22 qt (liq.US))
	Määrä	900 ACE / 900 ACE Turbo (130 hv) 900 ACE Turbo R (180 hv)	Öljynvaihto suodattimen kera: 3,3 l (3,5 qt(liq.,US))

Ajoneuvo

JÄÄHDYTYSJÄRJESTELMÄ		
	Suositus	XPS pitkäikäinen esisekoitettu jäähdytysneste
Jäähdytysnesteen tyyppi	Ellei saatavilla, niin vaihtoehtoisesti	Etyylyglykoli ja tislattu vesi (seossuhde 50 % / 50 %) tai erityisesti alumiinimoottoreille tarkoitettu jäähdytysneste
Jäähdytysnestetilavuus	Jäähdyttimen kanssa	6,9 l (7,3 qt(liq.,US))
	Ilman jäähdytintä	5,9 l (6,2 qt(liq.,US))

POLTTOAINEJÄRJESTELMÄ			
Polttoainepumppu			Sähköinen (säiliössä)
Polttoaine	600 ACE 900 ACE	Tyyppi	Normaali lyijytön benssiini

POLTTOAINEJÄRJESTELMÄ			
	900 ACE Turbo 900 ACE Turbo R	Oktaaniluku	87 pumpun ilmoitettu AKI (RON+MON)/2) 92 RON
		Tyyppi	Korkeaoktaaninen lyijytön bensiini
		Oktaaniluku	91 pumpun ilmoitettu AKI (RON+MON)/2 95 RON
Polttoainesäiliön tilavuus			36 l (9,5 gal (liq.,US))

SÄHKÖJÄRJESTELMÄ – Grand Touring Sport			
Akku		12 V, 18 A•h	
Ajovalot		2 x 60/55 W (H-13)	
Takavalon ja jarruvalo		2,6 W / 139m W LED	
Sulakkeet	FA	Pääsulake	40 A
	F1	Käynnistys/ releet	5 A
	F2	Lisävarusteet	15 A
	F3	Takavalon/jarru/ PAC	10 A
	F4	ECM/RFID/ O2-anturi/CAPS	10 A
	F7	Polttoainepumpu	10 A
	F8	Mittaristo	15 A

SÄHKÖJÄRJESTELMÄ – Grand Touring Sport			
	F9	Puhallinjäähdyt teiset	15 A
	F10	Ajovalot	20 A
Releet	RY1	Pääsulake	-
	RY2	Lisävarusteet	-
	RY3	Puhallinjäähdyt teiset	-
	RY4	Valot	-

SÄHKÖJÄRJESTELMÄ – Grand Touring Limited – muut kuin Turbo			
Akku		12 V, 18 A•h	
Ajovalot		2 x 60/55 W (H-13)	
Takavallo ja jarruvalo		2,6 W / 139 mW LED	
Sulakkeet	FA	Pääsulake	40 A
	F1	Kello/Käynnistys/ Releet	5 A
	F2	Ajovalot	20 A
	F3	Takavallo/jarru/ PAC	10 A
	F4	ECM/RFID/ O2-anturi/CAPS	10 A
	F5	Polttoainepump pu/Käynnistin	10 A
	F6	Puhallinjäähdyt teiset	15 A
	F7	Lisävarusteet	15 A

SÄHKÖJÄRJESTELMÄ – Grand Touring Limited – muut kuin Turbo			
	F8	Mittaristo	15 A
	F9	ACS	15 A
	F10	Elektroninen peruutusvaihte	30 A
Releet	RY1	Pääsulake	-
	RY2	Eteenpäin	-
	RY3	Puhallinjäähdyt teiset	-
	RY4	Peruutusvaihte	-
	RY5	Lisävarusteet	-
	RY6	Valot	-

SÄHKÖJÄRJESTELMÄ – Grand Touring Limited – Turbo ja Turbo R			
Akku		12 V, 18 A•h	
Ajovalot		2 x 60/55 W (H-13)	
Takavalon ja jarruvalo		2,6 W / 139 mW LED	
Sulakkeet	FA	Pääsulake	40 A
	F1	Kello/Käynnistys/ Releet	5 A
	F2	Lisävarusteet	15 A
	F3	Takavalon/jarru/ PAC	10 A
	F4	ECM/RFID/ O2-anturi/CAPS	10 A

SÄHKÖJÄRJESTELMÄ – Grand Touring Limited – Turbo ja Turbo R

	F5	Jousitus (ACS tai Smart-Shox)	15 A
	F7	Polttoainepumppu/Käynnistin	10 A
	F8	Mittaristo	15 A
	F9	Puhallinjäähdyt teiset	15 A
	F10	Ajovalot	20 A
	F11	Elektroninen peruutusvaihte	30 A
Releet	RY1	Pääsulake	-
	RY2	Lisävarusteet	-
	RY3	Puhallinjäähdyt teiset	-
	RY4	Valot	-
	RY5	Eteenpäin	-
	RY6	Peruutusvaihte	-

VOIMANSIIRTOJÄRJESTELMÄ

Ketjukotelo öljy	Tyyppi	Suositus	Synteettinen XPS-ketjukoteloöljy
		Ellei saatavilla, niin vaihtoehtoisesti	75W140 vaihteistoöljy, joka täyttää API GL-5 määritykset

VOIMANSIIRTOJÄRJESTELMÄ			
	Kantavuus ja tilavuudet		550 ml (18,9 fl oz (US))
Ketjun välityssuhde		600 ACE	21/51
		900 ACE	24/49
		900 ACE Turbo (130 hv)	25/45
		900 ACE Turbo R (180 hv)	27/45
I-variaattori	Tyyppi	600 ACE	eDrive II
		900 ACE	pDrive ja liukukappaleet
		900 ACE Turbo	pDrive 4S
		900 ACE Turbo R	pDrive 4S+
	Kytkeytyminen, kierr./min	600 ACE 900 ACE	2200 ± 100 kierr./min
		900 ACE Turbo (130 hv)	2700 ± 100 kierr./min
		900 ACE Turbo R (180 hv)	2100 ± 100 kierr./min
II-variaattori	Tyyppi	600 ACE 900 ACE	QRS-4S
		900 ACE Turbo 900 ACE Turbo R	QRS-4S venttiilillä
Käyttöketjupyörän hammasluku		Grand Touring Limited	16

VOIMANSIIRTOJÄRJESTELMÄ		
	Grand Touring Sport	8
Tela	Leveys	38 cm (15 in)
	Pituus	348,7 cm (137 in)
	Harjaprofiilin korkeus	32 mm (1,25 in)
Telamaton säätö ⁽³⁾	Kireys	3,2 cm (1,26 in)
	Voima	6,0–8,5 kgf (13–19 lbf)

JARRUJÄRJESTELMÄ		
Jarru	Tyyppi	Yksi 200 mm:n poikittaisporattu hiiliteräslevy
Jarruneste	Tyyppi	DOT 4
	Määrä	65 ml (2,2 fl oz (US))
Jarrusatula		Kaksi kiinteää mäntää (2 x 40 mm)
Jarrupalan materiaali		Orgaaninen
Jarrupalan vähimmäispaksuus (sisältää taustalevyn)		5 mm (197 in)
Jarrulevyn vähimmäispaksuus		4,5 mm (177 in)
Jarrulevyn enimmäiskäyryys		0,25 mm (01 in)

ETUJOUSITUS		
Jousituksen tyyppi	Grand Touring Sport	RAS 3

ETUJOUSITUS		
	Grand Touring Limited	RAS X
Enimmäisjoustomatka	Grand Touring Sport	220 mm (8,7 in)
	Grand Touring Limited	225 mm (8,9 in)
Iskunvaimennintyyppi	Grand Touring Sport	Motion Control
	Grand Touring Limited	HPG

TAKAJOUSITUS			
Jousituksen tyyppi	Grand Touring Sport	SC-5M	
	Grand Touring Limited	rMotion-X	
Enimmäisjoustomatka mitattuna takajousituksen tukivarresta	Grand Touring Sport	245 mm (9,6 in)	
	Grand Touring Limited	276 mm (10,9 in)	
Iskunvaimennintyyppi	Keskellä	Grand Touring Sport	Motion control
		Grand Touring Limited	HPG
	Takana	Grand Touring Sport	HPG
		Grand Touring Limited	Ilmasäätöinen ACS-jousitus (Air Controlled Suspension)

PAINO JA MITAT		
Kuivapaino	Grand Touring Sport 600 ACE	231 kg (509 lb)
	Grand Touring Sport 900 ACE	241 kg (530 lb)
	Grand Touring Limited 900 ACE	254 kg (559 lb)
	Grand Touring Limited 900 ACE Turbo	266 kg (586 lb)
	Grand Touring Limited 900 ACE Turbo R	268 kg (590 lb)
Kokonaispituus		312,7 cm (123,1 in)
Kokonaisleveys		121,7 cm (47,9 in)
Kokonaiskorkeus		151,3 cm (59,6 in)
Raideleveys		107,7 cm (42,4 in)
Kuorma	Grand Touring Sport	15,8 kg (35 lb)
	Grand Touring Limited	25 kg (55 lb)
Hinauskapasiteetti		260 kg (573 lb)

- (1) **TÄRKEÄÄ** Älä yritä säätää tämän sytytystulpan kärkiväliä.
- (2) Katso yksityiskohtaiset tiedot kohdasta *Moottoriöljy*.
- (3) Mittaa liukumuovin ja telamaton sisäpuolen väliä, kun mattoa vedetään alaspäin tietyllä voimalla.

Tämä sivu on jätetty
tarkoituksella tyhjäksi

VIANETSINTÄ

VIANETSINTÄ OHJEITA

1. SÄHKÖKÄYNNISTIN EI TOIMI

Moottorin hätäkatkaisin on POIS PÄÄLTÄ -asennossa tai turvakatkaisimen pistoke ei ole paikoillaan moottorin pysäytyskatkaisimessa.

- *Laita moottorin hätäkatkaisin PÄÄLLÄ-asentoon ja asenna turvakatkaisimen pistoke moottorin pysäytyskatkaisimeen.*

Kaasua painettu moottorin käynnistysvaiheessa.

- *Vapauta kaasu käynnistäessäsi moottoria.*

2. MOOTTORI PYÖRII MUTTEI KÄYNNISTY

Moottori ei saa polttoainetta.

- *Tarkista polttoaineen määrä ja lisää sitä tarvittaessa.*

Järjestelmän jännite liian matala.

- *Ota yhteys valtuutettuun BRP-moottorikelkkojen jälleenmyyjään.*

3. MOOTTORI EI SAAVUTA KYTKEYTYMISKIERROKSA

D.E.S.S. ei lukenut turvakatkaisimen pistokkeen D.E.S.S.-avainkoodia. D. E. S. S.-merkkivalo vilkkuu (hitaat lyhyet piippaukset, jotka toistuvat).

- *Asenna turvakatkaisimen pistoke oikein.*

D. E. S. S. on lukenut eri koodin kuin mikä on ohjelmoitu. D. E. S. S.-merkkivalo vilkkuu nopeasti (nopeat lyhyet piippaukset, jotka toistuvat).

- *Asenna turvakatkaisimen pistoke, joka on ohjelmoitu kyseiseen kelkkaan.*

ECM ei tunnista D.E.S.S.-avainta.

- *Ota yhteys valtuutettuun BRP-moottorikelkkojen jälleenmyyjään.*

4. MOOTTORI EI KIIHDY, TAI SIITÄ PUUTTUU TEHOA

Moottorin esilämmitys käynnissä.

- *Aja ajoneuvolla hitaalla nopeudella muutamia minutteja.*

Moottorin sisäänajoa ei ole suoritettu loppuun.

- *Suorita sisäänajovaihe loppuun.*

I- ja II-variaattorit tarvitsevat huoltoa.

- *Ota yhteys valtuutettuun BRP-moottorikelkkojen jälleenmyyjään.*

Moottori ylikuumenee.

- *Tarkasta jäähdytysnesteen määrä, katso Huoltotoimenpiteet.*
- *Tarkista lämmönvaihtajien puhtaus. Puhdista tarvittaessa.*

Variaattorihihna kulunut liian ohueksi.

- *Jos variaattorihihna on kulunut enemmän kuin 3 mm (1/8 in) alkuperäisestä leveydestään, se vaikuttaa ajoneuvon suorituskykyyn.*
- *Vaihda variaattorihihna.*

Virheellinen telamaton säätö.

- *Katso kohta Huoltotoimenpiteet ja/tai ota yhteys valtuutettuun BRP-moottorikelkkojen jälleenmyyjään oikean linjauksen ja kireyden säätämiseksi.*

Polttoainejärjestelmän paine liian alhainen.

- *Ota yhteyttä valtuutettuun BRP-moottorikelkkojen jälleenmyyjään, korjaamoon tai valitsemaasi henkilöön huoltamista, korjaamista tai vaihtamista varten. Katso takuuhakemuksiin liittyviä tietoja tämän käsikirjan kohdasta USA:N EPA:N PÄÄSTÖJÄ KOSKEVA TAKUU.*

5. MOOTTORI NAKUTTA (JÄLKISYTYTYS)

Moottori käy liian kuumana.

- *Katso kohta 4 osassa MOOTTORI ON TEHOTON.*

Sytytyksen ajoitus on väärä tai sytytysjärjestelmässä on vika.

- *Ota yhteyttä valtuutettuun BRP-moottorikelkkojen jälleenmyyjään, korjaamoon tai valitsemaasi henkilöön huoltamista, korjaamista tai vaihtamista varten. Katso takuuhakemuksiin liittyviä tietoja tämän käsikirjan kohdasta USA:N EPA:N PÄÄSTÖJÄ KOSKEVA TAKUU.*

Pakojärjestelmässä vuoto.

- Ota yhteyttä valtuutettuun BRP-moottorikelkkojen jälleenmyyjään, korjaamoon tai valitsemaasi henkilöön huoltamista, korjaamista tai vaihtamista varten. Katso takuuhakemuksiin liittyviä tietoja tämän käsikirjan kohdasta USA:N EPA:N PÄÄSTÖJÄ KOSKEVA TAKUU.

Polttoainejärjestelmän paine liian alhainen.

- Ota yhteyttä valtuutettuun BRP-moottorikelkkojen jälleenmyyjään, korjaamoon tai valitsemaasi henkilöön huoltamista, korjaamista tai vaihtamista varten. Katso takuuhakemuksiin liittyviä tietoja tämän käsikirjan kohdasta USA:N EPA:N PÄÄSTÖJÄ KOSKEVA TAKUU.

6. MOOTTORI KÄY KATKONAISESTI

Vettä polttoaineessa.

- Tyhjennä polttoainejärjestelmä ja täytä uudella polttoaineella.

7. LÄMMITETTÄVÄT KÄSIKAHVAT JA KAASUVI- VUN LÄMMITTIMET EIVÄT TOIMI

Moottorin kierrosluku on liian alhainen.

- Varmista, että moottorin kierrosluku on yli 2000.

8. MOOTTORI ON SÄMMUNUT

Moottori sammuu pitkän joutokäynnin jälkeen.

- Älä anna moottorin käydä joutokäyntiä pitkään. Katso kohta Kelkan esilämmitys osasta Käyttöohje.

VALVONTAJÄRJESTELMÄ

Merkkivalot, viestit ja piipparin koodit

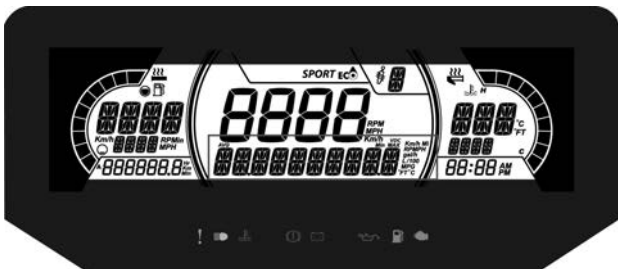
Mittariston merkkivalot ilmoittavat, jos jotakin epänormaalia ilmenee, tai ne tiedottavat jostakin erityisestä olosuhteesta.



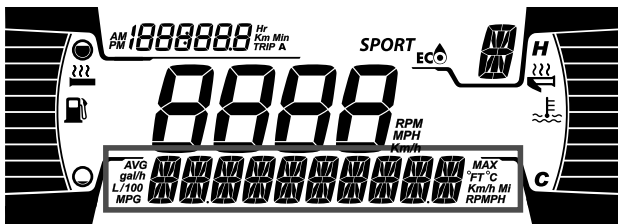
TYYPILLISET — MERKKIVALOT

Viestiä ilmoittava merkkivalo voi vilkkua yksin tai yhdessä jonkin toisen merkkivalon kanssa.

Alanäyttö täydentää merkkivalojen toimintaa, sillä se antaa sinulle lyhyen kuvauksen, jos jotakin epänormaalia ilmenee tai se tiedottaa jostakin erityisestä olosuhteesta.



7,2" DIGITAALINEN ALEMPI NÄYTTÖ



4,5" DIGITAALINEN ALEMPI NÄYTTÖ


Viestit tulevat näkyviin äänimerkkien ja merkkivalojen yhteydessä.



Piippari ilmoittaa äänimerkein ja viestit näkyvät näytössä, jotta huomioisi kiinnittyä.



Katso yksityiskohdat jäljempänä olevasta taulukosta.

TÄRKEÄÄ:

Jotkut luetelluista merkkivaloista ja viesteistä eivät koske kaikkia malleja.

Merkki valo PÄÄL LÄ	Piippari	Viestinäyttö	Kuvaus
	1 pitkä toistuva merkkiäni	<p>HIGH ENGINE TEMPERA TURE</p>	<p>Moottori ylikuumenee, vähennä kelkan ajonopeutta ja aja kelkalla irtolumelle; tai sammuta moottori välittömästi ja anna moottorin jäähtyä. Tarkasta jäähdytysnesteen määrä, katso kohta <i>Huolto</i>. Jos jäähdytysnesteen määrä on oikea ja ylikuumeneminen jatkuu, ota yhteys valtuutettuun BRP-moottorikelkkojen jälleenmyyjään. Älä käytä moottoria, jos tilanne jatkuu.</p>
		<p>MUFFLER OVERHEAT</p>	<p>Aja hitaammin tai pysäytä moottori. Anna moottorin jäähtyä ja käynnistä uudelleen. Jos ylikuumeneminen jatkuu, ota yhteys valtuutettuun BRP-moottorikelkkojen jälleenmyyjään. Älä käytä moottoria, jos tilanne jatkuu.</p>

Merkki valo PÄÄL LÄ	Piippari	Viestinäyttö	Kuvaus
	1 pitkä toistuva merkkiääni	HIGH ENGINE TEMPERATURE	Kriittinen ylikuumeneminen. Sammuta moottori välittömästi ja anna sen jäähtyä. Tarkasta jäähdytysnesteen määrä, katso kohta <i>Huolto</i> . Jos jäähdytysnesteen määrä on oikea ja ylikuumeneminen jatkuu, ota yhteys valtuutettuun BRP-moottorikelkkojen jälleenmyyjään. Älä käytä moottoria, jos tilanne jatkuu.
		MUFFLER OVERHEAT	Kriittinen ylikuumeneminen. Sammuta moottori välittömästi ja anna sen jäähtyä. Jos ylikuumeneminen jatkuu, ota yhteys valtuutettuun BRP-moottorikelkkojen jälleenmyyjään. Älä käytä moottoria, jos tilanne jatkuu.
	—	ALH AKKUJ	Ilmoittaa akun alhaisen tai korkean jännitteen. Ota mahdollisimman pian yhteyttä valtuutettuun BRP-moottorikelkkojen jälleenmyyjään.

Merkki valo PÄÄL LÄ	Piippari	Viestinäyttö	Kuvaus
	1 pitkä toistuva merkkiäni	CHECK ENGINE	Moottorivika, toimita ajoneuvo mahdollisimman pian valtuutetulle BRP-moottorikelkkojen jälleenmyyjälle, korjaamoon tai valitsemalesi henkilölle.
	—	—	Näytetään, kun jarrua painetaan yli 15 sekuntia kaasuvipua painettaessa ja ajoneuvon nopeus on yli 5 km/h (3 mph).
—	4 lyhyttä piippaus ta joka 5. minuutti	KNOCK	<p>Moottori nakuttaa (kierrosluku on rajoitettu tämän tilanteen yhteydessä).</p> <ul style="list-style-type: none"> – Varmista, että käytössä on suositeltu polttoaine. – Tarkasta polttoaineen laatu ja vaihda tarvittaessa. – Jos vika ilmenee edelleen, ota yhteys valtuutettuun BRP-moottorikelkkojen jälleenmyyjään, korjaamoon tai valitsemaasi henkilöön korjausta varten.
—	4 lyhyttä piippaus ta	REV LIMIT	Moottorin kierrosluku on rajoitettu joidenkin vikojen yhteydessä

Merkki valo PÄÄL LÄ	Piippari	Viestinäyttö	Kuvaus
	joka 5. minuutti		suurempien vaurioiden ehkäisemiseksi.
—	—	OVER REV	Osoittaa, että moottori on saavuttanut suurimman sallitun kierrosluvun. Tarkasta kytkimen kalibrointi.
—	Nopeasti toistuvat lyhyet piippauk set	SHUTDOWN	Moottorin pakollinen sammuustoimenpide, joka johtuu moottorin ylikuumentumisesta tai polttoainepumpun häiriöstä.
DESS	—	—	Avain oikea ja kunnossa, ajoneuvo on käyttövalmis.
	—	WRONG KEY	Järjestelmä ei voi lukea avainta (huono yhteys). Varmista, että avain on puhdas ja kiinnitetty oikein pistokkeeseensa.
	—	CHECK KEY	Avain ei ole sopiva tai avainta ei ole ohjelmoitu. Käytä tähän ajoneuvoon kuuluvaa avainta tai vie avain ohjelmoitavaksi.
 (vilkkuu)	—	—	Polttoainemittarin anturissa ongelma.

Vikakoodit

Vikakoodit voidaan näyttää monitoimimittariston keskinäytössä.

Kun haluat lukea jonkin aktiivisen vian, paina valikkopainike (M) alas ja pidä se alhaalla sekä paina samanaikaisesti lähi-/kaukovalojen (HI/LOW) katkaisinta toistuvasti useita kertoja.

Jos vikakoodeja on rekisteröitynyt kaksi tai useampi, voit selata niitä rullaamalla asetuspainikkeella (S) ja valikkopainikkeella (M).

Kun haluat poistua vikakooditilasta, paina valikkopainike (M) alas ja pidä se alhaalla.

Kysy valtuutetulta BRP-moottorikelkkojen jälleenmyyjältä koodien merkityksestä.

TAKUU

BRP:N RAJOITETTU TAKUU YHDYSVALLOISSA JA KANADASSA: 2022 SKI-DOO® -MOOTTORIKELKAT

RAJOITETUN TAKUUN LAAJUUS

Bombardier Recreational Products Inc. ("BRP"), myöntää valtuutetun BRP-jälleenmyyjän (siten kuin jäljempänä määritelty) myymille 2022 Ski-Doo -moottorikelkoille Yhdysvalloissa ("USA") ja Kanadassa materiaalivikoja ja työn laatua koskevan takuun, jonka kesto ja ehdot on määritelty alla. Tämä rajoitettu takuu on mitätön eikä päde, jos: (1) moottorikelkkaa käytetään missä tahansa vaiheessa kilpailemiseen tai mihinkään muuhun kilpailutoimintaan, silloinkin jos se on tapahtunut edellisen omistajan toimesta; tai (2) moottorikelkkaa on muutettu tai säädetty sillä tavoin, että muutokset vaikuttavat sen toimintaan, suorituskykyyn tai kestävyYTEEN, tai muutokset ja säädöt ovat vastoin sen tarkoituksenmukaista käyttöä.

Tämä rajoitettu takuu ei kata muualla kuin tehtaalla asennettuja osia ja lisävarusteita. Lue asiaan kuuluvien osien ja lisävarusteiden rajoitettua takuuta koskeva teksti.

VASTUUVELVOLLISUUDEN RAJOITUKSET

TÄMÄ RAJOITETTU TAKUU KORVAA KAIKKI MUUT SUORAT TAI KONKLUDENTTISET TAKUUT MUKAAN LUETTUINA ILMAN RAJOITUSTA KAIKKI KAUPALLISTA HYÖDYNNETTÄVYYTTÄ TAI TIETTYYN TARKOITUKSEEN SOPIVUUTTA KOSKEVAT TAKUUT. SIKÄLI KUIN NIISTÄ EI VOIDA SANOUTUA IRTI, KONKLUDENTTISET TAKUUSITOUMUKSET RAJOITTUVAT KESTOLTAAN KYSEESSÄ OLEVAN TAKUUN VOIMASSAOLON. TÄMÄ TAKUU EI KATA SATUNNAISIA EIKÄ SEURANNAISVAHINKOJA. JOTKUT MAAT/OSAVALTIOIT EIVÄT HYVÄKSY VASTUUVAPAUTUSLAUSEKKEITA, RAJOITUKSIA TAI EDELLÄ YKSILÖITYJÄ RAJOITUKSIA, JOTEN NE EIVÄT MAHDOLLISESTI KOSKE SINUA. TÄMÄN TAKUUN PERUSTEELLA SINULLA ON TIETTYJÄ OIKEUKSIA, JA LISÄKSI SINULLA SAATTA OLLA MUITA (OSA)VALTIOSTA TAI PROVINSSISTA TOISEEN VAIHTELEVIA LAILLISIA OIKEUKSIA.

Maahantuojalla tai yhdelläkään BRP-jälleenmyyjällä tai kenelläkään muulla henkilöllä ei ole valtuuksia minkään muun tuotetta koskevan vahvistuksen, edustuksen tai takuun antamiseen kuin ne, mitä tähän rajoitettuun takuuseen sisältyy, ja mikäli näin tapahtuu, niitä ei voida käyttää BRP:tä vastaan. BRP pidättää itsellään oikeuden muuttaa tätä rajoitettua takuuta milloin tahansa, ja on itsestään selvää, että kyseiset muutokset eivät muuta niitä takuehtoja, jotka koskevat tämän takuun voimassaollessa myytyjä tuotteita.

POIKKEUKSET – TAKUU EI KATA

Takuu ei korvaa seuraavia tapauksia missään olosuhteissa:

- Normaali kuluminen;
- Rutiininomaiset huoltokohteet, viritykset, säädöt;
- Vahingot, jotka johtuvat muunlaisesta kuin tämän käyttäjän käsikirjan mukaisesta huollosta/ylläpidosta ja/tai varastoinnista;
- Vahingot, jotka johtuvat osien irrottamisesta, vääränlaisista korjauksista, huollosta, ylläpidosta, muutoksista, tai sellaisten osien tai lisävarusteiden käytöstä, joita BRP ei ole valmistanut tai hyväksynyt, tai muun kuin valtuutetun huoltavan BRP-jälleenmyyjän tekemistä korjauksista;
- Vahingot, jotka johtuvat tuotteen väärinkäytöstä, epätavallisesta käytöstä, laiminlyönnistä, ajamisesta muulla pinnalla kuin lumella tai sellaisesta tuotteen käytöstä, joka ei noudata käsikirjassa suositeltua käyttöä;
- Vahingot, jotka johtuvat onnettomuudesta, uppoamisesta, tulesta, varkaudesta, vandalismista tai ylivoimaisesta esteestä;
- Sellaisten polttoaineitten, öljyjen tai voiteluaineiden käyttö, jotka eivät sovi käytettäväksi tuotteessa (ks. käyttäjän käsikirja);
- Lumen tai veden sisäänpääsy;
- Satunnaiset tai seurannaisvahingot, tai minkään muunlaiset vahingot, mukaan luettuina ilman rajoitusta hinaamis-, varastointi-, puhelin-, vuokra-, taksi-, haitta-, vakuutus- tai lainojen maksukustannukset, ajan menetykset tai ansiotulon menetykset; ja
- Vahingot, jotka aiheutuvat telamattoon asennetuista nastoista, jos nastoitus on suoritettu vastoin BRP:n ohjeita.

TAKUUAIKA

Tämä rajoitettu takuu on voimassa ensimmäisen kuluttajan ostopäivästä tai tuotteen ensimmäisestä käyttöpäivästä lukien, kumpi hyvänsä ensin kohdalle osuu, seuraavasti:

KAKSITOISTA (12) PERÄKKÄISTÄ KUUKAUTTA yksityisessä ja ammattikäytössä. Takuuaika sellaiselle moottorikelkalle, joka toimitetaan asiakkaalle ilmoitetun vuoden kesäkuun 1. ja joulukuun 1. päivän välisenä aikana, päättyy seuraavan vuoden marraskuun 30. päivänä.

Katso pakokaasupäästöjen rajoitusjärjestelmän osiin liittyviä tietoja tämän käsikirjan kohdasta **USA: N EPA: N PÄÄSTÖJÄ KOSKEVA TAKUU (SIVU 308) USA: N EPA: N PÄÄSTÖJÄ KOSKEVA TAKUU**.

Osien korjaus tai korvaaminen, tai huollon suorittaminen tämän takuun puitteissa ei pidennä tämän takuun takuuaikaa sen alkuperäistä loppumisajankohtaa pitemmälle.

TAKUUEHDOT

Tämä takuu on voimassa **vain**, jos jokainen seuraavista ehdoista täyttyy:

- Mallivuoden 2022 Ski-Doo-moottorikelkan ensimmäisen omistajan on ostettava ajoneuvo uutena ja käyttämättömänä BRP-jälleenmyyjältä, joka on valtuutettu myymään Ski-Doo-moottorikelkkoja ostomaassa ("**BRP-jälleenmyyjä**");
- BRP:n määrittelemä luovutustarkastus on suoritettu ja dokumentoitu ja dokumenteissa on ostajan allekirjoitus;
- Valtuutettu BRP-jälleenmyyjä on rekisteröinyt mallivuoden 2022 Ski-Doo-moottorikelkan asianmukaisella tavalla;
- Mallivuoden 2022 Ski-Doo-moottorikelkka on ostettava siitä maasta, jossa ostaja asuu; ja
- Takuun ylläpitämiseksi on määräaikaishuollot suoritettava käyttäjän käsikirjassa mainitulla tavalla. BRP pidättää oikeuden tehdä takuusuoja riippuvaiseksi asianmukaisista huollon todisteista.

BRP ei myönnä tätä rajoitettua takuuta kenelläkään yksityiselle omistajalle tai kaupalliseen tarkoitukseen ajoneuvoa käyttävälle omistajalle, elleivät kaikki edellä mainitut ehdot täyty. Rajoitukset ovat tarpeen, jotta BRP voisi taata tuotteittensa, kuluttajien ja yleisön turvallisuuden.

TOIMENPITEET TAKUUN MYÖNTÄMISTÄ VARTEN

Asiakkaan on lopetettava moottorikelkan käyttö havaitessaan jonkin vian tai jotakin normaalista poikkeavaa. Asiakkaan on ilmoitettava huoltavalle BRP-jälleenmyyjälle kolmen (3) päivän kuluessa vian ilmestymisestä ja annettava kohtuullinen mahdollisuus vian korjaamiseen. Asiakkaan on myös esitettävä valtuutetulle BRP-jälleenmyyjälle tuotteen ostotodistus ja allekirjoitettava korjaus-/työmääräin ennen korjauksen alkamista takuunalaisen korjauksen vahvistamiseksi. Kaikki tämän takuun puitteissa korvatut osat ovat jatkossa BRP:n omaisuutta.

MITÄ BRP TEKEE

BRP:n velvollisuus on tämän takuun puitteissa rajoitettu siihen, että se oman harkintansa mukaan korjaa normaalissa käytössä, ylläpidossa ja huollossa viallisiksi todetut osat, tai korvaa tällaiset osat uusilla alkuperäisillä Ski-Doo-osilla ilman osien tai työvoiman veloittamista, millä tahansa valtuutetulla BRP-jälleenmyyjällä takuukauden aikana tässä kuvatuin ehdoin. Moottorikelkan omistaja ei voi vaatia ajoneuvon myynnin peruuntumista tai kumoamista sellaisissa tapauksissa, joissa BRP:lle esitetään takuurikkomuksia koskevia valituksia tai vaateita.

Jos ajoneuvoa joudutaan huoltamaan muussa kuin alkuperäisessä ostomaassaan, omistaja vastaa kaikista lisäkustannuksista, jotka

aiheutuvat paikallisista käytännöistä ja ehdoista; mukaan lukien mutta ei rajoittuen seuraaviin esimerkkeihin; kuljetuskustannukset, vakuutuskustannukset, verot, lupamaksut, tuontimaksut sekä mitkä tahansa ja kaikki muut mahdolliset taloudelliset kustannukset, joita eri valtiot, liittovaltiot tai alueet ja heidän vastaavat edustajansa perivät.

BRP pidättää oikeuden muuttaa tai parantaa tuotteita ilman, että aikaisemmin valmistettuihin tuotteisiin tehdään samoja muutoksia.

LUOVUTUS

Mikäli tuotteen omistusoikeus siirretään takuuajana, siirtyy myös tämä takuu ehtoineen ja edellytyksineen. Takuu on voimassa takuuajan loppuun edellyttäen, että BRP:lle tai valtuutetulle Ski-Doo-maahantuoja/jälleenmyyjälle voidaan todistaa, että aikaisempi omistaja on hyväksynyt omistusoikeuden luovutuksen, sekä uuden omistajan yhteystiedot on ilmoitettu jommallekummalle edellä mainituista tahoista.

KULUTTAJA-APU

Mikäli tämän rajoitetun takuun suhteen syntyy kiistaa tai riitaa, BRP ehdottaa, että asia yritetään ensiksi ratkaista jälleenmyyjätasolla. Suosittelemme, että asiasta keskustellaan valtuutetun jälleenmyyjäliikkeen huoltopäällikön tai liikkeen omistajan kanssa.

Jos ongelma ei ratkea, ota yhteys BRP: hen täyttämällä osoitteesta www.brp.com löytyvä asiakkaan yhteydenottolomake tai kirjoittamalla meille postitse johonkin tämän oppaan osiosta **OTA YHTEYTTÄ** löytyvään osoitteeseen.

USA:N EPA:N PÄÄSTÖJÄ KOSKEVA TAKUU

Bombardier Recreational Products Inc. ("BRP") takaa lopulliselle ostajalle ja kullekin seuraavalle ostajalle, että tämä uusi moottori, mukaan lukien kaikki sen pakokaasupäästöjen rajoitusjärjestelmän ja sen höyrystyvien päästöjen rajoitusjärjestelmän osat, täyttää kaksi vaatimusta:

1. Se on suunniteltu, valmistettu ja varustettu siten, että se on myyntijakohtana lopulliselle ostajalle seuraavien vaatimusten mukainen: 40 CFR 1051 ja 40 CFR 1060.
2. Siinä ei ole materiaalien tai työn laadun vikoja, joiden vuoksi se ei täyttäisi 40 CFR 1051- ja 40 CFR 1060 -vaatimuksia.

Takuun piiriin kuuluvissa tapauksissa BRP korjaa tai vaihtaa oman päätöksensä mukaisesti minkä tahansa osan tai komponentin, jossa on materiaalivika tai työn laadun vika, joka lisäisi moottorin jonkin säännellyn saastuttavan aineen päästöjä annettuna takuuajana ve-loittamatta omistajaa, mukaan lukien vianmääritykseen ja päästöihin liittyvien osien korjaukseen tai vaihtoon liittyvät kustannukset. Kaikki tämän takuun puitteissa korvatut vialliset osat ovat jatkossa BRP:n omaisuutta.

BRP rajoittaa päästöihin liittyvien osien diagnoosit ja korjaukset päästöihin liittyvissä takuuhakemuksissa valtuutettujen Ski-Doo-jälleenmyyjien tehtäväksi, muissa kuin seuraavassa luettelossa olevan kohdan kaksi mukaisissa tapauksissa.

Hyväksynnän hankkivana valmistajana BRP ei hylkää päästöihin liittyviä takuuvaateita seuraavin perustein:

1. Kunnossapito tai muu huolto, jonka BRP tai BRP:n valtuutetut yhteistyökumppanit ovat suorittaneet.
2. Moottorin/laitteen korjaustyö, jonka kuljettaja on suorittanut BRP:lle syyksiluettavien vaarallisten olosuhteiden korjaamiseksi, mikäli kuljettaja pyrkii korjaamaan moottorin/laitteen sen oikeaan konfiguraatioon mahdollisimman pian.
3. Mikään takuuvaateeseen liittymätön kuljettajan toimenpide tai toimenpiteen laiminlyönti.
4. Kunnossapito, joka on suoritettu useammin, kuin BRP edellyttää.
5. Mikään, mikä on BRP:n syy tai vastuu.
6. Minkään laitteen käyttöalueella yleisesti saatavana olevan polttoaineen käyttö, paitsi jo BRP:n kirjalliset kunnossapito-ohjeet ilmaisevat, että tämän polttoaineen käyttö vaurioittaa laitteen päästöjenrajoitusjärjestelmää, ja oikeanlainen polttoaine on kuljettajalle helposti saatavana. Katso huoltotietojen osio sekä polttoainevaatimukset polttoaineosioista.

Päästöihin liittyvä takuu aika

Päästöihin liittyvä takuu on voimassa seuraavan ajan (sen mukaan, mikä ensin täyttyy):

	tunnit	kuukaudet	Kilometrit
Pakokaasupäästöihin liittyvät komponentit	200	30	4000
Haihtuviin päästöihin liittyvät komponentit	—	24	—

Sisältyvät komponentit

Päästöihin liittyvä takuu kattaa kaikki komponentit, joiden vika lisäisi moottorin jonkin säännellyn saastuttavan aineen päästöjä, mukaan lukien alla luetellut komponentit:

- Pakokaasupäästöjen kohdalla päästöihin liittyvät komponentit sisältävät kaikki moottorin osat, jotka liittyvät seuraaviin järjestelmiin:
 - Ilmanottojärjestelmä
 - Polttoainejärjestelmä
 - Sytytysjärjestelmä
 - Pakokaasujen takaisinkierrätysjärjestelmät
- Myös seuraavat osat lasketaan kuuluviksi pakokaasupäästöihin liittyviin komponentteihin:
 - Jälkikäsitteilylaitteet
 - Kampikammion tuuletusventtiilit
 - Anturit
 - Elektroniset ohjausyksiköt
- Seuraavat osat lasketaan kuuluviksi haihtuviin päästöihin liittyviin komponentteihin:
 - Polttoainesäiliö
 - Polttoainesäiliön korkki
 - Polttoaineputki
 - Polttoaineputken liittimet
 - Kiristimet*
 - Paineenalennusventtiilit*
 - Säätoventtiilit*
 - Säätosolenoidit*
 - Elektroniset säätimet*
 - Alipainesäädön kalvot*
 - Ohjauskaapelit*
 - Säätovivut*
 - Poistovenntiilit
 - Höyryletkut
 - Nesteen-/höyrynerotin
 - Hiilisäiliö
 - Säiliön asennuskiinnikkeet

- Kaasuttimen poistokanavan liitin

TÄRKEÄÄ:

*Sikäli kuin ne liittyvät haihtuvien päästöjen rajoitusjärjestelmään

4. Päästöihin liittyviin komponentteihin sisältyy myös mikä hyvänsä muu osa, jonka ainoa tarkoitus on vähentää päästöjä tai jonka vika lisää päästöjä heikentämättä huomattavasti moottorin/laitteen suorituskykyä.

Rajoitettu sovellettavuus

Hyväksynnän hankkivana valmistajana BRP voi hylätä päästöihin liittyvät takuuvaateet sellaisten vikojen kohdalla, jotka ovat aiheutuneet omistajan tai käyttäjän laitteen sopimattomasta kunnossapidosta tai käytöstä, onnettomuuksista, joista valmistaja ei ole vastuussa, tai ylivoimaisesta esteestä. Esimerkiksi päästöihin liittyvää takuuvaadetta ei tarvitse korvata sellaisten vikojen kohdalla, jotka johtuvat suoranaisesti käyttäjän moottorin tai laitteen väärinkäytöstä tai käyttäjän moottorin tai laitteen käytöstä tavalla, jota varten sitä ei ole suunniteltu, ja jotka eivät millään muotoa ole valmistajan syyksi luettavia.

Jos sinulla on kysyttävää takuuseen liittyvistä oikeuksista ja velvollisuuksista tai haluat tietää lähimmän BRP-jälleenmyyjän nimen ja sijainnin, ota yhteys BRP: hen täyttämällä yhteydenottolomake osoitteessa www.brp.com tai ottamalla yhteyttä postitse johonkin tämän käyttöoppaan kohdassa OTA YHTEYTTÄ luetelluista osoitteista tai soittamalla numeroon 1-888-272-9222.

BRP:N KANSAINVÄLINEN RAJOITETTU TAKUU: 2022 SKI-DOO® -MOOTTORIKELKAT

RAJOITETUN TAKUUN LAAJUUS

Bombardier Recreational Products Inc. ("BRP") myöntää Yhdysvaltain, Kanadan ja Euroopan talousalueen valtioiden (joka käsittää Euroopan unionin jäsenmaat, Yhdistyneen kuningaskunnan, Norjan, Islannin ja Liechtensteinin) ("ETA"), Itsenäisten valtioiden yhteisön (entisen Neuvostoliiton jäsenmaat, mukaan lukien Ukraina ja Turkmenistan) ("IVY") ja Turkin ulkopuolella BRP:n valtuuttamien Ski-Doo-maahantuoja/jälleenmyyjien ("Ski-Doo-maahantuoja/jälleenmyyjä") myymille 2022 Ski-Doo -moottorikelkoille materiaali- ja työn laatua koskevan takuun, jonka kesto ja ehdot on määritelty alla.

Tämä rajoitettu takuu ei kata muualla kuin tehtaalla asennettuja osia ja lisävarusteita. Lue asiaan kuuluvien osien ja lisävarusteiden rajoitettua takuuta koskeva teksti.

Tämä rajoitettu takuu on mitätön eikä päde, jos: (1) moottorikelkkaa käytetään missä tahansa vaiheessa kilpailuun tai mihinkään muuhun kilpailutoimintaan, silloinkin jos se on tapahtunut edellisen omistajan toimesta; tai (2) moottorikelkkaa on muutettu tai säädetty sillä tavoin, että muutokset vaikuttavat sen toimintaan, suorituskykyyn tai kestävyyskykyyn, tai muutokset ja säädöt ovat vastoin sen tarkoituksenmukaista käyttöä.

VASTUUVELVOLLISUUDEN RAJOITUKSET

LAIN SALLIMASSA MÄÄRIN TÄMÄ RAJOITETTU TAKUU KORVAA KAIKKI MUUT SUORAT TAI KONKLUDENTTITSET TAKUUT, MUKAAN LUETTUINA ILMAN RAJOITUSTA KAIKKI KAUPALLISTA HYÖDYNNETÄVYYTTÄ TAI TIETTYYN TARKOITUKSEEN SOPIVUUTTA KOSKEVAT TAKUUT. SIKÄLI KUIN NIISTÄ EI VOIDA SANOUTUA IRTI, KONKLUDENTTITSET TAKUUJOUKOT RAJOITTAVAT KESTOLTAAN KYSEESSÄ OLEVAN TAKUUN VOIMASSAOLON. TÄMÄ TAKUU EI KATA SATUNNAISIA EIKÄ SEURANNAISVAHINKOJA. JOTKUT TUOMIOKUNNAT EIVÄT HYVÄKSY VASTUUVAPAUTUSLAUSEKKEITA, RAJOITUKSIA TAI EDELLÄ YKSILÖITYJÄ RAJOITUKSIA, JA SEN JOHDOSTA NE EIVÄT MAHDOLLISESTI KOSKE SINUA. TÄMÄN TAKUUN PERUSTEELLA SINULLA ON TIETTYJÄ OIKEUKSIA, LISÄKSI SINULLA SAATTAO OLLA MUITA MAASTA TOISEEN VAIHTELEVIA LAILLISIA OIKEUKSIA. (KATSO AUSTRALIASSA OSTETUILLE TUOTTEILLE ALLA PYKÄLÄ 4).

Yhdelläkään Ski-Doo-maahantuoalla/jälleenmyyjällä tai muulla henkilöllä ei ole valtuuksia minkään muun tuotetta koskevan vahvistuksen, edustuksen, tai takuun antamiseen kuin ne, mitä tähän rajoitettuun

takuuseen sisältyy, ja mikäli näin tapahtuu, niitä ei voida käyttää BRP:tä vastaan.

BRP pidättää oikeuden muuttaa näitä takuehtoja. Muutokset eivät kuitenkaan koske niitä tuotteita, jotka on myyty tämän takuun ollessa voimassa.

POIKKEUKSET – TAKUU EI KATA

Takuu ei korvaa seuraavia tapauksia missään olosuhteissa:

- Normaali kuluminen;
- Rutiininaiset huoltokohteet, viritykset, säädöt;
- Vahingot, jotka johtuvat tämän käyttäjän käsikirjan ohjeiden laiminlyönnistä tai muunlaisesta kuin tämän käyttäjän käsikirjan mukaisesta huollosta/ylläpidosta ja/tai varastoinnista;
- Vahingot, jotka johtuvat osien poistamisesta, vääristä korjauksista, huollosta, ylläpidosta, tai muutoksesta, tai sellaisten osien tai varaosien käyttämisestä, joita BRP ei ole valmistanut tai hyväksynyt, ja jotka kohtuullisesti arvioiden eivät sovi tuotteeseen tai vaikuttavat haitallisesti sen toimintaan, käyttäytymiseen, tai kestävyYTEEN, tai jotka johtuvat muiden kuin valtuutetun Ski-Doo-jälleenmyyjän/maahantuojaan tai sen valtuuttaman henkilön tekemistä korjauksista;
- Vahingot, jotka johtuvat tuotteen väärinkäytöstä, epätavallisesta käytöstä, laiminlyönnistä, kilpailukäytöstä tai ajamisesta muulla pinnalla kuin lumella tai sellaisesta tuotteen käytöstä, joka ei noudata käsikirjassa suositeltua käyttöä;
- Onnettomuudesta, uppoamisesta, tulesta, lumen tai veden sisäänmenosta, varkaudesta, vandalismista tai ylivoimaisesta esteestä johtuvat vahingot.
- Sellaisten polttoaineitten, öljyjen tai voiteluaineiden käyttö, jotka eivät sovi käytettäväksi tuotteessa (ks. käyttäjän käsikirja);
- Ruosteesta, korroosiosta tai ilmastotekijöistä johtuvat vahingot;
- satunnaiset tai seurannaisvahingot, tai minkään muunlaiset vahingot, mukaan luettuina ilman rajoitusta hinaamis-, varastointi-, kuljetus-, puhelin-, vuokra-, taksi-, haitta-, vakuutus- tai lainojen maksukustannukset, ajan menetykset tai ansiotulon menetykset tai huoltotyön aiheuttaman seisonta-aika.
- Vahingot, jotka aiheutuvat telamattoon asennetuista nastoista, jos nastoitus on suoritettu vastoin BRP:n ohjeita.

TAKUUAIKA

Tämä takuu on voimassa (1) ensimmäisen kuluttajan ostopäivästä tai (2) tuotteen ensimmäisestä käyttöpäivästä lukien, kumpi hyvänsä ensin kohdalle osuu:

KAKSITOISTA (12) PERÄKKÄISTÄ KUUKAUTTA yksityisessä ja ammattikäytössä. Takuuaika sellaiselle moottorikelkalle, joka toimitetaan

asiakkaalle ilmoitetun vuoden kesäkuun 1. ja joulukuun 1. päivän välisenä aikana, päättyä seuraavan vuoden marraskuun 30. päivänä.

Osien korjaus tai korvaaminen, tai huollon suorittaminen tämän takuun puitteissa ei pidennä tämän takuun takuuaikaa sen alkuperäistä loppumisajankohtaa pitemmälle.

Ota huomioon, että voimassa oleva takuuaika ja muut takuun kattavuutta koskevat modaliteetit saattavat vaihdella riippuen sovellettavissa ja voimassa olevista kansallisista tai paikallisista laeista.

VAIN AUSTRALIASSA MYYDYT TUOTTEET:

Minkään näissä takuun ehtoissa ei saa pitää jättävän pois, rajoittavan tai muokkaavan mitään Competition and Consumer Act 2010 (Cth) -lain ehtoja, takuita, oikeutta tai sen alaisena myönnettyä oikeutta tai korvausta, mukaan lukien Australian kuluttajalaki tai muu laki, jos tämä olisi ristiriidassa kyseisen lain kanssa tai voisi aiheuttaa jonkin näiden ehtojen mitätöimisen. Tämän rajoitetun takuun alaisena sinulle annetut edut annetaan muiden Australian lain alaisena sinulle myönnettyjen lakien ja korvausten lisäksi.

Tuotteissamme on takuu, jota ei voida sulkea pois Australian kuluttajansuojalain piiristä. Merkittävän vian osalta olet oikeutettu vaihtoon tai hyvitykseen ja kaikkien muiden kohtuudella ennakoitavien menestysten tai vaurioiden korvaukseen. Sinulla on myös oikeus korjauttaa tai vaihdattaa tuotteet, elleivät ne ole hyväksyttävää laatua ja vika ei yllä merkittävän vian tasolle.

TAKUUEHDOT

Tämä takuu on voimassa **vain**, jos jokainen seuraavista ehdoista täyttyy:

- Mallivuoden 2022 Ski-Doo-moottorikelkan ensimmäisen omistajan on ostettava ajoneuvo uutena ja käyttämättömänä Ski-Doo-maahantuoja/jälleenmyyjältä, joka on valtuutettu myymään Ski-Doo-moottorikelkkoja ostomaassa;
- BRP:n määrittelemä luovutustarkastus on suoritettu tuotteelle ja dokumentoitu;
- Valtuutettu Ski-Doo-maahantuoja/jälleenmyyjä on rekisteröinyt tuotteen asianmukaisella tavalla;
- Mallivuoden 2022 Ski-Doo-moottorikelkka on ostettava siitä maasta tai maiden liittoutumasta, jossa ostaja asuu.
- Takuun ylläpitämiseksi on määrääaikaishuollot suoritettava käyttäjän käsikirjassa mainitulla tavalla. BRP pidättää oikeuden tehdä takuusuoja riippuvaiseksi asianmukaisista huollon todisteista.

BRP ei myönnä tätä rajoitettua takuuta kenelläkään yksityiselle omistajalle tai kaupalliseen tarkoitukseen ajoneuvoa käyttävälle

-MOOTTORIKELKAT

omistajalle, elleivät edellä mainitut ehdot täyty. Rajoitukset ovat tarpeen, jotta BRP voisi taata tuotteittensa, kuluttajien ja yleisön turvallisuuden.

TOIMENPITEET TAKUUN MYÖNTÄMISTÄ VARTEN

Asiakkaan on lopetettava moottorikelkan käyttö havaitessaan jonkin vian tai jotakin normaalista poikkeavaa. Asiakkaan on ilmoitettava huoltavalle Ski-Doo-jälleenmyyjälle/maahantuojalle kahden (2) päivän kuluessa vian ilmestymisestä, ja hänen on kohtuullisesti mahdollistettava tuotteen luoksepäästävyys ja annettava kohtuullinen mahdollisuus vian korjaamiseen. Asiakkaan on myös esitettävä valtuutetulle Ski-Doo-maahantuojalle/jälleenmyyjälle tuotteen ostotodistus ja allekirjoitettava korjaus-/työmääräin ennen korjauksen alkamista takuunalaisten korjauksen vahvistamiseksi. Kaikki tämän takuun puitteissa korvatut osat ovat jatkossa BRP:n omaisuutta.

Ota huomioon, että ilmoitusaika saattaa vaihdella riippuen maasi sovellettavista ja voimassa olevista kansallisista tai paikallisista laeista.

MITÄ BRP TEKEE

BRP:n velvollisuus on tämän takuun puitteissa rajoitettu siihen, että se oman harkintansa mukaan korjaa normaalikäytössä, -ylläpidossa ja -huollossa viallisiksi todetut osat, tai korvaa tällaiset osat uusilla alkuperäisillä Ski-Doo-osilla ilman osien tai työvoiman veloittamista, millä tahansa valtuutetulla Ski-Doo-maahantuojalla/jälleenmyyjällä takuukauden aikana tässä kuvatuin ehdoin. BRP:n vastuu rajoittuu tarvittavien korjausten tekemiseen tai osien korvaamiseen. Moottorikelkan omistaja ei voi vaatia ajoneuvon myynnin peruuntumista tai kumoamista sellaisissa tapauksissa, joissa BRP:lle esitetään takuurikkomuksia koskevia valituksia tai vaateita. Sinulla saattaa olla muita laillisia oikeuksia, jotka saattavat vaihdella maittain.

Jos ajoneuvoa joudutaan huoltamaan muussa kuin alkuperäisessä ostomaassaan, omistaja vastaa kaikista lisäkustannuksista, jotka aiheutuvat paikallisista käytännöistä ja ehdoista; mukaan lukien mutta ei rajoittuen seuraaviin esimerkkeihin; kuljetuskustannukset, vakuutus-kustannukset, verot, lupamaksut, tuontimaksut sekä mitkä tahansa ja kaikki muut mahdolliset taloudelliset kustannukset, joita eri valtiot, liittovaltiot tai alueet ja heidän vastaavat edustajansa perivät.

BRP pidättää oikeuden muuttaa tai parantaa tuotteita ilman, että aikaisemmin valmistettuihin tuotteisiin tehdään samoja muutoksia.

LUOVUTUS

Mikäli tuotteen omistusoikeus siirretään takuuajana, siirtyy myös tämä takuu ehtoineen ja edellytyksineen. Takuu on voimassa takuuajan

loppuun edellyttäen, että BRP:lle tai valtuutetulle Ski-Doo-maahantuoja-
jalle/jälleenmyyjälle voidaan todistaa, että aikaisempi omistaja on hy-
väksynyt omistusoikeuden luovutuksen, sekä uuden omistajan
yhteystiedot on ilmoitettu jommallekummalle edellä mainituista
tahoista.

KULUTTAJA-APU

Mikäli tämän rajoitetun takuun suhteen syntyy kiistaa tai riitaa, BRP
ehdottaa, että asia yritetään ensiksi ratkaista Ski-Doo-maahantuojan/
jälleenmyyjän tasolla. Suosittelemme, että asiasta keskustellaan val-
tuutetun 'Ski-Doo-maahantuojan/jälleenmyyjäliikkeen' huoltopäällikön
tai liikkeen omistajan kanssa.

Jos ongelma ei ratkea, ota yhteys BRP: hen täyttämällä osoitteesta
www.brp.com löytyvä asiakkaan yhteydenottolomake tai kirjoittamalla
meille postitse johonkin tämän oppaan osiosta *OTA YHTEYTTÄ* löyty-
vään osoitteeseen.

BRP:N RAJOITETTU TAKUU EUROOPAN TALOUSALUEELLA, ITSENÄISTEN VALTIOIDEN YHTEISÖSSÄ (IVY) JA TURKISSA: 2022 SKI-DOO® -MOOTTORIKELKAT

RAJOITETUN TAKUUN LAAJUUS

Bombardier Recreational Products Inc. ("BRP") myöntää Euroopan talousalueen valtioiden (joka käsittää Euroopan unionin jäsenmaat, Yhdistyneen kuningaskunnan, Norjan, Islannin ja Liechtensteinin) ("ETA"), Itsenäisten valtioiden yhteisön (entisen Neuvostoliiton jäsenmaat, mukaan lukien Ukraina ja Turkmenistan) ("IVY") ja Turkin alueella BRP:n valtuuttamien Ski-Doo-maahantuoja/jälleenmyyjien ("Ski-Doo-maahantuoja/jälleenmyyjä") myymille 2022 Ski-Doo-moottorikelkoille materiaalivikoja ja työn laatua koskevan takuun, jonka kesto ja ehdot on määritelty alla.

Tämä rajoitettu takuu ei kata muualla kuin tehtaalla asennettuja osia ja lisävarusteita. Lue asiaan kuuluvien osien ja lisävarusteiden rajoitettua takuuta koskeva teksti.

Tämä rajoitettu takuu on mitätön eikä päde, jos: (1) moottorikelkkaa käytetään missä tahansa vaiheessa kilpailemiseen tai mihinkään muuhun kilpailutoimintaan, silloinkin jos se on tapahtunut edellisen omistajan toimesta; tai (2) moottorikelkkaa on muutettu tai säädetty sillä tavoin, että muutokset vaikuttavat sen toimintaan, suorituskykyyn tai kestävyys, tai muutokset ja säädöt ovat vastoin sen tarkoituksenmukaista käyttöä.

VASTUUVELVOLLISUUDEN RAJOITUKSET

LAIN SALLIMASSA MÄÄRIN TÄMÄ RAJOITETTU TAKUU KORVAA KAIKKI MUUT SUORAT TAI KONKLUDENTTISET TAKUUT, MUKAAN LUETTUINA ILMAN RAJOITUSTA KAIKKI KAUPALLISTA HYÖDYNNETÄVYYTTÄ TAI TIETTYYN TARKOITUKSEEN SOPIVUUTTA KOSKEVAT TAKUUT. SIKÄLI KUIN NIISTÄ EI VOIDA SANOUTUA IRTI, KONKLUDENTTISET TAKUUSITOUMUKSET RAJOITTUVAT KESTOLTAAN KYSEESSÄ OLEVIEN TAKUIDEN VOIMASSAOLOON. TÄMÄ TAKUU EI KATA SATUNNAISIA EIKÄ SEURANNAISVAHINKOJA. JOTKUT TUOMIOKUNNAT EIVÄT HYVÄKSY VASTUUVAPAUTUSLAUSEKKEITA, RAJOITUKSIA TAI EDELLÄ YKSILÖITYJÄ RAJOITUKSIA, JA SEN JOHDOSTA NE EIVÄT MAHDOLLISESTI KOSKE SINUA. TÄMÄN TAKUUN PERUSTEELLA SINULLA ON TIETTYJÄ OIKEUKSIA, LISÄKSI SINULLA SAATTAO OLLA MUITA MAASTA TOISEEN VAIHTELEVIA LAILLISIA OIKEUKSIA.

Yhdelläkään Ski-Doo-maahantuoja/jälleenmyyjällä tai muulla henkilöllä ei ole valtuuksia minkään muun tuotetta koskevan vahvistuksen,

edustuksen, tai takuun antamiseen kuin ne, mitä tähän rajoitettuun takuuseen sisältyy, ja mikäli näin tapahtuu, niitä ei voida käyttää BRP:tä vastaan.

BRP pidättää oikeuden muuttaa näitä takuehtoja. Muutokset eivät kuitenkaan koske niitä tuotteita, jotka on myyty tämän takuun ollessa voimassa.

POIKKEUKSET – TAKUU EI KATA

Takuu ei korvaa seuraavia tapauksia missään olosuhteissa:

- Normaali kuluminen;
- Rutiininomaiset huoltokohteet, viritykset, säädöt;
- Vahingot, jotka johtuvat tämän käyttäjän käsikirjan ohjeiden laiminlyönnistä tai muunlaisesta kuin tämän käyttäjän käsikirjan mukaisesta huollosta/ylläpidosta ja/tai varastoinnista;
- Vahingot, jotka johtuvat osien poistamisesta, vääristä korjauksista, huollosta, ylläpidosta, tai muutoksesta, tai sellaisten osien tai varaosien käyttämisestä, joita BRP ei ole valmistanut tai hyväksynyt, ja jotka kohtuullisesti arvioiden eivät sovi tuotteeseen tai vaikuttavat haitallisesti sen toimintaan, käyttäytymiseen, tai kestävyyteen, tai jotka johtuvat muiden kuin valtuutetun Ski-Doo-jälleenmyyjän/maahantuojan tai sen valtuuttaman henkilön tekemistä korjauksista;
- Vahingot, jotka johtuvat tuotteen väärinkäytöstä, epätavallisesta käytöstä, laiminlyönnistä, kilpailukäytöstä tai ajamisesta muulla pinnalla kuin lumella tai sellaisesta tuotteen käytöstä, joka ei noudata käsikirjassa suositeltua käyttöä;
- Onnettomuudesta, uppoamisesta, tulesta, lumen tai veden sisäänmenosta, varkaudesta, vandalismista tai ylivoimaisesta esteestä johtuvat vahingot.
- Sellaisten polttoaineitten, öljyjen tai voiteluaineiden käyttö, jotka eivät sovi käytettäväksi tuotteessa (ks. käyttäjän käsikirja);
- Ruosteesta, korroosiosta tai ilmastotekijöistä johtuvat vahingot;
- Satunnaiset tai seurannaisvahingot, tai minkään muunlaiset vahingot, mukaan luettuina ilman rajoitusta hinaamis-, kuljetus-, varastoimis-, puhelin-, vuokra-, taksi-, haitta-, vakuutus- tai lainojen maksukustannukset, ajan menetykset tai ansiotulon menetykset tai huoltotyöstä johtuvan käyttökatkoksen aiheuttamat ajan menetykset; ja
- Vahingot, jotka aiheutuvat telamattoon asennetuista nastoista, jos nastoitus on suoritettu vastoin BRP:n ohjeita.

TAKUUAIKA

Tämä takuu on voimassa (1) ensimmäisen kuluttajan ostopäivästä tai (2) tuotteen ensimmäisestä käyttöpäivästä lukien, kumpi hyvänsä ensin kohdalle osuu:

KAKSIKYMMENTÄNELJÄ (24) PERÄKKÄISTÄ KUUKAUTTA yksityisessä, vapaa-ajan käytössä; ja KAKSITOISTA (12) PERÄKKÄISTÄ KUUKAUTTA ammattikäytössä. Takuu-aika sellaiselle moottorikelkalle, joka toimitetaan asiakkaalle ilmoitetun vuoden kesäkuun 1. ja joulukuun 1. päivän välisenä aikana, päättyy asianmukaisen vuoden marraskuun 30. päivänä. Moottorikelkkaa käytetään kaupalliseen tarkoitukseen, mikäli sitä käytetään tuloa tuottavan työn tai työsuhteen yhteydessä missä tahansa takuuajan vaiheessa. Moottorikelkkaa käytetään kaupalliseen tarkoitukseen myös, mikäli missä tahansa takuuajan vaiheessa siinä on kaupalliset tunnuksot, tai se on rekisteröity kaupalliseen käyttöön.

Osien korjaus tai korvaaminen, tai huollon suorittaminen tämän takuun puitteissa ei pidennä tämän takuun takuu-aikaa sen alkuperäistä loppumisajankohtaa pitemmälle.

Ota huomioon, että voimassa oleva takuu-aika ja muut takuun kattavuutta koskevat modaliteetit saattavat vaihdella riippuen sovellettavissa ja voimassa olevista kansallisista tai paikallisista laeista.

TAKUUEHDOT

Tämä takuu on voimassa **vain**, jos jokainen seuraavista ehdoista täyttyy:

- Mallivuoden 2022 Ski-Doo-moottorikelkan ensimmäisen omistajan on ostettava ajoneuvo uutena ja käyttämättömänä Ski-Doo-maahantuoja/jälleenmyyjältä, joka on valtuutettu myymään Ski-Doo-tuotteita ostomaassa;
- BRP:n määrittelemä luovutustarkastus on suoritettu tuotteelle ja dokumentoitu;
- Valtuutettu Ski-Doo-maahantuoja/jälleenmyyjä on rekisteröinyt tuotteen asianmukaisella tavalla;
- Mallivuoden 2022 Ski-Doo-moottorikelkka on ostettava ETA:n alueella ETA-maassa asuvan henkilön toimesta, IVY-maissa jossakin kyseisen talousalueen maassa asuvan henkilön toimesta, Turkissa maassa asuvan henkilön toimesta; ja
- Takuun ylläpitämiseksi on määräämisaikaishuollot suoritettava käyttäjän käsikirjassa mainitulla tavalla. BRP pidättää oikeuden tehdä taakasuojia riippuvaiseksi asianmukaisista huollon todisteista.

BRP ei myönnä tätä rajoitettua takuuta kenellekään yksityiselle omistajalle tai kaupalliseen tarkoitukseen ajoneuvoa käyttävälle omistajalle, elleivät edellä mainitut ehdot täyty. Rajoitukset ovat tarpeen, jotta BRP voisi taata tuotteittensa, kuluttajien ja yleisön turvallisuuden.

TOIMENPITEET TAKUUN MYÖNTÄMISTÄ VARTEN

Asiakkaan on lopetettava moottorikelkan käyttö havaitessaan jonkin vian tai jotakin normaalista poikkeavaa. Asiakkaan on ilmoitettava huoltavalle Ski-Doo-jälleenmyyjälle/maahantuoijalle kahden (2) päivän kuluessa vian ilmestymisestä, ja hänen on kohtuullisesti mahdollistettava tuotteen luoksepäästävyys ja annettava kohtuullinen mahdollisuus vian korjaamiseen. Asiakkaan on myös esitettävä valtuutetulle Ski-Doo-maahantuoijalle/jälleenmyyjälle tuotteen ostotodistus ja allekirjoitettava korjaus-/työmääräin ennen korjauksen alkamista takuunalaisen korjauksen vahvistamiseksi. Kaikki tämän takuun puitteissa korvatut osat ovat jatkossa BRP:n omaisuutta.

Ota huomioon, että ilmoitusaika saattaa vaihdella riippuen maasi sovellettavista ja voimassa olevista kansallisista tai paikallisista laeista.

MITÄ BRP TEKEE

BRP:n velvollisuus on tämän takuun puitteissa rajoitettu siihen, että se oman harkintansa mukaan korjaa normaalikäytössä, -ylläpidossa ja -huollossa viallisiksi todetut osat, tai korvaa tällaiset osat uusilla alkuperäisillä Ski-Doo-osilla ilman osien tai työvoiman veloittamista, millä tahansa valtuutetulla Ski-Doo-maahantuoijalla/jälleenmyyjällä takuukauden aikana tässä kuvatuin ehdoin. BRP:n vastuu rajoittuu tarvittavien korjausten tekemiseen tai osien korvaamiseen. Moottorikelkan omistaja ei voi vaatia ajoneuvon myynnin peruuntumista tai kumoamista sellaisissa tapauksissa, joissa BRP:lle esitetään takuurikkomuksia koskevia valituksia tai vaateita. Sinulla saattaa olla muita laillisia oikeuksia, jotka saattavat vaihdella maittain.

Jos ajoneuvoa joudutaan huoltamaan muualla kuin ETA:ssa, IVY--maassa tai Turkissa, omistaja vastaa kaikista lisäkustannuksista, jotka aiheutuvat paikallisista käytännöistä ja ehdoista; mukaan lukien mutta ei rajoittuen seuraaviin esimerkkeihin; kuljetuskustannukset, vakuutuskustannukset, verot, lupamaksut, tuontimaksut sekä mitkä tahansa ja kaikki muut mahdolliset taloudelliset kustannukset, joita eri valtiot, liittovaltiot tai alueet ja heidän vastaavat edustajansa perivät.

BRP pidättää oikeuden muuttaa tai parantaa tuotteita ilman, että aikaisemmin valmistettuihin tuotteisiin tehdään samoja muutoksia.

LUOVUTUS

Mikäli tuotteen omistusoikeus siirretään takuuajana, siirtyy myös tämä takuu ehtoineen ja edellytyksineen. Takuu on voimassa takuuajan loppuun edellyttäen, että BRP:lle tai valtuutetulle Ski-Doo-maahantuoijalle/jälleenmyyjälle voidaan todistaa, että aikaisempi omistaja on hyväksynyt omistusoikeuden luovutuksen, sekä uuden omistajan

yhteystiedot on ilmoitettu jommallekummalle edellä mainituista tahoista.

KULUTTAJA-APU

Mikäli tämän rajoitetun takuun suhteen syntyy kiistaa tai riitaa, BRP ehdottaa, että asia yritetään ensiksi ratkaista Ski-Doo-maahantuoja/jälleenmyyjän tasolla. Suosittelemme, että asiasta keskustellaan valtuutetun Ski-Doo-maahantuoja/jälleenmyyjäliikkeen huoltopäällikön tai liikkeen omistajan kanssa.

Jos ongelma ei ratkea, ota yhteys BRP: hen täyttämällä osoitteesta www.brp.com löytyvä asiakkaan yhteydenottolomake tai kirjoittamalla meille postitse johonkin tämän oppaan osiosta *OTA YHTEYTTÄ* löytyvään osoitteeseen.

AINOASTAAN RANSKAA KOSKEVAT LISÄEHDOT

Seuraavat ehdot koskevat ainoastaan Ranskassa myytyjä tuotteita:

Myyjän on toimitettava tuotteet sopimuksen mukaisesti ja myyjä on vastuussa toimituksen yhteydessä aiheutuneista mahdollisista vioista. Myyjä on myös vastuussa vaurioista, jotka aiheutuvat pakkaamisesta, kokoonpano-ohjeista tai asentamisesta silloin, kun se on sopimuksen mukaisesti myyjän vastuulla tai hän on suorittanut sen vastuunalaisesti. Jotta tuote vastaa sopimusta, tuotteen on:

1. oltava kunnossa normaalin käyttöön kuten vastaavanlaiset tuotteet, ja (mikäli sovellettavissa)
 - sen on vastattava myyjän antamaa kuvausta, ja sen laadun ja ominaisuuksien on oltava samanlaiset kuin ostajalle on esitetty esimerkein tai esittelymallin avulla.
 - Sen laadullisten ominaisuuksien on oltava sellaiset, joita ostajalla on oikeus odottaa myyjän, valmistajan tai tämän edustajan antamien julkisten tietojen perusteella, mukaan lukien mainonta ja tuoteselosteet; tai
2. Siinä on oltava sellaiset ominaisuudet, jotka molemmat osapuolet ovat hyväksyneet tai sen on sovellettava ostajan aikomaan erityiskäyttöön, jonka ostaja on ilmoittanut myyjälle ja tämä on hyväksynyt aikomuksen.

Tuotteen vastaamattomuus määritellään kahden vuoden kuluttua siitä, kun tuote on toimitettu. Myyjän on sisällytettävä myymänsä tuotteen piilevät virheet takuun piiriin, jos virheet tekevät tuotteesta tarkoitukseenmukaiseen käyttöön kelpaamattoman, tai jos ne vaikuttavat tuotteen käyttöön vähentävästi siten, että ostaja ei olisi ostanut tuotetta tai olisi maksanut siitä vähemmän, jos olisi tiennyt tämän. Ostajan on ilmoitettava esinevirheistä kahden vuoden kuluessa vian havaitsemisesta.

SUORITETUT HUOLTOTOIMENPITEET

Lähetä kopio huoltopöytäkirjasta tarvittaessa BRP:lle.

Luovutustarkastus	
Sarjanu mero:	Allekirjoitus / nimen selvennys:
Ajokilo metrit:	
Aukiolo ajat:	
Päiväys:	
Jälleen myyjän nro:	
Huomau tuksia:	
Katso tarkat asennusohjeet ajoneuvon luovutustarkastustiedotteesta.	

Ensitarkastus	
Ajokilometrit:	Allekirjoitus / nimen selvennys:
Aukioloajat:	
Päiväys:	
Jälleenmyyjän nro:	
Huomautuksia:	
Katso huoltotaulukko tämän käsikirjan osasta Huolto	

Huolto	
Ajokilo metrit:	Allekirjoitus / nimen selvennys:
Aukiolo ajat:	
Päiväys:	
Jälleen myyjän nro:	
Huomau tuksia:	
Katso huoltotaulukko tämän käsikirjan osasta Huolto	

Huolto	
<p>Ajokilometrit:</p> <hr/> <p>Aukioloajat:</p> <hr/> <p>Päiväys:</p> <hr/> <p>Jälleenmyyjän nro:</p> <hr/> <p>Huomautuksia:</p> <hr/> <hr/>	<p>Allekirjoitus / nimen selvitys:</p>
<p>Katso huoltotaulukko tämän käsikirjan osasta Huolto</p>	

Huolto	
Ajokilo metrit:	Allekirjoitus / nimen selvennys:
Aukiolo ajat:	
Päiväys:	
Jälleen myyjän nro:	
Huomau tuksia:	
Katso huoltotaulukko tämän käsikirjan osasta Huolto	

Huolto	
Ajokilometrit:	Allekirjoitus / nimen selvennys:
Aukioloajat:	
Päiväys:	
Jälleenmyyjän nro:	
Huomautuksia:	
Katso huoltotaulukko tämän käsikirjan osasta Huolto	

Huolto	
Ajokilo metrit:	Allekirjoitus / nimen selvennys:
Aukiolo ajat:	
Päiväys:	
Jälleen myyjän nro:	
Huomau tuksia:	
Katso huoltotaulukko tämän käsikirjan osasta Huolto	

Huolto	
Ajokilometrit:	Allekirjoitus / nimen selvennys:
Aukioloajat:	
Päiväys:	
Jälleenmyyjän nro:	
Huomautuksia:	
Katso huoltotaulukko tämän käsikirjan osasta Huolto	

Huolto	
Ajokilo metrit:	Allekirjoitus / nimen selvennys:
Aukiolo ajat:	
Päiväys:	
Jälleen myyjän nro:	
Huomau tuksia:	
Katso huoltotaulukko tämän käsikirjan osasta Huolto	

Huolto	
<p>Ajokilometrit:</p> <hr/> <p>Aukioloajat:</p> <hr/> <p>Päiväys:</p> <hr/> <p>Jälleenmyyjän nro:</p> <hr/> <p>Huomautuksia:</p> <hr/> <hr/>	<p>Allekirjoitus / nimen selvitys:</p>
<p>Katso huoltotaulukko tämän käsikirjan osasta Huolto</p>	

Huolto	
Ajokilo metrit:	Allekirjoitus / nimen selvennys:
Aukiolo ajat:	
Päiväys:	
Jälleen myyjän nro:	
Huomau tuksia:	
Katso huoltotaulukko tämän käsikirjan osasta Huolto	

Huolto	
<p>Ajokilometrit:</p> <hr/> <p>Aukioloajat:</p> <hr/> <p>Päiväys:</p> <hr/> <p>Jälleenmyyjän nro:</p> <hr/> <p>Huomautuksia:</p> <hr/> <hr/>	<p>Allekirjoitus / nimen selvitys:</p>
<p>Katso huoltotaulukko tämän käsikirjan osasta Huolto</p>	

Huolto	
Ajokilo metrit:	Allekirjoitus / nimen selvennys:
Aukiolo ajat:	
Päiväys:	
Jälleen myyjän nro:	
Huomau tuksia:	
Katso huoltotaulukko tämän käsikirjan osasta Huolto	

Huolto	
Ajokilometrit:	Allekirjoitus / nimen selvennys:
Aukioloajat:	
Päiväys:	
Jälleenmyyjän nro:	
Huomautuksia:	
Katso huoltotaulukko tämän käsikirjan osasta Huolto	

Huolto	
Ajokilo metrit:	Allekirjoitus / nimen selvennys:
Aukiolo ajat:	
Päiväys:	
Jälleen myyjän nro:	
Huomau tuksia:	
Katso huoltotaulukko tämän käsikirjan osasta Huolto	

Tämä sivu on jätetty
tarkoituksella tyhjäksi

TIETOA ASIAKKAALLE

TIETOA TIETOSUOJASTA

BRP ilmoittaa, että yhteystietojasi tullaan käyttämään turvallisuuteen ja takuuseen liittyvissä asioissa. Lisäksi BRP ja sen tytäryhtiöt voivat käyttää asiakasluetteloan BRP: hen ja siihen liittyvien tuotteiden markkinointi- ja mainontatarkoituksiin.

Jos haluat tarkistaa tai korjata tietosi tai haluat tietosi poistettavan suoramarkkinoinnin osoiteluettelosta, ota yhteyttä BRP:hen.

Sähköpostitse: **privacyofficer@brp.com**

Postitse: BRP
Senior Legal Counsel-Privacy Officer
726 St-Joseph
Valcourt QC
Canada
J0E 2L0

OTA YHTEYTTÄ

www.brp.com

Aasia

Room 4609, Tower 2,
Grand Gateway 3 Hong Qiao
Road Shanghai,
Kiina 200020

21F Shinagawa East One
Tower
2-16-1 Konan, Minatoku-ku,
Tokyo 108-0075
Japani

Eurooppa

Oktrooiplein 1/402
9000 Gent
Belgia

Itterpark 11
D-40724 Hilden
Saksa

ARTEPARC Bâtiment B
Route de la côte d'Azur, Le
Canet
13590 Meyreuil
Ranska

Ingvald Ystgaardsvei 15
N-7484 Trondeim
Norja

Isoaavantie 7
PL 8040
96101 Rovaniemi

Spinnvägen 15
903 61 Uumaja
Ruotsi

Avenue d'Ouchy 4-6
1006 Lausanne
Sveitsi

Pohjois-Amerikka

565 de la Montagne Street
Valcourt (Québec) J0E 2L0
Kanada

Sa De Cv, Av. Ferrocarril 202
Parque Ind. Querétaro, Lote2-B
76220
Santa Rosa Jáuregui, Qro.,
Meksiko

Sturtevant, Wisconsin, U.S.A.
10101 Science Drive
Sturtevant, Wisconsin
53177
Yhdysvallat

Oseania

6 Lord Street
Lakes Business Park
Botany, NSW 2019
Australia

3B Echelon Place, East Tamaki,
Auckland 2013,
Uusi-Seelanti

Etelä-Amerikka

Rua James Clerck Maxwell, 230
TechnoPark Campinas SP
13069-380
Brasilia

OSOITTEEN/OMISTAJAN MUUTOS

Jos osoitteesi on muuttunut, tai jos olet moottorikelkan uusi omistaja, muista ilmoittaa BRP:lle joko:

- Ilmoittaminen valtuutetulle BRP-moottorikelkkojen jälleenmyyjälle tai maahantuojalle.
- **Vain Pohjois-Amerikka:** soita numeroon 1 888 272-9222.
- Lähettämällä jokin seuraavien sivujen osoitteenmuutoskorteista yhteen tämän oppaan osiosta *Ota yhteyttä* löytyvään BRP:n osoitteeseen.

Mikäli omistussuhde muuttuu, liitä mukaan todistus siitä, että edellinen omistaja on suostunut luovutukseen.

BRP:lle ilmoittaminen on erittäin tärkeätä, jopa rajoitetun takuun umpeutumisen jälkeen, koska siten BRP:llä on mahdollisuus tavoittaa tarvittaessa moottorikelkan omistaja, esim. kun ryhdytään suorittamaan turvallisuudesta johtuvia palautuspyyntöjä. BRP:lle ilmoittaminen on omistajan vastuulla.

VARASTETUT TUOTTEET: Jos moottorikelkkasi varastetaan, ilmoita asiasta BRP:lle tai valtuutetulle BRP-moottorikelkkojen jälleenmyyjälle. Pyydämme ilmoittamaan nimen, osoitteen, puhelinnumeron, ajoneuvon tunnistusnumeron, ja päivän, jolloin varkaus tapahtui.

Tämä sivu on
tarkoituksella tyhjä

OSOITTEEN MUUTOS MUUTOS OMISTUSSUHTEISSA 

AJONEUVONTUNNISTENUMERO

--	--	--	--	--	--	--	--	--	--	--	--	--	--	--

Mallinumero

Ajoneuvon tunnistusnumero (V.I.N.)

VANHA OSOITE /
EDELLINEN OMISTAJA:

NIMI

Nro

KATU

AS.

PAIKKAKUNTA

VALTIO/LÄÄNI

POSTINUMERO

VALTIO

PUHELINNUMERO

UUSI OSOITE / UUSI
OMISTAJA:

NIMI

Nro

KATU

AS.

PAIKKAKUNTA

VALTIO/LÄÄNI

POSTINUMERO

VALTIO

PUHELINNUMERO

SÄHKÖPOSTIOSOITE

Tämä sivu on
tarkoituksella tyhjä

OSOITTEEN MUUTOS MUUTOS OMISTUSSUHTEISSA

AJONEUVONTUNNISTENUMERO

Mallinumero

Ajoneuvon tunnistusnumero (V.I.N.)

VANHA OSOITE /
EDELLINEN OMISTAJA:

NIMI

Nro

KATU

AS.

PAIKKAKUNTA

VALTIO/LÄÄNI

POSTINUMERO

VALTIO

PUHELINNUMERO

UUSI OSOITE / UUSI
OMISTAJA:

NIMI

Nro

KATU

AS.

PAIKKAKUNTA

VALTIO/LÄÄNI

POSTINUMERO

VALTIO

PUHELINNUMERO

SÄHKÖPOSTIOSOITE

Tämä sivu on
tarkoituksella tyhjä

OSOITTEEN MUUTOS MUUTOS OMISTUSSUHTEISSA

AJONEUVONTUNNISTENUMERO

Mallinumero

Ajoneuvon tunnistusnumero (V.I.N.)

VANHA OSOITE /
EDELLINEN OMISTAJA:

NIMI

Nro

KATU

AS.

PAIKKAKUNTA

VALTIO/LÄÄNI

POSTINUMERO

VALTIO

PUHELINNUMERO

UUSI OSOITE / UUSI
OMISTAJA:

NIMI

Nro

KATU

AS.

PAIKKAKUNTA

VALTIO/LÄÄNI

POSTINUMERO

VALTIO

PUHELINNUMERO

SÄHKÖPOSTIOSOITE

Tämä sivu on
tarkoituksella tyhjä

Mallin nro _____

AJONEUVON

TUNNISTUSNUMERO (V.I.N.) _____

MOOTTORIN

TUNNISTUSNUMERO (E.I.N.) _____

Omistaja: _____

NIMI

NRO

KATU

AS.

PAIKKAKUNTA

VALTIO/LÄÄNI

POSTINUMERO

Ostopäivämäärä _____

VUOSI

KUUKAUSI

PÄIVÄ

Takuun

päättymispäivämäärä _____

VUOSI

KUUKAUSI

PÄIVÄ

Jälleenmyyjä täyttää myyntihetkellä.

JÄLLEENMYYJÄN LEIMA

 VAROITUS

Käyttäjän käsikirjassa, TURVALLISUUSVIDEOSSA ja tuotteessa olevissa varoituskilvissä kuvattujen varotoimien ja ohjeiden noudattamatta jättäminen voi aiheuttaa vamman tai jopa kuoleman.



®TM JA BRP-LOGO OVAT BOMBARDIER RECREATIONAL PRODUCTS INC:N TAI SEN TYTÄRYHTIÖIDEN TAVARAMERKKEJÄ.
©2021 BOMBARDIER RECREATIONAL PRODUCTS INC. KAIKKI OIKEUDET PIDÄTETÄÄN.

www.brp.com

520002610_FI