

ski-doo
REV® GEN4
SERIE SPORT UTILITY E-TEC®

2021

GUIDA DEL CONDUCENTE

Informazioni
sulla sicurezza,
il veicolo e la manutenzione



⚠ AVVERTENZA

Leggere attentamente questa guida.
Contiene informazioni importanti per la sicurezza.
Età minima consigliata: Conducente: 16 anni.
Tenere questo Guida del conducente sempre all'interno del mezzo.

5 2 0 0 0 2 3 5 7 _ I T

Traduzione delle
istruzioni originali

AVVERTENZA

La mancata osservanza di qualsiasi precauzione e istruzione di sicurezza presente nella Guida del conducente, nel VIDEO *SULLA SICUREZZA* e sulle etichette del prodotto potrebbe comportare lesioni, fino alla morte!

AVVERTENZA

Questo veicolo può superare per prestazioni altri veicoli guidati in passato. Si consiglia di dedicare del tempo a prendere dimestichezza con il nuovo veicolo.

AVVERTENZA DISPOSIZIONE CALIFORNIANA 65

 **AVVERTENZA:** Il funzionamento, l'assistenza e la manutenzione di un veicolo fuoristrada possono esporre a contatto con sostanze chimiche, compresi i fumi di scarico, il monossido di carbonio, gli ftalati e il piombo, sostanze riconosciute dallo Stato della California come cause di cancro, malformazioni del feto o altri difetti legati alla riproduzione. Per ridurre al minimo l'esposizione, evitare di respirare i fumi di scarico, non lasciare il motore in folle se non necessario, eseguire la manutenzione del veicolo in aree ben ventilate e indossare guanti o lavarsi le mani di frequente durante le operazioni di manutenzione. Per ulteriori informazioni, consultare www.p65warnings.ca.gov/products/passenger-vehicle.



In USA, i prodotti sono distribuiti da BRP US Inc.

In Canada i prodotti sono distribuiti da Bombardier Recreational Products Inc.

520002357 it COJT

® TM e il logo BRP sono marchi registrati di Bombardier Recreational Products Inc. o delle sue affiliate.

©2020 Bombardier Recreational Products Inc. e BRP US Inc. Tutti i diritti riservati.

INTRODUZIONE

I seguenti sono marchi di fabbrica di Bombardier Recreational Products Inc. o delle sue affiliate.

E-TEC®	HPG™	Quick Adjust™	ROTAX®
D.E.S.S.™	iTC™	RAVE™	Ski-Doo®
EXPEDITION®	pDrive™	RER™	XPS™
G4™	Pilot™	REV®	

La serie KYB Pro è un marchio registrato di KYB America LLC.

GUIDA DEL CONDUCENTE 2021
Expedition LE 600R E-TEC
Expedition SE 600R E-TEC
Expedition SWT 600R E-TEC
Expedition Xtreme 850 E-TEC

Deutsch	Dieses Handbuch ist möglicherweise in Ihrer Landessprache verfügbar. Bitte wenden Sie sich an Ihren Händler oder besuchen Sie: www.operatorsguides.brp.com
English	This guide may be available in your language. Check with your dealer or go to: www.operatorsguides.brp.com
Español	Es posible que este manual esté disponible en su idioma. Consulte a su distribuidor o visite: www.operatorsguides.brp.com
Français	Ce guide peut être disponible dans votre langue. Vérifier avec votre concessionnaire ou aller à: www.operatorsguides.brp.com
Italiano	Questa guida potrebbe essere disponibile nella propria lingua. Contattare il concessionario o consultare: www.operatorsguides.brp.com
中文	本手册可能有您的语种的翻译版本。请向经销商询问, 或者登录 www.operatorsguides.brp.com 查询。
日本語	このガイドは、言語によって翻訳版が用意されています。ディーラーに問い合わせるか、次のアドレスでご確認ください: www.operatorsguides.brp.com
Nederlands	Deze handleiding kan beschikbaar zijn in uw taal. Vraag het aan uw dealer of ga naar: www.operatorsguides.brp.com
Norsk	Denne boken kan finnes tilgjengelig på ditt eget språk. Kontakt din forhandler eller gå til: www.operatorsguides.brp.com
Português	Este manual pode estar disponível em seu idioma. Fale com sua concessionária ou visite o site: www.operatorsguides.brp.com
Русский	Воспользуйтесь руководством на вашем языке. Узнайте о его наличии у дилера или на странице по адресу www.operatorsguides.brp.com
Suomi	Käyttöohjekirja voi olla saatavissa omalla kielelläsi. Tarkista jälleenmyyjältä tai käy osoitteessa: www.operatorsguides.brp.com
Svenska	Denna bok kan finnas tillgänglig på ditt språk. Kontakta din återförsäljare eller gå till: www.operatorsguides.brp.com

Congratulazioni per l'acquisto della nuova motoslitte Ski-Doo®. Indipendentemente dal modello scelto, il prodotto è coperto dalla garanzia Bombardier Recreational Products Inc. (BRP); è disponibile, inoltre, una rete di concessionari autorizzati per la vendita di motoslitte Ski-Doo in grado di fornire tutti i componenti, l'assistenza e gli accessori di cui si potrebbe avere bisogno.

Il concessionario si impegna per la massima soddisfazione del cliente. Grazie alla formazione specifica, il concessionario effettua la messa a punto iniziale, l'ispezione della motoslitte e completa la regolazione finale necessaria a soddisfare le specifiche esigenze relative al peso e all'ambiente di guida prima che il cliente prenda possesso del veicolo.

Al momento della consegna, l'acquirente è stato informato della copertura della garanzia e ha sottoscritto *L'ELENCO DI CONTROLLO DI PRE-CONSEGNA* a garanzia che il nuovo veicolo è stato preparato a vostra completa soddisfazione.

Istruzioni preliminari

Prima di mettersi alla guida del veicolo, leggere le seguenti sezioni per imparare a ridurre il rischio di infortuni o di morte per sé, per il passeggero o per i passanti:

- INFORMAZIONI SULLA SICUREZZA
- INFORMAZIONI SUL VEICOLO.

Leggere anche tutte le etichette di sicurezza esposte sulla motoslitta e guardare con attenzione il *VIDEO SULLA SICUREZZA* all'indirizzo www.ski-doo.com/safety.



Si consiglia vivamente di seguire un corso di guida sicura. Controllare con il proprio concessionario o con le autorità locali la disponibilità nella propria zona.


Il mancato rispetto delle avvertenze contenute nella presente Guida del conducente può comportare GRAVI LESIONI o persino la MORTE.

Il corretto funzionamento di una motoslitta dipende in parte dalla superficie su cui è guidata.

Guidare su superfici molto dure o non innevate compromette il raffreddamento del motore e la lubrificazione dei componenti della sospensione posteriore. Evitare una guida prolungata su tali superfici.


Messaggi sulla sicurezza

Di seguito vengono descritti i tipi di messaggi di sicurezza, l'aspetto e le modalità di utilizzo in questa guida:

Il simbolo di allarme di sicurezza  indica un potenziale rischio di lesioni personali.

ATTENZIONE

Indica un potenziale pericolo che, se non viene evitato, può provocare gravi lesioni o la morte.

 ATTENZIONE Indica una situazione pericolosa che, se non evitata, potrebbe causare lesioni di lieve entità.

AVVISO Indica un'istruzione che, se non osservata, potrebbe danneggiare seriamente i componenti del veicolo o altre proprietà.

Informazioni su questo Manuale del conducente

La Guida del conducente è stata preparata per portare a conoscenza del proprietario/conducente/conducente e del passeggero di questa motoslitta i diversi comandi e le istruzioni per una guida e una manutenzione sicure.

Nella guida sono utilizzati i seguenti termini riferiti a conducente, passeggero e configurazione del veicolo:

- **Conducente:** indica la persona che sta ai comandi e che guida la motoslitta.
- **Passeggero:** indica la persona che siede dietro l'operatore.
- **1-UP:** indica un modello progettato per essere utilizzato dal solo operatore.
- **2-UP:** indica un modello progettato per ospitare **un solo** passeggero.

Conservare questa Guida del conducente nel veicolo come riferimento per manutenzione, risoluzione dei problemi e per istruire altri utenti.

La guida è disponibile in numerose lingue. In caso di discrepanze, farà fede la versione inglese.

Se si desidera visualizzare e/o stampare un'altra copia del Manuale del conducente, visitare il seguente sito Web: **www.operatorsguides.brp.com**.

Le informazioni contenute in questo documento sono corrette alla data di pubblicazione. Tuttavia, BRP segue una politica di continuo miglioramento dei propri prodotti, senza però alcun obbligo di installazione su prodotti fabbricati in precedenza. A causa di cambiamenti dell'ultimo momento, si potrebbero trovare alcune discrepanze tra i prodotti fabbricati e le descrizioni e/o caratteristiche tecniche illustrate nel presente manuale. BRP si riserva il diritto, in qualsiasi momento, di sospendere o cambiare specifiche, design, caratteristiche, modelli o dotazioni senza incorrere in alcun obbligo.

In caso di vendita del veicolo, la presente Guida del conducente dovrà essere consegnata all'acquirente.

INDICE

INTRODUZIONE.....	1
ISTRUZIONI PRELIMINARI.....	3
MESSAGGI SULLA SICUREZZA.....	3
INFORMAZIONI SU QUESTO MANUALE DEL CONDUCENTE.....	4

INFORMAZIONI SULLA SICUREZZA

PRECAUZIONI GENERALI.....	12
EVITARE L'AVVELENAMENTO DA MONOSSIDO DI CARBONIO.....	12
EVITARE INCENDI PRODOTTI DA BENZINA E ALTRI PERICOLI.....	12
EVITARE BRUCIATURE DA PARTI CALDE.....	13
ACCESSORI E MODIFICHE.....	13
SPECIALI MESSAGGI DI SICUREZZA.....	14
GUIDA DEL VEICOLO.....	19
CONTROLLO PRE-GUIDA.....	19
ISTRUZIONI DI GUIDA.....	22
TRASPORTO DI UN PASSEGGERO.....	26
VARIAZIONI DI TERRENO/GUIDA.....	27
AMBIENTE.....	34
PRODOTTI PER MIGLIORARE LA TRAZIONE.....	38
MANOVRABILITÀ.....	38
ACCELERAZIONE.....	41
AZIONE FRENANTE.....	41
IMPORTANTI NORME DI SICUREZZA.....	41
EFFETTI DI UN CINGOLO CHIODATO SULLA DURATA UTILE DELLA MOTOSLITTA.....	42
INSTALLAZIONE DEI CHIODI SUI CINGOLI APPROVATI DA BRP.....	42
MANUTENZIONE/SOSTITUZIONE.....	45

SPOSTAMENTO DI CARICHI ED ESECUZIONE DI LAVORI...46	
ESECUZIONE DI PICCOLI LAVORI CON IL VEICOLO.....46	
TRASPORTO CARICHI.....46	
TRASPORTARE UN CARICO47	
TRAINO DI UN RIMORCHIO.....48	
ETICHETTE IMPORTANTI PRESENTI SUL VEICOLO.....49	
CARTELLINI.....49	
ETICHETTE DI SICUREZZA DEL VEICOLO.....52	
ETICHETTE DI CONFORMITÀ.....65	
REGOLAMENTO (UE) 2016/1628 APPLICABILE AI MACCHINARI MOBILI NON ADIBITI ALLA CIRCOLAZIO- NE SU STRADA.....67	
ETICHETTE CONTENENTI INFORMAZIONI TECNICHE.....69	
SEGNALAZIONE DI DIFETTI DI SICUREZZA.....72	

INFORMAZIONI SUL VEICOLO

COMANDI, STRUMENTI E DOTAZIONI.....74	
1) GUIDON.....76	
2) LEVA DELL'ACCELERATORE.....76	
3) LEVA DEL FRENO.....77	
4) LEVA DEL FRENO DI STAZIONAMENTO.....78	
5) INTERRUTTORE DI SPEGNIMENTO DEL MOTORE.....79	
6) INTERRUTTORE DI EMERGENZA PER ARRESTO MOTORE.....81	
7) SUPPORTO PER IL MANUBRIO REGOLABILE (SE IN DOTAZIONE).....83	
8) INTERRUTTORE MULTIFUNZIONE DEL MANUBRIO...84	
9) SEDILE.....91	
10) PARAURTI ANTERIORE E POSTERIORE.....93	
11) CALIBRO.....95	
12) SCOMPARTO.....112	
13) GUIDA DEL CONDUCENTE.....114	

14) UTENSILI.....	115
15) PROTEZIONE CINGHIA DI TRASMISSIONE.....	117
16) ALLOGGIAMENTO DELLA CINGHIA DI TRASMISSIONE DI RICAMBIO.....	120
17) MODULO SUPERIORE DELLA CARROZZERIA (COFANO).....	122
18) PANNELLI LATERALI.....	128
19) SEDILE DEL PASSEGGERO (SUI MODELLI APPLICABILI).....	129
20) MANIGLIE PASSEGGERO (SUI MODELLI APPLICABILI).....	131
21) SCHIENALE (SUI MODELLI APPLICABILI).....	131
22) SPECCHIETTI REGOLABILI (SUI MODELLI APPLICABILI).....	131
23) CONNETTORE JACK PER VISIERA ELETTRICA (SUI MODELLI PERTINENTI).....	133
24) INTERRUETTORE DI RISCALDAMENTO MANIGLIE PASSEGGERO (SE PREVISTO).....	134
25) BAULE (SUI MODELLI PERTINENTI).....	136
26) LEVA DI SELEZIONE MARCE (SUI MODELLI PERTINENTI).....	137
27) GANCIO.....	138
28) FASCETTA PER MONTAGNA.....	139
29) PULSANTE DELL'AVVISATORE ACUSTICO (NON ILLUSTRATO SUL VEICOLO).....	140
CARBURANTE.....	141
REQUISITI CARBURANTE.....	141
PROCEDURA DI ALIMENTAZIONE CARBURANTE.....	142
OLIO DI INIEZIONE.....	145
OLIO DI INIEZIONE RACCOMANDATO.....	145
VERIFICA DEL LIVELLO DELL'OLIO DI INIEZIONE.....	145

PERIODO DI RODAGGIO.....	147
RODAGGIO.....	147
PROCEDURE DI BASE.....	148
PROCEDURA DI AVVIO DEL MOTORE.....	148
AVVIAMENTO DI EMERGENZA.....	148
RISCALDAMENTO DEL VEICOLO.....	151
SELEZIONARE LA MARCIA AVANTI O LA RETROMAR- CIA.....	153
SELEZIONARE LE MARCE LUNGHE O RIDOTTE.....	154
SPEGNIMENTO DEL MOTORE.....	155
LA MOTOSLITTA E LE CONDIZIONI DI GUIDA.....	156
ALTITUDINE.....	156
TEMPERATURA.....	156
UTILIZZI SPECIALI.....	157
TRAINO DI UN ACCESSORIO.....	157
TRAINO DI UN'ALTRA MOTOSLITTA.....	157
MESSA A PUNTO DELLA GUIDA.....	158
REGOLAZIONE DELLE SOSPENSIONI POSTERIORI.....	159
AMMORTIZZATORE POSTERIORE (SERIE KYB PRO).....	176
REGOLAZIONE DELLE SOSPENSIONI ANTERIORI.....	177
SUGGERIMENTI PER LA REGOLAZIONE DEL VEICOLO IN BASE AL SUO COMPORTAMENTO.....	179
TRASPORTO DEL VEICOLO.....	181

MANUTENZIONE

PROGRAMMA DI MANUTENZIONE.....	184
PROCEDURE DI MANUTENZIONE.....	187
LIQUIDO REFRIGERANTE MOTORE.....	187
SISTEMA DI SCARICO.....	189
CANDELE.....	189
LIQUIDO DEI FRENI.....	189
OLIO SCATOLA DEL CAMBIO.....	191

SOSTITUZIONE OLIO SCATOLA DEL CAMBIO.....	193
CINGHIA DI TRASMISSIONE.....	196
PULEGGIA MOTRICE.....	202
CINGOLO.....	207
SOSPENSIONE.....	215
SCI.....	217
FUSIBILI.....	217
FARI.....	220
RIMOZIONE DELLA BATTERIA.....	225
INSTALLAZIONE DELLA BATTERIA.....	228
MANUTENZIONE DEL VEICOLO.....	229
CURA DOPO L'UTILIZZO.....	229
PULIZIA E PROTEZIONE DEL VEICOLO.....	229
RIMESSAGGIO.....	230
MODALITÀ DI RIMESSAGGIO DEL MOTORE.....	230
<i>INFORMAZIONI TECNICHE</i>	
IDENTIFICAZIONE DEL VEICOLO.....	234
DECALCOMANIE DESCRITTIVE VEICOLO.....	234
NUMERI DI IDENTIFICAZIONE.....	235
VALORI DI EMISSIONE SONORA E VIBRAZIONI (TUTTI I PAESI TRANNE CANADA/STATI UNITI).....	237
DICHIARAZIONE DI CONFORMITÀ CE.....	238
DICHIARAZIONE DI CONFORMITÀ CE.....	239
MOTORI CERTIFICATI EPA.....	240
INFORMAZIONI SULLE EMISSIONI DEL MOTORE.....	240
RADIO FREQUENCY DIGITALLY ENCODED SECURITY SYSTEM (CHIAVE RF D.E.S.S.).....	242
CARATTERISTICHE TECNICHE (MOTORE).....	243
CARATTERISTICHE TECNICHE (VEICOLO).....	245

RISOLUZIONE DEI PROBLEMI

LINEE GUIDA PER L'INDIVIDUAZIONE E RISOLUZIONE DEI PROBLEMI.....	252
SISTEMA DI CONTROLLO.....	255
SPIE LUMINOSE, MESSAGGI E CODICI CICALINO.....	255
CODICI GUASTO.....	258

PAC

GARANZIA LIMITATA BRP NEGLI STATI UNITI E IN CANADA: MOTOSLITTE 2021 SKI-DOO®	260
GARANZIA RELATIVA ALLE EMISSIONI DELL'AGENZIA PER LA PROTEZIONE DELL'AMBIENTE (EPA) DEGLI STATI UNITI.....	265
GARANZIA LIMITATA INTERNAZIONALE BRP: MOTOSLITTE 2021 SKI-DOO®	269
GARANZIA LIMITATA BRP PER I PAESI EUROPEI, PER LO SPAZIO ECONOMICO EUROPEO E LA COMUNITÀ DEGLI STATI INDIPENDENTI (CSI) E PER LA TURCHIA: MOTOSLITTE 2021 SKI-DOO®	274
REGISTRO DI MANUTENZIONE.....	281

INFORMAZIONI AI CLIENTI

INFORMATIVA SULLA PRIVACY.....	286
CONTATTACI.....	287
ASIA.....	287
EUROPA.....	287
NORD AMERICA.....	288
OCEANIA.....	288
SUD AMERICA.....	288
CAMBIO DI INDIRIZZO/PROPRIETÀ.....	289

INFORMAZIONI SULLA SICUREZZA

PRECAUZIONI GENERALI

Evitare l'avvelenamento da monossido di carbonio

Gli scarichi del motore contengono monossido di carbonio, un gas mortale che, se inalato, può causare cefalea, vertigini, sonnolenza, nausea, confusione e persino la morte.

Il monossido di carbonio è un gas incolore, inodore e insapore che potrebbe essere presente anche se i gas di scarico non sono percepiti a livello visivo oppure olfattivo. Il monossido di carbonio può accumularsi a livelli mortali in modo rapido e causare sopraffazione e incapacità di mettersi in salvo. I livelli mortali di monossido di carbonio possono inoltre accumularsi per ore o giorni in zone chiuse o scarsamente ventilate. In caso di sintomi di avvelenamento da monossido di carbonio, uscire immediatamente dalla zona, recarsi all'aperto e rivolgersi a un medico.

Per evitare lesioni gravi o mortali da monossido di carbonio:

- Non utilizzare mai il veicolo in zone scarsamente ventilate o parzialmente chiuse come, ad esempio, garage, parcheggi coperti o fienili. Anche se si cerca di ventilare i gas di scarico del motore con ventole o aprendo porte e finestre, il monossido di carbonio può raggiungere rapidamente livelli pericolosi.
- Non utilizzare mai il veicolo all'opera in zone in cui i gas di scarico del motore possono accumularsi all'interno di un edificio attraverso porte e finestre.

Evitare incendi prodotti da benzina e altri pericoli

La benzina è estremamente infiammabile e altamente esplosiva. I vapori di carburante possono diffondersi e infiammarsi a causa di una scintilla o fiamma a molti metri di distanza dal motore. Per ridurre il rischio di incendio o esplosione, seguire le istruzioni riportate di seguito:

- Utilizzare solo contenitori di benzina approvati per il trasporto del carburante.
- Attenersi rigorosamente alle istruzioni fornite nella *PROCEDURA DI RIFORNIMENTO DEL VEICOLO*.
- Non avviare il motore se il tappo del carburante non è installato correttamente.

La benzina è velenosa e può causare lesioni gravi o mortali.

- Non travasare mai la benzina con la bocca.
- In caso di ingestione, contatto con gli occhi o inalazione dei vapori di benzina, contattare immediatamente un medico.

In caso di contatto, risciacquare con acqua e sapone e cambiarsi d'abito.

Evitare bruciature da parti calde

Il sistema di scarico e il motore diventano caldi quando utilizzati. Evitare il contatto durante e subito dopo l'utilizzo per evitare bruciature.

Accessori e modifiche

Non apportare modifiche non autorizzate o utilizzare accessori o collegamenti non approvati da BRP. Poiché tali modifiche non sono state testate da BRP, potrebbero aumentare il rischio di incidenti o di lesioni e possono rendere illegale l'utilizzo del veicolo.

Gli accessori per il tunnel devono essere caricati sul veicolo secondo le istruzioni fornite con ogni accessorio.

Per alcuni modelli possono essere disponibili sedili per il passeggero approvati da BRP e conformi agli standard SSCC. Se si utilizza un sedile di questo tipo, seguire le linee guida e le raccomandazioni relative al passeggero contenute in questa guida.

ATTENZIONE

Non trasportare mai un passeggero su un sedile non approvato da BRP.

ATTENZIONE

Il sedile del passeggero deve essere dotato di una cinghia o di maniglie e soddisfare gli standard SSCC.

Per gli accessori disponibili per il veicolo, rivolgersi a un concessionario Ski-Doo autorizzato.

SPECIALI MESSAGGI DI SICUREZZA

La mancata osservanza di queste istruzioni può provocare **LESIONI GRAVI O MORTE**:

- Effettuare sempre un'ispezione preliminare alla guida PRIMA dell'accensione.
- Prima di avviare il motore, verificare che il meccanismo dell'acceleratore si sposti liberamente verso la posizione di minimo e torni indietro.
- Fissare sempre l'occhiello del cordoncino di sicurezza a un indumento prima di avviare il motore.
- Non azionare mai il motore senza aver montato correttamente le protezioni della cinghia e del freno a disco o con il cofano o i pannelli laterali aperti o rimossi. Non azionare mai il motore senza aver montato la cinghia di trasmissione. L'azionamento di un motore scaricato, ad esempio senza cinghia di trasmissione o con il cingolo alzato, può essere pericoloso.
- Azionare sempre il freno di stazionamento prima di avviare il motore.
- Tutti sono principianti la prima volta che si siedono dietro i comandi di una motoslitte, indipendentemente da precedenti esperienze di guida con altri tipi di veicoli. L'impiego sicuro della motoslitte dipende da diversi fattori, quali visibilità, velocità, condizioni atmosferiche, ambiente, traffico, condizioni del veicolo e del conducente stesso.
- Per un impiego sicuro di qualsiasi tipo di motoslitte è richiesta una formazione di base. Leggere attentamente la Guida del conducente, ponendo particolare attenzione agli avvisi e alle avvertenze. Iscrivere a un club motoslitte locale: le attività sociali e le piste sono state studiate per offrire divertimento e sicurezza. Per le istruzioni di base informarsi presso il concessionario di motoslitte, gli amici, i membri dello stesso club oppure iscriversi al programma di formazione sulla sicurezza della provincia o stato.
- Prima di guidare per la prima volta la motoslitte, ogni conducente principiante deve leggere tutte le etichette di sicurezza apposte sul veicolo, la Guida del conducente e il *VIDEO SULLA SICUREZZA* all'indirizzo www.ski-doo.com/safety e assicurarsi di averli capiti. Consentire a un nuovo operatore di guidare la motoslitte unicamente su un'area piana e circoscritta, almeno finché non avrà preso piena confidenza con il funzionamento del veicolo. Se in zona esistono corsi di addestramento per conducenti di motoslitte, fare iscrivere il nuovo conducente.
- Le prestazioni di alcune motoslitte possono superare in maniera significativa quelle di altre utilizzate in precedenza. Per questo motivo, ne è sconsigliato l'uso da parte di conducenti principianti o inesperti.

- Le motoslitte vengono utilizzate in diverse aree e in differenti condizioni di neve. Non tutti i modelli reagiscono nello stesso modo in condizioni simili. Rivolgersi sempre al concessionario di motoslitte per scegliere il modello di motoslitte adatto alle proprie particolari esigenze e all'impiego.
- L'impiego della motoslitte in condizioni rischiose che vanno oltre le capacità del conducente, del passeggero o della motoslitte e dell'uso previsto può causare lesioni o morte del conducente, del passeggero del veicolo o dei passanti.
- BRP consiglia la guida della motoslitte a persone con più di 16 anni. Verificare anche le normative locali rispetto all'età e ai requisiti di formazione.
- È molto importante informare qualsiasi conducente, indipendentemente dalla sua esperienza, in merito alle caratteristiche di manovrabilità specifiche di questa motoslitte. La configurazione della motoslitte, come la distanza sci, il tipo di sci, il tipo di sospensione, la lunghezza, la larghezza ed il tipo di cingolo, variano da un modello all'altro. L'uso della motoslitte è notevolmente influenzato dalle seguenti caratteristiche.
- Prima di avventurarsi in campo aperto, il conducente principiante deve acquisire familiarità con la motoslitte facendo pratica su un'area in piano a velocità limitate.
- Conoscere le norme locali. Gli organi governativi federali, statali, provinciali e locali hanno varato leggi e normative in merito all'utilizzo e al funzionamento sicuro delle motoslitte. È responsabilità del conducente di motoslitte apprendere e rispettare tali leggi e norme. Il rispetto e l'osservanza di tali leggi aumentano la sicurezza di utilizzo delle motoslitte. Considerare le leggi sulla responsabilità, sui danni alla proprietà e sulle assicurazioni correlate al proprio veicolo.
- La velocità può risultare fatale. In molti casi non è possibile reagire o rispondere con sufficiente rapidità agli imprevisti. Guidare sempre a una velocità adatta alla pista, alle condizioni atmosferiche e all'abilità personale. Conoscere le norme locali. Potrebbe essere in vigore un limite di velocità che quindi deve essere rispettato.
- Tenere sempre la destra della pista.
- Mantenere sempre una distanza di sicurezza dalle altre motoslitte e dalle persone vicine.
- Tenere presente che il materiale promozionale può mostrare manovre rischiose effettuate da piloti professionisti, in condizioni ideali e/o controllate. Non tentare mai di effettuare una qualsiasi di tali manovre rischiose se l'azione oltrepassa il proprio livello di abilità di guida.
- Non utilizzare mai il veicolo sotto l'effetto di farmaci/sostanze stupefacenti o in stato di ebbrezza. poiché rallentano i tempi di reazione e limitano la capacità di giudizio.

- La motoslitte non è destinata all'uso su vie, strade o autostrade pubbliche.
- Evitare la guida su strada. Nel caso in cui fosse necessario e consentito, ridurre la velocità. La motoslitte non è destinata a essere guidata o a curvare su fondi asfaltati. Quando si attraversa una strada, effettuare un arresto completo, quindi guardare in entrambe le direzioni prima di attraversare a 90°. Fare attenzione ai veicoli parcheggiati.
- La guida di una motoslitte di notte può essere un'esperienza piacevole ma, data la ridotta visibilità, è necessaria una cautela superiore. Evitare terreni sconosciuti e accertarsi che l'impianto luci funzioni. Portare sempre una torcia elettrica e lampadine di scorta.
- Non rimuovere mai l'attrezzatura originale dalla motoslitte. Ogni veicolo presenta infatti molte funzionalità di sicurezza che comprendono diverse protezioni e consolle oltre a materiali riflettenti ed etichette di sicurezza.
- La natura è meravigliosa ma è bene non lasciarsi distrarre dalla guida. Se si desidera apprezzare davvero il paesaggio invernale, arrestare la motoslitte a bordo pista, così da evitare di trasformarsi in un pericolo per gli altri.
- Le recinzioni rappresentano una minaccia molto seria per l'utente e la motoslitte. Stare alla larga dai pali/piloni del telefono.
- I cavi nascosti, invisibili da lontano, possono causare gravi incidenti.
- Indossare sempre un casco di sicurezza omologato, protezioni per gli occhi e una maschera. Ciò vale anche per il passeggero.
- Prestare attenzione ai rischi insiti associati alla guida fuori pista, come valanghe o altri rischi o ostacoli naturali o creati dall'uomo.
- Evitare di tallonare un'altra motoslitte. Se la motoslitte di fronte rallenta per qualsiasi motivo, il conducente e il passeggero possono subire lesioni a causa del mancato rispetto della distanza di sicurezza. Mantenere sempre questa distanza di arresto di sicurezza rispetto alla motoslitte di fronte. In base alle condizioni del terreno, la distanza di arresto potrebbe essere superiore a quella stimata. Guidare con prudenza. È necessario essere pronti a utilizzare una guida elusiva.
- L'avventurarsi in escursioni solitarie con la motoslitte potrebbe essere altrettanto pericoloso. Il carburante potrebbe terminare, potrebbe verificarsi un incidente o la motoslitte potrebbe danneggiarsi. Tenere presente che la motoslitte è in grado di percorrere in una mezz'ora una distanza superiore a quella che una persona a piedi riuscirebbe a coprire in un giorno. Non avventurarsi mai da soli. Mettersi in viaggio sempre con un amico o con un membro del club di motoslitte. Anche in questo caso, avvisare comunque qualcuno della meta dell'escursione e dell'ora per la quale si intende rientrare.

- I prati presentano talvolta depressioni in cui l'acqua si accumula e congela in inverno. Solitamente si tratta di ghiaccio vivo. Tentare di curvare o frenare su questa superficie potrebbe portare il veicolo a ruotare su se stesso fino alla perdita del controllo. Non frenare mai o tentare di accelerare o curvare sul ghiaccio vivo. Se capita di guidare in tali condizioni, ridurre la velocità rilasciando delicatamente l'acceleratore.
- Non "saltare" mai con la motoslitte.
- Mentre si effettua un safari, non dare gas. L'azione potrebbe lanciare neve e ghiaccio all'indietro, nella scia di una motoslitte che segue. Inoltre, quando si dà gas all'acceleratore, il veicolo sprofonda, lasciando una superficie nevosa irregolare agli altri.
- I safari sono divertenti e gradevoli, ma è bene non mettersi in mostra o sorpassare gli altri membri del gruppo. Un conducente con minore esperienza potrebbe tentare di fare altrettanto e non riuscirci. Quando si guida in compagnia, limitare le proprie capacità all'esperienza degli altri.
- In caso di emergenza, il motore della motoslitte può essere arrestato premendo l'apposito interruttore di spegnimento, oppure tirando l'estremità del cordoncino di sicurezza collegato all'interruttore di spegnimento d'emergenza del motore, mentre si frena.
- Inserire sempre il freno di stazionamento quando non si utilizza il veicolo.
- Non far funzionare mai il motore in un'area non ventilata e/o se il veicolo viene lasciato incustodito.
- **Solo per i modelli ad avviamento elettrico:** Non caricare o sovralimentare mai una batteria mentre è installata sulla motoslitte.
- **Motori E-TEC:** Non tentare mai di procedere personalmente alla manutenzione o a riparazioni del sistema di alimentazione o del sistema elettrico. Tutte le operazioni di manutenzione o riparazione di questi sistemi devono essere svolte obbligatoriamente presso un concessionario Ski-Doo autorizzato.
- Non tentare mai di procedere personalmente alla manutenzione o a riparazioni del sistema di alimentazione o del sistema elettrico. Tutte le operazioni di manutenzione o riparazione di questi sistemi devono essere svolte obbligatoriamente presso un concessionario Ski-Doo autorizzato.
- Prima di procedere in retromarcia, assicurarsi che lo spazio retrostante sia sgombro da ostacoli o persone.
- Rimuovere sempre l'estremità del cordoncino di sicurezza dall'interruttore di spegnimento del motore quando il veicolo non è in funzione, onde evitare un'accensione accidentale del motore o l'uso non autorizzato da parte di bambini e di altre persone, nonché il furto.

- Non sostare MAI dietro o accanto a un cingolo in rotazione. I detriti potrebbero essere scagliati con forza provocando gravi infortuni. Per eliminare accumuli di neve o ghiaccio, spegnere il motore, inclinare il veicolo di lato e servirsi di una chiave inglese per liberare la protezione della cinghia.
- Non chiodare il cingolo, a meno che non sia stato omologato per l'impiego di chiodi. In velocità, un cingolo chiodato che non è stato omologato per l'impiego di chiodi potrebbe strapparsi e staccarsi dal veicolo. Per informazioni sulla disponibilità della chiodatura e le applicazioni specifiche, rivolgersi a un concessionario Ski-Doo autorizzato.
- Su questo modello di veicolo è possibile chiodare il cingolo. È tuttavia OBBLIGATORIO utilizzare esclusivamente chiodi del tipo approvato da BRP per l'uso su motoslitte Ski-Doo. NON UTILIZZARE MAI chiodi convenzionali, in quanto il cingolo è meno spesso rispetto ai nostri cingoli standard. I chiodi potrebbero perforare il cingolo e staccarlo dal veicolo.
- Indossare sempre un casco omologato e attenersi alle stesse linee guida per l'abbigliamento raccomandate per il conducente e descritte in questa guida.
- Assicurarsi di essere in grado di raggiungere una posizione stabile, appoggiando correttamente entrambi i piedi sulle pedane poggiapiedi, facendo buona presa e tenendosi saldamente alle maniglie.
- Sui modelli 2-UP, non dimenticare che il conducente è responsabile della sicurezza del passeggero. Ricordare sempre che la manovrabilità, la stabilità e la distanza di sicurezza della motoslitte potrebbero essere compromesse quando si guida con un passeggero.
- Prima di guidare, chiedere al passeggero di avvisare immediatamente di rallentare o fermare il veicolo nel caso in cui si sentisse a disagio o in pericolo durante la guida. Prestare sempre attenzione al passeggero durante la guida.

GUIDA DEL VEICOLO

Ogni conducente ha la responsabilità di tutelare la sicurezza degli altri diportisti o degli astanti.

Il conducente è responsabile del corretto funzionamento del veicolo e della formazione dei passeggeri o di altri eventuali conducenti. Potrebbero sussistere notevoli differenze nella manovrabilità e nelle prestazioni del veicolo da una motoslitte all'altra.

Una motoslitte è relativamente semplice da utilizzare ma, come qualsiasi altro veicolo o apparecchio meccanico, può risultare pericolosa se il conducente o un passeggero sono temerari, sconsiderati o disattenti. È consigliabile sottoporre la motoslitte a un'ispezione di sicurezza annuale. Per ulteriori dettagli a riguardo, contattare un concessionario autorizzato Ski-Doo. Anche se non richiesto, si consiglia di affidare la preparazione prestagionale della motoslitte a un concessionario autorizzato Ski-Doo. Ogni visita ai concessionari autorizzati Ski-Doo è un'ottima occasione per verificare se la motoslitte è interessata da una campagna di sicurezza. Invitiamo inoltre a rivolgersi tempestivamente a un concessionario autorizzato Ski-Doo qualora si venga a conoscenza di una campagna di sicurezza riguardante la propria motoslitte.

Per gli accessori disponibili, rivolgersi a un concessionario autorizzato Ski-Doo.

Prima di avventurarsi sulle piste, guidare la motoslitte in un'area pianeggiante e circoscritta, fino a quando non si è acquisita completa familiarità con il suo funzionamento e ci si sente di poter affrontare in modo sicuro un'attività più impegnativa. Auguriamo una gita gradevole e in sicurezza.

Controllo pre-guida

ATTENZIONE

Il controllo preventivo è molto importante prima dell'azionamento del veicolo. Controllare sempre il corretto funzionamento dei comandi principali, delle funzioni di sicurezza e dei componenti meccanici prima di cominciare.

Prima di avviare il motore

1. Rimuovere la neve e il ghiaccio dalla carrozzeria del veicolo, compresi luci, sedile, poggiatesta, comandi e strumenti.
2. Verificare che il prefiltro del silenziatore della presa d'aria non sia ostruito dalla neve.
3. Verificare che gli sci e il gruppo sterzo abbiano libertà di movimento. Controllare l'azione corrispondente degli sci rispetto al manubrio.

4. Controllare il livello dell'olio di iniezione e del carburante e verificare la presenza di perdite. Rabboccare in caso di necessità o di perdite; per gli interventi di manutenzione, riparazione o sostituzione, rivolgersi a un concessionario autorizzato Ski-Doo, un'officina o un professionista di fiducia. Per informazioni relative alla garanzia, vedere la **GARANZIA SULLE EMISSIONI PER LA NORMATIVA EPA DEGLI STATI UNITI** qui contenuta.
5. Tutti i vani portaoggetti devono essere correttamente bloccati e non devono contenere oggetti pesanti o fragili. Anche il cofano e i pannelli laterali devono essere correttamente bloccati.
6. Attivare la leva di controllo acceleratore diverse volte per controllare che funzioni facilmente e senza problemi. Deve ritornare in posizione di folle quando rilasciata.
7. Attivare la leva del freno e assicurarsi che il freno entri completamente in azione prima che la leva di controllo del freno entri in contatto con l'impugnatura del manubrio. Deve tornare indietro completamente quando viene rilasciata.
8. Azionare il freno di stazionamento e controllare che funzioni correttamente. Lasciare il freno di stazionamento inserito.
9. Controllare le condizioni e l'altezza della cinghia di trasmissione; vedere **CINGHIA DI TRASMISSIONE** in **PROCEDURE DI MANUTENZIONE**.

Dopo aver avviato il motore

Per la corretta procedura di avviamento del motore, vedere la sezione **PROCEDURA DI AVVIAMENTO DEL MOTORE**.

1. Verificare il funzionamento delle luci abbaglianti e anabbaglianti, del fanalino posteriore, del freno e delle spie luminose.

NOTA: Per la verifica delle luci, può essere necessario staccare il cordoncino di sicurezza dagli indumenti. In questo caso, fissare di nuovo il cordoncino non appena si riprendono i comandi della motoslitte.

2. Verificare il funzionamento dell'interruttore di spegnimento del motore (tirando l'estremità del cordoncino di sicurezza) e dell'interruttore di arresto di emergenza del motore.
3. Rilasciare il freno di stazionamento.
4. Vedere **RISCALDAMENTO DEL VEICOLO** e seguire le istruzioni.

Elenco dei controlli prima dell'uso

VOCE	FUNZIONAMENTO	✓
CARROZZERIA, COMPRESI SEDILE, POGGIAPIEDI, LUCI, FILTRO DELL'ARIA, COMANDI E STRUMENTI	Verificare le condizioni ed eliminare la neve o il ghiaccio.	
SCI E GRUPPO STERZO	Verificare la libertà di movimento e il funzionamento corretto.	
CARBURANTE E OLIO DI INIEZIONE	Assicurarsi che il livello sia corretto e che non vi siano perdite.	
LIQUIDO REFRIGERANTE	Assicurarsi che il livello sia corretto e che non vi siano perdite.	
LIQUIDO DEI FRENI	Assicurarsi che il livello sia corretto e che non vi siano perdite.	
VANO PORTAOGGETTI	Controllare che si chiuda correttamente e che non siano presenti oggetti pesanti o fragili.	
CINGOLO	Verificare le condizioni ed eliminare neve o ghiaccio. Per i cingoli chiodati, vedere <i>PRODOTTI CHE MIGLIORANO LA TRAZIONE</i> .	
LEVA DELL'ACCELERATORE	Controllare che il funzionamento sia corretto.	
LEVA DEL FRENO	Controllare che il funzionamento sia corretto.	
FRENO DI STAZIONAMENTO, FRENO	Controllare che il funzionamento sia corretto.	

VOCE	FUNZIONAMENTO	✓
INTERRUTTORE DI ARRESTO DI EMERGENZA DEL MOTORE E INTERRUTTORE DI SPEGNIMENTO DEL MOTORE (ESTREMITÀ DEL CORDONCINO DI SICUREZZA)	Verificare che il funzionamento sia corretto. Il cordoncino di sicurezza deve essere collegato all'asola di un indumento del conducente.	
LUCI	Controllare che il funzionamento sia corretto.	
GUIDE SCI	Controllare che il funzionamento sia corretto.	
SUPPORTI GUIDE	Controllare che il funzionamento sia corretto.	
CINGHIA DI TRASMISSIONE	Verificare che non siano presenti crepe, segni di logoramento o usura anomala e che l'altezza sia corretta.	
AVVISATORE ACUSTICO (se in dotazione)	Controllare che il funzionamento sia corretto.	

Istruzioni di guida

Attrezzature di protezione

Indossare abbigliamento adatto all'impiego di una motoslitte. Deve essere comodo e non troppo aderente. Verificare sempre le previsioni meteorologiche prima di mettersi alla guida. Vestirsi in base alle condizioni climatiche più fredde previste. Indossare biancheria termica a contatto con la pelle offre un buon isolamento.

Per motivi di comodità e sicurezza, indossare sempre un casco omologato. Casco e indumenti forniscono protezione termica e riducono le lesioni. Indossare o portare sempre con sé un berretto, un passamontagna e una maschera per il viso. Sono indispensabili occhiali di sicurezza o una maschera applicabile al casco.

Le mani devono essere protette da guanti o muffole da motoslitte che assicurino un sufficiente isolamento e permettano l'utilizzo dei pollici e delle dita per azionare i comandi.

Gli stivali dal fondo in gomma con rivestimento in nylon o pelle e interno in feltro rimovibile sono le calzature ideali per guidare una motoslitte.

Durante la guida della motoslitte mantenersi il più asciutti possibile. Quando si passa a un ambiente chiuso, togliere l'abbigliamento da motoslitte e gli stivali e accertarsi che si asciugino in modo adeguato.

Non indossare scarpe lunghe e abbigliamento largo che potrebbero rimanere impigliati nelle parti in movimento.

Indossare occhiali con lenti colorate.

Cosa portare

Kit di pronto soccorso	Kit degli strumenti in dotazione
Telefono cellulare	Coltello
Candele di scorta	Torcia elettrica
Nastro isolante	Mappa del percorso
Cinghia di trasmissione di ricambio	Snack

Posizione di guida (marcia avanti)

La posizione e il bilanciamento durante la guida sono due principi basilari per portare la motoslitte dove si desidera. Quando si sterza sul fianco di una collina, il conducente e il passeggero devono essere pronti a spostare il peso del corpo per aiutare il veicolo a ruotare nella direzione desiderata. Durante questa manovra, il conducente e i passeggeri non devono mai mettere i piedi fuori dal veicolo. L'esperienza insegnerà quanto inclinarsi per effettuare curve a diverse velocità e quanto piegarsi in discesa per mantenere un equilibrio adeguato.

In generale, la posizione di guida per ottenere l'equilibrio e il controllo migliori è da seduti. In determinate condizioni, tuttavia, vengono utilizzate anche le posizioni semiseduta, in ginocchio o in piedi.

ATTENZIONE

Non tentare manovre che oltrepassano il proprio livello di abilità.

Seduti

Piedi appoggiati sulle pedane, corpo a metà del sedile: è la posizione ideale quando si procede con la motoslitte su un fondo regolare e conosciuto. Ginocchia e fianchi devono essere mantenuti elastici per assorbire i colpi.



Semi-seduti

Posizione semiseduta con il corpo staccato dal sedile e i piedi sotto il corpo in una sorta di postura accovacciata, per consentire alle gambe di assorbire i contraccolpi quando si procede su un fondo irregolare. Evitare arresti bruschi.



In ginocchio

Questa posizione si ottiene appoggiando saldamente un piede sulla pedana poggipiedi e il ginocchio opposto sul sedile. Evitare arresti bruschi.



In piedi

Posizionare entrambi i piedi sulle pedane poggiapiedi. Le ginocchia devono essere piegate per assorbire i colpi delle cunette del fondo. È una posizione efficace per avere una visuale migliore e spostare il peso quando le condizioni lo richiedono. Evitare arresti bruschi.



Posizione di guida (retromarcia)

Durante la retromarcia, raccomandiamo di rimanere seduti sulla motoslitte.

Evitare di stare in piedi. Il peso del conducente può infatti spostarsi in avanti contro la leva dell'acceleratore, provocando un'accelerazione inaspettata.

⚠ ATTENZIONE

Un'accelerazione inaspettata mentre la motoslitte è in retromarcia può provocare la perdita di controllo del veicolo.

Trasporto di un passeggero

Alcune motoslitte sono progettate solo per il conducente (1-UP), altre possono ospitare anche un passeggero (2-UP). Individuare e rispettare attentamente le avvertenze relative allo specifico modello utilizzato.

Anche quando è prevista la presenza di un passeggero, questo deve risultare fisicamente idoneo per viaggiare in motoslitte.

⚠ ATTENZIONE

Il passeggero deve essere sempre in grado di appoggiare in modo sicuro i piedi sui poggipiedi e mantenere le mani sulle maniglie o sulla cinghia del sedile quando è seduto. È importante rispettare tali criteri fisici per assicurarsi che il passeggero assuma una posizione stabile e ridurre il rischio di essere sbalzato fuori.

Il conducente ha la responsabilità di tutelare la sicurezza del passeggero e informarlo sui fondamenti della guida di una motoslitte.

⚠ ATTENZIONE

- **Il passeggero deve sedersi sull'apposito sedile. Non consentire mai a nessuno di sedere tra manubrio e conducente.**
- **Il passeggero e il conducente devono sempre indossare caschi omologati e indumenti caldi, adatti all'uso in motoslitte. Accertarsi che non vi siano parti di pelle esposte.**
- **Se si sente scomodo o insicuro per qualsiasi motivo, il passeggero deve immediatamente informare il conducente affinché rallenti o fermi il veicolo.**

Guidare con un passeggero a bordo è diverso che guidare da soli. Il conducente ha il vantaggio di conoscere la manovra successiva e può prepararsi di conseguenza. Il conducente può anche sfruttare a suo vantaggio la presa sul manubrio come supporto. Al contrario,

il passeggero deve affidarsi alla guida prudente e responsabile dell'operatore del veicolo. Inoltre, in presenza di un passeggero i movimenti del corpo sono limitati e talvolta il conducente può avere una visuale della pista più ampia rispetto a quella visibile al passeggero. Per questo motivo, la presenza di un passeggero impone accortezza nelle manovre di partenza e arresto e una velocità di crociera ridotta. Inoltre, l'operatore deve avvisare il passeggero di pendenze laterali, cunette, rami, ecc. Una cunetta imprevista può sbalzare il passeggero dal veicolo. Ricordare al passeggero di piegarsi insieme al conducente in curva, senza però causare il rovesciamento del veicolo. Usare estrema cautela, procedere più lentamente e controllare frequentemente il passeggero.

▲ ATTENZIONE

Quando si guida con un passeggero:

- La capacità di frenare e il controllo dello sterzo sono ridotti. Ridurre la velocità e prevedere più spazio per le manovre.
- Regolare la sospensione in base al peso.

Per informazioni complete su come regolare le sospensioni, vedere la *MESSA A PUNTO DELLA GUIDA*.

Guidare con un bambino

Sulle motoslitte predisposte per ospitare due passeggeri (con sedile opzionale), in caso di trasporto di un adulto e un bambino, BRP raccomanda che il bambino sieda in posizione centrale. In questo modo, l'adulto seduto sul sedile posteriore ha un contatto visivo diretto con il bambino e lo può trattenere se necessario. Inoltre, seduto in posizione centrale, il bambino riceve la migliore protezione contro vento e freddo.

In presenza di un passeggero molto giovane, usare particolare cautela e procedere ancora più lentamente. Verificare frequentemente per accertarsi che il bambino abbia una presa sicura e sia posizionato correttamente con i piedi sulle pedane poggiatepiedi.

Variazioni di terreno/guida

Pista curata

Per una pista sottoposta a manutenzione, la posizione di guida seduta è la preferita. Non gareggiare e, soprattutto, tenere la destra procedendo sulla pista. È necessario essere preparati ad affrontare situazioni impreviste. Rispettare tutti i segnali della pista. Non procedere a zigzag, spostandosi da un lato all'altro della pista.

Pista non curata

Se non è caduta neve fresca, è probabile trovare impervietà e cumuli di neve. In tali situazioni, le velocità eccessive possono causare danni fisici. Rallentare. Tenere le mani sul manubrio e assumere una posizione semi-seduta. I piedi devono trovarsi sotto il corpo, in una posizione accovacciata, per assorbire qualunque effetto dello scuotimento. Su tratti lunghi di piste con impervietà è possibile adottare la posizione con un ginocchio sul sedile. In tal modo si garantisce un certo comfort, mantenendo nel contempo il corpo flessibile e in grado di controllare il veicolo. Fare attenzione a sassi nascosti o a ceppi d'albero parzialmente coperti da una recente nevicata.

Neve alta

In presenza di neve alta e farinosa, il veicolo potrebbe iniziare a impantanarsi. In tal caso, curvare con un arco il più ampio possibile e ricercare una base più stabile. In caso di impantanamento, che può capitare a tutti, non far girare il cingolo, altrimenti la motoslitte sprofonderebbe di più. Al contrario, spegnere il motore, scendere e spostare il retro del veicolo sulla neve fresca. A questo punto, calpestare bene la neve davanti al veicolo per creare un passaggio netto. Generalmente è sufficiente un metro. riavviare il motore. Assumere la posizione in piedi e dondolare delicatamente il veicolo, mentre si accelera in modo sicuro e lento. A seconda che a sprofondare sia l'estremità anteriore o posteriore del veicolo, i piedi devono essere posizionati all'estremità opposta delle pedane poggipiedi. Non posizionare mai materiale estraneo al di sotto del cingolo con funzione di supporto. Non consentire a nessuno di mettersi davanti o dietro la motoslitte mentre il motore è in funzione. Stare lontani dal cingolo. Il contatto con il cingolo in rotazione causa lesioni personali.

Acqua congelata

Il transito su laghi e fiumi congelati può avere fatali conseguenze. Evitare i corsi e gli specchi d'acqua. Se ci si trova in un'area sconosciuta, chiedere alle autorità locali o ai residenti informazioni sulle condizioni del ghiaccio, su immissari, emissari, sorgenti, correnti in rapido movimento e altri pericoli. Non tentare mai di utilizzare la motoslitte su un fondo di ghiaccio che potrebbe rivelarsi troppo debole per sostenere il proprio peso e quello del veicolo. L'impiego di una motoslitte sul ghiaccio o su superfici ghiacciate può essere molto pericoloso se non si rispettano determinate precauzioni. L'effettiva natura del ghiaccio è incompatibile con un buon controllo di una motoslitte o di qualsiasi veicolo. La trazione necessaria per l'avvio, la sterzata o l'arresto è di gran lunga inferiore a quella necessaria su fondo nevoso. Per questo motivo, queste distanze possono venire moltiplicate diverse volte. La sterzata è minima e le rotazioni incontrollate sono un pericolo sempre pre-

sente. Quando si procede su ghiaccio, guidare lentamente e con prudenza. Consentire un ampio spazio di frenata e sterzata. Questa raccomandazione è particolarmente significativa in caso di guida notturna.

Neve estremamente compatta

Non sottovalutare la neve estremamente compatta. Può infatti rivelarsi di difficile gestione poiché sia gli sci sia il cingolo non sviluppano molta trazione. La migliore tecnica di guida da adottare è rallentare ed evitare accelerazioni, sterzate o frenate rapide.

In salita

Vi sono due tipi di salite che è possibile incontrare: la salita aperta, con pochi alberi, rupi o altri ostacoli, e quella che può essere affrontata solo in modo diretto. Una salita aperta va affrontata in slalom o salendo lateralmente. Affrontarla con andamento obliquo. Adottare una posizione in ginocchio. Tenere sempre il peso a monte. Mantenere una velocità costante e di sicurezza. Continuare in questa direzione fino a quando possibile, quindi passare all'angolazione e alla posizione di guida opposte.

Una salita diretta potrebbe invece presentare dei problemi. Adottate la posizione in piedi, accelerare prima di iniziare la salita e quindi ridurre la pressione sull'acceleratore per evitare lo slittamento del cingolo.

In ogni caso, la velocità del veicolo deve essere commisurata alle condizioni del pendio. Rallentare sempre quando si raggiunge la cima. Se non è possibile proseguire, non fare girare il cingolo. Spegnerne il motore, liberare gli sci estraendoli e posizionandoli in discesa, posizionare la parte posteriore della motoslitte a monte; quindi riavviare il motore e muoversi lentamente esercitando una pressione lenta e costante sull'acceleratore. Acquisire una posizione adatta a evitare il rovesciamento e quindi affrontare la discesa.

Discesa

La guida in discesa richiede il controllo completo e continuo del veicolo. Sulle discese ripide mantenere il baricentro basso e tenere entrambe le mani sul manubrio. Mantenere una lieve pressione sull'acceleratore e lasciare che il veicolo affronti la discesa con il motore in funzione. Se si raggiunge una velocità superiore a quella sicura, rallentare frenando mentre si applica una pressione lieve e frequente. Non bloccare mai il freno e il cingolo.

Salita laterale

Quando si attraversa in salita laterale o si attraversa in salita o in discesa, è necessario attenersi a determinate procedure. Conducente e passeggeri devono inclinarsi a monte per garantire la stabilità. Le posizioni di utilizzo preferite sono la posizione in ginocchio,

con il ginocchio della gamba a valle sul sedile e il piede della gamba a monte sulla pedana poggiapiedi oppure la posizione semi-seduta. È necessario essere preparati a spostare rapidamente il peso in base alle necessità. Le salite laterali e i pendii ripidi non sono raccomandati a un principiante o a un novello conducente di motoslitte.

Rischio di valanghe

Quando si viaggia su terreni di montagna, occorre tenere presente il rischio di valanghe. Le valanghe variano per dimensioni e forme e si producono generalmente su terreni in pendenza e su neve instabile.

Neve fresca, animali, persone, vento e motoslitte sono tutti fattori che possono scatenare una valanga. Evitare gare di high marking o l'attraversamento di pendii in condizioni favorevoli alla formazione di valanghe. In condizioni di neve instabile, occorre limitarsi alle salite o discese poco ripide. Evitare gli accumuli di neve creati dal vento. Evitare qualsiasi condizione instabile è il segreto per una guida in montagna all'insegna della sicurezza. Quando si è in montagna, la cosa probabilmente più importante è essere consapevoli ogni giorno delle condizioni e dei pericoli. Seguire il bollettino locale delle valanghe ed informarsi ogni giorno delle condizioni esterne, osservando le precauzioni consigliate.

Quando si guida in montagna, è opportuno avere sempre con sé una pala, una sonda e un ARVA. Raccomandiamo a tutti coloro che guidano in montagna di seguire un corso di formazione sui pericoli delle valanghe, organizzato localmente, in modo da familiarizzarsi con le condizioni della neve ed imparare a utilizzare adeguatamente l'attrezzatura.

Seguono gli indirizzi di alcuni siti Web dove si possono trovare informazioni importanti.

- USA: www.avalanche.org
- Europa: www.avalanches.org
- Canada: www.avalanche.ca

Poltiglia

Evitare sempre la poltiglia. Verificare sempre la presenza di poltiglia prima di attraversare un qualsiasi lago o fiume. Se lungo il percorso compaiono macchie scure, abbandonare immediatamente il fondo di ghiaccio. Ghiaccio e acqua possono essere lanciati all'indietro, nella scia di una motoslitte che segue. La rimozione di un veicolo da un'area coperta da poltiglia è faticoso e in alcuni casi risulta impossibile.

Nebbia o tempo lattiginoso polare

Sia sulla terraferma che su uno specchio d'acqua può formarsi nebbia o neve che limita la visibilità. Se è necessario procedere nella nebbia o sotto una forte nevicata, avanzare lentamente con i fari accesi e fare particolare attenzione ai pericoli. Se non si è sicuri del percorso, non affrontarlo. Mantenere una distanza di sicurezza rispetto alle motoslitte che precedono per aumentare la visibilità e migliorare il tempo di reazione.

Aree sconosciute

Quando si entra in un'area sconosciuta, guidare con estrema cautela. Procedere con andatura sufficientemente lenta da riconoscere i pericoli potenziali quali recinzioni o pali, fossati che attraversano il percorso, rocce, avvallamenti improvvisi, funi tiranti e un numero infinito di altri ostacoli che potrebbero significare la fine dell'escursione in motoslitte. Anche se si seguono piste già battute, è necessario essere prudenti. Guidare a una velocità che consente di vedere cosa si nasconde dietro la curva successiva o in cima alla salita.

Giornate soleggiate

Le giornate di sole possono ridurre considerevolmente la visibilità. Il riflesso del sole sulla neve può essere accecante e impedire di distinguere facilmente gole, avvallamenti o altri ostacoli. In queste condizioni è necessario indossare sempre occhiali con lenti colorate.

Ostacoli non visibili

La neve può celare ostacoli. Il fuoripista e la guida tra i boschi impone velocità ridotte e una maggiore attenzione. Una guida a velocità eccessiva in un'area può addirittura rendere molto pericolosi anche gli ostacoli più piccoli. Anche l'urto contro un sasso piccolo o un ceppo potrebbe far perdere il controllo della motoslitte e causare lesioni al conducente o ai passeggeri. Rimanere sulle piste esistenti per ridurre l'esposizione ai pericoli. Guidare in modo prudente, rallentare e godersi il panorama.

Cavi nascosti

Fare sempre attenzione alla presenza di cavi nascosti, in particolare in aree che potrebbero essere state coltivate. Troppi incidenti sono stati causati dalla collisione con cavi posati nei campi, funi tiranti accanto ai pali e alle strade e catene e cavi utilizzati come strumento per la chiusura di strade. Le velocità ridotte sono un imperativo.

Ostacoli e salti

I salti non programmati di cumuli di neve, degli scalini prodotti dagli spazzaneve, dei canali di scolo o degli oggetti indistinguibili possono costituire un pericolo. È possibile evitarli indossando occhiali con lenti di un colore adeguato o una maschera facciale e procedendo a velocità ridotta.

Eseguire salti con una motoslitte può essere pericoloso. Prepararsi ad assorbire la forza dell'impatto e tenersi saldamente al veicolo al momento dell'atterraggio. Le ginocchia devono essere flesse per fungere da ammortizzatori. Nel caso in cui si perda improvvisamente contatto con la pista, accovacciarsi verso la parte posteriore del veicolo e mantenere gli sci verso l'alto, dritti e in avanti. Premere parzialmente l'acceleratore e tenersi forte per l'impatto. Le ginocchia devono essere flesse per fungere da ammortizzatori.

Sterzata

In base alle condizioni del terreno, esistono due modalità preferite per curvare o svoltare con una motoslitte. Per la maggior parte delle superfici nevose, il cosiddetto "body english" è la soluzione per curvare. Inclinarsi verso l'interno della curva e portare il peso del corpo sul piede interno per creare una condizione di "sopraelevazione" al di sotto del cingolo. Adottando questa posizione e sistemandosi il più avanti possibile, il peso verrà trasferito allo sci interno.

A volte ci si renderà conto che l'unico modo di far svoltare il veicolo nella neve alta sarà quello di spostarlo. Non cercare di spostarlo da soli. Richiedere assistenza. Ricordarsi di effettuare i sollevamenti utilizzando le gambe e non la schiena.



Attraversamento strade

In alcuni casi ci si immetterà in una strada da un avvallamento o un cumulo di neve. Scegliere un luogo in cui si ritiene di poter salire senza difficoltà. Adottare la posizione in piedi e procedere soltanto alla velocità che consente di superare il cumulo. Raggiunta la cima del cumulo arrestare completamente il veicolo e attendere che vi sia via libera. Valutare il pendio verso la strada. Attraversare la strada a un angolo di 90°. Se si incontra un altro cumulo di neve sul lato opposto, posizionare i piedi nella parte posteriore del veicolo. Ricordarsi che la motoslitte non è stata concepita per il funzionamento sull'asfalto e che la guida su questo tipo di superficie è più difficoltosa.

Attraversamento di binari

Non guidare mai sui strade ferrate. È illegale. Le strade ferrate e le vie di comunicazione ferroviarie costituiscono proprietà privata. Una motoslitte non è un treno. Prima di attraversare un binario, fermarsi, osservare e ascoltare.

Guida notturna

La quantità di luce naturale e artificiale a una certa ora può influenzare la capacità di vedere o essere visti. Guidare una motoslitte di notte è fantastico. Può rappresentare un'esperienza unica se si tiene in considerazione la visibilità ridotta. Prima di partire, accer-

tarsi che i fari siano puliti e funzionino correttamente. Guidare a velocità che consentano di fermarsi in tempo se si avvistano oggetti sconosciuti o pericolosi. Mantenersi su piste esistenti e non avventurarsi mai in aree sconosciute. Evitare fiumi e laghi. Di notte risulta difficile riconoscere funi tiranti, reticolati, accessi a vie sbarrati e altri oggetti quali grossi rami d'albero. Non guidare mai da soli. Portare sempre una torcia elettrica. Tenersi lontano da aree residenziali e rispettare il diritto degli altri a dormire.

Guida in gruppo

Prima di partire, designare un "capo fila" che guidi il gruppo e un'altra persona incaricata di seguire e chiudere il gruppo. Assicurarsi che tutti i componenti del gruppo conoscano il tragitto e la destinazione proposti. Accertarsi di aver portato tutti gli strumenti e gli attrezzi necessari e di avere benzina a sufficienza per completare il viaggio. Non superare mai il capo fila o qualsiasi altra motoslitte. Utilizzare fino in fondo alla fila i segnali manuali per indicare i pericoli o l'intenzione di cambiare direzione. Quando è necessario, fornire assistenza agli altri.

È sempre **IMPORTANTE** mantenere una distanza di sicurezza tra le motoslitte. Mantenere sempre un intervallo di sicurezza e lasciare una distanza sufficiente per fermarsi. Non tallonare il veicolo che precede. Conoscere la posizione del veicolo davanti.

Segnali

Se si intende fermarsi, alzare una mano ben sopra la testa. Per indicare una svolta a sinistra, allungare il braccio sinistro all'esterno con la mano tesa nella direzione corretta. Per le svolte a destra, allungare il braccio sinistro e sollevare l'avambraccio in posizione verticale, in modo che formi un angolo retto con il gomito. Tutti i centauri del gruppo devono ritrasmettere qualsiasi segnalazione alla motoslitte che segue.

Arresti lungo la pista

Quando è possibile, lasciare la pista per arrestarsi. In questo modo si ridurrà il pericolo per gli altri centauri in pista.

Piste e segnali

I segnali sulle piste sono utilizzati per controllare, dirigere o regolare l'uso di motoslitte sulle piste. Acquisire familiarità con tutti i segnali utilizzati nell'area di utilizzo della motoslitte.

Ambiente

Gli animali selvatici fanno da complemento alle giornate in motoslitte. Le piste predisposte infatti offrono un fondo sicuro sul quale gli animali possono spostarsi da una parte all'altra. Non violare questo privilegio cacciandoli o disturbandoli. L'affaticamento e lo

sfinimento possono causarne la morte. Evitare le aree indicate come zone protette o destinate al foraggiamento degli animali selvatici.

Se si è abbastanza fortunati da riuscire a vedere un animale, arrestare la motoslitte e osservarlo in silenzio.

Le linee guida che sosteniamo non sono destinate a limitare il divertimento a bordo di una motoslitte ma a preservare la meravigliosa libertà che si può provare guidandone una! Queste linee guida manterranno i centauri delle nevi in salute, felici e capaci di trasmettere agli altri le loro conoscenze e le belle esperienze fatte durante le escursioni invernali. La prossima volta che ci si avventurerà sulle piste in un giorno d'inverno freddo, pungente e sereno, ricordare che si sta aprendo la strada al futuro del nostro sport. Aiutateci a intraprendere la giusta strada! Da tutti noi di BRP, grazie per aver contribuito.

Non c'è nulla di più divertente delle escursioni in motoslitte. Avventurarsi lungo una pista per motoslitte che attraversa zone selvagge è uno sport invernale eccitante e salutare. Poiché il numero di persone che utilizzano questi parchi ricreativi è in aumento, lo è anche il danno potenziale all'ambiente. L'abuso del territorio, delle strutture e delle risorse conduce inevitabilmente a restrizioni e chiusure di terreni sia pubblici che privati.

In sostanza, la più grande minaccia per il nostro sport è intorno a noi. Non ci resta che fare una scelta logica. Quando utilizziamo una motoslitte, dobbiamo sempre guidare con responsabilità.

La stragrande maggioranza delle persone rispetta le leggi e l'ambiente. Ognuno di noi deve essere di esempio ai neofiti di questo sport, sia giovani che meno giovani.

È nell'interesse di tutti procedere con cautela nelle aree ricreative. Nel lungo termine, infatti, per proteggere questo sport, è necessario tutelare l'ambiente.

Riconoscendo l'importanza di questa questione e la necessità che i centauri delle nevi contribuiscano alla tutela delle aree che ci permettono di godere di questa attività sportiva, BRP ha promosso la campagna "Light Treading Is Smart Sledding" per i conducenti di motoslitte.

Light Treading esprime un concetto più ampio del semplice procedere sulle piste. È una dichiarazione di attenzione, rispetto e volontà di prendere il controllo ed entrare in azione. Riguarda l'ambiente in generale, la cura e manutenzione corrette, gli abitanti naturali e tutti gli entusiasti e il vasto pubblico che ama i grandi spazi. Partendo da queste argomentazioni, invitiamo tutti i centauri della neve a ricordare che il rispetto dell'ambiente non è solo fondamentale per il futuro del nostro settore ma anche per le generazioni che verranno.

Light Treading non suggerisce in alcun modo di limitare la voglia di divertirsi con la motoslitte! Significa semplicemente di farlo con rispetto!

L'obiettivo principale della campagna Light Treading è quello di mostrare rispetto per i luoghi che si attraversano con la motoslitte e nel modo in cui si guida. Si aderisce alla campagna Light Treading se si rispettano i principi qui di seguito enunciati:

Informarsi. Procurarsi carte, mappe e altre informazioni presso la Guardia Forestale o altri organi pubblici responsabili del territorio. Imparare le norme e rispettarle, anche quelle che riguardano i limiti di velocità!

Evitare di passare su alberelli, arbusti e pascoli e non tagliare legna. Nelle aree pianeggianti o in quelle dove è di moda il "trail riding", è importante passare solo sui percorsi autorizzati. Ricordare che esiste una correlazione tra la tutela dell'ambiente e la sicurezza personale.

Rispettare gli animali selvatici e prestare particolare attenzione agli animali che allevano i piccoli o che soffrono di carenza di cibo. Lo stress può esaurire le scarse riserve di energia. Astenersi dal guidare in aree riservate solo agli animali!

Rispettare le aree recintate e i segnali di divieto e ricordare che i light treader non lasciano in giro rifiuti!

Non entrare nelle riserve naturali. Sono chiuse al transito di tutti i veicoli. Imparare a riconoscerne i confini.

Procurarsi i permessi per il transito su terreni privati. Rispettare i diritti dei proprietari terrieri e la privacy delle altre persone. Ricordarsi che la tecnologia delle motoslitte ha ridotto considerevolmente le emissioni rumorose ma non far funzionare i motori dove il silenzio è "all'ordine del giorno".

I centauri della neve conoscono tutti fin troppo bene gli sforzi fatti durante la storia di questo sport per avere accesso alle aree nelle quali le persone potessero guidare la motoslitte in modo sicuro e responsabile. Questo sforzo continua oggi, più intenso che mai.

Rispettare le aree nelle quali si guida, ovunque siano, è l'unico modo per assicurarne la futura fruibilità. Sappiamo che tutti concordano con il principio "Light Treading Is Smart Sledding"! Ci sono poi altre regole.

Cogliere l'opportunità di godersi l'inverno e tutte le maestose meraviglie naturali: questa è l'esperienza cara ai centauri della neve. Seguendo il motto Light Treading, si conserverà questa opportunità e sarà possibile mostrare agli altri la bellezza dell'inverno e l'emozione unica del nostro sport! Light Treading aiuterà il nostro sport a crescere!

Light Treading è infine sinonimo di intelligenza nell'utilizzo di una motoslitta. Non è necessario lasciare grandi scie o procedere sbandando attraverso una foresta vergine per dimostrare di saper guidare. Indipendentemente dalla motoslitta che si guida, sia essa una potentissima Ski-Doo, una motoslitta sportiva o un veicolo di qualsiasi altra marca o modello, l'importante è dimostrare responsabilità nelle proprie azioni. Dimostriamo di sapere come far volare la neve e lasciare scie con tocco delicato!

PRODOTTI PER MIGLIORARE LA TRAZIONE

NOTA: Questa sezione riguarda le motoslitte equipaggiate in fabbrica con un cingolo omologato da BRP per l'installazione di chiodi speciali.

⚠ ATTENZIONE

Non chiodare mai un cingolo non omologato per l'impiego di chiodi. L'installazione di chiodi su un cingolo non approvato potrebbe aumentare il rischio di strappo o distacco del cingolo.

⚠ ATTENZIONE

Su questo modello di veicolo è possibile chiodare il cingolo. È tuttavia **OBBLIGATORIO** utilizzare esclusivamente chiodi del tipo approvato da BRP per l'uso su queste motoslitte Ski-Doo. **NON UTILIZZARE MAI** chiodi convenzionali, in quanto il cingolo è meno spesso rispetto a quelli standard. I chiodi potrebbero perforare il cingolo e staccarlo dal veicolo. Per informazioni sulla disponibilità della chiodatura e le applicazioni specifiche, rivolgersi a un concessionario Ski-Doo autorizzato.

L'impiego di prodotti per migliorare la trazione della motoslitte, come guide sci al carburante più aggressive e/o chiodi, ne modificheranno il comportamento, in particolare in termini di manovrabilità, accelerazione e azione frenante.

L'uso di prodotti che migliorano la trazione assicura una presa migliore su neve compattata e su ghiaccio, ma non sortisce alcun effetto rilevante su neve soffice. Per questo motivo, la guida di una motoslitte equipaggiata con prodotti che migliorano la trazione richiede un certo periodo di adattamento. Se la motoslitte è equipaggiata con prodotti che migliorano la trazione, accertarsi di dedicare molto tempo a familiarizzare con il comportamento in curva, in accelerazione e in frenatura.

Verificare sempre le norme locali in merito all'uso di prodotti che migliorano la trazione sulle motoslitte. Guidare sempre la motoslitte in modo responsabile, rispettando l'ambiente e la proprietà delle altre persone.

Manovrabilità

L'impiego di prodotti per migliorare la trazione della motoslitte, come guide sci al carburante più aggressive e/o chiodi, migliora la presa del veicolo sul terreno, sia dalla parte anteriore che da quella posteriore. L'uso di guide sci al carburante è pertanto necessario per assicurare agli sci una presa migliore, in modo che la parte anteriore e posteriore della motoslitte siano bilanciate. Anche se sono adatte, le guide sci al carburante standard non conferiscono

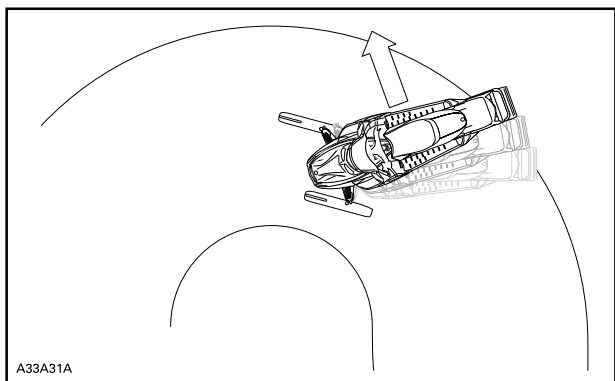
necessariamente il controllo ottimale, che dipende invece dalle preferenze personali, dallo stile di guida e dall'impostazione delle sospensioni.

⚠ ATTENZIONE

Se la parte anteriore e posteriore della motoslitta sono sbilanciate a causa di una combinazione scorretta di prodotti di miglioramento della trazione, la motoslitta può tendere a sovrasterzare o sottosterzare, con conseguente rischio di perdita di controllo.

Sovrasterzo

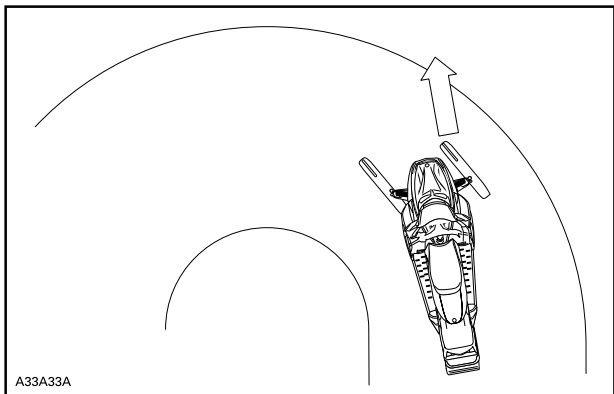
In determinate condizioni, l'utilizzo di guide sci al carburo più aggressive senza chiodi sulla parte posteriore del cingolo potrebbe predisporre la motoslitta a sovrasterzare; vedere l'illustrazione.



SOVRASTERZO

Sottosterzo

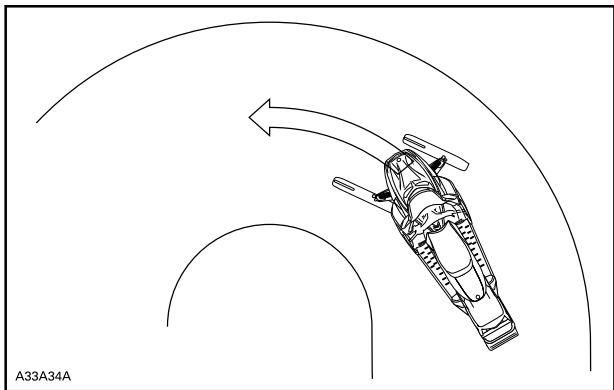
In determinate condizioni, l'utilizzo di chiodi sul cingolo potrebbe predisporre la motoslitta a sottosterzare se gli sci non sono equipaggiati con guide sci al carburo più aggressive; vedere l'illustrazione.



SOTTOSTERZO

Guida controllata

Una combinazione bilanciata di guide sci al carburo e chiodi sul cingolo assicura una manovrabilità corretta e una guida migliore; vedere l'illustrazione.



GUIDA CONTROLLATA

Accelerazione

L'utilizzo di chiodi sul cingolo consentirà una migliore accelerazione della motoslitte su neve compattata e su ghiaccio ma non sortirà alcun effetto rilevante su neve soffice. In determinate condizioni ciò può causare improvvise variazioni nella trazione.

⚠ ATTENZIONE

Per evitare sorprese che potrebbero portare a una perdita di controllo della motoslitte, procedere come segue:

- Usare prudenza nell'uso dell'acceleratore.
- NON provare mai a fare girare il cingolo per provocare lo slittamento della parte posteriore della motoslitte.

Questa azione potrebbe determinare il lancio violento verso il retro di detriti o ghiaccio, che a loro volta potrebbero causare lesioni alle persone accanto o ai centauri che seguono.

Azione frenante

Come illustrato per l'accelerazione, l'utilizzo di chiodi sul cingolo assicurerà un migliore potere frenante su neve compattata o ghiaccio, ma non sortirà alcun effetto rilevante su neve soffice. Per questo motivo, in determinate condizioni, l'azione frenante può variare improvvisamente. Assicurarsi di frenare con giudizio per evitare di bloccare il cingolo ed evitare così sorprese che potrebbero condurre a una perdita di controllo.

Importanti norme di sicurezza

⚠ ATTENZIONE

Per evitare gravi lesioni alle persone accanto alla motoslitte:

- Non sostare MAI dietro o accanto a un cingolo in movimento.
- Utilizzare sempre un supporto per motoslitte dalla base ampia, dotato di pannello deflettore posteriore se è necessario far girare il cingolo.
- Quando il cingolo è sollevato da terra, farlo funzionare alla velocità minima possibile.

La forza centrifuga potrebbe determinare il lancio violento verso la parte posteriore, fuori dal tunnel, di detriti, chiodi danneggiati o staccati, pezzi di cingolo torto o un intero cingolo separato, con una forza enorme.

Effetti di un cingolo chiodato sulla durata utile della motoslitte

L'uso di prodotti che migliorano la trazione può aumentare il carico e lo sforzo su determinati componenti della motoslitte, oltre al livello di vibrazione. In tal modo può verificarsi un'usura precoce di alcuni componenti quali cinghie, pastiglie dei freni, cuscinetti, catena, pignone della scatola del cambio e sui cingoli chiodati approvati potrebbe abbreviarsi la durata utile del cingolo. Procedere sempre a un'ispezione visiva del cingolo prima di ogni utilizzo. Per ulteriori informazioni, vedere la sezione relativa al *CINGOLO* in *MANUTENZIONE*.

I chiodi sul cingolo possono inoltre provocare gravi danni a una motoslitte non equipaggiata con i dispositivi di protezione tunnel, studiati per il modello specifico. I danni al cablaggio elettrico o la perforazione degli scambiatori di calore sono pericoli potenziali che potrebbero causare surriscaldamento del motore e gravi danni al medesimo.

ATTENZIONE

Se i dispositivi di protezione del tunnel sono eccessivamente usurati o non sono installati, il serbatoio della benzina potrebbe forarsi, causando un incendio.

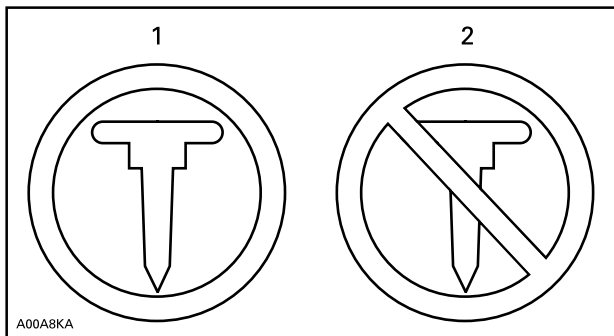
AVVISO Rivolgersi al concessionario per il modello di dispositivi di protezione del tunnel corretto e il numero kit richiesto.

NOTA: Verificare se la garanzia limitata BRP presenta limitazioni in merito all'utilizzo di chiodi.

Installazione dei chiodi sui cingoli approvati da BRP

ATTENZIONE

Non chiodare mai un cingolo non omologato per l'impiego di chiodi. I cingoli omologati possono essere identificati dal simbolo di un chiodo (vedere l'illustrazione seguente) stampato sulla superficie del cingolo. L'installazione di chiodi su un cingolo non approvato potrebbe aumentare il rischio di strappo o distacco del cingolo.

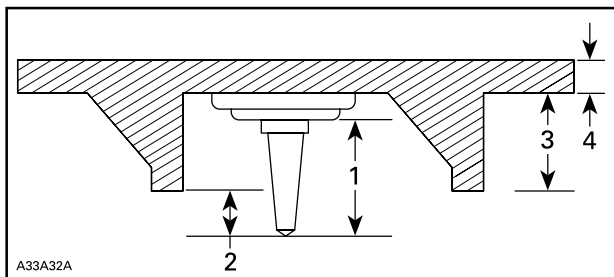


SIMBOLI PER I CINGOLI

1. *Approvato*
2. *NON omologato*

Per garantire un'installazione sicura e corretta, BRP raccomanda di fare installare i chiodi dal concessionario.

- Utilizzare esclusivamente gli speciali chiodi omologati da BRP.
- Mai utilizzare chiodi con un'altezza superiore a quella del profilo del cingolo di 9,5 mm.



INSTALLAZIONE DEI CHIODI

1. *Dimensioni dei chiodi*
2. *Intervallo di esercizio 6,4 mm a 9,5 mm*
3. *Altezza rampone cingolo*
4. *Spessore cinghia cingolo*

⚠ ATTENZIONE

- Per informazioni sulla disponibilità della chiodatura e le applicazioni specifiche, rivolgersi a un concessionario Ski-Doo autorizzato.
- **NON UTILIZZARE MAI** chiodi convenzionali, in quanto il cingolo è di spessore inferiore a quello dei nostri cingoli standard e i chiodi potrebbero perforarlo e staccarlo dal veicolo.
- I chiodi devono essere installati soltanto nelle posizioni indicate dalle bugne presenti sulla superficie del cingolo. Alcuni modelli di cingoli possono avere bugne triangolari o circolari. Leggere l'avvertenza stampata sulla superficie del cingolo per sapere quale utilizzare.
- Non utilizzare mai un cingolo con un profilo di 35 mm o superiore.
- Il numero di chiodi installati deve sempre corrispondere esattamente allo schema delle bugne stampate sul cingolo.
- Leggere sempre le istruzioni di installazione del produttore dei componenti di trazione e le raccomandazioni prima di fare installare al concessionario i chiodi e le guide. È fondamentale attenersi alle specifiche della coppia di serraggio per i bulloni dei chiodi.

L'INSTALLAZIONE DI UN NUMERO NON CORRETTO DI CHIODI O UN'INSTALLAZIONE SCORRETTA PUÒ AUMENTARE IL RISCHIO DI STRAPPO O DISTACCO DEL CINGOLO.

Manutenzione/Sostituzione

PROCEDERE ALL'ISPEZIONE VISIVA DEL CINGOLO PRIMA DI OGNI UTILIZZO.

Verificare la presenza di difetti, quali:

- Perforazioni del cingolo
- Strappi nel cingolo (in particolare attorno ai fori di trazione sui cingoli chiodati)
- Ramponi rotti o strappati, che espongono tratti di aste
- Delaminazione della gomma
- Barre rotte
- Chiodi rotti (cingoli chiodati)
- Chiodi piegati (cingoli chiodati)
- Chiodi mancanti
- Chiodi strappati dal cingolo
- Guida/e cingolo mancanti
- Assicurarsi inoltre che i dadi dei chiodi siano serrati alla coppia raccomandata.

Nei cingoli chiodati approvati, sostituire immediatamente i chiodi rotti o danneggiati. Se mostra segni di deterioramento, il cingolo deve essere sostituito immediatamente. In caso di dubbi, contattare il concessionario. Procedere sempre a un'ispezione visiva del cingolo prima di ogni utilizzo.

⚠ ATTENZIONE

La guida con un cingolo o chiodi danneggiati potrebbe causare la perdita di controllo.

SPOSTAMENTO DI CARICHI ED ESECUZIONE DI LAVORI

Esecuzione di piccoli lavori con il veicolo

Questo veicolo può essere utile per realizzare diversi lavori LEGGERI che comprendono il traino di un carico e il trasporto di carichi. Presso il proprio concessionario autorizzato Ski-Doo è disponibile una varietà di accessori. Per evitare possibili lesioni, seguire le istruzioni e le avvertenze che accompagnano l'accessorio. Rispettare sempre i limiti del carico del veicolo. Il sovraccarico del veicolo può sforzare eccessivamente i componenti e provocare il mancato funzionamento. Evitare di abusare eccessivamente delle proprie forze quando si sollevano o si trascinano carichi pesanti o si spinge manualmente il veicolo.

Trasporto carichi

ATTENZIONE

Ridurre sempre la velocità quando si trasporta un carico o un trasportatore.

Qualsiasi carico trasportato sul veicolo, incluso un passeggero, e/o sul portabagagli comprometterà la manovrabilità, la stabilità e la distanza di frenatura del veicolo. Non superare i limiti di carico complessivi del veicolo, incluso il peso degli occupanti, carico, accessori e timone del rimorchio. Fare riferimento alle *CARATTERISTICHE TECNICHE*. Accertarsi sempre che il carico sia ben saldo e che non interferisca con le luci di controllo. Considerare sempre che il carico potrebbe scivolare o cadere e provocare un incidente. Evitare i carichi che potrebbero sporgere lateralmente e impigliarsi o strapparsi nell'impatto con arbusti o altri ostacoli.

ATTENZIONE

La guida del veicolo, la stabilità e la distanza di frenata sono compromesse quando si guida il veicolo con l'area di carico carica. È importante osservare una corretta modalità di carico e una distribuzione del peso omogenea. Non sovraccaricare mai il veicolo o trasportare un carico in modo non corretto. Controllare sempre che il carico sia ben fissato prima di usare il veicolo. Quando si trasporta un carico o si traina un trasportatore, ridurre la velocità in base alle condizioni del terreno ed evitare pendii e terreni accidentati. Consentire una maggiore distanza per frenare, specialmente su superfici inclinate e quando un passeggero è a bordo. Fare attenzione a non pattinare o slittare. Fissare sempre il carico più in basso possibile, per ridurre il rischio dell'effetto di un centro di gravità più alto. Il mancato rispetto di queste raccomandazioni potrebbe causare alterazioni alla guida del veicolo che potrebbero essere causa di un incidente.

TABELLA DEL CARICO MASSIMO		
CARICO TOTALE CONSENTITO	238 kg	Include il peso di conducente, passeggero, carico, accessori e timone del rimorchio.
TRASPORTO DI CARICHI	57 kg	Uniformemente distribuito. Include il portaoggetti posteriore, il vano portabagagli posteriore e il carico sul timone.
Peso del timone	16 kg	Deve essere incluso nel Trasporto di carichi.

Trasportare un carico

Non tirare mai un carico collegandolo all'ammortizzatore. Utilizzare solo il gancio per trainare un carico.

Durante il traino di un carico, rispettare la capacità massima prevista. Vedere *TRAINO DI UN RIMORCHIO* in questa sezione.

⚠ ATTENZIONE

Non trainare mai un accessorio con una fune. Utilizzare sempre una barra di traino rigida. L'impiego di una fune potrebbe causare una collisione tra l'oggetto e la motoslitte e un eventuale ribaltamento in caso di rapida decelerazione o di transito lungo una discesa.

⚠ ATTENZIONE

Un allentamento della catena o del cavo può causarne la rottura e la retrazione.

Durante il traino di un altro veicolo, farlo controllare da un'altra persona. I due veicoli devono frenare e sterzare per evitare la perdita di controllo.

Ridurre la velocità durante il traino di un carico e sterzare gradualmente. Evitare pendii e terreni impraticabili. Non provare a guidare su pendii ripidi. Consentire una maggiore distanza per frenare, specialmente su superfici inclinate e quando un passeggero è a bordo. Fare attenzione a non pattinare o slittare.

Traino di un rimorchio

La guida di questo veicolo con un rimorchio aumenta in maniera sostanziale il rischio di capovolgimento, specialmente su superfici inclinate. Se viene utilizzato un rimorchio dietro al veicolo, accertarsi che il gancio di traino sia compatibile con quello del veicolo. Accertarsi che il rimorchio sia orizzontale rispetto al veicolo. (In alcuni casi è possibile installare una prolunga speciale sul gancio di traino del veicolo). Utilizzare catene o cavi di sicurezza per fissare il rimorchio al veicolo.

Ridurre la velocità durante il traino di un rimorchio e sterzare gradualmente. Evitare pendii e terreni impraticabili. Non provare a guidare su pendii ripidi. Consentire una maggiore distanza per frenare, specialmente su superfici inclinate e quando un passeggero è a bordo. Fare attenzione a non pattinare o slittare.

Caricare un rimorchio in modo inadeguato può causare la perdita di controllo.

Non superare la capacità di traino e del timone. Fare riferimento alle *CARATTERISTICHE TECNICHE*.

Accertarsi che vi sia del peso sul timone.

Assicurarsi sempre che il carico sia distribuito uniformemente e fissato in modo sicuro sul rimorchio; un rimorchio bilanciato uniformemente è più facile da controllare.

Su un veicolo dotato di scatola di cambio, posizionare sempre la leva del cambio su L (marce ridotte) per trainare un rimorchio – oltre a fornire più coppia, operare a marce ridotte aiuta a rendersi conto dell'aumento di carico sugli pneumatici posteriori.

Prestare attenzione quando si stacca un rimorchio carico, in quanto esso o il suo carico potrebbe capovolgersi.

Durante il traino di un rimorchio, rispettare la capacità massima di traino indicata sull'etichetta del gancio.

ETICHETTE IMPORTANTI PRESENTI SUL VEICOLO

Cartellini

DESCRIZIONE DEL MOTORE DEL VEICOLO:

XXXXX

CERTIFICATO EPA

NER (TASSO DI EMISSIONE NORMALIZZATO)=

X

IN UNA SCALA DA 0 A 10, DOVE 0 È IL PIÙ PULITO

*NON RIMUOVERE PRIMA DELLA VENDITA



704901107

ESEMPIO TIPO

⚠ AVVERTENZA. la guida, la manutenzione e l'assistenza di un veicolo fuoristrada possono esporre a contatto con sostanze chimiche, compresi i fumi di scarico, il monossido di carbonio, gli ftalati e il piombo, che sono stati riconosciuti dallo stato di California come cause di cancro e difetti al feto o altri difetti legati alla riproduzione.

Per ridurre al minimo l'esposizione, evitare di respirare i fumi di scarico, non lasciare il motore in folle se non necessario, eseguire la manutenzione del veicolo in aree ben ventilate e indossare guanti o lavarsi le mani di frequente durante le operazioni di manutenzione.

Per ulteriori informazioni, visitare la pagina

www.P65Warnings.ca.gov/products/passenger-vehicle



704906872

Hai chiesto al concessionario di tarare le sospensioni in base al **TUO** stile di guida?

- **Lunghezza della cinghia di fermo**
- **Precarico della molla**

per ulteriori dettagli.

Leggere la Guida del conducente

- Sezione Messa a punto del veicolo

*Questa etichetta può essere rimossa SOLO dal cliente.



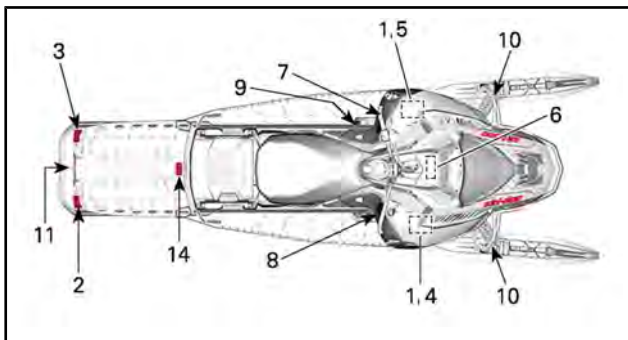
516004302

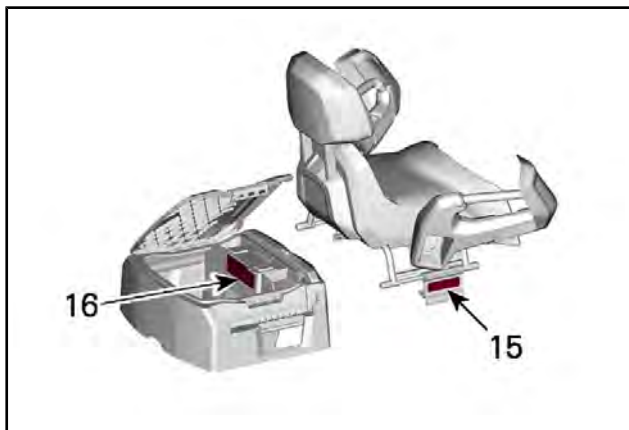
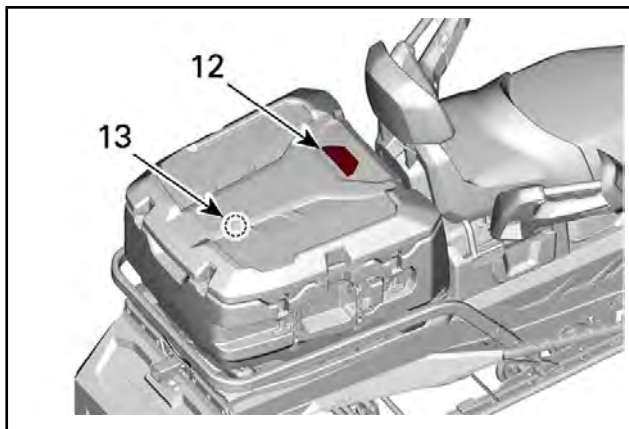
Etichette di sicurezza del veicolo

Queste etichette sono affisse sul veicolo per la sicurezza del conducente, del passeggero o per le persone che si trovano nelle vicinanze.

Le seguenti etichette sono previste sul vostro veicolo e vanno considerate come parti integranti dello stesso. Se fossero andate perse o danneggiate, le decalcomanie possono essere sostituite gratuitamente. Contattare un concessionario autorizzato Ski-Doo.

NOTA: In caso di discrepanze tra questa guida e quanto riportato sul veicolo, le etichette di sicurezza sul veicolo avranno la precedenza su quelle contenute in questa guida.





Etichetta 1



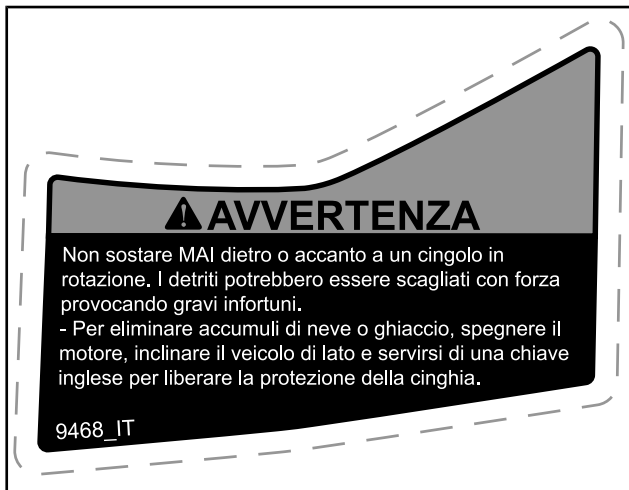
ETICHETTA 1

Etichetta 2



ETICHETTA 2

Etichetta 3



ETICHETTA 3

Etichetta 4



ETICHETTA 4

Etichetta 5

<p>AVVERTENZA</p> <p>Questa protezione deve essere SEMPRE in posizione quando il motore è in funzione. Fare attenzione alle parti rotanti, perché potrebbero causare lesioni o intrappolare gli indumenti.</p>	<p>AVVISO</p> <p>Coppia di serraggio consigliata per il bullone della puleggia di trasmissione 85-92 lb.ft / 115-125N.m</p> <p>Non rispettare la coppia di serraggio consigliata può provocare gravi danni alla puleggia motrice e al motore. Per la procedura di montaggio completa vedere il manuale d'officina.</p>
516007667	

ETICHETTA 5

Etichetta 6




ETICHETTA 6

Etichetta 7

⚠ AVVERTENZA

Prima dell'uso, leggere attentamente tutte le etichette di sicurezza, individuare e leggere la Guida del conducente e osservare il video sulla sicurezza (utilizzando il collegamento al codice QR o visitando il sito Web Ski-Doo).



- Prendere confidenza con il veicolo. I conducenti inesperti potrebbero sottovalutare i rischi e farsi sorprendere dal comportamento specifico del veicolo e dalle condizioni del terreno. Procedere lentamente.
- La velocità eccessiva e la guida spericolata possono uccidere!

Adattare SEMPRE la velocità alle condizioni della neve e alle circostanze.


- È possibile che su neve compatta, ghiaccio o strada il controllo dello sterzo e dei freni diventi più difficoltoso. Ridurre la velocità e prevedere spazi di frenata e sterzata maggiori.
- Rispettare le norme sull'età minima del conducente. Il produttore raccomanda l'utilizzo del veicolo solo a coloro che hanno compiuto i 16 anni di età.
- Non aprire mai i pannelli laterali o il cofano a motore acceso o con il veicolo in movimento. Assicurarsi di aver rimosso la chiave D.E.S.S. prima di aprirli.

PRIMA DELL'AVVIAMENTO:

1. Fissare il cordoncino di sicurezza a un indumento.
2. Verificare il corretto funzionamento dell'acceleratore e dei freni prima dell'avviamento. I comandi devono ritornare nella posizione iniziale una volta rilasciati.
3. Azionare il freno di stazionamento.
4. Girare il manubrio in entrambe le direzioni per verificare che non ci siano interferenze e che si muova liberamente.

DOPO L'AVVIAMENTO:

1. Estrarre il cordoncino di sicurezza per verificare se il motore si spegne.
2. Riavviare e premere l'interruttore di spegnimento d'emergenza del motore per verificare che il motore si spenga.
3. Disinserire il freno di stazionamento prima di partire per evitare il decadimento delle prestazioni dei freni.



516009492_IT

ETICHETTA 7

Etichetta 8

⚠ AVVERTENZA

This vehicle is designed for one (1) operator and as many passengers as there are seats with straps or handgrips installed on the vehicle conforming to SSCC standards.

Questo veicolo è stato progettato per un (1) conducente e per tanti passeggeri quanti sono i sedili con cinghie o maniglie installati sul veicolo, conformi agli standard SSCC.

Quando si guida con un passeggero:

- La capacità di frenare e sterzare risulta ridotta.

Ridurre la velocità e prevedere più spazio per le manovre. Regolare la sospensione in base al peso.

RICORDARE: IL CONDUCENTE È RESPONSABILE DELLA SICUREZZA DEI PASSEGGERI! TUTTI I CONDUCENTI E I PASSEGGERI DEVONO LEGGERE QUANTO SEGUE:

Evitare le sorprese!

RESTARE SEMPRE ALL'ERTA per reagire agli imprevisti.

Prevenire i problemi durante la guida.

- Monitorare costantemente persone, oggetti, condizioni e altri veicoli.
- Evitare ghiaccio sottile/specchi d'acqua.
- Usare particolare cautela quando si guida fuori pista.

Indossare SEMPRE un CASCO omologato DOT e abbigliamento adatto alle motoslitte.

Non salire MAI sulla motoslitte dopo aver fatto uso di alcolici o farmaci, nemmeno come passeggero.





Brevetto: www.brp.com/en/about-brp/patents.html 516009493 IT

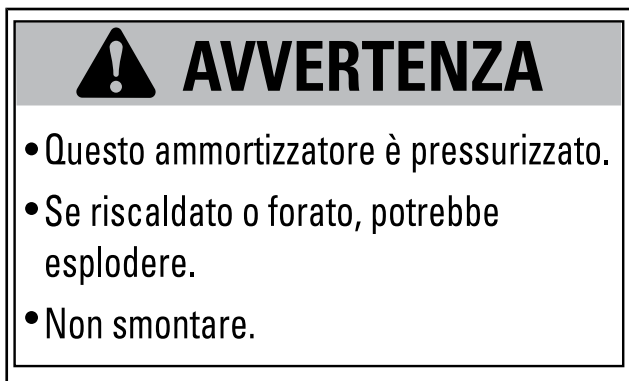
ETICHETTA 8

Etichetta 9



ETICHETTA 9

Etichetta 10



ETICHETTA 10 - SUGLI AMMORTIZZATORI A GAS

Etichetta 11 - Expedition LE e SE



ETICHETTA 11

Etichetta 12 - Expedition SE



ETICHETTA 12 - SUL COPERCHIO DEL BAULE

Etichetta 13 - Expedition SE

⚠ AVVERTENZA

- Non trasportare MAI bambini o animali nel baule. Il baule è a tenuta stagna, pertanto può portare al soffocamento.
- Non trasportare MAI infiammabili o liquidi pericolosi all'interno del baule. Se accesi, possono provocare un'esplosione e causare gravi lesioni mortali.
- Non superare MAI la capacità di carico del veicolo.
- Per le specifiche relative al carico massimo, fare riferimento al Manuale dell'operatore.
- Non trasportare mai più di 20 kg (44 lb) sul coperchio del baule.
- Capacità di carico massimo del baule = 48 kg (105 lb), compreso il carico sul coperchio.
- Per l'installazione dell'ancoraggio LinQ sul coperchio, fare riferimento al foglio di istruzioni di questo baule.

ETICHETTA 13 - ALL'INTERNO DEL COPERCHIO INTERNO DEL BAULE

Etichetta 14 - Expedition Xtreme

⚠ AVVERTENZA

NON SEDERE MAI NELL'AREA DI CARICO

Evitare di perdere il controllo del veicolo.

- Ridurre la velocità durante il trasporto di un carico.
- Regolare sempre le sospensioni in base al carico.
- Carico MASSIMO: 57 kg (125 lb) 556 N (compreso il peso del timone).
- Peso massimo del timone: 16 kg (35 lb) 156 N.

9982_IT

ETICHETTA 14

Etichetta 15



ETICHETTA 15

Etichetta 16



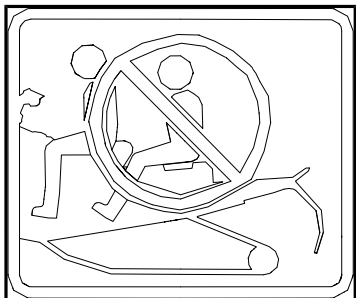
ETICHETTA 16

Pittogramma di sicurezza stampato

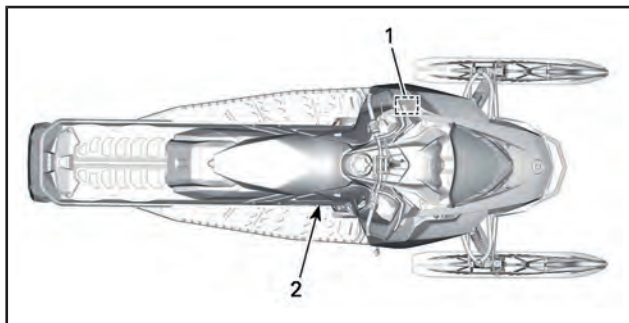
Situato nel vano portaoggetti posteriore.

⚠ ATTENZIONE


Non trasportare MAI passeggeri nel baule.



Etichette di conformità



Targhetta di conformità EPA

EMISSION CONTROL INFORMATION		
 THIS VEHICLE IS CERTIFIED TO OPERATE ON UNLEADED GASOLINE AND MEETS [XXXX] U.S. EPA REGULATIONS FOR SNOWMOBILE SI ENGINES.		 121
ENGINE FAMILY	XXXXXXXXXXXXX	FAMIGLIA DEL MOTORE
PERMEATION FAMILY	XXXXXXXXXXXXX	FAMIGLIA DI PERMEAZIONE
FAMILY EMISSION LIMIT (FEL)	XX g/kW-hr HC XXX g/kW-hr CO X,X g/ m2 / giorno	LIMITE CATEGORIA DI EMISSIONI
ENGINE DISPLACEMENT	XXX cm ³	CILINDRATA DEL MOTORE
EXHAUST EMISSION CONTROL SYSTEM	XXXX	SISTEMA DI CONTROLLO DELLE EMISSIONI ALLO SCARICO
INFORMAZIONI SUL CONTROLLO DELLE EMISSIONI QUESTO MOTORE È CERTIFICATO PER IL FUNZIONAMENTO CON BENZINA SENZA PIOMBO ED È CONFORME ALLE NORMATIVE EPA STATUNITENSIS [XXXX] PER MOTORI AD ACCENSIONE COMANDATA PER MOTOSLITTE. SEE OPERATOR'S GUIDE FOR MAINTENANCE SPECIFICATIONS PER LE SPECIFICHE DI MANUTENZIONE, CONSULTARE IL MANUALE PER IL CONDUCENTE BOMBARDIER RECREATIONAL PRODUCTS INC.		

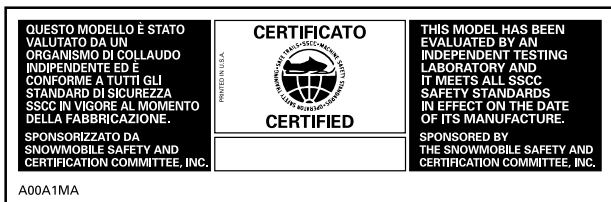
516006865

ESEMPIO TIPO: ETICHETTA DI CONFORMITÀ 1 - NEL VANO MOTORE

Etichetta SSCC

Le normative di sicurezza per le motoslitte sono state adottate dallo Snowmobile Safety and Certification Committee (SSCC) (Comitato di certificazione e sicurezza motoslitte), di cui BRP è membro. Per assicurarsi che la propria motoslitte sia conforme a questi standard, è sufficiente verificare la presenza dell'etichetta di certificazione posizionata in verticale sul lato destro del veicolo.

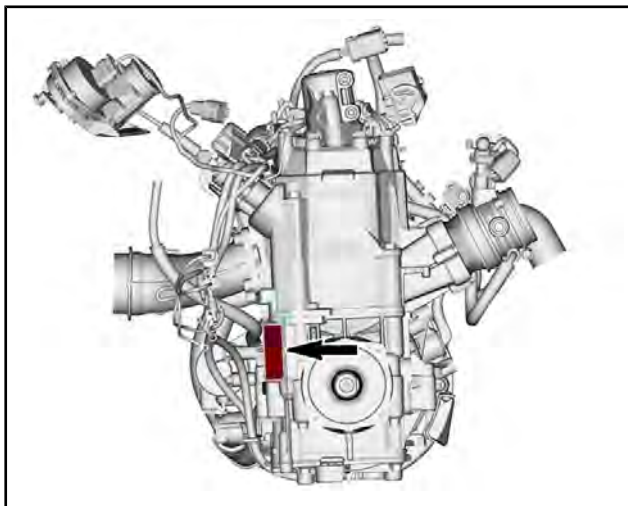
La seguente etichetta indica che una struttura di collaudo indipendente ha accertato la conformità agli standard di sicurezza SSCC.



ETICHETTA 2

Regolamento (UE) 2016/1628 applicabile ai macchinari mobili non adibiti alla circolazione su strada

I veicoli conformi al regolamento (UE) 2016/1628 (NRMM) sono identificati sul coperchio valvole del motore.

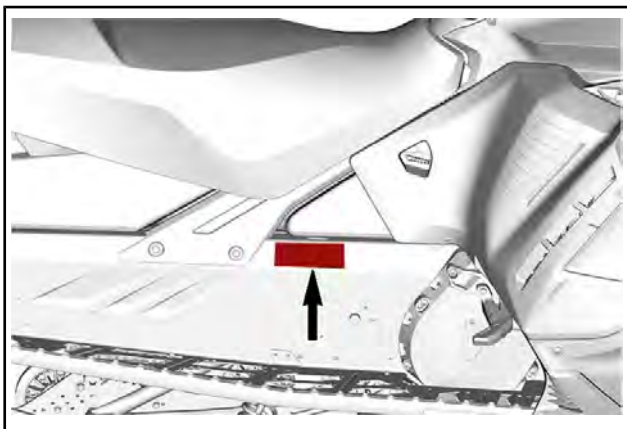


ESEMPIO TIPO

10559_IT	Rotax NRSC H CO2 g/kWh: ####
	# M#####
	Data di produzione: MM-AAAA
	Famiglia di motore: #####
	e13 SMB/P V-####

TARGHETTA IDENTIFICATIVA NRMM TIPICA SUL MOTORE

A seconda della configurazione del vostro veicolo, una targhetta identificativa NRMM aggiuntiva può essere installata sul tunnel, vicino alla scatola di cambio.



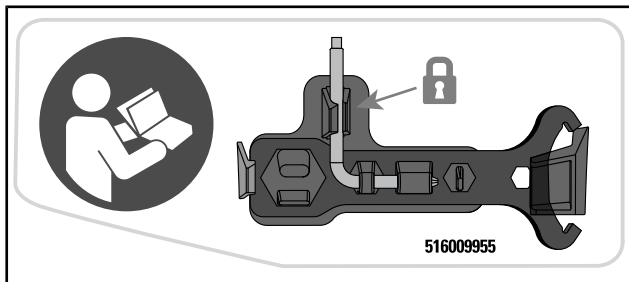
ESEMPIO TIPO - SUL LATO DESTRO DEL TUNNEL



TARGHETTA IDENTIFICATIVA NRMM TIPICA SUL VEICOLO

Etichette contenenti informazioni tecniche

- 1 Installare lo strumento di regolazione della sospensione. (illustrato in rosso sull'etichetta)
- 2 Installare il dispositivo di espansione della puleggia e strumento di regolazione fari (illustrato in blu sull'etichetta)
- Fare riferimento alla Guida per l'operatore.



SITUATO SULLA PROTEZIONE DELLA CINGHIA



*SUL TAPPO DEL SERBATOIO - MOTORI 600 ACE E 900 ACE
(NEI PAESI CHE ADOTTANO LA CLASSIFICAZIONE RON DEL
NUMERO DI OTTANO)*



*SUL TAPPO DEL SERBATOIO - MOTORI 600 ACE E 900 ACE
(NEI PAESI CON DISTRIBUTORI DI CARBURANTE CHE RIPORTANO L'INDICAZIONE DEL NUMERO DI OTTANO AKI
(RON+MON)/2)*



*SUL TAPPO DEL SERBATOIO - MOTORI TURBO (NEI PAESI
CON DISTRIBUTORI DI CARBURANTE CHE RIPORTANO L'INDICAZIONE DEL NUMERO DI OTTANO AKI (RON+MON)/2)*



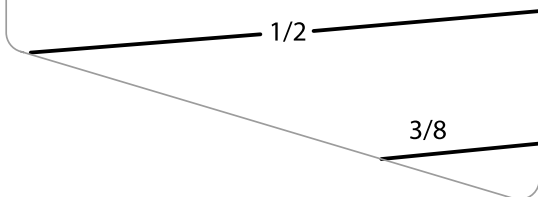
SUL TAPPO DEL SERBATOIO - MOTORI TURBO (NEI PAESI CHE ADOTTANO LA CLASSIFICAZIONE RON DEL NUMERO DI OTTANO)

AVVISO

Il motore di questa motoslitta è stato sviluppato e collaudato con lubrificante XPS™ approvato da BRP. BRP raccomanda di utilizzare in ogni circostanza il lubrificante XPS™ approvato o altro equivalente. La garanzia limitata BRP non copre i danni provocati dall'uso di un olio non adatto al motore. Leggere la Guida del conducente.

516008439_IT

LIVELLO DELL'OLIO



SUL SERBATOIO DELL'OLIO

SEGNALAZIONE DI DIFETTI DI SICUREZZA

In Canada, nel caso in cui si sospetti che il veicolo presenti un difetto che potrebbe causare un incidente o lesioni o morte, contattare immediatamente Transport Canada oltre a Bombardier Recreational Products Inc.

Se Transport Canada riceve una segnalazione del genere, potrebbe aprire un'indagine e, qualora rilevasse la presenza di un difetto di protezione in un gruppo di veicoli, potrebbe avviare una campagna di ritiro e di riparazione dei veicoli. Transport Canada non può tuttavia intervenire in alcun modo nei problemi personali tra l'acquirente, il concessionario o Bombardier Recreational Products Inc.

PER CONTATTARE TRANSPORT CANADA:



819-994-3328 (area Gatineau-Ottawa o all'estero)

Numero gratuito: 1 800-333-0510 (in Canada)



Transport Canada - ASFAD

330 Sparks Street

Ottawa, ON

K1A 0N5



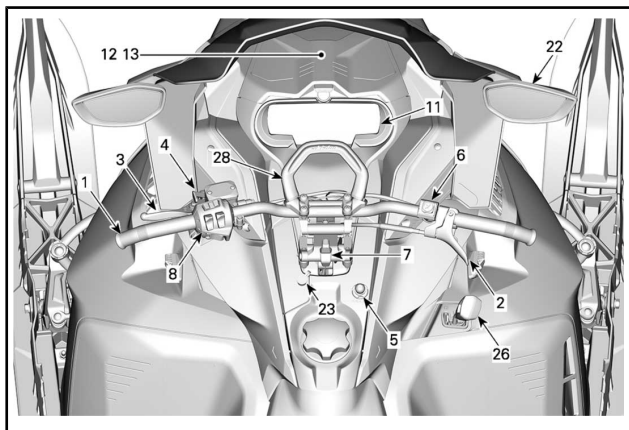
<https://www.tc.gc.ca/recalls>

INFORMAZIONI SUL VEICOLO

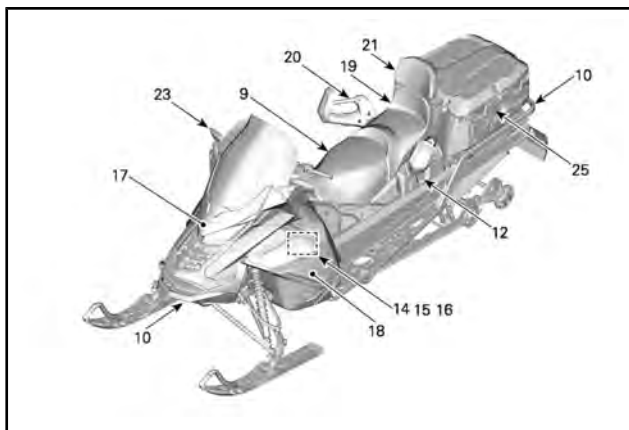
COMANDI, STRUMENTI E DOTAZIONI

NOTA: Alcuni dispositivi potrebbero non essere presenti sul modello che si possiede, oppure essere disponibili in opzione.

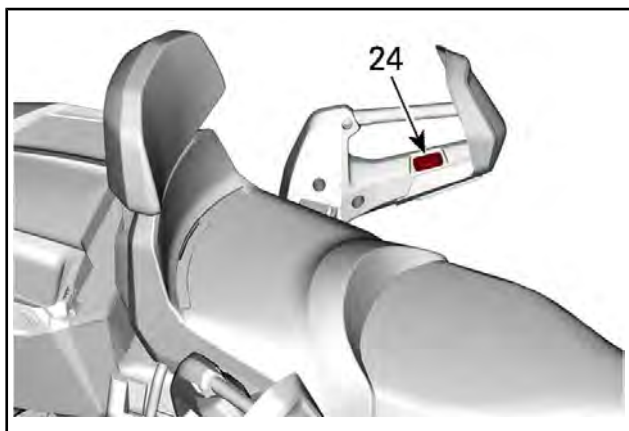
NOTA: Alcune etichette di sicurezza del veicolo non sono riportate nelle illustrazioni. Per informazioni sulle etichette di sicurezza, vedere *ETICHETTE IMPORTANTI SUL PRODOTTO*.



ESEMPIO TIPO



ESEMPIO TIPO



1) Guidon

Il manubrio controlla la sterzata della motoslitta. Quando il manubrio viene ruotato a destra o a sinistra, gli sci ruotano a destra o a sinistra per fare sterzare la motoslitta.

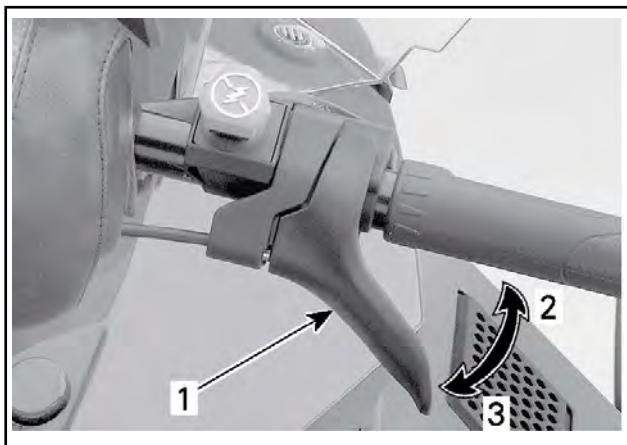
⚠ ATTENZIONE

Una veloce retromarcia mentre si affronta una curva potrebbe comportare la perdita di stabilità e controllo.

2) Leva dell'acceleratore

La leva dell'acceleratore si trova sul lato destro del manubrio.

Progettata per essere attivata con il pollice o con l'indice. Quando viene premuta, aumenta la velocità del motore. Quando viene rilasciata, la velocità del motore ritorna automaticamente al minimo.



ESEMPIO TIPO

1. Leva dell'acceleratore
2. Per accelerare
3. Per decelerare

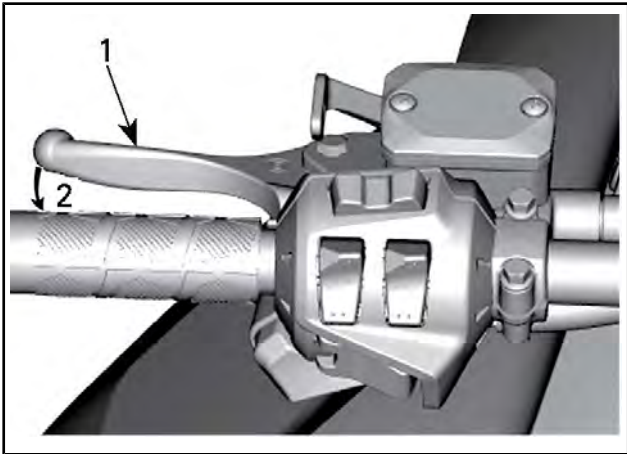
⚠ ATTENZIONE

Verificare il funzionamento della leva dell'acceleratore ogni volta prima di avviare il motore. Una volta rilasciata, la leva deve tornare in posizione di riposo. In caso contrario, non avviare il motore.

3) Leva del freno

La leva del freno si trova sul lato sinistro del manubrio.

Quando viene premuta, vengono azionati i freni. Un volta rilasciata, la leva torna automaticamente in posizione di riposo. L'effetto della frenata è proporzionale alla pressione applicata sulla leva, al tipo di terreno e alla quantità di neve che lo ricopre.

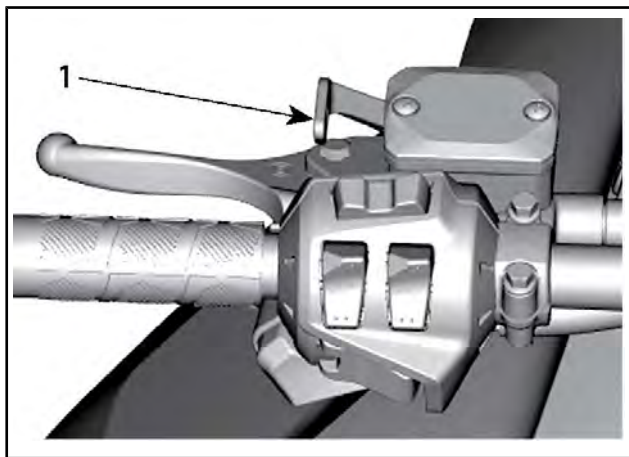
**ESEMPIO TIPO**

1. Leva del freno
2. Per frenare

4) Leva del freno di stazionamento

La leva del freno di stazionamento si trova sul lato sinistro del manubrio.

Il freno di stazionamento deve essere utilizzato tutte le volte che la motoslitta viene parcheggiata.



ESEMPIO TIPO

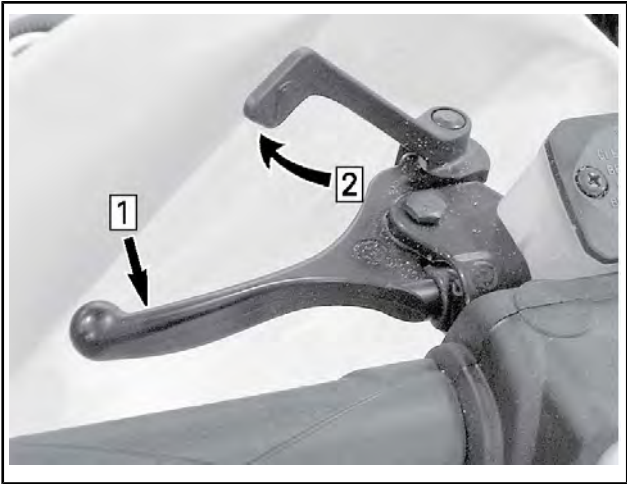
1. Leva del freno di stazionamento

⚠ ATTENZIONE

Prima di utilizzare la motoslitta accertarsi che il freno di stazionamento sia completamente disinserito. Durante la guida del veicolo, i pattini dei freni che fanno attrito a causa della continua pressione sulla leva dei freni possono danneggiare il sistema frenante e provocare una diminuzione della capacità frenante e/o un incendio.

Per azionare il freno di stazionamento

Tenere premuto il freno, quindi bloccare la leva del freno mediante la leva del freno di stazionamento, come illustrato.



ESEMPIO TIPO — INNESCARE IL MECCANISMO

Fase 1: Tenere premuta la leva del freno

Fase 2: Bloccare la leva del freno mediante quella del freno di stazionamento

Per rilasciare il freno di stazionamento

Tirare la leva del freno. La leva del freno di stazionamento torna automaticamente nella posizione originale. Disinserire sempre il freno di stazionamento prima di partire.

5) Interruttore di spegnimento del motore

L'interruttore di spegnimento del motore (cordoncino di sicurezza) si trova sulla console.

Per consentire il funzionamento del veicolo, l'estremità del cordoncino di sicurezza deve essere saldamente fissata all'interruttore di spegnimento del motore.

NOTA: Dopo l'avvio del motore, se sull'interruttore di spegnimento del motore è correttamente fissata una chiave D.E.S.S. programmata (estremità del cordoncino di sicurezza), dovrebbero essere emessi 2 brevi segnali acustici. Se si avverte un altro codice sono-

ro, consultare la sezione *SISTEMA DI CONTROLLO PER INFORMAZIONI* sui codici di errore D.E.S.S..

Tirando via l'estremità del cordoncino di sicurezza dall'interruttore, il motore si spegne.

⚠ ATTENZIONE

Prima di avviare il motore, fissare sempre l'occhiello del cordoncino di sicurezza a un indumento.

Sistema (Sistema di sicurezza a codifica digitale)

L'estremità del cordoncino di sicurezza dispone di una chiave D.E.S.S. integrata onde assicurare al conducente e alla motoslitte la stessa sicurezza di una tradizionale chiave di blocco.

La chiave D.E.S.S. contiene un chip elettronico provvisto di un codice digitale univoco memorizzato in modo permanente.

Il concessionario Ski-Doo autorizzato ha programmato il D.E.S.S. della motoslitte in modo che riconosca la chiave D.E.S.S. collegata al cordoncino di sicurezza, consentendo il funzionamento del veicolo.

Se viene utilizzato un altro cordoncino di sicurezza senza programmare il D.E.S.S., il motore si avvierà ma non riuscirà a raggiungere la velocità di ingranaggio puleggia motrice per spostare il veicolo.

Accertarsi che l'estremità cordoncino di sicurezza sia priva di sporco o neve.

Sistema Flessibilità

Il sistema D.E.S.S. della motoslitte può essere programmato da un concessionario Ski-Doo autorizzato in modo da accettare fino a 8 chiavi differenti.

Si consiglia di acquistare cordoncini di sicurezza supplementari presso un concessionario autorizzato Ski-Doo. Se si possiedono diverse motoslitte Ski-Doo dotate di D.E.S.S., è possibile farle programmare tutte dal concessionario autorizzato Ski-Doo in modo da accettare le chiavi D.E.S.S. degli altri veicoli.

6) Interruttore di emergenza per arresto motore

L'interruttore di arresto di emergenza del motore si trova sul lato destro del manubrio.

Interruttore di tipo push-pull.

Per arrestare il motore in caso di emergenza, selezionare la posizione OFF (verso il basso) e contemporaneamente azionare il freno. Per il riavvio il pulsante deve trovarsi in posizione ON (verso l'alto).



POSIZIONE OFF

Per consentire l'avviamento del motore, l'interruttore deve trovarsi nella posizione ON (verso l'alto).



POSIZIONE ON

Tutti i conducenti della motoslitte devono familiarizzare con il funzionamento dell'interruttore di arresto di emergenza, utilizzandolo diverse volte durante la prima escursione e tutte le volte che spengono successivamente il motore. Questa procedura di arresto del motore diventerà un riflesso e preparerà i conducenti ad affrontare le situazioni di emergenza che ne richiederanno l'uso.

⚠ ATTENZIONE

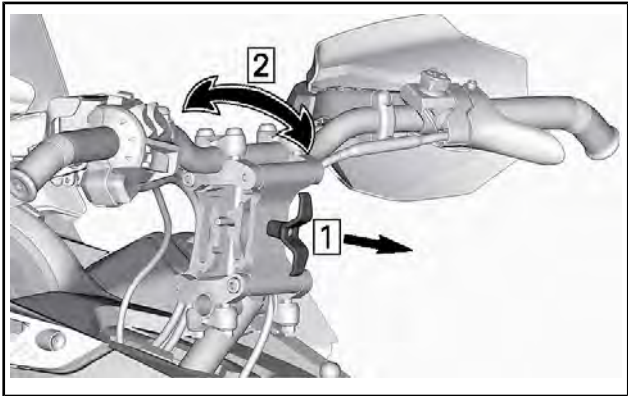
Se l'interruttore è stato utilizzato in un caso di emergenza dovuto a un sospetto malfunzionamento, è necessario definire l'origine di tale malfunzionamento e porvi rimedio prima di riavviare il motore. Richiedere l'assistenza di un concessionario autorizzato Ski-Doo.

7) Supporto per il manubrio regolabile (se in dotazione)

⚠ ATTENZIONE

Spegnere sempre il motore prima di regolare il manubrio.

Il manubrio può essere impostato in quattro posizioni differenti. Per modificare la posizione del manubrio, tirare la leva e posizionare il manubrio come desiderato.

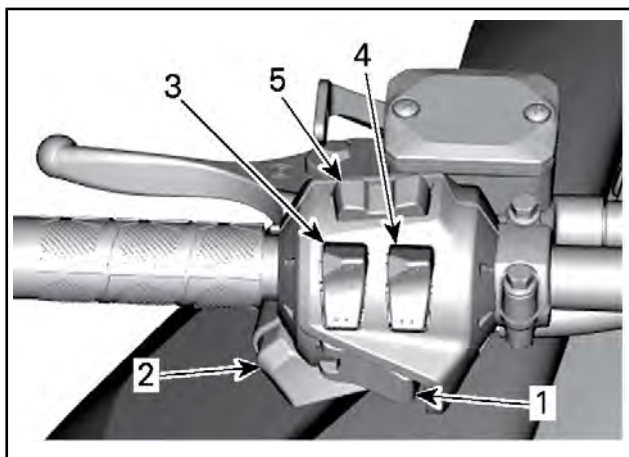


ESEMPIO TIPO

Muovere il manubrio avanti e indietro per assicurarsi che il meccanismo sia bloccato saldamente.

8) Interruttore multifunzione del manubrio

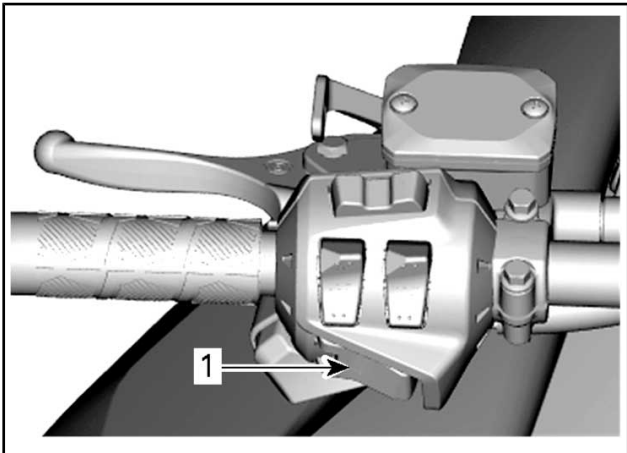
L'interruttore multifunzione si trova sul lato sinistro del manubrio.



ESEMPIO TIPO

1. Pulsante Avviamento/Retromarcia elettronica
2. Commutatore dei fari
3. Interruttore manopole riscaldate
4. Interruttore acceleratore riscaldato
5. Pulsante Mode/Set (se in dotazione)

Pulsante avviamento/retromarcia elettronica



1. Pulsante Avviamento/RER

Premere questo pulsante per avviare il motore. Vedere *PROCEDURA DI AVVIO DEL MOTORE* nella sottosezione *PROCEDURE DI BASE*.

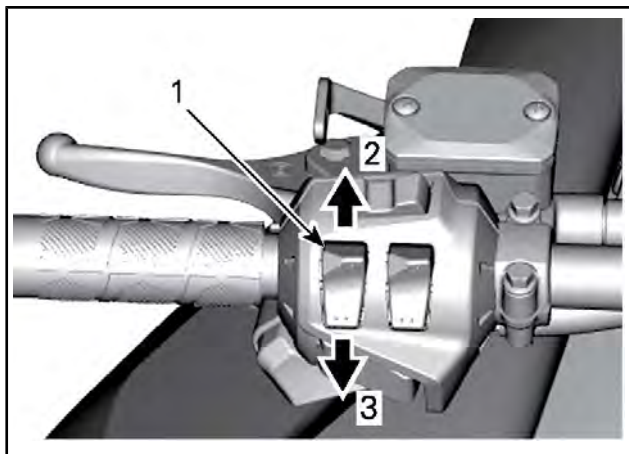
Una volta avviato il motore, premere questo pulsante per inserire la retromarcia elettronica. Vedere *RETROMARCIA (RER)* in *PROCEDURE DI BASE* per conoscere la procedura da seguire.

Commutatore fari

Premere per selezionare i fari abbaglianti o anabbaglianti (HI o LOW). Le luci vengono ACCESE automaticamente quando il motore è in funzione.

Interruttore manopole riscaldate

Premere l'interruttore per selezionare l'intensità del calore per tenere le mani a una temperatura confortevole.

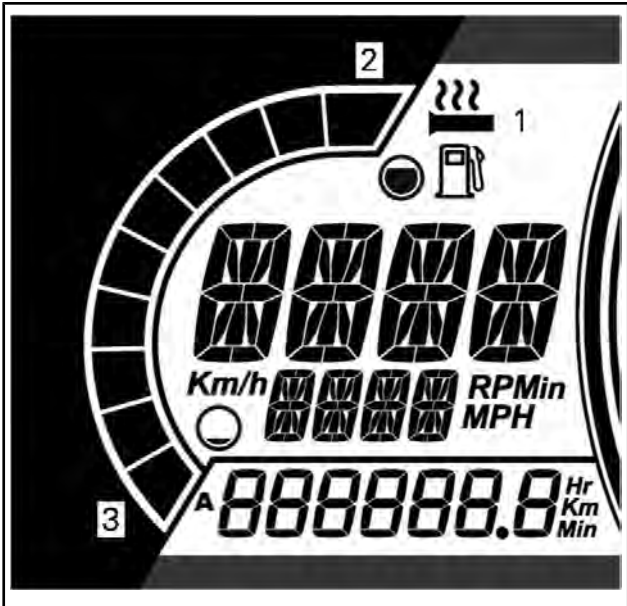


INTENSITÀ VARIABILE

1. Interruttore manopole riscaldate
2. Aumenta il calore
3. Diminuisce il calore

L'intensità del riscaldamento è indicata sul display digitale.

NOTA: Sono disponibili dieci livelli di intensità. Quando rilasciato, sul display viene visualizzato nuovamente il livello del carburante.



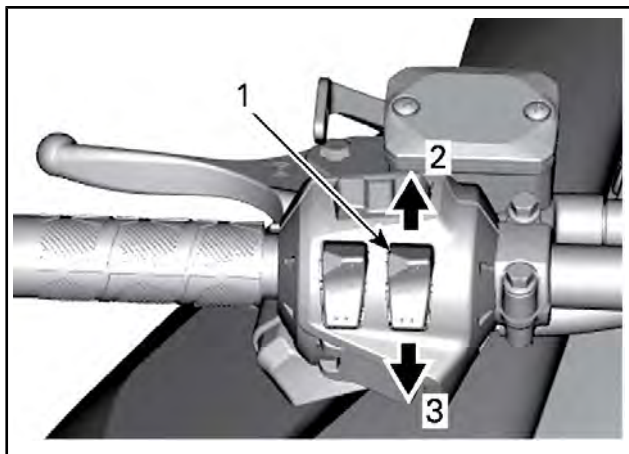
ESEMPIO TIPO

- 1. Icona di riscaldamento delle manopole
- 2. Più caldo
- 3. Meno caldo

Quando non sono presenti barre sull'indicatore, il riscaldamento delle manopole è DISATTIVATO.

Interruttore riscaldamento leva dell'acceleratore

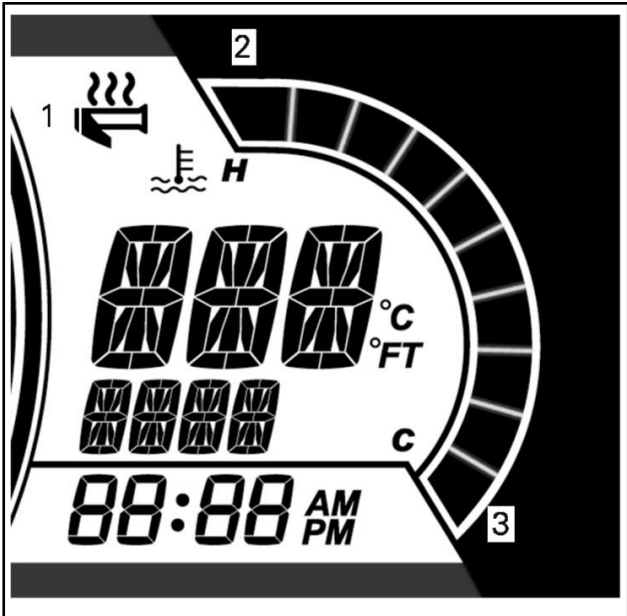
Premere l'interruttore per selezionare l'intensità del calore per tenere il pollice a una temperatura confortevole.



INTENSITÀ VARIABILE

- 1. Interruttore acceleratore riscaldato*
- 2. Aumenta il calore*
- 3. Diminuisce il calore*

NOTA: Sono disponibili dieci livelli di intensità. Quando l'interruttore viene rilasciato, il display torna a mostrare la temperatura del motore.



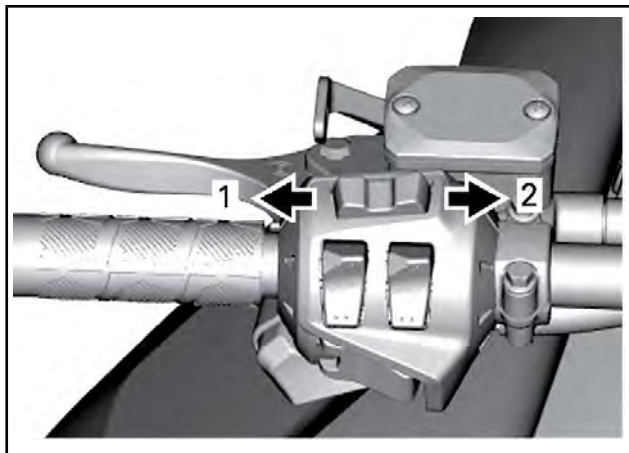
ESEMPIO TIPO

1. Icona di riscaldamento delle manopole
2. Più caldo
3. Meno caldo

Quando non sono presenti barre sull'indicatore, il riscaldamento della leva acceleratore è DISATTIVATO.

Pulsante Mode/Set (se in dotazione)

Questo pulsante permette di gestire le informazioni visualizzate sull'indicatore multifunzione.



PULSANTE MENU/SET

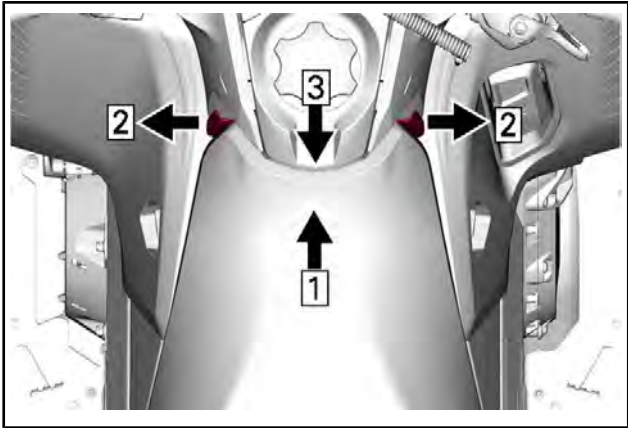
1. Funzione menu
2. Funzione SET

Per informazioni esaustive, fare riferimento a *INDICATORE*

9) Sedile

Rimozione del sedile (modelli Sport)

Mentre si preme al centro della sella in avanti, tirare da ambo i lati. Inserire la mano tra il sedile e il modulo, sollevare e tirare all'indietro per sbloccarlo.



Fase 1: Spingere

Fase 2: tirare

Fase 3: Sollevare e tirare all'indietro per sbloccare il sedile

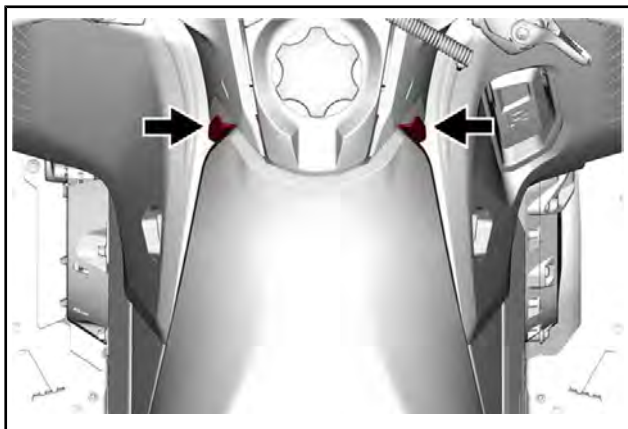
Fare scorrere indietro il sedile per rimuoverlo.

Installazione del sedile (modelli Sport)

AVVISO Se si tiene un oggetto tra il sedile e il serbatoio mentre si è alla guida del veicolo si può danneggiare quest'ultimo. Non tenere MAI oggetti tra il sedile e il serbatoio del carburante.

Posizionare il sedile sui ganci, quindi farlo scorrere in avanti.

Agganciare correttamente entrambi i perni a sfera anteriori.

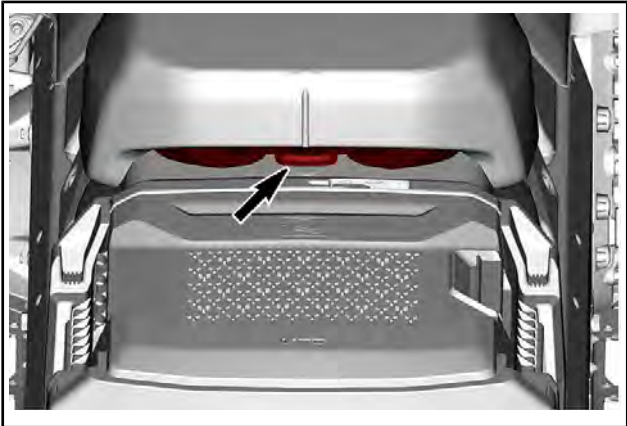


⚠ ATTENZIONE

Accertarsi che il sedile sia agganciato bene prima di guidare.

Rimozione del sedile (modelli LE, SE e SWT)

Sganciare la leva di blocco.



Fare scorrere indietro il sedile per rimuoverlo.

Installazione del sedile (modelli LE, SE e SWT)

AVVISO Se si tiene un oggetto tra il sedile e il serbatoio mentre si è alla guida del veicolo si può danneggiare quest'ultimo. Non tenere MAI oggetti tra il sedile e il serbatoio del carburante.

Posizionare il sedile sui ganci, quindi farlo scorrere in avanti.

Fare scattare la leva di blocco.

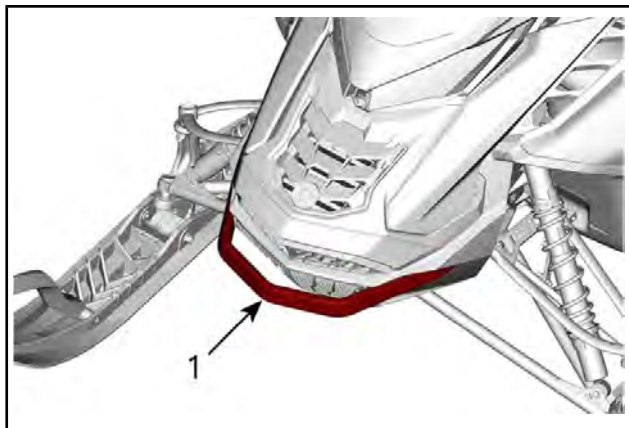
⚠ ATTENZIONE

Accertarsi che il sedile sia agganciato bene prima di guidare.

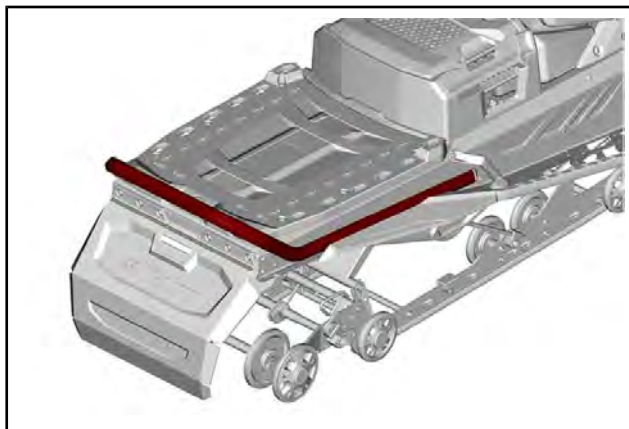
10) Paraurti anteriore e posteriore

Da utilizzare ogni volta che è necessario sollevare manualmente la motoslitte.

⚠ ATTENZIONE Per evitare infortuni, adottare tecniche di sollevamento adeguate, facendo forza sulle gambe. Non tentare di sollevare la parte posteriore del veicolo se non se ne ha la forza. Utilizzare un dispositivo di sollevamento adatto o, se possibile, chiedere assistenza per condividere lo sforzo.



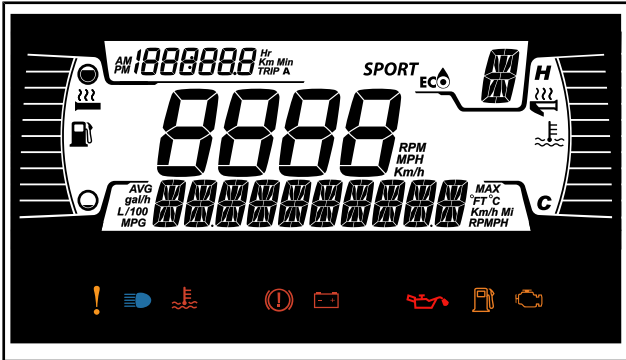
1. Paraurti anteriore



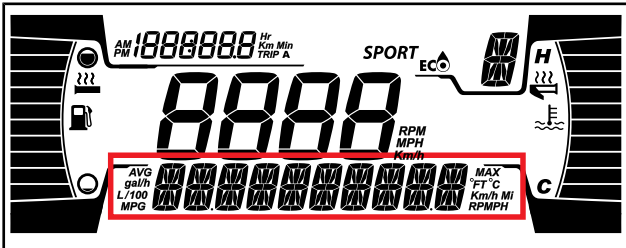
ESEMPIO TIPICO - PARAURTI STD

11) Calibro

Display digitale 4,5"



Display inferiore



Può visualizzare quanto segue:

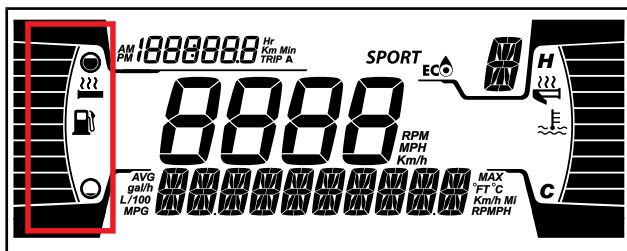
- Giri/min
- Velocità
- Temperatura del motore
- Statistiche sui carburanti
- Impostazioni
- Messaggi
- Temperatura esterna (se disponibile)

Utilizzare il pulsante INFERIORE per alternare tra le informazioni visualizzate.

Il display della VELOCITÀ STAT mostra la velocità massima e media. Tenere premuto il pulsante MENU per 3 secondi per ripristinare.

Quando si sceglie il display SPEED, il numero di giri viene visualizzato sul display TRIP.

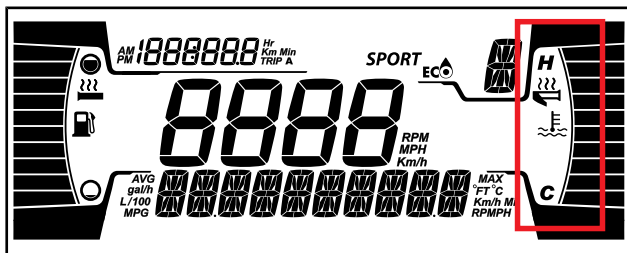
Display laterale sinistro



Il display laterale sinistro comprende:

- Indicatore livello carburante
- Livello di riscaldamento delle manopole

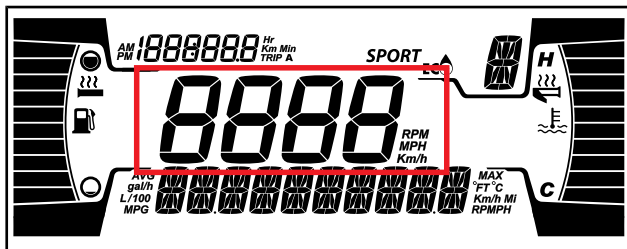
Display laterale destro



Il display laterale destro comprende:

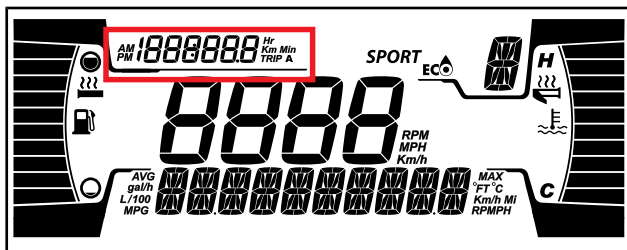
- Temperatura del motore
- Indicatore di riscaldamento dell'acceleratore

Display centrale



Visualizza il numero di giri del motore o la velocità del veicolo in KM/h o in MPH.

Display di viaggio



Mostra informazioni sul viaggio:

- Contachilometri distanza cumulativa
- Ore del contaore parziale A
- Distanza del contaore parziale A
- Contaore del veicolo
- Orologio (se dotato di batteria)

Utilizzare il pulsante SUPERIORE per alternare tra le informazioni visualizzate.

Spie e indicatori d'avvertimento

Le seguenti spie segnalano una condizione del veicolo che potrebbe diventare grave. Alcune spie si illumineranno all'accensione del veicolo per indicare il loro funzionamento. Se qualche spia rimane accesa dopo l'accensione del veicolo, fare riferimento al relativo allarme della spia per ulteriori informazioni.

NOTA: Alcuni indicatori d'avvertimento appaiono sul display dell'indicatore multifunzione e funzionano come una spia ma non vengono visualizzati quando si accende il veicolo.

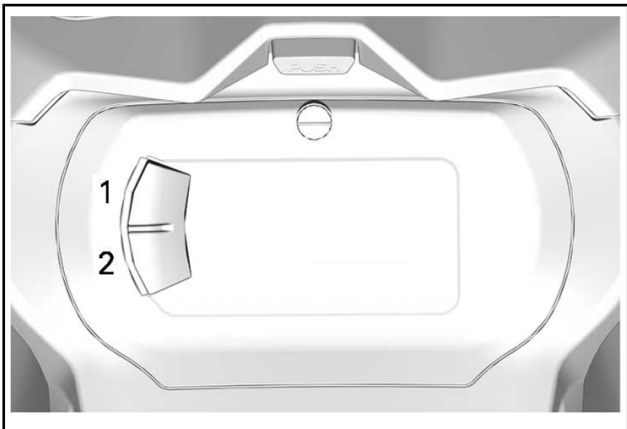
Spie – Barra inferiore



LUCI	DESCRIZIONE
	ARANCIONE – Malfunzionamento del veicolo
	BLU – Sono accesi gli abbaglianti
	ROSSO - La temperatura del motore è troppo alta.
	ROSSA - Il freno di stazionamento è inserito o il sistema frenante non funziona correttamente
	ROSSA - Tensione della batteria troppo bassa o problemi all'impianto elettrico
	ROSSA - Bassa pressione dell'olio motore (se applicabile)
	ARANCIONE - Livello carburante basso

LUCI	DESCRIZIONE
	<p>ARANCIONE</p> <p>Accendere: Malfunzionamento del sistema di controllo delle emissioni del veicolo</p> <p>Lampeggia: Problemi al motore, è attivata la modalità LIMP HOME (modalità di emergenza). Fare revisionare immediatamente il veicolo.</p>

Impostazione



1. Pulsante superiore (S)
2. Pulsante inferiore (M)

Utilizzando il pulsante IN BASSO, selezionare **IMPOSTAZIONI**, quindi tenere premuto per accedere al menu di impostazione.

Ripristino delle statistiche

Utilizzando il pulsante IN BASSO, selezionare **REIM. STAT**, quindi tenere premuto per ripristinare.

Selezione unità

Questo indicatore multifunzione è preimpostato in fabbrica in unità imperiali, ma è possibile impostarlo in unità metriche.

Utilizzando il pulsante IN BASSO, selezionare **UNITÀ**, quindi tenere premuto per modificare le unità.

Impostazione della luminosità

La luminosità del display LCD può essere regolata.

Utilizzando il pulsante IN BASSO, selezionare **LUMINOSITÀ**, quindi tenere premuto per modificare la luminosità.

Utilizzando il pulsante IN BASSO, regolare il livello di luminosità (da -4 a 4) quindi tenere premuto il pulsante (MENU) IN BASSO per confermare la scelta.

Impostazione dell'orologio

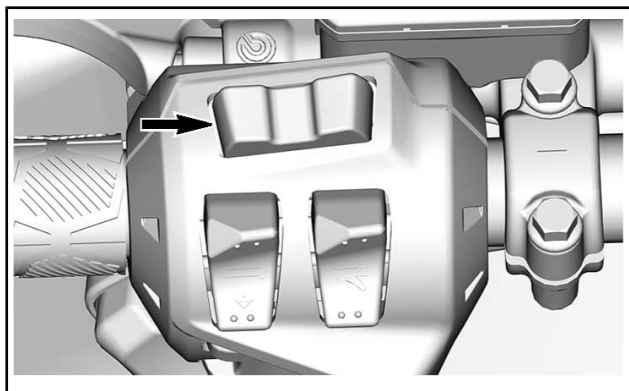
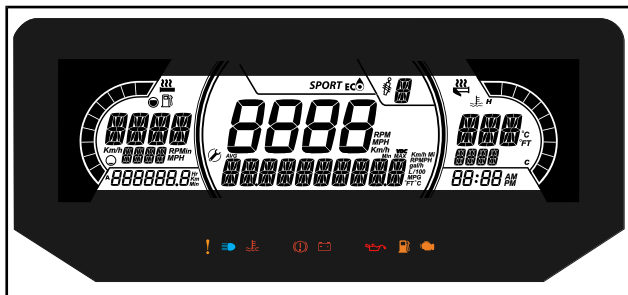
Con il pulsante MENU, selezionare **OROLOGIO** per cambiare l'orologio.

1. Premere il pulsante IN BASSO per selezionare il display dell'orologio.
2. Tenere premuto il pulsante IN BASSO per un secondo.
3. Premere il pulsante IN BASSO per selezionare il formato dell'ora 12:00 AM PM o 24:00.
4. Tenere premuto il pulsante IN BASSO per confermare la selezione.
5. Premere il pulsante IN BASSO per modificare le ore (le ore lampeggiano).
6. Tenere premuto il pulsante IN BASSO per confermare la selezione dell'ora.
7. Premere il pulsante IN BASSO per passare ai minuti (i minuti lampeggiano).
8. Tenere premuto il pulsante IN BASSO per confermare la selezione dei minuti.

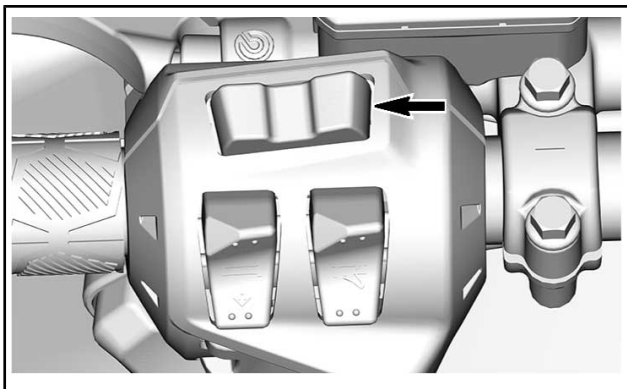
Impostazione della lingua

È possibile cambiare la lingua del display dell'indicatore. Per le lingue disponibili e per configurare l'indicatore secondo le proprie preferenze, rivolgersi a un concessionario autorizzato Ski-Doo.

Display digitale 7,2"

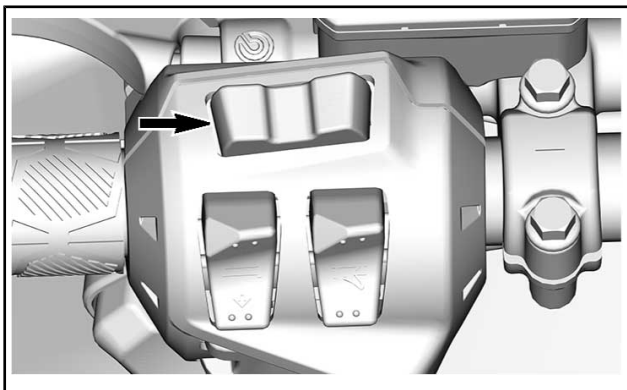


PULSANTE MENU (M)



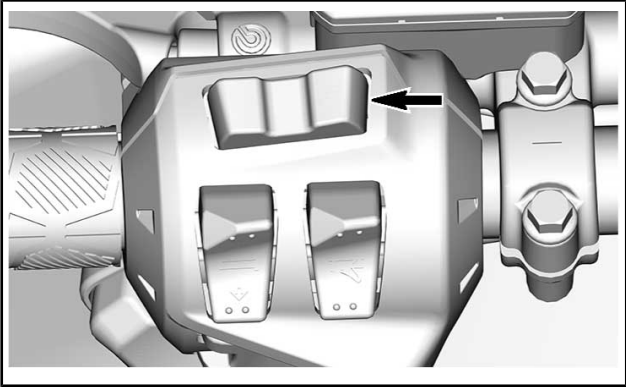
PULSANTE SET (S)

1. Selezionare il display superiore o centrale utilizzando il pulsante MENU (M) sull'interruttore multifunzione.



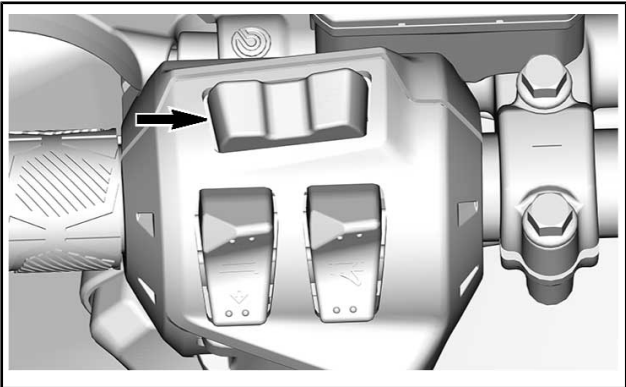
PULSANTE MENU (M)

2. Mentre il display desiderato lampeggia, navigare all'interno del display utilizzando il pulsante SET (S) sull'interruttore multifunzione.



PULSANTE SET (S)

Una volta visualizzate le informazioni desiderate, premere il pulsante MENU (M) oppure attendere 5 secondi per confermare.



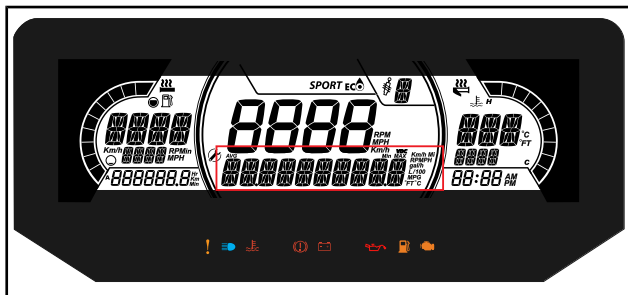
PULSANTE MENU (M)

Per ripristinare

- Velocità media
- Velocità massima
- Consumo totale carburante

Tenere premuto il pulsante SET (S) mentre il display lampeggia.

Display inferiore

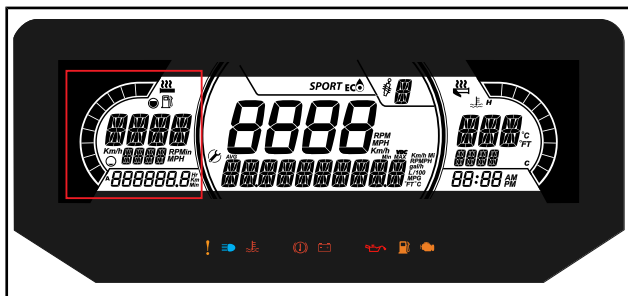


Può visualizzare quanto segue:

- Impostazioni
- Messaggi

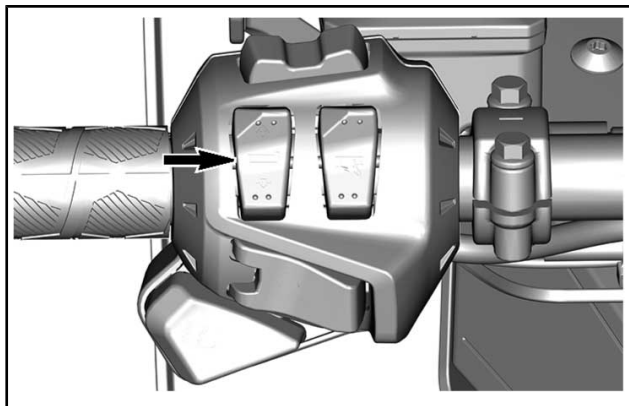
Il display della velocità mostra la velocità massima e media. Tenere premuto il pulsante MENU per 3 secondi per ripristinare.

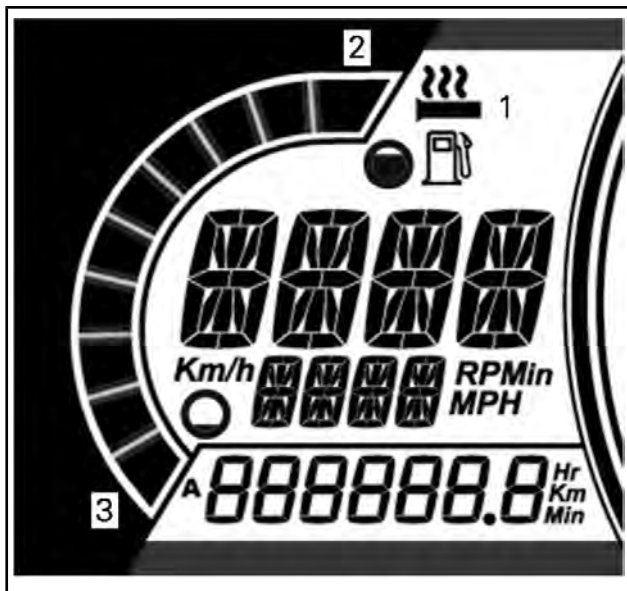
Display laterale sinistro



Il display laterale sinistro comprende:

- Giri/min
- Velocità
- Indicatore livello carburante
- Livello di riscaldamento delle manopole
- Tempo di percorrenza A ore e KM
- Ore cumulative
- Odometro

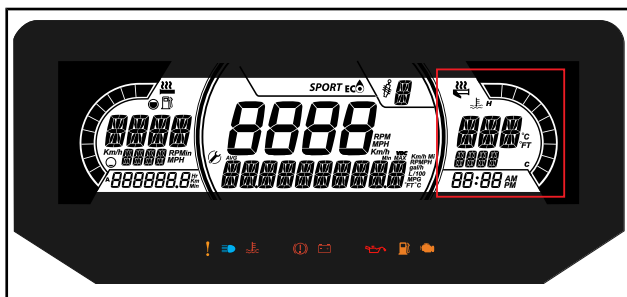




VISUALIZZAZIONE DELL'INTENSITÀ DEL RISCALDAMENTO

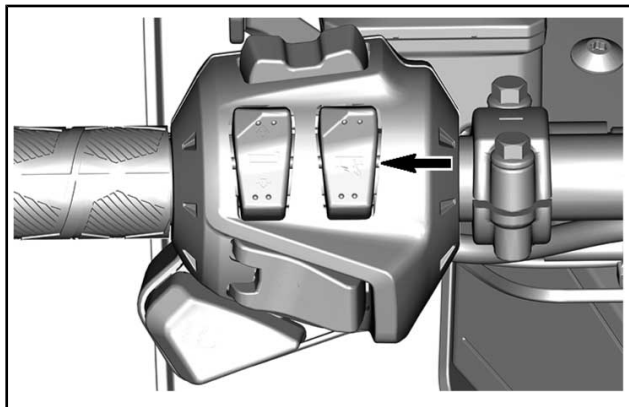
1. Icona di riscaldamento delle manopole
2. Più caldo
3. Meno caldo

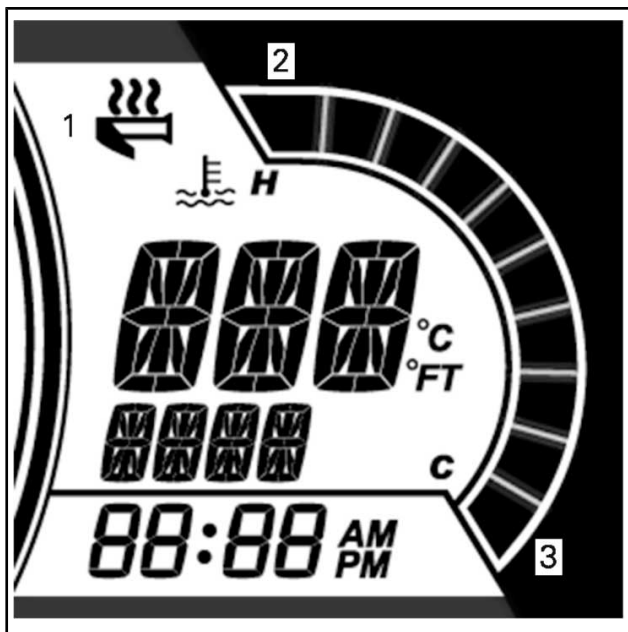
Display laterale destro



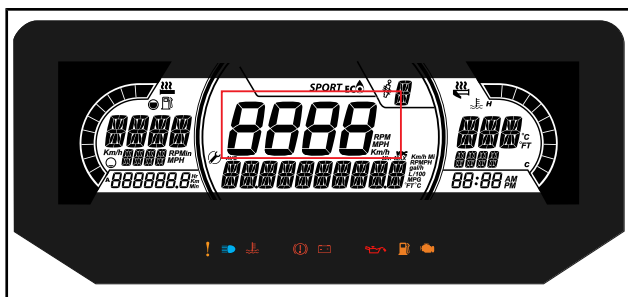
Il display laterale destro comprende:

- Temperatura del motore
- Indicatore di riscaldamento dell'acceleratore
- Orologio

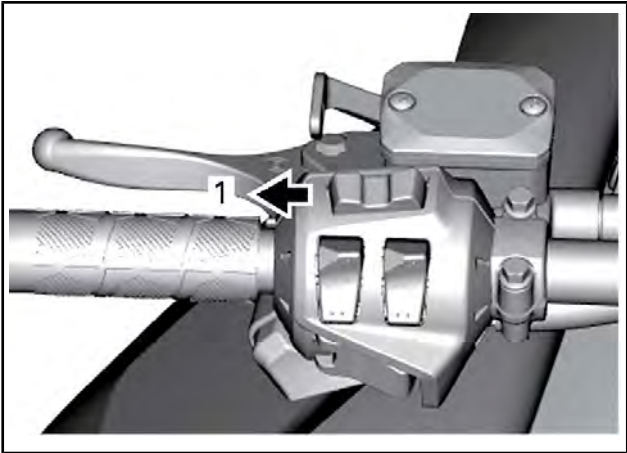




Display centrale



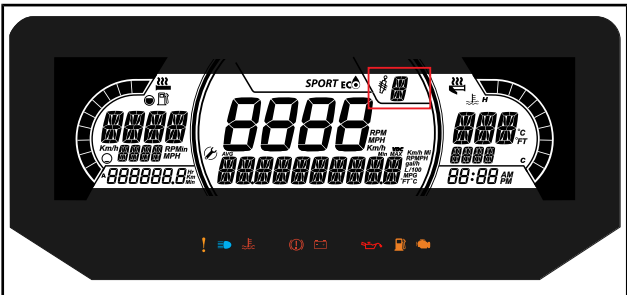
Visualizza la velocità del veicolo in KM/h o i giri/min. Fare riferimento a *IMPOSTAZIONI*.



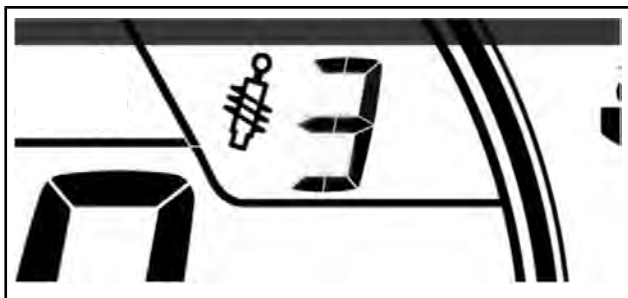
ESEMPIO TIPO

1. Pulsante MENU (M)

Display della posizione della sospensione ACS
(se in dotazione)



Questo display mostra l'impostazione delle sospensioni.
La sospensione è calibrata da 1 a 5, 1 è l'impostazione più morbida.



Per una corretta procedura di regolazione, fare riferimento alla sezione *MESSA A PUNTO DELLA GUIDA*.



Spie e indicatori d'avvertimento



Le seguenti spie segnalano una condizione del veicolo che potrebbe diventare grave. Alcune spie si illumineranno all'accensione del veicolo per indicare il loro funzionamento. Se qualche spia rimane accesa dopo l'accensione del veicolo, fare riferimento al relativo allarme della spia per ulteriori informazioni.

NOTA: Alcuni indicatori d'avvertimento appaiono sul display dell'indicatore multifunzione e funzionano come una spia ma non vengono visualizzati quando si accende il veicolo.

Spie – Barra inferiore



LUCI	DESCRIZIONE
	ARANCIONE – Malfunzionamento del veicolo
	BLU – Sono accesi gli abbaglianti

LUCI	DESCRIZIONE
	ROSSO - La temperatura del motore è troppo alta.
	ROSSA - Il freno di stazionamento è inserito o il sistema frenante non funziona correttamente
	ROSSA - Tensione della batteria troppo bassa o problemi all'impianto elettrico
	ROSSA - Bassa pressione dell'olio motore (se applicabile)
	ARANCIONE - Livello carburante basso
	ARANCIONE Accendere: Malfunzionamento del sistema di controllo delle emissioni del veicolo Lampeggia: Problemi al motore, è attivata la modalità LIMP HOME (modalità di emergenza). Fare revisionare immediatamente il veicolo.

Impostazione

Utilizzando il pulsante MENU, selezionare **SETTINGS** (IMPOSTAZIONI) e tenere premuto per entrare nel menu di impostazione. Sono disponibili varie opzioni come lo scambio di VELOCITÀ e GIRI/MIN nel display centrale.

Ripristino manutenzione

NOTA: Solo quando viene visualizzata l'icona di manutenzione.

Utilizzando il pulsante MENU, selezionare **RES MAINT** (RIP MANUT) e tenere premuto per ripristinare la manutenzione.

Selezione unità

Questo indicatore multifunzione è preimpostato in fabbrica in unità imperiali, ma è possibile impostarlo in unità metriche.

Utilizzando il pulsante MENU, selezionare **UNITS** (UNITÀ) e tenere premuto per modificare le unità.

Impostazione della luminosità

La luminosità del display LCD può essere regolata.

Utilizzando il pulsante MENU, selezionare **BRIGHTNESS** (luminosità) e tenere premuto per modificare la luminosità.

Con il pulsante MENU, regolare la luminosità, quindi premere e tenere premuto il pulsante MENU per confermare la selezione.

Impostazione dell'orologio

Con il pulsante MENU, selezionare e tenere premuto **OROLOGIO** per cambiare le unità.

1. Premere il pulsante MENU per selezionare il display dell'orologio.
2. Tenere premuto il pulsante MENU per tre secondi.
3. Premere il pulsante MENU per selezionare il formato dell'ora 12:00 AM PM o 24:00.
4. Premere il pulsante MENU per modificare le ore.
5. Premere il pulsante MENU per passare ai minuti (i minuti lampeggiano).
6. Premere il pulsante MENU per cambiare i minuti.
7. Premere il pulsante MENU.

Impostazione della lingua

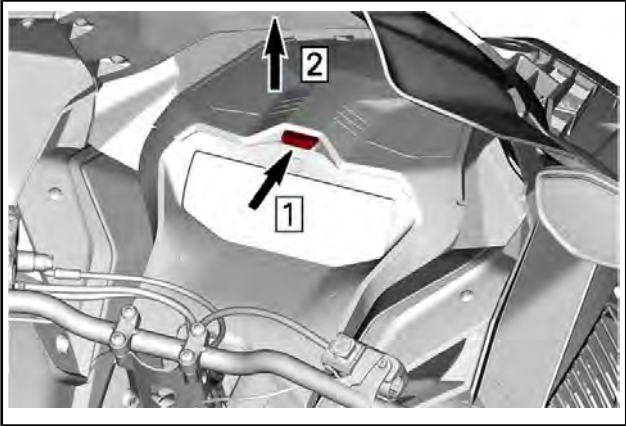
È possibile cambiare la lingua del display dell'indicatore. Per le lingue disponibili e per configurare l'indicatore secondo le proprie preferenze, rivolgersi a un concessionario autorizzato Ski-Doo.

12) Scomparto

Nella parte anteriore del veicolo, sopra il quadro strumenti, si trova un vano portabagagli.

La Guida del conducente e la fune di avviamento d'emergenza si trovano nel vano portaoggetti anteriore.

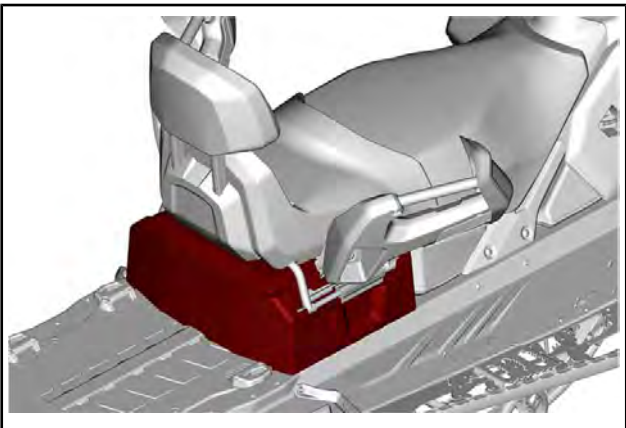
Per aprirlo, premere il pulsante e sollevare il coperchio.



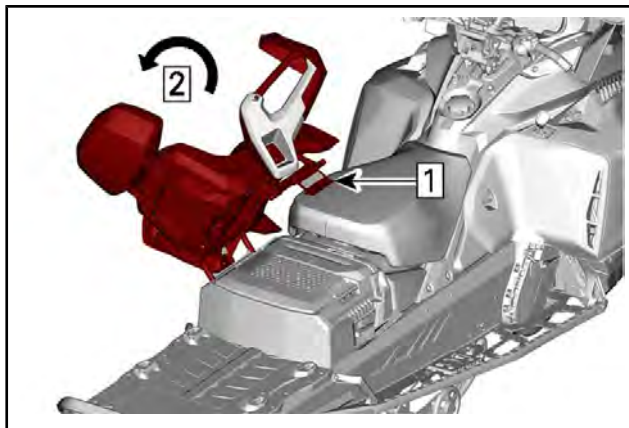
ESEMPIO TIPO

NOTA: Quando lo si richiude, accertarsi che il coperchio sia correttamente bloccato. Si sentirà un "clic".

Su alcuni modelli selezionati, sul retro del sedile, sopra il coperchio della batteria, si trova un vano portabagagli.



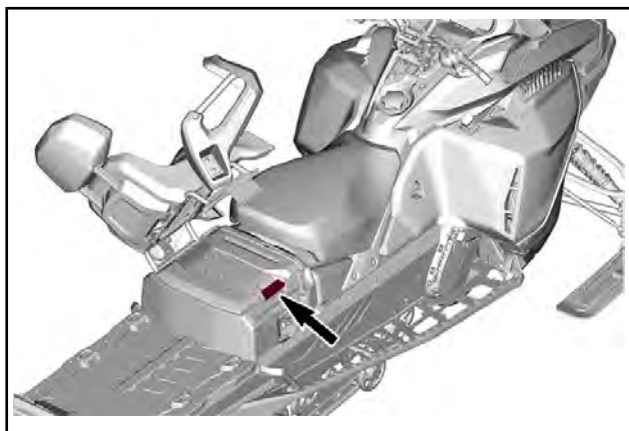
Per aprire, inclinare il sedile del passeggero (se presente).



Fase 1: Sbloccare il chiavistello del sedile

Fase 2: Inclinare il sedile passeggero

Sollevare la maniglia e sollevare il coperchio.

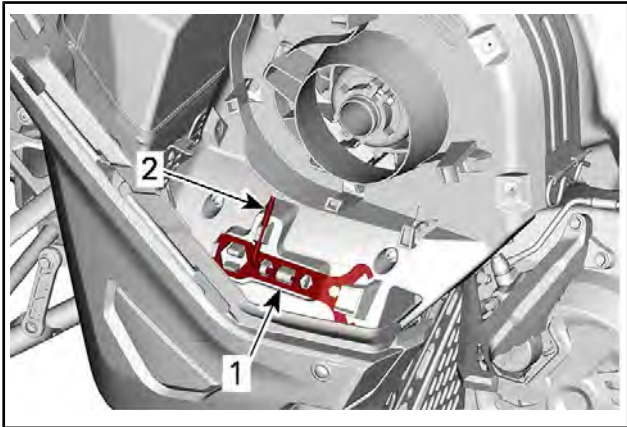


13) Guida del conducente

La Guida del conducente deve essere conservata nel VANO PORTAOGGETTI.

14) Utensili

Una parte della protezione della cinghia di trasmissione è progettata per ospitare gli attrezzi necessari per la manutenzione di base. Gli attrezzi vengono forniti in dotazione con il veicolo. Devono essere sempre installati nella posizione e orientamento corretti.



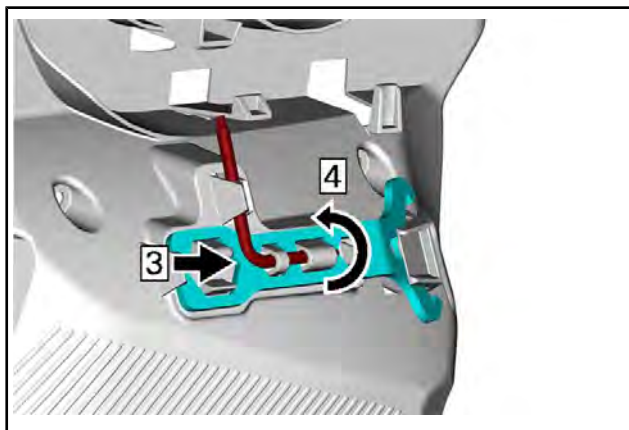
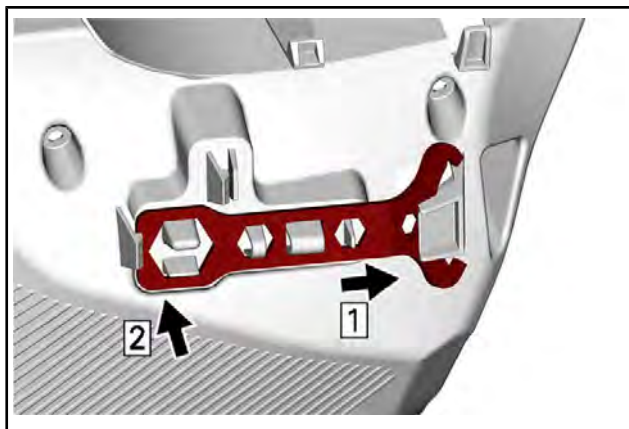
CONFIGURAZIONE TIPICA - POSIZIONE DEGLI STRUMENTI PER LA PROTEZIONE DELLA CINGHIA DI TRASMISSIONE

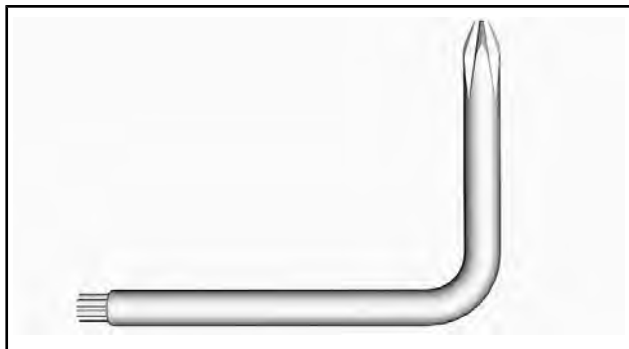
1. *Strumento di regolazione delle sospensioni*
2. *Dispositivo di espansione della puleggia*

Installare nella sequenza seguente:

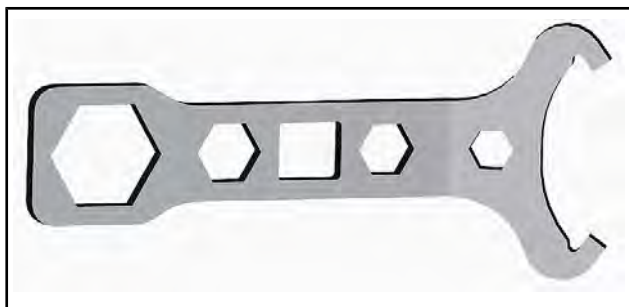
1. Far scorrere l'estremità aperta dello strumento di regolazione delle sospensioni sotto la linguetta di fissaggio.
2. Premere l'estremità chiusa sulle linguette di fissaggio.
3. Far scorrere il dispositivo di espansione della puleggia e l'estremità corta dello strumento di regolazione fari nel foro.
4. Ruotare e agganciare l'estremità lunga in posizione.

▲ ATTENZIONE Assicurarsi che gli attrezzi siano fissati saldamente. Gli strumenti possono staccarsi e danneggiare le parti rotanti.





DISPOSITIVO DI ESPANSIONE DELLA PULEGGIA



STRUMENTO DI REGOLAZIONE DELLE SOSPENSIONI

15) Protezione cinghia di trasmissione

Rimozione della protezione cinghia di trasmissione

⚠ ATTENZIONE

NON azionare **MAI** il motore:

- Senza schermi e protezione cinghia saldamente installati.
- Con cofano e/o pannelli laterali aperti o rimossi.

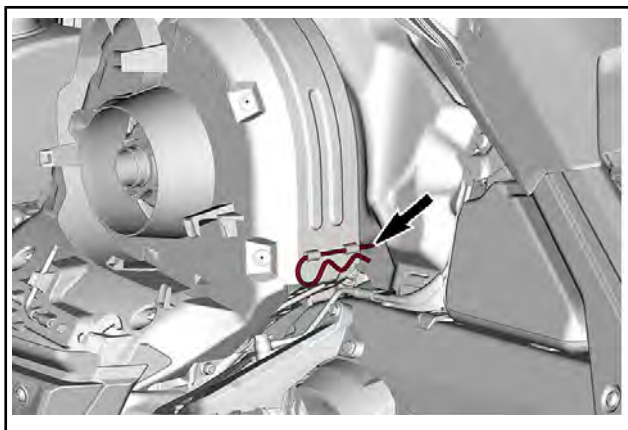
NON tentare **MAI** di effettuare regolazioni su componenti in movimento mentre il motore è in funzione.

NOTA: La protezione cinghia è leggermente sovradimensionata al fine di mantenere la tensione sui perni e sui fermi, evitando rumore e vibrazioni inutili. È importante che questa tensione venga mantenuta durante la reinstallazione.

Rimuovere il cappuccio del cordoncino di sicurezza dall'interruttore di spegnimento del motore.

Aprire il pannello di sinistra. Vedere la procedura in questa sottosezione.

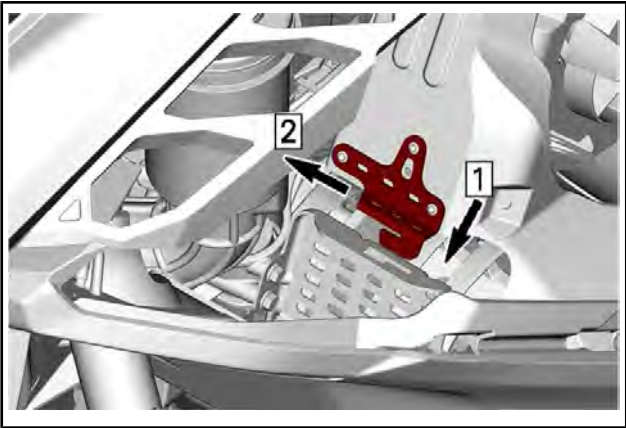
Rimuovere il perno di blocco.



Sollevare la parte posteriore della protezione, quindi rilasciarla dalla linguetta anteriore.

Installazione della cinghia di trasmissione

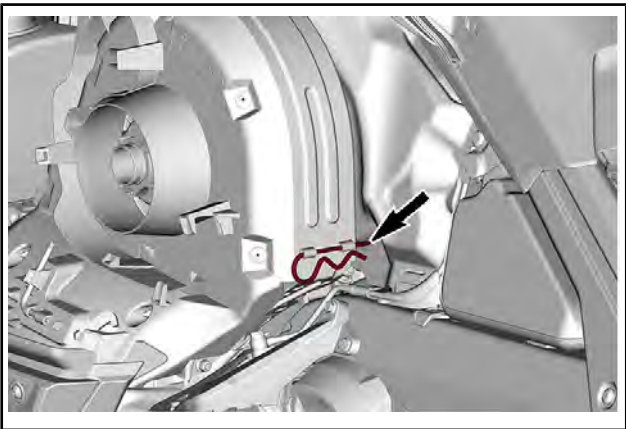
Inserire la linguetta nell'apposito spazio e spingere la protezione della cinghia verso il motore nella sua posizione.



Fase 1: Abbassare la cinghia di trasmissione

Fase 2: Far scorrere la cinghia di trasmissione

Posizionare la parte posteriore della protezione cinghia sopra il fermo e assicurarla mediante il perno di blocco.

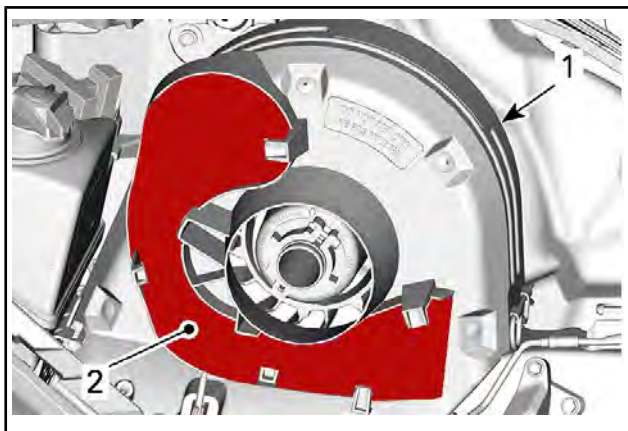


16) Alloggiamento della cinghia di trasmissione di ricambio

È possibile tenere una cinghia di trasmissione di ricambio nell'alloggiamento sulla protezione della cinghia di trasmissione.

NOTA: La cinghia di trasmissione di ricambio non viene fornita insieme alla motoslitte.

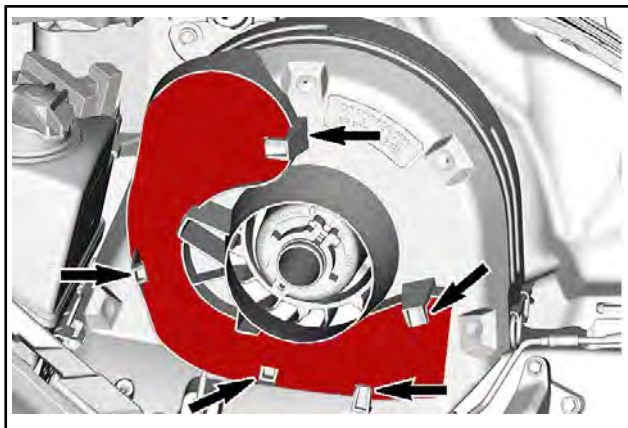
Collocare la cinghia di trasmissione di ricambio nell'apposito alloggiamento sulla protezione della cinghia di trasmissione.



ESEMPIO TIPO

1. Protezione della cinghia di trasmissione
2. Sede

Per bloccarla, farla scorrere dietro le linguette.

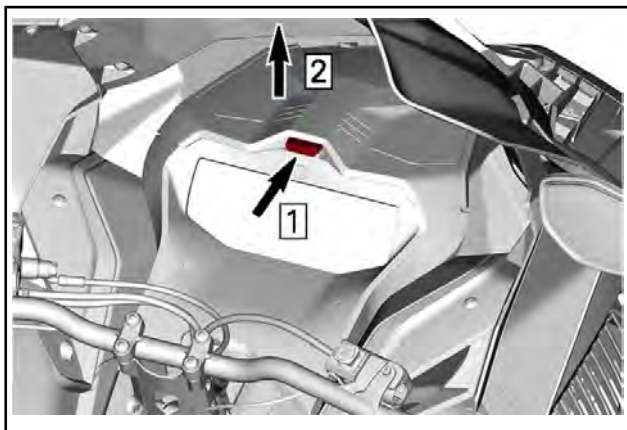


ESEMPIO TIPO

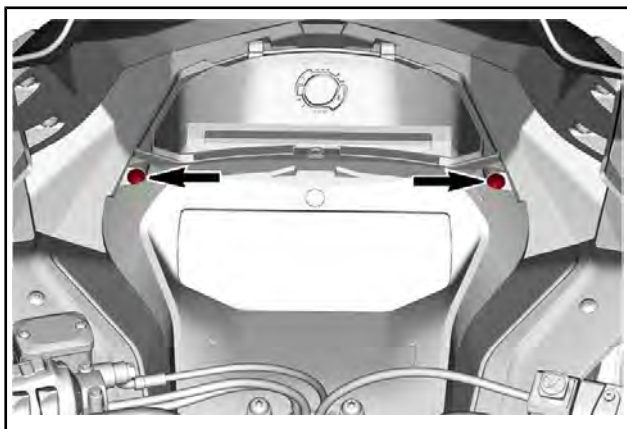
17) Modulo superiore della carrozzeria (cofano)

Rimozione del modulo superiore della carrozzeria

1. Aprire il vano portaoggetti.



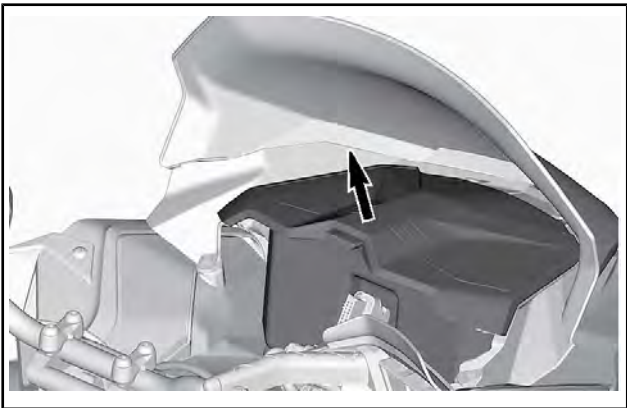
2. Rimuovere le viti di fissaggio dell'indicatore.



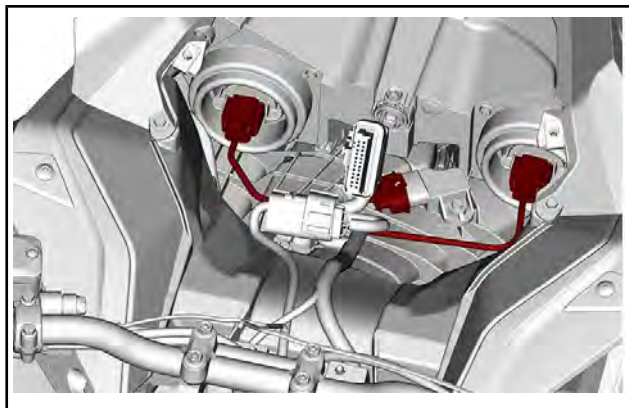
3. Sollevare la parte anteriore dell'indicatore e farla scorrere in avanti per rimuoverla.



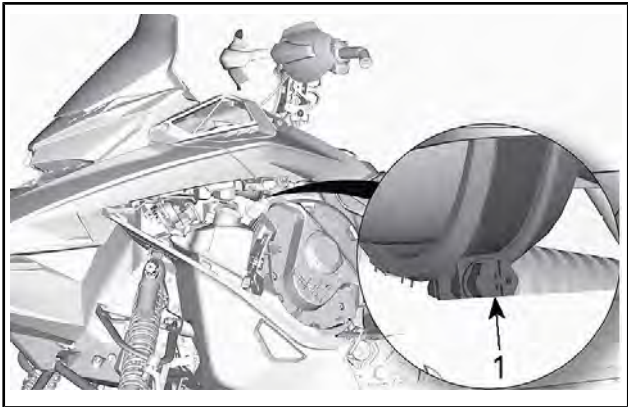
4. Mettere da parte il supporto dell'indicatore.
5. Rimuovere il vano portaoggetti.



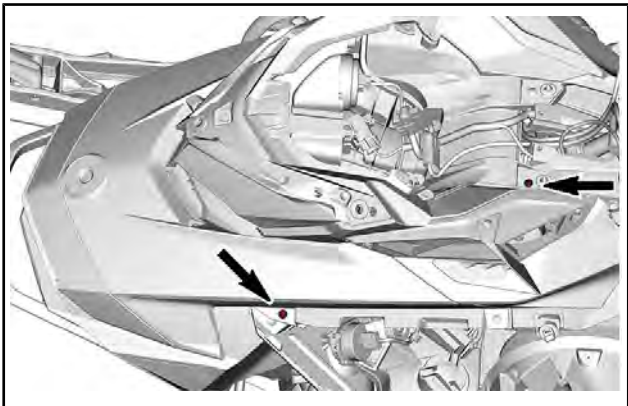
6. Scollegare i connettori del sensore MAPTS e dei fari.



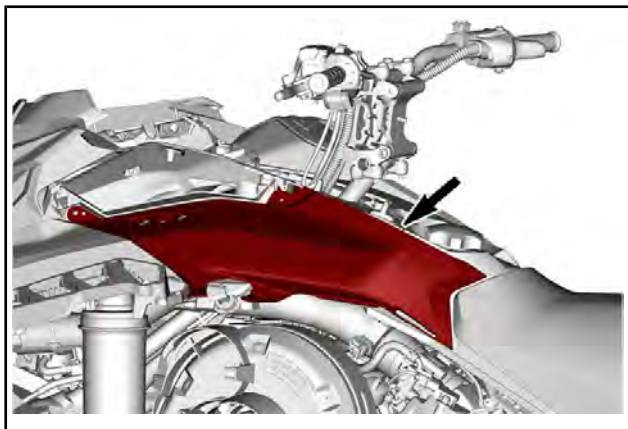
7. Allentare il morsetto del condotto di aspirazione.



1. *Morsetto*
8. Rimuovere le viti che fissano il modulo superiore della carrozzeria su entrambi i lati.



9. Liberare i ganci posteriori del modulo superiore della carrozzeria dalle fessure nella console.



10. Rimuovere il modulo superiore della carrozzeria.
 - 10.1 Afferrare il modulo superiore della carrozzeria nella sezione di supporto indicatore.
 - 10.2 Tirare il modulo in avanti.
 - 10.3 Rimuovere il modulo dal veicolo.

Installazione del modulo superiore della carrozzeria

1. Sul davanti, inserire le linguette del modulo superiore della carrozzeria nelle aperture presenti nella parte superiore della carenatura del fondo.



2. Abbassare l'estremità posteriore del modulo superiore della carrozzeria.
3. Inserire i ganci posteriori del modulo superiore della carrozzeria nelle fessure della console.

NOTA: Accertarsi che il condotto di aspirazione sia collegato correttamente.

4. Serrare il morsetto del condotto di aspirazione.
5. Installare le viti di bloccaggio su entrambi i lati del modulo superiore della carrozzeria.

COPPIA DI SERRAGGIO	
Viti modulo superiore della carrozzeria	2,3 Nm \pm 0,2 Nm

6. Collegare il connettore del sensore di pressione e temperatura dell'aria nel collettore (MAPTS).
7. Collegare i connettori del faro.
8. Installare il vano portaoggetti, lasciando aperto il coperchio.
9. Installare l'indicatore, fissandolo con le viti.

COPPIA DI SERRAGGIO	
Viti dell'indicatore	2,3 Nm \pm 0,2 Nm

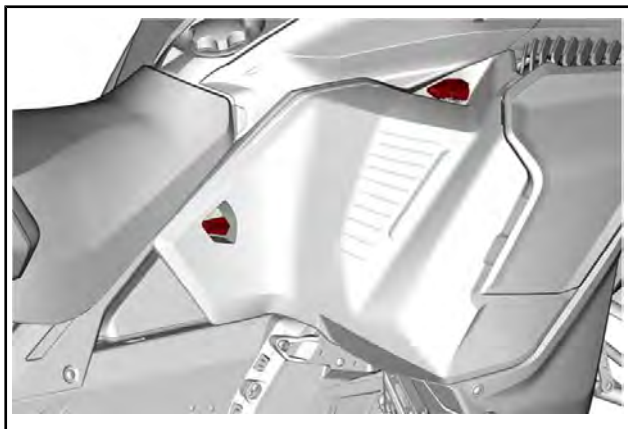
18) Pannelli laterali

⚠ ATTENZIONE

Non avviare mai il motore con i pannelli laterali aperti o rimossi dal veicolo.

Apertura e chiusura dei pannelli laterali

Sbloccare i fermi, quindi aprire il pannello.

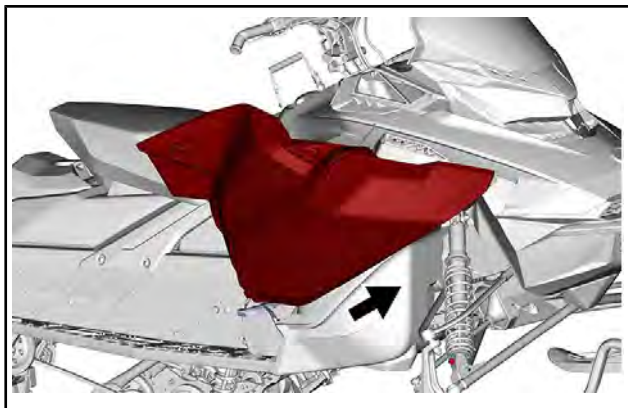


Quando si chiude il pannello, accertarsi che i fermi si blocchino correttamente.

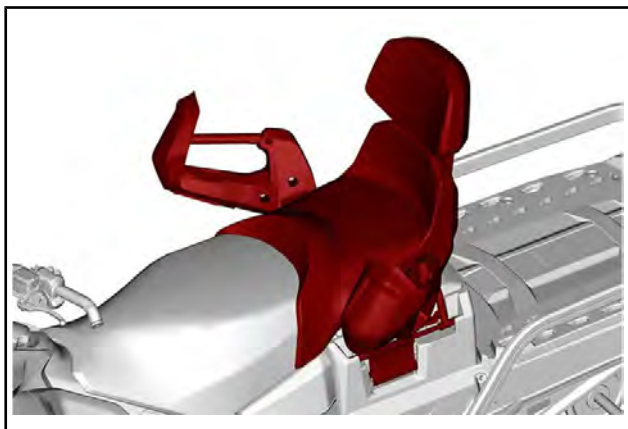
Rimozione del pannello laterale

Aprire il pannello laterale.

Estrarre le cerniere dalla carenatura del fondo.



19) Sedile del passeggero (sui modelli applicabili)

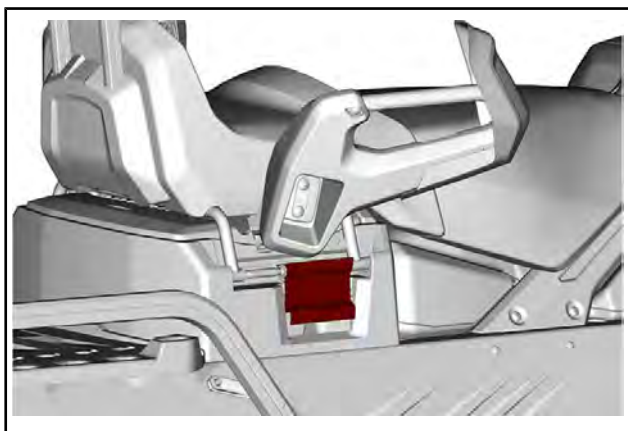


⚠ ATTENZIONE

Il passeggero deve essere sempre in grado di appoggiare in modo sicuro i piedi sui poggiapiedi e mantenere le mani sulle maniglie o sulla cinghia del sedile quando è seduto. È importante rispettare tali criteri fisici per assicurare che il passeggero abbia una posizione stabile e ridurre il rischio di cadute.

Rimuovere il sedile del passeggero

1. Sbloccare la chiusura del sedile su entrambi i lati.

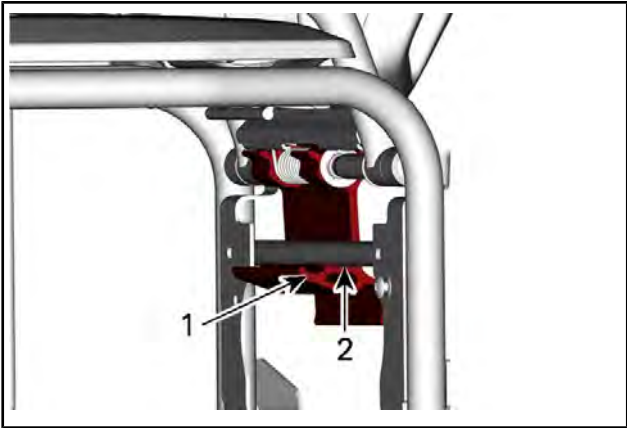


2. Sollevare il sedile per scollegare il connettore elettrico.
3. Rimuovere il sedile del passeggero.

Installazione del sedile del passeggero

La procedura di installazione è inversa rispetto alla procedura di rimozione. Tuttavia, prestare particolare attenzione alle seguenti indicazioni.

Assicurarsi di raggiungere il secondo passo durante la chiusura.



1. Primo passo
2. Secondo passo

⚠ ATTENZIONE

Assicurarsi che la chiusura sia nel secondo passo prima di guidare.

20) Maniglie passeggero (sui modelli applicabili)

Le maniglie del passeggero forniscono un saldo punto di tenuta e comodità per il passeggero su lunghi giri.

21) Schienale (sui modelli applicabili)

Lo schienale del passeggero fornisce un supporto e comodità per il passeggero su lunghi giri.

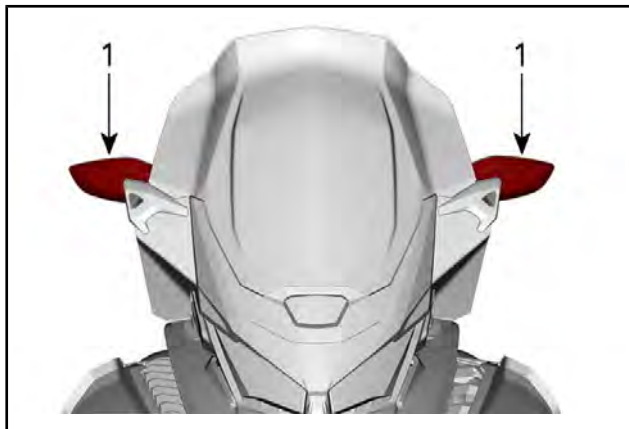
22) Specchietti regolabili (sui modelli applicabili)

Ogni specchietto può essere regolato in base alle esigenze del conducente.

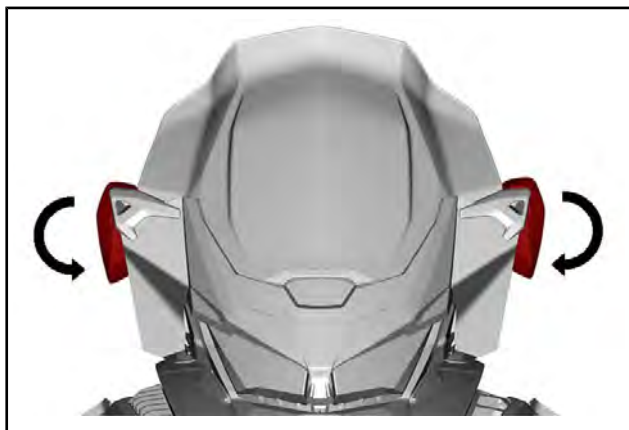
⚠ ATTENZIONE

Effettuare la regolazione con il veicolo a riposo in posizione sicura.

Durante l'installazione di un coperchio, gli specchietti possono essere inclinati verso il basso per semplificare l'installazione.



1. Specchietti

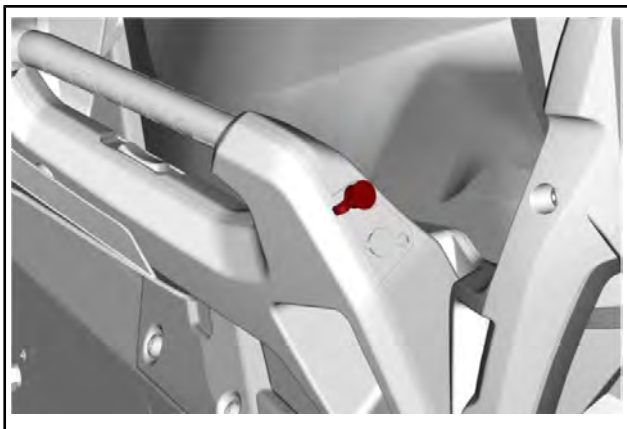


23) Connettore jack per visiera elettrica (sui modelli pertinenti)

È possibile collegare una visiera elettrica al connettore jack. Con il veicolo viene fornita anche una prolunga flessibile.



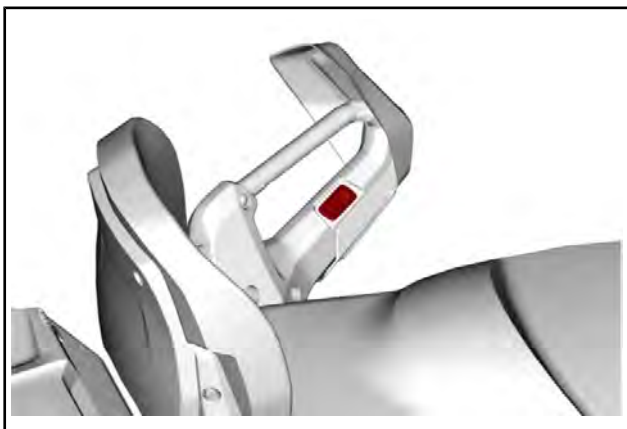
CONDUCENTE - POSIZIONE DEL CONNETTORE JACK PER VISIERA ELETTRICA



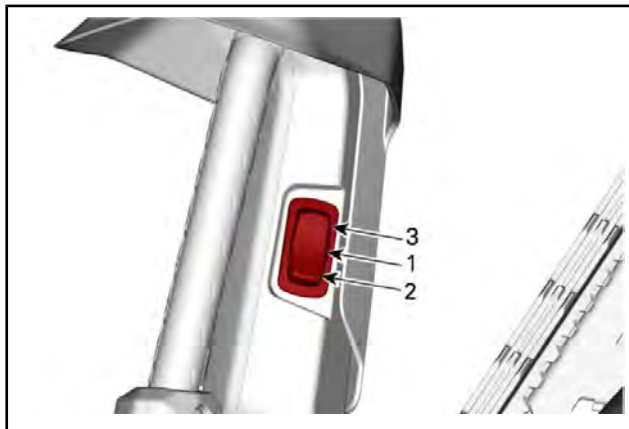
PASSEGGERO - POSIZIONE DEL CONNETTORE JACK PER VISIERA ELETTRICA

24) Interruttore di riscaldamento maniglie passeggero (se previsto)

Questo interruttore è situato sulla maniglia del passeggero di sinistra.



Regolare l'intensità di riscaldamento come illustrato.

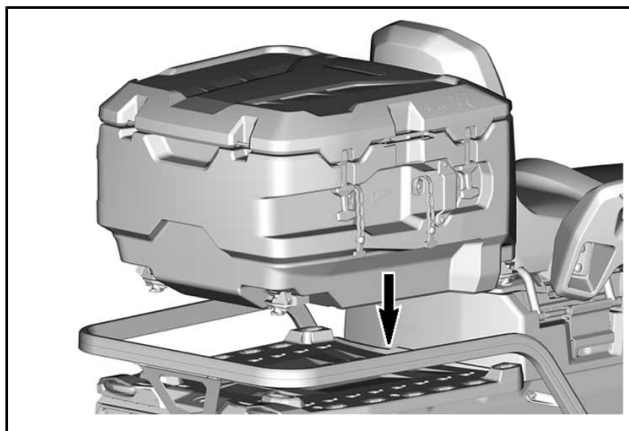


1. *Spento*
2. *Caldo*
3. *Bollente*

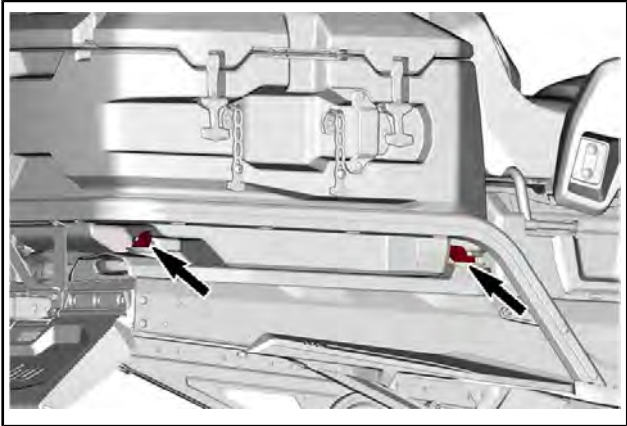
25) Baule (sui modelli pertinenti)

Il baule può contenere fino a 22 kg sul coperchio e un totale di 48 kg (incluso il peso sul coperchio).

Il baule è protetto da un attacco LinQ. Per l'installazione, abbassare il baule nell'area di carico.



Ruotare le leve LinQ per bloccare.



LATO DX, RIPETERE SUL LATO SX

26) Leva di selezione marce (sui modelli pertinenti)

Utilizzare questa leva per selezionare le marce. Il cambio ha due marce in avanti e una folle.

Il passaggio da una posizione ad un'altra è possibile a velocità inferiori a 30 km/h

NOTA: Mai cambiare marcia quando il veicolo si muove a una velocità maggiore di 30 km/h.

▲ ATTENZIONE Cambiare marcia a una velocità superiore a 30 km/h può causare gravi danni al cambio.

Folle

La posizione di folle disinserisce la scatola del cambio.

Marce lunghe (avanti)

Questa posizione seleziona il range velocità elevate della scatola del cambio. È il range di velocità normale per la guida. Permette al veicolo di raggiungere la massima velocità.

Marce ridotte (avanti)

Questa posizione seleziona il range velocità ridotta della scatola del cambio. Permette al veicolo di muoversi più lentamente con la massima coppia.

AVVISO Utilizzare il range velocità ridotta per trainare un rimorchio, trasportare carichi pesanti, passare sopra ostacoli o durante la guida in salita e in discesa.

27) Gancio

NOTA: La disponibilità del tipo di gancio dipende dai modelli applicabili e dalle regioni.

Ricevitore Hitch



Utilizzare il gancio insieme a una barra di traino per trainare un accessorio.

Quando si aggancia un accessorio, attenersi sempre alle raccomandazioni del produttore.

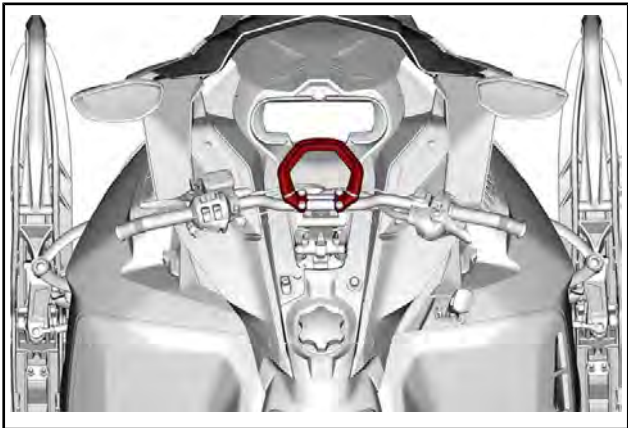
NOTA: Fare riferimento alla decalcomania presente sul veicolo per informazioni sui limiti di peso del traino.

⚠ ATTENZIONE

Non trainare mai un accessorio con una fune. Utilizzare sempre una barra di traino rigida. L'impiego di una fune potrebbe causare una collisione tra l'oggetto e la motoslitta e un eventuale ribaltamento in caso di rapida decelerazione o di transito lungo una discesa.

28) Fascetta per montagna

Questa cinghia da manubrio deve essere usata solo per fornire una forza di trazione supplementare quando la motoslitta è bloccata in posizione inclinata. In via eccezionale può essere utilizzata solo a velocità molto bassa, quando si trova sulla pedana destra per riportare il veicolo sul percorso desiderato. Durante la guida, entrambe le mani devono rimanere sulle impugnature del manubrio per garantire la capacità di frenata, nonché il corretto utilizzo dello sterzo e il controllo direzionale. Non utilizzare la cinghia del manubrio per il traino, il sollevamento o il sollevamento laterale.

*ESEMPIO TIPO***⚠ ATTENZIONE**

Non utilizzare durante la guida in velocità. Il controllo dello sterzo è molto ridotto e il controllo dei freni non è possibile.

29) Pulsante dell'avvisatore acustico (non illustrato sul veicolo)

Per veicoli venduti in Finlandia

Premere il pulsante dell'avvisatore acustico (montato sul manubrio) per attivare l'avvisatore acustico.



ESEMPIO TIPO

CARBURANTE

Requisiti carburante


AVVISO Utilizzare sempre benzina fresca. La benzina si ossida, determinando la perdita di numero di ottano, composti volatili, e la produzione di depositi di gomma e vernici che possono danneggiare il sistema di alimentazione.

Le miscele di carburante a base di alcool variano a seconda del Paese e dell'area geografica. Questo veicolo è stato progettato per un funzionamento basato sull'utilizzo dei carburanti consigliati. In ogni caso, occorre tenere presente quanto segue:

- L'utilizzo di carburante contenente alcool in percentuale maggiore di quella specificata dalle normative governative non è consigliato e può causare i problemi elencati di seguito ai componenti del sistema di alimentazione:
 - Problemi di accensione e guida.
 - Deterioramento delle parti in gomma o plastica.
 - Corrosione delle parti metalliche.
 - Danni alle parti interne del motore.
- Ispezionare frequentemente per determinare la presenza di perdite di carburante o altre anomalie nel sistema di alimentazione qualora si ritenga che la presenza di alcool nella benzina ecceda le normative in vigore.
- La miscela alcool-benzina attira e trattiene l'umidità; questo potrebbe determinare la separazione di fase del carburante e causare problemi di prestazioni o danni al motore.

Carburante consigliato

Utilizzare benzina senza piombo con un contenuto MASSIMO di etanolo pari al 10%. Per quanto riguarda il numero minimo di ottano, la benzina deve soddisfare i seguenti requisiti.

TIPO DI CARBURANTE	MOTORE	NUMERO DI OTTANI MINIMO
Carburante SENZA etanolo	600R E-TEC 850 E-TEC	91 AKI (RON+MON)/2 95 RON
Carburante che può contenere fino ad un MASSIMO del 10% di etanolo	600R E-TEC 850 E-TEC	91 AKI (RON+MON)/2 95 RON 

AVVISO Non provare mai altri tipi di carburante. L'utilizzo di carburante non adatto può comportare danni al motore o al sistema di alimentazione.

AVVISO NON usare il carburante delle pompe etichettate E85.

L'utilizzo di carburante E15 è vietato dalla normativa U.S. EPA Regulations.

Additivi carburante antigelo

Quando si utilizza carburante ossigenato, non è necessario aggiungere antigelo per benzina o additivi che assorbono l'acqua. Tali sostanze non devono essere utilizzate. Quando si utilizzano carburanti non ossigenati, è possibile utilizzare antigelo per benzina a base di alcool isopropilico. Seguire la proporzione del produttore quando si mescola l'antigelo con la benzina.

Questa precauzione serve a ridurre il rischio di formazione di ghiaccio nei carburatori o nei componenti del sistema di alimentazione, fenomeno che può condurre, in determinati casi, a gravi danni al motore.

NOTA: Utilizzare soltanto antigelo per benzina privo di metilidrato.

Procedura di alimentazione carburante

ATTENZIONE

Arrestare sempre il motore prima di fare rifornimento di carburante.

ATTENZIONE

- Il carburante è infiammabile ed esplosivo in particolari condizioni.
- Non usare mai una fiamma viva per controllare il livello del carburante.
- Non fumare vicino al serbatoio e non avvicinare fiamme o scintille.
- Operare sempre in un'area ben ventilata.

NOTA: Non sedere sul sedile né appoggiarsi ad esso se il tappo del serbatoio del carburante non è correttamente installato.

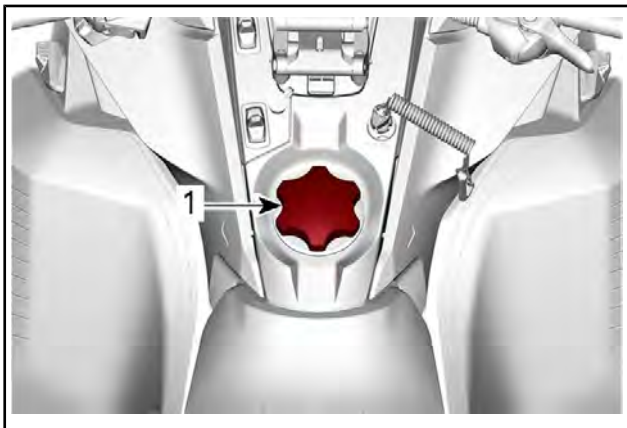
1. Arrestare il motore.
2. Fare scendere conducente e passeggero dal veicolo.

⚠ ATTENZIONE

Non consentire a nessuno di rimanere seduto sul veicolo durante il rifornimento.

3. Allentare lentamente il tappo del serbatoio carburante in senso antiorario per stabilizzare la pressione prima di rimuoverlo.

NOTA: Un breve fischio è normale.



ESEMPIO TIPO

1. Tappo serbatoio carburante
4. Inserire il beccuccio nel bocchettone di alimentazione.
5. Versare il carburante lentamente, in modo da lasciare che l'aria fuoriesca dal serbatoio ed evitare un riflusso del carburante. Fare attenzione a non spargere il carburante.
6. Interrompere il rifornimento quando il carburante raggiunge il fondo del bocchettone di riempimento. **Non riempire eccessivamente.**

⚠ ATTENZIONE

Non riempire il serbatoio prima di posizionare il veicolo in una zona calda. Se la temperatura aumenta, il carburante si espande e potrebbe traboccare.

7. Stringere a fondo il tappo del serbatoio carburante in senso orario.

⚠ ATTENZIONE

Rimuovere sempre i residui di carburante dal veicolo. Se si verifica un versamento importante, rimuovere i pannelli laterali per rimuovere i vapori di carburante dal vano motore prima dell'avviamento.

NOTA: Non sedere sul sedile né appoggiarsi ad esso se il tappo del serbatoio del carburante non è correttamente installato.

OLIO DI INIEZIONE

Olío di iniezione raccomandato

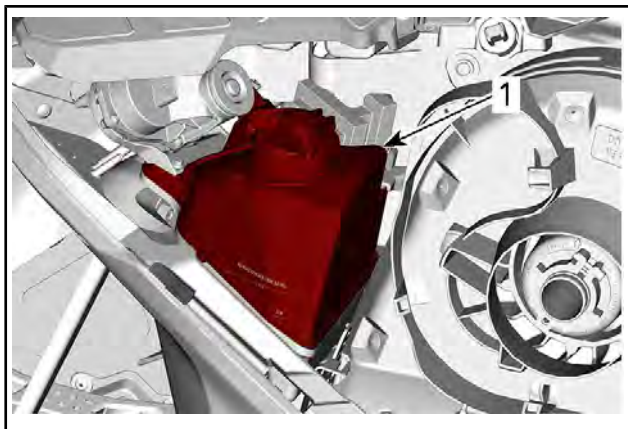
I motori Rotax® sono stati progettati e omologati con olio XPS™. BRP raccomanda di utilizzare sempre l'olio sintetico XPS o equivalente. I danni causati dall'utilizzo di un olio non adatto a questo motore a 2 tempi a iniezione diretta potrebbero non essere coperti dalla garanzia limitata BRP.

OLIO MOTORE XPS RACCOMANDATO	
Scandinavia	OLIO SINTETICO 2T E-TEC (EUR) (Cod. art. 779281)
Altri paesi	OLIO SINTETICO 2T E-TEC (Cod. art. 779126)
SE L'OLIO MOTORE XPS RACCOMANDATO NON È DISPONIBILE	
Utilizzare un lubrificante a 2 tempi progettato per motoslitte che soddisfi o superi le seguenti specifiche di settore per lubrificanti:	
<ul style="list-style-type: none">- JASO FD (M345-2004)- SAE Grado 4 (F / M 4)	

Verifica del livello dell'olio di iniezione

Il serbatoio dell'olio di iniezione si trova dietro il pannello laterale sinistro. Per la procedura di apertura, vedere la parte *COMANDI, STRUMENTI E DOTAZIONI*.

Mantenere sempre una quantità sufficiente di olio di iniezione raccomandato nel serbatoio dell'olio di iniezione.



1. Serbatoio dell'olio

Le tacche riportate sul serbatoio indicano "3/8" e "1/2" della capacità totale.

AVVISO Controllare il livello e rabboccare a ogni rifornimento.

Per rabboccare l'olio di iniezione

Rimuovere il tappo del serbatoio dell'olio.

Rabboccare l'olio di iniezione.

NOTA: Non riempire eccessivamente.

Rimettere a posto il coperchio.

AVVISO Non serrare eccessivamente.

⚠ ATTENZIONE

Rimuovere sempre i residui di olio. L'olio è altamente infiammabile quando è caldo.

PERIODO DI RODAGGIO

Rodaggio

Motore

Durante il periodo di rodaggio:

- Evitare il funzionamento prolungato a tutto gas.
- Evitare accelerazioni prolungate.
- Evitare di viaggiare a lungo alle velocità di crociera.
- Evitare di surriscaldare il motore.

Tuttavia, accelerazioni brevi e variazioni di velocità contribuiscono a un buon rodaggio.

Per un periodo prestabilito, il sistema di gestione del motore controlla determinati parametri del motore.

La durata è funzione del volume di carburante. Il rodaggio termina dopo il consumo di un volume di carburante pari alla capacità di circa due serbatoi.

Durante questo periodo:

- Le prestazioni e la risposta del motore non saranno ottimali.
- Il consumo di carburante e olio sarà più elevato.

Cinghia di trasmissione

Una cinghia di trasmissione nuova richiede un periodo di rodaggio di 50 km.

Durante il periodo di rodaggio:

- Evitare accelerazioni e decelerazioni brusche
- Evitare di trainare carichi.
- Evitare di viaggiare a velocità elevate.

PROCEDURE DI BASE.

Procedura di avvio del motore

Procedura

1. Azionare il freno di stazionamento.
2. Controllare nuovamente il funzionamento della leva di comando acceleratore.
3. Indossare il casco.
4. Assicurarci che l'estremità del cordoncino di sicurezza sia installata sull'interruttore di spegnimento del motore e che il cordoncino sia fissato all'occhiello di un indumento.
5. Assicurarci che l'interruttore di arresto di emergenza del motore sia in posizione ON (verso l'alto).

⚠ ATTENZIONE

Non premere mai l'acceleratore quando si avvia il motore.

6. Rilasciare il freno di stazionamento.

NOTA: Per l'avviamento iniziale del motore a freddo, non rilasciare il freno di stazionamento. Eseguire la procedura di *RISCALDAMENTO DEL VEICOLO* come descritto di seguito.

7. Premere il pulsante START per attivare il motorino di avviamento elettrico ed avviare il motore. Rilasciare il pulsante non appena il motore parte.

AVVISO Non utilizzare l'avviamento elettrico per più di 10 secondi alla volta. Osservare un periodo di riposo tra i cicli di avviamento, per consentire al motorino elettrico di raffreddarsi.

Avviamento di emergenza

Il motore può essere avviato con la fune di avviamento di emergenza in dotazione nel vano portaoggetti, vedere *COMANDI, STRUMENTI E DOTAZIONI*.

Rimuovere la protezione della cinghia di trasmissione; vedere *COMANDI, STRUMENTI E DOTAZIONI*.

⚠ ATTENZIONE

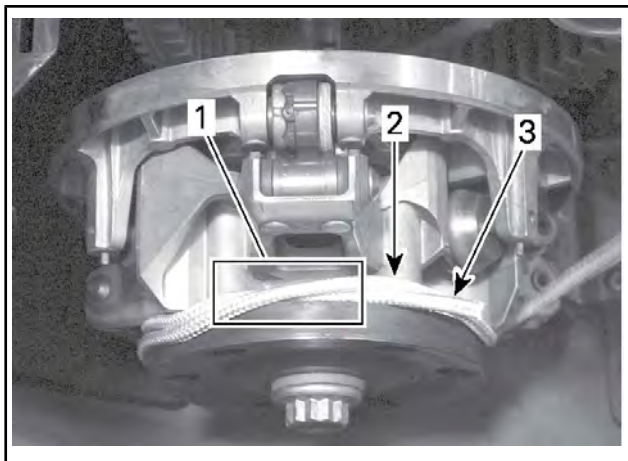
Non avvolgere la fune di avviamento attorno alla mano. Tenere la fune esclusivamente per la maniglia. Non avviare il motore tramite la puleggia motrice, a meno che non si tratti di una vera situazione di emergenza. Fare riparare la motoslitte non appena possibile.



Attaccare un capo della fune di emergenza alla manopola di avviamento a riavvolgimento automatico.

NOTA: Lo strumento di regolazione delle sospensioni può essere utilizzato come una manopola di emergenza.

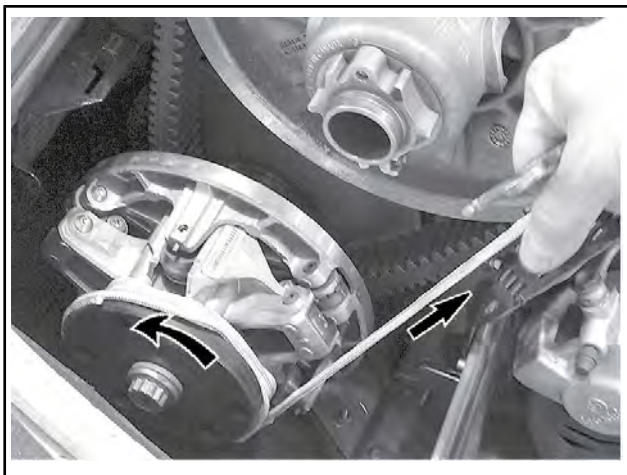
Incrociare la fune dopo il primo giro, come illustrato.



1. *Fune incrociata*
2. *Fune da avvolgere*
3. *Capo della fune*

Avvolgere la fune due volte in senso antiorario attorno alla puleggia motrice dove illustrato.

Tirare la fune in modo netto e secco in modo che la fune si liberi dalla puleggia motrice.

**ESEMPIO TIPO**

Avviare il motore come spiegato per l'avviamento manuale usuale.

⚠ ATTENZIONE

Quando si avvia la motoslitte in una situazione di emergenza, utilizzando la puleggia motrice, non reinstallare la protezione cinghia e rientrare lentamente per fare riparare la motoslitte.

Riscaldamento del veicolo

Prima di mettersi alla guida, fare riscaldare il veicolo come di seguito illustrato.

1. Avviare il motore come descritto in precedenza in *PROCEDURA DI AVVIO DEL MOTORE*.
2. Lasciare che il motore si riscaldi facendolo girare per uno o due minuti al minimo.

NOTA: Il motore si spegnerà dopo circa 12 minuti di funzionamento al minimo.

3. Disinserire il freno di stazionamento.

4. Azionare l'acceleratore fino a quando la puleggia motrice non si ingrana. Guidare a bassa velocità per i primi due o tre minuti.

AVVISO Se il veicolo non reagisce quando si preme l'acceleratore, spegnere il motore, rimuovere l'estremità del cordoncino di sicurezza dall'interruttore di spegnimento del motore, quindi procedere nel modo seguente.

- Controllare se gli sci sono bloccati sul terreno. Sollevare uno sci alla volta afferrandone la maniglia, quindi riabbassarlo.
- Controllare se il cingolo non sia bloccato sul terreno. Sollevare la parte posteriore della motoslitta sufficientemente da liberare il cingolo dal terreno, quindi farla ricadere.
- Verificare che sulla sospensione posteriore non vi siano accumuli di neve compatta o ghiaccio che potrebbero ostacolare la rotazione del cingolo. Pulire la parte.
- Controllare che la trasmissione sia inserita (non in folle).

ATTENZIONE Per evitare infortuni, adottare tecniche di sollevamento adeguate, facendo forza sulle gambe. Non tentare di sollevare la parte posteriore del veicolo se non se ne ha la forza.

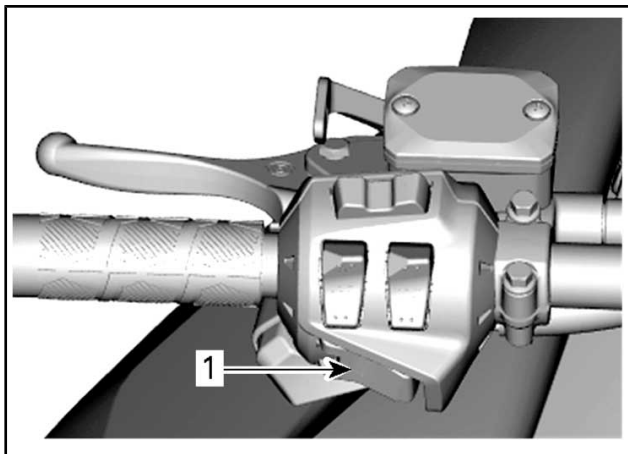
ATTENZIONE

Ricordare di rimuovere l'estremità del cordoncino di sicurezza prima di posizionarsi davanti al veicolo o di avvicinarsi al cingolo o alla sospensione posteriore.

NOTA: Il riscaldamento è a controllo elettronico. Durante questo periodo (fino a 10 minuti, in funzione della temperatura ambiente), il regime del motore è limitato.

Retromarcia

1. Arrestare completamente il veicolo.
2. Tenere premuto il freno. Rimanere seduti. Per informazioni sulla postura corretta, vedere *POSIZIONE DI GUIDA (RETROMARCIA)* in *GUIDA DEL VEICOLO*.
3. Con il motore al minimo, premere e rilasciare il pulsante Avviamento/RER.



1. Pulsante Avviamento/RER
4. Attendere finché non si sente il cicalino della retromarcia, quindi premere con delicatezza la leva dell'acceleratore.

⚠ ATTENZIONE

Per innestare la retromarcia è necessario premere il pulsante RER quando il motore è in funzione. Prima di azionare l'acceleratore per procedere in retromarcia, attendere finché non si sente il segnale acustico di retromarcia e la spia luminosa della retromarcia non si accende sull'indicatore analogico/digitale. La velocità in retromarcia non è limitata. Procedere sempre con cautela poiché una retromarcia effettuata velocemente potrebbe causare perdita di stabilità del veicolo. Prima di premere il pulsante RER arrestare completamente il veicolo. Rimanere sempre seduti e frenare prima di effettuare il cambio marcia. Prima di procedere, assicurarsi che lo spazio retrostante sia sgombro da ostacoli o persone.

Selezionare la marcia avanti o la retromarcia.

1. Arrestare completamente il veicolo.
2. Tenere premuto il freno.
3. Premere e rilasciare il pulsante RER.

4. Agire in modo lento e uniforme sull'acceleratore. Consentire alla puleggia motrice di innestarsi quindi accelerare con prudenza.

Selezionare le marce lunghe o ridotte

Questa trasmissione è stata progettata per accettare il cambio di marcia in movimento. Tuttavia, si sconsiglia di cambiare quando il motore è sotto carico pesante.

NOTA: Mai cambiare marcia quando il veicolo si muove a una velocità maggiore di 30 km/h.

▲ ATTENZIONE Cambiare marcia a una velocità superiore a 30 km/h può causare gravi danni al cambio.

Marce lunghe

Questa posizione seleziona il range velocità elevate della scatola del cambio. È il range di velocità normale per la guida. Permette al veicolo di raggiungere la massima velocità.

Marce ridotte

Questa posizione seleziona il range velocità ridotta della scatola del cambio. Permette al veicolo di muoversi più lentamente con la massima coppia del motore.

Le marce ridotte devono essere usate nelle seguenti situazioni:

- Traino di un rimorchio o accessorio
- Trasporto di un carico
- Superamento di ostacoli
- Salita con rimorchio
- Salita su pendii

Si consiglia inoltre di utilizzare le marce ridotte se si guida per periodi prolungati a velocità inferiori a 24 km/h.

AVVISO Utilizzare il range velocità ridotta per trainare un rimorchio, trasportare carichi pesanti, passare sopra ostacoli o durante la guida in salita e in discesa.

Spegnimento del motore

Rilasciare la leva dell'acceleratore e attendere fino a quando il motore non è ritornato alla velocità minima.

Spegnere il motore utilizzando l'interruttore di arresto di emergenza o tirando il cordoncino di sicurezza dall'interruttore di spegnimento del motore.

⚠ ATTENZIONE

Per evitare un'accensione accidentale del motore, l'uso non autorizzato da parte di bambini e di altre persone o il furto, quando il veicolo non è in funzione rimuovere sempre l'estremità del cordoncino di sicurezza dall'interruttore di spegnimento del motore.

LA MOTOSLITTA E LE CONDIZIONI DI GUIDA

Altitudine

In fabbrica, ogni motoslitte viene tarata per poter essere utilizzata in una specifica fascia di altitudine (quota dal livello del mare). Per conoscere la specifica taratura di ogni modello, consultare la seguente tabella.

MODELLI	TARATURA DI FABBRICA
Tutti i modelli (Nord America)	Dal livello del mare fino a 600 m

MODELLI	TARATURA DI FABBRICA
Tutti i modelli (Europa)	Dal livello del mare fino a 600 m

Se si prevede di utilizzare la motoslitte a un'altitudine diversa da quelle indicate, rivolgersi a un concessionario autorizzato Ski-Doo per la taratura.

AVVISO Una taratura inappropriata può influire negativamente sulle prestazioni e causare seri danni alla motoslitte.

Temperatura

La gestione del motore garantisce il mantenimento di un rapporto aria/carburante ottimale per ogni temperatura.

UTILIZZI SPECIALI

Traino di un accessorio

Utilizzare sempre una barra di traino rigida per trainare un accessorio. Qualsiasi accessorio trainato deve avere riflettori montati su entrambi i lati e sulla parte posteriore. Verificare le norme locali in merito ai requisiti per le luci freni.

⚠ ATTENZIONE

Non trainare mai un accessorio con una fune. Utilizzare sempre una barra di traino rigida. L'impiego di una fune potrebbe causare una collisione tra l'oggetto e la motoslitte e un eventuale ribaltamento in caso di rapida decelerazione o di transito lungo una discesa.

Traino di un'altra motoslitte

Per il traino di una motoslitte guasta, utilizzare una barra di traino rigida. Rimuovere la cinghia di trasmissione dalla motoslitte guasta; vedere la parte *CINGHIA DI TRASMISSIONE* nella sottosezione *PROCEDURA DI MANUTENZIONE* e trainare la motoslitte a velocità moderata.

AVVISO Rimuovere sempre la cinghia di trasmissione della motoslitte che deve essere trainata per evitare danni alla cinghia e al sistema di trasmissione.

In situazioni di emergenza, ma solo in questi casi, qualora non si disponga di una barra di traino rigida si potrà utilizzare una fune di traino. Procedere con estrema cautela. In alcune zone, tale procedura potrebbe essere vietata. Contattare le autorità locali in merito.

Rimuovere la cinghia di trasmissione, collegare la fune ai supporti degli sci (fuselli), fare sedere una persona sulla motoslitte trainata per attivare il freno ed effettuare il traino a velocità ridotta.

AVVISO Per evitare danni al sistema dello sterzo, non collegare mai la fune di traino agli occhielli degli sci.

⚠ ATTENZIONE

Non guidare mai ad alta velocità quando si traina una motoslitte guasta. Procedere lentamente con estrema cautela.

MESSA A PUNTO DELLA GUIDA

La guida e il comfort della motoslitta dipendono da varie regolazioni.

ATTENZIONE

La regolazione delle sospensioni può ripercuotersi sul controllo del veicolo. Cercare sempre di acquisire familiarità con il comportamento del veicolo dopo aver regolato le sospensioni. Regolare sempre i componenti delle sospensioni usando le stesse impostazioni sul lato destro e sinistro.

La scelta delle regolazioni delle sospensioni varia in base al carico trasportato, al peso del conducente, alle preferenze personali, alla velocità di guida e alle condizioni sul campo.

NOTA: Alcune regolazioni possono non essere applicabili alla motoslitta in questione.

ATTENZIONE

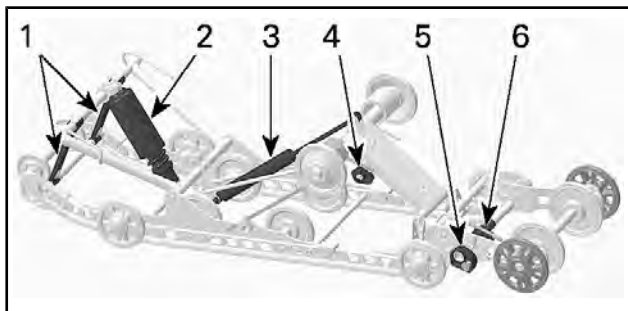
Prima di procedere con qualsiasi regolazione della sospensione ricordare di:

- Parcheggiare in un luogo sicuro.
- Rimuovere l'estremità del cordoncino di sicurezza dall'interruttore di spegnimento del motore.
- Utilizzare un dispositivo di sollevamento adatto o chiedere assistenza per condividere lo sforzo. Se non si dispone di un dispositivo di sollevamento, effettuare correttamente la manovra di sollevamento, utilizzando la forza delle gambe.
- Non tentare di sollevare la parte anteriore o posteriore del veicolo se non se ne ha la forza.
- Prima di regolare la sospensione, sollevare la parte anteriore del veicolo dal terreno utilizzando un dispositivo adatto.
- Sostenere la parte posteriore del veicolo con un supporto per motoslitta con base ampia, dotato di pannello deflettore posteriore.
- Accertarsi che il dispositivo di sostegno sia stabile e ben fissato.

Il modo migliore per regolare le sospensioni è personalizzare ogni regolazione singolarmente, una alla volta. Molte regolazioni sono correlate. Potrebbe essere necessario regolare nuovamente la molla centrale dopo aver regolato, per esempio, le molle di regolazione frontali. Effettuare un giro di prova con la motoslitta nelle stesse condizioni: pista, velocità, neve, posizione di guida del conducente, ecc. Procedere in maniera metodica fino a ottenere la configurazione desiderata.

Qui di seguito sono illustrate le linee guida per la messa a punto delle sospensioni. Utilizzare lo strumento di regolazione delle sospensioni fornito nel kit degli attrezzi.

Regolazione delle sospensioni posteriori



COMPONENTI REGOLABILI DEL SISTEMA SC-5U

1. Cinghie di fermo
2. Molla centrale
3. Ammortizzatore posteriore
4. Molle posteriori
5. Camma stabilizzatrice
6. Camma molla di estensione

AVVISO Quando si regola la sospensione posteriore, controllare la tensione del cingolo e regolarla se necessario.

Cinghia di fermo

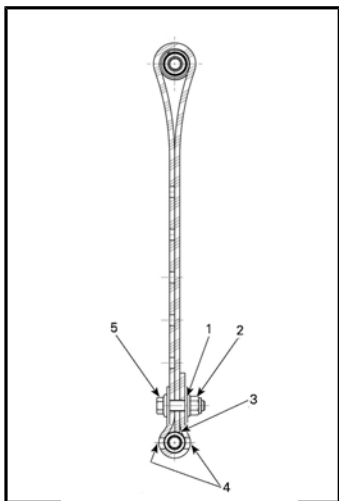
La lunghezza della cinghia di fermo influisce sul carico che la molla centrale deve sostenere, specialmente in fase di accelerazione. Di conseguenza, influisce anche sul sollevamento della parte anteriore della motoslitte.

Inoltre, la lunghezza delle cinghie di fermo determina l'escursione della molla centrale.

AVVISO Quando viene modificata la lunghezza della cinghia di fermo, deve essere nuovamente regolato il tensionamento del cingolo.

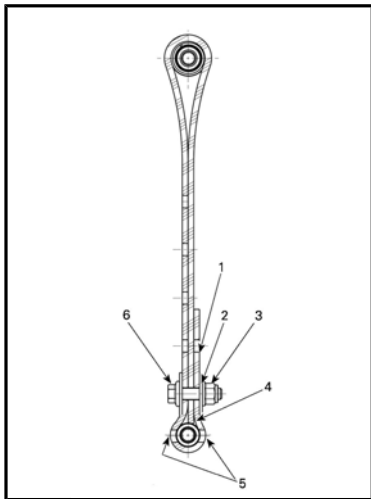
AZIONE	RISULTATO
Aumentare la lunghezza della cinghia di fermo	Minore pressione sullo sci in accelerazione
	Maggiore escursione della molla centrale
	Maggiore capacità di assorbimento degli sbalzi
Ridurre la lunghezza della cinghia di fermo	Maggiore pressione sullo sci in accelerazione
	Minore escursione della molla centrale
	Minore capacità di assorbimento degli sbalzi

NOTA: La cinghia di fermo può essere configurata in posizione 1, 2, 3, 4 e 5. Le illustrazioni seguenti mostrano le posizioni 1, 2 e 3. I numeri più bassi corrispondono a una cinghia di fermo più lunga.



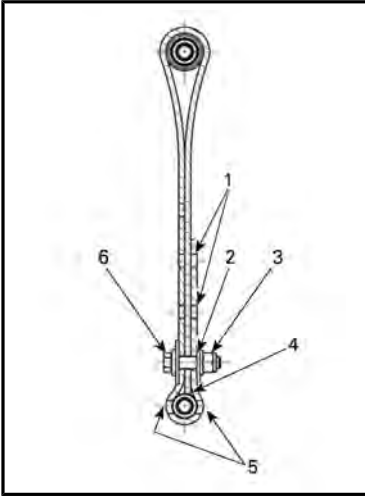
POSIZIONE 1 DELLA CINGHIA DI FERMO (1° FORO, IMPOSTAZIONE PIÙ LUNGA)

1. 1° foro dalla fine
2. Verso il retro
3. Punta della cinghia che tocca l'asse della cinghia
4. Due fori lasciati aperti tra la testa della vite e il dado
5. Verso il davanti



POSIZIONE 2 DELLA CINGHIA DI FERMO (2° FORO)

1. Foro libero
2. 2° foro dalla fine
3. Verso il retro
4. Punta della cinghia che tocca l'asse della cinghia
5. Due fori lasciati aperti tra la testa della vite e il dado
6. Verso il davanti



POSIZIONE 3 DELLA CINGHIA DI FERMO (3° FORO)

1. Fori liberi
2. 3° foro dalla fine
3. Verso il retro
4. Punta della cinghia che tocca l'asse della cinghia
5. Due fori lasciati aperti tra la testa della vite e il dado
6. Verso il davanti

NOTA: La riduzione della lunghezza della cinghia di fermo potrebbe influire sul comfort. Se viene percepito eccessivo trasferimento del peso, provare a correggerlo regolando prima i blocchi di accoppiamento. Installare sempre il bullone della cinghia di fermo il più vicino possibile all'albero inferiore.

Quando si utilizza la motoslitta in neve alta, può risultare necessario variare la lunghezza della cinghia di fermo e/o la posizione di guida per modificare l'angolazione alla quale il cingolo si sposta sulla neve. La familiarità del conducente con le diverse regolazioni e le condizioni della neve definiranno la combinazione più efficiente.

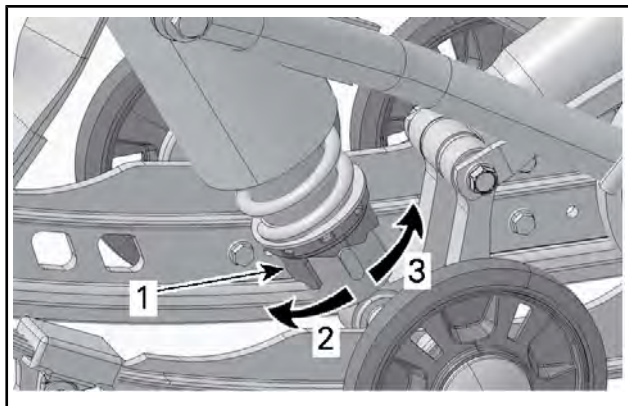
In genere, una cinghia di fermo più lunga garantisce prestazioni migliori su superfici pianeggianti coperte da spesse coltri di neve.

Molla centrale

Il precarico delle molle centrali influisce sullo sforzo di sterzata, sulla manovrabilità e sull'assorbimento degli sbalzi.

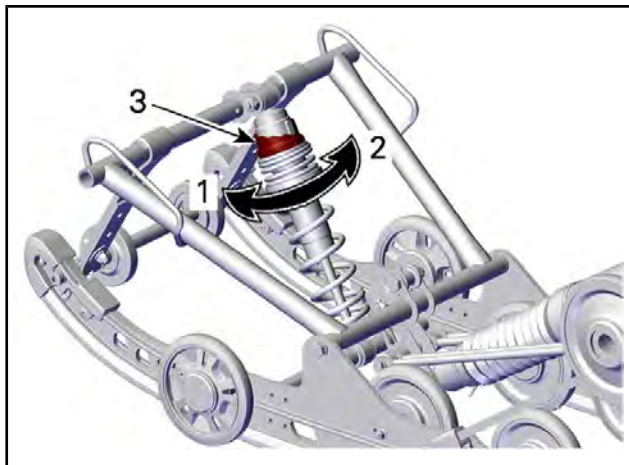
Poiché esercita una pressione maggiore o inferiore sulla parte anteriore del cingolo, la regolazione del precarico delle molle centrali influisce sulle prestazioni su neve alta.

AZIONE	RISULTATO
Aumento del precarico	Sterzo più leggero
	Maggiore capacità di assorbimento degli sbalzi
	Partenze più facili su neve alta
	Migliori prestazioni e manovrabilità su neve alta
Riduzione del precarico	Sterzo più duro
	Minore capacità di assorbimento degli sbalzi
	Migliore manovrabilità su pista



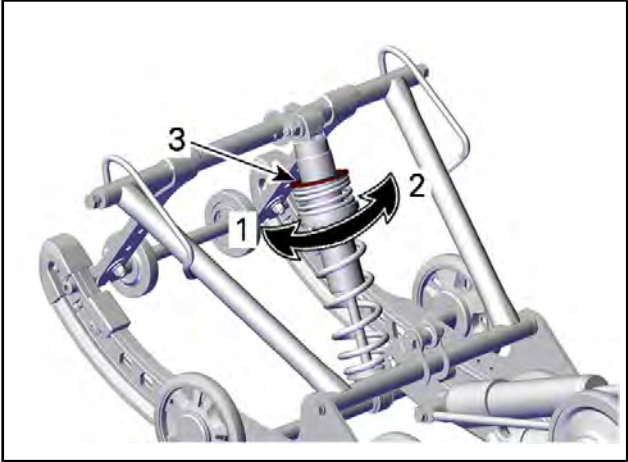
TIPO A CAMMA - AMMORTIZZATORE CONTROLLO DEL MOVIMENTO

1. *Camma di regolazione del precarico della molla*
2. *Aumentare il precarico*
3. *Ridurre il precarico*



TIPO A CAMMA - AMMORTIZZATORE HPG

1. Ridurre il precarico
2. Aumentare il precarico
3. Camma di regolazione del precarico della molla



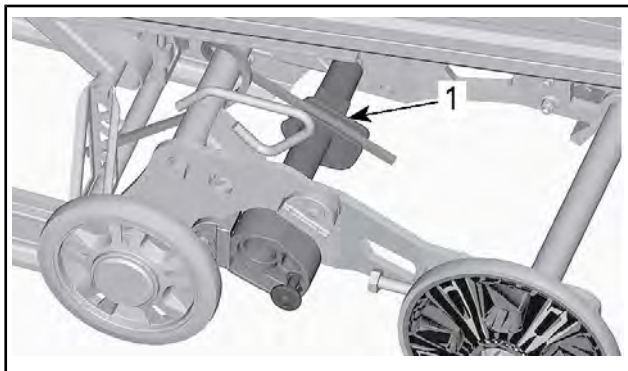
TIPO AD ANELLO - AMMORTIZZATORE HPG

1. *Ridurre il precarico*
2. *Aumentare il precarico*
3. *Camma di regolazione del precarico della molla*

NOTA: Per la regolazione del precarico, utilizzare lo strumento di regolazione delle sospensioni fornito nel kit di strumenti.

Prearico della molla di estensione delle sospensioni posteriori (SC-5U)

Per regolare, girare la camma di prearico.



1. Camma di prearico

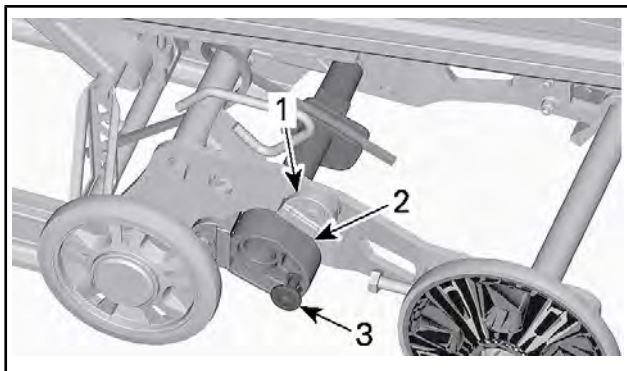
AZIONE	RISULTATO
Aumento del prearico	Contatto più ampio tra cingolo e terreno
	Estensione minore
Riduzione del prearico	Migliori prestazioni in retromarcia, specialmente su neve alta
	Estensione maggiore

Camma stabilizzatrice della sospensione posteriore

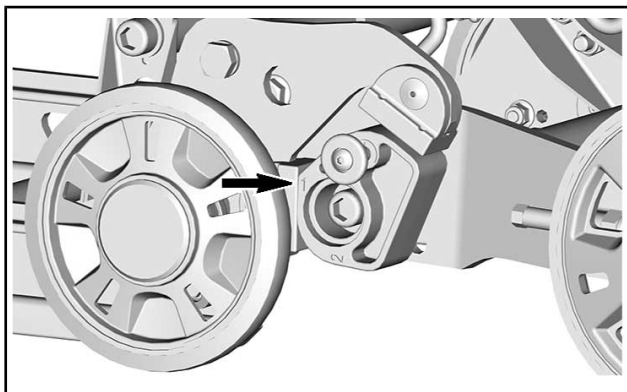
Solo SC-5U

Per modificare la configurazione della camma stabilizzatrice, rimuovere il fermo, quindi girare la camma.

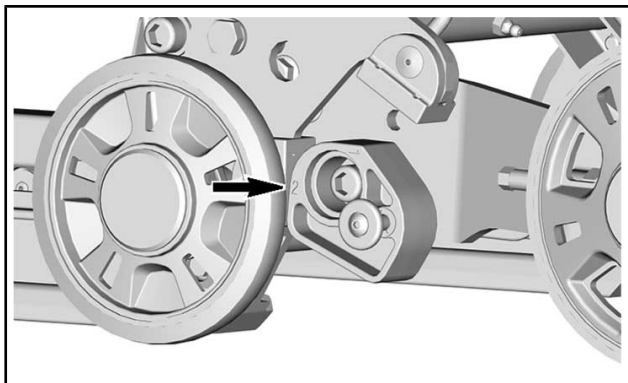
Accertarsi che la serratura sia completamente inserita quando è bloccata.



1. Blocco di arresto
2. Camma stabilizzatrice
3. Blocco



POSIZIONE 1



POSIZIONE 2

IMPOSTAZIONE DELLA CAMMA	RISULTATO
Lontana dal blocco di arresto superiore (Posizione 2)	Consente alla sospensione di estendersi liberamente per tutta la sua escursione
	Impostazione comune
	Buone prestazioni in retromarcia
Verso entrambi i blocchi di arresto (Posizione 1)	Blocca l'estensione della sospensione in linea con le guide
	Migliore trazione, massimo contatto del cingolo con il terreno
	Migliori capacità di traino

Molla posteriore

Il precarico delle molle posteriori influisce sul comfort, sull'altezza di guida e sulla compensazione del carico.

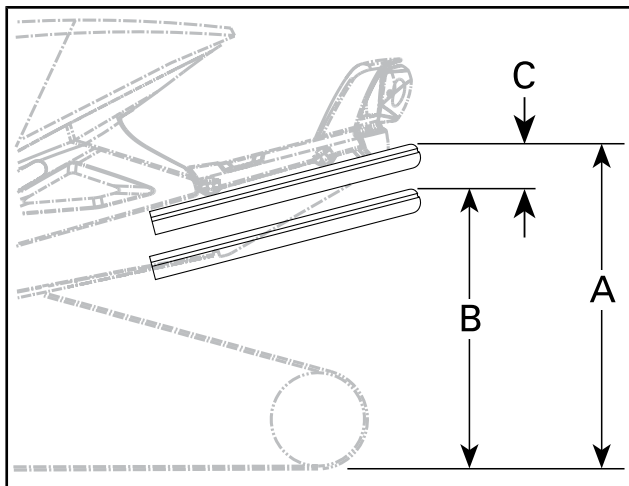
La regolazione del precarico delle molle posteriori aumenta o riduce inoltre il peso sulla parte anteriore della motoslitta. Sugli sci grava di conseguenza un peso maggiore o minore. Questo fattore influisce sulle prestazioni su neve alta, sullo sforzo di sterzata e sulla manovrabilità.

Un lieve affondamento sul fondo corsa della sospensione nelle condizioni di guida peggiori indica un buon precarico della molla.

NOTA: Assicurarsi di regolare la sospensione durante il trasporto del carico.

AZIONE	RISULTATO
Aumento del precarico	Sospensione posteriore più rigida
	Estremità posteriore più alta
	Maggiore capacità di assorbimento degli sbalzi
	Sterzo più duro
Riduzione del precarico	Sospensione posteriore più morbida
	Estremità posteriore più bassa
	Minore capacità di assorbimento degli sbalzi
	Sterzo più leggero
	Migliori prestazioni e manovrabilità su neve alta

Per determinare se il precarico è corretto, basarsi su quanto segue.



SITUAZIONE TIPICA - REGOLAZIONE CORRETTA

- A. Sospensioni completamente estese
- B. Le sospensioni si abbassano per effetto del peso dell'operatore, del passeggero e del carico
- C. Distanza tra le dimensioni "A" e "B", vedere la tabella seguente

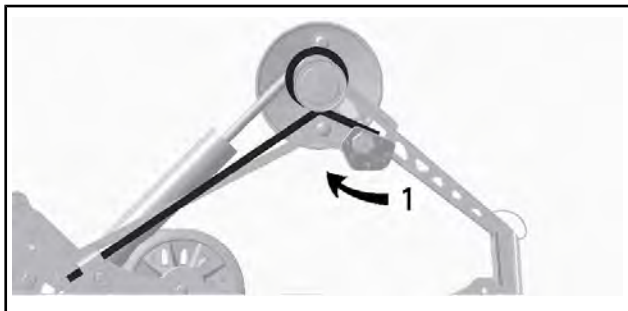
C	COSA FARE
50 mm a 75 mm	Nessuna regolazione necessaria
Maggiore di 75 mm	Regolazione troppo morbida. Aumentare il precarico
Minore di 50 mm	Regolazione troppo rigida. Ridurre il precarico

NOTA: Se non è possibile raggiungere il valore specificato con le molle originali, rivolgersi a un concessionario autorizzato Ski-Doo per le altre molle disponibili.

AVVISO Per aumentare il precarico delle molle, ruotare sempre la camma di regolazione del lato sinistro in senso orario e la camma del lato destro in senso antiorario.

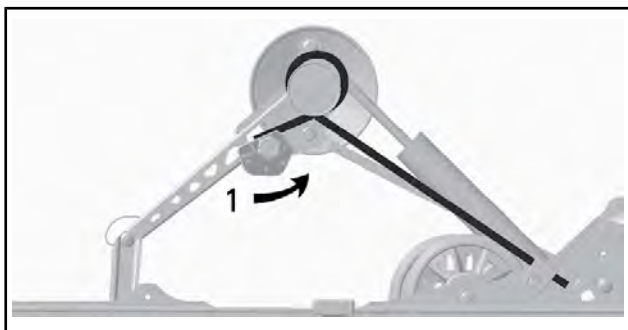
▲ ATTENZIONE Mai spostare le camme di precarico direttamente dalla posizione 5 alla 1 o dalla posizione 1 alla 5.

Le camme di regolazione possono essere impostate in 5 differenti posizioni, dove la posizione 1 è la più morbida.



ESEMPIO TIPO — LATO SINISTRO

1. Regolare il precarico della molla



ESEMPIO TIPO – LATO DESTRO

1. Regolare il precarico della molla

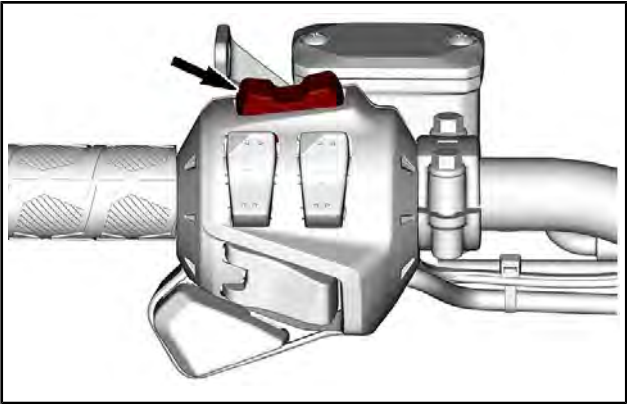
AZIONE	RISULTATO
Aumento del precarico	Sospensione posteriore più rigida
	Estremità posteriore più alta
	Maggiore capacità di assorbimento degli sbalzi
	Sterzo più duro
Riduzione del precarico	Sospensione posteriore più morbida
	Estremità posteriore più bassa
	Minore capacità di assorbimento degli sbalzi
	Sterzo più leggero
	Migliori prestazioni e manovrabilità su neve alta

Ammortizzatore posteriore (ACS)

L'operatore può regolare il comfort e l'altezza di guida regolando la pressione dell'aria all'interno dell'ammortizzatore.

Per regolarla, procedere come segue:

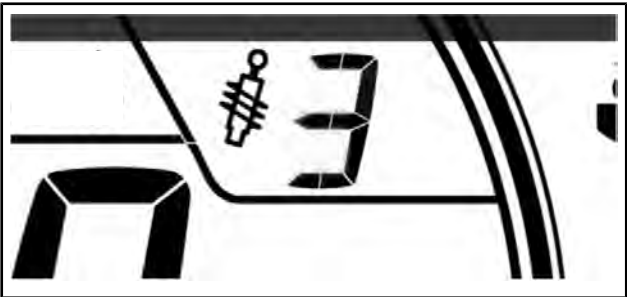
1. Avviare il motore.
2. Premere e mantenere premuto il pulsante MODE (M) finché l'impostazione richiesta inizia a lampeggiare.



3. Premere il pulsante MENU (M) per spostarsi tra le impostazioni di sospensione.

Sul display è inoltre indicata l'impostazione effettiva della sospensione (un numero da 1 a 5; 1 corrisponde all'impostazione più morbida).

4. L'impostazione di sospensione desiderata compare sul display. Per confermare, premere il pulsante MENU (M) oppure attendere 5 secondi. Quando il display lampeggia, premere il pulsante MENU (M) per modificare l'impostazione.



ACS IMPOSTAZIONE 3

Ammortizzatore posteriore (serie KYB PRO)

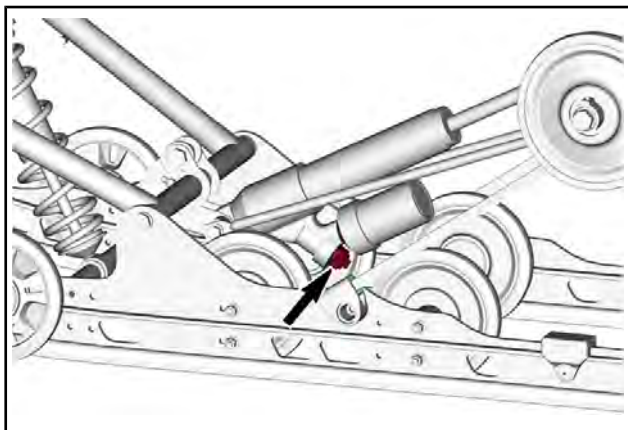
Smorzamento in compressione

NOTA: Lo smorzamento in compressione ad alta e bassa velocità può essere regolato simultaneamente.

Lo smorzamento in compressione a bassa velocità controlla la reazione dell'ammortizzatore ad una bassa velocità di sospensione (tempi di compressione generalmente lenti a velocità inferiori).

Lo smorzamento in compressione ad alta velocità controlla la reazione dell'ammortizzatore ad un'alta velocità di sospensione (tempi di compressione generalmente veloci a velocità superiori).

Per la regolazione, girare il pulsante apposito posizionato sul serbatoio.



STERZATA	AZIONE	EFFETTO SU DOSSI GRANDI E PICCOLI
In senso orario	Aumento della forza dello smorzamento in compressione	Maggiore rigidità dello smorzamento in compressione
Senso anti orario	Riduzione della forza dello smorzamento in compressione	Minore rigidità dello smorzamento in compressione

Regolazione delle sospensioni anteriori

Posizione sci (modelli applicabili)

È possibile impostare la posizione sci su due larghezze diverse.

Per l'impostazione ravvicinata, installare il distanziatore all'interno del supporto degli sci.

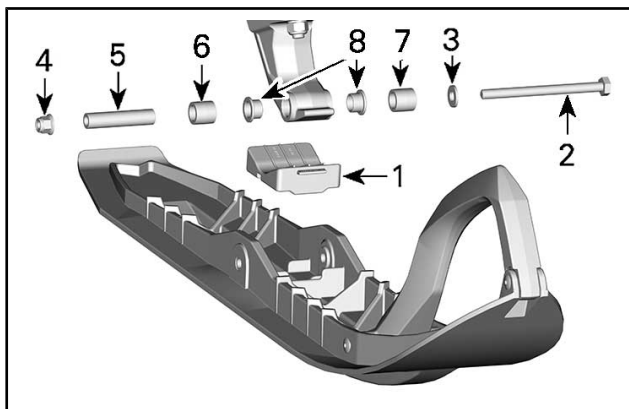
Per l'impostazione allargata, installare il distanziatore fuori del supporto degli sci.

Per modificare la posizione sci, procedere come segue:

1. Sollevare la parte anteriore del veicolo.
2. Rimuovere il bullone dello sci.
3. Collocare il distanziatore in base alla posizione desiderata (vedere l'illustrazione).

⚠ ATTENZIONE

La procedura è analoga per entrambi gli sci.



LATO SINISTRO ILLUSTRATO

1. Fermo dello sci
2. Vite M10 x 130
3. Rondella piatta M10
4. Dado flangiato M10
5. Asse dello sci
6. Regolazione ravvicinata
7. Regolazione allargata

4. Serrare il dado alla coppia specificata.

COPPIA DI SERRAGGIO	
Dado dello sci	48 Nm ± 6 Nm

Molle anteriori

Il carico delle molle anteriori influisce sulla rigidità della sospensione anteriore.

Il precarico delle molle anteriori influisce inoltre sul comportamento in sterzata.

AZIONE	RISULTATO
Aumento del precarico	Sospensione anteriore più rigida
	Parte anteriore più alta
	Sterzate più precise
	Maggiore capacità di assorbimento degli sbalzi
Riduzione del precarico	Sospensione anteriore più morbida
	Estremità anteriore più bassa
	Sterzo più leggero
	Minore capacità di assorbimento degli sbalzi

Suggerimenti per la regolazione del veicolo in base al suo comportamento

PROBLEMA	AZIONI CORRETTIVE
Le sospensioni anteriori sobbalzano	<p>Verificare l'allineamento degli sci.</p> <ul style="list-style-type: none"> - Ridurre il precarico molla di sospensione anteriore. - Aumentare il precarico della molla centrale. - Ridurre il precarico della molla posteriore.
Lo sterzo è troppo pesante a velocità costante	<ul style="list-style-type: none"> - Ridurre il precarico molla di sospensione anteriore. - Aumentare il precarico della molla centrale.
Lo sterzo è troppo pesante in accelerazione	<ul style="list-style-type: none"> - Portare i blocchi di accoppiamento a una posizione più bassa. - Ridurre il precarico della molla posteriore. - Allungare la cinghia di fermo.
Gli sci si sollevano troppo in curva o in accelerazione	<ul style="list-style-type: none"> - Portare i blocchi di accoppiamento a una posizione più alta. - Accorciare la cinghia di fermo. - Aumentare il precarico della molla posteriore.
La parte posteriore della motoslitte sembra troppo rigida	<ul style="list-style-type: none"> - Ridurre il precarico della molla posteriore. - Ridurre lo smorzamento in compressione se possibile
La parte posteriore della motoslitte sembra troppo morbida	<ul style="list-style-type: none"> - Aumentare il precarico della molla posteriore.
La sospensione posteriore arriva spesso a fondo corsa	<ul style="list-style-type: none"> - Aumentare la regolazione dello smorzamento in compressione se possibile - Aumentare il precarico della molla posteriore. - Aumentare il precarico della molla centrale. - Allungare la cinghia di fermo. - Aumentare la regolazione dello smorzamento in compressione se possibile

PROBLEMA	AZIONI CORRETTIVE
La motoslitta sembra ruotare attorno al suo centro	<ul style="list-style-type: none">- Ridurre il precarico della molla centrale.- Aumentare il precarico della molla posteriore.- Aumentare il precarico molla di sospensione anteriore.- Accorciare la cinghia di fermo.
Il cingolo gira troppo alla partenza	<ul style="list-style-type: none">- Portare i blocchi di accoppiamento a una posizione più bassa.- Allungare la cinghia di fermo.
Lo sci affonda nella neve	<ul style="list-style-type: none">- Installare l'estensione per gli sci.

TRASPORTO DEL VEICOLO

Accertarsi che il tappo del serbatoio olio e quello del serbatoio carburante siano inseriti correttamente.

I carrelli di traino con piano ribaltabile possono essere facilmente equipaggiati con un meccanismo a verricello per garantire la massima sicurezza durante il caricamento. Nonostante sembri semplice, non guidare mai la motoslitte per caricarla su di un carrello di traino con piano ribaltabile o qualsiasi altro tipo di carrello o veicolo. Molti incidenti gravi sono stati causati dalla guida della motoslitte su e giù da un carrello di traino. Ancorare il veicolo in modo sicuro, davanti e dietro, anche per brevi tragitti. Accertarsi che tutti i componenti siano saldamente fissati. Durante il traino coprire la motoslitte per evitare che lo sporco della strada danneggi il veicolo.

Assicurarsi che il carrello sia conforme ai requisiti statali o provinciali. Assicurarsi che il gancio di traino e le catene di sicurezza siano ben fissate e che freni, indicatori di direzione e luci di ingombro siano funzionanti.

ATTENZIONE

Non trainare il veicolo rivolto in senso opposto a quello di marcia. Se il veicolo viene trainato rivolto in senso opposto a quello di marcia, il vento può danneggiare il parabrezza o persino staccarlo dal mezzo.

***Questa pagina è
stata lasciata intenzionalmente bianca***

MANUTENZIONE

PROGRAMMA DI MANUTENZIONE

Gli interventi di manutenzione sono essenziali per mantenere il veicolo in condizioni operative sicure.

Il programma di manutenzione non esime dall'eseguire il controllo pre-guida.

ATTENZIONE

La mancata osservanza del programma di manutenzione e delle procedure di manutenzione raccomandate potrebbe compromettere l'utilizzo sicuro del veicolo.

Regolamento EPA – Veicoli canadesi e USA

Un'officina di riparazioni o una persona di fiducia scelta dal proprietario possono occuparsi della manutenzione o della riparazione dei dispositivi e dei sistemi di controllo delle emissioni. Queste istruzioni non richiedono componenti o servizi offerti da BRP o da concessionari autorizzati Ski-Doo.

Sebbene un concessionario Ski-Doo autorizzato abbia conoscenze tecniche approfondite e disponga di strumenti per la manutenzione del veicolo, la garanzia relativa alle emissioni non è condizionata all'uso di un concessionario autorizzato Ski-Doo o di qualsiasi altra azienda con la quale BRP intrattiene rapporti commerciali.

È responsabilità del proprietario garantire una corretta manutenzione. Una richiesta di intervento in garanzia può essere rifiutata se, tra le altre cose, è stato il proprietario o il conducente a causare il problema per un uso o una manutenzione impropri.

Per le richieste di riparazione in garanzia relativa alle emissioni, BRP limita la diagnosi e la riparazione delle parti associate alle emissioni ai soli concessionari autorizzati Ski-Doo. Per maggiori informazioni, consultare la *GARANZIA SULLE EMISSIONI DELL'EPA DEGLI STATI UNITI* contenuta nella sezione *GARANZIA*.

È necessario seguire le istruzioni relative ai requisiti carburante nella sezione rifornimento del presente manuale. Benché sia facile procurarsi benzina con una percentuale di etanolo superiore al 10%, l'Agenzia per la protezione dell'ambiente (EPA) degli Stati Uniti ha emesso un divieto di utilizzo di benzina con una percentuale di etanolo superiore al 10% che riguarda questo veicolo. L'uso di benzina con una percentuale di etanolo superiore al 10% con questo motore può danneggiare il sistema di controllo delle emissioni.

PRIMA ISPEZIONE DOPO I PRIMI 1.500 km

Regolare la catena di trasmissione

Verificare il livello dell'olio nella scatola del cambio

Regolare e allineare il cingolo

**OGNI ANNO COME PREPARAZIONE PRESTAGIONALE OPPURE 3.000 km
(A SECONDA DELLA CONDIZIONE CHE SI VERIFICA PER PRIMA)**

Ispezione preguida

Controllare i codici di guasto

Caricare la batteria

Regolare la catena di trasmissione

Ispezionare la tensione del cingolo, regolare e allineare (se necessario)

Ispezionare il flessibile, le pastiglie e il disco del freno

Verificare la densità del liquido refrigerante

Ispezionare la cinghia di trasmissione

Ispezionare e pulire la puleggia motrice

Serrare la vite di fissaggio della puleggia motrice alla coppia specificata

Ispezionare e pulire la puleggia condotta

Lubrificare la sospensione posteriore. Lubrificare quando il veicolo viene utilizzato in ambienti umidi (pioggia, pozzanghere)

Ispezionare il sistema di scarico e verificare che non vi siano perdite

Serrare le viti del collettore di scarico alla coppia specificata

Controllare i condotti del carburante, dell'olio e i raccordi

Ispezionare la sospensione anteriore

Ispezionare la sospensione posteriore (inclusi le cinghie di fermo e i supporti guida)

**OGNI ANNO COME PREPARAZIONE PRESTAGIONALE OPPURE 3.000 km
(A SECONDA DELLA CONDIZIONE CHE SI VERIFICA PER PRIMA)**

Verificare le estremità dei tiranti e l'allineamento

Regolare l'assetto faro

**OGNI 2 ANNI O 6.000 km (A SECONDA DELLA CONDIZIONE CHE SI
VERIFICA PER PRIMA)**

Sostituire il liquido dei freni

Ispezionare il cavo dell'acceleratore

Pulire e lubrificare il dispositivo di avviamento a riavvolgimento

Ispezionare i montaggi in gomma del motore

Sostituire l'olio del cambio (se disponibile)

**OGNI 3 ANNI O 10.000 km (A SECONDA DELLA CONDIZIONE CHE SI
VERIFICA PER PRIMA)**

Sostituire le candele

Ispezionare il filtro della pompa dell'olio di iniezione e pulirlo se necessario

Pulire e ispezionare le valvole 3D RAVE. Se l'olio è presente nella base della valvola, sostituire la guarnizione.

OGNI 5 ANNI

Sostituire il liquido refrigerante motore

Sostituire il filtro del carburante in linea

PROCEDURE DI MANUTENZIONE

In questa sezione vengono fornite istruzioni relative ai principali interventi di manutenzione.

ATTENZIONE

Spegnere il motore, rimuovere l'estremità del cordoncino di sicurezza e seguire queste procedure per la manutenzione. La mancata osservanza delle corrette procedure di manutenzione potrebbe provocare lesioni causate dalle parti calde, parti in movimento, elettricità, agenti chimici e altri rischi.

ATTENZIONE

Nel caso in cui sia necessario rimuovere i dispositivi di blocco (es. linguette di blocco, fermagli autobloccanti, ecc.) durante le operazioni di smontaggio e montaggio, sostituirli sempre con dispositivi nuovi.

Liquido refrigerante motore

ATTENZIONE

Non aprire mai il tappo del serbatoio del refrigerante quando il motore è caldo.

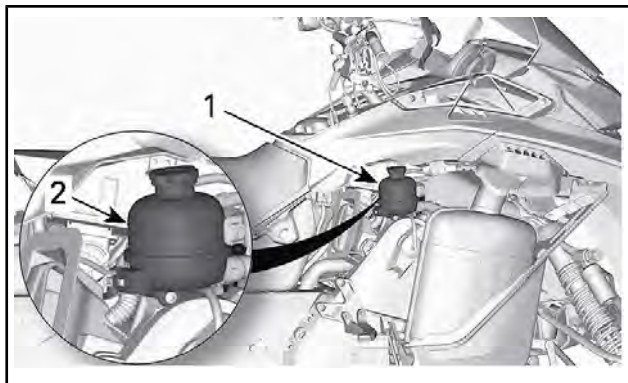
Verifica del livello del refrigerante

Aprire il pannello di destra; vedere *COMANDI, STRUMENTI E DOTAZIONI*.

Controllare il livello del refrigerante a temperatura ambiente. Il liquido deve trovarsi in corrispondenza della linea di livello a freddo del serbatoio del refrigerante.

NOTA: Quando si verifica il livello alle basse temperature potrebbe essere più basso della tacca.

Se fosse necessario aggiungere liquido refrigerante o rifornire l'intero sistema, rivolgersi a un concessionario autorizzato Ski-Doo, a un'officina o a un professionista di fiducia.



1. Serbatoio liquido refrigerante
2. Linea COLD (freddo)

Liquido refrigerante motore consigliato

NAZIONE	LIQUIDO REFRIGERANTE CONSIGLIATO
Scandinavia	LIQUIDO REFRIGERANTE PREMISCELATO A LUNGA DURATA (EUR) (Cod. art. 779223)
Tutti gli altri Paesi	LIQUIDO REFRIGERANTE PREMISCELATO A LUNGA DURATA (Cod. art. 779150)
In alternativa oppure se non disponibile	Acqua distillata e soluzione antigelo (50% di acqua distillata e 50% di antigelo)

AVVISO Usare sempre un antigelo a base di glicole etilenico che contenga inibitori della corrosione specifici per la combustione interna di motori in alluminio.

Sistema di scarico

Verifica del sistema di scarico

Il tubo posteriore del silenziatore deve essere centrato rispetto al foro di uscita nella carenatura del fondo. Il sistema di scarico deve essere privo di ruggine o perdite. Assicurarsi che tutte le parti siano installate saldamente.

Controllare le condizioni delle molle di fermo e degli schermi termici e, se necessario, sostituirli.

Il sistema di scarico è concepito per ridurre il livello di rumore e migliorare le prestazioni totali del motore. L'esecuzione di modifiche può costituire violazione delle norme locali.

AVVISO La rimozione, la modifica o il danneggiamento di qualsiasi componente del sistema di scarico può causare gravi danni al motore.

Candele

L'ispezione o la sostituzione delle candele può essere eseguita da un concessionario autorizzato Ski-Doo, un'officina o un professionista di fiducia. L'ispezione e la sostituzione delle candele richiedono conoscenze tecniche approfondite. Anche se non richiesto, si consiglia di affidare l'ispezione o la sostituzione delle candele a un concessionario autorizzato Ski-Doo.

Liquido dei freni

Liquido consigliato

Utilizzare esclusivamente il liquido per freni DOT 4 da un contenitore sigillato. Un contenitore già aperto potrebbe essere contaminato o aver assorbito umidità dall'aria.

ATTENZIONE

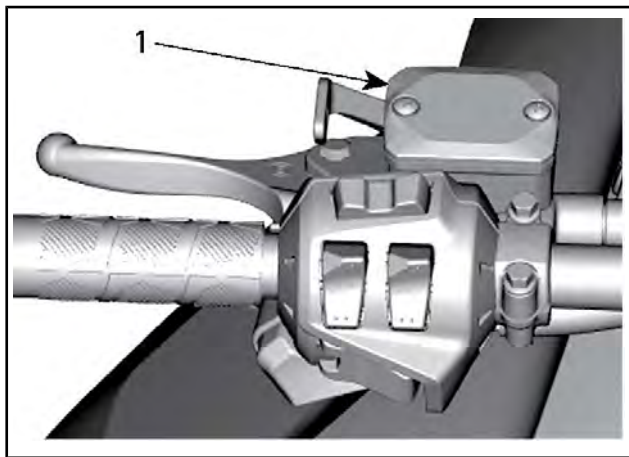
Utilizzare esclusivamente il liquido per freni DOT 4 da un contenitore sigillato. Per evitare seri danni al sistema frenante, usare solo i liquidi raccomandati e non mescolare liquidi diversi per il rabbocco.

AVVISO Il liquido dei freni può danneggiare pezzi verniciati e di plastica. Maneggiare con cura. Sciacquare abbondantemente in caso di spargimento.

Controllo del livello del liquido dei freni

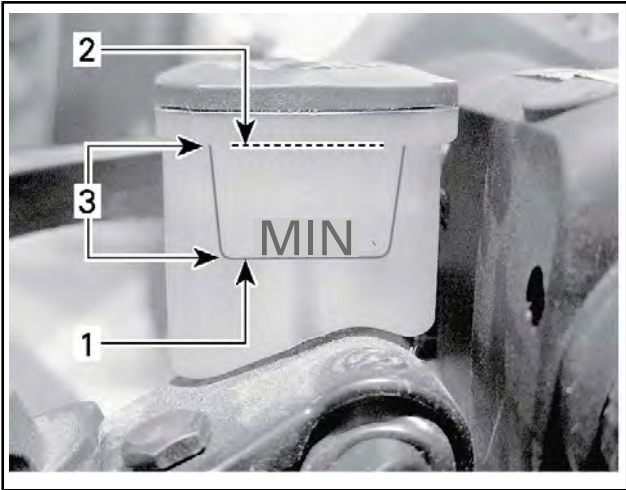
AVVISO Prima di verificare qualsiasi livello di liquido, assicurarsi che il veicolo sia su una superficie piana.

Controllare il liquido dei freni (DOT 4) nel serbatoio per verificare se il livello è corretto. Se necessario, rabboccare con liquido (DOT 4).



ESEMPIO TIPO

1. Serbatoio del liquido per freni

**ESEMPIO TIPO**

1. Minimum
2. Maximum
3. Intervallo di esercizio

▲ ATTENZIONE Evitare il contatto del liquido dei freni con pelle ed occhi, perché sussiste il rischio di gravi ustioni. In caso di contatto con la pelle, lavare abbondantemente. In caso di contatto con gli occhi, risciacquare immediatamente con abbondante acqua per almeno 10 minuti e contattare subito un medico.

Olio scatola del cambio**Olio consigliato per la scatola del cambio**

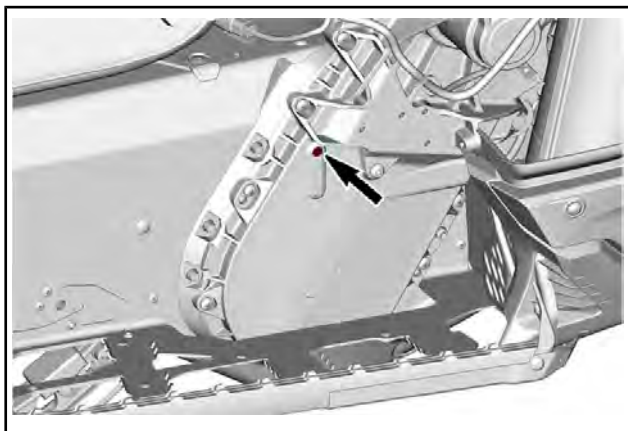
OLIO CONSIGLIATO PER LA SCATOLA DEL CAMBIO	
Scandinavia	OLIO SINTETICO PER TRASMISSIONI SINCROZZATE (EUR) (Cod. art. 779211)
Tutti gli altri Paesi	OLIO SINTETICO PER TRASMISSIONI SINCROZZATE (Cod. art. 779170)

AVVISO Se l'olio per scatola del cambio XPS consigliato non è disponibile, utilizzare un olio per scatola del cambio 75W140 che soddisfi la specifica API GL-5. La scatola del cambio di questa motoslitte è stata sviluppata e testata con l'olio sintetico XPS™ per l'olio della scatola del cambio. BRP raccomanda vivamente di utilizzare sempre l'olio sintetico XPS per l'olio del cambio. La garanzia limitata BRP non copre i danni provocati dall'uso di un olio non adatto alla scatola del cambio.

Livello olio scatola del cambio

Con il veicolo su una superficie piana, controllare il livello dell'olio rimuovendo il tappo di controllo sul lato sinistro della scatola del cambio.

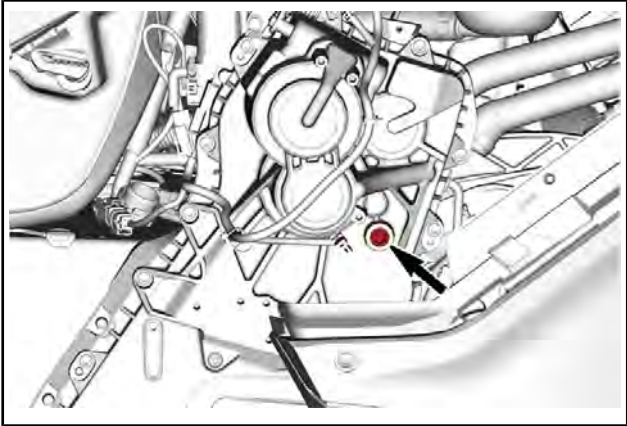
Il livello dell'olio deve raggiungere il bordo inferiore del foro filettato.



TAPPO DI ISPEZIONE

Per aggiungere olio, procedere come segue:

1. Rimuovere il tappo di riempimento.



TAPPO DI RIEMPIMENTO

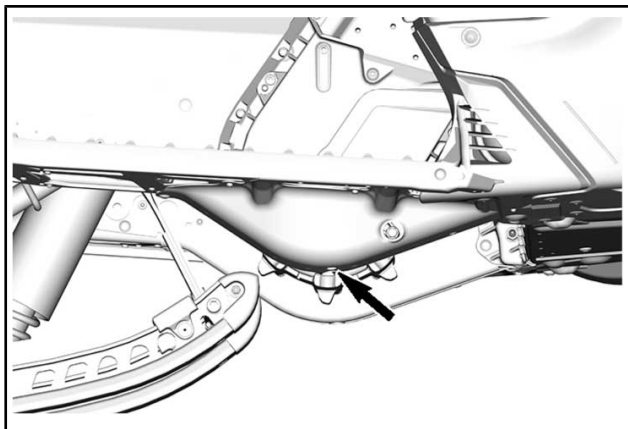
2. Versare l'olio raccomandato nella scatola del cambio attraverso il foro di riempimento fino a quando fuoriesce dal foro del tappo di controllo.
3. Reinstallare il tappo di rabbocco e serrarlo in base alle specifiche.

COPPIA DI SERRAGGIO	
Tappo di ispezione	6 Nm \pm 1 Nm
Tappo di riempimento	8 Nm \pm 1 Nm

Sostituzione olio scatola del cambio

Scarico dell'olio dalla scatola del cambio

1. Posizionare il veicolo su una superficie piana.
2. Posizionare una bacinella sotto per la raccolta dell'olio sotto il tappo di scarico.
3. Rimuovere il tappo di riempimento.
4. Rimuovere il tappo di scarico sul fondo della scatola del cambio.



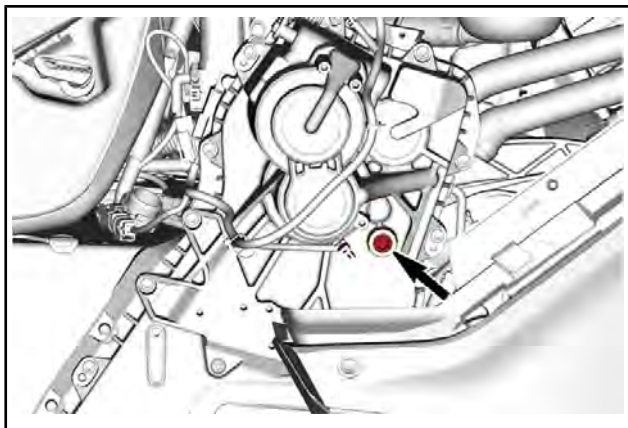
1. *Foro di accesso al tappo di scarico*
5. Attendere qualche istante per permettere a tutto l'olio di scaricarsi dalla scatola del cambio.
6. Installare il tappo di scarico e serrare in base alle specifiche.

COPPIA DI SERRAGGIO	
Tappo di scarico scatola del cambio	6 Nm \pm 1 Nm

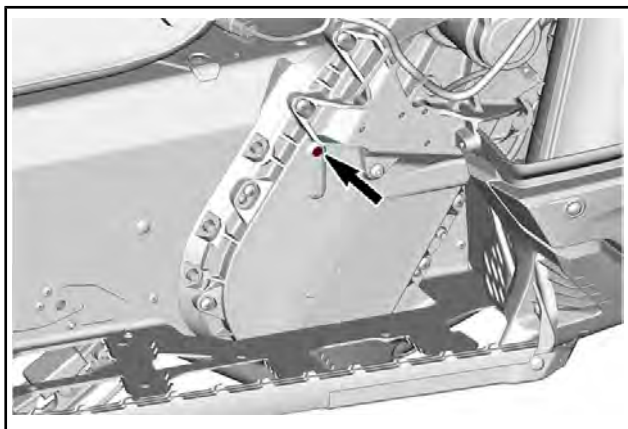
Riempimento dell'olio della scatola del cambio

NOTA: Il veicolo deve trovarsi su una superficie piana.

1. Rimuovere il tappo di riempimento.
2. Rimuovere il tappo di controllo del livello dell'olio.



TAPPO DI RIEMPIMENTO



TAPPO DI ISPEZIONE

3. Versare l'olio raccomandato nella scatola del cambio attraverso il foro di riempimento.

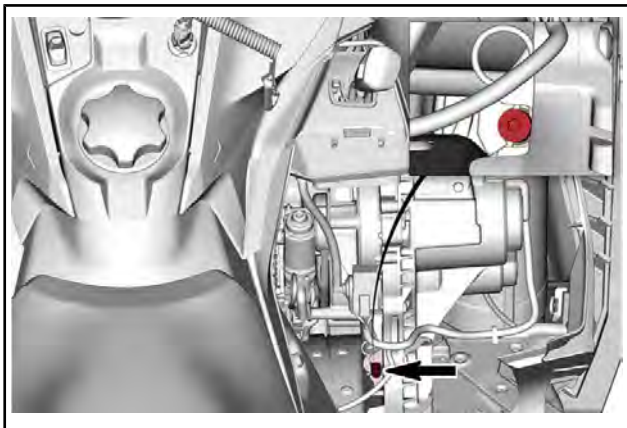
NOTA: Il livello dell'olio è corretto appena inizia a fuoriuscire dal foro di controllo.

- Reinstallare il tappo di ispezione e serrarlo in base alle specifiche.

COPPIA DI SERRAGGIO	
Tappo di controllo del livello dell'olio	6 Nm \pm 1 Nm

Regolazione catena di trasmissione

Utilizzando l'estremità esagonale del dispositivo di espansione della puleggia condotta, girare CON CAUTELA la vite di regolazione tendicatena in senso orario per eliminare il gioco.



VITE DI REGOLAZIONE

Non forzare il tendicatena.

NOTA: Non rimuovere la coppiglia.

AVVISO La tensione eccessiva della catena di trasmissione potrebbe causare seri danni ai componenti della scatola del cambio.

Cinghia di trasmissione

Ispezione cinghia di trasmissione

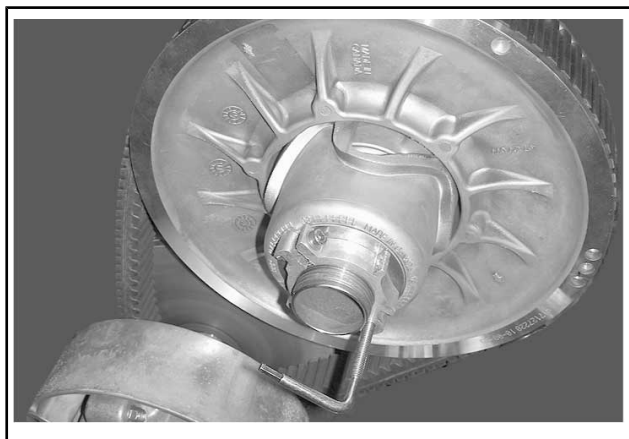
Ispezionare la cinghia e verificare la presenza di rotture, sfregamento oppure usura anomala (usura non uniforme, su un lato, denti mancanti, tessuto rotto). La probabile causa di un'usura anomala potrebbe essere un disallineamento della puleggia, un numero di

giri/min eccessivo con cingolo congelato, avvii rapidi senza fase di riscaldamento, bava o ruggine sulle gole, olio sulla cinghia o cinghia di scorta deformata. Rivolgersi a un concessionario autorizzato Ski-Doo.

Sostituzione della cinghia di trasmissione

Rimozione della cinghia di trasmissione

1. Rimuovere il cappuccio del cordoncino di sicurezza dall'interruttore di spegnimento del motore.
2. Rimuovere la protezione della cinghia di trasmissione; vedere *COMANDI, STRUMENTI E DOTAZIONI*.
3. Inserire il dispositivo di espansione della puleggia condotta nel foro filettato sul mozzo del registro, come illustrato.



CONFIGURAZIONE TIPICA - DISPOSITIVO DI ESPANSIONE DELLA PULEGGIA INSTALLATO SUL MOZZO DEL REGISTRO.

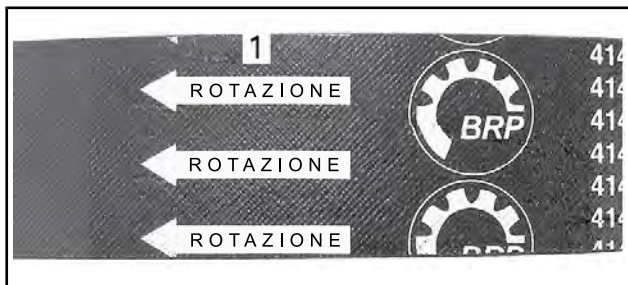
4. Aprire la puleggia condotta utilizzando lo strumento.
5. Rimuovere la cinghia di trasmissione facendola scivolare sulla parte superiore della puleggia condotta, quindi sulla puleggia motrice stessa.

Installazione della cinghia di trasmissione

1. Se necessario, aprire la puleggia condotta; per informazioni, vedere *RIMOZIONE CINGHIA DI TRASMISSIONE* più sopra.
2. Far scivolare la cinghia sopra la puleggia condotta.

AVVISO Non forzare né utilizzare attrezzi per forzare la cinghia in posizione poiché i fili della cinghia potrebbero rompersi o tagliarsi.

NOTA: La durata massima della cinghia di trasmissione si ottiene quando la cinghia viene installata con le frecce rivolte nella direzione di rotazione.



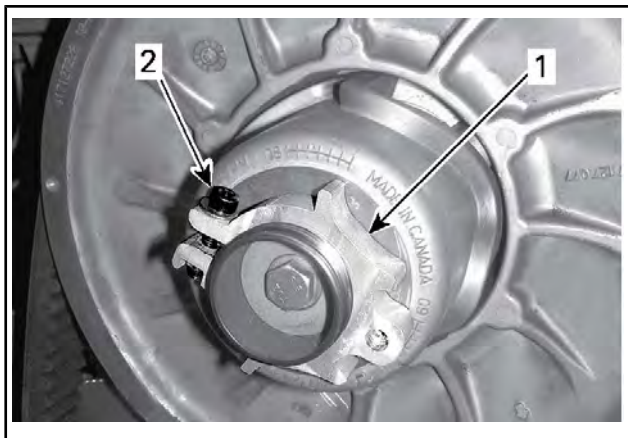
1. Da rivolgere nella direzione di rotazione
3. Svitare e rimuovere il dispositivo di espansione della puleggia condotta dalla puleggia.
4. Girare diverse volte la puleggia condotta per bloccare correttamente la cinghia tra le gole.
5. Nel caso in cui si sia installata una nuova cinghia, sarà necessario regolarne l'altezza. Vedere *REGOLAZIONE DELL'ALTEZZA DELLA CINGHIA DI TRASMISSIONE*, più oltre.
6. Installare la protezione della cinghia; vedere *COMANDI, STRUMENTI E DOTAZIONI*.
7. Chiudere il pannello laterale; vedere *COMANDI, STRUMENTI E DOTAZIONI*.

Regolazione dell'altezza della cinghia di trasmissione

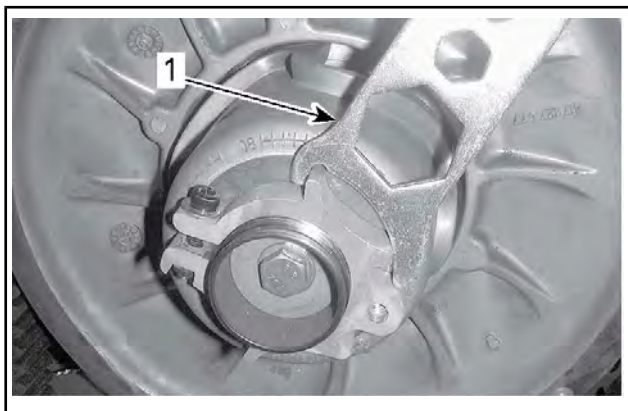
L'altezza della cinghia di trasmissione deve essere verificata ogni volta che viene montata una nuova cinghia di trasmissione.

Per regolare l'altezza della cinghia di trasmissione, procedere come segue:

1. Rimuovere il cappuccio del cordoncino di sicurezza dall'interruttore di spegnimento del motore.
2. Rimuovere la protezione della cinghia di trasmissione.
3. Allentare il bullone della staffa.



1. *Mozzo del registro*
2. *Bullone del morsetto*
4. Utilizzando lo strumento di regolazione delle sospensioni in dotazione, girare l'anello di 1/4 di giro alla volta, quindi girare la puleggia condotta per installare correttamente la cinghia tra le gole della puleggia.

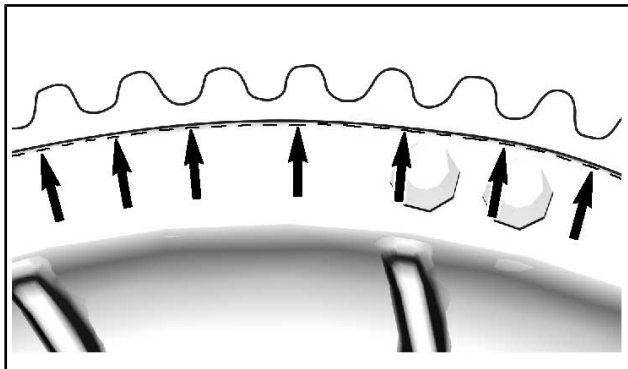


1. *Strumento di regolazione delle sospensioni*

NOTA: L'anello di regolazione è provvisto di filettatura sinistra.

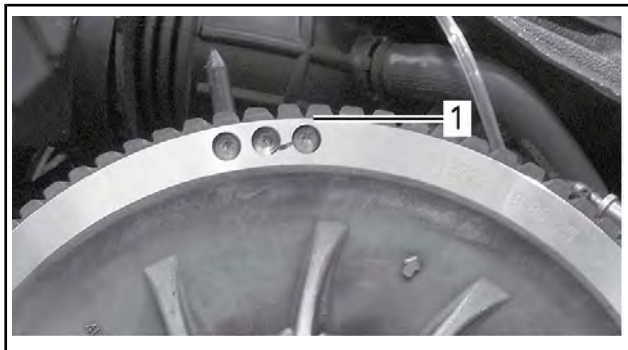
850 E-TEC

Ripetere il passaggio 4 finché il cordoncino della cinghia di trasmissione non risulta nascosto dal bordo della puleggia condotta.



600R E-TEC

Ripetere il passaggio 4 fino a quando la parte inferiore dei denti sulla superficie esterna della cinghia di trasmissione non coincidono con i profili della puleggia condotta.



TIPICO - IMPOSTAZIONE PRELIMINARE

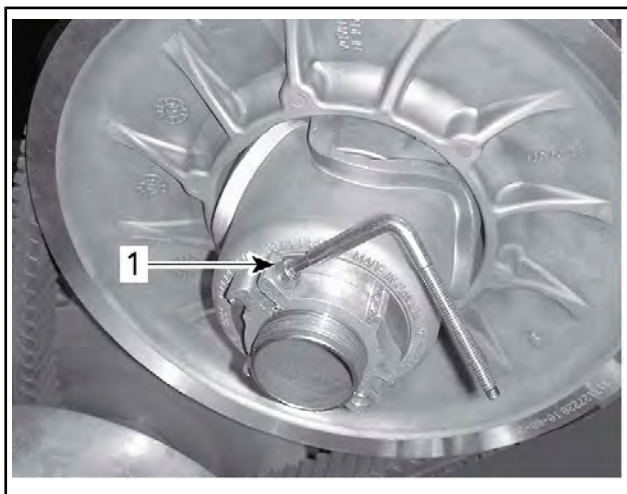
1. Porzione più bassa delle ruote dentate con la superficie esterna della cinghia di trasmissione

NOTA: Se si gira l'anello in senso antiorario, la cinghia di trasmissione nella puleggia si abbassa. Se si gira l'anello in senso orario, la cinghia di trasmissione nella puleggia si alza.

- Serrare saldamente il bullone del morsetto. Se possibile, serrare alla coppia specificata mediante una chiave dinamometrica.

COPPIA DI SERRAGGIO

Bullone del morsetto	5,5 Nm \pm 0,5 Nm
----------------------	---------------------



ESEMPIO TIPO

- Bullone del morsetto
- Installare la protezione della cinghia di trasmissione.
- Installare il pannello laterale.

NOTA: Queste impostazioni sono corrette come regolazione preliminare per la maggior parte dei modelli. In alcuni casi, quando si avvia il motore il veicolo potrebbe muoversi lentamente, indicando che la cinghia di trasmissione è eccessivamente stretta.

In questo caso, ridurre l'altezza della cinghia di trasmissione rispetto all'impostazione preliminare. Ripetere la procedura fino a quando il problema non viene risolto.

Attivazione della retromarcia

NOTA: La retromarcia potrebbe non innestarsi se la cinghia è posizionata troppo in alto sulla puleggia condotta. Se l'innesto della retromarcia non funziona correttamente, verificare che la cinghia di trasmissione sia regolata correttamente. Abbassare la cinghia di trasmissione nella puleggia condotta, se necessario.

Puleggia motrice

Regolazione puleggia di trasmissione

ATTENZIONE

Prima di procedere con qualsiasi regolazione, rimuovere l'estremità del cordoncino di sicurezza dall'interruttore di spegnimento del motore. Il veicolo deve essere parcheggiato in un luogo sicuro, lontano della pista.

ATTENZIONE

Non smontare o modificare MAI la puleggia motrice. Gli errori di montaggio o le modifiche potrebbero provocare l'esplosione violenta della puleggia, a causa dello sforzo generato dall'elevata velocità di rotazione. Per la manutenzione della puleggia motrice, rivolgersi al proprio concessionario autorizzato Ski-Doo. Riparazioni o manutenzione non corrette possono influenzare le prestazioni e ridurre la vita della cinghia. Rispettare sempre i programmi di manutenzione.

La puleggia motrice è calibrata in fabbrica per trasmettere la massima potenza motore a un numero di giri/min predefinito. I fattori quali la temperatura ambiente, l'altitudine o le condizioni della superficie possono variare il numero di giri/min critico del motore, influenzando quindi l'efficienza della motoslitte.

Questa puleggia motrice regolabile consente di impostare un numero di giri/min massimo in modo da mantenere la potenza massima.

Le camme di calibrazione devono essere regolate in modo che il numero massimo l'effettivo dei giri/min del motore corrisponda al numero di giri/min che realizzano il massimo della potenza. Vedere le **CARATTERISTICHE TECNICHE (MOTORE)**.

NOTA: Per la regolazione del regime del motore, affidarsi a un contagiri digitale di precisione.

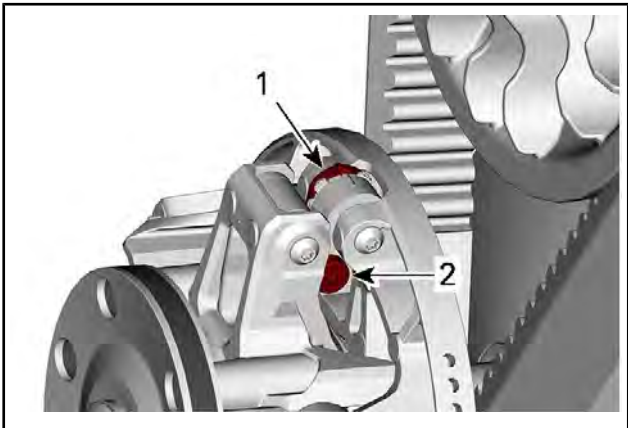
La camma di calibrazione può essere fissata in 5 posizioni.

Ognuna modifica il regime massimo del motore di circa 200 giri/min.

I numeri di posizione inferiori riducono il numero di RPM del motore in decrementi di 200 giri/min mentre quelli di posizione superiori lo aumentano in incrementi di 200 giri/min.

Procedura

1. Vedere la sottosezione *COMANDI, STRUMENTI E DOTAZIONI* e rimuovere:
 - Pannello laterale SX
 - Protezione della puleggia motrice
2. Individuare la camma e il perno a vite sulla puleggia motrice.

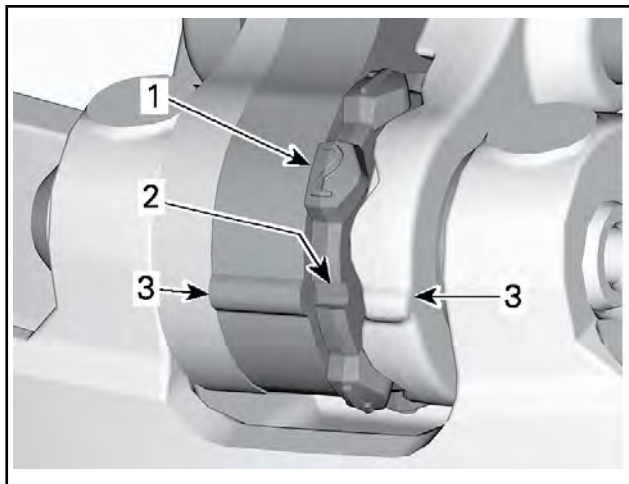


ESEMPIO TIPO

1. *Camma*
2. *Vite a perno*

La posizione della camma è identificabile nel modo seguente:

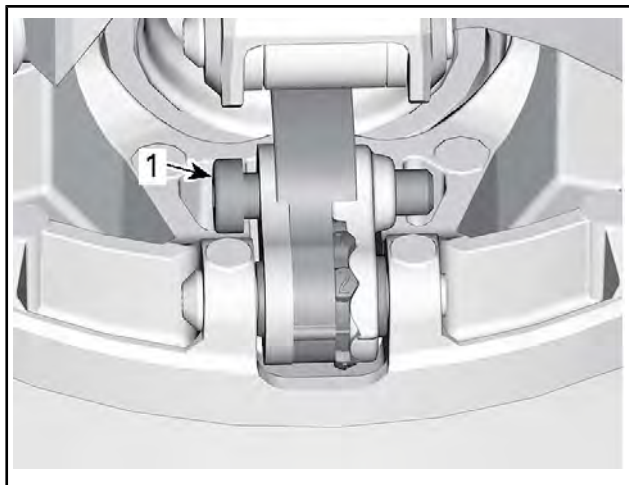
- Le posizioni 1, 2, 4 e 5 sono numerate.
- La posizione 3 (centrale) è riconoscibile da una tacca.
- Le tacche a ogni lato della camma sono utilizzati come indicatori.



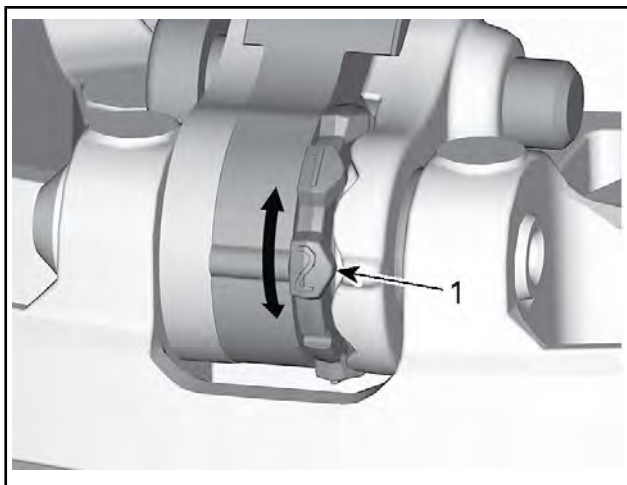
1. *Posizione numerata*
2. *Posizione 3 - Tacca*
3. *Indicatori*

Per eseguire la regolazione, procedere come segue per tutte e 3 le camme:

3. Utilizzando l'estremità esagonale del dispositivo di espansione della puleggia condotta, allentare il perno a vite.



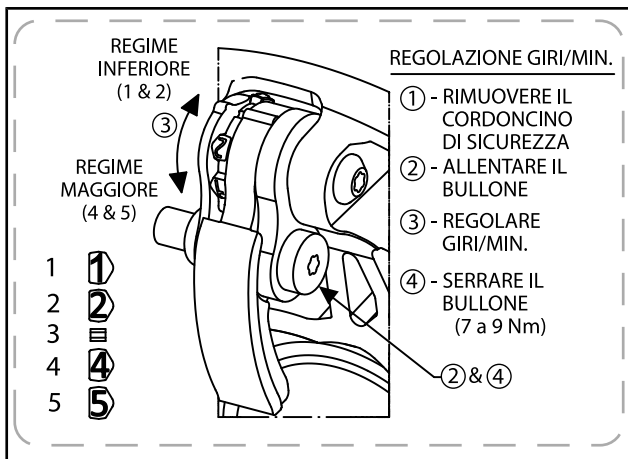
1. *Vite a perno*
4. Spostare lateralmente la leva destra per poter girare la camma.
5. Girare la camma nella posizione desiderata.



1. Posizione desiderata della camma (qui la 2)
6. Serrare il perno a vite.

COPPIA DI SERRAGGIO	
Perno	8 Nm \pm 1 Nm

AVVISO Regolare sempre tutte e 3 le camme nella stessa posizione.



Cingolo

Condizioni cingolo

⚠ ATTENZIONE

Prima di effettuare qualsiasi intervento di manutenzione o regolazione, rimuovere l'estremità del cordoncino di sicurezza dall'interruttore di spegnimento del motore, a meno che non venga specificato diversamente. Il veicolo deve essere parcheggiato in un luogo sicuro, lontano della pista.

Rimuovere il cappuccio del cordoncino di sicurezza dall'interruttore di spegnimento del motore.

Solleverare la parte posteriore della motoslitte e sostenerla con un supporto meccanico per motoslitte con base ampia, dotato di pannello deflettore posteriore. A motore spento, ruotare manualmente il cingolo e controllarne le condizioni. Se il cingolo è usurato o tagliato, se le fibre sono esposte, oppure se si notano guide o inserti difettosi o mancanti, contattare un concessionario autorizzato Ski-Doo.

Motoslitte equipaggiate con prodotti che migliorano la trazione

Se la motoslitte è dotata di un cingolo chiodato approvato da BRP, PROCEDERE ALL'ISPEZIONE VISIVA DEL CINGOLO PRIMA DI OGNI UTILIZZO.

Verificare la presenza di difetti, quali:

- Perforazioni del cingolo
- Strappi nel cingolo (in particolare attorno ai fori di trazione sui cingoli chiodati)
- Ramponi rotti o strappati, che espongono tratti di aste
- Delaminazione della gomma
- Barre rotte
- Chiodi rotti (cingoli chiodati)
- Chiodi piegati (cingoli chiodati)
- Chiodi mancanti
- Chiodi strappati dal cingolo
- Guida/e cingolo mancanti
- Assicurarsi inoltre che i dadi dei chiodi siano serrati alla coppia raccomandata.

Nei cingoli chiodati approvati, sostituire immediatamente i chiodi rotti o danneggiati. Se mostra segni di deterioramento, il cingolo deve essere sostituito immediatamente. In caso di dubbi, contattare il concessionario.

ATTENZIONE

La guida con un cingolo o chiodi danneggiati potrebbe provocare perdite di controllo.

Per informazioni complete sui prodotti di miglioramento della trazione, vedere *PRODOTTI PER MIGLIORARE LA TRAZIONE* in *INFORMAZIONI SULLA SICUREZZA*, all'inizio di questa Guida del conducente.

Tensionamento e allineamento cingolo

NOTA: Il tensionamento e l'allineamento del cingolo sono correlati. Non effettuare una regolazione senza effettuare anche l'altra.

⚠ ATTENZIONE

Per evitare gravi lesioni alle persone accanto alla motoslitta:

- Non sostare MAI dietro o accanto a un cingolo in movimento.
- Utilizzare sempre un supporto per motoslitta dalla base ampia, dotato di pannello deflettore posteriore se è necessario far girare il cingolo.
- Quando il cingolo è sollevato da terra, farlo funzionare alla velocità minima possibile.

La forza centrifuga potrebbe causare il lancio violento di detriti, chiodi danneggiati o staccati, pezzi di cingolo strappati o un intero cingolo distaccato verso la parte posteriore, fuori dal tunnel, con una forza enorme che potrebbe causare la perdita di una gamba o altri gravi infortuni.

Verifica della tensione del cingolo

NOTA: Guidare la motoslitta nella neve per circa 15 - 20 minuti prima di regolare la tensione del cingolo.

1. Rimuovere il cappuccio del cordoncino di sicurezza dall'interruttore di spegnimento del motore.
2. Alzare la parte posteriore del veicolo e mantenerla sollevata da terra.

⚠ ATTENZIONE Effettuare correttamente la manovra di sollevamento, utilizzando la forza delle gambe. Non tentare di sollevare la parte posteriore del veicolo se non se ne ha la forza.

3. Consentire l'estensione completa della sospensione posteriore.
4. Utilizzare il TENSIOMETRO (Cod. art. 414 348 200) .

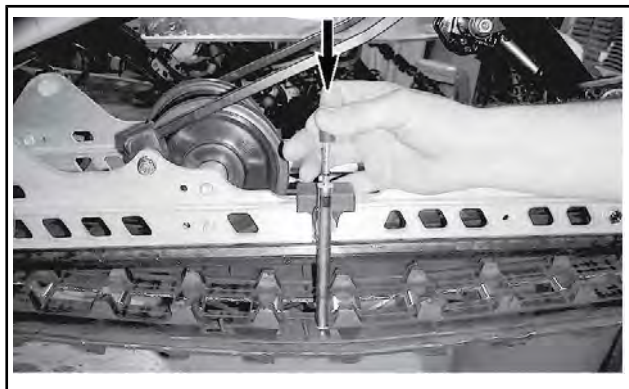


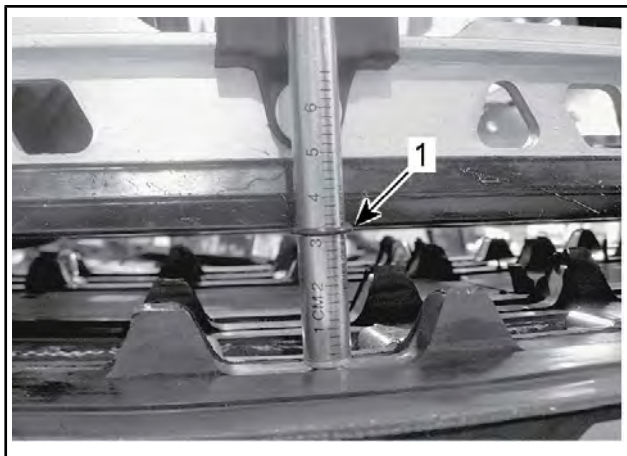
5. Impostare la flessione tra 40 mm a 50 mm mediante l'O-ring inferiore.



IMPOSTAZIONE DELLA FLESSIONE

1. *O-ring inferiore posizionato secondo specifica*
6. Posizionare l'O-ring superiore su 0 kgf.
7. Posizionare il tensiometro sul cingolo, a distanza intermedia tra i rulli di scorrimento anteriori e posteriori.
8. Premere il tensiometro verso il basso fino ad allineare l'O-ring inferiore (flessione impostata in precedenza) al fondo del supporto guida.





1. O-ring di flessione allineato con il supporto guida
9. Leggere il carico registrato dall'O-ring superiore sul tensiometro.



LETTURA DEL CARICO

1. O-ring superiore
10. La lettura del carico deve corrispondere a quanto descritto nella tabella seguente.

SPECIFICA DI REGOLAZIONE DEL CINGOLO	
IMPOSTAZIONE DELLA FLESSIBILITÀ DEL CINGOLO	40 mm a 50 mm
LETTURA DEL CARICO DEL CINGOLO	7,3 kgf

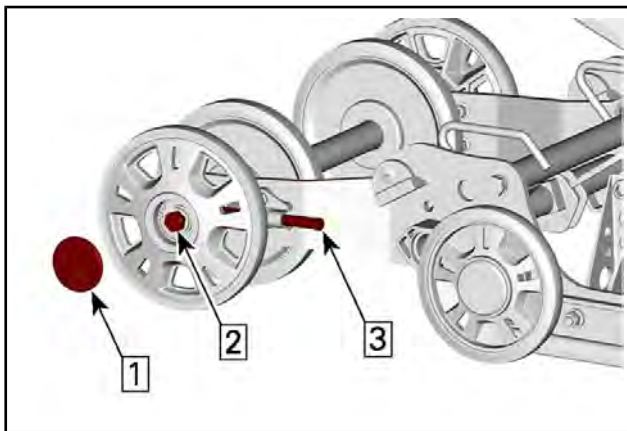
11. Se la lettura del carico non corrisponde alla specifica, regolare la tensione del cingolo. Vedere *REGOLAZIONE DELLA TENSIONE DEL CINGOLO*.

Regolazione della tensione del cingolo

1. Rimuovere il cappuccio del cordoncino di sicurezza dall'interruttore di spegnimento del motore.

▲ ATTENZIONE Effettuare correttamente la manovra di sollevamento, utilizzando la forza delle gambe. Non tentare di sollevare la parte posteriore del veicolo se non se ne ha la forza.

2. Rimuovere i tappi dei rulli.
3. Allentare le viti dell'asse posteriore su entrambi i lati o, sui modelli a 2 ruote folli, il dado dell'asse posteriore.
4. Serrare o allentare le due viti di regolazione (in misura uguale) per aumentare o ridurre la tensione del cingolo.



Fase 1: Rimuovere il tappo

Fase 2: Allentare la vite o il dado dell'asse

Fase 3: Serrare o allentare le viti di regolazione

5. Se non è possibile ottenere la tensione corretta, rivolgersi a un concessionario autorizzato Ski-Doo.
6. Riserrare gli elementi di fissaggio dell'asse posteriore secondo specifica.

COPPIA DI SERRAGGIO	
Dado e vite di fissaggio del rullo di scorrimento posteriore (modelli a 3 e a 4 rulli di scorrimento)	48 Nm \pm 6 Nm

7. Controllare l'allineamento del cingolo come di seguito illustrato.

Allineamento cingolo

⚠ ATTENZIONE

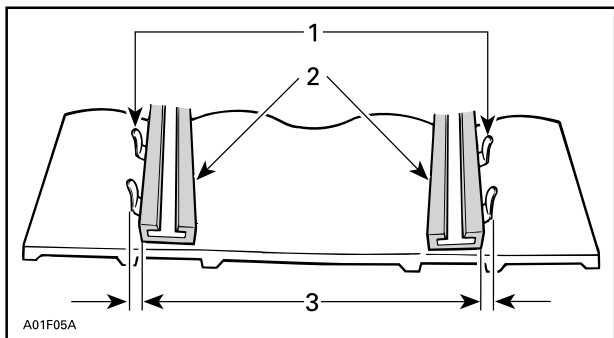
Prima di verificare l'allineamento, assicurarsi che il cingolo sia privo di tutte le particelle che potrebbero venire espulse durante la rotazione. Mantenere mani, strumenti, piedi e indumenti lontano dal cingolo. Sollevare sempre la motoslitte su un supporto con base ampia, equipaggiato con un pannello deflettore posteriore. Assicurarsi che non vi siano persone nelle dirette vicinanze della motoslitte, in particolare dietro il cingolo. Non far girare mai il cingolo ad alta velocità.

La forza centrifuga potrebbe causare il lancio violento di detriti, chiodi danneggiati o staccati, pezzi di cingolo strappati o un intero cingolo distaccato verso la parte posteriore, fuori dal tunnel, con una forza enorme.

1. Alzare la parte posteriore del veicolo e mantenerla sollevata da terra.

⚠ ATTENZIONE Effettuare correttamente la manovra di sollevamento, utilizzando la forza delle gambe. Non tentare di sollevare la parte posteriore del veicolo se non se ne ha la forza.

2. Avviare il motore e accelerare leggermente, in modo che il cingolo giri lentamente. Effettuare l'operazione per un breve periodo di tempo (da 15 a 20 secondi).
3. Verificare che il cingolo sia ben centrato; accertare l'equidistanza su entrambi i lati tra i bordi delle guide del cingolo e i supporti guida.

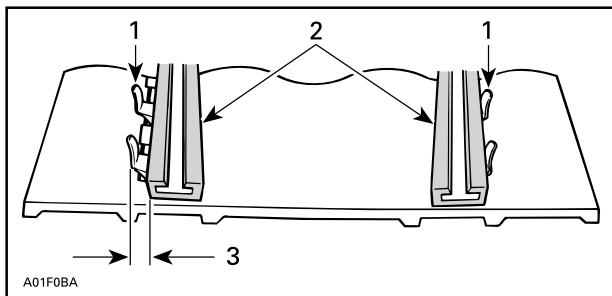


1. Guide
2. Supporti guida
3. Equidistanza
4. Per correggere l'allineamento del cingolo:
 - 4.1 Spegnere il motore.
 - 4.2 Rimuovere il cappuccio del cordoncino di sicurezza dall'interruttore di spegnimento del motore.

⚠ ATTENZIONE

Prima di effettuare qualsiasi intervento di manutenzione o regolazione, rimuovere l'estremità del cordoncino di sicurezza dall'interruttore di spegnimento del motore, a meno che non venga specificato diversamente. Il veicolo deve essere parcheggiato in un luogo sicuro, lontano della pista.

- 4.3 Allentare il dado dell'asse posteriore.
- 4.4 Serrare la vite di regolazione sul lato in cui il supporto guida è più lontano dalle guide di inserimento del cingolo.



1. Guide
2. Supporti guida
3. Serrare su questo lato
5. Serrare il dado dell'asse posteriore.

⚠ ATTENZIONE

Serrare correttamente il bullone del rullo di scorrimento, per evitare che quest'ultimo fuoriesca e causi il "blocco" del cingolo.

6. Riavviare il motore e ruotare lentamente il cingolo per verificare nuovamente l'allineamento.
7. Serrare il dado dell'asse posteriore secondo la specifica.

COPPIA DI SERRAGGIO

Viti di fissaggio del rullo di scorrimento
posteriore (**sistema a 3 e a 4
rulli di scorrimento**)

48 Nm \pm 6 Nm

8. Posizionare nuovamente la motoslitte a terra.

Sospensione

Condizioni delle sospensioni posteriori

Effettuare un'ispezione visiva di tutti i componenti delle sospensioni, compresi i supporti guida, le molle, i rulli, ecc.

NOTA: Durante una guida normale, la neve agir  da lubrificante e refrigerante per i supporti guida. Una guida prolungata su ghiaccio

o neve sabbiata porta alla formazione di eccessivo calore e causa un'usura prematura dei supporti guida.

Condizione della cinghia di fermo sospensione

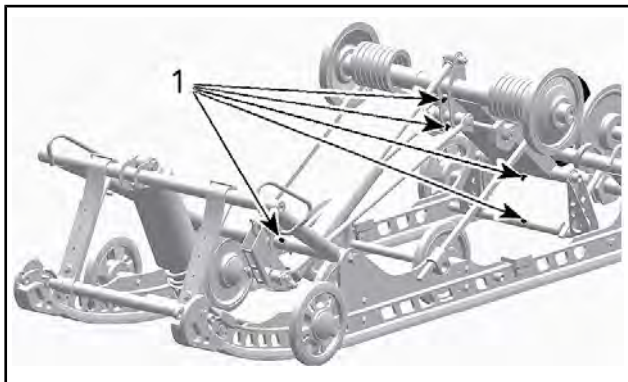
Ispezionare le cinghie di fermo per verificare la presenza di segni di usura e rotture e accertarsi che il bullone e il dado siano ben serrati. Se la cinghia è allentata, controllare se i fori sono deformati. Sostituire se necessario. Serrare i dadi come da specifiche.

COPPIA DI SERRAGGIO	
Dado della cinghia di fermo	10 Nm \pm 1 Nm

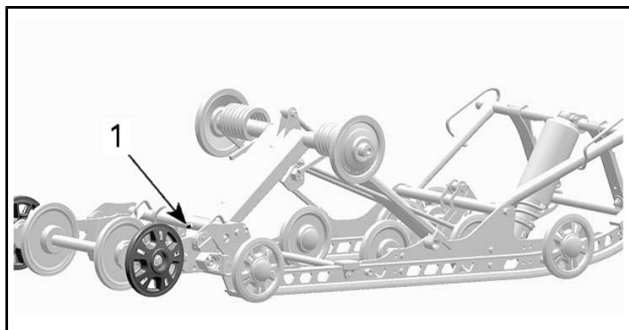
Lubrificazione delle sospensioni

Lubrificare i seguenti perni delle sospensioni attraverso i raccordi di ingrassaggio. Per informazioni sulla frequenza degli interventi di manutenzione, vedere *PROGRAMMA DI MANUTENZIONE*.

INGRASSAGGIO DELLE SOSPENSIONI	
Scandinavia	GRASSO SINTETICO PER SOSPENSIONI (EUR) (Cod. art. 779226)
Tutti gli altri Paesi	GRASSO SINTETICO PER SOSPENSIONI (Cod. art. 779163)



1. Lubrificare i raccordi



1. Lubrificare i raccordi

Condizioni del sistema di sterzo e della sospensione anteriore

Ispezionare visivamente lo sterzo e la sospensione anteriore per verificare se i componenti sono serrati (braccia sterzo, bracci di comando e collegamenti, tiranti, giunti a sfera, dadi sci, gambe sci, ecc.). Se necessario, rivolgersi a un concessionario autorizzato Ski-Doo.

Sci

Usura e condizioni degli sci e delle guide

Controllare le condizioni degli sci e delle guide sci al carburo. In presenza di usura, rivolgersi a un concessionario autorizzato Ski-Doo.

⚠ ATTENZIONE

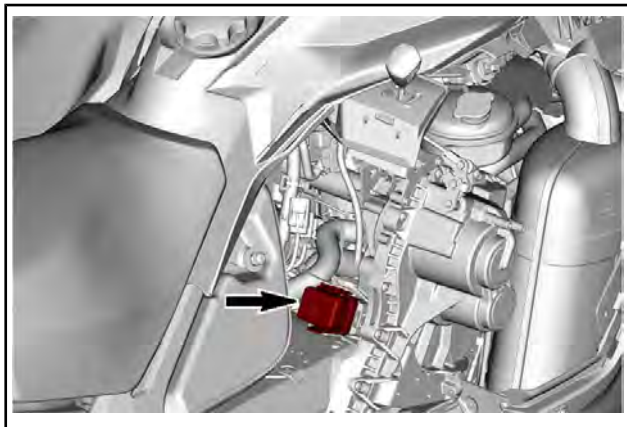
L'eccessiva usura degli sci e/o delle guide pregiudicano il controllo della motoslitte.

Fusibili

Accesso al portafusibili

Aprire il pannello laterale destro; vedere *COMANDI, STRUMENTI E DOTAZIONI*.

Posizione fusibili



ESEMPIO TIPO - PORTAFUSIBILI

Scollegare il portafusibili dal coperchio.

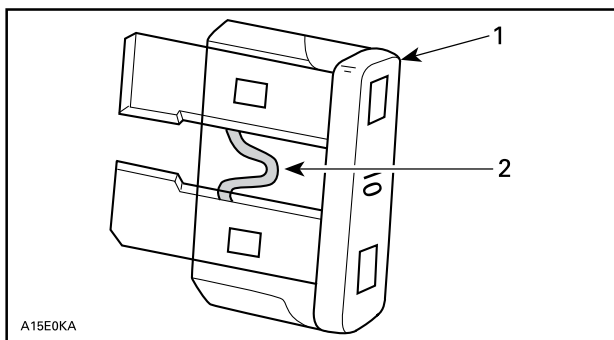
IDENTIFICAZIONE FUSIBILI		AMPERAGGIO
F1	Orologio/Start/Relè	5 A
F2	Fari	20 A
F3	Cluster	15 A
F4	SD/RFID	10 A
F5	Accessorio	15 A
F6	Ventola	15 A
F7	ACS	15 A
F8	Fanalini posteriori	15 A

IDENTIFICAZIONE RELÈ	
RY1	Accessorio
RY2	Ventola

Ispezione del fusibile

Controllare le condizioni del fusibile e sostituirlo, se necessario.

Per rimuovere il fusibile dall'alloggiamento, estrarlo. Controllare se il filamento è fuso.



1. Fusibile
2. Controllare se bruciato

⚠ ATTENZIONE

Non utilizzare un fusibile di capacità superiore.

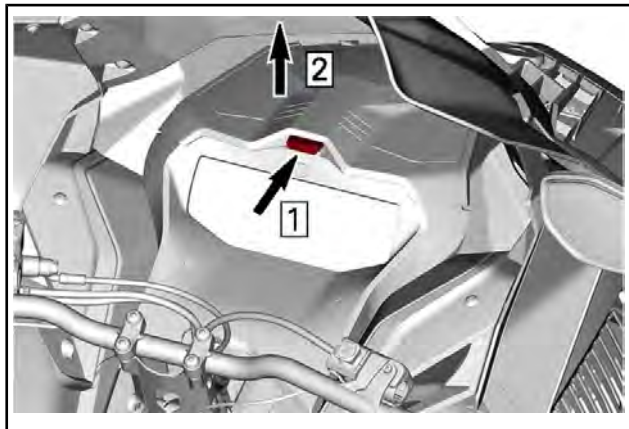
⚠ ATTENZIONE

Se il fusibile si brucia, stabilire la causa del guasto ed eliminarla prima di riavviare il veicolo. Richiedere l'assistenza di un concessionario autorizzato Ski-Doo.

Fari

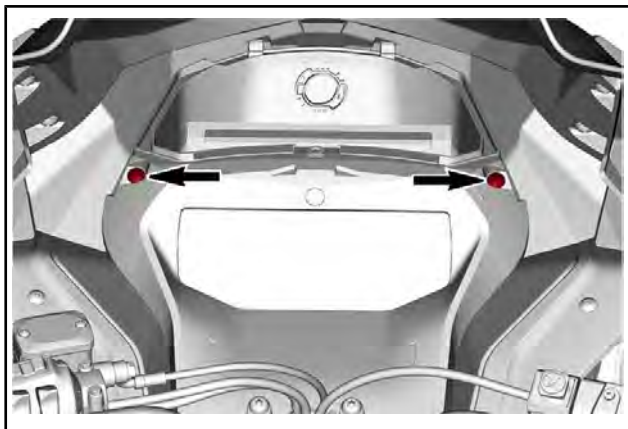
Sostituzione lampadina del faro

1. Aprire il vano portaoggetti.

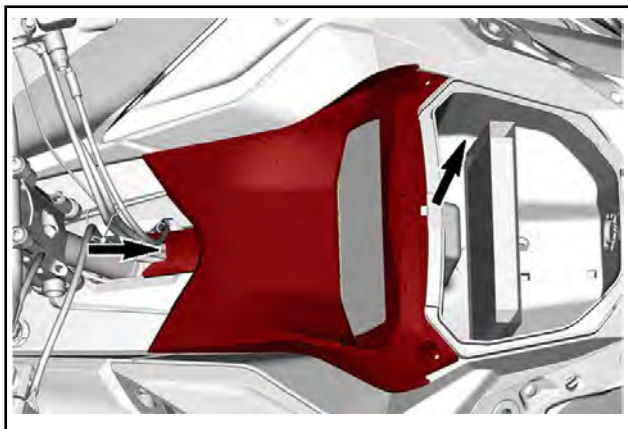


ESEMPIO TIPO

2. Rimuovere le viti di fissaggio dell'indicatore.

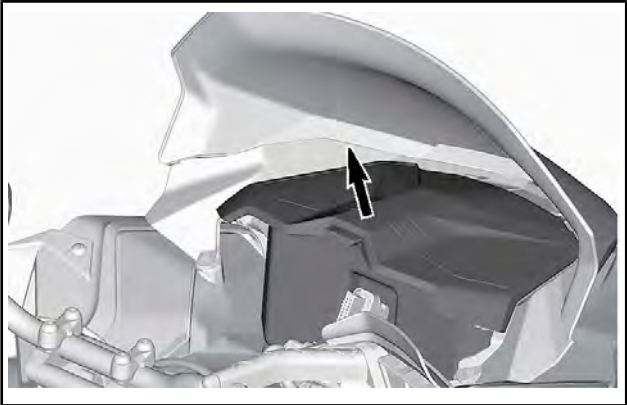


3. Sollevare la parte anteriore dell'indicatore e farla scorrere in avanti per rimuoverla.

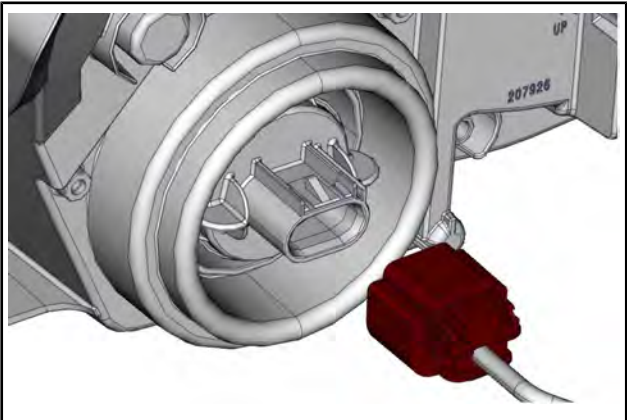


4. Mettere da parte il supporto dell'indicatore.

5. Rimuovere il vano portaoggetti.

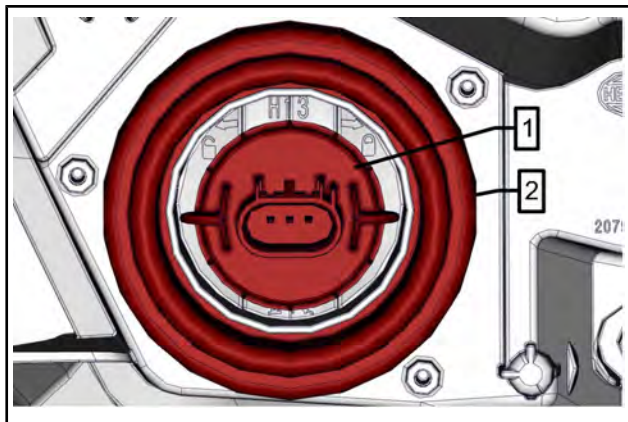


6. Scollegare i connettori del sensore MAPTS e della lampadina.



7. Rimuovere la lampadina girandola in senso antiorario.
8. Estrarre la lampadina.

NOTA: Accertarsi che la tenuta della lampadina rimanga in posizione.



1. Lampadina
2. Tenuta della lampadina

Installare una lampadina nuova seguendo la procedura di rimozione in ordine inverso.

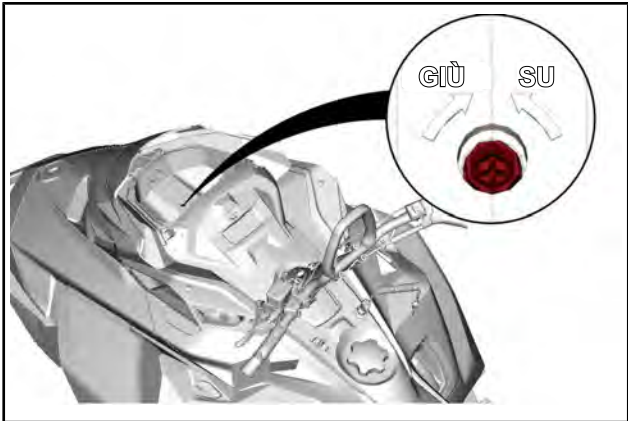
AVVISO Non toccare mai la parte in vetro di una lampadina alogena con le mani nude, questo ne riduce la durata. Se si tocca il vetro, ripulire con alcool isopropilico che non lascerà una pellicola sulla lampadina.

Verificare il funzionamento dei fari.

Assetto faro

Aprire il vano portabagagli; consultare *VANO PORTABAGAGLI ANTERIORE*.

Servendosi di un apposito cacciavite, girare la vite di regolazione per raggiungere l'altezza desiderata per il fascio di luce.

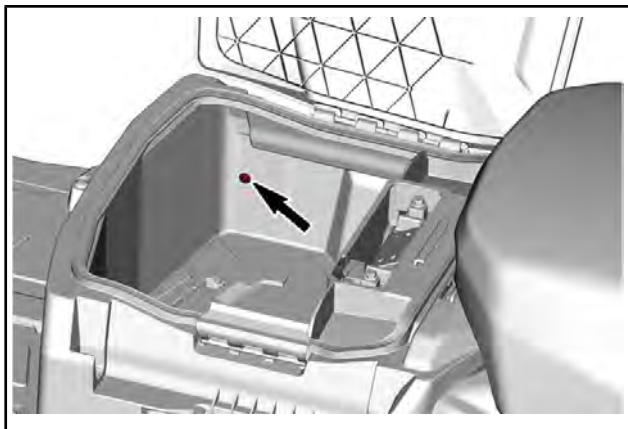


Rimozione della batteria

⚠ ATTENZIONE

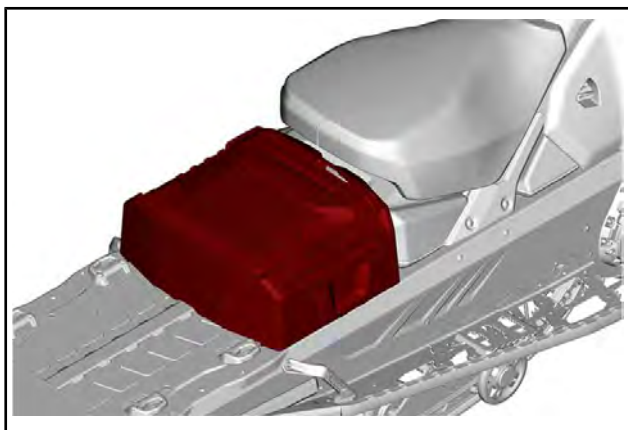
Il cavo NERO (-) della batteria deve essere sempre scollegato per primo e collegato per ultimo. Non caricare o potenziare mai la batteria quando è installata sul veicolo.

1. Rimuovere il sedile e lo schienale del passeggero (se applicabile).
2. Aprire il baule, rimuovere il coperchio della batteria e tutte le viti di montaggio.

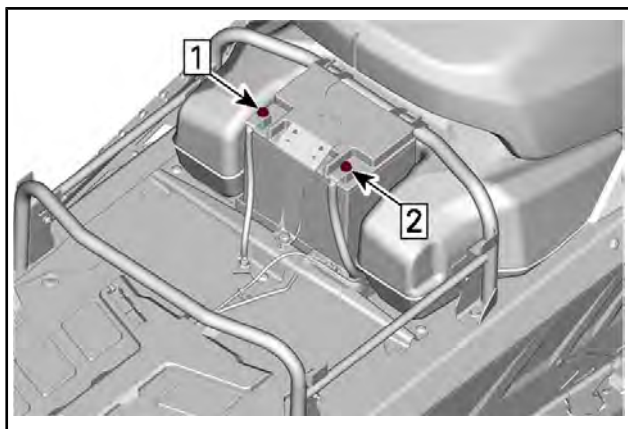


VITE LATO SINISTRO ILLUSTRATA

3. Rimuovere il vano di carico.



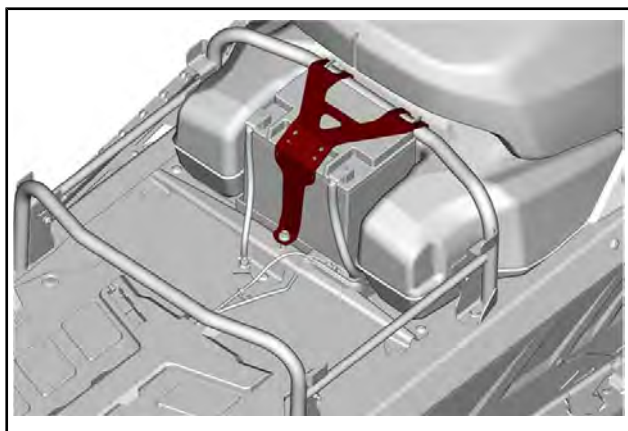
4. Scollegare il terminale negativo prima di quello positivo.



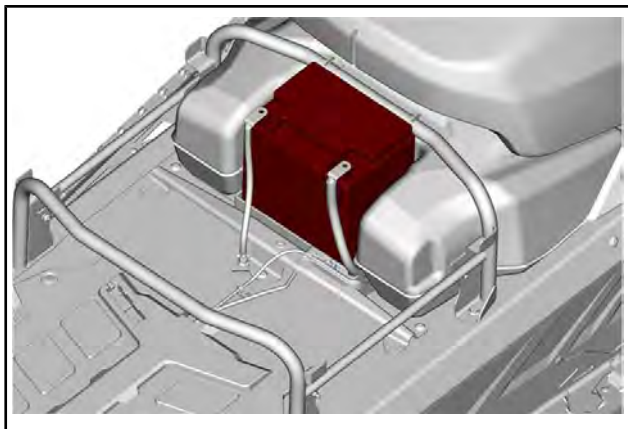
Fase 1: Scollegare il negativo

Fase 2: Scollegare il positivo

5. Rimuovere la staffa di tenuta della batteria.



6. Rimuovere la batteria.



Installazione della batteria

La procedura di montaggio è l'inverso di quella di rimozione. Tuttavia, prestare particolare attenzione ai seguenti dettagli.

COPPIA DI SERRAGGIO	
Terminali batteria (positivo e negativo)	10 Nm \pm 2 Nm
Staffa di tenuta della batteria	7 Nm \pm 1 Nm
Viti di fissaggio del coperchio della batteria	7 Nm \pm 1 Nm

Rimontare il sedile, lo schienale e il vano di carico, se applicabile.

MANUTENZIONE DEL VEICOLO

Cura dopo l'utilizzo

Rimuovere la neve e il ghiaccio dalla sospensione posteriore, dal cingolo, dalla sospensione anteriore, dallo sterzo, dal meccanismo e dagli sci.

⚠ ATTENZIONE

Prima di posizionarsi davanti al veicolo o di avvicinarsi al cingolo o ai componenti della sospensione posteriore, assicurarsi che l'estremità del cordoncino di sicurezza sia stata rimossa dall'interruttore di spegnimento del motore.

Coprire sempre la motoslitte se custodita all'aperto durante la notte o durante un periodo prolungato di inattività in modo da proteggerla dalla formazione di ghiaccio e dalla neve, oltre a preservarne l'integrità.

Pulizia e protezione del veicolo

Per il lavaggio della motoslitte, utilizzare acqua e un detergente delicato. Utilizzare esclusivamente panni in microfibra o equivalenti.

AVVISO Mai utilizzare un dispositivo di lavaggio ad alta pressione per pulire il veicolo. **UTILIZZARE SOLTANTO BASSA PRESSIONE (una manichetta da giardino ad esempio).**

AVVISO Non utilizzare mai il pulitore per freni e parti XPS o detersivi a base di petrolio su parti in plastica.

Prodotti detergenti non compatibili

TIPO DI MATERIALE	PRODOTTI DETERGENTI NON COMPATIBILI
Tutti i materiali in plastica, vinile, acciaio verniciato e alluminio.	PULITORE PER FRENI E PARTI XPS O QUALSIASI DETERGENTE A BASE DI PETROLIO

Prodotti detergenti compatibili

TIPO DI MATERIALE	PRODOTTI PER LA PULIZIA
Tutti i materiali in plastica, vinile, acciaio verniciato e alluminio.	Acqua saponata Detergente Spray XPS Detergente multiuso XPS

Per ulteriori informazioni e prodotti, visitare il sito web dei prodotti XPS all'indirizzo www.xpslubricants.com

RIMESSAGGIO

D'estate, o se la motoslitta non viene utilizzata per più di tre mesi, è necessario procedere a un adeguato rimessaggio.

RIMESSAGGIO
Pulire il veicolo
Aggiungere al carburante un apposito stabilizzatore seguendo le raccomandazioni del produttore. Dopo aver aggiunto lo stabilizzante al carburante, far girare il motore.
Lubrificare il motore
Lubrificare il perno della leva del freno
Lubrificare la sospensione posteriore
Ricaricare la batteria mensilmente per mantenerla alla massima carica durante il rimessaggio (nei modelli con avviamento elettrico)
Ostruire il silenziatore con stracci
Solleverare la parte posteriore del veicolo fino a quando il cingolo non si stacca da terra. Non rilasciare la tensione del cingolo

⚠ ATTENZIONE Utilizzare un dispositivo di sollevamento adatto o chiedere assistenza per condividere lo sforzo. Se non si dispone di un dispositivo di sollevamento, effettuare correttamente la manovra di sollevamento, utilizzando la forza delle gambe. Non tentare di sollevare la parte posteriore del veicolo se non se ne ha la forza.

AVVISO La motoslitta deve essere riposta in luogo fresco e asciutto e coperta da un telone opaco che lasci passare l'aria. Ciò previene che i raggi del sole e lo sporco creino danni ai componenti in plastica e alle rifiniture del veicolo.

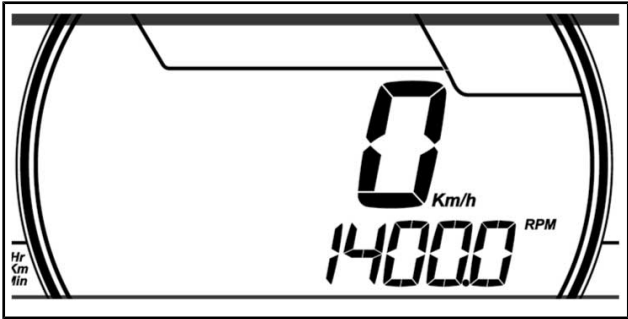
AVVISO Per proteggere il carburatore da depositi di vernice, è opportuno aggiungere lo stabilizzatore carburante prima di procedere alla lubrificazione del motore.

Modalità di rimessaggio del motore

Come gli altri motori, anche il modello E-TEC deve essere adeguatamente lubrificato per il rimessaggio, al fine di proteggerne le parti interne. Il sistema E-TEC è dotato di una funzione integrata di lubrificazione del motore per il rimessaggio, attivabile dal conducente.

Per avviare la procedura di attivazione, procedere nel modo seguente:

1. Collocare il veicolo in un'area ben ventilata.
2. Avviare il motore e farlo funzionare al minimo finché non raggiunge la temperatura di funzionamento. Osservare sul display la temperatura del liquido refrigerante oppure assicurarsi che lo scambiatore di calore posteriore si riscaldi.
3. Premere il pulsante SET (S) per selezionare il modo contachilometri.



NOTA: Il modo rimessaggio non è disponibile negli altri modi (trip A, trip B e hr trip).

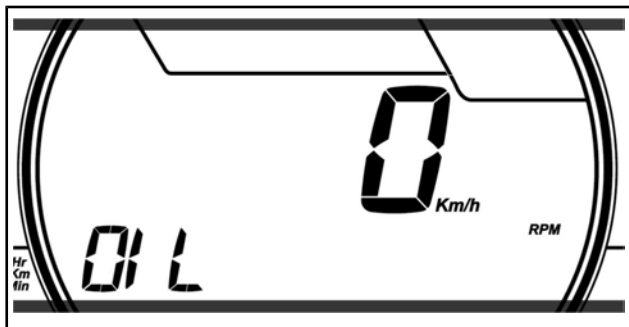
4. Premere ripetutamente e rapidamente l'interruttore dei fari abbaglianti/anabbaglianti e, **contemporaneamente**, tenere premuto il pulsante **SET** finché sul display non compare l'indicazione PUSH "S".



- Quando sul display dell'indicatore compare la scritta **PUSH (S)**, rilasciare tutti i pulsanti.
- Premere di nuovo il pulsante SET (S) mantenendo la pressione su di esso per 2 - 3 secondi.

NOTA: Quando sia avvia la procedura per il rimessaggio, sul display dell'indicatore appare l'indicazione OLIO.

- Quando sul display appare **OLIO**, rilasciare il pulsante ed aspettare che la funzione di lubrificazione giunga al termine.



Durante il ciclo di lubrificazione del motore, non toccare nulla.

La funzione di lubrificazione del motore si svolge in circa 1 minuto. Durante questo intervallo di tempo, il regime (giri/min) del motore aumenta leggermente giungendo a circa 1.600 giri/min, mentre la pompa dell'olio "irrorà" il motore.

Una volta giunta a termine la procedura di lubrificazione del motore, l'ECM spegne il motore.

Rimuovere il cappuccio del cordoncino di sicurezza dall'interruttore di spegnimento del motore.

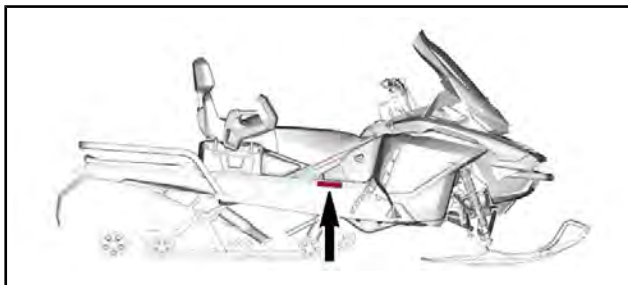
AVVISO Non avviare il motore durante il periodo di rimessaggio.

INFORMAZIONI TECNICHE

IDENTIFICAZIONE DEL VEICOLO

Decalcomanie descrittive veicolo

La decalcomania descrittiva del veicolo si trova sul lato destro del tunnel.



ESEMPIO TIPO

1. Decalcomanie descrittive veicolo



ESEMPIO TIPO



ESEMPIO TIPO

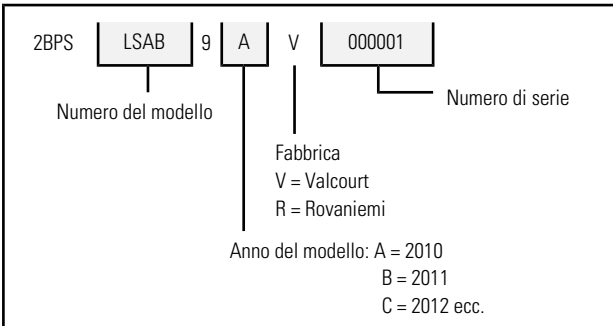
Numeri di identificazione

I componenti principali della motoslitte (motore e telaio) sono identificati da diversi numeri di identificazione. In determinate occasioni potrebbe essere necessario individuare questi numeri ai fini della garanzia o per rintracciare la motoslitte in caso di smarrimento. Questi numeri sono necessari al concessionario autorizzato Ski-Doo per compilare correttamente i moduli di richiesta per la garanzia. Raccomandiamo vivamente di trascrivere tutti i numeri di identificazione presenti sulla motoslitte e di notificarli anche all'assicurazione.

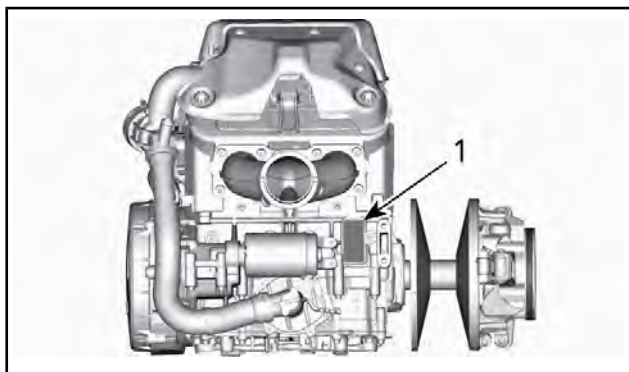
Numero di identificazione veicolo (VIN)

VIN appare sulla decalcomania descrittiva del veicolo. Vedere sopra. È anche inciso sul tunnel, accanto alla decalcomania descrittiva del veicolo.

Il numero e l'anno del modello fanno parte delle informazioni contenute nel VIN. Vedere illustrazione



Posizione del numero di identificazione del motore



1. Numero di identificazione del motore

VALORI DI EMISSIONE SONORA E VIBRAZIONI (TUTTI I PAESI TRANNE CANADA/STATI UNITI)

MODELLO		850 E-TEC	600R E-TEC
LIVELLI DI EMISSIONI RUMOROSE E VIBRAZIONI ¹			
Rumore	Livello di potenza sonora (L_{WA})	100 dB (incertezza (K_{wa}) 3 dB)	98,3 dB (incertezza (K_{wa}) 3 dB)
	Pressione acustica (L_{pA})	86 dB (incertezza (K_{pA}) 3 dB)	86,2 dB (incertezza (K_{pA}) 3 dB)
Vibrazioni	Sistema mano-braccio	<2,5 m/s ²	3,11 m/s ²
	Intero corpo sul sedile	<0,5 m/s ²	<0,5 m/s ²
¹ : i livelli di rumorosità e vibrazioni sono misurati conformemente allo standard ISMA 1: 2014 su superficie erbosa, in folle o senza cinghia.			

DICHIARAZIONE DI CONFORMITÀ CE



555 de la Montagne Street
Valcourt (Québec) J0E 2L0
Canada

www.brp.com

Dichiarazione di conformità UE

Rappresentante autorizzato: BRP Europe N.V., Skaldenstraat 125, Gent, Belgium, 9042

La presente dichiarazione di conformità è rilasciata esclusivamente sotto la responsabilità del produttore.

Il sottoscritto, in rappresentanza del produttore, dichiara che le **motoslitte** con modello anno **2021** contrassegnate con il marchio **CE** e un numero di identificazione del veicolo di 17 caratteri (VIN) strutturato come **2BPSxxxxxMVxxxxxx** o **YH2SxxxxxMRxxxxxx** con i nomi commerciali **Ski-Doo** sono conformi a tutte le disposizioni pertinenti delle seguenti direttive e regolamenti:

Direttiva macchine 2006/42/CE, e successive modifiche, incluso Reg. 2019/1243/UE	ISO 12100:2010
Regolamento (UE) macchine mobili non stradali (NRMM) 2016/1628 relativo agli inquinanti gassosi	Categoria SMB, limiti di emissione della fase V.
Direttiva compatibilità elettromagnetica (CEM) 2014/30/UE, e successive modifiche, incluso il Reg. (UE) 2018/1139	CISPR 12:2007/A1:2009 & IEC 61000-6-1:2005 o UN R10,04 o una versione successiva
Direttiva batteria 2006/66/CE, e successive modifiche, inclusa la Dir. (UE) 2018/849	
Direttiva sulle Apparecchiature radio 2014/53/UE, e successive modifiche, incluso il Reg. 2018/1139 (Se equipaggiate con chiave D.E.S.S. a radiofrequenza (RF))	EN 300 330-2 & EN 60950-1

Ing. Dominic Tessier
Direttore, Ingegneria dei veicoli, Ski-Doo
Bombardier Recreational Products Inc.

Valcourt, QC, Canada

18 febbraio 2020

ski-doo LYNX SEADOG EVRIDE ROTAX EMT-DIN

***Lasciato vuoto per Conformità
eurasiatica Contrassegnare se
necessario***

MOTORI CERTIFICATI EPA

Informazioni sulle emissioni del motore

Responsabilità del produttore

A partire dai **modelli del 2007**, i produttori di motori per motoslitte devono determinare i livelli di emissione dei fumi di scarico suddivisi per famiglia di potenza e certificarne la conformità alle norme EPA, l'agenzia di protezione ambientale degli Stati Uniti. In fase di produzione, ai motori deve essere applicata una targhetta con le informazioni sul controllo delle emissioni che riporti i livelli di emissione e le caratteristiche tecniche del motore.

Responsabilità del concessionario

Quando si effettua la manutenzione di tutti i modelli certificati di motoslitte Ski-Doo dotati di targhetta con informazioni sul controllo delle emissioni, le regolazioni devono essere mantenute all'interno delle specifiche tecniche di fabbrica pubblicate.

La sostituzione o la riparazione di qualsiasi componente correlato alle emissioni deve essere eseguita in modo da mantenere i livelli di emissioni entro gli standard di certificazione prescritti.

I concessionari non devono modificare il motore in qualsiasi modo che alteri la potenza in cavalli o che permetta ai livelli di emissioni di superare le specifiche prestabilite in fabbrica.

Esistono tuttavia eccezioni che comprendono le modifiche prescritte dal produttore, quali ad esempio le regolazioni di altitudine.

Responsabilità del proprietario

Il proprietario/l'operatore deve fare effettuare la manutenzione del motore allo scopo di mantenere i livelli di emissione entro gli standard di certificazione prescritti.

Il proprietario/conducente non è autorizzato a e non deve consentire la modifica del motore in qualsiasi modo che alteri la potenza in cavalli o permetta ai livelli di emissione di superare le caratteristiche tecniche di fabbrica prefissate.

Normative sulle emissioni dell'agenzia EPA

Tutte le motoslitte Ski-Doo prodotte da BRP sono certificate in base alle normative EPA per il controllo dell'inquinamento atmosferico prodotto dai motori delle motoslitte nuove. Tale certificazione è soggetta a determinate regolazioni fissate come standard di fabbrica. Per questo motivo, la procedura di fabbrica per la manutenzione del prodotto deve essere rigorosamente seguita e, se fattibile, ricreare l'intento originale del progetto.

Le responsabilità sopra elencate hanno carattere generale e non costituiscono assolutamente un elenco completo delle regole e normative che riguardano i requisiti EPA sulle emissioni di scarico per le motoslitte. Per ulteriori informazioni dettagliate a riguardo, è possibile vedere:

INDIRIZZO POSTALE:

U.S. Environmental Protection Agency
Certification Division
Gasoline Engine Compliance Center
2000 Traverwood Drive
Ann Arbor MI 48105
USA

SITO WEB INTERNET:

www.epa.gov/otaq/

RADIO FREQUENCY DIGITALLY ENCODED SECURITY SYSTEM (CHIAVE RF D.E.S.S.)

Questo dispositivo è conforme agli standard FCC Part 15 e agli standard RSS esenti da licenza di Industry Canada.

Il loro funzionamento è soggetto alle due seguenti condizioni: 1) questo dispositivo non può causare interferenze e 2) deve accettare qualsiasi interferenza, incluse quelle che possono causare un funzionamento indesiderato.

Qualsiasi variazione o modifica non espressamente approvata dalla parte responsabile della conformità potrebbe invalidare il diritto dell'utilizzatore di usare l'attrezzatura.

Numero di registrazione IC: 12006A-M01456

ID FCC: 2ACERM01456

In qualità di parte responsabile della conformità, dichiariamo, a nostra esclusiva responsabilità, che il dispositivo è conforme alle disposizioni della direttiva del Consiglio: 2014/53/UE. L'oggetto della presente dichiarazione è conforme ai requisiti essenziali e ad altri requisiti rilevanti di tale direttiva. Il prodotto è inoltre conforme alle seguenti direttive, normative e standard armonizzati:

Direttiva 2014/53/UE concernente l'armonizzazione delle legislazioni degli Stati membri relative alla messa a disposizione sul mercato di apparecchiature radio e standard armonizzati:

EN 300 330-2, EN 60950-1

CARATTERISTICHE TECNICHE (MOTORE)

MOTORE	850 E-TEC
Tipo di motore	Rotax 850 E-TEC raffreddato a liquido con valvole a lamelle e RAVE elettronico
Numero di cilindri	2
Alesaggio	82 mm
Tempo	80,4 mm
Cilindrata	849 cm ³
Velocità motore massima potenza	7.900 ± 100 giri/min

MOTORE	600R E-TEC
Tipo di motore	Rotax 600R E-TEC raffreddato a liquido con valvole a lamelle e RAVE elettronico
Numero di cilindri	2
Alesaggio	72,3 mm
Tempo	73 mm
Cilindrata	599,4 cm ³
Velocità motore massima potenza	8.100 ± 100 giri/min

SISTEMA DI ALIMENTAZIONE		
Alimentazione del carburante	850 E-TEC	E-TEC a iniezione diretta con sistema di iniezione ausiliario integrato
	600R E-TEC	Iniezione diretta E-TEC
Regime al minimo (non regolabile)		1.200 ± 200 giri/min

IMPIANTO ELETTRICO		
Uscita sistema di illuminazione		30 A a 14,5 V 1.340 W a 6.000 giri/min
Candela	Tipo	NGK ILKR8Q7 (le filettature della candela e del motore sono indicizzati)
	Quantità	2
	Distanza ⁽¹⁾	Non regolabile 0,6 mm a 0,7 mm

SISTEMA DI LUBRIFICAZIONE			
Tipo pompa dell'olio di iniezione		Pompa dell'olio di iniezione elettronica	
Olio di iniezione	Tipo ⁽²⁾	Scandinavia	Olio sintetico 2T E-TEC (eur) (Cod. art. 779281)
		Tutti gli altri Paesi	Olio sintetico 2T E-TEC (Cod. art. 779126)
	Quantità		3,4 L

CARATTERISTICHE TECNICHE (VEICOLO)

SISTEMA DI RAFFREDDAMENTO		
Tipo di liquido refrigerante	Scandinavia	Liquido refrigerante premiscelato a lunga durata (Eur) (Cod. art. 779223)
	Tutti gli altri Paesi	Liquido refrigerante premiscelato a lunga durata (Cod. art. 779150)
	In alternativa oppure se non disponibile	Glicole etilenico/acqua distillata (50%/50%) o refrigerante specificatamente formulato per motori in alluminio

SISTEMA DI ALIMENTAZIONE			
Pompa di alimentazione		Serbatoio elettrico	
Carburante	Tipo	Benzina senza piombo di alta qualità (contenente al MASSIMO il 10% di etanolo)	
	Numero ottano	Nell'America del Nord	Valore AKI 91 esposto alla pompa (R+M)/2
		Fuori dal Nord America	95 (RON)
Capacità del serbatoio del carburante		Expedition Xtreme	36 L
		Expedition LE Expedition SE Expedition SWT	42 L

IMPIANTO ELETTRICO		
Batteria	Expedition Xtreme	12 V, 18 A•h
	Expedition LE Expedition SE Expedition SWT	12 V, 30 A•h
Faro		2 x 60/55 W (H-13)
Fanalino posteriore e luci di posizione		2,6 W / 139 m a LED
Fusibili		Vedere <i>FUSIBILI</i> in <i>MANUTENZIONE</i>

SISTEMA DI TRASMISSIONE			
Olio del cambio (se disponibile)	Tipo		Scandinavia: Olio sintetico per trasmissioni sincronizzate (eur) (Cod. art. 779211) Tutti gli altri paesi: Olio sintetico per trasmissioni sincronizzate (Cod. art. 779170) o equivalente
	Capacità		900 ml
Rapporto del cambio	600R E-TEC	Basso	3,87:1
		Alto	2,15:1
	850 E-TEC	Basso	3,59:1
		Alto	2,0:1
Puleggia di trasmissione	Tipo	600R E-TEC 850 E-TEC	pDrive con clicker
	Giri al minuto per azionamento	600R E-TEC	3.400 ± 100 giri/min
		850 E-TEC	3.800 ± 100 giri/min
Puleggia motrice	Tipo		QRS

SISTEMA DI TRASMISSIONE			
Numero di denti del pignone			8
Cingolo	Larghezza	Tutti i modelli eccetto Expedition SWT	50 cm
		Expedition SWT	61 cm
	Lunghezza		392,3 cm
	Altezza profilo	Expedition LE Expedition SWT	38,1 mm
		Expedition SE	38,1 mm o 45,7 mm
		Expedition Xtreme	45,7 mm
Regolazione del cingolo		Flessione	40 mm a 50 mm
		Forza	7,3 kgf

SISTEMA FRENANTE		
Freno	Tipo	Disco singolo in acciaio al carbonio con foratura incrociata da 200 mm
Liquido dei freni	Tipo	DOT 4
	Quantità	65 ml
Pinza		Doppi pistoncini fissi (2 x 40 mm)
Materiale pattino del freno		Organico

SISTEMA FRENANTE	
Spessore minimo delle pastiglie per freni (inclusa la piastra di supporto)	5 mm
Spessore minimo del disco del freno	4,5 mm
Deformabilità massima del disco del freno	0,25 mm

SOSPENSIONE ANTERIORE		
Tipo sospensione		RAS3
Corsa massima sospensione	Expedition LE Expedition SE Expedition SWT	210 mm
	Expedition Xtreme	220 mm
Tipo di ammortizzatore	Expedition LE Expedition SWT	Controllo movimento
	Expedition SE	HPG
	Expedition Xtreme	HPG Plus

SOSPENSIONE POSTERIORE	
Tipo sospensione	SC-5U

SOSPENSIONE POSTERIORE			
Corsa massima sospensione Misurata al braccio posteriore		239 mm	
Tipo di ammortizzatore	Centro	Expedition LE Expedition SWT	Controllo movimento
		Expedition SE	HPG
		Expedition Xtreme	HPG Plus
	Posteriore	Expedition LE Expedition SWT	HPG
		Expedition SE	ACS (sospensione pneumatica)
		Expedition Xtreme	KYB Pro 36 Easy adjust

PESO E DIMENSIONI		
Massa (a secco)	Expedition Xtreme 850 E-TEC	271 kg
	Expedition LE 600R E-TEC	280 kg
	Expedition SE 600R E-TEC Expedition SWT 600R E-TEC	290 kg
Lunghezza complessiva	Expedition Xtreme	329,3 cm
	Expedition LE Expedition SE Expedition SWT	325,6 cm

PESO E DIMENSIONI		
Larghezza complessiva	Expedition Xtreme	114 cm a 118 cm
	Expedition LE Expedition SE Expedition SWT	120 cm a 124 cm
Altezza complessiva	Expedition LE Expedition SE Expedition SWT	151,3 cm
	Expedition Xtreme	128 cm
Posizione sci		97,5 cm a 102 cm
Capacità del portapacchi posteriore (compreso il peso del timone)		57 kg
Capacità di carico del bauletto posteriore		15 L o 10 kg
Capacità del baule	Expedition SE	135 L o 48 kg
Carico totale veicolo consentito (compresi occupanti, tutti gli altri carichi e gli accessori aggiunti)		238 kg
Capacità di traino	Tutti con paraurti HD	680 kg
	Tutti con paraurti STD	544 kg
Capacità di timone		16 kg

RISOLUZIONE DEI PROBLEMI

LINEE GUIDA PER L'INDIVIDUAZIONE E RISOLUZIONE DEI PROBLEMI

IL MOTORINO DI AVVIAMENTO ELETTRICO NON FUNZIONA

1. Interruttore di arresto di emergenza del motore in posizione OFF o estremità del cordoncino di sicurezza non installata sull'interruttore di spegnimento del motore.
 - *Portare l'interruttore di arresto di emergenza del motore in posizione ON ed inserire l'estremità del cordoncino di sicurezza (sull'interruttore di spegnimento del motore).*
2. Durante il tentativo di avvio del motore viene premuto l'acceleratore.
 - *Rilasciare la leva dell'acceleratore durante il tentativo di avviamento.*

IL MOTORE GIRA MA NON RIESCE AD AVVIARSI

1. Motore privo di carburante.
 - *Controllare il livello del carburante nel serbatoio e rifornire se necessario.*
2. Tensione troppo bassa dell'impianto elettrico.
 - *Rivolgersi a un concessionario autorizzato Ski-Doo.*

IL REGIME DI ROTAZIONE DEL MOTORE NON RAGGIUNGE IL PUNTO DI INNESTO DELLA FRIZIONE.

1. Il sistema D.E.S.S. non ha letto il codice della chiave D.E.S.S. all'estremità del cordoncino di sicurezza. La spia D.E.S.S. lampeggia (brevi segnali acustici/ripetitivi).
 - *Inserire correttamente l'estremità del cordoncino di sicurezza.*
2. Il sistema D.E.S.S. ha letto un codice diverso da quello programmato. La spia luminosa D.E.S.S. lampeggia rapidamente (brevi segnali acustici lenti/ripetitivi).
 - *Installare l'estremità di un cordoncino di sicurezza per la quale questa motoslitte è stata programmata.*
3. L'ECM non riconosce la chiave D.E.S.S.
 - *Rivolgersi a un concessionario autorizzato Ski-Doo.*

IL MOTORE MANCA DI ACCELERAZIONE O POTENZA

- 1. Riscaldamento del motore in corso.**
 - *Guidare il veicolo a bassa velocità per qualche minuto.*
- 2. Periodo di rodaggio del motore non ultimato.**
 - *Portare a termine il periodo di rodaggio.*
- 3. Le pulegge di trasmissione e condotta devono essere sottoposte a manutenzione.**
 - *Rivolgersi a un concessionario autorizzato SKI-DOO.*
- 4. Surriscaldamento del motore.**
 - *Controllare il livello del refrigerante; vedere la parte PROCEDURE DI MANUTENZIONE.*
 - *Verificare che gli scambiatori di calore siano puliti. Pulire se necessario.*
- 5. Cinghia di trasmissione usurata, troppo sottile.**
 - *Se la cinghia di trasmissione ha perso oltre 3 mm della sua larghezza originale, verranno influenzate le prestazioni del veicolo.*
 - *Sostituire la cinghia di trasmissione.*
- 6. Regolazione non corretta del cingolo.**
 - *Per informazioni sul corretto allineamento e sulle regolazioni della tensione, vedere PROCEDURE DI MANUTENZIONE e/o rivolgersi a un concessionario autorizzato SKI-DOO.*
- 7. Pressione carburante troppo bassa.**
 - *Per gli interventi di manutenzione, riparazione o sostituzione si consiglia di rivolgersi a un concessionario autorizzato Ski-Doo, un'officina o un professionista di fiducia. Per informazioni relative alla garanzia, vedere la GARANZIA SULLE EMISSIONI PER LA NORMATIVA EPA DEGLI STATI UNITI qui contenuta.*

IL MOTORE HA UN RITORNO DI FIAMMA

- 1. Il motore sta girando a una temperatura troppo elevata.**
 - *Vedere il punto 4 di IL MOTORE MANCA DI POTENZA.*

2. **La fasatura di accensione è incorretta o è presente un guasto al sistema di accensione.**
 - *Per gli interventi di manutenzione, riparazione o sostituzione si consiglia di rivolgersi a un concessionario autorizzato Ski-Doo, un'officina o un professionista di fiducia. Per informazioni relative alla garanzia, vedere la GARANZIA SULLE EMISSIONI PER LA NORMATIVA EPA DEGLI STATI UNITI qui contenuta.*
3. **Perdite nel sistema di scarico.**
 - *Per gli interventi di manutenzione, riparazione o sostituzione si consiglia di rivolgersi a un concessionario autorizzato Ski-Doo, un'officina o un professionista di fiducia. Per informazioni relative alla garanzia, vedere la GARANZIA SULLE EMISSIONI PER LA NORMATIVA EPA DEGLI STATI UNITI qui contenuta.*
4. **Pressione carburante troppo bassa.**
 - *Per gli interventi di manutenzione, riparazione o sostituzione si consiglia di rivolgersi a un concessionario autorizzato Ski-Doo, un'officina o un professionista di fiducia. Per informazioni relative alla garanzia, vedere la GARANZIA SULLE EMISSIONI PER LA NORMATIVA EPA DEGLI STATI UNITI qui contenuta.*

IL MOTORE SI ACCENDE IN MANIERA IRREGOLARE

1. **Acqua nel carburante.**
 - *Svuotare il sistema di alimentazione e riempire con nuovo carburante.*

LE MANOPOLE RISCALDATE/SCALDAPOLLICI NON FUNZIONANO

1. **Il regime di rotazione del motore è troppo basso.**
 - *Assicurarsi che il regime del motore sia superiore a 2.000 giri/min.*

IL MOTORE SI È SPENTO

1. **Il motore si spegne dopo lunghi periodi di funzionamento al minimo.**
 - *Non lasciare il motore al minimo per troppo tempo. Consultare RISCALDAMENTO DEL VEICOLO in ISTRUZIONI PER L'USO.*

SISTEMA DI CONTROLLO

Spie luminose, messaggi e codici cicalino

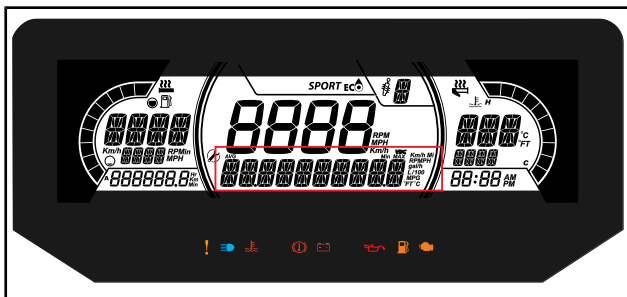
Le spie pilota dell'indicatore segnalano una condizione particolare o la presenza di un'anomalia.



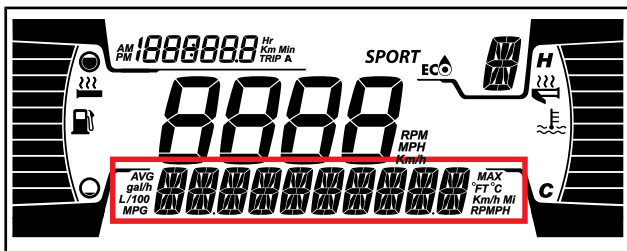
ESEMPIO TIPO — SPIE PILOTA

La spia pilota può lampeggiare da sola o insieme a un'altra spia.

Sull'indicatore multifunzione analogico/digitale, il display centrale viene utilizzato come complemento delle spie onde fornire all'operatore una breve descrizione in caso di anomalia o per segnalare una particolare condizione.



ESEMPIO TIPO - 7,2" DISPLAY DIGITALE INFERIORE




ESEMPIO TIPO - 4,5" DISPLAY DIGITALE INFERIORE

I messaggi vengono visualizzati con un codice cicalino e spie luminose.


Per attirare l'attenzione, verranno riprodotti codici sonori e verranno visualizzati messaggi.

Vedere la tabella seguente per maggiori dettagli.

NOTA: Alcune delle spie luminose elencate e alcuni messaggi non si applicano a tutti i modelli. La visualizzazione dei messaggi è disponibile solo sull'indicatore analogico/digitale multifunzione.

SPIA ACCESA	CICALINO	MESSAGGIO VISUALIZZATO	DESCRIZIONE
	1 Bip lungo che si ripete	ALTA TEMPERATURA DEL MOTORE	Il motore è surriscaldato, ridurre la velocità della motoslitta e guidare la motoslitta nella neve non battuta o arrestare immediatamente il motore e lasciarlo raffreddare. Controllare il livello del liquido refrigerante; vedere la parte <i>MANUTENZIONE</i> . Se il livello del refrigerante è adeguato e il surriscaldamento persiste, rivolgersi a un concessionario autorizzato Ski-Doo. Se il problema persiste, non avviare il motore.
		SURRISCALDAMENTO MARMITTA	Rallentare o spegnere il motore. Lasciar raffreddare il motore e riavviarlo. Se il surriscaldamento persiste, rivolgersi a un concessionario autorizzato Ski-Doo. Se il problema persiste, non avviare il motore.

SPIA ACCESA	CICALINO	MESSAGGIO VISUALIZZATO	DESCRIZIONE
	1 Bip lungo che si ripete	ALTA TEMPERATURA DEL MOTORE	Surriscaldamento critico. Spegnerne immediatamente il motore e lasciarlo raffreddare. Controllare il livello del liquido refrigerante; vedere la parte <i>MANUTENZIONE</i> . Se il livello del refrigerante è adeguato e il surriscaldamento persiste, rivolgersi a un concessionario autorizzato Ski-Doo. Se il problema persiste, non avviare il motore.
		SURRISCALDAMENTO MARMITTA	Surriscaldamento critico. Spegnerne immediatamente il motore e lasciarlo raffreddare.
		SURRISCALDAMENTO ECM	Se il surriscaldamento persiste, rivolgersi a un concessionario autorizzato Ski-Doo. Se il problema persiste, non avviare il motore.
	—	TENS BATT	Indica una tensione batteria insufficiente o troppo alta. Rivolgersi a un concessionario autorizzato Ski-Doo appena possibile.
	1 Bip lungo che si ripete	CONTROLLARE IL MOTORE	Guasto al motore; rivolgersi a un concessionario autorizzato Ski-Doo, un'officina o un professionista di fiducia appena possibile.
	—	—	Viene visualizzato quando si azionano i freni per più di 15 secondi mentre si preme la leva dell'acceleratore e il veicolo si muove a una velocità maggiore di 5 km/h.

SPIA ACCESA	CICALINO	MESSAGGIO VISUALIZZATO	DESCRIZIONE
—	Brevi segnali acustici a brevi intervalli	SPEGNIMENTO	Procedura di spegnimento forzato dovuta al surriscaldamento del motore o a un problema alla pompa del carburante.
DESS	—	—	Chiave giusta; veicolo pronto per l'uso.
	—	CHIAVE ERRATA	Impossibile leggere la chiave (errato collegamento). Assicurarsi che la chiave sia pulita e correttamente inserita.
	—	CONTROLLARE CHIAVE	Chiave non valida o non programmata. Utilizzare la chiave appropriata per il veicolo o far programmare la chiave.
 (lampeggiante)	—	—	Problema al sensore del livello carburante.

Codici guasto

Sull'indicatore multifunzione analogico/digitale, i codici di guasto possono essere visualizzati sul display centrale.

Per leggere i codici di guasto attivi, premere e mantenere premuto il pulsante MODE (M) premendo contemporaneamente più volte l'interruttore dei fari abbaglianti/anabbaglianti HI/LOW.

Se vengono registrati due o più codici, utilizzare il pulsante SET (S) o MODE (M) per scorrere da uno all'altro.

Per uscire dalla modalità codici di guasto, tenere premuto il pulsante MODE (M).

Per informazioni sul significato dei codici, rivolgersi a un concessionario autorizzato Ski-Doo.

PAC

GARANZIA LIMITATA BRP NEGLI STATI UNITI E IN CANADA: MOTOSLITTE 2021 SKI-DOO®

1) AMBITO DELLA GARANZIA LIMITATA

Bombardier Recreational Products Inc. ("BRP")* garantisce che le proprie motoslitte Ski-Doo modello 2021 vendute dai concessionari autorizzati BRP (qui di seguito definiti) negli Stati Uniti d'America ("USA") e in Canada sono esenti da difetti di materiale o manodopera per il periodo e le condizioni qui di seguito descritte. Questa garanzia limitata è invalidata e resa priva di valore legale se: la motoslitte (1) è stata utilizzata per gare o qualsiasi altra attività competitiva, in qualsiasi momento, anche dal proprietario precedente; o (2) è stata alterata o modificata in modo da pregiudicarne il funzionamento, le prestazioni o la durata, oppure è stata alterata o modificata per cambiarne la destinazione d'uso predefinita.

Questa garanzia limitata non è applicabile a parti e accessori non installati in fabbrica. Si prega di fare riferimento al testo applicabile della garanzia limitata alle parti e accessori.

2) LIMITAZIONI DELLA RESPONSABILITÀ

QUESTA GARANZIA VIENE ESPLICITAMENTE CONCESSA E ACCETTATA IN LUOGO DI TUTTE LE ALTRE GARANZIE, ESPLICITE O IMPLICITE, COMPRESSE, TRA L'ALTRO, QUELLE DI COMMERCIALIZZABILITÀ O IDONEITÀ A UNO SCOPO PARTICOLARE. DAL MOMENTO CHE NON È POSSIBILE RINUNCIARE AGLI OBBLIGHI DELLE GARANZIE IMPLICITE, ESSE SARANNO LIMITATE, IN DURATA, ALLA VITA DELLE GARANZIE ESPLICITE. I DANNI INCIDENTALI E CONSEGUENZIALI SONO ESCLUSI DALLA COPERTURA DELLA PRESENTE GARANZIA. ALCUNI PAESI NON CONSENTONO L'ESONERO DELLA RESPONSABILITÀ, LE LIMITAZIONI E LE ESCLUSIONI SOPRA IDENTIFICATE; PERTANTO QUANTO APPENA DICHIARATO POTREBBE NON ESSERE APPLICABILE A VOI. QUESTA GARANZIA ATTRIBUISCE DIRITTI SPECIFICI AI QUALI POTREBBERO AGGIUNGERSENE ALTRI DI TIPO LEGALE CHE POTREBBERO DIFFERIRE DA STATO A STATO, O DA PROVINCIA A PROVINCIA.

Nessun distributore, concessionario BRP o altra persona è autorizzato a rendere alcuna affermazione, a dichiarare o a fornire alcuna garanzia in merito al prodotto diversa da quanto espresso nella presente garanzia limitata e, in caso contrario, non sarà applicabile contro BRP. BRP si riserva il diritto di modificare questa garanzia limitata in qualsiasi momento, a condizione che tale modifica non alteri le condizioni di garanzia applicabili ai prodotti venduti mentre questa garanzia è in vigore.

3) ESCLUSIONI – QUANTO DI SEGUITO ESPOSTO NON È COPERTO DA GARANZIA

Quanto qui di seguito esposto non è coperto, in nessuna circostanza, da garanzia.

- Normale usura;
- Componenti soggetti a manutenzione ordinaria, messe a punto, regolazioni;
- Danni causati dalla mancata manutenzione e/o magazzinaggio, come descritto nel Manuale del conducente;
- danni derivanti da rimozione di parti, riparazioni, manutenzione o modifiche non corrette o utilizzo di parti o accessori non realizzati o approvati da BRP, oppure derivanti da riparazioni effettuate da un soggetto che non è un concessionario autorizzato BRP;
- danni causati dall'utilizzo non corretto, uso anormale, negligenza, utilizzo del prodotto su superfici diverse dalla neve o funzionamento del prodotto in un modo non coerente con il funzionamento raccomandato descritto nella Guida dell'operatore;
- Danni risultanti da incidenti, immersione, incendio, furto, atti di vandalismo o qualsiasi causa di forza maggiore;
- Funzionamento con carburanti, oli o lubrificanti che non sono adatti all'impiego nel prodotto (vedere il Manuale del Conducente);
- incameramento di neve o acqua;
- Danni accidentali o consequenziali, o danni di qualsiasi tipo inclusi, tra l'altro, traino o rimorchio, magazzinaggio, spese telefoniche, nolo, taxi, inconvenienti, copertura assicurativa, rimborsi dei prestiti, perdita di tempo, perdita di reddito;
- danni risultanti dall'installazione di chiodi su cingoli, se l'installazione non è conforme alle istruzioni BRP.

4) PERIODO DI COPERTURA DELLA GARANZIA

Questa garanzia limitata entra in vigore alla data di invio al primo consumatore al dettaglio o dalla data in cui il prodotto viene utilizzato per la prima volta, a seconda di quale eventualità si verifica per prima, per un periodo di:

DODICI (12) MESI CONSECUTIVI, per uso privato o commerciale. Il periodo di copertura della garanzia su una motoslitte consegnata tra il 1° giugno e il 1° dicembre di un determinato anno scade tuttavia il 30 novembre dell'anno successivo.

Per i componenti associati alle emissioni, consultare anche la *GARANZIA SULLE EMISSIONI PER LA NORMATIVA EPA DEGLI STATI UNITI* qui contenuta.

La riparazione e la sostituzione di pezzi o l'esecuzione di manutenzione in base a questa garanzia non estende la durata della presente garanzia oltre la data di scadenza originale.

5) CONDIZIONI DA SODDISFARE PER LA COPERTURA ASSICURATIVA

Questa copertura di garanzia è disponibile **solo** in caso di rispetto delle seguenti condizioni:

- La motoslitte Ski-Doo modello 2021 deve essere acquistata dal primo proprietario nuova e mai utilizzata presso un concessionario BRP autorizzato a distribuire le motoslitte Ski-Doo nel Paese in cui è avvenuta la vendita ("**concessionario BRP**");
- il processo di ispezione pre-fornitura specifico di BRP deve essere completato e documentato e firmato dall'acquirente;
- La motoslitte Ski-Doo 2021 deve essere stata debitamente registrata da parte di un concessionario autorizzato BRP;
- La motoslitte Ski-Doo 2021 deve essere stata acquistata nel Paese di residenza dell'acquirente; e
- La manutenzione ordinaria descritta nel Manuale del conducente deve essere effettuata puntualmente per mantenere la copertura della garanzia. BRP si riserva il diritto di far dipendere la copertura della garanzia dalla presentazione della prova di avvenuta corretta manutenzione.

BRP non terrà fede a questa garanzia limitata per proprietari che fanno uso privato o commerciale del mezzo se non sono state soddisfatte tutte le precedenti condizioni. Tali limitazioni sono necessarie per consentire a BRP di proteggere la sicurezza dei propri prodotti, dei consumatori e del pubblico in generale.

6) COME PROCEDERE PER OTTENERE LA COPERTURA DELLA GARANZIA

In caso di anomalia, il cliente deve interrompere immediatamente l'utilizzo della motoslitte. Il cliente deve informare un concessionario BRP per la manutenzione entro tre (3) giorni dalla comparsa del difetto e consentire un ragionevole accesso al prodotto per la possibile riparazione. Il cliente deve inoltre presentare al concessionario autorizzato BRP la prova di acquisto del prodotto e firmare l'ordine di riparazione/di lavoro prima dell'inizio delle operazioni effettive per convalidare la riparazione in garanzia. Tutti i pezzi sostituiti in base alla presente garanzia diventano proprietà di BRP.

7) LE RESPONSABILITÀ DI BRP

In base a questa garanzia, gli obblighi di BRP sono limitati, a sua unica discrezione, alla riparazione di parti che sono risultate difettose nelle normali condizioni di utilizzo, alla manutenzione o sostituzione di tali parti con pezzi di ricambio originali Ski-Doo senza addebito dei costi per le parti e la manodopera presso qualsiasi concessionario autorizzato BRP durante il periodo di garanzia e in base alle condizioni sopra descritte. Nessun reclamo per violazione dei termini della garanzia deve essere causa di annullamento o revoca della vendita della motoslitte al proprietario.

Nel caso in cui la manutenzione sia richiesta al di fuori del paese di vendita originale, il proprietario sarà responsabile di qualsiasi costo aggiuntivo dovuto alle pratiche e alle condizioni locali, quali, ma non limitate solamente ad esse, trasporto, assicurazione, tasse, oneri di licenza, dazi d'importazione e qualsiasi altra spesa finanziaria comprese quelle applicate da governi, stati, territori e dai rispettivi enti.

BRP si riserva il diritto di migliorare o modificare di quando in quando i Prodotti senza assumersi alcun obbligo di modificare i Prodotti precedentemente realizzati.

8) TRASFERIMENTO

Se la proprietà di un prodotto viene trasferita durante il periodo di copertura della garanzia limitata, la garanzia, soggetta a termini e condizioni, verrà anch'essa trasferita e sarà valida per il restante periodo di copertura, a condizione che BRP o un Distributore/Concessionario Ski-Doo autorizzato riceva prova che il precedente proprietario autorizza il trasferimento di proprietà, oltre ai dati del nuovo proprietario.

9) ASSISTENZA CLIENTI

In caso di controversia o disputa in relazione alla presente garanzia limitata, BRP consiglia di provare a risolvere la questione con il proprio concessionario. Si consiglia di risolvere il problema con il responsabile della manutenzione presso il concessionario autorizzato o con il proprietario.

Se la questione rimanesse irrisolta, contattare BRP compilando il modulo di contatto del cliente che si trova all'indirizzo www.brp.com oppure contattare BRP per posta a uno degli indirizzi elencati sotto la sezione *CONTATTACI* di questa guida.

* Negli USA, la distribuzione e l'assistenza dei prodotti è eseguita da BRP US Inc.

© 2020 Bombardier Recreational Products Inc. All rights reserved.

® Marchio registrato di Bombardier Recreational Products Inc.

GARANZIA RELATIVA ALLE EMISSIONI DELL'AGENZIA PER LA PROTEZIONE DELL'AMBIENTE (EPA) DEGLI STATI UNITI

Bombardier Recreational Products Inc. ("BRP")** garantisce all'acquirente finale e a ogni successivo acquirente che questo nuovo motore, incluse tutte le parti del suo sistema di controllo delle emissioni di scarico e del suo sistema di controllo delle emissioni di vapori, soddisfa due condizioni:

1. È progettato, costruito ed equipaggiato per essere conforme, al momento dell'acquisto da parte dell'acquirente finale, ai requisiti di cui al titolo 40 sezioni 1051 e 1060 del Codice dei regolamenti federali degli Stati Uniti.
2. È privo di difetti nei materiali e nella lavorazione che possono impedirgli di soddisfare i requisiti di cui al titolo 40 sezioni 1051 e 1060 del Codice dei regolamenti federali degli Stati Uniti.

Nel caso si verifichi una condizione coperta da garanzia, BRP riparerà o sostituirà, a propria discrezione, ogni parte o componente con un difetto nei materiali o nella lavorazione che potrebbe provocare un aumento delle emissioni del motore di inquinanti regolamentati, entro il periodo di garanzia, senza nessun costo per il proprietario, incluse le spese relative alla diagnosi e alla riparazione o sostituzione delle parti coinvolte nelle emissioni. Tutti i pezzi difettosi sostituiti ai sensi della presente garanzia diventano proprietà di BRP.

Per le richieste di riparazione in garanzia relative alle emissioni, BRP limita la diagnosi e la riparazione delle parti associate alle emissioni ai soli concessionari autorizzati Ski-Doo, con l'esclusione delle riparazioni di emergenza di cui al punto 2 del seguente elenco.

In qualità di produttore, BRP non rifiuterà nessuna richiesta di intervento concernente la garanzia relativa alle emissioni che sia basata su uno dei fatti seguenti:

1. Qualsiasi intervento di manutenzione effettuato da BRP o da una struttura autorizzata da BRP.
2. La riparazione del motore/mezzo eseguita da un conducente per risolvere una condizione pericolosa, di emergenza, imputabile a BRP purché il conducente si impegni a ripristinare la conformazione corretta del motore/mezzo il prima possibile.
3. Qualsiasi azione o inazione del conducente non relativa alla richiesta di intervento in garanzia.
4. Interventi di manutenzione più frequenti di quanto indicato da BRP.
5. Qualsiasi cosa che sia imputabile a BRP.
6. L'uso di qualsiasi carburante che sia comunemente disponibile nel luogo in cui si utilizza il mezzo, a meno che nelle istruzioni scritte per la manutenzione non sia specificato che tale carburante può danneggiare il sistema di controllo delle emissioni del mezzo e il conducente possa trovare facilmente il carburante adeguato. Vedere la sezione relativa alle informazioni sulla manutenzione e i requisiti carburante della sezione rifornimento.

Periodo di validità della garanzia relativa alle emissioni

Il periodo di validità della garanzia relativa alle emissioni è il seguente periodo, a seconda di ciò che si verifica per primo:

	ORE	MESI	CHILO METRI
Componenti coinvolti nelle emissioni di gas di scarico	200	30	4.000
Componenti coinvolti nelle emissioni di vapori	N/A	24	N/A

Componenti coperti

La garanzia relativa alle emissioni copre tutti i componenti che, se danneggiati, potrebbero incrementare le emissioni da parte di un motore di un qualsiasi inquinante regolamentato, ivi compresi i seguenti componenti:

1. Per le emissioni di gas di scarico, i componenti coinvolti nelle emissioni includono ogni parte del motore coinvolta nei seguenti sistemi:
 - Impianto di ammissione aria
 - Sistema di alimentazione

- Sistema di accensione
 - Sistema di ricircolo dei gas di scarico
2. Anche le seguenti parti sono considerate componenti coinvolti nelle emissioni per le emissioni di gas di scarico:
- Dispositivi di post-trattamento
 - Valvole di ventilazione del carter
 - Sensori
 - Unità di controllo elettronico
3. Le seguenti parti sono considerate componenti coinvolti nelle emissioni per le emissioni di vapori:
- Serbatoio carburante
 - Tappo del serbatoio
 - Condotta del carburante
 - Raccordi del condotto del carburante
 - Fascette*
 - Valvole di sovrappressione*
 - Valvole di controllo*
 - Solenoidi di controllo*
 - Controlli elettronici*
 - Diaframmi di controllo del vuoto*
 - Cavi di controllo*
 - Collegamenti di controllo*
 - Valvole di spurgo
 - Tubi per il vapore
 - Separatore liquido-vapore
 - Filtro a carbone
 - Staffe di montaggio del filtro
 - Tubo di spurgo del carburatore
4. I componenti coinvolti nelle emissioni includono inoltre ogni altra parte il cui unico scopo sia la riduzione delle emissioni e che, se danneggiata, incrementerà le emissioni senza ridurre le prestazioni del motore/mezzo in modo significativo.

*In quanto connessi al sistema di controllo delle emissioni di vapori

Applicabilità limitata

In qualità di produttore, BRP può rifiutare richieste di intervento concernenti la garanzia relativa alle emissioni per guasti causati dalla manutenzione o dall'uso impropri da parte del proprietario o del conducente, da incidenti per cui il produttore non ha alcuna responsabilità, o per cause di forza maggiore. Per esempio, una richiesta di intervento concernente la garanzia relativa alle emissioni non può essere accolta se i guasti sono una conseguenza diretta dell'uso improprio del motore/mezzo da parte del conducente, o dell'utilizzo del motore/mezzo da parte del conducente in un modo diverso da quello previsto e non possono essere attribuiti in alcun modo al produttore.

In caso di domande riguardo i diritti di garanzia e la responsabilità, contattare BRP compilando il modulo di contatto del cliente che si trova all'indirizzo www.brp.com oppure contattare BRP per posta a uno degli indirizzi elencati sotto la sezione *CONTATTACI* di questa guida.

** Negli USA, la distribuzione e l'assistenza dei prodotti è eseguita da BRP US Inc.

GARANZIA LIMITATA INTERNAZIONALE BRP: MOTOSLITTE 2021 SKI-DOO®

1) AMBITO DELLA GARANZIA LIMITATA

Bombardier Recreational Products Inc. ("BRP")* garantisce le sue motoslitte 2021 Ski-Doo, vendute da distributori o concessionari autorizzati da BRP a distribuire le motoslitte Ski-Doo ("**Distributore/Concessionario Ski-Doo**") fuori dei 50 stati degli Stati Uniti, del Canada, degli Stati membri dello Spazio Economico Europeo composto dagli Stati membri dell'UE e da Norvegia, Islanda e Liechtenstein ("**SEE**"), dagli Stati membri della Comunità di Stati Indipendenti (compresi Ucraina e Turkmenistan) ("**CIS**") e dalla Turchia, da difetti di materiali o manodopera per il periodo e alle condizioni qui previsti.

Questa garanzia limitata non è applicabile a parti e accessori non installati in fabbrica. Si prega di fare riferimento al testo applicabile della garanzia limitata alle parti e accessori.

Questa garanzia limitata è invalidata e resa priva di valore legale se: la motoslitte (1) è stata utilizzata per gare o qualsiasi altra attività competitiva, in qualsiasi momento, anche dal proprietario precedente; o (2) è stata alterata o modificata in modo da pregiudicarne il funzionamento, le prestazioni o la durata, oppure è stata alterata o modificata per cambiarne la destinazione d'uso predefinita.

2) LIMITAZIONI DELLA RESPONSABILITÀ

NELLA MISURA CONSENTITA DALLA LEGGE, QUESTA GARANZIA VIENE ESPLICITAMENTE CONCESSA E ACCETTATA IN LUOGO DI TUTTE LE ALTRE GARANZIE, ESPLICITE O IMPLICITE, COMPRESSE, TRA L'ALTRO, QUELLE DI COMMERCIALIZZABILITÀ O IDONEITÀ A UNO SCOPO PARTICOLARE. DAL MOMENTO CHE NON È POSSIBILE RINUNCIARE AGLI OBBLIGHI DELLE GARANZIE IMPLICITE, ESSE SARANNO LIMITATE, IN DURATA, ALLA VITA DELLE GARANZIE ESPLICITE. I DANNI INCIDENTALI E CONSEGUENZIALI SONO ESCLUSI DALLA COPERTURA DELLA PRESENTE GARANZIA. ALCUNE GIURISDIZIONI NON RICONOSCONO LE CLAUSOLE DI ESONERO DA EVENTUALI RESPONSABILITÀ, LE LIMITAZIONI E LE ESCLUSIONI DI CUI SOPRA CHE, PERTANTO, POTREBBERO NON ESSERE APPLICABILI NEL VOSTRO CASO. QUESTA GARANZIA ATTRIBUISCE DIRITTI SPECIFICI AI QUALI POTREBBERO AGGIUNGERSENE ALTRI DI TIPO LEGALE CHE POTREBBERO DIFFERIRE DI PAESE IN PAESE. (PER I PRODOTTI ACQUISTATI IN AUSTRALIA SI RIMANDA ALLA SUCCESSIVA CLAUSOLA 4).

Nessun Distributore/Concessionario Ski-Doo o altro soggetto è autorizzato a rilasciare alcuna affermazione, dichiarazione o garanzia in merito al prodotto diversa da quanto espresso nella presente garanzia limitata e, in caso contrario, non sarà impugnabile contro BRP.

BRP si riserva il diritto di modificare la garanzia in qualsiasi momento, sottinteso che tale modifica non altererà le condizioni di garanzia applicabili ai prodotti venduti mentre questa garanzia è in vigore.

3) ESCLUSIONI – QUANTO DI SEGUITO ESPOSTO NON È COPERTO DA GARANZIA

Quanto qui di seguito esposto non è coperto, in nessuna circostanza, da garanzia:

- Normale usura;
- Componenti soggetti a manutenzione ordinaria, messe a punto, regolazioni;
- Danni causati da negligenza o dalla mancata manutenzione e/o magazzinaggio, come descritto nella Guida del conducente;
- Danni derivanti da rimozione di parti, riparazioni, manutenzione o modifiche non corrette o utilizzo di parti o accessori non realizzati o approvati da BRP, che a suo ragionevole giudizio sono incompatibili con il prodotto o ne pregiudicano il funzionamento, le prestazioni o la durata o derivanti da riparazioni effettuate da soggetti diversi da un Distributore/Concessionario autorizzato Ski-Doo;
- Danni causati da utilizzo non corretto, uso improprio, negligenza, gare o utilizzo del prodotto su superfici diverse dalla neve o funzionamento del prodotto in un modo non coerente con l'uso raccomandato nella Guida del conducente;
- Danni risultanti da incidenti, immersione, incendio, incameramento di neve o acqua, furto, atti di vandalismo o qualsiasi causa di forza maggiore;
- Funzionamento con carburanti, oli o lubrificanti che non sono adatti all'impiego nel prodotto (vedere il Manuale del Conducente);
- Danni derivanti da ruggine, corrosione o esposizione agli elementi;
- Danni accidentali o consequenziali, o danni di qualsiasi tipo inclusi, tra l'altro, traino o rimorchio, magazzinaggio, spese di trasporto, spese telefoniche, nolo, taxi, inconvenienti, copertura assicurativa, pagamenti dei prestiti, perdita di tempo, perdita di reddito; o il tempo perduto a causa di inattività per lavori di manutenzione.
- Danni risultanti dall'installazione di chiodi su cingoli, se tale installazione non è conforme alle istruzioni BRP.

4) PERIODO DI COPERTURA DELLA GARANZIA

Questa garanzia limitata entrerà in vigore (1) dalla data di consegna al primo consumatore al dettaglio ovvero (2) dalla data in cui il prodotto è stato utilizzato per la prima volta, in base all'eventualità che si verifica per prima e per un periodo di:

DODICI (12) MESI CONSECUTIVI, per uso privato o commerciale. Il periodo di copertura della garanzia su una motoslitte consegnata tra il 1° giugno e il 1° dicembre di un determinato anno scadrà tuttavia il 30 novembre dell'anno successivo.

La riparazione e la sostituzione di pezzi o l'esecuzione di manutenzione in base a questa garanzia non estende la durata della presente garanzia oltre la data di scadenza originale.

Si ricorda che la durata e altre modalità della copertura di garanzia sono subordinate alla legislazione locale e nazionale applicabile nel proprio Paese.

SOLO PER PRODOTTI VENDUTI IN AUSTRALIA

Niente di quanto contenuto nelle presenti condizioni di garanzia potrà essere interpretato come esclusione, restrizione o modifica dell'applicazione di qualsiasi condizione, garanzia, diritto o rimedio conferiti in modo espresso o implicito dalla Legge sulla Concorrenza e il Consumo (Competition and Consumer Act 2010 - Cth), compresa la legge australiana sulla tutela dei consumatori o da qualunque altra normativa, qualora tale esclusione o restrizione violi la suddetta legge o renda nulle le presenti condizioni. I benefici concessi ai sensi della presente garanzia limitata sono aggiuntivi rispetto ad altri diritti e rimedi eventualmente a disposizione ai sensi della legge australiana.

I nostri prodotti sono coperti da garanzie che non possono essere escluse ai sensi della legge australiana a tutela del consumatore (Australian Consumer Law). L'utente ha diritto alla sostituzione o al rimborso in caso di guasto grave e al risarcimento per qualsiasi altro danno o perdita ragionevolmente prevedibili. L'utente ha inoltre il diritto alla riparazione o sostituzione dei prodotti se questi non sono di qualità accettabile e se il guasto non è di grave entità.

5) CONDIZIONI PER LA COPERTURA DELLA GARANZIA

Questa copertura di garanzia è disponibile **solo** in caso di rispetto delle seguenti condizioni:

- La motoslitte Ski-Doo 2021 deve essere acquistata dal primo proprietario nuova e mai utilizzata, presso un Distributore/Concessionario Ski-Doo autorizzato a distribuire le motoslitte Ski-Doo nel Paese in cui è avvenuta la vendita;

- il processo di ispezione preforitura specifico di BRP deve essere completato e documentato;
- Il prodotto deve essere stato debitamente registrato da parte di un Distributore/Concessionario Ski-Doo autorizzato;
- La motoslitte Ski-Doo 2021 deve essere stata acquistata nel Paese o nell'unione di Paesi di residenza dell'acquirente.
- La manutenzione ordinaria descritta nel Manuale del conducente deve essere effettuata puntualmente per mantenere la copertura della garanzia. BRP si riserva il diritto di far dipendere la copertura della garanzia dalla presentazione della prova di avvenuta corretta manutenzione.

BRP non rispetterà questa garanzia limitata nei confronti di un utente privato o commerciale laddove non sia stata soddisfatta una delle precedenti condizioni. Tali limitazioni sono necessarie per consentire a BRP di proteggere la sicurezza dei propri prodotti, dei consumatori e del pubblico in generale.

6) COME PROCEDERE PER OTTENERE LA COPERTURA DELLA GARANZIA

In caso di anomalia, il cliente deve interrompere immediatamente l'utilizzo della motoslitte. Il cliente deve informare un Distributore/Concessionario Ski-Doo autorizzato alla manutenzione entro due (2) giorni dalla comparsa del difetto e garantire l'accesso al prodotto per l'eventuale riparazione. Il cliente deve inoltre presentare al Distributore/Concessionario Ski-Doo autorizzato la prova di acquisto del prodotto e firmare l'ordine di riparazione/lavoro prima dell'inizio delle effettive operazioni, per convalidare la riparazione in garanzia. Tutti i pezzi sostituiti in base alla presente garanzia diventano proprietà di BRP.

Si ricorda che il periodo di notifica è subordinato alla legislazione locale e nazionale applicabile nel Paese del cliente.

7) LE RESPONSABILITÀ DI BRP

Nella misura consentita dalla legge, gli obblighi di BRP previsti ai sensi della presente garanzia sono limitati, a sua unica discrezione, alla riparazione di parti che sono risultate difettose nelle normali condizioni di utilizzo, manutenzione e servizio, ovvero alla sostituzione di tali parti con pezzi di ricambio originali Ski-Doo senza addebito dei costi di parti e manodopera presso qualsiasi Distributore/Concessionario Ski-Doo autorizzato durante il periodo di garanzia e ai sensi delle condizioni sopra descritte. La responsabilità di BRP è limitata all'esecuzione delle riparazioni e delle sostituzioni di pezzi necessarie. Nessun reclamo per violazione dei termini della garanzia deve essere causa di annullamento o revoca della vendita della motoslitte al proprietario. Potrebbero essere disponibili altri diritti legali che variano di Paese in Paese.

Nel caso in cui la manutenzione sia richiesta al di fuori del paese di vendita originale, il proprietario sarà responsabile di qualsiasi costo aggiuntivo dovuto alle pratiche e alle condizioni locali, quali, ma non limitate solamente ad esse, trasporto, assicurazione, tasse, oneri di licenza, dazi d'importazione e qualsiasi altra spesa finanziaria comprese quelle applicate da governi, stati, territori e dai rispettivi enti.

BRP si riserva il diritto di migliorare o modificare di quando in quando i Prodotti senza assumersi alcun obbligo di modificare i Prodotti precedentemente realizzati.

8) TRASFERIMENTO

Se la proprietà di un prodotto viene trasferita durante il periodo di copertura della garanzia limitata, la garanzia, soggetta a termini e condizioni, verrà anch'essa trasferita e sarà valida per il restante periodo di copertura, a condizione che BRP o un Distributore/Concessionario Ski-Doo autorizzato riceva prova che il precedente proprietario autorizza il trasferimento di proprietà, oltre ai dati del nuovo proprietario.

9) ASSISTENZA CLIENTI

In caso di controversia o disputa in relazione alla presente garanzia limitata, BRP consiglia di provare a risolvere la questione con il proprio Distributore/Concessionario Ski-Doo. Si raccomanda di discutere la situazione con il responsabile della manutenzione presso il Distributore/Concessionario autorizzato Ski-Doo o con il proprietario.

Se la questione rimanesse irrisolta, contattare BRP compilando il modulo di contatto del cliente che si trova all'indirizzo www.brp.com oppure contattare BRP per posta a uno degli indirizzi elencati sotto la sezione *CONTATTACI* di questa guida.

* Per il territorio coperto dalla presente garanzia limitata, la distribuzione e l'assistenza dei prodotti è eseguita da Bombardier Recreational Products Inc. o dalle sue affiliate.

© 2020 Bombardier Recreational Products Inc. All rights reserved.

® Marchio registrato di Bombardier Recreational Products Inc.

GARANZIA LIMITATA BRP PER I PAESI EUROPEI, PER LO SPAZIO ECONOMICO EUROPEO E LA COMUNITÀ DEGLI STATI INDIPENDENTI (CSI) E PER LA TURCHIA: MOTOSLITTE 2021 SKI-DOO®

1) AMBITO DELLA GARANZIA LIMITATA

Bombardier Recreational Products Inc. ("**BRP**")* garantisce che le proprie motoslitte Ski-Doo modello 2021 vendute dai distributori o concessionari autorizzati da BRP a distribuire motoslitte Ski-Doo ("**Distributore/Concessionario Ski-Doo**") nello Spazio Economico Europeo ("**SEE**", comprendente i Paesi membri dell'Unione Europea e Norvegia, Islanda e Liechtenstein), nella Comunità di Stati Indipendenti (comprensiva di Ucraina e Turkmenistan) ("**CSI**") e in Turchia, sono esenti da difetti di materiale o manodopera per il periodo e alle condizioni qui di seguito descritte.

Questa garanzia limitata non è applicabile a parti e accessori non installati in fabbrica. Si prega di fare riferimento al testo applicabile della garanzia limitata alle parti e accessori.

Questa garanzia limitata è invalidata e resa priva di valore legale se: la motoslitte (1) è stata utilizzata per gare o qualsiasi altra attività competitiva, in qualsiasi momento, anche dal proprietario precedente; o (2) è stata alterata o modificata in modo da pregiudicarne il funzionamento, le prestazioni o la durata, oppure è stata alterata o modificata per cambiarne la destinazione d'uso predefinita.

2) LIMITAZIONI DELLA RESPONSABILITÀ

NELLA MISURA CONSENTITA DALLA LEGGE, QUESTA GARANZIA VIENE ESPLICITAMENTE CONCESSA E ACCETTATA IN LUOGO DI TUTTE LE ALTRE GARANZIE, ESPLICITE O IMPLICITE, COMPRESE, TRA L'ALTRO, QUELLE DI COMMERCIALIZZABILITÀ O IDONEITÀ A UNO SCOPO PARTICOLARE. DAL MOMENTO CHE NON È POSSIBILE RINUNCIARE AGLI OBBLIGHI DELLE GARANZIE IMPLICITE, ESSE SARANNO LIMITATE, IN DURATA, ALLA VITA DELLE GARANZIE ESPLICITE. I DANNI INCIDENTALI E CONSEGUENZIALI SONO ESCLUSI DALLA COPERTURA DELLA PRESENTE GARANZIA. ALCUNE GIURISDIZIONI NON RICONOSCONO LE CLAUSOLE DI ESONERO DA EVENTUALI RESPONSABILITÀ, LE LIMITAZIONI E LE ESCLUSIONI DI CUI SOPRA CHE, PERTANTO, POTREBBERO NON ESSERE APPLICABILI NEL VOSTRO CASO. QUESTA GARANZIA ATTRIBUISCE DIRITTI SPECIFICI AI QUALI POTREBBERO AGGIUNGERSENE ALTRI DI TIPO LEGALE CHE POTREBBERO DIFFERIRE DI PAESE IN PAESE.

Nessun Distributore/Concessionario Ski-Doo o altro soggetto è autorizzato a rilasciare alcuna affermazione, dichiarazione o garanzia in merito al prodotto diversa da quanto espresso nella presente garanzia limitata e, in caso contrario, non sarà impugnabile contro BRP.

BRP si riserva il diritto di modificare la garanzia in qualsiasi momento, sottinteso che tale modifica non altererà le condizioni di garanzia applicabili ai prodotti venduti mentre questa garanzia è in vigore.

3) ESCLUSIONI – QUANTO DI SEGUITO ESPOSTO NON È COPERTO DA GARANZIA

Quanto qui di seguito esposto non è coperto, in nessuna circostanza, da garanzia:

- Normale usura;
- Componenti soggetti a manutenzione ordinaria, messe a punto, regolazioni;
- Danni causati da negligenza o dalla mancata manutenzione e/o magazzinaggio, come descritto nella Guida del conducente;
- Danni derivanti da rimozione di parti, riparazioni, manutenzione o modifiche non corrette o utilizzo di parti o accessori non realizzati o approvati da BRP, che a suo ragionevole giudizio sono incompatibili con il prodotto o ne pregiudicano il funzionamento, le prestazioni o la durata o derivanti da riparazioni effettuate da soggetti diversi da un Distributore/Concessionario autorizzato Ski-Doo;
- Danni causati da utilizzo non corretto, uso improprio, negligenza, gare o utilizzo del prodotto su superfici diverse dalla neve o funzionamento del prodotto in un modo non coerente con l'uso raccomandato nella Guida del conducente;
- Danni risultanti da incidenti, immersione, incendio, incameramento di neve o acqua, furto, atti di vandalismo o qualsiasi causa di forza maggiore;
- Funzionamento con carburanti, oli o lubrificanti che non sono adatti all'impiego nel prodotto (vedere il Manuale del Conducente);
- Danni derivanti da ruggine, corrosione o esposizione agli elementi;
- Danni accidentali o consequenziali, o danni di qualsiasi tipo inclusi, tra l'altro, traino o rimorchio, spese di rimessaggio, spese di trasporto, spese telefoniche, noleggio, taxi, contratti, copertura assicurativa, pagamenti di prestiti, perdite di tempo, perdita di reddito ovvero tempo perso per l'inattività dovuta al lavoro di riparazione;
- Danni risultanti dall'installazione di chiodi su cingoli, se tale installazione non è conforme alle istruzioni BRP.

4) PERIODO DI COPERTURA DELLA GARANZIA

Questa garanzia limitata entrerà in vigore (1) dalla data di consegna al primo consumatore al dettaglio ovvero (2) dalla data in cui il prodotto è stato utilizzato per la prima volta, in base all'eventualità che si verifica per prima e per un periodo di:

VENTIQUATTRO (24) MESI CONSECUTIVI in caso d'uso privato e DODICI (12) MESI CONSECUTIVI in caso di uso commerciale. Il periodo di copertura della garanzia su una motoslitte consegnata tra il 1° giugno e il 1° dicembre di un determinato anno scadrà tuttavia il 30 novembre dell'anno applicabile. Una motoslitte ha un uso commerciale se viene utilizzata in correlazione a qualsiasi lavoro o impiego che genera profitto durante un qualsiasi segmento del periodo di garanzia. Una motoslitte ha uso commerciale anche quando, in qualsiasi momento durante il periodo di garanzia, è provvista di etichette commerciali o possiede licenza per uso commerciale.

La riparazione e la sostituzione di pezzi o l'esecuzione di manutenzione in base a questa garanzia non estende la durata della presente garanzia oltre la data di scadenza originale.

Si ricorda che la durata e altre modalità della copertura di garanzia sono subordinate alla legislazione locale e nazionale applicabile nel proprio Paese.

5) CONDIZIONI PER LA COPERTURA DELLA GARANZIA

Questa copertura di garanzia è disponibile **solo** in caso di rispetto delle seguenti condizioni:

- La motoslitte Ski-Doo 2021 deve essere acquistata dal primo proprietario nuova e mai utilizzata, presso un Distributore/Concessionario Ski-Doo autorizzato a distribuire i prodotti Ski-Doo nel Paese in cui è avvenuta la vendita;
- il processo di ispezione preforitura specifico di BRP deve essere completato e documentato;
- Il prodotto deve essere stato debitamente registrato da parte di un Distributore/Concessionario Ski-Doo autorizzato;
- La motoslitte Ski-Doo 2021 deve essere stata acquistata all'interno dello Spazio economico europeo da un residente nello SEE, nel CSI da un residente di uno dei Paesi compresi in quest'area e in Turchia da un residente in Turchia; e
- La manutenzione ordinaria descritta nel Manuale del conducente deve essere effettuata puntualmente per mantenere la copertura della garanzia. BRP si riserva il diritto di far dipendere la copertura della garanzia dalla presentazione della prova di avvenuta corretta manutenzione.

BRP non rispetterà questa garanzia limitata nei confronti di un utente privato o commerciale laddove non sia stata soddisfatta una delle precedenti condizioni. Tali limitazioni sono necessarie per consentire a BRP di proteggere la sicurezza dei propri prodotti, dei consumatori e del pubblico in generale.

6) COME PROCEDERE PER OTTENERE LA COPERTURA DELLA GARANZIA

In caso di anomalia, il cliente deve interrompere immediatamente l'utilizzo della motoslitte. Il cliente deve informare un Distributore/Concessionario Ski-Doo autorizzato per la manutenzione entro due (2) mesi dalla comparsa del difetto e garantire ragionevole accesso al prodotto per l'eventuale riparazione. Il cliente deve inoltre presentare al Distributore/Concessionario Ski-Doo autorizzato la prova di acquisto del prodotto e firmare l'ordine di riparazione/lavoro prima dell'inizio delle effettive operazioni, per convalidare la riparazione in garanzia. Tutti i pezzi sostituiti in base alla presente garanzia diventano proprietà di BRP.

Si ricorda che il periodo di notifica è subordinato alla legislazione locale e nazionale applicabile nel Paese del cliente.

7) LE RESPONSABILITÀ DI BRP

Nella misura consentita dalla legge, gli obblighi di BRP previsti ai sensi della presente garanzia sono limitati, a sua unica discrezione, alla riparazione di parti che sono risultate difettose nelle normali condizioni di utilizzo, manutenzione e servizio, ovvero alla sostituzione di tali parti con pezzi di ricambio originali Ski-Doo senza addebito dei costi di parti e manodopera presso qualsiasi Distributore/Concessionario Ski-Doo autorizzato durante il periodo di garanzia e ai sensi delle condizioni sopra descritte. La responsabilità di BRP è limitata all'esecuzione delle riparazioni e delle sostituzioni di pezzi necessarie. Nessun reclamo per violazione dei termini della garanzia deve essere causa di annullamento o revoca della vendita della motoslitte al proprietario. Potrebbero essere disponibili altri diritti legali che variano di Paese in Paese.

Nel caso in cui la manutenzione sia richiesta al di fuori dello SEE, della CIS o della Turchia, il proprietario sarà responsabile di qualsiasi costo aggiuntivo dovuto alle pratiche e alle condizioni locali, quali, a mero titolo di esempio, assicurazione, tasse, oneri di licenza, dazi d'importazione e qualsiasi altra spesa finanziaria comprese quelle applicate da governi, stati, territori e dai rispettivi enti.

BRP si riserva il diritto di migliorare o modificare di quando in quando i Prodotti senza assumersi alcun obbligo di modificare i Prodotti precedentemente realizzati.

8) TRASFERIMENTO

Se la proprietà di un prodotto viene trasferita durante il periodo di copertura della garanzia limitata, la garanzia, soggetta a termini e condizioni, verrà anch'essa trasferita e sarà valida per il restante periodo di copertura, a condizione che BRP o un Distributore/Concessionario Ski-Doo autorizzato riceva prova che il precedente proprietario autorizza il trasferimento di proprietà, oltre ai dati del nuovo proprietario.

9) ASSISTENZA CLIENTI

In caso di controversia o disputa in relazione alla presente garanzia limitata, BRP consiglia di provare a risolvere la questione con il proprio Distributore/Concessionario Ski-Doo. Si raccomanda di discutere la situazione con il responsabile della manutenzione presso il Distributore/Concessionario autorizzato Ski-Doo o con il proprietario.

Se la questione rimanesse irrisolta, contattare BRP compilando il modulo di contatto del cliente che si trova all'indirizzo www.brp.com oppure contattare BRP per posta a uno degli indirizzi elencati sotto la sezione *CONTATTACI* di questa guida.

* Nello SEE, la distribuzione e l'assistenza dei prodotti è eseguita da BRP European Distribution S.A. e altre sussidiarie di BRP.

© 2020 Bombardier Recreational Products Inc. All rights reserved.

® Marchio registrato di Bombardier Recreational Products Inc.

ULTERIORI TERMINI E CONDIZIONI PER LA FRANCIA

I seguenti termini e condizioni sono applicabili ai prodotti venduti esclusivamente in Francia:

Il venditore è tenuto a consegnare le merci in conformità a quanto stabilito nel contratto e sarà responsabile per difetti rilevati all'atto della consegna. Il venditore è altresì responsabile per difetti risultanti dall'imballaggio, istruzioni di assemblaggio o installazione nel caso in cui tale responsabilità sia prevista in virtù del contratto o se tali operazioni vengono eseguite sotto la propria responsabilità. Per risultare conforme al contratto, la merce deve soddisfare i requisiti seguenti:

1. Essere idonea al normale utilizzo previsto per merci simili e, se applicabile:
 - Corrispondere alla descrizione fornita dal venditore e avere le qualità illustrate all'acquirente tramite campione o modello;
 - Avere le qualità che un acquirente potrebbe legittimamente aspettarsi a fronte delle dichiarazioni pubbliche del venditore, del produttore del relativo rappresentante, compresi mezzi pubblicitari o etichette;
2. Avere le caratteristiche reciprocamente concordate tra le parti o essere idonea a un uso specifico previsto dall'acquirente e tale idoneità è stata portata all'attenzione del venditore il quale l'ha confermata.

Le merci possono risultare non conformi a tali requisiti a decorrere da due anni dalla data di consegna. Il venditore è responsabile della garanzia per difetti nascosti delle merci se tali difetti rendono le merci non adatte per l'utilizzo previsto o se ne riducono l'utilizzo nella misura in cui l'acquirente non avrebbe acquistato le merci o avrebbe pagato un prezzo inferiore qualora fosse stato a conoscenza di suddetti difetti. L'azione per i difetti occulti deve essere intrapresa dall'acquirente entro 2 anni dall'individuazione del difetto.

REGISTRO DI MANUTENZIONE

Se richiesto, inviare una fotocopia dello storico manutenzione a BRP.

PRE-CONSEGNA	
Numero di serie: _____	Firma/Timbro:
Chilometraggio: _____	
Ore: _____	
Data: _____	
N. concessionario: _____	
Note: _____	

Vedere il bollettino delle procedure pre-consegna per conoscere le procedure di installazione dettagliate	

PRIMO TAGLIANDO	
Chilometraggio: _____	Firma/Timbro:
Ore: _____	
Data: _____	
N. concessionario: _____	
Note: _____	

Per il programma di manutenzione vedere la sezione Informazioni sulla manutenzione di questa Guida del conducente	

SERVIZIO	
Chilometraggio: _____	Firma/Timbro:
Ore: _____	
Data: _____	
N. concessionario: _____	
Note: _____	

Per il programma di manutenzione vedere la sezione Informazioni sulla manutenzione di questa Guida del conducente	

SERVIZIO	
Chilometraggio: _____	Firma/Timbro:
Ore: _____	
Data: _____	
N. concessionario: _____	
Note: _____	

Per il programma di manutenzione vedere la sezione Informazioni sulla manutenzione di questa Guida del conducente	

SERVIZIO	
Chilometraggio: _____ Ore: _____ Data: _____ N. concessionario: _____ Note: _____ _____	Firma/Timbro:
Per il programma di manutenzione vedere la sezione Informazioni sulla manutenzione di questa Guida del conducente	

SERVIZIO	
Chilometraggio: _____ Ore: _____ Data: _____ N. concessionario: _____ Note: _____ _____	Firma/Timbro:
Per il programma di manutenzione vedere la sezione Informazioni sulla manutenzione di questa Guida del conducente	

SERVIZIO	
Chilometraggio: _____	Firma/Timbro:
Ore: _____	
Data: _____	
N. concessionario: _____	
Note: _____	

Per il programma di manutenzione vedere la sezione Informazioni sulla manutenzione di questa Guida del conducente	

SERVIZIO	
Chilometraggio: _____	Firma/Timbro:
Ore: _____	
Data: _____	
N. concessionario: _____	
Note: _____	

Per il programma di manutenzione vedere la sezione Informazioni sulla manutenzione di questa Guida del conducente	

INFORMAZIONI AI CLIENTI

INFORMATIVA SULLA PRIVACY

BRP informa che le coordinate dei clienti verranno usate per finalità di sicurezza e per le prestazioni in garanzia. Inoltre, BRP e le sue consociate potranno utilizzare l'elenco dei clienti per la diffusione di materiale di marketing e promozionale sulla stessa BRP e sui relativi prodotti.

Per esercitare il proprio diritto a vedere o correggere i propri dati, o per essere rimossi dalla lista di destinatari di attività di marketing diretto, si prega rivolgersi a BRP.

Per e-mail: **privacyofficer@brp.com**

Per posta: BRP
Senior Legal Counsel-Privacy Officer
726 St-Joseph
Valcourt QC
Canada
JOE 2LO

CONTATTACI

www.brp.com

Asia

Room 4609, Tower 2,
Grand Gateway 3 Hong Qiao
Road Shanghai,
Cina 200020

21F Shinagawa East One Tower
2-16-1 Konan, Minatoku-ku,
Tokyo 108-0075
Giappone

Europa

Skaldenstraat 125
B-9042 Gent
Belgium

Itterpark 11
D-40724 Hilden
Germany

ARTEPARC Bâtiment B
Route de la côte d'Azur, Le Canet
13590 Meyreuil
France

Ingvald Ystgaardsvei 15
N-7484 Trondheim
Norway

Isoaavantie 7
PL 8040
96101 Rovaniemi

Spinnvägen 15
903 61 Umeå
Sweden

Avenue d'Ouchy 4-6
1006 Lausanne
Switzerland

Nord America

565 de la Montagne Street
Valcourt (Québec) J0E 2L0
Canada

Sa De Cv, Av. Ferrocarril 202
Parque Ind. Querétaro, Lote2-B
76220

Santa Rosa Jáuregui, Qro., Mexico

Sturtevant, Wisconsin, U.S.A.

10101 Science Drive
Sturtevant, Wisconsin
53177
U.S.A.

Oceania

6 Lord Street
Lakes Business Park
Botany, NSW 2019
Australia

3B Echelon Place, East Tamaki,
Auckland 2013,
Nuova Zelanda

Sud America

Rua James Clerck Maxwell, 230
TechnoPark Campinas SP 13069-380 Brazil

CAMBIO DI INDIRIZZO/PROPRIETÀ

In caso di cambio di indirizzo o di proprietario della motoslitte, informare BRP in uno dei modi seguenti:

- informando un concessionario Ski-Doo autorizzato.
- **Solo Nord America:** chiamare il numero 1 888 272-9222.
- Spedire una delle schede di cambio indirizzo che si trovano nelle seguenti pagine a uno degli indirizzi BRP indicati nella sezione *CONTATTACI* di questa guida.

In caso di trasferimento della proprietà, dimostrare che il precedente proprietario acconsente a tale trasferimento.

Informare BRP, anche dopo la scadenza della garanzia limitata, è molto importante in quanto BRP può in tal modo raggiungere il proprietario della motoslitte in caso di necessità, ad esempio quando occorre richiamare in fabbrica i veicoli per motivi di sicurezza. È responsabilità del proprietario informare BRP.

UNITÀ RUBATE: In caso di furto della motoslitte, è necessario segnalare il fatto a BRP o a un concessionario autorizzato Ski-Doo. Verrà chiesto di indicare il proprio nome, indirizzo, numero di telefono, numero di identificazione del veicolo e data del furto.

***Questa pagina è
stata lasciata intenzionalmente bianca***

MODIFICA INDIRIZZO ASSAGGIO DI PROPRIETÀ 

NUMERO DI IDENTIFICAZIONE DEL VEICOLO

Numero del modello	V.I.N. (Numero di identificazione del veicolo)
--------------------	--

VECCHIO INDIRIZZO
O PROPRIETARIO PRECEDENTE:

NOME

N.

STRADA

APP

CITTÀ

STATO/PROVINCIA

CODICE POSTALE

PAESE

TELEFONO

NUOVO INDIRIZZO
O NUOVO PROPRIETARIO:

NOME

N.

STRADA

APP

CITTÀ

STATO/PROVINCIA

CODICE POSTALE

PAESE

TELEFONO

INDIRIZZO E-MAIL

I\00A2F

MODIFICA INDIRIZZO ASSAGGIO DI PROPRIETÀ 

NUMERO DI IDENTIFICAZIONE DEL VEICOLO

Numero del modello	V.I.N. (Numero di identificazione del veicolo)
--------------------	--

VECCHIO INDIRIZZO
O PROPRIETARIO PRECEDENTE:

NOME

N.

STRADA

APP

CITTÀ

STATO/PROVINCIA

CODICE POSTALE

PAESE

TELEFONO

NUOVO INDIRIZZO
O NUOVO PROPRIETARIO:

NOME

N.

STRADA

APP

CITTÀ

STATO/PROVINCIA

CODICE POSTALE

PAESE

TELEFONO

INDIRIZZO E-MAIL

I\00A2F

***Questa pagina è
stata lasciata intenzionalmente bianca***

AVVERTENZA

PRIMA DI AZIONARE IL VEICOLO, LEGGERE LA PRESENTE GUIDA DEL CONDUCENTE, TUTTE LE TARGHETTE DI SICUREZZA APPLICATE SUL PRODOTTO E GUARDARE IL VIDEO SULLA SICUREZZA.

