

**ski-doo**

REV® GEN4

SPORT UTILITY ACE™-SERIEN

# BRUKERHÅND BOK

Inkluderer  
informasjon om sikkerhet,  
kjøretøyet og vedlikehold av det



## ⚠ ADVARSEL

Les nøye gjennom denne håndboken.  
Den inneholder viktig informasjon om sikkerhet.  
Minimum anbefalt alder: Fører: 16 år.  
Oppbevar denne brukerhåndboken i kjøretøyet.

5 2 0 0 0 2 3 5 5 \_ N O

Oversettelse av den  
originale instruksjonen


## **ADVARSEL**

Å overse noen av sikkerhetsforanstaltningene og instruksene i denne brukerhåndboken, *SIKKERHETSVIDEO* og sikkerhetsmerker på kjøretøyet kan resultere i alvorlig eller dødelig personskafe!

## **ADVARSEL**

Ytelsene til dette kjøretøyet kan være høyere enn andre kjøretøy du har kjørt tidligere. Ta deg tid til å gjøre deg kjent med det nye kjøretøyet ditt.

### **ADVARSEL I HENHOLD TIL LOVFORSLAG 65 CALIFORNIA**

 **ADVARSEL:** Bruk, servicearbeid og vedlikehold av et terrengkjøretøy kan utsette deg for kjemikalier, inkludert motoreksos, karbonmonoksid, ftalater og bly som anses i staten California som kreftfremkallende og kan forårsake fødselsdefekter eller annen reproduktiv skade. For å minimere eksponering skal du unngå å innånde eksos, ikke la motoren gå på tomgang bortsett fra når nødvendig, vedlikehold kjøretøyet på et godt ventilert område og bruk hansker eller vask hendene ofte når du vedlikeholder kjøretøyet. For mer informasjon, gå til [www.p65warnings.ca.gov/products/passenger-vehicle](http://www.p65warnings.ca.gov/products/passenger-vehicle).



I USA distribueres produktene av BRP US Inc.

Produkter i Canada distribueres av Bombardier Recreational Products Inc.

# FORORD

Følgende varemerker tilhører Bombardier Recreational Products Inc. eller deres datterselskaper.

ACE™	HPG™	Quick Adjust™	Ski-Doo®
D.E.S.S.™	iTC™	RER™	XPST™
EXPEDITION®	pDrive™	REV®	
G4™	Pilot™	ROTAX®	

KYB Pro-serien er et registrert varemerke for KYB America LLC.

Denne brukerhåndboken dekker følgende modeller:

<b>MODELLER</b>
Expedition Sport 600 ACE
Expedition Sport 900 ACE
Expedition LE 900 ACE
Expedition LE 900 ACE Turbo
Expedition SE 900 ACE
Expedition SE 900 ACE Turbo
Expedition SWT 900 ACE
Expedition SWT 900 ACE Turbo

Deutsch	Dieses Handbuch ist möglicherweise in Ihrer Landessprache verfügbar. Bitte wenden Sie sich an Ihren Händler oder besuchen Sie: <a href="http://www.operatorsguides.brp.com">www.operatorsguides.brp.com</a>
English	This guide may be available in your language. Check with your dealer or go to: <a href="http://www.operatorsguides.brp.com">www.operatorsguides.brp.com</a>
Español	Es posible que este manual esté disponible en su idioma. Consulte a su distribuidor o visite: <a href="http://www.operatorsguides.brp.com">www.operatorsguides.brp.com</a>
Français	Ce guide peut être disponible dans votre langue. Vérifier avec votre concessionnaire ou aller à: <a href="http://www.operatorsguides.brp.com">www.operatorsguides.brp.com</a>
Italiano	Questa guida potrebbe essere disponibile nella propria lingua. Contattare il concessionario o consultare: <a href="http://www.operatorsguides.brp.com">www.operatorsguides.brp.com</a>
中文	本手册可能有您的语种的翻译版本。请向经销商询问，或者登录 <a href="http://www.operatorsguides.brp.com">www.operatorsguides.brp.com</a> 查询。
日本語	このガイドは、言語によって翻訳版が用意されています。ディーラーに問い合わせるか、次のアドレスでご確認ください： <a href="http://www.operatorsguides.brp.com">www.operatorsguides.brp.com</a>
Nederlands	Deze handleiding kan beschikbaar zijn in uw taal. Vraag het aan uw dealer of ga naar: <a href="http://www.operatorsguides.brp.com">www.operatorsguides.brp.com</a>
Norsk	Denne boken kan finnes tilgjengelig på ditt eget språk. Kontakt din forhandler eller gå til: <a href="http://www.operatorsguides.brp.com">www.operatorsguides.brp.com</a>
Português	Este manual pode estar disponível em seu idioma. Fale com sua concessionária ou visite o site: <a href="http://www.operatorsguides.brp.com">www.operatorsguides.brp.com</a>
Русский	Воспользуйтесь руководством на вашем языке. Узнайте о его наличии у дилера или на странице по адресу <a href="http://www.operatorsguides.brp.com">www.operatorsguides.brp.com</a>
Suomi	Käyttöohjekirja voi olla saatavissa omalla kielelläsi. Tarkista jälleenmyyjältä tai käy osoitteessa: <a href="http://www.operatorsguides.brp.com">www.operatorsguides.brp.com</a>
Svenska	Denna bok kan finnas tillgänglig på ditt språk. Kontakta din återförsäljare eller gå till: <a href="http://www.operatorsguides.brp.com">www.operatorsguides.brp.com</a>

Gratulerer med ditt kjøp av en ny Ski-Doo® snøscooter. Uansett hvilken modell du har valgt, omfattes den av garantien fra Bombardier Recreational Products Inc. (BRP) og et nettverk av autoriserte Ski-Doo-snøscooterforhandlere som kan tilby reservedeler, service og alt tilbehør du trenger.

Forhandleren din jobber for at du skal bli fornøyd. Han har kvalifisert seg for å kunne utføre en første klargjøring og kontroll av snøscooteren og har også utført den endelige klargjøringen som var nødvendig for å tilpasse den til din vekt og til kjøremiljøet, før du overtok snøscooteren.

Ved levering ble du informert om hva garantien dekker, og du signerte *LISTEN MED KONTROLLPUNKTER FØR LEVERING* for å sikre at du var fornøyd med klargjøringen av det nye kjøretøyet.

## Hva du må vite før du kjører

Les følgende kapitler før du bruker kjøretøyet, for å lære hvordan du kan redusere risikoen for at du selv, passasjerer og personer i nærheten blir skadet eller omkommer:

- *INFORMASJON OM SIKKERHET*
- *KJØRETØYINFORMASJON.*

Du må også lese alle sikkerhetsmerkene på snøscooteren og se nøye på *SIKKERHETS-VIDEOEN* på:

**[www.ski-doo.com/safety](http://www.ski-doo.com/safety)**

Eller bruk følgende QR-kode:



Vi anbefaler deg å ta et kurs i kjøresikkerhet. Kontroller med forhandleren eller de lokale myndigheter om eventuelle kurser/oppføring i nærheten.

Dersom du ikke følger advarslene i denne brukerhåndboken kan det resultere i ALVÖRLIG PERSONSKADE ELLER DÖD.

Snøscooterens funksjon avhenger delvis av den overflaten den kjøres på.

Kjøring på veldig harde eller snøfrie overflater kan gi dårligere kjøling av motoren og smøring av belte og understell. Unngå kjøring over lengre tid på slike overflater.

## Sikkerhetsmeldinger

Typen sikkerhetsmeldinger, hvordan de ser ut og hvordan de brukes i denne veiledningen forklares som følger:

Varselsymbolet  $\triangle$  indikerer fare for skade.

### **$\triangle$ ADVARSEL**

Indikerer en potensiell risikosituasjon som kan resultere i alvorlig personskade eller dødsfall hvis den ikke unngås.

**$\triangle$  OBS!** Indikerer en farlig situasjon som kan resultere i liten til moderat personskade hvis den ikke unngås.

**$\triangle$  OBS!** Indikerer en instruksjon som, hvis den ikke følges, kan føre til alvorlig skade på kjøretøyets komponenter eller annet materiell.

## Om denne operatørhåndboken

Denne operatørhåndboken er utarbeidet for å gjøre eieren eller føreren og passasjerer kjent med denne snøscooteren og de forskjellige betjeningsorganene, samt instruksjer for sikker bruk og vedlikehold.

Følgende terminologi vedrørende fører, passasjer og konfigurasjon av kjøretøyet brukes i denne bruksanvisningen:

- **Fører:** refererer til personen som bruker / er bak kontrollene og kjører snøscooteren.
- **Passasjer:** refererer til personen som sitter bak føreren.
- **1-SETERS:** Refererer til en modell som er utformet bare for fører.
- **2-SETERS:** Refererer til en modell som er utformet til å ta med **én** passasjer.

Oppbevar brukerhåndboken på kjøretøyet slik at du kan slå opp i den i forbindelse med vedlikehold og feilsøking og til instruksjon av andre.

Merk at denne guiden er tilgjengelig på flere språk. Hvis det finnes forskjeller, skal den engelske versjonen gjelde.

Hvis du vil vise og/eller skrive ut en ekstra kopi av brukerhåndboken, kan du gå til følgende webområde:

**[www.operatorsguides.brp.com](http://www.operatorsguides.brp.com)**

Informasjonen i dette dokument er riktig ved tidspunktet for publisering. BRPs politikk er imidlertid å kontinuerlig forbedre sine produkter uten med dette å forplikte seg selv til å montere dem i tidligere produserte produkter. På grunn av sene endringer kan det oppstå noen forskjeller mellom det produserte produktet og beskrivelser og/eller spesifikasjoner i denne håndboken. BRP forbeholder seg retten til når som helst å avbryte eller endre spesifikasjoner, konstruksjon, funksjoner, modeller eller utstyr uten å påta seg noen forpliktelser.

Brugerhåndboken skal følge med kjøretøyet når det selges.

---

# INNHold

<b>FORORD</b> .....	<b>1</b>
HVA DU MÅ VITE FØR DU KJØRER.....	3
SIKKERHETSMELDINGER.....	3
OM DENNE OPERATØRHÅNDBOKEN.....	4

## ***SIKKERHETSINFORMASJON***

<b>GENERELLE FORHOLDSREGLER</b> .....	<b>14</b>
UNNGÅ KARBONMONOKSIDFORGIFTNING.....	14
UNNGÅ BENSINBRANNER OG ANDRE FARER.....	14
UNNGÅ BRANNSKADER FRA VARME DELER.....	14
TILBEHØR OG MODIFIKASJONER.....	15
<b>SPESEILLE ANVISNINGER OM SIKKERHET</b> .....	<b>16</b>
<b>AKTIVE TEKNOLOGIER (ITC)</b> .....	<b>20</b>
INNLEDNING.....	20
ITC (INTELLIGENT GASSKONTROLL).....	20
<b>KJØRE</b> .....	<b>21</b>
KONTROLL FØR KJØRING.....	21
KJØRE.....	24
KJØRE MED PASSASJER.....	27
VARIASJONER I TERRENG/KJØREMÅTE.....	29
MILJØ.....	35
<b>FRIKSJONSFORBEDRENDE PRODUKTER</b> .....	<b>37</b>
MANØVRERBARHET.....	37
AKSELERASJON.....	39
BREMSING.....	40
VIKTIGE SIKKERHETSREGLER.....	40
INNVIRKNING PÅ SNØSCOOTERENS LEVETID VED BRUK AV BELTE MED PIGGER.....	40
MONTERING AV PIGGER PÅ BRP-GODKJENTE BELTER.....	41
VEDLIKEHOLD/UTSKIFTING.....	43
<b>KJØRE MED LAST OG UTFØRE ARBEID</b> .....	<b>44</b>
ARBEIDE MED KJØRETØYET DITT.....	44

LAST.....	44
SLEPE LAST .....	45
TREKK EN TILHENGER.....	46
<b>VIKTIGE DEKALER PÅ PRODUKTET.....</b>	<b>47</b>
LØS(E) DEKAL(R).....	47
SIKKERHETSDEKALER PÅ KJØRETØYET.....	50
SAMSVARSDEKALER.....	66
DIREKTIV (EU) 2016/1628 SOM GJELDER MOBILE KJØRETØY IKKE PÅ VEI.....	68
DEKALER MED TEKNISK INFORMASJON.....	70
<b>RAPPORTERE SIKKERHETSDEFEKTER.....</b>	<b>73</b>

### ***INFORMASJON OM KJØRETØYET***

<b>VIKTIGSTE BETJENING.....</b>	<b>76</b>
1) STYRE.....	76
2) GASSHÅNDTAK.....	76
3) NØDSTOPPBRYTER FOR MOTOR.....	79
4) BREMSEHÅNDTAK.....	81
5) PARKERINGSBREMSSPAK.....	82
6) MOTORSTOPPBRYTER.....	84
<b>ANDRE KONTROLLER.....</b>	<b>86</b>
1) GIRSPAK.....	87
2) FLERFUNKSJONSBRYTER PÅ STYRE.....	88
3) MENY/SETT-KNAPP (HVIS UTSTYRT).....	96
4) REVERS SPAK.....	97
5) HORNKNAPP (IKKE ILLUSTRERT PÅ KJØRETØY).....	98
<b>TILBEHØR OG UTSTYR.....</b>	<b>99</b>
1) HANSKEROM.....	101
2) BRUKERHÅNDBOK.....	102
3) JUSTERBARE SPEIL.....	102
4) JUSTERBAR STYREHEVER (HVIS UTSTYRT).....	102



5) KONTAKT FOR ELEKTRISK VISIR (PÅ AKTUELLE MODELLER).....	103
6) FØRERSETE.....	105
7) PASSASJERSETE.....	108
8) BRYTER FOR VARMEHÅNDTAK FOR PASSASJER.....	110
9) PASSASJERHÅNDTAK.....	112
10) OPPBEVARINGSROM BAK.....	114
11) HENGERFESTE.....	115
12) LASTEBOKS (PÅ AKTUELLE MODELLER).....	119
13) STØTFANGERE FORAN OG BAK.....	120
14) ØVRE KAROSSERIDEL (PANSER).....	122
15) SIDEPANELER.....	127
16) DRIVREIMVERN.....	128
17) HOLDER FOR EKSTRA DRIVREIM.....	130
18) VERKTØY.....	132
<b>4,5 TOMMERS DIGITALT DISPLAY.....</b>	<b>135</b>
MULTIFUNKSJONSDISPLAY.....	135
VARSELLAMPER OG INDIKATORER.....	138
INNSTILLINGER.....	140
<b>7,2 TOMMERS DIGITALT DISPLAY.....</b>	<b>142</b>
MULTIFUNKSJONSDISPLAY.....	142
VARSELLAMPER OG INDIKATORER.....	152
INNSTILLINGER.....	154
<b>STORT 7,8" LCD PANORAMADISPLAY.....</b>	<b>156</b>
GRUNNFUNKSJONER.....	156
INNSTILLINGER.....	164
PARE SMARTTELEFONEN DIN VIA BLUETOOTH.....	167
DANNE PAR MED EN HJELM.....	168
BRP CONNECT-APP.....	168
HURTIG GJENNOMGANG AV BRP CONNECT-APPEN.....	170
MELDINGER PÅ FLERFUNKSJONSMÅLEREN.....	173

<b>DRIVSTOFF OG OLJE.....</b>	<b>175</b>
KRAV TIL DRIVSTOFF.....	175
FYLLING AV DRIVSTOFF.....	176
ANBEFALT OLJE.....	178
<b>INNKJØRINGSPERIODE.....</b>	<b>179</b>
KJØRING UNDER INNKJØRINGSPERIODEN.....	179
<b>DRIFTSMODUSER.....</b>	<b>180</b>
ECO-MODUS (MODUS FOR DRIVSTOFFØKONOMI).....	180
STANDARDMODUS.....	180
SPORTMODUS.....	180
NAVIGERE MELLOM DRIFTSMODUSER.....	180
<b>GRUNNLEGGENDE PROSEDYRER.....</b>	<b>182</b>
STARTPROSEDYRE FOR MOTORER.....	182
NØDSTARTER.....	182
OPPVARMING AV KJØRETØYET.....	182
GIRING FOROVER FRA REVERS.....	185
GIRING I HØYT OG LAVT OMRÅDE.....	185
STOPPE MOTOREN.....	186
<b>KJØREFORHOLD OG BRUK AV SNØSCOOTEREN.....</b>	<b>187</b>
HØYDE OVER HAVET.....	187
TEMPERATUR.....	187
<b>SPESIELL OPERASJON.....</b>	<b>188</b>
SLEPING AV TILBEHØR.....	188
SLEPING AV EN ANNEN SNØSCOOTER.....	188
<b>JUSTERE KJØREEGENSKAPER.....</b>	<b>189</b>
JUSTERING AV FJÆRING BAK.....	190
JUSTERE FJÆRINGEN FORAN.....	205
JUSTERINGSTIPS I FORHOLD TIL KJØRETØYETS OPP- FØRSEL.....	208
<b>TRANSPORT AV KJØRETØYET.....</b>	<b>210</b>

## **VEDLIKEHOLD**

<b>VEDLIKEHOLDSPLAN.....</b>	<b>212</b>
<b>VEDLIKEHOLDSPROSEDYRER.....</b>	<b>215</b>
KJØLEVÆSKE.....	215
MOTOROLJE.....	216
MOTOROLJEFILTER.....	222
EKSSOSSYSTEM.....	224
TENNPLUGGER.....	224
BREMSEVÆSKE.....	224
KJEDEKASSEOLJE (HVIS UTSTYRT).....	226
DRIVKJEDE.....	229
GIRKASSEOLJE (HVIS UTSTYRT).....	230
SKIFTE GIROLJE.....	231
DRIVREIM.....	234
BELTE.....	240
FJÆRING.....	247
SKI.....	248
SIKRINGER.....	249
FRONTLYS.....	252
FJERNE BATTERI.....	256
SETTE PÅ PLESS BATTERIET.....	261
<b>STELL AV KJØRETØYET.....</b>	<b>262</b>
STELL ETTER BRUK.....	262
RENGJØRING OG BESKYTTELSE.....	262
<b>LAGRING.....</b>	<b>263</b>

## **TEKNISK INFORMASJON**

<b>IDENTIFIKASJON AV KJØRETØYET.....</b>	<b>266</b>
DEKAL MED DETALJER OM KJØRETØYET.....	266
IDENTIFIKASJONSNUMRE.....	267

<b>VERDIER FOR STØYUTSLIPP OG VIBRASJON (ALLE LAND UNNTATT CANADA/USA).....</b>	<b>269</b>
<b>EC-SAMSVARERKLÆRING.....</b>	<b>270</b>
<b>EAC-SAMSVARERKLÆRING.....</b>	<b>271</b>
<b>EPA-SERTIFISERTE MOTORER.....</b>	<b>272</b>
INFORMASJON OM UTSLIPP FRA MOTOR.....	272
<b>RADIOFREKVENS DIGITALT KODET SIKKERHETSSYSTEM (RF D.E.S.S. NØKKEL).....</b>	<b>274</b>
<b>SPESIFIKASJONER.....</b>	<b>275</b>
MOTORER.....	275
KJØRETØYER.....	277

### ***FEIL-SØKING***

<b>RETNINGSLINJER FOR FEILSØKING.....</b>	<b>286</b>
<b>OVERVÅKINGSSYSTEM.....</b>	<b>289</b>
KONTROLLAMPER, MELDINGER OG LYDSIGNALKODER.....	289
FEILKODER.....	292

### ***TAKUU***

<b>BRP BEGRENSET GARANTI I USA OG CANADA: 2021 SKI-DOO® SNØSCOOTER.....</b>	<b>294</b>
<b>UTSLIPPSRELATERT GARANTI US EPA.....</b>	<b>298</b>
<b>BRPS INTERNASJONALE BEGRENSEDE GARANTI: 2021 SKI-DOO® SNØSCOOTER .....</b>	<b>301</b>
<b>BRP BEGRENSET GARANTI FOR EU OG SAMVELDET AV UAVHENGIGE STATER (SUS) OG TYRKIA: 2021 SKI-DOO® SNØSCOOTER.....</b>	<b>306</b>
<b>DOKUMENTASJON AV VEDLIKEHOLD.....</b>	<b>312</b>

**KUNDEINFORMASJON**

**PERSONVERNINFORMASJON.....318**

**KONTAKT OSS.....319**

    ASIA.....319

    EUROPA.....319

    NORD-AMERIKA.....320

    OSEANIA.....320

    SØR-AMERIKA.....320

**ADRESSEENDRING/SKIFTE AV EIER.....321**



# **SIKKERHETSINFOR- MASJON**

---

## GENERELLE FORHOLDSREGLER

### Unngå karbonmonoksidforgiftning

All motoreksos inneholder karbonmonoksid, som er en dødelig gass. Å puste inn karbonmonoksid kan forårsake hodepine, svimmelhet, søvnighet, kvalme, forvirring og til slutt død.

Karbonmonoksid er en fargeløs, luktfri, smakløs gass som kan være tilstede selv om du ikke ser eller lukter noen motoreksos. Dødelige nivåer av karbonmonoksid kan nås raskt, og du kan raskt bli overmannet og ikke klare å redde deg selv. Dødelige nivåer av karbonmonoksid kan også henge ved i timer eller dager i lukkede eller dårlig ventilerte områder. Hvis du opplever noen symptomer for karbonmonoksidforgiftning, forlat området umiddelbart, få frisk luft og medisinsk behandling.

For å unngå alvorlig skade eller død fra karbonmonoksid:

- Kjør aldri motoren i dårlig ventilerte eller delvis lukkede områder som garasje, parkeringskjeller eller låve. Selv om du prøver å lufte ut motoreksos med vifter eller åpne vinduer og dører, kan karbonmonoksid raskt nå farlige nivåer.
- Kjør aldri motoren utendørs hvor motoreksosen kan trekkes inn i en bygning gjennom åpninger som vinduer og dører.

### Unngå bensinbranner og andre farer

Bensin er ekstremt brennbart og svært eksplosivt. Drivstoffdamp kan spres og antennes av en gnist eller flamme mange meter unna motoren. For å redusere risikoen for brann eller eksplosjon, følg disse instruksjonene:

- Bruk bare godkjente bensinkanner til oppbevaring av drivstoff.
- Følg nøye instruksene i *FYLLING AV DRIVSTOFFPROSEDYREN*.
- Ikke start eller bruk motoren hvis tanklokket ikke er riktig på plass.

Bensin er giftig og kan føre til personskade eller dødsfall.

- Sug aldri opp bensin med munnen.
- Hvis du svelger bensin, får bensin i øynene eller inhalerer bensingass, må du øyeblikkelig kontakte lege.

Hvis du får bensinsøl på deg, vask deg med såpe og vann og bytt klærne dine.

### Unngå brannskader fra varme deler

Eksossystemet og motoren blir varme under drift. Unngå kontakt under og like etter bruk slik at du unngår forbrenninger.



## Tilbehør og modifikasjoner

Ikke utfør uautoriserte modifikasjoner, og ikke bruk utstyr eller tilbehør som ikke er godkjent av BRP. I og med at slike endringer ikke er testet av BRP, kan de øke risikoen personskader eller for ulykker, og de kan også føre til at det blir ulovlig å bruke kjøretøyet.

Tunneltilbehør må lastes på kjøretøyet i henhold til medfølgende anvisninger for hvert tilbehør.

Passasjer seter som er godkjent av BRP og samsvarer med SSCC-standardene, kan være tilgjengelig som tilbehør for enkelte modeller. Hvis et slikt sete brukes, må du følge retningslinjene og anbefalingene som gjelder passasjer, i denne bruksanvisningen.

### **ADVARSEL**

Aldri transporter passasjer på sete som ikke er godkjent av BRP.

### **ADVARSEL**

Passasjer setet må ha en stropp eller håndtak og tilfredsstillende SSCC-standard.

Kontakt en autorisert Ski-Doo-forhandler for tilgjengelig tilbehør til kjøretøyet.

---

## SPESIELLE ANVISNINGER OM SIKKERHET

**ALVORLIGE SKADER ELLER DØDSFALL** kan bli resultatet hvis du ikke følger disse anvisningene:

- Utfør alltid forhåndskontroll før kjøring FØR du starter motoren.
- Kontroller at gassmekanismen beveger seg fritt og går tilbake til tomgangsposisjon, før motoren startes.
- Fest alltid nødstoppsnoren hempet til klærne før motoren startes.
- Kjør aldri motoren uten at drivreimvernet og bremseskivevernet er forsvarlig montert, eller med panseret eller sidepanelene åpnet eller tatt av. La aldri motoren kjøre uten at drivreimen er montert. Å kjøre en ubelastet motor, for eksempel uten drivreim eller med beltet hevet, kan være farlig.
- Sett alltid på parkeringsbremsen før du starter kjøretøyet.
- Uansett tidligere erfaring som fører av andre typer kjøretøy er alle nybegynnere når de setter seg på et kjøretøy. Sikker bruk av snøscooteren avhenger av mange forhold, som sikt, hastighet, vær, miljø, trafikk, kjøretøyets tilstand og førerens tilstand.
- Grunnleggende opplæring er nødvendig for sikker bruk av enhver snøscooter. Les brukerhåndboken, og legg spesielt merke til advarsler. Bli med i en lokal snøscooterklubb: De har som regel sosiale aktiviteter og løypesystemer som er utarbeidet med tanke på fornøyelse og sikkerhet. Få grunnleggende instruksjoner fra din lokale snøscooterforhandler, venner eller klubbkamerater, eller bli med i et lokalt opplæringsprogram.
- Eventuelle nye førere må lese og forstå alle sikkerhetsetiketter på snøscooteren og i brukerhåndboken, og se på *SIKKERHETS-VIDEOEN* på [www.ski-doo.com/safety](http://www.ski-doo.com/safety) før snøscooteren tas i bruk. La alltid en ny fører bruke snøscooteren i et avgrenset flatt område, i det minste til han/hun er fullstendig kjent med hvordan den fungerer. Hvis det holdes et lokalt kurs for snøscooterførere, bør føreren meldes på dette.
- Ytelsen til enkelte snøscootere kan være betydelig høyere enn andre snøscootere du har kjørt. Nybegynnere eller uerfarne førere anbefales derfor ikke å kjøre disse.
- Snøscootere blir brukt i mange områder og under ulike snøforhold. Alle modeller har ikke samme ytelse under like forhold. Rådfør deg alltid med din snøscooterforhandler når du skal velge en snøscooter for dine spesielle behov og bruksområder.
- Hvis snøscooteren brukes under risikofylte forhold som er utenfor førerens eller passasjerens dyktighet eller snøscooterens kapasitet eller anvendelsesområde, kan personskaade eller dødsfall oppstå.
- BRP anbefaler at føreren er minst 16 år. Kontroller også hvilke lokale lover som gjelder for krav til alder og opplæring.

- Det er meget viktig å informere alle førere, uansett erfaring, om manøvreringsegenskapene til denne snøscooteren. Snøscooterkonfigurasjonen, som sporvidde, skitype, type fjæring, sporelengde, bredde og type varierer fra modell til modell. Håndtering av snøscooteren påvirkes mye av disse egenskapene.
- En nybegynner bør bli kjent med snøscooteren gjennom trening i et flatt område og i lav hastighet før han/hun våger seg lengre bort.
- Sett deg inn i lokale forskrifter. Sentrale og lokale myndigheter har vedtatt lover og forskrifter for sikker bruk og drift av snøscootere. Som bruker av snøscooter er det ditt ansvar å sette deg inn i og følge disse lovene og forskriftene. Å vise hensyn og oppmerksomhet vil for alle resultere i en sikrere bruk av snøscootere. Vær oppmerksom på ansvaret du har for skade på eiendom og forsikringslover som gjelder utstyret.
- Kjøring i høy hastigheten kan være livsfarlig. Du kan i mange tilfeller ikke reagere raskt nok ved uventede hendelser. Kjør alltid med en hastighet som er tilpasset sporet, værforholdene og dine egne ferdigheter. Sett deg inn i lokale forskrifter. Følg alltid eventuelle fartsbegrensninger som gjelder.
- Kjør alltid på høyre side av sporet.
- Hold alltid sikker avstand til andre snøscootere og personer.
- Husk at reklamemateriell kan vise risikofylte manøvrer utført av profesjonelle førere under ideelle og/eller kontrollerte forhold. Prøv aldri slike manøvrer hvis du ikke har tilstrekkelige kjøreferdigheter.
- Kjør aldri dette kjøretøyet etter å ha inntatt alkohol eller medikamenter. Det fører til redusert reaksjonshastighet og påvirker bedømmelsen.
- Snøscooteren er ikke beregnet for kjøring på offentlig gate, vei eller motorvei.
- Unngå kjøring på vei. Hvis du må kjøre på vei og det er tillatt, må du redusere hastigheten. Snøscooteren er ikke laget for kjøring eller svinging på fast dekke. Når du krysser en vei, må du stoppe helt opp og se nøye i begge retninger før du kjører over i 90° vinkel. Se opp for parkerte biler.
- Å kjøre snøscooter om natta kan være en fantastisk opplevelse, men vær ekstra varsom på grunn av redusert sikt. Unngå ukjent terreng, og pass på at lysene virker. Ha alltid med lommelykt og reservelyspærer.
- Fjern aldri originalutstyr fra snøscooteren. Hvert kjøretøy har mange innebygde sikkerhetsfunksjoner. Slike funksjoner omfatter forskjellige verneanordninger og konsoller i tillegg til reflekterende materiale og sikkerhetsetiketter.

- Naturen er fantastisk, men ikke la den avlede oppmerksomheten fra kjøringen. Hvis du vil nyte vinterlandskapet, stopper du snøscooteren ved siden av sporet slik at du ikke blir en fare for andre.
- Gjerder utgjør en alvorlig trussel for både deg og snøscooteren. Hold god avstand til telefonstolper og andre stolper.
- Skjulte ståltråder usynlig på avstand, kan forårsake alvorlige ulykker.
- Bruk alltid godkjent beskyttelseshjelm, øyebeskyttelse og ansiktsbeskyttelse. Dette gjelder også passasjerer.
- Vær oppmerksom på farer som kan oppstå ved kjøring utenfor sporet, for eksempel snøskred og andre naturlige eller menneskeskapte farer og hindringer.
- Kjøring tett opptil snøscooteren foran bør unngås. Hvis snøscooteren foran av en eller annen grunn bremses, kan fører og passasjer bli skadet på grunn av din uoppmerksomhet. Hold sikker stoppavstand mellom deg og snøscooteren foran deg. Avhengig av terrengforholdene kan stopping kreve mer avstand enn du tror. Vær på den sikre siden. Vær forberedt på å bruke unnvikende kjøring.
- Å kjøre alene med snøscooter kan også være farlig. Du kan gå tom for drivstoff, utsettes for en ulykke eller skade snøscooteren. Husk at snøscooteren kan kjøre lengre på en halv time enn du er i stand til å gå i løpet av en dag. Bruk "kompissystemet". Kjør alltid sammen med en venn eller medlem av snøscooterklubben. Også da bør du fortelle noen hvor du drar og når du har planlagt å komme tilbake.
- Flate områder har enkelte steder lave områder der vann samler seg og fryser om vinteren. Denne isen er vanligvis speilblank. Å forsøke å svinge eller bremse på dette underlaget kan resultere i at kjøretøyet spinner ut av kontroll. Prøv aldri å bremse, kjøre fort eller svinge på speilblank is. Hvis du kjører på slikt underlag, må du redusere hastigheten ved å forsiktig slippe opp gassen.
- Ikke "hopp" med snøscooteren.
- Unngå å plutselig gi gass når du kjører sammen med andre. Snø og is kan bli kastet tilbake i sporet til en snøscooter som følger bak. Hvis du plutselig gir gass, vil kjøretøyet også grave seg ned i snøen og etterlate et ujevnt spor for andre.
- Turer er både moro og hyggelig, men ikke bruk dem til å imponere andre i gruppa med forbikjøring og andre manøvrer. En mindre erfaren fører vil kanskje prøve det samme og mislykkes. Tilpass kjøringen til andres erfaring når dere kjører sammen.
- I et krisetilfelle kan snøscooteren stoppes ved å trykke ned motorens nødstoppbryter eller ved å dra av nødstoppsnørens hette fra motorstoppbryteren mens du trykker inn bremsen.
- Sett alltid på parkeringsbremsen når kjøretøyet ikke er i bruk.

- Ikke la motoren gå i et område uten ventilasjon og/eller hvis kjøretøyet blir etterlatt uten tilsyn.
- **Kun modeller med elektrisk start:** Ikke lad opp eller bruk tilleggsstrøm på et batteri mens det er montert i snøscooteren.
- Utfør aldri vedlikehold av eller reparasjon på drivstoffsystemet eller det elektriske systemet. Eventuelt vedlikehold av eller reparasjon på disse systemene må utføres av en autorisert Ski-Doo-forhandler.
- Kontroller at det ikke er hindringer eller andre personer bak kjøretøyet før du fortsetter i revers.
- Ta alltid av nødstoppsnørens hette fra motorstoppbryteren når scooteren ikke brukes, for å hindre at motoren starter ved et uhell, at barn eller andre bruker kjøretøyet uten tillatelse eller at det stjeles.
- Stå ALDRI bak eller i nærheten av et belte som roterer. Partikler kan kastes ut og føre til alvorlige personskader. Når du vil fjerne sammenpakket snø eller is, stopper du motoren, vipper og holder kjøretøyet på siden og bruker skiftnøkkelen på beltevernet.
- Sett ikke pigger i beltet hvis det ikke er godkjent for slike. Et belte med pigger som ikke er godkjent for dette, kan slites i stykker og skilles fra kjøretøyet når det er i fart. Kontakt en autorisert Ski-Doo-forhandler for gjeldende tilgjengelighet av pigger og bruk av slike.
- Du kan bruke pigger på beltet på denne modellen. Du MÅ imidlertid bruke kun BRP-godkjente pigger for bruk på Ski-Doo-snøscootere. BRUK ALDRI vanlige pigger fordi belte tykkelsen er tynnere enn på våre standardbelter. Piggene kan slites av beltet og skilles fra kjøretøyet.
- Bruk alltid en godkjent hjelm, og følg samme påkledningsretningslinjer som de som er anbefalt for føreren og beskrevet i denne håndboken.
- Pass på at du har en stabil fotstilling der begge føttene hviler bestemt mot fotbrettet på fotstøtten med godt feste, og at du er i stand til å holde godt fast i håndtakene.
- Husk at på 2-seters modeller har føreren ansvaret for passasjerens sikkerhet. Husk at snøscooterens manøvrerbarhet, stabilitet og bremsestrekning kan påvirkes når du tar med en passasjer.
- Før du begynner å kjøre snøscooteren, må du be passasjerens varsle deg om å redusere farten eller stoppe umiddelbart hvis han/hun ikke føler seg komfortabel eller trygg under kjøringen. Hold alltid et øye med passasjerens mens du kjører.

---

# AKTIVE TEKNOLOGIER (iTC)

## Innledning

**MERK:** Enkelte funksjoner som er beskrevet i denne delen, gjelder kanskje ikke for alle modeller eller kan være tilgjengelig som alternativ.

Gassen er elektronisk og leverer kommandosignaler til en elektronisk modul som har til funksjon å sørge for riktig drift av systemet innen angitte parametere.

Det er meget viktig for førere å lese all informasjon i denne brukerhåndboken slik at de blir kjent med snøscooteren, dens system, kontroller, egenskaper og begrensninger.

## iTC (intelligent gasskontroll)

Systemet bruker en elektronisk gasskontroll (ETC) som sender kommandosignaler til ECM (styremodul for motor). I dette systemet er det ikke bruk for en vanlig gasskabel.

iTC har følgende driftsmoduser:

- ECO-modus
- Standardmodus
- Sportsmodus

## ECO-modus

Når ECO-modus er valgt (drivstofføkonomi), er kjøretøyets dreiemoment og hastighet begrenset, slik at en optimal kjørehastighet opprettholdes for å redusere drivstofforbruket.

Se under *DRIFTSMODUSER* hvis du vil ha mer detaljerte instruksjoner.

## Standardmodus

I standardmodus reduseres akselerasjonen ved akselerasjon fra full stopp og ved bruk i lav hastighet under visse forhold.

## Sportmodus

I sportsmodus er maksimal motorkraft tilgjengelig i hele motorens driftsområde.

Se under *DRIFTSMODUSER* hvis du vil ha mer detaljerte instruksjoner.

## KJØRE

Føreren har ansvaret for sikkerheten til andre personer i nærheten.

Du er ansvarlig for både riktig bruk av kjøretøyet og opplæring av andre som skal kjøre dette. Det kan være merkbare manøvrerings- og ytelsesforskjeller fra en snøscooter til en annen.

En snøscooter er ganske enkel å betjene, men som for andre kjøretøy eller mekanisk utstyr kan det være farlig om du eller en passasjer opptrer uforsvarlig, tankeløst eller uoppmerksomt. Vi anbefaler en årlig sikkerhetsinspeksjon av snøscooteren. Kontakt en autorisert Ski-Doo-forhandler for nærmere detaljer. Selv om det ikke er påkrevd, anbefales det at en autoriserte Ski-Doo-forhandler foretar den nødvendige klargjøringen av snøscooteren før sesongstart. Hvert besøk hos den autoriserte Ski-Doo-forhandleren gir forhandleren en ypperlig mulighet til å kontrollere om kjøretøyet er inkludert i en sikkerhetskampanje. Vi oppfordrer deg også til å besøke den autoriserte Ski-Doo-forhandleren så raskt som mulig når du blir gjort kjent med sikkerhetsrelaterte kampanjer.

Kontakt en autorisert Ski-Doo-forhandler hvis du trenger ekstrautstyr.

Før du begir deg ut i sporene, må du kjøre snøscooteren i et avgrenset flatt område til du blir kjent med bruken og føler at du trygt kan gi deg i kast med mer krevende oppgaver. Ha en trivelig og sikker kjøretur.

### Kontroll før kjøring

#### ADVARSEL

Det er svært viktig å kontrollere kjøretøyet hver gang før du skal bruke det. Før du begynner å kjøre må du alltid kontrollere at betjeningsorganer, sikkerhetsfunksjoner og mekaniske deler fungerer riktig.

### Før du starter motoren

1. Fjerne snø og is fra karosseriet inkludert lys, sete, fothvilere, kontrollbrytere og instrumenter.
2. Kontroller at forfilteret til lyddemperen er fritt for snø.
3. Kontroller at skiene og styret beveger seg lett. Kontroller at det er samsvar mellom bevegelsene til styret og skiene.
4. Kontroller drivstoffnivået og oljenivået og om det er lekkasjer. Etterfyll om nødvendig, og kontakt en autorisert Ski-Doo-forhandler, et autorisert verksted eller en annen kompetent person som kan utføre vedlikehold, reparasjoner eller utskiftninger, hvis det forekommer lekkasjer. Se inkluderte *US EPA UT-SLIPPSRELATERT GARANTI* for informasjon om garantikrav.

5. Alle oppbevaringsrom må være skikkelig lukket, og de må ikke inneholde tunge gjenstander eller gjenstander som lett går i stykker. Panseret og sidepanelene må også være skikkelig låst på plass.
6. Beveg gasskontrollspaken flere ganger for å kontrollere at den beveger seg lett og jevnt. Den må gå tilbake til tomgangsposisjon når den slippes.
7. Aktiver bremsespaken og kontroller at bremsen er helt tiltrukket før bremsespaken berører styregrepet. Den må gå helt tilbake når den slippes.
8. Trekk til parkeringsbremsen og kontroller at den virker på korrekt måte. La parkeringsbremsen være på.
9. Kontroller kjørebeltets tilstand og høyde, se *DRIVREIM* i *VEDLIKEHOLDSPROSEDYRENE*.

## Når motoren har startet

Se under *STARTPROSEDYRE MOTOR* for informasjon om riktig startprosedyre.

1. Kontroller fjernlys og nærlys, baklys, bremselys og kontrollampe.

**MERK:** Det kan hende at du må ta av nødstoppsnoren fra klærne for å kontrollere lysene. I så tilfelle må du feste snoren så snart du skal håndtere snøscooteren igjen.

2. Kontroller om motorstoppbryteren (ved å trekke i nødstoppsnorens hette) og nødstoppbryteren for motoren fungerer.
3. Ta av parkeringsbremsen.
4. Se *OPPVARMING AV MOTOREN* og følg instruksene.

## Kontrolliste før kjøring

PUNKT	TILTAK	✓
KAROSSERI INKLUDERT SETE, FOTSTØTTER, LYS, LUFTFILTER, KONTROLLER OG INSTRUMENTER	Kontroller tilstanden, og fjern snø eller is.	
SKI- OG STYRE-FUNKSJON	Kontroller for riktig drift og at kjøretøyet kan bevege seg fritt	
DRIVSTOFF OG OLJE	Kontroller riktig nivå og at det ikke er lekkasjer.	



PUNKT	TILTAK	✓
KJØLEVÆSKE	Kontroller riktig nivå og at det ikke er lekkasjer.	
BREMSEVÆSKE	Kontroller riktig nivå og at det ikke er lekkasjer.	
OPPBEVARINGSROM	Kontroller låsingen og at det ikke befinner seg tunge gjenstander eller gjenstander der som lett går i stykker.	
BELTE	Sjekk tilstanden og fjern snø eller is. For belter med pigger, se <i>FRIKSJONSFORBEDRENDE PRODUKTER</i> .	
GASSHÅNDTAK	Sjekk at det fungerer som det skal.	
BREMSEHÅNDTAK	Sjekk at det fungerer som det skal.	
PARKERINGSBREMS, BREMS	Sjekk at det fungerer som det skal.	
NØDSTOPPBRYTEREN FOR MOTOREN OG MOTORSTOPPBRYTEREN (NØDSTOPPSNORENS HETTE)	Sjekk at de fungerer riktig. Nødstoppsnoren må være festet på førerens klær.	
LYS	Sjekk at det fungerer som det skal.	
SKISKINNER	Sjekk at det fungerer som det skal.	
GLIDESKO	Sjekk at det fungerer som det skal.	
DRIVREIM	Se etter sprekker, oppsplitting, unormal slitasje og om høyden er riktig.	
HORN (hvis utstyrt)	Sjekk at det fungerer som det skal.	

## Kjøre

### Kjøreklær

Du bør bruke klær som er beregnet for kjøring med snøscooter. De bør være komfortable og ikke for trange. Kontroller alltid værvarslet før du drar på tur. Kle deg for det kaldeste været du kan vente deg. Termoundertøy rett på huden kan også gi god isolasjon.

Bruk alltid godkjent hjelm for å bedre sikkerheten og komforten. De gir både varme og forebygger personskade. Ha alltid med eller bruk en strømpelignende lue, finlandshette eller ansiktsmaske. Brillor eller ansiktsbeskyttelse som kan festes på hjelmen er ufravikelig.

Hendene bør beskyttes med snøscooterhansker som har tilstrekkelig isolasjon og samtidig gir mulighet til å bevege tommelfingrene og andre fingrer slik at kontrollene kan betjenes.

Støvler med gummisåler og skaft av enten nylon eller lær og med løse innleggssåler, passer best for snøscooterkjøring.

Du bør holde deg så tørr som mulig mens du kjører snøscooter. Når du kommer innendørs, må du ta av deg snøscooterklærne og støvlene og tørke dem skikkelig.

Bruk ikke langt skjerf eller løse klær som kan sette seg fast i deler som beveger seg.

Bruk briller med farget glass.

### Utstyr som bør være med

Førstehjelpssett	Verktøysett
Mobiltelefon	Kniv
Reservetennplugg	Lommelykt
Isoleringstape	Kart over kjøreruten
Ekstra drivreim	Matbit

### Kjørestilling (kjøring forover)

Kjørestilling og balanse er de to grunnleggende prinsippene for å få snøscootere til å gå dit du vil. Når du skal svinge i en bakke, må du og passasjereren være klar til å forskyve kroppsvekten for å hjelpe til å svinge i riktig retning. Fører og passasjer må aldri prøve å svinge ved å sette ned foten ved siden av kjøretøyet. Av erfaring vil du lære hvor mye du må lene deg over for å svinge i forskjellige

hastigheter og hvor mye du må lene deg innover i en skråning for å beholde balansen.

Kjørestillingen som gir best balanse og kontroll, er vanligvis å sitte. Du kan imidlertid også sitte på huk, stå på knærne eller stå under enkelte forhold.

## **⚠ ADVARSEL**

**Prøv aldri manøvrer som krever større ferdigheter enn du har.**

### **Sitte**

I kjent, jevnt terreng er den ideelle kjørestillingen å sitte halvveis tilbake på setet mens føttene hviler på stiggrettet. Knær og hofter bør kunne bøyes slik at de kan ta imot støt.



### **Sammenhukt stilling**

En halvt sittende stilling der kroppen er løftet fra setet og føttene er under kroppen i en slags sammenhukt stilling der føttene tar imot støtene ved kjøring i ujevnt terreng. Unngå plutselige stopp.



### Knestående stilling

Denne stillingen oppnås ved å plassere én fot fast på stigbrettet og kneet på den andre foten på setet. Unngå plutselige stopp.



### Stående stilling

Plasser begge på føttene på stigbrettet. Knærne bør være bøyd til å ta imot støt fra ujevnheter i bakken. Dette er en effektiv stilling

for å se bedre og forskyve vekten etter forholdene. Unngå plutselig stopp.



### Kjørestilling (rygging)

Vi anbefaler deg å sitte på snøscooteren når du rygger.

Unngå å stå oppreist. Vekten din kan forskyves fremover mot gasspaken når du rykker, og forårsake en utilsiktet akselerasjon.

#### **⚠ ADVARSEL**

Uventet akselerasjon når du rygger med snøscooteren, kan føre til at du mister kontrollen.

### Kjøre med passasjer

Enkelte snøscootere er utformet for bare fører (1-seters), og på andre kan det tillates én passasjer (2-seters). Sørg for å identifisere og ta hensyn til advarsler som gjelder den aktuelle modellen.

I tillegg til at det må være tillatt med passasjer, må den aktuelle passasjeren og så være fysisk egnet for kjøring med snøscooter.

#### **⚠ ADVARSEL**

Eventuell passasjer som sitter på, må kunne få god støtte for føttene på fotstøtten og holde hendene på håndtakene eller setestroppen. Disse fysiske tiltakene er vesentlige for å sikre at passasjerer er stabile og for å redusere risikoen for å bli kastet av.

Enhver fører har ansvaret for sikkerheten til sin passasjer og må gi passasjerens grunnleggende informasjon om snøscooterkjøring.

## **⚠ ADVARSEL**

- **Passasjerens må bare sitte på angitt passasjer sete. Tillat aldri noen å sitte mellom styret og føreren.**
- **Passasjer og fører må alltid bruke godkjente hjelmer og varme klær egnet for snøscooterkjøring. Pass på at huden ikke er bar.**
- **Hvis passasjerens av en eller annen grunn føler seg utilpass eller usikker, må han/hun umiddelbart informere føreren slik at føreren kan redusere hastigheten eller stoppe.**

Å kjøre med passasjer er annerledes enn å kjøre alene. Føreren har fordelene av å vite neste manøvre og er i stand til å forede seg selv deretter. Føreren har også fordelene av støtten taket på styret gir. Passasjerens må derimot stole på at føreren kjører forsiktig og sikkert. I tillegg har en passasjer begrensede muligheter til å bruke kroppen, og føreren kan ofte se mer av sporet foran enn det passasjerens kan. Føreren må derfor starte og stoppe forsiktig og redusere hastigheten under kjøring med passasjer. Føreren må også advare passasjerens om skråninger, ujevnheter, greiner osv. En uforutsett ujevnheter kan føre til at du blir uten passasjer. Minn passasjerens på å lene seg over slik du gjør ved svinging, uten å få kjøretøyet til å velte. Vær meget forsiktig, kjør langsomt, og kontroller passasjerens ofte.

## **⚠ ADVARSEL**

### **Kjøring med passasjer:**

- Bremsesevnen og kontrollen over styringen reduseres. Reduser hastigheten, og beregn ekstra plass til å manøvrere.
- Juster fjæringen etter vekten.

Se avsnittet *JUSTERE KJØREEGENSKAPER* for fullstendig informasjon om hvordan fjæringen justeres.

## **Kjøre med barn som passasjer**

Hvis du har med både et barn og en voksen passasjer på snøscootere som tillater to passasjerer (med ekstra sete), anbefaler BRP at barnet sitter i midten. Det gir den voksne personen bakerst mulighet til å holde øye med barnet og holde det fast om nødvendig. I tillegg er barnet best beskyttet mot vind og lav temperatur når det sitter i midten.

Vær ekstra forsiktig, og reduser hastigheten ytterligere når du har med en ung passasjer. Kontroller ofte for å være sikker på at barnet har fast grep og har riktig stilling med føttene på stigbrettet.

## Variasjoner i terreng/kjøremåte

### Preparert løype

I et preparert spor er sittende stilling å foretrekke. Ikke kjør for fort, og hold deg til høyre i sporet. Vær forberedt på det uventede. Les alle skilt langs sporet. Kjør ikke i sikksakk fra en side av sporet til den andre.

### Ureparert løype

Med mindre det nettopp har snødd, kan du forvente forhold med "vaskebrett" og snøfonner. I høye hastigheter kan slike forhold være fysisk skadelig. Reduser hastigheten. Hold fast i styret, og innta en sammenhukt stilling. Føttene må være under kroppen og knærne bøyd for å ta imot vibrerende støt. På lengre strekninger med "vaskebrettspor" kan knestående stilling med et kne på setet brukes. Dette gir en viss form for komfort samtidig som kroppen er løs og ledig for kontroll av kjøretøyet. Se opp for skjulte steiner og røtter delvis skjult av nysnø.

### Dyp snø

I dyp pulversnø kan kjøretøyet begynne å "synke ned". Hvis det skjer, må du kjøre i en så stor bue som mulig og se etter fastere underlag. Hvis du kjører deg fast, og det skjer med alle, må du ikke spinne i sporet. Det fører bare til at du synker dypere. Slå i stedet av motoren, gå av, og flytt bakenden av kjøretøyet til ny snø. Tramp deretter til en fri bane foran kjøretøyet. En meter er vanligvis nok. Start motoren på nytt. Innta en stående stilling, og rugg kjøretøyet forsiktig mens du støtt og langsomt bruker gassen. Avhengig av om det er fronten eller bakenden av kjøretøyet synker, plasserer du føttene i motsatt ende av stigbrettet. Legg aldri gjenstander under beltet som hjelp. La aldri noen stå foran eller bak snøscooteren mens motoren går. Hold deg borte fra beltet. Personskade kan oppstå ved kontakt med et roterende belte.

### Frosset vann

Å kjøre på frosne vann og elver kan være livsfarlig. Unngå elver og bekker. Hvis du befinner deg i et ukjent område, må du spørre lokale myndigheter eller innbyggere om isforhold, innløp, utløp, kilder, sterk strøm eller andre farer. Forsøk aldri å kjøre snøscooter over is som kan være for svak til å bære deg og kjøretøyet. Å kjøre snøscooter på is eller isete underlag kan være meget farlig hvis du ikke utfører bestemte forhåndstiltak. Is i seg selv gir ikke god kontroll over en snøscooter eller andre kjøretøy. Frikasjonen under oppstart, svinging eller stopping er mye dårligere enn på snø. Nødvendig distanse kan derfor mangedobles. Styringen er minimal, og ukontrollert spinning er en konstant fare. Når du kjører

på is, må du kjøre langsomt og med forsiktighet. Sørg for god plass til stopping og svinging. Dette er spesielt viktig om natten.

## **Hardpakket snø**

Ikke undervurder hardpakket snø. Det kan være vanskelig å styre fordi verken ski eller belte har mye friksjon. Det beste rådet er å senke hastigheten og unngå hurtig akselerasjon, svinging eller bremsing.

## **Opp bakker**

Det finnes to typer bakker du kan støte på – en type med få trær, skrenter og andre hindringer, og en type som bare kan kjøres rett opp. I en åpen bakke er løsningen å kjøre opp på skrå eller i slalåm. Kjør i en vinkel med skråningen. Bruk en knestående stilling. Hold hele tiden kroppsvekten din oppover mot bakken. Hold en jevn og sikker hastighet. Fortsett så langt du kan i denne retningen før du skifter til motsatt vinkel og kjørestilling opp bakken.

Å kjøre rett opp kan by på problemer. Velg en stående stilling, akselerer før du starter på bakken, og reduser så gassen for å hindre at beltet glipper.

I begge tilfeller bør hastigheten være så høy som skråningen krever. Reduser alltid hastigheten når du når toppen. Ikke spinn beltet hvis du ikke kommer deg videre. Slå av motoren, frigjør skiene ved å trekke dem ut og nedover, plasser bakenden av snøscooteren oppover, start motoren på nytt, og kjør deg forsiktig løs med jevn og lav gass. Plasser deg selv slik at du unngår å tippe over, og kjør deretter ned.

## **Ned bakker**

Å kjøre nedover bakker krever at du har full kontroll over kjøretøyet hele tiden. Hold tyngdepunktet lavt og hold begge hendene på styret i bratte bakker. Bruk lite gass, og la kjøretøyet kjøre ned bakken med motoren i gang. Hvis du oppnår en høyere hastighet enn det som er sikkert, reduserer du hastigheten ved å bremse, men bruk bremsen med flere lette trykk. La aldri bremsene eller beltet låse seg.

## **Skråninger**

Når du kjører langs en skråning eller kjører på skrå opp eller ned, må du følge visse prosedyrer. Alle må lene seg mot skråningen for å oppnå stabilitet. Foretrukket kjørestilling er knestående stilling, med kneet på benet som vender nedover, på setet og foten som vender oppover, på stigbrettet, eller sammenhukt stilling. Vær forberedt på å flytte vekten raskt om nødvendig. Skråninger og bratte heng anbefales ikke for nybegynnere eller uerfarne snøscooterførere.



## Snøskredfare

Vær oppmerksom på faren for snøskred når du kjører i fjellterreng eller annet bratt terreng. Snøskred varierer i størrelse og form og skjer vanligvis i bratt terreng og når snøen er ustabil.

Nysnø, dyr, mennesker, vind og snøscootere kan alle utløse et snøskred. Unngå kjøring for å markere høyeste punkt i terrenget og skråkjøring i bratt terreng når det er fare for snøskred. Under ustabile snøforhold bør kjøring begrenses til slake hellinger. Vindformede skavler bør unngås. Å holde seg unna ustabile forhold er nøkkelen til sikker kjøring i fjellet. Det viktigste du kan gjøre, er sannsynligvis å sette deg inn i de daglige endringene av forholdene og farene når du er i fjellet. Undersøk om det er lokale snøskredvarsler hver dag før du drar ut på kjøring, og ta hensyn til varslene som gis.

Du bør alltid ha med snøskuffe, søkeutstyr og nødutstyr for snøskred når du kjører i fjellterreng. Vi anbefaler alle som skal kjøre i fjellet å delta på et lokalt snøskredkurs for å bli mer kjent med snøforhold og lære hvordan utstyret skal brukes riktig.

Her er en del nettstededer der du kan finne viktig informasjon:

- USA: [www.avalanche.org](http://www.avalanche.org)
- Europa: [www.avalanches.org](http://www.avalanches.org)
- Canada: [www.avalanche.ca](http://www.avalanche.ca)

## Snøslaps

Snøslaps bør alltid unngås. Før du krysser et vann eller en bekk, må du alltid kontrollere om det er snøslaps. Kjør vekk fra isen umiddelbart hvis du oppdager mørke flekker i sporet. Is og vann kan bli kastet bakover i sporet til en snøscooter som følger bak. Å få et kjøretøy ut av et område med snøslaps er arbeidsomt og kan i noen tilfeller være umulig.

## Under forhold med tåke eller snøfall

Tåke eller snø som hemmer sikten, kan danne seg både på land og over vann. Hvis du må kjøre i tåke eller kraftig snøfall, må du kjøre langsomt med lysene på og være oppmerksom på farer. Ikke fortsett hvis du ikke er sikker på veien. Hold sikker avstand bak andre snøscootere for å øke sikten og reaksjonstiden.

## Ukjent område

Kjør ekstra forsiktig når du kommer til et område som er nytt for deg. Kjør så langsomt at du oppdager potensielle farer som gjerder, gjerdestolper, bekker som krysser veien, steiner, plutselige forsenkninger, bardunstrenger og utallige andre hindringer som kan sette en stopper for scooterturen din. Også når du følger eksiste-

rende spor, må du være forsiktig. Kjør i en slik hastighet at du kan se hva som er rundt neste sving eller over toppen av bakken.

## **Sterkt solskinn**

Dager med sterkt solskinn kan redusere synsevnen betraktelig. Skinnet fra solen og snøen kan blende deg i en slik grad at du vanskelig kan skjelne kløfter, grøfter og andre hindringer. Brilller med farget glass bør alltid brukes under slike forhold.

## **Skjult hindring**

Hindringer kan være gjemt under snøen. Kjøring utenfor etablerte spor og inne i skogen krever redusert hastighet og større vaksomhet. Hvis du kjører for fort i et område, kan små hindringer også være meget farlige. Selv om du bare treffer en liten stein eller stubbe, kan snøscooteren kastes ut av kontroll, og det kan føre til skade på fører eller passasjerer. Hold deg til etablerte spor for å redusere risikoen for farer. Kjør sikkert, reduser hastigheten, og nyt utsikten.

## **Skjulte strenger**

Vær alltid på utkikk etter skjulte strenger, spesielt i områder der det kan ha vært drevet landbruk. Alt for mange ulykker har oppstått ved påkjørsel av strenger på et jorde, bardunstrenger ved stolper og veier og kjettinger og vaiere brukt som veisperring. Lav hastighet er vesentlig.

## **Hindringer og hopp**

Ikke planlagte hopp over snøfonner, brøytekanter, avløp eller utydelige objekter kan være farlig. Du kan unngå dem ved å bruke riktig type solbriller eller ansiktsmaske og ved å kjøre med lavere hastighet.

Å hoppe er en potensielt hasardiøs situasjon. Forbered deg før landing på å absorbere støtet, og gjør deg klar til å treffe bakken. Knærne må være bøyd for å fungere som støtdempere. Hvis sporet plutselig skulle forsvinne foran deg, må du huke deg ned (stå) mot bakre del av kjøretøyet og holde skiene oppe og rett fram. Gi litt gass, og forbered deg på nedslaget. Knærne må være bøyd for å fungere som støtdempere.

## **Svinge**

Avhengig av terrengforhold finnes det to foretrukne måter å snu eller svinge med en snøscooter. På de fleste underlag er kroppsbevegelse nøkkelen til svinging. Hvis du lener deg innover i svingen og forskyver kroppsvekten til den innerste foten, vil du lage en doserende effekt under beltet. Ved å bruke denne stillingen og

lene deg så langt fram som mulig, vil vekten forflytte seg til den innerste skien.

I noen tilfeller vil du finne ut at den eneste måten å snu snøscooteren på i dyp snø, er å dra den helt rundt. Ikke overanstreng deg selv. Skaff hjelp. Husk alltid å løfte med benene og ikke med ryggen.



## Kryssing av vei

I noen tilfeller må du kjøre opp på veien fra en grøft eller en snøfonn. Velg et sted hvor du kan kjøre opp uten vanskeligheter. Bruk stående stilling, og fortsett med akkurat nok hastighet til å nå toppen. Stopp helt på toppen av kanten, og vent til all trafikk har kjørt forbi. Bedøm fallet ned til veien. Kryss veien med en vinkel på 90°. Hvis du møter en ny snøkant på den andre siden, setter du føttene langt bak på kjøretøyet. Husk at snøscooteren ikke er laget for å kjøre på bar mark, og at styring er vanskeligere på denne typen underlag.

## Kryssing av jernbane

Kjør aldri på jernbaneskinner. Det er ulovlig. Jernbaneskinner og området langs skinnene er privat område. En snøscooter har ingen mulighet mot et tog. Før du krysser et jernbanespor, må du stoppe, se deg for og lytte.

## **Kjøring om natten**

Mengden av naturlig eller kunstig lys kan ved et visst tidspunkt påvirke evnen til å se eller bli sett. Kjøring med snøscooter om natten er fantastisk. Hvis du ikke lar deg påvirke av den reduserte sikten, kan det være en unik opplevelse. Kontroller at lysene er rene og virker skikkelig før du starter. Kjør i en slik hastighet at du kan stoppe i tide hvis du ser et ukjent eller farlig objekt foran deg. Hold deg til etablerte spor, og ikke kjør i ukjent område. Hold deg unna elver og vann. Bardunstenger, piggrådgjerdet, sperrede innkjørsler og andre objekter som greiner på trærne, kan være vanskelig å se om natten. Kjør aldri alene. Ha alltid med lommelykt. Hold deg unna bebyggelse, og ta hensyn til andres behov for å sove.

## **Kjøre i gruppe**

Før dere starter velger dere en "stifinner" til å lede gruppen og en annen person til å ta over på slutten av turen. Pass på at alle som er med på turen, er kjent med ruta og målet for turen. Pass på at du har med alt nødvendig verktøy og utstyr, og at du har nok drivstoff til å fullføre turen. Kjør aldri forbi lederen, og for den saks skyld, heller ingen andre snøscootere. Bruk alltid håndsignaler for å varsle om farer eller for å vise retningsendringer. Hjelp andre når det er nødvendig.

Det er alltid VIKTIG å holde sikker avstand mellom hver snøscooter. Hold alltid sikker avstand, og sørg for å ha nok plass til å stoppe. Kjør aldri tett opptil andre. Hold øye med kjøretøyet foran deg.

## **Signaler**

Hvis du har tenkt å stoppe, løfter du den ene hånda rett over hodet. Sving til venstre angis ved å strekke den venstre hånda rett ut i riktig retning. Når du skal svinge til høyre, strekker du ut den venstre armen og løfter hånden i loddrett stilling slik at den danner en rett vinkel ved albuen. Alle førere må bringe signalet videre til de bak.

## **Stopp i sporet**

Hvis det er mulig, kjører du vekk fra sporet når du stopper. Dette vil redusere faren for andre snøscooterførere som bruker sporet.

## **Spor og skilting**

Skilt langs sporet blir brukt til å kontrollere, styre eller regulere bruken av snøscootere i sporet. Gjør deg kjent med alle skilt som blir brukt i området du kjører i.

## Miljø

Ville dyr kan ha nytte av snøscooterkjøring. Snøscooterspor lager et fast underlag som dyr kan bruke til å forflytte seg fra et område til et annet. Ikke utnytt dette til å jage eller plage dyrelivet. Stress og utmattelse kan føre til at dyr dør. Hold deg borte fra vernede områder og områder merket for mating av dyr.

Hvis du er så heldig å få se et dyr, kan du stoppe snøscooteren og stille observere dyret.

Retningslinjene vi støtter, har ikke til hensikt å begrense gleden ved bruk av snøscooter, men å bevare den flotte friheten du kan oppleve på en snøscooter! Disse retningslinjene fører til glade og fornøyde snøscooterbrukere og gir dem mulighet til å vise andre sin kunnskap om og glede over denne vinteraktiviteten. Så neste gang du kjører ut i sporene på en kald og klar vinterdag, ber vi deg huske at du samtidig baner vei for fremtiden for kjøring med snøscooter. Hjelp oss å føre den i riktig retning! Fra oss alle i BRP takker vi for hjelpen.

Det finnes ikke noe mer oppkvikkende enn snøscooterkjøring. Å gi seg ut på snøscooterspor som går gjennom villmarksområder, er en spennende og sunn vinteraktivitet. Men så lenge antallet som bruker disse fritidsområdene øker, øker også risikoen for å skade miljøet. Misbruk av områder, anlegg og ressurser vil til slutt føre til at både private og offentlige områder blir underlagt restriksjoner og avstenging.

I hovedsak er den største faren for vår aktivitet oss selv. Dette gir oss bare ett logisk valg. Når vi kjører snøscooter, må vi alltid kjøre ansvarlig.

De fleste respekterer loven og miljøet. Hver og en av oss, både unge og gamle, må være et eksempel for de som er nybegynnere i aktiviteten.

Å trå varsomt inn i våre fritidsområder er i alles beste interesse. I det store perspektivet må vi bevare miljøet for å beskytte aktiviteten.

Etter å ha innsett betydningen av dette og nødvendigheten for snøscooterførere å gjøre sitt for å bevare områder der det er mulig å glede seg over aktiviteten, har BRP startet kampanjen "Light Treading Is Smart Sledding" (Det er smart å trå varsomt) for snøscooterførere.

Å trå varsomt betyr mer enn å kjøre forsiktig i snøscootersporene. Det er et budskap om omtanke, hensyn og vilje til å ta føringen og gjøre noe. Det gjelder miljøet generelt, å ta vare på det og vedlikeholde det, de naturlige innboerne og alle entusiaster og den brede offentlighet som liker den flotte naturen. Med dette motivet oppfordrer vi alle snøscooterførere til å huske at å ta hensyn til miljøet ikke bare er viktig for fremtiden til industrien, men også for fremtidige generasjoner.

Å trå varsomt betyr ikke at du skal holde tilbake lysten til å ha det moro med snøscooterkjøring! Det betyr bare at du skal handle med respekt!

Det grunnleggende målet med å trå varsomt er hensynet til hvor og hvordan du kjører snøscooter. Du trår varsomt hvis du følger prinsippene nedenfor.

**Hold deg informert.** Skaff kart, forskrifter og annen informasjon fra Statens Kartverk eller andre offentlige etater. Lær deg reglene og følg dem. Dette gjelder også fartsgrensene!

**Unngå** kjøring over ungskog, kratt og gress, og hogg ikke ned trær. I flate områder eller der kjøring er populært, er det viktig å kun kjøre der det er tillatt. Husk at det er en sammenheng mellom å ta vare på miljøet og din egen sikkerhet.

**Respekter dyrelivet**, og være spesielt varsom hvis du treffer på dyr med kalver, eller som lider av matmangel. Stress kan tappe dyr for viktige energireserver. Unngå kjøring i områder som kun er beregnet for dyr!

**Følg** reglene for stenging av porter og offentlige skilt, og husk å ta med deg søppel hjem!

**Hold deg unna** villmarksområder. De er lukket for alle kjøretøy. Hold rede på hvor grensene befinner seg.

**Sørg for at du har tillatelse** til å kjøre på privat eiendom. Ta hensyn til grunneiers rettigheter og andres privatliv. Husk at selv om snøscooterteknologien har senket støynivået betraktelig, bør du likevel ikke ruse motoren der stillheten "står på dagsorden".

De som kjører snøscooter vet godt at det i sportens historie er gjort en innsats for å få tilgang til områder der man kan kjøre snøscooter sikkert og ansvarlig. Denne innsatsen gjøres fortsatt, sterkere enn noen gang.

Å ta hensyn til områdene vi kjører i ... hvor de enn er ... er den eneste måten å sikre senere glede. Det er den største grunnen til at vi vet du er enig i at det er smart å trå varsomt! Og det finnes flere.

Å glede seg over muligheten til å se vinteren og naturens majestetiske underverker, er en opplevelse som settes pris på av snøscooterførere. Å trå varsomt vil bevare denne muligheten og gjøre det mulig å vise andre vinterens skjønnhet og den unike spenningen i vår aktivitet. Å trå varsomt vil hjelpe aktiviteten til å vokse!

Og til slutt, å trå varsomt er det som kjennetegner en smart snøscooterfører. Du trenger ikke å etterlate brede og slingrete spor gjennom en urørt skog for å vise at du kan kjøre. Vis at du vet hva du gjør, uansett om du kjører en Ski-Doo med høy ytelse, en sporty snøscooter eller en annen utgave eller modell. Vis at du vet hvordan du får snø til å fly og lager spor med bare enn lett berøring av naturen!

## FRIKSJONSFORBEDRENDE PRODUKTER

**MERK:** Denne delen gjelder snøscootere utstyrt med fabrikkinstallerte belter som har blitt godkjent av BRP for påmontering med spesialpigger.

### **⚠ ADVARSEL**

Bruk aldri belter som ikke er godkjent for pigger. Hvis pigger monteres på et belte som ikke er godkjent, kan øke faren for at beltet slites eller ødelegges.

### **⚠ ADVARSEL**

Du kan bruke pigger på beltet på denne modellen. Du **MÅ** imidlertid bruke kun BRP-godkjente pigger for bruk på disse Ski-Doo-snøscooterne. **BRUK ALDRI** vanlige pigger fordi beltetykkelsen er tynnere enn på andre standardbelter. Piggene kan slites av beltet og skilles fra kjøretøyet. Kontakt en autorisert Ski-Doo-forhandler for gjeldende tilgjengelighet av pigger og bruk av slike.

Hvis du bruker friksjonsforbedrende produkter som justerbare eller mer aggressive skikarbidskinner og/eller pigger på snøscooteren, vil den endre oppførsel, spesielt med tanke på manøvrerbarhet, akselerasjon og bremsing.

Bruk av friksjonsforbedrende produkter gir et bedre tak på pakket snø og is, men har ingen merkbar effekt i løs snø. Av denne grunn vil kjøring med snøscootere utstyrt med friksjonsforbedrende produkter kreve en viss tilpassingstid. Hvis snøscooteren er utstyrt med friksjonsforbedrede produkter må du bruke mye tid til å venne deg til måten den oppfører seg på ved svinging, akselerering og bremsing.

Se også lokale forskrifter angående bruk av friksjonsforbedrede produkter på snøscootere. Bruk alltid snøscooteren på en ansvarlig måte, og ta hensyn til miljøet og andres eiendom.

### **Manøvrerbarhet**

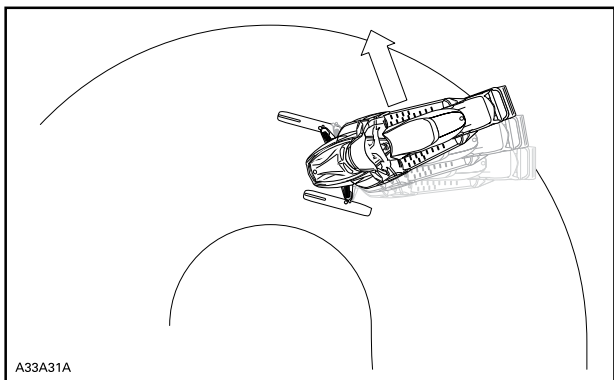
Hvis du bruker friksjonsforbedrende produkter som mer aggressive skikarbidskinner og/eller pigger på snøscooteren, får snøscooteren bedre feste mot underlaget både foran og bak. For å holde fronten og bakenden av snøscooteren i balanse er det derfor nødvendig å bruke karbidskinner for å gi skiene bedre feste. Selv om karbidskinner for ski rett fra butikken er hensiktsmessig, gir de ikke nødvendigvis optimal kontroll, fordi de avhenger av personlige prioriteringer, kjørestil og hvordan fjæringen er justert.

## **⚠ ADVARSEL**

Hvis fronten og bakenden av snøscooteren ikke er i balanse pga. en feil kombinasjon av friksjonsforbedrende produkter, kan snøscooteren få en tendens til å overstyre eller understyre. Dette kan føre til at du mister kontrollen.

### **Overstyring**

Snøscooteren kan i noen tilfeller få en tendens til overstyring ved bruk av mer aggressive skikarbidskinner uten pigger på beltet bak. Se illustrasjonen.

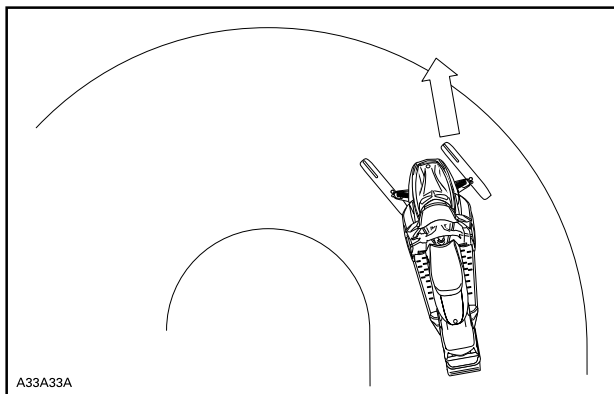


*OVERSTYRING*

### **Understyring**

Hvis skiene ikke er utstyrt med mer aggressive skikarbidskinner, kan snøscooteren i noen tilfeller få en tendens til understyring ved bruk av pigger på beltet. Se illustrasjonen.

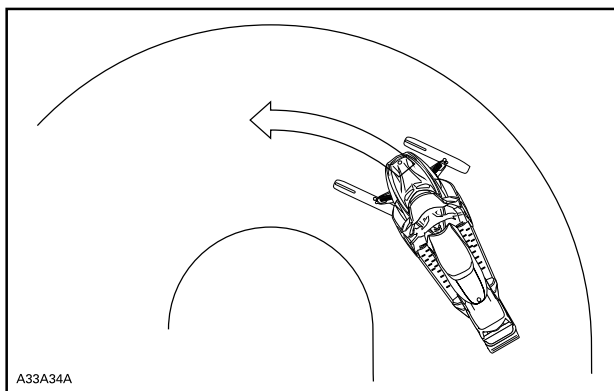




*UNDERSTYRING*

**Kontrollert kjøring**

En balansert kombinasjon av skikarbidskinner og pigger sikrer tilstrekkelig kontroll og bedre manøvrering. Se illustrasjonen.



*KONTROLLERT KJØRING*

**Akselerasjon**

Bruk av pigger på beltet får snøscooteren til å akselerere bedre på pakket snø og is, men har ingen merkbar effekt på løs snø.

Under enkelte forhold kan dette føre til plutselige variasjoner i friksjonen.

## **⚠ ADVARSEL**

Gjør følgende for å hindre overraskelser som fører til at du mister kontroll over snøscooteren, noe som kan føre til alvorlig personskade eller dødsfall:

- Vær alltid forsiktig med gassen.
- Forsøk ALDRI å spinne for å få bakenden av snøscooteren til å skrense.

Det kan føre til at grus og is blir kastet med stor hastighet bakover, noe som kan føre til at andre i nærheten eller snøscootere bak deg blir skadet.

## **Bremsing**

Som ved akselerasjon vil bruk av pigger gi bedre bremseeffekt på pakket snø og is, men har ingen merkbar effekt på løs snø. Bruk av bremseser kan derfor plutselig endres under enkelte forhold. For å unngå overraskelser som kan føre til at du mister kontrollen, holder du igjen ved bremsing for å hindre blokkering av beltet.

## **Viktige sikkerhetsregler**

## **⚠ ADVARSEL**

Slik unngår du alvorlige skader på personer i nærheten av snøscooteren:

- Stå ALDRI bak eller i nærheten av et belte som går rundt.
- Bruk alltid et bredt snøscooterstativ med avbøyingspanel til snøscooteren hvis det blir nødvendig å rotere beltet.
- Når beltet er løftet fra bakken, må det alltid kjøres med lavest mulig hastighet.

Sentrifugalkraften kan føre til at grus, skadede eller løse pigger, biter av et istykkerrevet belte eller helt løsrevet belte blir kastet voldsomt bakover ut av tunnelen med stor kraft.

## **Innvirkning på snøscooterens levetid ved bruk av belte med pigger**

Bruk av friksjonsforbedrende produkter kan både øke belastningen på enkelte deler av snøscooteren og føre til økt vibrasjon. Dette kan forårsake for tidlig slitasje og redusere levetiden på deler som belter, bremsebelegg, lagre, kjeder, tannhjul og godkjente belter med pigger. Utfør alltid en visuell kontroll av beltet før hver gang du bruker det. For mer informasjon, se *BELTE* under *VEDLIKEHOLD*.

Hvis snøscooteren ikke er utstyrt med tunnelbeskyttelse laget spesielt for modellen, kan pigger også forårsake alvorlige feil. Skade på elektriske ledninger eller perforering av varmevekslere utgjør potensielle farer og kan få motoren til å overopphetes og skades alvorlig.

## **⚠ ADVARSEL**

Hvis tunnelbeskyttelsen er svært slitt eller ikke er montert, kan det gå hull på drivstofftanken og brann kan oppstå.

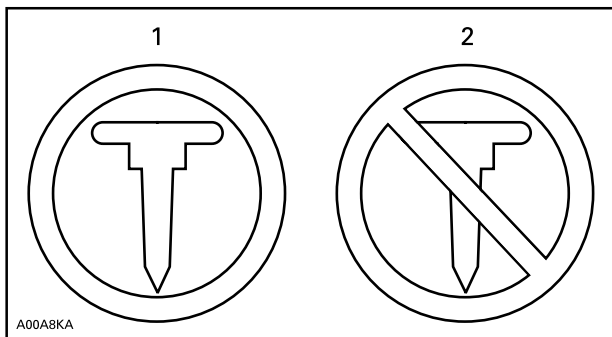
**OBS!** Spør hos din forhandler etter en passende tunnelbeskyttelsesmodell og settnummeret som kreves for snøscooteren.

**MERK:** Sjekk den begrensede garantien til BRP for å finne ut hvilke garantier som gjelder for bruk av pigger.

## **Montering av pigger på BRP-godkjente belter**

## **⚠ ADVARSEL**

Bruk aldri belter som ikke er godkjent for pigger. Godkjente belter kan identifiseres av et piggsymbol (se illustrasjonen nedenfor) som er trykt inn i overflaten på beltet. Hvis pigger monteres på et belte som ikke er godkjent, kan øke faren for at beltet slites eller ødelegges.

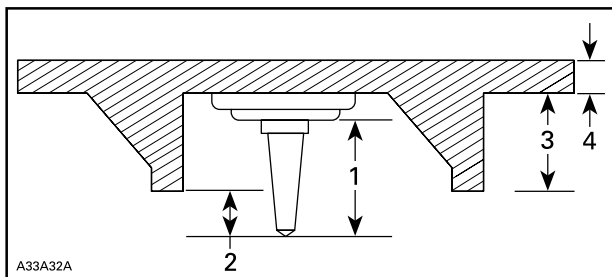


### **BELTESYMBOLER**

1. Godkjent
2. IKKE godkjent

For å sikre sikker og riktig montering anbefaler BRP at piggene blir montert av forhandleren.

- Bruk kun BRP-godkjente spesialpigger.
- Bruk aldri pigger som overskrider høyden av mønstret i snøscooterbeltene med mer enn 9,5 mm.



### MONTERING AV PIGGER

1. Størrelsen på piggen
2. Inntrengningsområde 6,4 mm til 9,5 mm
3. Mønsterdybden på beltet
4. Tykkelsen av beltet

## **⚠ ADVARSEL**

- Kontakt en autorisert Ski-Doo-forhandler for gjeldende tilgjengelighet av pigger og bruk av slike.
- BRUK ALDRI vanlige pigger. Beltetykkelsen er tynnere enn på våre standardbelter, og piggene kan slites av beltet og skilles fra kjøretøyet under fart.
- Pigger må kun monteres på de angitte områdene på beltet med påstøpte utbulinger. Enkelte beltemodeller har to typer påstøpte utbulinger, trekanter og sirkler. Se advarselen som er påstøpt i beltets overflate for å finne ut hvilket som skal brukes.
- Monter aldri pigger på et belte med profil på 35 mm eller mer.
- Antallet pigger montert må alltid være akkurat like mange som antall påstøpte utbulinger på beltet.
- Les alltid monteringsanvisningene og anbefalingene fra produsenten av friksjonsproduktene før du lar forhandleren montere pigger og skinner. Det er meget viktig å følge spesifikasjonene for tiltrekingsmomentet på skrupiggene.

**MONTERING AV FEIL ANTALL PIGGER ELLER FEIL MONTERING KAN ØKE FAREN FOR AT BELTET SLITES ELLER ØDELEGGES.**

## Vedlikehold/utskifting

UTFØR EN VISUELL KONTROLL AV BELTET FØR HVER GANG DU BRUKER DET.

Se etter skader som:

- hull i beltet
- rifter i beltet (spesielt rundt friksjonshull på belter med pigger)
- mønsterknaster som er brutt av eller slitt av slik at deler av stengene avdekkes
- lagdeling av gummien
- skadede stenger
- avbrutte pigger (på belter med pigger)
- bøyd pigger (på belter med pigger)
- manglende pigger
- pigger som er revet av beltet
- manglende beltefører(e)
- forsikre deg også om at piggmutrene er trukket til med anbefalt tiltrekningsmoment.

På godkjente belter med pigger må ødelagte eller manglende pigger byttes ut med en gang. Hvis beltet viser tegn til slitasje, må det skiftes ut med en gang. Spør forhandleren hvis du er i tvil. Utfør alltid en visuell kontroll av beltet før hver gang du bruker det.

### **ADVARSEL**

Kjøring med skadet belte eller pigger kan føre til at du mister kontrollen over snøscooteren.

# KJØRE MED LAST OG UTFØRE ARBEID

## Arbeide med kjøretøyet ditt

SSVen din kan hjelpe deg i utførelsen av en rekke forskjellige LETTE oppgaver, blant annet å trekke last. Et stort utvalg av tilbehør er tilgjengelig hos autoriserte Ski-Doo-forhandlere. For å unngå mulige personskader må du følge instruksjonene og advarslene som gis i dokumentasjonen for tilbehøret. Respekter alltid kjøretøyets lastebegrensninger. Overlast av kjøretøyet kan føre til belastning på komponenter og forårsake svikt. Unngå å presse deg selv for hardt hvis du løfter eller trekke tung last, eller skyver kjøretøyet manuelt.

## Last

### ADVARSEL

Reduser alltid hastigheten når du frakter last eller trekker en tilhenger.

All last som transporteres på kjøretøyet, inkludert passasjer og/eller bagasjebærere, påvirker kjøretøyets håndtering, stabilitet og bremselengde. Ikke overskrid kjøretøyets lastekapasitet, inkludert vekt av fører, last, utstyr og belastning på tilhengerfeste. Se *SPESIFIKASJONER*. Kontroller alltid at lasten er godt festet og ikke kan påvirke kontrolllysene. Vær alltid oppmerksom på at lasten kan gli eller falle av og føre til en ulykke. Unngå at last stikker ut på sidene og fester seg i busker eller andre hindringer.

### ADVARSEL

Kjøretøyets manøvrerbarhet, stabilitet og bremselengde påvirkes av belastningen på bakre bagasjeområde og måten kjøretøyet brukes på. Det er derfor viktig med riktig lasting og fordeling av vekten. Utsett aldri kjøretøyet for overlast eller feil lasting eller sleping. Sørg alltid for at lasten er godt sikret før du bruker kjøretøyet. Reduser hastigheten på en trygg måte i henhold til terrenget når du transporterer last eller trekker en tilhenger, og unngå bakker og vanskelig terreng. Beregn økt avstand for bremsing, spesielt på skrå flater og med en passasjer om bord. Vær forsiktig slik at du ikke får skrens eller sklir. Fest alltid lasten så lavt som mulig for å redusere effekten av et høyere tyngdepunkt. Hvis du ikke følger disse anbefalingen, kan dette påvirke håndteringen av kjøretøyet som kan føre til en ulykke.

TABELL OVER MAKSIMAL LAST			
TOTALT TILLATT LAST	Expedition Sport	206 kg	Inkludert vekt av fører, passasjer, last, tilbehør og eventuell belastning på tilhengerfestet.
	Expedition LE Expedition SE Expedition SWT	238 kg	
	Expedition Sport	25 kg	
LAST	Expedition LE Expedition SE Expedition SWT	57 kg	Jevnt fordelt. Inkluderer stativ bak, oppbevaringsrom bak og belastning på tilhengerfeste.
	Expedition Sport	25 kg	

## Slepe last

Trekk aldri en last ved å feste den direkte til støtfangeren. Festet kan brukes til å trekke utstyr.

Respekter maksimalbelastningene for sleping ved sleping av last. Se *KJØRING MED TILHENGER* i dette avsnittet.

### ADVARSEL

Slep aldri tilbehør ved hjelp av et tau. Bruk alltid en stiv slepestang. Bruk av tau vil resultere i kollisjon mellom objektet og snøscooteren, og kan også føre til velt ved en kraftig fartsreduksjon eller kjøring ned en bakke.

### ADVARSEL

Slakke kjettinger eller kabler kan brette og sprette tilbake.

Ved trekking av et annet kjøretøy, sørg for at noen styrer kjøretøyet som trekkes. De må bremse og styre for å hindre at kjøretøyet mister kontrollen.

Reduser hastigheten når du trekker last, og sving gradvis. Unngå bakker og grovt terreng. Ikke prøv å kjøre i bratte bakker. Tillate mer avstand for bremsing, spesielt på skrå flater og når en passasjer er ombord. Vær forsiktig slik at du ikke får skrens eller sklir.

## Trekk en tilhenger

Kjøring av dette kjøretøyet med tilhenger øker i betydelig grad risikoen for å velte, spesielt i bratte skråninger. Hvis du kjører med tilhenger, må du kontrollere at tilhengerfestet er kompatibelt med det som finnes på kjøretøyet. Kontroller at tilhengeren er i vannrett linje med kjøretøyet (I visse tilfeller må det monteres en spesiell forlengelse på kjøretøyet's tilhengerfeste). Bruk sikkerhetskjettinger eller kabler for å sikre tilhengeren til kjøretøyet.

Reduser hastigheten når du trekker en tilhenger, og unngå brå svinging. Unngå bakker og grovt terreng. Ikke prøv å kjøre i bratte bakker. Tillate mer avstand for bremsing, spesielt på skrå flater og når en passasjer er ombord. Vær forsiktig slik at du ikke får skrens eller sklir.

Feil lasting av en tilhenger kan føre til at du mister kontrollen over kjøretøyet.

Ikke overskrid tauekapasiteten og vekten på tilhengerfestet. Se *SPESIFIKASJONER*.

Pass på at det alltid hviler noe tyngde på tilhengerfestet.

Pass på at lasten er jevnt fordelt og sikkert festet på tilhengeren. Det er lettere å ha kontroll over en tilhenger som er godt balansert.

På kjøretøy med girkasse setter du alltid girspaken i posisjon L (low range) for trekking av tilhenger – i tillegg til det økte kraftmomentet, vil det også utligne den økte belastningen på bakdekkene.

Vær forsiktig når du kobler fra en lastet tilhenger. Tilhengeren eller lasten på den kan velte over deg eller andre.

Når du trekker en tilhenger, må du ta hensyn til slepekapasiteten som er angitt på dekalen på tilhengerfestet.



## VIKTIGE DEKALER PÅ PRODUKTET

### Løs(e) dekal(r)

**KJØRETØYETS MOTORBESKRIVELSE:**

**XXXXX**

**EPA-SERTIFISERT**

NER (NORMALIZED EMISSION RATE) =


PÅ EN SKALA FRA 0 TIL 10, ER 0 RENEST

**\*MÅ IKKE FJERNES FØR SALG**



704901107

*TYPISK*

 **ADVARSEL.** Bruk, servicearbeid og vedlikehold av et terrengkjøretøy kan utsette deg for kjemikalier, inkludert motoreksos, karbonmonoksid, ftalater og bly som anses i staten California som kreftfremkallende og kan forårsake fødselsdefekter eller annen reproduktiv skade.

For å minimere eksponering skal du unngå å innånde eksos, ikke la motoren gå på tomgang bortsett fra når nødvendig, vedlikehold kjøretøyet på et godt ventilert område og bruk hansker eller vask hendene ofte når du vedlikeholder kjøretøyet.

For mer informasjon kan du gå til [www.P65Warnings.ca.gov/products/passenger-vehicle](http://www.P65Warnings.ca.gov/products/passenger-vehicle)



704906872

Har du bedt forhandleren justere fjæringen slik at den passer **DIN** kjøremåte?

- lengden på begrenserreimen
- forhåndsbelastning av fjæren

for mer informasjon

**se brukerhåndboken under**  
**- Stille radioen**

\* Denne dekalen må **IKKE**  
fjernes av andre enn kunden.



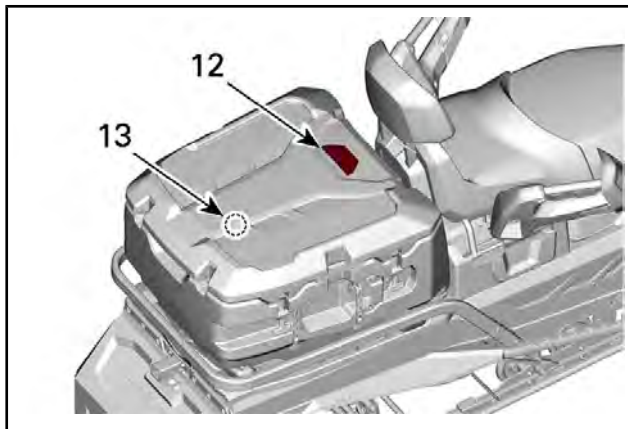
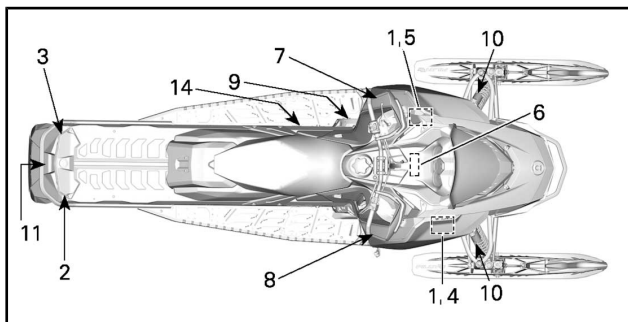
516004302

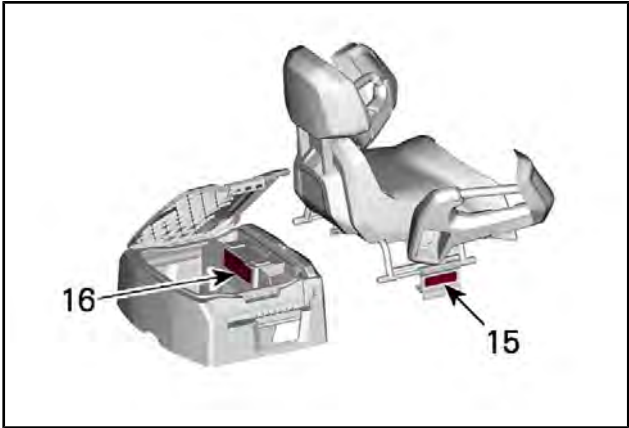
## Sikkerhetsdekalering på kjøretøyet

Disse dekaleringene er festet på kjøretøyet for å sørge for sikkerheten til sjåfør, passasjerer og tilskuere.

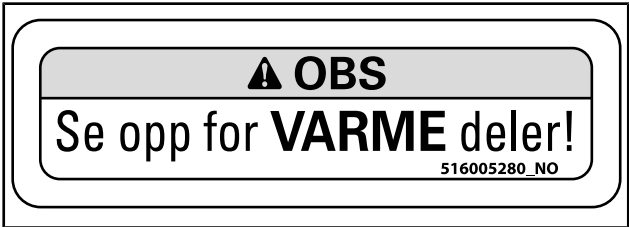
Følgende dekaleringer finnes på kjøretøyet og er å oppfatte som en permanent del av den. Hvis de mangler eller er skadet, kan merkene byttes uten ekstra kostnad. Kontakt en autorisert Ski-Doo-forhandler.

**MERK:** I tilfelle eventuelle forskjeller mellom denne håndboken og kjøretøyet, har sikkerhetsdekaleringene på kjøretøyet forrang over dekaleringene i denne håndboken.



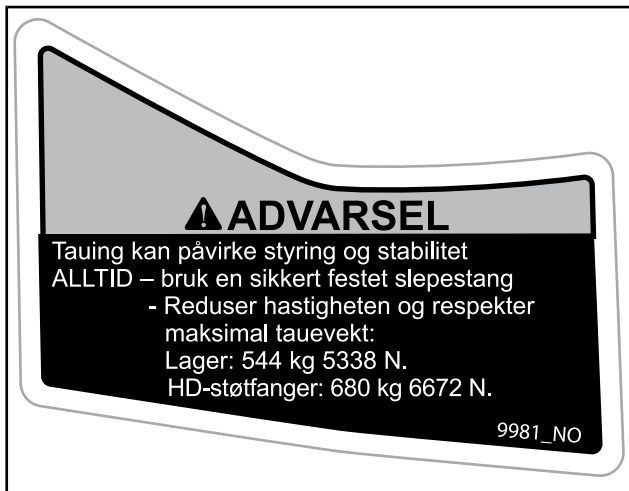


**Dekal 1**



*DEKAL 1*

## Dekal 2 Expedition LE, SE og SWT



DEKAL 2

## Dekal 2 Expedition Sport



DEKAL 2

### Dekal 3 Expedition LE og SE



DEKAL 3

### Dekal 3 Expedition Sport



DEKAL 3

## Dekal 4



DEKAL 4

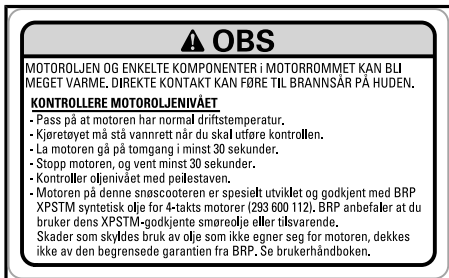


**Dekal 5**

 <b>ADVARSEL</b>	<b>OBS!</b>
<p>Dette vernet må <b>ALLTID</b> være på plass når motoren er i gang, vær oppmerksom på roterende deler da de kan forårsake personskader eller hekte seg opp i klesplagg.</p>	<p>Anbefalt tiltrekkingmoment drivreimskive: <b>85-92 lb.ft / 115-125N.m</b></p> <p>Hvis anbefalt tiltrekkingmoment ikke brukes, kan det føre til alvorlig skade på drivreimskiven og motoren. Den fullstendige monteringsprosedyren finnes i verkstedhåndboken.</p>
<b>516007667</b>	

DEKAL 5

## Dekal 6



## DEKAL 6

**Dekal 7 Expedition LE og SE**

**▲ ADVARSEL**

Les og forstå **alle** sikkerhetsmerker, finn og les brukerhåndboken og se på sikkerhetsvideoen ved hjelp av QR-koden, eller besøk Ski-Doo nettside før du kjører.



- Gjør deg kjent med kjøretøyet ditt. Uerfarne førere kan overse risiko og overraskes av kjøretøyet spesielle adferd eller terrengforholdene. Kjør forsiktig.
- For høy hastighet og uforsvarlig kjøring kan drepe!

Tilpass **ALLTID** hastigheten etter snøforholdene og omgivelsene.

- Bremseevnen og kontrollen over styringen kan reduseres på hardpakket snø, is eller veier. Reduser hastigheten, og beregn mer plass til å stoppe eller svinge.
- Respekter lover og lovpålagte aldersgrenser. Produsenten anbefaler at føreren er minst 16 år gammel.
- Åpne aldri sidepanelene eller panseret når motoren er i gang eller når kjøretøyet er i bevegelse. Ta alltid ut DESS-nøkkelen før du åpner disse.

**FØR DU STARTER:**

1. Fest nødstoppsnoren til klærne.
2. Kontroller **alltid** gass- og bremsehåndtakenes funksjon før du starter. De må gå helt tilbake til utgangsposisjonen når det slippes.
3. Sett på parkeringsbremsen.
4. Drei håndtakene til de stopper i begge retninger for å kontrollere om det er hindringer og at de beveger seg fritt.

**ETTER Å HA STARTET:**

1. Trekk ut nødstoppsnoren for å kontrollere at motoren slås av.
2. Start på nytt, og trykk på nødstoppbryteren for motoren for å kontrollere at motoren slås av.
3. Ta av parkeringsbremsen før du kjører for å unngå bremsefading.




516009492\_NO

DEKAL 7

## Dekal 7 Expedition Sport

**⚠ ADVARSEL**

Les og forstå alle sikkerhetsmerker, finn og les brukerhåndboken og se på sikkerhetsvidoen ved hjelp av QR-koden, eller besøk Ski-Doo nettside før du kjører.

- Gjør deg kjent med kjøretøyet ditt. Uerfarne førere kan overse risiko og overraskes av kjøretøyet sine spesielle adferd eller terrengforholdene. Kjör forsiktig.
- For høy hastighet og uforvarlig kjøring kan drepe!

Tilbass ALLTID hastigheten etter snøforholdene og omgivelsene.



- Bremsesevnen og kontrollen over styringen kan reduseres på hardpakket snø, is eller veier. Reduser hastigheten, og beregn mer plass til å stoppe eller svinge.
- Respekter lover og lovpålagte aldersgrenser. Produzenten anbefaler at føreren er minst 16 år gammel.
- Åpne aldri sidepanelene eller panseret når motoren er i gang eller når kjøretøyet er i bevegelse. Ta alltid ut DESS-nøkkelen før du åpner disse.

**FØR DU STARTER:**

1. Fest nødstoppsnoren til klærne.
2. Kontroller alltid gass- og bremseshåndtakenes funksjon før du starter. De må gå tilbake til utgangsstillingen når de slippes.
3. Sett på parkeringsbremsen.
4. Drei styret til det stopper i begge retninger for å kontrollere om det er hindringer og at det beveger seg fritt.

**ETTER Å HA STARTET:**

1. Trekk ut nødstoppsnoren hvis motoren stanser.
2. Start på nytt, og trykk på nødstoppbryteren for motoren for å kontrollere at motoren slås av.
3. Ta av parkeringsbremsen før du kjører for å unngå bremsefading.

518010577\_NO

DEKAL 7

## Dekal 8 Expedition LE og SE

**⚠ ADVARSEL**

Dette kjøretøyet er ment for en (1) fører og like mange passasjerer som det er seter med stropper eller håndgrep montert på kjøretøyet i henhold til SSSC-standarder.

This vehicle is designed for one (1) operator and as many passengers as there are seats with straps or handgrips installed on the vehicle conforming to SSSC standards.

Kjøring med passasjer:

- Bremsesevnen og kontrollen over styringen reduseres. Reduser hastigheten, og beregn ekstra plass til å manøvrere.
- Juster fjæringen etter vekten.

**HUSK: DET ER DU SOM ER ANSVARLIG FOR SIKKERHETEN TIL PASSASJEREN!**  
**ALLE FØRERE OG PASSASJERER MÅ LESE FØLGENDE:**

Unngå overraskelser!

VÆR PÅ UTKIKK etter det uventede. Opptre defensivt.

- Vær hele tiden oppmerksom på personer, gjenstander, forhold og andre kjøretøy.
- Unngå tynn is / åpent vann.
- Vær ekstra oppmerksom ved kjøring utenfor sporet.

Bruk ALLTID en DOT-godkjent HJELM og klær som er egnet for kjøring med snøscooter.

Kjør ALDRI under påvirkning av alkohol, narkotika eller medikamenter, heller ikke som passasjer.





Patent: [www.brp.com/en/about-brp/patents.html](http://www.brp.com/en/about-brp/patents.html)  
516009493\_NO

DEKAL 8

## Dekal 8 Expedition Sport

**⚠ ADVARSEL**

Dette kjøretøyet er ment for en (1) fører og like mange passasjerer som det er seter med stropper eller håndgrep montert på kjøretøyet i henhold til SSCC-standarden.

This vehicle is designed for one (1) operator and as many passengers as there are seats with straps or handgrips installed on the vehicle conforming to SSCC standards.

Kjøring med passasjer:

- Bremsesveiven og kontrollen over styringen reduseres. Reduser hastigheten, og beregn ekstra plass til å manøvrere.
- Juster fjæringen etter vekten.

**HUSK: DET ER DU SOM ER ANSVARLIG FOR SIKKERHETEN TIL PASSASJEREN!**

**ALLE FØRERE OG PASSASJERER MÅ LESE FØLGENDE:**

Unngå overraskelser!  
VÆR PÅ UTKIKK etter det uventede.

Opptre defensivt.

- Vær hele tiden oppmerksom på personer, gjenstander, forhold og andre kjøretøy.
- Unngå tynn is / åpent vann.
- Vær ekstra oppmerksom ved kjøring utenfor sporet.



Bruk ALLTID en DOT-godkjent HJELM og klær som er egnet for kjøring med snøscooter.



Kjør ALDRI under påvirkning av alkohol, narkotika eller medikamenter, heller ikke som passasjer.



516019278 100

Patent: [www.bsp.com/en/about-bsp/patents.html](http://www.bsp.com/en/about-bsp/patents.html)

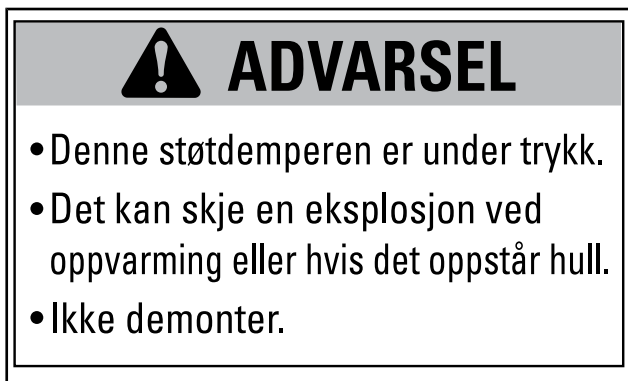
DEKAL 8

### Dekal 9



DEKAL 9

### Dekal 10



DEKAL 10 – PÅ GASSTØTDEMPERE

## **Dekal 11 Expedition LE, SE og SWT**



DEKAL 11

## **Dekal 12 Expedition SE**



DEKAL 12 – PÅ LASTEROMMETS LOKK



**Dekal 13 Expedition SE****⚠ ADVARSEL**

- Transporter ALDRI barn eller kjæledyr i lasterommet. Lokket på lasterommet er lufttett, noe som kan føre til kvelning.
- Frakt ALDRI brennbare eller farlige væsker i lasterommet. Ved eventuell antenning kan dette føre til en eksplosjon med fare for liv og helse.
- Overskrid ALDRI kjøretøyets lastekapasitet.
- For spesifisering av maksimal lastekapasitet, se brukerhåndboken.
- Frakt aldri mer enn 20 kg på lasterommets lokk.
- Lasterommets maksimale lastekapasitet = 48 kg, medregnet vekten av lasten på lokket.
- Instruksjonsarket for dette lasterommet viser hvordan du installerer LinQ-forankringen på lokket.

*DEKAL 13 – PÅ INNSIDEN AV LASTEROMMETS LOKK***Dekal 14**

**Запуск двигателя при температуре окружающей среды ниже минус 30 °С не гарантируется.**

**Ручной аварийный запуск двигателя не предусмотрен.**

516009934

*DEKAL 14 – KUN I EU*

## Dekal 15



DEKAL 15

## Dekal 16



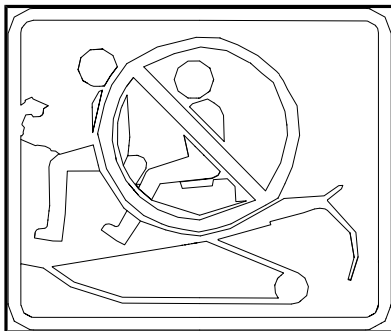
DEKAL 16

## Støpt sikkerhetspiktogram

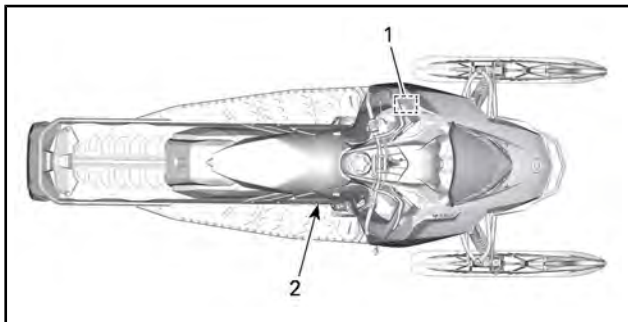
Plassert på bakre oppbevaringsrom på Expedition LE og SE.

### **ADVARSEL**



Frakt aldri passasjerer på lasterommet.



## Samsvarsdekaler



## Samsvarsdekal for EPA

	<b>EMISSION CONTROL INFORMATION</b>		 <b>121</b>
	THIS VEHICLE IS CERTIFIED TO OPERATE ON UNLEADED GASOLINE AND MEETS [XXXX] U.S. EPA REGULATIONS FOR SNOWMOBILE SI ENGINES.		
ENGINE FAMILY	XXXXXXXXXXXXX	MOTORFAMILIE	
PERMEATION FAMILY	XXXXXXXXXXXXX	GJENNOMTRENINGSFAMILIE	
FEL	XX g/kW-hr HC XXX g/kW-hr CO X.X g/ m2 / day	FAMILY EMISSION LIMIT (FEL)	
ENGINE DISPLACEMENT	XXX cm <sup>3</sup>	SYLINDERVOLUM	
EXHAUST EMISSION CONTROL SYSTEM	XXXX	KONTROLLSYSTEM FOR EKSOSUTSLIPP	
<b>INFORMASJON OM UTSLIPPSKONTROLL</b>			
DETTE KJØRETØYET ER SERTIFISERT TIL Å KJØRE PÅ BLYFRI BENSIN OG TILFREDSTILLER BESTEMMELSENE [XXXX] FRA U.S. EPA FOR SI-MOTORER FOR SNØSCOOTERE.			
SEE OPERATOR'S GUIDE FOR MAINTENANCE SPECIFICATIONS VEDLIKEHOLDSSPESIFIKASJONER FINNER DU I BRUKERHÅNDBOKEN <b>BOMBARDIER RECREATIONAL PRODUCTS INC.</b>			

516006865

TYPEBILDE: SAMSVARSDOKAL 1 – I MOTORROM

## Yellowstone National Park-etterlevelsmerke

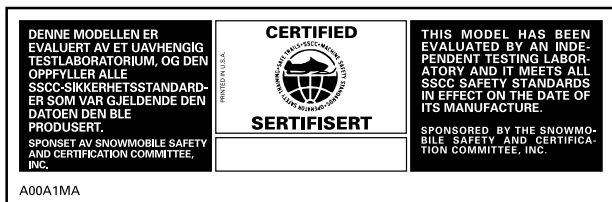


*FORAN TIL VENSTRE PÅ TUNNEL*

## SSCC-dekal

Sikkerhetsstandarder for snøscootere har blitt godkjent av SSCC (Snowmobile Safety and Certification Committee) som BRP er et medlem av. Du kan lett kontrollere godkjenningsdekalen på den høyre vertikale delen av snøscooteren for å være sikker på at den møter disse standardene.

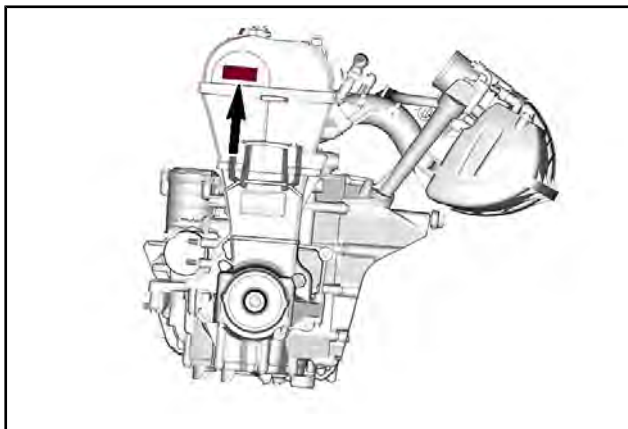
Dekalen nedenfor viser at en uavhengig testinstitusjon har godkjent at snøscooteren oppfyller sikkerhetsstandardene til SSCC.



*DEKAL 2*

## Direktiv (EU) 2016/1628 som gjelder mobile kjøretøy ikke på vei

Kjøretøy som overholder regulering (EU) 2016/1628 (NRMM) er identifisert på motorens ventillokk.

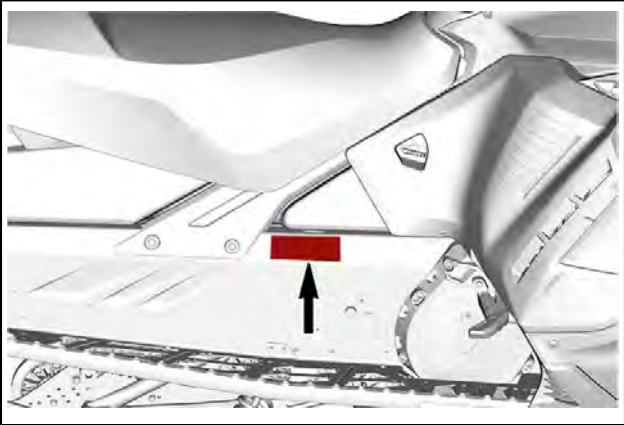


TYPISK

10559_NO	<b>Rotax</b> NRSC H CO <sub>2</sub> g/kWh: #####
	# M#####
	Produksjonsdato: MM-ÅÅÅÅ
	Familietype: #####
	<span style="border: 1px solid black; padding: 2px;">e13</span> SMB/P V-####

TYPISK NRMM-IDENTIFIKASJON PÅ MOTOR

Avhengig av din bestemte kjøretøykonfigurasjon kan et ekstra NRMM-identifiseringsmerke være installert på tunnelen, nær kjedekassa.



*TYPISK – PÅ HØYRE SIDE AV TUNNELEN*



Bombardier Recreational  
Products Inc.



565 de la Montagne,  
Valcourt, QC, Canada  
J0E 2L0



BRP Europe N.V.  
Skaldenstraat 125, Gent  
Belgium, 9042



10650\_INO



**Rotax**

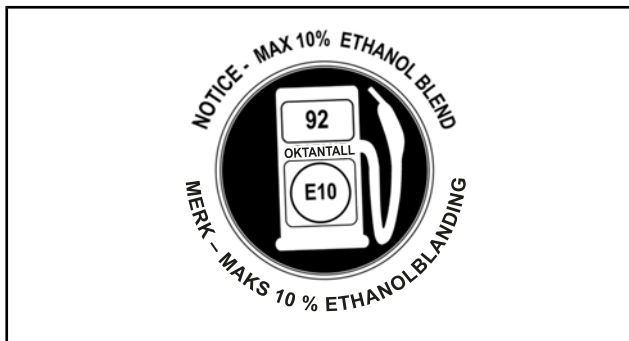
*TYPISK NRMM-IDENTIFIKASJON PÅ KJØRETØY*

## Dekaler med teknisk informasjon

- Installer opphengsjusteringsverktøyet først. (Vist med rødt på dekalene)
- Deretter installerer du forlengeren for drivreimskiva og verktøyet for justering av frontlys. (Vist med blått på dekalene)
- Se brukerhåndboken.

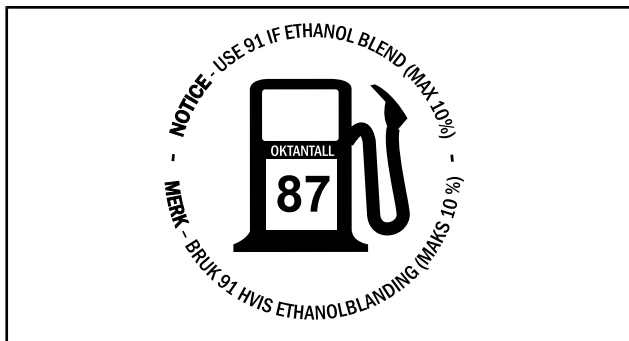


*PLASSERT PÅ REIMVERNET*



*PLASSERT PÅ DRIVSTOFFTANKKLOKKET – PÅ 600 ACE- OG 900 ACE-MOTORER (I LAND SOM BRUKER OKTANTALL RON)*





*PLASSERT PÅ DRIVSTOFFTANKKLOKKET - PÅ 600 ACE- OG 900 ACE-MOTORER (I LAND SOM BRUKER PUMPER MERKET MED OKTANTALL AKI (RON+MON)/2)*



*PÅ DRIVSTOFFTANKKLOKKET - PÅ TURBOMOTORER (I LAND SOM BRUKER PUMPER MERKET MED OKTANTALL AKI (RON+MON)/2)*



*PÅ DRIVSTOFFTANKKLOKKET - PÅ TURBOMOTORER (I LAND SOM BRUKER OKTANTALL RON)*

---

## RAPPORTERE SIKKERHETSDEFEKTER

I tillegg til å varsle Bombardier Recreational Products Inc. bør du i Canada også umiddelbart informere Transport Canada hvis du tror kjøretøyet har en defekt som kan føre til ulykke eller til personskade eller dødsfall.

Hvis Transport Canada mottar lignende klager, kan det bli satt i gang undersøkelser, og hvis det blir oppdaget at en sikkerhetsdefekt finnes på en gruppe kjøretøy, kan det bli bestilt en kampanje for tilbakekalling og oppretting av feilen. Transport Canada kan imidlertid ikke involvere seg i individuelle problemer mellom deg, forhandleren din eller Bombardier Recreational Products Inc.

### SLIK TAR DU KONTAKT MED TRANSPORT CANADA:



819-994-3328 (Gatineau-Ottawa-området eller internasjonalt)  
Grønt nummer: 1 800-333-0510 (i Canada)



Transport Canada - ASFAD  
330 Sparks Street  
Ottawa, ON  
K1A 0N5



<https://www.tc.gc.ca/recalls>

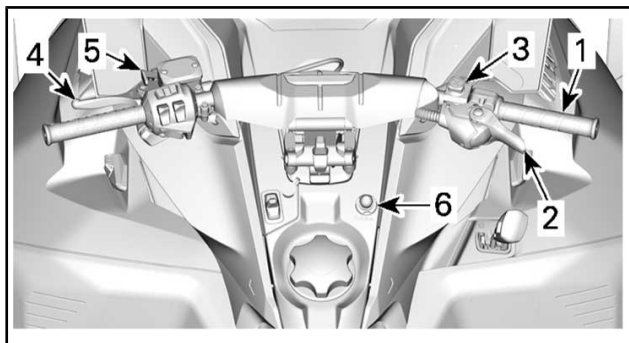
---

*Denne siden er  
blank med hensikt*

# ***INFORMASJON OM KJØRETØYET***

## VIKTIGSTE BETJENING

Noen av kjøretøyets sikkerhetsdekaleringer er ikke vist på illustrasjonene. For informasjon om kjøretøyets sikkerhetsmerker, se **VIKTIG OM MERKER PÅ KJØRETØYET**.



1. Styre
2. Gasshåndtak
3. Nødstoppbryter for motor
4. Bremseshåndtak
5. Parkeringsbremsspak
6. Motorstoppbryter

### 1) Styre

Styret brukes til å styre snøscooteren. Når styret svinges til høyre eller venstre, vil skiene også svinge til høyre eller venstre for å styre snøscooteren.

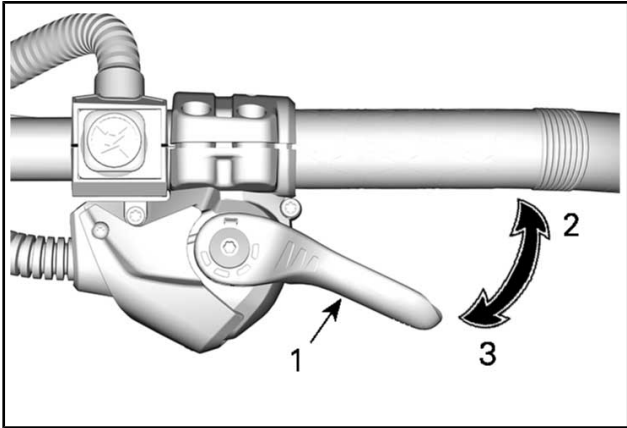
### **⚠ ADVARSEL**

Hurtig revers mens du styrer kan føre til at du tap av stabilitet og kontroll.

### 2) Gasshåndtak

Gasshåndtaket er plassert på høyre side av styret.

Designet for å betjenes med enten tommel eller fingre. Når den trykkes inn, øker motorens hastighet. Når den slippes, går motorens hastighet automatisk tilbake til tomgang.

**TYPISK**

1. Gasshåndtak
2. Akselerasjon
3. Reduksjon av hastighet

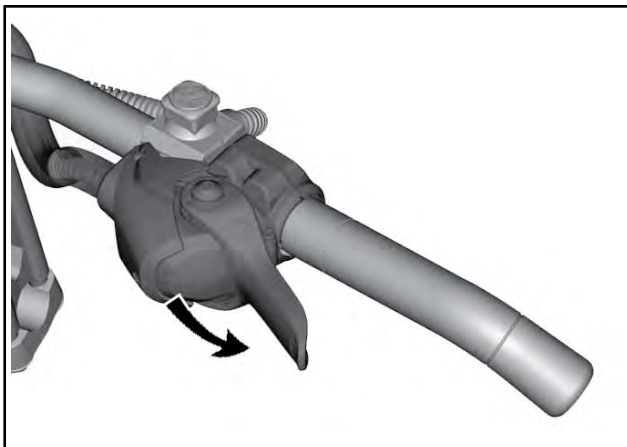
## ⚠ ADVARSEL

Kontroller alltid gasshåndtakets funksjon før du starter motoren. Håndtaket må returnere til hvileposisjon når det slippes. Hvis det ikke gjør det, må du ikke starte motoren.

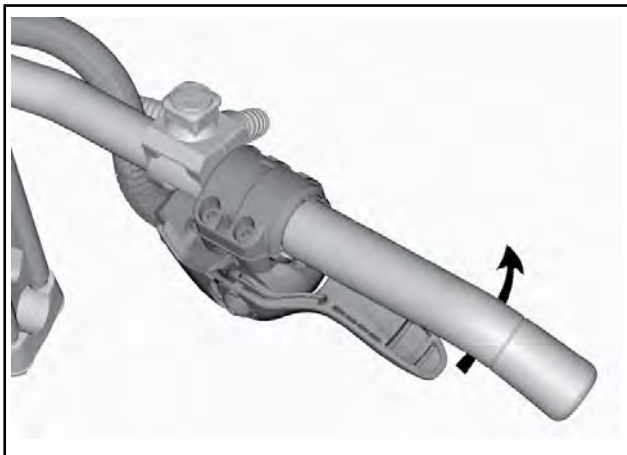
## Skifte fra tommel- til fingerbetjening av gassen

**▲ OBS!** Det anbefales sterkt at snøscooteren stanses og sikres før noen endring av gasshåndtakets posisjon foretas, da dette kunne føre til en farlig situasjon.

Det er i hovedsak tre posisjoner å velge blant ved skifte fra tommel- til fingerbetjening av gasshåndtaket, og den beste vil være den som føreren foretrekker, og som passer best til kjørestil og kjøreforhold.

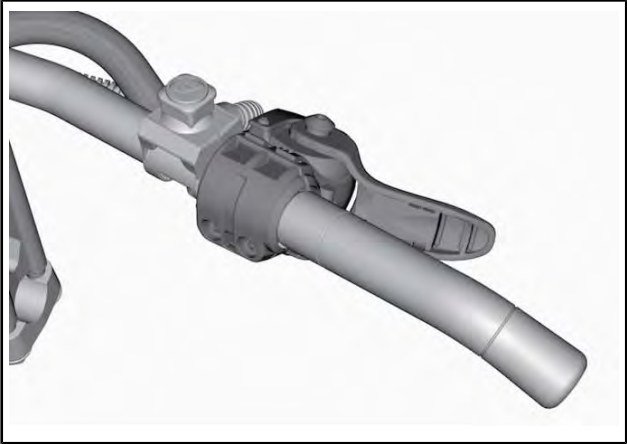


*TOMMELBETJENING AV GASSHÅNDTAKET: TRYKK NEDOVER FOR Å ROTERE GASSPJELDHUSET*



*OM ØNSKELIG, FORTSETT Å DREIE GASSHÅNDTAKHUSET*





### *FINGERPOSI SJON*

#### **▲ OBS!**

- Det anbefales på det sterkeste å bruke hansker og IKKE vanter når du bruker fingerbetjening av gasshåndtaket.
- Det anbefales ikke å bruke fingerbetjening av gasshåndtaket når du kjører i tette terrengområder.

Prosedyren for å gå tilbake til tommelbetjening av gassen er den motsatte av det som vises ovenfor.

### **3) Nødstoppbryter for motor**

Nødstoppbryteren for motoren er plassert på høyre side av styret. Trykk-og-dra-bryter.

For å stoppe motoren ved et nødstilfelle velger du AV (ned) og bruker samtidig bremsen. Hvis du skal starte på nytt, må knappen settes til ON (opp).



*OFF-POSISJON (AV)*

Bryteren står i ON-posisjon (opp) for å kunne starte motoren.



#### *ON-POSISJON (PÅ)*

Alle førere av denne snøscooteren må gjøre seg kjent med funksjonen til nødstoppbryteren for motoren ved å bruke den flere ganger på den første turen og deretter hver gang motoren stoppes. Denne motorstopprosedyren blir etter hvert en reflekshandling og vil forberede førerne på nødssituasjoner der den må brukes.

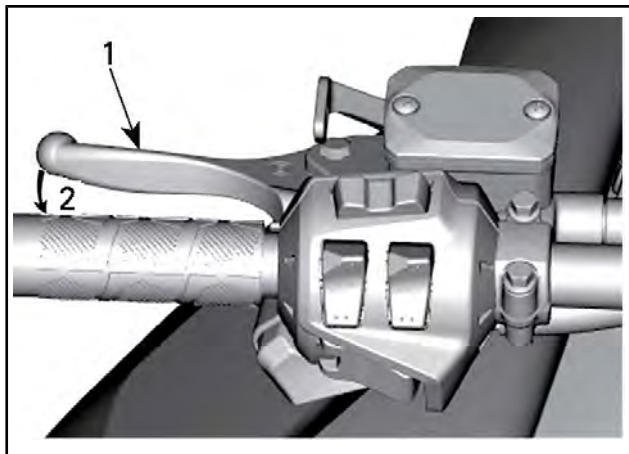
### **⚠ ADVARSEL**

Hvis bryteren har blitt brukt i et nødstilfelle på grunn av en mulig funksjonsfeil, må kilden til feilen finnes og rettes før motoren startes igjen. Kontakt en autorisert Ski-Doo-forhandler for vedlikehold.

## **4) Brems håndtak**

Bremsehåndtaket er plassert på venstre side av styret.

Når du trykker inn håndtaket, aktiveres bremsen. Når du slipper det, går det automatisk tilbake til hvileposisjonen. Bremseseffekten er proporsjonal med trykket på håndtaket og avhengig av terrengetypen og snøforholdene.



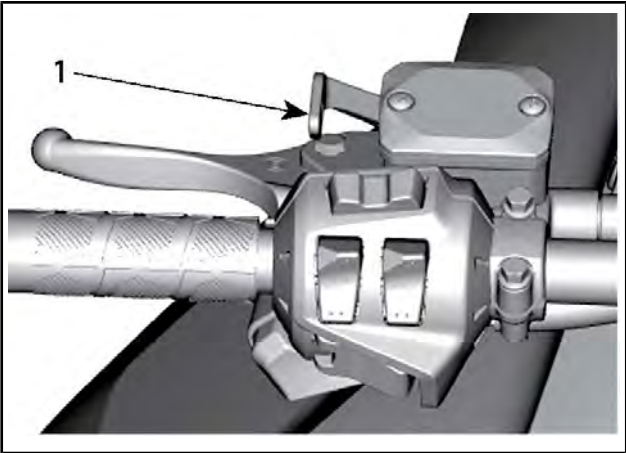
*TYPISK*

1. *Bremsehåndtak*
2. *Bremse*

## **5) Parkeringsbremsspak**

Parkeringsbremsspaken er plassert på venstre side av styret.

Parkeringsbremsen må alltid brukes når snøscooteren er parkert.



*TYPISK*

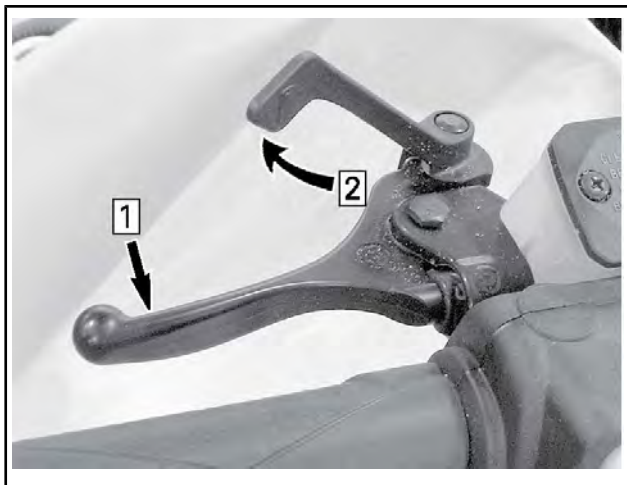
1. Parkeringsbremsehåndtak

## **⚠ ADVARSEL**

Kontroller at parkeringsbremsen er tatt helt av før du begynner å kjøre snøscooteren. Når du kjører, kan bremseklosser som aktiveres med et vedvarende trykk på bremsehåndtaket, skade bremsesystemet og føre til tap av bremsekraft og/eller brann.

## **Slik setter du på parkeringsbremsen**

Trykk på og bruk bremsen, og lås deretter bremsehåndtaket ved å bruke parkeringsbremsspaken som vist.



**BILDET VISER – INNKOBLINGSMEKANISME**

Trinn 1: Bruk og hold bremsen

Trinn 2: Lås bremsehåndtaket med parkeringsbremsspaken

## Slik tar du av parkeringsbremsen

Trykk inn bremsehåndtaket. Håndtaket for parkeringsbremsen vil automatisk gå tilbake til den opprinnelige posisjonen. Frigjør alltid parkeringsbremsen før kjøring.

## 6) Motorstoppbryter

Motorstoppbryteren (nødstoppsnoren) er plassert på konsollen.

Nødstoppsnorens hette må være forsvarlig festet til motorstoppbryteren for å kunne bruke kjøretøyet.

**MERK:** To korte lydsignaler skal høres når motoren starter, hvis en riktig programmert D.E.S.S.-nøkkel (nødstoppsnorens hette) er riktig plassert på motorstoppbryteren. Hvis du hører et annet lydsignal, kan du se under *OVERVÅKINGSSYSTEM* for å få informasjon om D.E.S.S.-feilkoder.

Når nødstoppsnorens hette trekkes av bryteren, stopper motoren.

**⚠ ADVARSEL**

Fest alltid nødstoppsnorenens hette til klærne før motoren startes.

**D.E.S.S. (digitalt kodet sikkerhetssystem)**

Nødstoppsnorenens hette har en integrert D.E.S.S.-nøkkel for å gi deg og snøscooteren samme sikkerhet som en vanlig nøkkellås.

D.E.S.S.-nøkkelen inneholder en elektronisk brikke med en unik digital kode lagret permanent i minnet.

Din autoriserte Ski-Doo-forhandler har programmert D.E.S.S.-nøkkelen på snøscooteren til å gjenkjenne D.E.S.S.-nøkkelen i nødstoppsnorenens hette før bruk av kjøretøyet tillates.

Hvis en annen nødstoppsnor brukes uten at D.E.S.S.-nøkkelen programmeres, starter motoren, men drivreimskiven får ikke innkoblingshastighet nok til å bevege kjøretøyet.

Pass på at nødstoppsnorenens hette er fri for snø og skitt.

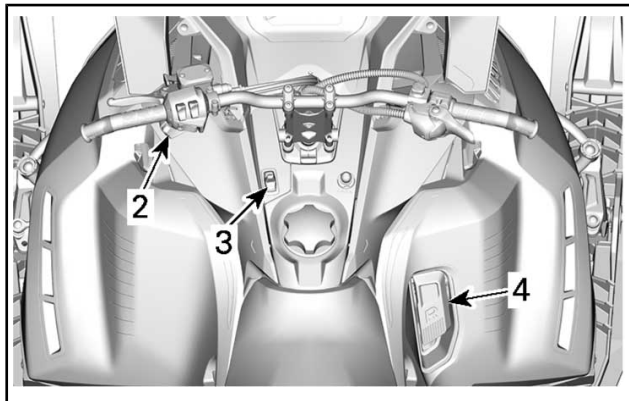
**D.E.S.S. Fleksibilitet**

D.E.S.S. på snøscooteren kan programmeres av en autorisert Ski-Doo-forhandler til å godta opptil åtte forskjellige nøkler.

Vi anbefaler at du kjøper ekstra nødstoppsnorer fra din autoriserte Ski-Doo-forhandler. Hvis du har mer enn én D.E.S.S.-utstyrt Ski-Doo-snøscooter, kan en autorisert Ski-Doo-forhandler programmere hver av dem til å bruke de andre scooternes D.E.S.S.-nøkler.

## ANDRE KONTROLLER

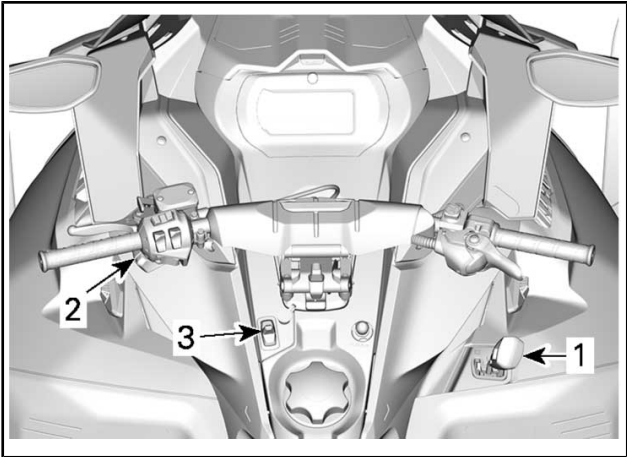
Det kan hende enkelte funksjoner ikke gjelder for din modell eller er ekstrautstyr.



### *EXPEDITION SPORT*

- 2. Flerfunksjonsbryter på styret
- 3. Kjøremodusknapp
- 4. Reversspak
- 5. Hornknapp (ikke illustrert på kjøretøy)





### *EXPEDITION LE/SE/SWT*

1. Girspak
2. Flerfunksjonsbryter på styret
3. Kjøremodusknapp
5. Hornknapp (ikke illustrert på kjøretøy)

## **1) Girspak**

### ***Expedition LE, SE og SWT***

Bruk denne spaken til å velge gir. Girkassen har to forovergir og et nøytralgir.

Giring fra en posisjon til en annen er mulig ved hastigheter under 30 km/h

**MERK:** Unngå giring når mens kjøretøyet kjører raskere enn 30 km/h.

**▲ OBS!** Giring i høyere hastighet enn 30 km/h kan føre til alvorlig skade på girkassen.

## **Nøytral**

Nøytral (fri) posisjon kobler ut girkassen.

## High range (fremover)

Denne posisjonen velger girområdet for høy hastighet. Dette er området for normal kjørehastighet. Da kan kjøretøyet komme opp i sin maksimale hastighet.

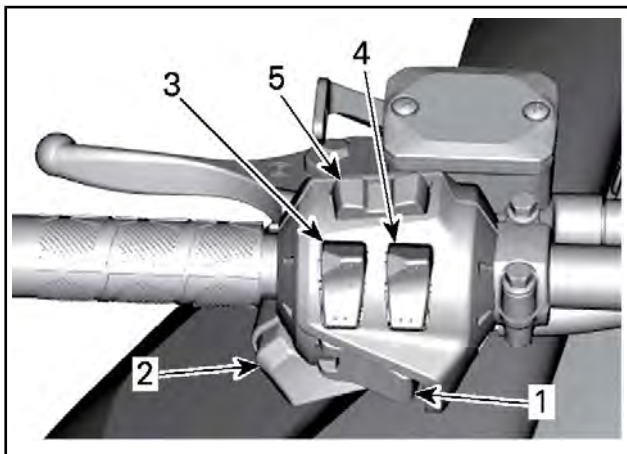
## Low range (fremover)

Denne posisjonen velger girområdet for lav hastighet. Det gjør at kjøretøyet kan kjøres sakte med maksimalt dreiemoment.

**OBS!** Bruk girområdet for lav hastighet til å trekke en tilhenger, transportere tung last, kjøre over hindringer eller kjøre opp og ned bakker.

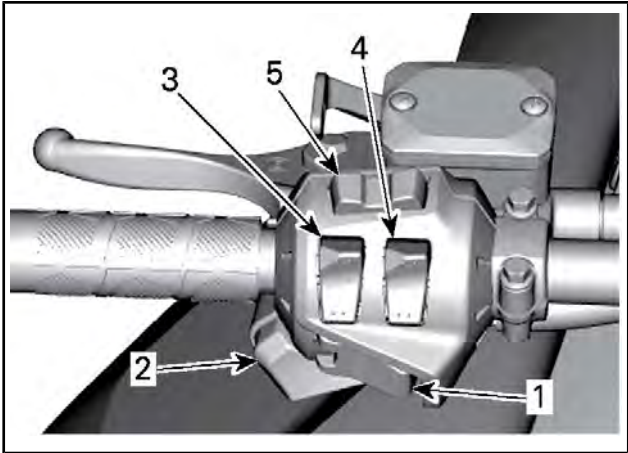
## 2) Flerfunksjonsbryter på styre

Flerfunksjonsbryteren er plassert på venstre side av styret.



*TYPISK – MODELER UTEN DET STORE PANORAMISKE 7,8" BREDE LCD-DISPLAYET*

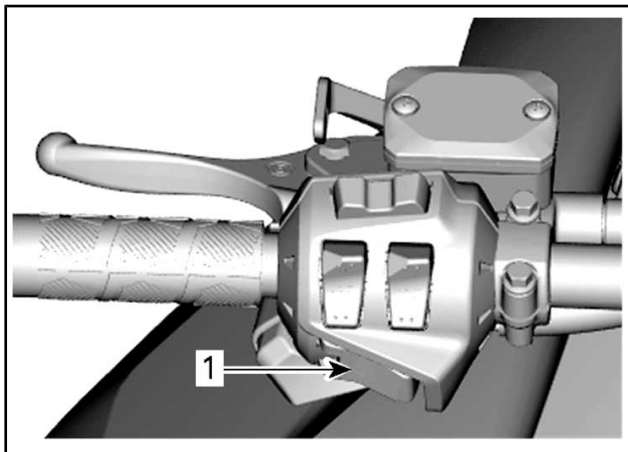
1. Knapp for start / elektronisk revers
2. Dimmerbryter for frontlys
3. Varmehåndtaksbryter
4. Varmegasshåndtaksbryter
5. Modus/sett-knapp (hvis utstyrt)



**MODELLER MED DET STORE PANORAMISKE 7,8" LCD-DISPLAYET**

1. Knapp for start / elektronisk revers
2. Dimmerbryter for frontlys
3. Varmehåndtaksbryter
4. Varmegasshåndtaksbryter
5. Bryter for lydregulering og styring av telefonsamtaler

## Knapp for elektronisk revers (RER)



### 1. START/RER-knappen

Trykk for å starte motoren på modeller med elektrisk start. Se *STARTPROSEDYRE MOTOR* under *GRUNNLEGGENDE PROSEDYRER*.

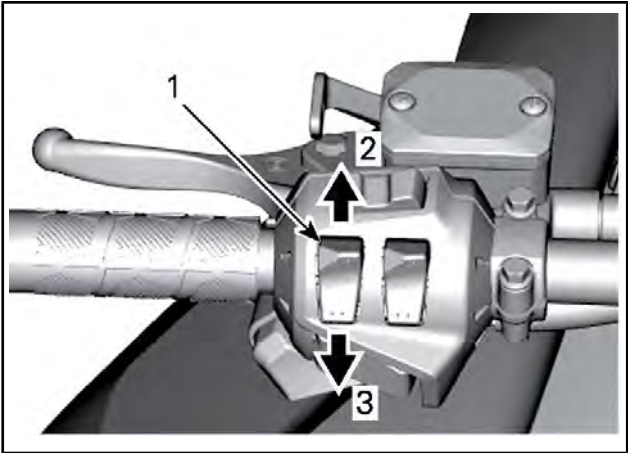
Trykk når motoren starter for å koble inn elektronisk revers. Se *REVERS (RER)* under *GRUNNLEGGENDE PROSEDYRER*.

## Dimmerbryter for frontlys

Trykk for å velge nærllys (LO) eller fjernlys (HI). Lysene kommer automatisk PÅ når motoren går.

## Varmehåndtaksbryter

Trykk på bryteren for å velge varmeintensitet for å holde hendene varme.

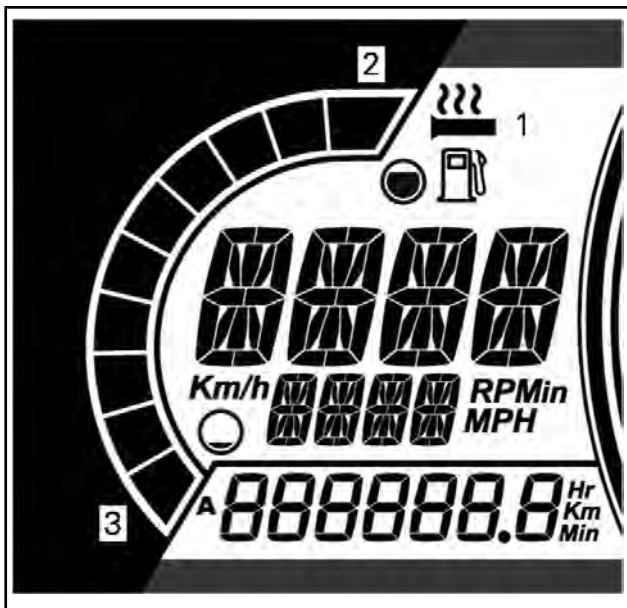


### *VARIABEL INTENSITET*

1. Bryter for varmegreip
2. Mer varme
3. Mindre varme

Varmeintensiteten vises på det digitale displayet.

**MERK:** Det finnes ti innstillinger for intensitet. Når du slipper den, går displayet tilbake til drivstoffnivå.



**MODELLER UTEN DET STORE PANORAMISKE 7,8" LCD-DISPLAYET ER VIST**

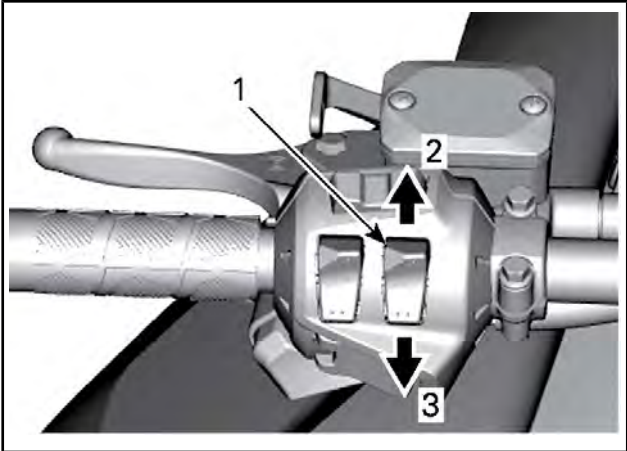
1. Varmehåndtak-ikon
2. Mer varme
3. Mindre varme

Varmehåndtakene vil være i AV-posisjon når det ikke vises flere søyler på måleren.

**MERK:** For modeller med det store panoramiske 7,8" brede LCD-displayet, se delen **STORT PANORAMISK 7,8" BREDT LCD-DISPLAY.**

## Oppvarmet gasshåndtaksbryter

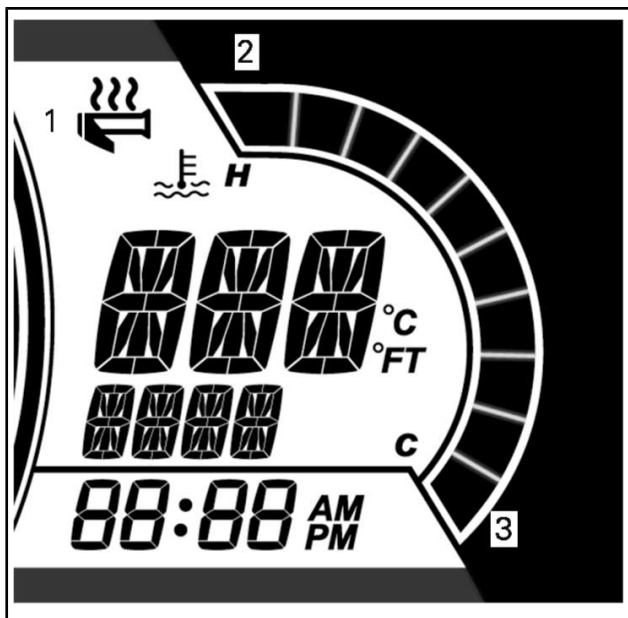
Trykk på bryteren for å velge varmeintensitet for å holde tommelen varm.



### *VARIABEL INTENSITET*

1. Varmegasshåndtaksbryter
2. Mer varme
3. Mindre varme

**MERK:** Det finnes ti innstillinger for intensitet. Når du slipper den, går displayet tilbake til motortemperatur.



*MODELLER UTEN DET STORE PANORAMISKE 7,8" LCD-DISPLAYET ER VIST*

1. Varmehåndtak-ikon
2. Mer varme
3. Mindre varme

Varmegasshåndtaket vil være i AV-posisjon når det ikke vises flere søyler på måleren.

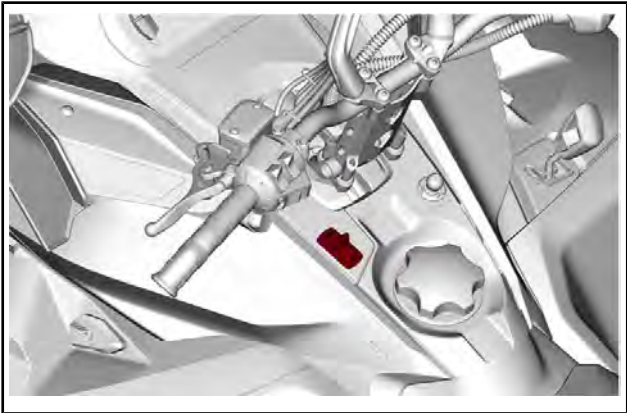
**MERK:** For modeller med det store panoramiske 7,8" brede LCD-displayet, se delen *STORT PANORAMISK 7,8" BREDT LCD-DISPLAY*.



## Kjøremodusknapp

### ***Modeller med 4,5" digitalt display***

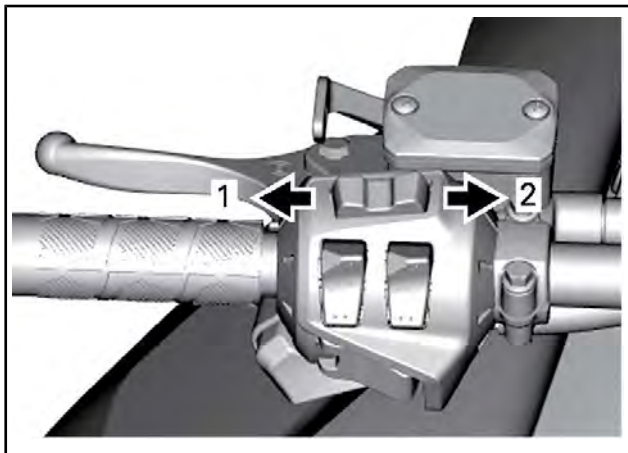
Gjør det mulig å velge SPORT- eller ECO-modus.



## Lydvolumkontroll

### **Modeller med det store panoramiske 7,8" brede LCD-displayet**

Denne knappen brukes til å håndtere informasjonen på multifunksjonsmåleren eller svare/henge opp en telefonsamtale.



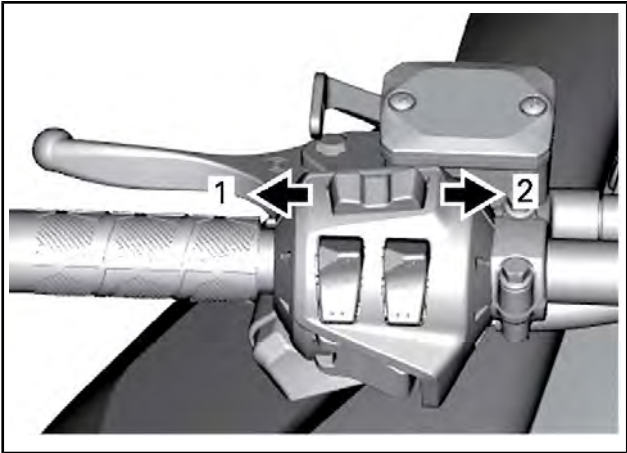
1. Volum NED/avbryte en samtale
2. Volum OPP/besvare et anrop

Du finner fullstendig informasjon i avsnittet om den *STORE 7,8 TOMMERS PANORAMA-LCD-SKJERMEN*.

### **3) Meny/sett-knapp (hvis utstyrt)**

### **Modeller uten det store panoramiske 7,8" brede LCD-displayet**

Denne knappen brukes til å håndtere informasjonen på multifunksjonsmåleren.



**MENY/SETT-KNAPP**

1. Menyfunksjon
2. Settfunksjon (SET)

Se **MÅLER** for fullstendige opplysninger.

**4) Reversspak**

**Expedition Sport**

Se **GRUNNLEGGENDE PROSEDYRER** for mer informasjon.

## **5) Hornknapp (ikke illustrert på kjøretøy) For kjøretøy som selges i Finland**

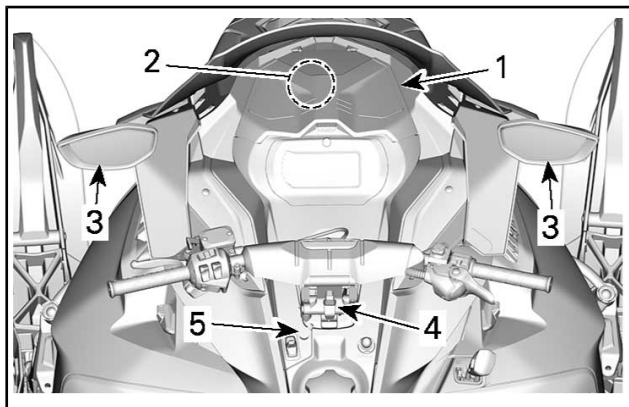
Trykk på hornknappen (montert på styret) for å aktivere hornet.



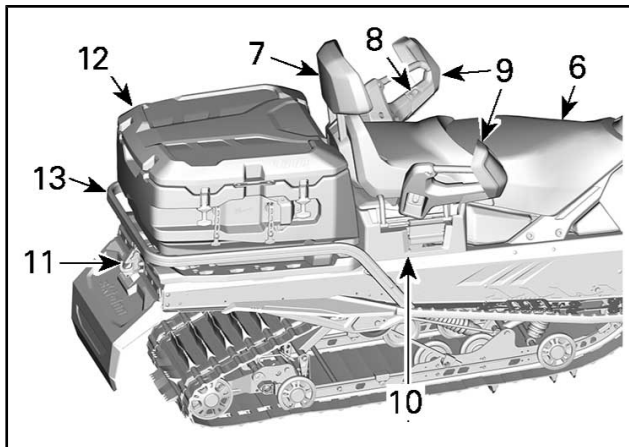
*TYPISK*

## TILBEHØR OG UTSTYR

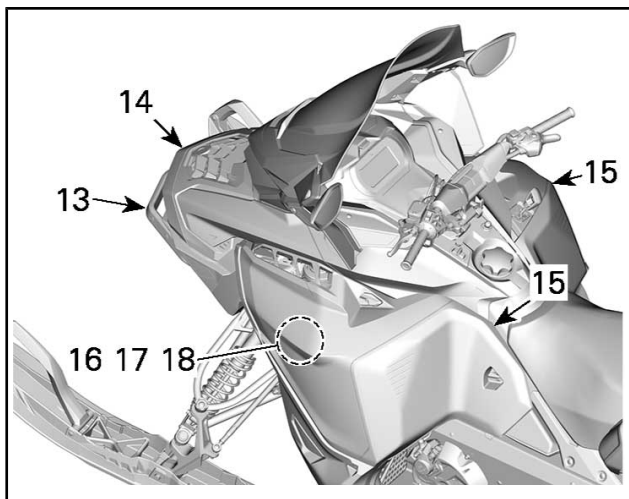
Det kan hende enkelte funksjoner ikke gjelder for din modell eller er ekstrautstyr.



1. *Hanskerom*
2. *Brukerhåndbok*
3. *Justerbare speil*
4. *Justerbart styre*
5. *Kontakt for elektrisk visir*



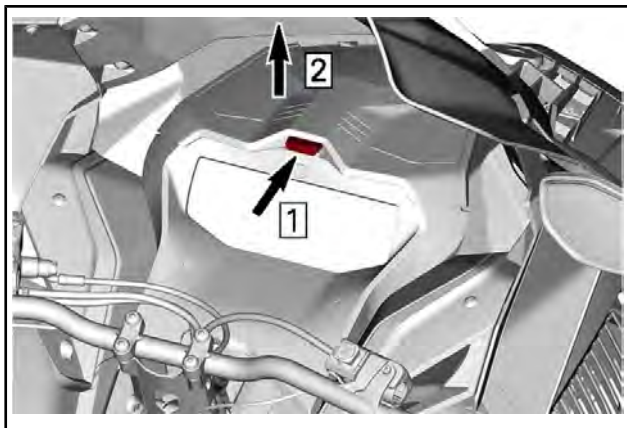
- 6. Førersete
- 7. Passasjersete
- 8. Bryter for varmegåndtak for passasjer
- 9. Passasjerhåndtak
- 10. Bagasjerom bak
- 11. Hengerfeste
- 12. Lasterom
- 13. Støtfanger bak



- 13. Støtfanger bak
- 14. Øvre karosseridel
- 15. Sidepaneler
- 16. Drivreimvern
- 17. Holder for ekstra drivreim
- 18. Verktøy

## 1) Hanskerom

Det finnes et oppbevaringsrom ovenfor instrumentpanelet. Brukerhåndboken og nødstartsnoren ligger i dette hanskerommet. Trykk på knappen og løft dekslet for å åpne det.



*TYPISK*

Påse at dekslet festes godt når du lukker det. Du vil høre et "klikk".

## **2) Brukerhåndbok**

Brukerhåndboken skal oppbevares i *OPPBEVARINGSROMMET*.

## **3) Justerbare speil**

Hvert speil kan justeres slik det passer deg best.

### **⚠ ADVARSEL**

Juster det mens kjøretøyet står i ro på et trygt sted.

Ta godt tak i speilet og juster posisjonen i fire retninger.

## **4) Justerbar styrehever (hvis utstyrt)**

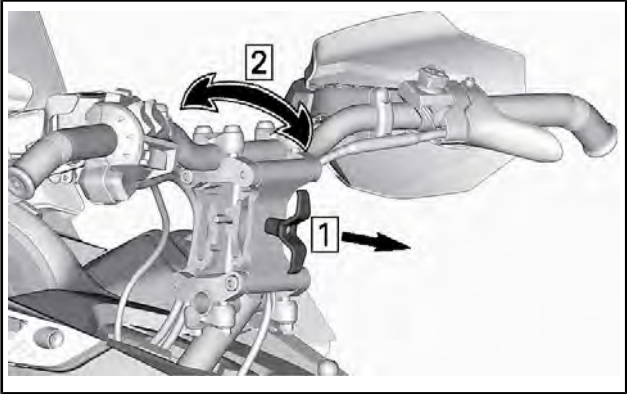
### **⚠ ADVARSEL**

Slå alltid av motoren før du justerer styret.

Styret kan settes i fire posisjoner.

Endre styrets posisjon ved å trekke i håndtaket og justere styret etter behov.

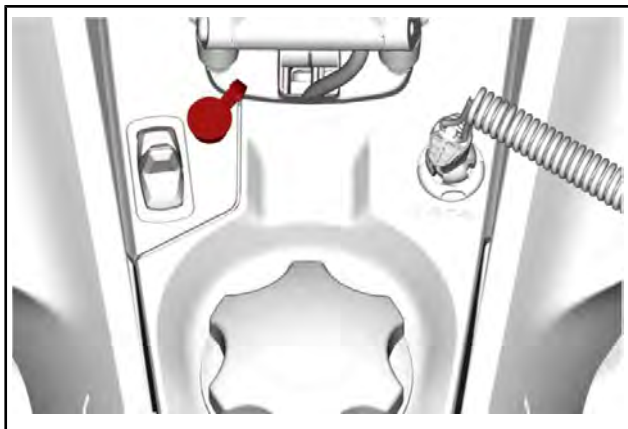


*TYPISK*

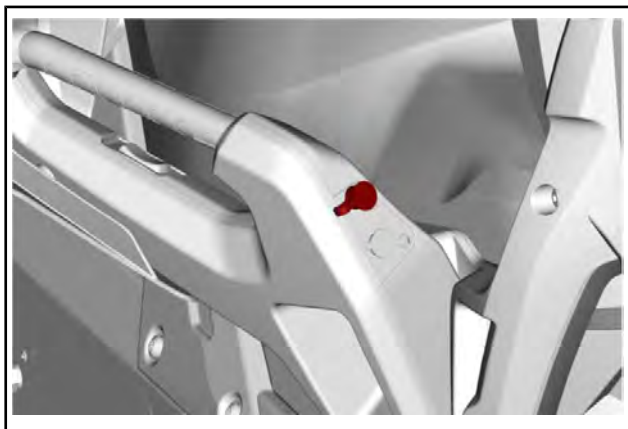
Flytt styret frem og tilbake for å sjekke at mekanismen er godt festet.

## **5) Kontakt for elektrisk visir (på aktuelle modeller)**

Et elektrisk visir kan kobles til kontakten. Spiralledning til visiret følger med kjøretøyet.



*FØRER – KONTAKT FOR ELEKTRISK VISIR*

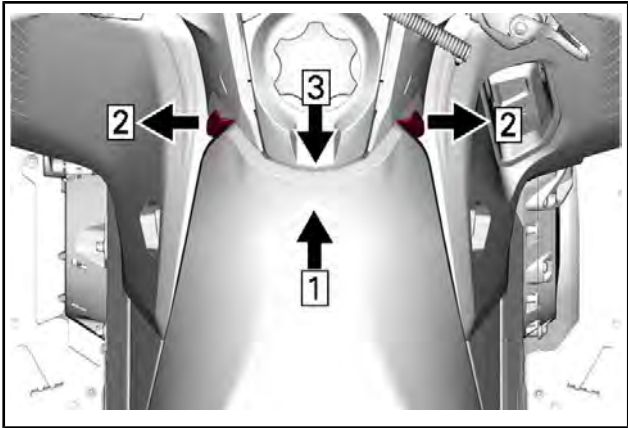


*PASSASJER – KONTAKT FOR ELEKTRISK VISIR*

## 6) Førersete

### Fjerning av sete (Sport-modeller)

Skjv midten av setet fremover, og trekke i begge sider. Plasser hånden mellom setet og karosseriet for å løfte opp og bakover for å låse opp.



Trinn 1: Skyv

Trinn 2: Trekk

Trinn 3: Løft opp og bakover for å låse opp setet

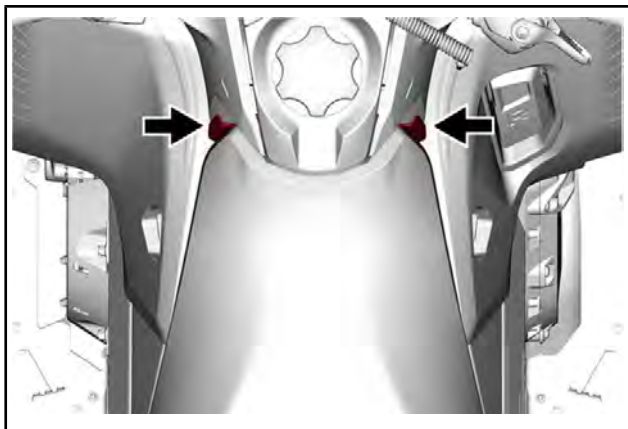
Skjv setet bakover for å fjerne det.

### Montering av sete (Sport-modeller)

**OBS!** Kjøring med gjenstander mellom setet og drivstofftanken kan skade drivstofftanken. Plasser ALDRI gjenstander mellom setet og drivstofftanken.

Sett setet over krokene, og skjv det fremover.

Fest begge kuleboltene foran godt.

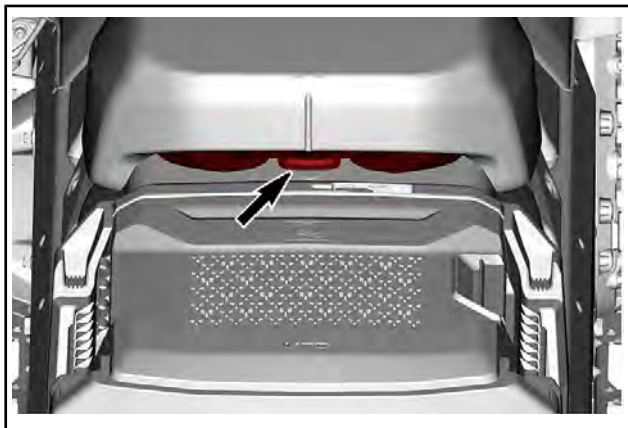


**⚠ ADVARSEL**

Kontroller at setet er skikkelig låst før du begynner å kjøre.

## Fjerning av sete (LE- og SE- og SWT-modeller)

Frigjør låsen.



Skyv setet bakover for å fjerne det.

## Montering av sete (LE- og SE- og SWT-modeller)

**OBS!** Kjøring med gjenstander mellom setet og drivstofftanken kan skade drivstofftanken. Plasser ALDRI gjenstander mellom setet og drivstofftanken.

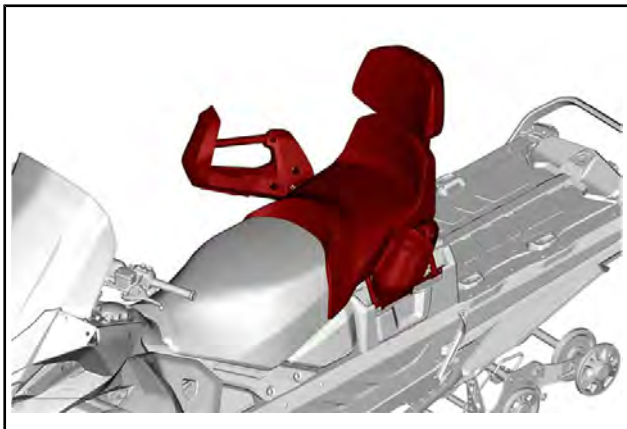
Sett setet over krokene, og skyv det fremover.

Fest låsen godt.

### **⚠ ADVARSEL**

Kontroller at setet er skikkelig låst før du begynner å kjøre.

## 7) Passasjerete *Expedition Le og SE*

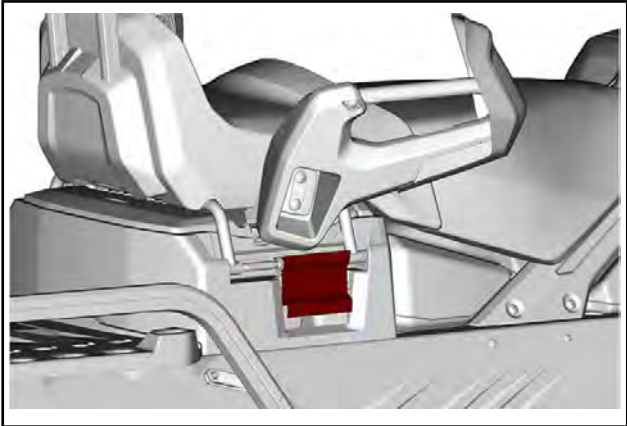


### **⚠ ADVARSEL**

Mens de sitter må alle passasjerer kunne få god støtte for føttene på fotstøtten og alltid holde hendene på håndtakene. Disse fysiske tiltakene er vesentlige for å sikre at passasjerer er stabile og for å redusere risikoen for å bli kastet av.

## Demontering av passasjersele

1. Lås opp setefestet på begge sider.

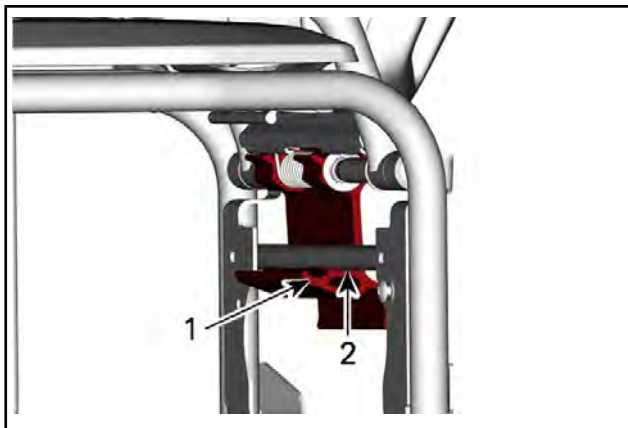


2. Løft setet for å koble fra den elektriske kontakten.
3. Ta ut passasjersele.

## Montering av passasjersele

Monteringen skjer i omvendt rekkefølge av fjerningsprosedyren. Ta imidlertid hensyn til følgende.

Sørg for å nå det andre trinnet når du skal feste.



1. Første trinn
2. Andre trinn

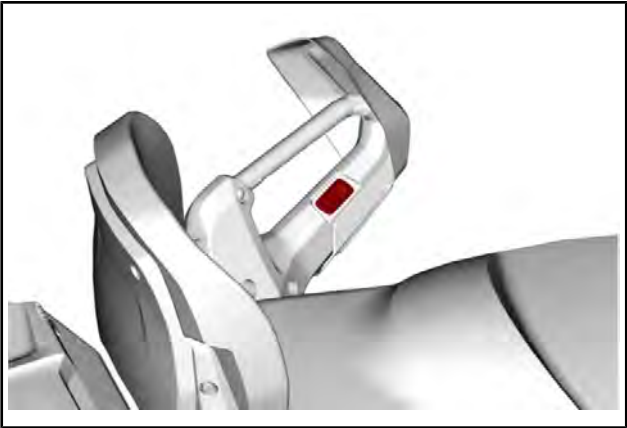
### **⚠ ADVARSEL**

Sørg for at låsen er på andre trinn før du kjører.

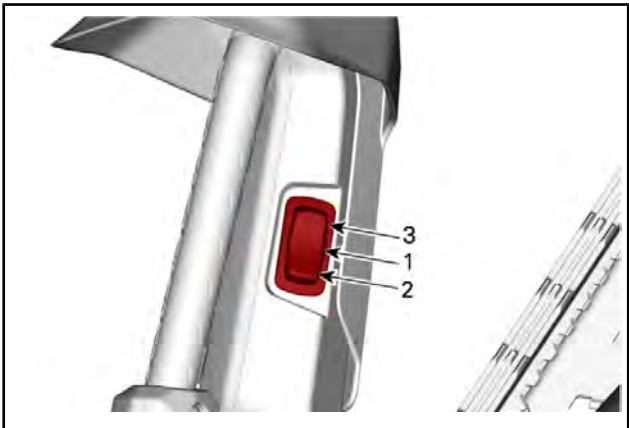
## **8) Bryter for varmhåndtak for passasjer** ***Expedition LE og SE***

Bryteren er plassert på det venstre passasjerhåndtaket.





Juster varmeintensiteten som vist.

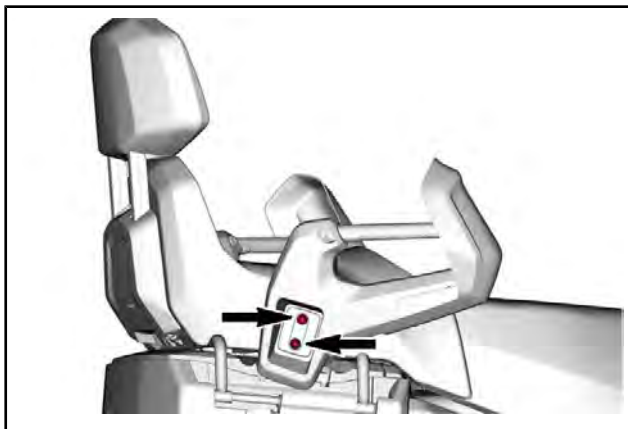


1. AV
2. Varmt
3. Meget varmt

## 9) Passasjerhåndtak

### Fjerne passasjerhåndtaket (LE- og SE-modeller)

Ta ut håndtaktets festeskruer.



Koble fra den elektriske kontakten.

### Installere passasjerhåndtaket (LE- og SE-modeller)

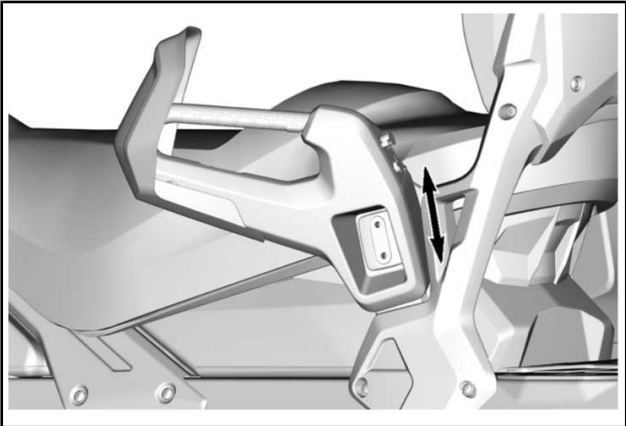
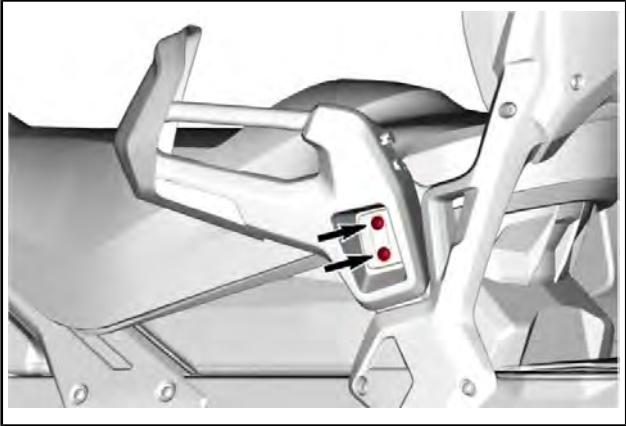
Monteringen skjer i omvendt rekkefølge av fjerningsprosedyren.

TILTREKKINGSMOMENT	
Skruer	12,8 Nm $\pm$ 2,2 Nm

### Justere passasjerhåndtaket (Sport-modeller)

Slik justerer du høyden på håndtakene:

1. Ta ut skruene.

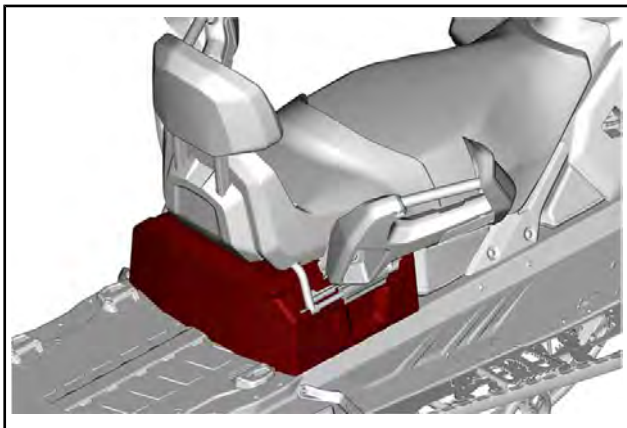


2. Hev eller senk håndtaket slik at det blir mest mulig komfortabelt for passasjeren.
3. Sett inn skruene igjen. Trekk til i henhold til spesifikasjonene.

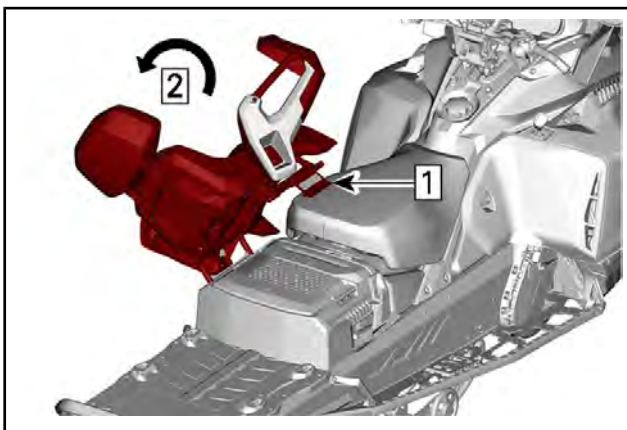
<b>TILTREKKINGSMOMENT</b>	
Skruer	24,5 Nm ± 3,5 Nm

## 10) Oppbevaringsrom bak

Det er et oppbevaringsrom bakenfor setet, over batteridekselet.



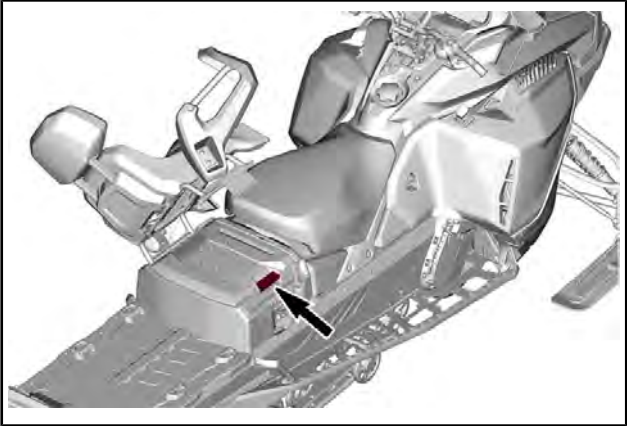
Vipp opp passasjeretset for å åpne.



Trinn 1: Lås opp setefestet

Trinn 2: Vipp opp passasjeretset

Løftehåndtak.



## 11) Hengerfeste

MERK: Hengerfestetype er avhengig av tilgjengelige modeller og regioner.

### *Tilhengerfeste*



Bruk slepekroken sammen med en stiv slepestag for å slepe tilbehør.

Følg alltid produsentens anbefalinger ved tilkobling av tilbehør.

**MERK:** Sjekk dekalen på kjøretøyet for kapasiteter for sleping.

## **⚠ ADVARSEL**

Slep aldri tilbehør ved hjelp av et tau. Bruk alltid en stiv slepestag. Bruk av tau vil resultere i kollisjon mellom objektet og snøscooteren, og kan også føre til velt ved en kraftig fartsreduksjon eller kjøring ned en bakke.

### ***Tilhengerfeste (tungetype)***

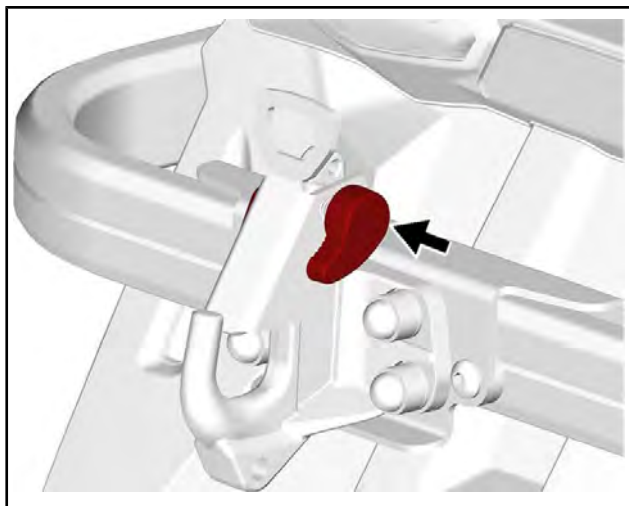
For å feste utstyr til festet fester du slepestangen til festet ved hjelp av en låsepinne.



## ***J-type slepekrok***

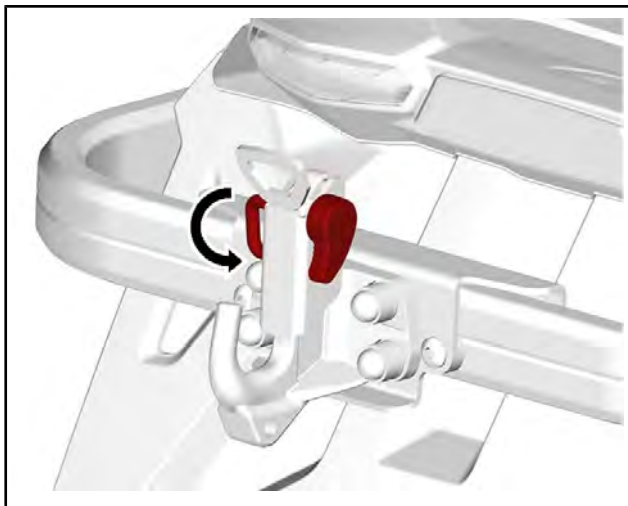


J-kroken er plassert på bakre støtdemper. Den kan brukes til tauing. Hvis du vil bruke kroken, skyver du og vrir håndtaket for å senke låseplaten.



SKYV



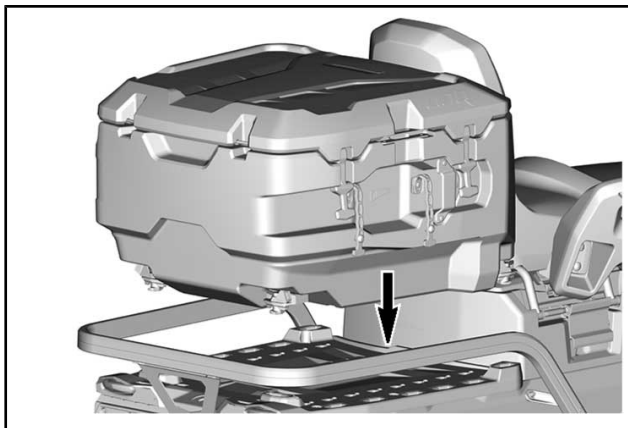


VRI

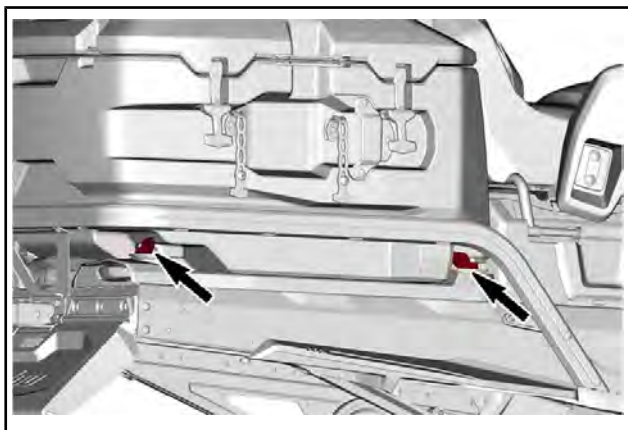
## 12) Lasteboks (på aktuelle modeller)

Lasterommet kan inneholde opptil 22 kg på lokket og totalt 48 kg (medregnet vekten på lokket).

Lasteboksen er sikret med LinQ-feste. Installer ved å senke boksen ned i lastområdet.



Vri LinQ-spaker for å låse.



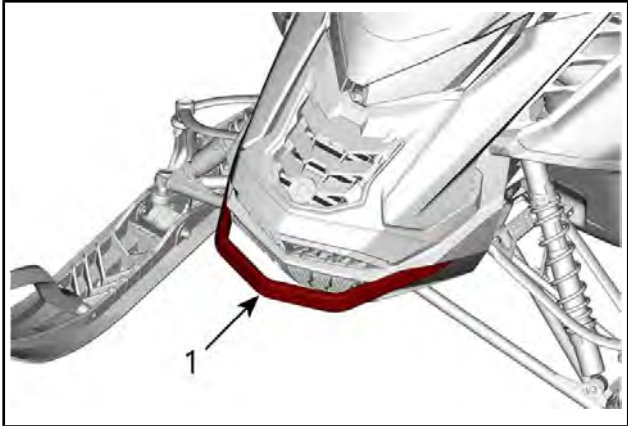
*HØYRE SIDE VIST, GJENTA PÅ VENSTRE SIDE*

### **13) Støtfangere foran og bak**

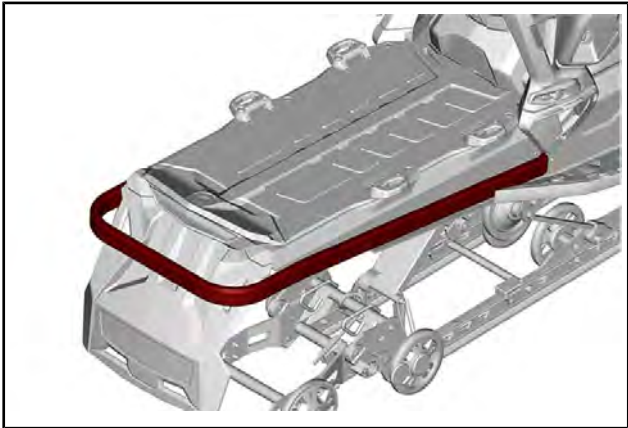
Brukes når snøscooteren må løftes manuelt.

**▲ OBS!** Unngå personskade ved å bruke riktige løfteteknikker og passer på å bruke føttene til å løfte. Ikke forsøk å løfte bak-

enden av kjøretøyet hvis det er for tungt for deg. Bruk egnede løfteverktøy, eller få om mulig hjelp til å fordele belastningen.



1. Støtfanger foran

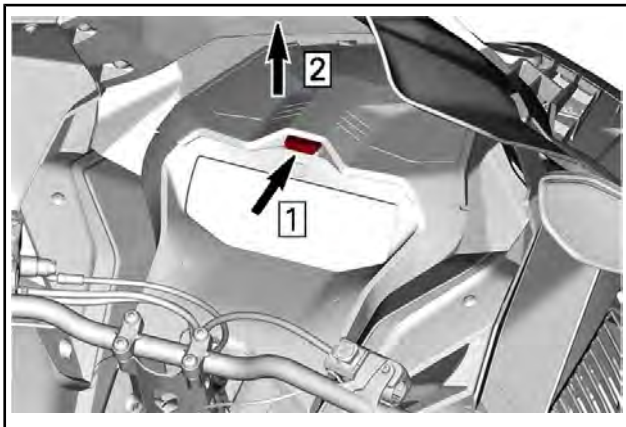


TYPISK – STD-STØTFANGER

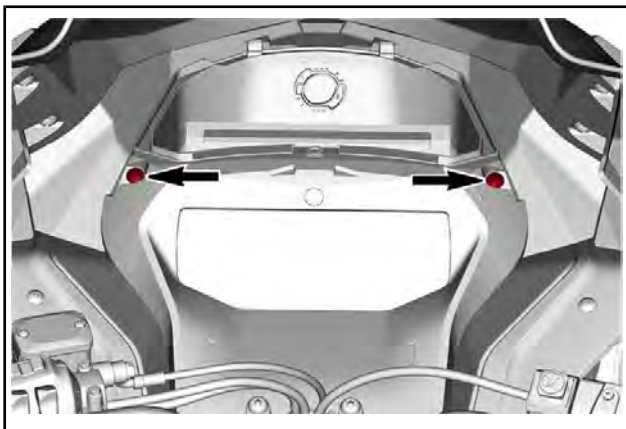
## 14) Øvre karosseridel (panser)

### Ta av øvre karosseridel

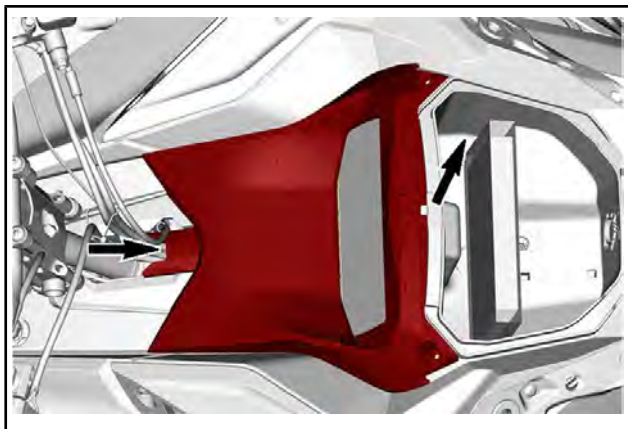
1. Åpne oppbevaringsrommet.



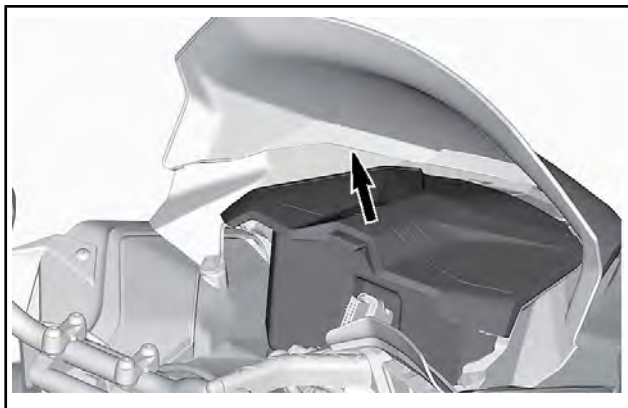
2. Fjern festeskruene for måleren.



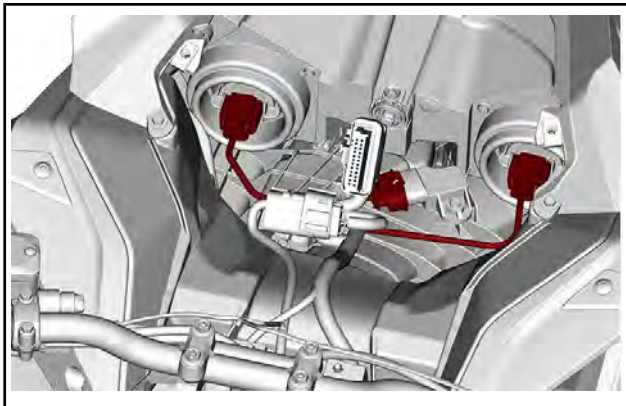
3. Løft fremsiden av målerstøtten, og skyv den fremover for å fjerne den.



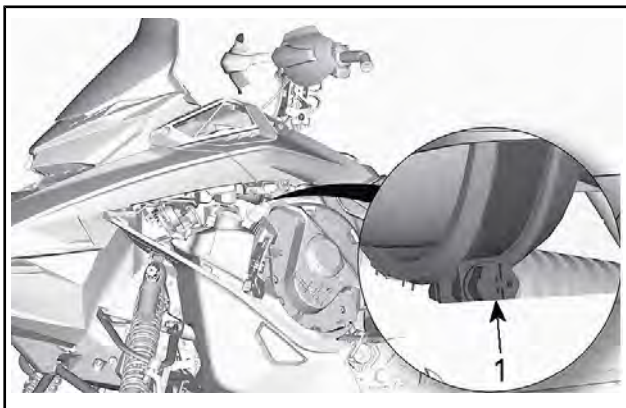
4. Legg målerstøtten til side.
5. Ta av oppbevaringsrommet.



6. Koble fra MAPTS- og frontlyskontaktene.

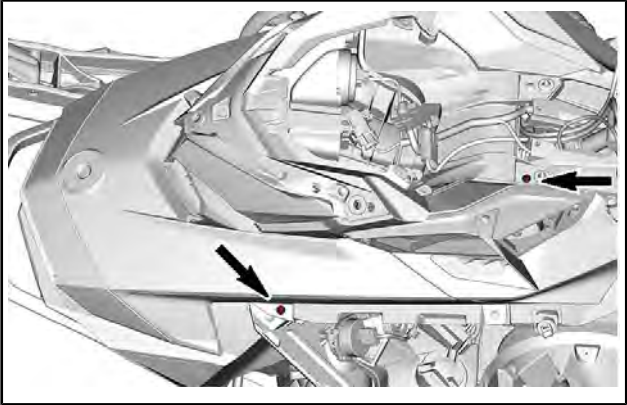


7. Løsen klemmen på luftkanalen.

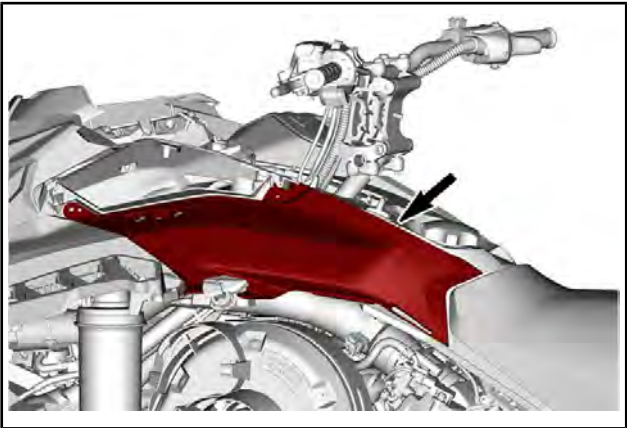


1. Klemme

8. Fjern festeskruene for øvre karosseridel på begge sider.



9. Løsne de bakre krokene på øvre karosseridel fra sporene i konsollen.



10. Ta av øvre karosseridel.

- 10.1 Grip tak i den øvre karosserimodulen i målerstøtteområdet.
- 10.2 Trekk delen fremover.
- 10.3 Fjern modulen fra kjøretøyet.

## Montere øvre karosseridel

1. Sett inn tappene på den øvre karosseridelen i de nedre åpnin-  
gene på bunnpannen foran.



2. Senk den bakre delen av øvre karosseridel.
3. Sett de bakre krokene på øvre karosseridel inn i sporene på  
konsollen.

**MERK:** Sørg for at luftinntakskanalen er riktig tilkoblet.

4. Stram til klemmen på luftkanalen.
5. Sett på festeskruene for øvre karosseridel på begge sider.

TILTREKKINGSMOMENT	
Skruer i øvre karosseri	2,3 Nm ± 0,2 Nm

6. Koble til MAPTS-kontakten (manifoldens lufttrykk- og tempe-  
ratursensor).
7. Koble til frontlyskontaktene.
8. Sett på plass oppbevaringsrommet, men la dekslet stå åpent.
9. Monter måleren, fest med skruene.

TILTREKKINGSMOMENT	
Målerskruer	2,3 Nm ± 0,2 Nm



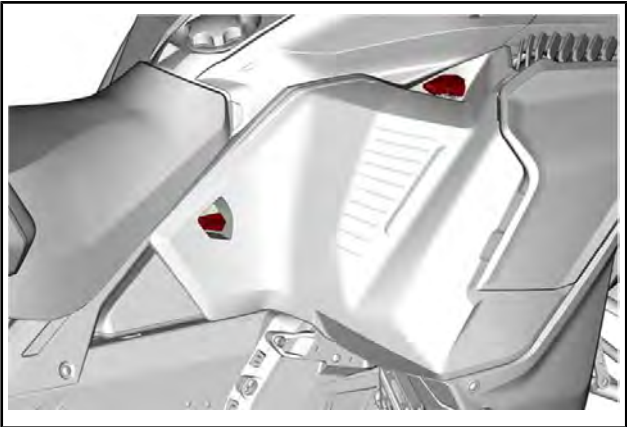
## 15) Sidepaneler

### **⚠ ADVARSEL**

Bruk aldri kjøretøyet mens sidepaneler er åpnet eller tatt av.

### **Åpne og lukke sidepaneler**

Lås opp alle låsene, og åpne panelet.

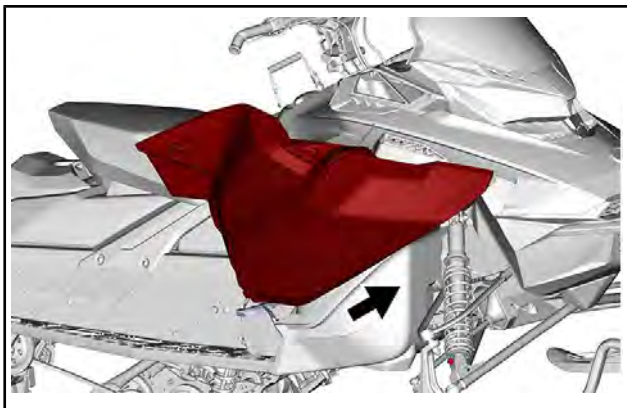


Sørg for at låsene festes godt når du lukker panelet.

### **Ta av sidepaneler**

Åpne sidepanelet.

Trekk av hengslene på bunnpannen.



## 16) Drivreimvern

### Ta av drivreimvernet

#### **⚠ ADVARSEL**

Kjør **ALDRI** motoren:

- Uten at avskjerming og drivreimvernet er sikkert montert.
- Med panseret og/eller sidepanelene åpnet eller tatt av.

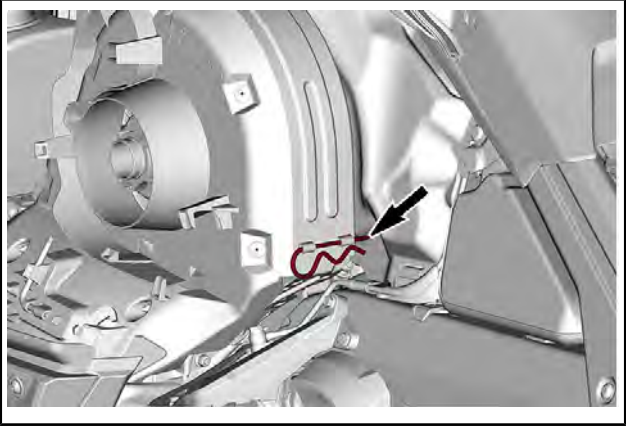
**Prøv ALDRI å justere bevegelige deler mens motoren går.**

**MERK:** Drivreimvernet er med hensikt laget litt for stort for å få en spenning på stifter og holdere og hindre unødvendig støy og vibrasjon. Det er viktig at denne spenningen beholdes når du monterer på vernet igjen.

Ta av nødstoppsnoren's hette fra motorstoppbryteren.

Åpne sidepanelet på venstre side. Se fremgangsmåten i denne delen.

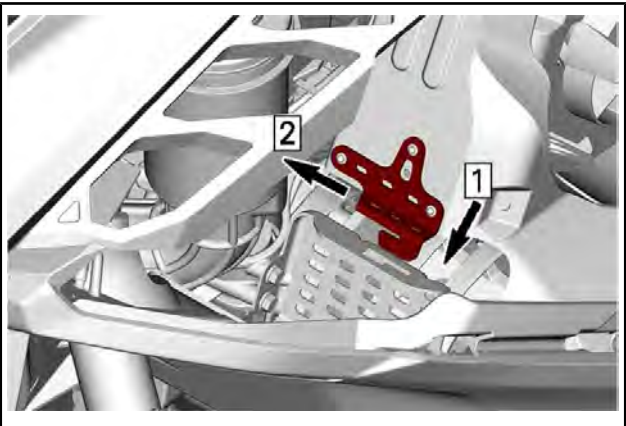
Ta ut låsesplinten.



Løft den bakre delen av vernet og løsne det fra tappen foran.

## Montere drivreimvern

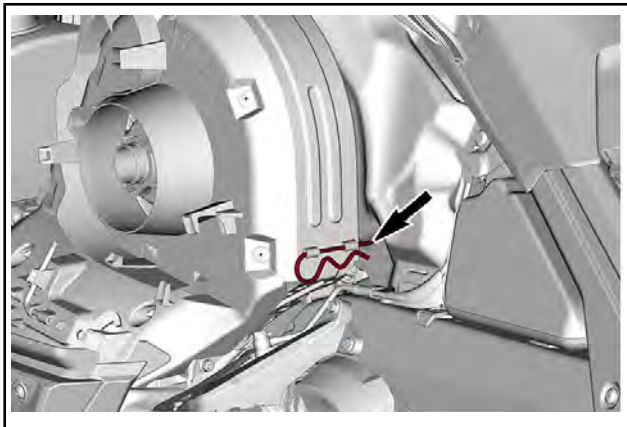
Sett inn tappen i sporet, og skyv drivreimvernet på plass mot motoren.



Trinn 1: Senk drivreimvern

Trinn 2: Skyv drivreimvern

Plasser bakre del av drivreimvernet over festet og sikre med låsesplinten.



### **17) Holder for ekstra drivreim**

En ekstra drivreim kan oppbevares en holder plassert på drivreimvernet.

**MERK:** Den ekstra drivreimen følger ikke med snøscooteren.

Plasser den ekstra drivreimen i åpningen på drivreimvernet.



*TYPISK*

1. Drivreimvern
2. Åpning

Fest den ved å skyve den inn bak festetappene.

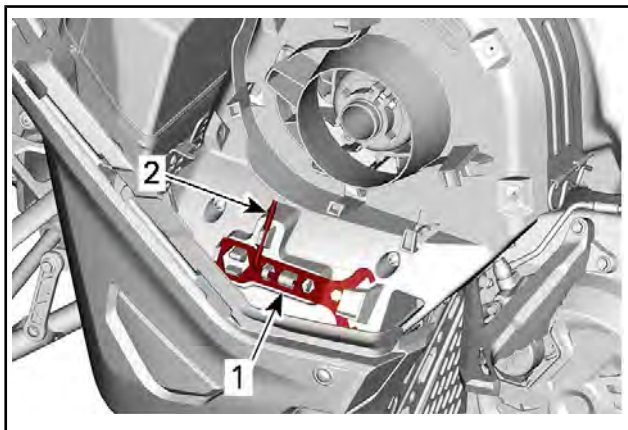


*TYPISK*

## 18) Verktøy

En del av drivreimvernet har plass til verktøy for grunnleggende vedlikehold.

Verktøyet leveres sammen med kjøretøyet. De må alltid installeres på riktig sted og i riktig retning.



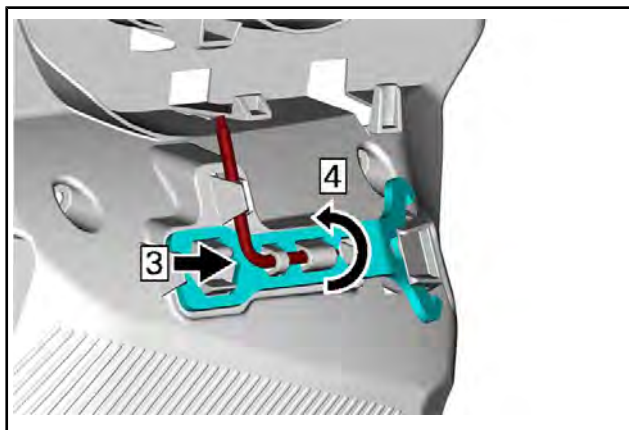
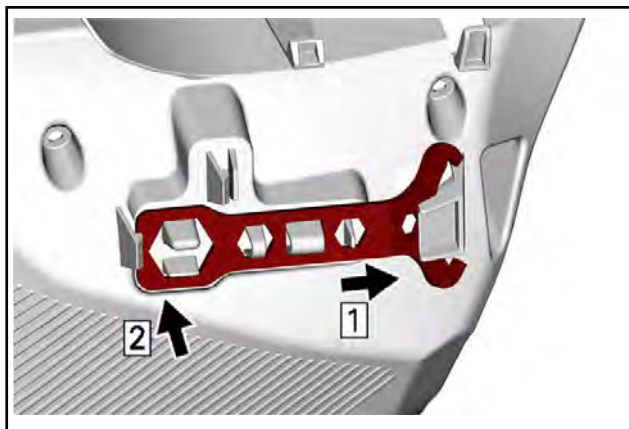
### *TYPISK - PLASSERING AV VERKTØY FOR DRIVREIMVERN*

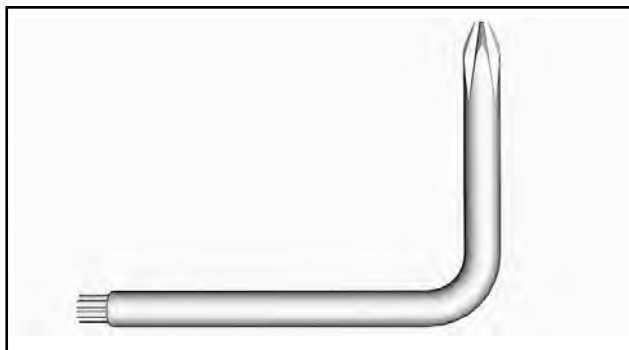
1. Verktøy for justering av fjæring
2. Forlenger for drivreimskive

Installer i følgende rekkefølge:

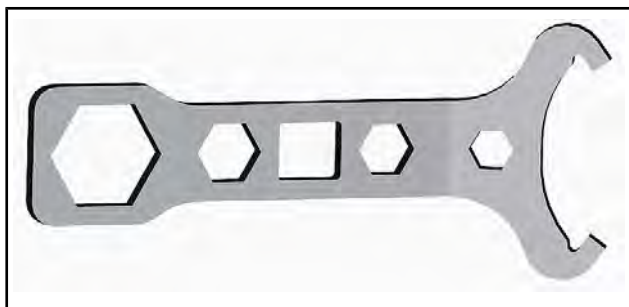
1. Skyv opphengsjusteringsverktøyet's åpne ende under holderknasten.
2. Press den lukkede enden på holderknastene.
3. Skyv forlengeren for drivreimskiva og frontlysjusteringsverktøyet's korte ende inn i hullet.
4. Roter og klips den lange enden på plass.

**▲ OBS!** Sørg for at verktøyene er festet riktig. Verktøy kan løse og forårsake skade på roterende deler.





*FORLENGER FOR DRIVREIMSKIVE*



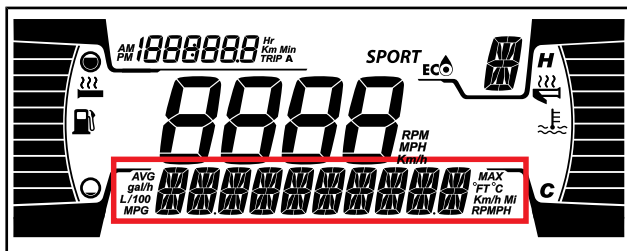
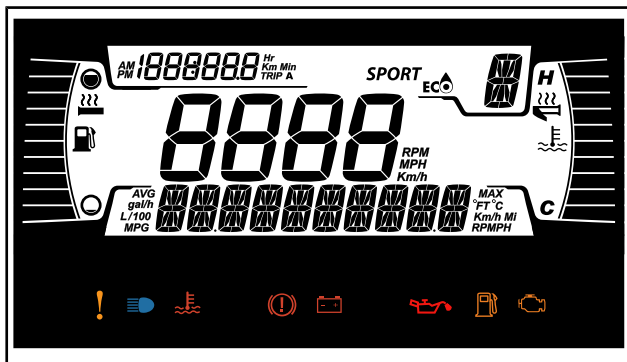
*VERKTØY FOR JUSTERING AV FJÆRING*



## 4,5 TOMMERS DIGITALT DISPLAY

### Multifunksjonsdisplay

#### Nedre display



Kan vise følgende:

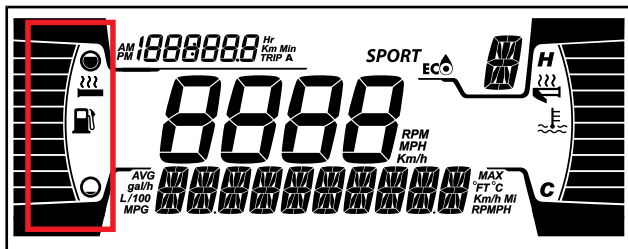
- OPM
- Hastighet
- Motortemperatur
- Drivstoffstatistikk
- Innstillinger
- Meldinger
- Utvendig temperatur (hvis utstyrt)

Bruk LOWER-knappen for å endre den viste informasjonen.

SPEED STAT-displayet viser maksimal og gjennomsnittlig hastighet. Hold LOWER-knappen i 3 sekunder for å tilbakestille.

Når SPEED-displayet er valgt, vises RPM i TRIP-displayet.

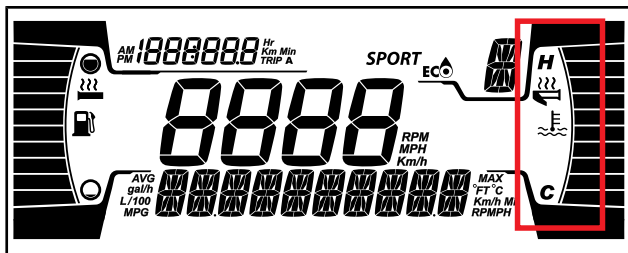
## Venstre side-display



Venstre side-display inkluderer:

- Drivstoffmåler
- Varmehåndtaknivå

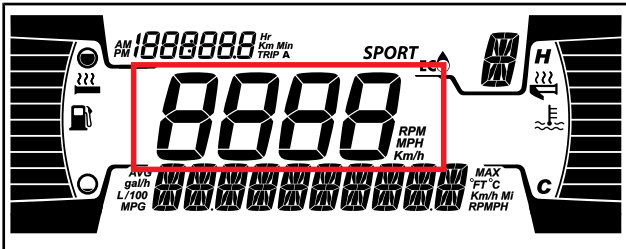
## Høyre side-display



Det høyre side-displayet inkluderer:

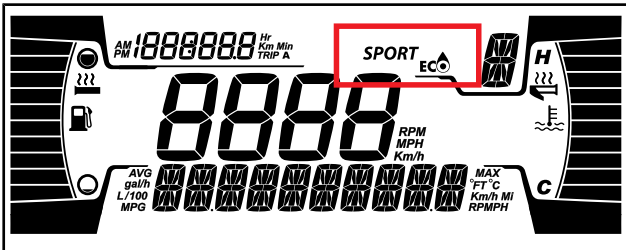
- Motortemperatur
- Oppvarmet gass-indikator

## Hovedskjerm



Viser motorens turtall eller kjøretøyets hastighet i km/t eller MPH.

## MODUS-display (ACE-motorer, utstyrsavhengig)



MODE-skjermen viser det valgte moduset:

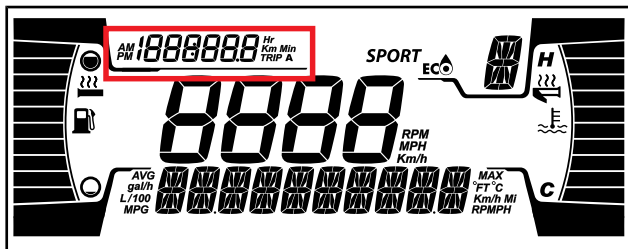
- SPORT
- ECO
- NORMAL

**MERK:** I NORMAL-modus vises ingen informasjon.

En melding om den valgte modusen vil bli vist i det nedre displayet ved aktivering og deaktivering som følger:

KJØREMODUS	MELDING VED AKTIVERING	MELDING VED DEAKTIVERING
Sport	Sport	Sport OFF
Eco	Eco	Eco OFF

## Tur-display



Dette displayet viser informasjon om turer:

- Kumulativ kilometerteller for kjørelengde
- Tur A timer
- Tur A distanse (km eller mph)
- Timeteller for kjøretøy
- Klokke (hvis utstyrt med batteri)

Bruk UPPER-knappen for å endre den viste informasjonen.









## Varsellamper og indikatorer

Følgende indikatorlamper vil varsle deg om et forhold som kan bli alvorlig. Visse lamper vil lyse når du starter kjøretøyet for å vise at de virker. Hvis noen lamper fortsetter å lyse etter å ha startet kjøretøyet, sjekk respektive varselampe for mer informasjon.


**MERK:** Visse varselindikatorer vises på displayet på flerfunksjonsmåleren og fungerer på samme måte som en indikatorlampe, men vises ikke når du starter kjøretøyet.

## Kontrolllys - Nedre rekke



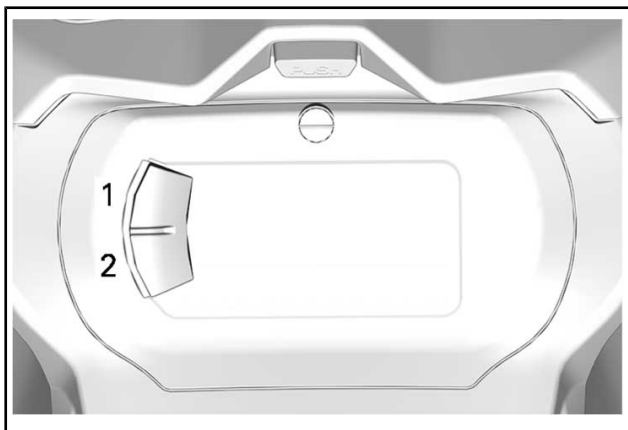
LYS	BESKRIVELSE
	ORANSJE - funksjonssvikt i kjøretøyet
	BLÅ - fjernlys er valgt
	RØD – motortemperaturen er for høy.
	RØDT – Parkeringsbremsen er tilkoblet eller feil i bremsesystemet
	RØD – Batterispenningen er for lav, eller det er et problem med det elektriske systemet
	RØD – lavt motoroljetrykk (hvis aktuelt)
	ORANSJE – lavt drivstoffnivå
	ORANSJE <b>skru på:</b> Funksjonssvikt i kjøretøyet utslippskontrollsystem <b>Blink:</b> Motorproblemer. Limp-home-modus er aktivert. Utfør service på kjøretøyet umiddelbart.

## Ikoner og indikatorer – Multifunksjonsskjerm

IKONER OG INDIKATORER	
<i>SPORT</i>	Viser at SPORT-modus er valgt.
	Viser at ECO-modus er valgt.

## Innstillinger

### Oppsett



1. Upper-knapp (S)
2. Lower-knapp (M)

Bruk LOWER-knappen, velg **SETTINGS** og hold for å åpne innstillingsmenyen.

### Nullstillingstatus

Bruk LOWER-knappen, velg **RESET STAT** og hold for å tilbakestille.

## Valg av måleenhet

Denne flerfunksjonsmåleren er fabrikkinnstilt på britiske måleenheter, men er mulig å endre til metriske enheter.

Bruke LOWER-knappen, velg **UNITS** og hold knappen for å endre enheter.

## Stille klokken

Bruk LOWER-knappen, og velg **CLOCK** for å endre klokken.

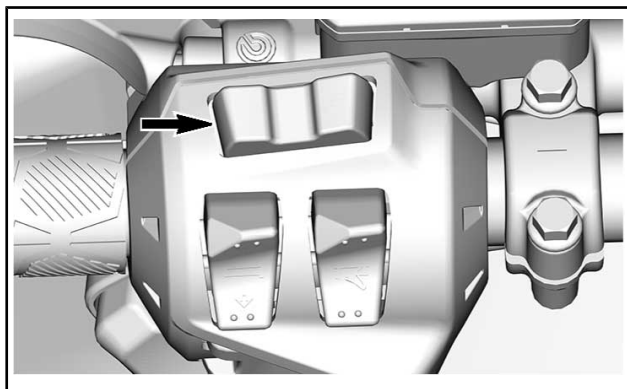
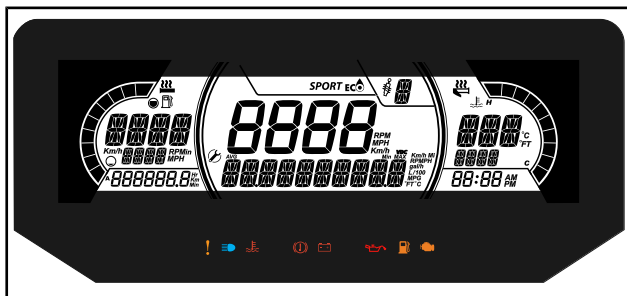
1. Trykk på LOWER-knappen for å velge klokke-displayet.
2. Trykk og hold LOWER-knappen i 1 sekund.
3. Trykk på LOWER-knappen for å velge mellom 12-timers (AM/PM) eller 24-timer klokke.
4. Trykk på og hold LOWER-knappen for å bekrefte valget.
5. Trykk på LOWER-knappen for å endre timer (timer blinker).
6. Trykk på og hold LOWER-knappen for å bekrefte timevalget.
7. Trykk på LOWER-knappen for å skifte til minutter (minuttene blinker).
8. Trykk på og hold LOWER-knappen for å bekrefte minuttvalget.

## Velge språk

Visningsspråket for målerne kan endres. Kontakt en autorisert Ski-Doo-forhandler for å endre språk og for å konfigurere måleren slik du ønsker.

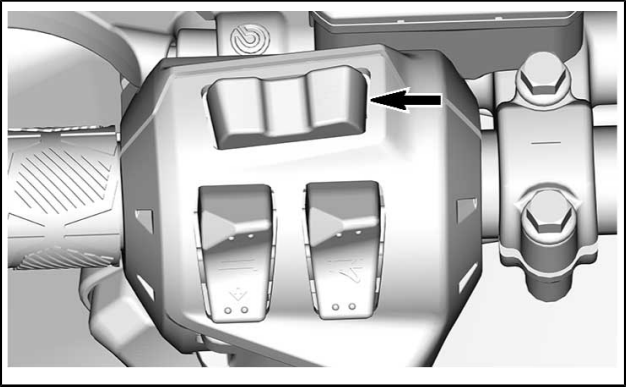
# 7,2 TOMMERS DIGITALT DISPLAY

## Multifunktionsdisplay



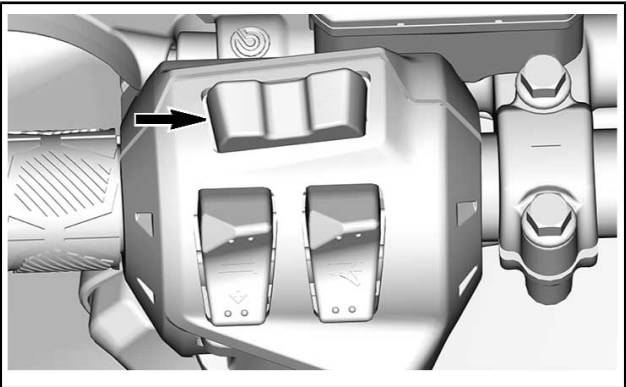
*MENY-KNAPP (M)*





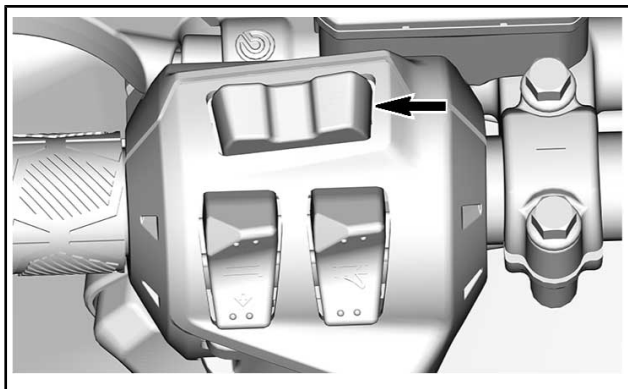
**SETT-KNAPP (S)**

1. Velg øvre eller midtre display med MENU-knappen (M) på flerfunksjonsbryteren.



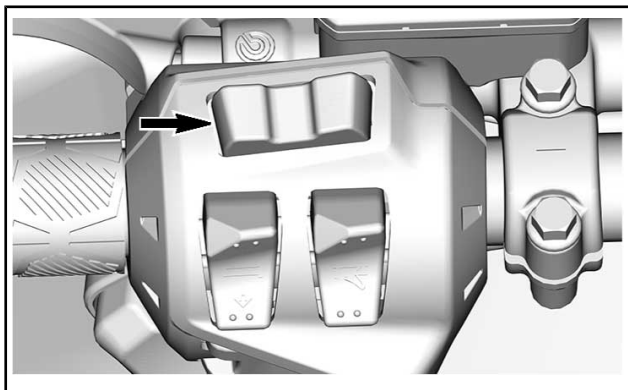
**MENY-KNAPP (M)**

2. Mens det ønskede displayet blinker, naviger gjennom det ved hjelp av SETT-knappen (S) på flerfunksjonsbryteren.



**SETT-KNAPP (S)**

Når ønsket informasjon vises, trykker du på MODUS-knappen (M) eller venter i 5 sekunder.



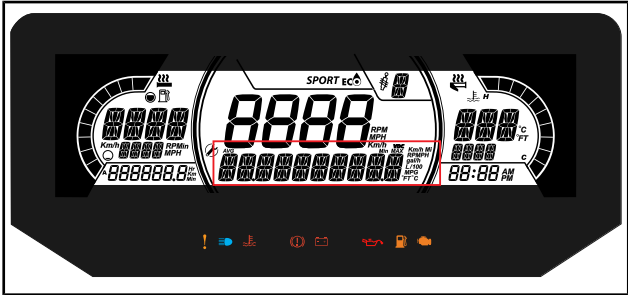
**MENY-KNAPP (M)**

For å tilbakestille

- Gjennomsnittshastighet
- Høyeste hastighet
- Totalt drivstofforbruk

Trykk og hold SET-knappen (S) mens displayet blinker.

## Nedre display

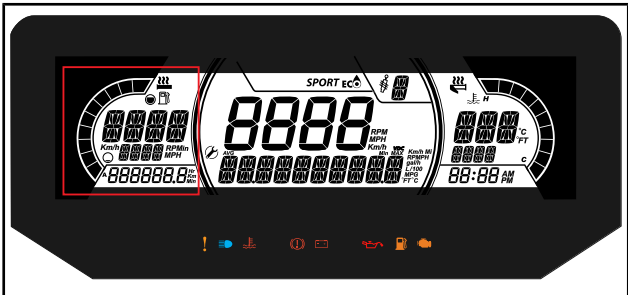


Kan vise følgende:

- Innstillinger
- Meldinger

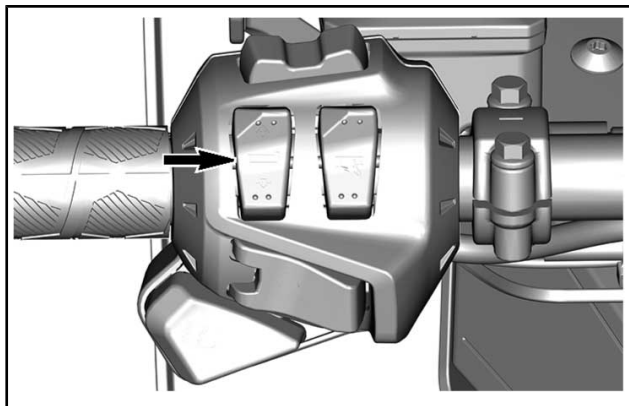
SPEED-displayet viser maksimal og gjennomsnittlig hastighet. Hold MENU-knappen i 3 sekunder for å tilbakestille.

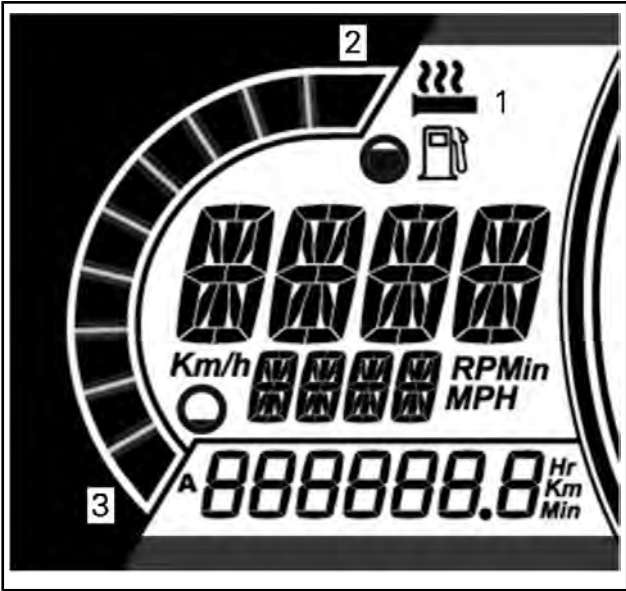
## Venstre side-display



Venstre side-display inkluderer:

- Drivstoffmåler
- Varmehåndtaknivå
- Trippdistanse A og B (km eller miles)
- Samlede timer
- Hastighet
- OPM
- Kilometerteller

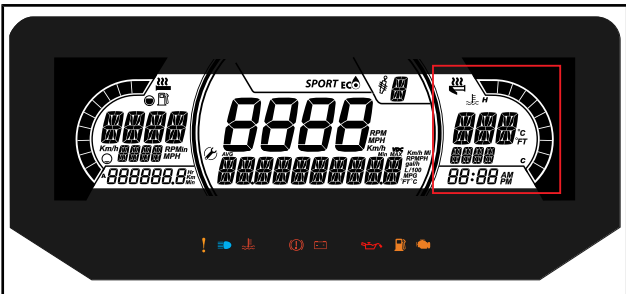




### VARMEINTENSITETSDISPLAY

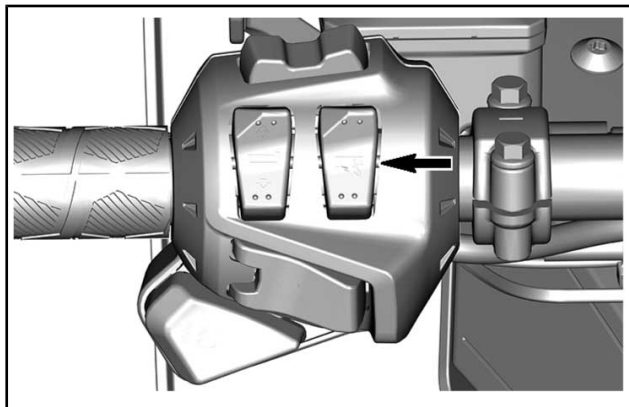
1. Varmehåndtak-ikon
2. Mer varme
3. Mindre varme

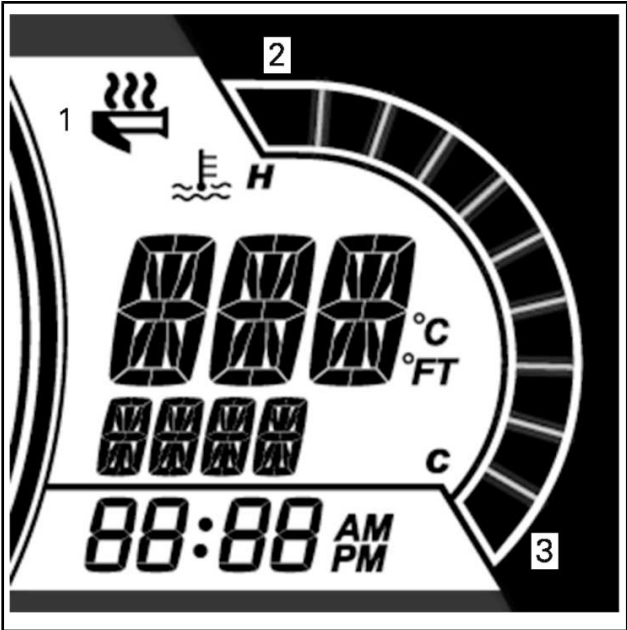
### Høyre side-display



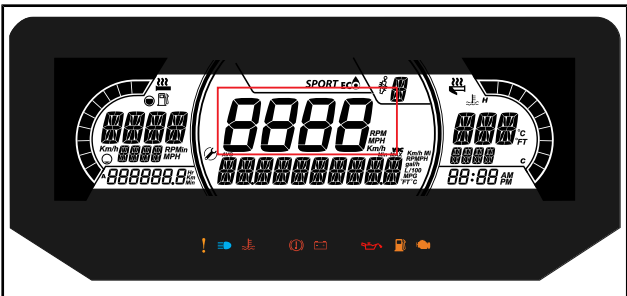
Det høyre side-displayet inkluderer:

- Motortemperatur
- Oppvarmet gass-indikator
- Klokke

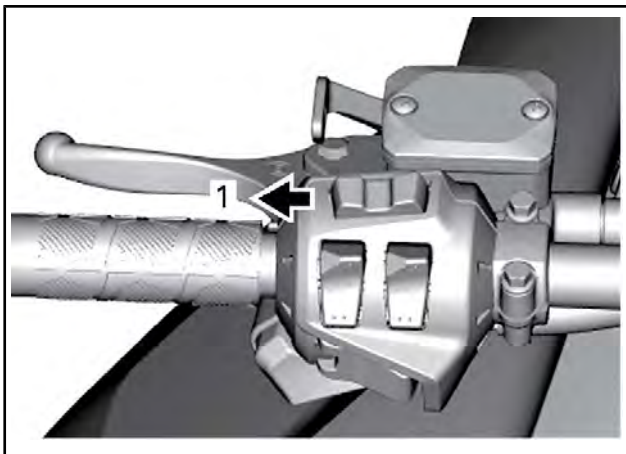




## Hovedskjerm



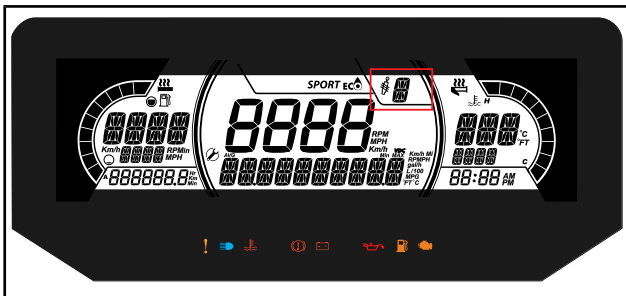
Viser kjøretøyets hastighet i km/t (eller MPH) eller turtallet. Se *INNSTILLINGER*.



*TYPISK*

1. MODE-knapp (M)

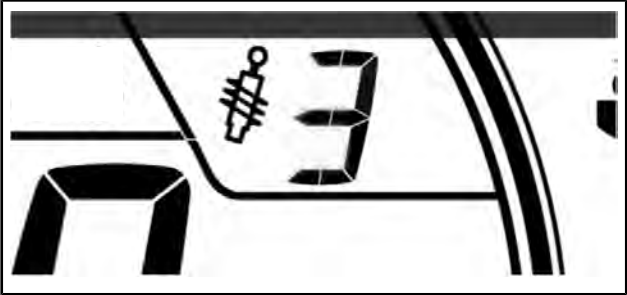
## ACS display for fjæringsposisjon (hvis utstyrt)



Displayet viser innstilling for fjæring.

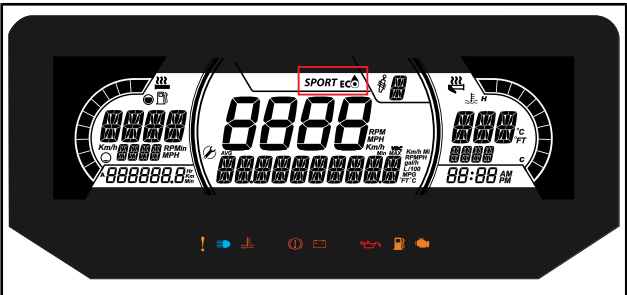
Fjæringen er kalibrert fra 1 til 5, hvor 1 er den mykeste innstillingen.





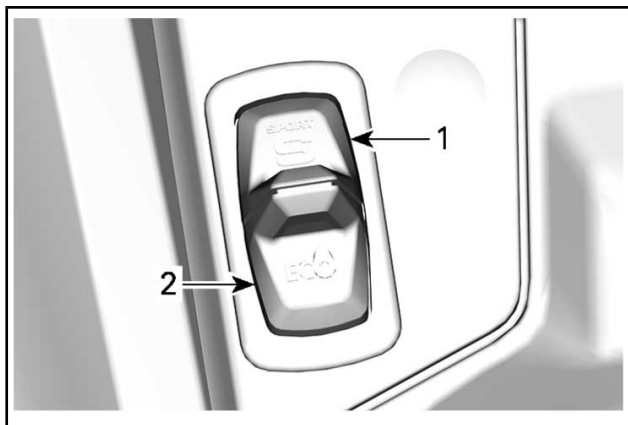
Se avsnittet *JUSTERE KJØREEGENSKAPER* for korrekt justeringsprosedyre.

## MODUS-display (ACE-motorer, utstyrsavhengig)



MODE-skjermen viser det valgte moduset:

- SPORT
- ECO
- NORMAL



**MERK:** I NORMAL-modus vises ingen informasjon.

En melding om den valgte modusen vil bli vist i det nedre displayet ved aktivering og deaktivering som følger:

KJØREMODUS	MELDING VED AKTIVERING	MELDING VED DEAKTIVERING
Sport	Sport	Sport OFF
Eco	Eco	Eco OFF









## Varsellamper og indikatorer

Følgende indikatorlamper vil varsle deg om et forhold som kan bli alvorlig. Visse lamper vil lyse når du starter kjøretøyet for å vise at de virker. Hvis noen lamper fortsetter å lyse etter å ha startet kjøretøyet, sjekk respektive varselampe for mer informasjon.


**MERK:** Visse varselindikatorer vises på displayet på flerfunksjonsmåleren og fungerer på samme måte som en indikatorlampe, men vises ikke når du starter kjøretøyet.

## Kontrolllys - Nedre rekke



LYS	BESKRIVELSE
	ORANSJE - funksjonssvikt i kjøretøyet
	BLÅ - fjernlys er valgt
	RØD – motortemperaturen er for høy.
	RØDT – Parkeringsbremsen er tilkoblet eller feil i bremsesystemet
	RØD – Batterispenningen er for lav, eller det er et problem med det elektriske systemet
	RØD – lavt motoroljetrykk (hvis aktuelt)
	ORANSJE – lavt drivstoffnivå
	ORANSJE <b>skru på:</b> Funksjonssvikt i kjøretøyet utslippskontrollsystem <b>Blink:</b> Motorproblemer. Limp-home-modus er aktivert. Utfør service på kjøretøyet umiddelbart.

## Ikoner og indikatorer – flerfunksjonsskjerm (kun ACE-motorer)

IKONER OG INDIKATORER	
<i>SPORT</i>	Viser at SPORT-modus er valgt.
	Viser at ECO-modus er valgt.

## Innstillinger

### Oppsett

Bruk MENU-knappen, velg **INNSTILLINGER** og hold for å gå inn i innstillingsmenyen. På det midtre displayet finnes det forskjellige alternativer, for eksempel for å endre hastighet og turtall.

### Valg av måleenhet

Denne flerfunksjonsmåleren er fabrikkinnstilt på britiske måleenheter, men er mulig å endre til metriske enheter.

Bruk MENU-knappen, velg **ENHETER** og hold knappen nede for å bytte enheter.

### Stille klokken

Bruk MENY-knappen, velg **CLOCK** og hold knappen for å endre enheter.

1. Trykk på MENY-knappen for å velge klokkevisning.
2. Trykk på og hold MENU-knappen i 1 sekund.
3. Trykk MENY-knappen for å velge mellom 12-timers klokke (AM/PM) eller 24-timer.
4. Trykk på og hold MENU eller OK-knappen for å bekrefte valget.
5. Trykk på MENU-knappen for å endre timer (timer blinker).
6. Trykk på og hold MENU- eller OK-knappen for å bekrefte timevalget.
7. Trykk på MENY-knappen for å skifte til minutter (minutter blinker).
8. Trykk på MENU-knappen for å endre minutter.

## **Velge språk**

Visningsspråket for målerne kan endres. Kontakt en autorisert Ski-Doo-forhandler for å endre språk og for å konfigurere måleren slik du ønsker.

# STORT 7,8" LCD PANORAMADISPLAY

## Grunnfunksjoner

### LCD Display

Standard-display



Multifunksjonsdisplay



## Venstre side-display

Venstre side-display inkluderer:

- Drivstoffmåler
- Motortemperatur
- Speedometer
- Trippteller
- OPM
- Klokke
- Kjøremodi
- Varselmelding



### *HOVEDVISNING*

- Varmehåndtak
- Oppvarmet tommel



### **SEKUNDÆRVISNING – OPPVARMEDE ELEMENTER**

For å velge verdien som skal vises i tripp telleren,

1. Åpner du stat/tripp-skjerm bildet
2. Velg og aktiver det ønskede settet med statistikk som skal vises (Trip A, Trip B eller Total)

### **Høyre side-display**

Det høyre side-displayet inkluderer:

- Turteller
- Lydvolum
- Lydutgangindikator
- Meny
  - BRP Connect
  - Telefon
  - Statistikk
  - Lyd
  - Innstillinger





STATISTIKK/TRIPPVISNING



### INNSTILLINGSVISNING

## Navigere i det digitale displayet

### **⚠ ADVARSEL**

Avlesing av eller fikling med flerfunksjonsmåleren kan distrahere deg når du kjører, spesielt når du skal følge med i omgivelsene. Følg alltid med på veien, og pass på at det ikke finnes hindringer av noe slag i omgivelsene. Under kjøring skal du dessuten bare kaste et blick på flerfunksjonsmåleren, slik at du hele tiden kan følge med på omgivelsene.

Flerfunksjonsmåleren inneholder analoge målere (speedometer og turteller), indikatorlamper og et infotainmentsenter med en digital skjerm.

Vi anbefaler deg å øve på å velge enkelte av funksjonene på infotainmentsenteret før du begynner å kjøre. Når du blir mer vant med dem, blir det enklere å bruke dem mens du kjører.

Bruk dreiebryteren til å styre displayfunksjonene. Se *DREIEBRYTER* i *BETJENINGSORGANER, INSTRUMENTER OG UTSTYR*.

Når du trykker på den midtre knappen får du frem menyvalget i den høyre skjermen, i denne rekkefølgen:

- BRP Connect
- Telefon
- Statistikk
- Lyd
- Innstillinger

Når et bestemt ikon er valgt, vises det tilhørende skjermbildet.











### *INNSTILLINGSVISNING*

Når et element velges, angis elementet til den gjeldende verdien.








## Retningslys

### Kontrolllys - Nedre rekke



LYS	BESKRIVELSE
	ORANSJE - funksjonssvikt i kjøretøyet
	BLÅ - fjernlys er valgt
	RØD – motortemperaturen er for høy.
	RØDT – Parkeringsbremsen er tilkoblet eller feil i bremsesystemet
	RØD – Batterispenningen er for lav, eller det er et problem med det elektriske systemet
	RØD – lavt motoroljetrykk (hvis aktuelt)
	ORANSJE – lavt drivstoffnivå
	ORANSJE <b>skru på:</b> Funksjonssvikt i kjøretøyet utslippskontrollsystem <b>Blink:</b> Motorproblemer. Limp-home-modus er aktivert. Utfør service på kjøretøyet umiddelbart.

## Ikoner og indikatorer – Multifunksjonsskjerm

IKON	BESKRIVELSE
	Nettverkstilkobling for smarttelefon
	Bluetooth-enhet
	Batterinivåindikator for smarttelefon
	Hjelmparingsindikator
	Drivstoffindikator
	Temperaturindikator
	Hjelm lydutganger

## Innstillinger

### Meny

#### BRP Connect



Før BRP Connect tas i bruk må appen lastes ned på telefonen. Appen kan lastes ned fra Apple App Store eller Google Play Store via et enkelt søk. Ikke alle telefoner er kompatible.

Du finner mer informasjon på nettsiden

**[www.brpconnecttutorial.com](http://www.brpconnecttutorial.com)**

**MERK:** Smarttelefonen må kobles til via Bluetooth og med en USB-ledning til USB-porten plassert i hanskerommet.

Brukerens personlige data vil bli slettet fra instrumentet når telefontilkoplingen slettes.

Brukeren samtykker i at personlige data (kontaktliste og samtalehistorikk) overføres til instrumentet når smarttelefonen er tilkopleet.

Kontaktliste og samtalehistorikk lagres permanent i instrumentet. For å slette denne informasjon må du kople fra din smarttelefon eller overskrive ved hjelp av en annen smarttelefon.

**MERK:** Appene kan også nås direkte ved å trykke på APPS-knappen som sitter nederst på dreiebryteren.

## Telefon



Telefonmenyen er for å få tilgang til:

- telefonens logg
- telefonens kontaktliste

**MERK:** For å få tilgang til telefonmenyen må en telefon og en førerhjelme pares. Se *PARE SMARTTELEFONEN VIA BLUETOOTH*

## Statistikk



Statistikk-menyen brukes til å få:

- Informasjon om turavstand
- Informasjon om hvor lang tid som har gått
- Drivstofforbruk i øyeblikket
- Gjennomsnittlig drivstofforbruk
- Maksimumshastighet
- Gjennomsnittshastighet

3 sett med statistikk lagres i minnet. Hvert statistikksett kan tilbakestilles hver for seg.

Trykk på knappen for å gå til statistikk/tripp-skjermbildet.

Flytt knappen mot venstre eller høyre for å velge en annen tripp.

Trykk på knappen for å forlate dette skjermbildet og bekrefte valget.

## Lyd

Gjør det mulig å regulere volumet og musikken du hører på i lyd-anlegget i hjelmen.

Gir også låtopplysninger når de er tilgjengelig.



## Innstillinger



Innstillinger-menyen er for å:

- justere klokken
- pare Bluetooth-enheter
  - Telefon
  - Hodetelefoner for fører
  - Hodesett for passasjer
- Juster displayet (lysstyrke og modus (AUTO/DAY/NIGHT – auto/dag/natt)
- justere enhetene (britiske/metriske)
- velge språk
- Få informasjon om fastvareversjon og enhetens samsvar med forskrifter
- Vis kjøretøyets feilkoder.

### **Pare smarttelefonen din via Bluetooth**

#### ***På kjøretøyet***

1. Trykk kort på **knotten på dreiebryteren** for å få tilgang til menyen.
2. Gå til "Settings" (innstillinger) g flytt knotten mot **HØYRE**.

3. Velg "Bluetooth" og flytt knotten mot **HØYRE**.
4. Velg "Phone" (telefon) og flytt knotten mot **HØYRE**.
5. Velg "Add Phone" (legg til telefon) og skyv knotten mot **HØYRE**.

Bluetooth er nå synlig.

### **Opptatt i telefonen**

1. Aktiver bluetooth-funksjonen på telefonen din.  
Se produsentens brukerhåndbok for den detaljerte prosedyren.
2. Velg "BRP Connect"
3. Et bekreftelsesnummer vil vises på telefonskjermen og på kjøretøyets målerskjerm. Kontroller at disse numrene stemmer overens.
4. Trykk på Pair på telefonen og velg det grønne merket på kjøretøyets måler
5. Tillat kontakter og favorittsynkronisering på telefonen din

### **Danne par med en hjelm**

For å danne par med en hjelm, gå til siden "innstillinger" og velg "Legg til hjelm".

### **BRP Connect-app**

Følg disse trinnene for å koble mobiltelefonen din til BRP Connect.

#### **1) Last ned mobilappen BRP Connect**

Last ned mobilappen BRP Connect fra App Store for Apple™ eller Google™ Play Store for Android.

#### **2) Last ned apper som er kompatible med BRP Connect**

Gå til nettstedet vårt for å finne ut mer om de kompatible appene. Disse appene vil gi deg en bedre kjøreopplevelse. Noen apper kan kreve tilleggskjøp for å bli kompatible med systemet eller de krever flere enheter for å kunne brukes.

**[www.brpconnecttutorial.com](http://www.brpconnecttutorial.com)**

### 3) Koble til mobilen din med lade-/dataoverføringskabelen

Det anbefales å bruke den opprinnelige ladekabelen fra mobilprodusenten for best mulig overføring mellom telefonen og kjøretøyet. Bruk fremre USB-port.

1. Lås opp telefonskjermen
2. Koble til ladekabelen for telefonen
3. Et hakemerke vises på telefonskjermen så snart tilkoblingen er på plass.

### 4) Åpne appene dine

Trykk kort på **JOYSTICK** for å få tilgang til menyen.

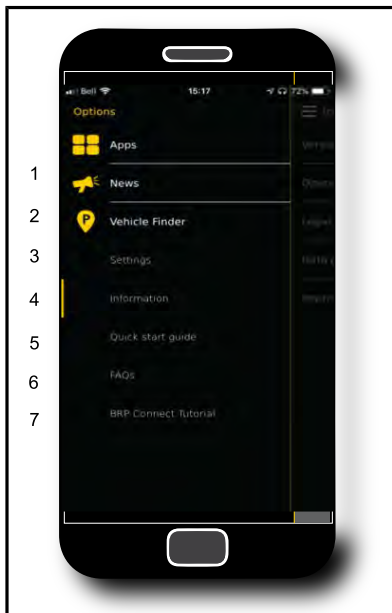
Skyv styrespaken **OPP** for å velge "Start BRP Connect" og trykk på joystickens **HØYRE**.

Velg appen du vil bruke, og trykk på **JOYSTICK**.

- For å forlate appen, trykk lenge på **JOYSTICK**.
- For å gå tilbake til hovedmenyen, trykk på BRP Connect-knappen.

**MERK:** Appene kan også nås direkte ved å trykke på APPS-knappen som sitter nederst på dreiebryteren.

## Hurtig gjennomgang av BRP Connect-appen



1. Nyheter: Kommunikasjon kan av og til sendes ut gjennom BRP Connect-appen og kan finnes gjennom denne menyen.
2. Kjøretøy-finner: Lar deg lagre plasseringen av kjøretøyet (eller enhver annen lokasjon du ønsker å huske). Funksjonen er ganske rik fordi den også lar deg ta et bilde av stedet du forlot kjøretøyet på, ta notater (f.eks. nummeret på parkeringsplassen) og også finne veien tilbake til den lagrede plassen. Kun en plassering kan lagres om gangen.
3. Innstillinger: Sett BRP Connect som du vil. I hvilket land har du tenkt å bruke BRP Connect-appen? Hva er det du synes er verdt å bruke tid på? Merk: Grunnleggende innstillinger i BRP Connect-appen kan endres innenfra denne menyen.
4. Informasjon: Generell informasjon om BRP Connect-appen. Viser gjeldende versjon og all juridisk informasjon.
5. Hurtigstartveiledning: Vil du lære hvordan du bruker denne appen? Slik er det det fungerer.









6. Vanlige spørsmål: Denne koblingen sender deg til svarene på vanlige spørsmål som stilles av førere som deg. Du trenger en internettforbindelse.
7. BRP Connect-opplæring: Vil du vite mer? Denne koblingen sender deg til detaljerte instruksjonsvideoer. Du trenger en internettforbindelse.



1. Aktuelle installerte apper
2. Tilgjengelige apper

## Meldinger på flerfunksjonsmåleren

Viktig informasjon om kjøretøyets tilstand vises på flerfunksjonsmåleren. Når du starter motoren, må du alltid sjekke indikatorlamper som lyser, og spesialmeldinger på måleren.

IKON	MELDING/ ADVARSEL	ÅRSAK	TILTAK
I/A	 DÅRLIG NØKSEL	Defekt nøkkel	Kontakt en autorisert Ski-Doo-forhandler.
	 FEIL NØKSEL	Feil nøkkel	Bruk riktig nøkkel til kjøretøyet, eller kontakt en autorisert Ski-Doo-forhandler.
	 HØY MOTORTEMP- ERATUR	Motoren blir overopphetet	<ul style="list-style-type: none"> <li>- Stopp og vent til motoren blir avkjølt.</li> <li>- Se etter lekkasjer.</li> <li>- Kontroller kjølevæskeni- vå og etterfyll (se VEDLIKEHOLD- SPROSEDYRER).</li> </ul>
	 NØDMODUS	Viktig komponent for styring av motoren	* Få kjøretøyet transportert til nærmeste autoriserte Ski-Road-forhandler.
	 LITE OLJE – STOPP MOTOREN	Lavt oljetrykk	<ul style="list-style-type: none"> <li>- Se etter oljlekkasjer.</li> <li>- Kontroller oljenivå og etterfyll (se VEDLIKEHOLD- SPROSEDYRER).</li> </ul>
En kombinasjon av to forskjellige advarsler kan forekomme.			
NA= ikke aktuelt			

- \* BRP anbefaler at kjøretøyet blir transportert når det står i NØDMODUS. Hvis du bruker kjøretøyet i NØDMODUS, må du unngå brå manøvrer og umiddelbart kjøre til nærmeste Ski-Doo-forhandler for å få reparert kjøretøyet før du kjører igjen. Ved NØDMODUS er turtallet begrenset, og dermed også kjøretøyets hastighet.

Meldinger med viktig informasjon kan også bli vist midlertidig som utfyllende forklaring for indikatorlampene.

Når en digital advarsel vises, vil den vare i seks sekunder og deretter forsvinne i 60 sekunder. Den lille digitale indikatoren blinker i løpet av de 60 sekundene. Denne sekvensen gjentas tre ganger og opphører deretter i 15 minutter. I løpet av de 15 minuttene vil kun indikatorlampene være aktivert.



# DRIVSTOFF OG OLJE

## Krav til drivstoff


**OBS!** Bruk bestandig ny bensin. Bensin oksiderer, resultatet er redusert oktan, flyktige forbindelser og produksjon av oljerester og avsetninger som kan skade drivstoffsystemet.

Blanding av alkohol i drivstoffet varierer med land og region. Kjøretøyet er konstruert for å brukes med det anbefalte drivstoffet, men være oppmerksom på følgende:

- Bruk av drivstoff som inneholder mer alkohol enn prosenttallet angitt av statlige forskrifter anbefales ikke og kan føre til følgende problemer i drivstoffsystemets komponenter:
  - Vanskeligheter med start og kjøring.
  - Forringelse av gummi- eller plastdeler.
  - Korrosjon av metalleder.
  - Skade på innvendige deler i motoren.
- Kontroller ofte om det har oppstått drivstofflekkasjer eller andre uvanlige tilstander i drivstoffsystemet hvis du mistenker at alkoholen i bensinen overskrider gjeldende offentlige forskrifter.
- Alkoholholdig drivstoff tiltrekker seg og holder på fuktighet som kan føre til drivstoff-faseseparasjon som kan føre til ytelsesproblemer eller skader på motoren.

## Anbefalt drivstoff

Bruk blyfri bensin som inneholder MAKSIMALT 10 % etanol. Bensinen må ha følgende minste oktantal:

DRIVSTOFFTYPE	MOTOR	LAVESTE OKTANTALL
Drivstoff UTEN etanol	600 ACE 900 ACE	87 AKI (RON+MON)/2 92 RON
	900 ACE Turbo	91 AKI (RON+MON)/2 95 RON
Drivstoff som kan inneholde opptil MAKS. 10 % etanol	600 ACE 900 ACE 900 ACE Turbo	91 AKI (RON+MON)/2 95 RON 

**OBS!** Eksperimenter aldri med andre drivstoffer. Skader på motoren eller drivstoffsystemet kan oppstå hvis det brukes utilstrekkelig drivstoff.

**OBS!** IKKE bruk drivstoff fra pumper som er merket E85.

Bruk av drivstoff som er merket E15 er forbudt av USAs miljømyndigheter.

## Drivstofftilsetningsstoffer mot frost

Når du bruker alkoholtilsatt drivstoff, er det ikke nødvendig med ekstra kondensfjerner eller vannabsorberende tilsetninger, og dette bør ikke brukes. Hvis du bruker drivstoff uten tilsatt alkohol, kan isopropylbasert kondensfjerner brukes. Følg alltid produsentens blandingsforhold når du blander kondensfjerner med drivstoff.

Denne forholdsregelen tas for å redusere risikoen for oppbygging av rim/is i forgasserne eller andre komponenter i drivstoffsystemet, som i visse tilfeller kan føre til skade på motoren.

**MERK:** Bruk kun metylhydratfri kondensfjerner.

## Fylling av drivstoff

### **ADVARSEL**

Stopp bestandig motoren før du fyller drivstoff.

### **ADVARSEL**

- Drivstoff er brennbart og eksplosivt under visse forhold.
- Bruk aldri en åpen flamme til å kontrollere drivstoffnivået.
- Du må aldri røyke eller tillate flammer eller gnister i nærheten.
- Sørg alltid for å arbeide på et godt ventilert område.

**MERK:** Ikke sitt på eller len deg på setet når drivstofftankklokket ikke er skikkelig på.

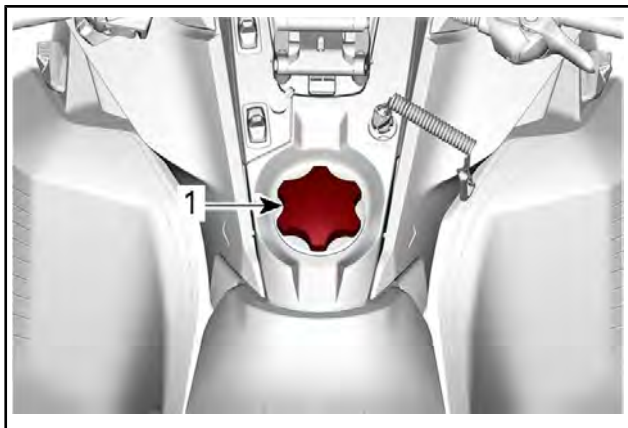
1. Stopp motoren.
2. Fører og passasjer må gå av kjøretøyet.

### **ADVARSEL**

Ikke la noen sitte på kjøretøyet når du fyller drivstoff.

3. Drei drivstofftankklokke sakte mot klokken for å stabilisere trykket før det tas av.

**MERK:** En kort plystrelyd er normalt.



### TYPISK

1. *Drivstofftanklokk*
4. Sett tuten inn i påfyllingshalsen.
5. Fyll på drivstoff sakte slik at luft kan slipp ut av tanken og på den måten forhindre at drivstoffet strømmer ut igjen. Vær forsiktig så du ikke søler.
6. Slutt å fylle når drivstoffet når bunnen av påfyllingshalsen. **Ikke fyll for mye.**

### ⚠ ADVARSEL

Fyll aldri drivstofftanken helt opp før du plasserer kjøretøyet på et varmt sted. Når temperaturen øker, utvides drivstoffet og kan flomme over.

7. Trekk til tanklokket godt med klokken.

### ⚠ ADVARSEL

Tørk alltid bort eventuelt lite drivstoffsøl fra kjøretøyet. Hvis det oppstår en stor søling, fjernes sidepanelene for å fjerne drivstoffdamp fra motorrommet før oppstart.

**MERK:** Ikke sitt på eller len deg på setet når drivstofftanklokket ikke er skikkelig på.

## Anbefalt olje

Rotax® motorer ble utviklet og godkjent med bruk av XPS™ olje. BRP anbefaler at du alltid bruker XPS-olje eller tilsvarende. Ikke tilfør noen tilsetningsstoffer til den anbefalte motoroljen. Det kan hende at skader som skyldes bruk av olje som ikke egner seg for motoren eller ved tilsetning av tilsetningsstoffer, ikke dekkes av den begrensede garantien fra BRP.

<b>XPS ANBEFALT MOTOROLJE</b>
4T 0W40 syntetisk olje
<b>HVIS DEN ANBEFALTE XPS-MOTOROLJEN IKKE ER TILGJENGELIG</b>
Bruk en 0W40 4-takts SAE syntetisk motorolje som tilfredsstillter eller overgår følgende bransjespesifikasjoner for smøremidler. Kontroller alltid API-servicedekal-sertifiseringen på oljebeholderen, den må inneholde minst indikert standard. - <b>API-klassifisering SM eller SN</b>

---

# INNKJØRINGSPERIODE

## Kjøring under innkjøringsperioden

### Motor

Under innkjøringsperioden:

- Unngå langvarig bruk av full gass.
- Unngå vedvarende akselerasjoner.
- Unngå langvarig høy hastighet.
- Unngå overoppheting av motoren.

Korte akselerasjoner og hastighetsvariasjoner med gass er imidlertid bra ved innkjøring.

I løpet av en forhåndsbestemt periode styrer motorstyringssystemet enkelte motorparametere.

Varigheten er basert på drivstofforbruket. Innkjøringen tar omtrent to drivstofftanker.

I denne perioden:

- Motorens ytelse og virkemåte vil ikke være optimal.
- Drivstoff- og oljeforbruket vil være høyere enn normalt.

### Drivreim

En ny drivreim trenger en innkjøringsperiode på 50 km.

Under innkjøringsperioden:

- Unngå kraftig akselerasjon og nedbremsing.
- Unngå å trekke last.
- Unngå vedvarende høy fart.

## DRIFTSMODUSER

### ADVARSEL

Når du endrer driftsmodus, må du huske å være oppmerksom på den nye situasjonen når du kjører.

### **ECO-modus**

#### **(modus for drivstofføkonomi)**

Når ECO-modus er valgt (drivstofføkonomi), er kjøretøyets dreiemoment og hastighet begrenset, slik at en optimal kjørehastighet opprettholdes for å redusere drivstofforbruket.

Når ECO-modus først er aktivert, vil den forbli aktiv til den deaktiveres av føreren.

### **Standardmodus**

I standardmodus er det ingen indikator i flerfunksjonsmåleren.

### **Sportmodus**

### ADVARSEL

Pass på å be eventuell passasjer om å holde seg godt fast før du aktiverer sportsmodus. I sportsmodus får du økt akselerasjon.

Når sportsmodus velges, gir det øyeblikkelig respons på gassen og raskere akselerasjoner enn i standardmodus og ECO-modus.

Når sportsmodus først er aktivert, vil den forbli aktiv til den deaktiveres av føreren.

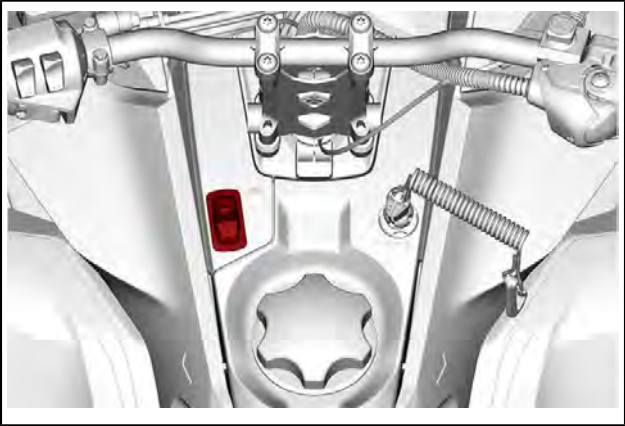
En melding om den valgte modusen vil bli vist ved aktivering og deaktivering som følger:

DRIFTSMODUS	MELDING VED AKTIVERING
Sport	SPORTMODUS
Standard	STANDARD MODUS
Eco	ECO-MODUS

### **Navigere mellom driftsmoduser**

Bruk ECO/Standard/Sport-modusbryteren til å navigere mellom effektnivåene, fra ECO (reduisert effekt) til Standard (full effekt) og til Sport (raskere respons).

Trykk bryteren oppover for å øke effekten. Trykk bryteren nedover for å redusere effekten.



For å aktivere standardmodus når du er i sportsmodus, trykker du én gang på nedre ende av bryteren.

For å aktivere ECO-modus når du er i sportsmodus, trykker du to ganger på nedre ende av bryteren.

For å aktivere ECO-modus når du er i standardmodus, trykker du én gang på nedre ende av bryteren.

### **⚠ ADVARSEL**

Pass på å be eventuell passasjer om å holde seg godt fast før du aktiverer sportsmodus. I sportsmodus får du økt akselerasjon.

For å aktivere sportsmodus når du er i standardmodus, trykker du én gang på øvre ende av bryteren.

For å aktivere sportsmodus når du er i ECO-modus, trykker du to ganger på øvre ende av bryteren.

For å aktivere standardmodus når du er i ECO-modus, trykker du én gang på øvre ende av bryteren.

### **⚠ ADVARSEL**

Når du endrer modus, må du være oppmerksom på den nye situasjonen i forhold til andre snøscootere, hindringer eller personer.

---

# GRUNNLEGGENDE PROSEDYRER

## Startprosedyre for motorer

### Fremgangsmåte

1. Sett på parkeringsbremsen.
2. Kontroller gasskontrollspakens funksjon på nytt.
3. Ta på hjelmen.
4. Kontroller at nødstoppsnoren er på plass på motorstoppbryteren og at snoren er festet i hempen på klærne dine.
5. Kontroller at nødstoppbryteren for motoren står i PÅ-posisjon (opp).

### ADVARSEL

Bruk aldri gass når du starter motoren.

6. Ta av parkeringsbremsen.

**MERK:** Ikke ta av parkeringsbremsen ved første kaldstart. Utfør prosedyren for *OPPVARMING AV KJØRETØYET* slik det er forklart nedenfor.

7. Trykk på START-knappen for å koble inn den elektriske starteren og starte motoren. Slipp knappen med en gang motoren starter.

**OBS!** Ikke bruk den elektriske starteren i mer enn 10 sekunder om gangen. Du bør vente en stund mellom startsyklusene slik at den elektriske starteren rekker å kjøle seg ned.

### Nødstarter

Ikke prøv å utføre en nødstartprosedyre. Lad opp batteriet eller bytt det.

### Oppvarming av kjøretøyet

Kjøretøyet må varmes opp på følgende måte før hver kjøring.

1. Start motoren i henhold til anvisningene under *STARTPROSEDYRE MOTOR* ovenfor.
2. La motoren varmes opp ett til to minutter på tomgang.

**MERK:** Motoren vil stoppe etter omtrent 12 minutter tomgang.

3. Ta av parkeringsbremsen.



4. Bruk gassen til drivreimskiven kobles inn. Kjør med lav hastighet de første to til tre minuttene.

**OBS!** Hvis kjøretøyet ikke beveger seg når du gir gass, stopper du motoren og tar av nødstoppsnoren hette fra motorstoppbryteren, og deretter gjør du følgende:

- Kontroller om skiene sitter fast på bakken. Løft opp én ski om gangen etter håndtaket, og sett den deretter ned igjen.
- Kontroller om beltet sitter fast på bakken. Løft opp snøscooteren nok til at beltet kommer klar av bakken, og sett den deretter ned igjen.
- Kontroller fjæringen bak, og se etter om det har samlet seg hardpakket snø eller is som hindrer rotasjon av beltet. Rengjør området.
- Sjekk at girkassen er i inngrep (ikke i nøytral).

**▲ OBS!** Unngå personskaade ved å bruke riktige løfteteknikker og passer på å bruke føttene til å løfte. Ikke forsøk å løfte bakenden av kjøretøyet hvis det er for tungt for deg.

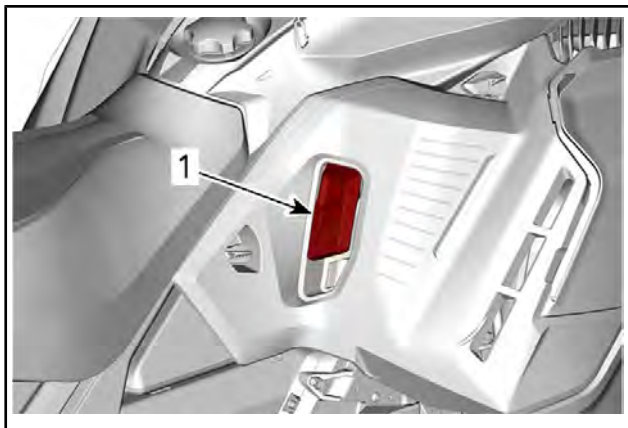
## ▲ ADVARSEL

Pass på at nødstoppsnoren er tatt av når du skal stå foran kjøretøyet eller være nær beltet eller komponenter i opphengget bak.

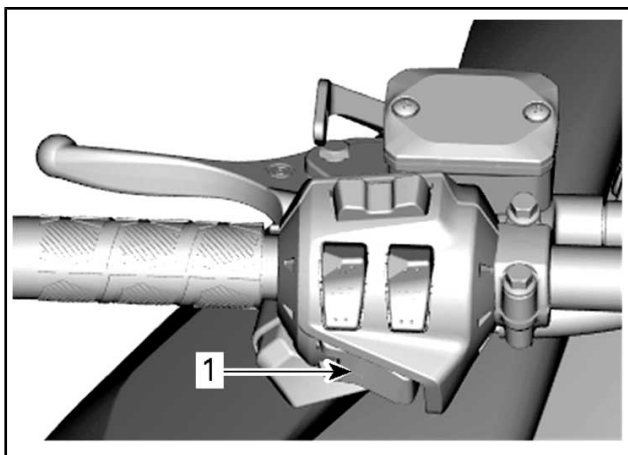
**MERK:** Oppvarmingen er elektronisk styrt. I denne perioden (opptil 10 minutter avhengig av temperaturen i omgivelsene) er motorens turtall begrenset.

## Skifte til revers

1. Stopp kjøretøyet helt opp.
2. Bruk og hold bremsen. Sitt i setet, sjekk *FØRERPOSISJON (VED RYGGING)* i *BRUK AV KJØRETØYET* for informasjon om sittestilling.
3. Med motoren på tomgang velger du revers (R) med girspaken med reversspaken eller Start/RER-knappen.



1. Reversspak



1. START/RER-knappen

**⚠ ADVARSEL**

Å skifte til revers utføres ved å trykke på RER-knappen mens motoren er i gang. Vent til du hører alarmlyden for revers og RER-kontrollampen lyser på den analoge/digitale måleren før du bruker gassen til å fortsette i revers. Revershastigheten er ikke begrenset. Vær alltid forsiktig, fordi du kan miste stabiliteten ved å kjøre fort i revers. Stopp helt før du trykker ned RER-knappen. Bli alltid sittende, og trykk inn bremsen før du skifter. Kontroller at det ikke er hindringer eller personer bak før du fortsetter.

**Giring forover fra revers**

1. Stopp kjøretøyet helt opp.
2. Bruk og hold bremsen.
3. Trykk på og slipp RER-knappen eller reversspaken.
4. Bruk gassen langsomt og jevnt. La drivreimskiven koble seg inn, og akselerer så forsiktig.

**Giring i høyt og lavt område**

Denne girkassen er designet for å tillate giring under bevegelse. Giring når motoren er under tung belastning er ikke anbefalt.

**MERK:** Unngå giring når mens kjøretøyet kjører raskere enn 30 km/h.

**⚠ OBS!** Giring i høyere hastighet enn 30 km/h kan føre til alvorlig skade på girkassen.

**Høyt område**

Denne posisjonen velger girområdet for høy hastighet. Dette er området for normal kjørehastighet. Da kan kjøretøyet komme opp i sin maksimale hastighet.

**Lavt område**

Denne posisjonen velger girområdet for lav hastighet. Det gjør at motoren kan kjøres i sakte fart med maksimalt dreiemoment.

Lavt gir skal brukes ved:

- Trekking av en tilhenger eller tilbehør
- Slepning av last
- Krysse hindringer
- Klive opp på tilhenger
- Bakkeklatring

Det anbefales også å bruke lavt gir hvis du kjører i lange perioder i hastigheter under 24 km/h.

**OBS!** Bruk girområdet for lav hastighet til å trekke en tilhenger, transportere tung last, kjøre over hindringer eller kjøre opp og ned bakker.

## Stoppe motoren

Slipp gasshåndtaket, og vent til motoren går på tomgang.

Slå av motoren med nødstoppbryteren for motoren eller ved å dra av nødstoppsnorenns hette fra motorstoppbryteren.

### ADVARSEL

Ta alltid av nødstoppsnorenns hette fra motorstoppbryteren når scooteren ikke brukes, for å hindre at motoren starter ved et uhell eller at barn eller andre bruker kjøretøyet uten tillatelse eller at det stjeles.

---

# KJØREFORHOLD OG BRUK AV SNØSCOOTEREN

## Høyde over havet

Fra fabrikken er snøscooteren kalibrert for bruk i en bestemt høyde over havflaten. Se tabellen nedenfor for å finne kalibreringen fra fabrikken for din modell.

MODELLER	FABRIKKALIBRERING
Alle modeller (Nord-Amerika)	Havnivå opptil 600 m

MODELLER	FABRIKKALIBRERING
Alle modeller (Europa)	Havnivå opptil 600 m

Hvis snøscooteren skal brukes i en høyde utenfor det angitte området, må du få den kalibrert hos en autorisert Ski-Doo-forhandler.

**OBS!** Feil justering for høyde over havflaten vil redusere ytelsen og kan forårsake alvorlig skade på snøscooteren.

## Temperatur

Motorstyringen for disse motorene gir optimalt luft/drivstoff-forhold for alle temperaturer.

---

## SPESIELL OPERASJON

### Sleping av tilbehør

Bruk alltid en stiv slepestang for å slepe tilbehør. Alle typer tilbehør som slepes, må ha reflekser på begge sider og bak. Kontroller de lokale forskriftene for krav om bremselys.

#### **ADVARSEL**

Slep aldri tilbehør ved hjelp av et tau. Bruk alltid en stiv slepestang. Bruk av tau vil resultere i kollisjon mellom objektet og snøscooteren, og kan også føre til velt ved en kraftig fartsreduksjon eller kjøring ned en bakke.

### Sleping av en annen snøscooter

Hvis en snøscooter er skadet og må slepes, må du bruke en stiv slepestang. Ta av drivreimen fra den skadede snøscooteren, se *DRIVREIM* under *VEDLIKEHOLDSPROSEDYRER* og slep med moderat hastighet.

**OBS!** Fjern alltid drivreimen fra snøscooteren som skal slepes for å unngå skader på reimen og drivsystemet.

Kun i et nødstilfelle når en stiv slepestang ikke er tilgjengelig, kan et tau brukes. Vær ekstra forsiktig når du fortsetter. I enkelte områder kan dette være ulovlig. Kontroller med statlige eller lokale myndigheter.

Ta av drivreimen, fest repet til skibenene (stengene), få noen til å sitte på den snøscooteren som slepes, for å betjene bremsene, og slep med lav hastighet.

**OBS!** For å unngå skader på styresystemet må du aldri feste slepetauet til skihåndtakene.

#### **ADVARSEL**

Kjør aldri i høy hastighet når du sleper en skadet snøscooter. Kjør sakte og vær ekstra forsiktig.

## JUSTERE KJØREEGENSKAPER

Snøscooterens kjøreegenskaper og komfort avhenger av flere justeringer.

### **ADVARSEL**

Justering av fjæringen kan påvirke kjøretøyets kjøreegenskaper. Ta deg alltid tid til å bli kjent med kjøretøyets oppførsel etter at du har justert fjæringen. Juster alltid komponentene i fjæringen på venstre og høyre side til samme verdi.

Valg av fjæringsinnstillinger varierer med last, førerens vekt, personlige ønsker, kjørehastighet og terrengforholdene.

**MERK:** Det kan hende enkelte justeringer ikke gjelder for din snøscooter.

### **ADVARSEL**

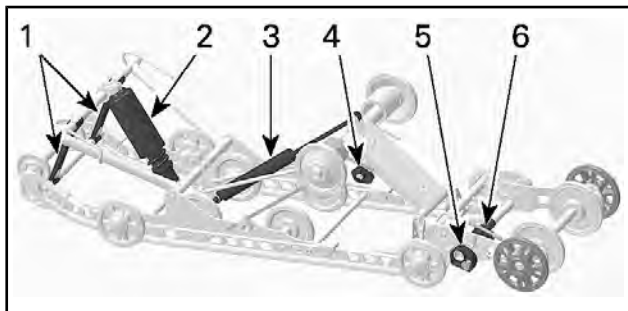
Før du fortsetter med justering av fjæringen gjør du følgende:

- Parker på et trygt sted.
- Ta av nødstoppsnørens hette fra motorstoppbryteren.
- Bruk egnede løfteverktøy eller få hjelp til å fordele belastningen. Hvis du ikke bruker et løfteverktøy, må du bruke riktige løfteteknikker og passe på å bruke føttene til å løfte.
- Ikke forsøk å løfte fremsiden eller bakenden av kjøretøyet hvis det er for tungt for deg.
- Støtt kjøretøyet på bakken med en egnet innretning før du justerer fjæringen.
- Støtt bakenden av kjøretøyet fra bakken med et bredt snøscooterstativ med avbøyingspanel.
- Kontroller at støtteenheten er stabil og sikker.

Den beste måten å justere fjæringen på er å tilpasse hver justering én om gangen. Ulike justeringer påvirker hverandre. Det kan for eksempel være nødvendig å justere den midtre fjæren på nytt etter at frontfjærene er justert. Testkjør snøscooteren under de samme forholdene: spor, hastighet, snø, kjørestilling osv. Fortsett metodisk til du er fornøyd.

Følgende retningslinjer gjelder for fininnstilling av fjæring. Bruk verktøyet for justering av fjæring i verktøysettet.

## Justering av fjæring bak



### SC-5U - JUSTERBARE KOMPONENTER

1. Stoppreimer
2. Midtre fjær
3. Bakre støtdemper
4. Fjærer bak
5. Kam for utvidelse av stabilisator
6. Kam for utvidelse av fjær

**OBS!** Når du justerer bakre fjæring, kontrollerer du beltestrammingen og justerer om nødvendig.

### Stoppreim

Stoppreimens lengde har betydning for hvor mye vekt den midtre fjæren belastes med, spesielt under akselerasjon, og derfor på hvor mye fronten heves.

Stoppreimenes lengde har også innvirkning på hvor mye den midtre fjæren beveger seg.

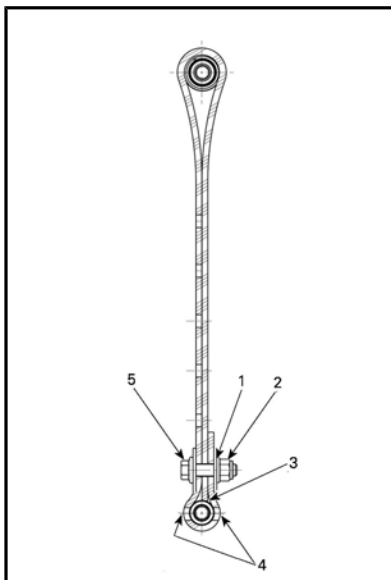
**OBS!** Når lengden på stoppreimen endres, må beltestrammingen kontrolleres.



HANDLING	RESULTAT
Økt lengde på stoppreimen	Lettere skitrykk under akselerasjon
	Større utslag for den midtre fjæren
	Bedre egenskaper for absorpsjon av dumper
Redusert lengde på stoppreimen	Tyngre skitrykk under akselerasjon
	Mindre utslag for den midtre fjæren
	Dårligere egenskaper for absorpsjon av dumper

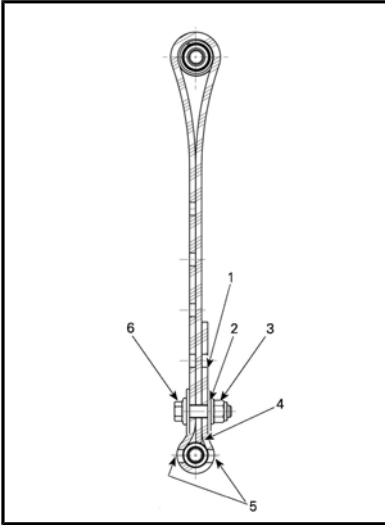
**MERK:** Stoppreimen kan stilles til posisjon 1, 2, 3, 4 og 5.

Nedenfor er illustrasjoner for posisjon 1, 2 og 3. Mindre tall samsvarer med en lengre stoppinnstilling.



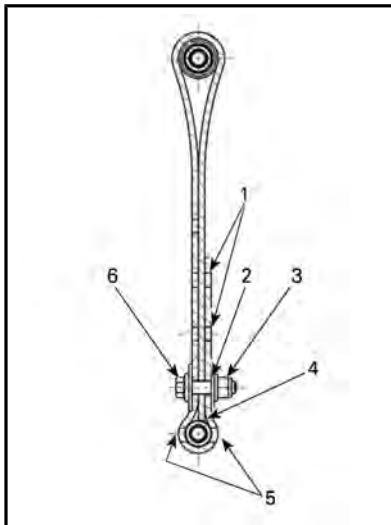
**STOPPREIM POSISJON 1 (1. HULL, LENGST)**

1. 1. hull fra enden
2. Mot baksiden
3. Enden av stroppen som berører stroppaksen
4. To hull forblir åpne mellom skruehode og mutter
5. Mot fremsiden



**STOPPREIM POSISJON 2 (2. HULL)**

1. Ledig hull
2. 2. hull fra enden
3. Mot baksiden
4. Enden av stroppen som berører stropaksen
5. To hull forblir åpne mellom skruehode og mutter
6. Mot fremsiden



**STOPPREIM POSISJON 3 (3. HULL)**

1. Ledige hull
2. 3. hull fra enden
3. Mot baksiden
4. Enden av stroppen som berører stropaksen
5. To hull forblir åpne mellom skruehode og mutter
6. Mot fremsiden

**MERK:** Reduksjon av stoppreimens lengde kan redusere komforten. Hvis det kjennes ut som vektoverføringen er for stor, kan du prøve å justere innkoblingsblokkene først. Monter alltid stoppreim-bolten så nær den nedre akselen som mulig.

Når snøscooteren kjøres i dyp snø, kan det være nødvendig å variere stoppreimens lengde og/eller kjørestillingen for å endre vinkelen beltet kjører med mot snøen. Førers kjennskap til de forskjellige justeringene og med snøforholdene vil gi den mest effektive kombinasjonen.

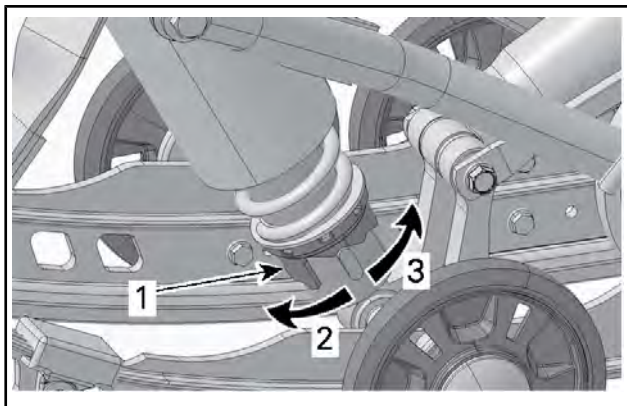
Generelt sett gir en lengre innstilling for stoppreimen bedre ytelse i dyp snø på flat mark.

## Midtre fjær

Forhåndsbelastning for midtre fjær har betydning for styrekraft, håndtering og støtabsorpsjon.

I og med at forhåndsbelastningen på den midtre fjæren gir mindre eller større trykk på fremdelen av beltet, har den også en virkning på effekten i dyp snø.

HANDLING	RESULTAT
Øke forhåndsbelastningen	Lettere styring
	Bedre egenskaper for absorpsjon av dumper
	Bedre start i dyp snø
	Bedre ytelse og håndtering i dyp snø
Redusere forhåndsbelastningen	Tyngre styring
	Dårligere egenskaper for absorpsjon av dumper
	Bedre sporhåndtering



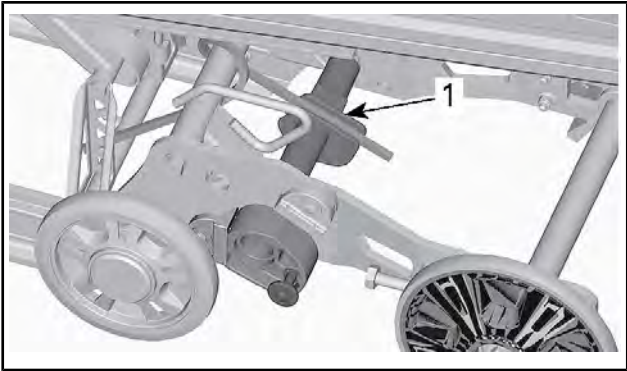
### *KAMTYPE – BEVEGELSESTYRT STØTDEMPER*

1. Justeringskam for forhåndsbelastning av fjær
2. Øk forstramming
3. Reduser forstramming

**MERK:** Bruk verktøyet for justering av fjæring i verktøysettet ved justering av forhåndsbelastning med kam.

### **Forhåndsbelastning utvidelse av fjæring bak (SC-5U)**

Juster ved å dreie kammen for forhåndsbelastning.



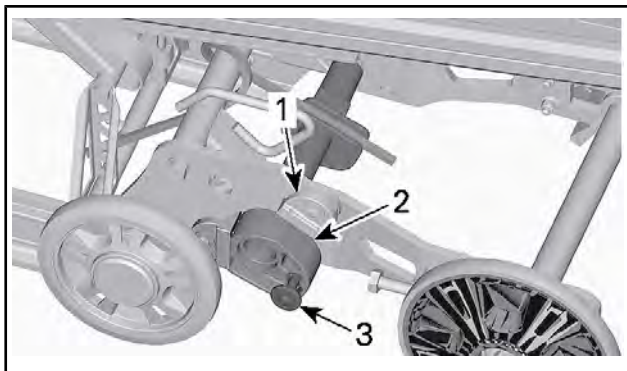
1. Kam for forhåndsbelastning

HANDLING	RESULTAT
Øke forhåndsbelastningen	Mer belteoverflate mot underlaget
	Mindre utvidelse løft
Redusere forhåndsbelastningen	Bedre ryggeegenskaper, spesielt i dyp snø
	Større utvidelse løft

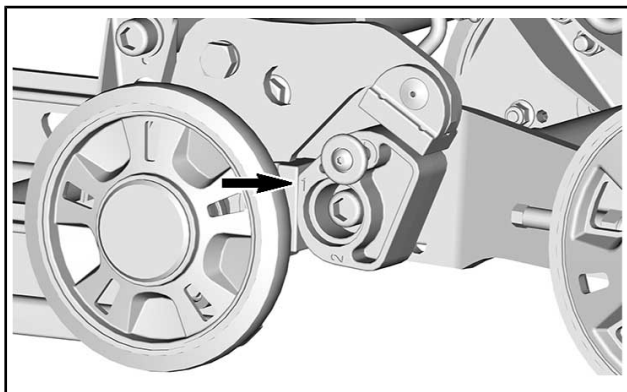
## Stabilisatorkam for utvidelse av fjæring bak **Bare SC-5U**

Innstillingen for stabilisatorkammen justeres ved å dra av lokket og deretter dreie kammen.

Sørg for at låsen trykkes helt inn under låsing.

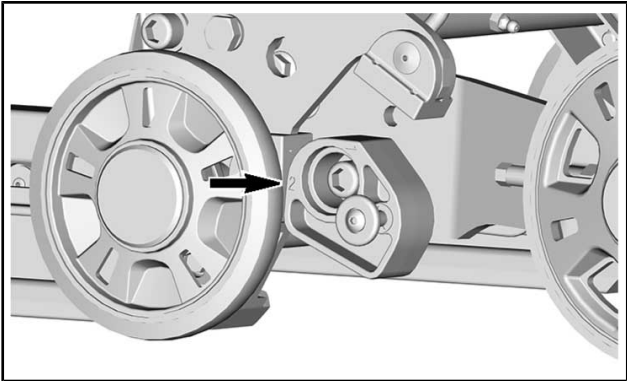


1. Stopkløss
2. Stabilisatorkam
3. Lås



POSISJON 1





POSISJON 2

KAMINNSTILLING	RESULTAT
Bort fra øvre stoppekloss (posisjon 2)	Tillater fri bevegelse av fjæringens utvidelse for hele utslaget
	Generell bruk
	Gode ryggeegenskaper
Lener mot begge stoppeklosser (posisjon 1)	Låser utvidelsen av fjæringen på linje med fjæringsskinnene
	Bedre grep mot underlaget, full kontaktflate for beltet
	Beder slepeegenskaper

## Fjær bak

Forhåndsbelastning av fjæring bak har effekt på komfort, kjørehøyde og kompensering for last.

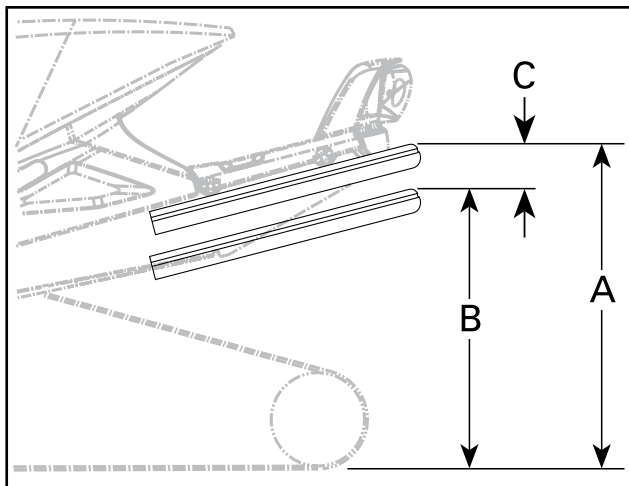
Justering av forhåndsbelastning av fjæring bak forskyver også vekten av snøscooteren forover. Resultatet er at mer eller mindre vekt belastes skiene. Det har betydning for ytelsen i dyp snø, kraften som brukes til styring, og håndtering.

Hvis du så vidt tar nedpå under de verste kjøreforholdene, er det et tegn på at fjæringen er godt justert.

**MERK:** Sørg for å justere fjæringen når du trekker last.

<b>HANDLING</b>	<b>RESULTAT</b>
Øke forhåndsbelastningen	Stivere fjæring bak
	Høyere bakre del
	Bedre egenskaper for absorpsjon av dumper
	Tyngre styring
Redusere forhåndsbelastningen	Mykere fjæring bak
	Lavere bakre del
	Dårligere egenskaper for absorpsjon av dumper
	Lettere styring
	Bedre ytelse og håndtering i dyp snø

Se informasjonen nedenfor for å finne ut om forhåndsbelastningen er riktig.



### TYPEBILDE – RIKTIG JUSTERING

- A. Fjæring helt utstrekt  
 B. Fjæringen er presset sammen med fører, passasjerer og last  
 C. Avstand mellom mål "A" og "B", se tabell nedenfor

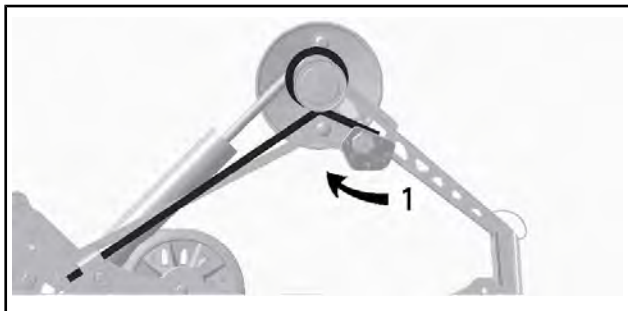
C	HVA SOM MÅ GJØRES
50 mm til 75 mm	Trenger ingen justering
Mer enn 75 mm	Justert for mykt. Øk forstramming
Mindre enn 50 mm	Justert for stivt. Reduser forstramming

**MERK:** Hvis spesifikasjonene ikke kan oppnås med originalfjærene, kan du kontakte en autorisert Ski-Doo-forhandler for å få andre tilgjengelige fjærer.

**OBS!** Drei alltid den venstre justeringskammen med klokken og den høyre kammen mot klokken for å øke fjærens forhåndsbelastning.

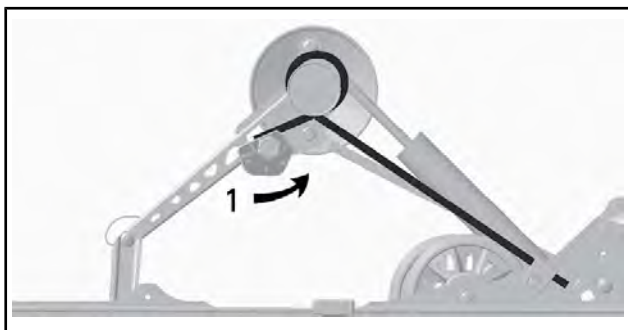
**▲ OBS!** Sett aldri forhåndsbelastningskammene direkte fra posisjon 5 til 1 eller direkte fra posisjon 1 til 5.

Justeringskammene har fem forskjellige innstillinger der 1 er den mykeste.



*TYPEBILDE – VENSTRE SIDE*

1. Justere fjærens forhåndsbelastning



*TYPEBILDE – HØYRE SIDE*

1. Justere fjærens forhåndsbelastning

HANDLING	RESULTAT
Øke forhåndsbelastningen	Stivere fjæring bak
	Høyere bakre del
	Bedre egenskaper for absorpsjon av dumper
	Tyngre styring
Redusere forhåndsbelastningen	Mykere fjæring bak
	Lavere bakre del
	Dårligere egenskaper for absorpsjon av dumper
	Lettere styring
	Bedre ytelse og håndtering i dyp snø

## Bakre støtdemper (ACS)

### ***Modell uten det store panoramiske 7,8" brede LCD-displayet***

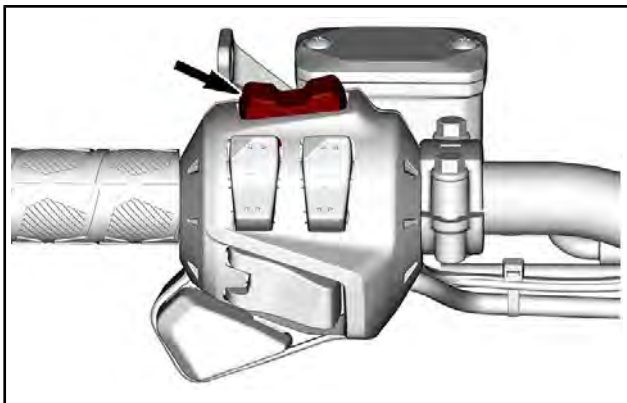
Føreren kan justere komforten og kjørehøyden ved å justere lufttrykket i luftstøtdemperen.

Slik justerer du:

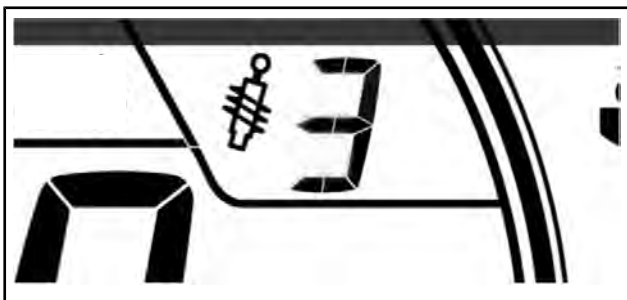
1. Start motoren.
2. Trykk på og hold nede MODUS-knappen (M) til den aktuelle innstillingen begynner å blinke.

AIR\_SUSP (luftfjæring) vises når luftfjæringsmodusen er valgt. Displayet viser også den gjeldende fjæringsinnstillingen (et tall fra 1 til 5 der 1 er den mykeste innstillingen).

3. Trykk inn bryteren for varmegasshåndtaket som vist for å øke eller redusere lufttrykket.



4. Det ønskede innstillingspunktet vises på displayet. Trykk på MENY-knappen (M) for å bekrefte, eller vent i 5 sekunder.



### ACS-INNSTILLING 3

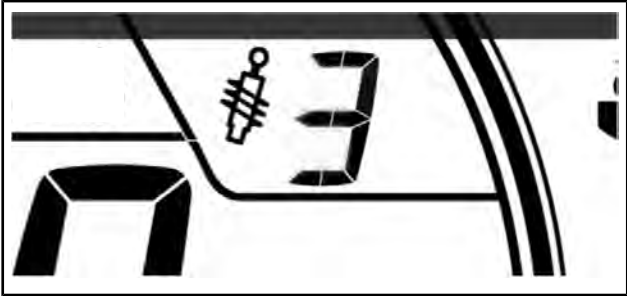
## **Modell med det store panoramiske 7,8" brede LCD-displayet**

Slik justerer du:

1. Start motoren.
2. Trykk på knappen Vehicle Data (kjøretøydata) nederst til venstre på dreiebryteren.

AIR\_SUSP (luftfjæring) vises når luftfjæringsmodusen er valgt. Displayet viser også den gjeldende fjæringsinnstillingen (et tall fra 1 til 5 der 1 er den mykeste innstillingen).

3. Drei knotten for å endre innstillingen av fjæringen.
4. Det ønskede innstillingspunktet vises på displayet. Trykk på knotten eller vent i 5 sekunder for å bekrefte.



### ACS-INNSTILLING 3

## Justere fjæringen foran

### Sporvidde (på aktuelle modeller)

Sporvidde kan stilles til to forskjellige bredder.

For smal innstilling monterer du avstandsstykket på innsiden av skibenet.

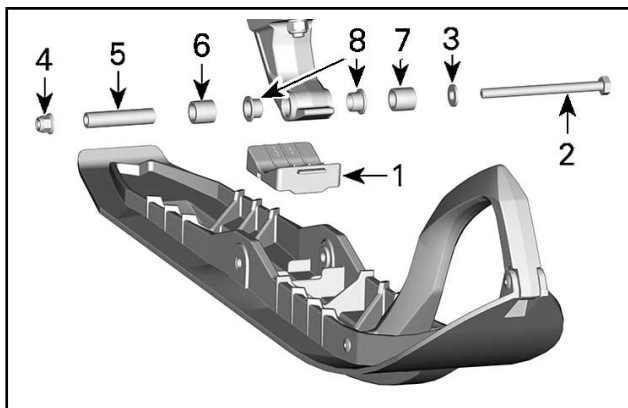
For bred innstilling monterer du avstandsstykket på utsiden av skibenet.

Gjør følgende for å endre sporvidden:

1. Løft opp fronten av kjøretøyet.
2. Ta av skibolten.
3. Plasser avstandsstykket i henhold til ønsket sporvidde. Se illustrasjonen.

## **⚠ ADVARSEL**

Fortsett på samme måte for begge skiene.



**VENSTRE SIDE VIST**

- 1. Skistopper
- 2. M10 x 130 skrue
- 3. M10 flat stoppskive
- 4. M10 flensmutter
- 5. Skiaksel
- 6. Smal justering
- 7. Bred justering

4. Stram til mutteren i henhold til angitt tiltrekkingmoment.

<b>TILTREKKINGSMOMENT</b>	
Ski-mutter	48 Nm ± 6 Nm

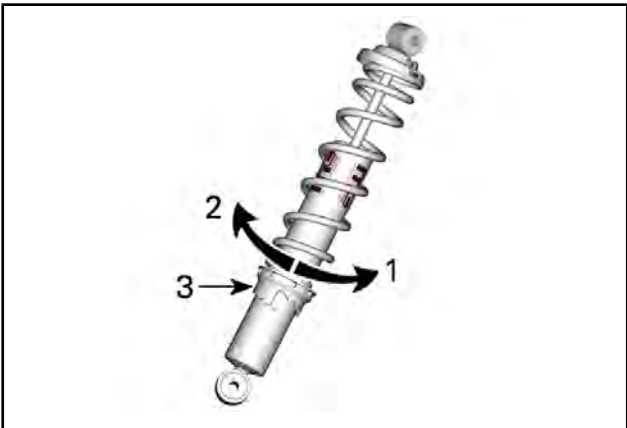
**Fjærer foran**

Forhåndsbelastningen på fjæren foran har betydning for stivheten til fjæringen foran.

Forhåndsbelastningen på fjæren foran har også betydning for styreegenskapene.



HANDLING	RESULTAT
Øke forhåndsbelastningen	Stivere fjæring foran
	Høyere fremre del
	Mer presis styring
	Bedre egenskaper for absorpsjon av dumper
Redusere forhåndsbelastningen	Mykere fjæring foran
	Lavere fremre del
	Lettere styring
	Dårligere egenskaper for absorpsjon av dumper



**KAMTYPE**

1. Reduser forstramming
2. Øk forstramming
3. Justeringskam for forhåndsbelastning av fjær

## Justeringstips i forhold til kjøretøyets oppførsel

PROBLEM	KORRIGERENDE TILTAK
Sporing (vingling) i fjæring foran	Kontroller skjjustering - Reduser fjærbelastningen for fjæringen foran. - Øk den midtre fjærens forhåndsbelastning. - Reduser den bakre fjærens forhåndsbelastning.
Styringen føles for tung ved jevne hastigheter	- Reduser fjærbelastningen for fjæringen foran. - Øk den midtre fjærens forhåndsbelastning.
Styringen føles for tung under akselerasjon	- Sett innkoblingsblokkene til en lavere posisjon. - Reduser den bakre fjærens forhåndsbelastning. - Øk lengden på begrenserreimen.
Skiene løfter seg for mye ved svinging og under akselerasjon	- Sett innkoblingsblokkene til en høyere posisjon. - Forkort begrenserreimen. - Øk den bakre fjærens forhåndsbelastning.
Bakenden av snøscooteren virker for stiv	- Reduser den bakre fjærens forhåndsbelastning. - Justering for å redusere kompresjonsdemping hvis utstyrt med

PROBLEM	KORRIGERENDE TILTAK
Bakenden av snøscooteren virker for myk	<ul style="list-style-type: none"> <li>- Øk den bakre fjærens forhåndsbelastning.</li> </ul>
Fjæringen bak trykkes ofte helt inn	<ul style="list-style-type: none"> <li>- Justering for å øke kompresjonsdemping hvis utstyrt med.</li> <li>- Øk den bakre fjærens forhåndsbelastning.</li> <li>- Øk den midtre fjærens forhåndsbelastning.</li> <li>- Øk lengden på begrenserreimen.</li> <li>- Justering for å øke kompresjonsdemping hvis utstyrt med.</li> </ul>
Snøscooteren synes å vri seg rundt midtpunktet	<ul style="list-style-type: none"> <li>- Reduser den midtre fjærens forhåndsbelastning.</li> <li>- Øk den bakre fjærens forhåndsbelastning.</li> <li>- Øk fjærbelastningen for fjæringen foran.</li> <li>- Forkort begrenserreimen.</li> </ul>
Beltet spinner for mye i starten	<ul style="list-style-type: none"> <li>- Sett innkoblingsblokkene til en lavere posisjon.</li> <li>- Øk lengden på begrenserreimen.</li> </ul>
Skidykking i dyp snø	<ul style="list-style-type: none"> <li>- Monter skituppførlenger.</li> </ul>

---

## TRANSPORT AV KJØRETØYET

Pass på at lokket på beholderne for olje og drivstoff sitter skikkelig. Lastebiler der planet kan vippe, kan enkelt utstyres med en vinsjmekanisme for å oppnå maksimal sikkerhet ved lasting. Selv om det kan virke enkelt, må du aldri kjøre snøscooteren opp på et lasteplan eller noen annen type tilhenger eller kjøretøy. Mange alvorlige ulykker har skjedd ved kjøring opp på og over tilhengere. Fest kjøretøyet godt, både foran og bak, selv på korte transportetapper. Pass på at alt utstyr er festet godt. Dekk over snøscooteren under transport for å unngå at veistøv fører til skade.

Pass på at tilhengeren imøtekommer myndighetenes krav. Pass på at festet og sikkerhetskjedet er sikkert og at bremsene, blinklysene og markeringslysene fungerer.

### **ADVARSEL**

Ikke slep kjøretøyet vendt baklengs. Hvis kjøretøyet slepes vendt baklengs, kan vinden skade vindskjermen eller den kan falle av.

# ***VEDLIKEHOLD***

## VEDLIKEHOLDSPLAN

Vedlikehold er svært viktig for å opprettholde kjøretøyets trygge driftstilstand.

Vedlikeholdsplanen fritar ikke fra behovet for kontroll før kjøring.

### **⚠ ADVARSEL**

Å ikke vedlikeholde kjøretøyet skikkelig i henhold til vedlikeholdsplan og prosedyrer kan gjøre det utrygt å bruke.

### **EPA-forskrifter – kjøretøy i Canada og USA**

**Et verksted eller en person som velges av eieren kan utføre vedlikehold, utskiftinger eller reparasjoner** på kontrollenheter og systemer. Disse instruksjonene krever ingen komponenter fra eller service utført av BRP eller autoriserte Ski-Doo-forhandlere.

Selv om en autorisert Ski-Doo-forhandler har inngående teknisk kunnskap og verktøy til å utføre service på kjøretøyet, forutsetter ikke garantien som dekker utslippsrelaterte enheter, at service utføres av en autorisert Ski-Doo-forhandler eller annet sted som har et forretningsmessig forhold til BRP.

Riktig vedlikehold er eierens ansvar. Et garantikrav kan avvises hvis eieren eller operatøren blant annet har forårsaket problemet på grunn av feil vedlikehold eller bruk.

For utslippsrelaterte garantikrav begrenser BRP diagnostiseringen og reparasjonen av de utslippsrelaterte delene til autorisert Ski-Doo-forhandler. Hvis du vil ha mer informasjon, se *US EPA UTSLIPPSRELATERT GARANTI* i *GARANTIDELE*N av dette dokumentet.

Du må følge instruksjonene for krav til drivstoff i drivstoffdelen av denne håndboken. Selv om bensin som inneholder mer enn ti volumprosent etanol er tilgjengelig, har US EPA utstedt et forbud mot bruk av bensin som inneholder mer enn 10 vol% etanol for dette kjøretøyet. Bruk av bensin med mer enn 10 volumprosent etanol i denne motoren kan skade utslippskontrollsystemet.

#### **FØRSTE KONTROLL ETTER FØRSTE 1 500 km**

Juster drivkjede

Sjekk kjedekassens oljenivå (hvis utstyrt)

Sjekk girkassens oljenivå (hvis utstyrt)

Juster og rett inn belte

<b>HVERT ÅR FØR SESONGSTART ELLER 3 000 km (DET SOM INNTREFFER FØRST)</b>
Foreta inspeksjon før kjøring
Sjekk feilkoder
Lad batteriet
Juster drivkjede
Kontroller beltets stramming og juster etter behov.
Inspiser bremseslange, -klosser og -skive
Kontroller kjølevæskens tetthet
Inspiser drivbeltet
Inspiser og rengjør drivreimskiven
Trekk til holdeskruene på drivreimskiven med angitt tiltrekingsmoment
Inspiser og rengjør drivreimskiven
Inspiser motorpakninger og -tetninger og se etter lekkasjer
Smør fjæring bak Smør hver gang kjøretøyet brukes under våte forhold (regn, sølepytter)
Inspiser eksossystemet og se etter lekkasjer
Trekk til skruene på eksosmanifolden med angitt tiltrekingsmoment
Inspiser drivstoffrør og tilkoblinger
Inspiser fjæring foran
Inspiser bakre fjæring (inkludert stoppreimene og glideskoene)
Inspiser parallellstagender og innretting av skiene
Juster retning av nærlys

**HVER 6 000 km ELLER HVERT ÅR FØR SESONGSTART (DET SOM INNTREFFER FØRST)**

Skift motorolje og oljefilter

**HVERT 2. ÅR ELLER 6 000 km (DET SOM KOMMER FØRST)**

Bytt bremsevæske

Rengjør og smør starter med tilbakespoling (på aktuelle modeller)

Skift kjedekassens olje (hvis utstyrt)

Bytt girolje (hvis utstyrt)

**HVERT 3. ÅR ELLER 10 000 km (DET SOM KOMMER FØRST)**

Skift tennplugg

Bytt turbo eksospakning (på aktuelle modeller)

**HVERT 5. ÅR**

Bytt kjølevæske

Bytt filter for utløp fra drivstoffpumpe



---

## VEDLIKEHOLDSPROSEDYRER

Denne seksjonen inkluderer instruksjoner for grunnleggende vedlikeholdsprosedyrer.

### ADVARSEL

Slå av motoren, ta av nødstoppsnorenns hette, og følg disse vedlikeholdsprosedyrene når du utfører vedlikehold. Hvis du ikke følger prosedyrene nøye, kan du bli skadet av varme deler, bevegelige deler, elektrisitet, kjemikalier eller andre farer.

### ADVARSEL

Hvis det blir nødvendig å ta bort en sperreanordning (for eksempel låsetapper, selvlåsende fester osv.) når du utfører demontering/montering, må du alltid bytte ut med en ny.

## Kjølevæske

### ADVARSEL

Ikke åpne lokket på kjølevæsketanken mens motoren er varm.

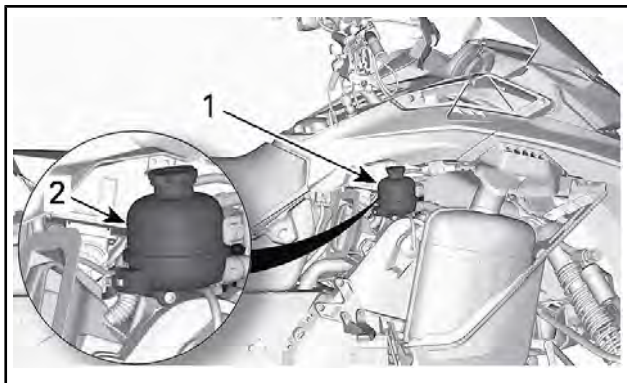
## Kontroll av kjølevæsknivå på motor

Åpne høyre sidepanel, se *BETJENINGSORGANER, INSTRUMENTER OG UTSTYR*.

Kontroller kjølevæsknivået ved romtemperatur. Væsken skal være på linjen for kaldt nivå på kjølevæsketanken.

**MERK:** Hvis du kontrollerer nivået ved lav temperatur, kan det være litt lavere enn merket.

Hvis du trenger mer kjølevæske, eller hvis hele systemet må fylles opp, kontakter du en autorisert Ski-Dooforhandler, et autorisert verksted eller en annen kompetent person.



1. Kjølevæskebeholder
2. KALD linje

## Anbefalt motorkjølevæske

<b>ANBEFALT XPS-KJØLEVÆSKE</b>
Ferdigblandet kjølevæske med lengre levetid
HVIS DEN ANBEFALTE XPS-KJØLEVÆSKEN IKKE ER TILGJENGELIG
Destillert vann og kjølevæskeoppløsning (50 % destillert vann, 50 % kjølevæske)

**OBS!** Bruk alltid etylenglykolbasert frostvæske som inneholder korrosjonshindrende midler spesielt beregnet for forbrenningsmotorer av aluminium.

## Motorolje

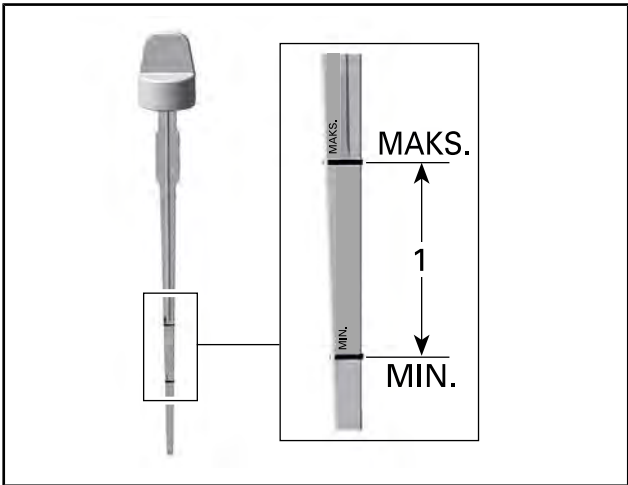
### Kontroll av oljenivå på motor

**OBS!** Kontroller nivået før hver kjøring, og etterfyll ved behov. **Ikke fyll for mye.** Hvis motoren brukes med feil oljenivå, kan den få alvorlige skader. Tørk av eventuelt oljesøl.

Plasser kjøretøyet på et jevnt underlag og gjør følgende for å kontrollere oljenivået:

1. Start motoren og la den gå til den når normal driftstemperatur. Motoren har normal driftstemperatur når bakre radiator blir varm, som er en indikasjon på at termostaten er åpen.

2. La motoren gå på tomgang i 30 sekunder eller mer.
3. Stopp motoren.
4. Åpne venstre sidepanel. Se *BETJENINGSORGANER, INSTRUMENTER OG UTSTYR*.
5. Ta av drivreimvernet. Se *DRIVREIMVERN*.
6. Ta ut peilestaven fra påfyllingsrøret, og tørk den ren.
7. Sett peilestaven helt inn i påfyllingsrøret.
8. Ta ut peilestaven, og kontroller oljenivået. Oljenivået skal være mellom MIN- og MAX-merkene som vist. Fyll på om nødvendig.



1. Oljenivå mellom MIN- og MAX-merkene.

**⚠ OBS!** Motoroljen kan bli meget varm.

## **⚠ ADVARSEL**

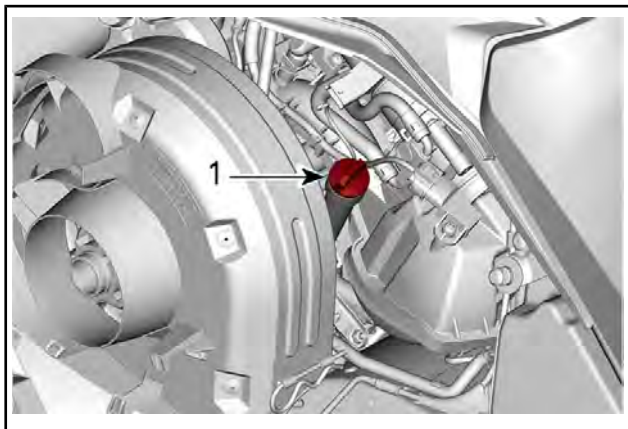
Tørk av eventuelt oljesøl. Olje er meget brannfarlig når den er varm.

## Bytte motorolje

**▲ OBS!** Motoroljen kan være svært varm. Vent til motoroljen er varm.

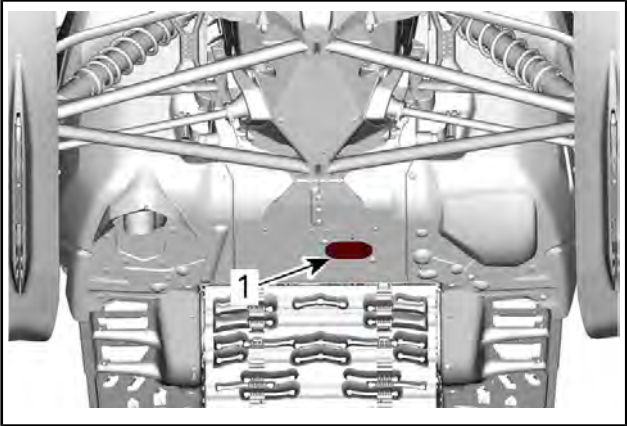
**▲ OBS!** Motoroljen og oljefilteret må byttes samtidig.

1. Bring motoren til normal driftstemperatur.
2. Plasser kjøretøyet på et jevnt underlag.
3. Ta av sidepanelet på venstre side.
4. Ta ut oljepeilepinnen.

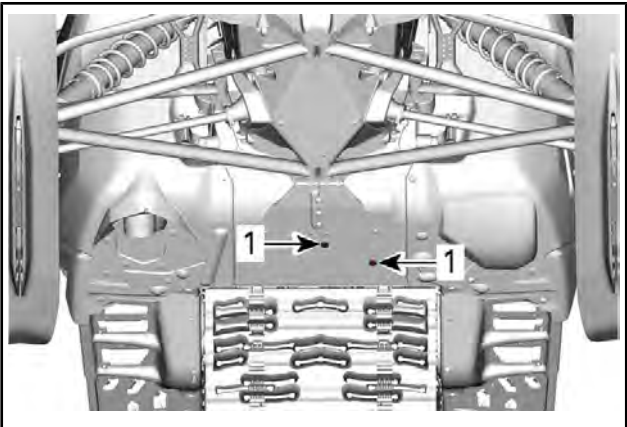


### VENSTRE SIDE AV KJØRETØYET

1. Peilestav for oljetank
5. Fjern **OLJEFILTERET** iht. prosedyren i denne delen.
6. Finn avtappingspluggen under snøscooteren:
  - 6.1 Ta ut én festeskruer for tilgangsdeksel, og løsne den andre.
  - 6.2 Drei tilgangsdekslet for å avdekke åpningen i bunnpannen.



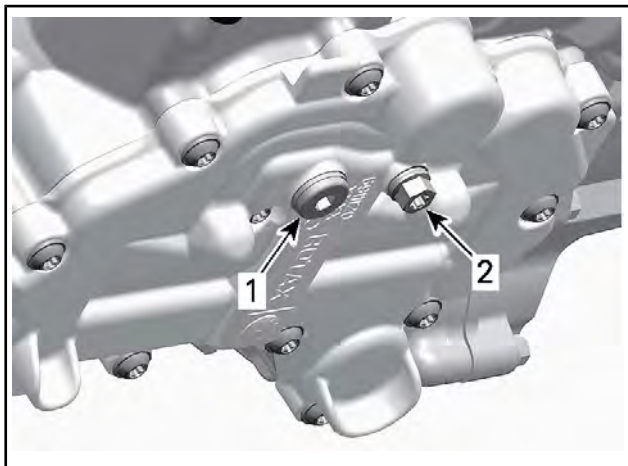
1. Tilgangsdeksel for avtappingsplugger



### DREI TILGANGSDEKSLET

1. Festeskruer
7. Rengjør tappepluggområdet.
8. Plasser en oppsamlingsbeholder under bunnpanneåpningen.

9. Ta ut motoravtappingspluggene i rekkefølgen nedenfor.
  - 9.1 Hovedavtappingsplugg.
  - 9.2 Sekundær avtappingsplugg.



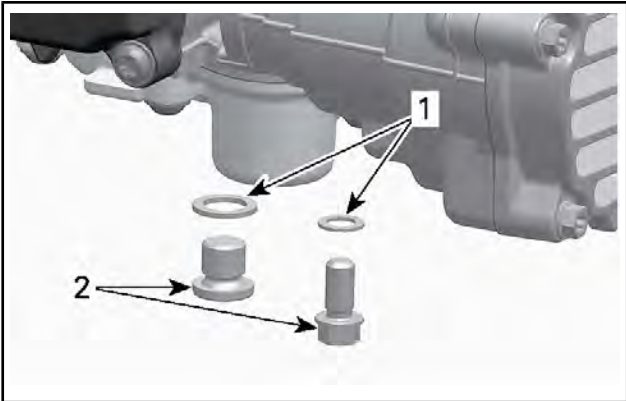
#### *UNDER MOTOREN*

1. Hovedavtappingsplugg
2. Sekundær avtappingsplugg

10. Tapp av all oljen.

11. Sett inn **NYE** tetningsskiver og på oljeavtappingspluggene.

**OBS!** Bruk aldri en tetningsskive mer enn én gang. Skift alltid ut med nye.



1. Tetningsskive
2. Oljetappeplugg

12. Sett inn avtappingspluggene, og stram til i henhold til spesifikasjonen.

<b>TILTREKKINGSMOMENT</b>	
Dreneringsplugger	20 Nm $\pm$ 2 Nm

13. Sett inn et nytt *OLJEFILTER* iht. prosedyren i denne delen.
14. Fyll på oljetanken til riktig nivå med anbefalt olje.

<b>OMTRENTLIG MOTOROLJEKAPASITET (MED FILTER)</b>	
600 ACE	2,1 L
900 ACE 900 ACE Turbo	3,3 L

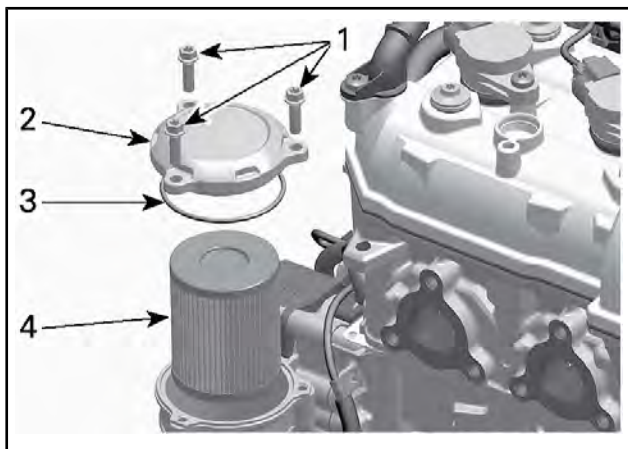
15. Sett på plass oljepeilestaven, og trekk til skikkelig.
16. Start motoren, og la den gå på tomgang i noen minutter.
17. Kontroller at det ikke er lekkasjer.
18. Stopp motoren, og kontroller oljenivået slik det er forklart i denne delen. Fyll på hvis nødvendig.
19. Avhend olje og filter i henhold til lokale miljøforskrifter.

## Motoroljefilter

### Skifte motoroljefilter

#### Ta ut oljefilter

1. Ta av sidepanelet på høyre side.
2. Rengjør oljefilteret.
3. Ta av:
  - Skruer til oljefilterdekselet
  - Oljefilterdekslet med O-ring
  - Oljefilter.

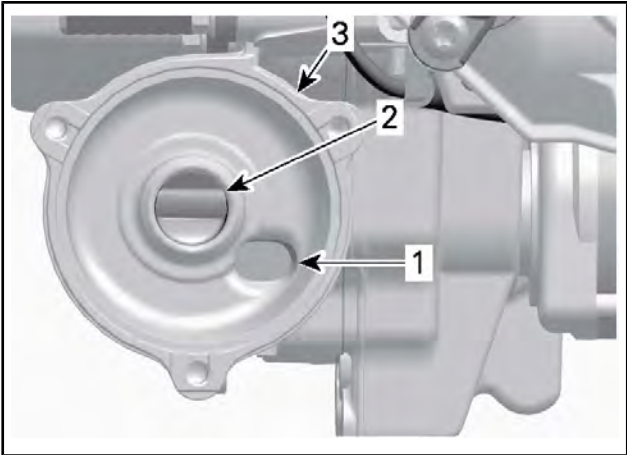


1. *Skrues til oljefilterdekselet*
  2. *Oljefilterdeksel*
  3. *O-ring*
  4. *Oljefilter*
4. Avhend filteret i henhold til lokale miljøbestemmelser og -forordninger.

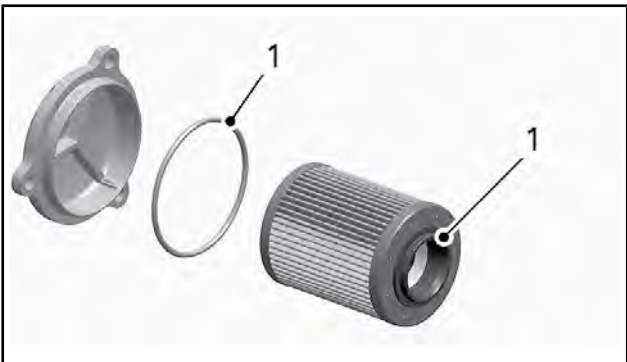
#### Montere oljefilter

1. Kontroller om det er smuss eller annen forurensning i innløps- og utløpsområdet for oljefilteret inne i oljefilterbeholderen (integret del av magnetdeksel).





1. Område for oljeinnløp fra oljetrykkpumpen
  2. Område for oljeutløp til motorens smøresystem
  3. Oljefilterbeholder
2. Monter en **NY** O-ring på oljefilterdekslet.
  3. Monter det nye filteret i dekslet.
  4. Smør filterpakningen, og dekk O-ringene med olje.



1. Smør med motorolje

**OBS!** Vær nøye slik at du unngår at O-ringene kommer i klem når filteret og dekslet installeres.

5. Sett på oljefilterdekslet.
6. Stram til skruene på oljefilterdekslet i henhold til spesifikasjonen.

TILTREKKINGSMOMENT	
Skruer til oljefilterdekslet	10 Nm $\pm$ 1 Nm

7. Tørk av eventuelt oljesøl på motoren.

## Eksosystem

### Kontroll av eksosystem

Utblåsningsrøret på eksospotten må sentreres med utløpshullet i bunnpannen. Eksosystemet må være fritt for rust eller lekkasje. Kontroller at alle deler er sikkert på plass.

Kontroller tilstanden til festefjærene og varmeskjoldene, og bytt om nødvendig.

Eksosystemet er laget for å redusere støy og forbedre motorens totale ytelse. Endringer kan være brudd på lokale lover.

**OBS!** Hvis en komponent i eksosystemet fjernes, endres eller skades, kan omfattende motorskade være resultatet.

### Tennplugger

Kontroll eller bytte av tennplugger må gjøres av en autorisert Ski-Doo-forhandler, et autorisert verksted eller en annen kompetent person. Kontroll eller bytte av tennplugger krever teknisk fagkunnskap. Selv om det ikke er påkrevd, anbefales det at en autoriserte Ski-Doo-forhandler utfører kontroll og bytte av tennplugger

## Bremsevæske

### Anbefalt væske

Bruk kun DOT 4-bremsevæske fra en uåpnet beholder. En åpnet beholder kan inneholde forurensning eller kan ha absorbert fuktighet fra luften.

### ADVARSEL

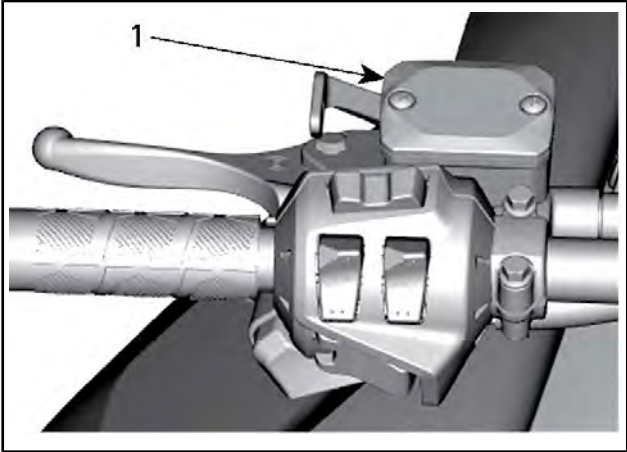
Bruk kun DOT 4-bremsevæske fra en uåpnet beholder. Unngå alvorlige skader på bremsesystemet ved å ikke bruke andre væsker enn den anbefalte. Bland heller ikke ulike væsker ved påfylling.

**OBS!** Bremsevæske kan skade lakkerte deler og plastdeler. Vær forsiktig. Skyll grundig ved eventuelt søl av væske.

## Kontroll av bremsevæsknivå

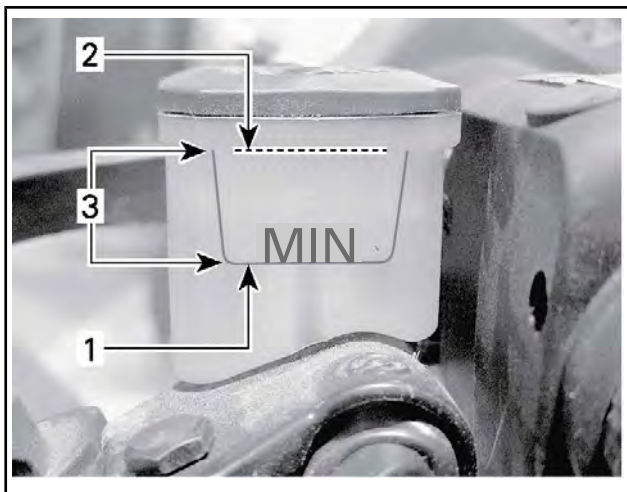
**OBS!** Kjøretøyet må stå på et plant underlag før du kontrollerer væsknivåer.

Kontroller om nivået på bremsevæsken (DOT 4) i beholderen er riktig. Fyll på væske (DOT 4) etter behov.



*TYPISK*

1. Bremsevæskebeholder

**TYPISK**

1. Minimum
2. Maks
3. Bruksområde

**▲ OBS!** Unngå å få bremsevæske på huden eller i øynene – den kan gi alvorlige forbrenninger. Vask grundig hvis den kommer i kontakt med huden. Ved kontakt med øynene må øynene straks skylles med store mengder vann i minst 10 minutter. Kontakt deretter umiddelbart lege.

**Kjedekasseolje (hvis utstyrt)****Anbefalt kjedekasseolje**

ANBEFALT XPS-KJEDEKASSEOLJE
XPS™ syntetisk kjedekasseolje
HVIS DEN ANBEFALTE XPS-OLJEN IKKE ER TILGJENGELIG
Bruk en 75W140 girolje som er i overensstemmelse med API GL-5 spesifikasjon

**! OBS!** Kjedekassen på denne snøscooteren er spesielt utviklet og godkjent med XPS™ syntetisk kjedekasseolje. BRP anbefaler

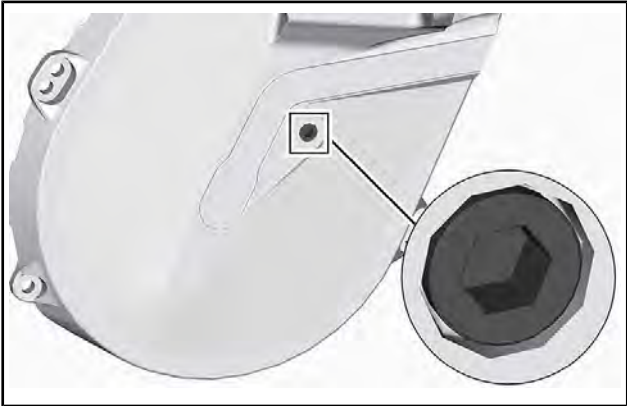
sterkt å alltid bruke sin XPS syntetisk kjedekasseolje. Skader som skyldes bruk av olje som ikke egner seg for kjedekassen, dekkes ikke av den begrensede garantien fra BRP.

## Tilgang til kjedekasse

Åpne høyre sidepanel. Se *BETJENINGSORGANER, INSTRUMENTER OG UTSTYR*.

## Kontroll av nivået på kjedekasseoljen

Med kjøretøyet på et plant underlag kontrollerer du oljenivået ved å ta ut kontrollpluggen.



### *KONTROLLER PLUGG*

Oljenivået må nå det gjengede hullet.

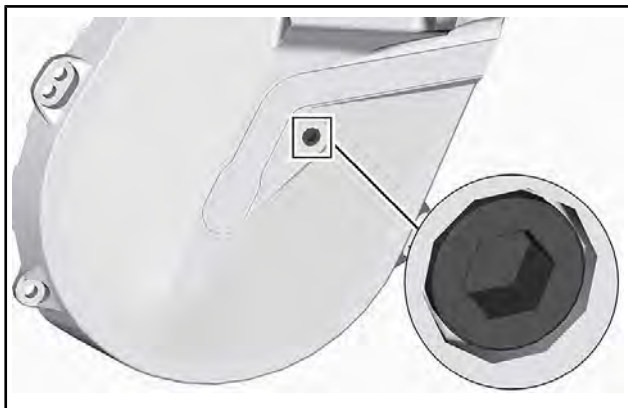
Hvis nivået er riktig, sett inn kontrollpluggen igjen, og trekk til med det angitte tiltrekingsmomentet.

<b>TILTREKKINGSMOMENT</b>	
Kontroller plugg	6 Nm ± 1 Nm

Hvis nivået er for lavt, se *FREMGANGSMÅTE VED PÅFYLLING AV KJEDEKASSEOLJE*.

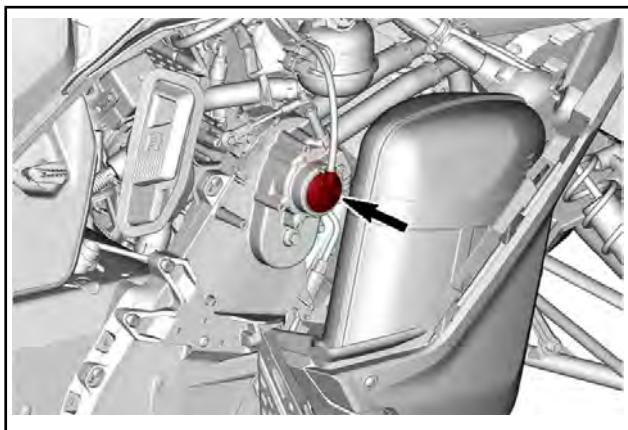
## Fremgangsmåte ved påfylling av kjedekasseolje

Ta ut kontrollpluggen.



### *KONTROLLER PLUGG*

Ta av påfyllingslokket.



### *TYPEBILDE – ØVRE DEL AV KJEDEKASSEN*

1. Påfyllingslokk

Tøm anbefalt olje gjennom påfyllingshullet til oljen kommer ut gjennom kontrollpluggen.

Sett inn kontrollpluggen igjen, og trekk til med det angitte tiltrekingsmomentet.

TILTREKKINGSMOMENT	
Kontroller plugg	6 Nm $\pm$ 1 Nm

Sett på påfyllingslokket.

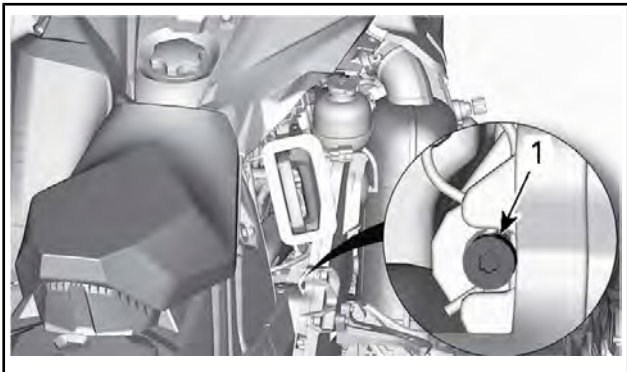
## Drivkjede

### Tilgang til kjedekasse

Åpne høyre sidepanel. Se *BETJENINGSORGANER, INSTRUMENTER OG UTSTYR*.

### Justering av drivkjede

Skru strammeren **FORSIKTIG** med klokken med Torx-enden av forlengerens justeringsskrue for den drevne reimskiven for å fjerne slark.



#### TYPISK

##### 1. Justeringsskrue

Ikke bruk kraft til å tvinge strammeren inn.

**MERK:** Fjern ikke splinten.

**OBS!** Hvis drivkjedet strammes for mye, kan det føre til alvorlig skade på komponentene i kjedekassen.

## Girkasseolje (hvis utstyrt)

### Anbefalt girkasseolje

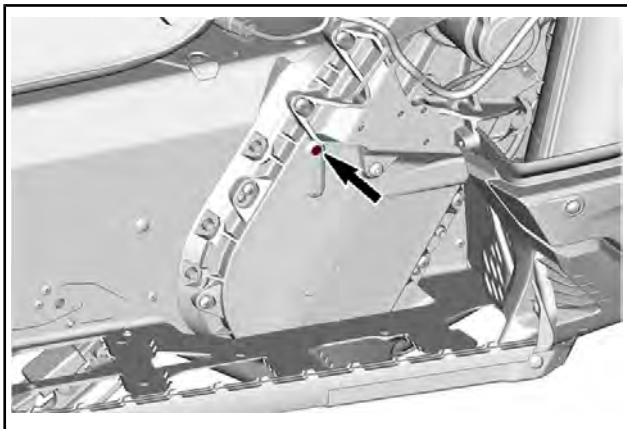
<b>ANBEFALT XPS-KJEDEKASSEOLJE</b>
XPS™ Synchronmesh syntetisk girolje
<b>HVIS DEN ANBEFALTE XPS-OLJEN IKKE ER TILGJENGELIG</b>
Bruk en 75W140 girolje som er i overensstemmelse med API GL-5 spesifikasjon

**OBS!** Girkassen på dette kjøretøyet har blitt utviklet og validert for bruk av XPS Synchronmesh syntetisk girolje. BRP anbefaler bruk av sin Synchronmesh syntetiske girolje til enhver tid. Skader som skyldes bruk av olje som ikke egner seg for girkassen, dekkes ikke av den begrensede garantien fra BRP.

### Oljenivå på girkasse

Med kjøretøyet på et jevnt underlag kontrollerer du oljenivået ved å ta ut kontrollpluggen på venstre side av girkassen.

Oljenivået må nå det gjengede hullets nedre kant.

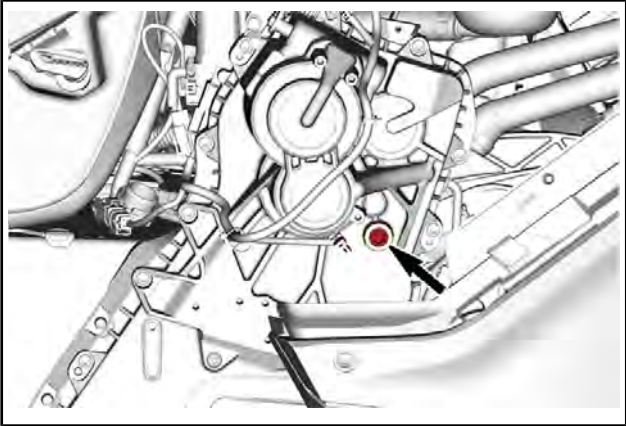


#### **KONTROLLER PLUGG**

Slik fyller du på olje:

1. Fjern påfyllingspluggen.





### FYLLINGSPLUGG

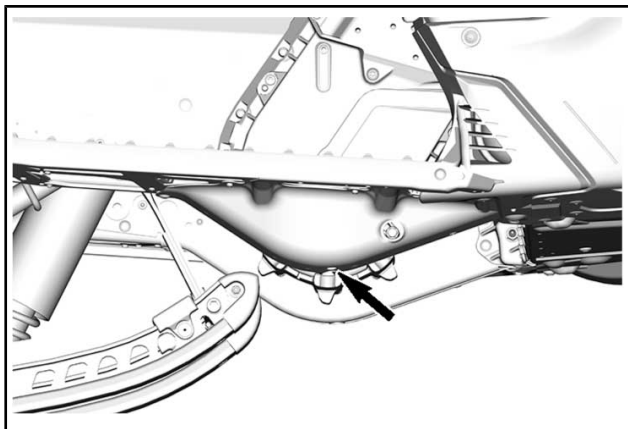
2. Tøm anbefalt olje i girkassen gjennom påfyllingshullet til oljen kommer ut gjennom hullet for kontrollpluggen.
3. Sett på plass kontroll- og påfyllingspluggen, og stram til i henhold til spesifikasjonene.

TILTREKKINGSMOMENT	
Kontroller plugg	6 Nm $\pm$ 1 Nm
Fyllingsplugg	8 Nm $\pm$ 1 Nm

## Skifte girolje

### Tappe girolje

1. Plasser kjøretøyet på en flat overflate.
2. Plasser en oppsamlingsbeholder under girets tappeplugg.
3. Ta av oljepåfyllingslokket.
4. Ta ut CVT-tappepluggen som er plassert på bakre del av CVT-dekslet.



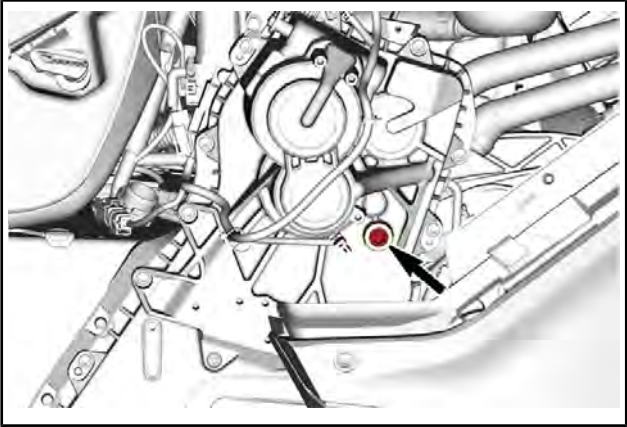
1. Tilgangshull for avtappingsplugg
5. Vent til all oljen er rent ut av girkassen.
6. Sett inn avtappingspluggen, og stram til i henhold til spesifikasjonen.

<b>TILTREKKINGSMOMENT</b>	
Avtappingsplugg for girkassen	6 Nm $\pm$ 1 Nm

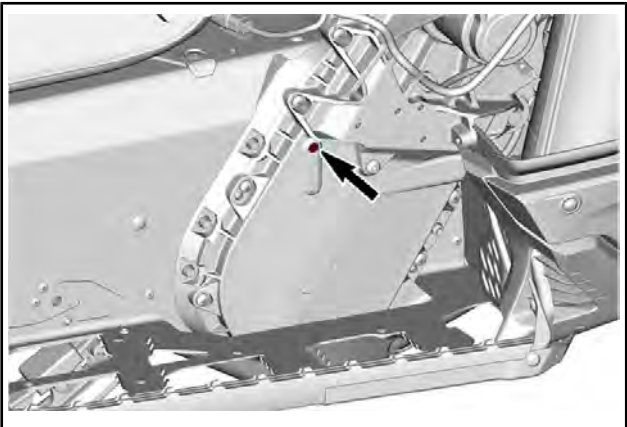
## Skifte girolje

**MERK:** Kjøretøyet må stå på et jevnt underlag.

1. Fjern påfyllingspluggen.
2. Ta ut kontrollpluggen.



*FYLLINGSPLUGG*



*KONTROLLER PLUGG*

3. Hell anbefalt olje på girkassen gjennom fyllhullet.

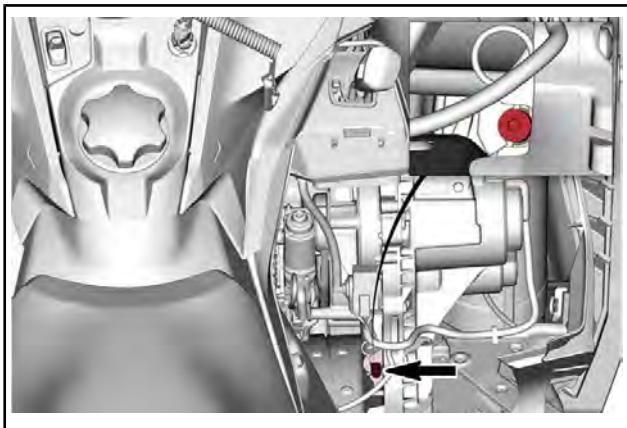
**MERK:** Oljenivået er korrekt når det kommer olje ut gjennom åpningen i kontrollpluggen.

4. Sett på plass kontrollpluggen, og stram til i henhold til spesifikasjonen.

TILTREKKINGSMOMENT	
Kontrollplugg for oljenivå	6 Nm $\pm$ 1 Nm

## Justering av drivkjede

Skru strammeren FORSIKTIG med klokken med Torx-enden av forlengerens justeringskrue for den drevne reimskiven for å fjerne slark.



### *JUSTERINGSSKRUE*

Ikke bruk kraft til å tvinge strammeren inn.

**MERK:** Fjern ikke splinten.

**OBS!** Hvis drivkjedet strammes for mye, kan det føre til alvorlig skade på komponentene i girkassen.

## Drivreim

### Inspisere drivreim

Kontroller om det er sprekker, frynser eller unormal slitasje (ujevn slitasje, slitasje på én side, manglende knaster, sprukket konstruksjon). Hvis du finner unormal slitasje, skyldes dette sannsynligvis at variatorene er feil justert, for høyt turtall på frossen mark, raske oppstarter uten oppvarmingsperiode, rust eller grad på kanten av

skiven, olje på beltet eller skjev reserve reim. Kontakt en autorisert Ski-Doo-forhandler.

## Bytte drivreim

### Fjerning av drivreim

1. Ta av nødstoppsnoren's hette fra motorstoppbryteren.
2. Ta av drivreimvernet. Se *BETJENINGSORGANER, INSTRUMENTER OG UTSTYR*.
3. Sett inn den medfølgende forlengeren for den drevne reimskiven i det gjengede hullet på justeringsnavet, som vist.



*TYPEBILDE – FORLENGER FOR DRIVREIMSKIVE MONTERT PÅ JUSTERINGSNAV*

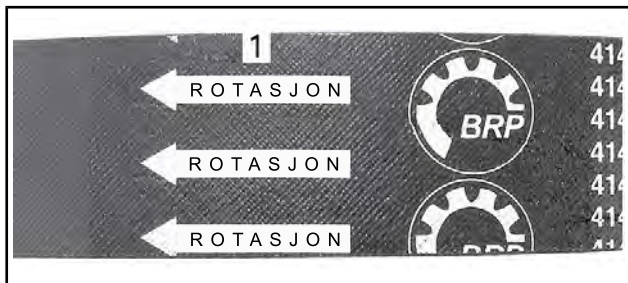
4. Åpne sekundærvariatoren ved å skru inn verktøyet.
5. Ta av drivreimen ved å skyve den over den øvre kanten på den drevne reimskiven og deretter over drivreimskiven.

### Installering av drivreim

1. Åpne om nødvendig sekundærvariatoren. Se *TA AV DRIVREIM* ovenfor.
2. Skyv reimen over drivreimskiven og deretter over sekundærvariatoren.

**OBS!** Ikke tving eller bruk verktøy til å tvinge reimen på plass, da det kan føre til kutt eller brudd på trådene i reimen.

**MERK:** Maksimal levetid på drivreimen oppnås når reimen monteres med pilene i rotasjonsretning.



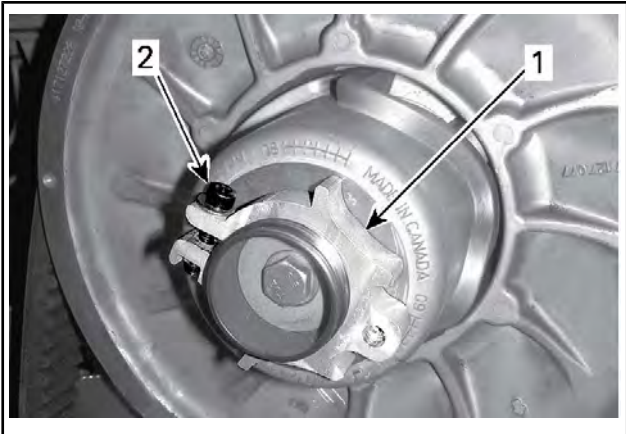
1. Skal peke i rotasjonsretningen
3. Skru ut og ta av forlengeren for sekundærvariatoren fra reimskiven.
4. Drei sekundærvariatoren flere ganger for å plassere reimen riktig mellom skivene.
5. En justering vil være nødvendig for å få riktig belte høyde hvis et nytt belte ble montert. Se *JUSTERE DRIVREIMENS HØYDE* nedenfor.
6. Monter drivreimvernet. Se *BETJENINGSORGANER, INSTRUMENTER OG UTSTYR*.
7. Lukk sidepanelet. Se *BETJENINGSORGANER, INSTRUMENTER OG UTSTYR*.

## Justere drivreimens høyde

Drivreimens høyde må kontrolleres hver gang det monteres en ny drivreim, som en del av kontrollen før kjøring.

Slik justerer du drivreimens høyde:

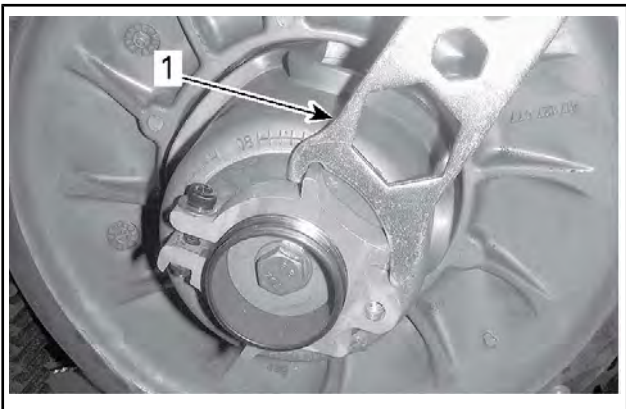
1. Ta av nødstoppsnorens hette fra motorstoppbryteren.
2. Ta av drivreimvernet.
3. Løsne klemmebolten.



1. Justeringsnav

2. Klemmebolt

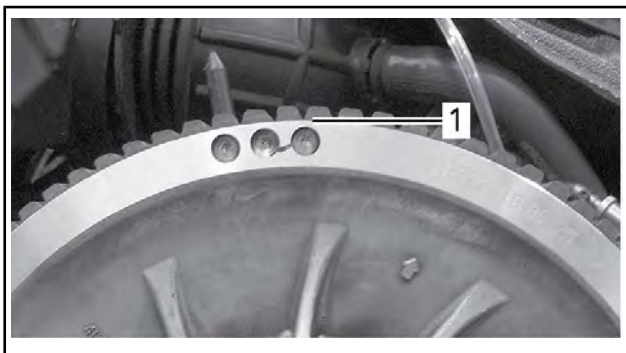
4. Bruk det medfølgende verktøyet for justering av fjæring til å dreie ringen en 1/4 omdreining om gangen, og roter deretter den drevne reimskiven slik at drivreimen setter seg riktig mellom skivene.



1. Verktøy for justering av fjæring

**MERK:** Justeringsskruen er venstregjenget.

Gjenta trinn 4 til den laveste delen av knastene på den ytre overflaten på drivreimen kommer jevnt med kanten på den drevne reimskiven.



**TYPEBILDE – FORHÅNDSINNSTILLING**

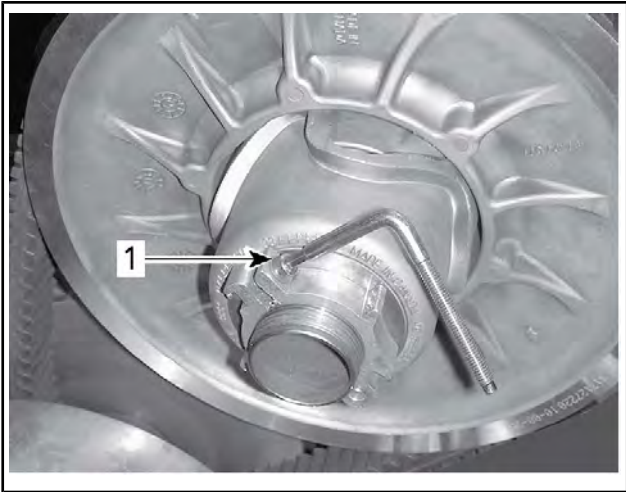
1. Den nederste delen av tennene i kant med den eksterne overflaten til drivreimen

**MERK:** Drei ringen mot klokken for å senke drivreimen i reimskiven. Drei ringen med klokken for å heve drivreimen i reimskiven.

5. Trekk til klemmebolten fast. Trekk om mulig til med angitt tiltrekkingsmoment med en momentnøkkel.

<b>STRAMMINGSMOMENT</b>	
Klemmebolt	5,5 Nm ± 0,5 Nm





### TYPISK

1. Klemmebolt
6. Sett på drivreimvernet.
7. Monter sidepanelet.

**MERK:** Disse innstillingene er riktige som forhåndsjustering for de fleste modeller. I enkelte tilfeller kan kjøretøyet krype fremover når motoren startes, og det er en indikasjon på at drivreimen er for stram.

Hvis kjøretøyet kryper fremover, senker du drivreimhøyden i forhold til forhåndsinnstillingen. Gjenta prosedyren til kjøretøyet står stille.

### Reversaktivering

**MERK:** Det kan hende revers ikke aktiveres hvis reimen kommer for høyt i den drevne reimskiven. Hvis aktivering av revers ikke fungerer riktig, må du sørge for at drivreimen justeres riktig. Juster drivreimen lavere i den drevne reimskiven hvis det er nødvendig.

## Belte

### Beltets tilstand

#### ADVARSEL

Ta av nødstoppsnorenns hette fra motorstoppbryteren før du utfører vedlikehold eller justeringen, hvis ikke noe annet er spesifisert. Kjøretøyet må være parkert på et sikkert sted borte fra sporet.

Ta av nødstoppsnorenns hette fra motorstoppbryteren.

Løft bakenden av snøscooteren fra bakken og støtt den med et bredt mekanisk snøscooterstativ med avbøyingspanel. Mens motoren er av roterer du beltet med hendene og kontrollerer tilstanden. Hvis det er slitt eller skadet eller hvis fibrene vises, eller hvis du oppdager manglende eller defekte innlegg eller førere, kontakter du en autorisert Ski-Doo-forhandler.

### ***Snøscootere utstyrt med friksjonsforbedrende produkter***

Hvis snøscooteren er utstyrt med et BRP-godkjent belte med pigger, FORTSETTER DU MED EN VISUELL KONTROLL AV BELTET FØR HVER GANG DU BRUKER DET.

Se etter skader som:

- hull i beltet
- rifter i beltet (spesielt rundt friksjonshull på belter med pigger)
- mønsterknaster som er brutt av eller slitt av slik at deler av stengene avdekkes
- lagdeling av gummi
- skadede stenger
- avbrutte pigger (på belter med pigger)
- bøyde pigger (på belter med pigger)
- manglende pigger
- pigger som er revet av beltet
- manglende beltefører(e)
- forsikre deg også om at piggmutterne er trukket til med anbefalt dreiemoment

På godkjente belter med pigger må ødelagte eller manglende pigger byttes ut med en gang. Hvis beltet viser tegn til slitasje, må det skiftes ut med en gang. Spør forhandleren hvis du er i tvil.

#### ADVARSEL

Kjøring med skadet belte eller pigger kan føre til at du mister kontrollen over snøscooteren.

For fullstendig informasjon om friksjonsforbedrende produkter, se *FRIKSJONSFORBEDRENDE PRODUKTER* under *INFORMASJON OM SIKKERHET* i begynnelsen av denne håndboken.

## Beltets stramming og justering

**MERK:** Beltets stramming og justering henger sammen. Ikke juster bare én av dem.

### **⚠ ADVARSEL**

Slik unngår du alvorlige skader på personer i nærheten av snøscooteren:

- Stå **ALDRI** bak eller i nærheten av et belte som går rundt.
- Bruk alltid et bredt snøscooterstativ med avbøyingspanel til snøscooteren hvis det blir nødvendig å rotere beltet.
- Når beltet er løftet fra bakken, må det alltid kjøres med lavest mulig hastighet.

Sentrifugalkraften kan føre til at grus, ødelagte eller løse pigger, biter av et istykkerrevet belte eller helt løsrevet belte blir kastet voldsomt bakover ut av tunnelen med stor kraft, noe som kan føre til at du mister et bein eller får andre alvorlige skader.

## Kontroll av beltestramming

**MERK:** Kjør snøscooteren i snø i 15 til 20 minutter før du justerer strammingen på beltet.

1. Ta av nødstoppsnorenens hette fra motorstoppbryteren.
2. Løft opp bakenden av kjøretøyet, og støtt slik at det kommer klar av bakken.

**⚠ OBS!** Bruk riktige løfteteknikker, og pass på å bruke føttene til å løfte. Ikke forsøk å løfte bakenden av kjøretøyet hvis det er for tungt for deg.

3. La fjæringen bak ha fullt utslag.
4. Bruk SPENNINGSMÅLEREN (P/N 414 348 200)

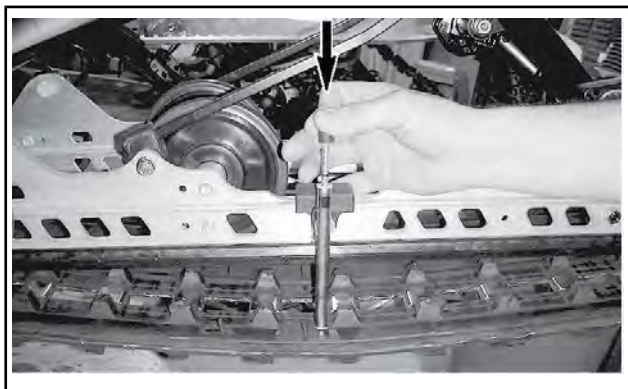


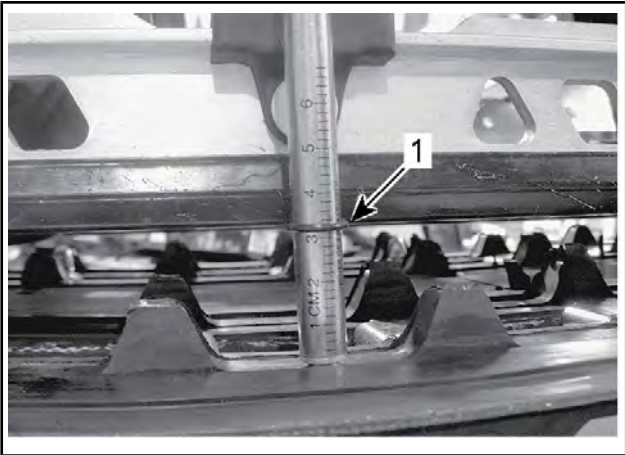
5. Still inn nedbøyning mellom 40 mm til 50 mm ved bruk av nedre O-ring.



### **INNSTILLING FOR NEDBØYING**

1. Nedre O-ring satt til angitt spesifikasjon
6. Plasser øvre O-ring på 0 kgf.
7. Plasser spenningsmåleren på beltet halvveis mellom mellomhjulene foran og bak.
8. Skyv spenningsmåleren nedover til den nedre O-ring (utslag angitt tidligere) justeres i forhold til nedre del av glideskoen.





1. *Utslags-O-ring justert i forhold til glidesko*
9. Les av belastningen som registreres av den øvre O-ring på spenningsmåleren.



### **AVLESING BELASTNING**

1. *Øvre O-ring*
10. Avlesingen av belastningen må være i henhold til tabellen nedenfor.

<b>SPESIFIKASJONER BELTESTRAMMING</b>	
INNSTILLING FOR UTSLAG BELTE	40 mm til 50 mm
AVLESING BELASTNING BELTE	7,3 kgf

11. Juster beltestrammingen hvis belastningen ikke er i henhold til spesifikasjonene. Se *JUSTERING AV BELTESTRAMMING*.

## Justering av beltestramming

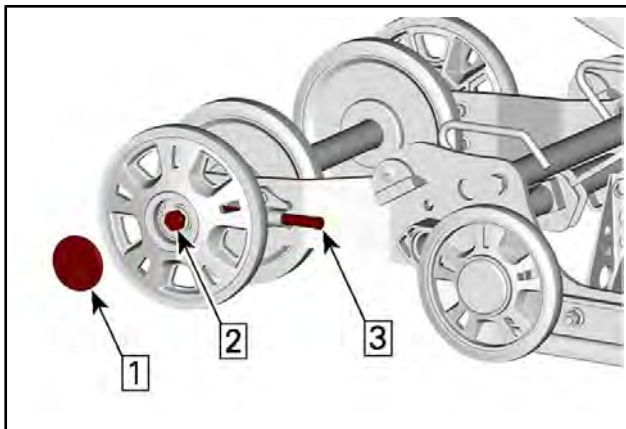
1. Ta av nødstoppsnorenens hette fra motorstoppbryteren.

**▲ OBS!** Bruk riktige løfteteknikker, og pass på å bruke føttene til å løfte. Ikke forsøk å løfte bakenden av kjøretøyet hvis det er for tungt for deg.

2. Ta av hjuldekslene.

3. Løsne bakakselskruene på begge sider, eller på modeller med to mellomhjul, bakakselmutteren.

4. Trekk til eller løsne begge justeringskruene (like mye) for å øke eller redusere beltestrammingen.



Trinn 1: Fjern lokk

Trinn 2: Løsne akselskruen eller mutteren

Trinn 3: Stram eller løsne justeringskruene

5. Kontakt en autorisert Ski-Doo-forhandler hvis det ikke er mulig å justere strammingen riktig.

6. Trekk til igjen festene på bakakselen i henhold til spesifikasjonen.

### TILTREKKINGSMOMENT

Holdeskruer på bakre mellomhjul  
(modeller med 3 og 4 hjul)

48 Nm ± 6 Nm

7. Kontroller justering av beltet som beskrevet ovenfor.

## Beltejustering

### ⚠ ADVARSEL

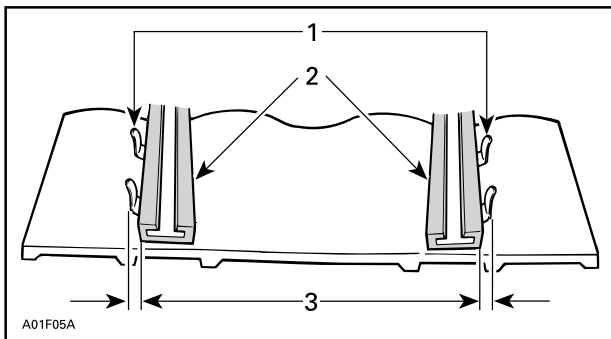
Før du kontrollere beltets justering må du kontrollere at beltet er fri for partikler som kan kastes ut når beltet roterer. Hold hender, verktøy, føtter og klær unna beltet. Løft alltid snøscooteren opp på et bredt stativ med avbøyingspanel. Kontroller at ingen står i nærheten av snøscooteren, spesielt bak beltet. Ikke roter beltet med høy hastighet.

Sentrifugalkraften kan føre til at grus, skadede eller løse pigger, biter av et istykkerrevet belte eller helt løsrevet belte blir kastet voldsomt bakover ut av tunnelen med stor kraft.

1. Løft opp bakenden av kjøretøyet, og støtt slik at det kommer klar av bakken.

**⚠ OBS!** Bruk riktige løfteteknikker, og pass på å bruke føttene til å løfte. Ikke forsøk å løfte bakenden av kjøretøyet hvis det er for tungt for deg.

2. Start motoren, og akselerer litt slik at beltet beveger seg sakte. Dette må skje i løpet av kort tid (15 til 20 sekunder).
3. Kontroller at beltet er godt sentrert med samme avstand på begge sider mellom kantene av belteførerene og glideskoene.

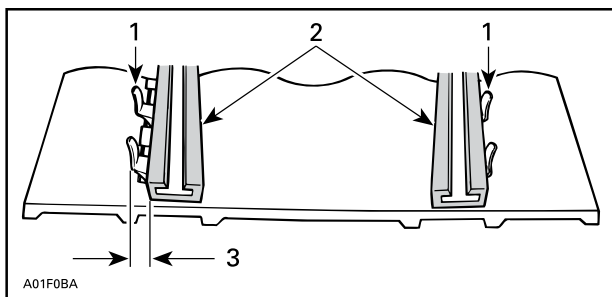


1. Førere
2. Skyvesko
3. Samme avstand
4. Slik justerer du beltet riktig:
  - 4.1 Stopp motoren.
  - 4.2 Ta av nødstoppsnorens hette fra motorstoppbryteren.

**⚠ ADVARSEL**

Ta av nødstoppsnorenns hette fra motorstoppbryteren før du utfører vedlikehold eller justeringen, hvis ikke noe annet er spesifisert. Kjøretøyet må være parkert på et sikkert sted borte fra sporet.

- 4.3 Løsne festemutteren på bakakselen.
- 4.4 Trekk til justerings-skruen på den siden der glideskoen har størst avstand til sporførerne.



1. Førere
2. Skyvesko
3. Trekk til på denne siden
5. Stram til festemutteren på bakakselen.

**⚠ ADVARSEL**

Stram til festebolten på hjulet skikkelig, ellers kan hjulet løsne og få beltet til å "låse" seg.

6. Start motoren, og roter beltet sakte for å kontrollere justeringen på nytt.
7. Stram til festemutteren på bakakselen i henhold til angitt tiltrekkingsmoment.

**TILTREKKINGSMOMENT**

Holdeskruer på bakre mellomhjul  
**(system med 3 og 4 mellomhjul)**

48 Nm ± 6 Nm

8. Plasser snøscooteren på bakken igjen.



## Fjæring

### Tilstanden til fjæringen bak

Kontroller visuelt alle komponenter i fjæringen inkludert glidesko, fjærer, hjul osv.

**MERK:** Ved normal kjøring vil snø fungere som smøring og kjølevæske på glideskoene. Omfattende kjøring på is eller snø med sand vil føre til at varmen absorberes og føre til raskere slitasje av glideskobelegget.

### Tilstanden til stoppreimen for fjæringen

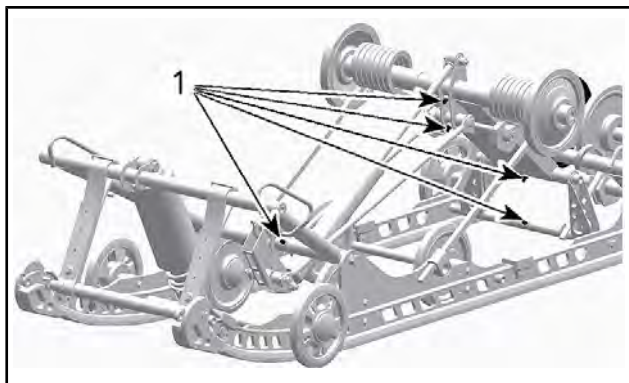
Kontroller om det er slitasje eller skader på stoppreimene og om bolter og muttere er trukket til. Hvis de er løse, kontrollerer du om hullene er deformert. Skift ut hvis det er nødvendig. Stram til mutteren i henhold til spesifikasjonen.

STRAMMINGSMOMENT	
Stoppreimmutter	10 Nm ± 1 Nm

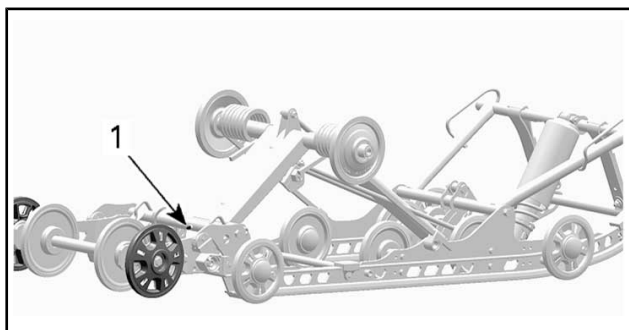
### Smøring av fjæring

Smør følgende fjæringstapper gjennom smøreniplene med fjæringssmøring. Se vedlikeholdsintervall under *VEDLIKEHOLDSPLAN*.

SERVICEPRODUKT
Syntetisk fjæringsfett



1. Smørenipler



1. Smørenipler

## Tilstand styring og fjæring foran

Kontroller visuelt om komponenter er trukket til på styringen og i fjæringen foran (styrearmer, kontrollarmer og koblinger, parallellstagg, kuleledd, skibolter, skiben osv.). Kontakt om nødvendig en autorisert Ski-Doo-forhandler.

## Ski

### Slitasje og tilstand til ski og skinner

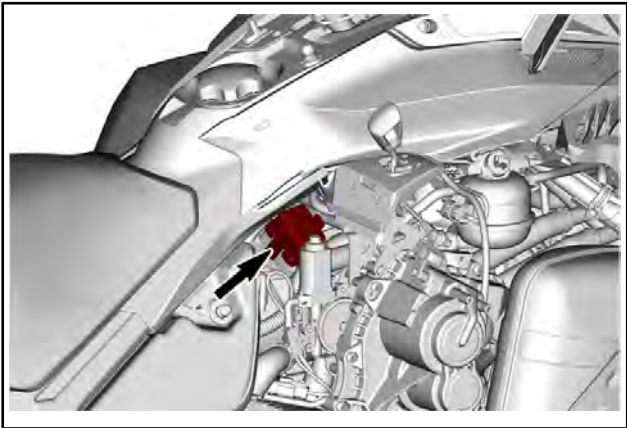
Kontroller tilstanden til skiene og skikarbidskinnene. Kontakt en autorisert Ski-Doo-forhandler hvis det er slitasje.

**⚠ ADVARSEL**

Stor slitasje på ski og/eller skinner vil ha negativ innvirkning på kontrollen over snøscooteren.

**Sikringer****Tilgang til sikringselement**

Åpne høyre sidepanel. Se *BETJENINGSORGANER, INSTRUMENTER OG UTSTYR*.

**Plassering av sikringer****TYPISK – SIKRINGSBLOKK**

Løsne sikringselementet fra dekslet.

**Expedition LE og SE**

IDENTIFIKASJON AV SIKRINGER		STRØMSTYRKEKLASSIFISERING
F1	Klokke/start/relé	5 A
F2	Frontlys	20 A
F3	Baklys/bremselys/PAC	10 A

IDENTIFIKASJON AV SIKRINGER		STRØMSTYRKEKLASSIFISERING
F4	ECM/RFID/O2-sensor/CAPS	10 A
F5	Drivstoffpumpe/starter	10 A
F6	Vifte	15 A
F7	Tilbehør	15 A
F8	Målere	15 A
F9	ACS	15 A
F10	RER	30 A

RELÉIDENTIFIKASJON	
RY1	Hovedrele
RY2	Frontlys/forover-relé
RY3	Vifte
RY4	Revers
RY5	Tilbehør
RY6	Belysning

### ***Expedition Sport***

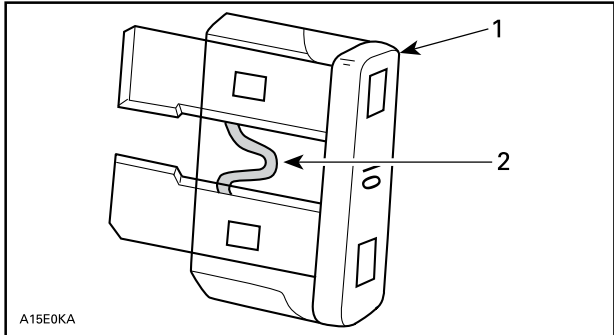
IDENTIFIKASJON AV SIKRINGER		STRØMSTYRKEKLASSIFISERING
F1	Start/reléer	5 A
F2	Tilbehør	15 A
F3	Baklys/bremselys/PAC	10 A
F4	ECM/RFID/O2-sensor/CAPS	10 A
F7	Drivstoffpumpe / Motor	10 A

IDENTIFIKASJON AV SIKRINGER		STRØMSTYRKEKLASSIFISERING
F8	Målere	15 A
F9	Vifte	15 A
F10	Frontlys	20 A
RY1	Hovedrelé	-
RY2	Ekstra relé	-
RY3	Vifterelé	-
RY4	Belysningsrelé	-

## Kontrollere sikringer

Kontroller tilstanden til sikringen, og bytt den om nødvendig.

Trekk ut sikringen for å fjerne den fra holderen. Kontroller om glødetråden har smeltet.



1. Sikring
2. Kontroller om den er smeltet

### **⚠ ADVARSEL**

Ikke bruk sikring med større kapasitet.

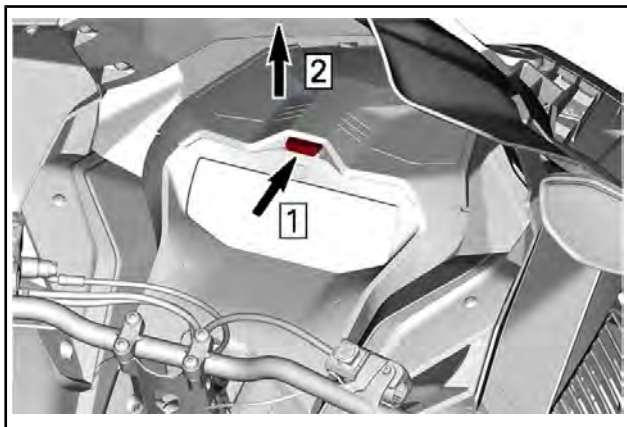
## **⚠ ADVARSEL**

Hvis sikringen har gått, må årsaken til feilen finnes og rettes før motoren startes på nytt. Kontakt en autorisert Ski-Doo-forhandler for vedlikehold.

### **Frontlys**

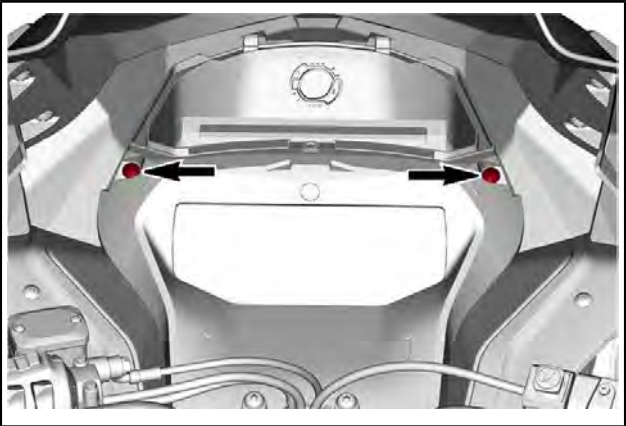
#### **Bytte lyspære i frontlys**

1. Åpne oppbevaringsrommet.

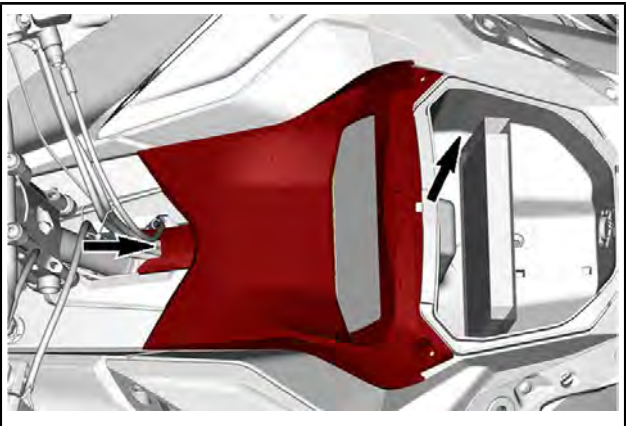


*TYPISK*

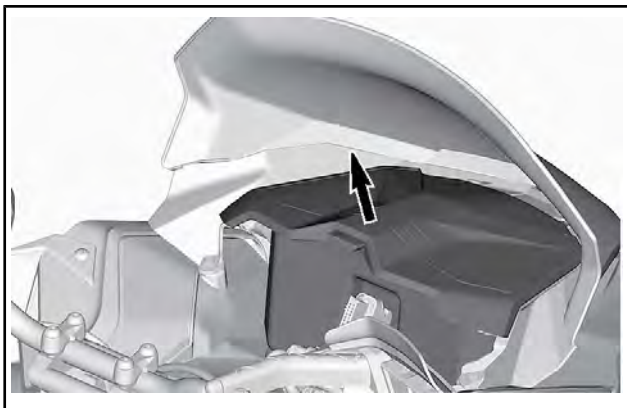
2. Fjern festeskruene for målerstøtten.



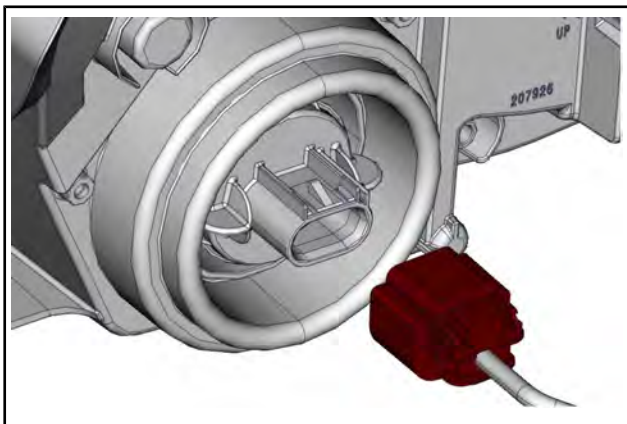
3. Løft fremsiden av målerstøtten, og skyv den fremover for å fjerne den.



4. Legg målerstøtten til side.
5. Ta av oppbevaringsrommet.



6. Koble fra MAPTS og pærekontakt.

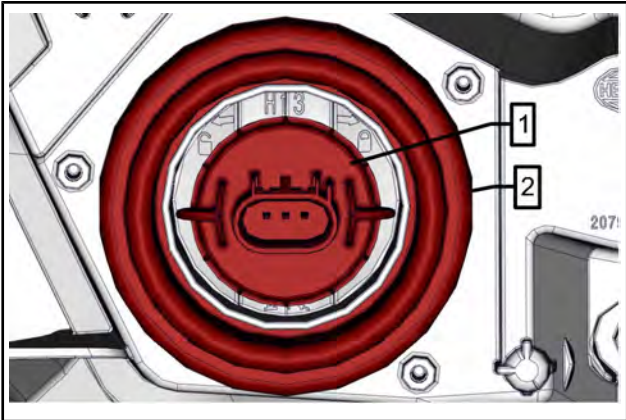


7. Løsne pæren ved å skru den mot klokken.

8. Trekk ut lyspæren.

**MERK:** Sørg for at pæretetningen holder seg på plass.





1. Pære
2. Lyspæretetning

Sett på plass en ny pære i motsatt rekkefølge av instruksjonene for å fjerne den.

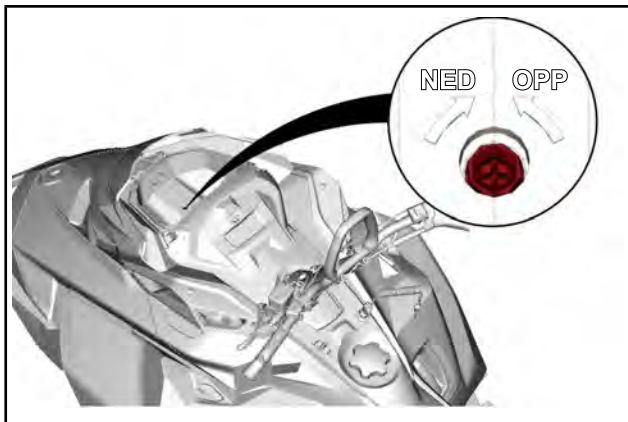
**OBS!** Berør aldri glasset på en halogenpære med fingrene. Det reduserer levetiden. Hvis du har berørt glasset, rengjør du det med isopropylalkohol, som ikke etterlater noen hinne på pæren.

Kontroller at frontlysene fungerer.

## Justering av frontlysene

Åpne oppbevaringsrommet, se *OPPBEVARINGSROM FORAN*.

Skrú justeringskruen med en passende skrutrekker til ønsket frontlyshøyde.



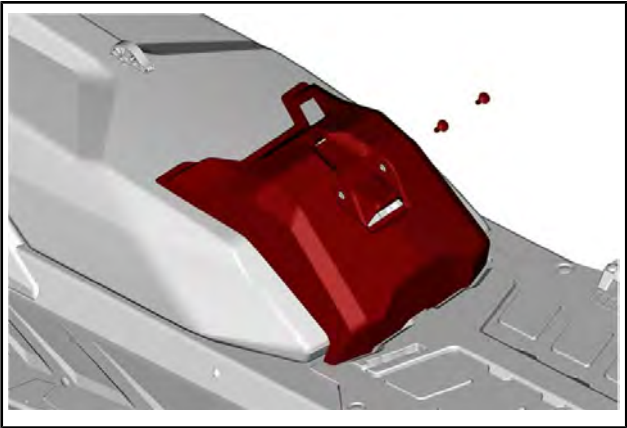
## Fjerne batteri

### **⚠ ADVARSEL**

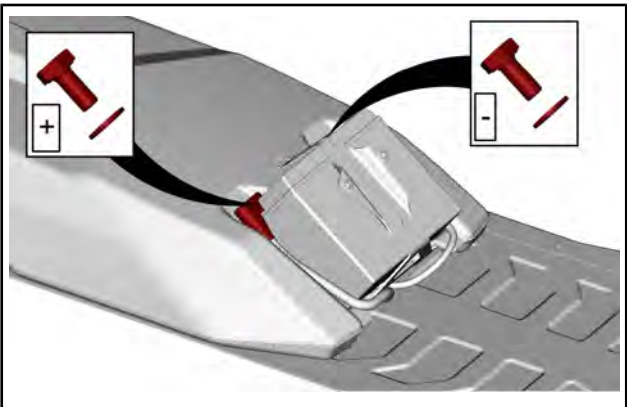
Batteriets SVARTE (-) kabel må alltid kobles fra først og tilkobles sist. Lad aldri et batteri mens det er montert på kjøretøyet.

### ***Expedition Sport***

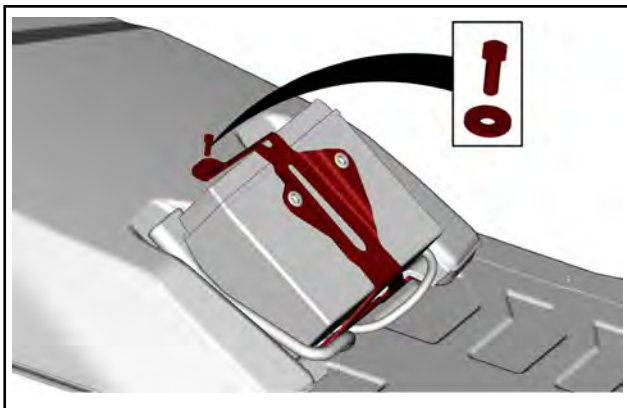
1. Koble fra passasjerens oppvarmede håndtak.
2. Fjern setet og ryggstøtten.
3. Fjern batteridekselet.



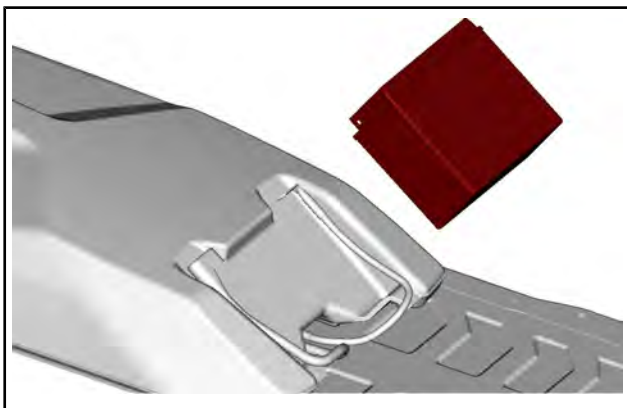
4. Koble fra negativ før positiv pol.



5. Fjern batteriets festebrakett.

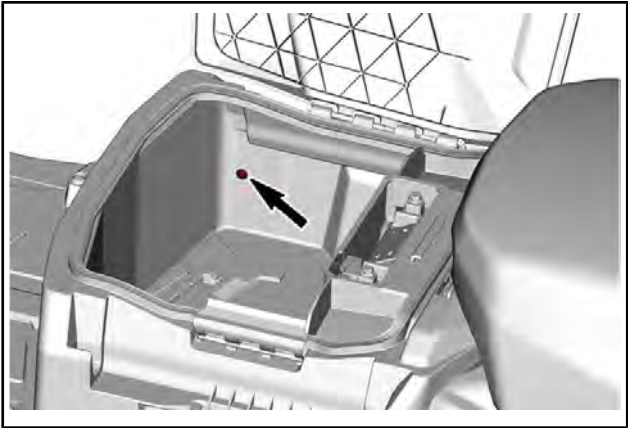


6. Ta ut batteriet.



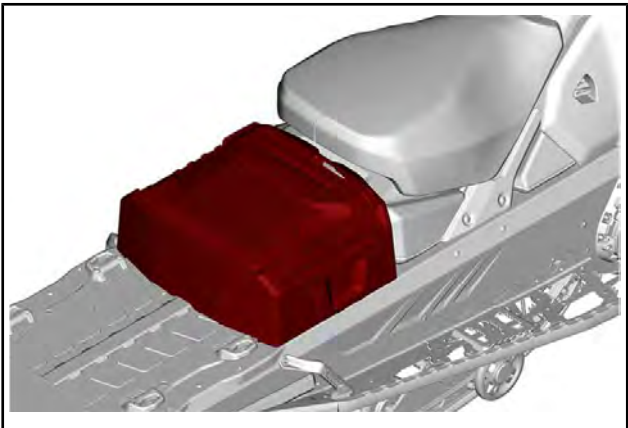
### **Expedition LE og SE**

1. Fjern passasjeretset og ryggstøtten.
2. Åpne lasterommet, fjern batteridekselet og alle monterings-skruer.

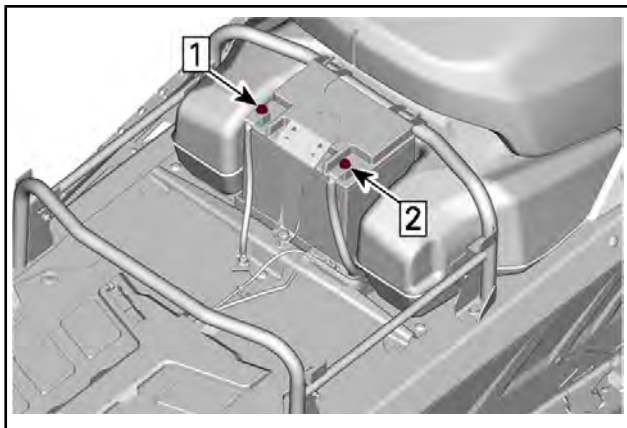


*VENSTRE SIDES SKRUE VIST*

3. Fjern lasterommet.



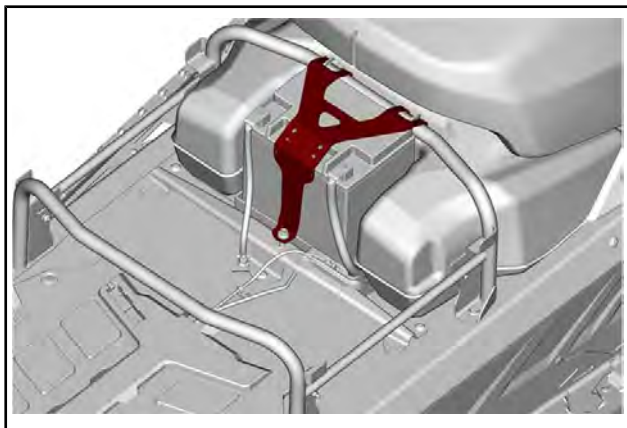
4. Koble fra negativ før positiv pol.



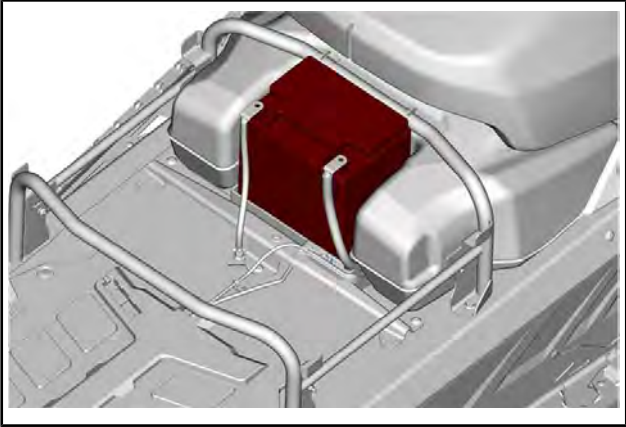
*Trinn 1: Koble fra negativ*

*Trinn 2: Koble fra positiv*

5. Fjern batteriets festebrakett.



6. Ta ut batteriet.



### Sette på plass batteriet.

Monteringen skjer i omvendt rekkefølge av fjerningsprosedyren. Ta imidlertid hensyn til følgende detaljer.

TILTREKKINGSMOMENT	
Batteripoler (positiv og negativ)	10 Nm $\pm$ 2 Nm
Batteriets festebrakett	7 Nm $\pm$ 1 Nm
Batteridekselets festeskruer	7 Nm $\pm$ 1 Nm

Sett på plass setet, ryggstøtten og lasteboksen hvis det er aktuelt.

# STELL AV KJØRETØYET

## Stell etter bruk

Fjern snø og is fra den bakre fjæringen, beltet, fjæringen foran, styremekanismen og skiene.

### ADVARSEL

Pass på at nødstoppsnoren hette er tatt av motorstoppbryteren når du skal stå foran kjøretøyet eller være nær beltet eller komponenter i opphenget bak.

Dekk alltid over snøscooteren når du forlater den ute over natten eller i lengre perioder. Det vil beskytte den mot frost og snø og i tillegg hindre slitasjer.

## Rengjøring og beskyttelse

Vask snøscooteren med vann blandet med et mildt rengjøringsmiddel. Bruk kun mikrofiberkluter eller tilsvarende.

**OBS!** Bruk aldri høytrykksspyler til å vaske kjøretøyet. **BRUK ALLTID LAVT TRYKK (for eksempel en hageslange).**

**OBS!** Bruk aldri XPS Brake and Parts Cleaner eller noen petroleumsbaserte rengjøringsmidler på plastdeler.

## Ikke-kompatible rengjøringsmidler

MATERIALTYPE	IKKE-KOMPATIBLE RENGJØRINGSMIDLER
All plast, vinyl, lakkert stål og aluminium.	"BRAKE AND PARTS CLEANER" ELLER ET PETROLEUMSBASERT RENGJØRINGSPRODUKT

## Kompatible rengjøringsmidler

MATERIALTYPE	RENGJØRINGSPRODUKT
All plast, vinyl, lakkert stål og aluminium.	Såpevann XPS Spray Cleaner and Polish XPS All Purpose Cleaner

Hvis du vil ha mer informasjon om produktene, kan du besøke nettstedet for XPS-produkter på [www.xpslubricants.com](http://www.xpslubricants.com)



## LAGRING

Om sommeren eller når snøscooteren ikke skal brukes i løpet av tre måneder eller mer, må den lagres på riktig måte.

LAGRING
Rengjør kjøretøyet
Tilsett stabiliseringsmiddel i drivstoffet i henhold til anbefalinger fra produsenten av produktet. Kjør motoren etter at produktet er tilsatt drivstoffet.
Smør motoren
Smør dreiepunktet på bremsehåndtaket
Smør fjæring bak
Lad batteriet hver måned for å holde det fulladet under lagring
Blokker eksospotteutløp med kluter
Løft opp bakenden av kjøretøyet til beltet kommer klar av bakken. Ikke reduser beltestrammingen

**▲ OBS!** Bruk egnede løfteverktøy eller få hjelp til å fordele belastningen. Hvis du ikke bruker et løfteverktøy, må du bruke riktige løfteteknikker og passe på å bruke føttene til å løfte. Ikke forsøk å løfte bakenden av kjøretøyet hvis det er for tungt for deg.

**OBS!** Snøscooteren må lagres på et kjølig og tørt sted og dekkes med en presenning som ikke er gjennomsiktig, men gir ventilasjon. Det vil hindre at solstråler og smuss påvirker plastkomponenter og kjøretøyets finish.

**OBS!** Drivstoffstabiliseringsmiddel bør fylles på før smøring av motoren for å beskytte forgasseren mot fernissavleiringer.

---

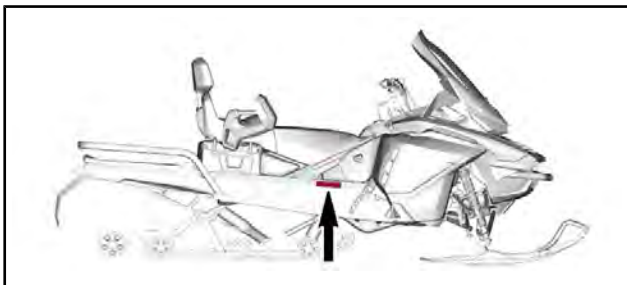
***Denne siden er  
blank med hensikt***

# ***TEKNISK INFORMASJON***

# IDENTIFIKASJON AV KJØRETØYET

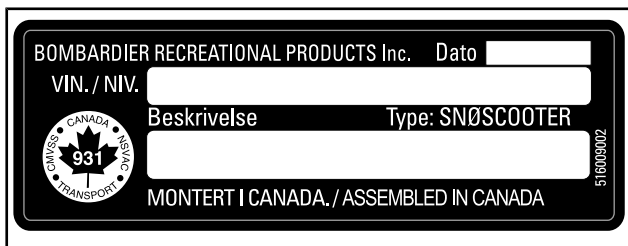
## Dekal med detaljer om kjøretøyet

Dekalen med detaljer om kjøretøyet befinner seg på høyre side av tunnelen.

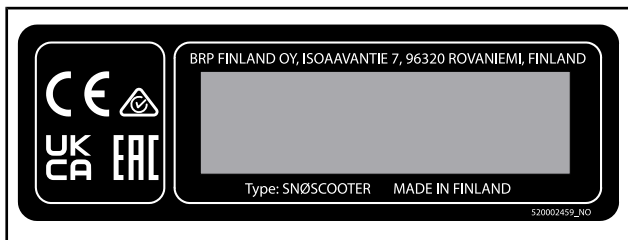


*TYPISK*

1. Merke med scooterdetaljer



*TYPISK*



*TYPISK*

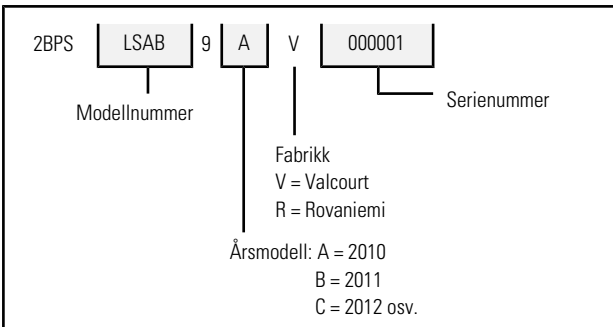
## Identifikasjonsnumre

Snøscooterens hovedkomponenter (motor og ramme) identifiseres via ulike identifikasjonsnumre. Det kan noen ganger være nødvendig å finne disse numrene for garantiformål eller for å spore snøscooteren i tilfelle den blir borte. Den autoriserte Ski-Doo-forhandleren vil be om disse numrene hvis du fremsetter krav om garanti. Vi anbefaler på det sterkeste at du noterer deg alle identifikasjonsnumre på snøscooteren og gir dem til forsikringsselskapet ditt.

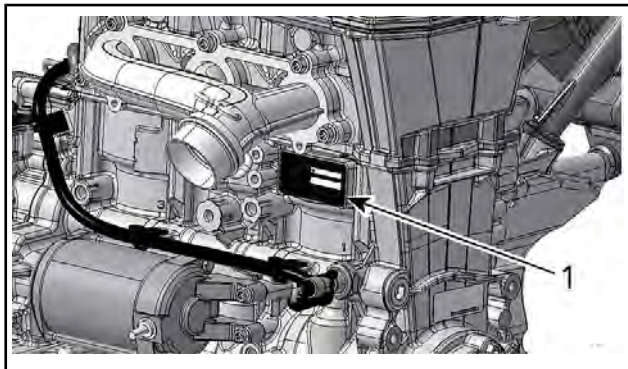
## Kjøretøyets identifikasjonsnummer (VIN)

VIN er skrevet på dekalen med kjøretøybeskrivelse. Se ovenfor. Det er også gravert på tunnelen i nærheten av dekalen med kjøretøybeskrivelse.

Modellnummer og modellår er en del av informasjonen i identifikasjonsnummeret (VIN). Se illustrasjonen.



## Plassering av motorens identifikasjonsnummer



1. Motorens identifikasjonsnummer

# VERDIER FOR STØYUTSLIPP OG VIBRASJON (ALLE LAND UNNTATT CANADA/USA)

MODELL		600 ACE	900 ACE	900 ACE Turbo
VERDIER FOR STØYUTSLIPP OG VIBRASJON <sup>1</sup>				
Støy	Lydeffektnivå (L <sub>WA</sub> )	90,4 dB ved 3 625 opm (usikkerhet (K <sub>wa</sub> ) 3 dB)	91,2 dB ved 3 625 opm (usikkerhet (K <sub>wa</sub> ) 3 dB)	98,4 dB ved 3 625 opm (usikkerhet (K <sub>wa</sub> ) 3 dB)
Vibrasjon	Hånd-arm-system	<2,5 m/s <sup>2</sup> ved 3 625 opm	3,15 m/s <sup>2</sup> ved 3 625 opm	<2,5 m/s <sup>2</sup> ved 3 625 opm
	Hele kroppen på setet	<0,5 m/s <sup>2</sup> ved 3 625 opm	<0,5 m/s <sup>2</sup> ved 3 625 opm	<0,5 m/s <sup>2</sup> ved 3 625 opm
<sup>1</sup> : Verdier for støyutslipp og vibrasjon er målt i henhold til standarden ISMA 1:2014 på gressdekke, i nøytral stilling eller uten drivreim.				

# EC-SAMSVARSEKLÆRING



565 de la Montagne Street  
Valcourt (Québec) J0E 2L0  
Canada

www.brp.com

## EU-samsvarserklæring

**Autorisert representant:** BRP Europe N.V., Skaldenstraat 125, Gent, Belgia, 9042

Denne samsvarserklæringen utgis under produsentens ansvar.

Den undertegnede, som representerer produsenten, erklærer herved at modell år **2021 snescooter** merket med **CE** og et 17-karakter VIN-nummer strukturert som **2BPSxxxxxMVxxxxxx** or **YH2SxxxxxMRxxxxxx** under kommersielle navn **Ski-Doo** overholder alle aktuelle bestemmelser for følgende direktiver og forskrifter:

Maskindirektiv 2006/42/EC med endringer opp til og inkludert forordning 2019/1243/EU	ISO 12100:2010
Direktiv om avgassutslipp fra mobile, ikke-veigående maskiner(NRMM) (EU) 2016/1628	Utslippsgrenser for kategori SMB, trinn V
Elektromagnetisk samsvarsdirektiv (EMC) 2014/30/EU med endringer opp til og inkludert forordning (EU) 2018/1139.	CISPR 12:2007/A1:2009 og IEC 61000-6-1:2005 eller UN R10,04 eller nyere versjon
Batteridirektiv 2006/66/EC med endringer opp til og inkludert direktiv (EU) 2018/849	
Radiostyringsdirektiv (RED) 2014/53/EU med endringer opp til og inkludert forordning 2018/1139 (Hvis montert med radiofrekvensnøkkel (RF) D.E.S.S.)	EN 300 330-2 og EN 60950-1

Dominic Tessier, Eng.  
Leder for kjøretøykonstruksjon  
(Vehicle Engineering) hos Ski-Doo  
Bombardier Recreational Products Inc.

Valcourt, QC, Canada

18. februar 2020

ski-doo Lynx Snowdoo Everest Rotax EBR-110



***Er tom for eurasisk samsvar merk hvis  
aktuelt***

---

## EPA-SERTIFISERTE MOTORER

### Informasjon om utslipp fra motor

#### Produsentens ansvar

Snøscooterprodusenter som produserer motorer for snøscootere må bestemme utslippsnivåene for motorer i hver hestekraftklasse, **fra 2007-modellene**, og få disse godkjent av Environmental Protection Agency (EPA) i USA. Under produksjonen må hvert kjøretøy utstyres med et utslippskontrollmerke hvor det står utslippsnivå og motorspesifikasjoner.

#### Forhandlerens ansvar

Når det utføres vedlikeholdsarbeid på en sertifisert Ski-Doo-snøscooter som har utslippskontrollmerke, må justeringer gjøres i samsvar med offentlige fabrikkspesifikasjoner.

Utskifting eller reparasjon av utslippsrelaterte deler må utføres slik at utslippsnivåene forblir innenfor rammene for de godkjente standardene.

Forhandlere må ikke endre motoren på en måte som kan forandre hestekreftene eller tillate utslippsnivåene å overgå de forhåndsbestemte fabrikkspesifikasjonene.

Unntak inkluderer endringer som må utføres av produsenten, slik som justeringer i forhold til høyde over havet.

#### Eierens ansvar

Eieren/føreren må sørge for at motoren vedlikeholdes slik at utslippsnivået forblir innenfor rammene for godkjente standarder.

Eieren/føreren må ikke selv, eller tillate noen andre, å endre motoren på noen måte som kan forandre hestekreftene eller tillate utslippsnivåene å overgå de forhåndsbestemte fabrikkspesifikasjonene.

#### Utslippsforskrifter fra EPA

Alle Ski-Doo-snøscootere som er produsert av BRP, er godkjente av EPA. De innfrir kravene i EPAs forskrifter om kontroll av luftforurensing fra nye snøscootermotorer. Denne godkjenningen er betinget av visse justeringer som bestemmes av fabrikkstandarder. Av denne grunn må fabrikkens serviceprosedyrer følges nøyaktig og, når det lar seg gjøre, beholde den originale designen.

Ansvarer nevnt ovenfor er generelt og på ingen måte en komplett liste over reglene og forskriftene vedrørende EPAs krav når det gjelder eksosutslipp fra snøscooterprodukter. Hvis du ønsker mer detaljert informasjon om dette emnet, kan du kontakte følgende steder:

**POST:**

U.S. Environmental Protection Agency  
Certification Division  
Gasoline Engine Compliance Center  
2000 Traverwood Drive  
Ann Arbor MI 48105  
USA

**INTERNETT-WEBOMRÅDE:**

[www.epa.gov/otaq/](http://www.epa.gov/otaq/)

---

## **RADIOFREKVENNS DIGITALT KODET SIKKERHETSSYSTEM (RF D.E.S.S. NØKSEL)**

Denne enheten er i samsvar med FCC del 15 og den lisensfritatte RSS-standarden RSS-210 fra Industry Canada.

Driften er avhengig av følgende to vilkår: (1) denne enheten skal ikke forårsake skadelig interferens, og (2) denne enheten må håndtere eventuell interferens som mottas, inkludert interferens som kan forårsake uønsket drift.

Endringer eller modifikasjoner som ikke er uttrykkelig godkjent av parten som er ansvarlig for overholdelse, kan frata brukeren retten til å bruke utstyret.

IC-registreringsnummer: 12006A-1001112579

FCC ID: 2ACER1001112579

Vi, parten som er ansvarlig for overholdelse, erklærer under vårt eneansvar at utstyret er i samsvar med bestemmelsene i følgende rådsdirektiv: 2014/53/EU. Utstyret overholder essensielle krav og andre relevante vilkår. Produktet er i samsvar med følgende direktiver, harmoniserte standarder og forskrifter:

Direktiv for radioutstyr (RED) 2014/53/EU og harmoniserte standarder:

EN 300 330 V2.1.1, EN 62311:2008

# SPESIFIKASJONER

## Motorer

<b>MOTOR</b>	<b>600 ACE</b>
Motortype	Rotax 600, væskeavkjølt, 4-takt, DOHC, tørroppstilt.
Antall sylindere	2
Bor	74 mm
Stempelslag	69,7 mm
Flytting	600 cm <sup>3</sup>
Maksimalt turtall	7 250 opm

<b>MOTOR</b>	<b>900 ACE</b>
Motortype	Rotax 903, væskekjølt, 4-takt, DOHC, tørroppstilt
Antall sylindere	3
Bor	74 mm
Stempelslag	69,7 mm
Flytting	899 cm <sup>3</sup>
Maksimalt turtall	7 250 opm

<b>MOTOR</b>	<b>900 ACE TURBO</b>
Motortype	Rotax 903, væskekjølt, 4-takt, DOHC, tørroppstilt, turbo med mellomkjøler
Antall sylindere	3
Bor	74 mm

<b>MOTOR</b>	<b>900 ACE TURBO</b>
Stempelslag	69,7 mm
Flytting	899 cm <sup>3</sup>
Maksimalt turtall	7 300 opm

<b>DRIVSTOFFSYSTEM</b>	
Drivstofftilførsel	Flerports EFI, 46 mm oppvarmet gasspjeldhus
Tomgangshastighet (ikke justerbar)	1 200 ± 200 opm

<b>ELEKTRISK SYSTEM</b>			
Total systemutgang		30 A ved 14,5 V 420 W eller 650 W ved 6 000 opm	
Tennplugg	Type	600 ACE	NGK MR7BI eller tilsvarende
	Åpning		0,8 mm
	Type	900 ACE	NGK MR8BI eller tilsvarende
	Åpning		Ikke justerbar 0,6 mm til 0,7 mm
	Type	900 ACE Turbo	NGK LMAR8C-8 eller tilsvarende
	Åpning		Ikke justerbar 0,7 mm til 0,8 mm

<b>SMØRESYSTEM</b>			
Motorolje	Type <sup>(2)</sup>	Skandinavia	4T 0W40 syntetisk olje (Eur) (P/N 779286)
		Alle andre land	4T 0W40 syntetisk olje (P/N 779139)
	Antall	600 ACE	Skifte olje, 2,1 L
		900 ACE / 900 ACE Turbo	Oljeskift med filter: 3,3 L

## Kjøretøyer

<b>KJØLESYSTEM</b>		
Kjølevæske type	Skandinavia	Forhåndsblandet kjølevæske for lang levetid (Eur) (P/N 779223)
	Alle andre land	Ferdigblandet kjølevæske med lengre levetid (P/N 779150)
	Alternativ, eller hvis ikke tilgjengelig	Etylenglykol og destillert vann (50 % / 50 %) eller spesialkjølemiddel for aluminiummotorer

<b>DRIVSTOFFSYSTEM</b>	
Drivstoffpumpe	In-tank elektrisk

<b>DRIVSTOFFSYSTEM</b>			
Drivstoff	Type	600 ACE 900 ACE	Vanlig blyfri Se <i>DRIVSTOFFKRAV</i>
	Oktanklassifisering		87 pumpemerket AKI (R+M)/2 92 RON
	Type	900 ACE Turbo	Premium blyfri bensin Se <i>DRIVSTOFFKRAV</i>
	Oktanklassifisering		91 pumpemerket AKI (RON+MON)/2 95 RON
Kapasitet drivstofftank		Expedition Sport	36 L
		Expedition LE Expedition SE Expedition SWT	42 L

<b>ELEKTRISK SYSTEM</b>		
Batteri	Expedition Sport	12 V, 18 A•h
	Expedition LE Expedition SE Expedition SWT	12 V, 30 A•h
Frontlys		2 x 60/55 W (H-13)
Baklys og bremselys		2,6 W / 139 m W LED
Sikringer		Se <i>SIKRINGER</i> under <i>VEDLIKEHOLD</i>



DRIVSYSTEM			
Kjedekasseolje (hvis utstyrt)	Type		Skandinavia: Syntetisk kjedekasseolje (eur) (P/N 779185) Alle andre land: Syntetisk kjedekasseolje (P/N 779156)
	Kapasitet		500 ml
Forhold drivkjede		600 ACE	21/53
		900 ACE	24/49
Girkasseolje (hvis utstyrt)	Type		Skandinavia: Synchromesh syntetisk girolje (eur) (P/N 779211) Alle andre land: Synchromesh syntetisk girolje (P/N 779170) eller tilsvarende.
	Kapasitet		900 ml
Girutveksling	900 ACE	Nærlys	4,24:1
		Fjernlys	2,36:1
	900 ACE Turbo	Nærlys	3,59:1
		Fjernlys	2,0:1

<b>DRIVSYSTEM</b>			
Drivreimskive	Type	600 ACE	eDrive II
		900 ACE 900 ACE Turbo	pDrive
	Aktiverings- OPM	600 ACE 900 ACE	2 200 ± 100 opm
		900 ACE Turbo	2 000 ± 100 opm
Dreven reimskive	Type	600 ACE 900 ACE	QRS-4S
		900 ACE Turbo	QRS-4S-dyse
Antall tenner på drivkjedehjul			8
Belte	Bredde	Expedition SWT	60 cm
		Expedition LE Expedition SE	50 cm
		Expedition Sport	40,6 cm
	Lengde	392,3 cm	
	Profilhøyde	Alle unntatt Expedition LE	38,1 mm
Expedition LE		45,7 mm	
Beltestramming	Utslag	40 mm til 50 mm	
	Belastning	7,3 kgf	

<b>BREMSESYSTEM</b>		
Bremser	Type	Enkel 200 mm kryssdrillet karbonstålskive

<b>BREMSESYSTEM</b>		
Bremsevæske	Type	DOT 4
	Antall	65 ml
Krumpasser		Faste tvillingstempler (2 x 40 mm)
Bremseklossmateriale		Organisk
Minimum bremseklosstykkelse (medregnet bakplate)		5 mm
Minimumstykkelse bremsekive		4,5 mm
Maksimumskast bremsekive		0,25 mm

<b>FJÆRING FORAN</b>			
Fjæringstype			RAS3
Maksimum fjæringsveg			210 mm
Støtdempertype	Europeiske modeller	Expedition LE Expedition Sport Expedition SE (Nord-Amerika)	HPG
	Alle andre modeller		Bevegelseskontroll

<b>FJÆRING BAK</b>	
Fjæringstype	SC-5U

<b>FJÆRING BAK</b>				
Maksimal kjøring med fjæring Målt ved bakre arm				239 mm
Støtdem- pertype	Senter	Europeiske modeller	Expedition LE Expedition Sport Expedition SE (Nord- Amerika)	HPG
			Alle andre modeller	
	Bak	Expedition Sport Expedition LE Expedition SWT		HPG
		Expedition SE		ACS (luftfjæring)

<b>VEKT OG DIMENSJONER</b>		
Vekt (tørr)	Expedition Sport 600 ACE	241 kg
	Expedition Sport 900 ACE	251 kg
	Expedition LE 900 ACE	290 kg
	Expedition LE 900 ACE Turbo	304 kg
	Expedition SE 900 ACE Expedition SWT 900 ACE	301 kg
	Expedition SE 900 ACE Turbo Expedition SWT ACE Turbo	315 kg

<b>VEKT OG DIMENSJONER</b>		
Total lengde	Expedition Sport	330,9 cm
	Expedition LE Expedition SE Expedition SWT	325,6 cm
Total bredde	Expedition Sport	114 cm til 118 cm
	Expedition LE Expedition SE Expedition SWT	120 cm til 124 cm
Total høyde		151,3 cm
Sporvidde (ski)		97,5 cm til 102 cm
Last (inkluderer stativ bak, oppbevaringsrom bak og belastning på tilhengerfeste)	Expedition Sport	25 kg
	Expedition LE Expedition SE Expedition SWT	57 kg
Lastekapasitet for oppbevaringsrom under setet bak	Expedition LE Expedition SE Expedition SWT	15 L eller 10 kg
Lasteromkapasitet	Expedition SE	135 L eller 48 kg
Maksimalt tillatt kjøretøybelastning (inkludert alle personer, all annen belastning og eventuelt tilbehør)	Expedition Sport	206 kg
	Expedition LE Expedition SE Expedition SWT	238 kg

<b>VEKT OG DIMENSJONER</b>		
Slepekapasitet	Alle med HD-støtfanger	680 kg
	Alle med HD-støtfanger	545 kg
	Expedition Sport	260 kg
Tilhengerfestekapasitet		16 kg

# ***FEIL-SØKING***

---

## RETNINGSLINJER FOR FEILSØKING

---

### ELEKTRISK STARTER VIRKER IKKE

---

1. Nødstoppbryteren for motoren er i posisjonen AV, eller nødstoppsnorens hette er ikke på motorstoppbryteren.
  - *Sett nødstoppbryteren for motoren i posisjonen PÅ, eller fest nødstoppsnorens hette på motorstoppbryteren.*
2. Gass brukt ved forsøk på start av motor.
  - *Slipp opp gassen mens motoren dreies.*

---

### MOTOREN DREIES RUNDT, MEN STARTER IKKE

---

1. Ikke drivstoff til motoren.
  - *Kontroller drivstoffnivået, og etterfyll om nødvendig.*
2. For lav spenning i systemet.
  - *Kontakt en autorisert Ski-Doo-forhandler.*

---

### MOTORENS TURTALL NÅR IKKE CLUTCHINNKOB-LINGSPUNKTET

---

1. D.E.S.S. leste ikke av koden til D.E.S.S.-nøkkelen (nødstoppsnorens hette). D.E.S.S.-kontrollampen blinker (korte signaler med langt mellomrom / gjentatt).
  - *Sett nødstoppsnorens hette riktig på plass.*
2. D.E.S.S. har lest en annen kode enn den som er programmert. D.E.S.S.-kontrollampen blinker raskt (raske korte signaler / gjentatt).
  - *Sett i en nødstoppsnor som er programmert for denne snøscooteren.*
3. ECM kjenner ikke D.E.S.S.-nøkkelen.
  - *Kontakt en autorisert Ski-Doo-forhandler.*

---

### MOTOREN MANGLER AKSELERASJON ELLER MOTOR-KRAFT.

---

1. Oppvarming av motor pågår.
  - *Kjør kjøretøyet med lav hastighet noen minutter.*
2. Innkjøringsperiode ikke fullført.
  - *Fullfør innkjøringsperioden.*
3. Drivreimskiven og drevet reimskive trenger vedlikehold.
  - *Kontakt en autorisert Ski-Doo-forhandler.*



**4. Motoren overopphetes.**

- *Kontroller kjølevæsknivået, se VEDLIKEHOLDSPROSEDYRER.*
- *Kontroller om varmevekslerne er rene. Rengjør om nødvendig.*

**5. Drivreimen er slitt for tynn.**

- *Hvis drivreimen har mistet mer enn 3 mm av den opprinnelige bredden, vil dette påvirke kjøretøyets ytelse.*
- *Bytt ut drivreimen.*

**6. Feil justering av beltet.**

- *Se VEDLIKEHOLDSPROSEDYRER, og/eller kontakt en autorisert SKI-DOO-forhandler for riktig justering og stramming.*

**7. For lavt drivstofftrykk.**

- *Få service utført av en autorisert Ski-Doo-forhandler, et verksted eller en person du selv velger for vedlikehold, reparasjoner eller utskiftinger. Se inkluderte US EPA UTSLIPPSRELATERT GARANTI for informasjon om garanti-krav.*

---

**TILBAKETENNING I MOTOR**

---

**1. Motoren blir for varm.**

- *Se punkt 4 i MOTOREN MANGLER KRAFT.*

**2. Tenningsinnstillingen er feil, eller det er feil i tennings-systemet.**

- *Få service utført av en autorisert Ski-Doo-forhandler, et verksted eller en person du selv velger for vedlikehold, reparasjoner eller utskiftinger. Se inkluderte US EPA UTSLIPPSRELATERT GARANTI for informasjon om garanti-krav.*

**3. Lekkasje i eksosystem.**

- *Få service utført av en autorisert Ski-Doo-forhandler, et verksted eller en person du selv velger for vedlikehold, reparasjoner eller utskiftinger. Se inkluderte US EPA UTSLIPPSRELATERT GARANTI for informasjon om garanti-krav.*

**4. For lavt drivstofftrykk.**

- *Få service utført av en autorisert Ski-Doo-forhandler, et verksted eller en person du selv velger for vedlikehold, reparasjoner eller utskiftinger. Se inkluderte US EPA UTSLIPPSRELATERT GARANTI for informasjon om garanti-krav.*

---

## MOTOREN FEILTENNER

---

1. Vann i drivstoffet.

- *Tapp av drivstoffsystemet, og fyll på med nytt drivstoff.*

---

## OPPVARMEDE HÅNDTAK / TOMMELFINGERVARMERE FUNKERER IKKE.

---

1. Motorens turtall er for lavt.

- *Pass på at turtallet er over 2 000 opm.*

---

## MOTOREN HAR STOPPET

---

1. Motoren stopper etter lange perioder på tomgang.

- *Ikke la motoren gå for lenge på tomgang. Se OPPVARMING AV KJØRETØYET i BRUKERVEILEDNINGEN.*

# OVERVÅKINGSSYSTEM

## Kontrollamper, meldinger og lydsignalkoder

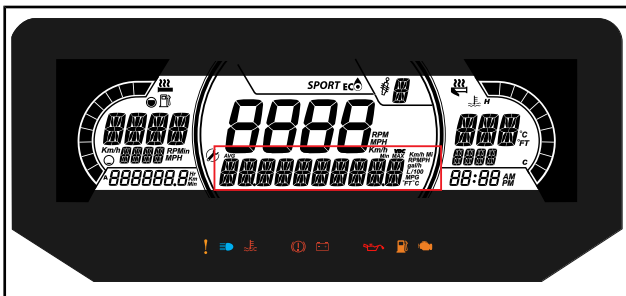
Målerkontrollamper vil informere deg om uregelmessigheter som skjer, eller informere deg om en bestemt tilstand.



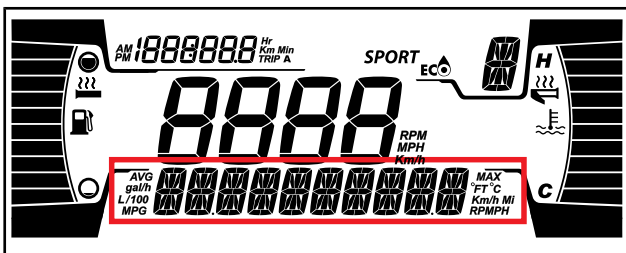
### BILDET VISER – KONTROLLAMPER

Kontrollampene kan blinke alene eller i kombinasjon med en annen lampe.

Displayet på den analoge/digitale flerfunksjonsmåleren, brukes det midtre displayet som supplement til kontrollampene for å gi deg en kort beskrivelse hvis noe unormalt skjer eller for å informere deg om en bestemt tilstand.



### 7,2" DIGITALT NEDRE DISPLAY




### 4,5" DIGITALT NEDRE DISPLAY

Meldinger vises sammen med en lydsignalkode og kontrollampe(r).


Lydsignalkoder høres, og meldinger vises for å gjøre deg oppmerksom.

Se detaljer i tabellen nedenfor.

**MERK:** Enkelte av de oppførte kontrollampene og meldingene gjelder ikke for alle modeller. Meldingsdisplayet er tilgjengelig bare på den analoge/digitale flerfunksjonsmåleren.

KONTROLLAMPE PÅ	SIGNALER	MELDINGS-DISPLAY	BESKRIVELSE
	1 langt pip gjentatt	HØY MOTORTEMP- ERATUR	Motoren er overopphetet. Reduser snøscooterens hastighet, og kjør den i løs snø eller stopp motoren umiddelbart for å la motoren avkjøles. Kontroller kjølevæsknivået. Se <i>VEDLIKEHOLD</i> . Hvis kjølevæsknivået er riktig og overoppheting fortsetter, kontakter du en autorisert Ski-Doo-forhandler. Ikke kjør motoren hvis tilstanden fortsetter.
		MUFFLER OVERHEAT (overopphetet eksospotte)	Reduser hastigheten, eller stopp motoren. La motoren avkjøles, og start på nytt. Hvis overopphetingen vedvarer, kontakter du en autorisert Ski-Doo-forhandler. Ikke kjør motoren hvis tilstanden fortsetter.

KONTROLLAMPE PÅ	SIGNALER	MELDINGS-DISPLAY	BESKRIVELSE
	1 langt pip gjentatt	HØY MOTORTEMP- ERATUR	Kritisk overoppheting. Stopp motoren umiddelbart, og la den avkjøles. Kontroller kjølevæsknivået. Se <i>VEDLIKEHOLD</i> . Hvis kjølevæsknivået er riktig og overoppheting fortsetter, kontakter du en autorisert Ski-Doo-forhandler. Ikke kjør motoren hvis tilstanden fortsetter.
		MUFFLER OVERHEAT (overopphetet eksospotte)	Kritisk overoppheting. Stopp motoren umiddelbart, og la den avkjøles. Hvis overopphetingen vedvarer, kontakter du en autorisert Ski-Doo-forhandler. Ikke kjør motoren hvis tilstanden fortsetter.
		ECM OVERHEAT (overopphetet EMC)	
	—	BATT VOLT	Angir en tilstand med lav eller høy batterispenning. Kontakt en autorisert Ski-Doo-forhandler så raskt som mulig.
	1 langt pip gjentatt	KONTROLLER MOTOR	Motorfeil, kontakt en autorisert Ski-Doo-forhandler, et autorisert verksted eller en annen kompetent person snarest mulig.
	—	—	Vises når bremsen brukes i mer enn 15 sekunder mens gasshåndtaket er trykket inn og kjøretøyet beveger seg i mer enn 5 km/h.

KONTROL-LAMPE PÅ	SIGNALER	MELDINGS-DISPLAY	BESKRIVELSE
—	Korte lydsignaler som gjentas raskt	SHUTDOWN (driftsstopp)	Avstengingsprosedyre er i gang på grunn av overopphetingsproblem i motor eller problem med drivstoffpumpen.
DESS	—	—	Nøkkel i orden, kjøretøy klart til bruk.
	—	WRONG KEY	Kan ikke lese nøkkelen (dårlig kontakt). Kontroller at nøkkelen ren og riktig festet til bryteren.
	—	CHECK KEY (kontroller nøkkel)	Ukjent nøkkel eller nøkkelen er ikke programmert. Bruk den riktige nøkkelen til kjøretøyet, eller få nøkkelen programmert på nytt.
 (blinker)	—	—	Problem med sensor for drivstoffnivå.

## Feilkoder

Displayet på den analoge/digitale måleren, kan feilkoder vises på det midtre displayet.

For å lese en aktiv feilkode trykker du på og holder MODE-knappen (M) samtidig som du trykker flere ganger på bryteren for nærlys/fjernlys (HI/LOW).

Hvis det er registrert to eller flere koder, bruker du SET-knappen (S) eller MODE-knappen (M) til å rulle.

Trykk på og hold MODE-knappen (M) for å avslutte feilkodemodus. Kontakt en autorisert Ski-Doo-forhandler for betydning av koder.

***TAKUU***

---

# BRP BEGRENSET GARANTI I USA OG CANADA: 2021 SKI-DOO® SNØSCOOTER

## 1) OMFANGET AV DEN BEGRENSEDE GARANTIE

Bombardier Recreational Products Inc. ("BRP")\* garanterer at 2021 Ski-Doo-snøscootere som selges av en autorisert BRP-forhandler (som definert her) i USA og i Canada, ikke har material- eller produksjonsfeil i løpet av perioden og under de vilkårene som beskrives nedenfor. Denne begrensede garantien vil bli ugyldig hvis: (1) snøscooteren er eller har vært brukt til kappkjøring eller annen konkurransepreget aktivitet, på et hvilket som helst tidspunkt, også av den tidligere eieren, eller (2) snøscooteren har blitt endret eller modifisert på en slik måte at det påvirker driften, yteevnen eller holdbarheten på en negativ måte eller slik at tilsiktet bruk er endret.

Deler og tilbehør som ikke er installert fra fabrikk er ikke dekket under denne begrensede garantien. Se den aktuelle teksten om den begrensede garantien for deler og tilbehør.

## 2) ANSVARSBEGRENSNING

**DENNE UTTRYKKELIGE GARANTIE GJELDER OG GODTAS I STEDET FOR ALLE ØVRIGE UTTRYKKELIGE ELLER UNDERFORSTÅTTE GARANTIER, INKLUSIVE, OG UTEN BEGRENSNING, ENHVER GARANTI OM SALGBARHET ELLER EGNETHET FOR NOE SPESIELT FORMÅL. I DEN UTSTREKNING DE IKKE KAN FRASKRIVES, ER UNDERFORSTÅTTE GARANTIER BEGRENSET TIL VARIGHETEN AV DEN UTTRYKTE GARANTIE. TILFELDIGE SKADER OG FØLGESKADER ER UTELUKKET FRA DEKNING UNDER DENNE GARANTIE. NOEN STATER/PROVINSER TILLATER IKKE FRASKRIVNINGENE, BEGRENSNINGENE OG UTELUKKELSENE SOM ER IDENTIFISERT OVENFOR. AV DEN GRUNN GJELDER DE KANSKJE IKKE DEG. DENNE GARANTIE GIR DEG SPESIELLE RETTIGHETER, OG DU KAN OGSÅ HA ANDRE RETTIGHETER SOM VARIERER FRA STAT TIL STAT OG PROVINNS TIL PROVINNS.**

Verken distributøren, BRP-forhandleren eller andre personer har fullmakt til å gi noen form for bekreftelse, representasjon eller garanti når det gjelder Produktet utenom det som står i denne begrensede garantien. Hvis det skjer, kan det ikke håndheves mot BRP. BRP forbeholder seg retten til å endre denne begrensede garantien på et hvilket som helst tidspunkt, under den forståelse at slike endringer ikke vil forandre garantivilkårene som gjelder for produktet som ble solgt med denne garantien.



### 3) UNNTAK – OMFATTES IKKE AV GARANTIE

Følgende punkter dekkes ikke under noen omstendigheter av garantien:

- naturlig slitasje
- punkter med rutinemessig vedlikehold, trimming, justeringer
- Skade som skyldes manglende egnet vedlikehold og/eller lagring, som beskrevet i brukerhåndboken;
- skade som er et resultat av at deler er fjernet, feilaktig reparasjon, service, vedlikehold eller endring, eller bruk av deler eller tilbehør som ikke er produsert eller godkjent av BRP, eller som er et resultat av at reparasjoner er utført av en person som ikke er en autorisert BRP-forhandler
- Skade som er forårsaket av misbruk, unormal bruk, forsømmelse, bruk av produktet på annet underlag enn snø, eller bruk av produktet som ikke er i overensstemmelse med anbefalt bruk beskrevet i brukerhåndboken.
- skader som skyldes ulykker, nedsenking i vann, brann, tyveri, vandalisme eller enhver uavvendelig hendelse;
- Bruk av drivstoff, oljer eller smøremidler som ikke er beregnet på produktet (se brukerhåndboken);
- inntrenging av snø eller vann
- tilfeldige skader eller følgeskader eller skader av noe slag, inkludert, men uten begrensning, tauing, lagring, telefonutgifter, leieutgifter, taxi, uleilighet, forsikringskostnader, betaling av lån, tidstap, inntektstap
- Skade som skyldes at pigger er montert på belter, hvis monteringen ikke er i samsvar med instruksjonene fra BRP.

### 4) GARANTIPERIODE

Denne begrensede garantien gjelder fra leveringsdato til første detaljforbruker eller fra den dato produktet ble tatt i bruk for første gang, alt etter hvilken dato som kommer først for den følgende perioden:

TOLV (12) ETTERFØLGENDE MÅNEDER for privat bruk eller kommersiell bruk. Garantidekningsperioden for en snøscooter som er levert mellom 1.juni og 1.desember i et gitt år, vil utløpe 30. november året etter.

Mer informasjon om utslippsrelaterte komponenter finner du i den inkluderte *US EPA UTSLIPPSRELATERTE GARANTIE*.

Reparasjon eller erstatning av deler eller ytelse av service under denne garantien forlenger ikke gyldigheten av denne garantien ut over dens opprinnelige utløpsdato.

## 5) NØDVENDIGE BETINGELSER FOR GARANTIDEKNING

Denne garantidekningen er tilgjengelig **bare** når alle betingelsene nedenfor er oppfylt:

- 2021 Ski-Doo-snøscooteren må være kjøpt som ny og ubrukt av den første eieren fra en BRP-forhandler som er autorisert til å distribuere Ski-Doo-snøscootere i landet der salget ble utført ("**BRP-forhandler**");
- BRPs angitte kontroll før levering må være utført, dokumentert og undertegnet av kjøperen.
- 2021 Ski-Doo-snøscooteren må være riktig registrert av en autorisert BRP-forhandler.
- 2021 Ski-Doo-snøscooteren må være i kjøpt i landet der kjøperen bor.
- Rutinevedlikehold som er beskrevet i brukerhåndboken, må utføres til rett tid for at garantidekningen skal opprettholdes. BRP forbeholder seg retten til å gjøre garantidekningen avhengig av bevis på riktig vedlikehold.

BRP vil ikke innfri denne begrensede garantien for privat bruk eller kommersiell bruk hvis ett eller flere av vilkårene foran ikke er tilfredsstillt. Slike begrensninger er nødvendige for at BRP skal kunne beholde både sikkerheten til sine produkter og for sine kunder og publikum generelt.

## 6) HVA DU MÅ GJØRE FOR Å FÅ GARANTIDEKNING

Kunden må slutte å bruke snøscooteren når noe unormalt oppstår. Kunden må varsle en BRP-forhandler i løpet av tre (3) dager etter at en feil opptrer, sørge for nødvendig tilgang til produktet og mulighet til å reparere det. Kunden må også presentere for den autoriserte BRP-forhandleren bevis på at produktet er kjøpt og må signere reparasjons-/arbeidsordren før reparasjonen starter for å godkjenne garantireparasjonen. Alle deler som skiftes ut under denne begrensede garantien blir BRPs eiendom.

## 7) HVA BRP VIL GJØRE

BRPs forpliktelser i denne garantien er begrenset til, etter deres vurdering, reparasjon av deler som er funnet defekte under normal bruk, vedlikehold og service, eller utskifting av slike deler med nye, originale Ski-Doo-deler uten å betale for deler og arbeid, hos en autorisert BRP-forhandler i løpet av dekningsperioden for garantien under vilkårene beskrevet her. Eieren kan ikke kreve at snøscooteren skal tilbakekalles eller at kjøpet skal avlyses hvis han/hun mener at garantien ikke blir overholdt.

I tilfelle service er påkrevet utenfor det opprinnelige salgsstedet, vil eieren være ansvarlig for eventuelle tilleggsavgifter på grunn av lokale rutiner og vilkår, for eksempel, men ikke begrenset til frakt, forsikring, skatter, lisensavgifter, importavgifter og alle andre økonomiske avgifter, inkludert de som pålegges av regjeringer, stater, territorier og deres respektive byråer.

BRP forbeholder seg retten til å forbedre eller endre produkter fra tid til annen uten å påta seg noen forpliktelse til å endre produkter som er produsert tidligere.

## **8) OVERFØRING**

Hvis produktet skifter eier i løpet av garantiens dekningsperiode, skal denne garantien overføres til den nye eieren og være gyldig for den resterende dekningsperioden forutsatt at BRP eller en autorisert Ski-Doo-distributør/-forhandler mottar et bevis på at den forrige eieren godtar overføringen av eierskap og i tillegg mottar kontaktopplysninger for den nye eieren.

## **9) ASSISTANSE TIL KUNDER**

Hvis det skulle oppstå strid eller diskusjon i forbindelse med denne begrensede garantien, anbefaler BRP at du forsøker å løse problemet på forhandlernivå. Vi anbefaler at du drøfter saken med servicesjefen eller eieren hos den autoriserte forhandleren.

Hvis saken fortsatt ikke er løst, kontakt BRP ved å fylle ut kundens kontaktskjema på [www.brp.com](http://www.brp.com) eller kontakt BRP per post på én av adressene som er oppført under avsnittet *KONTAKT OSS* i denne håndboken.

\* I USA ytes service på og foretas distribusjon av produktene av BRP US Inc.

© 2020 Bombardier Recreational Products Inc. Med enerett.

® Registrert varemerke for Bombardier Recreational Products Inc.

---

## UTSLIPPSRELATERT GARANTI US EPA

Bombardier Recreational Products Inc. ("BRP")\* garanterer til den ultimate kjøperen og hver ny kjøper at dette nye kjøretøyet, inkludert alle deler som tilhører utslipps- og fordampingsutslippskontrollsystemet oppfyller to betingelser:

1. Den er konstruert, bygget og utstyrt på en slik måte at den på det tidspunktet salget til sluttkjøperen fant sted, oppfyller kravene i 40 CFR 1051 og 40 CFR 1060.
2. Den har ikke materialfeil og konstruksjonsfeil som kan gjøre at den ikke oppfyller kravene i 40 CFR 1051 og 40 CFR 1060.

Der det foreligger en tilstand som dekkes av garantien, vil BRP etter eget valg reparere eller skifte delen eller komponenten med materialfeil eller konstruksjonsfeil som vil øke motorens utslipp av regulerte forurensende stoffer innenfor den garantiperioden som er gitt uten kostnader for eieren, inkludert utgifter relatert til feilsøking og reparasjon eller utskifting av utslippsrelaterte deler. Alle defekte deler som byttes ut under garantien, tilfaller BRP.

For alle utslippsrelaterte garantikrav begrenser BRP feilsøking og reparasjon av utslippsrelaterte deler til autoriserte Ski-Doo-forhandlere med mindre det handler om nødreparasjoner iht. punkt 2 i listen nedenfor.

Som sertifisert produsent vil BRP ikke avvise utslippsrelaterte garantikrav som er basert på følgende:

1. Vedlikehold eller andre tjenester som er utført av BRP eller av BRP-autoriserte ressurser.
2. Reparasjonsarbeider på motor/utstyr som en operatør har utført for å korrigere en utrygg nødsituasjon som kan tillegges BRP, så lenge operatøren prøver å gjenopprette motoren/utstyret til riktig konfigurasjon så snart som mulig.
3. Handlinger eller mangel på handling av operatøren, som ikke er relatert til garantikravet.
4. Vedlikehold som er utført oftere enn spesifisert av BRP.
5. Alt som er BRPs feil eller ansvar.
6. Bruk av drivstoff som er vanlig tilgjengelig hvor utstyret opererer, med mindre skriftlige vedlikeholdsinstruksjoner fra BRP erklærer at dette vil skade utstyrets utslippskontrollsystem og førere kan enkelt finne skikkelig drivstoff. Se avsnittet om vedlikeholdsinformasjon og krav til drivstoff i avsnittet om drivstoff.

## Utslippsrelatert garantiperiode

Den utslippsrelaterte garantien er gyldig for følgende periode (det som inntreffer først):

	TIMER	MÅNEDER	KILO METER
Eksosutslippsrelaterte komponenter	200	30	4 000
Gassutslippsrelaterte komponenter	N/A	24	N/A

## Komponenter som dekkes

Den utslippsrelaterte garantien dekker alle komponenter hvor feil ville øke en motors utslipp av enhver regulert forurensning, inkludert følgende oppgitte komponenter:

- For eksosutslipp inkluderer utslippsrelaterte komponenter alle motordeler som er relatert til følgende systemer:
  - luftinnblåsningssystem
  - Drivstoffsystem
  - tenningsystem
  - systemer for resirkulering av eksosgass
- Følgende deler regnes også som utslippsrelaterte deler for eksosutslipp:
  - etterbehandlingsinnretninger
  - ventilasjonsventiler i veivhuset
  - sensorer
  - elektroniske kontrollenheter
- Følgende deler regnes også som utslippsrelaterte deler for gassutslipp:
  - Drivstofftank
  - Tanklokk
  - drivstoffledning
  - fester for drivstoffledning
  - klemmer\*
  - trykkavlastningsventiler\*
  - kontrollventiler\*
  - kontrollsolenoider\*
  - elektroniske kontroller\*
  - vakuumpkontrollmembraner\*
  - kontrollledninger\*
  - kontrolloverføringer\*

- spyleventiler
  - dampslanger
  - væske-/gasseparator
  - kullbeholder
  - beholder for monteringsbraketter
  - kontakt for forgasserens tømmeport
4. Utslippsrelaterte komponenter inkluderer også alle deler som har som eneste formål å redusere utslipp eller som hvis de svikter vil forårsake økt utslipp uten at motorens/utstyrets ytelse reduseres betydelig.

## **Begrenset bruk**

Som sertifiserende produsent kan BRP avvise eventuelle utslippsrelaterte garantikrav for feil som er forårsaket av eierens eller førerens manglende vedlikehold eller feil bruk, for uhell som produsenten ikke har noe ansvar for, eller force majeure. For eksempel trenger ikke et utslippsrelatert krav dekkes for feil som er direkte forårsaket av førerens misbruk av motor/utstyr eller førerens bruk av motor/utstyr på en måte som det ikke var tiltenkt, og som ikke kan bebreides produsenten på noen som helst måte.

Hvis du har noen spørsmål om garanti og ansvar, ber vi deg ta kontakt med BRP ved å fylle ut kundekontaktskjemaet på [www.brp.com](http://www.brp.com) eller kontakte BRP per post på en av adressene som er oppgitt under seksjonen *KONTAKT OSS* i denne håndboken.

\*Som relatert til gassutslipps-kontrollsystemet

\* I USA ytes service på og foretas distribusjon av produktene av BRP US Inc.

---

# BRPS INTERNASJONALE BEGRENSEDE GARANTI: 2021 SKI-DOO® SNØSCOOTER

## 1) OMFANGET AV DEN BEGRENSEDE GARANTIE

**Bombardier Recreational Products Inc. ("BRP")\*** garanterer at 2021-modeller av Ski-Doo-snøscootere som selges av distributører eller forhandlere som er autorisert til å distribuere Ski-Doo-snøscootere ("**Ski-Doo-distributør/forhandler**") utenfor de femti statene i USA, Canada, land som er med i Det europeiske økonomiske samarbeidsområdet (som består av landene som er medlemmer av EU, pluss Storbritannia, Norge, Island og Liechtenstein) ("**EØS**"), i stater som er medlemmer av Samveldet av uavhengige stater (inkludert Ukraina og Turkmenistan) ("**SUS**"), og Tyrkia ikke har material- eller produksjonsfeil i løpet av perioden og under de vilkårene som beskrives nedenfor.

Deler og tilbehør som ikke er installert fra fabrikk er ikke dekket under denne begrensede garantien. Se den aktuelle teksten om den begrensede garantien for deler og tilbehør.

Denne begrensede garantien vil bli ugyldig hvis: (1) snøscooteren er eller har vært brukt til kappkjøring eller annen konkurransepreget aktivitet, på et hvilket som helst tidspunkt, også av den tidligere eieren, eller (2) snøscooteren har blitt endret eller modifisert på en slik måte at det påvirker driften, yteevnen eller holdbarheten på en negativ måte eller slik at tilsiktet bruk er endret.

## 2) ANSVARSBEGRENSNING

**SÅ FREMT LOVEN TILLATER DET GJELDER OG GODTAS DENNE UTTRYKKELIGE GARANTIE I STEDET FOR ALLE ØVRIGE UTTRYKKELIGE ELLER UNDERFORSTÅTTE GARANTIER, INKLUSIVE, OG UTEN BEGRENSNING, ENHVER GARANTI OM SALGBARHET ELLER EGNETHET FOR NOE SPESELT FORMÅL. I DEN UTSTREKNING DE IKKE KAN FRASKRIVES, ER UNDERFORSTÅTTE GARANTIER BEGRENSET TIL VARIGHETEN AV DEN UTTRYKTE GARANTIE. TILFELDIGE SKADER OG FØLGESKADER ER UTELUKKET FRA DEKNING UNDER DENNE GARANTIE. NOEN JURISDIKSJONER TILLATTER IKKE FRASKRIVNINGENE, BEGRENSNINGENE OG UTELUKKELENE SOM ER IDENTIFISERT OVENFOR. AV DEN GRUNN GJELDER DE KANSKJE IKKE DEG. DENNE GARANTIE GIR DEG SPESELE RETTIGHETER, OG DU KAN OGSÅ HA ANDRE RETTIGHETER SOM VARIERER FRA LAND TIL LAND. (FOR PRODUKTER KJØPT I AUSTRALIA, SE PARAGRAF 4 UNDER).**

Verken Ski-Doo-distributør/forhandlere eller andre personer har fullmakt til å gi noen bekreftelse, representasjon eller garanti når det gjelder produktet utenom det som står i denne begrensede garantien. Hvis det skjer, kan det ikke håndheves mot BRP.

BRP forbeholder seg retten til å endre denne garantien på et hvilket som helst tidspunkt. Det skal forstås at slike endringer ikke vil forandre garantivilkårene som gjelder for produkter som ble solgt mens denne garantien gjelder.

### **3) UNNTAK – OMFATTES IKKE AV GARANTIE**

Følgende er under ingen omstendigheter dekket av denne begrensede garantien:

- naturlig slitasje
- punkter med rutinemessig vedlikehold, trimming, justeringer
- Skade som skyldes uaktsomhet eller manglende egnet vedlikehold og/eller lagring, som beskrevet i brukerhåndboken;
- skade som er et resultat av at deler er fjernet, feilaktig reparasjon, service, vedlikehold eller endring, eller bruk av deler eller tilbehør som ikke er produsert eller godkjent av BRP, som etter rimelig skjønn enten er inkompatible med produktet eller som påvirker produktets drift, yteevne eller varighet på en negativ måte, eller som er et resultat av at reparasjoner er utført av en person som ikke er en autorisert Ski-Doo-distributør/-forhandler
- Skade som er forårsaket av misbruk, unormal bruk, forsømmelse, racing eller bruk av produktet på annet underlag enn snø eller bruk av produktet som ikke er i overensstemmelse med anbefalt bruk beskrevet i brukerhåndboken,
- skade som er et resultat av ulykke, nedsenkning, brann, snø, vanninnføring, brann, tyveri, vandalisme eller naturkatastrofe
- Bruk av drivstoff, oljer eller smøremidler som ikke er beregnet på produktet (se brukerhåndboken);
- skader som skyldes rust, korrosjon eller eksponering for vær og vind
- tilfeldige skader eller følgeskader eller skader av noe slag, inkludert, men uten begrensning, tauing, lagring, transportutgifter, telefonutgifter, leieutgifter, taxi, uleilighet, forsikringskostnader, betaling av lån, tidstap, inntektstap eller tapt tid på grunn av nedetid på grunn av servicearbeid
- og skade som skyldes at pigger er montert på belter, hvis monteringen ikke er i samsvar med instruksjonene fra BRP.



## 4) GARANTIPERIODE

Denne begrensede garantien gjelder fra (1) leveringsdato til første detaljforbruker eller fra (2) den dato produktet ble tatt i bruk for første gang, alt etter hvilken dato som kommer først, for en periode på:

TOLV (12) ETTERFØLGENDE MÅNEDER for privat bruk eller kommersiell bruk. Garantidekningsperioden for en snøscooter som er levert mellom 1. juni og 1. desember et gitt år, vil imidlertid utløpe 30. november året etter.

Reparasjon eller erstatning av deler eller ytelse av service under denne garantien forlenger ikke gyldigheten av denne garantien ut over dens opprinnelige utløpsdato.

Vær oppmerksom på at varigheten og eventuelle andre modaliteter i garantidekningen er underlagt gjeldende nasjonale eller lokale lover i landet ditt.

## KUN FOR PRODUKTER SOM SELGES I AUSTRALIA

Ingenting i disse garantivilkårene og -betingelsene må tas for å utelukke, begrense eller endre bruken av enhver betingelse, produktgaranti, garanti, rettighet eller remedie som gis eller er underforstått i Konkurrans- og forbrukerloven av 2010 (Cth), inkludert den australske forbrukerloven eller enhver annen lov der det å gjøre dette ville bestride denne loven eller føre til at noen del av disse vilkårene og betingelsene ville bli ugyldige. Fordelene du gis under denne begrensede garantien kommer i tillegg til andre rettigheter og rettsmidler du har ifølge australsk lov.

Våre varer leveres med garantier som ikke kan utelukes under den australske forbrukerloven. Du har krav på en erstatning eller refusjon for en stor feil og til kompensasjon for eventuelle andre rimelig overskuelig tap eller skader. Du har også rett til å få varene reparert eller skiftet ut hvis varene ikke holder akseptabel kvalitet og feilen ikke kan sies å være en stor feil.

## 5) BETINGELSER FOR Å HA GARANTIDEKNING

Denne garantidekningen er tilgjengelig **bare** når alle betingelsene nedenfor er oppfylt:

- 2021 Ski-Doo-snøscooteren må være kjøpt som ny og ubrukt av den første eieren fra en Ski-Doo-distributør/-forhandler som er autorisert til å distribuere Ski-Doo-snøscootere i landet der salget ble utført.
- BRPs spesifiserte inspeksjonsprosess med kontroll før levering må være gjennomført og dokumentert.

- Produktet må være riktig registrert av en autorisert Ski-Doo-distributør/forhandler.
- 2021-modellen av Ski-Doo-snøscooteren må være i kjøpt i landet eller sammenslutningen av land der kjøperen bor.
- Rutinevedlikehold som er beskrevet i brukerhåndboken, må utføres til rett tid for at garantidekningen skal opprettholdes. BRP forbeholder seg retten til å gjøre garantidekningen avhengig av bevis på riktig vedlikehold.

BRP vil ikke innfri denne begrensede garantien for privat bruk eller kommersiell bruk hvis ett eller flere av vilkårene foran ikke er tilfredsstillt. Slike begrensninger er nødvendige for at BRP skal kunne beholde både sikkerheten til sine produkter og for sine kunder og publikum generelt.

## **6) HVA DU MÅ GJØRE FOR Å FÅ GARANTIDKNING**

Kunden må slutte å bruke snøscooteren når noe unormalt oppstår. Kunden må varsle en Ski-Doo-distributør/forhandler i løpet av to (2) dager etter at en feil opptrer, sørge for nødvendig tilgang til produktet og mulighet til å reparere det. Kunden må også presentere for den autoriserte Ski-Doo-distributøren/forhandleren bevis på at produktet er kjøpt og må signere reparasjons-/arbeidsordren før reparasjonen starter for å godkjenne garantireparasjonen. Alle deler som skiftes ut under denne begrensede garantien blir BRPs eiendom.

Vær oppmerksom på at varslingsfristen er underlagt gjeldende nasjonale eller lokale lover i kundens land.

## **7) HVA BRP VIL GJØRE**

I den grad det er tillatt under gjeldende lov, er BRPs forpliktelser under denne garantien begrenset til, etter eget skjønn, reparasjon av deler som er identifisert som defekte under normal bruk, vedlikehold og service, eller bytte av disse delene med nye, autentiske Ski-Doo-deler uten å ta betalt for deler og arbeid hos en autorisert Ski-Doo-distributør eller -forhandler i løpet av garantiens dekningsperiode under betingelsene som er beskrevet heri. BRPs ansvar er begrenset til å utføre nødvendige reparasjoner eller utbyttinger av deler. Eieren kan ikke kreve at snøscooteren skal tilbakekalles eller at kjøpet skal avlyses hvis han/hun mener at garantien ikke blir overholdt. Du kan ha andre juridiske rettigheter som kan variere fra land til land.

I tilfelle service er påkrevet utenfor det opprinnelige salgsstedet, vil eieren være ansvarlig for eventuelle tilleggsavgifter på grunn av lokale rutiner og vilkår, for eksempel, men ikke begrenset til frakt, forsikring, skatter, lisensavgifter, importavgifter og alle andre økonomiske avgifter, inkludert de som pålegges av regjeringer, stater, territorier og deres respektive byråder.

BRP forbeholder seg retten til å forbedre eller endre produkter fra tid til annen uten å påta seg noen forpliktelse til å endre produkter som er produsert tidligere.

## **8) OVERFØRING**

Hvis produktet skifter eier i løpet av garantiens dekningsperiode, skal denne garantien overføres til den nye eieren og være gyldig for den resterende dekningsperioden forutsatt at BRP eller en autorisert Ski-Doo-distributør/-forhandler mottar et bevis på at den forrige eieren godtar overføringen av eierskap og i tillegg mottar kontaktopplysninger for den nye eieren.

## **9) ASSISTANSE TIL KUNDER**

Hvis det skulle oppstå strid eller krangel i forbindelse med denne begrensede garantien, anbefaler BRP at du forsøker å løse problemet på Ski-Doo-distributørs/forhandlers nivå. Vi anbefaler at du drøfter saken med servicesjefen eller eieren hos den autoriserte Ski-Doo-distributøren/-forhandleren.

Hvis saken fortsatt ikke er løst, kontakt BRP ved å fylle ut kundens kontaktskjema på [www.brp.com](http://www.brp.com) eller kontakt BRP per post på én av adressene som er oppført under avsnittet *KONTAKT OSS* i denne håndboken.

\*For territoriet som dekkes av denne begrensede garantien blir produktene distribuert og får service fra Bombardier Recreational Products Inc. eller dets tilknyttede selskaper.

© 2020 Bombardier Recreational Products Inc. Med enerett.

® Registrert varemerke for Bombardier Recreational Products Inc.

---

# **BRP BEGRENSET GARANTI FOR EU OG SAMVELDET AV UAVHENGIGE STATER (SUS) OG TYRKIA: 2021 SKI-DOO® SNØSCOOTER**

## **1) OMFANGET AV DEN BEGRENSEDE GARANTIE**

Bombardier Recreational Products Inc. ("**BRP**")\* garanterer at 2021-modeller av Ski-Doo-snøscootere som selges av distributører eller forhandlere som er autorisert til å distribuere Ski-Doo-snøscootere ("**Ski-Doo-distributør/forhandler**") i land som er med i Det europeiske økonomiske samarbeidsområdet (som består av landene som er medlemmer av EU, pluss Storbritannia, Norge, Island og Liechtenstein) ("**EØS**"), i stater som er medlemmer av Samveldet av uavhengige stater (inkludert Ukraina og Turkmenistan) ("**SUS**"), og Tyrkia ikke har material- eller produksjonsfeil i løpet av perioden og under de vilkårene som beskrives nedenfor.

Deler og tilbehør som ikke er installert fra fabrikk er ikke dekket under denne begrensede garantien. Se den aktuelle teksten om den begrensede garantien for deler og tilbehør.

Denne begrensede garantien vil bli ugyldig hvis: (1) snøscooteren er eller har vært brukt til kappkjøring eller annen konkurransepreget aktivitet, på et hvilket som helst tidspunkt, også av den tidligere eieren, eller (2) snøscooteren har blitt endret eller modifisert på en slik måte at det påvirker driften, yteevnen eller holdbarheten på en negativ måte eller slik at tilsiktet bruk er endret.

## **2) ANSVARSBEGRENSNING**

**SÅ FREMT LOVEN TILLATER DET GJELDER OG GODTAS DENNE UTTRYKKELEGE GARANTIE I STEDET FOR ALLE ØVRIGE UTTRYKKELEGE ELLER UNDERFORSTÅTTE GARANTIER, INKLUSIVE, OG UTEN BEGRENSNING, ENHVER GARANTI OM SALGBARHET ELLER EGNETHET FOR NOE SPESIELT FORMÅL. I DEN UTSTREKNING DE IKKE KAN FRASKRIVES, ER UNDERFORSTÅTTE GARANTIER BEGRENSET TIL VARIGHETEN AV DE UTTRYKTE GARANTIENE. TILFELDIGE SKADER OG FØLGESKADER ER UTELUKKET FRA DEKNING UNDER DENNE GARANTIE. NOEN JURISDIKSJONER TILLATTER IKKE FRASKRIVNINGENE, BEGRENSNINGENE OG UTELUKKELESENE SOM ER IDENTIFISERT OVENFOR. AV DEN GRUNN GJELDER DE KANSKJE IKKE DEG. DENNE GARANTIE GIR DEG SPESIELLE RETTIGHETER, OG DU KAN OGSÅ HA ANDRE RETTIGHETER SOM VARIERER FRA LAND TIL LAND.**

Verken Ski-Doo-distributører/-forhandlere eller andre personer har fullmakt til å gi noen bekreftelse, representasjon eller garanti når det gjelder produktet utenom det som står i denne begrensede garantien. Hvis det skjer, kan det ikke håndheves mot BRP.

BRP forbeholder seg retten til å endre denne garantien på et hvilket som helst tidspunkt. Det skal forstås at slike endringer ikke vil forandre garantivilkårene som gjelder for produkter som ble solgt mens denne garantien gjelder.

### **3) UNNTAK – OMFATTES IKKE AV GARANTIE**

Følgende er under ingen omstendigheter dekket av denne begrensede garantien:

- naturlig slitasje
- punkter med rutinemessig vedlikehold, trimming, justeringer
- Skade som skyldes uaktsomhet eller manglende egnet vedlikehold og/eller lagring, som beskrevet i brukerhåndboken;
- skade som er et resultat av at deler er fjernet, feilaktig reparasjon, service, vedlikehold eller endring, eller bruk av deler eller tilbehør som ikke er produsert eller godkjent av BRP, som etter rimelig skjønn enten er inkompatible med produktet eller som påvirker produktets drift, yteevne eller varighet på en negativ måte, eller som er et resultat av at reparasjoner er utført av en person som ikke er en autorisert Ski-Doo-distributør/-forhandler
- Skade som er forårsaket av misbruk, unormal bruk, forsømmelse, racing eller bruk av produktet på annet underlag enn snø eller bruk av produktet som ikke er i overensstemmelse med anbefalt bruk beskrevet i brukerhåndboken,
- skade som er et resultat av ulykke, nedsenkning, brann, snø, vanninnføring, brann, tyveri, vandalisme eller naturkatastrofe
- Bruk av drivstoff, oljer eller smøremidler som ikke er beregnet på produktet (se brukerhåndboken);
- skader som skyldes rust, korrosjon eller eksponering for vær og vind
- tilfeldige skader eller følgeskader eller skader av noe slag, inkludert, men uten begrensning, tauing, transportutgifter, lagring, telefonutgifter, leieutgifter, taxi, uleilighet, forsikringskostnader, betaling av lån, tidstap, inntektstap eller tapt tid på grunn av nedetid på grunn av servicearbeid
- og skade som skyldes at pigger er montert på belter, hvis monteringen ikke er i samsvar med instruksjonene fra BRP.

## 4) GARANTIPERIODE

Denne begrensede garantien gjelder fra (1) leveringsdato til første detaljforbruker eller fra (2) den dato produktet ble tatt i bruk for første gang, alt etter hvilken dato som kommer først, for en periode på:

TJUEFIRE (24) ETTERFØLGENDE MÅNEDER for privat fritidsbruk, og TOLV (12) ETTERFØLGENDE MÅNEDER for kommersiell bruk. Garantidekningsperioden for en snøscooter som er levert mellom 1. juni og 1. desember et gitt år, vil imidlertid utløpe 30. november i det aktuelle året. En snøscooter brukes kommersielt når den brukes i forbindelse med arbeid eller beskjeftigelse som skaper inntekt i løpet av en hvilken som helst garantiperiode. En snøscooter brukes også kommersielt når, på noe tidspunkt i løpet av garantiperioden, den har et registreringsnummer for kommersielle fartøy, eller er registrert for kommersiell bruk.

Reparasjon eller erstatning av deler eller ytelse av service under denne garantien forlenger ikke gyldigheten av denne garantien ut over dens opprinnelige utløpsdato.

Vær oppmerksom på at varigheten og eventuelle andre modaliteter i garantidekningen er underlagt gjeldende nasjonale eller lokale lover i landet ditt.

## 5) BETINGELSER FOR Å HA GARANTIDEKNING

Denne garantidekningen er tilgjengelig **bare** når alle betingelsene nedenfor er oppfylt:

- 2021 Ski-Doo-snøscooteren må være kjøpt som ny og ubrukt av den første eieren fra en Ski-Doo-distributør/forhandler som er autorisert til å distribuere Ski-Doo-produkter i landet der salget ble utført.
- BRPs spesifiserte inspeksjonsprosess med kontroll før levering må være gjennomført og dokumentert.
- Produktet må være riktig registrert av en autorisert Ski-Doo-distributør/forhandler.
- 2021 Ski-Doo-snøscooteren må være kjøpt innen EØS av en innbygger fra EØS, I Samveldet av uavhengige stater for innbyggere i land som dette området består av, og i Tyrkia for innbyggere i Tyrkia.
- Rutinevedlikehold som er beskrevet i brukerhåndboken, må utføres til rett tid for at garantidekningen skal opprettholdes. BRP forbeholder seg retten til å gjøre garantidekningen avhengig av bevis på riktig vedlikehold.

BRP vil ikke innfri denne begrensede garantien for privat bruk eller kommersiell bruk hvis ett eller flere av vilkårene foran ikke er tilfredsstillt. Slike begrensninger er nødvendige for at BRP skal kunne

beholde både sikkerheten til sine produkter og for sine kunder og publikum generelt.

## **6) HVA DU MÅ GJØRE FOR Å FÅ GARANTI-DEKNING**

Kunden må slutte å bruke snøscooteren når noe unormalt oppstår. Kunden må varsle en Ski-Doo-distributør/-forhandler i løpet av to (2) måneder etter at en feil opptrer, sørge for nødvendig tilgang til produktet og mulighet til å reparere det. Kunden må også presentere for den autoriserte Ski-Doo-distributøren/-forhandleren bevis på at produktet er kjøpt og må signere reparasjons-/arbeidsordren før reparasjonen starter for å godkjenne garantireparasjonen. Alle deler som skiftes ut under denne begrensede garantien blir BRPs eiendom.

Vær oppmerksom på at varslingsfristen er underlagt gjeldende nasjonale eller lokale lover i kundens land.

## **7) HVA BRP VIL GJØRE**

I den grad det er tillatt under gjeldende lov, er BRPs forpliktelser under denne garantien begrenset til, etter eget skjønn, reparasjon av deler som er identifisert som defekte under normal bruk, vedlikehold og service, eller bytte av disse delene med nye, autentiske Ski-Doo-deler uten å ta betalt for deler og arbeid hos en autorisert Ski-Doo-distributør eller -forhandler i løpet av garantiens dekningsperiode under betingelsene som er beskrevet heri. BRPs ansvar er begrenset til å utføre nødvendige reparasjoner eller utbyttinger av deler. Eieren kan ikke kreve at snøscooteren skal tilbakekalles eller at kjøpet skal avlyses hvis han/hun mener at garantien ikke blir overholdt. Du kan ha andre juridiske rettigheter som kan variere fra land til land.

Hvis det er behov for service utenfor EØS, SUS eller Tyrkia, må eieren betale for tilleggsutgifter ifølge lokal forhold og forskrifter. Disse utgiftene kan blant annet være frakt, forsikring, skatter, lisensavgifter, importtoll og alle andre økonomiske utgifter, inkludert de som regjeringer, stater, territorier og deres respektive organer pålegger.

BRP forbeholder seg retten til å forbedre eller endre produkter fra tid til annen uten å påta seg noen forpliktelse til å endre produkter som er produsert tidligere.

## **8) OVERFØRING**

Hvis produktet skifter eier i løpet av garantiens dekningsperiode, skal denne garantien overføres til den nye eieren og være gyldig for den resterende dekningsperioden forutsatt at BRP eller en autorisert Ski-Doo-distributør/-forhandler mottar et bevis på at den forrige eieren godtar overføringen av eierskap og i tillegg mottar kontaktopplysninger for den nye eieren.

## **9) ASSISTANSE TIL KUNDER**

Hvis det skulle oppstå strid eller krangel i forbindelse med denne begrensede garantien, anbefaler BRP at du forsøker å løse problemet på Ski-Doo-distributørs/forhandlers nivå. Vi anbefaler at du drøfter saken med servicesjefen eller eieren hos den autoriserte Ski-Doo-distributøren/-forhandleren.

Hvis saken fortsatt ikke er løst, kontakt BRP ved å fylle ut kundens kontaktskjema på [www.brp.com](http://www.brp.com) eller kontakt BRP per post på én av adressene som er oppført under avsnittet *KONTAKT OSS* i denne håndboken.

\*Innen EØS blir produktene distribuert og får service av BRP European Distribution S.A. og andre tilknyttede selskaper eller datterselskaper av BRP.

© 2020 Bombardier Recreational Products Inc. Med enerett.

® Registrert varemerke for Bombardier Recreational Products Inc.



## **YTTERLIGERE VILKÅR OG BETINGELSER KUN FOR FRANKRIKE**

Følgende betingelser og vilkår gjelder kun for produkter solgt i Frankrike:

Selgeren skal levere varer som overholder kontrakten, og skal være ansvarlig for defekter som eksisterer ved levering. Selger skal også være ansvarlig for feil som følge av emballasje, monteringsanvisninger eller installasjonen når den er dennes ansvar i henhold til kontrakten eller hvis utført under dennes ansvar. For å være i samsvar med kontrakten må godet:

1. Være tilpasset normal bruk for lignende varer og, hvis aktuelt:
  - Samsvare med beskrivelsen gitt av selgeren og ha kvalitetene som ble presentert kjøperen via prøve eller modell;
  - Ha kvalitetene en kjøper med rette kan forvente med tanke på de offentlige erklæringene til selgeren, produsenten eller dens representant, inkludert i reklame eller merking; eller
2. Ha de egenskapene som er gjensidig avtalt mellom partene, eller være egnet for den spesifikke bruken forespeilet av kjøperen og påpekt av selgeren, og som er godtatt.

Handlingen for manglende overholdelse må utføres innen to år etter levering av varen. Selgeren er ansvarlig for garantien for den solgte varens skjulte defekter dersom disse skjulte defektene gjør varen uegnet for tiltenkt bruk, eller dersom de reduserer dens bruk på en slik måte at kjøperen ikke ville ha anskaffet varen eller ville gitt en lavere pris hvis dette hadde vært kjent. Handlingen for slike skjulte defekter skal tas av kjøperen innen 2 år etter at defekten er oppdaget.

# DOKUMENTASJON AV VEDLIKEHOLD

Send fotokopi av vedlikeholdsdokumenter til BRP hvis nødvendig.

<b>FØR LEVERING</b>	
Serienummer	Signatur/trykk:
Miles/km kjørt: _____	
Timer: _____	
Dato: _____	
Forhandlernr.: _____	
Merknader: _____	
_____	
Se kjøretøyets servicemelding før levering for detaljerte installasjonsprosedyrer.	

<b>FØRSTE KONTROLL</b>	
Miles/km kjørt: _____	Signatur/trykk:
Timer: _____	
Dato: _____	
Forhandlernr.: _____	
Merknader: _____	
_____	
Se avsnittet Vedlikeholdsinformasjon i denne bruksanvisningen for informasjon om vedlikeholdsplan.	

<b>SERVICE</b>	
Miles/km kjørt:	Signatur/trykk:
Timer:	
Dato:	
Forhandlernr.:	
Merknader:	
Se avsnittet Vedlikeholdsinformasjon i denne bruksanvisningen for informasjon om vedlikeholdsplan.	

<b>SERVICE</b>	
Miles/km kjørt:	Signatur/trykk:
Timer:	
Dato:	
Forhandlernr.:	
Merknader:	
Se avsnittet Vedlikeholdsinformasjon i denne bruksanvisningen for informasjon om vedlikeholdsplan.	

<b>SERVICE</b>	
Miles/km kjørt:	Signatur/trykk:
Timer:	
Dato:	
Forhandlernr.:	
Merknader:	
Se avsnittet Vedlikeholdsinformasjon i denne bruksanvisningen for informasjon om vedlikeholdsplan.	

<b>SERVICE</b>	
Miles/km kjørt:	Signatur/trykk:
Timer:	
Dato:	
Forhandlernr.:	
Merknader:	
Se avsnittet Vedlikeholdsinformasjon i denne bruksanvisningen for informasjon om vedlikeholdsplan.	

<b>SERVICE</b>	
Miles/km kjørt: _____	Signatur/trykk:
Timer: _____	
Dato: _____	
Forhandlernr.: _____	
Merknader: _____	
_____	
Se avsnittet Vedlikeholdsinformasjon i denne bruksanvisningen for informasjon om vedlikeholdsplan.	

<b>SERVICE</b>	
Miles/km kjørt: _____	Signatur/trykk:
Timer: _____	
Dato: _____	
Forhandlernr.: _____	
Merknader: _____	
_____	
Se avsnittet Vedlikeholdsinformasjon i denne bruksanvisningen for informasjon om vedlikeholdsplan.	

---

***Denne siden er  
blank med hensikt***

# ***KUNDEINFORMASJON***

---

## PERSONVERNINFORMASJON

BRP ønsker å informere deg om at koordinatene dine vil bli bruk for sikkerhets- og garantirelaterte formål. Dessuten kan BRP og dets datterselskaper bruke sine kundelister for å distribuere markeds- og promosjonsinformasjon om BRP og beslektede produkter.

For å utøve dine rettigheter til å se eller korrigere dine data, eller for å bli slettet fra adresselisten for direkte markedsføring, kontakt BRP.

Via e-post: **[privacyofficer@brp.com](mailto:privacyofficer@brp.com)**

Via post: BRP Legal Service  
726 St-Joseph  
Valcourt QC  
Canada  
J0E 2L0



---

## KONTAKT OSS

www.brp.com

### **Asia**

Room 4609, Tower 2,  
Grand Gateway 3 Hong Qiao  
Road Shanghai,  
Kina 200020

21F Shinagawa East One Tower  
2-16-1 Konan, Minatoku-ku,  
Tokyo 108-0075  
Japan

### **Europa**

Skaldenstraat 125  
B-9042 Gent  
Belgia

Itterpark 11  
D-40724 Hilden  
Tyskland

ARTEPARC Bâtiment B  
Route de la côte d'Azur, Le Canet  
13590 Meyreuil  
Frankrike

Ingvald Ystgaardsvei 15  
N-7484 Trondheim  
Norge

Isoaavantie 7  
PL 8040  
96101 Rovaniemi

Spinnvägen 15  
903 61 Umeå  
Sverige

Avenue d'Ouchy 4-6  
1006 Lausanne  
Sveits

## **Nord-Amerika**

565 de la Montagne Street  
Valcourt (Québec) J0E 2L0  
Canada

Sa De Cv, Av. Ferrocarril 202  
Parque Ind. Querétaro, Lote2-B  
76220

Santa Rosa Jáuregui, Qro., Mexico

Sturtevant, Wisconsin, USA.

10101 Science Drive  
Sturtevant, Wisconsin  
53177  
USA.

## **Oseania**

6 Lord Street  
Lakes Business Park  
Botany, NSW 2019  
Australia

3B Echelon Place, East Tamaki,  
Auckland 2013,  
New Zealand

## **Sør-Amerika**

Rua James Clerck Maxwell, 230  
TechnoPark Campinas SP 13069-380 Brasil

---

## ADRESSEENDRING/SKIFTE AV EIER

Hvis adressen din er endret eller du er den nye eieren av snøscooteren, ber vi deg varsle BRP ved å enten

- kontakte en autorisert Ski-Doo-forhandler
- **bare for Nord-Amerika:** tlf.: +1 888 272-9222.
- sende inn ett av adresseendringskortene på de følgende sidene til én av adressene til BRP som er angitt i avsnittet *KONTAKT OSS* i denne håndboken

I tilfelle skifte av eier, legg ved bevis på at den tidligere eieren har sagt seg enig i overføringen.

Denne informasjon er dessuten meget viktig også etter at den begrensede garantien har utløpt, fordi BRP kan kontakte eieren av snøscooteren hvis det blir nødvendig, for eksempel hvis tilbakekalling blir nødvendig av sikkerhetsmessige årsaker. Det er eierens ansvar å varsle BRP.

**STJÅLNE ENHETER:** Hvis snøscooteren din blir stjålet, bør du varsle BRP eller en autorisert Ski-Doo-forhandler. Vi vil be deg om å oppgi navn, adresse, telefonnummer, kjøretøyets identifikasjonsnummer og datoen det ble stjålet.

***Denne siden er  
blank med hensikt***

ENDRING AV ADRESSE <input type="checkbox"/>		NY EIER <input type="checkbox"/>	
KJØRETØYETS IDENTIFIKASJONSNUMMER			
Modellnummer		Kjøretøyets identifikasjonsnummer (V.I.N.)	
GAMMEL ADRESSE ELLER TIDLIGERE EIER:		NAVN	
NR.	GATE	LEIL	
STED	STAT/PROVINS	POSTNUMMER	
LAND	TELEFON		
NY ADRESSE ELLER TIDLIGERE EIER:		NAVN	
NR.	GATE	LEIL	
STED	STAT/PROVINS	POSTNUMMER	
LAND	TELEFON		
E-POSTADRESSE			

V00A2F

ENDRING AV ADRESSE <input type="checkbox"/>		NY EIER <input type="checkbox"/>	
KJØRETØYETS IDENTIFIKASJONSNUMMER			
Modellnummer		Kjøretøyets identifikasjonsnummer (V.I.N.)	
GAMMEL ADRESSE ELLER TIDLIGERE EIER:		NAVN	
NR.	GATE	LEIL	
STED	STAT/PROVINS	POSTNUMMER	
LAND	TELEFON		
NY ADRESSE ELLER TIDLIGERE EIER:		NAVN	
NR.	GATE	LEIL	
STED	STAT/PROVINS	POSTNUMMER	
LAND	TELEFON		
E-POSTADRESSE			

V00A2F

***Denne siden er  
blank med hensikt***



***Denne siden er  
blank med hensikt***













## **⚠ ADVARSEL**

**LES BRUKERHÅNDBOKEN, STUDER ALLE  
SIKKERHETSDEKALENE PÅ KJØRETØYET OG SE  
SIKKERHETSVIDEOEN FØR DU BRUKER KJØRETØYET.**

