

**ski-doo**  
REV® GEN4  
DEEP SNOW-SERIEN

2021

# INSTRUKTIONSBOK

Inkluderar  
säkerhets-, fordons- och  
underhållsinformation



## ⚠ VARNING

Läs denna handledning noggrant.  
Den innehåller viktig säkerhetsinformation.  
Rekommenderad minimiålder: Förare: 16 års ålder.  
Förvara denna Instruktionsbok i fordonet.

5 2 0 0 0 2 3 4 5 \_ S E

Översättning av  
originalinstruktionerna


## VARNING

Om du inte iakttar och följer säkerhetsföreskrifterna och anvisningarna i denna Instruktionsbok, *SÄKERHETSVIDEON* och säkerhetsdekalerna på produkten, kan det leda till personskador, inklusive skador med dödlig utgång!

## VARNING

Prestanda hos denna snöskoter kan vara mycket högre än hos snöskotrar du kört tidigare. Ta dig tid att bekanta dig med ditt nya fordon.

### VARNING (CALIFORNIA PROPOSITION 65)

 **VARNING:** Användning, service och underhåll av ett offroad fordon kan utsätta dig för kemikalier som inkluderar motoravgaser, koloxid, ftalater och bly, som är kända av delstaten Kalifornien för att orsaka cancer och fosterskador eller andra skador på fortplantningssystemet. För att minimera exponering, undvik att andas avgaser, tomgångskör inte motorn om det inte är nödvändigt, serva fordonet på en väl ventilerad plats och använd handskar eller tvätta händerna ofta när du servar ditt fordon. För mer information, gå till [www.p65warnings.ca.gov/products/passenger-vehicle](http://www.p65warnings.ca.gov/products/passenger-vehicle).



I USA distribueras produkterna av BRP US Inc.

I Kanada distribueras produkterna av Bombardier Recreational Products Inc.

Detta är en ofullständig lista över varumärken som tillhör Bombardier Recreational Products Inc. eller dess dotterföretag:

D.E.S.S.™	HPG™	RAVE™	ROTAX™	XPS™
E-TEC®	Ski-Doo®	RER™	Summit™	
G4™	Pilot™	REV®	tMotion™	

520002345 SE TP

®™ och BRP-logotypen är varumärken som tillhör Bombardier Recreational Products inc. eller dess dotterbolag.

©2020 Bombardier Recreational Products Inc. och BRP US Inc. Alla rättigheter reserverade.

Deutsch	Dieses Handbuch ist möglicherweise in Ihrer Landessprache verfügbar. Bitte wenden Sie sich an Ihren Händler oder besuchen Sie: <a href="http://www.operatorsguides.brp.com">www.operatorsguides.brp.com</a>
English	This guide may be available in your language. Check with your dealer or go to: <a href="http://www.operatorsguides.brp.com">www.operatorsguides.brp.com</a>
Español	Es posible que este manual esté disponible en su idioma. Consulte a su distribuidor o visite: <a href="http://www.operatorsguides.brp.com">www.operatorsguides.brp.com</a>
Français	Ce guide peut être disponible dans votre langue. Vérifier avec votre concessionnaire ou aller à: <a href="http://www.operatorsguides.brp.com">www.operatorsguides.brp.com</a>
Italiano	Questa guida potrebbe essere disponibile nella propria lingua. Contattare il concessionario o consultare: <a href="http://www.operatorsguides.brp.com">www.operatorsguides.brp.com</a>
中文	本手册可能有您的语种的翻译版本。请向经销商询问，或者登录 <a href="http://www.operatorsguides.brp.com">www.operatorsguides.brp.com</a> 查询。
日本語	このガイドは、言語によって翻訳版が用意されています。ディーラーに問い合わせるか、次のアドレスでご確認ください： <a href="http://www.operatorsguides.brp.com">www.operatorsguides.brp.com</a>
Nederlands	Deze handleiding kan beschikbaar zijn in uw taal. Vraag het aan uw dealer of ga naar: <a href="http://www.operatorsguides.brp.com">www.operatorsguides.brp.com</a>
Norsk	Denne boken kan finnes tilgjengelig på ditt eget språk. Kontakt din forhandler eller gå til: <a href="http://www.operatorsguides.brp.com">www.operatorsguides.brp.com</a>
Português	Este manual pode estar disponível em seu idioma. Fale com sua concessionária ou visite o site: <a href="http://www.operatorsguides.brp.com">www.operatorsguides.brp.com</a>
Русский	Воспользуйтесь руководством на вашем языке. Узнайте о его наличии у дилера или на странице по адресу <a href="http://www.operatorsguides.brp.com">www.operatorsguides.brp.com</a>
Suomi	Käyttöohjekirja voi olla saatavissa omalla kielelläsi. Tarkista jälleenmyyjältä tai käy osoitteessa: <a href="http://www.operatorsguides.brp.com">www.operatorsguides.brp.com</a>
Svenska	Denna bok kan finnas tillgänglig på ditt språk. Kontakta din återförsäljare eller gå till: <a href="http://www.operatorsguides.brp.com">www.operatorsguides.brp.com</a>

Modell	Paket	Motor
Freeride	-	850 E-TEC
		850 E-TEC Turbo
Summit	SP	600R E-TEC
		850 E-TEC
	X med Expert-paket	850 E-TEC
		850 E-TEC Turbo
		850 E-TEC
	850 E-TEC Turbo	

---

# Innehållslista

## *ALLMÄN INFORMATION*

<b>FÖRORD</b> . . . . .	<b>9</b>
Innan du kör . . . . .	9
Säkerhetsmeddelanden . . . . .	10
Om denna Instruktionsbok . . . . .	10

## *SÄKERHETSINFORMATION*

<b>ALLMÄNNA VARNINGAR</b> . . . . .	<b>13</b>
Koloxidförgiftning . . . . .	13
Bensinbrand och andra risker . . . . .	13
Brännskador från heta fordonsdelar . . . . .	14
Tillbehör och modifieringar . . . . .	14
<b>SÄRSKILDA SÄKERHETSMEDELANDEN</b> . . . . .	<b>16</b>
<b>KÖRNING AV FORDONET</b> . . . . .	<b>21</b>
Hur man kör . . . . .	21
Köra med en passagerare . . . . .	26
Terräng/Olika sätt att köra . . . . .	28
Miljö . . . . .	35
<b>VÄGGREPPSFÖRBÄTTRANDE PRODUKTER</b> . . . . .	<b>38</b>
Manövrerbarhet . . . . .	38
<b>SÄKERHETSINFORMATION PÅ FORDONET</b> . . . . .	<b>40</b>
Hängetikett(er) . . . . .	40
Säkerhetsdekaler på fordonet . . . . .	43
Dekaler med teknisk information . . . . .	52
<b>RAPPORTERA SÄKERHETSDEFEKTER</b> . . . . .	<b>55</b>

## *FORDONSINFORMATION*

<b>REGLAGE, INSTRUMENT OCH KOMPONENTER</b> . . . . .	<b>57</b>
1) Styre . . . . .	58
2) Gasreglage . . . . .	59
3) Bromshandtag . . . . .	59
4) Parkeringsbroms . . . . .	60

5) Motors stoppbrytare (D.E.S.S. kontaktstift . . . . .	62
6) Motors nödstoppreglage . . . . .	64
7) Knapp för SHOT/elektrisk startmotor/elektroniskt backreglage (RER) . . . . .	66
8) Hel- och halvljusomkopplare . . . . .	66
9) Handtags- och gasreglagevärmare . . . . .	67
10) Säte . . . . .	68
11) Verktyg . . . . .	69
12) Främre och bakre stötfångare . . . . .	72
13) Mätare . . . . .	74
14) Förvaringsutrymme (om sådant finns) . . . . .	80
15) Drivremsskydd . . . . .	81
16) Hållare för reservdrivrem . . . . .	84
17) Övre karossmodul (huv) . . . . .	86
18) Sidopaneler . . . . .	92
19) Starthandtag (om sådant finns) . . . . .	93
20) Isrivare . . . . .	93
21) Instruktionsbok . . . . .	94
22) Bergsrem . . . . .	94
23) Justerbar stopprem (om sådan finns) . . . . .	95
Signalhornsknapp . . . . .	95
<b>BRÄNSLE . . . . .</b>	<b>97</b>
Bränslespecifikationer . . . . .	97
Påfyllning av bränsle i fordonet . . . . .	98
<b>INSPRUTNINGSSOLJA . . . . .</b>	<b>101</b>
Rekommenderad insprutningsolja . . . . .	101
Kontroll av insprutningsoljenivå . . . . .	101
<b>INKÖRNINGSPERIOD . . . . .</b>	<b>104</b>
Användning under inkörningsperioden . . . . .	104
<b>GRUNDPROCEDURER . . . . .</b>	<b>105</b>
Motorstartprocedur . . . . .	105
Nödstart . . . . .	106
Varmkörning av fordonet . . . . .	109
RER (backning) . . . . .	110
Avstängning av motorn . . . . .	111

<b>KÖRFÖRHÅLLANDEN OCH DIN</b>	
<b>SNÖSKOTER</b> . . . . .	<b>112</b>
Höjd . . . . .	112
Temperatur . . . . .	112
Hård packsnö . . . . .	112
<b>SPECIALFUNKTIONER</b> . . . . .	<b>114</b>
Bogsering av ett objekt . . . . .	114
Bogsering av en annan snöskoter . . . . .	114
<b>STÄLL IN DITT FORDON</b> . . . . .	<b>115</b>
Justering av bakfjädring . . . . .	116
Justeringar av framfjädringen . . . . .	126
Tips om justering enligt fordonets beteende . . . . .	134
<b>TRANSPORT AV FORDONET</b> . . . . .	<b>136</b>

### ***INSPEKTION FÖRE ANVÄNDNING***

<b>INSPEKTION FÖRE ANVÄNDNING</b> . . . . .	<b>139</b>
Innan du startar motorn . . . . .	139
Efter motorn har startat . . . . .	140
Checklista vid före-start-kontroll . . . . .	140

### ***UNDERHÅLL***

<b>UNDERHÅLLSSHEMA</b> . . . . .	<b>143</b>
<b>UNDERHÅLLSPROCEDURER</b> . . . . .	<b>147</b>
Motorkylvätska . . . . .	147
Avgassystem . . . . .	151
Tändstift . . . . .	151
Bromsvätska . . . . .	151
Kedjehusolja . . . . .	154
Drivkedja . . . . .	156
Drivrem . . . . .	157
Primärvariator . . . . .	163
Drivband . . . . .	167
Fjädring . . . . .	176
Skidor . . . . .	177

Säkringar . . . . .	178
Strålkastare . . . . .	179
Avlägsna batteriet . . . . .	183
<b>FORDONSVÅRD . . . . .</b>	<b>187</b>
Efter körning . . . . .	187
Rengöring och skydd av fordonet . . . . .	187
<b>FÖRVARING . . . . .</b>	<b>189</b>
Motorns förvaringsläge . . . . .	189

### **TEKNISK INFORMATION**

<b>FORDONSIDENTIFIKATION . . . . .</b>	<b>193</b>
Dekal med fordonsbeskrivning . . . . .	193
Identifikationsnummer . . . . .	194
<b>FORDONETS KOMPATIBILITETSETIKETTER . . . . .</b>	<b>197</b>
Dekal om EPA-överensstämmelse . . . . .	197
SSCC-dekal . . . . .	197
<b>BULLER- OCH VIBRATIONSVÄRDEN (ALLA LÄNDER UTOM KANADA/USA) . . . . .</b>	<b>199</b>
<b>EG-FÖRSÄKRAN OM ÖVERENSSTÄMMELSE . . . . .</b>	<b>200</b>
<b>EAC FÖRSÄKRAN OM ÖVERENSSTÄMMELSE . . . . .</b>	<b>201</b>
<b>EPA-CERTIFIERADE MOTORER . . . . .</b>	<b>202</b>
Information om motorutsläpp . . . . .	202
<b>RF D.E.S.S.-NYCKEL (RADIO FREQUENCY DIGITALLY ENCODED SECURITY SYSTEM) . . . . .</b>	<b>204</b>
<b>SPECIFIKATIONER, MOTOR . . . . .</b>	<b>205</b>
<b>SPECIFIKATIONER, FORDON . . . . .</b>	<b>208</b>

### **FELSÖKNING**

<b>FELSÖKNING – RIKTLINJER . . . . .</b>	<b>217</b>
<b>ÖVERVAKNINGSSYSTEM . . . . .</b>	<b>221</b>
Signallampor, meddelanden och ljudsignalkoder . . . . .	221
Felkoder . . . . .	224

## GARANTI

<b>BRP:S BEGRÄNSADE GARANTI FÖR USA OCH KANADA: 2021 SKI-DOO® SNÖSKOTRAR</b>	<b>227</b>
GARANTINS OMFATTNING	227
ANSVARSBEGRÄNSNING	227
UNDANTAG – OMFATTAS EJ AV GARANTIN	228
GARANTIPERIOD	229
VILLKOR FÖR GARANTINS GILTIGHET	229
KUNDENS RÄTTIGHETER OCH SKYLDIGHETER	230
BRP:S RÄTTIGHETER OCH SKYLDIGHETER	230
ÖVERLÅTELSE AV GARANTI	231
KONSUMENTVÄGLEDNING	231
<b>US EPA UTSLÄPPSRELATERAD GARANTI</b>	<b>232</b>
Period för utsläppsrelaterad garanti	233
Komponenter som innefattas	233
Begränsad tillämplighet	234
<b>BRP:S INTERNATIONELLA BEGRÄNSADE GARANTI: 2021 SKI-DOO® SNÖSKOTRAR</b>	<b>236</b>
GARANTINS OMFATTNING	236
ANSVARSBEGRÄNSNING	236
UNDANTAG – OMFATTAS EJ AV GARANTIN	237
GARANTIPERIOD	238
GARANTIVILLKOR	239
KUNDENS RÄTTIGHETER OCH SKYLDIGHETER	240
BRP:S RÄTTIGHETER OCH SKYLDIGHETER	240
ÖVERLÅTELSE AV GARANTI	241
KONSUMENTVÄGLEDNING	241



**BRP:S BEGRÄNSADE GARANTI  
FÖR EUROPEISKA EKONOMISKA  
SAMARBETSOMRÅDET OCH OBEROENDE  
STATERS SAMVÄLDE (OSS) SAMT TURKIET: 2021  
SKI-DOO® SNÖSKOTRAR . . . . . 242**

    GARANTINS OMFATTNING . . . . . 242

    ANSVARSBEGRÄNSNING . . . . . 242

    UNDANTAG – OMFATTAS EJ AV  
    GARANTIN . . . . . 243

    GARANTIPERIOD . . . . . 244

    GARANTIVILLKOR . . . . . 245

    KUNDENS RÄTTIGHETER OCH  
    SKYLDIGHETER . . . . . 245

    BRP:S RÄTTIGHETER OCH  
    SKYLDIGHETER . . . . . 246

    ÖVERLÅTELSE AV GARANTI . . . . . 246

    KONSUMENTVÄGLEDNING . . . . . 247

***KUNDINFORMATION***

**SEKRETESSINFORMATION . . . . . 251**

**KONTAKTA OSS . . . . . 252**

    Asien . . . . . 252

    Europa . . . . . 252

    Nordamerika . . . . . 253

    Oceanien . . . . . 253

    Sydamerika . . . . . 254

**ADRESSÄNDRING/NY ÄGARE . . . . . 255**

---

**Den här sidan är avsiktligt tom.**

# ***ALLMÄN INFORMATION***

---

# FÖRORD

Grattis till ditt köp av en ny Ski-Doo® -snöskoter. Vilken modell du än har valt, omfattas den av garantin från Bombardier Recreational Products Inc. (BRP) och ett nät av auktoriserade Ski-Doo snöskoteråterförsäljare står vid behov till tjänst med reservdelar, service eller tillbehör.

Återförsäljaren arbetar för kundens tillfredsställelse. Han har utbildat sig för att kunna utföra en första inställning och inspektion av snöskotern och har även gjort slutjusteringar passande din vikt och ditt speciella körområde, innan du övertog fordonet.

Vid leveransen informerades du om garantins täckning och undertecknade en *CHECKLISTA FÖRE LEVERANS* för att säkerställa att ditt nya fordon har förberetts på ett tillfredsställande sätt.

## Innan du kör

För att informera dig om hur du kan minska risken för att du, dina passagerare eller kringstående skadas eller omkommer, läs följande avsnitt innan du kör fordonet:

- *SÄKERHETSINFORMATION*
- *FORDONSINFORMATION*

Läs även alla säkerhetsdekaler på snöskotern och se säkerhetsvideon på [www.ski-doo.com/safety](http://www.ski-doo.com/safety).



BRP rekommenderar starkt att du går en förarkurs i säkerhet. Kontrollera med din återförsäljare eller din kommun för ev. kurser i närheten.

Om varningarna i denna Instruktionsbok inte åtföljs kan det leda till **SVÅRA PERSONSKADOR** eller **DÖDSFALL**.

Den korrekta funktionen för en snöskoter beror delvis på det underlag som den körs på. Se *KÖRFÖRHÅLLANDEN OCH DIN SNÖSKOTER* för utförligare information.

## Säkerhetsmeddelanden

De olika typerna av säkerhetsmeddelanden, hur de ser ut och hur de används i den här boken förklaras nedan:

Symbolen för säkerhetsvarningar ⚠ indikerar risk för personskada.

### VARNING

Anger en potentiell risk som kan resultera i svåra personskador eller dödsfall om den inte undviks.

### OBS

Anger en risksituation som kan resultera i lättare eller medelsvåra personskador om den inte undviks.

**OBS** Indikerar en instruktion som måste följas för att undvika allvarliga skador på fordonets komponenter eller annan egendom.

## Om denna Instruktionsbok

Denna Instruktionsbok har förberetts för att informera ägaren/föraren och passagerare om denna snöskoter och dess olika reglage, säker användning och underhållsanvisningar.

Följande terminologi avseende förare, passagerare och fordonskonfiguration används genomgående i hela Instruktionsboken:

- **Förare** : avser den person som har kontroll över reglagen och kör snöskotern.
- **Passagerare** : avser den person som sitter bakom föraren.
- **1-UP** : avser en modell som endast är konstruerad för en förare.
- **2-UP** : avser en modell som är konstruerad för **en** passagerare.

Förvara denna Instruktionsbok tillsammans med fordonet så att du kan titta i den för t.ex. information om underhåll, vid felsökning och om du behöver instruera andra.

Instruktionsboken finns på flera språk. Vid eventuella olikheter i texten är det den engelska versionen som gäller.

Besök helt enkelt följande webbplats: **[www.operatorsguides.brp.com](http://www.operatorsguides.brp.com)** om du vill se och/eller skriva ut ett extra exemplar av din instruktionsbok.

Informationen i detta dokument är korrekt vid utgivningstillfället. BRP har emellertid som policy att kontinuerligt förbättra sina produkter utan att därför åta sig skyldigheten att installera dem på tidigare tillverkade produkter. På grund av sent införda tillverkningsändringar kan vissa skillnader finnas mellan den tillverkade produkten och beskrivningen eller specifikationerna i denna bok. BRP förbehåller sig rätten att när som helst dra in eller ändra specifikationer, utförande, egenskaper, modeller eller utrustning utan att därmed påta sig några skyldigheter.

Denna Instruktionsbok ska medfölja fordonet vid återförsäljning.

# ***SÄKERHETSIN- FORMATION***

---

# ALLMÄNNA VARNINGAR

## Koloxidförgiftning

Alla motoravgaser innehåller koloxid, som är en giftig gas. Inandning av koloxid kan ge huvudvärk, yrsel, dåsighet, illamående, förvirring och orsaka dödsolyckor.

Koloxid är en färg-, lukt- och smaklös gas som kan förekomma även om du inte ser eller känner lukten av motoravgaser. Dödliga koncentrationer av koloxid kan samlas på kort tid och du kan drabbas snabbt, utan möjlighet att rädda dig själv. Dödliga koncentrationer av koloxid kan också dröja kvar i timmar och dagar i slutna eller dåligt ventilerade utrymmen. Om du upplever något av symtomen på koloxidförgiftning, lämna utrymmet omedelbart, gå ut i friska luften och sök läkarvård.

Förhindra svåra eller dödliga skador på grund av koloxidförgiftning:

- Kör aldrig fordonet i dåligt ventilerade eller delvis slutna utrymmen, som till exempel ett garage, en carport eller en lada. Även om du försöker vädra ut motoravgaser med fläktar eller öppna fönster och dörrar, kan koloxid snabbt nå dödliga koncentrationer.
- Kör aldrig fordonet utomhus på ställen där motoravgaserna kan sugas in i en byggnad via öppningar som till exempel fönster och dörrar.

## Bensinbrand och andra risker

Bensin är ett ytterst brandfarligt och explosionsfarligt ämne. Bensinångor kan spridas och antändas av en gnista eller eldslåga på många meters avstånd från motorn. Följ dessa anvisningar för att minska risken för brand och explosion:

- Använd enbart en godkänd bensindunk för bränsleförvaring.
- Följ strikt anvisningarna i *PÅFYLNING AV BRÄNSLE I FORDONET*.
- Starta eller använd aldrig motorn om tanklocket inte är ordentligt förslutet.



Bensin är giftigt och kan orsaka personskador, till och med dödliga.

- Sug aldrig upp bensin med munnen via slang.
- Om du sväljer bensin, får bensin i ögonen eller andas in bensinångor ska du omedelbart uppsöka läkare.

Om du får bensin på dig, tvätta dig med tvål och vatten och byt kläder.

## Brännskador från heta fordonsdelar

Avgassystemet och motorn blir heta under drift. Undvik kontakt med heta fordonsdelar, under och omedelbart efter användning, för att undgå brännskador.

## Tillbehör och modifieringar

Gör inga modifieringar på fordonet och använd inte utrustning eller tillbehör om de inte har godkänts av BRP. Modifieringar och tillbehör som inte har testats av BRP kan öka risken för olyckor och skador, och även göra det olagligt att använda fordonet.

Tunneltillbehör måste monteras på fordonet enligt instruktionerna som tillhandahålls för varje tillbehör.

Tillbehörspassagerarsäten godkända av BRP som uppfyller SSCC-standard kan vara tillgängliga för vissa modeller. Om ett sådant säte används måste du följa de riktlinjer och rekommendationer som avser passagerare i denna Instruktionsbok.

### VARNING

Bär aldrig en passagerare på ett säte som inte är godkänt av BRP.

### VARNING

Passagerarsätet måste ha en rem eller passagerarhandtag och uppfylla SSCC-standard.

Kontakta en auktoriserad Ski-Doo-återförsäljare för utbudet av tillbehör för ditt fordon.

---

# SÄRSKILDA

## SÄKERHETSMEDDELANDET

Om du inte följer dessa instruktioner kan det leda till **ALLVARLIGA PERSONSKADOR ELLER DÖDSFALL** :

- Gör alltid en kontroll före körning INNAN du startar motorn.
- Kontrollera att gasreglaget kan röra sig obehindrat och att det själv går tillbaka till tomgångsläget, innan motorn startas.
- Fäst alltid nödstopplinans ögla på kläderna innan motorn startas.
- Kör aldrig motorn utan korrekt installerat rem- eller bromsskydd eller med motorhuvan eller sidopanelerna öppna eller borttagna. Kör aldrig motorn utan installerad drivrem. Att köra motorn utan belastning, som t.ex. utan drivrem eller med lyft band, kan vara farligt.
- Dra alltid åt parkeringsbromsen innan motorn startas.
- Man är alltid nybörjare första gången man sitter bakom reglagen på en snöskoter, oberoende av tidigare erfarenhet av att köra andra typer av fordon. Säker användning av snöskotern beror på flera omständigheter så som sikt, hastighet, väder, omgivningen, trafik, fordonets skick och förarens tillstånd.
- En grundkurs erfordras för säker användning av varje snöskoter. Studera din Instruktionsbok med speciell hänsyn till säkerhets- och varningshänvisningar. Bli medlem i snöskoterklubben på platsen: dess sociala aktiviteter och skoterleder planeras både för att ha roligt och för säkerheten. Skaffa dig grundläggande instruktioner från din snöskoteråterförsäljare, en vän, en annan klubbmedlem eller anmäl dig till ett säkerhetsträningsprogram i närheten.
- Alla nya förare måste läsa och förstå Instruktionsboken och alla säkerhetsdekaler på snöskotern samt titta på säkerhetsvideon på [www.ski-doo.com/safety](http://www.ski-doo.com/safety) innan de använder snöskotern. Nya förare ska bara tillåtas köra snöskotern inom ett begränsat område på jämn mark, åtminstone tills de känner sig helt säkra på manövreringen av snöskotern. Om det finns någon lokal kurs för snöskoterförare, se till att den nya föraren anmäler sig till denna.
- Prestanda hos vissa snöskotrar kan vara mycket högre än hos snöskotrar du har använt tidigare. Därför rekommenderas

deras inte att nya eller oerfarna förare använder snöskotern.

- Snöskotrar används inom många områden och vid många olika snöförhållanden. Alla modeller uppträder inte på samma sätt vid liknande förhållanden. Rådfråga alltid din snöskoteråterförsäljare när du ska välja ut snöskotertyp för ditt speciella behov och användningsområde.
- Personskador eller död kan drabba snöskoterföraren, passageraren eller personer i närheten om snöskotern används under riskfyllda förhållanden, vilka överstiger förarens, passagerarens eller snöskoterns förmåga eller ligger utanför avsedd användning.
- BRP rekommenderar att föraren är minst 16 år gammal. Kontrollera även dina lokala lagar för krav på ålder och utbildning.
- Det är viktigt att informera varje förare, oberoende av förarens erfarenhet, om snöskoterns manövrerings- och köregenskaper. Snöskoterns konfiguration, som skidställning, skidtyp, fjädringstyp, bandlängd, bandbredd och bandtyp, varierar från en modell till en annan. Snöskoterns manövrering påverkas i hög grad av dessa egenskaper.
- Nybörjaren bör träna körning med snöskotern på en jämn plats med låg hastighet innan han ger sig ut på någon längre tur.
- Informera dig om lokala lagar. Statliga, kommunala och lokala myndigheter har utfärdat lagar och förordningar gällande säker användning och körning av snöskotrar. Det ligger inom ditt ansvar som snöskoterförare, att lära och följa dessa lagar och förordningar. Att respektera dem leder till säkrare snöskoterkörning för alla. Var medveten om ansvaret för egendomsskador och gällande försäkringsplikt för din utrustning.
- Fortkörning kan vara livsfarligt. I många fall kan du inte reagera tillräckligt fort vid oväntade händelser. Anpassa alltid hastigheten till spåret, väderleken och din egen förmåga. Informera dig om lokala föreskrifter. Hastighetsbegränsning kan förekomma och kontrolleras.
- Kör alltid på högra sidan av spåret.
- Håll alltid ett säkert avstånd till andra snöskotrar och kringstående.

- Tänk på, att reklammaterial eventuellt visar riskfyllda manövrer som utförs av professionella förare under ideala och/eller anpassade villkor. Försök aldrig att utföra sådana riskfyllda manövrer om de överstiger din körkunskapsnivå.
- Kör aldrig fordonet med droger eller alkohol i kroppen. Det medför nedsatt omdöme och reaktionsförmåga.
- Snöskotern är inte konstruerad för körning på allmänna gator, vägar eller motorvägar.
- Undvik körning på väg. Om det är oundvikligt, och tillåtet, sänk hastigheten. Snöskotern är inte konstruerad för körning eller vändning på stenläggning. När du korsar en väg, stanna då först helt, titta sedan noga åt båda hållen innan du korsar vägen i 90° vinkel. Var försiktig vid parkeerade fordon.
- Att köra snöskoter på natten kan vara en underbar upplevelse, men var extra försiktig på grund av den reducerade sikten. Undvik okänd terräng och se till att belysningen fungerar. Ha alltid ficklampa och reservglödlampor till hands.
- Ta aldrig bort någon originalutrustning från snöskotern. Varje fordon har många inbyggda säkerhetsfunktioner. Sådana funktioner innefattar diverse skydd och manöverdon samt reflexmaterial och säkerhetsdekaler.
- Naturen är underbar men låt den inte göra dig ouppmärksam vid körningen. Om du verkligen vill njuta av utsikten på vintern, stanna snöskotern vid sidan av spåret, så att du inte är i vägen och till fara för andra.
- Staket utgör ett mycket allvarligt hot såväl för dig som för snöskotern. Ta en rejäl kurva runt telefonstolpar och andra stolpar.
- Dolda vajrar/linor som inte kan upptäckas på avstånd kan orsaka allvarliga olyckor.
- Använd alltid godkänd störthjälm, skyddsglasögon och ansiktsmask. Detta gäller även för din passagerare.
- Var uppmärksam på naturliga riskmoment vid körning utanför spåren, som t.ex. laviner och andra naturliga eller byggda olycksrisker eller hinder.
- Att köra efter en annan snöskoter med kort avstånd bör undvikas. Om snöskotern framför dig saktar in av någon anledning, kan dess förare eller passagerare bli skadade

genom din försummelse. Håll ett säkert inbromsningsavstånd mellan dig och snöskotern framför dig. Beroende på terrängförhållandena kan inbromsningen kräva litet mer plats än du tror. Kör säkert. Var förberedd på att väja undan.

- Att köra ut ensam med snöskotern kan också vara farligt. Bränslet kan ta slut, du kan råka ut för en olycka eller få en skada på snöskotern. Kom ihåg att snöskotern kan köra längre på en halvtimme, än du klarar att gå på en dag. Använd "kompissystemet". Kör alltid ut med en vän eller medlem av snöskoterklubben. Även då bör du tala om vart du ska köra och när du planerar att vara tillbaka.
- Ängar har ibland lägre områden där vatten samlas och fryser till på vintern. Denna is är i regel blank. Ett försök att vända eller bromsa på denna yta kan förorsaka att fordonet slirar ur kontroll. Bromsa inte och försök aldrig att gasa på eller att vända på blank is. Om du skulle råka köra över ett sådant område, sänk då hastigheten genom att försiktigt minska gaspådraget.
- "Hoppa" aldrig med snöskotern.
- Dra inte på för fullt när du är ute på "safari". Snö och is kan kastas bakåt i spåret framför en följande snöskoter. Dessutom gräver fordonet ner sig och efterlämnar en ojämn snöyta för följande fordon när man drar på för fullt.
- Safarikörning är både roligt och trevligt men försök inte briljera och kör inte om andra i gruppen. En mindre erfaren förare kan försöka göra detsamma och misslyckas. Begränsa din körning till andras kunskaper och erfarenhet, när du kör tillsammans med andra.
- I en nödsituation kan du stanna snöskotermotorn genom att trycka ner motorns nödstoppreglage eller genom att dra bort nödstoppinans hatt från motorns stoppbrytare, medan du bromsar..
- Koppla alltid till parkeringsbromsen när fordonet inte används.
- Starta aldrig motorn i ett oventilerat utrymme eller om fordonet lämnas utan tillsyn.
- Endast för modeller med elektrisk start: Ladda eller förstärk aldrig ett batteri när det är monterat på snöskotern.
- Försök aldrig utföra någon form av underhåll eller reparation på bränsle- eller elsystem. Underhåll eller reparation

av dessa system ska utföras av en auktoriserad Ski-Doo-återförsäljare.

- Se till att vägen bakåt är fri från hinder eller personer innan du lägger in backen.
- Ta alltid bort nödstopplinans hatt från motorns stoppbrytare när fordonet inte används för att undvika stöld, oavsiktlig start av motorn eller att snöskotern används av barn eller obehöriga.
- Stå ALDRIG bakom eller nära ett roterande drivband. Skräp skulle kunna slungas ut och orsaka allvarliga personskador. För att avlägsna packad snö eller is, stanna motorn, håll i fordonet, luta det åt sidan och använd skiftnyckeln som sitter på drivremsskyddet.
- BRP rekommenderar inte montering av dubbade band på fordon för djup snö.
- Använd alltid en godkänd hjälm och följ samma klädse-  
lanvisningar som rekommenderas för föraren och som beskrivs i denna Instruktionsbok.
- Se till att du sitter stadigt med båda fötterna ordentligt vilande och med bra grepp på fotstöden samt att du kan hålla fast dig ordentligt i handtagen.
- Glöm inte, på 2-UP-fordon, att föraren är ansvarig för passagerarens säkerhet. Kom ihåg att snöskoterns köregenskaper, stabilitet och bromssträcka kan påverkas vid körning med passagerare.
- Innan körning med fordonet ska passageraren ombes att uppmana dig att sakta ner eller stanna om denna känner obehag eller fara under körningen. Var uppmärksam på din passagerare under körning.

---

# KÖRNING AV FORDONET

Varje förare ansvarar för passagerarnas säkerhet och säkerheten för andra eventuella personer i närheten.

Du är ansvarig för ordentlig användning av ditt fordon såväl som för instruktion av dem som du låter åka med eller köra. Det kan finnas tydliga skillnader i manövrering och prestanda mellan olika snöskotrar.

En snöskoter är relativt lätt att köra men liksom hos andra fordon eller mekanisk utrustning, kan risker uppstå om du eller din passagerare är vårdslös, tanklös eller ouppmärksam. Du bör låta snöskotern genomgå en säkerhetsinspektion varje år. Kontakta en auktoriserad Ski-Doo-återförsäljare för mer information. Trots att det inte är obligatoriskt rekommenderas att du tar snöskotern till en auktoriserad Ski-Doo-återförsäljare för preparering inför körsäsong. Varje besök hos en auktoriserad Ski-Doo-återförsäljare är ett tillfälle för återförsäljaren att kontrollera om din snöskoter är föremål för någon säkerhetskampanj. Du bör även vända till dig en auktoriserad Ski-Doo-återförsäljare så snart som möjligt när du får information om säkerhetsrelaterade uppdateringar.

Vänd dig till en auktoriserad Ski-Doo-återförsäljare för eventuella tillbehör som du kan behöva till ditt fordon.

Innan du kör ut på spåren, bör du först träna på ett begränsat jämnt område, tills du känner dig helt säker gällande manövrering av snöskotern och märker att du säkert kan klara av en större uppgift. Vi önskar en trevlig och säker tur.

## Hur man kör

### Kläder och utrustning

Använd ordentlig snöskoterklädsel. Den bör vara bekväm och inte för trång. Ta alltid först reda på väderleksutsikterna innan du kör iväg. Klä dig för det kallaste väder som kan förväntas. Termounderställ närmast kroppen ger en god isolering.

Använd alltid en godkänd störhjälm för säkerhetens och komfortens skull. De ger både värme och reducerar risken för skador. En strumpliknande mössa, kapuschong och ansiktsmask bör alltid bäras. Glasögon eller ett visir som sitter fast på hjälmen är oundgängligt.



Händerna bör skyddas med ett par snöskoterhandskar eller påsvantar som isolerar tillräckligt och ger rörelsefrihet för tummar och fingrar för manövrering av reglagen.

Stövlar med gummisulor och skaft antingen av nylon eller läder, med borttagbara filtinlägg, passar bäst vid snöskoterkörning.

Se till att du håller dig så torr som möjligt, när du kör snöskoter. När du kommer inomhus, ta av snöskoterkläderna och stövlarna och se till att de torkar ordentligt.

Bär inte långa halsdukar eller lösa plagg som kan fastna i rörliga delar.

Använd glasögon med färgade linser.

### Vad man skall ha med sig

Förstahjälpensats	Medföljande verktygssats
Mobiltelefon	Kniv
Reservtändstift	Ficklampa
Tejp (silvertejp)	Karta
Reservdrivrem	Tilltugg
Sond*	Snöskyffel*
Lavinsändare*	
*Vid körning i områden där det finns risk för snöskred	

### Förarens ställning (körning framåt)

Din körposition och balans är två grundläggande förutsättningar för att få snöskotern att köra dit du vill. När du svänger på en sluttning, måste du och din passagerare vara redo att förskjuta kroppsvikten för att understödja kurvtagningen i önskad riktning. Förare och passagerare får aldrig försöka att manövrera genom att placera fötterna utanför fordonet. Med tiden lär du dig hur mycket du måste luta dig i kurvor vid olika hastigheter och hur mycket du måste luta dig mot en sluttning för att hålla balansen ordentligt.

Normalt uppnår man bästa balans och kontroll över fordonet när man sitter. Men även hukande, knästående eller stående ställningar används under vissa förhållanden.

### **! VARNING**

Försök inga manövrer som överstiger dina färdigheter.

#### Sittning

Fötterna på fotbrädorna, kroppen halvvägs tillbaka på sätet är en idealisk ställning när man kör snöskotern på känd, jämn terräng. Knä och höfter bör vara rörliga för att kunna ta upp stötar.



mmo2008-003-001

#### Hukande ställning

En halvsittande ställning med kroppen lyft från sätet och fötterna under kroppen i en sorts hukande ställning. Följaktligen kan benen ta upp stötarna, när man kör på ojämn terräng. Undvik plötsliga stopp.



mmo2008-003-002

### Knästående ställning

Denna ställning uppnår du genom att placera en fot ordentligt på fotbrädan och det andra knät på sätet. Undvik plötsliga stopp.



mmo2008-003-003

### Stående ställning

Placera båda fötterna på fotbrädorna. Knäna bör vara böjda för att ta upp stötarna från ojämnheter på marken. Detta är en bra ställning för att se bättre och för att lätt kunna förskjuta vikten alltefter behov. Undvik plötsliga stopp.



mmo2008-003-004

### Förarens ställning (backning)

Vi rekommenderar att du sitter ner på snöskotern under backning.

Undvik att stå upp. Rörelsen bakåt vid backning kan få dig att kastas framåt mot gasreglaget, vilket kan medföra ett oavsiktligt gaspådrag.

## VARNING

Ett oväntat gaspådrag vid backning kan leda till att du förlorar kontrollen över snöskotern.

## Köra med en passagerare

Vissa snöskotrar är konstruerade för endast en förare (1-UP) medan andra tillåter en passagerare (2-UP). Försäkra dig om att du känner till och följer de varningar som gäller din specifika modell.

Även om en passagerare tillåts måste denna person ha den fysik som krävs för snöskoterkörning.

### VARNING

Varje passagerare måste kunna sätta fötterna ordentligt på fotstöden och alltid hålla händerna om passagerarhandtagen eller sätesremmen när han/hon sitter. Det är viktigt att ta hänsyn till dessa fysiska kriterier, för att säkerställa att passageraren sitter stabilt och för att minska risken för avkastning.

Föraren ansvarar för passagerarens säkerhet och bör informera passageraren i grundläggande snöskoteråkning.

### VARNING

- Passagerare får endast färdas på avsett passagerarsäte. Låt aldrig någon sitta mellan styrstången och föraren.
- Passagerare och förare måste alltid ha på sig godkända hjälmar och varma kläder, lämpliga för snöskoteråkning. Säkerställ att ingen hud är bar.
- Om passageraren av någon anledning känner obehag eller osäkerhet, ska han omgående be föraren att sakta ner eller stanna.

Att köra med passagerare är annorlunda än att köra ensam. Föraren har den fördelen, att han vet vilken nästa manöver blir och kan förbereda sig för det. Föraren har också extra stöd genom greppet på styrstången. Passagerarna måste däremot förlita sig på förarens försiktiga och säkra körning

av fordonet. Dessutom är rörelsefriheten inskränkt när man har passagerare och föraren kan ofta se mer av spåret framåt än passageraren. Därför måste man starta och stanna mjukt med passagerare och föraren måste köra långsammare. Föraren måste också varna passageraren för sidoslutningar, ojämnheter, grenar, etc. En oförutsedd ojämnhet kan leda till att du blir av med passageraren. Påminn din passagerare om att luta sig med dig i kurvan, utan att välta fordonet. Var mycket försiktig, kör långsammare och håll regelbunden uppsikt över passageraren.

## VARNING

Vid körning med passagerare:

- Såväl broms- som styrförmågan är reducerad. Sänk hastigheten och se till att ha extra plats att manövrera.
- Ställ in fjädringen motsvarande vikten.

För utförliga anvisningar om fjädringsjustering, se *FINJUSTERA FJÄDRINGEN*.

### **Körning med barn**

På snöskotrar godkända för två passagerare (med tillbehörs-säte) och om du har en vuxen och ett barn som passagerare, rekommenderar BRP att barnet tar plats i mitten. Detta ger den vuxna personen möjlighet att sitta på det bakre sätet, hålla ögonen på barnet och hålla fast det vid behov. Dessutom är barnet bäst skyddat mot vind och kyla, om det sitter i mitten.

lakttag ännu större försiktighet och kör ännu långsammare med en yngre passagerare. Kontrollera ofta att barnet har fast grepp och sitter ordentligt med fötterna på fotbrädorna.

## Terräng/Olika sätt att köra

### Preparerat spår

Sittande körställning är att föredra på ett preparerat spår. Kör inte för fort och håll dig framför allt på högra sidan av spåret. Var förberedd på att något oväntat inträffar. Observera alla skyltar längs spåret. Kör inte sicksack mellan ena sidan av spåret och den andra.

### Opreparerat spår

Om det inte just har fallit snö, kan du räkna med snödrivor och "tvättbrädsförhållanden". Sådana förhållanden kan vara fysiskt skadliga i höga hastigheter. Sänk hastigheten. Håll dig fast i styrstången och inta en hukande ställning. Fötterna bör vara under kroppen och man intar en hukad ställning för att ta upp skakningar. På längre sträckor med "tvättbrädseffekt" kan man använda den knästående ställningen med ett knä på sätet. Detta ger en viss bekvämlighet, men man har samtidigt kroppen fri för att kunna styra fordonet. Se upp för stenar eller trädstubbar som kan vara delvis dolda när det nyligen har snöat.

### Djup snö

I djup pudersnö kan fordonet börja att köra fast. Om detta inträffar, sväng i en så stor kurva som möjligt och sök upp ett fastare underlag. Om du kör fast, och det händer alla, låt inte bandet spinna runt då detta medför att fordonet sjunker djupare. Stäng istället av motorn, stig av och flytta fordonets bakparti till ny snö. Trampa därefter till en fri väg framför fordonet. I regel räcker någon meter. Starta motorn igen. Inta stående ställning och gunga fordonet försiktigt samtidigt som du sakta drar på gasen. Beroende på om fordonet sjunker fram eller bak, bör du placera fötterna på motsatta änden av fotbrädorna. Lägg aldrig främmande föremål under bandet som hjälp. Låt inte någon stå framför eller bakom snöskotern när motorn är igång. Håll dig borta från bandet. Personskador är följderna om man kommer i kontakt med det roterande bandet.

## **Fruset vatten**

Att köra på tillfrusna sjöar och floder kan vara livsfarligt. Undvik vattenvägar. Om du befinner dig på okänt område, fråga lokala myndigheter eller personer på platsen angående isens tillstånd, inlopp, utlopp, källor, starka strömmar eller andra faror. Försök aldrig att köra snöskotern på is som kan vara för svag för att bära dig och fordonet. Att köra snöskoter på is eller glatta ytor kan vara mycket farligt om man inte iakttar vissa försiktighetsåtgärder. Det ligger i sakens natur, att is är ett olämpligt underlag för bra kontroll över en snöskoter eller andra fordon. Väggreppet vid start, svängning eller stopp är mycket lägre än på snö. Således kan dessa sträckor mångdubblas. Styrförmågan är minimal och okontrollerad sladdning är en alltid överhängande fara. När du kör på is, kör långsamt och var försiktig. Se till att du har gott om plats när du stannar och svänger. Detta gäller speciellt på natten.

## **Hård packsnö**

Underskatta inte hård packsnö. Det kan vara svårt att manövrera eftersom både skidorna och bandet har dåligt väggrepp. Det är bäst att sakta ner och att undvika snabb acceleration, svängning eller bromsning.

## **Uppförsbacke**

Det finns två huvudtyper av backar — öppna backar med ett par träd, stenar eller andra hinder, och backar som endast kan köras direkt rakt upp. I en öppen backe kör man snett upp eller i slalom. Kör upp i vinkel. Ställ dig med båda fötterna på samma fotbräda. Håll kroppsvikten hela tiden upp mot backen. Håll en jämn, säker hastighet. Kör så långt du kan i denna riktning, byt därefter till motsatt vinkel mot backen och motsatt körställning.

En direkt körning rakt upp kan innebära problem. Välj stående körställning, accelerera innan du börjar köra upp och reducera sedan gasen för att förhindra att bandet slirar.

Under alla omständigheter måste fordonets hastighet vara så hög som lutningen kräver. Sakta alltid ner när du når krönet. Låt inte bandet slira om du inte kommer vidare. Ansätt parkeringsbromsen, stäng av motorn, frigör skidorna genom att dra dem utåt och nedåt, placera snöskoterns bakparti



uppåt, starta motorn igen och kör dig fri med låg jämn gas. Positionera dig själv så att du inte välter och kör sedan nedåt.

### **Nedförsbacke**

Att köra nedför en backe kräver att man har full kontroll över fordonet hela tiden. Vid brantare backar, håll din tyngdpunkt låg och båda händerna på styrstången. Håll låg gas och låt fordonet köra nedför backen med motorn igång. Om en hastighet uppnås som inte är säker, sakta ner genom att bromsa, men bromsa bara lätt upprepade gånger. Tvärbromsa aldrig, då låser sig bandet.

### **Sidolutning**

När man kör över en sidolutning eller snett upp eller ner, måste vissa steg följas. Alla ombord bör luta sig mot slutningen, vilket krävs för stabiliteten. Den position som rekommenderas är stående med båda fötterna på fotbrädan som är närmast backens krön. Var beredd på att förskjuta kroppsvikten snabbt när det behövs. Sidolutningar och branta backar är inte lämpliga för nybörjare eller rutinerade snöskoterförare.

### **Lavinfara**

När du kör i fjäll- och bergsterräng bör du vara medveten om lavinfaran. Laviner varierar i storlek och form och uppträder vanligen i brant terräng och på ställen där snön inte är stabil.

Nysnö, djur, människor, vind och snöskotrar kan alla utlösa en lavin. Undvik s.k. highmarking (att köra brant uppför med hastiga vändningar på krönet) eller att köra i brant terräng när det råder lavinfara. Under instabila snöförhållanden bör man begränsa sig till att köra i mindre branta lutningar. Undvik hängdrivor som skapats av vinden. Nyckeln till säker åkning i fjäll- och bergsterräng är att undvika instabila väderförhållanden. Det allra viktigaste är att vara medveten om förhållandena och farorna varje dag när man befinner sig i bergs- och fjälltrakter. Ta reda på aktuell lavinprognos och lavinfara varje dag innan du ger dig iväg och lyssna till eventuella varningar.

Ta alltid med snöskyffel, sond och lavinsändare vid körning på berg. Vi rekommenderar alla som kör i berg att genomgå en kurs i lavinsäkerhet på platsen för att bekanta sig mer med

snöförhållandena och lära sig hur de använder sin utrustning på rätt sätt.

Här är några webbplatser som kan hjälpa dig att hitta viktig information:

- USA: [www.avalanche.org](http://www.avalanche.org)
- Europa: [www.avalanches.org](http://www.avalanches.org)
- Kanada: [www.avalanche.ca](http://www.avalanche.ca)

## **Slask**

Slask bör alltid undvikas. Kontrollera alltid avseende slask innan du kör över en sjö eller flod. Kör omgående bort från isen, om du upptäcker mörka fläckar på spåret. Is och vatten kan kastas bakåt i spåret för en följande snöskoter. Att få ut ett fordon ur ett slaskområde kan vara ansträngande och i vissa fall omöjligt.

## **Förhållanden med dimma eller snöglopp**

Dimma eller siktreducerande snöfall kan uppträda till lands eller på vattnet. Om du måste köra vidare i dimma eller starkt snöfall, kör långsamt med tänd belysning och håll uppmärksam utkik efter faror. Kör inte vidare, om du inte är säker på vägen. Håll ett säkert avstånd bakom andra snöskotrar för att förbättra sikten och reaktionstiden.

## **Okänt område**

Kör alltid extra försiktigt, när du kommer in på ett område som du inte känner till. Kör tillräckligt långsamt för att kunna upptäcka eventuella faror, såsom staket och staketstolpar, bäckar som korsar din väg, stenar, plötsliga fördjupningar, staglinor och otaliga andra hinder, som kan sätta stopp för din snöskoterkörning. Var försiktig även när du följer befintliga spår. Kör med en sådan hastighet, att du kan se vad som befinner sig bakom nästa kurva eller krönet av en kulle.

## **Starkt solsken**

Dagar med starkt solsken kan reducera sikten avsevärt. Skenet från solen och snön kan blända dig så starkt, att du har svårt för att upptäcka bergsklyftor, diken eller andra hinder. Vid sådana förhållanden bör alltid glasögon med färgade linser användas.

## **Föremål som inte syns**

Föremål kan vara dolda under snön. När man kör utanför officiella spår och i skogen krävs lägre hastighet och ökad uppmärksamhet. När man kör för fort i ett område, kan även mindre hinder vara mycket farliga. Även att köra på en liten sten eller stubbe kan medföra att man förlorar kontrollen över snöskotern och förorsaka personskador hos förare och passagerare. Håll dig på officiella spår för att minska risken för faror. Kör säkert, sakta ner och njut av utsikten.

## **Dolda trådar**

Håll alltid utkik efter dolda trådar, speciellt inom områden där lantbruk kan ha bedrivits vid någon tidpunkt. För många olyckor har inträffat genom att köra in i trådar på fälten, staglinor nära stolpar och vägar och in i kedjor och trådar som använts vid vägvastängning. Låg hastighet är en nödvändighet.

## **Hinder och språng**

Oplanerade språng genom snödrivor, snöplogsvallar, kulvertar eller osynliga objekt kan vara farliga. Du kan undvika dem genom att använda ordentliga solglasögon eller ansiktsmask och genom att köra långsammare.

Att hoppa kan utgöra en risksituation. Bered dig på att absorbera stöten innan du landar och var beredd på nedslaget. Knäna måste vara böjda, så att de fungerar som stötdämpare. Om spåret plötsligt försvinner framför dig, luta dig (stående) bakåt och håll skidorna uppåt och rakt fram. Ge delvis gas och var beredd på nedslaget. Knäna måste vara böjda, så att de fungerar som stötdämpare.

## Vrid

Beroende på rådande terrängförhållanden, finns det två lämpliga sätt att vända eller svänga med en snöskoter. Vid de flesta snöförhållanden är kroppsrorelser nyckeln vid kurvtagning. Genom att luta sig inåt i kurvan och positionera kroppsvikten på den inre foten bildar man en skevning under bandet. Genom att du intar denna ställning och placerar dig själv så långt framåt som möjligt, överförs vikten till den inre skidan.

Vid något tillfälle märker du kanske, att enda sättet att vända fordonet i djup snö är att verkligen dra runt snöskotern. Överansträng dig inte. Skaffa hjälp. Kom ihåg att alltid lyfta med hjälp av benen istället för med ryggen.



mno2008-003-005

## Vätkorsning

I vissa fall kör du upp på vägen via ett dike eller en snövall. Välj ett ställe där du kan köra upp utan svårighet. Använd stående körställning och kör endast med den hastighet som krävs för att komma över vallen. Stanna helt uppe på vallen och vänta tills all trafik har kört förbi. Bedöm vägens lutning. Korsa vägen i 90° vinkel (dvs. rakt över). Om du träffar på en ytterligare snövall på andra sidan, positionera fötterna långt bak på fordonet. Tänk på att snöskotern inte är avsedd

för användning på bar mark och att styrningen är svårare på denna typ av underlag.

### **Järnvägskorsning**

Kör aldrig på järnvägsspår. Det är förbjudet. Järnvägsspår och områden med järnvägsrättigheter är privat egendom. En snöskoter är ingen match för ett tåg. Stanna, titta och lyssna innan du korsar ett järnvägsspår.

### **Nattkörning**

Mängden naturlig och konstgjord belysning vid en viss tidpunkt kan påverka din förmåga att se eller att bli sedd. Att köra snöskoter på natten är underbart. Det kan vara en unik upplevelse om du tar hänsyn till den reducerade sikten. Innan du startar, se till att belysningen är ren och fungerar ordentligt. Kör med en hastighet som ger dig möjlighet att stanna i tid, när du ser ett obekant eller farligt objekt framför dig. Håll dig på officiella spår och kör aldrig på okänt område. Undvik floder och sjöar. Staglinor, taggtrådsstängsel, avstängda inkörslar och andra objekt såsom trädgrenar är svåra att se på natten. Kör aldrig ensam. Ha alltid en ficklampa med dig. Håll dig borta från bostadsområden och respektera andra personers rätt att sova.

### **Köra i grupp**

Före start, utnäm en "truppchef" som leder truppen och en annan person som följer upp på slutet. Se till att alla som kör med känner till den planerade vägen och målet. Kontrollera att du har tagit med alla verktyg och all utrustning som behövs och att du har tillräcklig mängd bränsle för hela turen. Kör aldrig om truppchefen och för den delen inte heller någon annan snöskoter. Använd handsignaler över hela linjen för att indikera faror eller avsikten att byta riktning. Hjälp alltid andra när det behövs.

Det är alltid VIKTIGT att hålla ett säkert avstånd mellan varje snöskoter. Håll alltid ett säkert mellanrum och sörg för tillräckligt bromsavstånd. Kör inte tätt efter framförvarande snöskoter. Uppmärksamma framförvarande fordons position.

## Signaler

Om du har för avsikt att stanna, höj ena handen rakt upp över huvudet. Indikera vänstersväng genom att sträcka den vänstra handen rakt ut åt vänster. För högersvängar, sträck vänster arm och höj handen till en vertikal position så att armen bildar en rät vinkel vid armbågen. Varje snöskoterförare bör vidarebefordra signalen till de som kör bakom.

## Stopp på spåret

Så vitt möjligt, kör av spåret när du stannar. Detta reducerar riskerna för andra snöskoterförare som använder spåret.

## Spår och skyltar

Skyltar vid spåret är avsedda att kontrollera, styra eller reglera snöskoterkörning på spåret. Lär dig betydelsen av alla skyltar som används inom det område där du kör snöskoter.

## Miljö

Förekomsten av vilt gör körningen med snöskoter till en upplevelse. Snöskoterspår utgör ett fast underlag på vilket djur kan förflytta sig från område till område. Stör inte detta privilegium genom att jaga eller hetsa djuren. Trötthet och utmattning kan leda till att ett djur dör. Undvik områden som är avsedda för skydd eller utfodring av vilda djur.

Om du har tur nog att få syn på ett vilddjur, stanna snöskotern och titta i lugn och ro.

De riktlinjer som vi understödjer är inte avsedda att förminska glädjen vid snöskoterkörning, utan för att skydda den härliga frihet som man bara kan uppleva på en snöskoter! Dessa riktlinjer håller snöskoterförarna friska, glada och ger dem möjligheten att visa andra vad de vet om, och uppskattar hos, sitt favorittidsfördriv på vintern. Så, nästa gång du kör ut i spåren en kall, gnistrande och klar vinterdag, ber vi dig att komma ihåg att du bereder vägen för vår sports framtid. Hjälpt oss att hitta den rätta vägen! Alla vi hos BRP tackar för hjälpen.

Det finns ingenting mer stimulerande än att köra snöskoter. Att ge sig ut på snöskoterspår genom markerna är en spännande och hälsosam vintersport. Men efterhand som antalet personer som utnyttjar dessa fritidsområden stiger, stiger även risken

för skador på miljön. Missbruk av terrängen, tillgångar och resurser leder oundvikligen till restriktioner och avstängning av både privata och allmänna markområden.

Det är faktiskt så, att det största hotet för vår sport alltid är i närheten. Detta ger oss ett enda logiskt val. Vi måste alltid köra ansvarsfullt, när vi kör snöskoter.

De allra flesta respekterar lagen och miljön. Var och en av oss måste föregå med gott exempel för dem som är nya inom sporten, unga som gamla.

Det bör ligga i allas intresse att gå försiktigt fram inom våra fritidsområden. Därför att på sikt måste vi vara försiktiga med miljön, för att skydda sporten.

Efter att ha insett vikten av detta och nödvändigheten av att snöskoterförare hjälper till att skydda de markområden som är förutsättningen för denna sport, utvecklade BRP kampanjen "Light Treading Is Smart Sledding" (Att gå försiktigt fram är intelligent körning) för snöskoterförare.

Att gå försiktigt fram gäller mer än bara behandlingen av nätet av spår. Det handlar om bevis på omsorg och respekt, liksom beredskap att överta ledningen och handla. Det gäller miljön i allmänhet, dess vård och underhåll, dess naturliga invånare och alla entusiaster och allmänheten i övrigt, som njuter av den härliga naturen. Med detta tema uppmanar vi alla snöskoterförare att tänka på att respekt för miljön inte bara är viktigt för vår industris framtid, utan även för kommande generationer.

Att gå försiktigt fram betyder inte alls, att du ska tygla din lust för rolig snöskoterkörning! Det betyder bara att du ska handla med respekt!

Det grundläggande målet med att Gå försiktigt fram är respekt för var och hur du kör snöskoter. Du går försiktigt fram, om du följer nedanstående principer.

Informera dig. Skaffa kartor, föreskrifter och annan information från skogsförvaltningen eller annan offentlig myndighet. Lär dig reglerna och följ dem. Det gäller även hastighetsbegränsningar!

Undvik att köra över unga träd, buskar och gräs och skär inte trä. På plan mark eller områden där spårkörning är populär, är det viktigt att endast köra där det är tillåtet. Kom ihåg att

det finns ett samband mellan att skydda miljön och din egen säkerhet.

Respektera vilda djur och ta speciell hänsyn till djur som har ungar eller lider av brist på foder. Stress kan underminera knappa energireserver. Undvik att köra inom områden där bara djur ska uppehålla sig!

Respektera vägspärrar och trafikskyltar och glöm inte: den som går försiktigt fram, skräpar inte ner!

Håll dig undan från vildmarker. De är spärrade för alla fordon. Ta reda på var gränserna är.

Be om lov om du vill köra över privat område. Respektera markägarnas rättigheter och andra människors privatliv. Glöm inte att även om snöskoterteknologin har reducerat bullernivån avsevärt, bör du ändå inte varva upp motorn där lugn och tystnad "står på dagordningen".

Snöskoterförare vet alltför väl, vilka ansträngningar som gjorts under sportens historia för att få tillgång till områden där det går att köra snöskoter säkert och ansvarsfullt. Denna ansträngning fortsätter även idag, lika starkt som någonsin.

Att respektera de områden där vi kör, var de än är, är det enda sättet att se till att vi kan utnyttja dem i framtiden. Det är en huvudorsak till varför vi vet att du håller med om att det är klokt att gå försiktigt fram! Och det finns fler.

Att njuta av möjligheten att se vintern och alla dess naturliga, majestätiska under är en erfarenhet som vårdas ömt av snöskoterförare. Att gå försiktigt fram skyddar denna möjlighet och gör det möjligt för oss att visa vinterns skönhet och vår sports unika spänning för andra! Att gå försiktigt fram hjälper vår sport att växa!

Att gå försiktigt fram utmärker också en klok snöskoterförare. Man behöver inte lämna de stora spåren eller rasa genom en oberörd skog, för att visa att man kan köra. Oberoende av om du kör en Ski-Doo-snöskoter med höga prestanda eller ett annat märke eller modell bör du visa att du vet vad du håller på med. Visa att du vet hur man får snön att yra och hur man efterlämnar spår på ett hänsynsfullt sätt!



# VÄGGREPPSFÖRBÄTTRANDE PRODUKTER

## Viktigt

- Snöskotrar från *DEEP SNOW-SERIEN* är inte avsedda att användas med någon typ av väggreppsförbättrande produkter såsom justerbara eller mer aggressiva karbidlöpare och/eller dubbar för larvband.
- BRP rekommenderar inte montering och användning av sådana produkter på din snöskoter från *DEEP SNOW-SERIEN*.

## VARNING

Dubba aldrig ett band som inte är godkänt för dubbar. Att montera dubbar på ett band som inte har godkänts för detta kan öka risken för att bandet brister eller rivs av.

Även om det inte rekommenderas är det fortfarande möjligt att installera mer aggressiva karbidlöpare.

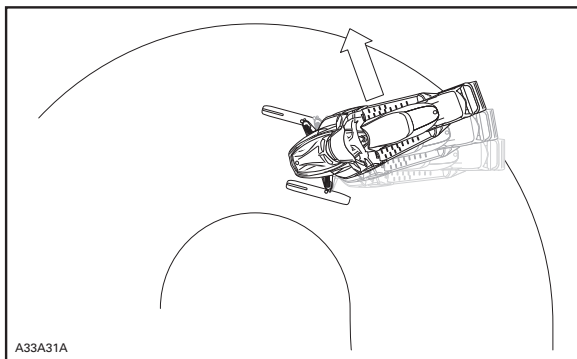
Att använda mer aggressiva karbidlöpare ger bättre grepp på packsnö eller is men har däremot ingen märkbar effekt på mjuk snö. Av det här skälet krävs det en viss tillvänjningsperiod för att kunna köra en snöskoter utrustad med aggressiva karbidlöpare. Se till att du tar dig god tid att vänja dig vid hur snöskotern uppträder vid svängning, acceleration och bromsning, om den är utrustad med aggressiva karbidlöpare. Se *MANÖVRERBARHET*.

## Manövrerbarhet

Att använda mer aggressiva karbidlöpare gör så att snöskotern griper i marken bättre framtill. Detta kan snöskoterns främre och bakre del mindre balanserade.

## VARNING

Om snöskoterns fram- och bakparti inte är i balans på grund av aggressiva karbidlöpare kan den tendera att bli överstyrd vilket kan leda till att du förlorar kontrollen över fordonet.



ÖVERSTYRNING

# SÄKERHETSINFORMATION PÅ FORDONET

## Hängetikett(er)

**BESKRIVNING AV FORDONSMOTORN:**  
**XXXXX**

**EPA-CERTIFIERAD**

NER (NORMALISERAD UTSLÄPPSGRAD) =   
PÅ EN SKALA 0–10, DÄR 0 ÄR RENAST  
**\*FÅR INTE TAS BORT FÖRE FÖRSÄLJNING**



704901107

EN-vmo2006-005-009-Dec

TYPBILD

**OBS**

Denna snöskoter har kalibrerats för användning på HAVSNIVÅ. För användning på höjd över 600 m krävs specialdelar och justeringar. LÄS din instruktionsbok som medföljer snöskotern eller kontakta en auktoriserad Ski-Doo-återförsäljare för mer information. **FELAKTIGA JUSTERINGAR KAN LEDA TILL SKADOR PÅ KOMPONENTER.**

**HAVSNIVÅKALIBRERING** 4598B\_SE

**NOTICE**

This snowmobile is calibrated for operating at SEA-LEVEL. Operating above 2000 ft requires calibration parts and adjustment. For more details, REFER to your Operator's Guide that came with your snowmobile or see your authorized Ski-Doo dealer. **INCORRECT ADJUSTMENTS MAY CAUSE PARTS DAMAGE**

**SEA LEVEL CALIBRATION**

516004598

TYPBILD



## OBS

Denna snöskoter har kalibrerats för användning på 600 m till 2 400 m höjd över havet. För användning på högre eller lägre höjd krävs specialdelar och justeringar. För mer information, LÄS Instruktionsboken som medföljer snöskotern eller kontakta en auktoriserad Ski-Doo-återförsäljare. FÖRSUMMELSE ATT KALIBRERA OM KAN MEDFÖRA SVÅRA MOTORSKADOR


## NOTICE



This snowmobile is calibrated for operating at altitudes between 2000 ft and 8000 ft. Operating above or below these altitudes requires calibration parts and adjustment. For more details, REFER to your Operator's Guide that came with your snowmobile or see your authorized Ski-Doo dealer. FAILURE TO RECALIBRATE MAY CAUSE SERIOUS ENGINE DAMAGE

516004597A\_SE

516004597  
TYPBILD

**⚠ VARNING.** Användning och underhåll av  ett terrängfordon kan utsätta dig för kemikalier som inkluderar motoravgaser, koloxid, ftalater och bly, som är kända av delstaten Kalifornien för att orsaka cancer och fosterskador eller andra skador på fortplantningssystemet. För att minimera exponering, undvik att andas avgaser, tomgångskör inte motorn om det inte är nödvändigt, serva fordonet på en väl ventilerad plats och använd handskar eller tvätta händerna ofta när du servar ditt fordon.

För mer information, gå till  
[www.P65Warnings.ca.gov/products/passenger-vehicle](http://www.P65Warnings.ca.gov/products/passenger-vehicle)



704906872

EN-704906872-DEC

Har du bett din återförsäljare att anpassa din fjädring till **DIN** körstil?

**· Stoppremmens längd**  
**· Fjäderförspänning**

för mer information

**Se instruktionsboken**  
**- Avsnittet Ställ in din radio**

\* Denna hängetikett får **ENDAST** avlägsnas av Kunden.



516004302

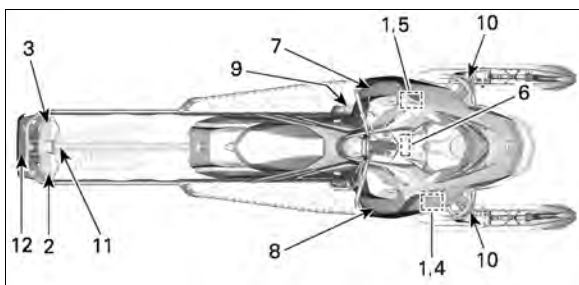
mmo2010-003-100\_en

## Säkerhetsdekaler på fordonet

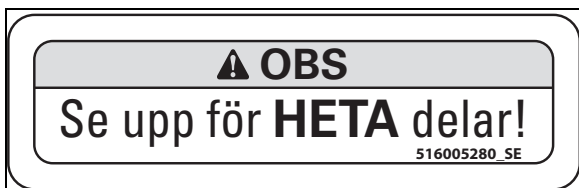
Dessa dekaler är fästa på fordonet för förarens, passagerarnas eller åskådarnas säkerhet.

Nedanstående dekaler finns på fordonet och är att betrakta som permanenta delar av fordonet. Om dekalerna saknas eller är skadade, kan de bytas utan extra kostnad. Kontakta en auktoriserad Ski-Doo-återförsäljare.

Observera: Av den händelse att det finns skillnader mellan den här Instruktionsboken och fordonet, ska säkerhetsdekaler på fordonet ha företräde över dekalerna i den här guiden.



520002139-005



516005280

DEKAL 1



EN-516010575-DEC

DEKAL 2



EN-516008594-DEC

DEKAL 3



520002345-002

DEKAL 4 - KYLVÄTSKETANKENS LOCK



516005904A

DEKAL 4 - PÅ KYLVÄTSKETANK



<p><b>! VARNING</b></p> <p>Detta skydd måste <b>ALLTID</b> vara på plats när motorn är igång. Se upp för roterande delar – de skulle kunna orsaka personskador eller fastna i kläderna.</p>	<p><b>OBSERVERA</b></p> <p>Rekommenderat moment för primärvariatorbult <b>85-92 lbf.ft / 115-125N.m</b></p> <p>Att inte använda rekommenderat moment kan leda till primärvariator- och motorhaveri. För fullständiga monteringsanvisningar, se verkstadshandboken.</p>
---	--

516007667

EN-516007667A-DEC

DEKAL 5

Always electrically disconnect both fuel injectors prior to testing for ignition spark. Otherwise, fuel vapors may ignite in presence of a spark creating a fire hazard.

**WARNING** 

 **VARNING**

Koppla alltid bort elektriciteten till båda bränsleinsprutarna innan test för tändningsgnista utförs. Annars finns det risk för att bränsleångor antänds av en gnista och orsakar brand.

516007661

EN-516007661-DEC  
DEKAL 6

**⚠ VARNING**

Läs och se till att du förstår alla säkerhetsdekaleringar, ta fram och läs Instruktionsboken, titta på säkerhetsvideon (med hjälp av QR-kodlänken eller besök Ski-Doo-webbplatsen) innan användning.



- Bekanta dig med ditt fordon. Oerfarna förare kan missa riskerna och överraskas av fordonets speciella egenskaper och terrängförhållandena. Kör sakta.
- Höga hastighet och vårdslös körning kan förorsaka dödsolyckor!  
Anpassa ALLTID hastigheten efter snöförhållandena och omständigheterna.
- Styr- och bromsförmågan kan vara sämre på hårdpackad snö, is eller vägar. Sänk hastigheten & se till att ha extra plats att stanna eller vända.
- Respektera lagar om minimiålder för förare. Tillverkaren rekommenderar att föraren är minst 16 år gammal.
- Öppna aldrig sidopaneler eller huv när motorn är igång eller om fordonet är i rörelse. Innan de öppnas, säkerställ att DESS-nyckeln är borttagen från fästet.

**FÖRE START:**

1. Sätt fast nödstoppsslinan i kläderna.
2. Kontrollera alltid att gas- och bromsreglage fungerar före start. De måste återgå till ursprungsläge när de släpps.
3. Koppla i parkeringsbromsen.
4. Vrid styret hela vägen i båda riktningarna för att kontrollera att det rör sig felfritt och obehindrat.

**EFTER START:**

1. Dra bort nödstoppsslinan och kontrollera att motorn stannar.
2. Starta motorn igen och skjut in motorns nödstoppreglage för att kontrollera att motorn stängs av.
3. Koppla ur parkeringsbromsen innan du kör för att undvika bromsfadning.







516009232

EN-516009232-DEC\_a

DEKAL 7

**⚠ VARNING**

Fordonet är avsett för en (1) förare och lika många passagerare som det finns installerade säten med remmar/passagerarhandtag på fordonet, i enlighet med SSSC-standarden.

This vehicle is designed for one (1) operator and as many passengers as there are seats with straps or handgrips installed on the vehicle conforming to SSSC standards.

**Vid körning med passagerare:**

- Såväl broms- som styrförmågan är reducerad. Sänk hastigheten och lämna extra utrymme till manövrera.
- Ställ in fjädringen motsvarande vikten.

**KOM IHÅG: DU ANSVARAR FÖR DIN PASSAGERARES SÄKERHET!**

**ALLA FÖRARE OCH PASSAGERARE MÅSTE LÄSA FÖLJANDE:**

Undvik överraskningar!

**VAR FÖRBEREDD PÅ ATT något oönskat inträffar.**

Kör defensivt.

- Håll hela tiden uppsikt över människor, föremål, omgivning/förhållanden och fordon som närmar sig.
- Undvik turräkn i öppet vatten.
- Iaktta extra försiktighet vid körning utanför leder.



Bär ALLTID DOT-godkänd HJÄLM och kläder som passar för snöskoteråkning.



Kör eller ik ALDRIG på fordonet med alkohol eller droger i kroppen, inte ens som passagerare.



patent: www.sup.com/usa/about/sup/pa/tema.html

516310658 SE

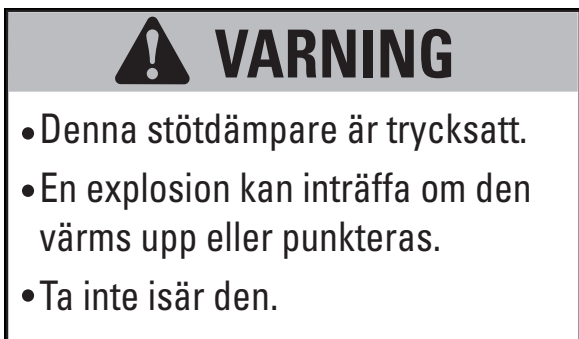
EN-516010558-DEC

DEKAL 8



EN-516007652-DEC

DEKAL 9



mmo2010-003-101\_en

DEKAL 10 - PÅ GASFYLLDA STÖTDÄMPARE

**På 175 tunnel**



EN-516006866-DEC

DEKAL 11 - OVANPÅ DEN BAKRE TUNNELN

***På Summit Expert-modeller***

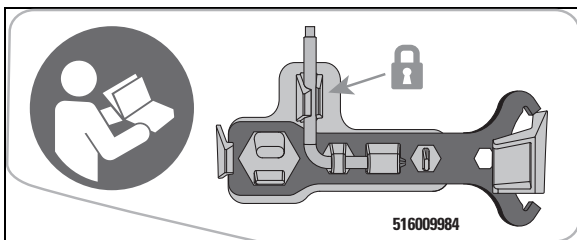


EN-516009973-DEC

DEKAL 12 - OVANPÅ SNÖSKYDDET

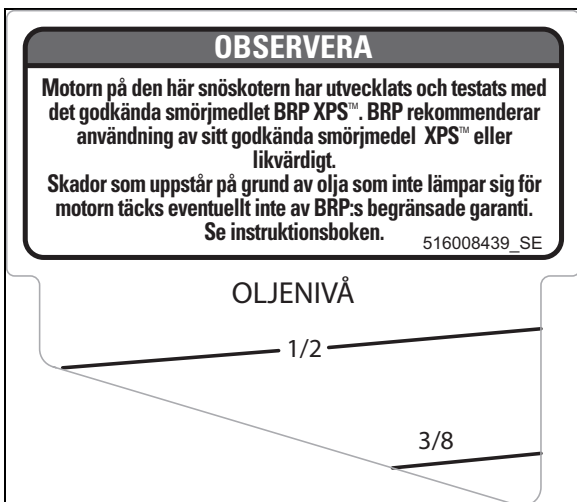
## Dekaler med teknisk information

- Montera upphängningsjusteringsverkyget först (med Röd bild på dekalen).
- Montera sedan variatorutvidgaren och strålkastarjusteringsverkyget med Blå bild på dekalen).
- Se instruktionsboken.



EN-516009984-DEC

FINNS PÅ DRIVREMSSKYDDET



EN-516008439-DEC

PÅ OLJEBEHÅLLAREN



mmo2013-002-002

PÅ TANKLOCKET - I LÄNDER SOM ANVÄNDER AKI (RON+MON)/2 PUMPOKTANTAL



DEC 513033943 EN-FR

PÅ TANKLOCKET - I LÄNDER SOM ANVÄNDER RON-OKTANTAL





EN-516009897-DEC

PÅ SIDAN AV TUNNEL FÖR JUSTERBAR STOPPREM

## RAPPORTERA SÄKERHETSDEFEKTER

I Kanada bör du omedelbart informera Transport Canada förutom att meddela Bombardier Recreational Products Inc. om du tror att ditt fordon har en defekt som skulle kunna leda till en krock eller orsaka personskador eller dödsfall.

Om Transport Canada får flera liknande klagomål kan de eventuellt genomföra en undersökning och om de finner att det finns en säkerhetsdefekt i en grupp fordon, kan de beordra att fordonen dras tillbaka och att ersättning utgår från tillverkaren. Transport Canada kan dock inte agera vid eventuella individuella problem som uppstår mellan dig och din återförsäljare eller Bombardier Recreational Products Inc.

### KONTAKTA TRANSPORT CANADA:



819-994-3328 (Gatineau-Ottawa eller internationellt)  
Gratis: 1-800-333-0510 (i Kanada)



Transport Canada - ASFAD  
330 Sparks Street  
Ottawa, ON  
K1A 0N5



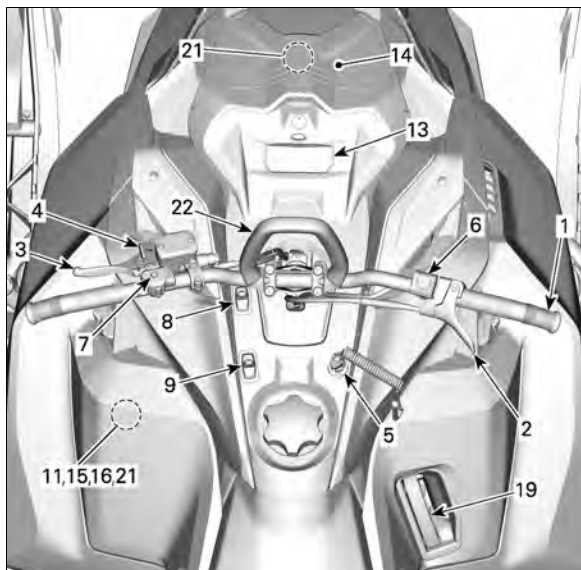
<https://www.tc.gc.ca/recalls>

# ***FORDONSINFOR- MATION***

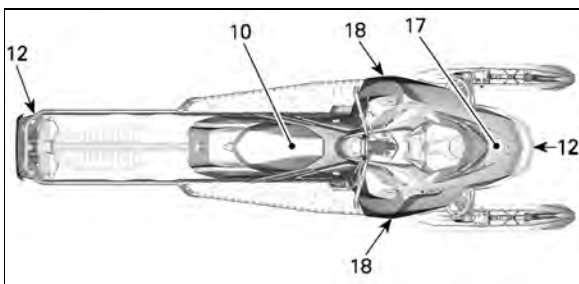
## REGLAGE, INSTRUMENT OCH KOMPONENTER

Vissa funktioner gäller kanske inte din modell eller kan vara tillval.

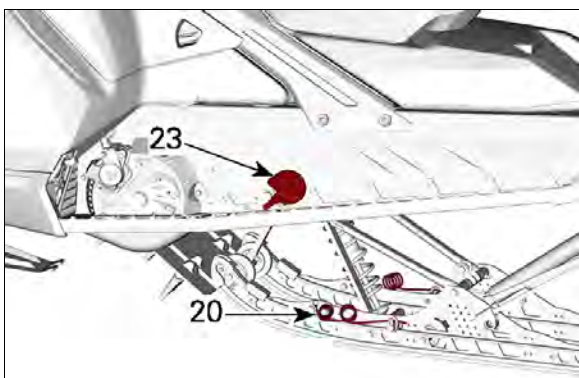
Vissa av fordonets säkerhetsdekalerna visas inte på bild. För mer information om säkerhetsdekalerna på fordonet, se *SÄKERHETSINFORMATION PÅ FORDONET*.



520002345-003



520001496-101\_c



520002139-001

## 1) Styre

Med styrstängan styr du snöskotern. När styrstängan vrids åt höger eller vänster, vrids skidorna åt höger eller vänster och styr snöskotern.

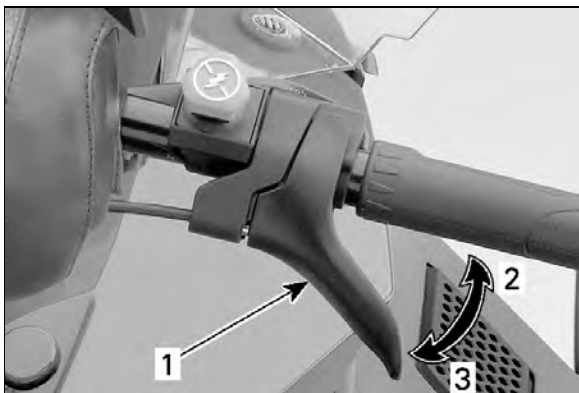
### **⚠ VARNING**

Att köra fort baklänges och att svänga samtidigt, kan resultera i förlust av stabiliteten och kontrollen.

## 2) Gasreglage

Gasreglaget är placerat på höger sida av styrstången.

Kan manövreras med tummen. När det trycks in, ökas motorns varvtal. När det släpps, går motorvarvtalet automatiskt tillbaka till tomgång.



mmo2008-008-011\_b

### TYPBILD

1. Gasreglage
2. Accelerera
3. Sakta in

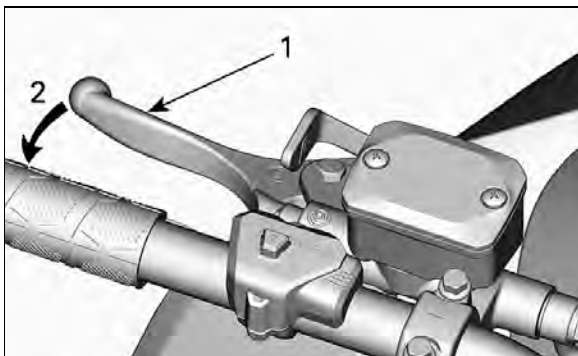
## **⚠ VARNING**

Kontrollera alltid gasreglagets funktion innan du startar motorn. Reglaget måste gå tillbaka till viloposition när det släpps. Starta inte motorn om detta inte är fallet.

## 3) Bromshandtag

Bromshandtaget är placerat på vänster sida av styrstången.

Du bromsar genom att trycka in det. När du släpper det, återgår det automatiskt till viloposition. Bromseffekten beror på hur hårt man trycker på handtaget och på terrängens typ och snöförhållanden.



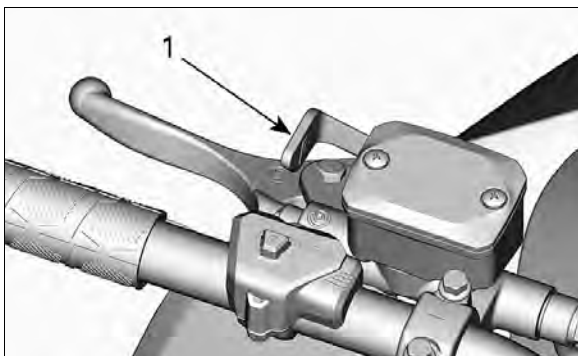
520001496-001\_a

1. Bromshandtag
2. Ansätt bromsar

#### 4) Parkeringsbroms

Parkeringsbromshandtaget är placerat på vänster sida av styrstängan.

Parkeringsbromsen bör alltid användas när snöskotern parkeras.



520001496-001\_b

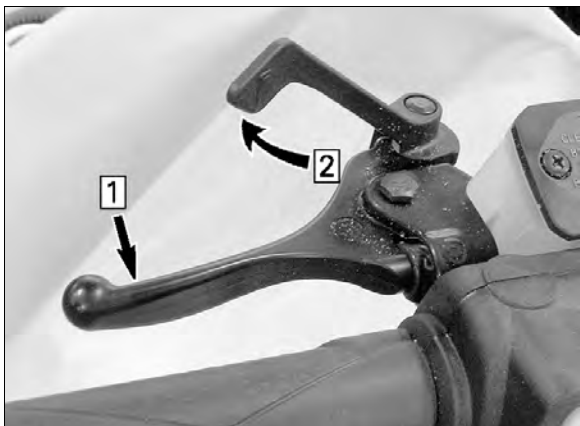
1. Parkeringsbromsreglage

## **⚠ VARNING**

Kontrollera att parkeringsbromsen är urkopplad innan du kör snöskotern. Om du kör med ett konstant tryck på reglaget kan detta skada bromssystemet och orsaka förlust av bromsverkan och/eller eldsvåda.

### **Aktivera parkeringsbromsen**

Aktivera bromsen och håll den intryckt, och spärra sedan bromsen med parkeringsbromshandtaget som visat.



mmo2009-005-006\_a

#### **TYPBILD — AKTIVERA BROMSEN**

Steg 1: *Aktivera bromsen och håll den intryckt*

Steg 2: *Spärra parkeringsbromsen med parkeringsbromshandtaget*

### **Frisläpp parkeringsbromsen**

Tryck in bromshandtaget. Parkeringsbromsen återgår automatiskt till det ursprungliga läget. Frigör alltid parkeringsbromsen före körning.



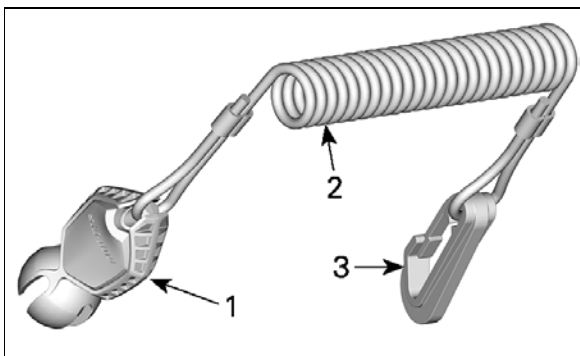
## 5) Motorns stoppbrytare (D.E.S.S. kontaktstift)

Motorns stoppbrytare, även känd som D.E.S.S.-kontaktstift är placerad på konsolen.



520002095-004

D.E.S.S.-nyckeln måste säkras på motorns stoppbrytare för att tillåta fordonets drift.



520002095-005\_a

1. D.E.S.S.-nyckel
2. Nödstoppslina
3. Nödstoppslinans ögla

När motorn har startats ska 2 korta ljudsignaler höras då en programmerad D.E.S.S.-nyckel (nödstopplinans hatt) monte-

ras korrekt på motorns stoppbrytare. Se ÖVERVAKNINGSSYSTEM för D.E.S.S. för information om felkoder om en annan ljudsignal hörs.

Då D.E.S.S.-nyckeln dras bort från kontaktstiftet stannar motorn.

## VARNING

Fäst alltid nödstoppinans ögla på kläderna innan motorn startas.

### **D.E.S.S. (Digitalt stöldskyddssystem)**

D.E.S.S.-nyckeln ger din snöskoter samma säkerhet som motsvarande traditionella lås med nyckel.

D.E.S.S.-nyckeln innehåller en elektronisk minneskrets, som är försedd med en unik, permanent lagrad digital kod.

Din auktoriserade Ski-Doo-återförsäljare har programmerat snöskoterns D.E.S.S.-system så att det känner igen D.E.S.S.-nyckeln, vilket är nödvändigt för att fordonet ska kunna köras.

Om en annan D.E.S.S.-nyckel används utan att programmera D.E.S.S. kommer motorn att starta men den når inte primärvariatorns ingreppsvarvtal för att flytta fordonet.

Se till att D.E.S.S.-nyckeln är fri från smuts och snö.

### **D.E.S.S. -flexibilitet**

Snöskoterns D.E.S.S.-system kan programmeras av din auktoriserade Ski-Doo-återförsäljare så att den accepterar upp till 8 olika nycklar.

Vi rekommenderar att du köper en D.E.S.S.-extranyckel av en auktoriserad Ski-Doo-återförsäljare.

Om du har flera D.E.S.S.-ustrustade Ski-Doo-snöskotrar kan var och en programmeras av din auktoriserade Ski-Doo-återförsäljare så att den även accepterar de andra fordonens D.E.S.S.-nycklar.

## 6) Motorns nödstoppreglage

Motorns nödstoppreglage är placerat på höger sida av styrstängan.

Tryck ned reglaget (till läget AV) och ansätt bromsen samtidigt för att stoppa motorn i en nödsituation.



mmo2016-008-202\_a

OFF (STÄNGT)

Ställ brytaren i läget PÅ för att låta motorn starta.



mmo2016-008-201\_a

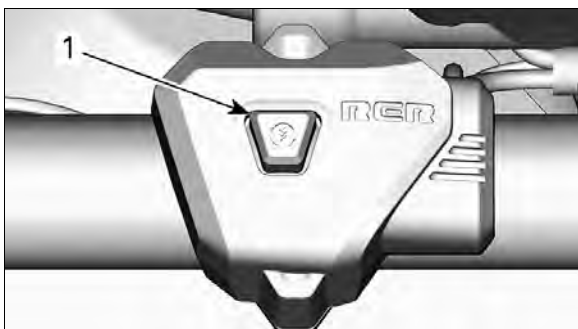
**PÅ**

Alla som använder snöskotern bör prova på att använda den här funktionen genom att använda motorns nödstoppreglage flera gånger vid den första turen och därefter varje gång motorn ska stoppas. Tanken är att proceduren för att stoppa motorn ska bli så invand att föraren är väl förberedd i en nödsituation där reglaget måste användas.

## **VARNING**

Om reglaget har använts i ett nödfall vilket förorsakats av en misstänkt felfunktion, bör felets källa fastställas och åtgärdas innan motorn startas på nytt. Kontakta en auktoriserad Ski-Doo-återförsäljare för service.

## 7) Knapp för SHOT/elektrisk startmotor/elektroniskt backreglage (RER)



520001496-002\_a

1. Start-/RER-knapp

På modeller med SHOT-systemet eller elstart, tryck för att starta motorn.

När motorn har startats, tryck för att lägga i den elektroniska backen.

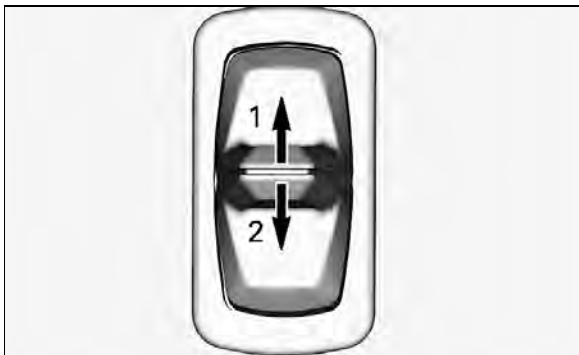
Se *GRUNDLÄGGANDE FÖRFARANDE* för instruktioner om hur man använder:

- SHOT-system (om utrustad)
- Elstart (om utrustad)
- Elektroniskt backreglage (RER)

## 8) Hel- och halvljusomkopplare

Tryck omkopplaren framåt för att välja helljus.

Tryck omkopplaren bakåt för att välja halvljus.



520001496-004\_a

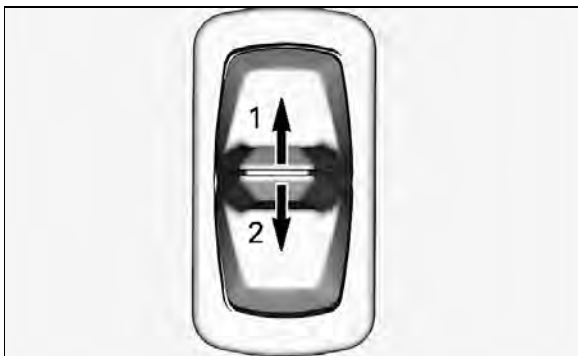
1. *Helljus*
2. *Halvljus*

## 9) Handtags- och gasreglagevärmare

**OBS:** Under 2 000 R/MIN är handtagsvärmarna begränsade till 50 %.

Gasreglagevärmaren **och** handtagsvärmarna justeras samtidigt med det här reglaget.

Det finns 4 effektlägen. Ställ in effekten genom att trycka och släppa reglaget tills önskad inställning uppnås.



520001496-004\_a

1. *Öka värmen*
2. *Minska värmen*

Inställningen visas på displayen med staplar på den digitala mätaren med flera funktioner. Se *DIGITAL FLERFUNKTIONSMÄTARE* i detta avsnitt.

Stäng av genom att hålla knappen nedtryckt tills stapeldisplayen är tom.

**OBS:** Temperaturbalansen mellan gasreglaget och handtagen kan ändras om den inte passar. Kontakta en auktoriserad Ski-Doo-återförsäljare.

## 10) Säte

### Demontering av förarsäte

Rulla upp framsidan av skumplast.

Medan du skjuter stolen framåt, dra upp spärren.



520001496-003\_b

1. Sätesspärr

Skjut sätet bakåt och ta bort det.

### Återmontering av förarsätet

**OBS** Om fordonet körs med ett föremål mellan sätet och bränsletanken kan bränsletanken skadas. Placera ALDRIG föremål mellan säte och bränsletank.

Placera sätet över hakarna och skjut det sedan framåt.

Säkra låset.

## VARNING

Se till att sätet är säkert låst innan du kör.

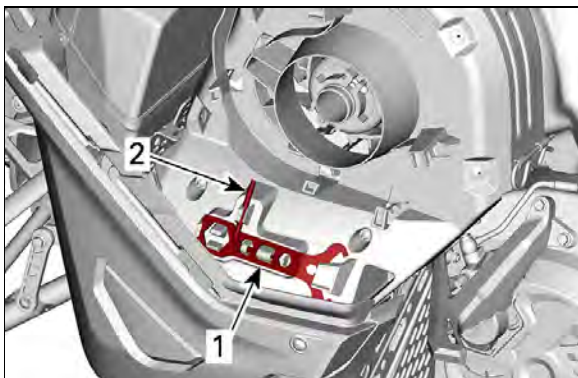
## 11) Verktyg

En del av drivremsskyddet har utformats för förvaring av verktyg som behövs för grundläggande underhåll.

Verktygen som levereras med fordonet. De ska alltid ha monterats på korrekt plats och i rätt riktning.

**OBS** Säkerställ att verktygen är säkert fastsatta.





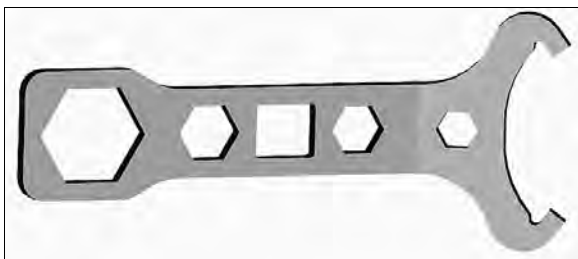
520001897-001\_a

**PLATSEN FÖR DRIVREMSSKYDDET**

1. *Fjädringens justeringsverktyg*
2. *Variatorutvidgare*

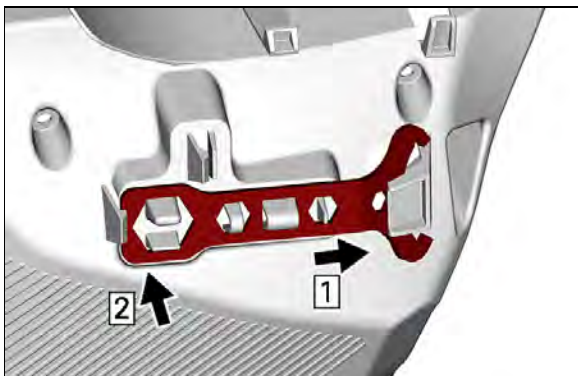
Montera den i följande ordning:

1. Skjut upphängningsjusteringsverktygets öppna ände under fästfliken.
2. Tryck på den stängda änden på fästflikarna.



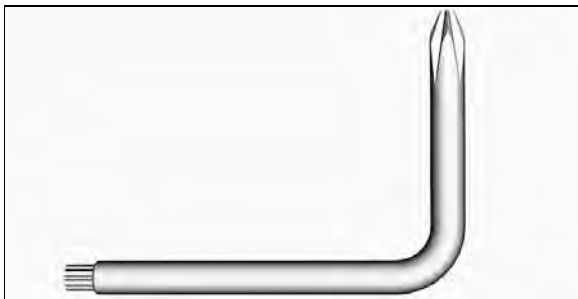
520001663-022

**FJÄDRINGENS JUSTERINGSVERKTYG**



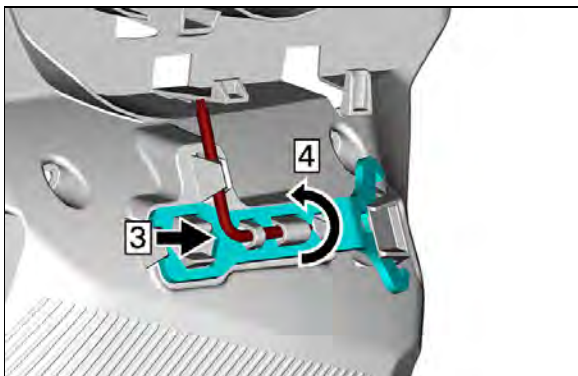
520002104-500

3. Skjut variatorutvidgaren och strålkastarjusteringsverktyget kortsida in i hålet.
4. Vrid och kläm fast den långa änden.



520001798-008

VARIATORUTVIDGARE



520002104-501

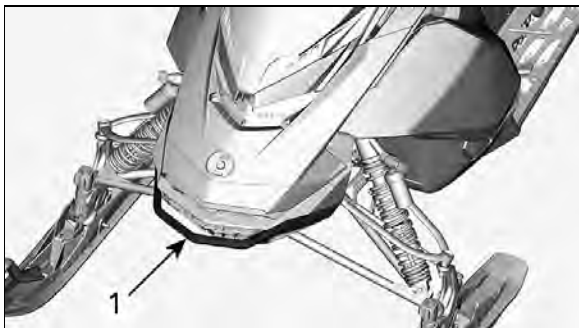
**OBS** Säkerställ att verktygen är säkert fastsatta. Verktygen kan lossna och orsaka skada på roterande delar.

## 12) Främre och bakre stötfångare

Används när snöskotern behöver lyftas för hand.

**!** **OBS**

Undvik skador genom att använda korrekt lyftteknik, använd särskilt kraften i benen att lyfta i stället för din rygg. Försök inte lyfta fordonets bakparti om det känns för tungt. Använd en ordentlig lyftanordning eller be någon om hjälp vid lyftningen om möjligt.



520001663-004\_a

1. *Främre stötfångare*



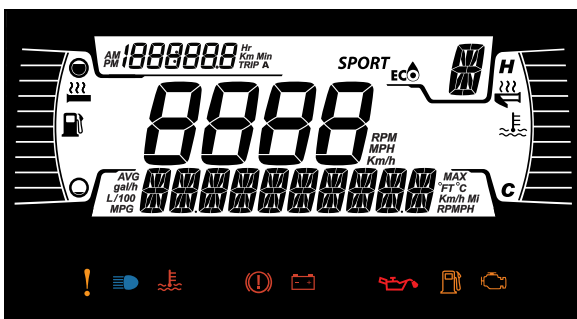
520001663-005\_a

1. *Bakre stötfångare*

**OBS** Använd aldrig skidorna för att dra eller lyfta snöskotern.

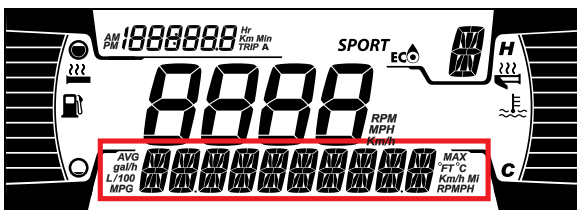
## 13) Mätare

### 4.5" digital display



619900974-706

### Nedre display



619900974-700

Kan visa följande:

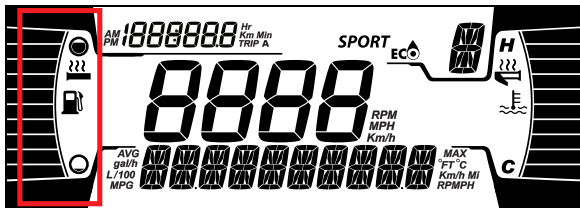
- RPM
- Hastighet
- Motortemperatur
- Bränslestatistik
- Inställningar
- Meddelanden
- Utomhustemperatur (om sådan finns)

Använd den NEDRE knappen för att ändra den visade informationen.

HASTIGHETSSTATISTIK-displayen visar den maximala och genomsnittliga hastigheten. Håll den NEDRE knappen intryckt i 3 s för att återställa.

När HASTIGHETS-displayen väljs, visas varvtalet i TRIPP-displayen.

### Vänster sidodisplay

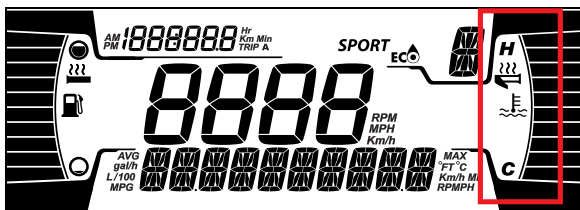


619900974-701

I vänster sidodisplay ingår:

- Bränslenivåindikator
- Effekt för handtagsvärme

### Höger sidodisplay

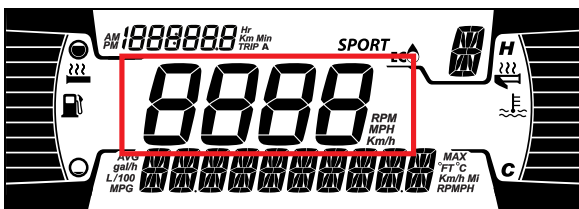


619900974-702

I höger sidodisplay ingår:

- Motortemperatur
- Gasindikatorsvärme

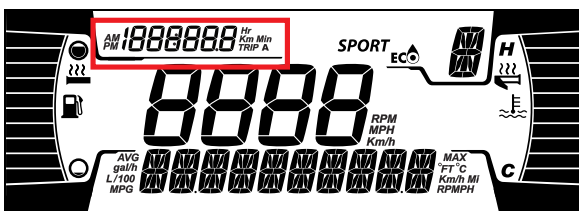
## Mittdisplay



619900974-703

Visar motorns varvtal eller fordonets hastighet i km/h eller MPH.

## Trippdisplay



619900974-705

Displayen visar trippinformation:

- Vägmätare
- Tripp A avstånd (km eller mph)
- Tripp B avstånd (km eller mph)
- Fordonets timräknare.
- Klocka (om batteri finns)

Använd den ÖVRE knappen för att ändra den visade informationen.

## Varningslampor och indikatorer







Följande indikatorlampor varnar dig för att något i fordonet kan utvecklas till något mindre bra. Vissa lampor tänds när du startar fordonet för att visa att de fungerar. Om någon lampa fortsätter vara tänd när fordonet startats, hänvisas till resp. systems varningslampa för ytterligare information.

**OBS:** Vissa varningslampor återfinns i displayen på multifunktionsmätaren och fungerar på samma sätt som en indikatorlampa men tänds inte vid start av fordonet.



## Kontrolllampor - Undre fältet



619900974-809

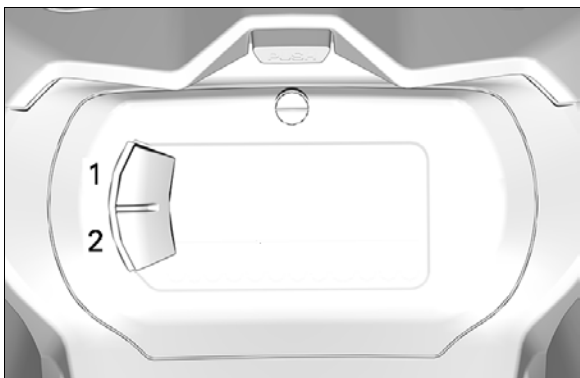
Lampor	Beskrivning
	ORANGE - Fordonsfel
	BLÅ - Helljus påslaget
	RÖD - Motortemperaturen är för hög.
	RÖD – Parkeringsbromsen är ansatt eller så är det fel på bromssystemet.
	RÖD - För låg batterispänning eller problem med elsystemet
	RÖD – låg oljenivå



Lampor	Beskrivning
	ORANGE - Låg bränslenivå
	ORANGE <b>Slå på:</b> Fel i fordonets system för utsläppskontroll <b>Blinkar:</b> Motorproblem, krypfart hem är aktiverad. Låt serva fordonet omedelbart.

## Inställningar

### Inställningar



520002114-102

1. Övre knapp (S)
2. Nedre knapp (M)

Använd den NEDRE knappen, välj **SETTINGS** och håll knappen nedtryckt för att öppna inställningsmenyn.

### Återställ statistik

Använd den NEDRE knappen, välj **RESET STAT** och håll knappen nedtryckt för att återställa.

### Enhetsval

Flerfunktionsmätaren är fabriksinställd på att visa metriska måttenheter, men kan ändras till att visa brittiska enheter.

Använd den NEDRE knappen, välj **UNITS** (Måttenheter) och håll ner knappen för att ändra måttenheter.

### Inställning av klockan

Använd den NEDRE knappen, välj **CLOCK** för att ställa in klockan.

1. Tryck på den NEDRE knappen för att välja klockdisplay.
2. Tryck in och håll ned den NEDRE knappen under 1 s.
3. Tryck på den NEDRE knappen för att välja 12:00 AM PM eller 24:00 som tidsbas.
4. Tryck in och håll ned den NEDRE knappen för att bekräfta valet.
5. Tryck på den NEDRE knappen för att ändra timmarna (timmarna blinkar).
6. Tryck in och håll ned den NEDRE knappen för att bekräfta timvalet.
7. Tryck på den NEDRE knappen för att växla till minuter (minuterna blinkar).
8. Tryck in och håll ned den NEDRE knappen för att bekräfta minutvalet.

### Inställning av språk

Mätarens displayspråk kan ändras. Kontakta en auktoriserad Ski-Doo-återförsäljare för information om vilka språk som finns och för inställning av mätaren enligt dina önskemål.

Ställa in ljusstyrka

Använd MENU-knappen, välj Brightness och håll in MENU-knappen för att justera ljusstyrkan.

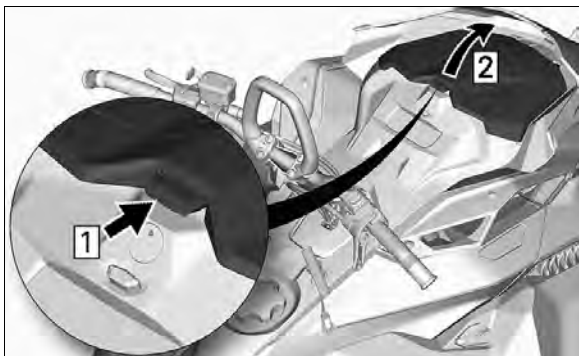
När ljusstyrkan har justerats, tryck och håll kvar MENU-knappen för att bekräfta valet.

## 14) Förvaringsutrymme (om sådant finns)

Ett förvaringsutrymme är placerat framtill på fordonet, ovanför mätaren.

Instruktionsboken och nödstartlinan finns i det främre förvaringsutrymmet.

Öppna det genom att trycka in knappen och lyfta locket.



520001496-005\_a

**OBS:** Kontrollera att locket är ordentligt spärrat när du stänger det. Det ska höras ett "klick".

## 15) Drivremsskydd

### Demontering av drivremsskydd

#### **! VARNING**

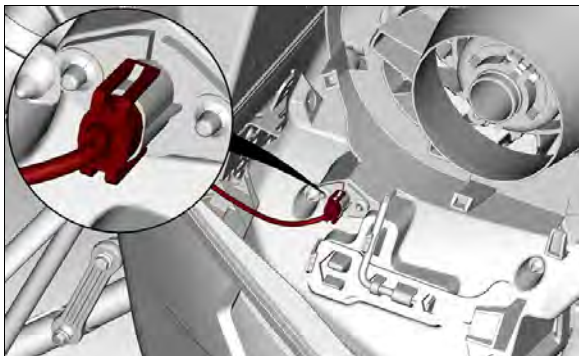
Kör ALDRIG motorn:

- Utan säkert monterade skydd och remskydd.
- Med motorhuvens eller sidopanelerna öppna eller borttagna.

Försök ALDRIG att göra justeringar på någon rörlig del när motorn är igång.

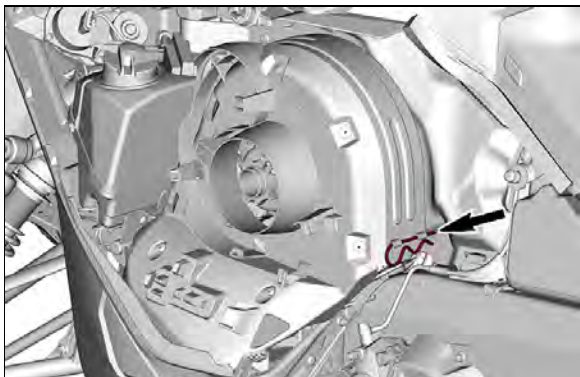
Remskyddet har med avsikt gjorts något större för att få en spänning på dess stift och hållare. Detta för att undvika obehagligt buller och vibration. Det är viktigt att denna spänning bibehålls vid återmontering.

1. Ta bort nödstopplinans hatt från motorns stoppbrytare.
2. Öppna vänster sidopanel. Se proceduren i detta avsnitt.
3. Koppla bort drivremmens temperaturgivare, om sådan finns.



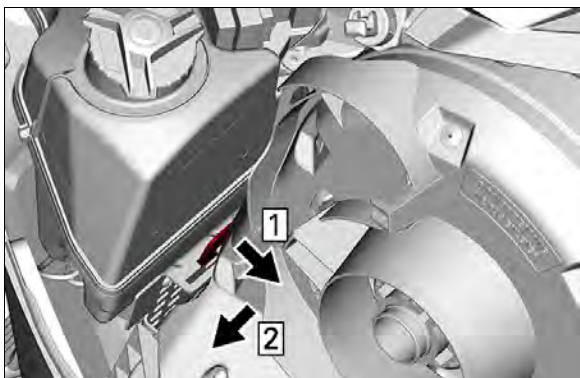
520002095-001

4. Ta bort låssprinten.



520002104-200

5. Skjut remskyddet bakåt och utåt.



520002104-201

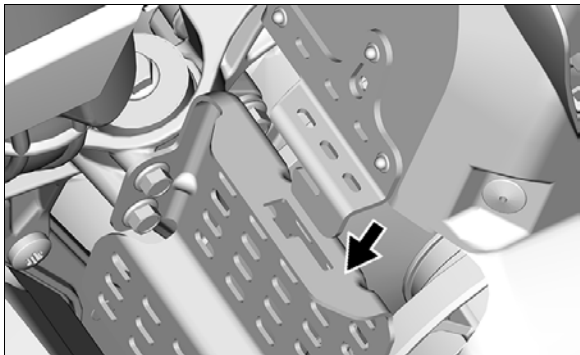
Steg 1: Skjut bakåt

Steg 2: Skjut utåt

6. Lyft ut remskyddet.

## Montering av drivremsskydd

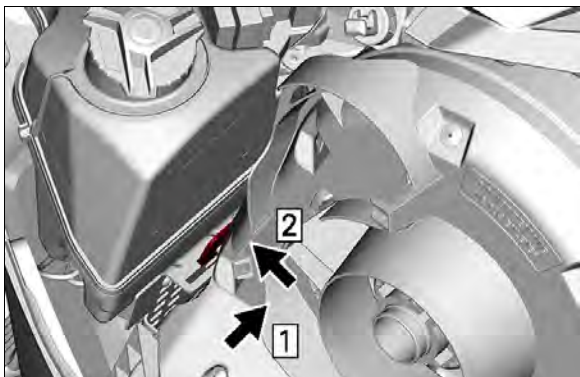
1. Infoga fliken för remskyddet i spåret för främre stödet.



219100985-017-001\_a

*DELAR BORTTAGNA FÖR TYDLIGHETENS SKULL*

2. Skjut drivremsskyddet i riktning mot motorn och därefter mot fordonets frontparti.

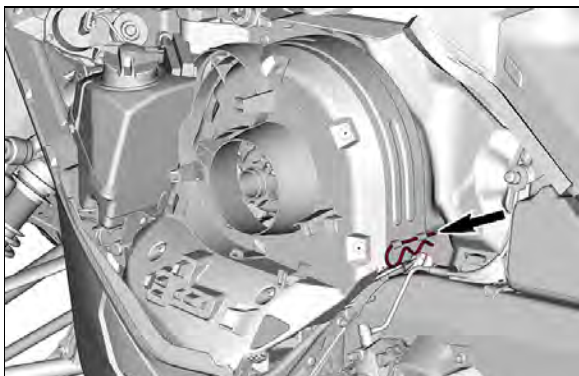


520002104-202

Steg 1: Skjut mot motorn

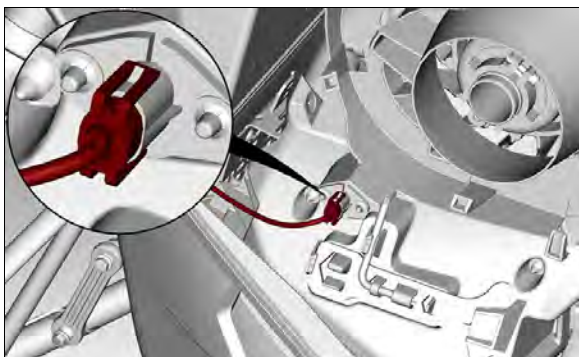
Steg 2: Skjut mot fordonets framsida

3. Placera den bakre delen av remskyddet över fästet och säkra den med hjälp av låsspringen.



520002104-200

4. Anslut drivremmens temperaturgivare, om sådan finns.

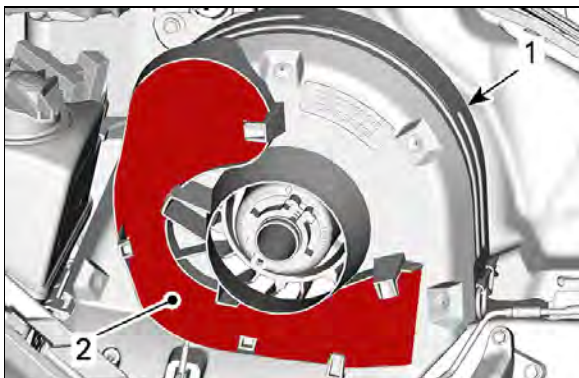


520002095-001

## 16) Hållare för reservdrivrem

En reservdrivrem kan förvaras i en hållare placerad på drivremsskyddet. Reservdrivremmen säljs separat.

Placera reservdrivremmen i drivremsskyddets spår.



520001897-002\_a

1. *Drivremsskydd*
2. *Spår*

Fäst den på plats genom att skjuta in den bakom flikarna.



520001897-002\_b

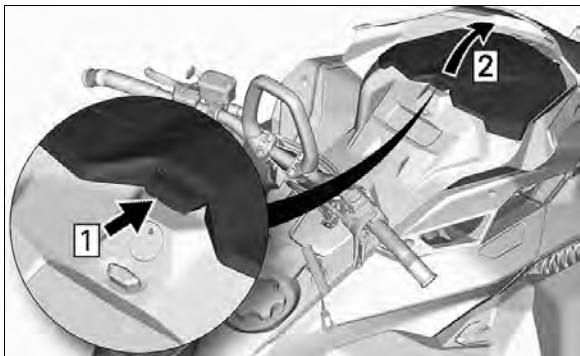


## 17) Övre karossmodul (huv)

### Borttagning av huven

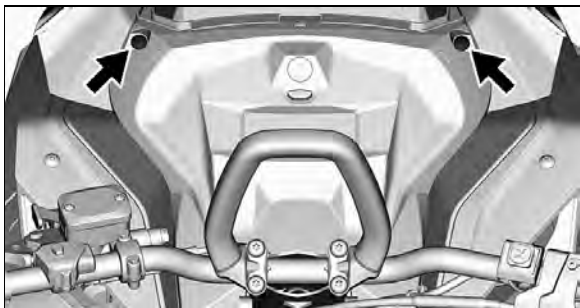
#### Modeller med förvaringsutrymme

1. Ta bort vindrutan.
2. Öppna förvaringsutrymmet.



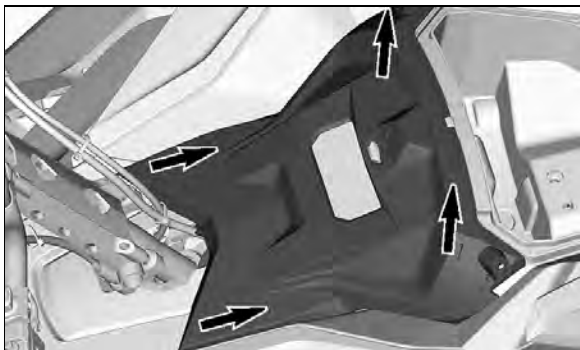
520001496-005\_a

3. Avlägsna mätarstödetets fästskruvar.



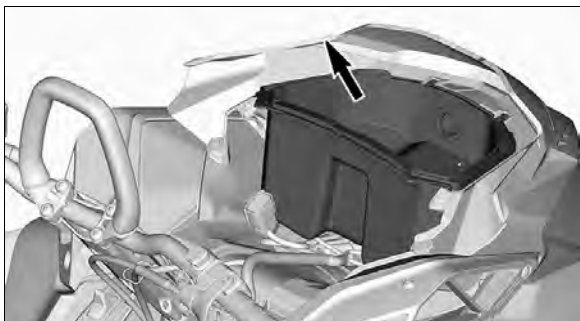
520001496-006\_a

4. Lyft den främre delen av mätarstödet och skjut det sedan framåt för att avlägsna det.



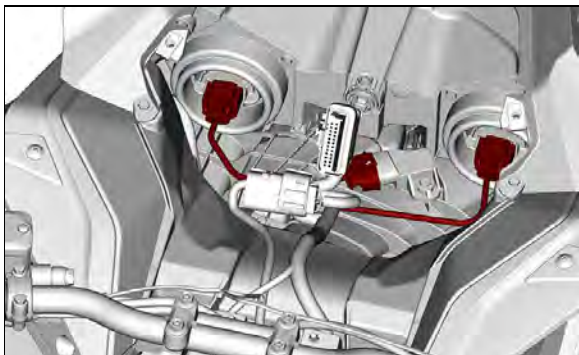
520001496-007\_b

5. Koppla loss mätaren och ta bort mätarstödet från fordonet.
6. Ta bort förvaringsutrymmet.



520001496-009\_a

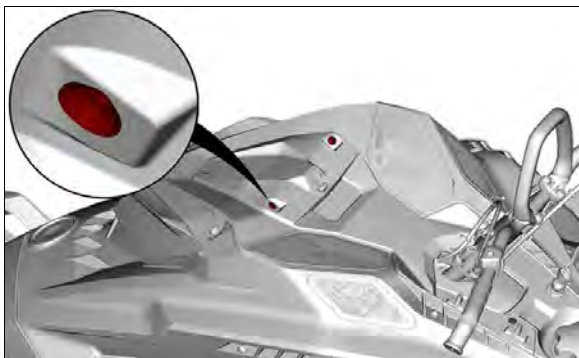
7. Koppla loss anslutningarna för MAPTS (grenrörslufttryck- och temperatursensor) och strålkastare.



mnr2017-051-012

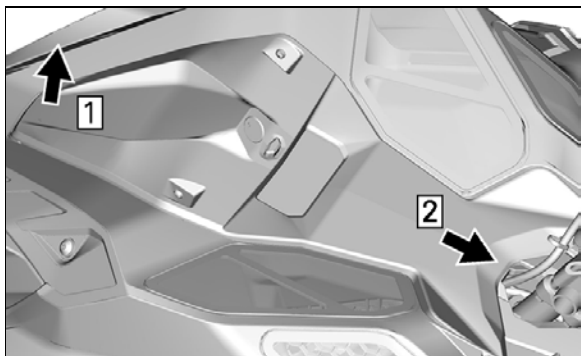
**Modeller utan förvaringsutrymme**

8. Avlägsna mätarstödet fästskruvar.



520002095-002

9. Ta bort mätarstödet enligt bilden.

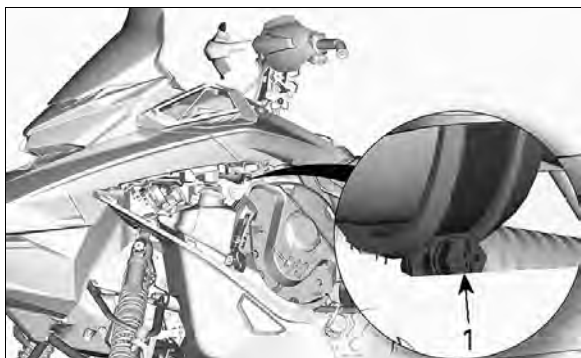


520002095-003\_a

10. Koppla loss mätaren och ta bort stödet från fordonet.
11. Koppla loss strålkastarens kontakter.

**Alla modeller**

12. Lossa luftintagsrörets klämma.

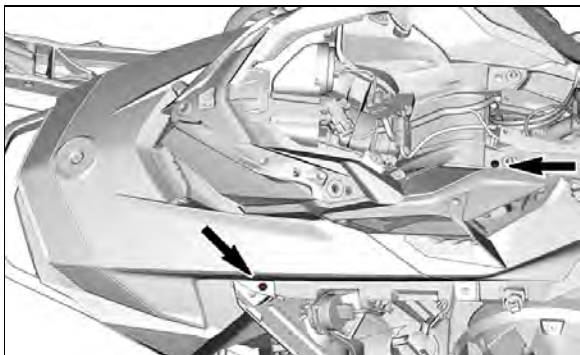


520001663-026\_a

TYPBILD

1. Klämma

13. Ta bort fästskruvarna till huven på båda sidor.



mnr2017-051-014\_a

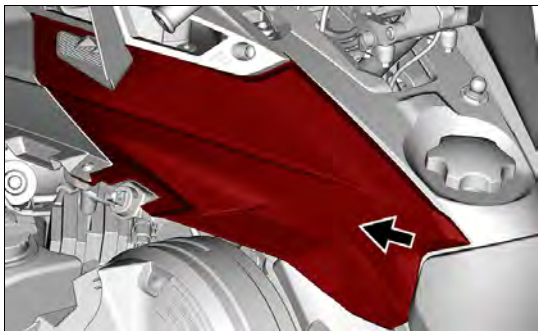
TYPBILD

14. Ta bort huven.

14.1 Ta tag i huven i mätarstödet section.

14.2 Dra huven framåt.

14.3 Se till att du lossar de bakre flikarna från konsolens spår.



mnr2017-051-015\_a

TYPBILD

14.4 Ta bort huven från fordonet.

## Återmontering av huvan

1. Vid frontpartiet, för in huvens flikar i de övre öppningarna på bottenplåten.



mmr2017-051-016

2. Sänk ned den bakre delen av huvan.
3. För in huvens bakre hakar i öppningarna i konsolen.  
Se till att luftintagets ljuddämpare är korrekt insatt i kanalen.
4. Dra åt luftintagsrörets klämma.
5. Montera huvens fästskruvar på båda sidorna.

<b>Åtdragningsmoment</b>	
Huvens skruvar	1,8 +- 0,2 Nm (16 +- 2 lbf-in)

6. Anslut strålkastarkontakterna.

### **Modeller med flerdelad huv**

7. Anslut kontakten till grenrörslufttryck- och temperatur-sensorn (MAPTS).
8. Installera förvaringsutrymmet men lämna locket öppet.

### **Alla modeller**

9. Ta bort mätarstödet.

<b>Åtdragningsmoment</b>	
Skrivar för mätarstöd	2,3 +/- 0,2 Nm (20 +/- 2 lbf-in)

10. Montera vindrutan och sidopanelerna

## 18) Sidopaneler

### **⚠ VARNING**

Kör aldrig motorn med sidopanelerna öppna eller borttagna från fordonet.

### Öppna och stänga sidopaneler

Lossa alla spärrarna och öppna sedan panelen.



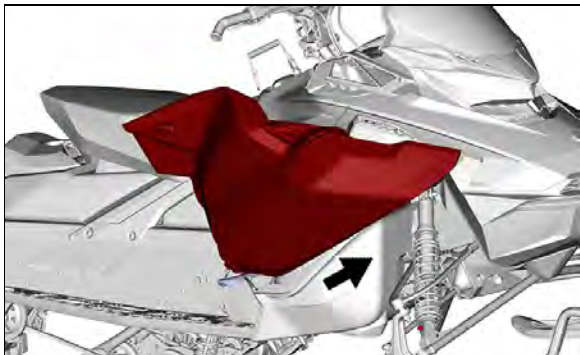
520001663-018\_a

Kontrollera att spärrarna är ordentligt låsta när du stänger panelen.

## Borttagning av sidopaneler

Öppna sidopanelen.

Dra bort gångjärnen från bottenplåten.



mnr2017-051-003\_a

## 19) Starthandtag (om sådant finns)

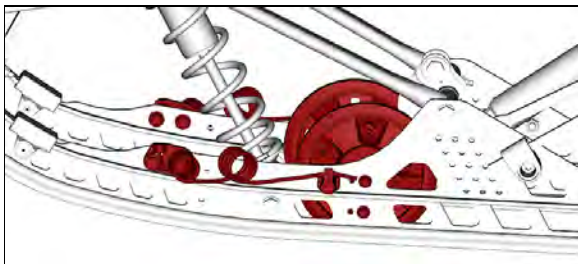
Det här handtaget återgår automatiskt när det släpps och är placerat på höger sida av snöskotern. Dra långsamt i handtaget tills ett motstånd märks för att koppla till mekanismen och dra sedan kraftigt. Släpp handtaget långsamt.

**OBS:** Det maximala moment som kan överföras till motorn av starthandtaget är 80 Nm (59 lbf-ft). Den maximala belastning som linan kan utsättas för är 2 200 N (494,6 lbf).

## 20) Isrivare

Summit-modeller levereras från fabrik med 2 boggiehjul och 2 isrivare som tillhandahåller smörjning och kylning för skenor och bandstyrningar för körning **korta sträckor** på leder med is och hård packsnö.





520001799-001

Isrivare ska användas när fordonet körs på ett spår, hårt snö eller is.

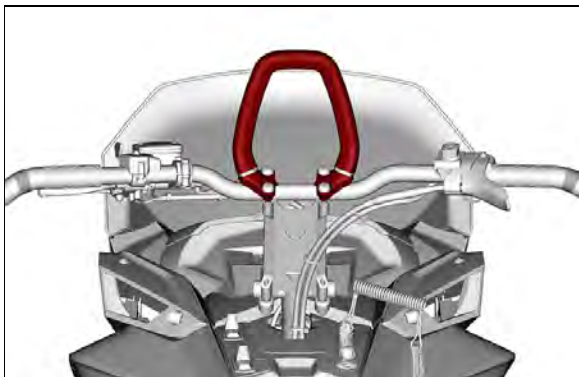
BRP-isrivare är konstruerade att användas både framåt och bakåt.

## 21) Instruktionsbok

Instruktionsboken förvaras i *FÖRVARINGSUTRYMMET* om sådan finns. Annars är den fäst i behållaren för insprutningsolja.

## 22) Bergsrem

Styrets rem ska endast användas för extra dragkraft när snöskotern har kört fast och lutar. I undantagsfall kan det användas vid mycket låg hastighet medan du står på höger fotbräda för styra fordonet i önskad körriktning. Vid körning ska föraren ha båda händerna på styret för att kunna bromsa, styra och svänga. Använd inte styrremmen vid bogsering, lyft eller sidolutning.



520002104-002

## **⚠ VARNING**

Använd inte styrets rem vid körning i höga hastigheter.  
Styrbarheten minskar kraftigt och det går inte att bromsa.

### **23) Justerbar stopprem (om sådan finns)**

Kan användas för att justera längden på stoppremmen. *TRIMMA  
DITT FORDON..*

### **Signalhornsknapp**

***Endast för fordon som säljs i Finland***

Signalhornsknappen är placerad på styret. Tryck på den för att aktivera det elektriska signalhornet.



520002346-003

---

# BRÄNSLE

## Bränslespecifikationer


**OBS** Använd alltid färsk bensin. Bensin oxideras, vilket resulterar i lägre oktantal, flyktiga föreningar samt avlagringar av beck och harts som kan skada bränslesystemet.

Bränsleblandning varierar mellan olika länder och regioner. Ditt fordon är konstruerad för användning av de rekommenderade bränsletyperna, men beakta följande:

- Om bränsle med en alkoholhalt som överstiger gränsen som anges i myndighetsbestämmelser används, kan detta resultera i följande problem hos utombordsmotorer och bränslesystemkomponenter:
  - Svårigheter vid start och drift.
  - Förslitning av gummi- eller plastdelar.
  - Korrosion på metalledar.
  - Skador på interna motordelar.
- Kontrollera regelbundet om det förekommer bränsleläckage eller andra fel i bränslesystemet, om du misstänker att alkoholhalten i bensinen överskrider gällande myndighetsbestämmelser.
- Bränsleblandningar med alkohol drar åt sig och håller fukt, vilket kan leda till fassetparation och kan resultera i problem med motorns prestanda eller skador på motorn.

## Rekommenderat bränsle

Använd blyfri bensin innehållande MAXIMALT 10 % etanol. Bensinen måste ha följande rekommenderade lägsta oktantal:

Bränsletyp	Motor	Lägsta oktantal
Bränsle UTAN etanol	850 E-TEC 850 E-TECTurbo 600R E-TEC	91 AKI (RON+MON)/2 95 RON
Bränsle som kan innehålla upp till MAX 10 % etanol	850 E-TEC 850 E-TECTurbo 600R E-TEC	91 AKI (RON+MON)/2 95 RON 

**OBS** Experimentera aldrig med andra bränslen. Motor- eller bränslesystemskador kan uppkomma vid användning av fel bränsle.

**OBS** Använd INTE bränsle från bränslepumpar märkta E85.

Användning av bränsle med dekal E15 är förbjuden enligt amerikanska EPA-bestämmelser.

## Påfyllning av bränsle i fordonet

### VARNING

Stäng alltid av motorn innan du fyller på bränsle.

## **⚠ VARNING**

- Bensin är ett brandfarligt ämne och under vissa förhållanden explosivt.
- Använd aldrig öppen låga vid kontroll av bränslenivån.
- Rök aldrig och tillåt aldrig öppen eld eller gnistor i närheten.
- Arbeta alltid i ett välventilerat utrymme.

1. Stäng av motorn.
2. Både förare och passagerare ska stiga av fordonet.

## **⚠ VARNING**

Låt ingen sitta på fordonet under tankning.

3. Skruva tanklocket långsamt moturs för att lätta på trycket innan du tar bort det.

**OBS:** Ett kort visslande ljud är normalt.



mmo2013-004-025\_a

TYPBILD

1. Tanklock

4. Sätt i munstycket i tanköppningen.

5. Fyll på bränsle sakta så att luft kan frigöras från tanken och förhindra att bränslet flödar tillbaka. Var försiktig så att du inte spiller.
6. Avsluta påfyllningen när bränslet når nederdelen av tanköppningen. **Fyll inte på för mycket.**

 **VARNING**

Fyll aldrig på bränsle innan du placerat fordonet på en varm plats. Med högre temperaturer expanderar bränslet och kan flöda över.

7. Skruva åt tanklocket medurs.

 **VARNING**

Torka alltid av utspillt bränsle på fordonet. Vid större bränslespill, ta bort sidopanelerna och se till att det inte finns några bränsleångor kvar i motorrummet innan du startar.

---

# INSPRUTNINGSSOLJA

## Rekommenderad insprutningsolja

Rotax®-motorer har utvecklats och testats med XPS™-olja. BRP rekommenderar att alltid använda XPS-insprutningsolja eller motsvarande. Skador som uppstår på grund av att olja som inte lämpar sig för den här motorn har använts omfattas inte av BRP:s garanti.

<b>Rekommenderad insprutningsolja</b>
XPS 2T E-TEC-syntetisk olja
<b>OM DEN REKOMMENDERADE XPS-MOTOROLJAN INTE ÄR TILLGÄNGLIG</b>
Använd smörjmedel för snöskotrar med 2-taktsmotorer som uppfyller eller överskrider följande branschspecifikationer för smörjmedel: <ul style="list-style-type: none"><li>- <b>JASO FD (M345-2004)</b></li><li>- <b>SAE typ 4 (F / M 4)</b></li></ul>

## Kontroll av insprutningsoljenivå

Behållaren för insprutningsolja är monterad under sidopanelen på vänster sida. Se *REGLAGE, INSTRUMENT OCH KOMPONENTER* för öppningsanvisning.

Se till att det alltid finns tillräcklig mängd rekommenderad insprutningsolja i oljebehållaren.





520001897-004\_a

1. *Oljebehållare*

Markeringar på behållaren anger "3/8" och "1/2" av den totala mängden olja.

**OBS** Kontrollera nivån och fyll på vid varje tankning.

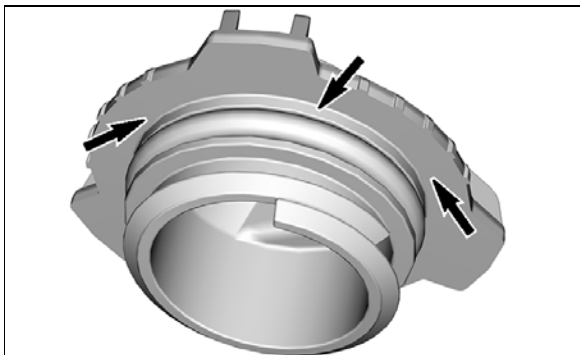
### **Påfyllning av insprutningsolja**

Ta bort locket till oljebehållaren.

Fyll på insprutningsolja.

Fyll inte på för mycket.

Torka av tätningen på behållarens försegling och området runt flänsen.



520002095-012\_a

Sätt tillbaka locket.

**OBS** Dra inte åt för hårt.

**⚠ VARNING**

Torka bort allt oljespill. Olja är mycket brandfarlig när den blir uppvärmd.

---

# INKÖRNINGSPERIOD

## Användning under inkörningsperioden

### Motor

Under inkörningsperioden:

- Undvik fullt gaspådrag under längre tid.
- Undvik långvariga accelerationer.
- Undvik långvarig körning med låga varvtal.
- Undvik överhettning av motorn.

Kortvariga accelerationer och varvtalsvariationer bidrar dock till en bra inkörning.

Under en förutbestämd period styrs vissa motorparametrar av motorstyrsystemet (EMS).

Hur länge denna period varar beror på bränslevolymen. Det tar cirka två fulla bränsletankar för att slutföra inkörningen.

Under denna period gäller följande:

- Motorns prestanda och uppförande är inte optimala.
- Bränsle- och oljeförbrukningen är högre än normalt.

### Drivrem

En ny drivrem kräver en inkörningsperiod på 50 km (30 mi).

Under inkörningsperioden:

- Undvik kraftig acceleration och inbromsning.
- Undvik körning med släp.
- Undvik höga marschfarter.

Om fordonet kryper, reducera remhöjden jämfört med den preliminära inställningen. Se *DRIVREM* i *UNDERHÅLLSPROCEDUR*.

---

# GRUNDPROCEDURER

## Motorstartprocedur

### Tillvägagångssätt

1. Koppla i parkeringsbromsen.
2. Kontrollera driften av gasspjällets reglage.
3. Sätt på dig hjälmen.
4. Säkerställ att nödstoppslinans skydd (D.E.S.S.-nyckel) är monterat på motorns stoppbrytare (D.E.S.S.-kontaktstift) och att linans ögla är fäst till ett plagg.
5. Se till att motorns nödstoppreglage är i läget PÅ (uppdraget).

### VARNING

Tryck aldrig in gasreglaget medan du startar motorn.

6. Frigör parkeringsbromsen.

**OBS:** Frisläpp inte parkeringsbromsen vid en första kallstart. Genomför en *UPPVÄRMNINGSPROCEDUR* i enlighet med anvisningarna nedan.

### Modeller med manuell start

Ta tag i det manuella starthandtaget, dra handtaget långsamt tills ett motstånd känns, håll sedan fast handtaget ordentligt och dra kraftigt för att starta motorn.

**OBS:** Det maximala moment som kan överföras till motorn av starthandtaget är 80 Nm (59 lbf-ft). Den maximala kraft som linan kan utsättas för är 2 200 N (494,6 lbf).

### SHOT-modeller

SHOT-systemet använder en ultrakapacitor istället för ett batteri som en energikälla.

För att aktivera SHOT-systemet:

- Starta motorn manuellt enligt förklaringen ovan.
- Låt motorn vara igång i minst 2 minuter.

**OBS:** Om motortemperaturen är lägre än 0 °C (32 °F), kan den behöva köras i mer än 2 minuter.

När motorn har stängts av, kan systemet starta motorn under de närmaste 30 minuterna.

Tryck på START-/backreglage-knappen för att starta motorn. Släpp knappen omedelbart när motorn startat.

Efter 30 minuter, med motorn avstängd, förlorar systemet ström och kan eventuellt inte starta motorn. I sådant fall, ska motorn startas manuellt och systemet aktiveras igen.

Modeller med elstart

Tryck på START/RER-knappen för att aktivera startmotorn och starta motorn. Släpp knappen omedelbart när motorn startat.

**OBS** Håll inte elstarten intryckt i mer än 10 sekunder i taget. Du bör vänta en stund mellan startförsöken så att startmotorn hinner svalna.

## Nödstart

Motorn kan startas med nödstartlinan som medföljer i förvaringsutrymmet. Se *REGLAGE, INSTRUMENT OCH KOMPONENTER*.

Ta bort drivremsskyddet. Se *REGLAGE, INSTRUMENT OCH KOMPONENTER*.

### **VARNING**

Vira inte startlinan runt handen. Håll endast i linans handtag. Starta inte motorn via primärvariatorn om det inte handlar om en verklig nödsituation. Låt reparera snöskotern så snart som möjligt.

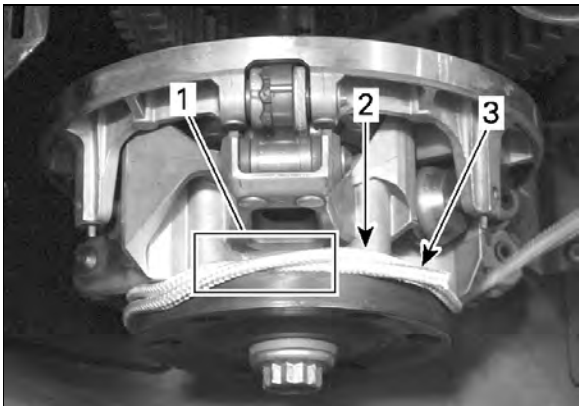


mmo2008-005-008\_a

Fäst ena änden av nödstartlinan i starthandtaget.

**OBS:** Justeringsverktyget för fjädringen kan användas som nödhandtag.

Lägg repet i kors i det första varvet enligt anvisning.



520001663-012\_b

1. Rep korslagt
2. Rep som ska viras
3. Repände

Vira repet två varv moturs tätt runt primärvariatorn enligt bilden.  
 Dra i repet med en skarp, hård rörelse så att repet frigörs från primärvariatorn.



520001663-013\_b

Starta motorn som vid normal manuell start.

## VARNING

När snöskotern startas i en nödsituation, genom användning av primärvariatorn, montera inte remskyddet igen utan kör långsamt tillbaka och låt reparera snöskotern.

## Varmkörning av fordonet

Före varje körning måste fordonet varmköras som följer.

1. Starta motorn enligt beskrivningen i *MOTORSTARTPROCEDUR* ovan.
2. Låt motorn värmas i en eller två minuter på tomgång.

**OBS:** Motorn stängs av efter ca 5 minuters tomgång.

3. Koppla ur parkeringsbromsen.
4. Gasa tills primärvariatorn kopplar i. Kör i låg hastighet de första två eller tre minuterna.

**OBS** Om fordonet inte rör på sig vid gaspådrag, stanna motorn, ta bort nödstoppelinans hatt från motorns stoppbrytare och gör följande:

- Kontrollera om skidorna har fastnat i marken. Lyft på skidorna en i taget med handtaget, och sätt ner dem igen.
- Kontrollera om bandet har fastnat i marken. Lyft snöskoterns bakparti tillräckligt mycket för att få bandet att lossna från marken och sänk sedan ned det igen.
- Kontrollera bakfjädringen avseende hård snö eller isbildning som kan ta i bandet då det roterar. Rengör området.

## OBS

Undvik skador genom att använda korrekt lyftteknik, använd särskilt kraften i benen att lyfta i stället för din rygg. Försök inte lyfta fordonets bakparti om det känns för tungt.



## VARNING

Se till att nödstoppinans hatt har tagits bort innan du ställer dig framför fordonet eller innan du rör dig i närheten av bandet eller bakfjädringens komponenter.

**OBS:** Uppvärmningen styrs elektroniskt. Under uppvärmningstiden (upp till 10 minuter beroende på omgivningstemperaturen) är motorvarvtalet begränsat.

### RER (backning)

När motorn är igång och RER-knappen trycks in sänks motorvarvtalet nästan till stopp och tändningsinställningen ändras så att vevaxelns rotationsriktning inverteras.

- Motorn kopplar automatiskt om till framåtgång när den startas på nytt.
- Omkopplingsproceduren genomförs endast när motorn är igång.
- Om motorn går med ett varvtal över 4300 RPM inaktiveras RER-knappens funktion.
- Vi rekommenderar att motorn varmkörs till normal drifttemperatur före omkoppling.

### Inläggning av backen

1. Stanna fordonet helt.
2. Aktivera bromsen och håll den intryckt. Sitt kvar i sätet, se *FÖRARENS STÄLLNING (BACKNING)* i *KÖRNING AV FORDONET* för information om lämplig ställning.
3. Låt motorn gå på tomgång och tryck in och släpp RER-knappen.
4. Vänta tills backljudssignalen hörs och tryck sedan försiktigt på gasreglaget.

## VARNING

Att lägga in backen sker genom nedtryckning av RER-knappen när motorn är igång. Vänta tills backljudssignalen hörs och RER-signallampan tänds på den digitala mätaren innan du ger gas och kör baklänges. Hastigheten bakåt är inte begränsad. Kör alltid försiktigt, då hög hastighet bakåt kan leda till förlust av fordonets stabilitet. Stanna helt innan du trycker ned RER-knappen. Sitt alltid kvar och dra åt bromsen innan du växlar om. Se till att vägen bakåt är fri från hinder eller personer innan du lägger in backen.

### Inläggning av växeln framåt

1. Stanna fordonet helt.
2. Aktivera bromsen och håll den intryckt.
3. Tryck in och släpp RER-knappen.
4. RER-signallampan slocknar.
5. Gasa sakta och jämnt. Vänta tills variatorn kopplar i och accelerera sedan försiktigt.

### Avstängning av motorn

Släpp gasreglaget och vänta tills motorn har återgått till tomgångsvarvtal.

Stanna motorn antingen med motorns nödstoppreglage eller genom att dra bort nödstopplinans hatt från motorns stoppbrytare.

## VARNING

Ta alltid bort nödstopplinans hatt från motorns stoppbrytare när fordonet inte används för att undvika stöld, att motorn startar av misstag eller att snöskotern används av barn eller obehöriga.

---

# KÖRFÖRHÅLLANDEN OCH DIN SNÖSKOTER

## Höjd

Snöskotern är fabriksinställd för användning inom en viss höjdnivå (i förhållande till havsnivån).

En ny snöskoter har en etikett fäst i styrstängens som anger höjdställningen. Se *VIKTIGA DEKALER PÅ PRODUKTEN*.

Om du av någon anledning inte känner till din snöskoters inställning, kontakta en auktoriserad Ski-Doo-återförsäljare.

Om din snöskoter ska användas på en höjdnivå som ligger utanför det angivna området, låt en auktoriserad Ski-Doo-återförsäljare göra en ny inställning.

**OBS** Fel höjdställning ger sämre prestanda och kan orsaka allvarliga skador på snöskotern.

## Temperatur

De här motorens styrsystem tillhandahåller bästa möjliga luft-/bränsleförhållande för alla temperaturer.

## Hård packsnö

Modellerna som behandlas i denna handbok är byggda för djupsnöförhållanden och ska aldrig användas under längre tid i bristande eller hårdpackade snöförhållanden.

**OBS** Körning av bergsmodeller i bristande eller hårdpackade snöförhållanden skulle drastiskt kunna minska livslängden på specifika slitdelar.

BRP rekommenderar att snöskotrar utrustade med band med hög nabbprofil **inte** körs i **hög hastighet** i ett spår, på hårda ytor eller på is under en längre tid.

Om det blir nödvändigt, **sänk hastigheten** och försök köra så korta sträckor som möjligt på sådana underlag.

**OBS** Att köra med dessa band i hög hastighet i ett spår, på hårt packade ytor eller på is medför mer tryck på nabbarna, vilket resulterar i att de har tendens att bli varma. Undvik eventuell försämring eller förstörelse av bandet genom att

sänka hastigheten och försök köra så korta sträckor som möjligt på sådana underlag.

***Fordon utrustade med isrivare***

Isrivare finns på fordonet för att öka motorkylningens effektivitet och för att smörja och kyla bandklämmor och skenor. De ska alltid användas vid körning på is, hård packsnö och alla förhållanden där inte tillräckligt med snö dras in i bakfjädringen/tunneln.

**OBS** Även om det inte rekommenderas att köra Summit eller Freeride på leder eller hård packsnö, rekommenderas starkt att boggiehjul används i kombination med isrivare om fordonet ändå används under sådana förhållanden.

---

## SPECIALFUNKTIONER

### Bogsering av ett objekt

Använd alltid en stel dragstång för bogsering av ett objekt. Varje bogserat objekt bör ha reflektorer på båda sidor och bakåt. Ta reda på om bromsljus krävs enligt lokala lagar.

#### VARNING

Bogsera aldrig ett objekt med ett rep. Använd alltid en stel dragstång. Användning av rep leder till kollision mellan objektet och snöskotern och möjligtvis till vältning i fall av en snabb inbromsning i en nerförsbacke.

### Bogsering av en annan snöskoter

Använd en stel dragstång om en snöskoter är trasig och måste bogseras. Ta av drivremmen på den trasiga snöskotern, se *DRIVREM* i *UNDERHÅLLSPROCEDURER* och bogsera med måttlig hastighet.

**OBS** Ta alltid av drivremmen på den snöskoter som ska bogseras för att förhindra skador på dess rem och drivsystem.

Endast i en absolut nödsituation, kan ett rep användas om ingen stel dragstång står till förfogande. Iakttag stor försiktighet. På vissa platser kan detta vara olagligt. Kontrollera gällande bestämmelser.

Ta av drivremmen, fäst repet i skidbenen (spindlarna), låt någon sitta på den bogserade snöskotern för att sköta bromsen och bogsera med låg hastighet.

**OBS** Fäst aldrig bogseringslinan vid skidbyglarna (handtagen) för att undvika skador på styrsystemet.

#### VARNING

Kör aldrig fort vid bogsering av en trasig snöskoter. Kör långsamt och extra försiktigt.

## STÄLL IN DITT FORDON

Snöskoterns köregenskaper och komfort är beroende av ett flertal inställningar.

### VARNING

Inställning av fjädringen kan påverka fordonets våghållning. Ta dig alltid tid att bekanta dig med fordonets våghållning när fjädringen har justerats på något sätt. Justera alltid vänster och höger fjädring till samma inställning.

Valet av lämplig inställning av fjädringen beror på ev. last, förarens vikt, personliga önskemål, hastighet och terrängförhållanden.

**OBS:** Vissa inställningar gäller kanske inte för din snöskoter.

### VARNING

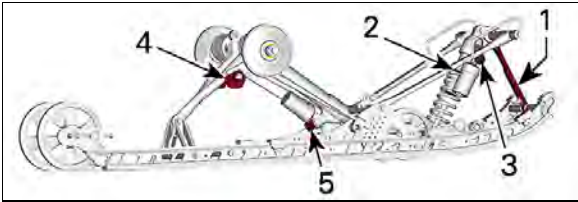
Innan någon inställning av fjädringen genomförs, kom ihåg:

- Parkera på en säker plats.
- Ta bort nödstopplinans hatt från motorns stoppbrytare.
- Använd en ordentlig lyftanordning eller be någon om hjälp vid lyftningen. Om ingen lyftanordning används, använd korrekt lyfteknik och särskilt kraften i benen att lyfta i stället för din rygg.
- Försök inte lyfta fordonets front- eller bakparti om det känns för tungt.
- Lyft upp fordonets frontparti från marken och placera det på ett lämpligt stöd innan fjädringen justeras.
- Lyft upp fordonets bakparti från marken och placera det på ett brett snöskoterstöd med bakre avvisarpanel.
- Säkerställ att stödanordningen är säker och stabil.

Det bästa sättet att ställa in fjädringen är att anpassa varje inställning en och en. De olika inställningarna är beroende av varandra. Det kan till exempel bli nödvändigt att justera centralfjädern efter inställning av framfjädrarna. Provkör snöskotern under samma förhållanden; spår, hastighet, snö, förarens körställning etc. Gå systematiskt tillväga tills du är nöjd.

Nedan följer riktlinjer för fininställning av fjädringen. Använd justeringsverktyget för fjädringen som finns i verktygssatsen.

## Justering av bakfjädring



520001799-004\_a

### TMOTION-JUSTERBARA KOMPONENTER

1. *Stopprem*
2. *Centralfjäder*
3. *Central stötdämpare*
4. *Bakre fjäder*
5. *Bakre stötdämpare*

### Stopprem

Stoppremmens längd påverkar hur stor vikt centralfjädern belastas med, i synnerhet under acceleration, och därmed frontpartiets lyftning från marken.

Stoppremmens längd påverkar även centralfjädringsvägen.

Vid körning med snöskotern i djup snö eller i branta backar, kan det vara nödvändigt att ändra stoppremmens längd och/eller körställningen, för att ändra bandets vinkel mot snön. Förare som känner till de olika inställningsmöjligheterna och snöförhållandena kan avgöra vilken kombination som är bäst.

Generellt gäller att en längre stoppremsinställning ger bättre prestanda i djup snö i plattare landskap och en kortare inställning förbättrar manövreringen vid klättring.

På modeller som är utrustade med justerbar stopprem kan styrets position ändras när som helst. Vevmekanismen byter position när spänningen på remmen släpps. Det vill säga när främre delen av upphängningen är lätt komprimerad.

## Från kort till lång

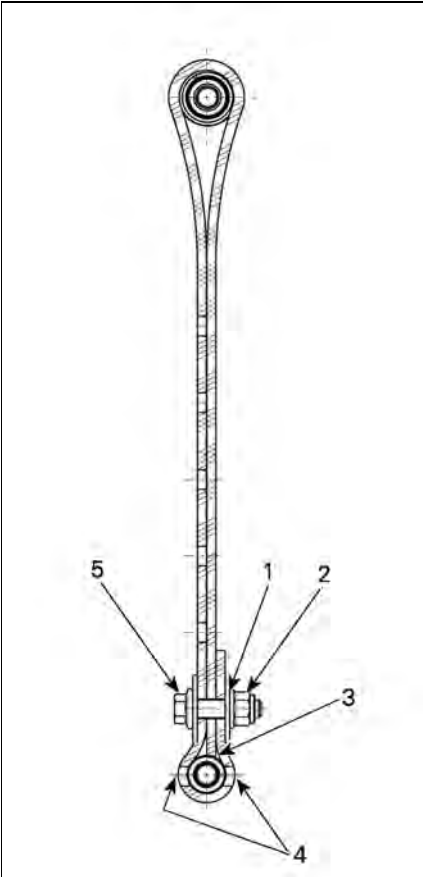


## Stopprensinställning

Position	användning
1	Längsta remposition för optimal stötupptagning
2	Burkning: <ul style="list-style-type: none"> <li>- Bättre manövrering vid burkning</li> <li>- Bättre stötupptagning</li> <li>- Bättre starter i djup snö (framåt och bakåt)</li> </ul>
3	Fabriksinställning: Bästa allmänna inställning (generell användning)
4	Backkörning: <ul style="list-style-type: none"> <li>- Bättre bandvinkel mot marken för backkörning</li> </ul>
5	Klättring: <ul style="list-style-type: none"> <li>- Bättre bandvinkel mot marken för backkörning</li> <li>- Mindre överföring</li> <li>- Lägre körhöjd</li> </ul>

Illustrationerna nedan är för position 1 och 3.

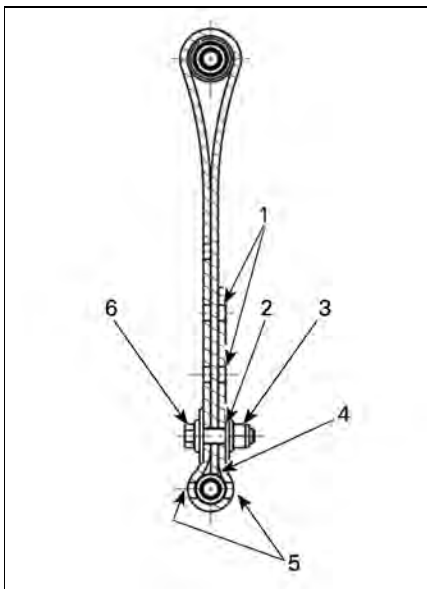




mmo2015-007-102\_b

**STOPPREMMENS POSITION 1 (LÄNGST, 1:A HÅLET)**

1. 1:a hålet från slutet
2. Bakåt
3. Remmens spets vidrör remaxeln
4. Två hål lämnade öppna mellan skruvhuvudet och muttern
5. Framåt

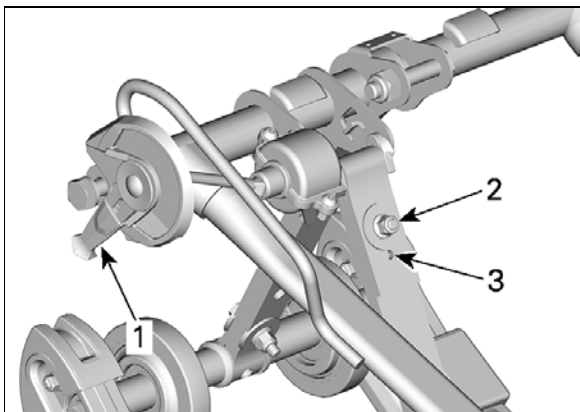


mmo2015-007-103\_b

**STOPPREMMEN I POSITION 3 (3:E HÅLET)**

1. *Lediga hål*
2. *3:e hålet från slutet*
3. *Bakåt*
4. *Remmens spets vidrör remaxeln*
5. *Två hål lämnade öppna mellan skruvhuvudet och muttern*
6. *Framåt*

Från fabriken ställs det justerbara stoppremmen in på ett sätt där "långt" läge = inställning #3 på en vanlig stoppremm. Den "korta" positionen = inställning #5 i det vanliga läget. Du har också möjlighet att justera stoppremmens bult till en lång position (se bild) och den vanliga remmen till inställning #2. Då kommer "lång" positionen = inställning #2 och den korta positionen = inställning #4



520002139-002

**SYSTEM FÖR ATT SNABBJUSTERA STOPPREMMEN**

1. Handtag
2. Kort position (position 3 till 5) (fabriksinställning)
3. Lång position (position 2 till 4)

**OBS:** Lägre siffror motsvarar en längre reminställning.

Förkortning av stoppremmen kan medföra lägre komfort. Installera alltid stoppremmens bult så nära den nedre axeln som möjligt (två hål lämnade öppna mellan skruvhuvud och mutter).

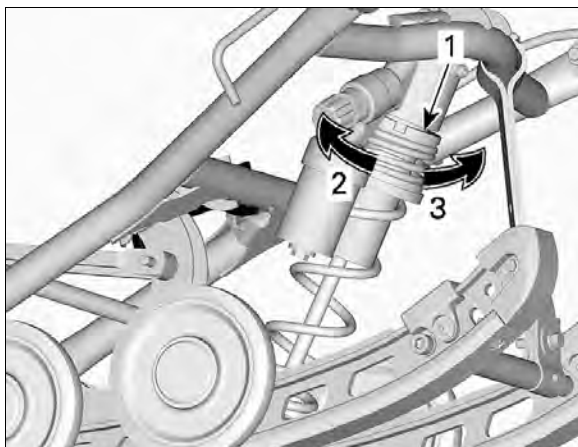
**OBS** När stoppremmens längd ändras - utom när snabbjusterspaken används - ska bandspänningen kontrolleras.

### Centralfjädring

Centralfjädringens förspänning påverkar styrning, manövrering och stötupptagning.

Eftersom justering av centralfjädringens förspänning också utövar större eller mindre tryck på den främre delen av bandet, påverkar den snöskoterns prestanda vid körning i djup snö.

Åtgärd	Resultat
Öka förspänningen	Lättare styrning
	Större stötupptagningsförmåga
	Bättre starter i djup snö
	Bättre prestanda och manövrering i djup snö
Minska förspänningen	Tyngre styrning
	Mindre stötupptagningsförmåga
	Bättre manövrering i spår



mmo2012-005-807\_b

## TYPBILD - RINGTYP

1. Justeringsring för fjäderförspänning
2. Öka förspänningen
3. Minska förspänningen

För förspänningsjusterare av kam- eller ringtyp, använd justeringsverktyget för fjädringen som finns i verktygssatsen.

## Bakfjädrar

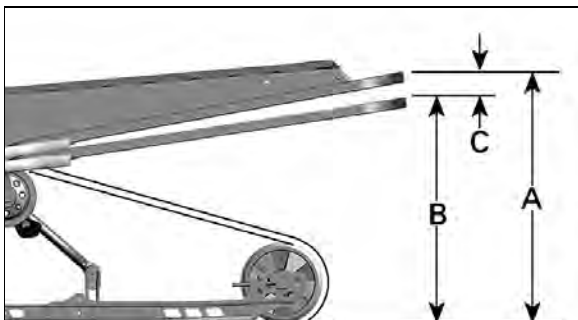
Bakfjädringens förspänning påverkar komfort, körhöjd och lastutjämning.

Att justera bakfjädringens förspänning överför också mer eller mindre vikt till snöskoterns frontparti. Detta resulterar i större eller mindre vikt på skidorna. Det i sin tur påverkar prestanda i djup snö, styrning och manövrering.

Om fjädringen slår igenom lätt under de värsta körförhållandena, tyder detta på ett gott val av fjädringens förspänning.

Åtgärd	Resultat
Öka förspänningen	Fastare bakfjädring
	Högre bakparti
	Större stötupptagningsförmåga
	Tyngre styrning
Minska förspänningen	Mjukare bakfjädring
	Lägre bakparti
	Mindre stötupptagningsförmåga
	Lättare styrning
	Bättre prestanda och manövrering i djup snö

Kontrollera följande för att se om förspänningen är korrekt.



mmr2015-142-003\_a

## TYPBILD - KORREKT INSTÄLLNING

- A. Fjädringen helt utdragen  
 B. Fjädringen har fjädrat ned med förare, passagerare och last  
 C. Skillnaden mellan måtten "A" och "B", se tabellen nedan

"C"	Vad gör jag
65 mm till 100 mm (2,5 tum till 4 tum)	Ingen justering krävs
Mer än 100 mm (4 tum)	Alltför mjuk inställning. Öka förspänningen
Mindre än 65 mm (2,5 tum)	Alltför fast inställning. Minska förspänningen

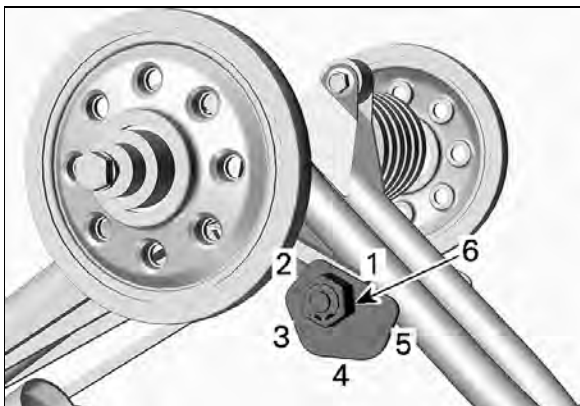
Om de angivna värdena inte går att uppnå med de ursprungliga fjädrarna, kontakta en auktoriserad Ski-Doo-återförsäljare för andra tillgängliga fjädrar.

Vrid alltid den vänstra justeringskammen medurs och den högra kammen moturs med verktyget för att öka fjäderförspänningen.

**!** OBS

Justera aldrig förspänningskammarnas position direkt från 5 till 1 eller direkt från 1 till 5.

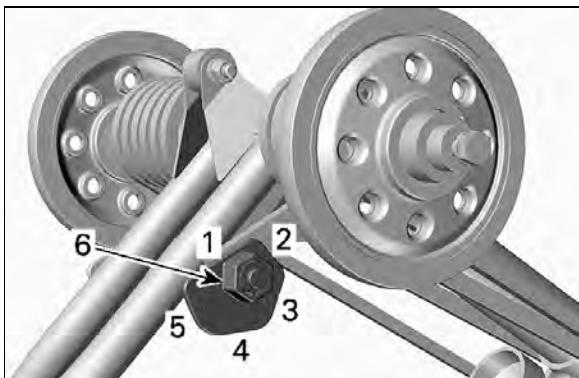
Justeringskammarna har 5 olika inställningar, där 1 är den mjukaste.



mmo2013-004-006\_a

VÄNSTER SIDA

1. *Position 1*
2. *Position 2*
3. *Position 3*
4. *Position 4*
5. *Position 5*
6. *Justeringsmutter*



mmo2013-004-007\_a

#### HÖGER SIDA

1. Position 1
2. Position 2
3. Position 3
4. Position 4
5. Position 5
6. Justeringsmutter

### Mitten och Bakre stötdämpare

Kompressionsdämpning (endast KYB PRO-serien)

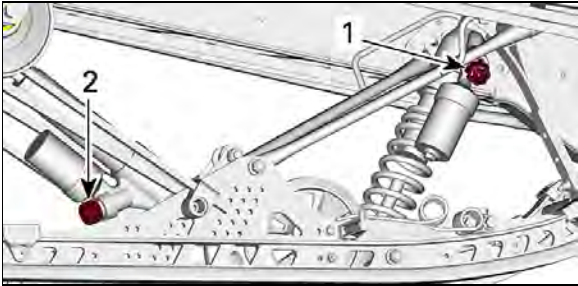
Kompressionsdämpningskraften för både hög och låg hastighet justeras samtidigt.

Kompressionsdämpning för låg hastighet reglerar hur stötdämparen reagerar vid låg stötdämpningshastighet (långsamma stötdämparslag, i de flesta fall vid låg fordons hastighet).

Kompressionsdämpning för hög hastighet reglerar hur stötdämparen reagerar vid hög stötdämpningshastighet (snabba stötdämparslag, i de flesta fall vid högre fordons hastighet).

För att justera vrids justerknappen, placerad på behållaren.





520001799-002\_a

TMOTION

1. Central chockknapp
2. Bakre chockknapp

Vrid	Åtgärd	Resultat vid kraftiga och mindre stötar
Medurs	Ökning av kompressionsdämpningskraft för låg hastighet	Styvare kompressionsdämpning
Moturs	Minskning av kompressionsdämpningskraft	Mjukare kompressionsdämpning

## Justeringar av framfjädringen

### Skidställning

Skidställningen kan justeras till olika bredder.

Gör på följande sätt för att ändra inställningen på skidställningen.

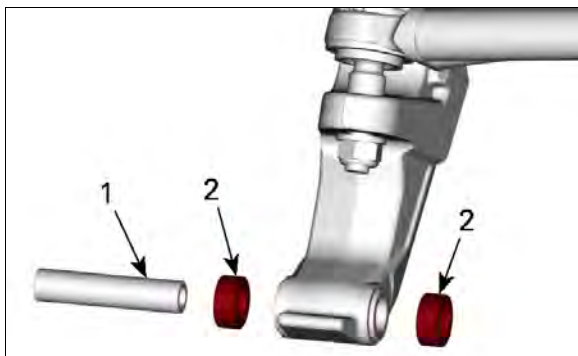
1. Lyft fordonets framparti.
2. Avlägsna skidbulten.
3. Montera distansen enligt den önskade skidställningen. Se tabellen och bilden.

## ⚠ VARNING

Använd samma ställning för båda skidorna.

### Inställning av skidställning

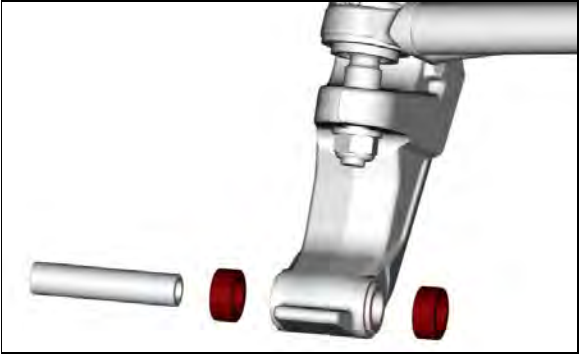
Smal	Placera båda brickorna på insidan av skidbenet	Gör att snöskotern får plats i trånga utrymmen
Mellan	Placera en bricka på båda sidorna om skidbenet	Bäst vid normal användning
Bred	Placera båda brickorna på utsidan av skidbenet	Bäst vid spårkörning



520002347-001\_a

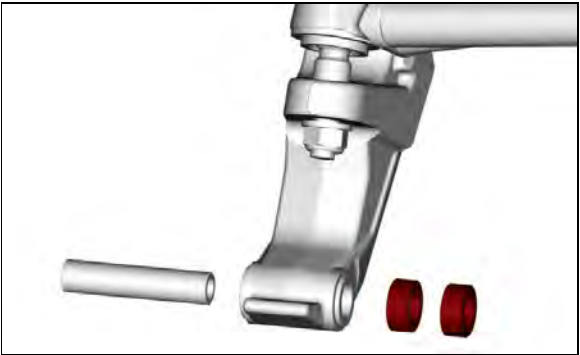
HÖGER SIDA VISAS

1. Skidaxel
2. Avskiljare



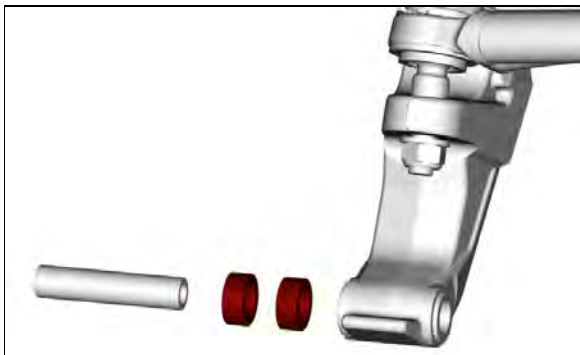
520002347-001

*MITTSTÄLLNING - BRICKA PÅ ÖMSE SIDOR*



520002347-002

*SMAL - BRICKOR PÅ INSIDAN*



520002347-003

BRED - BRICKOR PÅ UTSIDAN

4. Dra åt muttern med angivet moment.

<b>Åtdragningsmoment</b>	
Skidmuttrar	48 +- 6 Nm (35 +- 4 lbf-ft)

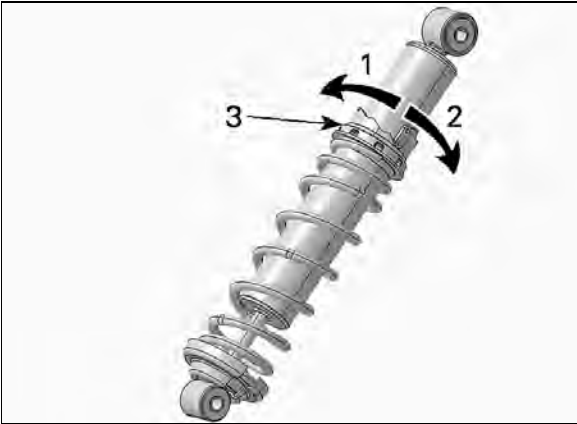
### Framfjädrar

Framfjädringens förspänning inverkar på hur fast framfjädringen är.

Framfjädringens förspänning påverkar också styregenskaperna.

<b>Åtgärd</b>	<b>Resultat</b>
Öka förspänningen	Fastare framfjädring
	Högre frontparti
	Mer exakt styrning
	Större stötupptagningsförmåga
Minska förspänningen	Mjukare framfjädring
	Lägre frontparti

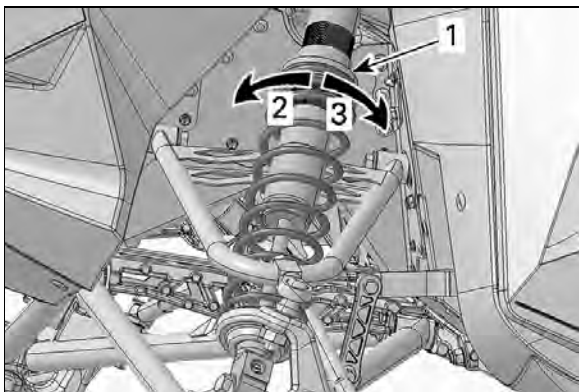
Åtgärd	Resultat
Minska förspänningen	Lättare styrning
	Mindre stötupptagningsförmåga



mmo2010-003-027\_a

**KAMTYP - HPG-STÖTDÄMPARE**

1. *Minska förspänningen*
2. *Öka förspänningen*
3. *Justeringskam för fjäderförspänning*



mmo2010-003-019\_a

**TYPBILD - RINGTYP**

1. Justeringsring för fjäderförspänning
2. Öka förspänningen
3. Minska förspänningen

### Främre stötdämpare

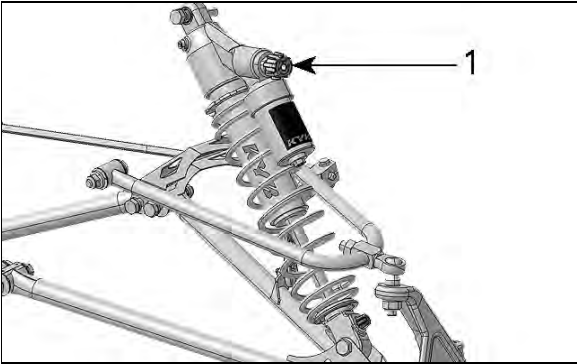
Kompressionsdämpning för främre stötdämpare (endast KYB PRO-serien)

Kompressionsdämpningskraften för både hög och låg hastighet justeras samtidigt.

Kompressionsdämpning för låg hastighet reglerar hur stötdämparen reagerar vid låg stötdämpningshastighet (långsamma stötdämparslag, i de flesta fall vid låg fordonshastighet).

Kompressionsdämpning för hög hastighet reglerar hur stötdämparen reagerar vid hög stötdämpningshastighet (snabba stötdämparslag, i de flesta fall vid högre fordonshastighet).

För att justera vrids justerknappen, placerad på behållaren.



mmo2012-005-814\_b

1. *Kompressionsdämpningsjustering (knapp)*

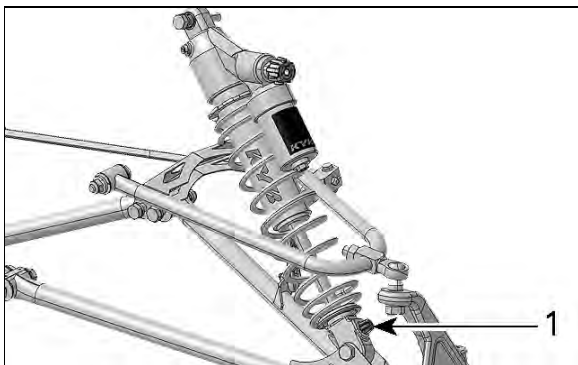
Vrid	Åtgärd	Resultat vid kraftiga och mindre stötar
Medurs	Ökning av kompressionsdämpningskraft för låg hastighet	Styvare kompressionsdämpning
Moturs	Minskning av kompressionsdämpningskraft	Mjukare kompressionsdämpning

**Returdämpning (endast KYB PRO R-serien)**

Returdämpningen kontrollerar hur stötdämparen håller emot förlängningsrörelsen.

För körning i terräng som ger en serie mindre, korta stötar (tvättbräde), rekommenderas en lägre returdämpningsinställning.

För att justera, vrid justerknappen eller öppning som finns vid stötdämparens nedre ände.



mmo2012-005-814\_c

1. Justerknapp för returdämpning

Vrid	Åtgärd	Resultat vid kraftiga och mindre stötar
Medurs	Öka returdämpningskraften	Fastare returdämpning (långsammare förlängningshastighet)
Moturs	Minska returdämpningskraften	Mjukare returdämpning (snabbare förlängningshastighet)



## Tips om justering enligt fordonets beteende

Problem	Åtgärder
Framfjädringen slänger	Kontrollera skidornas läge. <ul style="list-style-type: none"> <li>- Reducera framfjädringens förspänning.</li> <li>- Öka centralfjäders förspänning.</li> <li>- Minska bakfjädringens förspänning.</li> </ul>
Snöskotern är tungstyrd vid konstant hastighet	<ul style="list-style-type: none"> <li>- Reducera framfjädringens förspänning.</li> <li>- Öka centralfjäders förspänning.</li> </ul>
Snöskotern är tungstyrd under acceleration	<ul style="list-style-type: none"> <li>- Minska bakfjädringens förspänning.</li> <li>- Förläng stoppremmen.</li> </ul>
För mycket skidlyft vid svängar eller acceleration	<ul style="list-style-type: none"> <li>- Förkorta stoppremmen.</li> <li>- Öka bakfjädringens förspänning.</li> </ul>
Snöskoterns bakparti känns för hårt	<ul style="list-style-type: none"> <li>- Minska bakfjädringens förspänning.</li> <li>- Minska kompressionsdämpningens justering om så utrustad</li> </ul>

Problem	Åtgärder
Snöskoterns bakparti känns för mjukt	<ul style="list-style-type: none"> <li>- Öka bakfjädringens förspänning.</li> </ul>
Bakfjädringen bottnar ofta	<ul style="list-style-type: none"> <li>- Öka kompressionsdämpningens justering om så utrustad</li> <li>- Öka bakfjädringens förspänning.</li> <li>- Öka centralfjäderns förspänning.</li> <li>- Förläng stoppremnen.</li> <li>- Öka kompressionsdämpningens justering om så utrustad</li> </ul>
Snöskotern tenderar att snurra runt dess mitt	<ul style="list-style-type: none"> <li>- Reducera centralfjädringens förspänning.</li> <li>- Öka bakfjädringens förspänning.</li> <li>- Öka framfjädringens förspänning.</li> <li>- Förkorta stoppremnen.</li> </ul>
Bandet spinner för mycket vid start	<ul style="list-style-type: none"> <li>- Förläng stoppremnen.</li> </ul>
Skidorna dyker i djupsnö	<ul style="list-style-type: none"> <li>- Montera skidspetsbreddare.</li> </ul>

---

## TRANSPORT AV FORDONET

Kontrollera att oljebehållar- och bränsletanklocken är ordentligt åtskruvade.

Tippbäddssläp kan lätt utrustas med en vinsch för att ge maximal säkerhet vid lastning. Hur enkelt det än kan verka, kör aldrig upp snöskotern på ett tippbäddssläp eller någon annan typ av släp eller fordon. Många allvarliga olyckor har inträffat genom körning upp på och över ett släp. Förankra fordonet ordentligt, framtill och baktill, även vid korta transporter. Se till att all utrustning är ordentligt fastspänd. Täck över snöskotern under transporten för att förhindra skador genom vägsmuts.

Säkerställ att släpvagnen uppfyller lokal lagstiftning. Se till att kroken och säkerhetskedjorna är säkra och att bromsen, blinkers och belysningen fungerar ordentligt.

### **VARNING**

Bogsera aldrig fordonet med frontpartiet vänt bakåt. Om fordonet bogseras med frontpartiet bakåt kan vinden skada vindrutan eller få vindrutan att falla av.

---

**Den här sidan är avsiktligt tom.**

***INSPEKTION  
FÖRE  
ANVÄNDNING***

# INSPEKTION FÖRE ANVÄNDNING

## VARNING

Det är mycket viktigt att inspektera fordonet varje gång innan du använder det. Kontrollera alltid att viktiga reglage, säkerhetsanordningar och mekaniska komponenter fungerar som de ska före start.

### Innan du startar motorn

1. Ta bort snö och is från chassiet inklusive från lyktor, säten, fotstöd, reglage och instrument.
2. Kontrollera att insugningsdämparens förfilter är fritt från snö.
3. Kontrollera att skidor och styrning fungerar obehindrat. Kontrollera motsvarande rörelse mellan skidor och styrsång.
4. Kontrollera bränsle och insprutningsolja (i förekommande fall) avseende nivåer och ev. läckage. Fyll på om nödvändigt och i händelse av läckage bör du ta snöskotern till en auktoriserad Ski-Doo-återförsäljare, verkstad eller en person som du själv väljer för underhåll, reparation eller utbyte. Var god se den *UTSLÄPPSRELATERADE GARANTIN FÖR US EPA* i den här manualen för information om garantireklamationer.
5. Alla förvaringsutrymmen måste vara ordentligt stängda och får inte innehålla tunga eller ömtåliga föremål. Huven och sidopanelerna måste också vara ordentligt låsta.
6. Manövrera gasreglaget flera gånger för att kontrollera att det går lätt och smidigt. Det ska återgå till tomgångsläge när det släpps.
7. Dra åt bromsreglaget och se till att bromsen ligger an helt innan bromsreglaget når styrhandtaget. Det ska gå tillbaka helt när det släpps.
8. Koppla i parkeringsbromsen och kontrollera att den fungerar. Låt parkeringsbromsen vara inkopplad.
9. Inspektera drivremmens skick och höjd, se *DRIVREM I UNDERHÅLLSPROCEDURER*.

## Efter motorn har startat

För korrekt procedur vid start av motorn, se tillämplig *MOTORSTARTPROCEDUR*.

1. Kontrollera att hel- och halvljus, bakljus, bromsljus och signallampor fungerar.

**OBS:** Du kan behöva ta bort nödstopplinan från dina kläder för att kontrollera belysningen. I sådana fall, fäst linan i kläderna igen så fort du är tillbaka vid snöskoterns reglage.

2. Kontrollera att motorns stoppbrytare (dra bort nödstopplinsans hatt) och motorns nödstoppreglage fungerar.
3. Frigör parkeringsbromsen.
4. Se *VARMKÖRNING AV FORDONET* och följ anvisningarna.

## Checklista vid före-start-kontroll

KOMPONENT	ÅTGÄRD	
Kaross inklusive säten, fotstöd, lampor, luftfilter, reglage och instrument	Kontrollera skicket och ta bort snö eller is.	
Skidor och styrning	Kontrollera avseende fri rörlighet och korrekt funktion.	
Bränsle och insprutningsolja	Kontrollera avseende korrekt nivå och läckage.	
Kylvätska	Kontrollera avseende korrekt nivå och läckage.	
Bromsvätska	Kontrollera avseende korrekt nivå och läckage.	
Förvaringsutrymme	Kontrollera avseende ordentligt låsning och avsaknad av tunga eller ömtåliga föremål.	
Drivband	Kontrollera skicket och ta bort snö eller is.	
Gasreglage	Kontrollera avseende korrekt funktion.	
Bromshandtag	Kontrollera avseende korrekt funktion.	
Parkeringsbroms, broms	Kontrollera avseende korrekt funktion.	

---

## INSPEKTION FÖRE ANVÄNDNING

Motorns nödstoppsreglage och -stoppsbrytare (D.E.S.S.-nyckel)	Kontrollera avseende korrekt funktion. Nödstopplinan måste vara fastsatt med öglan i förarens kläder.	
Lampor	Kontrollera avseende korrekt funktion.	
Styrskenor	Kontrollera avseende korrekt funktion.	
Glidskenor	Kontrollera avseende korrekt funktion.	
Drivrem	Kontrollera beträffande sprickor, nötställen eller onormalt slitage samt korrekt höjd.	
Signalhorn (om sådant finns)	Kontrollera avseende korrekt funktion.	



# ***UNDERHÅLL***

---

## UNDERHÅLLSSCHEMA

Underhåll är mycket viktigt för att se till att fordonet är i ett körsäkert skick.

Även om underhållsschemat följs, måste kontrollen före användning alltid utföras.

### VARNING

Om fordonet inte underhålls korrekt enligt underhållsschemat och de angivna underhållsrutinerna kan det vara farligt att använda.

### ***EPA Regulation - Kanadensiska och USA fordon***

**En verkstad eller person som ägaren väljer att anlita kan utföra underhåll, byte eller reparationer på utsläppskontrollanordningar och system.** För att följa dessa instruktioner behövs inga reservdelar eller service från BRP eller auktoriserade Ski-Doo-återförsäljare.

En auktoriserad Ski-Doo-återförsäljare har gedigna tekniska kunskaper och de verktyg som krävs för att utföra service på ditt fordon, men den utsläppsrelaterade garantin är inte beroende av att en auktoriserad Ski-Doo-återförsäljare eller någon verkstad som har affärsförbindelser med BRP används.

Korrekt underhåll är ägarens ansvar. En garantireklamation kan nekas om exempelvis ägaren eller föraren orsakade problemet genom felaktigt underhåll eller bruk.

För utsläppsrelaterade garantianspråk begränsar dock BRP diagnostik och reparation av utsläppsrelaterade komponenter till auktoriserade Ski-Doo-återförsäljare. För mer information, se den *UTSLÄPPSRELATERADE GARANTIN SOM BASERAS PÅ KRAVEN FRÅN USA:S NATURVÅRDSVERK (EPA)* i avsnittet *GARANTI*.

Du måste följa anvisningarna för bränslekrav i avsnittet som behandlar bränsle i den här handboken. Även om bensin som innehåller mer än tio volymprocent etanol finns att tillgå så har US EPA utfärdat ett förbud mot användning av bensin som innehåller mer än 10 volymprocent etanol som är tillämpligt för detta fordon. Användning av bensin som innehåller mer än 10 volymprocent etanol i den här motorn kan medföra skador på utsläppskontrollsystemet.

**Under de första 1 500 km (1 000 mi)**Justera drivkedjan **efter de första 75 km (50 mi)**Justera drivkedjan **var 500 km (300 mi)**Justera och ställ in larvbandet **efter de första 75 km (50 mi)**Kontrollera larvbandets spänning och inställning **var 500 km (300 mi)** och justera vid behov**Var 1 500 km (1 000 mi)**

Justera drivkedjan

Kontrollera spårets spänning och inställning. Justera vid behov

**Var 100:e timme eller efter 3 000 km  
(2 000 mi)  
(det som inträffar först)**

Byt tändstift (850 E-TEC Turbo)

**Varje år vid försäsongen eller efter  
3 000 km (2 000 mi)  
(det som inträffar först)**

Utför före-start-kontroll

Kontrollera felkoder

Ladda batteriet (om utrustad)

Justera drivkedjan

Bekräfta bandets spänning. Justera och ställ in om så krävs

Inspektera bromsslängor, belägg och skiva

Kontrollera kylvätskans densitet

Kontrollera kylvätskenivån i den övre tanken (850 E-TEC Turbo)

Inspektera drivrem

**Varje år vid försäsongen eller efter  
3 000 km (2 000 mi)  
(det som inträffar först)**

Gör en visuell inspektion av och rengör primärvariatorn

Inspektera och rengör sekundärvariatorn

Smörj bakfjädringen. Smörj närhelst fordonet används under våta förhållanden (regn, pölar)

Inspektera avgassystemet och kontrollera för läckage

Dra åt avgasgrenrörets skruvar till angivet moment

Inspektera bränsleledningar, oljeledningar och anslutningar

Inspektera framfjädringen

Inspektera bakfjädringen (inklusive stoppremmer och glidskenor)

Inspektera parallellstagsändar och skidinställning

Justera strålkastarinställningen

**Vartannat år eller efter 6 000 km (4 000 mi)  
(det som kommer först)**

Byt bromsvätskan

Inspektera gasvajern

Rengör och smörj starthandtag (modeller med manuell start)

Byt kedjehusoljan

Inspektera motorgummifästen

**Var 3:e år eller efter 10 000 km (6 000 mi)  
(det som kommer först)**

Byt tändstift (utom 850 E-TEC Turbo)

Inspektera oljeinsprutningspumpens sil och rengör vid behov

Rengör och kontrollera 3D RAVE-ventilerna. Om det finns olja i ventilbasen, byt tätningen

**Vart 5:e år**

Byt ut motorkylvätskan

Byt bränsleledningsfilter

---

## UNDERHÅLLSPROCEDURER

Det här avsnittet innehåller anvisningar för grundläggande underhålls procedurer.

### VARNING

Stäng av motorn, ta bort nödstopplinans hatt och följ dessa underhållsanvisningar då underhåll utförs. Om du inte använder korrekta underhålls procedurer kan du skadas på grund av heta eller rörliga fordonsdelar, elstötar, kemikalier eller andra risker.

### VARNING

Om det blir nödvändigt att ta bort en låsanordning (t.ex. låsbrickor, låsmuttrar, osv.) vid demontering/återmontering bör du alltid ersätta den borttagna med en ny.

## Motorkylvätska

### VARNING

Öppna aldrig kylvätskebehållarens lock när motorn är varm.

## Kontroll av kylvätskenivå

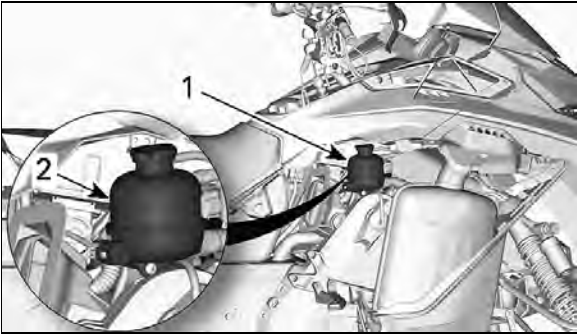
### **Alla modeller utom 850 E-TEC Turbo**

Se avsnittet *REGLAGE, INSTRUMENT OCH KOMPONENTER* för information om att öppna den högra sidopanelen.

Kontrollera kylvätskans nivå vid rumstemperatur med locket borttaget. Vätskan bör nå till kallnivåstrecket på kylvätskebehållaren.

OBSERVERA: När nivån kontrolleras vid låg temperatur kan det ligga något under strecket.

Kontakta en auktoriserad Ski-Doo-återförsäljare, verkstad eller person som du själv väljer om extra kylvätska behöver fyllas på eller om hela systemet måste fyllas på nytt.



520001663-009\_a

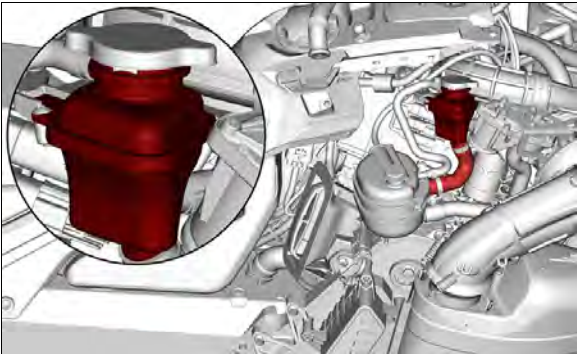
**UTOM 850 E-TEC TURBO**

1. Kylvätskebehållare
2. KALL-linje

### **Modeller med 850 E-TEC Turbo**

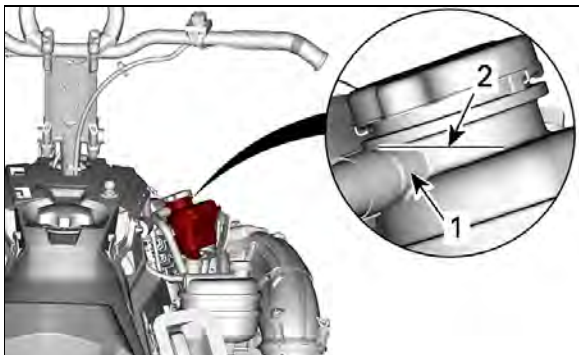
Ta bort huven. Se *REGLAGE, INSTRUMENT OCH KOMPONENTER*.

Kontrollera kylvätskenivån på kylvätsketankens påfyllningshals vid rumstemperatur med locket avlägsnat. Vätska bör vara högst upp vid påfyllningshalsens munstycket.



520002095-007

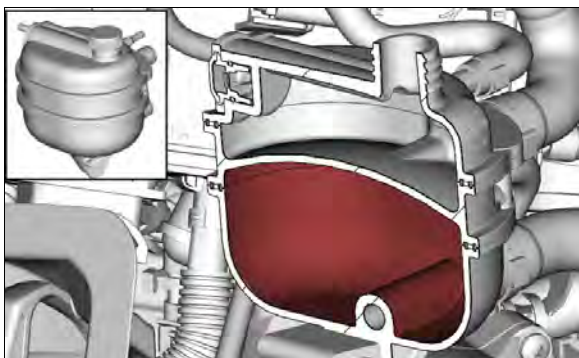
**KYLVÄTSKETANKENS PÅFYLLNINGSHALS**



520002095-009\_a

### KYLVÄTSKETANKENS PÅFYLLNINGSHALS

1. Påfyllningshalsens munstycket
2. Kylvätskenivå MAX



219101031-005-005

### KYLVÄTSKETANK - TVÄRSNITT

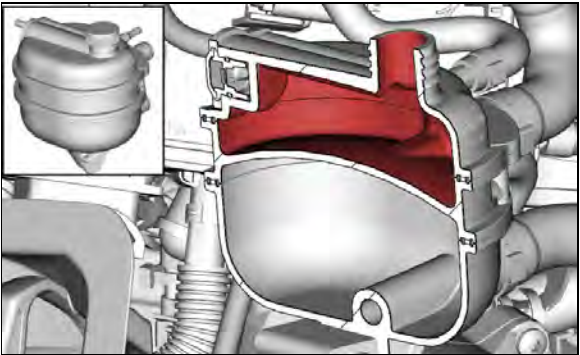
Kontrollera kylvätskenivån i kylvätskereservtanken vid rumstemperatur med locket avlägsnat. Kylvätskan ska ligga mellan MIN- och MAX-nivålinjerna.





520002095-013

RESERVTANK - MIN- OCH MAX-LINJER FÖR KALLNIVÅ



219101031-005-001

RESERVTANK - TVÅRSNITT

### Rekommenderad motorkylvätska

<b>Rekommenderad kylvätska</b>
Förblandad kylvätska med utökad livslängd
Alternativ eller om ovanstående inte finns
Blandning av destillerat vatten och frostskyddsvätska (50 % destillerat vatten, 50 % frostskyddsvätska)

**OBS** Använd alltid etylenglykolbaserat frostskyddsmedel innehållande korrosionsskyddsmedel speciellt avsedd för förbränningsmotorer av aluminium.

## Avgassystem

### Kontroll av avgassystem

Ljuddämparens slutrör bör vara centrerat med utloppshålet i bottenplåten. Avgassystemet måste vara fritt från rost och läckor. Se till att alla delar är säkert monterade.

Kontrollera fästfjädrarnas skick och byt ut vid behov.

Avgassystemet är utformat för minskat buller och förbättring av motorns totala prestanda. Modifiering kan vara ett brott mot lokala lagar.

**OBS** Om någon del av avgassystemet avlägsnas, modifieras eller skadas kan det resultera i motorskador.

### Tändstift

Inspektion eller byte av tändstift kan utföras av en auktoriserad Ski-Doo-återförsäljare, en verkstad eller en person som du själv väljer. Inspektion eller byte av tändstiften kräver djupgående tekniska kunskaper. Trots att det inte är obligatoriskt rekommenderas att inspektion eller byte av tändstift utförs av en auktoriserad Ski-Doo-återförsäljare.

## Bromsvätska

### Rekommenderad bromsvätska

Använd endast DOT 4-bromsvätska ur en försluten behållare. En öppnad behållare kan vara förorenad eller upptagit fukt från luften.

### VARNING

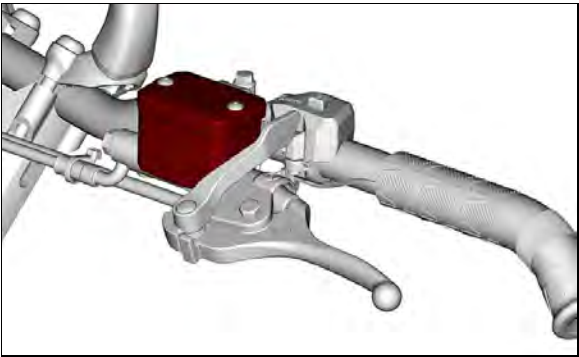
Använd endast DOT 4-bromsvätska ur en försluten behållare. Undvik allvarliga skador på bromssystemet genom att inte använda andra bromsvätskor än den rekommenderade. Blanda inte heller olika vätskor för påfyllning.

**OBS** Bromsvätska kan skada målade ytor och plastdelar. Hantera den försiktigt. Skölj noga vid eventuellt spill.

Kontroll av bromsvätskenivån

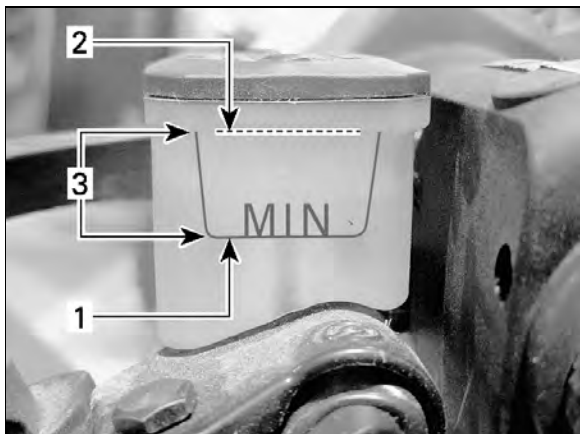
**OBS** Fordonet måste stå på jämnt underlag innan vätskenivåerna kontrolleras.

Kontrollera bromsvätskan (DOT 4) i behållaren avseende korrekt nivå. Fyll på vätska (DOT 4) efter behov.



520002095-006

**BROMSVÄTSKEBEHÅLLARE**



mmo2008-008-018\_a

1. Minimal
2. Maximal
3. Gränsvärden

**!** OBS

Undvik att få bromsvätska på hud eller i ögonen - allvariga brännskador kan bli följden. I fall av hudkontakt, tvätta noggrant. I händelse av kontakt med ögonen, skölj omgående med rikliga mängder vatten under minst 10 minuter och kontakta därefter omedelbart en läkare.

**OBS** Undvik att spillas bromsvätska på plast, gummi eller lackerade delar. Bromsvätska är mycket frätande för dessa typer av delar. Torka av eventuellt spilld bromsvätska.

## Kedjehusolja

### Rekommenderad kedjehusolja

<b>Rekommenderad kedjehusolja</b>
XPS-syntetisk kedjehusolja
Alternativ eller om ovanstående inte finns
Använd en 75W140-växellådsolja som uppfyller specifikationen API GL-5.

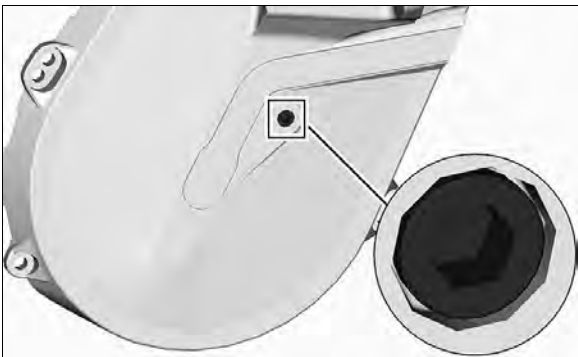
**OBS** Kedjehuset på den här snöskotern har utvecklats och validerats med hjälp av XPS™ -syntetisk kedjehusolja. BRP rekommenderar uttryckligen att BRP XPS -syntetisk kedjehusolja alltid används. Skador som uppstår på grund av användning av olja som inte lämpar sig för kedjehuset täcks inte av BRP:s begränsade garanti.

### Åtkomst till kedjehuset

Öppna den högra sidopanelen, se *REGLAGE, INSTRUMENT OCH KOMPONENTER*.

### Kontroll av kedjehusoljenivån

När fordonet står på en plan yta, kontrollera oljenivån genom att dra ut oljenivåpluggen.



520001663-011\_a

**KONTROLLPLUGG**

Oljenivån måste nå upp till det gängade hålet.

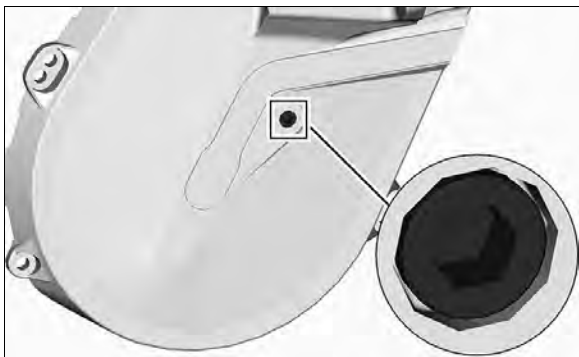
Om nivån är korrekt, återmontera kontrollpluggen och dra åt den med specificerat moment.

<b>Åtdragningsmoment</b>	
Kontrollplugg	6 +/- 1 Nm (53 +/- 9 lbf-in)

Om påfyllning behövs, se *PROCEDUR FÖR PÅFYLLNING AV KEDJEHUSOLJA*.

### **Påfyllning av kedjehusolja**

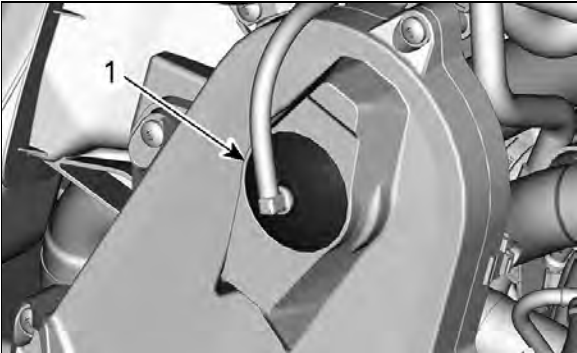
Avlägsna oljenivåpluggen.



520001663-011\_a

#### **KONTROLLPLUGG**

Ta bort påfyllningslocket.



520001663-010\_a

**KEDJEHUSETS ÖVERDEL**

1. Lock

Håll rekommenderad olja i påfyllningshålet tills olja tränger ut genom kontrollpluggens hål.

Sätt tillbaka oljenivåpluggen och dra åt till specificerat moment.

<b>Åtdragningsmoment</b>	
Kontrollplugg	6 +- 1 Nm (53 +- 9 lbf-in)

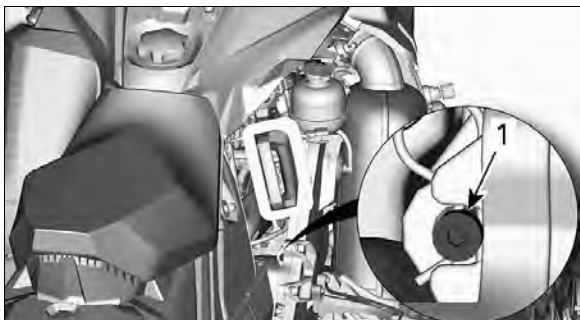
Sätt tillbaka påfyllningslocket.

**Drivkedja****Åtkomst till kedjehuset**

Öppna den högra sidopanelen, se *REGLAGE, INSTRUMENT OCH KOMPONENTER*.

## Drivkedjustering

Använd insexändan av sekundärvariatorns utvidgare och vrid **FÖRSIKTIGT** sträckaren medurs för att eliminera spel.



520001798-006\_a

TYPBILD

1. Sträckare

Tvinga inte in sträckaren.

**OBS:** Ta inte bort saxsprinten.

**OBS** Att spänna drivkedjan för mycket kan ge allvarliga skador på kedjehusets komponenter.

## Drivrem

### Undersökning av drivrem

Kontrollera att remmen inte har sprickor, revor eller onormalt slitage (ojämnt slitage, slitage enbart på en sida, saknade kuggar, sprucken textil). Om onormalt slitage fastställs, beror detta troligen på felaktig variatorjustering, överdrivna varvtal med fruset band, snabbstarter utan varmkörning, taggig eller rostig skiva, olja på remmen eller förvriden reservrem. Kontakta en auktoriserad Ski-Doo-återförsäljare.



## Byte av drivrem

1. Ta bort nödstopplinans hatt från motorns stoppbrytare.
2. Ta bort drivremsskyddet, se *REGLAGE, INSTRUMENT OCH KOMPONENTER*.
3. För in sekundärvariatorns utvidgare i det gängade hålet på justeringsnavet som visat.



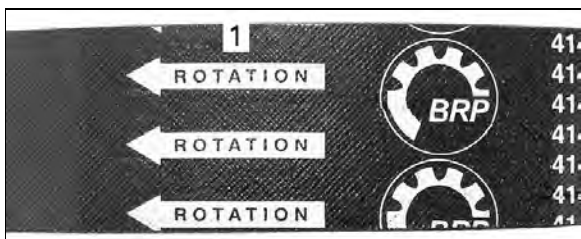
mmo2012-005-980

VARIATORNS UTVIDGARE MONTERAD PÅ JUSTERINGSNAVET

4. Öppna sekundärvariatorn genom att skruva in verktyget.
5. Ta bort drivremmen genom att dra den över kanten på sekundärvariatorn och därefter över primärvariatorn.
6. Dra den nya drivremmen över primärvariatorn och därefter över sekundärvariatorn.

**OBS** Tvinga inte remmen på plats och använd inte verktyg för att tvinga den på plats. Detta kan skada repen i remmen.

**OBS:** Drivremmen håller längst om remmen monteras med pilarna i rotationsriktningen.



mno2011-002-006\_a

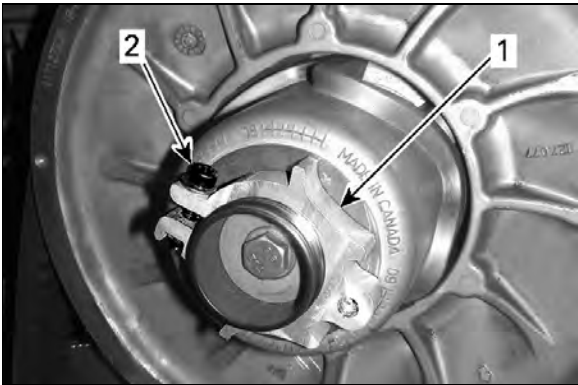
1. Ska peka i rotationsriktningen
7. Skruva loss och ta bort sekundärvariatorns utvidgare från skivan.
8. Roter sekundärvariatorn flera varv så att remmen sätter sig mellan skivorna.
9. Om en ny rem har monterats ska den justeras till korrekt höjd. Se *HÖJDJUSTERING AV DRIVREM* nedan.
10. Montera remskyddet. Se *REGLAGE, INSTRUMENT OCH KOMPONENTER*.
11. Stäng sidopanelen. Se *REGLAGE, INSTRUMENT OCH KOMPONENTER*.

### Höjdjustering av drivrem

Drivremmens höjd måste kontrolleras varje gång en ny drivrem monteras och vid kontrollen före körning.

För att justera drivremshöjden, gör så här:

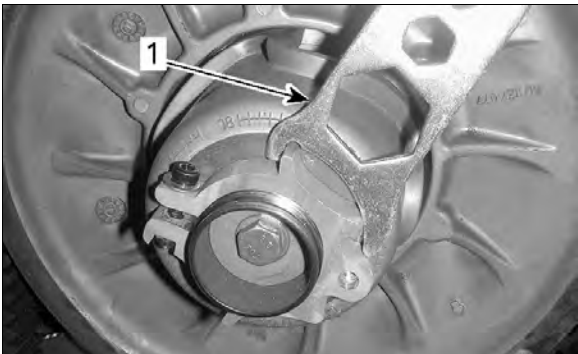
1. Ta bort nödstopplinans hatt från motorns stoppbrytare.
2. Ta bort drivremsskyddet.
3. Lossa spännbulten.



mmo2011-003-010\_a

1. *Justeringsnav*
2. *Spännbult*

4. Använd det medföljande justeringsverktyget för fjädring och vrid ringen 1/4 varv åt gången. Vrid sedan sekundärvariatorn så att drivremmen sätter sig mellan variatorskiorna.



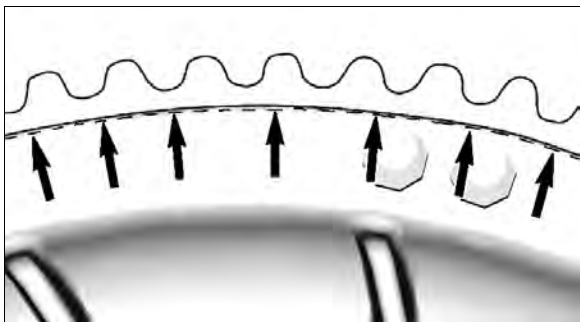
mmo2011-003-011\_a

1. *Fjädringens justeringsverktyg*

**OBS:** Justeringsringen är vänstergängad.

**850 E-TEC**

Upprepa steg 4 tills drivremmens kord döljs av kanten på sekundärvariatorn.



520001896-005\_a

### **Alla andra motorer**

Upprepa steg 4 tills kuggarnas dalar på drivremmens yttersida är i nivå med sekundärvariatorns kanter.



mmo2012-006-905\_a

### **PRELIMINÄR INSTÄLLNING**

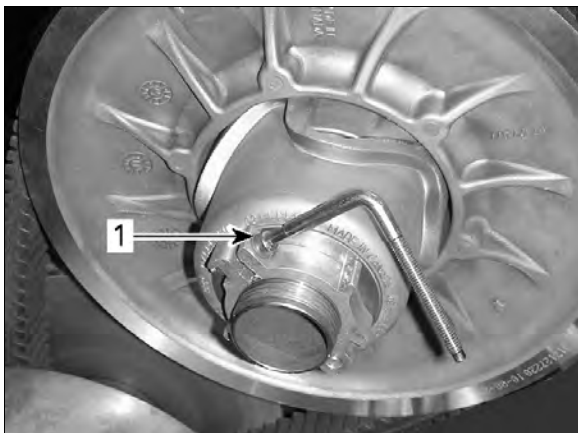
1. Lägsta delen av kuggarna ska vara i jämnhöjd med den externa ytan på drivremmen.

**OBS:** Att vrida ringen moturs sänker drivremmen i variatorn. Att vrida ringen medurs höjer drivremmen i variatorn.

5. Dra åt spännbulten ordentligt. Om möjligt, dra åt till specificerat moment med en momentnyckel.

**Åtdragningsmoment**

Spännbult

5,5 +- 0,5 Nm  
(49 +- 4 lbf-in)

mmo2012-004-903\_a

1. Spännbult

6. Montera drivremsskyddet.
7. Montera höger sidopanel.

**OBS:** Dessa inställningar är korrekta som en preliminär inställning för de flesta modeller. I några fall, när motorn startas, kan fordonet krypa vilket är ett tecken på att drivremmen är för spänd.

Om fordonet kryper, reducera remhöjden jämfört med den preliminära inställningen. Upprepa proceduren tills krypningen upphör.

Aktivering av backning

**OBS:** Backningen aktiveras eventuellt inte om remmen placerats för högt i sekundärvariatorn. Om backningen inte fungerar normalt, kontrollera att drivremmen är korrekt justerad. Sänk drivremmen i sekundärvariatorn vid behov.

## Primärvariator

### Justering av primärvariatorn

#### **VARNING**

Ta bort nödstoppelinans hatt från motorns stoppbrytare innan någon justering utförs. Fordonet måste vara parkerat på ett säkert ställe, borta från spåret.

#### **VARNING**

Ta **ALDRIG** isär eller modifiera primärvariatorn. Felaktig montering eller modifikationer kan leda till att variatorn exploderar våldsamt under trycket som framkallas av den höga rotationshastigheten. Kontakta din Ski-Doo-återförsäljare för underhåll eller reparation av primärvariatorn. Felaktig service eller felaktigt underhåll kan påverka funktionen och reducera remmens livslängd. Respektera alltid underhållsintervallen.

Primärvariatorn är fabriksjusterad för att överföra maximal motoreffekt vid ett förutbestämt varvtal. Faktorer som omgivningstemperatur, höjd och väggreppsförhållanden kan förändra detta kritiska motorvarvtal och sålunda påverka snöskoters prestanda.

Denna inställbara variator möjliggör inställning av maximalt motorvarvtal för att uppnå maximal effekt.

Rampkammarna bör justeras så att aktuellt maximalt motorvarvtal överensstämmer med maximalt hästkraftsvarvtal (RPM). Se *SPECIFIKATIONER - MOTOR*.

**OBS:** Använd en digital precisionsvarvräknare för inställning av motorvarvtalet.

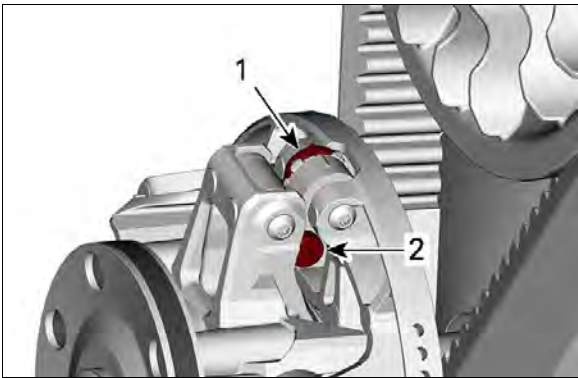
Det finns 5 lägen för inställning av rampkammen.

För varje läge modifieras motorns maximala varvtal med cirka 200 RPM.

Lägre lägessiffror minskar motorvarvtalet och högre siffror ökar varvtalet.

#### Tillvägagångssätt

1. Se underavsnittet *REGLAGE, INSTRUMENT OCH KOMPONENTER* och ta bort:
  - VH-sidpanel
  - Primärvariatorskydd
2. Leta reda på kammen och svängskruven på primärvariatorn.

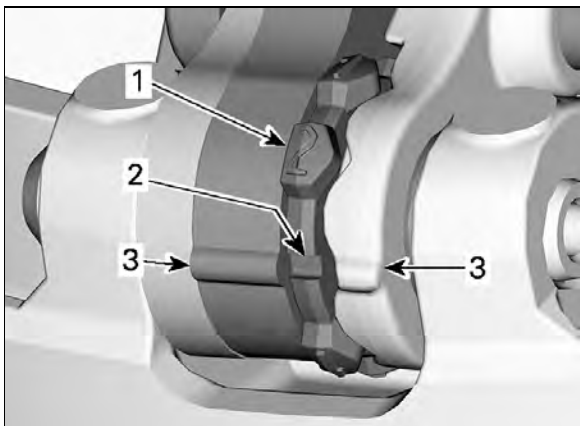


520001896-023\_a

1. Kam
2. Svängskruv

Kamläget identifieras så här:

- Lägen 1, 2, 4 och 5 är numrerade.
- Läge 3 (mitten) identifieras med en skåra.
- Det finns skåror på var sida av kammen som används som indikatorer.



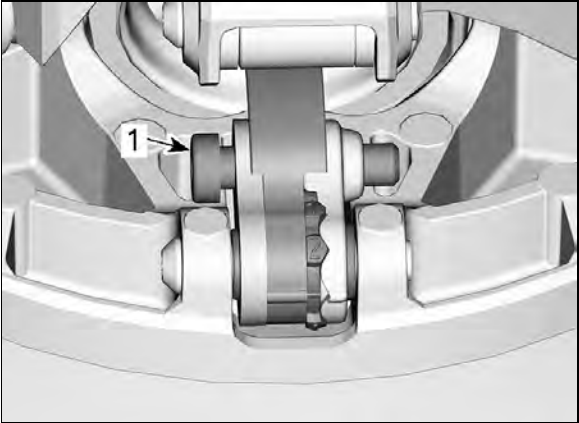
mmc2016-001-118\_b

1. *Numrerat läge*
2. *Läge 3 - Skåra*
3. *Indikatorer*

Justera genom att göra följande för alla 3 kamrar:

3. Använd Torxänden av sekundärvariatorns utvidgare och lossa svängskruven.

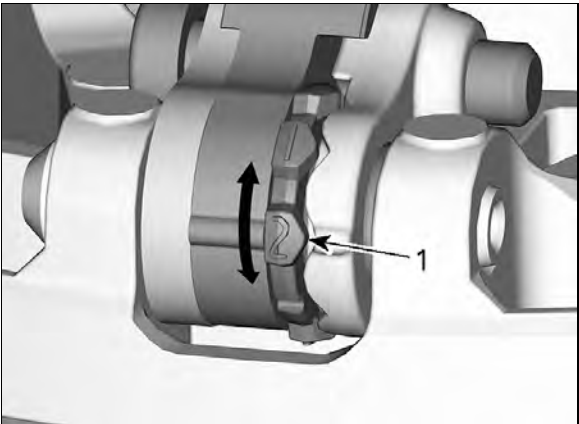




mmc2016-001-116\_a

1. Svängskruv

4. Flytta den högra spaken åt sidan för att kunna vrida kammen.
5. Vrid kammen till önskat läge.



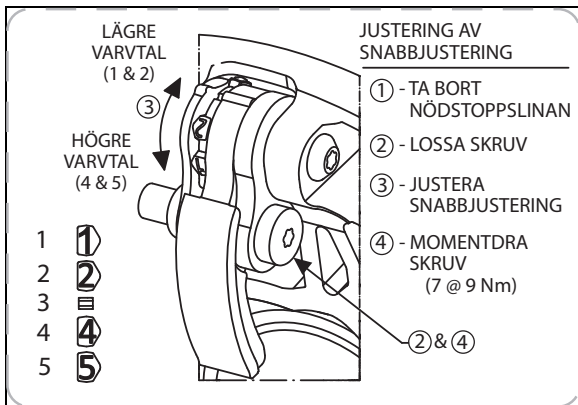
mmc2016-001-117\_a

1. Önskat kamläge (här nr 2)

6. Dra åt svängskruven.

Åtdragningsmoment	
Svängskruv	8 +- 1 Nm (71 +- 9 lbf-in)

**OBS** Justera alltid alla 3 kammarna till samma läge.



DEC-516009265-EN

## Drivband

### Bandets skick

## **⚠ VARNING**

Ta bort nödstopplinans hatt från motorns stoppbrytare innan underhåll eller inställningar utförs, om inget annat anges. Fordonet måste vara parkerat på ett säkert ställe, borta från spåret.

Ta bort nödstopplinans hatt från motorns stoppbrytare.

Lyft snöskoterns bakparti och stöd det med ett brett mekaniskt snöskoterstöd med bakre avvisarpanel. Vrid bandet för hand, med motorn fränkopplad, och undersök tillståndet. Kontakta en auktoriserad Ski-Doo-återförsäljare om bandet är slitet eller

sönderskuret eller om bandfibrer syns, respektive om inlägg eller styrningar saknas eller är defekta.

### **Snöskotrar utrustade med väggreppsförbättrande produkter**

Titta efter skador, såsom:

- hål på bandet
- Sprickor i larvbandet
- skadade eller avrivna nabbar, så att delar av stavarna syns
- Delaminering av gummit
- skadade stavar
- Avsaknad av larvbandskenor(ar).

Deep snow-snöskotrar är inte avsedda att få fördubblade eller dubbara larvband.

För fullständig information om väggreppsförbättrande produkter, se *VÄGGREPPSFÖRBÄTTRANDE PRODUKTER* i *SÄKERHETSINFORMATION* i början av denna Instruktionsbok.

### **Bandets spänning och inställning**

**OBS** Bandets spänning och inställning är beroende av varandra. Justera inte den ena utan den andra.

## **VARNING**

För att förhindra allvarliga skador hos personer nära snöskotern:

- Stå **ALDRIG** bakom eller nära ett band som är igång.
- Använd alltid ett brett snöskoterstöd med bakre avvisarpanel om bandet måste roteras.
- Kör motorn bara med lägsta möjliga hastighet, när bandet är lyft från marken.

Centrifugalkraften kan förorsaka att grus, förstörda eller lösa dubbar, avslitna delar av bandet, eller hela det tunga bandet kastas våldsamt bakåt ut ur tunneln med oerhörd kraft, vilket eventuellt kan resultera i förlust av ett ben eller annan allvarlig personskada.

### Kontroll av bandets spänning

1. Kör snöskotern i snö i cirka 15 till 20 minuter före justering av bandets spänning.
2. Ta bort nödstoppelinans hatt från motorns stoppbrytare.
3. Lyft upp fordonets bakparti från marken och placera det på ett stöd.

### **OBS**

Undvik skador genom att använda korrekt lyftteknik, använd särskilt kraften i benen att lyfta i stället för din rygg. Försök inte lyfta fordonets bakparti om det känns för tungt.

4. Låt fjädningen sträckas ut helt.
5. Använd tensiometer (P/N 414 348 200).



414348200

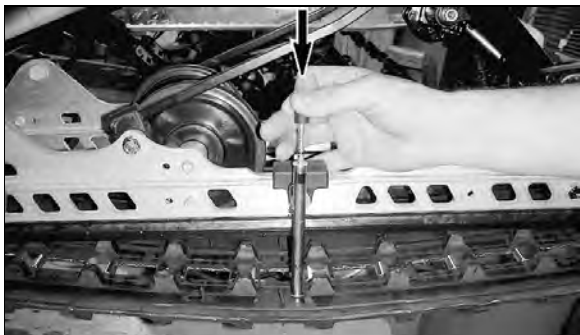
6. Ställ in nedböjningen mellan 30 mm och 35 mm (1-3/16 tum och 1-3/8 tum) med användning av den nedre O-ringen.



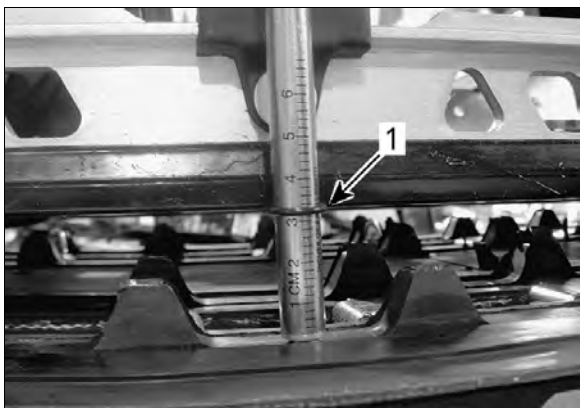
mnr2009-133-003\_b

### **NEDBÖJNINGINSTÄLLNING**

1. Nedre O-ring inställd enligt specifikation
7. Placera övre O-ringen på 0 kgf (0 lbf).
8. Placera tensiometern på bandet, halvvägs mellan de främre och bakre boggiehjulen.
9. Tryck tensiometern nedåt tills den nedre O-ringen (tidigare inställd nedböjning) är i linje med glidskenans nederkant.



mmr2009-133-001\_a



mmr2009-133-002\_a

1. O-ringen för nedböjning i linje med glidskenan
10. Avläs den registrerade belastningen på tensiometerns övre O-ring.



mmr2009-133-003\_a

**UPPMÄTT BELASTNING**

1. Övre O-ring

11. Värdena måste överensstämja med följande tabell.

<b>Specifikation för justering av larvband</b>	
Inställning för nedböjning	3,2 cm (1,26 tum)
Uppmätt belastning	6 kgf till 8,5 kgf (13 lbf till 19 lbf)

12. Om den uppmätta belastningen inte stämmer med specifikationen, justera bandspänningen. Se *JUSTERING AV BANDETS SPÄNNING*.

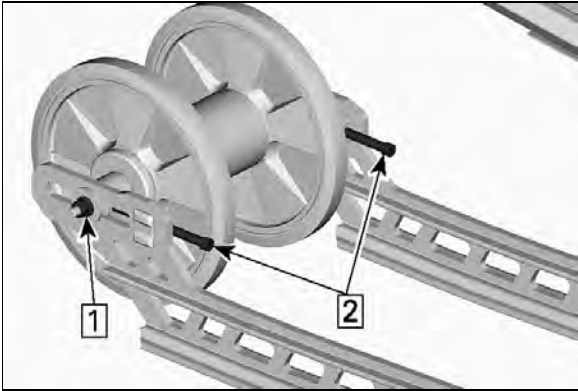
**Justering av bandets spänning**

1. Ta bort nödstopplinans hatt från motorns stoppbrytare.
2. Lyft upp fordonets bakparti från marken och placera det på ett stöd.

** OBS**

Undvik skador genom att använda korrekt lyftteknik, använd särskilt kraften i benen att lyfta i stället för din rygg. Försök inte lyfta fordonets bakparti om det känns för tungt.

3. Lossa bakaxelmuttern.
4. Dra åt eller lossa båda justeringsskruvarna (lika mycket) för att öka respektive minska bandets spänning.



520001496-023\_a

*Steg 1: Lossa axelskruven.*

*Steg 2: Dra åt eller lossa justeringskruvarna*

5. Om korrekt spänning inte kan uppnås, kontakta en auktoriserad Ski-Doo-återförsäljare.
6. Dra åt bakaxelmuttern enligt specifikationen på nytt.

### **Åtdragningsmoment**

Bakre boggiehjulets fästmutter och -skruv	48 +- 6 Nm (35 +- 4 lbf-ft)
---	--------------------------------

7. Kontrollera bandinställningen som beskrivs nedan.

## Bandinställning

### **VARNING**

Innan du kontrollerar inställningen, kontrollera att drivbandet är fritt från partiklar som kan slungas ut medan bandet roterar. Håll händer, verktyg, fötter och kläder borta från bandet. Använd alltid ett brett snöskoterstöd med bakre avvisarpanel för att lyfta snöskotern. Säkerställ att ingen står nära snöskotern, speciellt bakom bandet. Roter aldrig drivbandet med hög hastighet.

Centrifugalkraften kan förorsaka att grus, skadade eller lösa dubbar, avslitna delar av bandet, eller hela det tunga bandet slungas bakåt ut ur tunneln med oerhörd kraft.

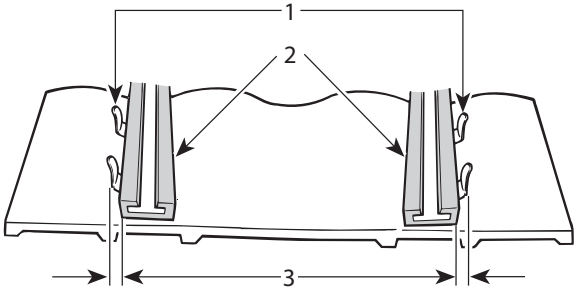
1. Lyft upp fordonets bakparti från marken och placera det på ett stöd.

### **OBS**

Undvik skador genom att använda korrekt lyftteknik, använd särskilt kraften i benen att lyfta i stället för din rygg. Försök inte lyfta fordonets bakparti om det känns för tungt.

2. Starta motorn och accelerera en aning så att drivbandet långsamt roterar. Detta måste göras inom kort tid (15 till 20 sekunder).
3. Kontrollera att bandet är väl centrerat; samma avstånd på båda sidor mellan bandstyrningarnas hörn och glidskenorna.



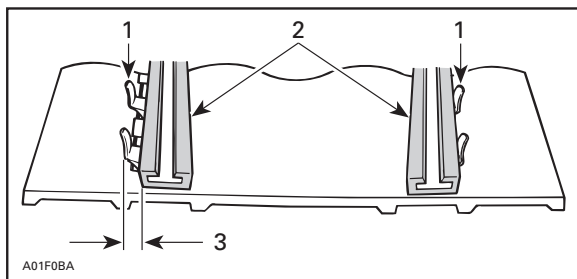


1. *Bandstyrningar*
  2. *Glidskenor*
  3. *Samma avstånd*
4. För att korrigera bandinställningen, gör så här:
    - 4.1 Stäng av motorn.
    - 4.2 Ta bort nödstopplinans hatt från motorns stoppbrytare.

### **⚠ VARNING**

Ta bort nödstopplinans hatt från motorns stoppbrytare innan underhåll eller inställningar utförs, om inget annat anges. Fordonet måste vara parkerat på ett säkert ställe, borta från spåret.

- 4.3 Lossa bakaxelmuttern.
- 4.4 Spänn justeringskruven på den sida där avståndet mellan glidskenan och bandstyrningarna är störst.



1. *Bandstyrningar*
2. *Glidskenor*
3. *Spänn på denna sida*

5. Dra åt bakaxelmuttern.

## ⚠ VARNING

Dra åt hjulets fästbult ordentligt, annars kan hjulet falla av och förorsaka att bandet "låser sig".

6. Starta motorn på nytt och rotera drivbandet långsamt för att kontrollera inställningen.
7. Dra åt bakaxelmuttern med angivet moment.

### Åtdragningsmoment

Bakre boggiehjulets fästmutter och -skruv	48 +- 6 Nm (35 +- 4 lbf-ft)
--	--------------------------------

8. Placera snöskotern på marken igen.

## Fjädring

### Bakfjädringens skick

Undersök alla fjädringskomponenter optiskt inklusive glidskenor, fjädrar, hjul etc.

Vid normal körning fungerar snön som smörjmedel och kylmedel för glidskenorna. Hård körning på is eller sandad snö medför stark värmeutveckling och förorsakar förtida slitage av glidskenorna.

### Fjädringens stopprems skick

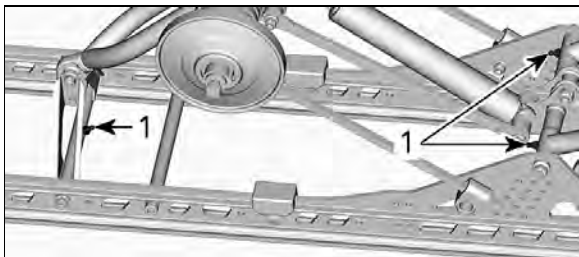
Undersök stoppremmen avseende slitage och sprickor, och bulten och muttern avseende åtdragning. Undersök hålen avseende deformation om bulten är lös. Byt vid behov. Dra åt muttern till specificerat moment.

<b>Åtdragningsmoment</b>	
Stoppremsmutter	10 +/- 1 Nm (89 +/- 9 lbf-in)

### Smörjning av fjädringen

Smörj följande ledbultar i fjädringen vid smörjnipplarna. Se *UNDERHÅLLSSCHEMA* för underhållsintervall.

<b>Serviceprodukt</b>
XPS-syntetiskt upphängningsfett



520001496-019\_b

*TMOTION*

1. *Smörjnippel*

## Styrningens och framfjädringens skick

Gör en visuell inspektion av styrningen och framfjädringen avseende komponenternas ordentliga fastsättning (styrarmar, kontrollarmar och länkar, parallellstag, kulleleder, skidbultar, skidben etc.). Kontakta en auktoriserad Ski-Doo-återförsäljare vid behov.

## Skidor

### Skidors och styrskenors slitage och skick

Kontrollera skidornas och karbidmedarnas skick. Om de är ner slitna, kontakta en auktoriserad Ski-Doo-återförsäljare.

## VARNING

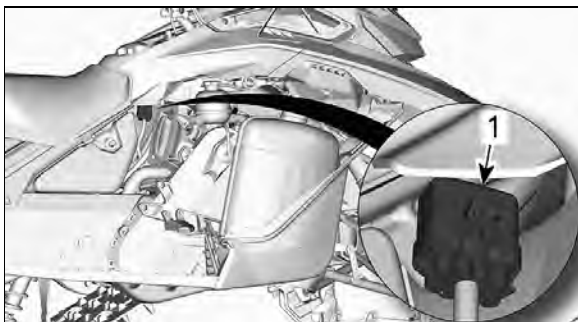
Starkt slitna skidor och/eller medar påverkar starkt snöskoterns manövrering.

## Säkringar

### Åtkomst till säkringsblocket

Öppna den högra sidopanelen, se *REGLAGE, INSTRUMENT OCH KOMPONENTER*.

### Säkringarnas placering



520001663-024\_a

1. Säkringsblock

Ta loss säkringsblocket från skyddet.

Säkringsidentifiering	Amperetal
Start/RER	5 A
Batteri	30 A
Tillbehör	15 A
Laster	25 A

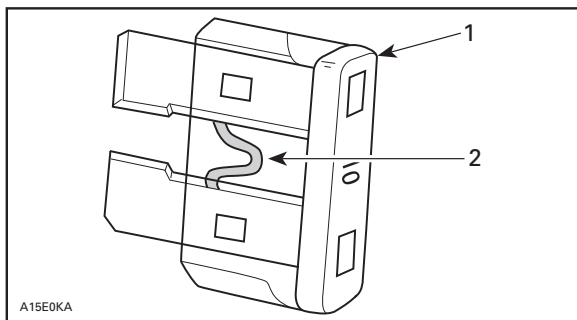
### Inspektion av säkringar

Kontrollera säkringen och byt ut vid behov.

## VARNING

Använd aldrig en säkring med högre amperetal än specifikationen.

Lossa säkringen från hållaren genom att dra ut säkringen. Kontrollera om säkringen har smält.



A15E0KA

1. Säkring
2. Filament

### VARNING

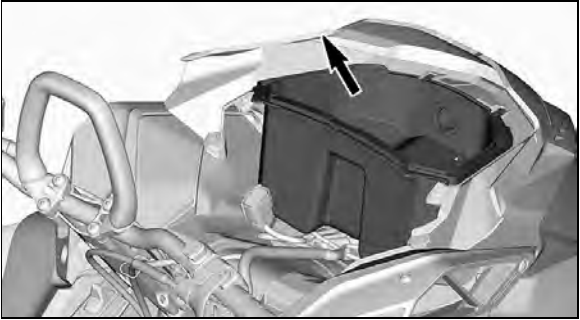
Om en säkring går flera gånger, ska problemets orsak fastställas och korrigeras innan du startar igen. Kontakta en auktoriserad Ski-Doo-återförsäljare för service.

## Strålkastare

### Byte av strålkastarlampa

#### *Alla modeller utom 850 E-TEC Turbo*

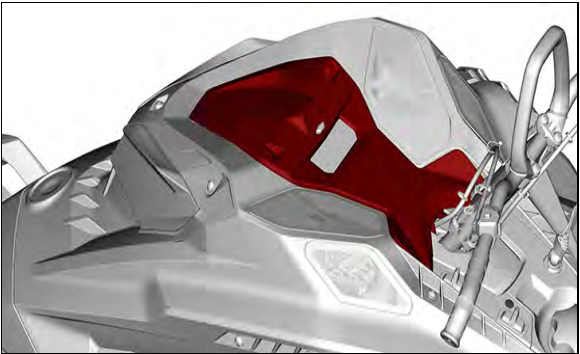
1. Ta bort förvaringsutrymmet. Se *BORTTAGNING AV HUV* i *REGLAGE, INSTRUMENT OCH KOMPONENTER*.



520001496-009\_a

**Modeller med 850 E-TEC Turbo**

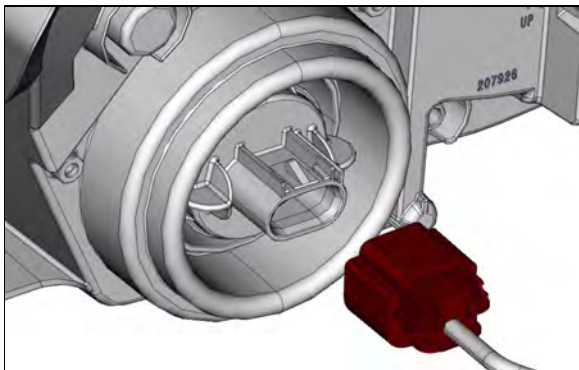
2. Ta bort mätarstödet. Se *BORTTAGNING AV HUV* i *REGLAGE, INSTRUMENT OCH KOMPONENTER*.



520002095-008

**Alla modeller**

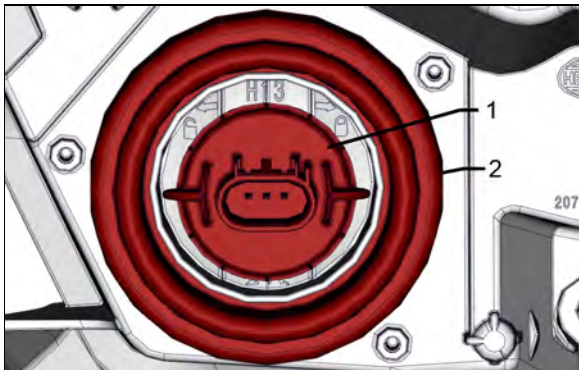
3. Koppla bort glödlampans kontaktstycke.



mnr2017-036-006

4. Lossa lampan genom att vrida den moturs.
5. Dra ut lampan.

**OBS:** Kontrollera att lampans tätning sitter kvar på plats.



mnr2017-036-008

1. *Lampa*
2. *Lampans tätning*

Installera den nya lampan i omvänd ordning jämfört med borttagningsproceduren.



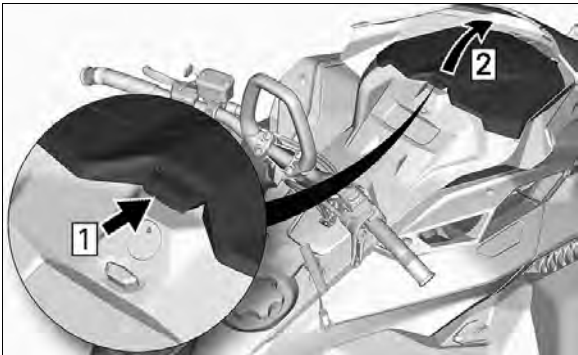
**OBS** Vidrör aldrig glaset på en halogenlampa med fingrarna, det försämrar hållbarheten. Om du har rört vid glaset, rengör det med isopropylalkohol som inte efterlämnar någon hinna på lampan.

Kontrollera strålkastarfunktionen.

### Justering av strålkastare

**Alla modeller utom 850 E-TEC Turbo**

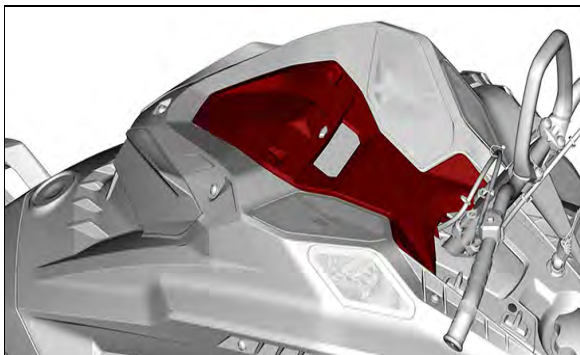
Öppna förvaringsutrymmet.



520001496-005\_a

### Modeller med 850 E-TEC Turbo

Ta bort mätarstödet. Se *BORTTAGNING AV HUV* i *REGLAGE, INSTRUMENT OCH KOMPONENTER*.



520002095-008

**Alla modeller**

Vrid justeringskruven för att nå önskad strålkastarhöjd.

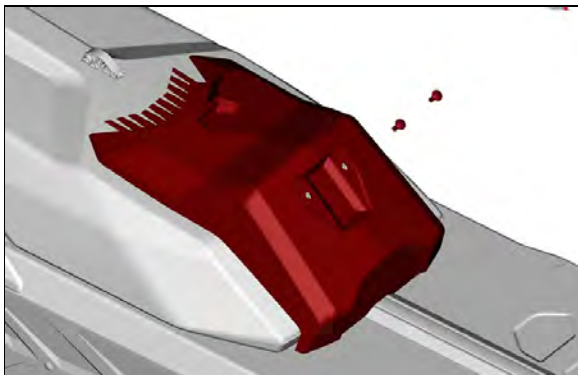


mnr2017-036-005

TYPBILD

**Avlägsna batteriet**

1. Ta bort sätet.
2. Ta bort batterikåpan.

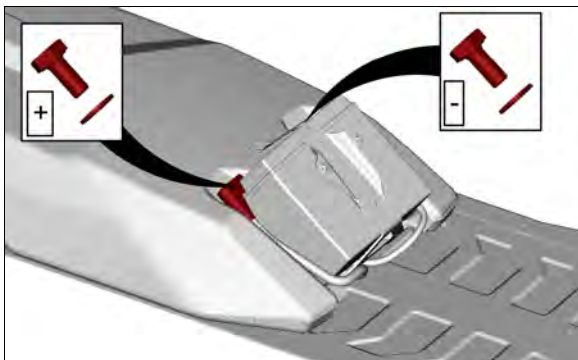


520002104-301

TYPBILD

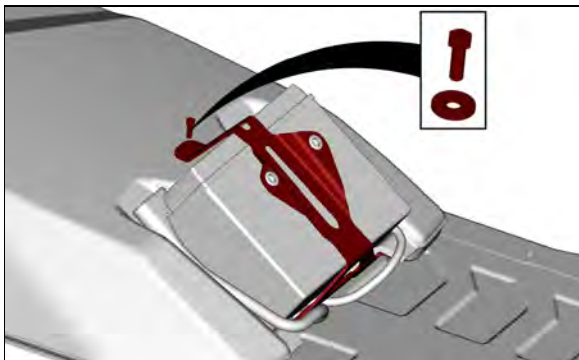
- Lossa först den negativa kabeln och sedan den positiva.

**OBS** Den SVARTA (-) batterikabeln ska alltid kopplas bort först och anslutas sist.



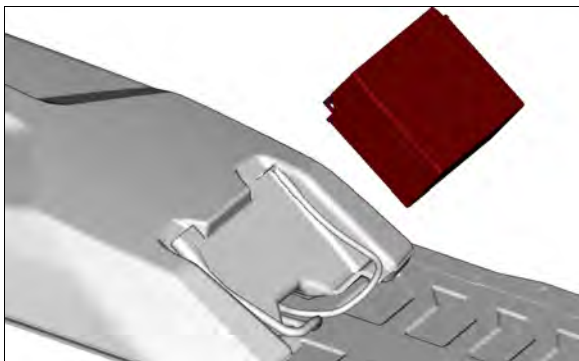
mnr2017-032-002

- Ta bort batterihållaren.



mmr2017-032-003

5. Avlägsna batteriet.



mmr2017-032-004

Monteringen görs i omvänd ordning jämfört med demonteringen.

<b>Åtdragningsmoment</b>	
Batterikonsolskruv	5 +- 0,5 Nm (44 +- 4 lbf-in)
Batteripolskruv	10 +- 1 Nm (89 +- 9 lbf-in)
Batterikåpskruv	7 +- 1 Nm (63 +- 9 lbf-in)

# FORDONSVÅRD

## Efter körning

Avlägsna snö och is från bakfjädringen, bandet, framfjädringen, styrningsanordningen och skidorna.

### VARNING

Se till att D.E.S.S.-nyckeln är borttagen från D.E.S.S.-kontaktstiftet innan du står framför fordonet, eller rör dig i närheten av drivbandet eller bakfjädringens komponenter.

Täck alltid över snöskotern när den lämnas utomhus över natten eller inte används under längre tid. Detta skyddar mot frost, snö och nedsmutsning.

## Rengöring och skydd av fordonet

Tvätta snöskotern med vatten blandat med ett mildt rengöringsmedel. Använd endast mikrofibertrasor eller motsvarande.

**OBS** Använd aldrig högtryckstvätt för att rengöra fordonet. **ANVÄND ENDAST LÅGTRYCKSTVÄTT (t.ex. en trädgårdsslang).**

**OBS** Använd aldrig XPS broms- och delrengörare eller något annat petroleumbaserat rengöringsmedel på plastdelar.

## Ej kompatibla rengöringsprodukter

Materialtyp	Ej kompatibla rengöringsprodukter
All plast, vinyl, lackerat stål och aluminium.	BROMS- OCH DELRENGÖRINGSMEDEL ELLER NÅGON ANNAN PETROLEUMBASERAD RENGÖRINGSPRODUKT

**Kompatibla rengöringsprodukter**

<b>Materialtyp</b>	<b>Rengöringsprodukt</b>
All plast, vinyl, lackerat stål och aluminium.	Tvål och vatten XPS sprayrengöringsmedel och putsmedel XPS allrengöringsmedel

För ytterligare information om produkterna, besök XPS webbplats på [www.xpslubricants.com](http://www.xpslubricants.com)

---

## FÖRVARING

Under sommaren eller när snöskotern inte används på mer än tre månader, är det nödvändigt med korrekta förvaringsrutiner.

- Rengör fordonet
- Tillsätt bränslestabilisator till bränslet enligt produkttillverkarens rekommendationer. Kör motorn efter att ha tillsatt produkten till bränslet
- Smörj motorn
- Smörj bromshandtagets ledbult
- Smörj bakfjädringen
- Ladda batteriet varje månad för att hålla det fulladdat under förvaringsperioden (om sådant finns)
- Tapp till ljuddämparens utlopp med trasor
- Lyft fordonets bakparti tills bandet går fritt från marken. Se till att bandets spänning bibehålls.

### **OBS**

Använd en ordentlig lyftanordning eller be någon om hjälp vid lyftningen. Om ingen lyftanordning används, använd korrekt lyftteknik och särskilt kraften i benen att lyfta i stället för din rygg. Försök inte lyfta fordonets bakparti om det känns för tungt.

**OBS** Snöskotern måste förvaras på ett svalt och torrt ställe och täckas över med en ogenomskinlig men inte lufttät presenning. Detta förhindrar att solstrålar och smuts angriper plastkomponenter och fordonets finish.

**OBS** Bränslestabilisator bör tillsättas före smörjning av motorn för att skydda bränslesystemets mot hartsavlagningar.

## Motorns förvaringsläge

I likhet med andra motorer bör E-TEC smörjas grundligt före förvaring för att skydda de inre delarna. E-TEC-systemet levereras med en inbyggd motorsmörjningsfunktion för förvaring (sommarkonservering) som kan initieras av föraren.

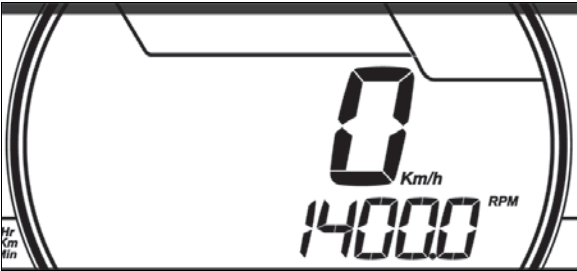
För att inleda proceduren, gör så här:

1. Placera snöskotern i ett väl ventilerat utrymme.
2. Starta motorn och låt den gå på tomgång tills normal arbetstemperatur uppnås (kontrollera kylvätsketempe-



raturen på displayen eller verifiera genom att den bakre värmeväxlaren blir varm).

- Tryck på SET (S)-knappen för att välja vägmätarläge.

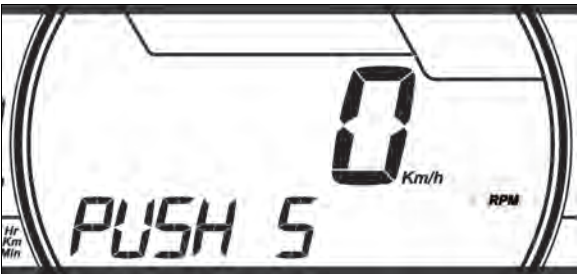


619900974-808

TYPBILD

**OBS:** Förvaringsläget fungerar inte i andra lägen (trip A, trip B och hr trip).

- Tryck på hel-/halvljusomkopplaren snabbt upprepade gånger och håll **samtidigt SET-knappen** nedtryckt, tills PUSH "S" visas i displayen.



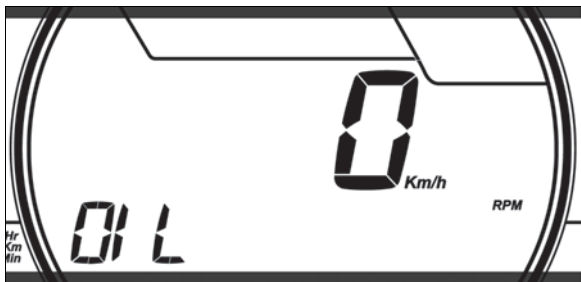
619900974-806

TYPBILD

- Släpp alla knappar när mätaren visar **PUSH (S)**.
- Tryck på nytt ned SET (S)-knappen och håll den nedtryckt i 2–3 sekunder.

**OBS:** Mätaren visar OIL (olja) när förvaringsproceduren startas.

- Släpp knappen och vänta tills smörjningsfunktionen är klar när **OLJA** visas på displayen.



619900974-807

TYPBILD

Rör inte vid något under motorsmörjningscykeln.

Motorsmörjningsfunktionen tar ca 1 minut. Under denna tid stiger motorvarvtalet en aning, till ca 1.600 RPM och oljepumpen "flödar" motorn med olja.

I slutet av smörjningsproceduren stänger ECM av motorn.

Ta bort nödstopplinans hatt från motorns stoppbrytare.

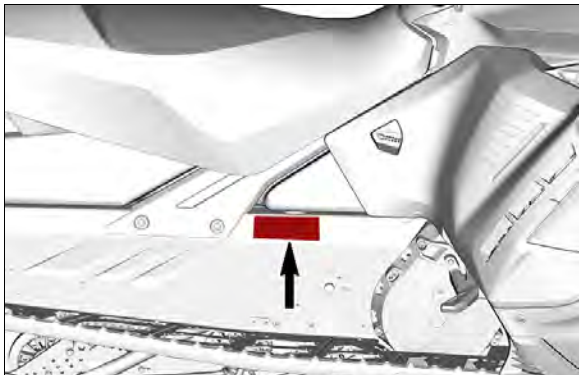
**OBS** Starta inte motorn under förvaringsperioden.

# ***TEKNISK INFORMATION***

# FORDONSIDENTIFIKATION


## Dekal med fordonsbeskrivning

Dekalen med fordonsbeskrivningen befinner sig på tunnelns högra sida.



520002114-103

TYPBILD DEKAL MED FORDONSBESKRIVNING

BOMBARDIER RECREATIONAL PRODUCTS Inc. Datum <input type="text"/>	
VIN /NIV. <input type="text"/>	<input type="text"/>
Beskrivning <input type="text"/>	Typ: SNÖSKOTER <input type="text"/>
<input type="text"/>	
	516009002
MONTERAD I KANADA / ASSEMBLED IN CANADA	

516009002

FORDON BYGGT I KANADA

	BRP FINLAND OY, ISOAAVANTIE 7, 96320 ROVANIEMI, FINLAND <input type="text"/> Typ: SNÖSKOTER TILLVERKAD I FINLAND
520001926_FI	

EN\_520001926\_DEC

FORDON BYGGT I FINLAND

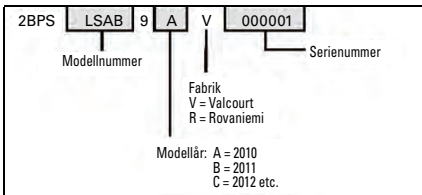
## Identifikationsnummer

Snöskoterns huvudkomponenter (motor och chassi) identifieras via olika ID-nummer. Det kan ibland vara nödvändigt att ha dessa nummer till hands för garantiändamål eller för att spåra snöskotern i händelse av förlust. Den auktoriserade Ski-Doo-återförsäljaren efterfrågar dessa nummer om du behöver utnyttja garantin. Vi rekommenderar att du skriver ned samtliga ID-nummer som finns på snöskotern och meddelar dem till ditt försäkringsbolag.

## Fordonets ID-nummer (VIN)

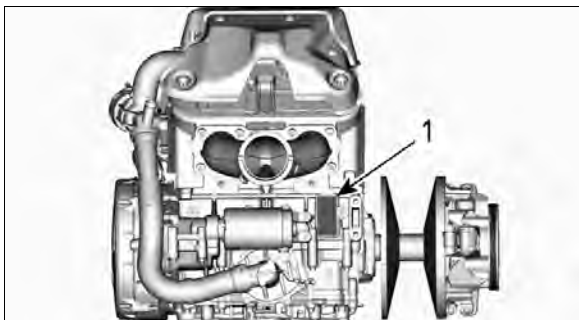
VIN är noterat på dekalen med fordonsbeskrivningen. Se ovan. Det är också ingraverat på tunneln nära dekalen med fordonsbeskrivningen.

Modellnumret och modellåret är en del av den information som utgör VIN. Se illustrationen.



520002345-001

## Placering av motorns ID-nummer

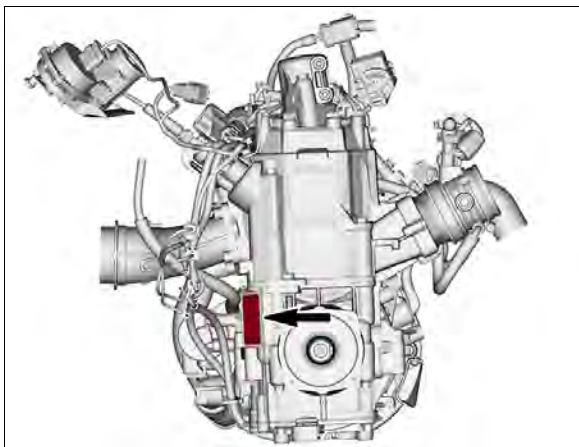


520001663-025\_a

1. Motorns ID-nummer

## Förordning (EU) 2016/1628 som är tillämplig för mobila terrängfordon

Fordon som uppfyller förordning (EU) 2016/1628 (NRMM) har en identifieringsmarkering på motorn.



NRMM\_E-TEC\_MY20

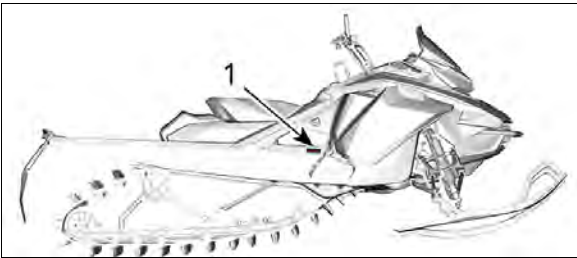
TYPBILD

10559_SE	<b>Rotax</b> NRSC H CO2 g/kWh: ####
	# M#####
	Prod. datum: MM-ÅÅÅÅ
	Familjtyp: #####
	e13 SMB/P V-####

EN-516010559-DEC

NRMM-IDENTIFIERINGSETIKETT

Beroende på ditt fordonets konfiguration kan ytterligare en dekal med NRMM-identifiering vara installerad på tunneln, i närheten av kedjehuset.



520002104-001

HÖGER SIDAN AV TUNNELN

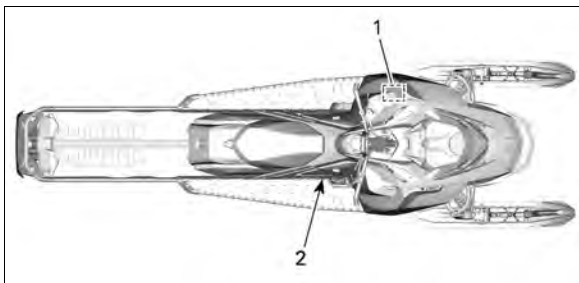
1. NRMM-dekal

10557_SE	  	Bombardier Recreational Products Inc. 565 de la Montagne, Valcourt, QC, Kanada JOE 2L0  BRP Europe N.V. Skaldenstraat 125, Gent Belgium, 9042	NRSC H CO2 g/kWh: XXXX # MXXXXXXX Prod. datum: MM-AAAA Familjtyp: XXXXXX e13 SMB/P V-####	 <b>Rotax</b>
----------	---	--	---	---

EN-516010557-DEC



NRMM-IDENTIFIERING PÅ FORDONET

# FORDONETS KOMPATIBILITETSETIKETTER



520001496-101\_b

## Dekal om EPA-överensstämmelse

	<b>EMISSION CONTROL INFORMATION</b>		
	THIS VEHICLE IS CERTIFIED TO OPERATE ON UNLEADED GASOLINE AND MEETS [XXXX] U.S. EPA REGULATIONS FOR SNOWMOBILE SI ENGINES.		
ENGINE FAMILY	XXXXXXXXXXXXX	MOTORFAMILJ	121
PERMEATION FAMILY	XXXXXXXXXXXXX	PERMEABILITETSGRUPP	
FEL	XX g/kW-hr HC XXX g/kW-hr CO X.X g/ m <sup>2</sup> / day	UTSLÄPPSGRÄNSGRUPP (FEL)	
ENGINE DISPLACEMENT	XXX cm <sup>3</sup>	CYLINDERVOLYM	
EXHAUST EMISSION CONTROL SYSTEM	XXXX	SYSTEM FÖR UTSLÄPPSKONTROLL	
<b>INFORMATION OM UTSLÄPPSKONTROLL</b>			
FORDONET ÅR CERTIFIERAT FÖR ANVÄNDNING MED BLYFRI BENSIN OCH UPPFYLLER [XXXX] U.S. EPA:S BESTÄMMELSER FÖR SNÖSKOTERMOTORER MED TÄNDSTIFTSTÄNDNING.			
SEE OPERATOR'S GUIDE FOR MAINTENANCE SPECIFICATIONS SE INSTRUKTIONSBOKEN FÖR UNDERHÅLLSSPECIFIKATIONER			
<b>BOMBARDIER RECREATIONAL PRODUCTS INC. 6865</b>			

516006865

DEKAL 1 - I MOTORRUMMET

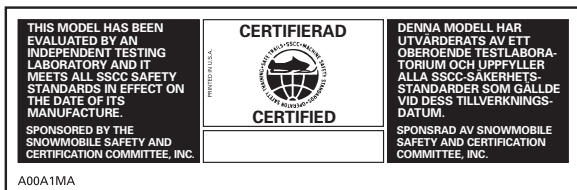
## SSCC-dekal

Säkerhetsstandarder för snöskotrar har utgivits av Snowmobile Safety and Certification Committee (SSCC), där BRP är stolt att vara medlem. Att snöskotern motsvarar dessa stan-



darder framgår av certifieringsdekalen på en vertikal del av fordonet på högra sidan.

Följande dekal anger, att en oberoende testinstitution har verifierat fordonets överensstämmelse med SSCC säkerhetsstandarder.



DEKAL 2

## BULLER- OCH VIBRATIONSVÄRDEN (ALLA LÄNDER UTOM KANADA/USA)

MODELL		850 E-TEC	600R E-TEC
BULLER- OCH VIBRATIONSVÄRDEN <sup>1</sup>			
Bul- ler	Ljudeffekt- nivå ( $L_{WA}$ )	100 dB (mäto- säkerhet ( $K_{wa}$ ) 3 dB)	98,3 dB (mäto- säkerhet ( $K_{wa}$ ) 3 dB)
	Ljudtryck ( $L_{pA}$ )	86 dB (mäto- säkerhet ( $K_{pA}$ ) 3 dB)	86,2 dB (mäto- säkerhet ( $K_{pA}$ ) 3 dB)
Vib- ra- tion	Hand-arm- systemet	<2,5 m/s <sup>2</sup>	3,11 m/s <sup>2</sup>
	Hela krop- pen vid sätet	<0,5 m/s <sup>2</sup>	<0,5 m/s <sup>2</sup>
<sup>1</sup> : Buller- och vibrationsvärdena är uppmätta i enligt med standarden ISMA 1, bilagorna A och B, v.1 (2014) till v.4 (2018) på en gräsyta, vid friläge eller utan rem.			

# EG-FÖRSÄKRAN OM ÖVERENSSTÄMMELSE



565 de la Montagne Street  
Valcourt (Québec) J0E 2L0  
Canada  
www.brp.com

## EU-försäkrans om överensstämmelse

**Auktoriserad representant:** BRP Europe N.V., Skaldenstraat 125, Gent, Belgium, 9042

Denna försäkrans om överensstämmelse utfärdas på tillverkarens ensamma ansvar.

Undertecknad, som representerar tillverkaren, deklarerar härmed att **snöskotrar** av årsmodell **2021** markerade med **CE** och ett 17-siffrigt chassinummer (VIN) som ser ut som följer: **2BPSxxxxxMVxxxxxx** eller **YH2SxxxxxMRxxxxxx**, under det kommersiella namnet **Ski-Doo**, uppfyller alla relevanta bestämmelser av följande direktiv och förordningar:

Maskindirektivet 2006/42/EC med ändringar fram till och med registret 2019/1243/EU	ISO 12100:2010
Förordning (NRMM) för maskiner som ej är lämpliga för väg (EU) 2016/1628 om gasformiga föroreningar	Kategori SMB, utsläppsbegränsning steg V
Direktivet om elektromagnetisk kompatibilitet (EMC), 2014/30/EU, med ändringar fram till och med registret (EU) 2018/1139	CISPR 12:2007/A1:2009 och IEC 61000-6-1:2005 eller UN R10.04 eller senare version
Batteridirektivet 2006/66/EG med tillägg till och med direktiv 2018/849/EU	
Direktiv 2014/53/EU om radioutrustning (RED) med ändringar fram till och med reg. 2018/1139 (Om det är utrustat med radiofrekvens (RF) D.E.S.S.-nyckel)	EN 300 330-2 och EN 60950-1

Dominic Tessier, Eng.  
Director, Vehicle Engineering, Ski-Doo  
Bombardier Recreational Products Inc.

Valcourt, Q.C., Canada

18 februari 2020

skidoo LYNX SKI-DOO ENVIRO ROTAX COOL-ICE

DoC\_Ski-Doo\_MY21

---

**EAC FÖRSÄKRAN OM  
ÖVERENSSTÄMMELSE**

*Utrymme för märke om eurasisk  
överensstämmelse  
i tillämpliga fall*

---

# EPA-CERTIFIERADE MOTORER

## Information om motorutsläpp

### Tillverkarens ansvar

Från och med **motorer av modellår 2007** måste tillverkare av snöskotermotorer specificera nivåerna för avgasutsläpp för varje effektgrupp och erhålla certifiering av dessa motorer hos USA:s Environmental Protection Agency (EPA). En informationsdekal för utsläppskontroll med data om utsläppsnivåer och motorspecifikationer, måste fästas på varje enhet vid tillverkningen.

### Återförsäljarens ansvar

Vid service av alla certifierade Ski-Doo-snöskotrar som är försedda med en informationsdekal för utsläppskontroll, måste justeringarna göras inom de angivna fabriksspecifikationerna.

Byte eller reparation av alla utsläppskomponenter måste utföras på ett sätt som säkrar att utsläppsnivåerna hålls inom de specificerade certifikationsnormerna.

Säljarna får inte modifiera motorn på något sätt som kan ändra motoreffekten eller tillåta att utsläppsnivåerna överskrider deras föreskrivna fabriksspecifikationer.

Undantag till detta är ändringar som föreskrivs av tillverkaren, t.ex. justeringar för höjd över havsnivån.

### Ägarens ansvar

Ägaren/Användaren är skyldig att underhålla motorn för att hålla utsläppsnivåerna inom de specificerade certifikationsnormerna.

Ägaren/föraren får inte, och bör inte låta någon modifiera motorn på sådant sätt att effekten ändras eller att utsläppsnivåerna överskrider deras föreskrivna fabriksspecifikationer.

## **EPA utsläppsbestämmelser**

Alla Ski-Doo-snöskotrar tillverkade av BRP är EPA-certifierade enligt bestämmelserna för kontroll av luftföroreningar från nya snöskotermotorer. Denna certifiering sammanhänger med vissa justeringar av fabriksstandarderna. Det är därför nödvändigt att noggrant följa fabriken förfarande för service av produkten och, när detta är praktiskt genomförbart, återställa produktens ursprungliga design.

Ovan angivna ansvarsområden är generella och utgör ej på något sätt en fullständig lista över de regler och bestämmelser som hänför sig till EPA:s specifikationer beträffande avgasutsläpp från snöskoterprodukter. För närmare information i denna fråga kan du kontakta:

### **POSTADRESS:**

U.S. Environmental Protection Agency  
Certification Division  
Gasoline Engine Compliance Center  
2000 Traverwood Drive  
Ann Arbor MI 48105  
USA

### **INTERNETADRESS:**

[www.epa.gov/otaq/](http://www.epa.gov/otaq/)

---

## **RF D.E.S.S.-NYCKEL (RADIO FREQUENCY DIGITALLY ENCODED SECURITY SYSTEM)**

Denna enhet uppfyller FCC del 15 och Industry Canada-licensundantagna RSS-standard(er).

Användningen är underställd följande två villkor: 1) enheten får inte orsaka störningar och 2) enheten måste kunna hantera eventuella störningar utifrån, inklusive störningar som kan orsaka driftsfel.

Ändringar eller modifieringar som inte uttryckligen godkänts av parten som ansvarar för överensstämmelsen kan upphäva användarens rätt att använda utrustningen.

IC-registreringsnummer: 12006A-M01456

FCC-ID: 2ACERM01456

I egenskap av kompatibilitetsansvarig part försäkrar vi att enheten uppfyller kraven enligt direktiv 2014/53/EU. Med denna konformitetsförklaring försäkrar vi att enheten uppfyller de huvudsakliga kraven samt andra relevanta krav. Produkten uppfyller följande direktiv, harmoniserade standarder och regleringar:

Radioutrustningsdirektivet (RED) 2014/53/EU och harmoniserade standarder:

EN 300 330-2, EN 60950-1

## SPECIFIKATIONER, MOTOR

<b>Motor</b>	<b>600R E-TEC</b>
Motortyp	Rotax 600R E-TEC, vätskekyld med bladventiler och elektronisk RAVE
Cylindrar	2
Cylinderdiameter	72,3 mm (2,85 tum)
Slaglängd	73 mm (2,87 tum)
Slagvolym	599,4 cm <sup>3</sup> (36,6 in <sup>3</sup> )
Motorvarvtal för maximal effekt	8 100 ± 100 R/MIN

<b>Motor</b>	<b>850 E-TEC 850 E-TEC Turbo</b>
Motortyp	Rotax 850 E-TEC, vätskekyld med bladventiler och elektronisk RAVE
Cylindrar	2
Cylinderdiameter	82 mm (3,228 tum)
Slaglängd	80,4 mm (3,165 tum)
Slagvolym	849 cm <sup>3</sup> (51,81 in <sup>3</sup> )
Motorvarvtal för maximal effekt	7 900 ± 100 R/MIN



<b>Motor</b>	<b>600R E-TEC</b>
Motortyp	Rotax 600R E-TEC, vätskekyld med bladventiler och elektronisk RAVE
Cylindrar	2
Cylinderdiameter	72,3 mm (2,85 tum)
Slaglängd	73 mm (2,87 tum)
Slagvolym	599,4 cm <sup>3</sup> (36,6 in <sup>3</sup> )
Motorvarvtal för maximal effekt	8 100 ± 100 R/MIN

<b>Bränslesystem</b>		
Bränsletillförsel	850 E-TEC 850 E-TEC Turbo	E-TEC-direktinsprutning med integrerat hjälpinsprutningssystem
	600R E-TEC	E-TEC-direktinsprutning
Tomgångshastighet (inte inställbar)		1 200 ± 200 R/MIN

<b>Elsystem</b>		
Belysningsystem, effekt		30 A @ 14,5 V 1340 W @ 6000 R/MIN
Tändstift	Typ	NGK ILKR8Q7 (motorn och tändstiftsgångorna är indexerade)
	Avstånd <sup>(1)</sup>	Ej justerbar 0,6 mm till 0,7 mm (0,024 tum till 0,028 tum)

<b>Smörjsystem</b>		
Oljeinsprutningspump		Elektronisk
Injektionsolja	Typ	2T E-TEC syntetisk olja
	Antal	3,4 L (3,6 qt (liq., US))

## SPECIFIKATIONER, FORDON

Kylsystem		
Kylvätsketyp		Förblandad kylvätska med utökad livslängd
		Om ej tillgänglig: Kylvätska särskilt avsedd för aluminiummotorer Etylglykol/destillerat vatten (50 %/50 %).
Kylvätskevolym	146-modeller	7,3 L (7,7 qt (liq., US))
	154-modeller	7,5 L (7,9 qt (liq., US))
	165 " utom 850 E-TEC Turbo-modeller	7,7 L (8,1 qt (liq., US))
	165 " för 850 E-TEC Turbo-modeller	7,8 L (8,2 qt (liq., US))
	175 " utom 850 E-TEC Turbo-modeller	7,9 L (8,3 qt (liq., US))
	175 " för 850 E-TEC Turbo-modeller	8,3 L (8,7 qt (liq., US))

<b>Bränslesystem</b>			
Bränslepump		Elektrisk bränslepump i tanken	
Bränsle	Typ	Blyfri premiumbensin (bränsle som kan innehålla upp till MAX 10 % etanol)	
	Oktantal	Inom Nordamerika	91 Pump Posted AKI (R+M)/2
		Utanför Nordamerika	95 (RON)
Bränsletanksvolym		36 L (9,5 U.S. gal.)	

<b>Elsystem</b>	
Batteri (om sådant finns)	12 V, 18 A•h
Strålkastare	2 x 60/55 W (H-13)
Bakljus och bromsljus	2,6 W / 139m W LED
Säkringar	Se SÄKRINGAR i UNDERHÅLLSPROCEDURER

<b>Drivsystem</b>		
Kedjehusolja	Typ	Syntetisk kedjehusolja
	Antal	350 ml (12 fl oz (US))
Bakhjulsdriftsförhållande	146 " för 850 E-TEC	21/49

<b>Drivsystem</b>		
Bakhjulsdriftsförhållande	146 " för 600R E-TEC 154 " för 850 E-TEC	21/51
	154 " för 600R E-TEC Modeller med 165 " och 175 "	21/53
Typ av primärvariator		pDrive med klicker
Primärvariator RPM vid ingrepp	Summit SP 600R E-TEC	3 400 ± 100 R/MIN
	Alla 850 E-TEC Havsnivåkalibrering	3 300 ± 100 R/MIN
	146 "/154 "/165 " för 850 E-TEC Höghöjdskalibrering	3 600 ± 100 R/MIN
	165 " för 850 E-TEC Turbo	3 800 ± 100 R/MIN
	175 " Höghöjdskalibrering	3 900 ± 100 R/MIN
Typ av sekundärvariator		QRS
Remskivans avstånd	Z	Ej justerbar 20,9 mm (0,823 tum)
	X	Ej justerbar 41,1 mm ± 1,8 mm (1,618 tum ± 0,071 tum)

<b>Drivsystem</b>			
Offset	Y - X	Ny	Ej justerbar 3 mm (0,118 tum)
		Efter in- körning	Ej justerbar 2 mm ± 0,5 mm (0,079 tum ± 0,02 tum)
Drivrem	Bredd		38,3 mm (1 508 tum)
	Slitagegräns		35,9 mm (1 413 tum)
Drev, antal kuggar	146-modeller		8
	Alla andra		6
Mått på larvband (Bredd x längd x profilhöjd)	146-modeller		40,6 cm (16 tum) X 370,5 cm (146 tum) X 63,5 cm (25 tum)
	154-modeller		40,6 cm (16 tum) X 392 cm (154 tum) X 63,5 cm (25 tum) 40,6 cm (16 tum) X 392 cm (154 tum) X 76,2 cm (30 tum)
	165-modeller		40,6 cm (16 tum) X 419 cm (165 tum) X 63,5 cm (25 tum) 40,6 cm (16 tum) X 419 cm (165 tum) X 76,2 cm (30 tum)

<b>Drivsystem</b>		
Mått på larvband (Bredd x längd x profilhöjd)	175-modeller	40,6 cm (16 tum) X 444,5 cm (175 tum) X 76,2 cm (30 tum)
Bandinställning (3)	Nedböjning	3,2 cm (1,26 tum)
	Kraft	6,0 kgf till 8,5 kgf (13 lbf till 19 lbf)

<b>Bromssystem</b>		
Bromsar	Typ	Enkel 200 mm tvärborrade bromsskiva i kolstål
Bromsvätska	Typ	DOT 4
	Antal	65 ml (2,2 fl oz (US))
Bromsok		Fasta dubbelkolvar (2 x 40 mm)
Bromsbeläggmaterial		Organiskt
Minimitjocklek på bromsbelägg (inklusive stödplatta)		5 mm (0,197 tum)
Minimitjocklek på bromsskiva		4,5 mm (0,177 tum)
Max. bromsskivskevhet		0,25 mm (0,01 tum)

<b>Fjädring fram</b>		
Fjädringstyp		RAS3
Fjädring, max. slaglängd	Freeride 146	220 mm (8,7 tum)

<b>Fjädring fram</b>		
Fjädring, max. slaglängd	Freeride 154 Freeride 165	215 mm (8,5 tum)
	Alla Summit	215 mm (8,5 tum)
Stötdämpartyp	Alla Freeride	KYB PRO 36 R EA
	Summit SP	HPG
	Summit X	HPG Plus
	Summit X Expert	HPG Plus Kashima -belagd
Krängningshämmartyp		Länk

<b>Fjädring bak</b>			
Fjädringstyp	Alla	tMotion	
Fjädring, max. slaglängd	Alla Freeride	239 mm (9,4 tum)	
	Alla Summit	239 mm (9,4 tum)	
Stötdämpartyp	Mittpunkt	Alla Freeride	KYB PRO 40 EA
		Summit SP	HPG
		Summit X	HPG Plus
	Bak	Alla Freeride	KYB PRO 40 EA
		Summit SP	HPG
		Summit X	HPG Plus
		Summit X Expert	KYB PRO 36 EA



<b>Vikt och mått</b>		
Torrmassa	Freeride 146	213 kg (469 lb)
	Freeride 154	205 kg (451 lb)
	Freeride 165 " Summit SP 165 " Summit X 175 "	208 kg (458 lb)
	Summit SP 146 " 850 E-TEC Summit SP 154 " 850 E-TEC Summit X 165 "	204 kg (449 lb)
	Summit SP 146 " 600R E-TEC Summit SP 154 " 600R E-TEC Summit X 154 "	201 kg (442 lb)
	Summit SP 175	211 kg (465 lb)
	Summit X Expert 154 "	200 kg (440 lb)
	Summit X Expert 165 "	203 kg (448 lb)
	Totallängd	146-modeller
154-modeller		331,2 cm (130,4 tum)
165-modeller		344,5 cm (135,6 tum)
175-modeller		350,3 cm (137,9 tum)
Totalbredd	Freeride 146	114 cm till 118,4 cm (44,9 tum till 46,6 tum)

<b>Vikt och mått</b>		
Totalbredd	Freeride 154 Freeride 165 Alla Summit	108 cm till 111 cm (42,5 tum till 43,7 tum)
Totalhöjd	Freeride 146	134,8 cm (53,1 tum)
	Freeride 154 Freeride 165	136,8 cm (53,9 tum)
	Summit SP Summit X	138,6 cm (54,6 tum)
	Summit X Expert	129,2 cm (50,9 tum)
Skidställning	Freeride 146	97,5 cm till 102 cm (38,4 tum till 40,2 tum)
	Freeride 154 Freeride 165 Alla Summit	91 cm till 95 cm (35,8 tum till 37,4 tum)

- (1) **OBS** Försök inte att justera elektrodavståndet på detta tändstift.
- (2) Se underavsnittet *INSPRUTNINGSSOLJA* för detaljerad information.
- (3) Mät avståndet mellan glidsko och undre insidan av bandet när bandet dras nedåt.

# ***FELSÖKNING***

---

# FELSÖKNING – RIKTLINJER

## Elstarten fungerar inte

1. Motorns nödstoppreglage är i läget AV eller nödstopplinans hatt har inte monterats på motorns stoppbrytare.
  - *PLACERA MOTORNS NÖDSTOPPREGLAGE I LÄGET PÅ OCH MONTERA NÖDSTOPPLINANS HATT PÅ MOTORNS STOPPBRYTARE.*
2. Gas har givits vid försök att starta motorn.
  - *SLÄPP GASEN DÅ MOTORN STARTAS.*

## Motorn går runt, men startar inte

1. Motorn får inget bränsle.
  - *KONTROLLERA NIVÅN I BRÄNSLETANKEN, FYLL PÅ BRÄNSLE VID BEHOV.*
2. Systemets spänning är för låg.
  - *KONTAKTA EN AUKTORISERAD SKI-DOO-ATERFÖRSÄLJARE.*

## Motorns varvtal når inte upp till kopplingens ingreppsvarvtal

1. D.E.S.S. har inte registrerat D.E.S.S.-nyckelkoden i nödstopplinans hatt. D.E.S.S.-signallampan blinkar (långsamma korta ljudsignaler/uppreat).
  - *INSTALLERA NÖDSTOPPLINANS HATT KORREKT.*
2. D.E.S.S. har registrerat en annan kod än den som är programmerad. D.E.S.S.-signallampan blinkar snabbt (snabba korta ljudsignaler/uppreat).
  - *SÄTT PÅ EN HATT FÖR NÖDSTOPPLINAN SOM DENNA SNÖSKOTER ÄR PROGRAMMERAD FÖR.*
3. ECM känner inte igen D.E.S.S.-nyckeln.
  - *KONTAKTA EN AUKTORISERAD SKI-DOO-ATERFÖRSÄLJARE.*

## **Motorn saknar acceleration eller effekt**

1. Motoruppvärmning pågår.
  - *KÖR FORDONET I LÅG HASTIGHET I NÅGRA MINUTER.*
2. Inkörningsperioden har inte fullföljts.
  - *FULLFÖLJ INKÖRNINGSPERIODEN.*
3. Primär- och sekundärvariatorer behöver service.
  - *KONTAKTA EN AUKTORISERAD SKI-DOO-ÅTERFÖRSÄLJARE.*
4. Motorn överhettas.
  - *KONTROLLERA KYLVÄTSKENIVÅN, SE UNDERHÅLLSARBETE.*
  - *KONTROLLERA ATT VÄRMEVÄXLARNA ÄR RENA. RENGÖR VID BEHOV.*
5. Drivremmen har blivit för tunn av slitage.
  - *OM DRIVREMME HAR FÖRLORAT MER ÄN 3 MM (1/8 TUM) AV SIN URSPRUNGLIGA BREDD, KOMMER DET ATT PÅVERKA FORDONETS PRESTANDA.*
  - *BYT UT DRIVREMME.*
6. Felaktig justering av bandet.
  - *SE UNDERHÅLLSPROCEDURER OCH/ELLER KONTAKTA EN AUKTORISERAD SKI-DOO-ÅTERFÖRSÄLJARE FÖR KORREKT BANDINSTÄLLNING OCH SPÄNNINGSJUSTERING.*
7. Problem med R.A.V.E.-ventilerna.
  - *TA SNÖSKOTERN TILL EN AUKTORISERAD SKI-DOO-ÅTERFÖRSÄLJARE, EN VERKSTAD ELLER EN PERSON SOM DU SJÄLV VÄLJER FÖR UNDERHÅLL, REPARATION ELLER UTBYTE. VAR GOD SE DEN UTSLÄPPSRELATERADE GARANTIN FÖR US EPA I DEN HÄR MANUALEN FÖR INFORMATION OM GARANTIREKLAMATIONER.*
8. För lågt bränsletryck.
  - *TA SNÖSKOTERN TILL EN AUKTORISERAD SKI-DOO-ÅTERFÖRSÄLJARE, EN VERKSTAD ELLER EN PERSON SOM DU*

SJÄLV VÄLJER FÖR UNDERHÅLL, REPARATION ELLER UTBYTE.  
VAR GOD SE DEN **UTSLÄPPSRELATERADE GARANTIN FÖR US EPA** I DEN HÄR MANUALEN FÖR INFORMATION OM GARANTIREKLAMATIONER.

## Motorn baktänder

1. Motorn blir för varm.
  - SE PUNKT 4 I MOTORN SAKNAR EFFEKT.
2. Tändningsinställningen är fel eller det är fel på tändningssystemet.
  - TA SNÖSKOTERN TILL EN AUKTORISERAD **SKI-DOO-ÅTERFÖRSÄLJARE**, EN VERKSTAD ELLER EN PERSON SOM DU SJÄLV VÄLJER FÖR UNDERHÅLL, REPARATION ELLER UTBYTE. VAR GOD SE DEN **UTSLÄPPSRELATERADE GARANTIN FÖR US EPA** I DEN HÄR MANUALEN FÖR INFORMATION OM GARANTIREKLAMATIONER.
3. Läcka i avgassystemet.
  - TA SNÖSKOTERN TILL EN AUKTORISERAD **SKI-DOO-ÅTERFÖRSÄLJARE**, EN VERKSTAD ELLER EN PERSON SOM DU SJÄLV VÄLJER FÖR UNDERHÅLL, REPARATION ELLER UTBYTE. VAR GOD SE DEN **UTSLÄPPSRELATERADE GARANTIN FÖR US EPA** I DEN HÄR MANUALEN FÖR INFORMATION OM GARANTIREKLAMATIONER.
4. För lågt bränsletryck.
  - TA SNÖSKOTERN TILL EN AUKTORISERAD **SKI-DOO-ÅTERFÖRSÄLJARE**, EN VERKSTAD ELLER EN PERSON SOM DU SJÄLV VÄLJER FÖR UNDERHÅLL, REPARATION ELLER UTBYTE. VAR GOD SE DEN **UTSLÄPPSRELATERADE GARANTIN FÖR US EPA** I DEN HÄR MANUALEN FÖR INFORMATION OM GARANTIREKLAMATIONER.

## Motorn feltänder

1. Vatten i bränslet.

- *DRÄNERA BRÄNSLESYSTEMET OCH FYLL PÅ MED NYTT BRÄNSLE.*

2. **RAVE-ventilerna fungerar inte.**

- *SE TILL ATT FÅ RAVE-VENTILSYSTEMET INSPEKTERAT. TA SNÖSKOTERN TILL EN AUKTORISERAD SKI-DOO-ÅTERFÖRSÄLJARE, EN VERKSTAD ELLER EN PERSON SOM DU SJÄLV VÄLJER FÖR UNDERHÅLL, REPARATION ELLER UTBYTE. VAR GOD SE DEN UTSLÄPPSRELATERADE GARANTIN FÖR US EPA I DEN HÄR MANUALEN FÖR INFORMATION OM GARANTIREKLAMATIONER.*

## **Handtagsvärmare/tumvärmare fungerar inte**

1. **Motorvarvtalet är för lågt.**

- *SE TILL ATT MOTORVARVTALET ÖVERSTIGER 2 000 RPM.*

## **Motorn har stängts av**

1. **Motorn stängs av efter en längre tids tomgångskörning.**

- *LÄT INTE MOTORN GÅ PÅ TOMGÅNG FÖR LÅNGE. SE VARMKÖRNING AV FORDONET I ANVÄNDNINGSSINSTRUKTIONER.*

# ÖVERVAKNINGSSYSTEM

## Signallampor, meddelanden och ljudsignalkoder

Mätarsignallamporna informerar dig om något onormalt inträffar eller om ett speciellt förhållande råder.

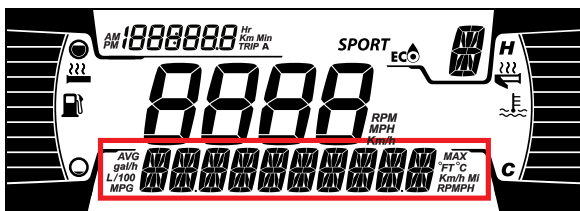


619900974-809

TYPBILD — SIGNALLAMPOR

En signallampa kan blinka ensam eller i kombination med en annan lampa.

På flerfunktionsmätaren används mittdisplayen som ett komplement till signallamporna för att ge en kort beskrivning av ett fel som uppstått eller för att uppmärksamma dig på ett visst förhållande.



619900974-700




Meddelanden visas med ljudsignalkod och signallampa(-or).



Ljudsignalkoder hörs och meddelanden visas för att fånga din uppmärksamhet.


För mer detaljer se tabellen nedan.

**OBS:** Vissa signallampor och meddelanden som nämns här gäller inte för alla modeller.



Signal-lampa PÅ	Signal	Meddelan- dedisplay	Beskrivning
	4 korta ljudsignaler var 30:e sekund	ÖVERHETT- NING	Motorn är överhettad, sänk hastigheten och kör in snöskotern på lös snö eller stanna motorn omedelbart och låt den svalna. Kontrollera kylvätskenivån, se <i>UNDERHÅLL</i> . Om kylvätskenivån är korrekt och motorn fortsättningsvis överhettas, kontakta en auktoriserad Ski-Doo-återförsäljare. Kör inte motorn om tillståndet fortgår.
		MUFFLER OVERHEAT (Överhettad ljuddämpare)	Sänk hastigheten eller stanna motorn. Låt motorn svalna och starta på nytt. Om överhettningen fortgår, kontakta en auktoriserad Ski-Doo-återförsäljare. Kör inte motorn om tillståndet fortgår.
	Korta ljudsignaler upprepas snabbt	ÖVERHETT- NING	Kritisk överhettning. Stäng genast av motorn och låt den svalna. Kontrollera kylvätskenivån, se <i>UNDERHÅLL</i> . Om kylvätskenivån är korrekt och motorn fortsättningsvis överhettas, kontakta en auktoriserad Ski-Doo-återförsäljare. Kör inte motorn om tillståndet fortgår.
		MUFFLER OVERHEAT (Överhettad ljuddämpare)	Kritisk överhettning. Stäng genast av motorn och låt den svalna. Om överhettningen fortgår, kontakta en auktoriserad Ski-Doo-återförsäljare. Kör inte motorn om tillståndet fortgår.
		ECM OVERHEAT (Motorstyrenhet överhettad)	
	4 korta ljudsignaler var 5:e minut	BATT VOLT (batterispänning)	Indikerar för låg eller hög batterispänning. Kontakta en auktoriserad Ski-Doo-återförsäljare så snart som möjligt.

Sig-nal-lampa PÅ	Signal	Meddelan-dedisplay	Beskrivning
	4 korta ljudsignaler	CHECK ENGINE	Motorfel, kontakta en auktoriserad Ski-Doo-återförsäljare, en verkstad eller en person som du själv väljer så snart som möjligt.
	—	—	Visas om bromsen är ansatt längre än 15 sekunder medan gasreglaget är intryckt och fordonet rör sig snabbare än 5 km/h (3 mi/h).
—	4 korta ljudsignaler var 5:e minut	KNOCK (Knackning)	<p>Motorknackning (varvtalet begränsas i dylika fall).</p> <ul style="list-style-type: none"> <li>- Kontrollera att rätt bränsle används.</li> <li>- Kontrollera bränslekvaliteten, byt vid behov.</li> <li>- Om felet fortfarande inträffar, kontakta en auktoriserad Ski-Doo-återförsäljare, verkstad eller en person som du själv väljer.</li> </ul>
—	4 korta ljudsignaler var 5:e minut	REV LIMIT (Varvtalsbegränsning)	Begränsat motorvarvtal som skydd då ett fel uppstår.
—	—	OVER REV (Övervarv)	Anger att det maximala varvtalet har nåtts. Kontrollera kopplingens kalibrering.
—	Korta ljudsignaler upprepas snabbt	SHUTDOWN (Avstängning)	Avstängning har aktiverats på grund av motoröverhettning eller problem med bränslepumpen.
DESS	2 korta ljudsignaler	—	Korrekt nyckel, fordonet är klart för användning.
	Korta ljudsignaler upprepas långsamt	WRONG KEY (FEL NYCKEL)	Nyckeln kan inte registreras (dålig anslutning). Se till att nyckeln är ren och korrekt monterad på kontaktstiftet.

<b>Sig- nal- lampa PÅ</b>	<b>Signal</b>	<b>Meddelan- dedisplay</b>	<b>Beskrivning</b>
<b>DESS</b>	Korta ljudsignaler upprepas snabbt	BAD KEY	Fel nyckel eller oprogrammerad nyckel. Använd nyckeln som är avsedd för fordonet eller låt programmera nyckeln.
	—	—	Problem med bränslenivågivaren.
<b>(blin- kar)</b>			

## Felkoder

På flerfunktionsmätaren kan felkoder visas på mittdisplayen.

För att läsa en aktiv felkod, håll ner MENU (M)-knappen nedtryckt samtidigt som avbländaren trycks ned upprepade gånger.

Om två koder eller mer har registrerats, använd SET (S)- eller MENU (M)-knappen för att bläddra.

För att avsluta felkodsläget, håll ner MENU (M)-knappen.

Kontakta en auktoriserad Ski-Doo-återförsäljare för kodernas betydelse.

---

**Den här sidan är avsiktligt tom.**

# ***GARANTI***

---

# **BRP:S BEGRÄNSADE GARANTI FÖR USA OCH KANADA: 2021 SKI-DOO® SNÖSKOTRAR**

## **GARANTINS OMFATTNING**

**Bombardier Recreational Products Inc. ("BRP")\*** garanterar sina 2021 Ski-Doo-snöskotrar som säljs av auktoriserade BRP-återförsäljare (härefter definierade) i USA och Kanada avseende material- eller tillverkningsfel under den period och enligt de villkor som anges nedan. Garantin ogiltigförklaras om: (1) snöskotern har använts för racing eller vilken som helst annan tävlingsliknande aktivitet, även av en tidigare ägare, eller (2) snöskotern har ändrats eller modifierats på ett sätt som starkt påverkar dess funktion och prestanda eller om ändringar gjorts för att ändra dess avsedda användning.

Icke-fabriksinstallerade delar och tillbehör omfattas inte av garantin. Var god se tillämpliga garantivillkor avseende delar och tillbehör.

## **ANSVARSBEGRÄNSNING**

**DENNA UTTRYCKLIGA GARANTI GÄLLER OCH GODTAS ISTÄLLET FÖR ALLA ÖVRIGA UTTRYCKLIGA ELLER UNDERFÖRSTÅDDA GARANTIER, INKLUSIVE MEN INTE BEGRÄNSAT TILL SÅDANA SOM AVSER SÄLJBARHET OCH LÄMPLIGHET FÖR ETT VISST ÄNDAMÅL. I DEN MÅN UNDERFÖRSTÅDDA GARANTIER INTE KAN UPPHÄVAS, BEGRÄNSAS DESSA TILL TIDEN FÖR DEN UTTRYCKLIGA GARANTIN. TILLFÄLLIGA OCH FÖLJDSKADOR AV NÅGOT SOM HELST SLAG UTE- SLUTS FRÅN ERSÄTTNING UNDER DENNA GARANTI. VISSA LÄNDER, PROVINSER ELLER JURISDIKTIONER MEDGES INTE ANSVARSBEGRÄNSNINGAR, BEGRÄNSNINGAR ELLER UNDANTAG ENLIGT OVAN. DESSA ÄR DÄRFÖR EVENTUELLT ICKE TILLÄMPLIGA I DITT FALL. DENNA GARANTI GER DIG SPECIFIKA RÄTTIGHETER, OCH DU ÅTNJUTER EV. ÄVEN ANDRA LAGLIGA RÄTTIGHETER SOM KAN VARIERA FRÅN STAT TILL STAT, ELLER PROVINS TILL PROVINS.**

Ingen distributör eller BRP-återförsäljare eller någon annan person är auktoriserad att lämna någon som helst utfästelse, representation eller garanti beträffande produkten utöver det som ingår i denna begränsade garanti och en sådan kan ej,

ifall den lämnas, göras gällande gentemot BRP. BRP förbehåller sig rätten att när som helst ändra denna begränsade garanti, varvid förstås att en sådan ändring inte påverkar de garantivillkor som gäller för de produkter som har sålts under giltighetstiden för garantin.

## **UNDANTAG – OMFATTAS EJ AV GARANTIN**

Följande omfattas inte under några omständigheter av garantin:

- Normalt slitage;
- Normalt underhåll, trimning, justeringar;
- Skador som beror på att produkten har underhållits eller förvarats på ett felaktigt eller försumligt sätt. Korrekt underhåll och förvaring beskrivs i användarhandboken;
- Skador som orsakas av demontering av delar, felaktig(t) reparation, service, underhåll, modifiering eller användning av delar eller tillbehör som inte är tillverkade eller godkända av BRP, eller skador som orsakas av reparationer utförda av en person som inte tillhör en auktoriserad servicegivande BRP-återförsäljare;
- Skador som orsakas av vanvård, onormal användning, vårdslöshet, användning av produkten på andra underlag än snö eller användning av produkten på ett sätt som är oförenligt med vad som beskrivs och rekommenderas i denna instruktionsbok;
- Skador som orsakas av olycka, nedsänkning i vatten, brand, stöld, vandalism eller naturkatastrof;
- Användning av bränslen, oljor, eller smörjmedel som inte är lämpliga för användning med produkten (se instruktions'boken);
- Intrång av snö eller vatten;
- Tillfälliga skador eller följskador eller skador av något slag inklusive, men ej begränsat till, kostnader för bogsering, förvaring, telefon, hyra, taxi, olägenhet, försäkringskostnader, betalningar av lån, förlust av tid eller förlust av inkomst samt
- Skador som orsakats av dubbing av band om dubbingen inte överensstämmer med BRP:s instruktioner.

## GARANTIPERIOD

Den begränsade garantin träder i kraft det datum då produkten levereras till första slutkunden eller den dag då produkten tas i bruk för första gången, beroende på vilket som inträffar först och gäller för följande period:

TOLV (12) PÅ VARANDRA FÖLJANDE MÅNADER, för privat eller kommersiellt bruk. Garantiperioden för en snöskoter som levereras mellan den 1 juni och den 1 december ett visst år kommer dock att gå ut den 30 november året därpå.

För utsläppsrelaterade komponenter, se även den *UTSLÄPPSRELATERADE GARANTIN FÖR US EPA* som finns häri.

Reparationen eller bytet av delar eller utförandet av service under denna garanti förlänger inte livslängden för denna garanti bortom dess ursprungliga förfallodatum.

## VILLKOR FÖR GARANTINS GILTIGHET

Garantin gäller **endast** under förutsättning att vart och ett av följande villkor är uppfyllda:

- Ski-Doo-snöskotern av årsmodell 2021 måste av dess första ägare ha köpts som ny och oanvänd från en BRP-återförsäljare som är auktoriserad att distribuera Ski-Doo-snöskotrar i det land där försäljningen har ägt rum ("**BRP-återförsäljare**");
- Den av BRP specificerade leveransinspektionen måste ha utförts och dokumenterats samt undertecknats av köparen.
- 2021 Ski-Doo snöskotern måste ha garantiregistrerats av en auktoriserad BRP-återförsäljare.
- 2021 Ski-Doo-snöskotern måste ha köpts i det land där köparen bor, och
- Garantins giltighet förutsätter att regelbundet underhåll, enligt anvisningarna i denna Instruktions'bok, utförs med angivna tidsintervall. BRP förbehåller sig rätt att kräva bevis på korrekt underhåll innan garantiersättning beviljas.

Om ovanstående villkor inte har uppfyllts, beviljar BRP ingen garantiersättning för någon ägare, varken vid privat fritidsäggande eller vid kommersiellt äggande. Dessa begränsningar är



nödvändiga för att ge BRP möjlighet att skydda sina produkters, sina konsumenters och allmänhetens säkerhet.

## **KUNDENS RÄTTIGHETER OCH SKYLDIGHETER**

Kunden måste sluta att använda snöskotern då ett fel upptäcks. Kunden måste informera den auktoriserade BRP-återförsäljaren inom tre (3) dagar från felets upptäckande och ge denne rimlig tillgång till produkten samt rimlig tid att reparera produkten. Kunden måste även för den auktoriserade BRP-återförsäljaren uppvisa bevis på inköp av produkten och är skyldig att underteckna en reparations-/arbetsorder vid början av garantireparationen för att göra den giltig. Alla delar som byts ut under denna garanti övergår i BRP:s ägo.

## **BRP:S RÄTTIGHETER OCH SKYLDIGHETER**

BRP:s ansvar under denna garanti begränsas, efter eget godtycke, till reparation av delar som befunnits vara defekta under normal användning, underhåll och service, eller till ersättning av sådana delar med nya Ski-Doo-originaldelar utan kostnad för material och arbete, hos en valfri auktoriserad BRP-återförsäljare under garantiperioden och enligt de villkor som anges häri. I inget fall skall reklamation avseende garantibrott vara en orsak till hävning av köpet eller att snöskotern återgår till ägaren.

Vid behov av service utanför det ursprungliga försäljningslandet ansvarar ägaren för alla extra kostnader som erfordras enligt lokala konventioner och förhållanden, så som, men ej begränsat till, frakt, försäkring, skatter, licensavgifter, importavgifter och alla andra finansiella kostnader, inklusive sådana som påförs av regeringar, stater, regioner och deras respektive myndigheter.

BRP förbehåller sig rätten att förbättra, modifiera eller ändra produkter från tid till annan, utan skyldighet att ändra tidigare tillverkade produkter.

## ÖVERLÅTELSE AV GARANTI

Om äganderätten till en produkt överläts under garantitiden, skall även denna begränsade garanti överlåtas och gälla för den återstående garantitiden, förutsatt att BRP eller en auktoriserad Ski-Doo-distributör/återförsäljare mottager ett bevis på att den tidigare ägaren har godkänt överlåtelsen liksom erforderliga uppgifter om den nya ägaren.

## KONSUMENTVÄGLEDNING

I fall av en ev. kontrovers eller tvist som berör denna garanti rekommenderar BRP att du försöker lösa frågan på återförsäljarnivå. Vi rekommenderar att du talar med servicechefen eller ägaren hos den auktoriserade återförsäljaren.

Om ärendet fortfarande förblir olöst, kontakta BRP genom att fylla i kundkontaktformuläret på [www.brp.com](http://www.brp.com) eller kontakta BRP via post på en av de adresser som anges under avsnittet **KONTAKTA OSS** i denna guide.

\* I USA distribueras och repareras produkterna av BRP US Inc.

© 2020 Bombardier Recreational Products Inc. Alla rättigheter förbehålls.

® Registrerat varumärke som tillhör Bombardier Recreational Products Inc.

---

## US EPA UTSLÄPPSRELATERAD GARANTI

Bombardier Recreational Products Inc. ("BRP")† garanterar den slutliga köparen och varje efterföljande köpare att detta nya fordon, inklusive alla delar i dess kontrollsystem för avgasutsläpp och dess kontrollsystem för avdunstningsutsläpp, uppfyller två villkor:

1. Den är utformad, tillverkad och utrustad så att den vid tidpunkten för försäljning till den slutliga köparen uppfyller kraven enligt 40 CFR 1051 och 40 CFR 1060.
2. Den har inga material- eller tillverkningsfel som skulle kunna förhindra uppfyllande av kraven enligt 40 CFR 1051 och 40 CFR 1060.

Om garantiberättigade villkor föreligger kommer BRP att reparera eller byta delar eller komponenter med material- eller tillverkningsfel som skulle öka motorns utsläpp av någon reglerad förorening inom den angivna garantiperioden utan några kostnader för ägaren, inklusive kostnader relaterade till diagnos och reparation eller byte av utsläppsrelaterade delar. Alla defekta delar som byts under denna garanti övergår i BRP:s ägo.

För alla utsläppsrelaterade garantianspråk begränsar BRP diagnostik och reparation av utsläppsrelaterade delar till de auktoriserade Ski-Doo-återförsäljarna, med undantag för nödfallsreparationer som krävs enligt punkt 2 i följande lista.

Som certifierande tillverkare nekar inte BRP utsläppsrelaterade garantireklamationer baserat på något av följande:

1. Underhåll eller annan service utförd av BRP eller av BRP auktoriserad inrättning.
2. Reparationsarbete på motor/utrustning som utförs för att åtgärda en vanskelig nödsituation som kan härledas till BRP så länge man försöker återställa motorn/utrustningen till dess rätta konfiguration så snart som möjligt.
3. Varje åtgärd eller utebliven åtgärd ej relaterad till garantireklamationen.
4. Underhåll som utförts oftare än BRP specificerar.
5. Allt som är BRP:s fel eller ansvar.

6. Användning av bränsle som är allmänt tillgängligt där utrustningen används såvida det inte anges i skrivna underhållsanvisningar från BRP att detta bränsle skulle skada utsläppskontrollsystemet och operatörer har tillgång till rätt bränsle. Se avsnittet om underhållsinformation och bränslekraven i avsnittet om bränsle.

## Period för utsläppsrelaterad garanti

Den utsläppsrelaterade garantin har följande giltighetsperiod, beroende på vilket som inträffar först:

	<b>tim- mar</b>	<b>måna- der</b>	<b>Kilo- metrar</b>
Komponenter relaterade till avgasutsläpp	200	30	4000
Komponenter relaterade till avdunstningsutsläpp	N/A	24	N/A

## Komponenter som innefattas

Den emissionsrelaterade garantin omfattar alla komponenter vilkas haveri skulle öka en motors utsläpp av någon reglerad förorening, inklusive följande listade komponenter:

1. För avgasutsläpp inkluderar utsläppsrelaterade komponenter alla motordelar relaterade till följande system:
  - Luftintagssystem
  - Bränslesystem
  - Tändningssystem
  - Avgasåterledningssystem
2. Följande delar betraktas dessutom som utsläppsrelaterade komponenter för avgasutsläpp:
  - Efterbehandlingsanordningar
  - Vevhusventilationsventiler
  - Sensorer

- Elektroniska styrenheter
3. Följande delar betraktas som utsläppsrelaterade komponenter för avdunstningsutsläpp:
- Bränsletank
  - Tanklock
  - Bränsleledning
  - Bränsleledningskopplingar
  - Klämmor\*
  - Övertrycksventiler\*
  - Reglerventiler\*
  - Reglersolenoider\*
  - Elektroniska styranordningar\*
  - Vakuumbstyrningsmembran\*
  - Styrkablar\*
  - Styrlänkage\*
  - Evakueringsventiler
  - Ångslangar
  - Vätske-/ångavskiljare
  - Kolkänister
  - Kanistermonteringsfästen
  - Förgasarevakueringsportanslutning

\*Relaterat till kontrollsystemet för avdunstningsutsläpp

4. Utsläppsrelaterade komponenter inkluderar dessutom alla andra delar vars enda syfte är att reducera utsläpp eller där funktionsfel hos komponenten medför ökade utsläpp utan någon betydande försämring av motorns/utrustningens funktion.

## **Begränsad tillämplighet**

I egenskap av certifierande tillverkare kan BRP avslå emissionsrelaterade garantianspråk för fel som har orsakats av ägarens eller förarens felaktiga underhåll eller användning, av olyckor för vilka tillverkaren inte är ansvarig eller av naturkatastrofer. Ett emissionsrelaterat garantianspråk kan t.ex. avslås om ett fel direkt har orsakats av förarens felaktiga användning/missbruk av motorn/utrustningen eller förarens

användning av motorn/utrustningen på ett sätt som den inte är utformad för och som på inget sätt är hänförligt till tillverkaren.

Om du har några frågor om dina rättigheter och skyldigheter i enlighet med garantin, kan du kontakta BRP genom att fylla i kundkontaktformuläret på [www.brp.com](http://www.brp.com) eller kontakta BRP per post på någon av adresserna som anges under avsnittet KONTAKTA OSS i den här guiden.

† I USA distribueras och repareras produkterna av BRP US Inc.

---

# **BRP:S INTERNATIONELLA BEGRÄNSADE GARANTI: 2021 SKI-DOO® SNÖSKOTRAR**

## **GARANTINS OMFATTNING**

**Bombardier Recreational Products Inc. ("BRP")\*** garanterar sina Ski-Doo-snöskotrar av årsmodell 2021 som säljs av distributörer eller återförsäljare som av BRP auktoriserats att distribuera Ski-Doo-snöskotrar ("**Ski-Doo-distributör/återförsäljare**") utanför de femtio Förenta staterna, Kanada, medlemsstaterna i det Europeiska ekonomiska samarbetsområdet (som består av Europeiska unionens medlemsstater plus Storbritannien, Norge, Island och Liechtenstein) ("**EES**"), medlemsstater i Oberoende staters samväld (inklusive Ukraina och Turkmenistan) ("**OSS**") och Turkiet, avseende material- eller tillverkningsfel under den period och enligt de villkor som anges nedan.

Icke-fabriksinstallerade delar och tillbehör omfattas inte av garantin. Var god se tillämpliga garantivillkor avseende delar och tillbehör.

Garantin ogiltigförklaras om: (1) snöskotern har använts för racing eller vilken som helst annan tävlingsliknande aktivitet, även av en tidigare ägare, eller (2) snöskotern har ändrats eller modifierats på ett sätt som starkt påverkar dess funktion och prestanda eller om ändringar gjorts för att ändra dess avsedda användning.

## **ANSVARSBEGRÄNSNING**

**IDEN UTSTRÄCKNING LAGEN ANGER SKA DENNA UTTRYCKLIGA GARANTI LÄMNAS OCH ERSÄTTER ALLA ANDRA UTTRYCKLIGA ELLER UNDERFÖRSTÅDDA GARANTIER, INKLUSIVE MEN INTE BEGRÄNSAT TILL SÅDANA SOM AVSER SÄLJBARHET OCH LÄMPLIGHET FÖR ETT SPECIELLT ÄNDAMÅL. I DEN MÅN UNDERFÖRSTÅDDA GARANTIER INTE KAN UPPHÄVAS, BEGRÄNSAS DESSA TILL TIDEN FÖR DEN UTTRYCKLIGA GARANTIN. TILFÄLLIGA OCH FÖLJDSKADOR AV NÅGOT SOM HELST SLAG UTE- SLUTS FRÅN ERSÄTTNING UNDER DENNA GARANTI. VISSA JURISDIKTIONER MEDGES INTE ANSVARSBEGRÄNSNINGAR, BEGRÄNSNINGAR ELLER UNDANTAG ENLIGT OVAN. DESSA ÄR DÄRFÖR EVENTUELLT ICKE TILLÄMPLIGA I DITT FALL.**

**DENNA GARANTI GER DIG SPECIFIKA RÄTTIGHETER, OCH DU ÅTNJUTER EV. ÄVEN ANDRA LAGLIGA RÄTTIGHETER SOM KAN VARIERA FRÅN LAND TILL LAND. (SE KLAUSUL 4 NEDAN FÖR PRODUKTER SOM INHANDLATS I AUSTRALIEN).**

Ingen Ski-Doo-distributör/återförsäljare eller någon annan person är auktoriserad att lämna någon som helst utfästelse, representation eller garanti beträffande produkten utöver det som ingår i denna begränsade garanti och en sådan kan ej, ifall den lämnas, göras gällande gentemot BRP.

BRP förbehåller sig rätten att när som helst ändra denna garanti, varvid förstås att en sådan ändring inte påverkar de garantivillkor som gäller för produkter som har sålts under giltighetstiden för denna garanti.

## **UNDANTAG – OMFATTAS EJ AV GARANTIN**

Följande omfattas inte under några omständigheter av den här begränsade garantin:

- Normalt slitage;
- Normalt underhåll, trimning, justeringar;
- Skador som beror på att produkten har underhållits eller förvarats på ett felaktigt eller försumligt sätt. Korrekt underhåll och förvaring beskrivs i Instruktions'boken;
- Skador som orsakas av demontering av delar, felaktig reparation, service, underhåll, modifiering eller användning av delar eller tillbehör som inte är tillverkade eller godkända av BRP och som enligt BRP:s omdöme antingen är inkompatibla med produkten eller inverkar negativt på dess funktion, prestanda och hållbarhet, eller skador som orsakas av reparationer utförda av en person som inte är en auktoriserad Ski-Doo-distributör/återförsäljare med servicefunktion;
- Skador som orsakas av vanvård, onormal användning, vårdslöshet, tävlingsbruk eller användning av produkten på andra underlag än snö eller användning av produkten på ett sätt som är oförenligt med vad som beskrivs och rekommenderas i Instruktionsboken;
- Skador som orsakas av olycka, nedsänkning, översvämning av vatten eller snö, brand, stöld, vandalism eller force majeure;



- Användning av bränslen, oljor, eller smörjmedel som inte är lämpliga för användning med produkten (se instruktions'boken);
- Skador orsakade av rost, korrosion eller att de utsatts för väder och vind;
- Mindre skador eller följdskador eller skador av något slag inklusive, men ej begränsat till, kostnader för bogsering, förvaring, transport, telefon, hyra eller taxi, olägenhet, försäkringskostnader, betalningar av lån, förlust av tid, förlust av inkomst eller förlorad användningstid på grund av servicearbete.
- Skador som orsakats av dubbing av band om dubbingen inte överensstämmer med BRP:s instruktioner.

## **GARANTIPERIOD**

Denna garanti träder i kraft från och med datum (1) för produktens första leverans vid detaljförsäljning eller det datum (2) då produkten har tagits i bruk för första gången, beroende på vilket av dessa som inträffar först, för en period av:

TOLV (12) PÅ VARANDRA FÖLJANDE MÅNADER, för privat eller kommersiellt bruk. Garantiperioden för en snöskoter som levereras mellan den 1 juni och den 1 december ett visst år kommer dock att gå ut den 30 november året därpå.

Reparationen eller bytet av delar eller utförandet av service under denna garanti förlänger inte livslängden för denna garanti bortom dess ursprungliga förfallodatum.

Observera att tidsgränsen för meddelande av produktfel gäller under förutsättning att den överensstämmer med gällande nationell eller lokal lagstiftning i det land där kunden bor.

## **ENDAST FÖR PRODUKTEN SOM SÄLJS I AUSTRALIEN**

Inget i dessa garantiavtal och villkor ska anses exkludera, begränsa eller förändra applikationen av något villkor, garanti, rätt eller gottgörelse som utdelas eller påvisas under Konkurrens och konsument-lagen 2010 (Cth), inklusive den australiensiska konsumentlagen eller någon annan fall, där de skulle innebära en motsättning mot den lagen, eller får någon av dessa avtal och villkor att ogiltigförklaras. De fördelar

som ges dig under garantin är utöver de andra rättigheter och gottgörelser du har under australiensisk lag.

Våra varor är försedda med garantier som inte kan exkluderas enligt den australiensiska konsumentlagen. Du har rätt att få en ersättningsprodukt eller återbetalning om produkten är behäftad med ett allvarligt fel och du har rätt att få kompensation för alla andra förluster eller skador som rimligen kan förutses. Du har även rätt att få varorna reparerade eller ersatta ifall de inte är av acceptabel kvalitet och om felet inte anses vara ett allvarligt fel.

## GARANTIVILLKOR

Garantin gäller **endast** under förutsättning att vart och ett av följande villkor är uppfyllda:

- 2021 Ski-Doo-snöskotern måste av den första ägaren ha köpts som ny och oanvänd från en Ski-Doo-distributör/återförsäljare som är auktoriserad att distribuera Ski-Doo-snöskotrar i det land där försäljningen har ägt rum.
- Den av BRP specificerade förleveransinspektionen måste ha utförts och dokumenterats;
- Produkten måste ha garantiregistrerats av en auktoriserad Ski-Doo-distributör/återförsäljare.
- 2021 Ski-Doo-snöskotern måste ha köpts i det land eller i den union av länder där köparen bor.
- Garantins giltighet förutsätter att regelbundet underhåll, enligt anvisningarna i denna Instruktions'bok, utförs med angivna tidsintervall. BRP förbehåller sig rätt att kräva bevis på korrekt underhåll innan garantiersättning beviljas.

Om något av ovanstående villkor inte har uppfyllts, beviljar BRP ingen garantiersättning för någon ägare, varken vid privat fritidsäggande eller vid kommersiellt äggande. Dessa begränsningar är nödvändiga för att ge BRP möjlighet att skydda sina produkter, sina konsumenters och allmänhetens säkerhet.

## **KUNDENS RÄTTIGHETER OCH SKYLDIGHETER**

Kunden måste sluta att använda snöskotern då ett fel upptäcks. Kunden måste informera den auktoriserade Ski-Doo-distributören/återförsäljaren inom två (2) dagar från felets upptäckande och ge denne rimlig tillgång till produkten samt rimlig tid att reparera produkten. Kunden måste även för den auktoriserade Ski-Doo-distributören/återförsäljaren uppvisa bevis på inköp av produkten och är skyldig att underteckna en reparations-/arbetsorder vid början av garantireparationen för att göra den giltig. Alla delar som byts ut under denna garanti övergår i BRP:s ägo.

Observera att tidsgränsen för meddelande av produktfel gäller under förutsättning att den överensstämmer med gällande nationell eller lokal lagstiftning i det land där kunden bor.

## **BRP:S RÄTTIGHETER OCH SKYLDIGHETER**

I den utsträckning som lagen tillåter begränsas BRP:s ansvar i den här garantin till, enligt eget gottfinnande, reparera delar som anses vara defekta vid normal användning, underhåll och service, eller ersätta sådana delar med nya Ski-Doo-originaldelar utan kostnad för delar och arbetstid, hos alla auktoriserade Ski-Doo-distributörer/återförsäljare under garantiperioden, under de omständigheter som beskrivs häri. BRP:s ansvar begränsas till utförande av behövliga reparationer och utbyte av reservdelar. I inget fall skall reklamation avseende garantibrott vara en orsak till hävning av köpet eller att snöskotern återgår till ägaren. Du kan också ha andra lagliga rättigheter, vilka kan variera från land till land.

Vid behov av service utanför det ursprungliga försäljningslandet ansvarar ägaren för alla extra kostnader som erfordras enligt lokala konventioner och förhållanden, så som, men ej begränsat till, frakt, försäkring, skatter, licensavgifter, importavgifter och alla andra finansiella kostnader, inklusive sådana som påförs av regeringar, stater, regioner och deras respektive myndigheter.

BRP förbehåller sig rätten att förbättra, modifiera eller ändra produkter från tid till annan, utan skyldighet att ändra tidigare tillverkade produkter.

## ÖVERLÅTELSE AV GARANTI

Om äganderätten till en produkt överläts under garantitiden, skall även denna begränsade garanti överlåtas och gälla för den återstående garantitiden, förutsatt att BRP eller en auktoriserad Ski-Doo-distributör/återförsäljare mottager ett bevis på att den tidigare ägaren har godkänt överlåtelsen liksom erforderliga uppgifter om den nya ägaren.

## KONSUMENTVÄGLEDNING

Vid en ev. kontrovers eller tvist som berör denna begränsade garanti, rekommenderar BRP att du försöker lösa frågan på Ski-Doo-distributör/återförsäljarnivå. Vi rekommenderar att du talar med servicechefen eller ägaren hos den auktoriserade Ski-Doo-distributören/återförsäljaren.

Om ärendet fortfarande förblir olöst, kontakta BRP genom att fylla i kundkontaktformuläret på [www.brp.com](http://www.brp.com) eller kontakta BRP via post på en av de adresser som anges under avsnittet **KONTAKTA OSS** i denna guide.

\* I området som täcks av denna begränsade garanti, distribueras och repareras produkterna av Bombardier Recreational Products Inc. eller dess dotterbolag.

© 2020 Bombardier Recreational Products Inc. Alla rättigheter förbehålls.

® Registrerat varumärke som tillhör Bombardier Recreational Products Inc.

---

# **BRP:S BEGRÄNSADE GARANTI FÖR EUROPEISKA EKONOMISKA SAMARBETSOMRÅDET OCH OBEROENDE STATERS SAMVÄLDE (OSS) SAMT TURKIET: 2021 SKI-DOO® SNÖSKOTRAR**

## **GARANTINS OMFATTNING**

Bombardier Recreational Products Inc. ("**BRP**")\* garanterar de Ski-Doo-snöskotrar av årsmodell 2021 som säljs av distributörer eller återförsäljare som av BRP auktoriserats att distribuera Ski-Doo-snöskotrar ("**Ski-Doo-distributör/återförsäljare**") i medlemsstaterna i det Europeiska ekonomiska samarbetsområdet (som består av Europeiska unionens medlemsstater samt Storbritannien, Norge, Island och Liechtenstein) ("**EES**"), i medlemsstater i Oberoende staters samväld (inklusive Ukraina och Turkmenistan) ("**OSS**") och Turkiet, avseende material- eller tillverkningsfel under den period och enligt de villkor som anges nedan.

Icke-fabriksinstallerade delar och tillbehör omfattas inte av garantin. Var god se tillämpliga garantivillkor avseende delar och tillbehör.

Garantin ogiltigförklaras om: (1) snöskotern har använts för racing eller vilken som helst annan tävlingsliknande aktivitet, även av en tidigare ägare, eller (2) snöskotern har ändrats eller modifierats på ett sätt som starkt påverkar dess funktion och prestanda eller om ändringar gjorts för att ändra dess avsedda användning.

## **ANSVARSBEGRÄNSNING**

**IDEN UTSTRÄCKNING LAGEN ANGER SKA DENNA UTTRYCKLIGA GARANTI LÄMNAS OCH ERSÄTTER ALLA ANDRA UTTRYCKLIGA ELLER UNDERFÖRSTÄDDA GARANTIER, INKLUSIVE MEN INTE BEGRÄNSAT TILL SÅDANA SOM AVSER SÄLJBARHET OCH LÄMPLIGHET FÖR ETT SPECIELLT ÄNDAMÅL. I DEN MÅN UNDERFÖRSTÄDDA GARANTIER INTE KAN UPPHÄVAS BEGRÄNSAS DE TILL TIDEN FÖR DE UTTRYCKLIGA GARANTIERNAS. TILLFÄLLIGA OCH FÖLJDKADOR AV NÄ-**

**GOT SOM HELST SLAG UTE- SLUTS FRÅN ERSÄTTNING UNDER DENNA GARANTI. VISSA JURISDIKTIONER MEDGES INTE ANSVARSBEGRÄNSNINGAR, BEGRÄNSNINGAR ELLER UNDANTAG ENLIGT OVAN. DESSA ÄR DÄRFÖR EVENTUELLT ICKE TILLÄMPLIGA I DITT FALL. DENNA GARANTI GER DIG SPECIFIKA RÄTTIGHETER, OCH DU ÅTNJUTER EV. ÄVEN ANDRA LAGLIGA RÄTTIGHETER SOM KAN VARIERA FRÅN LAND TILL LAND.**

Ingen Ski-Doo-distributör/återförsäljare eller någon annan person är auktoriserad att lämna någon som helst utfästelse, representation eller garanti beträffande produkten utöver det som ingår i denna begränsade garanti och en sådan kan ej, ifall den lämnas, göras gällande gentemot BRP.

BRP förbehåller sig rätten att när som helst ändra denna garanti, varvid förstås att en sådan ändring inte påverkar de garantivillkor som gäller för produkter som har sålts under giltighetstiden för denna garanti.

## **UNDANTAG – OMFATTAS EJ AV GARANTIN**

Följande omfattas inte under några omständigheter av den här begränsade garantin:

- Normalt slitage;
- Normalt underhåll, trimning, justeringar;
- Skador som beror på att produkten har underhållits eller förvarats på ett felaktigt eller försumligt sätt. Korrekt underhåll och förvaring beskrivs i Instruktions'boken;
- Skador som orsakas av demontering av delar, felaktig reparation, service, underhåll, modifiering eller användning av delar eller tillbehör som inte är tillverkade eller godkända av BRP och som enligt BRP:s omdöme antingen är inkompatibla med produkten eller inverkar negativt på dess funktion, prestanda och hållbarhet, eller skador som orsakas av reparationer utförda av en person som inte är en auktoriserad Ski-Doo-distributör/återförsäljare med servicefunktion;
- Skador som orsakas av vanvård, onormal användning, vårdslöshet, tävlingsbruk eller användning av produkten på andra underlag än snö eller användning av produkten på ett sätt som är oförenligt med vad som beskrivs och rekommenderas i Instruktionsboken;

- Skador som orsakas av olycka, nedsänkning, översvämning av vatten eller snö, brand, stöld, vandalism eller force majeure;
- Användning av bränslen, oljor, eller smörjmedel som inte är lämpliga för användning med produkten (se instruktions'boken);
- Skador orsakade av rost, korrosion eller att de utsatts för väder och vind;
- Tillfälliga skador eller följdskador eller skador av något slag inklusive, men ej begränsat till, kostnader för bogsering, transport, förvaring, telefon, hyra eller taxi, olägenhet, försäkringskostnader, betalningar av lån, förlust av tid, förlust av inkomst eller förlorad användningstid på grund av servicearbete;
- och skador som orsakats av dubbing av band om dubbingen inte överensstämmer med BRP:s instruktioner.

## GARANTIPERIOD

Denna garanti träder i kraft från och med datum (1) för produktens första leverans vid detaljförsäljning eller det datum (2) då produkten har tagits i bruk för första gången, beroende på vilket av dessa som inträffar först, för en period av:

TJUGOFYRA (24) PÅ VARANDRA FÖLJANDE MÅNADER för privat fritidsbruk respektive TOLV (12) PÅ VARANDRA FÖLJANDE MÅNADER för kommersiellt bruk. Garantiperioden för en snöskoter som levereras mellan 1 juni och 1 december ett visst år går dock ut 30 november under tillämpligt år. En snöskoter används för kommersiella ändamål då användningen sker i samband med generande av inkomst eller vilket som helst arbete eller anställning under någon tid av garantitiden. En snöskoter används också kommersiellt om den, vid något tillfälle under garantiperioden, förses med kommersiella dekaler eller licenseras för kommersiellt bruk.

Reparationen eller bytet av delar eller utförandet av service under denna garanti förlänger inte livslängden för denna garanti bortom dess ursprungliga förfallodatum.

Observera att tidsgränsen för meddelande av produktfel gäller under förutsättning att den överensstämmer med gällande nationell eller lokal lagstiftning i det land där kunden bor.

## GARANTIVILLKOR

Garantin gäller **endast** under förutsättning att vart och ett av följande villkor är uppfyllda:

- 2021 Ski-Doo-snöskotern måste av den första ägaren ha köpts som ny och oanvänd från en Ski-Doo-distributör/återförsäljare som är auktoriserad att distribuera Ski-Doo-produkter i det land där försäljningen har ägt rum.
- Den av BRP specificerade förleveransinspektionen måste ha utförts och dokumenterats;
- Produkten måste ha garantiregistrerats av en auktoriserad Ski-Doo-distributör/återförsäljare.
- 2021 Ski-Doo-snöskotern måste köpas inom EES av en EES-invånare, inom OSS av en invånare som ingår i detta område och inom Turkiet av en invånare i Turkiet, och
- Garantins giltighet förutsätter att regelbundet underhåll, enligt anvisningarna i denna Instruktions'bok, utförs med angivna tidsintervall. BRP förbehåller sig rätt att kräva bevis på korrekt underhåll innan garantiersättning beviljas.

Om något av ovanstående villkor inte har uppfyllts, beviljar BRP ingen garantiersättning för någon ägare, varken vid privat fritidsägande eller vid kommersiellt ägande. Dessa begränsningar är nödvändiga för att ge BRP möjlighet att skydda sina produkter, sina konsumenters och allmänhetens säkerhet.

## KUNDENS RÄTTIGHETER OCH SKYLDIGHETER

Kunden måste sluta att använda snöskotern då ett fel upptäcks. Kunden måste informera den auktoriserade Ski-Doo-distributören/återförsäljaren inom två (2) månader från felets upptäckande och ge denne rimlig tillgång till produkten samt rimlig tid att reparera produkten. Kunden måste även för



den auktoriserade Ski-Doo-distributören/återförsäljaren uppvisa bevis på inköp av produkten och är skyldig att underteckna en reparations-/arbetsorder vid början av garantireparationen för att göra den giltig. Alla delar som byts ut under denna garanti övergår i BRP:s ägo.

Observera att tidsgränsen för meddelande av produktfel gäller under förutsättning att den överensstämmer med gällande nationell eller lokal lagstiftning i det land där kunden bor.

## **BRP:S RÄTTIGHETER OCH SKYLDIGHETER**

I den utsträckning som lagen tillåter begränsas BRP:s ansvar i den här garantin till, enligt eget gottfinnande, reparera delar som anses vara defekta vid normal användning, underhåll och service, eller ersätta sådana delar med nya Ski-Doo-originaldelar utan kostnad för delar och arbetstid, hos alla auktoriserade Ski-Doo-distributörer/återförsäljare under garantiperioden, under de omständigheter som beskrivs häri. BRP:s ansvar begränsas till utförande av behövliga reparationer och utbyte av reservdelar. I inget fall skall reklamation avseende garantibrott vara en orsak till hävning av köpet eller att snöskotern återgår till ägaren. Du kan också ha andra lagliga rättigheter, vilka kan variera från land till land.

I det fall service är nödvändig utanför EES, OSS eller Turkiet ska ägaren bära ansvaret för eventuella tilläggskostnader orsakade av lokal praxis och förhållanden som t.ex., men inte begränsat till, frakt, försäkringar, skatter, licensavgifter, importtullar och eventuella finansiella avgifter, inklusive de som uppbärs av regeringar, stater, områden och deras respektive myndigheter.

BRP förbehåller sig rätten att förbättra, modifiera eller ändra produkter från tid till annan, utan skyldighet att ändra tidigare tillverkade produkter.

## **ÖVERLÅTELSE AV GARANTI**

Om äganderätten till en produkt överläts under garantitiden, skall även denna begränsade garanti överlåtas och gälla för den återstående garantitiden, förutsatt att BRP eller en auktoriserad Ski-Doo-distributör/återförsäljare mottager ett bevis

på att den tidigare ägaren har godkänt överlåtelsen liksom erforderliga uppgifter om den nya ägaren.

## KONSUMENTVÄGLEDNING

Vid en ev. kontrovers eller tvist som berör denna begränsade garanti, rekommenderar BRP att du försöker lösa frågan på Ski-Doo-distributör/återförsäljarnivå. Vi rekommenderar att du talar med servicechefen eller ägaren hos den auktoriserade Ski-Doo-distributören/återförsäljaren.

Om ärendet fortfarande förblir olöst, kontakta BRP genom att fylla i kundkontaktformuläret på [www.brp.com](http://www.brp.com) eller kontakta BRP via post på en av de adresser som anges under avsnittet **KONTAKTA OSS** i denna guide.

\* I EEA distribueras produkter och tjänster av BRP European Distribution S.A och andra samarbetspartners eller dotterbolag till BRP.

© 2020 Bombardier Recreational Products Inc. Alla rättigheter förbehålls.

® Registrerat varumärke som tillhör Bombardier Recreational Products Inc.

## YTTERLIGARE VILLKOR ENDAST GÄLLANDE FRANKRIKE

Följande avtal och villkor är endast tillämpliga på produkter som sålts i Frankrike:

Säljare ska leverera gods som är överrensstämmande med kontraktet och ska vara ansvariga för defekter som finns vid leveransen. Säljaren ska också ansvara för defeketer som är resultat av förpackning, monteringsinstruktioner eller installation när det är dess ansvar per kontrakt eller utfört under dess ansvar. För att vara kompatibelt med kontraktet ska varan:

1. Kunna användas i normal användning för likande gods och, om tillämpligt:

- Motsvara beskrivningen som överlämnas av säljaren och ha den kvalitet som uppges för köparen genom prover eller modeller;
- Ha de kvaliteter som köparen lagligen kan förvänta sig, med undantag för de allmänna uttalanden som säljaren,

tillverkaren av dess representant, inklusive i reklam eller märkning; eller

2. Ha de egenskaper som enligt överenskommelse enats om mellan de båda parterna, eller vara redo för den specifika användning som den avses att av köparen användas och påvisats av säljaren och är accepterad.

Ansvarat att informera om ovanstående preskriberas två år efter leveransen av varan. Säljaren är ansvarig för garantin av dolda fel på varan som säljs, om sådan dolda fel gör att produkten inte kan användas för det avsedda ändamålet, eller om det begränsar användningen på ett sådant sätt att köparen inte skulle köpt varan eller betalat mindre om han/hon hade vetat om detta. Åtgärder för sådana dolda defekter ska vidtas av köparen inom 2 år efter upptäckt av defekten.

---

**Den här sidan är avsiktligt tom.**

# ***KUNDINFORMA- TION***

---

## SEKRETESSINFORMATION

BRP vill härmed informera om att dina uppgifter kommer att användas för säkerhets- och garantirelaterade ändamål. BRP och dess närstående bolag kan dessutom använda BRP:s kundregister för att distribuera marknadsföringsinformation om BRP och tillhörande produkter samt specialerbjudanden.

Om du vill utnyttja din rätt att kontrollera eller ändra dina uppgifter eller avlägsna dem från listan över adressater för direktmarknadsföring, kontakta BRP.

Via e-post: **[privacyofficer@brp.com](mailto:privacyofficer@brp.com)**

Via vanlig  
post: BRP  
Senior Legal Counsel-Privacy Officer  
726 St-Joseph  
Valcourt QC  
Canada  
J0E 2L0

---

## KONTAKTA OSS

www.brp.com

### Asien

Room 4609, Tower 2,  
Grand Gateway 3 Hong Qiao  
Road Shanghai,  
Kina 200020  
21F Shinagawa East One Tower  
2-16-1 Konan, Minatoku-ku,  
Tokyo 108-0075  
Japan

### Europa

Skaldenstraat 125  
B-9042 Gent  
Belgien  
Itterpark 11  
D-40724 Hilden  
Tyskland  
ARTEPARC Bâtiment B  
Route de la côte d'Azur, Le Canet  
13590 Meyreuil  
Frankrike  
Ingvald Ystgaardsvei 15  
N-7484 Trondeim  
Norge  
Isoaavantie 7  
PL 8040  
96101 Rovaniemi  
Spinnvägen 15  
903 61 Umeå

Sverige

Avenue d'Ouchy 4-6

1006 Lausanne

Schweiz

## **Nordamerika**

565 de la Montagne Street

Valcourt (Québec) J0E 2L0

Kanada

Sa De Cv, Av. Ferrocarril 202

Parque Ind. Querétaro, Lote2-B

76220

Santa Rosa Jáuregui, Qro., Mexiko

Sturtevant, Wisconsin, U.S.A.

10101 Science Drive

Sturtevant, Wisconsin

53177

U.S.A.

## **Oceanien**

6 Lord Street

Lakes Business Park

Botany, NSW 2019

Australien

3B Echelon Place, East Tamaki,

Auckland 2013,

Nya Zeeland



## **Sydamerika**

Rua James Clerck Maxwell, 230

TechnoPark Campinas SP 13069-380 Brasilien

---

## ADRESSÄNDRING/NY ÄGARE


Om du har bytt adress eller om du är ny ägare till snöskotern, ska du meddela BRP detta på ett av följande sätt:

- Kontakta en auktoriserad Ski-Doo-återförsäljare.
- **Endast Nordamerika:** ring 1 888 272-9222.
- Genom att med post skicka ett av adressändringskortet på följande sidor till en av BRP-adresserna angivna i avsnittet *KONTAKTA OSS* i denna guide.

Vid ägarbyte, bifoga ett bevis på att den förre ägaren är införstådd med ägarbytet.

Det är viktigt att meddela BRP om de nya uppgifterna, även om den begränsade garantin har slutat gälla, eftersom de gör att BRP kan nå snöskoterägaren vid behov, t.ex. om det blir nödvändigt att införa någon ändring på snöskotern av säkerhetsskäl. Det är ägare'ns ansvar att meddela BRP.

**STULNA ENHETER:** Om din snöskoter blir stulen bör du meddela BRP eller en auktoriserad Ski-Doo-återförsäljare. Du blir då ombedd att uppge namn, adress, telefonnummer, fordonets identifikationsnummer och datum för stölden.

ADRESSBYTE  ÄGARBYTE  

---

FORDONSIDENTIFIKATIONSNUMMER

Modellnummer

Fordonsidentifikationsnummer (V.I.N)

NAMN

NR. GATA LGHT

STAT/PROVINS  
(Om adressen är i Sverige, är detta inte tillämpligt)

POSTNR/POSTKOD

LAND TELEFON

NY ADRESS ELLER  
NY ÄGARE:

NR. GATA LGHT

STAT/PROVINS  
(Om adressen är i Sverige, är detta inte tillämpligt)


POSTNR/POSTKOD

LAND TELEFON

E-POSTADRESS

EN-CHANGEADD-SKI


**Den här sidan är avsiktligt tom.**

ADRESSBYTE <input type="checkbox"/>	ÄGARBYTE <input type="checkbox"/>	
FORDONSIDENTIFIKATIONSNUMMER Modellnummer		
FORDONSIDENTIFIKATIONSNUMMER (V.I.N) _____ NAMN _____ NR. _____ GATA _____ LGHT _____		
STAD _____ STAT/PROVINS _____ POSTNR/POSTKOD _____ <small>(Om adressen är i Sverige, är detta inte tillämpligt)</small>		
LAND _____ TELEFON _____		
NY ADRESS ELLER NY ÄGARE: _____ NAMN _____ NR. _____ GATA _____ LGHT _____		
STAD _____ STAT/PROVINS _____ POSTNR/POSTKOD _____ <small>(Om adressen är i Sverige, är detta inte tillämpligt)</small>		
LAND _____ TELEFON _____		
E-POSTADRESS _____		

EN-CHANGEADD-SKI

**Den här sidan är avsiktligt tom.**

ADRESSBYTE       ÄGARBYTE



---

FORDONSIDENTIFIKATIONSNUMMER

Modellnummer

Fordonsidentifikationsnummer (V.I.N)

GAMMAL ADRESS  
 ELLER FÖREGÅENDE  
 ÄGARE:

NR.      GATA      LGHT

NAMN

STAT      STAT/PROVINS      POSTNR/POSTKOD  
(Om adressen är i Sverige, är detta inte tillämpligt)

LAND      TELEFON

NY ADRESS ELLER  
 NY ÄGARE:

NR.      GATA      LGHT

STAT      STAT/PROVINS      POSTNR/POSTKOD  
(Om adressen är i Sverige, är detta inte tillämpligt)

LAND      TELEFON

E-POSTADRESS

EN-CHANGEADD-SKI

**Den här sidan är avsiktligt tom.**





## Anteckningar

---

---

---

---

---

---

---

---

---

---

---

---

---

---

---

---

---

---

---

---

---

---

---

---

---

---







## **⚠ VARNING**

**INNAN DU ANVÄNDER DETTA FORDON, LÄS DENNA  
INSTRUKTIONSBOK, ALLA SÄKERHETSDEKALER  
PÅ PRODUKTEN OCH TITTA PÅ SÄKERHETSVIDEON.**

