

# *ski-doo*<sup>®</sup> REV-XP<sup>MC</sup>

## Guide du conducteur 2020

Comprend  
des informations sur la sécurité,  
le véhicule et son entretien



### **⚠ AVERTISSEMENT**

Lire ce guide au complet.  
Il contient des informations sécuritaires importantes.  
Âge minimum recommandé pour l'utilisateur 16 ans.  
Conserver ce Guide du conducteur dans le véhicule.


## **AVERTISSEMENT**

Ne pas tenir compte des avertissements et instructions de sécurité de ce guide, de la *VIDÉO DE SÉCURITÉ* et des étiquettes apposées sur les produits peut mener à des blessures et même au décès.

## **AVERTISSEMENT**

Ce véhicule pourrait être plus puissant que d'autres que vous auriez éventuellement conduits par le passé. Prendre le temps de se familiariser avec le nouveau véhicule.

### AVERTISSEMENT DE LA PROPOSITION 65 DE L'ÉTAT DE CALIFORNIE

 **AVERTISSEMENT** : Conduire et entretenir un véhicule hors route peut vous exposer à des produits chimiques, y compris le gaz d'échappement du moteur, le monoxyde de carbone, des phtalates et du plomb, produits reconnus par l'État de Californie comme étant une cause de cancer, d'anomalies congénitales et autres dommages aux fœtus. Pour réduire l'exposition, évitez de respirer les gaz d'échappement et ne faites pas tourner le moteur au ralenti sauf si cela est nécessaire. Réparez le véhicule dans un espace bien ventilé et portez des gants ou lavez vos mains fréquemment lorsque vous réparez votre véhicule. Pour en savoir davantage, rendez-vous sur [www.p65warnings.ca.gov/products/passenger-vehicle](http://www.p65warnings.ca.gov/products/passenger-vehicle)



Aux États-Unis, les produits sont distribués par BRP US Inc.

Au Canada, les produits sont distribués par Bombardier Produits Récréatifs inc.

Les marques de commerce suivantes sont des marques de Bombardier Produits Récréatifs inc. ou ses sociétés affiliées.

D.E.S.S.<sup>MC</sup>

MZ X<sup>MC</sup>

REV-XP<sup>MC</sup>

SUMMIT<sup>MC</sup>

eDrive<sup>MC</sup>

RAVE<sup>MC</sup>

ROTAX<sup>MC</sup>

tMotion<sup>MC</sup>

Expedition<sup>®</sup>

Renegade<sup>MC</sup>

SC<sup>MC</sup>

TRA<sup>MC</sup>

HPG<sup>MC</sup>

RER<sup>MC</sup>

Ski-Doo<sup>®</sup>

XPS<sup>MC</sup>

## Guide du conducteur 2020

Expedition Sport 550F  
Renegade Sport 600 CARB  
MXZ Sport 600 CARB  
Summit Sport 600 CARB

Deutsch	Dieses Handbuch ist möglicherweise in Ihrer Landessprache verfügbar. Bitte wenden Sie sich an Ihren Händler oder besuchen Sie: <a href="http://www.operatorsguides.brp.com">www.operatorsguides.brp.com</a>
English	This guide may be available in your language. Check with your dealer or go to: <a href="http://www.operatorsguides.brp.com">www.operatorsguides.brp.com</a>
Español	Es posible que este manual esté disponible en su idioma. Consulte a su distribuidor o visite: <a href="http://www.operatorsguides.brp.com">www.operatorsguides.brp.com</a>
Français	Ce guide peut être disponible dans votre langue. Vérifier avec votre concessionnaire ou aller à: <a href="http://www.operatorsguides.brp.com">www.operatorsguides.brp.com</a>
Italiano	Questa guida potrebbe essere disponibile nella propria lingua. Contattare il concessionario o consultare: <a href="http://www.operatorsguides.brp.com">www.operatorsguides.brp.com</a>
中文	本手册可能有您的语种的翻译版本。请向经销商询问，或者登录 <a href="http://www.operatorsguides.brp.com">www.operatorsguides.brp.com</a> 查询。
日本語	このガイドは、言語によって翻訳版が用意されています。ディーラーに問い合わせるか、次のアドレスでご確認ください： <a href="http://www.operatorsguides.brp.com">www.operatorsguides.brp.com</a>
Nederlands	Deze handleiding kan beschikbaar zijn in uw taal. Vraag het aan uw dealer of ga naar: <a href="http://www.operatorsguides.brp.com">www.operatorsguides.brp.com</a>
Norsk	Denne boken kan finnes tilgjengelig på ditt eget språk. Kontakt din forhandler eller gå til: <a href="http://www.operatorsguides.brp.com">www.operatorsguides.brp.com</a>
Português	Este manual pode estar disponível em seu idioma. Fale com sua concessionária ou visite o site: <a href="http://www.operatorsguides.brp.com">www.operatorsguides.brp.com</a>
Русский	Воспользуйтесь руководством на вашем языке. Узнайте о его наличии у дилера или на странице по адресу <a href="http://www.operatorsguides.brp.com">www.operatorsguides.brp.com</a>
Suomi	Käyttöohjekirja voi olla saatavissa omalla kielelläsi. Tarkista jälleenmyyjältä tai käy osoitteessa: <a href="http://www.operatorsguides.brp.com">www.operatorsguides.brp.com</a>
Svenska	Denna bok kan finnas tillgänglig på ditt språk. Kontakta din återförsäljare eller gå till: <a href="http://www.operatorsguides.brp.com">www.operatorsguides.brp.com</a>

Félicitations pour votre achat d'une nouvelle motoneige S Ski-Doo<sup>MD</sup>. Quel que soit le modèle que vous avez choisi, il est pris en charge par la garantie de Bombardier Produits Récréatifs inc. (« BRP ») et par un

réseau de concessionnaires autorisés de motoneiges Ski-Doo qui seront prêts à vous fournir les pièces, le service ou les accessoires dont vous pourriez avoir besoin.

Votre concessionnaire est déterminé à ce que vous soyez entièrement satisfait. Il a été formé pour procéder à la mise en marche initiale et à l'inspection de votre motoneige ainsi que pour effectuer le réglage final en fonction de votre environnement et de votre poids, et ce, avant que vous en ayez pris possession.

Lors de la livraison, on vous a d'abord expliqué la garantie, puis on vous a fait signer la *LISTE DE VÉRIFICATION DE PRÉLIVRAISON* pour s'assurer que la préparation de votre nouveau véhicule vous satisfaisait pleinement.

## Avant de partir

Pour réduire les risques de blessures graves ou mortelles pour vous, votre passager ou les personnes à proximité, lisez les sections suivantes avant d'utiliser le véhicule :

- *INFORMATIONS DE SÉCURITÉ*
- *RENSEIGNEMENTS SUR LE VÉHICULE.*

Lisez également toutes les étiquettes de sécurité apposées sur la motoneige et visionnez attentivement la *VIDÉO DE SÉCURITÉ* que vous trouverez à [www.ski-doo.com/safety](http://www.ski-doo.com/safety).



Nous vous recommandons vivement de suivre un cours de conduite sécuritaire. Veuillez vérifier auprès de votre concessionnaire ou des autorités locales si on donne un tel cours dans votre région.

Veillez tenir compte des avertissements contenus dans le présent Guide du conducteur. Toute négligence à cet égard pourrait entraîner des **BLESSURES GRAVES, VOIRE MORTELLES**.

Le bon fonctionnement d'une motoneige dépend en partie de la surface sur laquelle elle est utilisée.

La conduite sur les surfaces très dures ou sans neige nuit au refroidissement du moteur et à la lubrification des composants de suspension arrière. Éviter une conduite prolongée sur de telles surfaces.


## Messages sur la sécurité

Les types de messages de sécurité, leur apparence et la façon dont ils sont utilisés dans ce guide sont expliqués de la façon suivante :

### Ce symbole d'avertissement de sécurité avertit d'un risque de blessure.

#### **AVERTISSEMENT**

Indique un danger potentiel qui, s'il n'est pas évité, peut entraîner des blessures sérieuses ou la mort.

 **ATTENTION** Indique un danger potentiel qui, s'il n'est pas évité, peut entraîner des blessures mineures ou graves.

**AVIS** Avertit d'une directive qui, si elle n'est pas suivie, risque d'endommager gravement les composants du véhicule ou la propriété d'autrui.

## À propos de ce Guide du conducteur

Le présent Guide du conducteur a été réalisé afin de présenter la motoneige et ses commandes à son propriétaire ainsi qu'au passager. Le guide contient également les consignes pour conduire le véhicule en toute sécurité et en effectuer l'entretien.

La terminologie suivante relative au conducteur, au passager et à la configuration du véhicule est utilisée tout au long du présent guide :

- **Conducteur** : fait référence à la personne aux commandes et qui conduit la motoneige.
- **Passager** : fait référence à la personne assise derrière le conducteur.
- **MODÈLES 1 PLACES** : indique un modèle conçu pour un conducteur seul.
- **MODÈLES 2 PLACES** : indique un modèle conçu pour accueillir un passager.

Conservez ce Guide du conducteur dans le véhicule afin de pouvoir s'y référer pour l'entretien, le diagnostic ou la formation d'autres personnes.

Noter également que le guide est offert en plusieurs langues. En cas de divergence par rapport à la version originale anglaise, cette dernière a préséance.

Pour consulter ou imprimer une copie supplémentaire de ce Guide, il suffit d'aller sur le site **[www.operatorsguides.brp.com](http://www.operatorsguides.brp.com)**.

L'information contenue dans ce document était exacte à la date de publication. Il faut noter toutefois que BRP adopte une politique d'amélioration continue de ses produits, sans engagement à incorporer les améliorations aux produits déjà fabriqués. En raison de changements de dernière minute, il

peut y avoir certaines différences entre le produit tel que fabriqué et les descriptions et la fiche technique du présent guide. BRP se réserve le droit d'annuler ou de modifier les caractéristiques, fonctions, modèles et équipements sans encourir d'obligation.

Le présent Guide du conducteur devrait être fourni avec le véhicule lors de la vente.

---

***Cette page est  
vierge intentionnellement***

---

# TABLE DES MATIÈRES

<b>AVANT-PROPOS</b> .....	<b>1</b>
AVANT DE PARTIR.....	2
MESSAGES SUR LA SÉCURITÉ.....	2
À PROPOS DE CE GUIDE DU CONDUCTEUR.....	3

## ***INFORMATIONS DE SÉCURITÉ***

<b>PRÉCAUTIONS GÉNÉRALES</b> .....	<b>10</b>
ÉVITER TOUTE INTOXICATION AU MONOXYDE DE CARBONE.....	10
ÉVITEZ LES FEUX D'ESSENCE ET LES AUTRES DANGERS.....	10
ÉVITER DE SE BRÛLER AVEC DES PIÈCES CHAUDES.....	10
ACCESSOIRES ET MODIFICATIONS.....	11

<b>MESSAGES SPÉCIAUX DE SÉCURITÉ</b> .....	<b>12</b>
--	-----------

<b>CONDUITE DU VÉHICULE</b> .....	<b>16</b>
INSPECTION AVANT RANDONNÉE.....	16
CONDUITE DU VÉHICULE.....	18
TRANSPORT D'UN PASSAGER.....	20
DIFFÉRENCES DE TERRAIN/CONDUITE.....	21
ENVIRONNEMENT.....	26

<b>PRODUITS AMÉLIORANT LA TRACTION</b> .....	<b>29</b>
MANIABILITÉ.....	29
ACCÉLÉRATION.....	30
FREINAGE.....	31
RÈGLES DE SÉCURITÉ IMPORTANTES.....	31
EFFETS DE L'INSTALLATION DE CRAMPONS SUR LA DURÉE DE VIE DE LA MOTONEIGE.....	31
INSTALLATION DE CRAMPONS SUR DES CHENILLES HOMOLO- GUÉES BRP.....	32
ENTRETIEN/REMPLACEMENT.....	33

<b>ÉTIQUETTES IMPORTANTES PLACÉES SUR LE VÉHICULE</b> .....	<b>34</b>
ÉTIQUETTE(S) VOLANTE(S).....	34
ÉTIQUETTES DE SÉCURITÉ SUR LE VÉHICULE.....	34
ÉTIQUETTES DE CONFORMITÉ.....	38
ÉTIQUETTES DE RENSEIGNEMENTS TECHNIQUES.....	39

## ***RENSEIGNEMENTS SUR LE VÉHICULE***

<b>COMMANDES, INSTRUMENTS ET ÉQUIPEMENT</b> .....	<b>42</b>
1) GUIDON.....	43
2) MANETTE D'ACCÉLÉRATEUR.....	43
3) MANETTE DE FREIN.....	43
4) LEVIER DE FREIN DE STATIONNEMENT.....	44
5) COMMUTATEUR DE COUPURE DU MOTEUR.....	45
6) INTERRUPTEUR D'ARRÊT D'URGENCE DU MOTEUR.....	46
7) COMMANDE DE L'ÉTRANGLEUR.....	46
8) INTERRUPTEUR MULTIFONCTION.....	46
9) POIGNÉE DU DÉMARREUR À RAPPEL.....	47
10) CLAPET DE CARBURATEUR CHAUFFANT.....	48
11) RÉTROVISEURS RÉGLABLES.....	48
12) SIÈGE.....	48

13) TROUSSE D'OUTILS.....	49
14) PARE-CHOC AVANT ET ARRIÈRE.....	50
15) INDICATEUR ANALOGIQUE/NUMÉRIQUE.....	50
16) SANGLE POUR RÉGIONS MONTAGNEUSES (MODÈLES SUM-MIT).....	54
17) COMPARTIMENT DE RANGEMENT.....	55
18) PROTÈGE-COURROIE D'ENTRAÎNEMENT.....	55
19) SUPPORT DE COURROIE DE DISTRIBUTION DE RECHANGE.....	56
20) CAPOT.....	57
21) FLANCS.....	58
22) LIAISON À DÉPOSE RAPIDE DE BARRE STABILISATRICE.....	58
23) GUIDE DU CONDUCTEUR.....	58
24) ATTELAGE (MODÈLES EXPEDITION).....	59
<b>ESSENCE.....</b>	<b>61</b>
SPÉCIFICATIONS D'ESSENCE.....	61
MÉTHODE DE REMPLISSAGE DU VÉHICULE.....	62
<b>HUILE D'INJECTION.....</b>	<b>63</b>
HUILE D'INJECTION RECOMMANDÉE.....	63
VÉRIFICATION DU NIVEAU D'HUILE D'INJECTION.....	63
<b>PÉRIODE DE RODAGE.....</b>	<b>65</b>
FONCTIONNEMENT PENDANT LE RODAGE.....	65
<b>PROCÉDURES DE BASE.....</b>	<b>66</b>
PROCÉDURE DE DÉMARRAGE DU MOTEUR.....	66
DÉMARRAGE DE SECOURS.....	67
PRÉCHAUFFAGE DU VÉHICULE.....	68
ENCLENCHEZ LA MARCHE ARRIÈRE (RER).....	69
ARRÊT DU MOTEUR.....	70
<b>CONDITIONS DE CONDUITE ET VOTRE MOTONEIGE.....</b>	<b>71</b>
ALTITUDE.....	71
TEMPÉRATURE.....	71
NEIGE COMPACTE.....	71
<b>OPÉRATIONS SPÉCIALES.....</b>	<b>72</b>
REMORQUER UN ACCESSOIRE.....	72
REMORQUER UNE AUTRE MOTONEIGE.....	72
<b>PERSONNALISER LA CONDUITE.....</b>	<b>73</b>
RÉGLAGE DE LA SUSPENSION ARRIÈRE (SC-5).....	74
RÉGLAGE DE LA SUSPENSION ARRIÈRE (SC-5M).....	79
RÉGLAGE DE LA SUSPENSION ARRIÈRE (SC-5U).....	83
RÉGLAGE DE LA SUSPENSION ARRIÈRE (TMOTION).....	88
RÉGLAGES DE LA SUSPENSION AVANT.....	92
CONSEILS DE RÉGLAGE EN FONCTION DU COMPORTEMENT DU VÉHICULE.....	94
<b>TRANSPORT DU VÉHICULE.....</b>	<b>95</b>



**ENTRETIEN**

<b>PROGRAMME D'ENTRETIEN.....</b>	<b>98</b>
<b>PROCÉDURES D'ENTRETIEN.....</b>	<b>102</b>
FILTRE À AIR AVEC SIMPLE ADMISSION D'AIR (SAUF SUMMIT).....	102
FILTRE À AIR AVEC SIMPLE ADMISSION D'AIR (SUMMIT).....	102
LIQUIDE DE REFROIDISSEMENT (MODÈLES 600).....	103
ÉCHAPPEMENT.....	104
BOUGIES.....	104
DISPOSITIF D'ARRÊT DU MOTEUR.....	105
LIQUIDE DE FREIN.....	106
HUILE DE CARTER DE CHAÎNE.....	107
CHAÎNE D'ENTRAÎNEMENT.....	108
COURROIE D'ENTRAÎNEMENT.....	109
POULIE D'ENTRAÎNEMENT.....	111
CHENILLE.....	113
SUSPENSION.....	118
SKIS.....	119
FUSIBLES.....	119
FEUX.....	120
<b>SOIN DU VÉHICULE.....</b>	<b>123</b>
SOINS D'APRÈS-UTILISATION.....	123
NETTOYAGE ET PROTECTION DU VÉHICULE.....	123
<b>REMISAGE.....</b>	<b>124</b>
LUBRIFICATION DU MOTEUR.....	125

**RENSEIGNEMENTS TECHNIQUES**

<b>IDENTIFICATION DU VÉHICULE.....</b>	<b>128</b>
ÉTIQUETTE CONTENANT LA DESCRIPTION DU VÉHICULE.....	128
NUMÉROS D'IDENTIFICATION.....	128
<b>VALEURS DES ÉMISSIONS SONORES ET DES VIBRATIONS (TOUS LES PAYS SAUF CANADA ET ÉTATS-UNIS).....</b>	<b>130</b>
<b>DÉCLARATION DE CONFORMITÉ - CE.....</b>	<b>131</b>
<b>DÉCLARATION DE CONFORMITÉ - COMMUNAUTÉ ÉCONOMIQUE EURASIATIQUE.....</b>	<b>132</b>
<b>MOTEURS HOMOLOGUÉS EPA.....</b>	<b>133</b>
RENSEIGNEMENTS SUR LES ÉMISSIONS DU MOTEUR.....	133
<b>SPÉCIFICATIONS.....</b>	<b>135</b>

**DÉPANNAGE**

<b>LIGNES DIRECTRICES DE DÉPANNAGE.....</b>	<b>146</b>
<b>SYSTÈME DE SURVEILLANCE.....</b>	<b>150</b>
TÉMOIN ET SIGNAUX SONORES.....	150

**GARANTIE**

**GARANTIE LIMITÉE BRP ÉTATS-UNIS ET CANADA : MOTONEIGES  
SKI-DOO® 2020..... 154**

**GARANTIE LIÉE AUX ÉMISSIONS (EPA, É.-U.)..... 158**

**GARANTIE LIMITÉE INTERNATIONALE BRP : MOTONEIGES SKI-  
DOO® 2020 ..... 161**

**GARANTIE LIMITÉE BRP POUR L'ESPACE ÉCONOMIQUE EURO-  
PÉEN, LA COMMUNAUTÉ DES ÉTATS INDÉPENDANTS ET LA  
TURQUIE : MOTONEIGES SKI-DOO® 2020..... 166**

***RENSEIGNEMENTS SUR LE CLIENT***

**RENSEIGNEMENTS CONFIDENTIELS..... 172**

**NOUS JOINDRE..... 173**

ASIE..... 173

EUROPE..... 173

AMÉRIQUE DU NORD..... 174

OCÉANIE..... 174

AMÉRIQUE DU SUD..... 174

**CHANGEMENT D'ADRESSE/DE PROPRIÉTAIRE..... 175**

# ***INFORMATIONS DE SÉCURITÉ***

---

# PRÉCAUTIONS GÉNÉRALES

## Éviter toute intoxication au monoxyde de carbone

Tous les gaz d'échappement des moteurs contiennent du monoxyde de carbone, un gaz mortel. L'inhalation de monoxyde de carbone peut provoquer des maux de tête, des étourdissements, de la somnolence, des nausées, de la confusion et finalement la mort.

Le monoxyde de carbone est un gaz incolore, inodore et insipide qui peut être présent même si aucun gaz d'échappement n'est visible ou senti. Il est possible de se trouver rapidement en présence de concentrations mortelles de monoxyde de carbone et d'être incapable de réagir et de se sauver. Par ailleurs, des concentrations de monoxyde de carbone peuvent rester mortelles pendant des heures ou des jours dans les endroits clos ou mal ventilés. Si des symptômes d'intoxication au monoxyde de carbone sont ressentis, quitter immédiatement les lieux, aller à l'air frais et demander un traitement médical.

Afin d'éviter les blessures graves ou même la mort causées par du monoxyde de carbone :

- Ne faites jamais fonctionner le véhicule dans un endroit mal aéré ou partiellement clos, comme un garage, un abri d'auto ou une grange. Même si on essaie de chasser les gaz d'échappement avec des ventilateurs ou en ouvrant les portes et les fenêtres, la concentration du monoxyde de carbone peut rapidement devenir dangereuse.
- Ne faites jamais fonctionner le véhicule à l'extérieur là où les gaz d'échappement pourraient être aspirés dans un bâtiment par les ouvertures, comme les fenêtres et les portes.

## Évitez les feux d'essence et les autres dangers

L'essence est extrêmement inflammable et hautement explosive. Des vapeurs d'essence peuvent se répandre et être allumées par une étincelle ou une flamme à plusieurs mètres du moteur. Pour réduire les risques d'incendie ou d'explosion, suivez les instructions ci-dessous :

- N'utilisez qu'un bidon d'essence homologué pour entreposer de l'essence.
- Suivez scrupuleusement les instructions dans la *PROCÉDURE DE REMPLISSAGE*.
- Ne faites jamais démarrer ni faire fonctionner le moteur lorsque le bouchon du réservoir n'est pas adéquatement installé.

L'essence est toxique et peut provoquer des blessures ou le décès.

- Ne siphonnez jamais de l'essence avec la bouche.
- En cas d'ingestion d'essence, d'éclaboussure dans les yeux ou d'inhalation des vapeurs d'essence, consultez immédiatement un médecin.

En cas de déversement d'essence sur soi, se laver à l'eau et au savon et changer de vêtements.

## Éviter de se brûler avec des pièces chaudes

L'échappement et le moteur deviennent chauds lorsque le moteur tourne. Éviter tout contact pendant et peu de temps après son fonctionnement pour éviter les brûlures.

## Accessoires et modifications

Ne pas effectuer de modifications non autorisées et ne pas utiliser d'équipements ou d'accessoires non homologués par BRP. Comme ces modifications n'ont pas été testées par BRP, elles peuvent augmenter le risque de blessures ou de collision, et rendre le véhicule illégal.

Des sièges passagers homologués par BRP et conformes aux normes SSCC peuvent être disponibles comme accessoires pour certains modèles. En cas d'utilisation d'un siège de ce type, il est impératif de suivre les consignes et recommandations relatives au passager contenues dans le présent guide.



### AVERTISSEMENT

Le siège passager doit être équipé d'une sangle ou de poignées de maintien, et être conforme aux normes SSCC.

Consultez un concessionnaire Ski-Doo autorisé pour connaître les accessoires disponibles pour le véhicule.

---

# MESSAGES SPÉCIAUX DE SÉCURITÉ

**DES BLESSURES GRAVES ET MÊME LA MORT** peuvent survenir si on ne se conforme pas à ces instructions :

- Procéder systématiquement à une inspection AVANT de démarrer le moteur.
- Tester la souplesse de l'accélérateur et vérifier s'il revient en position initiale avant de démarrer le moteur.
- Toujours fixer l'œillet du cordon coupe-circuit aux vêtements avant de démarrer le moteur.
- Ne faites pas tourner le moteur si le protège-courroie et la protection du disque de frein ne sont pas fixés en position ou si le capot ou les flancs sont ouverts ou déposés. Ne jamais faire fonctionner le moteur sans la courroie d'entraînement. Faire tourner un moteur à vide, par exemple sans courroie d'entraînement ou avec les chenilles surélevées, peut s'avérer dangereux.
- Toujours serrer le frein de stationnement avant de faire démarrer le moteur.
- Tout conducteur d'une motoneige est considéré débutant lorsqu'il s'assoit pour la première fois aux commandes de l'engin, même s'il bénéficie déjà d'une certaine expérience dans la conduite d'un autre type de véhicule. La conduite en toute sécurité de votre motoneige dépend de nombreux facteurs tels que la visibilité, la vitesse, les conditions météorologiques, l'environnement, le trafic, l'état du véhicule et l'état du conducteur.
- Une formation de base est requise pour l'utilisation en toute sécurité des motoneiges. Lisez attentivement votre Guide du conducteur en prêtant une attention toute particulière aux conseils et aux mises en garde. S'inscrire dans un club de motoneige local : les clubs proposent des activités et des parcours ludiques en toute sécurité. Obtenir les instructions de base du concessionnaire de motoneige, un ami, un membre d'un club ou s'inscrire à un programme de formation de sécurité provincial.
- Tout nouveau conducteur doit lire et comprendre toutes les étiquettes de sécurité apposées sur la motoneige et les instructions du guide du conducteur et visionner la *VIDÉO DE SÉCURITÉ* avant d'utiliser la motoneige. Ne laissez un nouveau conducteur utiliser la motoneige que dans une zone plane restreinte tant qu'il n'est pas complètement familiarisé avec la conduite du véhicule. Incitez-le à s'inscrire à un cours de conduite de motoneige si une telle formation existe dans la région.
- Certaines motoneiges sont beaucoup plus puissantes que d'autres que vous pouvez avoir conduites. Par conséquent, leur conduite n'est pas recommandée aux personnes inexpérimentées.
- Les motoneiges sont utilisées sur des sites à la topographie variée et dans diverses conditions d'enneigement. Tous les modèles ne se comportent pas de la même manière dans les mêmes conditions. Toujours consulter le concessionnaire afin de sélectionner l'engin le plus approprié à ses besoins.
- Le conducteur, le passager ou des personnes à proximité peuvent être victimes de blessures ou même décéder suite à un accident dû à une utilisation risquée du véhicule, qui dépasse les aptitudes du conducteur ou du passager, voire les capacités du véhicule.

- BRP recommande que le conducteur soit âgé d'au moins 16 ans. Vérifiez également la réglementation locale quant aux exigences d'âge et de formation.
- Il est très important d'informer tout conducteur, quelle que soit son expérience, du maniement de cette motoneige. La configuration de la motoneige, notamment l'écartement des patins, le type de patin, le type de suspension, la longueur, la largeur et le type de chenille, peut varier d'un modèle à l'autre. La manière de manœuvrer la motoneige est fortement influencée par ces caractéristiques.
- Un conducteur débutant doit se familiariser avec la motoneige en pratiquant sur une surface plane et à vitesse réduite avant de s'aventurer plus loin dans la nature.
- Soyez informés des normes locales en vigueur. Les provinces, les gouvernements fédéraux et locaux ont édicté des lois et réglementé l'utilisation et la conduite en toute sécurité des motoneiges. En tant que motoneigiste, il vous incombe de connaître et d'appliquer ces lois et réglementations. La sécurité pour tous est indissociable du respect de ces normes. Soyez informé de votre responsabilité lors d'un préjudice matériel et des polices d'assurance en vigueur sur votre équipement.
- Les excès de vitesse peuvent être mortels. Dans la plupart des cas, la vitesse empêche de réagir de manière appropriée face au danger. Ne conduisez qu'à une vitesse adaptée à la piste, aux conditions météorologiques et à vos capacités. Soyez informés des normes locales en vigueur. Des limitations de vitesse peuvent être imposées et devront être respectées.
- Gardez bien votre droite.
- Respectez toujours les distances de sécurité entre véhicules et promeneurs.
- Rappelez-vous que certaines publicités peuvent montrer des manœuvres effectuées par des conducteurs professionnels, dans des conditions idéales et/ou contrôlées. Vous ne devez en aucun cas tenter de les reproduire si vous n'avez pas le niveau requis.
- Ne conduisez jamais ce véhicule sous l'influence de l'alcool ou de drogues. Ces substances augmentent le temps de réaction et affaiblissent les capacités de jugement.
- La motoneige n'est pas conçue pour une utilisation sur la voie publique, les routes ou les autoroutes.
- Évitez d'emprunter les routes. Si vous n'avez pas le choix et que l'accès est autorisé, conduisez à vitesse réduite. La motoneige n'est pas conçue pour fonctionner ou virer sur un revêtement. Pour traverser une route, arrêtez-vous complètement, regardez prudemment des deux côtés avant de traverser en effectuant un angle à 90°. Faites attention aux véhicules garés.
- Conduire une motoneige de nuit peut être une expérience agréable, mais vous devrez redoubler de vigilance à cause du manque de visibilité. Évitez les terrains méconnus et assurez-vous que vos phares fonctionnent. Être toujours muni d'une lampe de poche et d'ampoules de rechange.

- Ne retirez jamais l'équipement d'origine de votre motoneige. Chaque véhicule contient de nombreux dispositifs de sécurité. Ces dispositifs peuvent prendre la forme de diverses protections et consoles, de matériaux réfléchissants et d'étiquettes de sécurité.
- Bien que la nature soit un endroit merveilleux, ne vous laissez pas distraire et concentrez-vous sur la conduite. Pour apprécier la beauté des paysages enneigés, il est préférable d'arrêter votre motoneige sur le bas-côté de la piste pour ne pas constituer un danger pour les autres.
- Les clôtures représentent un réel danger pour vous et votre motoneige. Passez à bonne distance des bornes téléphoniques et des poteaux.
- Des câbles cachés et peu visibles de loin peuvent causer de sérieux accidents.
- La pratique de la motoneige requiert le port d'un casque, de lunettes de protection et d'un écran facial. Ces instructions s'appliquent aussi au passager.
- Soyez conscients des risques pouvant être associés au hors-piste, tels que les avalanches et d'autres catastrophes naturelles ou provoquées par accident.
- Évitez de suivre de trop près une autre motoneige. Si le véhicule qui vous devance venait à freiner, ses passagers pourraient être blessés par votre faute. Veillez à maintenir une distance de sécurité entre les véhicules. La distance d'arrêt peut augmenter en fonction de l'état du terrain. Optez pour la sécurité. Soyez prêt à changer de cap pour éviter l'accident.
- S'aventurer seul en motoneige peut aussi s'avérer dangereux. Vous pourriez tomber en panne d'essence, avoir un accident ou abîmer votre motoneige. Souvenez-vous que votre motoneige peut réaliser en une demi-heure une distance supérieure à une journée de marche. Voyagez en équipe. Conduisez toujours accompagné d'un ami ou d'un motoneigiste de votre club. Même dans ce cas, informez un tiers de votre destination et de l'heure à laquelle vous pensez être de retour.
- Les zones humides formées en contrebas des prairies sont parfois gelées en hiver. Cette glace est souvent réfléchissante. Amorcer un virage ou freiner sur la glace peut faire partir le véhicule en vrille. Ne freinez jamais et ne tentez pas d'accélérer ou de braquer sur du verglas. S'il vous arrive de circuler sur un tel terrain, réduisez votre vitesse en relâchant doucement l'accélérateur.
- N'effectuez jamais de sauts avec votre motoneige.
- Lors d'un raid, ne pilotez pas à pleins gaz. Des projections de neige ou de glace pourraient gêner la motoneige qui vous suit. D'autre part, les accélérations brutales du véhicule creusent la neige et laissent une surface irrégulière sur son passage.
- Les raids sont à la fois agréables et divertissants, mais n'essayez pas de vous donner en spectacle ou de doubler d'autres membres du groupe. Un conducteur moins expérimenté pourrait être tenté de vous imiter et d'échouer. Lorsque vous conduisez à plusieurs, limitez vos ardeurs à l'expérience du reste du groupe.
- En cas d'urgence, vous pouvez couper le moteur de la motoneige en appuyant sur l'interrupteur d'arrêt d'urgence du moteur ou en tirant sur le capuchon de cordon coupe-circuit du commutateur de coupure du moteur, puis en serrant ensuite les freins.



- Serrez toujours le frein de stationnement lorsque le véhicule est immobilisé.
- Ne laissez jamais le véhicule sans surveillance avec le moteur tournant dans un endroit non ventilé.
- **Modèles à démarreur électrique uniquement** : ne chargez ou suralimentez jamais la batterie lorsqu'elle est installée dans la motoneige.
- Vérifiez l'absence d'obstacles ou de personnes avant de reculer.
- Retirez toujours le capuchon du cordon coupe-circuit du commutateur de coupure du moteur lorsque vous n'utilisez pas la motoneige, afin d'éviter un démarrage accidentel, une utilisation sans surveillance par des enfants ou un vol.
- Ne restez JAMAIS à proximité ou derrière une chenille en mouvement. Des débris pourraient être projetés et occasionner de graves blessures. Pour enlever de la neige ou de la glace qui s'est accumulée, coupez le moteur, inclinez et maintenez le véhicule sur son flanc et utilisez un tournevis de la trousse d'outils.
- N'installez pas de crampons sur les chenilles à moins qu'elles ne soient conçues à cet effet. À vitesse élevée, une chenille équipée de crampons qui n'est pas prévue à cet effet pourrait se déchirer et se détacher du véhicule. Consultez un concessionnaire Ski-Doo autorisé pour connaître la disponibilité et les applications de systèmes de crampons spécifiques.
- Sur ce modèle de véhicule, vous pouvez installer des crampons sur la chenille. Vous DEVEZ toutefois utiliser exclusivement le type de crampons homologué par BRP pour utilisation sur les motoneiges Ski-Doo. N'utilisez SURTOUT JAMAIS de crampons conventionnels, car l'épaisseur de la chenille est inférieure à celle de nos chenilles standard. Le crampon pourrait se détacher de la chenille et se séparer du véhicule.
- Veillez à porter un casque homologué et à appliquer les mêmes règles vestimentaires que celles applicables au conducteur indiquées dans ce guide.
- Assurez-vous de maintenir une position stable, les deux pieds fermement posés sur les marchepieds latéraux, les mains agrippées aux poignées.
- N'oubliez pas que, sur les modèles 2 places, le conducteur est responsable de la sécurité du passager. Gardez toujours à l'esprit que la conduite, la stabilité et la distance de freinage de la motoneige peuvent être influencées par la présence d'un passager sur le véhicule.
- Avant de démarrer le véhicule, demandez à votre passager de vous informer s'il est mal installé ou se sent en danger pendant le trajet. Restez attentif à votre passager pendant le trajet.

# CONDUITE DU VÉHICULE

Chaque conducteur de motoneige doit assurer la sécurité des autres usagers ou des promeneurs.

Vous êtes tenu de conduire votre véhicule d'une manière responsable et de former tout conducteur ou passager de votre choix à son utilisation. La conduite et les performances des motoneiges peuvent différer grandement d'un modèle à l'autre.

La motoneige est un véhicule assez simple à utiliser, mais comme tout véhicule ou machine, elle peut présenter un danger pour des passagers imprudents, insouciants ou inattentifs. Nous vous recommandons d'effectuer un contrôle de sécurité annuel de votre motoneige. Pour plus de renseignements, veuillez contacter un concessionnaire Ski-Doo autorisé. Bien que ce ne soit pas obligatoire, il est recommandé qu'un concessionnaire Ski-Doo autorisé procède à la préparation présaisonnnière de votre motoneige. Chaque visite au concessionnaire Ski-Doo autorisé est une bonne occasion de vérifier si le véhicule fait partie d'une campagne de sécurité. Nous vous prions de vous rendre chez votre concessionnaire Ski-Doo autorisé dans les plus brefs délais si vous avez connaissance d'une campagne liée à la sécurité.

Consultez un concessionnaire Ski-Doo autorisé pour les accessoires disponibles qui pourraient être requis.

Avant de vous aventurer sur les pistes, familiarisez-vous à la conduite de la motoneige dans une zone restreinte et sans dénivelé jusqu'à ce que vous manipulez parfaitement l'engin et que vous soyez en mesure d'entreprendre avec facilité des manœuvres plus difficiles. Conduisez avec plaisir et en toute sécurité.

## Inspection avant randonnée



### AVERTISSEMENT

Il est primordial de vérifier le véhicule avant de l'utiliser. Ne démarrez pas avant de vous être assuré du bon fonctionnement de tous les mécanismes et de toutes les fonctions du véhicule.

### Avant le démarrage du moteur

1. Retirez la neige et la glace du véhicule, notamment des phares, de la selle, des cale-pieds, des commandes et des instruments.
2. Vérifiez que le préfiltre du silencieux n'est pas bloqué par la neige.
3. Vérifiez que la direction et les skis fonctionnent correctement. Vérifiez la réaction des skis par rapport au guidon.
4. Vérifiez les niveaux d'essence et d'huile, et la présence de fuites. Refaites le plein si nécessaire et, en cas de fuites, adressez-vous à un concessionnaire Ski-Doo agréé, un atelier de réparation ou une personne de votre choix pour la maintenance, la réparation ou le remplacement. Pour plus de détails sur les réclamations de garantie, reportez-vous à la **GARANTIE LIÉE AUX ÉMISSIONS (EPA, É.-U.)** du présent document.
5. Tous les compartiments de stockage doivent être correctement sanglés. Évitez d'y placer des objets lourds ou fragiles. Le capot et les flancs doivent aussi être correctement verrouillés.

6. Actionnez la manette d'accélérateur à plusieurs reprises pour vous assurer qu'elle fonctionne correctement et sans à-coups. Elle doit revenir à la position de ralenti dès qu'on la relâche.
7. Actionnez la commande de frein et vérifiez que les freins fonctionnent parfaitement avant que la commande ne touche le guidon. La manette doit revenir complètement à sa position originale dès qu'on la relâche.
8. Serrez le frein de stationnement et vérifiez s'il fonctionne bien. Laissez le frein de stationnement serré.
9. Inspectez l'état et la hauteur de la courroie d'entraînement, reportez-vous à *COURROIE D'ENTRAÎNEMENT* dans *PROCÉDURES D'ENTRETIEN*.

### Après le démarrage du moteur

Pour la bonne procédure de démarrage du moteur, reportez-vous à *PROCÉDURE DE DÉMARRAGE DU MOTEUR* dans *PROCÉDURES DE BASE*.

1. Vérifiez le fonctionnement des feux de route et de croisement, du feu arrière, du feu d'arrêt et des témoins lumineux.

**REMARQUE :** Vous devrez peut-être détacher le cordon coupe-circuit de vos vêtements pour vérifier les feux. Si c'est le cas, attachez le cordon dès que vous revenez aux commandes de la motoneige.

2. Vérifiez le fonctionnement de l'interrupteur de coupure du moteur (en tirant sur le capuchon du cordon coupe-circuit) ainsi que l'interrupteur d'arrêt d'urgence du moteur.
3. Relâchez le frein de stationnement.
4. Reportez-vous à *PRÉCHAUFFAGE* dans les *PROCÉDURES DE BASE*, puis suivez les instructions.

## Liste de vérification avant utilisation

ÉLÉMENT	FONCTIONNEMENT	✓
Véhicule : selle, cale-pieds, phares, filtre à air, commandes et instruments.	Vérifiez l'état et enlevez la neige ou la glace.	
Action des skis et de la direction	Vérifiez s'ils bougent librement et fonctionnent correctement.	
Essence et huile d'injection (le cas échéant)	Vérifiez les niveaux et l'absence de fuite.	
Liquide de refroidissement	Vérifiez les niveaux et l'absence de fuite.	
Liquide de frein	Vérifiez les niveaux et l'absence de fuite.	
Compartiment de stockage	Vérifiez si les objets sont correctement sanglés et l'absence d'objets lourds ou fragiles.	
Manette d'accélérateur	Vérifiez le bon fonctionnement.	
Chenille	Vérifiez l'état et enlevez la neige ou la glace.	
Manette de frein	Vérifiez le bon fonctionnement.	
Frein de stationnement, frein	Vérifiez le bon fonctionnement.	
Commutateur d'arrêt d'urgence du moteur et commutateur de coupure du moteur (capuchon du cordon coupe-circuit)	Vérifiez le bon fonctionnement. Le cordon coupe-circuit doit être relié à un œillet sur les vêtements du conducteur.	
Feux	Vérifiez le bon fonctionnement.	
Skis et masselottes	Vérifiez le bon fonctionnement.	
Glissières	Vérifiez le bon fonctionnement.	
Inspectez la courroie d'entraînement	Vérifiez l'état, recherchez d'éventuelles craquelures, des traces d'usure ou une usure anormale et assurez-vous que la hauteur est adéquate.	

## Conduite du véhicule

### Équipement de randonnée

Portez un équipement approprié à l'usage de la motoneige. Il doit être confortable et ne pas trop serrer. Renseignez-vous toujours sur les conditions météorologiques avant une sortie. Habillez-vous selon la température la plus froide prévue.

Des sous-vêtements thermiques en contact direct avec la peau constituent un bon isolant.

Portez en permanence un casque homologué qui vous assure confort et sécurité. Ils protègent à la fois des accidents et du froid. Portez une cagoule ou un passe-montagne et un masque protecteur. Des lunettes de protection ou une visière

attachée au casque sont indispensables.

Protégez vos mains avec des gants spécialement conçus pour la conduite de motoneige ou des mitaines suffisamment chaudes qui permettent une libre manipulation des commandes.

Portez des bottes avec semelles en caoutchouc recouvertes de guêtres en nylon ou en cuir et à doublure en polaire facile à défaire.

Dans la mesure du possible, essayez de rester le plus au sec possible. Lorsque vous retournez à l'intérieur, retirez vos bottes et votre équipement et faites-les sécher.

Ne portez pas de longues écharpes ou des vêtements amples qui pourraient se prendre dans des pièces mobiles.

Portez des lunettes de protection à verres teintés.

### Équipement supplémentaire

Trousse de premiers soins	Trousse d'outils fournie
Téléphone cellulaire	Couteau
Bougies de rechange	Lampe de poche
Ruban adhésif	Carte des sentiers
Courroie d'entraînement de rechange	Collations

### Position du conducteur (marche avant)

La position de conduite et l'équilibre sont deux facteurs déterminants de l'aboutissement de votre excursion. Lorsque vous tournez à flanc de coteau, votre passager et vous-même devez être prêts à vous pencher afin de tourner dans la direction souhaitée. Le conducteur et le passager ne doivent ja-

mais tenter cette manœuvre en posant les pieds à terre. Avec l'expérience, vous apprendrez naturellement à vous placer en fonction de la vitesse et du dénivelé afin de garder un bon équilibre.

En général, la meilleure position pour garder l'équilibre et le contrôle du véhicule est la position assise. Cependant, d'autres positions telles que la position semi-assise, agenouillée ou debout sont nécessaires dans certaines conditions.



### AVERTISSEMENT

Ne tentez pas des manœuvres au-delà de vos capacités.

### Position assise

Sur terrain plat et bien connu du conducteur, la position idéale consiste à placer les pieds sur les marchepieds, assis un peu en arrière sur la selle. Les genoux et les hanches doivent être relâchés pour absorber les chocs.



### Position semi-assise

La position semi-assise est similaire à une position accroupie, le corps légèrement décollé du siège et les pieds placés de telle sorte que les jambes puissent absorber les chocs sur un parcours irrégulier. Évitez les arrêts brusques.



### Position agenouillée

Cette position nécessite un pied fermement posé sur le marchepied et le genou opposé placé sur le siège. Évitez les arrêts brusques.



### Position debout

Placez vos deux pieds sur les marchepieds. Vos genoux doivent être fléchis pour absorber les chocs produits par les irrégularités du sol. Cette position offre une meilleure visibilité et permet de déplacer le poids du corps en fonction de l'état de la piste. Évitez les arrêts brusques.



### Position du conducteur (marche arrière)

Nous vous recommandons de vous asseoir sur votre motoneige lorsque vous effectuez une marche arrière.

Évitez de vous tenir debout. Le poids de votre corps pourrait déplacer la manette d'accélérateur pendant la marche arrière et provoquer une accélération subite.

### **⚠ AVERTISSEMENT**

Cette accélération subite en marche arrière pourrait à son tour provoquer une perte de contrôle.

### Transport d'un passager

Certaines motoneiges sont conçues pour un conducteur seul (1-UP), et d'autres peuvent accueillir un passager (2-UP). Veillez à identifier et respecter les avertissements propres à votre modèle.

Même si la présence d'un passager est autorisée, la personne doit être apte à monter sur une motoneige.

### **⚠ AVERTISSEMENT**

Chaque passager doit être en mesure de placer ses pieds fermement sur les cale-pieds et d'agripper les poignées ou les sangles du siège pendant tout le trajet lorsqu'il est assis. Ces critères sont importants à respecter, car il faut pouvoir assurer au passager une certaine stabilité afin de réduire les risques d'éjection.

Le conducteur est responsable de la sécurité de son passager et doit l'informer des consignes de base de la motoneige.

## ⚠ AVERTISSEMENT

- **Le passager ne peut s'asseoir que sur le siège prévu à cet effet. Ne laissez jamais personne s'asseoir entre le guidon et le conducteur.**
- **Le passager et le conducteur doivent toujours porter un casque homologué ainsi qu'une tenue chaude et appropriée aux déplacements en motoneige. Veillez à ne pas exposer votre peau.**
- **Si, pour quelque raison que ce soit le passager n'est pas bien installé ou ne se sent pas en sécurité, il doit immédiatement demander au conducteur de ralentir ou de s'arrêter.**

La conduite avec un passager n'est pas la même qu'une conduite seul. Le conducteur sait quelle est la manœuvre suivante qu'il va accomplir et peut se préparer au mouvement. Le conducteur dispose également du guidon comme point d'appui. En revanche, le passager est tributaire du bon comportement du conducteur. De plus, avec un passager, l'utilisation du corps est limitée. Le conducteur a une bien meilleure vue de la piste devant lui. Il doit donc démarrer et s'arrêter en douceur lorsqu'il transporte un passager, et doit adapter sa vitesse. Le conducteur doit aussi informer son passager des pentes, bosses, branchages, etc. Une bosse impromptue pourrait éjecter le passager. Rappelez à vos passagers de se pencher avec vous dans les virages pour éviter que le véhicule ne se renverse. Soyez extrêmement prudent, conduisez plus doucement et vérifiez fréquemment comment va le passager.

## ⚠ AVERTISSEMENT

- Conduite avec un passager :
- Votre capacité de freinage et de manœuvre dans les virages est réduite. Décélérez et faites des manœuvres plus larges.
  - Réglez vos suspensions en fonction du poids.

Pour des informations complètes sur la manière de régler la suspension, veuillez vous reporter à la sous-section *PERSONNALISER LA CONDUITE*.

### Si le passager est un enfant

Dans le cas des motoneiges pouvant accueillir deux passagers (avec siège optionnel), s'il s'agit d'un adulte et d'un enfant, BRP recommande d'asseoir l'enfant au milieu. Cela permet à l'adulte assis à l'arrière de garder à tout moment les yeux sur l'enfant et de le tenir si nécessaire. D'autre part, l'enfant est ainsi mieux protégé du vent et du froid.

Redoublez de vigilance et réduisez encore davantage votre vitesse avec un jeune passager. Vérifiez fréquemment que l'enfant est bien agrippé et correctement positionné avec ses pieds sur les marche-pieds.

### Différences de terrain/conduite

#### Piste damée

Sur une piste entretenue, la position assise est la meilleure position de conduite. Évitez les courses et veillez à toujours tenir votre droite. Adoptez une conduite défensive. Observez les panneaux de signalisation. Ne zigzaguez pas en travers de la piste.

## Piste non damée

Sauf en cas de chute de neige récente, vous risquez de rencontrer des bosses et des congères. À grande vitesse, ces conditions peuvent s'avérer dangereuses. Ralentissez. Tenez le guidon et optez pour la position semi-assise. Les pieds doivent être placés sous le corps (position accroupie) afin d'absorber les secousses éventuelles. Sur les longues séries de bosses, vous pouvez poser un genou sur la selle. Cela procure un meilleur confort tout en laissant suffisamment de liberté pour contrôler le véhicule. Prenez garde aux pierres et aux branches couvertes de neige fraîche.

## Neige profonde

Dans la poudreuse, votre véhicule peut s'enliser. Le cas échéant, tournez aussi largement que possible et cherchez une base solide. Si vous vous enlisez (cela arrive à tout le monde), évitez de patiner, car cela enlise davantage le véhicule. Coupez plutôt le moteur, descendez et déplacez l'arrière du véhicule sur la neige fraîche. Piétinez ensuite la voie que vous comptez emprunter. Un bon mètre suffit. Redémarrez le moteur. Mettez-vous debout et balancez légèrement le véhicule tout en mettant les gaz progressivement et en douceur. Selon que l'avant ou l'arrière du véhicule s'enlise, vos pieds se placeront à l'extrémité opposée des marchepieds. Ne placez jamais rien sous la chenille pour assurer l'adhérence du véhicule. Ne laissez personne se placer devant ou derrière la motoneige lorsque le moteur tourne. Éloignez-vous de la chenille. Le contact avec les chenilles en mouvement peut occasionner des blessures.

## Eau gelée

Tout déplacement sur les lacs et les rivières gelés peut s'avérer fatal. Évitez les cours d'eau. Si vous vous trouvez en terrain inconnu, demandez aux autorités locales ou aux résidents de vous donner des informations sur l'état de la glace, les prises d'eau et les déversements, les sources, les courants ou tout autre danger potentiel. N'essayez jamais de piloter votre motoneige sur de la glace qui pourrait s'avérer trop mince pour supporter votre poids et celui du véhicule. Le pilotage sur des surfaces gelées peut s'avérer très dangereux si vous ne prenez pas certaines précautions. La glace peut provoquer une perte de contrôle de la motoneige ou de tout autre véhicule. L'adhérence de la glace au démarrage, en cas de virage ou d'arrêt est de loin inférieure à celle de la neige. Les distances peuvent donc s'en trouver multipliées. La direction est réduite et il y a toujours un risque de partir en vrille incontrôlable. Lors du pilotage sur la glace, conduisez lentement et prudemment. Prévoyez toujours suffisamment d'espace pour vous arrêter et tourner, en particulier la nuit.

## Neige compacte

Ne sous-estimez pas la neige compacte. Elle peut être difficile à négocier étant donné que les skis et la chenille auront une adhérence moindre. Il convient donc de ralentir et d'éviter toute accélération, virage ou freinage brusques.

## Montée

Vous pouvez rencontrer deux types de dénivelés : une colline abrupte sur laquelle se trouvent quelques arbres ou autres obstacles, ou un dénivelé qui doit faire l'objet d'une ascension directe. Sur terrain abrupt, prévoyez une ascension latérale ou en slalom. N'entamez pas



l'ascension de face. Mettez-vous en position agenouillée. Veillez à peser davantage côté sommet. Maintenez une vitesse régulière. Allez le plus loin possible dans cette direction, ensuite, passez à un angle d'ascension opposé et inversez votre position de conduite.

Une ascension directe peut s'avérer problématique. Mettez-vous debout. Accélérez avant de commencer à monter et réduisez les gaz afin d'éviter de patiner.

La vitesse devrait toujours être adaptée à l'inclinaison. Ralentissez toujours à proximité du sommet. Si vous ne pouvez plus avancer, ne faites pas demi-tour dans vos traces. Coupez le moteur, dégagez les skis et placez-les dans la descente. Placez l'arrière côté sommet. Redémarrez et mettez les gaz lentement et régulièrement. Placez-vous de sorte à éviter de basculer et entamez la descente.

### **Descente**

La conduite en descente nécessite une maîtrise parfaite et continue de votre véhicule. Sur les collines abruptes, maintenez votre centre de gravité le plus bas possible et gardez les deux mains sur le guidon. Mettez légèrement les gaz et laissez la machine descendre tout en laissant tourner le moteur. Si vous allez trop vite, utilisez le frein pour ralentir. Freinez légèrement et régulièrement. Ne freinez jamais à fond sous peine de bloquer la chenille.

### **Circulation à flanc de colline**

Lors d'un passage en dévers ou de circulation à flanc de coteau, vous devez respecter certaines consignes. Les passagers doivent se pencher vers la pente afin d'assurer la stabilité. Mieux vaut vous agenouiller en plaçant le genou côté vallée sur la selle et le pied côté

sommet sur le marchepied. Vous pouvez aussi opter pour la position semi-assise. Soyez prêt à déplacer le poids de votre corps rapidement. Le pilotage à flanc de coteau et en pentes abruptes est déconseillé aux débutants ou aux motoneigistes novices.

### **Risques d'avalanche**

Lorsque vous circulez en zone montagnaise, restez conscient des risques d'avalanche. Les avalanches sont de taille et de forme variables et elles se produisent généralement sur des pentes abruptes et sur neige instable.

De la neige fraîche, des animaux, des personnes, le vent et les motoneiges peuvent tous déclencher une avalanche. Évitez de circuler sur un terrain en forte pente ou de le traverser lorsque des risques d'avalanche sont présents. Si la neige est instable, limitez-vous à vous déplacer sur des terrains en pente plus douce. Évitez les corniches façonnées par le vent. La clé d'un déplacement sûr en montagne est de rester loin des zones présentant des conditions instables. Le plus important est probablement de rester conscient des conditions et des dangers quotidiens lorsque l'on est en montagne. Informez-vous des risques et menaces d'avalanche chaque jour avant de partir sur votre motoneige et suivez les conseils des météorologues.

Apportez toujours une pelle à neige, une sonde et une balise (appareil de recherche de victime d'avalanche) lorsque vous circulez en montagne. Nous recommandons à tous les conducteurs qui veulent circuler en montagne de suivre un cours de sécurité sur les avalanches afin de se familiariser avec l'état de la couverture neigeuse et d'apprendre à se servir correctement de l'équipement.

Voici l'adresse d'un site Internet qui vous donnera des informations précieuses :

- É.-U. : [www.avalanche.org](http://www.avalanche.org)
- Europe : [www.avalanches.org](http://www.avalanches.org)
- Canada : [www.avalanche.ca](http://www.avalanche.ca)

### **Neige fondue**

Faites en sorte de toujours éviter la neige fondue. Vérifiez toujours la présence de neige fondue avant de traverser les lacs ou les rivières. Si des zones sombres apparaissent dans votre sillage, quittez immédiatement la glace. De la glace et de l'eau risquent d'être projetées sur le trajet d'une autre motoneige. Il est très difficile, voire parfois impossible de faire sortir le véhicule d'une zone de neige fondue.

### **Brouillard ou zone de visibilité nulle**

Sur la terre comme sur l'eau, du brouillard ou une chute de neige limitant la visibilité peut se produire. Si vous devez avancer dans le brouillard ou par chute de neige importante, allumez vos phares et adoptez une conduite défensive. Si vous n'êtes pas sûr de votre route, n'allez pas plus loin. Maintenez une distance de sécurité entre vous et les autres usagers afin d'assurer une bonne visibilité et un temps de réaction suffisant.

### **Territoire inconnu**

Faites preuve d'une extrême prudence si vous entrez en territoire inconnu. Ralentissez afin de réagir en présence de dangers sur votre chemin tels que des clôtures ou des piquets, des ruisseaux, des rochers, des trous, des câbles d'ancrage ou tout autre obstacle pouvant mettre fin à votre excursion. Restez prudent même si vous suivez des traces existantes. Adoptez une vitesse vous permettant de conserver une visibilité suffisante dans les virages et sur les sommets.

### **Temps ensoleillé**

Le soleil peut réduire considérablement votre visibilité. Les reflets du soleil et de la neige peuvent vous aveugler au point de ne plus distinguer les ravins, les fossés ou autres obstacles. Veillez à toujours porter des lunettes de sécurité à verres teintés dans ces conditions.

### **Obstacle imprévu**

Certains obstacles peuvent être masqués par la neige. Le pilotage hors piste ou dans les bois demande une vitesse réduite et une plus grande vigilance. Une vitesse trop importante peut rendre les plus petits obstacles très dangereux. Un simple choc avec une pierre ou une souche peut vous faire perdre la maîtrise de votre motoneige et blesser les passagers. Restez sur les pistes prévues afin de limiter les risques. Soyez prudent, ralentissez et profitez du paysage.

### **Câbles dissimulés**

Restez toujours à l'affût des câbles, notamment dans les zones d'exploitation agricole. De nombreux accidents ont été provoqués par un contact avec des câbles dans les champs, les câbles d'ancrage à proximité des piquets ou des

routes ainsi qu'avec les câbles et les chaînes utilisés pour fermer les routes. Optez pour une vitesse réduite.

### **Obstacles et saut**

Les sauts imprévus de congères, d'accumulation de neige, de buses ou d'autres objets invisibles peuvent s'avérer très dangereux. Vous pouvez éviter cela en portant des lunettes de soleil adaptées ou un masque et en conduisant à vitesse réduite.

Faire des sauts en motoneige peut être dangereux. Soyez prêt à amortir le choc quand la motoneige revient au sol et redressez le dos pour l'impact. Les genoux doivent être fléchis pour absorber les chocs. Si la piste plonge devant vous, penchez-vous (position debout), genoux pliés, vers l'arrière du véhicule en veillant à maintenir les skis vers le haut et vers l'avant. Mettez un peu plus de gaz et préparez-vous à l'impact. Les genoux doivent être fléchis pour absorber les chocs.

### **Virages**

Selon l'état du terrain, vous pouvez tourner de deux manières. Sur la plupart des surfaces enneigées, le corps reste le meilleur outil de virage. Penchez-vous vers l'intérieur de la courbe en plaçant le poids du corps sur le pied intérieur. Vous pourrez ainsi créer l'inclinaison nécessaire au virage. En adoptant cette position et en vous plaçant le plus en avant possible, votre poids sera déplacé vers le ski intérieur.

Vous verrez que dans certains cas, la seule manière de faire tourner le véhicule dans la neige profonde, c'est de tirer la motoneige. Cependant, ne faites pas d'efforts inconsidérés. Demandez de l'aide. Veillez à toujours soulever un poids

important en vous servant de vos jambes plutôt que de votre dos.



### **Traverser une route**

Pour arriver à la route, vous devrez parfois passer par un fossé ou un banc de neige. Choisissez un endroit que vous pourrez escalader sans problème. Restez debout et continuez à la vitesse nécessaire à l'ascension. Arrêtez-vous complètement au sommet et attendez d'avoir le champ libre. Évaluez la descente vers la route. Traversez la route à 90°. Si vous rencontrez un autre banc de neige de l'autre côté, placez vos pieds à l'arrière du véhicule. N'oubliez pas que votre motoneige n'est pas prévue pour évoluer sur un sol qui ne serait pas enneigé. Le pilotage sur ce type de surface est plus difficile.

### **Traverser une voie ferrée**

Ne roulez jamais sur une voie ferrée. C'est illégal. Les voies ferrées et les servitudes constituent des propriétés privées. La motoneige ne fait pas le poids face à un train. Lorsque vous traversez une voie ferrée, arrêtez-vous, regardez et écoutez.

### **Conduite de nuit**

L'intensité de lumière naturelle ou artificielle à un moment donné peut affecter votre capacité à voir ou à être vu. La conduite de nuit est particulièrement appréciée. Ils co-

Constituent une expérience unique si vous prenez en compte la visibilité réduite. Avant de démarrer, vérifiez que vos phares sont propres et fonctionnent correctement. Conduisez à une vitesse vous permettant de vous arrêter à temps en présence d'un objet inconnu ou dangereux. Restez sur la piste et n'évoquez jamais en territoire inconnu. Évitez les rivières et les lacs. Les câbles d'ancrage, les fils barbelés, les accès de route câblés ainsi que d'autres objets tels que les branches peuvent s'avérer difficiles à voir de nuit. Ne conduisez jamais seul. Ayez toujours une torche. Évitez les zones résidentielles et respectez le sommeil de chacun.

### **Déplacement en groupe**

Afin de démarrer, désignez un meneur qui prendra la tête du groupe et une personne qui fermera la marche. Faites en sorte que chacun ait connaissance de l'itinéraire et de la destination. Veillez à disposer des outils et du matériel nécessaires ainsi que d'une quantité de carburant suffisante. Ne dépassez jamais le meneur ni aucun autre membre du groupe. Faites des gestes de la main pour indiquer les dangers ou les changements de direction. Aidez les autres en cas de besoin.

Veillez à TOUJOURS conserver une distance de sécurité entre chaque motoneige. Gardez une distance de sécurité et laissez l'espace suffisant pour freiner. Ne collez pas au pare-chocs de la motoneige devant vous. Observez la position des véhicules de devant.

### **Signaux**

Si vous comptez vous arrêter, levez la main au-dessus de la tête. Indiquez un virage à gauche en plaçant votre main gauche dans la direction souhaitée. Pour tourner à droite, levez le bras gauche de sorte à

placer la main gauche en angle droit avec le coude. Chaque motoneigiste se doit de relayer le signal à ceux se trouvant derrière.

### **Arrêts sur piste**

Dans la mesure du possible, quittez la piste lorsque vous vous arrêtez. Vous limiterez ainsi les risques pour les autres motoneigistes utilisant la piste.

### **Pistes et signaux**

Les signaux permettent de contrôler, diriger ou régler l'utilisation des motoneiges sur piste. Familiarisez-vous avec les différents signaux utilisés dans la zone.

### **Environnement**

La nature se réjouit de votre excursion en motoneige. Les pistes empruntées par les motoneiges sont également empruntées par les animaux. N'en profitez pas pour poursuivre les animaux ou perturber la vie sauvage. La fatigue et l'épuisement peuvent provoquer la mort de l'animal. Évitez les zones réservées à la protection ou à l'alimentation des animaux.

Si vous avez la chance de voir un animal, arrêtez votre motoneige et observez-le calmement.

Ces consignes ne visent pas à limiter votre plaisir, mais à préserver cette totale liberté que vous offre la motoneige. Ces consignes garantiront le bien-être et feront le bonheur des motoneigistes. Ils pourront en outre expliquer à d'autres ce qu'ils savent et ce qu'ils apprécient dans leur passe-temps favori. La prochaine fois que vous prendrez la route par une belle journée d'hiver, rappelez-vous que vous êtes vous aussi le garant de l'avenir de ce sport. Aidez-nous à montrer l'exemple! BRP vous remercie pour votre participation à cet effort.

Rien n'est plus amusant que la motoneige. Qu'y a-t-il en effet de plus amusant et de plus sain que de parcourir les pistes dans la nature sauvage en motoneige? Toutefois, en raison du nombre croissant de personnes parcourant les parcs, l'environnement est de plus en plus soumis au risque de se voir endommagé. Les abus au niveau des espaces, des infrastructures ou des ressources amènent inévitablement des restrictions voire des interdictions dans les espaces privés comme publics.

Bref, nous pouvons être la plus grande menace pour notre sport. Nous sommes donc confrontés à un choix logique. Il nous suffit d'être responsables lorsque nous pilotons notre motoneige.

La plupart des pilotes respectent la loi et l'environnement. Chacun de nous se doit de montrer l'exemple aux jeunes et moins jeunes qui débudent dans ce sport.

Il est de l'intérêt de chacun de se faire le plus discret possible dans les zones récréatives. Parce que, à long terme, pour protéger le sport, nous devons préserver l'environnement.

La reconnaissance de l'importance de ce problème et la contribution des motoneigistes à la préservation des zones font que l'exercice de notre sport est possible. C'est pourquoi BRP a lancé la campagne « Light Treading is Smart Sledding » (Réduisons notre empreinte pour le respect des espaces).

« Réduisons notre empreinte » ne se limite pas aux traces laissées par notre motoneige. Il s'agit surtout d'une prise de conscience, du respect et de la volonté de montrer l'exemple et de réagir. Cela s'applique à l'environnement en général, au respect de celui-ci, de ses habitants, de tous les adeptes et

du public au sens large qui souhaite profiter des grands espaces. Nous souhaitons ainsi inviter tous les motoneigistes à se souvenir que le respect de l'environnement n'est pas seulement essentiel à l'avenir de notre secteur, mais aussi aux générations futures.

La campagne « Light Treading » (Réduisons notre empreinte) n'a pas pour but de limiter votre envie de pratiquer la motoneige et de vous amuser! Elle veut simplement promouvoir le respect!

L'objectif fondamental de la campagne « Light Treading » (Réduisons notre empreinte) est de respecter l'endroit où vous circulez en motoneige, et la manière dont vous pratiquez ce sport. Votre passage sera discret si vous respectez les principes ci-dessous.

Soyez informés. Contactez le garde forestier et les agences compétentes pour obtenir les cartes, les règlements et autres informations nécessaires. Apprenez les règles afin de les respecter. Cela s'applique également aux limitations de vitesse!

Évitez d'écraser les jeunes arbres, les buissons ou les zones herbues. Ne coupez pas de bois. En plaines ou dans les zones comportant de nombreuses pistes, veillez à ne circuler que dans les endroits autorisés. Le respect de votre environnement est directement lié à votre sécurité.

Respectez la vie sauvage et prêtez une attention toute particulière aux animaux avec leurs petits ou qui éprouvent des difficultés à trouver de la nourriture. Le stress peut brûler les dernières réserves d'énergie. Évitez de circuler dans des endroits réservés aux animaux!

Respectez les interdictions de passage et les panneaux de signalisation et souvenez-vous : les adeptes

du passage discret ne laissent pas de détritrus!

Évitez les réserves naturelles. Tous les véhicules y sont interdits. Sachez où se trouvent les limites.

Obtenez une autorisation pour traverser les terrains privés. Respectez les droits des propriétaires ainsi que l'intimité d'autrui. Les avancées technologiques ont permis de réduire considérablement le bruit. Veillez toutefois à ne pas perturber la quiétude de rigueur dans certains endroits.

Les motoneigistes connaissent les efforts qui ont été mis en œuvre tout au long de l'histoire de ce sport pour avoir accès à des sites permettant d'apprécier les joies de la motoneige de manière responsable et en toute sécurité. Ces efforts doivent être poursuivis aujourd'hui, plus que jamais.

Le respect des zones ouvertes aux motoneiges... où qu'elles soient... est le seul moyen de garantir leur maintien dans le futur. C'est l'une des raisons principales qui nous poussent à croire que vous accepterez l'esprit « Light Treading is Smart Sledding » (Réduisons notre empreinte pour le respect des espaces). Mais ce n'est pas tout.

Les motoneigistes apprécient particulièrement pouvoir profiter de l'hiver et de ses merveilles. L'approche « Light Treading » (Réduisons notre empreinte) permettra de les préserver et de partager avec d'autres les charmes de l'hiver et les frissons que procure la motoneige. Le respect des espaces contribuera au développement de notre sport!

Enfin, le respect de cette démarche distinguera le motoneigiste intelligent des autres. Il ne faut pas forcément laisser de larges traces ou parcourir une forêt inviolée pour prouver que vous savez piloter.

Que vous utilisiez une motoneige Ski-Doo haute performance, une motoneige sportive ou toute autre marque ou modèle, montrez que vous savez ce que vous faites. Montrez que vous savez piloter et circuler en toute discrétion!

# PRODUITS AMÉLIORANT LA TRACTION

**REMARQUE :** Cette section est applicable aux motoneiges équipées d'une chenille installée d'usine qui a été homologuée par BRP pour l'installation de crampons spéciaux.



## AVERTISSEMENT

N'installez pas de crampons sur une chenille à moins qu'elle ne soit conçue à cet effet. L'installation de crampons sur une chenille non homologuée pourrait accroître les risques de déchirement ou de sectionnement de la chenille.



## AVERTISSEMENT

Sur ce modèle de véhicule, vous pouvez installer des crampons sur la chenille. Vous DEVEZ toutefois utiliser exclusivement le type de crampons homologué par BRP pour utilisation sur les motoneiges Ski-Doo. N'utilisez SURTOUT JAMAIS de crampons conventionnels, car l'épaisseur de la chenille est inférieure à celle d'autres modèles standard. Le crampon pourrait se détacher de la chenille et se séparer du véhicule. Consultez un concessionnaire Ski-Doo autorisé pour connaître la disponibilité et les applications de systèmes de crampons spécifiques.

L'utilisation de produits améliorant la traction tels que notamment des accessoires plus mordants comme des lisses de ski au carbure et/ou des crampons sur votre motoneige modifiera son comportement, particulièrement en termes de maniabilité, d'accélération et de freinage.

L'utilisation de ce type de produits assure une meilleure adhérence

sur de la neige durcie et de la glace, mais n'offre aucune amélioration sur de la neige molle. C'est pourquoi l'utilisation d'une motoneige équipée de produits améliorant la traction demande une certaine période d'adaptation. Si votre motoneige est équipée de ce type de produits, veillez à bien prendre le temps de vous habituer à son maniement en virage, en accélération et au freinage.

Par ailleurs, vérifiez toujours les réglagements locaux liés à l'utilisation de produits améliorant la traction sur les motoneiges. Conduisez toujours votre motoneige de manière responsable, en respectant l'environnement et la propriété d'autrui.

## Maniabilité

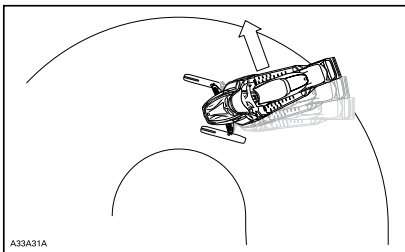
L'utilisation de produits améliorant la traction, notamment des accessoires plus mordants comme des lisses de ski au carbure et/ou des crampons, augmente l'adhérence de la motoneige au sol tant à l'avant qu'à l'arrière. L'installation de lisses de ski au carbure est donc nécessaire pour augmenter l'adhérence des skis et ainsi équilibrer l'avant et l'arrière de la motoneige. Même si des lisses de ski au carbure du commerce sont appropriées, elles ne vous offrent pas nécessairement une maîtrise optimale du véhicule, car cela dépend de vos préférences personnelles, de votre style de conduite et de la manière dont votre suspension est réglée.

## **⚠ AVERTISSEMENT**

Si l'avant et l'arrière de la motoneige sont déséquilibrés en raison d'une mauvaise combinaison de produits améliorant la traction, la motoneige peut avoir tendance à survirer ou sous-virer, ce qui peut entraîner une perte de contrôle.

### **Survirage**

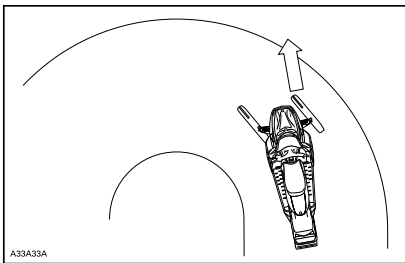
Dans certaines conditions, l'utilisation de lisses de ski au carbure plus mordantes sans équiper la chenille arrière de crampons peut provoquer une tendance à survirer de la motoneige, consultez l'illustration.



*SURVIRAGE*

### **Sous-virage**

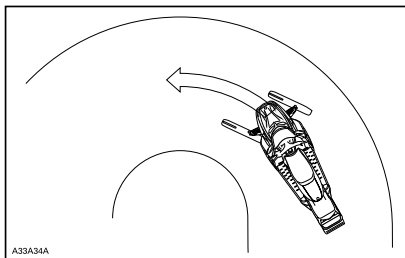
Dans certaines conditions, l'utilisation de crampons sur la chenille peut provoquer une tendance à sous-virer de la motoneige si les skis ne sont pas équipés de lisses au carbure plus mordantes, consultez l'illustration.



*SOUS-VIRAGE*

### **Conduite contrôlée**

Une combinaison équilibrée de lisses de ski au carbure et de crampons installés sur la chenille offre un contrôle adéquat et une meilleure maniabilité, consultez l'illustration.



*CONDUITE CONTRÔLÉE*

### **Accélération**

Des crampons installés sur la chenille permettront à votre véhicule de mieux accélérer sur de la neige durcie et de la glace, mais n'auront aucun effet perceptible sur de la neige molle. Ces accessoires peuvent provoquer des variations subites de traction dans certaines circonstances.

## **⚠ AVERTISSEMENT**

**Pour éviter les surprises qui pourraient entraîner une perte de contrôle de la motoneige :**

- Utilisez l'accélérateur avec modération.
- N'essayez JAMAIS de faire tourner la chenille rapidement pour faire déraiper l'arrière de la motoneige.

Cela pourrait projeter violemment des débris ou de la glace vers l'arrière et éventuellement blesser des personnes à proximité ou endommager les motoneiges se trouvant derrière vous.



## Freinage

Comme dans le cas de l'accélération, l'utilisation de crampons sur la chenille améliorera votre capacité de freinage sur de la neige durcie ou de la glace, mais n'aura aucun effet perceptible sur de la neige molle. Le freinage peut donc changer subitement dans certaines circonstances. Veillez à utiliser les freins avec modération pour ne pas bloquer la chenille et éviter les surprises qui pourraient entraîner une perte de contrôle.

## Règles de sécurité importantes



### AVERTISSEMENT

Afin d'éviter toute blessure corporelle grave à proximité de la motoneige :

- Ne restez JAMAIS à proximité ou derrière une chenille en mouvement.
- Utilisez toujours un pont mécanique large pour motoneige doté d'un panneau déflecteur arrière s'il faut faire tourner la chenille.
- Lorsque la chenille ne repose pas au sol, faites fonctionner la motoneige à la vitesse la plus faible possible.

La force centrifuge pourrait provoquer, au niveau de la sortie du tunnel, l'expulsion violente et puissante de débris, de crampons endommagés ou détachés, de morceaux de chenille déchirée ou d'une chenille complète.

## Effets de l'installation de crampons sur la durée de vie de la motoneige

L'utilisation de produits améliorant la traction peut augmenter la charge et les contraintes sur certains composants de la motoneige, ainsi que le niveau de vibrations. Une usure prématurée des pièces peut en résulter, notamment des courroies, des garnitures de frein, des paliers, de la chaîne, de la roue folle du carter de chaîne, ainsi qu'une réduction de la durée de vie des chenilles dans le cas de chenilles à crampons homologuées. Effectuez toujours une inspection visuelle de la chenille avant chaque utilisation. Pour davantage d'informations, reportez-vous à la section *CHENILLE* dans la partie *ENTRETIEN*.

Les crampons installés sur la chenille peuvent également sérieusement endommager votre motoneige si votre véhicule n'est pas équipé des protecteurs de tunnel conçus pour votre modèle spécifique. Il existe un risque potentiel de dommages au câblage électrique ou de perforation des échangeurs, entraînant une surchauffe du moteur et des dégâts sérieux.



### AVERTISSEMENT

Si les protecteurs de tunnel sont excessivement usés ou ne sont pas installés, le réservoir d'essence pourrait être perforé ce qui provoquerait un incendie.

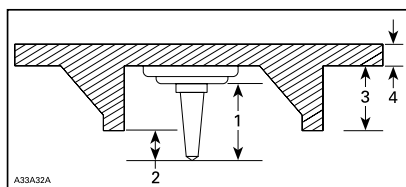
**AVIS** Demandez à votre concessionnaire le modèle adapté de protecteur de tunnel ainsi que le numéro d'ensemble requis pour votre motoneige.

**REMARQUE :** Consultez la garantie limitée BRP pour savoir quelles sont les limites de garantie liées à l'utilisation de crampons.

## Installation de crampons sur des chenilles homologuées BRP

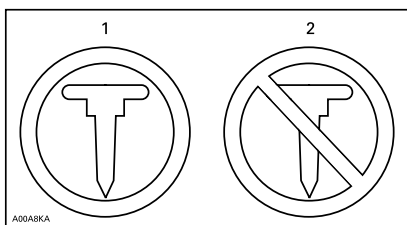
### **AVERTISSEMENT**

N'installez pas de crampons sur une chenille à moins qu'elle ne soit conçue à cet effet. Les chenilles homologuées peuvent être identifiées par un symbole de crampon estampé (consultez illustration ci-dessous) sur la surface de la chenille. L'installation de crampons sur une chenille non homologuée pourrait accroître les risques de déchirement ou de sectionnement de la chenille.



### INSTALLATION DE CRAMPONS

1. Taille de crampon
2. Plage de pénétration 6,4 mm à 9,5 mm
3. Hauteur de taquet de chenille
4. Épaisseur de courroie de chenille



### SYMBOLES DE CRAMPONS

1. Homologués
2. NON homologués

Afin de garantir une installation correcte et en toute sécurité, BRP vous recommande de faire installer les crampons par votre concessionnaire.

- Utilisez exclusivement des crampons spéciaux homologués par BRP.
- Ne jamais utiliser une longueur de crampon pouvant excéder le profil de chenille de votre motoneige de plus de 9,5 mm.

## AVERTISSEMENT

- Consultez un concessionnaire Ski-Doo autorisé pour connaître la disponibilité et les applications de systèmes de crampons spécifiques.
- N'utilisez SURTOUT JAMAIS de crampons conventionnels, car l'épaisseur de la chenille est inférieure à celle d'autres modèles standard et le crampon pourrait se détacher de la chenille et se séparer du véhicule.
- Les crampons ne devraient être installés qu'aux endroits indiqués par les renflements moulés dans la surface de la chenille. Certains modèles de chenilles sont dotés de deux types de renflements moulés : des triangles et des cercles. Consultez les avertissements moulés sur la surface des chenilles pour savoir lesquels employer.
- Ne jamais faire cramponner une chenille dont les profils mesurent 35 mm ou plus.
- Le nombre de crampons installés devrait toujours correspondre parfaitement aux renflements moulés dans la chenille.
- Consultez toujours les consignes et recommandations fournies par le fabricant des produits de traction avant de demander à votre concessionnaire d'installer des crampons et des lisses. Il est très important de suivre les spécifications relatives aux couples de serrage pour les boulons des crampons.

**INSTALLER UN NOMBRE ERRO-  
NÉ DE CRAMPONS OU UNE  
MAUVAISE INSTALLATION  
PEUT AUGMENTER LE RISQUE  
DE DÉCHIREMENT OU DE SEC-  
TIONNEMENT DE LA CHENILLE.**

## Entretien/remplacement

EFFECTUEZ UNE INSPECTION VISUELLE DE LA CHENILLE AVANT CHAQUE UTILISATION.

Recherchez les défauts tels que :

- Des perforations de la chenille
- Des déchirements de la chenille (particulièrement autour des trous de traction dans le cas de chenilles munies de crampons)
- Des dents cassées ou déchirées laissant apparaître des parties de tiges
- Un décollement du caoutchouc
- Des tiges cassées
- Des crampons cassés (chenille à crampons)
- Des crampons pliés (chenille à crampons)
- Des crampons manquants
- Des crampons qui sont arrachés de la chenille
- Des guides de chenille manquants
- Vérifiez également si l'écrou de chaque crampon est serré au couple recommandé.

Sur les chenilles à crampons autorisées, remplacez immédiatement les crampons cassés ou endommagés. Si votre chenille montre des signes de détérioration, elle doit être remplacée immédiatement. En cas de doute, demandez à votre concessionnaire. Effectuez toujours une inspection visuelle de la chenille avant chaque utilisation.

## AVERTISSEMENT

**Conduire avec une chenille ou des crampons endommagés pourrait entraîner une perte de contrôle.**

# ÉTIQUETTES IMPORTANTES PLACÉES SUR LE VÉHICULE

## Étiquette(s) volante(s)



TYPIQUE

**⚠ AVERTISSEMENT.** L'utilisation, la réparation et l'entretien d'un véhicule tout-terrain peuvent vous exposer à des produits chimiques, incluant le monoxyde de carbone, les phtalates et le plomb issus des gaz d'échappement, reconnus par l'État de Californie comme provoquant des cancers et des malformations congénitales ou affectant le système reproductif.

Pour réduire l'exposition, évitez de respirer les gaz d'échappement et ne faites pas tourner le moteur au ralenti sauf si cela est nécessaire. Réparez le véhicule dans un espace bien ventilé et portez des gants ou lavez vos mains fréquemment lorsque vous réparez votre véhicule.

Pour en savoir davantage, visitez le [www.P65Warnings.ca.gov/products/passenger-vehicle](http://www.P65Warnings.ca.gov/products/passenger-vehicle)



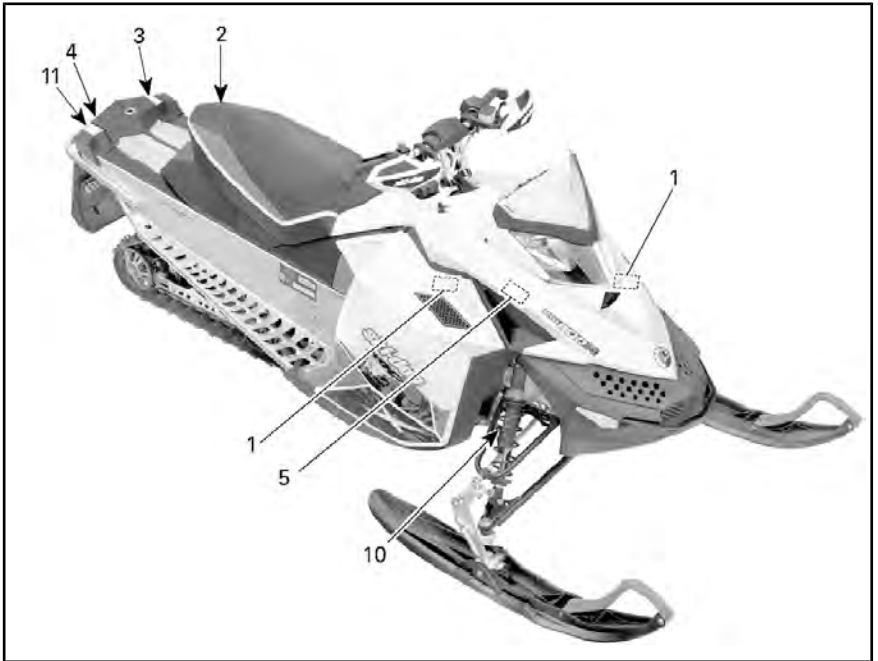
704906872

## Étiquettes de sécurité sur le véhicule

Ces étiquettes sont apposées sur le véhicule afin d'assurer la sécurité du conducteur, du passager et des passants.

Les étiquettes suivantes sont apposées sur votre véhicule et doivent être considérées comme des pièces permanentes du véhicule. Si elles viennent à se détacher ou à se détériorer, elles seront remplacées gratuitement. Contactez un concessionnaire Ski-Doo autorisé.

**REMARQUE :** En cas de divergence entre ce guide et le véhicule, les étiquettes de sécurité sur le véhicule ont préséance sur les étiquettes présentes dans ce guide.



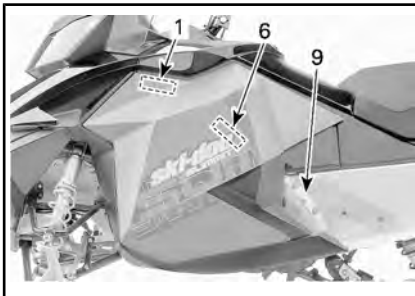
TYPIQUE



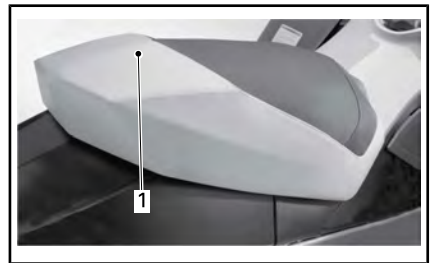
TYPIQUE



ÉTIQUETTE 1



TYPIQUE



ÉTIQUETTE 2 - MODÈLES 1 PLACE

1. NE PAS SE TENIR ICI



ÉTIQUETTE 3



ÉTIQUETTE 4 - MODÈLES APPLICABLES



ÉTIQUETTE 5



ÉTIQUETTE 6

**▲ AVERTISSEMENT**

• Lire et comprendre toutes les étiquettes de sécurité, repérer et lire le guide du conducteur. Regarder la vidéo de sécurité en vous servant du code QR ou en visitant le site internet Ski-Doo avant de conduire le véhicule.

• Familiarisez-vous avec votre véhicule. Les conducteurs inexpérimentés peuvent ignorer les risques et être surpris par le comportement spécifique du véhicule et les conditions du terrain. Conduire lentement.

• La vitesse excessive et la conduite irresponsable peuvent causer la mort!  
TOUJOURS adapter votre vitesse selon les conditions de neige et les circonstances environnantes.

• Le contrôle de la direction et le freinage peuvent être réduits sur la neige compactée, la glace ou les routes. Réduisez votre vitesse et allouez plus d'espace pour tourner ou freiner.

• Respectez les lois sur l'âge minimal du conducteur. Le manufacturier recommande que le conducteur soit âgé d'au moins 16 ans.





• N'ouvrez jamais les panneaux latéraux ou le capot lorsque le moteur tourne ou si le véhicule est en mouvement. Assurez-vous d'enlever la clef DESS avant l'ouverture de ceux-ci.

**AVANT DE DÉMARRER :**

1. Fixer le cordon d'attache à votre vêtement.
2. Vérifiez le bon fonctionnement des manettes d'accélérateur et de frein avant chaque démarrage. Elles doivent revenir à leur position initiale lorsque relâchées.
3. Engagez le frein de stationnement.
4. Tournez le guidon au maximum de chaque côté pour vérifier les interférences et le libre fonctionnement.

**APRÈS LE DÉMARRAGE :**

1. Débranchez le cordon d'attache pour vérifier si le moteur s'arrête.
2. Redémarrez et enfoncez l'interrupteur d'arrêt d'urgence du moteur pour vérifier si le moteur s'arrête.
3. Désengagez le frein de stationnement avant le départ pour éviter la diminution de la performance de freinage.

516009181

ÉTIQUETTE 7

**▲ AVERTISSEMENT**

Ce véhicule a été conçu pour un (1) conducteur et autant de passagers qu'il y a de sièges avec courroie ou poignées installés sur le véhicule et rencontrant la norme SSCC.

This vehicle is designed for one (1) operator and as many passenger as there are seats with straps or handgrips installed on the vehicle conforming to SSCC standards.

**Lors de la conduite avec passager :**

- La capacité de freinage et la direction sont réduites. Réduisez votre vitesse et prévoyez plus d'espace pour manoeuvrer.
- Ajustez la suspension selon le poids.

**N'OUBLIEZ PAS : VOUS ÊTES RESPONSABLES DE LA SÉCURITÉ DE VOTRE PASSAGER!**

**TOUS LES CONDUCTEURS ET PASSAGERS DOIVENT LIRE CE QUI SUIT:**

Évitez les surprises!  
SOYEZ AUX AGUETS pour les imprévus.  
Conduisez défensivement.

- Scrutez constamment pour repérer personnes, objets, conditions et autres véhicules.
- Évitez la glace mince/étendue d'eau non gelée.
- Redoublez de vigilance hors sentier.

**TOUJOURS** porter un CASQUE approuvé DOT et des vêtements appropriés à la motoneige.

**NE JAMAIS** utiliser ce véhicule sous l'influence de drogues ou alcool même en tant que passager.





Patent: [www.brp.com/en/about-brp/patents.html](http://www.brp.com/en/about-brp/patents.html) 9519

ÉTIQUETTE 8



ÉTIQUETTE 9 - SUR LA PROTECTION DU DISQUE DE FREIN (MÉTAL NU)



ÉTIQUETTE 9 - SUR LA PROTECTION DU DISQUE DE FREIN (MÉTAL PEINT)



ÉTIQUETTE 10 - SUR LES AMORTISSEURS À GAZ



ÉTIQUETTE 11

## Étiquettes de conformité



TYPIQUE



TYPIQUE



## Étiquette de conformité de l'EPA

 <b>EMISSION CONTROL INFORMATION</b> THIS VEHICLE IS CERTIFIED TO OPERATE ON UNLEADED GASOLINE AND MEETS [XXXX] U.S. EPA REGULATIONS FOR SNOWMOBILE SI ENGINES.		 121
ENGINE FAMILY	XXXXXXXXXXXXXX	
PERMEATION FAMILY	XXXXXXXXXXXXXX	FAMILLE DE PÉREMÉATION
FEL	XX g/kWh HC XXX g/kWh CO X.X g/m <sup>2</sup> /jour	LIMITE DES ÉMISSIONS DES FAMILLES
ENGINE DISPLACEMENT	XXX cm <sup>3</sup>	CYLINDRÉE
EXHAUST EMISSION CONTROL SYSTEM	XXXX	SYSTÈME DE CONTRÔLE DES ÉMISSIONS
<b>INFORMATIONS SUR LE CONTRÔLE DES ÉMISSIONS</b> CE VÉHICULE EST CERTIFIÉ POUR FONCTIONNER À L'ESSENCE SANS PLOMB ET IL RÉPOND AUX NORMES [XXXX] DE L'EPA DES É.-U. POUR LES MOTONEIGES À MOTEUR SI.		
SEE OPERATOR'S GUIDE FOR MAINTENANCE SPECIFICATIONS VOIR GUIDE DU CONDUCTEUR POUR LES SPÉCIFICATIONS D'ENTRETIENS <b>BOMBARDIER PRODUITS RÉCRÉATIFS INC.</b>		

516003865

TIPIQUE : ÉTIQUETTE DE CONFORMITÉ  
1 - DANS LE COMPARTIMENT MOTEUR

## Étiquette du SSCC

Les normes de sécurité relatives aux motoneiges ont été adoptées par le Snowmobile Safety and Certification Committee (SSCC) (comité de sécurité et de certification des motoneiges), dont BRP est fier d'être membre participatif. Vous pourrez aisément confirmer que votre motoneige est conforme à ces normes grâce à l'étiquette de certification apposée verticalement sur la droite de votre véhicule.

L'étiquette suivante indique qu'un laboratoire d'essais indépendant a vérifié la conformité avec les normes de sécurité du SSCC.

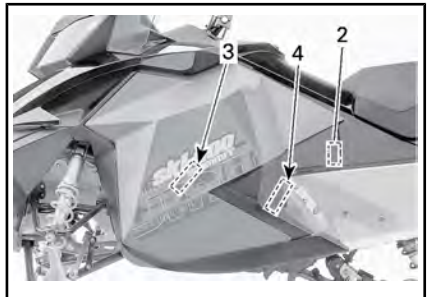
THIS MODEL HAS BEEN EVALUATED BY AN INDEPENDENT TESTING LABORATORY AND IT MEETS ALL SSCC SAFETY STANDARDS IN EFFECT ON THE DATE OF ITS MANUFACTURE. SPONSORED BY THE SNOWMOBILE SAFETY AND CERTIFICATION COMMITTEE, INC. ADOA/IMA	<b>CERTIFIÉ</b>  <b>CERTIFIED</b>	CE MODÈLE A ÉTÉ ÉVALUÉ PAR UN LABORATOIRE D'ESSAIS INDÉPENDANT ET IL EST CONFORME À TOUTES LES NORMES DE SÉCURITÉ DE SÉCURITÉ MOTONEIGEUR À LA DATE DE SA FABRICATION. COMMANDITE PAR LE SNOWMOBILE SAFETY AND CERTIFICATION COMMITTEE (COMITÉ DE SÉCURITÉ ET DE CERTIFICATION DES MOTONEIGES), INC.
---	--	---

ÉTIQUETTE 2

## Étiquettes de renseignements techniques



TIPIQUE



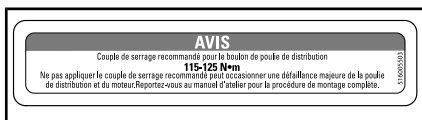
TIPIQUE

<b>AVIS</b> Le moteur de cette motoneige a été développé et validé en utilisant le lubrifiant XPS <sup>MC</sup> approuvé de BRP. BRP recommande l'utilisation de son lubrifiant XPS <sup>MC</sup> approuvé ou équivalent. Les dommages causés par de l'huile inappropriée pour ce moteur peuvent ne pas être couverts par la garantie limitée de BRP. Voir le guide du conducteur. 516007444
---

ÉTIQUETTE 1

<b>AVIS</b> •Le moteur a été conçu pour fonctionner avec ce silencieux d'admission afin de se conformer aux lois et règlements relatifs au bruit. •Son absence ou une mauvaise installation peut endommager le moteur. 516004573
---

ÉTIQUETTE 2

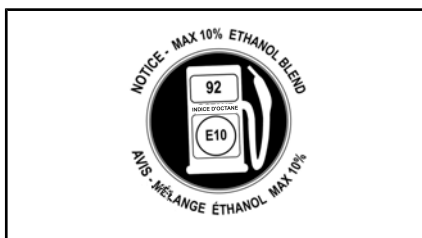


**ÉTIQUETTE 3**



*SITUÉE SUR LE BOUCHON DU RÉSERVOIR DE CARBURANT (DANS LES PAYS UTILISANT DES INDICES D'OCTANE AKI (RON+MON)/2 AFFICHÉS À LA POMPE)*

**REMARQUE :** Se reporter à la sous-section *ESSENCE RECOMMANDÉE*.



*SITUÉE SUR LE BOUCHON DU RÉSERVOIR DE CARBURANT - DANS LES PAYS UTILISANT DES INDICES D'OCTANE RON AFFICHÉS À LA POMPE*

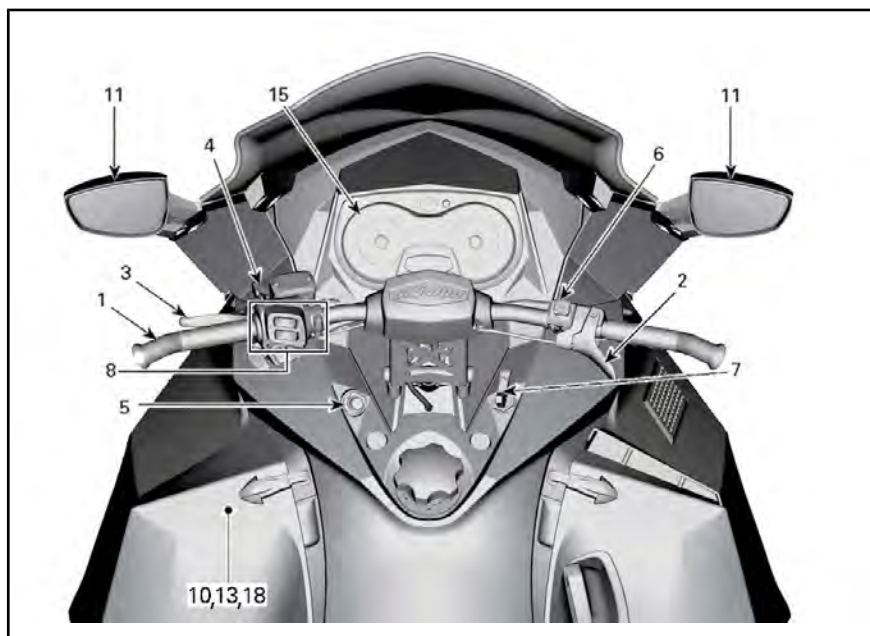
**REMARQUE :** Se reporter à la sous-section *ESSENCE RECOMMANDÉE*.

# ***RENSEIGNEMENTS SUR LE VÉHICULE***

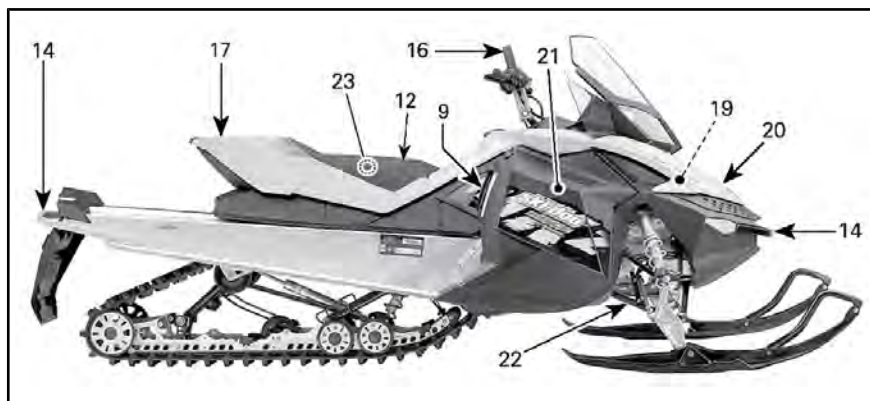
# COMMANDES, INSTRUMENTS ET ÉQUIPEMENT

REMARQUE : Certaines caractéristiques pourraient ne pas être applicables à votre modèle ou pourraient être prévues en option.

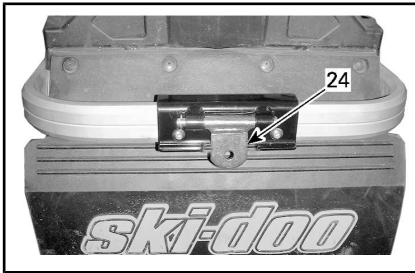
REMARQUE : Certaines étiquettes de sécurité du véhicule ne sont pas représentées sur les illustrations. Pour plus d'informations sur les étiquettes de sécurité des véhicules, consultez *ÉTIQUETTES DE SÉCURITÉ SUR LE VÉHICULE*.



*TYPIQUE*



*TYPIQUE*



TYPIQUE - MODÈLES EXPEDITION

## 1) Guidon

Le guidon contrôle la direction de la motoneige. La rotation du guidon vers la droite ou vers la gauche entraîne l'orientation des skis pour diriger la motoneige.

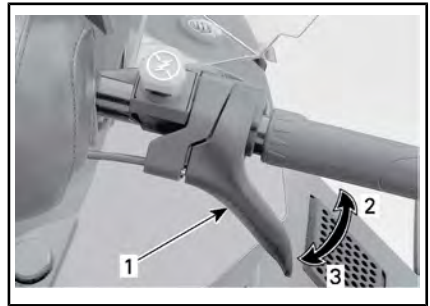
### **⚠ AVERTISSEMENT**

Une marche arrière rapide peut provoquer une perte de stabilité et de contrôle du véhicule.

## 2) Manette d'accélérateur

La manette d'accélérateur se situe à droite du guidon.

Conçue pour être activée avec le pouce. Lorsqu'on l'actionne par pression, elle augmente le régime du moteur. Lorsque cette manette est relâchée, le régime moteur retourne automatiquement au ralenti.



TYPIQUE

1. Manette d'accélérateur
2. Pour accélérer
3. Pour décélérer

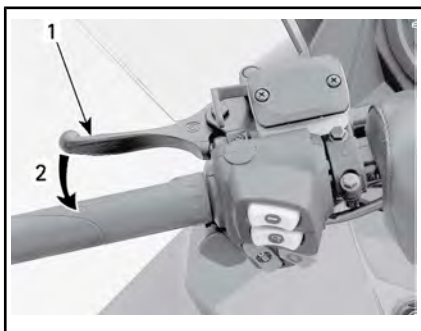
### **⚠ AVERTISSEMENT**

Testez la manette d'accélérateur avant chaque démarrage du moteur. La manette doit revenir en position de repos une fois relâchée. Dans le cas contraire, ne démarrez pas le moteur.

## 3) Manette de frein

La manette de frein se situe à gauche du guidon.

Lorsqu'elle est actionnée, le véhicule freine. Lorsqu'on la relâche, elle revient automatiquement en position de repos. La puissance de freinage est proportionnelle à la pression exercée sur la manette et dépend aussi du type du terrain et de son enneigement.



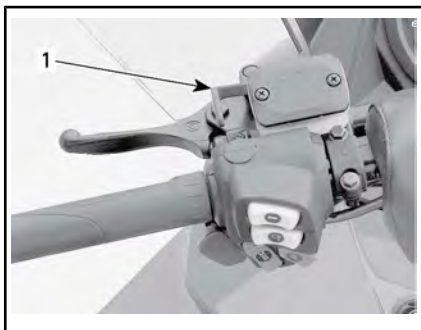
*TYPIQUE*

1. Manette de frein
2. Pour serrer les freins

#### 4) Levier de frein de stationnement

La manette de frein de stationnement se situe à gauche du guidon.

Le frein de stationnement doit être utilisé chaque fois que la motoneige est stationnée.



*TYPIQUE*

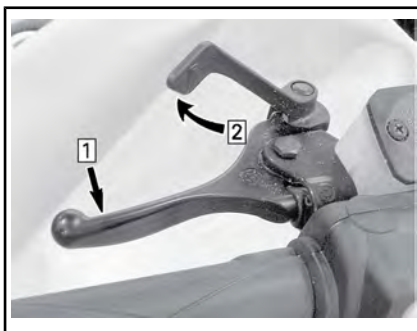
1. Levier de frein de stationnement

### ⚠ AVERTISSEMENT

Assurez-vous que le frein de stationnement est complètement desserré avant d'utiliser la motoneige. Circuler alors que les freins sont serrés (frottement des plaquettes sur le disque) peut endommager le système de freinage, causer la défaillance des freins et/ou provoquer un incendie.

#### Pour enclencher le frein de stationnement

Actionnez et maintenez le frein, puis verrouillez la manette de frein à l'aide de la manette de frein de stationnement, comme illustré.



*TYPIQUE — ACTIVATION DU MÉCANISME*

- Étape 1 : Serrez le frein et maintenez-le serré.
- Étape 2 : Verrouillez la manette de frein à l'aide de la manette de frein de stationnement

#### Pour relâcher le frein de stationnement

Serrer la manette de frein. Le levier du frein de stationnement revient à sa position initiale. Déverrouillez toujours le frein de stationnement avant de mettre le véhicule en marche.

## AVERTISSEMENT

Veillez à bien desserrer le frein de stationnement avant de conduire le véhicule. Le fait de conduire le véhicule lorsque le frein de stationnement est **APPLIQUÉ** peut endommager le système de freinage et réduire son efficacité, et présenter un risque d'incendie.

### 5) Commutateur de coupure du moteur

L'interrupteur de coupure du moteur (cordon coupe-circuit) est situé à gauche de la console.

Le capuchon du cordon coupe-circuit doit être fermement rattaché à l'interrupteur de coupure du moteur pour pouvoir faire fonctionner le véhicule.

**REMARQUE :** Après le démarrage du moteur, 2 bips courts devraient se produire si une clé D.E.S.S. programmée (capuchon du cordon coupe-circuit) est correctement couplée au commutateur de coupure du moteur. Si un autre code de signal sonore se fait entendre, reportez-vous à *SYSTÈME DE CONTRÔLE* pour les informations relatives aux codes de dysfonctionnement du D.E.S.S..

Lorsque l'on enlève le capuchon du cordon coupe-circuit de l'interrupteur, le moteur s'arrête.

## AVERTISSEMENT

Attachez systématiquement l'œillet du cordon coupe-circuit aux vêtements avant de faire démarrer le moteur.

### D.E.S.S. (Digitally Encoded Security System)

Le capuchon du cordon coupe-circuit est équipé d'une clé D.E.S.S. intégrée qui vous offre, ainsi qu'à votre motoneige, l'équivalent d'une clé de verrouillage conventionnelle en termes de sécurité.

La clé D.E.S.S. fournie avec votre motoneige renferme une puce électronique contenant un code numérique unique et permanent.

Votre concessionnaire Ski-Doo autorisé a programmé le système D.E.S.S. de votre motoneige pour qu'il reconnaisse la clé D.E.S.S. intégrée dans le capuchon du cordon coupe-circuit et vous permette d'utiliser le véhicule.

Si un autre cordon coupe-circuit est utilisé sans que le système D.E.S.S. ne soit programmé, le moteur démarrera mais n'atteindra pas la vitesse d'entraînement permettant de déplacer le véhicule.

Vérifiez que le capuchon du cordon coupe-circuit est exempt de saleté ou de neige.

### D.E.S.S. Flexibilité

Le système D.E.S.S. de votre motoneige peut être programmé par votre concessionnaire Ski-Doo autorisé afin d'accepter un maximum de 8 clés distinctes.

Nous vous conseillons d'acheter des cordons coupe-circuit additionnels chez votre revendeur Ski-Doo autorisé. Si vous disposez de plusieurs motoneiges Ski-Doo dotées d'une clé D.E.S.S., chacune d'elle peut être programmée par votre concessionnaire Ski-Doo autorisé de sorte à être compatible avec les clés D.E.S.S. des autres véhicules.

## 6) Interrupteur d'arrêt d'urgence du moteur

L'interrupteur d'arrêt d'urgence du moteur est situé à droite du guidon.

Interrupteur à bouton-poussoir

Pour arrêter le moteur en cas d'urgence, mettez le commutateur sur la position OFF (enfoncée) et freinez en même temps. Pour redémarrer, le bouton doit être en position ON (relevée).



*POSITION ARRÊT*

Pour que le moteur puisse redémarrer, l'interrupteur doit être en position MARCHÉ (relevée).



*POSITION MARCHÉ*

Tous les conducteurs de la moto-neige devraient se familiariser avec le fonctionnement du commutateur d'arrêt d'urgence du moteur en l'utilisant plusieurs fois lors de la première sortie, puis à chaque arrêt du moteur. Cette procédure d'arrêt

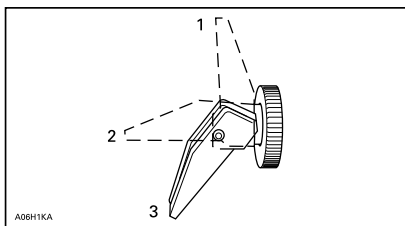
du moteur deviendra un réflexe et préparera les conducteurs aux situations d'urgence.

## **!** AVERTISSEMENT

Si le bouton a été activé en cas d'urgence causée par un dysfonctionnement potentiel, la source du dysfonctionnement doit être définie et corrigée avant le redémarrage du moteur. Contactez un concessionnaire Ski-Doo autorisé.

## 7) Commande de l'étrangleur

Le levier de l'étrangleur a 3 positions :



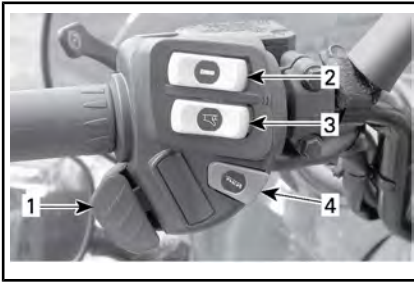
1. OFF
2. Position 2
3. Position 3

Reportez-vous aux instructions appropriées dans la section *PROCÉDURES DE BASE*.

## 8) Interrupteur multifonction

L'interrupteur multifonction se situe à gauche du guidon.





**TYPIQUE**

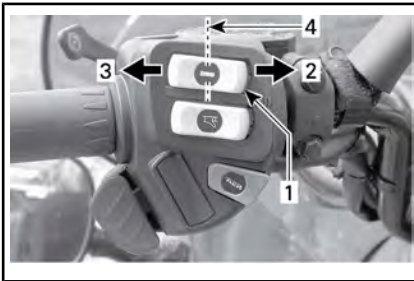
1. Sélecteur des phares
2. Interrupteur des poignées chauffantes
3. Interrupteur d'accélérateur chauffant
4. Bouton de démarrage/marche arrière électronique

**Sélecteur des phares**

Appuyez pour sélectionner les feux de route ou de croisement (HI ou LOW). Les feux S'ALLUMENT automatiquement lorsque le moteur tourne.

**Interrupteur de chauffage des poignées**

Appuyez sur l'interrupteur pour obtenir l'intensité de chauffage voulue et maintenir vos mains à une température confortable.



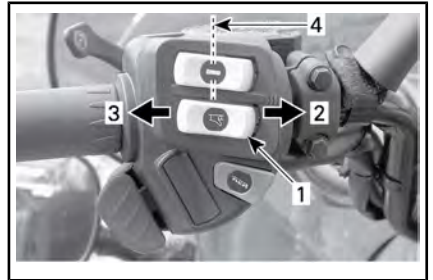
**TYPIQUE**

1. Interrupteur de chauffage des poignées
2. Chaud
3. Tiède
4. Off

**Interrupteur d'accélérateur chauffant**

Appuyez sur l'interrupteur pour obtenir l'intensité de chauffage

voulue et maintenir votre pouce à une température confortable.



**TYPIQUE**

1. Interrupteur d'accélérateur chauffant
2. Chaud
3. Tiède
4. Off

**Bouton de démarrage/marche arrière électronique**

Sur les modèles à démarrage électrique, appuyez sur le bouton pour faire démarrer le moteur. Référez-vous à la **PROCÉDURE DE DÉMARRAGE DU MOTEUR** dans la section **PROCÉDURES DE BASE**.

Après le démarrage du moteur, appuyez sur le bouton pour activer la marche arrière électronique. Reportez-vous à **MARCHE ARRIÈRE (RER)** dans la section **PROCÉDURES DE BASE** pour connaître la marche à suivre.

**9) Poignée du démarreur à rappel**

Type à rappel automatique situé côté droit de votre motoneige. Pour activer le mécanisme, tirez sur la poignée jusqu'à ce que vous sentiez une résistance, puis tirez avec force. Relâcher la poignée lentement.

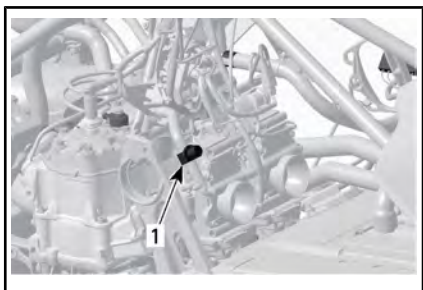
**REMARQUE :** Le couple maximal qui peut être transmis au moteur par la poignée du démarreur s'élève à 80 Nm. La force maxi-

male pouvant être exercée sur la corde est de 2 200 N.

## 10) Clapet de carburateur chauffant

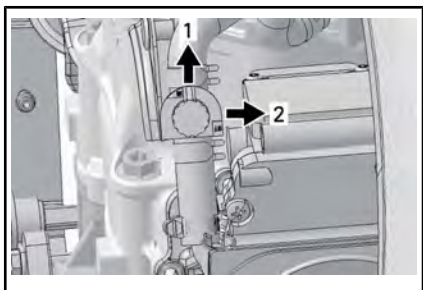
Le clapet de carburant chauffant devrait être fermé sauf :

- Lors de la conduite par températures variant entre  $-5\text{ }^{\circ}\text{C}$  et  $5\text{ }^{\circ}\text{C}$  dans un environnement d'humidité relative élevée.
- Lors de la conduite dans de la neige poudreuse épaisse.
- Lors de la conduite derrière une autre motoneige dans des conditions de neige abondante.



TYPIQUE - RETIREZ LE PROTÈGE-COURROIE.

1. Clapet du carburateur



1. Position de marche  
2. Position ARRÊT

**AVIS** Lors de la conduite de la motoneige par température supérieure à  $5\text{ }^{\circ}\text{C}$ , placez le clapet du carburateur chauffant à la position d'arrêt.

## 11) Rétroviseurs réglables

Chaque rétroviseur peut être réglé en fonction des besoins du conducteur.

### ⚠ AVERTISSEMENT

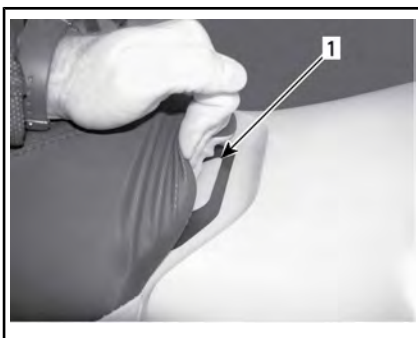
Effectuez le réglage lorsque le véhicule est à l'arrêt et en sûreté.

## 12) Siège

Vous pouvez retirer le siège du conducteur pour accéder au Guide du conducteur (dans la base du siège) ou pour effectuer un entretien.

### Dépose du siège

Tirez l'avant du coussin de siège, poussez fermement le siège vers l'avant pour décharger le loquet, puis tirez sur la patte pour déverrouiller le siège.

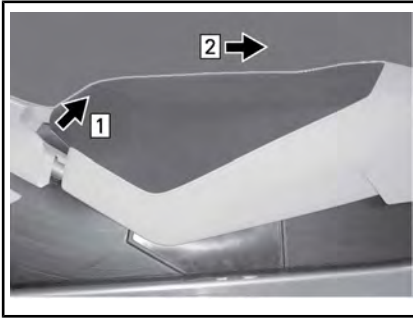


1. Loquet du siège



1. Loquet du siège

Tirez et tenez le loquet de siège et tirez le siège vers l'arrière.



Étape 1 : Tirez et tenez le loquet de siège

Étape 2 : Tirez le siège vers l'arrière



SIÈGE INSTALLÉ

### **⚠ AVERTISSEMENT**

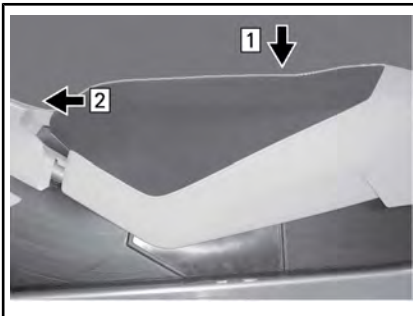
Vérifiez bien si le siège est solidement fixé avant de rouler.

### Pose du siège

**AVIS** Conduire le véhicule avec des objets entre le siège et le réservoir de carburant risque d'endommager le réservoir de carburant. Ne placez JAMAIS des objets entre le siège et le réservoir de carburant.

Posez le siège.

Poussez le siège vers l'avant jusqu'à ce qu'il s'enclenche.



Étape 1 : Placez le siège dans sa position appropriée.

Étape 2 : Poussez le siège vers l'avant jusqu'à ce qu'il s'enclenche.

**REMARQUE :** Un déclic très évident se fera sentir. Vérifiez si le siège est solidement verrouillé en tirant dessus.

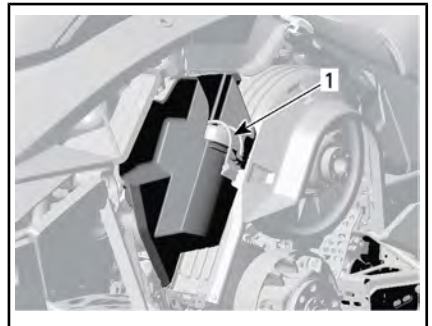
### 13) Trousse d'outils

Une trousse contenant des outils d'entretien de base est fournie avec la motoneige.

La trousse d'outils se trouve dans le compartiment moteur, sur le protège-poulie.

**AVIS** Assurez-vous que la trousse d'outils est correctement fixée pour éviter tout contact avec la boîte CVT (boîte de vitesses à variation continue).

Pour déposer le support de la trousse d'outils du protège-poulie, débloquez la patte se trouvant en dessous du protège-poulie et tirez le support de la trousse d'outils vers l'avant pour le dégager.



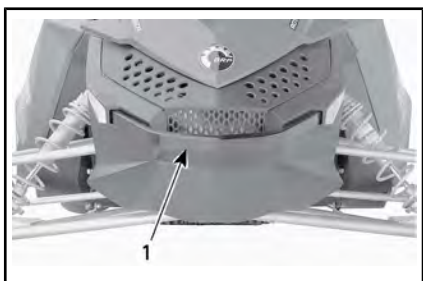
TYPIQUE

1. Trousse d'outils

## 14) Pare-chocs avant et arrière

À utiliser chaque fois que vous devez lever la motoneige manuellement.

**⚠ ATTENTION** Évitez les risques de blessures en employant des techniques de levage adaptées, notamment en utilisant la force de vos jambes. N'essayez pas de soulever l'arrière du véhicule si c'est au-delà de vos forces. Utilisez un dispositif de levage adapté ou demandez de l'aide pour limiter l'effort dans la mesure du possible.



AVANT

1. Pare-chocs avant



ARRIÈRE

1. Pare-chocs arrière

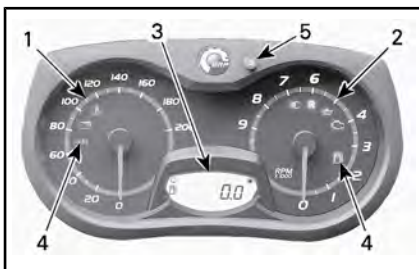
**AVIS** N'utilisez pas les skis pour tirer ou lever la motoneige.

## 15) Indicateur analogique/numérique

### ⚠ AVERTISSEMENT

La lecture de l'affichage numérique de l'indicateur peut perturber la conduite du véhicule et en particulier empêcher le conducteur de scruter constamment l'environnement.

### Description de l'indicateur



### INDICATEUR ANALOGIQUE/NUMÉRIQUE (STANDARD)

1. Indicateur de vitesse
2. Tachymètre (tr/min)
3. Affichage numérique des instruments
4. Témoins
5. Bouton SET (S)

**REMARQUE :** L'indicateur est pré-réglé en usine en unités métriques, mais il est possible de passer en unités impériales. Pour cela, contactez un concessionnaire Ski-Doo autorisé.

### 1) Indicateur de vitesse

Mesure la vitesse du véhicule (en mi/h ou en km/h selon le réglage).



PARTIE GAUCHE DE L'INDICATEUR

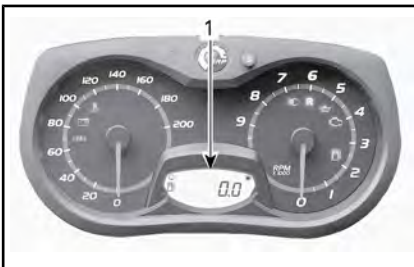
## 2) Tachymètre (tr/min)

Mesure le régime du moteur (tr/min). Multipliez par 1 000 pour obtenir le régime réel.



PARTIE DROITE DE L'INDICATEUR

## 3) Affichage numérique



1. Affichage numérique

L'affichage multifonction sert à :

- Afficher le message de bienvenue (WELCOME) lors de la mise en route
- Afficher le message de reconnaissance de clé (KEY)
- Fournir différentes indications selon le choix du conducteur
- Activer ou modifier des fonctions ou modes d'utilisation divers
- Afficher des messages déroulants d'activation de fonction ou de pannes du système
- Afficher les codes d'erreur.

## AVERTISSEMENT





Ne tentez jamais de régler une fonction des instruments en conduisant le véhicule.

## 4) Témoins et messages



TYPIQUE — TÉMOINS

Consultez le tableau ci-dessous pour les informations de base relatives aux témoins. Reportez-vous au paragraphe *SYSTÈME DE CONTRÔLE* pour les détails relatifs aux témoins d'anomalie.

TÉMOIN(S) ALLUMÉ(S)	SIGNAL SONORE	AFFICHAGE DE MESSAGES	DESCRIPTION
	4 bips courts toutes les 5 minutes	HUILE BASSE	Le niveau d'huile d'injection est faible. Arrêtez le véhicule dans un endroit sûr et faites l'appoint du réservoir d'huile d'injection.
	—	—	Bas niveau d'essence. Une seule barre sur l'indicateur de niveau de carburant. Remplissez le réservoir dès que possible.
	Bips longs se répétant lentement	MARCHE ARRIÈRE	La marche arrière est sélectionnée.
	3 bips courts	MARCHE ARRIÈRE PAS ECL.	La marche arrière ne s'est pas enclenchée, réessayez.
	—	—	Feux de route sélectionnés.

## 5) Bouton SET (S)

Bouton utilisé pour naviguer dans l'affichage multifonction de l'indicateur, l'ajuster ou le réinitialiser.

Pour mémoriser des réglages, le moteur doit tourner.

**REMARQUE :** Le bouton sélecteur (S) sur l'indicateur multifonction a les mêmes fonctions et peut également être utilisé.

## Caractéristiques de l'indicateur

Caractéristiques de l'indicateur	
FONCTIONS	
A) Odomètre	X
B) Compteur journalier A ou B	X
C) Compteur horaire	X
D) Niveau de carburant	X
E) Température du liquide de refroidissement du moteur <sup>(1)</sup>	Opt
X = Un X indique qu'il s'agit d'une caractéristique de série Opt = Caractéristique disponible en option (1) La température du liquide de refroidissement fait partie d'un module en option. Consultez un concessionnaire autorisé de motoneiges Ski-Doo pour plus d'information.	

**REMARQUE :** Le compteur de vitesse est préréglé en usine en unités métriques, mais il est possible de passer en unités impériales. Pour cela, contactez un concessionnaire Ski-Doo autorisé.

### A) Odomètre

Enregistre la distance totale parcourue.

Appuyez sur le bouton sélecteur (S) pour sélectionner le mode odomètre.

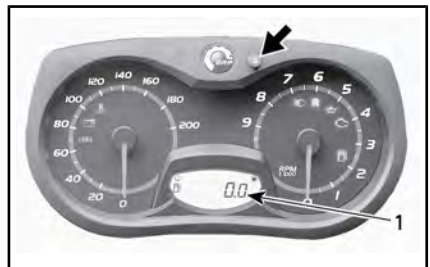


1. Mode odomètre

### B) Compteur journalier A ou B

Le compteur journalier enregistre la distance parcourue depuis qu'il a été réinitialisé.

Appuyez sur le bouton sélecteur (S) pour sélectionner le mode compteur journalier (A ou B).



1. Mode compteur journalier (A ou B)

Appuyez sur le bouton sélecteur (S) et maintenez-le enfoncé pour la réinitialisation.

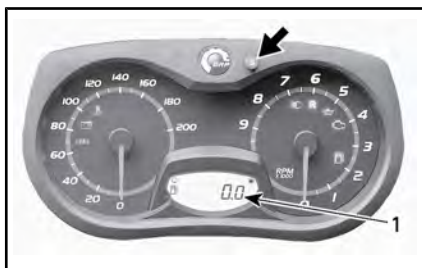


### C) Compteur horaire

Enregistre le temps de parcours du véhicule depuis qu'il a été réinitiali-

sé lorsque le système électrique est activé.

Appuyez sur le bouton sélecteur (S) pour sélectionner le mode compteur horaire (HrTRIP).



1. Mode compteur horaire (HrTRIP)

Appuyez sur le bouton sélecteur (S) et maintenez-le enfoncé pour la réinitialisation.



#### D) Niveau de carburant

Cet indicateur à barres indique la quantité d'essence qui reste dans le réservoir.



#### NIVEAU D'ESSENCE

1. Plage de fonctionnement

#### Température du liquide de refroidissement du moteur (module optionnel)

Indicateur de surchauffe.

**AVIS** Si le moteur surchauffe, stoppez le véhicule dans un lieu sûr. Consultez la section DÉPANNAGE.



#### MODULE OPTIONNEL INSTALLÉ

1. Indicateur de surchauffe

#### 16) Sangle pour régions montagneuses (modèles Summit)

Cette sangle sur le guidon doit uniquement être utilisée pour obtenir une force de traction supplémentaire lorsque la motoneige est bloquée en position inclinée. À titre exceptionnel, elle peut être utilisée à très faible vitesse uniquement, en se tenant sur le marchepied droit afin de ramener le véhicule sur la trajectoire souhaitée. Lors de la conduite, les deux mains doivent rester sur les poignées du guidon afin de pouvoir freiner et conserver le contrôle de la direction. La sangle du guidon ne doit pas être utilisée à des fins de remorquage, de soulèvement ou de déplacement à flanc de colline.



**⚠ AVERTISSEMENT**

Ne pas utiliser à vitesse élevée. Le contrôle de la direction est fortement réduit et il n'est pas possible de commander les freins.

**17) Compartiment de rangement**

**⚠ AVERTISSEMENT**

Tous les compartiments de rangement doivent être correctement sanglés. Évitez d'y placer des objets tranchants, lourds ou fragiles.

**AVIS** Charge MAXIMALE de 1,8 kg répartie uniformément.

Tournez le loquet vers la droite, puis tirez le côté droit du couvercle pour déverrouiller le compartiment.



1. Compartiment de stockage
2. Loquet

Élevez le côté gauche du couvercle, puis appuyez sur le côté droit du couvercle et tournez le loquet vers la droite pour verrouiller.

**18) Protège-courroie d'entraînement**

**Dépose du protège-courroie d'entraînement**

**⚠ AVERTISSEMENT**

Ne faites JAMAIS tourner le moteur :

- sans les écrans et le protège-courroie bien fixés en place.
- Lorsque le capot et/ou les flancs sont ouverts ou déposés.

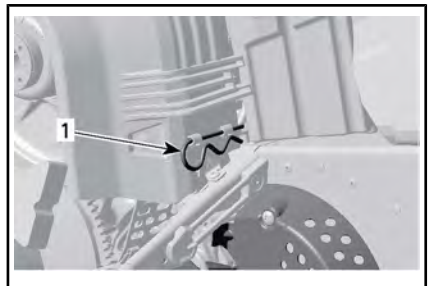
N'essayez JAMAIS de régler les pièces mobiles pendant que le moteur tourne.

**REMARQUE :** Le protège-courroie est volontairement légèrement surdimensionné pour maintenir la tension sur ses broches et mécanismes de retenue et éviter un bruit et des vibrations inutiles. Il est important de maintenir sa tension lors de la réinstallation.

Enlevez le capuchon du cordon coupe-circuit du commutateur de coupure du moteur.

Ouvrez le flanc gauche du compartiment moteur.

Retirez la goupille.



*TOUS LES MODÈLES SAUF SUMMIT*

1. Goupille



**MODÈLES SUMMIT**

1. Goupille

Soulevez la partie arrière du protège-courroie, puis dégagez-le des pattes avant en le faisant pivoter vers l'extérieur.

**Mise en place du protège-courroie d'entraînement**

Lors de la réinstallation du protège-courroie, positionnez la partie découpée vers l'avant de la moto.

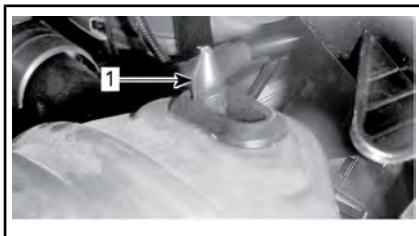
Insérez la patte dans la fente et enfoncez-la



**TYPIQUE**

1. Tab

Placez le passe-fil sur la tige de retenue. Il pourrait s'avérer nécessaire de soulever légèrement la console pour faire de la place.



**TYPIQUE**

1. Tige de retenue

Placez la partie arrière du protège-courroie sur le dispositif de retenue et fixez-le à l'aide de la goupille.

**REMARQUE :** Veillez à ce que la partie arrière du protège-courroie soit correctement positionnée sur le dispositif d'arrêt.



1. Goupille

**19) Support de courroie de distribution de rechange**

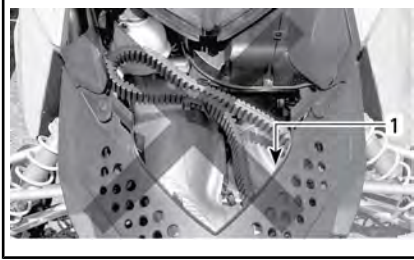
Une courroie de distribution de rechange peut être stockée dans la boîte de rangement.

**REMARQUE :** Aucune courroie d'entraînement de rechange n'est fournie avec la motoneige.

Installez correctement la courroie de distribution et retenez-la au moyen de la bande de Velcro comme illustré.

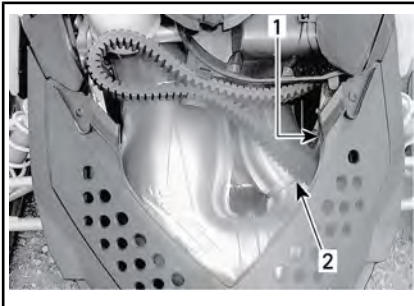
**AVIS** Pour éviter les dommages à la courroie de distribution, assurez-vous que la courroie

n'entre pas en contact avec le tuyau d'échappement calibré une fois installé dans son support.



**MAUVAISE INSTALLATION**

1. Courroie de distribution en contact avec le tuyau d'échappement calibré



**INSTALLATION CORRECTE**

1. Courroie d'entraînement sur le pare-chocs
2. Assurez-vous qu'il n'y a aucun contact avec le tuyau d'échappement calibré



**FIXEZ AU MOYEN DE LA BANDE DE VELCRO**

**Modèles Summit**

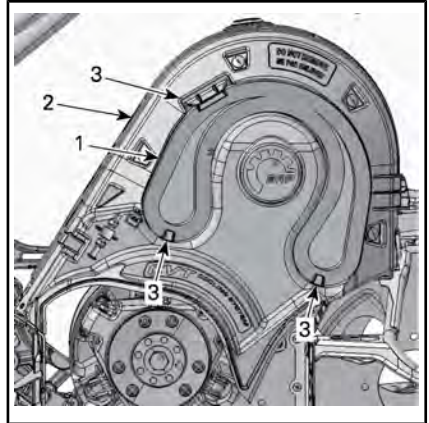
Une courroie de distribution de rechange peut être stockée dans son

support située sur le protège-courroie.

**REMARQUE :** Aucune courroie de distribution de rechange n'est fournie avec la motoneige.

Placez la courroie de distribution de rechange dans la fente du protège-courroie.

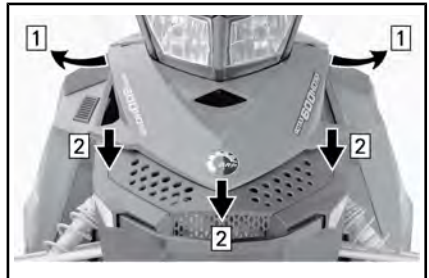
Fixez-la en la faisant glisser dans les pattes de fixation.



1. Courroie d'entraînement de rechange
2. Protège-courroie d'entraînement
3. Languettes de fixation

**20) Capot**

Pour ouvrir le capot, dégagez les pattes de retenue du capot, puis faites glisser le capot vers l'avant du véhicule.



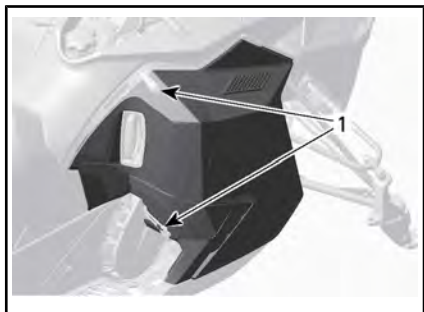
- Étape 1 : Dégagez les pattes de retenue
- Étape 2 : Faites glisser le capot vers l'avant

## **⚠ AVERTISSEMENT**

Ne faites jamais fonctionner le moteur alors que le capot a été déposé.

### **21) Flancs**

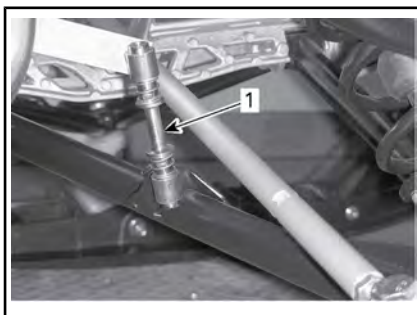
Pour ouvrir un flanc, étirez et décrochez les loquets.



*TYPIQUE*

1. Loquets

Pour déposer un flanc, ouvrez-le, puis soulevez-le. Dégagez la charnière inférieure de son encoche, puis libérez la charnière supérieure en abaissant le flanc.



*TYPIQUE*

1. Dépose rapide

## **⚠ AVERTISSEMENT**

Toute promenade sur piste sans cette liaison reliée à la barre stabilisatrice augmentera le risque de perte de maîtrise de la motoneige. Remettez toujours la liaison de la barre stabilisatrice en place lorsque vous circulez sur des pistes. Pour ce faire, le véhicule doit stationner dans un endroit sûr et non sur la piste.

### **23) Guide du conducteur**

Sous le siège. Reportez-vous à *SIÈGE* pour y accéder.

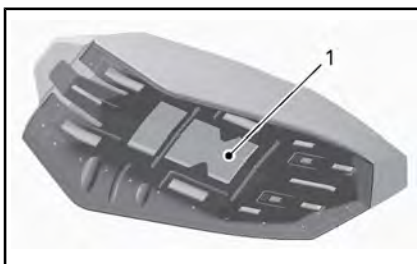
## **⚠ AVERTISSEMENT**

Ne faites jamais fonctionner le moteur alors que les flancs sont ouverts ou déposés.

### **22) Liaison à dépose rapide de barre stabilisatrice**

La liaison à dépose rapide de la barre stabilisatrice est située du côté droit.

Retirez manuellement la liaison à dépose rapide pour augmenter la tenue de la motoneige à flanc de coteau et dans la neige poudreuse épaisse.



*TYPIQUE - SIÈGE*

1. Emplacement du Guide du conducteur

## 24) Attelage (modèles Expedition)

Utilisez l'attelage avec une barre de traction pour remorquer un accessoire.

**REMARQUE :** Consultez l'étiquette placée sur le véhicule concernant les capacités de remorquage en termes de poids.

### AVERTISSEMENT

Ne remorquez jamais un accessoire avec une corde. Utilisez toujours une barre de traction rigide. La corde peut provoquer une collision entre l'objet et la motoneige en cas de décélération rapide ou en descente.

### Attelage (de type à timon)

Pour fixer un équipement à l'attelage, attachez la barre de traction au timon de l'attelage à l'aide d'une goupille d'arrêt.



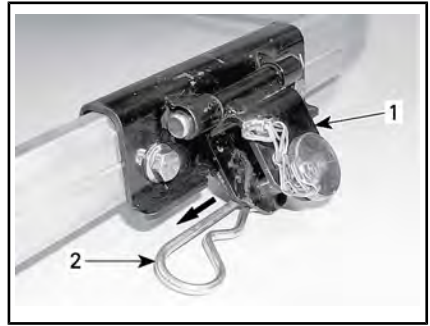
ATTELAGE (DE TYPE À TIMON)

1. Timon

### Attelage (de type « C »)

Pour fixer un équipement à l'attelage :

Détachez l'attelage de son support en retirant la goupille.



TYPE « C »

1. Attelage
2. Goupille d'arrêt

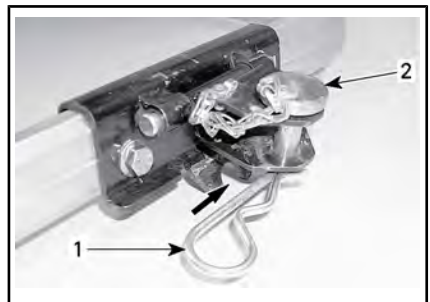
Retirez la tige de l'attelage, puis posez la barre de traction rigide à l'attelage à l'aide de la même tige.



TYPIQUE

1. Tige

Fixez la tige à l'attelage à l'aide de la goupille retirée précédemment.



TYPIQUE

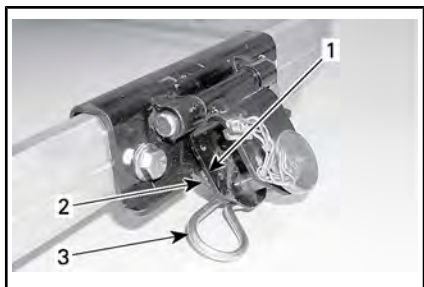
1. Goupille d'arrêt
2. Tige

**AVIS** Pour éviter d'endommager le véhicule, relâchez toujours l'attelage de son support. Assurez-vous que l'attelage se déplace librement lors du remorquage d'accessoires.



*L'ATTELAGE SE DÉPLACE LIBREMENT  
LORS DU REMORQUAGE*

Pour éviter que l'attelage ne produise du bruit lorsqu'il n'est pas utilisé, fixez l'attelage à son support à l'aide de la goupille.



*ATTELAGE NON UTILISÉ*

1. Attelage
2. Support
3. Goupille d'arrêt

## Spécifications d'essence


**AVIS** Utilisez toujours de l'essence fraîche. L'essence s'oxyde, le résultat est la perte de l'octane, des composés volatils et la production de dépôts de gomme et de vernis qui peuvent endommager le système d'alimentation.

Le mélange d'essence et d'alcool varie selon les pays et les régions. Ce véhicule a été conçu pour fonctionner avec les essences recommandées, cependant, n'ignorez pas ce qui suit :

- L'utilisation d'essence contenant de l'alcool au-delà du pourcentage spécifié par la réglementation gouvernementale n'est pas recommandée et peut entraîner les problèmes suivants dans les composants du circuit d'essence :
  - des difficultés de démarrage et de fonctionnement;
  - la détérioration des pièces en caoutchouc ou plastique;
  - la corrosion des pièces métalliques;
  - des dommages causés aux parties internes du moteur.
- Vérifiez fréquemment l'absence de fuites d'essence ou d'autres anomalies du circuit d'essence en cas de soupçon d'une présence d'alcool dans l'essence supérieure à la réglementation gouvernementale en vigueur.
- Les essences contenant de l'alcool attirent et retiennent l'humidité, ce qui peut entraîner la séparation des phases de l'essence et occasionner des problèmes de performances du moteur ou endommager ce dernier.

## Essence recommandée

Utilisez de l'essence sans plomb ayant une teneur MAXIMALE de 10 % d'éthanol. L'essence doit présenter les exigences d'indice d'octane minimum suivantes.

TYPE DE CARBURANT	INDICE D'OCTANE MINIMUM
Carburant SANS éthanol	87 AKI (RON+MON)/2 92 RON
Carburant qui peut contenir un maximum de 10 % d'éthanol	91 AKI (RON+MON)/2 95 RON 

**AVIS** N'utilisez jamais d'autres carburants. L'utilisation d'un carburant inapproprié peut endommager le système d'alimentation ou le moteur.

**AVIS** N'utilisez PAS d'essence étiquetée E85.

L'utilisation d'essence étiquetée E15 est interdite par la réglementation de l'EPA aux États-Unis.

## Additifs antigél pour carburant

Lors de l'utilisation de carburant oxygéné, un antigél pour conduites ou un additif absorbant l'eau n'est pas utile et ne doit pas être employé.

Lorsqu'on utilise du carburant non oxygéné, on peut utiliser de l'antigel de conduit d'essence à base d'alcool isopropylique dans une proportion de 150 ml d'antigel pour 40 L d'essence.

Ces précautions permettront de limiter le risque de formation de gel dans les carburateurs ou autres composants du circuit de carburant, ce qui est parfois susceptible de

provoquer d'importants dégâts au niveau du moteur.

**REMARQUE :** Utilisez uniquement un antigel sans alcool méthylique.

## Méthode de remplissage du véhicule

### ⚠ AVERTISSEMENT

Arrêtez toujours le moteur avant de faire le plein.

### ⚠ AVERTISSEMENT

- L'essence est inflammable et explosive dans certaines conditions.
- Ne vérifiez jamais le niveau d'essence à la lueur d'une flamme.
- Ne fumez jamais et tenez les flammes et les étincelles à l'écart.
- Travaillez dans un endroit bien aéré.

1. Arrêtez le moteur.
2. Veillez à ce que le conducteur et le passager descendent du véhicule.

### ⚠ AVERTISSEMENT

Personne ne doit rester sur le véhicule pendant le remplissage.

3. Dévissez doucement le bouchon du réservoir d'essence dans le sens antihoraire afin de stabiliser la pression avant de le retirer.

**REMARQUE :** Un léger sifflement est normal.



#### TYPIQUE

1. Bouchon de réservoir d'essence
4. Insérez le bec dans le goulot de remplissage.
5. Versez l'essence lentement afin que l'air puisse s'échapper du réservoir et éviter que l'essence ne refoule. Évitez de répandre de l'essence.
6. Cessez de remplir lorsque l'essence atteint le bas du goulot de remplissage. **Évitez tout remplissage excessif.**

### ⚠ AVERTISSEMENT

Ne remplissez jamais le réservoir d'essence à plein rendement avant de laisser le véhicule exposé à la chaleur. Lorsque la température augmente, l'essence se dilate et risque de déborder.

7. Serrez bien le bouchon de réservoir d'essence dans le sens horaire.

### ⚠ AVERTISSEMENT

Essuyez toujours toute essence répandue sur le véhicule. En cas de déversement important, retirez les panneaux latéraux afin d'éliminer les vapeurs de carburant présentes dans le compartiment moteur avant de démarrer.

**REMARQUE :** Ne vous installez pas sur la selle si le bouchon du réservoir n'est pas en place.



# HUILE D'INJECTION

## Huile d'injection recommandée

### Modèles 550F

Les moteurs Rotax® ont été développés et validés à l'aide de l'huile XPSMC. BRP recommande d'utiliser son huile d'injection XPS ou une huile équivalente à tout moment. Les dommages causés par l'utilisation d'une huile d'injection qui ne convient pas pour ce moteur 2 temps peuvent ne pas être couverts par la garantie limitée BRP.

HUILE MOTEUR XPS RECOMMANDÉE	
Scandinavie	HUILE MINÉRALE 2T DE PREMIÈRE QUALITÉ POUR MOTEUR À CARBURATEUR (EUR) (N/P 779276) <b>OU</b> HUILE SYNTHÉTIQUE 2T E-TEC (EUR) (N/P 779281)
Autres pays	HUILE MINÉRALE 2T DE PREMIÈRE QUALITÉ POUR MOTEUR À CARBURATEUR (N/P 779119) <b>OU</b> HUILE SYNTHÉTIQUE 2T E-TEC (N/P 779126)
SI L'HUILE À MOTEUR XPS RECOMMANDÉE N'EST PAS DISPONIBLE	
Utilisez un lubrifiant 2 temps conçu pour les motoneiges respectant ou dépassant les spécifications suivantes de l'industrie des lubrifiants :	
<ul style="list-style-type: none"><li>- JASO FD (M345-2004)</li><li>- SAE Grade 4 (F / M 4)</li></ul>	

### Modèles 600

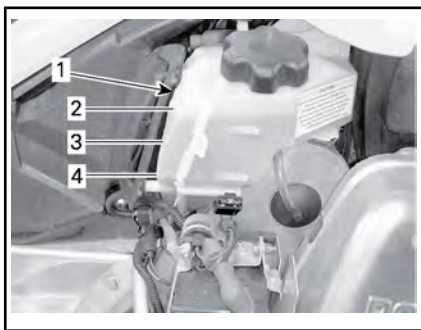
Les moteurs Rotax® ont été développés et validés à l'aide de l'huile XPSMC. BRP recommande d'utiliser son huile d'injection XPS ou une huile équivalente à tout moment. Les dommages causés par l'utilisation d'une huile d'injection qui ne convient pas pour ce moteur 2 temps à injection directe peuvent ne pas être couverts par la garantie limitée BRP.

HUILE MOTEUR XPS RECOMMANDÉE	
Scandinavie	HUILE SYNTHÉTIQUE 2T E-TEC (EUR) (N/P 779281)
Autres pays	HUILE SYNTHÉTIQUE 2T E-TEC (N/P 779126)
SI L'HUILE À MOTEUR XPS RECOMMANDÉE N'EST PAS DISPONIBLE	
Utilisez un lubrifiant 2 temps conçu pour les motoneiges respectant ou dépassant les spécifications suivantes de l'industrie des lubrifiants :	
<ul style="list-style-type: none"><li>- JASO FD (M345-2004)</li><li>- SAE Grade 4 (F / M 4)</li></ul>	

## Vérification du niveau d'huile d'injection

Le réservoir d'huile d'injection se trouve derrière le flanc droit. Reportez-vous au paragraphe *COMMANDES, INSTRUMENTS ET ÉQUIPEMENT* pour la procédure d'ouverture.

Maintenez toujours le niveau d'huile d'injection recommandé dans le réservoir d'huile d'injection.



*TYPIQUE*

1. Réservoir d'huile
2. Niveau 3/4
3. Niveau 1/2
4. Niveau 1/4

**AVIS** Vérifiez le niveau et rajoutez de l'huile chaque fois que vous faites le plein.

**Pour ajouter de l'huile d'injection**

Déposez le capuchon du réservoir d'huile d'injection.

Ajoutez de l'huile d'injection.

**REMARQUE :** Évitez tout remplissage excessif. Ne dépassez pas le niveau MAX dans le col de remplissage du réservoir.

Réinstallez le bouchon et serrez à fond.

**AVIS** Ne confondez pas le bouchon du réservoir d'huile et celui du réservoir d'essence.



**AVERTISSEMENT**

Essuyez tout déversement d'huile. L'huile chaude est hautement inflammable.

---

# PÉRIODE DE RODAGE

## Fonctionnement pendant le rodage

Il est nécessaire d'effectuer une période de rodage de 10 heures de fonctionnement ou 500 km avec le véhicule.

Pour une lubrification supplémentaire du moteur, ajoutez 500 ml d'huile d'injection dans le premier plein de réservoir de carburant.

Après la période de rodage, faire inspecter le véhicule par un concessionnaire Ski-Doo autorisé, un atelier de réparation ou une personne de son choix. Reportez-vous à la section *ENTRETIEN*.

### Moteur

Au cours de la période de rodage :

- Évitez d'appuyer à fond sur la manette des gaz de manière prolongée.
- Évitez les accélérations intenses.
- Évitez de rouler à la même vitesse sur de longues périodes.
- Évitez toute surchauffe du moteur.

Toutefois, de brèves accélérations à plein régime et de fréquentes variations de vitesse contribuent à un bon rodage.

Pendant les premières heures du rodage, le système de gestion du moteur contrôlera certains des paramètres du moteur, ce qui en réduira les performances.

### Courroie d'entraînement

Une courroie d'entraînement neuve requiert un rodage de 50 km.

Au cours de la période de rodage :

- Évitez d'accélérer ou de décélérer vigoureusement.
- Évitez de tirer une charge.
- Évitez de circuler à plein régime.

# PROCÉDURES DE BASE

## Procédure de démarrage du moteur

### Procédure

1. Actionnez le frein de stationnement.
2. Revérifiez de nouveau le fonctionnement de la manette d'accélérateur.
3. Mettez votre casque.
4. Vérifiez que le capuchon du cordon coupe-circuit est couplé au commutateur de coupure du moteur et que le cordon est attaché à un œillet sur vos vêtements.
5. Vérifiez que le commutateur d'arrêt d'urgence du moteur est sur ON (vers le haut).
6. Activez l'étrangleur selon la température. Reportez-vous à *UTILISATION DE L'ÉTRANGLEUR* plus loin dans cette section.
7. Faites démarrer le moteur comme il est expliqué ci-dessous.



### AVERTISSEMENT

N'accélérez pas lors du démarrage.

8. Relâchez le frein de stationnement.

**REMARQUE :** Dans le cas d'un démarrage à froid initial, ne relâchez pas le frein de stationnement. Effectuez la procédure de *PRÉ-CHAUFFAGE DU VÉHICULE* expliquée ci-dessous.

### Démarrage manuel

Tirez sur la poignée du démarreur à rappel lentement jusqu'à sentir une résistance, puis tirez vigoureusement pour démarrer le moteur.

### Démarrage électrique

Appuyez sur le bouton START/RER pour actionner le démarreur électrique et faire démarrer le moteur. Relâchez le bouton dès que le moteur démarre.

**REMARQUE :** Si vous ne pouvez pas démarrer le moteur électriquement, démarrez-le manuellement à l'aide du démarreur à rappel.

**AVIS** N'activez pas le démarreur électrique pendant plus de 10 secondes à la fois. Laissez refroidir le démarreur entre les tentatives de démarrage.

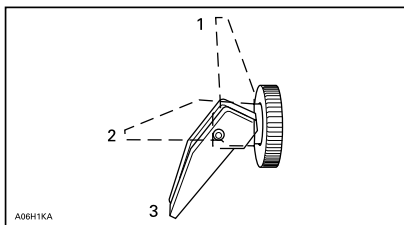
### Utilisation de l'étrangleur

Démarrage à froid lorsque la température est inférieure à -10 °C

**REMARQUE :** N'actionnez pas l'accélérateur alors que l'étrangleur est en fonction.

Placez l'étrangleur en position 3.

**REMARQUE :** Une fois le moteur démarré, laissez-le se réchauffer en mode de ralenti accéléré, jusqu'à ce que le régime du moteur baisse. Fermez alors l'étrangleur afin de permettre le mélange approprié air/carburant.



1. OFF
2. Position 2
3. Position 3

**Démarrage à froid lorsque la température est supérieure à -10 °C**

Placez l'étrangleur en position 2.

**REMARQUE :** Fermez l'étrangleur afin de permettre le bon mélange air/carburant.

### Démarrage à chaud

Démarrez le moteur sans étrangleur. Si le moteur ne démarre pas après 2 tentatives en tirant sur la corde ou 2 tentatives de 5 secondes avec le démarreur électrique, placez l'étrangleur en position 2. Démarrez le moteur sans activer le levier d'accélérateur. Dès que le moteur démarre, placez l'étrangleur sur ARRÊT.

### Démarrage de secours

Le moteur peut être démarré à l'aide de la corde de démarrage d'urgence fournie avec la trousse d'outils.

Retirez le protège-courroie.

### AVERTISSEMENT

N'enroulez pas la corde de démarrage autour de votre main. Ne tenez la corde que par la poignée. Ne démarrez pas la motoneige avec la poulie d'entraînement sauf en cas d'extrême urgence. Faites réparer la motoneige dès que possible.



Attachez une extrémité de la corde d'urgence à la poignée à rappel.

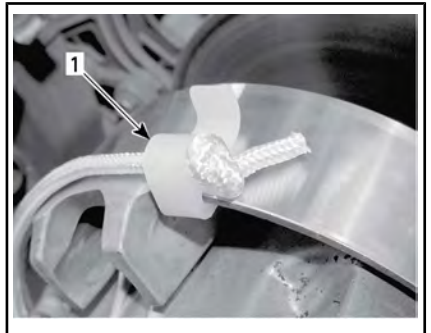
**REMARQUE :** La prise des bougies d'allumage peut servir de poignée d'urgence.



Attachez l'autre extrémité de la corde d'urgence à l'attache de démarrage de la trousse d'outils.



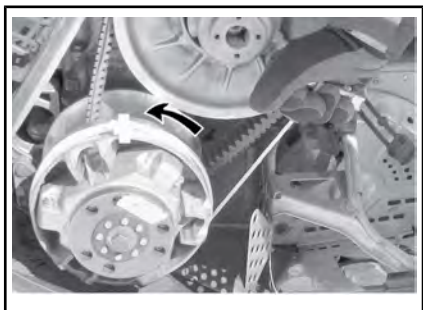
Fixez l'attache à la poulie d'entraînement.



1. Emplacement d'installation de l'attache

Enroulez la corde autour de la poulie d'entraînement. Lorsque vous tirez, la poulie doit tourner dans le

sens inverse à celui des aiguilles d'une montre.



Tirez sur la corde d'un mouvement ferme et sec, de sorte que la corde se libère de la poulie d'entraînement.

Démarrez le moteur comme lors d'un démarrage manuel classique.

### **⚠ AVERTISSEMENT**

Lors du démarrage de la motoneige en situation d'urgence à l'aide de la poulie d'entraînement, ne remettez pas en place le protège-courroie et ramenez la motoneige pour la faire réparer.

## **Préchauffage du véhicule**

Avant chaque trajet, le véhicule doit être préchauffé de la manière suivante :

1. Faites démarrer le moteur comme expliqué dans la *PROCÉDURE DE DÉMARRAGE* du moteur ci-dessus.
2. Laissez le moteur se réchauffer pendant 1 à 2 minutes au régime de ralenti.

**REMARQUE :** Le moteur se coupe après environ 12 minutes de ralenti.

3. Désengagez le frein de stationnement.

4. Accélérez jusqu'à ce que la poulie d'entraînement se mette en prise. Conduisez à faible vitesse pendant les 2 à 3 premières minutes

**AVIS** Si le véhicule ne bouge pas lorsque vous mettez les gaz, arrêtez le moteur, enlevez le capuchon du cordon coupe-circuit du commutateur de coupure du moteur, et effectuez les opérations suivantes :

- Vérifiez si les skis sont coincés au sol. Soulevez un ski à la fois par la poignée, puis reposez-le au sol.
- Vérifiez si la chenille est coincée au sol. Soulevez l'arrière de la motoneige suffisamment pour dégager la chenille du sol, puis laissez-la retomber.
- Vérifiez l'absence d'une accumulation de neige durcie ou de glace sur la suspension arrière qui pourrait interférer avec la rotation de la chenille. Nettoyez la zone.

**⚠ ATTENTION** Évitez les risques de blessures en employant des techniques de levage adaptées, notamment en utilisant la force de vos jambes. N'essayez pas de soulever l'arrière du véhicule si c'est au-delà de vos forces.

### **⚠ AVERTISSEMENT**

Assurez-vous que le capuchon du cordon coupe-circuit est enlevé avant de vous placer devant le véhicule, de vous approcher de la chenille ou des éléments de la suspension arrière.

## Enclenchez la marche arrière (RER)

Lorsque le moteur tourne, une pression sur le bouton RER diminue le régime du moteur pratiquement jusqu'à l'arrêt et avance le temps d'allumage pour inverser la rotation du vilebrequin.

- Le moteur passe automatiquement en marche avant après un arrêt ou un calage.
- La procédure de changement n'a lieu que lorsque le moteur tourne.
- Si le moteur tourne à plus de 4 300 tr/min, la fonction de marche arrière du bouton RER est annulée.
- Il est recommandé de faire chauffer le moteur jusqu'à sa température normale de fonctionnement avant de changer de vitesse.

### Passage en marche arrière

1. Arrêtez complètement le véhicule.
2. Serrez le frein et maintenez-le serré. Restez assis. Reportez-vous à *POSITION DU CONDUCTEUR (EN MARCHÉ ARRIÈRE)* pour en savoir plus sur la position à adopter.
3. Le moteur tournant au ralenti, appuyez sur le bouton RER et relâchez-le.
4. Attendez le déclenchement du signal sonore de marche arrière, puis appuyez doucement sur la manette d'accélérateur.

## AVERTISSEMENT

Pour enclencher la marche arrière, appuyez sur le bouton RER lorsque le moteur tourne. Attendez que l'alarme de marche arrière retentisse et que le témoin RER s'allume sur l'indicateur analogique/numérique avant d'actionner la manette d'accélérateur pour reculer. La vitesse de marche arrière n'est pas limitée. Faites toujours preuve de prudence car une marche arrière rapide peut provoquer la perte de stabilité du véhicule. Veillez à être complètement à l'arrêt avant d'appuyer sur le bouton RER. Restez assis en permanence et utilisez le frein avant d'engager la marche arrière. Vérifiez l'absence d'obstacles ou de personnes avant de reculer.

La motoneige étant entièrement arrêtée et le moteur tournant au ralenti, appuyez sur le bouton RER et relâchez-le.

Le témoin RER clignotera si la motoneige est engagée en marche arrière.

Accélérez lentement et régulièrement. Laissez s'engager la poulie d'entraînement puis accélérez avec précaution.

### Passage en marche avant

1. Arrêtez complètement le véhicule.
2. Serrez le frein et maintenez-le serré.
3. Appuyez sur le bouton RER et relâchez-le.
4. Le témoin RER s'éteindra.
5. Accélérez lentement et régulièrement. Laissez s'engager la poulie d'entraînement puis accélérez avec précaution.

## Arrêt du moteur

Relâchez la manette d'accélérateur et attendez que le moteur revienne au ralenti.

Coupez le moteur soit à l'aide du commutateur d'arrêt d'urgence du moteur, soit en extrayant le capuchon du cordon coupe-circuit du commutateur de coupure du moteur.



### AVERTISSEMENT

Retirez toujours le capuchon du cordon coupe-circuit du commutateur de coupure du moteur lorsque vous n'utilisez pas la motoneige, afin d'éviter un démarrage accidentel, une utilisation sans surveillance par des enfants ou un vol.



# CONDITIONS DE CONDUITE ET VOTRE MOTONEIGE

## Altitude

En sortie d'usine, votre motoneige est étalonnée pour une utilisation dans une plage d'altitude spécifique. Pour l'étalonnage en usine de votre modèle, reportez-vous au tableau ci-après.

MODÈLE(s)	ÉTALONNAGE EN USINE
MX Z Renegade Expedition	Niveau au-dessus de la mer jusqu'à 600 m (2 000 pi)
SUMMIT	Entre 600 et 2 400 m (2 000 – 8 000 pi)

Si vous devez utiliser votre motoneige à une altitude hors de la plage spécifiée, demandez à un concessionnaire Ski-Doo autorisé d'en effectuer l'étalonnage.

**AVIS** Un étalonnage non adapté à l'altitude d'utilisation réduirait les performances de votre motoneige et pourrait l'endommager sérieusement.

## Température

Ce moteur a été calibré pour -20 °C. Ils peuvent fonctionner sans problème en cas de températures hivernales supérieures.

**AVIS** En cas de températures inférieures à -20 °C, les carburateurs doivent être recalibrés pour éviter des dommages au moteur. Adressez-vous à un concessionnaire Ski-Doo autorisé.

## Neige compacte

### **Modèles équipés du profil de chenilles minimum de 1,75 po**

BRP ne **recommande pas** de conduire une motoneige équipée d'une chenille à profil élevé à **vitesse élevée** sur une piste, sur des surfaces de neige agglomérée ou de la glace pendant une période prolongée.

Si vous étiez dans l'obligation de le faire, **ralentissez** et réduisez la distance que vous avez à parcourir sur ces surfaces.

**AVIS** Le fait d'utiliser ces chenilles à vitesse élevée sur une piste, des surfaces de neige agglomérée ou de la glace provoquent une tension excessive et risquent de faire chauffer les chenilles. Afin d'éviter toute dégradation ou détérioration de la chenille, ralentissez et réduisez la distance que vous avez à parcourir sur ces surfaces.

# OPÉRATIONS SPÉCIALES

## Remorquer un accessoire

Utilisez toujours une barre de traction rigide pour remorquer un élément. Les accessoires remorqués doivent être dotés de réflecteurs de chaque côté et à l'arrière. Conformez-vous aux règlements en vigueur en matière de feux d'arrêt.

**AVIS** Afin d'éviter d'endommager la direction, ne fixez pas la corde aux boucles des skis (poignées).

### AVERTISSEMENT

Roulez à une vitesse modérée lorsque vous remorquez une motoneige en panne. Faites preuve d'une extrême prudence.

### AVERTISSEMENT

Ne remorquez jamais un accessoire avec une corde. Utilisez toujours une barre de traction rigide. La corde peut provoquer une collision entre l'objet et la motoneige en cas de décélération rapide ou en descente.

## Remorquer une autre motoneige

Si une motoneige est en panne et doit être remorquée, utilisez une barre de remorquage rigide. Déposez la courroie d'entraînement de la motoneige en panne, reportez-vous au paragraphe *COURROIE D'ENTRAÎNEMENT* dans *PROCÉDURES D'ENTRETIEN* et remorquez le véhicule à vitesse modérée.

**AVIS** Retirez toujours la courroie d'entraînement de la motoneige remorquée afin d'éviter d'endommager la courroie et le système d'entraînement.

En situation d'urgence, en l'absence de barre de traction rigide, vous pouvez utiliser une corde. Faites preuve d'une extrême prudence. Dans certaines zones, cette manœuvre est illégale. Contactez les autorités locales.

Retirez la courroie d'entraînement, attachez la corde aux axes des skis. Demandez à quelqu'un de s'installer sur l'engin remorqué afin d'activer le frein si nécessaire. Tractez à faible vitesse.

# PERSONNALISER LA CONDUITE

La manipulation et le confort de la motoneige dépendent des réglages de la suspension.

## AVERTISSEMENT

Le réglage de la suspension peut influencer la maniabilité du véhicule. Prenez toujours le temps de vous familiariser avec le comportement du véhicule chaque fois que la suspension a été réglée. Effectuez toujours un réglage identique des éléments de suspension gauche et droit.

Le choix des réglages dépend de la charge transportée, du poids du conducteur, de ses préférences, de la vitesse et de l'état du terrain.

**REMARQUE :** Il est possible que certains réglages ne s'appliquent pas à votre motoneige.

## AVERTISSEMENT

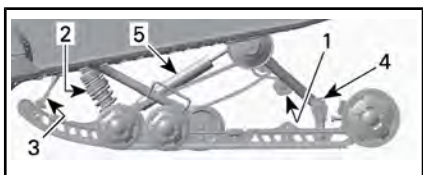
Avant de régler les suspensions, rappelez-vous les consignes suivantes :

- Garez-vous dans un endroit sûr.
- Enlevez le capuchon du cordon coupe-circuit du commutateur de coupure du moteur.
- Utilisez un dispositif de levage adapté ou demandez de l'aide pour limiter l'effort dans la mesure du possible. Si vous n'utilisez pas de dispositif de levage, utilisez des techniques de levage adaptées, notamment en utilisant la force de vos jambes.
- N'essayez pas de soulever l'avant ou l'arrière du véhicule si c'est au-delà de vos forces.
- Soutenez l'avant du véhicule au-dessus du sol à l'aide d'un dispositif approprié avant de régler la suspension.
- Soutenez l'arrière du véhicule au-dessus du sol à l'aide d'un pont mécanique large doté d'un panneau déflecteur arrière.
- Vérifiez si le support est stable et sûr.

La meilleure façon de régler la suspension consiste à effectuer un réglage à la fois. Certains réglages s'influencent mutuellement. Il peut par exemple être nécessaire de régler le ressort central après avoir réglé les ressorts avant. Essayez toujours la motoneige dans les mêmes conditions; piste, vitesse, neige, position de conduite, etc. Progressez de manière méthodique jusqu'à atteindre le résultat souhaité.

Voyez ci-dessous pour régler la suspension avec précision. Employez l'outil de réglage de la suspension fourni dans la trousse d'outils.

## Réglage de la suspension arrière (SC-5)



SC-5 - COMPOSANTS RÉGLABLES

1. Ressorts arrière
2. Ressort central
3. Sangle d'arrêt
4. Blocs de couplage
5. Amortisseur arrière

**AVIS** Lors de tout réglage de la suspension arrière, contrôlez la tension de la chenille et modifiez-la si nécessaire.

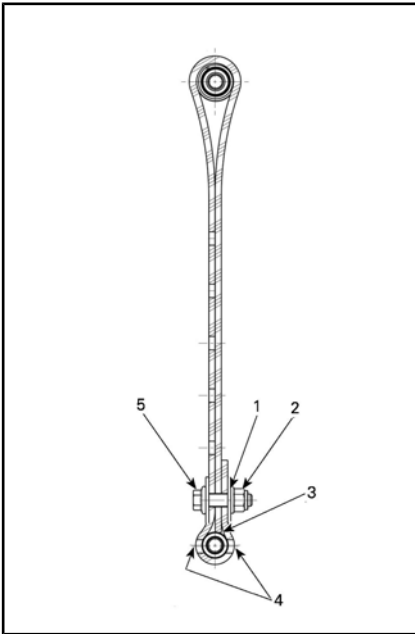
### Sangle d'arrêt

La longueur des sangles d'arrêt influence le poids que doit supporter le ressort central, notamment pendant l'accélération, et par conséquent, le soulèvement de l'avant.

La longueur de la sangle d'arrêt influence également le déplacement du ressort central.

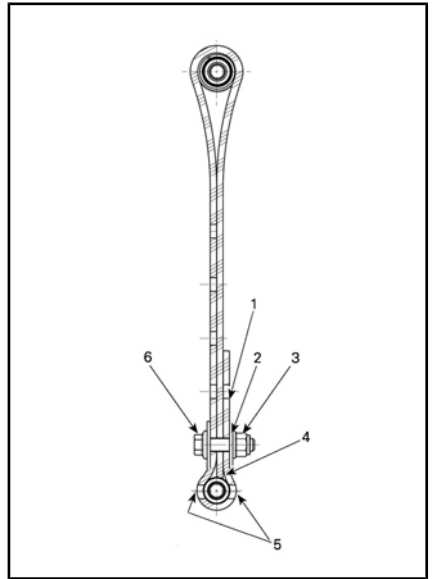
ACTION	CONSÉQUENCE
Augmentation de la longueur de la sangle d'arrêt	Pression plus faible du ski en accélération
	Déplacement plus grand du ressort central
	Meilleure capacité d'absorption des chocs
Diminution de la longueur de la sangle d'arrêt	Pression plus forte du ski en accélération
	Course réduite du ressort central
	Moins bonne capacité d'absorption des chocs

**REMARQUE :** La sangle d'arrêt peut être réglée à la position 1, 2, 3, 4 et 5. Les illustrations ci-dessous montrent les positions 1, 2 et 3. Les numéros plus petits correspondent à un réglage de sangle plus long.



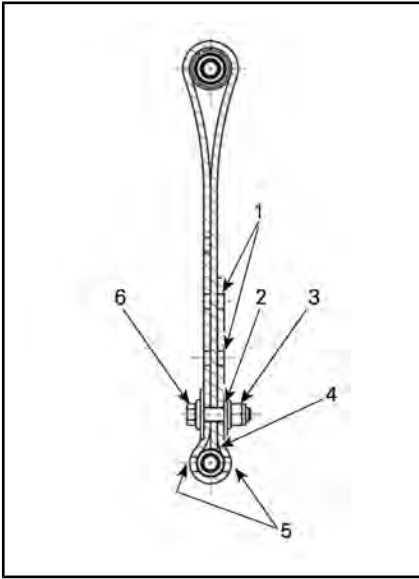
**SANGLE D'ARRÊT, POSITION 1 (1ER TROU, PLUS LONGUE)**

1. 1er trou de l'extrémité
2. Vers l'arrière
3. Embout de la sangle touchant l'axe de sangle
4. Deux trous laissés libres entre la tête de vis et l'écrou
5. Vers l'avant



**SANGLE D'ARRÊT, POSITION 2 (2E TROU)**

1. Trou libre
2. 2e trou de l'extrémité
3. Vers l'arrière
4. Embout de la sangle touchant l'axe de sangle
5. Deux trous laissés libres entre la tête de vis et l'écrou
6. Vers l'avant



**SANGLE D'ARRÊT, POSITION 3 (3E TROU)**

1. Trous libres
2. 3e trou de l'extrémité
3. Vers l'arrière
4. Embout de la sangle touchant l'axe de sangle
5. Deux trous laissés libres entre la tête de vis et l'écrou
6. Vers l'avant

**REMARQUE :** Le raccourcissement de la sangle d'arrêt peut réduire le confort. Si le transfert de poids ressenti est trop important, essayez de le corriger en réglant d'abord les blocs de couplage. Installez toujours le boulon de sangle d'arrêt le plus près possible de l'arbre inférieur.

Lorsque vous conduisez la moto-neige dans une neige épaisse, il peut être nécessaire de modifier la longueur de la sangle d'arrêt et/ou de changer de position de conduite, de modifier l'angle de la chenille par rapport à la neige. L'habitude du conducteur à effectuer ces réglages et l'état de la neige orienteront le choix vers la combinaison la plus efficace.

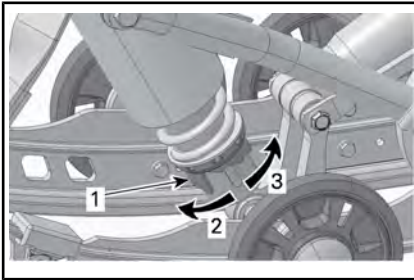
Généralement, une sangle d'arrêt plus longue donne de meilleures performances dans la neige épaisse sur un terrain plat.

### Ressort central

La tension du ressort central influence sur la dureté de la direction, le maniement et l'absorption des chocs.

En outre, le réglage de la tension du ressort central modifie la pression qui s'exerce sur la chenille, et cela a donc un effet sur les performances lors d'un déplacement sur une épaisse couche de neige.

ACTION	CONSÉQUENCE
Augmentation de la tension	Direction plus souple
	Meilleure capacité d'absorption des chocs
	Meilleurs démarrages sur épaisse couche de neige
	Meilleures performances et maniement sur épaisse couche de neige
Diminution de la tension	Direction plus dure
	Moins bonne capacité d'absorption des chocs
	Meilleure tenue de piste



### AMORTISSEUR DE MANIABILITÉ - À CAME DE RÉGLAGE

1. Came de réglage de tension du ressort
2. Augmentez la tension
3. Diminuez la tension

**REMARQUE :** Pour le dispositif de réglage de tension de type anneau ou cliquet, utilisez l'outil de réglage de la suspension inclus dans le kit d'outils.

### Ressort arrière

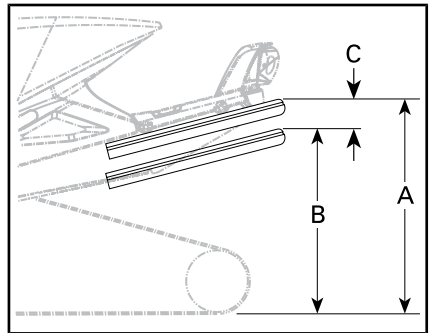
La tension du ressort arrière influence le confort, la hauteur de conduite et la compensation de charges.

Par ailleurs, la tension du ressort arrière transfère plus ou moins de poids sur l'avant de la motoneige. Par conséquent, le poids appliqué sur les skis est plus ou moins élevé. Ce réglage influence les performances de déplacement dans une épaisse couche de neige, les efforts nécessaires pour changer de direction et la maniabilité.

Un faible abaissement de la suspension dans des conditions de conduite très difficiles indique un bon choix du réglage des ressorts.

ACTION	CONSÉQUENCE
Augmentation de la tension	Suspension arrière plus ferme
	Partie arrière plus haute
	Meilleure capacité d'absorption des chocs
	Direction plus dure
Diminution de la tension	Suspension arrière plus molle
	Partie arrière plus basse
	Moins bonne capacité d'absorption des chocs
	Direction plus souple
	Meilleures performances et maniement sur épaisse couche de neige

Référez-vous à ce qui suit pour déterminer si la tension est correcte.



### TYPIQUE — RÉGLAGE ADÉQUAT

- A. Suspension totalement étirée
- B. La suspension s'est enfoncée sous l'effet du poids cumulé du conducteur, du passager et du chargement
- C. Distance entre les dimensions A et B, consultez le tableau ci-dessous

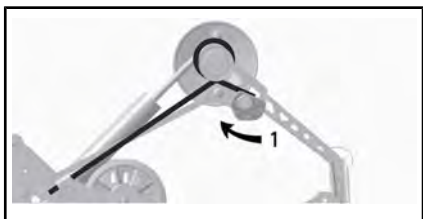
« C »	Mesure à prendre
50 à 75 mm	Aucun réglage nécessaire
Plus de 75 mm	Réglage trop souple, augmentez la tension
Moins de 50 mm	Réglage trop dur, diminuez la tension

**REMARQUE :** Si vous ne parvenez pas à atteindre la spécification avec les ressorts d'origine, consultez un concessionnaire Ski-Doo autorisé pour obtenir d'autres ressorts.

Pour augmenter la précharge du ressort à l'aide de l'outil, faites tourner la came de réglage gauche dans le sens des aiguilles d'une montre. Faites tourner la came droite dans le sens inverse.

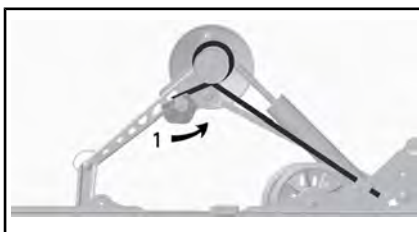
**⚠ ATTENTION** Ne réglez jamais les cames de précharge directement de la position 5 à la position 1 ou vice-versa.

Les cames de réglage comprennent 5 réglages différents, le réglage 1 est le plus mou.



*TYPIQUE — SC-5 CÔTÉ GAUCHE*

1. Réglez la précharge des ressorts



*TYPIQUE — SC-5 CÔTÉ DROIT*

1. Réglez la précharge des ressorts

## Blocs de couplage

Le réglage des blocs de couplage a une incidence sur la maniabilité du véhicule lors des accélérations seulement.

**REMARQUE :** Un réglage de blocs de couplage élevé réduit le confort et le transfert en cas d'accélération.

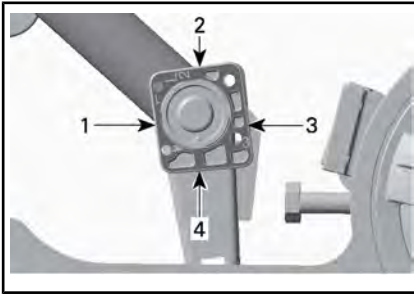
Pour le réglage, tournez les blocs de couplage en utilisant l'outil de réglage de la suspension de la trousse d'outils.

Placez le numéro de réglage désiré dans le sens de la butée de caoutchouc.

## ⚠ AVERTISSEMENT

Les deux blocs doivent être réglés à la même position. Sinon, cela risque de rendre le comportement du véhicule imprévisible et la suspension risque de tordre.





BLOC DE COUPLAGE - VUE DE GAUCHE

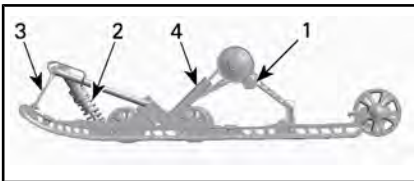
(« L » - POUR LEFT (GAUCHE) ESTAMPÉ SUR LE BLOC)

1. Position 1 (minimum)
2. Position 2
3. Position 3
4. Position 4 (maximum)

### Réglage des blocs de couplage

POSITION	UTILISATION
1	Levée accrue des patins lors de l'accélération
2	Réglage intermédiaire
3	Réglage intermédiaire
4	Levée réduite des patins lors de l'accélération

### Réglage de la suspension arrière (SC-5M)



TYPIQUE - SC-5M - ORGANES RÉGLABLES

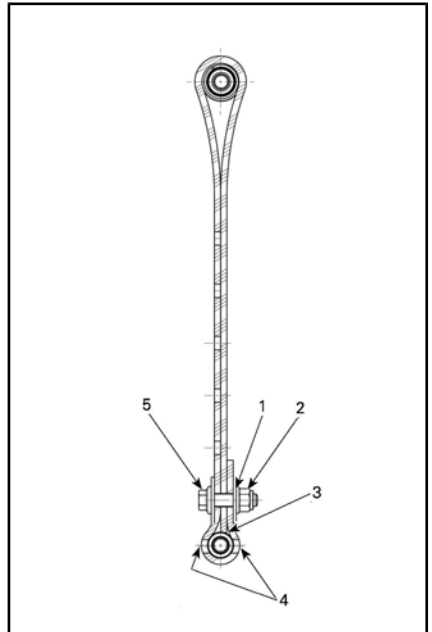
1. Ressorts arrière
2. Ressort central
3. Sangle d'arrêt
4. Amortisseur arrière

**AVIS** Lors de tout réglage de la suspension arrière, contrôlez la tension de la chenille et modifiez-la si nécessaire.

### Sangle d'arrêt

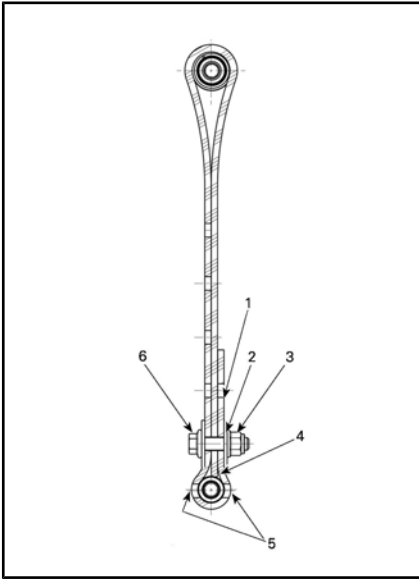
La longueur des sangles d'arrêt influence le poids que doit supporter le ressort central, notamment pendant l'accélération, et par conséquent, le soulèvement de l'avant.

La longueur de la sangle d'arrêt influence également le déplacement du ressort central.



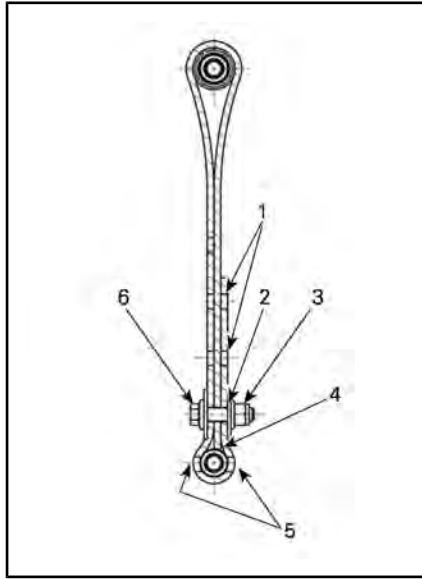
POSITION DE LA SANGLE D'ARRÊT (LONGUEUR MAXIMALE)

1. 1er trou de l'extrémité
2. Vers l'arrière
3. Embout de la sangle touchant l'axe de sangle
4. Deux trous laissés libres entre la tête de vis et l'écrou
5. Vers l'avant



**POSITION DE LA SANGLE D'ARRÊT (LONGUEUR MOYENNE)**

1. Trou libre
2. 2e trou de l'extrémité
3. Vers l'arrière
4. Embout de la sangle touchant l'axe de sangle
5. Deux trous laissés libres entre la tête de vis et l'écrou
6. Vers l'avant



**POSITION DE LA SANGLE D'ARRÊT (LONGUEUR MINIMALE)**

1. Trous libres
2. 3e trou de l'extrémité
3. Vers l'arrière
4. Embout de la sangle touchant l'axe de sangle
5. Deux trous laissés libres entre la tête de vis et l'écrou
6. Vers l'avant

**REMARQUE :** La position 5 n'est pas visible dans cette illustration. Installez toujours le boulon de sangle d'arrêt le plus près possible de l'arbre inférieur.

Lorsque vous conduisez la motoneige dans une neige épaisse ou pour gravir une pente, il peut s'avérer nécessaire de modifier la longueur de la sangle d'arrêt et/ou de changer de position de conduite, de modifier l'angle de la chenille par rapport à la neige. L'habitude du conducteur à effectuer ces réglages et l'état de la neige orienteront le choix vers la combinaison la plus efficace.

Une plus longue sangle d'arrêt vous donnera généralement de

meilleures performances dans de la neige épaisse sur terrain plat et une sangle plus courte améliorera la maniabilité pour gravir des pentes raides.

RÉGLAGE DE LA SANGLE D'ARRÊT	
POSITION	UTILISATION
1	Non utilisé
2	Conduite hors sentier : <ul style="list-style-type: none"> <li>- Meilleure maniabilité hors sentier</li> <li>- Meilleur amortissement des chocs</li> <li>- Meilleurs départs dans la neige profonde (marche avant et arrière)</li> </ul>
3	Réglage en usine : Meilleur réglage global (utilisation générale)
4	Monter une côte : <ul style="list-style-type: none"> <li>- Meilleur angle d'attaque de la chenille pour monter une côte</li> </ul>
5	Monter une côte abrupte : <ul style="list-style-type: none"> <li>- Meilleur angle d'attaque de la chenille pour monter une côte</li> <li>- Moins de transfert</li> <li>- Hauteur de conduite plus basse</li> </ul>

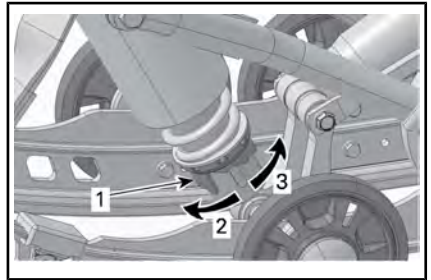
**REMARQUE :** Les plus petits nombres correspondent à un plus long réglage de sangle.

### Ressort central

La tension du ressort central influe sur la dureté de la direction, le maniement et l'absorption des chocs.

En outre, le réglage de la tension du ressort central modifie la pression qui s'exerce sur la chenille, et cela a donc un effet sur les performances lors d'un déplacement sur une épaisse couche de neige.

ACTION	CONSÉQUENCE
Augmentation de la tension	Direction plus souple
	Meilleure capacité d'absorption des chocs
	Meilleurs démarrages sur épaisse couche de neige
Diminution de la tension	Meilleures performances et maniement sur épaisse couche de neige
	Direction plus dure
	Moins bonne capacité d'absorption des chocs
	Meilleure tenue de piste



### AMORTISSEUR DE MANIABILITÉ - À CAME DE RÉGLAGE

1. Came de réglage de tension du ressort
2. Augmentez la tension
3. Diminuez la tension

**REMARQUE :** Pour le dispositif de réglage de tension de type anneau ou cliquet, utilisez l'outil de réglage de la suspension inclus dans le kit d'outils.

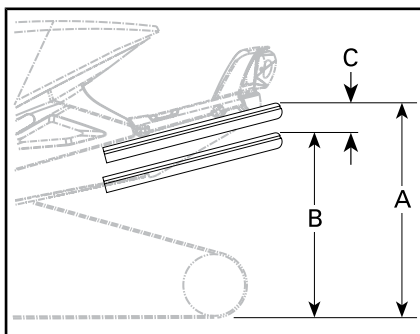
### Ressorts arrière

La tension du ressort arrière influence le confort, la hauteur de conduite et la compensation de charges.

Par ailleurs, la tension du ressort arrière transfère plus ou moins de poids sur l'avant de la motoneige.

Par conséquent, le poids appliqué sur les skis est plus ou moins élevé. Ce réglage influence les performances de déplacement dans une épaisse couche de neige, les efforts nécessaires pour changer de direction et la maniabilité.

Un faible abaissement de la suspension dans des conditions de conduite très difficiles indique un bon choix du réglage des ressorts.



**TYPIQUE — RÉGLAGE ADÉQUAT**

- A. Suspension totalement étirée
- B. La suspension s'est enfoncée sous l'effet du poids cumulé du conducteur, du passager et du chargement
- C. Distance entre les dimensions A et B, consultez le tableau ci-dessous

ACTION	CONSÉQUENCE
Augmentation de la tension	Suspension arrière plus ferme
	Partie arrière plus haute
	Meilleure capacité d'absorption des chocs
	Direction plus dure
Diminution de la tension	Suspension arrière plus molle
	Partie arrière plus basse
	Moins bonne capacité d'absorption des chocs
	Direction plus souple
	Meilleures performances et maniement sur épaisse couche de neige

sC-5M 137	
« C »	Mesure à prendre
50 à 75 mm	Aucun réglage nécessaire
Plus de 75 mm	Réglage trop souple, augmentez la tension
Moins de 50 mm	Réglage trop dur, diminuez la tension

Sc-5m 146/154/163	
« C »	Mesure à prendre
65 mm à 100 mm	Aucun réglage nécessaire
Plus de 100 mm	Réglage trop souple Augmentez la tension
Moins de 65 mm	Réglage trop ferme Diminuez la tension

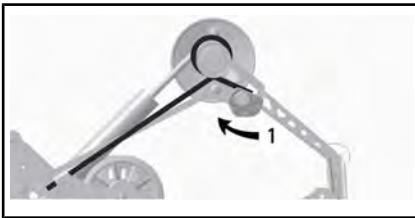
Référez-vous à ce qui suit pour déterminer si la tension est correcte.

**REMARQUE :** Si vous ne parvenez pas à atteindre la spécification avec les ressorts d'origine, consultez un concessionnaire Ski-Doo autorisé pour obtenir d'autres ressorts.

Pour augmenter la précharge du ressort à l'aide de l'outil, faites tourner la came de réglage gauche dans le sens des aiguilles d'une montre. Faites tourner la came droite dans le sens inverse.

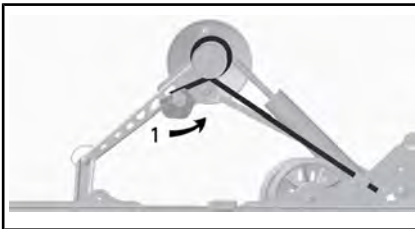
**⚠ ATTENTION** Ne réglez jamais les cames de précharge directement de la position 5 à la position 1 ou vice-versa.

Les cames de réglage comprennent 5 réglages différents, le réglage 1 est le plus mou.



*TYPIQUE — SC-5M CÔTÉ GAUCHE*

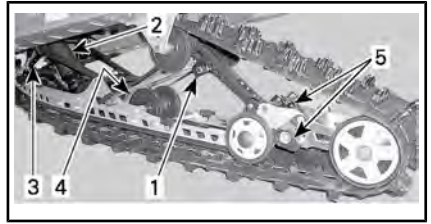
1. Réglez la précharge des ressorts



*TYPIQUE — SC-5M CÔTÉ DROIT*

1. Réglez la précharge des ressorts

## Réglage de la suspension arrière (SC-5U)



### SUSPENSION ARRIÈRE

1. Cames de ressorts arrière
2. Ressort central et amortisseur
3. Sangle d'arrêt
4. Amortisseur arrière
5. Réglage d'extension de la suspension arrière

**AVIS** Lors de tout réglage de la suspension arrière, contrôlez la tension de la chenille et modifiez-la si nécessaire.

### Longueur de la sangle d'arrêt

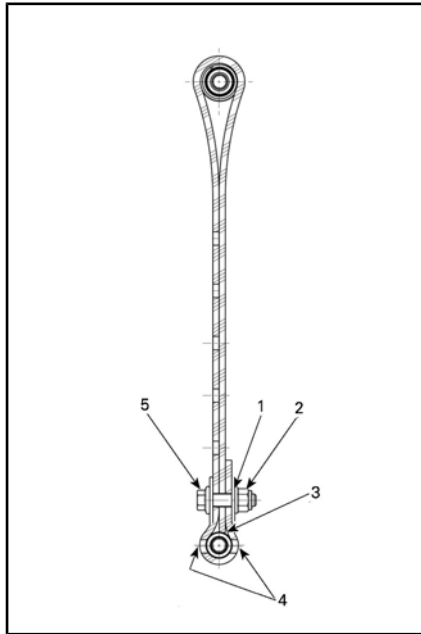
La longueur des sangles d'arrêt influence le poids que doit supporter le ressort central, notamment pendant l'accélération, et par conséquent, le soulèvement de l'avant.

La longueur de la sangle d'arrêt influence également le déplacement du ressort central.

**AVIS** Lors de toute modification de la longueur de la sangle d'arrêt, vous devez également vérifier la tension de la chenille.

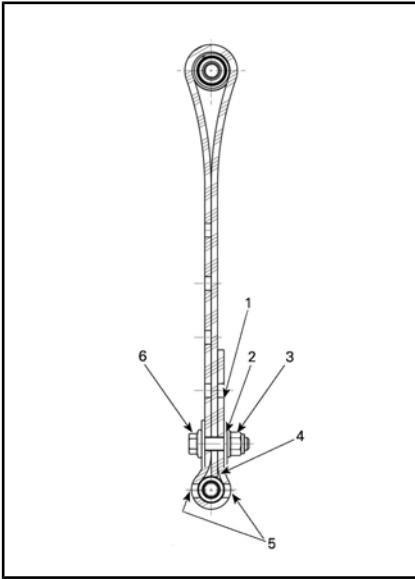
ACTION	CONSÉQUENCE
Augmentation de la longueur de la sangle d'arrêt	Pression plus faible du ski en accélération
	Déplacement plus grand du ressort central
	Meilleure capacité d'absorption des chocs
Diminution de la longueur de la sangle d'arrêt	Pression plus forte du ski en accélération
	Course réduite du ressort central
	Moins bonne capacité d'absorption des chocs

**REMARQUE :** La sangle d'arrêt peut être réglée à la position 1, 2, 3, 4 et 5. Les illustrations ci-dessous montrent les positions 1, 2 et 3. Les numéros plus petits correspondent à un réglage de sangle plus long.



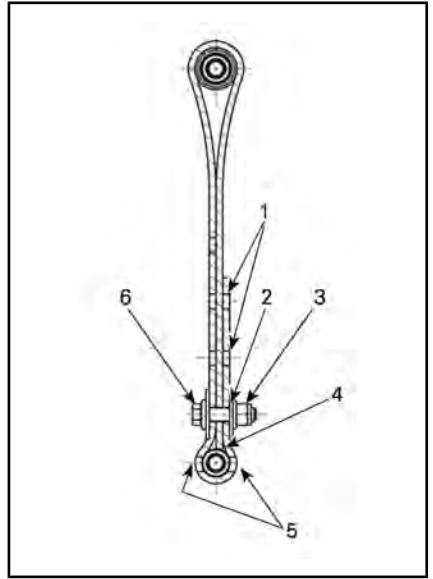
**SANGLE D'ARRÊT, POSITION 1 (1ER TROU, PLUS LONGUE)**

1. 1er trou de l'extrémité
2. Vers l'arrière
3. Embout de la sangle touchant l'axe de sangle
4. Deux trous laissés libres entre la tête de vis et l'écrou
5. Vers l'avant



**SANGLE D'ARRÊT, POSITION 2 (2E TROU)**

1. Trou libre
2. 2e trou de l'extrémité
3. Vers l'arrière
4. Embout de la sangle touchant l'axe de sangle
5. Deux trous laissés libres entre la tête de vis et l'écrou
6. Vers l'avant



**SANGLE D'ARRÊT, POSITION 3 (3E TROU)**

1. Trous libres
2. 3e trou de l'extrémité
3. Vers l'arrière
4. Embout de la sangle touchant l'axe de sangle
5. Deux trous laissés libres entre la tête de vis et l'écrou
6. Vers l'avant

**REMARQUE :** Installez toujours le boulon de sangle d'arrêt le plus près possible de l'arbre inférieur.

**REMARQUE :** Le raccourcissement de la sangle d'arrêt peut réduire le confort.

Lorsque vous conduisez la moto-neige dans une neige épaisse, il peut être nécessaire de modifier la longueur de la sangle d'arrêt et/ou de changer de position de conduite, de modifier l'angle de la chenille par rapport à la neige. L'habitude du conducteur à effectuer ces réglages et l'état de la neige orienteront le choix vers la combinaison la plus efficace.

Généralement, une sangle d'arrêt plus longue donne de meilleures performances dans la neige épaisse sur un terrain plat.

### Précharge du ressort arrière

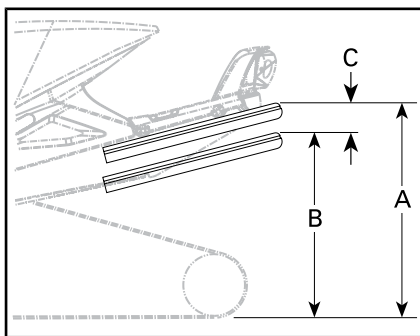
La tension du ressort arrière influence le confort, la hauteur de conduite et la compensation de charges.

Par ailleurs, la tension du ressort arrière transfère plus ou moins de poids sur l'avant de la motoneige. Par conséquent, le poids appliqué sur les skis est plus ou moins élevé. Ce réglage influence les performances de déplacement dans une épaisse couche de neige, les efforts nécessaires pour changer de direction et la maniabilité.

Un faible abaissement de la suspension dans des conditions de conduite très difficiles indique un bon choix du réglage des ressorts.

ACTION	CONSÉQUENCE
Augmentation de la tension	Suspension arrière plus ferme
	Partie arrière plus haute
	Meilleure capacité d'absorption des chocs
	Direction plus dure
Diminution de la tension	Suspension arrière plus molle
	Partie arrière plus basse
	Moins bonne capacité d'absorption des chocs
	Direction plus souple
	Meilleures performances et maniement plus aisé dans une épaisse couche de neige

Référez-vous à ce qui suit pour déterminer si la tension est correcte.



#### TYPIQUE — RÉGLAGE ADÉQUAT

- A. Suspension totalement étirée  
 B. La suspension s'est enfoncée sous l'effet du poids cumulé du conducteur, du passager et du chargement  
 C. Distance entre les dimensions A et B, consultez le tableau ci-dessous

C	MESURE À PRENDRE
50 mm à 75 mm	Aucun réglage nécessaire
Plus de 75 mm	Réglage trop souple, augmentez la tension
Moins de 50 mm	Réglage trop dur, diminuez la tension

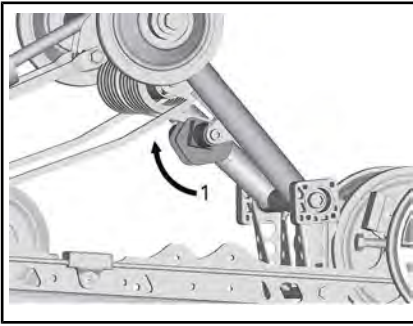
**REMARQUE :** Si vous ne parvenez pas à atteindre la spécification avec les ressorts d'origine, consultez un concessionnaire Ski-Doo autorisé pour obtenir d'autres ressorts.

**AVIS** Pour augmenter la précharge du ressort, faites tourner la came de réglage gauche dans le sens des aiguilles d'une montre. Faites tourner la came droite dans le sens inverse.

**ATTENTION** Ne réglez jamais les comes de précharge directement de la position 5 à la position 1 ou vice-versa.

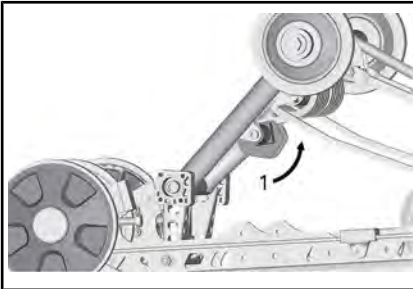
Les comes de réglage comprennent 5 réglages différents, le réglage 1 est le plus mou.





### TYPIQUE — CÔTÉ GAUCHE

1. Réglez la précharge des ressorts



### TYPIQUE — CÔTÉ DROIT

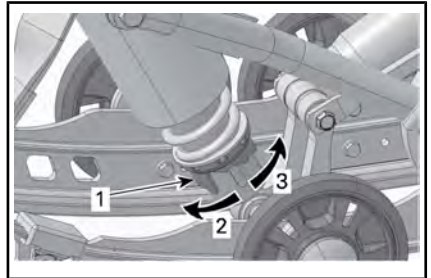
1. Réglez la précharge des ressorts

## Précharge du ressort central

La tension du ressort central influence sur la dureté de la direction, le maniement et l'absorption des chocs.

En outre, le réglage de la tension du ressort central modifie la pression qui s'exerce sur la chenille, et cela a donc un effet sur les performances lors d'un déplacement sur une épaisse couche de neige.

ACTION	CONSÉQUENCE
Augmentation de la tension	Direction plus souple
	Meilleure capacité d'absorption des chocs
	Meilleurs démarrages sur épaisse couche de neige
Diminution de la tension	Meilleures performances et maniement sur épaisse couche de neige
	Direction plus dure
	Moins bonne capacité d'absorption des chocs
	Meilleure tenue de piste



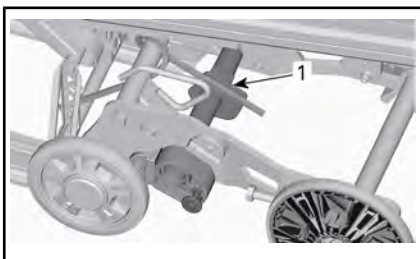
### AMORTISSEUR DE MANIABILITÉ - À CAME DE RÉGLAGE

1. Came de réglage de tension du ressort
2. Augmentez la tension
3. Diminuez la tension

**REMARQUE :** Pour le dispositif de réglage de précharge de type came, utilisez l'outil de réglage de la suspension du kit d'outils.

## Précharge du ressort d'extension de la suspension arrière

Ajustez en tournant la came de précharge.

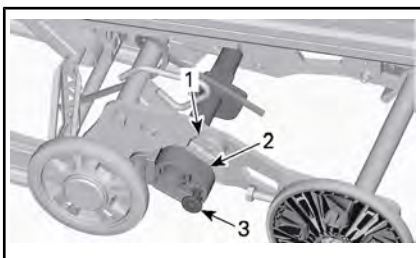


1. Came de précharge

ACTION	CONSÉQUENCE
Augmentation de la tension	Surface des chenilles plus importante au sol
	L'extension se soulève moins
Diminution de la tension	Meilleure capacité de marche arrière, en particulier dans une épaisse couche de neige
	L'extension se soulève plus

## Came de stabilisation de l'extension de la suspension arrière

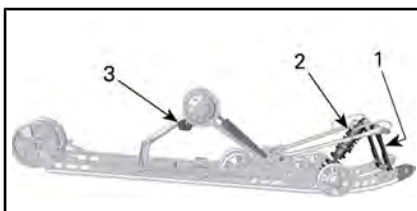
Pour changer le réglage de la came de stabilisation, retirez le dispositif de verrouillage puis tournez la came.



1. Butée d'arrêt
2. Came de stabilisation
3. Verrouiller

RÉGLAGE DE CAME	CONSÉQUENCE
À distance de la butée d'arrêt supérieure	Permet le mouvement de l'extension de la suspension sur sa course complète
	Usage général
	Bonne capacité de marche arrière
Repose sur les deux butées d'arrêt	Bloque l'extension de la suspension en ligne avec les rails de la suspension
	Meilleure traction, surface de contact des chenilles optimale
	Meilleure capacité de remorquage

## Réglage de la suspension arrière (tMotion)



### SUMMIT SPORT tMOTION - COMPOSANTS RÉGLABLES

1. Sangle d'arrêt
2. Ressort central
3. Ressort arrière

**AVIS** Lors de tout réglage de la suspension arrière, contrôlez la tension de la chenille et modifiez-la si nécessaire.

### Sangle d'arrêt

La longueur des sangles d'arrêt influence le poids que doit supporter le ressort central, notamment pendant l'accélération, et par conséquent, le soulèvement de l'avant.

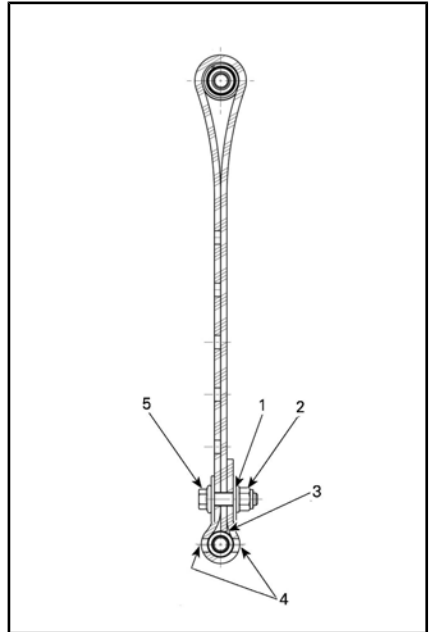
La longueur de la sangle d'arrêt influence également le déplacement du ressort central.

Lorsque vous conduisez la moto-neige dans une neige épaisse ou pour gravir une pente, il peut s'avérer nécessaire de modifier la longueur de la sangle d'arrêt et/ou de changer de position de conduite, de modifier l'angle de la chenille par rapport à la neige. L'habitude du conducteur à effectuer ces réglages et l'état de la neige orienteront le choix vers la combinaison la plus efficace.

Une plus longue sangle d'arrêt vous donnera généralement de meilleures performances dans de la neige épaisse sur terrain plat et une sangle plus courte améliorera la maniabilité pour gravir des pentes raides.

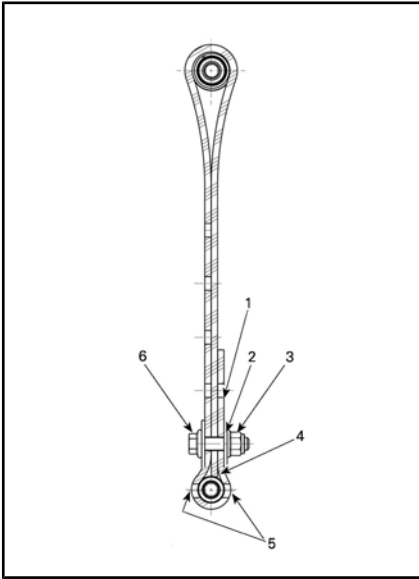
RÉGLAGE DE LA SANGLE D'ARRÊT	
POSITION	UTILISATION
1	Non utilisé
2	Conduite hors sentier : <ul style="list-style-type: none"> <li>- Meilleure maniabilité hors sentier</li> <li>- Meilleur amortissement des chocs</li> <li>- Meilleurs départs dans la neige profonde (marche avant et arrière)</li> </ul>
3	Réglage en usine : Meilleur réglage global (utilisation générale)
4	Monter une côte : <ul style="list-style-type: none"> <li>- Meilleur angle d'attaque de la chenille pour monter une côte</li> </ul>

RÉGLAGE DE LA SANGLE D'ARRÊT	
POSITION	UTILISATION
5	Monter une côte abrupte : <ul style="list-style-type: none"> <li>- Meilleur angle d'attaque de la chenille pour monter une côte</li> <li>- Moins de transfert</li> <li>- Hauteur de conduite plus basse</li> </ul>



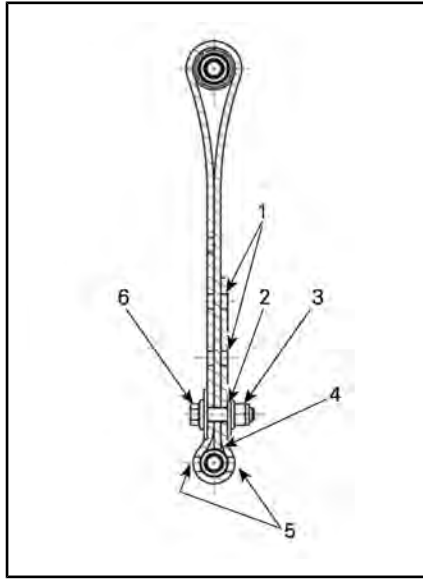
**POSITION DE LA SANGLE D'ARRÊT (LONGUEUR MAXIMALE)**

1. 1er trou de l'extrémité
2. Vers l'arrière
3. Embout de la sangle touchant l'axe de sangle
4. Deux trous laissés libres entre la tête de vis et l'écrou
5. Vers l'avant



*POSITION DE LA SANGLE D'ARRÊT (LONGUEUR MOYENNE)*

1. Trou libre
2. 2e trou de l'extrémité
3. Vers l'arrière
4. Embout de la sangle touchant l'axe de sangle
5. Deux trous laissés libres entre la tête de vis et l'écrou
6. Vers l'avant



*POSITION DE LA SANGLE D'ARRÊT (LONGUEUR MINIMALE)*

1. Trous libres
2. 3e trou de l'extrémité
3. Vers l'arrière
4. Embout de la sangle touchant l'axe de sangle
5. Deux trous laissés libres entre la tête de vis et l'écrou
6. Vers l'avant

**REMARQUE :** Les plus petits nombres correspondent à un plus long réglage de sangle.

**REMARQUE :** Ajustez les deux sangles à la même position. Le raccourcissement de la sangle d'arrêt peut réduire le confort. Installez toujours le boulon de sangle d'arrêt le plus près possible de l'arbre inférieur.

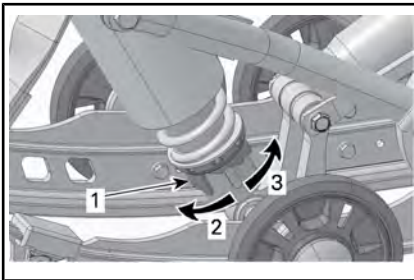
### **Ressort central**

La tension du ressort central influence sur la dureté de la direction, le maniement et l'absorption des chocs.

En outre, le réglage de la tension du ressort central modifie la pression qui s'exerce sur la chenille, et

cela a donc un effet sur les performances lors d'un déplacement sur une épaisse couche de neige.

ACTION	CONSÉQUENCE
Augmentation de la tension	Direction plus souple
	Meilleure capacité d'absorption des chocs
	Meilleurs démarrages sur épaisse couche de neige
	Meilleures performances et maniement sur épaisse couche de neige
Diminution de la tension	Direction plus dure
	Moins bonne capacité d'absorption des chocs
	Meilleure tenue de piste



#### AMORTISSEUR DE MANIABILITÉ - À CAME DE RÉGLAGE

1. Came de réglage de tension du ressort
2. Augmentez la tension
3. Diminuez la tension

**REMARQUE :** Pour le dispositif de réglage de tension de type anneau ou cliquet, utilisez l'outil de réglage de la suspension inclus dans le kit d'outils.

#### Ressorts arrière

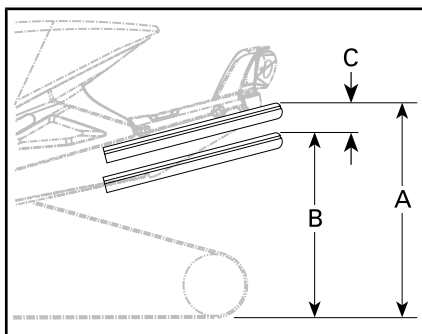
La tension du ressort arrière influence le confort, la hauteur de conduite et la compensation de charges.

Par ailleurs, la tension du ressort arrière transfère plus ou moins de poids sur l'avant de la motoneige. Par conséquent, le poids appliqué sur les skis est plus ou moins élevé. Ce réglage influence les performances de déplacement dans une épaisse couche de neige, les efforts nécessaires pour changer de direction et la maniabilité.

Un faible abaissement de la suspension dans des conditions de conduite très difficiles indique un bon choix du réglage des ressorts.

ACTION	CONSÉQUENCE
Augmentation de la tension	Suspension arrière plus ferme
	Partie arrière plus haute
	Meilleure capacité d'absorption des chocs
	Direction plus dure
Diminution de la tension	Suspension arrière plus molle
	Partie arrière plus basse
	Moins bonne capacité d'absorption des chocs
	Direction plus souple
	Meilleures performances et maniement sur épaisse couche de neige

Référez-vous à ce qui suit pour déterminer si la tension est correcte.

**TYPIQUE — RÉGLAGE ADÉQUAT**

- A. Suspension totalement étirée  
 B. La suspension s'est enfoncée sous l'effet du poids cumulé du conducteur, du passager et du chargement  
 C. Distance entre les dimensions A et B, consultez le tableau ci-dessous

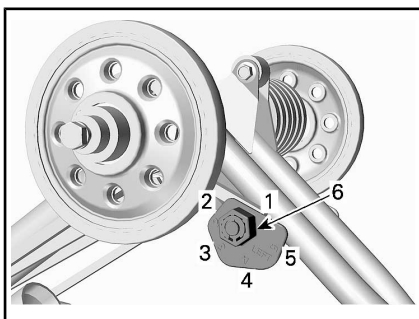
« C »	Mesure à prendre
65 mm à 100 mm	Aucun réglage nécessaire
Plus de 100 mm	Réglage trop souple Augmentez la tension
Moins de 65 mm	Réglage trop ferme Diminuez la tension

**REMARQUE :** Si vous ne parvenez pas à atteindre la spécification avec les ressorts d'origine, consultez un concessionnaire Ski-Doo autorisé pour obtenir d'autres ressorts.

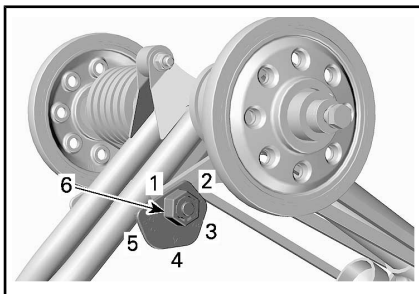
Pour augmenter la précharge du ressort à l'aide de l'outil, faites tourner la came de réglage gauche dans le sens des aiguilles d'une montre. Faites tourner la came droite dans le sens inverse.

**ATTENTION** Ne réglez jamais les comes de précharge directement de la position 5 à la position 1 ou vice-versa.

Les comes de réglage comprennent 5 réglages différents, le réglage 1 est le plus mou.

**tMOTION - CÔTÉ GAUCHE**

- Position 1
- Position 2
- Position 3
- Position 4
- Position 5
- Écrou de réglage

**tMOTION — CÔTÉ DROIT**

- Position 1
- Position 2
- Position 3
- Position 4
- Position 5
- Écrou de réglage

**Réglages de la suspension avant****Skis (Summit seulement)**

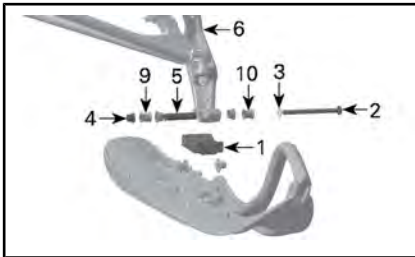
Sur ces modèles, l'écartement des patins peut être réglé selon deux largeurs différentes.

Lorsque l'entretoise est installée à l'intérieur de la jambe de ski, les skis ont un écartement minimum.

Lorsque l'entretoise est installée à l'extérieur de la jambe de ski, les skis ont un écartement maximum.

Pour modifier l'écartement des skis, procédez comme suit des deux côtés :

1. Soulevez l'avant du véhicule.
2. Déposez le boulon du ski.
3. Placez l'entretoise en fonction de l'écartement souhaité (consultez l'illustration).



#### DISPOSITION DES PIÈCES - CÔTÉ GAUCHE REPRÉSENTÉ

1. Butée de ski
  2. Boulon de ski
  3. Rondelle
  4. Écrou
  5. Manchon de jambe de ski (dans l'alésage de la jambe de ski)
  6. Jambe de ski
  9. Entretoise intérieure - portée étroite
  10. Entretoise extérieure - portée large
4. Installer les autres pièces et serrer l'écrou au couple spécifié.

COUPLE DE SERRAGE	
Boulon de ski	48 Nm $\pm$ 6 Nm

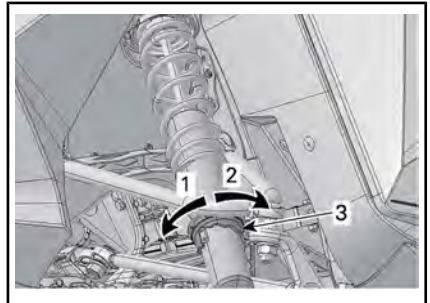
**REMARQUE :** Veillez à ce que votre véhicule ne soit pas d'une largeur supérieure à celle admise pour la conduite sur piste. Vérifiez les réglementations locales.

### Ressorts avant

La tension appliquée sur le ressort avant influe sur la dureté de la suspension avant.

La tension appliquée sur le ressort avant influe également sur le comportement de la direction.

ACTION	CONSÉQUENCE
Augmentation de la tension	Suspension avant plus ferme
	Partie arrière plus haute
	Direction plus précise
	Meilleure capacité d'absorption des chocs
Diminution de la tension	Suspension avant plus molle
	Partie avant plus basse
	Direction plus souple
	Moins bonne capacité d'absorption des chocs



#### AMORTISSEUR DE MANIABILITÉ - À CAME DE RÉGLAGE

1. Augmentez la tension
2. Diminuez la tension
3. Came de réglage de tension du ressort

## Conseils de réglage en fonction du comportement du véhicule

Problème	Mesures correctives
Louvoiement de la suspension avant	Vérifier l'alignement du patin. <ul style="list-style-type: none"> <li>- Réduisez la charge du ressort de suspension avant.</li> <li>- Augmentez la charge du ressort central.</li> <li>- Réduisez la tension du ressort arrière.</li> </ul>
La direction semble trop dure à vitesse constante	<ul style="list-style-type: none"> <li>- Réduisez la charge du ressort de suspension avant.</li> <li>- Augmentez la charge du ressort central.</li> </ul>
La direction semble trop dure en accélération	<ul style="list-style-type: none"> <li>- Réglez les blocs de couplage à une position inférieure.</li> <li>- Réduisez la tension du ressort arrière.</li> <li>- Allongez la sangle d'arrêt.</li> </ul>
Le ski se soulève trop en virage ou en accélération	<ul style="list-style-type: none"> <li>- Réglez les blocs de couplage à une position supérieure.</li> <li>- Raccourcissez la sangle d'arrêt.</li> <li>- Augmentez la précharge du ressort arrière.</li> </ul>
L'arrière de la motoneige semble trop rigide.	<ul style="list-style-type: none"> <li>- Réduisez la tension du ressort arrière.</li> <li>- Réduisez le réglage d'amortissement de la compression, selon l'équipement</li> </ul>
L'arrière de la motoneige semble trop souple	Augmentez la précharge du ressort arrière.
La suspension arrière descend trop souvent à fond de butée	<ul style="list-style-type: none"> <li>- Augmentez la précharge du ressort arrière.</li> <li>- Augmentez la charge du ressort central.</li> <li>- Allongez la sangle d'arrêt.</li> <li>- Accroître la force de compression du réglage d'amortissement s'il y a lieu.</li> </ul>
La motoneige semble pivoter autour de son centre.	<ul style="list-style-type: none"> <li>- Réduisez la charge du ressort central.</li> <li>- Augmentez la précharge du ressort arrière.</li> <li>- Augmentez la charge du ressort de suspension avant.</li> <li>- Raccourcissez la sangle d'arrêt.</li> </ul>
La chenille patine trop au démarrage.	<ul style="list-style-type: none"> <li>- Réglez les blocs de couplage à une position inférieure.</li> <li>- Allongez la sangle d'arrêt.</li> </ul>



---

## TRANSPORT DU VÉHICULE

Vérifiez si les bouchons du réservoir d'huile et du réservoir d'essence sont en place.

Les plateaux de remorque inclinable peuvent être équipés d'un treuil afin d'assurer un chargement en toute sécurité. Ne conduisez jamais votre motoneige sur une remorque ou sur tout autre type de remorque ou de véhicule. Nombre d'accidents ont été causés suite à des manœuvres impliquant une remorque. Fixez solidement votre véhicule, à l'avant comme à l'arrière, même pour les courts trajets. Vérifiez si tout le matériel est correctement fixé. Couvrez la motoneige lors du remorquage afin d'éviter de l'endommager sur la route.

Veillez à ce que votre remorque soit conforme aux normes en vigueur. Vérifiez si l'attelage et les chaînes de sécurité sont en place et si les freins, les clignotants et les feux de gabarit fonctionnent correctement.

---

***Cette page est  
vierge intentionnellement***

# ***ENTRETIEN***

---

# PROGRAMME D'ENTRETIEN

L'entretien est très important pour maintenir le véhicule en bon état de marche.



## AVERTISSEMENT

Si le véhicule n'est pas entretenu correctement conformément au programme et aux procédures d'entretien, celui-ci pourrait devenir dangereux à conduire.

### *Réglementation de l'EPA - véhicules canadiens et américains (É-U)*

**Un atelier de réparation ou une personne au choix du propriétaire peut procéder à l'entretien, au remplacement ou à la réparation** des dispositifs et systèmes de contrôle des émissions. Ces instructions ne nécessitent pas de composants ou le service de BRP ou des concessionnaires Ski-Doo autorisés.

Bien qu'un concessionnaire autorisé Ski-Doo ait une connaissance technique approfondie et des outils pour l'entretien de votre véhicule, la garantie sur les systèmes antipollution n'est pas conditionnée par l'utilisation d'un concessionnaire autorisé Ski-Doo ou de tout autre établissement avec qui BRP a une relation commerciale.

L'entretien approprié est la responsabilité du propriétaire. Une demande de garantie peut être refusée si, entre autres choses, le propriétaire ou l'exploitant a causé le problème à cause d'un mauvais entretien ou utilisation.

Pour les demandes de garantie en lien avec les systèmes antipollution, BRP limite le diagnostic et la réparation des pièces liées aux systèmes antipollution aux concessionnaires Ski-Doo autorisés. Pour plus d'informations, reportez-vous à la *GARANTIE DU RENDEMENT DU SYSTÈME ANTIPOLLUTION DE L'EPA DES É.-U.* de la section de ce document portant sur la *GARANTIE*.

Suivez les instructions pour les exigences en essence dans la sous-section Essence de ce guide. Même si l'essence contenant plus de dix pour cent en volume d'éthanol est facilement disponible, l'EPA a publié une interdiction sur l'utilisation de l'essence contenant plus de 10 % en volume d'éthanol et elle s'applique à ce véhicule. L'utilisation d'une essence contenant plus de 10 % en volume d'éthanol avec ce moteur peut endommager le système antipollution.

Le programme d'entretien ne dispense pas de faire l'inspection avant randonnée.

Nous recommandons qu'après les premiers 10 heures ou 500 km d'utilisation, selon le premier terme atteint, votre véhicule soit inspecté par un concessionnaire autorisé Ski-Doo, un atelier de réparation ou une personne de votre choix. La première inspection est très importante et ne doit pas être négligée.

**REMARQUE :** Cette inspection est aux frais du propriétaire du véhicule.

\_\_\_\_\_

Date de l'inspection initiale

\_\_\_\_\_

Signature du concessionnaire Ski-Doo autorisé,  
de l'atelier de réparation ou de la personne

\_\_\_\_\_

Nom du concessionnaire Ski-Doo autorisé, de  
l'atelier de réparation ou de la personne

<b>PREMIÈRE INSPECTION</b>
Procédez à une inspection avant randonnée
Vérifiez les codes d'erreur
Réglez la pompe à huile d'injection
Inspectez les bougies d'allumage
Inspectez le système d'échappement et vérifiez l'absence de fuites
Inspectez les conduits d'alimentation et les raccords
Inspectez le câble d'accélérateur
Inspectez visuellement la poulie d'entraînement
Serrez la vis de fixation de la poulie d'entraînement au couple spécifié
Inspectez la poulie réceptrice
Réglez et alignez la chenille
Vidangez l'huile de carter de chaîne
Réglez la chaîne d'entraînement
Vérifiez le niveau de liquide de frein
Inspectez le flexible de frein, les plaquettes et le disque
Inspectez la suspension avant
Inspectez la suspension arrière (y compris les sangles d'arrêt et les glissières)

**CHAQUE 1 500 km**

Réglez la chaîne d'entraînement

Vérifiez le niveau d'huile de carter de chaîne

**TOUS LES 3 000 km OU TOUS LES ANS À LA PRÉSAISON  
(EN FONCTION DE LA PREMIÈRE ÉCHÉANCE)**

Procédez à une inspection avant randonnée

Vérifiez les codes d'erreur

Chargez la batterie (sur les modèles à démarreur électrique)

Vidangez l'huile de carter de chaîne

Réglez la chaîne d'entraînement

Inspectez le flexible de frein, les plaquettes et le disque

Vérifiez la densité du liquide de refroidissement

Inspectez la courroie d'entraînement

Inspectez visuellement et nettoyez la poulie d'entraînement

Nettoyez la poulie réceptrice

Serrez les vis de fixation de la poulie d'entraînement au couple spécifié

Inspectez le système d'échappement et vérifiez l'absence de fuites

Serrez les vis ou les écrous des tubulures d'échappement au couple spécifié

Réglez et alignez la chenille

Inspectez la suspension arrière (y compris les sangles d'arrêt et les glissières)

Lubrifiez la suspension arrière  
chaque fois que le véhicule est utilisé par temps humide (pluie, flaques)

Inspectez les conduits d'alimentation et les raccords

Inspectez la suspension avant

Inspectez les embouts de biellette de direction et l'alignement des skis

Inspectez et ajustez la pompe d'injection d'huile

Nettoyez, inspectez et réglez les carburateurs

À la présaison, remplacez les bougies d'allumage après avoir fait démarrer le moteur avec les anciennes bougies afin de brûler l'excès d'huile de stockage

Réglez l'orientation du faisceau des phares

**TOUS LES 6 000 km OU TOUS LES 2 ANS  
(SELON LA PREMIÈRE ÉVENTUALITÉ)**

Inspectez les supports en caoutchouc du moteur.

Réglez le dispositif d'arrêt du moteur

Remplacer le liquide de frein

Inspectez le câble d'accélérateur

Nettoyez et lubrifiez le démarreur à rappel

**TOUS LES 10 000 km OU TOUS LES 3 ANS  
(SELON LA PREMIÈRE ÉVENTUALITÉ)**

Remplacez le filtre à huile.

**TOUS LES 5 ANS**

Remplacez le liquide de refroidissement (modèles 600)

# PROCÉDURES D'ENTRETIEN

Cette section comprend des consignes d'entretien de base.

## **⚠ AVERTISSEMENT**

Coupez le moteur et enlevez le capuchon du cordon coupe-circuit, puis suivez les procédures d'entretien suivantes. Si vous ne suivez pas les procédures d'entretien appropriées, vous risquez d'être blessé par des pièces chaudes ou mobiles, l'électricité, des produits chimiques, etc.

## **⚠ AVERTISSEMENT**

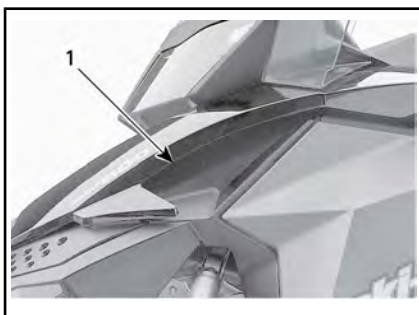
S'il s'avérait nécessaire de déposer un mécanisme de verrouillage (p. ex. des pattes de verrouillage, fixations autobloquantes, etc.) lors d'opérations de démontage/remontage, remplacez-le toujours par un neuf.

**AVIS** Les carburateurs gauche et droit sont étalonnés différemment. N'interventez jamais les carburateurs.

## **Filtre à air avec simple admission d'air (sauf Summit)**

### **Vérification du filtre à air**

Veillez à ce que le préfiltre de l'admission d'air soit correctement installé, qu'il soit propre et en bon état.



1. Filtre à air

Si le filtre à air doit être nettoyé ou remplacé, consultez un concessionnaire Ski-Doo autorisé, un atelier de réparation ou une personne de votre choix.

## **Filtre à air avec simple admission d'air (Summit)**

### **Vérification du filtre à air**

Veillez à ce que le filtre à air soit correctement installé, qu'il soit propre et en bon état.



*TYPIQUE*

1. Filtre à air

## **Dépose du filtre à air**

1. Reportez-vous à la rubrique *COMMANDES, INSTRUMENTS ET ÉQUIPEMENT*, puis ouvrez le capot et le flanc gauche du compartiment moteur.



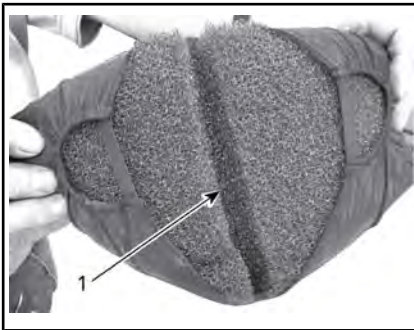
- Retirez le filtre à air du silencieux d'admission d'air.

### Nettoyage du filtre à air

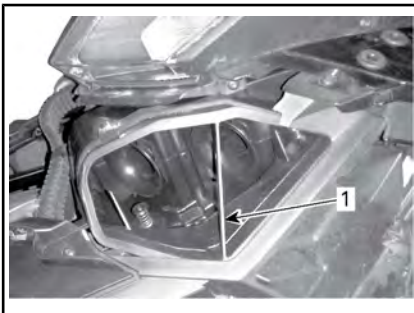
- Détachez le préfiltre du filtre en mousse.
- Soufflez de l'air comprimé à travers le filtre en mousse dans la direction opposée de la circulation d'air du moteur.
- Rincez à fond à l'eau. Laissez sécher complètement avant l'installation.
- Installez le préfiltre dans le filtre en mousse.

### Installation du filtre à air

- Alignez la fente du filtre en mousse avec le guide dans l'ouverture du silencieux d'admission d'air.



1. Encoche



- du conducteur
- Poussez le filtre dans l'ouverture du silencieux d'admission d'air de manière à ce que la

fente inférieure s'appuie contre le guide et que les bords soient entièrement insérés en place.

- Fermez le flanc et reposez le capot.

### Liquide de refroidissement (modèles 600)

#### **! AVERTISSEMENT**

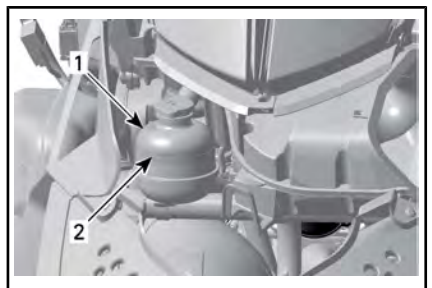
N'ouvrez jamais le bouchon du réservoir de liquide de refroidissement lorsque le moteur est chaud.

### Vérification du niveau de liquide de refroidissement

Vérifiez le niveau de liquide de refroidissement à la température ambiante, bouchon retiré. Le liquide doit se trouver sur la ligne Cold level (moteur froid) du réservoir.

**REMARQUE :** Lors de la vérification du niveau à basse température, celui-ci peut être légèrement plus bas que la marque.

Si vous devez ajouter du liquide de refroidissement ou remplir tout le circuit, adressez-vous à un concessionnaire Ski-Doo autorisé, un atelier de réparation ou une personne de votre choix.



#### TYPIQUE

- Réservoir de liquide de refroidissement
- Ligne COLD LEVEL

## Liquide de refroidissement recommandé

PAYS	LIQUIDE DE REFROIDISSEMENT RECOMMANDÉ
Scandinavie	LIQUIDE DE REFROIDISSEMENT PRÉMÉLANGÉ À DURÉE DE VIE PROLONGÉE (EUR) (N/P 779223)
Tous les autres pays	LIQUIDE DE REFROIDISSEMENT PRÉMÉLANGÉ À DURÉE DE VIE PROLONGÉE (N/P 779150)
Produit de remplacement ou si non disponible	Mélange d'eau distillée et d'antigel (50 % d'eau distillée et 50 % d'antigel).

Utilisez un antigel à base d'éthylène glycol comportant des agents anticorrosion destinés spécifiquement aux moteurs à combustion interne en aluminium.

## Échappement

### Vérification du système d'échappement

Le silencieux d'échappement arrière doit être centré avec l'orifice de sortie du carter inférieur. Vérifiez l'absence de rouille ou de fuite dans le système d'échappement. Veillez à ce que toutes les pièces soient bien fixées en position.

Vérifiez l'état des ressorts de retenue et remplacez-les si nécessaire

Le système d'échappement est conçu pour réduire le bruit et améliorer l'ensemble des performances du moteur. Toute modification risque de le rendre non conforme à la loi en vigueur.

**AVIS** Le retrait, la modification ou la détérioration de l'un des éléments du système d'échappement peut occasionner des dégâts sérieux au moteur.

## Bougies

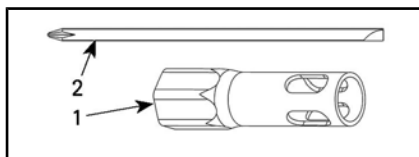
### Rangement de bougies de rechange

Un espace est prévu dans la trousse d'outils pour conserver les bougies de rechange au sec et éviter tout choc qui pourrait en affecter le réglage ou les casser.

**REMARQUE** : Aucune bougie d'allumage de rechange n'est fournie avec la motoneige.

### Dépose des bougies

- Ouvrez le flanc gauche en vous reportant à *COMMANDES, INSTRUMENTS ET ÉQUIPEMENTS*.
- Déposez le protège-courroie en vous reportant à la rubrique *DÉPOSE DU PROTÈGE-COURROIE*.
- Retirez soigneusement le fil de la bougie en le tournant et le tirant.
- À l'aide d'une douille appropriée ou de la prise de bougie et de l'embout du tournevis fournis dans la boîte à outils, dévissez la bougie de quelques tours sans la retirer.



- Douille de 19 mm
- Tige de tournevis
- Nettoyez les bougies et les culasses.

**AVIS** La pénétration de saletés dans la chambre de combustion peut gravement endommager le moteur.

6. Retirez la bougie.

### Installation des bougies

1. Mesurez l'entrefer des électrodes de bougie.

**REMARQUE :** L'entrefer n'est pas réglable. Si l'écartement n'est pas correct, remplacez les bougies.

**AVIS** Ne tentez pas de régler l'entrefer sur ces bougies.

MOTEUR	ENTREFER DE BOUGIE (NON RÉGLABLE)
550F	0,45 mm
600	0,70 mm à 0,80 mm

2. Appliquez du LOCTITE 767 (LUBRIFIANT ANTIGRIPPANT) (N/P 293 800 070) sur le filet des bougies.
3. Vissez à la main les bougies d'allumage dans la culasse, à fond de butée.
4. Serrez les bougies au couple final à l'aide des outils de la trousse d'outils ou avec une clé dynamométrique et une douille appropriée. Serrez au couple prescrit selon l'outil.

COUPLE DE SERRAGE	
Avec une clé dynamométrique	27 Nm $\pm$ 2 Nm
Avec la douille de la trousse d'outils	un demi-tour pour une bougie neuve et un dixième de tour pour une bougie usagée

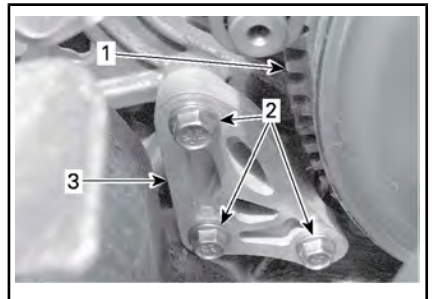
5. Branchez les fils de bougie.

## Dispositif d'arrêt du moteur

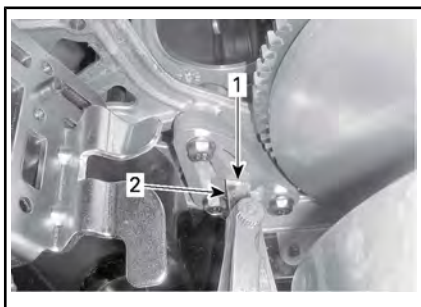
### Réglage du dispositif d'arrêt du moteur

Le dispositif d'arrêt du moteur se trouve sur le support moteur avant gauche, devant la poulie d'entraînement.

1. Retirez la clé D.E.S.S. du contact.
2. Retirez le flanc inférieur gauche, reportez-vous à *COMMANDES, INSTRUMENTS ET ÉQUIPEMENTS*.
3. Déposez le protège-courroie de distribution, reportez-vous à la section *DÉPOSE DU PROTÈGE-COURROIE* dans *COMMANDES, INSTRUMENTS ET ÉQUIPEMENTS*.
4. Desserrez les trois vis maintenant le dispositif d'arrêt du moteur au support du moteur, juste assez pour autoriser un jeu vertical (1/2 à 1 tour).

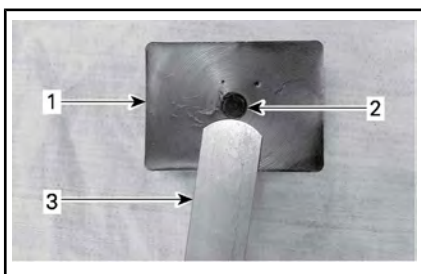


1. Poulie d'entraînement
2. Vis du dispositif d'arrêt du moteur
3. Dispositif d'arrêt du moteur
5. Insérez une jauge d'épaisseur de 0,5 mm dans l'ouverture du dispositif d'arrêt du moteur (consultez l'illustration).

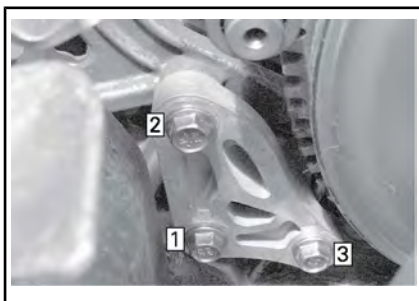


1. Ouverture
2. Jauge d'épaisseur
6. Placez la jauge d'épaisseur entre le dispositif d'arrêt du moteur et la butée en caoutchouc (sur le moteur).

**REMARQUE :** N'insérez pas la jauge d'épaisseur trop profondément, car elle passera sur la bosse à la surface de la butée en caoutchouc et modifiera l'ajustement. Consultez l'illustration.



1. Butée d'arrêt de caoutchouc
2. Pare-chocs
3. Jauge d'épaisseur
7. Serrer les vis à  $10 \text{ Nm} \pm 2 \text{ Nm}$  dans l'ordre suivant en prenant soin de ne pas coincer la jauge d'épaisseur.



#### ORDRE DE SERRAGE

**AVIS** La poulie peut être sérieusement endommagée si le dispositif d'arrêt du moteur et ses vis ne sont pas correctement installés.

## Liquide de frein

### Liquide recommandé

N'utilisez que du liquide pour frein DOT 4 provenant d'un contenant scellé. Un récipient entamé peut être contaminé ou peut avoir absorbé de l'humidité atmosphérique.

### **AVERTISSEMENT**

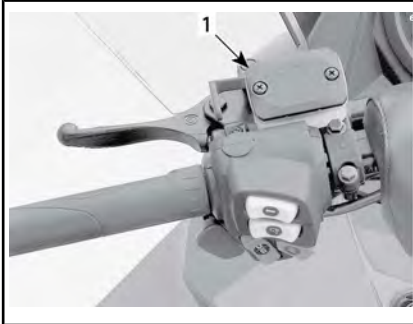
N'utilisez que du liquide pour frein DOT 4 provenant d'un contenant scellé. Pour éviter que le système de freinage soit gravement endommagé, n'utilisez pas de liquide autre que celui recommandé et ne mélangez pas différents liquides pour le remplissage.

**AVIS** Le liquide de frein peut endommager des pièces peintes et en plastique. Manipulez-le avec précaution. Rincez bien ce que vous renversez.

Vérification du niveau de liquide de frein

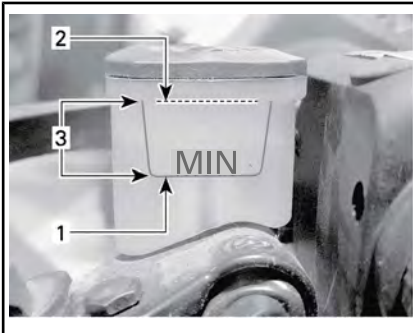
**AVIS** Le véhicule doit être sur une surface plane avant de contrôler tous les niveaux.

Vérifiez le niveau dans le réservoir de liquide de frein (DOT 4). Ajoutez du liquide (DOT 4) si nécessaire.



#### TYPIQUE

1. Réservoir de liquide de frein



1. Minimum
2. Maximum
3. Plage de fonctionnement

**⚠ ATTENTION** Évitez d'avoir du liquide de frein sur la peau ou dans les yeux - cela peut occasionner de graves brûlures. En cas de contact avec la peau, rincez abondamment. En cas de contact avec les yeux, rincez abondamment à l'eau claire pendant au moins 10 minutes, puis consultez immédiatement un médecin.

## Huile de carter de chaîne

### Huile de carter de chaîne recommandée

HUILE DE CARTER DE CHAÎNE RECOMMANDÉE	
Scandinavie	HUILE SYNTHÉTIQUE POUR CARTER DE CHAÎNE (EUR) (N/P 779185)
Tous les autres pays	HUILE DE CARTERS DE CHAÎNE SYNTHÉTIQUE (N/P 779156)

**AVIS** Le carter de chaîne a été développé et validé avec l'huile synthétique de carter de chaîne XPSMC. BRP recommande fortement de toujours utiliser son huile synthétique XPS. Les dommages provoqués par une huile qui n'est pas adaptée au carter de chaîne ne seront pas couverts par la garantie limitée de BRP.

### Accès au carter de chaîne

Ouvrez le flanc droit, reportez-vous à *COMMANDES, INSTRUMENTS ET ÉQUIPEMENTS*.

### Vérification du niveau d'huile de carter de chaîne

Le véhicule étant sur une surface plane, vérifiez le niveau d'huile en retirant le bouchon de contrôle sur le côté gauche du carter de chaîne.

Le niveau d'huile doit atteindre le bord inférieur de l'orifice fileté.



1. Bouchon magnétique de contrôle

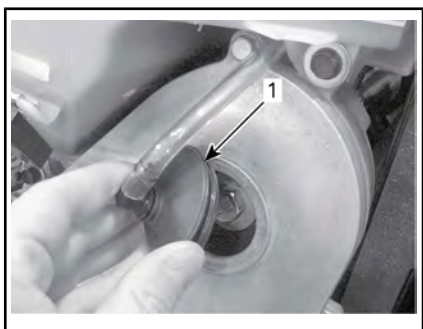
**REMARQUE :** Il est normal de trouver des particules métalliques collées sur le bouchon de contrôle aimanté. Si vous trouvez des morceaux de métal plus gros, retirez le couvercle du carter de chaîne et inspectez les pièces du carter de chaîne.

Enlevez les particules métalliques du bouchon de contrôle aimanté.

### Procédure de remplissage de l'huile de la boîte de vitesses

Enlevez le bouchon de contrôle aimanté.

Enlevez le bouchon de remplissage sur le couvercle du carter de chaîne.



1. Bouchon de remplissage

Versez l'huile recommandée dans le carter de chaîne par le biais de l'orifice de remplissage jusqu'à ce que l'huile sorte par l'orifice du bouchon de contrôle.

Remettez le bouchon de contrôle en place et serrez-le au couple spécifié.

### COUPLE DE SERRAGE

Bouchon de contrôle	6 Nm ± 1 Nm
---------------------	-------------

Réinstallez le bouchon de remplissage.

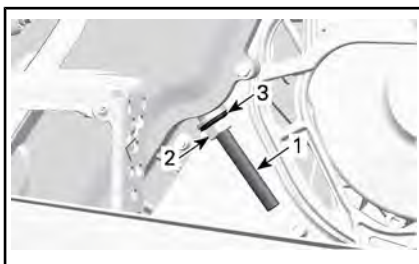
## Chaîne d'entraînement

### Accès au carter de chaîne

Ouvrez le flanc droit, reportez-vous à *COMMANDES, INSTRUMENTS ET ÉQUIPEMENTS*.

### Réglage de la chaîne d'entraînement

1. Retirez le silencieux en vous reportant à *SYSTÈME D'ÉCHAPPEMENT*.
2. Dévissez de plusieurs tours le contre-écrou du tendeur.



1. Vis de réglage du tendeur
2. Écrou de blocage
3. Rondelle d'étanchéité
3. Dévissez de plusieurs tours la vis de réglage du tendeur
4. Tirez en arrière la rondelle d'étanchéité.
5. Nettoyez les filets de la vis de réglage si nécessaire.

**AVIS** Les filets de la vis de réglage doivent être propres pour garantir la précision du réglage.

6. Serrez manuellement la vis de réglage du tendeur.

**REMARQUE :** Faites tourner la vis de réglage jusqu'à ce que la résistance soit telle que la vis ne puisse plus être tournée manuellement.

7. Tenez la vis de réglage du tendeur et serrez l'écrou de blocage au couple spécifié.

COUPLE DE SERRAGE	
Vérifiez l'écrou de blocage	36 Nm $\pm$ 3 Nm

8. Installez le silencieux.

## Courroie d'entraînement

### Inspection de la courroie d'entraînement

Inspectez l'absence de craquelures, d'effilochage ou d'usure anormale (usure inégale, d'un côté seulement, dents manquantes, tissu craquelé). Une usure anormale pourrait provenir d'un mauvais alignement de la poulie, d'un régime trop élevé avec une chenille gelée, de démarrages rapides sans période de préchauffage, de roues rouillées ou abîmées, de présence d'huile sur la courroie ou d'une courroie déformée. Consultez un concessionnaire Ski-Doo autorisé.

### Remplacement de la courroie d'entraînement

#### Dépose de la courroie d'entraînement

1. Enlevez le capuchon du cordon coupe-circuit du commutateur de coupure du moteur.
2. Déposez le protège-courroie d'entraînement, reportez-vous à *COMMANDES, INSTRUMENTS ET ÉQUIPEMENTS*.

3. Introduisez dans l'orifice fileté du moyeu du tendeur l'écarteur de la poulie réceptrice fourni dans la trousse d'outils, comme illustré.



*ÉCARTEUR DE COURROIE INSTALLÉ SUR LE MOYEU DE RÉGLAGE*

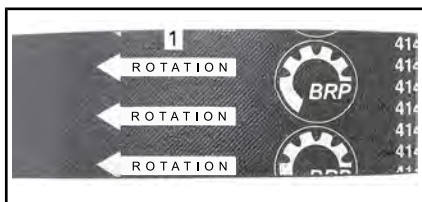
4. Vissez l'outil pour ouvrir la poulie réceptrice.
5. Retirez la courroie en la faisant glisser sur la partie supérieure de la poulie réceptrice puis sur la poulie d'entraînement.

#### Installation de la courroie d'entraînement

1. Si nécessaire, ouvrez la poulie réceptrice, reportez-vous à *DÉPOSE DE LA COURROIE D'ENTRAÎNEMENT* ci-dessus.
2. Faites glisser la courroie sur la poulie d'entraînement puis sur la poulie réceptrice.

**AVIS** Ne forcez pas et n'utilisez pas d'outils pour mettre la courroie en place. Vous risquez de sectionner ou casser des éléments dans la courroie.

**REMARQUE :** La durée de vie de la courroie d'entraînement est optimale lorsque les flèches de la courroie sont dans le sens de rotation.



1. Doivent être dans le sens de rotation
3. Dévissez et retirez l'écarteur de la poulie réceptrice.
4. Faites tourner plusieurs fois la poulie réceptrice pour installer correctement la courroie entre les roues.
5. Si une nouvelle courroie a été installée, un réglage sera nécessaire pour la bonne hauteur de la courroie. Reportez-vous à **RÉGLAGE DE LA HAUTEUR DE LA COURROIE D'ENTRAÎNEMENT** ci-dessous.
6. Mettez en place le protège-courroie d'entraînement, reportez-vous à **COMMANDES, INSTRUMENTS ET ÉQUIPEMENTS**.
7. Fermez le flanc, reportez-vous à **COMMANDES, INSTRUMENTS ET ÉQUIPEMENTS**.

### Réglage de la hauteur de la courroie d'entraînement

La hauteur de la courroie d'entraînement doit être vérifiée à chaque installation d'une nouvelle courroie et dans le cadre de l'inspection avant randonnée.

Pour régler la hauteur de la courroie d'entraînement, procédez comme suit :

1. Enlevez le capuchon du cordon coupe-circuit du commutateur de coupure du moteur.
2. Déposez le protège-courroie.
3. Dévissez la vis de serrage.



1. Moyeu de réglage
2. Vis de serrage

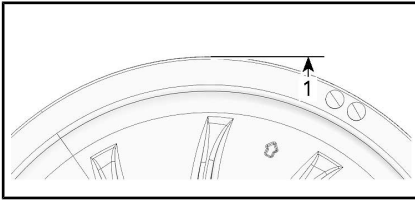
4. À l'aide de l'outil de réglage de la suspension fourni dans le kit d'outils, faites tourner l'anneau d'un quart de tour à la fois puis faites tourner la poulie réceptrice de manière à installer correctement la courroie entre les roues de la poulie. Répétez jusqu'à ce que la partie inférieure des dents sur la surface externe de la courroie d'entraînement soit au même niveau que le bord de la poulie réceptrice.



1. Outil de réglage de la suspension

**REMARQUE :** L'anneau de réglage a un filet avec pas à gauche.





### RÉGLAGE PRÉLIMINAIRE

1. Courroie de distribution au ras du bord de la poulie réceptrice

**REMARQUE :** La rotation de l'anneau dans le sens inverse à celui des aiguilles d'une montre abaisse la courroie dans la poulie. La rotation de l'anneau dans le sens des aiguilles d'une montre remonte la courroie dans la poulie.

5. Serrez fermement la vis de serrage. Si possible, serrez au couple spécifié à l'aide d'une clé dynamométrique.

### COUPLE DE SERRAGE

Vis de serrage	5,5 Nm $\pm$ 0,5 Nm
----------------	---------------------



### TYPIQUE

1. Vis de serrage
6. Installez le protège-courroie.
7. Installez le flanc.

**REMARQUE :** Ces réglages sont corrects comme réglage préliminaire pour la plupart des modèles. Dans certains cas, au démarrage du moteur, le véhicule peut « ramper », ce qui indique que la courroie est trop tendue.

Si le véhicule « rampe », diminuez la hauteur de la courroie d'entraînement à partir du réglage préliminaire. Répétez la procédure jusqu'à ce que le véhicule ne « rampe » plus.

### Actionnement de la marche arrière

**REMARQUE :** La marche arrière peut ne pas s'enclencher si la courroie est placée trop haut dans la poulie réceptrice. Si l'enclenchement de la marche arrière est difficile, vérifiez le réglage de la courroie d'entraînement. Abaissez la courroie d'entraînement dans la poulie réceptrice si nécessaire.

## Poulie d'entraînement

### Réglage de la poulie d'entraînement

#### **⚠ AVERTISSEMENT**

Enlevez le capuchon du cordon coupe-circuit du commutateur de coupure du moteur avant de procéder à tout réglage. Le véhicule doit stationner dans un endroit sûr et non sur la piste.

La poulie d'entraînement est réglée en usine afin de transmettre la puissance maximale au régime prédéfini. Des facteurs tels que la température ambiante, l'altitude ou l'état du sol peuvent faire varier ce régime moteur critique et affecter l'efficacité de la motoneige.

La poulie réglable permet d'établir un régime moteur maximal afin d'obtenir une puissance maximale.

Les vis d'étalonnage doivent être réglées de sorte que le régime moteur maximum réel corresponde au régime de la puissance maximum.

### Modèles 550F

puissance maximale à x tr/min
6 800 tr/min (± 100)

### Modèles 600

puissance maximale à x tr/min
8 100 tr/min (± 100)

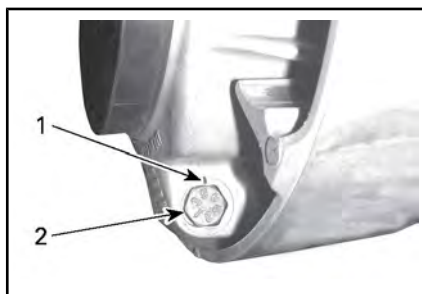
**REMARQUE :** Utilisez un tachymètre numérique de précision pour le réglage du régime moteur.

**REMARQUE :** Le réglage n'a d'effet que sur les régimes élevés.

Les six positions sont numérotées de 1 à 6.

Les vis d'étalonnage possèdent six réglages différents indiqués par des numéros inscrits sur leur tête.

Le réglage consiste à aligner le numéro de la vis avec le repère sur la poulie.



### RÉGLAGE DE LA POULIE

1. Repère
2. Numéro

Chaque position modifie le régime moteur d'environ 200 tr/min.

Les numéros du bas diminuent le régime moteur par 200 tr/min, et ceux du haut l'augmentent par 200 tr/min.

Exemple :

Des vis d'étalonnage placées sur la position 4 qui passent à 6 augmentent le régime maximal du moteur de 400 tr/min.

### Procédure

Desserrez l'écrou de blocage juste assez pour pouvoir sortir la tête de la vis d'étalonnage de la poulie et l'amener à la position souhaitée. Ne retirez pas entièrement l'écrou de blocage.

Placez les 3 vis d'étalonnage sur la même position.

Serrez les écrous de blocage à 10 Nm ± 2 Nm.

**AVIS** Ne retirez pas complètement la vis d'étalonnage pour ne pas faire tomber les rondelles internes. Réglez toujours les 3 vis d'étalonnage et vérifiez qu'elles ont toutes les trois le même réglage.



### TYPIQUE

1. Desserrez seulement assez pour permettre la rotation de la vis d'étalonnage

**⚠ AVERTISSEMENT**

Ne démontez ni modifiez JAMAIS la poulie d'entraînement. Tout montage incorrect ou toute modification peut provoquer l'explosion de la poulie en raison de la tension provoquée par la vitesse de rotation.

Consultez votre concessionnaire Ski-Doo autorisé pour effectuer l'entretien ou la réparation de la poulie d'entraînement. Une réparation ou un entretien incorrect peut affecter les performances et réduire la durée de vie de la courroie. Respectez toujours les calendriers d'entretien.

**⚠ AVERTISSEMENT**

Ne faites JAMAIS tourner le moteur :

- sans les écrans et le protège-courroie bien fixés en place.
- Lorsque le capot et/ou les flancs sont ouverts ou déposés.

N'essayez JAMAIS de régler les pièces mobiles pendant que le moteur tourne.

**Chenille****État de la chenille****⚠ AVERTISSEMENT**

Retirez toujours le capuchon du cordon coupe-circuit du commutateur de coupure du moteur avant de procéder à un entretien ou à un réglage, sauf mention contraire. Le véhicule doit stationner dans un endroit sûr et non sur la piste.

Enlevez le capuchon du cordon coupe-circuit du commutateur de coupure du moteur.

Soulevez l'arrière de la motoneige et faites-la reposer sur un large support pour motoneige doté d'un réflecteur arrière. Lorsque le moteur est à l'arrêt, faites tourner la chenille à la main et vérifiez son état général. Si elle est usée ou coupée, ou si des fibres de la chenille sont exposées, ou si vous remarquez des empiècements ou guides absents ou endommagés, contactez un concessionnaire Ski-Doo autorisé.

**Motoneiges dotées de produits améliorant la traction**

Si votre motoneige est équipée d'une chenille à crampons autorisée BRP, EFFECTUEZ UNE INSPECTION VISUELLE DE VOTRE CHENILLE AVANT CHAQUE UTILISATION.

Recherchez les défauts tels que :

- Des perforations de la chenille
- Des déchirements de la chenille (particulièrement autour des trous de traction dans le cas de chenilles munies de crampons)
- Des dents cassées ou déchirées laissant apparaître des parties de tiges
- Un décollement du caoutchouc
- Des tiges cassées
- Des crampons cassés (chenille à crampons)
- Des crampons pliés (chenille à crampons)
- Des crampons manquants
- Des crampons qui sont arrachés de la chenille
- Des guides de chenille manquants
- Vérifiez également si l'écrou de chaque crampon est serré au couple recommandé.

Sur les chenilles à crampons autorisées, remplacez immédiatement les crampons cassés ou endommagés. Si votre chenille montre des signes de détérioration, elle doit être remplacée immédiatement. En cas de doute, demandez à votre concessionnaire.

### AVERTISSEMENT

Conduire avec une chenille ou des crampons endommagés pourrait entraîner une perte de maîtrise.

Pour des renseignements complets sur les produits améliorant la traction, reportez-vous à la section intitulée *PRODUITS AMÉLIORANT LA TRACTION* dans la section *INFORMATIONS DE SÉCURITÉ* au début du présent guide du conducteur.

### Tension et alignement de la chenille

**REMARQUE :** La tension et l'alignement de la chenille sont liés. Ne réglez pas l'un sans vérifier l'autre.

### AVERTISSEMENT

Afin d'éviter toute blessure corporelle grave à proximité de la motoneige :


- Ne restez JAMAIS à proximité ou derrière une chenille en mouvement.
- Utilisez toujours un pont mécanique large pour motoneige doté d'un panneau déflecteur arrière s'il faut faire tourner la chenille.
- Lorsque la chenille ne repose pas au sol, faites fonctionner la motoneige à la vitesse la plus faible possible.

La force centrifuge pourrait provoquer, au niveau de la sortie du tunnel, l'expulsion violente et puissante de débris, de crampons endommagés ou lâches, de morceaux de chenille déchirée ou d'une chenille complète, résultant éventuellement en la perte d'une jambe ou toute autre blessure grave.

### Vérification de la tension de la chenille

**REMARQUE :** Conduisez la motoneige dans la neige 15 à 20 minutes avant de régler la tension de la chenille.

1. Enlevez le capuchon du cordon coupe-circuit du commutateur de coupure du moteur.
2. Soulevez l'arrière du véhicule et placez un support pour qu'il ne touche plus le sol.

 **ATTENTION** Utilisez des techniques de levage adaptées, notamment en utilisant la force de vos jambes. N'essayez pas de soulever l'arrière du véhicule si c'est au-delà de vos forces.

3. Laissez la suspension arrière se détendre complètement.
4. Utiliser le TENSIONMÈTRE (N/P 414 348 200) .



5. Réglez le joint torique de l'outil selon les spécifications.

### Modèles 550F

Spécifications de réglage de chenille	
Réglage de déflexion de la chenille	45 mm - 50 mm
Valeur de charge de la chenille	7,3 kgf

### Modèles 600

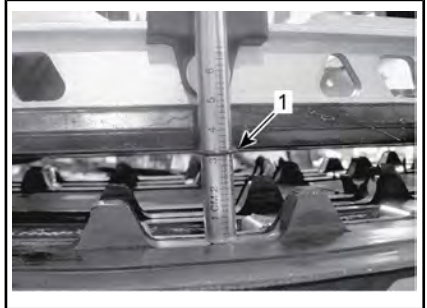
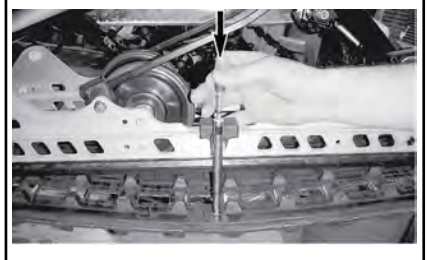
Spécifications de réglage de chenille	
Réglage de déflexion de la chenille	30 mm et 35 mm
Valeur de charge de la chenille	7,3 kgf



#### RÉGLAGE DE DÉFLEXION

1. Joint torique inférieur réglé selon les spécifications
6. Placez le joint torique supérieur à 0 kgf.
7. Placez le tensiomètre sur la chenille, à mi-chemin entre les roues folles avant et arrière.

8. Poussez le tensiomètre vers le bas jusqu'à ce que le joint torique inférieur (déflexion définie précédemment) soit alignée avec le bas de la glissière.



1. Joint torique de déflexion aligné avec la glissière

9. Lisez la valeur de charge enregistrée par le joint torique supérieur sur le tensiomètre.



#### VALEUR DE CHARGE

1. Joint torique supérieur
10. La valeur de charge doit être conforme au tableau suivant.

### Modèles 550F

Spécifications de réglage de chenille	
Réglage de déflexion de la chenille	45 mm - 50 mm
Valeur de charge de la chenille	7,3 kgf

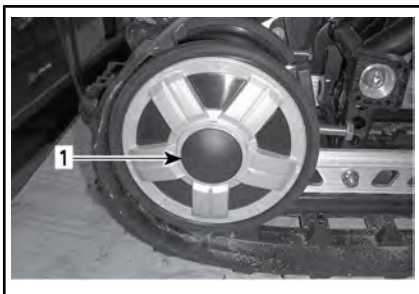
### Modèles 600

Spécifications de réglage de chenille	
Réglage de déflexion de la chenille	30 mm et 35 mm
Valeur de charge de la chenille	7,3 kgf

11. Si la valeur affichée ne correspond pas aux spécifications, réglez la tension de la chenille. Reportez-vous à **RÉGLAGE DE LA TENSION DE LA CHENILLE**.

### Réglage de la tension de la chenille

1. Enlevez le capuchon du cordon coupe-circuit du commutateur de coupure du moteur.
2. Retirez les enjiveurs de roues arrière (selon l'équipement).



1. Cache de roue intermédiaire arrière droite

3. Desserrez les vis de retenue de la roue intermédiaire arrière.



1. vis de retenue de la roue intermédiaire arrière

4. Serrez ou desserrez les 2 vis de réglage pour augmenter ou diminuer la tension de la chenille.



1. Vis de réglage droite

5. Si vous ne parvenez pas à la régler correctement, contactez un concessionnaire Ski-Doo autorisé.
6. Serrez les boulons de retenue à la valeur spécifiée.

COUPLE DE SERRAGE	
Vis de fixation	48 Nm ± 6 Nm

7. Vérifiez l'alignement de la chenille conformément aux indications ci-dessous.

## Alignement de la chenille

**! AVERTISSEMENT**

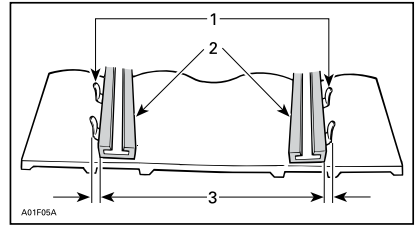
Avant de vérifier l'alignement de la chenille, vérifiez qu'elle est exempte de particules qui risqueraient d'être expulsées lors de la rotation. Tenez vos mains, vos pieds, vos outils et vos vêtements éloignés de la chenille. Soulevez systématiquement la motoneige sur un pont mécanique large doté d'un panneau déflecteur arrière. Vérifiez que personne ne se trouve à proximité directe de la motoneige. Ne faites jamais tourner les chenilles rapidement.

La force centrifuge pourrait provoquer, au niveau de la sortie du tunnel, l'expulsion violente et puissante de débris, de crampons endommagés ou desserrés, de morceaux de chenille déchirée ou d'une chenille complète.

1. Soulevez l'arrière du véhicule et placez un support pour qu'il ne touche plus le sol.

**! ATTENTION** Utilisez des techniques de levage adaptées, notamment en utilisant la force de vos jambes. N'essayez pas de soulever l'arrière du véhicule si c'est au-delà de vos forces.

2. Faites démarrer le moteur et accélérez légèrement pour faire tourner la chenille lentement. Cette opération doit durer 15 à 20 secondes.
3. Vérifiez le centrage de la chenille; distance égale des deux côtés entre les bords des guides de chenille et les glissières.



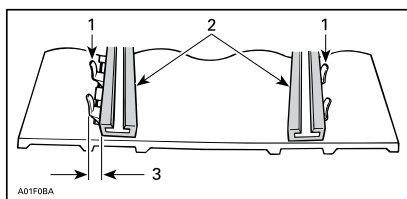
1. Guides
2. Glissières
3. Distance égale

4. Pour corriger l'alignement :
  - 4.1 Arrêtez le moteur.
  - 4.2 Enlevez le capuchon du cordon coupe-circuit du commutateur de coupure du moteur.

**! AVERTISSEMENT**

Retirez toujours le capuchon du cordon coupe-circuit du commutateur de coupure du moteur avant de procéder à un entretien ou à un réglage, sauf mention contraire. Le véhicule doit stationner dans un endroit sûr et non sur la piste.

- 4.3 Desserrez les vis de retenue de la roue arrière.
- 4.4 Serrez la vis de réglage du côté où la glissière est la plus éloignée des guides de la chenille.



1. Guides
  2. Glissières
  3. Serrez de ce côté
5. Serrez les vis de retenue.

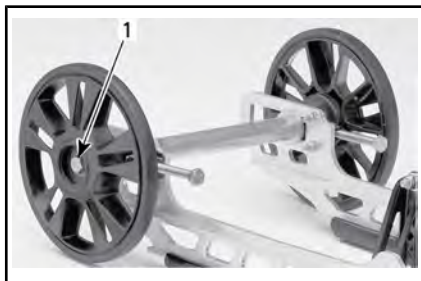
#### COUPLE DE SERRAGE

Vis de fixation	48 Nm $\pm$ 6 Nm
-----------------	------------------



#### AVERTISSEMENT

Serrez correctement les boulons de retenue des roues faute de quoi les roues pourraient se desserrer et bloquer les chenilles.



#### TYPIQUE

1. Vis de fixation
6. Redémarrez le moteur et faites tourner la chenille lentement pour révéifier l'alignement.
7. Repositionnez la motoneige sur le sol.
8. Remettez les enjoliveurs des roues arrière en place, selon l'équipement.

## Suspension

### État de la suspension arrière

Inspectez visuellement tous les éléments de la suspension y compris les glissières, ressorts, roues, etc.

**REMARQUE :** En conduite normale, la neige lubrifie et refroidit les glissières. Une conduite intensive sur glace ou neige agglomérée entraîne un réchauffement excessif et une usure prématurée des glissières.

### État de la sangle d'arrêt de suspension

Inspectez la présence éventuelle d'usure et de craquelures sur la sangle d'arrêt, ainsi que le serrage des boulons et écrous. S'ils sont desserrés, vérifiez si les trous ne sont pas déformés. Remplacez-les au besoin. Serrez l'écrou selon les spécifications.

#### COUPLE DE SERRAGE

Écrou	10 Nm $\pm$ 1 Nm
-------	------------------

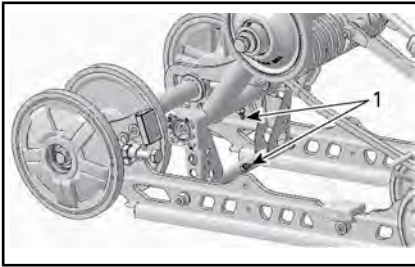
### Lubrification de la suspension

Lubrifiez les pivots suivants de suspension au niveau des raccords de graissage. Reportez-vous au PROGRAMME D'ENTRETIEN pour les fréquences d'entretien.

#### GRAISSE POUR SUSPENSION

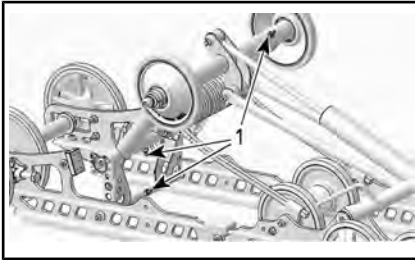
Scandinavie	GRAISSE SYNTHÉTIQUE POUR SUSPENSION (EUR) (N/P 779226)
Tous les autres pays	GRAISSE SYNTHÉTIQUE POUR SUSPENSION (N/P 779163)





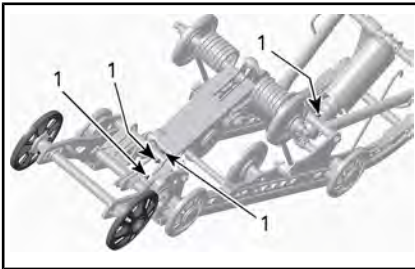
SC-5

1. Raccords de graissage



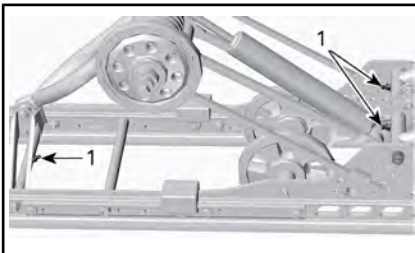
SC-5M

1. Raccords de graissage



SC-5U

1. Raccords de graissage



tMOTION

1. Raccords de graissage

## État de la direction et de la suspension avant

Inspectez la direction et la suspension avant afin de vérifier si les composants sont bien fixés (bras de direction, bras de suspension, biellettes, biellette de direction, jambe de ski, etc.). Contactez un concessionnaire Ski-Doo autorisé en cas de besoin.

## Skis

### Usure et état des skis et des lisses

Inspectez l'état des skis et des carbus de lisses de skis. En cas d'usure, contactez un concessionnaire Ski-Doo autorisé.

## ⚠ AVERTISSEMENT

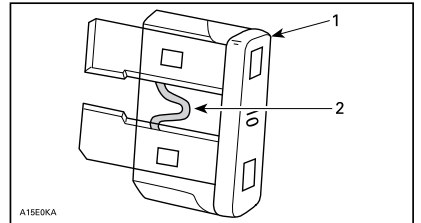
Des skis et/ou des lisses trop usés peuvent nuire à la maîtrise de la motoneige.

## Fusibles

### Vérification des fusibles

Vérifiez l'état des fusibles et remplacez-les si nécessaire.

Tirez sur le fusible pour l'extraire du porte-fusible. Vérifiez si le filament est fondu.



1. Fusible
2. Vérifiez s'il est fondu

## ⚠ AVERTISSEMENT

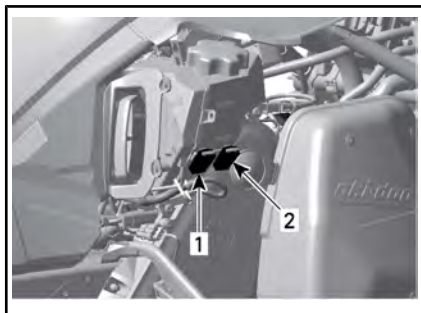
Ne pas utiliser de fusible d'une valeur supérieure.

## **⚠ AVERTISSEMENT**

Si le fusible a brûlé, la source du dysfonctionnement doit être définie et corrigée avant le redémarrage de l'appareil. Contactez un concessionnaire Ski-Doo autorisé.

### **Emplacement des fusibles**

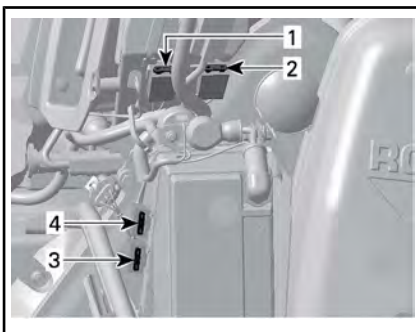
#### **Démarrage manuel**



#### **CÔTÉ DROIT DU COMPARTIMENT MOTEUR**

1. Fusible des phares de 15 A (fil ROUGE/ORANGE)
2. Fusible des accessoires de 20 A (fil ROUGE/JAUNE)

### **Démarrage électrique**



#### **CÔTÉ DROIT DU COMPARTIMENT MOTEUR**

1. Fusible des phares de 15 A (fil ROUGE/ORANGE)
2. Fusible des accessoires de 20 A (fil ROUGE/JAUNE)
3. Fusible de 30 A du système de charge
4. Fusible de 5 AM du module de commande du moteur ECM

### **Tous les modèles**

Le fusible du circuit de transmission de niveau de carburant se trouve derrière le silencieux d'admission d'air.



#### **DERRIÈRE LE SILENCIEUX D'ADMISSION D'AIR**

1. Emplacement des fusibles

### **Feux**

Vérifiez toujours le bon fonctionnement de l'ampoule après le remplacement.

## Remplacement des ampoules de phare

**AVIS** Ne touchez jamais la partie en verre d'une ampoule aux halogènes avec vos doigts nus, car cela en réduit la durée de vie. Si vous y avez touché, nettoyez-la avec de l'alcool isopropylique pour enlever le film gras laissé par vos doigts.

1. À l'aide d'un petit tournevis, libérez les pattes de l'indicateur.



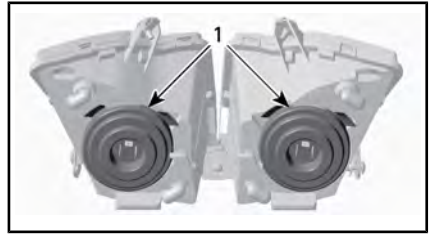
### TYPIQUE

1. Patte de verrouillage
2. Tirez doucement l'indicateur et mettez-le de côté.



### TYPIQUE

3. Débranchez le connecteur de l'ampoule grillée. Retirez la gaine en caoutchouc.



1. Gaines en caoutchouc

4. Appuyez et tirez simultanément sur les deux côtés du ressort de maintien pour le libérer du support de l'ampoule.

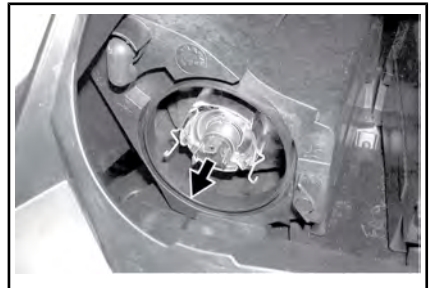


Étape 1 : Appuyez sur les côtés

Étape 2 : Tirez pour dégager

1. Attache de retenue

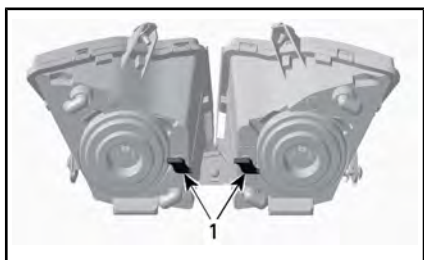
5. Retirez l'ampoule et remplacez-la. Remettez en place les pièces correctement.



RETIREZ L'AMPOULE ET REMPLACEZ-LA

## Réglage du faisceau du phare

Retirez l'indicateur en vous reportant à **REPLACEMENT DE L'AMPOULE DE PHARE**. Tournez le bouton pour régler la hauteur du phare.



**TYPIQUE**

1. Boutons

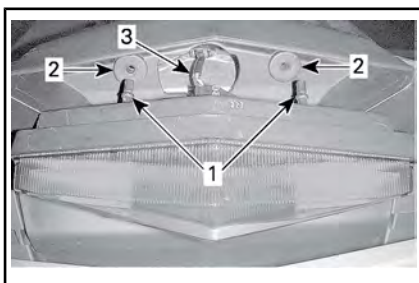
**Remplacement des ampoules de feu arrière**

1. Tirez avec précaution sur le boîtier de feu arrière des 2 côtés.



**TYPIQUE - TIREZ AU NIVEAU DES COINS AVEC PRÉCAUTION**

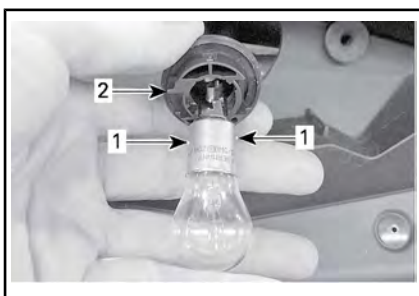
**AVIS** Le boîtier de feu arrière est maintenu en place par deux pattes en plastique insérées dans des œillets en caoutchouc. Si le boîtier de feu arrière est forcé trop loin perpendiculairement, les pattes de montage pourraient se casser et il faudrait remplacer le boîtier. Ne sortez pas trop le boîtier du feu arrière pour éviter d'endommager le câblage.



1. Clips de retenue de boîtier de feu arrière
2. Œillets de fixation
3. Faisceau d'éclairage

2. Faites tourner la prise de l'ampoule dans le sens inverse à celui des aiguilles d'une montre pour la déposer du boîtier de feu arrière.
3. Enfoncez et faites tourner l'ampoule dans le sens inverse à celui des aiguilles d'une montre pour l'extraire de sa douille.
4. Installez la nouvelle ampoule en l'enfonçant dans sa douille et en la faisant tourner dans le sens des aiguilles d'une montre.

**REMARQUE :** Notez la position des petites bosses de blocage de l'ampoule à sa base, ainsi que de la clavette d'alignement de la douille.



1. Bosses de blocage de l'ampoule
2. Clavette d'alignement du support d'ampoule

---

## SOIN DU VÉHICULE

### Soins d'après-utilisation

Retirez la neige et la glace de la suspension arrière et avant, de la chenille, de la mécanique et des skis.



#### AVERTISSEMENT

Assurez-vous que le capuchon du cordon coupe-circuit est enlevé du commutateur de coupure du moteur avant de vous placer devant le véhicule, de vous approcher de la chenille ou des éléments de la suspension arrière.

Couvrez toujours votre motoneige si vous la laissez à l'extérieur la nuit ou si vous ne l'utilisez pas pendant une longue période. Vous pourrez ainsi la protéger du froid et conserver son aspect.

### Nettoyage et protection du véhicule

Nettoyez la motoneige avec un mélange d'eau et de détergent léger. Utilisez exclusivement des chiffons microfibrés ou équivalents.

**AVIS** Il est nécessaire d'utiliser des chiffons de microfibre ou l'équivalent, sur le pare-brise et le capot pour éviter de les endommager.

Pour enlever les traces de graisse, d'huile et de saleté, utilisez du produit nettoyant BRP SERVICE INTENSE (N/P 293 110 001).

**AVIS** N'utilisez pas ce détergent sur les étiquettes ou le vinyle.

Pour enlever la saleté résistante de toutes les surfaces en plastique et en vinyle, utilisez le NETTOYANT ET DÉGRAISSANT PRO C1 (N/P 779262).

**AVIS** Ne nettoyez jamais les pièces en plastique ou le capot avec un détergent concentré, un dégraissant, un diluant à peinture, de l'acétone, des produits contenant du chlore, etc.

Cirez les zones peintes du véhicule afin de les protéger.

**REMARQUE** : N'appliquez de la cire que sur les parties brillantes.

# REMISAGE

## AVERTISSEMENT

Demandez à un concessionnaire Ski-Doo autorisé, un atelier de réparation ou une personne de son choix de vérifier l'intégrité des systèmes d'alimentation et de lubrification tel qu'il est spécifié dans le *PROGRAMME D'ENTRETIEN*.

Pendant l'été, ou si le véhicule n'est pas utilisé pendant plus de trois mois, il faut stocker la motoneige correctement.


REMISAGE
Nettoyage du véhicule
Ajoutez du produit stabilisateur au carburant conformément aux recommandations du fabricant. Faites tourner le moteur après avoir ajouté le produit au carburant
Lubrifiez le moteur
Lubrifiez le pivot de la manette de frein
Lubrifiez la suspension arrière
Chargez la batterie tous les mois afin de la maintenir à pleine charge pendant l'entreposage (sur les modèles avec démarreur électrique)
Bourrez le silencieux d'échappement de chiffons
Soulevez l'arrière du véhicule jusqu'à ce que la chenille ne touche plus le sol. Ne réduisez pas la tension de la chenille
Nettoyez et lubrifiez le démarreur à rappel (sur les modèles avec démarreur à rappel)

Pour préparer votre motoneige pour la saison, contactez un concessionnaire Ski-Doo autorisé, un atelier de réparation ou une personne de votre choix.

Pour faciliter l'inspection et assurer une bonne lubrification des composants, il est recommandé de bien nettoyer tout le véhicule.

Lorsque la procédure d'entreposage est terminée, remplissez le silencieux de chiffons propres.

Soulevez l'arrière du véhicule jusqu'à ce que la chenille ne touche plus le sol. Placez la motoneige sur un large support pour motoneige doté d'un réflecteur arrière.

 **ATTENTION** Utilisez un dispositif de levage adapté ou demandez de l'aide pour limiter l'effort dans la mesure du possible. Si vous n'utilisez pas de dispositif de levage, utilisez des techniques de levage adaptées, notamment en utilisant la force de vos jambes. N'essayez pas de soulever l'arrière du véhicule si c'est au-delà de vos forces.

**REMARQUE :** Ne réduisez pas la tension de la chenille

Protégez le véhicule non utilisé avec une bâche approuvée pour éviter l'accumulation de poussière pendant l'entreposage.

**AVIS** La motoneige doit être entreposée dans un endroit frais et sec et recouverte d'une bâche opaque, mais qui laisse circuler de l'air. Vous protégerez ainsi les plastiques et le vernis des saletés.

**AVIS** Du stabilisateur devrait être ajouté au carburant avant de lubrifier le moteur, pour assurer la protection du carburateur contre les dépôts polluants.

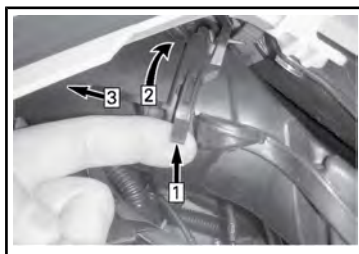
## Lubrification du moteur

### Procédure de lubrification du moteur

Les organes internes du moteur doivent être lubrifiés pour les protéger contre toute corrosion éventuelle pendant l'entreposage.

Procédez comme suit :

1. Placez le véhicule dans une zone bien ventilée et faites démarrer le moteur.
2. Une fois qu'il a démarré, laissez-le tourner au ralenti jusqu'à ce qu'il atteigne sa température de fonctionnement.
3. Arrêtez le moteur.
4. Retirez le silencieux d'admission d'air primaire comme suit :
  - 4.1 Déposez le flanc gauche. Reportez-vous à la section *COMMANDES, INSTRUMENTS ET ÉQUIPEMENT*.
  - 4.2 Retirez le protège-courroie. Reportez-vous à la section *COMMANDES, INSTRUMENTS ET ÉQUIPEMENT*.
  - 4.3 Soulevez la languette à l'arrière du tube de raccordement.
  - 4.4 Faites pivoter l'adaptateur dans le sens inverse à celui des aiguilles d'une montre et sortez-le légèrement du silencieux primaire.



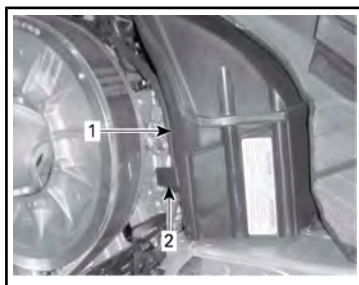
#### TYPIQUE

Étape 1 : Soulevez la languette

Étape 2 : Faites pivoter l'adaptateur

Étape 3 : Retirez

- 4.5 Appuyez sur la languette de verrouillage qui maintient le silencieux d'admission d'air primaire et extrayez le silencieux de la plaque d'adaptateur.



1. Silencieux d'admission d'air primaire
2. Languette de verrouillage du silencieux d'admission primaire

5. Faites redémarrer le moteur et laissez-le tourner au ralenti.
6. Injectez de l'huile de stockage dans chaque corps de carburateur/papillon jusqu'à ce que le moteur cale, ou jusqu'à ce qu'une quantité suffisante d'huile ait pénétré dans le moteur (environ 1/2 bidon).

7. Moteur arrêté, déposez les bougies et pulvérisez de l'huile d'entreposage recommandée dans chaque cylindre.

<b>PRODUIT RECOMMANDÉ</b>	
À l'extérieur des États-Unis	STOCKAGE D'HUILE (N/P 779173)
Aux États-Unis	STOCKAGE D'HUILE (USA) (N/P 779182)

8. Actionnez 2 ou 3 fois le démarreur du moteur pour lubrifier les cylindres.
9. Réinstallez les bougies et le silencieux d'admission d'air primaire.

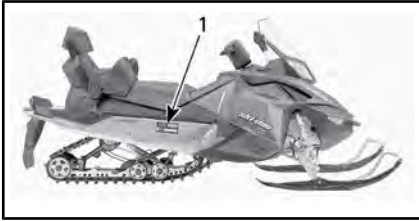


# ***RENSEIGNEMENTS TECHNIQUES***

# IDENTIFICATION DU VÉHICULE

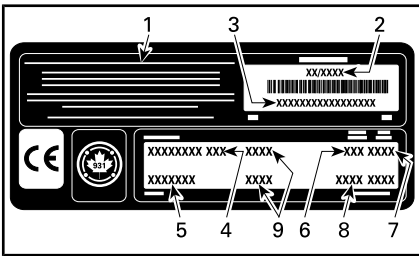
## Étiquette contenant la description du véhicule

La description du véhicule est située sur le côté droit du tunnel.



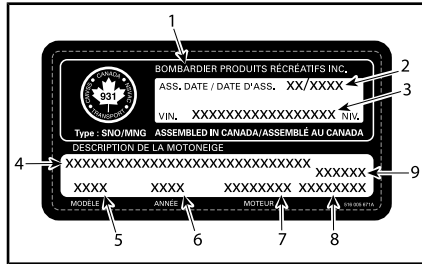
### TYPIQUE

1. Étiquette contenant la description du véhicule



### ÉTIQUETTE CONTENANT LA DESCRIPTION DU VÉHICULE

1. Nom du fabricant
2. Date de fabrication
3. NIV (Numéro d'identification du véhicule)
4. Nom de modèle
5. Groupe d'option
6. Type de moteur
7. Année du modèle
8. Codes des couleurs
9. Poids du véhicule/puissance du moteur (modèles européens)



### ÉTIQUETTE CONTENANT LA DESCRIPTION DU VÉHICULE

1. Nom du fabricant
2. Date de fabrication
3. NIV (Numéro d'identification du véhicule)
4. Nom de modèle et d'ensemble
5. Numéro de modèle
6. Année du modèle
7. Type de moteur
8. Poids du véhicule (modèles européens)
9. Puissance du moteur (modèles européens)

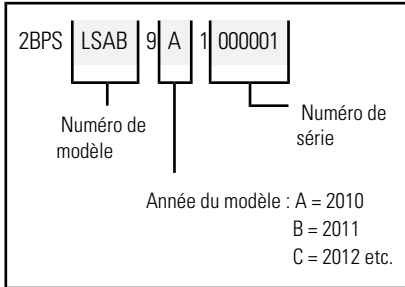
## Numéros d'identification

Les principaux composants de votre motoneige (moteur et châssis) sont identifiés par différents numéros d'identification. Il sera utile de les avoir en main lors d'une réclamation de garantie ou pour retrouver la motoneige en cas de perte. Le concessionnaire Ski-Doo autorisé a besoin de ces numéros pour répondre correctement aux réclamations de garantie. Il vous est vivement recommandé de noter les numéros d'identification de votre motoneige et de les transmettre à votre compagnie d'assurance.

### NIV (numéro d'identification du véhicule)

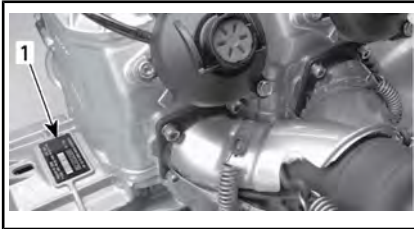
Le NIV figure sur l'étiquette contenant la description du véhicule. Voyez ci-dessus. Le NIV est également gravé sur le tunnel à proximité de l'étiquette contenant la description du véhicule.

Le numéro du modèle et l'année du modèle font partie des informations contenues dans le NIV. Consultez l'illustration.



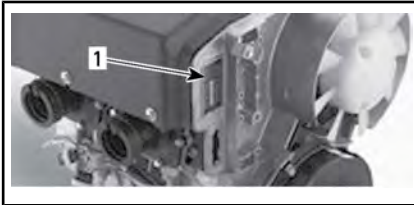
### Numéro d'identification du moteur

Reportez-vous aux illustrations suivantes pour localiser le numéro d'identification du moteur selon le moteur applicable.



#### TYPIQUE - MOTEURS 600

1. Numéro d'identification du moteur



#### TYPIQUE - MOTEURS 550F

1. Numéro d'identification du moteur

# VALEURS DES ÉMISSIONS SONORES ET DES VIBRATIONS (TOUS LES PAYS SAUF CANADA ET ÉTATS-UNIS)

## Modèles 550F

MODÈLE		550F
VALEURS DES ÉMISSIONS SONORES ET DES VIBRATIONS <sup>1</sup>		
Bruit	Niveau de puissance acoustique ( $L_{WA}$ )	101,1 dB à 3 400 tr/min (incertitude ( $K_{WA}$ ) 3 dB)
	Pression acoustique ( $L_{pA}$ )	88 dB à 3 400 tr/min (incertitude ( $K_{WA}$ ) 3 dB)
Vibration	Système main-bras	2,63 m/s <sup>2</sup> à 3 400 tr/min (incertitude 1 315 m/s <sup>2</sup> )
	Tout le corps sur le siège	<0,5 m/s <sup>2</sup> à 3 400 tr/min
<sup>1</sup> : Les valeurs d'émission de bruit et de vibration sont mesurées conformément à la norme ISMA 1 : 2014 sur une surface pavée, au point mort ou sans ceinture.		

La déclaration de conformité CE n'apparaît pas dans cette version du guide du conducteur.

Veillez vous reporter à la version imprimée qui accompagnait votre véhicule.

---

**DÉCLARATION DE CONFORMITÉ -  
COMMUNAUTÉ ÉCONOMIQUE EURASIATIQUE**

***LAISSER VIDE POUR LE MARQUAGE DE CONFORMITÉ  
EURASIATIQUE  
LE CAS ÉCHÉANT***

---

# MOTEURS HOMOLOGUÉS EPA

## Renseignements sur les émissions du moteur

### Responsabilité du fabricant

À compter des moteurs année modèle 2007, les fabricants de motoneiges et de moteurs de motoneiges doivent déterminer les niveaux d'émissions de gaz d'échappement pour chaque catégorie de puissance des moteurs et faire certifier ces derniers par l'Environmental Protection Agency (EPA) (agence de protection environnementale) des États-Unis. Une étiquette d'information de contrôle des émissions, indiquant les niveaux des émissions et les spécifications du moteur, doit être placée sur chaque véhicule au moment de sa fabrication.

### Responsabilité du concessionnaire

Durant toute intervention sur une motoneige Ski-Doo certifiée qui comporte une étiquette d'information de contrôle des émissions, les réglages doivent être maintenus dans les spécifications d'usine publiées.

Le remplacement ou la réparation de tout organe lié aux émissions doit être effectué d'une manière qui maintient les niveaux d'émissions dans les limites définies par les normes d'agrément prescrites.

Les concessionnaires ne doivent pas modifier le moteur de quelque manière que ce soit qui altérerait la puissance ou permettrait aux niveaux d'émissions de dépasser les spécifications d'usine prédéterminées.

Les exceptions comprennent les modifications prescrites par le fabricant, notamment les réglages relatifs à l'altitude.

### Responsabilité du propriétaire

Le propriétaire/conducteur doit faire entretenir le moteur pour maintenir les niveaux d'émissions dans les limites définies par les normes prescrites.

Le propriétaire ou le conducteur ne doit pas, et ne doit laisser personne, modifier le moteur de quelque manière que ce soit qui altérerait la puissance ou permettrait aux niveaux d'émissions de dépasser les spécifications d'usine prédéterminées.

### Réglementation des émissions par l'Agence pour la protection de l'environnement (EPA)

Toutes les nouvelles motoneiges Ski-Doo fabriquées par BRP sont certifiées par l'EPA comme étant conformes aux exigences des réglementations de lutte contre la pollution atmosphérique des nouveaux moteurs de motoneiges. Cette certification dépend du respect des normes établies par l'usine lorsque certains réglages sont effectués. Pour cette raison, la procédure définie en usine pour les interventions faites sur le produit doit être minutieusement respectée et, dans la mesure du possible, viser à maintenir l'intention initiale de la conception.

Les responsabilités énumérées ci-dessus sont d'ordre général et ne constituent en aucun cas une liste complète des règles et réglementations relevant des exigences de l'EPA sur les émissions de gaz d'échappement pour les motoneiges. Pour plus de détails en la matière, prendre contact avec les organismes suivants :

**COURRIER :**

U.S. Environmental Protection  
Agency  
Certification Division  
Gasoline Engine Compliance Cen-  
ter  
2000 Traverwood Drive  
Ann Arbor MI 48105  
USA

**SITE WEB :**

[www.epa.gov/otaq](http://www.epa.gov/otaq)



# SPÉCIFICATIONS

## Modèles 550F

MODÈLE	550F
MOTEUR	
Type de moteur	Rotax <sup>MD</sup> 550, refroidi par ventilateur axial, cylindres avec soupape à clapets
Cylindres	2
Cylindrée	553,4 cm <sup>3</sup>
Alésage	76 mm
Course	61 mm
Régime du moteur à puissance maximale	6 800 tr/min
Carburateur	2 x VM-30
Système d'échappement	Un tuyau d'échappement adapté, silencieux à chicanes
Huile à moteur	Scandinavie : HUILE MINÉRALE 2T CARBURÉE DE PREMIÈRE QUALITÉ (EUR) (N/P 779276) ou HUILE SYNTHÉTIQUE 2T E-TEC (EUR) (N/P 779281) Tous les autres pays : HUILE MINÉRALE 2T CARBURÉE DE PREMIÈRE QUALITÉ (N/P 779119) ou HUILE SYNTHÉTIQUE 2T E-TEC (EUR) (N/P 779126) Référez-vous à <i>HUILE D'INJECTION RECOMMANDÉE</i>
Capacité du réservoir d'huile moteur	3,7 L
Essence recommandée	Ordinaire sans plomb Reportez-vous à <i>EXIGENCES EN MATIÈRE DE CARBURANT</i>

<b>MODÈLE</b>	<b>550F</b>
Indice d'octane minimum	Indice d'octane AKI de 87 affiché à la pompe (RON+MON)/2 (carburant SANS éthanol)
	92 RON (carburant SANS éthanol)
	Indice d'octane AKI de 91 affiché à la pompe (RON+MON)/2 (carburant pouvant contenir un MAX de 10 % d'éthanol)
	Essence ordinaire sans plomb (essence pouvant contenir jusqu'à 10 % d'éthanol MAX)
Contenance du réservoir d'essence	40 L
<b>SYSTÈME D'ENTRAÎNEMENT</b>	
Type de poulie d'entraînement	eDrive 2
Type de poulie réceptrice	QRS (arbre court)
Mise en prise	2 600 tr/min
Huile de carter de chaîne	Scandinavie : HUILE SYNTHÉTIQUE POUR CARTER DE CHAÎNE (EUR) (N/P 779185) Tous les autres pays : HUILE DE CARTERS DE CHAÎNE SYNTHÉTIQUE (N/P 779156)
Nombre de dents de la petite roue dentée	19

MODÈLE		550F
SYSTÈME D'ENTRAÎNEMENT (suite)		
Nombre de dents de la grande roue dentée		45
Nombre de dents de la roue d'entraînement		8
Largeur nominale de chenille		40,6 cm
Longueur nominale de chenille		392 cm
Hauteur du profil de chenille		38 mm
Déflexion de tension de la chenille		40 mm à 45 mm
Force de tension de chenille <sup>(1)</sup>		7,3 kgf
Alignement de la chenille		Distance égale entre les bords des guides et les glissières.
SYSTÈME DE FREINAGE		
Type de système de freinage		Disque unique perforé en acier au carbone de 200 mm
Liquide de frein	Type	DOT 4
	Contenance	65 ml
Étrier		Fixe, à double piston (2 x 40 mm)
Matériau des plaquettes de frein		Organique
Épaisseur minimale des plaquettes de frein		4,5 mm
Épaisseur minimale des disques de frein		4,5 mm
Gauchissement maximal des disques de frein		0,25 mm
SUSPENSION		
Type de suspension avant		REV-XP
Amortisseur avant		Contrôle du mouvement
Course max. suspension avant		210 mm
Type de suspension arrière		SC-5 U
Amortisseur central		Contrôle du mouvement
Amortisseur arrière		HPG

**SPÉCIFICATIONS**

<b>MODÈLE</b>		<b>550F</b>
Course max. suspension arrière		239 mm
<b>SYSTÈME ÉLECTRIQUE</b>		
Sortie système d'éclairage		340 Watts à 6 000 tr/min
Ampoule feux de route/croisement		2 x 60/55 watts (H-4)
Ampoule de feu arrière		5/21
<b>SYSTÈME ÉLECTRIQUE (suite)</b>		
Bougies	Type	NGK BR9ECS ou équivalent
	Écartement des électrodes	0,45 mm ± 0,05 mm (non réglable)
Fusible		30 A
<b>DIMENSIONS ET POIDS</b>		
Longueur hors tout du véhicule		3 247 mm
Largeur hors tout du véhicule		1 140 mm à 1 180 mm
Poids à sec		234 kg
Voie des skis		975 mm ou 1 020 mm
Largeur des skis		165 mm

**Modèles 600**

<b>MODÈLE</b>	<b>600</b>
<b>MOTEUR</b>	
Type de moteur	Rotax <sup>MD</sup> 600, refroidi par liquide avec soupape à clapets, RAVE
Cylindres	2
Cylindrée	597 cm <sup>3</sup>
Alésage	76 mm
Course	65,8 mm
Régime du moteur à puissance maximale	8 100 tr/min
Carburateur	2 x TM-40
Système d'échappement	Un tuyau d'échappement adapté, silencieux à chicanes
Huile à moteur	Scandinavie : HUILE SYNTHÉTIQUE 2T E-TEC (EUR) (N/P 779281) Tous les autres pays : HUILE SYNTHÉTIQUE 2T E-TEC (N/P 779126) ou équivalent Référez-vous à <i>HUILE D'INJECTION RECOMMANDÉE</i>
Capacité du réservoir d'huile moteur	3,7 L
Liquide de refroidissement	Scandinavie : LIQUIDE DE REFROIDISSEMENT PRÉMÉLANGÉ À DURÉE DE VIE PROLONGÉE (EUR) (N/P 779223) Tous les autres pays : LIQUIDE DE REFROIDISSEMENT PRÉMÉLANGÉ À DURÉE DE VIE PROLONGÉE (N/P 779150) ou un liquide de refroidissement spécialement conçu pour les moteurs en aluminium
Essence recommandée	Ordinaire sans plomb Reportez-vous à <i>EXIGENCES EN MATIÈRE DE CARBURANT</i>

MODÈLE		600
Indice d'octane minimum		Indice d'octane AKI de 87 affiché à la pompe (RON+MON)/2 (carburant SANS éthanol)
		92 RON (carburant SANS éthanol)
		Indice d'octane AKI de 91 affiché à la pompe (RON+MON)/2 (carburant pouvant contenir un MAX de 10 % d'éthanol)
		Essence ordinaire sans plomb (essence pouvant contenir jusqu'à 10 % d'éthanol MAX)
Contenance du réservoir d'essence		40 L
SYSTÈME D'ENTRAÎNEMENT		
Type de poulie d'entraînement		TRA III
Type de poulie réceptrice		QRS
Mise en prise	MX Z Sport Renegade Sport	3 800 tr/min
	Summit Sport	3 400 tr/min
SYSTÈME D'ENTRAÎNEMENT (suite)		
Huile de carter de chaîne		Scandinavie : HUILE SYNTHÉTIQUE POUR CARTER DE CHAÎNE (EUR) (N/P 779185) Tous les autres pays : HUILE DE CARTERS DE CHAÎNE SYNTHÉTIQUE (N/P 779156)
Nombre de dents de la petite roue dentée	MX Z Sport	25
	Renegade Sport	23
	Summit Sport	19
Nombre de dents de la grande roue dentée	MX Z Sport Renegade Sport	45
	Summit Sport	49
	Nombre de dents de la roue d'entraînement	
Largeur nominale de chenille	MX Z Sport Renegade Sport	38 cm
	Summit Sport	40,6 cm

MODÈLE		600
Longueur nominale de chenille	MX Z Sport	305 cm
	Renegade Sport	348,6 cm
	Summit Sport	370,5 cm
Hauteur du profil de chenille	MX Z Sport	31,8 mm
	Renegade Sport	
	Summit Sport	57,2 mm
Tension de la chenille	Flèche	30 mm à 35 mm
	Force (2)	7,3 kg
SYSTÈME DE FREINAGE		
Type de système de freinage		Disque unique perforé en acier au carbone de 200 mm
Liquide de frein	Type	DOT 4
	Contenance	65 ml
Étrier		Fixe, à double piston (2 x 40 mm)
Matériau des plaquettes de frein		Organique
Épaisseur minimale des plaquettes de frein		4,5 mm
Épaisseur minimale des disques de frein		4,5 mm
Gauchissement maximal des disques de frein		0,25 mm
SUSPENSION		
Suspension avant		REV-XP
Amortisseur avant		Contrôle du mouvement
Course max. suspension avant	MX Z Sport	220 mm
	Renegade Sport	
	Summit Sport	195 mm
Suspension arrière	MX Z Sport	SC-5
	Renegade Sport	SC-5 M
	Summit Sport	tMotion
Amortisseur central		Contrôle du mouvement

MODÈLE		600
Amortisseur arrière	MX Z Sport	Contrôle du mouvement
	Renegade Sport Summit Sport	HPG
Course max. suspension arrière	MX Z Sport	250 mm
	Renegade Sport	245 mm
	Summit Sport	239 mm
SYSTÈME ÉLECTRIQUE		
Sortie système d'éclairage		360 Watts à 6 000 tr/min
Ampoule feux de route/croisement		2 x 60/55 watts (H-4)
Ampoule de feu arrière		5/21
Bougie	Type	NGK BR10ECS <sup>(2)</sup> ou équivalent
	Écartement des électrodes	0,75 mm ± 0,05 mm (non réglable)
Fusible		Voir <i>FUSIBLES</i> dans la section <i>ENTRETIEN</i> .
DIMENSIONS ET POIDS		
Longueur hors tout du véhicule	MX Z Sport	279,5 cm
	Renegade Sport	300 cm
	Summit Sport	311,6 cm
Largeur hors tout du véhicule	MX Z Sport Renegade Sport	121,7 cm
	Summit Sport	108 cm à 111 cm
	MX Z Sport	203 kg
Poids à sec	Renegade Sport	209 kg
	Summit Sport	196 kg
	DIMENSIONS ET POIDS (suite)	
Voie des skis	MX Z Sport Renegade Sport	107,7 cm
	Summit Sport	910 mm ou 950 mm



MODÈLE		600
Largeur des skis	MX Z Sport Renegade Sport	145 mm
	Summit Sport	165 mm

- (1) Mesurez l'écart entre la glissière et l'intérieur de la chenille lorsque vous exercez une traction sur la chenille.
- (2) **AVIS** Ne tentez pas de régler l'entrefer de cette bougie.

---

***Cette page est  
vierge intentionnellement***

# ***DÉPANNAGE***

---

# LIGNES DIRECTRICES DE DÉPANNAGE

---

## LE DÉMARREUR ÉLECTRIQUE NE FONCTIONNE PAS

---

1. Une des commandes n'est pas en position de démarrage du moteur.
  - *Placez le commutateur d'arrêt d'urgence du moteur sur ON ou installez le capuchon du cordon coupe-circuit (sur le commutateur de coupure du moteur).*

---

## LE MOTEUR EST LANCÉ MAIS REFUSE DE DÉMARRER

---

1. Mélange trop pauvre pour démarrer un moteur froid.
  - *Vérifiez le niveau de carburant et la méthode de démarrage, en particulier en ce qui concerne l'utilisation de l'étrangleur.*
2. Moteur noyé (la bougie est humide lorsqu'on l'enlève).
  - *N'utilisez pas l'étrangleur. Retirez la bougie humide, placez l'interrupteur d'arrêt du moteur en position ARRÊT et lancez plusieurs fois le moteur. Installez une bougie d'allumage propre et sèche.*
  - *Démarrez le moteur suivant la procédure normale. Si le moteur ne démarre toujours pas, adressez-vous à un concessionnaire Ski-Doo, un atelier de réparation ou une personne de son choix pour l'entretien, la réparation ou le remplacement. Pour plus de détails sur les réclamations de garantie, reportez-vous à la GARANTIE LIÉE AUX ÉMISSIONS (EPA, É.-U.) du présent document.*
3. L'essence ne parvient pas au moteur (bougie sèche lorsqu'on l'enlève).
  - *Vérifiez le niveau et l'état de l'essence, et vérifiez les canalisations d'alimentation ainsi que les raccords. Une panne de la pompe à essence ou du carburateur est survenue. Adressez-vous à un concessionnaire Ski-Doo autorisé, un atelier de réparation ou une personne de votre choix pour la maintenance, la réparation ou le remplacement. Pour plus de détails sur les réclamations de garantie, reportez-vous à la GARANTIE LIÉE AUX ÉMISSIONS (EPA, É.-U.) du présent document.*
4. Bougie/système d'allumage (aucune étincelle).
  - *Installez de nouvelles bougies d'allumage et redémarrez le moteur. Si le moteur ne démarre toujours pas, adressez-vous à un concessionnaire Ski-Doo autorisé, un atelier de réparation ou une personne de son choix pour l'entretien, la réparation ou le remplacement. Pour plus de détails sur les réclamations de garantie, reportez-vous à la GARANTIE LIÉE AUX ÉMISSIONS (EPA, É.-U.) du présent document.*

## 5. Compression du moteur.

- Lorsque vous utilisez le démarreur à rappel, vous devez sentir des « cycles » de résistance lors des cycles du piston (de chaque piston sur les moteurs à plusieurs cylindres).
- Si aucune résistance répétitive ne se fait sentir, c'est qu'il y a une importante perte de compression. Adressez-vous à un concessionnaire Ski-Doo autorisé, un atelier de réparation ou une personne de votre choix pour la maintenance, la réparation ou le remplacement. Pour plus de détails sur les réclamations de garantie, reportez-vous à la GARANTIE LIÉE AUX ÉMISSIONS (EPA, É.-U.) du présent document.

### LE RÉGIME DU MOTEUR N'ATTEINT PAS LE POINT D'EMBRAYAGE.

1. D.E.S.S. n'a pas lu le code clé D.E.S.S. du cordon coupe-circuit. Le témoin D.E.S.S. clignote (bips courts lents/répétitifs).
  - Installez correctement le capuchon du cordon coupe-circuit.
2. D.E.S.S. a lu un code différent que celui programmé. Le témoin D.E.S.S. clignote rapidement (bips courts rapides/répétitifs).
  - Placez le cordon coupe-circuit programmé sur cette motoneige.

### MANQUE D'ACCÉLÉRATION OU DE PUISSANCE DU MOTEUR

1. Bougies encrassées ou défectueuses.
  - Consultez l'élément 4 de la rubrique LE MOTEUR TOURNE, MAIS REFUSE DE DÉMARRER.
2. Le carburant n'arrive pas au moteur.
  - Consultez l'élément 3 de la rubrique LE MOTEUR TOURNE, MAIS REFUSE DE DÉMARRER.
3. Réglage du carburateur
  - Adressez-vous à un concessionnaire Ski-Doo autorisé, un atelier de réparation ou une personne de votre choix pour la maintenance, la réparation ou le remplacement. Pour plus de détails sur les réclamations de garantie, reportez-vous à la GARANTIE LIÉE AUX ÉMISSIONS (EPA, É.-U.) du présent document.
4. Mauvais réglage de la poulie d'entraînement.
  - Réglez la poulie d'entraînement, reportez-vous aux PROCÉDURES D'ENTRETIEN.
5. Entretien nécessaire des poulies motrices et réceptrices.
  - Consultez un concessionnaire Ski-Doo autorisé.
6. Surchauffe du moteur.
  - Vérifiez le niveau du liquide de refroidissement, reportez-vous aux PROCÉDURES D'ENTRETIEN.
  - Vérifiez la propreté des échangeurs de chaleur. Nettoyez si nécessaire.

**7. Courroie d'entraînement usée, trop fine.**

- *Si la courroie d'entraînement a perdu plus de 3 mm sur sa largeur d'origine, cela entraîne une baisse des performances du véhicule.*
- *Remplacez la courroie d'entraînement.*

**8. Mauvais réglage de la chenille.**

- *Consultez la section ENTRETIEN ou consultez un concessionnaire Ski-Doo autorisé pour aligner et régler la tension de la chenille.*

**RETOURS DE FLAMME DANS LE MOTEUR**

---

**1. Problème de bougie (accumulation de carbone).**

- *Consultez l'élément 4 de la rubrique LE MOTEUR TOURNE, MAIS REFUSE DE DÉMARRER.*

**2. Le moteur tourne en surchauffe.**

- *Consultez l'article 6 de MANQUE DE PUISSANCE DU MOTEUR.*

**3. Mauvais réglage de l'allumage ou panne du système d'allumage.**

- *Adressez-vous à un concessionnaire Ski-Doo autorisé, un atelier de réparation ou une personne de votre choix pour la maintenance, la réparation ou le remplacement. Pour plus d'informations à propos des demandes de garantie, reportez-vous à la GARANTIE LIÉE AUX ÉMISSIONS (EPA, É.-U.) du présent document.*

**RATÉS D'ALLUMAGE DU MOTEUR**

---

**1. Bougies encrassées, défectueuses ou usées.**

- *Nettoyez/vérifiez l'entrefer de bougie et son numéro d'identification. Remplacez-les au besoin.*

**2. Trop d'huile acheminée au moteur.**

- *Réglage inapproprié de la pompe à huile, adressez-vous à un concessionnaire Ski-Doo autorisé, un atelier de réparation ou une personne de votre choix pour la maintenance, la réparation ou le remplacement. Pour plus de détails sur les réclamations de garantie, reportez-vous à la GARANTIE LIÉE AUX ÉMISSIONS (EPA, É.-U.) du présent document.*

**3. Présence d'eau dans l'essence.**

- *Videz le système d'alimentation et remplissez-le d'essence neuve.*

**4. Dysfonctionnement des soupapes RAVE.**

- *Faites inspecter le système de soupapes R.A.V.E. Adressez-vous à un concessionnaire Ski-Doo autorisé, un atelier de réparation ou une personne de votre choix pour la maintenance, la réparation ou le remplacement. Pour plus d'informations à propos des demandes de garantie, reportez-vous à la GARANTIE LIÉE AUX ÉMISSIONS (EPA, É.-U.) du présent document.*

**LES POIGNÉES CHAUFFANTES/CHAUFFAGES DE POUCES NE FONCTIONNENT PAS**

---

**1. Le régime moteur est trop bas.**

- *Assurez-vous que le régime moteur est supérieur à 2 000 tr/min.*

**LE MOTEUR S'EST COUPÉ**

---

**1. Le moteur se coupe après de longues périodes au ralenti.**

- *Ne laissez pas le moteur fonctionner trop longtemps au ralenti.  
Reportez-vous à PRÉCHAUFFAGE DU VÉHICULE dans CONSIGNES D'UTILISATION.*

# SYSTÈME DE SURVEILLANCE

## Témoin et signaux sonores

Le ou les témoins de l'indicateur vous informent d'une anomalie ou d'une condition particulière.



Le témoin peut clignoter seul ou en association avec un autre témoin.

Les messages apparaissent avec un signal sonore codé et un ou plusieurs témoins.

Des signaux sonores seront émis pour attirer votre attention.


Consultez le tableau ci-dessous pour plus de détails.

### TYPIQUE — TÉMOINS

**REMARQUE :** Certains des témoins repris dans la liste ne s'appliquent pas à tous les modèles.

TÉMOIN(S) ALLUMÉ(S)	SIGNAL SONORE	DESCRIPTION
	4 4 bips courts toutes les 30 secondes	Le moteur est en surchauffe, réduisez la vitesse de la motoneige et conduisez sur de la neige molle ou arrêtez immédiatement le moteur et laissez-le refroidir. Vérifiez le niveau du liquide de refroidissement, reportez-vous à la section <i>ENTRETIEN</i> . Si le niveau du liquide de refroidissement est correct et que la surchauffe persiste, contactez un concessionnaire Ski-Doo autorisé. Ne faites pas fonctionner le moteur si le problème persiste.  Réduisez la vitesse ou arrêtez le moteur. Laissez le moteur refroidir puis redémarrez. Si la surchauffe persiste, contactez un concessionnaire Ski-Doo autorisé. Ne faites pas fonctionner le moteur si le problème persiste.
	Bips courts se répétant rapidement	Surchauffe critique Arrêtez immédiatement le moteur et laissez-le refroidir. Vérifiez le niveau du liquide de refroidissement, reportez-vous à la section <i>ENTRETIEN</i> . Si le niveau du liquide de refroidissement est correct et que la surchauffe persiste, contactez un concessionnaire Ski-Doo autorisé. Ne faites pas fonctionner le moteur si le problème persiste.  Surchauffe critique Arrêtez immédiatement le moteur et laissez-le refroidir. Si la surchauffe persiste, contactez un concessionnaire Ski-Doo autorisé. Ne faites pas fonctionner le moteur si le problème persiste. Ne faites pas fonctionner le moteur si le problème persiste.
	4 bips courts toutes les 5 minutes	Indique un état de tension de batterie faible ou élevée. Adressez-vous à un concessionnaire Ski-Doo autorisé.



TÉMOIN(S) ALLUMÉ(S)	SIGNAL SONORE	DESCRIPTION
	4 bips courts	Défaillance du moteur, contactez un concessionnaire Ski-Doo autorisé, un atelier de réparation ou une personne de votre choix dès que possible.
—	4 bips courts toutes les 5 minutes	<p>Détonation du moteur (le régime est limité lorsque cette condition se produit).</p> <ul style="list-style-type: none"> <li>- Assurez-vous que le carburant recommandé est bien utilisé.</li> <li>- Vérifiez la qualité du carburant et remplacez-le si nécessaire.</li> <li>- Si la défaillance persiste, contactez un concessionnaire Ski-Doo autorisé, un atelier de réparation ou une personne de votre choix.</li> </ul>
—	4 bips courts toutes les 5 minutes	Le régime du moteur est limité pour le protéger lorsque certaines pannes se produisent.
—	Bips courts se répétant rapidement	Procédure d'arrêt forcé en raison d'une surchauffe du moteur ou d'un problème de la pompe à carburant; enlevez le capuchon du cordon coupe-circuit du commutateur de coupure du moteur et contactez un concessionnaire Ski-Doo autorisé, un atelier de réparation ou une personne de votre choix.
D.E.S.S.	2 bips courts	Clé correcte, véhicule prêt à fonctionner.
	2 bips courts, se répétant lentement	Lecture de la clé impossible (mauvaise liaison). Vérifiez que la clé est propre et qu'elle est correctement installée.
	Bips courts se répétant rapidement	Clé non valide ou clé non programmée. Utilisez la clé adéquate pour le véhicule ou faites-le programmer.

---

***Cette page est  
vierge intentionnellement***

# ***GARANTIE***

---

# **GARANTIE LIMITÉE BRP ÉTATS-UNIS ET CANADA : MOTONEIGES SKI-DOO® 2020**

## **1) PORTÉE DE LA GARANTIE LIMITÉE**

Bombardier Produits Récréatifs inc. (« **BRP** »)\* garantit ses motoneiges Ski-Doo 2020 vendus par les concessionnaires BRP agréés (tel que défini ci-après) aux États-Unis et au Canada contre tout vice de conception ou de fabrication pour la période décrite ci-dessous. La présente garantie limitée deviendra nulle et non avenue si : (1) la motoneige a été utilisée dans le cadre d'une course ou de toute autre compétition, à n'importe quel moment, même par un propriétaire antérieur; ou (2) une modification de la motoneige a entraîné une altération de son fonctionnement, de ses performances ou de sa durée de vie, ou la motoneige a été modifiée dans le but de changer son utilisation première.

Les pièces et accessoires qui ne sont pas installés à l'usine ne sont pas couverts par cette garantie limitée. Veuillez vous reporter au texte de la garantie limitée applicable aux pièces et accessoires.

## **2) LIMITATION DE RESPONSABILITÉ**

**LA PRÉSENTE GARANTIE EST CONVENUE ET REMPLACE TOUTE AUTRE GARANTIE EXPRESSE OU IMPLICITE, Y COMPRIS ET SANS RESTREINDRE TOUTE GARANTIE DE VALEUR MARCHANDE OU TOUTE GARANTIE DE CONVENANCE À DES FINS OU UN USAGE PARTICULIER. DANS LA MESURE OÙ ON NE PEUT Y RENONCER, LA DURÉE DES GARANTIES IMPLICITES SE LIMITE À CELLE DE LA GARANTIE EXPRESSE. LES DOMMAGES IMPRÉVUS ET INDIRECTS NE SONT PAS COUVERTS EN VERTU DE LA PRÉSENTE GARANTIE. CERTAINS ÉTATS OU PROVINCES N'AUTORISENT PAS LES EXONÉRATIONS, LIMITES ET EXCLUSIONS IDENTIFIÉES PLUS HAUT QUI PEUVENT, PAR CONSÉQUENT, NE PAS S'APPLIQUER. LES DROITS SPÉCIFIQUES QUE CONFÈRE LA PRÉSENTE GARANTIE S'APPLIQUENT À SON TITULAIRE, QUI PEUT AUSSI AVOIR D'AUTRES DROITS QUI VARIENT SELON LES ÉTATS OU PROVINCES.**

Ni un distributeur, ni un concessionnaire BRP, ni aucune autre personne n'est autorisée à faire des déclarations ou des représentations ou encore à offrir des conditions garanties à propos du produit, qui sont autres que celles stipulées à la présente garantie limitée. BRP se réserve le droit de modifier en tout temps la présente garantie limitée, cela n'ayant toutefois aucun effet sur les conditions de garantie applicables et en vigueur lors de la vente des produits.

## **3) EXCLUSIONS – NE SONT PAS COUVERTS PAR LA GARANTIE**

Les éléments suivants ne sont, en aucune circonstance, couverts par la garantie :

- L'usure normale;
- Les éléments d'entretien de routine, les mises au point et réglages;
- Les dommages causés par le défaut de se conformer aux normes d'entretien ou de remisage telles que stipulées dans le Guide du conducteur;

- Les dommages résultant de l'enlèvement de pièces, de réparations, entretien ou service incorrects, de la modification ou de l'utilisation de pièces ou d'accessoires n'ayant pas été fabriquées ou approuvées par BRP, ou encore les dommages résultant de réparations effectuées par une personne n'étant pas un concessionnaire BRP autorisé;
- Dommages entraînés par un usage abusif, une utilisation anormale, la négligence ou une utilisation sur une surface autre que la neige ou non conforme aux opérations recommandées dans le Guide du conducteur.
- Les dommages résultant d'un accident, d'une submersion, d'un incendie, d'un vol, d'un acte de vandalisme ou de tout cas de force majeure;
- L'utilisation de carburants, d'huiles ou de lubrifiants ne convenant pas au produit (voir le Guide du conducteur);
- Ingestion d'eau ou de neige;
- Préjudice résultant de dommages imprévus, de dommages indirects ou de tout autre dommage, y compris entre autres le remorquage excessif, le remisage, les appels téléphoniques, la location, le recours à un taxi, les inconvénients, les couvertures d'assurance, le remboursement de prêts, les pertes de temps et les pertes de revenus.
- Dommage suite à l'installation de clous sur les chenilles si l'installation n'est pas conforme aux instructions de BRP.

#### 4) DURÉE DE LA GARANTIE

La présente garantie entrera en vigueur à compter de la première des deux dates suivantes : la date de livraison au premier acheteur au détail ou; la date à laquelle le produit est mis en service pour la première fois, et pour les périodes suivantes :

DOUZE (12) MOIS CONSÉCUTIFS pour une utilisation privée ou commerciale. Cependant, la durée de la garantie d'une motoneige livrée entre le 1<sup>er</sup> juin et le 1<sup>er</sup> décembre d'une année donnée expirera au 30 novembre de l'année suivante.

Pour les composants du système des gaz d'échappement, se reporter à *GARANTIE LIÉE AUX ÉMISSIONS (EPA, É.-U.)* du présent document.

La réparation ou le remplacement de pièces ou encore la prestation de services en vertu de la présente garantie ne prolonge pas sa durée au-delà de sa date d'échéance originale.

#### 5) CONDITIONS REQUISES PAR LA GARANTIE

L'exécution de la garantie n'est valable **que si** chacune des conditions ci-après est remplie :

- La motoneige Ski-Doo 2020 doit être achetée en tant que véhicule neuf et non utilisé par son premier propriétaire auprès d'un concessionnaire BRP autorisé à distribuer des motoneiges Ski-Doo dans le pays où la vente a été conclue (« **le concessionnaire BRP** »).
- Le processus d'inspection de prélivraison prescrit par BRP doit être effectué, documenté et signé par l'acheteur;
- La motoneige Ski-Doo 2020 doit être enregistrée en bonne et due forme par un concessionnaire BRP autorisé;

- La motoneige Ski-Doo 2020 doit avoir été achetée dans le pays où le propriétaire réside;
- L'entretien de routine décrit dans le Guide du conducteur doit être effectué dans les délais prescrits pour que la garantie soit maintenue. BRP se réserve le droit de rendre la couverture de garantie conditionnelle à la preuve que l'entretien a été effectué adéquatement.

Si l'une des conditions précédentes n'est pas rencontrée, BRP n'a pas l'obligation d'honorer la garantie limitée reliée aux véhicules en question et ce, tant pour une utilisation privée que commerciale. De telles restrictions sont nécessaires afin que BRP puisse préserver le caractère sécuritaire de ses produits ainsi que la sécurité de ses clients et du public.

## **6) CONDITIONS D'OBTENTION DE LA COUVERTURE DE GARANTIE**

Le consommateur doit cesser d'utiliser la motoneige dès l'apparition d'une anomalie. Le consommateur doit aviser un concessionnaire Can-Am dans les trois (3) jours suivant la découverte d'un vice; il doit également lui donner un accès raisonnable au produit ainsi qu'un délai raisonnable pour le réparer. Le consommateur doit présenter au concessionnaire Can-Am une preuve d'achat du produit et doit signer le bon de réparation avant le début des réparations afin de valider une demande de travail sous garantie. Toute pièce remplacée en vertu de la présente garantie limitée devient la propriété de BRP.

## **7) CE QUE BRP FERA**

Les obligations de BRP en vertu de la présente garantie se limitent, à son choix, soit à réparer les pièces qui, dans des conditions normales d'utilisation, d'entretien et de service, présentent un vice, soit à remplacer ces pièces par des pièces d'origine Ski-Doo neuves, sans frais pour le coût des pièces et/ou de la main-d'œuvre encouru par un concessionnaire BRP et ce pour la durée de couverture et dans les conditions de la présente garantie. Aucune réclamation de rupture de garantie ne peut être cause d'annulation ou de résiliation de la vente de la motoneige au propriétaire.

Si une réparation couverte par cette garantie est requise alors que le produit se trouve en dehors du pays où elle a été achetée, le propriétaire sera responsable des charges additionnelles causées par les pratiques et conditions locales, telles que, sans s'y limiter, le transport, les assurances, les taxes, les droits de licence, les frais d'importation, et tout autres débours, y compris ceux exigés par les gouvernements, états, territoires et leurs organismes respectifs.

BRP se réserve le droit d'améliorer ou de modifier ses produits en tout temps sans encourir aucune obligation de modifier les produits fabriqués auparavant.

## **8) TRANSFERT**

Si la propriété d'un produit est transférée durant la période de garantie, cette garantie limitée assujettie à ses propres termes et modalités sera également transférée et sera valide pendant le reste de la période de couverture, à condition que BRP ou un distributeur/concessionnaire Ski-Doo autorisé reçoive une preuve que l'ancien propriétaire a accepté le transfert de propriété, et reçoive également les coordonnées du nouveau propriétaire.

## **9) SERVICE À LA CLIENTÈLE**

Face à un conflit ou à un problème de service relié à la présente garantie limitée, BRP vous suggère d'essayer de résoudre la situation directement chez le concessionnaire autorisé en présence du gérant de service ou du propriétaire. BRP vous suggère d'essayer de résoudre la situation directement avec le gérant de service ou le propriétaire du distributeur/concessionnaire VCC Can-Am autorisé.

Si le problème ne peut être résolu, contactez BRP en remplissant le formulaire de contact que vous trouverez sur [www.brp.com](http://www.brp.com) ou contactez BRP par la poste à l'une des adresses répertoriées dans la rubrique *NOUS CONTACTER* de ce guide.

\* Aux États-Unis, les produits sont distribués par BRP US Inc.

© 2019 Bombardier Produits Récréatifs inc. Tous droits réservés.

® Marque déposée de Bombardier Produits Récréatifs inc.

---

## **GARANTIE LIÉE AUX ÉMISSIONS (EPA, É.-U.)**

Bombardier Produits Récréatifs inc. («BRP»)\* garantit au dernier acheteur et à tout acheteur subséquent que ce moteur neuf, y compris toutes les pièces de son système de contrôle des émissions d'échappement et de son système de contrôle des émissions par évaporation, remplit deux conditions :

1. Ils sont conçus, fabriqués et équipés de telle sorte qu'ils sont conformes au moment de la vente à l'acheteur final avec les exigences 40 CFR 1051 et 40 CFR 1060.
2. Ils sont exempts de défauts de matériaux et de fabrication qui peuvent les empêcher de répondre aux exigences 40 CFR 1051 et 40 CFR 1060.

Si la condition de garantie est remplie, BRP réparera ou remplacera, à sa discrétion, toute pièce ou composant avec un défaut de matériau ou de fabrication qui augmenterait les émissions du moteur de tout polluant réglementé pendant la période de garantie indiquée, sans frais pour le propriétaire, y compris les dépenses relatives au diagnostic et la réparation ou le remplacement des pièces liés aux émissions. Toutes les pièces défectueuses remplacées au titre de cette garantie deviennent la propriété de BRP.

Pour les demandes de garantie en lien avec les systèmes antipollution, BRP limite le diagnostic et la réparation des pièces liées aux systèmes antipollution aux concessionnaires Ski-Doo autorisés, sauf pour des réparations d'urgence tel que requis par l'article 2 de la liste suivante.

En tant que fabricant, certifiant, BRP ne refusera pas les demandes de garantie liées aux émissions basées sur une des situations suivantes :

1. Entretien ou autre service effectué par BRP ou par des installations BRP autorisées.
2. Travaux de réparation de moteur/matériel qu'un opérateur a effectués pour corriger une situation urgente et dangereuse attribuable à BRP tant que l'opérateur tente de rétablir le moteur/matériel à sa configuration appropriée dès que possible.
3. Toute action ou inaction de l'opérateur sans rapport avec la demande de garantie.
4. Entretien qui a été effectué plus fréquemment que ce que BRP recommande.
5. Tout ce qui est de la faute ou de la responsabilité de BRP.
6. L'utilisation de toute essence qui est couramment disponible lorsque le matériel fonctionne, sauf si les instructions écrites d'entretien de BRP affirment que cette essence pourrait nuire au système de contrôle des émissions du matériel et l'opérateur peut facilement trouver l'essence appropriée. Reportez-vous la section Entretien et celle sur les spécifications de l'essence.



## Période de garantie liée aux émissions

La Garantie liée aux émissions est valide pour la période suivante selon la première éventualité :

	HEURES	MOIS	KILOMÈTRES
Composants liés aux émissions d'échappement	200	30	4000
Composants liés au système de récupération des vapeurs d'essence	S. O.	24	S. O.

## Composants couverts

La garantie relative aux émissions couvre tous les composants dont la défaillance pourrait augmenter les émissions d'un polluant réglementé par un moteur y compris les composants suivants :

1. Pour les émissions d'échappement, les composants en lien avec les émissions comprennent des pièces de moteur liées aux systèmes suivants :
  - Système d'admission d'air
  - Système d'alimentation
  - Système d'allumage
  - Systèmes de recirculation des gaz d'échappement
2. Les pièces suivantes sont aussi considérées comme des composants du système des gaz d'échappement :
  - Dispositifs de post-traitement
  - Soupapes de ventilation du carter
  - Capteurs
  - Unités de contrôle électronique
3. Les pièces suivantes sont considérées comme un composant du système de récupération des vapeurs d'essence :
  - Réservoir d'essence
  - Bouchon du réservoir
  - Conduite de carburant
  - Raccords de canalisation de carburant
  - Fixations\*
  - Soupapes de surpression\*
  - Soupapes de régulation\*
  - Solénoïdes de régulation\*
  - Contrôles électroniques\*
  - Diaphragmes de commande à dépression\*
  - Câbles de commande\*
  - Tringleries de commande\*
  - Robinets de purge
  - Tuyaux de vapeur
  - Séparateur liquide/vapeur

- Filtre à charbon actif
  - Supports de montage du réservoir à charbon actif
  - Port de connexion de purge du carburateur
4. Les composants en lien avec les émissions comprennent également toute autre pièce dont le seul but est de réduire les émissions ou dont la défaillance augmentera les émissions sans dégrader significativement les performances du moteur.

### **Limitation de la portée**

En tant que fabricant, certifiant, BRP peut refuser les demandes de garantie liées aux émissions pour des défaillances qui ont été causées par un entretien ou une utilisation inapproprié de la part du propriétaire ou de l'exploitant, soit accidentellement pour lequel le fabricant n'a aucune responsabilité ou en cas de force majeure. Par exemple, une réclamation relative à la garantie des émissions n'a pas à être honorée pour des défaillances qui ont été directement causées par l'abus de l'utilisateur du moteur/équipement ou de l'utilisation par l'utilisateur du moteur/équipement d'une façon pour lequel il n'a pas été conçu et ne sont pas imputable au fabricant en aucune façon.

Si vous avez des questions au sujet de votre droits et les responsabilités de garantie, veuillez contacter Bombardier Produits Récréatifs au 1 888 272-9222.

\*En relation avec le système de récupération des vapeurs d'essence

\* Aux États-Unis, les produits sont distribués par BRP US Inc.

---

# **GARANTIE LIMITÉE INTERNATIONALE BRP : MOTONEIGES SKI-DOO® 2020**

## **1) PORTÉE DE LA GARANTIE LIMITÉE**

**Bombardier Produits Récréatifs inc. (« BRP »)\*** garantit ses motoneiges Ski-Doo 2020 vendues par des distributeurs et des concessionnaires BRP autorisés à distribuer des motoneiges Ski-Doo (« **Distributeur/Concessionnaire Ski-Doo** ») hors des 50 États des États-Unis, du Canada, des pays membres de l'Espace économique européen (qui est composé des États membres de l'union européenne plus la Norvège, l'Islande, et le Liechtenstein) (« **EEE** »), des pays membres de la Communauté des États indépendants (y compris l'Ukraine et le Turkménistan) (« **CEI** ») et de la Turquie, contre toute défectuosité de matériel et de fabrication pour la période et les conditions décrites ci-dessous.

Les pièces et accessoires qui ne sont pas installés à l'usine ne sont pas couverts par cette garantie limitée. Veuillez vous reporter au texte de la garantie limitée applicable aux pièces et accessoires.

La présente garantie limitée deviendra nulle et non avenue si : (1) la motoneige a été utilisée dans le cadre d'une course ou de toute autre compétition, à n'importe quel moment, même par un propriétaire antérieur; ou (2) une modification de la motoneige a entraîné une altération de son fonctionnement, de ses performances ou de sa durée de vie, ou la motoneige a été modifiée dans le but de changer son utilisation première.

## **2) LIMITATION DE RESPONSABILITÉ**

**DANS LA MESURE OÙ LA LOI LE PERMET, LA PRÉSENTE GARANTIE EST CONVENUE ET REMPLACE TOUTE AUTRE GARANTIE EXPRESSE OU IMPLICITE, Y COMPRIS ET SANS RESTREINDRE TOUTE GARANTIE DE VALEUR MARCHANDE OU TOUTE GARANTIE DE CONVENANCE À DES FINS OU UN USAGE PARTICULIER. DANS LA MESURE OÙ ON NE PEUT Y RENONCER, LA DURÉE DES GARANTIES IMPLICITES SE LIMITE À CELLE DE LA GARANTIE EXPRESSE. LES DOMMAGES IMPRÉVUS ET INDIRECTS NE SONT PAS COUVERTS EN VERTU DE LA PRÉSENTE GARANTIE. CERTAINES JURIDICTIONS NE PERMETTENT PAS LES RENONCIATIONS, RESTRICTIONS ET EXCLUSIONS SUSMENTIONNÉES; PAR CONSÉQUENT, CES DERNIÈRES PEUVENT NE PAS VOUS CONCERNER. LES DROITS SPÉCIFIQUES QUE CONFÈRE LA PRÉSENTE GARANTIE S'APPLIQUENT À SON TITULAIRE, QUI PEUT AUSSI AVOIR D'AUTRES DROITS QUI VARIENT SELON LES PAYS. (POUR LES PRODUITS VENDUS EN AUSTRALIE VOIR LA CLAUSE 4 CI-DESSOUS).**

Ni un distributeur/concessionnaire Ski-Doo, ni aucune autre personne n'est autorisée à faire des déclarations ou des représentations ou encore à offrir des conditions garanties à propos du produit, qui sont autres que celles stipulées à la présente garantie limitée. S'il y a lieu, ces actes ne pourront être opposables à BRP.

BRP se réserve le droit de modifier en tout temps la présente garantie, cela n'ayant toutefois aucun effet sur les conditions de garantie applicables et en vigueur lors de la vente des produits.

### **3) EXCLUSIONS – NE SONT PAS COUVERTS PAR LA GARANTIE**

Les éléments suivants ne sont, en aucune circonstance, couverts par cette garantie :

- L'usure normale;
- Les éléments d'entretien de routine, les mises au point et réglages;
- Les dommages causés par négligence ou le défaut de se conformer aux normes d'entretien ou de remisage telles que stipulées dans le Guide du conducteur;
- Les dommages résultant de l'enlèvement de pièces, de réparations, d'entretien ou de service incorrects, de la modification ou de l'utilisation de pièces et d'accessoires n'ayant pas été fabriqués ou approuvés par BRP et qui, de son avis raisonnable, ne sont pas compatibles avec le produit ou affectent de manière irrévocable l'opération, la performance ou la durabilité du produit, ou encore les dommages résultant de réparations effectuées par une personne n'étant pas un distributeur/concessionnaire Ski-Doo autorisé;
- Dommages entraînés par un usage abusif, une utilisation anormale, la négligence, la course ou une utilisation sur une surface autre que la neige ou non conforme aux opérations recommandées dans le Guide du conducteur;
- Les dommages résultant d'un événement extérieur, d'un accident, d'une submersion, d'introduction de neige ou d'eau, d'un incendie, d'un vol, d'un acte de vandalisme ou de tout cas de force majeure;
- L'utilisation de carburants, d'huiles ou de lubrifiants ne convenant pas au produit (voir le Guide du conducteur);
- Les dommages résultant de la corrosion ou de l'exposition aux éléments naturels;
- Le préjudice résultant de dommages imprévus, de dommages indirects ou de tout autre dommage, y compris entre autres le remorquage, les coûts de transport, le remisage, les appels téléphoniques, la location, le recours à un taxi, les inconvénients, les couvertures d'assurance, le remboursement de prêts, les pertes de temps et les pertes de revenus ou la perte de jouissance du véhicule pendant la durée du service ou des réparations.
- Et dommage suite à l'installation de clous sur les chenilles si l'installation n'est pas conforme aux instructions de BRP'

### **4) DURÉE DE LA GARANTIE**

La présente garantie entrera en vigueur à compter de la première des deux dates suivantes : (1) la date de livraison au premier acheteur au détail ou; (2) la date à laquelle le produit est mis en service pour la première fois, et ce pour une période de :

DOUZE (12) MOIS CONSÉCUTIFS pour une utilisation privée ou commerciale. Cependant, la durée de la garantie d'une motoneige livrée entre le 1<sup>er</sup> juin et le 1<sup>er</sup> décembre d'une année donnée expirera au 30 novembre de l'année suivante.

La réparation ou le remplacement de pièces ou encore la prestation de services en vertu de la présente garantie ne prolonge pas sa durée au-delà de sa date d'échéance originale.

Veuillez prendre note que la durée ou toutes autres modalités de la garantie sont sujettes aux lois locales ou nationales qui s'appliquent pour votre pays.

## **POUR LES PRODUITS VENDUS EN AUSTRALIE SEULEMENT**

Rien dans ces modalités de la garantie devraient être utilisés pour exclure, restreindre ou modifier l'application de toute condition, garantie, droit ou recours conféré ou implicite en vertu de la Competition and Consumer Act 2010 (Cth), y compris l'Australian Consumer Law ou toute autre loi, où de le faire serait contraire à cette loi, ou faire en sorte qu'une partie des présentes modalités soit non avenue. Les avantages qui vous sont donnés sous cette garantie limitée sont en plus des autres droits et recours que vous avez sous la loi australienne.

Nos produits viennent avec des garanties qui ne peuvent être exclues en vertu l'Australian Consumer Law. Vous avez droit à un remplacement ou un remboursement pour une défaillance majeure et une compensation pour toute autre perte ou dommage raisonnablement prévisible. Vous avez également le droit d'avoir les produits réparés ou remplacés si les produits ne parviennent pas à être de qualité acceptable et que la défaillance ne constitue pas une défaillance majeure.

## **5) CONDITIONS D'EXÉCUTION DE GARANTIE**

L'exécution de la garantie n'est valable **que si** chacune des conditions ci-après est remplie :

- La motoneige Ski-Doo 2020 doit être achetée en tant que véhicule neuf et non utilisé par son premier propriétaire auprès d'un concessionnaire/distributeur Ski-Doo autorisé à distribuer des motoneiges Ski-Doo dans le pays où la vente a été conclue.
- Le processus d'inspection de prélivraison prescrit par BRP doit être effectué et documenté;
- Le produit doit être enregistré en bonne et due forme par un distributeur/concessionnaire Ski-Doo autorisé;
- La motoneige Ski-Doo 2020 doit être achetée dans le pays ou l'union de pays où le propriétaire réside.
- L'entretien de routine décrit dans le Guide du conducteur doit être effectué dans les délais prescrits pour que la garantie soit maintenue. BRP se réserve le droit de rendre la couverture de garantie conditionnelle à la preuve que l'entretien a été effectué adéquatement.

Si une des conditions précédentes n'est pas rencontrée, BRP n'a pas l'obligation d'honorer la garantie limitée reliée aux véhicules en question et ce, tant pour une utilisation privée que commerciale. De telles restrictions sont nécessaires afin que BRP puisse préserver le caractère sécuritaire de ses produits ainsi que la sécurité de ses clients et du public.

## **6) CONDITIONS D'OBTENTION DE LA COUVERTURE DE GARANTIE**

Le consommateur doit cesser d'utiliser la motoneige dès l'apparition d'une anomalie. Le consommateur doit aviser un distributeur/concessionnaire Ski-Doo dans les deux (2) jours suivant la découverte d'un vice; il doit également lui donner un accès raisonnable au produit ainsi qu'un délai raisonnable pour le réparer. Le consommateur doit présenter au distributeur/concessionnaire Ski-Doo une preuve d'achat du produit et doit signer le bon de réparation avant le début des réparations afin de valider une demande de travail sous garantie. Toute pièce remplacée en vertu de la présente garantie limitée devient la propriété de BRP.

Veillez prendre note que le délai de notification est soumis à la législation nationale ou locale applicable dans le pays du client.

## **7) CE QUE BRP FERA**

Dans toute la mesure permise par la loi, les obligations de BRP' en vertu de cette garantie est limitée à, à sa seule discrétion, à réparer les pièces trouvées défectueuses sous utilisation normale, à l'entretien ou au remplacement de telles pièces par de nouvelles pièces Ski-Doo originales sans frais pour les pièces et la main d'œuvre à tous distributeur/concessionnaire Ski-Doo autorisés pendant la période de garantie et les conditions décrites aux présentes. La responsabilité de BRP est limitée à la réparation ou au remplacement des pièces. Aucune réclamation de rupture de garantie ne peut être cause d'annulation ou de résiliation de la vente de la motoneige au propriétaire. Vous avez peut-être d'autres droits, lesquels peuvent varier d'un pays à l'autre.

Si une réparation couverte par cette garantie est requise alors que le produit se trouve en dehors du pays où elle a été achetée, le propriétaire sera responsable des charges additionnelles causées par les pratiques et conditions locales, telles que, sans s'y limiter, le transport, les assurances, les taxes, les droits de licence, les frais d'importation, et tout autres débours, y compris ceux exigés par les gouvernements, états, territoires et leurs organismes respectifs.

BRP se réserve le droit d'améliorer ou de modifier ses produits en tout temps sans encourir aucune obligation de modifier les produits fabriqués auparavant.

## **8) TRANSFERT**

Si la propriété d'un produit est transférée durant la période de garantie, cette garantie limitée assujettie à ses propres termes et modalités sera également transférée et sera valide pendant le reste de la période de couverture, à condition que BRP ou un distributeur/concessionnaire Ski-Doo autorisé reçoive une preuve que l'ancien propriétaire a accepté le transfert de propriété, et reçoive également les coordonnées du nouveau propriétaire.

## 9) SERVICE À LA CLIENTÈLE

Dans l'éventualité d'un différend ou d'un conflit lié à cette garantie limitée, BRP vous recommande de tenter de résoudre le problème au niveau du distributeur/concessionnaire Ski-Doo. Il est recommandé de parler du problème chez le distributeur/concessionnaire Ski-Doo autorisé en présence du responsable de service ou du propriétaire.

Si le problème ne peut être résolu, contactez BRP en remplissant le formulaire de contact que vous trouverez sur [www.brp.com](http://www.brp.com) ou contactez BRP par la poste à l'une des adresses répertoriées dans la rubrique *NOUS CONTACTER* de ce guide.

\* Pour le territoire couvert par cette garantie limitée, les produits sont distribués et entretenus par Bombardier Produits Récréatifs inc. ou ses sociétés affiliées.

© 2019 Bombardier Produits Récréatifs inc. Tous droits réservés.

® Marque déposée de Bombardier Produits Récréatifs inc.

---

# **GARANTIE LIMITÉE BRP POUR L'ESPACE ÉCONOMIQUE EUROPÉEN, LA COMMUNAUTÉ DES ÉTATS INDÉPENDANTS ET LA TURQUIE : MOTONEIGES SKI-DOO® 2020**

## **1) PORTÉE DE LA GARANTIE LIMITÉE**

Bombardier Produits Récréatifs inc. (« **BRP** »)\* garantit ses motoneiges Ski-Doo 2020 vendues par un distributeur ou un concessionnaire autorisé par BRP à distribuer des motoneiges Ski-Doo (« **distributeur/concessionnaire Ski-Doo** ») hors du Canada, des États-Unis, des pays membres de l'Espace économique européen (ce qui comprend les états membres de l'Union Européenne, la Norvège, l'Islande et le Liechtenstein) (« **EEA** »), la Turquie, des pays membres de la Communauté des États indépendants (« **CIS** ») (ce qui comprend l'Ukraine et le Turkménistan) et de la Turquie, contre tout défaut de conception ou de fabrication pour la période décrite ci-dessous.

Les pièces et accessoires qui ne sont pas installés à l'usine ne sont pas couverts par cette garantie limitée. Veuillez vous reporter au texte de la garantie limitée applicable aux pièces et accessoires.

La présente garantie limitée deviendra nulle et non avenue si : (1) la motoneige a été utilisée dans le cadre d'une course ou de toute autre compétition, à n'importe quel moment, même par un propriétaire antérieur; ou (2) une modification de la motoneige a entraîné une altération de son fonctionnement, de ses performances ou de sa durée de vie, ou la motoneige a été modifiée dans le but de changer son utilisation première.

## **2) LIMITATION DE RESPONSABILITÉ**

**DANS LA MESURE OÙ LA LOI LE PERMET, LA PRÉSENTE GARANTIE EST CONVENUE ET REMPLACE TOUTE AUTRE GARANTIE EXPRESSE OU IMPLICITE, Y COMPRIS ET SANS RESTREINDRE TOUTE GARANTIE DE VALEUR MARCHANDE OU TOUTE GARANTIE DE CONVENANCE À DES FINS OU UN USAGE PARTICULIER. DANS LA MESURE OÙ ON NE PEUT Y RENONCER, LA DURÉE DES GARANTIES IMPLICITES SE LIMITE À CELLE DES GARANTIES EXPRESSES. LES DOMMAGES IMPRÉVUS ET INDIRECTS NE SONT PAS COUVERTS EN VERTU DE LA PRÉSENTE GARANTIE. CERTAINES JURIDICTIONS NE PERMETTENT PAS LES RENONCIATIONS, RESTRICTIONS ET EXCLUSIONS SUSMENTIONNÉES; PAR CONSÉQUENT, CES DERNIÈRES PEUVENT NE PAS VOUS CONCERNER. LES DROITS SPÉCIFIQUES QUE CONFÈRE LA PRÉSENTE GARANTIE S'APPLIQUENT À SON TITULAIRE, QUI PEUT AUSSI AVOIR D'AUTRES DROITS QUI VARIENT SELON LES PAYS.**

Ni un distributeur/concessionnaire Ski-Doo, ni aucune autre personne n'est autorisée à faire des déclarations ou des représentations ou encore à offrir des conditions garanties à propos du produit, qui sont autres que celles stipulées à la présente garantie limitée. S'il y a lieu, ces actes ne pourront être opposables à BRP.



BRP se réserve le droit de modifier en tout temps la présente garantie, cela n'ayant toutefois aucun effet sur les conditions de garantie applicables et en vigueur lors de la vente des produits.

### **3) EXCLUSIONS – NE SONT PAS COUVERTS PAR LA GARANTIE**

Les éléments suivants ne sont, en aucune circonstance, couverts par cette garantie :

- L'usure normale;
- Les éléments d'entretien de routine, les mises au point et réglages;
- Les dommages causés par négligence ou le défaut de se conformer aux normes d'entretien ou de remisage telles que stipulées dans le Guide du conducteur;
- Les dommages résultant de l'enlèvement de pièces, de réparations, d'entretien ou de service incorrects, de la modification ou de l'utilisation de pièces et d'accessoires n'ayant pas été fabriqués ou approuvés par BRP et qui, de son avis raisonnable, ne sont pas compatibles avec le produit ou affectent de manière irrévocable l'opération, la performance ou la durabilité du produit, ou encore les dommages résultant de réparations effectuées par une personne n'étant pas un distributeur/concessionnaire Ski-Doo autorisé;
- Dommages entraînés par un usage abusif, une utilisation anormale, la négligence, la course ou une utilisation sur une surface autre que la neige ou non conforme aux opérations recommandées dans le Guide du conducteur;
- Les dommages résultant d'un événement extérieur, d'un accident, d'une submersion, d'introduction de neige ou d'eau, d'un incendie, d'un vol, d'un acte de vandalisme ou de tout cas de force majeure;
- L'utilisation de carburants, d'huiles ou de lubrifiants ne convenant pas au produit (voir le Guide du conducteur);
- Les dommages résultant de la corrosion ou de l'exposition aux éléments naturels;
- Le préjudice résultant de dommages imprévus, de dommages indirects ou de tout autre dommage, y compris, entre autres le remorquage, les coûts de transport, le remisage, les appels téléphoniques, la location, le recours à un taxi, les inconvénients, les couvertures d'assurance, le remboursement de prêts, les pertes de temps et les pertes de revenus ou la perte de jouissance du véhicule pendant la durée du service ou des réparations;
- Dommage suite à l'installation de clous sur les chenilles si l'installation n'est pas conforme aux instructions de BRP.

### **4) DURÉE DE LA GARANTIE**

La présente garantie entrera en vigueur à compter de la première des deux dates suivantes : (1) la date de livraison au premier acheteur au détail ou; (2) la date à laquelle le produit est mis en service pour la première fois, et ce pour une période de :

VINGT-QUATRE (24) MOIS CONSÉCUTIFS pour une utilisation privée et DOUZE (12) MOIS CONSÉCUTIFS pour une utilisation commerciale. Cependant, la durée de la garantie d'une motoneige livrée entre le 1<sup>er</sup> juin

et le 1<sup>er</sup> décembre d'une année donnée expirera au 30 novembre de l'année applicable. Une motoneige est à usage commercial lorsqu'elle est destinée à générer des revenus ou utilisée en relation avec des postes ou emplois au cours de la période de garantie. Elle est aussi à usage commercial lorsque, à tout moment au cours de la période de garantie, elle comporte des étiquettes commerciales ou est immatriculée pour un usage commercial.

La réparation ou le remplacement de pièces ou encore la prestation de services en vertu de la présente garantie ne prolonge pas sa durée au-delà de sa date d'échéance originale.

Veuillez prendre note que la durée ou toutes autres modalités de la garantie sont sujettes aux lois locales ou nationales qui s'appliquent pour votre pays.

## **5) CONDITIONS D'EXÉCUTION DE GARANTIE**

L'exécution de la garantie n'est valable **que si** chacune des conditions ci-après est remplie :

- La motoneige Ski-Doo 2020 doit être achetée en tant que véhicule neuf et non utilisé par son premier propriétaire auprès d'un concessionnaire/distributeur Ski-Doo autorisé à distribuer des produits Ski-Doo dans le pays où la vente a été conclue;
- Le processus d'inspection de prélivraison prescrit par BRP doit être effectué et documenté;
- Le produit doit être enregistré en bonne et due forme par un distributeur/concessionnaire Ski-Doo autorisé;
- La motoneige Ski-Doo 2020 doit être achetée dans l'EEE par un résident de l'EEE, dans le CEI par un résident de la CEI ou en Turquie par un résident de la Turquie; et
- L'entretien de routine décrit dans le Guide du conducteur doit être effectué dans les délais prescrits pour que la garantie soit maintenue. BRP se réserve le droit de rendre la couverture de garantie conditionnelle à la preuve que l'entretien a été effectué adéquatement.

Si une des conditions précédentes n'est pas rencontrée, BRP n'a pas l'obligation d'honorer la garantie limitée reliée aux véhicules en question et ce, tant pour une utilisation privée que commerciale. De telles restrictions sont nécessaires afin que BRP puisse préserver le caractère sécuritaire de ses produits ainsi que la sécurité de ses clients et du public.

## **6) CONDITIONS D'OBTENTION DE LA COUVERTURE DE GARANTIE**

Le consommateur doit cesser d'utiliser la motoneige dès l'apparition d'une anomalie. Le consommateur doit aviser un distributeur/concessionnaire Ski-Doo dans les deux (2) mois suivant la découverte d'un vice; il doit également lui donner un accès raisonnable au produit ainsi qu'un délai raisonnable pour le réparer. Le consommateur doit présenter au distributeur/concessionnaire Ski-Doo une preuve d'achat du produit et doit signer le bon de réparation avant le début des réparations afin de valider une demande de travail sous garantie. Toute pièce remplacée en vertu de la présente garantie limitée devient la propriété de BRP.

Veillez prendre note que le délai de notification est soumis à la législation nationale ou locale applicable dans le pays du client.

## 7) CE QUE BRP FERA

Dans toute la mesure permise par la loi, les obligations de BRP' en vertu de cette garantie est limitée à, à sa seule discrétion, à réparer les pièces trouvées défectueuses sous utilisation normale, à l'entretien ou au remplacement de telles pièces par de nouvelles pièces Ski-Doo originales sans frais pour les pièces et la main d'œuvre à tous distributeur/concessionnaire Ski-Doo autorisés pendant la période de garantie et les conditions décrites aux présentes. La responsabilité de BRP est limitée à la réparation ou au remplacement des pièces. Aucune réclamation de rupture de garantie ne peut être cause d'annulation ou de résiliation de la vente de la motoneige au propriétaire. Vous avez peut-être d'autres droits, lesquels peuvent varier d'un pays à l'autre.

Si une réparation couverte par cette garantie est requise en dehors de l'EEE, CEI, ou en Turquie le propriétaire sera responsable des charges additionnelles causées par les pratiques et conditions locales, tel que, sans s'y limiter, le transport, les assurances, taxes, droit de licences, frais d'importations, et tout autres débours, y compris ceux exigés par les gouvernements, états, territoires et leurs agences respectives.

BRP se réserve le droit d'améliorer ou de modifier ses produits en tout temps sans encourir aucune obligation de modifier les produits fabriqués auparavant.

## 8) TRANSFERT

Si la propriété d'un produit est transférée durant la période de garantie, cette garantie limitée assujettie à ses propres termes et modalités sera également transférée et sera valide pendant le reste de la période de couverture, à condition que BRP ou un distributeur/concessionnaire Ski-Doo autorisé reçoive une preuve que l'ancien propriétaire a accepté le transfert de propriété, et reçoive également les coordonnées du nouveau propriétaire.

## 9) SERVICE À LA CLIENTÈLE

Dans l'éventualité d'un différend ou d'un conflit lié à cette garantie limitée, BRP vous recommande de tenter de résoudre le problème au niveau du distributeur/concessionnaire Ski-Doo. Il est recommandé de parler du problème chez le distributeur/concessionnaire Ski-Doo autorisé en présence du responsable de service ou du propriétaire.

Si le problème ne peut être résolu, contactez BRP en remplissant le formulaire de contact que vous trouverez sur [www.brp.com](http://www.brp.com) ou contactez BRP par la poste à l'une des adresses répertoriées dans la rubrique *NOUS CONTACTER* de ce guide.

\* Dans les pays membres de l'EEE, BRP European Distribution S.A. et d'autres sociétés affiliées de BRP distribuent et offrent les services reliés aux produits.

© 2019 Bombardier Produits Récréatifs inc. Tous droits réservés.

® Marque déposée de Bombardier Produits Récréatifs inc.

## **MODALITÉS ADDITIONNELLES POUR LA FRANCE**

Les modalités suivantes ne sont applicables qu'aux produits vendus en France :

Le vendeur est tenu de livrer un bien conforme au contrat et répond des défauts existants lors de la livraison. Il répond également des défauts de conformité résultant de l'emballage, des instructions de montage ou de l'installation lorsque c'est de sa responsabilité par le contrat ou réalisé sous sa responsabilité. Pour être conforme au contrat, le bien doit :

1. Être conforme à l'usage normal de marchandises similaires à cet égard et, le cas échéant :
  - Correspondre à la description donnée par le vendeur et posséder les qualités que celui-ci a présentées à l'acheteur sous forme d'échantillon ou de modèle;
  - Présenter les qualités qu'un acheteur peut légitimement attendre eut égard aux déclarations publiques faites par le vendeur, par le fabricant ou par son représentant, notamment dans la publicité ou l'étiquetage; ou
2. Présenter les caractéristiques définies d'un commun accord par les parties ou être propre à tout usage spécial recherché par l'acheteur, porté à la connaissance du vendeur et que ce dernier a accepté.

L'action résultant du défaut de conformité se prescrit par deux ans à compter de la délivrance du bien. Le vendeur est tenu de la garantie à raison des défauts cachés du bien vendu qui le rendent impropre à l'usage auquel on le destine, ou qui diminuent tellement cet usage que l'acheteur ne l'aurait pas acquis, ou en aurait donné un moindre prix, s'il les avait connus. L'action résultant des vices rédhibitoires doit être intentée par l'acquéreur dans un délai de deux ans à compter de la découverte du vice.

# ***RENSEIGNEMENTS SUR LE CLIENT***

---

## RENSEIGNEMENTS CONFIDENTIELS

BRP tient à vous informer que vos coordonnées seront utilisées afin de vous communiquer de l'information reliée à la sécurité ou à la garantie de vos produits. De plus, BRP et ses sociétés affiliées pourraient utiliser les listes de clients afin de faire la distribution d'information de marketing et promotionnelle en référence à BRP et à des produits connexes.

Afin d'exercer votre droit de consultation, pour corriger votre information personnelle ou pour être retiré de la liste de diffusion de marketing direct, veuillez contacter BRP :

Par courriel : **[privacyofficer@brp.com](mailto:privacyofficer@brp.com)**

Par courrier : BRP

Conseiller juridique principal, protection des renseignements personnels  
726 St-Joseph  
Valcourt, QC  
Canada  
J0E 2L0

---

## **NOUS JOINDRE**

www.brp.com

### **Asie**

Room 4609, Tower 2,  
Grand Gateway 3 Hong Qiao  
Road Shanghai,  
Chine 200020

21F Shinagawa East One Tower  
2-16-1 Konan, Minatoku-ku,  
Tokyo 108-0075  
Japon

### **Europe**

Skaldenstraat 125  
B-9042 Gent  
Belgique

Itterpark 11  
D-40724 Hilden  
Allemagne

ARTEPARC Bâtiment B  
Route de la côte d'Azur, Le Canet  
13590 Meyreuil  
France

Ingvald Ystgaardsvei 15  
N-7484 Trondeim  
Norvège

Isoaavantie 7  
PL 8040  
96101 Rovaniemi

Spinnvägen 15  
903361 Umeå  
Suède

Avenue d'Ouchy 4-6  
1006 Lausanne  
Suisse

## **Amérique du Nord**

565, rue de la Montagne,  
Valcourt (Québec) J0E 2L0  
Canada

Sa De Cv, Av. Ferrocarril 202  
Parque Ind. Querétaro, Lote2-B  
76220  
Santa Rosa Jáuregui, Oro., Mexique

Sturtevant, Wisconsin, U.S.A.  
10101 Science Drive  
Sturtevant, Wisconsin  
53177  
États-Unis

## **Océanie**

6 Lord Street  
Lakes Business Park  
Botany, NSW 2019  
Australie

3B Echelon Place, East Tamaki,  
Auckland 2013,  
Nouvelle-Zélande

## **Amérique du Sud**

Rua James Clerck Maxwell, 230  
TechnoPark Campinas SP 13069-380  
Brésil



---

## CHANGEMENT D'ADRESSE/DE PROPRIÉTAIRE

Si vous changez d'adresse ou si vous êtes le nouveau propriétaire de la motoneige, veuillez en aviser BRP :

- En contactant un concessionnaire Ski-Doo autorisé.
- **Amérique du Nord seulement** : en appelant au 1 888 272-9222.
- En postant une des cartes de changement d'adresse des pages suivantes à l'une des adresses de BRP indiquée dans la rubrique *NOUS JOINDRE* du présent guide.

S'il s'agit d'un changement de propriété, veuillez fournir la preuve que le propriétaire précédent accepte le transfert.

Il est important d'en aviser BRP même après l'expiration de la garantie limitée car cela nous permet de joindre le propriétaire de la motoneige lorsque nécessaire, comme à l'occasion d'un rappel sécuritaire. C'est la responsabilité du propriétaire d'aviser BRP.

**VÉHICULES VOLÉS** : Si votre véhicule est volé, vous devez en aviser BRP ou un concessionnaire SSki-Doo agréé. On vous demandera vos nom, adresse, numéro de téléphone ainsi que le numéro d'identification du véhicule et la date à laquelle le véhicule a été volé.

***Cette page est  
vierge intentionnellement***

CHANGEMENT D'ADRESSE 
CHANGEMENT DE PROPRIÉTAIRE

NUMÉRO D'IDENTIFICATION DU VÉHICULE

Numéro de modèle												Numéro d'identification du véhicule (N.I.V.)																					

**ANCIENNE ADRESSE  
OU ANCIEN PROPRIÉTAIRE :**

\_\_\_\_\_

NOM

---

N° \_\_\_\_\_ RUE \_\_\_\_\_ APP. \_\_\_\_\_

---

VILLE \_\_\_\_\_ ÉTAT/PROVINCE \_\_\_\_\_ ZIP/CODE POSTAL \_\_\_\_\_

---

PAYS \_\_\_\_\_ TÉLÉPHONE \_\_\_\_\_

**NOUVELLE ADRESSE  
NOUVEAU PROPRIÉTAIRE :**

\_\_\_\_\_

NOM

---

N° \_\_\_\_\_ RUE \_\_\_\_\_ APP. \_\_\_\_\_

---

VILLE \_\_\_\_\_ ÉTAT/PROVINCE \_\_\_\_\_ ZIP/CODE POSTAL \_\_\_\_\_

---

PAYS \_\_\_\_\_ TÉLÉPHONE \_\_\_\_\_

\_\_\_\_\_

COURRIEL

| V00A2F

CHANGEMENT D'ADRESSE 
CHANGEMENT DE PROPRIÉTAIRE

NUMÉRO D'IDENTIFICATION DU VÉHICULE

Numéro de modèle												Numéro d'identification du véhicule (N.I.V.)																					

**ANCIENNE ADRESSE  
OU ANCIEN PROPRIÉTAIRE :**

\_\_\_\_\_

NOM

---

N° \_\_\_\_\_ RUE \_\_\_\_\_ APP. \_\_\_\_\_

---

VILLE \_\_\_\_\_ ÉTAT/PROVINCE \_\_\_\_\_ ZIP/CODE POSTAL \_\_\_\_\_

---

PAYS \_\_\_\_\_ TÉLÉPHONE \_\_\_\_\_

**NOUVELLE ADRESSE  
NOUVEAU PROPRIÉTAIRE :**

\_\_\_\_\_

NOM

---

N° \_\_\_\_\_ RUE \_\_\_\_\_ APP. \_\_\_\_\_

---

VILLE \_\_\_\_\_ ÉTAT/PROVINCE \_\_\_\_\_ ZIP/CODE POSTAL \_\_\_\_\_

---


PAYS \_\_\_\_\_ TÉLÉPHONE \_\_\_\_\_

\_\_\_\_\_


COURRIEL

| V00A2F

***Cette page est  
vierge intentionnellement***

CHANGEMENT D'ADRESSE <input type="checkbox"/>					CHANGEMENT DE PROPRIÉTAIRE <input type="checkbox"/>					
<b>NUMÉRO D'IDENTIFICATION DU VÉHICULE</b>										
_ _ _ _ _ _ _ _ _					_ _ _ _ _ _ _ _ _					
Numéro de modèle					Numéro d'identification du véhicule (N.I.V.)					
<b>ANCIENNE ADRESSE OU ANCIEN PROPRIÉTAIRE :</b>					_____					
					NOM					
N°			RUE			APP.				
VILLE			ÉTAT/PROVINCE			ZIP/CODE POSTAL				
PAYS					TÉLÉPHONE					
<b>NOUVELLE ADRESSE NOUVEAU PROPRIÉTAIRE :</b>					_____					
					NOM					
N°			RUE			APP.				
VILLE			ÉTAT/PROVINCE			ZIP/CODE POSTAL				
PAYS					TÉLÉPHONE					
COURRIEL										

V00A2F

CHANGEMENT D'ADRESSE <input type="checkbox"/>					CHANGEMENT DE PROPRIÉTAIRE <input type="checkbox"/>					
<b>NUMÉRO D'IDENTIFICATION DU VÉHICULE</b>										
_ _ _ _ _ _ _ _ _					_ _ _ _ _ _ _ _ _					
Numéro de modèle					Numéro d'identification du véhicule (N.I.V.)					
<b>ANCIENNE ADRESSE OU ANCIEN PROPRIÉTAIRE :</b>					_____					
					NOM					
N°			RUE			APP.				
VILLE			ÉTAT/PROVINCE			ZIP/CODE POSTAL				
PAYS					TÉLÉPHONE					
<b>NOUVELLE ADRESSE NOUVEAU PROPRIÉTAIRE :</b>					_____					
					NOM					
N°			RUE			APP.				
VILLE			ÉTAT/PROVINCE			ZIP/CODE POSTAL				
PAYS					TÉLÉPHONE					
COURRIEL										

V00A2F

***Cette page est  
vierge intentionnellement***











## AVERTISSEMENT

LIRE LE PRÉSENT GUIDE DU CONDUCTEUR, LES ÉTIQUETTES DE SÉCURITÉ APOSÉES SUR LE VÉHICULE ET REGARDER LA VIDÉO DE SÉCURITÉ AVANT DE CONDUIRE LE VÉHICULE.



***ski-doo LYNX SEA-DOO EVINRUDE ROTAX can-am***

LES MARQUES ® ™ ET LE LOGO BRP SONT DES MARQUES DÉPOSÉES DE BOMBARDIER PRODUITS RÉCRÉATIFS INC. DE SES SOCIÉTÉS AFFILIÉES.  
© 2019 BOMBARDIER PRODUITS RÉCRÉATIFS INC. TOUS DROITS RÉSERVÉS.

520 002 096\_FRCA  
GUIDE DU CONDUCTEUR, REV-XP / FRANÇAIS

U/M.P.C.