

can-am™



2009

Instruktionsbok

Innehåller
**Säkerhets-, Fordons-
och Underhållsinformation**

OUTLANDER™
400 EFI

 **VARNING**

Läs denna Instruktionsbok noga. Den innehåller viktig säkerhetsinformation.
Rekommenderad minimiålder för förare: 16 år. Avlägsna inte denna Instruktionsbok från fordonet.

VARNING

FORDONET KAN VARA FARLIGT ATT ANVÄNDA. En krock eller rundslagning kan snabbt inträffa, även under rutinmanövrer som vändning, uppförskörning eller körning över hinder, om du inte iakttar nödvändig försiktighet. För er säkerhet, läs och följ alla de varningar som finns i Instruktionsboken och på de dekalerna som är fäst på fordonet. **Om dessa varningar ej åtföljs kan det leda till SVÅRA PERSONSKADOR ELLER DÖDSFALL!** Håll denna instruktionsbok alltid tillgänglig i fordonet.

VARNING

Om du inte iakttar och följer säkerhetsföreskrifterna eller anvisningarna i denna Instruktionsbok, **SÅKERHETSVIDEON** och dekalerna på produkten, kan det leda till skador, inklusive skador med dödlig utgång!

VARNING

Detta fordon kan ha högre prestanda än andra fordon som du kan ha kört tidigare. Ta dig tid att bekanta dig med ditt nya fordon.

KALIFORNIENS PROPOSITION 65: VARNING

VARNING

Denna produkt innehåller eller utsöndrar kemikalier som enligt staten Kalifornien orsakar cancer och missbildningar eller andra reproduktiva skador.

I Kanada distribueras produkterna av Bombardier Recreational Products Inc. (BRP).

I USA distribueras produkterna av BRP US Inc.

Följande varumärken tillhör Bombardier Recreational Products Inc.:

Can-Am™

XP-S™

Outlander™

TTI™

Rotax®

FÖRORD

Gratulerar till köpet av din nya Can-Am™ ATV. Den omfattas av BRP:s garanti och ett nätverk av auktoriserade Can-Am-återförsäljare som har de delar, den service och de tillbehör du behöver.

Återförsäljaren arbetar för kundens tillfredsställelse. Han har utbildat sig för att kunna utföra en första inställning och inspektion av fordonet och även utfört slutjusteringar innan du övertog fordonet. Om du behöver mer utförlig serviceinformation, vänligen rådfråga återförsäljaren.

Vid leveransen informerades du om garantins täckning och undertecknade en *CHECKLISTA FÖRE LEVERANS* för att säkerställa att ditt nya fordon har förberetts på ett tillfredsställande sätt.

Innan du kör

Läs följande avsnitt för att se hur du kan minska riskerna för skador eller dödsolyckor för dig och människor i närheten:

- SÄKERHETSINFORMATION
- FORDONSINFORMATION

Vi rekommenderar starkt att du går en förarkurs. Kontrollera med din återförsäljare eller din kommun för ev. kurser i närheten.


Förvara denna Instruktionsbok tillsammans med fordonet så att du kan titta i den för t.ex. information om underhåll, vid problemlösning och om du behöver instruera andra.

Säkerhetsmeddelanden

De olika typerna av säkerhetsmeddelanden, hur de ser ut och hur de används i den här boken förklaras nedan:

VARNING

Anger en risksituation som kan resultera i död eller svåra personskador om den inte undviks.

 **FÖRSIKTIGHET** Anger en risksituation som kan resultera i lättare eller medelsvåra personskador om den inte undviks.

ANMÄRKNING Indikerar en instruktion som måste följas för att undvika allvarliga skador på fordonskomponenter eller annan egendom.

Om denna Instruktionsbok

Denna Instruktionsbok har iordningställt för att bekanta ägaren/föraren av det nya fordonet med de olika fordonsreglagen, underhållsanvisningarna och anvisningarna för säker användning. Den är oumbärlig för korrekt användning av produkten.

Instruktionsboken finns på flera språk. Vid eventuella olikheter i texten är det den engelska versionen som gäller.

Om du vill se och/eller skriva ut ett extra exemplar av Instruktionsboken kan du besöka följande webbplats:
www.operatorsguide.brp.com.

Informationen i detta dokument är korrekt vid utgivningstillfället. BRP har emellertid som policy att kontinuerligt förbättra sina produkter utan att därför åta sig skyldigheten att installera dem på tidigare tillverkade produkter. På grund av sent införda tillverkningsändringar kan vissa skillnader finnas mellan den tillverkade produkten och beskrivningen eller specifikationerna i denna bok. BRP förbehåller sig rätten att när som helst dra in eller ändra specifikationer, utförande, egenskaper, modeller eller utrustning utan att därmed påta sig några skyldigheter.

Denna Instruktionsbok och säkerhetsvideon ska levereras tillsammans med fordonet vid säljtillfället.

Tänk på följande när du läser denna Instruktionsbok:

 **VARNING**

Anger en potentiell risk som, om den inte undviks, kan resultera i svåra personskador eller död.

INNEHÅLLSFÖRTECKNING

FÖRORD	1
Innan du kör	1
Säkerhetsmeddelanden	1
Om denna Instruktionsbok	1

SÄKERHETSINFORMATION

ALLMÄNNA SÄKERHETSFORESKRIFTER	8
Koloxidförgiftning	8
Bensinbrand och andra risker	8
Brännskador från heta fordonsdelar	8
Tillbehör och modifieringar	9

SPECIELLA SÄKERHETSMEDELANDEN	10
--	-----------

ANVÄNDNINGSVARNINGAR	13
-----------------------------------	-----------

KÖRNING AV FORDONET	40
----------------------------------	-----------

Kontroll före användning	41
Klädsel	42
Last	43
Släp	44
Utföra arbetsuppgifter med fordonet	44
Fritidskörning	45
Miljö	45
Designbegränsningar	45
Användning i terräng	46
Allmänna användnings- och säkerhetsföreskrifter	46
Körteknik	47

HÄNGETIKETT	54
--------------------------	-----------

VIKTIGA DEKALER PÅ PRODUKTEN	55
---	-----------

FORDONSINFORMATION

REGLAGE/INSTRUMENT/KOMPONENTER	60
---	-----------

1) Gasreglage	63
2) 2/4-hjulsdriftväljare	63
3) Bromshandtag	64
4) Parkeringsbroms	64
5) Växelspak	65
6) Strålkastarreglage	66
7) Motorns stoppreglage	66
8) Startknapp	66
9) Frisläppsknapp	67

REGLAGE/INSTRUMENT/KOMPONENTER (forts.)

10) Flerfunktionsmätare	67
11) 12 volts eluttag	71
12) Tändningslås	72
13) Bromspedal	72
14) Bakre förvaringsutrymme	73
15) Spärr till säte	73
16) Bagageräcken	74
17) Dragkrok	74
18) Verktygssats	74
19) Starthandtag	74
20) Vinsch	75
21) Vinschreglage	75
22) Fjärreglage för vinschen	75

BRÄNSLE **77**

Rekommenderat bränsle	77
Påfyllning av bränsle	77

ANVÄNDNINGSSINSTRUKTIONER **78**

Användning under inkörningsperioden	78
Starta motorn	78
Växling	78
Avstängning av motorn	79
Efter körning	79
Om fordonet slår runt	79
Om fordonet är vattendränkt	79

FINJUSTERA FJÄDRINGEN **80**

Inställning av fjädringen	80
---------------------------------	----

TRANSPORT AV FORDONET **81**

UNDERHÅLLSINFORMATION

UNDERHÅLLSSCHEMA **84**

10-TIMMARSKONTROLL **90**

UNDERHÅLLSPROCEDURER **91**

Luftfilter	91
Luftfilterhus	91
Motorolja	92
Kylare	95
Motorkylvätska	96
Ljuddämparens gnistskydd	100
Transmissionskåpens dräneringsplugg	100

UNDERHÅLLSPROCEDURER (forts.)	
Gasväjer.....	101
Gasreglage.....	102
Tändstift	103
Batteri	103
Säkringar.....	104
Lampor.....	105
Drivaxelsko/skydd.....	107
Hjul/däck	108
Fjädring	110
Bromsar.....	110
Rengöring och skydd av fordonet.....	112
FÖRVARING OCH FÖRSÄSONGSSERVICE	113

TEKNISK INFORMATION

FORDONSIDENTIFIKATION.....	116
Fordonsidentifikationsnummer	116
Motorns identifikationsnummer	116
Dekal om överensstämmelse.....	116
REGLER FÖR LJUDDÄMPNINGSSYSTEM	117
SPECIFIKATIONER	118

PROBLEMLÖSNING

TEKNISKA RIKTLINJER.....	126
MEDDELANDEN I FLERFUNKTIONSMÄTARENS DISPLAY	130

GARANTI

BRP:S BEGRÄNSADE GARANTI FÖR USA OCH KANADA: 2009 CAN-AM™ ATV-PRODUKTER	132
BRP:S INTERNATIONELLA BEGRÄNSADE GARANTI: 2009 CAN-AM™ ATV-PRODUKTER	137
BRP:S BEGRÄNSADE GARANTI FÖR EEA-OMRÅDET: 2009 CAN-AM™ ATV-PRODUKTER	141
SEKRETESSKYLDIGHET/FRISKRIVNINGSKLAUSUL	145
ADRESSÄNDRING/NY ÄGARE	146

SÄKERHETS- INFORMATION

ALLMÄNNA SÄKERHETSFÖRESKRIFTER

Koloxidförgiftning

Alla motoravgaser innehåller koloxid, som är en giftig gas. Inandning av koloxid kan ge huvudvärk, yrsel, dåsig-
het, illamående, förvirring och orsaka
dödsolyckor.

Koloxid är en färg-, lukt- och smaklös
gas som kan förekomma även om du
inte ser eller känner lukten av motor-
avgaser. Dödliga koncentrationer av
koloxid kan samlas på kort tid och du
kan drabbas snabbt, utan möjlighet att
rädda dig själv. Dödliga koncentrationer
av koloxid kan också dröja kvar i
timmar och dagar i slutna eller dåligt
ventilerade utrymmen. Om du upplever
något av symtomen på koloxidförgif-
tning, lämna utrymmet omedelbart,
gå ut i friska luften och sök läkarvård.

Förhindra svåra eller dödliga skador på
grund av koloxidförgiftning:

- Kör aldrig fordonets motor i dåligt
ventilerade eller delvis täckta utrym-
men, som till exempel ett garage,
en carport eller en lada. Även om
du försöker vädra ut motoravgaser
med fläktar eller öppna fönster och
dörrar, kan koloxid snabbt nå dödliga
koncentrationer.
- Kör aldrig fordonet utomhus på stäl-
len där motoravgaserna kan sugas
in i en byggnad via öppningar som
till exempel fönster och dörrar.

Bensinbrand och andra risker

Bensin är ett ytterst brandfarligt och
explosionsfarligt ämne. Bensinångor
kan spridas och antändas av en gnista
eller eldslåga på många meters av-

stånd från motorn. Följ dessa anvis-
ningar för att minska risken för brand
och explosion:

- Tanka fordonet utomhus på en väl-
ventilerad plats, på avstånd från öp-
pen eld, gnistor, rökande personer
och andra antändningskällor.
- Tanka aldrig fordonet med motorn
igång.
- Fyll aldrig bränsletanken ända upp.
Lämna tillräckligt stort utrymme så
att bränslet kan expandera vid tem-
peraturförändringar.
- Torka bort eventuellt utspilt bränsle.
- Starta och använd aldrig motorn
med tanklocket borttaget.
- Använd enbart en godkänd bensin-
dunk för bränsleförvaring.

Bensin är giftigt och kan orsaka pers-
onskador, till och med dödliga.

- Sug aldrig upp bensin med munnen
via slang.
- Om du sväljer bensin, får bensin i
ögonen eller andas in bensinångor
ska du omedelbart uppsöka läkare.

Om du får bensin på dig, tvätta dig med
tvål och vatten och byt kläder.

Brännskador från heta fordonsdelar

Avgassystemet och motorn blir heta
när de används. Undvik kontakt med
heta fordonsdelar, under och omedel-
bart efter användning, för att undgå
brännskador.

Tillbehör och modifieringar

Gör inga modifieringar på fordonet och använd inte utrustning eller tillbehör om de inte har godkänts av BRP. Modifieringar och tillbehör som inte har testats av BRP kan öka risken för olyckor och skador, och även göra det olagligt att använda fordonet.

Kontakta en auktoriserad Can-Am-återförsäljare för information om godkända tillbehör för fordonet.

SPECIELLA SÄKERHETSMEDELANDEN

VARNING

DETTA FORDON ÄR INGEN LEKSAK OCH KAN VARA FARLIGT ATT ANVÄNDA.

Detta fordon uppför sig annorlunda än andra fordon, inklusive motorcyklar och bilar. En krock eller vältning kan snabbt inträffa, även under rutinmanövrer som vändning, uppförskörning eller körning över hinder, om du inte iakttar nödvändig försiktighet.

VARNING

ALLVARLIGA SKADOR ELLER DÖD kan bli resultatet om du inte följer dessa instruktioner:

- Läs denna Instruktionsbok och alla varningsdekaler på produkten noga och följ de användningssteg som beskrivs. Studera *SÄKERHETSVIDEON* noggrant innan du börjar köra.
- Kör aldrig fordonet utan nödvändiga kunskaper. Gå en förarkurs. Alla förare bör få utbildning av en certifierad instruktör. Kontakta en auktoriserad Can-Am-återförsäljare om du vill ha mer information.
Enbart för USA och Kanada: Du kan få information om förarkurser genom att ringa Specialty Vehicle Institute of America (SVIA) i USA på 1 800 887-2887 eller Canada Safety Council (CSC) i Kanada på 1 613 739-1535, anknypning 227.
- Följ alltid denna åldersrekommendation: En person under 16 år bör aldrig köra detta fordon.
- Ta aldrig passagerare på detta fordon.
- Kör aldrig detta fordon på vägunderlag med beläggning, inklusive trottoarer, infarter, parkeringsplatser eller gator.
- Kör aldrig detta fordon på allmänna gator, vägar eller landsvägar, inte ens obelagda eller grusvägar.
- Kör eller åk aldrig på fordonet utan att bära en godkänd hjälm med korrekt passning. Du bör även bära ögonskydd (glasögon eller ansiktskydd), handskar, kängor, långärmad skjorta eller jacka och långbyxor.
- Kör aldrig fordonet om du är alkohol- eller drogpåverkad. Det medför nedsatt omdöme och reaktionsförmåga.
- Kör aldrig i för hög hastighet. Kör alltid i en hastighet som lämpar sig för terrängen, sikten, körförhållandena och din erfarenhet.
- Försök aldrig köra på två hjul, hoppa eller ägna dig åt stuntkörning.

! VARNING

- Kontrollera alltid fordonet inför varje körning för att se till att det är i körsäkert skick. Följ alltid de inspektions- och underhållsprocedurer och -scheman som beskrivs i denna Instruktionsbok.
- Håll alltid bägge händerna på styrhandtagen och fötterna på fotstöden på fordonet under körning.
- Kör alltid långsamt och var extra försiktig vid körning i okänd terräng. Var alltid uppmärksam på förändrade terrängförhållanden när du kör fordonet.
- Kör inte på mycket ojämnt, halt eller löst underlag förrän du har lärt dig och övat de färdigheter som fordras för att behärska fordonet på sådant underlag. Var alltid extra försiktig på dessa typer av underlag.
- Följ alltid de procedurer för vändning som beskrivs i denna Instruktionsbok. Öva dig i att vända i låg hastighet innan du försöker i högre hastigheter. Försök inte vända i alltför hög hastighet.
- Kör aldrig fordonet i backar som är för branta för fordonet eller för dig. Öva först i mindre branta backar innan du försöker dig på brantare körning.
- Följ alltid de procedurer för körning i uppförslut som beskrivs i denna Instruktionsbok. Kontrollera terrängen noga innan du kör uppför berg eller backar. Kör aldrig i uppförslut med alltför halt eller löst underlag. Skifta din vikt framåt. Dra aldrig på gasen eller växla alltför hastigt. Kör aldrig över bergs- eller backkrön i hög hastighet.
- Följ alltid de procedurer för nedförskörning och bromsning i backe som beskrivs i denna Instruktionsbok. Kontrollera terrängen noggrant innan du åker nedför berg eller backar. Skifta din vikt bakåt. Kör aldrig nedför berg eller backar i hög hastighet. Undvik att köra nedför berg eller backar i en vinkel som kan få fordonet att luta starkt åt sidan. Kör alltid rakt nedför en backe när det är möjligt.
- Följ alltid de procedurer för körning med sidolutning i backe som beskrivs i denna Instruktionsbok. Undvik berg och backar med mycket halt eller löst underlag. Skifta din vikt till den sida av fordonet som vetter uppåt. Försök aldrig vända fordonet mitt i en backe innan du på plan mark helt behärskar den vändningsteknik som beskrivs i denna Instruktionsbok. Försök om möjligt undvika stark sidolutning.

⚠ VARNING

- Följ alltid rätt procedurer om fordonet stannar eller rullar baklänges vid körning i uppförslut. Undvik detta genom att alltid använda korrekt utrustning och hålla jämn hastighet vid körning i uppförslut. Om fordonet stannar eller rullar baklänges, följ den speciella procedur för bromsning som beskrivs i denna Instruktionsbok. Stig av på den sida som vetter uppåt vid lutning eller på ena sidan om fordonet står rakt i ett uppförslut. Vänd fordonet och stig på igen så som beskrivs i denna Instruktionsbok.
- Kontrollera alltid om det finns hinder innan du kör i ett nytt område. Försök aldrig köra över stora hinder, som stenblock eller nedfallna träd. Följ alltid rätt procedurer när du kör över hinder så som beskrivs i denna Instruktionsbok.
- Var alltid försiktig när du sladdar eller slirar. Lär dig att på ett säkert sätt kontrollera sladdning och slirning genom att öva dig i låga hastigheter på plant, jämnt underlag. Kör långsamt på ytterst hala ytor, t.ex. is, och var extra försiktig så att du inte förlorar kontrollen när du sladdar.
- Kör aldrig fordonet i snabbflytande vattendrag eller djupare vatten än vad som specificeras i denna Instruktionsbok. Kom ihåg att våta bromsar kan ha mindre bromskraft. Testa bromsarna när du lämnar vattnet. Om nödvändigt, bromsa flera gånger så att friktionen torkar beläggen.
- Kontrollera alltid att det inte finns några hinder eller människor bakom dig när du backar. När du ser att det är säkert att backa, backa långsamt.
- Använd alltid däck av rätt typ och storlek, så som specificeras i denna Instruktionsbok. Ha alltid korrekt tryck i däcken så som beskrivs i denna Instruktionsbok.
- Modifiera aldrig detta fordon med oriktig installation eller användning av tillbehör. Använd endast tillbehör godkända av BRP. Installera ALDRIG passagerarsäten och använd aldrig bagageräcken för att ta med passagerare.
- Överskrid aldrig den specificerade lastkapaciteten för fordonet, inklusive förare, övrig last och eventuella tillbehör. Lasten ska fördelas korrekt och vara säkert fastspänd. Sänk hastigheten och följ anvisningarna i denna Instruktionsbok vid körning med last eller släp. Håll större avstånd för inbromsning.

ANVÄNDNINGSVARNINGAR

United States Consumer Product Safety Commission har begärt att nedanstående varningar och deras format inbegrips i alla Instruktionsböcker för ATV:er.

OBSERVERA: Nedanstående illustrationer är endast allmänna representationer. De kan se annorlunda ut för din modell.

VARNING



V00A0AQ

MÖJLIG RISK

Användning av detta fordon utan korrekta instruktioner.

VAD SOM KAN HÄNDA

Risken för en olycka ökar markant om föraren inte vet hur detta fordon ska hanteras i olika situationer och i olika slags terräng.

HUR RISKEN KAN UNDVIKAS

Nyborjare och ovana förare bör gå en förarkurs. De bör därefter regelbundet öva de färdigheter de lärt sig på kursen och den körteknik som beskrivs i denna Instruktionsbok.

För mer information om förarkurser kan du kontakta en auktoriserad Can-Am-återförsäljare.

! VARNING



V00A01Q

MÖJLIG RISK

Underlåtenhet att följa rekommenderad minimiålder för fordonet.

VAD SOM KAN HÄNDA

Om den rekommenderade åldersgränsen inte följs kan barnet skadas eller omkomma.

Även om barnet är inom den tillåtna åldersgruppen kan det hända att de kunskaper, den skicklighet eller det omdöme som krävs för säker användning av fordonet saknas. Barnet riskerar då att bli inblandad i en allvarlig olycka.

HUR RISKEN KAN UNDVIKAS

Ingen som är under 16 år ska använda detta fordon.

⚠ VARNING

V00A02Q

MÖJLIG RISK

Att medföra passagerare på detta fordon.

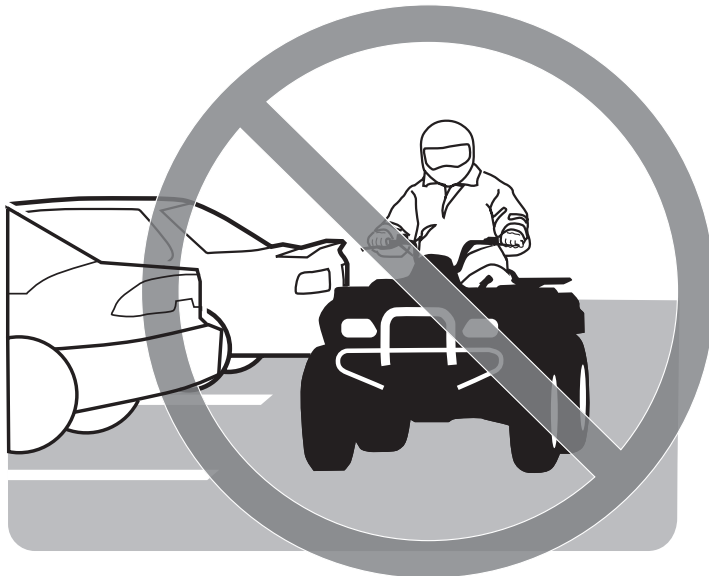
VAD SOM KAN HÄNDA

Din möjlighet att balansera och kontrollera fordonet minskar avsevärt. Det kan leda till en olycka som kan skada dig och/eller din passagerare.

HUR RISKEN KAN UNDVIKAS

Ta aldrig passagerare. Det långa sätet, som är till för att låta föraren röra sig obehindrat, är inte utformat eller avsett för passagerare.

! VARNING



V00A03Q

MÖJLIG RISK

Användning av detta fordon på belagda vägytor.

VAD SOM KAN HÄNDA

Däcken är utformade för terrängkörning, inte för vägbeläggning. Vägbeläggning kan allvarligt påverka hantering och styrning och du kan förlora kontrollen över fordonet.

HUR RISKEN KAN UNDVIKAS

Kör aldrig detta fordon på vägunderlag med beläggning, inklusive trottoarer, infarter, parkeringsplatser eller gator.

! VARNING

V00A04Q

MÖJLIG RISK

Att köra detta fordon på allmän gata, väg eller motorväg.

VAD SOM KAN HÄNDA

Du kan kollidera med ett annat fordon.

HUR RISKEN KAN UNDVIKAS

Kör aldrig detta fordon på allmänna gator, vägar eller landsvägar, inte ens obelagda eller grusvägar. I många länder är det olagligt att köra detta fordon på allmän gata, väg och motorväg.

! VARNING



V00A06Q

MÖJLIG RISK

Att köra detta fordon utan godkänd hjälm, ögonskydd och skyddsklädsel.

VAD SOM KAN HÄNDA

Följande gäller alla ATV-förare:

- Att köra utan godkänd hjälm ökar riskerna för allvarliga skallskador eller dödsfall vid olycka.
- Att köra utan ögonskydd kan orsaka olyckor och ökar risken för allvarliga skador vid en olycka.
- Att köra utan skyddande klädsel ökar risken för allvarliga skador vid en eventuell olycka.

HUR RISKEN KAN UNDVIKAS

Bär alltid godkänd hjälm med korrekt passning. Du bör även bära följande:

- Ögonskydd (glasögon eller ansiktsskydd)
- Handskar och kängor
- Långärmad skjorta eller jacka
- Långbyxor.

! VARNING

V00A07Q

MÖJLIG RISK

Att köra detta fordon efter intag av alkohol eller droger.

VAD SOM KAN HÄNDA

Omdömesförmågan kan försämrats avsevärt.

Din reaktionsförmåga blir långsammare.

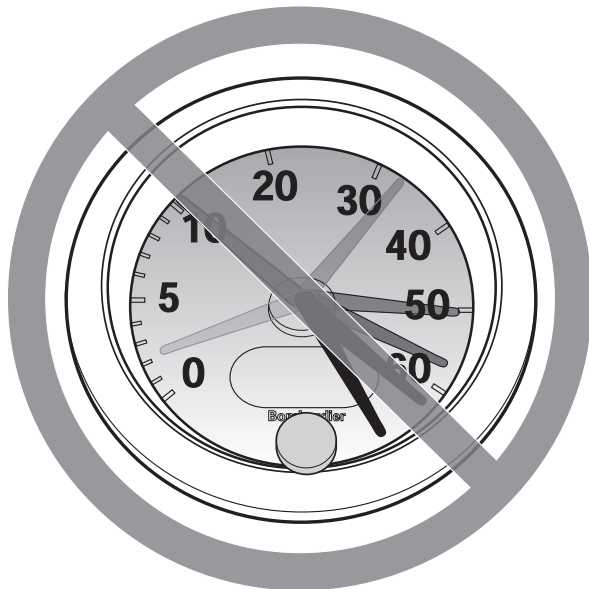
Balans- och uppfattningsförmågan kan försämrats.

En olycka eller dödsfall kan bli följden.

HUR RISKEN KAN UNDVIKAS

Inta aldrig alkohol eller droger före eller under körning av fordonet.

! VARNING



V00A08Q

MÖJLIG RISK

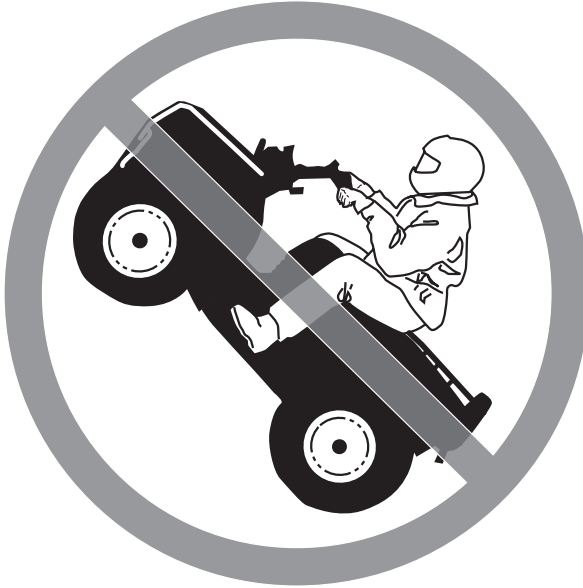
Att köra detta fordon i för hög hastighet.

VAD SOM KAN HÄNDA

Risken för att du ska förlora kontrollen över fordonet ökar, vilket kan resultera i en olycka.

HUR RISKEN KAN UNDVIKAS

Kör alltid i en hastighet som lämpar sig för terrängen, sikten, körförhållandena och din erfarenhet.

! VARNING

V00A09Q

MÖJLIG RISK

Försök att köra på två hjul, hopp eller stuntkörning.

VAD SOM KAN HÄNDA

Ökar risken för en olycka, inklusive vältning.

HUR RISKEN KAN UNDVIKAS

Försök aldrig utföra trick, som att köra på två hjul eller hoppa. Försök inte imponera på andra.

 **VARNING**

MÖJLIG RISK

Underlåtenhet att kontrollera fordonet före körning.

Underlåtenhet att underhålla fordonet.

VAD SOM KAN HÄNDA

Ökar risken för en olycka eller skador på utrustningen.

HUR RISKEN KAN UNDVIKAS

Kontrollera alltid fordonet inför varje körning för att se till att det är i ett körsäkert skick.

Följ alltid de inspektions- och underhållsprocedurer och -scheman som beskrivs närmare i denna Instruktionsbok.

 **VARNING**

MÖJLIG RISK

Körning på isbelagda vattendrag.

VAD SOM KAN HÄNDA

Fordonet kan gå igenom isen, vilket kan leda till svåra personskador eller död.

HUR RISKEN KAN UNDVIKAS

Kör aldrig detta fordon på en isbelagd yta innan du är säker på att isen är tillräckligt tjock och stark för att bära fordonets vikt och last, såväl som den kraft som skapas av ett fordon i rörelse.

! VARNING

V00A0BQ

MÖJLIG RISK

Att ta bort händerna från styrstången eller fötterna från fotstöden under körning.

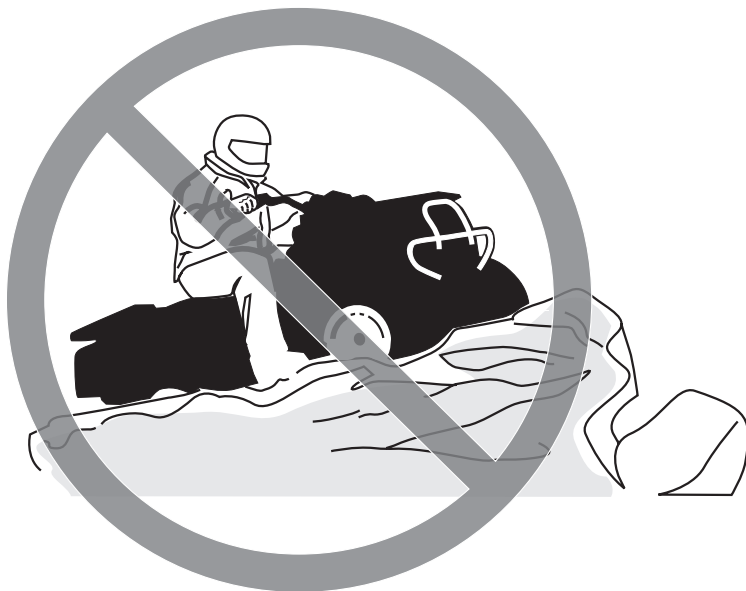
VAD SOM KAN HÄNDA

Även om du bara lyfter ena handen eller foten kan det minska din möjlighet att kontrollera fordonet eller få dig att tappa balansen och ramla av. Om du lyfter en fot från fotstödet kan foten eller benet komma i kontakt med bak-hjulet, vilket kan leda till skador eller en olycka.

HUR RISKEN KAN UNDVIKAS

Håll alltid båda händerna på styrstången och båda fötterna på fotstöden när du kör fordonet.

! VARNING



V00A0CQ

MÖJLIG RISK

Underlåtenhet att iakta särskild försiktighet när du kör fordonet i okänd terräng.

VAD SOM KAN HÄNDA

Du kan stöta på dolda stenblock, gupp eller hål och inte hinna reagera. Det kan leda till att fordonet välter eller att du förlorar kontrollen över det.

HUR RISKEN KAN UNDVIKAS

Kör långsamt och var extra försiktig vid körning i okänd terräng. Var alltid uppmärksam på förändrade terrängförhållanden när du kör fordonet.

⚠ VARNING

V00A0DQ

MÖJLIG RISK

Underlåtenhet att iakttä särskild försiktighet när du kör i svår terräng eller på mycket halt eller löst underlag.

VAD SOM KAN HÄNDA

Förlust av däckgreppet eller kontrollen över fordonet, vilket kan resultera i en olycka, inklusive vältning.

HUR RISKEN KAN UNDVIKAS

Kör inte på alltför ojämnt, halt eller löst underlag förrän du har lärt dig och har den skicklighet som krävs för att behärska fordonet på sådant underlag.

Var alltid extra försiktig på dessa typer av underlag.

! VARNING



V00A0EQ

MÖJLIG RISK

Oriktig vändning.

VAD SOM KAN HÄNDA

Du kan förlora kontrollen över fordonet, vilket kan orsaka en kollision eller vältning.

HUR RISKEN KAN UNDVIKAS

Följ alltid de procedurer för vändning som beskrivs i denna Instruktionsbok. Öva dig i att vända i låg hastighet innan du försöker i högre hastigheter.

Försök inte vända i alltför hög hastighet.

⚠ VARNING

V00A00Q

MÖJLIG RISK

Körning i mycket branta backar.

VAD SOM KAN HÄNDA

Fordonet har lättare för att välta i extremt branta backar än på plana ytor eller i mindre branta backar.

HUR RISKEN KAN UNDVIKAS

Kör aldrig fordonet i backar som är för branta för fordonet eller för dig.

Öva först i mindre branta backar innan du försöker dig på brantare körning.

! VARNING



V00A0FQ

MÖJLIG RISK

Körning i uppförslut på fel sätt.

VAD SOM KAN HÄNDA

Du kan förlora kontrollen över fordonet eller det kan välta.

HUR RISKEN KAN UNDVIKAS

Följ alltid de procedurer för körning i uppförslut som beskrivs i denna Instruktionsbok.

Kontrollera alltid terrängen noggrant innan du kör uppför backar.

Kör aldrig i uppförslut med alltför halt eller löst underlag.

Skifta din vikt framåt.

Dra aldrig på gasen eller växla alltför hastigt. Fordonet riskerar att välta baklänges.

Kör aldrig över bergs- eller backkrön i hög hastighet. Ett hinder, ett stup, ett annat fordon eller en person kan finnas på andra sidan.

⚠ VARNING



V00A0GQ

MÖJLIG RISK

Körning i nedförslut på fel sätt.

VAD SOM KAN HÄNDA

Du kan förlora kontrollen över fordonet eller det kan välta.

HUR RISKEN KAN UNDVIKAS

Följ alltid de procedurer för körning i nedförslut som beskrivs i denna Instruktionsbok.

OBSERVERA: En särskild teknik krävs när du bromsar i nedförslut.

Kontrollera alltid terrängen noggrant innan du kör nedför berg eller backar.

Skifta din vikt bakåt.

Kör aldrig nedför berg eller backar i hög hastighet.

Undvik att köra nedför berg eller backar i en vinkel som får fordonet att luta starkt åt sidan. Kör alltid rakt nedför en backe när det är möjligt.

⚠ VARNING



V00A0HQ

MÖJLIG RISK

Körning med stark sidolutning eller vändning i backe.

VAD SOM KAN HÄNDA

Du kan förlora kontrollen över fordonet eller det kan välta.

HUR RISKEN KAN UNDVIKAS

Försök inte vända fordonet mitt i en backe innan du helt behärskar den vändningsteknik på plan mark som beskrivs närmare i denna Instruktionsbok. Var extra försiktig när du vänder i en backe.

Försök om möjligt undvika stark sidolutning.

När du kör med sidolutning:

Följ alltid de procedurer som beskrivs i denna Instruktionsbok.

Undvik berg och backar med mycket halt eller löst underlag.

Skifta din vikt till den sida av fordonet som vetter uppåt.

⚠ VARNING



V00A01Q

MÖJLIG RISK

Att stanna, rulla baklänges eller stiga av på fel sätt vid körning i uppförslut.

VAD SOM KAN HÄNDA

Fordonet kan välta.

HUR RISKEN KAN UNDVIKAS

Använd korrekt utrustning och håll jämn hastighet vid körning i uppförslut.

Om du förlorar all fart framåt:

Skifta vikten mot den sida som vetter uppåt. Dra aldrig på gasen eller växla alltför hastigt. Fordonet riskerar att välta baklänges.

Bromsa.

Lägg i parkeringsbromsen när du har stannat.

Stig av på den sida som vetter uppåt vid lutning eller på ena sidan om fordonet står rakt i en uppförbacke.

Om fordonet börjar rulla bakåt:

Skifta vikten mot den sida som vetter uppåt. Dra aldrig på gasen eller växla alltför hastigt. Fordonet riskerar att välta baklänges.

Använd aldrig den bakre bromsen medan fordonet rullar baklänges.

Bromsa gradvis med den främre bromsen.

När fordonet stannat helt, bromsa även med den bakre bromsen och lägg i parkeringsbromsen.

Stig av på den sida som vetter uppåt vid lutning eller på ena sidan om fordonet står rakt i en uppförbacke.

Vänd fordonet och stig på igen så som beskrivs i denna Instruktionsbok.

! VARNING



V00A0JQ

MÖJLIG RISK

Oriktig körning över hinder.

VAD SOM KAN HÄNDA

Förlust av kontrollen eller kollision.

Fordonet kan välta.

HUR RISKEN KAN UNDVIKAS

Kontrollera om det finns hinder innan du kör i ett nytt område.

Försök aldrig köra över stora hinder, som stora stenblock eller nedfallna träd.

När du kör över hinder, följ alltid de procedurer som beskrivs i denna Instruktionsbok.

! VARNING

V00A0KQ

MÖJLIG RISK

Oriktig sladdning eller slirning.

VAD SOM KAN HÄNDA

Du kan förlora kontrollen över fordonet.

Du kan också oväntat återfå väggreppet, vilket kan få fordonet att välta.

HUR RISKEN KAN UNDVIKAS

Lär dig att på ett säkert sätt kontrollera sladdning och slirning genom att öva dig i låga hastigheter på plant, jämnt underlag.

Kör långsamt på ytterst hala ytor, t.ex. is, och var extra försiktig så att du inte förlorar kontrollen när du sladdar eller slirar.

! VARNING



V00A0LQ

MÖJLIG RISK

Körning av fordonet i djupt eller strömmande vatten.

VAD SOM KAN HÄNDA

Däcken kan börja flyta, vilket kan orsaka förlust av däckgreppet och förlust av kontrollen över fordonet. En olycka kan bli följden.

HUR RISKEN KAN UNDVIKAS

Kör aldrig fordonet i snabbflytande vattendrag eller djupare vatten än vad som specificeras i denna Instruktionsbok.

Kontrollera vattendjupet och om det finns starka strömmar innan du försöker köra i vatten. Vattnet bör inte gå över fotstöden.

Kom ihåg att våta bromsar kan ha mindre bromskraft. Testa bromsarna när du lämnar vattnet. Om nödvändigt, bromsa flera gånger så att friktionen torkar beläggen.

⚠ VARNING

V00A0MQ

MÖJLIG RISK

Oriktig backning.

VAD SOM KAN HÄNDA

Du kan stöta emot ett hinder eller en person bakom fordonet, vilket kan resultera i svåra personskador.

HUR RISKEN KAN UNDVIKAS

Kontrollera alltid att det inte finns några hinder eller människor bakom fordonet innan du backar. När du ser att det är säkert, backa långsamt.

! VARNING



V00A00Q

MÖJLIG RISK

Körning av fordonet med fel däck eller med fel eller ojämnt tryck i däcken.

VAD SOM KAN HÄNDA

Om du använder felaktiga däck på fordonet eller har fel eller ojämnt tryck i däcken, kan det leda till förlust av kontrollen över fordonet, punktering, däck som rör sig på fälgen och ökad risk för olyckor.

HUR RISKEN KAN UNDVIKAS

Använd alltid däck av den typ och storlek som specificeras i denna Instruktionsbok.

Ha alltid korrekt tryck i däcken så som beskrivs i denna Instruktionsbok.

Byt alltid ut skadade hjul eller däck.

⚠ VARNING

V00A0N0

MÖJLIG RISK

Att köra detta fordon med olämpliga modifikationer.

VAD SOM KAN HÄNDA

Oriktig installation av tillbehör eller modifikationer av detta fordon kan leda till förändring av köregenskaperna, vilket i vissa situationer kan leda till en olycka.

HUR RISKEN KAN UNDVIKAS

Modifiera aldrig detta fordon med oriktig installation eller användning av tillbehör. Alla delar och tillbehör som installeras på fordonet ska vara godkända av BRP och installeras och användas enligt instruktionerna. Om något är oklart, vänd dig till en auktoriserad Can-Am-återförsäljare.

Installera ALDRIG passagerarsäten och använd aldrig bagageräcken för att ta med passagerare.

Modifieringar av fordonet för att öka hastighet och prestanda kan vara ett brott mot villkoren i den begränsade fordonsgarantin. Dessutom är vissa modifieringar, inklusive borttagande av delar av motor- eller avgassystem, olagliga i de flesta länder.

⚠ VARNING



V00A0PQ

MÖJLIG RISK

Överbelastning av fordonet eller oriktigt lastnings- eller släpförfarande.

VAD SOM KAN HÄNDA

Kan leda till förändringar i fordonets köregenskaper, vilket kan orsaka en olycka.

HUR RISKEN KAN UNDVIKAS

Överskrid aldrig den specificerade lastkapaciteten för fordonet, inklusive förare, övrig last och eventuella tillbehör.

Lasten ska fördelas korrekt och vara säkert fastspänd.

Sänk hastigheten vid körning med last eller släp. Håll större avstånd för inbromsning.

Följ alltid anvisningarna i denna Instruktionsbok vid körning med last eller släp.

⚠ VARNING

V03M01Q

MÖJLIG RISK

Transport av brandfarliga eller andra farliga ämnen kan leda till explosion.

VAD SOM KAN HÄNDA

Detta kan leda till svåra personskador eller dödsfall.

HUR RISKEN KAN UNDVIKAS

Transportera aldrig brandfarliga eller andra farliga ämnen.

Tänk på följande när du läser denna Instruktionsbok:

⚠ VARNING

Anger en potentiell risk som, om den inte undviks, kan resultera i svåra personskador eller död.

KÖRNING AV FORDONET

Det finns ett antal grundregler och tips som du **MÅSTE** följa för att helt kunna uppskatta nöjet och spänningen i att köra detta fordon. Vissa kan vara nya för dig, andra bara sunt förnuft eller självklarheter.

Ta dig tid att studera denna Instruktionsbok och alla medföljande varningsdekaler på produkten, liksom *SÄKERHETSVIDEON* som medföljer fordonet. Där beskrivs i detalj vad du bör veta om fordonet innan du börjar köra.

Oavsett om du är en ny eller van förare är det viktigt för din egen säkerhet att du känner till fordonets reglage och funktioner. Det är minst lika viktigt att veta hur man kör.

Informationen i denna Instruktionsbok är begränsad. Vi råder dig att skaffa vidare information och utbildning från t.ex. lokala myndigheter, ATV-klubbar eller en erkänd ATV-organisation, eller kontakta en auktoriserad Can-Am-återförsäljare.

Enbart för USA och Kanada: Du kan få information om förarkurser genom att ringa Specialty Vehicle Institute of America (SVIA) i USA på 1 800 887-2887 eller Canada Safety Council (CSC) i Kanada på 1 613 739-1535, anknäytning 227.

U.S. Consumer Product Safety Commission och ATV-tillverkare rekommenderar att ingen under 16 år kör en ATV med en motor med större volym än 90 cc. För barnets säkerhet rekommenderar vi att även du följer denna rekommendation. Endast du kan bedöma en yngre förares förmåga att förstå riskerna och köra ett fordon på ett säkert sätt.

Personer med nedsatt kognitiv eller fysisk förmåga eller personer som gärna tar risker löper större risk att råka ut för vältningar eller kollisioner, som kan leda till personskador, inklusive död.

Alla fordon är inte likadana. Vart och ett har unika prestandaegenskaper, reglage och funktioner. Varje fordon har olika köregenskaper och väghållning.

Se till att du känner dig helt hemma med reglagen på fordonet och med allmän körning innan du börjar köra i terräng. Öva dig på att köra på en lämplig plats som är fri från faror och prova responsen för varje reglage. Kör endast i låg hastighet. För högre hastigheter krävs större erfarenhet, kunskap och lämpliga körförhållanden.

Körförhållandena varierar från plats till plats. Dessutom inverkar väderförhållanden som kan förändras radikalt från gång till annan och under olika säsonger.

Körning på sand skiljer sig från körning i snö eller genom skog eller våtmarker. En viss plats kan kräva större uppmärksamhet och skicklighet från föraren. Visa gott omdöme. Var alltid försiktig. Ta inga onödiga risker som gör att du hamnar på en plats där du inte kan ta dig tillbaka eller skadas.

Förutsätt aldrig att ditt fordon kan köras säkert överallt. Plötsliga förändringar i underlaget på grund av hål, svackor, sluttningar, mjukare eller hårdare underlag med mera, kan få fordonet att välta eller bli instabilt. Undvik detta genom att sakta farten och alltid kontrollera terrängen framför dig. Om fordonet börjar luta starkt eller välta är det bäst att kliva av genast BORT från vältningsriktningen!

Kontroll före användning

VARNING

Kontrollera fordonet varje gång innan du kör, för att upptäcka eventuella problem som kan uppstå när fordonet används. Kontrollen kan hjälpa dig att se slitage och småproblem innan de växer till stora problem. Rätta till problem som du upptäcker eftersom det kan minska risken för haveri eller olyckor. Kontakta en auktoriserad Can-Am-återförsäljare vid behov.

Innan fordonet används bör föraren alltid göra följande:

- Koppla i parkeringsbromsen och kontrollera att den fungerar.
- Kontrollera trycket i däcken och däckens skick.
- Kontrollera om hjul och hjullager har slitage eller skador.
- Kontrollera reglagens placering och att de fungerar.
- Kontrollera att styrningen fungerar obehindrat.
- Aktivera gasreglaget flera gånger för att se om det fungerar obehindrat. Det ska återgå till tomgångsläge när det släpps.
- Aktivera bromshandtagen och bromspedalen för att kontrollera att bromsarna tar. Både handtagen och pedalen måste gå tillbaka helt när de släpps.
- Se till att växelspaken fungerar och lägg i PARKERING.
- Kontrollera bränsle-, olje- och kylvätskenivåerna.
- Kontrollera ev. oljeläckage i motor-/transmissions- och drivsystemkomponenter.
- Rengör strålkastare och baklykta.
- Se till att locken till den främre accesspanelen och det bakre lastutrymmet är ordentligt låsta.
- Se till att sätet är säkert spärrat. Om det inte är det, ta loss sätet och kontrollera spärrmekanismen och handtaget för slitage. Vänd dig till en auktoriserad Can-Am-återförsäljare för byte av delar vid skador.
- Om du har last, respektera lastkapaciteten. Se till att lasten är säkert fastspänd i räckena.
- Kontrollera fästenas åtdragning och dragkulans åtdragning/skick. Dra åt fästskruvar vid behov eller byt dragkula om den är sliten.
- Om du drar ett släp eller annan utrustning, se till att du respekterar den maximala dragstångsvikten och dragvikten. Se till att släpet är säkert kopplat till dragkroken.
- Se och känn efter lösa delar med motorn avstängd. Kontrollera fästen. Dra åt dem vid behov.
- Kontrollera att det inte finns människor eller hinder framför dig.
- Kontrollera att tändningslås, startknapp, motorns stoppreglage, strålkastare, bakljus och varningsljus fungerar.

- Starta motorn, koppla ur parkeringsbromsen och köra långsamt framåt några meter medan du testar bromsarna genom att använda varje broms för sig.
- Kontrollera att 2/4-hjulsdriftväljaren fungerar.

ANMÄRKNING Åtgärda eventuella problem innan du börjar köra. Kontakta en auktoriserad Can-Am-återförsäljare vid behov.

Klädsel

Ta hänsyn till vädret när du väljer klädsel. Du bör dock alltid bära lämplig skydds-klädsel och utrustning, inklusive godkänd hjälm, ögonskydd, stövlar eller kängor, handskar, långärmad skjorta och långbyxor. Denna typ av klädsel skyddar dig mot vissa av de mindre faror du kan stöta på vid körning. Bär aldrig löst sittande klädesplagg, t.ex. halsduk, som kan fastna i fordonet eller i buskar och grenar. Beroende på förhållandena kan även glasögon med imskydd eller solglasögon krävas. Olikfärgade glas för ögonskydd eller solglasögon kan hjälpa dig att urskilja variationer i terrängen. Solglasögon ska endast bäras på dagtid.



Last

All last som placeras på fordonets bagageräcke(n) påverkar fordonets stabilitet och kontroll. Överskrid därför inte den lastkapacitet som anges av fordonstillverkaren (se tabellen nedan). Se alltid till att lasten är säkert fastspänd och inte inverkar på din kontroll över fordonet. Tänk alltid på att lasten kan glida eller falla av och leda till en olycka. Se till att last och bagage inte sticker ut på sidorna, där de kan fastna i vegetation eller andra hinder. Se till att strålkastare eller baklykta inte täcks eller skymms av lasten.

Detta fordon är konstruerat för endast en förare. Trots det långa sätet, som låter föraren röra sig obehindrat, är det inte utformat eller avsett för passagerare. Installera ALDRIG passagerarsäten och använd aldrig bagageräckena eller räckenas plats för att ta passagerare. Passagerare kan inverka på fordonets stabilitet och din kontroll över det.

Vid transport av last på fordonet, respektera följande gränsvärden.

MAXLAST		
Tillåten totallast	227 kg (500 lb)	Inklusive förare, övrig last och ev. tillbehör
Last fram	45 kg (100 lb)	Jämnt fördelad
Last bak	90 kg (200 lb)	Jämnt fördelad. Inklusive bakre räcke, bakre förvaringsbox och dragstångsvikt

VARNING

Fordonets manövrering, vaghållning och bromssträcka påverkas när bagageräckena är lastade. Det är därför viktigt med korrekt lastning och fördelning av vikten. Utsätt aldrig fordonet för överbelastning eller oriktig lastnings- eller släpförfarande. Se alltid till att lasten är säkert fastspänd och korrekt fördelad på räckena innan du använder fordonet. Anpassa hastigheten till terrängförhållandena vid körning med last eller släp. Håll större avstånd för inbromsning. Fäst alltid lasten så lågt som möjligt på räckena för att minska effekten av en högre tyngdpunkt. Om dessa rekommendationer inte följs kan fordonets köregenskaper ändras, vilket kan leda till en olycka som kan orsaka svåra personskador inklusive död.

Släp

Att köra detta fordon med ett släp ökar avsevärt risken för vältning, särskilt i branta sluttningar. Om du använder ett släp måste du se till att dess fäste är kompatibelt med det som finns på fordonet. Se till att släpet är i vågrät linje med fordonet. (I vissa fall kan du behöva installera en speciell förlängning på fordonets draganordning.) Använd säkerhetskedjor för att säkert koppla släpet till fordonet. Tunga släp kräver längre bromssträcka, särskilt på sluttande underlag. Var försiktig så att du inte sladdar eller slirar. När du har stannat eller parkerat, blockera fordonets och släpets hjul så att de inte kan röra sig. Se alltid till att lasten är jämnt fördelad på släpet. Var försiktig när du kopplar loss ett lastat släp. Släpet eller dess last kan falla på dig eller andra. Vänd inte i hög hastighet.

Utföra arbetsuppgifter med fordonet

Du kan använda fordonet till att utföra en mängd LÄTTARE arbetsuppgifter, från snöplogning till att dra ved eller last. Olika tillbehör finns att köpa från din auktoriserade Can-Am-återförsäljare. Respektera alltid fordonets lastkapacitet och övriga begränsningar. Om du överbelastar fordonet kan även komponenterna överbelastas och sluta fungera. För att undvika personskador är det lika viktigt att följa de anvisningar och varningar som medföljer tillbehöret. Undvik fysisk överanstängning genom att inte lyfta eller dra tunga laster eller manövrera fordonet för hand. (Läs vidare under *FRITIDSKÖRNING* nedan.)

Fritidskörning

Respektera andras rättigheter och begränsningar. Kör inte på områden som är till för andra typer av terrängkörning. Detta inkluderar bl.a. snöskoterspår, ridspår, skidspår och terrängcykelbanor. Förutsätt aldrig att det inte finns någon annan i spåret/på banan. Håll alltid till höger och kör inte i sicksack längs banan. Var beredd på att stanna eller köra åt sidan om du möter en annan förare.

Gå med i en lokal ATV-klubb. De kan förse dig med kartor och råd eller tala om var det är tillåtet att köra. Om det inte finns någon klubb i din närhet, hjälp till att starta en. Att köra tillsammans med andra eller i en klubb är en trevlig, social upplevelse.

Håll dig alltid på säkert avstånd från andra förare. Din egen bedömning av hastighet, terrängförhållanden, vädret, fordonets skick och din tillit till andra förares bedömningsförmåga hjälper dig att på bästa sätt välja ett säkert avstånd till andra. Detta fordon kan, liksom andra motorfordon, inte "stanna på en femöring".

Innan du ger dig iväg, tala om för någon vart du tänker åka och när du planerar att vara tillbaka. Inta aldrig alkohol eller droger före eller under körning!

Beroende på hur långt du tänker köra, ta med dig ytterligare verktyg eller nödutrustning. Ta reda på var du kan tanka och fylla på olja. Var förberedd på olika situationer som du kan tänkas möta. Det är alltid bra att ha med sig första hjälpen-utrustning.

Miljö

En av fördelarna med detta fordon är att det kan ta dig bort från inkörda vägar, långt bort från bebyggelse och samhällen. Du bör dock alltid respektera naturen och andra människors rätt att njuta av den. Kör inte i miljö känsliga marker. Kör inte över planterade träd eller buskar, hugg inte ner träd eller förstör stängsel och låt inte hjulen spinna och förstöra marken. "Gå försiktigt fram".

Att jaga vilt med fordon är olagligt på de flesta platser. Viltet kan dö av utmattning om det jagas av ett motorfordon. Om du stöter på djur när du är ute och kör, stanna och observera tyst och försiktigt. Det kan bli ett av dina bästa minnen.

Följ regeln "det du tar med dig ut, tar du med dig tillbaka". Skräpa inte ned. Gör inte upp lägereld såvida du inte har tillstånd till det och aldrig på torr mark. De faror du kan skapa i ett spår eller på en bana kan skada andra eller dig själv, också längre fram i tiden.

Respektera odlad mark och betesmark. Be alltid markägaren om lov innan du kör på privat mark. Respektera grödor, djur och markgränser. Om du kommer till en stängd grind måste du stänga den igen efter dig.

Förorena inte vattendrag, sjöar eller älvar, och modifiera inte motorn eller ljud-dämpningen eller avlägsna någon av dess delar.

Designbegränsningar

Trots att fordonet är ovanligt tåligt för sin klass är det ett lättare fordon och användningen är därför begränsad till lämpade ändamål.

Att öka vikten på någon del av fordonet förändrar dess stabilitet och prestanda.

Användning i terräng

Bara terrängkörning i sig utgör en fara. All terräng som inte har preparerats speciellt för fordon utgör i sig en risk, då det är omöjligt att förutsäga vinklar, underlag och exakt lutning. Själva terrängen utgör en ständig risk och den som ger sig ut måste vara medveten om och acceptera detta.

Vid terrängkörning måste föraren alltid vara ytterst noga med att välja den säkraste vägen och hålla noggrann uppsikt över terrängen framför sig. Fordonet ska aldrig köras av någon som inte är helt förtrogen med de körinstruktioner som gäller för fordonet och inte heller ska det köras i mycket brant eller osäker terräng.

Allmänna användnings- och säkerhetsföreskrifter

Aktsamhet, försiktighet, erfarenhet och goda körkunskaper är de bästa tipsen för att förebygga riskerna med körning av fordonet.

Om du är det minsta tveksam över att fordonet säkert kan ta sig fram över ett hinder eller en viss del av terrängen bör du alltid välja en annan väg.

Vid terrängkörning är det styrka och dragkraft som gäller, inte hög fart. Kör aldrig fortare än sikten och din egen förmåga att välja en säker väg medger.

Kontrollera alltid terrängen framför dig för plötsliga förändringar i sluttningar eller hinder, t.ex. stenar och stubbar, som kan orsaka obalans, vältning och rullning.

Kör aldrig fordonet om reglagen inte fungerar normalt.

Kontrollera alltid att det inte finns hinder eller människor bakom fordonet när du backar. Kör sakta och undvik snäva svängar.

Koppla alltid i parkeringsbromsen när du stannar eller parkerar. Detta är extra viktigt när du parkerar på sluttande underlag. I mycket branta backar eller om fordonet är lastat ska hjulen blockeras med stenar eller tegelstenar.

Uppförskörning

På grund av konstruktionen har detta fordon ytterst god klättringsförmåga, så god att det kan välta innan drivningen går förlorad. Det är till exempel vanligt att stöta på terrängsituationer där backens krön har eroderats och krönet är mycket skarpt. Fordonet kan hantera en sådan situation, men när dess framdel kommer till den punkt där balansen skiftas bakåt kan det välta baklänges.

Detsamma kan inträffa om ett markhinder får fordonets framdel att resa sig mer än önskat. I en sådan situation är det bättre att ta en annan väg. När du gör det, tänk på riskerna med sidolutning.

Det är också bra att känna till terrängen på andra sidan av backen eller höjden. Alltför ofta finns där en skarp brant som är omöjlig att ta sig över eller nedför.

Nedförskörning

Detta fordon kan köra uppför sluttningar som är brantare än vad som är säkert att ta sig nedför. Därför är det viktigt att se till att det finns en säker väg nedför en backe innan du åker uppför den.

Att sänka farten vid nedförskörning i en hal backe kan få fordonet att kana utför. Håll jämn fart och/eller accelerera något för att återfå kontrollen.

Sidolutning

Försök om möjligt undvika att köra med sidolutning. Om det blir nödvändigt, var ytterst försiktig. Om du kör med sidolutning i en brant backe kan fordonet välta och rulla runt. Dessutom kan halt eller löst underlag göra att fordonet okontrollerat kanar åt sidan i utförslut. Försök inte vända fordonet i nedförsbacken om du kanar utför. Undvik hinder och sänkor som kan få fordonet att luta starkt, välta och rulla runt.

Branter

Detta fordon kommer att "tappa drivkraften" och vanligen stanna om fram- eller bakhjulen körs ut över en brant. Om branten är skarp eller hög "störtduker" fordonet och välter.

VARNING

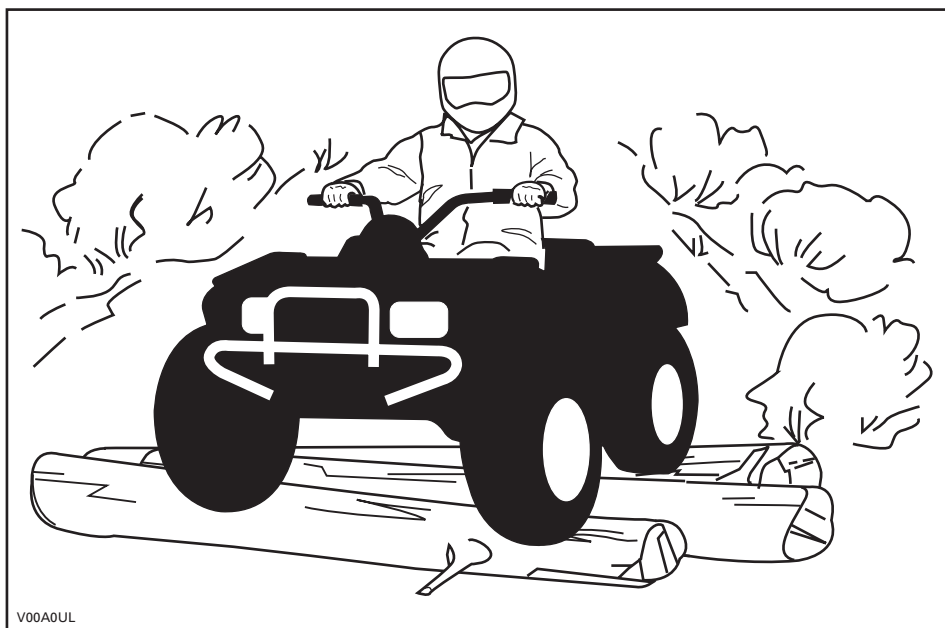
Undvik att köra över branter. Backa och ta en annan väg.

Körteknik

Att köra fordonet för snabbt för körförhållandena kan resultera i personsador. Gåsa endast så mycket som behövs för säker körning. Statistiken visar att vändning i höga hastigheter ofta orsakar olyckor och skador. Kom ihåg att fordonet är tungt! Bara vikten av fordonet kan få dig att fastna under det om det välter.

Detta fordon är inte gjort för hopp, och varken fordonet eller du kan absorbera energin vid så kraftiga stötar som vid hopp. Om du försöker köra på bakhjulen (göra en "wheelie") kan fordonet falla ovanpå dig. Båda dessa trick medför hög risk och bör alltid undvikas.

För att bibehålla lämplig kontroll rekommenderas starkt att du håller båda händerna på handtagen, inom räckhåll för samtliga reglage. Detsamma gäller för fötter och fotstöd. För att minska risken för ben- och fotskador ska du ha fötterna på fotstöden hela tiden. Låt inte tårna peka utåt och sträck inte heller ut fötterna för att hjälpa till vid vändning, eftersom de kan stöta emot eller fastna i föremål eller komma i kontakt med hjulen.

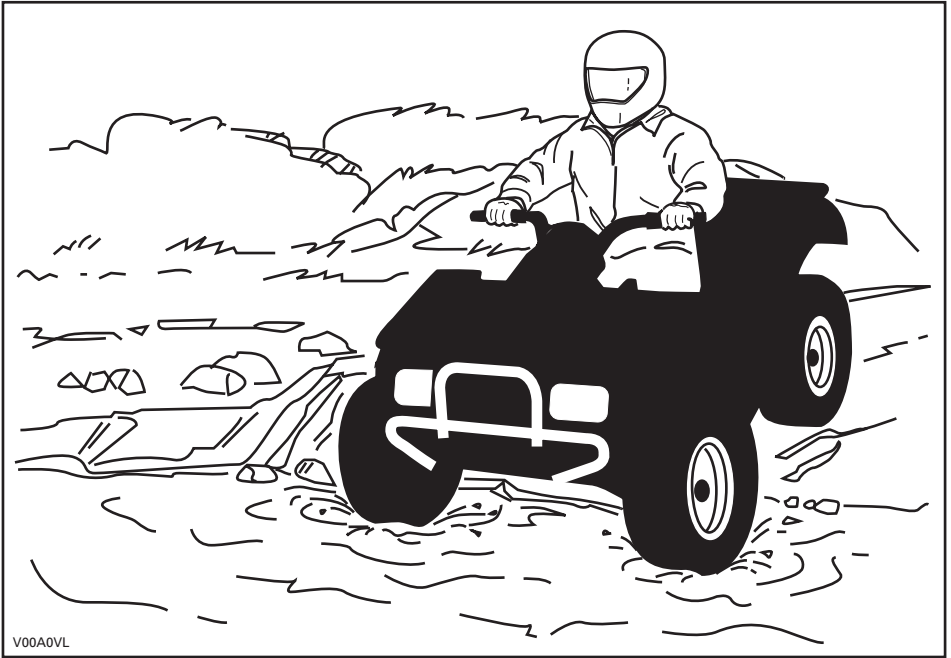


V00A0UL

Trots det adekvata fjädringssystemet på detta fordon kan mycket grov terräng eller "tvättbrädesterräng" göra körningen mycket obekvämlig eller till och med orsaka ryggskador. Ofta kan det bli nödvändigt att omväxlande stå och sitta eller att köra i en hukad position. Sakta farten, böj knäna och låt benen absorbera stötarna.

Detta fordon är inte gjort för körning på vägar eller motorvägar. På de flesta ställen är det olagligt. Att köra fordonet på vägar eller motorvägar kan leda till kollision med andra fordon. Fordonets däck är heller inte gjorda för användning på vägbeläggning. Vägbeläggning kan allvarligt försämra fordonets manövrering och kontroll. Att köra på vägar eller väggenar kan förvirra andra förare, särskilt om du har strålkastarna tända. Om det blir nödvändigt att korsas en väg bör den första föraren stiga av sitt fordon för att rekognoscera och ge vägledning till de andra förarna. Den sista föraren som korsat vägen hjälper sedan den första föraren att korsas vägen. Kör inte på trottoarer. De är till för fotgängare.

Vatten kan utgöra en särskild risk. Om det är för djupt kan fordonet börja "flyta" och välta. Kontrollera vattendjup och strömmar innan du försöker ta dig fram genom vatten. Vattnet får inte gå högre än till fotstöden. Se upp för hala ytor som klippor, gräs, stockar osv., både i och omkring vattnet. Däckgreppet kan försvinna. Försök inte köra ned i vatten i hög hastighet. Vattnet fungerar som en broms och kan få dig att falla av fordonet.



V00A0VL

Vattnet påverkar bromsförmågan hos fordonet. Torka bromsarna genom att bromsa flera gånger när du har lämnat vattnet.

Det kan finnas leriga marker eller våtmarker nära vattendrag. Var förberedd på plötsliga "hål" eller svackor. Se även upp för risker som stenblock, trädstammar och liknande som kan vara delvis täckta av vegetation.

Om du måste ta dig över isbelagda vattendrag, kontrollera att isen är tillräckligt tjock och stark för att bära den sammanlagda vikten av dig, fordonet och dess last. Se upp för öppet vatten... det är ett säkert tecken på att isens tjocklek varierar. Om du hyser minsta tvivel, kör inte ut på isen.

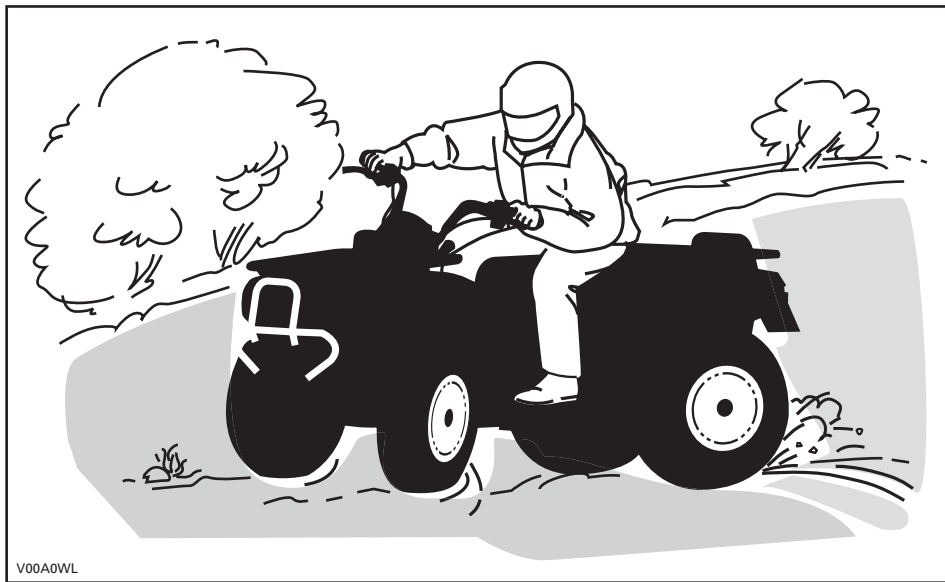
Isen inverkar också på din kontroll över fordonet. Sänk hastigheten och undvik att gasa plötsligt. Det leder bara till hjulspinn och fordonet riskerar att välta. Undvik snabb inbromsning. Det kan i sin tur leda till att du kanar iväg utan kontroll och att fordonet välter. Undvik alltid slask eftersom det kan blockera fordonets funktion eller reglage.

Körning i snö kan försämra bromskraften. Sänk hastigheten och håll större avstånd för inbromsning. Snö som kastas uppåt vid körning kan orsaka isbildning eller ansamling av snö på bromssystemets delar och reglage. Bromsa ofta för att undvika att snö och is fastnar. Inspektera bromssystemet noga inför varje körning och håll alltid bromspedalen, fotstöden, golvet och bromshandtagen fria från snö och is.

Sand och körning på sanddyner eller i snö är en annan unik upplevelse, men det finns vissa grundläggande säkerhetsföreskrifter du bör följa. Våt, djup eller fin sand/snö kan orsaka förlust av däckgrepp och få fordonet att kana, stanna eller köra fast. Om detta inträffar, leta efter ett fastare underlag. Det bästa rådet är att sakta farten och vara uppmärksam på terrängen.

När du kör i sand bör du utrusta fordonet med en säkerhetsflagga av antenntyp. Detta hjälper andra förare att se din position från en annan sanddyn. Kör försiktigt om du ser en annan förares säkerhetsflagga framför dig. Säkerhetsflaggor av antenntyp kan fastna och studsa tillbaka mot föraren. Därför bör du inte använda dem i områden där det finns nedhängande grenar eller hinder.

Att köra på lösa stenar eller grus liknar i mycket körning på is. Det inverkar på styrförmågan och kan leda till att fordonet kanar och välter, särskilt i hög hastighet. Dessutom kan bromssträckan förlängas. Tänk på att om du gasar för snabbt eller slirar finns det risk för att lösa stenar skjuter upp bakåt, mot eventuella förare bakom dig. Gör aldrig detta avsiktligt.



Om du hamnar i en sladd eller slirar kan det hjälpa att vända styret åt samma håll som du sladdar tills du återfår kontrollen. Tvärbromsa aldrig, då låser sig hjulen.

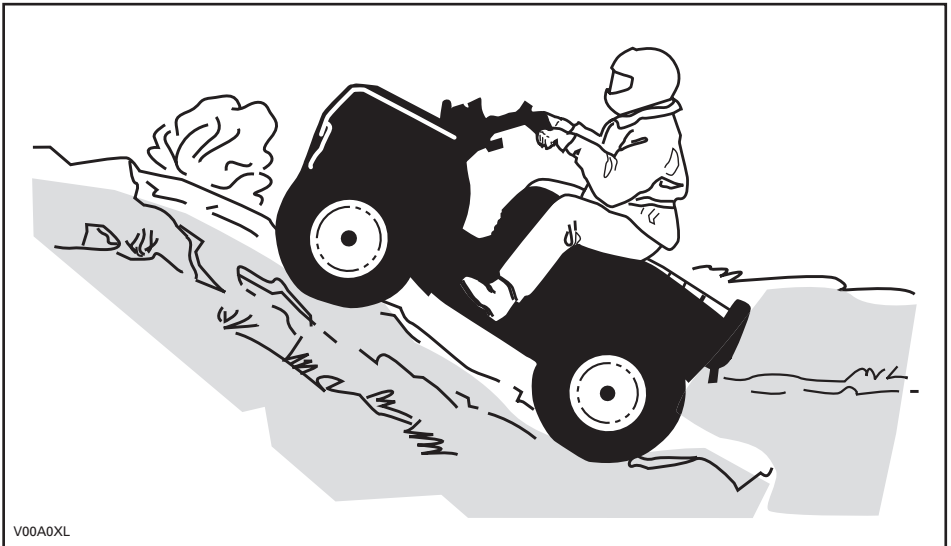
Respektera och följ alla uppsatta märken på banan. De är till för att hjälpa dig och andra.

Var försiktig när du måste köra över hinder på banan eller i spåret. Det kan röra sig om lösa stenbumlingar, nedfallna träd, hala ytor, stängsel, stolpar, jordvallar och sänkor. Undvik dem alltid om möjligt. Tänk på att vissa hinder helt enkelt är för stora eller för farliga att ta sig över och bör undvikas. Mindre stenar och nedfallna träd kan gå att ta sig över på ett säkert sätt. Närma dig hindret rakt framifrån. Stå på fotstöden med böjda knän. Justera hastigheten utan att förlora farten och undvik att gasa plötsligt. Håll ett fast grepp om styrhandtagen. Skifta kroppsvikten bakåt och kör över hindret. Försök inte lyfta fordonets framhjul från marken. Tänk på att hindret kan vara halt eller glida undan medan du kör över det.

När du kör i backar eller sluttningar bör du tänka på två saker: var förberedd på halt underlag eller variationer i terrängen och använd korrekt kroppsställning.

Uppförsbacke

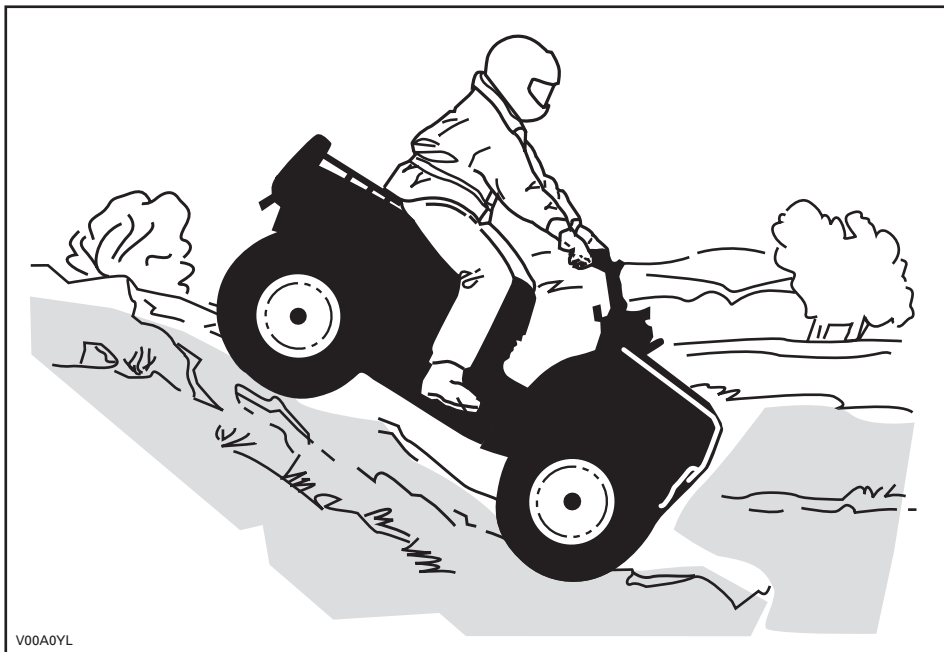
Skifta kroppsvikten framåt, mot toppen av backen. Håll fötterna på fotstöden, växla ned, accelerera och växla sedan snabbt vid behov medan du kör uppåt. Kör inte för fort eftersom detta kan få den främre delen av fordonet att lyfta från marken och falla ned på dig. Om backen är för brant och du inte kan fortsätta eller fordonet börjar rulla bakåt ska du bromsa, men var försiktig så att du inte slirar. Stig av och gör sedan en "U"- eller "K"-sväng (gå bakåt, intill fordonet på den sida som vetter uppåt, med handen på bromshandtaget samtidigt som du backar fordonets bakre del uppåt mot backens krön och kör sedan nedåt). Gå/stig alltid av på den sida som vetter uppåt och kom inte för nära fordonet och dess snurrande hjul. Försök inte hålla fast vid fordonet om det börjar välta. Håll dig undan. Kör inte över bergs- eller backkrön i hög hastighet. Det kan finnas hinder, inklusive branter, på andra sidan.



V00A0XL

Nedförsbacke

Skifta kroppsvikten bakåt. Bromsa gradvis för att undvika sladdar. "Frirulla" inte utför backen med hjälp av enbart motorbroms eller i neutral växel.



V00A0YL

Sidolutning

Detta är en av de **farligaste** typerna av körning eftersom det drastiskt ändrar fordonets balans. Körning med stark sidolutning bör alltid undvikas om möjligt. Om det blir nödvändigt är det dock viktigt att du **ALLTID** har kroppsvikten skiftad mot toppen av sluttningen och att du är förberedd på att stiga av på den sidan om fordonet börjar välta. **Försök inte stoppa fordonet eller rädda det från skador.**



V00A0ZL

Tänk på följande när du läser denna Instruktionsbok:

⚠ VARNING

Anger en potentiell risk som, om den inte undviks, kan resultera i svåra personskador eller död.

HÄNGETIKETT

Detta fordon levereras med hängetiketter och dekaler med viktig säkerhetsinformation.

Alla förare av detta fordon bör läsa och förstå denna säkerhetsinformation före körning.

G
GENERELL MODELL

**DENNA ATV ÄR TILL FÖR FRITIDS-
ELLER NYTTOANVÄNDNING**

**ENDAST EN FÖRARE – INGA
PASSAGERARE**

EJ FÖR FÖRARE UNDER 16 ÅR





**DET FINNS FÖRARKURSER FÖR
ATV-KÖRNING. KONTAKTA
ÅTERFÖRSÄLJAREN FÖR
INFORMATION.**

**KONTAKTA ÅTERFÖRSÄLJAREN FÖR
INFORMATION OM LAGAR OCH
FÖRORDNINGAR BETRÄFFANDE
ATV-ANVÄNDNING**

**DENNA ETIKETT FÅR EJ AVLÄGSNAS FÖRE
FÖRSÄLJNING.**

! VARNING

Felaktig användning av en ATV kan resultera i **ALLVARLIGA** personskador eller **DÖD**.

			
BÄR ALLTID GODKÄND HJÄLM OCH SKYDDSUSTRUST- NING.	FÅR EJ ANVÄNDAS PÅ ALLMÄN VÄG.	TA ALDRIG PASSAGERARE.	KÖR ALDRIG MED DROGER ELLER ALKOHOL I KROPPEN.

Kör **ALDRIG** denna ATV:

- utan lämplig träning eller instruktion.
- i för hög hastighet för din skicklighet eller körförhållandena.
- på allmän väg - du riskerar att kollidera med ett annat fordon.
- med passagerare - de försämrar balans och styrförmåga och ökar risken för att föraren förlorar kontrollen.

Du ska **ALLTID**:

- använda korrekt körteknik för att undvika att fordonet välter i backar, svår terräng eller svängar.
- undvika vägbeläggningar - de kan allvarligt försämra väghållningen och kontrollen.

**TA FRAM OCH LÄS INSTRUKTIONSBOKEN.
FÖLJ ALLA ANVISNINGAR & VARNINGAR.**

vmo2009-002-004_en

BESKRIVNING AV FORDONSMOTOR:

XXXXX

EPA-GODKÄND

NER (NORMERAD UTSLÄPPSNIVÅ) = X
PÅ EN SKALA FRÅN 0 TILL 10,
DÅR 0 ÄR RENAST
* FÅR EJ AVLÄGSNAS FÖRE FÖRSÄLJNING



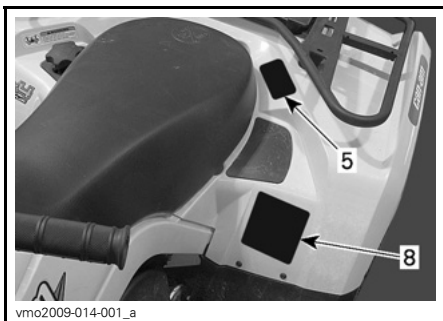
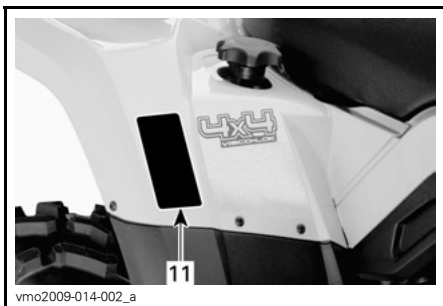
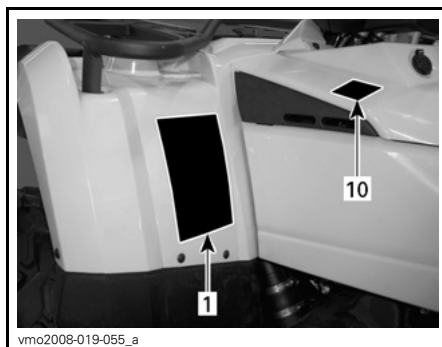
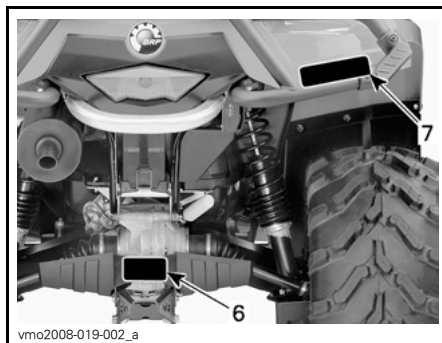
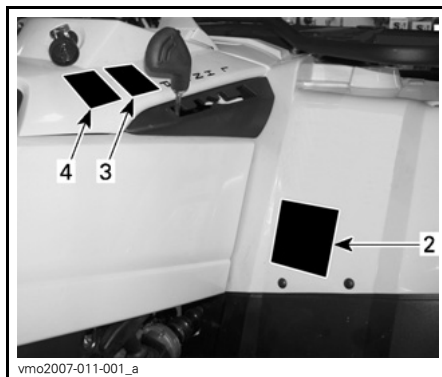
704901107

vmo2006-005-009_en

VIKTIGA DEKALER PÅ PRODUKTEN

Nedanstående dekaler finns på fordonet och är att betrakta som permanenta delar av fordonet. Om de saknas eller är skadade kan de bytas utan extra kostnad. Kontakta en auktoriserad Can-Am-återförsäljare.

OBSERVERA: Nedanstående illustrationer som används i denna Instruktionsbok är endast allmänna representationer. De kan se annorlunda ut för din modell.





vmo2007-011-005_a

⚠ VARNING

Felaktig användning av en ATV kan resultera i **ALLVARLIGA** personskador eller **DÖD**.

BÄR ALLTID
GODKÄND HJÄLM
OCH
SKYDDSTRUST-
NING.

FÄR EJ
ANVÄNDAS PÅ
ALLMÄN VÄG.

TA ALDRIG
PASSAGERARE.

KÖR ALDRIG MED
DROGER ELLER
ALKOHOL I
KROPPEN.

Kör **ALDRIG** denna ATV:

- utan lämplig träning eller instruktion.
- i för hög hastighet för din skicklighet eller körförhållandena.
- på allmän väg - du riskerar att kollidera med ett annat fordon.
- med passagerare - de försämrar balans och styrförmåga och ökar risken för att föraren förlorar kontrollen.

Du ska **ALLTID**:

- använda korrekt körteknik för att undvika att fordonet välter i backar, svår terräng eller svängar.
- undvika vägbeläggningar - de kan allvarigt försämrade väghållningen och kontrollen.

**TA FRAM OCH LÄS INSTRUKTIONSBOKEN.
FÖLJ ALLA ANVISNINGAR & VARNINGAR.**

vmo2009-003-004_en

DEKAL 1

⚠ VARNING

UNDER
16

Att köra denna ATV om du är under 16 ökar risken för **SVÅRA PERSONSKADOR** och **DÖD**.
Kör **ALDRIG** denna ATV om du är under 16.

704 900 011

V01M02Z

DEKAL 2

FÖRSIKTIGHET

- **ATV-maskinen MÅSTE stannas före växling med växelspaken.**
- **Bromsa alltid med fotbroms för växling från Parkering (P) och Neutral (N).**

704 900 470

V07M06Y

DEKAL 3

FÖRSIKTIGHET

ATV-maskinen **MÅSTE** stannas före urkoppling av 4-hjulsdrift.

Mekaniska skador kan uppstå om 4-hjulsdriften kopplas i eller ur under körning.

704 900 471

V07M07Y

DEKAL 4

VARNING

Åk ALDRIG med som passagerare. Föraren kan då förlora kontrollen, med SVÅRA PERSONSKADOR eller DÖD som följd.

704 900 005

V01M07Z

DEKAL 5

VARNING

Fellastning av släp kan leda till förlust av kontroll över fordonet, vilket kan få svåra personskador eller död som följd.

- Maximal dragvikt: XXX kg (XXX lb).
- Maximal dragstångsvikt: XX kg (XX lb).

704900766

vmo2006-016-008_en

DEKAL 6

VARNING

- Låt ALDRIG passagerare sitta här.
- MAX. LAST FRAM: X kg (X lb) jämnt fördelat.
- MAX. LAST BAK: X kg (X lb) jämt fördelat. (Inklusive dragstångsvikt i förekommande fall)

704 901 000

vmo2006-005-010_en

DEKAL 7

VARNING

Fel däcktryck eller överbelastning kan leda till kontrollförlust, som kan resultera i SVÅRA SKADOR eller DÖD.

LAST	DÄCKTRYCK, KALLA DÄCK
UPP	FRAM
TILL	MAX.: XX kPa (XX psi)
XXX kg (XXX lb)	MIN.: XX kPa (XX psi)
	BAK
	MAX.: XX kPa (XX psi)
	MIN.: XX kPa (XX psi)

Ha ALLTID korrekt tryck i däcken enligt ovan.

Använd ALDRIG lägre än minimum tryck. Det kan få däckat att lossna från fälgen.

Överskrid ALDRIG fordonets lastkapacitet på XXX kg (XXX lb), vilket inkluderar vikten av förare, last, tillbehör och dragstång.

ATV - LAST och SLÄP

- Last och släp kan inverka på fordonets stabilitet och vaghållning.
- Vid körning med last eller släp:
 - sänk hastigheten.
 - se till att du har större avstånd för inbromsning.
 - undvik stark lutning och svår terräng.

vmo2006-007-002_aen

DEKAL 8

EMISSION CONTROL INFORMATION

THIS VEHICLE IS CERTIFIED TO OPERATE ON UNLEADED GASOLINE AND MEETS TO [XXXX] U.S., EPA AND CALIFORNIA REGULATIONS FOR ATV SI ENGINES.

ENGINE FAMILY	XXXXX.XXXXXX	MOTORFAMILJ
CERTIFICATION STANDARD (F.E.L.)	XXXXXXXXXXXXXXXX	CERTIFIKERINGSSTANDARD (F.E.L.)
ENGINE DISPLACEMENT	XXXXXXXXXX	CYLINDERVOLYM
EXHAUST EMISSION CONTROL SYSTEM	XXXX	SYSTEM FÖR UTSLÄPPSKONTROLL

INFORMATION OM UTSLÄPPSKONTROLL

DETTA FORDON ÄR CERTIFIERAT FÖR BLYFRI BENSIN OCH UPPFYLLER EPA- OCH KALIFORNIE-REGLERNA [XXXX] FÖR ATV-FÖRGASARMOTORER.

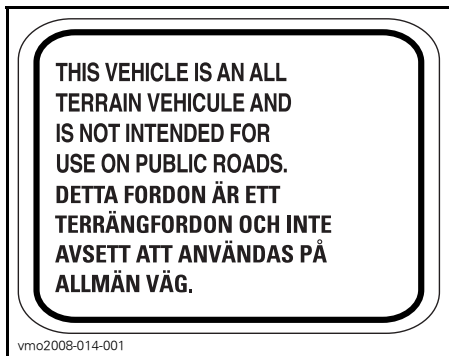
SEE OPERATOR'S GUIDE FOR MAINTENANCE SPECIFICATIONS
SE INSTRUKTIONSBOKEN FÖR UNDERHÅLLSPECIFIKATIONER

BOMBARDIER RECREATIONAL PRODUCTS INC.

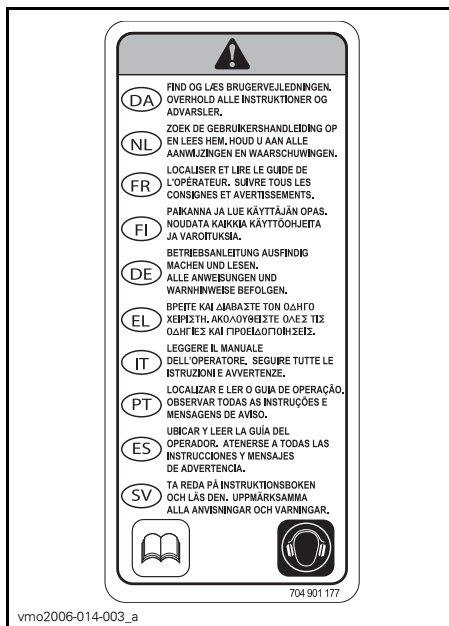
vmo2007-002-002

DEKAL 9: FINNS UNDER SÄTET, PÅ RAMENS ÖVRE STÅNG

57



DEKAL 10

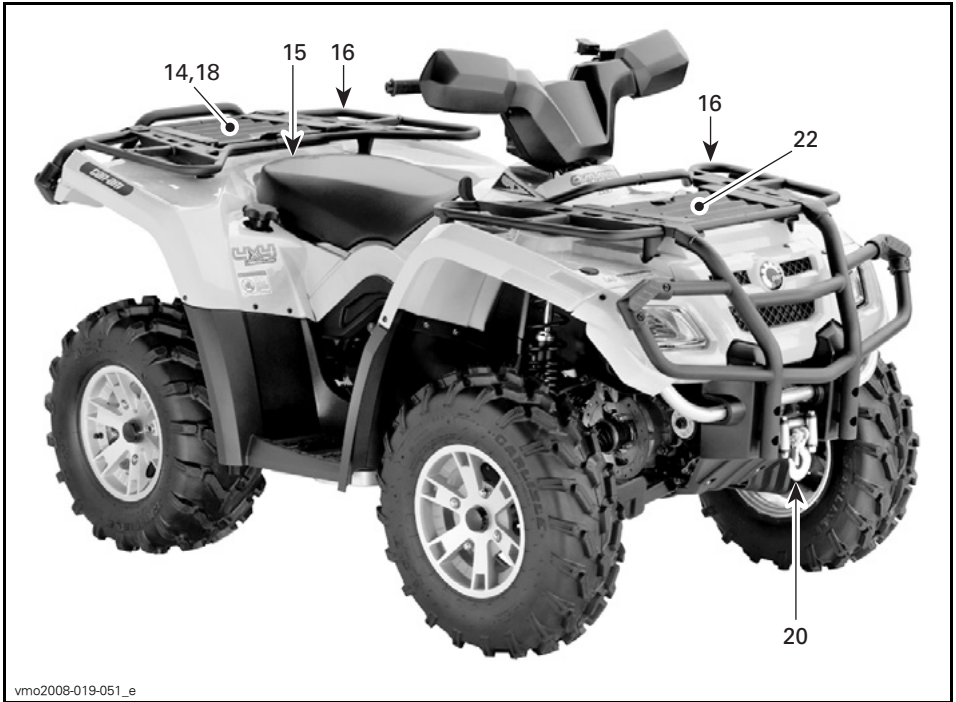


DEKAL 11

FORDONS- INFORMATION

REGLAGE/INSTRUMENT/KOMPONENTER

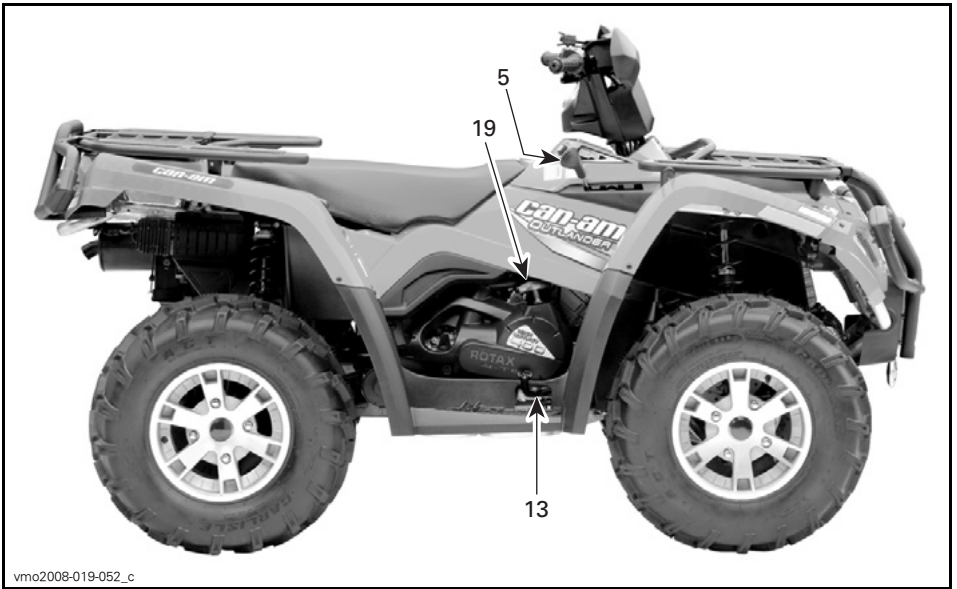
OBSERVERA: Vissa reglage/instrument/komponenter är valfria.

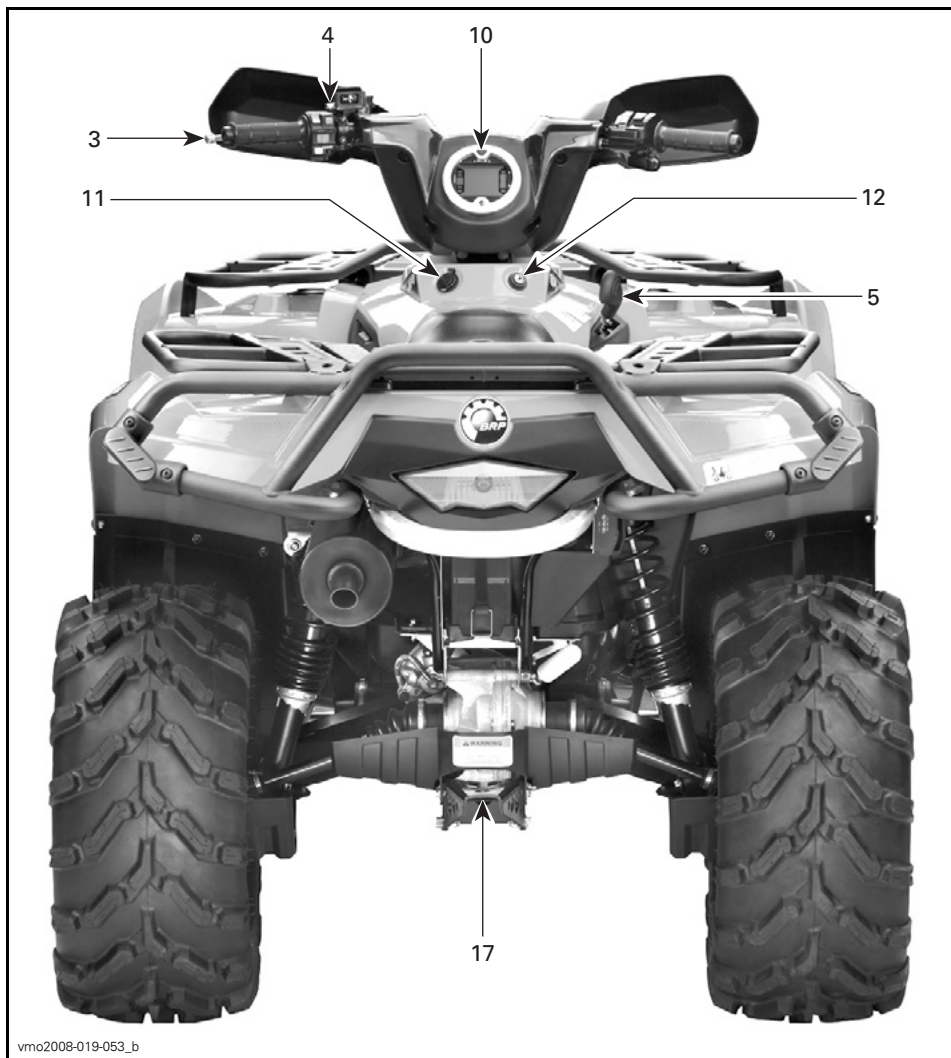


Tänk på följande när du läser denna Instruktionsbok:

⚠ VARNING

Anger en potentiell risk som, om den inte undviks, kan resultera i svåra personskador eller död.

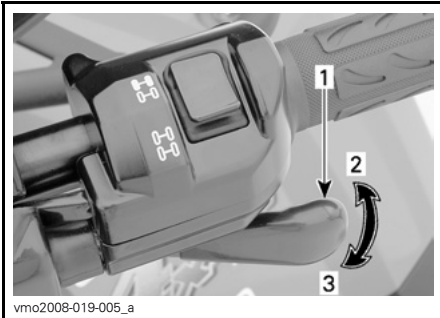




1) Gasreglage

När det skjuts framåt ökar motorns hastighet och transmissionen kopplas in med vald växel.

När det släpps övergår motorn automatiskt till tomgång och fordonets hastighet sänks.



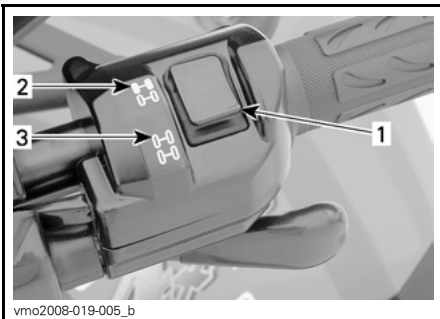
vmo2008-019-005_a

TYPBILD

1. Gasreglage
2. Accelerera
3. Släpp gasen

2) 2/4-hjulsdriftväljare

Med denna väljare kan du växla till två- eller fyrhjulsdraft när fordonet står stilla.



vmo2008-019-005_b

TYPBILD

1. Väljare
2. 2-hjulsdriftläge
3. 4-hjulsdriftläge

ANMÄRKNING Fordonet måste stannas före växling mellan 2- och 4-hjulsdrift. Mekaniska skador kan uppstå om du växlar mellan 2- och 4-hjulsdrift under körning.

ANMÄRKNING Om bakhjulen snurrar, släpp gasen och vänta tills motorn går ned på tomgång innan du väljer 4-hjulsdrift.

4-hjulsdriftläget kopplas i genom att väljaren skjuts nedåt.



V0710DY

4-HJULSDRIFTLÄGE

Koppla ur 4-hjulsdriftläget genom att skjuta väljaren till 2WD (2-hjulsdrift).



V0710EY

2-HJULSDRIFTLÄGE

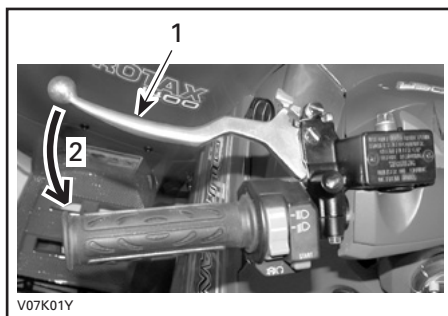
När väljaren är placerad på 2-hjulsdriftsläge är fordonet hela tiden 2-hjulsdrivet.

3) Bromshandtag

När du trycker in bromshandtaget, kopplar du i de främre och bakre bromsarna.

När du släpper bromshandtaget ska det automatiskt återgå till det ursprungliga läget.

Bromseffekten beror på hur hårt man trycker och på terrängens typ och förhållanden.



V07K01Y

TYPBILD

1. Bromshandtag
2. Bromsa

OBSERVERA: Som på andra fordon överförs fordonets vikt till framhjulen vid inbromsning. För större bromseffekt fördelar bromssystemet mer bromskraft till framhjulen. Detta påverkar fordonets manövrering och styrning vid kraftig inbromsning. Tänk på detta vid inbromsning.

4) Parkeringsbroms

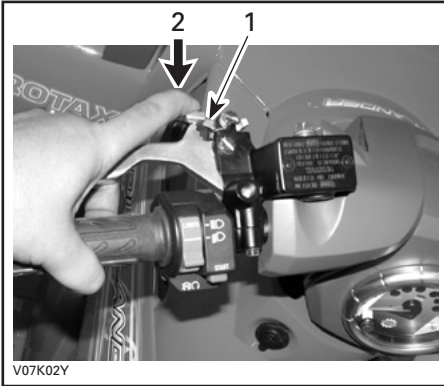
När det låses hindras fordonet från att röra sig. Praktiskt när bromsen behöver låsas vid t.ex. en K-sväng, vid transport eller när fordonet inte används.

⚠ VARNING

Använd alltid parkeringsbromsen och lägg i PARKERING när fordonet inte används.

ANMÄRKNING Kontrollera att parkeringsbromsen är urkopplad innan du kör fordonet. Om du kör med ett konstant tryck på reglaget kan det skada bromssystemet och orsaka förlust av bromsverkan och/eller brand.

Lås: Håll bromshandtaget intryckt medan du flyttar låsreglaget. Bromshandtaget är nu intryckt och bromsarna anslutna.



TYPBILD

1. Parkeringslåsreglage
2. Tryck när du vill koppla i parkeringsbromsen

OBSERVERA: Låsreglaget kan justeras i flera lägen.

ANMÄRKNING Parkeringsbromsens läge kan variera beroende på bromsklossarnas skick. Se till att fordonet står stadigt på plats när parkeringsbromsen är inkopplad.

Lås upp: Tryck in bromshandtaget. Låsreglaget ska gå tillbaka till ursprungsläget automatiskt. Släpp bromshandtaget, som återgår till viloläget. Frigör alltid parkeringsbromsen före körning.

5) Växelspak

Spaken har 5 lägen: P, R, N, H och L.

När du ska växla, stanna fordonet helt och flytta sedan spaken till önskad position. Försök inte flytta spaken med våld. Om det inte går att växla, gunga

fordonet fram och tillbaka för att flytta växlarna i transmissionen och försök igen.



VÄXLING

ANMÄRKNING Stanna alltid fordonet helt och lägg i bromsen innan du flyttar växelspaken.

Använd lågväxeln när du kör last eller i branta uppförs lut.

P: Park (Parkering)

I detta läge är transmissionen låst, vilket gör att fordonet inte kan förflytta sig. Denna växel ska alltid vara ilagd när fordonet inte används.

R: Reverse (Back)

Gör att du kan backa fordonet. Fordonets hastighet är begränsad i detta läge.

⚠ VARNING

Innan du backar, kontrollera att det inte finns hinder eller människor bakom fordonet. Sitt kvar i sätet.

N: Neutral

I detta läge kopplas växeln ur, så att fordonet kan förflyttas manuellt.

H: High gear (Hög växel)

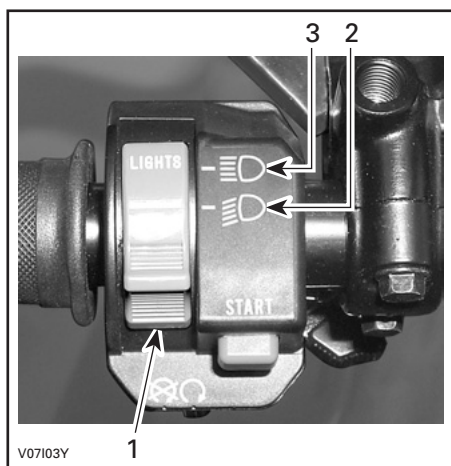
Väljer transmissionens höghastighetsväxel i växellådan. Detta är läget för normal körhastighet. Med denna växel kan fordonet uppnå maximal hastighet.

L: Low gear (Låg växel)

Väljer transmissionens låghastighetsväxel i växellådan. Detta är arbetsläget. Med denna växel kan fordonet köras långsamt med maximalt däckgrepp och maximal drivkraft.

6) Strålkastarreglage

Med det här reglaget väljer du hel- eller halvljus.



STRÅLKASTARREGLAGETS FUNKTIONER

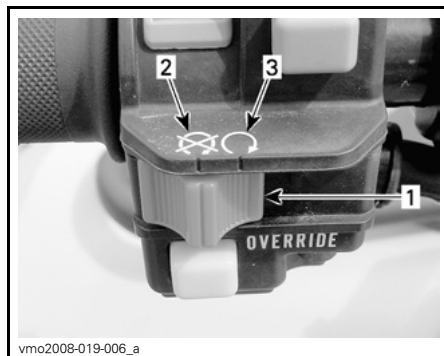
1. Strålkastarreglage
2. Halvljus och bakljus
3. Helljus och bakljus

7) Motorns stoppreglage

Detta reglage kan användas till att stänga av motorn och som nödstoppsreglage.

Stäng av motorn genom att släppa gasreglaget och sedan använda motorns stoppreglage.

Alla som kör fordonet bör prova på att använda den här funktionen genom att använda reglaget flera gånger på den första turen och därefter varje gång motorn ska stoppas. Tanken är att proceduren ska bli så invand att föraren är väl förberedd i en nödsituation där reglaget måste användas.



1. Motorns stoppreglage
2. OFF (urkopplad)
3. RUN-läge (kör)

8) Startknapp

Knapp som används för att starta motorn.

Tryck in den och håll den intryckt för att starta motorn. Släpp knappen omedelbart när motorn startat.

Under *STARTA MOTORN* i avsnittet *ANVÄNDNINGSSINSTRUKTIONER* finns utförliga anvisningar om hur motorn startas.



1. Startknapp

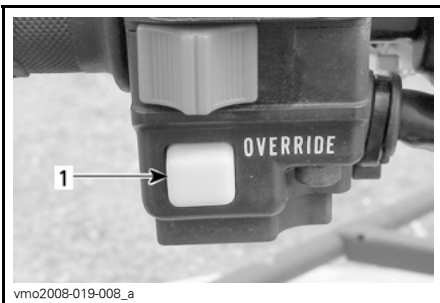
9) Frisläppsknapp

Denna knapp används till att frisläppa hastighetsbegränsningen för backning när extra kraft behövs vid backning.

Tryck in frisläppsknappen och håll den intryckt, och tryck sedan gradvis in gasreglaget.

⚠ VARNING

Aktivera aldrig frisläppsknappen om gasreglaget redan är intryckt eftersom du kan förlora kontrollen över fordonet, vilket kan leda till svåra personskador eller dödsfall.

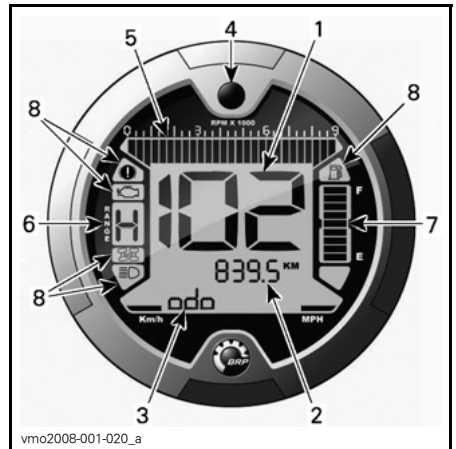


1. Frisläppsknapp

10) Flerfunktionsmätare

⚠ VARNING

Justera och ställ aldrig in funktioner på flerfunktionsmätaren medan du kör.



1. Display 1 (hastighetsmätare)
2. Display 2 (läge)
3. Display 3 (läge/meddelande)
4. Displayvalsknapp
5. Varvräknare
6. Växellägesdisplay
7. Bränslenivådisplay
8. Indikatorlampor

Enhetsval (MPH eller km/h)

Flerfunktionsmätaren är fabriksinställd på att visa brittiska måttenheter men kan ändras till att visa metriska enheter. Kontakta en auktoriserad Can-Am-återförsäljare om du vill ändra enhetsinställningen.

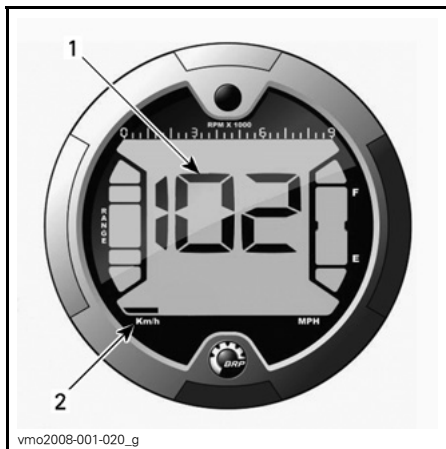
OBSERVERA: Samtliga funktioners enheter ändras samtidigt.



1. Enhetsval

Display 1 (Hastighetsmätare)

Denna display visar fordonets hastighet.



1. Fordonets hastighet
2. Enhetsval

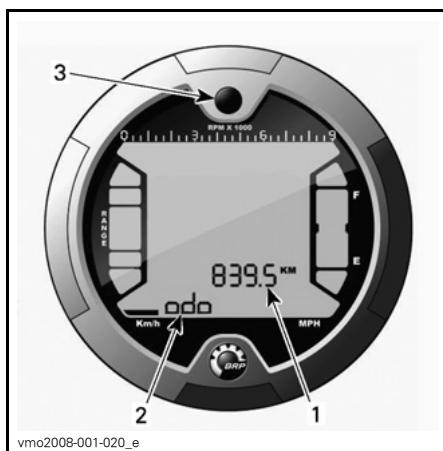
Display 2 (Läge)

Tryck på valknappen för visning av följande lägen:

- Avståndsräknare (ODO)
- Trippmätare (TRIP)

- Timräknare (TRIP TIME)
- Fordonets timräknare (ENGINE HOURS)
- Motorvarv per minut (RPM).

OBSERVERA: En förkortning av det valda läget visas också i display 3 (se förkortningarna inom parentes).



1. Display 2 (läge)
2. Display 3 (läge/meddelande)
3. Valknapp

Avståndsräknare

Registrerar den totala avverkade sträckan.

Trippmätare

Anger det avstånd som avverkats sedan den senaste nollställningen.

Du nollställer den genom att hålla displayvalsknappen INTRYCKT.

Timräknare

Registrerar fordonets körtid sedan den senaste nollställningen när det elektriska systemet är aktiverat.

Du nollställer den genom att hålla displayvalsknappen INTRYCKT.

Fordonets trippmätare

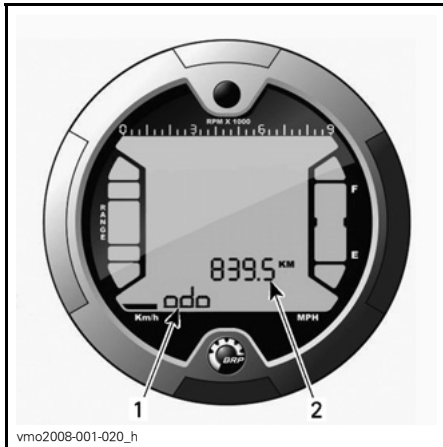
Registrerar motorns driftstid.

Motorns varvtal (RPM)

Mäter motorvarv per minut (R/MIN).

Display 3 (läge/meddelande)

I den här displayen visas antingen en förkortning av läget som valdes i display 2 eller viktiga meddelanden till föraren ifall ett fel skulle uppstå.



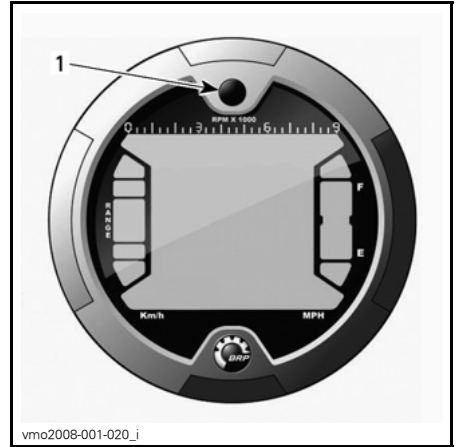
1. Display 3 (läge/meddelande)
2. Display 2 (läge)

Lägesförkortning

- ODO (avståndsräknare)
- TRIP (trippmätare)
- TRIP TIME (timräknare)
- ENGINE HOURS (fordonets timräknare)
- RPM (motorvarv per minut - R/MIN)

Displayvalsknapp

Knapp som används för att välja olika lägen eller för att nollställa värden beroende på vilken funktion som är vald.

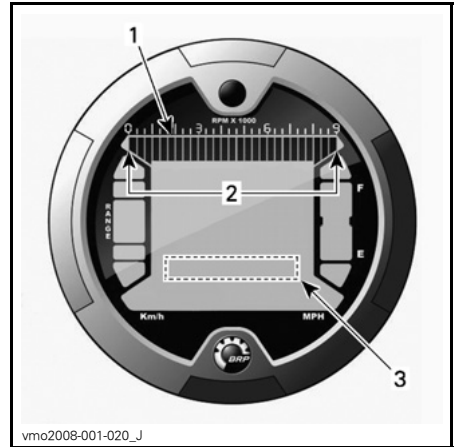


1. Valknapp

Varvräknare

Mäter motorvarv per minut (R/MIN). Multipluera med 1.000 för att få fram det aktuella varvtalet.

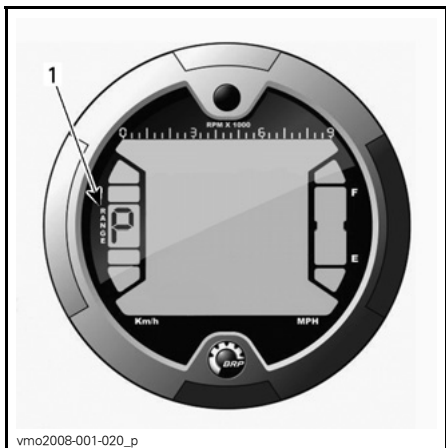
OBSERVERA: R/MIN kan även visas i displayläge 2 (läge). Se *DISPLAY 2 (LÄGE)*.



1. Varvräknare
2. Gränsvärden
3. Varvräknare via display 2 (läge)

Växellägesdisplay

Denna display visar växellägets position.



1. Växellägesposition

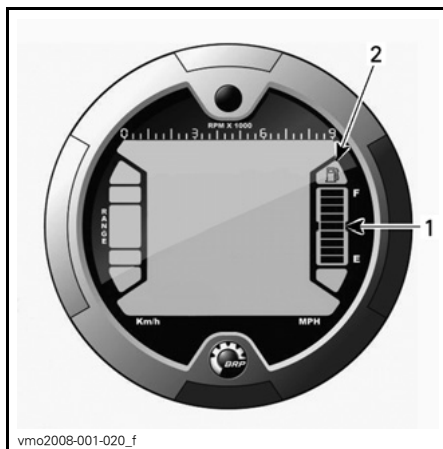
DISPLAY	FUNKTION
P	Park (Parkering)
R	Reverse (back)
N	Neutral

OBSERVERA: Om bokstaven "E" visas i växellägesdisplayen innebär det att ett elektriskt kommunikationsfel har uppstått. Kontakta en auktoriserad Can-Am-återförsäljare.

Bränslenivådisplay

Mätarstreck som kontinuerligt visar hur mycket bränsle som finns i tanken.

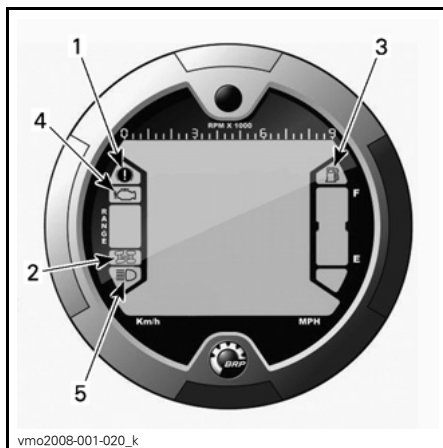
En indikatorlampa tänds också för att ange låg bränslenivå när endast ett streck visas.



1. Bränslenivådisplay
2. Indikator för låg bränslenivå






Indikatorlampor

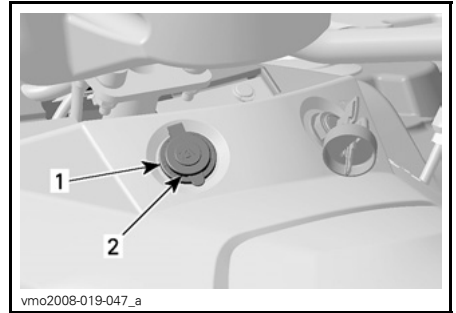
OBSERVERA: Se meddelandetabel-len i *DISPLAY 3 (LÅGE/MEDDELAN-DEN)* för ytterligare information om meddelanden.



1. Indikatorlampa för parkeringsbroms
2. Indikator för 4-hjulsdrift
3. Indikator för låg bränslenivå
4. Kontrollera motor-indikator
5. HELLJUSINDIKATOR

Beskrivning:

-  Parkeringsbromsen är inkopplad.
-  4-hjulsdriften är aktiv.
-  Låg bränslenivå. Det finns endast 30 % bränsle kvar i bränsletanken, dvs. cirka 6 liter (1,6 U.S. gallon).
-  Kontrollera motorn.
-  HELLJUSEN ÄR PÅ.



1. 12 volts eluttag
2. Skyddslock

Det finns även möjlighet till strömförsörjning för ytterligare tillbehör i form av en extra anslutning.

Detta extra eluttag finns dolt under förarkonsolen. Kontakta en auktoriserad Can-Am-återförsäljare för närmare detaljer.

11) 12 volts eluttag

Praktiskt för handhållen strålkastare eller annan bärbar utrustning.

Öppna skyddslocket för användning. Stäng alltid locket igen efter användning, som skydd mot vädret.

Överskrid inte uttagets kapacitet. Se **SPECIFIKATIONER**.

Tänk på följande när du läser denna Instruktionsbok:

 **WARNING**

Anger en potentiell risk som, om den inte undviks, kan resultera i svåra personskador eller död.

12) Tändningslås

För nyckel, med 3 lägen.



TÄNDNINGSLÅSETS LÄGEN

1. OFF (av)
2. ON (på) med ljus
3. ON (på) utan ljus

OBSERVERA: Motorns stoppreglagefunktion har företräde framför tändningslåsets funktion. Kontrollera att motorns stoppreglage är i läget RUN (kör) så att elsystemet kan aktiveras.

Sätt nyckeln i tändningslåset och vrid till önskat läge.

Ta ut nyckeln genom att vrida till OFF (av) och dra ut den.

Läget ON (på) med ljus tänd strålkastare och lyktor oavsett om motorn är igång eller inte. Tänk på att batteriet laddas ur när fordonets lyktor är tända utan att motorn är igång. Vrid alltid tändningsnyckeln till OFF (av) när motorn har stängts av.

DESS-nyckel (Digitally Encoded Security System)

Tändningsnyckeln innehåller en elektronisk krets som ger den ett unikt elektroniskt serienummer.

Denna tändningsnyckel kan inte användas i något annat fordon och ett annat fordons tändningsnyckel kan heller inte användas i ditt fordon, såvida den inte har programmerats för det.

DESS ger ändå stor flexibilitet. Du kan köpa extra tändningsnycklar och få dem programmerade för ditt fordon.

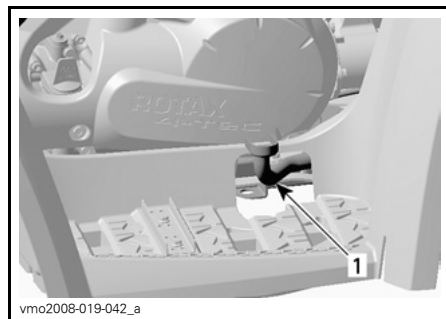
Om du vill skaffa extra tändningsnycklar kontaktar du en auktoriserad Can-Am-återförsäljare.

13) Bromspedal

Tryck ned den när du vill bromsa med den bakre bromsen.

När du släpper bromspedalen ska den återgå till det ursprungliga läget.

Bromseffekten beror på hur hårt man trycker på pedalen och på terrängtyp och -förhållanden.



1. Bromspedal

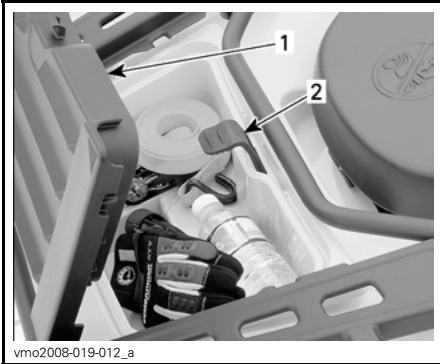
OBSERVERA: Bromsarna har också effekt på framhjulen via drivsystemet när 4-hjulsdrift har valts.

14) Bakre förvaringsutrymme

Bekvämt placerat för personliga föremål som extra tändstift, första hjälpen-utrustning, osv.

Öppna panelen genom att lossa spärren, lyfta panelen och ta bort den helt om det behövs.

Utrymmet är utrustat med en dräneringsplugg. Ta bort pluggen vid behov av dränering. Sätt därefter tillbaka pluggen.



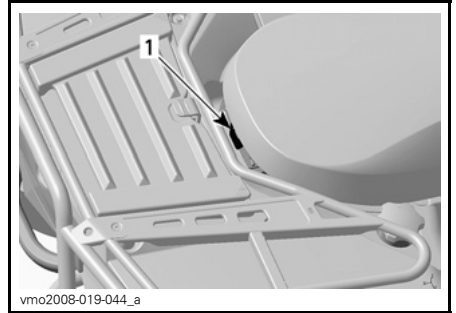
1. Lock till bakre förvaringsutrymme
2. Spärr

⚠ VARNING

När motorn är igång, sätt alltid växelspaken i läget PARKERING innan du öppnar locket. Lämna aldrig tunga eller lösa föremål som kan gå sönder i förvaringsutrymmet. Spärra alltid locket före körning. Om locket till förvaringsutrymmet tas loss för att få plats med mer last, se till att lasten är säkert fastspänd och inte kan "flyga av" vid körning i hög hastighet i svår terräng. Sänk hastigheten.

15) Spärr till säte

Med det kan förarsätet tas av för att ge åtkomst till motorutrymmet.



1. Sätesspärr

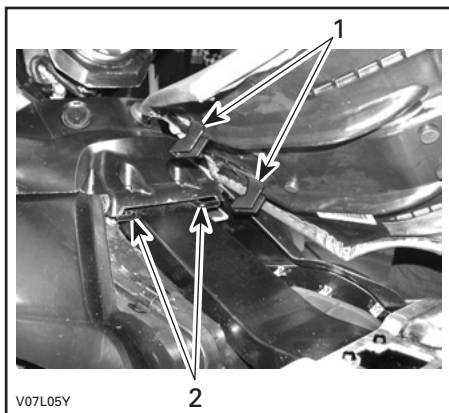
Demontering av förarsäte

Skjut spärren framåt medan du försiktigt lyfter sätets bakre del. Dra sätet bakåt. Fortsätt att lyfta tills du kan frigöra den främre spärren och därefter helt ta bort sätet.

Återmontering av förarsätet

Placera förarsätets främre spärrar i fästet i ramen. När sätet är på plats, tryck det bestämt nedåt för att låsa det.

OBSERVERA: Ett tydligt snäpp ska kännas. Kontrollera att sätet är ordentligt spärrat genom att dra i det en extra gång.



1. Placera dessa spärrar i fästena
2. Fåsten

⚠ VARNING

Se till att sätet är säkert låst innan du kör.

16) Bagageräcken

Praktiska räcken för all slags last.

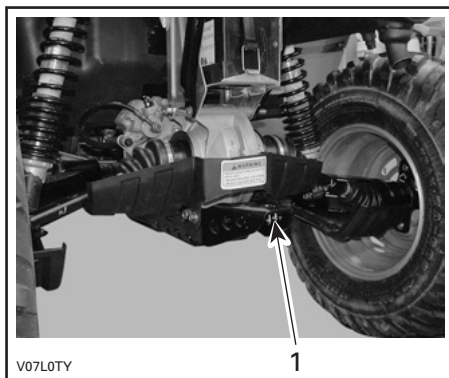
⚠ VARNING

Se till att lasten är säkert fastspänd i räckena. Lasta inte på för mycket. Kontrollera att lasten inte skymmer sikten eller inverkar på styrförmågan. Ta inte passagerare.

Rekommendationer om lastens vikt finns i avsnittet *SPECIFIKATIONER*.

17) Dragkrok

Praktisk krok där du kan installera en kula för ett släp eller annan utrustning. Installera en kula av korrekt storlek enligt släptillverkarens rekommendation. I avsnittet *SPECIFIKATIONER* finns anvisningar om maxlast och rekommendationer för släp.



1. Dragkrok

⚠ VARNING

Installera en kula av korrekt storlek som matchar den utrustning som fordonet ska dra.

OBSERVERA: Följ tillverkarens anvisningar för korrekt kopplingsförfarande.

18) Verktygssats

Verktygssatsen finns inuti det bakre förvaringsutrymmet.

Den innehåller verktyg för grundläggande underhåll, denna Instruktionsbok samt *BASIC GUIDE TO WIN-CHING TECHNIQUES* (handbok för grundläggande vinschteknik) med XT-modellerna.

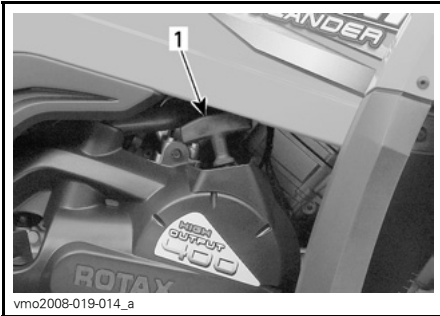
19) Starthandtag

Starthandtaget medföljer som ett nödstartsalternativ.

Följ den vanliga startproceduren men använd starthandtaget i stället för elstarten.

Starta genom att dra handtaget långsamt tills ett motstånd känns. Fortsätt sedan att dra långsamt tills kom-

pressionstoppen (starkt rotationsmotstånd) passeras och dra sedan kraftigt. Släpp handtaget långsamt.

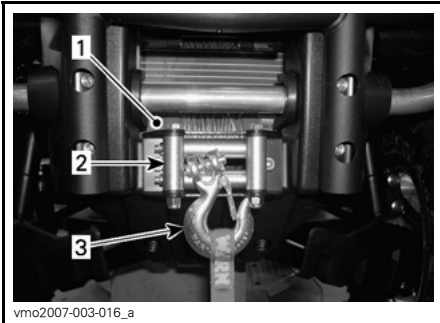


1. Starthandtag

20) Vinsch

XT-modeller

Anvisningar om hur vinschen används finns i *BASIC GUIDE TO WINCHING TECHNIQUES* (handbok för grundläggande vinschteknik) som medföljer fordonet.



1. Vinsch
2. Linstyrningsrullar
3. Vinschkrok

21) Vinschreglage

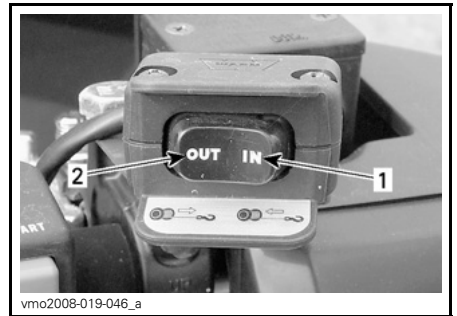
XT-modeller

Använd detta reglage till att dra in eller ut vinschlinan.

Släpp ut vinschlinan genom att trycka på reglagets vänstra sida.

Rulla in vinschlinan genom att trycka på reglagets högra sida.

Användningsinstruktioner finns i *BASIC GUIDE TO WINCHING TECHNIQUES* (handbok för grundläggande vinschteknik).



TYPBILD

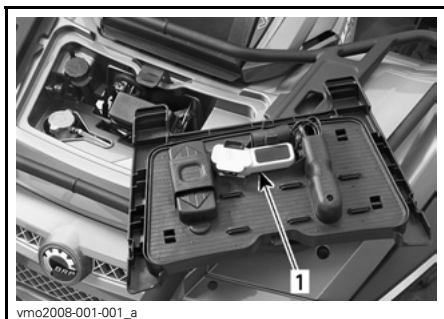
1. Dra in (In)
2. Dra ut (Out)

22) Fjärreglage för vinschen

XT-modeller

Ett fjärreglage medföljer fordonet för att underlätta användning av vinschen.

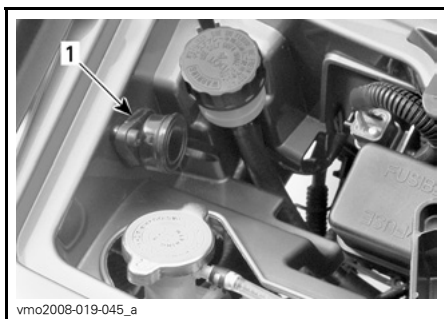
Fjärreglaget för vinschen är placerat under panelen till det främre serviceutrymmet.



PANEL TILL SERVICEUTRYMMET

1. Fjärreglage för vinschen

Om du vill använda fjärreglaget för vinschen i stället för reglaget på styrstäng-
en, ansluter du fjärreglaget till uttaget i
det främre serviceutrymmet.



FRÄMRE SERVICEUTRYMME

1. Uttag för fjärreglaget

ANMÄRKNING Koppla alltid ur
och förvara fjärreglaget säkert när
det inte används.

Användningsinstruktioner finns i *BA-
SIC GUIDE TO WINCHING TECHNI-
QUES* (handbok för grundläggande
vinschteknik).

BRÄNSLE

Rekommenderat bränsle

Använd blyfri bensin (finns på de flesta bensinstationer) eller syresatt bränsle som innehåller maximalt 10 % etanol eller metanol totalt. Den bensin som används måste ha följande minimioktantal.

Inom Nordamerika

OKTANTAL		
(87 (RON + MON)/2)		
(91 (RON + MON)/2)	▼	▼
MOTOR	91	87
400 EFI	X	X

Utanför Nordamerika

OKTANTAL		
92 RON		
95 RON	▼	▼
MOTOR	95	92
400 EFI	X	X

ANMÄRKNING Experimentera aldrig med andra bränslen. Användning av ej rekommenderat bränsle kan ge sämre fordonsprestanda och skada viktiga delar i bränslesystemet och motorn.

Påfyllning av bränsle

⚠ FÖRSIKTIGHET Ingenting får placeras på tanklocket eftersom luft hållet på locket då kan blockeras och motorn feltända.

Skruva av locket moturs och ta av det, tanka och skruva sedan på locket medurs.

⚠ VARNING

Stäng alltid av motorn innan du fyller på bränsle. Öppna locket långsamt. Om en tryckskillnad märks (det hörs ett visslande ljud när du lossar tanklocket), behöver fordonet inspekteras och/eller repareras innan du använder det igen. Bensin är ett brandfarligt ämne och under vissa förhållanden explosivt. Använd aldrig öppen låga vid kontroll av bränslenivån. Rök aldrig och tillåt aldrig öppen eld eller gnistor i närheten. Arbeta alltid i ett välventilerat utrymme. Fyll aldrig på bränsle innan du placerat fordonet på en varm plats. Med högre temperaturer expanderar bränslet och kan flöda över. Torka alltid av allt utspilt bränsle på fordonet.

ANVÄNDNINGSSINSTRUKTIONER

Användning under inkörningsperioden

Motor

En inkörningsperiod på 10 drifttimmar krävs innan fordonet kan köras längre sträcka med full gas.

Under denna period får maximalt gasreglage inte vara öppet till mer än 3/4. Kortare pådrag till fullgas och hastighetsvariationer är emellertid bra vid inkörning. Längre fullgaspådrag, längre perioder på marschfart och överhettning av motorn är till skada under inkörningsperioden.

Drivrem

För en ny drivrem krävs en inkörningsperiod på 50 km (30 mi.). Undvik kraftig acceleration/inbromsning, dragning av släp eller körning i hög marschfart.

10-timmarskontroll

OBSERVERA: 10-timmarskontrollen bekostas av fordonsägaren.

Vi föreslår att fordonet kontrolleras av en auktoriserad Can-Am-återförsäljare efter de första 10 timmarnas eller 300 km (185 mi.) användning (det som inträffar först). Se avsnittet *UNDERHÅLLSINFORMATION*.

Starta motorn

Växelspaken måste ställas i PARKE-RING eller NEUTRAL för att motorn ska kunna startas.

OBSERVERA: Det finns även ett praktiskt extraläge som medger motorstart med växelspaken i vilket läge som helst. Håll bromshandtaget intryckt, eller bromspedalen nedtryckt, medan du trycker på startknappen.

Ställ motorns stoppreglage på RUN (kör).

Sätt nyckeln i tändningslåset och vrid till läget ON (på).

Tryck ned bromspedalen och håll den nedtryckt.

Tryck in startknappen tills motorn startar.

ANMÄRKNING Håll inte startknappen intryckt i mer än 30 sekunder. Du bör vänta en stund mellan startcyklerna så att startmotorn hinner svalna. Kontrollera att batteriet inte laddas ur.

Släpp startknappen omedelbart när motorn startat.

Växling

Värm upp motorn genom att låta den gå på tomgång.

Bromsa och lägg i önskad H- eller L-växel.

Släpp bromsarna.

ANMÄRKNING Kontrollera att parkeringsbromsen är urkopplad innan du kör fordonet.

Tryck in gasreglaget gradvis för att öka motorns varvtal och på så sätt aktivera CVT-systemet (konstant variabel transmission).

I motsatt situation, när gasreglaget släpps, minskas motorns varvtal.

Backning

ANMÄRKNING Stanna alltid fordonet helt och lägg i bromsen innan du flyttar växelspaken när du växlar från framåt till bakåt eller tvärtom.

Använd samma procedur som i *VÄXLING* ovan, förutom följande detaljer.

Placera växelspaken i R-läge (back).

Avstängning av motorn

VARNING

Undvik att parkera i en sluttning.

Släpp gasen och stanna fordonet helt.

Placera växelspaken i positionen PARKERING.

Ställ motorns stoppreglage på OFF (av).

Vrid tändningsnyckeln till OFF (av).

Koppla i parkeringsbromsen.

Ta ut nyckeln ur tändningslåset.

Efter körning

Om fordonet används i saltvattenmiljö (t.ex. på stranden eller nära kaj) måste fordonet spolras med färskvatten för att skydda det och dess komponenter. Smörjning av metalldelar rekommenderas starkt. Använd XP-S Lube (P/N 293 600 016) eller ett likvärdigt smörjmedel. Detta måste utföras efter varje användningsdag.

När fordonet används i lerig terräng rekommenderas sköljning av fordonet för att skydda det och dess komponenter, samt för att hålla lyktorna rena.

OBSERVERA: Använd aldrig högtryckstvätt för att rengöra fordonet. **ANVÄND ENDAST LÅGTRYCKSTVÄTT** (t.ex. trädgårdsslangen). Högt tryck kan orsaka elektriska eller mekaniska skador.

Om fordonet slår runt

Om fordonet har välvt eller vänts upp och ned ska du ställa fordonet på alla fyra hjulen och sedan vänta 3 till 5 minu-

ter innan du startar motorn igen. Se avsnittet **UNDERHÅLLSINFORMATION** och kontrollera följande.

- Kontrollera om luftfilterhusets dräneringsrör har fått olja i sig, och om så är fallet, rengör luftfilter och luftfilterhus.
- Kontrollera motoroljenivån och fyll på vid behov.
- Kontrollera motorkylvätskenivån och fyll på vid behov.
- Starta motorn. Om meddelandet LOW OIL är kvar och motorkontrolllampan fortsätter att lysa, stäng av motorn omedelbart. Kontakta en auktoriserad Can-Am-återförsäljare.

Om fordonet är vattendränkt

Om fordonet legat under vatten måste det tas till en auktoriserad Can-Am-återförsäljare så snart som möjligt. **STARTA INTE MOTORN!**

ANMÄRKNING När fordonet har legat under vatten kan allvarliga materiella skador bli följden om korrekt startprocedur inte följs.

FINJUSTERA FJÄDRINGEN

Inställning av fjädringen

⚠ VARNING

Inställning av fjädringen kan påverka fordonets väghållning. Ta dig alltid tid att bekanta dig med fordonets väghållning när fjädringen har justerats på något sätt.

Justering av bakfjädringens förspänning

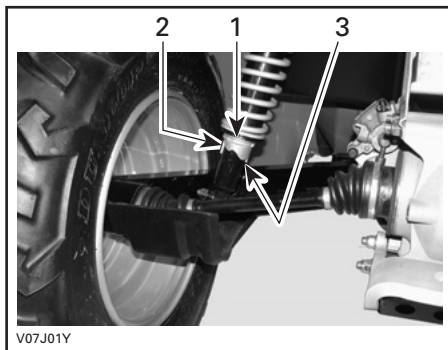
⚠ VARNING

Vänster och höger justerkam måste alltid vara inställda på samma position. Justera aldrig endast den ena kammern. Ojämn justering kan medföra försämrade väghållning och förlust av stabilitet, vilket kan leda till en olycka.

Justera förspänningen genom att vrida justerkammen med hjälp av skiftnyckeln i fordonets verktygssats.

Vrid justerkammarna medurs för fastare fjädring, för svårare terräng, för körning med last eller körning med släp.

Vrid justerkammarna moturs för lättare last och jämnare underlag.



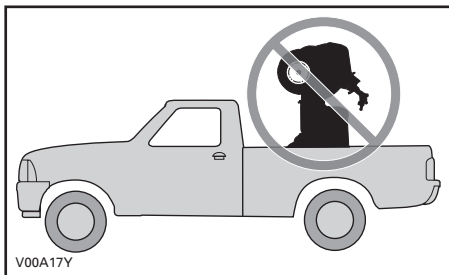
1. Justerkammar
2. Justering för jämnare underlag
3. Justering för svårare terräng

TRANSPORT AV FORDONET

Vid transport av fordonet, säkra fordonet på släpet eller flaket med lämpliga fästremmar. Vanligt rep rekommenderas inte.

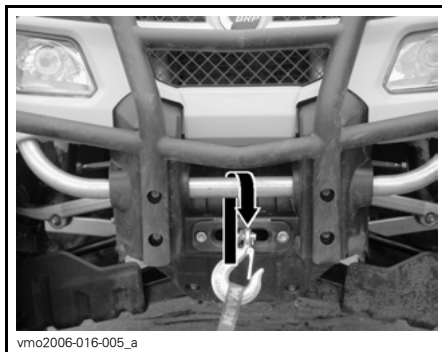
⚠ VARNING

Tippa aldrig upp fordonet för transport. Vi rekommenderar att fordonet transporteras i normalt körläge (på alla fyra hjulen).

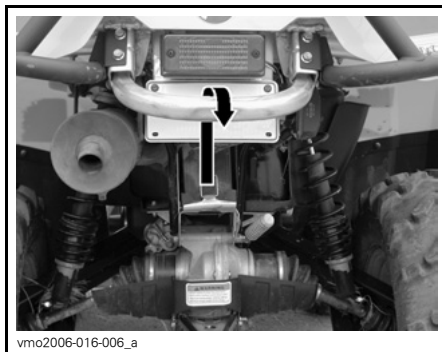


Kom ihåg följande:

- Lasta av fordonets bagageräcken före transporten
- Placera växelspaken i positionen PARKERING
- Ansätt parkeringsbromsen
- Spänn fast fordonet i den främre och bakre stötfångaren.



TYPBILD - FRAMTILL



TYPBILD - BAKTILL

ANMÄRKNING Om du använder andra fästpunkter kan fordonet skadas.

⚠ VARNING

Bogsära inte detta fordon med bil eller annat fordon. Använd ett släp.

Tänk på följande när du läser denna Instruktionsbok:

⚠ VARNING

Anger en potentiell risk som, om den inte undviks, kan resultera i svåra personskador eller död.

UNDERHÅLLS- INFORMATION

UNDERHÅLLSSCHEMA

Underhåll är mycket viktigt för att se till att fordonet är i ett körsäkert skick. Korrekt underhåll är ägarens ansvar. Utför regelbundna kontroller och följ underhållsschemat.

VARNING

Om fordonet inte underhålls korrekt enligt underhållsschemat och de angivna underhållsrutinerna kan det vara farligt att använda.

Det här avsnittet innehåller anvisningar för grundläggande underhållsprocedurer. Om du har de mekaniska kunskaper och verktyg som behövs kan du utföra de här procedurerna. Kontakta annars en auktoriserad Can-Am-återförsäljare.

Annat viktigt underhåll som anges i underhållsschemat, som är svårare och kräver specialverktyg, bör helst utföras av en auktoriserad Can-Am-återförsäljare.

VARNING

Stäng av motorn och följ procedurerna nedan vid underhåll. Om du inte använder korrekta underhållsprocedurer kan du skadas på grund av heta eller rörliga fordonsdelar, elstötar, kemikalier eller andra risker.

VARNING

Om det blir nödvändigt att ta bort en låsanordning (t.ex. låsflikar, låsspärrar, osv.) vid demontering/återmontering, byt alltid ut den borttagna mot en ny.

SCHEMA FÖR REGELBUNDET UNDERHÅLL						
A: JUSTERA C: RENGÖR I: INSPEKTERA L: SMÖRJ R: BYT	FÖRSTA KONTROLL 10 TIM. ELLER 300 km (185 mi)					
	25 TIM. ELLER 750 km (470 mi.)					
	50 TIM. ELLER 1.500 km (930 mi.)					
	100 TIM. ELLER 1 ÅR ELLER 3.000 km (1.865 mi.)					
	200 TIM. ELLER 2 ÅR ELLER 6.000 km (3.730 mi.)					
RESERVDDEL/UPPGIFT				SKA UTFÖRAS AV		
				FÖRKLARING		
MOTOR						
Olja och filter	R	R				Kund
Ventiler	I, A			I, A		Återförsäljare
Motortätningar	I			I		Återförsäljare
Monteringsfästen	I			I		Återförsäljare
Luftfilter ⁽²⁾		C		R		Kund
Avgassystem	I			I		Återförsäljare
Ljuddämparens gnistskydd				C		Kund
Motorkylvätska	I			I ⁽¹⁾	R	Kund
Kylarlock/test av kylsystemtryck	I				I	Återförsäljare
Kylare ⁽²⁾	I, C			I, C		Kund
Nödstartslina				I		Återförsäljare
MOTORSTYRSYSTEM (EMS)						
EMS-givare	I			I		Återförsäljare
EMS-felkoder	I			I		Återförsäljare

(1) Kontrollera kylvätskekoncentrationen var 100:e timme.
 (2) Oftare vid svårare förhållanden, t.ex. dammig, sandig, snöig, våt eller lerig terräng.

SCHEMA FÖR REGELBUNDET UNDERHÅLL

A: JUSTERA
 C: RENGÖR
 I: INSPEKTERA
 L: SMÖRJ
 R: BYT

**FÖRSTA KONTROLL 10 TIM. ELLER
 300 km (185 mi)**

25 TIM. ELLER 750 km (470 mi.)

50 TIM. ELLER 1.500 km (930 mi.)

100 TIM. ELLER 1 ÅR ELLER 3.000 km (1.865 mi.)

**200 TIM. ELLER 2 ÅR ELLER 6.000 km
 (3.730 mi.)**

SKA UTFÖRAS AV

RESERVDL/UPPGIFT

FÖRKLARING

BRÄNSLESYSTEM

Spjällhus	I			I, L	Återförsäljare
Gasvajer	I, A, L		I, A, L		Återförsäljare /Kund
Bränsleslangar, kopplingar och test av bränslesystemtryck	I			I	Återförsäljare
Inline-bränslefilter				R	Återförsäljare
Test av bränslepumpstryck				I	Återförsäljare

—	
---	--

SCHEMA FÖR REGELBUNDET UNDERHÅLL						
A: JUSTERA C: RENGÖR I: INSPEKTERA L: SMÖRJ R: BYT	FÖRSTA KONTROLL 10 TIM. ELLER 300 km (185 mi)					
	25 TIM. ELLER 750 km (470 mi.)					
	50 TIM. ELLER 1.500 km (930 mi.)					
	100 TIM. ELLER 1 ÅR ELLER 3.000 km (1.865 mi.)					
	200 TIM. ELLER 2 ÅR ELLER 6.000 km (3.730 mi.)					
RESERVDDEL/UPPGIFT			SKA UTFÖRAS AV			FÖRKLARING
ELSYSTEM						
Tändstift ⁽³⁾	I			R		Kund
Batteriets kopplingar	I		I			Kund
ECM-kopplingar (visuell inspektion utan bortkoppling)				I		Återförsäljare
Elanslutningar och fästanordningar (tändningssystem, startsystem, bränsleinjektorer, osv.)	I			I		Återförsäljare
Tändningslåsets, startknappens och motorstoppreglagets skick	I			I		Kund
Belysningens skick (hel-/halvljus, bromsljus, strålkastarinställning, osv.)	I			I		Kund
Vinsch	Se fordonets <i>BASIC GUIDE TO WINCHING TECHNIQUES</i>					Kund
(3) Kontrollera att tändstiftet är rätt inställt.						
CVT-TRANSMISSION						
Drivrem				I		Återförsäljare
Drivskivor och drivremsskivor (inklusive envägslager)				I, C, L		Återförsäljare
CVT-luftintags-/utlopps skick/renhet	I		I, C			Återförsäljare

SCHEMA FÖR REGELBUNDET UNDERHÅLL

A: JUSTERA
C: RENGÖR
I: INSPEKTERA
L: SMÖRJ
R: BYT

**FÖRSTA KONTROLL 10 TIM. ELLER
300 km (185 mi.)**

25 TIM. ELLER 750 km (470 mi.)

50 TIM. ELLER 1.500 km (930 mi.)

100 TIM. ELLER 1 ÅR ELLER 3.000 km (1.865 mi.)

**200 TIM. ELLER 2 ÅR ELLER 6.000 km
(3.730 mi.)**

SKA UTFÖRAS AV

RESERVDEL/UPPGIFT

FÖRKLARING

DRIVSYSTEM

Kopplingsenhet för 4-hjulsdrift	I				I		Återförsäljare	(2) Oftare vid svårare förhållanden, t.ex. dammig, sandig, snöig, våt eller lerig terräng.
Drivaxelskor och skydd	I	I					Kund	
Drivaxelknutar				I			Återförsäljare	
Bakre kardanaxelknut	I			I, L (2)			Återförsäljare	
Fram-/bakdifferential (oljenivå, tätningar och ventiler)	I			I		R	Återförsäljare	

HJUL/DÄCK

Hjulmuttrar/bultar	I			I			Kund	—
Hjullager					I		Kund	

STYRSYSTEM

Styrhandtagsfästen					I		Återförsäljare	(2) Oftare vid svårare förhållanden, t.ex. dammig, sandig, snöig, våt eller lerig terräng.
Styrsystem (kolonn, lager, osv.) (2)	I				I		Återförsäljare	
Parallellstagsändar				I			Återförsäljare	
Framhjulsinställning	I				I, A		Återförsäljare	

SCHEMA FÖR REGELBUNDET UNDERHÅLL						
A: JUSTERA C: RENGÖR I: INSPEKTERA L: SMÖRJ R: BYT	FÖRSTA KONTROLL 10 TIM. ELLER 300 km (185 mi)					
	25 TIM. ELLER 750 km (470 mi.)					
	50 TIM. ELLER 1.500 km (930 mi.)					
	100 TIM. ELLER 1 ÅR ELLER 3.000 km (1.865 mi.)					
	200 TIM. ELLER 2 ÅR ELLER 6.000 km (3.730 mi.)					
SKA UTFÖRAS AV					FÖRKLARING	
RESERVDDEL/UPPGIFT						
FJÄDRING						
Länkarmar				I	Återförsäljare	—
Länkarmlager				I	Återförsäljare	
Stötdämpare			I		Återförsäljare	
A-armar			I, L		Kund	
Kulled		I			Återförsäljare	
BROMSAR						
Bromsvätska	I	I			R ⁽⁴⁾ Återförsäljare /Kund	(2) Oftare vid svårare förhållanden, t.ex. mycket dammig, sandig, snöig, våt eller lerig terräng. (4) Byte av bromsvätska och reparationer på bromssystemet måste utföras av en auktoriserad Can-Am-återförsäljare.
Bromsbelägg		I ⁽²⁾			Återförsäljare	
Bromssystem (skivor, slangar, osv.)				I	Kund	
CHASSI						
Chassifäste			I		Kund	—
Ram				I	Återförsäljare	

10-TIMMARSKONTROLL

Vi föreslår att fordonet kontrolleras av en auktoriserad Can-Am-återförsäljare efter de första 10 timmarnas eller 300 km (185 mi.) användning (det som inträffar först). Den första kontrollen är mycket viktig och får inte försummas.

OBSERVERA: 10-timmarskontrollen bekostas av fordonsägaren.

Vi rekommenderar att denna kontroll undertecknas av en auktoriserad Can-Am-återförsäljare.

Datum för 10-timmarskontrollen

Auktoriserad återförsäljares underskrift

Återförsäljarens namn

UNDERHÅLLSPROCEDURER

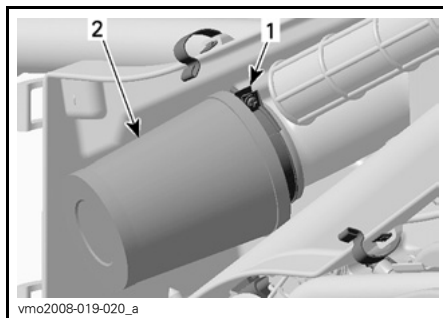
Luftfilter

Borttagning av luftfilter

ANMÄRKNING Ta aldrig bort eller modifiera komponenter i luftfilterhuset. Annars kan motorns prestanda försämrans eller skador uppstå. Motorn är kalibrerad att fungera med just dessa delar.

Demontera sätet.

Ta bort sidopanelerna på höger sida av fordonet.



1. Klämma
2. Luftfilter

Rengöring av luftfilter

Ta loss skumfiltret från filterhållaren.

Blås tryckluft med lågt tryck på filterhållaren för att rengöra den.

Häll rengöringslösning (P/N 219 700 341) eller motsvarande i en hink.

Lägg skumfiltret i blöt. Tvätta inte filterhållaren.

Rengör luftfilterhusets insida medan skumfiltret ligger i blöt.

Skölj skumfiltret med varmt vatten tills all rengöringslösning är bortsköljd.

Låt skumfiltret torka helt.

Återmontera skumfiltret i filterhållaren.

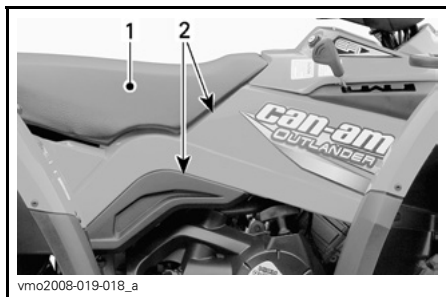
Montering av luftfilter

Sätt tillbaka delarna i motsatt demonteringsordning.

Luftfilterhus

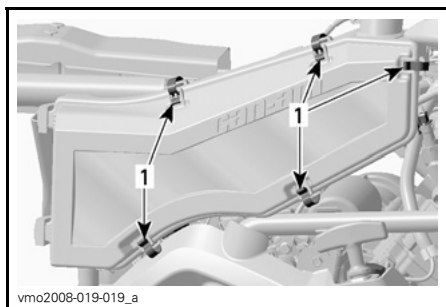
Dränering av luftfilterhus

Kontrollera regelbundet om det finns vatten eller avlagringar i luftfilterhusets dräneringsrör.



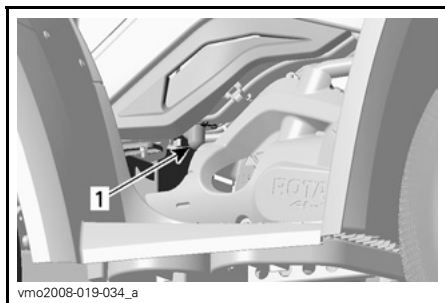
1. Säte
2. Sidopaneler

Frigör klämmorna och ta bort luftfilterhusets lock.

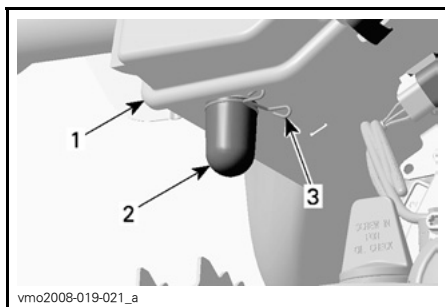


1. Frigör klämmorna

Lossa klämman och ta bort luftfiltret.



HÖGER SIDA AV FORDONET
1. Dräneringsrör



1. Luftfilterhus
2. Dräneringsrör
3. Klämma

OBSERVERA: Om fordonet används i dammig terräng, utför inspektion oftare än vad som anges i *UNDERHÅLLSSCHEMAT*.

Om vätska/avlagringar hittas, tryck ihop och ta loss klämman. Dra ut dräneringsröret och töm det.

ANMÄRKNING Starta inte motorn om vätska/avlagringar hittas i dräneringsröret.

Om vätska/avlagringar hittas måste luftfilterhuset inspekteras/torkas/bytas ut beroende på dess skick.

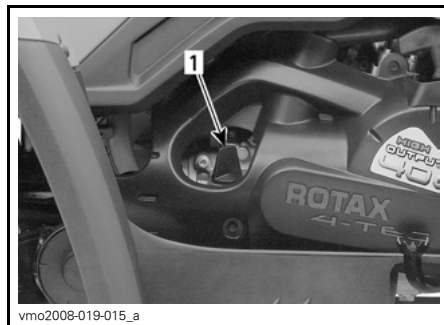
Ta av luftfiltret enligt anvisningarna i *DEMONTERING AV LUFTFILTER*.

Motorolja

Motorns oljenivå

ANMÄRKNING Kontrollera nivån ofta och fyll på vid behov. **Fyll inte på för mycket.** Användning av motor/transmission med en felaktig oljenivå kan ge svåra skador på motorn/transmissionen. Torka av ev. utspild olja.

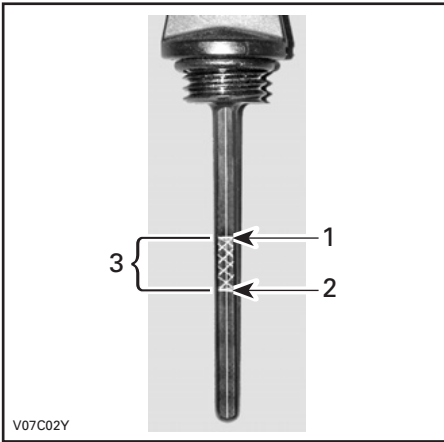
OBSERVERA: Samtidigt som oljenivån kontrolleras, titta efter ev. läckage på eller omkring motorn.



HÖGER SIDA AV MOTORN
1. Oljemätsticka

Se till att fordonet står på ett jämnt underlag, att motorn är kall och inte igång. Kontrollera sedan oljenivån:

1. Skruva loss mätstickan, ta ut den och torka av den.
2. Sätt tillbaka mätstickan och skruva in den helt.
3. Ta bort mätstickan igen och kontrollera oljenivån. Den bör ligga nära eller vid det övre märket.



1. Full
2. Fyll på
3. Gränsvärden

För påfyllning av olja, ta bort mätstickan. Sätt en tratt i mätstickans rör för att undvika spill.

Fyll på en liten mängd rekommenderad olja och kontrollera nivån på nytt.

Upprepa procedurerna ovan tills oljenivån når det övre märket på mätstickan. **Fyll inte på för mycket.**

Dra åt mätstickan ordentligt.

Rekommenderad motorolja

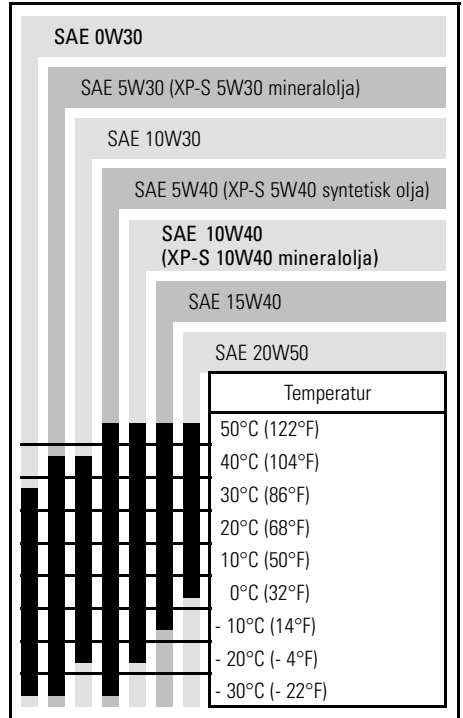
Använd SAE 5W30 4-taktsmotorolja som uppfyller eller överträffar kraven för API-klasserna SM, SL eller SJ. Kontrollera alltid etiketten med API-certifieringen på oljekannan för att vara säker på att den har minst en av ovanstående kvalitetsklassifikationer.

XP-S 5W30 4-taktsolja (P/N 219 700 706) som säljs av auktoriserade Can-Am-återförsäljare rekommenderas.

OBSERVERA: Samma olja används för smörjning av både motor och transmission.

För bättre prestanda och året runt-användning rekommenderas syntetisk XP-S 5W40-olja (P/N 293 600 039).

Tabell över motoroljeviskositet



Byte av motorolja och oljefilter

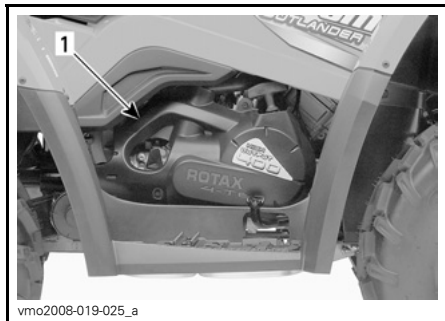
Olja och filter ska bytas samtidigt. Oljebbyte ska utföras med varm motor.

⚠ VARNING

Motoroljan kan vara mycket het. Lossa inte motorns dräneringsplugg eller ta bort filterlocket medan motorn är het, så att du inte bränner dig. Vänta tills motoroljan är endast varm.

Kontrollera att fordonet står på jämnt underlag.

Ta bort motorkåpan på höger sida av fordonet.

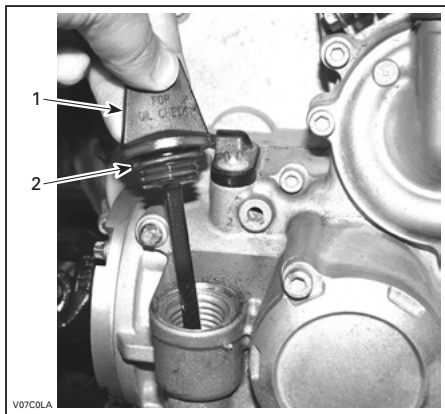


HÖGER SIDA AV FORDONET

1. Motorkåpa

Ta ut oljemätsticken.

ANMÄRKNING Var försiktig så att du inte tappar mätstickans O-ring.



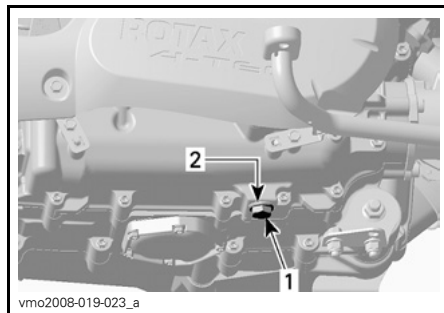
HÖGER SIDA AV MOTORN

1. Oljemätsticka
2. O-ring

Rengör området runt oljedräneringspluggen.

Placera ett uppsamlingskärl under oljedräneringspluggen.

Skruva av oljedräneringspluggen.

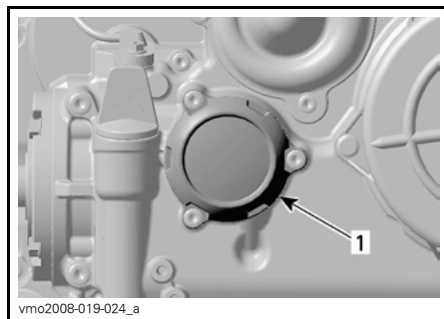


HÖGER SIDA AV MOTORN

1. Oljedräneringsplugg
2. Tätningsring

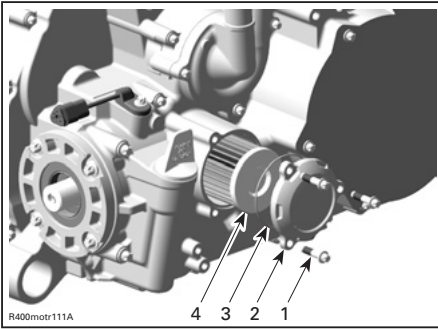
Låt all olja tömmas ut ur vevhuset.

Skruva av oljefilterlocket.



1. Oljefilterlock

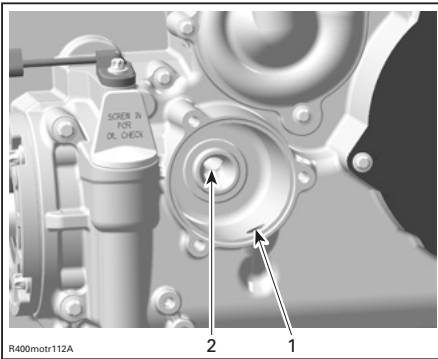
Ta loss oljefilterskruvarna, locket med O-ringen och oljefiltret.



1. Oljefilterskruvar
2. Oljefilterlock
3. O-ring
4. Oljefilter

Kontrollera lockets O-ring och byt den om det behövs.

Kontrollera om det finns smuts och andra partiklar omkring oljefiltrets in- och utlopp. Rengör vid behov.



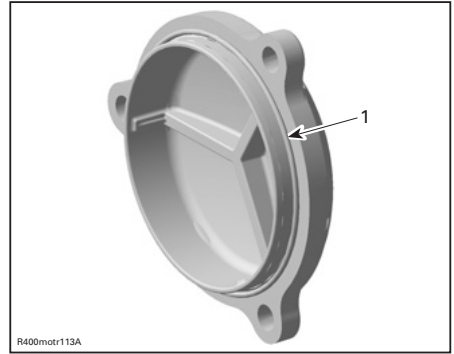
1. Inlopp från oljepumpen till oljefiltret
2. Utlopp till systemet som försörjer motorn med olja

Torka av ev. utspilld olja på motorn.

Smörj motorolja på det nya oljefiltrets gummitätning för korrekt montering.

Montera oljefiltret.

Montera O-ringen på oljefilterlocket.



1. O-ring på plats

Skruva fast oljefilterlocket.

Dra åt skruvarna till 10 N•m (89 lbf•in).
Byt tätningssringen på oljedräneringspluggen.

Rengör området runt tätningssringen på motorn och oljedräneringspluggen och sätt tillbaka pluggen.

Dra åt pluggen till 30 N•m (22 lbf•ft).

Fyll på motorn till korrekt nivå med rekommenderad olja. Kontrollera mängden i avsnittet *SPECIFIKATIONER*.

Starta motorn och kör den på tomgång i några minuter. Se till att det inte förekommer något läckage omkring oljefiltret eller oljedräneringspluggen.

Stäng av motorn.

Vänta en stund så att oljan hinner rinna ned i vevhuset och kontrollera sedan oljenivån. Fyll på vid behov.

Gör dig av med oljan enligt lokala bestämmelser och förordningar.

Kylare

Inspektion av kylare

Kontrollera regelbundet att området omkring kylaren är rent.



TYPBILD

1. Kylare

Kontrollera kylare och slangar för läckage eller andra skador.

Inspektera kylflänsarna. De måste vara rena, fria från lera, smuts, löv och andra avlagringar som kan hindra kylaren från att fungera.

Ta bort så mycket avlagringar och skräp som möjligt för hand. Om det finns vatten i närheten, försök skölja kylflänsarna.

Använd gärna en trädgårdsslang om sådan finns.

⚠ VARNING

Rengör aldrig kylaren för hand medan den är varm. Låt kylaren svalna före rengöring.

ANMÄRKNING Var försiktig så att kylflänsarna inte skadas vid rengöring. Använd inga föremål/verktyg som kan skada dem. Flänsarna är tunna för effektiv kylning. **ANVÄND ENDAST LÅGTRYCKSTVÄTT, ALDRIG HÖGTRYCKSTVÄTT VID RENGÖRING.**

Vänd dig till en auktoriserad Can-Am-återförsäljare för kontroll av kylsystemets prestanda.

Motorkylvätska

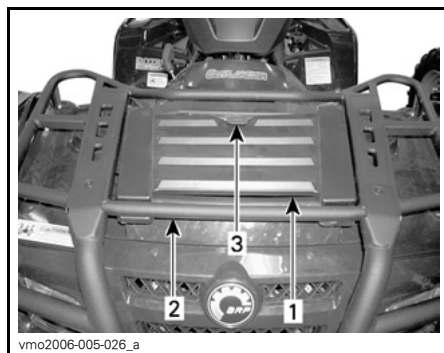
Motorkylvätskenivå

⚠ VARNING

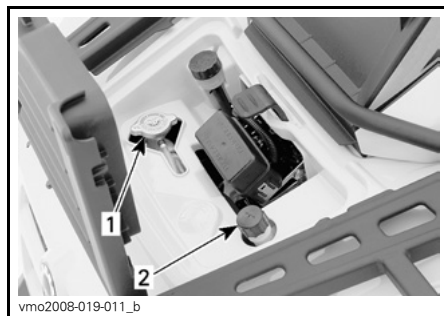
Kontrollera kylvätskenivån med kall motor. Fyll aldrig på kylvätska i kylsystemet när motorn är varm.

OBSERVERA: Samtidigt som kylvätskenivån kontrolleras, titta efter ev. läckage på eller omkring motorn.

Ta bort panelen till det främre serviceutrymmet.



1. Panel till det främre serviceutrymmet
2. Främre räcke
3. Spärr

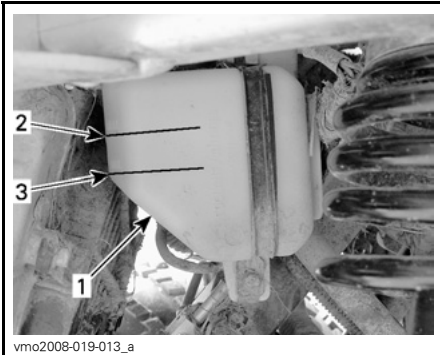


SERVICEUTRYMME

1. Kylarlock
2. Kylvätskebehållarens lock

När fordonet står på ett jämnt underlag bör kylvätskenivån stå mellan MIN- och MAX-märkena på kylvätskebehållaren.

OBSERVERA: Om nivån kontrolleras vid lägre temperatur än 20°C (68°F) kan den vara något lägre än MIN-märket.



vmo2008-019-013_a

UNDER DEN VÄNSTRA FRÄMRE STÄNSKÄRMEN

1. Behållare
2. MAX-nivåmärke
3. MIN-nivåmärke

Fyll på kylvätska upp till MAX-märket vid behov.

Använd en tratt för att undvika spill. Fyll inte på för mycket.

Sätt tillbaka locket och dra fast det.

Om kylvätska fylls på i kylvätskebehållaren, kontrollera även nivån i kylaren.

Fyll på kylvätska vid behov.

⚠ VARNING

Ta inte bort kylarlocket om motorn är varm, så att du inte bränner dig.

OBSERVERA: Ett kylsystem som behöver fyllas på ofta tyder på läckage eller motorproblem. Kontakta en auktoriserad Can-Am-återförsäljare.

Återmontera panelen till serviceutrymmet.

Rekommenderad motorkylvätska

Använd alltid etylenglykolbaserat frostskyddsmedel innehållande korrosionskyddsmedel speciellt avsedd för förbränningsmotorer av aluminium.

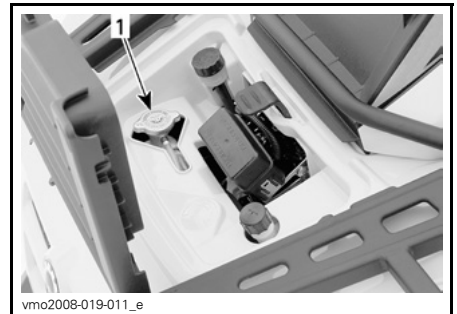
Kylsystemet måste fyllas med BRP:s kylmedelsblandning (P/N 219 700 362) eller en blandning av destillerat vatten och frostskyddsvätska (50 % vatten, 50 % frostskydd).

Byte av motorkylvätska

⚠ VARNING

Ta inte bort kylarlocket eller lossa dräneringspluggen för kylvätskan medan motorn är varm, för att undgå risk för brännskador.

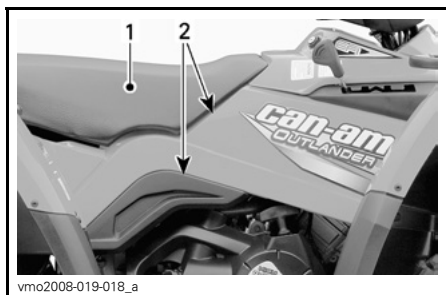
Öppna panelen till det främre serviceutrymmet och ta loss kylarlocket.



vmo2008-019-011_e

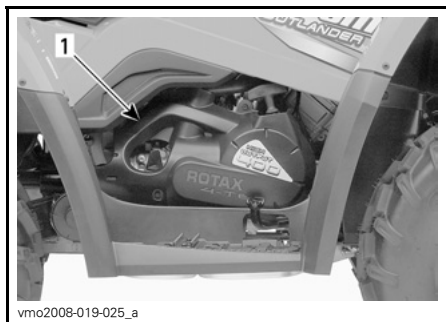
1. Kylarlock

Ta loss sätet och de högra sidopanelerna.



1. Säte
2. Sidopaneler

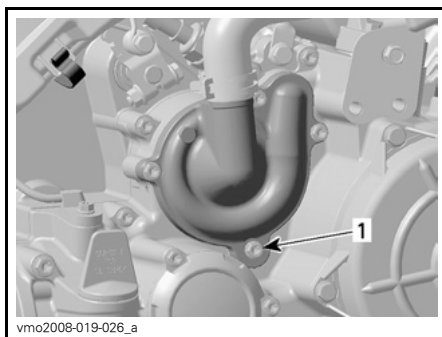
Ta loss motorkåpan på höger sida.



1. Motorkåpa

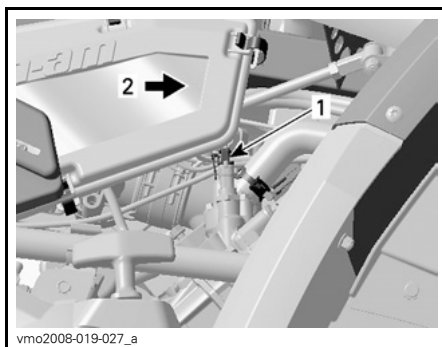
Lossa dräneringspluggen för kylvätskan och töm ut kylvätskan i en lämplig behållare.

OBSERVERA: Skruva inte loss dräneringspluggen för kylvätska helt.



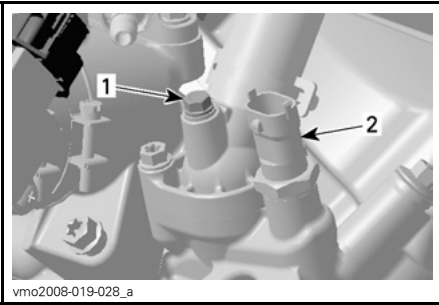
1. Dräneringsplugg för kylvätska

Koppla ur kontakten till motorns temperaturgivare.



1. Temperaturgivare
2. Fordonets front

Skruva loss luftningskruven ovanpå termostathuset.

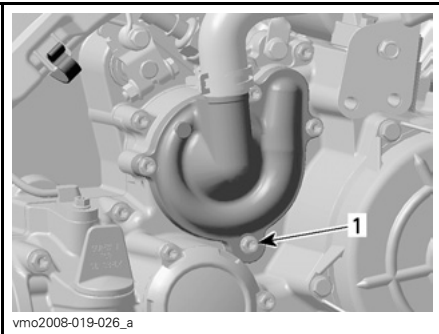


1. Luftningsskruv
2. Motortemperaturgivare

Töm systemet helt.

Sätt tillbaka dräneringspluggen för kylvätska.

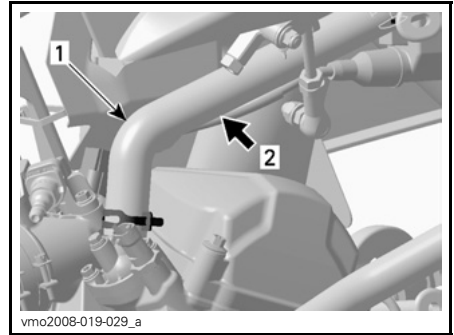
Dra åt till 10 N•m (89 lbf•in).



1. Dräneringsplugg för kylvätska

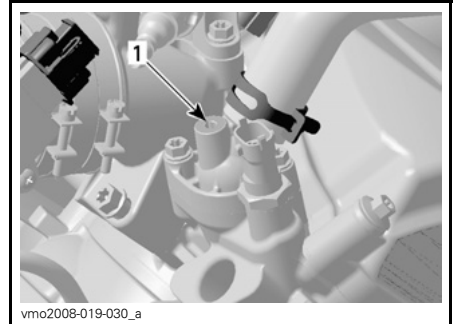
Kläm åt slangen mellan kylaren och termostathuset med en stor slangklämma (P/N 529 032 500) eller motsvarande.

ANMÄRKNING Använd inte svetstång för att klämma åt slangen.



1. Slang för kylvätska
2. Placera slangklämman här

Fyll kylaren tills kylvätskan kommer ut via termostathusöppningen.



1. Termostathusöppning

Återmontera luftningsskruven och avlägsna slangklämman.

Dra åt luftningsskruven till 5 N•m (44 lbf•in).

Slutför påfyllningen.

Kontrollera nivån i kylvätskebehållaren och fyll på vid behov.

Kör motorn på tomgång med kylarlocket avtaget. Fyll långsamt på kylvätska vid behov.

Vänta sedan tills motorn uppnår normal körtemperatur.

Tryck in gasreglaget två eller tre gånger och fyll sedan på kylvätska om det behövs.

Sätt tillbaka kylarlocket.

Kontrollera att inga anslutningar läcker och kontrollera kylvätskenivån i behållaren.

Torka av ev. utspilld kylvätska på motorn.

Gör dig av med kylvätskan enligt lokala bestämmelser och förordningar.

Ljuddämparens gnistskydd

Rengöring av ljuddämparens gnistskydd

Sotavlagringar måste regelbundet rensas ut ur ljuddämparen.

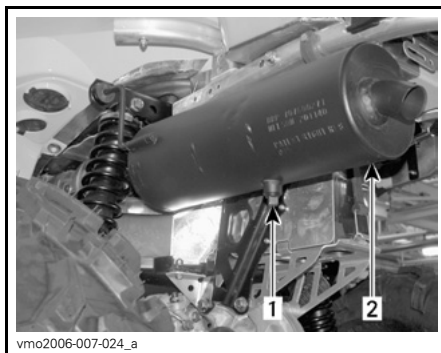
⚠ VARNING

Kör aldrig motorn i ett stängt utrymme. Utför aldrig denna procedur direkt när motorn har stängts av, eftersom avgassystemet då är mycket varmt. Se till att området är fritt från brännbara material. Bär ögonskydd och skyddshandskar. Stå aldrig bakom fordonet vid rensning av avgassystemet. Följ alla gällande lagar och förordningar.

Välj ett välventilerat utrymme och se till att ljuddämparen har svalnat.

Placera växeln i läget PARKERING.

Avlägsna renspluggen från ljuddämparen.



vmo2006-007-024_a

TYPBILD

1. Rensplugg
2. Ljuddämpare

Blockera ljuddämparens öppning med en trasa och starta motorn.

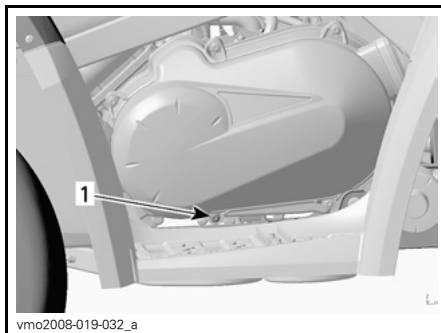
Öka motorns varvtal tillfälligt, flera gånger, för att rensa ljuddämparen från ackumulerade sotavlagringar.

Stäng av motorn och låt ljuddämparen svalna.

Återmontera renspluggen.

Transmissionskåpan dräneringsplugg

Om du misstänker att vatten har kommit in genom transmissionskåpan dränerar du transmissionshuset genom att avlägsna dräneringspluggen.



vmo2008-019-032_a

VÄNSTER SIDA

1. Dräneringsplugg

Gasvajer

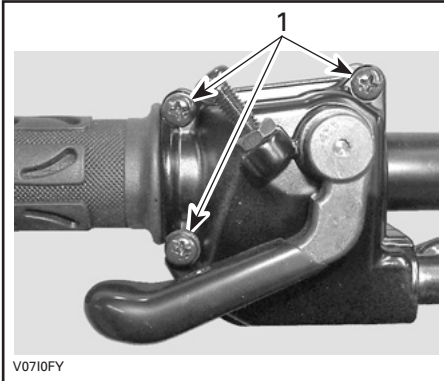
Smörjning av gasvajer

Gasvajern ska smörjas med silikon-smörjmedel (P/N 293 600 041) eller en likvärdig produkt.

⚠ VARNING

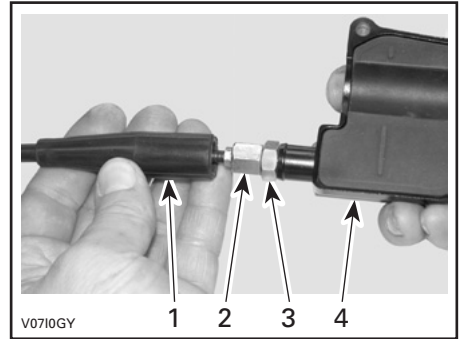
Använd alltid ett silikonbaserat smörjmedel. Andra typer av smörjmedel (till exempel vattenbaserade) kan få gasreglaget/vajern att fastna eller hårdna.

Öppna gasreglagehöljet.



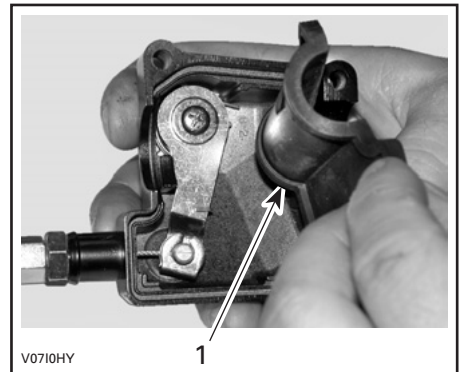
1. Ta bort dessa skruvar

Ta bort höljet. Skjut gummiskyddet bakåt så att gasvajerjusteraren kan ses.



1. Vajerskydd
2. Gasvajerjusterare
3. Låsmutter
4. Gasreglagehölje

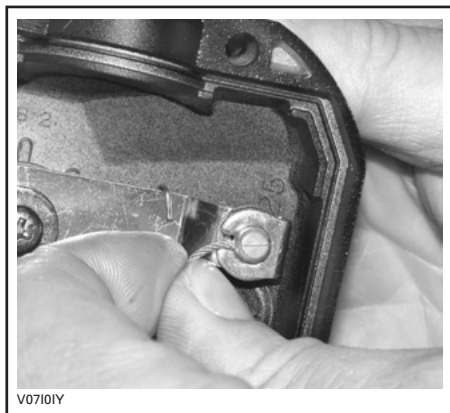
Skruva in gasvajerjusteraren.
Ta bort innerhöljesskyddet.



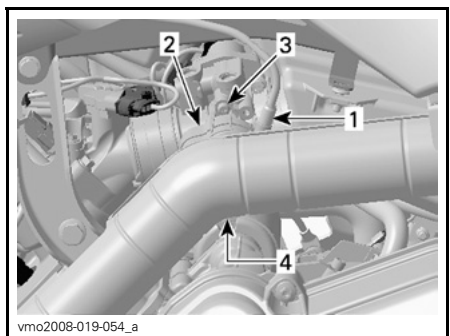
1. Innerhöljesskydd

Ta bort vajern från gasreglagehöljet.

OBSERVERA: Skjut in vajern i kläm-öppningen och lossa vajeränden från klämman.



Ta bort spjällhusets sidolock från spjällhuset.



VÄNSTER SIDA AV MOTORN

1. Gasvajer
2. Sidolock
3. Ta av skruven
4. Frigör locket

Placera smörjburkens rör i gasvajerjusterarens ände.



TYPBILD

OBSERVERA: Placera en trasa runt vajerjusteraren för att förhindra spill från smörjmedlet.

Fyll på smörjmedel tills det kommer ut i gasvajerens spjällhusände.

Sätt tillbaka och justera vajer.

Gasreglage

Justering av gasreglage

Skjut gummiskyddet bakåt så att gasvajerjusteraren kan ses.

Lossa låsmuttern och vrid sedan justeraren så att rätt spel för gasreglaget erhålls.

OBSERVERA: Mät gasfrispelet vid gasreglagets ytterkant.

Dra åt låsmuttern och sätt tillbaka skyddet.

⚠ VARNING

Bär alltid ögonskydd och skyddshandskar vid smörjning av en vajer.



1. Gasreglage

A. 3 till 6 mm (1/8 till 7/32 tum)

Starta motorn med växelspaken i läget PARKERING.

Kontrollera om gasvajern är korrekt justerad genom att vrida styrstängens så långt det går åt höger och sedan åt vänster. Om motorns varvtal ökar, justera gasreglaget på nytt.

Tändstift

Borttagning av tändstift

⚠ VARNING

Såvida inget annat anges ska tändningsnyckeln alltid vridas till OFF (av) före underhåll eller reparation av elsystemet.

Ta bort vänster sidopanel.

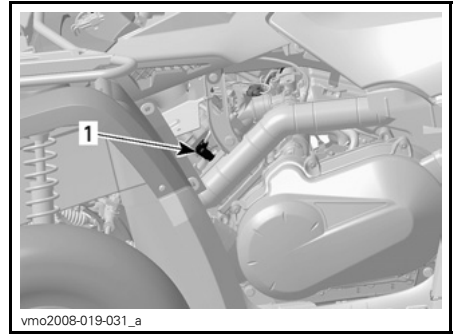
Koppla ur tändstiftskabeln.

Rengör tändstiftet och topplocket, om möjligt med tryckluft.

⚠ VARNING

Bär alltid skyddsglasögon vid användning av tryckluft.

Skruva loss tändstiftet helt och avlägsna det.



1. Tändstiftskabel

Montering av tändstift

Före monteringen, kontrollera att kontaktytorna på topplocket och tändstift är fria från smuts.

Använd ett bladmått och ställ in elektrodavståndet på 0,6 till 0,7 mm (0,024 till 0,027 tum).

Smörj tändstiftsgångorna med antikärvmiddel för att förhindra att de kärvar.

Skruva i tändstiftet i topplocket för hand och dra åt med en momentnyckel och lämplig hylsa.

Dra åt tändstiftet till 20 N•m (15 lbf•ft).

Batteri

⚠ VARNING

Såvida inget annat anges ska tändningsnyckeln alltid vridas till OFF (av) före underhåll eller reparation av elsystemet.

⚠ VARNING

Ladda aldrig ett batteri medan det är installerat i fordonet.

Dessa fordon är utrustade med ett VRLA-batteri (ventilreglerat blysyrbatteri). Det kallas för ett underhållsfritt

batteri eftersom elektrolytnivån inte behöver justeras genom påfyllning av vatten.

ANMÄRKNING Avlägsna aldrig batteriförseglingen.

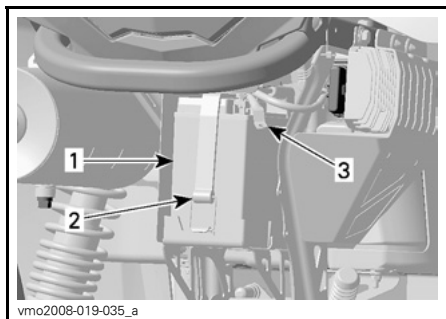
Avlägsna batteriet

Koppla loss den SVARTA (-) kabeln först, därefter den RÖDA (+) kabeln.

⚠ VARNING

Koppla alltid loss kablarna i denna ordning: SVART (-) kabel först.

Avlägsna fästremmen och dra sedan ut batteriet från ramen.



vmo2008-019-035_a

1. *Batteri*
2. *Fästrem*
3. *SVART (-) kabel*

Rengöring av batteriet

Rengör batteri, batterihölje och batteripoler med bikarbonat löst i vatten.

Avlägsna rost från batterikabeländar och batteripoler med en styv stålborste.

Batterihöljet rengörs med en mjuk borste och bikarbonat och vatten.

Montering av batteriet

Sätt tillbaka batteriet i fordonet.

⚠ VARNING

Anslut den RÖDA (+) kabeln först, därefter den SVARTA (-) kabeln. Anslut alltid den RÖDA (+) kabeln först.

Säkringar

Inspektion av säkringar

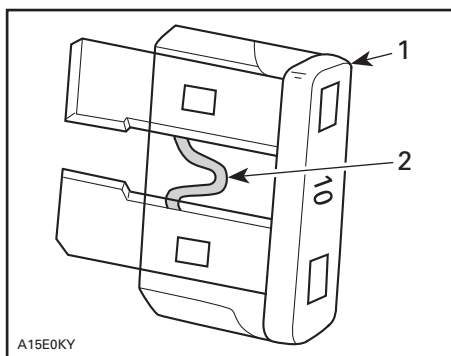
⚠ VARNING

Vrid alltid tändningsnyckeln till läget OFF (av) före byte av en säkring.

Om en säkring är skadad, byt ut den mot en säkring med samma amperetal.

ANMÄRKNING Använd inte en säkring med högre amperetal eftersom detta kan orsaka allvarliga skador.

Lossa säkringen från hållaren genom att avlägsna locket till hållaren och dra ut säkringen. Kontrollera om säkringen har smält.



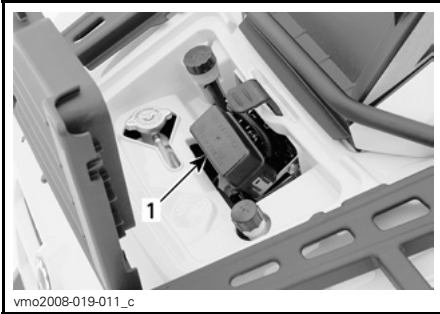
A15E0KY

TYPBILD

1. *Säkring*
2. *Kontrollera om säkringen smält*

Säkringarnas placering

Säkringarna finns i det främre serviceutrymmet och baktill vid batteriet.



1. Främre säkringsbox

Step 1: F1: ECM (5 A)

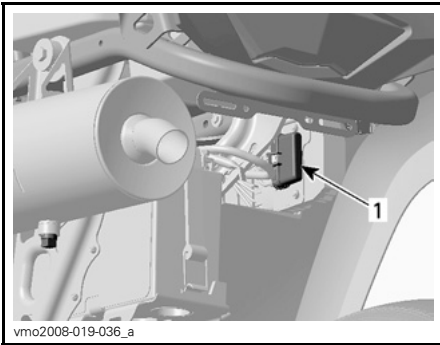
Step 2: F2: Fläkt (20 A)

Step 3: F3: ECM (7,5 A)

Step 4: F4: Mätare, bakljus, diagnostik (7,5 A)

Step 5: F5: Bränslepump (7,5 A)

Step 6: F6: Tillbehör (20 A)



BAKRE SÄKRINGSHÅLLARE

1. Huvudsäkring (30 A) (RÖD/GRÅ ledning)
Tillbehör (30 A) (RÖD/GRÖN ledning)

Lampor

⚠ VARNING

Vrid alltid tändningsnyckeln till läget OFF (av) före byte av en lampa.

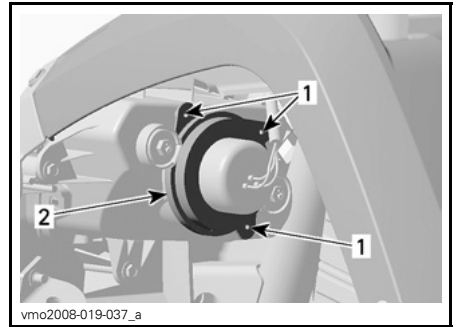
Kontrollera alltid att lamporna fungerar efter byte.

Byte av strålkastarlampa

ANMÄRKNING Vidrör aldrig glaset på en halogenlampa med fingrarna, det försämrar hållbarheten. Om du har rört vid glaset, rengör det med isopropylalkohol som inte efterlämnar någon hinna på lampan.

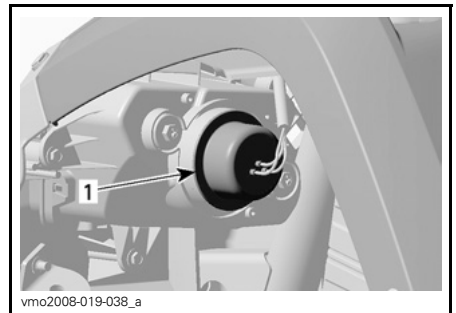
Byt ut strålkastarlampan på följande sätt:

Lossa gummihållarskruvarna.



1. Skruvar
2. Hållare

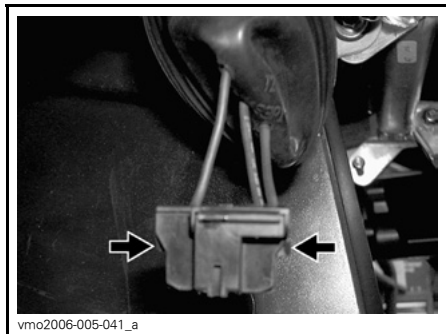
Ta av gummiskyddet från strålkastarhållaren.



1. Gummiskydd

Koppla loss anslutningen från strålkastaren.

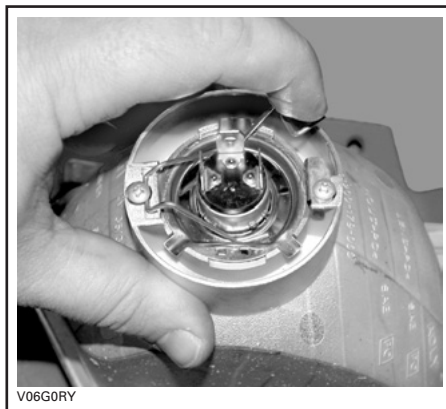
OBSERVERA: Använd den lilla spärrfliken för att lossa anslutningen och dra sedan i anslutningen.



TRYCK PÅ SPÄRRFLIKEN FÖR ATT LOSSA ANSLUTNINGEN

OBSERVERA: I nedanstående illustrationer har framkåpan demonterats för tydlighetens skull.

Tryck på spindeln och skjut den sedan åt sidan för att frigöra strålkastarlampan.



TYPBILD

Lyft spindeln och ta ut glödlampen.



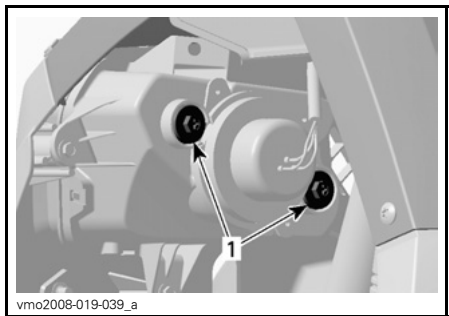
TYPBILD

Sätt tillbaka delarna i motsatt demonteringsordning.

Justering av strålkastare

Justera strålkastarna enligt följande:

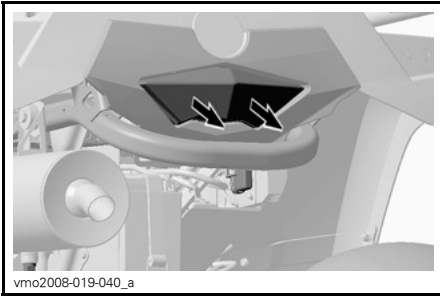
Vrid justeringskruvarna för att justera strålkastarhöjd och sidriktning efter behov. Justera båda strålkastarna jämnt.



1. Justeringskruvar

Byte av bakljuslampa

Dra i baklyktan för att frigöra den från gummihållarna, så att du kommer åt lampan.



Vrid och dra ut lampfattningen så att du kan se lampan.



Skjut in lampan, håll den intryckt och vrid samtidigt moturs för att lossa den.

Sätt in den nya lampan genom att hålla den intryckt och samtidigt vrida medurs.

Sätt tillbaka alla demonterade komponenter.

Drivaxelsko/-skydd

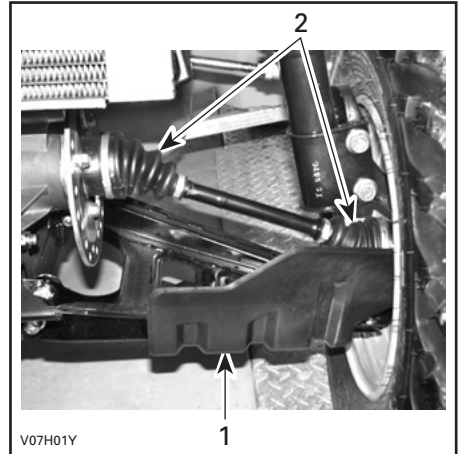
Inspektion av drivaxelsko/-skydd

Granska drivaxelskydd och -skor för att se i vilket skick de är.

Kontrollera om skydden är skadade eller nöter mot axlarna.

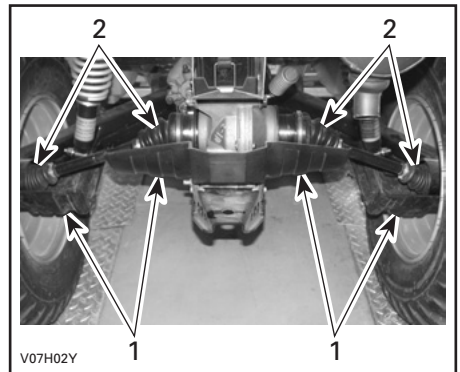
Kontrollera om skyddsskorna har sprickor, läckande smörjmedel, osv.

Reparera eller byt skadade delar vid behov.



FORDONET FRAMFRÅN

1. Drivaxelskydd
2. Drivaxelskor



FORDONET BAKFRÅN

1. Drivaxelskydd
2. Drivaxelskor

Hjul/däck

Däcktryck

VARNING

Däckens lufttryck har stor inverkan på fordonets väghållning och stabilitet. Undertryck kan få däckets att förminska och rotera på hjulet. Vid övertryck kan däckets punkteras. Följ alltid rekommenderat däcktryck. Eftersom däcken är av lågtryckstyp bör manuell pump användas.

Kontrollera trycket innan du kör fordonet när däcken är "kalla". Däcktrycket varierar med temperatur och höjd. Kontrollera trycket om ett av dessa förhållanden förändras.

En tryckmätare medföljer i verktygs-satsen.

DÄCKTRYCK

		FRAM	BAK
UPP till 227 kg (500 lb)	MAX	34,5 kPa (5 PSI)	34,5 kPa (5 PSI)
	MIN	31 kPa (4,5 PSI)	31 kPa (4,5 PSI)

Däcken är utformade för terrängkörning, men punktering kan ändå inträffa. Medtag därför pump och reparationsutrustning vid körning.

Inspektion av däck

Kontrollera däck och fälgar för skador.

Kontrollera även däck för slitage. Byt vid behov.

Rotera inte däcken. Fram- och bakdäcken är av olika storlek. Däcken är riktade och deras rotationsriktning måste vara korrekt för att de ska fungera.

VARNING

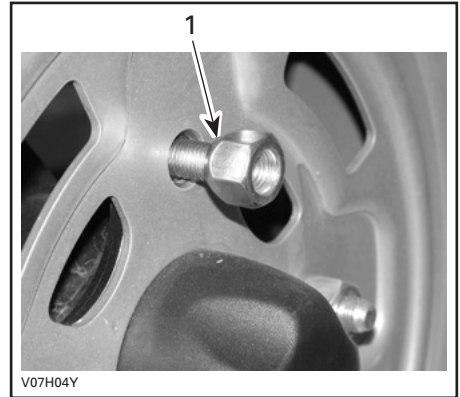
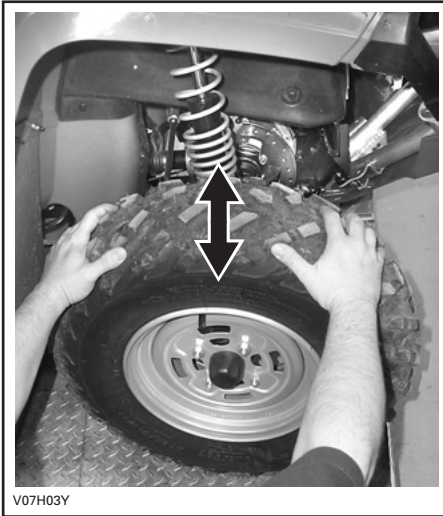
Om du inte följer dessa instruktioner kan det leda till allvarliga skador eller dödsfall.

- Vid byte av däck, installera aldrig ett diagonaldäck med ett radialdäck. En sådan kombination kan leda till manöver- och/eller stabilitetsproblem.
- Blanda inte olika däckstorlekar och/eller däcktyper på samma axel.
- Däckparen fram och bak måste vara identiska avseende modell och fabrikat.
- För däck med bestämd rotationsriktning, se till att däcken monteras i rätt rotationsriktning.
- Radialdäck måste monteras som en komplett sats.

Inspektion av hjullager

Tryck och dra i hjulens överkant för att känna glappet.

Vänd dig till en auktoriserad Can-Am-återförsäljare om glapp förekommer.

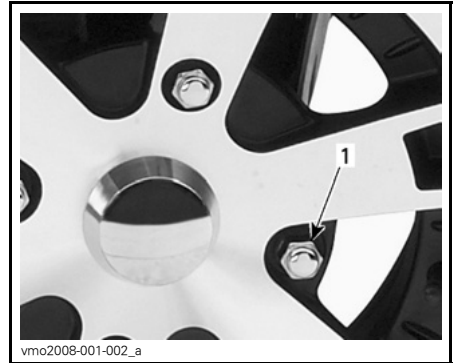


TYPBILD — TYP MED ÖPPEN ÄNDE
1. Mutterns avsmalnande del

XT-modeller

Dra åt till 100 N•m (74 lbf•ft).

ANMÄRKNING Använd alltid rekommenderade hjulmuttrar (P/N 250 100 082). Användning av andra typer av muttrar kan skada fälgen.



TYPBILD — TYP MED SLUTEN ÄNDE
1. Hjulmutter

Borttagning/montering av hjul

Lossa muttrarna och lyft sedan fordonet.

Sätt ett stöd under fordonet.

Avlägsna muttrarna och ta av hjulet.

Vid återmontering rekommenderas smörjning av gängorna med antikärvmiddel. Dra försiktigt åt muttrarna korsvis och dra sedan åt dem till slutmomentet.

Vridmoment

Alla modeller utom XT

Dra åt till 70 N•m (52 lbf•ft).

ANMÄRKNING Använd alltid rekommenderade hjulmuttrar (P/N 250 100 042). Användning av andra typer av muttrar kan skada fälgen.

OBSERVERA: Ibland måste hjulmuttarna lossas för smörjning med antikärvmiddel på pinnbultarna för att de ska vara lättare att ta bort i framtiden. Detta är särskilt viktigt när fordonet används i saltvattenmiljö eller lerig terräng. Lossa en mutter i taget, smörj och dra fast på nytt.

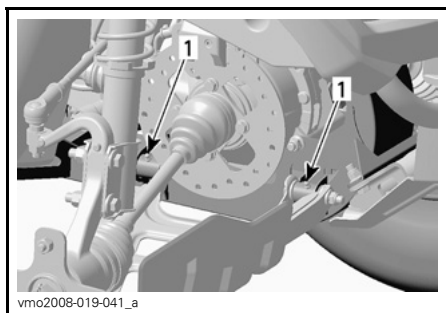
Fjädring

Smörjning av fjädringen

Smörj de främre A-armarna.

Använd syntetiskt fett för fjädring (P/N 293 550 033) eller en likvärdig produkt.

Det finns två smörjniplar på varje A-arm.



TYPBILD — HÖGER SIDA

1. Smörjniplar

Inspektion av framfjädringen

Inspektera de främre stötdämparna för oljeläckage eller andra skador.

Kontrollera att fästskruvarna är ordentligt åtdragna. Kontakta en auktoriserad Can-Am-återförsäljare vid behov.

A-armar

Kontrollera om A-armarna är spruckna, böjda eller på annat sätt skadade.

Kontakta en auktoriserad Can-Am-återförsäljare vid behov.

Inspektion av bakfjädringen

Kontrollera att stötdämparna inte läcker och att fästena är åtdragna.

Kontakta en auktoriserad Can-Am-återförsäljare vid behov.

Länkarmar

Kontrollera om länkarmarna är skeva, spruckna eller böjda.

Vänd dig till en auktoriserad Can-Am-återförsäljare vid eventuella problem.

Bromsar

Bromsvätskenivå

Ställ fordonet på ett jämnt underlag och kontrollera bromsvätskan i behållarna. Nivån bör överstiga MIN-märket.

Fyll på vätska vid behov. Fyll inte på för mycket.

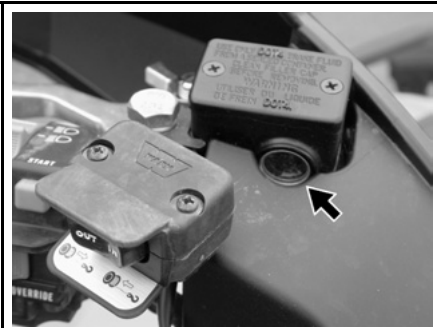
Rengör påfyllningslocket innan du öppnar det.

ANMÄRKNING Använd endast DOT 4-bromsvätska ur en försluten behållare. Använd inte bromsvätska från gamla eller redan öppnade behållare.

OBSERVERA: Låga nivåer kan tyda på läckage eller slitna bromsbelägg. Kontakta en auktoriserad Can-Am-återförsäljare.

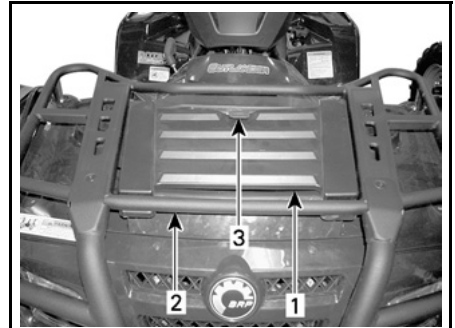
Bromsvätskebehållare för bromshandtag

Vrid styrningen för körning rakt fram, så att behållaren inte lutar.



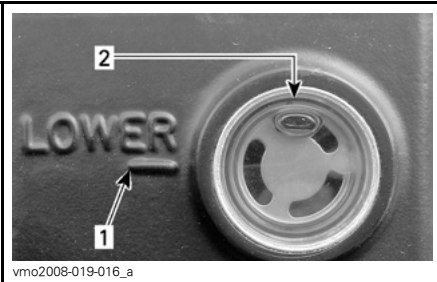
vmo2006-016-004_a

TYPBILD — PÅ STYRSTÅNGEN



vmo2006-005-026_a

1. Panel till det främre serviceutrymme
2. Främre räck
3. Spärr



vmo2008-019-016_a

1. MIN-märke
2. MAX-märke

Granska skyddsskon. Byt ut den om den är skadad.

Bromsvätskebehållare för bromspedal

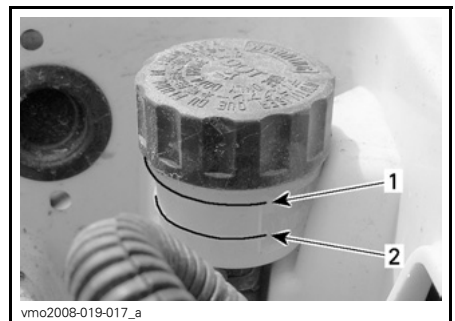
Ta bort panelen till det främre serviceutrymme.



vmo2008-019-011_d

TYPBILD — SERVICEUTRYMME

1. Behållare



vmo2008-019-017_a

1. MIN-märke
2. MAX-märke

Rekommenderad bromsvätska

Använd enbart bromsvätska som uppfyller kraven i specifikationen DOT 4.

ANMÄRKNING Undvik allvarliga skador på bromssystemet genom att inte använda andra bromsvätskor än den rekommenderade. Blanda inte heller olika vätskor för påfyllning.

Inspektion av bromsar

Bromssystemet är hydrauliskt och fordrar ingen justering.

Se till att bromsarna alltid är i gott skick genom att kontrollera:

- Bromsvätskenivån
- Om bromssystemet har vätskeläckage
- Om bromsarna är smutsiga
- Om bromsen känns svampig
- Om bromsskivorna är mycket slitna och ytornas skick
- Om bromsbeläggen är slitna, skadade eller lösa.

GRÄNSVÄRDEN	
Bromsbeläggens tjocklek	1 mm (0,040 tum)
Främre skivornas tjocklek	3,5 mm (0,138 tum)
Bakre skivornas tjocklek	4,3 mm (0,170 tum)
Max. skivskevhet	0,3 mm (0,010 tum)

Tänk på följande när du läser denna Instruktionsbok:

VARNING

Anger en potentiell risk som, om den inte undviks, kan resultera i svåra personskador eller död.

Vänd dig till en auktoriserad Can-Am-återförsäljare vid eventuella problem med bromssystemet.

VARNING

Byte av bromsvätska och reparation eller underhåll av bromssystemet måste utföras av en auktoriserad Can-Am-återförsäljare.

Rengöring och skydd av fordonet

Använd aldrig högtryckstvätt för att rengöra fordonet. **ANVÄND ENDAST LÅGTRYCKSTVÄTT** (t.ex. trädgårdsslangen). Högt tryck kan orsaka elektriska eller mekaniska skador.

Lackerade delar som har skador bör lackeras om på rätt sätt för att skydda mot rost.

Tvätta vid behov chassiet med varm tvålvattenlösning (använd endast mildt rengöringsmedel). Applicera vax som inte innehåller slipmedel.

ANMÄRKNING Rengör aldrig plastdelar med starkt rengöringsmedel, avfettningsmedel, thinner, aceton eller liknande.

VARNING

Låt en auktoriserad Can-Am-återförsäljare kontrollera bränslesystemet så som specificeras i *UNDERHÅLLSSCHEMAT*.

När fordonet inte används på mer än 4 månader ska du hålla dig till korrekta förvaringsrutiner.

Kontakta en auktoriserad Can-Am-återförsäljare för korrekta rutiner.

När fordonet ska användas efter förvaringen krävs vissa förberedelser.

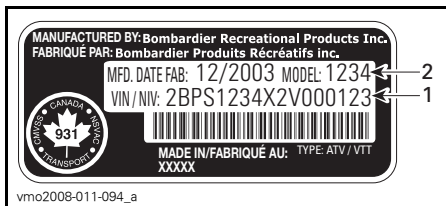
Kontakta en auktoriserad Can-Am-återförsäljare för korrekta rutiner.

TEKNISK INFORMATION

FORDONSIDENTIFIKATION

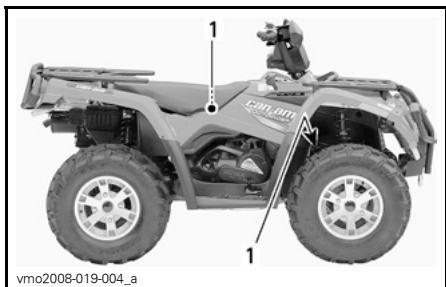
Fordonets huvudkomponenter (motor och ram) identifieras av olika serienummer. Det kan ibland vara nödvändigt att ha dessa nummer till hands för garantiändamål eller för att spåra fordonet i händelse av förlust. Den auktoriserade Can-Am-återförsäljaren efterfrågar dessa nummer om du behöver utnyttja garantin. Ingen garanti beviljas av BRP om motorns ID-nummer (E.I.N.) eller fordonets ID-nummer (V.I.N.) har tagits bort eller är oläsligt. Vi rekommenderar starkt att du skriver ned samtliga serienummer som finns på fordonet och ger dem till ditt försäkringsbolag.

Fordonsidentifikationsnummer



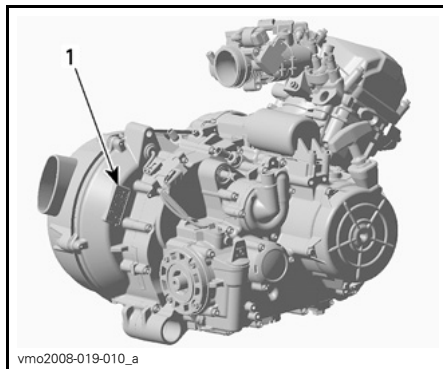
TYPBILD — DEKAL FÖR FORDONETS TILLVERKNINGSNUMMER

1. V.I.N. (fordonsidentifikationsnummer)
2. Modellnummer



1. Placering för dekalen för fordonets tillverkningsnummer

Motorns identifikationsnummer



TYPBILD — DEKAL FÖR MOTORNIS TILLVERKNINGSNUMMER

1. E.I.N. (motoridentifikationsnummer)

Dekal om överensstämmelse

Denna dekal indikerar att fordonet uppfyller regler och bestämmelser i många länder.

DEKALPLACERING

Outlander™
400 EFI-serien

Under sätet, på
ramens övre stång



REGLER FÖR LJUDDÄMPNINGSSYSTEM

Enbart för USA och Kanada

Det är förbjudet att manipulera ljud-dämpningssystemet!

Enligt amerikansk federal lag och provinslagar i Kanada kan följande handlingar eller upphov till följande handlingar vara åtalbara:

1. Att, i annat syfte än för underhåll, reparation eller utbyte, ta bort eller göra funktionsoduglig någon enhet eller designkomponent för ljuddämpningsändamål installerad i ett nytt fordon, före försäljning eller leverans till den slutliga köparen eller medan fordonet används. Eller:
2. Att använda fordonet efter det att någon har tagit bort en sådan enhet eller designkomponent eller gjort den funktionsoduglig.

Bland de handlingar som anses utgöra otillåten manipulering är de följande:

1. Att ta bort, modifiera eller göra hål på ljuddämparen eller någon motordel som används för avledning av avgaser.
2. Att ta bort, modifiera eller göra hål på någon del av insugningssystemet.
3. Att byta ut rörliga fordonsdelar eller delar av avgas- eller insugningssystem mot andra delar än de som specificerats av tillverkaren.
4. Underlåtenhet att utföra lämpligt underhåll.

SPECIFIKATIONER

MODELL		OUTLANDER™ 400 EFI	
MOTOR			
Motortyp	ROTAX 400, 4-takts, enkel överliggande kamaxel (SOHC), vätskekyld		
Cylindrar	1		
Ventiler	4 ventiler (mekanisk justering)		
Cylinderdiameter	mm (tum)	91 (3,58)	
Slaglängd	mm (tum)	61,5 (2,42)	
Cylindervolym	400 cm ³ (24,41 tum ³)		
Kompressionsförhållande	10,3:1		
Dekompressionstyp	Automatisk		
R/MIN för max HK	R/MIN	7.000	
Smörjning	Typ	Våtsump med utbytbart oljefilter	
	Oljefilter	BRP ROTAX papperstyp, utbytbart	
	Motorolja	Kapacitet (oljebyte med filter)	3 liter (3,17 quart) (motor/transmission)
		Rekommenderas	SAE 5W30 API-klassifikation SM, SL eller SJ. Se <i>REKOMMENDERAD MOTOROLJA</i>
Avgassystem	Gnistskydd godkänt av USDA Forest Service		
Luftfilter	Syntetiskt pappersfilter med skumplast		
KYLSYSTEM			
Kylvätska	Typ	Etylglykol-/vattenblandning (50 % kylvätska, 50 % vatten). Använd BRP:s kylmedelsblandning (P/N 219 700 362) eller kylvätska speciellt avsedd för aluminiummotorer	
	Kapacitet	2,5 liter (2,65 quart)	

MODELL		OUTLANDER™ 400 EFI
ELSYSTEM		
Generatoreffekt		400 W vid 6.000 R/MIN
Tändningssystem		CDI (Capacity Discharge ignition)
Tändningsinställning		Ej justerbar
Tändstift	Antal	1
	Tillverkare och typ	NGK DCPR8E
	Avstånd	0,6 till 0,7 mm (0,024 till 0,027 tum)
Varvtalsbegränsning för motor	Framåt R/MIN	8.000
	Back R/MIN	4.000 ± 100
Batteri	Typ	Torr batteri
	Spänning	12 volt
	Nominell kapacitet	18 A•h
	Startmotoreffekt	0,7 kW
Strålkastare	W	2 x 35
Bakljus/bromsljus	W	8/27

MODELL			OUTLANDER™ 400 EFI	
ELSYSTEM (fortsättning)				
Säkringar	Säkringsbox	Tillbehör	Extra uttag	20 A (F6)
			Diagnostik	
			Strålkastare	
			Eluttag	
			Vinsch (XT)	
			4 x 4	
		ECM	5 A (F1) och 7,5 A (F3)	
		Bränslepump	7,5 A (F5)	
	Mätare	7,5 A (F4)		
	Bakljus			
	Diagnostik			
	Fläkt	20 A (F2)		
Bakre säkringshållare	Huvudsäkring		30 A	
	Tillbehör	Fläkt	30 A	
		Tillbehör i säkringsbox		
BRÄNSLESYSTEM				
Bränsletillförsel	Typ		Elektronisk bränsleinsprutning (EFI), Del' Orto 46 mm spjällhus, 1 injektor	
Bränslepump	Typ		Elektrisk (i bränsletanken)	
Tomgångshastighet		R/MIN ± 50	1.300 (ej justerbar)	
Bränsle	Typ		Blyfri bensin	
	Oktantal	Inom Nordamerika (R+M)/2	87 eller högre	
		Utanför Nordamerika RON	92 eller högre	
Bränsletankskapacitet			20 liter (5,3 U.S. gal)	
Bränsletanksreserv			± 6 liter (1,6 U.S. gal)	

MODELL		OUTLANDER™ 400 EFI	
CVT-TRANSMISSION			
Typ		CVT (konstant variabel transmission)	
Inkopplingsvarvtal		±100 R/MIN 1.450	
VÄXELLÅDA			
Typ		Dubbel (hög/låg) med parkering, neutral och reverse (back)	
DRIVSYSTEM			
Framdifferential		Kardandrift/enkel automatisk differentialspärr (Visco-Lok)	
Framdifferentialsförhållande		3,6:1	
Bakaxel		Kardandriven/differentiellås	
Bakaxelförhållande		3,6:1	
Differentialolja	Kapacitet	Fram	500 ml (17 U.S. oz)
		Bak	250 ml (8,5 U.S. oz)
	Rekommenderas		BRP differentialolja (P/N 293 600 043) eller syntetisk olja 75W90 (API GL5)
CV smörjfett		CV smörjfett (P/N 293 550 019)	
Smörjfett kardanaxel		XP-S syntetiskt fett (P/N 293 550 010)	
STYRSYSTEM			
Vändradie		m (fot) 1,83 (6)	
Total hjulutåtvändning (fordonet på marken)		mm (tum) 0 ± 4 (0 ± 0,157)	
FJÄDRING FRAM			
Fjädringstyp		MacPherson	
Fjädringsväg		mm (tum) 178 (7)	
Justering av förspänning		E.T.	

MODELL		OUTLANDER™ 400 EFI	
FJÄDRING BAK			
Fjädringstyp		TTI™ Individuell	
Fjädringsväg		mm (tum)	
		203 (8)	
Stötdämpare	Antal	2	
	Typ	Olja	
Justering av förspänning		5 inställningar	
BROMSAR			
Främre broms	Typ	Hydrauliska, 2 skivbromsar	
Bakre broms	Typ	Hydraulisk, 1 skiva	
Bromsvätska	Kapacitet	125 ml (4,3 U.S. oz)	
	Typ	DOT 4	
Parkeringsbroms		Hydraullås-4 hjul	
Bromsbeläggmaterial	Fram	Organiskt	
	Bak	Metalliskt	
Minimitjocklek på belägg		mm (tum)	1 (0,04)
Minimitjocklek på bromsskiva	Fram	mm (tum)	3,5 (0,138)
	Bak	mm (tum)	4,3 (0,17)
Max. bromsskivskevhet		mm (tum)	0,2 (0,01)
DÄCK			
Tryck	Fram	Max.	34,5 kPa (5 PSI)
		Min.	31 kPa (4,5 PSI)
	Bak	Max.	34,5 kPa (5 PSI)
		Min.	31 kPa (4,5 PSI)
Minimalt däckspårddjup		mm (tum)	3 (1/8)
Storlek	Fram	25 x 8 x 12	
	Bak	25 x 10 x 12 XT: 25 x 11 x 12	

MODELL		OUTLANDER™ 400 EFI	
HJUL			
Storlek	Fram	12 x 6	
	Bak	12 x 7,5	
Hjulmutter, åt- dragningsmo- ment	Standard	70 N•m (52 lbf•ft)	
	XT	100 N•m (74 lbf•ft)	
DIMENSIONER			
Totallängd	m (tum)	2,18 (86)	
Totalbredd	m (tum)	1,17 (46)	
Totalhöjd	m (tum)	1,14 (45)	
Hjulbas	m (tum)	1,24 (49)	
Hjulspår	Fram	mm (tum)	965 (38)
	Bak	mm (tum)	914 (36)
Markfrigång	mm (tum)	236 (9,3)	
LASTKAPACITET			
Viktfördelning	Fram/bak	%	49/51
Bakre förvaringsbox (inklusive bakre räcke)		kg (lb)	10 (22)
Räcke	Fram	kg (lb)	45 (100)
	Bak (inklusive bakre förvaringsbox och dragstångsvikt)	kg (lb)	90 (200)
Högsta tillåtna fordonsbelastning (inkluderar förare, övrig last och eventuella tillbehör)		kg (lb)	227 (500)
Fordonets bruttoviktclass		kg (lb)	460 (1.014)
Max. dragvikt		kg (lb)	500 (1.100)
Dragstångsvikt (inklusive bakre räcke)		kg (lb)	14 (30)

PROBLEMLÖSNING

TEKNISKA RIKTLINJER

INGENTING FUNGERAR NÄR TÄNDNINGEN VRIDS TILL LÄGET ON (PÅ) ELLER ON (PÅ) UTAN LJUS

1. **Motorns stoppreglage är i läget OFF (av).**
 - Ställ motorns stoppreglage på RUN (kör).

MOTORN GÅR INTE RUNT

1. **Tändningslåset är ställt på OFF (av).**
 - Placera det i läget ON (på).
2. **Motorns stoppreglage är i läget OFF (av).**
 - Ställ motorns stoppreglage på RUN (kör).
3. **Bromspedalen är inte nedtryckt.**
 - Håll bromspedalen nedtryckt.
4. **Bränd säkring.**
 - Kontrollera huvudsäkringen.
5. **Svagt batteri eller lösa anslutningar.**
 - Kontrollera säkringen för laddningssystemet.
 - Kontrollera anslutningar och kontakter.
 - Låt kontrollera batteriet.
 - Kontakta en auktoriserad Can-Am-återförsäljare.

MOTORN GÅR RUNT, MEN STARTAR INTE

1. **Flödad motor (tändstiftet vått vid demontering).**
 - (Flödningsläge) Ifall motorn inte startar och den är flödad med bränsle, kan detta specialläge aktiveras för att förhindra bränsleinsprutning och för att slå av tändningen när motorn dras igång. Gör så här:
 - Sätt nyckeln i tändningslåset och vrid till läget ON (på).
 - Tryck in gasreglaget helt och håll det INTRYCKT.
 - Tryck in START-knappen.
 - Motorn ska dras runt i 20 sekunder. Släpp START-knappen.
 - Släpp gasreglaget och starta/dra runt motorn igen så att motorn startas.
- Om det inte fungerar:**
- Rengör området vid tändstiftshållarna och ta sedan bort dem.
 - Ta bort tändstiften (verktyg finns i verktygssatsen). Se DEMONTERING/MONTERING AV TÄNDSTIFT.
 - Dra igång motorn flera gånger.
 - Installera om möjligt nya tändstift eller rena och torra tändstift.
 - Starta motorn enligt anvisningarna ovan.
- Om motorn fortfarande är flödad, vänd dig till en auktoriserad Can-Am-återförsäljare.
- OBSERVERA:** Kontrollera att det inte förekommer bränsle i motoroljan. Byt annars motorolja.

MOTORN GÅR RUNT, MEN STARTAR INTE (forts.)

2. Inget bränsle når motorn (tändstiftet torrt vid demontering).

- *Kontrollera nivån i bränsletanken.*
- *Det kan vara fel på bränslepumpen.*
- *Kontakta en auktoriserad Can-Am-återförsäljare.*

3. Tändstift/tändning (ingen gnista).

- *Kontrollera huvudsäkring.*
- *Ta bort tändstiftet och koppla sedan på nytt till tändspolen.*
- *Kontrollera att tändningslåset och/eller motorns stoppreglage är ställda på ON (på).*
- *Starta motorn med tändstiftet grundat till motorn, på avstånd från tändstiftshålet. Om ingen gnista uppstår, byt tändstiftet.*
- *Om problemet kvarstår, kontakta en auktoriserad Can-Am-återförsäljare.*

4. Flerfunktionsmätarens KONTROLLERA MOTOR-indikator är tänd och displayen visar meddelandet CHECK ENGINE (kontrollera motorn).

- *Kontakta en auktoriserad Can-Am-återförsäljare.*

5. Motorns skyddsfunktion är aktiverad.

- *Flerfunktionsmätarens KONTROLLERA MOTOR-indikator lyser och displayen visar meddelandet CHECK ENGINE. Kontakta en auktoriserad Can-Am-återförsäljare.*

6. Motorkompression.

- *När motorn dras runt med starthandtaget, bör "cykler" av motstånd kännas när kolven går förbi toppläget. Om inget pulsmotstånd känns kan det tyda på avsevärd kompressionsförlust.*
- *Kontakta en auktoriserad Can-Am-återförsäljare.*

MOTORN SAKNAR ACCELERATION ELLER EFFEKT

1. Smuts eller skador på tändstift.

- *Se MOTORN GÅR RUNT, MEN STARTAR INTE.*

2. För lite bränsle når motorn.

- *Se MOTORN GÅR RUNT, MEN STARTAR INTE.*

3. Motorn överhettar.

- *Se MOTORN ÖVERHETTAR.*

4. Luftfilter-/hus igensatt eller smutsigt.

- *Kontrollera luftfiltret och rengör vid behov.*
- *Kontrollera om luftfilterhusets dränage är igensatt eller smutsigt.*
- *Kontrollera luftintagsrörets placering.*

5. Smutsig eller sliten CVT.

- *Kontakta en auktoriserad Can-Am-återförsäljare.*

MOTORN SAKNAR ACCELERATION ELLER EFFEKT (forts.)

6. Motorns skyddsfunktion är aktiverad.

- Kontrollera om meddelanden visas i flerfunktionsmätarens display.
- Flerfunktionsmätarens KONTROLLERA MOTOR-indikator lyser och displayen visar meddelandet CHECK ENGINE eller LIMP HOME. Kontakta en auktoriserad Can-Am-återförsäljare.

MOTORN ÖVERHETTAR

1. Låg kylvätskenivå i kylsystemet.

- Kontrollera kylvätskenivån; se UNDERHÅLLSINFORMATION.

2. Smutsiga kylflänsar.

- Kontrollera och rengör kylflänsarna. Se avsnittet UNDERHÅLLSINFORMATION.

3. Kylfläkten fungerar inte.

- Kontrollera fläktens säkring. Se avsnittet UNDERHÅLLSINFORMATION. Om det inte är något fel på säkringen, kontakta en auktoriserad Can-Am-återförsäljare.

MOTORN BAKTÄNDER

1. Läckande avgassystem.

- Kontakta en auktoriserad Can-Am-återförsäljare.

2. Motorn blir för varm.

- Se MOTORN SAKNAR ACCELERATION ELLER EFFEKT.

3. Tändningsinställningen är fel eller det är fel på tändningssystemet.

- Kontakta en auktoriserad Can-Am-återförsäljare.

MOTORN FELTÄNDER

1. Smutsigt/skadat/slitet tändstift.

- Rengör/kontrollera tändstiftet och värmeklassen. Byt vid behov.

2. Vatten i bränslet.

- Dränera bränslesystemet och fyll på med nytt bränsle.

FORDONET UPPNÅR INTE FULL HASTIGHET

1. Motorn.

- Se MOTORN SAKNAR ACCELERATION ELLER EFFEKT.

2. Parkeringsbroms.

- Kontrollera att parkeringsbromsen är helt urkopplad.

FORDONET UPPNÅR INTE FULL HASTIGHET (forts.)

3. Luftfilter-/hus igensatt eller smutsigt.

- *Kontrollera luftfiltret och rengör vid behov.*
- *Kontrollera om luftfilterhusets dränage är igensatt eller smutsigt.*
- *Kontrollera luftintagsrörets placering.*

4. Smutsig eller sliten CVT.

- *Kontakta en auktoriserad Can-Am-återförsäljare.*

5. Motorns skyddsfunktion är aktiverad.

- *Kontrollera om meddelanden visas i flerfunktionsmätarens display.*
- *Flerfunktionsmätarens KONTROLLERA MOTOR-indikator lyser och displayen visar meddelandet CHECK ENGINE eller LIMP HOME. Kontakta en auktoriserad Can-Am-återförsäljare.*

VÄXELSPAKEN ÄR SVÅR ATT FLYTTA

1. Växlarna är i en position som hindrar växelspaken från att fungera.

- *Gunga fordonet fram och tillbaka för att flytta växlarna i transmissionen, så att växelspaken kan användas.*

2. Smutsig eller sliten CVT.

- *Kontakta en auktoriserad Can-Am-återförsäljare.*

VARVTALET ÖKAR MEN FORDONET RÖR SIG INTE

1. Växeln är i läget PARKERING eller NEUTRAL.

- *Välj läget R (back), HI (hög) eller LO (låg).*

2. Smutsig eller sliten CVT.

- *Kontakta en auktoriserad Can-Am-återförsäljare.*

3. Vatten i CVT-höljet.

- *Kontakta en auktoriserad Can-Am-återförsäljare.*

MEDDELANDEN I FLERFUNKTIONSMÄTARENS DISPLAY

MEDDELANDE	SIGNALLAMPA/LAMPOR LYSER	BESKRIVNING
INVALID KEY	Kontrollera motorn	Anger att du har använt fel tändningsnyckel. Använd nyckeln som är avsedd för fordonet. Det är också möjligt att tändningsnyckeln har dålig kontakt. Dra ur och rengör nyckeln.
PARK BRAKE	Parkeringsbroms	Visas när parkeringsbromsen används i mer än 15 sekunder (under körning).
LO BATT	Kontrollera motorn	Låg batterispänning. Kontrollera batterispänningen och laddningssystemet.
HI BATT	Kontrollera motorn	Hög batterispänning. Kontrollera batterispänningen och laddningssystemet.
LOW OIL ⁽¹⁾	Kontrollera motorn	Lågt oljetryck i motorn. Stäng av motorn omedelbart.
HI TEMP	Kontrollera motorn	Motorn överhettar. Se <i>MOTORN ÖVERHETTAR</i> i <i>PROBLEMLÖSNING</i> .
LIMP HOME	Kontrollera motorn	Allvarligt fel på motorn som kan påverka motorns normala drift. Indikatorn CHECK ENGINE (kontrollera motorn) blinkar också. Se <i>PROBLEMLÖSNING</i> för ytterligare detaljer.
CHECK ENGINE	Kontrollera motorn	Motorfel. KONTROLLERA MOTOR-indikatorn LYSER också. Se <i>PROBLEMLÖSNING</i> för ytterligare detaljer.
MAINTENANCE SOON ⁽²⁾	Kontrollera motorn	Regelbundet underhåll krävs. Kontakta en auktoriserad Can-Am-återförsäljare.
NO ECM COMMUNICATION	Kontrollera motorn	Kommunikationsfel mellan hastighetsmätaren och motorkontrollmodulen (ECM). Kontakta en auktoriserad Can-Am-återförsäljare.

ANMÄRKNING ⁽¹⁾ Om meddelandet är kvar och kontrollera motor-lampan fortsätter att lysa när motorn har startats, stäng av motorn. Kontrollera motorns oljenivå. Fyll på vid behov. Kontakta en auktoriserad Can-Am-återförsäljare om oljenivån är korrekt. Använd inte fordonet förrän det har reparerats.

⁽²⁾ Meddelandet måste raderas av en auktoriserad Can-Am-återförsäljare.

GARANTI

BRP:S BEGRÄNSADE GARANTI FÖR USA OCH KANADA: 2009 CAN-AM™ ATV-PRODUKTER

1) GARANTINS OMFATTNING

Bombardier Recreational Products Inc. ("BRP")* garanterar sina 2009 Can-Am ATV:er, som säljs av auktoriserade BRP-återförsäljare (härefter definierade) i de femtio Förenta staterna samt Kanada, avseende material- eller tillverkningsfel under den period och enligt de villkor som anges nedan.

Alla Can-Am ATV-originalreservdelar och -tillbehör som har installerats av en auktoriserad BRP-återförsäljare vid leveransen av 2009 Can-Am ATV:n, omfattas av samma garanti som Can-Am ATV:n.

Denna begränsade garanti upphävs om: (i) ATV:n har använts för racing eller någon annan tävlingsaktivitet, vid vilken som helst tidpunkt, även av en tidigare ägare, eller (ii) ATV:n har ändrats eller modifierats på ett sätt som skadligt påverkar dess användning, prestanda eller slitstyrka, eller om den har ändrats eller modifierats för annat bruk än vad den är avsedd för.

2) ANSVARSBEGRÄNSNING

DENNA UTTRYCKLIGA GARANTI GÄLLER OCH GODTAS I STÄLLET FÖR ALLA ÖVRIGA UTTRYCKLIGA ELLER UNDERFÖRSTÅDDA GARANTIER, INKLUSIVE OCH UTAN BEGRÄNSNING TILL VARJE GARANTI OM HANDELSDUGLIGHET ELLER LÄMPLIGHET FÖR NÅGOT SPECIELLT SYFTE. I DEN MÅN UNDERFÖRSTÅDDA GARANTIER INTE KAN UPPHÄVAS BEGRÄNSAS DE TILL TIDEN FÖR DEN UTTRYCKLIGA GARANTIN. MINDRE SKADOR OCH FÖLJDSKADOR OMFATTAS INTE AV DENNA GARANTI. VISSA STATER/PROVINSER TILLÅTER EJ ANSVARSBEGRÄNSNINGAR, BEGRÄNSNINGAR ELLER UTESLUTNINGAR SOM ANGIVITS OVAN. DESSA ÅR DÄRFÖR EVENTUELLT ICKE TILLÄMPLIGA I DITT FALL. DENNA GARANTI GER DIG SPECIFIKA RÄTTIGHETER, OCH DU ÅTNJUTER EV. ÄVEN ANDRA LAGLIGA RÄTTIGHETER SOM KAN VARIERA FRÅN STAT TILL STAT, ELLER PROVINS TILL PROVINS.

Ingen distributör eller BRP-återförsäljare eller någon annan person är auktoriserad att lämna någon som helst utfästelse, representation eller garanti beträffande produkten utöver det som ingår i denna begränsade garanti och en sådan kan ej, ifall den lämnas, göras gällande gentemot BRP.

BRP förbehåller sig rätten att när som helst ändra denna garanti, varvid förstås att en sådan ändring inte påverkar de garantivillkor som gäller för produkter som har sålts under giltighetstiden för denna garanti.

3) UNDANTAG – FÖLJANDE OMFATTAS EJ AV GARANTIN

Garantin omfattar under inga omständigheter:

- Normalt slitage;
- Normalt underhåll, trimning, justeringar;

- Skador som beror på att produkten har underhållits eller förvarats på ett felaktigt eller försumligt sätt. Korrekt underhåll och förvaring beskrivs i Instruktionsboken;
- Skador som uppstått p.g.a demontering av delar, felaktig(t) reparation, service, underhåll, modifiering eller användning av delar som inte är tillverkade eller godkända av BRP, eller skador från reparationer utförda av en person som inte tillhör en auktoriserad servicegivande BRP-återförsäljare;
- Skador som beror på att produkten har använts på ett felaktigt eller onormalt sätt, på försumlighet eller på att produkten har använts på ett sätt som strider mot Instruktionsboken till Can-Am ATV:n;
- Skador som orsakas av olycka, nedsänkning i vatten, brand, stöld, vandalism eller naturkatastrof;
- Skador som beror på användning av sådana driv- eller smörjmedel som inte är lämpliga för produkten (se Instruktionsboken);
- Intrång av vatten eller snö;
- Mindre skador eller följskador, eller skador av något slag inklusive, men ej begränsat till, bogsering, förvaring, telefon, hyra, taxi, olägenhet, försäkringskostnader, betalningar av lån, förlust av tid eller förlust av inkomst.

4) GARANTIPERIOD

Denna garanti träder i kraft från och med datum för produktens första leverans vid detaljförsäljning eller det datum då produkten har tagits i bruk för första gången, beroende på vilket av dessa som inträffar först, för en period av:

SEX (6) PÅ VARANDRA FÖLJANDE MÅNADER för privat eller kommersiellt bruk.

De utsläppsrelaterade komponenterna i tabellen nedan, som har installerats på EPA-certifierade Can-Am ATV:er registrerade i USA, omfattas av garantin i trettio (30) på varandra följande månader.

UTSLÄPPSRELATERADE KOMPONENTER	400 EFI
TPS (spjällägesgivare)	X
Bränsletrycksregulator	X
Bränsleinjektorer	X
ECM (motorkontrollmodul)	X
Topplockspackning	X
Insugsrörspackning	X
MAPS (lufttrycksgivare)	X
AAPTS (lufttryckstemperaturgivare)	X

Reparation eller byte av delar eller service under denna garanti förlänger ej tiden för denna garanti utöver den ursprungliga giltighetstiden.

5) VILLKOR FÖR GARANTINS GILTIGHET

Garantin gäller endast ifall samtliga av följande villkor är uppfyllda:

- 2009 Can-Am ATV:n måste av den första ägaren ha köpts som ny och oanvänd från en BRP-återförsäljare som är auktoriserad att distribuera Can-Am ATV:er i det land där försäljningen har ägt rum ("BRP-återförsäljare").
- Den av BRP specificerade leveransinspektionen måste ha utförts och dokumenterats.
- 2009 Can-Am ATV:n måste ha garantiregistrerats av en auktoriserad BRP-återförsäljare.
- 2009 Can-Am ATV:n måste ha köpts i det land där köparen bor.
- En förutsättning för garantins giltighet är att service har utförts med angivna tidsintervall enligt Instruktionsbokens anvisningar. BRP förbehåller sig rätten att kräva bevis på korrekt underhåll innan garantiersättning beviljas.

Om ovanstående villkor inte har uppfyllts, beviljar BRP ingen garantiersättning för någon ägare, varken vid privat ägande eller vid kommersiellt ägande. Dessa begränsningar är nödvändiga för att ge BRP möjlighet att skydda såväl sina produkters säkerhet som sina konsumenters och allmänhetens säkerhet.

6) HUR ERHÅLLA GARANTIERSÄTTNING

Kunden måste upphöra att använda ATV:n ifall ett fel skulle uppstå. Kunden måste informera den auktoriserade BRP-återförsäljaren inom två (2) dagar från felets upptäckande och ge denne rimlig tillgång till produkten samt rimlig tid att reparera produkten. Kunden måste även för den auktoriserade BRP-återförsäljaren uppvisa bevis på inköp av produkten och är skyldig att underteckna en reparations-/arbetsorder vid början av garantireparationen för att göra den giltig. Alla delar som ersätts under denna begränsade garanti blir BRP:s egendom.

7) BRP:S ANSVAR

BRP:s ansvar under denna garanti begränsas, efter eget godtycke, till reparation av delar som befunnits vara defekta under normal användning, underhåll och service, eller till ersättning av sådana delar med nya Can-Am-ATV-delar utan kostnad för material och arbete, hos en valfri auktoriserad BRP-återförsäljare under garantiperioden enligt de villkor som anges här. BRP:s ansvar begränsar sig till nödvändiga reparationer eller byte av delar. Inget påstående om garantibrott skall utgöra grund för återgång eller annullering av försäljningen av ATV:n till ägaren.

Om service krävs utanför det land där produkten ursprungligen köptes, har ägaren ansvaret för eventuella extra avgifter som orsakas av lokala regler och bestämmelser, såsom, men inte begränsat till, frakt, försäkring, skatter, licensavgifter, importavgifter och andra finansiella avgifter, inklusive sådana som krävs av regeringar, stater, territorier och deras respektive myndigheter och organ.

BRP förbehåller sig rätten att förbättra eller modifiera produkter från tid till annan, utan skyldighet att ändra tidigare tillverkade produkter.

8) LEVERANTÖRSGARANTIER

En GPS-mottagare kan levereras av BRP som standardutrustning på vissa 2009 Can-Am ATV:er. GPS-mottagaren täcks av den begränsade garantin från GPS-mottagartillverkaren och omfattas inte av denna begränsade garanti. Vänligen kontakta följande distributörer:

I USA:

Garmin International Inc.
1200 East 151st Street Olathe
KS 66062
(Kansas City metro area)
Tel.: 913 397-8200
Fax: 913 397-8282

I Kanada (välj en av dem):

Raytech Électronique
1451, Boul. des Laurentides
Vimont, Laval, Qc
H7M 2Y3
Tél.: 450 975-1015
Télec.: 800 975-0025 / 450 975-0817
Kontakt: raytech@raytech.qc.ca
Webbplats: www.raytech.qc.ca
Koord. GPS: N45o35.25' - W73o42.95'

Naviclub Ltée
5054, St-Georges
Lévis, Qc
G6V 4P2
Tél.: 418 835-9279
Télec.: 418 835-6681
Kontakt: naviclub@naviclub.com
Webbplats: www.naviclub.com

Din 2009 Can-Am ATV kan vara utrustad med Carlisle[†] eller ITP[†]-märkes ATV-däck som originalutrustning. Däcken omfattas av däcktillverkarens garanti, som är en separat garanti. Kontakta tillverkaren eller fråga en auktoriserad BRP-återförsäljare om du har frågor om garantins täckning eller om du behöver assistans.

Carlisle Tire & Wheel Company
23, Windham Boulevard
Aiken, SC 29805
Garantiinformation:
i USA 1 800 260-7959
i Kanada 1 800 265-6155
i Quebec 1 877 997-4999

9) ÖVERLÅTELSE AV GARANTI

Om äganderätten till en produkt överläts under garantitiden, skall även denna garanti överlåtas och gälla för den återstående garantitiden, under förutsättning att BRP underrättas om överlåtelsen av ägandeskapet på följande sätt:

1. Den tidigare ägaren kontakter BRP (på det telefonnummer som anges nedan) eller en auktoriserad BRP-återförsäljare och lämnar den nya ägarens uppgifter, eller
2. BRP eller en auktoriserad BRP-återförsäljare mottager ett bevis på att den tidigare ägaren gått med på överlåtelsen av ägandeskap, samt uppgifter om den nya ägaren.

10) KONSUMENTASSISTANS

I fall av en ev. kontrovers eller tvist som berör denna begränsade garanti rekommenderar BRP att du försöker lösa frågan på återförsäljarnivå. Vi rekommenderar att du talar med servicechefen eller ägaren hos den auktoriserade återförsäljaren.

Om problemet ändå inte kan lösas, vänligen skicka skriftligt klagomål eller ring lämpligt nummer nedan:

I Kanada

BOMBARDIER RECREATIONAL PRODUCTS INC.
CAN-AM VTT
Consumer Services Group
75, J.-A. Bombardier Street
Sherbrooke, Québec J1L 1W3
Tel.: 819 566-3366

I USA

BRP US INC.
CAN-AM VTT
Consumer Services Group
7575 Bombardier Court
Wausau WI 54401
Tel.: 715 848-4957

* I USA distribueras och repareras produkterna av BRP US Inc.

© 2008 Bombardier Recreational Products Inc. Alla rättigheter förbehålls.

™ Varumärken tillhörande Bombardier Recreational Products Inc. eller dess dotterbolag.

† Varumärkena Carlisle och ITP ägs av eller är licensierade till Carlisle Tire & Wheel Company.

BRP:S INTERNATIONELLA BEGRÄNSADE GARANTI: 2009 CAN-AM™ ATV-PRODUKTER

1) GARANTINS OMFATTNING

Bombardier Recreational Products Inc. ("BRP")* garanterar sina Can-Am ATV:er av årsmodell 2009, som säljs av auktoriserade Can-Am-distributörer/återförsäljare (härefter definierade) utanför de femtio Förenta staterna, Kanada och EEA (European Economic Area, d.v.s. den Europeiska Unionens medlemsländer plus Norge, Island och Liechtenstein), avseende material- och tillverkningsfel under den period och enligt de villkor som anges nedan.

Alla Can-Am ATV-originalreservdelar och -tillbehör som har installerats av en auktoriserad Can-Am-distributör/återförsäljare (härefter definierad) vid leveransen av 2009 Can-Am ATV:n, omfattas av samma garanti som Can-Am ATV:n.

Denna begränsade garanti upphävs om: (i) ATV:n har använts för racing eller någon annan tävlingsaktivitet, vid vilken som helst tidpunkt, även av en tidigare ägare, eller (ii) ATV:n har ändrats eller modifierats på ett sätt som skadligt påverkar dess användning, prestanda eller slitstyrka, eller om den har ändrats eller modifierats för annat bruk än vad den är avsedd för.

2) ANSVARSBEGRÄNSNING

DENNA UTTRYCKLIGA GARANTI GÄLLER OCH GODTAS I STÄLLET FÖR ALLA ÖVRIGA UTTRYCKLIGA ELLER UNDERFÖRSTÅDDA GARANTIER, INKLUSIVE OCH UTAN BEGRÄNSNING TILL VARJE GARANTI OM HANDELSDUGLIGHET ELLER LÄMPLIGHET FÖR NÅGOT SPECIELLT SYFTE. I DEN MÅN UNDERFÖRSTÅDDA GARANTIER INTE KAN UPPHÄVAS BEGRÄNSAS DE TILL TIDEN FÖR DE UTTRYCKLIGA GARANTIerna. MINDRE SKADOR OCH FÖLJDSKADOR OMFATTAS INTE AV DENNA GARANTI. VISSA JURISDIKTIONER TILLÅTER EJ ANSVARSBEGRÄNSNINGAR, BEGRÄNSNINGAR ELLER UTESLUTNINGAR SOM ANGIVITS OVAN. DESSA ÄR DÄRFÖR EVENTUELLT ICKE TILLÄMPLIGA I DITT FALL. DENNA GARANTI GER DIG SPECIFIKA RÄTTIGHETER, OCH DU ÅTNJUTER EV. ÄVEN ANDRA LAGLIGA RÄTTIGHETER SOM KAN VARIERA BEROENDE PÅ LAND.

Ingen distributör eller Can-Am-återförsäljare eller någon annan person är auktoriserad att lämna någon som helst utfästelse, representation eller garanti beträffande produkten utöver det som ingår i denna begränsade garanti och en sådan kan ej, ifall den lämnas, göras gällande gentemot BRP.

BRP förbehåller sig rätten att när som helst ändra denna garanti, varvid förstås att en sådan ändring inte påverkar de garantivillkor som gäller för produkter som har sålts under giltighetstiden för denna garanti.

3) UNDANTAG – FÖLJANDE OMFATTAS EJ AV GARANTIN

Garantin omfattar under inga omständigheter:

- Normalt slitage;
- Normalt underhåll, trimning, justeringar;

- Skador som beror på att produkten har underhållits eller förvarats på ett felaktigt eller försumligt sätt. Korrekt underhåll och förvaring beskrivs i Instruktionsboken;
- Skador som beror på borttagning av delar, felaktiga reparationer, service, ändringar i produktens konstruktion eller användning av sådana delar som inte har godkänts av BRP, liksom skador som beror på underhåll och/eller reparationer som har utförts av någon annan än en auktoriserad Can-Am-distributör/återförsäljare;
- Skador som orsakats av att produkten har använts på ett felaktigt eller onormalt sätt, försumlighet eller av att produkten har använts på ett sätt som strider mot Instruktionsboken;
- Skador som orsakas av olycka, nedsänkning i vatten, brand, stöld, vandalism eller naturkatastrof;
- Skador som beror på användning av sådana driv- eller smörjmedel som inte är lämpliga för produkten (se Instruktionsboken);
- Intrång av vatten eller snö;
- Mindre skador eller följdskador, eller skador av något slag inklusive, men ej begränsat till, bogsering, förvaring, telefon, hyra, taxi, olägenhet, försäkringskostnader, betalningar av lån, förlust av tid eller förlust av inkomst.

4) GARANTIPERIOD

Denna garanti träder i kraft från och med datum för produktens första leverans vid detaljförsäljning eller det datum då produkten har tagits i bruk för första gången, beroende på vilket av dessa som inträffar först, för en period av:

SEX (6) PÅ VARANDRA FÖLJANDE MÅNADER för privat eller kommersiellt bruk.

Reparation eller byte av delar eller service under denna garanti förlänger ej tiden för denna garanti utöver den ursprungliga giltighetstiden.

5) VILLKOR FÖR GARANTINS GILTIGHET

Garantin gäller endast ifall **samtliga** av följande villkor är uppfyllda:

- 2009 Can-Am ATV:n måste av den första ägaren ha köpts som ny och oanvänd från en Can-Am-distributör/återförsäljare som är auktoriserad att distribuera Can-Am ATV:er i det land där försäljningen har ägt rum ("Can-Am-distributör/återförsäljare").
- Den av BRP specificerade leveransinspektionen måste ha utförts och dokumenterats.
- Produkten måste ha registrerats av en auktoriserad Can-Am-distributör/återförsäljare.
- 2009 Can-Am ATV:n måste ha köpts i det land eller i den union där köparen bor.
- En förutsättning för garantins giltighet är att service har utförts med angivna tidsintervall enligt Instruktionsbokens anvisningar. BRP förbehåller sig rätten att kräva bevis på korrekt underhåll innan garantiersättning beviljas.

Om ovanstående villkor inte har uppfyllts beviljar BRP ingen garantiersättning för någon ägare, varken vid privat eller kommersiellt ägande. Dessa begränsningar är nödvändiga för att ge BRP möjlighet att skydda såväl sina produkters säkerhet som sina konsumenters och allmänhetens säkerhet.

6) HUR ERHÅLLA GARANTIERSÄTTNING

Kunden måste upphöra att använda ATV:n ifall ett fel skulle uppstå. Kunden måste informera den auktoriserade Can-Am-distributören/återförsäljaren inom två (2) dagar från felets upptäckande och ge denne rimlig tillgång till produkten samt rimlig tid att reparera produkten. Kunden måste även för den auktoriserade Can-Am-distributören/återförsäljaren uppvisa bevis på inköp av produkten och är skyldig att under teckna en reparations-/arbetsorder vid början av garantireparationen för att göra den giltig. Alla delar som ersätts under denna begränsade garanti blir BRP:s egendom.

7) BRP:S ANSVAR

BRP:s ansvar under denna garanti begränsas, efter eget godtycke, till reparation av delar som befunnits vara defekta under normal användning, underhåll och service, eller till ersättning av sådana delar med nya Can-Am ATV-delar utan kostnad för material och arbete, hos en valfri auktoriserad Can-Am-distributör/återförsäljare under garantiperioden enligt de villkor som anges här. BRP:s ansvar begränsar sig till nödvändiga reparationer eller byte av delar. Inget påstående om garantibrott skall utgöra grund för återgång eller annullering av försäljningen av ATV:n till ägaren.

Om service krävs utanför det land där produkten ursprungligen köptes, har ägaren ansvaret för eventuella extra avgifter som orsakas av lokala regler och bestämmelser, såsom, men inte begränsat till, frakt, försäkring, skatter, licensavgifter, importavgifter och andra finansiella avgifter, inklusive sådana som krävs av regeringar, stater, territorier och deras respektive myndigheter och organ.

BRP förbehåller sig rätten att förbättra eller modifiera produkter från tid till annan, utan skyldighet att ändra tidigare tillverkade produkter.

8) ÖVERLÅTELSE AV GARANTI

Om äganderätten till en produkt överläts under garantitiden, skall även denna garanti överlåtas och gälla för den återstående garantitiden, förutsatt att BRP eller en auktoriserad Can-Am-distributör/återförsäljare mottager ett bevis på att den tidigare ägaren har gått med på överlåtelsen av ägandeskap liksom erforderliga uppgifter om den nya ägaren.

9) KONSUMENTASSISTANS

1. I fall av en ev. kontrovers eller tvist som berör denna begränsade garanti rekommenderar BRP att du försöker lösa frågan på återförsäljarnivå. Vi rekommenderar att du talar med servicechefen eller ägaren hos den auktoriserade återförsäljaren.
2. Vid behov av ytterligare assistans, kontakta distributörens serviceavdelning för att försöka lösa frågan.
3. Om frågan fortfarande är olöst, kontakta BRP genom att skriva till oss på adressen nedan.

För länder inom Europa, Mellanöstern, Afrika, Ryssland & OSS, kontakta vårt europeiska kontor:

BRP EUROPE N.V.

Consumer Service Center
Skaldenstraat 125
9042 Gent
Belgium
Tel.: + 32-9-218-26-00

För länder inom Skandinavien, kontakta vårt kontor i Finland:

BRP FINLAND OY

Service Department
Ahjotie 30
Fin-96320 Rovaniemi
Finland
Tel.: + 358 16 3208 111

För övriga länder, kontakta din lokala distributör eller vårt kontor i Nordamerika:

BOMBARDIER RECREATIONAL PRODUCTS INC.

Consumer Services Group
75, J.-A. Bombardier Street
Sherbrooke, Québec J1L 1W3
Tel.: 819 566-3366

Distributörens uppgifter finns på www.brp.com.

* I området som täcks av denna begränsade garanti, distribueras och repareras produkterna av Bombardier Recreational Products Inc. eller dess dotterbolag.

© 2008 Bombardier Recreational Products Inc. Alla rättigheter förbehålls.

™ Varumärke tillhörande Bombardier Recreational Products Inc. eller dess dotterbolag.

BRP:S BEGRÄNSADE GARANTI FÖR EEA-OMRÅDET: 2009 CAN-AM™ ATV-PRODUKTER

1) GARANTINS OMFATTNING

Bombardier Recreational Products Inc. ("BRP")* garanterar sina nya och oanvända Can-Am ATV:er av årsmodell 2009, som säljs av auktoriserade BRP-distributörer/återförsäljare ("Distributörer/Återförsäljare") i länder inom EEA-området (European Economic Area, d.v.s. den Europeiska Unionens medlemsländer plus Norge, Island och Liechtenstein), avseende material- och tillverkningsfel under den period och enligt de villkor som anges nedan.

Alla Can-Am ATV-originaldelar och -tillbehör som har installerats av en auktoriserad BRP-distributör/återförsäljare vid leveransen av 2009 Can-Am ATV:n omfattas av samma garanti som ATV:n.

Denna begränsade garanti upphävs om: (i) ATV:n har använts för racing eller någon annan tävlingsaktivitet, vid vilken som helst tidpunkt, även av en tidigare ägare, eller (ii) ATV:n har ändrats eller modifierats på ett sätt som skadligt påverkar dess användning, prestanda eller slitstyrka, eller om den har ändrats eller modifierats för annat bruk än vad den är avsedd för.

2) ANSVARSBEGRÄNSNING

DENNA UTTRYCKLIGA GARANTI GÄLLER OCH GODTAS I STÄLLET FÖR ALLA ÖVRIGA UTTRYCKLIGA ELLER UNDERFÖRSTÅDDA GARANTIER, INKLUSIVE OCH UTAN BEGRÄNSNING TILL VARJE GARANTI OM HANDELSDUGLIGHET ELLER LÄMPLIGHET FÖR NÅGOT SPECIELLT SYFTE. I DEN MÅN UNDERFÖRSTÅDDA GARANTIER INTE KAN UPPHÄVAS BEGRÄNSAS DE TILL TIDEN FÖR DE UTTRYCKLIGA GARANTIerna. MINDRE SKADOR OCH FÖLJDSKADOR OMFATTAS INTE AV DENNA GARANTI. VISSA JURISDIKTIONER TILLÅTER EJ ANSVARSBEGRÄNSNINGAR, BEGRÄNSNINGAR ELLER UTESLUTNINGAR SOM ANGIVITS OVAN. DESSA ÄR DÄRFÖR EVENTUELLT ICKE TILLÄMPLIGA I DITT FALL. DENNA GARANTI GER DIG SPECIFIKA RÄTTIGHETER, OCH DU ÅTNJUTER EV. ÄVEN ANDRA LAGLIGA RÄTTIGHETER SOM KAN VARIERA BEROENDE PÅ LAND.

Ingen distributör eller BRP-distributör/återförsäljare eller någon annan person är auktoriserad att lämna någon som helst utfästelse, representation eller garanti beträffande produkten utöver det som ingår i denna begränsade garanti och en sådan kan ej, ifall den lämnas, göras gällande gentemot BRP.

BRP förbehåller sig rätten att när som helst ändra denna garanti, varvid förstås att en sådan ändring inte påverkar de garantivillkor som gäller för produkter som har sålts under giltighetstiden för denna garanti.

3) UNDANTAG – FÖLJANDE OMFATTAS EJ AV GARANTIN

Garantin omfattar under inga omständigheter:

- Normalt slitage;
- Normalt underhåll, trimning, justeringar;

- Skador som beror på att produkten har underhållits eller förvarats på ett felaktigt eller försumligt sätt. Korrekt underhåll och förvaring beskrivs i Instruktionsboken;
- Skador som beror på demontering av delar, felaktig(t) reparation, service, underhåll, modifiering eller användning av delar som inte är tillverkade eller godkända av BRP, eller skador som beror på reparationer utförda av en person som inte tillhör en auktoriserad servicegivande distributör/återförsäljare;
- Skador som orsakats av att produkten har använts på ett felaktigt eller onormalt sätt, försumlighet eller av att produkten har använts på ett sätt som strider mot Instruktionsboken;
- Skador som orsakas av olycka, nedsänkning i vatten, brand, stöld, vandalism eller naturkatastrof;
- Skador som beror på användning av sådana driv- eller smörjmedel som inte är lämpliga för produkten (se Instruktionsboken);
- Intrång av vatten eller snö;
- Mindre skador eller följdskador, eller skador av något slag inklusive, men ej begränsat till, bogsering, förvaring, telefon, hyra, taxi, olägenhet, försäkringskostnader, betalningar av lån, förlust av tid eller förlust av inkomst.

4) GARANTIPERIOD

Denna garanti träder i kraft från och med datum för produktens första leverans vid detaljförsäljning eller det datum då produkten har tagits i bruk för första gången, beroende på vilket av dessa som inträffar först, för en period av:

TJUGOFYRA (24) PÅ VARANDRA FÖLJANDE MÅNADER för privat bruk.

SEX (6) PÅ VARANDRA FÖLJANDE MÅNADER för kommersiellt bruk eller uthyringsverksamhet.

Produkten används kommersiellt när den används i samband med vilken som helst inkomstbringande verksamhet eller anställning under någon som helst del av garantiperioden. Produkten används även kommersiellt om den vid något som helst tillfälle under garantiperioden är godkänd för kommersiellt bruk.

Reparation eller byte av delar eller service under denna garanti förlänger ej tiden för denna garanti utöver den ursprungliga giltighetstiden.

Observera att garantiperioden och övriga garantivillkor gäller under förutsättning att de överensstämmer med gällande nationell eller lokal lagstiftning i det land där du bor.

5) VILLKOR FÖR GARANTINS GILTIGHET

Garantin gäller endast ifall **samtliga** av följande villkor är uppfyllda:

- 2009 Can-Am ATV:n måste av den första ägaren ha köpts som ny och oanvänd från en Can-Am-distributör/återförsäljare som är auktoriserad att distribuera Can-Am ATV:er i det land där försäljningen har ägt rum.
- Den av BRP specificerade leveransinspektionen måste ha utförts och dokumenterats.

- Produkten måste ha garantiregistrerats av en auktoriserad Can-Am-distributör/återförsäljare.
- 2009 Can-Am ATV:n måste ha köpts inom EEA-området.
- En förutsättning för garantins giltighet är att service har utförts med angivna tidsintervall enligt Instruktionsbokens anvisningar. BRP förbehåller sig rätten att kräva bevis på korrekt underhåll innan garantiersättning beviljas.

Om ovanstående villkor inte har uppfyllts beviljar BRP ingen garantiersättning för någon ägare, varken vid privat eller kommersiellt ägande. Dessa begränsningar är nödvändiga för att ge BRP möjlighet att skydda såväl sina produkters säkerhet som sina konsumenters och allmänhetens säkerhet.

6) HUR ERHÅLLA GARANTIERSÄTTNING

Kunden måste upphöra att använda ATV:n ifall ett fel skulle uppstå. Kunden måste informera den auktoriserade BRP-distributören/återförsäljaren inom två (2) månader från felets upptäckande och ge denne rimlig tillgång till produkten samt rimlig tid att reparera produkten. Kunden måste även för den auktoriserade BRP-distributören/återförsäljaren uppvisa bevis på inköp av produkten och är skyldig att under teckna en reparations-/arbetsorder vid början av garantireparationen för att göra den giltig. Alla delar som ersätts under denna begränsade garanti blir BRP:s egendom.

Observera att tidsgränsen för meddelande av produktfel gäller under förutsättning att den överensstämmer med gällande nationell eller lokal lagstiftning i det land där du bor.

7) BRP:S ANSVAR

BRP:s ansvar under denna garanti begränsas, efter eget godtycke, till reparation av delar som befunnits vara defekta under normal användning, underhåll och service, eller till ersättning av sådana delar med nya Can-Am-delar utan kostnad för material och arbete, hos en valfri auktoriserad BRP-distributör/återförsäljare under garantiperioden enligt de villkor som anges här. BRP:s ansvar begränsar sig till nödvändiga reparationer eller byte av delar. Inget påstående om garantibrott skall utgöra grund för återgång eller annullering av försäljningen av ATV:n till ägaren.

Om service krävs utanför EEA-området, har ägaren ansvaret för eventuella extra avgifter som orsakas av lokala regler och bestämmelser, såsom, men inte begränsat till, frakt, försäkring, skatter, licensavgifter, importavgifter och andra finansiella avgifter, inklusive sådana som krävs av regeringar, stater, territorier och deras respektive myndigheter och organ.

BRP förbehåller sig rätten att förbättra eller modifiera produkter från tid till annan, utan skyldighet att ändra tidigare tillverkade produkter.

8) ÖVERLÅTELSE AV GARANTI

Om äganderätten till en produkt överläts under garantitiden, skall även denna garanti överlåtas och gälla för den återstående garantitiden, förutsatt att BRP eller en auktoriserad BRP-distributör/återförsäljare mottager ett bevis på att den tidigare ägaren har gått med på överlåtelsen av ägandeskap liksom erforderliga uppgifter om den nya ägaren.

9) KONSUMENTASSISTANS

I fall av en ev. kontrovers eller tvist som berör denna begränsade garanti rekommenderar BRP att du försöker lösa frågan på återförsäljarnivå. Vi rekommenderar att du talar med servicechefen eller ägaren hos den auktoriserade distributören/återförsäljaren.

Vid behov av ytterligare assistans, kontakta distributörens serviceavdelning för att försöka lösa frågan.

Om frågan fortfarande är olöst, kontakta BRP på adressen nedan.

För länder inom Europa, Mellanöstern, Afrika, Ryssland & OSS, kontakta vårt europeiska kontor:

BRP EUROPE N.V.

Consumer Service Center
Skaldenstraat 125
9042 Gent
Belgium
Tel.: + 32-9-218-26-00

För länder inom Skandinavien, kontakta vårt kontor i Finland:

BRP FINLAND OY

Service Department
Ahjotie 30
Fin-96320 Rovaniemi
Finland
Tel.: + 358 16 3208 111

För övriga länder, kontakta din lokala distributör eller vårt kontor i Nordamerika:

BOMBARDIER RECREATIONAL PRODUCTS INC.

Consumer Services Group
75, J.-A. Bombardier Street
Sherbrooke, Québec J1L 1W3
Tel.: 819 566-3366

Distributörens uppgifter finns på www.brp.com.

SEKRETESSKYLDIGHET/FRISKRIVNINGSKLAUSUL

Vi vill härmed informera om att dina uppgifter kommer att användas för säkerhets- och garantiändamål. Ibland använder vi även uppgifterna från våra kunder för att informera dem om våra produkter och erbjudanden. Om du inte vill få information om våra produkter, tjänster och erbjudanden ombeds du meddela oss detta genom att skriva till adressen nedan.

Ibland låter vi även noggrant utvalda och pålitliga företag använda våra kunduppgifter för att informera om kvalitetsprodukter och tjänster. Om du inte vill att ditt namn och din adress ska lämnas vidare, vänligen meddela detta genom att skriva till adressen nedan.

I Kanada

BOMBARDIER RECREATIONAL PRODUCTS INC.

Warranty Department
75, J.-A. Bombardier Street
Sherbrooke, Québec J1L 1W3
Fax: 819 566-3590

I USA

BRP US INC.

Warranty Department
7575 Bombardier Court
Wausau WI 54401
Tel.: 715 848-4957

Andra länder

BRP EUROPEAN DISTRIBUTION

Warranty Department
Chemin de Messidor 5-7
1006 Lausanne
Switzerland
Fax: + 41213187801

ADRESSÄNDRING/NY ÄGARE

Om du har bytt adress eller om du är ny ägare till ATV:n ska du meddela BRP detta på ett av följande sätt:

- Skicka in ett av korten nedan
- **Endast Nordamerika:** ring på telefonnummer 715 848-4957 (USA) eller 819 566-3366 (Kanada)
- Meddela en auktoriserad Can-Am-återförsäljare.

Vid ägarbyte, bifoga ett bevis på att den före ägaren är införstådd med ägarbytet.

Det är viktigt att meddela BRP om de nya uppgifterna, även om den begränsade garantin har slutat gälla, eftersom de gör att BRP kan nå ATV-ägaren vid behov, t.ex. om det blir nödvändigt att införa någon ändring på fordonet av säkerhetsskäl. Det är ägarens ansvar att meddela BRP.

STULNA ENHETER: Om din ATV blir stulen bör du meddela BRP eller en auktoriserad Can-Am-återförsäljare. Du blir då ombedd att uppge namn, adress, telefonnummer, fordonets identifikationsnummer och datum för stölden.

I Nordamerika

BOMBARDIER RECREATIONAL PRODUCTS INC.
Warranty Department
75, J.-A. Bombardier Street
Sherbrooke, Québec J1L 1W3
Canada

Andra länder

BRP EUROPEAN DISTRIBUTION
Warranty Department
Chemin de Messidor 5-7
1006 Lausanne
Switzerland

ATV-MODELLNR. _____

FORDON
IDENTIFIKATIONSNUMMER (V.I.N.) _____

MOTOR
IDENTIFIKATIONSNUMMER (E.I.N.) _____

Ägare: _____

NAMN

GATA NUMMER LÄG.

POSTNUMMER LANDSDEL/REGION ORT

Inköpsdatum _____

ÅR MÅNAD DAG

Garantins utgångsdatum _____

ÅR MÅNAD DAG

Fylls i av återförsäljaren vid säljtillfället.

ÅTERFÖRSÄLJARES STÄMPEL

V00A2IL

Kontrollera med återförsäljaren att ditt fordon har registrerats hos BRP.

Tänk på följande när du läser denna Instruktionsbok:

 **VARNING**

Anger en potentiell risk som, om den inte undviks, kan resultera i svåra personskador eller död.

VARNING

FORDONET KAN VARA FARLIGT ATT ANVÄNDA. En krock eller vältning kan ske snabbt, även under rutinmanövrer som vändning, uppförskörning eller körning över hinder, om du inte iakttar nödvändig försiktighet.

ALLVARLIGA SKADOR ELLER DÖD kan bli resultatet om du inte följer dessa instruktioner:

- **LÄS DENNA INSTRUKTIONSBOK OCH ALLA VARNINGSEKALER INNAN DU ANVÄNDER DENNA ATV.**
- **ANVÄND ALDRIG DENNA ATV UTAN KORREKTA INSTRUKTIONER.** Nybörjare bör genomgå en certifierad förarkurs.
- **TA ALDRIG PASSAGERARE.** Med passagerare ökar risken för att förlora kontrollen över fordonet.
- **ANVÄND ALDRIG DENNA ATV PÅ VÄGBELÄGGNING.** På vägbeläggning ökar risken för att förlora kontrollen över ATV-maskinen.
- **ANVÄND ALDRIG DENNA ATV PÅ ALLMÄN VÄG.** Du riskerar att kollidera med ett annat fordon om du använder ATV-maskinen på allmän väg.
- **BÄR ALLTID GODKÄND HJÄLM,** ögonskydd och skyddande kläder.
- **KÖR ALDRIG FORDONET OM DU ÄR ALKOHOL- ELLER DROGPÅVERKAD.** Det medför nedsatt omdöme och reaktionsförmåga.
- **KÖR ALDRIG DENNA ATV I FÖR HÖG HASTIGHET.** Risken för att du ska förlora kontrollen över fordonet ökar om du kör i högre hastighet än terrängen, sikten eller din erfarenhet tillåter.
- **FÖRSÖK ALDRIG KÖRA PÅ TVÅ HJUL, HOPPA ELLER UTFÖRA ANDRA TRICK.**

INSTRUKTIONSBOK OUTLANDER 400 EFI

**2009
219 701 277**