

**can-am**™



**2009**

**Manual do condutor**

Possui  
Informações Sobre a Segurança,  
o Veículo e a Manutenção

**OUTLANDER™**  
**400 EFI**

 **ADVERTÊNCIA**

Leia com atenção este Manual do condutor. Ele contém informações de segurança importantes.

Idade mínima recomendada para dirigir este veículo: 16 anos. Não retire do veículo este Manual do condutor.

## ADVERTÊNCIA

**A CONDUÇÃO DO VEÍCULO É POTENCIALMENTE PERIGOSA.** Se não tomar as precauções adequadas, pode ocorrer uma colisão ou capotamento, mesmo durante as manobras de rotina, como a viragem e a condução em encostas ou sobre obstáculos. Para sua segurança, leia atentamente e respeite todos os avisos contidos neste Manual do condutor e nas etiquetas do veículo. **O não cumprimento destes avisos pode resultar em FERIMENTOS GRAVES OU MORTE.** Tenha sempre este Manual do condutor no veículo.

## ADVERTÊNCIA

O não cumprimento das precauções e instruções de segurança contidas neste Manual do condutor, na *CASSETE DE VÍDEO SOBRE SEGURANÇA* e nas etiquetas colocadas no produto pode resultar em ferimentos e até na morte!

## ADVERTÊNCIA

Este veículo pode exceder a potência dos veículos que já possa ter conduzido. Reserve sempre o tempo suficiente para se familiarizar com o seu novo veículo.

### ADVERTÊNCIA SOBRE A PROPOSIÇÃO 65 DA CALIFORNIA

## ADVERTÊNCIA

Este produto contém ou emite químicos reconhecidos pelo estado da Califórnia como causadores de cancro e defeitos de nascimento ou outros danos na reprodução.

No Canadá, os produtos são distribuídos pela Bombardier Recreational Products Inc. (BRP).

Nos EUA, os produtos são distribuídos pela BRP US Inc.

As seguintes marcas registadas são propriedade da Bombardier Recreational Products Inc.:

Can-Am™

XP-S™

Outlander™

TTI™

Rotax®

# PREÂMBULO

Obrigado por ter adquirido este novo ATV Can-Am™. Usufrui da garantia BRP e de uma rede de distribuidores autorizados Can-Am que podem fornecer-lhe as peças, assistência ou acessórios de que necessite.

O seu concessionário está empenhado em satisfazer todas as suas necessidades. Recebeu a formação necessária para efectuar a preparação e a verificação inicial do seu veículo e fez os ajustes finais antes da entrega do mesmo. Se precisar de informações de assistência mais completas, contacte o concessionário.

Na altura da entrega, também foi informado sobre a cobertura da garantia e assinou a *LISTA DE VERIFICAÇÃO DE PRÉ-ENTREGA* que garante que o seu novo veículo foi preparado de acordo com as suas exigências.

## O que deve saber antes de partir

Para saber como reduzir os riscos de ferir ou provocar a morte a si próprio ou a terceiros, leia as secções seguintes antes de utilizar o veículo:

- *INFORMAÇÕES SOBRE SEGURANÇA*
- *INFORMAÇÃO DO VEÍCULO*

Recomenda-se vivamente que frequente um curso de condução segura. Informe-se junto do concessionário ou das autoridades locais da existência desse tipo de cursos na sua região.


Guarde este Manual do condutor no veículo para consultas sobre a manutenção, resolução de problemas e instruções para terceiros.

## Mensagens de segurança

Os tipos de mensagens de segurança, a apresentação respectiva e a maneira como são usadas neste Manual são explicadas como segue:

### **ADVERTÊNCIA**

Indica uma situação que, se não for evitada, envolve riscos de ferimentos graves, incluindo a morte.

 **CUIDADO** Indica uma situação que, se não for evitada, envolve riscos de ferimentos ligeiros ou de pouca gravidade.

**AVISO** Indica uma instrução, que se não for seguida, pode provocar danos materiais ou danos graves nos componentes do veículo.

## Este Manual do condutor

Este Manual do condutor tem por objectivo ajudar o proprietário/condutor do novo veículo a conhecer os diversos controlos do veículo, bem como as instruções de manutenção e utilização segura do veículo. É indispensável para uma condução segura do veículo.

O manual está disponível em diversas línguas. Em caso de qualquer discrepância, prevalecerá a versão em inglês.

Se quiser ver e/ou imprimir uma cópia adicional do Manual do condutor, visite o website seguinte:

[www.operatorsguide.brp.com](http://www.operatorsguide.brp.com).

As informações contidas neste documento estão correctas na altura da publicação. No entanto, a BRP segue uma política de melhoramento contínuo dos seus produtos sem, por isso, ser obrigada a instalá-los nos produtos já fabricados. Devido a alterações de última hora, pode haver algumas diferenças entre o produto fabricado e as descrições e/ou especificações do presente Manual. A BRP reserva-se o direito de, a qualquer momento, anular ou alterar as especificações, desenhos, características, modelos ou equipamentos sem por isso incorrer em qualquer obrigação.

Este Manual do condutor e o vídeo sobre segurança devem permanecer no veículo quando é vendido.

Ao ler este Manual do condutor, tenha em atenção o seguinte:

 **ADVERTÊNCIA**

Indica um possível risco que, se não for evitado, pode provocar ferimentos graves ou a morte.

---

# ÍNDICE

<b>PREÂMBULO</b> .....	<b>1</b>
O que deve saber antes de partir .....	1
Mensagens de segurança .....	1
Este Manual do condutor .....	1

## ***INFORMAÇÕES SOBRE SEGURANÇA***

<b>PRECAUÇÕES GERAIS</b> .....	<b>8</b>
Evite o envenenamento por monóxido de carbono .....	8
Evite incêndios provocados pelo combustível e outros perigos.....	8
Evite tocar nas peças quentes pois pode queimar-se .....	9
Acessórios e modificações .....	9

<b>MENSAGENS ESPECIAIS DE SEGURANÇA</b> .....	<b>10</b>
---	-----------

<b>AVISOS SOBRE A UTILIZAÇÃO</b> .....	<b>13</b>
--	-----------

<b>CONDUÇÃO DO VEÍCULO</b> .....	<b>40</b>
----------------------------------	-----------

Inspeção de pré-utilização.....	41
Vestuário .....	42
Transporte de cargas .....	43
Puxar um reboque.....	44
Trabalhar com o veículo .....	45
Condução de recreio .....	45
Ambiente .....	45
Limitação de concepção .....	46
Condução fora da estrada .....	46
Precauções gerais de utilização e segurança .....	46
Técnicas de condução .....	48

<b>ETIQUETA DE PENDURAR</b> .....	<b>56</b>
-----------------------------------	-----------

<b>ETIQUETAS IMPORTANTES DE INFORMAÇÃO DO PRODUTO</b> .....	<b>57</b>
---	-----------

## ***INFORMAÇÃO SOBRE O VEÍCULO***

<b>CONTROLOS/INSTRUMENTOS/EQUIPAMENTO</b> .....	<b>62</b>
---	-----------

1) Manípulo do acelerador .....	65
2) Selector 2WD/4WD(2/4 rodas motrizes) .....	65
3) Manípulo do travão .....	66
4) Travão de estacionamento.....	66
5) Alavanca de mudanças.....	67
6) Interruptor do farol da frente .....	68
7) Interruptor de paragem do motor .....	68
8) Botão de ligação do motor .....	69

<b>CONTROLOS/INSTRUMENTOS/EQUIPAMENTO (cont.)</b>	
9) Botão de anulação .....	69
10) Indicador multifunções .....	70
11) Tomada de corrente de 12 volts .....	74
12) Interruptor da ignição .....	75
13) Pedal do travão .....	75
14) Caixa de carga traseira .....	76
15) Fecho do banco .....	76
16) Extensões de carga .....	77
17) Engate do reboque .....	77
18) Caixa de ferramentas .....	78
19) Manípulo do arrancador retráctil .....	78
20) Guincho .....	78
21) Interruptor de controlo do guincho .....	78
22) Comando à distância do guincho .....	79
<b>COMBUSTÍVEL .....</b>	<b>80</b>
Combustível recomendado .....	80
Processo de abastecimento .....	80
<b>INSTRUÇÕES DE FUNCIONAMENTO .....</b>	<b>81</b>
Condução durante a rodagem .....	81
Ligar o motor .....	81
Mudar de mudança .....	81
Parar o motor .....	82
Cuidados a ter depois da utilização .....	82
O que fazer se o veículo se voltar .....	82
O que fazer se o veículo ficar submerso .....	83
<b>AFINE O VEÍCULO .....</b>	<b>84</b>
Ajuste da suspensão .....	84
<b>TRANSPORTE DO VEÍCULO .....</b>	<b>85</b>

## **INFORMAÇÕES DE MANUTENÇÃO**

<b>CALENDÁRIO DE MANUTENÇÃO .....</b>	<b>88</b>
<b>INSPECÇÃO DE 10 HORAS .....</b>	<b>94</b>
<b>PROCEDIMENTOS DE MANUTENÇÃO .....</b>	<b>95</b>
Filtro de ar .....	95
Caixa do filtro de ar .....	96
Óleo do motor .....	96
Radiador .....	100
Líquido de arrefecimento do motor .....	101
Supressor de faíscas do silenciador .....	105

<b>PROCEDIMENTOS DE MANUTENÇÃO (cont.)</b>	
Tampão de drenagem da tampa da CVT .....	105
Cabo do acelerador.....	105
Manípulo do acelerador.....	107
Vela de ignição.....	108
Bateria.....	108
Fusíveis .....	109
Luzes.....	110
Foles/protector do eixo de transmissão.....	112
Pneus/Rodas .....	113
Suspensão.....	115
Travões.....	116
Protecção e limpeza do veículo .....	118
<b>ARMAZENAMENTO E PREPARAÇÃO PARA A ÉPOCA DE PARAGEM....</b>	<b>119</b>

### **INFORMAÇÕES TÉCNICAS**

<b>IDENTIFICAÇÃO DO VEÍCULO.....</b>	<b>122</b>
Número de identificação do veículo .....	122
Número de identificação do motor .....	122
Etiqueta de conformidade.....	122
<b>REGULAÇÃO DO SISTEMA DE CONTROLO DAS EMISSÕES DE RUÍDO</b>	<b>123</b>
<b>ESPECIFICAÇÕES .....</b>	<b>124</b>

### **RESOLUÇÃO DE PROBLEMAS**

<b>ORIENTAÇÕES TÉCNICAS .....</b>	<b>132</b>
<b>MENSAGENS DO PAINEL DE INSTRUMENTOS MULTIFUNÇÕES .....</b>	<b>137</b>

### **GARANTIA**

<b>GARANTIA LIMITADA DA BRP EUA E CANADÁ: 2009 CAN-AM™ ATV .</b>	<b>140</b>
<b>GARANTIA LIMITADA DA BRP INTERNATIONAL: 2009 CAN-AM™ ATV</b>	<b>145</b>
<b>GARANTIA LIMITADA DA BRP PARA A ÁREA ECONÓMICA EUROPEIA: 2009 CAN-AM™ ATV .....</b>	<b>150</b>
<b>OBRIGAÇÕES E RENÚNCIA DE PRIVACIDADE .....</b>	<b>155</b>
<b>MUDANÇA DE ENDEREÇO/PROPRIEDADE.....</b>	<b>156</b>





***INFORMAÇÕES  
SOBRE  
SEGURANÇA***

---

# PRECAUÇÕES GERAIS

## **Evite o envenenamento por monóxido de carbono**

O sistema de escape de todos os motores contém monóxido de carbono, um gás mortal. O facto de respirar o monóxido de carbono pode provocar dores de cabeça, tonturas, sonolência, náuseas, confusão e eventualmente a morte.

O monóxido de carbono é um gás sem cor, cheiro ou sabor que pode estar presente mesmo que não veja nem sinta o cheiro dos gases de escape do motor. Os níveis mortais de monóxido de carbono podem ser atingidos e ultrapassados rapidamente, impossibilitando-o de conseguir salvar-se. Estes podem, igualmente, manter-se durante horas ou dias em locais fechados ou com pouca ventilação. Se sentir algum sintoma de envenenamento por monóxido de carbono, saia imediatamente do local, respire ar fresco e procure um médico.

Para evitar ferimentos graves ou a morte por monóxido de carbono:

- Nunca ponha o veículo a funcionar em locais parcialmente fechados ou pouco ventilados, como uma garagem, celeiro, etc. Mesmo que experimente ventilar os gases de escape com uma ventoinha ou abrindo as janelas, o monóxido de carbono pode atingir rapidamente níveis perigosos.
- Nunca utilize o veículo no exterior, num local onde os gases de escape do motor possam entrar num edifício através das aberturas, como uma janela ou porta.

## **Evite incêndios provocados pelo combustível e outros perigos**

A gasolina é extremamente inflamável e altamente explosiva em determinadas condições. Os vapores do combustível podem espalhar-se e incendiar-se ao entrar em contacto com uma faísca ou chama que se encontre a muitos metros de distância do motor. Para reduzir o risco de incêndio ou explosão, siga as instruções seguintes:

- Reabasteça de combustível numa área bem ventilada longe de chamas, faíscas, pessoas a fumar e outras fontes de ignição.
- Nunca faça o reabastecimento de combustível com o motor ligado.
- Nunca encha demais o depósito. Deixe espaço suficiente para o combustível poder dilatar-se com as mudanças de temperatura.
- Limpe todo o combustível entornado.
- Nunca ligue nem utilize o motor com o tampão do depósito de combustível aberto.
- Nunca guarde gasolina sem ser num recipiente aprovado para gasolina vermelha.

A gasolina é venenosa e pode provocar ferimentos ou a morte.

- Nunca chupe a gasolina com a boca.
- Se engolir a gasolina, ela lhe entrar para os olhos ou inalar os vapores respectivos, consulte imediatamente o médico.

Se entornar gasolina em cima de si, lave-se bem com água e sabão e mude de roupa.

## **Evite tocar nas peças quentes pois pode queimar-se**

O sistema de escape e o motor ficam muito quentes durante o funcionamento. Não lhes toque durante e imediatamente após a utilização, para evitar queimaduras.

## **Acessórios e modificações**

Não faça modificações não autorizadas nem utilize acessórios não aprovados pela BRP. Dado que as modificações não foram testadas pela BRP, podem aumentar o risco de acidentes ou ferimentos e tornar o veículo ilegal para utilização.

Consulte o concessionário autorizado de Can-Am, para obter informações sobre os acessórios disponíveis para o seu veículo.

# MENSAGENS ESPECIAIS DE SEGURANÇA

## ADVERTÊNCIA

ESTE VEÍCULO NÃO É UM BRINQUEDO E A SUA UTILIZAÇÃO PODE SER PERIGOSA.

Este veículo comporta-se de uma maneira diferente dos outros veículos incluindo motociclos e automóveis. Se não tomar as precauções adequadas, pode ocorrer uma colisão ou capotamento, mesmo durante as manobras de rotina, como a viragem e a condução em encostas ou sobre obstáculos.

## ADVERTÊNCIA

O não cumprimento destas instruções pode resultar em FERIMENTOS GRAVES OU MORTE:

- Leia este Manual do condutor e todas as etiquetas de aviso colocadas no produto e siga os procedimentos de funcionamento descritos. Veja com toda a atenção o *VÍDEO DE SEGURANÇA* antes de conduzir o veículo.
- Nunca utilize o veículo sem a formação adequada. Faça um curso de formação. Todos os condutores devem receber formação dada por um instrutor certificado. Para mais informações, contacte um concessionário autorizado Can-Am.  
Apenas para os EUA e Canadá: para obter mais informações sobre os cursos de formação disponíveis, contacte o Specialty Vehicle Institute of America (SVIA) através do número 1 800 887-2887 ou no Canadá, contacte o Canada Safety Council (CSC) através do número 1 613 739-1535 ext. 227.
- Respeite sempre as recomendações relativas à idade: Este veículo nunca deve ser conduzido por menores de 16 anos.
- Nunca transporte um passageiro no veículo.
- Nunca utilize o veículo em superfícies asfaltadas, incluindo passeios, pátios, parques de estacionamento ou ruas.
- Nunca utilize o veículo em vias públicas quer sejam estradas, auto-estradas, estradas de terra ou de gravilha.
- Nunca se sente no veículo sem usar um capacete aprovado bem ajustado. Utilizar protecções para os olhos (óculos ou viseira), luvas, botas, casaco ou camisa de mangas compridas e calças.
- Nunca conduza o veículo sob o efeito do álcool ou drogas. Diminuem o tempo de reacção e prejudicam o discernimento.
- Nunca utilize o veículos a velocidades excessivas. Conduza sempre a uma velocidade adequada às condições do terreno, visibilidade, funcionamento e à sua experiência.
- Nunca tente fazer piões, saltar ou executar outras manobras perigosas.

**⚠ ADVERTÊNCIA**

- Inspeccione sempre o veículo antes de o utilizar e verifique se está em condições de funcionamento seguras. Respeite sempre os procedimentos de inspeção e manutenção e os calendários descritos neste Manual do condutor.
- Manter sempre ambas as mãos nos guiadores ou pegadas e os pés nos apoios do veículo durante a condução.
- Ande sempre devagar e tenha um cuidado ainda maior quando estiver a utilizar o veículo num terreno que não conheça. Esteja sempre atento às condições do terreno quando utilizar o veículo.
- Nunca utilize o veículo num terreno excessivamente acidentado, escorregadio ou mole até ter aprendido e praticado as manobras necessárias para controlar o veículo nesse tipo de terrenos. Tenha especial cuidado nos terrenos descritos acima.
- Respeite sempre os procedimentos de viragem adequados descritos, mais à frente, neste Manual do condutor. Treine as viragens a baixa velocidade antes de tentar virar a velocidades mais altas. Não vire a uma velocidade excessiva.
- Nunca utilize o veículo em encostas demasiado íngremes para o veículo ou as suas capacidades. Treine em encostas pouco pronunciadas antes de se aventurar em encostas mais íngremes.
- Respeite sempre os procedimentos de subida de montes ou encostas descritos mais à frente neste Manual do condutor. Antes de começar a subir o monte ou encosta, verifique o terreno com cuidado. Nunca suba encostas muito escorregadias ou com superfícies instáveis. Transfira o seu peso para a frente. Nunca acelere de repente nem mude bruscamente de mudança. Nunca atravesse o cimo de um monte a alta velocidade.
- Siga sempre os procedimentos adequados para descer os montes ou encostas e travar como se descreve neste Manual do condutor. Antes de começar a descer uma encosta, observe o terreno com cuidado. Transfira o seu peso para trás. Nunca desça uma encosta a alta velocidade. Evite descer o monte num ângulo que faça com que o veículo se incline demasiado para um dos lados. Sempre que possível desça a direito.
- Respeite sempre os procedimentos adequados descritos mais à frente neste Manual do condutor, para atravessar o flanco de um monte ou encosta. Evite os montes ou encostas com superfícies muito escorregadias ou instáveis. Transfira o seu peso na direcção do cimo do monte ou encosta. Nunca tente fazer uma viragem num monte ou encosta sem ter dominado a técnica de viragem descrita neste Manual do condutor para um terreno nivelado. Se possível, evite conduzir no flanco de um monte ou encosta escarpado.

**⚠️ ADVERTÊNCIA**

- Siga sempre o procedimento adequado se se atolar ou escorregar para trás quando subir um monte ou encosta. Para não ficar atolado, escolha a mudança adequada e mantenha uma velocidade constante durante a subida. Se ficar atolado ou escorregar para trás, siga o procedimento especial de travagem descrito neste Manual do condutor. Desça pelo lado de subida do monte (encosta) ou por um dos lados se o veículo estiver virado a direita para o cimo do monte ou da encosta. Vire o veículo para o sentido oposto e volte a montar, seguindo o procedimento descrito mais à frente neste Manual do condutor.
- Verifique sempre se há obstáculos antes de utilizar o veículo numa área nova. Nunca tente passar por cima de obstáculos de grandes dimensões, como rochas grandes ou troncos de árvores. Quando tiver de passar por cima de obstáculos, respeite sempre os procedimentos adequados descritos mais à frente neste Manual do condutor.
- Tenha sempre muito cuidado quando patinar ou deslizar. Aprenda a derrapar e deslizar com segurança treinando a baixa velocidade num terreno uniforme e nivelado. Em superfícies extremamente escorregadias, como o gelo, ande devagar e tenha muito cuidado para reduzir a probabilidade de derrapar sem controlo.
- Nunca utilize este veículo em águas muito agitadas ou mais fundas do que o indicado neste Manual do condutor. Não se esqueça de que os travões molhados são menos eficazes. Teste os travões antes de sair da água. Se necessário, trave várias vezes para que a fricção seque as pastilhas.
- Verifique sempre se não há obstáculos ou pessoas por trás do veículo quando anda em marcha-atrás. Quando for seguro andar em marcha-atrás, vá devagar.
- Utilize sempre o tamanho e tipo de pneus especificados mais à frente neste Manual do condutor. Mantenha sempre a pressão adequada dos pneus como descrito, mais à frente, neste Manual do condutor.
- Nunca modifique o veículo instalando ou utilizando acessórios para os quais não foi concebido. Utilize apenas acessórios aprovados pela BRP. NUNCA instale um banco de passageiro nem utilize extensões para transportar um passageiro.
- Nunca exceda os limites de carga indicados para o veículo incluindo o peso do condutor e de todas as outras cargas e acessórios adicionais. A carga deve ser distribuída correctamente e estar bem presa. Reduza a velocidade e siga as instruções deste Manual para transportar a carga ou puxar um reboque. Mantenha uma maior distância de travagem.

# AVISOS SOBRE A UTILIZAÇÃO

Os avisos indicados a seguir e o formato respectivo foram exigidos pela United States Consumer Product Safety Commission e têm obrigatoriamente de estar indicados no Manual do condutor de todos os ATV.

**NOTA:** As ilustrações abaixo são apenas representações gerais. O seu modelo pode ser diferente.

## ADVERTÊNCIA



V00A0AQ

### **PERIGO POTENCIAL**

Utilização do veículo sem a formação adequada.

### **O QUE PODE ACONTECER**

O risco de um acidente aumenta muito se o condutor não souber utilizar correctamente o veículo nas diversas situações e nos diferentes tipos de terreno.

### **COMO EVITAR O PERIGO**

Os condutores principiantes e inexperientes devem frequentar um curso de formação. Devem treinar regularmente as manobras que aprenderam durante o curso e as técnicas de utilização descritas neste Manual do condutor.

Para mais informações sobre o curso de formação, contacte um concessionário autorizado Can-Am.

**⚠ ADVERTÊNCIA**



V00A01Q

**PERIGO POTENCIAL**

Não cumprimento das recomendações sobre a idade mínima adequada para a condução deste veículo.

**O QUE PODE ACONTECER**

O não cumprimento das recomendações sobre a idade pode provocar ferimentos graves ou a morte do menor.

Mesmo que o menor tenha a idade mínima recomendada para a condução do veículo, pode não ter as capacidades, competências ou discernimento para utilizar o veículo com segurança e ser envolvida num acidente grave.

**COMO EVITAR O PERIGO**

Este veículo não deve ser conduzido por menores de 16 anos.



**⚠️ ADVERTÊNCIA**



V00A02Q

**PERIGO POTENCIAL**

Transporte de um passageiro no veículo.

**O QUE PODE ACONTECER**

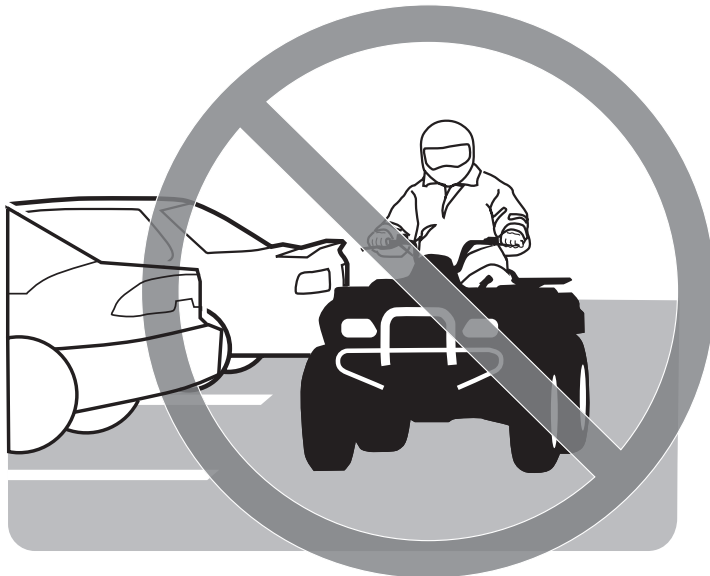
Redução substancial da capacidade de equilibrar e controlar o veículo.

Pode causar um acidente, provocando ferimentos no condutor e/ou no passageiro.

**COMO EVITAR O PERIGO**

Nunca transporte um passageiro. Mesmo que o banco seja comprido para facilitar os movimentos do condutor não está concebido para transportar passageiros.

**⚠️ ADVERTÊNCIA**



V00A03Q

**PERIGO POTENCIAL**

Utilizar o veículo em superfícies asfaltadas (vias públicas, estradas, auto-estradas).

**O QUE PODE ACONTECER**

Os pneus destinam-se apenas a utilização em todo-o-terreno e não em superfícies asfaltadas. As superfícies asfaltadas podem comprometer seriamente a capacidade de manobra e o controlo do veículo e provocar a perda de controlo do veículo.

**COMO EVITAR O PERIGO**

Nunca utilize o veículo em superfícies asfaltadas, incluindo passeios, pátios, parques de estacionamento ou ruas.

**⚠ ADVERTÊNCIA**



V00A04Q

**PERIGO POTENCIAL**

Utilização do veículo em vias públicas, estradas ou vias rápidas.

**O QUE PODE ACONTECER**

Pode embater noutro veículo.

**COMO EVITAR O PERIGO**

Nunca utilize o veículo em vias públicas quer sejam estradas, auto-estradas, estradas de terra ou de gravilha. Em muitas regiões é ilegal utilizar o veículo nas vias públicas, estradas ou vias rápidas (auto-estradas).

## ADVERTÊNCIA



V00A06Q

### **PERIGO POTENCIAL**

Conduzir o veículo sem usar um capacete homologado, protecção para os olhos e vestuário adequado.

### **O QUE PODE ACONTECER**

Os itens seguintes aplicam-se a todos os condutores de um ATV:

- a condução do veículo sem um capacete aprovado aumenta o risco de ferimentos graves na cabeça incluindo a morte em caso de acidente.
- a não utilização de uma protecção para os olhos pode resultar num acidente e aumenta o risco de lesões graves em caso de acidente.
- andar sem o vestuário de protecção adequado aumenta o risco de ferimentos graves no caso de acidente.

### **COMO EVITAR O PERIGO**

Use sempre um capacete homologado bem ajustado. Também deve usar:

- uma protecção para os olhos (óculos ou viseira)
- luvas e botas
- uma camisa ou casaco de manga comprida
- calças compridas.

**⚠ ADVERTÊNCIA**



V00A07Q

**PERIGO POTENCIAL**

Condução do veículo sob o efeito do álcool ou drogas.

**O QUE PODE ACONTECER**

Pode afectar seriamente as suas capacidades de condução.

Pode diminuir a sua velocidade de reacção.

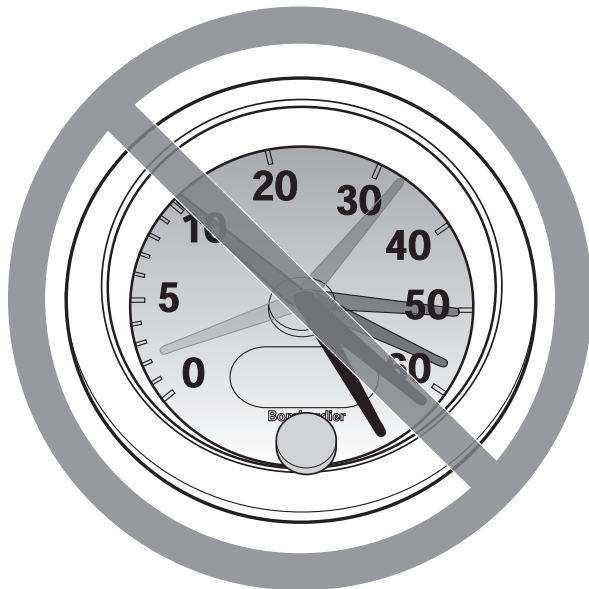
Pode afectar o seu equilíbrio e percepção.

Pode provocar um acidente ou a morte.

**COMO EVITAR O PERIGO**

Nunca consuma álcool ou drogas antes ou durante a condução do veículo.

**⚠ ADVERTÊNCIA**



V00A08Q

**PERIGO POTENCIAL**

Condução do veículo a uma velocidade excessiva.

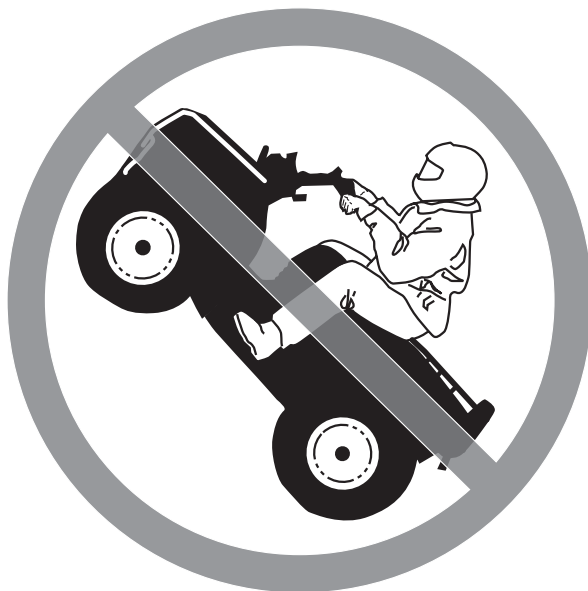
**O QUE PODE ACONTECER**

Aumenta o risco de perder o controlo do veículo e provocar um acidente.

**COMO EVITAR O PERIGO**

Conduza sempre a uma velocidade adequada às condições do terreno, visibilidade, funcionamento e à sua experiência.

**⚠ ADVERTÊNCIA**



V00A09Q

**PERIGO POTENCIAL**

Fazer piões, saltar ou executar outras manobras perigosas.

**O QUE PODE ACONTECER**

Aumenta o risco de acidente, incluindo o perigo de capotamento.

**COMO EVITAR O PERIGO**

Nunca tente fazer manobras perigosas, como piões ou saltos. Não tente exhibir-se.

## ADVERTÊNCIA

### **PERIGO POTENCIAL**

Não inspeccionar o veículo antes de o utilizar.

Não fazer a manutenção correcta do veículo.

### **O QUE PODE ACONTECER**

Aumenta o risco de acidente ou danos no equipamento.

### **COMO EVITAR O PERIGO**

Inspeccione sempre o veículo antes de o utilizar para ter a certeza de que está em condições de funcionamento seguras.

Respeite sempre os procedimentos de inspecção e manutenção e os calendários descritos mais à frente neste Manual do condutor.

## ADVERTÊNCIA

### **PERIGO POTENCIAL**

Condução sobre cursos de água gelados.

### **O QUE PODE ACONTECER**

Se o gelo se partir pode sofrer ferimentos graves ou a morte.

### **COMO EVITAR O PERIGO**

Nunca utilize o veículo numa superfície gelada sem ter a certeza de que o gelo é suficientemente espesso e forte para suportar o peso do veículo e da carga bem como a força criada pelo veículo em movimento.



**⚠ ADVERTÊNCIA**

V00A0BQ

**PERIGO POTENCIAL**

Retirar as mãos do guiador ou os pés dos apoios durante a condução.

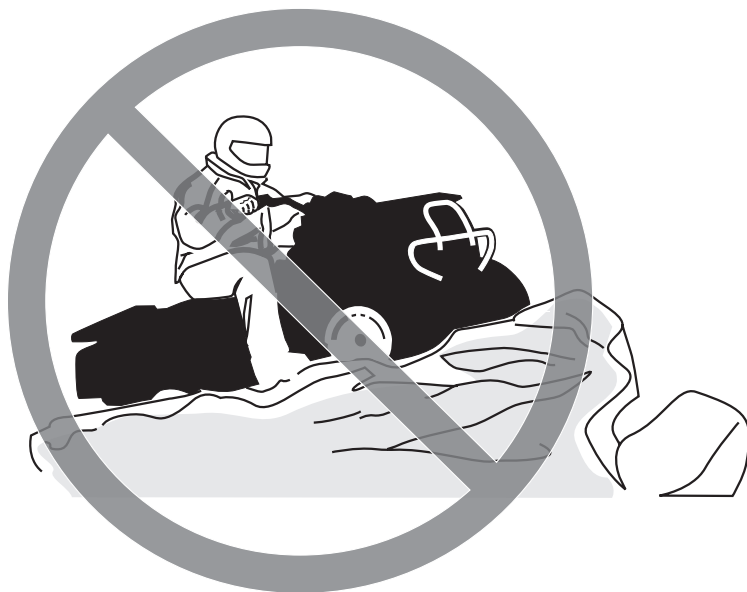
**O QUE PODE ACONTECER**

O facto de conduzir só com uma mão ou de retirar um pé, pode reduzir a capacidade de controlo do veículo ou fazê-lo perder o equilíbrio e cair do veículo. Se retirar um pé dos apoios, o pé ou a perna podem bater nas rodas traseiras e feri-lo ou provocar um acidente.

**COMO EVITAR O PERIGO**

Mantenha sempre ambas as mãos no guiador e os pés nos apoios do veículo durante a condução.

## ⚠️ ADVERTÊNCIA



V00A0CQ

### **PERIGO POTENCIAL**

Falta de maiores precauções quando conduz o veículo num terreno desconhecido.

### **O QUE PODE ACONTECER**

Pode deparar-se com uma rocha escondida, lombas ou buracos e não ter tempo suficiente para reagir.

Pode perder o controlo ou fazer com que o veículo capote.

### **COMO EVITAR O PERIGO**

Conduza sempre devagar e tenha um cuidado redobrado quando estiver a utilizar o veículo num terreno que não conheça.

Esteja sempre atento às alterações das condições do terreno quando conduzir o veículo.

**⚠ ADVERTÊNCIA**

V00A0DQ

**PERIGO POTENCIAL**

Não ter um cuidado redobrado quando conduz o veículo num terreno muito acidentado, escorregadio ou instável.

**O QUE PODE ACONTECER**

Pode provocar a perda de tracção ou do controlo do veículo o que pode resultar num acidente, incluindo o capotamento.

**COMO EVITAR O PERIGO**

Não utilize o veículo num terreno excessivamente acidentado, escorregadio ou mole até ter aprendido e praticado as manobras necessárias para controlar o veículo nesse tipo de terrenos.

Tenha especial cuidado nos terrenos descritos acima.

**⚠ ADVERTÊNCIA**



V00A0EQ

**PERIGO POTENCIAL**

Fazer mal uma viragem.

**O QUE PODE ACONTECER**

O veículo pode ficar descontrolado, provocando uma colisão ou capotamento.

**COMO EVITAR O PERIGO**

Respeite sempre os procedimentos de viragem adequados descritos, mais à frente, neste Manual do condutor. Treine as viragens a baixa velocidade antes de tentar virar a velocidades mais altas.

Não vire a uma velocidade excessiva.

**⚠ ADVERTÊNCIA**

V00A00Q

**PERIGO POTENCIAL**

Conduzir em encostas muito íngremes.

**O QUE PODE ACONTECER**

O veículo pode capotar mais facilmente em encostas muito íngremes do que em superfícies planas ou encostas pouco inclinadas.

**COMO EVITAR O PERIGO**

Nunca utilize o veículo em encostas demasiado íngremes para o veículo ou as suas capacidades.

Treine em encostas pouco pronunciadas antes de se aventurar em encostas mais íngremes.

**⚠ ADVERTÊNCIA**



V00A0FQ

**PERIGO POTENCIAL**

Subir encostas de forma incorrecta.

**O QUE PODE ACONTECER**

Pode provocar a perda de controlo ou o capotamento do veículo.

**COMO EVITAR O PERIGO**

Respeite sempre os procedimentos de subida de montes ou encostas descritos mais à frente neste Manual do condutor.

Antes de começar a subir a encosta, observe sempre o terreno com cuidado.

Nunca suba encostas muito escorregadias ou com superfícies instáveis.

Transfira o seu peso para a frente.

Nunca acelere de repente nem mude bruscamente de mudança. O veículo pode virar-se ao contrário.

Nunca atravesse o cimo de um monte a alta velocidade. Do outro lado do monte, pode deparar-se com um obstáculo, um declive acentuado, outro veículo ou uma pessoa.

**⚠ ADVERTÊNCIA**

V00A0GQ

**PERIGO POTENCIAL**

Descer uma encosta incorrectamente.

**O QUE PODE ACONTECER**

Pode provocar a perda de controlo ou o capotamento do veículo.

**COMO EVITAR O PERIGO**

Respeite sempre os procedimentos de descida de montes ou encostas descritos mais à frente neste Manual do condutor.

NOTA: É necessária uma técnica especial quando trava ao descer uma encosta.

Antes de começar a descer a encosta, observe sempre o terreno com cuidado.

Transfira o seu peso para trás.

Nunca desça uma encosta a alta velocidade.

Evite descer uma encosta com um ângulo que possa fazer com que o veículo se incline demasiado para um dos lados. Sempre que possível desça a direito.

**⚠ ADVERTÊNCIA**



V00A0HQ

**PERIGO POTENCIAL**

Atravessar os flancos ou curvar de forma incorrecta nas encostas.

**O QUE PODE ACONTECER**

Pode provocar a perda de controlo ou o capotamento do veículo.

**COMO EVITAR O PERIGO**

Nunca tente fazer uma viragem numa encosta sem ter dominado a técnica de viragem descrita neste Manual do condutor num terreno nivelado. Tenha muito cuidado quando fizer curvas num monte ou encosta.

Se possível, evite conduzir no flanco de um monte ou encosta escarpado.

***Quando atravessar o flanco de uma encosta:***

Respeite sempre os procedimentos adequados descritos mais à frente neste Manual do condutor.

Evite os montes ou encostas com superfícies muito escorregadias ou instáveis.

Transfira o seu peso na direcção do cimo do monte ou encosta.



## ⚠️ ADVERTÊNCIA



V00A01Q

### PERIGO POTENCIAL

Ficar atolado, escorregar para trás ou desmontar incorrectamente quando sobe uma encosta.

### O QUE PODE ACONTECER

O veículo pode capotar.

### COMO EVITAR O PERIGO

Quando subir a encosta, utilize a mudança adequada para manter uma velocidade constante.

#### ***Se o veículo deixar de avançar:***

Mantenha o peso à frente. Nunca acelere de repente nem mude brusca-mente de mudança. O veículo pode virar-se ao contrário.

Aplique os travões.

Depois de parar bloqueie o travão de estacionamento.

Desmonte pelo lado ascendente da encosta ou por um dos lados se o veículo estiver virado para o cimo da encosta.

#### ***Se começar a escorregar para trás:***

Mantenha o peso à frente. Nunca acelere de repente nem mude brusca-mente de mudança. O veículo pode virar-se ao contrário.

Nunca aplique o travão traseiro se estiver a escorregar para trás.

Trave gradualmente com o travão da frente.

Quando parar completamente, trave com o travão de trás e aplique o travão de estacionamento.

Desmonte pelo lado ascendente da encosta ou por um dos lados se o veículo estiver virado para o cimo da encosta.

Vire o veículo para o sentido oposto e volte a montar, seguindo o procedimento descrito mais à frente neste Manual do condutor.

## **⚠ ADVERTÊNCIA**



V00A0JQ

### **PERIGO POTENCIAL**

Conduzir de forma incorrecta por cima de obstáculos.

### **O QUE PODE ACONTECER**

Pode perder o controlo ou provocar um choque.

Pode fazer com que o veículo se vire.

### **COMO EVITAR O PERIGO**

Verifique sempre se há obstáculos antes de conduzir o veículo numa região desconhecida.

Nunca tente passar por cima de obstáculos de grandes dimensões, como rochas grandes ou troncos de árvores.

Quando tiver de passar por cima de obstáculos, respeite sempre os procedimentos adequados descritos mais à frente neste Manual do condutor.

**⚠ ADVERTÊNCIA**



V00A0KQ

**PERIGO POTENCIAL**

Manobras incorrectas com derrapagem ou deslizamento.

**O QUE PODE ACONTECER**

Pode perder o controlo do veículo.

Também pode recuperar a tracção inesperadamente e fazer com que o veículo se vire.

**COMO EVITAR O PERIGO**

Aprenda a derrapar e deslizar com segurança treinando a baixa velocidade num terreno uniforme e nivelado.

Em superfícies extremamente escorregadias, como o gelo, conduza devagar e tenha muito cuidado para reduzir a probabilidade de derrapar ou patinar sem controlo.

**⚠ ADVERTÊNCIA**



V00A0LQ

**PERIGO POTENCIAL**

Conduzir este veículo em águas profundas ou com correntes fortes.

**O QUE PODE ACONTECER**

Os pneus podem flutuar, causando a perda de tracção e de controlo e provocar um acidente.

**COMO EVITAR O PERIGO**

Nunca utilize este veículo em águas muito agitadas ou mais fundas do que o indicado mais à frente neste Manual do condutor.

Verifique a profundidade da água e a força da corrente antes de tentar atravessar. A água não deve ultrapassar os estribos.

Não se esqueça de que os travões molhados são menos eficazes. Teste os travões antes de sair da água. Se necessário, trave várias vezes para que a fricção seque as pastilhas.

**⚠ ADVERTÊNCIA**



V00A0MQ

**PERIGO POTENCIAL**

Utilização incorrecta da marcha-atrás.

**O QUE PODE ACONTECER**

Pode bater num obstáculo ou pessoa que esteja por trás do veículo, podendo ferir-se ou ferir alguém gravemente.

**COMO EVITAR O PERIGO**

Quando seleccionar a marcha-atrás, verifique se não há obstáculos ou pessoas atrás do veículo. Se for seguro, conduza devagar.

**⚠️ ADVERTÊNCIA**



V00A00Q

**PERIGO POTENCIAL**

Utilização de pneus inadequados para o veículo ou com uma pressão insuficiente/desigual.

**O QUE PODE ACONTECER**

A utilização de pneus não apropriados para o veículo ou a condução com uma pressão insuficiente/desigual pode provocar o rebentamento dos pneus, fazer com que estes rodem em volta da jante, a perda de controlo e aumenta o risco de acidentes.

**COMO EVITAR O PERIGO**

Utilize sempre o tamanho e tipo de pneus especificados para o veículo, mais à frente, neste Manual do condutor.

Mantenha sempre a pressão adequada dos pneus como descrito, mais à frente, neste Manual do condutor.

Substitua sempre as rodas ou os pneus se estiverem danificados.

**⚠ ADVERTÊNCIA**

V00A0NQ

**PERIGO POTENCIAL**

Utilização do veículo com modificações não aprovadas.

**O QUE PODE ACONTECER**

A instalação imprópria de acessórios ou a modificação do veículo pode provocar alterações na manobrabilidade o que nalgumas situações pode provocar acidentes.

**COMO EVITAR O PERIGO**

Nunca modifique o veículo instalando ou utilizando acessórios para os quais não foi concebido. Todas as peças e acessórios adicionados ao veículo devem ser aprovados pela BRP e ser instalados e utilizados de acordo com as instruções. Se tiver dúvidas, consulte um concessionário autorizado Can-Am.

**NUNCA** instale um banco de passageiro nem utilize extensões para transportar um passageiro.

As modificações no veículo para aumentar a velocidade e o desempenho podem violar os termos e condições da garantia limitada do veículo. Além disso, certas modificações incluindo a remoção dos componentes do motor ou do sistema de escape são ilegais na maioria dos casos.

**⚠ ADVERTÊNCIA**



V00A0PQ

**PERIGO POTENCIAL**

Sobrecarregar o veículo ou transportar/rebocar a carga de forma incorrecta.

**O QUE PODE ACONTECER**

Pode provocar alterações na capacidade de manobra do veículo e provocar um acidente.

**COMO EVITAR O PERIGO**

Nunca exceda os limites de carga indicados para o veículo incluindo o peso do condutor bem como o de todas as outras cargas e acessórios adicionais.

A carga deve ser distribuída correctamente e estar bem presa.

Quando transportar carga ou puxar um reboque reduza a velocidade. Mantenha uma maior distância de travagem.

Siga sempre as instruções deste Manual do condutor para transportar carga ou puxar um reboque.



**⚠ ADVERTÊNCIA**

V03M01Q

**PERIGO POTENCIAL**

Transportar materiais inflamáveis ou perigosos pode provocar uma explosão.

**O QUE PODE ACONTECER**

Pode resultar em ferimentos graves ou a morte.

**COMO EVITAR O PERIGO**

Nunca transporte materiais perigosos ou inflamáveis.

Ao ler este Manual do condutor, tenha em atenção o seguinte:

**⚠ ADVERTÊNCIA**

Indica um possível risco que, se não for evitado, pode provocar ferimentos graves ou a morte.

---

# CONDUÇÃO DO VEÍCULO

Para desfrutar o prazer e a emoção de conduzir este veículo, existem algumas regras e sugestões básicas que TEM de cumprir. Algumas podem ser novas para si e outras podem ser normais ou óbvias.

Estude com atenção este Manual do condutor e todas as etiquetas de aviso colocadas no produto bem como a *CASSETE DE VÍDEO SOBRE SEGURANÇA* fornecida com o veículo. Descrevem mais pormenorizadamente o que deve saber sobre o veículo antes de começar a utilizá-lo.

Quer seja um condutor novato ou experiente, é muito importante para a sua segurança pessoal conhecer bem os comandos e características do veículo. É igualmente importante saber como conduzi-lo de maneira correcta.

As informações deste Manual do condutor são limitadas. Recomenda-se vivamente que obtenha mais informações e formação junto das autoridades locais, clubes de ATV, uma empresa de formação de ATV reconhecida ou entre em contacto com um concessionário autorizado Can-Am.

**Apenas para os EUA e Canadá:** para obter mais informações sobre os cursos de formação disponíveis, contacte o Specialty Vehicle Institute of America (SVIA) através do número 1 800 0887-2887 ou no Canadá, contacte o Canada Safety Council (CSC) através do número 1 613 739-1535 ext. 227.

A U.S. Consumer Product Safety Commission e todos os fabricantes de ATV não recomendam a condução por menores de 16 anos de um ATV com um motor de cilindrada superior a 90 cc. Para segurança do menor, recomenda-se que cumpra e obrigue a cumprir esta recomendação. É o único que pode julgar a capacidade de um condutor para perceber os riscos e utilizar o veículo com segurança.

As pessoas com deficiências físicas ou cognitivas bem como as que gostam de correr riscos estão mais expostas a capotamentos ou colisões que podem provocar ferimentos ou mesmo a morte.

Nem todos os veículos são iguais. Cada um deles tem características de rendimento, controlos e funções que lhe são próprios. Cada um deles se conduz e manobra de maneira diferente.

Familiarize-se totalmente com os controlos e o funcionamento geral do veículo antes de se aventurar na condução todo-o-terreno. Pratique a condução numa área adequada sem perigos e teste a resposta de todos os controlos. Conduza a baixa velocidade. Para conduzir a velocidades mais altas é necessária uma maior experiência e conhecimentos bem como condições de condução adequadas.

As condições de condução podem variar de um local para outro. Variam com as condições meteorológicas que podem mudar radicalmente de um momento para o outro e com as estações.

A condução na areia é diferente da condução na neve ou em florestas ou pântanos. Certos locais podem requerer mais atenção e perícia. Seja prudente. Proceda sempre com cuidado. Não corra riscos desnecessários que possam colocá-lo em dificuldades ou provocar ferimentos.

Nunca parta do princípio de que o veículo vai para todo o lado com segurança. Um terreno acidentado com buracos, depressões, taludes, "zonas" mais duras ou moles e outras irregularidades podem fazer com que o veículo caia ou perca a estabilidade. Para o evitar, reduza a velocidade e observe sempre o terreno à sua frente. Se o veículo começar a cair ou a inclinar-se o melhor é saltar imediatamente... **PARA O MAIS LONGE POSSÍVEL** da direcção em que o veículo está a inclinar-se!

## Inspeção de pré-utilização

### ADVERTÊNCIA

Efectue uma inspeção de pré-utilização antes de cada viagem para detectar potenciais problemas durante a condução. A inspeção pré-utilização pode ajudá-lo a controlar o desgaste e deterioração antes de se transformarem num problema. Resolva os problemas que descobrir para reduzir o risco de uma avaria ou acidente. Se necessário, consultar um concessionário autorizado Can-Am.

Antes de utilizar o veículo, o condutor deve sempre:

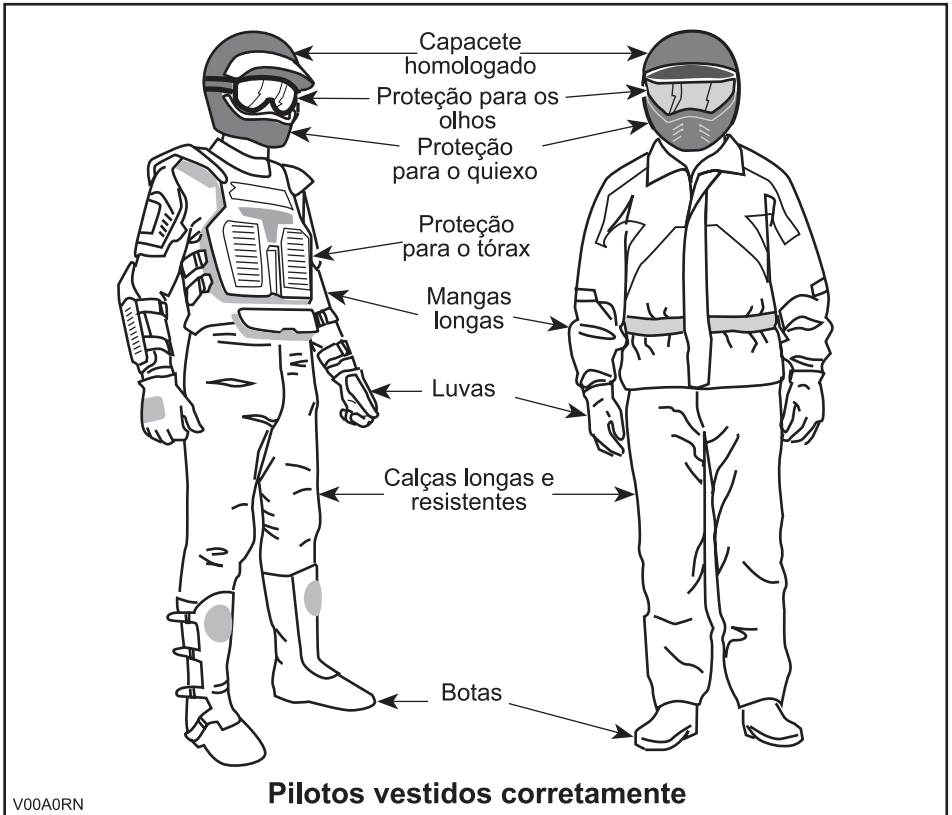
- Accionar o travão de estacionamento e verificar se está a funcionar bem.
- Verificar a pressão e condições dos pneus.
- Verificar se as rodas e os rolamentos estão desgastados ou danificados.
- Verificar a localização dos controlos e ter a certeza de que funcionam correctamente.
- Verificar se a direcção funciona bem.
- Activar várias vezes a alavanca de aceleração para ter a certeza de que funciona bem. Quando a soltar tem de voltar à posição de ralenti.
- Activar os manípulos e o pedal do travão para ter a certeza de que travam bem. Quando os soltar devem voltar completamente à posição inicial.
- Certificar-se de que a alavanca de mudanças está a funcionar e voltar a colocá-la na posição PARK (estacionamento).
- Verificar os níveis de combustível, óleo e líquido de arrefecimento.
- Verificar se há fugas de óleo no motor/transmissão e nos componentes do sistema de transmissão.
- Limpar os faróis da frente e de trás.
- Verificar se a tampa de acesso ao compartimento da frente e a tampa do compartimento de carga traseiro estão bem presas.
- Verificar se o banco está bem seguro. Se não estiver, retire o banco e verifique se o mecanismo do fecho e o pino estão gastos. Consulte um concessionário autorizado Can-Am para mandar substituir as peças se estiverem danificadas.
- Se transportar carga, respeite a capacidade respectiva. Verificar se a carga está bem presa às extensões de carga.
- Verifique se as fixações estão bem apertadas e o aperto/estado da bola do reboque. Se necessário volte a apertá-las e substitua a bola se estiver gasta.

- Se puxar um reboque ou outro equipamento, verifique se respeita a capacidade da barra e de reboque. Verificar se o reboque está bem preso ao engate.
- Olhar e apalpar para detectar a existência de eventuais peças soltas enquanto o motor está desligado. Verificar as porcas e parafusos. Reaperte se for necessário.
- Verificar se não há pessoas e obstáculos no caminho.
- Verificar o funcionamento da chave de ignição, botão de arranque/botão de paragem do motor, faróis dianteiros e traseiro e as luzes indicadoras.
- Ligar o motor, soltar o travão de estacionamento, avançar lentamente alguns metros e accionar, um a um, todos os travões, para os testar.
- Verificar o funcionamento do selector 2WD/4WD (2/4 rodas motrizes).

**AVISO** Corrigir todos os problemas que encontrar, antes de partir. Se necessário, consultar um concessionário autorizado Can-Am.

## Vestuário

Vista-se de acordo com as condições meteorológicas. No entanto, é importante que o condutor use sempre vestuário e equipamento de protecção adequados, incluindo um capacete homologado, protecção para os olhos, botas, luvas, camisa de manga comprida e calças. Este tipo de vestuário protege-o de alguns riscos que possam surgir durante o caminho. O condutor nunca deve usar roupa solta, como um lenço, pois pode ficar presa no veículo, nos ramos das árvores e nos arbustos. Dependendo das condições, podem ser necessários óculos de sol ou anti-nevoeiro. As lentes de várias cores concebidas para os óculos de protecção e de sol ajudam-no a distinguir as variações do terreno. Só deve usar óculos de sol durante o dia.



## Transporte de cargas

Qualquer carga transportada nas extensões de carga afeta a estabilidade e o controle do veículo. Por essa razão, não exceda os limites de carga indicados pelo fabricante do veículo (consulte a tabela abaixo). Verifique sempre se a carga está bem segura e não interfere com o comando do veículo. Tenha sempre presente que a "carga" pode escorregar ou cair e provocar um acidente. Evite transportar cargas que sejam mais largas do que o veículo e possam embater ou ficar presas nos arbustos ou outros obstáculos. Evite tapar e obstruir o farol dianteiro ou o traseiro com a carga.

Este veículo destina-se especificamente a transportar apenas o condutor. Um banco comprido permite ao condutor mudar de posição durante a condução mas não se destina a transportar passageiros. NUNCA instale um banco de passageiro nem utilize as extensões ou o local respectivo para transportar um passageiro. O transporte de um passageiro pode afetar a estabilidade e controle do veículo.

Quando transportar carga no veículo, respeite as cargas máximas indicadas a seguir.

CARGAS MÁXIMAS		
Carga total permitida	227 kg (500 lb)	Inclui o condutor e todas as outras cargas e acessórios instalados.
Carga na parte da frente	45 kg (100 lb)	Uniformemente distribuída.
Carga na parte de trás	90 kg (200 lb)	Uniformemente distribuída. Inclui a extensão traseira, a caixa de carga traseira e a carga do braço do reboque.

## ADVERTÊNCIA

A maneabilidade do veículo, estabilidade e distância de travagem são afectadas quando utilizar o veículo com extensões de carga. Por isso, é muito importante, corrigir a distribuição da carga e do peso. Nunca coloque carga demais, reboque ou transporte carga incorrectamente. Verifique sempre se a carga está bem presa e bem distribuída nas extensões, antes de conduzir o veículo. Quando transportar carga ou puxar um reboque, reduza a velocidade em função das condições do terreno. Mantenha uma maior distância de travagem. Prenda sempre bem a carga o mais abaixo possível nas extensões, para reduzir o efeito de um centro de gravidade mais alto. O não cumprimento das recomendações descritas pode provocar alterações na maneabilidade do veículo e causar um acidente com consequências graves incluindo a possibilidade de morte.

## Puxar um reboque

Conduzir o veículo com um reboque aumenta substancialmente o risco de capotamento, especialmente em ladeiras inclinadas. Antes de prender o reboque à traseira do veículo, verifique se o engate respectivo é compatível com o do veículo. Certifique-se de que o reboque está horizontal em relação ao veículo. (Nalguns casos, é necessário instalar uma extensão especial no engate do veículo). Utilize correntes de segurança para prender o reboque ao veículo. Se rebocar cargas pesadas o veículo pode precisar de uma distância de travagem maior, especialmente em superfícies inclinadas. Tenha cuidado para não patinar ou escorregar. Quando parar ou estacionar, coloque calços nas rodas do veículo e do reboque para impedir que se movam. Verifique sempre se a carga está uniformemente distribuída no reboque. Tenha muito cuidado quando desengatar um reboque carregado; o reboque ou a carga podem cair para cima de si ou das outras pessoas. Não faça curvas a alta velocidade.

## Trabalhar com o veículo

Este veículo pode ajudá-lo a executar algumas tarefas LEVES que vão desde a remoção da neve até puxar toros de madeira ou transportar carga. Pode adquirir uma vasta gama de acessórios no seu concessionário autorizado de Can-Am. No entanto, respeite sempre a carga e capacidades do veículo. A sobrecarga do veículo pode criar uma tensão excessiva nos componentes e fazer com que se partam. Para evitar possíveis ferimentos, também é importante seguir as instruções e avisos que acompanham o acessório. Evite qualquer esforço físico levantando ou puxando cargas pesadas ou puxando o veículo à mão. (Continue a ler a secção *CONDUÇÃO DE RECREIO* abaixo).

## Condução de recreio

Respeite os direitos e limitações dos outros. Afaste-se das áreas destinadas a outros tipos de utilização todo o terreno. Isto inclui pistas para motas de neve, equitação, esqui de fundo, bicicletas de montanha, etc. Nunca se esqueça de que pode haver outras pessoas a utilizar a pista. Mantenha-se sempre encostado à direita e não faça zigzagues de um lado ao outro da pista. Esteja preparado para parar ou encostar à berma se aparecer um outro utilizador da pista à sua frente.

Inscreva-se num clube de ATV local. Lá dar-lhe-ão um mapa e conselhos e informam-no dos locais onde pode conduzir. Se não existir nenhum clube na sua área, forme um. A condução em grupo e um clube podem proporcionar um agradável convívio social.

Mantenha sempre uma distância segura dos outros condutores. A sua avaliação da velocidade, condições do terreno, tempo, condições mecânicas do veículo e a "confiança" que tem nos que o rodeiam ajudam-no a manter a distância de segurança adequada. Este veículo, como todos os outros veículos motorizados, não pode parar num "espaço reduzido".

Antes de partir, diga a alguém para onde tenciona ir e a que horas espera voltar. Nunca consuma álcool ou drogas antes ou enquanto conduzir este veículo!

Dependendo da duração da viagem, leve ferramentas adicionais ou equipamento de emergência. Descubra onde pode obter gasolina e óleo adicionais. Esteja preparado para as condições que possa encontrar. Deve sempre levar um estojo de primeiros socorros.

## Ambiente

Uma das vantagens deste veículo é que permite de levá-lo para longe dos caminhos já trilhados. No entanto, deve sempre respeitar a natureza e os direitos que os outros têm de a apreciar. Não conduza em zonas ambientalmente sensíveis. Não conduza por cima de campos semeados nem com arbustos... não corte árvores nem deite abaixo vedações... não derrape para não destruir os terrenos. Tenha o pé "leve".

A caça de animais selvagens é ilegal em muitas regiões. Os animais selvagens podem morrer de exaustão se perseguidos por um veículo motorizado. Se encontrar animais no caminho, pare e observe-os calmamente com cuidado. Poderá ser uma das melhores recordações da sua vida.

Respeite a regra... “o que levar, volto a trazer”. Não deite o lixo fora. Não acenda fogueiras excepto se tiver autorização para o fazer... e apenas... longe de vegetação seca. Os perigos que provocar no caminho podem, mais tarde, feri-lo a si ou outras pessoas.

Respeite as propriedades agrícolas. Peça sempre autorização aos proprietários, antes de conduzir em propriedade privada. Respeite as colheitas, os animais da quinta e as linhas que marcam as propriedades. Se passar por um portão que estava fechado, volte a fechá-lo depois de passar.

Finalmente, não polua as ribeiras, lagos ou rios e não modifique o motor nem o sistema de silenciador e nunca retire nenhum dos seus componentes.

## **Limitação de concepção**

Embora o veículo seja excepcionalmente robusto para a sua classe, continua a ser, por definição, um veículo ligeiro e a sua utilização deve limitar-se aos fins a que se destina.

Se adicionar peso a qualquer parte do veículo, muda a sua estabilidade e modifica o seu comportamento.

## **Condução fora da estrada**

A condução fora da estrada é, por natureza, perigosa. Qualquer terreno, que não tenha sido especialmente preparado para condução de veículos, representa um perigo inerente pois a sua angularidade, composição e inclinação exactas são imprevisíveis. O próprio terreno é um elemento constante de perigo e quem nele se aventurar deve ter consciência disso.

Um condutor que leve o veículo para fora da estrada deve sempre ter o máximo cuidado em escolher o caminho mais seguro e observar com atenção o terreno à sua frente. O veículo não deve ser, em nenhuma circunstância, conduzido por alguém que não esteja completamente familiarizado com as instruções de condução aplicáveis ao veículo nem deve ser utilizado em terrenos íngremes ou traçoeiros.

## **Precauções gerais de utilização e segurança**

Atenção, cuidado, experiência e habilidade na condução são as melhores precauções contra os perigos da condução do veículo.

Sempre que tiver a mais pequena dúvida sobre a capacidade do veículo em ultrapassar com segurança um obstáculo ou um determinado terreno, escolha um percurso alternativo.



Na condução fora da estrada, o mais importante é a força e a tracção e não a velocidade. Nunca conduza a uma velocidade que reduza a sua visibilidade ou a capacidade de seleccionar um percurso seguro.

Observe constantemente o terreno à sua frente para detectar mudanças repentinas de inclinação ou obstáculos, como pedras ou troncos, que possam provocar a perda de estabilidade e fazer com que o veículo capote ou se vire ao contrário.

Nunca conduza o veículo se os controlos não funcionarem normalmente.

Quando conduzir em marcha-atrás, verifique se o caminho atrás do veículo não tem pessoas ou obstáculos. Vá devagar e evite curvas apertadas.

Quando estiver parado ou estacionado utilize sempre o travão de estacionamento. Isto é especialmente importante se estacionar numa ladeira. Em inclinações muito acentuadas ou se o veículo transportar carga, calce as rodas com uma pedra ou tijolo.

### **Condução em subidas**

Devido à sua configuração, o veículo tem uma capacidade de subida excelente, mas pode capotar antes de perder a tracção. É, por exemplo, vulgar encontrar situações em que a erosão do terreno no cimo da encosta é tão grande que o cume é extremamente íngreme. O veículo pode enfrentar com rapidez essa situação mas, ao fazê-lo, tem de ter em conta de que há o risco de capotamento no momento em que o peso do veículo for transferido da frente para a retaguarda.

A mesma situação pode aplicar-se, se um objecto enterrado fizer com que a frente do veículo se levante mais do que o desejado. Se isso acontecer escolha um percurso alternativo. Esteja atento aos perigos de subida de uma encosta.

Também é aconselhável conhecer as condições do terreno do outro lado da encosta ou banco de areia. Existe muito frequentemente uma descida muito acentuada que é impossível ultrapassar ou descer.

### **Condução em descidas**

Este veículo pode subir encostas íngremes que depois não consegue descer com segurança. Por isso, antes de subir a encosta, é essencial certificar-se de que existe um percurso seguro para a descer.

Se desacelerar enquanto desce uma ladeira íngreme, pode fazer "patinar" o veículo. Mantenha uma velocidade constante e/ou acelere ligeiramente para recuperar o controlo.

### **Condução no flanco de um monte**

Sempre que possível, evite fazê-lo. Se necessário, faça-o com muito cuidado. Subir encostas de lado, pode fazer com que o veículo se volte. Além disso, as superfícies escorregadias ou pouco firmes podem provocar o deslizamento lateral incontroável. Não tente voltar o veículo numa descida com uma derrapagem. Evite todos os objectos ou depressões que façam subir um dos lados do veículo mais alto do que o outro, provocando o capotamento.

## Escarpas

Os amortecedores do veículo estendem-se completamente e o veículo pára se as rodas dianteiras ou traseiras ficarem no vazio, numa escarpa. Se a escarpa for muito acentuada ou profunda o veículo afunda o nariz e capota.

### ADVERTÊNCIA

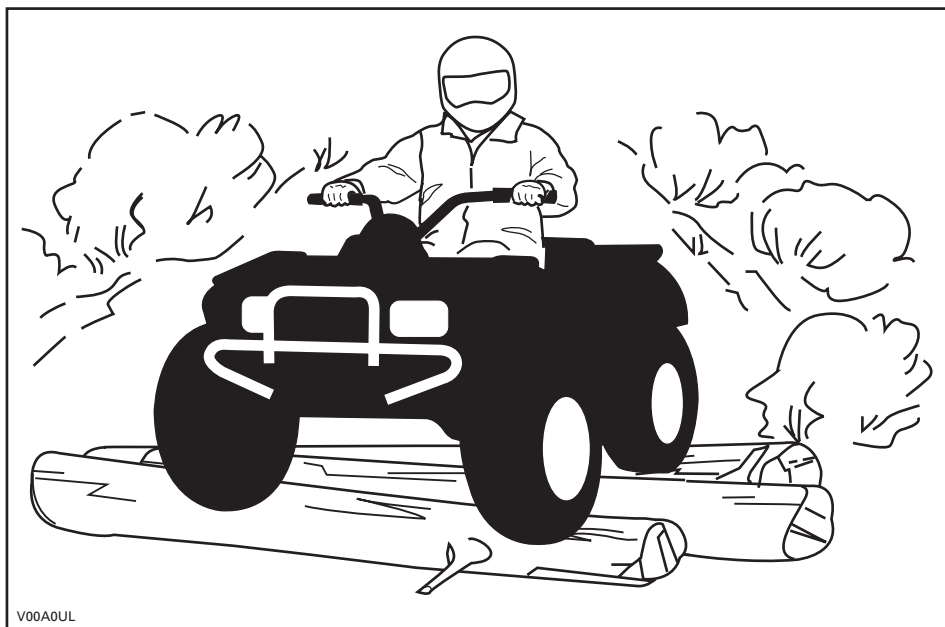
Evite as escarpas. Faça marcha-atrás e escolha um percurso alternativo.

## Técnicas de condução

Se conduzir depressa demais em determinadas condições, pode provocar ferimentos. Acelere apenas o suficiente para avançar com segurança. As estatísticas mostram que as curvas a alta velocidade resultam normalmente em ferimentos e acidentes. Nunca se esqueça de que o veículo é pesado! Se o veículo cair e ficar por baixo dele, o próprio peso do veículo pode impedi-lo de se libertar.

Este veículo não se destina a saltos e nem ele nem você podem absorver a energia do impacto de um salto. Se fizer "cavalinhos" o veículo pode virar-se e cair em cima de si. Ambas as práticas têm elevados riscos para o condutor e devem ser sempre evitadas.

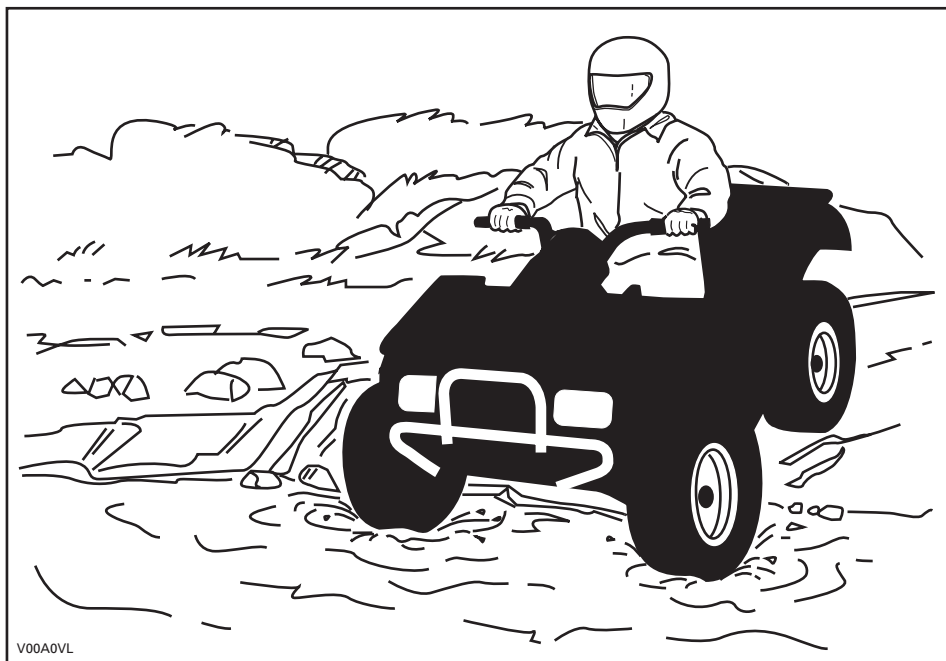
Para controlar bem o veículo mantenha as mãos no guiador para poder alcançar facilmente todos os controlos. O mesmo se aplica aos pés. Para minimizar a possibilidade de ferir as pernas ou os pés, mantenha sempre os pés nos apoios. Não vi-re os pés para fora nem os ponha no chão para o ajudar a fazer uma curva pois podem bater ou ficar presos nos obstáculos ou bater nas rodas.



Embora o veículo tenha um bom sistema de suspensão, há terrenos muito acidentados, cheios de buracos, em que a condução pode tornar-se incómoda e até provocar lesões nas costas. É muitas vezes necessário conduzir muito agachado. Reduza a velocidade e deixe que as pernas flectidas absorvam o impacto.

Este veículo não se destina à condução em estradas ou auto-estradas. Na maioria dos locais é até proibido. Se conduzir o veículo numa estrada ou auto-estrada pode colidir com outro veículo. Os pneus deste veículo não são próprios para utilização numa estrada alcatroada. O pavimento pode prejudicar seriamente a capacidade de manobra e o controlo do veículo. Se conduzir em estradas ou ruas pode confundir os outros condutores, especialmente se tiver os faróis acesos. Se tiver de atravessar uma estrada, o condutor do veículo da frente deve descer do veículo observar a estrada e dar instruções aos outros condutores. A última pessoa a passar, ajuda depois o condutor que ia à frente a atravessar. Não conduza nos passeios. Eles são apenas para os peões.

A água pode ser um perigo. Se for muito funda o veículo pode "boiar" e virar-se. Verifique a profundidade da água e a corrente antes de tentar atravessá-la. O nível da água não deve subir acima dos estribos. Tenha cuidado com as superfícies escorregadias, como rochas, relva, pontes de madeira, etc., tanto na água como nas margens. Pode ficar sem tracção. Não tente entrar na água a alta velocidade. A água actua como um travão e pode fazê-lo cair do veículo para o chão.



A água afecta a capacidade de travagem do veículo. Seque os travões, travando várias vezes depois de sair da água.

Perto da água pode haver lama ou pântanos. Esteja atento ao aparecimento súbito de "buracos" ou alterações de profundidade. Também deve estar atento aos perigos como, rochas, troncos de madeira, etc., parcialmente cobertos de vegetação.

Se no percurso tiver de atravessar cursos de águas gelados, verifique se o gelo é suficientemente espesso e resistente para suportar o seu peso, o do veículo e o da carga. Observe sempre se há água à vista... é uma indicação segura de que pode haver variações na espessura do gelo. Em caso de dúvida, não tente atravessar.

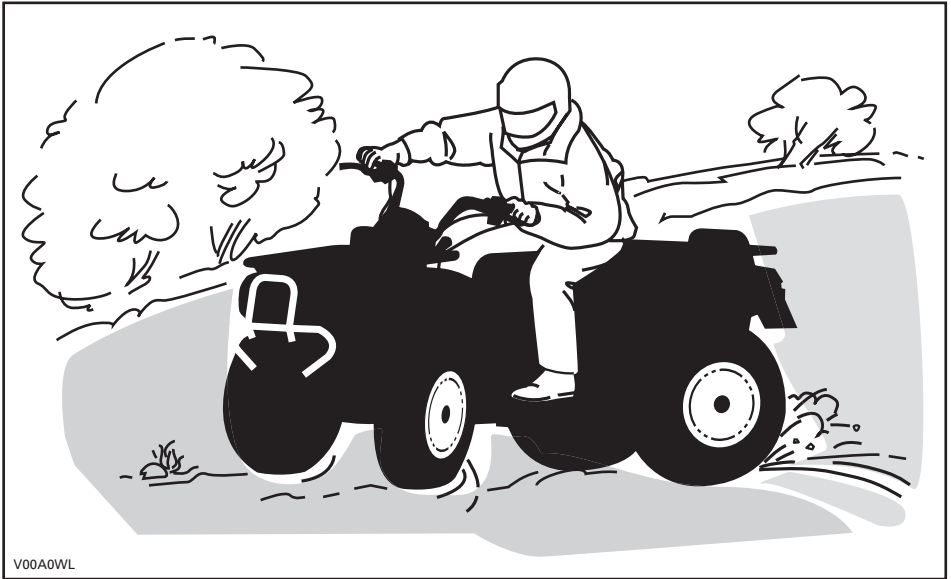
O gelo também afecta o controlo do veículo. Reduza a velocidade e não "acelere" ao máximo. Só faz patinar os pneus e pode virar o veículo. Evite travagens bruscas. Se o fizer pode fazer patinar o veículo sem controlo ou fazer com que se vire. Evite sempre aventurar-se na neve derretida pois pode impedir a marcha ou bloquear os controlos do veículo.

A condução na neve pode afectar a capacidade de travagem dos travões. Reduza a velocidade para um limite seguro e mantenha uma maior distância de travagem. A neve projectada pode acumular-se nos componentes e controlos dos travões ou provocar a formação de gelo nos mesmos. Trave frequentemente para evitar a acumulação de gelo ou neve. Inspeccione com cuidado o sistema de travagem antes de cada utilização e mantenha sempre o pedal do travão, os apoios para os pés, as placas do chão e os manípulos dos travões limpos de neve e gelo.

A areia e a condução em dunas de areia ou na neve é uma experiência única mas tem de respeitar algumas precauções básicas. Areia/neve molhada, profunda ou fina pode provocar a perda de tracção e fazer com que o veículo, patine, derrape ou fique "atolado". Se isso acontecer procure uma base mais firme. Mais uma vez, o melhor é reduzir a velocidade e observar bem as condições do terreno.

Quando conduzir em dunas de areia deve colocar no veículo uma bandeira de segurança tipo antena. Isto ajuda a torná-lo mais visível para os outros. Se vir outra bandeira de segurança à sua frente, avance com cuidado. Como a bandeira de segurança tipo antena pode ficar presa e bater-lhe no corpo, não a utilize em áreas onde haja muitos galhos ou obstáculos.

Conduzir em locais com pedras soltas ou gravilha é quase o mesmo que conduzir no gelo. Afecta a direcção do veículo... podendo fazer com que derrape e se vire, especialmente a altas velocidades. Além disso, a distância de travagem pode ser afectada. Lembre-se que se "acelerar ao máximo" ou derrapar pode fazer com que as pedras soltas sejam projectadas para trás e atinjam outro condutor. Nunca o faça deliberadamente.



Se deslizar ou derrapar, vire o guiador na direcção de derrapagem até recuperar o controlo do veículo. Nunca trave a fundo nem bloqueie as rodas.

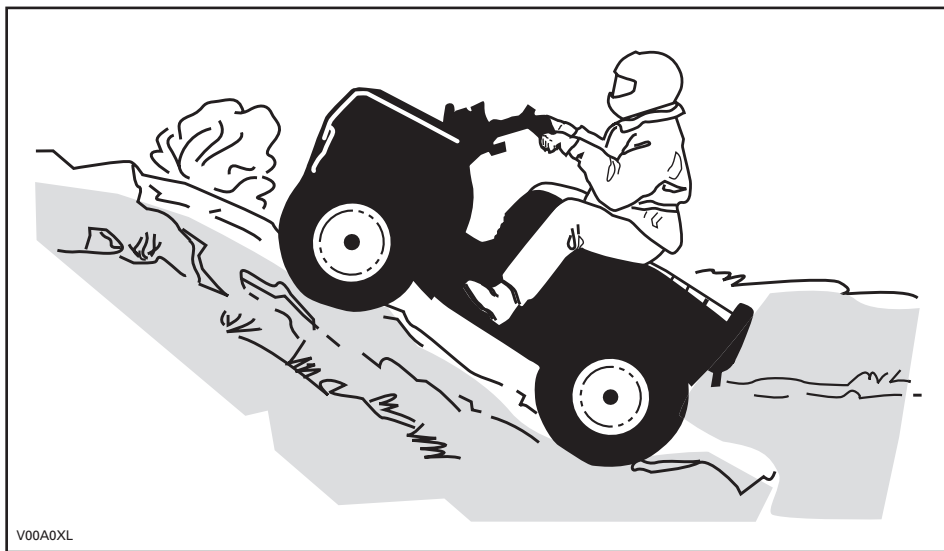
Respeite e siga todos os sinais que estiverem no caminho. Estão lá para o ajudar a si e aos outros.

Atravesse os obstáculos do "caminho" com cuidado. Pode tratar-se de pedras soltas, árvores caídas, superfícies escorregadias, barreiras, postes, aterros e depressões. Evite-os sempre que possível. Lembre-se de que alguns obstáculos são demasiado grandes ou perigoso para serem transpostos e devem ser evitados. Rochas pequenas ou árvores caídas podem ser transpostas com segurança... aproxime-se a um ângulo de 90°. Ponha-se em pé nos estribos e mantenha os joelhos flectidos. Mantenha uma velocidade regular e não "acelere ao máximo". Agarre o guiador com firmeza. Desloque o peso do seu corpo para a parte de trás e continue. Não tente levantar do chão as rodas da frente do veículo. Ao transpor os obstáculos não se esqueça que podem estar escorregadios ou mover-se.

Quando conduzir em encostas ou ladeiras, há duas coisas muito importantes... esteja preparado para encontrar superfícies escorregadias, variações de terreno e obstáculos e... coloque o corpo na posição correcta.

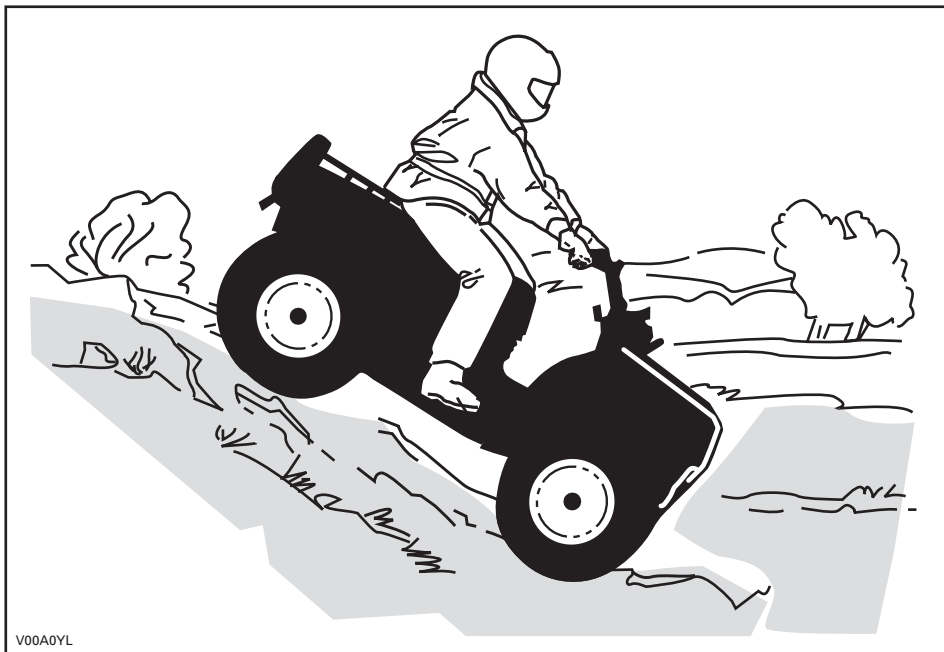
## Subir um monte

O condutor tem de manter o peso do corpo na frente, na direção do cimo do monte. Mantenha os pés nos apoios respectivos, passe para uma mudança baixa e depois acelere; quando for necessário mude rapidamente de mudança para continuar a subir. Não acelere demais pois a parte de frente do veículo pode levantar-se do chão e fazê-lo cair em cima de cima. Se o monte for muito escorregadio e não conseguir subir ou o veículo começar a escorregar para trás, trave com cuidado para não deslizar. Desça do veículo e utilize a técnica de viragem em "U" ou em "K" (quando fizer a manobra mantenha-se ao lado do veículo e faça-o recuar orientando a traseira para o cimo da monte e, com uma mão no travão controle a descida). Ande sempre ou desmonte no lado de subida da ladeira mantendo-se afastado do veículo e das rodas. Não tente segurar o veículo se ele começar a capotar. Afaste-se. Não atravesse o cume de um monte a alta velocidade. Pode haver obstáculos, incluindo descidas acentuadas do outro lado.



## Descer um monte

Mantenha o seu peso atrás. Trave gradualmente para não patinar. Não "desça" o monte utilizando apenas o motor ou em ponto morto.

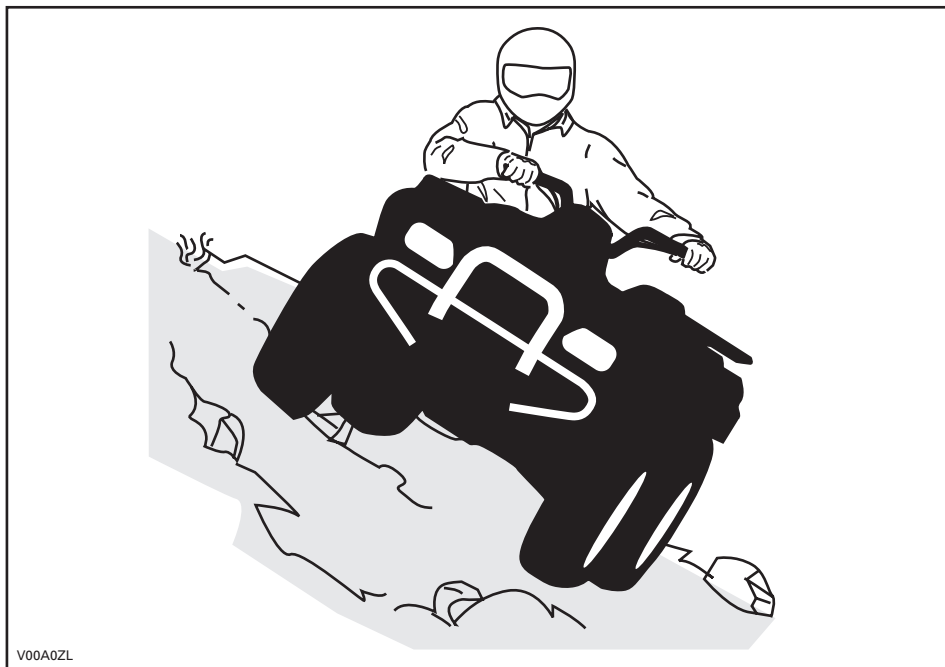


V00A0YL



## Condução no flanco de um monte

É um dos tipos de condução mais arriscados pois pode alterar drasticamente o equilíbrio do veículo. Deve ser evitado sempre que possível. No entanto, se for necessário fazê-lo, é importante que mantenha SEMPRE o peso do corpo na parte superior da encosta... e esteja preparado para saltar para esse lado, se o veículo começar a virar-se. Não tente parar ou evitar que o veículo fique danificado.



V00A0ZL

Ao ler este Manual do condutor, tenha em atenção o seguinte:

### **⚠️ ADVERTÊNCIA**

Indica um possível risco que, se não for evitado, pode provocar ferimentos graves ou a morte.

# ETIQUETA DE PENDURAR

Este veículo é fornecido com etiquetas de pendurar e outras etiquetas que contêm informações de segurança importantes.

Todos as pessoas que forem conduzir o veículo devem ler e perceber estas informações antes de utilizar o veículo pela primeira vez.

## **G**

### MODELO PARA UTILIZAÇÃO GERAL

**ESTE ATV DESTINA-SE A UTILIZAÇÃO PARA FINS RECREATIVOS OU UTILITÁRIOS**

**SÓ CONDUTOR – NENHUM PASSAGEIRO**

**PROIBIDO A CONDUTORES MENORES DE 16 ANOS**

---

**ESTÃO DISPONÍVEIS CURSOS DE FORMAÇÃO PARA ENSINO DAS TÉCNICAS DE CONDUÇÃO DO ATV.**

**PARA INFORMAÇÕES CONTACTE O SEU DISTRIBUIDOR/CONCESSIONÁRIO.**

---

**INFORME-SE JUNTO DO DISTRIBUIDOR/CONCESSIONÁRIO SOBRE AS LEIS ESTATAIS OU LOCAIS REFERENTES À UTILIZAÇÃO DO ATV**

**ESTA ETIQUETA DE PENDURAR NÃO PODE SER RETIRADA ANTES DA VENDA.**

vmo2009-002-004\_en

## **⚠️ ADVERTÊNCIA**

O uso inadequado do quadriciclo pode causar **LESÕES GRAVES** ou **MORTE**.



**SEMPRE USE UM CAPACETE E UMA ROUPE PROTETORA HOMOLOGADA.**



**NUNCA USE EM VIAS PÚBLICAS.**



**NUNCA LEVE PASSAGEIROS.**



**NUNCA DIRIJA SOB EFEITO DE DROGAS OU ÁLCOOL.**

**NUNCA** operar:

- sem o treinamento ou instruções adequadas.
- em velocidade muito rápida para as suas habilidades ou condições.
- em vias públicas – poderá ocorrer uma colisão com outro veículo.
- com um passageiro – os passageiros afetam o equilíbrio, a direção e aumentam o risco da perda de controle.

**SEMPRE:**

- use técnicas adequadas de condução para evitar capotagens em colina, terrenos acidentados e em curvas.
- evitar superfícies pavimentadas – a pavimentação poderá afetar o manuseio e o controle.

**LOCALIZE E LEIA O MANUAL DO CONDUTOR. SIGA TODAS AS INSTRUÇÕES & AVISOS.**

**DESCRIÇÃO DO MOTOR DO VEÍCULO:**

**XXXXX**

**CERTIFICADO PELA EPA**

NER (NORMALIZED EMISSION RATE) =  NUMA ESCALA DE 0 A 10, SENDO 0 O MENOS POLUENTE

**\*NÃO RETIRAR ANTES DA VENDA**

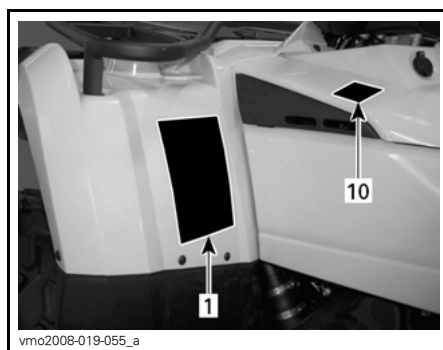
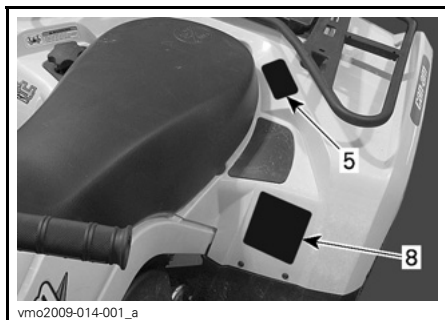
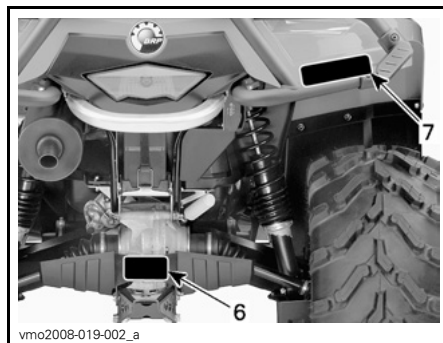
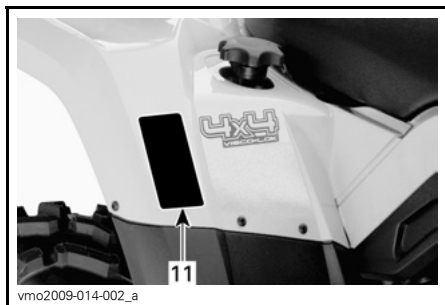
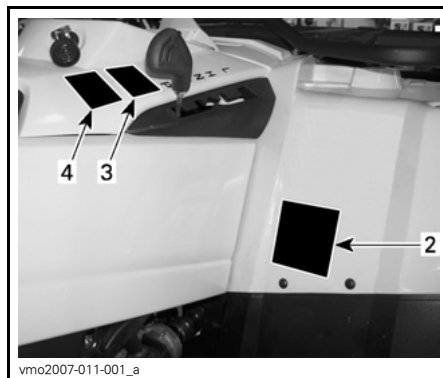
704901107 

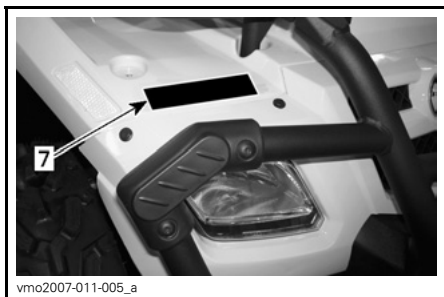
vmo2006-005-009\_en

# ETIQUETAS IMPORTANTES DE INFORMAÇÃO DO PRODUTO

As etiquetas indicadas a seguir estão colocadas no veículo e devem ser consideradas como parte integral do mesmo. Se não tiverem sido colocadas ou estiverem danificadas pode pedir a sua substituição sem qualquer encargo. Consulte um concessionário autorizado do Can-Am.

**NOTA:** As ilustrações abaixo, utilizadas no Manual do condutor, são apenas uma representação geral. O seu modelo pode ser diferente.





vmo2007-011-005\_a

**⚠ ADVERTÊNCIA**

O uso inadequado do quadriciclo pode causar **LESÕES GRAVES** ou **MORTE**

**SEMPRE USE UM CAPACETE E UMA ROUPA PROTETORA HOMOLOGADA.**

**NUNCA USE EM VIAS PÚBLICAS.**

**NUNCA LEVE PASSAGEIROS.**

**NUNCA DIRIJA SOB EFEITO DE DROGAS OU ALCÓOL.**

**NUNCA** operar:

- sem o treinamento ou instruções adequadas.
- em velocidade muito rápida para as suas habilidades ou condições.
- em vias públicas – poderá ocorrer uma colisão com outro veículo.
- com um passageiro – os passageiros afetam o equilíbrio, a direção e aumentam o risco da perda de controle.

**SEMPRE:**

- use técnicas adequadas de condução para evitar capotagens em colina, terrenos acidentados e em curvas.
- evitar superfícies pavimentadas – a pavimentação poderá afetar o manuseio e o controle.

**LOCALIZE E LEIA O MANUAL DO CONDUTOR.  
SIGA TODAS AS INSTRUÇÕES & AVISOS.**

vmo2009-003-004\_en

ETIQUETA 1

**⚠ ADVERTÊNCIA**

Dirigir este ATV se você for menor de 16 anos aumenta chance de uma **LESÃO GRAVE** ou **MORTE**.

**NUNCA** dirija este ATV se for menor de 16 anos.

V01M02Z 704 900 011

ETIQUETA 2

CUIDADO

- **TEM** de parar o veículo antes de mudar a alavanca de mudanças.
- **Trave** sempre com o travão de pé para mudar para Estacionamento(P) e Ponto morto(N).

704 900 470

V07M06Y

ETIQUETA 3

CUIDADO

O veículo **TEM** de estar parado para engatar ou desengatar a alavanca 4WD (tracção às 4 rodas). Se engatar ou desengatar a alavanca durante a condução pode provocar danos mecânicos.

704 900 471

V07M07Y

ETIQUETA 4

## ADVERTÊNCIA

**NUNCA ande como passageiro. Passageiros podem causar a perda de controle, resultando em LESÕES GRAVES ou MORTE.**

704 900 005

V01M07Z

ETIQUETA 5

## ADVERTÊNCIA

O carregamento inadequado de um reboque pode causar perda de controle do veículo, o que pode resultar em lesão grave ou morte.

- **Peso máximo do reboque: XXX kg (XXX lb).**
- **Peso mínimo do reboque: XX kg (XX lb).**

704900766

vmo2006-016-008\_en

ETIQUETA 6

## ADVERTÊNCIA

• NUNCA transporte um passageiro nos suportes para carga.  
 • CARGA MÁXIMA À FRENTE: X kg (X lb) uniformemente distribuídos.  
 • CARGA MÁXIMA ATRÁS: X kg (X lb) uniformemente distribuídos. (Inclui o peso do braço de reboque se aplicável).

704 901 000

vmo2006-005-010\_en

ETIQUETA 7

## ADVERTÊNCIA

A pressão incorreta dos pneus ou a sobrecarga do veículo pode levar à perda de controle. A perda do controle do veículo pode causar LESÕES GRAVES ou MORTE.

CARGA	PRESSÃO DOS PNEUS FRIOS
ATÉ XXX kg (XXX lb)	DIANTEIROS MÁX: XX kPa (XX psi) MÍN: XX kPa (XX psi)
	TRÁSEIROS MÁX: XX kPa (XX psi) MÍN: XX kPa (XX psi)

SEMPRE mantenha a pressão dos pneus no nível indicado.

NUNCA calibre os pneus abaixo da pressão mínima. Isso pode fazer com que o pneu saia do aro.

NUNCA ultrapasse a capacidade de carga do veículo, que é de XXX kg (XXX lb), incluindo o peso do piloto, da carga, dos acessórios e do engate do reboque.

TRANSPORTE DE CARGAS E REBOQUE DE CARRETAS

- O transporte de cargas ou o reboque de carretas pode afetar a estabilidade e o manuseio.
- Quando o quadriciclo estiver carregado ou rebocando uma carreta:
  - reduza a velocidade.
  - deixe uma distância maior para frenagem.
  - evite aclives/declives e terrenos acidentados.

vmo2006-007-002\_aen

ETIQUETA 8

EMISSION CONTROL INFORMATION

THIS VEHICLE IS CERTIFIED TO OPERATE ON UNLEADED GASOLINE AND MEETS TO [XXXX] U.S., EPA AND CALIFORNIA REGULATIONS FOR ATV SI ENGINES.

ENGINE FAMILY	XXXXX.XXXXXX	FAMILIA DO MOTOR
CERTIFICATION STANDARD (FEL)	XXXXXXXXXXXXXX	CERTIFICAÇÃO PADRÃO (FEL)
ENGINE DISPLACEMENT	XXXXXXXXXX	DESLOCAMENTO DO MOTOR
EXHAUST EMISSION CONTROL SYSTEM	XXXX	EMISSÃO DE ESCAPE SISTEMA DE CONTROLE

**INFORMAÇÕES SOBRE CONTROLE DAS EMISSÕES**

ESTE VEÍCULO ESTÁ CERTIFICADO PARA OPERAR COM GASOLINA SEM CHUMBO CONFORME OS PADRÕES [XXXX] EUA, EPA E CALIFÓRNIA PARA OS MOTORES ATV SI.

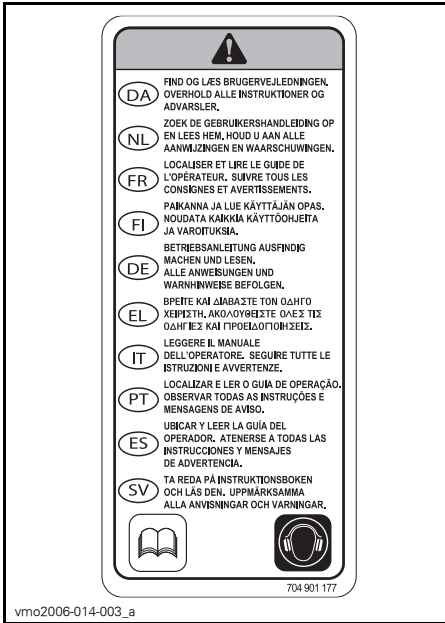
SEE OPERATOR'S GUIDE FOR MAINTENANCE SPECIFICATIONS  
CONSULTE AS ESPECIFICAÇÕES DE MANUTENÇÃO NO MANUAL DO OPERADOR.  
**BOMBARDIER RECREATIONAL PRODUCTS INC.**

vmo2007-002-002

ETIQUETA 9: LOCALIZADO POR BAIXO DO BANCO, NA BARRA SUPERIOR DO CHASSIS



ETIQUETA 10

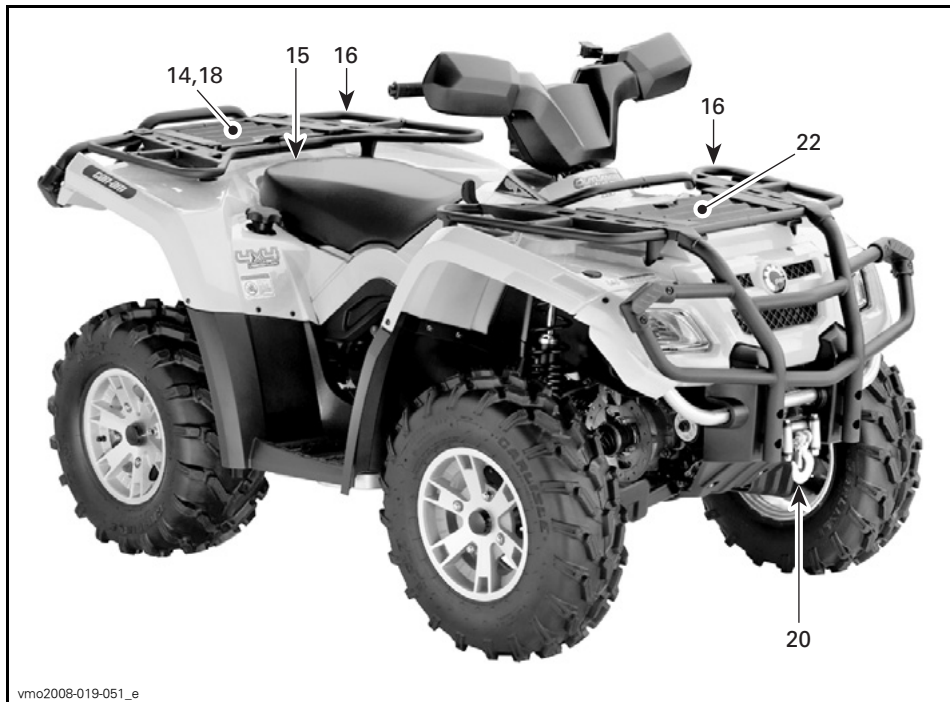


ETIQUETA 11

# ***INFORMAÇÃO SOBRE O VEÍCULO***

# CONTROLOS/INSTRUMENTOS/EQUIPAMENTO

NOTA: Alguns controlos/instrumentos/equipamentos são opcionais.

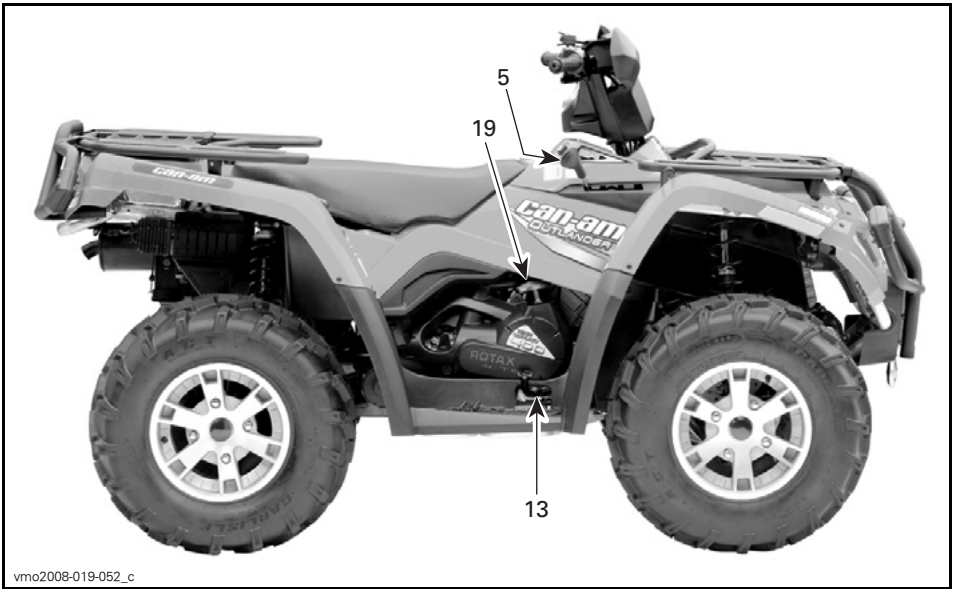


Ao ler este Manual do condutor, tenha em atenção o seguinte:

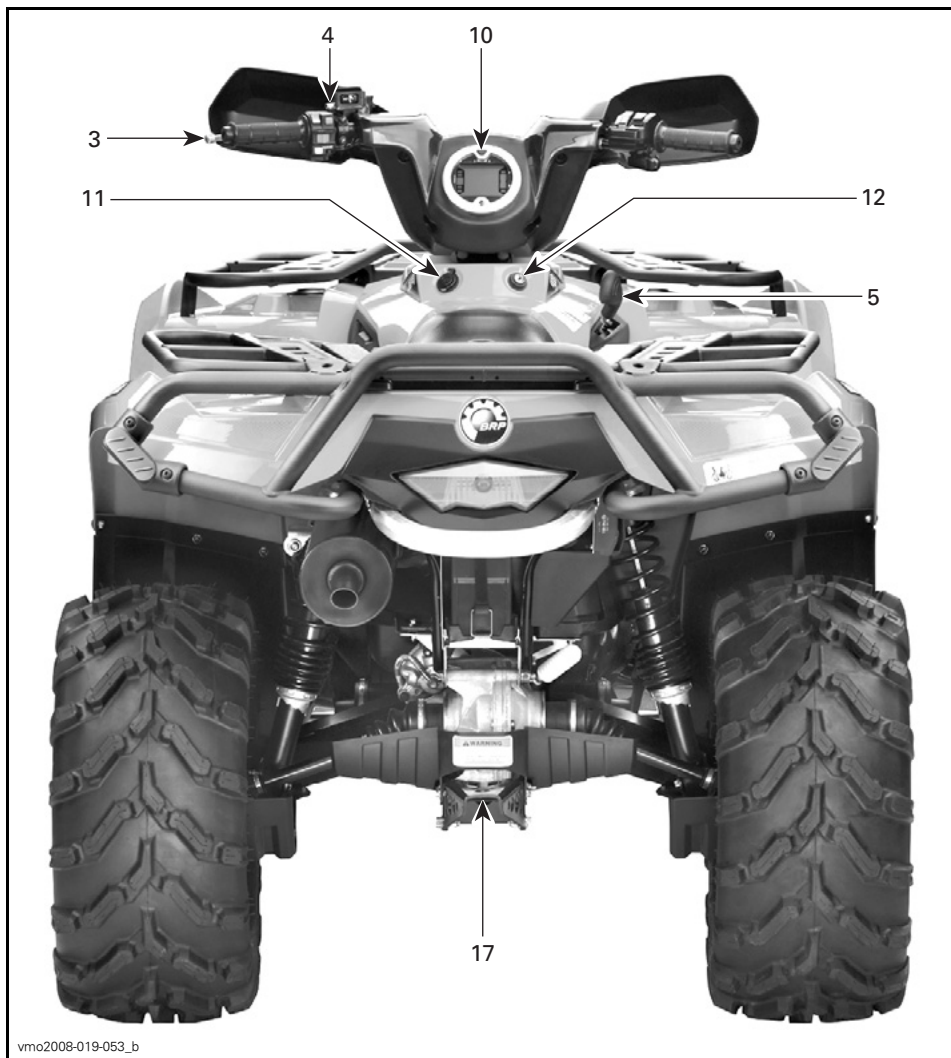
## **⚠ ADVERTÊNCIA**

Indica um possível risco que, se não for evitado, pode provocar ferimentos graves ou a morte.





vmo2008-019-052\_c

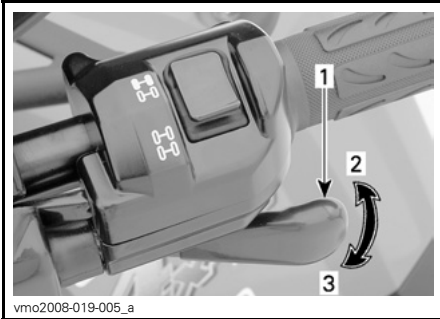


vmo2008-019-053\_b

## 1) Manípulo do acelerador

Quando carrega aumenta a velocidade de motor o que permite à transmissão embraiar na mudança seleccionada.

Quando solta, a velocidade do motor volta automaticamente à posição de ralenti e o veículo reduz a velocidade gradualmente.

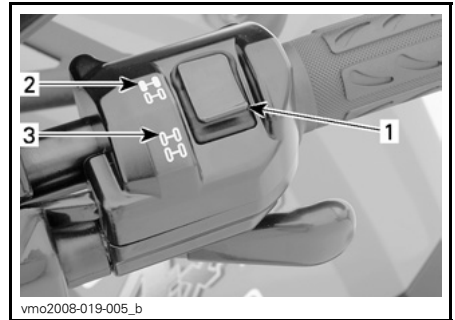


### TÍPICO

1. Manípulo do acelerador
2. Para acelerar
3. Para desacelerar

## 2) Selector 2WD/4WD (2/4 rodas motrizes)

Este selector permite escolher entre 2WD (2 rodas motrizes) ou 4WD (4 rodas motrizes) quando o veículo está parado.



### TÍPICO

1. Selector
2. Posição 2WD (2 rodas motrizes)
3. Posição 4WD (4 rodas motrizes)

**AVISO** Para activar ou desactivar o selector 2WD/4WD (2/4 rodas motrizes) o veículo tem de estar parado. Se activar ou desactivar o selector durante a condução pode provocar danos mecânicos.

**AVISO** Se as rodas traseiras estiverem a patinar, solte o acelerador e deixe que o motor volte ao ralenti antes de seleccionar o modo 4WD (4 rodas motrizes).

Quando empurrar o selector para trás selecciona o modo 4WD (4 rodas motrizes).



V0710DY

**MODO 4WD (4 RODAS MOTRIZES)**

Para desactivar o modo 4WD (4 rodas motrizes), mova o selector para 2WD (2 rodas motrizes).



V0710EY

**MODO 2WD (2 RODAS MOTRIZES)**

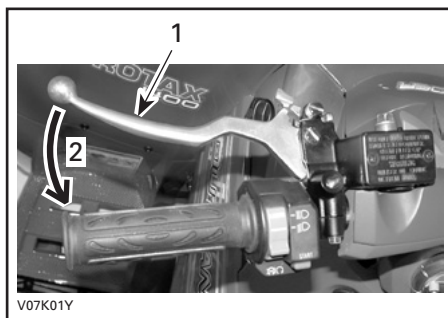
Se o selector estiver na posição 2WD, o veículo funciona sempre com tracção às 2 rodas.

**3) Manípulo do travão**

Quando carrega no manípulo, acciona os travões das rodas da frente e de trás.

Quando o solta, o manípulo volta automaticamente à posição original.

O efeito de travagem é proporcional à força exercida no pedal e ao tipo e condições do terreno.



V07K01Y

**TÍPICO**

- 1. Manípulo do travão
- 2. Para travar

**NOTA:** Tal como acontece nos outros veículo de rodas, quando trava o peso respectivo desloca-se para as rodas da frente. Para obter uma maior eficiência na travagem, o sistema de travagem distribui mais força de travagem às rodas da frente. Isto afecta a manueabilidade do veículo e o controlo da direcção quando travar bruscamente. Tenha isso em conta quando travar.

**4) Travão de estacionamento**

Quando accionado, impede o veículo de se mover. É muito útil se precisar de bloquear os travões, por exemplo,

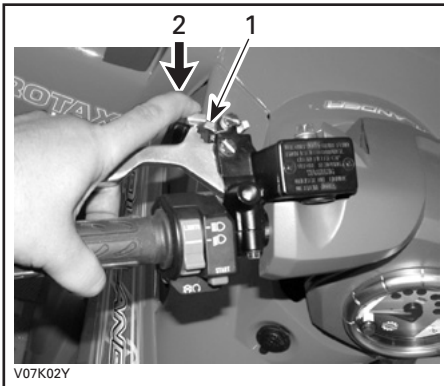
quando faz um curva em K, durante o transporte ou quando o veículo não estiver em funcionamento.

## **⚠ ADVERTÊNCIA**

Use sempre o travão de estacionamento e coloque a alavanca de mudanças na posição PARK (estacionamento) quando não estiver a utilizar o veículo.

**AVISO** Antes de começar a andar, verifique se o travão de estacionamento está completamente destravado. Quando conduz com uma pressão contínua sobre o manípulo do travão pode danificar o sistema de travões e provocar a perda de capacidade de travagem e/ou um incêndio.

**Para accionar o mecanismo:** Aperte o manípulo do travão e mantenha-o apertado enquanto move a alavanca de bloqueio. O manípulo do travão fica comprimido e acciona todos os travões.



### TÍPICO

1. Manípulo de bloqueio do travão
2. Carregue para travar com o travão de estacionamento

**NOTA:** Pode ajustar o manípulo de bloqueio para várias posições.

**AVISO** A posição do travão de estacionamento pode variar com o desgaste das pastilhas. Verifique se o travão de estacionamento está bem travado e se o veículo não sai do lugar.

**Para desactivar o mecanismo:** Aperte o manípulo do travão. O manípulo de bloqueio deve voltar automaticamente à posição original. O manípulo do travão deve voltar à posição de descanso (inicial). Antes de utilizar o veículo destrave sempre o travão de estacionamento.

## 5) Alavanca de mudanças

Alavanca com 5 posições: P, R, N, H e L.

Para mudar a posição da alavanca de mudanças, pare completamente o veículo e mude para a posição desejada. Não force a alavanca. Se não conseguir mudar a mudança, empurre o veículo para a frente e para trás para mover as engrenagens da transmissão e tente novamente.



### POSIÇÕES DA ALAVANCA DE MUDANÇAS

**AVISO** Pare sempre completamente o veículo a trave-o antes de mover a alavanca de mudanças.

Use o regime de baixa velocidade para puxar carga ou subir uma ladeira bastante inclinada.

**P: Park (estacionamento)**

Esta posição bloqueia a alavanca para impedir que o veículo se mova. Utilize-a sempre que o veículo não estiver em funcionamento.

**R: Reverse (marcha-atrás)**

Permite ao veículo recuar. A velocidade do veículo é limitada.

**! ADVERTÊNCIA**  
 Antes de fazer marcha-atrás, verifique se o caminho atrás do veículo está livre. Permaneça sentado.

**N: Neutral (ponto morto)**

Esta posição desembraia a transmissão para poder mover o veículo à mão.

**H: Alta velocidade**

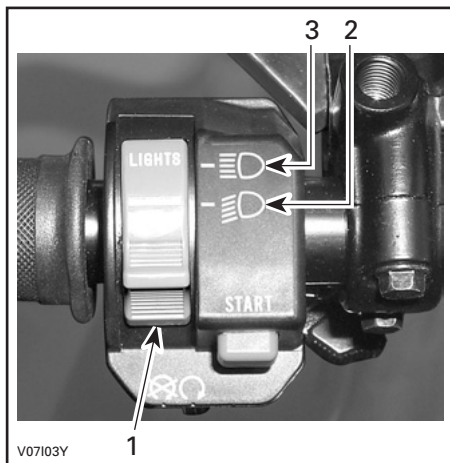
Selecciona o regime de alta velocidade da caixa de velocidades. É a posição que corresponde à velocidade normal de condução. Permite ao veículo atingir a sua velocidade de ponta.

**L: Baixa velocidade**

Selecciona o regime de baixa velocidade da caixa de velocidades. É a posição de trabalho. Permite ao veículo mover-se lentamente com a tracção e potência máximas.

**6) Interruptor do farol da frente**

Este interruptor permite seleccionar a luz do farol da frente.



**FUNÇÕES DO INTERRUPTOR DO FAROL DA FRENTE**

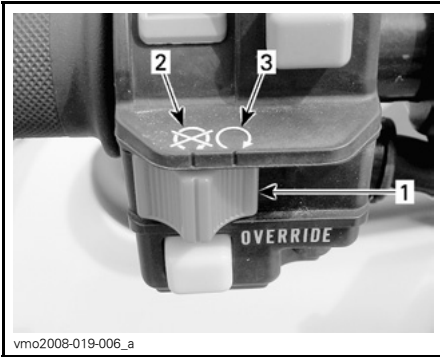
- 1. Interruptor do farol da frente
- 2. Médios e a luz traseira
- 3. Máximos e luz traseira

**7) Interruptor de paragem do motor**

Este interruptor pode ser utilizado para parar o motor e como controlo de emergência.

Para parar o motor, solte totalmente o acelerador e depois accione o interruptor de paragem do motor.

Todos os condutores deste veículo devem estar familiarizados com a função deste interruptor utilizando-o várias vezes na primeira viagem e, posteriormente, sempre que desligarem o motor. Este processo de desligar o motor torna-se automático e prepara os condutores para situações de emergência que necessitem da utilização respectiva.



vmo2008-019-006\_a

1. Interruptor de paragem do motor
2. Posição OFF (Desligar)
3. Posição RUN

## 8) Botão de ligação do motor

O botão usado para ligar o motor.

Carregue sem soltar para ligar o motor. Assim que o motor arrancar, solte-o imediatamente.

Consulte a secção *LIGAR O MOTOR* das *INSTRUÇÕES DE FUNCIONAMENTO*, para obter informações sobre como proceder.



vmo2008-019-007\_a

1. Botão de ligação do motor

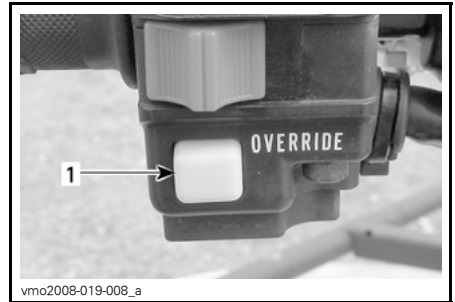
## 9) Botão de anulação

Este botão utiliza-se para anular o sistema limitador de velocidade de marcha atrás durante a recarga da bateria.

Carregue sem soltar no botão de anulação e depois carregue gradualmente no manípulo do acelerador.

### **⚠ ADVERTÊNCIA**

Nunca carregue no botão de anulação e no manípulo do acelerador, ao mesmo tempo, pois pode perder o controlo do veículo e provocar ferimentos graves ou a morte.



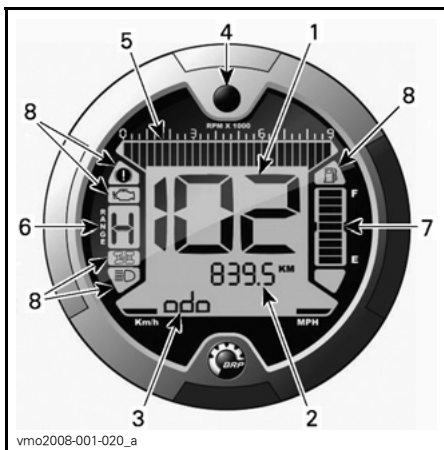
vmo2008-019-008\_a

1. Botão de anulação

## 10) Indicador multifunções

### ⚠ ADVERTÊNCIA

Nunca ajuste nem active funções no painel de instrumentos multi-funções enquanto conduz o veículo.



1. Visor 1 (velocímetro)
2. Visor 2 (modo)
3. Visor 3 (modo/mensagem)
4. Botão do selector do visor
5. Conta-rotações
6. Visor da posição da mudança
7. Visor do nível de combustível
8. Luzes indicadoras

### Seleção da unidade (MPH - km/h)

Este indicador multifunções vem pre-definido de fábrica para unidades inglesas mas pode mudar para unidades métricas; contacte um concessionário Can-Am para informações sobre as definições das unidades.

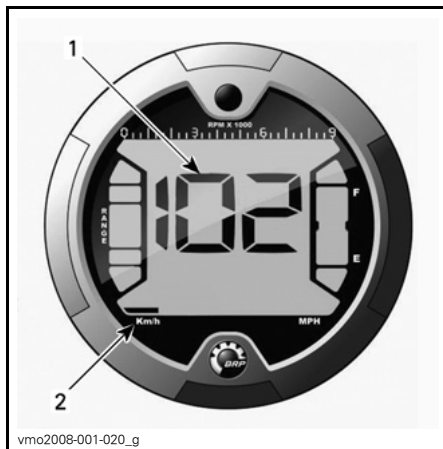
**NOTA:** A mudança das unidades é feita no conjunto das funções.



1. Seleção da unidade

### Visor 1 (velocímetro)

Este visor mostra a velocidade do veículo.



1. Velocidade do veículo  
2. Seleção da unidade

### Visor 2 (modo)

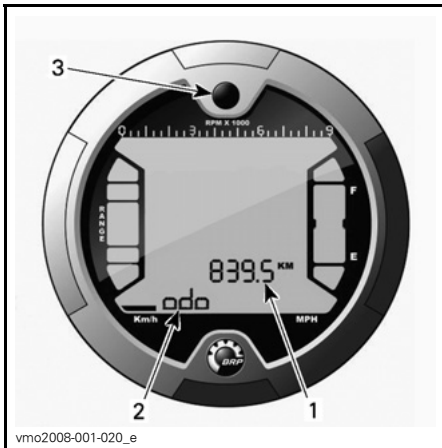
Carregando no botão do selector, pode ver os modos seguintes:

- Contador quilometragem total (ODO)



- Contador quilometragem parcial (TRIP)
- Contador das horas (TRIP TIME)
- Contador das horas do motor (ENGINE HOURS)
- Rotações por minuto do motor (RPM).

**NOTA:** No visor 3 também é apresentada uma abreviatura do modo seleccionado (ver abreviaturas dos parêntesis).



1. Visor 2 (modo)
2. Visor 3 (modo/mensagem)
3. Botão do selector

### Contador quilometragem total

Regista a distância total percorrida.

### Contador de quilometragem parcial

Regista a distância andada desde que foi reposto a zero.

Carregue sem SOLTAR o botão de selecção do visor para reiniciar.

### Contador de horas

Regista o tempo de funcionamento do veículo quando o sistema eléctrico é activado desde a altura em que foi reiniciado.

Carregue sem SOLTAR o botão de selecção do visor para reiniciar.

### Contador de horas do motor

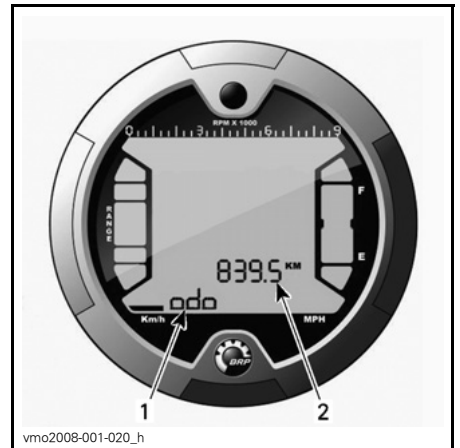
Regista o tempo de funcionamento do motor.

### Rotações por minuto (RPM) do motor

Mede as rotações por minuto do motor (RPM).

### Visor 3 (modo/mensagem)

Este visor mostra uma abreviatura do modo seleccionado no visor 2 ou mostra mensagens importantes ao condutor se ocorrer algo de anormal.



1. Visor 3 (modo/mensagem)
2. Visor 2 (modo)

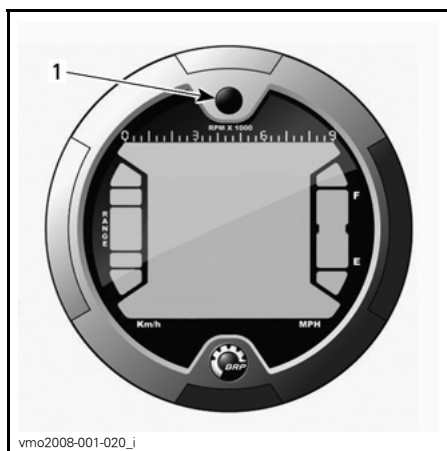
### Abreviatura do modo

- ODO (contador de quilometragem total)

- TRIP (contador de quilometragem parcial)
- TRIP TIME (contador das horas)
- ENGINE HOURS (contador das horas do motor)
- RPM (rotações por minuto do motor).

### Botão do selector da indicação

Botão utilizado para navegar entre os modos ou para reiniciar os dados dependendo da função seleccionada.

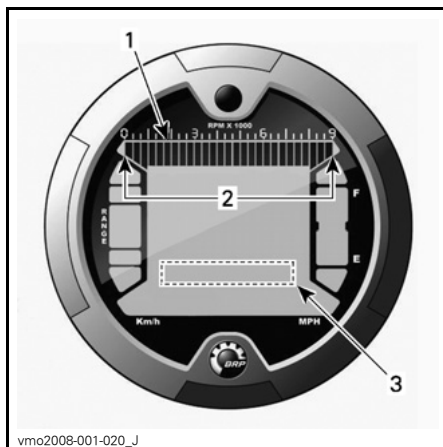


1. Botão do selector

### Conta-rotações

Mede as rotações por minuto do motor (RPM). Multiplique por 1.000 para obter o número de rotações real.

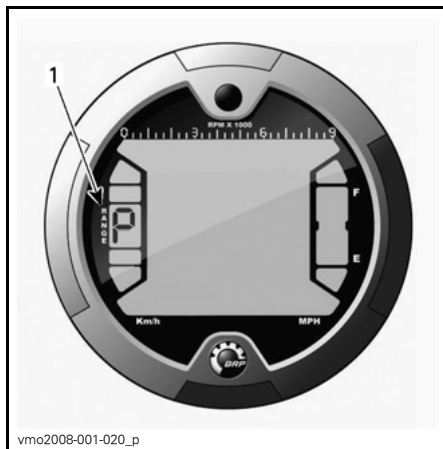
**NOTA:** Também pode ver as RPM no Visor 2 (modo). Consulte o *VISOR 2 (MODO)*.



1. Conta-rotações
2. Intervalo de funcionamento
3. Conta-rotações através do Visor 2 (modo)

### Visor da posição da mudança

Este visor mostra a posição da mudança.



1. Posição da mudança

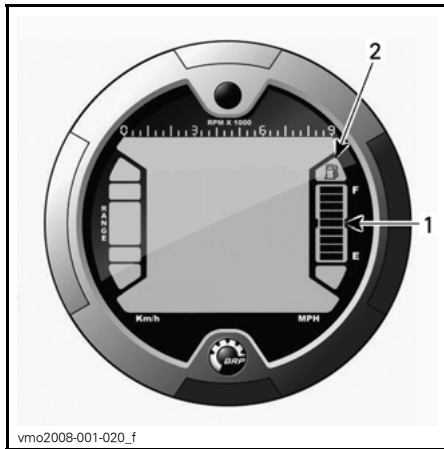
VISOR	FUNÇÃO
P	Park (Estacionamento)
R	Reverse (Marcha-atrás)
N	Neutral (Ponto morto)

**NOTA:** Se aparecer a letra “E” no visor da posição da mudança, isso significa que há um erro de comunicação eléctrica. Contacte um concessionário autorizado Can-Am.

### Visor do nível de combustível

Indicador de barra que mostra continuamente a quantidade de combustível existente no depósito respectivo.

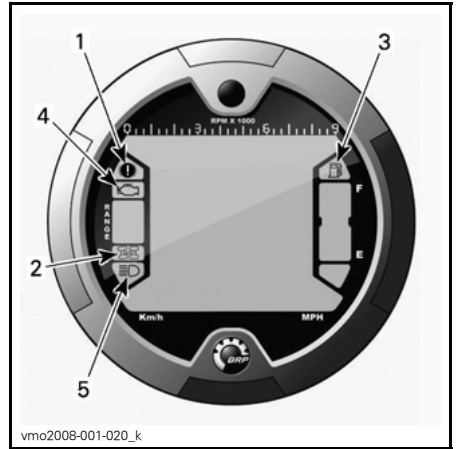
Se aparecer apenas uma barra no visor, haverá também um indicador luminoso indicando que há pouco combustível no depósito.



1. Visor do nível de combustível
2. Indicador luminoso de nível de combustível baixo






### Luzes indicadoras

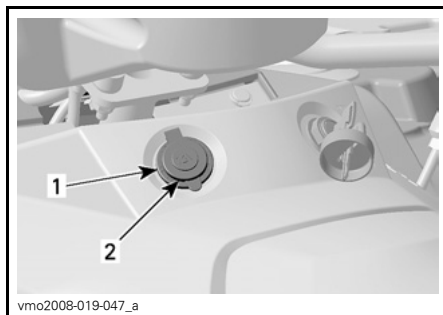
**NOTA:** Utilizadas em conjunto com a TABELA DE MENSAGENS DO VISOR 3 (MODO/MENSAGEM) para informações adicionais sobre as mensagens.



1. Indicador luminoso do travão de estacionamento
2. Indicador luminoso do modo de 4 rodas motrizes
3. Luz indicadora de nível de combustível baixo
4. Luz indicadora de avaria no motor
5. Luz indicadora dos máximos

Descrição:

-  Travão de estacionamento activado.
-  Sistema 4WD (quatro rodas motrizes) activado.
-  Nível de combustível baixo. Restam apenas 30% do combustível no depósito, cerca de 6 L (1,6 galões americanos).
-  Verifique o motor.
-  Posição da luz do farol de máximos seleccionada.



1. Tomada de corrente de 12 volts  
2. Tampa de protecção

Está também disponível outra fonte de alimentação auxiliar para ligar acessórios adicionais.

Este conector eléctrico está escondido por baixo da consola do condutor. Para mais informações, consulte o concessionário autorizado Can-Am.

## 11) Tomada de corrente de 12 volts

É muito útil para ligar uma lanterna de mão ou outro equipamento portátil.

Para a utilizar retire o tampão respectivo. Volte sempre a colocá-lo para a proteger das condições climáticas.

Não exceda a capacidade nominal. Consulte as *ESPECIFICAÇÕES*.

Ao ler este Manual do condutor, tenha em atenção o seguinte:

### ADVERTÊNCIA

Indica um possível risco que, se não for evitado, pode provocar ferimentos graves ou a morte.

## 12) Interruptor da ignição

Interruptor com 3 posições activado por chave.



### POSIÇÕES DO INTERRUPTOR DE IGNIÇÃO

1. OFF
2. ON com luzes
3. ON sem luzes

**NOTA:** O interruptor de paragem do motor tem prioridade sobre o interruptor de ignição. Verifique se o interruptor de paragem do motor está na posição RUN para permitir a activação do sistema eléctrico.

Introduza a chave no interruptor e rode-a para a posição desejada.

Para retirar a chave, rode-a para OFF e depois puxe-a para fora.

A posição ON com luzes, liga todas as luzes quer o motor esteja a funcionar ou não. Não se esqueça de que ter as luzes ligadas sem o motor a trabalhar descarrega a bateria. Coloque sempre a chave de ignição na posição OFF depois de desligar o motor.

### Sistema de segurança codificado digital (DESS)

A chave de ignição tem especificamente um circuito eléctrico que lhe atribui um número de série electrónico único.

Esta chave de ignição não pode ser utilizada noutro veículo e a chave de outro veículo não pode ser utilizada neste, excepto se tiver sido programada para isso.

No entanto, o sistema DESS permite uma grande flexibilidade. Pode adquirir chaves de ignição adicionais e mandá-las programar para o seu veículo.

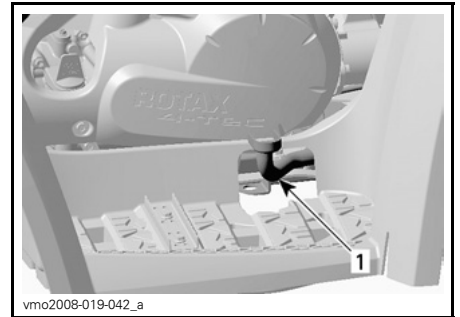
Para obter as chaves de ignição adicionais, consulte um concessionário autorizado de Can-Am.

## 13) Pedal do travão

Quando carregar, acciona o travão traseiro.

Quando o solta, o pedal do travão deve voltar à posição original.

O efeito de travagem é proporcional à força exercida no pedal e no tipo e condições do terreno.



1. Pedal do travão

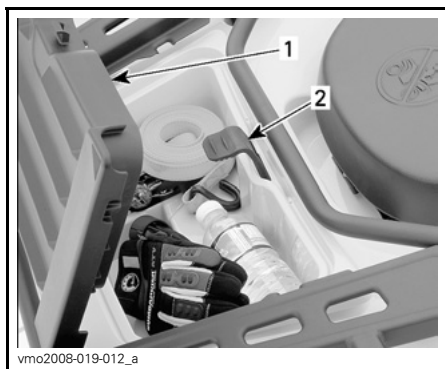
**NOTA:** Os travões também têm efeito nas rodas da frente através da transmissão se tiver accionado o selector 4WD (quatro rodas motrizes).

## 14) Caixa de carga traseira

É um compartimento muito útil para transportar artigos pessoais, como velas sobresselentes, estojo de primeiros socorros, etc.

Para abrir o painel, desprenda o fecho, levante e retire-o completamente, se necessário.

O compartimento está equipado com um tampão de drenagem. Retire o tampão para ser mais fácil esvaziar quando for necessário. Quando terminar volte a colocar o tampão.



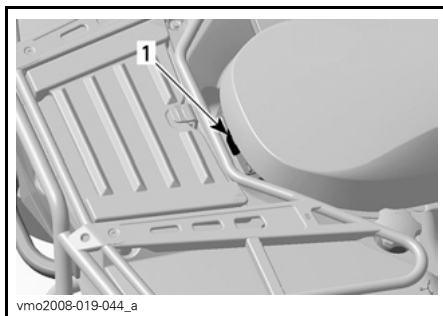
1. Tampa da caixa de carga traseira
2. Fecho

## ⚠ ADVERTÊNCIA

Quando o motor estiver a funcionar, antes de abrir a tampa, coloque sempre a alavanca de mudanças na posição PARK (estacionamento). Nunca deixe nenhum objecto pesado nem objectos que sejam frágeis e possam partir-se no cesto de arrumação. Antes de partir feche sempre a tampa. Se retirar a tampa de arrumação para obter mais espaço de carga, verifique se a carga está segura e não vai "voar" quando conduzir depressa em terrenos acidentados. Reduza a velocidade.

## 15) Fecho do banco

Permite retirar o banco para aceder ao compartimento do motor.



1. Fecho do banco

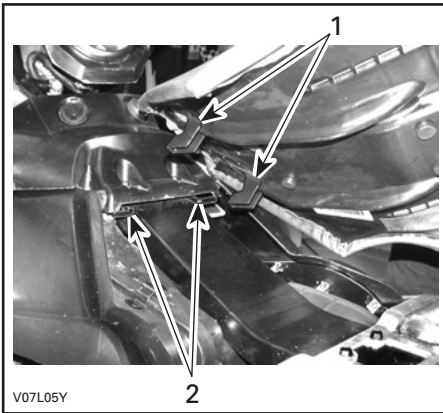
### Retirar o banco

Empurre o fecho para a frente e levante suavemente a parte de trás do banco. Puxe o banco para trás. Continue a levantar o banco até poder libertar o dispositivo de retenção da parte da frente e, depois, retire o banco.

## Montar o banco

Introduza as patilhas da frente do banco no gancho do chassis. Quando o banco estiver na posição correcta, empurre-o com força para baixo para prender.

**NOTA:** Ouve um estalido típico. Verifique duas vezes se o banco está bem seguro dando-lhe um puxão.



1. Introduza as patilhas nos ganchos
2. Ganchos

### **⚠ ADVERTÊNCIA**

Antes de partir verifique se o banco está bem preso.

## 16) Extensões de carga

Muito úteis para transportar material.

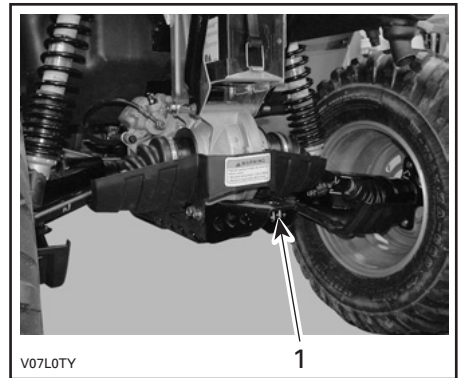
### **⚠ ADVERTÊNCIA**

Prenda bem o material às extensões. Não sobrecarregue. Certifique-se de que a carga não prejudica a visibilidade e/ou a direcção. Não transporte passageiros.

Consulte a secção *ESPECIFICAÇÕES* para saber as recomendações sobre o peso da carga.

## 17) Engate do reboque

Muito útil para instalar uma bola para puxar um reboque ou outro equipamento. Instale uma bola de reboque do tamanho recomendado pelo fabricante do reboque. Consulte as *ESPECIFICAÇÕES* para saber as recomendações relativas ao reboque e à carga que pode transportar.



1. Engate do reboque

### **⚠ ADVERTÊNCIA**

Instale uma bola de um tamanho adequado ao equipamento que quer rebocar.

**NOTA:** Siga as instruções do fabricante para fazer a instalação correctamente.

## 18) Caixa de ferramentas

A caixa de ferramentas está localizada no compartimento de carga traseiro.

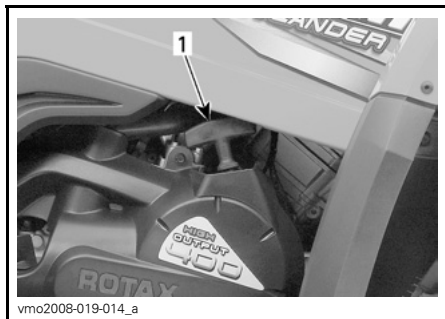
Contém ferramentas para a manutenção básica, este Manual do condutor e o *GUIA BÁSICO DAS TÉCNICAS DE GUINCHO* com os modelos XT

## 19) Manípulo do arrancador retráctil

O manípulo do arrancador retráctil é fornecido como um dispositivo de arranque de emergência.

Siga o procedimento de arranque normal; mas utilize o arrancador retráctil em vez do arrancador eléctrico.

Para accionar o mecanismo puxe o manípulo lentamente até sentir uma certa resistência e continue a puxar lentamente até ultrapassar o máximo do curso de compressão (forte resistência à rotação) e depois puxe com força. Largue o manípulo lentamente.

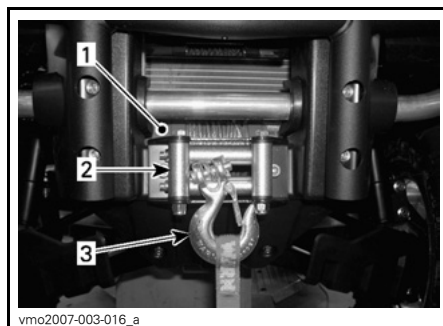


1. Manípulo do arrancador retráctil

## 20) Guincho

### Modelos XT

Para obter instruções sobre como utilizar o guincho, consulte o *GUIA BÁSICO PARA AS TÉCNICAS DE GUINCHO* incluído no veículo.



1. Guincho
2. Guia de cabo de rolo
3. Gancho do guincho

## 21) Interruptor de controlo do guincho

### Modelos XT

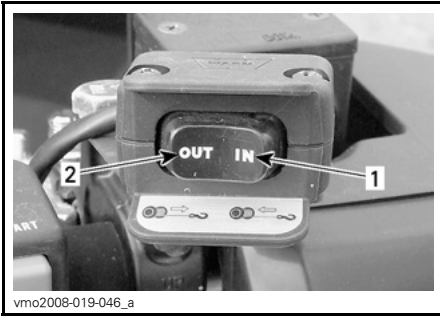
Utilize este interruptor para enrolar ou desenrolar o cabo do guincho.

Para fazer sair o cabo, carregue no lado esquerdo do interruptor.

Para enrolar o cabo, carregue no lado esquerdo do interruptor.

Consulte o *GUIA BÁSICO PARA AS TÉCNICAS DE GUINCHO*, para obter instruções de funcionamento correctas.





**TÍPICO**

1. Enrolar
2. Desenrolar

## 22) Comando à distância do guincho

### Modelos XT

Também é fornecido um comando à distância do guincho para facilitar a operação.

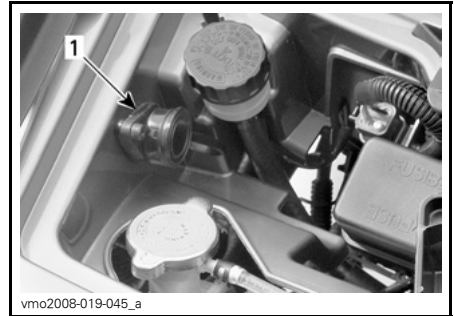
O comando à distância do guincho está localizado por baixo do painel do compartimento de assistência frontal.



### PAINEL DO COMPARTIMENTO DE ASSISTÊNCIA

1. Comando à distância do guincho

Para utilizar o comando à distância do guincho em vez do interruptor do controlo do guiador, ligue o comando à distância à ligação existente no compartimento de assistência frontal.



### COMPARTIMENTO DE ASSISTÊNCIA FRONTAL

1. Ligação do comando à distância

**AVISO** Desligue sempre e guarde o comando à distância quando não estiver a utilizá-lo.

Consulte o *GUIA BÁSICO PARA AS TÉCNICAS DE GUINCHO*, para obter instruções de funcionamento correctas.

# COMBUSTÍVEL

## Combustível recomendado

Utilize gasolina sem chumbo, à venda na maioria das estações de serviço ou carburante oxigenado com um máximo total de 10% de etanol ou metanol ou ambos. A gasolina utilizada deve ter o número mínimo de octanas indicado abaixo.

### Na América do Norte

NÚMERO DE OCTANAS		
(87 (RON + MON)/2)		
(91 (RON + MON)/2)	▼	▼
MOTOR	91	87
400 EFI	X	X

### Nos outros países

NÚMERO DE OCTANAS		
92 RON		
95 RON	▼	▼
MOTOR	95	92
400 EFI	X	X

**AVISO** Nunca experimente outros combustíveis. A utilização de um combustível não recomendado pode diminuir o rendimento do veículo e danificar peças críticas do sistema de combustível ou dos componentes do motor.

## Processo de abastecimento

**⚠ CUIDADO** Nunca coloque nada em cima do tampão do depósito de combustível porque pode tapar o respiradouro da parte superior do tampão e provocar falhas no motor.

Para encher o depósito, rode o tampão no sentido contrário ao dos ponteiros do relógio e retire-o e depois volte a fechá-lo bem rodando no sentido dos ponteiros do relógio.

## ⚠ ADVERTÊNCIA

Desligue sempre o motor, antes de encher o depósito de combustível. Abra o tampão devagar. Se notar uma diferença de pressão (ouve um assobio, quando abre o tampão do depósito de combustível) mande inspeccionar o veículo e/ou repará-lo antes de o voltar a utilizar. O combustível é inflamável e pode explodir em certas condições. Nunca verifique o nível do combustível à luz de uma chama. Nunca fume e afaste-se de chamas e faúlhas. Trabalhe sempre numa área bem ventilada. Nunca encha o depósito até acima se tencionar levar o veículo para uma zona onde haja muito calor. Quando a temperatura aumenta, o combustível dilata-se e pode transbordar. Limpe sempre o combustível entornado em cima do veículo.

---

# INSTRUÇÕES DE FUNCIONAMENTO

## Condução durante a rodagem

### Motor

É necessário um período de rodagem de 10 horas antes de poder utilizar o veículo com o rendimento total.

Durante este período, a aceleração máxima não deve exceder os 3/4. No entanto, variações rápidas de velocidade e aceleração total contribuem para uma boa rodagem. Acelerações contínuas até ao máximo, velocidades de cruzeiro durante muito tempo e o sobreaquecimento do motor não são aconselháveis durante o período de rodagem.

### Correia

Uma correia nova requer uma rodagem de 50 km (30 mi). Evite acelerações/desacelerações fortes, puxar cargas ou conduzir a alta velocidade.

### Inspeção de 10 horas

**NOTA:** A inspeção das 10 horas é de conta do proprietário.

Sugerimos que mande inspeccionar o veículo depois das primeiras 10 horas ou 300 km (185 mi) de utilização, conforme o que acontecer primeiro, num concessionário autorizado Can-Am. Consulte a secção *INFORMAÇÃO DE MANUTENÇÃO*.

## Ligar o motor

Para poder ligar o motor a alavanca de mudanças tem de estar na posição PARK ou NEUTRAL.

**NOTA:** Há também um modo de anulação que permite ligar o motor com a alavanca de mudanças numa posição qualquer. Carregue sem soltar o manípulo ou o pedal do travão enquanto carrega no botão de arranque do motor.

Coloque o interruptor de paragem do motor na posição RUN.

Introduza a chave na ignição e rode-a para a posição ON.

Carregue sem soltar o pedal do travão.

Carregue no botão de arranque do motor e não o solte até o motor começar a trabalhar.

**AVISO** Não mantenha carregado o botão de arranque durante mais de 30 segundos. Pare algum tempo entre cada ciclo para o dispositivo de arranque arrefeça. Tome cuidado para não descarregar a bateria.

Assim que o motor começar a trabalhar, solte imediatamente o botão de arranque respectivo.

## Mudar de mudança

Deixe o motor aquecer ao ralenti.

Trave e seleccione a gama de velocidade desejada H ou L.

Solte os travões.

**AVISO** Antes de começar a andar, verifique se o travão de estacionamento está completamente destravado.

Carregue gradualmente no manípulo do acelerador para aumentar a velocidade e activar a transmissão variável contínua (CVT).

Pelo contrário, se soltar o manípulo do acelerador a velocidade do motor diminuirá.

## Utilizar a marcha-atrás

**AVISO** Sempre que mudar o sentido da marcha (para a frente ou para trás), pare completamente o veículo e aplique o travão antes de mover a alavanca de mudanças.

Aplicam-se os mesmos procedimentos descritos em *MUDAR DE MUDANÇA*, excepto no seguinte:

Coloque a alavanca de mudanças na posição R (marcha-atrás).

## Parar o motor

### **⚠ ADVERTÊNCIA**

Evite estacionar numa ladeira.

Solte o acelerador e pare completamente o veículo.

Coloque a alavanca de mudanças na posição PARK (estacionamento).

Empurre o interruptor de paragem do motor para a posição OFF.

Rode a chave de ignição para a posição OFF.

Aplique o travão de estacionamento.

Retire a chave da ignição.

## Cuidados a ter depois da utilização

Se utilizar o veículo num ambiente em que haja água salgada (praias, docas de colocação/retirada de barcos na água etc.), lave o veículo com água doce para proteger o veículo e os seus componentes. Deve lubrificar as peças metálicas. Utilize lubrificante XP-S (P/N 293

600 016) ou um equivalente. Isto deve ser executado após cada utilização diária.

Se utilizar o veículo na lama, lave-o para proteger os seus componentes e manter os faróis limpos.

**NOTA:** Nunca utilize uma máquina de lavar de alta pressão para lavar o veículo. **USE APENAS ÁGUA A BAIXA PRESSÃO** (como uma mangueira do jardim). A água a alta pressão pode danificar o sistema mecânico e eléctrico.

## O que fazer se o veículo se voltar

Se o veículo capotar ou ficar deitado sobre um lado, volte a pô-lo em pé (assente nas 4 rodas) e espere 3 a 5 minutos antes de voltar a ligar o motor. Consulte a secção *INFORMAÇÃO DE MANUTENÇÃO* e inspecione o indicado a seguir.

- Inspecione o tubo de drenagem da caixa do filtro de ar para ver se há óleo acumulado; se encontrar óleo, limpe o filtro de ar e a caixa respectiva.
- Verifique o nível do óleo do motor e ateste de óleo se for necessário.
- Verifique o nível do líquido refrigerante do motor e ateste se for necessário.
- Ligue o motor. Se a mensagem LOW OIL e a luz de verificação do motor permanecerem acesas, desligue imediatamente o motor. Consulte um concessionário autorizado Can-Am.

## **O que fazer se o veículo ficar submerso**

Se o veículo ficar submerso, leve-o assim que possível a um concessionário autorizado Can-Am. **NUNCA LIGUE O MOTOR!**

**AVISO** A submersão do veículo pode provocar danos graves, se não seguir o procedimento correcto de re arranque do motor.

# AFINE O VEÍCULO

## Ajuste da suspensão

### **! ADVERTÊNCIA**

O ajuste da suspensão pode afetar a manobrabilidade do veículo. Reserve sempre o tempo suficiente para se familiarizar com o comportamento do veículo depois do ajuste da suspensão ter sido feito.

## Ajuste do pré-carregamento da suspensão traseira

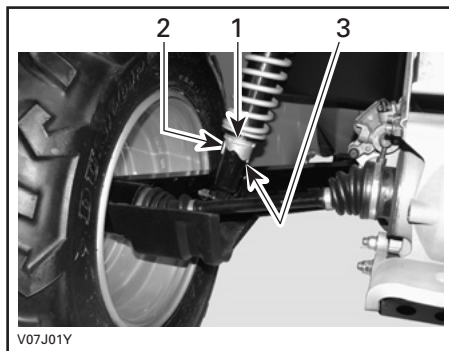
### **! ADVERTÊNCIA**

As cames de ajuste esquerda e direita têm sempre de ser reguladas para a mesma posição. Nunca ajuste apenas uma came de ajuste. Um ajuste desigual pode provocar deficiências na manobrabilidade do veículo e a perda de estabilidade podendo causar um acidente.

Ajuste a pré-carga da mola rodando a came de ajuste com a chave que se encontra na caixa de ferramentas do veículo.

Rode as cames de ajuste no sentido dos ponteiros do relógio para uma condução mais firme e um terreno acidentado ou quando puxar um reboque ou transportar carga.

Rode as cames de ajuste no sentido contrário ao dos ponteiros do relógio para transportar cargas ligeiras e conduzir num terreno em bom estado.



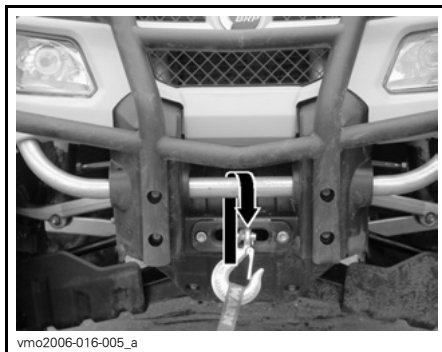
1. Cames de ajuste
2. Ajuste suave
3. Ajuste duro

# TRANSPORTE DO VEÍCULO

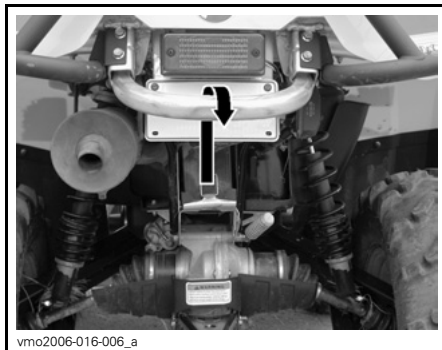
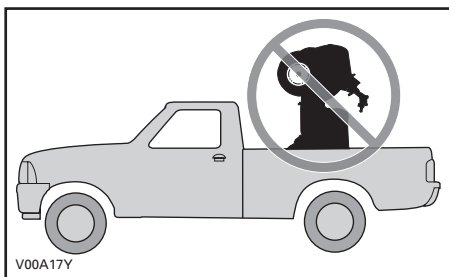
Quando transportar o veículo, prenda-o ao reboque ou à caixa da camioneta com correias adequadas. Não utilize cordas normais.

## **⚠ ADVERTÊNCIA**

Nunca incline o veículo para o transportar. Recomenda-se que transporte o veículo na posição de utilização normal (assente nas quatro rodas).



TÍPICO - LOCAL DE FIXAÇÃO À FRENTE



TÍPICO - LOCAL DE FIXAÇÃO ATRÁS

Consulte:

- Antes de transportar o veículo retire a carga das extensões
- Coloque a alavanca de mudanças na posição PARK (estacionamento)
- Trave com o travão de estacionamento
- Prenda o veículo pelos pára-choques dianteiro e traseiro.

**AVISO** Se prender o veículo a outros pontos pode danificá-lo.

## **⚠ ADVERTÊNCIA**

Não reboque este veículo atrás de um carro ou outro veículo. Use um reboque.

Ao ler este Manual do condutor, tenha em atenção o seguinte:

## **⚠ ADVERTÊNCIA**

Indica um possível risco que, se não for evitado, pode provocar ferimentos graves ou a morte.





# ***INFORMAÇÕES DE MANUTENÇÃO***

---

# CALENDÁRIO DE MANUTENÇÃO

A manutenção é muito importante para manter o veículo em condições de funcionamento seguras. O proprietário é responsável por efectuar uma manutenção correcta. Efectue as verificações periódicas e respeite a tabela de manutenção.

## ADVERTÊNCIA

Se não respeitar a tabela e os procedimentos de manutenção pode tornar a utilização do veículo perigosa.

Esta secção inclui instruções para execução dos procedimentos básicos de manutenção. Se tiver as competências mecânicas adequadas e as ferramentas necessárias, pode executar os procedimentos descritos. Se não tiver, consulte um concessionário autorizado Can-Am.

Outros pontos importantes da tabela de manutenção que sejam mais difíceis e necessitem de ferramentas especiais são melhor executados por um concessionário autorizado Can-Am.

## ADVERTÊNCIA

Quando efectuar a manutenção desligue o motor e efectue os procedimentos indicados. Se não respeitar os procedimentos de manutenção adequadamente pode sofrer ferimentos provocados pelas peças quentes, móveis, electricidade, químicos ou outros perigos.

## ADVERTÊNCIA

Se tiver de retirar um dispositivo de bloqueio (por exemplo, patilhas de bloqueio, fechos de auto-bloqueio, etc.), durante uma operação de desmontagem/montagem, substitua-o sempre por um novo.

TABELA DE MANUTENÇÃO PERIÓDICA						
A: AJUSTAR C: LIMPAR I: INSPECCIONAR L: LUBRIFICAR R: SUBSTITUIR	INSPEÇÃO INICIAL 10 H OU 300 km (185 milhas)					
	25 H OU 750 km (470 mi)					
	50 H OU 1.500 km (930 milhas)					
	100 H OU 1 ANO OU 3.000 km (1.865 mi)					
	200 H OU 2 ANOS OU 6.000 km (3.730 mi)					
A EXECUTAR PELO						
PEÇA/OPERAÇÃO			LEGENDA			
<b>MOTOR</b>						
Óleo e filtro	R		R			Cliente
Válvulas	I, A			I, A		Concessionário
Juntas vedantes do motor	I			I		Concessionário
Fixações de montagem	I			I		Concessionário
Filtro de ar <sup>(2)</sup>		C		R		Cliente
Sistema de escape	I			I		Concessionário
Supressor de faíscas do silenciador				C		Cliente
Líquido de arrefecimento do motor	I			I <sup>(1)</sup>	R	Cliente
Teste da pressão do sistema de arrefecimento/tampão do radiador	I				I	Concessionário
Radiador <sup>(2)</sup>	I, C		I, C			Cliente
Cabo do arrancador retráctil				I		Concessionário
<b>SISTEMA DE GESTÃO DO MOTOR (EMS)</b>						
Sensores EMS	I			I		Concessionário
Códigos de avaria EMS	I			I		Concessionário

(1) A cada 100 horas, verificar o líquido de arrefecimento.  
 (2) Mais vezes se utilizar muito o veículo em terrenos difíceis, molhados ou enlameados, em areia ou neve.

**TABELA DE MANUTENÇÃO PERIÓDICA**

A: AJUSTAR  
 C: LIMPAR  
 I: INSPECCIONAR  
 L: LUBRIFICAR  
 R: SUBSTITUIR

**INSPEÇÃO INICIAL 10 H OU  
 300 km (185 milhas)**

**25 H OU 750 km (470 mi)**

**50 H OU 1.500 km (930 milhas)**

**100 H OU 1 ANO OU 3.000 km (1.865 mi)**

**200 H OU 2 ANOS OU 6.000 km (3.730 mi)**

**A EXECUTAR PELO**

**PEÇA/OPERAÇÃO**

**LEGENDA**

**SISTEMA DE COMBUSTÍVEL**

Corpo do acelerador	I			I, L		Concessionário	—
Cabo do acelerador	I, A, L		I, A, L			Concessionário /Cliente	
Teste de pressão dos tubos de combustível, uniões e depósito de combustível	I			I		Concessionário	
Filtro da linha de combustível				R		Concessionário	
Teste da pressão da bomba de combustível					I	Concessionário	

TABELA DE MANUTENÇÃO PERIÓDICA						
A: AJUSTAR C: LIMPAR I: INSPECCIONAR L: LUBRIFICAR R: SUBSTITUIR	INSPEÇÃO INICIAL 10 H OU 300 km (185 milhas)					
	25 H OU 750 km (470 mi)					
	50 H OU 1.500 km (930 milhas)					
	100 H OU 1 ANO OU 3.000 km (1.865 mi)					
	200 H OU 2 ANOS OU 6.000 km (3.730 mi)					
A EXECUTAR PELO						
PEÇA/OPERAÇÃO						LEGENDA
SISTEMA ELÉCTRICO						
Vela de ignição <sup>(3)</sup>	I			R		Cliente
Ligações da bateria	I		I			Cliente
Conectores ECM (inspeção visual, sem desligar)				I		Concessionário
Ligações eléctricas e aperto (sistema de ignição, sistema de arranque, injectores de combustível, etc.)	I			I		Concessionário
Estado do interruptor da ignição, botão de arranque e interruptor de paragem do motor	I			I		Cliente
Estado do sistema de luzes (intensidade dos médios e máximos (HI/LO), luz de travagem, orientação/altura do feixe da luz do farol da frente, etc.)	I			I		Cliente
Guincho	Consulte o <i>GUIA BÁSICO DE TÉCNICAS DE GUINCHO</i> do veículo					Cliente

(3) Verifique se a separação das velas está correcta.

**TABELA DE MANUTENÇÃO PERIÓDICA**

A: AJUSTAR  
 C: LIMPAR  
 I: INSPECCIONAR  
 L: LUBRIFICAR  
 R: SUBSTITUIR

**INSPEÇÃO INICIAL 10 H OU  
 300 km (185 milhas)**

**25 H OU 750 km (470 mi)**

**50 H OU 1.500 km (930 milhas)**

**100 H OU 1 ANO OU 3.000 km (1.865 mi)**

**200 H OU 2 ANOS OU 6.000 km (3.730 mi)**

**A EXECUTAR PELO**

**PEÇA/OPERAÇÃO**

**LEGENDA**

**TRANSMISSÃO CVT**

Correia de transmissão				I		Concessionário	—
Estado/limpeza das polias condutora/conduzida (incluindo o rolamento fixo)				I, C, L		Concessionário	
Estado/limpeza das condutas de entrada e saída de ar da CVT (transmissão variável contínua)	I			I, C		Concessionário	

**SISTEMA DE TRANSMISSÃO**

unidade de 4 x 4	I			I		Concessionário	(2) Mais vezes se utilizar o veículo em terrenos difíceis, por exemplo, em terrenos molhados, enlameados, na areia ou na neve.
Foles e protecções do veio da transmissão	I	I				Cliente	
Juntas do veio da transmissão				I		Concessionário	
Junta do veio propulsor traseiro	I			I, L (2)		Concessionário	
Diferenciais dianteiro/traseiro (nível do óleo, juntas vedantes e respiradouros)	I			I		R Concessionário	

**PNEUS/RODAS**

Porcas/pernos das rodas	I			I		Cliente	—
Rolamentos das rodas				I		Cliente	

TABELA DE MANUTENÇÃO PERIÓDICA						
A: AJUSTAR C: LIMPAR I: INSPECCIONAR L: LUBRIFICAR R: SUBSTITUIR	<b>INSPEÇÃO INICIAL 10 H OU 300 km (185 milhas)</b>					
	<b>25 H OU 750 km (470 mi)</b>					
	<b>50 H OU 1.500 km (930 milhas)</b>					
	<b>100 H OU 1 ANO OU 3.000 km (1.865 mi)</b>					
	<b>200 H OU 2 ANOS OU 6.000 km (3.730 mi)</b>					
<b>A EXECUTAR PELO</b>						
<b>PEÇA/OPERAÇÃO</b>						<b>LEGENDA</b>
<b>SISTEMA DE DIRECÇÃO</b>						
Fixações do guidador				I		Concessionário
Sistema da direcção (coluna, rolamentos, etc.) <sup>(2)</sup>	I			I		Concessionário
Extremidades das barras de ligação			I			Concessionário
Alinhar as rodas da frente	I			I, A		Concessionário
<b>SUSPENSÃO</b>						
Braços de ligação				I		Concessionário
Rolamentos dos braços de ligação					I	Concessionário
Amortecedores			I			Concessionário
Braços triangulares			I, L			Cliente
Articulação da rótula		I				Concessionário
<b>TRAVÕES</b>						
Líquido dos travões	I	I			R <sup>(4)</sup>	Concessionário / Cliente
Pastilhas dos travões		I <sup>(2)</sup>				Concessionário
Sistema de travagem (discos, foles, etc.)				I		Cliente
<b>CHASSIS</b>						
Fixação do chassis			I			Cliente
Chassis				I		Concessionário

(2) Mais vezes se utilizar o veículo em terrenos difíceis, por exemplo, em terrenos molhados, enlameados, na areia ou na neve.

(2) Mais vezes se utilizar o veículo em terrenos difíceis, molhados ou enlameados, em areia ou neve.

(4) A substituição do líquido dos travões ou reparações do sistema de travagem têm de ser executadas por um concessionário autorizado de Can-Am.

---

## INSPECÇÃO DE 10 HORAS

Sugerimos que mande inspeccionar o veículo depois das primeiras 10 horas ou 300 km (185 milhas) de utilização, conforme o que acontecer primeiro, num concessionário autorizado Can-Am. A inspecção inicial é muito importante e não deve ser negligenciada.

**NOTA:** A inspecção das 10 horas é de conta do proprietário.

Recomenda-se que esta inspecção seja assinada por um concessionário autorizado Can-Am.

---

Data da inspecção de 10 horas

---

Assinatura do concessionário autorizado

---

Nome do concessionário



# PROCEDIMENTOS DE MANUTENÇÃO

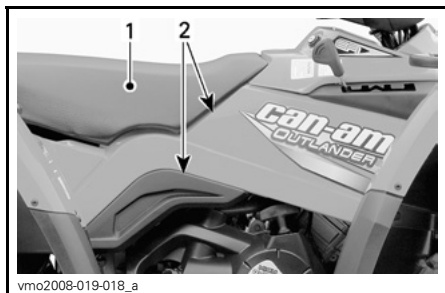
## Filtro de ar

### Retirar o filtro de ar

**AVISO** Nunca retire ou modifique um componente da caixa do filtro de ar. Se o fizer, pode degradar o rendimento ou danificar o motor. O motor é calibrado para funcionar especificamente com estes componentes.

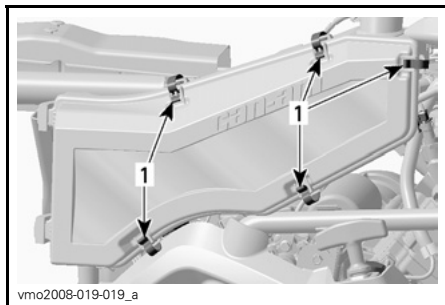
Retire o banco.

No lado direito do veículo, retire os painéis laterais.



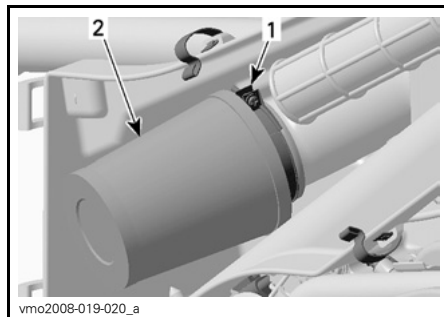
1. Banco
2. Painéis laterais

Solte as braçadeiras e retire a tampa da caixa do filtro de ar.



1. Solte as braçadeiras

Desaperte a braçadeira e retire o filtro de ar.



1. Braçadeira
2. Filtro de ar

### Limpeza do filtro de ar

Retire o filtro de espuma do elemento do filtro.

Assopre ar comprimido a baixa pressão sobre o elemento do filtro para o limpar.

Deite a solução de limpeza (P/N 219 700 341) ou uma equivalente num balde.

Mergulhe a espuma do filtro. Não lave o elemento do filtro.

Enquanto a espuma do filtro está mergulhada, limpe o interior da caixa do filtro de ar.

Passa a espuma do filtro por água quente até a solução de limpeza desaparecer.

Depois, deixe a espuma do filtro secar completamente.

Retire o filtro de espuma do elemento do filtro.

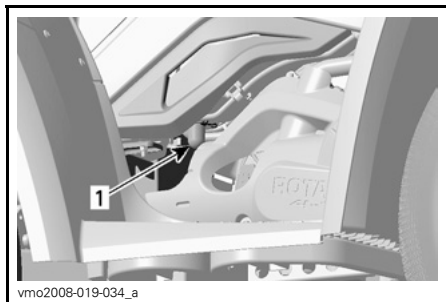
### Instalação do filtro de ar

Volte a instalar correctamente as peças que retirou pela ordem inversa.

## Caixa do filtro de ar

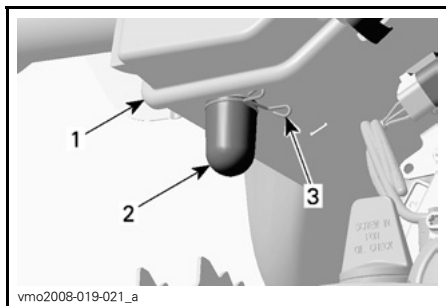
### Drenagem da caixa do filtro de ar

Inspeccione periodicamente o tubo de drenagem da caixa do filtro de ar para ver se tem líquidos ou depósitos.



#### LADO DIREITO DO VEÍCULO

1. Tubo de drenagem



1. Caixa do filtro de ar
2. Tubo de drenagem
3. Braçadeira

**NOTA:** Se utilizar o veículo numa zona muito suja, inspeccione o tubo com maior frequência do que o especificado na **TABELA DE MANUTENÇÃO**.

Se encontrar depósitos/líquidos, aperte e retire o grampo. Puxe para fora o tubo de drenagem e esvazie-o.

**AVISO** Não ligue o motor se encontrar líquidos/depósitos no tubo de drenagem.

Se encontrar líquidos/depósitos, inspeccione/seque/substitua o filtro de ar dependendo do estado em que se encontrar.

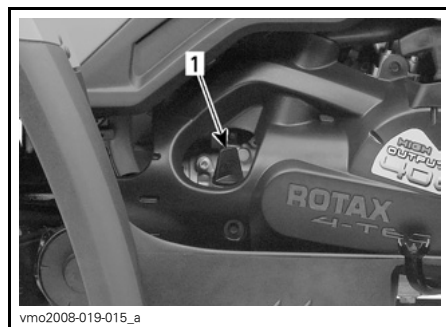
Retire o filtro de ar como se explica em **RETIRAR O FILTRO DE ARL**.

## Óleo do motor

### Nível do óleo do motor

**AVISO** Verifique o nível do óleo frequentemente e ateste de óleo se for necessário. **Não encha demais.** Um nível de óleo incorrecto no motor/transmissão pode danificá-los seriamente. Limpe todo o óleo entornado.

**NOTA:** Enquanto verificar o óleo, inspeccione visualmente a zona do motor para ver se há fugas.



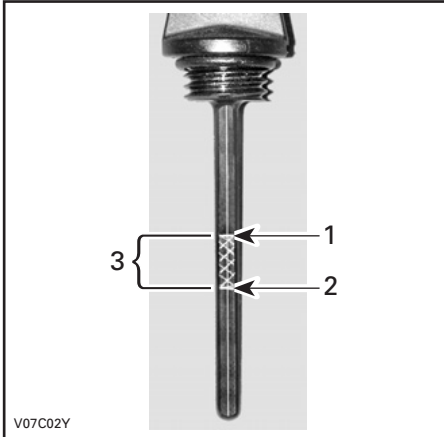
#### LADO DIREITO DO MOTOR

1. Vareta medidora do nível do óleo

Verifique o nível do óleo com o veículo numa superfície nivelada e o motor frio (sem estar a funcionar), fazendo o seguinte:

1. Desaperte a vareta, retire-a e limpe-a bem.
2. Volte a colocar a vareta e aperte-a bem.

3. Retire novamente a vareta e verifique o nível do óleo. O nível deve ser igual ou estar perto da marca superior.



1. Cheio
2. Adicionar
3. Intervalo de funcionamento

Para acrescentar óleo, retire a vareta. Coloque um funil no tubo para não entornar.

Adicionar uma pequena quantidade do óleo recomendado e volte a verificar o nível respectivo.

Repita os procedimentos acima até o óleo atingir a marca superior da vareta. **Não encha demais.**

Aperte bem a vareta do nível do óleo.

### Óleo do motor recomendado

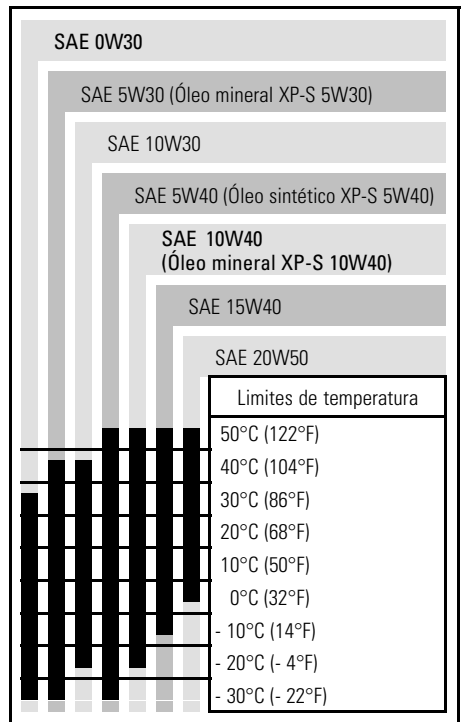
Utilize óleo para motor de 4 tempos SAE 5W30 que respeite ou exceda as exigências da classe de serviço SM, SL ou SJ da API. Consulte a etiqueta da API do depósito de óleo para ter a certeza de que tem pelo menos uma das letras acima.

Recomenda-se a utilização do óleo XP-S 5W30 para motores de 4 tempos (P/N 219 700 706) vendido por um concessionário autorizado Can-Am.

**NOTA:** O mesmo óleo lubrifica o motor e a transmissão.

Para um melhor rendimento global e aplicações para todas as estações, utilize o óleo sintético XP-S 5W40 (P/N 293 600 039).

### Tabela de viscosidade do óleo do motor



### Mudança do óleo do motor e substituição do filtro de óleo

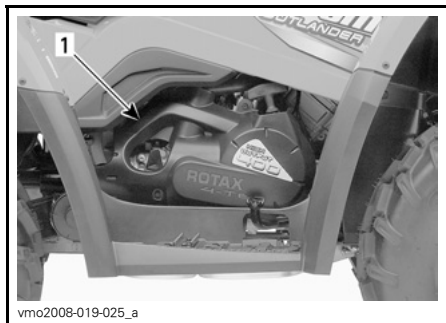
O óleo e o filtro devem ser substituídos ao mesmo tempo. A mudança do óleo deve ser feita com o motor quente.

## **!** ADVERTÊNCIA

O óleo do motor pode estar muito quente. Para evitar o risco de queimaduras, não retire o tampão de drenagem do óleo nem a tampa do filtro com o motor quente. Espere que o óleo do motor esteja morno.

Verifique se o veículo está numa superfície nivelada.

No lado direito do veículo, retire a tampa do motor.

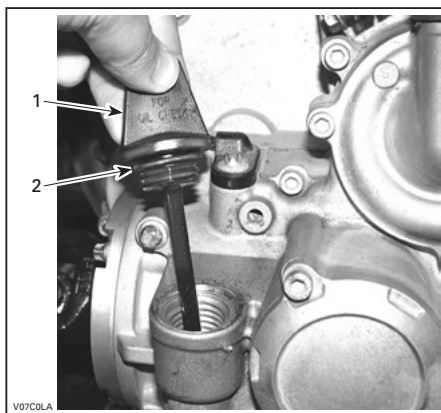


### LADO DIREITO DO VEÍCULO

1. Tampa do motor

Retire a vareta indicadora do nível do óleo.

**AVISO** Tome cuidado para não perder o o-ring da vareta.



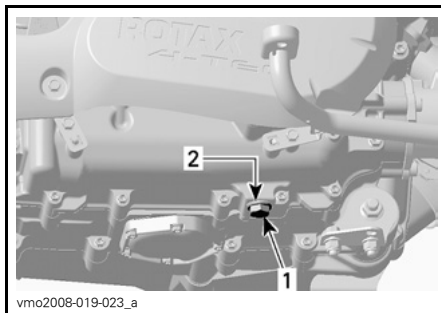
### LADO DIREITO DO MOTOR

1. Vareta medidora do nível do óleo
2. O-ring

Limpe a área do tampão de drenagem do óleo.

Coloque um recipiente por baixo da zona de drenagem.

Desaperte o tampão de drenagem do óleo.

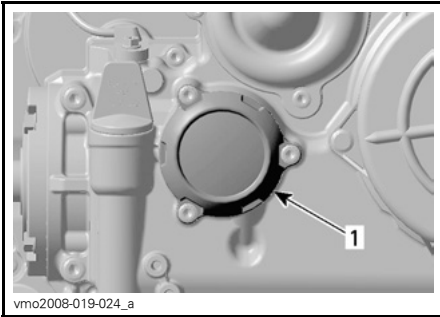


### LADO DIREITO DO MOTOR

1. Tampão de drenagem do óleo
2. Anel da junta de vedação

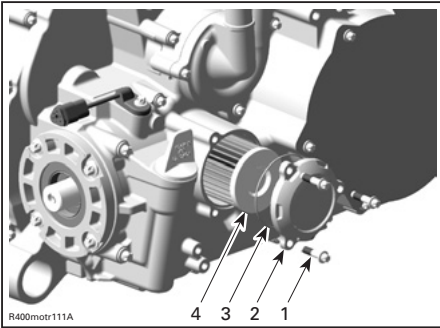
Deixe sair todo o óleo do cárter.

Desaperte a tampa do filtro de óleo.



1. Tampa do filtro de óleo

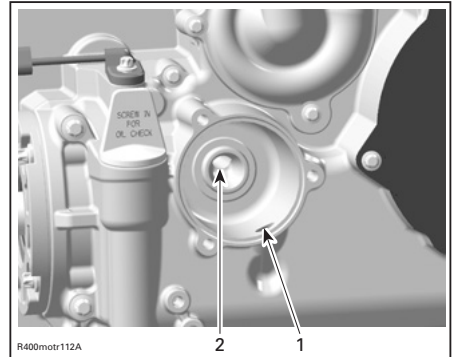
Retire os parafusos do filtro de óleo, tape com o o-ring e o filtro de óleo.



1. Parafusos do filtro de óleo
2. Tampa do filtro de óleo
3. O-ring
4. Filtro de óleo

Verifique o O-ring da tampa e mude-o se necessário.

Verifique e limpe a área de entrada e saída do filtro de óleo de toda a sujidade.

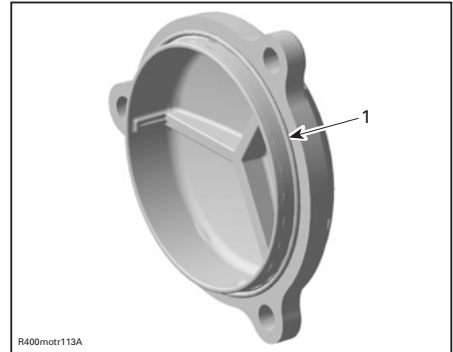


1. Diâmetro de entrada da bomba de óleo para o filtro de óleo
2. Diâmetro de saída para o sistema de fornecimento de óleo ao motor

Limpe todo o óleo entornado no motor. Aplique óleo de motor na junta de borraça do filtro de óleo novo para garantir uma instalação correcta.

Instale o filtro de óleo.

Instale o o-ring na tampa do filtro de óleo.



1. O-ring no lugar

Coloque a tampa do filtro do óleo e aperte-a.

Aperte os parafusos até 10 N•m (89 lbf•po).

Mude o anel da junta do tampão de drenagem do óleo.

Limpe a área do anel da junta do motor e do tampão de drenagem do óleo e depois volte a instalar o tampão.

Aperte o tampão até 30 N•m (22 lbf•ft).

Ateste até ao nível adequado com o óleo recomendado. Consulte a secção **ESPECIFICAÇÕES** para saber as capacidades.

Ligue o motor e deixe-o ao ralenti durante alguns minutos. Verifique se não há fugas nas zonas do filtro e do tampão do óleo.

Pare o motor.

Espere algum tempo para permitir que o óleo desça até ao cárter e verifique o nível do óleo. Ateste se necessário.

Deite fora o óleo respeitando as leis locais sobre o ambiente.

## Radiador

### Inspecção do radiador

Verifique periodicamente se a zona do radiador está limpa.



TÍPICO

1. Radiador

Inspecione o radiador e os tubos para ver se tem fugas ou outros danos.

Inspecione as palhetas do radiador. Têm de estar limpas, sem lama, sujidade, folhas ou outros depósitos que possam impedir o radiador de arrefecer bem.

Retire todos os depósitos que puder com as mãos. Se houver água próximo, tente passar por água as palhetas do radiador.

Se possível use uma mangueira de jardim para lavar as palhetas.

### ⚠ ADVERTÊNCIA

Nunca limpe um radiador quente com as mãos. Deixe o radiador arrefecer antes de o limpar.

**AVISO** Tenha cuidado para não danificar as palhetas durante a limpeza. Não use um objecto/ferramenta que possa danificar as palhetas. As palhetas são peças propositadamente finas para permitir um arrefecimento eficiente. QUANDO LAVAR COM UMA MANGUEIRA USE APENAS A ÁGUA A BAIXA PRESSÃO; NUNCA UTILIZE UMA MÁQUINA DE LAVAR A ALTA PRESSÃO.

Dirija-se a um concessionário autorizado Can-Am, para verificar o desempenho do sistema de arrefecimento.

## Líquido de arrefecimento do motor

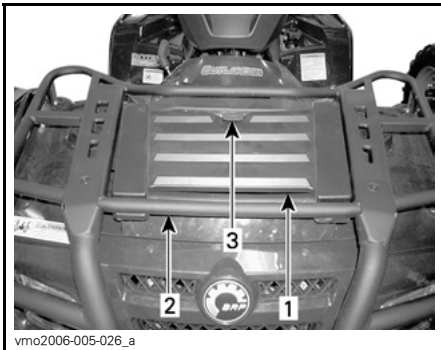
### Nível do líquido de arrefecimento do motor

#### **⚠ ADVERTÊNCIA**

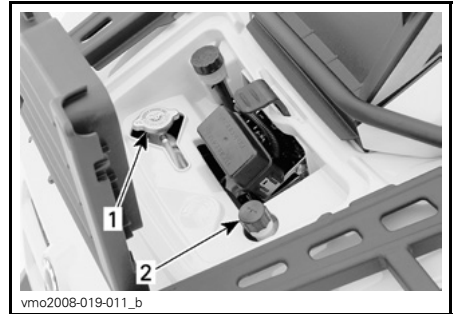
Verifique o nível do líquido de arrefecimento com o motor frio. Nunca acrescente líquido de arrefecimento ao sistema respectivo com o motor quente.

**NOTA:** Enquanto verificar o nível do líquido de arrefecimento, inspeccione visualmente a zona do motor para ver se há fugas.

Retire o painel do compartimento de assistência frontal



1. Painel do compartimento de assistência frontal
2. Extensão de carga frontal
3. Fecho

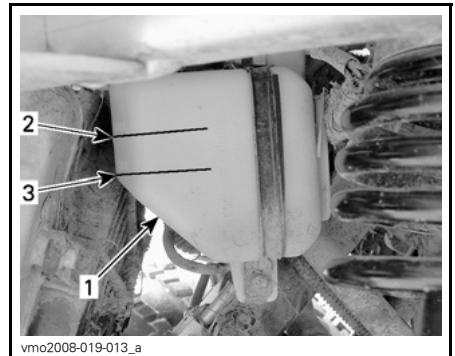


#### COMPARTIMENTO DE ASSISTÊNCIA

1. Tampão do radiador
2. Tampão do depósito do líquido de arrefecimento

Com o veículo numa superfície nivelada, o líquido de arrefecimento deve estar entre as marcas de nível MIN. e MAX. do depósito respectivo.

**NOTA:** Se verificar o nível a uma temperatura inferior a 20°C (68°F), o líquido de arrefecimento pode estar ligeiramente abaixo da marca MIN.



#### DEBAIXO DO GUARDA-LAMAS DA FRENTE DO LADO ESQUERDO

1. Depósito
2. Marca de nível MAX.
3. Marca de nível MIN.

Se necessário, acrescente líquido de arrefecimento até à marca MAX.

Utilize um funil para não entornar o líquido. Não encha demais.

Reinstale e aperte correctamente o tampão de abastecimento.

Se acrescentar líquido de arrefecimento ao depósito, verifique também o nível no radiador.

Adicione líquido de arrefecimento se necessário.

### **⚠ ADVERTÊNCIA**

Para evitar queimaduras, não retire o tampão do radiador com o motor quente.

**NOTA:** Um sistema de arrefecimento que necessite frequentemente de líquido indica que há fugas ou problemas no motor. Consulte um concessionário autorizado Can-Am.

Reinstale o painel do compartimento de assistência.

### **Líquido de arrefecimento do motor recomendado**

Utilize sempre anticongelante à base de etileno-glicol com agentes anti-corrosão destinados especificamente aos motores de combustão interna em alumínio.

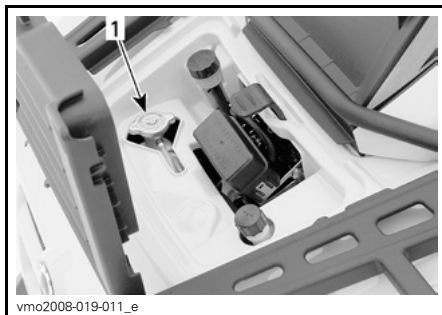
O sistema de arrefecimento tem de ser cheio com líquido de arrefecimento pré-misturado BRP (P/N 219 700 362) ou com água destilada e uma solução anti-congelante (50% água destilada, 50% anti-congelante).

### **Mudança do líquido de arrefecimento do motor**

### **⚠ ADVERTÊNCIA**

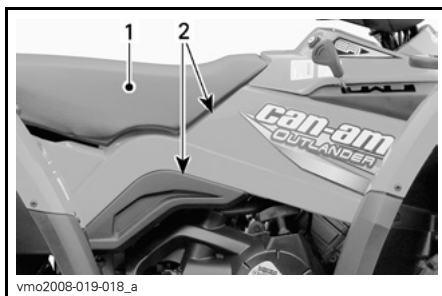
Para evitar queimaduras, não retire o tampão do radiador nem desaperte o tampão de drenagem do líquido de arrefecimento com o motor quente.

Abra o painel do compartimento de assistência frontal e retire o tampão do radiador.



1. Tampão do radiador

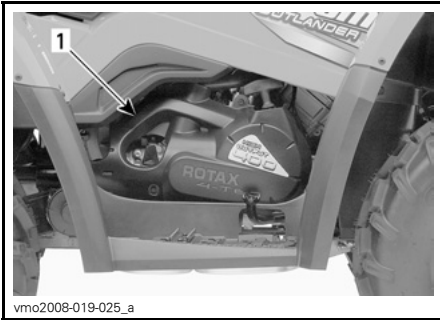
Retire o banco e os painéis do lado direito.



1. Banco  
2. Painéis laterais

Retire a tampa do lado direito do motor.

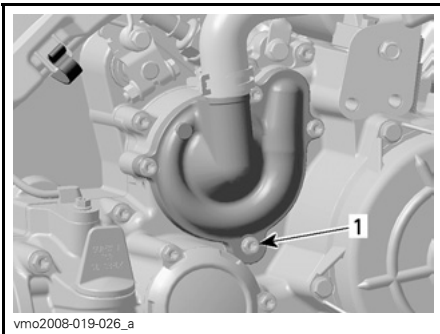




1. Tampa do motor

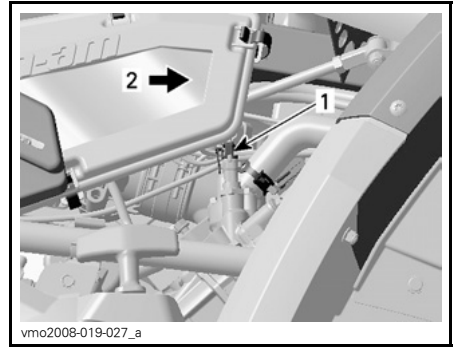
Desaperte o tampão de drenagem do líquido de arrefecimento e esvazie o líquido para um recipiente adequado.

**NOTA:** Não desaperte completamente o tampão de drenagem do líquido de arrefecimento.



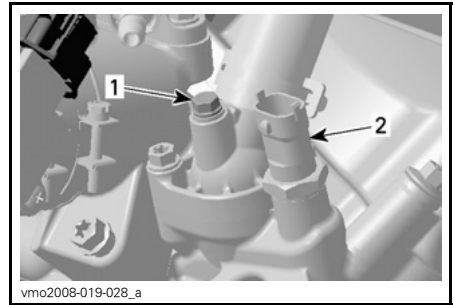
1. Tampão de drenagem do líquido de arrefecimento

Desligue o conector do sensor da temperatura do motor.



1. Sensor de temperatura  
2. Frente do veículo

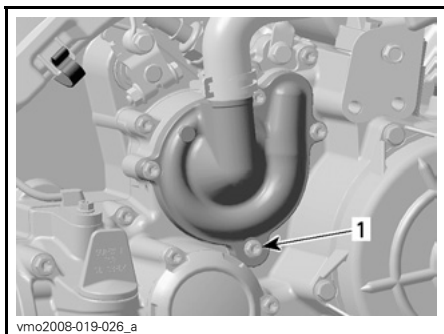
Desaperte o parafuso de purga na parte superior da caixa do termóstato.



1. Parafuso de purga  
2. Sensor da temperatura do motor

Drene completamente o sistema. Volte a instalar o tampão de drenagem do líquido de arrefecimento.

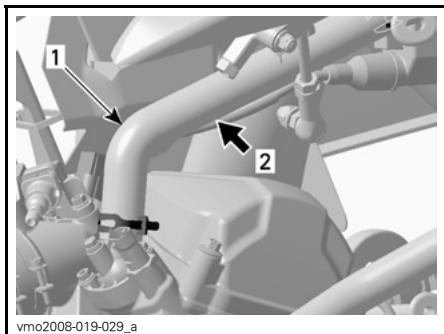
Aperte até 10 N•m (89 lbf•po).



1. Tampão de drenagem do líquido de arrefecimento

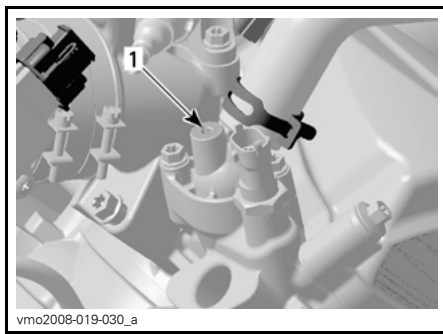
Aperte o fole entre o radiador e a caixa do termóstato com uma pinça grande para folos (P/N 529 032 500) ou uma equivalente.

**AVISO** Não utilize alicates de aperto rápido para apertar o fole.



1. Tubo de arrefecimento  
2. Instale a pinça da mangueira aqui

Encha o radiador até o líquido de arrefecimento sair pelo furo da caixa do termóstato.



1. Orifício da caixa do termóstato

Instale o parafuso de purga e depois retire a pinça.

Aperte o parafuso de purga até 5 N•m (44 lbf•po).

Acabe de encher o radiador.

Verifique o nível do depósito do líquido de arrefecimento e ateste se for necessário.

Ligue o motor ao ralenti com o tampão do radiador retirado. Adicione líquido de arrefecimento lentamente se necessário.

Nesta altura, espere até o motor atingir a temperatura normal de funcionamento.

Carregue no manípulo do acelerador duas ou três vezes; depois adicione líquido se for necessário.

Coloque o tampão do radiador.

Inspeccione todas as uniões para ver se há fugas e verifique o nível do líquido de arrefecimento do depósito.

Limpe todo o líquido refrigerante entornado no motor.

Deite fora o líquido refrigerante respeitando as leis locais sobre o ambiente.

## Supressor de faíscas do silenciador

### Limpeza do supressor de faíscas do silenciador

O silenciador tem de ser purgado periodicamente do carvão acumulado.

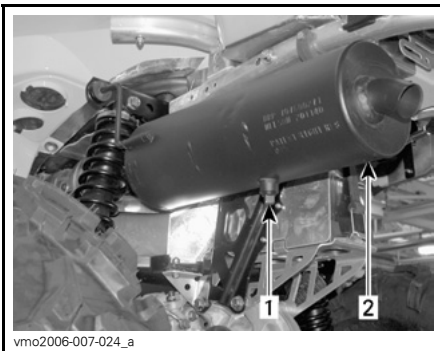
#### **⚠ ADVERTÊNCIA**

Nunca ponha o motor a trabalhar numa área fechada. Nunca execute esta operação imediatamente depois do motor ter funcionado porque o sistema de escape está muito quente. Verifique se não há materiais inflamáveis na área. Use protecções para os olhos e luvas. Nunca se ponha atrás do veículo quando purgar o sistema de escape. Respeite todas as leis e regulamentos aplicáveis.

Escolha uma área bem ventilada e verifique se o silenciador está frio.

Coloque a alavanca de mudanças na posição PARK (estacionamento).

Retire o tampão de purga do silenciador.



#### TÍPICO

1. Tampão de purga
2. Silenciador

Tape a extremidade do silenciador com um trapo e ligue o motor.

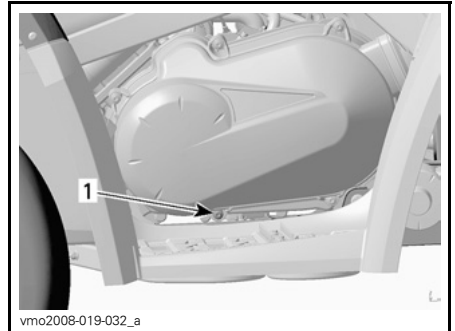
Aumente várias vezes, por momentos, as rotações do motor para purgar o carvão acumulado do silenciador.

Pare o motor e deixe o silenciador arrefecer.

Volte a instalar o tampão de purga.

### Tampão de drenagem da tampa da CVT

Sempre que suspeitar que entrou água na tampa da CVT, drene a caixa da CVT removendo o tampão de drenagem.



#### LADO ESQUERDO

1. Bujão de drenagem

## Cabo do acelerador

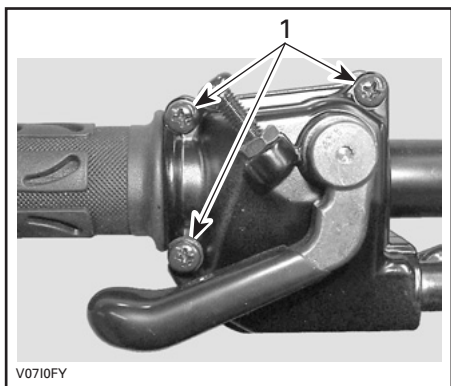
### Lubrificação do cabo do acelerador

O cabo do acelerador tem de ser lubrificado com um lubrificante de silicone (P/N 293 600 041) ou equivalente.

#### **⚠ ADVERTÊNCIA**

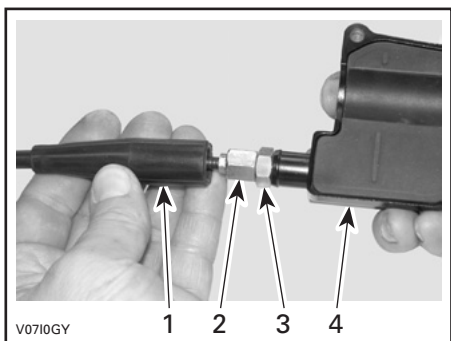
Utilize sempre lubrificante de silicone. Se utilizar outro lubrificante (à base de água) pode fazer com o cabo/manipulo do acelerador fique pegajoso e rígido.

Abra a caixa do manípulo do acelerador.



1. Retire estes parafusos

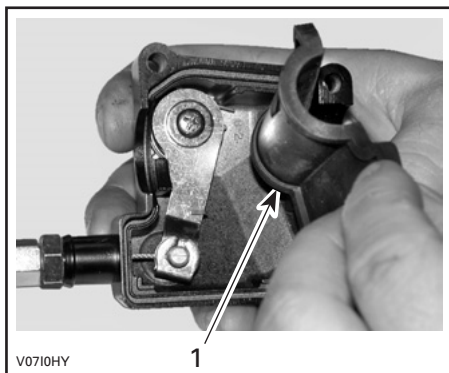
Separe a caixa. Empurre o protector de borracha para trás para pôr à vista o regulador do cabo do acelerador.



1. Protector do cabo  
2. Regulador do cabo do acelerador  
3. Contraporca  
4. Caixa do manípulo do acelerador

Aperte o regulador do cabo do acelerador.

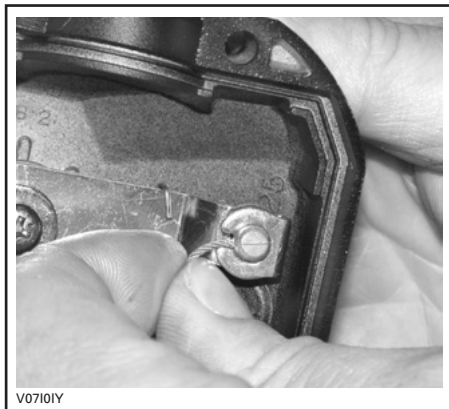
Retire o protector interior da caixa.



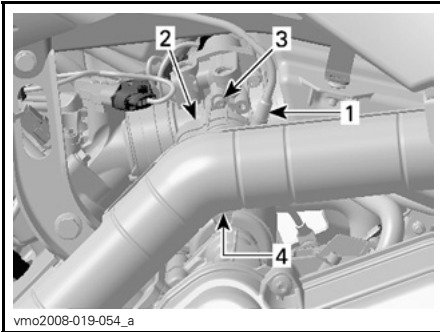
1. Protector interior da caixa

Retire o cabo da caixa do manípulo do acelerador.

**NOTA:** Empurre o cabo para dentro da ranhura de fixação e retire a extremidade do cabo da fixação.



Desprenda a tampa lateral do acelerador do corpo respectivo.



**LADO ESQUERDO DO MOTOR**

1. Cabo do acelerador
2. Tampa lateral
3. Retire o parafuso
4. Solte o grampo da tampa

Introduza a agulha da lata de lubrificante na extremidade do regulador do cabo do acelerador.

**⚠ ADVERTÊNCIA**

Quando lubrificar um cabo use sempre luvas e uma protecção para os olhos.



**TÍPICO**

**NOTA:** Ponha um trapo à volta do regulador do cabo do acelerador para evitar que o lubrificante espirre.

Adicione lubrificante até sair pela extremidade do corpo do cabo do acelerador.

Volte a instalar e ajuste o cabo.

**Manípulo do acelerador**

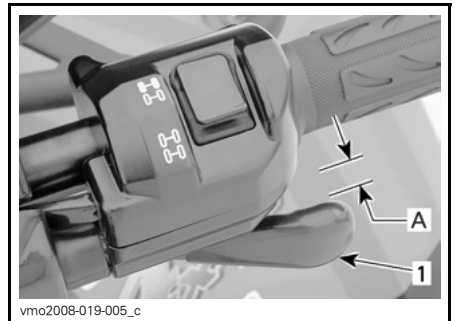
**Ajuste do manípulo do acelerador**

Empurre o protector de borracha para trás para pôr à vista o regulador do cabo do acelerador.

Desaperte a porca de aperto e rode o regulador para obter uma folga livre correcta do manípulo do acelerador.

**NOTA:** Meça a folga livre na ponta do manípulo do acelerador.

Aperte a porca de aperto e reinstale o protector.



1. Manípulo do acelerador
- A. 3 a 6 mm (1/8 a 7/32 pol)

Com a alavanca de mudanças na posição PARK (estacionamento), ligue o motor.

Verifique se o cabo do acelerador está correctamente regulado rodando o guiador completamente para a direita e depois para a esquerda. Se as rotações do motor aumentarem, volte a regular a folga livre do manípulo do acelerador.

## Vela de ignição

### Remoção da vela de ignição

#### **⚠ ADVERTÊNCIA**

Excepto indicação em contrário, coloque sempre o interruptor da ignição na posição OFF antes de executar qualquer operação de manutenção ou reparação no sistema eléctrico.

Retire o painel do lado esquerdo.

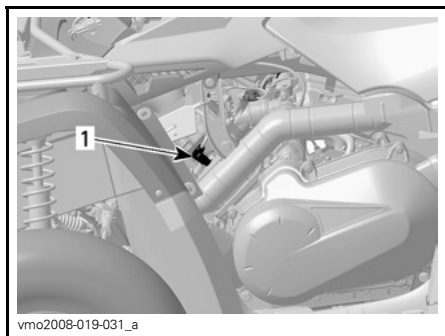
Desligue o cabo da vela de ignição.

Limpe a vela de ignição e a cabeça do cilindro, se possível com ar pressurizado.

#### **⚠ ADVERTÊNCIA**

Se utilizar ar pressurizado use óculos de protecção.

Desaperte completamente a vela e retire-a.



1. Cabo da vela de ignição

### Instalação da vela de ignição

Antes da instalação verifique se as superfícies de contacto da cabeça do cilindro e a vela não têm sujidade.

Utilizando um apalpa folgas, defina a separação das velas para um valor de 0,6 a 0,7 mm (0,024 a 0,027 pol).

Aplique lubrificante antigripagem nas rosas das velas para evitar que gripem.

Aperte a vela à cabeça do cilindro à mão e aperte com uma chave de dinamómetro e um casquilho adequado.

Aperte a vela até 20 N•m (15 lbf•ft).

### Bateria

#### **⚠ ADVERTÊNCIA**

Excepto indicação em contrário, coloque sempre o interruptor da ignição na posição OFF antes de executar qualquer operação de manutenção ou reparação no sistema eléctrico.

#### **⚠ ADVERTÊNCIA**

Nunca carregue a bateria enquanto estiver instalada no veículo.

Estes veículos estão equipados com uma bateria VRLA (Valve Regulated Lead Acid). É uma bateria que não precisa de manutenção e por isso não é necessário adicionar água para regular o nível do electrólito.

**AVISO** Nunca retire a tampa de selagem da bateria.

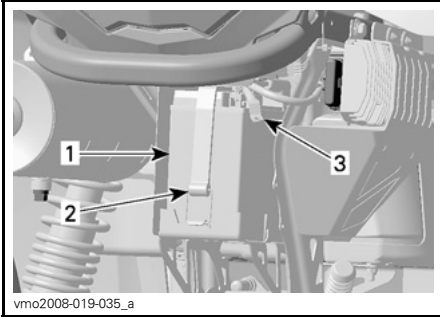
### Retirar a bateria

Desligue primeiro o fio PRETO (-) e depois o fio VERMELHO (+).

#### **⚠ ADVERTÊNCIA**

Respeite sempre esta ordem de desmontagem; desligue primeiro o fio PRETO (-).

Retire a correia de fixação e puxe a bateria para fora.



vmo2008-019-035\_a

1. Bateria
2. Correia de fixação
3. Cabo PRETO (-)

### Limpeza da bateria

Limpe a bateria, a caixa respectiva e os bornes com uma solução de bicarbonato de soda e água.

Limpe a ferrugem dos terminais do cabo da bateria e dos bornes com uma escova para metal.

A caixa da bateria deve ser limpa com uma escova macia e uma solução de água e bicarbonato de soda.

### Instalação da bateria

Volte a instalar a bateria no veículo.

## ⚠️ ADVERTÊNCIA

Ligue primeiro o fio VERMELHO (+) e depois o fio PRETO (-). Ligue sempre primeiro o fio VERMELHO (+).

## Fusíveis

### Inspeção do fusível

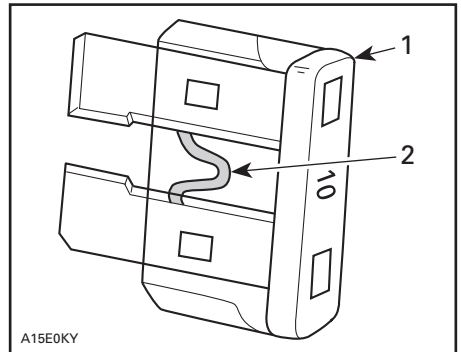
## ⚠️ ADVERTÊNCIA

Desligue sempre a ignição (posição OFF) antes de substituir um fusível.

Se o fusível estiver fundido, substitua-o por uma com a mesma amperagem.

**AVISO** Não utilize um fusível com uma amperagem mais alta pois pode provocar danos graves.

Para retirar o fusível do porta-fusíveis, retire a tampa respectiva e puxe o fusível para fora. Verifique se o filamento está fundido.



A15E0KY

### TÍPICO

1. Fusível
2. Verifique se está fundido

### Localização dos fusíveis

Os fusíveis estão localizados no compartimento de assistência frontal e na parte de trás junto da bateria.



1. Caixa dos fusíveis da frente

Passo 1: F1: ECM (5 A)

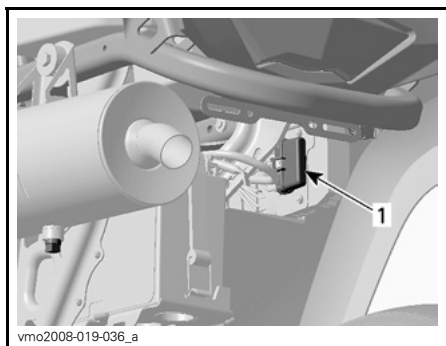
Passo 2: F2: Ventoinha (20 A)

Passo 3: F3: ECM (7,5 A)

Passo 4: F4: Indicador, luz traseira, diagnóstico (7,5 A)

Passo 5: F5: Bomba de combustível (7,5 A)

Passo 6: F6: Acessórios (20 A)



#### PORTA-FUSÍVEIS TRASEIRO

1. Principal (30 A) (fio VERMELHO/CINZENTO)  
Acessórios (30 A) (fio VERMELHO/VERDE)

## Luzes

### **⚠ ADVERTÊNCIA**

Desligue sempre a ignição (posição OFF) antes de substituir uma lâmpada.

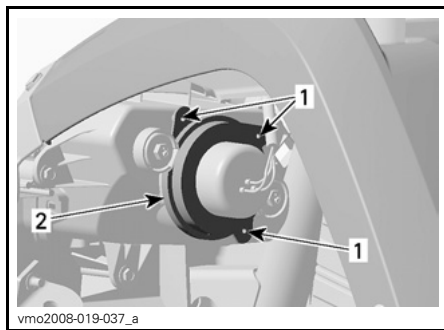
Verifique sempre o funcionamento das luzes, depois da substituição.

## Substituição da lâmpada do farol da frente

**AVISO** Nunca toque na parte de vidro de uma lâmpada de halogéneo com os dedos, porque encurta a sua duração. Se tocar no vidro, limpe-o com álcool isopropílico que não deixa uma película na lâmpada.

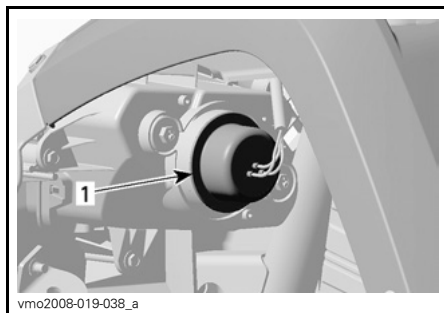
Para substituir a lâmpada do farol dianteiro, siga os procedimentos abaixo.

Retire os parafusos do suporte de suporte.



1. Parafusos
2. Suporte

Retire o protector de borracha da caixa do farol da frente.

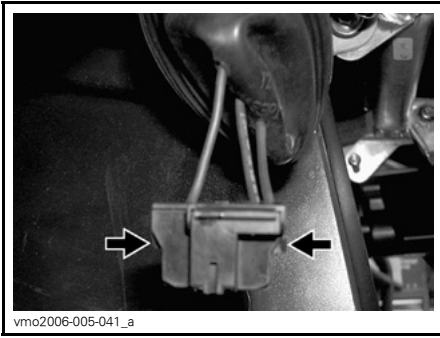


1. Protector de borracha

Desligue o conector do farol dianteiro.



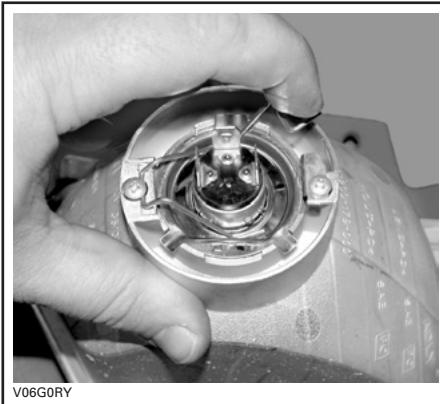
**NOTA:** Utilize uma patilha pequena de bloqueio para desbloquear o conector e puxe-o.



**CARREGUE NA PATILHA DE FIXAÇÃO PARA DESPRENDER O CONECTOR**

**NOTA:** Nas ilustrações retirou-se o painel frontal do veículo para facilitar a compreensão.

Carregue no eixo e empurre-o lateralmente para desprender a lâmpada do farol da frente.



**TÍPICO**

Levante e segure no eixo e retire a lâmpada.



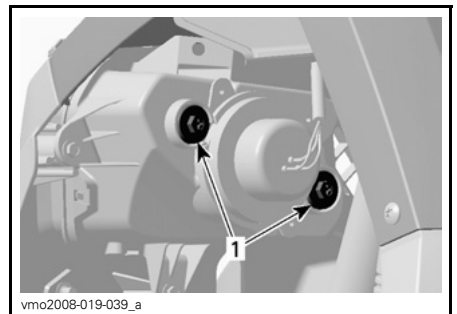
**TÍPICO**

Volte a instalar correctamente as peças que retirou pela ordem inversa.

### **Regular a altura da luz dos faróis da frente**

Ajuste o feixe de luz do farol apontando da maneira seguinte:

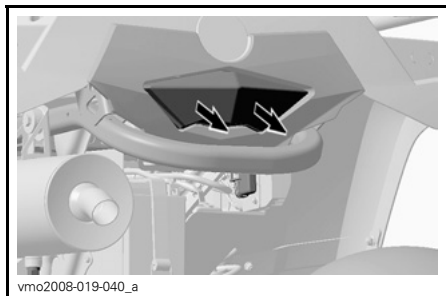
Rode os parafusos de ajuste para regular a altura do feixe e a orientação lateral de acordo com as suas preferências. Regule os dois faróis da frente da mesma maneira.



1. Parafusos de ajuste

## Substituição da lâmpada do farol traseiro

Para ter acesso à lâmpada, puxe o farol traseiro para o soltar dos aros de borracha.



Rode e puxe o encaixe do farol para ter acesso à lâmpada.



Carregue na lâmpada para dentro do casquilho enquanto roda no sentido contrário ao dos ponteiros do relógio para a soltar.

Instale a nova lâmpada empurrando-a para dentro enquanto roda no sentido dos ponteiros do relógio.

Volte a montar todas as peças que retirou.

## Foles/protector do eixo de transmissão

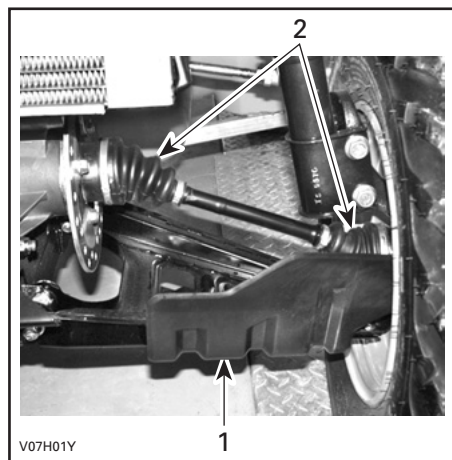
### Inspecção dos foles/protector do eixo de transmissão

Inspecione visualmente o estado dos protectores do eixo de transmissão e dos foles.

Verifique se os protectores estão danificados ou se estão a roçar nos eixos.

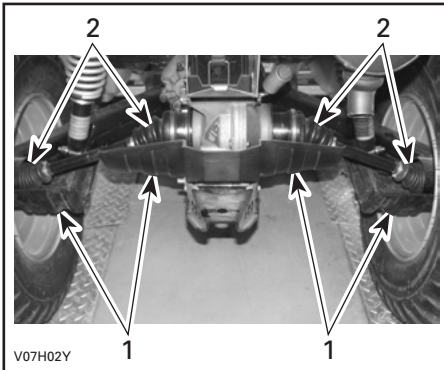
Verifique se os protectores têm rachas, rasgões, fugas de massa lubrificante etc.

Se necessário, repare ou substitua as peças danificadas.



### FRENTE DO VEÍCULO

1. Protector do veio da transmissão
2. Foles do veio da transmissão



### TRASEIRA DO VEÍCULO

1. Protector do veio da transmissão
2. Foles do veio da transmissão

## Pneus/Rodas

### Pressão dos pneus

#### **⚠️ ADVERTÊNCIA**

A pressão dos pneus afecta muito a manobrabilidade e estabilidade do veículo. Uma pressão insuficiente pode fazer com que o pneu esvazie e rode na jante. Uma pressão excessiva pode fazer rebentar o pneu. Respeite sempre a pressão recomendada. Como os pneus são de baixa pressão, deve utilizar uma bomba manual.

Verifique a pressão quando os pneus estão "frios" antes de utilizar o veículo. A pressão dos pneus muda com a temperatura e a altitude. Volte a verificar a pressão se uma destas condições tiver mudado.

Para maior facilidade, o kit de ferramentas inclui um manómetro.

### PRESSÃO DO PNEUS

		DIANTEIRO	TRASEIRO
ATÉ 227 kg (500 lb)	MAX.	34,5 kPa (5 PSI)	34,5 kPa (5 PSI)
	MIN.	31 kPa (4,5 PSI)	31 kPa (4,5 PSI)

Embora os pneus sejam especificamente destinados a utilização fora da estrada, pode haver um furo. Por isso, deve levar uma bomba de pneus e um conjunto de reparação.

### Inspecção dos pneus

Verifique se os pneus e as jantes estão danificados.

Verifique, também, se os pneus estão gastos. Substitua-os, se necessário.

Não rode os pneus. Os pneus dianteiros e traseiros têm um tamanho diferente. Os pneus são direccionais e, para um funcionamento correcto, a rotação respectiva tem de ser mantida numa direcção determinada.

#### **⚠️ ADVERTÊNCIA**

O não cumprimento destas instruções pode resultar em ferimentos graves ou morte.

- Quando substituir os pneus, nunca instale um pneu convencional juntamente com um pneu radial. Esta combinação pode provocar problemas de manobrabilidade e/ou estabilidade.
- Não misture pneus de tamanhos e/ou rastros diferentes no mesmo eixo.

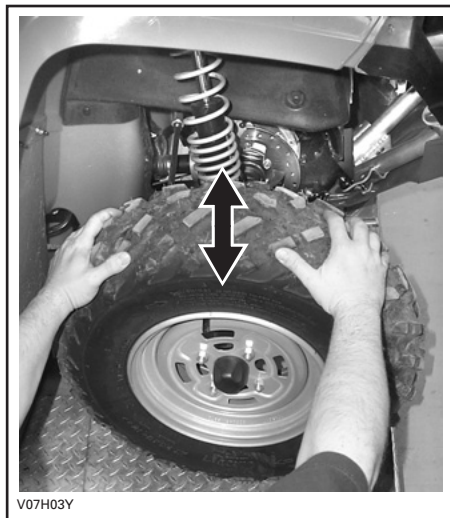
## **! ADVERTÊNCIA**

- Os pares de pneus dianteiros e traseiros têm de ser do mesmo modelo e fabricante.
- No que se refere aos padrões de piso unidireccional, verifique se os pneus foram instalados na direcção de rotação correcta.
- Os pneus radiais têm de ser instalados como um conjunto completo.

### **Inspeção dos rolamentos da roda**

Empurre e puxe as rodas a partir da extremidade superior para ver se há algum desajuste.

Se houver algum desajuste, dirija-se a um concessionário autorizado Can-Am.



V07H03Y

### **Retirar/Montar a roda**

Desaperte as porcas e levante o veículo.

Coloque um suporte por baixo do veículo.

Retire as porcas e tire a roda.

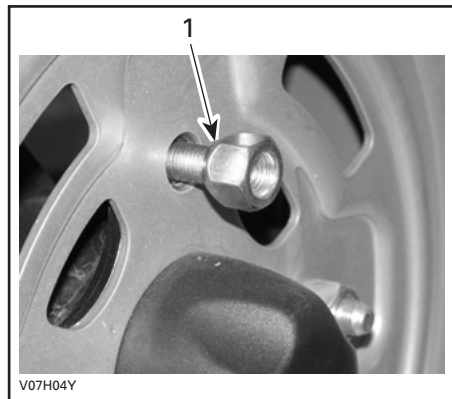
Quando instalar a roda, aplique lubrificante anti-gripagem nas porcas. Aperte as porcas com cuidado em sequência e depois aplique um aperto final.

### **Aplicação do aperto**

#### **Todos os modelos excepto o XT**

Aperte até 70 N•m (52 lbf•ft).

**AVISO** Utilize sempre as porcas das rodas recomendadas (P/N 250 100 042). Se utilizar uma porca diferente pode danificar a jante.



V07H04Y

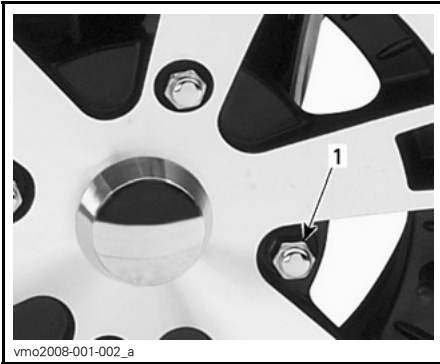
#### **TÍPICO — TIPO EXTREMIDADE ABERTA**

1. Lado roscado da porca

#### **Modelos XT**

Aperte até 100 N•m (74 lbf•ft).

**AVISO** Utilize sempre as porcas das rodas recomendadas (P/N 250 100 082). Se utilizar uma porca diferente pode danificar a jante.



**TÍPICO — TIPO EXTREMIDADE FECHADA**  
1. Porca da roda

**NOTA:** De vez em quando, deve retirar as porcas das rodas e aplicar lubrificante antigripagem para as retirar mais facilmente no futuro. Isto é muito importante quando o veículo for utilizado perto de água salgada ou na lama. Retire as porcas uma a uma, lubrifique-as e volte a apertá-las.

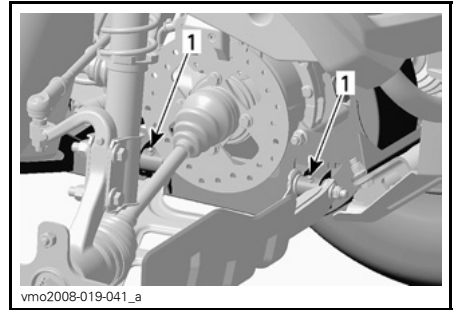
## Suspensão

### Lubrificação da suspensão

Lubrifique os braços triangulares.

Utilize massa sintética em suspensão (P/N 293 550 033) ou um equivalente.

Cada braço triangular tem dois pontos de massa de lubrificação.



**TÍPICO — LADO DIREITO**  
1. Pontos de lubrificação

### Inspeção da suspensão frontal

Inspeccione os amortecedores da frente para ver se têm fugas de óleo ou outros danos.

Verifique a solidez das fixações. Se necessário, consultar um concessionário autorizado Can-Am.

### Braços triangulares

Verifique se os braços triangulares estão rachados, dobrados ou danificados.

Se necessário, consultar um concessionário autorizado Can-Am.

### Inspeção da suspensão traseira

Inspeccione os amortecedores para ver se têm fugas de óleo e a solidez das fixações.

Se necessário, consultar um concessionário autorizado Can-Am.

### Braços de ligação

Verifique se os braços de ligação estão distorcidos, rachados ou tortos.

Se detectar algum problema, consulte um concessionário autorizado Can-Am.

## Travões

### Nível do líquido dos travões

Verifique o líquido dos travões do depósito com o veículo numa superfície nivelada. Devem estar acima da marca MIN.

Se necessário acrescente líquido. **Não encha demais.**

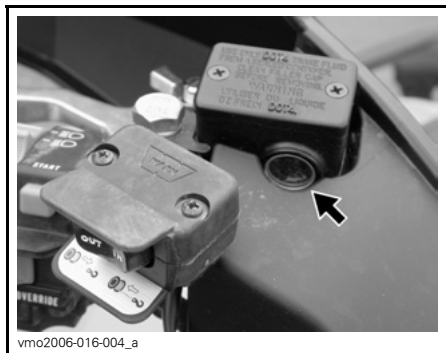
Limpe o tampão do depósito, antes de o voltar a colocar.

**AVISO** Utilize apenas líquido de travões DOT 4 proveniente de um recipiente selado. Não utilize líquido de travões de um recipiente velho ou já aberto.

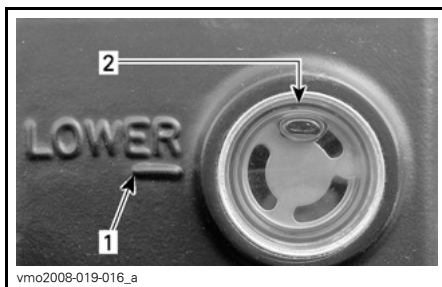
**NOTA:** Um nível baixo pode indicar fugas ou pastilhas de travões gastas. Consulte um concessionário autorizado do Can-Am.

### Depósito do fluido do manípulo do travão

Vire as rodas para a frente para ter a certeza de que o depósito está nivelado.



TÍPICO — NO GUIADOR

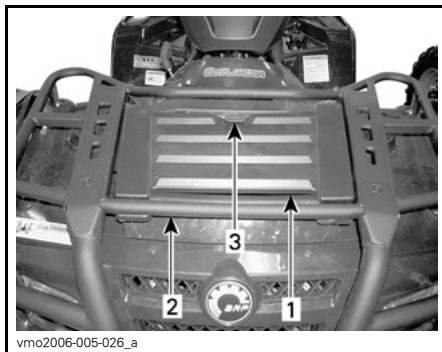


1. Marca MIN.
2. Marca MAX.

Inspeccione o estado do fole do manípulo. Verifique se tem gretas, rasgões, etc. Se estiver danificado, substitua-o.

### Depósito do fluido do pedal do travão

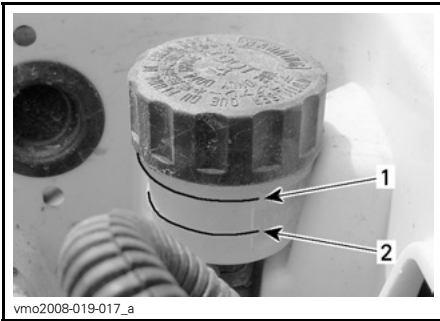
Retire o painel do compartimento de assistência frontal



1. Painel do compartimento de assistência frontal
2. Extensão de carga frontal
3. Fecho



TÍPICO — COMPARTIMENTO DE ASSISTÊNCIA FRONTAL  
1. Depósito



1. Marca MIN.  
2. Marca MAX.

### Líquido dos travões recomendado

Utilize unicamente líquido de travões que respeite a especificação DOT 4.

**AVISO** Para evitar danos graves no sistema de travagem, não utilize líquidos diferentes dos recomendados nem misture vários líquidos para atingir o nível adequado.

### Inspeção dos travões

O sistema de travagem é hidráulico e não necessita de ajuste.

Para manter os travões em boas condições de funcionamento, verifique o seguinte:

- nível do líquido dos travões
- se há fugas de líquido no sistema de travagem
- se os travões estão limpos
- se os travões estão esponjosos
- estado da superfície e desgaste dos discos dos travões
- pastilhas partidas pelo desgaste, danificadas ou soltas.

LIMITES DE ASSISTÊNCIA	
Espessura das pastilhas dos travões	1 mm (0,040 pol)
Espessura dos discos da frente	3,5 mm (0,138 pol)
Espessura dos discos de trás	4,3 mm (0,170 pol)
Deformação máxima dos discos	0,3 mm (0,010 pol)

Se detectar um problema no sistema de travagem, consulte o concessionário autorizado de Can-Am.

### **⚠️ ADVERTÊNCIA**

A substituição do líquido dos travões bem como a manutenção ou qualquer reparação no sistema de travagem deve ser feita por um concessionário autorizado Can-Am.

## Protecção e limpeza do veículo

Nunca utilize um máquina de lavar de alta pressão para lavar o veículo. **USE APENAS ÁGUA A BAIXA PRESSÃO** (como uma mangueira do jardim). A água a alta pressão pode danificar o sistema mecânico e eléctrico.

As peças pintadas que estiverem danificadas devem voltar a ser pintadas para evitar a ferrugem.

Se necessário, lave a carroçaria com água quente e sabão (utilize apenas um detergente suave). Aplique cera não abrasiva.

**AVISO** Nunca limpe as peças de plástico com um detergente forte, um agente desengordurante, diluente, acetona, etc.

Ao ler este Manual do condutor, tenha em atenção o seguinte:

### **ADVERTÊNCIA**

Indica um possível risco que, se não for evitado, pode provocar ferimentos graves ou a morte.



---

# ARMAZENAMENTO E PREPARAÇÃO PARA A ÉPOCA DE PARAGEM

## ADVERTÊNCIA

Mande um concessionário autorizado Can-Am inspeccionar o sistema de combustível, como especificado na *TABELA DE MANUTENÇÃO*.

Quando não utilizar o veículo durante mais de 4 meses, é necessário guardá-lo devidamente.

Para informações sobre os procedimentos correctos, dirija-se a um concessionário autorizado Can-Am.

Quando utilizar o veículo depois de ter estado guardado, tem de o preparar.

Para informações sobre os procedimentos correctos, dirija-se a um concessionário autorizado Can-Am.

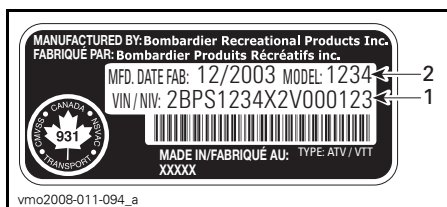


# ***INFORMAÇÕES TÉCNICAS***

# IDENTIFICAÇÃO DO VEÍCULO

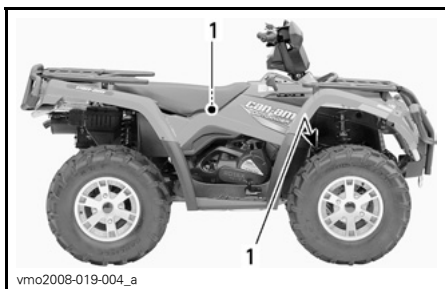
Os componentes principais do veículo (motor e chassis) são identificados por números de série diferentes. Pode, algumas vezes, ser necessário localizar esses números para fins de garantia ou para localizar o veículo em caso de perda. Esses números são pedidos pelo concessionário autorizado Can-Am para preencher correctamente as reclamações na garantia. A BRP não autorizará nenhuma garantia se o número de identificação do motor (E.I.N.) ou o número de identificação do veículo (V.I.N.) for removido ou de qualquer forma adulterado. Recomenda-se vivamente que tome nota de todos os números de série do veículo e os forneça à sua companhia de seguros.

## Número de identificação do veículo



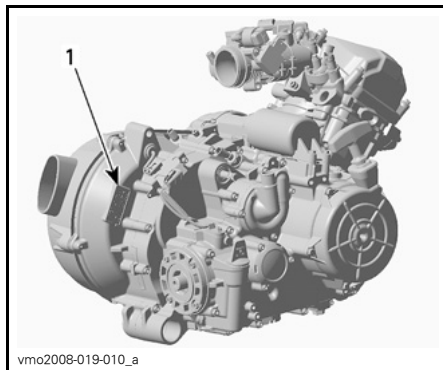
**TÍPICO — ETIQUETA COM O NÚMERO DE SÉRIE DO VEÍCULO**

1. V.I.N. (Número de identificação do veículo)
2. Número do modelo



1. Localização da etiqueta com o número de série do veículo

## Número de identificação do motor



**TÍPICO — ETIQUETA COM O NÚMERO DE SÉRIE DO MOTOR**

1. E.I.N. (Número de identificação do motor)

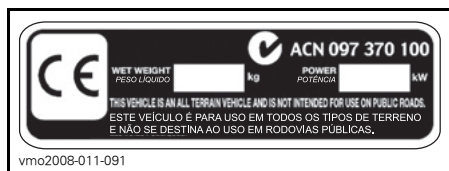
## Etiqueta de conformidade

Esta etiqueta indica a conformidade do veículo em muitos países.

### LOCALIZAÇÃO DA ETIQUETA

Série Outlander™  
400 EFI

Por baixo do  
banco, na barra  
superior do  
chassis



---

# REGULAÇÃO DO SISTEMA DE CONTROLO DAS EMISSÕES DE RUÍDO

## ***Apenas nos EUA e Canadá***

A modificação do sistema de controlo de ruído é proibida!

A lei Federal dos EUA e as leis provinciais do Canadá podem proibir os actos seguintes ou as suas causas.

1. A remoção ou a desactivação, por qualquer pessoa, a não ser para fins de manutenção, reparação ou substituição de qualquer equipamento ou elemento de desenho incorporado num veículo novo com o fim de controlar o ruído antes da venda ou entrega ao último adquirente ou enquanto estiver em utilização ou
2. A utilização do veículo, por qualquer pessoa, depois da remoção ou anulação do funcionamento desse equipamento ou elemento de desenho.

**Os actos listados abaixo são considerados como modificação:**

1. Remover ou modificar ou fazer furos no escape ou em qualquer componente do motor que efectue a remoção dos gases de escape do motor.
2. Remover, alterar ou fazer furos em qualquer peça do sistema de admissão.
3. Substituir quaisquer peças móveis do veículo ou as peças do sistema de escape ou admissão por peças diferentes das especificadas pelo fabricante.
4. Falta de manutenção adequada.

# ESPECIFICAÇÕES

MODELO		OUTLANDER™400 EFI	
MOTOR			
Tipo de motor		ROTAX 400, 4 tempos, uma árvore de cames à cabeça (SOHC), refrigeração a líquido	
Número de cilindros		1	
Número de válvulas		4 válvulas (ajuste mecânico)	
Diâmetro	mm (pol)	91 (3,58)	
Curso	mm (pol)	61,5 (2,42)	
Cilindrada		400 cm <sup>3</sup> (24,41 pol <sup>3</sup> )	
Taxa de compressão		10,3:1	
Tipo de descompressor		Automático	
HP RPM máximo		RPM 7.000	
Lubrificação	Tipo		Cárter húmido com filtro de óleo substituível
	Filtro de óleo		BRP ROTAX tipo papel, substituível
	Óleo do motor	Capacidade (mudança do óleo com filtro)	3 L (3,17 quartos) (motor/transmissão)
		Recomendado	SAE 5W30 classificação API SM, SL ou SJ consulte <i>ÓLEO DE MOTOR RECOMENDADO</i>
Sistema de escape		Supressor de faíscas aprovado pelo USDA Forest Service	
Filtro de ar		Filtro de papel sintético com espuma	

MODELO		OUTLANDER™400 EFI
<b>SISTEMA DE ARREFECIMENTO</b>		
Líquido de arrefecimento	Tipo	Etil glicol/mistura água (50% líquido refrigerante, 50% água). Utilize líquido refrigerante vendido pela BRP (P/N 219 700 362) ou líquido refrigerante especialmente destinado a motores de alumínio
	Capacidade	2,5 L (2,65 quartos)
<b>SISTEMA ELÉCTRICO</b>		
Magneto		400 W @ 6.000 RPM
Tipo de sistema de ignição		CDI (Ignição por descarga de condensador)
Regulação da ignição		Não ajustável
Vela de ignição	Quantidade	1
	Fabrico e tipo	NGK DCPR8E
	Separação	0,6 a 0,7 mm (0,024 a 0,027 pol)
Definição do limitador das RPM do motor	Marcha à frente RPM	8.000
	Marcha-atrás RPM	4.000 ± 100
Bateria	Tipo	Bateria tipo seca
	Voltagem	12 volts
	Classificação nominal	18 A•h
	Saída arranque eléctrico	0,7 KW
Farol da frente	W	2 x 35
Farol traseiro/Luz de travagem	W	8/27

MODELO			OUTLANDER™400 EFI	
<b>SISTEMA ELÉCTRICO (continua)</b>				
Fusíveis	Caixa dos fusíveis	Acesso.	Alim. aux.	20 A (F6)
			Diagnóstico	
			Farol da frente	
			Tomada de corrente	
			Guincho (XT)	
		4 x 4		
	ECM		5 A (F1) e 7,5 A (F3)	
	Bomba de combustível		7,5 A (F5)	
	Indicador		7,5 A (F4)	
	Luz traseira			
	Diagnóstico			
	Ventoinha		20 A (F2)	
Porta-fusível traseiro	Principal		30 A	
	Acesso.	Ventoinha	30 A	
		Itens acessórios da caixa de fusíveis		
<b>SISTEMA DE COMBUSTÍVEL</b>				
Alimentação de combustível		Tipo		Injecção electrónica de combustível (EFI), acelerador Del'Orto 46 mm, 1 injector
Bomba de combustível		Tipo		Eléctrica (no depósito de combustível)
Velocidade ao ralenti			RPM ± 50	1.300 (não ajustável)
Combustível	Tipo			Gasolina sem chumbo
	Octanas	Na América do Norte	(R+M)/2	87 ou mais
		Nos outros países	RON	92 ou mais
Capacidade do depósito de combustível				20 L (5,3 galões americanos)
Reserva do depósito de combustível				±6 L (1,6 galões americanos)



MODELO		OUTLANDER™400 EFI	
<b>TRANSMISSÃO CVT</b>			
Tipo		Transmissão variável contínua (CVT)	
RPM		± 100 RPM	
RPM		1.450	
<b>CAIXA DE VELOCIDADES</b>			
Tipo		Dupla acção (HI-LO) com estacionamento, ponto morto e marcha-atrás	
<b>SISTEMA DE TRANSMISSÃO</b>			
Diferencial dianteiro		Diferencial auto-blocante/acccionado por veio (Visco-Lok)	
Rácio do diferencial dianteiro		3,6:1	
Eixo traseiro		Accionada por veio/ diferencial bloqueado	
Rácio do eixo traseiro		3,6:1	
Óleo do diferencial	Capacidade	Da frente	500 mL (17 U.S. onças)
		Detrás	250 mL (8,5 U.S. onças)
	Recomendado		Óleo para diferencial BRP (P/N 293 600 043) ou óleo sintético 75W90 (API GL-5)
Massa lubrificante para CV		Massa lubrificante para CV (P/N 293 550 019)	
Massa lubrificante para eixo propulsor		Massa sintética XP-S (P/N 293 550 010)	
<b>SISTEMA DE DIRECÇÃO</b>			
Raio de viragem		m (pés)	1,83 (6)
Convergência total (veículo no chão)		mm (pol)	0 ± 4 (0 ± 0,157)
<b>SUSPENSÃO DIANTEIRA</b>			
Tipo de suspensão		MacPherson	
Curso da suspensão		mm (pol)	178 (7)
Ajuste da pré-carga		N.A.	
<b>SUSPENSÃO TRASEIRA</b>			
Tipo de suspensão		TTI™ independente	
Curso da suspensão		mm (pol)	203 (8)

MODELO		OUTLANDER™400 EFI	
<b>SUSPENSÃO TRASEIRA (continua)</b>			
Amortecedor	Qtd	2	
	Tipo	Óleo	
Ajuste da pré-carga		5 definições	
<b>TRAVÕES</b>			
Travões da frente	Tipo	Hidráulicos, 2 discos	
Travões traseiros	Tipo	Hidráulicos, 1 disco	
Líquido dos travões	Capacidade	125 mL (4,3 U.S. onças)	
	Tipo	DOT 4	
Travão de estacionamento		Bloqueio hidráulico 4 rodas	
Pastilhas dos travões	Da frente	Orgânicas	
	Detrás	Metálicas	
Espessura mínima das pastilhas		mm (pol)	1 (0,04)
Espessura mínima do disco dos travões	Da frente	mm (pol)	3,5 (0,138)
	Detrás	mm (pol)	4,3 (0,17)
Deformação máxima do disco dos travões		mm (pol)	0,2 (0,01)
<b>PNEUS</b>			
Pressão	Da frente	MAX.	34,5 kPa (5 PSI)
		MIN.	31 kPa (4,5 PSI)
	Detrás	MAX.	34,5 kPa (5 PSI)
		MIN.	31 kPa (4,5 PSI)
Profundidade mínima do rasto do pneu		mm (pol)	3 (1/8)
Tamanho	Da frente	25 x 8 x 12	
	Detrás	25 x 10 x 12 XT: 25 x 11 x 12	
<b>RODAS</b>			
Tamanho	Da frente	12 x 6	
	Detrás	12 x 7,5	
Binário de aperto das porcas das rodas	Normal	70 N•m (52 lbf•ft)	
	XT	100 N•m (74 lbf•ft)	

MODELO		OUTLANDER™400 EFI	
<b>DIMENSÕES</b>			
Comprimento total	m (pol)	2,18 (86)	
Largura total	m (pol)	1,17 (46)	
Altura total	m (pol)	1,14 (45)	
Distância entre eixos	m (pol)	1,24 (49)	
Distância entre as rodas	Da frente	mm (pol)	965 (38)
	Detrás	mm (pol)	914 (36)
Altura ao solo	mm (pol)	236 (9,3)	
<b>CAPACIDADE DE CARGA</b>			
Distribuição do peso	À frente/Atrás	%	49/51
Caixa de carga traseira (incluindo o peso das extensões traseiras)	kg (lb)	10 (22)	
Extensão de carga	Da frente	kg (lb)	45 (100)
	Traseira (incluindo o peso da caixa de carga traseira e do braço)	kg (lb)	90 (200)
Carga total do veículo permitida (incluindo o condutor e todas as outras cargas e acessórios instalados)	kg (lb)	227 (500)	
Peso nominal bruto do veículo	kg (lb)	460 (1.014)	
Capacidade de reboque	kg (lb)	500 (1.100)	
Capacidade da barra (incluindo o peso das extensões traseiras)	kg (lb)	14 (30)	



# ***RESOLUÇÃO DE PROBLEMAS***

---

# ORIENTAÇÕES TÉCNICAS

NADA FUNCIONA QUANDO COLOCA A IGNIÇÃO NA POSIÇÃO ON OU ON SEM OS MÍNIMOS (LUZES DE POSIÇÃO)

---

1. O interruptor de paragem do motor está na posição OFF (desligado).
  - *Coloque-o na posição RUN.*

## O MOTOR NÃO FUNCIONA

---

1. A chave de ignição está na posição OFF.
  - *Coloque-o na posição ON.*
2. O interruptor de paragem do motor está na posição OFF (desligado).
  - *Coloque-o na posição RUN.*
3. Não está a carregar no pedal do travão.
  - *Carregue no pedal do travão.*
4. Fusível queimado.
  - *Verifique o estado do fusível principal.*
5. Bateria fraca ou ligações soltas.
  - *Verifique o fusível do sistema de carga.*
  - *Verifique o estado das ligações e dos bornes.*
  - *Mande verificar a bateria.*
  - *Contacte um concessionário autorizado Can-Am.*

---

## O MOTOR LIGA-SE MAS NÃO ARRANCA

---

### 1. Motor afogado (a vela de ignição está húmida quando a retira).

- *(Modo de afogamento) Se o motor não arrancar e estiver afogado em combustível, pode activar este modo especial para evitar que a injeção do combustível e cortar a ignição durante o accionamento. Faça o indicado a seguir:*

- *Introduza a chave na ignição e rode-a para a posição ON.*
- *Carregue até ao fim e NÃO SOLTE o manípulo do acelerador.*
- *Carregue no botão START do motor.*

*O motor pode ser accionado durante 20 segundos. Solte o botão START do motor.*

*Solte o manípulo do acelerador e volte a ligar/accionar o motor para ver se arranca.*

#### **Se não funcionar:**

- *Limpe a zona das tampas da vela de ignição e retire-as.*
- *Retire a vela de ignição (o kit de ferramentas contém as ferramentas necessárias); consulte RETIRAR/INSTALAR A VELA DE IGNIÇÃO.*
- *Accione o motor de arranque várias vezes.*
- *Se possível, instale velas novas ou limpe e seque as velas.*
- *Ligue o motor como explicado acima.*

*Se o motor continuar afogado, consulte um concessionário autorizado Can-Am.*

**NOTA:** *Certifique-se de que não há combustível no óleo do motor; se houver, substitua o óleo do motor.*

### 2. Não há combustível no motor (a vela de ignição está húmida quando a retira).

- *Verifique o nível do combustível no depósito.*
- *Pode ter ocorrido uma avaria na bomba de combustível.*
- *Contacte um concessionário autorizado Can-Am.*

### 3. Vela de ignição/ignição (sem faísca).

- *Verifique o estado do fusível principal.*
- *Retire a vela e volte a ligá-la à bobina de ignição.*
- *Verifique se a chave de ignição e/ou o interruptor de paragem do motor estão na posição ON.*
- *Ligue o motor com a vela de ignição ligada à massa, longe do orifício da vela de ignição. Se não aparecer nenhuma faísca, substitua a vela de ignição.*
- *Se o problema persistir, contacte um concessionário autorizado Can-Am.*

### 4. O indicador luminoso CHECK ENGINE do indicador multifunções está aceso e o visor mostra CHECK ENGINE.

- *Contacte um concessionário autorizado Can-Am.*

## O MOTOR LIGA-SE MAS NÃO ARRANCA (cont.)

---

### 5. O motor está no modo de protecção.

- O indicador luminoso CHECK ENGINE do indicador multifunções está aceso e o visor mostra CHECK ENGINE, contacte um concessionário autorizado Can-Am.

### 6. Compressão do motor.

- Quando tenta fazer arrancar o motor com o arrancador retráctil, deve sentir os “ciclos” de resistência quando o piston ultrapassa o ponto morto superior. Se não sentir resistência, deve haver uma perda importante de compressão.
- Contacte um concessionário autorizado Can-Am.

## POTÊNCIA OU ACELERAÇÃO DO MOTOR INSUFICIENTE

---

### 1. Vela de ignição suja ou danificada.

- Verifique o ponto O MOTOR LIGA-SE MAS NÃO ARRANCA.

### 2. O combustível não chega ao motor.

- Verifique o ponto O MOTOR LIGA-SE MAS NÃO ARRANCA.

### 3. Sobreaquecimento do motor.

- Verifique SOBREAQUECIMENTO DO MOTOR

### 4. Caixa/filtro do ar entupido ou sujo.

- Verifique o filtro do ar e limpe-o se for necessário.
- Verifique se há depósitos no sistema de drenagem da caixa do filtro de ar.
- Verifique a posição do tubo de admissão de ar.

### 5. CVT (Transmissão variável contínua) suja ou gasta.

- Contacte um concessionário autorizado Can-Am.

### 6. O motor está no modo de protecção.

- Verifique se há mensagens no visor do indicador multifunções.
- O indicador luminoso CHECK ENGINE do indicador multifunções está aceso e o visor mostra CHECK ENGINE ou LIMP HOME, contacte um concessionário autorizado Can-Am.

## O MOTOR SOBREAQUECE

---

### 1. Nível baixo do líquido de arrefecimento no sistema de arrefecimento.

- Verifique o nível do líquido de arrefecimento, consulte INFORMAÇÃO DE MANUTENÇÃO.

### 2. Palhetas do radiador sujas.

- Verifique e limpe as palhetas do radiador. Consulte a secção INFORMAÇÃO DE MANUTENÇÃO.



---

## O MOTOR SOBREAQUECE (cont.)

---

### 3. A ventoinha de arrefecimento não está a funcionar.

- *Verifique o fusível da ventoinha. Consulte a secção INFORMAÇÃO DE MANUTENÇÃO. Se o fusível estiver em bom estado, contacte um concessionário autorizado Can-Am.*

---

## PETARDOS NO MOTOR

---

### 1. Fuga no sistema de escape.

- *Contacte um concessionário autorizado Can-Am.*

### 2. O motor aquece demasiado.

- *Consulte POTÊNCIA OU ACELERAÇÃO DO MOTOR INSUFICIENTE.*

### 3. Tempo de ignição incorrecto ou falha no sistema de ignição.

- *Contacte um concessionário autorizado Can-Am.*

---

## FALHAS DO MOTOR

---

### 1. Vela de ignição suja/danificada/gasta.

- *Limpe/verifique a vela de ignição e os níveis térmicos. Substitua-as se for necessário.*

### 2. Água no combustível.

- *Esvazie o sistema de combustível e reabasteça com combustível novo.*

---

## O VEÍCULO NÃO CONSEGUE ATINGIR A VELOCIDADE MÁXIMA

---

### 1. Motor.

- *Consulte POTÊNCIA OU ACELERAÇÃO DO MOTOR INSUFICIENTE.*

### 2. Travão de estacionamento.

- *Verifique se o manípulo de bloqueio do travão de estacionamento está totalmente desactivado.*

### 3. Caixa/filtro do ar entupido ou sujo.

- *Verifique o filtro do ar e limpe-o se for necessário.*
- *Verifique se há depósitos no sistema de drenagem da caixa do filtro de ar.*
- *Verifique a posição do tubo de admissão de ar.*

### 4. CVT (Transmissão variável contínua) suja ou gasta.

- *Contacte um concessionário autorizado Can-Am.*

**O VEÍCULO NÃO CONSEGUE ATINGIR A VELOCIDADE MÁXIMA (cont.)**

---

**5. O motor está no modo de protecção.**

- *Verifique se há mensagens no visor do indicador multifunções.*
- *O indicador luminoso CHECK ENGINE do indicador multifunções está aceso e o visor mostra CHECK ENGINE ou LIMP HOME, contacte um concessionário autorizado Can-Am.*

**TEM DIFICULDADE EM MOVER A ALAVANCA DE MUDANÇAS**

---

**1. As engrenagens da transmissão estão numa posição que impede a alavanca de funcionar.**

- *Abane o veículo para trás e para a frente para mover as engrenagens da transmissão e permitir que a alavanca vá para a posição correcta.*

**2. CVT (Transmissão variável contínua) suja ou gasta.**

- *Contacte um concessionário autorizado Can-Am.*

**AS RPM (ROTAÇÕES POR MINUTO) AUMENTAM MAS O VEÍCULO NÃO ANDA**

---

**1. A mudança está na posição PARK (estacionamento) ou NEUTRAL (ponto morto).**

- *Seleccione a posição R, HI ou LO.*

**2. CVT (Transmissão variável contínua) suja ou gasta.**

- *Contacte um concessionário autorizado Can-Am.*

**3. Há água na caixa da CVT.**

- *Contacte um concessionário autorizado Can-Am.*

# MENSAGENS DO PAINEL DE INSTRUMENTOS MULTIFUNÇÕES

MENSAGEM	LÂMPADA(S) PILOTO ON	DESCRIÇÃO
INVALID KEY	Verifique o motor	Indica que utilizou uma chave de ignição incorrecta e deve utilizar a chave correcta para o veículo. Também é possível que a chave de ignição tenha um mau contacto; retire a chave e limpe-a.
PARK BRAKE	Travão de estacionamento	Aparece quando o veículo é travado com o travão de estacionamento durante mais de 15 segundos (durante a condução).
LO BATT	Verifique o motor	Tensão da bateria baixa, verifique a tensão da bateria e o sistema de carga.
HI BATT	Verifique o motor	Tensão da bateria alta, verifique a tensão da bateria e o sistema de carga.
LOW OIL <sup>(1)</sup>	Verifique o motor	Pressão do óleo do motor baixa; desligue imediatamente o motor.
HI TEMP	Verifique o motor	O motor está a aquecer demais; consulte <i>SOBREAQUECIMENTO DO MOTOR</i> em <i>RESOLUÇÃO DE PROBLEMAS</i> .
LIMP HOME	Verifique o motor	Avaria grave no motor que pode prejudicar o seu funcionamento normal, a luz indicadora CHECK ENGINE (anomalia no motor) também pisca; consulte <i>RESOLUÇÃO DE PROBLEMAS</i> , para mais informações.
CHECK ENGINE	Verifique o motor	Avaria no motor, a luz CHECK ENGINE indicadora de anomalia no motor ACENDE-SE; consulte <i>RESOLUÇÃO DE PROBLEMAS</i> , para mais informações.
MAINTENANCE SOON <sup>(2)</sup>	Verifique o motor	Necessária manutenção periódica. Consulte um concessionário autorizado Can-Am.
NO ECM COMMUNICATION	Verifique o motor	Erro de comunicação entre o velocímetro e o módulo de controlo do motor (ECM), contacte um concessionário autorizado Can-Am.

**AVISO** <sup>(1)</sup> Se a mensagem e a luz de verificação do motor não se apagarem depois de ligar o motor, desligue-o. Verifique o nível de óleo do motor. Ateste se necessário. Se o nível do óleo estiver correcto, consulte um concessionário autorizado de Can-Am. Não utilize o veículo até estar reparado.

<sup>(2)</sup> A mensagem tem de ser apagada por um concessionário autorizado Can-Am.



# ***GARANTIA***

---

# **GARANTIA LIMITADA DA BRP EUA E CANADÁ: 2009 CAN-AM™ ATV**

## **1) ÂMBITO DA GARANTIA LIMITADA**

A Bombardier Recreational Products Inc. ("BRP"), garante os seus produtos ATV Can-Am de 2009 vendidos por concessionários BRP (como definido infra) fora dos cinquenta estados dos Estados Unidos e do Canadá contra defeitos de material ou mão de obra durante o período e nas condições descritos abaixo.

Todas as peças e acessórios genuínos ATV Can-Am, instalados por um concessionário autorizado BRP na altura da entrega do produto ATV Can-Am de 2009, estão cobertos pela mesma garantia do que a do ATV Can-Am.

Esta garantia limitada será considerada nula e inválida se: (i) o ATV for utilizado numa corrida ou outra actividade competitiva, em qualquer altura, mesmo por um proprietário anterior; ou (ii) o ATV tenha sido alterado ou modificado de maneira a que o seu funcionamento, desempenho ou duração possa ser prejudicado, ou tenha sido alterado ou modificado para mudar a utilização a que se destina.

## **2) LIMITAÇÕES DE RESPONSABILIDADE**

ESTA GARANTIA É EXPRESSAMENTE DADA E ACEITE EXPLICITAMENTE, SUBSTITUINDO TODAS E QUAISQUER OUTRAS GARANTIAS, EXPRESSAS OU IMPLÍCITAS, INCLUINDO SEM LIMITAÇÕES TODAS AS GARANTIAS DE COMERCIALIZAÇÃO OU ADEQUAÇÃO A UM FIM DETERMINADO. NA MEDIDA EM QUE NÃO É POSSÍVEL RENUNCIAR ÀS GARANTIAS IMPLÍCITAS, ESTAS FICAM LIMITADAS À DURAÇÃO DA GARANTIA EXPRESSA. OS DANOS ACIDENTAIS OU INDIRECTOS ESTÃO EXCLUÍDOS DA COBERTURA DESTA GARANTIA. ALGUNS ESTADOS NÃO PERMITEM AS RENÚNCIAS, LIMITAÇÕES E EXCLUSÕES IDENTIFICADAS SUPRA, PELO QUE EXISTE A POSSIBILIDADE DE NÃO SEREM APLICÁVEIS NO SEU CASO. ESTA GARANTIA LHE OUTORGA DIREITOS ESPECÍFICOS E VOCÊ PODE TER TAMBÉM OUTROS DIREITOS LEGAIS QUE VARIAM DE ESTADO PARA ESTADO, OU DE PROVÍNCIA PARA PROVÍNCIA.

Nenhum distribuidor/concessionário BRP nem nenhuma outra pessoa, está autorizado a fazer qualquer afirmação, declaração ou garantia relativamente ao produto, além das contidas nesta garantia limitada e, se o fizer, não será exigível à BRP.

A BRP reserva-se o direito de modificar esta garantia em qualquer altura, sendo que tal modificação não alterará as condições da garantia aplicáveis aos produtos vendidos enquanto esta garantia estiver em vigor.

## **3) EXCLUSÕES - NÃO GARANTIDAS**

Os elementos abaixo não estão, em nenhuma circunstância, cobertos pela garantia:

- Desgaste causado pelo uso normal;
- Elementos de manutenção periódica, afinações, ajustes;

- Danos causados pela falta de manutenção e/ou armazenamento adequado, como descrito no Manual do condutor;
- Danos resultantes da remoção de peças, reparações malfeitas, assistência, manutenção, modificações ou utilização de peças não fabricadas ou aprovadas pela BRP ou resultantes de reparações feitas por uma pessoa que não seja um concessionário autorizado BRP;
- Danos causados por abuso, utilização anormal, negligência ou utilização do produto de uma maneira que não respeite as recomendações descritas no Manual do condutor do ATV Can-Am;
- Danos resultantes de acidente, submersão, incêndio, furto, vandalismo ou qualquer caso de força maior;
- Funcionamento com combustíveis, óleos ou lubrificantes não adequados para utilização com o produto (consulte o Manual do condutor);
- Entrada de água ou neve;
- Danos acidentais ou indirectos ou de qualquer outro tipo incluindo, entre outros, despesas de reboque, telefone, aluguer, táxi, inconvenientes, coberturas de seguro, pagamento de empréstimos, perda de tempo e perda de rendimentos.

#### 4) PERÍODO DE COBERTURA DA GARANTIA

Esta garantia entrará em vigor a partir da data de entrega pelo primeiro consumidor retalhista ou da data em que o produto for utilizado pela primeira vez, segundo o que ocorrer primeiro, durante o período de:

SEIS (6) MESES CONSECUTIVOS, para uso particular ou comercial.

Os componentes relacionados com as emissões incluídos na tabela abaixo que estão instalados em ATVs registados nos EUA estão cobertos por uma garantia de trinta (30) meses consecutivos.

COMPONENTES RELACIONADO COM EMISSÕES	400 EFI
TPS (Sensor da posição do acelerador)	X
Regulador da pressão do combustível	X
Injectores de combustível	X
ECM (Módulo de Controlo do Motor)	X
Junta da cabeça do motor	X
Vedante da válvula de admissão	X
MAPS (Sensor da pressão de ar do colectador)	X
AAPTS (Sensor da temperatura e pressão de ar ambiente)	X

A reparação ou substituição de peças ou operações de assistência ao abrigo desta garantia não prolongam o período desta garantia para além da data de término original.

## **5) CONDIÇÕES PARA OBTER COBERTURA DE GARANTIA**

Esta cobertura da garantia só está disponível se forem cumpridas todas as condições seguintes:

- O ATV Can-Am 2009 tem de ser adquirido como novo e não utilizado num concessionário autorizado a distribuir os ATV Can-Am no país em que a venda foi efectuada ("Concessionário BRP");
- O processo de inspecção de pré-entrega especificado pela BRP tem de ser preenchido e documentado;
- O ATV Can-Am de 2009 tem de ser registado correctamente por um concessionário BRP;
- O ATV Can-Am de 2009 tem de ser adquirido no país em que o comprador reside;
- Como indicado no Manual do condutor, para manter a cobertura da garantia, tem de ser efectuada a manutenção de rotina periódica obrigatória. A BRP reserva-se o direito de condicionar a cobertura da garantia à demonstração prévia de uma manutenção adequada.

Se as condições anteriores não tiverem sido cumpridas, a BRP não tem a obrigação de honrar esta garantia limitada relacionada com os veículos em questão, e isto, tanto no caso de uso privado como comercial. Estas limitações são necessárias para permitir à BRP garantir a segurança dos seus produtos e também a dos seus consumidores e do público em geral.

## **6) O QUE FAZER PARA OBTER COBERTURA DE GARANTIA**

O cliente tem de deixar de utilizar o ATV se detectar o aparecimento de uma anomalia. O cliente tem de notificar o concessionário BRP num prazo não superior a dois (2) dias depois da detecção dos ditos defeitos bem como facilitar o acesso ao produto para verificação ou reparação. O cliente também tem de apresentar ao concessionário autorizado BRP, a prova de compra do produto e assinar a ordem de reparação/trabalho antes desta ser iniciada para validar a reparação na garantia. Todas as peças substituídas ao abrigo desta garantia limitada passam a ser propriedade da BRP.

## **7) O QUE FAZ A BRP**

As obrigações da BRP ao abrigo desta garantia estão limitadas, segundo o seu critério exclusivo, à reparação das peças consideradas defeituosas durante uma utilização normal, operações de manutenção e assistência ou bem à substituição dessas peças por peças originais ATV Can-Am sem nenhum encargo de peças e mão de obra, em qualquer concessionário autorizado BRP durante o período de garantia nas condições descritas abaixo. A responsabilidade da BRP está limitada às reparações ou substituições de peças requeridas. Nenhuma reivindicação de violação de cláusula contratual da garantia deve ser causa para o cancelamento ou rescisão da venda do ATV ao proprietário.



Na eventualidade da assistência ser necessária fora do país de venda original, o proprietário terá de suportar os encargos adicionais devidos a práticas e condições locais, tais como, mas não se limitando a, frete, seguro, taxas, pagamento de licenças, direitos de importação e todos e quaisquer outros encargos financeiros, incluindo os encargos tributáveis por governos, estados, territórios e departamentos respectivos.

A BRP reserva-se o direito de melhorar ou modificar os produtos periodicamente, sem assumir qualquer obrigação de modificar os produtos fabricados anteriormente.

## **8) GARANTIAS DO FORNECEDOR**

A BRP pode fornecer um receptor GPS como equipamento standard em alguns ATV Can-Am de 2009. O receptor GPS está coberto pela garantia limitada emitida pela fabricante do receptor GPS e não está coberto por esta garantia limitada. Contacte os distribuidores seguintes:

### **Nos EUA:**

**Garmin International Inc.**  
1200 East 151<sup>st</sup> Street Olathe  
KS 66062  
(Kansas City metro area)  
Tel.: 913 397-8200  
Fax: 913 397-8282

### **No Canadá (ou um ou outro):**

**Raytech Électronique**  
1451, Boul. des Laurentides  
Vimont, Laval, Qc  
H7M 2Y3  
Tél.: 450 975-1015  
Télec.: 800 975-0025 / 450 975-0817  
Contacte: [raytech@raytech.qc.ca](mailto:raytech@raytech.qc.ca)  
Web Site: [www.raytech.qc.ca](http://www.raytech.qc.ca)  
Coord. GPS: N45o35.25' - W73o42.95'

**Naviclub Ltée**  
5054, St-Georges  
Lévis, Qc  
G6V 4P2  
Tél.: 418 835-9279  
Télec.: 418 835-6681  
Contacte: [naviclub@naviclub.com](mailto:naviclub@naviclub.com)  
Web Site: [www.naviclub.com](http://www.naviclub.com)

O Am ATV Can-Am de 2009 pode vir equipado de origem com pneus Carlisle<sup>+</sup> ou ITP<sup>+</sup>. Os pneus estão garantidos separadamente pelo fabricante respectivo. Contacte o fabricante ou peça ao concessionário autorizado BRP a assistência e cobertura da garantia.

**Carlisle Tire & Wheel Company**  
23, Windham Boulevard  
Aiken, SC 29805  
Informação da garantia:  
nos EUA 1 800 260-7959  
no Canadá 1 800 265-6155  
no Québec 1 877 997-4999

## 9) TRANSFERÊNCIA

Se a propriedade de um produto for transferida durante o período de cobertura da garantia, esta garantia será transferida e será válida durante o período de cobertura restante desde que a BRP seja informada dessa transferência de propriedade da maneira seguinte:

1. O proprietário anterior contacte a BRP (através do número de telefone fornecido abaixo) ou um concessionário BRP forneça as coordenadas do novo proprietário; ou
2. a recepção por parte da BRP ou de um concessionário autorizado BRP de uma prova de que o anterior proprietário concorda na transferência da propriedade, acompanhada das coordenadas do novo proprietário.

## 10) ASSISTÊNCIA AO CONSUMIDOR

Em caso de litígio ou controvérsia com respeito a esta garantia limitada BRP, a BRP sugere que tente resolver o problema com o concessionário. Recomenda-se que trate a questão com o responsável ou o director de assistência do concessionário autorizado.

Se o problema não for resolvido, envie a sua reclamação por escrito ou ligue para o número fornecido abaixo:

### No Canadá

**BOMBARDIER RECREATIONAL PRODUCTS INC.**  
CAN-AM VTT  
Consumer Services Group  
75, J.-A. Bombardier Street  
Sherbrooke, Québec J1L 1W3  
Tel.: 819 566-3366

### Nos EUA

**BRP US INC.**  
CAN-AM VTT  
Consumer Services Group  
7575 Bombardier Court  
Wausau WI 54401  
Tel.: 715 848-4957

\* Nos E.U.A. os produtos são distribuídos e assistidos pela BRP US Inc.

© 2008 Bombardier Recreational Products Inc. Reservados todos os direitos.

™ marcas comerciais da Bombardier Recreational Products Inc. ou das suas filiais.

† Carlisle e ITP são marcas comerciais detidas por ou licenciadas à Carlisle Tire & Wheel Company.

---

# **GARANTIA LIMITADA DA BRP INTERNATIONAL: 2009 CAN-AM™ ATV**

## **1) ÂMBITO DA GARANTIA LIMITADA**

A Bombardier Recreational Products Inc. ("BRP")\*, garante os seus produtos ATV Can-Am de 2009 vendidos por distribuidores/concessionários BRP (como definido infra) fora dos cinquenta estados dos Estados Unidos, Canadá e estados membros da Área Económica Europeia ("AEE") (que é compreendida pelos estados membros da União Europeia mais a Noruega, Islândia e Liechtenstein) contra defeitos de material ou mão de obra durante o período e nas condições descritos abaixo.

Todas as peças e acessórios genuínos do ATV Can-Am, instalados por um distribuidor/concessionário Can-Am autorizado (como definido infra), na altura da entrega do produto ATV Can-Am de 2009, estão cobertos pela mesma garantia do produto ATV Can-Am.

Esta garantia limitada será considerada nula e inválida se: (i) o ATV for utilizado numa corrida ou outra actividade competitiva, em qualquer altura, mesmo por um proprietário anterior; ou (ii) o ATV tenha sido alterado ou modificado de maneira a que o seu funcionamento, desempenho ou duração possa ser prejudicado, ou tenha sido alterado ou modificado para mudar a utilização a que se destina.

## **2) LIMITAÇÕES DE RESPONSABILIDADE**

ESTA GARANTIA É EXPRESSAMENTE DADA E ACEITE EXPLICITAMENTE, SUBSTITUINDO TODAS E QUAISQUER OUTRAS GARANTIAS, EXPRESSAS OU IMPLÍCITAS, INCLUINDO SEM LIMITAÇÕES TODAS AS GARANTIAS DE COMERCIALIZAÇÃO OU ADEQUAÇÃO A UM FIM DETERMINADO. NA MEDIDA EM QUE NÃO É POSSÍVEL RENUNCIAR ÀS GARANTIAS IMPLÍCITAS, ESTAS FICAM LIMITADAS À DURAÇÃO DAS GARANTIAS EXPRESSAS. OS DANOS ACIDENTAIS OU INDIRECTOS ESTÃO EXCLUÍDOS DA COBERTURA DESTA GARANTIA. ALGUMAS JURISDIÇÕES NÃO PERMITEM AS RENÚNCIAS, LIMITAÇÕES E EXCLUSÕES IDENTIFICADAS SUPRA, PELO QUE EXISTE A POSSIBILIDADE DE NÃO SEREM APLICÁVEIS NO SEU CASO. ESTA GARANTIA CONCEDE-LHE DIREITOS ESPECÍFICOS, E PODE TAMBÉM TER OUTROS DIREITOS LEGAIS QUE PODEM VARIAR DE PAÍS PARA PAÍS.

Nenhum distribuidor/concessionário de Can-Am nem nenhuma outra pessoa, está autorizado a fazer qualquer afirmação, declaração ou garantia relativamente ao produto, além das contidas nesta garantia limitada e, se o fizer, não será exigível à BRP.

A BRP reserva-se o direito de modificar esta garantia em qualquer altura, sendo que tal modificação não alterará as condições da garantia aplicáveis aos produtos vendidos enquanto esta garantia estiver em vigor.

### 3) EXCLUSÕES - NÃO GARANTIDAS

Os elementos abaixo não estão, em nenhuma circunstância, cobertos pela garantia:

- Desgaste causado pelo uso normal;
- Elementos de manutenção periódica, afinações, ajustes;
- Danos causados pela falta de manutenção e/ou armazenamento adequado, como descrito no Manual do condutor;
- Danos resultantes da remoção de peças, reparações malfeitas, assistência, manutenção, modificações ou utilização de peças não fabricadas ou aprovadas pela BRP ou resultantes de reparações feitas por uma pessoa que não seja um distribuidor/concessionário autorizado Can-Am;
- Danos causados por abuso, utilização anormal, negligência ou utilização do produto de uma maneira que não respeite as recomendações descritas no Manual do condutor;
- Danos resultantes de acidente, submersão, incêndio, furto, vandalismo ou qualquer caso de força maior;
- Funcionamento com combustíveis, óleos ou lubrificantes não adequados para utilização com o produto (consulte o Manual do condutor);
- Entrada de água ou neve;
- Danos acidentais ou indirectos ou de qualquer outro tipo incluindo, entre outros, despesas de reboque, telefone, aluguer, táxi, inconvenientes, coberturas de seguro, pagamento de empréstimos, perda de tempo e perda de rendimentos.

### 4) PERÍODO DE COBERTURA DA GARANTIA

Esta garantia entrará em vigor a partir da data de entrega pelo primeiro consumidor retalhista ou da data em que o produto for utilizado pela primeira vez, segundo o que ocorrer primeiro, durante o período de:

SEIS (6) MESES CONSECUTIVOS, para uso particular ou comercial.

A reparação ou substituição de peças ou operações de assistência ao abrigo desta garantia não prolongam o período desta garantia para além da data de término original.

### 5) CONDIÇÕES PARA OBTER COBERTURA DE GARANTIA

Esta cobertura da garantia só está disponível se forem cumpridas todas as condições seguintes:

- O ATV Can-Am de 2009 deve ser adquirido como novo e não utilizado pelo primeiro proprietário a um distribuidor/concessionário Can-Am autorizado a distribuir ATV Can-Am no país onde ocorreu a venda ("distribuidor/concessionário Can-Am");
- O processo de inspecção de pré-entrega especificado pela BRP tem de ser preenchido e documentado;

- O produto tem de ter sido registado correctamente por um concessionário/distribuidor Can-Am autorizado;
- O ATV Can-Am de 2009 tem de ser adquirido no país ou união de países onde reside o comprador;
- Como indicado no Manual do condutor, para manter a cobertura da garantia, tem de ser efectuada a manutenção de rotina periódica obrigatória. A BRP reserva-se o direito de condicionar a cobertura da garantia à demonstração prévia de uma manutenção adequada.

Se as condições anteriores não tiverem sido cumpridas, a BRP não tem a obrigação de honrar esta garantia limitada relacionada com os veículos em questão, e isto, tanto no caso de uso privado como comercial. Estas limitações são necessárias para permitir à BRP garantir a segurança dos seus produtos e também a dos seus consumidores e do público em geral.

## **6) O QUE FAZER PARA OBTER COBERTURA DE GARANTIA**

O cliente tem de deixar de utilizar o ATV se detectar o aparecimento de uma anomalia. O cliente tem de notificar o distribuidor/concessionário Can-Am num prazo não superior a dois (2) dias após a detecção de um defeito, bem como facilitar o acesso ao produto para reparação. O cliente também tem de apresentar ao distribuidor/concessionário autorizado Can-Am, a prova de compra do produto e assinar a ordem de reparação/trabalho antes desta ser iniciada para validar a reparação na garantia. Todas as peças substituídas ao abrigo desta garantia limitada passam a ser propriedade da BRP.

## **7) O QUE FAZ A BRP**

As obrigações da BRP ao abrigo desta garantia estão limitadas, segundo o seu critério exclusivo, à reparação das peças consideradas defeituosas durante uma utilização normal, operações de manutenção e assistência ou bem à substituição dessas peças por peças originais ATV Can-Am sem nenhum encargo de peças e mão de obra, em qualquer distribuidor/concessionário autorizado de ATV Can-Am durante o período de garantia nas condições descritas abaixo. A responsabilidade da BRP está limitada às reparações ou substituições de peças requeridas. Nenhuma reivindicação de violação de cláusula contratual da garantia deve ser causa para o cancelamento ou rescisão da venda do ATV ao proprietário.

Na eventualidade da assistência ser necessária fora do país de venda original, o proprietário terá de suportar os encargos adicionais devidos a práticas e condições locais, tais como, mas não se limitando a, frete, seguro, taxas, pagamento de licenças, direitos de importação e todos e quaisquer outros encargos financeiros, incluindo os encargos tributáveis por governos, estados, territórios e departamentos respectivos.

A BRP reserva-se o direito de melhorar ou modificar os produtos periodicamente, sem assumir qualquer obrigação de modificar os produtos fabricados anteriormente.

## **8) TRANSFERÊNCIA**

Se a propriedade do Produto for transferida durante o período de cobertura da garantia, esta garantia será também transferida e considerada válida durante o restante período de cobertura, desde que o anterior proprietário contacte prontamente a BRP ou o Distribuidor/Concessionário indicando-lhe que concordou com a transferência e forneça as coordenadas do novo proprietário.

## **9) ASSISTÊNCIA AO CONSUMIDOR**

1. Em caso de litígio ou controvérsia com respeito a esta garantia limitada BRP, a BRP sugere que tente resolver o problema com o concessionário ou distribuidor. Recomenda-se que trate a questão com o responsável ou o director de assistência do concessionário autorizado.
2. Se for necessária assistência adicional, entre em contacto com o departamento de assistência do distribuidor para resolver o assunto.
3. Se mesmo assim continuar a não conseguir resolvê-lo, entre em contacto por escrito com a BRP para o endereço indicado abaixo.

**Nos países dentro da Europa, Médio Oriente, África, Rússia e Comunidade de Estados Independentes, contacte o escritório europeu:**

**BRP EUROPE N.V.**

Consumer Service Center  
Skaldenstraat 125  
9042 Gent  
Belgium  
Tel.: + 32 9 218 26 00

**Nos países escandinavos, contacte o escritório da Finlândia:**

**BRP FINLAND OY**

Service Department  
Ahjotie 30  
Fin-96320 Rovaniemi  
Finland  
Tel.: + 358 16 3208 111

**Em todos os outros países, contacte o distribuidor local ou o escritório da América do Norte:**

**BOMBARDIER RECREATIONAL PRODUCTS INC.**

Consumer Services Group  
75, J.-A. Bombardier Street  
Sherbrooke, Québec J1L 1W3  
Tel.: 819 566-3366

Encontrará as coordenadas do distribuidor em [www.brp.com](http://www.brp.com).

\* No território coberto por esta garantia limitada, os produtos são distribuídos e assistidos pela Bombardier Recreational Products Inc. ou das suas filiais.

© 2008 Bombardier Recreational Products Inc. Reservados todos os direitos.

™ Marca comercial da Bombardier Recreational Products Inc. ou das suas filiais.

---

# **GARANTIA LIMITADA DA BRP PARA A ÁREA ECONÓMICA EUROPEIA: 2009 CAN-AM™ ATV**

## **1) ÂMBITO DA GARANTIA LIMITADA**

A Bombardier Recreational Product Inc. ("BRP")\*, garante os seus modelos de ATV Can-Am de 2009 novos e não utilizados vendidos por distribuidores/concessionários ("Distribuidores/Concessionários") BRP autorizados nos estados membros da Área Económica Europeia ("AEE") (que é compreendida pelos estados membros da União Europeia mais a Noruega, Islândia e Liechtenstein) contra defeitos de material ou mão de obra durante o período e nas condições descritos abaixo.

Todas as peças e acessórios genuínos da ATV Can-Am, instalados por distribuidores/concessionários autorizados BRP na altura da entrega do produto ATV Can-Am de 2009, estão cobertos pela mesma garantia do produto ATV.

Esta garantia limitada será considerada nula e inválida se: (i) o ATV for utilizado numa corrida ou outra actividade competitiva, em qualquer altura, mesmo por um proprietário anterior; ou (ii) o ATV tenha sido alterado ou modificado de maneira a que o seu funcionamento, desempenho ou duração possa ser prejudicado, ou tenha sido alterado ou modificado para mudar a utilização a que se destina.

## **2) LIMITAÇÕES DE RESPONSABILIDADE**

ESTA GARANTIA É EXPRESSAMENTE DADA E ACEITE EXPLICITAMENTE, SUBSTITUINDO TODAS E QUAISQUER OUTRAS GARANTIAS, EXPRESSAS OU IMPLÍCITAS, INCLUINDO SEM LIMITAÇÕES TODAS AS GARANTIAS DE COMERCIALIZAÇÃO OU ADEQUAÇÃO A UM FIM DETERMINADO. NA MEDIDA EM QUE NÃO É POSSÍVEL RENUNCIAR ÀS GARANTIAS IMPLÍCITAS, ESTAS FICAM LIMITADAS À DURAÇÃO DAS GARANTIAS EXPRESSAS. OS DANOS ACIDENTAIS OU INDIRECTOS ESTÃO EXCLUÍDOS DA COBERTURA DESTA GARANTIA. ALGUMAS JURISDIÇÕES NÃO PERMITEM AS RENÚNCIAS, LIMITAÇÕES E EXCLUSÕES IDENTIFICADAS SUPRA, PELO QUE EXISTE A POSSIBILIDADE DE NÃO SEREM APLICÁVEIS NO SEU CASO. ESTA GARANTIA CONCEDE-LHE DIREITOS ESPECÍFICOS, E PODE TAMBÉM TER OUTROS DIREITOS LEGAIS QUE PODEM VARIAR DE PAÍS PARA PAÍS.

Nenhum distribuidor/concessionário BRP nem nenhuma outra pessoa, está autorizado a fazer qualquer afirmação, declaração ou garantia relativamente ao produto, além das contidas nesta garantia limitada e, se o fizer, não será exigível à BRP.

A BRP reserva-se o direito de modificar esta garantia em qualquer altura, sendo que tal modificação não alterará as condições da garantia aplicáveis aos produtos vendidos enquanto esta garantia estiver em vigor.

## **3) EXCLUSÕES - NÃO GARANTIDAS**

Os elementos abaixo não estão, em nenhuma circunstância, cobertos pela garantia:

- Desgaste causado pelo uso normal;



- Elementos de manutenção periódica, afinações, ajustes;
- Danos causados pela falta de manutenção e/ou armazenamento adequado, como descrito no Manual do condutor;
- Danos resultantes da remoção de peças, reparações malfeitas, assistência, manutenção, modificações ou utilização de peças não fabricadas ou aprovadas pela BRP ou resultantes de reparações feitas por uma pessoa que não seja um distribuidor/concessionário autorizado;
- Danos causados por abuso, utilização anormal, negligência ou utilização do produto de uma maneira que não respeite as recomendações descritas no Manual do condutor;
- Danos resultantes de acidente, submersão, incêndio, furto, vandalismo ou qualquer caso de força maior;
- Funcionamento com combustíveis, óleos ou lubrificantes não adequados para utilização com o produto (consulte o Manual do condutor);
- Entrada de água ou neve;
- Danos acidentais ou indirectos ou de qualquer outro tipo incluindo, entre outros, despesas de reboque, telefone, aluguer, táxi, inconvenientes, coberturas de seguro, pagamento de empréstimos, perda de tempo e perda de rendimentos.

#### **4) PERÍODO DE COBERTURA DA GARANTIA**

Esta garantia entrará em vigor a partir da data de entrega pelo primeiro consumidor retalhista ou da data em que o produto for utilizado pela primeira vez, segundo o que ocorrer primeiro, durante o período de:

VINTE E QUATRO (24) MESES CONSECUTIVOS para uso particular.

SEIS (6) MESES CONSECUTIVOS para utilização comercial ou de aluguer.

Entende-se que o produto é usado de forma comercial nos casos em que for utilizado para algum trabalho ou emprego que gere receitas, durante qualquer parte do período de garantia. O produto também é utilizado comercialmente se, em qualquer altura durante o período de garantia, for licenciado para uso comercial;

A reparação ou substituição de peças ou operações de assistência ao abrigo desta garantia não prolongam o período desta garantia para além da data de término original.

Note que a duração e outras modalidades da cobertura da garantia estão sujeitas à legislação nacional e local do seu país.

#### **5) CONDIÇÕES PARA OBTER COBERTURA DE GARANTIA**

Esta cobertura da garantia só está disponível se forem cumpridas **todas** as condições seguintes:

- O ATV Can-Am de 2009 deve ser adquirido como novo e não utilizado pelo primeiro proprietário a um distribuidor/concessionário Can-Am autorizado a distribuir ATV Can-Am no país onde ocorreu a venda;

- O processo de inspeção de pré-entrega especificado pela BRP tem de ser preenchido e documentado;
- O produto tem de ter sido registado correctamente por um concessionário/distribuidor Can-Am autorizado;
- O ATV Can-Am de 2009 tem de ser adquirido na Área económica Europeia (AEE);
- Como indicado no Manual do condutor, para manter a cobertura da garantia, tem de ser efectuada a manutenção de rotina periódica obrigatória. A BRP reserva-se o direito de condicionar a cobertura da garantia à demonstração prévia de uma manutenção adequada.

Se as condições anteriores não tiverem sido cumpridas, a BRP não tem a obrigação de honrar esta garantia limitada relacionada com os veículos em questão, e isto, tanto no caso de uso privado como comercial. Estas limitações são necessárias para permitir à BRP garantir a segurança dos seus produtos e também a dos seus consumidores e do público em geral.

## **6) O QUE FAZER PARA OBTER COBERTURA DE GARANTIA**

O cliente tem de deixar de utilizar o ATV se detectar o aparecimento de uma anomalia. O cliente tem de notificar o distribuidor/concessionário BRP num prazo não superior a dois (2) meses depois da detecção dos ditos defeitos bem como facilitar o acesso ao produto para verificação ou reparação. O cliente também tem de apresentar ao distribuidor/concessionário autorizado BRP, a prova de compra do produto e assinar a ordem de reparação/trabalho antes desta ser iniciada para validar a reparação na garantia. Todas as peças substituídas ao abrigo desta garantia limitada passam a ser propriedade da BRP.

Note que o período de notificação está sujeito à legislação nacional e local em vigor no seu país.

## **7) O QUE FAZ A BRP**

As obrigações da BRP ao abrigo desta garantia estão limitadas, segundo o seu critério exclusivo, à reparação das peças consideradas defeituosas durante uma utilização normal, operações de manutenção e assistência ou bem à substituição dessas peças por peças genuínas Can-Am sem nenhum encargo de peças e mão de obra, em qualquer distribuidor/concessionário autorizado BRP durante o período de garantia nas condições descritas abaixo. A responsabilidade da BRP está limitada às reparações ou substituições de peças requeridas. Nenhuma reivindicação de violação de cláusula contratual da garantia deve ser causa para o cancelamento ou rescisão da venda do ATV ao proprietário.

Na eventualidade da assistência ser necessária fora da Área Económica Europeia (AEE), o proprietário terá de suportar os encargos adicionais devidos a práticas e condições locais, tais como, mas não se limitando a, frete, seguro, taxas, paga-

mento de licenças, direitos de importação e todos e quaisquer outros encargos financeiros, incluindo os encargos tributáveis por governos, estados, territórios e departamentos respectivos.

A BRP reserva-se o direito de melhorar ou modificar os produtos periodicamente, sem assumir qualquer obrigação de modificar os produtos fabricados anteriormente.

## **8) TRANSFERÊNCIA**

Se a propriedade do Produto for transferida durante o período de cobertura da garantia, esta garantia será também transferida e considerada válida durante o restante período de cobertura, desde que o anterior proprietário contacte prontamente a BRP ou o Distribuidor/Concessionário BRP indicando-lhe que concordou com a transferência e forneça as coordenadas do novo proprietário.

## **9) ASSISTÊNCIA AO CONSUMIDOR**

Em caso de litígio ou controvérsia com respeito a esta garantia limitada BRP, a BRP sugere que tente resolver o problema com o concessionário ou distribuidor. Recomenda-se que trate a questão com o responsável ou o director de assistência do distribuidor/concessionário autorizado.

Se for necessária assistência adicional, entre em contacto com o departamento de assistência do concessionário/distribuidor para resolver o assunto.

Se mesmo assim continuar a não conseguir resolvê-lo, entre em contacto a BRP para o endereço indicado abaixo.

**Nos países dentro da Europa, Médio Oriente, África, Rússia e Comunidade de Estados Independentes, contacte o escritório europeu:**

**BRP EUROPE N.V.**

Consumer Service Center  
Skaldenstraat 125  
9042 Gent  
Belgium  
Tel.: + 32 9 218 26-00

**Nos países escandinavos, contacte o escritório da Finlândia:**

**BRP FINLAND OY**

Service Department  
Ahjotie 30  
Fin-96320 Rovaniemi  
Finland  
Tel.: + 358 16 3208 111

**Em todos os outros países, contacte o distribuidor local ou o escritório da América do Norte:**

**BOMBARDIER RECREATIONAL PRODUCTS INC.**

Consumer Services Group  
75, J.-A. Bombardier Street  
Sherbrooke, Québec J1L 1W3  
Tel.: 819 566-3366

Encontrará as coordenadas do distribuidor em [www.brp.com](http://www.brp.com).

---

# OBRIGAÇÕES E RENÚNCIA DE PRIVACIDADE

Desejamos informá-lo de que os seus dados de contacto serão utilizados para fins relacionados com a segurança e a garantia. Em algumas ocasiões utilizamos também os dados de contacto dos nossos clientes para os informar acerca dos nossos produtos e ofertas. Se preferir não receber informações sobre os nossos produtos, serviços e ofertas, pode indicá-lo escrevendo para o endereço abaixo.

Tenha também em consideração que, de vez em quando, podemos permitir a organizações cuidadosamente seleccionadas e de confiança a utilização dos dados de contacto dos nossos clientes para promoção de produtos e serviços de qualidade. Se preferir que não seja fornecido o seu nome e endereço, pode indicá-lo escrevendo para o endereço abaixo.

## **No Canadá**

### **BOMBARDIER RECREATIONAL PRODUCTS INC.**

Warranty Department  
75, J.-A. Bombardier Street  
Sherbrooke, Québec J1L 1W3  
Fax: 819 566-3590

## **Nos EUA**

### **BRP US INC.**

Warranty Department  
7575 Bombardier Court  
Wausau WI 54401  
Tel.: 715 848-4957

## **Outros países do mundo**

### **BRP EUROPEAN DISTRIBUTION**

Warranty Department  
Chemin de Messidor 5-7  
1006 Lausanne  
Switzerland  
Fax Number: + 41213187801

---

# MUDANÇA DE ENDEREÇO/PROPRIEDADE

Se mudar de endereço ou for o novo proprietário do ATV, informe a BRP da maneira seguinte:

- enviando por correio os postais abaixo;
- **só América do Norte:** ligando para 715 848-4957 (EUA) ou 819 566-3366 (Canadá);
- notificando um concessionário autorizado Can-Am.

No caso de mudança de propriedade, junte uma prova de que o anterior proprietário concorda na transferência.

A notificação da BRP, mesmo depois de expirar a garantia limitada, é muito importante pois permite à BRP contactar o proprietário do ATV, se necessário, por exemplo quando se iniciam convocatórias de segurança. É da responsabilidade do proprietário' notificar a BRP.

**UNIDADES ROUBADAS:** Se o seu ATV for roubado, deve notificar a BRP ou um concessionário autorizado Can-Am. Pediremos que nos indique o seu nome, endereço, número de telefone, o número de identificação do veículo e a data em que foi roubado.

## **América do Norte**

**BOMBARDIER RECREATIONAL PRODUCTS INC.**

Warranty Department  
75, J.-A. Bombardier Street  
Sherbrooke, Québec J1L 1W3  
Canada

## **Outros países do mundo**

**BRP EUROPEAN DISTRIBUTION**

Warranty Department  
Chemin de Messidor 5-7  
1006 Lausanne  
Switzerland







Nº DO MODELO DO QUADRICICLO. \_\_\_\_\_

NÚMERO DE IDENTIFICAÇÃO DO VEÍCULO (V.I.N.) \_\_\_\_\_

NÚMERO DE IDENTIFICAÇÃO DO MOTOR (E.I.N.) \_\_\_\_\_

Proprietário: \_\_\_\_\_

NOME

Nº

RUA

AP.

CIDADE

ESTADO

CEP

Data da compra \_\_\_\_\_

ANO MÊS DIA

Validade da garantia \_\_\_\_\_

ANO MÊS DIA

A ser preenchido pela concessionária no momento da venda.

ÁREA PARA A MARCA DA CONCESSIONÁRIA

V00A21L

Verifique junto do seu concessionário se foi feito o registo do veículo na BRP.

Ao ler este Manual do condutor, tenha em atenção o seguinte:

### ADVERTÊNCIA

Indica um possível risco que, se não for evitado, pode provocar ferimentos graves ou a morte.

## **ADVERTÊNCIA**

### **PODE SER PERIGOSO DIRIGIR ESTE VEÍCULO.**

Uma colisão ou capotagem pode ocorrer repentinamente, mesmo durante manobras comuns como ao fazer curvas e dirigir em encostas ou sobre obstáculos, se você não observar com atenção as precauções apropriadas.

Podem ocorrer **LESÕES GRAVES OU MORTE** caso você não siga estas instruções:

- **ANTES DE DIRIGIR ESTE QUADRICICLO, LEIA ESTE MANUAL DO CONDUTOR E TODAS AS ETIQUETAS AFIXADAS NO PRODUTO.**
- **NUNCA DIRIJA ESTE QUADRICICLO SEM CONHECER AS INSTRUÇÕES ADEQUADAS.** Os iniciantes devem realizar um curso certificado de treinamento.
- **NUNCA LEVE PASSAGEIROS.** O transporte de passageiros aumenta o risco de perda de controle do veículo.
- **NUNCA DIRIJA ESTE QUADRICICLO EM UMA SUPERFÍCIE PAVIMENTADA.** Dirigir este quadriciclo em superfícies pavimentadas aumenta o risco de perda do controle.
- **NUNCA DIRIJA ESTE QUADRICICLO EM VIAS PÚBLICAS.** Você pode colidir com outro veículo se dirigir este quadriciclo em vias públicas.
- **SEMPRE USE CAPACETE HOMOLOGADO,** proteção para os olhos e roupas protetoras.
- **NUNCA CONDUZA O VEÍCULO SOB O EFEITO DO ALCÓOL OU DROGAS.** Diminuem o tempo de reação e prejudicam o discernimento.
- **NUNCA DIRIJA ESTE QUADRICICLO EM ALTA VELOCIDADE.** Dirigir este veículo em velocidade muito alta para o terreno, para as condições de visibilidade ou para a sua experiência aumenta o risco de perda de controle do veículo.
- **NUNCA TENDE EMPINADAS, PULOS E OUTROS TRUQUES.**

**MANUAL DO CONDUTOR**

**OUTLANDER 400 EFI**

**2009**

**219 701 276**