

ski-doo[®]

REV[™]G4

Trail/Crossover ACE[™] -sarja

Käyttäjän käsikirja

2020

Sisältää turvallisuus-,
ajoneuvo- ja
huoltoa koskevia
tietoja



⚠ VAROITUS

Lue tämä opas kokonaisuudessaan läpi.
Se sisältää tärkeitä turvallisuuden tietoja.
Suositeltu käyttäjän vähimmäisikä: 16 vuotta.
Säilytä tämä käyttäjän käsikirja ajoneuvossa.


VAROITUS

Tässä käyttäjän käsikirjassa, turvallisuutta käsittelevässä VIDEOSSA ja tuotteessa olevissa varoituskilvissä kuvattujen varotoimien ja ohjeiden noudattamatta jättäminen voi aiheuttaa vamman tai jopa kuoleman!

VAROITUS

Tämän ajoneuvon suorituskyky saattaa ylittää aikaisemmin ajamiesi ajoneuvojen suorituskyvyn. Käytä aikaa perehtyäkseen uuteen ajoneuvoosi.

CALIFORNIA PROPOSITION 65 -VAROITUS

 **VAROITUS:** Maastoajoneuvon käyttö, huolto ja ylläpito voi aiheuttaa altistusta kemikaaleille (kuten moottorin pakokaasut, hiilimonoksidi, ftalaatit ja lyijy), jotka Kalifornian osavaltion viranomaisten mukaan aiheuttavat syöpää ja synnynnäisiä vammoja tai lisääntymishäiriöitä.

Altistuksen minimoimiseksi tulee välttää pakokaasujen hengittämistä ja moottorin joutokäyntiä, jos se ei ole välttämätöntä, huoltaa ajoneuvo hyvin tuuletetuissa tiloissa ja käyttää huollon aikana käsineitä tai pestä kädet usein. Katso lisätietoja osoitteesta www.p65warnings.ca.gov/products/passenger-vehicle.



USA:ssa tuotteiden jakelusta vastaa BRP US Inc.

Kanadassa, tuotteet jaellaan Bombardier Recreational Products Inc. toimesta.

520002114 fi LG

Bombardier Recreational Products Inc. tai sen tytäryhtiöt omistavat ®™-merkityt tavaramerkit ja BRP-logon.
©2019 Bombardier Recreational Products Inc. ja BRP US Inc. Kaikki oikeudet pidätetään.

SAATESANAT

Seuraavat tuotemerkit ovat Bombardier Recreational Products Inc:n tai sen tytäryhtiöiden omaisuutta.

ACE™	HPG™	Renegade™	Ski-Doo®
Adrenaline™	iTC™	RER™	XPS™
D.E.S.S.™	pDrive™	REV®	X-RS™
Enduro™	Pilot™	rMotion™	
G4™	Quick Adjust™	ROTAX™	

KYB Pro -sarja on KYB America LLC:n rekisteröity tavaramerkki.

Käyttäjän käsikirja 2020

Renegade Sport 600 ACE
Renegade Adrenaline 900 ACE
Renegade Adrenaline 900 ACE Turbo
Renegade Enduro 900 ACE
Renegade Enduro 900 ACE Turbo
Renegade X 900 ACE Turbo
Renegade X-RS 900 ACE Turbo

Deutsch	Dieses Handbuch ist möglicherweise in Ihrer Landessprache verfügbar. Bitte wenden Sie sich an Ihren Händler oder besuchen Sie: www.operatorsguides.brp.com
English	This guide may be available in your language. Check with your dealer or go to: www.operatorsguides.brp.com
Español	Es posible que este manual esté disponible en su idioma. Consulte a su distribuidor o visite: www.operatorsguides.brp.com
Français	Ce guide peut être disponible dans votre langue. Vérifier avec votre concessionnaire ou aller à: www.operatorsguides.brp.com
Italiano	Questa guida potrebbe essere disponibile nella propria lingua. Contattare il concessionario o consultare: www.operatorsguides.brp.com
中文	本手册可能有您的语种的翻译版本。请向经销商询问，或者登录 www.operatorsguides.brp.com 查询。
日本語	このガイドは、言語によって翻訳版が用意されています。ディーラーに問い合わせるか、次のアドレスでご確認ください： www.operatorsguides.brp.com
Nederlands	Deze handleiding kan beschikbaar zijn in uw taal. Vraag het aan uw dealer of ga naar: www.operatorsguides.brp.com
Norsk	Denne boken kan finnes tilgjengelig på ditt eget språk. Kontakt din forhandler eller gå til: www.operatorsguides.brp.com
Português	Este manual pode estar disponível em seu idioma. Fale com sua concessionária ou visite o site: www.operatorsguides.brp.com
Русский	Воспользуйтесь руководством на вашем языке. Узнайте о его наличии у дилера или на странице по адресу www.operatorsguides.brp.com
Suomi	Käyttöohjekirja voi olla saatavissa omalla kielelläsi. Tarkista jälleenmyyjältä tai käy osoitteessa: www.operatorsguides.brp.com
Svenska	Denna bok kan finnas tillgänglig på ditt språk. Kontakta din återförsäljare eller gå till: www.operatorsguides.brp.com

Onnittelumme uuden Ski-Doo®-moottorikelkkasi hankinnan johdosta. Minkä tahansa mallin olet valinnutkin, Bombardier Recreational Products Inc:n (BRP) takuu ja valtuutettu Ski-Doo-moottorikelkkojen jälleenmyyjäverkosto pitävät huolen, että saat tarvitsemasi palvelut ja varaosat.

Jälleenmyyjäsi tekee parhaansa, jotta olisit tyytyväinen. Hän on koulutautunut tekemään esisäädöt ja tarkistamaan kelkkasi sekä säätämään sen sinun painosi ja ajo-olosuhteiden mukaan.

Toimituksen yhteydessä sinulle kerrottiin takuun kattavuudesta ja allekirjoitit *LUOVUTUSTARKASTUSLUETTELON* varmistaaksesi, että ajoneuvosi toimitus vastaa täysin sinun vaatimuksiasi.

Opi ensin, aja sitten

Opettele vähentämään itsellesi, matkustajallesi ja sivullisille aiheuttamaasi mahdollista loukkaantumis- ja kuolemanvaaraa lukemalla seuraavat osat ennen ajoneuvon käyttämistä:

- *TURVALLISUUSTIETOJA*
- *AJONEUVOA KOSKEVAT TIEDOT.*

Lue myös kaikki moottorikelkassasi olevat varoituskilvet ja katso tarkkaavaisesti *TURVALLISUUSVIDEO* osoitteessa www.ski-doo.com/safety.



Me pidämme tärkeänä, että suoritat turvallisuusseikkoihin painotuvan ajokurssin. Kysy omalta jälleenmyyjältäsi tai paikallisilta viranomaisilta paikkakunnallasi järjestettävistä kursseista.

Jos tämän käyttäjän käsikirjan sisältämiä varoituksia ei noudateta, seurauksena saattaa olla VAKAVA LOUKKAANTUMINEN tai KUOLEMA.

Moottorikelkan toimivuuteen vaikuttaa osaltaan se, millaisella alustalla sillä ajetaan.

Erittäin kova pohja tai lumeton pinta haittaa moottorin jäähdytystä ja takajousituksen komponenttien voitelua. Vältä pitkäkestoista ajelua tällaisilla pinnoilla.


Turvallisuustiedot

Erilaiset tässä kirjassa esitetyt turvallisuustiedot ja se, miltä ne näyttävät sekä kuinka niitä käytetään, ilmenee seuraavasta:

Turvallisuuteen liittyvä symboli  osoittaa mahdollista vammautumisvaaraa.

VAROITUS

Osoittaa mahdollista vaaratilannetta. Piittaamattomuus varoituksesta saattaa johtaa kuolemaan tai vakavaan loukkaantumiseen.

 HUOMIO: Osoittaa vaaratilannetta, joka voi johtaa vähäiseen tai kohtuulliseen loukkaantumiseen, ellei sitä vältetä.

ILMOITUS Merkitsee ohjetta, jonka noudattamatta jättäminen voi johtaa ajoneuvon osien tai muun omaisuuden vakavaan vaurioitumiseen.

Tietoja tästä käyttäjän käsikirjasta

Tämä käyttäjän käsikirja tutustuttaa omistajan käyttäjän ja matkustajan uuden kelkan hallintalaitteisiin ja huoltotoimenpiteisiin sekä kertoo, miten kelkkaillaan turvallisesti.

Seuraavaa käyttäjään, matkustajaan ja ajoneuvon kokoonpanoon liittyvää terminologiaa käytetään seuraavalla tavalla tässä oppassa:

- **Käyttäjä/kuljettaja:** tarkoittaa henkilöä, joka istuu hallintalaitteiden takana ja ajaa moottorikelkkaa.
- **Matkustaja:** tarkoittaa henkilöä, joka istuu kuljettajan takana.
- **1-UP:** tarkoittaa mallia, joka on suunniteltu vain kuljettajaa varten.
- **2-UP:** tarkoittaa mallia, jossa voi kuljettajan lisäksi istua **yksi** matkustaja.

Pidä tämä käyttäjän käsikirja aina ajoneuvossa, jotta voit katsoa siitä esimerkiksi huoltoon tai vianetsintään liittyviä tietoja ja opastaa sen avulla muita mahdollisia kuljettajia.

Huomioi, että käyttäjän käsikirja on saatavana useilla eri kielillä. Mahdollisissa eroavaisuuksissa englanninkielinen versio pätee.

Jos haluat katsella käyttäjän käsikirjaasi verkossa tai tulostaa siitä ylimääräisen version, käy verkkosivustollamme osoitteessa **www.operatorsguides.brp.com**.

Tässä asiakirjassa olevat tiedot ovat oikeita julkaisuhetkellä. BRP:n menettelytapoihin kuuluu kuitenkin tuotteiden jatkuva parantaminen ilman, että se sitoutuu asentamaan parannuksia aikaisemmin valmistamiinsa tuotteisiin. Viime hetkessä tehdyistä muutoksista johtuen valmistetun tuotteen ja tässä käyttäjän käsikirjassa olevien kuvausten ja/tai erittelyjen välillä saattaa olla joitakin eroja. BRP varaa oikeuden lopettaa tai muuttaa teknisiä tietoja, rakenteita, ominaisuuksia, malleja tai varusteita milloin tahansa ja ilman veloitteita.

Käyttäjän käsikirjan tulee olla ajoneuvon mukana ajoneuvoa myydessä.

SISÄLLYSLUETTELO

SAATESANAT	1
OPI ENSIN, AJA SITTEN.....	3
TURVALLISUUSTIEDOT.....	3
TIETOJA TÄSTÄ KÄYTTÄJÄN KÄSIKIRJASTA.....	4

TURVALLISUUSTIETOJA

YLEISIÄ VAROTOIMENPITEITÄ	12
VÄLTÄ HÄKÄMYRKYTYSTÄ.....	12
VÄLTÄ POLTTOAINEPALOVAMMAT JA MUUT ONNETTOMUUDET.....	12
VÄLTÄ KUUMIEN OSIEN AIHEUTTAMIA PALOVAMMOJA.....	13
LISÄVARUSTEET JA MUUTOKSET.....	13
ERITYISIÄ TURVAOHJEITA	14
AKTIIVISET TEKNOLOGIAT (ITC)	19
JOHDANTO.....	19
ITC-KAASUN HALLINTAJÄRJESTELMÄ (INTELLIGENT THROTTLE CONTROL).....	19
AJONEUVOLLA AJAMINEN	20
KÄYTTÖÄ EDELTÄVÄ TARKASTUS.....	20
MITEN AJETAAN.....	23
MATKUSTAJAN KULJETTAMINEN.....	27
MAASTON/AJOTYYLIN VAIHTELUT.....	29
YMPÄRISTÖ.....	35
PITOA PARANTAVAT TUOTTEET	38
KÄSITELTÄVYYS.....	38
KIIHDYTTÄMINEN.....	41
JARRUTTAMINEN.....	41
TÄRKEÄT TURVALLISUUSSÄÄNNÖT.....	41
NASTOITETUN TELAMATON VAIKUTUS MOOTTORIKELKAN KÄYTTÖIKÄÄN.....	42
NASTOJEN ASENTAMINEN BRP:N NASTOITETTAVAKSI HYVÄKSYMIIN TELAMATTOIHIN.....	42

HUOLTAMINEN/VAIHTO.....	45
TUOTTEESSA OLEVAT TÄRKEÄT KILVET.....	46
RIIPPULIPUKE (TAI -LIPUKKEET).....	46
AJONEUVON VAROITUSKILVET.....	49
KELPOISUUSKILVET.....	58
TEKNISIÄ TIETOJA SISÄLTÄVÄT KILVET.....	62

TIETOA AJONEUVOSTA

HALLINTALAITTEET JA VARUSTEET.....	66
1) OHJAUSTANKO.....	67
2) KAASUVIPU.....	67
3) JARRUVIPU.....	70
4) SEISONTAJARRUVIPU.....	71
5) MOOTTORIN PYSÄYTYSKATKAISIN.....	73
6) ECO-/VAKIO-/SPORT-TILAT (MALLIT, JOISSA VARUSTEENA).....	74
7) MOOTTORIN HÄTÄKATKAISIN.....	75
8) SÄÄDETTÄVÄ OHJAUSTANGON KOROTUSPALA (JOS VARUSTEENA).....	77
9) OHJAUSTANGON MONITOIMIKATKAISIN.....	78
10) ISTUIN.....	85
11) ETU- JA TAKAPUSKURIT.....	87
12) MITTARISTO.....	89
13) TAVARATILA.....	108
14) KÄYTTÄJÄN KÄSIKIRJA.....	109
15) VARIAATTORIIHINAN SUOJA.....	109
16) TYÖKALUT.....	112
17) VARAVARIAATTORIIHINAN PIDIKE.....	114
18) KORIN YLÄYKSIKKÖ (KUOMU).....	116
19) SIVUPANEELIT.....	122
20) PERUUTUS (MEKAANINEN) (JOS VARUSTEENA).....	124
21) ISTUINLÄMMITYKSEN KATKAISIMET.....	124

POLTTOAINE JA ÖLJY	126
POLTTOAINEVAATIMUKSET.....	126
TANKKAAMINEN.....	127
SUOSITELTAVA ÖLJY.....	129
SISÄÄNAJOVAIHE	130
KÄYTTÖ SISÄÄNAJOVAIHEESSA.....	130
TOIMINTATILAT	131
ECO-TILA (POLTTOAINEEN SÄÄSTÖTILA).....	131
VAKIOTILA.....	131
SPORT-TILA.....	131
NAVIGOINTI TOIMINTATILOJEN VÄLILLÄ.....	132
PERUSTOIMENPITEET	134
MOOTTORIN KÄYNNISTÄMINEN.....	134
VARAKÄYNNISTYS.....	134
KELKAN ESILÄMMITYS.....	134
VAIHTEN VAIHTAMINEN ETEENPÄIN.....	137
MOOTTORIN SAMMUTUS.....	137
AJO-OLOSUHTEET JA MOOTTORIKELKKASI	138
KORKEUS.....	138
LÄMPÖTILA.....	138
ERIKOISTOIMINNOT	139
HINAAMINEN.....	139
TOISEN KELKAN HINAAMINEN.....	139
VIRITÄ AJO-OLOSUHTEIDEN MUKAAN	140
SUKSEN OHJAINRAUDAN SYVYSSÄÄTÖ (PILOT TS - SUKSET).....	141
TAKAJOUSITUKSEN SÄÄDÖT.....	142
ETUJOUSITUKSEN SÄÄDÖT.....	163
SÄÄTÖVINKKEJÄ AJONEUVON AJOKÄYTTÄYTYMISEN MUKAAN.....	168
AJONEUVON KULJETTAMINEN	170

HUOLTO

HUOLTOTAULUKKO	172
HUOLTOTOIMENPITEET	175
MOOTTORIN JÄÄHDYTYSNESTE.....	175
MOOTTORIÖLJY.....	176
MOOTTORIN ÖLJYNSUODATIN.....	182
PAKOJÄRJESTELMÄ.....	184
SYTYTYSTULPAT.....	184
JARRUNESTE.....	184
KETJUKOTELOÖLJY.....	186
VOIMANSIIRTOKETJU.....	189
VARIAATTORIIHNA.....	190
TELAMATTO.....	195
JOUSITUS.....	203
SUKSET.....	205
SULAKKEET.....	205
AJOVALOT.....	208
AKUN IRROTUS.....	212
AKUN ASENNUS.....	215
AJONEUVON HOITO	216
TOIMENPITEET AJON JÄLKEEN.....	216
AJONEUVON PUHDISTUS JA SUOJAAMINEN.....	216
VARASTOINTI	217

TEKNISET TIEDOT

AJONEUVON TUNNISTAMINEN	220
AJONEUVON TUNNISTETARRA.....	220
TUNNISTENUMEROT.....	220

MELUPÄÄSTÖ- JA TÄRINÄARVOT (KAIKKI MAAT PAITSI KANADA/USA).....	222
EU:N VAATIMUSTENMUKAISUUSTODISTUS.....	223
EAC-VAATIMUSTENMUKAISUUSTODISTUS.....	224
EPA-HYVÄKSYTYT MOOTTORIT.....	225
TIETOJA MOOTTORIN PÄÄSTÖISTÄ.....	225
DIGITAALINEN RADIOTAAJUUSTEKNIKKAA KÄYTTÄVÄ KÄYNNISTYKSENESTOJÄRJESTELMÄ (RF D.E.S.S. - AVAIN).....	227
TEKNISET TIEDOT (MOOTTORI).....	228
TEKNISET TIEDOT (AJONEUVO).....	231

VIANETSINTÄ

VIANETSINTÄOHJEITA.....	238
VALVONTAJÄRJESTELMÄ.....	241
MERKKIVALOT, VIESTIT JA PIIPPARIN KOODIT.....	241

TAKUU

BRP:N RAJOITETTU TAKUU YHDYSVALLOISSA JA KANADASSA: 2020 SKI-DOO®-MOOTTORIKELKAT.....	246
USA:N EPA:N PÄÄSTÖJÄ KOSKEVA TAKUU.....	251
BRP:N RAJOITETTU TAKUU EUROOPAN JA VENÄJÄN TALOUSALUEILLA JA TURKISSA: 2020 SKI-DOO®-MOOTTORIKELKAT.....	254
BRP:N KANSAINVÄLINEN RAJOITETTU TAKUU: 2020 SKI-DOO®-MOOTTORIKELKAT	261

TIETOA ASIAKKAALLE

TIETOA TIETOSUOJASTA.....	268
OTA YHTEYTTÄ.....	269
AASIA.....	269

EUROOPPA.....	269
POHJOIS-AMERIKA.....	270
OSEANIA.....	270
ETELÄ-AMERIKA.....	270
OSOITTEEN/OMISTAJAN MUUTOS.....	271

TURVALLISUUSTIETOJA

YLEISIÄ VAROTOIMENPITEITÄ

Vältä häikämyrkytystä

Kaikkien moottorien pakokaasut sisältävät hiilimonoksidia eli häkää, joka on tappavan myrkyllistä. Hiilimonoksidin hengittäminen voi aiheuttaa päänsärkyä, huimausta, uneliaisuutta, pahoinvointia ja sekavan olotilan sekä lopulta kuoleman.

Hiilimonoksidi on väritön, hajuton ja mauton kaasu, ja sitä saattaa olla ilmassa, vaikka et näe tai haista mitään moottorin pakokaasuja. Hiilimonoksidia saattaa kerääntyä nopeasti kuolettavia määriä, se voi myös nopeasti tehdä sinut toimintakyvyttömäksi etkä pysty enää pelastautumaan. Kuolettavia määriä hiilimonoksidia voi säilyä ilmassa useita tunteja tai päiviä, jos tila on suljettu tai huonosti ilmastoitu. Jos havaitset jotain oireita hiilimonoksidi- eli häikämyrkytyksestä, poistu tilasta välittömästi. Siirry raittiiseen ilmaan ja ota yhteys lääkäriin.

Ehkäise vakava hiilidioksidin aiheuttama onnettomuus tai kuolema:

- Älä koskaan käytä moottoria huonosti ilmastoidussa tai osittain suljetussa tilassa, kuten autotallissa, autokatoksessa tai vajas- sa. Myös silloin, kun yrität poistaa moottorin pakokaasuja tuulettimilla tai pitämällä ikkunoita tai ovia auki, hiilidioksidimää- rä saattaa nopeasti saavuttaa vaarallisen tason.
- Älä koskaan käytä ajoneuvoa ulkona, jos sen moottorin pako- kaasut voivat joutua rakennuksiin ikkunoiden tai ovien kautta.

Vältä polttoainepalovammat ja muut onnet- tomuudet

Bensiini on erittäin herkästi syttyvää ja räjähtävää. Polttoainehöyryt voivat päästä leviämään, ja siksi polttoaine voi syttyä kipinästä tai liekistä hetkessä useiden metrienkin päästä moottorista. Vähennä tulipalon tai räjähdysen vaaraa seuraavasti:

- Käytä ainoastaan polttoaineen säilytykseen hyväksytyjä kanis- tereita polttoaineen varastointiin.
- Noudata tarkasti kappaleen *AJONEUVON TANKKAAMINEN* ohjeita.
- Älä koskaan käynnistä tai käytä moottoria, jos polttoainesäiliön korkki ei ole huolellisesti kiinnitettynä.

Bensiini on myrkyllistä ja saattaa aiheuttaa vammoja tai kuoleman.

- Älä koskaan poista polttoainetta säiliöstä imemällä sitä letkulla.
- Jos nielet polttoainetta tai sitä joutuu silmiisi tai hengität polt- toainehöyryjä, ota välittömästi yhteys lääkäriin.

Jos päällesi roiskuu bensiiniä, pese roiskekohta saippualla ja vedellä ja vaihda vaatteet.

Vältä kuumien osien aiheuttamia palovammoja

Pakojärjestelmä ja moottori kuumenevat käytön aikana. Älä koske niihin käytön aikana tai heti sen jälkeen välttääksesi palovammat.

Lisävarusteet ja muutokset

Älä suorita ajoneuvoosi mitään muutoksia tai käytä siinä mitään lisävarusteita tai -laitteita, jotka eivät ole BRP:n hyväksymiä. Koska sellaiset muutokset eivät ole BRP:n testaamia, ne voivat lisätä kolarivaurioiden vaaraa tai loukkaantumisvaaraa ja ne voivat tehdä ajoneuvostasi laittoman.

Telatunnelin lisävarusteet on asennettava ajoneuvoon kutakin lisävarustetta koskevien ohjeiden mukaisesti.

Joihinkin malleihin voi olla saatavana lisävarusteena matkustajan istuimia, jotka BRP on hyväksynyt ja jotka täyttävät SSCC-normien mukaiset vaatimukset. Jos käytät sellaista istuinta, sinun on noudatettava tässä käyttäjän käsikirjassa esiintyviä, matkustajaa koskevia ohjeita ja suosituksia.

▲ VAROITUS

Matkustajan istuimessa on oltava istuinremmi tai käsikahvat ja sen on täytettävä SSCC-vaatimukset.

Ota yhteys valtuutettuun Ski-Doo-jälleenmyyjään, kun tarvitset lisävarusteita ajoneuvoosi.

ERITYISIÄ TURVAOHJEITA

VAKAVA LOUKKAANTUMINEN TAI KUOLEMA voi olla seurauksena, ellei näitä ohjeita noudateta:

- Suorita aina käyttöä edeltävä tarkastus, ENNEN kuin käynnistät moottorin.
- Tarkista aina ennen käynnistystä kaasumekanismiin vapaa liikkuvuus ja se, että kaasuvipu palautuu joutokäyntiasentoon vapautettaessa.
- Kiinnitä aina turvakatkaisimen toinen pää vaatteisiisi ennen moottorin käynnistämistä.
- Älä koskaan käytä moottoria, jos hihnan ja jarrulevyn suojuukset eivät ole paikoillaan tai jos kuomu on avoinna tai sivupaneelit ovat auki tai poistettu. Älä koskaan käytä moottoria ilman variaattorihihnaa. Moottorin käyttäminen vaillinaisena, kuten ilman variaattorihihnaa tai kun telamatto on irti maasta, saattaa olla vaarallista.
- Kytke aina seisontajarru päälle ennen moottorin käynnistämistä.
- Jokainen on kelkkailijana vasta-alkaja istuuduttuaan ensimmäistä kertaa kelkan ohjaustangon taakse, vaikka olisikin aikaisemmin ajanut muun tyyppistä ajoneuvoa. Kelkan turvallinen käyttö riippuu monista seikoista kuten näkyvyydestä, ajonopeudesta, säästä, ympäristöstä, liikenteestä, ajoneuvon kunnosta ja käyttäjän omasta kunnosta.
- Perusharjoittelu on tarpeen, jotta kelkan käyttö olisi turvallista. Tutustu huolellisesti tähän Käyttäjän Käsikirjaan ja kiinnitä erityisesti huomiota huomautuksiin ja varoituksiin. Liity paikalliseen kelkkakerhoon: sen toiminta ja reittijärjestelyt on suunniteltu sekä huvia että turvallisuutta silmällä pitäen. Kysy perusohjeita myös kelkkasi jälleenmyyjältä, kokeneemmalta kelkkailvalta ystävältäsi tai kelkkakerhon jäseniltä.
- Jokaisen kokemattoman kuljettajan on ensin luettava kaikki moottorikelkassa olevat varoituskilvet ja käyttäjän käsikirja sekä ymmärrettävä lukemansa. Ennen kelkkailun aloittamista hänen on myös katsottava *TURVALLISUUSVIDEO* osoitteessa www.ski-doo.com/safety. Salli kokemattoman kuljettajan harjoitella moottorikelkalla ajamista ainoastaan suljetulla, tasaisella alueella, kunnes kuljettaja hallitsee moottorikelkan käytön. Jos alueellasi järjestetään moottorikelkkailijoiden ajokursseja, ilmoittaudu hänelle.
- Joidenkin moottorikelkkojen suorituskyky saattaa olla merkittävästi suurempi kuin niiden kelkkojen, joilla olet ajanut aikaisemmin. Siitä syystä emme suosittele kelkkaa kokemattomille kuljettajille.
- Moottorikelkkoja käytetään erilaisilla alueilla ja monenlaisissa lumiolosuhteissa. Kaikkien mallien suorituskyky ei ole samanlainen samoissa olosuhteissa. Kysy aina neuvoja jälleenmyyjältäsi, kun valitset moottorikelkkaa omiin käyttötarpeisiisi.

- Jos kelkkaa käytetään olosuhteissa, jotka ovat liian vaikeita kuljettajan kyvyille, liian hankalia matkustajalle tai liian vaativia kelkan ominaisuuksille, saattaa seurauksena olla käyttäjän, matkustajan tai ulkopuolisten loukkaantuminen tai jopa hengenvaara.
- BRP suosittelee kuljettajan minimi-ikärajaksi 16 vuotta. Tarkista myös paikallisen lain vaatimukset iän ja koulutuksen osalta.
- On erittäin tärkeää selittää jokaiselle tämän moottorikelkan kuljettajalle – kuljettajan ajokokemuksesta riippumatta – tämän moottorikelkan ajo-ominaisuudet. Moottorikelkan rakenne ja säädöt, kuten raideleveys, suksen tyyppi, jousituksen tyyppi, telamaton pituus ja leveys vaihtelevat mallista riippuen. Nämä kaikki ominaisuudet vaikuttavat suuresti moottorikelkan käsiteltävyyteen.
- Kokemattoman käyttäjän pitäisi tutustua kelkkaan sekä harjoitella käytännössä tasaisessa maastossa ja alhaisella nopeudella ennen siirtymistä muun tyyppisiin maastoihin.
- Tutustu paikallisiin lakeihin. Valtio, kunta ja paikallinen julkinen sektori ovat määränneet lakeja ja rajoituksia, jotka liittyvät kelkan turvalliseen käyttöön ja toimintaan. On sinun vastuullasi kuljettajana opetella ja noudattaa näitä lakeja ja rajoituksia. Kunnioitus ja toisten huomioon ottaminen johtavat turvallisempaan kelkkailuun. Tutustu lakeihin, joissa kerrotaan omaisuusvahingoista ja vakuutusasioista koskien varusteluasi.
- Ylinopeus saattaa olla kohtalokasta. Odottamattomissa tilanteissa et useinkaan ehdi reagoida riittävän nopeasti. Aja aina nopeudella, joka on sopiva reitille, sääolosuhteille ja omille taidoillesi. Tutustu paikallisiin sääntöihin. Jos nopeusrajoituksia on annettu, niitä on noudatettava.
- Pysy aina reitin oikeassa reunassa.
- Pidä aina turvallinen etäisyys muihin kelkkailijoihin ja jalankulkijoihin.
- Muista, että mainosmateriaalissa saattaa esiintyä vaarallisia suorituksia, joita esittävät ammattikuljettajat ihanteellisissa ja/tai valvotuissa olosuhteissa. Sinun ei pidä koskaan yrittää samoja vaarallisia temppuja, jos ne ylittävät taitosi.
- Älä koskaan aja tätä ajoneuvoa huumeiden tai alkoholin vaikutuksen alaisena. Kyseiset aineet hidastavat reaktiokykyä ja huonontavat arviointikykyä.
- Moottorikelkkaasi ei ole suunniteltu käytettäväksi yleisillä teillä, kaduilla tai moottoriteillä.
- Vältä tiellä ajamista. Jos sinun on pakko ajaa tiellä ja jos se on sallittua, vähennä nopeutta. Moottorikelkkaa ei ole suunniteltu käytettäväksi kestopäällystetyillä pinnoilla. Tietä ylittäessäsi pysäytä kelkka kokonaan ja katso tarkasti molempiin suuntiin, ennen kuin ylität tien 90 asteen kulmassa. Varo pysäköityjä ajoneuvoja.

- Moottorikelkkailu öiseen aikaan voi olla ilahduttava kokemus, mutta ole erittäin varovainen, sillä näkyvyys on rajallinen. Vältä tuntemattomia maastoja ja tarkista, että valot toimivat. Pidä aina taskulamppu ja varapolttimoita mukana.
- Älä koskaan irrota mitään alkuperäisiä osia moottorikelkastasi. Jokaisessa moottorikelkassa on useita sisäänrakennettuja turvallisuusominaisuuksia. Näihin ominaisuuksiin kuuluu erilaisia suojuksia ja konsoleita sekä heijastavia materiaaleja ja varoituskilpiä.
- Luonto on kaunista katseltavaa, mutta älä anna sen viedä huomiotasi ajamisesta. Jos haluat todella arvostaa talvimaista, pysäytä kelkka reitin sivuun niin, että et aiheuta vaaratilanteita muille kelkkailijoille.
- Aidat aiheuttavat vaaratilanteita sekä sinulle että moottorikelkallesi. Kierrä kaukaa puhelinpylväät ja tolpat.
- Lähes näkymättömät tai vasta läheltä havaittavat kaapelit saattavat aiheuttaa vakavia onnettomuuksia.
- Käytä aina hyväksytyä turvakypärää, suojalaseja ja kasvosuojaa. Tämä koskee myös matkustajaasi.
- Tiedosta reittien ulkopuolella ajoon liittyvät uhat, kuten lumivyöryt ja muut luonnosta tai muista ihmisistä aiheutuvat vaaratilanteet ja esteet.
- Älä roiku toisen moottorikelkan takapuskurissa. Jos kelkka sinun edelläsi hidastelee jostain syystä, sinun mahdollinen varomattomuutesi saattaa vahingoittaa kuljettajaa ja matkustajaa. Säilytä turvaväli oman ja edellä ajavan kelkan välillä. Maastosta riippuen jarrutusmatka voi vaihdella suurestikin. Toimi turvallisesti. Varaudu tekemään myös väistöliikkeitä.
- Kelkkaileminen yksin saattaa olla vaarallista. Polttoaineesi saattaa loppua, onnettomuus voi sattua tai kelkkasi voi rikkoutua. Muista, että kelkkasi pystyy etenemään pidempiä etäisyyksiä puolessa tunnissa kuin mitä sinä ehkä pystyt kävelemään päivässä. Kelkkaile mieluummin kaverin kanssa. Kelkkakerhoista saat mahdollisesti myös seuraa ajoretkille. Kerro aina jollekulle, minne olet lähdössä kelkkailemaan ja milloin aiot suunnilleen palata.
- Pelloilla on joskus matalia alueita, joihin vesi kasaantuu ja jäätyy talveksi. Tämä jää on tavallisesti kirkasta jäätä. Kääntyminen tai jarruttaminen saattaa aiheuttaa kelkan kierähtämisen eikä kelkka ole enää hallinnassa. Älä koskaan jarruta tai yritä kiihdyttää tai kääntyä kirkkaalla jäällä. Jos joudut tällaisiin olosuhteisiin, vähennä nopeutta vapauttamalla kaasuvipua tasaisesti.
- Älä koskaan "hyppää" moottorikelkallasi.
- Kun ajat letkassa, äläkä kaasuta äkkinäisesti. Lunta ja jäätä saattaa lentää taaksepäin haitaten takana tulevaa kelkkaa ja kelkkailijaa. Kun kaasutetaan liikaa, kelkka kaivautuu lumeen ja jättää irtolumisen pinnan takana tuleville.

- Letkassa ajaminen on hauskaa, mutta älä esittele taitojasi tai ohittele toisia kelkkailijoita ryhmässäsi. Vähemmän kokenut kelkkailija saattaa yrittää toimia samalla tavalla kuin sinä ja epäonnistua. Aja rauhallisesti, samalla tavalla ryhmän muiden jäsenten kanssa.
- Hätätilanteessa moottorikelkka voidaan pysäyttää painamalla moottorin hätäkatkaisinta tai vetämällä turvakatkaisimen pistoke moottorin pysäytyskatkaisimesta samalla kun painetaan jarrua.
- Kytke aina seisontajarru, kun ajoneuvo ei ole käytössä.
- Älä koskaan käytä moottoria huonosti ilmastoidussa tilassa ja/tai silloin, jos et ole valvomassa ajoneuvoa.
- **Vain sähkökäynnisteiset mallit:** Älä koskaan lataa tai anna akulle lisävirtaa, kun se on paikoillaan kelkassa.
- Älä koskaan pyri suorittamaan mitään polttoainejärjestelmän tai sähköjärjestelmän huolto- tai korjaustoimenpiteitä. Näiden järjestelmien huolto- ja korjaustyöt on teetettävä valtuutetulla Ski-Doo-jälleenmyyjällä.
- Varmista, että peruutusreitillä takanasi ei ole esteitä tai ihmisiä, ennen kuin alat peruuttaa.
- Irrota aina turvakatkaisimen pistoke moottorin pysäytyskatkaisimesta, kun lopetat ajamisen. Näin estät tahattoman käynnistyksen, luvattoman käytön ja varkauden.
- **ÄLÄ KOSKAAN** seiso pyörivän telamaton takana tai lähellä. Likaa tai esineitä saattaa singota aiheuttaen vakavia vammoja. Kun haluat irrottaa juuttuneen lumen tai jään, sammuta moottori, kallista ajoneuvo kyljelleen ja käytä hihnan suojuksessa olevaa kiintoavainta.
- Älä nastoita telaa, ellei sitä ole hyväksytty nastoja varten. Telamatto, jota ei ole hyväksytty nastoittamista saattaa vaurioitua vauhdissa ja irrota ajoneuvosta. Ota yhteys valtuutettuun Ski-Doo-jälleenmyyjään voimassa olevista nastoitusmahdollisuuksista ja niiden saatavuudesta.
- Voit nastoittaa tässä ajoneuvomallissa olevan telamaton. Sinun kuitenkin TÄYTYY käyttää ainoastaan BRP:n Ski-Doo-moottorikelkkoihin hyväksyttyä nastatyyppiä. **ÄLÄ KOSKAAN** käytä tavanomaisia nastoja, koska nastoitettava telamatto on ohuempi kuin meidän vakiotelamattomme. Nasta saattaa repeytyä ja irrota telamatosta.
- Käytä aina hyväksyttyä kypärää ja noudata samoja pukeutumishojeita, jotka on tässä käyttäjän käsikirjassa esitetty kuljettajalle.
- Varmistu, että pystyt istumaan vakaasti, molemmat jalat tukevasti astinlaudoilla, ja että pystyt pitämään kiinni käsikahvoista.

- Älä unohda kuljettajan vastuuta matkustajan turvallisuudesta (2-UP-malleissa). Muista aina, että matkustajan kanssa ajaminen voi vaikuttaa moottorikelkan hallintaan, vakauteen ja jarrutusmatkaan.
- Ennen ajoneuvolla ajoa matkustajaa on kehotettava pyytämään kuljettajaa ajamaan hitaammin tai pysähtymään, jos matkustaja tuntee olonsa epämukavaksi tai turvattomaksi ajon aikana. Tarkkaile matkustajaasi ajon aikana.

Johdanto

HUOMIO: Jotkut tässä osassa kuvatut toiminnot tai ominaisuudet eivät välttämättä koske kaikkia malleja tai ne ovat saatavana lisävarusteena.

Kaasu on sähköinen ja antaa komentosignaalin sähköiselle yksikölle, jonka tehtävänä on varmistaa järjestelmän moitteeton toiminta järjestelmään asetettujen parametrien puitteissa.

On erittäin tärkeää, että ajoneuvon käyttäjä lukee kaikki tämän käyttäjän käsikirjan tiedot ja ohjeet, jotta hän oppii tuntemaan moottorikelkan sekä sen järjestelmät, hallintalaitteet, suorituskyvyn ja rajoitukset.

iTC-kaasun hallintajärjestelmä (intelligent Throttle Control)

Järjestelmä käyttää sähköistä kaasunhallintaa (ETC, electronic throttle control), joka välittää komentosignaalit ECM:ään (Engine Control Module, moottorin ohjausyksikkö). Tässä järjestelmässä ei tarvita perinteistä kaasuvaijeria.

iTC-järjestelmässä on seuraavat toimintatilat:

- ECO-tila
- Vakiotila
- Sport-tila.

ECO-tila

Kun ECO-tila (polttoaineen säästötila) on valittuna, ajoneuvon vääntö ja nopeus ovat rajoitettuja ja ajonopeus säilyy optimaalisena reittiajoa silmällä pitäen, ja samalla polttoaineenkulutus pienenee. Katso yksityiskohtaisia tietoja kohdasta *TOIMINTATILAT*.

Vakiotila

Vakioatilassa moottorin teho ja kiihtyvyys ovat vähäisempiä kiihdyttäessä paikaltaan ja ajettaessa alhaisella ajoneuvon nopeusalueella tietyissä olosuhteissa.

Sport-tila

Sport-tilassa moottorin enimmäistehot ovat käytettävissä koko moottorin toiminta-alueella.

Katso yksityiskohtaisia tietoja kohdasta *TOIMINTATILAT*.

AJONEUVOLLA AJAMINEN

Jokaisen kuljettajan vastuulla on varmistaa muiden vapaa-ajan viettäjäiden tai liikkujien turvallisuus.

Olet vastuussa kelkan oikeanlaisesta käyttötavasta sekä niiden kuljettajien opastamisesta, jotka käyttävät kelkkaasi. Eri kelkkamalleissa voi olla huomattavia eroja koskien niiden käsiteltävyyttä ja suorituskykyä.

Moottorikelkka on suhteellisen yksinkertainen käsiteltävä, mutta kuten muutkin ajoneuvot tai mekaaniset laitteet, se voi olla vaarallinen, jos sinä tai matkustajasi olette vähänkään ajattelemattomia, harkitsemattomia tai huolimattomia. Tarkastuta kelkkasi vuosittain. Kysy lisätietoja valtuutetulta Ski-Doo-jälleenmyyjältä. On suositeltavaa, vaikka sitä ei edellytetä, että annat Ski-Doo-jälleenmyyjän suorittaa moottorikelkkasi käyttöönottohuollon ennen ajokauden alkua. Jokainen käynti valtuutetun Ski-Doo-jälleenmyyjän luona antaa jälleenmyyjälle mahdollisuuden tarkistaa, kuuluuko kelkkasi jonkin ajankohtaisen huoltokampanjan piiriin. Pyydämme sinua ottamaan pikaisesti yhteyttä valtuutettuun Ski-Doo-jälleenmyyjäsi, jos tiedät, että käynnissä on kelkkasi turvallisuutta koskevia huoltokampanjoita.

Ota yhteys valtuutettuun Ski-Doo-jälleenmyyjään, kun tarvitset lisävarusteita ajoneuvoosi.

Ennen kuin siirryt ajamaan reiteille, harjoittele kelkalla suljetulla alueella, kunnes olet täysin tutustunut sen toimintoihin ja tunnet, että osaat turvallisesti siirtyä seuraavaan vaiheeseen. Toivotamme sinulle turvallisia ja nautinnollisia ajohetkiä.

Käyttöä edeltävä tarkastus

VAROITUS

On erittäin tärkeää suorittaa käyttöä edeltävä tarkastus ennen ajoneuvolla ajoa. Tarkasta aina kriittisten hallintalaitteiden, turvatoimintojen ja mekaanisten osien toiminta ennen ajamista.

Ennen moottorin käynnistämistä

1. Poista lumi ja jää istuimelta, astinlaudoilta, ajovaloista, hallintalaitteista ja mittareista.
2. Tarkista, ettei äänenvaimentimen esisuodattimessa ole lunta.
3. Tarkista, että sukset ja ohjaus toimivat esteettömästi. Tarkista suksien liikkuminen ohjaustankoa käännettäessä ja päinvastoin.
4. Tarkista polttoaineen taso ja etsi mahdollisia vuotoja. Lisää tarvittaessa ja mahdollisten vuotojen ilmetessä: toimita ajoneuvo valtuutetulle Ski-Doo-jälleenmyyjälle, korjaamoon tai valitse-mallesi henkilölle huoltamista, korjaamista tai osien vaihtamista varten. Katso takuuhakemuksiin liittyviä tietoja tämän käsikirjan kohdasta *USA:N EPA:N PÄÄSTÖJÄ KOSKEVA TAKUU*.

5. Kaikkien tavaratilojen tulee olla huolellisesti suljettuina, eikä niissä suositella säilytettäväksi mitään särkyviä tai painavia esineitä. Kuomun ja sivupaneelien on oltava kunnollisesti lukittuna.
6. Paina kaasuvipua useita kertoja tarkistaaksesi, että se toimii helposti ja esteettömästi. Sen pitää palata vapautettaessa joutokäyntiasentoon.
7. Paina jarruvipua ja varmista, että jarru kytkeytyy kokonaan päälle ennen kuin jarruvipu koskettaa ohjaustangon kädensijaa. Vapautettaessa sen on palattava kokonaan takaisin.
8. Kytke seisontajarru päälle ja tarkasta, että se toimii kunnolla. Jätä seisontajarru päälle.
9. Tarkasta variaattorihihnan kunto ja korkeuden säätö; katso kohta *VARIAATTORIHINA* osassa *HUOLTOTOIMENPITEET*.

Kun moottori on käynnistynyt

Katso oikeat moottorin käynnistystoimenpiteet kohdasta *MOOTTORIN KÄYNNISTÄMINEN*.

1. Tarkasta kauko- ja lähivalojen, takavalon, jarruvalon ja merkkivalojen toiminta.

HUOMIO: Sinun on ehkä irrotettava turvakatkaisimen naru vaatteistasi ajovalojen tarkastamista varten. Kiinnitä turvakatkaisimen naru heti takaisin, kun olet moottorikelkan hallintalaitteiden ulottuvilla.

2. Tarkasta moottorin pysäytyskatkaisimen (vetämällä turvakatkaisimen pistoke) ja moottorin hätäkatkaisimen toiminta.
3. Vapauta seisontajarru.
4. Katso kohta *KELKAN ESILÄMMITYS* ja noudata siinä olevia ohjeita.

Käyttöä edeltävä tarkastuslista

KOHDE	TOIMENPIDE	✓
RUNKO, ISTUIN, ASTINLAUDAT, VALOT, ILMANSUODATIN, HALLINTALAITTEET JA MITTARIT	Tarkista kunto ja poista lumi tai jää.	
SUKSET JA OHJAUS	Tarkista esteetön liikkuvuus ja oikea toiminta.	
POLTTOAINE JA ÖLJY	Tarkista määrät ja tarkista, onko vuotoja.	
JÄÄHDYTYSNESTE	Tarkista määrät ja tarkista, onko vuotoja.	
JARRUNESTE	Tarkista määrät ja tarkista, onko vuotoja.	
TAVARATILA	Tarkista kiinnitykset ja tarkista, ettei sisällä ole raskaita tai särkyviä esineitä.	
TELAMATTO	Tarkasta kunto ja poista lumi tai jää. Katso nastoitettuja telamattoja varten ohjeet kohdassa <i>PITOA PARANTAVAT TUOTTEET</i> .	
KAASUVIPU	Tarkista asianmukainen toiminta.	
JARRUVIPU	Tarkista asianmukainen toiminta.	
SEISONTAJARRU, JARRUT	Tarkista asianmukainen toiminta.	
MOOTTORIN HÄTÄKATKAISIN JA MOOTTORIN PYSÄYTYSKATKAISIN (TURVAKATKAISIMEN PISTOKE)	Tarkista asianmukainen toiminta. Turvakatkaisimen naru pitää kiinnittää kuljettajan ajovarusteisiin.	
VALOT	Tarkista asianmukainen toiminta.	

KOHDE	TOIMENPIDE	✓
SUKSEN OHJAINRAUDAT	Tarkista asianmukainen toiminta.	
LIUKUMUOVIT	Tarkista asianmukainen toiminta.	
VARIAATTORIIHNA	Tarkasta halkeamien, rispaantumisen tai epänormaalin kulumisen varalta, ja tarkasta oikea korkeus.	

Miten ajetaan

Ajovarusteet

Muista pukeutua oikeanlaiseen kelkkailuvaatetukseen. Asun tulee olla miellyttävä eikä liian kireä. Tarkista aina säätila ennen kuin lähdet kelkkailemaan. Pukeudu aina kylmintä säätä silmälläpitäen. Lämpöalusasuojusta suojaa hyvin ihoa kylmältä ja kosteudelta.

Käytä aina hyväksytyä kypärää oman turvallisuutesi ja mukavuutesi vuoksi. Kypärä suojaa kylmältä ja ehkäisee loukkaantumiselta. Kypärän lisäksi tulisi myös käyttää kypärähuppua ja kasv suojusta. Suojalasit tai visiiri, joka on kiinni kypärässä, ovat ehdottomia varusteita kelkkailtaessa.

Kädet tulee suojata kelkkailukäsineillä tai hanskoilla, joissa on riittävä eristys ja jotka joustavat siten, että peukaloilla ja sormilla voi vapaasti käyttää kelkan hallintalaitteita.

Kumipohjaiset saappaat, joissa on joko nylon- tai nahkapäällisyys sekä irrotettavat huopasisäkengät ovat sopivimpia kelkkailuun.

Sinun tulee pitää itsesi kelkkaillessa niin kuivana kuin mahdollista. Kun astut sisätiloihin, ota pois kelkkailuasuojusta ja saappaat ja huolehdi, että ne kuivuvat ennen kuin puet ne päälle uudestaan.

Älä käytä pitkää kaulaliinaa tai löysiä asusteita jotka saattavat tarttua kelkan liikkuviin osiin.

Pitä värillisillä lasilla varustettuja ajolaseja.

Mitä mukaan kelkkaillessa

Ensiapupakkaus	Mukana oleva työkalusarja
Matkapuhelin	Puukko
Varasytytystulpat	Taskulamppu
Ilmastointiteippiä	Reittikartta
Varavariaattorihihna	Eväät

Kuljettajan ajoasento (ajaminen eteenpäin)

Ajoasentosi ja tasapainosi ovat kaksi perustekijää, joilla saat kelkan kulkemaan haluamaasi suuntaan. Kääntyessäsi rinteessä sinun ja matkustajasi pitää olla valmiina vaihtamaan asentoa, jotta paino jakautuu oikein kääntymisen aikana. Kuljettaja ja matkustaja eivät koskaan saa yrittää tasapainottaa kelkkaa siirtämällä jalkojaan astinlaudoilta maahan. Kokemus opettaa kuinka paljon voit kallistaa vartalollasi käännösten mukana eri nopeuksissa ja rinneajossa, jotta säilytät oikean tasapainon.

Istuma-asento on yleisesti ottaen paras ajoasento tasapainoa ja kelkan hallintaa ajatellen. Kuitenkin myös puolikykyky, ajo toiseen polveen tukeutuen tai seisoma-asento ovat käyttökelpoisia asentoja tietyissä olosuhteissa.

▲ VAROITUS

Älä tee kelkalla mitään sellaista, jota et hallitse riittävän hyvin.

Istuminen

Jalat jalkatilassa ja vartalo istuimen puolessavälissä on ihanteellinen asento, kun ajetaan tutussa, tasaisessa maastossa. Polvien ja lantion pitäisi pysyä joustamaan töyssyissä.



Puolikyykky

Puoli-istuva, lähes kyykymäinen asento, jossa keho on irti istuimelta ja jalat ovat vartalon alla ja pystyvät näin joustamaan epätasaisessa maastossa. Vältä äkkinäisiä pysäytyksiä.



Ajo polveen tukeutuen

Tätä asentoa varten pitää toinen jalka asettaa tukevasti astinlaudalle ja toinen polvi istuimelle. Vältä äkkinäisiä pysäytyksiä.



Seisominen

Pidä molemmat jalat astinlaudoilla. Polvien tulisi joustaa töyssyissä. Tämä on tehokas asento, jossa näet paremmin ympärillesi ja voit siirtää painoasi maaston vaihtuessa. Vältä äkinäisiä pysäytyksiä.



Kuljettajan ajoasento (peruuttaminen)

Me suosittelemme istumaan moottorikelkassa peruutuksen aikana. Vältä seisomista. Painosi saattaa peruutettaessa siirtyä eteenpäin kohti kaasuvipua aiheuttaen odottamattoman kiihdytyksen.

▲ VAROITUS

Odottamaton kiihdyttäminen peruutettaessa moottorikelkalla saattaa aiheuttaa ajoneuvon hallinnan menetyksen.

Matkustajan kuljettaminen

Jotkut mallit on suunniteltu vain kuljettajan ajettaviksi (1-UP), joihinkin malleihin voi ottaa yhden matkustajan (2-UP). Varmista, että tunnistat omaa ajoneuvomalliasi koskevat varoitukset ja noudatat niitä.

Silloinkin, kun matkustaja on sallittu, hänen on oltava fyysisesti asianmukaisessa kunnossa moottorikelkkailua varten.

⚠ VAROITUS

Matkustajan/matkustajien on pystyttävä pitämään molemmat jalkansa kokonaan astinlaudoilla sekä pitämään kiinni käsikahvoista tai istuinremmistä aina istuessaan moottorikelkan kyydissä. Kunnioita fysiikan lakeja ja aja siten, että matkustaja voi istua vakaasti ja turvallisesti eikä tipahda kyydistä.

Kuljettaja on vastuussa matkustajiensa turvallisuudesta ja kuljettajan täytyy opastaa matkustajaa kelkkailun perusteissa.

⚠ VAROITUS

- **Matkustaja saa istua ainoastaan matkustajalle tarkoitettussa istuimessa. Älä anna koskaan kenenkään istua ohjaustangon ja kuljettajan välissä.**
- **Matkustajan ja kuljettajan on aina kelkkaillessaan käytettävä hyväksyttyä kypärää sekä kelkkailuun soveltuvia, lämpimiä vaatteita. Varmista, että vaatteet peittävät ihon kauttaaltaan.**
- **Jos matkustaja jostain syystä tuntee olonsa epämukavaksi tai epävarmaksi kelkkailun aikana, hänen on välittömästi pyydettävä kuljettajaa hidastamaan tai pysähtymään.**

Ajaminen matkustajan kanssa on erilaista kuin ajaminen yksin. Kuljettajan etuna on se, että hän tietää mitä on tulossa seuraavaksi ja voi valmistaa itsensä ennakoon sen mukaisesti. Kuljettajalla on myös tukenaan ohjaustanko. Matkustajan on luotettava käyttäjän varovaisuuteen ja kykyyn hallita kelkka hyvin. Lisäksi "vartalolla ohjaaminen" on matkustajalle rajallisempaa, ja kuljettaja näkee reittiä usein pidemmälle eteenpäin kuin matkustaja. Sen vuoksi hitaampi vauhti, pehmeät liikkeelle lähdöt ja pysähdykset ovat matkustajan kyydissä ollessa tärkeitä. Kuljettajan on myös varoitettava matkustajaa sivuttaisrinteistä, töyssyistä, oksista jne. Odottamaton töyssy saattaa lennättää matkustajasi pois kyydistä. Muistuta matkustajaasi, että hänen tulee siirtää omaa painoaan samaan suuntaan kanssasi. Ole erityisen varovainen, aja hitaasti ja tarkista matkustajan mukanaolo säännöllisesti.

⚠ VAROITUS

Kun ajat matkustajan kanssa:

- Jarrutettavuus ja ohjattavuus on hankalampaa. Hiljennä nopeutta ja jätä tilaa käänöksille.
- Säädä jousitus painon mukaisesti.

Katso jousituksen yksityiskohtaiset säätöohjeet kohdasta *VIRITÄ AJO-OLOSUHTEIDEN MUKAAN*.

Lapsi matkustajana

Jos kuljetat kahta matkustajaa (käyttäen lisävarusteistuinta) ja toinen heistä on lapsi, BRP suosittelee, että lapsi istuu keskellä. Takana istuva aikuinen voi näin pitää silmällä lasta ja pitää lasta tarvittaessa kiinni. Keskimmaisella paikalla lapsi on lisäksi parhaiten suojassa ajoviimalta ja kylmyydeltä.

Ole erityisen varovainen ja aja hitaasti, jos matkustajasi on nuori. Tarkista säännöllisesti, että lapsi pitää kiinni käsikahvoista ja että hänen jalkansa ovat astinlaudoilla.

Maaston/ajotyylin vaihtelut

Lanattu reitti

Istuminen on suosituin ajoasento ajettaessa lanatuilla, tasaisilla reiteillä. Älä aja lujaa ja ennen kaikkea pysy reitin oikealla puolella. Ole varautunut maasto-olosuhteiden nopeisiin muutoksiin. Huomioi kaikki reittiviitat. Älä pujottele reitin puolelta toiselle.

Epätasainen reitti

Reitti on luultavasti töyssyinen (tiheää rökkyä) ja lumi on kinostunut, ellei vähään aikaan ole satanut lunta. Sellaiset olosuhteet voivat haitata fyysisesti kuljettajaa ja matkustajaa, jos ajetaan suurella nopeudella. Hidasta. Pidä kiinni ohjaustangosta ja ole puolikykyasennossa. Jalkojen pitäisi olla kehon alla koukistettuina, jolloin ne vaimentavat töyssyjä. Pidemmällä, kovilla ja tiheätöyssyisillä reiteillä voit ajaa myös toiseen polveen tukeutuen, jolloin toinen polvesi on istuimella. Asento on ehkä hiukan mukavampi ja samalla vartalo pysyy rentona ja kykenee hallitsemaan kelkan ohjausta. Varo lumen alla olevia kiviä tai kantoja, ne saattavat olla piilossa vasta sataneen lumen alla.

Syvä lumi

Syvässä puuterimaisessa lumessa kelkkasi saattaa juuttua ja ruveta kaivautumaan syvemmälle hankeen. Käännä siinä tapauksessa kelkkaa niin laajalla kaarella kuin mahdollista ja etsi kovempaa pintaa. Jos kelkkasi juuttuu lumeen (mikä tapahtuu jokaiselle kelkkailijalle joskus), älä kaasuta ja pyöritä telamattoa, sillä se saa kelkan uppoamaan entistä syvemmälle. Pysäytä moottori, nouse kelkasta pois ja siirrä kelkan peräpää puhtaalle lumelle. Tamppaa kelkan eteen lunta. Muutaman metrin ala yleensä riittää. Käynnistä uudelleen moottori. Valitse seisoma-asento ja keinuta kelkkaa varovasti samalla, kun painat vakaasti ja hitaasti kaasua. Riippuen siitä onko kelkan etuosa vai takaosa kaivautunut, jalkojesi painon pitäisi olla päinvastaisessa päässä astinlaudoilla kuin kelkan kaivautunut pää. Älä koskaan laita vierasta materiaalia telamaton alle tueksi. Älä anna kenenkään seisoa edessä tai takana, kun kelkka

on käynnissä. Pysy pois telamaton lähetyviltä. Pyörivään telamattoon koskeminen on vaarallista.

Jäätyneet vesistöt

Ajaminen järvien ja jokien jäillä saattaa olla kohtalokasta. Vältä vesistöalueita. Jos olet tuntemattomassa maastossa, kysy paikallisilta virkamiehiltä tai asukkailta jään kunnosta, salmista, viemäreistä, puroista, vuolaasti virtaavista paikoista tai muista vaaroista. Älä koskaan aja jäällä, jonka vahvuudesta sinulla ei ole tietoa. Jää saattaa olla liian heikkoa kannattamaan sinut ja kelkkasi. Kelkalla ajo jäällä tai jäisillä pinnoilla voi olla hyvin vaarallista, ellet huomioi tiettyjä varotoimia. Jäällä on vaikea ohjata kelkkaa tai mitä tahansa ajoneuvoa. Jäällä on vähemmän pitoa liikkeelle lähdetessä, kääntyessä ja pysähdyessä kuin lumella. Kelkan tarvitsemat etäisyydet kyseisiin liikkeisiin voivat jäällä moninkertaistua. Ohjattavuus on vähäistä ja holtittomat käännökset ja pyörähdykset ovat jäällä vaarallisia. Jos kuitenkin ajat jäällä, aja hitaasti ja ole valpas. Ota runsaasti tilaa pysähtymistä ja kääntymistä varten. Tämä on erityisesti otettava huomioon yöllä.

Pakkaantunut lumi

Älä aliarvioi kovaa, pakkaantunutta lunta. Kelkkaa voi olla vaikea käsitellä, koska suksissa ja telamatossa ei ole niin paljon pitoa. Paras neuvo on hidastaa vauhtia ja välttää nopeita kiihdytyksiä, kääntymistä tai jarruttamista.

Ylämäki

Ajettavia rinteitä on kahden tyyppisiä: avoin rinne jossa on vähän puita, kalliota tai muita esteitä, ja rinne, jossa voi ainoastaan ajaa suoraan ylöspäin. Avointa rinnettä nouseaan sivuttain tai pujotellen. Lähesty kulmassa. Ole polviasennossa. Pidä painosi jatkuvasti ylärinteen puolella. Pidä yllä tasainen, turvallinen nopeus. Jatka niin kauas kuin voit tässä suunnassa, vaihda sitten ajoasentoasi ja aja rinnettä toiseen suuntaan, jolloin rinteiden kaltevuus on toisella puolella.

Ajo kohtisuoraan ylös voi aiheuttaa ongelmia. Valitse seisoma-asento, kiihdytä ennen kuin ajat rinteeseen ja vähennä sitten kaasua estääksesi telamattoa pyörimästä tyhjää.

Molemmissa tapauksissa ajonopeuden pitäisi olla tilanteeseen sopiva. Hidasta aina kun saavutat rinteiden huipun. Jos et pysty ajamaan edemmäksi älä pyöritä telamattoa. Sammuta moottori, vapauta sukset vetämällä niitä ulos ja alarinteeseen, käännä kelkan peräpää ylärinteen suuntaan, käynnistä moottori ja aja se pois pienellä tasaisella kaasulla. Vaihda ajoasentosi sellaiseksi, että kelkan tasapaino säilyy ja aja rinnettä alas.

Alamäki

Ajettaessa rinnettä alas kelkan hallinta on säilytettävä koko ajan. Pidä jyrkemmissä rinteissä painosi alhaalla ja molemmat kätesi ohjaustangossa. Jatka kevyesti kaasun painamista ja anna kelkan laskeutua alaspäin rinnettä moottorin ollessa käynnissä. Jos ajonopeus ylittää turvallisen vauhdin, hidasta jarruttamalla. Paina jarrua säännöllisesti kevyellä puristuksella. Älä koskaan jumita jarrua ja lukitse telamattoa.

Rinneajo

Noudata seuraavia ohjeita aina, kun ajat rinnettä ylös tai alas tai ylität niitä. Kuljettajan tulee nojata rinnettä kohti, jotta kelkka säilyy vakaana. Suositeltava asento on toiseen polveen tukeutuminen. Alarinteen puoleinen polvi on silloin istuimella ja ylärinteen puoleinen polvi astinlaudalla. Toinen hyvä ajoasento on puolikyökky. Vauraudu siirtämään painoasi tarvittaessa nopeasti. Rinteitä ja jyrkkiä mäkiä ei suositella vasta-alkajalle tai kokemattomalle kelkkailijalle.

Lumivyöryvaara

Jos ajat erittäin mäkisissä (jyrkkiä mäkiä, vaarojen rinteitä) maastoissa, sinun tulisi tiedostaa lumivyöryn vaara. Luomivyöryjen koko ja muoto vaihtelee ja niitä ilmenee jyrkissä maastoissa, kun lumi on epävakaata.

Uusi lumi, eläimet, ihmiset, tuuli ja moottorikelkat voivat laukaista lumivyöryn. Vältä korkeita maastoja ja jyrkkien rinteiden ajamista viistosuunnassa, jos on olemassa lumivyöryn vaara. Jos lumiolosuhteet ovat epävakaat, ajo tulisi rajoittaa loivakulmaisille rinteille. Tuulen muodostamia riippuvia lumikinoksia tulisi välttää. Epävakaiden olosuhteiden välttäminen on turvallisen ajon avainasia mäkisissä maastoissa. Ehkä kaikkein tärkeintä on päivittäin tiedostaa olosuhteet ja mahdolliset vaarat ajettaessa vaarojen rinteillä. Tarkasta paikalliset lumiennusteet ja vaaralliset paikat päivittäin ennen ajamaan lähtemistä ja kuuntele sääennusteet.

Sinun tulisi aina kuljettaa mukanaasi lapiota, sondia ja lumivyörypiipparia ajaessasi vaarojen rinteillä. Suosittelemme, että jyrkissä vaaramaisemissa ajavat osallistuvat paikalliselle, lumivyöryä käsittelevälle harjoituskurssille tutustuakseen paremmin lumiolosuhteisiin ja oppiakseen varusteiden asianmukaisen käytön.

Tässä joitakin nettisivuja, jotka voivat auttaa sinua tärkeän tiedon löytämisessä:

- USA: www.avalanche.org
- Eurooppa: www.avalanches.org
- Kanada: www.avalanche.ca

Sohjo

Sohjossa ajoa pitäisi aina välttää. Tarkista aina ennen järven tai joen ylitystä onko siellä mahdollisesti sohjoa. Jos tummia, vetisiä läiskä ilmaantuu reitillesi, aja pois jäältä välittömästi. Varo, ettei jää ja vesi roisku takana tulevaan kelkkailijaan. Kelkan saaminen pois sohjoiselta alueelta on rasittavaa ja joissakin tapauksissa jopa mahdotonta.

Sumu tai lumipyry

Maastossa tai jäällä sumu tai lumipyry saattaa rajoittaa näkyvyyttäsi. Jos sinun pitää ajaa sumussa tai rankassa lumisateessa, aja hitaasti valot päällä ja ole tarkkaavainen mahdollisten vaarojen varalta. Jos et ole varma reitistä, älä aja eteenpäin. Pidä turvallinen etäisyys takana oleviin kelkkailijoihin näkyvyyden ja reaktioajan parantamiseksi.

Tuntematon maasto

Aja aina maastossa, joka ei ole sinulle tuttu, erittäin varovasti. Aja niin hitaasti, että pystyt havaitsemaan mahdolliset vaarat kuten aidat tai paalut, purot jotka menevät reitisi läpi, kivet, pudotukset, vajjerit ja lukemattomat muut esteet, jotka saattavat keskeyttää ajon. Ole varuillasi myös huolletulla reitillä, ellet tunne sitä ennestään. Aja sellaisella nopeudella, että voit nähdä mitä on edessäsi seuraavassa mutkassa tai rinteen harjalla.

Kirkas auringonpaiste

Kirkas aurinko saattaa huomattavasti heikentää näkökykyäsi. Auringon ja lumen häikäisy saattavat sokaista silmäsi niin, että et havaitse rotkoja, ojia tai muita esteitä kovin helposti. Sellaisissa olosuhteissa tulisi käyttää suojalaseja, joissa on värilliset linssit.

Vaikeasti havaittavat esteet

Lumen alla saattaa olla piilossa esteitä, joita ei voi havaita. Kelkalla ajo varsinaisten reittien ulkopuolella ja metsissä edellyttää alhaista ajonopeutta ja erityistä valppautta. Ajo liian kovalla nopeudella voi tehdä pienistäkin esteistä vaarallisia. Osuminen pieneenkin kiveen tai kantoon saattaa aiheuttaa sen, että menetät kelkan hallinnan ja joudut onnettomuuteen. Pysytele varsinaisilla reiteillä vähentääksesi altistumista vaaroille. Ole varovainen, hidasta vauhtia ja nauti maisemista.

Huonosti havaittavat vaijerit

Ole aina varovainen alueilla joissa on tai on ollut maatiloja, sillä sellaisilla alueilla saattaa pelloilla ja laitumilla olla huonosti havaittavia rautalanka-aitoja tai vaijereita. Useita vakavia onnettomuuksia on aiheutunut sellaisissa tapauksissa, kun kelkalla on ajettu pelloilla oleviin vaijereihin, pylväisiin ja teiden sulkuketjuihin. Aja ehdottomasti hidasta vauhtia.

Esteet ja hypyt

Odottamattomat painaumat lumikinoksissa, lumiauran jättämät penkat, tierummut tai huomaamattomat esteet voivat olla vaarallisia. Voit huomata ne paremmin ja ajoissa, kun pidät värillisiä ajolaseja tai visiiriä ja ajat riittävän alhaista nopeutta.

Hypääminen kelkalla voi olla vaarallista. Valmistaudu myötäämään hypyn aiheuttamaa iskua ja tue itsesi iskun varalle ennen kuin moottorikelkka koskettaa maata. Polvien pitää joustaa ja toimia iskunvaimentimien tavoin. Jos reitillä on yhtäkkiä jyrkkä pudotus alaspäin, kyykisty (seiso) kelkan takaosassa ja pidä sukset ylhäällä ja kohtisuoraan eteenpäin. Paina vaihteittain kaasua ja varaudu hypyn aiheuttamaan iskuun. Polvien pitää joustaa ja toimia iskunvaimentimien tavoin.

Kääntyminen

Maastosta riippuen on kaksi suositeltua tapaa ajaa käännös moottorikelkalla. Useimmissa lumiolosuhteissa "vartalolla ohjaaminen" on paras konsti kääntää kelkka. Nojaaminen eteenpäin käännöksen suuntaan ja kehon painonsiirto käännöksen puoleiselle jalalle kallistaa kelkkaa käännöksen mukaan. Tässä asennossa sekä siirtämällä kehoasi niin eteen kuin mahdollista, kelkan paino siirtyy sisäpuolen sukselle.

Joskus syvässä lumessa saattaa olla ainoa mahdollisuus kääntyä vetämällä kelkka ympäri. Älä yllirasita itseäsi. Pyydä apua. Käytä raskaiden kohteiden nostamiseen jalkojasi äläkä selkääsi.



Tien ylitys

Joskus saatat joutua ylittämään tien ojan ylitse tai lumipenkan päältä. Valitse paikka, jonka tunnet ja tiedät, että se on sopiva ja helppo kohta ylitykseen. Käytä seisoma-asentoa ja aja vain sellaisella ajonopeudella, jolla pääset penkan harjalle. Pysäytä kelkka kokonaan penkan harjalla ja odota, kunnes reitti on selvä eikä liikennettä ole. Arvioi pudotus penkalta tielle ja aja maltillisesti. Ylitä tie 90 asteen kulmassa. Jos tien toisella puolella on vastassa myös lumipenkka, aseta jalkasi lähelle kelkan takapäätä. Muista, että kelkkaasi ei ole suunniteltu käytettäväksi asfaltoiduille pinnoille ja ohjaaminen sellaisilla pinnoilla on vaikeaa.

Rautateiden ylitys

Älä koskaan aja kelkalla rautateillä. Se on laitonta. Rautateiden raiteet ja kiskot ovat yksityistä omaisuutta. Moottorikelkka ei missään tapauksessa kuulu ratakiskoille. Ennen kuin ylität rautatien, pysähdy, katso ja kuuntele, onko juna tulossa.

Ajo öiseen aikaan

Luonnon valon ja sähkövalaistuksen määrä öiseen aikaan vaikuttaa kykyysi nähdä tai tulla nähdyksi. Kelkkailu öiseen aikaan on hauskaa. Se voi olla unohtumaton kokemus, jos maltat ajaa rajoitetun näkökykyysi mukaisesti. Ennen kuin käynnistät kelkan, varmista että

valosi ovat puhtaat ja että ne toimivat kunnolla. Aja sellaisella ajonepeudella, joka mahdollistaa sinut pysäyttämään kelkan nähdes-säsi tuntemattoman tai vaarallisen kohteen edessäsi. Pysy reitillä äläkä koskaan aja kelkalla tuntemattomassa maastossa. Vältä jokia ja järviä. Tukivaijerit, piikkilanka-aidat, ketjuilla suljetut tiet ja muut esteet kuten puun oksat ovat erityisen hankalasti havaittavia yöllä. Älä koskaan aja yksin. Kuljeta aina mukanas taskulamppua. Pysy poissa asuinalueilta ja kunnioita muiden ihmisten yörauhaa.

Ajaminen ryhmässä

Nimetkää vetäjä johtamaan seuruetta ja toinen henkilö seurueen peräpäähän valvojaksi ennen ajoretken alkua. Varmista, että kaikki seurueen jäsenet ovat tietoisia reitistä ja määränpästä. Varmista, että sinulla on mukanas kaikki työkalut ja varusteet ja että kelkoissa on riittävästi polttoainetta retken ajaksi. Älä koskaan ohita vetäjää tai muitakaan kelkkailijoita. Käytä käsimerkkejä ilmoittamaan vaaroista tai aikeesta vaihtaa suuntaa. Auta muita aina tarvittaessa.

On erittäin TÄRKEÄÄ pitää aina turvallinen välimatka jokaisen kelkan välillä. Säilytä aina turvallinen välimatka ja jätä tarpeeksi etäisyyttä pysähtymiseen. Älä roiku edellä ajavan takapuskurissa. Tarkkaile edellä ajavaa kelkkaa.

Merkit

Jos aiot pysähtyä kelkallasi, nosta jompikumpi kätesi suoraan ylöspäin päähän yläpuolelle. Vasemmalle kääntymisestä ilmoitetaan ojentamalla vasen käsi kohtisuoraan haluttuun suuntaan. Oikealle kääntyttäessä ojenna vasen käsivarsi ja nosta kyynärpäätä kätesi kohtisuoraan ylöspäin, niin että se muodostaa kulman kyynärpäähän. Jokaisen kelkkailijan pitää välittää edellä ajavan antama merkki osaltaan takana olevalle.

Reitillä pysähtyminen

Aja aina kelkkasi reitin sivuun kun pysähdyt, mikäli suinkin mahdollista. Tämä vähentää vaaratilanteita muiden reitillä liikkuvien kelkkailijoiden osalta.

Reitit ja merkit

Reittimerkkejä käytetään valvontaan ja ohjaamaan kelkkailua reiteillä. Tutustu etukäteen sen alueen merkintöihin, jossa kelkkailet.

Ympäristö

Villi-eläimet saattavat käyttää kelkan jälkeä tai reittiä polkunaan. Moottorikelkkareitit sijaitsevat usein alueilla, joissa eläimet voivat vaeltaa. Älä loukkaa tätä eläinten etuoikeutta ajattamalla niitä tai häiritsemällä luontoa. Uuvuttaminen ja ahdistus saattavat johtaa

eläimen kuolemaan. Vältä alueita, joilla esiintyy eläimiä ja niiden ruokintapaikkoja.

Jos satut kohtaamaan eläimen, pysäytä kelkka ja ole ääneti.

Ohjeitamme ei ole tarkoitettu rajaamaan kelkkailun nautinnollisuutta, vaan säilyttämään miellyttävän vapauden tunteen, jonka voit kokea vain kelkkailemalla! Nämä ohjeet estävät kelkkailijoiden onnettomuuksia, ja ohjeiden avulla he pystyvät esittelemään muille omia tietojansa ja nauttia suositusta talvisesta ajanvietteestä. Joten seuraavan kerran kun kirpeänä ja kirkkaana talvipäivänä olet kelkkareitillä, muista, että sinäkin olet luomassa polkua tulevaisuuden harrastukselle. Auta meitä kulkemaan oikeaa polkua! Koko BRP:n puolesta: kiitos avustasi!

Ei ole olemassa mitään niin riemastuttavaa kuin moottorikelkkailu. Seikkaileminen hyvin hoidetulla kelkkareiteillä on hauska ja terveellinen talviharrastus. Koska yhä useammat ihmiset käyttävät samoja reittejä, kasvaa myös riski maiseman ja ympäristön saastumiseen ja tuhoutumiseen. Maa-alueiden ja maiseman väärinkäyttö saattaa johtaa harrastuksen rajoittamiseen sekä yksityisten että kunnallisten tahojen toimesta.

Me kelkkailun harrastajat olemme suurin uhka omalle harrastuksellemme. Uhkaan on yksi ainoa looginen ratkaisu. Kun kelkkailemme, meidän aina ajettava vastuuntuntoisesti.

Suurin osa kelkkailijoista kunnioittaa lakeja ja ympäristöä. Jokaisen meistä on näytettävä hyvää esimerkkiä niille, jotka ovat uusia tämän harrastuksen parissa.

On jokaisen kelkkailijan parhaaksi, kun itse kukin pyrkii osaltaan kelkkailemaan ottaen huomioon ympäristön ja muut liikkujat. Säilyttääksemme mahdollisuuden harrastaa kelkkailua tulevaisuudessakin, meidän on otettava ympäristötekijät huomioon.

BRP on huomannut, että moottorikelkkailijoiden on tehtävä osansa säilyttääkseen harrastusmahdollisuudet jatkossakin ja kehittänyt sen vuoksi Kelkkaile fiksusti -kampanjan moottorikelkkailijoita varten.

Fiksu kelkkailija on vastuuntuntoinen muuallakin kuin kelkkareitillä. Kelkkaile fiksusti -kampanja osoittaa, että me moottorikelkkailijat kunnioitamme ympäristöongelmia ja haluamme tehdä osamme. Kampanjalla viittaamme ympäristöön ja ympäristönhoitoon yleisesti, luonnon eläimiin sekä kaikkiin niihin ihmisiin, jotka nauttivat ulkoilmaelämästä. Kampanjan myötä muistutamme myös kaikkia moottorikelkkailijoita siitä, että ympäristön kunnioittaminen ei ole ainoastaan tärkeää kelkkateollisuudelle, vaan myös tuleville sukupolville.

Fiksu moottorikelkkailu ei tarkoita millään muotoa sitä, että kelkkailu ei enää voisi olla hauskaa! Se yksinkertaisesti tarkoittaa vastuuntuntoista kelkkailua!

Tärkein fiksun kelkkailun ominaisuus on se, että ajat vain siellä missä kelkkailu on sallittua ja vain sillä tavoin kuin se on sallittua. Olet fiksu kelkkailija kun noudatat seuraavia periaatteita.

Kysy tietoa alueen ympäristöstä. Hanki karttoja, selvitä lait ja säädökset sekä hanki tietoa metsähallitukselta sekä muilta yleisiltä instansseilta. Opettele säännöt ja noudata niitä, myös nopeusrajoituksia!

Vältä ajamasta nuorten taimikoiden, puiden, pensaikon tai ruohikon yli. Älä katko puita. Aja aina vain sellaisilla alueilla tai reitillä, joissa kelkkailu on sallittua. Muista, että tällainen ympäristön suojeleminen samalla oman turvallisuutesi parantamista.

Kunnioita metsän eläimiä, varsinkin sellaisia, joilla on poikasia tai jotka kärsivät ruoan puutteesta. Stressaantuminen vie eläimen vähiä energiavaroja. Vältä ajamasta alueilla, joissa eläimiä hoidetaan tai ruokitaan.

Älä availe suljettuja portteja, noudata säännöksiä ja liikennemerkkejä ja muista, että fiksu kelkkailija ei roskaa ympäristöä.

Älä aja luonnonsuojelualueilla, ellei virallinen reitti kulje sitä kautta. Yleensä luonnonsuojelualueilla on kaikilla ajoneuvoilla liikkuminen kiellettyä. Tiedä, missä rajat kulkevat.

Kysy lupa, jos joudut ajamaan yksityisellä maalla. Kunnioita maanomistajien oikeuksia ja toisten ihmisten yksityisyyttä. Muista, että vaikka moottorikelkkateknologia on pystynyt kehittämään huomattavasti hiljaisempia moottoreita, ei ole siltikään syytä kaasutella alueilla, joilla meteli voi häiritä muita.

Kaikki kelkkailijat varmasti tietävät, millaisen työn takana on ollut saavuttaa harrastuksellemme olosuhteet, joissa jokainen voi kelkailla turvallisesti ja vastuuntuntoisesti. Tämä työsarka jatkuu edelleenkin, voimakkaampana kuin aikaisemmin.

Ympäristön kunnioittaminen – ajoimmepa sitten missä päin maailmaa tahansa – on ainoa oikea keino, jonka avulla voimme nauttia kelkkailusta myös tulevaisuudessa. Se on yksi suurimmista syistä, joiden takia sinunkin kannattaa kelkailla fiksumusti. Syitä on tietysti myös muitakin.

Kelkkailijana pääsemme osaksi talvista luontoa ja saamme nauttia sen ihmeistä. Kelkailemalla fiksumusti säilytämme tämän mahdollisuuden tulevaisuudessakin ja voimme suoda saman mahdollisuuden yhä useammille innokkaille harrastajille. Fiksu kelkkailu kasvat-
taa harrastuksemme suosiota!

Lisäksi fiksu kelkkailija on myös viisas kelkkailija. Sinun ei tarvitse jättää reittejä ja kaasutella umpihangissa näyttääksesi, että osaat ajaa. Missä tahansa ajatkin suorituskykyisellä Ski-Doo-kelkalla, esimerkiksi urheilullisessa tai jollain muulla moottorikelkkamallilla, osoita tietäväsi, mitä teet. Näytä osaamisesi reiteillä, kelkailemalla fiksumusti!

PITOA PARANTAVAT TUOTTEET

HUOMIO: Tämä kappale koskee moottorikelkkoja, jotka on tehtaalla varustettu BRP:n erikoisnastoilla nastoitettavaksi hyväksymällä tehdasasenteisella telamatolla.

⚠ VAROITUS

Älä koskaan nastoita sellaista telamattoa, jonka nastoitus on kielletty. Sellaisen telamaton nastoittaminen, jota ei ole hyväksytty nastoitettavaksi, saattaa aiheuttaa telamaton repeytymisen.

⚠ VAROITUS

Voit nastoittaa tässä ajoneuvomallissa olevan telamaton. Sinun TÄYTYY kuitenkin käyttää näissä Ski-Doo-moottorikelkoissa ainoastaan BRP:n hyväksymää nastatyyppiä. **ÄLÄ KOSKAAN** käytä tavanomaisia nastoja, koska telamatto on ohuempi kuin muut vakiomatot. Nasta saattaa repeytyä ja irrota telamatosta. Ota yhteys valtuutettuun Ski-Doo-jälleenmyyjään voimassa olevista nastoitusmahdollisuuksista ja niiden saatavuudesta.

Kun käytetään pitoa parantavia tuotteita, kuten säädettäviä tai aggressiivisemmin lumeen pureutuvia kovametalliohjainrautoja ja/tai nastoja moottorikelkkasi ominaisuudet – erityisesti ohjattavuus, kiihtyvyyys ja jarrutusmatka – muuttuvat.

Pitoa parantavien tuotteiden käyttö tarjoaa paremman pidon kovaksi pakkautuneella lumella ja jäällä, mutta sillä ei ole merkittävää vaikutusta pehmeällä lumella. Tästä syystä sellaisen kelkan ajaminen vaatii totuttelua, johon on asennettu pitoa parantavien tuotteita. Jos kelkkasi on varustettu tällaisilla pitoa parantavilla tuotteilla, totuttele huolellisesti sen käyttäytymiseen erityisesti käännyttäessä, kiihdytettäessä sekä jarrutettaessa.

Tutustu myös paikallisiin lakeihin ja säädöksiin pitoa parantavien tuotteiden, kuten nastojen käytöstä moottorikelkoissa. Aja aina kelkallasi vastuuntuntoisesti ja kunnioita ympäristöä ja muiden ihmisten omaisuutta.

Käsiteltävyys

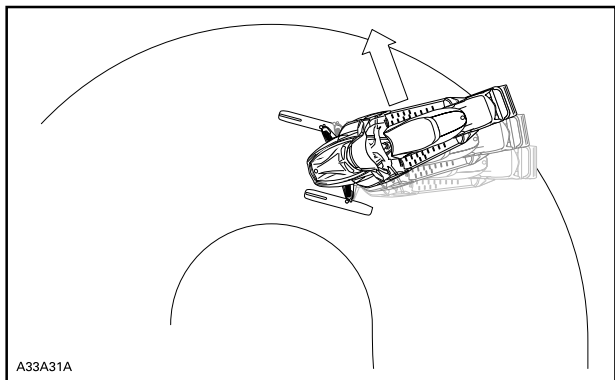
Pitoa parantavien tuotteiden, kuten aggressiivisemmin lumeen pureutuvien kovametalliohjainrautojen ja/tai nastojen käyttö parantaa kelkan etu- ja takapään pitoa. Suksissa tulisi olla erikoiskovametalliohjainraudat, jotta niiden pito on myös parempi ja kelkan etu- ja takapää ovat tasapainossa. Vaikka tavalliset ohjainraudat ovat riittävät, ne eivät välttämättä takaa optimaalista hallittavuutta, koska kelkan käsiteltävyys riippuu omista mieltymyksistäsi, ajotyylistäsi ja jousituksen säädöistä.

▲ VAROITUS

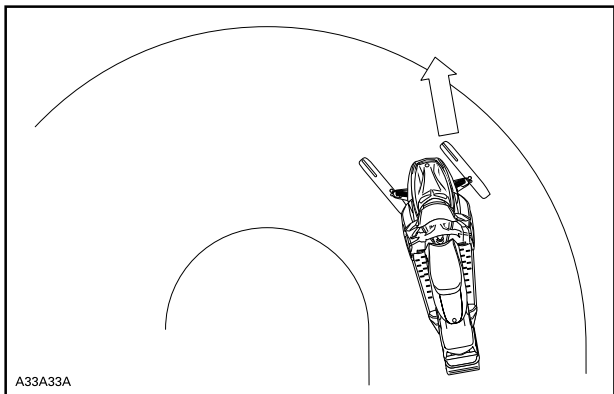
Jos kelkan etu- ja takapää eivät ole tasapainossa pitoa parantavien tuotteiden suhteen, kelkka saattaa yli- tai aliohjautua, mistä syystä kuljettaja voi menettää kelkan hallinnan.

Yliohjautuminen

Tietyissä olosuhteissa aggressiivisemmin lumeeen pureutuvien kovametalliohjainrautojen käyttö ilman telamaton nastoitusta aiheuttaa kelkan yliohjautumista. Katso kuva.

**YLIOHJAUTUMINEN****Aliohjautuminen**

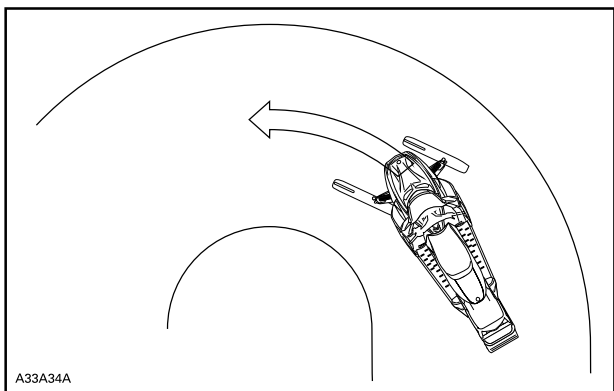
Joissakin olosuhteissa nastojen käyttö ilman suksiin asennettuja, aggressiivisemmin lumeeen pureutuvia kovametalliohjainrautoja saattaa aiheuttaa aliohjautumista, katso kuva.



ALIOHJAUTUMINEN

Hallittu ajaminen

Tasapainoinen ohjainrautojen ja telamaton nastojen suhde varmistaa riittävän hallittavuuden ja paremman käsiteltävyyden, katso kuva.



HALLITTU AJAMINEN

Kiihdyttäminen

Telamaton nastoittaminen takaa paremman kiihtyvyyden kovaksi pakkautuneella lumella ja jäällä, mutta sillä ei ole merkittävää vaikutusta pehmeällä lumella. Tämä saattaa tietyissä olosuhteissa aiheuttaa äkillisiä vaihteluita kelkan telamaton pitoon.

⚠ VAROITUS

Estä yllätykselliset tilanteet, joiden vuoksi voit menettää kelkkasi hallinnan:

- Kaasuta aina kevyesti.
- **ÄLÄ KOSKAAN** pyöritä telamattoa saadaksesi kelkan takapäin luisuun.

Tällöin matosta saattaa lentää voimakkaalla vauhdilla taaksepäin likaa tai jäätä, mikä voi aiheuttaa lähistöllä olevan henkilön loukkaantumisen tai vahingoittaa takana tulevaa moottorikelkkaa.

Jarruttaminen

Jarrutettaessa telamaton nastat lyhentävät jarrutusmatkaa kovalla lumella tai jäällä, samoin kuin ne parantavat pitoa kiihdytettäessä, mutta pehmeässä lumessa nastoilla ei ole merkittävää tehoa. Kelkan jarrutettavuus ja jarrutusmatka saattaa tietyissä olosuhteissa vaihdella äkillisesti. Jarruta maltillisesti, jotta telamatto ei jumiudu ja aiheuta äkillistä tilannetta, joka saattaa johtaa kelkan hallinnan menetykseen.

Tärkeät turvallisuussäännöt

⚠ VAROITUS

Ehkäise vakavat loukkaantumiset kelkan läheisyydessä:

- **ÄLÄ KOSKAAN** seiso liikkuvan telamaton takana tai lähellä.
- Käytä aina tukevaa, leveää kelkkatelinettä, jossa on takana suoja levy, jos sinun on pyöritettävä telamattoa.
- Kun matto on irti maasta, pyöritä sitä mahdollisimman hiljaisella vauhdilla.

Keskipakoisvoima saattaa lennättää likaa, vaurioituneita tai irtonaisia nastoja, repeytyneitä maton palasia tai koko vahingoittuneen maton kovalla vauhdilla telatunnelista ulos.

Nastoitettun telamaton vaikutus moottorikelkan käyttöikään

PitOA parantavien tuotteiden käyttö saattaa kuormittaa ja rasittaa joitain kelkan komponentteja, lisäksi tärinää saattaa aiheutua enemmän. Tästä syystä sellaiset osat kuin hihnat, jarruhihnat, laakerit, ketju, ketjukotelon hammaspyörä ja nastoitettavaksi hyväksytyt telamatot saattavat kulua normaalia nopeammin. Tarkasta telamatto silmämääräisesti ennen jokaista käyttökertaa. Katso lisätietoja kohdasta *TELAMATTO* osassa *HUOLTO*.

Telamaton nastat saattavat vaurioittaa kelkkaasi, ellei sitä ole varustettu sellaisilla telatunnelin suojoilla, jotka on suunniteltu kelkkamalliasi varten. Sähköjohdot tai lämmönjohtimet saattavat vaurioitua, jolloin moottori voi ylikuumeta ja aiheuttaa moottorivaurioita.

⚠ VAROITUS

Jos telatunnelin suojat ovat kuluneet tai niitä ei ole asennettu, polttoainesäiliöön voi tulla reikä ja aiheuttaa tulipalon.

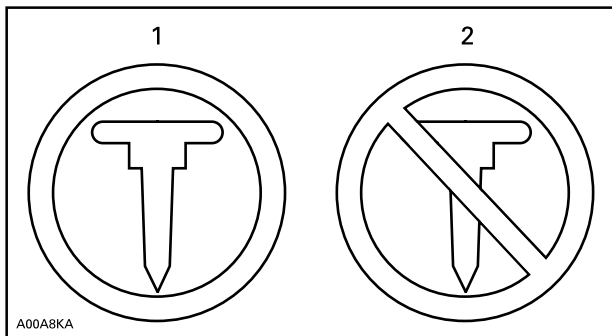
ILMOITUS Kysy kauppiaalta, mikä asennussarja ja mitkä telatunnelin suojat sopivat kelkkamalliasi.

HUOMIO: Katso BRP:n rajoitetun takuun ehtoja nastoituksen osalta.

Nastojen asentaminen BRP:n nastoitettavaksi hyväksymiin telamattoihin

⚠ VAROITUS

Älä koskaan nastoita sellaista telamattoa, jonka nastoitus on kielletty. Telamattoihin, joiden nastoitus on hyväksytty, on painettu maton pintaan nastan merkki (katso kuva alla). Sellaisen telamaton nastoittaminen, jota ei ole hyväksytty nastoitettavaksi, saattaa aiheuttaa telamaton repeytymisen.

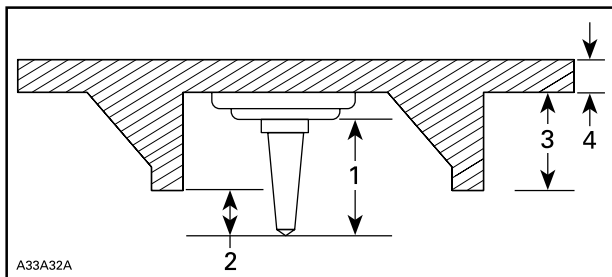


TELAMATON MERKIT

1. Hyväksytty
2. Ei hyväksytty

BRP suosittelee, että annat kelkkasi jälleenmyyjän nastoitettavaksi turvallisen ja asianmukaisen asentamisen varmistamiseksi.

- Käytä ainoastaan BRP:n hyväksymiä erikoisnastoja.
- Älä koskaan käytä nastoja, jotka ovat yli 9,5 mm pidempiä kuin telamaton harjaprofiili.



NASTOJEN ASENTAMINEN

1. Nastan koko
2. Läpäisykyky 6,4 mm ja 9,5 mm
3. Telamaton profiilin korkeus
4. Telamaton paksuus

▲ VAROITUS

- Ota yhteys valtuutettuun Ski-Doo-jälleenmyyjään voimassa olevista nastoitusmahdollisuuksista ja niiden saatavuudesta.
- **ÄLÄ KOSKAAN KÄYTÄ** tavallisia nastoja, koska telamatto on ohuempi kuin vakiotelamattomme ja nasta saattaa repeytyä ja irrota telamatosta.
- Nastat saa asentaa ainoastaan niihin kohtiin, joihin on valettu kohomerkintä maton pintaan. Joidenkin telamattomallien kohomerkinnät ovat kahdenlaisia; kolmioita ja ympyröitä. Katso telamaton pintaan kohopainetusta merkistä, kumpaa voit käyttää.
- Älä koskaan nastoita mattoa, jonka profiili on 35 mm tai sen yli.
- Nastojen lukumäärän on aina vastattava täysin maton pinnassa olevien kohomerkintöjen määrää.
- Katso aina valmistajan ohjeet pitoa parantavista tuotteista, ennen kuin asennutat nastat ja ohjainraudat jälleenmyyjällä. On erittäin tärkeää noudattaa nastojen pulttien ilmoitettua ki-ristysmomenttia.

**VÄÄRÄ NASTOJEN MÄÄRÄ TAI VÄÄRIN ASENNETUT NAS-
TAT VOIVAT LISÄTÄ TELAMATON REPEYTYMISEN TAI
KATKEAMISEN VAARAA.**

Huoltaminen/vaihto

TARKASTA MATTO SILMÄMÄÄRÄISESTI ENNEN JOKAISTA KÄYTTÖKERTAA

Etsi mahdollisia vikoja, kuten:

- Reikiä telamatossa
- Repeytyymiä telamatossa (erityisesti vetoaukkojen läheisyydessä nastoitetuissa telamatoissa)
- Rikkinäisiä tai poikki menneitä profiiliharjoja, jolloin osia poikittaispuikosta on näkyvillä
- Maton kumipinnan laminaatin vauriot
- Rikkinäiset poikittaispuikot
- Rikkonaiset nastat (nastoitetuissa telamatoissa)
- Taittuneet nastat (nastoitetuissa telamatoissa)
- Puuttuvat nastat
- Telamatosta irronneet nastat
- Puuttuvat ohjainsoljet
- Varmista myös, että nastojen mutterit on kiristetty ohjeissa annettuihin kiristysmomentteihin.

Vaihda nastoitettavaksi hyväksytyjen telamattojen rikkonaiset tai vaurioituneet nastat välittömästi. Jos telamatossa näkyy huononemisen merkkejä, se on vaihdettava välittömästi. Jos tarvitset lisätietoja, kysy kauppiaaltaasi. Tarkasta telamatto silmämääräisesti ennen jokaista käyttökertaa.

▲ VAROITUS

Ajaminen vaurioituneella telamatolla tai matolla, jonka nastat ovat vaurioituneet voi aiheuttaa kelkan hallinnan menettämisen.

TUOTTEESSA OLEVAT TÄRKEÄT KILVET

Riippulipuke (tai -lipukkeet)

AJONEUVON MOOTTORIN KUVAUS:

XXXXX

EPA-SERTIFIOITU

NER (NORMAALI PÄÄSTÖTASO) =



ASTEIKOLLA 0-10, 0 ALHAISIN PÄÄSTÖTASO

* EI SAA IRROITTA A ENNEN MYYNTIHETKEÄ



704901107

TYYPILLINEN

 **VAROITUS.** Maastoajoneuvon käyttö, huolto ja kunnossapito voi aiheuttaa altistusta kemikaaleille (kuten moottorin pakokaasut, hiilimonoksidi, ftalaatit ja lyijy), jotka Kalifornian osavaltion viranomaisten mukaan aiheuttavat syöpää ja synnynnäisiä vammoja tai lisääntymishäiriöitä. 

Altistuksen minimoimiseksi tulee välttää pakokaasujen hengittämistä ja moottorin joutokäyntiä, jos se ei ole välttämätöntä, huoltaa ajoneuvo hyvin tuuletetuissa tiloissa ja käyttää huollon aikana käsineitä tai pestä kädet usein.

Katso lisätietoja osoitteesta
[www.P65Warnings.ca.gov/products/
passenger-vehicle](http://www.P65Warnings.ca.gov/products/passenger-vehicle)



704906872

Oletko pyytänyt jälleenmyyjäsi säätämään jousituksen vastaamaan **SINUN** ajotapaasi?

- Rajoitinhinnan pituus
- Jousen esikuormitus

lisätietoja

Katso käyttäjän käsikirja.

- Viritä ajo-olosuhteiden mukaan

* **VAIN** asiakas saa poistaa tämän riippulapun.



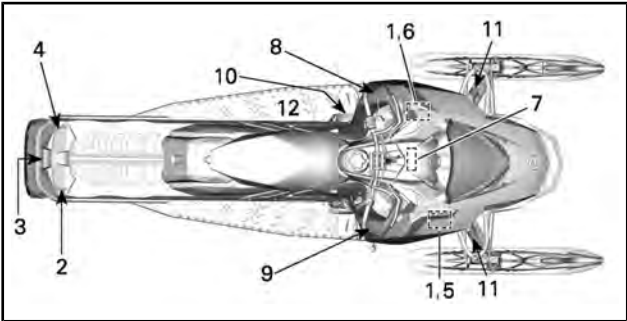
516004302

Ajoneuvon varoituskilvet

Nämä kilvet on kiinnitetty ajoneuvoon kuljettajan, matkustajan tai sivullisten turvallisuuden vuoksi.

Ajoneuvostasi löytyvät seuraavat kilvet, joiden on katsottava kuuluvan vakituisesti ajoneuvoon. Jos kilvet puuttuvat tai ovat vahingoittuneet, voit tilata ne veloituksetta. Ota yhteys valtuutettuun Ski-Doo-jälleenmyyjään.

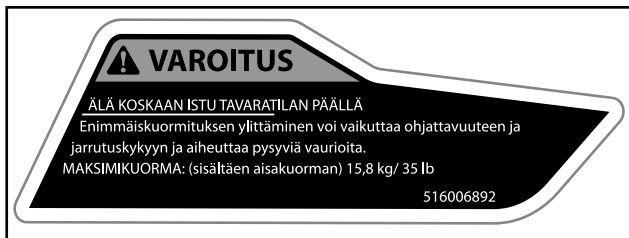
HUOMIO: Mikäli ajoneuvon ja tämän käyttäjän käsikirjan välillä esiintyy eroavaisuuksia, ajoneuvoon kiinnitetyillä ohjekilvillä on ensisijainen asema käsikirjan ohjeistukseen nähden.



▲ HUOMIO
Varo KUUMIA osia!

516005280_FI

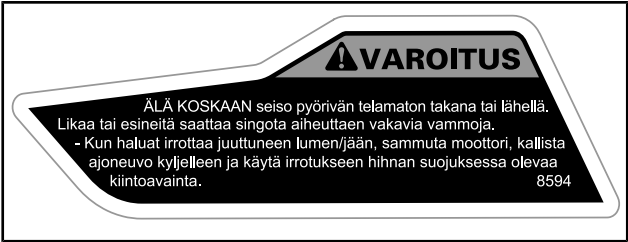
KILPI 1



KILPI 2



KILPI 3 – MALLIT, JOISSA KYSEINEN VARUSTELU



KILPI 4



KILPI 5

VAROITUS

Tämän suojan on **AINA** oltava paikoillaan moottorin käytössä. Varo pyöriviä osia – ne voivat aiheuttaa vammoja tai vaatteesi voivat tarttua niihin.

516007667

HUOMAUTUS

Suosittelava l-variaattorin kiinnityspultin kiristysmomentti **85-92 lbf-ft / 115-125N-m**
Ellei suositeltavaa kiristysmomenttia noudateta, saattavat l-variaattori ja moottori vakavasti vaurioitua. Katso täydelliset asennusohjeet korjaamo-oppaasta.

KILPI 6

Always electrically
disconnect
both fuel injectors prior
to testing for ignition
spark. Otherwise, fuel
vapors may ignite in
presence of a spark
creating a fire hazard.

 **WARNING**

 **VAROITUS**

Irrota aina molempien
polttoaineruiskujen
sähkökytkennät ennen
sytytyskipinän
testaamista. Muutoin
polttoainehöyryt
saattavat syttyä kipinän
vaikutuksesta ja
aiheuttaa tulipalon.

516007661

KILPI 7

VAROITUS

Lue ja ymmärrä kaikki varoituskilvet, etsi ja lue käyttäjän käsikirja ja katso turvallisuusvideo (käyttämällä QR-koodilinkkiä tai käymällä Ski-Doon verkkosivustolla) ennen käyttöä.

- Tutustu ajoneuvoosi. Kokemattomat kuljettajat saattavat aliarvioida vaarallanleita ja ajoneuvon erityinen käyttäytymisen sekä maasto-olosuhteet saattavat yllättää heidät. Aja hitaasti.
- Ylinopeus ja harkitsematon ajotapa saattavat johtaa kuolemaan!

SäädiÄ **AINA** ajoneupeutesi lumi- ja ympäristöolosuhteiden mukaan.

- Ohjattavuus ja jarrutettavuus voivat heikentyä kovalla lumella, jäällä tai liellä.

Hidasta ajoneupeuttasi ja jätä enemmän tilaa pysähtymistä tai kääntymistä varten.

- Noudata kuljettajan ikärajaa koskevia lakeja. Valmistaja suosittelee kuljettajan ikärajaaksi vähintään 16 vuotta.
- Älä koskaan avaa sivupaneeleja tai kuomua moottorin ollessa käynnissä tai ajoneuvon liikkeessa. Varmista, että irotat D.E.S.S.-avaimen ennen paneelin tai kuomun avaamista.

ENNEN KÄYNNISTÄMISTÄ:

1. Kiinnitä hätäkatkaisimen naru vaatteisisti.
2. Tarkista ennen jokaista käynnistyskertaa, että kaasujajarruvipu toimivat oikein. Niiden on vapautettaessa palauduttava alkuperäiseen asentoonsa.
3. Kytke seisontajarru päälle.
4. Käännä ohjaustankoa koko matkallaan molempiin suuntiin tarkistaaksesi, että se ei kosketa mihinkään vaan liikkuu vapaasti.

KÄYNNISTYKSEN JÄLKEEN:

1. Vedä hätäkatkaisimen narusta tarkistaaksesi, sammuuko moottori.
2. Käynnistä moottori uudelleen ja paina moottorin hätäkatkaisinta tarkistaaksesi, sammuuko moottori.
3. Vapauta seisontajarru ennen ajamaan lähtemistä estääksesi jarrun kulumisen.




516009482_FI

KILPI 8

VAROITUS

Tämä ajoneuvo on suunniteltu yhdelle (1) kuljettajalle ja niin monelle matkustajalle kuin siinä on hinnolla tai käsikahvoilla varustettuja istuimia SSCC-standardien mukaisesti.

This vehicle is designed for one (1) operator and as many passengers as there are seats with straps or handgrips installed on the vehicle conforming to SSCC standards.

Kun ajat matkustajan kanssa:

- Jarrutettavuus ja ohjattavuus on hankalampaa.
- Hiljennä nopeutta ja jätä enemmän tilaa käännöksille.
- Säädä jousitus painon mukaisesti.

MUISTA: SINÄ OLET VASTUUNSA MATKUSTAJASI TURVALLISUUDESTA! KAIKKIEN KULJETTAJIEN JA MATKUSTAJIEN ON LUETTAVA SEURAAVA

Vältä yllätyksiä!

TARKKAILE YMPÄRISTÖÄ odottamattomien tilanteiden varalta.

Aja ennakkoiden.

- Tarkkaile jatkuvasti ihmisiä, esineitä, olosuhteita ja muita ajoneuvoja.
- Vältä heikkoja jäitä ja avovettä.
- Oje erityisen varovainen, kun et aja reitillä.



Käytä AINA DOT-hyväksyttyä KYPÄRÄÄ ja moottorikelkkailuun soveltuvia ajovaatteita.



ÄLÄ KOSKAAN lähde edes matkustajaksi, jos olet alkoholin tai huumeiden vaikutuksen alaisena.



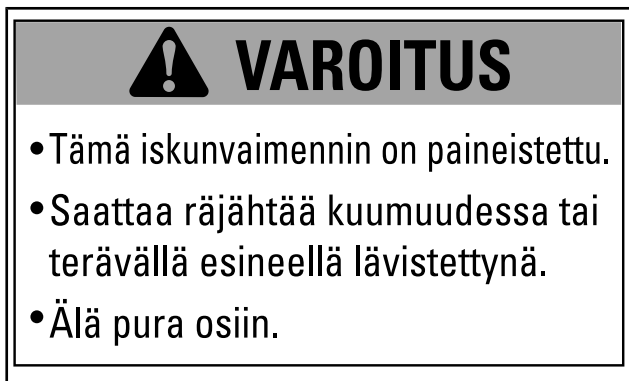
Patentti: www.bps.com/en/about-bps-patent.html

516009483_F1

KILPI 9



KILPI 10

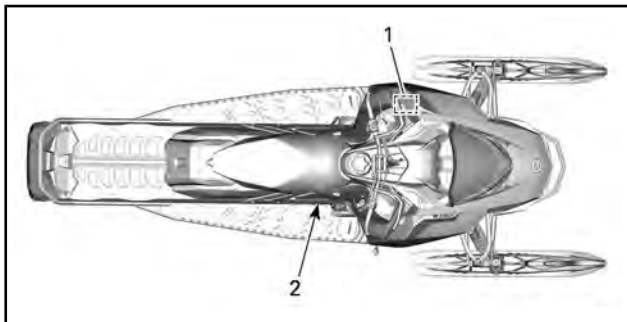


KILPI 11 – KAASUISKUNVAIMENTIMISSA



KILPI 12 – VAIN EURAASIAN MALLEISSA

Kelpoisuuskilvet




EPA-kelpoisuuskilpi



PÄÄSTÖVALVONTATIEDOT

TÄMÄ AJONEUVO ON HYVÄKSYTTY TOIMIMAAN
LYIJYTTÖMÄLLÄ POLTTOAINEELLA JA SE TÄYTTÄÄ
[XXXX] USA:N YMPÄRISTÖMINISTERIÖN MÄÄRÄYKSET
KOSKIEN MOOTTORIKELKKOJEN SI-MOOTTOREITA.



MOOTTORIPERHE	XXXXXXXXXXXX	ENGINE FAMILY
PERMEAATIOLUOKKA	XXXXXXXXXXXX	PERMEATION FAMILY
LUOKAN PÄÄSTÖRAJAT	XX g/kW-hr HC XXX g/kW-hr CO X.X g/ m2 / day	FEL
MOOTTORIN ISKUTILAVUUS	XXX cm ³	ENGINE DISPLACEMENT
PAKOKAASUPÄÄSTÖJEN RAJOITUSJÄRJESTELMÄ	XXXX	EXHAUST EMISSION CONTROL SYSTEM

EMISSION CONTROL INFORMATION

THIS VEHICLE IS CERTIFIED TO OPERATE ON UNLEADED GASOLINE AND
MEETS [XXXX] U.S. EPA REGULATIONS FOR SNOWMOBILE SI ENGINES.

KATSO HUOLTOTIEDOT KÄYTTÄJÄN KÄSIKIRJASTA
SEE OPERATOR'S GUIDE FOR MAINTENANCE SPECIFICATIONS
BOMBARDIER RECREATIONAL PRODUCTS INC.

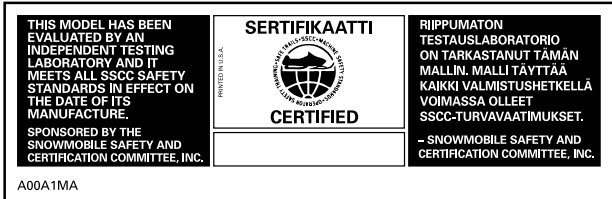
516006865

TYYPILLINEN: KELPOISUUSKILPI 1 – MOOTTORITILASSA

SSCC-tarra

Moottorikelkkojen turvallisuusvaatimukset on hyväksytty Snowmobile Safety and Certification Committee:n (SSCC) -toimesta, jonka jäsen BRP on. Voit helposti tarkistaa, että kelkkasi vastaa näitä vaatimuksia Certification Label -todistustarrasta kelkan pitkittäisellä sivulla.

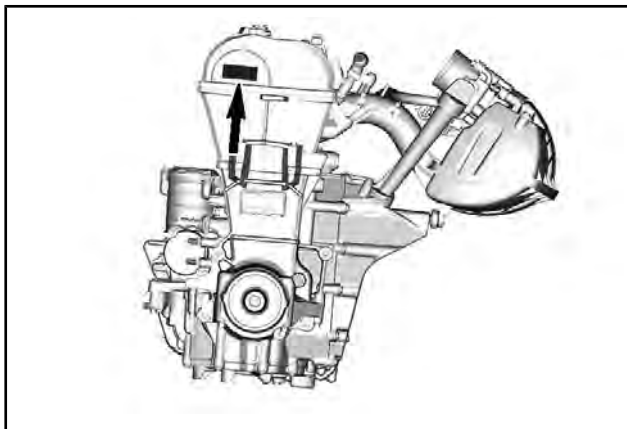
Tämä tarra osoittaa, että puolueeton testauslaboratorio on tarkistanut SSCC-turvastandardit.



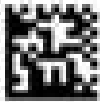
KILPI 2

Asetus (EU) 2016/1628 liikkuville työkoneille

Ajoneuvoissa, jotka täyttävät asetuksen (EU) 2016/1628 vaatimukset liikkuville työkoneille (NRMM), on tunniste venttiilikannessa.

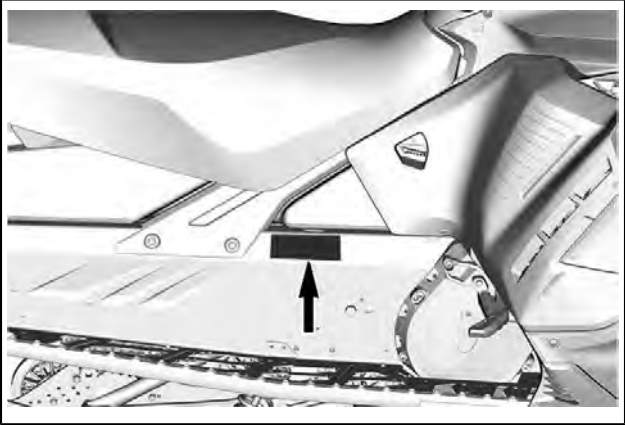


TYYPILLINEN



	Rotax	#	M#####
		Tuot. pvm.:	KK-VVV
		Tuoteperheen tyyppi:	#####
		e13	SMB/P V-####

TYYPILLINEN NRMM-TUNNISTE MOOTTORISSA

Ajoneuvokokoonpanostasi riippuen sen tunnelissa ketjukotelon lähellä voi olla asennettuna ylimääräinen NRMM-tunnistetarra.



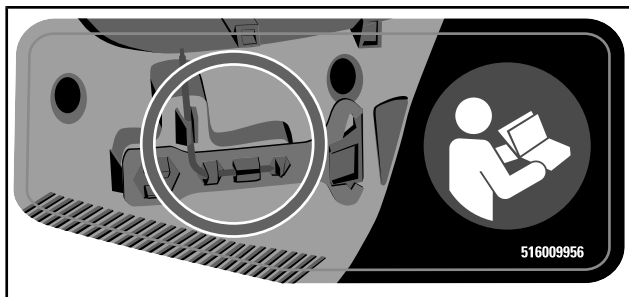
TYYPILLINEN – TUNNELIN OIKEA PUOLI

  	Bombardier Recreational Products Inc. 565 de la Montagne, Valcourt, QC, Kanada JOE 2L0 BRP Europe N.V. Skaldenstraat 125, Gent Belgia, 9042	#	M#####
		Tuot. pvm.:	KK-VVVV
		Tuoteperheen tyyppi:	#####
			SMB/P V-###
		Rotax	

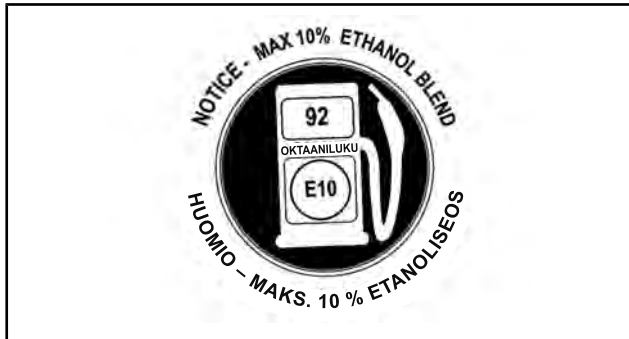
TYYPILLINEN NRMM-TUNNISTE AJONEUVOSSA

Teknisiä tietoja sisältävät kilvet

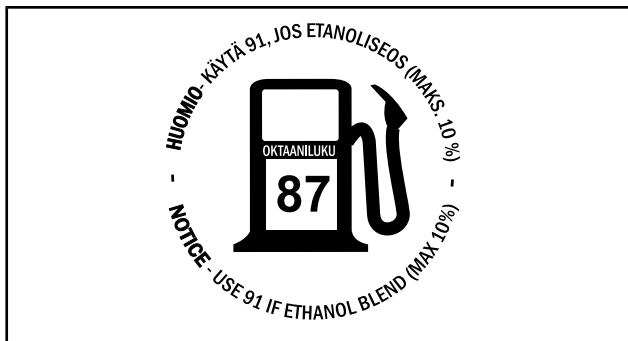
- Asenna jousituksen säätötyökalu ensimmäisenä (kuvattu kilvessä punaisella).
- Asenna variaattorin avaustyökalu ja ajovalon säätötyökalu toisena (kuvattu kilvessä sinisellä).
- Katso käyttäjän käsikirja.



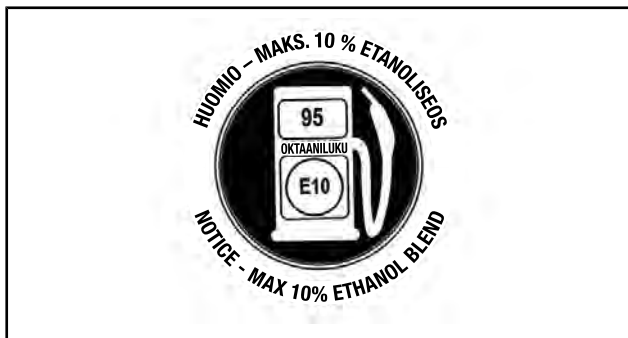
SIJAITSEE VARIAATTORIHINNAN SUOJASSA



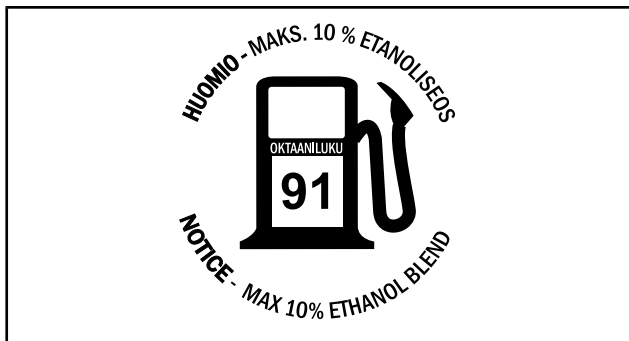
*POLTTOAINESÄILIÖN KORKISSA – 600 ACE- JA 900 ACE -
MOOTTORISSA (MAISSA, JOISSA OKTAANILUOKITUS ON
RON)*



POLTTOAINESÄILIÖN KORKISSA – 600 ACE- JA 900 ACE - MOOTTORISSA (MAISSA, JOISSA OKTAANILUOKITUS ON AKI (RON+MON)/2)



POLTTOAINESÄILIÖN KORKISSA - TURBOMOOTTOREISSA (MAISSA, JOISSA OKTAANILUOKITUS ON RON)



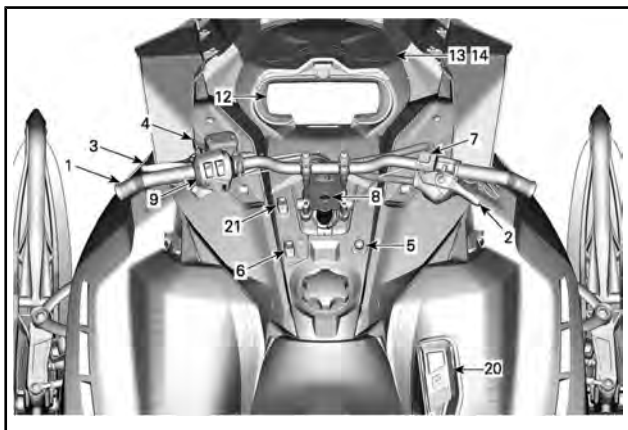
*POLTTOAINESÄILIÖN KORKISSA - TURBOMOOTTOREISSA
- MAISSA, JOISSA OKTAANILUOKITUS ON AKI (RON+MON)/2)*

TIETOA AJONEUVOSTA

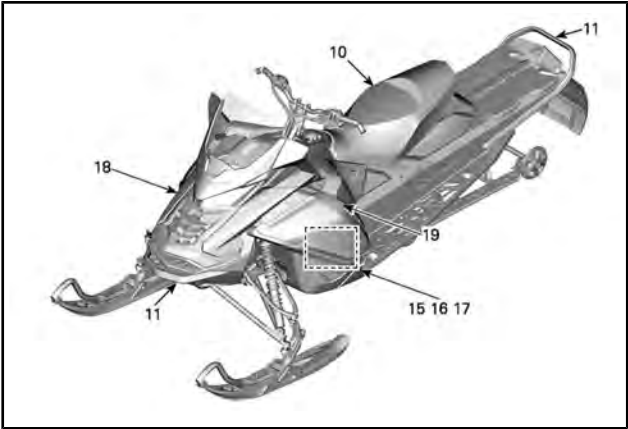
HALLINTALAITTEET JA VARUSTEET

HUOMIO: Jotkut esitellyistä ominaisuuksista eivät välttämättä koske sinun malliasi tai ne on saatavana lisävarusteina.

HUOMIO: Jotkut ajoneuvon varoituskilvet eivät näy kuvissa. Katso lisätietoja ajoneuvon varoituskilvistä kohdasta *TUOTTEESSA OLEVAT TÄRKEÄT KILVET*.



TYYPILLINEN



1) Ohjaustanko

Ohjaustangolla hallitaan kelkan ajosuuntaa. Kun ohjaustankoa käännetään oikealle tai vasemmalle, sukset kääntyvät oikealle tai vasemmalle ja kelkka kääntyy samaan suuntaan.

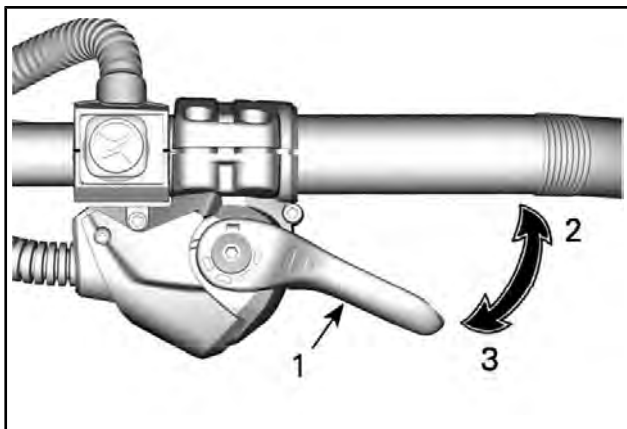
VAROITUS

Kelkan vakauden ja hallinnan voi menettää helposti, kun peruuttaa liian nopeaa ja kääntää samanaikaisesti.

2) Kaasuvipu

Kaasuvipu sijaitsee ohjaustangon oikealla puolella.

Suunniteltu käytettäväksi joko peukalolla tai sormella. Kun vipua painetaan, moottorin kierrosnopeus nousee. Vapautettaessa vipu palautuu alkuperäiseen asentoonsa ja moottori palautuu automaattisesti joutokäynnille.



TYYPILLINEN

1. Kaasuvipu
2. Kaasutus
3. Hidastus

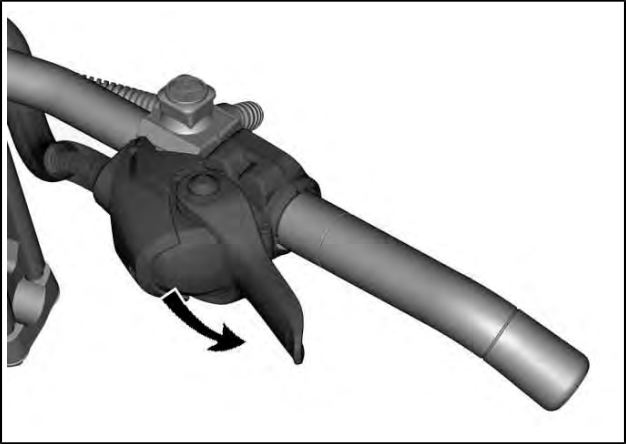
▲ VAROITUS

Testaa kaasuvivun toiminta aina ennen moottorin käynnistämistä. Sen pitää palautua lepoasentoonsa vapautettaessa. Jos näin ei tapahdu, älä käynnistä moottoria.

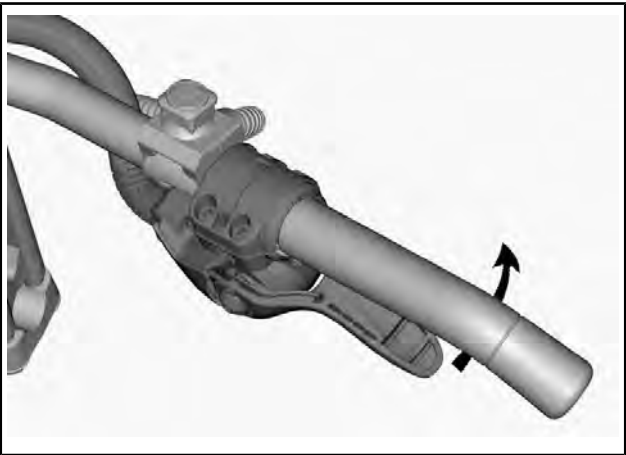
Vaihtaminen peukaloasennosta sormikaasun asentoon

▲ HUOMIO: On erittäin suositeltavaa, että huolehdi siitä ettei moottorikelkka pääse liikkumaan ennen kuin alat suorittamaan kaasun asennon säätämistä, sillä liikkumaan pääsevä moottorikelkka voi aiheuttaa vaarallisen tilanteen.

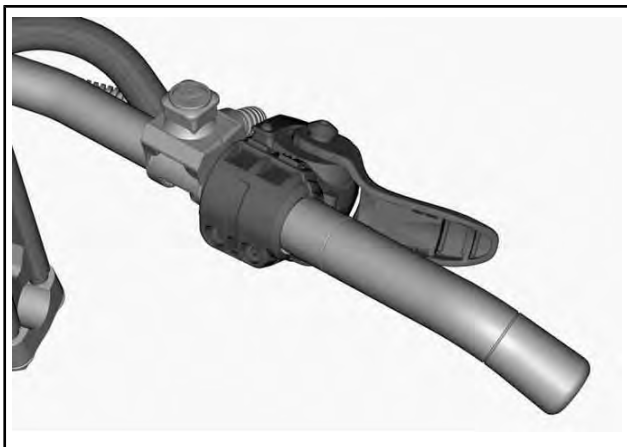
Valittavissa on kolme asentoa säädettäessä kaasua peukalokaasulta sormikaasulle. Kuljettajan mieltymykset ja ajotyyli sekä ajo-olosuhteet määrittelevät parhaan mahdollisen asennon.



*PEUKALOKAASUN ASENTO: PAINA ALASPÄIN KIERTÄÄKSESI
KAASUTTIMEN KOTELOA*



KIERRÄ TARVITTAESSA KAASUTTIMEN KOTELOA ENEMMÄN



SORMIKAASUN ASENTO

▲ HUOMIO:

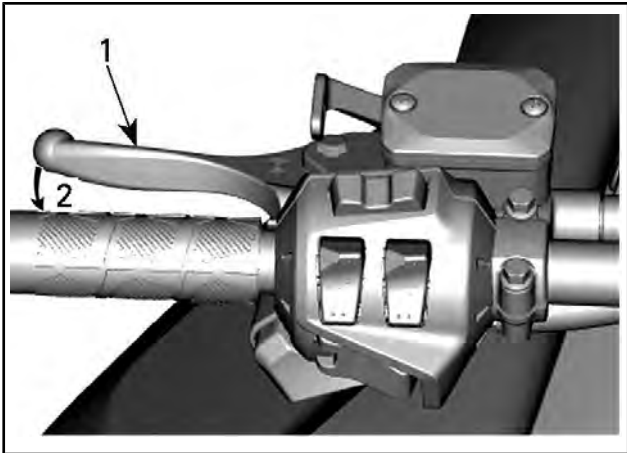
- SUOSITTELEMME EHDOTTOMASTI ajohanskojen käyttöä kintaiden sijasta, kun kaasutin on sormikaasun asennossa.
- Ei ole suositeltava käyttää sormikaasun asentoa ajettaessa tiheissä metsiköissä reitin ulkopuolella.

Säädä peukalokaasun asento päinvastaisessa järjestyksessä kuin suoritit sormikaasun asennon säätämisen.

3) Jarruvipu

Jarruvipu sijaitsee ohjaustangon vasemmanpuoleisessa osassa.

Painettaessa vipua jarru kytkeytyy päälle. Vapautettaessa se palautuu automaattisesti lepoasentoonsa. Jarrutusteho on suhteessa vipuun kohdistettavaan voimaan ja maasto- sekä lumiolosuhteisiin.



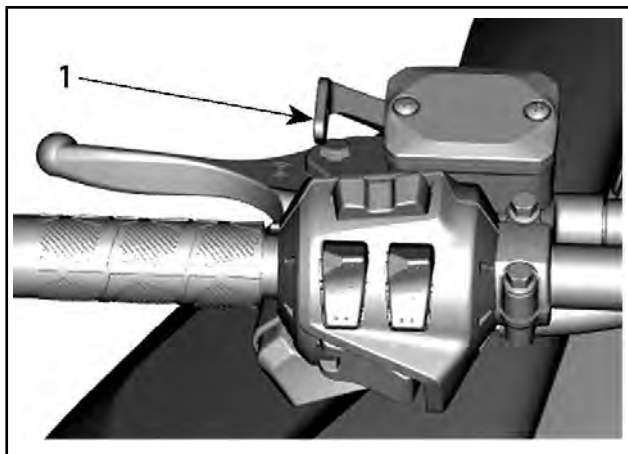
TYYPILLINEN

1. Jarruvipu
2. Jarrutus

4) Seisontajarruvipu

Seisontajarruvipu sijaitsee ohjaustangon vasemmanpuoleisessa osassa.

Seisontajarrua tulee käyttää aina, kun kelkka on pysäköity.



TYYPILLINEN

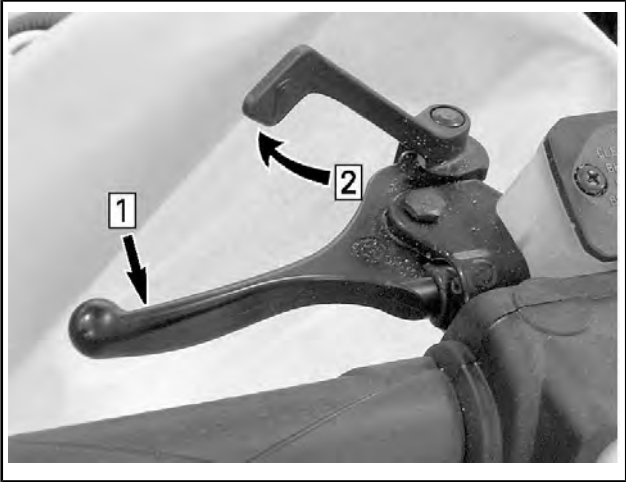
1. Seisontajarruvipu

⚠ VAROITUS

Varmista, että seisontajarru on kokonaan pois päältä, ennen kuin käytät kelkkaa. Jarrujen yhtäjaksoinen painaminen ajettaessa voi aiheuttaa jarrupalojen kulumista ja vaurioittaa jarrujärjestelmää, mikä saattaa johtaa jarrutustehon menetykseen ja/tai aiheuttaa tulipalon.

Seisontajarrun kytkeminen

Paina jarrua ja pidä se painettuna, lukitse sitten jarruvipu seisontajarrun vivulla kuvan mukaisesti.



TYYPILLINEN – KYTKENTÄMEKANISMI

Vaihe 1: Paina jarrua ja pidä se painettuna

Vaihe 2: Lukitse jarruvipu seisontajarrun vivulla

Seisontajarrun vapauttaminen

Purista jarruvipua. Seisontajarruvipu palautuu automaattisesti alkuperäiseen asentoonsa. Vapauta aina seisontajarru ennen ajamista.

5) Moottorin pysäytyskatkaisin

Moottorin pysäytyskatkaisin (turvakatkaisimen pistoke) sijaitsee konsolissa.

Turvakatkaisimen pistoke täytyy olla huolellisesti kiinnitettynä moottorin pysäytyskatkaisimeen, jotta moottori voi toimia.

HUOMIO: Moottorin käynnistyttyä kuuluu 2 lyhyttä piippausta, kun ohjelmoitu D.E.S.S.-avain (turvakatkaisimen pistoke) asetetaan oikein moottorin pysäytyskatkaisimeen. Jos kuulet jonkin toisen piippauskoodin, katso kohdasta VALVONTAJÄRJESTELMÄ tietoja D.E.S.S.-vikakoodeista.

Kun turvakatkaisimen pistoke vedetään pois paikaltaan, moottori sammuu.

▲ VAROITUS

Kiinnitä turvakatkaisimen toinen pää kelkassa olevaan vastakappaleeseen ennen kelkan käynnistämistä.

D.E.S.S. (digitaalisesti koodattu ajonestojärjestelmä)

Turvakatkaisimen pistokkeessa on sisäänrakennettu D.E.S.S.-avain, joka tarjoaa sinulle ja moottorikelkillesi samanlaiset turvallisuusominaisuudet kuin tavallinen avain.

D.E.S.S.-avain sisältää elektronisen sirun, jonka muistiin on talletettu pysyvästi yksilöllinen digitaalinen koodi.

Valtuutettu Ski-Doo-jälleenmyyjäsi on ohjelmoinut moottorikelkkasi D.E.S.S.-järjestelmän tunnistamaan turvakatkaisimen pistokkeessa olevan D.E.S.S.-avaimen, jonka ansiosta ajoneuvo voi toimia.

Jos asennetaan turvakatkaisin, jolle D.E.S.S.-ohjelmointia ole suoritettu, moottori käynnistyy, mutta se ei saavuta liikkeelleläh-
töön tarvittavia kierroksia. Kelkalla ei voi ajaa.

Varmista, että turvakatkaisimen pistoke on puhdas liasta tai lumesta.

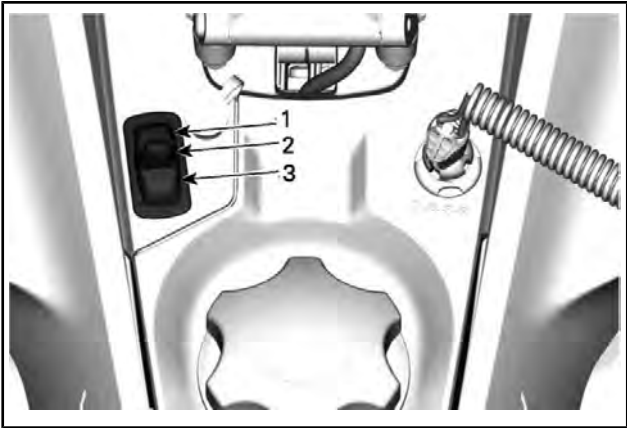
D.E.S.S. – joustava järjestelmä

Valtuutettu Ski-Doo-jälleenmyyjäsi voi ohjelmoida kelkkasi D.E.S.S.-järjestelmään 8 erilaista avainkoodia.

Suosittellemme, että ostat lisäatkaisimia valtuutetulta Ski-Doo-jälleenmyyjältä. Jos sinulla on useampi kuin yksi D.E.S.S.-varustettu Ski-Doo-moottorikelkka, jokainen D.E.S.S.-avain voidaan ohjelmoida sopimaan muihinkin kelkkoihin valtuutetun Ski-Doo-jälleenmyyjän toimesta.

6) ECO-/vakio-/Sport-tilat (mallit, joissa varusteena)

ECO-/vakio-/Sport-tilan katkaisin sijaitsee konsolissa ohjauspylvään vasemmalla puolella.



1. *Sport-tila*
2. *Vakiotila*
3. *ECO-tila*

7) Moottorin hätäkatkaisin

Moottorin hätäkatkaisin sijaitsee ohjaustangon oikealla puolella. Paina/vedä-tyyppinen katkaisin.

Sammuttaaksesi moottorin hätätilanteessa valitse POIS PÄÄLTÄ -asento (alhaalla) ja paina samanaikaisesti jarrua. Käynnistääksesi uudelleen painikkeen pitää olla PÄÄLLÄ-asennossa (ylhäällä).



OFF (POIS PÄÄLTÄ) -ASENTO

Jotta moottori voi käynnistyä, katkaisimen on oltava PÄÄLLÄ-
asennossa (YLHÄÄLLÄ).



ON (PÄÄLLÄ) -ASENTO

Kaikkien tätä ajoneuvoa käyttävien henkilöiden tulisi tutustua moottorin hätäkatkaisimen toimintaan käyttämällä sitä useita kertoja ensimmäisellä ajokerralla ja aina sen jälkeen pysäyttämällä moottori tämän kytkimen avulla. Moottorin hätäpysäyttäminen tulee näin tutuksi ja antaa kuljettajalle valmiuden käyttää katkaisinta mahdollisessa hätätilanteessa.

⚠ VAROITUS

Jos katkaisijaa on käytetty hätätilanteessa, on vian aiheuttaja selvitettävä ja vika on korjattava niin pian kuin mahdollista. Ota yhteys valtuutettuun Ski-Doo-jälleenmyyjään huoltamista varten.

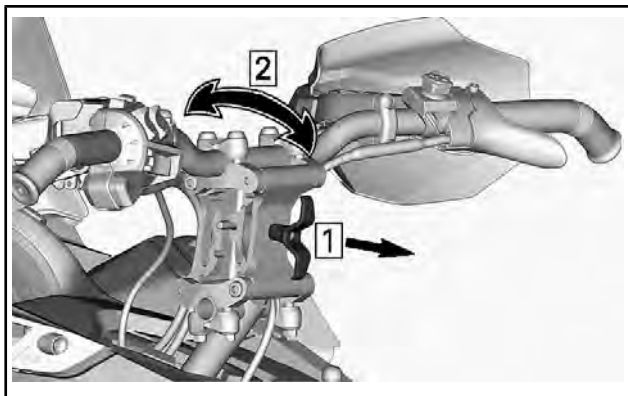
8) Säädettävä ohjaustangon korotuspala (jos varusteena)

⚠ VAROITUS

Sammuta aina moottori ennen ohjaustangon säätämistä.

Ohjaustanko voidaan säätää neljään eri asentoon.

Kun haluat säätää ohjaustangon, vedä vivusta ja aseta ohjaustanko haluamaasi asentoon.

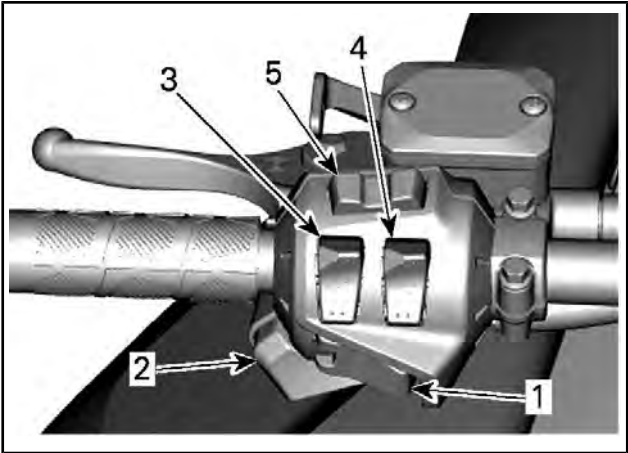


TYYPILLINEN

Siirrä ohjaustankoa eteenpäin ja taaksepäin varmstuaksesi, että mekanismi on kunnolla kytkeytynyt.

9) Ohjaustangon monitoimikatkaisin

Monitoimikatkaisin sijaitsee ohjaustangon vasemmanpuoleisessa osassa.



TYYPILLINEN

1. Käynnistyspainike / sähköisen peruutusvaihteen painike (START/RER)
2. Ajovalojen katkaisin
3. Lämmitettävien käsikahvojen katkaisin
4. Lämmitettävän kaasuvivun katkaisin
5. Valikko-/asetuspainike (jos varusteena)

Käynnistyspainike / sähköisen peruutusvaihteen painike (START/RER)

Paina käynnistääksesi moottorin. Katso *MOOTTORIN KÄYNNISTÄMINEN* osassa *PERUSTOIMENPITEET*.

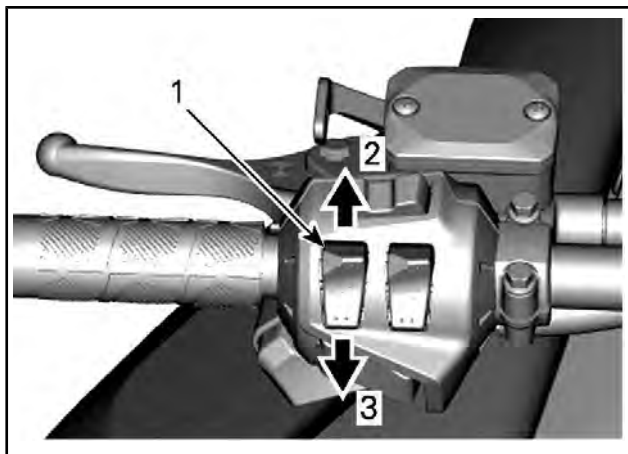
Kytke sähköinen peruutusvaihte painamalla tätä painiketta moottorin käynnistyttyä. Katso menetelmä kohdasta *PERUUTUSVAIHDE (RER)* osassa *PERUSTOIMENPITEET*.

Ajovalojen katkaisin

Paina valitaksesi kauko- tai lähivalot. Valot ovat automaattisesti PÄÄLLÄ, kun moottori käy.

Lämmitettävien käsikahvojen katkaisin

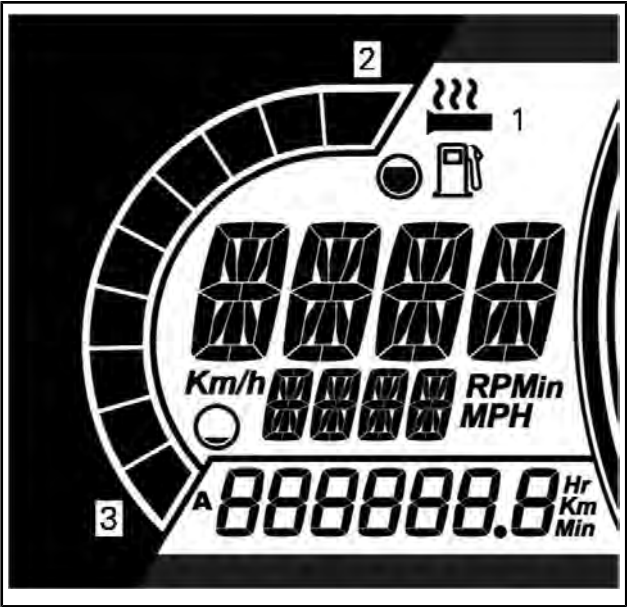
Paina katkaisinta, jolloin voit valita sopivan lämmön voimakkuuden pitääksesi kätesi miellyttävän lämpiminä.



MUUTTAVA VOIMAKKUUS

1. Lämmitettävien käsikahvojen katkaisin
2. Lämmön lisääminen
3. Lämmön vähentäminen

Lämmitysvoimakkuus näkyy digitaalisessa näytössä.



TYYPILLINEN

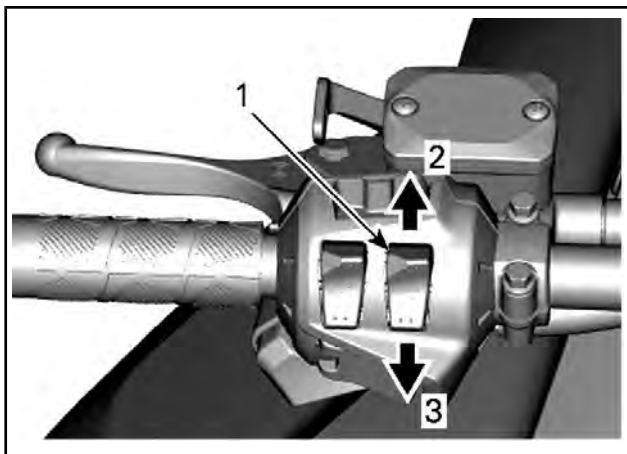
1. Lämmitettävien käsikahvojen kuvake
2. Lisää lämpöä
3. Vähemmän lämpöä

HUOMIO: Lämmitysvoimakkuus voidaan säätää kymmenelle eri teholle. Vapautettaessa näyttö palautuu osoittamaan polttoainemäärää.

Käsikahvojen lämmitys on POIS PÄÄLTÄ -asennossa, kun näytössä ei näy pylväitä.

Lämmitettävän kaasuvivun katkaisin

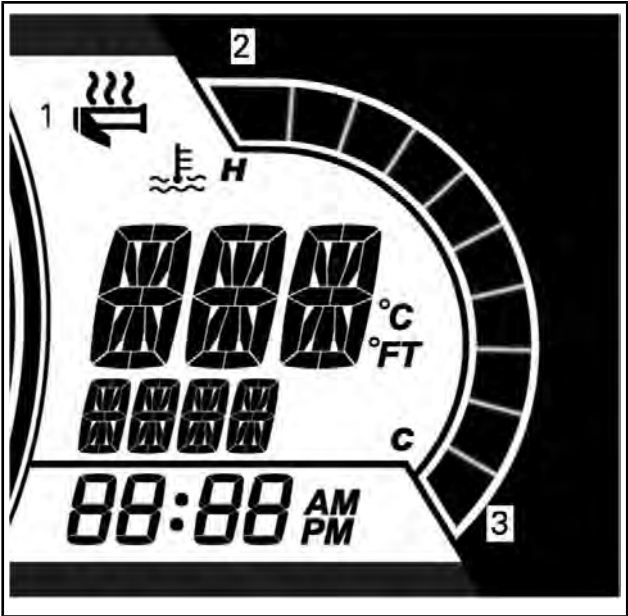
Paina katkaisinta, jolloin voit valita sopivan lämmön voimakkuuden pitääksesi peukalosi miellyttävän lämpimänä.



MUUTTAVA VOIMAKKUUS

1. *Lämmitettävän kaasuvivun katkaisin*
2. *Lämmön lisääminen*
3. *Lämmön vähentäminen*

HUOMIO: Lämmitysvoimakkuus voidaan säätää kymmenelle eri teholle. Vapautettaessa näyttö palaa näyttämään moottorin lämpötilaa.



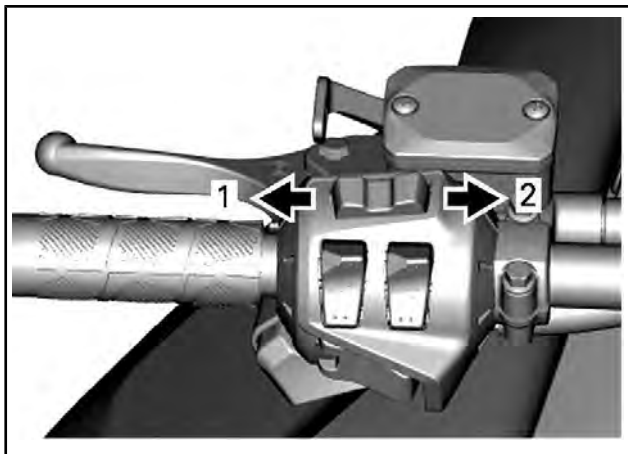
TYYPILLINEN

1. Lämmitettävien käsikahvojen kuvake
2. Lisää lämpöä
3. Vähemmän lämpöä

Kaasuvivun lämmitys on POIS PÄÄLTÄ -asennossa, kun näytössä ei näy pylviäitä.

Valikko-/asetuspainike (jos varusteena)

Tällä painikkeella hallitaan monitoimimittariston näytettämiä tietoja.

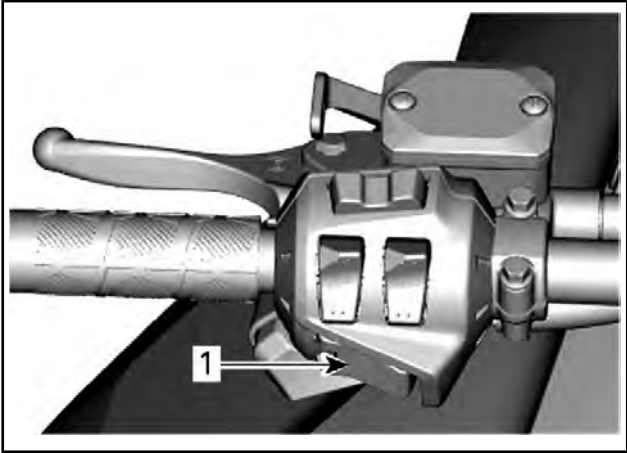


VALIKKO-/ASETUSPAINIKE (MODE/SET)

1. Valikkotoiminto
2. ASETUSTOIMINTO

Katso täydelliset tiedot kohdasta *MITTARI*.

Käynnistys-/sähköisen peruutusvaihteen (RER) painike



1. START/RER-painike

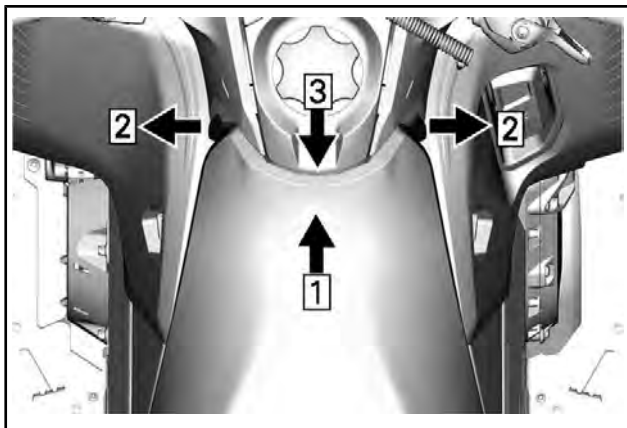
Käynnistä sähkökäynnistysmallin moottori painamalla tätä. Katso *MOOTTORIN KÄYNNISTÄMINEN* osassa *PERUSTOIMENPITEET*.

Kytke sähköinen peruutusvaihte painamalla tätä painiketta moottorin käynnistyttyä. Katso menetelmä kohdasta *PERUUTUSVAIHDE (RER)* osassa *PERUSTOIMENPITEET*.

10) Istuin

Istuimen poisto

Paina istuimen keskustaa eteenpäin ja vedä samalla molemmilta puolilta. Aseta käsi istuimen ja rungon väliin ja avaa lukitus nostamalla ylös- ja taaksepäin.



Vaihe 1: Työnnä

Vaihe 2: Vedä

Vaihe 3: Avaa istuimen lukitus nostamalla ylös- ja taaksepäin

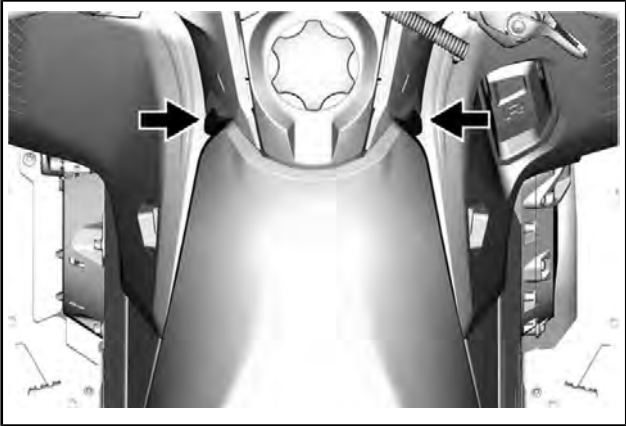
Liu'uta istuinta taaksepäin irrottaaksesi sen.

Istuimen asennus

ILMOITUS Jos ajoneuvolla ajetaan siten, että istuimen ja polttoainesäiliön välissä on jokin esine, polttoainesäiliö saattaa vaurioitua. ÄLÄ KOSKAAN laita mitään esinettä istuimen ja polttoainesäiliön väliin.

Aseta istuin koukkujen päälle ja liu'uta sitä sitten eteenpäin.

Kytke huolellisesti edessä olevat molemmat pallotapit.



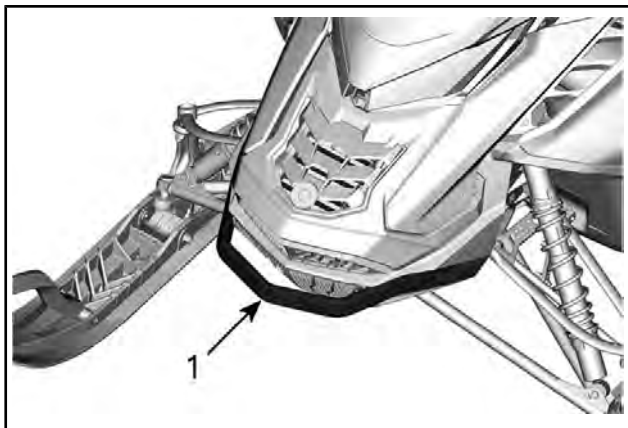
⚠ VAROITUS

Varmista, että istuimen salpa on kunnolla kiinni ennen liikkeelle lähtöä.

11) Etu- ja takapuskurit

Käytetään kun kelkkaa pitää nostaa käsin.

⚠ HUOMIO: Ehkäise loukkaantumiset käyttämällä asianmukaisia nostotekniikoita, etenkin jalkavoimaa. Älä yritä nostaa ajoneuvon takaosaa, jos se tuntuu liian painavalta. Käytä sopivaa nostolaitetta tai pyydä apua ajoneuvon nostamiseen, jos mahdollista.



1. Etupuskuri



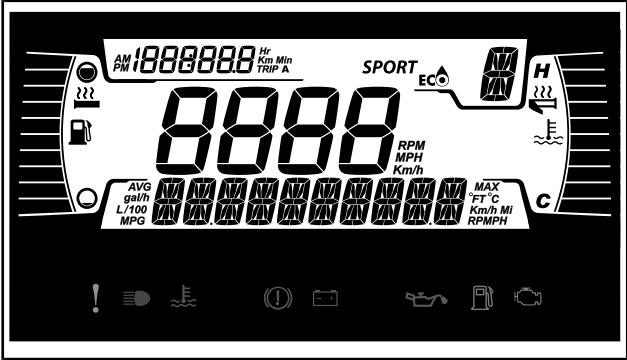
TYYPILLINEN

1. Takapuskuri

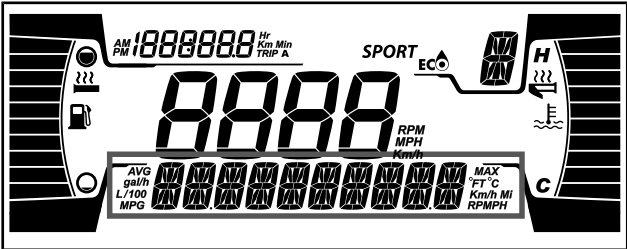
ILMOITUS Älä vedä tai nosta kelkkaa suksista.

12) Mittaristo

4,5" digitaalinäyttö.



Alanäyttö



Seuraavat tiedot voidaan näyttää:

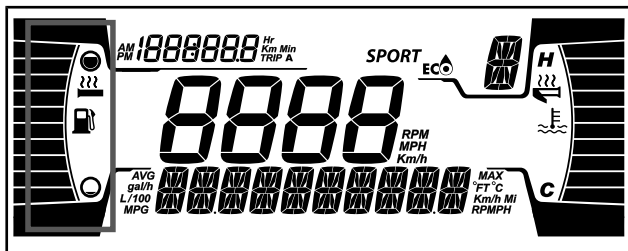
- Kierrosluku
- Nopeus
- Moottorin lämpötila
- Polttoainetilastot
- Asetukset
- Viestit
- Ulkolämpötila (jos asennettu)

Vaihda näytettäviä tietoja alapainikkeella.

Nopeustilastonäytössä näytetään huippu- ja keskinopeus. Nollaa tiedot painamalla alapainiketta 3 sekuntia.

Kun valitaan ajonopeusnäyttö, kierrosluku näytetään osamatkanäytössä.

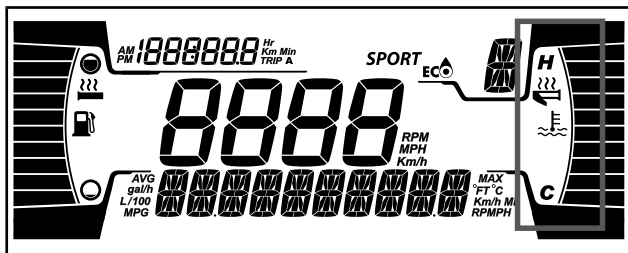
Vasen sivunäyttö



Vasemman sivunäytön toiminnot:

- Polttoainemittari
- Lämmitettävien käsikahvojen lämmitysteho

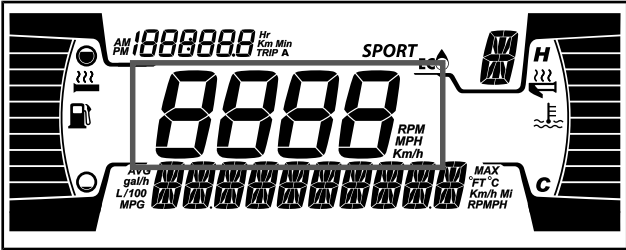
Oikea sivunäyttö



Oikean sivunäytön toiminnot:

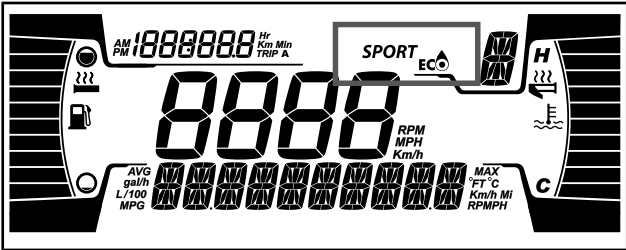
- Moottorin lämpötila
- Lämmitettävän kaasuvivun ilmaisin

Keskinäyttö



Näyttää moottorin kierrosluvun tai ajonopeuden muodossa km/h tai MPH.

Toimintatilanäyttö (jos asennettu)



Ajotilan näyttö osoittaa, mikä toimintatila on valittuna:

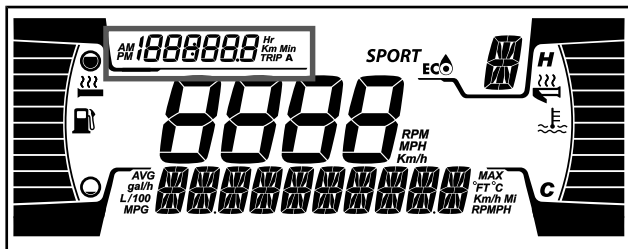
- SPORT
- ECO
- NORMAALI

HUOMIO: Normaalitylissä näyttö on tyhjä.

Valitusta tilasta näytetään alanäytössä viesti aktivoitaessa ja passiivoitaessa seuraavasti:

AJOTILA	VIESTI AKTIVOITAESSA	VIESTI PASSIVOITAESSA
Sport	Sport	Sport OFF
Eco	Eco	Eco OFF

Matkamittarin näyttö



Tässä näytetään matkamittaritiedot:

- Kokonaismatkamittari
- Osamatkan A tunnit
- Osamatkan A etäisyys (km tai mph)
- Ajoneuvon tuntimittari
- Kello (jos varustettu paristolla)

Vaihda näytettäviä tietoja yläpainikkeella.

Varoitusvalot ja ilmaisimet

Seuraavat ilmaisinelämpu hÄlyttÄvÄt sinulle ajoneuvotilasta, joka voi muodostua vakavaksi. Jotkut lampu valaistuvat ajoneuvoa kÄynnistÄessÄ varmistuen niiden toimivuuden. Jos kaikki valot pysyvÄt pÄällä ajoneuvon kÄynnistyksen jÄlkeen, tarkastele vastaa-vaÄ jÄrjestelmÄn varoitusvaloa lisÄtietoja varten.

HUOMIO: Jotkin varoitusilmaisimet nÄkyvÄt monitoimimittarin nÄytöllÄ ja toimivat samalla tavalla ilmaisinelämpu tavoin, mutta eivÄt ole nÄkyvissÄ ajoneuvoa kÄynnistÄessÄ.

Ilmaisinalot - alempi palkki

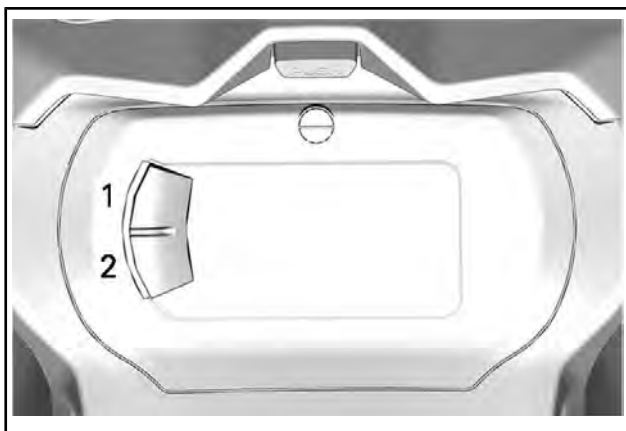


VALOT	KUVAUS
	ORANSSI – ajoneuvon toimintahäiriö
	SININEN - Kaukovalot on valittu
	PUNAINEN – liian korkea moottorin lämpötila
	PUNAINEN - Pysäköintijarru on käytössä tai jarrujärjestelmän vikatila
	PUNAINEN - Akkujännite liian alhainen tai ongelma sähköjärjestelmässä
	RED - Alhainen moottorin öljynpaine (jos varusteena)
	ORANSSI – polttoaine vähissä
	ORANSSI Kytke päälle: Ajoneuvon päästöjen hallintajärjestelmän vikatila Vilkuu: Moottoriongelmia, "kotiin"-tila otettu käyttöön. Käytä ajoneuvo välittömästi huollossa.

Kuvakkeet ja ilmaisimet - Monitoiminäyttö

KUVAKKEET JA MERKKIVALOT	
SPORT	Osoittaa, että SPORT-tila on valittu.
ECO	Ilmaisee, että ECO-tila on valittu.

Asetukset



1. Yläpainike (S)
2. Alapainike (M)

Valitse alapainikkeella **SETTINGS** (Asetukset) ja pidä painettuna siirtyäksesi asetusvalikkoon.

Tilastojen nollaus

Valitse alapainikkeella **RESET STAT** (Nollaa tilastot) ja pidä painettuna tietojen nollaamiseksi.

Mittayksiköiden valinta

Monitoimimittaristo on tehtaalla asetettu näyttämään englantilaisia mittayksiköjä, mutta se voidaan muuttaa näyttämään metrisiä yksiköjä.

Valitse alapainikkeella **UNITS** (Yksiköt) ja pidä painettuna siirtyäksesi asetusvalikkoon.

Kellon asettaminen

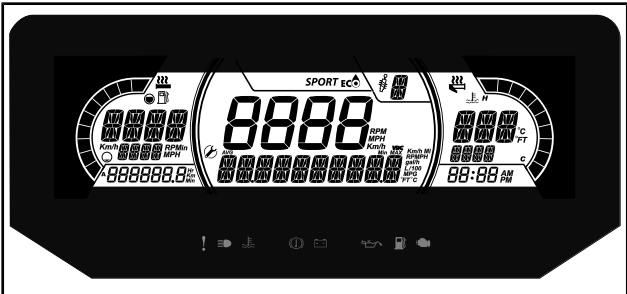
Valitse alapainikkeella **CLOCK** (Kello) kellon muuttamiseksi.

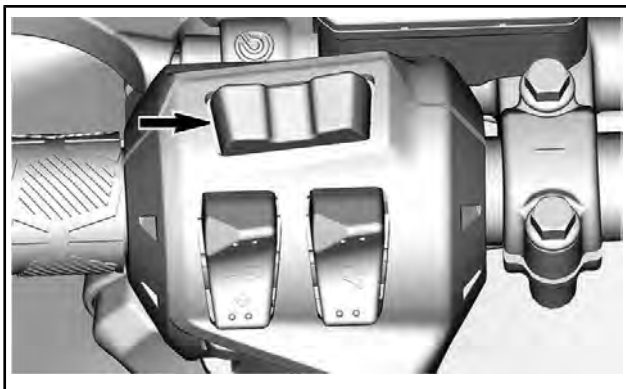
1. Valitse kellonäyttö painamalla alapainiketta.
2. Pidä alapainiketta painettuna 1 sekunnin ajan.
3. Paina alapainiketta ja valitse kellon näyttötilaksi 12:00 AM PM tai 24:00.
4. Vahvista valinta pitämällä alapainiketta painettuna.
5. Muuta tunteja painamalla alapainiketta (tunnit vilkkuvat).
6. Vahvista tunnin valinta pitämällä alapainiketta painettuna.
7. Siirry minuutteihin painamalla alapainiketta (minuutit vilkkuvat).
8. Vahvista minuuttien valinta pitämällä alapainiketta painettuna.

Kielen asettaminen

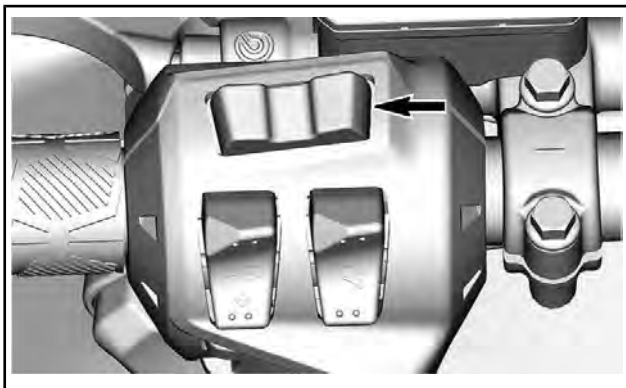
Mittariston näyttökieli on vaihdettavissa. Ota yhteys valtuutettuun Ski-Doo-jälleenmyyjään kielivaihtoehtojen ja mittarin säätämiseksi mieltymystesi mukaisesti.

7,2" digitaalinäyttö



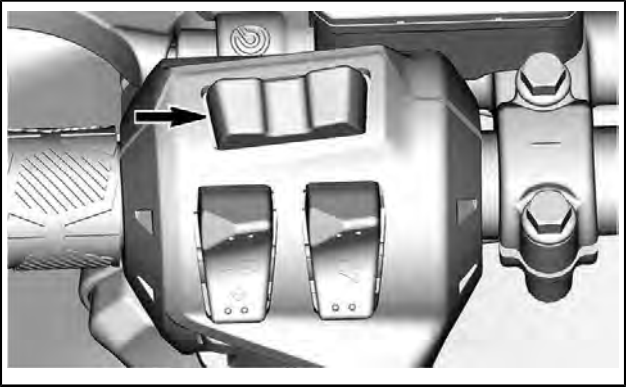


VALIKKOPAINIKE (M)



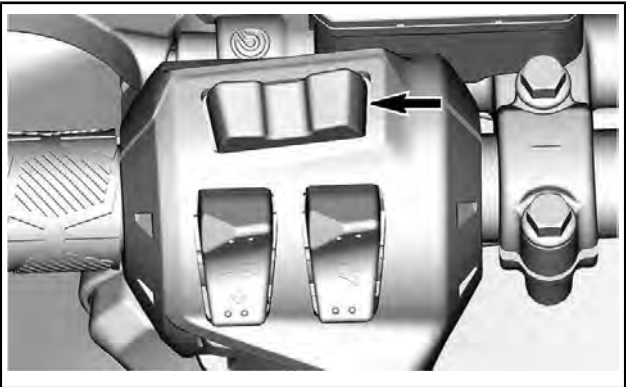
ASETUSPAINIKE (S)

1. Valitse ylä- tai keskinäyttö käyttäen monitoimikatkaisimen valikkopainiketta (M).



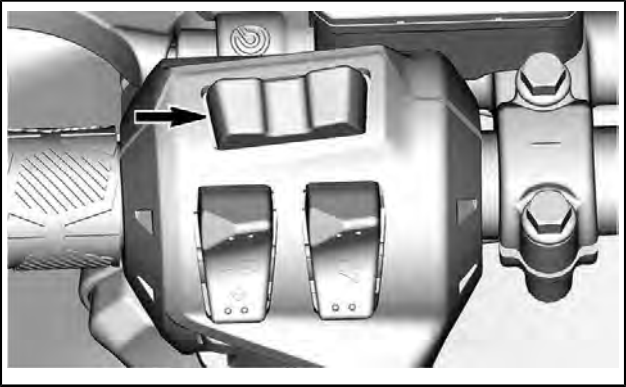
VALIKKOPAINIKE (M)

2. Kun haluamasi näyttö vilkkuu, navigoi näytön läpi käyttäen monitoimikatkaisimen asetuspainiketta (S).



ASETUSPAINIKE (S)

Kun haluamasi tieto näkyy, paina valikkopainiketta (M) tai odota viisi sekuntia vahvistaaksesi valinnan.



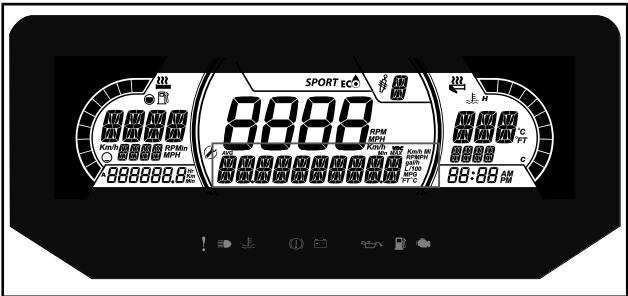
VALIKKOPAINIKE (M)

Nollaus:

- Keskinopeus
- Huippunopeus
- Polttoaineen kokonaiskulutus

Paina ja pidä asetuspainiketta (S) alas painettuna, kun näyttö vilkkuu.

Alanäyttö

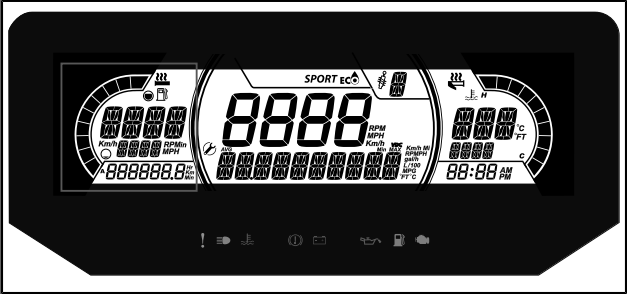


Seuraavat tiedot voidaan näyttää:

- Asetukset
- Viestit

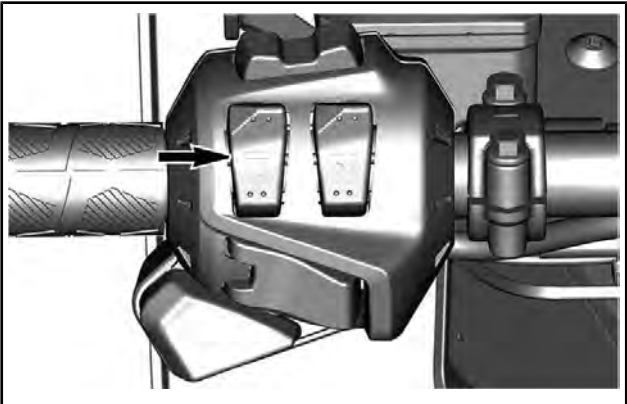
Nopeusnäyttö näyttää enimmäis- ja keskinopeuden. Nollaa painamalla valikkopainiketta 3 sekunnin ajan.

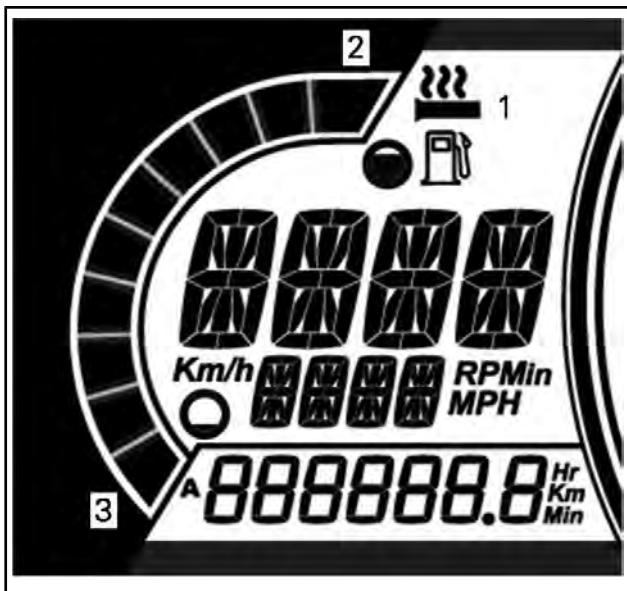
Vasen sivunäyttö



Vasemman sivunäytön toiminnot:

- Kierrosluku
- Nopeus
- Polttoainemittari
- Lämmitettävien käsikahvojen lämmitysteho
- Osamatka A tunnit ja kilometrit
- Kokonaiskäyttötunnit
- Matkamittari





LÄMMITYSVOIMAKKUUS

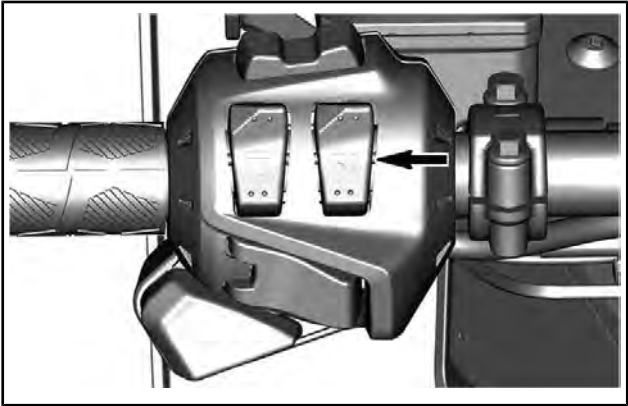
1. Lämmitettävän käsikahvan kuvake
2. Lisää lämpöä
3. Vähemmän lämpöä

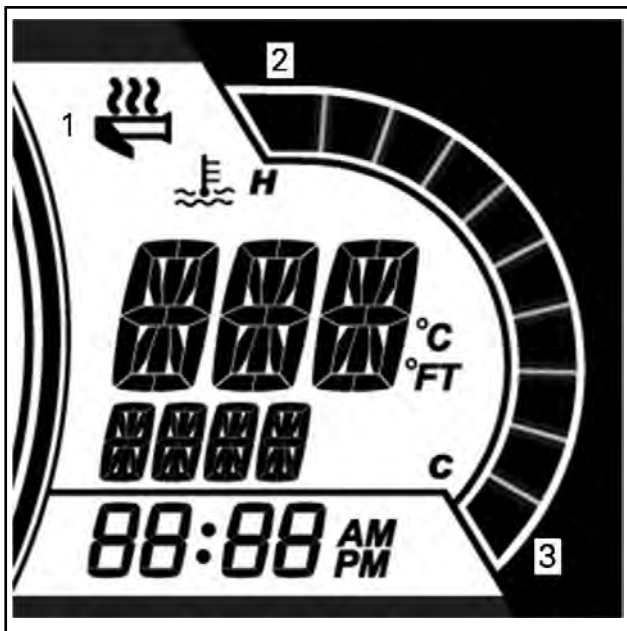
Oikea sivunäyttö



Oikean sivunäytön toiminnot:

- Moottorin lämpötila
- Lämmitettävän kaasuvivun ilmaisin
- Kello

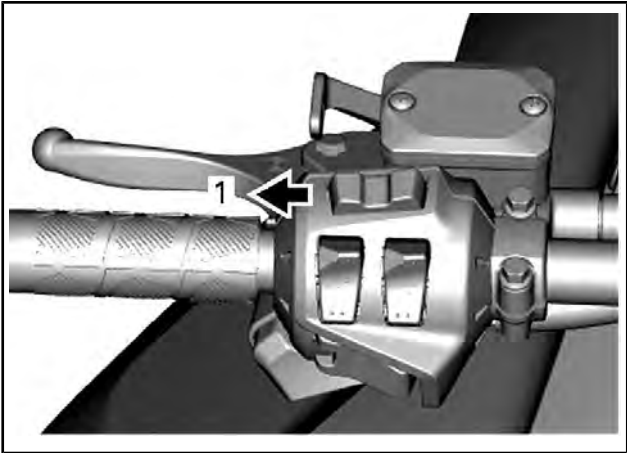




Keskinäyttö



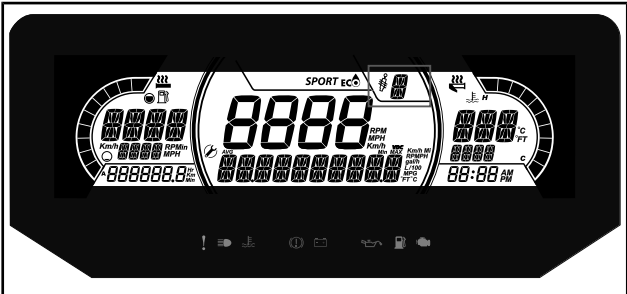
Näyttää ajonopeuden yksikkönä km/h (tai MPH) tai moottorin kierrosluvun. Katso ASETUKSET.



TYYPILLINEN

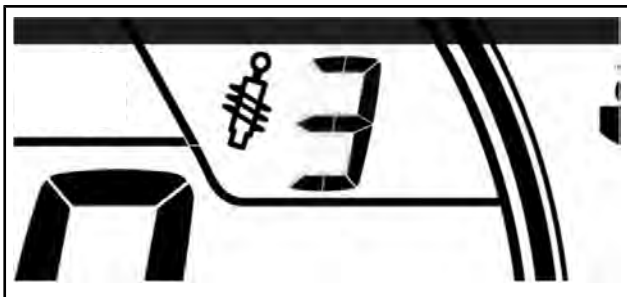
1. Valikkopainike (M)

ACS-jousitusasennon näyttö (jos asennettu)



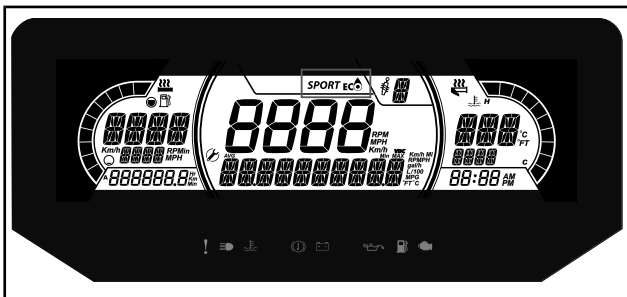
Tämä näyttö näyttää jousituksen asetuksen.

Jousitusta voidaan säätää välillä 1 – 5, missä 1 on pehmein asetus.



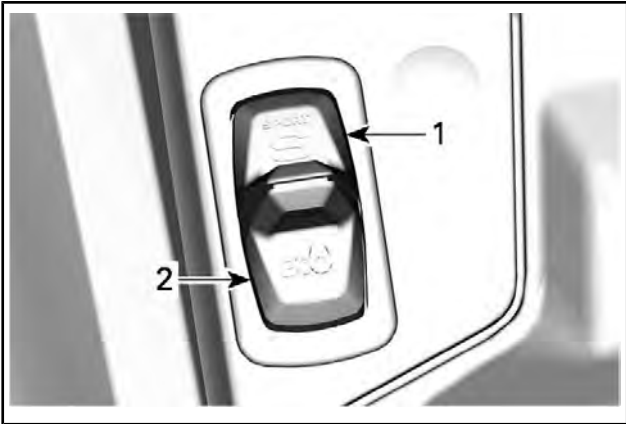
Katso oikean säätömenetelmä kohdasta *VIRITÄ AJO-OLOSUHTEIDEN MUKAAN*.

Toimintatilanäyttö (jos asennettu)



Ajotilan näyttö osoittaa, mikä toimintatila on valittuna:

- SPORT
- ECO
- NORMAALI



1. *SPORT*-asento
2. *ECO*-asento

HUOMIO: Normaalitilassa näyttö on tyhjä.

Valitusta tilasta näytetään alanäytössä viesti aktivoitaessa ja passiivoitaessa seuraavasti:

AJOTILA	VIESTI AKTIVOITAESSA	VIESTI PASSIVOITAESSA
Sport	Sport	Sport OFF
Eco	Eco	Eco OFF

Varoitusvalot ja ilmaisimet

Seuraavat ilmaisineläimet hälyttävät sinulle ajoneuvotilasta, joka voi muodostua vakavaksi. Jotkut lamput valaistuvat ajoneuvoa käynnistäessä varmistaen niiden toimivuuden. Jos kaikki valot pysyvät päällä ajoneuvon käynnistyksen jälkeen, tarkastele vastaava järjestelmän varoitusvaloa lisätietoja varten.

HUOMIO: Jotkin varoitusilmaisimet näkyvät monitoimimittarin näytöllä ja toimivat samalla tavalla ilmaisineläimen tavoin, mutta eivät ole näkyvissä ajoneuvoa käynnistäessä.

Ilmaisinalot - alempi palkki



VALOT	KUVAUS
	ORANSSI – ajoneuvon toimintahäiriö
	SININEN - Kaukovalot ovat valittuina
	PUNAINEN – liian korkea moottorin lämpötila
	PUNAINEN - Pysäköintijarru on käytössä tai jarrujärjestelmän vikatila
	PUNAINEN - Akkujännite liian alhainen tai ongelma sähköjärjestelmässä
	RED - Alhainen moottorin öljynpaine (jos varusteena)
	ORANSSI – polttoaine vähissä
	ORANSSI Kytke päälle: Ajoneuvon päästöjen hallintajärjestelmän vikatila Vilkuu: Moottoriongelmia, "kotiin"-tila otettu käyttöön. Käytä ajoneuvo välittömästi huollossa.

Kuvakkeet ja ilmaisimet - Monitoiminäyttö

KUVAKKEET JA MERKKIVALOT	
SPORT	Osoittaa, että SPORT-tila on valittu.
ECO	Ilmaisee, että ECO-tila on valittu.

Asetukset

Valitse valikkopainikkeella asetukset (**SETTINGS**) ja siirry asetusvalikkoon pitämällä painike painettuna. Keskinäytössä on käytettävissä eri vaihtoehtoja, kuten ajonopeuden ja kierrosluvun vaihto.

Huoltonollaus

HUOMIO: Vain, kun huoltokuvake on näkyvissä.

Valitse valikkopainikkeella huoltonollaus (**RES MAINT**) ja nollaa huolto pitämällä painike painettuna.

Mittayksiköiden valinta

Monitoimimittaristo on tehtaalla asetettu näyttämään englantilaisia mittayksiköjä, mutta se voidaan muuttaa näyttämään metrisiä yksiköjä.

Valitse valikkopainikkeella yksiköt (**UNITS**) ja muuta yksiköt pitämällä painike painettuna.

Kellon asettaminen

Valitse valikkopainikkeella kello (**CLOCK**) ja muuta tiedot pitämällä painike painettuna.

1. Valitse kellon näyttö painamalla valikkopainiketta.
2. Paina valikkopainiketta ja pidä sitä painettuna kolmen sekunnin ajan.
3. Paina valikkopainiketta valitaksesi kellon tuntinäytöksi 12:00 AM PM tai 24:00.

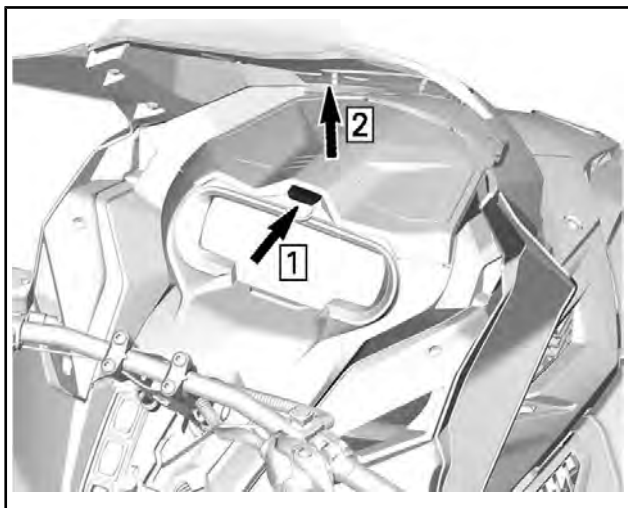
4. Paina valikkopainiketta vaihtaaksesi tunnit.
5. Paina valikkopainiketta siirtyäksesi minuutteihin (minuutit vilkkuvat).
6. Paina valikkopainiketta vaihtaaksesi minuutit.
7. Paina valikkopainiketta.

Kielen asettaminen

Mittariston näyttökieli on vaihdettavissa. Ota yhteys valtuutettuun Ski-Doo-jälleenmyyjään kielivaihtoehtojen ja mittarin säätämiseksi mieltymystesi mukaisesti.

13) Tavaratila

Ajoneuvon etuosassa mittariston yläpuolella sijaitsee tavaratila. Käyttäjän käsikirja ja varakäynnistysnaru sijaitsevat etutavaratilassa. Paina painiketta ja nosta kantta avataksesi tavaratilan.

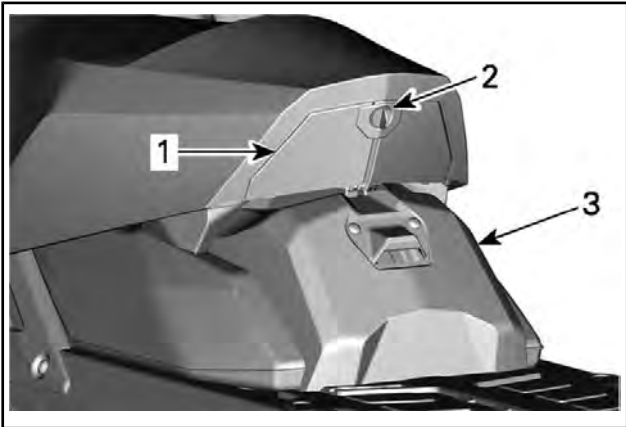


TYYPILLINEN

HUOMIO: Varmista sulkiessasi, että kansi kiinnittyy kunnolla. Kuulet napsahduksen.

Joissakin malleissa tavaratila sijaitsee istuimen takaosassa, akun kannen yläpuolella.

Avaa salpa kiertämällä vastapäivään.



1. Tavaratila
2. Salpa
3. Akun kansi

14) Käyttäjän käsikirja

Käyttäjän käsikirjaa on säilytettävä *TAVARATILASSA*.

15) Variaattorihihnan suoja

Variaattorihihnan suojan irrotus

⚠ VAROITUS

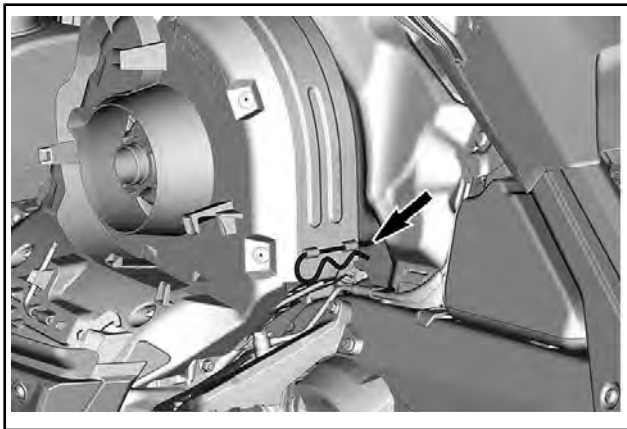
ÄLÄ KOSKAAN käytä moottoria:

- Jos hihnan suoja ja muita suojuksia ei ole asennettu lujasti paikoilleen.
- Jos kuomu ja/tai sivupaneelit ovat auki tai poistettu.

ÄLÄ KOSKAAN yritä tehdä säätöjä mihinkään liikkuvaan osaan, kun moottori on käynnissä.

HUOMIO: Variaattorihihnan suoja on tarkoituksella jonkin verran ylisuuri, jotta se painuisi tiiviisti kiinnitystappejaan ja pidikkeitään vasten; näin estetään ylimääräiset äänet ja värinät. On tärkeää, että tämä kireys säilytetään asennettaessa suoja uudelleen.

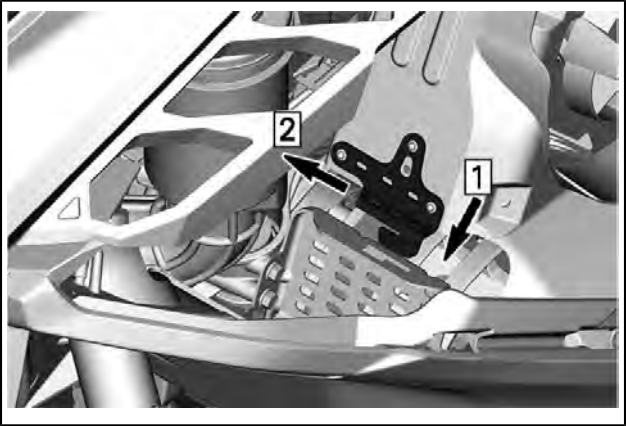
Irrota turvakatkaisimen pistoke moottorin pysäytyskatkaisimesta. Avaa vasen sivupaneeli. Katso menetelmä tästä osasta. Irrota kiinnityssokka.



Nosta suojan takaosaa ja vapauta sitten etukielekkeestä.

Variaattorihihnan suojan asennus

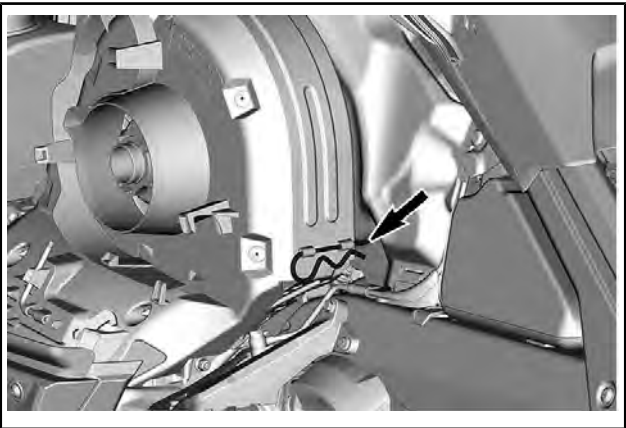
Työnnä kieleke koloon ja variaattorihihnan suojaa moottoria kohti.



Vaihe 1: Variaattorihihnan alempi suoja

Vaihe 2: Variaattorihihnan ylempi suoja

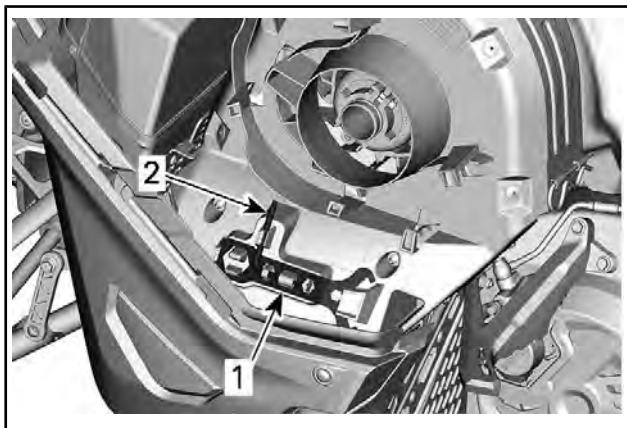
Aseta hihnan suojan takaosa pidikkeen päälle ja lukitse kiinnityssokalla.



16) Työkalut

Variaattorihihnan suoja on suunniteltu siten, että siinä on pidike työkaluille perushuoltotoimenpiteitä varten.

Työkalut kuuluvat mukaan ajoneuvon toimitukseen. Ne on aina asennettava oikeille paikoilleen ja oikean suuntaisesti



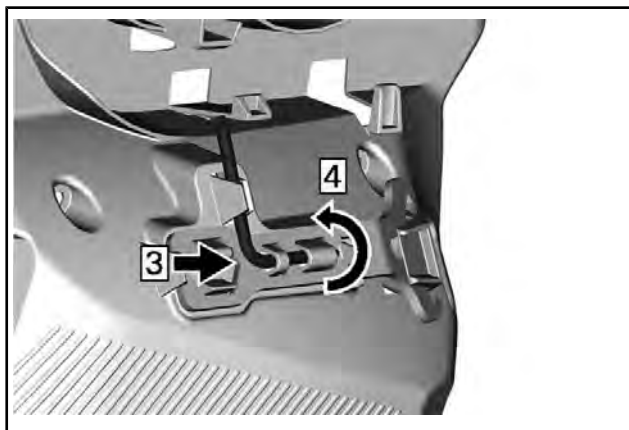
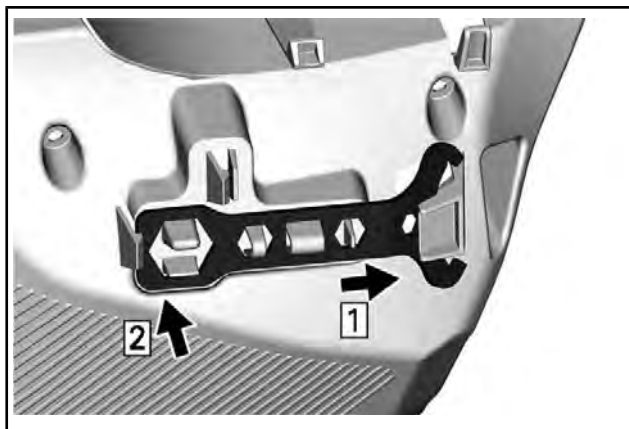
TYYPILLINEN - VARIAATTORIHINNAN SUOJAN TYÖKALUJEN SIIJAINTI

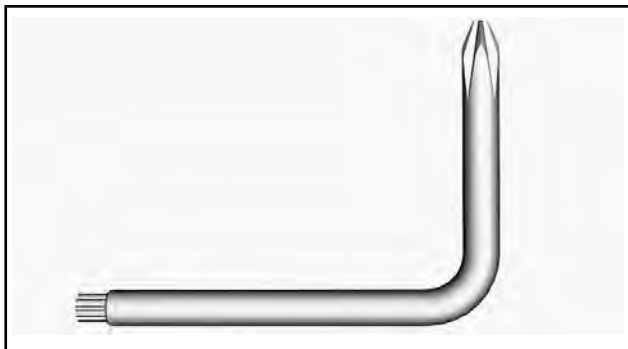
1. Jousituksen säätötyökalu
2. Variaattorin avaustyökalu

Asenna seuraavassa järjestyksessä:

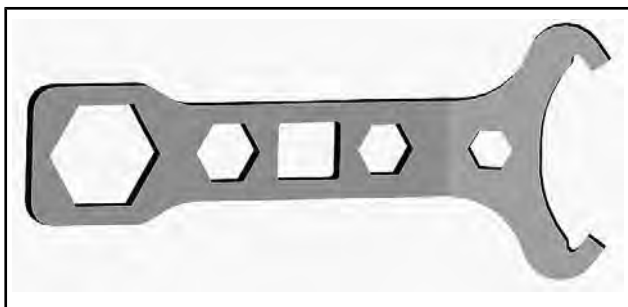
1. Työnnä jousituksen säätötyökalun avoin pää kiinnityskielekkeen alle.
2. Paina suljettu pää kiinnityskielekkeisiin.
3. Työnnä variaattorin avaustyökalun ja ajovalon säätötyökalun lyhyt pää reikään.
4. Käännä ja napsauta pitkä pää paikalleen.

▲ HUOMIO: Varmista, että työkalut on kiinnitetty asianmukaisesti. Työkalut voivat irrota ja vahingoittaa pyöriviä osia.





VARIAATTORIN AVAUSTYÖKALU



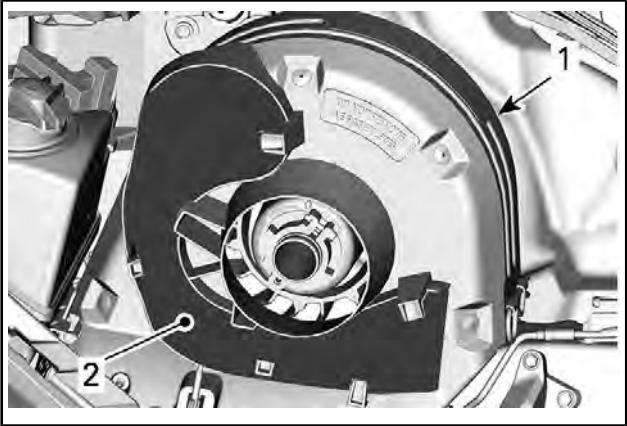
JOUSITUKSEN SÄÄTÖTYÖKALU

17) Varavariaattorihihnan pidike

Varavariaattorihihnaa voidaan säilyttää pitimessä variaattorihihnan suojan luona.

HUOMIO: Varavariaattorihihnaa ei toimiteta kelkan mukana.

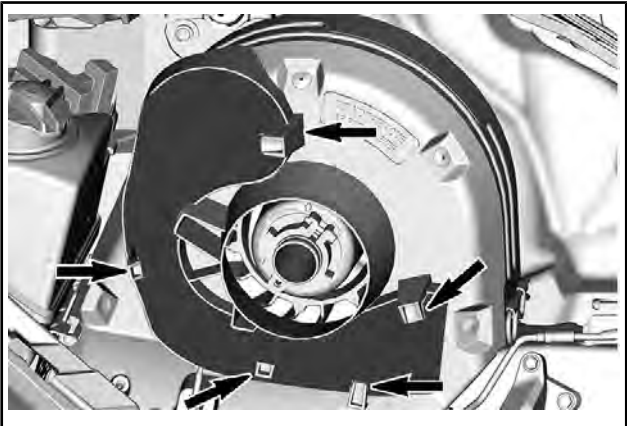
Aseta varavariaattorihihna hihnan suojan koloon.



TYYPILLINEN

1. Variaattorihihnan suoja
2. Lovi

Kiinnitä paikalleen työntämällä se kiinnityskielekkeiden taakse.

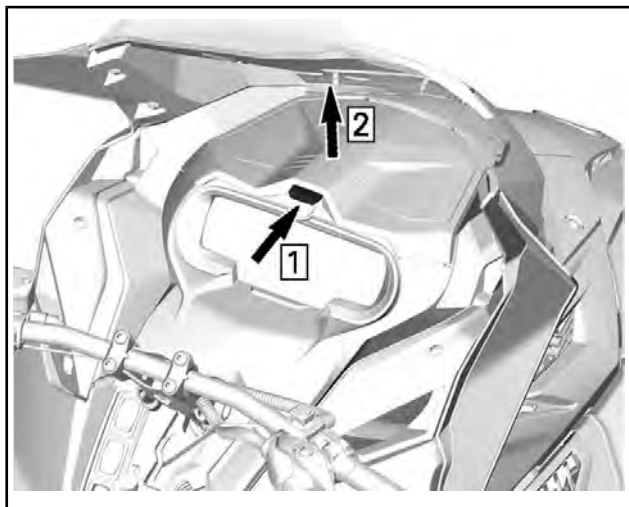


TYYPILLINEN

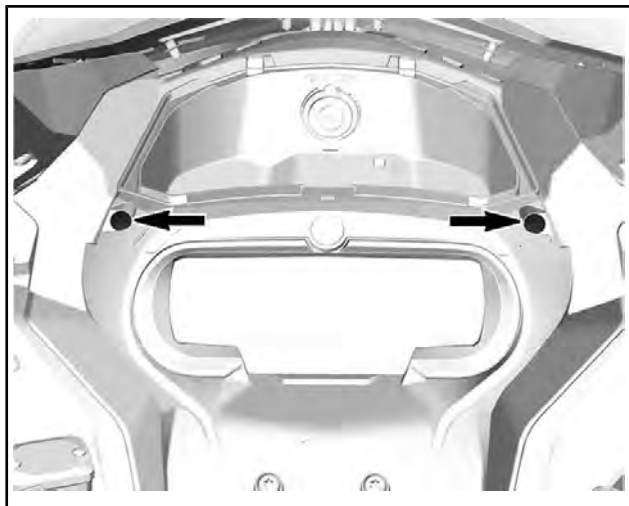
18) Korin yläyksikkö (kuomu)

Korin yläyksikön irrotus

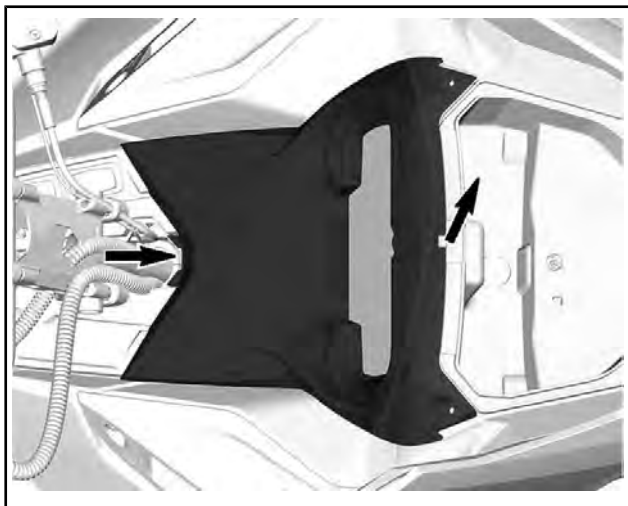
1. Avaa tavaratila.



2. Irrota mittariston kiinnitysruuvit.

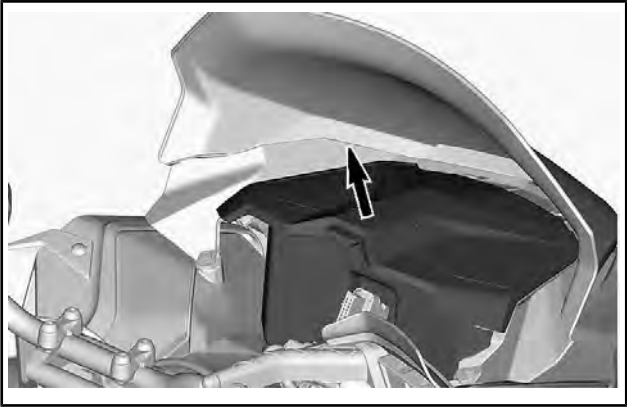


3. Nosta mittariston tuen etuosaa ja liu'uta sitä eteenpäin irrottaaksesi sen.

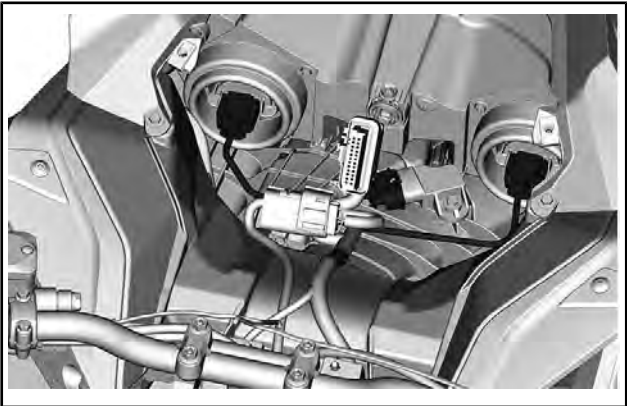


4. Aseta mittariston tuki sivuun.

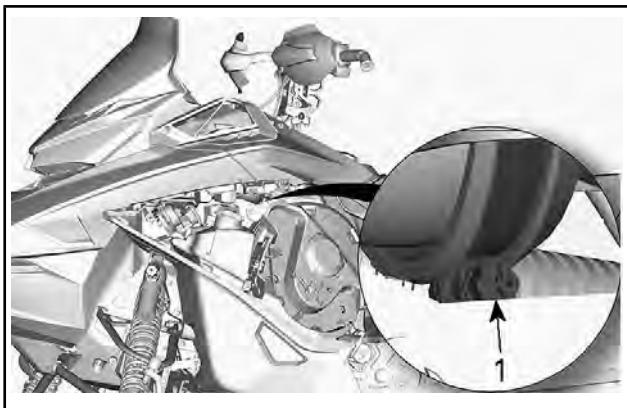
5. Irrota tavaratila.



6. Irrota MAPTS:n ja ajovalojen liittimet.

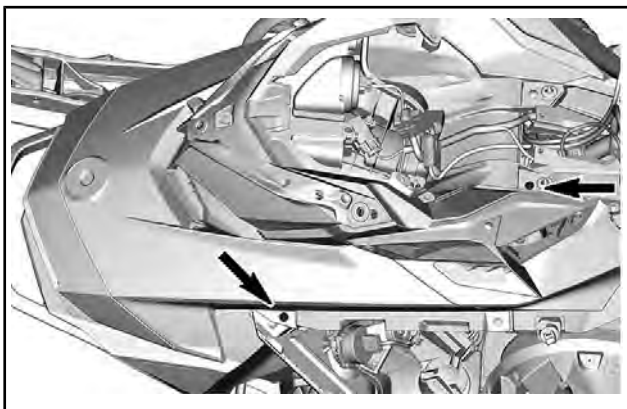


7. Löysää ilmanottoakanavan kiristin.

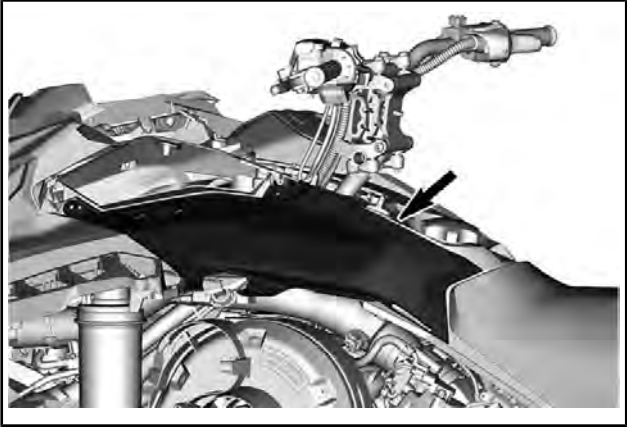


1. Kiristin

8. Irrota korin yläyksikön kiinnitysruuvit kummaltakin puolelta.



9. Vapauta korin yläyksikön takakoukut konsolin lovista.



10. Irrota korin yläyksikkö.
- 10.1 Tartu korin yläyksikköön mittarin tukiosasta.
 - 10.2 Vedä yksikköä eteenpäin.
 - 10.3 Irrota yksikkö kelkasta.

Korin yläyksikön asennus

1. Työnnä korin yläyksikön kielekkeet edessä pohjamuovin aukkoihin.



2. Laske korin yläyksikön takaosa.
3. Työnnä korin yläyksikön takakoukut konsolin loviin.

HUOMIO: Varmista, että ilmanottokanava on liitetty oikein.

4. Kiristä ilmanottokanavan kiristin.
5. Asenna korin yläyksikön kiinnitysruuvit kummallakin puolella.

KIRISTYSMOMENTTI	
Korin yläyksikön ruuvit	2,3 Nm ± 0,2 Nm

6. Kytke imuilman paineen/lämpötilan anturin (MAPTS) liitin.
7. Kytke ajovalojen liittimet.
8. Asenna tavaratila, mutta jätä kansi auki.
9. Asenna mittaristo ja kiinnitä se ruuveilla.

KIRISTYSMOMENTTI	
Mittariston ruuvit	2,3 Nm ± 0,2 Nm

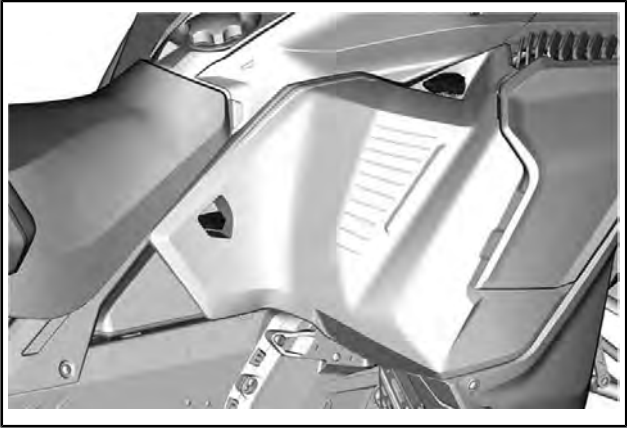
19) Sivupaneelit

⚠ VAROITUS

Älä koskaan käytä moottoria, jos sivupaneelit ovat avoimina tai ne on poistettu ajoneuvosta.

Sivupaneelien avaaminen ja sulkeminen

Avaa kaikki salvat ja avaa sitten paneeli.

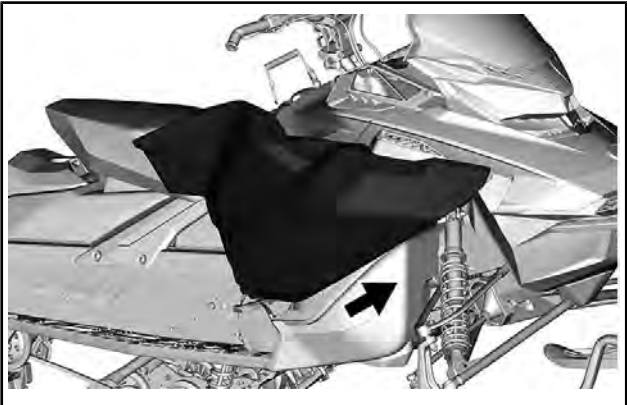


Sulkiessasi paneelin varmista, että salvat lukkiutuvat kunnolla.

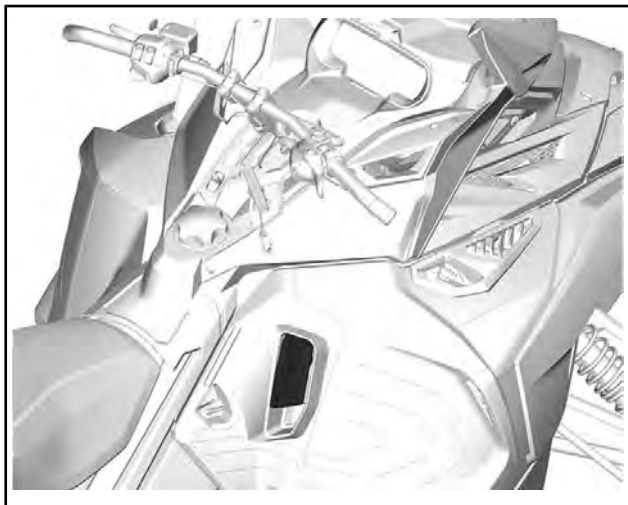
Sivupaneelien irrotus

Avaa sivupaneeli.

Vedä pohjajamuovin saranat pois.



20) Peruutus (mekaaninen) (jos varusteena)

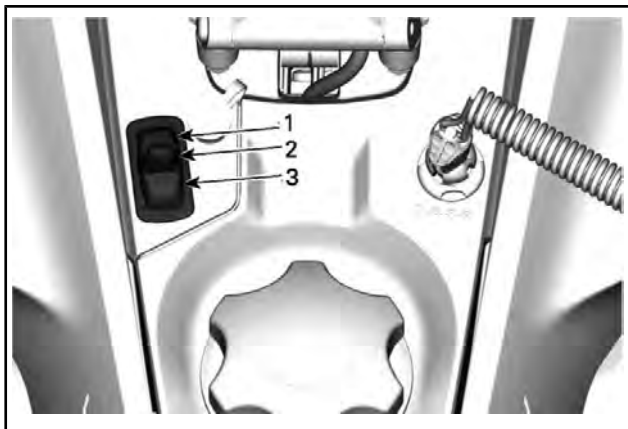


TYYPILLINEN

Katso oikea toiminta kohdasta *PERUSTOIMENPITEET*.

21) Istuinlämmityksen katkaisimet

Istuinlämmityksen katkaisin sijaitsee konsolissa ohjauspylvään vasemmalla puolella.



LÄMMITETTÄVIEN ISTUINTEN KATKAISIN

1. Korkea
2. OFF (POIS)
3. Alhainen

POLTTOAINE JA ÖLJY

Polttoainevaatimukset


ILMOITUS Käytä aina tuoretta bensiiniä. Bensiini hapettuu, ja tämä johtaa oktaaniluvun ja haihtuvien yhdisteiden vähene- miseen sekä tahnan sekä hartsin muodostumiseen, mikä voi vahingoittaa polttoainejärjestelmää.

Alkoholipolttoaineseokset vaihtelevat maasta ja alueesta riippuen. Ajoneuvosi on suunniteltu käytettäväksi suositelluilla polttoaineilla. Ota kuitenkin seuraavat seikat huomioon:

- Ei ole suositeltavaa käyttää polttoainetta, jonka alkoholipitoi- suus ylittää paikallisten säännösten rajan, sillä tällöin polttoai- nejärjestelmän komponenteissa saattaa ilmetä seuraavia on- gelmia:
 - käynnistys- ja käyntiongelmät
 - kumi- ja muoviosien heikkeneminen
 - metalliosien korroosio
 - moottorin sisäisten osien vaurioituminen.
- Tarkasta säännöllisesti polttoainevuotojen varalta tai polttoai- nejärjestelmässä mahdollisesti ilmenevien muiden epänormaa- lien olosuhteiden varalta, jos epäilet, että polttoaineen alkoho- lipitoisuus on paikallisia säännöksiä suurempi.
- Alkoholilla sisältävät polttoaineseokset keräävät kosteutta, joka saattaa johtaa polttoaineen faasierkautumiseen ja aiheuttaa moottorin suorituskykyongelmia tai moottorivaurioita.

Suositteltu polttoaine

Käytä lyijytöntä bensiiniä, joka sisältää ENINTÄÄN 10 % etanolia. Polttoaineen vähimmäisoktaaniluvun on täytettävä seuraavat vaa- timukset.

POLTTOAINEEN TYYPPI	MOOTTORI	VÄHIMMÄISOKTAANILUKU
Polttoaine ILMAN etanolia	600 ACE 900 ACE	87 AKI (RON+MON)/2 92 RON
	900 ACE Turbo	91 AKI (RON+MON)/2 95 RON
Polttoaine, jossa voi olla ENINTÄÄN 10 % etanolia	600 ACE 900 ACE 900 ACE Turbo	91 AKI (RON+MON)/2 95 RON 

ILMOITUS Älä koskaan kokeile muita polttoaineita. Vääränlaisen polttoaineen käyttö saattaa vaurioittaa moottoria tai polttoainejärjestelmää.

ILMOITUS ÄLÄ käytä polttoainetta polttoainepumpuista, joissa on merkintä E85.

Yhdysvaltain EPA-säännöt kieltävät E15-polttoaineen käytön.

Polttoaineen jäätyminen estävät lisäaineet

Kun käytetään hapetettua polttoainetta, polttoaineen jäänesto tai vettä imevät lisäaineet eivät ole sallittuja. Kun käytetään hapettamatonta polttoainetta, voidaan käyttää isopropyylipohjaista jäänestoainetta suhteessa 150 ml jäänestoa / 40 L polttoainetta.

Tämä varotoimenpide vähentää huurteen muodostumista kaasutimiin tai polttoainejärjestelmän muihin komponentteihin, joka saattaa johtaa joissakin tapauksissa vakavaan moottorivaurioon.

HUOMIO: Käytä ainoastaan sellaista jäänestoa, jossa ei ole metyylihydraatteja.

Tankkaaminen

VAROITUS

Pysäytä aina moottori ennen tankkaamista.

▲ VAROITUS

- Polttoaine on tulenarkaa ja tietyissä olosuhteissa räjähdysherkkää.
- Älä koskaan käytä avotulta polttoainemäärän tarkastamiseen.
- Älä koskaan tupakoi tai salli läheisyydessä avotulta tai kipinöitä.
- Työskentele aina hyvin tuuletetuissa tiloissa.

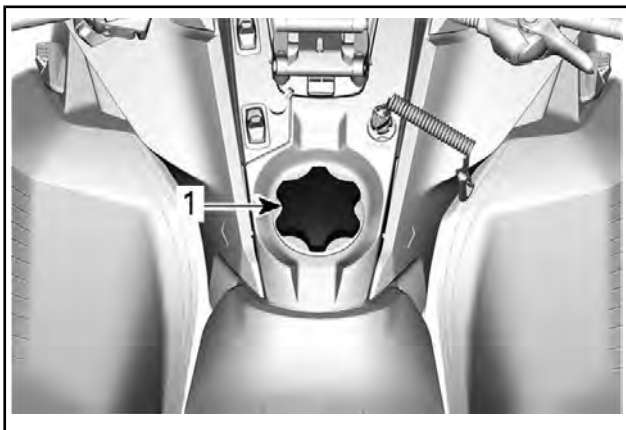
1. Pysäytä moottori.
2. Kuljettajan ja matkustajan on noustava ajoneuvosta.

▲ VAROITUS

Älä anna kenenkään istua ajoneuvossa tankkaamisen aikana.

3. Kierrä polttoainesäiliön korkki auki hitaasti vastapäivään vakauttaaksesi painnen ennen sen irrottamista.

HUOMIO: On normaalia, että tässä yhteydessä kuuluu lyhyt viheltävä ääni.



TYYPILLINEN

1. Polttoainesäiliön korkki
4. Aseta suppilo täyttöputkeen
5. Kaada polttoainetta hitaasti, jotta ilma pääsee poistumaan säiliöstä eikä tapahdu takaisinvirtausta. Varo ettei polttoainetta vuoda ulos.

6. Lopeta täyttäminen, kun polttoaine saavuttaa täyttöpötkän pohjan. **Älä täytä liikaa.**

⚠ VAROITUS

Älä koskaan täytä polttoainesäiliötä pötköön ennen ajoneuvon viemistä lämpimään. Lämpötilan noustessa polttoaine laajenee ja saattaa vuotaa yli.

7. Kiristä polttoainesäiliön korkki myötöpäivään kunnolla kiinni.

⚠ VAROITUS

Pyyhi ajoneuvosta aina kaikki vähäinenkin ylivuotanut polttoaine pois. Mikäli mittava ylivuoto tapahtuu, irrota sivupaneelit poistaaksesi polttoainehuurut moottorin lohkoista ennen aloittamista.

HUOMIO: Älä istu tai nojaa kelkkaan, jos polttoainesäiliön korkki ei ole kunnolla paikoillaan.

Suosittelava öljy

Rotax®-moottorit kehitettiin ja validoitiin käyttämällä XPS™-öljyä. BRP suosittelee käyttämään aina sen omaa XPS-moottoriöljyä tai vastaavan tasoista öljyä. Älä lisää suositeltuun moottoriöljyyn mitään lisäaineita. Tälle moottorille sopimattoman öljyn käytöstä tai lisäaineen lisäämisestä aiheutuneet vahingot eivät välttämättä kuulu BRP:n rajoitetun takuun piiriin.

SUOSITELTU XPS-MOOTTORIÖLJY	
Pohjoismaat	4-TAHTISTEN SYNTEETTINEN 0W40-ÖLJY (EUR) (Osanro 779286)
Muut maat	4-TAHTISTEN SYNTEETTINEN 0W40-ÖLJY (Osanro 779139)
JOS SUOSITELTUA XPS-MOOTTORIÖLJYÄ EI OLE SAATAVILLA	
Käytä synteettistä SAE 0W-40 4-tahtimoottoriöljyä, joka täyttää tai ylittää seuraavat voiteluaineteollisuuden standardit. Tarkasta aina, että öljykanisterin API-merkinnässä on ainakin yksi edellä mainituista kirjainyhdistelmistä. - API-huoltoluokitus SM tai SN	

SISÄÄNAJOVAIHE

Käyttö sisäänajovaiheessa

Moottori

Sisäänajovaiheen aikana:

- Vältä pitkäkestoista ajamista täydellä kaasulla.
- Vältä jatkuvia kiihdytyksiä.
- Vältä pitkiä ajoja täydellä nopeudella.
- Vältä moottorin ylikuumentumista.

On kuitenkin hyvä suorittaa sisäänajon aikana lyhyitä kiihdytyksiä sekä vaihdella ajonopeutta.

Moottorin hallintajärjestelmä kontrolloi joitakin moottorin parametreja ennalta määritellyn ajan.

Kesto perustuu polttoainemäärään. Sisäänajovaihe kestää suurin piirtein kaksi polttoainetankillista.

Tämän vaiheen aikana:

- Moottorin suorituskyky ja käyttäytyminen ei ole optimaalista.
- Polttoaineen- ja öljynkulutus on normaalia suurempaa.

Variaattorihihna

Uusi hihna vaatii sisäänajoa 50 km.

Sisäänajovaiheen aikana:

- Vältä voimakasta kiihdyttämistä ja hidastamista.
- Vältä kuorman hinaamista.
- Vältä ajamista täydellä nopeudella.

TOIMINTATILAT

⚠ VAROITUS

Varmista, että olet tilanteen tasalla, aina kun vaihdat toimintatilaa ajon aikana.

ECO-tila

(Polttoaineen säästötila)

Kun ECO-tila (polttoaineen säästötila) on valittuna, ajoneuvon vääntö ja nopeus ovat rajoitettuja ja ajonopeus säilyy optimaalisena reittiajoa silmällä pitäen, ja samalla polttoaineenkulutus pienenee.

Kun ECO-tila on kytketty päälle, se pysyy aktiivisena kunnes kuljettaja kytkee sen pois päältä.

Vakiotila

Vakiotilassa monitoimimittariston näyttö on tyhjä.

Sport-tila

⚠ VAROITUS

Varmista ennen Sport-tilan aktivoimista, että olet pyytänyt matkustajaa pitämään tukevasti kiinni. Sport-tila tarjoaa enemmän kiihtyvyyttä.

Kun Sport-tila on kytketty päälle moottori reagoi nopeammin kaasun painallukseen ja kiihdytykset ovat nopeampia kuin vakio- ja ECO-tilassa.

Kun Sport-tila on kytketty päälle, se pysyy aktiivisena kunnes kuljettaja kytkee sen pois päältä.

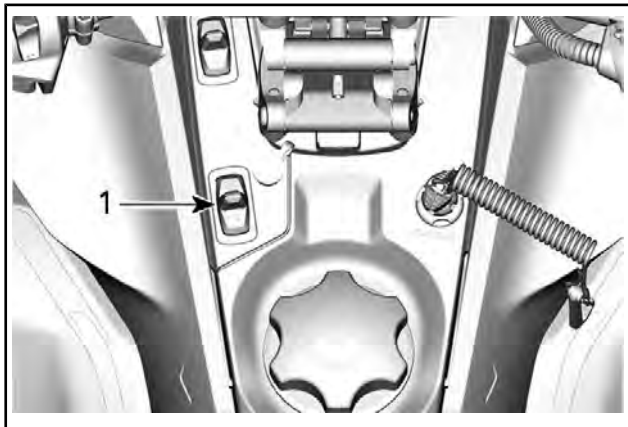
Valitusta tilasta näytetään viesti aktivoitaessa ja passivoitaessa seuraavasti:

TOIMINTATILA	VIESTI AKTIVOITAESSA
Sport	SPORT MODE
Normaali	NORMAL MODE
Eco	ECO MODE

Navigointi toimintatilojen välillä

Käytä ECO-/Vakio-/Sport-tilan katkaisinta navigoidaksesi eri tehotasojen välillä ECO-tilasta (vähemmän tehoa) Vakiotilaan (täysi teho) ja Sport-tilaan (nopeampi kiihtyvyys).

Kun haluat lisätä tehoa, paina katkaisinta ylöspäin. Kun haluat vähentää tehoa, paina katkaisinta alaspäin.



TYYPILLINEN – POLTTOAINESÄILIÖN VASEN PUOLI

1. Tilakatkaisin

Kun olet Sport-tilassa ja haluat aktivoida Vakiotilan, paina katkaisimen alaosa kerran.

Kun olet Sport-tilassa ja haluat aktivoida ECO-tilan, paina katkaisimen alaosa kahdesti.

Kun olet Vakiotilassa ja haluat aktivoida ECO-tilan, paina katkaisimen alaosa kahdesti.

▲ VAROITUS

Varmista ennen Sport-tilan aktivoimista, että olet pyytänyt matkustajaa pitämään tukevasti kiinni. Sport-tila tarjoaa enemmän kiihtyvyyttä.

Kun olet Vakiotilassa ja haluat aktivoida Sport-tilan, paina katkaisimen yläosaa kerran.

Kun olet ECO-tilassa ja haluat aktivoida Sport-tilan, paina katkaisimen yläosaa kahdesti.

Kun olet ECO-tilassa ja haluat aktivoida Vakiotilan, paina katkaisimen yläosaa kerran.

⚠ VAROITUS

Kun vaihdat toimintatiloja, varmista että olet tilanteen tasalla ja huomioit toiset moottorikelkat, esteet tai henkilöt.

PERUSTOIMENPITEET

Moottorin käynnistäminen

Toimenpiteet

1. Kytke seisontajarru päälle.
2. Tarkista kaasuvivun toiminta uudelleen.
3. Pistä kypärä päähäsi.
4. Varmista, että turvakatkaisimen pistoke on asennettu moottorin pysäytyskatkaisimeen ja että sen naru on kiinnitetty ajovarusteisiin.
5. Varmista, että moottorin hätäkatkaisin on ON-asennossa (ylhäällä).

VAROITUS

Älä koskaan paina kaasua uudelleen, kun käynnistät moottoria.

6. Vapauta seisontajarru.

HUOMIO: Älä vapauta seisontajarrua kylmäkäynnistyksen yhteydessä. Suorita *KELKAN ESILÄMMITYS* kuten selitetty jäljempänä.

7. **START**-painikkeen (käynnistyspainike) painaminen kytkee sähkökäynnistimen päälle ja moottori käynnistyy. Vapauta painike välittömästi, kun moottori on käynnistynyt.

ILMOITUS Älä käytä sähkökäynnistystä kauempaa kuin 10 sekuntia kerrallaan. Pidä tauko käynnistysyritysten välillä, jotta käynnistinmoottori ehtii jäähtyä.

Varakäynnistys

Älä yritä suorittaa mitään varakäynnistystoimenpiteitä. Lataa akku tai vaihda se.

Kelkan esilämmitys

Kelkka pitää lämmittää ennen jokaista ajokertaa seuraavalla tavalla.

1. Käynnistä moottori kuten kuvattu edellä kohdassa *MOOTTORIN KÄYNNISTÄMINEN*.
2. Anna moottorin lämmetä yksi tai kaksi minuuttia joutokäynnillä.

HUOMIO: Moottori sammuu käytyään joutokäyntiä noin 12 minuuttia.

3. Vapauta seisontajarru.
4. Paina kaasua kunnes I-variaattori kytkeytyy. Aja ensimmäiset kaksi tai kolme minuuttia hitaalla nopeudella.

ILMOITUS Ellei ajoneuvo liiku kaasuttaessasi, sammuta moottori, irrota turvakatkaisimen pistoke moottorin pysäytyskatkaisimesta ja suorita seuraavat toimenpiteet.

- Tarkasta, ovatko sukset juuttuneet maahan kiinni. Nosta yksi suksi kerrallaan kahvasta ja laske se sitten maahan.
- Tarkasta, onko telamatto juuttunut maahan kiinni. Nosta kelkan takapäätä ylös, kunnes telamatto on irti maasta, ja pudota takapäätä takaisin maahan.
- Tarkasta, onko telaston jousitukseen kerääntynyt kovaa lunta tai jäätä, joka voisi estää maton pyörimisen. Puhdista telaston alue.

▲ HUOMIO: Ehkäise loukkaantumiset käyttämällä asianmukaisia nostotekniikoita, etenkin jalkavoimaa. Älä yritä nostaa ajoneuvon takaosaa, jos se tuntuu liian painavalta.

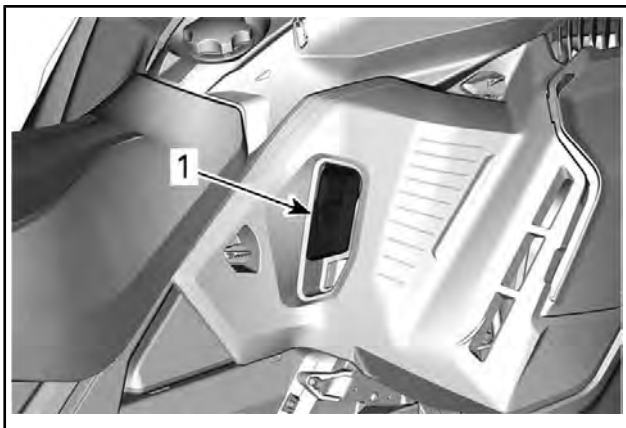
▲ VAROITUS

Varmista, että turvakatkaisimen pistoke on irrotettu paikaltaan, ennen kuin seisot ajoneuvon edessä tai työskentelet telamaton tai telaston jousituksen komponenttien parissa.

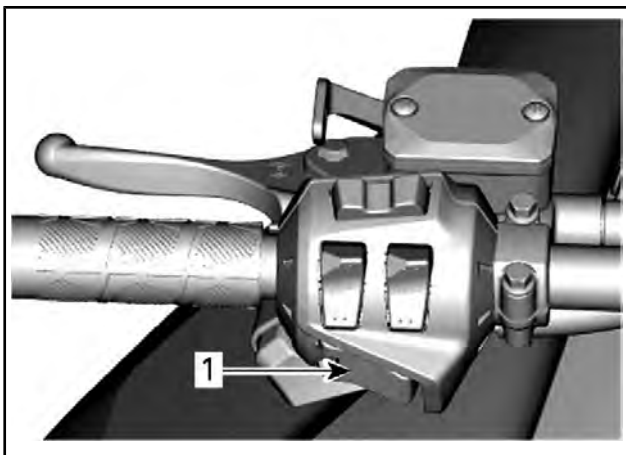
HUOMIO: Esilämmitystä kontrolloidaan sähköisesti. Tämän jakson aikana (enintään 10 minuuttia, ilman lämpötilasta riippuen) moottorin kierrosluku on rajoitettu.

Vaihtaminen peruutusvaihteelle

1. Pysäytä ajoneuvo kokonaan.
2. Paina jarrua ja pidä se painettuna. Pysy istuma-asennossa; katso asentoa koskevia lisätietoja kohdasta *KULJETTAJAN AJOASENTO (PERUUTTAMINEN)* osassa *AJONEUVOLLA AJAMINEN*.
3. Valitse peruutusvivulla tai käynnistys-/RER-painikkeella peruutusvaihte (R) moottorin käydessä tyhjäkäyntiä.



1. Peruutusvipu



1. Käynnistys-/RER-painike (sähkömekaaninen)

▲ VAROITUS

Peruutusvaihte kytetään painamalla RER-painiketta moottorin käydessä. Odota, kunnes peruutussummerin ääni kuuluu ja RER-merkkivalo syttyy analogisessa/digitaalisessa mittaris-
tossa, ennen kuin painat kaasua ja alat peruuttaa. Peruutus-
nopeutta ei ole rajoitettu. Peruuta aina maltillisesti, sillä suuri
peruutusnopeus saattaa johtaa kelkan vakauden menetykseen.
Pysäytä kelkka kokonaan, ennen kuin painat RER-painiketta.
Pysy aina istuvassa asennossa ja paina jarrua ennen vaihteen
vaihtamista. Varmista, että peruutusreitillä takanasi ei ole
esteitä tai ihmisiä ennen kuin alat peruuttaa.

Vaihteen vaihtaminen eteenpäin

1. Pysäytä ajoneuvo kokonaan.
2. Paina jarrua ja pidä se painettuna.
3. Paina ja vapauta RER-painike tai peruutusvipu.
4. Paina kaasua hitaasti ja tasaisesti. Anna I-variaattorin kytkeytyä ja kaasuta sitten varovasti.

Moottorin sammutus

Vapauta kaasuvipu ja odota, kunnes moottori on palautunut joutu-
käynnille.

Sammuta moottori käyttäen joko moottorin hätäkatkaisinta tai ve-
tämällä turvakatkaisimen pistoke irti moottorin pysäytyskatkai-
simesta.

▲ VAROITUS

Irrota aina turvakatkaisimen pistoke moottorin pysäytyskat-
kaisimesta, kun lopetat ajamisen. Näin estät ajoneuvosi luvat-
toman käytön.

AJO-OLOSUHTEET JA MOOTTORIKELKKASI

Korkeus

Moottorikelkkasi on tehtaalla kalibroitu ajettavaksi tietyllä korkeudella merenpinnasta. Katso malliisi tehtaalla tehty kalibrointi seuraavasta taulukosta.

MALLIT	TEHTAAN KALIBROINTI
Kaikki mallit (Pohjois-Amerikka)	Merenpinnasta korkeuteen 600 m

MALLIT	TEHTAAN KALIBROINTI
Kaikki mallit (Eurooppa)	Merenpinnasta korkeuteen 600 m

Jos moottorikelkkaasi tullaan käyttämään ilmoitetun ajokorkeusalueen ulkopuolella, pyydä valtuutettua Ski-Doo-jälleenmyyjää tekemään siihen tarvittava kalibrointi.

ILMOITUS Väärä ajokorkeuden säätö laskee suorituskykyä ja saattaa aiheuttaa vakavia vaurioita moottorikelkalle.

Lämpötila

Näiden moottoreiden ohjausjärjestelmä säätää ilma-/polttoainesuhteen optimaaliseksi kaikissa lämpötiloissa.

ERIKOISTOIMINNOT

Hinaaminen

Käytä aina jäykkää vetotankoa hinaamiseen. Hinattavassa kohteessa on oltava heijastimet molemmilla sivuilla ja takana. Tutustu paikallisiin lakeihin jarruvalon(-jen) käytöstä.

⚠ VAROITUS

Älä koskaan hinaa mitään hinausköydellä. Käytä aina jäykkää vetotankoa. Hinausköyden käyttäminen saattaa aiheuttaa hinattavan kohteen ja kelkan yhteentörmäyksen tai mahdollisen kippaamisen nopeassa kiihdytyksessä tai kun ajetaan rinnettä alaspäin.

Toisen kelkan hinaaminen

Jos kelkka vaurioituu ja sitä täytyy hinata, käytä jäykkää hinaustankoa. Irrota variaattorihihna vaurioituneesta kelkasta, katso ohjeet kohdasta *VARIAATTORIHIHNA* osassa *HUOLTOTOIMENPITEET* ja hinaa kelkkaa hiljaisella nopeudella.

ILMOITUS Irrota aina variaattorihihna hinattavasta kelkasta, jotta hihna tai voimansiirtojärjestelmä ei vaurioidu.

Ellei hinaustankoa ole saatavilla, voidaan hätätilanteessa hinata myös köyden avulla. Aja erittäin varovaisesti. Joillakin alueilla tämä voi olla laitonta. Tarkasta määräykset paikallisilta viranomaisilta.

Irrota variaattorihihna, kiinnitä köysi suksen olkatappeihin, pyydä toista henkilöä istumaan hinattavaan kelkkaan ja jarruttamaan tarvittaessa, hinaa alhaisella nopeudella.

ILMOITUS Älä koskaan kiinnitä hinausköyttä suksen kahvoihin, sillä se saattaa vaurioittaa ohjausjärjestelmää.

⚠ VAROITUS

Älä koskaan aja lujaa, kun hinaat vaurioitunutta kelkkaa. Aja erittäin varovaisesti.

VIRITÄ AJO-OLOSUHTEIDEN MUKAAN

Moottorikelkan käsittely ja ajomukavuus ovat riippuvaisia useammista säädöistä.

▲ VAROITUS

Jousituksen säätäminen saattaa vaikuttaa ajoneuvon käsiteltävyyteen. Käytä aina aikaa perehtyäksesi ajoneuvon käyttäytymiseen, kun olet muuttanut jotain jousituksen säätöä. Säädä aina jousituskomponentit oikealla ja vasemmalla puolella keskenään samaan säätöarvoon.

Jousituksen säädön valinta vaihtelee riippuen kuljetettavasta kuormasta, kuljettajan painosta, henkilökohtaisista mieltymyksistä, ajonopeudesta ja reitin kunnosta.

HUOMIO: Jotkut säädöt eivät välttämättä ole mahdollisia juuri omaan kelkkaasi.

▲ VAROITUS

Ennen kuin suoritat mitään jousituksen säätötoimenpiteitä, muista:

- Pysäköi turvalliseen paikkaan.
- Irrota turvakatkaisimen pistoke moottorin pysäytyskatkaisimesta.
- Käytä sopivaa nostolaitetta tai pyydä apua ajoneuvon nostamiseen. Ellei nostolaite ole käytössä, käytä oikeaa nostotekniikkaa ja nosta jalkojesi voimalla.
- Älä yritä nostaa ajoneuvon etu- tai takaosaa, jos se tuntuu liian painavalta.
- Tue ajoneuvon etupää ylös maasta sopivalla laitteella ennen jousituksen säätöä.
- Tue ajoneuvon takapää ylös maasta sopivalla laitteella ennen jousituksen säätöä.
- Varmista, että laite on vakaa ja tukeva.

Paras tapa säätää jousitusta on muuttaa jokaista säätöä kerrallaan oikeassa järjestyksessä. Eri säädöt vaikuttavat toisiinsa. Esimerkiksi saattaa olla tarpeen säätää keskijousi uudelleen etujousien säädön jälkeen. Koeaja ajoneuvo säädön yhteydessä aina samoissa olosuhteissa; sama reitti, ajonopeus, lumiolosuhteet, kuljettajan ajoasento jne. Etene järjestelmällisesti kunnes olet tyytyväinen.

Seuraavassa on suuntaa antavia ohjeita jousituksen hienosäätöön. Käytä työkalusarjassa mukana olevaa jousituksen säätötyökalua.

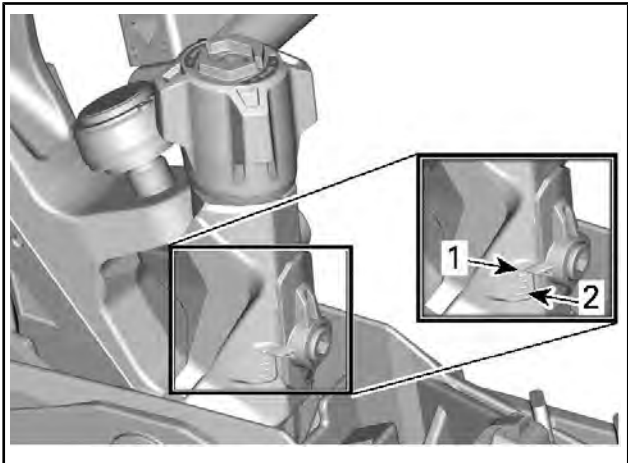
Suksen ohjainraudan syvyys säätö (Pilot TS -sukset)

Pilot TS -suksien ansiosta kuljettaja voi säätää suksen pureutumista lumeen olosuhteiden ja ajotyylinsä mukaisesti.

Suksen olkatappiin kiinnitetyn nupin avulla voidaan nostaa tai laskea suksen ohjainrautaa.

Suksen käyttäytyminen riippuu suuresti reittiolosuhteista, mutta myös suksen ohjainraudan säädöstä. Lisäksi myös kuljettajan ajotapa muuttuu reittiolosuhteiden muuttuessa.

Suksen ohjainraudan kosketuspinta on tarkastettava säännöllisesti, varsinkin jos lumiolosuhteet ovat marginaaliset, kuten esimerkiksi lumen vähäisyys tai reitillä on kiviä tai hiekkaa. Jos moottorikelkalla joudutaan ajamaan asfalttipinnalla, ajovauhti on pidettävä hitaana, jotta estetään ohjainraudan pohjan kuumuminen ja kovametallipalojen vaurioituminen. Suksen ohjainraudat on vaihdettava heti, jos kovametallipalat ovat kuluneet tai kovametallipala puuttuu. Suksen pohja voi vaurioitua, jos ajetaan kuluneella suksen ohjainraudalla.

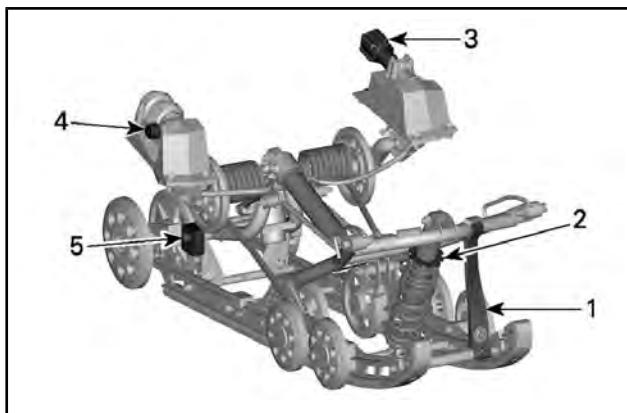


PILOT TS -SUKSIEN SÄÄTÖNUPPI

1. Asento 1
2. Asento 5

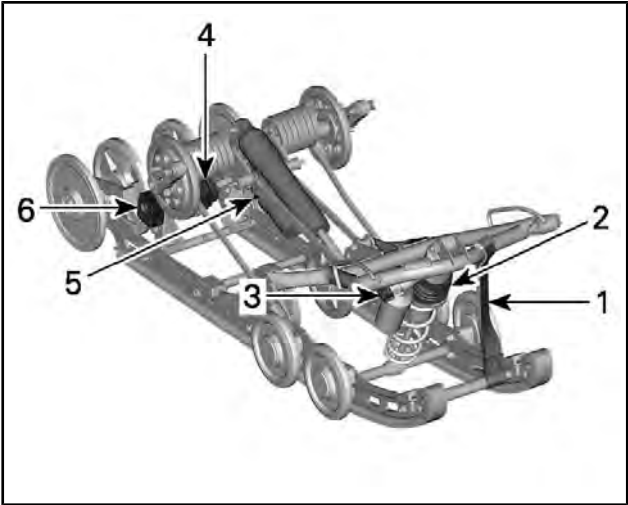
PILOT TS -SUKSEN SÄÄDETTÄVYYS				
Asento	Sivuttainen pito	Käsittely	Mahdollinen aliohjautuminen	Mahdollinen yliohjautuminen
1	*	*	***	
2	**	**	**	
3	***	***	*	*
4	****	****		**
5	*****	*****		***

Takajousituksen säädöt



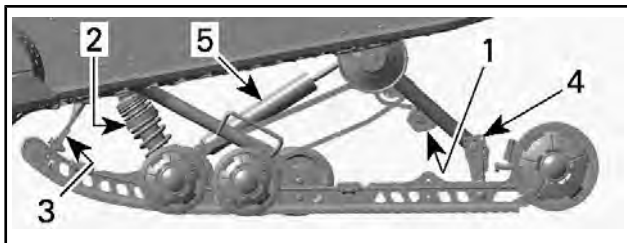
rMOTION PIKASÄÄDETTÄVILLÄ KOMPONENTEILLA (QUICK ADJUST)

1. Rajoitinhihna
2. Keskijousi
3. Takajousi
4. Takaiskunvaimennin
5. Säätekappaleet (kuvassa oikea puoli)



*r*MOTION ILMAN PIKASÄÄDETTÄVIÄ KOMPONENTTEJA
(QUICK ADJUST)

1. Rajoitinhihna
2. Keskijousi
3. Keskimmäinen iskunvaimennin
4. Takajousi
5. Takaiskunvaimennin
6. Sätökappaleet (kuvassa oikea puoli)



SC-5™ - SÄÄDETTÄVÄT KOMPONENTIT

1. Takajouset
2. Keskijousi
3. Rajoitinhihna
4. Säätekappaleet
5. Takaiskunvaimennin

ILMOITUS Aina kun säädät telaston jousitusta, tarkista myös telaston kireys, ja säädä tarvittaessa.

Rajoitinhihna

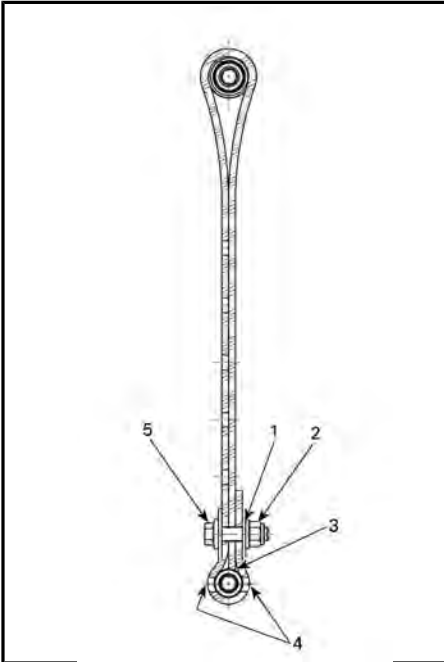
Rajoitinhinnan pituus vaikuttaa keskijouseen kohdistuvaan painomäärään erityisesti kiihdytyksen aikana, jolloin etupää kohoaa.

Rajoitinhinnan pituus vaikuttaa myös keskijousen joustomatkaan.

ILMOITUS Aina kun rajoitinhinnan pituutta muutetaan, telaston kireys pitää tarkastaa.

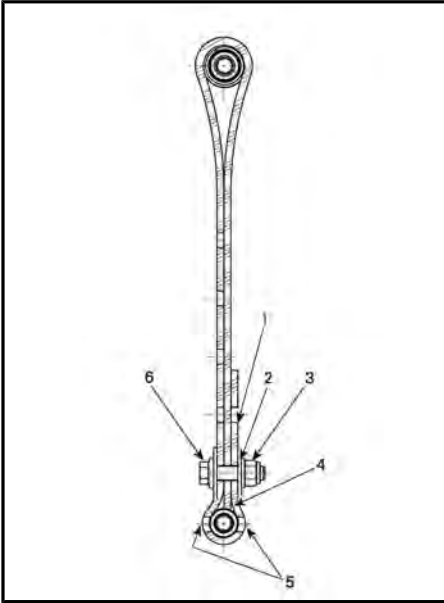
TOIMENPIDE	TULOS
Rajoitinhinnan pituuden lisääminen	Kevyempi suksipaine kiihdytettäessä
	Enemmän keskijousen joustomatkaa
	Enemmän iskunvaimennuskykyä
Rajoitinhinnan pituuden vähentäminen	Raskaampi suksipaine kiihdytettäessä
	Vähemmän keskijousen joustomatkaa
	Vähemmän iskunvaimennuskykyä

HUOMIO: Rajoitinhihna voidaan asettaa asentoihin 1, 2, 3, 4 ja 5. Alla ovat kuvat asennoista 1, 2 ja 3. Pienemmät numerot vastaavat pitempää hihnan asetusta.



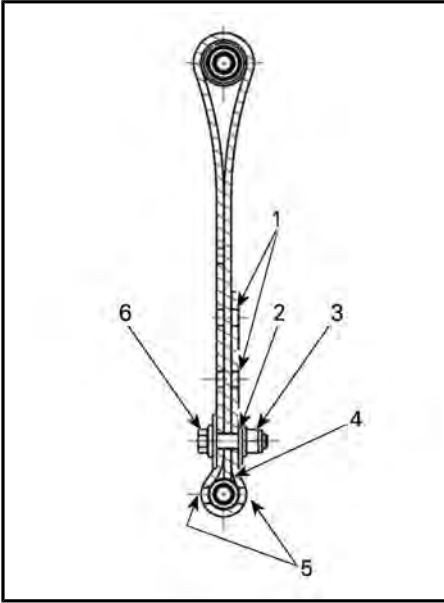
RAJOITINHIHNNAN ASENTO 1 (1. REIKÄ, PISIN)

1. Ensimmäinen reikä loppupäästä
2. Takaosaa kohti
3. Hihnan kärki koskettaa hihnan akselia
4. Kaksi reikää avoinna ruuvien kannan ja mutterin välillä
5. Etuosaa kohti



RAJOITINHIHNNAN ASENTO 2 (2. REIKÄ)

1. Vapaa reikä
2. Toinen reikä loppupäästä
3. Takaosaa kohti
4. Hihnan kärki koskettaa hihnan akselia
5. Kaksi reikää avoinna ruuvien kannan ja mutterin välillä
6. Etuosaa kohti



RAJOITINHIHNNAN ASENTO 3 (3. REIKÄ)

1. Vapaat reiät
2. Kolmas reikä loppupäästä
3. Takaosaa kohti
4. Hihnan kärki koskettaa hihnan akselia
5. Kaksi reikää avoimna ruuvin kannan ja mutterin välillä
6. Etuosaa kohti

HUOMIO: Rajoitinhihnan lyhentäminen saattaa heikentää ajomukavuutta. Jos painon jakautuminen tuntuu liiallisena, yritä korjata sitä ensiksi säätämällä säätökappaleita. Asenna aina rajoitinhihnan pultti niin mahdollisimman lähelle ala-akselia.

Ajettaessa kelkalla syvässä lumessa saattaa olla tarpeellista muuttaa rajoitinhihnojen pituutta ja/tai ajoasentoa, jolloin telamaton ja lumen välinen kulma muuttuu. Käyttäjän kokemus eri säätövaihtoehtoista ja lumiolosuhteet määrittävät tehokkaimman yhdistelmän.

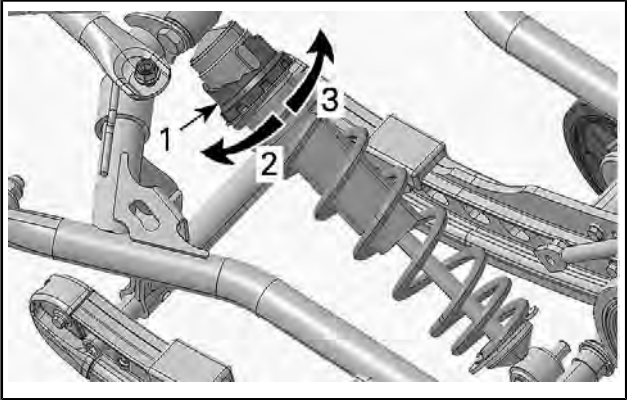
Yleisesti ottaen pidempi rajoitinhinnan säätö parantaa suorituskykyä syvässä lumessa tasaisessa maastossa.

Keskijousi

Keskijousen esijännitys vaikuttaa ohjauksen keveyteen, käsiteltävyyteen ja iskunvaimennuskykyyn.

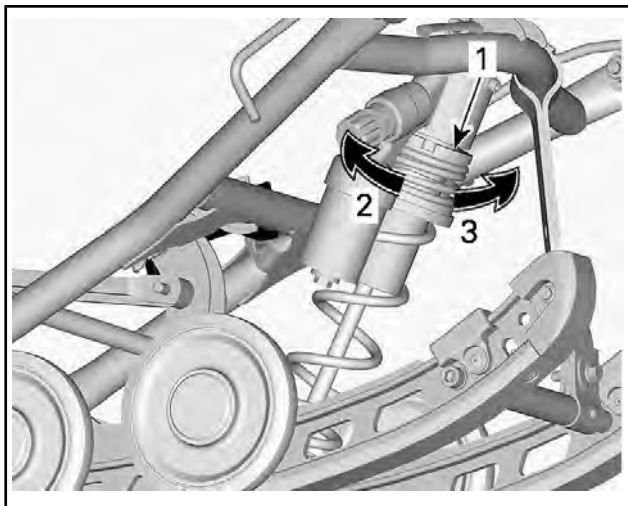
Koska keskijousen esijännityksen säätö lisää enemmän tai vähemmän painoa telamaton etuosalle, se vaikuttaa myös suorituskykyyn syvässä lumessa.

TOIMENPIDE	TULOS
Esijännityksen lisääminen	Kevyempi ohjaus
	Enemmän iskunvaimennuskykyä
	Parempi liikkeelle lähtö syvässä lumessa
	Parempi suorituskyky ja käsiteltävyys syvässä lumessa
Esijännityksen vähentäminen	Raskaampi ohjaus
	Vähemmän iskunvaimennuskykyä
	Parempi käsiteltävyys reitillä



TYYPILLINEN – SÄÄTÖNOKAN TYYPI

1. Jousen esijännityksen säätönokka
2. Vähennä esijännitystä
3. Lisää esijännitystä



TYYPILLINEN – RENGASTYYPPI

1. Jousen esijännityksen säätörengas
2. Lisää esijännitystä
3. Vähennä esijännitystä

HUOMIO: Käytä ajoneuvon mukana olevaa jousituksen säätötyökalua.

Takajousi

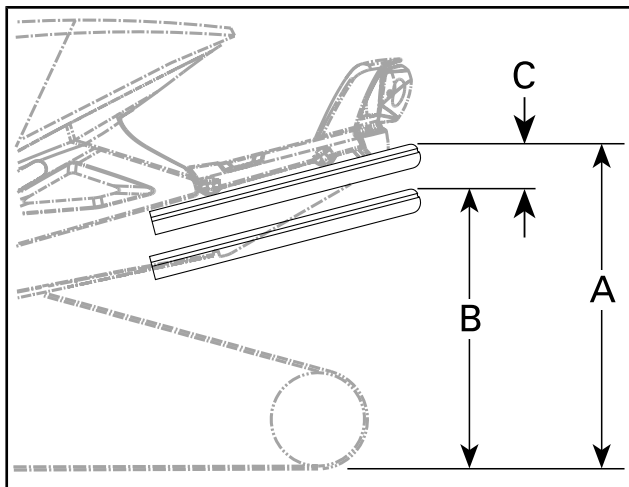
Takajousen esijännitys vaikuttaa ajomukavuuteen ja ajokorkeuteen, ja se kompensoi kuormaa.

Takajousen esijännityksen säätäminen myös lisää enemmän tai vähemmän painoa moottorikelkan etupäähän. Tämän tuloksena suksiin kohdistuu enemmän tai vähemmän painoa. Näin se vaikuttaa myös suorituskykyyn syvässä lumessa, ohjauksen keveyteen ja käsiteltävyyteen.

Kevyt pohjaus huonoimmassa mahdollisessa maastossa on merkinä siitä, että jousien esijännitys on sopiva.

TOIMENPIDE	TULOS
Esijännityksen lisääminen	Jäykempi telaston jousitus
	Korkeampi takaosa
	Enemmän iskunvaimennuskykyä
	Raskaampi ohjaus
Esijännityksen vähentäminen	Pehmeämpi telaston jousitus
	Matalampi takaosa
	Vähemmän iskunvaimennuskykyä
	Kevyempi ohjaus
	Parempi suorituskyky ja käsiteltävyys syvässä lumessa

Katso seuraavasta määritelläksesi oikean esijännityksen.



TYYPILLINEN – OIKEA SÄÄTÖ

- A. Kokonaan ulostyöntynyt jousitus
 B. Jousitus on painunut alaspäin käyttäjän, matkustajan ja kuorman painosta
 C. A:n ja B:n välinen etäisyys; katso alla oleva taulukko

C	MITÄ TEHDÄ
50 mm ja 75 mm	Ei tarvitse säätää
Yli 75 mm	Säädetty liian pehmeäksi. Lisää esijännitystä
Alle 50 mm	Säädetty liian kovaksi. Vähennä esijännitystä

HUOMIO: Ellet pääse määriteltyihin arvoihin alkuperäisjousilla, kysy valtuutetulta Ski-Doo-jälleenmyyjältä muista saatavilla olevista jousista.

rMotion ilman Quick Adjust -pikasäätöä

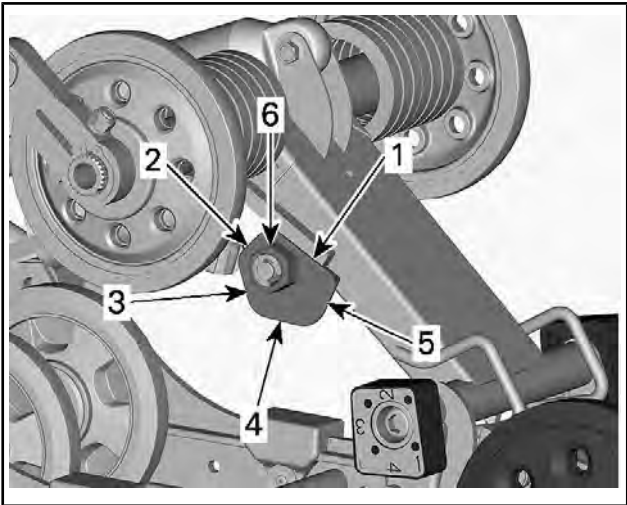
Lisää jousen esijännitystä kääntämällä työkalulla aina vasemmanpuoleinen säätönokka myötäpäivään, oikeanpuoleinen nokka vastapäivään.

▲ HUOMIO: Älä koskaan säädä säätönokkia suoraan asennosta 5 asentoon 1 tai asennosta 1 asentoon 5.

▲ VAROITUS

Molempien takajousen esijännityksen on oltava sama. Muutoin ajoneuvo saattaa käyttäytyä ennalta arvaamattomasti ja jousitus vääntyä.

Säätönokissa on 5 erilaista säätöä, joista säätö 1 on pehmein.

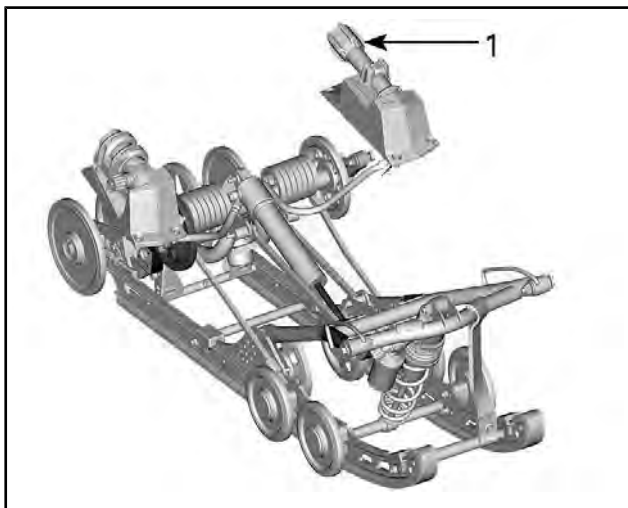


rMOTION ILMAN QUICK ADJUST -PIKASÄÄTÖÄ – KUVASSA VASEN PUOLI

1. Asento 1
2. Asento 2
3. Asento 3
4. Asento 4
5. Asento 5
6. Säätömutteri

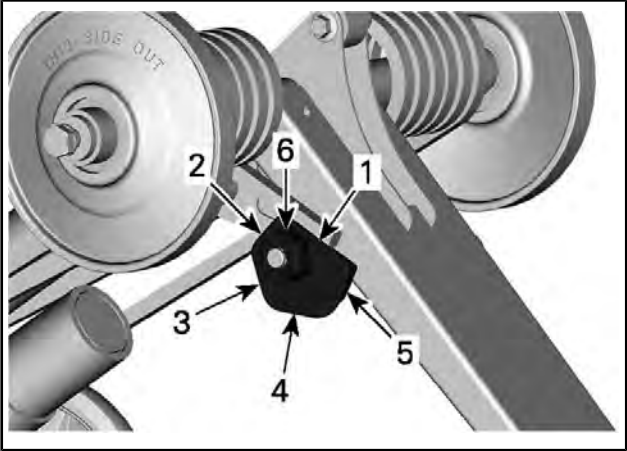
rMotion – Quick Adjust -pikasäädöllä

Säädä jousen esijännitys kääntämällä vasemmanpuoleista nuppia.



rMOTION QUICK ADJUST -PIKASÄÄDÖLLÄ

1. Vasemmanpuoleinen nappi jousen esijännityksen säätöä varten



cMOTION – KUVASSA VASEN PUOLI

1. Asento 1
2. Asento 2
3. Asento 3
4. Asento 4
5. Asento 5
6. Säätömutteri

TOIMENPIDE	TULOS
Esijännityksen lisääminen	Jäykempi telaston jousitus
	Korkeampi takaosa
	Enemmän iskunvaimennuskykyä
	Raskaampi ohjaus
Esijännityksen vähentäminen	Pehmeämpi telaston jousitus
	Matalampi takaosa
	Vähemmän iskunvaimennuskykyä
	Kevyempi ohjaus
	Parempi suorituskyky ja käsiteltävyys syvässä lumessa

Keskimmäinen iskunvaimennin

Keskimmäisen iskunvaimentimen puristusvaimennus (jos varusteena)

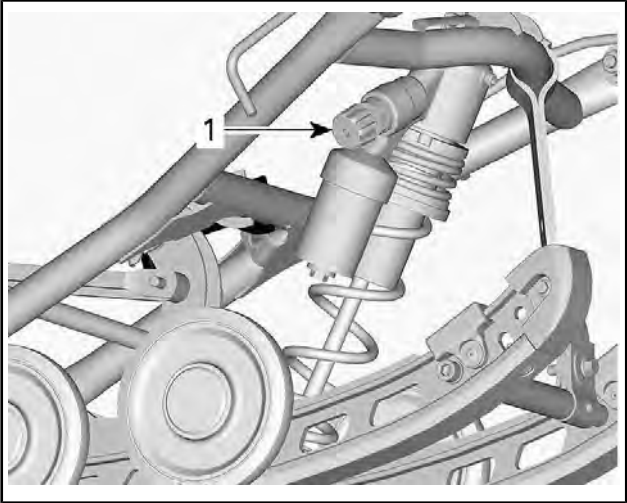
HUOMIO: Hidas ja nopea puristusvaimennus säädetään yhtä aikaa.

Hidas puristusvaimennus ohjaa sitä, miten iskunvaimennin reagoi alhaiseen jousituksen nopeuteen (hitaat joustot, useimmiten ajettaessa alhaisilla nopeuksilla).

Nopea puristusvaimennus ohjaa sitä, miten iskunvaimennin reagoi nopeaan jousituksen nopeuteen (nopeat joustot, useimmiten ajettaessa suuremmilla nopeuksilla).

TOIMENPIDE	TULOS ISOISSA JA PIENISSÄ TÖYSSYISSÄ
Puristusvaimennusvoiman lisääminen	Puristusvaimennus kovenee
Puristusvaimennusvoiman vähentäminen	Puristusvaimennus pehmenee

Lisää vaimennusvoimaa kääntämällä myötäpäivään ja vähennä sitä kääntämällä vastapäivään.



1. Keskimmäisen iskunvaimentimen puristusvaimennuksen säätönuppi

Takaiskunvaimennin

Takaiskunvaimentimen puristusvaimennus (jos varusteena)

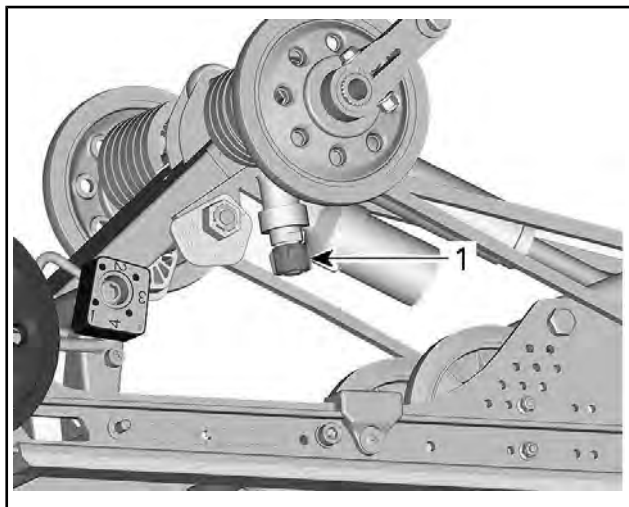
HUOMIO: Hidas ja nopea puristusvaimennus säädetään yhtä aikaa.

Hidas puristusvaimennus ohjaa sitä, miten iskunvaimennin reagoi alhaiseen jousituksen nopeuteen (hitaat joustot, useimmiten ajettaessa alhaisilla nopeuksilla).

Nopea puristusvaimennus ohjaa sitä, miten iskunvaimennin reagoi nopeaan jousituksen nopeuteen (nopeat joustot, useimmiten ajettaessa suuremmilla nopeuksilla).

KÄÄNTYMINEN	TOIMENPIDE	TULOS ISOISSA JA PIENISSÄ TÖYSSYISSÄ
Myötäpäivään	Puristusvaimennusvoiman lisääminen	Puristusvaimennus kovenee
Vastapäivään	Puristusvaimennusvoiman vähentäminen	Puristusvaimennus pehmenee

Säädä kääntämällä iskunvaimentimen öljysäiliössä olevaa säätönappia myötäpäivään lisätäksesi puristusvaimennusvoimaa ja vastapäivään vähentääksesi sitä.

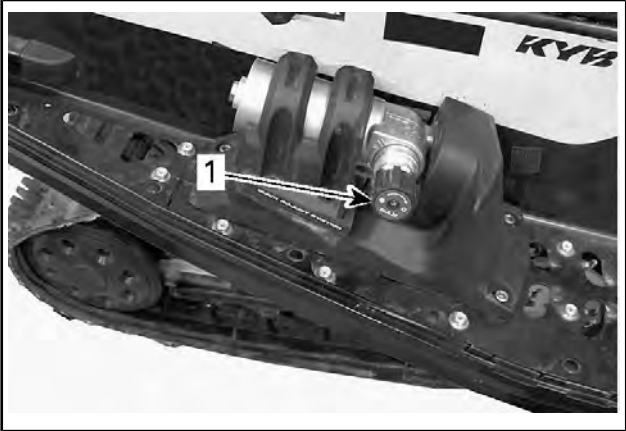


TYYPILLINEN – rMOTION ILMAN QUICK ADJUST -PIKASÄÄTÖÄ

1. Puristusvaimennuksen säätönappi

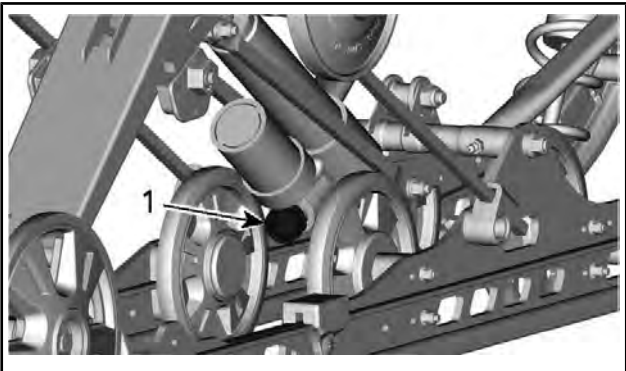
rMotion Quick Adjust -pikasäädöllä

Säädä iskunvaimentimen sisäänjoustonopeutta kääntämällä oikeanpuoleista nuppia.



TYYPILLINEN – rMOTION QUICK ADJUST -PIKASÄÄDÖLLÄ – OIKEA PUOLI

1. Hitaan/nopean puristusvaimennuksen säätönappi



TYYPILLINEN – cMOTION

1. Puristusvaimennuksen säätönappi

Takaiskunvaimennin (ACS)

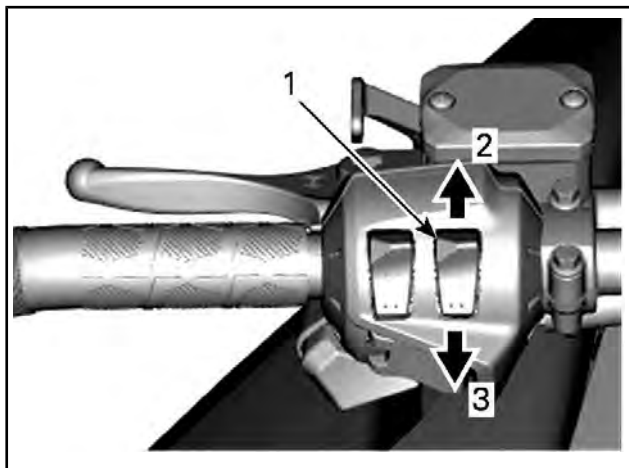
Kuljettaja voi säätää ajomukavuutta ja ajokorkeutta säätämällä ilmaiskunvaimentimen sisällä olevaa ilmanpainetta.

Suorita säätö seuraavalla tavalla:

1. Käynnistä moottori.
2. Valitse jousitustila painamalla valikkopainiketta (M).

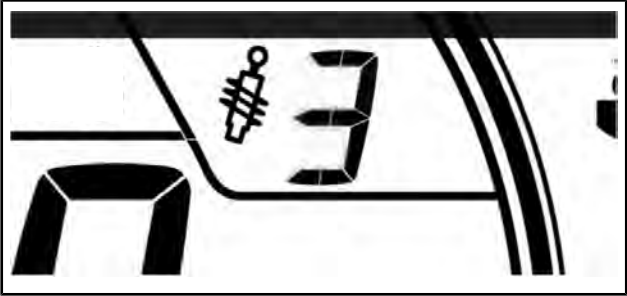
Kun ilmajousitustila on valittuna, näyttöön tulee AIR_SUSP. Näytössä näkyy myös voimassa oleva jousituksen säätö (luku 1 ja 5 välillä, luku 1 merkitsee pehmeintä säätöä).

3. Paina lämmitettävän kaasuvivun katkaisinta, kuten kuvassa, joko nostaaksesi tai laskeaksesi ilmanpainetta.



TYYPILLINEN

1. Lämmitettävän kaasuvivun katkaisin
2. Nosta painetta
3. Laske painetta
4. Haluttu säätöpiste tulee näkyviin näyttöön. Vahvista valinta painamalla valikkopainiketta (M) tai odottamalla 5 sekuntia.



ACS-ASETUS 3

Säätökappaleet (rMotion)

Säätökappaleiden säätö vaikuttaa ajoneuvon käsiteltävyyteen vain kiihdytyksen aikana.

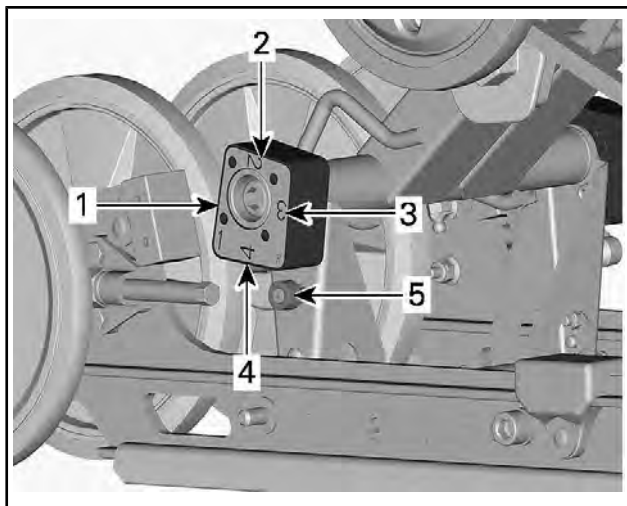
HUOMIO: Säätökappaleiden asettaminen korkealle huonontaa ajomukavuutta ja painon jakautumista kiihdytettäessä.

Säädä painamalla säätönokan alla olevaa vapautuspainiketta ja kääntämällä säätökappale haluamasi asetuksen kohdalle.

Aseta haluamasi asetuksen numero kumirajoitinta kohti. Työkaluja ei tarvita.

⚠ VAROITUS

Molempien säätökappaleen on oltava samassa asennossa. Muutoin ajoneuvo saattaa käyttäytyä ennalta arvaamattomasti ja jousitus vääntyä.



SÄÄTÖKAPPALE - NÄKYMÄ OIKEALTA (R - SÄÄTÖKAPPALEESSA MERKINTÄ RIGHT)

1. Asento 1 (minimi)
2. Asento 2
3. Asento 3
4. Asento 4 (maksimi)
5. Vapautuspainike

Säätökappaleiden asetus

ASENTO	KÄYTTÖ
1	Suksi nousee enemmän kiihdytettäessä ja ajomukavuus paranee
2	Väliasetus
3	Väliasetus
4	Suksi nousee vähemmän kiihdytettäessä ja ajomukavuus huononee hieman

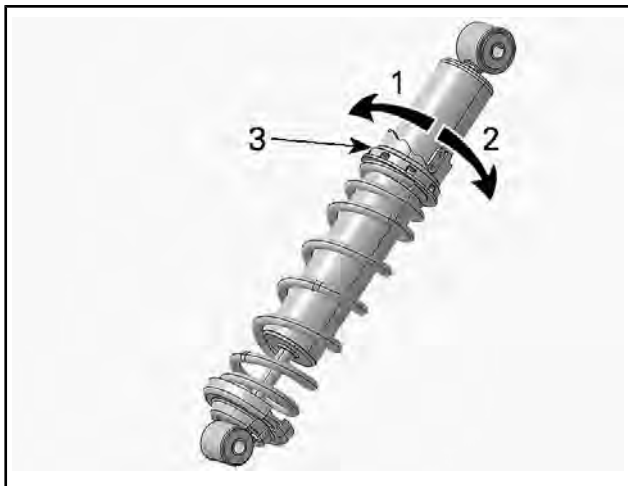
Etujousituksen säädöt

Etujouset

Etujousen esijännitys vaikuttaa etujousituksen jäykkyyteen.

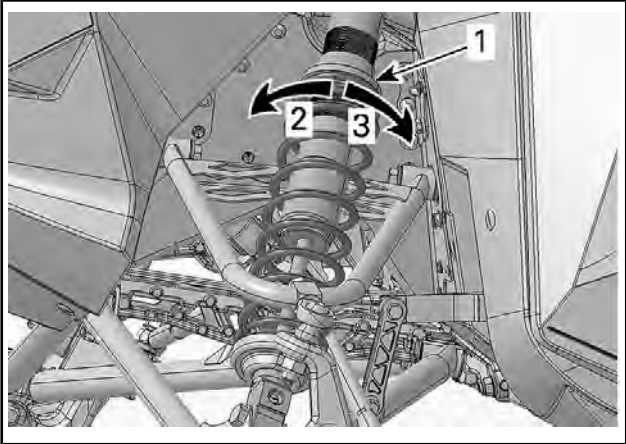
Etujousen esijännitys vaikuttaa lisäksi myös ohjattavuuteen.

TOIMENPIDE	TULOS
Esijännityksen lisääminen	Kovempi etujousitus
	Korkeampi etuosa
	Tarkempi ohjaus
	Enemmän iskunvaimennuskykyä
Esijännityksen vähentäminen	Pehmeämpi etujousitus
	Matalampi etuosa
	Kevyempi ohjaus
	Vähemmän iskunvaimennuskykyä



SÄÄTÖNOKAN TYYPPI – HPG-ISKUNVAIMENNIN

1. Vähennä esijännitystä
2. Lisää esijännitystä
3. Jousen esijännityksen säätönokka



TYYPILLINEN – RENGASTYYPPI

1. Jousen esijännityksen säätörengas
2. Lisää esijännitystä
3. Vähennä esijännitystä

Etuskunvaimennin

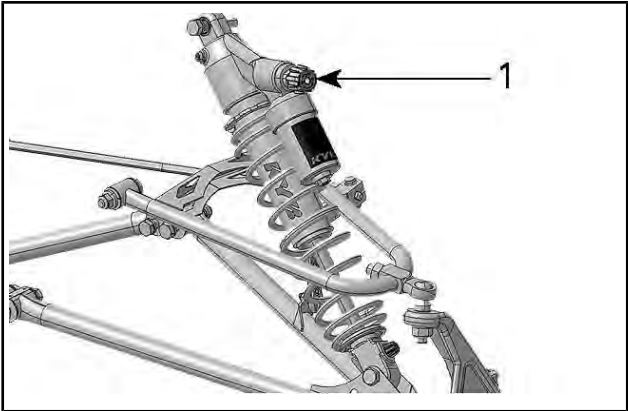
Etuskunvaimentimen puristusvaimennus (vain KYB PRO -sarja)

HUOMIO: Hidas ja nopea puristusvaimennus säädetään yhtä aikaa.

Hidas puristusvaimennus ohjaa sitä, miten iskunvaimennin reagoi alhaiseen jousituksen nopeuteen (hitaat joustot, useimmiten ajettaessa alhaisilla nopeuksilla).

Nopea puristusvaimennus ohjaa sitä, miten iskunvaimennin reagoi nopeaan jousituksen nopeuteen (nopeat joustot, useimmiten ajettaessa suuremmilla nopeuksilla).

Säädä kääntämällä säiliössä olevaa säätönappia.



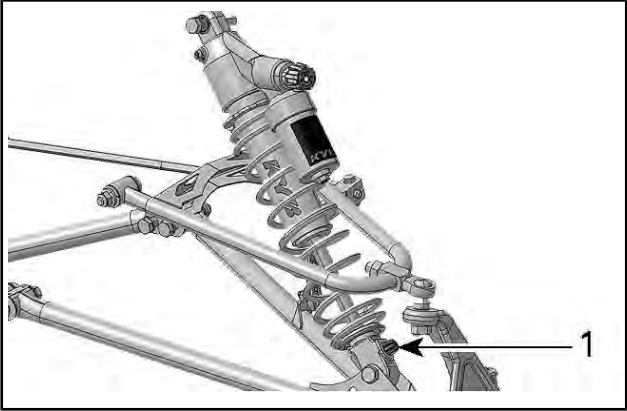
1. Puristusvaimennuksen säätönuppi

KÄÄNTYMINEN	TOIMENPIDE	TULOS ISOISSA JA PIENISSÄ TÖYSSYISSÄ
Myötäpäivään	Puristusvaimennusvoiman lisääminen	Puristusvaimennus kovenee
Vastapäivään	Puristusvaimennusvoiman vähentäminen	Puristusvaimennus pehmenee

Iskunvaimentimen vetovaimennus (vain KYB PRO R -sarja)

Vetovaimennus ohjaa sitä, miten iskunvaimentimen ojentumista rajoitetaan.

Säädä kääntämällä säätönuppia tai uraa iskunvaimentimen alapäässä.



1. Vetovaimennuksen säätönuppi

KÄÄNTYMINEN	TOIMENPIDE	TULOS ISOISSA JA PIENISSÄ TÖYSSYISSÄ
Myötäpäivään	Vetovaimennuksen vaimennusvoiman lisääminen	Kovempi vetovaimennus (hitaampi ojentuminen)
Vastapäivään	Vetovaimennuksen vaimennusvoiman vähentäminen	Pehmeämpi vetovaimennus (nopeampi ojentuminen)

HUOMIO: Ajamiseen toistuvissa pienissä ja lyhyissä töyssyissä suosittelemme alhaisemman vetovaimennuksen asetuksen käyttämistä.

Säätövinkkejä ajoneuvon ajokäyttötymisen mukaan

ONGELMA	KORJAAVAT TOIMENPITEET
Etujousitus nykii	Tarkista suksen kohdistus. - Vähennä etujousituksen jousen esijännitystä. - Lisää keskijousen esijännitystä. - Vähennä takajousen esijännitystä.
Ohjaus on liian raskas tasaisissa nopeuksissa	- Vähennä etujousituksen jousen esijännitystä. - Lisää keskijousen esijännitystä.
Ohjaus tuntuu liian raskaalta kiihdytettäessä	- Aseta säätökappaleet alemmas. - Vähennä takajousen esijännitystä. - Pidennä rajoitinhiljaa.
Suksi nousee liian korkealle käännöksissä tai kiihdytettäessä	- Aseta säätökappaleet ylempäs. - Lyhennä rajoitinhiljaa. - Lisää takajousen esijännitystä.
Kelkan peräpää tuntuu liian jäykältä	- Vähennä takajousen esijännitystä. - Pienennä puristusvaimennuksen säätöä, jos varusteena.
Kelkan peräpää tuntuu liian pehmeältä	- Lisää takajousen esijännitystä.
Telaston jousitus pohjaa säännöllisesti	- Suurena puristusvaimennuksen säätöä, jos varusteena. - Lisää takajousen esijännitystä. - Lisää keskijousen esijännitystä. - Pidennä rajoitinhiljaa. - Suurena puristusvaimennuksen säätöä, jos varusteena.
Moottorikelkka tuntuu kääntyvän keskikohtansa ympäri	- Vähennä keskijousen esijännitystä. - Lisää takajousen esijännitystä. - Lisää etujousituksen jousen esijännitystä. - Lyhennä rajoitinhiljaa.

ONGELMA	KORJAAVAT TOIMENPITEET
Telamatto sutii liikaa startissa	- Aseta säätökappaleet alemmas. - Pidennä rajoitinhihnaa.
Sukset uppoavat syvään lumeen	- Asenna levennykset suksien kärkiin.

AJONEUVON KULJETTAMINEN

Varmista, että öljysäiliön ja polttoainesäiliön korkit ovat kunnolla suljettuina.

Kippaaviin peräkärriihin voidaan helposti laittaa vinssimekanismi helpottamaan kuormausta. Niin helpolta kuin se näyttääkin, älä koskaan aja kelkalla kippaavan kärryn lavalle. Monet vakavat onnettomuudet ovat aiheutuneet siitä, kun kelkka on kuormattu ajamalla peräkärryn lavalle. Kiinnitä kelkkasi turvallisesti, edestä ja takaa, jopa lyhyiden matkojenkin ajaksi. Varmista, että kaikki varusteet on kunnolla kiinnitettynä. Suojaa kelkkasi kuljetuspeitteellä kuljetuksen ajaksi.

Varmista, että peräkärriysi täyttää vaaditut lainmukaiset edellytykset. Varmista, että vetokoukku ja turvavaijeri on kiinnitettynä ja jarru kytkettynä, laita valot päälle ja tarkista niiden puhtaus ja toiminta.

⚠ VAROITUS

Älä hinaa kelkkaa takaperin. Jos kelkkaa hinataan takaperin, tuuli voi vaurioittaa tuulilasia tai jopa irrottaa sen.

HUOLTO

HUOLTOTAULUKKO

Ajoneuvosi huoltaminen on erittäin tärkeää, jotta se pysyy turvallisessa toimintakunnossa.

Käyttöä edeltävä tarkastus on suoritettava huoltotaulukosta riippumatta.

▲ VAROITUS

Jos ajoneuvon asianmukainen ja huoltotaulukon mukainen huolto laiminlyödään, ajoneuvon käyttö ei välttämättä ole turvallista.

EPA-säännökset - Kanadan ja USA:n ajoneuvot

Korjaamo tai omistajan valitsema henkilö voi huoltaa, vaihtaa tai korjata päästöjenrajoituslaitteita ja -järjestelmiä. Nämä ohjeet eivät edellytä BRP:n tai valtuutetun Ski-Doo-jälleenmyyjän osia tai palveluita.

Vaikka valtuutetulla Ski-Doo-jälleenmyyjällä on erittäin kattavat tekniset tiedot ja työkalut ajoneuvosi huoltamista varten, pakokaasupäästöihin liittyvä takuu ei edellytä tässä tapauksessa Ski-Doo-jälleenmyyjän tai minkään sellaisen yrityksen palveluiden käyttämistä, joka on liiketoimintasuhteessa BRP:n kanssa.

Asianmukainen huolto on omistajan vastuulla. Takuuvaade voidaan hylätä, jos omistaja tai käyttäjä on mm. aiheuttanut ongelman sopimattomalla kunnossapidolla tai käytöllä.

Pakokaasupäästöihin liittyvissä takuuhakemuksissa BRP rajoittaa pakokaasupäästöihin liittyvien osien diagnosoinnin ja korjaamisen valtuutetuille Ski-Doo-jälleenmyyjille. Lisätietoja löytyy **TAKUU**-osion kohdasta **USA:N EPA:N PÄÄSTÖJÄ KOSKEVA TAKUU**.

Sinun on noudatettava tämän käsikirjan polttoainetta koskevan osion polttoainevaatimuksia käsitteleviä ohjeita. Vaikka yli 10 tilavuusprosenttia etanolia sisältävää polttoainetta on helposti saatavana, USA:n EPA on kieltänyt sellaisen polttoaineen käytön tässä ajoneuvossa. Yli 10 tilavuusprosenttia etanolia sisältävän polttoaineen käyttö tällä moottorilla saattaa vaurioittaa päästöjenrajoitusjärjestelmää.

ENSITARKASTUS, KUN AJONEUVOLLA ON AJETTU 1 500 km

Säädä voimansiirtoketju.

Tarkasta ketjukotelööljyn taso.

Säädä ja linjaa telamatto.

VUOSITTAIN AJOKAUDEN ALUSSA TAI KUN ON AJETTU 3 000 km (SEN MUKAAN, KUMPI ENSIN KOHDALLE OSUU)
Suorita käyttöä edeltävä tarkastus.
Tarkista vikakoodit.
Lataa akku.
Säädä voimansiirtoketju.
Tarkasta telamaton kireys, säädä ja linjaa (tarvittaessa).
Tarkasta jarruletku, jarrupalat ja levy.
Tarkasta jäähdytysnesteen väkevyyys.
Tarkasta variaattorihihna.
Tarkasta ja puhdista I-variaattori.
Kiristä I-variaattorin kiinnitysruuvi ilmoitettuun momenttiin.
Tarkasta ja puhdista II-variaattori.
Tarkasta moottorin tiivisteet vuotojen varalta.
Voitele telaston jousitus. Voitele aina, kun ajoneuvoa on käytetty kosteissa olosuhteissa (sade, lätäköt).
Tarkasta pakojärjestelmä ja tarkista vuotojen varalta.
Kiristä pakosarjan ruuvit ilmoitettuun momenttiin.
Tarkasta polttoainejohdot ja liitokset.
Tarkasta etujousitus.
Tarkasta telaston jousitus (mukaan lukien rajoitinhihnat ja liukumuovit).
Tarkasta raidetangon päät ja suksien linjaus.
Säädä ajovalojen suuntaus.

6 000 km VÄLEIN TAI KAUDEN ALKAESSA (KUMPI SAAVUTETAAN ENSIN)

Vaihda moottoriöljy ja öljynsuodatin.

AINA 2 VUODEN VÄLEIN TAI KUN ON AJETTU 6 000 km (SEN MUKAAN, KUMPI ENSIN KOHDALLE OSUU)

Vaihda jarruneste.

Vaihda ketjukotelööljy.

AINA 3 VUODEN VÄLEIN TAI KUN ON AJETTU 10 000 km (SEN MUKAAN, KUMPI ENSIN KOHDALLE OSUU)

Vaihda sytytystulpat

Vaihda turbon pakoputken tiiviste (tietyissä malleissa)

AINA 5 VUODEN VÄLEIN

Vaihda moottorin jäähdytysneste.

Vaihda polttoainepumpun poistosuodatin.

HUOLTOTOIMENPITEET

Tämä osa sisältää perushuoltotoimenpiteiden ohjeet.

⚠ VAROITUS

Sammuta moottori, irrota turvakatkaisimen pistoke ja noudata näitä huoltotoimenpiteitä huoltaessasi ajoneuvoasi. Ellet noudata asianmukaisia huoltotoimenpiteitä, kuumat tai liikkuvat osat, sähkölaitteet, kemikaalit tai jotkut muut vaaratilanteet voivat aiheuttaa loukkaantumisen.

⚠ VAROITUS

Mikäli purkamisen/kokoamisen yhteydessä joudutaan irrottamaan lukituksia (esim. kiinnityskielekkeet, itselukkiutuvat kiinnikkeet, jne.), vaihda ne aina uusiin.

Moottorin jäähdytysneste

⚠ VAROITUS

Älä koskaan avaa jäähdytysnestesäiliön korkkia moottorin ollessa kuuma.

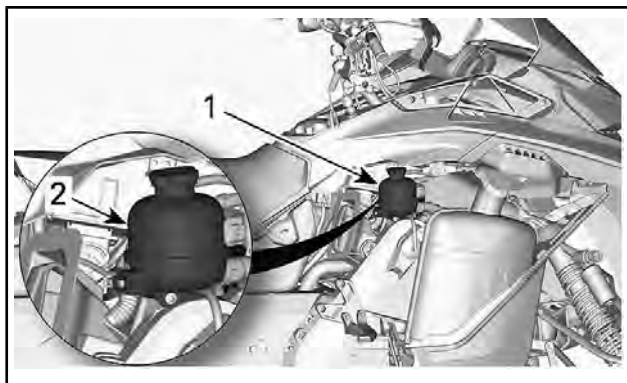
Moottorin jäähdytysnestemäärän tarkastus

Avaa OIKEA sivupaneeli, katso *HALLINTALAITTEET JA VARUSTEET*.

Tarkista jäähdytysnesteen määrä huoneenlämpötilassa. Nesteen pinnan tulisi jäähdytysnestesäiliössä olla kylmän tason merkin kohdalla.

HUOMIO: Kun tarkistetaan nesteen määrää alhaisessa lämpötilassa, nesteen pinta saattaa olla hieman matalammalla kuin alamerkki.

Jos kelkkaan tarvitaan lisää jäähdytysnestettä tai jos koko järjestelmä pitää täyttää, ota yhteys valtuutettuun Ski-Doo-jälleenmyyjään, huoltokorjaamoon tai valitsemaasi henkilöön.



1. Jäähdytysnestesäiliö
2. Kylmän tason merkkiiviiva

Suosittelut moottorin jäähdytysneste

MAA	SUOSITELTU JÄÄHDYTYSNESTE
Pohjoismaat	PITKÄIKÄINEN ESISEKOITETTU JÄÄHDYTYSNESTE (EUR) (Osanro 779223)
Kaikki muut maat	PITKÄIKÄINEN ESISEKOITETTU JÄÄHDYTYSNESTE (Osanro 779150)
Ellei saatavilla, niin vaihtoehtoisesti	Tislattun veden ja pakkasnesteen sekoitus (50 % tislattua vettä, 50 % pakkasnestettä)

ILMOITUS Käytä aina erityisesti alumiinimoottoreille tarkoitettua, korroosionestoainetta sisältävää etyleeniglykolipakkasnestettä.

Moottoriöljy

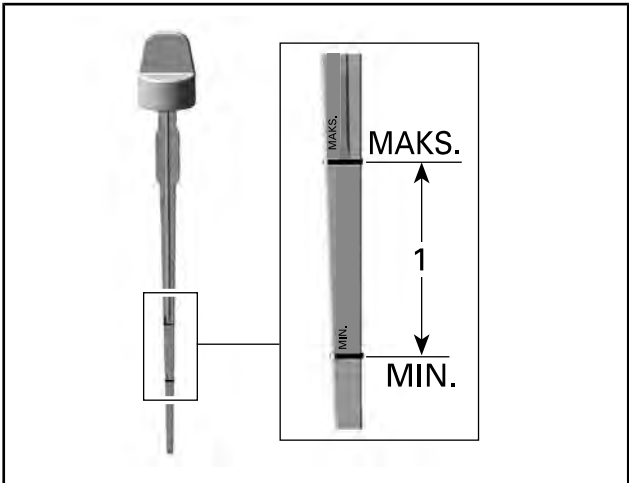
Moottoriöljyn tason tarkastus

ILMOITUS Tarkasta pinnan taso ennen jokaista ajokertaa ja täytä tarvittaessa. **Älä täytä liikaa.** Moottorin käyttö asiaankuu-

lumattomalla öljymäärällä voi vaurioittaa vakavasti moottoria. Pyyhi kaikki roiskeet pois.

Aseta ajoneuvo tasaiselle alustalle ja menettele seuraavasti tarkastaksesi öljymäärän:

1. Käynnistä moottori ja anna sen käydä kunnes se saavuttaa normaalin toimintalämpötilan. Moottori on normaalissa toimintalämpötilassa silloin, kun takajähdytyn lämpenee osoittaen että termostaatti on auki.
2. Anna moottorin käydä joutokäyntiä vielä noin 30 sekunnin ajan.
3. Pysäytä moottori.
4. Avaa vasen sivupaneeli, katso *HALLINTALAITTEET JA VARUSTEET*.
5. Irrota variaattorihihnan suoja, katso *VARIAATTORIHINNAN SUOJAN IRROTTAMINEN*.
6. Ruuvaa mittatikku auki täyttöputkesta, poista tikku ja puhdista se.
7. Työnnä mittatikku kokonaan täyttöputkeen.
8. Irrota mittatikku ja tarkasta öljytaso. Öljyn punnan on oltava minimitason (MIN) ja maksimitason (MAX) merkkien välissä kuten kuvassa. Lisää öljyä tarvittaessa.



1. Öljymäärä minimitason (MIN) ja maksimitason (MAX) merkkien välissä.

▲ HUOMIO: Moottoriöljy voi olla erittäin kuuma.

▲ VAROITUS

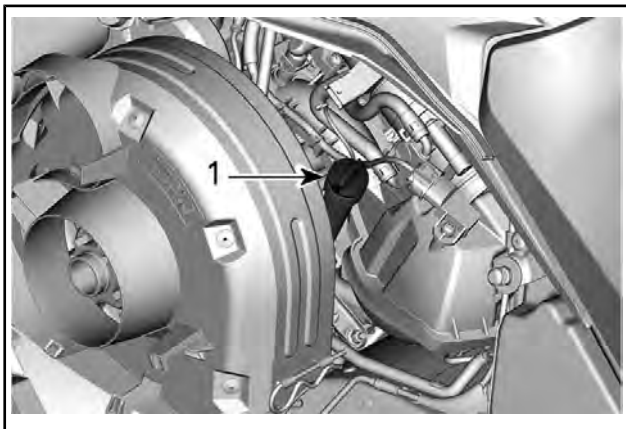
Pyyhi huolellisesti öljyroiskeet. Öljy on lämpimänä erittäin herkkä syttymään.

Moottoriöljyn vaihto

▲ HUOMIO: Moottoriöljy voi olla erittäin kuumaa. Odota, kunnes moottoriöljy on jäähtynyt lämpimäksi.

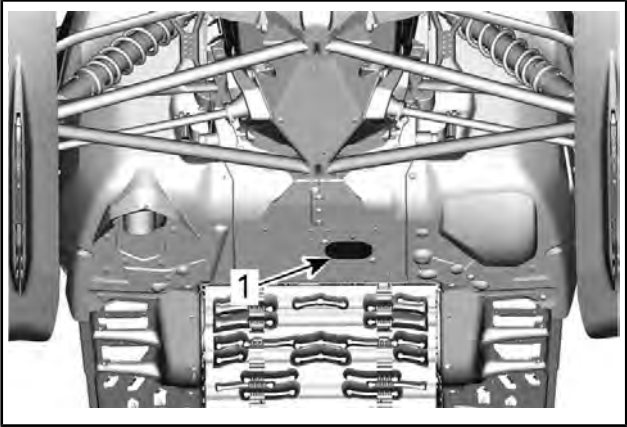
ILMOITUS Moottoriöljy ja suodatin on vaihdettava yhtä aikaa.

1. Saata moottori normaaliin käyttölämpötilaan.
2. Aseta ajoneuvo tasaiselle alustalle.
3. Irrota vasen sivupaneeli.
4. Irrota mittatikku.

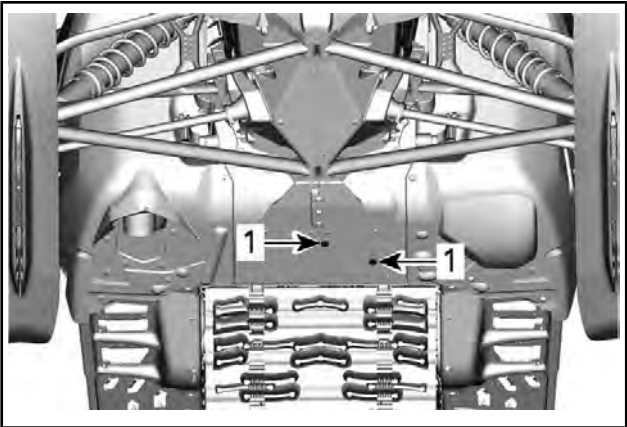


AJONEUVON VASEN PUOLI

1. Öljysäiliön mittatikku
5. Irrota ÖLJYNSUODATIN, katso ohjeet tästä kappaleesta.
6. Pääset käsiksi tyhjennystulppaan ajoneuvon alapuolelta:
 - 6.1 Irrota toinen peitekannen kiinnitysruuvi ja löysää toinen.
 - 6.2 Käännä peitekansi pois pohjamuovin aukon edestä.



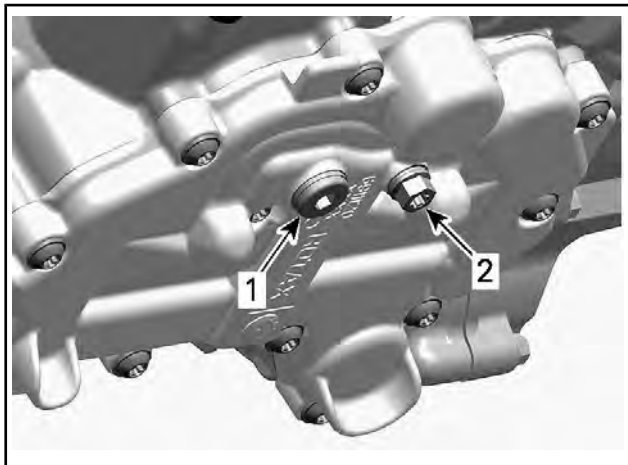
1. Tyhjennystulppien peitekansi



KÄÄNNÄ PEITEKANTTA

1. Kiinnitysruuvit
7. Puhdista tyhjennystulpan alue.
8. Aseta pohjamuovin aukon alle tyhjennysastia.

9. Irrota moottorin tyhjennystulpat seuraavassa järjestyksessä.
- 9.1 Päätyhjennystulppa.
 - 9.2 Toissijainen tyhjennystulppa



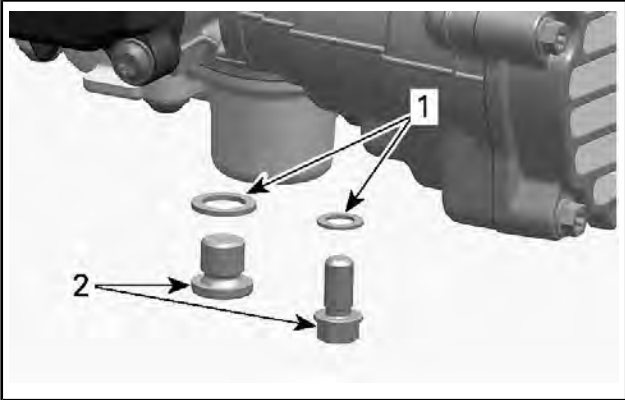
MOOTTORIN ALAPUOLI

- 1. Päätyhjennystulppa
- 2. Toissijainen tyhjennystulppa

10. Anna kaiken öljyn valua pois.

11. Asenna **UUDET** tiivistealuslevyt öljyn tyhjennystulppiin.

ILMOITUS Älä käytä tiivistealuslevyjä uudelleen. Vaihda ne aina uusiin.



1. Tiivistealuslevy
2. Öljyn tyhjennystulppa
12. Asenna tyhjennystulpat ja kiristä ne ohjeitiukkuuteen.

KIRISTYSMOMENTTI

Tyhjennystulpat	20 Nm ± 2 Nm
-----------------	--------------

13. Asenna uusi ÖLJYNSUODATIN, katso ohjeet tästä kappaleesta.
14. Lisää öljysäiliöön oikea määrä suosituksen mukaista öljyä.

MOOTTORIÖLJYN LIKIMÄÄRÄINEN MÄÄRÄ (SUODATTIMEN KANSSA)

600 ACE	2,1 L
900 ACE 900 ACE Turbo	3,3 L

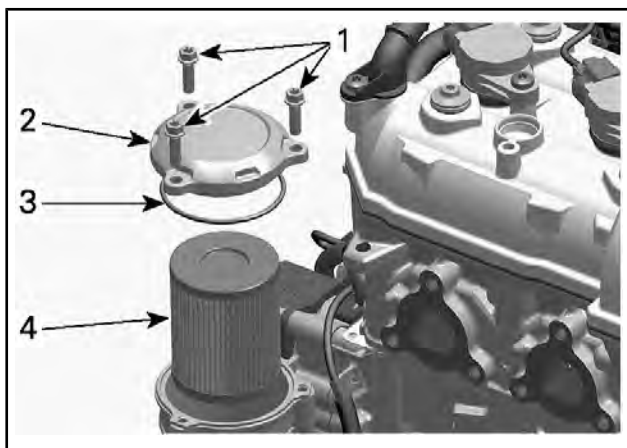
15. Asenna mittatikku takaisin öljysäiliöön ja kiristä se.
16. Käynnistä moottori ja anna sen käydä muutama minuutti joutokäynnillä.
17. Varmista, että vuotoja ei esiinny.
18. Sammuuta moottori ja tarkista öljyn määrä tämän kappaleen ohjeiden mukaisesti. Lisää tarvittaessa.
19. Hävitä öljy ja suodatin paikallisten ympäristömääräysten mukaisesti.

Moottorin öljynsuodatin

Moottoriöljyn suodattimen vaihto

Öljynsuodattimen irrotus

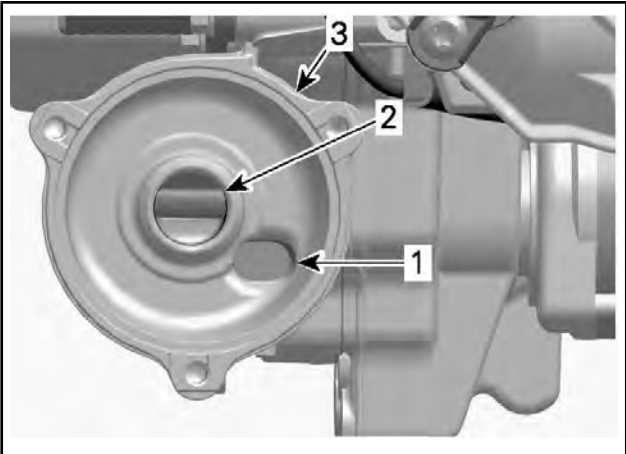
1. Irrota oikea sivupaneeli.
2. Puhdista öljynsuodattimen alue.
3. Irrota:
 - Öljynsuodattimen kannen ruuvit
 - Öljynsuodattimen kansi ja sen O-renkas.
 - Öljynsuodatin.



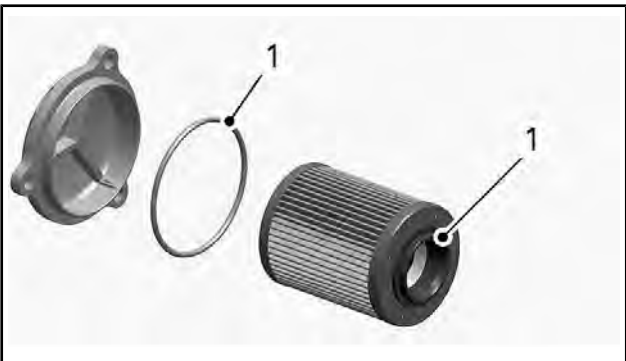
1. Öljynsuodattimen kannen ruuvit
 2. Öljynsuodattimen kansi
 3. O-renkas
 4. Öljynsuodatin
4. Hävitä suodatin paikallisten määräysten mukaan.

Öljynsuodattimen asennus

1. Tarkista, onko öljynsuodattimen tulo- ja poistoaukoissa öljynsuodatinpesän (magneeton kannen osa) sisällä likaa ja epäpuhtauksia.



1. Öljyn syöttöaukko öljynpainepumpulta
 2. Öljyn poistoaukko moottorin voitelujärjestelmään
 3. Öljynsuodattimen pesä
2. Asenna **UUSIO**-renkas öljynsuodattimen kanteen.
 3. Asenna uusi suodatin kanteen.
 4. Voitele suodattimen tiiviste ja kannen O-renkas moottoriöljyllä.



1. Voitele moottoriöljyllä

ILMOITUS Varo, ettei O-renkas jää litistykseen asentaessasi suodatinta ja kanta.

5. Asenna öljynsuodattimen kansi
6. Kiristä öljynsuodattimen kannen ruuvit suositeltuun momenttiin.

KIRISTYSMOMENTTI	
Öljynsuodattimen kannen ruuvit	10 Nm ± 1 Nm

7. Pyyhi moottorille mahdollisesti valunut öljy.

Pakojärjestelmä

Pakojärjestelmän tarkastus

Pakoputken äänenvaimennin pitää olla keskitettynä pohjamuovissa olevaan läpivientireikään. Pakoputkiston pitää olla puhtaana ruosteesta eikä vuotoja saa esiintyä. Varmista, että kaikki osat varmasti kiinnitettyinä paikoilleen.

Tarkista kiinnitysrousien ja lämpölevyjen kunto, ja vaihda tarvittaessa.

Pakojärjestelmä on suunniteltu hiljentämään käyntiääntä ja parantamaan moottorin kokonaissuorituskykyä. Järjestelmän muuttaminen saattaa olla vahingollista tai laitonta.

ILMOITUS Jos jokin pakojärjestelmän osa poistetaan, muutetaan tai jos jokin osa vioittuu, moottori voi vaurioitua vakavasti.

Sytytystulpat

Sytytystulppien tarkastaminen tai vaihtaminen on suoritettava valtuutetun Ski-Doo-jälleenmyyjään, korjaamon tai valitsemasi henkilön toimesta. Sytytystulppien tarkastaminen tai vaihtaminen edellyttää kattavia teknisiä tietoja. On suositeltavaa, vaikka sitä ei edellytetä, että annat Ski-Doo-jälleenmyyjän suorittaa sytytystulppien tarkastamisen ja vaihtamisen.

Jarruneste

Suosittelusta neste

Käytä ainoastaan DOT 4 -jarrunestettä avaamattomasta astiasta. Avattu säiliö saattaa olla pilaantunut tai likaantunut tai säiliöön on voinut muodostua kosteutta ilmasta.

▲ VAROITUS

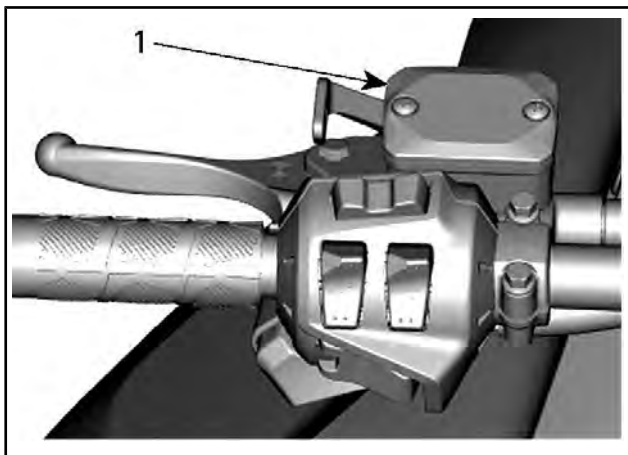
Käytä ainoastaan DOT 4 -jarrunestettä avaamattomasta astiasta. Välttääksesi vakavat jarrujärjestelmän vauriot älä käytä muuta kuin suositeltua nestettä. Älä myöskään sekoita eri nesteitä keskenään.

ILMOITUS Jarruneste saattaa vaurioittaa maalattuja ja muovisia osia. Käsittele varoen. Huuhtelee huolellisesti mahdolliset roiskeet.

Jarrunesteen määrän tarkastus

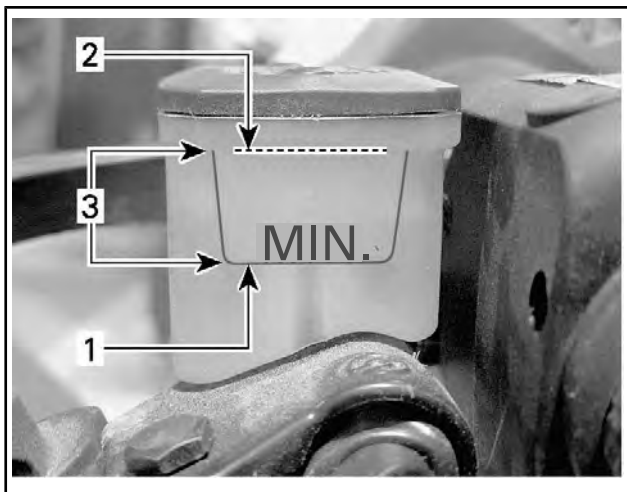
ILMOITUS Ajoneuvon on oltava tasaisella alustalla nestemäärien tarkistusta varten.

Tarkista jarrunesteen määrä (DOT 4) säiliössä. Lisää nestettä (DOT 4) tarvittaessa.



TYYPILLINEN

1. Jarrunestesäiliö



TYYPILLINEN

1. Minimi
2. Maksimi
3. Käyttöalue

▲ HUOMIO: Estä jarrunesteen pääsy iholle tai silmiin, neste saattaa aiheuttaa vakavia palovammoja. Jos sitä pääsee iholle, pese kohta huolellisesti. Jos jarrunestettä joutuu silmiin, huuhtele runsaalla vedellä välittömästi vähintään 10 minuuttia ja ota heti yhteys lääkäriin.

Ketjukoteloöljy

Suosittelua ketjukoteloöljy

SUOSITELTU KETJUKOTELOÖLJY	
Pohjoismaat	SYNTEETTINEN KETJUKOTELOÖLJY (EUR) (Osanro 779185)
Kaikki muut maat	SYNTEETTINEN KETJUKOTELOÖLJY (Osanro 779156)

ILMOITUS Ellei suositeltua XPS-ketjukoteloöljyä ole saatavilla, käytä 75W140-vaihteistoöljyä, joka täyttää API GL-5 vaatimukset.

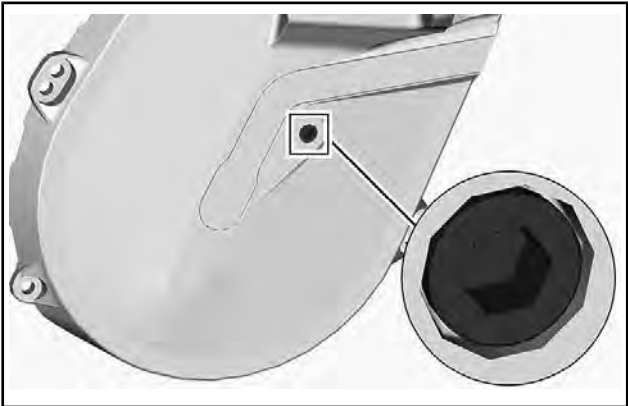
Tämän moottorikelkan ketjukotelo on kehitetty ja testattu käyttäen synteettistä XPS™-ketjukoteloöljyä. Suosittelemme käyttämään aina BRP:n synteettistä XPS-ketjukoteloöljyä. Ketjukotelolle sopimattoman öljyn käytöstä aiheutuneet vahingot eivät kuulu BRP:n rajoitetun takuun piiriin.

Pääsy ketjukoteloon

Avaa oikea sivupaneeli, katso *HALLINTALAITTEET JA VARUSTEET*.

Ketjukoteloöljyn määrän tarkastus

Ajoneuvon ollessa tasaisella alustalla tarkista öljymäärä irrottamalla tarkastustulppa.



TARKASTUSTULPPA

Öljyn pinnan pitää ulottua kierteiseen aukkoon saakka.

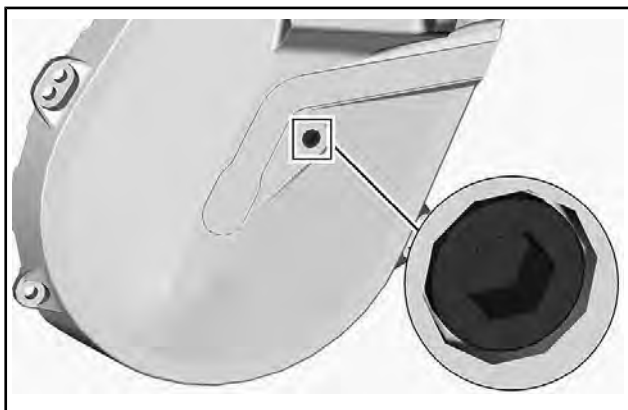
Jos määrä on oikea, aseta tarkastustulppa takaisin paikalleen ja kiristä sitten ilmoitettuun kiristysmomenttiin.

KIRISTYSMOMENTTI	
Tarkastustulppa	6 Nm ± 1 Nm

Jos öljyä ei ole tarpeeksi, katso *KETJUKOTELOÖLJYN LISÄÄMINEN*.

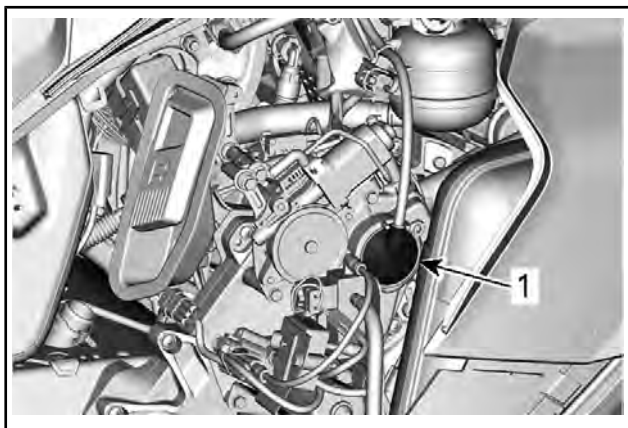
Ketjukoteloöljyn lisääminen

Irrota tarkastustulppa.



TARKASTUSTULPPA

Irrota täyttökorkki.



TYYPILLINEN – KETJUKOTELON YLÄOSA

1. Täyttökorkki

Kaada suositeltua ketjukoteloöljyä täyttöaukosta, kunnes sitä tulee ulos tarkastustulpan aukosta.

Asenna tarkastustulppa ja kiristä se ohjетиukkuuteen.

KIRISTYSMOMENTTI	
Tarkastustulppa	6 Nm ± 1 Nm

Aseta täyttöaukon korkki paikalleen.

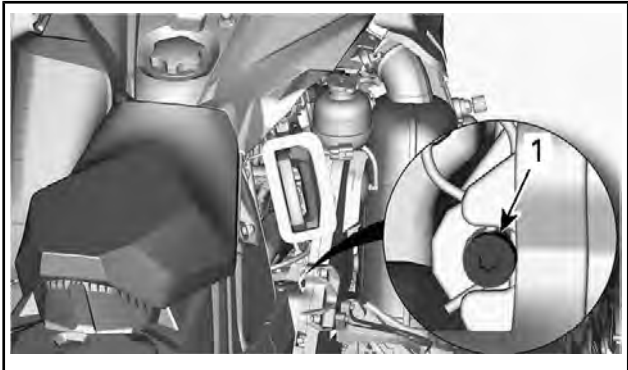
Voimansiirtoketju

Pääsy ketjukoteloon

Avaa oikea sivupaneeli, katso *HALLINTALAITTEET JA VARUSTEET*.

Voimansiirtoketjun säätö

Käytä II-variaattorin avaustyökalun torx-päätä ja kierrä **VAROVASTI** kiristintä myötäpäivään poistaaksesi välyksen.



TYYPILLINEN

Älä pakota kiristintä sisään.

HUOMIO: Älä irrota saksisokkaa.

ILMOITUS Jos voimansiirtoketjua kiristetään liikaa, ketjukotelon osat voivat vaurioitua vakavasti.

Variaattorihihna

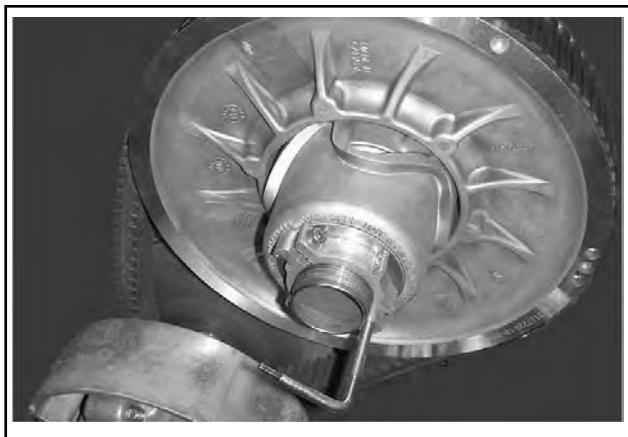
Variaattorihihnan tarkastus

Tutki näkykö hihnassa murtumia, ohenemista tai epänormaalia kulumista (epätasaista kulumista, toispuolista kulumista, puuttuvia harjoja, murtunutta kudosta). Jos hihna on epänormaalisti kulunut, mahdollinen syy voi olla variaattoreiden linjaus, liialliset kierrokset jäätyneellä telamatolla, nopeat kiihdytykset ilman esilämmitysvaihetta, rosoinen tai ruosteinen lautasen pinta, öljyä variaattorihihnassa tai viallinen varahihna. Ota yhteys valtuutettuun Ski-Doo-jälleenmyyjään.

Variaattorihihnan vaihto

Variaattorihihnan irrotus

1. Irrota turvakatkaisimen pistoke moottorin pysäytyskatkaisimesta.
2. Irrota variaattorihihnan suoja, katso *HALLINTALAITTEET JA VARUSTEET*.
3. Työnnä II-variaattorin avaustyökalu säätimen navan kierteiseen reikään kuvan mukaisesti.



TYYPILLINEN – VARIATORIN AVAUSTYÖKALU ASENNETTUNA SÄÄTIMEN NAPAAN

4. Avaa II-variaattori ruuvaamalla työkalu sisään.

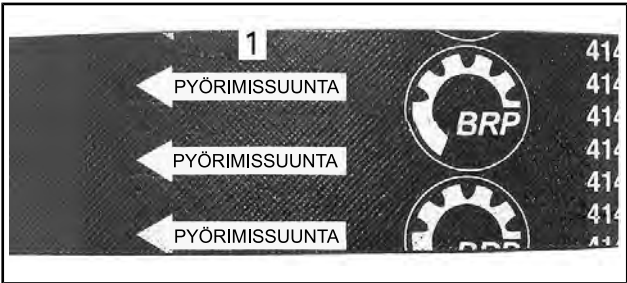
5. Irrota variaattorihihna liu'uttamalla se ensin II-variaattorin yläosan ja sitten I-variaattorin yli.

Variaattorihihnan asennus

1. Avaa tarvittaessa II-variaattori, katso edeltä *VARIAATTORIHINNAN IRROTUS*.
2. Irrota variaattorihihna liu'uttamalla se ensiksi yli I-variaattorin ja sitten yli II-variaattorin.

ILMOITUS Älä pakota tai väännä työkaluilla hihnaa paikoilleen, hihnan vahvikesäikeet saattavat katketa tai murtua.

HUOMIO: Hihnan maksimikäyttöikä saavutetaan, kun hihna asennetaan sen nuolien osoittamaan pyörimissuuntaan.



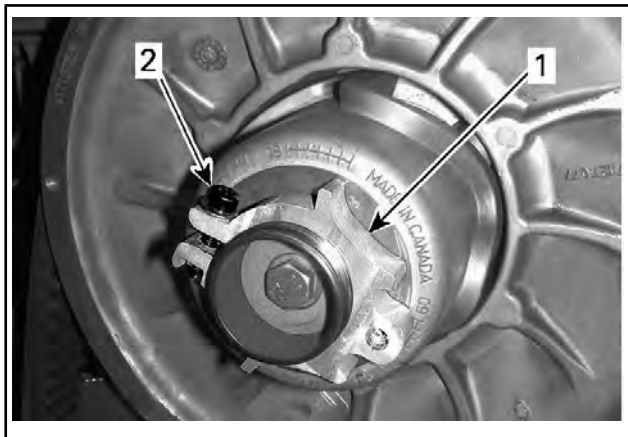
1. Osoitettava pyörimissuuntaan
3. Ruuvaa II-variaattorin avaustyökalu irti ja poista se variaattorista.
4. Pyöritä II-variaattoria useita kertoja, jotta hihna asettuu oikein lautaspuolikkaiden väliin.
5. Jos asensit uuden hihnan, se on säädettävä oikeaan korkeuteen. Katso *VARIAATTORIHINNAN KORKEUDEN SÄÄTÖ* jäljempänä.
6. Asenna variaattorihihnan suoja, katso *HALLINTALAITTEET JA VARUSTEET*.
7. Sulje sivupaneeli, katso *HALLINTALAITTEET JA VARUSTEET*.

Variaattorihihnan korkeuden säätö

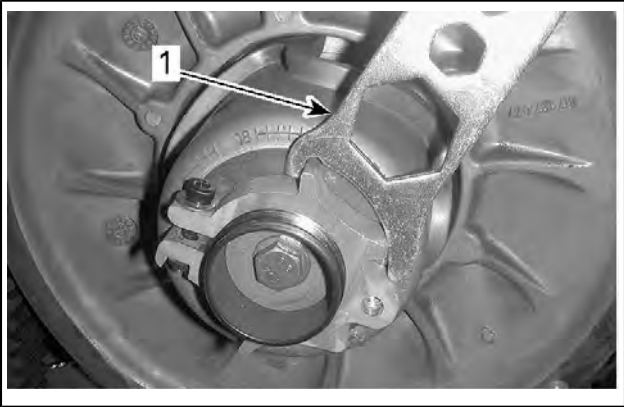
Variaattorihihnan korkeus on tarkastettava aina uuden variaattorihihnan asennuksen yhteydessä ja osana käyttöä edeltävää tarkastusta.

Menettele seuraavasti säätääksesi variaattorihihnan korkeuden:

1. Irrota turvakatkaisimen pistoke moottorin pysäytyskatkaisimesta.
2. Irrota variaattorihihnan suoja.
3. Löysää pidätinpultti.



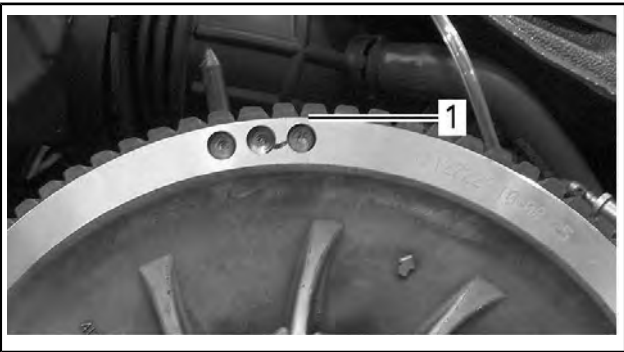
1. *Säätimen napa*
2. *Pidätinpultti*
4. Kierrä säätörengasta jousituksen säätötyökälulla 1/4 kierrosta kerrallaan, pyöritä sitten II-variaattoria, jotta variaattorihihna asettuu lautaspuolikkaiden väliin.



1. Jousituksen säätötyökalu

HUOMIO: Säätörengaassa on vasen kierteytys.

Toista vaihetta 4, kunnes variaattorihinnan ulkopinnan harjojen alimmat osat ovat tasalla II-variaattorin reunan kanssa.



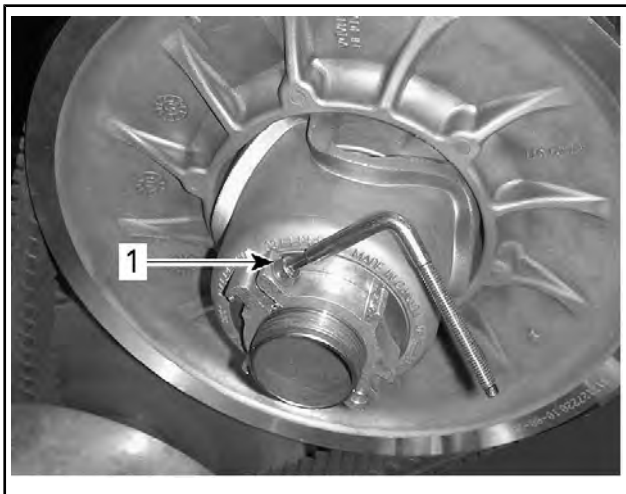
TYYPILLINEN – ESISÄÄTÖ

1. Variaattorihinnan ulkopinnan hammastuksen alin osa

HUOMIO: Säätörengaan kiertäminen vastapäivään laskee variaattorihinaa variaattorissa. Säätörengaan kiertäminen myötäpäivään nostaa variaattorihinaa variaattorissa.

5. Kiristä pidätinpultti tiukasti kiinni. Jos mahdollista, kiristä momenttiavaimella määritettyyn momenttiin.

KIRISTYSMOMENTTI	
Pidätinpultti	5,5 Nm \pm 0,5 Nm



TYYPILLINEN

1. Pidätinpultti
6. Asenna variaattorihihnan suoja.
7. Asenna sivupaneeli.

HUOMIO: Nämä säädöt sopivat esisäädöiksi suurimpaan osaan malleista. Joissakin tapauksissa moottoria käynnistettäessä ajoneuvo saattaa liikkua eteenpäin, tällöin variaattorihihna on liian tiukalla.

Jos ajoneuvo liikkuu eteenpäin, laske variaattorihihnan korkeutta esisäätöä alemmas. Toista toimenpide kunnes ajoneuvo pysyy paikoillaan käynnistysvaiheessa.

Peruutusvaihteen kytkeminen

HUOMIO: Peruutusvaihde ei kytkeydy päälle, jos variaattorihihna on II-variaattorissa liian korkealla. Jos peruutusvaihde ei kytkeydy asianmukaisesti päälle, varmista, että variaattorihihnan säätö on oikea. Säädä tarvittaessa variaattorihihnaa alemmas II-variaattorissa.

Telamatto

Telamaton kunto

▲ VAROITUS

Irrota turvakatkaisimen pistoke moottorin pysäytyskatkaisimesta, ennen kuin suoritat mitään huoltotoimenpidettä tai säätöä, paitsi jos ohjeissa on toisin mainittu. Ajoneuvo pitää pysäköidä turvalliseen paikkaan, ei reitille.

Irrota turvakatkaisimen pistoke moottorin pysäytyskatkaisimesta. Nosta kelkan takapää ylös ja tue se mekaaniselle tuelle. Moottorin ollessa sammutettuna pyöritä telamattoa käsin ja tutki telamaton kunto. Jos se on kulunut tai haljennut, telamaton kuidut ovat näkyvillä tai harjoja tai solkia puuttuu; ota yhteys valtuutettuun Ski-Doo-jälleenmyyjään.

Pittoa parantavilla tuotteilla varustetut moottorikelkat

Jos kelkkasi on varustettu BRP:n nastoitettavaksi hyväksytyllä telamatolla, SUORITA TELAMATON SILMÄMÄÄRÄINEN TARKASTUS ENNEN JOKAISTA AJOKERTAA.

Etsi mahdollisia vikoja, kuten:

- Reikiä telamatossa
- Repeytymiä telamatossa (erityisesti vetoaukkojen läheisyydessä nastoitetuissa telamatoissa)
- Rikkinäisiä tai poikki menneitä profiiliharjoja, jolloin osia poikittaispuikosta on näkyvillä
- Maton kumipinnan laminaatin vauriot
- Rikkinäiset poikittaispuikot
- Rikkinäiset nastat (nastoitetuissa telamatoissa)
- Taittuneet nastat (nastoitetuissa telamatoissa)
- Puuttuvat nastat
- Telamatosta irronneet nastat

- Puuttuvat ohjainsoljet
- Varmista myös, että nastojen mutterit on kiristetty ohjeissa annettuihin kiristysmomentteihin.

Vaihda nastoitettavaksi hyväksytyjen telamattojen rikkonaiset tai vaurioituneet nastat välittömästi. Jos telamatossa näkyy huononemisen merkkejä, se on vaihdettava välittömästi. Jos tarvitset lisätietoja, kysy kauppiaaltaasi.

▲ VAROITUS

Ajaminen vaurioituneella telamatolla tai matolla, jonka nastat ovat vaurioituneet voi aiheuttaa kelkan hallinnan menettämisen.

Katso lisätietoja pitoa parantavista tuotteista kohdasta *PITOA PARANTAVAT TUOTTEET* osassa *TURVALLISUUSTIETOJA* tämän käsikirjan alussa.

Telamaton kireys ja linjaus

HUOMIO: Telamaton kireys ja linjaus ovat keskenään suhteessa. Älä säädä toista edellä mainituista tarkastamatta myöskin toista.

▲ VAROITUS

Ehkäise vakavat loukkaantumiset kelkan läheisyydessä:

- ÄLÄ KOSKAAN seiso liikkuvan telamaton takana tai lähellä.
- Käytä aina tukevaa, leveää kelkkatelinettä, jossa on takana suojalevy, jos sinun on pyöritettävä telamattoa.
- Kun matto on irti maasta, pyöritä sitä mahdollisimman hiljaisella vauhdilla.

Keskikipakovoima saattaa lennättää likaa, repeytyneitä maton palasia tai koko vahingoittuneen maton kovalla vauhdilla telatunnelista ulos ja aiheuttaa vakavan onnettomuuden.

Telamaton kireyden tarkastus

HUOMIO: Aja kolkalla lumessa noin 15–20 minuuttia, ennen kuin säädät telamaton kireyttä.

1. Irrota turvakatkaisimen pistoke moottorin pysäytyskatkaisimesta.
2. Nosta kelkan takapäätä ja tue se irti maasta.

▲ HUOMIO: Käytä oikeaa nostotekniikka, nosta käyttäen jalkojesi voimaa. Älä yritä nostaa ajoneuvon takaosaa, jos se tuntuu liian painavalta.

3. Anna telaston jousituksen löystyä normaalisti.
4. Käytä KIREYSMITTARIA (Osanro 414 348 200) .

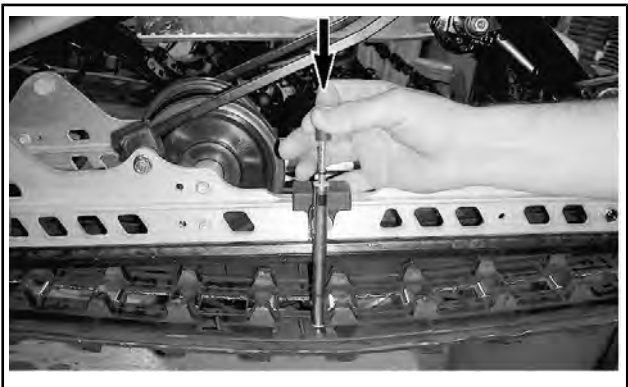


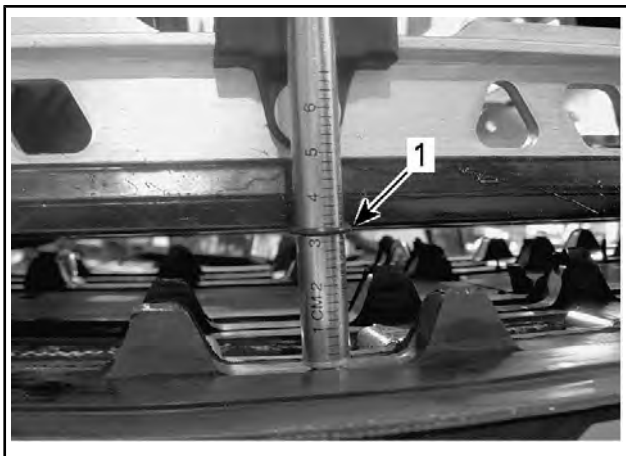
5. Säädä kireys välillä 30 mm ja 35 mm käyttäen alaosan O-ren- gasta.



KIREYDEN SÄÄTÖ

1. Alaosan O-rengas asetettu ohjearvoon
6. Aseta ylempi O-rengas kohtaan 0 kgf.
7. Aseta kireysmittari telamatolle etu- ja takatukipyörien puolivä- liin.
8. Paina kireysmittaria alaspäin kunnes alempi O-rengas (aikai- semmin säädetty kireys) on linjassa liukumuvoin alareunan kanssa.





1. Kireys, O-rengas linjassa liukumuovin kanssa
9. Lue kireysmittarin ylemmän O-renkaan osoittama kuormitus.



KUORMITUSLUKEMA

1. Ylempi O-rengas
10. Kuormituslukeman on oltava seuraavan taulukon mukainen.

TELAMATON SÄÄTÖARVOT	
Telamaton kireyden säätö	3,2 cm
Telamaton kuormituslukema	6 kgf ja 8,5 kgf

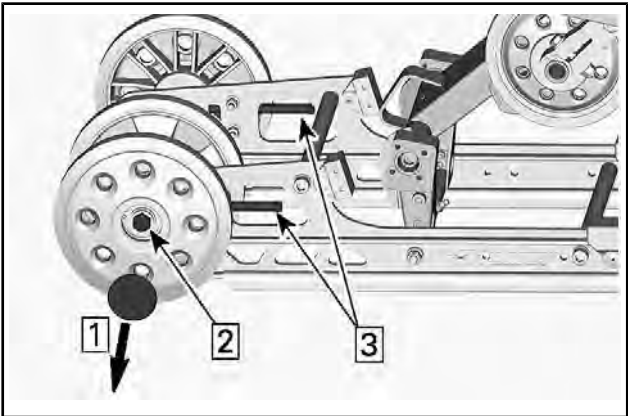
11. Jos kuormituslukema ei ole ohjearvojen mukainen, säädä telamaton kireys. Katso *TELAMATON KIREYDEN SÄÄTÖ*.

Telamaton kireyden säätö

1. Irrota turvakatkaisimen pistoke moottorin pysäytyskatkaisimesta.

▲ HUOMIO: Käytä oikeaa nostotekniikka, nosta käyttäen jalkojesi voimaa. Älä yritä nostaa ajoneuvon takaosaa, jos se tuntuu liian painavalta.

2. Irrota tukipyörien keskiöt.
3. Löysää taka-akselin ruuvit kummaltakin puolelta, 2 tukipyörän malleissa taka-akselin ruuvi.
4. Kiristä tai löysää molempia säätöruuveja (saman verran) lisätäksesi tai vähentääksesi telamaton kireyttä.



Vaihe 1: Irrota keskiö

Vaihe 2: Löysää akselin ruuvi tai mutteri

Vaihe 3: Kiristä tai löysää säätöruuveja

5. Mikäli et saa kireyttä sopivaksi, ota yhteys valtuutettuun Ski-Doo-jälleenmyyjään.
6. Kiristä taka-akselin kiinnittimet ohjearvoon.

KIRISTYSMOMENTTI	
Takatukipyörän kiinnitysruuvit (kolmi- ja nelipyöräiset mallit)	48 Nm ± 6 Nm
Takatukipyörän kiinnitysruuvi ja mutteri (kaksipyöräiset mallit)	24,5 Nm ± 3,5 Nm

7. Tarkista telamaton linjaus kuten kuvattu alla.

Telamaton linjaus

▲ VAROITUS

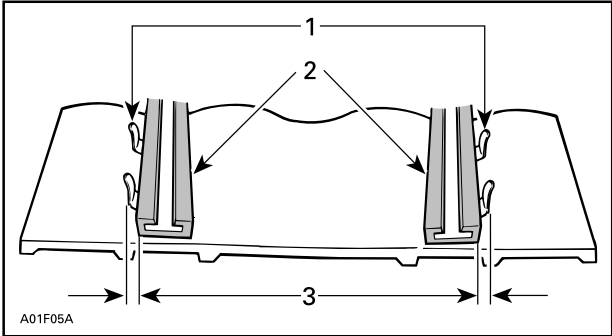
Varmista ennen maton säätötoimenpiteiden suorittamista, ettei matossa ole irtonaisia osia, jotka saattavat sinkoutua maton pyöriessä. Varo, etteivät työkalut, kätesi, vaatteesi tai jalkasi pääse kosketuksiin pyörivän maton kanssa. Asenna kelkka tukevalle kelkkatelineelle, jossa on takana suojalevy. Varmista, ettei kukaan ole kelkan välittömässä läheisyydessä, varsinkaan kelkan takana. Älä koskaan pyöritä telamattoa suurilla nopeuksilla.

Keskipakoisvoima saattaa lennättää likaa, vaurioituneita tai irtonaisia nastoja, repeytyneitä maton palasia tai koko vahingoittuneen maton kovalla vauhdilla telatunnelista ulos.

1. Nosta kelkan takapäätä ja tue se irti maasta.

▲ HUOMIO: Käytä oikeaa nostotekniikka, nosta käyttäen jalkojesi voimaa. Älä yritä nostaa ajoneuvon takaosaa, jos se tuntuu liian painavalta.

2. Käynnistä moottori ja kaasuta sen verran, että telamatto pyörii hitaasti. Anna maton pyöriä vain hetken aikaa (15–20 sekuntia).
3. Tarkista, että telamatto on hyvin keskitetty; yhtäläinen etäisyys molemmilla puolilla solkien reunojen ja liukumuvien välillä.

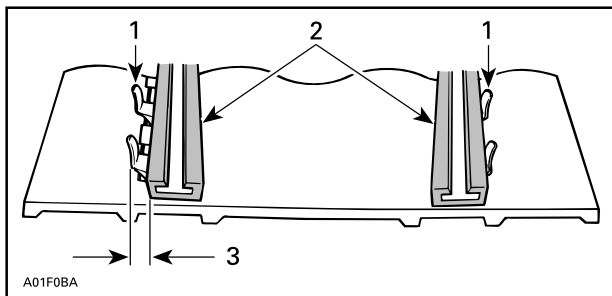


1. Ohjainsoljet
2. Liukumuovit
3. Yhtäläinen etäisyys
4. Telamaton linjauksen korjaamiseksi:
 - 4.1 Sammuta moottori.
 - 4.2 Irrota turvakatkaisimen pistoke moottorin pysäytyskatkaisimesta.

VAROITUS

Irrota turvakatkaisimen pistoke moottorin pysäytyskatkaisimesta, ennen kuin suoritat mitään huoltotoimenpidettä tai säätöä, paitsi jos ohjeissa on toisin mainittu. Ajoneuvo pitää pysäköidä turvalliseen paikkaan, ei reitille.

- 4.3 Löysää taka-akselin mutteri.
- 4.4 Kiristä säätöruuvia siltä puolelta, jolla liukumuovi on kauimpana maton soljista.



A01F0BA

1. Ohjainsoljet
2. Liukumuovit
3. Kiristä tältä puolelta
5. Kiristä taka-akselin mutteri.

⚠ VAROITUS

Kiristä kunnolla pyörän kiinnityspultti, muuten pyörä saattaa irrota ja telamatto saattaa "lukkiutua".

6. Käynnistä moottori uudelleen ja pyöritä telamattoa hitaasti tarkistaaksesi jälleen linjauksen.
7. Kiristä taka-akselin mutteri ohjearvoon.

KIRISTYSMOMENTTI

Takatukipyörän kiinnitysruuvit (kolmen ja neljän pyörän järjestelmä)	48 Nm ± 6 Nm
Takatukipyörän kiinnitysruuvi ja mutteri (kahden tukipyörän järjestelmä)	24,5 Nm ± 3,5 Nm

8. Aseta kelkka takaisin maahan.

Jousitus

Telaston jousituksen kunto

Tutki silmämääräisesti kaikki jousituksen osat, mukaan lukien liukumuovit, jouset, pyörät jne.

HUOMIO: Normaalialajossa lumi voitelee ja jäädyttää liukumuovit. Runsas ajo jäällä tai hiekkaisella lumella kehittää lämpöä ja aiheuttaa liukumuovien ennenaikaista kulumista.

Jousituksen rajoitinhinnan kunto

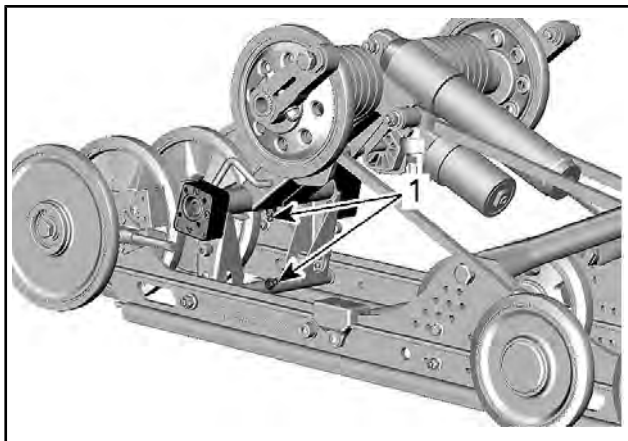
Tutki rajoitinhinojen kuluminen ja vauriot sekä pultin ja mutterin kireys. Jos ne ovat löysällä, tutki ovatko reiät vaurioituneet. Vaihda tarpeen mukaan. Kiristä mutteri ohjettiukkuuteen.

KIRISTYSMOMENTTI	
Rajoitinhinnan mutteri	10 Nm ± 1 Nm

Jousituksen voitelu

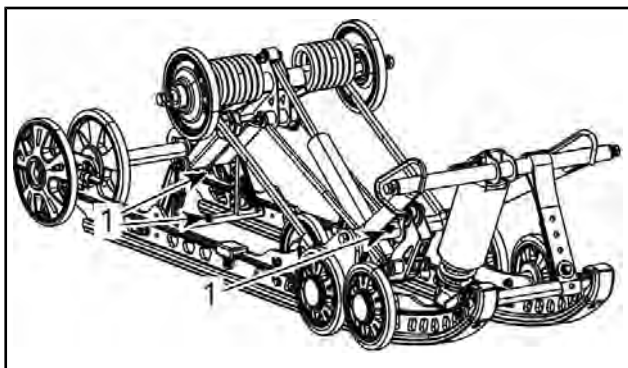
Voitele seuraavat jousituksen rasvanipat. Katso huoltovälit kohdasta *HUOLTOTAULUKKO*.

JOUSITUSRASVA	
Pohjoismaat	SYNTEETTINEN JOUSITUSRASVA (EUR) (Osanro 779226)
Kaikki muut maat	SYNTEETTINEN JOUSITUSRASVA (Osanro 779163)



rMOTION

1. Rasvanippa



SC-5M

1. Rasvanipat

Ohjauksen ja etujousituksen kunto

Tutki silmämääräisesti ohjauksen ja etujousitusmekanismin osien kireydet (ohjausvarret, tukivarret ja kiinnikkeet, raidetangot, pallo-

nivelet, suksien kiinnityspultit, olkatapit jne.). Ota tarvittaessa yhteys valtuutettuun Ski-Doo-jälleenmyyjään.

Sukset

Suksien ja ohjainrautojen kunto ja kuluminen

Tarkista suksien ja ohjainrautojen kovametallien kunto. Jos ne ovat kuluneet, ota yhteys valtuutettuun Ski-Doo-jälleenmyyjään.

⚠ VAROITUS

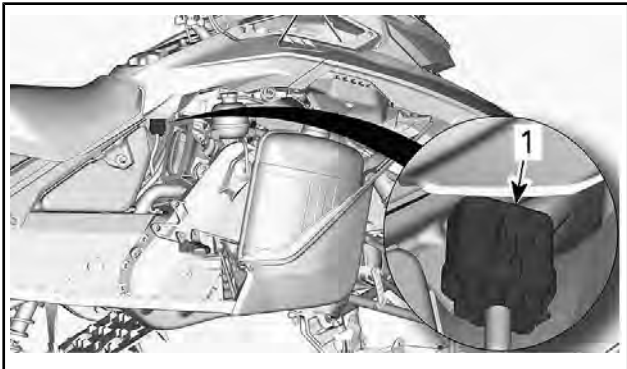
Erittäin kuluneet sukset ja/tai ohjainraudat vaikuttavat kelkan ajo-ominaisuuksiin.

Sulakkeet

Pääsy sulakelohkoon

Avaa oikea sivupaneeli, katso *HALLINTALAITTEET JA VARUSTEET*.

Sulakkeiden sijainti



TYYPILLINEN

1. Sulakelohko

Irrota sulakelohko kannestaan.

Enduro-mallit

SULAKKEIDEN TUNNISTUS		AMPEERiarvo
F1	Kello / Käynnistys / Releet	5 A
F2	Ajovalot	20 A
F3	Takavalot/jarru/PAC	10 A
F4	ECM/RFID/O2-anturi/CAPS	10 A
F5	Polttoainepumppu / Käynnistin	10 A
F6	Tuuletin	15 A
F7	Lisälaite	15 A
F8	Mittaristo	15 A
F9	ACS	15 A
F10	RER	30 A

RELEIDEN TUNNISTAMINEN	
RY1	Pääsulake
RY2	Eteenpäin
RY3	Tuuletin
RY4	Peruutus
RY5	Lisälaite
RY6	Valot

Sport-, Adrenaline-, X- ja X-RS-mallit

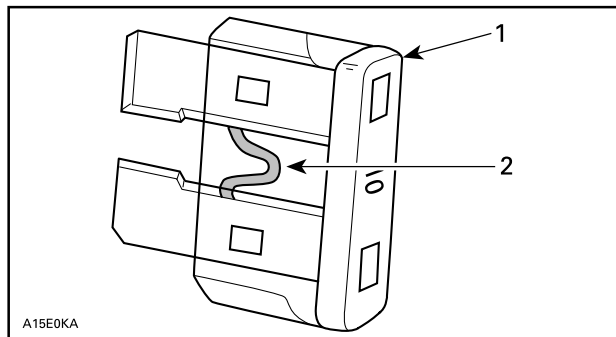
SULAKKEIDEN TUNNISTUS		AMPEERiarvo
F1	Käynnistys/releet	5 A
F2	Lisälaite	15 A

SULAKKEIDEN TUNNISTUS		AMPEERiarvo
F3	Takavallo/jarru/PAC	10 A
F4	ECM/RFID/O2-anturi/CAPS	10 A
F7	Polttoainepumppu/moottori	10 A
F8	Mittaristo	15 A
F9	Tuuletin	15 A
F10	Ajovalot	20 A
RY1	Päärele	-
RY2	Lisävarusterele	-
RY3	Tuulettimen rele	-
RY4	Valojen rele	-

Sulakkeen tarkastus

Tarkista sulakkeen kunto ja vaihda se tarvittaessa uuteen.

Irrota sulake pitimestään vetämällä se ulos. Tarkista, onko sulake palanut.



1. Sulake
2. Tarkasta onko sulanut

⚠ VAROITUS

Älä käytä suurempiarvoista sulaketta.

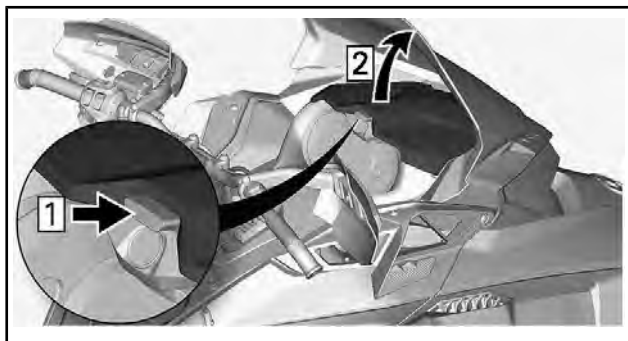
⚠ VAROITUS

Jos sulake on palanut, vian aiheuttaja pitää tutkia ja korjata ennen seuraavaa käyttöä. Ota yhteys valtuutettuun Ski-Doo-jälleenmyyjään huoltamista varten.

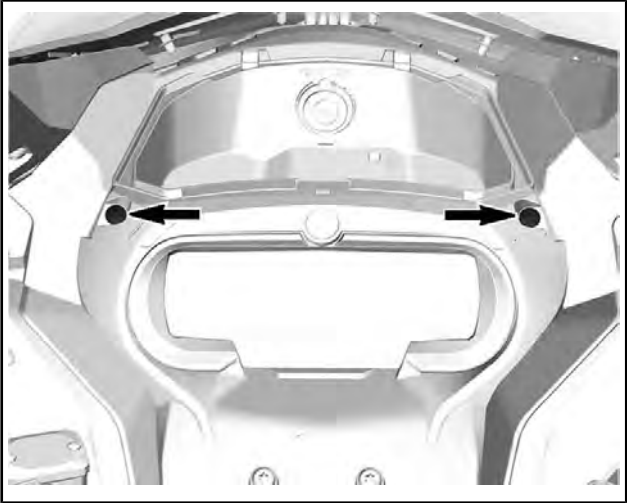
Ajovalot

Ajovalojen polttimon vaihto

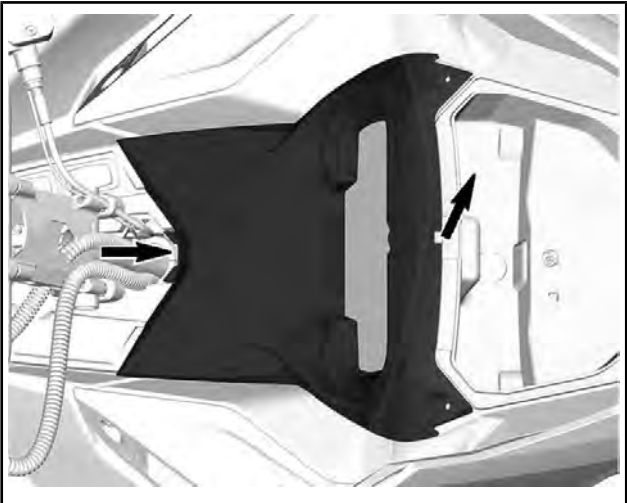
1. Avaa tavaratila.



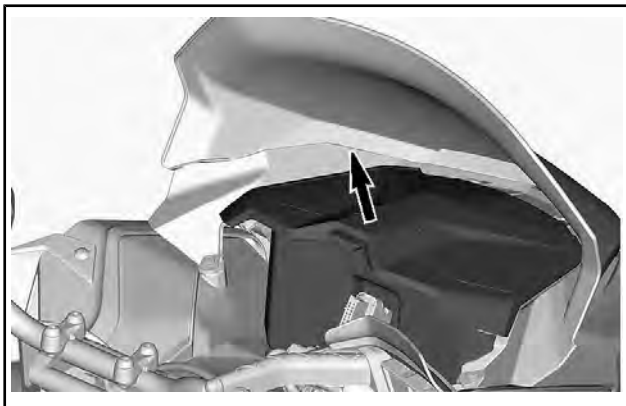
2. Irrota mittariston tuen kiinnitysruuvit.



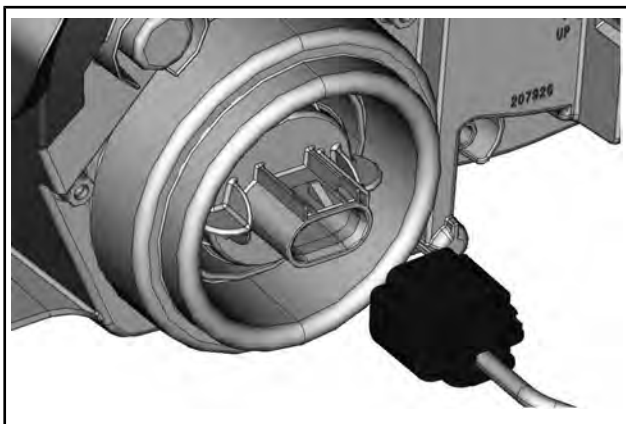
3. Nosta mittariston tuen etuosaa ja liu'uta sitä eteenpäin irrottaaksesi sen.



4. Aseta mittariston tuki sivuun.
5. Irrota tavaratila.

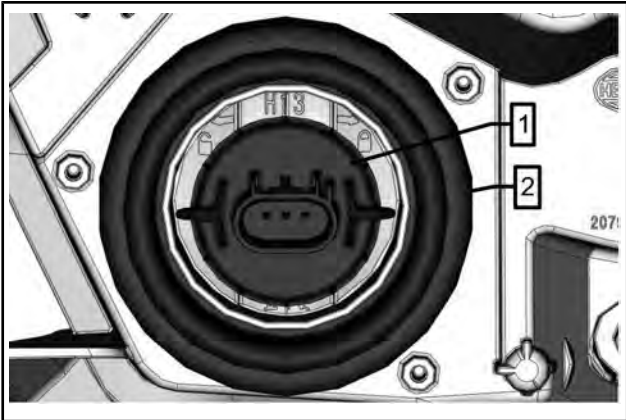


6. Irrota MAPTS:n ja polttimon liitin.



7. Vapauta polttimo kääntämällä sitä vastapäivään.
8. Vedä polttimo ulos.

HUOMIO: Varmista, että polttimon tiiviste jää paikalleen.



1. Polttimo
2. Polttimon tiiviste

Asenna uusi polttimo päinvastaisessa järjestyksessä kuin irrotit polttimon.

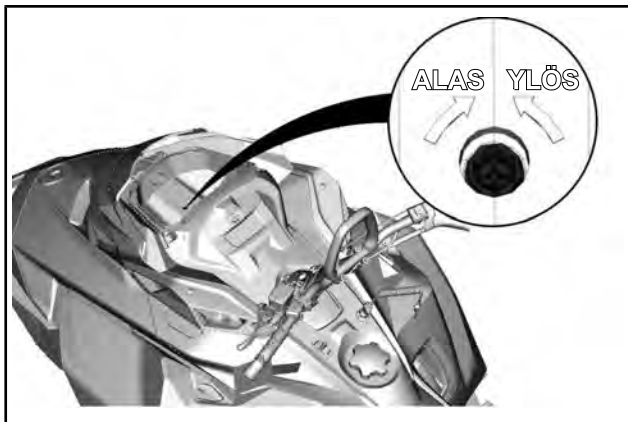
ILMOITUS Älä koskaan kosketa halogeenipolttimon lasiosaa paljain sormin, se lyhentää sen käyttöikää. Jos satut koskettamaan polttimon lasia, puhdista se isopropyylialkoholilla, jolloin polttimoon ei jää kalvoa.

Tarkasta ajovalojen toiminta.

Ajovalojen suuntaaminen

Avaa tavaratila, katso *ETUTAVARATILA*.

Kierrä säätöruuvia sopivalla ruuvitaltalla saavuttaaksesi halutun ajovalon korkeuden.



Akun irrotus

⚠ VAROITUS

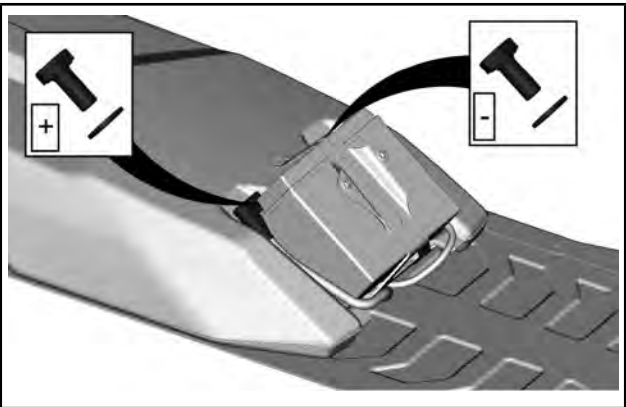
Akun MUSTA (-) kaapeli pitää aina irrottaa ensin ja kytkeä viimeisenä. Älä koskaan lataa tai anna lisävirtaa akulle, joka on asennettuna ajoneuvoon.

1. Irrota istuin.
2. Irrota akun kansi.

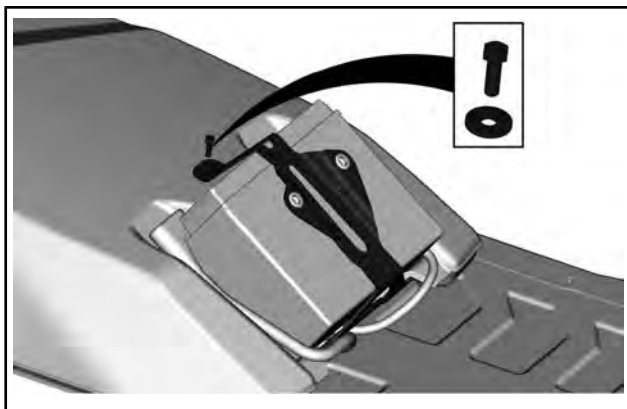


TYYPILLINEN

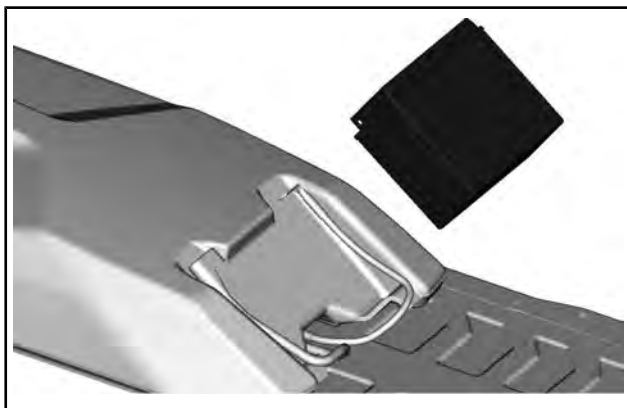
3. Kytke irti miinusnapa ennen plusnapaa.



4. Irrota akun kiinnike.



5. Irrota akku.



Akun asennus

Asennus tapahtuu päinvastaisessa järjestyksessä kuin irrotus. Kiinnitä kuitenkin huomiota seuraaviin seikkoihin.

KIRISTYSMOMENTTI	
Akun navat (positiivinen ja negatiivinen)	10 Nm ± 2 Nm
Akun kiinnike	5 Nm ± 0,5 Nm
Akun kannen kiinnitysruuvit	7 Nm ± 1 Nm

Asenna takaisin istuin, selkänoja ja kuormalaatikko (jos varusteena).

AJONEUVON HOITO

Toimenpiteet ajon jälkeen

Poista lumi ja jää telastosta, telamatosta, etujousituksesta ohjausmekanismista ja suksista.

▲ VAROITUS

Varmista, että D.E.S.S.-avain on poistettu D.E.S.S.-pylvästä, ennen kuin seisot ajoneuvon edessä tai työskentelet telamaton tai telaston jousituksen komponenttien parissa.

Suojaa aina kelkkasi kelkkapeitolla, kun jätät sen yöksi ulos tai kun et käytä sitä pitkään aikoihin. Tämä suojaa kelkkaa jäätymiseltä ja lumelta sekä auttaa suojaamaan kelkan ulkonäköä ja pintamateriaaleja.

Ajoneuvon puhdistus ja suojaaminen

Pese moottorikelkka veden ja miedon pesuaineen seoksella. Käytä ainoastaan mikrokuituisia kangaspaloja tai vastaavia.

ILMOITUS Älä koskaan puhdistajaa ajoneuvoa korkeapainepe-surilla. **KÄYTÄ VAIN PIENTÄ PAINETTA (kuten puutarhaletkua).**

ILMOITUS Älä koskaan käytä XPS Brake and Parts Cleaneriä tai muita öljypohjaisia puhdistusaineita muoviosille.

Sopimattomat puhdistustuotteet

MATERIAALITYYPPI	SOPIMATTOMAT PUHDISTUSTUOTTEET
Kaikki muovit, vinyyli, maalattu teräs ja alumiini.	JARRUJEN JA OSIEN PUHDISTUSAINETAI MUUT ÖLJYPHJAISET PUHDISTUSTUOTTEET

Sopivat puhdistustuotteet

MATERIAALITYYPPI	PUHDISTUSTUOTE
Kaikki muovit, vinyyli, maalattu teräs ja alumiini.	Saippuavesi XPS Spray Cleaner and Polish XPS All Purpose Cleaner

Lisätietoja ja tuotteita on XPS Productsin verkkosivustolla osoitteessa www.xpslubricants.com

VARASTOINTI

Kelkka on varastoitava huolellisesti kesän ajaksi tai kun sitä ei käytetä yli kolmeen kuukauteen.

VARASTOINTI
Puhdista ajoneuvo.
Lisää polttoaineeseen stabiloimisainetta aineen valmistajan suositusten mukaisesti. Anna moottorin käydä lisättyäsi aineen polttoaineeseen.
Voitele moottori
Voitele jarruvivun sarana.
Voitele telaston jousitus.
Lataa akku kuukausittain pitääksesi sen täysin ladattuna säilytyksen aikana (sähkökäynnistimellä varustetut mallit)
Tuki äänenvaimentimen aukko rievuilla.
Nosta kelkan takapäätä ylös, kunnes telamatto on irti maasta. Älä löysää telamaton jännitystä.

▲ HUOMIO: Käytä sopivaa nostolaitetta tai pyydä apua ajoneuvon nostamiseen. Ellei nostolaite ole käytössä, käytä oikeaa nostotekniikkaa ja nosta jalkojesi voimalla. Älä yritä nostaa ajoneuvon takaosaa, jos se tuntuu liian painavalta.

ILMOITUS Moottorikelkka on säilytettävä viileässä ja kuivassa paikassa, ja se on peitettävä hengittävällä, mutta valoa läpäisemättömällä kelkkapeitolla. Tämä suojaa auringonsäteiltä ja haalistumiselta ajoneuvon maalipintaa ja muoviosia.

ILMOITUS Polttoaineen stabilisaattori tulee lisätä ennen moottorin voitelua, jotta varmistetaan kaasuttimien suojaus sakan kerääntymisen varalle.

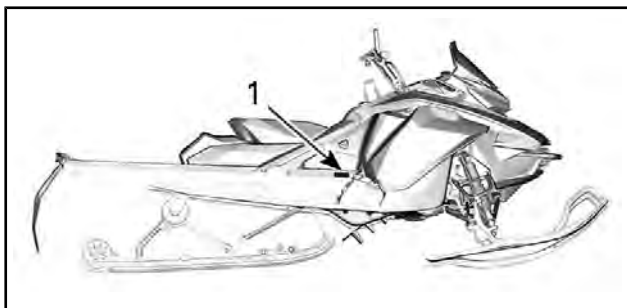
***Tämä sivu on
tarkoituksella tyhjä***

TEKNISET TIEDOT

AJONEUVON TUNNISTAMINEN

Ajoneuvon tunnistetarra


Ajoneuvon tunnistetarra sijaitsee kelkan oikealla puolella.



TYYPILLINEN

1. Ajoneuvon tunnistetarra

BOMBARDIER RECREATIONAL PRODUCTS Inc. Päiväys <input type="text"/>	
VIN. / NIV. <input type="text"/>	<input type="text"/>
Kuvaus <input type="text"/>	Tyyppi: SNO/MNG
<input type="text"/>	<input type="text"/>
KOOTTU KANADASSA / ASSEMBLÉ AU CANADA	

 5160090002

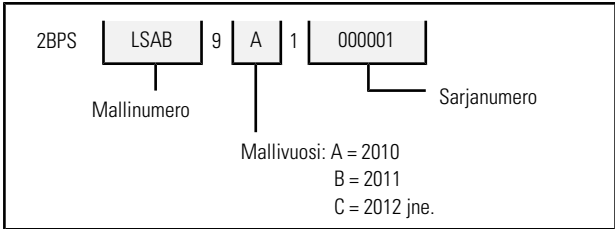
Tunnistenumerot

Kelkan pääkomponentit (moottori ja runko) on varustettu omilla tunnistenumeroillaan. Näiden numeroiden tarkistaminen saattaa tulla kyseeseen takuasioissa tai jos kelkka on joutunut väärin käsiin. Valtuutettu Ski-Doo-jälleenmyyjä tarvitsee näitä numerotietoja takuasiakirjojen täyttämiseksi. On erittäin suositeltavaa merkitä tunnistenumerot muistiin ja ilmoittaa ne vakuutusyhtiölle.

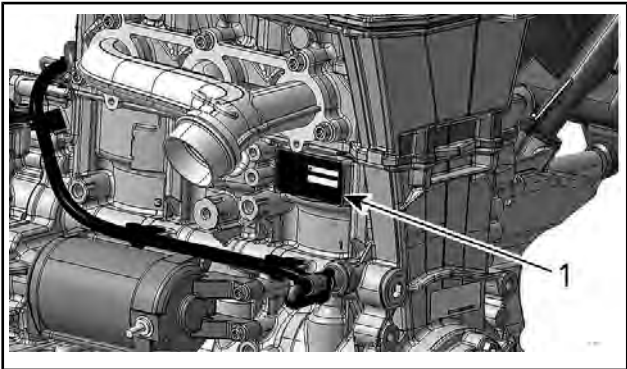
Ajoneuvon tunnistenumero (VIN)

VIN-tunnus on merkitty kelkan tunnistetarraan. Katso ohjeet edeltä. Tunnus on myös meistetty kelkan telatunneliin, lähelle tunnistetarraa.

Mallinumero ja vuosimalli ovat osa tiedoista, jotka ovat näkyvissä VIN-tunnuksessa. Katso kuva.



Moottorin tunnistenumeron sijainti



1. Moottorin tunnistenumero

MELUPÄÄSTÖ- JA TÄRINÄÄRVOT (KAIKKI MAAT PAITSI KANADA/USA)

MALLI		600 ACE	900 ACE	900ACE Turbo
MELUPÄÄSTÖ- JA TÄRINÄÄRVOT ¹				
Melu	Äänen tehotaso (L_{WA})	90,4 dB / 3 625 1/min (epävarmuus (K) 3 dB)	91,2 dB / 3 625 1/min (epävarmuus (K) 3 dB)	98,4 dB / 3 625 1/min (epävarmuus (K) 3 dB)
Tärinä	Käsi-käsivarsi-järjestelmä	<2,5 m/s ² / 3 625 1/min	3,15 m/s ² / 3 625 1/min	<2,5 m/s ² / 3 625 1/min
	Koko vartalo istuimessa	<0,5 m/s ² / 3 625 1/min	<0,5 m/s ² / 3 625 1/min	<0,5 m/s ² / 3 625 1/min
¹ : Melupäästö- ja tärinäarvot on mitattu standardin ISMA 1:2014 mukaisesti kestopäällystepinnalla, vaihteen ollessa vapaalla tai ilman hihnaa.				

EU:n vaatimustenmukaisuustodistusta ei ole laitettu tähän käyttäjän käsikirjaversioon.

Löydät todistuksen ajoneuvosi mukana olevasta painetusta käyttäjän käsikirjasta.

***JÄTETTY TYHJÄKSI EURAASIAN
VAATIMUSTENMUKAISUUS-
MERKINNÄLLE, JOS SELLAINEN ON***

EPA-HYVÄKSYTYT MOOTTORIT

Tietoja moottorin päästöistä

Valmistajan vastuu

Alkaen **mallivuoden 2007 moottoreista** moottorikelkkamoottoreiden valmistajien on määritettävä kunkin moottoriteholuokan pakokaasupäästöjen taso ja vahvistettava moottorit hyväksytyiksi Yhdysvalloissa Amerikan ympäristönsuojeluvirastossa (EPA). Jokaiseen ajoneuvoon on kiinnitettävä valmistuksen yhteydessä saastepäästörajoituksia koskeva kilpi, johon on merkitty päästötasot ja moottorin tekniset tiedot.

Jälleenmyyjän vastuu

Kun huoltotoimenpiteitä suoritetaan Ski-Doo-kelkkojen moottoreille, joissa on päästöä koskeva kilpi, on säädöt pidettävä julkistettujen tehdasasetusten puitteissa.

Kaikkien päästöihin liittyvien komponenttien vaihto tai korjaus on suoritettava siten, että päästötasot pysyvät suositeltujen tyyppihyväksyntästandardien puitteissa.

Jälleenmyyjät eivät saa tehdä moottoriin minkäänlaisia muutoksia, jotka voisivat muuttaa tehoa tai aiheuttaa sen, että päästötasot ylittäisivät ennalta määritellyt tehdasasetukset.

Poikkeuksina ovat tehtaan suosittelemat muutokset, kuten esim. korkeussäädöt.

Omistajan vastuu

Omistajan/käyttäjän tulee huollattaa moottori, jotta sen päästötasot pysyvät suositeltujen tyyppihyväksyntästandardien puitteissa.

Omistaja/käyttäjä ei saa – eikä saa sallia kenenkään muunkaan – tehdä moottoriin minkäänlaisia muutoksia, jotka voisivat muuttaa sen tehoa tai aiheuttaa sen, että päästötasot ylittäisivät ennalta määritellyt tehdasasetukset.

EPA-päästömääräykset

Kaikkien BRP:n valmistamien Ski-Doo-moottorikelkkojen moottorit noudattavat EPA-määräysten mukaisia, uusille moottorikelkkamoottoreille säädettyjä saastepäästörajoituksia. Tyyppihyväksyntään on mahdollista tehdä tiettyjä tehdasstandardien mukaisia mukautuksia. Tästä syystä on tehtaan huoltomenetelmää tarkkaan noudatettava, ja mahdollisuuksien puitteissa palautettava mallin alkuperäiseen tarkoitukseen.

Edellä luetellut vastuuluettelo on yleinen, eikä se missään tapauksessa ole täydellinen, EPA-määräyksiin liittyvien moottorikelkkojen päästöä varten tarkoitettujen ohjeiden ja määräysten luettelo. Lisätietoja tästä aiheesta saa seuraavista paikoista:

POSTI:

U.S. Environmental Protection Agency
Certification Division
Gasoline Engine Compliance Center
2000 Traverwood Drive
Ann Arbor MI 48105
USA

EPAN INTERNETSIVULTA:

www.epa.gov/otaq/

DIGITAALINEN RADIOTAAJUUSTEKNIikkaA KÄYTTÄVÄ KÄYNNISTYKSENESTOJÄRJESTELMÄ (RF D.E.S.S. -AVAIN)

Tämä laite on FCC:n sääntöjen osan 15 ja alalla sovellettavien kanadalaisten lupavapautta koskevien RSS-standardien mukainen.

Käyttöön liittyy seuraavat kaksi ehtoa: 1) tämä laite ei saa aiheuttaa häiriöitä, ja 2) tämän laitteen tulee sietää häiriöitä, mukaan lukien häiriöt, jotka voivat aiheuttaa ei-toivottua toimintaa.

Muutokset ilman vaatimustenmukaisuudesta vastaavan tahon nimenomaista hyväksyntää voivat mitätöidä käyttäjän oikeuden käyttää laitetta.

IC-rekisteröintinumero: 12006A-M01456

FCC-tunnus: 2ACERM01456

Me, vaatimustenmukaisuudesta vastaava osapuoli, vakuutamme omalla vastuullamme, että laite on seuraavan neuvoston direktiivin määräysten mukainen: 2014/53/EU. Tämän vakuutus alainen laite täyttää olennaiset vaatimukset ja muut asiaankuuluvat vaatimukset. Tuote vastaa seuraavia direktiivejä, yhdenmukaistettuja standardeja ja määräyksiä:

Radiolaitedirektiivi (RED) 2014/53/EU ja yhdenmukaistetut standardit:

EN 300 330-2, EN 60950-1

TEKNISET TIEDOT (MOOTTORI)

MOOTTORI	600 ACE
Moottorityyppi	Rotax 600, nestejäähdytteinen, 4-tahtinen, D.O.H.C., kuiva öljypohja
Sylinterien lukumäärä	2
Sylinterin sisämitta	74 mm
Iskun pituus	69,7 mm
Sylinteritilavuus	600 cm ³
Maksimitehon kierros-luku	7 250 1/min

MOOTTORI	900 ACE
Moottorityyppi	Rotax 903, nestejäähdytteinen, 4-tahtinen, kaksi kannen yläp. nokka-akselia (DOHC), kuiva öljypohja
Sylinterien lukumäärä	3
Sylinterin sisämitta	74 mm
Iskun pituus	69,7 mm
Sylinteritilavuus	899 cm ³
Maksimitehon kierros-luku	7 250 1/min

MOOTTORI	900 ACE TURBO
Moottorityyppi	Rotax 903, nestejäähdytteinen, 4-tahti, D.O.H.C., kuiva öljypohja, turbo välijäähdyttimellä

MOOTTORI	900 ACE TURBO
Sylinterien lukumäärä	3
Sylinterin sisämitta	74 mm
Iskun pituus	69,7 mm
Sylinteritilavuus	899 cm ³
Maksimitehon kierrosluku	7 750 1/min

POLTTOAINEJÄRJESTELMÄ	
Polttoaineen syöttöjärjestelmä	EFI-monipistesuihkutus, 46 mm:n lämmitettävä kaasuläppärunko
Joutokäyntinopeus (ei säädettävissä)	1 200 ± 200 1/min

SÄHKÖJÄRJESTELMÄ			
Järjestelmän kokonaisteho		30 A / 14,5 V 420 W / 6 000 1/min	
Sytytystulppa	Tyyppi	600 ACE	NGK MR7BI tai vastaava
		900 ACE	NGK ILKR8Q7 (moottorin ja sytytystulppien kierteet on koodattu)
		900 ACE Turbo	NGK LMAR9AI-8
	Kärkiväli	600 ACE	0,8 mm
		900 ACE	Ei säädettävissä 0,6 mm ja 0,7 mm
		900 ACE Turbo	Ei säädettävissä 0,7 mm ja 0,8 mm

VOITELUJÄRJESTELMÄ			
Moottoriöljy	Tyyppi - Katso <i>SUOSITELTU ÖLJY</i>		Pohjoismaat: Synteettinen 4T 0W40 -öljy (eur) (Osanro 779286) Kaikki muut maat: Synteettinen 4T 0W40 -öljyöl (Osanro 779139) tai vastaava.
	Määrä	600 ACE	Öljynvaihto, 2,1 L
		900 ACE / Turbo	Öljynvaihto suodattimen kera: 3,5 L

TEKNISET TIEDOT (AJONEUVO)

JÄÄHDYTYSJÄRJESTELMÄ		
Jäähdytysneste	Tyyppi	<p>Pohjoismaat: Esisekoitettu jäähdytysneste pidennetyllä käyttöiällä (Eur) (Osanro 779223)</p> <p>Kaikki muut maat: Esisekoitettu jäähdytysneste pidennetyllä käyttöiällä (Osanro 779150) tai erityisesti alumiinimoottoreille tarkoitettu jäähdytysneste. Etyyliglykolin ja tislattun veden seos (50 % / 50 %)</p>

POLTTOAINEJÄRJESTELMÄ			
Polttoainepumppu			Sähköinen (säiliössä)
Polttoaine	600 ACE 900 ACE	Tyyppi	<p>Lyijytön bensiini. Katso <i>POLTTOAINEVAATIMUKSET.</i></p>
		Oktaaniluku	87 pumppujen oktaaniluokitus AKI (R+M)/2
	900 ACE Turbo	Tyyppi	<p>Korkeaoktaaninen lyijytön bensiini. Katso <i>POLTTOAINEVAATIMUKSET.</i></p>
		Oktaaniluku	91 pumpun ilmoitettu AKI (RON+MON)/2 95 RON

POLTTOAINEJÄRJESTELMÄ

Polttoainesäiliön tilavuus

36 L

SÄHKÖJÄRJESTELMÄ

Akku

12 V, 18 A•h

Ajovalot

2 x 60/55 W (H-13)

Takavallo ja jarruvalo

2,6 W / 139 m W LED

Sulakkeet

Katso *SULAKKEET*
osassa *HUOLTO*.**VOIMANSIIRTOJÄRJESTELMÄ**

Ketjukoteloöljy

Tyyppi

Pohjoismaat:
Synteettinen
ketjukoteloöljy (Eur)
(Osanro 779185)
Kaikki muut maat:
Synteettinen
ketjukoteloöljy
(Osanro 779156)

Tilavuus

500 ml

Ketjun välityssuhde

600 ACE

21/51

900 ACE

24/49

900 ACE Turbo

25/45

I-variaattori

Tyyppi

600 ACE

eDrive II LC

900 ACE /
900 ACE Turbo

pDrive

Kytkeytyminen, 1/min

2 200 ± 100 1/min

VOIMANSIIRTOJÄRJESTELMÄ			
Il-variaattori	Tyyppi	600 ACE	QRS-4S
		900 ACE	
		900 ACE Turbo	QRS-4S tuuletuksella
Käyttöketjupyörän hammasluku			8
Telamatto	Leveys		38 cm
	Pituus		348,7 cm
	Harjaprofiilin korkeus		31,8 mm
Telamaton säätö		Kireys	3,2 cm
		Voima	6,0 kgf ja 8,5 kgf

JARRUJÄRJESTELMÄ		
Jarru	Tyyppi	Yksi 200 mm poikittaisporattu hiiliteräslevy
Jarruneste	Tyyppi	DOT 4
	Määrä	65 ml
Jarrusatula		Kaksi kiinteää mäntää (2 x 40 mm)
Jarrupalan materiaali		Orgaaninen
Jarrupalan vähimmäispaksuus (sisältää jarrukilven)		5 mm
Jarrulevyn vähimmäispaksuus		4,5 mm
Jarrulevyn enimmäiskäyryys		0,25 mm

ETUJOUSITUS		
Jousituksen tyyppi		RAS 3
Enimmäisjoustomatka	Renegade Adrenaline Renegade Enduro Renegade Sport	220 mm
	Renegade X	233 mm
	Renegade X-RS	255 mm
Iskunvaimennintyyppi	Renegade X-RS	KYB Pro 36
	Renegade Adrenaline Renegade Enduro Renegade X	HPG Plus
	Renegade Sport	Motion control

TELASTON JOUSITUS		
Jousituksen tyyppi	Kaikki Renegade-mallit	rMotion
	Renegade Sport	SC-5M

TELASTON JOUSITUS			
Enimmäisjoustomatka mitattuna takajousituksen tukivarresta	Kaikki paitsi Renegade Sport		270 mm
	Renegade Sport		245 mm
Iskunvaimennintyyppi	Keskellä	Renegade Adrenaline Renegade Enduro	HPG
		Renegade X	HPG Plus
		Renegade X_RS	KYB PRO 40 EA
		Renegade Sport	Motion control
	Takana	Renegade Adrenaline Renegade Sport	HPG
		Renegade Enduro	Ilmasäätöinen ACS-jousitus (Air Controlled Suspension)
		Renegade X	KYB PRO 36 EA
		Renegade X-RS	KYB PRO 40 EA

PAINO JA MITAT		
Kuivapaino	Renegade Adrenaline 900 ACE	228 kg
	Renegade Adrenaline 900 ACE Turbo	239 kg
	Renegade Enduro 900 ACE	242 kg
	Renegade Enduro 900 ACE Turbo	253 kg
	Renegade Sport	213 kg
	Renegade X	238 kg
	Renegade X-RS	244 kg
Kokonaispituus		303,8 cm
Kokonaisleveys		121,7 cm
Kokonaiskorkeus	Renegade Enduro	133,1 cm
	Renegade X Renegade Adrenaline Renegade Sport	126,7 cm
	Renegade X-RS	122,2 cm
Raideleveys		107,7 cm

VIANETSINTÄ

VIANETSINTÄOHJEITA

SÄHKÖKÄYNNISTIN EI TOIMI

1. Moottorin hätäkatkaisin on POIS PÄÄLTÄ -asennossa tai turvakatkaisimen pistoke ei ole paikoillaan moottorin pysäytyskatkaisimessa.
 - *Laita moottorin hätäkatkaisin PÄÄLLÄ-asentoon ja asenna turvakatkaisimen pistoke moottorin pysäytyskatkaisimeen.*
2. Kaasua painettu moottorin käynnistysvaiheessa.
 - *Vapauta kaasu käynnistäessäsi moottoria.*

MOOTTORI PYÖRII, MUTTA EI KÄYNNISTY

1. Moottori ei saa polttoainetta.
 - *Tarkista polttoaineen määrä ja lisää sitä tarvittaessa.*
2. Järjestelmän jännite liian matala.
 - *Ota yhteys valtuutettuun Ski-Doo-jälleenmyyjään.*

MOOTTORI EI SAAVUTA KYTKEYTYMISKIERROKSIÄ

1. D.E.S.S. ei lukenut turvakatkaisimen pistokkeen D.E.S.S.-avainkoodia. D.E.S.S.-merkkivalo vilkkuu (hitaat lyhyet piippaukset, jotka toistuvat).
 - *Asenna turvakatkaisimen pistoke oikein.*
2. D.E.S.S. on lukenut ohjelmoidusta koodista poikkeavan koodin. D.E.S.S.-merkkivalo vilkkuu nopeasti (nopeat lyhyet piippaukset, jotka toistuvat).
 - *Asenna turvakatkaisimen pistoke, joka on ohjelmoitu kyseiseen kelkkaan.*
3. ECM ei tunnista D.E.S.S.-avainta.
 - *Ota yhteys valtuutettuun Ski-Doo-jälleenmyyjään.*

MOOTTORI EI KIIHDY TAI ON TEHOTON

1. Moottorin esilämmitys käynnissä.
 - *Aja ajoneuvolla hitaalla nopeudella muutamia minuutteja.*
2. Moottorin sisäänajoa ei ole suoritettu loppuun.
 - *Suorita sisäänajovaihe loppuun.*
3. I- ja II-variaattorit tarvitsevat huoltoa.
 - *Ota yhteys valtuutettuun SKI-DOO-jälleenmyyjään.*
4. Moottori ylikuumenee.
 - *Tarkasta jäähdytysnesteen määrä, katso HUOLTOTOIMENPITEET.*
 - *Tarkista lämmönvaihtajien puhtaus. Puhdista tarvittaessa.*

5. Variaattorihihna kulunut liian ohueksi.

- *Jos variaattorihihna on kulunut enemmän kuin 3 mm alkuperäisestä leveydestään, se vaikuttaa ajoneuvon suorituskykyyn.*
- *Vaihda variaattorihihna.*

6. Virheellinen telamaton säätö.

- *Katso HUOLTOTOIMENPITEET ja/tai ota yhteys valtuutettuun SKI-DOO-jälleenmyyjään oikean linjauksen ja kireyden säätämiseksi.*

7. Polttoainejärjestelmän paine liian alhainen.

- *Toimita ajoneuvo valtuutetulle Ski-Doo-jälleenmyyjälle, korjaamoon tai valitsemalesi henkilölle huoltamista, korjaamista tai osien vaihtamista varten. Katso takuuhakemusiin liittyviä tietoja tämän käsikirjan kohdasta USA:N EPA:N PÄÄSTÖJÄ KOSKEVA TAKUU.*

MOOTTORI NAKUTTA (JÄLKISYTYTYS)

1. Moottori käy liian kuumana.

- *Katso kohta 4 osassa MOOTTORI ON TEHOTON.*

2. Sytytyksen ajoitus on väärä tai sytytysjärjestelmässä on vika.

- *Toimita ajoneuvo valtuutetulle Ski-Doo-jälleenmyyjälle, korjaamoon tai valitsemalesi henkilölle huoltamista, korjaamista tai osien vaihtamista varten. Katso takuuhakemusiin liittyviä tietoja tämän käsikirjan kohdasta USA:N EPA:N PÄÄSTÖJÄ KOSKEVA TAKUU.*

3. Pakojärjestelmässä vuoto.

- *Toimita ajoneuvo valtuutetulle Ski-Doo-jälleenmyyjälle, korjaamoon tai valitsemalesi henkilölle huoltamista, korjaamista tai osien vaihtamista varten. Katso takuuhakemusiin liittyviä tietoja tämän käsikirjan kohdasta USA:N EPA:N PÄÄSTÖJÄ KOSKEVA TAKUU.*

4. Polttoainejärjestelmän paine liian alhainen.

- *Toimita ajoneuvo valtuutetulle Ski-Doo-jälleenmyyjälle, korjaamoon tai valitsemalesi henkilölle huoltamista, korjaamista tai osien vaihtamista varten. Katso takuuhakemusiin liittyviä tietoja tämän käsikirjan kohdasta USA:N EPA:N PÄÄSTÖJÄ KOSKEVA TAKUU.*

MOOTTORISSA SYTYTYSKATKOJA

1. Vettä polttoaineessa.

- *Tyhjennä polttoainejärjestelmä ja täytä uudella polttoaineella.*

LÄMMITETTÄVÄT KÄSIKAHVAT JA KAASUVIVUN LÄMMITTIMET EIVÄT TOIMI

1. Moottorin kierrosluku on liian alhainen.

- *Varmista, että moottorin kierrosluku on yli 2000.*

MOOTTORI ON SAMMUNUT

1. Moottori sammuu pitkän joutokäynnin jälkeen.

- *Älä anna moottorin käydä joutokäyntiä pitkään. Katso kohta KELKAN ESILÄMMITYS osassa KÄYTTÖOHJEET.*

VALVONTAJÄRJESTELMÄ

Merkkivalot, viestit ja piipparin koodit

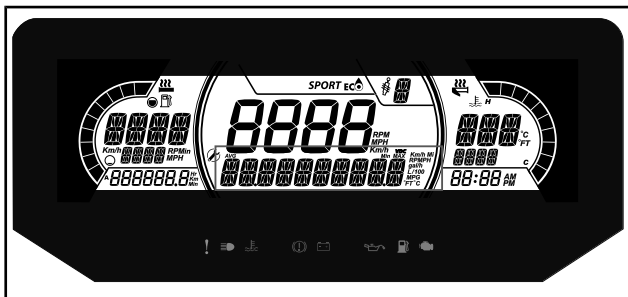
Mittariston merkkivalot ilmoittavat, jos jotakin epänormaalia ilmenee, tai ne tiedottavat jostakin erityisestä olosuhteesta.



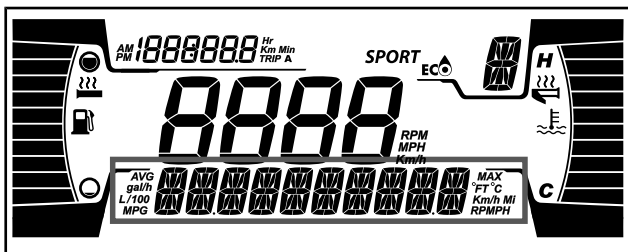
TYYPILLINEN – MERKKIVALOT

Viestiä ilmoittava merkkivalo voi vilkkua yksin tai yhdessä jonkin toisen merkkivalon kanssa.

Analogisen/digitaalisen monitoimimittariston keskinäyttö täydentää merkkivalojen toimintaa, sillä se antaa sinulle lyhyen kuvauksen, jos jotakin epänormaalia ilmenee, tai se tiedottaa jostakin erityisestä olosuhteesta.



7,2" ALEMPI DIGITAALINÄYTTÖ




4,5" ALEMPI DIGITAALINÄYTTÖ





Viestit tulevat näkyviin äänimerkkien ja merkkivalojen yhteydessä.

Piippari ilmoittaa äänimerkein ja viestit näkyvät näytössä, jotta huomiosi kiinnittyy.

Katso tietoja seuraavasta taulukosta.

HUOMIO: Jotkut luetelluista merkkivaloista ja viesteistä eivät koske kaikkia malleja. Viestinäyttö on saatavana vain analogisen/digitaalisen monitoimimittariston yhteydessä.

MERKKI- VALO PÄÄLLÄ	PIIPPARI	VIESTINÄYTTÖ	Kuvaus
	1 Pitkä merkkiääni toistuu	YLIKUUMENEMINEN (HIGH ENGINE TEMPERATURE)	Moottori ylikuumenee, vähennä kelkan ajonopeutta ja aja kelkalla irtolumelle; tai sammuta moottori välittömästi ja anna moottorin jäähtyä. Tarkasta jäähdytysnesteen määrä, katso <i>HUOLTO</i> . Jos jäähdytysnesteen määrä on oikea ja ylikuumeneminen jatkuu, ota yhteys valtuutettuun Ski-Doo-jälleenmyyjään. Älä käytä moottoria, jos tilanne jatkuu.
		MUFFLER OVERHEAT	Aja hitaammin tai pysäytä moottori. Anna moottorin jäähtyä ja käynnistä uudelleen. Jos ylikuumeneminen jatkuu, ota yhteys valtuutettuun Ski-Doo-jälleenmyyjään. Älä käytä moottoria, jos tilanne jatkuu.

MERKKI-VALO PÄÄLLÄ	PIIPPARI	VIESTINÄYTTÖ	KUVAUS
	1 Pitkä merkkiääni toistuu	YLIKUUMENEMINEN (HIGH ENGINE TEMPERATURE)	Kriittinen ylikuumeneminen. Sammuta moottori välittömästi ja anna sen jäähtyä. Tarkasta jäähdytysnesteen määrä, katso <i>HUOLTO</i> . Jos jäähdytysnesteen määrä on oikea ja ylikuumeneminen jatkuu, ota yhteys valtuutettuun Ski-Doo-jälleenmyyjään. Älä käytä moottoria, jos tilanne jatkuu.
		MUFFLER OVERHEAT	Kriittinen ylikuumeneminen. Sammuta moottori välittömästi ja anna sen jäähtyä. Jos ylikuumeneminen jatkuu, ota yhteys valtuutettuun Ski-Doo-jälleenmyyjään. Älä käytä moottoria, jos tilanne jatkuu.
		ECM OVERHEAT	Kriittinen ylikuumeneminen. Sammuta moottori välittömästi ja anna sen jäähtyä. Jos ylikuumeneminen jatkuu, ota yhteys valtuutettuun Ski-Doo-jälleenmyyjään. Älä käytä moottoria, jos tilanne jatkuu.
	—	ALH AKKUJ	Ilmoittaa akun alhaisen tai korkean jännitteen. Ota mahdollisimman pian yhteys Ski-Doo-jälleenmyyjään.
	1 Pitkä merkkiääni toistuu	CHECK ENGINE	Moottorivika, toimita ajoneuvo mahdollisimman pian valtuutetulle Ski-Doo-jälleenmyyjälle, korjaamoon tai valitsemallesi henkilölle.
	—	—	Näytetään, kun jarrua painetaan yli 15 sekuntia kaasuvipua painettaessa ja ajoneuvon nopeus on yli 5 km/h.

MERKKI- VALO PÄÄLLÄ	PIIPPARI	VIESTINÄYTTÖ	KUVAUS
—	Nopeasti toistuvat lyhyet piippaukset	SHUTDOWN	Moottorin pakollinen sammutustoimenpide, joka johtuu moottorin ylikuumenemisesta tai polttoainepumpun häiriöstä.
DESS	2 lyhyttä piippausta	—	Avain oikea ja kunnossa, ajoneuvo on käyttövalmis.
	—	WRONG KEY (väärä avain)	Järjestelmä ei voi lukea avainta (huono yhteys). Varmista, että avain on puhdas ja kiinnitetty oikein pistokkeeseensa.
	—	CHECK KEY (tarkista avain)	Avain ei ole sopiva tai avainta ei ole ohjelmoitu. Käytä tähän ajoneuvoon kuuluvaa avainta tai vie avain ohjelmoitavaksi.
 (vilkkuu)	—	—	Polttoainemittarin anturissa ongelma.

TAKUU

BRP:N RAJOITETTU TAKUU

YHDYSVALLOISSA JA KANADASSA: 2020

SKI-DOO®-MOOTTORIKELKAT

1) RAJOITETUN TAKUUN LAAJUUS

Bombardier Recreational Products Inc. ("**BRP**")*, myöntää valtuutetun BRP-jälleenmyyjän (siten kuin jäljempänä määritelty) myymille 2020 Ski-Doo -moottorikelkoille Yhdysvalloissa ("USA") ja Kanadassa materiaalivikoja ja työn laatua koskevan takuun, jonka kesto ja ehdot on määritelty alla. Tämä rajoitettu takuu on mitätön eikä päde, jos: (1) moottorikelkkaa käytetään missä tahansa vaiheessa kilpailemiseen tai mihinkään muuhun kilpailutoimintaan, silloinkin jos se on tapahtunut edellisen omistajan toimesta; tai (2) moottorikelkkaa on muutettu tai säädetty sillä tavoin, että muutokset vaikuttavat sen toimintaan, suorituskykyyn tai kestävyys, tai muutokset ja säädöt ovat vastoin sen tarkoituksenmukaista käyttöä.

Tämä rajoitettu takuu ei kata muualla kuin tehtaalla asennettuja osia ja lisävarusteita. Lue asiaan kuuluvien osien ja lisävarusteiden rajoitettua takuuta koskeva teksti.

2) VASTUUVELVOLLISUUDEN RAJOITUKSET

TÄMÄ TAKUU ON NIMENOMAAN ANNETTU JA HYVÄKSYTTY MINKÄ TAHANSA MUUN JA KAIKKIEN MUIDEN TAKUUSITOUKUSTEN SIJAAN, OLKOON NE ILMAISTUT TAI KONKLUDENTTITSET, MUKAAN LUETTUINA ILMAN RAJOITUSTA KAIKKI KURANTTIUTTA TAI TIETTYYN TARKOITUKSEEN SOPIVUUTTA KOSKEVAT TAKUUT. SIKÄLI KUIN NIISTÄ EI VOIDA SANOUTUA IRTI, KONKLUDENTTITSET TAKUUSITOUKUKSET RAJOITTUVAT KESTOLTAAN KYSEESSÄ OLEVAN TAKUUN VOIMASSAOLON. TÄMÄ TAKUU EI KATA SATUNNAISIA EIKÄ SEURANNAISVAHINKOJA. JOTKUT MAAT/OSAVALTIOIT EIVÄT HYVÄKSY VASTUUVAPAUTUSLAUSEKKEITA, RAJOITUKSIA TAI EDELLÄ YKSILÖITYJÄ RAJOITUKSIA, JOTEN NE EIVÄT MAHDOLLISESTI KOSKE SINUA. TÄMÄN TAKUUN PERUSTEELLA SINULLA ON TIETTYJÄ OIKEUKSIA, LISÄKSI SINULLA SAATTA OLLA MUITA (OSA)VALTIOSTA TOISEEN TAI PROVINSSISTA TOISEEN VAIHTELEVIA LAILLISIA OIKEUKSIA.

Maahantuojoilla tai yhdelläkään BRP-jälleenmyyjällä tai muulla henkilöllä ei ole valtuuksia minkään muun tuotetta koskevan vahvistuksen, edustuksen, tai takuun antamiseen kuin ne, mitä tähän rajoitettuun takuuseen sisältyy; ja mikäli näin tapahtuu, niitä ei voida käyttää BRP:tä vastaan. BRP pidättää itsellään oikeuden muuttaa tätä rajoitettua takuuta milloin tahansa, ja on itsestään selvää, että kyseiset muutokset eivät muuta niitä takuuehtoja, jotka koskevat tämän takuun voimassaollessa myytyjä tuotteita.

3) POIKKEUKSET – TAKUU EI KATA

Takuu ei korvaa seuraavia tapauksia missään olosuhteissa:

- Normaali kuluminen;
- Rutiininomaiset huoltokohteet, v iritykset, säädöt;
- Vahingot, jotka johtuvat muunlaisesta kuin tämän käyttäjän käsikirjan mukaisesta huollosta/ylläpidosta ja/tai varastoinnista;
- Vahingot, jotka johtuvat osien irrottamisesta, vääränlaisista korjauksista, huollosta, ylläpidosta, muutoksista, tai sellaisten osien tai lisävarusteiden käytöstä, joita BRP ei ole valmistanut tai hyväksynyt, tai muun kuin valtuutetun huoltavan BRP-jälleenmyyjän tekemistä korjauksista;
- Vahingot, jotka johtuvat tuotteen väärinkäytöstä, epätavallisesta käytöstä, laiminlyönnistä, ajamisesta muulla pinnalla kuin lummella tai sellaisesta tuotteen käytöstä, joka ei noudata käsikirjassa suositeltua käyttöä;
- Vahingot, jotka johtuvat onnettomuudesta, uppoamisesta, tulesta, varkaudesta, vandalismista tai ylivoimaisesta esteestä;
- Sellaisten polttoaineitten, öljyjen tai voiteluaineiden käyttö, jotka eivät sovi käytettäväksi tuotteessa (ks. käyttäjän käsikirja);
- Lumen tai veden sisäänpääsy;
- Satunnaiset tai seurannaisvahingot, tai minkään muunlaiset vahingot, mukaan luettuina ilman rajoitusta hinaamis-, varastointi-, puhelin-, vuokra-, taksi-, haitta-, vakuutus- tai lainojen maksukustannukset, ajan menetykset tai ansiotulon menetykset; ja
- Vahingot, jotka aiheutuvat telamattoon asennetuista nastoista, jos nastoitus on suoritettu vastoin BRP:n ohjeita.

4) TAKUUAIKA

Tämä rajoitettu takuu on voimassa ensimmäisen kuluttajan ostopäivästä tai tuotteen ensimmäisestä käyttöpäivästä lukien, kumpi hyvänsä ensin kohdalle osuu, seuraavasti:

KAKSITOISTA (12) PERÄKKÄISTÄ KUUKAUTTA yksityisessä ja ammattikäytössä. Takuuaika sellaiselle moottorikelkalle, joka toimitetaan asiakkaalle ilmoitetun vuoden kesäkuun 1. ja joulukuun 1. päivän välisenä aikana, päättyy seuraavan vuoden marraskuun 30. päivänä.

Katso pakokaasupäästöjen rajoitusjärjestelmän osiin liittyviä tietoja tämän käsikirjan kohdasta *USA:N EPA:N PÄÄSTÖJÄ KOSKEVA TAKUU*.

Osien korjaus tai korvaaminen, tai huollon suorittaminen tämän takuun puitteissa ei pidennä tämän takuun takuuaikaa sen alkuperäistä loppumisajankohtaa pitemmälle.

5) TAKUUEHDOT

Tämä takuu on voimassa **vain**, jos jokainen seuraavista ehdoista täyttyy:

- Mallivuoden 2020 Ski-Doo-moottorikelkan ensimmäisen omistajan on ostettava ajoneuvo uutena ja käyttämättömänä BRP-jälleenmyyjältä, joka on valtuutettu myymään Ski-Doo-moottorikelkkoja ostomaassa ("**BRP-jälleenmyyjä**");
- BRP:n määrittelemä luovutustarkastus on suoritettu tuotteelle ja dokumentoitu ja dokumenteissa on ostajan allekirjoitus;
- Valtuutettu BRP-jälleenmyyjä on rekisteröinyt mallivuoden 2020 Ski-Doo-moottorikelkan asianmukaisella tavalla;
- Mallivuoden 2020 Ski-Doo-moottorikelkka on ostettava siitä maasta, jossa ostaja asuu; ja
- Takuun ylläpitämiseksi on määräaikaishuollot suoritettava käyttäjän käsikirjassa mainitulla tavalla. BRP pidättää oikeuden tehdä takuusuoja riippuvaiseksi asianmukaisista huollon todisteista.

BRP ei myönnä tätä rajoitettua takuuta kenelläkään yksityiselle omistajalle tai kaupalliseen tarkoitukseen ajoneuvoa käyttävälle omistajalle, elleivät kaikki edellä mainitut ehdot täyty. Rajoitukset ovat tarpeen, jotta BRP voisi taata tuotteittensa, kuluttajien ja yleisön turvallisuuden.

6) TOIMENPITEET TAKUUN MYÖNTÄMISTÄ VARTEN

Asiakkaan on lopetettava moottorikelkan käyttö havaitessaan jonkin vian tai jotakin normaalista poikkeavaa. Asiakas menettää oikeutensa vedota virheeseen, jollei virheestä ilmoiteta huoltavalle BRP-jälleenmyyjälle kolmen (3) kuukauden kuluessa siitä, kun hän havaitsi virheen tai hänen olisi pitänyt se havaita. Asiakkaan on järjestettävä jälleenmyyjälle kohtuullinen mahdollisuus virheen korjaamiseen. Asiakkaan on myös esitettävä valtuutetulle BRP-jälleenmyyjälle tuotteen ostotodistus ja allekirjoitettava korjaus-/työmääräin ennen korjauksen alkamista takuunalaisen korjauksen vahvistamiseksi. Kaikki tämän takuun puitteissa korvatut osat ovat jatkossa BRP:n omaisuutta.

7) MITÄ BRP TEKEE

BRP:n velvollisuus on tämän takuun puitteissa rajoitettu siihen, että se oman harkintansa mukaan korjaa normaalissa käytössä, ylläpidossa ja huollossa viallisiksi todetut osat, tai korvaa tällaiset osat uusilla alkuperäisillä Ski-Doo-osilla ilman osien tai työvoiman veloittamista, millä tahansa valtuutetulla BRP-jälleenmyyjällä takuukauden aikana tässä kuvatuin ehdoin. Moottorikelkan omistaja ei voi vaatia ajoneuvon myynnin peruuntumista tai kumoamista sellaisissa tapauksissa, joissa BRP:lle esitetään takuurikkomuksia koskevia valituksia tai vaateita.

Jos ajoneuvoa joudutaan huoltamaan muussa kuin alkuperäisessä ostomaassaan, omistaja vastaa kaikista lisäkustannuksista, jotka aiheutuvat paikallisista käytännöistä ja ehdoista; mukaan lukien mutta ei rajoittuen seuraaviin esimerkkeihin; kuljetuskustannukset, vakuutuskustannukset, verot, lupamaksut, tuontimaksut sekä mitkä tahansa ja kaikki muut mahdolliset taloudelliset kustannukset, joita eri valtiot, liittovaltiot tai alueet ja heidän vastaavat edustajansa perivät.

BRP pidättää oikeuden muuttaa tai parantaa tuotteita ilman, että aikaisemmin valmistettuihin tuotteisiin tehdään samoja muutoksia.

8) LUOVUTUS

Mikäli tuotteen omistusoikeus siirretään takuuajana, siirtyy myös tämä takuu ehtoineen ja edellytyksineen. Takuu on voimassa takuuajan loppuun edellyttäen, että BRP:lle tai valtuutetulle Ski-Doo-maahantuoja/jälleenmyyjälle voidaan todistaa, että aikaisempi omistaja on hyväksynyt omistusoikeuden luovutuksen, sekä uuden omistajan yhteystiedot on ilmoitettu jommallekummalle edellä mainituista tahoista.

9) KULUTTAJA-APU

Mikäli tämän rajoitetun takuun suhteen syntyy kiistaa tai riitaa, BRP ehdottaa, että asia yritetään ensiksi ratkaista jälleenmyyjätasolla. Suosittelemme, että asiasta keskustellaan valtuutetun jälleenmyyjäliikkeen huoltopäällikön tai liikkeen omistajan kanssa.

Jos ongelma ei ratkea, ota yhteys BRP:hen täyttämällä osoitteesta www.brp.com löytyvä asiakkaan yhteydenottolomake tai kirjoittamalla meille postitse johonkin tämän oppaan osiosta *OTA YHTEYTÄ* löytyvään osoitteeseen.

* USA:ssa tuotteiden jälleenmyyjä ja huoltotoimista vastaava on BRP US Inc.

© 2019 Bombardier Recreational Products Inc. Kaikki oikeudet pidätetään.

® Bombardier Recreational Products Inc.:n rekisteröity tavaramerkki.

USA:N EPA:N PÄÄSTÖJÄ KOSKEVA TAKUU

Bombardier Recreational Products Inc. ("BRP")* takaa lopulliselle ostajalle ja kullekin seuraavalle ostajalle, että tämä uusi moottori, mukaan lukien kaikki sen pakokaasupäästöjen rajoitusjärjestelmän ja sen höyrystyvien päästöjen rajoitusjärjestelmän osat, täyttää kaksi vaatimusta:

1. Se on suunniteltu, valmistettu ja varustettu siten, että se on myyntiajankohtana lopulliselle ostajalle seuraavien vaatimusten mukainen: 40 CFR 1051 ja 40 CFR 1060.
2. Siinä ei ole materiaalien tai työn laadun vikoja, joiden vuoksi se ei täyttäisi 40 CFR 1051- ja 40 CFR 1060 -vaatimuksia.

Takuun piiriin kuuluvissa tapauksissa BRP korjaa tai vaihtaa oman päätöksensä mukaisesti minkä tahansa osan tai komponentin, jossa on materiaalivika tai työn laadun vika, joka lisäisi moottorin jonkin säännellyn saastuttavan aineen päästöjä annettuna takuuaikana veloittamatta omistajaa, mukaan lukien vianmääritykseen ja päästöihin liittyvien osien korjaukseen tai vaihtoon liittyvät kustannukset. Kaikki tämän takuun puitteissa korvatut vialliset osat ovat jatkossa BRP:n omaisuutta.

BRP rajoittaa päästöihin liittyvien osien diagnoosit ja korjaukset päästöihin liittyvissä takuuhakemuksissa Ski-Doo-jälleenmyyjien tehtäväksi, muissa kuin seuraavassa luettelossa olevan kohdan kaksi mukaisissa tapauksissa.

Hyväksynnän hankkivana valmistajana BRP ei hylkää päästöihin liittyviä takuuvaateita seuraavin perustein:

1. Kunnossapito tai muu huolto, jonka BRP tai BRP:n valtuutetut yhteistyökumppanit ovat suorittaneet.
2. Moottorin/laitteen korjaustyö, jonka kuljettaja on suorittanut BRP:lle syyksiluettavien vaarallisten olosuhteiden korjaamiseksi, mikäli kuljettaja pyrkii korjaamaan moottorin/laitteen sen oikeaan konfiguraatioon mahdollisimman pian.
3. Mikään takuuvaateeseen liittymätön kuljettajan toimenpide tai toimenpiteen laiminlyönti.
4. Kunnossapito, joka on suoritettu useammin, kuin BRP edellyttää.
5. Mikään, mikä on BRP:n syy tai vastuu.
6. Minkään laitteen käyttöalueella yleisesti saatavana olevan polttoaineen käyttö, paitsi jo BRP:n kirjalliset kunnossapito-ohjeet ilmaisevat, että tämän polttoaineen käyttö vaurioittaa laitteen päästöjenrajoitusjärjestelmää, ja oikeanlainen polttoaine on kuljettajalle helposti saatavana. Katso huoltotietojen osio sekä polttoainevaatimukset polttoaineosioista.

Päästöihin liittyvä takuu aika

Päästöihin liittyvä takuu on voimassa seuraavan ajan (sen mukaan, mikä ensin täyttyy):

	TUNNIT	KUUKAUDET	KILOMETRIT
Pakokaasupäästöihin liittyvät komponentit	200	30	4 000
Höyrystyviin päästöihin liittyvät komponentit	-	24	-

Sisältyvät komponentit

Päästöihin liittyvä takuu kattaa kaikki komponentit, joiden vika lisäksi moottorin jonkin säännellyn saastuttavan aineen päästöjä, mukaan lukien alla luetellut komponentit:

- Pakokaasupäästöjen kohdalla päästöihin liittyvät komponentit sisältävät kaikki moottorin osat, jotka liittyvät seuraaviin järjestelmiin:
 - Ilmanottojärjestelmä
 - Polttoainejärjestelmä
 - Sytytysjärjestelmä
 - Pakokaasujen takaisinkierätyjärjestelmät
- Myös seuraavat osat lasketaan kuuluviksi pakokaasupäästöihin liittyviin komponentteihin:
 - Jälkikäsitteilylaitteet
 - Kampikammion tuuletusventtiilit
 - Anturit
 - Elektroniset ohjausyksiköt
- Seuraavat osat lasketaan kuuluviksi höyrystyviin päästöihin liittyviin komponentteihin:
 - Polttoainesäiliö
 - Polttoainesäiliön korkki
 - Polttoaineputki
 - Polttoaineputken liittimet
 - Kiristimet*
 - Paineenalennusventtiilit*
 - Säätoventtiilit*
 - Säätosolenoidit*
 - Elektroniset säätimet*
 - Alipainesäädön kalvot*

- Ohjauskaapelit*
 - Säätoivivut*
 - Poistoventtiilit
 - Höyryletkut
 - Nesteen-/höyrynerotin
 - Hiilisäiliö
 - Säiliön asennuskiinnikkeet
 - Kaasuttimen poistokanavan liitin
4. Päästöihin liittyviin komponentteihin sisältyy myös mikä hyvänsä muu osa, jonka ainoa tarkoitus on vähentää päästöjä tai jonka vika lisää päästöjä heikentämättä huomattavasti moottorin/laitteen suorituskykyä.

Rajoitettu sovellettavuus

Hyväksynnän hankkivana valmistajana BRP voi hylätä päästöihin liittyvät takuuvaatteen sellaisten vikojen kohdalla, jotka ovat aiheutuneet omistajan tai käyttäjän laitteen sopimattomasta kunnossapidosta tai käytöstä, onnettomuuksista, joista valmistaja ei ole vastuussa, tai ylivoimaisesta esteestä. Esimerkiksi päästöihin liittyvää takuuvaadetta ei tarvitse korvata sellaisten vikojen kohdalla, jotka johtuvat suoranaisesti käyttäjän moottorin tai laitteen väärinkäytöstä tai käyttäjän moottorin tai laitteen käytöstä tavalla, jota varten sitä ei ole suunniteltu, ja jotka eivät millään muotoa ole valmistajan syyksi luettavia.

Jos sinulla on kysyttävää takuuseen liittyvistä oikeuksistasi tai velvollisuuksistasi, ota yhteys Bombardier Recreational Products -yhtiöön numerossa +1 888 272 9222.

*Sikäli kuin ne liittyvät höyrystyvien päästöjen ohjausjärjestelmään

* USA:ssa tuotteiden jälleenmyyjä ja huoltotoimista vastaava on BRP US Inc.

BRP:N RAJOITETTU TAKUU EUROOPAN JA VENÄJÄN TALOUSALUEILLA JA TURKISSA: 2020 SKI-DOO®-MOOTTORIKELKAT

1) RAJOITETUN TAKUUN LAAJUUS

Bombardier Recreational Products Inc. ("BRP")* myöntää Euroopan talousalueella (joka käsittää Euroopan unionin jäsenmaat, Norjan, Islannin ja Liechtensteinin) ("ETA"), Itsenäisten valtioiden yhteisössä (entisen Neuvostoliiton jäsenmaat, mukaan lukien Ukraina ja Turkmenistan) ("IVY") ja Turkissa BRP:n valtuuttamien Ski-Doo-maahantuoja/jälleenmyyjien ("Ski-Doo-maahantuoja/jälleenmyyjä") myymille mallivuoden 2020 Ski-Doo-moottorikelkoille materiaalivikoja ja työn laatua koskevan takuun, jonka kesto ja ehdot on määriteltä alla.

Tämä rajoitettu takuu ei kata muualla kuin tehtaalla asennettuja osia ja lisävarusteita. Lue asiaan kuuluvien osien ja lisävarusteiden rajoitettua takuuta koskeva teksti.

Tämä rajoitettu takuu on mitätön eikä päde, jos: (1) moottorikelkkaa käytetään missä tahansa vaiheessa kilpailemiseen tai mihinkään muuhun kilpailutoimintaan, silloinkin jos se on tapahtunut edellisen omistajan toimesta; tai (2) moottorikelkkaa on muutettu tai säädetty sillä tavoin, että muutokset vaikuttavat sen toimintaan, suorituskykyyn tai kestävyYTEEN, tai muutokset ja säädöt ovat vastoin sen tarkoituksenmukaista käyttöä.

2) VASTUUVOLLISUUDEN RAJOITUKSET

LAIN SALLIMASSA MÄÄRIN TÄMÄ TAKUU ON NIMENOMAAN ANNETTU JA HYVÄKSYTTY MINKÄ TAHANSA MUUN JA KAIKKIEN MUIDEN TAKUUSITOUMUSTEN SIJAAN, OLKOON NE ILMAISTUT TAI KONKLUDENTTISET, MUKAAN LUETTUINA ILMAN RAJOITUSTA KAIKKI KURANTTIUTTA TAI TIETTYYN TARKOITUKSEEN SOPIVUUTTA KOSKEVAT TAKUUT. SIKÄLI KUIN NIISTÄ EI VOIDA SANOUTUA IRTI, KONKLUDENTTISET TAKUUSITOUMUKSET RAJOITTUVAT KESTOLTAAN KYSEESSÄ OLEVIEN TAKUIDEN VOIMASSAOLOON. TÄMÄ TAKUU EI KATA SATUNNAISIA EIKÄ SEURANNAISVAHINKOJA. JOTKUT TUOMIOKUNNAT EIVÄT HYVÄKSY VASTUUVAPAUTUSLAUSEKKEITA, RAJOITUKSIA TAI EDELLÄ YKSILÖITYJÄ RAJOITUKSIA, JA SEN JOHDOSTA NE EIVÄT MAHDOLLISESTI KOSKE SINUA. TÄMÄN TAKUUN PERUSTEELLA SINULLA ON TIETTYJÄ OIKEUKSIA, LISÄKSI SINULLA SAATTA OLLA MUITA MAASTA TOISEEN VAIHTELEVIA LAILLISIA OIKEUKSIA.

Yhdelläkään Ski-Doo-maahantuoja/jälleenmyyjällä tai muulla henkilöllä ei ole valtuuksia minkään muun tuotetta koskevan vahvistuksen, edustuksen, tai takuun antamiseen kuin ne, mitä tähän rajoitettuun takuuseen sisältyy, ja mikäli näin tapahtuu, niitä ei voida käyttää BRP:tä vastaan.

BRP pidättää oikeuden muuttaa näitä takuuehtoja. Muutokset eivät kuitenkaan koske niitä tuotteita, jotka on myyty tämän takuun ollessa voimassa.

3) POIKKEUKSET – TAKUU EI KATA

Takuu ei korvaa seuraavia tapauksia missään olosuhteissa:

- Normaali kuluminen;
- Rutiininomaiset huoltokohteet, v iritykset, säädöt;
- Vahingot, jotka johtuvat tämän käyttäjän käsikirjan ohjeiden laiminlyönnistä tai muunlaisesta kuin tämän käyttäjän käsikirjan mukaisesta huollosta/ylläpidosta ja/tai varastoinnista;
- Vahingot, jotka johtuvat osien poistamisesta, vääristä korjauksista, huollosta, ylläpidosta, tai muutoksesta, tai sellaisten osien tai varaosien käyttämisestä, joita BRP ei ole valmistanut tai hyväksynyt, ja jotka kohtuullisesti arvioiden eivät sovi tuotteeseen tai vaikuttavat haitallisesti sen toimintaan, käyttäytymiseen, tai kestävytyteen, tai jotka johtuvat muiden valtuutetun Ski-Doo-jälleenmyyjän/maahantuojan tai sen valtuuttaman henkilön tekemistä korjauksista;
- Vahingot, jotka johtuvat tuotteen väärinkäytöstä, epätavallisesta käytöstä, laiminlyönnistä, kilpailukäytöstä tai ajamisesta muulla pinnalla kuin lumella tai sellaisesta tuotteen käytöstä, joka ei noudata käsikirjassa suositeltua käyttöä;
- Onnettomuudesta, uppoamisesta, tulesta, lumen tai veden sisäänmenosta, varkaudesta, vandalismista tai ylivoimaisesta esteestä johtuvat vahingot.
- Sellaisten polttoaineitten, öljyjen tai voiteluaineiden käyttö, jotka eivät sovi käytettäviksi tuotteessa (ks. käyttäjän käsikirja);
- Ruosteesta, korroosiosta tai ilmastotekijöistä johtuvat vahingot;
- Satunnaiset tai seurannaisvahingot, tai minkään muunlaiset vahingot, mukaan luettuina ilman rajoitusta hinaamis-, kuljetus-, varastoimis-, puhelin-, vuokra-, taksi-, haitta-, vakuutus- tai lainojen maksukustannukset, ajan menetykset tai ansiotulon menetykset tai huoltotyöstä johtuvan käyttökatkoksen aiheuttamat ajan menetykset; ja
- Vahingot, jotka aiheutuvat telamattoon asennetuista nastoista, jos nastoitus on suoritettu vastoin BRP:n ohjeita.

4) TAKUUAIKA

Tämä takuu on voimassa (1) ensimmäisen kuluttajan ostopäivästä tai (2) tuotteen ensimmäisestä käyttöpäivästä lukien, kumpi hyvänsä ensin kohdalle osuu:

KAKSIKYMMENTÄNELJÄ (24) PERÄKKÄISTÄ KUUKAUTTA yksityisessä, vapaa-ajan käytössä; ja KAKSITOISTA (12) PERÄKKÄISTÄ KUUKAUTTA ammattikäytössä. Takuu aika sellaiselle moottorikelkalle, joka toimitetaan asiakkaalle ilmoitetun vuoden kesäkuun 1. ja joulukuun 1. päivän välisenä aikana, päättyy asianmukaisen

vuoden marraskuun 30. päivänä. Moottorikelkkaa käytetään kaupalliseen tarkoitukseen, mikäli sitä käytetään tuloa tuottavan työn tai työsuhteen yhteydessä missä tahansa takuuajan vaiheessa. Moottorikelkkaa käytetään kaupalliseen tarkoitukseen myös, mikäli missä tahansa takuuajan vaiheessa siinä on kaupalliset tunnuksot, tai se on rekisteröity kaupalliseen käyttöön.

Osien korjaus tai korvaaminen, tai huollon suorittaminen tämän takuun puitteissa ei pidennä tämän takuun takuuaikaa sen alkupeleistä loppumisajankohtaa pitemmälle.

Ota huomioon, että voimassa oleva takuu-aika ja muut takuun kattavuutta koskevat modaliteetit saattavat vaihdella riippuen sovellettavissa ja voimassa olevista kansallisista tai paikallisista laeista.

5) TAKUUEHDOT

Tämä takuu on voimassa **vain**, jos jokainen seuraavista ehdoista täyttyy:

- Mallivuoden 2020 Ski-Doo-moottorikelkan ensimmäisen omistajan on ostettava ajoneuvo uutena ja käyttämättömänä Ski-Doo-maahantuoja/jälleenmyyjältä, joka on valtuutettu myymään Ski-Doo-tuotteita ostomaassa;
- BRP:n määrittelemä luovutustarkastus on suoritettu tuotteelle ja dokumentoitu;
- Valtuutettu Ski-Doo-maahantuoja/jälleenmyyjä on rekisteröinyt tuotteen asianmukaisella tavalla;
- Mallivuoden 2020 Ski-Doo-moottorikelkka on ostettava ETA:n alueella ETA-maassa asuvan henkilön toimesta, IVY-maissa jossakin kyseisen talousalueen maassa asuvan henkilön toimesta, Turkissa maassa asuvan henkilön toimesta; ja
- Takuun ylläpitämiseksi on määrääkaishuollot suoritettava käyttäjän käsikirjassa mainitulla tavalla. BRP pidättää oikeuden tehdä takuusuoja riippuvaiseksi asianmukaisista huollon toisista.

BRP ei myönnä tätä rajoitettua takuuta kenelläkään yksityiselle omistajalle tai kaupalliseen tarkoitukseen ajoneuvoa käyttävälle omistajalle, elleivät edellä mainitut ehdot täyty. Rajoitukset ovat tarpeen, jotta BRP voisi taata tuotteittensa, kuluttajien ja yleisön turvallisuuden.

6) TOIMENPITEET TAKUUN MYÖNTÄMISTÄ VARTEN

Asiakkaan on lopetettava moottorikelkan käyttö havaitessaan jonkin vian tai jotakin normaalista poikkeavaa. Asiakkaan on ilmoitettava huoltavalle Ski-Doo-jälleenmyyjälle/maahantuojaalle kahden (2) päivän kuluessa vian ilmestymisestä, ja hänen on kohtuullisesti mahdollistettava tuotteen luoksepäästävyys ja annettava kohtuullinen mahdollisuus vian korjaamiseen. Asiakkaan on myös esitettävä valtuutetulle Ski-Doo-maahantuojaalle/jälleenmyyjälle tuotteen

ostotodistus ja allekirjoitettava korjaus-/työmääräin ennen korjauksen alkamista takuunalaisen korjauksen vahvistamiseksi. Kaikki tämän takuun puitteissa korvatut osat ovat jatkossa BRP:n omaisuutta.

Ota huomioon, että ilmoitusaika saattaa vaihdella riippuen maasi sovellettavista ja voimassa olevista kansallisista tai paikallisista laeista.

7) MITÄ BRP TEKEE

BRP:n velvollisuus on tämän takuun puitteissa rajoitettu siihen, että se oman harkintansa mukaan korjaa normaalikäytössä, -ylläpidossa ja -huollossa viallisiksi todetut osat, tai korvaa tällaiset osat uusilla alkuperäisillä Ski-Doo-osilla ilman osien tai työvoiman veloitamista, millä tahansa valtuutetulla Ski-Doo-maahantuojalla/jälleenmyyjällä takuukauden aikana tässä kuvatuin ehdoin. BRP:n vastuu rajoittuu tarvittavien korjausten tekemiseen tai osien korvaamiseen. Moottorikelkan omistaja ei voi vaatia ajoneuvon myynnin peruuntumista tai kumoamista sellaisissa tapauksissa, joissa BRP:lle esitetään takuurikkomuksia koskevia valituksia tai vaateita. Sinulla saattaa olla muita laillisia oikeuksia, jotka saattavat vaihdella maittain.

Jos ajoneuvoa joudutaan huoltamaan muualla kuin ETA:ssa, IVY-maassa tai Turkissa, omistaja vastaa kaikista lisäkustannuksista, jotka aiheutuvat paikallisista käytännöistä ja ehdoista; mukaan lukien mutta ei rajoittuen seuraaviin esimerkkeihin; kuljetuskustannukset, vakuutuskustannukset, verot, lupamaksut, tuontimaksut sekä mitkä tahansa ja kaikki muut mahdolliset taloudelliset kustannukset, joita eri valtiot, liittovaltiot tai alueet ja heidän vastaavat edustajansa perivät.

BRP pidättää oikeuden muuttaa tai parantaa tuotteita ilman, että aikaisemmin valmistettuihin tuotteisiin tehdään samoja muutoksia.

8) LUOVUTUS

Mikäli tuotteen omistusoikeus siirretään takuuajana, siirtyy myös tämä takuu ehtoineen ja edellytyksineen. Takuu on voimassa takuuajan loppuun edellyttäen, että BRP:lle tai valtuutetulle Ski-Doo-maahantuojalle/jälleenmyyjälle voidaan todistaa, että aikaisempi omistaja on hyväksynyt omistusoikeuden luovutuksen, sekä uuden omistajan yhteystiedot on ilmoitettu jommallekummalle edellä mainituista tahoista.

9) KULUTTAJA-APU

Mikäli tämän rajoitetun takuun suhteen syntyy kiistaa tai riitaa, BRP ehdottaa, että asia yritetään ensiksi ratkaista Ski-Doo-maahantuoja/jälleenmyyjän tasolla. Suosittelemme, että asiasta keskustellaan valtuutetun Ski-Doo-maahantuoja/jälleenmyyjäliikkeen huoltopäällikön tai liikkeen omistajan kanssa.

Jos ongelma ei ratkea, ota yhteys BRP:hen täyttämällä osoitteesta www.brp.com löytyvä asiakkaan yhteydenottolomake tai kirjoittamalla meille postitse johonkin tämän oppaan osiosta *OTA YHTEYTTÄ* löytyvään osoitteeseen.

* ETA:n jäsenmaissa tuotteiden jälleenmyynnistä ja huollosta vastaa BRP European Distribution S.A. ja muut BRP:n tytäryhtiöt.

© 2019 Bombardier Recreational Products Inc. Kaikki oikeudet pidätetään.

® Bombardier Recreational Products Inc.:n rekisteröity tavaramerkki.

AINOASTAAN RANSKAA KOSKEVAT LISÄEHDOT

Seuraavat ehdot koskevat ainoastaan Ranskassa myyjä tuotteita:

Myyjän on toimitettava tuotteet sopimuksen mukaisesti ja myyjä on vastuussa toimituksen yhteydessä aiheutuneista mahdollisista vioista. Myyjä on myös vastuussa vaurioista, jotka aiheutuvat pakkaamisesta, kokoonpano-ohjeista tai asentamisesta silloin, kun se on sopimuksen mukaisesti myyjän vastuulla tai hän on suorittanut sen vastuunalaisesti. Jotta tuote vastaa sopimusta, tuotteen on:

- 1 Oltava kunnossa normaalin käyttöön kuten vastaavanlaiset tuotteet, ja (mikäli sovellettavissa)
 - sen on vastattava myyjän antamaa kuvausta, ja sen laadun ja ominaisuuksien on oltava samanlaiset kuin ostajalle on esitetty esimerkein tai esittelymallin avulla.
 - Sen laadullisten ominaisuuksien on oltava sellaiset, joita ostajalla on oikeus odottaa myyjän, valmistajan tai tämän edustajan antamien julkisten tietojen perusteella, mukaan lukien mainonta ja tuoteselosteet; tai
- 2 Siinä on oltava sellaiset ominaisuudet, jotka molemmat osapuolet ovat hyväksyneet tai sen on sovellettava ostajan aikomaan erityiskäyttöön, jonka ostaja on ilmoittanut myyjälle ja tämä on hyväksynyt aikomuksen.

Tuotteen vastaamattomuus määritellään kahden vuoden kuluttua siitä, kun tuote on toimitettu. Myyjän on sisällytettävä myymänsä tuotteen piilevät virheet takuun piiriin, jos virheet tekevät tuotteesta tarkoituksenmukaiseen käyttöön kelpaamattoman, tai jos ne vaikuttavat tuotteen käyttöön vähentävästi siten, että ostaja ei olisi ostanut tuotetta tai olisi maksanut siitä vähemmän, jos olisi tiennyt tämän. Ostajan on ilmoitettava esinevirheistä kahden vuoden kuluessa vian havaitsemisesta.

BRP:N KANSAINVÄLINEN RAJOITETTU

TAKUU: 2020 SKI-DOO®-MOOTTORIKELKAT

1) RAJOITETUN TAKUUN LAAJUUS

Bombardier Recreational Products Inc. ("BRP")* myöntää Yhdysvaltain liittovaltion ("USA"), Kanadan ja Euroopan talousalueen valtioiden (joka käsittää Euroopan unionin jäsenmaat, Norjan, Islannin ja Liechtensteinin) ("**ETA**"), Itsenäisten valtioiden yhteisön (entisen Neuvostoliiton jäsenmaat, mukaan lukien Ukraina ja Turkmenistan) ("**IVY**") ja Turkin ulkopuolella BRP:n valtuuttamien Ski-Doo-maahantuoja/jälleenmyyjien ("**Ski-Doo-maahantuoja/jälleenmyyjä**") myymille 2020 Ski-Doo-moottorikelkoille materiaalivikoja ja työn laatua koskevan takuun, jonka kesto ja ehdot on määriteltävä alla.

Tämä rajoitettu takuu ei kata muualla kuin tehtaalla asennettuja osia ja lisävarusteita. Lue asiaan kuuluvien osien ja lisävarusteiden rajoitettua takuuta koskeva teksti.

Tämä rajoitettu takuu on mitätön eikä päde, jos: (1) moottorikelkkaa käytetään missä tahansa vaiheessa kilpailuun tai mihinkään muuhun kilpailutoimintaan, silloinkin jos se on tapahtunut edellisen omistajan toimesta; tai (2) moottorikelkkaa on muutettu tai säädetty sillä tavoin, että muutokset vaikuttavat sen toimintaan, suorituskykyyn tai kestävyyskykyyn, tai muutokset ja säädöt ovat vastoin sen tarkoituksenmukaista käyttöä.

2) VASTUUVELVOLLISUUDEN RAJOITUKSET

LAIN SALLIMASSA MÄÄRIN TÄMÄ TAKUU ON NIMENOMAAN ANNETTU JA HYVÄKSYTTY MINKÄ TAHANSA MUUN JA KAIKKIEN MUIDEN TAKUUSITOUKUSTEN SIJAAN, OLKOOKAN ILMAISTUT TAI KONKLUDENTTISET, MUKAAN LUETTUINA ILMAN RAJOITUSTA KAIKKI KURANTTIUTTA TAI TIETTYYN TARKOITUKSEEN SOPIVUUTTA KOSKEVAT TAKUUT. SIKÄLI KUIN NIISTÄ EI VOIDA SANOUTUA IRTI, KONKLUDENTTISET TAKUUSITOUKUKSET RAJOITTUVAT KESTOLTAAN KYSEESSÄ OLEVAN TAKUUN VOIMASSAOLON. TÄMÄ TAKUU EI KATA SATUNNAISIA EIKÄ SEURANNAISVAHINKOJA. JOTKUT TUOMIOKUNNAT EIVÄT HYVÄKSY VASTUUVAPAUTUSLAUSEKKEITA, RAJOITUKSIA TAI EDELLÄ YKSILÖITYJÄ RAJOITUKSIA, JA SEN JOHDOSTA NE EIVÄT MAHDOLLISESTI KOSKE SINUA. TÄMÄN TAKUUN PERUSTEELLA SINULLA ON TIETTYJÄ OIKEUKSIA, LISÄKSI SINULLA SAATTAA OLLA MUITA MAASTA TOISEEN VAIHTELEVIA LAILLISIA OIKEUKSIA. (KATSO AUSTRALIASSA OSTETUILE TUOTTEILLE ALLA PYKÄLÄ 4).

Yhdelläkään Ski-Doo-maahantuoja/jälleenmyyjällä tai muulla henkilöllä ei ole valtuuksia minkään muun tuotetta koskevan vahvistuksen, edustuksen, tai takuun antamiseen kuin ne, mitä tähän rajoitettuun takuuseen sisältyy, ja mikäli näin tapahtuu, niitä ei voida käyttää BRP:tä vastaan.

BRP pidättää oikeuden muuttaa näitä takuuehtoja. Muutokset eivät kuitenkaan koske niitä tuotteita, jotka on myyty tämän takuun ollessa voimassa.

3) POIKKEUKSET – TAKUU EI KATA

Takuu ei korvaa seuraavia tapauksia missään olosuhteissa:

- Normaali kuluminen;
- Rutiininomaiset huoltokohteet, v iritykset, säädöt;
- Vahingot, jotka johtuvat tämän käyttäjän käsikirjan ohjeiden laiminlyönnistä tai muunlaisesta kuin tämän käyttäjän käsikirjan mukaisesta huollosta/ylläpidosta ja/tai varastoinnista;
- Vahingot, jotka johtuvat osien poistamisesta, vääristä korjauksista, huollosta, ylläpidosta, tai muutoksesta, tai sellaisten osien tai varaosien käyttämisestä, joita BRP ei ole valmistanut tai hyväksynyt, ja jotka kohtuullisesti arvioiden eivät sovi tuotteeseen tai vaikuttavat haitallisesti sen toimintaan, käyttäytymiseen, tai kestävyYTEEN, tai jotka johtuvat muiden kuin valtuutetun Ski-Doo-jälleenmyyjän/maahantuojan tai sen valtuuttaman henkilön tekemistä korjauksista;
- Vahingot, jotka johtuvat tuotteen väärinkäytöstä, epätavallisesta käytöstä, laiminlyönnistä, kilpailukäytöstä tai ajamisesta muulla pinnalla kuin lumella tai sellaisesta tuotteen käytöstä, joka ei noudata käsikirjassa suositeltua käyttöä;
- Onnettomuudesta, uppoamisesta, tulesta, lumen tai veden sisäänmenosta, varkaudesta, vandalismista tai ylivoimaisesta esteestä johtuvat vahingot.
- Sellaisten polttoaineitten, öljyjen tai voiteluaineiden käyttö, jotka eivät sovi käytettäviksi tuotteessa (ks. käyttäjän käsikirja);
- Ruosteesta, korroosiosta tai ilmastotekijöistä johtuvat vahingot;
- satunnaiset tai seurannaisvahingot, tai minkään muunlaiset vahingot, mukaan luettuina ilman rajoitusta hinaamis-, varastointi-, kuljetus-, puhelin-, vuokra-, taksi-, haitta-, vakuutus- tai lainojen maksukustannukset, ajan menetykset tai ansiotulon menetykset tai huoltotyön aiheuttaman seisonta-aika.
- Vahingot, jotka aiheutuvat telamattoon asennetuista nastoista, jos nastoitus on suoritettu vastoin BRP:n ohjeita.

4) TAKUUAIKA

Tämä takuu on voimassa (1) ensimmäisen kuluttajan ostopäivästä tai (2) tuotteen ensimmäisestä käyttöpäivästä lukien, kumpi hyvänsä ensin kohdalle osuu:

KAKSITOISTA (12) PERÄKKÄISTÄ KUUKAUTTA yksityisessä ja ammattikäytössä. Takuuaika sellaiselle moottorikelkalle, joka toimitetaan asiakkaalle ilmoitetun vuoden kesäkuun 1. ja joulukuun 1. päivän välisenä aikana, päättyy seuraavan vuoden marraskuun 30. päivänä.

Osien korjaus tai korvaaminen, tai huollon suorittaminen tämän takuun puitteissa ei pidennä tämän takuun takuuaikaa sen alkuperäistä loppumisajankohtaa pitemmälle.

Ota huomioon, että voimassa oleva takuuaika ja muut takuun kattavuutta koskevat modaliteetit saattavat vaihdella riippuen sovellettavissa ja voimassa olevista kansallisista tai paikallisista laeista.

VAIN AUSTRALIASSA MYYDYT TUOTTEET:

Minkään näissä takuun ehdoissa ei saa pitää jättävän pois, rajoittavan tai muokkaavan mitään Competition and Consumer Act 2010 (Cth) -lain ehtoja, takuita, oikeutta tai sen alaisena myönnettyä oikeutta tai korvausta, mukaan lukien Australian kuluttajalaki tai muu laki, jos tämä olisi ristiriidassa kyseisen lain kanssa tai voisi aiheuttaa jonkin näiden ehtojen mitätöimisen. Tämän rajoitetun takuun alaisena sinulle annetut edut annetaan muiden Australian lain alaisena sinulle myönnettyjen lakien ja korvausten lisäksi.

Tuotteissamme on takuu, jota ei voida sulkea pois Australian kuluttajansuojalain piiristä. Merkittävän vian osalta olet oikeutettu vaihtoon tai hyvitykseen ja kaikkien muiden kohtuudella ennakoitavien menetysten tai vaurioiden korvaukseen. Sinulla on myös oikeus korjauttaa tai vaihdattaa tuotteet, elleivät ne ole hyväksyttävää laatua ja vika ei yllä merkittävän vian tasolle.

5) TAKUUEHDOT

Tämä takuu on voimassa **vain**, jos jokainen seuraavista ehdoista täyttyy:

- Mallivuoden 2020 Ski-Doo-moottorikelkan ensimmäisen omistajan on ostettava ajoneuvo uutena ja käyttämättömänä Ski-Doo-maahantuoja/jälleenmyyjältä, joka on valtuutettu myymään Ski-Doo-moottorikelkkoja ostomaassa;
- BRP:n määrittelemä luovutustarkastus on suoritettu tuotteelle ja dokumentoitu;
- Valtuutettu Ski-Doo-maahantuoja/jälleenmyyjä on rekisteröinyt tuotteen asianmukaisella tavalla;
- Mallivuoden 2020 Ski-Doo-moottorikelkka on ostettava siitä maasta tai maiden liittoutumasta, jossa ostaja asuu.
- Takuun ylläpitämiseksi on määräaikaishuollot suoritettava käyttäjän käsikirjassa mainitulla tavalla. BRP pidättää oikeuden tehdä takuusuoja riippuvaiseksi asianmukaisista huollon toisista.

BRP ei myönnä tätä rajoitettua takuuta kenelläkään yksityiselle omistajalle tai kaupalliseen tarkoitukseen ajoneuvoa käyttävälle omistajalle, elleivät edellä mainitut ehdot täyty. Rajoitukset ovat tarpeen, jotta BRP voisi taata tuotteittensa, kuluttajien ja yleisön turvallisuuden.

6) TOIMENPITEET TAKUUN MYÖNTÄMISTÄ VARTEN

Asiakkaan on lopetettava moottorikelkan käyttö havaitessaan jonkin vian tai jotakin normaalista poikkeavaa. Asiakkaan on ilmoitettava huoltavalle Ski-Doo-jälleenmyyjälle/maahantuojalle kahden (2) päivän kuluessa vian ilmestymisestä, ja hänen on kohtuullisesti mahdollistettava tuotteen luoksepäästävyys ja annettava kohtuullinen mahdollisuus vian korjaamiseen. Asiakkaan on myös esitettävä valtuutetulle Ski-Doo-maahantuojalle/jälleenmyyjälle tuotteen ostotodistus ja allekirjoitettava korjaus-/työmääräin ennen korjauksen alkamista takuunalaisen korjauksen vahvistamiseksi. Kaikki tämän takuun puitteissa korvatut osat ovat jatkossa BRP:n omaisuutta.

Ota huomioon, että ilmoitusaika saattaa vaihdella riippuen maasi sovellettavista ja voimassa olevista kansallisista tai paikallisista laeista.

7) MITÄ BRP TEKEE

BRP:n velvollisuus on tämän takuun puitteissa rajoitettu siihen, että se oman harkintansa mukaan korjaa normaalikäytössä, -ylläpidossa ja -huollossa viallisiksi todetut osat, tai korvaa tällaiset osat uusilla alkuperäisillä Ski-Doo-osilla ilman osien tai työvoiman veloitamista, millä tahansa valtuutetulla Ski-Doo-maahantuojalla/jälleenmyyjällä takuukauden aikana tässä kuvatuin ehdoin. BRP:n vastuu rajoittuu tarvittavien korjausten tekemiseen tai osien korvaamiseen. Moottorikelkan omistaja ei voi vaatia ajoneuvon myynnin peruuntumista tai kumoamista sellaisissa tapauksissa, joissa BRP:lle esitetään takuurikkomuksia koskevia valituksia tai vaateita. Sinulla saattaa olla muita laillisia oikeuksia, jotka saattavat vaihdella maittain.

Jos ajoneuvoa joudutaan huoltamaan muussa kuin alkuperäisessä ostomaassaan, omistaja vastaa kaikista lisäkustannuksista, jotka aiheutuvat paikallisista käytännöistä ja ehdoista; mukaan lukien mutta ei rajoittuen seuraaviin esimerkkeihin; kuljetuskustannukset, vakuutuskustannukset, verot, lupamaksut, tuontimaksut sekä mitkä tahansa ja kaikki muut mahdolliset taloudelliset kustannukset, joita eri valtiot, liittovaltiot tai alueet ja heidän vastaavat edustajansa perivät.

BRP pidättää oikeuden muuttaa tai parantaa tuotteita ilman, että aikaisemmin valmistettuihin tuotteisiin tehdään samoja muutoksia.

8) LUOVUTUS

Mikäli tuotteen omistusoikeus siirretään takuuajana, siirtyy myös tämä takuu ehtoineen ja edellytyksineen. Takuu on voimassa takuuajan loppuun edellyttäen, että BRP:lle tai valtuutetulle Ski-Doo-maahantuojalle/jälleenmyyjälle voidaan todistaa, että aikaisempi omistaja on hyväksynyt omistusoikeuden luovutuksen, sekä uuden omistajan yhteystiedot on ilmoitettu jommallekummalle edellä mainituista tahoista.

9) KULUTTAJA-APU

Mikäli tämän rajoitetun takuun suhteen syntyy kiistaa tai riitaa, BRP ehdottaa, että asia yritetään ensiksi ratkaista Ski-Doo-maahantuojan/jälleenmyyjän tasolla. Suosittelemme, että asiasta keskustellaan valtuutetun Ski-Doo-maahantuojan/jälleenmyyjäliikkeen huoltopäällikön tai liikkeen omistajan kanssa.

Jos ongelma ei ratkea, ota yhteys BRP:hen täyttämällä osoitteesta www.brp.com löytyvä asiakkaan yhteydenottolomake tai kirjoittamalla meille postitse johonkin tämän oppaan osiosta *OTA YHTEYTÄ* löytyvään osoitteeseen.

* Bombardier Recreational Products Inc. tai sen tytäryhtiöt huolehtivat tuotteiden jakelusta ja huollosta sillä alueella, jota tämä rajoitettu takuu koskee.

© 2019 Bombardier Recreational Products Inc. Kaikki oikeudet pidätetään.

® Bombardier Recreational Products Inc.:n rekisteröity tavaramerkki.

***Tämä sivu on
tarkoituksella tyhjä***

TIETOA ASIAKKAALLE

TIETOA TIETOSUOJASTA

BRP ilmoittaa, että yhteystietojasi tullaan käyttämään turvallisuuden ja takuuseen liittyvissä asioissa. Lisäksi BRP ja sen tytäryhtiöt voivat käyttää asiakasluetteloaan BRP:hen ja siihen liittyvien tuotteiden markkinointi- ja mainontatarkoituksiin.

Jos haluat tarkistaa tai korjata tietosi tai haluat tietosi poistettavan suoramarkkinoinnin osoiteluettelosta, ota yhteyttä BRP:hen.

Sähköpostitse: **privacyofficer@brp.com**

Postitse: BRP
Senior Legal Counsel-Privacy Officer
726 St-Joseph
Valcourt QC
Canada
JOE 2LO

OTA YHTEYTTÄ

www.brp.com

Aasia

Room 4609, Tower 2,
Grand Gateway 3 Hong Qiao
Road Shanghai,
Kiina 200020

21F Shinagawa East One Tower
2-16-1 Konan, Minatoku-ku,
Tokyo 108-0075
Japani

Eurooppa

Skaldenstraat 125
B-9042 Gent
Belgia

Itterpark 11
D-40724 Hilden
Saksa

ARTEPARC Bâtiment B
Route de la côte d'Azur, Le Canet
13590 Meyreuil
Ranska

Ingvald Ystgaardsvei 15
N-7484 Trondeim
Norja

Isoaavantie 7
PL 8040
96101 Rovaniemi

Spinnvägen 15
903361 Umeå
Ruotsi

Avenue d'Ouchy 4-6
1006 Lausanne
Sveitsi

Pohjois-Amerikka

565 de la Montagne Street
Valcourt (Québec) J0E 2L0
Kanada

Sa De Cv, Av. Ferrocarril 202
Parque Ind. Querétaro, Lote2-B
76220

Santa Rosa Jáuregui, Qro., Meksiko

Sturtevant, Wisconsin, Yhdysvallat
10101 Science Drive
Sturtevant, Wisconsin
53177

Yhdysvallat

Oseania

6 Lord Street
Lakes Business Park
Botany, NSW 2019
Australia

3B Echelon Place, East Tamaki,
Auckland 2013,
New Zealand

Etelä-Amerikka

Rua James Clerck Maxwell, 230
TechnoPark Campinas SP 13069-380
Brasilia

OSOITTEEN/OMISTAJAN MUUTOS

Jos osoitteesi on muuttunut, tai jos olet moottorikelkan uusi omistaja, muista ilmoittaa BRP:lle joko:

- Ottamalla yhteys valtuutettuun Ski-Doo-jälleenmyyjään.
- **Vain Pohjois-Amerikassa:** soita numeroon 1 888 272-9222.
- Lähettämällä jokin seuraavien sivujen osoitteenmuutoskorteista johonkin tämän oppaan osiosta *OTA YHTEYTTÄ* löytyvään BRP:n osoitteeseen.

Mikäli omistussuhde muuttuu, liitä mukaan todistus siitä, että edellinen omistaja on suostunut luovutukseen.

BRP:lle ilmoittaminen on erittäin tärkeätä, jopa rajoitetun takuun umpeutumisen jälkeen, koska siten BRP:llä on mahdollisuus tavoittaa tarvittaessa moottorikelkan omistaja, esim. kun ryhdytään suorittamaan turvallisuudesta johtuvia palautuspyyntöjä. BRP:lle ilmoittaminen on omistajan vastuulla.

VARASTETUT TUOTTEET: Jos moottorikelkkasi varastetaan, ilmoita asiasta BRP:lle tai valtuutetulle Ski-Doo-jälleenmyyjälle. Pyydämme ilmoittamaan nimen, osoitteen, puhelinnumeron, ajoneuvon tunnustenumeron, ja päivän, jolloin varkaus tapahtui.

***Tämä sivu on
tarkoituksella tyhjä***

***Tämä sivu on
tarkoituksella tyhjä***

 **VAROITUS**

LUE KÄYTTÄJÄN KÄSIKIRJA JA KAIKKI TUOTTEESSA OLEVAT
VAROITUSKILVET JA KATSO TURVALLISUUSVIDEO ENNEN
TÄMÄN AJONEUVON KÄYTTÖÄ.



ski-doo LYNX SEA-DOO EvinRUDE ROTAX Can-am

BOMBARDIER RECREATIONAL PRODUCTS INC. TAI SEN TYTÄRYHTIÖT OMISTAVAT ©™-MERKITYT TAVARAMERKIT JA BRP-LOGON.
©2019 BOMBARDIER RECREATIONAL PRODUCTS INC. KAIKKI OIKEUDET PIDÄTETÄÄN.

520 002 114_FI
KÄYTTÄJÄN KÄSIKIRJA REV-G4 Trail / Crossover ACE -sarja / SUOMI

U/M.P.C.