

# *ski-doo*®

## REV™ G4 Deep Snow -serien

# Brukerhånd bok 2020

Inkluderer  
informasjon om sikkerhet,  
kjøretøyet og vedlikehold av det



### **⚠ ADVARSEL**

Les nøye gjennom denne håndboken.  
Den inneholder viktig informasjon om sikkerhet.  
Anbefalt minimumsalder for kjøring: 16 år.  
Oppbevar denne brukerhåndboken i kjøretøyet.

5 2 0 0 0 2 0 9 5 \_ N O Originalinstruksjoner


## ADVARSEL

Å overse noen av sikkerhetsforanstaltningene og instruksene i denne brukerhåndboken, *SIKKERHETSVIDEO* og sikkerhetsmerker på kjøretøyet kan resultere i alvorlig eller dødelig personskade!

## ADVARSEL

Ytelsene til dette kjøretøyet kan være høyere enn andre kjøretøy du har kjørt tidligere. Ta deg tid til å gjøre deg kjent med det nye kjøretøyet ditt.

### ADVARSEL I HENHOLD TIL LOVFORSLAG 65 CALIFORNIA

 **ADVARSEL:** Bruk, servicearbeid og vedlikehold av et terrengkjøretøy kan utsette deg for kjemikalier, inkludert motoreksos, karbonmonoksid, ftalater og bly som anses i staten California som kreftfremkallende og kan forårsake fødselsdefekter eller annen reproduktiv skade. For å minimere eksponering skal du unngå å innånde eksos, ikke la motoren gå på tomgang bortsett fra når nødvendig, vedlikehold kjøretøyet på et godt ventilert område og bruk hansker eller vask hendene ofte når du vedlikeholder kjøretøyet. For mer informasjon kan du gå til [www.p65warnings.ca.gov/products/passenger-vehicle](http://www.p65warnings.ca.gov/products/passenger-vehicle).



I USA distribueres produktene av BRP US Inc.

Produkter i Canada distribueres av Bombardier Recreational Products Inc.

Dette er en ikke uttømmende liste over varemerker som tilhører Bombardier Recreational Products Inc. eller dens tilknyttede selskaper:

D.E.S.S.™	HPG™	RAVE™	ROTAX™	XPS™
E-TEC®	Ski-Doo®	RER™	Summit™	
G4™	Pilot™	REV®	tMotion™	

520002095 no ML

®™ og BRP-logoen er varemerker som tilhører Bombardier Recreational Products Inc. eller dets datterselskaper.

©2019 Bombardier Recreational Products Inc. og BRP US Inc. Alle rettigheter forbeholdt.

Deutsch	Dieses Handbuch ist möglicherweise in Ihrer Landessprache verfügbar. Bitte wenden Sie sich an Ihren Händler oder besuchen Sie: <a href="http://www.operatorsguides.brp.com">www.operatorsguides.brp.com</a>
English	This guide may be available in your language. Check with your dealer or go to: <a href="http://www.operatorsguides.brp.com">www.operatorsguides.brp.com</a>
Español	Es posible que este manual esté disponible en su idioma. Consulte a su distribuidor o visite: <a href="http://www.operatorsguides.brp.com">www.operatorsguides.brp.com</a>
Français	Ce guide peut être disponible dans votre langue. Vérifier avec votre concessionnaire ou aller à: <a href="http://www.operatorsguides.brp.com">www.operatorsguides.brp.com</a>
Italiano	Questa guida potrebbe essere disponibile nella propria lingua. Contattare il concessionario o consultare: <a href="http://www.operatorsguides.brp.com">www.operatorsguides.brp.com</a>
中文	本手册可能有您的语种的翻译版本。请向经销商询问，或者登录 <a href="http://www.operatorsguides.brp.com">www.operatorsguides.brp.com</a> 查询。
日本語	このガイドは、言語によって翻訳版が用意されています。ディーラーに問い合わせるか、次のアドレスでご確認ください： <a href="http://www.operatorsguides.brp.com">www.operatorsguides.brp.com</a>
Nederlands	Deze handleiding kan beschikbaar zijn in uw taal. Vraag het aan uw dealer of ga naar: <a href="http://www.operatorsguides.brp.com">www.operatorsguides.brp.com</a>
Norsk	Denne boken kan finnes tilgjengelig på ditt eget språk. Kontakt din forhandler eller gå til: <a href="http://www.operatorsguides.brp.com">www.operatorsguides.brp.com</a>
Português	Este manual pode estar disponível em seu idioma. Fale com sua concessionária ou visite o site: <a href="http://www.operatorsguides.brp.com">www.operatorsguides.brp.com</a>
Русский	Воспользуйтесь руководством на вашем языке. Узнайте о его наличии у дилера или на странице по адресу <a href="http://www.operatorsguides.brp.com">www.operatorsguides.brp.com</a>
Suomi	Käyttöohjekirjavoillasaatavissamallakielelläsi. Tarkistajälleenmyyjältä taikäy osoitteessa: <a href="http://www.operatorsguides.brp.com">www.operatorsguides.brp.com</a>
Svenska	Denna bok kan finnas tillgänglig på ditt språk. Kontakta din återförsäljare eller gå till: <a href="http://www.operatorsguides.brp.com">www.operatorsguides.brp.com</a>

<b>Modell</b>	<b>Pakke</b>	<b>Motor</b>
Freeride	-	850 E-TEC
Summit	SP	600R E-TEC
		850 E-TEC
	X	850 E-TEC
	X Expert	850 E-TEC
850 E-TEC Turbo		

---

# Innholdsliste

## *GENERELL INFORMASJON*

<b>FORORD</b> . . . . .	<b>9</b>
Hva du må vite før du kjører . . . . .	9
Sikkerhetsmeldinger . . . . .	10
Om denne operatørhåndboken . . . . .	10

## *SIKKERHETSINFORMASJON*

<b>GENERELLE FORHOLDSREGLER</b> . . . . .	<b>13</b>
Unngå karbonmonoksidforgiftning . . . . .	13
Unngå bensinbranner og andre farer . . . . .	13
Unngå brannskader fra varme deler . . . . .	14
Tilbehør og modifikasjoner . . . . .	14
<b>SPEIELLE ANVISNINGER OM SIKKERHET</b> . . . . .	<b>15</b>
<b>KJØRE</b> . . . . .	<b>21</b>
Kjøre . . . . .	21
Kjøre med passasjer . . . . .	25
Variasjoner i terreng/kjøremåte . . . . .	27
Miljø . . . . .	35
<b>FRIKSJONSFORBEDRENDE PRODUKTER</b> . . . . .	<b>38</b>
Manøvrerbarhet . . . . .	38
<b>SIKKERHETSINFORMASJON PÅ</b>	
<b>KJØRETØYET</b> . . . . .	<b>40</b>
Løs(e) dekal(r) . . . . .	40
Sikkerhetsdekaler på kjøretøyet . . . . .	42
Dekaler med teknisk informasjon . . . . .	51

## *INFORMASJON OM KJØRETØYET*

<b>BETJENINGSORGANER, INSTRUMENTER OG</b>	
<b>UTSTYR</b> . . . . .	<b>55</b>
Styret . . . . .	56
Gasshåndtak . . . . .	57
Bremsehåndtak . . . . .	57
Parkeringsbremsspak . . . . .	58
Motorstoppbryter (D.E.S.S. -post) . . . . .	60

Nødstoppbryter for motor . . . . .	62
SHOT / Elektrisk start / Knapp for elektronisk revers (RER) . . . . .	64
Dimmerbryter for frontlys . . . . .	64
Bryter for oppvarmede håndtak og gasshåndtak . . . . .	65
Sete . . . . .	66
Verktøy . . . . .	67
Støtfangere foran og bak . . . . .	70
Digital flerfunksjonsmåler . . . . .	71
Oppbevaringsrom . . . . .	82
Drivreimvern . . . . .	83
Holder for ekstra drivreim . . . . .	87
Øvre karosseridel (panser) . . . . .	88
Sidepaneler . . . . .	94
Starthåndtak med tilbakespoling (hvis utstyrt) . . . . .	96
Isrivere . . . . .	96
Brukerhåndbok . . . . .	96
Håndstropp . . . . .	97
Justerbar stoppestropp (hvis utstyrt) . . . . .	97
<b>DRIVSTOFF . . . . .</b>	<b>98</b>
Krav til drivstoff . . . . .	98
Fylling av drivstoff . . . . .	100
<b>INNSPRØYTINGSOLJE . . . . .</b>	<b>102</b>
Anbefalt innsprøytingsolje . . . . .	102
Kontroll av nivået på innsprøytingsoljen . . . . .	102
<b>INNKJØRINGSPERIODE . . . . .</b>	<b>105</b>
Kjøring under innkjøringsperioden . . . . .	105
<b>GRUNNLEGGENDE PROSEDYRER . . . . .</b>	<b>106</b>
Startprosedyre for motorer . . . . .	106
Nødstarter . . . . .	107
Oppvarming av kjøretøyet . . . . .	110
Revers (RER) . . . . .	111
Stoppe motoren . . . . .	112

<b>KJØREFORHOLD OG BRUK AV SNØSCOOTEREN</b>	<b>114</b>
Høyde over havet	114
Temperatur	114
Hardpakket snø	114
<b>SPEIELL OPERASJON</b>	<b>116</b>
Sleping av tilbehør	116
Sleping av en annen snøscooter	116
<b>JUSTER KJØRETØYET DITT</b>	<b>117</b>
Justering av fjæring bak	118
Justere fjæringen foran	131
Justeringstips i forhold til kjøretøyets oppførsel	137
<b>TRANSPORT AV KJØRETØYET</b>	<b>139</b>

### ***KONTROLL FØR KJØRING***

<b>KONTROLL FØR KJØRING</b>	<b>141</b>
Før du starter motoren	141
Når motoren har startet	142
Kontrolliste før kjøring	142

### ***VEDLIKEHOLD***

<b>VEDLIKEHOLDSPLAN</b>	<b>145</b>
<b>VEDLIKEHOLDPROSEDYRER</b>	<b>149</b>
Kjølevæske	149
Eksossystem	152
Tennplugg	152
Bremsevæske	153
Kjedekasseolje	155
Drivkjede	157
Drivrem	158
Drivremskive	165
Belte	169
Fjæring	178

Ski . . . . .	180
Sikringer . . . . .	180
Frontlys . . . . .	182
Fjerne batteriet . . . . .	185
<b>STELL AV KJØRETØYET . . . . .</b>	<b>189</b>
Stell etter bruk . . . . .	189
Rengjøring og beskyttelse . . . . .	189
<b>LAGRING . . . . .</b>	<b>191</b>
Motorlagringsmodus . . . . .	191

### **TEKNISK INFORMASJON**

<b>IDENTIFIKASJON AV KJØRETØYET . . . . .</b>	<b>195</b>
Dekal med detaljer om kjøretøyet . . . . .	195
Identifikasjonsnumre . . . . .	195
<b>SAMSVARSDEKALER PÅ KJØRETØYET . . . . .</b>	<b>199</b>
Samsvarsdekal for EPA . . . . .	199
SSCC-dekal . . . . .	199
<b>VERDIER FOR STØYUTSLIPP OG VIBRASJON (ALLE LAND UNNTATT CANADA/USA) . . . . .</b>	<b>201</b>
<b>EC-SAMSVARSERKLÆRING . . . . .</b>	<b>202</b>
<b>EAC-SAMSVARSERKLÆRING . . . . .</b>	<b>203</b>
<b>EPA-SERTIFISERTE MOTORER . . . . .</b>	<b>204</b>
Informasjon om utslipp fra motor . . . . .	204
<b>RADIOFREKVENNS DIGITALT KODET SIKKERHETSSYSTEM (RF D.E.S.S. NØKKEL) . . . . .</b>	<b>206</b>
<b>SPESIFIKASJONER FO MOTOR . . . . .</b>	<b>207</b>
<b>SPESIFIKASJONER FOR KJØRETØY . . . . .</b>	<b>210</b>

### **FEILSØKING**

<b>RETNINGSLINJER FOR FEILSØKING . . . . .</b>	<b>221</b>
<b>OVERVÅKINGSSYSTEM . . . . .</b>	<b>225</b>
Ikoner, meldinger og lydsignalkoder . . . . .	225
Feilkoder . . . . .	230

## TAKUU

<b>BRP BEGRENSET GARANTI I USA OG CANADA:</b>	
<b>2020 SKI-DOO® SNØSCOOTERE . . . . .</b>	<b>235</b>
OMFANGET AV DEN BEGRENSEDE	
GARANTIEN . . . . .	235
ANSVARSBEGRENSNING . . . . .	235
UNNTAK – OMFATTES IKKE AV GARANTIEN	
. . . . .	236
GARANTIPERIODE . . . . .	237
NØDVENDIGE BETINGELSER FOR	
GARANTIDEKNING . . . . .	237
HVA DU MÅ GJØRE FOR Å FÅ	
GARANTIDEKNING . . . . .	238
HVA BRP VIL GJØRE . . . . .	238
OVERFØRING . . . . .	239
ASSISTANSE TIL KUNDER . . . . .	239
<b>UTSLIPPSRELATERT GARANTI US EPA . . . . .</b>	<b>240</b>
Utslipsrelatert garantiperiode . . . . .	241
Komponenter som dekkes . . . . .	241
Begrenset bruk . . . . .	242
<b>BRPS INTERNASJONALE BEGRENSEDE</b>	
<b>GARANTI: 2020 SKI-DOO® SNØSCOOTERE . . . . .</b>	<b>244</b>
OMFANGET AV DEN BEGRENSEDE	
GARANTIEN . . . . .	244
ANSVARSBEGRENSNING . . . . .	244
UNNTAK – OMFATTES IKKE AV	
GARANTIEN . . . . .	245
GARANTIPERIODE . . . . .	246
BETINGELSER FOR Å HA	
GARANTIDEKNING . . . . .	247
HVA DU MÅ GJØRE FOR Å FÅ	
GARANTIDEKNING . . . . .	248
HVA BRP VIL GJØRE . . . . .	248
OVERFØRING . . . . .	249
ASSISTANSE TIL KUNDER . . . . .	249



<b>BRP BEGRENSET GARANTI FOR EU OG SAMVELDET AV UAVHENGIGE STATER (SUS) OG TYRKIA: 2020 SKI-DOO® SNØSCOOTERE . . . . .</b>	<b>250</b>
OMFANGET AV DEN BEGRENSEDE GARANTIEN . . . . .	250
ANSVARSBEGRENSNING . . . . .	250
UNNTAK – OMFATTES IKKE AV GARANTIEN . . . . .	251
GARANTIPERIODE . . . . .	252
BETINGELSER FOR Å HA GARANTIDEKNING . . . . .	253
HVA DU MÅ GJØRE FOR Å FÅ GARANTIDEKNING . . . . .	253
HVA BRP VIL GJØRE . . . . .	254
OVERFØRING . . . . .	254
ASSISTANSE TIL KUNDER . . . . .	255

### **KUNDEINFORMASJON**

<b>PERSONVERNINFORMASJON . . . . .</b>	<b>259</b>
<b>KONTAKT OSS . . . . .</b>	<b>260</b>
Asia . . . . .	260
Europa . . . . .	260
Nord-Amerika . . . . .	261
Oseania . . . . .	261
Sør-Amerika . . . . .	262
<b>ADRESSEENDRING/SKIFTE AV EIER . . . . .</b>	<b>263</b>

---

**Denne siden er blank med hensikt.**

# ***GENERELL INFORMASJON***

---

## FORORD

Gratulerer med kjøpet av en ny Ski-Doo® snøscooter. Uansett hvilken modell du har valgt, omfattes den av garantien fra Bombardier Recreational Products Inc. (BRP) og et nettverk av autoriserte Ski-Doo-snøscooterforhandlere som kan tilby reservedeler, service og det tilbehøret du trenger.

Forhandleren din jobber for at du skal bli fornøyd. Han har kvalifisert seg for å kunne utføre en første klargjøring og kontroll av snøscooteren og har også utført den endelige klargjøringen som var nødvendig for å tilpasse den til din vekt og til kjøremiljøet, før du overtok snøscooteren.

Ved levering ble du informert om hva garantien dekker, og du signerte *LISTEN MED KONTROLLPUNKTER FØR LEVERING* for å sikre at du var fornøyd med klargjøringen av det nye kjøretøyet.

### Hva du må vite før du kjører

Les følgende kapitler før du bruker kjøretøyet, for å lære hvordan du kan redusere risikoen for at du selv, passasjerer og personer i nærheten blir skadet eller omkommer:

- *INFORMASJON OM SIKKERHET*
- *KJØRETØYINFORMASJON.*

Les også alle sikkerhetsdekalene på snøscooteren, og se nøye på *SIKKERHETSVIDEOEN* som ligger på [www.ski-doo.com/safety](http://www.ski-doo.com/safety).



BRP anbefaler deg å ta et kurs i kjøresikkerhet. Kontroller med forhandleren eller de lokale myndigheter om eventuelle kurser/opplæring i nærheten.

Dersom du ikke følger advarslene i denne brukerhåndboken kan det resultere i **ALVORLIG PERSONSKADE ELLER DØD.**

Snøscooterens funksjon avhenger delvis av den overflaten den kjøres på. Se *KJØREFORHOLD OG BRUK AV SNØSCOOTEREN* for mer informasjon.

## Sikkerhetsmeldinger

Typen sikkerhetsmeldinger, hvordan de ser ut og hvordan de brukes i denne veiledningen forklares som følger:

Varselsymbolet  indikerer fare for skade.

### ADVARSEL

Indikerer en potensiell risikosituasjon som kan resultere i alvorlig personskade eller dødsfall hvis den ikke unngås.

### OBS

Indikerer en farlig situasjon som kan resultere i liten til moderat personskade hvis den ikke unngås.

**OBS!** Indikerer en instruksjon som, hvis den ikke følges, kan føre til alvorlig skade på kjøretøyets komponenter eller annet materiell.

## Om denne operatørhåndboken

Denne operatørhåndboken er utarbeidet for å gjøre eieren/føreren og passasjerene av denne snøscooteren kjent med de forskjellige kjøretøykontrollene, instruksjoner for sikker bruk og vedlikehold.

Følgende terminologi vedrørende fører, passasjer og konfigurasjon av kjøretøyet brukes i denne bruksanvisningen:

- **Fører:** Refererer til personen som bruker / er bak kontrollene og kjører snøscooteren.
- **Passasjer:** Refererer til personen som sitter bak føreren.
- **1-seters:** Refererer til en modell som er utformet bare for fører.
- **2-seters:** Refererer til en modell som er utformet til å ta med én passasjer.

Oppbevar brukerhåndboken på kjøretøyet slik at du kan slå opp i den i forbindelse med vedlikehold og feilsøking og til instruksjon av andre.

Merk at denne guiden er tilgjengelig på flere språk. Hvis det finnes forskjeller, skal den engelske versjonen gjelde.

Hvis du vil vise og/eller skrive ut en ekstra kopi av brukerhåndboken, kan du gå til følgende nettsted **[www.operatorsguides.brp.com](http://www.operatorsguides.brp.com)**

Informasjonen i dette dokument er riktig ved tidspunktet for publisering. BRPs politikk er imidlertid å kontinuerlig forbedre sine produkter uten med dette å forplikte seg selv til å montere dem i tidligere produserte produkter. På grunn av sene endringer kan det oppstå noen forskjeller mellom det produserte produktet og beskrivelser og/eller spesifikasjoner i denne håndboken. BRP forbeholder seg retten til når som helst å avbryte eller endre spesifikasjoner, konstruksjon, funksjoner, modeller eller utstyr uten å påta seg noen forpliktelser.

Brukerhåndboken skal følge med kjøretøyet når det selges.

# ***SIKKERHETS- INFORMASJON***

---

# GENERELLE FORHOLDSREGLER

## Unngå karbonmonoksidforgiftning

All motoreksos inneholder karbonmonoksid, som er en dødelig gass. Å puste inn karbonmonoksid kan forårsake hodepine, svimmelhet, søvnighet, kvalme, forvirring og til slutt død.

Karbonmonoksid er en fargeløs, luktfri, smakløs gass som kan være tilstede selv om du ikke ser eller lukter noen motoreksos. Dødelige nivåer av karbonmonoksid kan nås raskt, og du kan raskt bli overmannet og ikke klare å redde deg selv. Dødelige nivåer av karbonmonoksid kan også henge ved i timer eller dager i lukkede eller dårlig ventilerte områder. Hvis du opplever noen symptomer for karbonmonoksidforgiftning, forlat området umiddelbart, få frisk luft og medisinsk behandling.

For å unngå alvorlig skade eller død fra karbonmonoksid:

- Kjør aldri kjøretøyet i dårlig ventilerte eller delvis lukkede områder som garasje, parkeringskjeller eller låve. Selv om du prøver å luften ut motoreksos med vifter eller åpne vinduer og dører, kan karbonmonoksid raskt nå farlige nivåer.
- Kjør aldri kjøretøyet utendørs hvor motoreksosen kan trekkes inn i en bygning gjennom åpninger som vinduer og dører.

## Unngå bensinbranner og andre farer

Bensin er ekstremt brennbar og svært eksplosivt. Drivstoffdamp kan spres og antennes av en gnist eller flamme mange meter unna motoren. For å redusere risikoen for brann eller eksplosjon, følg disse instruksjonene:

- Bruk bare godkjente bensinkanner til oppbevaring av drivstoff.
- Følg nøye instruksene i *FYLLING AV DRIVSTOFFPROSEDYREN*.
- Ikke start eller bruk motoren hvis tankklokken ikke er riktig på plass.

Bensin er giftig og kan føre til personskade eller dødsfall.

- Sug aldri opp bensin med munnen.
- Hvis du svelger bensin, får bensin i øynene eller inhalerer bensingass, må du øyeblikkelig kontakte lege.



Hvis du får bensinsøl på deg, vask deg med såpe og vann og bytt klærne dine.

## Unngå brannskader fra varme deler

Eksossystemet og motoren blir varme under drift. Unngå kontakt under og like etter bruk slik at du unngår forbrenninger.

## Tilbehør og modifikasjoner

Ikke utfør uautoriserte modifikasjoner, og ikke bruk utstyr eller tilbehør som ikke er godkjent av BRP. I og med at slike endringer ikke er testet av BRP, kan de øke risikoen personskader eller for ulykker, og de kan også føre til at det blir ulovlig å bruke kjøretøyet.

Tunneltilbehør må lastes på kjøretøyet i henhold til medfølgende anvisninger for hvert tilbehør.

Passasjer seter som er godkjent av BRP og samsvarer med SSCC-standardene, kan være tilgjengelig som tilbehør for enkelte modeller. Hvis et slikt sete brukes, må du følge retningslinjene og anbefalingene som gjelder passasjer, i denne bruksanvisningen.

### ADVARSEL

Passasjer setet må ha en stropp eller håndtak og tilfredsstillende SSCC-standard.

Kontakt en autorisert Ski-Doo-forhandler for tilgjengelig tilbehør til kjøretøyet.

---

# SPESIELLE ANVISNINGER OM SIKKERHET

**ALVORLIGE SKADER ELLER DØDSFALL** kan bli resultatet hvis du ikke følger disse anvisningene:

- Utfør alltid forhåndskontroll før kjøring FØR du starter motoren.
- Kontroller at gassmekanismen beveger seg fritt og går tilbake til tomgangsposisjon, før motoren startes.
- Fest alltid nødstoppsnoren henpe til klærne før motoren startes.
- Kjør aldri motoren uten at drivreimvernet og bremseskivevernet er forsvarlig montert, eller med panseret eller sidepanelene åpnet eller tatt av. La aldri motoren kjøre uten at drivreimen er montert. Å kjøre en ubelastet motor, for eksempel uten drivreim eller med beltet hevet, kan være farlig.
- Sett alltid på parkeringsbremsen før du starter kjøretøyet.
- Uansett tidligere erfaring som fører av andre typer kjøretøy er alle nybegynnere når de setter seg på et kjøretøy. Sikker bruk av snøscooteren avhenger av mange forhold, som sikt, hastighet, vær, miljø, trafikk, kjøretøyets tilstand og førerens tilstand.
- Grunnleggende opplæring er nødvendig for sikker bruk av enhver snøscooter. Les brukerhåndboken, og legg spesielt merke til advarsler. Bli med i en lokal snøscooterklubb: De har som regel sosiale aktiviteter og løypesystemer som er utarbeidet med tanke på fornøyelse og sikkerhet. Få grunnleggende instruksjoner fra din lokale snøscooterforhandler, venner eller klubbkamerater, eller bli med i et lokalt opplæringsprogram.
- Nye førere må lese og forstå alle sikkerhetsdekalene på snøscooteren og i brukerhåndboken, og se på *SIKKERHETSVIDEOEN* før snøscooteren tas i bruk. La alltid en ny fører bruke snøscooteren i et avgrenset flatt område, i det minste til han/hun er fullstendig kjent med hvordan den fungerer. Hvis det holdes et lokalt kurs for snøscooterførere, bør føreren meldes på dette.
- Ytelsen til enkelte snøscootere kan være betydelig høyere enn andre snøscootere du har kjørt. Nybegynnere eller uerfarne førere anbefales derfor ikke å kjøre disse.

- Snøscootere blir brukt i mange områder og under ulike snøforhold. Alle modeller har ikke samme ytelse under like forhold. Rådfør deg alltid med din snøscooterforhandler når du skal velge en snøscooter for dine spesielle behov og bruksområder.
- Hvis snøscooteren brukes under risikofylte forhold som er utenfor førerens eller passasjerens dyktighet eller snøscooterens kapasitet eller anvendelsesområde, kan personskade eller dødsfall oppstå.
- BRP anbefaler at føreren er minst 16 år. Kontroller også hvilke lokale lover som gjelder for krav til alder og opplæring.
- Det er meget viktig å informere alle førere, uansett erfaring, om manøvreringsegenskapene til denne snøscooteren. Snøscooterkonfigurasjonen, som sporvidde, skitype, type fjæring, sporenlengde, bredde og type varierer fra modell til modell. Håndtering av snøscooteren påvirkes mye av disse egenskapene.
- En nybegynner bør bli kjent med snøscooteren gjennom trening i et flatt område og i lav hastighet før han/hun våger seg lengre bort.
- Sett deg inn i lokale forskrifter. Sentrale og lokale myndigheter har vedtatt lover og forskrifter for sikker bruk og drift av snøscootere. Som bruker av snøscooter er det ditt ansvar å sette deg inn i og følge disse lovene og forskriftene. Å vise hensyn og oppmerksomhet vil for alle resultere i en sikrere bruk av snøscootere. Vær oppmerksom på ansvaret du har for skade på eiendom og forsikringslover som gjelder utstyret.
- Kjøring i høy hastigheten kan være livsfarlig. Du kan i mange tilfeller ikke reagere raskt nok ved uventede hendelser. Kjør alltid med en hastighet som er tilpasset sporet, værforholdene og dine egne ferdigheter. Sett deg inn i lokale forskrifter. Følg alltid eventuelle fartsbegrensninger som gjelder.
- Kjør alltid på høyre side av sporet.
- Hold alltid sikker avstand til andre snøscootere og personer.
- Husk at reklamemateriell kan vise risikofylte manøvrer utført av profesjonelle førere under ideelle og/eller

kontrollerte forhold. Prøv aldri slike manøvrer hvis du ikke har tilstrekkelige kjøreferdigheter.

- Kjør aldri dette kjøretøyet etter å ha inntatt alkohol eller medikamenter. Det fører til redusert reaksjonshastighet og påvirker bedømmelsen.
- Snøscooteren er ikke beregnet for kjøring på offentlig gate, vei eller motorvei.
- Unngå kjøring på vei. Hvis du må kjøre på vei og det er tillatt, må du redusere hastigheten. Snøscooteren er ikke laget for kjøring eller svinging på fast dekke. Når du krysser en vei, må du stoppe helt opp og se nøye i begge retninger før du kjører over i 90° vinkel. Se opp for parkerte biler.
- Å kjøre snøscooter om natta kan være en fantastisk opplevelse, men vær ekstra varsom på grunn av redusert sikt. Unngå ukjent terreng, og pass på at lysene virker. Ha alltid med lommelykt og reservelyspærer.
- Fjern aldri originalutstyr fra snøscooteren. Hvert kjøretøy har mange innebygde sikkerhetsfunksjoner. Slike funksjoner omfatter forskjellige verneanordninger og konsoller i tillegg til reflekterende materiale og sikkerhetsetiketter.
- Naturen er fantastisk, men ikke la den avlede oppmerksomheten fra kjøringen. Hvis du vil nyte vinterlandskapet, stopper du snøscooteren ved siden av sporet slik at du ikke blir en fare for andre.
- Gjerder utgjør en alvorlig trussel for både deg og snøscooteren. Hold god avstand til telefonstolper og andre stolper.
- Skjulte ståltråder usynlig på avstand, kan forårsake alvorlige ulykker.
- Bruk alltid godkjent beskyttelseshjelm, øyebeskyttelse og ansiktsbeskyttelse. Dette gjelder også passasjerer.
- Vær oppmerksom på farer som kan oppstå ved kjøring utenfor sporet, for eksempel snøskred og andre naturlige eller menneskeskapt farer og hindringer.
- Kjøring tett opptil snøscooteren foran bør unngås. Hvis snøscooteren foran av en eller annen grunn bremser, kan fører og passasjer bli skadet på grunn av din uoppmerksomhet. Hold sikker stoppavstand mellom deg og snøscooteren foran deg. Avhengig av

terrengforholdene kan stopping kreve mer avstand enn du tror. Vær på den sikre siden. Vær forberedt på å bruke unnvikende kjøring.

- Å kjøre alene med snøscooter kan også være farlig. Du kan gå tom for drivstoff, utsettes for en ulykke eller skade snøscooteren. Husk at snøscooteren kan kjøre lengre på en halv time enn du er i stand til å gå i løpet av en dag. Bruk "kompissystemet". Kjør alltid sammen med en venn eller medlem av snøscooterklubben. Også da bør du fortelle noen hvor du drar og når du har planlagt å komme tilbake.
- Flate områder har enkelte steder lave områder der vann samler seg og fryser om vinteren. Denne isen er vanligvis speilblank. Å forsøke å svinge eller bremse på dette underlaget kan resultere i at kjøretøyet spinner ut av kontroll. Prøv aldri å bremse, kjøre fort eller svinge på speilblank is. Hvis du kjører på slikt underlag, må du redusere hastigheten ved å forsiktig slippe opp gassen.
- Ikke "hopp" med snøscooteren.
- Unngå å plutselig gi gass når du kjører sammen med andre. Snø og is kan bli kastet tilbake i sporet til en snøscooter som følger bak. Hvis du plutselig gir gass, vil kjøretøyet også grave seg ned i snøen og etterlate et ujevnt spor for andre.
- Turer er både moro og hyggelig, men ikke bruk dem til å imponere andre i gruppa med forbikjøring og andre manøvrer. En mindre erfaren fører vil kanskje prøve det samme og mislykkes. Tilpass kjøringen til andres erfaring når dere kjører sammen.
- I et krisetilfelle kan snøscooteren stoppes ved å trykke ned motorens nødstoppbryter eller ved å dra av nødstoppsnørens hette fra motorstoppbryteren mens du trykker inn bremsen.
- Sett alltid på parkeringsbremsen når kjøretøyet ikke er i bruk.
- Ikke la motoren gå i et område uten ventilasjon og/eller hvis kjøretøyet blir etterlatt uten tilsyn.
- Bare elektriske startmodeller: Ikke lad opp eller bruk tilleggsstrøm på et batteri mens det er montert i snøscooteren.

- E-TEC-motorer: Utfør aldri vedlikehold av eller reparasjon på drivstoffsystemet eller det elektriske systemet. Eventuelt vedlikehold av eller reparasjon på disse systemene må utføres av en autorisert Ski-Doo-forhandler.
- Utfør aldri vedlikehold av eller reparasjon på drivstoffsystemet eller det elektriske systemet. Eventuelt vedlikehold av eller reparasjon på disse systemene må utføres av en autorisert Ski-Doo-forhandler.
- Kontroller at det ikke er hindringer eller andre personer bak kjøretøyet før du fortsetter i revers.
- Ta alltid av nødstoppsnoren hette fra motorstoppbryteren når scooteren ikke brukes, for å hindre at motoren starter ved et uhell, at barn eller andre bruker kjøretøyet uten tillatelse eller at det stjeles.
- Stå ALDRI bak eller i nærheten av et belte som roterer. Partikler kan kastes ut og føre til alvorlige personskader. Når du vil fjerne sammenpakket snø eller is, stopper du motoren, vipper og holder kjøretøyet på siden og bruker skiftnøkkelen på beltevernet.
- Sett ikke pigger i beltet hvis det ikke er godkjent for slike. Et belte med pigger som ikke er godkjent for dette, kan slites i stykker og skilles fra kjøretøyet når det er i fart. Kontakt en autorisert Ski-Doo-forhandler for gjeldende tilgjengelighet av pigger og bruk av slike.
- Du kan bruke pigger på beltet på denne modellen. Du MÅ imidlertid bruke kun BRP-godkjente pigger for bruk på Ski-Doo-snøscootere. BRUK ALDRI vanlige pigger fordi beltetykkelsen er tynnere enn på våre standardbelter. Piggene kan slites av beltet og skilles fra kjøretøyet.
- Bruk alltid en godkjent hjelm, og følg samme påkledningsretningslinjer som de som er anbefalt for føreren og beskrevet i denne håndboken.
- Pass på at du har en stabil fotstilling der begge føttene hviler bestemt mot fotbrettet på fotstøtten med godt feste, og at du er i stand til å holde godt fast i håndtakene.
- Husk at på 2-seters modeller har føreren ansvaret for passasjerens sikkerhet. Husk at snøscooterens manøvrerbarhet, stabilitet og bremsestrekning kan påvirkes når du tar med en passasjer.

- Før du begynner å kjøre snøscooteren, må du be passasjeren varsle deg om å redusere farten eller stoppe umiddelbart hvis han/hun ikke føler seg komfortabel eller trygg under kjøringen. Hold alltid et øye med passasjeren mens du kjører.

---

## KJØRE

Føreren har ansvaret for sikkerheten til andre personer i nærheten.

Du er ansvarlig for både riktig bruk av kjøretøyet og opplæring av andre som skal kjøre dette. Det kan være merkbare manøvrerings- og ytelsesforskjeller fra en snøscooter til en annen.

En snøscooter er ganske enkel å betjene, men som for andre kjøretøy eller mekanisk utstyr kan det være farlig om du eller en passasjer opptrer uforsvarlig, tankeløst eller uoppmerksomt. Vi anbefaler en årlig sikkerhetsinspeksjon av snøscooteren. Kontakt en autorisert Ski-Doo-forhandler for nærmere detaljer. Selv om det ikke er påkrevd, anbefales det at en autoriserte Ski-Doo-forhandler foretar den nødvendige klargjøringen av snøscooteren før sesongstart. Hvert besøk hos den autoriserte Ski-Doo-forhandleren gir forhandleren en ypperlig mulighet til å kontrollere om kjøretøyet er inkludert i en sikkerhetskampanje. Vi oppfordrer deg også til å besøke den autoriserte Ski-Doo-forhandleren så raskt som mulig når du blir gjort kjent med sikkerhetsrelaterte kampanjer.

Kontakt en autorisert Ski-Doo-forhandler hvis du trenger ekstrautstyr.

Før du begir deg ut i sporene, må du kjøre snøscooteren i et avgrenset flatt område til du blir kjent med bruken og føler at du trygt kan gi deg i kast med mer krevende oppgaver. Ha en trivelig og sikker kjøretur.

## Kjøre

### Kjøreklær

Du bør bruke klær som er beregnet for kjøring med snøscooter. De bør være komfortable og ikke for trange. Kontroller alltid værvarslet før du drar på tur. Kle deg for det kaldeste været du kan vente deg. Termoundertøy rett på huden kan også gi god isolasjon.

Bruk alltid godkjent hjelm for å bedre sikkerheten og komforten. De gir både varme og forebygger personskade. Ha alltid med eller bruk en strømpelignende lue, finlandshette eller



ansiktsmaske. Brillor eller ansiktsbeskyttelse som kan festes på hjelmen er ufravikelig.

Hendene bør beskyttes med snøscooterhansker som har tilstrekkelig isolasjon og samtidig gir mulighet til å bevege tommelfingrene og andre fingrer slik at kontrollene kan betjenes.

Støvler med gummisåler og skaft av enten nylon eller lær og med løse innleggssåler, passer best for snøscooterkjøring.

Du bør holde deg så tørr som mulig mens du kjører snøscooter. Når du kommer innendørs, må du ta av deg snøscooterklærne og støvlene og tørke dem skikkelig.

Bruk ikke langt skjerf eller løse klær som kan sette seg fast i deler som beveger seg.

Bruk briller med farget glass.

### Utstyr som bør være med

Førstehjelpssett	Verktøysett
Mobiltelefon	Kniv
Reservetennplugg	Lommelykt
Isoleringstape	Kart over kjøreruten
Ekstra drivreim	Matbit

### Kjørestilling (kjøring forover)

Kjørestilling og balanse er de to grunnleggende prinsippene for å få snøscootere til å gå dit du vil. Når du skal svinge i en bakke, må du og passasjeren være klar til å forskyve kroppsvekten for å hjelpe til å svinge i riktig retning. Fører og passasjer må aldri prøve å svinge ved å sette ned foten ved siden av kjøretøyet. Av erfaring vil du lære hvor mye du må lene deg over for å svinge i forskjellige hastigheter og hvor mye du må lene deg innover i en skråning for å beholde balansen.

Kjørestillingen som gir best balanse og kontroll, er vanligvis å sitte. Du kan imidlertid også sitte på huk, stå på knærne eller stå under enkelte forhold.

## **⚠ ADVARSEL**

Prøv aldri manøvrer som krever større ferdigheter enn du har.

### Sitte

I kjent, jevnt terreng er den ideelle kjørestillingen å sitte halvveis tilbake på setet mens føttene hviler på stigbrettet. Knær og hofter bør kunne bøyes slik at de kan ta imot støt.



mno2008-003-001

### Sammenhukt stilling

En halvt sittende stilling der kroppen er løftet fra setet og føttene er under kroppen i en slags sammenhukt stilling der føttene tar imot støtene ved kjøring i ujevnt terreng. Unngå plutselige stopp.



mmo2008-003-002

### Knestående stilling

Denne stillingen oppnås ved å plassere én fot fast på stigbrettet og kneet på den andre foten på setet. Unngå plutselige stopp.



mmo2008-003-003

### Stående stilling

Plasser begge på føttene på stigbrettet. Knærne bør være bøyd til å ta imot støt fra ujevnheter i bakken. Dette er en effektiv stilling for å se bedre og forskyve vekten etter forholdene. Unngå plutselig stopp.



mno2008-003-004

### Kjørestilling (rygging)

Vi anbefaler deg å sitte på snøscooteren når du rygger.

Unngå å stå oppreist. Vekten din kan forskyves fremover mot gasspaken når du rykker, og forårsake en utilsiktet akselerasjon.

## ADVARSEL

Uventet akselerasjon når du rygger med snøscooteren, kan føre til at du mister kontrollen.

### Kjøre med passasjer

Enkelte snøscootere er utformet for bare fører (1-seters), og på andre kan det tillates én passasjer (2-seters). Sørg for å identifisere og ta hensyn til advarsler som gjelder den aktuelle modellen.

I tillegg til at det må være tillatt med passasjer, må den aktuelle passasjereren og så være fysisk egnet for kjøring med snøscooter.

## ADVARSEL

Eventuell passasjer som sitter på, må kunne få god støtte for føttene på fotstøtten og holde hendene på håndtakene eller setestroppen. Disse fysiske tiltakene er vesentlige for å sikre at passasjereren er stabil og for å redusere risikoen for å bli kastet av.

Enhver fører har ansvaret for sikkerheten til sin passasjer og må gi passasjereren grunnleggende informasjon om snøscooterkjøring.

## ADVARSEL

- **Passasjereren må bare sitte på angitt passasjer sete. Tillat aldri noen å sitte mellom styret og føreren.**
- **Passasjer og fører må alltid bruke godkjente hjelmer og varme klær egnet for snøscooterkjøring. Pass på at huden ikke er bar.**
- **Hvis passasjereren av en eller annen grunn føler seg utilpass eller usikker, må han/hun umiddelbart informere føreren slik at føreren kan redusere hastigheten eller stoppe.**

Å kjøre med passasjer er annerledes enn å kjøre alene. Føreren har fordelen av å vite neste manøver og er i stand til å forerede seg selv deretter. Føreren har også fordelen av støtten taket på styret gir. Passasjereren må derimot stole på at føreren kjører forsiktig og sikkert. I tillegg har en passasjer begrensede muligheter til å bruke kroppen, og føreren kan ofte se mer av sporet foran enn det passasjereren kan. Føreren må derfor starte og stoppe forsiktig og redusere hastigheten under kjøring med passasjer. Føreren må også advare passasjereren om skråninger, ujevnheter, greiner osv. En uforutsett ujevnheter

kan føre til at du blir uten passasjer. Minn passasjeren på å lene seg over slik du gjør ved svinging, uten å få kjøretøyet til å velte. Vær meget forsiktig, kjør langsomt, og kontroller passasjeren ofte.

## **ADVARSEL**

Kjøring med passasjer:

- Bremseevnen og kontrollen over styringen reduseres. Reduser hastigheten, og beregn ekstra plass til å manøvrere.
- Juster fjæringen etter vekten.

Se avsnittet *JUSTERE KJØREEGENSKAPER* for fullstendig informasjon om hvordan fjæringen justeres.

### **Kjøre med barn som passasjer**

Hvis du har med både et barn og en voksen passasjer på snøscootere som tillater to passasjerer (med ekstra sete), anbefaler BRP at barnet sitter i midten. Det gir den voksne personen bakerst mulighet til å holde øye med barnet og holde det fast om nødvendig. I tillegg er barnet best beskyttet mot vind og lav temperatur når det sitter i midten.

Vær ekstra forsiktig, og reduser hastigheten ytterligere når du har med en ung passasjer. Kontroller ofte for å være sikker på at barnet har fast grep og har riktig stilling med føttene på stigbrettet.

### **Variasjoner i terreng/kjøremåte**

#### **Preparert løype**

I et preparert spor er sittende stilling å foretrekke. Ikke kjør for fort, og hold deg til høyre i sporet. Vær forberedt på det uventede. Les alle skilt langs sporet. Kjør ikke i sikksakk fra en side av sporet til den andre.

## Ureparert løype

Med mindre det nettopp har snødd, kan du forvente forhold med "vaskebrett" og snøfonner. I høye hastigheter kan slike forhold være fysisk skadelig. Reduser hastigheten. Hold fast i styret, og innta en sammenhukt stilling. Føttene må være under kroppen og knærne bøyd for å ta imot vibrerende støt. På lengre strekninger med "vaskebrettpor" kan knestående stilling med et kne på setet brukes. Dette gir en viss form for komfort samtidig som kroppen er løs og ledig for kontroll av kjøretøyet. Se opp for skjulte steiner og røtter delvis skjult av nysnø.

## Dyp snø

I dyp pulversnø kan kjøretøyet begynne å "synke ned". Hvis det skjer, må du kjøre i en så stor bue som mulig og se etter fastere underlag. Hvis du kjører deg fast, og det skjer med alle, må du ikke spinne i sporet. Det fører bare til at du synker dypere. Slå i stedet av motoren, gå av, og flytt bakenden av kjøretøyet til ny snø. Tramp deretter til en fri bane foran kjøretøyet. En meter er vanligvis nok. Start motoren på nytt. Innta en stående stilling, og rugg kjøretøyet forsiktig mens du støtt og langsomt bruker gassen. Avhengig av om det er fronten eller bakenden av kjøretøyet synker, plasserer du føttene i motsatt ende av stigbrettet. Legg aldri gjenstander under beltet som hjelp. La aldri noen stå foran eller bak snøscooteren mens motoren går. Hold deg borte fra beltet. Personskade kan oppstå ved kontakt med et roterende belte.

## Frosset vann

Å kjøre på frosne vann og elver kan være livsfarlig. Unngå elver og bekker. Hvis du befinner deg i et ukjent område, må du spørre lokale myndigheter eller innbyggere om isforhold, innløp, utløp, kilder, sterk strøm eller andre farer. Forsøk aldri å kjøre snøscooteren over is som kan være for svak til å bære deg og kjøretøyet. Å kjøre snøscooter på is eller isete underlag kan være meget farlig hvis du ikke utfører bestemte forhåndsiltak. Is i seg selv gir ikke god kontroll over en snøscooter eller andre kjøretøy. Friksjonen under oppstart, svinging eller stopping er mye dårligere enn på snø. Nødvendig distanse kan derfor mangedobles. Styringen er minimal, og ukontrollert spinning er en konstant fare. Når du

kjører på is, må du kjøre langsomt og med forsiktighet. Sørg for god plass til stopping og svinging. Dette er spesielt viktig om natten.

### **Hardpakket snø**

Ikke undervurder hardpakket snø. Det kan være vanskelig å styre fordi verken ski eller belte har mye friksjon. Det beste rådet er å senke hastigheten og unngå hurtig akselerasjon, svinging eller bremsing.

### **Opp bakker**

Det finnes to typer bakker du kan støte på – en type med få trær, skrenter og andre hindringer, og en type som bare kan kjøres rett opp. I en åpen bakke er løsningen å kjøre opp på skrå eller i slalåm. Kjør i en vinkel med skråningen. Bruk en knestående stilling. Hold hele tiden kroppsvekten din oppover mot bakken. Hold en jevn og sikker hastighet. Fortsett så langt du kan i denne retningen før du skifter til motsatt vinkel og kjørestilling opp bakken.

Å kjøre rett opp kan by på problemer. Velg en stående stilling, akselerer før du starter på bakken, og reduser så gassen for å hindre at beltet glipper.

I begge tilfeller bør hastigheten være så høy som skråningen krever. Reduser alltid hastigheten når du når toppen. Ikke spinn beltet hvis du ikke kommer deg videre. Slå av motoren, frigjør skiene ved å trekke dem ut og nedover, plasser baken av snøscooteren oppover, start motoren på nytt, og kjør deg forsiktig løs med jevn og lav gass. Plasser deg selv slik at du unngår å tippe over, og kjør deretter ned.

### **Ned bakker**

Å kjøre nedover bakker krever at du har full kontroll over kjøretøyet hele tiden. Hold tyngdepunktet lavt og hold begge hendene på styret i bratte bakker. Bruk lite gass, og la kjøretøyet kjøre ned bakken med motoren i gang. Hvis du oppnår en høyere hastighet enn det som er sikkert, reduserer du hastigheten ved å bremse, men bruk bremsen med flere lette trykk. La aldri bremsene eller beltet låse seg.



## Skråninger

Når du kjører langs en skråning eller kjører på skrå opp eller ned, må du følge visse prosedyrer. Alle må lene seg mot skråningen for å oppnå stabilitet. Foretrukket kjørestilling er knestående stilling, med kneet på benet som vender nedover, på setet og foten som vender oppover, på stiggrettet, eller sammenhukt stilling. Vær forberedt på å flytte vekten raskt om nødvendig. Skråninger og bratte heng anbefales ikke for nybegynnere eller uerfarne snøscooterførere.

## Snøskredfare

Vær oppmerksom på faren for snøskred når du kjører i fjellterreng eller annet bratt terreng. Snøskred varierer i størrelse og form og skjer vanligvis i bratt terreng og når snøen er ustabil.

Nysnø, dyr, mennesker, vind og snøscootere kan alle utløse et snøskred. Unngå kjøring for å markere høyeste punkt i terrenget og skråkjøring i bratt terreng når det er fare for snøskred. Under ustabile snøforhold bør kjøring begrenses til slake hellinger. Vindformede skavler bør unngås. Å holde seg unna ustabile forhold er nøkkelen til sikker kjøring i fjellet. Det viktigste du kan gjøre, er sannsynligvis å sette deg inn i de daglige endringene av forholdene og farene når du er i fjellet. Undersøk om det er lokale snøskredvarsler hver dag før du drar ut på kjøring, og ta hensyn til varslene som gis.

Du bør alltid ha med snøskuffe, søkeutstyr og nødutstyr for snøskred når du kjører i fjellterreng. Vi anbefaler alle som skal kjøre i fjellet å delta på et lokalt snøskredkurs for å bli mer kjent med snøforhold og lære hvordan utstyret skal brukes riktig.

Her er en del nettstedet der du kan finne viktig informasjon:

- USA: [www.avalanche.org](http://www.avalanche.org)
- Europa: [www.avalanches.org](http://www.avalanches.org)
- Canada: [www.avalanche.ca](http://www.avalanche.ca)

## **Snøslaps**

Snøslaps bør alltid unngås. Før du krysser et vann eller en bekk, må du alltid kontrollere om det er snøslaps. Kjør vekk fra isen umiddelbart hvis du oppdager mørke flekker i sporet. Is og vann kan bli kastet bakover i sporet til en snøscooter som følger bak. Å få et kjøretøy ut av et område med snøslaps er arbeidsomt og kan i noen tilfeller være umulig.

## **Under forhold med tåke eller snøfall**

Tåke eller snø som hemmer sikten, kan danne seg både på land og over vann. Hvis du må kjøre i tåke eller kraftig snøfall, må du kjøre langsomt med lysene på og være oppmerksom på farer. Ikke fortsett hvis du ikke er sikker på veien. Hold sikker avstand bak andre snøscootere for å øke sikten og reaksjonstiden.

## **Ukjent område**

Kjør ekstra forsiktig når du kommer til et område som er nytt for deg. Kjør så langsomt at du oppdager potensielle farer som gjerder, gjerdestolper, bekker som krysser veien, steiner, plutselige forsenkninger, bardunstrenger og utallige andre hindringer som kan sette en stopper for scooterturen din. Også når du følger eksisterende spor, må du være forsiktig. Kjør i en slik hastighet at du kan se hva som er rundt neste sving eller over toppen av bakken.

## **Sterkt solskinn**

Dager med sterkt solskinn kan redusere synsevnen betraktelig. Skinnen fra solen og snøen kan blende deg i en slik grad at du vanskelig kan skjelne kløfter, grøfter og andre hindringer. Brillen med farget glass bør alltid brukes under slike forhold.

## Skjult hindring

Hindringer kan være gjemt under snøen. Kjøring utenfor etablerte spor og inne i skogen krever redusert hastighet og større vaksomhet. Hvis du kjører for fort i et område, kan små hindringer også være meget farlige. Selv om du bare treffer en liten stein eller stubbe, kan snøscooteren kastes ut av kontroll, og det kan føre til skade på fører eller passasjerer. Hold deg til etablerte spor for å redusere risikoen for farer. Kjør sikkert, reduser hastigheten, og nyt utsikten.

## Skjulte strenger

Vær alltid på utkikk etter skjulte strenger, spesielt i områder der det kan ha vært drevet landbruk. Alt for mange ulykker har oppstått ved påkjørsel av strenger på et jorde, bardunstrenger ved stolper og veier og kjettinger og vaiere brukt som veisperring. Lav hastighet er vesentlig.

## Hindringer og hopp

Ikke planlagte hopp over snøfonner, brøytekanter, avløp eller utydelige objekter kan være farlig. Du kan unngå dem ved å bruke riktig type solbriller eller ansiktsmaske og ved å kjøre med lavere hastighet.

Å hoppe er en potensielt hasardiøs situasjon. Forbered deg før landing på å absorbere støtet, og gjør deg klar til å treffe bakken. Knærne må være bøyd for å fungere som støtdempere. Hvis sporet plutselig skulle forsvinne foran deg, må du huke deg ned (stå) mot bakre del av kjøretøyet og holde skiene oppe og rett fram. Gi litt gass, og forbered deg på nedslaget. Knærne må være bøyd for å fungere som støtdempere.

## Svinge

Avhengig av terrengforhold finnes det to foretrukne måter å snu eller svinge med en snøscooter. På de fleste underlag er kroppsbevegelse nøkkelen til svinging. Hvis du lener deg innover i svingen og forskyver kroppsvekten til den innerste foten, vil du lage en doserende effekt under beltet. Ved å bruke denne stillingen og lene deg så langt fram som mulig, vil vekten forflytte seg til den innerste skien.

I noen tilfeller vil du finne ut at den eneste måten å snu snøscooteren på i dyp snø, er å dra den helt rundt. Ikke overanstreng deg selv. Skaff hjelp. Husk alltid å løfte med benene og ikke med ryggen.



mno2008-003-005

### **Kryssing av vei**

I noen tilfeller må du kjøre opp på veien fra en grøft eller en snøfonn. Velg et sted hvor du kan kjøre opp uten vanskeligheter. Bruk stående stilling, og fortsett med akkurat nok hastighet til å nå toppen. Stopp helt på toppen av kanten, og vent til all trafikk har kjørt forbi. Bedøm fallet ned til veien. Kryss veien med en vinkel på 90°. Hvis du møter en ny snøkant på den andre siden, setter du føttene langt bak på kjøretøyet. Husk at snøscooteren ikke er laget for å kjøre på bar mark, og at styring er vanskeligere på denne typen underlag.

## Kryssing av jernbane

Kjør aldri på jernbaneskiner. Det er ulovlig. Jernbaneskiner og området langs skinnene er privat område. En snøscooter har ingen mulighet mot et tog. Før du krysser et jernbanespor, må du stoppe, se deg for og lytte.

## Kjøring om natten

Mengden av naturlig eller kunstig lys kan ved et visst tidspunkt påvirke evnen til å se eller bli sett. Kjøring med snøscooter om natten er fantastisk. Hvis du ikke lar deg påvirke av den reduserte sikten, kan det være en unik opplevelse. Kontroller at lysene er rene og virker skikkelig før du starter. Kjør i en slik hastighet at du kan stoppe i tide hvis du ser et ukjent eller farlig objekt foran deg. Hold deg til etablerte spor, og ikke kjør i ukjent område. Hold deg unna elver og vann. Bardunstenger, piggtrådgjerder, sperrede innkjørsler og andre objekter som greiner på trærne, kan være vanskelig å se om natten. Kjør aldri alene. Ha alltid med lommelykt. Hold deg unna bebyggelse, og ta hensyn til andres behov for å sove.

## Kjøre i gruppe

Før dere starter velger dere en "stifinner" til å lede gruppen og en annen person til å ta over på slutten av turen. Pass på at alle som er med på turen, er kjent med ruta og målet for turen. Pass på at du har med alt nødvendig verktøy og utstyr, og at du har nok drivstoff til å fullføre turen. Kjør aldri forbi lederen, og for den saks skyld, heller ingen andre snøscootere. Bruk alltid håndsignaler for å varsle om farer eller for å vise retningsendringer. Hjelp andre når det er nødvendig.

Det er alltid VIKTIG å holde sikker avstand mellom hver snøscooter. Hold alltid sikker avstand, og sørg for å ha nok plass til å stoppe. Kjør aldri tett opptil andre. Hold øye med kjøretøyet foran deg.

## Signaler

Hvis du har tenkt å stoppe, løfter du den ene hånda rett over hodet. Sving til venstre angis ved å strekke den venstre hånda rett ut i riktig retning. Når du skal svinge til høyre, strekker du ut den venstre armen og løfter hånden i loddrett stilling slik at den danner en rett vinkel ved albuen. Alle førere må bringe signalet videre til de bak.

## Stopp i sporet

Hvis det er mulig, kjører du vekk fra sporet når du stopper. Dette vil redusere faren for andre snøscooterførere som bruker sporet.

## Spør og skilting

Skilt langs sporet blir brukt til å kontrollere, styre eller regulere bruken av snøscootere i sporet. Gjør deg kjent med alle skilt som blir brukt i området du kjører i.

## Miljø

Ville dyr kan ha nytte av snøscooterkjøring. Snøscooterspor lager et fast underlag som dyr kan bruke til å forflytte seg fra et område til et annet. Ikke utnytt dette til å jage eller plage dyrelivet. Stress og utmattelse kan føre til at dyr dør. Hold deg borte fra vernede områder og områder merket for mating av dyr.

Hvis du er så heldig å få se et dyr, kan du stoppe snøscooteren og stille observere dyret.

Retningslinjene vi støtter, har ikke til hensikt å begrense gleden ved bruk av snøscooter, men å bevare den flotte friheten du kan oppleve på en snøscooter! Disse retningslinjene fører til glade og fornøyde snøscooterbrukere og gir dem mulighet til å vise andre sin kunnskap om og glede over denne vinteraktiviteten. Så neste gang du kjører ut i sporene på en kald og klar vinterdag, ber vi deg huske at du samtidig baner vei for fremtiden for kjøring med snøscooter. Hjelp oss å føre den i riktig retning! Fra oss alle i BRP takker vi for hjelpen.

Det finnes ikke noe mer oppkvikkende enn snøscooterkjøring. Å gi seg ut på snøscooterspor som går gjennom villmarksområder, er en spennende og sunn vinteraktivitet. Men så

lenge antallet som bruker disse fritidsområdene øker, øker også risikoen for å skade miljøet. Misbruk av områder, anlegg og ressurser vil til slutt føre til at både private og offentlige områder blir underlagt restriksjoner og avstenging.

I hovedsak er den største faren for vår aktivitet oss selv. Dette gir oss bare ett logisk valg. Når vi kjører snøscooter, må vi alltid kjøre ansvarlig.

De fleste respekterer loven og miljøet. Hver og en av oss, både unge og gamle, må være et eksempel for de som er nybegynnere i aktiviteten.

Å trå varsomt inn i våre fritidsområder er i alles beste interesse. I det store perspektivet må vi bevare miljøet for å beskytte aktiviteten.

Etter å ha innsett betydningen av dette og nødvendigheten for snøscooterførere å gjøre sitt for å bevare områder der det er mulig å glede seg over aktiviteten, har BRP startet kampanjen "Light Treading Is Smart Sledding" (Det er smart å trå varsomt) for snøscooterførere.

Å trå varsomt betyr mer enn å kjøre forsiktig i snøscooter-sporene. Det er et budskap om omtanke, hensyn og vilje til å ta føringen og gjøre noe. Det gjelder miljøet generelt, å ta vare på det og vedlikeholde det, de naturlige innboerne og alle entusiaster og den brede offentlighet som liker den flotte naturen. Med dette motivet oppfordrer vi alle snøscooterførere til å huske at å ta hensyn til miljøet ikke bare er viktig for fremtiden til industrien, men også for fremtidige generasjoner.

Å trå varsomt betyr ikke at du skal holde tilbake lysten til å ha det moro med snøscooterkjøring! Det betyr bare at du skal handle med respekt!

Det grunnleggende målet med å trå varsomt er hensynet til hvor og hvordan du kjører snøscooter. Du trår varsomt hvis du følger prinsippene nedenfor.

Hold deg informert. Skaff kart, forskrifter og annen informasjon fra Statens Kartverk eller andre offentlige etater. Lær deg reglene og følg dem. Dette gjelder også fartsgrensene!

Unngå kjøring over ungskog, kratt og gress, og hogg ikke ned trær. I flate områder eller der kjøring er populært, er det viktig å kun kjøre der det er tillatt. Husk at det er en sammenheng mellom å ta vare på miljøet og din egen sikkerhet.

Respekter dyrelivet, og være spesielt varsom hvis du treffer på dyr med kalver, eller som lider av matmangel. Stress kan tappe dyr for viktige energireserver. Unngå kjøring i områder som kun er beregnet for dyr!

Følg reglene for stenging av porter og offentlige skilt, og husk å ta med deg søppel hjem!

Hold deg unna villmarksområder. De er lukket for alle kjøretøy. Hold rede på hvor grensene befinner seg.

Sørg for at du har tillatelse til å kjøre på privat eiendom. Ta hensyn til grunneiers rettigheter og andres privatliv. Husk at selv om snøscooterteknologien har senket støynivået betraktelig, bør du likevel ikke ruse motoren der stillheten "står på dagsorden".

De som kjører snøscooter vet godt at det i sportens historie er gjort en innsats for å få tilgang til områder der man kan kjøre snøscooter sikkert og ansvarlig. Denne innsatsen gjøres fortsatt, sterkere enn noen gang.

Å ta hensyn til områdene vi kjører i ... hvor de enn er ... er den eneste måten å sikre senere glede. Det er den største grunnen til at vi vet du er enig i at det er smart å trå varsomt! Og det finnes flere.

Å glede seg over muligheten til å se vinteren og naturens majestetiske underverker, er en opplevelse som settes pris på av snøscooterførere. Å trå varsomt vil bevare denne muligheten og gjøre det mulig å vise andre vinterens skjønnhet og den unike spenningen i vår aktivitet. Å trå varsomt vil hjelpe aktiviteten til å vokse!

Og til slutt, å trå varsomt er det som kjennetegner en smart snøscooterfører. Du trenger ikke å etterlate brede og slingrete spor gjennom en urørt skog for å vise at du kan kjøre. Vis at du vet hva du gjør, uansett om du kjører en Ski-Doo med høy ytelse, en snøscooter eller en annen utgave eller modell. Vis at du vet hvordan du får snø til å fly og lager spor med bare enn lett berøring av naturen!



## FRIKSJONSFORBEDRENDE PRODUKTER

### Viktig

- Snøscootere i *DEEP SNOW-SERIEN* skal ikke brukes med andre typer friksjonsforbedrende produkter som mer aggressive skikarbidskinner og/eller pigger .
- BRP anbefaler ikke at du installerer slike produkter på snøscootere i *DEEP SNOW-SERIEN*.

### ADVARSEL

Bruk aldri belter som ikke er godkjent for pigger. Montering av pigger på et belte som ikke er godkjent, kan øke risikoen for slitasje og at beltet ryker.

Det er mulig å installere mer aggressive skikarbidskinner selv om det ikke anbefales.

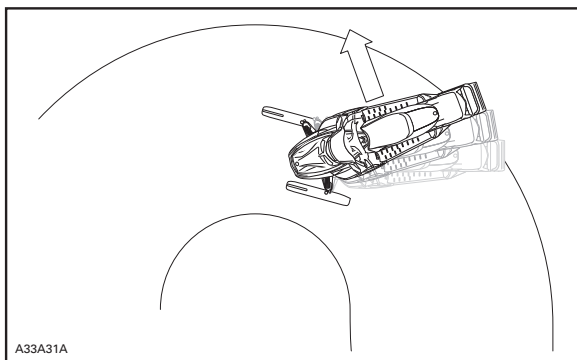
Bruk av mer aggressive skikarbidskinner gir et bedre tak på pakket snø og is, men har ingen merkbar effekt i løs snø. Av denne grunn vil kjøring med snøscootere utstyrt med mer aggressive skikarbidskinner kreve en viss tilpassingstid. Hvis snøscooteren er utstyrt med mer aggressive skikarbidskinner må du bruke mye tid til å venne deg til måten den oppfører seg på ved svinging. Se *MANØVRERBARHET*.

### Manøvrerbarhet

Hvis du bruker mer aggressive skikarbidskinner, får snøscooteren bedre feste mot underlaget bak. Dette kan skape ubalanse foran og bak på snøscooteren.

### ADVARSEL

Hvis fronten og bakenden av snøscooteren ikke er i balanse pga. bruk av aggressive skikarbidskinner, kan snøscooteren få en tendens til å overstyre eller understyre. Dette kan føre til at du mister kontrollen.



OVERSTYRING


# SIKKERHETSINFORMASJON PÅ KJØRETØYET

Løs(e) dekal(r)

KJØRETØYETS MOTOR BESKRIVELSE:	
XXXXX	
<b>EPA-SERTIFISERT</b>	
NER (NORMALIZED EMISSION RATE) =	<input type="text" value="X"/>
PÅ EN SKALA FRA 0 TIL 10, ER 0 RENEST	
*MÅ IKKE FJERNES FØR SALG	
704901107	
	

EN-vmo2006-005-009-Dec

TYPISK

 **ADVARSEL.** Bruk, servicearbeid og vedlikehold av et terrengkjøretøy kan utsette deg for kjemikalier, inkludert motoreksos, karbonmonoksid, ftalater og bly som anses i staten California som kreftfremkallende og kan forårsake fødselsdefekter eller annen reproduktiv skade.

For å minimere eksponering skal du unngå å innånde eksos, ikke la motoren gå på tomgang bortsett fra når nødvendig, vedlikehold kjøretøyet på et godt ventilert område og bruk hansker eller vask hendene ofte når du vedlikeholder kjøretøyet.

For mer informasjon kan du gå til [www.P65Warnings.ca.gov/products/passenger-vehicle](http://www.P65Warnings.ca.gov/products/passenger-vehicle)



704906872

EN-704906872-DEC

Har du bedt forhandleren justere fjæringen slik at den passer **DIN** kjøremåte?

- Lengden på begrenserreimen
- Forhåndsbelastning av fjæren

for mer informasjon

**se brukerhåndboken under**  
**- Stille radioen**

\* Denne dekalen må **IKKE**  
fjernes av andre enn kunden.



516004302

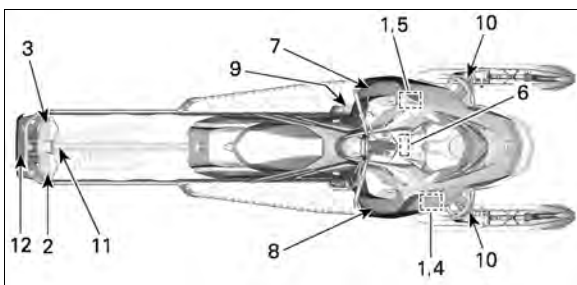
mno2010-003-100\_en

## Sikkerhetsdekalering på kjøretøyet

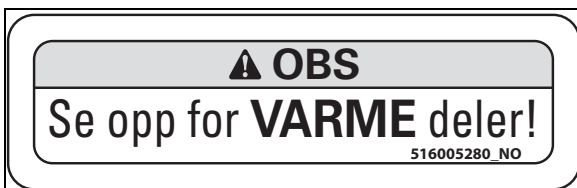
Disse dekaleringene er festet på kjøretøyet for å sørge for sikkerheten til sjåfør, passasjerer og tilskuere.

Følgende dekalering finnes på kjøretøyet og er å oppfatte som en permanent del av den. Hvis de mangler eller er skadet, kan merkene byttes uten ekstra kostnad. Kontakt en autorisert Ski-Doo-forhandler.

**OBS!** I tilfelle eventuelle forskjeller mellom denne håndboken og kjøretøyet, har sikkerhetsdekaleringene på kjøretøyet forrang over dekaleringene i denne håndboken.



520002139-005

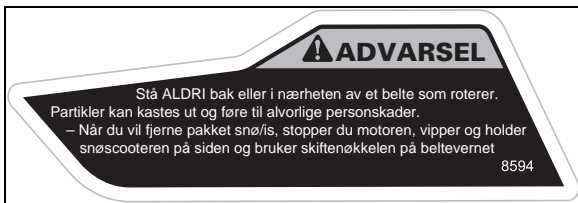


516005280



EN-516006892-DEC

DEKAL 2



EN-516008594-DEC

DEKAL 3



mmo2008-003-007

DEKAL 4 - HETTE FOR KJØLEVÆSKEFLASKE



516005904A

DEKAL 4 - PÅ KJØLEVÆSKEFLASKE

<p><b>ADVARSEL</b></p> <p>⚠ Dette vernet må <b>ALLTID</b> være på plass når motoren er i gang, vær oppmerksom på roterende deler da de kan forårsake personskader eller hekte seg opp i klesplagg.</p>	<p><b>OBS!</b></p> <p>Anbefalt tiltrekkningsmoment drivreimskive: <b>85-92 lbf·ft / 115-125N·m</b></p> <p>Hvis anbefalt tiltrekkningsmoment ikke brukes, kan det føre til alvorlig skade på drivreimskiven og motoren. Den fullstendige monteringsprosedyren finnes i verkstedhåndboken.</p>
--	--

516007667

EN-516007667A-DEC

DEKAL 5



Always electrically disconnect both fuel injectors prior to testing for ignition spark. Otherwise, fuel vapors may ignite in presence of a spark creating a fire hazard.

**WARNING** 

**ADVARSEL** 

Koble alltid fra strømmen til begge drivstoffinjektorer før tennngnisten testes. Hvis du ikke gjør det, kan gassen antennes av en gnist, og det kan føre til brann.

516007661

EN-516007661-DEC  
DEKAL 6

## ▲ ADVARSEL

Les og forstå alle sikkerhetsmerker, finn og les brukerhåndboken og se på sikkerhetsvideoen ved hjelp av QR-koden, eller besøk Ski-Doo nettside før du kjører.



- Bli kjent med kjøretøyet. Uerfarne kjørere kan overse risikoer og bli overrasket over kjøretøyets spesifikke oppførsel og terrengforhold. Kjør forsiktig.

- For høy hastighet og uforsvarlig kjøring kan drepe!

Tilpass ALLTID hastigheten etter snøforholdene og omgivelsene.

- Bremssevnen og kontrollen over styringen kan reduseres på hardpakket snø, is eller veier. Reduser hastigheten, og beregn mer plass til å stoppe eller svinge.

- Respekter lover og lovpålagte aldersgrenser. Produsenten anbefaler en minimumsalder på 16 år for å kjøre denne snøscooteren.

- Ikke åpne sidepaneler eller panseret mens motoren går eller snøscooteren beveger seg. Ta alltid ut DESS-nøkkelen før du åpner disse.

### FØR DU STARTER:

1. Fest nødstoppsnoren til klærne.
2. Kontroller alltid gass- og bremsehåndtakenes funksjon før du starter.

De må gå helt tilbake til utgangsposisjonen når det slippes.

3. Sett på parkeringsbremsen.
4. Drei styret til det stopper i begge retninger for å kontrollere om det er hindringer og at det beveger seg fritt.

### ETTER Å HA STARTET:

1. Trekk ut nødstoppsnoren hvis motoren stanser.
2. Start på nytt, og trykk på nødstoppbryteren for motoren for å kontrollere at motoren slås av.
3. Ta av parkeringsbremsen før du kjører for å unngå bremsefading.



516009232

EN-516009232-DEC\_a

DEKAL 7

**ADVARSEL**

Dette kjøretøyet er ment for en (1) fører og like mange passasjerer som det er seter med stropper eller håndgrep montert på kjøretøyet i henhold til SSSC-standarder.  
 This vehicle is designed for one (1) operator and as many passengers as there are seats with straps or handgrips installed on the vehicle conforming to SSSC standards.

**Kjøring med passasjer:**

- Bremssevnen og kontrollen over styringen reduseres. Reduser hastigheten, og beregn ekstra plass til å manøvrere.
- Juster oppheng og fjæring i henhold til vekten.

**HUSK: DET ER DU SOM ER ANSVARLIG FOR SIKKERHETEN TIL PASSASJEREN!**  
**ALLE FØRERE OG PASSASJERER MÅ LESE FØLGENDE:**

Unngå overraskelser!  
**VÆR PÅ UTKIKK** etter det uventede.

Opptrøff defensivt.
 

- Vær hele tiden oppmerksom på personer, gjenstander, forhold og andre kjøretøy.
- Unngå tynn is / åpent vann.
- Vær ekstra oppmerksom ved kjøring utenfor sporet.



Bruk **ALLTID** en DOT-godkjent **HJELM** og klær som er egnet for kjøring med snøscooter.



Kjør **ALDRI** under påvirkning av alkohol, narkotika eller medikamenter, heller ikke som passasjer.



Patent: [www.bip.com/en/about/bzpp/balents.html](http://www.bip.com/en/about/bzpp/balents.html)

EN16009520\_NO

EN-516009520-DEC

DEKAL 8



EN-516007652-DEC

DEKAL 9



mmo2010-003-101\_en

DEKAL 10 – PÅ GASSTØTDEMPERE

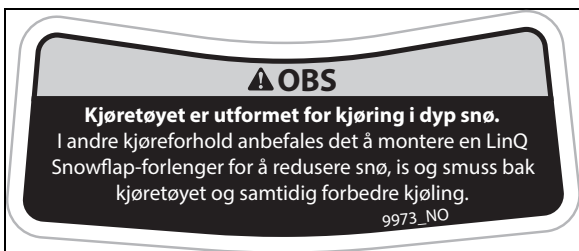
**På 175 tunnel**



EN-516006866-DEC

DEKAL 11 - PÅ TOPPEN AV BAKRE TUNNEL

**På Summit ekspert-modeller**

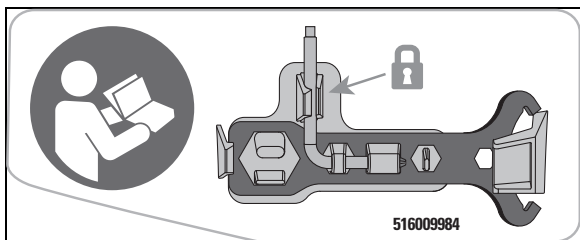


EN-516009973-DEC

DEKAL 12 - PÅ TOPPEN AV SNØFANGER

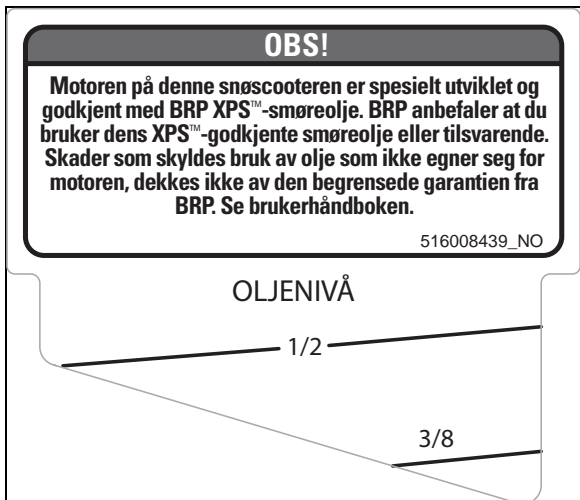
## Dekaler med teknisk informasjon

- Installer opphengsjusteringsverktøyet først (vises i rødt på etiketten).
- Deretter installerer du forlengeren for drivreimskiva og frontlysjusteringsverktøyet (vises i blått på etiketten).
- Se operatørhåndboken.



EN-516009984-DEC

PLASSERT PÅ REIMVERNET



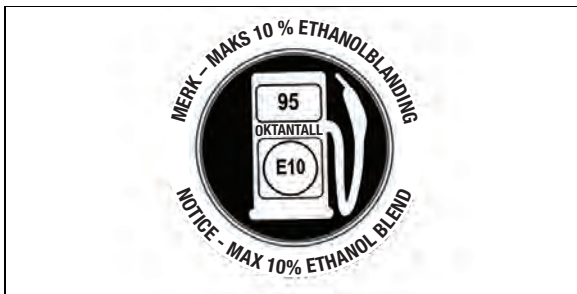
EN-516008439-DEC

PÅ OLJEBEHOLDER



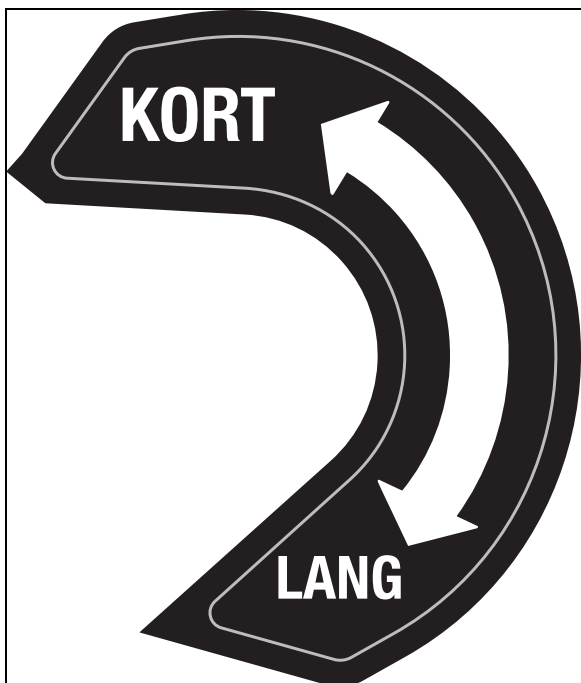
mmo2013-002-002

PÅ DRIVSTOFFTANKLOKKET - I LAND SOM BRUKER PUMPER MERKET  
MED OKTANTALL AKI (RON+MON)/2



DEC 513033943 EN-FR

PÅ DRIVSTOFFTANKLOKKET - I LAND SOM BRUKER OKTANTALL RON



EN-516009897-DEC

PÅ SIDEN AV TUNNEL, FOR JUSTERBAR STOPPESTROPP

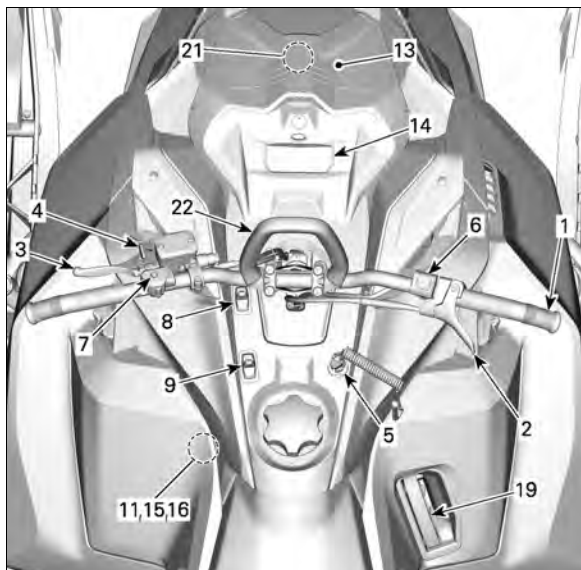


# ***INFORMASJON OM KJØRETØYET***

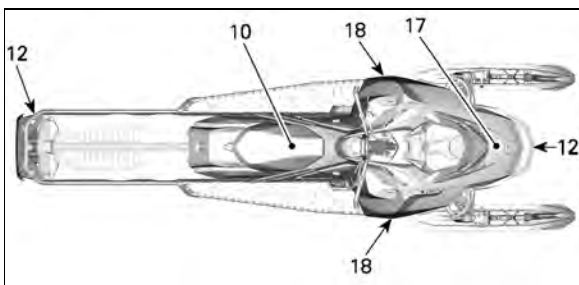
## BETJENINGSORGANER, INSTRUMENTER OG UTSTYR

**OBS!:** Det kan hende enkelte funksjoner ikke gjelder for din modell eller er ekstrautstyr.

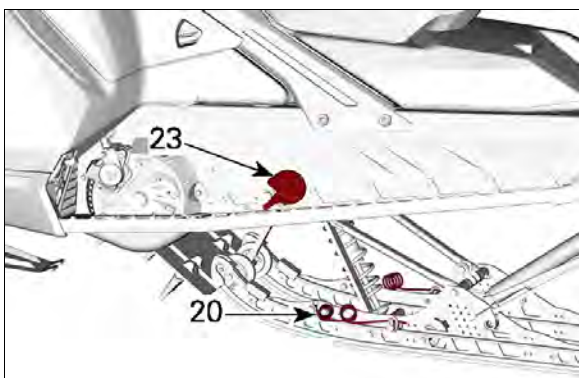
**OBS!:** Noen av kjøretøyets sikkerhetsdekaleringer er ikke vist på illustrasjonene. For informasjon om kjøretøyets sikkerhetsmerker, se *VIKTIG OM MERKER PÅ KJØRETØYET*.



520002104-003



520001496-101\_c



520002139-001

## Styret

Styret brukes til å styre snøscooteren. Når styret svinges til høyre eller venstre, vil skiene også svinge til høyre eller venstre for å styre snøscooteren.

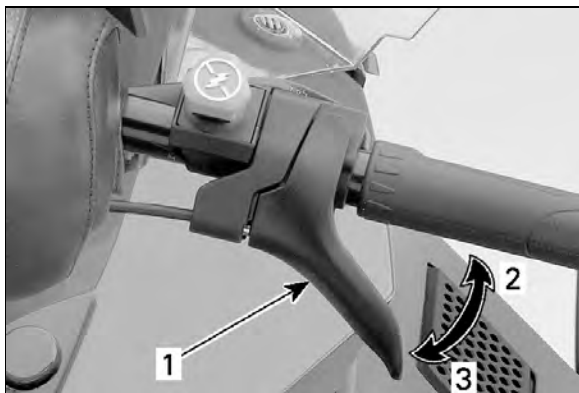
### ADVARSEL

Hurtig revers mens du styrer kan føre til at du tap av stabilitet og kontroll.

## Gasshåndtak

Gasshåndtaket er plassert på høyre side av styret.

Utformet for aktivering med tommelen. Når den trykkes inn, øker motorens hastighet. Når den slippes, går motorens hastighet automatisk tilbake til tomgang.



mmo2008-008-011\_b

TYPISK

1. Gasshåndtak
2. Akselerasjon
3. Reduksjon av hastighet

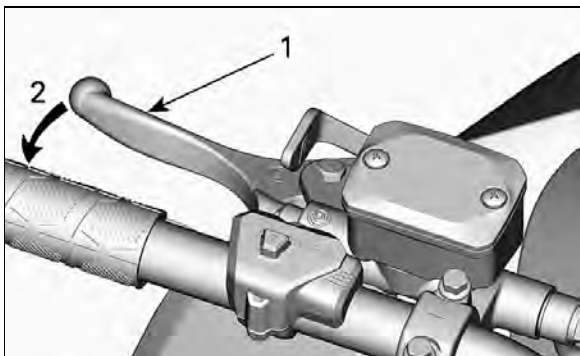
### ADVARSEL

Kontroller alltid gasshåndtakets funksjon før du starter motoren. Håndtaket må returnere til hvileposisjon når det slippes. Hvis det ikke gjør det, må du ikke starte motoren.

## Bremsehåndtak

Bremsehåndtaket er plassert på venstre side av styret.

Når du trykker inn håndtaket, aktiveres bremsen. Når du slipper det, går det automatisk tilbake til hvileposisjonen. Bremseseffekten er proporsjonal med trykket på håndtaket og avhengig av terrengetypen og snøforholdene.

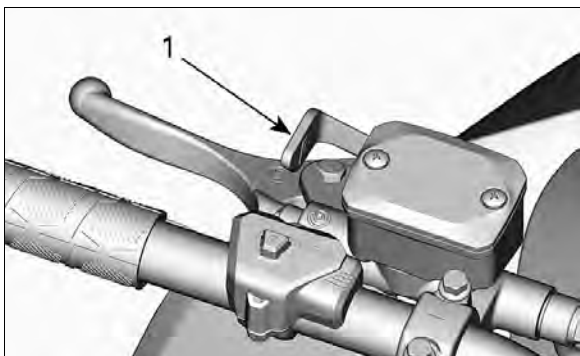


520001496-001\_a

1. *Bremsehåndtak*
2. *Bruk bremsen*

## Parkeringsbremsspak

Parkeringsbremsspaken er plassert på venstre side av styret. Parkeringsbremsen må alltid brukes når snøscooteren er parkert.



520001496-001\_b

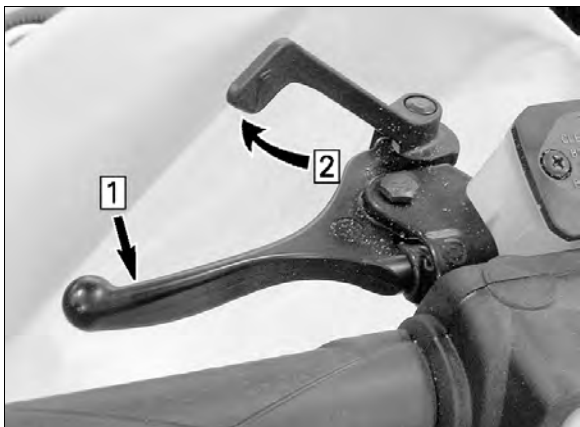
1. *Parkeringsbremsehåndtak*

## **⚠ ADVARSEL**

Kontroller at parkeringsbremsen er tatt helt av før du begynner å kjøre snøscooteren. Når du kjører, kan bremseklosser som aktiveres med et vedvarende trykk på bremsehåndtaket, skade bremsesystemet og føre til tap av bremsekraft og/eller brann.

### **Slik setter du på parkeringsbremsen**

Trykk på og bruk bremsen, og lås deretter bremsehåndtaket ved å bruke parkeringsbremsspaken som vist.



mmo2009-005-006\_a

**BILDET VISER – INNKOBLINGSMEKANISME**

*Trinn 1: Bruk og hold bremsen*

*Trinn 2: Lås bremsehåndtaket med parkeringsbremsspaken*

## Slik tar du av parkeringsbremsen

Trykk inn bremsehåndtaket. Håndtaket for parkeringsbremsen vil automatisk gå tilbake til den opprinnelige posisjonen. Frigjør alltid parkeringsbremsen før kjøring.

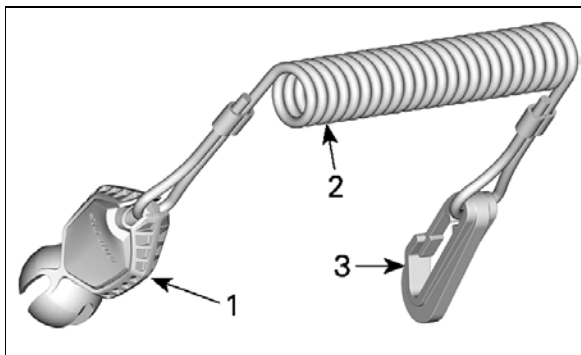
## Motorstoppbryter (D.E.S.S. -post)

Motorstoppbryteren, også kalt D.E.S.S.-post, er plassert på konsollen.



520002095-004

D.E.S.S.-nøkkelen må være forsvarlig festet til motorstoppbryteren for å kunne bruke kjøretøyet.



520002095-005\_a

1. D.E.S.S.-nøkkel
2. Nødstoppsnor
3. Nødstoppsnorens hemme

**OBS!:** To korte lydsignaler skal høres når motoren starter, hvis en riktig programmert D.E.S.S.-nøkkel (nødstoppsnorens hette) er riktig plassert på motorstoppbryteren. Hvis du hører et annet lydsignal, kan du se under *OVERVAKINGSSYSTEM* for å få informasjon om D.E.S.S.-feilkoder.

Å trekke D.E.S.S. ut av kontakten vil stoppe motoren.

## ADVARSEL

Fest alltid nødstoppsnorens hemme til klærne før motoren startes.

### **D.E.S.S. (digitalt kodet sikkerhetssystem)**

D.E.S.S.-nøkkelen gir snøscooteren samme sikkerhet som en vanlig nøkkellås.

D.E.S.S.-nøkkelen inneholder en elektronisk brikke med en unik digital kode lagret permanent i minnet.

Din autoriserte Ski-Doo-forhandler har programmert D.E.S.S. på snøscooteren til å gjenkjenne D.E.S.S.-nøkkelen for å tillate bruk av snøscooteren.



Hvis en annen D.E.S.S.-nøkkel brukes uten at D.E.S.S.-nøkkelen programmeres, starter motoren, men drivreimskiven får ikke innkoblingshastighet nok til å bevege kjøretøyet.

Kontroller at D.E.S.S.-nøkkelen er fri for snø og skitt.

### **D.E.S.S. Fleksibilitet**

D.E.S.S. på snøscooteren kan programmeres av en autorisert Ski-Doo-forhandler til å godta opptil åtte forskjellige nøkler.

Vi anbefaler at du kjøper ekstra D.E.S.S.-nøkler fra din autoriserte Ski-Doo-forhandler.

Hvis du har mer enn én D.E.S.S.-utstyrt Ski-Doo-snøscooter, kan en autorisert Ski-Doo-forhandler programmere hver av dem til å bruke de andre scooternes D.E.S.S.-nøkler.

### **Nødstoppbryter for motor**

Nødstoppbryteren for motoren er plassert på høyre side av styret.

For å stoppe motoren ved et nødstilfelle trykker du ned bryteren OFF (av) og bruker samtidig bremsen.



mmo2016-008-202\_a

OFF-POSISJON (AV)

Bryteren må stå i ON-posisjon for å kunne starte motoren.



mmo2016-008-201\_a

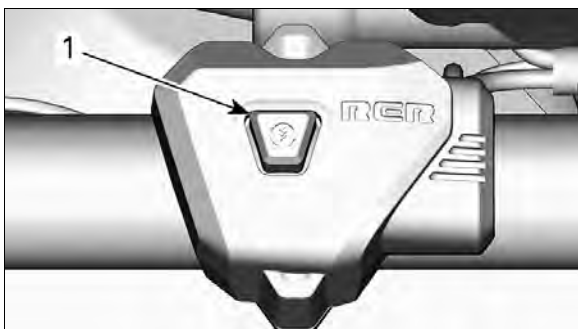
PÅ-POSISJON

Alle førere av denne snøscooteren må gjøre seg kjent med funksjonen til nødstoppbryteren for motoren ved å bruke den flere ganger på den første turen og deretter hver gang motoren stoppes. Denne motorstoppprosedyren blir etter hvert en reflekshandling og vil forberede førerne på nødssituasjoner der den må brukes.

## **ADVARSEL**

Hvis bryteren har blitt brukt i et nødstilfelle på grunn av en mulig funksjonsfeil, må kilden til feilen finnes og rettes før motoren startes igjen. Kontakt en autorisert Ski-Doo-forhandler for vedlikehold.

## SHOT / Elektrisk start / Knapp for elektronisk revers (RER)



520001496-002\_a

1. START/RER-knappen

Trykk for å starte motoren på modeller med SHOT og elektrisk start.

Trykk når motoren starter for å koble inn elektronisk revers.

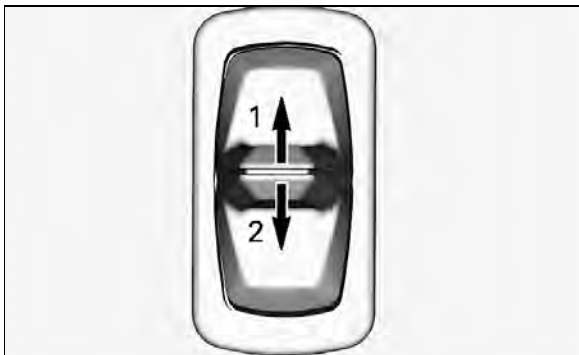
Se de *GRUNNLEGGENDE PROSEDYRENE* for instruksjoner om bruk:

- SHOT-system (hvis utstyrt)
- Elektronisk start (hvis utstyrt)
- Elektronisk revers (RER)

## Dimmerbryter for frontlys

Skv bryteren fremover for å velge fjernlys.

Skv bryteren fremover for å velge nærllys.



520001496-004\_a

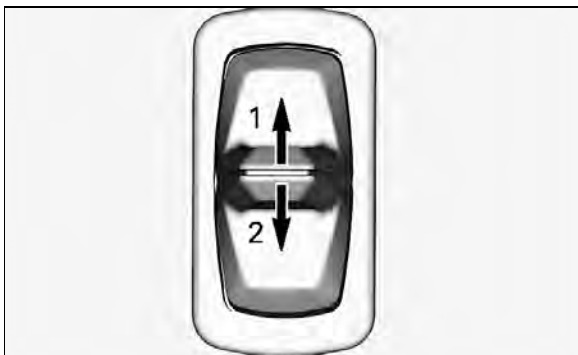
1. *Fjernlys*
2. *Nærlys*

## Bryter for oppvarmede håndtak og gasshåndtak

**OBS!:** Under 2.000 OPM vil oppvarmede håndtak begrenses til 50 %.

Det oppvarmede gasshåndtaket **og** varnehåndtakene justeres samtidig med bryteren.

Det finnes fire innstillinger for intensitet. Angi innstilling ved å trykke på og slippe bryteren gjentatte ganger til du finner ønsket innstilling.



520001496-004\_a

1. Mer varme
2. Mindre varme

Innstillingen vises på søylemåleren på den digitale flerfunksjonsmåleren. Se *DIGITAL FLERFUNKSJONSMÅLER* i denne delen.

Slå av ved å holde knappen inne til søylemåleren er tom.

**OBS!:** Hvis du ikke liker balansen mellom temperaturen på det oppvarmede gasshåndtaket og varmhåndtakene, kan du justere den. Kontakt en autorisert Ski-Doo-forhandler.

## Sete

### Ta av setet

Rull opp den fremre enden av skumpolstringen.

Skyv setet fremover og trekk opp låsen.



520001496-003\_b

1. *Setelås*

Skyv setet bakover for å fjerne det.

### Montere setet

**OBS!** Kjøring med gjenstander mellom setet og drivstoff-tanken kan skade drivstofftanken. Plasser ALDRI gjenstander mellom setet og drivstofftanken.

Sett setet over krokene, og skyv det fremover.

Fest låsen godt.

## ADVARSEL

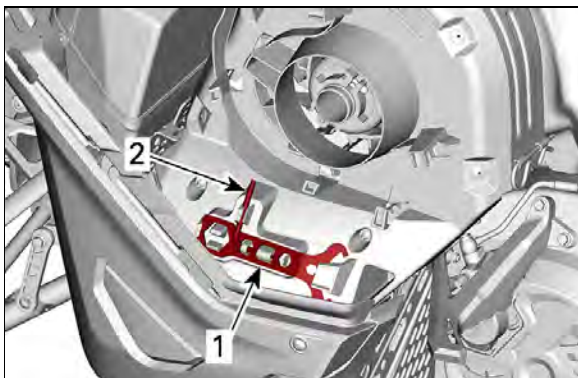
Kontroller at setet er skikkelig låst før du begynner å kjøre.

### Verktøy

En del av drivreimvernet har plass til verktøy for grunnleggende vedlikehold.

Verktøyet leveres sammen med kjøretøyet. De må alltid installeres på riktig sted og i riktig retning.

**OBS!** Sørg for at verktøyene er festet riktig.



520001897-001\_a

#### PLASSERING AV VERKTØY FOR DRIVREIMBESKYTTELSE

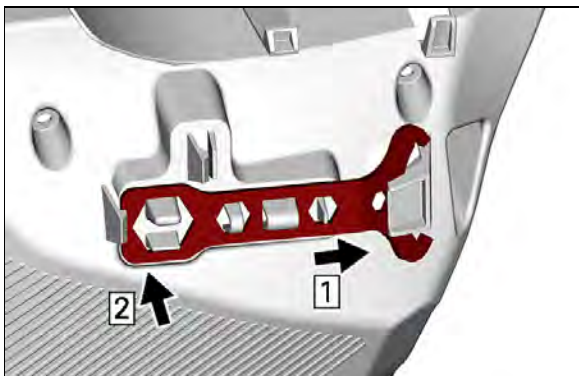
1. Verktøy for justering av fjæring
2. Forlenger for drivreimskive

Installer i følgende rekkefølge:

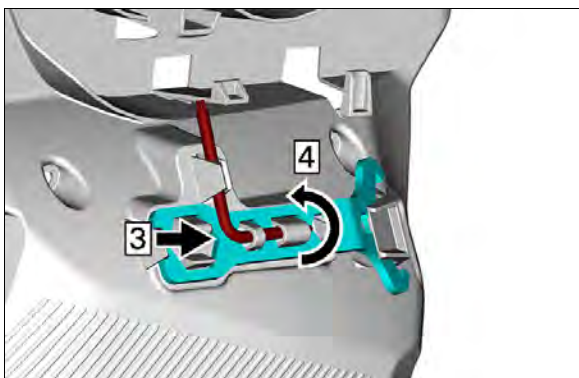
1. Skyv opphengsjusteringsverktøyets åpne ende under holderknasten.
2. Press den lukkede enden på holderknastene.
3. Skyv forlengeren for drivreimskiva og frontlysjusteringsverktøyets korte ende inn i hullet.
4. Roter og klips den lange enden på plass.

#### OBS

Sørg for at verktøyene er festet riktig. Verktøy kan løse og forårsake skade på roterende deler.

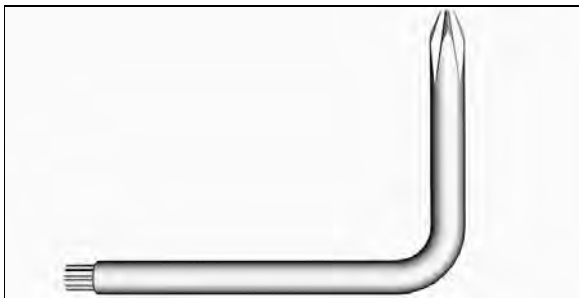


520002104-500



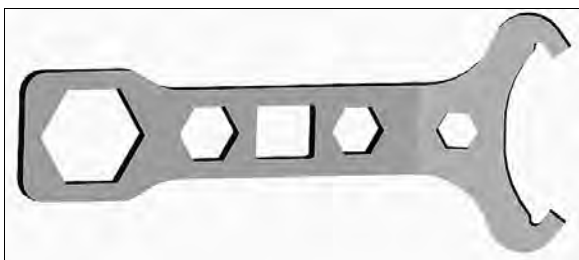
520002104-501





520001798-008

FORLENGER FOR DRIVREIMSKIVE



520001663-022

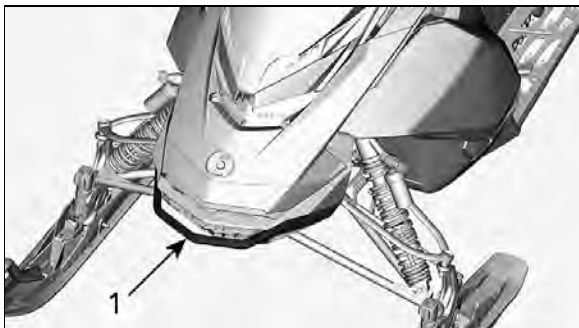
VERKTØY FOR JUSTERING AV FJÆRING

## Støtfangere foran og bak

Brukes når snøscooteren må løftes manuelt.

### OBS

Unngå personskade ved å bruke riktige løfteteknikker og pass på å bruke bena istedenfor ryggen for å løfte. Ikke forsøk å løfte bakenden av kjøretøyet hvis det er for tungt for deg. Bruk egnede løfteverktøy, eller få om mulig hjelp til å fordele belastningen.



520001663-004\_a

1. Støtfanger foran



520001663-005\_a

1. Støtfanger bak

**OBS!** Bruk ikke skiene til å dra eller løfte snøscooteren.

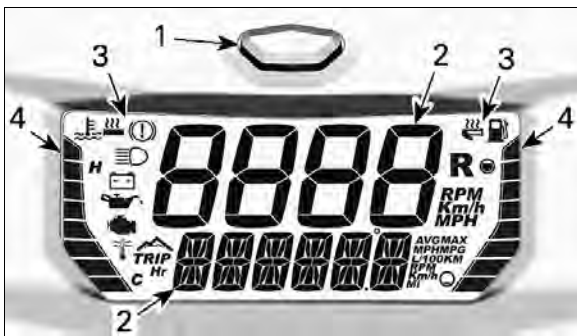
## Digital flerfunksjonsmåler

### **ADVARSEL**

Avlesing fra det digitale målerdisplayet kan distrahere kjøringen, spesielt når du skal følge med på omgivelsene.

**OBS!:** Måleren er fabrikkinnstilt på britiske enheter og engelsk. Kontakt en autorisert Ski-Doo-forhandler for å få endret enheter eller språk.

## Funksjoner på måleren



520001496-010\_a

### DIGITAL FLERFUNKSJONSMÅLER

1. Modusknapp
2. Digitale display
3. Symboler
4. Søylemålere

Måleren har også et innebygget lydsignal.

### Digitalt display

## **⚠ ADVARSEL**

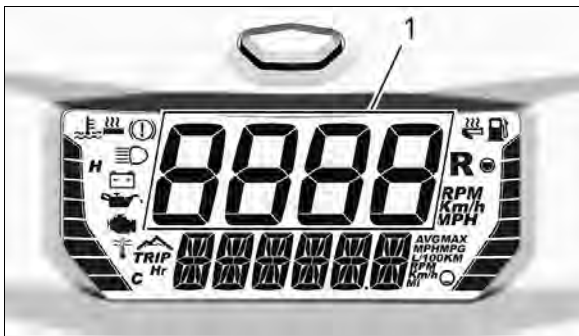
Ikke juster eller angi funksjoner på flerfunksjonsmåleren mens du bruker kjøretøyet.

Se *VIS VALGT KOMBINASJON* om hvordan du angir displayet slik du ønsker.

### Øvre display

Det øvre displayet brukes for å vise:

- Hastighet.
- Motorhastighet (OPM)



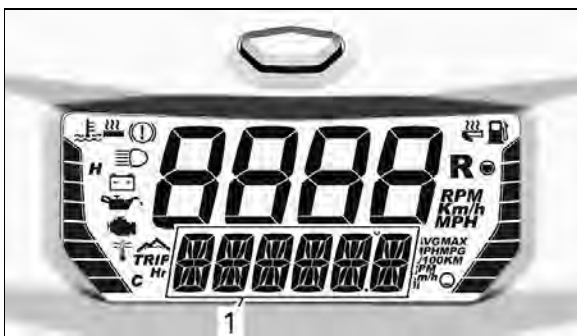
520001496-010\_b

1. Øvre display

### Nedre display

Det nedre displayet brukes for å vise

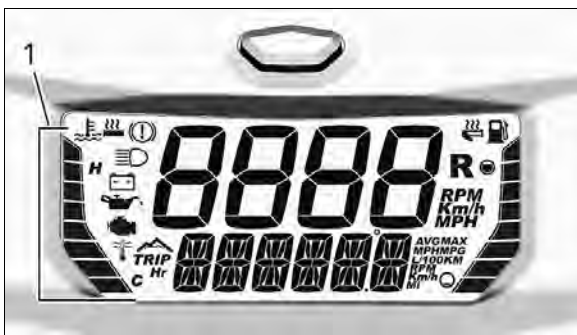
- Forskjellig informasjon (i kombinasjon med det øvre displayet)
- Meldinger, se *IKONER OG MELDINGER* og *OVERVÅKNINGSSYSTEM* for mer informasjon.
- Feilkoder, se *OVERVÅKNINGSSYSTEM* for mer informasjon.



520001496-010\_e

1. Nedre display

Søylemåler venstre side



520001496-010\_c

1. Søylemåler venstre side

### Informasjon om søylemåler venstre side

Kjølevæsketemperatur

Varmehåndtaknivå

Etappe (i etapperegistreringsmodus – hvis utstyrt)

Søylemåleren på venstre side viser temperaturen på motor-kjølevæsken, unntatt når varmhåndtakene justeres.

**OBS!** Hvis motoren overopphetes, må du stoppe kjøretøyet på et trygt sted. Se *FEILSØKING*.

Se Bryter for *OPPVARMEDE HÅNDTAK OG GASSHÅNDTAK* i dette avsnittet hvis du vil vite mer om hvordan du bruker de oppvarmede håndtakene.

Søylemåler høyre side



520001496-010\_d

1. Søylemåler høyre side

### Informasjon om søylemåler venstre side

Drivstoffnivå

Varmegasshåndtaksnivå

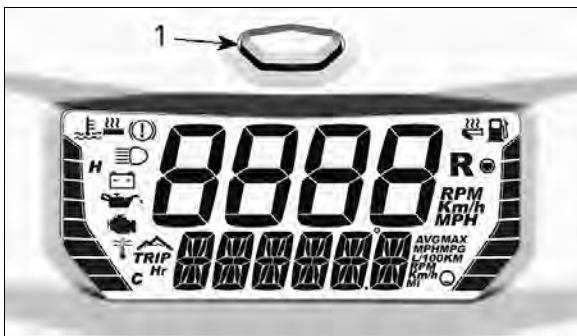
Lampe for innspilling eller avspilling (i etapperegistreringsmodus – hvis utstyrt)

På søylemåleren på høyre side vises drivstoffnivået, unntatt når det oppvarmede gasshåndtaket justeres.

Se *BRYTER FOR OPPVARMET GASSHÅNDTAK* i dette avsnittet hvis du vil vite mer om hvordan du bruker det oppvarmede gasshåndtaket.

## Vis valgt kombinasjon

Rull gjennom informasjonsalternativene ved å trykke og slippe Mode-knappen flere ganger til ønsket informasjon vises.





520001496-010\_f

1. MODE-knapp for måler

Øvre og nedre display må angis som en kombinasjon. De kan ikke angis hver for seg.

Se tabellen nedenfor for mulige kombinasjoner.

Mulige displaykombinasjoner				
	Øvre display	Ikon/ Spesifikk informasjon	Nedre display	Ikon/ Spesifikk informasjon
1	Motorhastighet (OPM)	OPM	Hastighet.	Km/t eller MPH
2	Hastighet.	Km/t eller MPH	Motorhastighet (OPM)	OPM
3	Motorens OPM	OPM	Høyde over havet	 M eller F
4	Hastighet.	Km/t eller MPH	Høyde over havet	 M eller F
5			Kilometerteller	Km eller MI

Mulige displaykombinasjoner				
	Øvre display	Ikon/ Spesifikk informasjon	Nedre display	Ikon/ Spesifikk informasjon
6	Hastighet.	Km/t eller MPH	Trippteller A (1)	<b>TRIP</b> Km eller MI
7			Trippteller B(1) (2)	<b>TRIP</b> Km eller MI
8			Tripptime (1)	<b>TRIP</b> Hr
9			Høyeste hastighet (1)	<b>MAX</b> Km/t eller MPH
10			Gjennomsnittshastighet (1)	<b>AVG</b> Km/t eller MPH
11	Hastighet.	Km/t eller MPH	Høyeste turtall (1)	<b>MAX</b> OPM
12			Gjennomsnittlig drivstofforbruk	<b>AVG</b> L/100 km eller MPG
13			Kjølevæsketemperatur	<b>E</b> C eller F
(1) Trykk og hold MODE-knappen for å nullstille (2) Hvis trippeltelleren B nullstilles, nullstilles også det gjennomsnittlige drivstofforbruket				





**OBS!:** Sørg for å vise kjøretøyets hastighet når denne informasjonen er nødvendig.



## Ikoner og meldinger

Se tabellen nedenfor for vanlige ikoner og meldinger.

Se *OVERVÅKINGSSYSTEM* for detaljer om kontrollamper for feil-funksjon.

Ikon	Lyd- alarm	Melding Nedre display	Beskrivelse
—	2 korte lydsignaler	GOOD KEY	Ved oppstart, med riktig nøkkel. Kjøretøyet klart for bruk.
—	—	INNKJØRING	Vises under innkjøring. Se <i>INNKJØRINGSPERIODE</i>
	4 korte lydsignaler hvert 5. minutt	LOW OIL	Lavt nivå for innsprøytingsolje. Stopp kjøretøyet på en sikker plass, og etterfyll beholderen med innsprøytingsolje.
 (blinker)	—	—	Lavt drivstoffnivå. Ingen søyle igjen i drivstoffnivådisplayet. Etterfyll drivstofftanken så snart som mulig.
	Lange lydsignaler med lange mellomrom	REVERSE	Revers er valgt.
	3 korte lydsignaler	REV. FAIL	Reversgir ble ikke koblet inn, prøv på nytt.
	—	—	Fjernlys er valgt for frontlyset.
—	—	WARM UP	Motor- og/eller innsprøytingsolje må varmes opp før normal drift. Motorens turtall er begrenset til ønsket temperatur nås (opptil 10 minutter ved kjøring). Oppvarmingsperioden kan forekomme etter en omstart ved lave temperaturer.

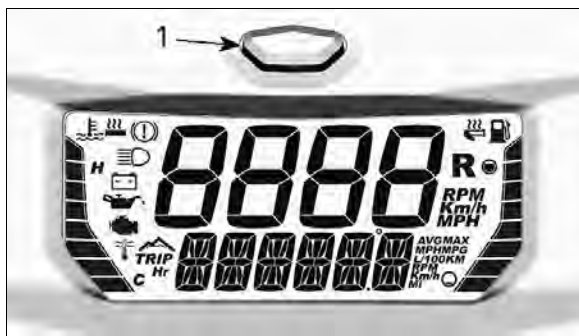
**OBS!:** Flere funksjoner kan være tilgjengelig for ditt kjøretøy, se aktuell Ski-Doo tilbehørskatalog.

## Etapperregistreringsmodus (hvis utstyrt)

Åpne etapperegistreringsmodus

For å åpne etapperegistreringsmodus:

- Velg kilometertelleren. Se *VIS VALGT KOMBINASJON*
- Trykk på og hold inne modus-knappen.

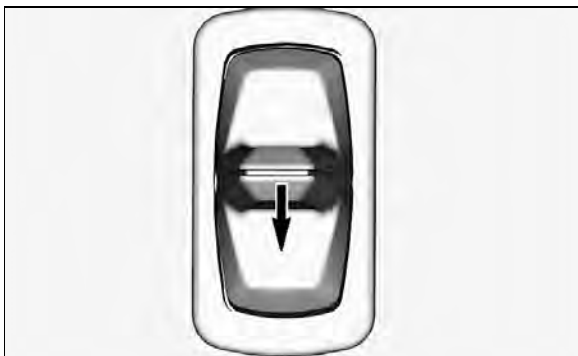


520001496-010\_f

1. *MODE-knapp for måler*

For å navigere gjennom funksjonene (RECORD, PLAY eller SELECT (SPILL INN, SPILL eller VELG)), trykker du ned på bryteren for varmeelementene (oppvarmede håndtak og gasshåndtak) flere ganger.

**OBS!** Det er ikke mulig å justere nivået på varmeelementene når du er i **Etapperregistreringsmodus**.



520001496-004\_c

*SKY NED FOR Å NAVIGERE MELLOM FUNKSJONENE*

#### Avslutte etapperegistreringsmodus

For å avslutte etapperegistreringsmodus, trykker du på modusknappen.

#### Velge informasjon på nedre display (SELECT)

Informasjonen som vises som standard er:

- Motorhastighet (OPM) på det øvre displayet
- Kjøretøyets hastighet på nedre display

Det øvre displayet registrerer alltid motorhastigheten (OPM), men det nedre displayet kan registrere ett av følgende:

- Kilometer teller (nullstilles for hver ny registrering)
- Hastighet.
- Høyeste hastighet (nullstilles for hver ny registrering)
- Høyeste OPM (nullstilles for hver ny registrering)
- Kjølevæsketemperatur (hvis utstyrt).

Endre informasjonen som skal registreres på det nedre displayet:

- Åpne etapperegistreringsmodus
- Velg funksjonen VELG, ved å trykke NED flere ganger på bryteren for varmeelementene.

- Skyv bryteren for varmeelementene OPP én gang for å aktivere VELG-modusen.
- For å velge informasjonen som skal spilles inn, skyver du flere ganger NED på bryter for varmeelementene.
- For å bekrefte valget skyver du OPP på bryteren for varmeelementene (ordet "SELECT" vises for å bekrefte valget).

**OBS!:** Når valget er foretatt, har du 15 sekunder på å bekrefte det. Eller blir valget kansellert.

Du kan nå spille inn den valgte informasjonen.

Spille inn informasjon (RECORD)

For å spille inn informasjon:

- Åpne etapperegistreringsmodus
- Velg funksjonen RECORD (SPILL INN), ved å trykke NED flere ganger på bryteren for varmeelementene.
- For å begynne innspillingen skyver du OPP på bryteren for varmeelementene
- For å gå til neste etappe (neste innspilling), skyver du OPP på bryteren for varmeelementene
- For å avslutte innspillingen skyver du NED på bryteren for varmeelementene.

Mens du spiller inn, beveger én søyle seg konstant oppover for å indikere at instrumentet spiller inn.

Venstre søyle fungerer som en etappeteller. Én søyle betyr første etappe, to søyler betyr andre etappe osv. Maksimalt 8 etapper kan spilles inn.

Hvis minnet når maksimal kapasitet, vil innspillingen stoppe automatisk.

Avspilling av en innspilt etappe (PLAY)

For å avspille en innspilling:

- Åpne etapperegistreringsmodus
- Velg funksjonen PLAY (SPILL AV), ved å trykke NED flere ganger på bryteren for varmeelementene.
- For å begynne avspillingen skyver du OPP på bryteren for varmeelementene
- For å gå til neste etappe (neste innspilling), skyver du OPP på bryteren for varmeelementene
- For å stoppe en avspilling skyver du NED på bryteren for varmeelementene.

Hvis du ikke foretar noe i løpet av avspillingen, blir hver sving vist en etter en til innspillingen er over.

Mens du spiller inn, beveger én tom søyle på høyre side seg konstant oppover for å indikere at instrumentet spiller av.

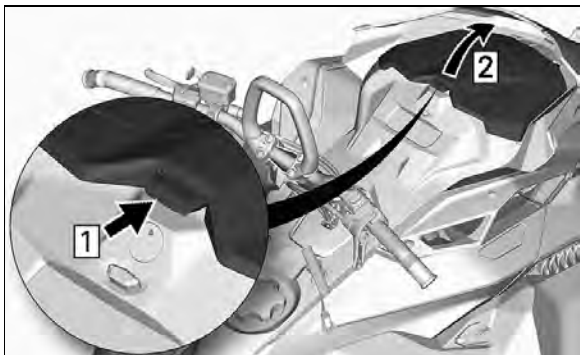
Venstre søyle fungerer som en etappeteller. Én søyle betyr første etappe, to søyler betyr andre etappe osv.

## Oppbevaringsrom

Det finnes et oppbevaringsrom ovenfor instrumentpanelet.

Brukerhåndboken og nødstartsnoren ligger i oppbevaringsrommet foran.

Trykk på knappen og løft dekslet for å åpne det.



520001496-005\_a

**OBS!:** Påse at dekslet festes godt når du lukker det. Du vil høre et "klikk".

## Drivremvern

### Ta av drivremvernet

#### **⚠ ADVARSEL**

Kjør **ALDRI** motoren:

- Uten at avskjerming og drivremvernet er sikkert montert.
- Med panseret og/eller sidepanelene åpnet eller tatt av.

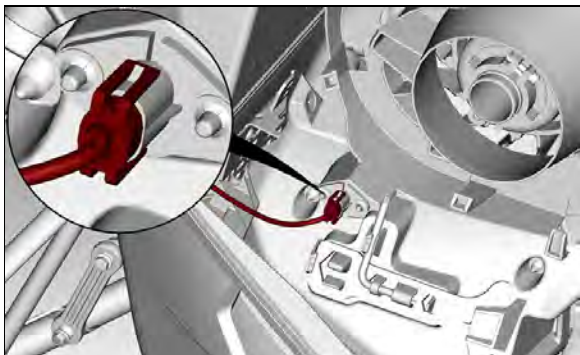
Prøv **ALDRI** å justere bevegelige deler mens motoren går.

**OBS!:** Drivremvernet er med hensikt laget litt for stort for å få en spenning på stifter og holdere og hindre unødvendig støy og vibrasjon. Det er viktig at denne spenningen beholdes når du monterer på vernet igjen.

1. Ta av nødstoppsnoren's hette fra motorstoppbryteren.
2. Åpne sidepanelet på venstre side. Se fremgangsmåten i denne delen.

### **Modell med 850 E-TEC Turbo**

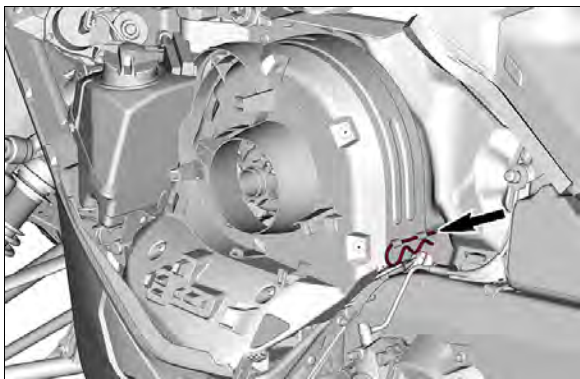
3. Kople fra drivreimmens temperatursensor.



520002095-001

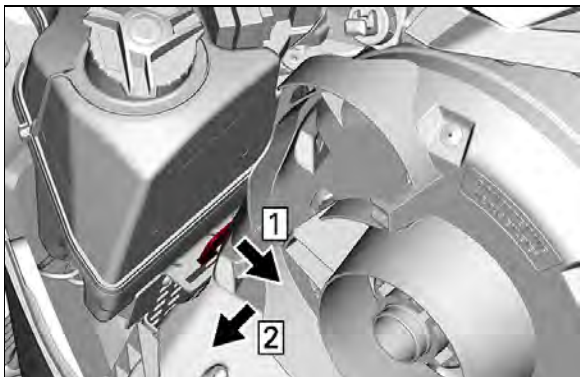
**Alle modeller**

4. Ta ut låsesplinten.



520002104-200

5. Skyv reimbeskytteren bakover og utover.



520002104-201

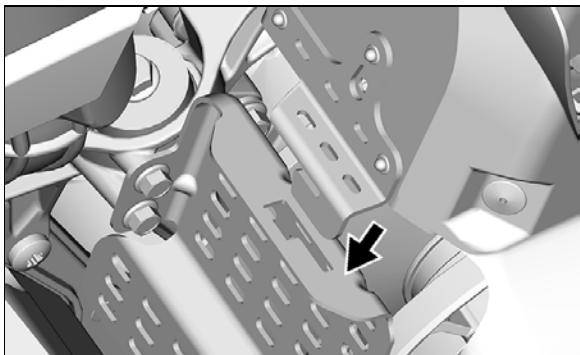
Trinn 1: Skyv bakover

Trinn 2: Skyv utover

6. Løft ut reimbeskytteren.

### Montere drivreimvern

1. Sett inn reimbeskytterknasten i fremre støttespor.

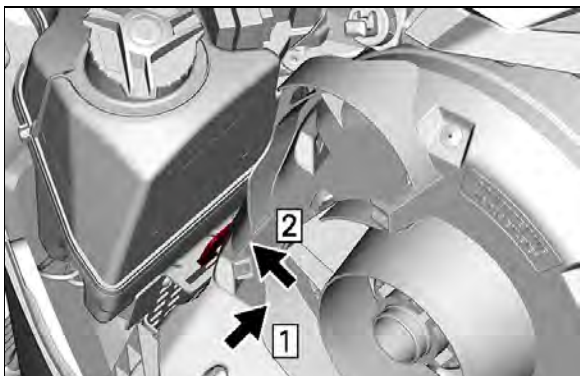


219100985-017-001\_a

DELER TATT AV FOR BEDRE ILLUSTRASJON

2. Skyv drivreimvernet mot motoren og deretter mot fronten av kjøretøyet.



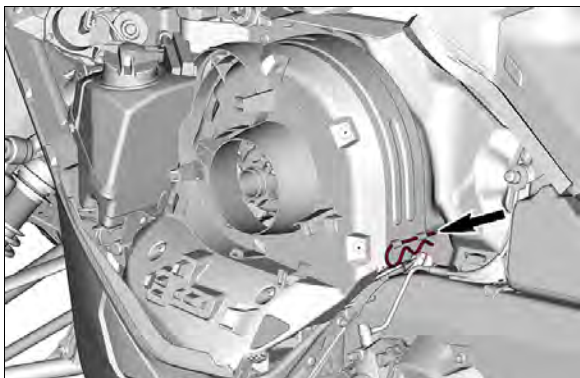


520002104-202

Trinn 1: Skyv mot motoren

Trinn 2: Skyv mot motorens front

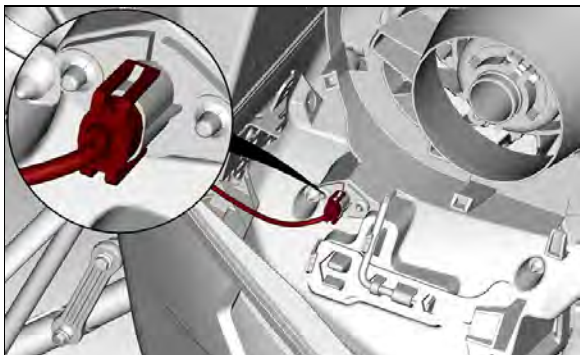
3. Plasser bakre del av drivreimvernet over festet og sikre med låsesplinten.



520002104-200

**Modell med 850 E-TEC Turbo**

4. Kople til drivreimmens temperatursensor igjen.

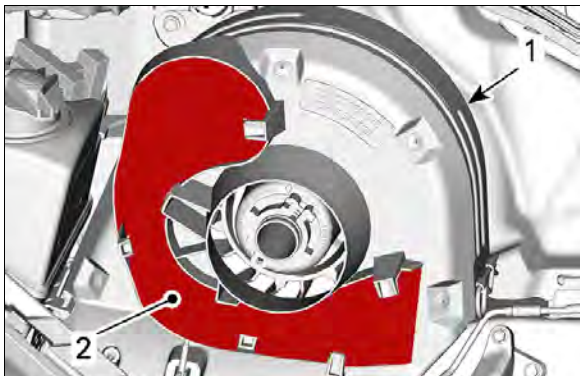


520002095-001

## Holder for ekstra drivreim

En ekstra drivreim kan oppbevares en holder plassert på drivreimvernet.

**OBS!:** Den ekstra drivreimen følger ikke med snøscooteren. Plasser den ekstra drivreimen i åpningen på drivreimvernet.



520001897-002\_a

1. Drivreimvern
2. Åpning

Fest den ved å skyve den inn bak festetappene.



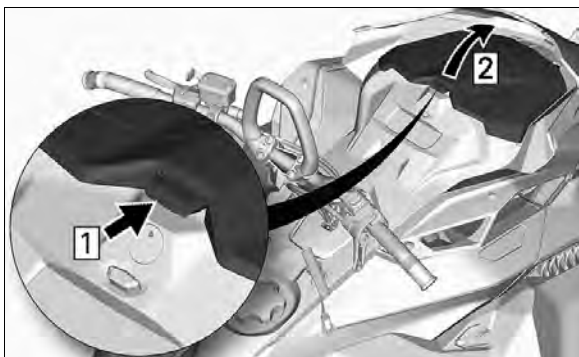
520001897-002\_b

## Øvre karosseridel (panser)

Ta av øvre karosseridel

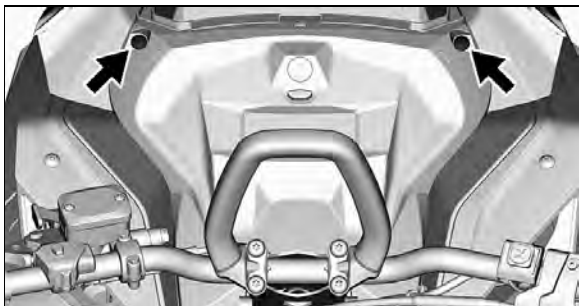
*Alle modeller unntatt 850 E-TEC Turbo*

1. Fjern vindskjermen.
2. Åpne oppbevaringsrommet.



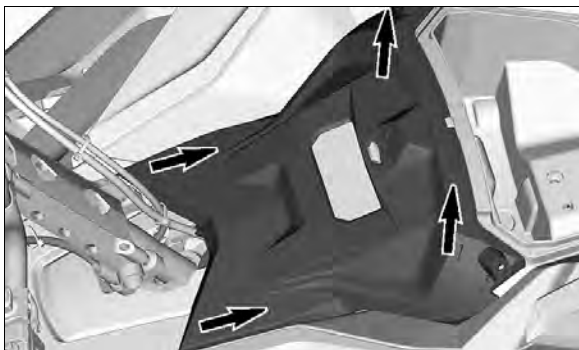
520001496-005\_a

3. Fjern festeskruene for målerstøtten.



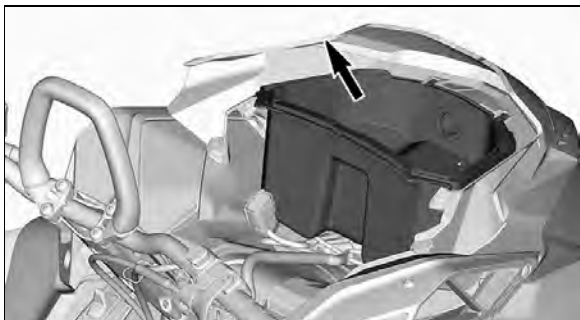
520001496-006\_a

4. Løft fremsiden av målerstøtten, og skyv den fremover for å fjerne den.



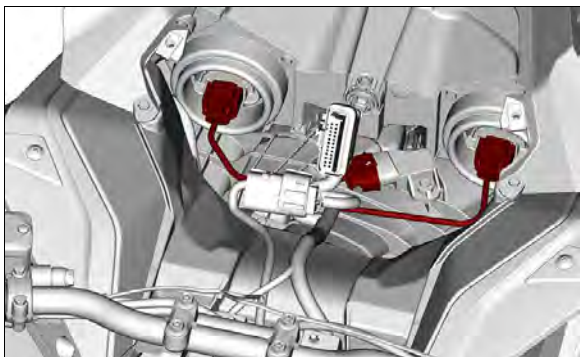
520001496-007\_b

5. Kopler fra måleren og fjern målerstøtten fra kjøretøyet.
6. Ta av oppbevaringsrommet.



520001496-009\_a

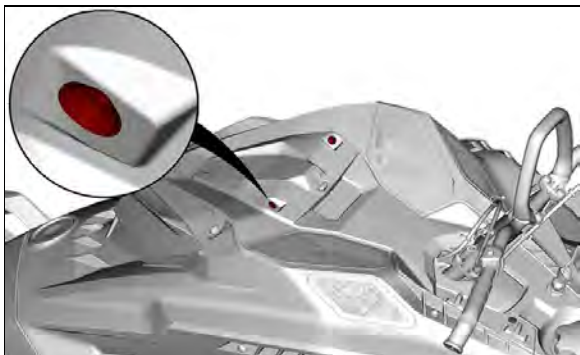
7. Koble fra MAPTS- og frontlyskontaktene.



mmr2017-051-012

**Modeller med 850 E-TEC Turbo**

8. Fjern festeskruene for målerstøtten.



520002095-002

9. Fjern målerstøtten i henhold til illustrasjonen.



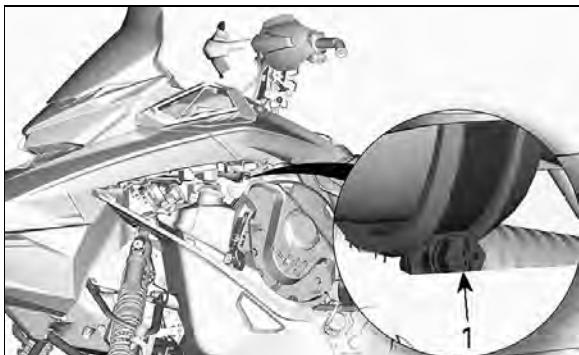
520002095-003\_a

10. Kopler fra måleren og fjern støtten fra kjøretøyet.

11. Koble fra frontlyskontaktene.

**Alle modeller**

12. Løsen klemmen på luftkanalen.

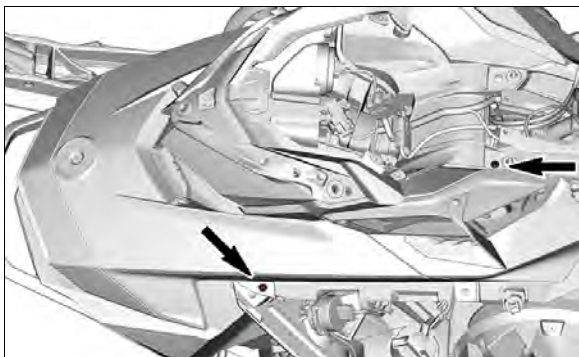


520001663-026\_a

TYPISK

1. Klemme

13. Fjern festeskruene for øvre karosseridel på begge sider.



mnr2017-051-014\_a

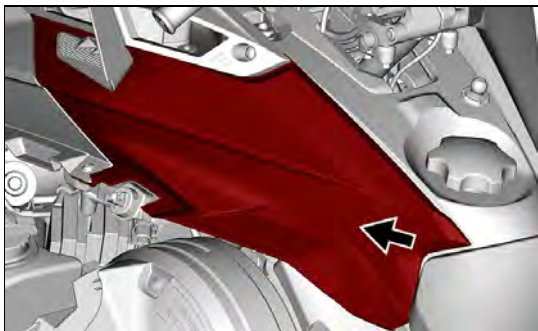
TYPISK

14. Ta av øvre karosseridel.

14.1 Grip tak i den øvre karosseridelen i den øvre målerstøtten.

14.2 Trekk delen fremover.

14.3 Påse at du utløser de bakre tappene fra konsollsporene.



mmr2017-051-015\_a

TYPISK

14.4 Fjern modulen fra kjøretøyet.

### Montere øvre karosseridel

1. Sett inn tappene på den øvre karosseridelen i de øvre åpningene på bunnpannen foran.



mmr2017-051-016

2. Senk den bakre delen av øvre karosseridel.
3. Sett de bakre krokene på øvre karosseridel inn i sporene på konsollen.

Kontroller at luftkanalsdemperen er riktig plassert i kanalen.



4. Stram til klemmen på luftkanalen.
5. Sett på festeskruene for øvre karosseridel på begge sider.

<b>Strammingsmoment</b>	
Skruer i øvre karosseri	1,8 ± 0,2 Nm (16 ± 2 lbf-in)

6. Koble til frontlyskontaktene.

**Alle modeller unntatt 850 E-TEC Turbo**

7. Koble til MAPTS-kontakten (manifoldens lufttrykk- og temperatursensor).
8. Sett på plass oppbevaringsrommet, men la dekslet stå åpent.

**Alle modeller**

9. Monter målerstøtten.

<b>Strammingsmoment</b>	
Skruer for målerstøtte	2,3 ± 0,2 Nm (20 ± 2 lbf-in)

10. Monter vindskjermen og sidepanelene

## Sidepaneler

### **ADVARSEL**

Bruk aldri kjøretøyet mens sidepaneler er åpnet eller tatt av.

### Åpne og lukke sidepaneler

Lås opp alle låsene, og åpne panelet.



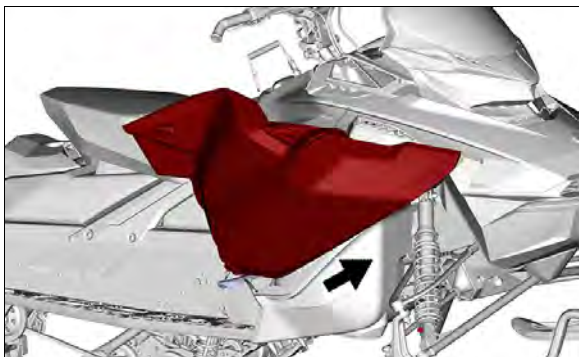
520001663-018\_a

Sørg for at låsene festes godt når du lukker panelet.

### Ta av sidepaneler

Åpne sidepanelet.

Trekk av hengslene på bunnpannen.



mnr2017-051-003\_a

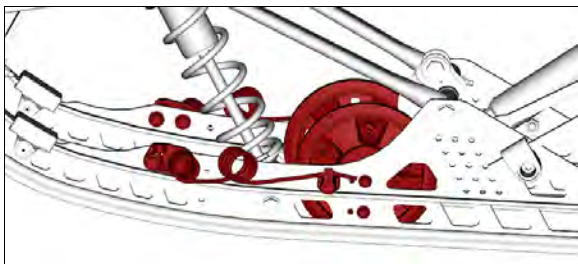
## Starthåndtak med tilbakespoling (hvis utstyrt)

Type med automatisk tilbakespoling befinner seg på høyre side av snøscooteren. Koble inn mekanismen ved å trekke sakte i håndtaket til du kjenner motstand, og trekk deretter kraftig. Slipp håndtaket sakte.

**OBS!:** Det maksimale dreiemomentet som kan overføres til motoren av starteren med tilbakespoling er 80 Nm (59 lbf-ft). Den maksimale kraften som kan utøves på tauet er 2 200 N (494,6 lbf).

## Isrivere

Summit-modellene leveres fra fabrikken med to mellomhjul og to isrivere som smører og kjøler beltene og belteførerne ved **korte kjøreturer** på is og i løyper av hardpakket snø.



520001799-001

Israpere må brukes hver gang kjøretøyet brukes i løype, på hard snø eller is.

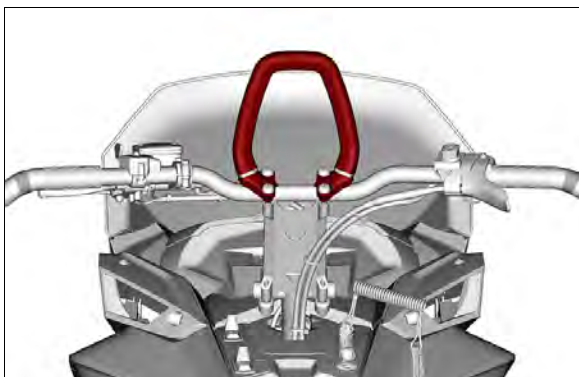
BRP-isrivere kan brukes både ved kjøring fremover og i revers.

## Brukerhåndbok

Brukerhåndboken skal oppbevares i *OPPBEVARINGSROMMET*.

## Håndstropp

Håndtakstroppen skal bare brukes for å gi ekstra trekraft når snøscooteren sitter fast i en skrå posisjon. I eksepsjonelle tilfeller kan den brukes når du står på høyre stigg Brett for å bringe kjøretøyet tilbake på ønsket spor, men bare med svært lav hastighet. Ved kjøring skal begge hender være på håndtakgrebene for å ha bremsemulighet, samt korrekt styring og retningskontroll. Ikke bruk håndtakstroppen ved tauting, løfting eller kjøring i skråninger.



520002104-002

### **ADVARSEL**

Ikke bruk håndtakstroppen ved kjøring med hastighet. Styrekontrollen er svært redusert og bremsekontroll er ikke mulig.

## Justerbar stoppestropp (hvis utstyrt)

Kan brukes for å justere stoppestroppens lengde, se *JUSTERE KJØREEGENSKAPER*.

---

# DRIVSTOFF

## Krav til drivstoff


**OBS!** Bruk bestandig ny bensin. Bensin oksiderer, resultatet er redusert oktan, flyktige forbindelser og produksjon av oljerester og avsetninger som kan skade drivstoffsystemet.

Blanding av alkohol i drivstoffet varierer med land og region. Kjøretøyet er konstruert for å brukes med det anbefalte drivstoffet, men være oppmerksom på følgende:

- Bruk av drivstoff som inneholder mer alkohol enn prosenttallet angitt av statlige forskrifter anbefales ikke og kan føre til følgende problemer i drivstoffsystemets komponenter:
  - Vanskeligheter med start og kjøring.
  - Forringelse av gummi- eller plastdeler.
  - Korrosjon av metaldeler.
  - Skade på innvendige deler i motoren.
- Kontroller ofte om det har oppstått drivstofflekkasjer eller andre uvanlige tilstander i drivstoffsystemet hvis du mistenker at alkoholen i bensinen overskrider gjeldende offentlige forskrifter.
- Alkoholholdig drivstoff tiltrekker seg og holder på fuktighet som kan føre til drivstoff-faseseparasjon som kan føre til ytelsesproblemer eller skader på motoren.

## Anbefalt drivstoff

Bruk blyfri bensin som inneholder **MAKSIMALT 10 %** etanol. Bensinen må ha følgende laveste oktantal:

drivstoff- type	motor	minimum oktantall
Drivstoff UTEN etanol	850 E-TEC 850 E-TECTurbo 600R E-TEC	91 AKI (RON+MON)/2 95 RON
Drivstoff som kan inneholde opptil MAKS. 10 % etanol	850 E-TEC 850 E-TECTurbo 600R E-TEC	91 AKI (RON+MON)/2 95 RON  

**OBS!** Eksperimenter aldri med andre drivstoffer. Skader på motoren eller drivstoffsystemet kan oppstå hvis det brukes utilstrekkelig drivstoff.

**OBS!** IKKE bruk drivstoff fra pumper som er merket E85.

Bruk av drivstoff som er merket E15 er forbudt av USAs miljømyndigheter.

### Drivstofftilsetningsstoffer mot frost

Når du bruker alkoholtilsatt drivstoff, er det ikke nødvendig med ekstra kondensfjerner eller vannabsorberende tilsetninger, og dette bør ikke brukes.

Hvis du bruker drivstoff uten tilsatt alkohol, kan isopropylbasert kondensfjerner brukes i forholdet 150 ml (5 fl oz (US)) kondensfjerner blandet i 40 L (10,6 U.S. gal.) bensin.

Denne forholdsregelen tas for å redusere risikoen for oppbygging av rim/is i komponentene i drivstoffsystemet, som i visse tilfeller kan føre til skade på motoren.

**OBS!:** Bruk kun metylhydratfri kondensfjerner.

## Fylling av drivstoff

### ADVARSEL

Stopp bestandig motoren før du fyller drivstoff.

### ADVARSEL

- Drivstoff er brennbart og eksplosivt under visse forhold.
- Bruk aldri en åpen flamme til å kontrollere drivstoffnivået.
- Du må aldri røyke eller tillate flammer eller gnister i nærheten.
- Sørg alltid for å arbeide på et godt ventilert område.

1. Stopp motoren.
2. Fører og passasjer må gå av kjøretøyet.

### ADVARSEL

Ikke la noen sitte på kjøretøyet når du fyller drivstoff.

3. Drei drivstofftankklokken sakte mot klokken for å stabilisere trykket før det tas av.

**OBS!:** En kort plystrelyd er normalt.



mmo2013-004-025\_a

**TYPISK**

1. *Drivstofftanklokk*
4. Sett tuten inn i påfyllingshalsen.
5. Fyll på drivstoff sakte slik at luft kan slipp ut av tanken og på den måten forhindre at drivstoffet strømmer ut igjen. Vær forsiktig så du ikke søler.
6. Slutt å fylle når drivstoffet når bunnen av påfyllingshalsen. **Ikke fyll for mye.**

**⚠ ADVARSEL**

Fyll aldri drivstofftanken helt opp før du plasserer kjøretøyet på et varmt sted. Når temperaturen øker, utvides drivstoffet og kan flomme over.

7. Trekk til tanklokket godt med klokken.

**⚠ ADVARSEL**

Tørk alltid bort eventuelt lite drivstoffsøl fra kjøretøyet. Hvis det oppstår en stor søling, fjernes sidepanelene for å fjerne drivstoffdamp fra motorrommet før oppstart.

**OBS!:** Ikke sitt på eller len deg på setet når drivstofftanklokket ikke er skikkelig på.



---

# INNSPRØYTINGSOLJE

## Anbefalt innsprøytingsolje

Rotax® motorer ble utviklet og godkjent med bruk av XPS™ olje. BRP anbefaler at du alltid bruker XPS-innsprøytingsolje eller tilsvarende. Det kan hende at skader som skyldes bruk av innsprøytingsolje som ikke egner seg for denne 2-takts direkte innsprøytningsmotoren, ikke dekkes av den begrensede garantien fra BRP.

<b>Anbefalt innsprøytingsolje</b>
XPS 2T E-TEC syntetisk olje
HVIS DEN ANBEFALTE XPS-MOTOROLJEN IKKE ER TILGJENGELIG
Bruk en 2-takts SAE motorolje laget for snøscootere som overholder eller overgår følgende bransjespesifikasjoner for smøremiddel: <ul style="list-style-type: none"><li>- <b>JASO FD (M345-2004)</b></li><li>- <b>SAE Grade 4 (F / M 4)</b></li></ul>

## Kontroll av nivået på innsprøytingsoljen

Innsprøytingsoljetanken er plassert bak sidepanelet på venstre side. Se under *BETJENINGSORGANER, INSTRUMENTER OG UTSTYR* for prosedyre for å åpne den.

Sørg for at det alltid er nok anbefalt innsprøytingsolje i innsprøytingsoljebeholderen.



520001897-004\_a

1. Oljebeholder

Merkene på tanken angir 3/8 og 1/2 av den totale oljemengden.

**OBS!** Kontroller nivået, og etterfyll hver gang du fyller drivstoff.

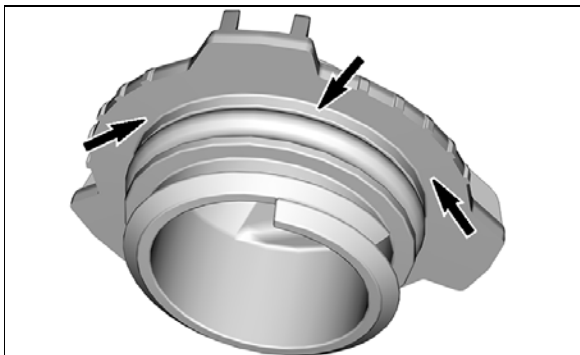
**Slik fyller du på innsprøytingsolje**

Ta av tanklokket for innsprøytingsoljen.

Fyll på innsprøytingsolje.

**OBS!:** Ikke fyll for mye.

Tørk tanklokketningen og flensområdet.



520002095-012\_a

Sett på lokket.

**OBS!** Ikke trekk til for hardt.**⚠ ADVARSEL**

Tørk av eventuelt oljesøl. Olje er meget brannfarlig når den er varm.

---

# INNKJØRINGSPERIODE

## Kjøring under innkjøringsperioden

### Motor

Under innkjøringsperioden:

- Unngå langvarig bruk av full gass.
- Unngå vedvarende akselerasjoner.
- Unngå langvarig høy hastighet.
- Unngå overoppheting av motoren.

Korte akselerasjoner og hastighetsvariasjoner med gass er imidlertid bra ved innkjøring.

I løpet av en forhåndsbestemt periode styrer motorstyrings-systemet enkelte motorparametere.

Varigheten er basert på drivstofforbruket. Innkjøringen tar omtrent to drivstofftanker.

I denne perioden:

- Motorens ytelse og virkemåte vil ikke være optimal.
- Drivstoff- og oljeforbruket vil være høyere enn normalt.

### Drivreim

En ny drivreim trenger en innkjøringsperiode på 50 km (30 mi).

Under innkjøringsperioden:

- Unngå kraftig akselerasjon og nedbremsing.
- Unngå å trekke last.
- Unngå vedvarende høy fart.

Hvis kjøretøyet kryper fremover, senker du drivreimhøyden i forhold til forhåndsinnstillingen. Sjekk *DRIVBELTE* i *VEDLIKEHOLDSPROSEDYRE*.

---

# GRUNNLEGGENDE PROSEDYRER

## Startprosedyre for motorer

### Fremgangsmåte

1. Sett på parkeringsbremsen.
2. Kontroller gasskontrollspakens funksjon.
3. Ta på hjelmen.
4. Kontroller at nødstoppsnorenns hette (D.E.S.S.-nøkkel) er på plass på motorstoppbryteren ( D.E.S.S.-post) og at snoren er festet i hempen på klærne dine.
5. Kontroller at nødstoppbryteren for motoren står i PÅ-posisjon (opp).

### ADVARSEL

Bruk aldri gass når du starter motoren.

6. Ta av parkeringsbremsen.

**OBS!:** Ikke ta av parkeringsbremsen ved første kaldstart. Utfør prosedyren for *OPPVARMING AV KJØRETØYET* slik det er forklart nedenfor.

### Modeller med manuell start

Ta tak i starthåndtaket, trekk sakte i håndtaket til du kjenner motstand, og trekk deretter kraftig for å starte motoren.

**OBS!:** Det maksimale dreiemomentet som kan overføres til motoren av starteren med tilbakespoling er 80 Nm (59 lbf-ft). Den maksimale kraften som kan utøves på tauet er 2 200 N (494,6 lbf).

### SHOT-modeller

SHOT-systemet bruker en ultrakondensator i stedet for et batteri som energikilde.

Slik aktiverer du SHOT-systemet:

- Start motoren manuelt som beskrevet ovenfor
- La motoren gå i minst to minutter.

**OBS!:** Hvis motortemperaturen er under 0 °C (32 °F), kan det være nødvendig å la den gå lenger enn to minutter.

Når motoren er avslått, er systemet i stand til å starte motoren i løpet av de neste 30 minuttene.

Trykk på START/RER-knappen for å starte motoren. Slipp knappen med en gang motoren starter.

Etter 30 minutter, med motoren av, går systemet tomt for strøm og det kan hende at de ikke kan starte motoren. Da starter du motoren manuelt og systemet blir aktivert igjen.

Modeller med elektrisk start

Trykk på START/RER-knappen for å koble inn den elektriske starteren og starte motoren. Slipp knappen med en gang motoren starter.

**OBS!** Ikke bruk den elektriske starteren i mer enn 10 sekunder om gangen. Du bør vente en stund mellom startsyklusene slik at den elektriske starteren rekker å kjøle seg ned.

## Nødstarter

Motoren kan startes med den medfølgende nødstartsnoren i oppbevaringsrommet, se *BETJENINGSORGANER, INSTRUMENTER OG UTSTYR*.

Ta av drivreimvernet. Se *BETJENINGSORGANER, INSTRUMENTER OG UTSTYR*.

### **ADVARSEL**

Vikle aldri nødstartsnoren rundt hendene. Hold kun i håndtaket på snoren. Ikke start motoren med drivreimskiven hvis det ikke er en virkelig nødssituasjon. Reparer snøscooteren så snart som mulig.

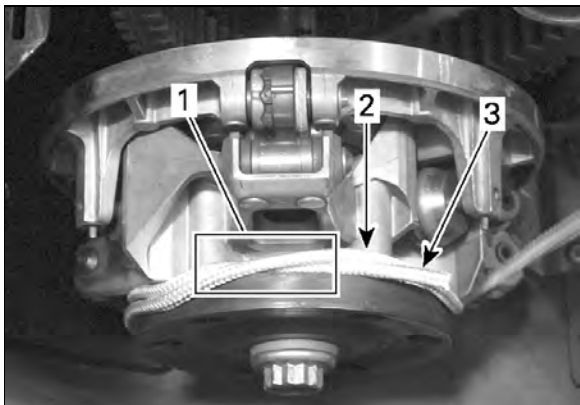


mmo2008-005-008\_a

Fest den ene enden av nødstartsnoren til starthåndtaket.

**OBS!:** Verktøyet for justering av fjæringen kan brukes som et nødhåndtak.

Kryss snoren på første vikling, som vist.



520001663-012\_b

1. *Nødstartsnoren krysset*
2. *Nødstartsnoren som skal vikles*
3. *Enden på nødstartsnoren*

Vikle nødstartsnoren stramt to omganger mot klokken rundt drivreimskiven som vist.

Dra snoren med et skarpt og presist drag så snoren kommer fri fra variatorskiven.





520001663-013\_b

Start motoren som vanlig med manuell start.

### **⚠ ADVARSEL**

Når du starter snøscooteren i en nødssituasjon ved bruk av variatorskiven, ikke monter drivreimvernet igjen og kjør sakte tilbake for å få snøscooteren reparert.

## **Oppvarming av kjøretøyet**

Kjøretøyet må varmes opp på følgende måte før hver kjøring.

1. Start motoren i henhold til anvisningene under *STARTPROSEDYRE MOTOR* ovenfor.
2. La motoren varmes opp ett til to minutter på tomgang.

**OBS!:** Motoren vil stoppe etter omtrent 5 minutter tomgang.

3. Ta av parkeringsbremsen.
4. Bruk gassen til drivreimskiven kobles inn. Kjør med lav hastighet de første to til tre minuttene.

**OBS!** Hvis kjøretøyet ikke beveger seg når du gir gass, stopper du motoren og tar av nødstoppsnorens hette fra motorstoppbryteren, og deretter gjør du følgende:

- Kontroller om skiene sitter fast på bakken. Løft opp én ski om gangen etter håndtaket, og sett den deretter ned igjen.
- Kontroller om beltet sitter fast på bakken. Løft opp snø-scooteren nok til at beltet kommer klar av bakken, og sett den deretter ned igjen.
- Kontroller fjæringen bak, og se etter om det har samlet seg hardpakket snø eller is som hindrer rotasjon av beltet. Rengjør området.

 **OBS**

Unngå personskade ved å bruke riktige løfteteknikker og pass på å bruke bena istedenfor ryggen for å løfte. Ikke forsøk å løfte bakenden av kjøretøyet hvis det er for tungt for deg.

 **ADVARSEL**

Pass på at nødstoppsnoren er tatt av når du skal stå foran kjøretøyet eller være nær beltet eller komponenter i opphenget bak.

**OBS!:** Oppvarmingen er elektronisk styrt. I denne perioden (opptil 10 minutter avhengig av temperaturen i omgivelsene) er motorens turtall begrenset.

## Revers (RER)

Når du trykker på RER-knappen mens motoren går, reduseres motorens turtall til den nesten stopper, og tenningsinnstillingen fremskyndes for å snu veivakselens rotasjonsretning.

- Motoren vil automatisk skifte til drift fremover når du starter på nytt etter å ha stoppet eller kvalt motoren.
- Omkoblingsprosedyren vil bare virke når motoren er i gang.
- Hvis motoren kjører med en hastighet på over 4300 o/min, deaktiveres funksjonen til RER-knappen.
- Det anbefales å varme opp motoren til normal driftstemperatur før omkobling utføres.

### Skifte til revers

1. Stopp kjøretøyet helt opp.
2. Bruk og hold bremsen. Sitt i setet, sjekk *FØRERPOSISJON (VED RYGGING)* i *BRUK AV KJØRETØYET* for informasjon om sittestilling.
3. Med motoren på tomgang trykker du på og slipper RER-knappen.
4. Vent til du hører alarmlyden for revers, og trykk deretter forsiktig på gasspaken.

### ADVARSEL

Å skifte til revers utføres ved å trykke på RER-knappen mens motoren er i gang. Vent til du hører alarmlyden for revers og RER-kontrollampen lyser på den digitale måleren før du bruker gassen til å fortsette i revers. Revershastigheten er ikke begrenset. Vær alltid forsiktig, fordi du kan miste stabiliteten ved å kjøre fort i revers. Stopp helt før du trykker ned RER-knappen. Bli alltid sittende, og trykk inn bremsen før du skifter. Kontroller at det ikke er hindringer eller personer bak før du fortsetter.

### Skifte til drift fremover

1. Stopp kjøretøyet helt opp.
2. Bruk og hold bremsen.
3. Trykk på og slipp RER-knappen.
4. RER-kontrollampen vil slukke.
5. Bruk gassen langsomt og jevnt. La drivreimskiven koble seg inn, og akselerer så forsiktig.

### Stoppe motoren

Slipp gasshåndtaket, og vent til motoren går på tomgang.

Slå av motoren med nødstoppbryteren for motoren eller ved å dra av nødstoppsnoren hette fra motorstoppbryteren.

 **ADVARSEL**

Ta alltid av nødstoppsnorenns hette fra motorstoppbryteren når scooteren ikke brukes, for å hindre at motoren starter ved et uhell eller at barn eller andre bruker kjøretøyet uten tillatelse eller at det stjeles.

---

# KJØREFORHOLD OG BRUK AV SNØSCOOTEREN

## Høyde over havet

Fra fabrikken er snøscooteren kalibrert for bruk i en bestemt høyde over havflaten.

På nye snøscootere er det festet et merke på styret, med informasjon om snøscooterens kalibrering. Se *VIKTIGE DEKALER PÅ PRODUKTET*.

Hvis du ikke vet hva snøscooteren er kalibrert til, kontakt en autorisert Ski-Doo-forhandler.

Hvis snøscooteren skal brukes i en høyde utenfor det angitte området, må du få den kalibrert hos en autorisert Ski-Doo-forhandler.

**OBS!** Feil justering for høyde over havflaten vil redusere ytelsen reduseres og kan forårsake alvorlig skade på snøscooteren.

## Temperatur

Motorstyringen for disse motorene gir optimalt luft/drivstoff-forhold for alle temperaturer.

## Hardpakket snø

Modellene i denne håndboken er bygd for forhold med dyp snø og skal aldri brukes over lengre tid under forhold med lite eller hardpakket snø.

**OBS!** Kjøring av fjellmodeller under forhold med lite eller hardpakket snø kan betraktelig redusere levetiden til spesifikke slitasjedeler.

BRP **anbefaler ikke** å kjøre snøscootere utstyrt med høy mønsterprofil i **høy hastighet** i sporet, på hardpakket snø eller på is i lengre perioder.

Hvis du er nødt til å gjøre det, må du **redusere hastigheten** og gjøre distansen så kort som mulig når du kjører på slikt underlag.

**OBS!** Kjøring med slike belter i høy hastighet i et spor, på hardpakket snø eller is gir større belastning på mønsterknastene, noe som kan føre til at disse blir varme.

For å unngå slitasje eller skade på beltet, må du redusere hastigheten og gjøre distansen så kort som mulig når du kjører på slikt underlag.

### **Kjøretøy utstyrt med isskrapere**

Isskrapere er utstyrt på kjøretøyet for å øke motorens kjølekapasitet, for smøre og kjøle belteklips og glidere. Isriverne må benyttes ved kjøring på is, hardpakket snø og alle forhold som ikke løfter tilstrekkelig med snøpartikler inn i fjæringen/tunnelen bak.

**OBS!** Selv om det ikke anbefales å kjøre Summit og Freeride i løype eller på hardt underlag, vil vi sterkt anbefale å kombinere mellomhjul med isskrapere dersom kjøretøyet skal brukes i slike forhold.

---

## SPESEIELL OPERASJON

### Sleping av tilbehør

Bruk alltid en stiv slepestang for å slepe tilbehør. Alle typer tilbehør som slepes, må ha reflekser på begge sider og bak. Kontroller de lokale forskriftene for krav om bremselys.

#### ADVARSEL

Slep aldri tilbehør ved hjelp av et tau. Bruk alltid en stiv slepestang. Bruk av tau vil resultere i kollisjon mellom objektet og snøscooteren, og kan også føre til velt ved en kraftig fartsreduksjon eller kjøring ned en bakke.

### Sleping av en annen snøscooter

Hvis en snøscooter er skadet og må slepes, må du bruke en stiv slepestang. Ta av drivreimen fra den skadede snøscooteren, se *DRIVREIM* under *VEDLIKEHOLDSPROSEDYRER* og slep med moderat hastighet.

**OBS!** Fjern alltid drivreimen fra snøscooteren som skal slepes for å unngå skader på reimen og drivsystemet.

Kun i et nødstilfelle når en stiv slepestang ikke er tilgjengelig, kan et tau brukes. Vær ekstra forsiktig når du fortsetter. I enkelte områder kan dette være ulovlig. Kontroller med statlige eller lokale myndigheter.

Ta av drivreimen, fest repet til skibenene (stengene), få noen til å sitte på den snøscooteren som slepes, for å betjene bremsene, og slep med lav hastighet.

**OBS!** For å unngå skader på styresystemet må du aldri feste slepetauet til skiløkkene (håndtakene).

#### ADVARSEL

Kjør aldri i høy hastighet når du sleper en skadet snøscooter. Kjør sakte og vær ekstra forsiktig.

---

## JUSTER KJØRETØYET DITT

Snøscooterens kjøreegenskaper og komfort avhenger av flere justeringer.

### ADVARSEL

Justering av fjæringen kan påvirke kjøretøyets kjøreegenskaper. Ta deg alltid tid til å bli kjent med kjøretøyets oppførsel etter at du har justert fjæringen. Juster alltid komponentene i fjæringen på venstre og høyre side til samme verdi.

Valg av fjæringsinnstillinger varierer med last, førerens vekt, personlige ønsker, kjørehastighet og terrengforholdene.

**OBS!:** Det kan hende enkelte justeringer ikke gjelder for din snøscooter.

### ADVARSEL

Før du fortsetter med justering av fjæringen gjør du følgende:

- Parker på et trygt sted.
- Ta av nødstoppsnorenens hette fra motorstoppbryteren.
- Bruk egnede løfteverktøy eller få hjelp til å fordele belastningen. Hvis du ikke bruker et løfteverktøy, må du bruke riktige løfteteknikker og passe på å bruke bena istedenfor ryggen for å løfte.
- Ikke forsøk å løfte fremsiden eller bakenden av kjøretøyet hvis det er for tungt for deg.
- Støtt kjøretøyet på bakken med en egnet innretning før du justerer fjæringen.
- Støtt bakenden av kjøretøyet fra bakken med et bredt snøscooterstativ med avbøyingspanel.
- Kontroller at støtteenheten er stabil og sikker.

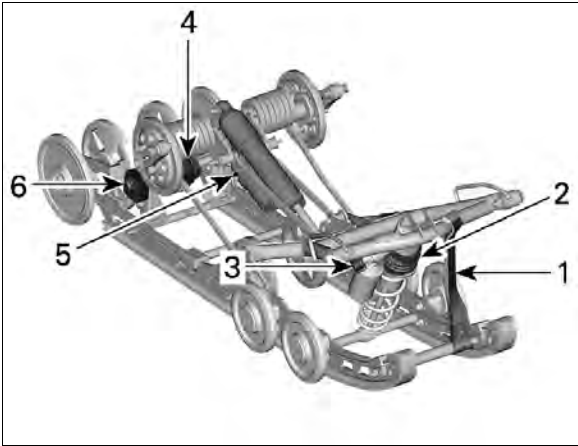
Den beste måten å justere fjæringen på er å tilpasse hver justering én om gangen. Ulike justeringer påvirker hverandre. Det kan for eksempel være nødvendig å justere den midtre fjæren på nytt etter at frontfjærene er justert. Testkjør snø-



scooteren under de samme forholdene: spor, hastighet, snø, kjørestilling osv. Fortsett metodisk til du er fornøyd.

Følgende retningslinjer gjelder for fininnstilling av fjæring. Bruk verktøyet for justering av fjæring i verktøysettet.

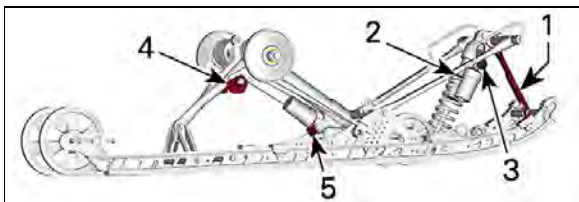
## Justering av fjæring bak



520001799-005\_a

### RMOTION JUSTERBARE KOMPONENTER

1. Stoppreim
2. Midtre fjær
3. Midtre støtdemper
4. Fjær bak
5. Bakre støtdemper
6. Innkoplingsblokker (høyre side vist)



520001799-004\_a

#### TMOTION JUSTERBARE KOMPONENTER

1. Stoppreim
2. Midtre fjær
3. Midtre støtdemper
4. Fjær bak
5. Bakre støtdemper

**OBS!** Når du justerer bakre fjæring, kontrollerer du beltestrammingen og justerer om nødvendig.

### Stoppreim

Stoppreimens lengde har betydning for hvor mye vekt den midtre fjæren belastes med, spesielt under akselerasjon, og derfor på hvor mye fronten heves.

Stoppreimens lengde har også innvirkning på hvor mye den midtre fjæren beveger seg.

Når snøscooteren kjøres i dyp snø eller i motbakker, kan det være nødvendig å variere stoppreimens lengde og/eller kjørestillingen for å endre vinkelen beltet kjører med mot snøen. Førerens kjennskap til de forskjellige justeringene og med snøforholdene vil gi den mest effektive kombinasjonen.

Generelt sett gir et lengre innstilling for stoppreimen bedre ytelse i dyp snø på flat mark, og et kortere innstilling vil forbedre håndteringen under forhold med mye kjøring opp bakker.

På modeller som er utstyrt med et hurtigjusterbart stoppestropp-system, kan spakposisjonen til enhver tid endres. Veivmekanismen veksler posisjon når strammingen på stroppen frigis, DVs. når fremre del av opphenget er litt komprimert.

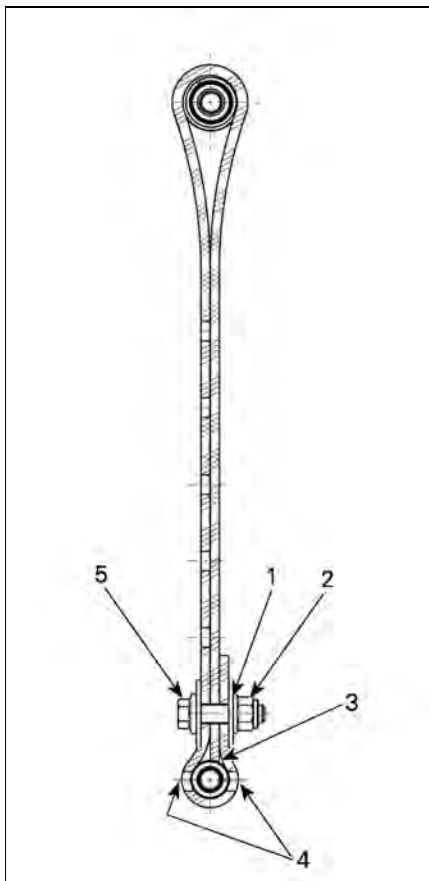
### Fra kort til lang



### Stoppreiminnstilling

Posisjon	bruk
1	Lengste reimposisjon for optimal absorpsjon av dumper
2	Villmarkskjøring: <ul style="list-style-type: none"> <li>- Bedre manøvrerbarhet ved kjøring i villmark</li> <li>- Bedre støtdemping</li> <li>- Bedre starter i dyp snø (fremover og revers)</li> </ul>
3	Fabrikkinnstilling: Beste generelle innstilling (generelt bruk)
4	Bakkeklatring: <ul style="list-style-type: none"> <li>- Bedre angrepsvinkel for belte ved bakkeklatring.</li> </ul>
5	Bratt bakkeklatring: <ul style="list-style-type: none"> <li>- Bedre angrepsvinkel for belte ved bakkeklatring.</li> <li>- Mindre overføring</li> <li>- Lavere kjørehøyde</li> </ul>

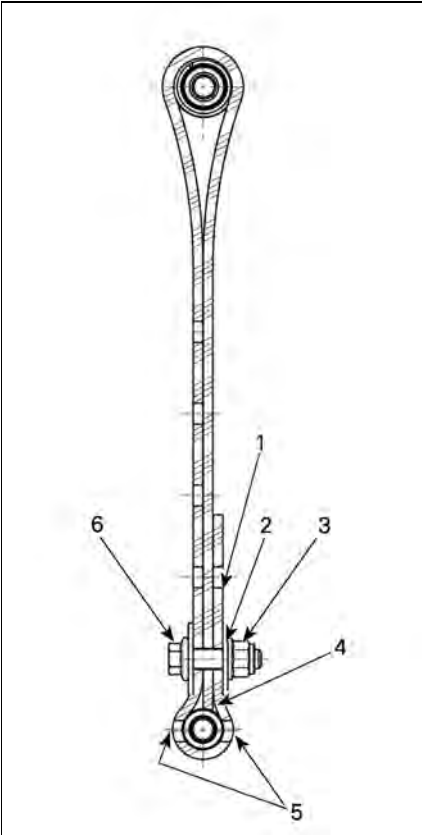
**OBS!:** Illustrasjonene nedenfor er for posisjon 1, 2 og 3.



mmo2015-007-102\_b

**STOPPREIM POSISJON 1 (LENGSTE, 1. HULL)**

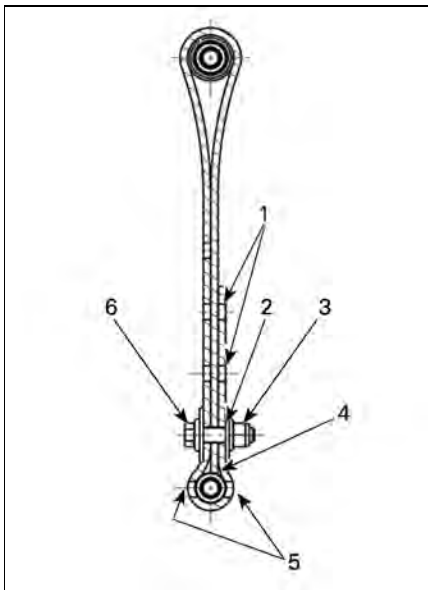
1. 1. hull fra enden
2. Mot baksiden
3. Enden av stroppen som berører stroppaksen
4. To hull forblir åpne mellom skruehode og mutter
5. Mot fremsiden



mmo2015-007-101\_b

**STOPPREIM POSISJON 2 (2. HULL)**

1. *Ledig hull*
2. *2. hull fra enden*
3. *Mot baksiden*
4. *Enden av stroppen som berører stroppaksen*
5. *To hull forblir åpne mellom skruhode og mutter*
6. *Mot fremsiden*

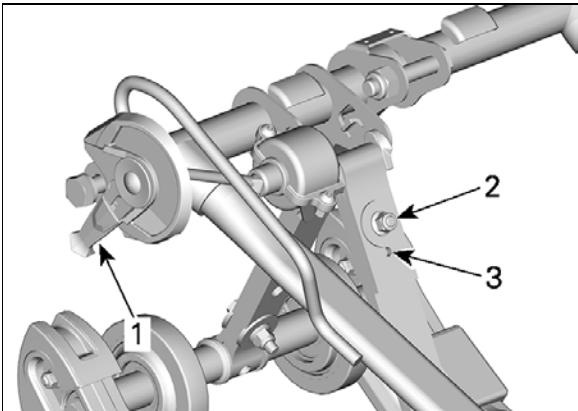


mmo2015-007-103\_b

**STOPPREIM I POSISJON 3 (3. HULL)**

1. *Ledige hull*
2. *3. hull fra enden*
3. *Mot baksiden*
4. *Enden av stroppen som berører stroppaksen*
5. *To hull forblir åpne mellom skruehode og mutter*
6. *Mot fremsiden*

Fra fabrikken er det hurtigjusterbare stoppestropp-systemet innstilt på en måte der "lang" posisjon = innstilling nr. 3 på vanlig stoppestropp. Den "korte" posisjonen = innstilling nr. 5 på den vanlige posisjonen. Du kan også justere stoppestroppbolten til lang posisjon (se bilde) og den vanlige stroppen til innstilling nr. 2. Da er "lang" posisjon = innstilling nr. 2 og kort posisjon = innstilling nr. 4



520002139-002

**HURTIGJUSTERBART STOPPESTROPP-SYSTEM**

1. Håndtak
2. Kort posisjon (posisjon 3 til 5) (fabrikkinstilling)
3. Lang posisjon (posisjon 2 til 4)

**OBS!:** Mindre nummer tilsvarer til en lengre reiminnstilling.

**OBS!:** Reduksjon av stoppreimens lengde kan redusere komforten. Monter alltid stoppreimbolten så nær den nedre akselen som mulig (to huller åpne mellom skruhodet og mutteren).

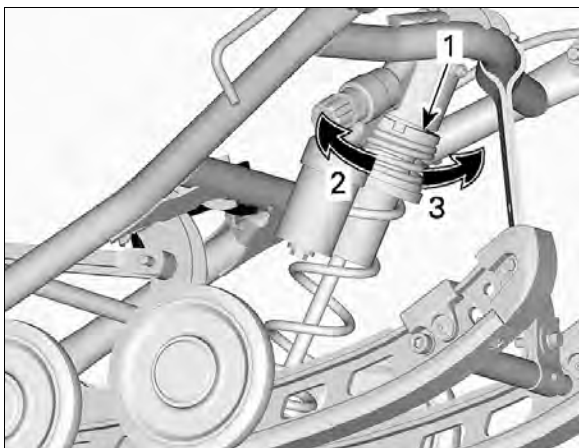
**Midtre fjær**

Forhåndsbelastning for midtre fjær har betydning for styrekraft, håndtering og støtabsorpsjon.

I og med at forhåndsbelastningen på den midtre fjæren gir mindre eller større trykk på fremdelen av beltet, har den også en virkning på effekten i dyp snø.

Handling	Resultat
Øke forhåndsbelastningen	Lettere styring
	Bedre egenskaper for absorpsjon av dumper
	Bedre start i dyp snø

Handling	Resultat
Øke forhåndsbelastningen	Bedre ytelse og håndtering i dyp snø
Redusere forhåndsbelastningen	Tyngre styring
	Dårligere egenskaper for absorpsjon av dumper
	Bedre sporhåndtering



mmo2012-005-807\_b

**TYPEBILDE – RINGTYPE**

1. Justeringsring for forhåndsbelastning av fjær
2. Øk forstramming
3. Reduser forstramming

**OBS!:** Bruk verktøyet for justering av fjæring i verktøysettet ved justering av kamtype eller ringtype forhåndsbelastning.



## Fjærer bak

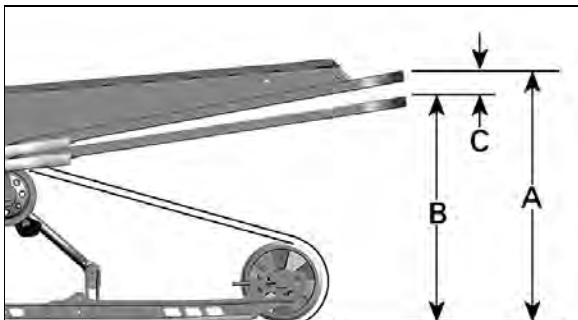
Forhåndsbelastning av fjæring bak har effekt på komfort, kjørehøyde og kompensering for last.

Justering av forhåndsbelastning av fjæring bak forskyver også vekten av snøscooteren forover. Resultatet er at mer eller mindre vekt belastes skiene. Det har betydning for ytelsen i dyp snø, kraften som brukes til styring, og håndtering.

Hvis du så vidt tar nedpå under de verste kjøreforholdene, er det et tegn på at fjæringen er godt justert.

Handling	Resultat
Øke forhåndsbelastningen	Stivere fjæring bak
	Høyere bakre del
	Bedre egenskaper for absorpsjon av dumper
	Tyngre styring
Redusere forhåndsbelastningen	Mykere fjæring bak
	Lavere bakre del
	Dårligere egenskaper for absorpsjon av dumper
	Lettere styring
	Bedre ytelse og håndtering i dyp snø

Se informasjonen nedenfor for å finne ut om forhåndsbelastningen er riktig.



mmr2015-142-003\_a

**TYPEBILDE – RIKTIG JUSTERING**

- A. Fjæring helt utstrekt
- B. Fjæringen er presset sammen med fører, passasjerer og last på
- C. Avstand mellom mål "A" og "B", se tabell nedenfor

"C"	Hva som må gjøres
65 mm til 100 mm (2,5 in til 4 in)	Trenger ingen justering
Mer enn 100 mm (4 in)	Justert for mykt. Øk forstramming
Mindre enn 65 mm (2,5 in)	Justert for stivt. Reduser forstramming

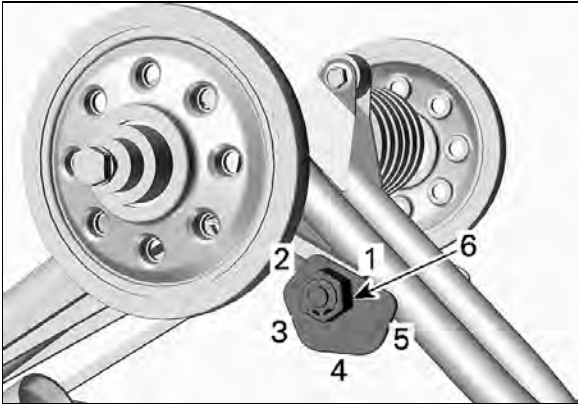
**OBS!:** Hvis spesifikasjonene ikke kan oppnås med original-fjærene, kan du kontakte en autorisert Ski-Doo-forhandler for å få andre tilgjengelige fjærer.

Drei alltid den venstre justeringskammen med klokken ved bruk av verktøyet og den høyre kammen mot klokken for å øke fjærens forhåndsbelastning.

**⚠ OBS**

Sett aldri forhåndsbelastningskammene direkte fra posisjon 5 til 1 eller direkte fra posisjon 1 til 5.

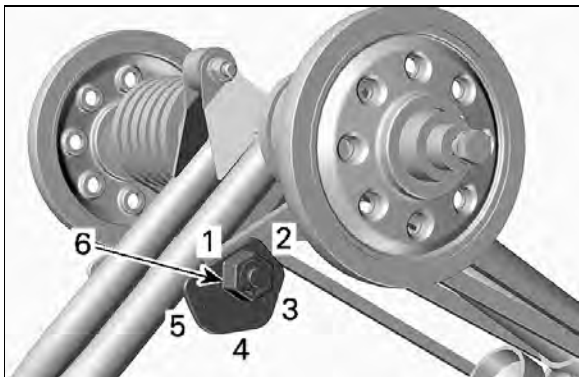
Justeringskammene har fem forskjellige innstillinger der 1 er den mykeste.



mmo2013-004-006\_a

**VENSTRE SIDE**

1. Posisjon 1
2. Posisjon 2
3. Posisjon 3
4. Posisjon 4
5. Posisjon 5
6. Justeringsmutter



mmo2013-004-007\_a

#### HØYRE SIDE

1. Posisjon 1
2. Posisjon 2
3. Posisjon 3
4. Posisjon 4
5. Posisjon 5
6. Justeringsmutter

### Midtre og bakre støtdemper

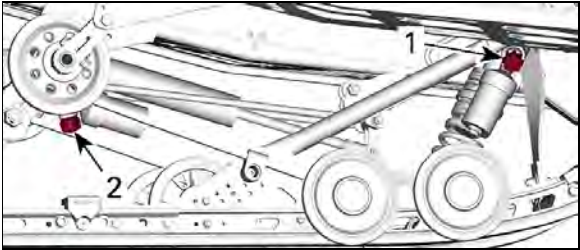
Kompresjonsdemping (bare KYB PRO-serien)

**OBS!:** Kompresjonsdemping for både høy og lav hastighet justeres samtidig.

Kompresjonsdemping ved lav hastighet bestemmer hvordan støtdemperen reagerer på en lav fjæringshastighet (kompresjonsutslag med lav hastighet, i de fleste tilfeller ved kjøring i lav hastighet).

Kompresjonsdemping ved høy hastighet bestemmer hvordan støtdemperen reagerer på en høy fjæringshastighet (raske kompresjonsutslag, i de fleste tilfeller ved kjøring i høy hastighet).

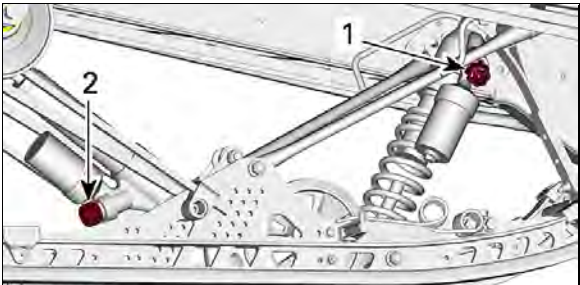
For å justere dreier du justeringsnappen på beholderen.



520001799-003\_a

*RMOTION*

1. *Knapp for midtre støtdemper*
2. *Knapp for bakre støtdemper*



520001799-002\_a

*TMOTION*

1. *Knapp for midtre støtdemper*
2. *Knapp for bakre støtdemper*

<b>Svinge</b>	<b>Handling</b>	<b>Resultat i store og små dumper</b>
Med klokken	Øke komprimeringsdempingens effekt	Fastere komprimeringsdemping
Mot klokken	Redusere komprimeringsdempingens effekt	Mykere komprimeringsdemping

## Justere fjæringen foran

### Sporvidde (ski)

Sporvidde kan stilles til to forskjellige bredder.

For smal innstilling monterer du avstandsstykket på innsiden av skibenet.

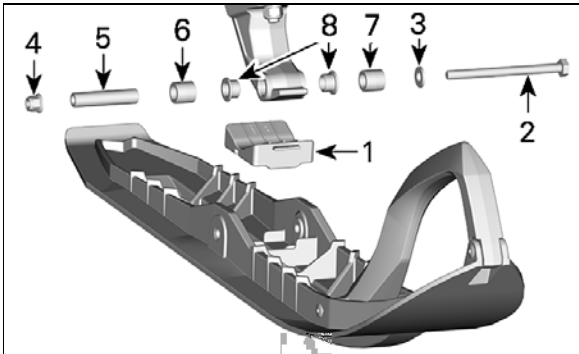
For bred innstilling monterer du avstandsstykket på utsiden av skibenet.

Gjør følgende for å endre sporvidden:

1. Løft opp fronten av kjøretøyet.
2. Ta av skibolten.
3. Plasser avstandsstykket i henhold til ønsket sporvidde. Se illustrasjonen.

## **ADVARSEL**

Fortsett på samme måte for begge skiene.



mbl2015-002-013\_a

**VENSTRE SIDE VIST**

1. Ski-stopper (typisk)
2. M10 x 130 skrue
3. M10 flat stoppskive
4. M10 flensmutter
5. Skiaksel
6. Smal justering
7. Bred justering

4. Stram til mutteren i henhold til angitt tiltrekingsmoment.

<b>Strammingsmoment</b>	
Ski-mutter	48 ± 6 Nm (35 ± 4 lbf-ft)

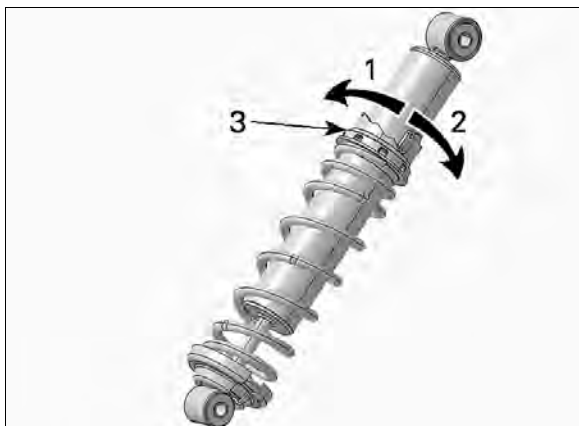
**Fjærer foran**

Forhåndsbelastningen på fjæren foran har betydning for stivheten til fjæringen foran.

Forhåndsbelastningen på fjæren foran har også betydning for styreegenskapene.

<b>Handling</b>	<b>Resultat</b>
Øke forhåndsbelastningen	Stivere fjæring foran
	Høyere fremre del

Handling	Resultat
Øke forhåndsbelastningen	Mer presis styring
	Bedre egenskaper for absorpsjon av dumper
Redusere forhåndsbelastningen	Mykere fjæring foran
	Lavere fremre del
	Lettere styring
	Dårligere egenskaper for absorpsjon av dumper

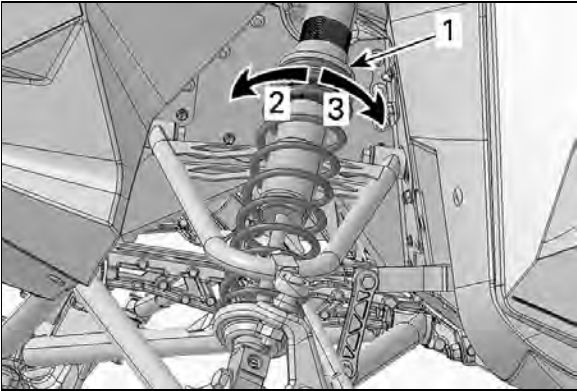


mno2010-003-027\_a

KAMTYPE – HPG-STØTDEMPER

1. Reduser forstramming
2. Øk forstramming
3. Justeringskam for forhåndsbelastning av fjær





mmo2010-003-019\_a

**TYPEBILDE – RINGTYPE**

1. Justeringsring for forhåndsbelastning av fjær
2. Øk forstramming
3. Reduser forstramming

**Bakre støtdemper**

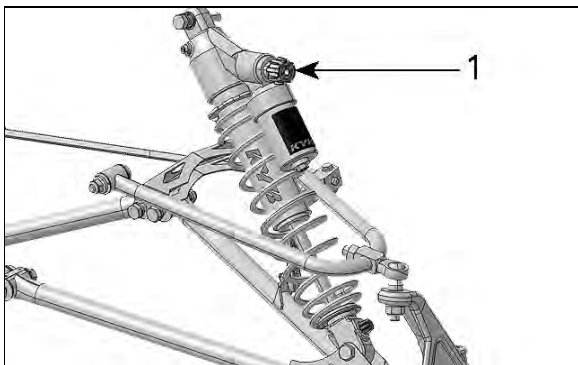
Kompresjonsdemping støtdemper foran (kun KYB PRO-serien)

**OBS!:** Kompresjonsdemping for både høy og lav hastighet justeres samtidig.

Kompresjonsdemping ved lav hastighet bestemmer hvordan støtdemperen reagerer på en lav fjæringshastighet (kompresjonsutslag med lav hastighet, i de fleste tilfeller ved kjøring i lav hastighet).

Kompresjonsdemping ved høy hastighet bestemmer hvordan støtdemperen reagerer på en høy fjæringshastighet (raske kompresjonsutslag, i de fleste tilfeller ved kjøring i høy hastighet).

For å justere dreier du justeringsnappen på beholderen.



mmo2012-005-814\_b

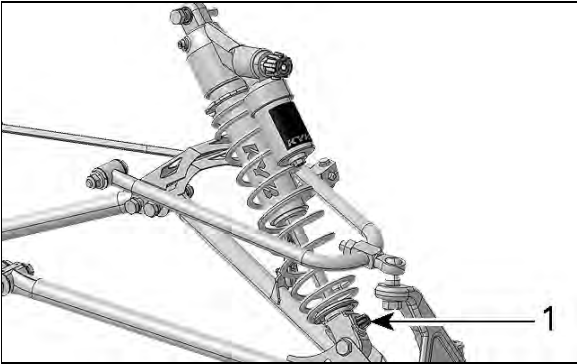
1. Knapp for kompresjonsdempingsjustering

Svinge	Handling	Resultat i store og små dumper
Med klokken	Øke komprimeringsdempingens effekt	Fastere komprimeringsdemping
Mot klokken	Redusere komprimeringsdempingens effekt	Mykere komprimeringsdemping

Kompresjonsdemping (kun KYB PRO R-serien)

Returdempingen kontrollerer hvordan støtdemperen begrenser utslaget ved utvidelse.

Justeringen skjer ved å dreie justeringsknappen som er plassert på bunnen av støtdemperen.



mmo2012-005-814\_c

1. Knapp for justering av returdemping

Svinge	Handling	Resultat i store og små dumper
Med klokken	Økt returdempekraft	Fastere returdemping (lavere utvidelsehastighet)
Mot klokken	Redusert returdempekraft	Mykere returdemping (raskere utvidelsehastighet)

**OBS!:** Ved gjentakende små dumper (vaskebrett) anbefales det å bruke en lavere innstilling for returdemping.

## Justeringstips i forhold til kjøretøyets oppførsel

Problem	Korrigerende tiltak
Sporing (vingling) i fjæring foran	Kontroller skjjustering <ul style="list-style-type: none"> <li>- Reduser fjærbelastningen for fjæringen foran.</li> <li>- Øk den midtre fjærens forhåndsbelastning.</li> <li>- Reduser den bakre fjærens forhåndsbelastning.</li> </ul>
Styringen føles for tung ved jevne hastigheter	<ul style="list-style-type: none"> <li>- Reduser fjærbelastningen for fjæringen foran.</li> <li>- Øk den midtre fjærens forhåndsbelastning.</li> </ul>
Styringen føles for tung under akselerasjon	<ul style="list-style-type: none"> <li>- Reduser den bakre fjærens forhåndsbelastning.</li> <li>- Øk lengden på begrenserreimen.</li> </ul>
Skiene løfter seg for mye ved svinging og under akselerasjon	<ul style="list-style-type: none"> <li>- Forkort begrenserreimen.</li> <li>- Øk den bakre fjærens forhåndsbelastning.</li> </ul>
Bakenden av snøscooteren virker for stiv	<ul style="list-style-type: none"> <li>- Reduser den bakre fjærens forhåndsbelastning.</li> <li>- Justering for å redusere kompresjonsdemping hvis utstyrt med</li> </ul>

<b>Problem</b>	<b>Korrigerende tiltak</b>
<p>Bakenden av snøscooteren virker for myk</p>	<ul style="list-style-type: none"> <li>- Øk den bakre fjærens forhåndsbelastning.</li> </ul>
<p>Fjæringen bak trykkes ofte helt inn</p>	<ul style="list-style-type: none"> <li>- Justering for å øke kompresjonsdemping hvis utstyrt med.</li> <li>- Øk den bakre fjærens forhåndsbelastning.</li> <li>- Øk den midtre fjærens forhåndsbelastning.</li> <li>- Øk lengden på begrenserreimen.</li> <li>- Justering for å øke kompresjonsdemping hvis utstyrt med.</li> </ul>
<p>Snøscooteren synes å vri seg rundt midtpunktet</p>	<ul style="list-style-type: none"> <li>- Reduser den midtre fjærens forhåndsbelastning.</li> <li>- Øk den bakre fjærens forhåndsbelastning.</li> <li>- Øk fjærbelastningen for fjæringen foran.</li> <li>- Forkort begrenserreimen.</li> </ul>
<p>Beltet spinner for mye i starten</p>	<ul style="list-style-type: none"> <li>- Øk lengden på begrenserreimen.</li> </ul>
<p>Skidykking i dyp snø</p>	<ul style="list-style-type: none"> <li>- Monter skituppførlenger.</li> </ul>

---

## TRANSPORT AV KJØRETØYET

Pass på at lokket på beholderne for olje og drivstoff sitter skikkelig.

Lastebiler der planet kan vippes, kan enkelt utstyres med en vinsjmekanisme for å bedre sikkerheten ved lasting. Selv om det kan virke enkelt, må du aldri kjøre snøscooteren opp på et lasteplan eller noen annen type tilhenger eller kjøretøy. Mange alvorlige ulykker har skjedd ved kjøring opp på og over tilhengere. Fest kjøretøyet godt, både foran og bak, selv på korte transportetapper. Pass på at alt utstyr er festet godt. Dekk over snøscooteren under transport for å unngå at veistøv fører til skade.

Pass på at tilhengeren imøtekommer myndighetenes krav. Pass på at festet og sikkerhetskjedet er sikkert og at bremsene, blinklysene og markeringslysene fungerer.

### **ADVARSEL**

Ikke slep kjøretøyet vendt baklengs. Hvis kjøretøyet slepes vendt baklengs, kan vinden skade vindskjermen eller den kan falle av.

# ***KONTROLL FØR KJØRING***

## ADVARSEL

Det er svært viktig å kontrollere kjøretøyet hver gang før du skal bruke det. Før du begynner å kjøre må du alltid kontrollere at betjeningsorganer, sikkerhetsfunksjoner og mekaniske deler fungerer riktig.

### Før du starter motoren

1. Fjerne snø og is fra karosseriet inkludert lys, sete, fothvilere, kontrollbrytere og instrumenter.
2. Kontroller at forfilteret til lyddempere er fritt for snø.
3. Kontroller at skiene og styret beveger seg lett. Kontroller at det er samsvar mellom bevegelsene til styret og skiene.
4. Kontroller nivået på og eventuelle lekkasjer i drivstoff og innsprøytingsolje (hvis aktuelt) og om det er lekkasjer. Etterfyll om nødvendig, og kontakt en autorisert Ski-Doo-forhandler, et autorisert verksted eller en annen kompetent person som kan utføre vedlikehold, reparasjoner eller utskiftinger, hvis det forekommer lekkasjer. Se inkluderte *US EPA UTSLIPPSRELATERT GARANTI* for informasjon om garantikrav.
5. Alle oppbevaringsrom må være skikkelig lukket, og de må ikke inneholde tunge gjenstander eller gjenstander som lett går i stykker. Panseret og sidepanelene må også være skikkelig låst på plass.
6. Beveg gasskontrollspaken flere ganger for å kontrollere at den beveger seg lett og jevnt. Den må gå tilbake til tomgangsposisjon når den slippes.
7. Aktiver bremsespaken og kontroller at bremsen er helt tiltrukket før bremsespaken berører styregrepet. Den må gå helt tilbake når den slippes.
8. Trekk til parkeringsbremsen og kontroller at den virker på korrekt måte. La parkeringsbremsen være på.
9. Kontroller kjørebeltets tilstand og høyde, se *DRIVREIM* i *VEDLIKEHOLDSPROSEDYRENE*.



## Når motoren har startet

Se under *STARTPROSEDYRE MOTOR* for den riktige modellen hvis du vil vite mer om riktig startprosedyre.

1. Kontroller fjernlys og nærlys, baklys, bremselys og kontrollampe.

**OBS!:** Det kan hende at du må ta av nødstoppsnoren fra klærne for å kontrollere lysene. I så tilfelle må du feste snoren så snart du skal håndtere snøscooteren igjen.

2. Kontroller om motorstoppbryteren (ved å trekke i nødstoppsnorens hette) og nødstoppbryteren for motoren fungerer.
3. Ta av parkeringsbremsen.
4. Se *OPPVARMING AV MOTOREN* og følg instruksene.

## Kontrolliste før kjøring

PUNKT	TILTAK	
Karosseri inkludert sete, fotstøtter, lys, luftfilter, kontroller og instrumenter	Kontroller tilstanden, og fjern snø eller is.	
Ski- og styrefunksjon	Kontroller for riktig drift og at kjøretøyet kan bevege seg fritt	
Drivstoff- og innsprøyting solje	Kontroller riktig nivå og at det ikke er lekkasjer.	
Kjølevæske	Kontroller riktig nivå og at det ikke er lekkasjer.	

Bremse- væske	Kontroller riktig nivå og at det ikke er lekkasjer.	
Oppbevaring srom	Kontroller låsingene og at det ikke befinner seg tunge gjenstander eller gjenstander der som lett går i stykker.	
Belte	Kontroller tilstanden, og fjern snø eller is.	
Gass- håndtak	Sjekk at det fungerer som det skal.	
Bremse- håndtak	Sjekk at det fungerer som det skal.	
Parkerings- brems, brems	Sjekk at det fungerer som det skal.	
Nød- stopp- bryteren for motoren og motor- stopp- bryteren (D.E.S.S.- nøkkel)	Sjekk at de fungerer riktig. Nødstopps- noren må være festet på førerens klær.	
Lys	Sjekk at det fungerer som det skal.	
Ski- skinner	Sjekk at det fungerer som det skal.	
Skyvesko	Sjekk at det fungerer som det skal.	
Drivrem	Se etter sprekker, oppsplitting, unormal slitasje og om høyden er riktig.	

# ***VEDLIKEHOLD***

---

## VEDLIKEHOLDSPLAN

Vedlikehold er svært viktig for å opprettholde kjøretøyets trygge driftstilstand.

Vedlikeholdsplanen fritar ikke fra behovet for kontroll før kjøring.

### ADVARSEL

Å ikke vedlikeholde kjøretøyet skikkelig i henhold til vedlikeholdsplan og prosedyrer kan gjøre det utrygt å bruke.

### **EPA-forskrifter – kjøretøy i Canada og USA**

**Et verksted eller en person som velges av eieren kan utføre vedlikehold, utskiftninger eller reparasjoner** på kontrollenheter og systemer. Disse instruksjonene krever ingen komponenter fra eller service utført av BRP eller autoriserte Ski-Doo-forhandlere.

Selv om en autorisert Ski-Doo-forhandler har inngående teknisk kunnskap og verktøy til å utføre service på kjøretøyet, forutsetter ikke garantien som dekker utslippsrelaterte enheter, at service utføres av en autorisert Ski-Doo-forhandler eller annet sted som har et forretningsmessig forhold til BRP.

Riktig vedlikehold er eierens ansvar. Et garantikrav kan avvises hvis eieren eller operatøren blant annet har forårsaket problemet på grunn av feil vedlikehold eller bruk.

For utslippsrelaterte garantikrav begrenser BRP diagnostiseringen og reparasjonen av de utslippsrelaterte delene til autorisert Ski-Doo-forhandlere. Hvis du vil ha mer informasjon, se *US EPA UTSLIPPSRELATERT GARANTI* i *GARANTIDELE*N av dette dokumentet.

Du må følge instruksjonene for krav til drivstoff i drivstoffdelen av denne håndboken. Selv om bensin som inneholder mer enn ti volumprosent etanol er tilgjengelig, har US EPA utstedt et forbud mot bruk av bensin som inneholder mer enn 10 vol% etanol for dette kjøretøyet. Bruk av bensin med mer enn 10 volumprosent etanol i denne motoren kan skade utslippskontrollsystemet.

**I løpet av de første 1 500 km (1 000 mi)**Juster drivkjeden **etter de første 75 km (50 mi)**Juster drivkjeden **hver 500 km (300 mi)**Juster og tilpass beltet **etter de første 75 km (50 mi)**Sjekk beltets stramming og tilpasning **hver 500 km (300 mi)** juster etter behov**Hver 1 500 km (1 000 mi)**

Juster drivkjede

Kontroller beltets stramming og justering. Juster etter behov

**Hvert 100. år eller 3 000 km (2 000 mi)  
(det som kommer først)**

Skift tennplugger (850 E-TEC Turbo)

**Hvert år før sesongstart eller 3 000 km  
(2 000 mi)  
(det som inntreffer først)**

Foreta inspeksjon før kjøring

Sjekk feilkoder

Lad batteriet (hvis den er utstyrt med dette)

Juster drivkjede

Kontroller beltestrammingen. Juster og rett inn etter behov

Inspiser bremseslange, -klosser og -skive

Kontroller kjølevæskens tetthet

Kontroller kjølevæsknivået i den øvre tanken (850 E-TEC Turbo)

Inspiser drivbeltet

Inspiser visuelt og rengjør drivreimskiven

Inspiser og rengjør drivreimskiven

**Hvert år før sesongstart eller 3 000 km  
(2 000 mi)  
(det som inntreffer først)**

Smør fjæring bak Smør hver gang kjøretøyet brukes under våte forhold (regn, sølepytter)

Inspiser eksossystemet og se etter lekkasjer

Trekk til skruene på eksosmanifolden med angitt tiltrekkingsmoment

Inspiser drivstoffledning, oljeledning og koblinger

Inspiser fjæring foran

Inspiser bakre fjæring (inkludert stoppreimene og glide-skoene)

Inspiser parallellstagender og innretting av skiene

Juster retning av nærlys

**Hvert 2. år eller 6 000 km (4 000 mi) (det  
som kommer først)**

Bytt bremsevæske

Inspiser gasskabel

Rengjør og smør starter med tilbakespoling (modeller med manuell start)

Skift kjedekasseolje

Inspiser gummifester for motor

**Hvert 3. år eller 10 000 km (6 000 mi) (det  
som kommer først)**

Skift tennplugg (unntatt 850 E-TEC Turbo)

Inspiser silen i oljeinnsprøytingspumpen, og rengjør den hvis det er nødvendig

Rengjør RAVE-ventiler

<b>Hvert 5. år</b>
--------------------

Bytt kjølevæske
-----------------

Bytt drivstoffledningsfilter
------------------------------

---

## VEDLIKEHOLDPROSEDYRER

Denne seksjonen inkluderer instruksjoner for grunnleggende vedlikeholdsprosedyrer.

### ADVARSEL

Slå av motoren, ta av nødstoppsnørens hette, og følg disse vedlikeholdsprosedyrene når du utfører vedlikehold. Hvis du ikke følger prosedyrene nøye, kan du bli skadet av varme deler, bevegelige deler, elektrisitet, kjemikalier eller andre farer.

### ADVARSEL

Hvis det blir nødvendig å ta bort en sperreanordning (for eksempel låsetapper, selvlåsende fester osv.) når du utfører demontering/montering, må du alltid bytte ut med en ny.

## Kjølevæske

### ADVARSEL

Ikke åpne lokket på kjølevæsketanken mens motoren er varm.

## Kontroll av kjølevæskennivå på motor

### **Alle modeller**

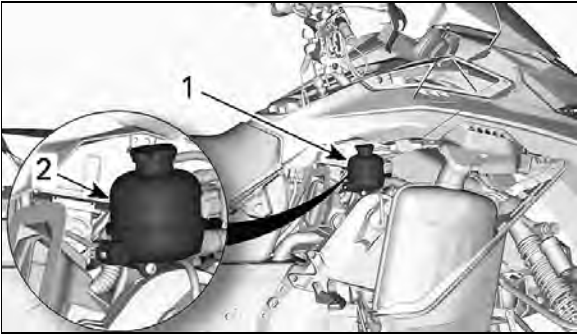
Åpne høyre sidepanel. Se *BETJENINGSKONTROLLER, INSTRUMENTER OG UTSTYR*.

Kontroller kjølevæskennivået ved romtemperatur med tanklokket tatt av. Væsken skal være på linjen for kaldt nivå på kjølevæsketanken.

**OBS!:** Hvis du kontrollerer nivået ved lav temperatur, kan det være litt lavere enn merket.

Hvis du trenger mer kjølevæske, eller hvis hele systemet må fylles opp, kontakter du en autorisert Ski-Dooforhandler, et autorisert verksted eller en annen kompetent person.





520001663-009\_a

**UNNTATT 850 E-TEC TURBO**

1. Kjølevæskebeholder
2. KALD linje

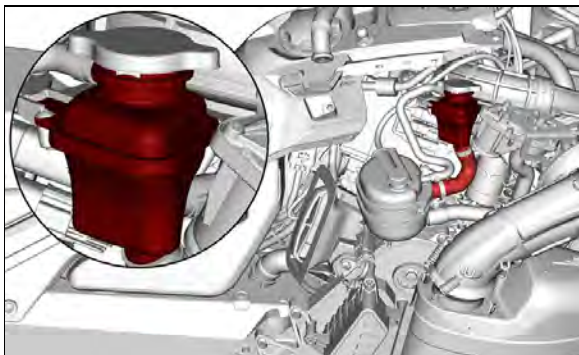


520002095-013

**850 E-TEC TURBO****Modeller med 850 E-TEC Turbo**

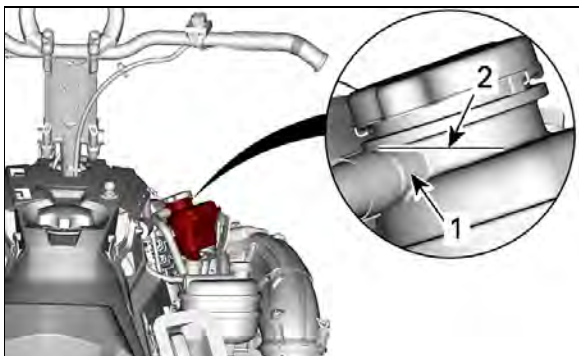
Ta av øvre karosseridel. Se *BETJENINGSORGANER, INSTRUMENTER OG UTSTYR*.

Kontroller kjølevæsknivået til den øvre kjølevæskebeholderen ved romtemperatur med tanklokket tatt av. Det bør være væske øverst i påfyllingshalsdysen.



520002095-007

ØVRE KJØLEVÆSKEBEHOLDER



520002095-009\_a

ØVRE KJØLEVÆSKEBEHOLDER

1. Dyse til påfyllingshals
2. Kjølevæskensivå

## Anbefalt motorkjølevæske

<b>Anbefalt kjølevæske</b>
Forhåndsblandet kjølevæske for lang levetid
Alternativ, eller hvis ikke tilgjengelig
Destillert vann og kjølevæskeoppløsning (50 % destillert vann, 50 % kjølevæske)

**OBS!** Bruk alltid etylenglykolbasert frostvæske som inneholder korrosjonshindrende midler spesielt beregnet for forbrenningsmotorer av aluminium.

## Eksosystem

### Kontroll av eksosystem

Utblåsningsrøret på eksospotten må sentreres med utløps-hullet i bunnpannen. Eksosystemet må være fritt for rust eller lekkasje. Kontroller at alle deler er sikkert på plass.

Kontroller tilstanden til festefjærene, og bytt om nødvendig.

Eksosystemet er laget for å redusere støy og forbedre motorens totale ytelse. Endringer kan være brudd på lokale lover.

**OBS!** Hvis en komponent i eksosystemet fjernes, endres eller skades, kan omfattende motorskade være resultatet.

## Tennplugger

Kontroll eller bytte av tennplugger må gjøres av en autorisert Ski-Doo-forhandler, et autorisert verksted eller en annen kompetent person. Kontroll eller bytte av tennplugger krever teknisk fagkunnskap. Selv om det ikke er påkrevd, anbefales det at en autoriserte Ski-Doo-forhandler utfører kontroll og bytte av tennplugger

## Bremsevæske

### Anbefalt bremsevæske

Bruk kun DOT 4-bremsevæske fra en uåpnet beholder. En åpnet beholder kan inneholde forurensning eller kan ha absorbert fuktighet fra luften.

### **⚠ ADVARSEL**

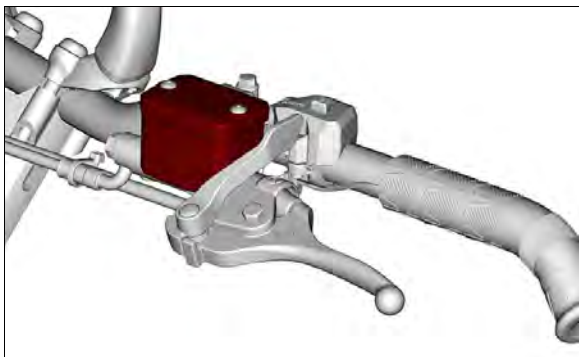
Bruk kun DOT 4-bremsevæske fra en uåpnet beholder. Unngå alvorlige skader på bremsesystemet ved å ikke bruke andre væsker enn den anbefalte. Bland heller ikke ulike væsker ved påfylling.

**OBS!** Bremsevæske kan skade lakkerte deler og plastdeler. Vær forsiktig. Skyll grundig ved eventuelt søl av væske.

Kontroll av bremsevæskeniå

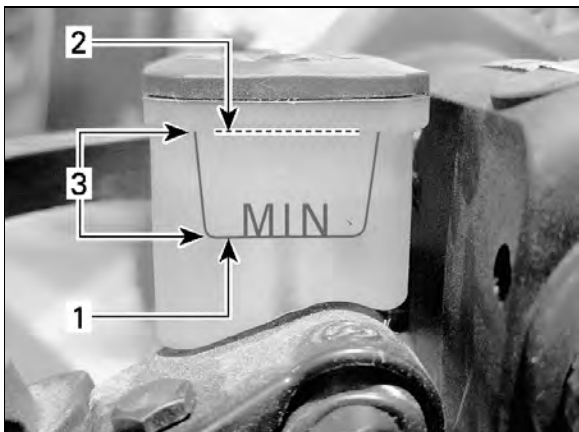
**OBS!** Kjøretøyet må stå på et plant underlag før du kontrollerer væskeniåer.

Kontroller om nivået på bremsevæsken (DOT 4) i beholderen er riktig. Fyll på væske (DOT 4) etter behov.



520002095-006

BREMSEVÆSKEBEHOLDER



mmo2008-008-018\_a

1. *Minimum*
2. *Maks*
3. *Bruksområde*

**! OBS**

Unngå å få bremsevæske på huden eller i øynene – den kan gi alvorlige forbrenninger. Vask grundig hvis den kommer i kontakt med huden. Ved kontakt med øynene må øynene straks skylles med store mengder vann i minst 10 minutter. Kontakt deretter umiddelbart lege.

**OBS!** Unngå å søle bremsevæske på plastdeler, gummideler eller malte deler. Bremsevæske er svært korroderende for slike typer deler. Tørk vekk sølt bremsevæske.

## Kjedekasseolje

### Anbefalt kjedekasseolje

<b>Anbefalt kjedekasseolje</b>
XPS syntetisk kjedekasseolje
Alternativ, eller hvis ikke tilgjengelig
Bruk en 75W140 girolje som er i overensstemmelse med API GL-5 spesifikasjon

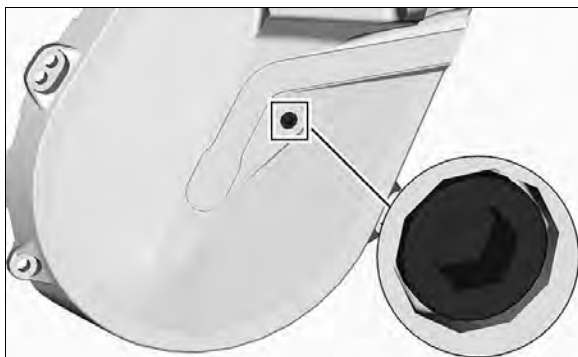
**OBS!** Kjedekassen på denne snøscooteren er spesielt utviklet og godkjent med XPS™ syntetisk kjedekasseolje. BRP anbefaler sterkt å alltid bruke sin XPS syntetisk kjedekasseolje. Skader som skyldes bruk av olje som ikke egner seg for kjedekassen, dekkes ikke av den begrensede garantien fra BRP.

### Tilgang til kjedekasse

Åpne høyre sidepanel. Se *BETJENINGSORGANER, INSTRUMENTER OG UTSTYR*.

### Kontroll av nivået på kjedekasseoljen

Med kjøretøyet på et plant underlag kontrollerer du oljenivået ved å ta ut kontrollpluggen.



520001663-011\_a  
KONTROLLER PLUGG

Oljenivået må nå det gjengede hullet.

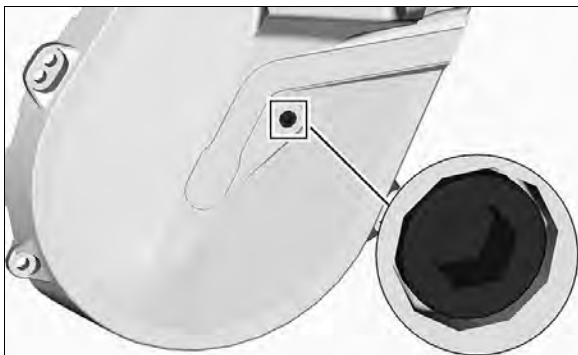
Hvis nivået er riktig, sett inn kontrollpluggen igjen, og trekk til med det angitte tiltrekkingmomentet.

<b>Strammingsmoment</b>	
Kontroller plugg	6 ± 1 Nm (53 ± 9 lbf-in)

Hvis nivået er for lavt, se *FREMANGSMÅTE VED PÅFYLLING AV KJEDEKASSEOLJE*.

### **Fremgangsmåte ved påfylling av kjedekasseolje**

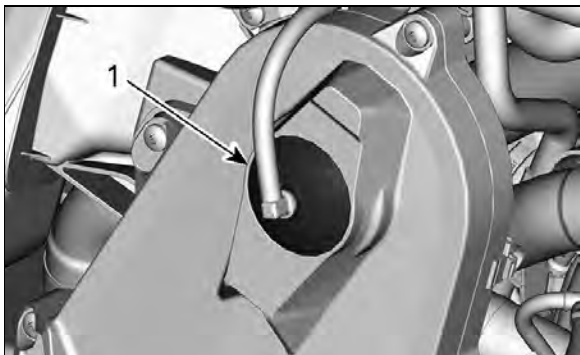
Ta ut kontrollpluggen.



520001663-011\_a

**KONTROLLER PLUGG**

Ta av påfyllingslokket.



520001663-010\_a

**ØVRE DEL AV KJEDEKASSEDEKSLET****1. Påfyllingslokk**

Tøm anbefalt olje gjennom påfyllingshullet til oljen kommer ut gjennom kontrollplugghullet.

Sett på plass kontrollpluggen, og stram til i henhold til spesifikasjonen.

<b>Strammingsmoment</b>	
Kontroller plugg	6 ± 1 Nm (53 ± 9 lbf-in)

Sett på påfyllingslokket.

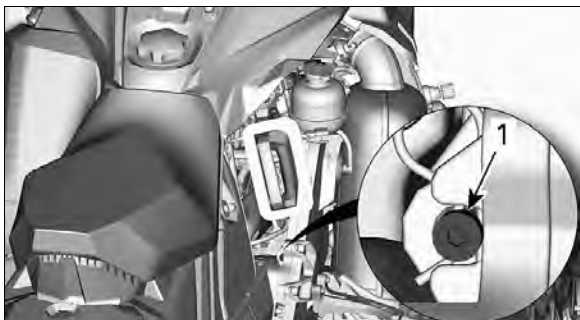
**Drivkjede****Tilgang til kjedekasse**

Åpne høyre sidepanel. Se *BETJENINGSORGANER, INSTRUMENTER OG UTSTYR*.



## Justering av drivkjede

Skru strammeren FORSIKTIG med klokken med Torx-enden av forlengeren for den drevne reimskiven for å fjerne slark.



520001798-006\_a

TYPISK

1. Strammer

Ikke bruk kraft til å tvinge strammeren inn.

**OBS!:** Fjern ikke splinten.

**OBS!** Hvis drivkjedet strammes for mye, kan det føre til alvorlig skade på komponentene i kjedekassen.

## Drivreim

### Inspisere drivreim

Kontroller om det er sprekker, frynser eller unormal slitasje (ujevn slitasje, slitasje på én side, manglende knaster, sprukket konstruksjon). Hvis du finner unormal slitasje, skyldes dette sannsynligvis at variatorene er feil justert, for høyt turtall på frossen mark, raske oppstarter uten oppvarmingsperiode, rust eller grad på kanten av skiven, olje på beltet eller skjev reservereim. Kontakt en autorisert Ski-Doo-forhandler.

## Bytte drivreim

### Fjerning av drivreim

1. Ta av nødstoppsnorenens hette fra motorstoppbryteren.
2. Ta av drivreimvernet. Se *BETJENINGSORGANER, INSTRUMENTER OG UTSTYR*.
3. Sett inn den medfølgende forlengeren for den drevne reimskiven i det gjengede hullet på justeringsnavet, som vist.



mno2012-005-980

*FORLENGER FOR DRIVDREIMSKIVE MONTERT PÅ JUSTERINGSNAV*

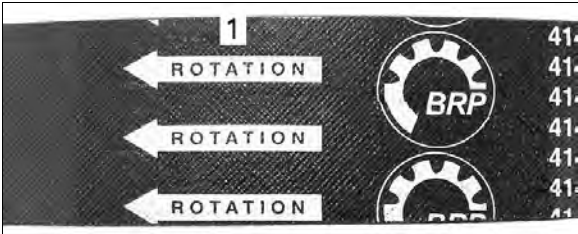
4. Åpne sekundærvariatoren ved å skru inn verktøyet.
5. Ta av drivreimen ved å skyve den over den øvre kanten på den drevne reimskiven og deretter over drivreimskiven.

### Installering av drivreim

1. Åpne om nødvendig sekundærvariatoren. Se *TA AV DRIVREIM* ovenfor.
2. Skyv reimen over drivreimskiven og deretter over sekundærvariatoren.

**OBS!** Ikke tving eller bruk verktøy til å tvinge reimen på plass, da det kan føre til kutt eller brudd på trådene i reimen.

**OBS!:** Maksimal levetid på drivreimen oppnås når reimen monteres med pilene i rotasjonsretning.



mmo2011-002-006\_a

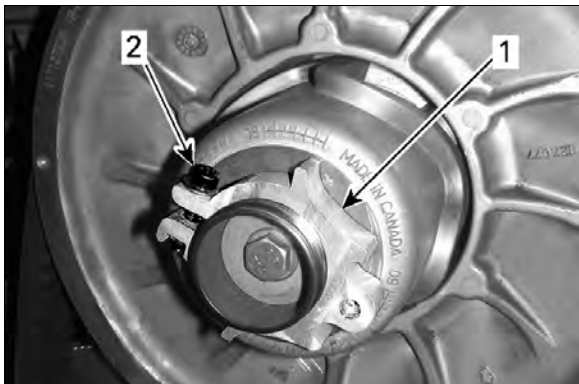
1. Skal peke i rotasjonsretningen
3. Skru ut og ta av forlengeren for sekundærvariatoren fra reimskiven.
4. Drei sekundærvariatoren flere ganger for å plassere reimen riktig mellom skivene.
5. En justering vil være nødvendig for å få riktig belte høyde hvis et nytt belte ble montert. Se *JUSTERE DRIVREIMENS HØYDE* nedenfor.
6. Monter drivreimvernet. Se *BETJENINGSORGANER, INSTRUMENTER OG UTSTYR*.
7. Lukk sidepanelet. Se *BETJENINGSORGANER, INSTRUMENTER OG UTSTYR*.

## Justere drivreimens høyde

Drivreimens høyde må kontrolleres hver gang det monteres en ny drivreim, som en del av kontrollen før kjøring.

Slik justerer du drivreimens høyde:

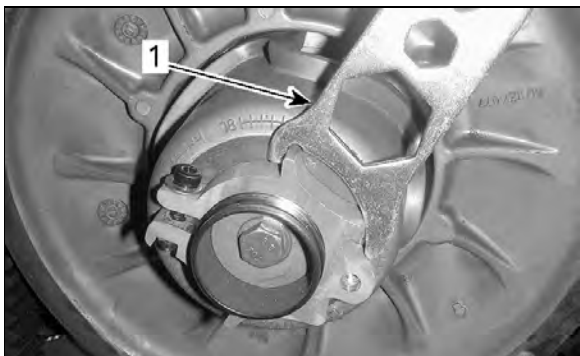
1. Ta av nødstoppsnorens hette fra motorstoppbryteren.
2. Ta av drivreimvernet.
3. Løsne klemmebolten.



mmo2011-003-010\_a

1. *Justeringsnav*
2. *Klemmebolt*

4. Bruk det medfølgende verktøyet for justering av fjæring til å dreie ringen en 1/4 omdreining om gangen, og roter deretter den drevne reimskiven slik at drivreimen setter seg riktig mellom skivene.



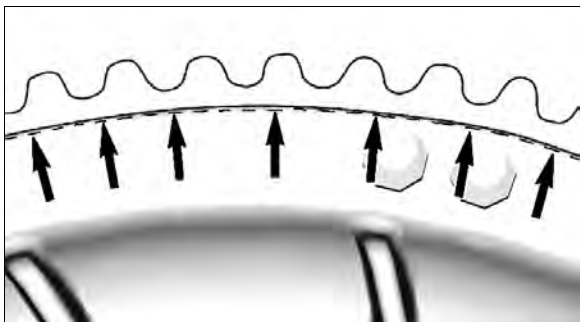
mmo2011-003-011\_a

1. Verktøy for justering av fjæring

**OBS!:** Justeringsskruen er venstregjenget.

### **850 E-TEC**

Gjenta trinn 4 til drivbeltets snor er såvidt skjult av drivreimkanten.



520001896-005\_a

### **Alle andre motorer**

Gjenta trinn 4 til den laveste delen av knastene på den ytre overflaten på drivreimen kommer jevnt med kanten på den drevne reimskiven.



mmo2012-006-905\_a

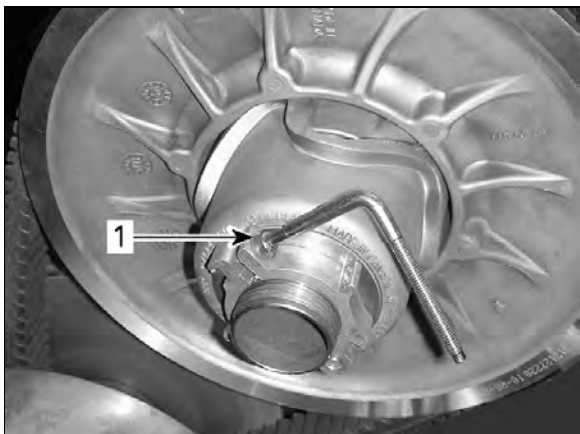
### FORHÅNDSINNSTILLING

1. Den nederste delen av tennene i kant med den eksterne overflaten til drivreimen

**OBS!:** Drei ringen mot klokken for å senke drivreimen i reimskiven. Drei ringen med klokken for å heve drivreimen i reimskiven.

5. Trekk til klemmeboltet fast. Stram om mulig til i henhold til angitt spesifikasjon med en momentnøkkel.

<b>Strammingsmoment</b>	
Klemmebolt	5,5 ± 0,5 Nm (49 ± 4 lbf-in)



mmo2012-004-903\_a

1. Klemmebolt

6. Sett på drivreimvernet.

7. Monter sidepanelet.

**OBS!:** Disse innstillingene er riktig som forhåndsjustering for de fleste modeller. I enkelte tilfeller kan kjøretøyet krype fremover når motoren startes, og det er en indikasjon på at drivreimen er for stram.

Hvis kjøretøyet kryper fremover, senker du drivreimhøyden i forhold til forhåndsinnstillingen. Gjenta prosedyren til kjøretøyet står stille.

#### Reversaktivering

**OBS!:** Det kan hende revers ikke aktiveres hvis reimen kommer for høyt i den drevne reimskiven. Hvis aktivering av revers ikke fungerer riktig, må du sørge for at drivreimen justeres riktig. Juster drivreimen lavere i den drevne reimskiven hvis det er nødvendig.

## Drivreimskive

### Justering av drivreimskive

#### ADVARSEL

Ta av nødstoppsnorenns hette fra motorstoppbryteren før du justerer. Kjøretøyet må være parkert på et sikkert sted borte fra sporet.

#### ADVARSEL

IKKE demonter eller endre drivreimskiven.

Feil montering eller endring kan føre til at reimskiven plutselig eksploderer under belastningen som genereres av den høye rotasjonshastigheten.

Kontakt din Ski-Doo-forhandler for vedlikehold eller service på drivreimskiven. Feil service eller vedlikehold kan påvirke ytelsen og redusere reimens levetid. Følg alltid vedlikeholdsplanene.

Drivreimskiven er fabrikkalibrert for å overføre maksimal motoreffekt på et forhåndsdefinert turtall. Faktorer som temperatur i omgivelsene, høyde over havet, værforhold eller underlagets tilstand kan endre dette turtallet og dermed påvirke snøscooterens effekt.

Denne justerbare variatoren gir mulighet til å justere turtallet på motoren for å få maksimal effekt.

Rampekammene må justeres slik at det aktuelle maksimale turtallet er i samsvar med turtallet for maksimal effekt. Se *SPESIFIKASJONER (MOTOR)*.

**OBS!:** Bruk et nøyaktig digitalt takometer til å justere motorens turtall.

Rampekammen kan stilles i fem posisjoner.

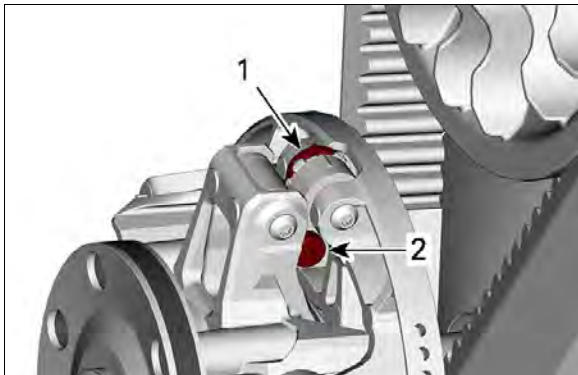
Hver posisjon endrer det maksimale turtallet med omtrent 200 RPM.

Lavere posisjonstill reduserer motorens turtall i trinn på 200 RPM, og høyere posisjonstill øker motorens turtall i trinn på 200 RPM.



## Fremgangsmåte

1. Se *BETJENINGSORGANER, INSTRUMENTER OG UTSTYR* og fjern:
  - panel på venstre side
  - drivremskivevern
2. Finn kammen og dreieskruen på drivreimskiven.

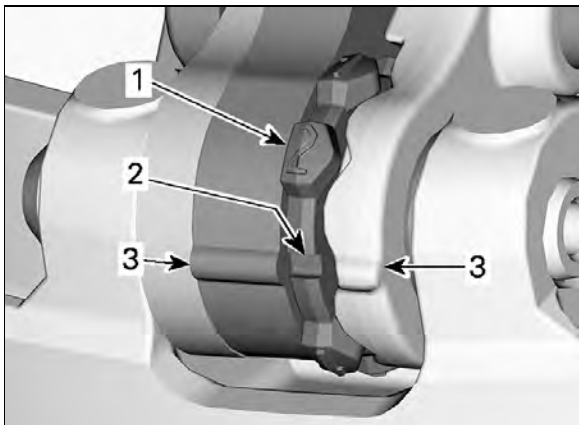


520001896-023\_a

1. *Kam*
2. *Dreieskrue*

Kamposisjonen identifiseres som følger:

- Posisjonene 1, 2, 4 og 5 er nummerert.
- Posisjon 3 (midten) er identifisert med et hakk.
- Hakk på begge sider av kammen brukes som pekere.

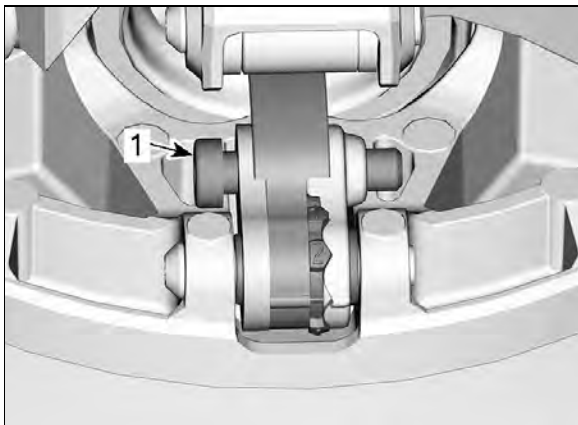


mmc2016-001-118\_b

1. Nummerert posisjon
2. Posisjon 3 – Hakk
3. Pekere

Slik justerer du alle tre kammer:

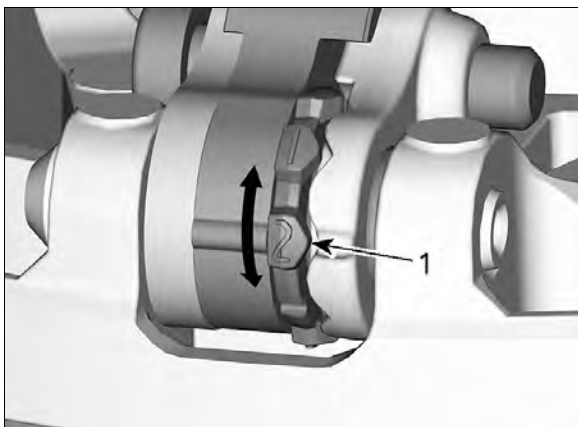
3. Løsne drieskruen med Torx-enden av forlengeren for den drevne reimskiven.



mmc2016-001-116\_a

1. Dreieskrue

4. Flytt det høye håndtaket slik at kammen kan dreies.
5. Drei kammen til ønsket posisjon.



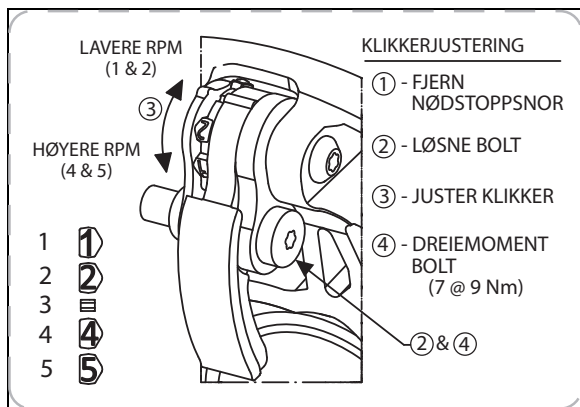
mmc2016-001-117\_a

1. Ønsket kamposisjon (her nr. 2)

## 6. Stram til dreieskruen.

Strammingsmoment	
Dreining	8 ± 1 Nm (71 ± 9 lbf-in)

**OBS!** Juster alltid alle 3 kammer til samme innstilling.



DEC-516009265-EN

## Belte

### Beltets tilstand

## ⚠ ADVARSEL

Ta av nødstoppsnorens hette fra motorstoppbryteren før du utfører vedlikehold eller justeringen, hvis ikke noe annet er spesifisert. Kjøretøyet må være parkert på et sikkert sted borte fra sporet.

Ta av nødstoppsnorens hette fra motorstoppbryteren.

Løft bakenden av snøscooteren fra bakken og støtt den med et bredt mekanisk snøscooterstativ med avbøyingspanel. Mens motoren er av roterer du beltet med hendene og kontrollerer tilstanden. Hvis det er slitt eller skadet eller hvis fibrene vises,

eller hvis du oppdager manglende eller defekte innlegg eller førere, kontakter du en autorisert Ski-Doo-forhandler.

### ***Snøscootere utstyrt med friksjonsforbedrende produkter***

Se etter skader som:

- hull i beltet
- Rifter i beltet
- mønsterknaster som er brutt av eller slitt av slik at deler av stengene avdekkes
- lagdeling av gummi
- skadede stenger
- Manglende beltefører(e)

Snøscootere for dyp snø skal ikke ha belte med pigger eller som kan ha pigger.

For fullstendig informasjon om friksjonsforbedrende produkter, se *FRIKSJONSFORBEDRENDE PRODUKTER* under *INFORMASJON OM SIKKERHET* i begynnelsen av denne håndboken.

### **Beltets stramming og justering**

**OBS!** Beltets stramming og justering henger sammen. Ikke juster bare én av dem.

## **⚠ ADVARSEL**

Slik unngår du alvorlige skader på personer i nærheten av snøscooteren:

- Stå **ALDRI** bak eller i nærheten av et belte som går rundt.
- Bruk alltid et bredt snøscooterstativ med avbøyingspanel til snøscooteren hvis det blir nødvendig å rotere beltet.
- Når beltet er løftet fra bakken, må det alltid kjøres med lavest mulig hastighet.

Sentrifugalkraften kan føre til at grus, ødelagte eller løse pigger, biter av et istykkerrevet belte eller helt løsrevet belte blir kastet voldsomt bakover ut av tunnelen med stor kraft, noe som kan føre til at du mister et bein eller får andre alvorlige skader.

### Kontroll av beltestramming

**OBS!** Kjør snøscooteren i snø i 15 til 20 minutter før du justerer strammingen på beltet.

1. Ta av nødstoppsnoren's hette fra motorstoppbryteren.
2. Løft opp bakenden av kjøretøyet, og støtt slik at det kommer klar av bakken.

### **⚠ OBS**

Bruk riktige løfteteknikker og pass på å bruke bena istedenfor ryggen for å løfte. Ikke forsøk å løfte bakenden av kjøretøyet hvis det er for tungt for deg.

3. La fjæringen bak ha fullt utslag.
4. Bruk strekkmåler (P/N 414 348 200).



414348200

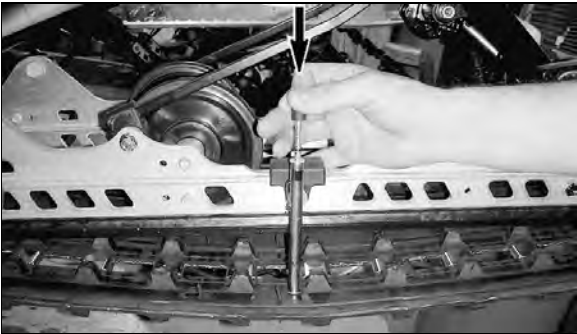
5. Angi nedbøying mellom 30 mm og 35 mm (1-3/16 in og 1-3/8 in) ved hjelp av nedre O-ring.



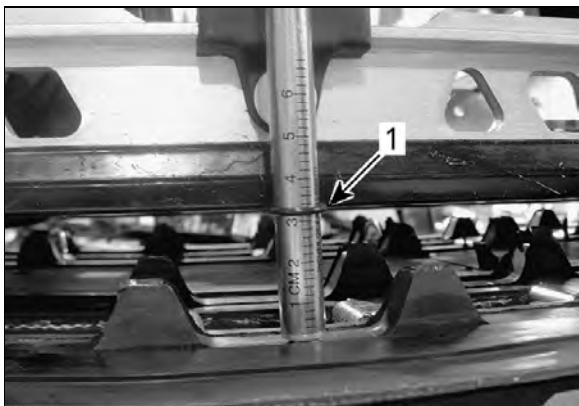
mnr2009-133-003\_b

#### INNSTILLING FOR NEDBØYING

1. Nedre O-ring satt til angitt spesifikasjon
6. Plasser øvre O-ring på 0 kgf (0 lbf).
7. Plasser spenningsmåleren på beltet halvveis mellom mellomhjulene foran og bak.
8. Skyv spenningsmåleren nedover til den nedre O-ringen (utslag angitt tidligere) justeres i forhold til nedre del av glideskoen.



mnr2009-133-001\_a



mmr2009-133-002\_a

1. *Utslags-O-ring justert i forhold til glidesko*

9. Les av belastningen som registreres av den øvre O-ringen på spenningsmåleren.



mmr2009-133-003\_a

**AVLESING BELASTNING**

1. *Øvre O-ring*

10. Avlesingen av belastningen må være i henhold til tabellen nedenfor.

<b>Spesifikasjoner beltestramming</b>	
Innstilling for utslag belte	3,2 cm (1,26 in)
Avlesing belastning belte	6 kgf til 8,5 kgf (13 lbf til 19 lbf)



11. Juster beltestrammingen hvis belastningen ikke er i henhold til spesifikasjonene. Se *JUSTERING AV BELTESTRAMMING*.

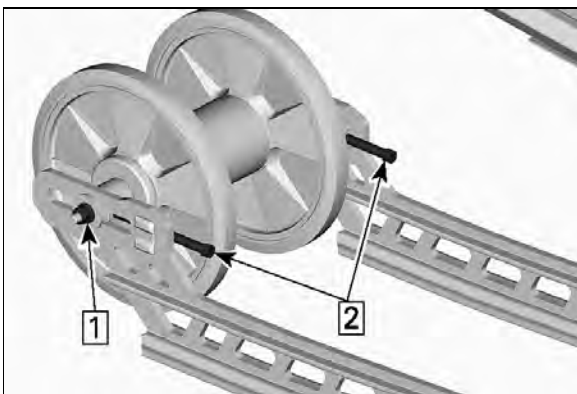
#### Justering av beltestramming

1. Ta av nødstoppsnorenets hette fra motorstoppbryteren.
2. Løft opp bakenden av kjøretøyet, og støtt slik at det kommer klar av bakken.

#### **!** OBS

Bruk riktige løfteteknikker og pass på å bruke bena istedenfor ryggen for å løfte. Ikke forsøk å løfte bakenden av kjøretøyet hvis det er for tungt for deg.

3. Løsne festemutteren på bakakselen.
4. Trekk til eller løsne begge justeringssskruene (like mye) for å øke eller redusere beltestrammingen.



520001496-023\_a

*Trinn 1: Løsne festemutteren på akselen*

*Trinn 2: Stram eller løsne justeringssskruene*

5. Kontakt en autorisert Ski-Doo-forhandler hvis det ikke er mulig å justere strammingen riktig.
6. Trekk til festemutteren på bakakselen i henhold til spesifikasjonen.

<b>Strammingsmoment</b>	
Festemutter på bakre mellomhjul	24,5 ± 3,5 Nm (18 ± 3 lbf-ft)

- Kontroller justering av beltet som beskrevet ovenfor.

### Beltejustering

## **ADVARSEL**

Før du kontrollere beltets justering må du kontrollere at beltet er fri for partikler som kan kastes ut når beltet roterer. Hold hender, verktøy, føtter og klær unna beltet. Løft alltid snøscooteren opp på et bredt stativ med avbøyingspanel. Kontroller at ingen står i nærheten av snøscooteren, spesielt bak beltet. Ikke roter beltet med høy hastighet.

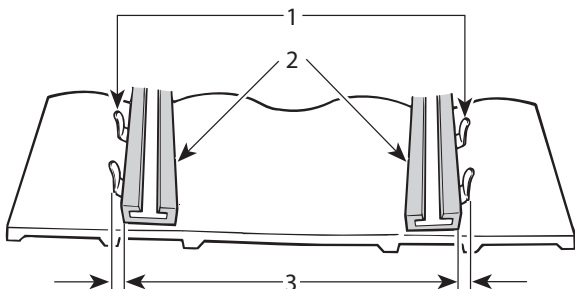
Sentrifugalkraften kan føre til at grus, skadede eller løse pigger, biter av et istykkerrevet belte eller helt løsrevet belte blir kastet voldsomt bakover ut av tunnelen med stor kraft.

- Løft opp bakenden av kjøretøyet, og støtt slik at det kommer klar av bakken.

## **OBS**

Bruk riktige løfteteknikker og pass på å bruke bena istedenfor ryggen for å løfte. Ikke forsøk å løfte bakenden av kjøretøyet hvis det er for tungt for deg.

- Start motoren, og akselerer litt slik at beltet beveger seg sakte. Dette må skje i løpet av kort tid (15 til 20 sekunder).
- Kontroller at beltet er godt sentrert med samme avstand på begge sider mellom kantene av belteførerne og glide-skoene.

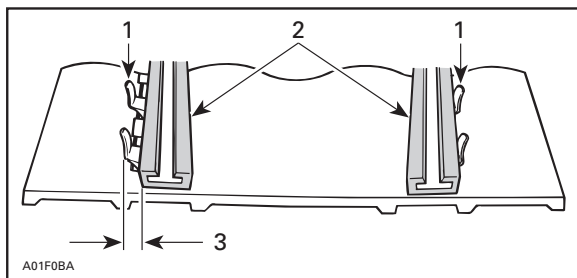


1. Førene
  2. Skyvesko
  3. Samme avstand
4. Slik justerer du beltet riktig:
    - 4.1 Stopp motoren.
    - 4.2 Ta av nødstoppsnorenns hette fra motorstoppbryteren.

### **⚠ ADVARSEL**

Ta av nødstoppsnorenns hette fra motorstoppbryteren før du utfører vedlikehold eller justeringen, hvis ikke noe annet er spesifisert. Kjøretøyet må være parkert på et sikkert sted borte fra sporet.

- 4.3 Løsne festemutteren på bakakselen.
- 4.4 Trekk til justeringskruen på den siden der glide-skoen har størst avstand til sporførerne.



1. Førene
2. Skyvesko
3. Trekk til på denne siden

5. Stram til festemutteren på bakakselen.

## ⚠ ADVARSEL

Stram til festebolten på hjulet skikkelig, ellers kan hjulet løsne og få beltet til å "låse" seg.

6. Start motoren, og roter beltet sakte for å kontrollere justeringen på nytt.
7. Stram til festemutteren på bakakselen i henhold til angitt tiltrekingsmoment.

### Strammingsmoment

Festemutter på bakre mellomhjul	24,5 ± 3,5 Nm (18 ± 3 lbf-ft)
---------------------------------	----------------------------------

8. Plasser snøscooteren på bakken igjen.

## Fjæring

### Tilstanden til fjæringen bak

Kontroller visuelt alle komponenter i fjæringen inkludert glide-sko, fjærer, hjul osv.

**OBS!:** Ved normal kjøring vil snø fungere som smøring og kjølevæske på glideskoene. Omfattende kjøring på is eller snø med sand vil føre til at varmen absorberes og føre til raskere slitasje av glideskobelegget.

### Tilstanden til stoppreimen for fjæringen

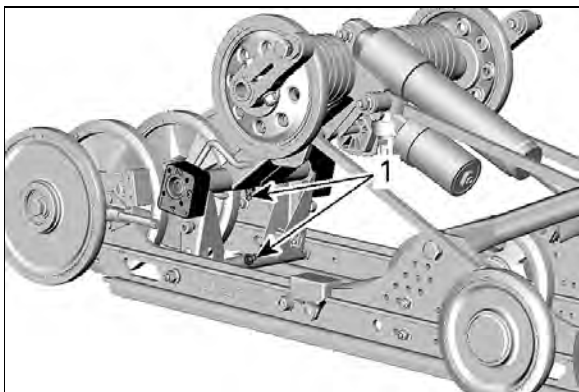
Kontroller om det er slitasje eller skader på stoppreimen og om bolter og muttere er trukket til. Hvis de er løse, kontrollerer du om hullene er deformert. Skift ut hvis det er nødvendig. Stram til mutteren i henhold til spesifikasjonen.

Strammingsmoment	
Stoppreamutter	10 ± 1 Nm (89 ± 9 lbf-in)

### Smøring av fjæring

Smør følgende fjæringstapper gjennom smøreniplene med fjæringssmøring. Se vedlikeholdsintervall under *VEDLIKEHOLDSPLAN*.

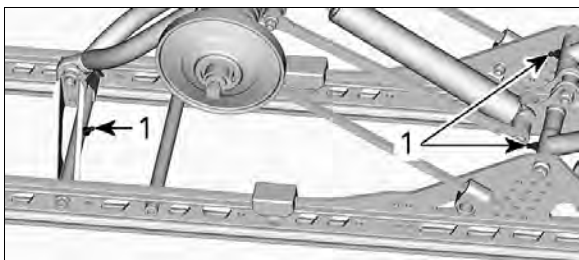
Serviceprodukt
XPS syntetisk fjæringfett



mmr2012-005-001\_a

*RMOTION*

1. Smørenippel



520001496-019\_b

*TMOTION*

1. Smørenippel

## Tilstand styring og fjæring foran

Kontroller visuelt om komponenter er trukket til på styringen og i fjæringen foran (styrearmen, kontrollarmen og koblinger, parallelstag, kuleledd, skibolter, skiben osv.). Kontakt om nødvendig en autorisert Ski-Doo-forhandler.

## Ski

### Slitasje og tilstand til ski og skinner

Kontroller tilstanden til skiene og skikarbidskinnene. Kontakt en autorisert Ski-Doo-forhandler hvis det er slitasje.

## ADVARSEL

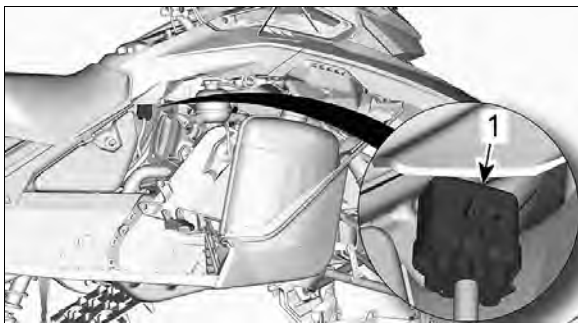
Stor slitasje på ski og/eller skinner vil ha negativ innvirkning på kontrollen over snøscooteren.

## Sikringer

### Tilgang til sikringselement

Åpne høyre sidepanel. Se *BETJENINGSORGANER, INSTRUMENTER OG UTSTYR*.

### Plassering av sikringer



520001663-024\_a

1. Sikringselement

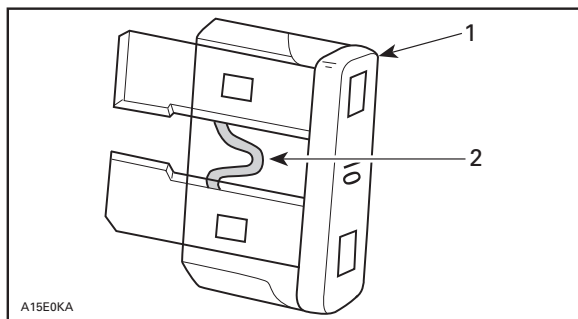
Løsne sikringselementet fra dekslet.

Identifikasjon av sikringer	Strømstyrkeklassifisering
Start/RER	5 A
Batteri	30 A
Tilbehør	15 A
Belastning	25 A

### Kontrollere sikringer

Kontroller tilstanden til sikringen, og bytt den om nødvendig.

Trekk ut sikringen for å fjerne den fra holderen. Kontroller om glødetråden har smeltet.



1. Sikring
2. Kontroller om den er smeltet

### ADVARSEL

Ikke bruk sikring med større kapasitet.

### ADVARSEL

Hvis sikringen har gått, må årsaken til feilen finnes og rettes før motoren startes på nytt. Kontakt en autorisert Ski-Doo-forhandler for vedlikehold.

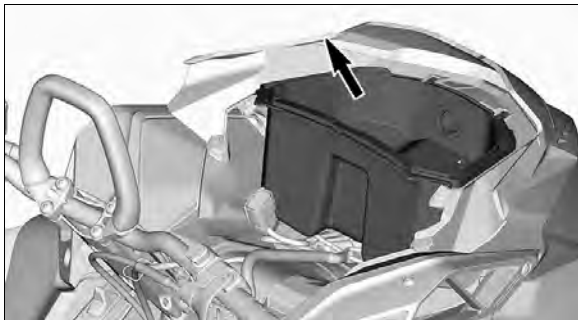


## Frontlys

### Bytte lyspære i frontlys

#### **Alle modeller unntatt 850 E-TEC Turbo**

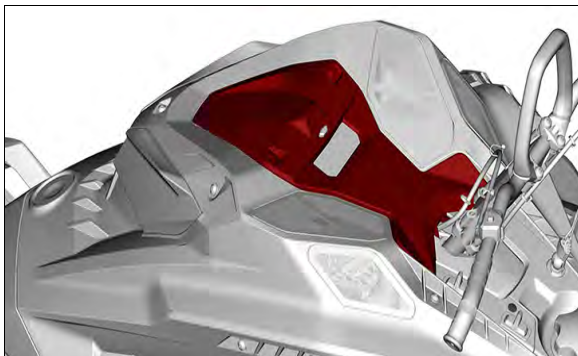
1. Ta av oppbevaringsrommet. Se *FJERNE ØVRE KAROSSERIDEL* under *BETJENINGSORGANER, INSTRUMENTER OG UTSTYR*.



520001496-009\_a

#### **Modeller med 850 E-TEC Turbo**

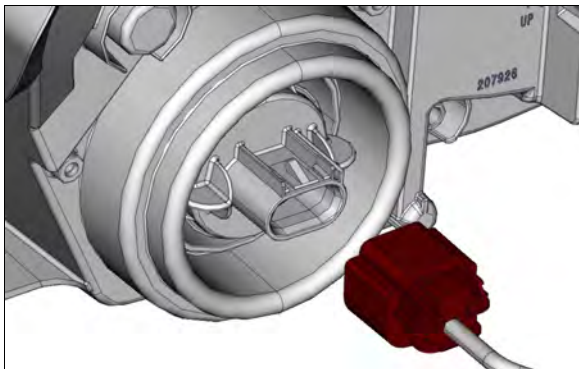
2. Ta av målerstøtten. Se *FJERNE ØVRE KAROSSERIDEL* under *BETJENINGSORGANER, INSTRUMENTER OG UTSTYR*.



520002095-008

#### **Alle modeller**

3. Koble fra lyspærekontakten.

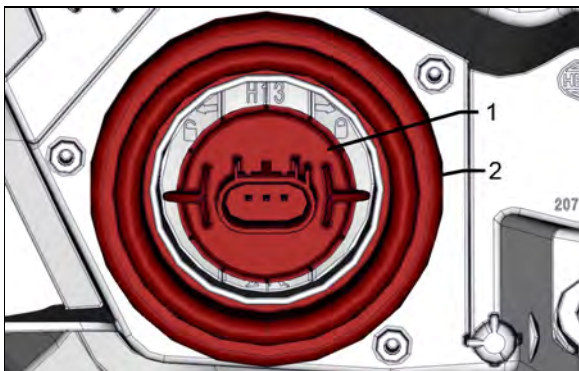


mmr2017-036-006

4. Løsne pæren ved å skru den mot klokken.

5. Trekk ut lyspæren.

**OBS!:** Sørg for at pæretetningen holder seg på plass.



mmr2017-036-008

1. Pære
2. Lyspæretetning

Sett på plass en ny pære i motsatt rekkefølge av instruksjonene for å fjerne den.

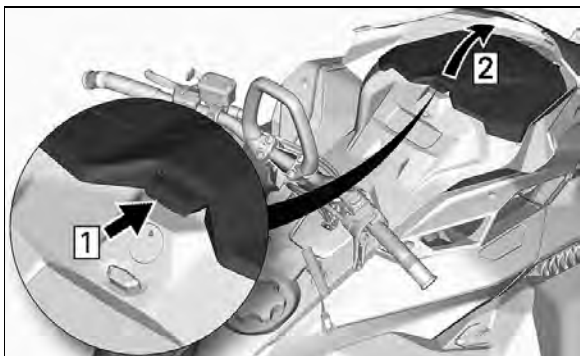
**OBS!** Berør aldri glasset på en halogenpære med fingrene. Det reduserer levetiden. Hvis du har berørt glasset, rengjør du det med isopropylalkohol, som ikke etterlater noen hinne på pæren.

Kontroller at frontlysene fungerer.

### Justering av frontlysene

**Alle modeller unntatt 850 E-TEC Turbo**

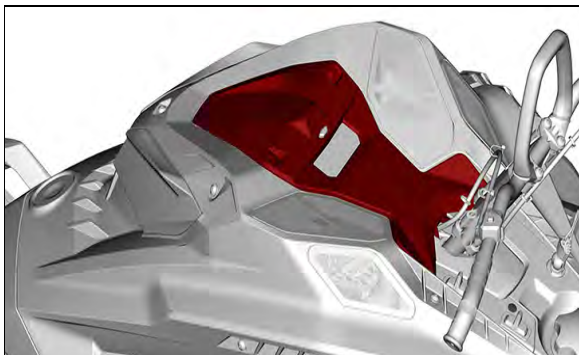
Åpne oppbevaringsrommet.



520001496-005\_a

### Modeller med 850 E-TEC Turbo

Ta av målerstøtten. Se *FJERNE ØVRE KAROSSERIDEL* under *BETJENINGSORGANER, INSTRUMENTER OG UTSTYR*.



520002095-008

### **Alle modeller**

Skru justeringskraven til ønsket frontlyshøyde.

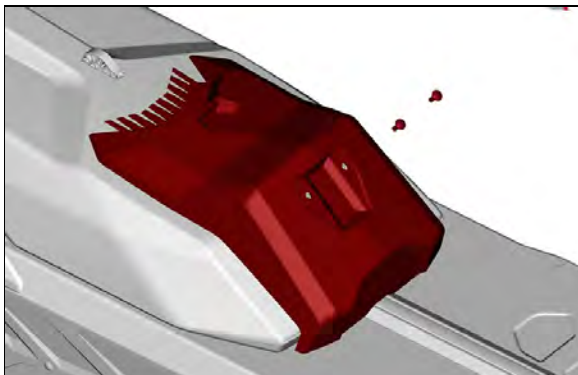


mnr2017-036-005

TYPISK

### **Fjerne batteriet**

1. Ta av setet.
2. Fjern batteridekselet.

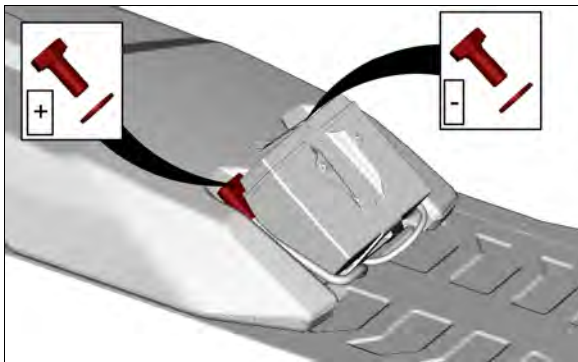


520002104-301

TYPISK

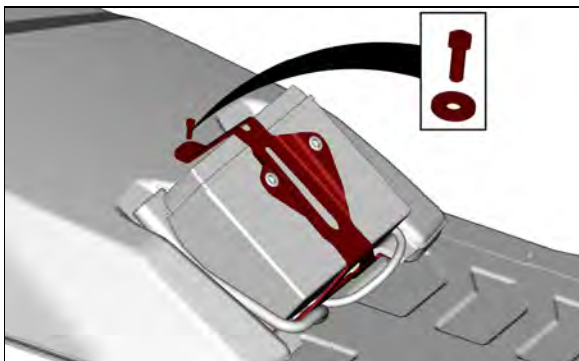
3. Koble fra negativ før positiv pol.

**OBS!** Batteriets SVARTE ( - ) kabel må alltid kobles fra først og tilkobles sist. Lad aldri et batteri mens det er montert på kjøretøyet.



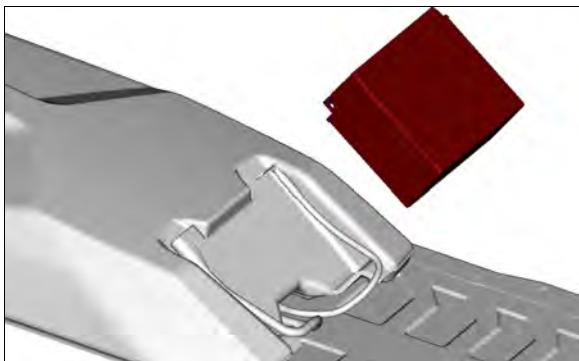
mmr2017-032-002

4. Fjern batteriets festebrakett.



mmr2017-032-003

5. Ta ut batteriet.



mmr2017-032-004

Monteringen skjer i omvendt rekkefølge av fjerningsprosedyren.

<b>Strammingsmoment</b>	
Batteribrakettskrue	5 ± 0,5 Nm (44 ± 4 lbf-in)
Batteripolskrue	10 ± 1 Nm (89 ± 9 lbf-in)
Batteridekselskrue	7 ± 1 Nm (63 ± 9 lbf-in)

---

# STELL AV KJØRETØYET

## Stell etter bruk

Fjern snø og is fra den bakre fjæringen, beltet, fjæringen foran, styremekanismen og skiene.

### ADVARSEL

Pass på at D.E.S.S.-nøkkelen er fjernet fra D.E.S.S.-kontakten når du skal stå foran snøscooteren eller være nær beltet eller komponenter i opphenget bak.

Dekk alltid over snøscooteren når du forlater den ute over natten eller i lengre perioder. Det vil beskytte den mot frost og snø og i tillegg hindre slitasjer.

## Rengjøring og beskyttelse

Vask snøscooteren med vann blandet med et mildt rengjøringsmiddel. Bruk kun mikrofiberkluter eller tilsvarende.

**OBS!** Bruk aldri høytrykksspyler til å vaske kjøretøyet. **BRUK ALLTID LAVT TRYKK (for eksempel en hageslange).**

**OBS!** Bruk aldri XPS Brake and Parts Cleaner eller noen petroleumsbaserte rengjøringsmidler på plastdeler.

### Ikke-kompatible rengjøringsmidler

materialtype	ikke-kompatible rengjøringsmidler
All plast, vinyl, lakkert stål og aluminium.	"BRAKE AND PARTS CLEANER" ELLER ET PETROLEUMSBASERT RENGJØRINGSPRODUKT



### Kompatible rengjøringsmidler

<b>materialtype</b>	<b>rengjøringsprodukt</b>
All plast, vinyl, lakkert stål og aluminium.	Såpevann XPS Spray Cleaner and Polish XPS All Purpose Cleaner

Hvis du vil ha mer informasjon om produktene, kan du besøke nettstedet for XPS-produkter på [www.xpslubricants.com](http://www.xpslubricants.com)

## LAGRING

Om sommeren eller når snøscooteren ikke skal brukes i løpet av tre måneder eller mer, må den lagres på riktig måte.

Lagring
Rengjør kjøretøyet
Tilsett stabiliseringsmiddel i drivstoffet i henhold til anbefalinger fra produsenten av produktet. Kjør motoren etter at produktet er tilsatt drivstoffet.
Smør motoren
Smør dreiepunktet på bremsehåndtaket
Smør fjæring bak
Lad batteriet hver måned for å holde det fulladet under oppbevaring (på aktuelle modeller)
Blokker eksospotteutløp med kluter
Løft opp bakenden av kjøretøyet til beltet kommer klar av bakken. Ikke reduser beltestrammingen

### OBS

Bruk egnede løfteverktøy eller få hjelp til å fordele belastningen. Hvis du ikke bruker et løfteverktøy, må du bruke riktige løfteteknikker og passe på å bruke bena istedenfor ryggen for å løfte. Ikke forsøk å løfte bakenden av kjøretøyet hvis det er for tungt for deg.

**OBS!** Snøscooteren må lagres på et kjølig og tørt sted og dekkes med en presenning som ikke er gjennomsiktig, men gir ventilasjon. Det vil hindre at solstråler og smuss påvirker plastkomponenter og kjøretøyets finish.

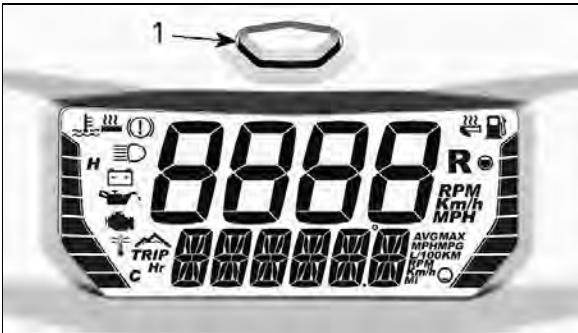
**OBS!** Stabiliseringsmiddel bør fylles på før smøring av motoren for å beskytte drivstoffsystemet mot fernissavleiringer.

## Motorlagringsmodus

Som andre motorer må E-TEC smøres skikkelig ved lagring for å beskytte indre deler. E-TEC-systemet har en innebygd smørefunksjon for lagring av motor (klargjøring for sommer) som kan startes av føreren.

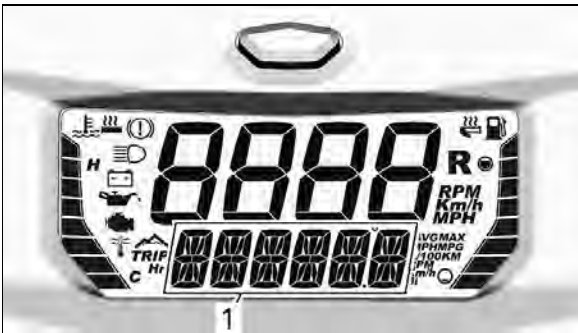
Gjør følgende for å starte prosedyren:

1. Plasser kjøretøyet i et godt ventilert område.
2. Start motoren, og la den gå på tomgangshastighet til den når normal driftstemperatur (følg med kjølevæsketemperaturen på displayet, eller kontroller om varmeveksleren bak blir varm).
3. Trykk og slipp MODE-knappen på måleren til kilometertelleren vises på det nedre displayet.



520001496-010\_f

1. *MODE-knapp for måler*

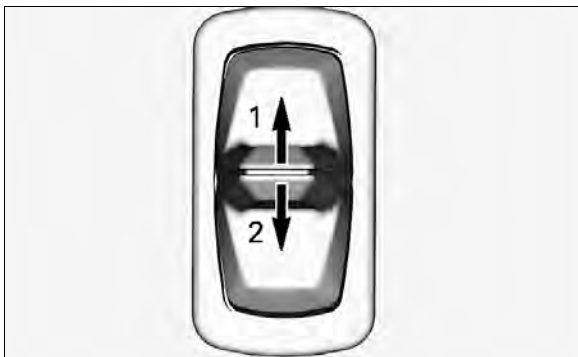


520001496-010\_e

1. *Nedre display*

**OBS!:** Lagringsmodusen fungerer ikke i andre modi (trip A, trip B og hr trip).

4. Hold inne MODE-knappen på måleren, og veksle raskt fra fjernlys til nærlys til måleren viser **TRYKK/HOLD KNAPPEN FOR OLJEINNSPRØYTING.**



520001496-004\_a

1. Fjernlys
2. Nærlys

5. Utløserknapper.
6. Trykk og hold mode-knappen på nytt i 2–3 sekunder.
7. Når måleren viser **OIL** (olje), slipper du knappen og venter til smørefunksjonen avsluttes.

Ikke rør noe annet mens smøresyklusen for motoren pågår.

Motorsmørefunksjonen tar omtrent 1 minutt. I løpet av denne tiden øker motorens turtall (OPM) litt til omtrent 1.600 OPM, og oljepumpen vil "oljespyle" motoren.

Når motorsmøringsprosedyren er fullført, slår ECM av motoren.

Ta av nødstoppsnorenns hette fra motorstoppbryteren.

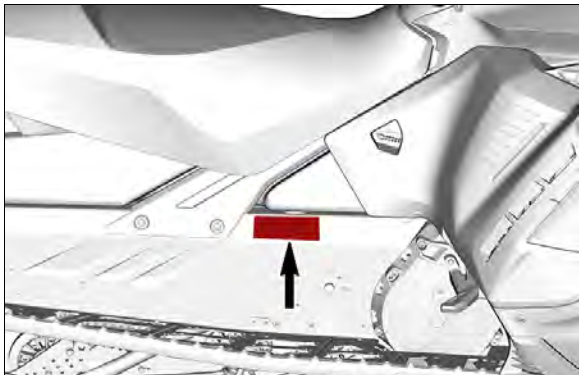
**OBS!** Ikke start motoren i løpet av lagringsperioden.

# ***TEKNISK INFORMASJON***

# IDENTIFIKASJON AV KJØRETØYET

## Dekal med detaljer om kjøretøyet

Dekalen med detaljer om kjøretøyet befinner seg på høyre side av tunnelen.



520002114-103

TYPISK – MERKE MED SNØSCOOTERDETALJER

BOMBARDIER RECREATIONAL PRODUCTS Inc.		Dato	<input type="text"/>
VIN. / NIV.	<input type="text"/>		
	Beskrivelse	Type: SNØSCOOTER	
	<input type="text"/>		
MONTERT I CANADA. / ASSEMBLED IN CANADA			
			516009002

EN-516009003-DEC

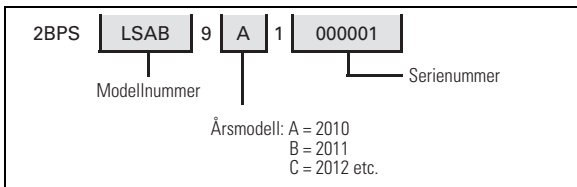
## Identifikasjonsnumre

Snøscooterens hovedkomponenter (motor og ramme) identifiseres via ulike identifikasjonsnumre. Det kan noen ganger være nødvendig å finne disse numrene for garantiformål eller for å spore snøscooteren i tilfelle den blir borte. Den autoriserte Ski-Doo-forhandleren vil be om disse numrene hvis du fremsetter krav om garanti. Vi anbefaler på det sterkeste at du noterer deg alle identifikasjonsnumre på snøscooteren og gir dem til forsikrings-selskapet ditt.

## Kjøretøyets identifikasjonsnummer (VIN)

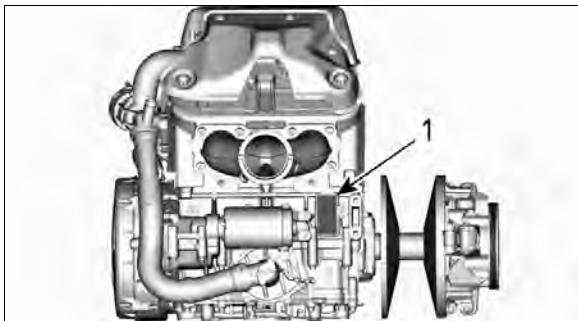
VIN er skrevet på dekalen med kjøretøybeskrivelse. Se ovenfor. Det er også gravert på tunnelen i nærheten av dekalen med kjøretøybeskrivelse.

Modellnummer og modellår er en del av informasjonen i identifikasjonsnummeret (VIN). Se illustrasjonen.



520002095-010

## Plassering av motorens identifikasjonsnummer

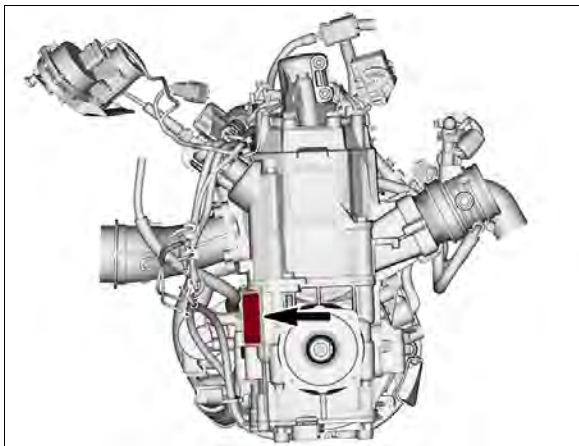


520001663-025\_a

1. Motorens identifikasjonsnummer


## Direktiv (EU) 2016/1628 som gjelder mobile kjøretøy ikke på vei

Kjøretøy som overholder direktiv (EU) 2016/1628 (NRMM) er identifisert på motoren.



NRMM\_E-TEC\_MY20

TYPISK

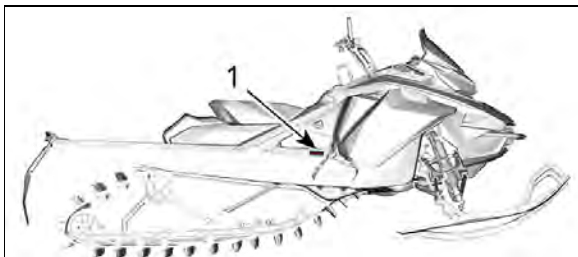
<b>Rotax</b>	#	M#####
	Produksjonsdato:	MM-ÅÅÅÅ
	Familietype:	#####
	e13	SMB/P V-####

EN-516009861-DEC

NRMM-IDENTIFIKASJONSMERKE

Avhengig av din bestemte kjøretøykonfigurasjon kan et ekstra NRMM-identifiseringsmerke være installert på tunnelen, nær kjedekassa.





520002104-001

HØYRE SIDE AV TUNNELEN

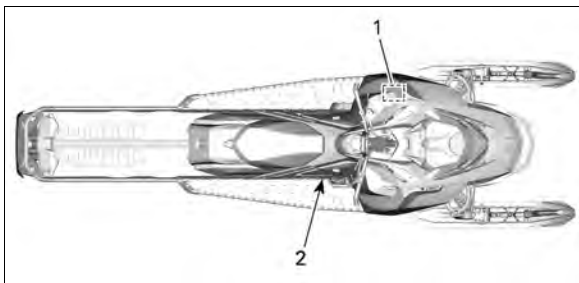
1. NRMM-dekal

  	Bombardier Recreational Products Inc. 565 de la Montagne, Valcourt, QC, Canada JOE 2L0	#	M#####
	BRP Europe N.V. Skaldenstraat 125, Gent Belgium, 9042	Produksjonsdato:	MM-ÅÅÅÅ
Familietype:		#####	
		SMB/P V-####	
			

EN-516009917-DEC

NRMM-IDENTIFIKASJON PÅ KJØRETØY

# SAMSVARSDEKALER PÅ KJØRETØYET



520001496-101\_b

## Samsvarsdekal for EPA

	<b>EMISSION CONTROL INFORMATION</b>		
	THIS VEHICLE IS CERTIFIED TO OPERATE ON UNLEADED GASOLINE AND MEETS [XXXX] U.S. EPA REGULATIONS FOR SNOWMOBILE SI ENGINES.		
ENGINE FAMILY	XXXXXXXXXXXX	MOTORFAMILIE	
PERMEATION FAMILY	XXXXXXXXXXXX	GJENNOMTRENINGS FAMILIE	
FEL	XX g/kW-hr HC XXX g/kW-hr CO X.X g/ m <sup>2</sup> / day	FAMILY EMISSION LIMIT (FEL)	
ENGINE DISPLACEMENT	XXX cm <sup>3</sup>	SYLINDERVOLUM	
EXHAUST EMISSION CONTROL SYSTEM	XXXX	KONTROLLSYSTEM FOR EKSOSUTSLIPP	
<b>INFORMASJON OM UTSLIPPSKONTROLL</b>			
DETTE KJØRETØYET ER SERTIFISERT TIL Å KJØRE PÅ BLYFRI BENSIN OG TILFREDSTILLER BESTEMMELSENE [XXXX] FRA U.S. EPA FOR SI-MOTORER FOR SNØSCOOTERE.			
SEE OPERATOR'S GUIDE FOR MAINTENANCE SPECIFICATIONS VEDLIKEHOLDSSPESIFIKASJONER FINNER DU I BRUKERHÅNDBOKEN			
<b>BOMBARDIER RECREATIONAL PRODUCTS INC.</b>			

516006865

516006865

DEKAL 1 – I MOTORROMMET

## SSCC-dekal

Sikkerhetsstandarder for snøscootere har blitt godkjent av SSCC (Snowmobile Safety and Certification Committee) som BRP er et medlem av. Du kan lett kontrollere godkjenningsdekalen på den høyre vertikale delen av snøscooteren for å være sikker på at den møter disse standardene.

Dekalen nedenfor viser at en uavhengig testinstitusjon har godkjent at snøscooteren oppfyller sikkerhetsstandardene til SSCC.



DEKAL 2

## VERDIER FOR STØYUTSLIPP OG VIBRASJON (ALLE LAND UNNTATT CANADA/USA)

MODELL		850 E-TEC	600R E-TEC
VERDIER FOR STØYUTSLIPP OG VIBRASJON <sup>1</sup>			
Støy	Lydeffekt-nivå ( $L_{WA}$ )	100 dB (unøyaktighet ( $K_{wa}$ ) 3 dB)	98,3 dB (unøyaktighet ( $K_{wa}$ ) 3 dB)
	Lydtrykk ( $L_{pA}$ )	86 dB (unøyaktighet ( $K_{pA}$ ) 3 dB)	86,2 dB (unøyaktighet ( $K_{pA}$ ) 3 dB)
Vibrasjon	Hånd-arm-system	<2,5 m/s <sup>2</sup>	3,11 m/s <sup>2</sup>
	Hele kroppen på setet	<0,5 m/s <sup>2</sup>	<0,5 m/s <sup>2</sup>
<sup>1</sup> : Verdiene for støyutslipp og vibrasjon måles i henhold til Standard ISMA 1, bilag A og B, v.1 (2014) til v.4 (2018) på en gressoverflate, i nøytral eller uten belte.			

EC-samsvarserklæringen vises ikke i denne versjonen av brukerhåndboken.

Se den trykte versjonen som ble levert sammen med kjøretøyet.

*Er tom for eurasisk samsvar  
merk hvis aktuelt*

---

# EPA-SERTIFISERTE MOTORER

## Informasjon om utslipp fra motor

### Produsentens ansvar

Snøscooterprodusenter som produserer motorer for snøscootere må bestemme utslippsnivåene for motorer i hver hestekraftklasse, **fra 2007-modellene**, og få disse godkjent av Environmental Protection Agency (EPA) i USA. Under produksjonen må hvert kjøretøy utstyres med et utslippskontrollmerke hvor det står utslippsnivå og motorspesifikasjoner.

### Forhandlerens ansvar

Når det utføres vedlikeholdsarbeid på en sertifisert Ski-Doo-snøscooter som har utslippskontrollmerke, må justeringer gjøres i samsvar med offentlige fabrikkspesifikasjoner.

Utskifting eller reparasjon av utslippsrelaterte deler må utføres slik at utslippsnivåene forblir innenfor rammene for de godkjente standardene.

Forhandlere må ikke endre motoren på en måte som kan forandre hestekraftene eller tillate utslippsnivåene å overgå de forhåndsbestemte fabrikkspesifikasjonene.

Unntak inkluderer endringer som må utføres av produsenten, slik som justeringer i forhold til høyde over havet.

### Eierens ansvar

Eieren/føreren må sørge for at motoren vedlikeholdes slik at utslippsnivået forblir innenfor rammene for godkjente standarder.

Eieren/føreren må ikke selv, eller tillate noen andre, å endre motoren på noen måte som kan forandre hestekraftene eller tillate utslippsnivåene å overgå de forhåndsbestemte fabrikkspesifikasjonene.

## **Utslippsforskrifter fra EPA**

Alle Ski-Doo-snøscootere som er produsert av BRP, er godkjente av EPA. De innfrir kravene i EPAs forskrifter om kontroll av luftforurensing fra nye snøscootermotorer. Denne godkjenningen er betinget av visse justeringer som bestemmes av fabrikkstandarder. Av denne grunn må fabrikkens serviceprosedyrer følges nøyaktig og, når det lar seg gjøre, beholde den originale designen.

Ansvarer nevnt ovenfor er generelt og på ingen måte en komplett liste over reglene og forskriftene vedrørende EPAs krav når det gjelder eksosutslipp fra snøscooterprodukter. Hvis du ønsker mer detaljert informasjon om dette emnet, kan du kontakte følgende steder:

### **POST:**

U.S. Environmental Protection Agency  
Certification Division  
Gasoline Engine Compliance Center  
2000 Traverwood Drive  
Ann Arbor MI 48105  
USA

### **INTERNETT-WEBOMRÅDE:**

[www.epa.gov/otaq/](http://www.epa.gov/otaq/)



---

## **RADIOFREKVENNS DIGITALT KODET SIKKERHETSSYSTEM (RF D.E.S.S. NØKKEL)**

Denne enheten er i samsvar med FCC del 15 og den lisensfritatte RSS-standarden RSS-210 fra Industry Canada.

Driften er avhengig av følgende to vilkår: (1) denne enheten skal ikke forårsake skadelig interferens, og (2) denne enheten må håndtere eventuell interferens som mottas, inkludert interferens som kan forårsake uønsket drift.

Endringer eller modifikasjoner som ikke er uttrykkelig godkjent av parten som er ansvarlig for overholdelse, kan frata brukeren retten til å bruke utstyret.

IC-registreringsnummer: 12006A-M01456

FCC ID: 2ACERM01456

Vi, parten som er ansvarlig for overholdelse, erklærer under vårt eneansvar at utstyret er i samsvar med bestemmelsene i følgende rådsdirektiv: 2014/53/EU. Utstyret overholder essensielle krav og andre relevante vilkår. Produktet er i samsvar med følgende direktiver, harmoniserte standarder og forskrifter:

Direktiv for radioutstyr (RED) 2014/53/EU og harmoniserte standarder:

EN 300 330-2, EN 60950-1

## SPESIFIKASJONER FO MOTOR

<b>Motor</b>	<b>850 E-TEC 850 E-TEC Turbo</b>
Motorstype	Rotax 850 HO E-TEC, væskekjølt m/bladventiler og elektronisk RAVE
Antall sylindere	2
Bor	82 mm (3,228 in)
Stempelslag	80,4 mm (3,165 in)
Flytting	849 cm <sup>3</sup> (51,81 in <sup>3</sup> )
Maksimalt turtall	7900 ± 100 o/min

<b>Motor</b>	<b>600R E-TEC</b>
Motorstype	Rotax 600R E-TEC, væskekjølt m/bladventiler og elektronisk RAVE
Antall sylindere	2
Bor	72,3 mm (2,85 in)
Stempelslag	73 mm (2,87 in)
Flytting	599,4 cm <sup>3</sup> (36,6 in <sup>3</sup> )
Maksimalt turtall	8100 ± 100 o/min

<b>Drivstoffsystem</b>		
Drivstofftilførsel	850 E-TEC 850 E-TEC Turbo	E-TEC direkte innsprøyting med integrert tilleggs- innsprøytings- system
	600R E- TEC	E-TEC direkte- innsprøyting
Tomgangshastighet (ikke justerbar)		1200 ± 200 o/min

<b>Elektrisk system</b>		
Belysningsystem, utgang		30 A ved 14,5 V 1340 W ved 6000 O/MIN
Tennplugg	Type	NGK ILKR8Q7 (gjenger på motor og tennplugg er indeksert)
	Åpning <sup>(1)</sup>	Ikke justerbar 0,6 mm til 0,7 mm (0,024 in til 0,028 in)

<b>Smøresystem</b>			
Pumpetype for oljeinnsprøyting			Elektronisk pumpe for oljeinnsprøyting
Innsprøytings- olje	Type <sup>(2)</sup>	Skandinavia	2T E-TEC syntetisk olje (eur) (P/N 779281)

<b>Smøresystem</b>			
Innsprøytings- olje	Type <sup>(2)</sup>	Alle andre land	2T E-TEC syntetisk olje (P/N 779126)
	Antall		3,4 L (3,6 qt(liq.,US))

## SPESIFIKASJONER FOR KJØRETØY

Kjølesystem		
Kjølevæsketype		Forhåndsblandet kjølevæske for lang levetid
		Hvis utilgjengelig: Kjølevæske spesielt beregnet på aluminiumsmotorer Etylglykol/destillert vann (i forholdet 50–50).
Kjølevæskekapasitet	137"-modeller	7,1 L (7,5 qt(liq.,US))
	146"-modeller	7,3 L (7,7 qt(liq.,US))
	154"-modeller	7,5 L (7,9 qt(liq.,US))
	165"-unntatt 850 E-TEC Turbo-modeller	7,7 L (8,1 qt(liq.,US))
	165"-850 850 E-TEC Turbo-modeller	7,8 L (8,2 qt(liq.,US))
	175"-modeller	7,9 L (8,3 qt(liq.,US))

Drivstoffsystem			
Drivstoffpumpe			Elektrisk drivstoffpumpe i tanken
Drivstoff	Type		Høyoktan blyfri bensin (drivstoff som kan inneholde opptil MAKS. 10 % etanol)
	Oktan-klassifisering	I Nord-Amerika	91 pumpemerket AKI (R+M)/2)
		Utenfor Nord-Amerika	95 (RON)
Kapasitet drivstofftank			36 L (9,5 U.S. gal.)

Elektrisk system	
Batteri (hvis utstyrt)	12 V, 18 A•h
Frontlys	2 x 60/55 W (H-13)
Baklys og bremselys	2,6 W / 139 m W LED
Sikringer	Se <i>SIKRINGER</i> under <i>VEDLIKEHOLD</i>

Drivsystem		
Kjedekasseolje	Type	Syntetisk kjedekasseolje
	Antall	350 ml (12 fl oz (US))
Forhold drivkjede	137"-modeller (1.75" sporprofil)	23/45

<b>Drivsystem</b>		
Forhold drivkjede	137"-modeller (2.25" sporprofil)	21/45
	146" 850 E-TEC	21/49
	146" 600R E-TEC 154" 850 E-TEC	21/51
	154" 600R E-TEC 165" og 175"-modeller	21/53
Type drivreimskive		pDrive med clickers
OPM for innkobling av drivreimskive	Freeride 137"	2900 ± 100 o/min
	Summit SP 600R E-TEC	3400 ± 100 o/min
	Alle 850 E-TEC Kalibrering for havnivå	3300 ± 100 o/min
	146"/154"/165" 850 E-TEC Kalibrering for stor høyde over havet	3600 ± 100 o/min
	165"-850 850 E-TEC Turbo	3800 ± 100 o/min
	175" (kalibreringen for stor høyde over havet)	3900 ± 100 o/min
Type dreven reimskive		QRS

Drivsystem			
Reimskiveavstand	Z	Ikke justerbar 20,9 mm (0,823 in)	
	X	Ikke justerbar 41,1 mm ± 1,8 mm (1,618 in ± 0,071 in)	
Offset	Y - X	Ny	Ikke justerbar 3 mm (0,118 in)
		Etter innkjøring	Ikke justerbar 2 mm ± 0,5 mm (0,079 in ± 0,02 in)
Drivreim	Bredde	38,3 mm (1 508 in)	
	Slitasjegrænse	35,9 mm (1 413 in)	
Antall tenner på drivkjede- hjul	137", 146" modeller	8	
	Alle andre	6	
Spordimensjoner (bredde x lengde x profilhøyde)	137"- modeller	40,6 cm (16 t.) X 348,7 cm (137 t.) X 44,5 cm (1.75 t.) 40,6 cm (16 t.) X 348,7 cm (137 t.) X 57,2 cm (2,5 t.)	
	146"- modeller	40,6 cm (16 t.) X 370,5 cm (146 t.) X 63,5 cm (2,5 r.)	



<b>Drivsystem</b>		
Spordimensjoner (bredde x lengde x profilhøyde)	154"- modeller	40,6 cm (16 t.) X 392 cm (154 t.) X 63,5 cm (2.5 t.) 40,6 cm (16 t.) X 392 cm (154 t.) X 76,2 cm (3 t.)
	165"- modeller	40,6 cm (16 t.) X 419 cm (165 t.) X 63,5 cm (2.5 t.) 40,6 cm (16 t.) X 419 cm (165 t.) X 76,2 cm (3 t.)
	175"- modeller	40,6 cm (16 t.) X 444,5 cm (175 t.) X 76,2 cm (3,0 r.)
Beltestramming ( <sup>3</sup> )	Utslag	3,2 cm (1,26 in)
	Kraft	6,0 kgf til 8,5 kgf (13 lbf til 19 lbf)

<b>Bremsesystem</b>		
Bremser	Type	Enkelt 200 mm hulldrillet karbonstålskive
Bremsevæske	Type	DOT 4
	Antall	65 ml (2,2 fl oz (US))
Krumpasser		Fast dobeltstempel (2 x 40 mm)
Bremseklossmateriale		Organisk
Minimum bremseklossstykkelse (med- regnet bakplate)		5 mm (0,197 in)

<b>Bremsesystem</b>	
Minimumstykkelse bremseskive	4,5 mm (0,177 in)
Maksimumskast bremseskive	0,25 mm (0,01 in)

<b>Fjæring foran</b>		
Fjæringstype		RAS-3
Maksimum fjærings- veg	Freeride 137" Freeride 146"	220 mm (8,7 in)
	Freeride 154" Freeride 165"	215 mm (8,5 in)
	Alle Summit	215 mm (8,5 in)
Støtdempertype	Alle Freeride	KYB PRO 36 R EA
	Summit SP	HPG
	Summit X	HPG Plus
	Summit X Expert	HPG Plus Kashima-belagt
Stabilisatorstag-type		Lenkearm

<b>Fjæring bak</b>		
Fjæringstype	Freeride 137"	rMotion
	Alle Freeride (unntatt 137") Alle Summit	tMotion
Maksimum fjærings- veg	Freeride 137"	270 mm (10,6 in)
	Alle Freeride (unntatt 137")	239 mm (9,4 in)
	Alle Summit	239 mm (9,4 in)

<b>Fjæring bak</b>			
Støtdemper- type	Senter	Alle Freeride	KYB PRO 40 EA
		Summit SP	HPG
		Summit X	HPG Plus
	Bak	Alle Freeride	KYB PRO 40 EA
		Summit SP	HPG
		Summit X	HPG Plus
		Summit X Expert	KYB PRO 36 EA

<b>Vekt og dimensjoner</b>		
Vekt (tørr)	Freeride 137"	215 kg (473 lb)
	Freeride 146"	213 kg (469 lb)
	Freeride 154"	205 kg (451 lb)
	Freeride 165"	208 kg (458 lb)
	Summit SP 165"	
	Summit X 175"	
	Summit SP 146" 850 E-TEC	204 kg (449 lb)
	Summit SP 154" 850 E-TEC	
	Summit X 165"	
Summit SP 146" 600R E-TEC	201 kg (442 lb)	
Summit SP 154" 600R E-TEC		
Summit X 154"		
Summit SP 175"	211 kg (465 lb)	
Summit X Expert 154"	200 kg (440 lb)	

<b>Vekt og dimensjoner</b>		
Vekt (tørr)	Summit X Expert 165"	203 kg (448 lb)
Total lengde	137"-modeller	303,8 cm (119,6 in)
	146"-modeller	311,0 cm (122,4 in)
	154"-modeller	331,2 cm (130,4 in)
	165"-modeller	344,5 cm (135,6 in)
	175"-modeller	350,3 cm (137,9 in)
Total bredde	Freeride 137 Freeride 146	114 cm til 118,4 cm (44,9 in til 46,6 in)
	Freeride 154 Freeride 165 All Summit	108 cm til 111 cm (42,5 in til 43,7 in)
	Freeride 137" Freeride 146	134,8 cm (53,1 in)
	Freeride 154" Freeride 165"	136,8 cm (53,9 in)
	Summit SP Summit X	138,6 cm (54,6 in)
	Summit X Expert	129,2 cm (50,9 in)

Vekt og dimensjoner		
Sporvidde (ski)	Freeride 137 Freeride 146	97,5 cm til 102 cm (38,4 in til 40,2 in)
	Freeride 154 Freeride 165 All Summit	91 cm til 95 cm (35,8 in til 37,4 in)

- (1) **OBS!** Ikke forsøk å justere åpningen på denne tennpluggen.
- (2) Se *INJEKSJONSOLJE* for detaljerte opplysninger.
- (3) Mål avstand mellom glidesko og bunn av innvendig belte når det utøves et trykk nedover på beltet.

---

**Denne siden er blank med hensikt.**

# ***FEILSØKING***

---

# RETNINGSLINJER FOR FEILSØKING

## Elektrisk starter virker ikke

1. Nødstoppbryteren for motoren er i posisjonen AV, eller nødstoppsnorens hette er ikke på motorstoppbryteren.
  - *SETT NØDSTOPPBRYTEREN FOR MOTOREN I POSISJONEN PÅ, ELLER FEST NØDSTOPPSNORENS HETTE PÅ MOTORSTOPPBRYTEREN.*
2. Gass brukt ved forsøk på start av motor.
  - *SLIPP OPP GASSEN MENS MOTOREN DREIES.*

## Motoren dreies rundt, men starter ikke

1. Ikke drivstoff til motoren.
  - *KONTROLLER DRIVSTOFFNIVÅET, OG ETTERFYLL OM NØDVENDIG.*
2. For lav spenning i systemet.
  - *KONTAKT EN AUTORISERT SKI-DOO-FORHANDLER.*

## Motorens turtall når ikke clutchinnkoblingspunktet

1. D.E.S.S. leste ikke av D.E.S.S.-koden i nødstoppsnorens hette. D.E.S.S.-kontrollampen blinker (korte signaler med langt mellomrom / gjentatt).
  - *SETT NØDSTOPPSNORENS HETTE RIKTIG PÅ Plass.*
2. D.E.S.S. har lest en annen kode enn den som er programmert. D.E.S.S.-kontrollampen blinker raskt (raske korte signaler / gjentatt).
  - *SETT I EN NØDSTOPPSNOR SOM ER PROGRAMMERT FOR DENNE SNØSCOOTEREN.*
3. ECM kjenner ikke D.E.S.S.-nøkkelen.
  - *KONTAKT EN AUTORISERT SKI-DOO-FORHANDLER.*



## **Motoren mangler akselerasjon eller motor-kraft.**

1. Oppvarming av motor pågår.
  - *KJØR KJØRETØYET MED LAV HASTIGHET NOEN MINUTTER.*
2. Innkjøringsperiode ikke fullført.
  - *FULLFØR INNKJØRINGSPERIODEN.*
3. Drivreimskiven og drevet reimskive trenger vedlikehold.
  - *KONTAKT EN AUTORISERT SKI-DOO-FORHANDLER.*
4. Motoren overopphetes.
  - *KONTROLLER KJØLEVÆSKENIVAET, SE VEDLIKEHOLDSPROSEDYRER.*
  - *KONTROLLER OM VARMEVEKSLERNE ER RENE. RENGJØR OM NØDVENDIG.*
5. Drivreimen er slitt for tynn.
  - *HVIS DRIVREIMEN HAR MISTET MER ENN 3 MM AV DEN OPPRINNELIGE BREDDEN, VIL DETTE PÅVIRKE KJØRETØYETS YTELSE.*
  - *BYTT UT DRIVREIMEN.*
6. Feil justering av beltet.
  - *SE VEDLIKEHOLDSPROSEDYRER, OG/ELLER KONTAKT EN AUTORISERT SKI-DOO-FORHANDLER FOR RIKTIG JUSTERING OG STRAMMING.*
7. Problem med R.A.V.E.-ventiler.
  - *FA SERVICE UTFØRT AV EN AUTORISERT SKI-DOO-FORHANDLER, ET VERKSTED ELLER EN PERSON DU SELV VELGER FOR VEDLIKEHOLD, REPARASJONER ELLER UTSKIFTINGER. SE INKLUDERTE US EPA UTSLIPPSRELATERT GARANTI FOR INFORMASJON OM GARANTIKRAV.*

8. For lavt drivstofftrykk.

- *FA SERVICE UTFØRT AV EN AUTORISERT SKI-DOO-FORHANDLER, ET VERKSTED ELLER EN PERSON DU SELV VELGER FOR VEDLIKEHOLD, REPARASJONER ELLER UTSKIFTINGER. SE INKLUDERTE US EPA UTSLIPPSRELATERT GARANTI FOR INFORMASJON OM GARANTIKRAV.*

## Tilbaketening i motor

1. Motoren blir for varm.

- *SE PUNKT 4 I MOTOREN MANGLER KRAFT.*

2. Tenningsinnstillingen er feil, eller det er feil i tennings-systemet.

- *FA SERVICE UTFØRT AV EN AUTORISERT SKI-DOO-FORHANDLER, ET VERKSTED ELLER EN PERSON DU SELV VELGER FOR VEDLIKEHOLD, REPARASJONER ELLER UTSKIFTINGER. SE INKLUDERTE US EPA UTSLIPPSRELATERT GARANTI FOR INFORMASJON OM GARANTIKRAV.*

3. Lekkasje i eksossystem.

- *FA SERVICE UTFØRT AV EN AUTORISERT SKI-DOO-FORHANDLER, ET VERKSTED ELLER EN PERSON DU SELV VELGER FOR VEDLIKEHOLD, REPARASJONER ELLER UTSKIFTINGER. SE INKLUDERTE US EPA UTSLIPPSRELATERT GARANTI FOR INFORMASJON OM GARANTIKRAV.*

4. For lavt drivstofftrykk.

- *FA SERVICE UTFØRT AV EN AUTORISERT SKI-DOO-FORHANDLER, ET VERKSTED ELLER EN PERSON DU SELV VELGER FOR VEDLIKEHOLD, REPARASJONER ELLER UTSKIFTINGER. SE INKLUDERTE US EPA UTSLIPPSRELATERT GARANTI FOR INFORMASJON OM GARANTIKRAV.*

## Motoren feiltenner

1. Vann i drivstoffet.
  - *TAPP AV DRIVSTOFFSYSTEMET, OG FYLL PÅ MED NYTT DRIVSTOFF.*
2. Feilfunksjon RAVE-ventiler.
  - *FA RAVE-VENTILSYSTEMET KONTROLLERT. FA SERVICE UTFØRT AV EN AUTORISERT SKI-DOO-FORHANDLER, ET VERKSTED ELLER EN PERSON DU SELV VELGER FOR VEDLIKEHOLD, REPARASJONER ELLER UTSKIFTINGER. SE INKLUDERTE US EPA UTSLIPPSRELATERT GARANTI FOR INFORMASJON OM GARANTIKRAV.*

## Oppvarmede håndtak / tommelfingervarmere fungerer ikke.

1. Motorens turtall er for lavt.
  - *PASS PÅ AT TURTALLET ER OVER 2000 RPM.*

## Motoren har stoppet

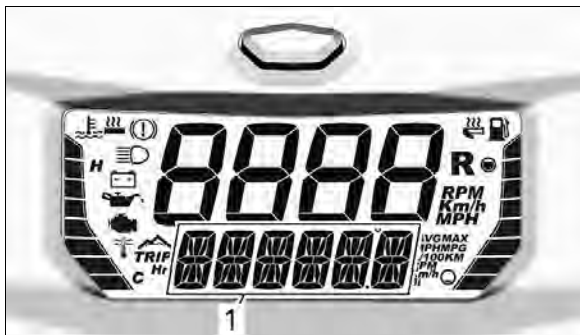
1. Motoren stopper etter lange perioder på tomgang.
  - *IKKE LA MOTOREN GÅ FOR LENGE PÅ TOMGANG. SE OPPVARMING AV KJØRETØYET I BRUKERVEILEDNINGEN.*

# OVERVÅKINGSSYSTEM

## Ikoner, meldinger og lydsignalkoder

Målerikonet informerer deg hvis det oppstår en unormal situasjon eller en bestemt tilstand.

Ikonene kan lyse eller blinke enten alene eller i kombinasjon med andre.






520001496-010\_e



1. Nedre display

Meldinger vises sammen med ikoner og lydsignalkoder.

Se detaljer i tabellen nedenfor.




Ikon PÅ	Lyd- alarm	Melding	Beskrivelse
	4 korte lyd-signal hvert 30. sekund	ENGINE OVER- HEAT (over- opphetet motor)	Motoren er overopphetet. Reduser snøscooterens hastighet, og kjør den i løs snø eller stopp motoren umiddelbart for å la motoren avkjøles. Kontroller kjølevæsknivået. Se <i>VEDLIKEHOLD</i> . Hvis kjølevæsknivået er riktig og overoppheting fortsetter, kontakter du en autorisert Ski-Doo-forhandler. Ikke kjør motoren hvis tilstanden fortsetter.
		MUFFLER (eksos- potte)	Reduser hastigheten, eller stopp motoren. La motoren avkjøles, og start på nytt. Hvis overopphetingen vedvarer, kontakter du en autorisert Ski-Doo-forhandler. Ikke kjør motoren hvis tilstanden fortsetter.
		ECM	Reduser hastigheten, eller stopp motoren. La motoren avkjøles, og start på nytt. Hvis overopphetingen vedvarer, kontakter du en autorisert Ski-Doo-forhandler. Ikke kjør motoren hvis tilstanden fortsetter.

Ikoner PÅ	Lyd- alarm	Melding	Beskrivelse
	Korte lyd-signaler som gjentas raskt	<p>OVER- OPPH i kombinasjon med OVER- OPPHETET MOTOR</p>	<p>Kritisk overoppheting. Stopp motoren umiddelbart, og la den avkjøles. Kontroller kjølevæsknivået. Se <i>VEDLIKEHOLD</i>. Hvis kjølevæsknivået er riktig og overoppheting fortsetter, kontakter du en autorisert Ski-Doo-forhandler. Ikke kjør motoren hvis tilstanden fortsetter.</p>
		<p>OVER- OPPH i kombinasjon med MUFFLER eller ECM</p>	<p>Kritisk overoppheting. Stopp motoren umiddelbart, og la den avkjøles. Hvis overopphetingen vedvarer, kontakter du en autorisert Ski-Doo-forhandler. Ikke kjør motoren hvis tilstanden fortsetter.</p>
	4 korte lyd-signaler hvert 5. minutt	<p>LOW BAT (lav batterispenning) HIGH BAT (høy batterispenning)</p>	<p>Angir en tilstand med lav eller høy batterispenning. Kontakt en autorisert Ski-Doo-forhandler så raskt som mulig.</p>

Ikon PÅ	Lyd- alarm	Melding	Beskrivelse
	4 korte lyd-signaler	KONTROLLER MOTOR	Motorfeil, kontakt en autorisert Ski-Doo-forhandler, et autorisert verksted eller en annen kompetent person snarest mulig.
 (blinker)	4 korte lyd-signaler	—	Vises når bremsen brukes i mer enn 15 sekunder mens gasshåndtaket er trykket inn og kjøretøyet beveger seg i mer enn 5 km/h (3 mi/h).
—	4 korte lyd-signaler hvert 8. sekund	KNOCK (motorbank)	<p>Motorbank (turtallet er begrenset når denne tilstanden finnes).</p> <ul style="list-style-type: none"> <li>- Kontroller at anbefalt drivstoff brukes.</li> <li>- Kontroller drivstoffkvaliteten, og bytt om nødvendig.</li> <li>- Hvis feilen vedvarer, kontakter du en autorisert Ski-Doo-forhandler, et autorisert verksted eller en annen kompetent person.</li> </ul>

<b>Ikon PÅ</b>	<b>Lyd- alarm</b>	<b>Melding</b>	<b>Beskrivelse</b>
—	4 korte lyd-signaler hvert 5. minutt	REV LIMIT (turtalls-grense)	Motorens turtall er begrenset for å beskytte motoren når bestemte feil oppstår.
—	—	OVER REV (høyt turtall)	Viser at maksimalt turtall er nådd. Kontroller kalibrering av clutchen.
—	Korte lyd-signaler som gjentas raskt	STOPPER	Avstengings-prosedyre er i gang på grunn av over-opphetingsproblem i motor eller problem med drivstoffpumpen.
—	—	COMMUNI-CATION	Kommunikasjons-problem mellom ECM og måler. Stopp motoren, ta av nødstoppsnorenns hette. Vent noen minutter, og start deretter motoren. Hvis problemet vedvarer, kontakter du en autorisert Ski-Doo-forhandler.
—	Korte lyd-signaler som gjentas sakte	CHECK KEY (kontroller nøkkel)	Kan ikke lese nøkkelen (dårlig kontakt). Kontroller at nøkkelen ren og riktig festet til bryteren.



Ikon PÅ	Lyd- alarm	Melding	Beskrivelse
—	Korte lyd-signaler som gjentas raskt	DÅRLIG NØKKELE	Ukjent nøkkel eller nøkkelen er ikke programmert. Bruk den riktige nøkkelen til kjøretøyet, eller få nøkkelen programmert på nytt.
	—	—	Problem med sensor for drivstoffnivå.
			
			
(Alle blinker)			
—	Korte lyd-signaler som gjentas raskt	BELTE- OVER- BELASTNING	Vises når beltet når grensen. Beltet kan gå i stykker hvis kjøreadferd opprettholdes. (hvis tilgjengelig og aktivert på modellen din).

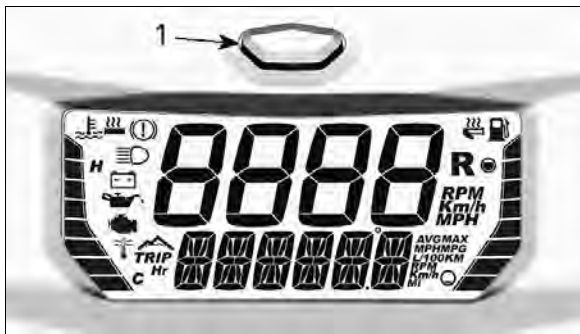
## Feilkoder

Hvis motorfeilikonet er PÅ, kan du lese av feilkoden(e) på måleren.

For å lese aktiv(e) feilkode(r), velg displaykombinasjon hastighet og motorens OPM, se *DIGITALT FLERFUNKSJONS-INSTRUMENT*.

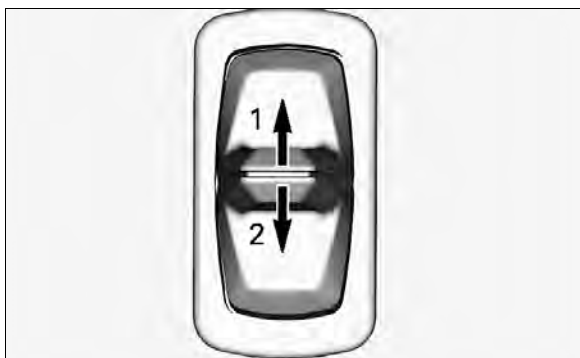
**OBS!:** Sørg for å velg aktuell hastighet og aktuell motor-OPM (ikke "topp" eller "gjennomsnitt"-verdier)

Trykk og hold MODE-knapp for måler og veksle samtidig flere ganger fra fjernlys til nærllys til det vises en kode.



520001496-010\_f

1. *MODE-knapp for måler*



520001496-004\_a

1. *Fjernlys*
2. *Nærllys*

Hvis det er registrert to eller flere koder, bruker du MODE-knappen (M) til å rulle.

Trykk på og hold MODE-knappen for måler for å avslutte feilkodemodus.

Kontakt en autorisert Ski-Doo-forhandler for betydning av koder.

---

**Denne siden er blank med hensikt.**

***TAKUU***

---

# **BRP BEGRENSET GARANTI I USA OG CANADA: 2020 SKI-DOO® SNØSCOOTERE**

## **OMFANGET AV DEN BEGRENSEDE GARANTIEN**

Bombardier Recreational Products Inc. (“**BRP**”)\* garanterer at 2020 Ski-Doo snøscootere som selges av en autorisert BRP-forhandler (som definert her) i USA og i Canada, ikke har material- eller produksjonsfeil i løpet av perioden og under de vilkårene som beskrives nedenfor. Denne begrensede garantien vil bli ugyldig hvis: (1) snøscooteren er eller har vært brukt til kappkjøring eller annen konkurransepreget aktivitet, på et hvilket som helst tidspunkt, også av den tidligere eieren, eller (2) snøscooteren har blitt endret eller modifisert på en slik måte at det påvirker driften, yteevnen eller holdbarheten på en negativ måte eller slik at tilsiktet bruk er endret.

Deler og tilbehør som ikke er installert fra fabrikk er ikke dekket under denne begrensede garantien. Se den aktuelle teksten om den begrensede garantien for deler og tilbehør.

## **ANSVARSBEGRENSNING**

**DENNE UTTRYKKELIGE GARANTIEN GJELDER OG GODTAS I STEDET FOR ALLE ØVRIGE UTTRYKKELIGE ELLER UNDERFORSTÅTTE GARANTIER, INKLUSIVE, OG UTEN BEGRENSNING, ENHVER GARANTI OM SALGBARHET ELLER EGNETHET FOR NOE SPESIELT FORMÅL. I DEN UTSTREKNING DE IKKE KAN FRASKRIVES, ER UNDERFORSTÅTTE GARANTIER BEGRENSET TIL VARIGHETEN AV DEN UTTRYKTE GARANTIEN. TILFELDIGE SKADER OG FØLGESKADER ER UTELUKKET FRA DEKNING UNDER DENNE GARANTIEN. NOEN STATER/PROVINSER TILLATER IKKE FRASKRIVNINGENE, BEGRENSNINGENE OG UTELUKKELSENE SOM ER IDENTIFISERT OVENFOR. AV DEN GRUNN GJELDER DE KANSKJE IKKE DEG. DENNE GARANTIEN GIR DEG SPESIELLE RETTIGHETER, OG DU KAN OGSÅ HA ANDRE RETTIGHETER SOM VARIERER FRA STAT TIL STAT OG PROVINS TIL PROVINS.**

Verken distributøren, BRP-forhandleren eller andre personer har fullmakt til å gi noen form for bekreftelse, representasjon

eller garanti når det gjelder Produktet utenom det som står i denne begrensede garantien. Hvis det skjer, kan det ikke håndheves mot BRP. BRP forbeholder seg retten til å endre denne begrensede garantien på et hvilket som helst tidspunkt, under den forståelse at slike endringer ikke vil forandre garantivilkårene som gjelder for produktet som ble solgt med denne garantien.

## **UNNTAK – OMFATTES IKKE AV GARANTIEN**

Følgende punkter dekkes ikke under noen omstendigheter av garantien:

- naturlig slitasje
- punkter med rutinemessig vedlikehold, trimming, justeringer
- Skade som skyldes manglende egnet vedlikehold og/eller lagring, som beskrevet i brukerhåndboken;
- skade som er et resultat av at deler er fjernet, feilaktig reparasjon, service, vedlikehold eller endring, eller bruk av deler eller tilbehør som ikke er produsert eller godkjent av BRP, eller som er et resultat av at reparasjoner er utført av en person som ikke er en autorisert BRP-forhandler
- Skade som er forårsaket av misbruk, unormal bruk, forsømmelse, bruk av produktet på annet underlag enn snø, eller bruk av produktet som ikke er i overensstemmelse med anbefalt bruk beskrevet i brukerhåndboken.
- skader som skyldes ulykker, nedsenking i vann, brann, tyveri, vandalisme eller enhver uavvendelig hendelse;
- Bruk av drivstoff, oljer eller smøremidler som ikke er beregnet på produktet (se brukerhåndboken);
- inntrenging av snø eller vann
- tilfeldige skader eller følgeskader eller skader av noe slag, inkludert, men uten begrensning, tauing, lagring, telefon-utgifter, leieutgifter, taxi, uleilighet, forsikringskostnader, betaling av lån, tidstap, inntektstap
- Skade som skyldes at pigger er montert på belter, hvis monteringen ikke er i samsvar med instruksjonene fra BRP.

## GARANTIPERIODE

Denne begrensede garantien gjelder fra leveringsdato til første detaljforbruker eller fra den dato produktet ble tatt i bruk for første gang, alt etter hvilken dato som kommer først for den følgende perioden:

TOLV (12) ETTERFØLGENDE MÅNEDER for privat bruk eller kommersiell bruk. Garantidekningsperioden for en snøscooter som er levert mellom 1.juni og 1. desember i et gitt år, vil utløpe 30. november året etter.

Mer informasjon om utslippsrelaterte komponenter finner du i den inkluderte *US EPA UTSLIPPSRELATERTE GARANTIEN*.

Reparasjon eller erstatning av deler eller ytelse av service under denne garantien forlenger ikke gyldigheten av denne garantien ut over dens opprinnelige utløpsdato.

## NØDVENDIGE BETINGELSER FOR GARANTIDEKNING

Denne garantidekningen er tilgjengelig **bare** når alle betingelsene nedenfor er oppfylt:

- 2020 Ski-Doo-snøscooteren må være kjøpt som ny og ubrukt av den første eieren fra en BRP-forhandler som er autorisert til å distribuere Ski-Doo-snøscootere i landet der salget ble utført ("**BRP-forhandler**");
- BRPs angitte kontroll før levering må være utført, dokumentert og undertegnet av kjøperen.
- 2020 Ski-Doo-snøscooteren må være riktig registrert av en autorisert BRP-forhandler.
- 2020 Ski-Doo-snøscooteren må være i kjøpt i landet der kjøperen bor.
- Rutinevedlikehold som er beskrevet i brukerhåndboken, må utføres til rett tid for at garantidekningen skal opprettholdes. BRP forbeholder seg retten til å gjøre garanti-dekningen avhengig av bevis på riktig vedlikehold.

BRP vil ikke innfri denne begrensede garantien for privat bruk eller kommersiell bruk hvis ett eller flere av vilkårene foran ikke er tilfredsstillt. Slike begrensninger er nødvendige for at



BRP skal kunne beholde både sikkerheten til sine produkter og for sine kunder og publikum generelt.

## **HVA DU MÅ GJØRE FOR Å FÅ GARANTIDEKNING**

Kunden må slutte å bruke snøscooteren når noe unormalt oppstår. Kunden må varsle en BRP-forhandler i løpet av tre (3) dager etter at en feil opptrer, sørge for nødvendig tilgang til produktet og mulighet til å reparere det. Kunden må også presentere for den autoriserte BRP-forhandleren bevis på at produktet er kjøpt og må signere reparasjons-/arbeidsordren før reparasjonen starter for å godkjenne garantireparasjonen. Alle deler som skiftes ut under denne begrensede garantien blir BRPs eiendom.

## **HVA BRP VIL GJØRE**

BRPs forpliktelser i denne garantien er begrenset til, etter deres vurdering, reparasjon av deler som er funnet defekte under normal bruk, vedlikehold og service, eller utskifting av slike deler med nye, originale Ski-Doo-deler uten å betale for deler og arbeid, hos en autorisert BRP-forhandler i løpet av dekningsperioden for garantien med vilkårene beskrevet her. Eieren kan ikke kreve at snøscooteren skal tilbakekalles eller at kjøpet skal avlyses hvis han/hun mener at garantien ikke blir overholdt.

I tilfelle service er påkrevet utenfor det opprinnelige salgsstedet, vil eieren være ansvarlig for eventuelle tilleggsavgifter på grunn av lokale rutiner og vilkår, for eksempel, men ikke begrenset til frakt, forsikring, skatter, lisensavgifter, importavgifter og alle andre økonomiske avgifter, inkludert de som pålegges av regjeringer, stater, territorier og deres respektive byråder.

BRP forbeholder seg retten til å forbedre eller endre produkter fra tid til annen uten å påta seg noen forpliktelse til å endre produkter som er produsert tidligere.

## OVERFØRING

Hvis produktet skifter eier i løpet av garantiens dekningsperiode, skal denne begrensede garantien i henhold til vilkårene og betingelsene overføres til den nye eieren og være gyldig for den resterende dekningsperioden forutsatt at BRP eller en autorisert distributør/forhandler mottar et bevis på at den forrige eieren godtar overføringen av eierskap og i tillegg mottar kontaktopplysninger for den nye eieren.

## ASSISTANSE TIL KUNDER

Hvis det skulle oppstå strid eller diskusjon i forbindelse med denne begrensede garantien, anbefaler BRP at du forsøker å løse problemet på forhandlernivå. Vi anbefaler at du drøfter saken med servicesjefen eller eieren hos den autoriserte forhandleren.

Hvis saken fortsatt ikke er løst, kontakt BRP ved å fylle ut kundens kontaktskjema på [www.brp.com](http://www.brp.com) eller kontakt BRP per post på én av adressene som er oppført under avsnittet *KONTAKT OSS* I denne håndboken.

\* I USA ytes service på og foretas distribusjon av produktene av BRP US Inc.

© 2019 Bombardier Recreational Products Inc. Med enerett.

® Registrert varemerke for Bombardier Recreational Products Inc.

---

## UTSLIPPSRELATERT GARANTI US EPA

Bombardier Recreational Products Inc. ("BRP")\* garanterer til den ultimate kjøperen og hver ny kjøper at dette nye kjøretøyet, inkludert alle deler som tilhører utslipps- og fordampingsutslippskontrollsystemet, oppfyller to betingelser:

1. Den er konstruert, bygget og utstyrt på en slik måte at den på det tidspunktet salget til sluttkjøperen fant sted, oppfylte kravene i 40 CFR 1051 og 40 CFR 1060.
2. Den har ikke materialfeil og konstruksjonsfeil som kan gjøre at den ikke oppfyller kravene i 40 CFR 1051 og 40 CFR 1060.

Der det foreligger en tilstand som dekkes av garantien, vil BRP etter eget valg reparere eller skifte delen eller komponenten med materialfeil eller konstruksjonsfeil som vil øke motorens utslipp av regulerte forurensende stoffer innenfor den garanti-perioden som er gitt uten kostnader for eieren, inkludert utgifter relatert til feilsøking og reparasjon eller utskifting av utslippsrelaterte deler. Alle defekte deler som byttes ut under garantien, tilfaller BRP.

For alle utslippsrelaterte garantikrav begrenser BRP feilsøking og reparasjon av utslippsrelaterte deler til autoriserte Ski-Doo-forhandlere med mindre det handler om nødreparasjoner iht. punkt 2 i listen nedenfor.

Som sertifisert produsent vil BRP ikke avvise utslippsrelaterte garantikrav som er basert på følgende:

1. Vedlikehold eller andre tjenester som er utført av BRP eller av BRP-autoriserte ressurser.
2. Reparasjonsarbeider på motor/utstyr som en operatør har utført for å korrigere en utrygg nødsituasjon som kan tillegges BRP, så lenge operatøren prøver å gjenopprette motoren/utstyret til riktig konfigurasjon så snart som mulig.
3. Handlinger eller mangel på handling av operatøren, som ikke er relatert til garantikravet.
4. Vedlikehold som er utført oftere enn spesifisert av BRP.
5. Alt som er BRPs feil eller ansvar.
6. Bruk av drivstoff som er vanlig tilgjengelig hvor utstyret opererer, med mindre skriftlige vedlikeholdsinstrukser fra

BRP erklærer at dette vil skade utstyrets utslippskontrollsystem og førere kan enkelt finne skikkelig drivstoff. Se avsnittet om vedlikeholdsinformasjon og krav til drivstoff i avsnittet om drivstoff.

## Utslippsrelatert garantiperiode

Den utslippsrelaterte garantien er gyldig for følgende periode (det som inntreffer først):

	<b>timer</b>	<b>måneder</b>	<b>Kilo meter</b>
Eksosutslippsrelaterte komponenter	200	30	4000
Gassutslippsrelaterte komponenter	N/A	24	N/A

## Komponenter som dekkes

Den utslippsrelaterte garantien dekker alle komponenter hvor feil ville øke en motors utslipp av enhver regulert forurensning, inkludert følgende oppgitte komponenter:

1. For eksosutslipp inkluderer utslippsrelaterte komponenter alle motordeler som er relatert til følgende systemer:
  - luftinnblåsningssystem
  - Drivstoffsystem
  - tenningssystem
  - systemer for resirkulering av eksosgass
2. Følgende deler regnes også som utslippsrelaterte deler for eksosutslipp:
  - etterbehandlingsinnretninger
  - ventilasjonsventiler i veivhuset
  - sensorer
  - elektroniske kontrollenheter

3. Følgende deler regnes også som utslippsrelaterte deler for gassutslipp:
- Drivstofftank
  - Tanklokk
  - drivstoffledning
  - fester for drivstoffledning
  - klemmer\*
  - trykkavlastningsventiler\*
  - kontrollventiler\*
  - kontrollsolenoider\*
  - elektroniske kontroller\*
  - vakuumpkontrollmembraner\*
  - kontrolledninger\*
  - kontrolloverføringer\*
  - spyleventiler
  - dampslanger
  - væske-/gasseparator
  - kullbeholder
  - beholder for monteringsbraketter
  - kontakt for forgasserens tømmeport

\*Som relatert til gassutslipps-kontrollsystemet

4. Utslippsrelaterte komponenter inkluderer også alle deler som har som eneste formål å redusere utslipp eller som hvis de svikter vil forårsake økt utslipp uten at motorens/utstyrets ytelse reduseres betydelig.

## Begrenset bruk

Som sertifiserende produsent kan BRP avvise eventuelle utslippsrelaterte garantikrav for feil som er forårsaket av eierens eller førerens manglende vedlikehold eller feil bruk, for uhell som produsenten ikke har noe ansvar for, eller force majeure. For eksempel trenger ikke et utslippsrelatert krav dekkes for feil som er direkte forårsaket av førerens misbruk av motor/utstyr eller førerens bruk av motor/utstyr på en måte som det ikke var tiltenkt, og som ikke kan bebreides produsenten på noen som helst måte.

Dersom du har spørsmål vedrørende dine garantirettigheter, bør du kontakte Bombardier Recreational Products på 1-888-272-9222.

† I USA ytes service på og foretas distribusjon av produktene av BRP US Inc.

---

# **BRPS INTERNASJONALE BEGRENSEDE GARANTI: 2020 SKI-DOO® SNØSCOOTERE**

## **OMFANGET AV DEN BEGRENSEDE GARANTIEN**

**Bombardier Recreational Products Inc. ("BRP")\*** garanterer at 2020-modeller av Ski-Doo-snøscootere som selges av distributører eller forhandlere som er autorisert til å distribuere Ski-Doo-snøscootere ("**Ski-Doo-distributør/forhandler**") utenfor de femti statene i USA, Canada, land som er med i Det europeiske økonomiske samarbeidsområdet (som består av landene som er medlemmer av EU, pluss Norge, Island og Liechtenstein) ("**EØS**"), i stater som er medlemmer av Samveldet av uavhengige stater (inkludert Ukraina og Turkmenistan) ("**SUS**"), og Tyrkia ikke har material- eller produksjonsfeil i løpet av perioden og under de vilkårene som beskrives nedenfor.

Deler og tilbehør som ikke er installert fra fabrikk er ikke dekket under denne begrensede garantien. Se den aktuelle teksten om den begrensede garantien for deler og tilbehør.

Denne begrensede garantien vil bli ugyldig hvis: (1) snøscooteren er eller har vært brukt til kappkjøring eller annen konkurransepreget aktivitet, på et hvilket som helst tidspunkt, også av den tidligere eieren, eller (2) snøscooteren har blitt endret eller modifisert på en slik måte at det påvirker driften, yteevnen eller holdbarheten på en negativ måte eller slik at tilsiktet bruk er endret.

## **ANSVARSBEGRENSNING**

**SÅ FREMT LOVEN TILLATER DET GJELDER OG  
GODTAS DENNE UTTRYKKELIGE GARANTIEN I  
STEDET FOR ALLE ØVRIGE UTTRYKKELIGE ELLER  
UNDERFORSTÅTTE GARANTIER, INKLUSIVE, OG  
UTEN BEGRENSNING, ENHVER GARANTI OM  
SALGBARHET ELLER EGNETHET FOR NOE SPESIELT  
FORMÅL. I DEN UTSTREKNING DE IKKE KAN  
FRASKRIVES, ER UNDERFORSTÅTTE GARANTIER  
BEGRENSET TIL VARIGHETEN AV DEN UTTRYKTE  
GARANTIEN. TILFELDIGE SKADER OG FØLGESKADER**

**ER UTELUKKET FRA DEKNING UNDER DENNE GARANTIEN. NOEN JURISDIKSJONER TILLATTER IKKE FRASKRIVNINGENE, BEGRENSNINGENE OG UTELUKKELSENE SOM ER IDENTIFISERT OVENFOR. AV DEN GRUNN GJELDER DE KANSKJE IKKE DEG. DENNE GARANTIEN GIR DEG SPESIELLE RETTIGHETER, OG DU KAN OGSÅ HA ANDRE RETTIGHETER SOM VARIERER FRA LAND TIL LAND. (FOR PRODUKTER KJØPT I AUSTRALIA, SE PARAGRAF 4 UNDER).**

Verken Ski-Doo-distributører/-forhandlere eller andre personer har fullmakt til å gi noen bekreftelse, representasjon eller garanti når det gjelder produktet utenom det som står i denne begrensede garantien. Hvis det skjer, kan det ikke håndheves mot BRP.

BRP forbeholder seg retten til å endre denne garantien på et hvilket som helst tidspunkt. Det skal forstås at slike endringer ikke vil forandre garantivilkårene som gjelder for produkter som ble solgt mens denne garantien gjelder.

## **UNNTAK – OMFATTES IKKE AV GARANTIEN**

Følgende er under ingen omstendigheter dekket av denne begrensede garantien:

- naturlig slitasje
- punkter med rutinemessig vedlikehold, trimming, justeringer
- Skade som skyldes uaktsomhet eller manglende egnet vedlikehold og/eller lagring, som beskrevet i brukerhåndboken;
- skade som er et resultat av at deler er fjernet, feilaktig reparasjon, service, vedlikehold eller endring, eller bruk av deler eller tilbehør som ikke er produsert eller godkjent av BRP, som etter rimelig skjønn enten er inkompatible med produktet eller som påvirker produktets drift, yteevne eller varighet på en negativ måte, eller som er et resultat av at reparasjoner er utført av en person som ikke er en autorisert Ski-Doo-distributør/-forhandler
- Skade som er forårsaket av misbruk, unormal bruk, forsømmelse, racing eller bruk av produktet på annet underlag enn snø eller bruk av produktet som ikke er



i overensstemmelse med anbefalt bruk beskrevet i brukerhåndboken,

- skade som er et resultat av ulykke, nedsenkning, brann, snø, vanninnføring, brann, tyveri, vandalisme eller naturkatastrofe
- Bruk av drivstoff, oljer eller smøremidler som ikke er beregnet på produktet (se brukerhåndboken);
- skader som skyldes rust, korrosjon eller eksponering for vær og vind
- tilfeldige skader eller følgeskader eller skader av noe slag, inkludert, men uten begrensning, tauing, lagring, transportutgifter, telefonutgifter, leieutgifter, taxi, uleilighet, forsikringskostnader, betaling av lån, tidstap, innteksttap eller tapt tid på grunn av nedetid på grunn av servicearbeid
- og skade som skyldes at pigger er montert på belter, hvis monteringen ikke er i samsvar med instruksjonene fra BRP.

## **GARANTIPERIODE**

Denne begrensede garantien gjelder fra (1) leveringsdato til første detaljforbruker eller fra (2) den dato produktet ble tatt i bruk for første gang, alt etter hvilken dato som kommer først, for en periode på:

TOLV (12) ETTERFØLGENDE MÅNEDER for privat bruk eller kommersiell bruk. Garantidekningsperioden for en snøscooter som er levert mellom 1. juni og 1. desember et gitt år, vil imidlertid utløpe 30. november året etter.

Reparasjon eller erstatning av deler eller ytelse av service under denne garantien forlenger ikke gyldigheten av denne garantien ut over dens opprinnelige utløpsdato.

Vær oppmerksom på at varigheten og eventuelle andre modaliteter i garantidekningen er underlagt gjeldende nasjonale eller lokale lover i landet ditt.

## KUN FOR PRODUKTER SOM SELGES I AUSTRALIA

Ingenting i disse garantivilkårene og -betingelsene må tas for å utelukke, begrense eller endre bruken av enhver betingelse, produktgaranti, garanti, rettighet eller remedie som gis eller er underforstått i Konkurrans- og forbrukerloven av 2010 (Cth), inkludert den australske forbrukerloven eller enhver annen lov der det å gjøre dette ville bestride denne loven eller føre til at noen del av disse vilkårene og betingelsene ville bli ugyldige. Fordelene du gis under denne begrensede garantien kommer i tillegg til andre rettigheter og rettsmidler du har ifølge australsk lov.

Våre varer leveres med garantier som ikke kan utelukkes under den australske forbrukerloven. Du har krav på en erstatning eller refusjon for en stor feil og til kompensasjon for eventuelle andre rimelig overskuelig tap eller skader. Du har også rett til å få varene reparert eller skiftet ut hvis varene ikke holder akseptabel kvalitet og feilen ikke kan sies å være en stor feil.

## BETINGELSER FOR Å HA GARANTIDEKNING

Denne garantidekningen er tilgjengelig **bare** når alle betingelsene nedenfor er oppfylt:

- 2020 Ski-Doo-snøscooteren må være kjøpt som ny og ubrukt av den første eieren fra en Ski-Doo-distributør/forhandler som er autorisert til å distribuere Ski-Doo-snøscootere i landet der salget ble utført.
- BRPs spesifiserte inspeksjonsprosess med kontroll før levering må være gjennomført og dokumentert.
- Produktet må være riktig registrert av en autorisert Ski-Doo-distributør/forhandler.
- 2020 Ski-Doo-snøscooteren må være i kjøpt i landet eller sammenslutningen av land der kjøperen bor.
- Rutinevedlikehold som er beskrevet i brukerhåndboken, må utføres til rett tid for at garantidekningen skal opprettholdes. BRP forbeholder seg retten til å gjøre garanti-dekningen avhengig av bevis på riktig vedlikehold.

BRP vil ikke innfri denne begrensede garantien for privat bruk eller kommersiell bruk hvis ett eller flere av vilkårene foran ikke er tilfredsstillt. Slike begrensninger er nødvendige for at BRP skal kunne beholde både sikkerheten til sine produkter og for sine kunder og publikum generelt.

## **HVA DU MÅ GJØRE FOR Å FÅ GARANTIDEKNING**

Kunden må slutte å bruke snøscooteren når noe unormalt oppstår. Kunden må varsle en Ski-Doo-distributør/-forhandler i løpet av to (2) dager etter at en feil opptrer, sørge for nødvendig tilgang til produktet og mulighet til å reparere det. Kunden må også presentere for den autoriserte Ski-Doo-distributøren/-forhandleren bevis på at produktet er kjøpt og må signere reparasjons-/arbeidsordren før reparasjonen starter for å godkjenne garantireparasjonen. Alle deler som skiftes ut under denne begrensede garantien blir BRPs eiendom.

Vær oppmerksom på at varslingsfristen er underlagt gjeldende nasjonale eller lokale lover i kundens land.

## **HVA BRP VIL GJØRE**

I den grad det er tillatt under gjeldende lov, er BRPs forpliktelser under denne garantien begrenset til, etter eget skjønn, reparasjon av deler som er identifisert som defekte under normal bruk, vedlikehold og service, eller bytte av disse delene med nye, autentiske Ski-Doo-deler uten å ta betalt for deler og arbeid hos en autorisert Ski-Doo-distributør eller -forhandler i løpet av garantiens dekningsperiode under betingelsene som er beskrevet heri. BRPs ansvar er begrenset til å utføre nødvendige reparasjoner eller utbyttinger av deler. Eierne kan ikke kreve at snøscooteren skal tilbakekalles eller at kjøpet skal avlyses hvis han/hun mener at garantien ikke blir overholdt. Du kan ha andre juridiske rettigheter som kan variere fra land til land.

I tilfelle service er påkrevet utenfor det opprinnelige salgsstedet, vil eieren være ansvarlig for eventuelle tilleggsavgifter på grunn av lokale rutiner og vilkår, for eksempel, men ikke begrenset til frakt, forsikring, skatter, lisensavgifter, import-

avgifter og alle andre økonomiske avgifter, inkludert de som pålegges av regjeringer, stater, territorier og deres respektive byråer.

BRP forbeholder seg retten til å forbedre eller endre produkter fra tid til annen uten å påta seg noen forpliktelse til å endre produkter som er produsert tidligere.

## **OVERFØRING**

Hvis produktet skifter eier i løpet av garantiens dekningsperiode, skal denne begrensede garantien i henhold til vilkårene og betingelsene overføres til den nye eieren og være gyldig for den resterende dekningsperioden forutsatt at BRP eller en autorisert distributør/forhandler mottar et bevis på at den forrige eieren godtar overføringen av eierskap og i tillegg mottar kontaktopplysninger for den nye eieren.

## **ASSISTANSE TIL KUNDER**

Hvis det skulle oppstå strid eller krangel i forbindelse med denne begrensede garantien, anbefaler BRP at du forsøker å løse problemet på Ski-Doo-distributørs/forhandlers nivå. Vi anbefaler at du drøfter saken med servicesjefen eller eieren hos den autoriserte Ski-Doo-distributøren/-forhandleren.

Hvis saken fortsatt ikke er løst, kontakt BRP ved å fylle ut kundens kontaktskjema på [www.brp.com](http://www.brp.com) eller kontakt BRP per post på én av adressene som er oppført under avsnittet **KONTAKT OSS** i denne håndboken.

\*For territoriet som dekkes av denne begrensede garantien blir produktene distribuert og får service fra Bombardier Recreational Products Inc. eller dets tilknyttede selskaper.

© 2019 Bombardier Recreational Products Inc. Med enerett.

® Registrert varemerke for Bombardier Recreational Products Inc.

---

# **BRP BEGRENSET GARANTI FOR EU OG SAMVELDET AV UAVHENGIGE STATER (SUS) OG TYRKIA: 2020 SKI- DOO® SNØSCOOTERE**

## **OMFANGET AV DEN BEGRENSEDE GARANTIEN**

Bombardier Recreational Products Inc. ("**BRP**")\* garanterer at 2020-modeller av Ski-Doo-snøscootere som selges av distributører eller forhandlere som er autorisert til å distribuere Ski-Doo-snøscootere ("**Ski-Doo-distributør/forhandler**") i Det europeiske økonomiske samarbeidsområdet (som består av landene som er medlemmer av EU, pluss Norge, Island og Liechtenstein) ("**EØS**"), i stater som er medlemmer av Samveldet av uavhengige stater (inkludert Ukraina og Turkmenistan) ("**SUS**") og Tyrkia ikke har material- eller produksjonsfeil i løpet av perioden og under de vilkårene som beskrives nedenfor.

Deler og tilbehør som ikke er installert fra fabrikk er ikke dekket under denne begrensede garantien. Se den aktuelle teksten om den begrensede garantien for deler og tilbehør.

Denne begrensede garantien vil bli ugyldig hvis: (1) snøscooteren er eller har vært brukt til kappkjøring eller annen konkurransepreget aktivitet, på et hvilket som helst tidspunkt, også av den tidligere eieren, eller (2) snøscooteren har blitt endret eller modifisert på en slik måte at det påvirker driften, yteevnen eller holdbarheten på en negativ måte eller slik at tilsiktet bruk er endret.

## **ANSVARSBEGRENSNING**

**SÅ FREMT LOVEN TILLATER DET GJELDER OG  
GODTAS DENNE UTTRYKKELEGE GARANTIEN I  
STEDET FOR ALLE ØVRIGE UTTRYKKELEGE ELLER  
UNDERFORSTÅTTE GARANTIER, INKLUSIVE, OG  
UTEN BEGRENSNING, ENHVER GARANTI OM  
SALGBARHET ELLER EGNETHET FOR NOE SPESIELT  
FORMÅL. I DEN UTSTREKNING DE IKKE KAN  
FRASKRIVES, ER UNDERFORSTÅTTE GARANTIER  
BEGRENSET TIL VARIGHETEN AV DE UTTRYKTE  
GARANTIENE. TILFELDIGE SKADER OG FØLGESKADER  
ER UTELUKKET FRA DEKNING UNDER DENNE**

**GARANTIEN. NOEN JURISDIKSJONER TILLATTER IKKE FRASKRIVNINGENE, BEGRENSNINGENE OG UTELUKKELSENE SOM ER IDENTIFISERT OVENFOR. AV DEN GRUNN GJELDER DE KANSKJE IKKE DEG. DENNE GARANTIEN GIR DEG SPESIELLE RETTIGHETER, OG DU KAN OGSÅ HA ANDRE RETTIGHETER SOM VARIERER FRA LAND TIL LAND.**

Verken Ski-Doo-distributører/-forhandlere eller andre personer har fullmakt til å gi noen bekreftelse, representasjon eller garanti når det gjelder produktet utenom det som står i denne begrensede garantien. Hvis det skjer, kan det ikke håndheves mot BRP.

BRP forbeholder seg retten til å endre denne garantien på et hvilket som helst tidspunkt. Det skal forstås at slike endringer ikke vil forandre garantivilkårene som gjelder for produkter som ble solgt mens denne garantien gjelder.

## **UNNTAK – OMFATTES IKKE AV GARANTIEN**

Følgende er under ingen omstendigheter dekket av denne begrensede garantien:

- naturlig slitasje
- punkter med rutinemessig vedlikehold, trimming, justeringer
- Skade som skyldes uaktsomhet eller manglende egnet vedlikehold og/eller lagring, som beskrevet i brukerhåndboken;
- skade som er et resultat av at deler er fjernet, feilaktig reparasjon, service, vedlikehold eller endring, eller bruk av deler eller tilbehør som ikke er produsert eller godkjent av BRP, som etter rimelig skjønn enten er inkompatible med produktet eller som påvirker produktets drift, yteevne eller varighet på en negativ måte, eller som er et resultat av at reparasjoner er utført av en person som ikke er en autorisert Ski-Doo-distributør/-forhandler
- Skade som er forårsaket av misbruk, unormal bruk, forsømmelse, racing eller bruk av produktet på annet underlag enn snø eller bruk av produktet som ikke er i overensstemmelse med anbefalt bruk beskrevet i brukerhåndboken,

- skade som er et resultat av ulykke, nedsenkning, brann, snø, vanninnføring, brann, tyveri, vandalisme eller naturkatastrofe
- Bruk av drivstoff, oljer eller smøremidler som ikke er beregnet på produktet (se brukerhåndboken);
- skader som skyldes rust, korrosjon eller eksponering for vær og vind
- tilfeldige skader eller følgeskader eller skader av noe slag, inkludert, men uten begrensning, tauing, transportutgifter, lagring, telefonutgifter, leieutgifter, taxi, uleilighet, forsikringskostnader, betaling av lån, tidstap, innteksttap eller tapt tid på grunn av nedetid på grunn av servicearbeid
- og skade som skyldes at pigger er montert på belter, hvis monteringen ikke er i samsvar med instruksjonene fra BRP.

## GARANTIPERIODE

Denne begrensede garantien gjelder fra (1) leveringsdato til første detaljforbruker eller fra (2) den dato produktet ble tatt i bruk for første gang, alt etter hvilken dato som kommer først, for en periode på:

TJUEFIRE (24) ETTERFØLGENDE MÅNEDER for privat fritidsbruk, og TOLV (12) ETTERFØLGENDE MÅNEDER for kommersiell bruk. Garantidekningsperioden for en snøscooter som er levert mellom 1. juni og 1. desember et gitt år, vil imidlertid utløpe 30. november i det aktuelle året. En snøscooter brukes kommersielt når den brukes i forbindelse med arbeid eller beskjeftigelse som skaper inntekt i løpet av en hvilken som helst garantiperiode. En snøscooter brukes også kommersielt når, på noe tidspunkt i løpet av garantiperioden, den har et registreringsnummer for kommersielle fartøy, eller er registrert for kommersiell bruk.

Reparasjon eller erstatning av deler eller ytelse av service under denne garantien forlenger ikke gyldigheten av denne garantien ut over dens opprinnelige utløpsdato.

Vær oppmerksom på at varigheten og eventuelle andre modaliteter i garantidekningen er underlagt gjeldende nasjonale eller lokale lover i landet ditt.

## BETINGELSER FOR Å HA GARANTIDEKNING

Denne garantidekningen er tilgjengelig **bare** når alle betingelsene nedenfor er oppfylt:

- 2020 Ski-Doo-snøscooteren må være kjøpt som ny og ubrukt av den første eieren fra en Ski-Doo-distributør/-forhandler som er autorisert til å distribuere Ski-Doo-produkter i landet der salget ble utført.
- BRPs spesifiserte inspeksjonsprosess med kontroll før levering må være gjennomført og dokumentert.
- Produktet må være riktig registrert av en autorisert Ski-Doo-distributør/forhandler.
- 2020 Ski-Doo-snøscooteren må være kjøpt innen EØS av en innbygger fra EØS, i Samveldet av uavhengige stater for innbyggere i land som dette området består av, og i Tyrkia for innbyggere i Tyrkia.
- Rutinevedlikehold som er beskrevet i brukerhåndboken, må utføres til rett tid for at garantidekningen skal opprettholdes. BRP forbeholder seg retten til å gjøre garanti-dekningen avhengig av bevis på riktig vedlikehold.

BRP vil ikke innfri denne begrensede garantien for privat bruk eller kommersiell bruk hvis ett eller flere av vilkårene foran ikke er tilfredsstillt. Slike begrensninger er nødvendige for at BRP skal kunne beholde både sikkerheten til sine produkter og for sine kunder og publikum generelt.

## HVA DU MÅ GJØRE FOR Å FÅ GARANTIDEKNING

Kunden må slutte å bruke snøscooteren når noe unormalt oppstår. Kunden må varsle en Ski-Doo-distributør/-forhandler i løpet av to (2) måneder etter at en feil opptrer, sørge for nødvendig tilgang til produktet og mulighet til å reparere det. Kunden må også presentere for den autoriserte Ski-Doo-distributøren/-forhandleren bevis på at produktet er kjøpt og må signere reparasjons-/arbeidsordren før reparasjonen



starter for å godkjenne garantireparasjonen. Alle deler som skiftes ut under denne begrensede garantien blir BRPs eiendom.

Vær oppmerksom på at varslingsfristen er underlagt gjeldende nasjonale eller lokale lover i kundens land.

## **HVA BRP VIL GJØRE**

I den grad det er tillatt under gjeldende lov, er BRPs forpliktelser under denne garantien begrenset til, etter eget skjønn, reparasjon av deler som er identifisert som defekte under normal bruk, vedlikehold og service, eller bytte av disse delene med nye, autentiske Ski-Doo-deler uten å ta betalt for deler og arbeid hos en autorisert Ski-Doo-distributør eller -forhandler i løpet av garantiens dekningsperiode under betingelsene som er beskrevet heri. BRPs ansvar er begrenset til å utføre nødvendige reparasjoner eller utbyttinger av deler. Eieren kan ikke kreve at snøscooteren skal tilbakekalles eller at kjøpet skal avlyses hvis han/hun mener at garantien ikke blir overholdt. Du kan ha andre juridiske rettigheter som kan variere fra land til land.

Hvis det er behov for service utenfor EØS, SUS eller Tyrkia, må eieren betale for tilleggsutgifter ifølge lokal forhold og forskrifter. Disse utgiftene kan blant annet være frakt, forsikring, skatter, lisensavgifter, importtoll og alle andre økonomiske utgifter, inkludert de som regjeringer, stater, territorier og deres respektive organer pålegger.

BRP forbeholder seg retten til å forbedre eller endre produkter fra tid til annen uten å påta seg noen forpliktelse til å endre produkter som er produsert tidligere.

## **OVERFØRING**

Hvis produktet skifter eier i løpet av garantiens dekningsperiode, skal denne begrensede garantien i henhold til vilkårene og betingelsene overføres til den nye eieren og være gyldig for den resterende dekningsperioden forutsatt at BRP eller en autorisert distributør/forhandler mottar et bevis på at den forrige eieren godtar overføringen av eierskap og i tillegg mottar kontaktopplysninger for den nye eieren.

## ASSISTANSE TIL KUNDER

Hvis det skulle oppstå strid eller krangel i forbindelse med denne begrensede garantien, anbefaler BRP at du forsøker å løse problemet på Ski-Doo-distributørs/forhandlers nivå. Vi anbefaler at du drøfter saken med servicesjefen eller eieren hos den autoriserte Ski-Doo-distributøren/-forhandleren.

Hvis saken fortsatt ikke er løst, kontakt BRP ved å fylle ut kundens kontaktskjema på [www.brp.com](http://www.brp.com) eller kontakt BRP per post på én av adressene som er oppført under avsnittet **KONTAKT OSS** i denne håndboken.

\*Innen EØS blir produktene distribuert og får service av BRP European Distribution S.A. og andre tilknyttede selskaper eller datterselskaper av BRP.

© 2019 Bombardier Recreational Products Inc. Med enerett.

® Registrert varemerke for Bombardier Recreational Products Inc.

## YTTERLIGERE VILKÅR OG BETINGELSER KUN FOR FRANKRIKE

Følgende vilkår gjelder bare for produkter solgt i Frankrike:

Selgeren skal levere varer som overholder kontrakten, og skal være ansvarlig for defekter som eksisterer ved levering. Selger skal også være ansvarlig for feil som følge av emballasje, monteringsanvisninger eller installasjonen når den er dennes ansvar i henhold til kontrakten eller hvis utført under dennes ansvar. For å være i samsvar med kontrakten må godet:

Være tilpasset normal bruk for lignende varer og, hvis 1. aktuelt:

- Samsvare med beskrivelsen gitt av selgeren og ha kvaliteten som ble presentert kjøperen via prøve eller modell;

- Ha kvaliteten en kjøper med rette kan forvente med tanke på de offentlige erklæringene til selgeren, produsenten eller dens representant, inkludert i reklame eller merking; eller

Ha de egenskapene som er gjensidig avtalt mellom 2. partene, eller være egnet for den spesifikke bruken forespeilet av kjøperen og påpekt av selgeren, og som er godtatt.

Tiltak ved eventuell mangel på overensstemmelse preskriberes etter to år etter levering av varen. Selgeren er ansvarlig for garantien for den solgte varens skjulte defekter dersom disse skjulte defektene gjør varen uegnet for tiltenkt bruk, eller dersom de reduserer dens bruk på en slik måte at kjøperen ikke ville ha anskaffet varen eller ville gitt en lavere pris hvis dette hadde vært kjent. Handlingen for slike skjulte defekter skal tas av kjøperen innen 2 år etter at defekten er oppdaget.

---

**Denne siden er blank med hensikt.**

# ***KUNDE- INFORMASJON***

---

## PERSONVERNINFORMASJON

BRP ønsker å informere deg om at koordinatene dine vil bli bruk for sikkerhets- og garantirelaterte formål. Dessuten kan BRP og dets datterselskaper bruke sine kundelister for å distribuere markeds- og promosjonsinformasjon om BRP og beslektede produkter.

For å utøve dine rettigheter til å se eller korrigere dine data, eller for å bli slettet fra adresselisten for direkte markedsføring, kontakt BRP.

Via e-  
post: **privacyofficer@brp.com**

Via  
post: BRP  
Senior Legal Counsel-Privacy Officer  
726 St-Joseph  
Valcourt QC  
Canada  
J0E 2L0

---

## KONTAKT OSS

www.brp.com

### Asia

Room 4609, Tower 2,  
Grand Gateway 3 Hong Qiao  
Road Shanghai,  
Kina 200020  
21F Shinagawa East One Tower  
2-16-1 Konan, Minatoku-ku,  
Tokyo 108-0075  
Japan

### Europa

Skaldenstraat 125  
B-9042 Gent  
Belgia  
Itterpark 11  
D-40724 Hilden  
Tyskland  
ARTEPARC Bâtiment B  
Route de la côte d'Azur, Le Canet  
13590 Meyreuil  
Frankrike  
Ingvald Ystgaardsvei 15  
N-7484 Trondheim  
Norge  
Isoaavantie 7  
PL 8040  
96101 Rovaniemi, Finland  
Spinnvägen 15  
903 61 Umeå

Sverige

Avenue d'Ouchy 4-6

1006 Lausanne

Sveits

## **Nord-Amerika**

565 de la Montagne Street

Valcourt (Québec) J0E 2L0

Canada

Sa De Cv, Av. Ferrocarril 202

Parque Ind. Querétaro, Lote2-B

76220

Santa Rosa Jáuregui, Qro., Mexico

Sturtevant, Wisconsin, USA.

10101 Science Drive

Sturtevant, Wisconsin

53177

USA.

## **Oseania**

6 Lord Street

Lakes Business Park

Botany, NSW 2019

Australia

3B Echelon Place, East Tamaki,

Auckland 2013,

New Zealand



## **Sør-Amerika**

Rua James Clerck Maxwell, 230

TechnoPark Campinas SP 13069-380 Brasil

---

## ADRESSEENDRING/SKIFTE AV EIER

Hvis adressen din er endret eller du er den nye eieren av snøscooteren, ber vi deg varsle BRP ved å enten


- kontakte en autorisert Ski-Doo-forhandler
- **Bare Nord-Amerika:** ring 1888272-9222.
- sende inn ett av adresseendringskortene på de følgende sidene til én av adressene til BRP som er angitt i avsnittet *KONTAKT OSS* i denne håndboken

I tilfelle skifte av eier, legg ved bevis på at den tidligere eieren har sagt seg enig i overføringen.

Denne informasjon er dessuten meget viktig også etter at den begrensede garantien har utløpt, fordi BRP kan kontakte eieren av snøscooteren hvis det blir nødvendig, for eksempel hvis tilbakekalling blir nødvendig av sikkerhetsmessige årsaker. Det er eierens ansvar å varsle BRP.

**STJÅLNE ENHETER:** Hvis snøscooteren din blir stjålet, bør du varsle BRP eller en autorisert Ski-Doo-forhandler. Vi vil be deg om å oppgi navn, adresse, telefonnummer, kjøretøyets identifikasjonsnummer og datoen det ble stjålet.

# ADRESSEENDRING/SKIFTE AV EIER

ENDRING AV ADRESSE  NY EIER  

KJØRETØYETS IDENTIFIKASJONSNUMMER

Modellnummer	Kjøretøyets identifikasjonsnummer (V.I.N.)										
--------------	--	--	--	--	--	--	--	--	--	--	--

GAMMEL ADRESSE  
ELLER TIDLIGERE EIER:

NAVN \_\_\_\_\_

NR. \_\_\_\_\_ GATE \_\_\_\_\_ LEIL \_\_\_\_\_

STED \_\_\_\_\_ FYLKE \_\_\_\_\_ POSTNUMMER \_\_\_\_\_

LAND \_\_\_\_\_ TELEFON \_\_\_\_\_

NY ADRESSE  
ELLER NY EIER:

NAVN \_\_\_\_\_


NR. \_\_\_\_\_ GATE \_\_\_\_\_ LEIL \_\_\_\_\_

STED \_\_\_\_\_ FYLKE \_\_\_\_\_ POSTNUMMER \_\_\_\_\_

LAND \_\_\_\_\_ TELEFON \_\_\_\_\_

E-POSTADRESSE \_\_\_\_\_

Iv00A2F

ENDRING AV ADRESSE  NY EIER  

KJØRETØYETS IDENTIFIKASJONSNUMMER

Modellnummer	Kjøretøyets identifikasjonsnummer (V.I.N.)										
--------------	--	--	--	--	--	--	--	--	--	--	--

GAMMEL ADRESSE  
ELLER TIDLIGERE EIER:

NAVN \_\_\_\_\_

NR. \_\_\_\_\_ GATE \_\_\_\_\_ LEIL \_\_\_\_\_

STED \_\_\_\_\_ FYLKE \_\_\_\_\_ POSTNUMMER \_\_\_\_\_

LAND \_\_\_\_\_ TELEFON \_\_\_\_\_

NY ADRESSE  
ELLER NY EIER:

NAVN \_\_\_\_\_

NR. \_\_\_\_\_ GATE \_\_\_\_\_ LEIL \_\_\_\_\_

STED \_\_\_\_\_ FYLKE \_\_\_\_\_ POSTNUMMER \_\_\_\_\_

LAND \_\_\_\_\_ TELEFON \_\_\_\_\_


E-POSTADRESSE \_\_\_\_\_


Iv00A2F

EN-V00A2F-DEC

**Denne siden er blank med hensikt.**

# ADRESSEENDRING/SKIFTE AV EIER

ENDRING AV ADRESSE <input type="checkbox"/>		NY EIER <input type="checkbox"/>		
KJØRETØYETS IDENTIFIKASJONSNUMMER				
Modellnummer		Kjøretøyets identifikasjonsnummer (V.I.N.)		
GAMMEL ADRESSE ELLER TIDLIGERE EIER:		NAVN		
NR.	GATE	LEIL		
STED	FYLKE	POSTNUMMER		
LAND	TELEFON			
NY ADRESSE ELLER NY EIER:		NAVN		
NR.	GATE	LEIL		
STED	FYLKE	POSTNUMMER		
LAND	TELEFON			
I V00A2F		E-POSTADRESSE		

ENDRING AV ADRESSE <input type="checkbox"/>		NY EIER <input type="checkbox"/>		
KJØRETØYETS IDENTIFIKASJONSNUMMER				
Modellnummer		Kjøretøyets identifikasjonsnummer (V.I.N.)		
GAMMEL ADRESSE ELLER TIDLIGERE EIER:		NAVN		
NR.	GATE	LEIL		
STED	FYLKE	POSTNUMMER		
LAND	TELEFON			
NY ADRESSE ELLER NY EIER:		NAVN		
NR.	GATE	LEIL		
STED	FYLKE	POSTNUMMER		
LAND	TELEFON			
I V00A2F		E-POSTADRESSE		

EN-V00A2F-DEC

**Denne siden er blank med hensikt.**

















**⚠ ADVARSEL**

LES BRUKERHÅNDBOKEN, STUDER ALLE  
SIKKERHETSDEKALENE PÅ KJØRETØYET OG SE  
SIKKERHETSVIDEOEN FØR DU BRUKER  
KJØRETØYET.



***ski-doo LYNX SEA-DOO. EVIRUDE. ROTAX. Can-am***

®™ OG BRP-LOGOEN ER VAREMERKER SOM TILHØRER BOMBARDIER RECREATIONAL PRODUCTS INC. ELLER DETS TILKNYTTETE SELSKAPER.  
©2019 BOMBARDIER RECREATIONAL PRODUCTS INC. ALLE RETTIGHETER FORBEHOLDT.

520 002 095\_NO  
BRUKERHÅNDBOK, REV-G4 Deep Snow-serien / NORSK

U/M.P.C.