

ski-doo®

REV™ G4 Deep Snow 系列

使用手册 2020

包括
安全、车辆
和保养信息



警告

请通读本手册。
本手册含有重要的安全信息。
建议操作者年龄不得小于：16 岁。
请将本使用手册保存于车上。

5 2 0 0 0 2 1 3 9 _ C N

原始说明


警告

不遵守本使用手册、安全视频以及产品安全标签所含的任何安全预防措施和说明，可能会造成受伤，甚至可能造成死亡！

警告

本车的性能可能会胜过您以前开过的其他车辆。请花时间熟悉您的新车。

加州 65 号提案警告

 **警告：** 在操作、维修 和保养越野车时，可能会接触发动机废气、一氧化碳、邻苯二甲酸盐和铅等被加利福尼亚州列为导致癌症、先天缺陷或其他生殖损害的化学物质。为了尽量降低接触风险，避免呼吸废气，不要在不必要时怠速运转发动机，在通风良好的区域维修车辆并佩戴手套或勤洗手。有关详细信息，请访问 www.p65warnings.ca.gov/products/passenger-vehicle。



本产品在美国的分销事宜则由 BRP（美国）有限公司负责。

产品在加拿大的分销事宜由庞巴迪休闲娱乐产品有限公司（BRP）负责。

前言

以下为庞巴迪休闲娱乐产品有限公司或其子公司的注册商标。

D. E. S. S.™ HPG™ RAVE™ ROTAX™ XPS™

E-TEC® Ski-Doo® RER™ Summit™

G4™ Pilot™ REV® tMotion™

KYB Pro 系列是 KYB America LLC 的注册商标。

2020 版《使用手册》

Freeride 137 850 E-TEC

Freeride 146 850 E-TEC

Freeride 154 850 E-TEC

Freeride 165 850 E-TEC

Summit SP 146 600R E-TEC

Summit SP 154 600R E-TEC

Summit SP 146 850 E-TEC

Summit SP 154 850 E-TEC

Summit SP 165 850 E-TEC

Summit SP 175 850 E-TEC

Summit X 154 850 E-TEC

Summit X 165 850 E-TEC

Summit X 175 850 E-TEC

Summit X Expert Package 154 850 E-TEC

Summit X Expert Package 165 850 E-TEC

Deutsch	Dieses Handbuch ist möglicherweise in Ihrer Landessprache verfügbar. Bitte wenden Sie sich an Ihren Händler oder besuchen Sie: www.operatorsguides.brp.com
English	This guide may be available in your language. Check with your dealer or go to: www.operatorsguides.brp.com
Español	Es posible que este manual esté disponible en su idioma. Consulte a su distribuidor o visite: www.operatorsguides.brp.com
Français	Ce guide peut être disponible dans votre langue. Vérifier avec votre concessionnaire ou aller à: www.operatorsguides.brp.com
Italiano	Questa guida potrebbe essere disponibile nella propria lingua. Contattare il concessionario o consultare: www.operatorsguides.brp.com
中文	本手册可能有您的语种的翻译版本。请向经销商询问，或者登录 www.operatorsguides.brp.com 查询。
日本語	このガイドは、言語によって翻訳版が用意されています。ディーラーに問い合わせるか、次のアドレスでご確認ください： www.operatorsguides.brp.com
Nederlands	Deze handleiding kan beschikbaar zijn in uw taal. Vraag het aan uw dealer of ga naar: www.operatorsguides.brp.com
Norsk	Denne boken kan finnes tilgjengelig på ditt eget språk. Kontakt din forhandler eller gå til: www.operatorsguides.brp.com
Português	Este manual pode estar disponível em seu idioma. Fale com sua concessionária ou visite o site: www.operatorsguides.brp.com
Русский	Воспользуйтесь руководством на вашем языке. Узнайте о его наличии у дилера или на странице по адресу www.operatorsguides.brp.com
Suomi	Käyttöohjekirja voi olla saatavissa omalla kielelläsi. Tarkista jälleenmyyjältä tai käy osoitteessa: www.operatorsguides.brp.com
Svenska	Denna bok kan finnas tillgänglig på ditt språk. Kontakta din återförsäljare eller gå till: www.operatorsguides.brp.com

恭喜您购买新的 Ski-Doo® 雪地摩托。无论您选择哪个型号，均有庞巴迪休闲娱乐产品有限公司 (BRP) 保修和随时准备为您提供所需的零件、服务或配件的授权 Ski-Doo 雪地摩托经销商进行支持。经销商将竭诚为您服务。经销商接受过有关执行雪地摩托初始设置和检查，以及售出前针对您体重和骑行环境的最后完整调整培训。交付时，已告知您保修范围而且您已签署 **出厂前检查表** 以确保您对新的车辆完全满意。

使用前须知

若要了解如何降低您、您的乘客或他人的受伤或死亡的风险，请在运行车辆之前阅读以下章节：

- 安全信息
- 车辆信息。

另请阅读雪地摩托上的所有安全标签，并仔细观看安全视频（网址：www.ski-doo.com/safety）。




我们强烈建议您学习安全骑行课程。请咨询经销商或当地政府，了解在您所在地区是否提供安全行车课程。

不遵循本《使用手册》中给出的警告，可能会导致严重伤害或死亡。

雪地摩托能否正常运行一部分取决于行驶的路面。有关详细信息，请参阅骑行条件和您的雪地摩托。


安全信息


本手册中对安全信息的类型，外观以及使用方法说明如下：

安全警告标志  表示潜在受伤危险。

警告

表示潜在危险，若不加避免，可能会导致严重伤害或死亡。

 警惕 指出如不加以避免就可能造成轻微或中等伤害的危险情况。

 注意 指出若不遵循此说明，可能会严重损坏车辆部件或其他财产。

关于本《使用手册》

本《使用手册》旨在让所有者 / 操作者操作者和乘客熟悉有关此雪地摩托及其各种控件、安全骑行和保养的说明。

在整本手册中，将按照如下规定使用以下与操作者、乘客和车辆相关的术语：

- **操作者：**系指处于控件后并驾驶雪地摩托的人。
- **乘客：**系指坐在操作者身后的人。
- **一人座型号：**系指设计为仅容纳操作者一人的型号。
- **两人座型号：**系指设计为还能容纳一位乘客的型号。

请将本《使用手册》放在车辆中，以便在维护、排除故障或指导他人时参考。

请注意本手册提供多种语言版本。存在任何不一致时，应以英文版本为准。

如果您要查看和/或打印《使用手册》额外副本，仅需访问以下网站 www.operatorsguide.brp.com。

本文件所包含信息在出版时正确。但是，BRP奉行持续改进公司产品的政策，但无任何义务对公司之前制造的产品实施此类改进。由于后期变更，已制造的产品与本手册中的说明和 / 或规格之间可能存在一些差异。BRP 保留随时停用或变更规格、设计、功能、型号或设备的权利，而自身不承担任何义务。

本《使用手册》和安全 DVD 应在车辆出售时一起提供。

目录

前言.....	1
使用前须知.....	3
安全信息.....	3
关于本《使用手册》.....	4

安全信息

常规注意事项.....	12
避免一氧化碳中毒.....	12
避免汽油火灾和其他危险.....	12
避免热零件烫伤.....	12
配件和改动.....	13
特别安全信息.....	14
骑行车辆.....	18
驾驶前检查.....	18
如何骑行.....	21
携带乘客.....	24
地形 / 骑行变量.....	25
环境.....	30
牵引力增强产品.....	33
操纵性.....	33
加速.....	35
制动.....	35
重要安全规则.....	36
配备饰钉履带对雪地摩托寿命的影响.....	36
在经 BRP 批准的履带上安装饰钉.....	36
保养 / 更换.....	38
重要产品标签.....	39
吊牌.....	39
车辆安全标签.....	41
合规标签.....	51
适用于非公路移动机械的法规 (EU) 2016/1628.....	53
技术信息标签.....	55

车辆信息

控件、仪表和设备.....	60
1) 手把.....	61
2) 油门杆.....	61
3) 制动杆.....	62
4) 驻车制动杆.....	63
5) 发动机熄火开关.....	64
6) 发动机紧急熄火开关.....	65
7) SHOT/电起动/电子倒档 (RER) 按钮.....	68
8) 大灯变光器开关.....	68
9) 手柄加热和油门杆加热开关.....	69
10) 座椅.....	70
11) 工具.....	71
12) 前保险杠和后保险杠.....	74
13) 多功能数字式仪表.....	75
14) 储物箱.....	87
15) 驱动皮带护罩.....	88
16) 备用驱动皮带座.....	93
17) 上部车身模块 (发动机罩).....	95
18) 侧板.....	100
19) 回绕式起动机手柄 (如配备).....	101
20) 刮冰器.....	101
21) 《使用手册》.....	102
22) 山地皮带 (如配备).....	102
23) 可调止动带 (如有配备).....	102
燃油.....	103
燃油要求.....	103
车辆加油程序.....	104
润滑油.....	106
推荐的润滑油.....	106
润滑油液位验证.....	106
磨合期.....	108
磨合期间的运行.....	108

基本程序	109
发动机启动程序.....	109
紧急启动.....	110
暖车.....	112
倒档 (RER).....	113
熄火发动机.....	114
骑行条件和您的雪地摩托	115
海拔高度.....	115
温度.....	115
实雪.....	115
特殊操作	116
牵引配件.....	116
牵引其他雪地摩托.....	116
调节您的座驾	117
调节后悬架.....	118
调节前悬架.....	131
依据车辆表现的调节建议.....	136
车辆运输	138

保养

保养时间表	140
保养程序	143
发动机冷却液.....	143
排气系统.....	144
火花塞.....	144
制动液.....	144
链条箱机油.....	146
驱动链.....	149
驱动皮带.....	149
驱动皮带盘.....	155
履带.....	160
悬架.....	166
雪橇.....	168
保险丝.....	168

大灯.....	171
拆卸蓄电池.....	175
车辆护理.....	178
操作后养护.....	178
车辆清洁和保护.....	178
储存.....	179
发动机储存模式.....	179

技术信息

车辆识别.....	184
车辆描述贴纸.....	184
识别号.....	184
噪声发射值和振动值（除了加拿大 / 美国以外的所有国家）... ..	186
EC 合规声明.....	187
EAC 合规声明.....	188
EPA 认证发动机.....	189
发动机排放信息.....	189
射频数字编码防盗系统（RF D. E. S. S. 钥匙）.....	190
规格型发动机号.....	191
规格（车辆）.....	193

故障 排除

故障排除指南.....	202
监控系统.....	205
图标、消息和哔声代码.....	205
故障代码.....	209

保修

美国及加拿大地区的 BRP 有限保修：2020 SKI-D00□ 雪地摩托	212
US EPA 排放相关保修	215
BRP 国际有限保修：2020 SKI-D00□ 雪地摩托	218
欧洲和独立国家联合体(独联体)地区与土耳其 BRP 有限保修： 2020 SKI-D00□ 雪地摩托	222

客户信息

隐私信息	228
联系我们	229
亚洲	229
欧洲	229
北美	230
大洋洲	230
南美	230
更改地址 / 所有权	231

安全信息

常规注意事项

避免一氧化碳中毒

所有发动机排气都含有一氧化碳和致命气体。吸入一氧化碳可能会导致头痛、眩晕、困倦、恶心、头晕，最终死亡。

一氧化碳是一种无色、无嗅、无味的气体，即使在您没有看见或闻到任何发动机排气，该气体也可能存在。一氧化碳的致死量能够快速累积，然后您会很快晕倒且无法自救。另外，在密闭或通风较差的区域，一氧化碳的致死量可能会保持几小时或几天。如果您出现任何一氧化碳中毒迹象，请立即离开该区域，呼吸新鲜空气并就医。

为了防止一氧化碳造成严重伤害或死亡：

- 切勿在车库、车棚或仓库等通风较差或部分封闭的地点运行车辆。即使您试图使用风扇或通过打开门窗让发动机排气通风，一氧化碳也会快速达到危险水平。
- 切勿在发动机排气可能会通过窗户或门等开口排入建筑的室外区域运行车辆。

避免汽油火灾和其他危险

汽油极度易燃并具有极高的爆炸性。燃油蒸汽可能会扩散，被距离发动机很远的火花或火焰点燃。为了降低爆炸危险，请遵循以下说明：

- 请仅使用经批准的汽油罐来储存燃油。
- 请严格遵循车辆加油程序中的说明。
- 如果燃油箱盖未正确安装，切勿启动或运转发动机。

汽油有毒并且可能会导致伤害或死亡。

- 切勿用嘴虹吸汽油。
- 若不慎吞食汽油、进入眼睛或吸入汽油蒸汽，请立即就医。

如果汽油溅到身上，请用肥皂和水清洗并换掉衣物。

避免热零件烫伤

运转期间，排气系统和发动机会变热。运行期间或运行后不久，请勿接触这些部件，以免烫伤。

配件和改动

请勿进行未授权的改动，或使用未经 BRP 批准的附件或配件。因为这些改动未经 BRP 测试，可能会增加碰撞或受伤风险，并且可能会使车辆不合法。

必须按照各配件的说明将履带隧道配件装在到车辆上。

对于 BRP 批准且符合 SSCC 标准的配件乘客座椅，可能仅为特定型号提供。如果采用此类座椅，则必须遵循本手册中针对乘客的指南和建议。

警告

乘客座椅必须配有安全带或扶手，并且必须符合 SSCC 标准。

请咨询经授权的 Ski-Doo 经销商，了解您车辆的可用配件。

特别安全信息

如果您未按照下列说明操作，可能会导致**严重伤害或死亡**。

- 在您启动发动机前，务必要进行一次**驾驶前检查**。
- 应检查油门机构是否能自由移动，并在启动发动机前使其返回怠速位置。
- 在启动发动机前，务必要将紧急熄火拉绳的金属孔环固定到衣服上。
- 不得在未牢固安装皮带护罩和制动盘护罩，或在发动机罩或侧板已开启或拆卸的情况下运转发动机。不得在未安装驱动皮带的情况下运转发动机。发动机空载运转，例如无安全带或悬空履带，是一种很危险的情况。
- 在启动发动机前，务必要启用驻车制动器。
- 无论一个人之前是否有驾驶其他类型车辆的经验，当他第一次坐在雪地摩托的控件后，他就是一个初学者。是否能安全使用您的雪地摩托取决于许多条件，例如能见度、速度、天气、环境、交通、车辆情况和操作者情况。
- 为了安全运行雪地摩托，必须进行基本培训。请学习您的《使用手册》，并重点研读注意事项和警告的内容。加入您当地的雪地摩托俱乐部：俱乐部会规划娱乐性和安全性兼具的社交活动和雪道系统。从您的雪地摩托将要上、朋友、同俱乐部成员处了解基本说明，或参加您所在的州或省组织的安全培训计划。
- 所有新手操作者在运行雪地摩托之前都必须阅读并理解雪地摩托上的所有安全标签和本《使用手册》，并观看**安全视频** (www.ski-doo.com/safety)。在新手操作者完全熟悉摩托的操作前，最多只能允许他在专用的平坦区域内运行雪地摩托。如果您所在的区域开设了雪地摩托操作者培训课程，请让他参加。
- 有些雪地摩托的性能可能会明显胜过您以前驾驶过的其他雪地摩托。因此，不建议新手或经验不足的操作者使用这些雪地摩托。
- 雪地摩托可用于各种不同的区域和雪情。并非所有型号都可在类似的情况下发挥出相同的性能。在根据您的具体需求和用途选择雪地摩托型号时，请务必咨询您的雪地摩托经销商。
- 如果在超出操作者、乘客能力或雪地摩托性能或预期用途的危险情况下使用雪地摩托，可能会对雪地摩托的操作者、乘客或他人造成伤害或死亡。
- BRP 建议操作者年龄不要低于 16 周岁。另请核查您当地有关年龄和培训要求的法律。
- 无论操作者有无经验，必须让他 / 她了解此雪地摩托的操纵特性。雪橇支腿间距、雪橇类型、悬架类型、履带长度 / 宽度 / 类型等雪地摩托配置因型号而异。这些特性对雪地摩托的操纵有着极大的影响。
- 新手操作者应先在平坦区域进行低速练习来熟悉雪地摩托，然后才能去远处冒险。

- 了解您当地的法律。联邦、州、省和地方政府机构均颁布了有关安全使用和运行雪地摩托的法律法规。作为一名雪地摩托驾驶员，您有责任学习并遵守这些法律法规。尊重并遵守这些法律将让您在任何情况下都能更安全地乘骑雪地摩托。请了解有关您所有设备的财产损失责任和保险法。
- 超速行驶可能会使人毙命。在很多情况下，您无法对意外事件作出及时的反应或响应。务必在适合雪道、天气情况和您自身能力的车速下骑行。了解您当地的规则。速度限制可能有效，并且必须遵守。
- 务必始终在雪道右侧驾驶。
- 务必与其他雪地摩托以及他人保持安全距离。
- 切记，宣传资料展现的危险性操作是由专业骑手在理想和 / 或受控条件下完成的。如果您的骑行能力水平不足以支持您完成这些操作，请不要冒险尝试。
- 切勿在服药或饮酒后使用车辆。它们会削弱反应力和影响判断力。
- 您的雪地摩托不是用来在公用街道、马路或高速公路上行驶的。
- 不要在马路上行驶。如果您不得不在道路上行驶，也并非不行，但要降低车速。雪地摩托也不是用来在块石面路上运行或转弯的。在过马路时，请先停止，然后注意看看左右两边的路况，最后再垂直（90°）穿过马路。当心停放的车辆。
- 在夜间乘骑雪地摩托的确可享受到无穷乐趣，但是由于夜间能见度下降，因此需格外小心。避免在陌生的地形驾驶并且确保照明灯正常工作。务必要带一把手电筒和若干备用灯泡。
- 切勿拆下雪地摩托上的任何原装设备。每辆车均配有许多内建的安全特征。这些特性包括各种防护装置和控制台、以及反光材料和安全标签。
- 自然风光虽美，但切勿因此分心驾驶。如果您想全心全意地欣赏冬季美景，请将雪地摩托停在雪道旁，以免您对他人造成危害。
- 栅栏会对您和您的雪地摩托构成严重威胁。请与电话线杆或柱子保持一定的安全距离。
- 在远处看不到的隐藏电线可能会造成严重事故。
- 务必要戴上合格的安全帽、护目镜和面罩。您的乘客也是如此。
- 注意雪崩、其他自然或人为灾害，或者障碍等与脱离雪道有关的固有风险。
- 应避免尾行另一辆雪地摩托。如果您前面的雪地摩托出于任何原因减速，其操作者和乘客可能会因为您的疏忽而受伤。您应与前面的雪地摩托保持安全停车距离。根据地形状况，所需的停车距离可能比您预想的要远。请安全行驶。随时准备采用防御性驾驶技巧。

- 驾驶您的雪地摩托单独外出探险也可能会有危险。您可能会碰到燃油耗尽、意外事故或雪地摩托损坏等情况。切记，一天内您雪地摩托能行驶的时间只比您自己能行走的时间长半小时。请结对出行。请务必在有友人或雪地摩托俱乐部成员陪伴的情况下骑行。即使那样，也请告诉别人您前往的目的地和预计返回的大概时间。
- 有时，草地上一些地面较低的区域在经过冬季后有积水并结冰。这种冰可能是光滑冰。试图在此表面上转弯或制动可能会导致您的车辆失控。切勿在光滑冰上制动或试图超速行驶。若您恰巧要在此表面上行驶，请慢慢松开油门以减速。
- 不得用您的雪地摩托“跳跃”。
- 在旅程中切勿加大油门快速行驶。否则可能会将冰雪扬到后面雪地摩托的道路上。此外，如果加大油门快速行驶，车辆会戳进雪中，使后来车辆遭遇不平整的雪面。
- 驾驶雪地摩托的旅程的确十分有趣和愉快，但是切勿炫技或故意超车。经验欠缺的操作者可能会尝试模仿您并失败。当带人骑行时，要约束您的驾驶能力，以顾及乘客的感受。
- 如果遭遇紧急情况，可按下发动机紧急熄火开关或从发动机熄火开关上断开紧急熄火拉绳来熄火雪地摩托的发动机，同时应用制动器。
- 在未使用车辆时，务必要接合驻车制动器。
- 切勿在密闭区域和 / 或车辆无人照看的情况下运转发动机。
- 仅适用于电起动型号：蓄电池安装在雪地摩托中时，请勿对其进行充电或升压。
- E-TEC 发动机：切勿尝试保养或修理燃油系统或电气系统。仅可由经 Ski-Doo 授权的经销商对这些系统进行保养或修理。
- 切勿尝试保养或修理燃油系统或电气系统。仅可由经 Ski-Doo 授权的经销商对这些系统进行保养或修理。
- 在开始倒车前，确保车后的路没有障碍或他人。
- 为了防止发动机意外启动或避免儿童或他人未经许可使用，或为了防盗，在车辆未运行时请务必断开发动机熄火开关上的紧急熄火拉绳。
- 不得站在正在转动的履带后面或附近。碎屑可能被抛出而造成严重伤害。为了清除冻实的冰雪，熄火发动机，在一侧倾斜车辆并将其固定，使用皮带护罩上的扳手工具。
- 除非获得批准，否则切勿在履带上钉上饰钉。在高速行驶的情况下，未获批安装饰钉却钉上饰钉的履带可能会从车辆上扯掉或脱离。请咨询经授权的 Ski-Doo 经销商，了解目前是否能获取并应用饰钉。
- 您也许能在本车型的履带上安装饰钉。但是，您仅可在 Ski-Doo 雪地摩托上使用属于 BRP 批准类型的饰钉。切勿使用传统饰钉，因为我们标准履带的厚度高于一般履带厚度。传统饰钉可能会从车辆上扯掉履带或使其脱离。
- 务必佩戴一顶合格的安全帽，并按照本手册推荐给操作者的着装指南和相关说明进行着装。
- 确保您能保持稳定的姿势，即双脚牢牢放在抓地力良好的脚踏的脚踏板上，并且能牢牢握住扶手。

- 切记，在两人座型号上，操作者需负责乘客的安全。请务必记住，当带乘客骑行时，雪地摩托的操纵性、稳定性和制动距离均可能受到影响。
- 在骑行车辆前，告诉您的乘客如果他 / 她在骑行期间感到不舒服或不安全，就让您慢速行驶或立即停车。在骑行期间，请持续关注您乘客的情况。

骑行车辆

每位操作者都有责任确保其他游乐者或他人的安全。

您有责任正确操作您的车辆，并且对您允许骑行或驾驶您车辆的人员，您应负责培训。不同雪地摩托之间可能有明显的操纵差别和性能差异。

与其他车辆或机械设备相比，雪地摩托虽然相对更易操作，但是相同点在于如果您或乘客疏忽大意、考虑不周或漫不经心，也可能产生危险。我们建议您对雪地摩托进行年度安全检查。请联系授权的 Ski-Doo 经销商，了解详细内容。尽管没有要求，但还是建议让经授权的 Ski-Doo 经销商执行雪地摩托季前准备。每次拜访经授权的 Ski-Doo 经销商时，都是让经销商检查雪地摩托是否在安全活动范围内的好机会。如果您了解到任何安全相关的事情，我们也建议您联络经授权的 Ski-Doo 经销商。

请咨询经授权的 Ski-Doo 经销商，了解您车辆需要的可用配件。

在雪道上正式冒险前，最多只能在专用的平坦区域内运行雪地摩托，直到您完全熟悉雪地摩托的操作并有信心能安全应对更艰难的任务为止。愿您能尽情享受，安全骑行。

驾驶前检查

警告

在正式运行车辆前，必须执行骑行前检查。在起动前，务必检查关键控件、安全特性和机械部件是否能正常操作。

起动发动机前的操作

1. 去除车身、照明灯、座椅、脚踏、控件和仪表上的冰雪。
2. 验证空气消音预过滤器是否无积雪。
3. 验证雪橇和转向是否能自由运行。检查雪橇对手把的对应操作。
4. 检查燃油和润滑油如适用时的液位和是否泄漏。必要时或如有泄漏，则予以补充；您应从经授权的 Ski-Doo 经销商、修理厂或您自己所选的人员处寻求服务以进行保养、修理或更换。有关保修索赔的信息，请参阅本文件中的 *US EPA 排放相关保修*。
5. 所有储物箱必须牢牢锁住，其中不得装有任何重物或易碎物品。此外，还必须将发动机罩和侧板牢牢锁住。
6. 压入油门控制杆若干次，以确认控制杆能轻松顺畅地运行。松开控制杆时，控制杆必须返回怠速位置。
7. 压入制动杆若干次并确保在制动控制杆接触到手把手柄前制动器发挥最大作用。松开此杆时它必须完全回位。
8. 应用驻车制动器，并检查它是否正常运作。使驻车制动器保持接合。
9. 检查驱动皮带的状态和高度，请参阅保养程序中的 *驱动皮带*。

发动机启动后的操作

有关正确的发动机启动程序，请参阅对应的*发动机启动程序*。

1. 检查大灯（远光灯和近光灯）、尾灯、停车灯和指示灯的操作。

注释：要检查各照明灯，您可能需要从衣服上断开紧急熄火拉绳。在此情况下，只要您回到雪地摩托的控件处，就应立刻将紧急熄火拉绳固定到衣服上。

2. 检查发动机熄火开关（通过拉动紧急熄火拉绳）和发动机紧急熄火开关的操作。
3. 释放驻车制动器。
4. 请参阅*车辆预热*，并按照说明操作。

骑行前检查表

项目	操作	✓
车身，以及座椅、脚踏、照明灯、空气过滤器、控件和仪表	检查情况并去除冰雪。	
滑雪和转向动作	检查是否能自由移动且运行正常。	
燃油和润滑油（如适用）	检查液位是否正确，有无泄漏。	
冷却液	检查液位是否正确，有无泄漏。	
制动液	检查液位是否正确，有无泄漏。	
储物箱	检查是否牢固上锁，是否装有重物或易碎物品。	
履带	检查情况并去除冰雪。 关于装有饰钉的履带，请参阅 <i>牵引力增强产品</i> 。	
油门杆	检查是否能正常运行。	
制动杆	检查是否能正常运行。	
驻车制动器，制动器	检查是否能正常运行。	
发动机紧急熄火开关和发动机熄火开关（紧急熄火拉绳）	检查是否能正常操作。紧急熄火拉绳必须固定至操作者衣服的金属孔环上。	
灯	检查是否能正常运行。	
雪橇滑板	检查是否能正常运行。	
滑动导轨	检查是否能正常运行。	
驱动皮带	检查是否开裂、擦破或异常磨损，并检查高度是否正常。	

如何骑行

骑行装备

应穿戴合适的雪地摩托服装。服装应舒适且松紧得当。在骑行前，一定要收看天气预报。应根据最冷的预计气温来着装。贴身的保暖内衣也可提供良好的保温效果。

为了舒适和安全着想，请佩戴一顶合格的安全帽。即能保暖，又能减少损伤。应一直携带或戴上针织帽、巴拉克拉法帽和面罩。与安全帽固定在一起的滑雪挡风镜或面罩也必不可少。

应戴上一双雪地摩托手套或一双防寒保暖并能让拇指和其他手指活动以操作控件的连指手套，从而保护好双手。

最适合乘骑雪地摩托的鞋莫过于橡胶底、尼龙或真皮面而且内里为厚毛毡的靴子。

在乘骑雪地摩托时，您应尽量保持自身干燥。当您回到室内后，应脱下您的雪地摩托服和靴子，并确保对它们进行正确干燥处理。

切勿佩戴长围巾或穿宽松服装，否则可能会卡在活动件中。

请携带彩色镜片的滑雪挡风镜。

携带物品

急救药箱	随附的工具套件
移动电话	刀
备用火花塞	手电筒
绝缘胶带	雪道地图
备用驱动皮带	零食

骑手姿势（向前）

要随心所欲地驾驶雪地摩托，两个基本前提就是正确的骑行姿势和掌握平衡。在山丘的一面转弯时，您和您的乘客必须准备好转移身体重心，以便雪地摩托能转向目标方向。操作者和乘客不得尝试以下行为：将脚伸到车外来进行操纵。经验会教会您，在不同车速下转弯应倾斜多少，以及应向斜坡内倾斜多少才能保持适当的平衡。

一般来说，用于获得最佳平衡性和控制效果的骑行姿势是坐姿。但是，在某些情况下也要采用起坐、跪或站立姿势。

警告

切勿尝试任何超出您能力范围的操纵。

坐姿

当在熟悉的平坦地形上运行雪地摩托时，最理想的姿势就是双脚放在踏脚板上，身体适当支撑于座椅上的姿势。为了缓和冲击，膝盖和臀部应保持灵活。



起坐

这是一种半坐的姿势，身体离开座椅且下半身的双脚摆出一种蹲势，从而在不平坦的地形上行驶时能让双腿缓和冲击。请不要突然停车。



跪姿

要摆出此姿势，将一个脚牢牢放在踏脚板上，另一条腿的膝盖支撑在座椅上。请不要突然停车。



站姿

将双脚放在踏脚板上。膝盖应弯曲，以缓冲因地面颠簸产生的冲击。站姿是为获得更开阔的视野并根据情况转移重心的有效姿势。请不要突然停车。



骑手姿势（倒档）

在倒档运行时，我们建议您坐在雪地摩托上。

避免站立。在倒档运行时，您的身体可能会朝着油门杆前倾，从而产生意外的加速。

警告

而在雪地摩托倒档运行时产生的意外加速可能会导致车辆失控。

携带乘客

部分雪地摩托仅适用于一名操作者（一人座型号），而其他雪地摩托则允许在此基础上再携带一名乘客（两人座型号）。确保识别各警告，并根据您车辆的具体型号遵循警告的内容。

即使允许携带一名乘客，此人的身体必须适合乘骑雪地摩托。

警告

所有乘客，只要坐在座椅上，必须要一直将双脚牢牢放在脚踏上，并用双手握住扶手或座椅安全带。为确保乘客坐稳并降低被弹出的风险，必须遵循这些身体标准。

操作者有责任确保其乘客的安全，并且应告知乘客乘骑雪地摩托的基本知识。

警告

- 乘客必须坐在指定的乘客座椅上。把手和操作者之间不得坐人。
- 乘客和操作者务必要佩戴合格的安全帽并穿上适合乘骑雪地摩托的保暖衣。确保皮肤不会暴露在外。
- 如果乘客因任何原因而感到不适或不安全，他/她必须立即让操作者慢速行驶或停车。

载客骑行和单独骑行大不相同。操作者具有知晓下一步操作的优势，因此可作出相应地准备。操作者还具有握住手把来获得支撑的优势。相反，乘客的唯一依靠就是操作者谨慎安全地运行车辆。此外，“身体语言”限制了乘客，而与乘客相比操作者有时能看到更多前方的雪道。因此，乘客需要平稳地起动和停车，并且操作者必须慢速行驶。操作者还必须警告乘客前方将出现山丘、地面颠簸、树枝等。一次意外的地面颠簸可能会让您失去乘客。提醒您的乘客随着您一起向弯道内侧倾斜，但不要使车辆倾翻。请格外当心，行驶得更慢一些，并常常查看乘客的状况：

⚠ 警告

载客骑行时：

- 会降低制动能力和转向控制。减速并留出多余的操纵空间。
- 根据重量调节悬架。

有关如何调节悬架的详细信息，请参阅*调节您的座驾*。

携带儿童骑行

在允许搭载两名乘客的雪地摩托上（带选装座椅），如果您搭载的是一位成年人和乘客的孩子，BRP 建议让儿童坐在中间。让此可让成年人坐在后座并照看儿童，并在必要时抓住他。此外，如果儿童坐在中间位置，就能有效地保护她 / 他免受风和寒冷气候的侵袭。

对于年幼的乘客，要特别留意并稍微慢一点行驶。经常检查，确保儿童牢牢握住把手，并且他的双脚正确放置在踏脚板上。

地形 / 骑行变量

维护过的雪道

在维护过的雪道，最佳的骑行姿势是坐姿。最重要的是，切勿竞赛，尽量在雪道右侧行驶。准备好应对突发状况。遵守所有雪道标志的指示。不要在雪道两侧来回穿行。

未维护过的雪道

除非刚刚下过雪，否则您可以预见高低不平雪面和随处可见的雪堆。在此情况下超速驾驶可能会对身体造成损害。请慢速行驶。握住手把并采用起坐姿势。下半身的双脚应稍稍弯曲以缓和冲击。在雪面高低不平的绵长雪道上行驶时，可采用一个膝盖支撑在座椅上的跪姿。如此比较舒适，同时能让身体放松并能控制车辆。要小心被新降雪埋藏的岩石和局部被掩盖的树桩。

深雪

在厚厚的粉状雪形成的雪面上行驶时，车辆可能会开始陷入雪中。如果发生此情况，转弯时的弧线要尽量大，并寻找一块更坚实的雪面。如果您的车辆陷入雪中，这只是家常便饭，但不要转动履带，因为这样会使车辆陷得更深。此时，您应熄火发动机，下车并将车辆后部移动到新雪面上。然后在车辆前方踩出一条无障碍的道路。通常踩几脚足矣。重新起动发动机。采用站姿，并在您缓慢地匀速压入油门杆时轻轻晃动车辆。根据车辆的前端或后算是否下陷，决定是否应将您的双脚放在踏脚板的另一端。切勿为了支撑而在履带下放置异物。在发动机运转的情况下，不要让任何人站在雪地摩托前方或后方。让他们和履带保持距离。若在履带旋转时接触到履带，将会造成人身伤害。

水流结冰

在结冰的湖面和河面上行驶可能会带来致命危险。不要走水路。如果您位于不熟悉的区域，请咨询当局或当地居民有关冰况、水路、水湾、泉水、快速流动的水流或其他危险的信息。不得在不足以支撑您和车辆的脆弱冰面上运行雪地摩托。如果您未遵守特定的预防措施，在冰面或结冰路面上运行雪地摩托会十分危险。冰的易碎本质与您是否能良好控制雪地摩托或车辆毫无关系。与在雪上行驶相比，在冰面上行驶的起动力、转弯或停止的牵引力要小得多。因此，这些距离会成倍地增加。转向效果最小，而旋转不受控也是一个时刻存在的危险。在冰面上运行时，应小心慢速行驶。请给自己留出足够的距离，以进行停车和转向。在夜间行驶时更是如此。

实雪

不要低估硬雪。要应对实雪可能很难，因为雪橇和履带没有同样大的牵引力。建议您最好慢速行驶并避免迅猛加速、转弯或制动。

上坡

您可能会碰到两种类型的山丘——几乎没有树木、悬崖或其他障碍的开阔山丘和只能直接攀爬的山丘。在开阔的山丘上行驶时，唯一的攀登方法就是走山腰或进行障碍滑雪。请蜿蜒前进。采用跪姿。始终让您的重心偏向上坡侧。维持稳定安全的速度。尽量维持此方向，然后切换为相反的坡角和骑行姿势。

直接攀爬可能会产生问题。选择站姿，在开始攀爬前加速，然后稍稍释放油门以防履带打滑。

不论发生何种情况，车速应根据坡度的要求尽可能的快。当您达到山顶时，务必要减速。如果您无法继续前进，则不要让履带转动。熄火发动机，拔出雪橇并使其向下以解放雪橇，使雪地摩托后部朝上，重新起动发动机并通过缓慢匀速地按压油门杆来使雪地摩托摆脱困境。将身体摆成合适的姿势，以免翻倒，然后再坐下。

下坡

下坡行驶要求您始终能完全控制您的车辆。在较陡峭的山丘上，将重心放低，两手牢牢握住手把。持续向油门杆微微施压，并在发动机运转的情况下让雪地摩托向下运行。如果车速高于安全车速，则频繁轻按制动杆来制动，从而降低车速。切勿使刹车卡住或让履带抱死。

山坡

在跨越山坡或经过上坡或下坡时，必须遵循特定程序。应稳定性要求，所有骑手必须朝着斜坡倾斜。首选的操作姿势为跪姿势，让朝下腿的膝盖支撑在座椅上，让朝上腿的脚放在脚踏板上，或者采用起坐姿势。必要时，准备好快速转移重心。对于初学者或新手雪地摩托驾驶员，不建议在山坡和陡峭斜坡上驾驶。

雪崩危险

在多山地形上骑行时，您应该了解雪崩风险。雪崩的规模和形状有所差别，通常发生在地形陡峭和雪不稳定的情况下。

新雪、动物、人、风和雪地摩托均可引发雪崩。如果可能出现雪崩状况，则避免进行冲高比赛或在陡峭地形行驶。当雪况不稳定时，应仅在坡度较低的斜坡上行进。应避免在风形成的雪檐上行驶。远离不稳定的雪况是在山地安全骑行的关键。或许，在山中行驶的最重要的一点就是了解每天的情况和各种危险。在出发骑行前，收看当地的雪崩预报并了解每天的风险，同注意预报员的建议。

当您在山中骑行时，务必要携带一把雪铲、一台探测器和一个雪崩信标机。我们建议所有的山地骑手参加当地的雪崩安全培训课程，以更加熟悉雪况并学习如何正确使用他们的设备。

以下是几个网站，能帮助您找到一些重要信息：

- 美国：www.avalanche.org
- 欧洲：www.avalanches.org
- 加拿大：www.avalanche.ca

雪泥

请务必避开雪泥在穿过湖泊或河流前，务必要检查是否有雪泥。如果履带中有黑点，要立即除冰。否则可能会将冰和水扬到后来雪地摩托的道路上。让车辆摆脱雪泥区域是十分困难的，有时甚至是不可能的。

起雾或雪盲

在陆地或水中，可能会起雾或形成影响能见度的雪域。如果您必须进入雾或大雪中，则慢速行驶，保持照明灯开启并注意是否有危险。如果您不确定行驶的道路是否正确，请不要继续前进。与前方的雪地摩托驾驶员保持安全距离，以提高能见度和反应力。

陌生地带

只要您进入完全陌生的区域，就必须格外小心地驾驶。放慢速度以便识别潜在危险，例如，栅栏或栅栏柱、横在您道路中的小溪、岩石、道路突然下降、钢缆和无数其他可能导致雪地摩托骑行终止的障碍。即使沿着现有的雪道行驶，也要小心。行进的速度要让您能看到下一个转弯处或山顶上有什么。

日照

万里无云的晴天会大大降低您的能见度。太阳发出和雪反射出的耀眼光芒可能会使您看不见，以至于无法轻易地分辨出沟壑、沟渠或其他障碍。在这些情况下，务必要佩戴彩色镜片的滑雪挡风镜。

看不见的障碍。

雪下可能隐藏着障碍。如果驱车离开现有雪道并进入森林，需要降低车速并提高警惕。如果在区域内行驶过快，即使是很小的障碍也可能造成极大的危险。就算撞到小石头或树桩也可能让您的雪地摩托失控并导致骑手受伤。请在现有雪道上行驶，以降低遭遇危险的几率。为了安全起见，请慢速行驶并欣赏沿途的风景。

隐藏的电线

务必要时常留心有无隐藏电线，尤其是曾经被耕种过的区域。太多的事故都是因为撞到地里的电线，柱子和马路旁的钢缆以及撞到用作道路封闭的链条和电线引起的。必须慢速行驶。

障碍和跳跃

突然跳过雪堆、扫雪车产生的雪堤、涵洞或不明物体都可能产生危险。您可佩戴镜片颜色合适的滑雪挡风镜或面罩，或者通过低速运行来避开这些障碍。

跳跃会产生十分危险的后果。在抵达目的地前做好缓和振动的准备，打起精神应对冲击。膝盖必须弯曲，以缓冲振动。如果雪道突然下降，则朝车辆后部蹲下（站立），并保持雪橇向上且笔直朝前。稍稍按下油门杆，并打起精神应对冲击。膝盖必须弯曲，以缓冲振动。

转向

根据地形条件，有两种方式来让雪地摩托转弯。对于大部分雪面，“身体语言”就是转弯的关键。向弯道内侧倾斜并将身体重心放在内侧的脚上会在履带下形成“坡度”。采用此姿势并使您的身体尽量向前，重量将转移至内侧的雪橇。

有时，您会发现在深雪中让车辆转弯的唯一途径就是拖动雪地摩托。不要太过勉强自己。可以求助他人。切记举升时用您的腿发力而不是背发力。



过马路

在某些情况下，您将会从沟渠或雪堤上马路。选择一个您知道能轻松攀爬的位置。采用站姿，并以达到雪堤顶点所需的最低车速前进。在雪堤顶点时停车，并等待所有车辆 / 行人通过。判断从雪堤顶点到路面的下降高度。垂直（90°）穿过马路。如果您在马路对侧遇到另一个雪堤，将您的双脚放在车辆后部。切记，您的雪地摩托不是用于在无雪的路面上运行的，并且在此类路面上转向更加困难。

穿过铁路

切勿在铁轨上骑行。这种行为是违法的。铁轨和铁路通行权是私有的。雪地摩托根本不能与火车相比。在穿过铁轨前，先停车，左右看看并听听有无车声。

夜骑

特定时间内的自然光和人造光会影响您的能见度，并影响您和他人能否看到对方。在夜间乘骑雪地摩托可让您享受无穷乐趣。如果您承认视野会下降，夜骑也成为很独特的体验。在您开始夜骑前，确保您的照明灯干净并且能正常工作。驾驶的车速要让您在看到前方有未知或危险物体时能及时停车。请在现有雪道上行驶，切勿在陌生地带运行。避开河流和湖泊。在夜间很难看到钢缆、铁丝网栅栏、有电缆的路口和树枝等其他物体。不得单独驾驶。务必要携带一把手电筒。请远离居民区，尊重他人安睡的权利。

结伴骑行

在出发前，指定一名“雪道领队”在队伍前面大头，并指定另一人员在队伍最后跟随。确保队伍中的所有成员均了解预定路线和目的地。确保您携带了所有必要工具和设备，并确保您有足够的燃油能完成整个行程。切勿超过雪道领队或其他任何雪地摩托。使用雪地摩托手势表示有危险或想要改变方向。在必要时帮助他人。

各雪地摩托之间必须始终保持安全距离。务必要保持安全间隔，并留出足够的停车距离。不要做一个跟车的驾驶员。明确前方车辆的位置。

手势

如果您想要停车，则将任意一只手举过头顶。要表示左转，则将您的左手直接伸到正确方向。若要表示右转，则伸出左臂，将手举到垂直位置，从而在手肘处形成一个直角。每位雪地摩托驾驶员均应将所有信号传递给后面的驾驶员。

雪道停车

在您停车时，尽量在雪道外停车。如此可减少对使用同一雪道的其他雪地摩托驾驶员造成的危害。

雪道和标志

雪道标志用于控制、指向或调节雪地摩托在雪道上的使用情况。请熟悉乘骑雪地摩托区域内使用的全部标志。

环境

在您乘骑雪地摩托期间，野生动物随处可见。雪地摩托的履带为动物提供了坚实地面，它们在此路面上可从一个区域前往另一个区域。不要追逐或骚扰野生动物，从而违反它们的权利。疲劳可能会导致动物死亡。避免在众所周知的野生动物保护或喂养区骑行。

如果您有幸碰到动物，请停下雪地摩托并悄悄欣赏。

我们支持的指导方针不是为了减少您乘骑雪地摩托的乐趣，而是为了维护您仅可在雪地摩托上体验到的美好自由。这些指导方针将使雪地摩托驾驶员保持健康快乐，并能够向他人分享他们对于最爱的冬季娱乐活动有哪些了解，从其中能享受到怎样的乐趣。所以，下次您若在一个寒冷、清爽的冬季晴天旅行，请您记住，您就是为我们未来的运动铺路。请协助我们带领此运动走上正确的道路！我们BRP的所有成员都诚挚地感谢您的分享。

没有什么比乘骑雪地摩托更令人兴奋的了。在穿过野外的雪地摩托车道上冒险是一项刺激但健康的冬季运动。但是，随着使用这些区域的人数增加，危害环境的可能性也会上升。滥用土地、设施或资源必然会导致私人 and 公共土地设限和关闭。

从根本来说，最大的威胁就是我们进行的运动，它就发生在我们身边。这就需要我们做出一个必然选择当我们骑行雪地摩托时，一定要心怀责任感。

绝大多数人都尊重法律和环境。我们每个人都必须为这项运动的各年龄段新手树立榜样。

能够让我们所有人共赢的最佳方式就是在休闲区中进行“友好生态越野”。因为，从长远看来，要保护这项运动就必须保护环境。

为认识此问题的重要性，以及雪地摩托驾驶员分享在能让我们享受运动乐趣的禁猎区内的经历的必要性，BRP 已为广大雪地摩托驾驶员开展了“友好生态越野即智慧滑雪”的活动。

“友好生态越野”不仅仅是指让履带留下较浅痕迹。它是一份宣言，其基本原则是关爱并尊重环境、愿意做出表率并采取实际行动。它适用于整个环境、环境保护和环境维护、大自然的居民和喜欢户外运动的爱好者和公众。就这个主题，我们想请各位雪地摩托驾驶员记住一点：尊重环境不仅对我们行业的未来十分重要，对我们的子孙后代也同样重要。

“友好生态越野”绝不是建议您遏制欲望，不去享受乘骑雪地摩托带来的乐趣！它仅仅是指进行越野时要尊重环境！

“友好生态越野”的根本目标是尊重您骑行雪地摩托的环境和您骑行雪地摩托的方式。当您遵守以下原则时，您就是一名合格的生态越野者。

掌握信息。从林务局或其他公共土地机构获取地图，并了解相关法规和其他信息。学习并遵守相关规则，对于速度限制也是如此！

不要碾压小树、灌木和草，并且不要砍树。在平原或流行雪道骑行的区域，只能在允许的区域骑行。切记，保护环境和保护您自身安全之间有着密不可分的联系。

尊重野生动物并重点关心动物幼崽或缺乏食物的动物。压力会榨干它们所剩无几的体能。切勿在只有动物脚印的区域骑行！

遵守道路封闭和交通管理标志，并且请切记，一名合格的生态越野者不会乱扔垃圾！

远离自然保护区。所有车辆均不得进入。了解自然保护区的边界在何处。

先获得许可才能穿过私人用地。请尊重土地物主的权利和他人的隐私。切记，虽然雪地摩托技术已大大降低了噪音系数，但是在“安静至上”的区域内，您仍不应加速运转发动机。

雪地摩托驾驶员非常清楚运动史上人们付出了多少努力才能进入那些可安全可靠地驾驶雪地摩托的区域，从而获得乐趣。人们至今仍在不懈地努力着。

无论我们在哪里骑行，我们都要尊重此区域，这是唯一确保我们以后也能享受此乐趣的途径。就是我们为什么知道您会认同“友好生态越野即智慧滑雪”的主要原因。当然还有其他原因。

享有观赏冬季和其壮观自然奇景的机会，是所有雪地摩托驾驶员珍惜的经历。“友好生态越野”将保有这种机会，并让您能够带他人领略冬季之美，并体验我们的运动带来的独特刺激！“友好生态越野”将帮助我们的运动蓬勃发展！

最后，“友好生态越野”是聪明雪地摩托驾驶员的标志。您无需离开大道或在一片原始森林中疾驰来证明您的骑行能力。所以无论您驾驶的是高性能的 Ski-Doo 雪地摩托、运动型 MX Z™ 雪地摩托或任何其他品牌或型号的雪地摩托，都可证明您的骑行能力。您应展现您知道怎样让雪花飞扬，以及如何驾驶雪地摩托而只雪地上留下淡淡的痕迹！

牵引力增强产品

注释：本章节适用于 BRP 批准在其原装履带上安装特殊饰钉的雪地摩托。

警告

对于未获批安装饰钉的履带，不得为其钉上饰钉。在未经批准的履带上安装饰钉可能会增加履带撕裂或断裂的风险。

警告

您也许能在本车型的履带上安装饰钉。但是，您仅可在这些 Ski-Doo 雪地摩托上使用属于 BRP 批准类型的饰钉。切勿使用传统饰钉，因为传动履带的厚度低于其他标准履带。传统饰钉可能会从车辆上扯掉履带或使其脱离。请咨询经授权的 Ski-Doo 经销商，了解目前是否能获取并应用饰钉。

在您的雪地摩托上使用牵引力增强产品，例如可调或更高效的硬质合金雪橇滑板和 / 或饰钉，将改变其性能，特别是操纵性、加速和制动方面的性能。

使用牵引力增强产品能提升实雪和冰面上的抓地能力，但对软雪没有明显影响。因此，驾驶配备牵引力增强产品的雪地摩托需要一定的适应时期。如果您的雪地摩托配备有牵引力增强产品，您一定要花大量时间习惯它在转向、加速和制动时的处理方式。

此外，务必要查看关于使用雪地摩托上牵引力增强产品的当地法规。务必要以可靠的方式驾驶您的雪地摩托，尊重环境和他人财产。

操纵性

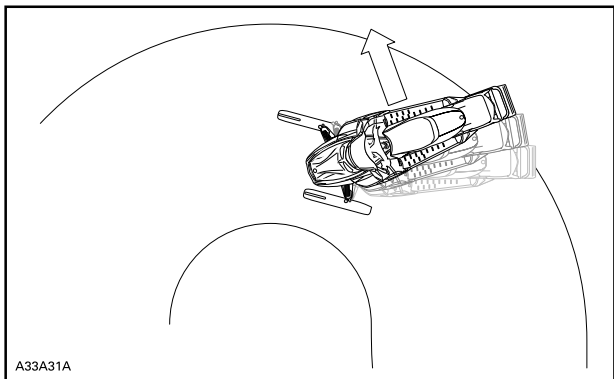
使用更高效的硬质合金雪橇滑板和 / 或饰钉等牵引力增强产品可提升雪地摩托前后部的抓地效果。因此，需要使用硬质合金滑板来赋予雪橇更强的抓地能力，从而使雪地摩托的前后部保持平衡。虽然现成的硬质合金雪橇滑板已足够用，但是它们不一定能为您带来最优控制，因为这取决于您的个人喜好、骑行风格和您调节悬架的情况。

警告

如果雪地摩托的前后部因牵引力增强产品的配置错误而不平衡，雪地摩托可能会发生转向过度或转向不足，从而导致车辆失控。

转向过度

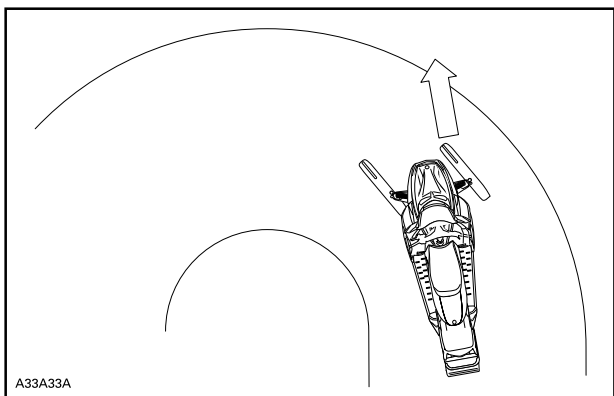
在某些情况下，在后履带未安装饰钉的条件下使用更高效的硬质合金雪橇滑板，会使雪地摩托易于发生转向过度，如图所示。



转向过度

转向不足

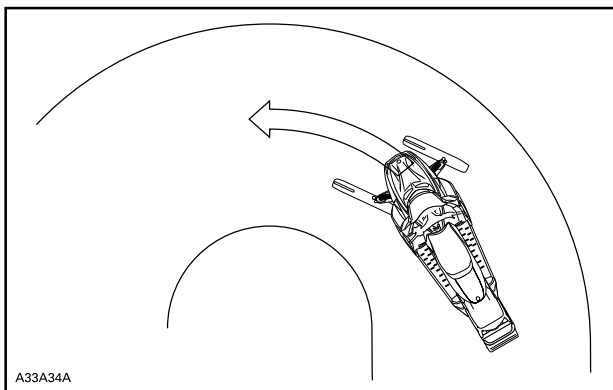
在某些情况下，若在雪橇未配备更高效的硬质合金雪橇滑板的情况下于履带上安装了饰钉，会使雪地摩托易于发生转向不足，如图所示。



转向不足

受控驾驶

均衡结合硬质合金滑雪橇滑板和履带饰钉能确保对车辆进行充分控制和更强地操纵，如图所示。



受控驾驶

加速

在履带上使用饰钉会让雪橇在实雪和密集冰上获得更好的加速效果，但对软雪没有明显影响。这可能会导致牵引力在特定条件下突然改变。

⚠ 警告

为了防止突发状况导致雪地摩托失控：

- 务必有节制地使用油门。
- 不得尝试转动履带使雪地摩托后部打滑。

如此可能导致碎片或冰向后猛抛，进而可能伤到附近人员或您雪地摩托后面的人。

制动

正如加速一样，在履带上使用饰钉会让雪地摩托在实雪和密集冰上获得更好的制动能力，但对软雪没有明显影响。因此，制动能力在某些情况下可能会突然改变。为了防止履带抱死，一定要限制制动，从而避免导致车辆失控的突发情况发生。

重要安全规则

警告

为了防止雪地摩托附近的人员严重受伤：

- 不得站在正在转动的履带后面或附近。
- 如果必须转动履带，则使用带后导流板的雪地摩托宽基支撑脚架。
- 当履带悬空时，仅以最低的转速运转履带。

离心力可能会导致碎片产生、饰钉损坏或松动、履带撕裂成碎片，或者导致完全断裂的履带在巨大力量的作用下从履带隧道上脱离并猛地向后抛去。

配备饰钉履带对雪地摩托寿命的影响

使用牵引力增强产品可增加某些雪地摩托部件上的负载和压力，同时也会提高振动级。如此会导致皮带、制动片、轴承、链条、链条箱链轮和经批准的饰钉履带等部件过早磨损，还会缩短履带使用寿命。在每次使用前，务必要对履带重新进行一次目视检查。有关详细信息，请参阅 *保养* 中的 *履带* 章节。

如果雪地摩托未配备专为您型号设计的履带隧道保护件，履带上的饰钉还可能严重损坏您的雪地摩托。电线损坏或热交换器穿孔都是潜在危险，可能导致发动机过热并严重损坏。

警告

如果履带隧道保护件过度磨损或未安装履带隧道保护件，可能会刺穿汽油罐，引发火灾。

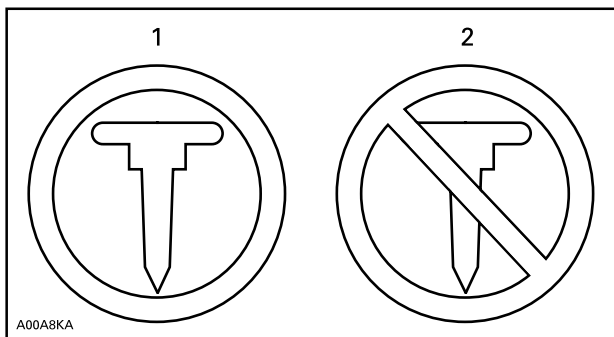
注意 询问您的经销商对应的履带隧道保护件型号，以及您雪地摩托所需套件的编号。

注释：查阅 BRP 有限保修，找出哪些保修限制与使用饰钉有关。

在经 BRP 批准的履带上安装饰钉

警告

对于未获批准安装饰钉的履带，不得为其钉上饰钉。通过铸入履带表面的饰钉符号（下图所示）可识别经批准的履带。在未经批准的履带上安装饰钉可能会增加履带撕裂或断裂的风险。

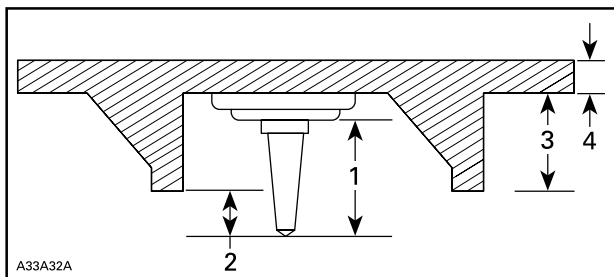


履带符号

1. 经批准
2. 未经批准

为了确保能正确安全地安装饰钉，BRP 建议由您的经销商来执行安装。

- 仅可使用经 BRP 批准的专用饰钉。
- 所使用的饰钉切勿比雪地摩托的履带剖面高出 9.5 mm。



安装饰钉

1. 饰钉尺寸
2. 穿透范围 6.4 mm 至 9.5 mm
3. 履带防滑齿高度
4. 履带的皮带厚度

警告

- 请咨询经授权的 Ski-Doo 经销商，了解目前是否能获取并应用饰钉。
 - 切勿使用传统饰钉，因为传动履带的厚度低于我们的标准履带，并且饰钉可能会从车辆上扯掉履带或使其脱离。
 - 仅应将饰钉安装在履带表面模铸标志所在的位置。有些履带型号有两种类型的模铸标志，三角形和圆形。请参阅铸入履带表面的警告，了解应采用哪一类。
 - 切勿在剖面为 35 mm 或以上的履带上安装饰钉。
 - 所安装饰钉的数量必须与履带中模铸标志的图案完全吻合。
 - 让经销商安装饰钉和滑板前，您一定要向牵引力增强产品制造商咨询相关安装说明和建议。必须遵循饰钉螺栓的扭矩规格。
- 安装的饰钉数量错误或安装不当会增加履带撕裂或断裂的风险。

保养 / 更换

在每次使用前，务必要对履带重新进行一次目视检查。

查看是否有以下缺陷：

- 履带穿孔
- 履带撕裂（特别是饰钉履带上的牵引孔周围）
- 防滑齿破损或被撕下，露出杆部
- 橡胶脱层
- 杆破损
- 饰钉破损（饰钉履带）
- 饰钉弯曲（饰钉履带）
- 饰钉丢失
- 撕裂履带的饰钉
- 履带导向片丢失
- 此外，确保将饰钉螺帽紧固至推荐的扭矩。

在经批准的饰钉履带上，立即更换破损或损坏的饰钉。如果履带出现退化的迹象，则必须立即予以更换。如果您存在疑问，请询问您的经销商。在每次使用前，务必要对履带重新进行一次目视检查。

警告

在履带或饰钉损坏的情况下骑行可能会造成车辆失控。

重要产品标签

吊牌

车辆发动机说明：
XXXXXX

经过 EPA 认证

NER (标准排放率) = X

在量程为 0 到 10 的量表上，0 表示最清洁

***销售前不要拆除**



704901107

典型示例

○

⚠ 警告。 在操作、维修和保养越野车时，可能会接触发动机废气、一氧化碳、邻苯二甲酸盐和铅等被加利福尼亚州列为导致癌症、先天缺陷或其他生殖损害的化学物质。

为了尽量降低接触风险，避免呼吸废气，不要在不必要时怠速运转发动机，在通风良好的区域维修车辆并佩戴手套或勤洗手。

有关更多信息，请转至：
www.P65Warnings.ca.gov/products/passenger-vehicle


704906872

是否曾让经销商根据您的骑行风格来调节悬架？

- 止动带的长度
- 弹簧预载

有关详细信息。

请参阅《使用手册》

- “调节您的座驾” 一节

*该吊牌只能由客户拆除。



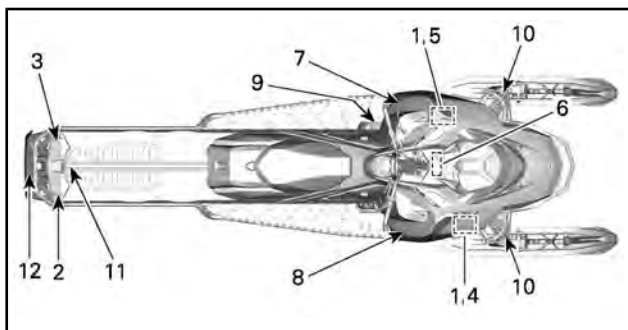
516004302

车辆安全标签

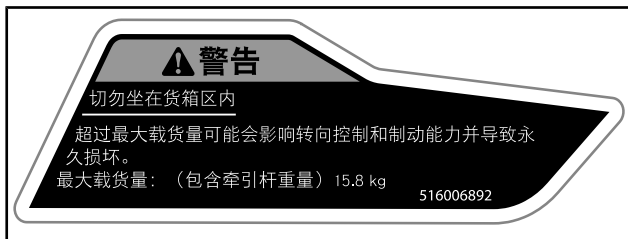
这些标签贴附在车辆上，用于确保操作者、乘客或旁观者的安全。

以下标签贴在您的车辆上，应将它们视为车辆的固有零件。若有丢失或损坏，可免费更换贴纸。请咨询经授权的 Ski-Doo 经销商。

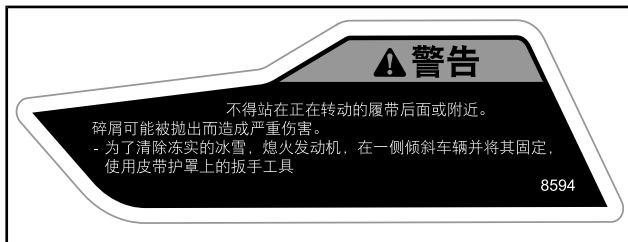
注释：如果本手册和车辆有任何不符，车辆上的安全标签优先于本手册中的标签。



标签 1



标签 2



标签 3



标签 4 - 冷却液罐盖



标签 4 - 冷却液罐上




标签 5



标签 6

警告

阅读理解所有安全标签，找到并阅读《使用手册》，并在操作前观看安全视频（使用二维码链接或访问 Ski-Doo 网站）。



- 熟悉你的车辆。无经验的驾驶员可能忽视风险并受到车辆特定表现和地形状况的惊吓。缓慢骑行。
- 速度过高和鲁莽驾驶可以致命！

务必根据雪路条件和周围环境调节车速。




- 在硬雪、冰或道路上驾驶时可能会降低转向控制和制动能力。减速以留出空间停车或转弯。
- 遵循有关操作者最低年龄的法律规定。制造商建议操作者的年龄不得小于 16 岁。
- 当发动机正在运转或车辆正在行进时，切勿打开侧板或发动机罩。务必先取下 DESS 钥匙，再打开侧板或发动机罩。

起动前：

1. 将紧急熄火拉绳固定至衣服上。
2. 每次起动前确认油门杆和制动杆正常工作。油门杆和制动杆在被释放时必须返回初始位置。
3. 应用驻车制动器。
4. 在两个方向上分别将手把完全转到一侧，以检查是否有干涉，并确保操作自如。

起动后：

1. 拉出紧急熄火拉绳，以检查发动机是否熄火。
2. 重新起动并按下发动机紧急熄火开关，以检查发动机是否熄火。
3. 骑行前释放驻车制动器，以避免制动失灵。



5 16009232

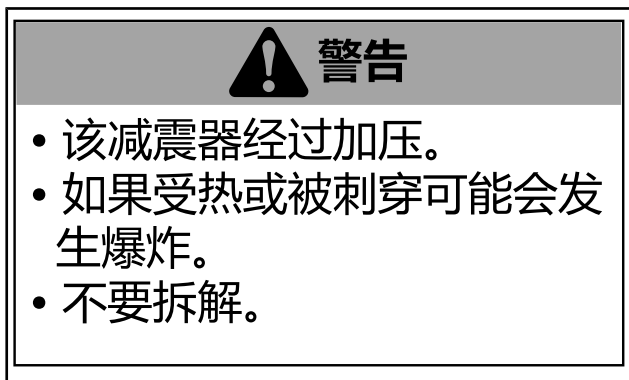
标签 7



标签 8



标签 9



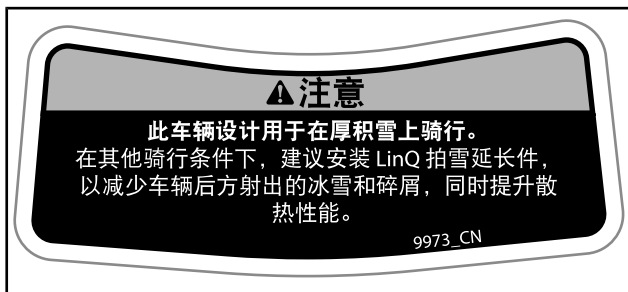
标签 10 - 位于充气减震器上

175 护板上



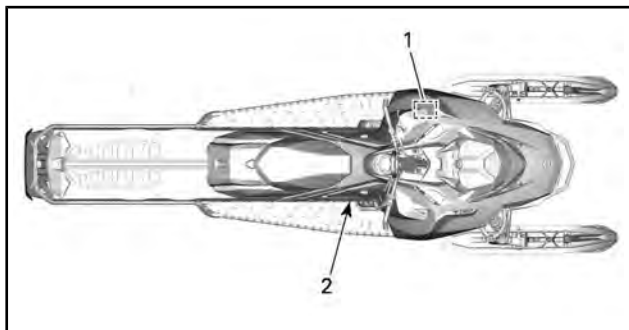
标签 11 - 后部护板顶部

在 Summit Expert 型号上



标签 12 - 防雪板顶部

合规标签



EPA 合规标签

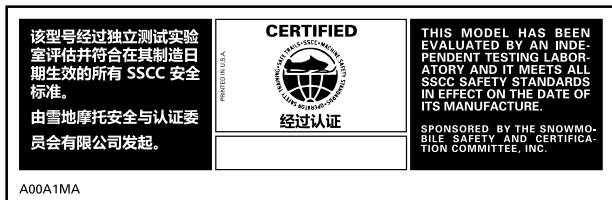
EMISSION CONTROL INFORMATION		EC 
THIS VEHICLE IS CERTIFIED TO OPERATE ON UNLEADED GASOLINE AND MEETS [XXXX] U.S. EPA REGULATIONS FOR SNOWMOBILE SI ENGINES. 121		
ENGINE FAMILY	XXXXXXXXXXXXX	发动机系列
PERMEATION FAMILY	XXXXXXXXXXXXX	渗透性系列
FEL	XX g/kW-hr HC XXX g/kW-hr CO X.X g/ m2 / day	排放限制系列
ENGINE DISPLACEMENT	XXX cm ³	发动机排量
EXHAUST EMISSION CONTROL SYSTEM	XXXX	废气排放控制系统
排放控制信息		
<p>该车辆经过认证可使用无铅汽油运行并符合美国 EPA 对雪地摩托火花塞点火发动机的法规要求 [XXXX]</p> <p>SEE OPERATOR'S GUIDE FOR MAINTENANCE SPECIFICATIONS 有关保养规范, 请参阅《使用手册》。</p> <p>BOMBARDIER RECREATIONAL PRODUCTS INC.</p>		
		516006865

典型示例卅合规标签 1 - 位于发动机舱内

SSCC 标签

雪地摩托安全与认证委员会 (SSCC) 采纳了雪地摩托安全标准，而 BRP 很荣幸地成为了此委员会的一员。通过确定认证标签是否位于车辆的正确垂直位置，可确保能轻易检查出雪地摩托是否符合这些标准。

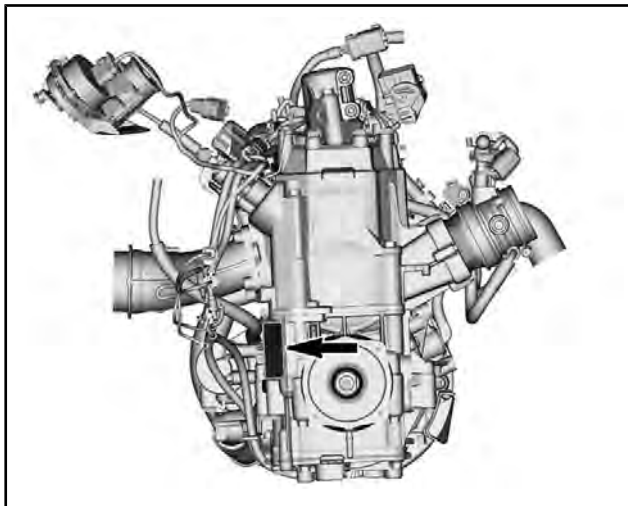
以下标签表明独立测试实验室已验证车辆符合 SSCC 安全标准。



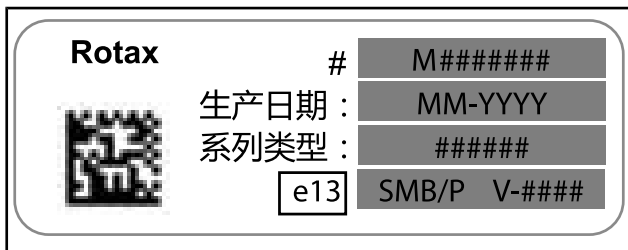
标签 2

适用于非公路移动机械的法规 (EU) 2016/1628

符合法规 (EU) 2016/1628 (NRMM) 的车辆发动机上有此标识。

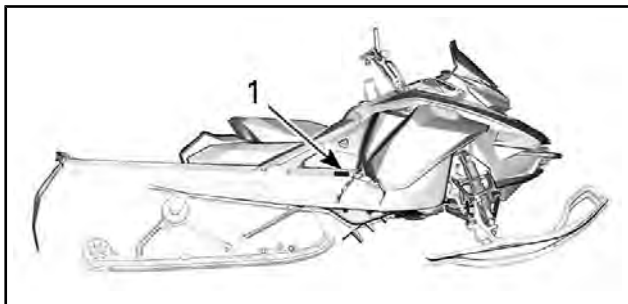


典型示例



典型 - NRMM 标识标签

根据您的具体车辆配置，还可能在链条箱附近的履带隧道上张贴额外的 NRMM 标识贴纸。



典型 - 位于履带隧道右侧

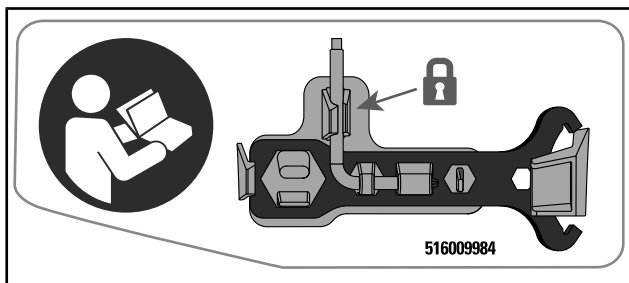
1. NRMM 标签



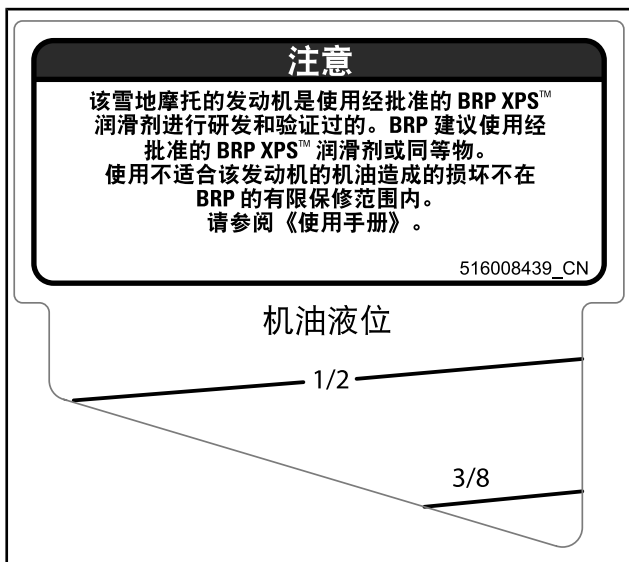
典型 - 车辆上的 NRMM 标识

技术信息标签

- 安装悬架调节工具 1（如标签中红色部分所示）。
- 安装皮带盘扩展器和大灯调节工具（如标签中的第二个蓝色部分所示）。
- 请参阅《使用手册》。



位于皮带护罩上



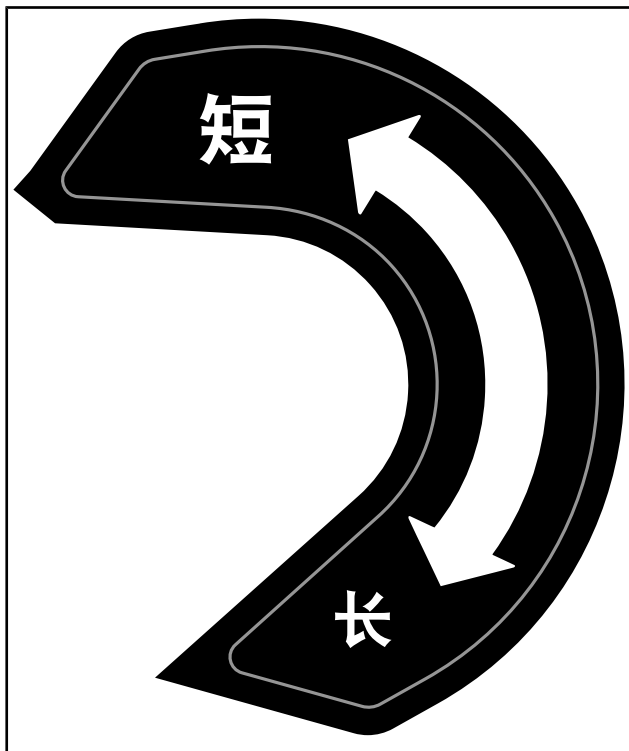
油罐上



位于燃油箱盖上 - 在采用贴有 AKI (RON+MON)/2 辛烷值的泵的国家/地区



位于燃油箱盖上 - 在采用 RON 辛烷值的国家/地区



护板侧面，用于可调止动带

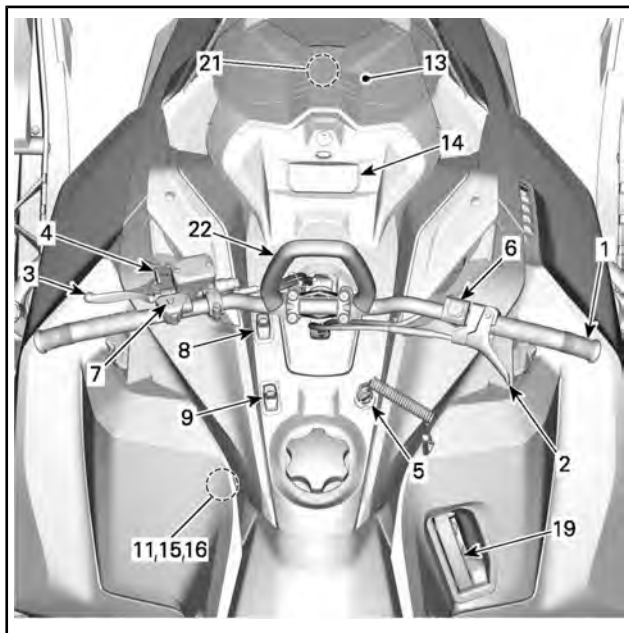
本页
特此留空

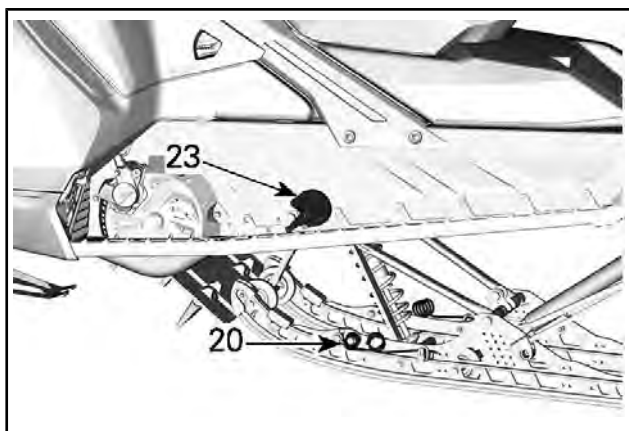
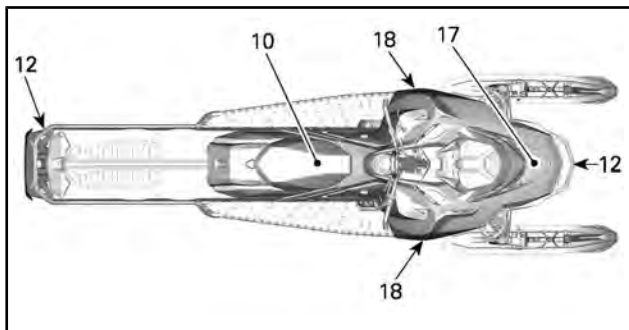
车辆信息

控件、仪表和设备

注释：部分特性可能不适用于您的型号，或者可能作为选配提供。

注释：部分车辆安全标签未在插图上显示。有关车辆安全标签的信息，请参阅**重要产品标签**。





1) 手把

手把可控制雪地摩托的转向。随着手把向右或向左转动，雪橇也会向右或向左转动，从而使雪地摩托转向。

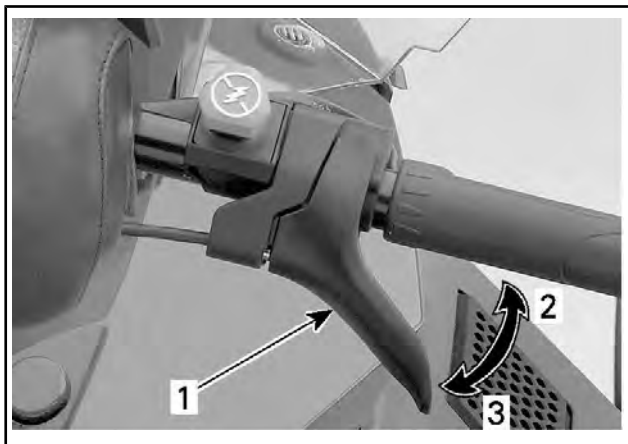
▲ 警告

若在转向时快速倒车，可能会导致车辆丧失稳定性并且失控。

2) 油门杆

油门杆位于右侧手把上。

设计为用拇指启动。压入油门杆使，会使发动机转速增加。松开油门杆时，发动机转速会自动降低至怠速。



典型示例

1. 油门杆
2. 加速
3. 减速

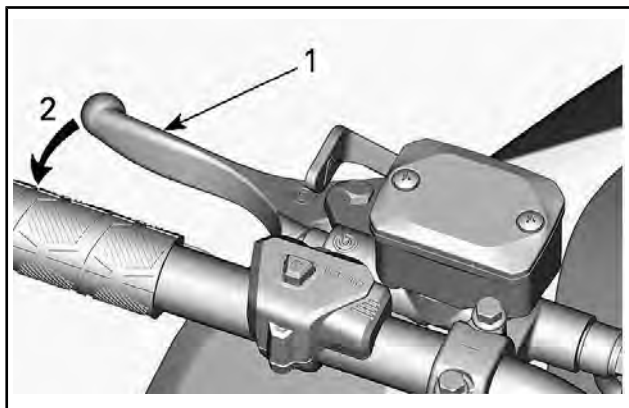
⚠ 警告

每次起动发动机前请测试油门杆的运作。一旦松开此杆，它必须回到平衡位置。否则，请勿起动发动机。

3) 制动杆

制动杆位于左侧手把上。

压入制动杆时，会应用制动。松开制动杆时，它会自动回到平衡位置。制动效果与施加于制动杆上的压力成正比，同时与地形类型和积雪覆盖率有关。

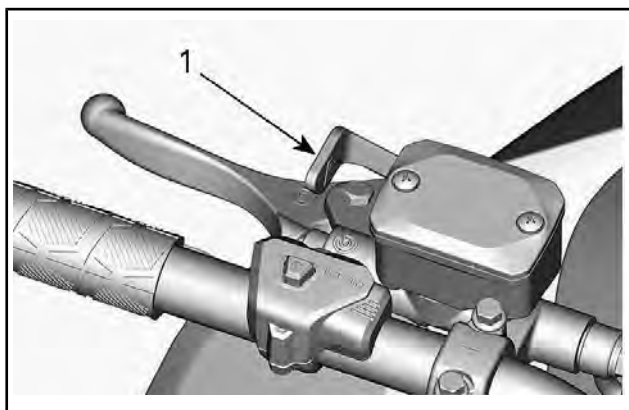


1. 制动杆
2. 应用制动器

4) 驻车制动杆

驻车制动杆位于左侧手把上。

在停放雪地摩托时，应使用驻车制动器。



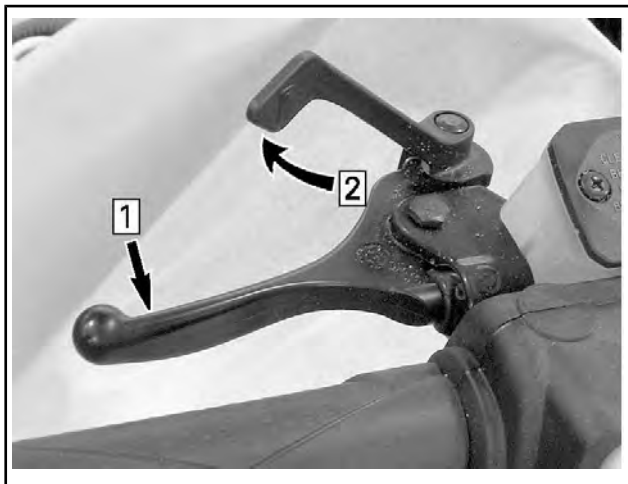
1. 驻车制动杆

⚠ 警告

确保在运行雪地摩托前，驻车制动器已彻底停用。当您骑行车辆时，连续按压制动器杆导致制动片拖拽可能会损坏制动系统，并造成制动能力丧失和 / 或火灾发生。

启用驻车制动器

按住制动杆，然后使用驻车制动杆锁住制动杆，如图所示。



典型示例 — 启用机构

步骤 1: 按住制动杆

步骤 2: 使用驻车制动杆锁住制动杆

释放驻车制动器

按压制动杆。驻车制动杆会自动回到其初始位置。骑行前务必释放驻车制动器。

5) 发动机熄火开关

发动机熄火开关（紧急熄火拉绳）位于控制台上。

要让车辆运行，紧急熄火拉绳必须紧紧固定在发动机熄火开关上。

注释：在发动机起动后，如果已编程的 D.E.S.S. 钥匙（紧急熄火拉绳）正确固定在发动机熄火开关上，应能听到 2 次短哔声。如

果再听到一次哔声代码，请参阅监控系统了解有关 D.E.S.S. 故障代码的信息。

从开关上拉下紧急熄火拉绳可熄火发动机。

警告

在起动发动机前，务必要将紧急熄火拉绳的金属孔环固定到衣服上。

D. E. S. S.（数字编码安全系统）

紧急熄火拉绳配有一个集成式 D.E.S.S. 钥匙，可为您和您的雪地摩托提供等同于传统锁定钥匙的安全保障。

D.E.S.S. 钥匙包含一个电子芯片，该芯片拥有唯一的永久性存储数字码。

经授权的 Ski-Doo 经销商已将您雪地摩托的 D.E.S.S. 编程为识别出紧急熄火拉绳中的 D.E.S.S. 钥匙才允许车辆运行。

如果在未编程 D.E.S.S. 的情况下使用了别的紧急熄火拉绳，起动机会计动，但不会达到驾驶车辆所需的驱动皮带盘接合转速。

确保紧急熄火拉绳无污垢或积雪。

D. E. S. S. 灵活性

经授权的 Ski-Doo 经销商可将您雪地摩托的 D.E.S.S. 编程为接受最多 8 个不同的钥匙。

我们建议您从经授权的 Ski-Doo 经销商处购买额外的紧急熄火拉绳。如果您拥有不止一辆配有 D.E.S.S. 的 Ski-Doo 雪地摩托，您能让经授权的 Ski-Doo 经销商将它们编程为可互相接受对方的 D.E.S.S. 钥匙。

6) 发动机紧急熄火开关

发动机紧急熄火开关位于右侧手把上。

推拉式开关

要让发动机紧急熄火，则选择 OFF 位置（下），同时应用制动。要重新起动，开关必须位于 ON 位置（上）。



OFF 位置

要让发动机起动，开关必须位于 ON 位置（上）。



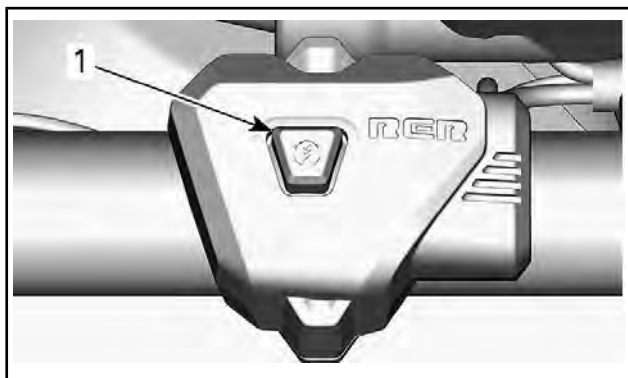
ON 位置

所有雪地摩托操作者均应在首次出游和之后熄火发动机时使用发动机紧急熄火开关若干次，来让自己熟悉发动机紧急熄火开关的功能。随后，此发动机熄火程序将成为一种反射，让操作者能准备好应对需用到此开关的紧急情况。

▲ 警告

如果因故障导致紧急情况从而需用到此开关，应在重起发动机前确定故障源并修复故障。请咨询经授权的 Ski-Doo 经销商以进行维修。

7) SHOT/电起动/电子倒档 (RER) 按钮



1. START/RER电起动/倒档按钮

在 SHOT 型号和电起动型号上，按下此按钮起动发动机。

一旦发动机起动，按下此按钮可启用电子倒档。

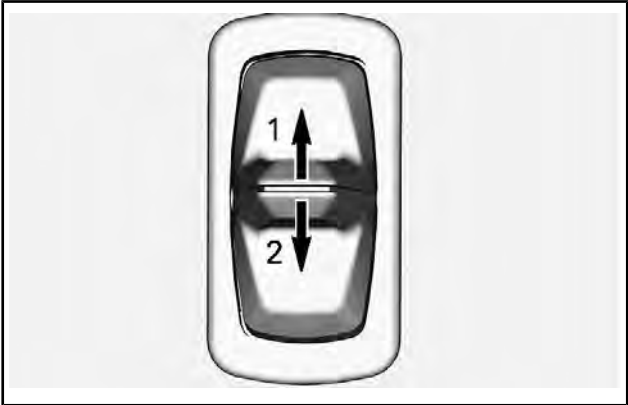
请参阅基本程序，了解使用以下各项的说明：

- SHOT 系统（如配备）
- 电起动机如配备
- 电子倒档 (RER)

8) 大灯变光器开关

向前推开关，选择远光灯。

向后推开关，选择近光灯。



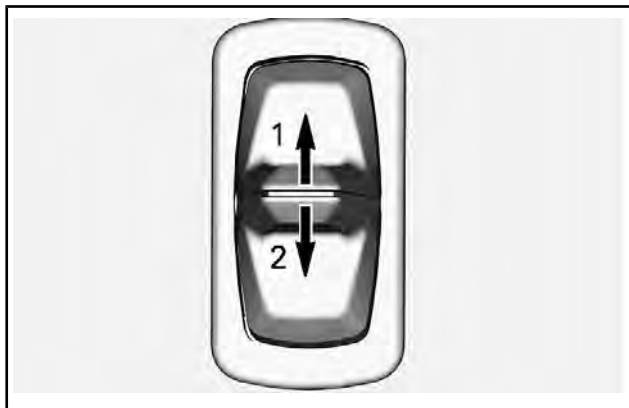
1. 远光灯
2. 近光灯

9) 手柄加热和油门杆加热开关

注释：转速低于 2,000 rpm 时，加热式手柄将限制在 50%。

油门杆加热和手柄加热由一个开关同时调节。

有 4 种强度设置。若要进行设置，反复按下再松开开关，直到获得理想的设置。



1. 增加加热强度
2. 降低加热强度

设置显示在多功能数字式仪表的条式仪表中。请参阅本章节中的多功能数字式仪表。

要关闭此功能，则按住按钮直到条式仪表中的显示消失。

注释：如果油门杆和手柄间的温度平衡不适合你，您可予以调节。请联系经授权的 Ski-Doo 经销商。

10) 座椅

座椅拆卸

翻起泡沫前部。

向前推座椅并同时拉锁扣。



1. 座椅锁扣

向后滑动座椅，将其拆下。

座椅安装

注意 骑行车辆时若座椅和燃油箱之间有任何物体，可能会损坏燃油箱。切勿在座椅和燃油箱之间放置物体。

将座椅放到钩子上，然后向前滑动。

卡紧锁扣。

⚠ 警告

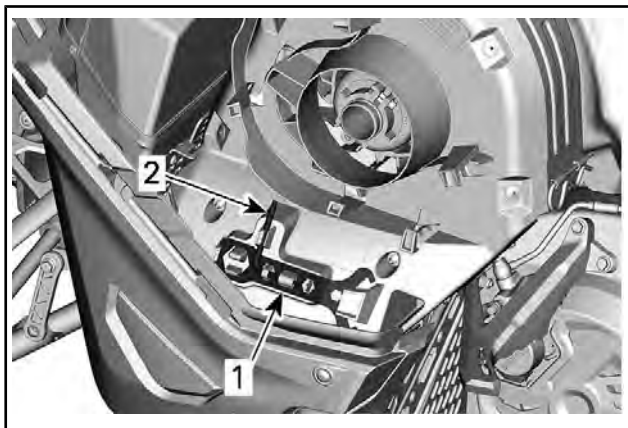
确保在骑行之前将座椅牢固锁定。

11) 工具

驱动皮带护罩的一部分用于固定基本保养用工具。

此类工具随车辆一同提供。它们应始终安装在适当的位置和方位。

注意 确保工具正确固定。



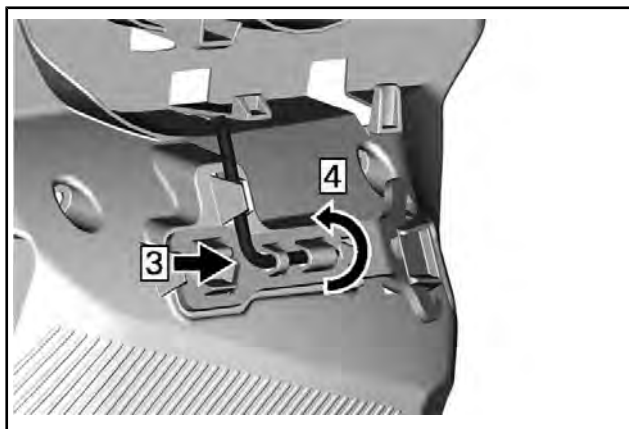
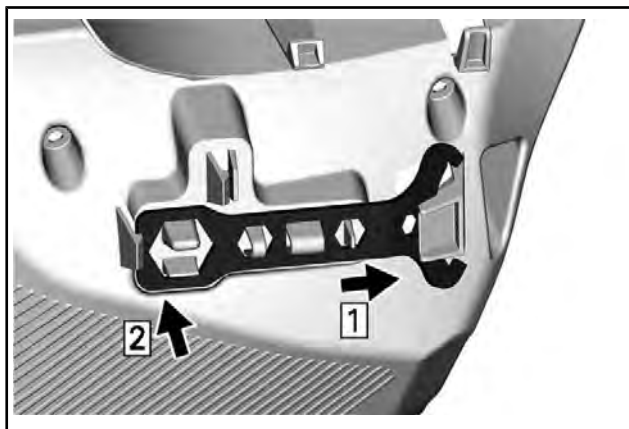
驱动皮带护罩工具位置

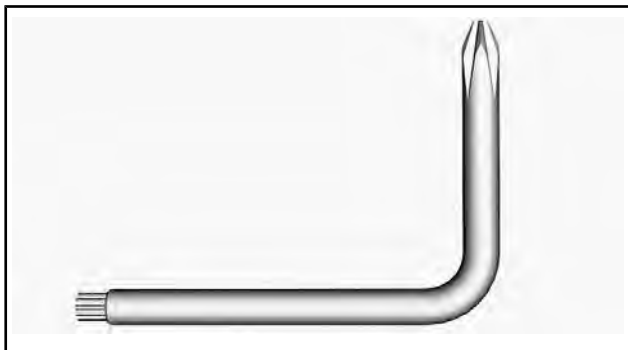
1. 悬架调整工具
2. 皮带盘扩展器

按以下顺序安装：

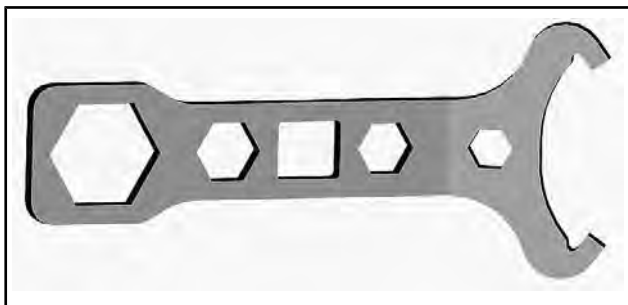
1. 将悬架调整工具的开口端滑放到固定片的下方。
2. 用力按固定片上的封闭端。
3. 将皮带盘扩展器和大灯调整工具的短端放入孔中。
4. 旋转并将长端夹持在位。

▲警惕 确保工具正确固定。工具可能脱落并对旋转部件造成损害。





皮带盘扩展器

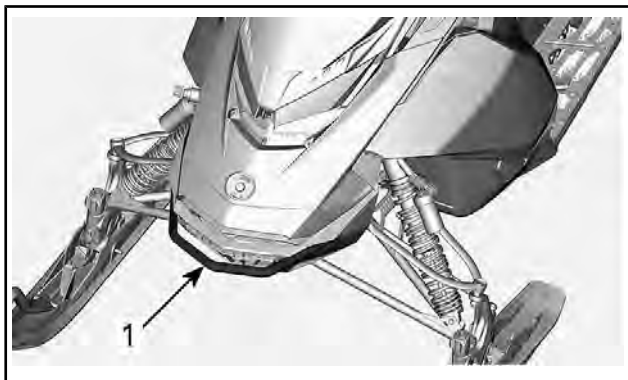


悬架调整工具

12) 前保险杠和后保险杠

每次需要手动举升雪地摩托时会用到。

▲警惕 当心受伤，应采用适当的举升技术，注意用腿而不是背发力。如果超出您的能力范围，则请勿尝试举升车辆后部。使用合适的升降装置，或者如有可让他人帮您分担举升压力。



1. 前保险杠



1. 后保险杠

注意 切勿使用雪橇拉动或举升雪地摩托。

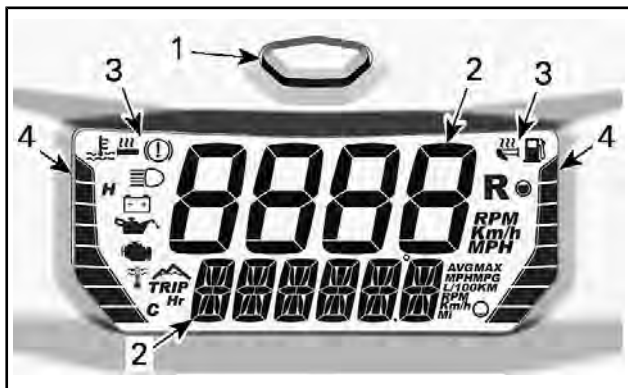
13) 多功能数字式仪表

警告

读取仪表数字显示区的读数会使您在运行车辆时分散注意力，尤其是使您无法集中注意力持续感知周遭环境。

注释：仪表出厂预设采用英制单位和英语。要更改单位或语言，请联系经授权的 Ski-Doo 经销商。

仪表功能



多功能数字式仪表

1. MODE（模式）按钮
2. 数字显示区
3. 图标
4. 条式仪表

此仪表还配有内置式蜂鸣器。

数字显示区

警告

在骑行车辆时，切勿调节或设置多功能仪表上的功能。

要根据您的偏好设置各显示区，请参阅显示区组合选择。

上部显示区

上部显示区用于显示以下各项：

- 车速。
- 发动机转速（RPM）。



1. 上部显示区

下部显示区

下部显示区用于显示以下各项：

- （和上部显示区一起显示）各种信息
- 各种消息，请参阅图标和消息和监控系统，了解详细信息。
- 故障代码，请参阅监控系统了解详细信息。



1. 下部显示区

左侧条式仪表



1. 左侧条式仪表

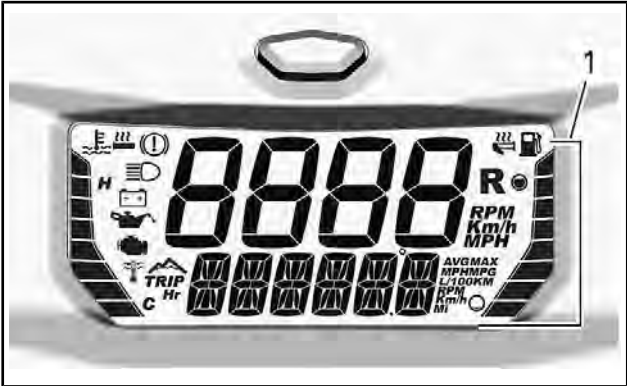
左侧条式仪表信息
发动机冷却液温度
手柄加热级别
单圈/多圈记录模式 - 如配备

左侧条式仪表可显示发动机冷却液温度。正在调节手柄加热时除外。

注意 如果发动机过热，则在安全位置停车。请参阅故障排除。

有关手柄加热操作的详细信息，请参阅本章节中的手柄加热和油门杆加热开关。

右侧条式仪表



1. 右侧条式仪表

左侧条式仪表信息

燃油油位

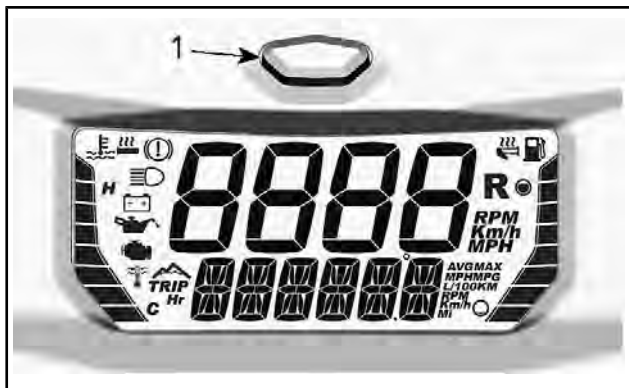
油门杆加热级别

单圈或回放指示器在单圈记录模式下 - 如配备妥

右侧条式仪表可显示燃油液位（正在调节油门杆加热时除外）。有关油门杆加热操作的详细信息，请参阅本章节中的手柄加热和油门杆加热开关。

显示区组合选择


要浏览各信息选项，请重复按下再松开模式按钮，直到显示所需信息。



1. 仪表模式按钮

在设置显示区时，仅可将上下部显示区作为一个组合。无法单独设置上部显示区或下部显示区。

请参见下表了解提供的组合。

提供的显示区组合				
	上部显示区	图标/ 特定信息	下部显示区	图标/ 特定信息
1	发动机转速 (RPM)	RPM	摩托艇航速	Km/h 或 MPH
2	摩托艇航速	Km/h 或 MPH	发动机转速 (RPM)	RPM
3	发动机转速	RPM	海拔高度	 M 或 F

提供的显示区组合				
	上部显示区	图标/ 特定 信息	下部显示区	图标/ 特定 信息
4	摩托艇航 速	Km/h 或 MPH	海拔高度	 M 或 F
5			里程表	Km 或 MI
6			旅程表 A(1)	 Km 或 MI
7			旅程表 B (1) (2)	 Km 或 MI
8			行程时数 (1)	
9			最高速度 (1)	 Km/h 或 MPH
10			平均速度 (1)	 Km/h 或 MPH
11	摩托艇航 速	Km/h 或 MPH	最高转速 (1)	 RPM
12			平均耗油量	 L/100 Km 或 MPG

提供的显示区组合				
	上部显示区	图标/ 特定 信息	下部显示区	图标/ 特定 信息
13			发动机冷却 液温度	E C 或 F
(1) 按住模式按钮以重置 (2) 重置旅程表 B 还会令平均耗油量重置				

注释：确保每当需要此消息时会显示车速。

图标和消息

请参见下表了解常见的图标和消息。

有关多功能指示灯和消息的详细信息，请参阅监控系统。

图标	蜂鸣器	消息 下部显示区	说明
—	2 次短 哔声	GOOD KEY	使用有效钥匙且通电时显示。 可随时使用车辆。
—	—	BREAK-IN	在磨合期内显示。请参阅磨合期
	4 次短 哔声/ 5 分钟	机油不足	润滑油液位低。在安全的位置 停车，然后将润滑油罐加满。
 (闪烁)	—	—	燃油液位低。燃油油位显示区 中无指示条。尽快加满燃油 箱。
	缓慢重 复地响 起长哔 声。	倒档	选中了倒档。
	3 次短 哔声	倒档失败	未启用倒档，请重试。
	—	—	选择了远光灯。

图标	蜂鸣器	消息 下部显示区	说明
—	—	预热	在正常运行前，需预热发动机和/或润滑油。在达到所需温度前（驾驶时不超过 10 分钟），发动机转速会受限。预热时段可能出现在冷天重启动发动机后。

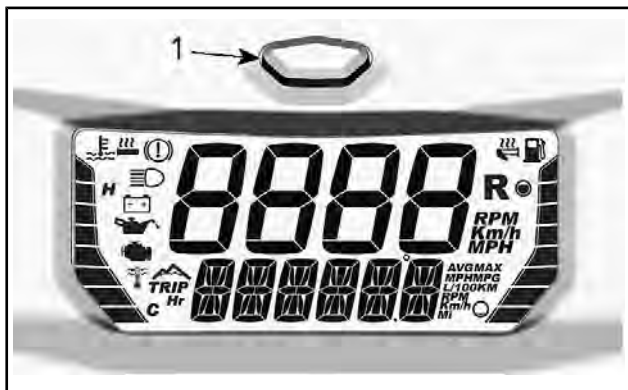
注释：可能会为您的车辆提供其他功能，请参阅适当的 Ski-Doo 配件目录。

单圈记录模式譬如配备

进入单圈记录模式

要进入单圈记录模式：

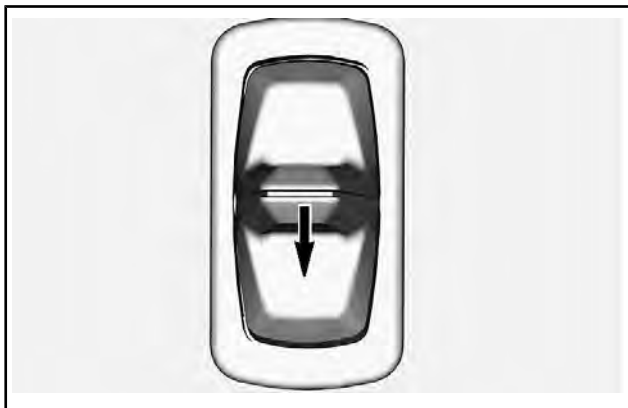
- 选择里程表。请参阅显示区组合选择
- 按住模式按钮。



1. 仪表模式按钮

要浏览各项功能（“记录”、“播放”或“选择”），则反复向下推电热元件（手柄加热和油门杆加热）开关。

注释：在单圈记录模式下，无法调节各电热元件级别。



向下推开关以浏览各项功能。

退出单圈记录模式

要退出单圈记录模式，请按下模式按钮。

选择下部显示区中的信息（“选择”）

以下为默认记录的信息：

- 上部显示区中的发动机转速（RPM）
- 下部显示区中的车速。

上部显示区始终记录发动机转速（RPM），但下部显示区可记录下列各项之一：

- 里程表每开始一圈新记录时，前一圈记录值归零
- 摩托艇航速
- 最高速度每开始一圈新记录时，前一圈记录值归零
- 最高转速每开始一圈新记录时，前一圈记录值归零
- 发动机冷却液温度（如配备）。

要更改下部显示区记录的信息：

- 进入单圈记录模式
- 反复向下推电热元件开关，选择“选择”功能。
- 向上推电热元件开关一次，以启动“选择”模式。
- 要选择要记录的信息，反复向下推电热元件开关。
- 要确认选择，向上推电热元件开关（为表示确认选择，将显示单词SELECT（选择））。

注释：一旦做出选择，请在 15 秒内确认选择。否则，将取消选择。

现在，您可记录所选信息。

记录信息（“记录”）

要记录信息：

- 进入单圈记录模式
- 反复向下推电热元件开关，进入“记录”功能
- 要开始记录，则向上推电热元件开关
- 要转至下一个单圈（下一单圈记录），向上推电热元件开关
- 要停止记录，则向下推电热元件开关。

在记录过程中，右侧条式仪表中会有一个指示条会不断上移，表示仪表正在记录。

左侧条式仪表充当一个圈数计数器。一个指示条代表第一圈，两个指示条代表第二圈，以此类推。最多可记录 8 个单圈。

如果存储器达到其最大容量，记录将自行停止。

回放记录的单圈（“播放”）

要回放记录：

- 进入单圈记录模式
- 反复向下推电热元件开关，进入“播放”功能
- 要开始回放，则向上推电热元件开关
- 要转至下一个单圈（下一单圈记录），向上推电热元件开关
- 要停止回放，则向下推电热元件开关。

如果在回放过程中未采取任何行动，将依次显示每一圈的记录，直到记录终止为止。

在回放过程中，右侧条式仪表中有一个空白指示条会不断上移，表示仪表目前正在回放。

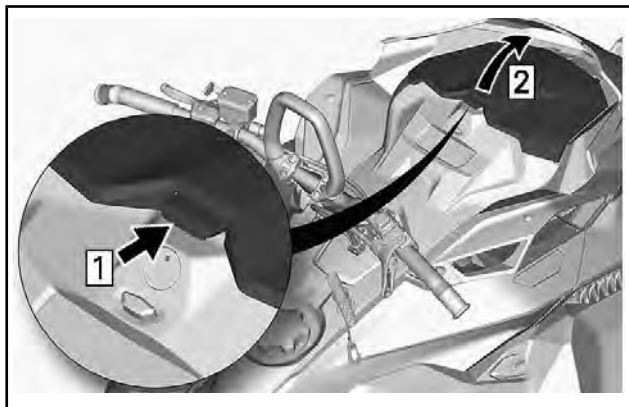
左侧条式仪表充当一个圈数计数器。一个指示条代表第一圈，两个指示条代表第二圈，以此类推。

14) 储物箱

储物箱位于车辆前部，仪表上方。

《使用手册》和紧急起动拉绳位于前储物箱中。

要打开储物箱，则按下按钮，然后抬起盖。



注释：在关闭时，确保盖正确固定。您将听到一声“咔哒”声。

15) 驱动皮带护罩

驱动皮带护罩的拆卸

警告

切勿在以下情况下运转发动机：

- 未牢固安装防护装置和皮带护罩。
- 已打开或已拆下发动机罩和 / 或侧板。

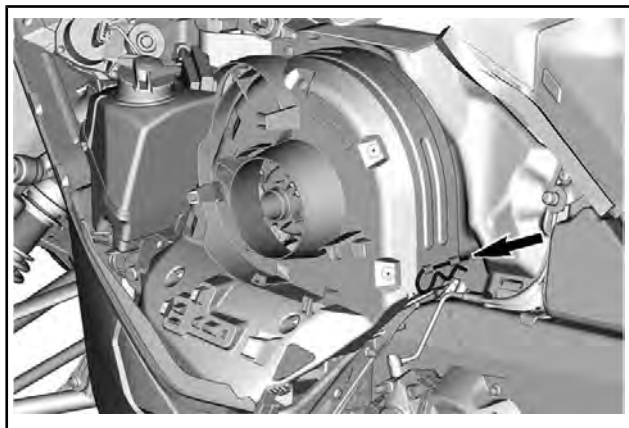
发动机运转期间切勿尝试调节活动件。

注释：为了保持皮带护罩在防止不必要噪音和振动产生的销和固定座上的张力，制造时稍稍加大了皮带护罩的尺寸。重新安装时，必须保持这种张力。

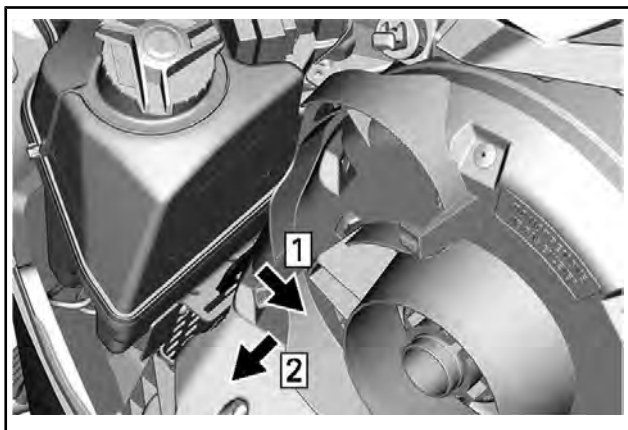
拆下发动机熄火开关上的紧急熄火拉绳。

打开左侧板。请参阅该章节中的相关程序。

拆下定位销。



将皮带护罩向后和向外滑动。



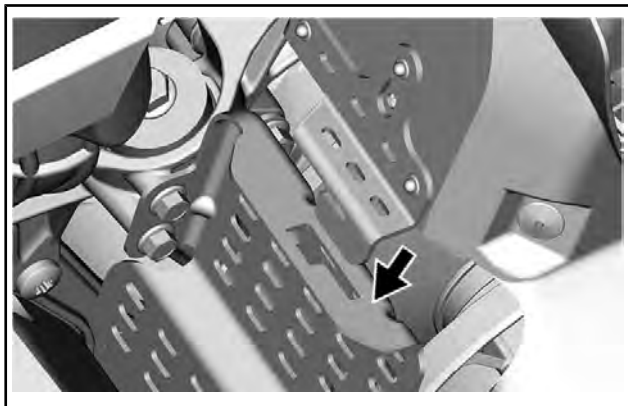
步骤 1: 向后滑动

步骤 2: 向外滑动

提起皮带护罩，将其取出。

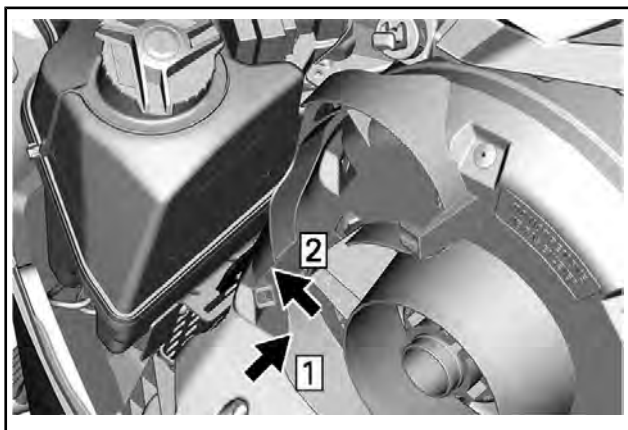
驱动皮带护罩的安装

将皮带护罩固定片插入前部支承槽。



为方便观察已拆下零件

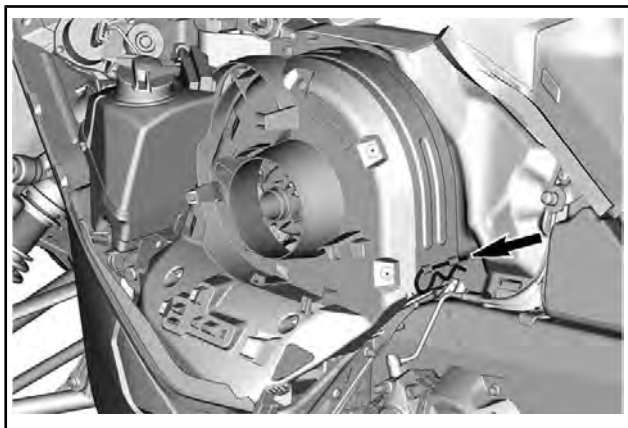
将驱动皮带护罩朝发动机推，然后朝车辆前部推。



步骤 1: 向发动机滑动

步骤 2: 向车辆前侧滑动

将皮带护罩后部放在固定座上，并使用定位销固定皮带护罩。

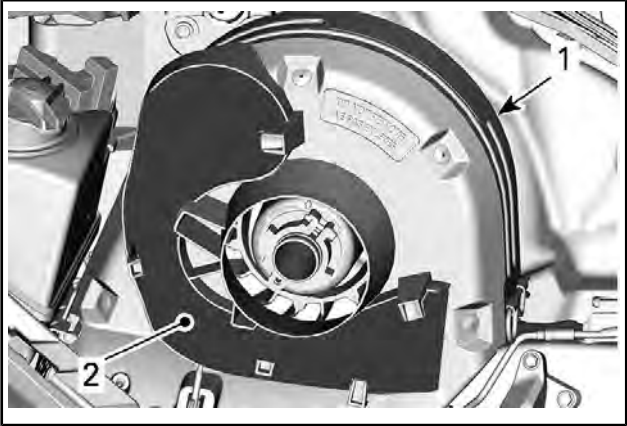


16) 备用驱动皮带座

可将备用驱动皮带存放在底座中，该底座位于驱动皮带护罩上。

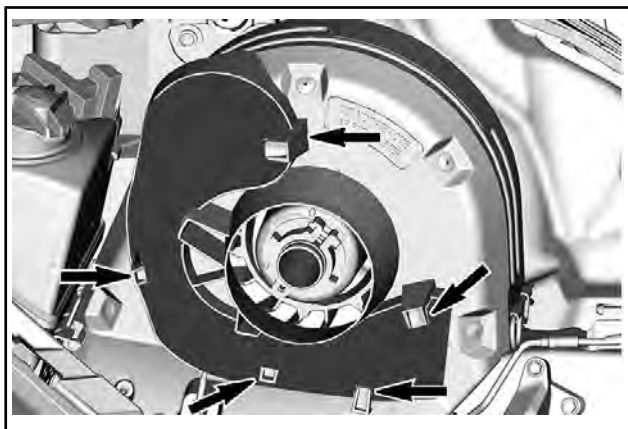
注释：备用驱动皮带不随雪地摩托一同提供。

将备用驱动皮带放入驱动皮带护罩槽中。



1. 驱动皮带护罩
2. 槽

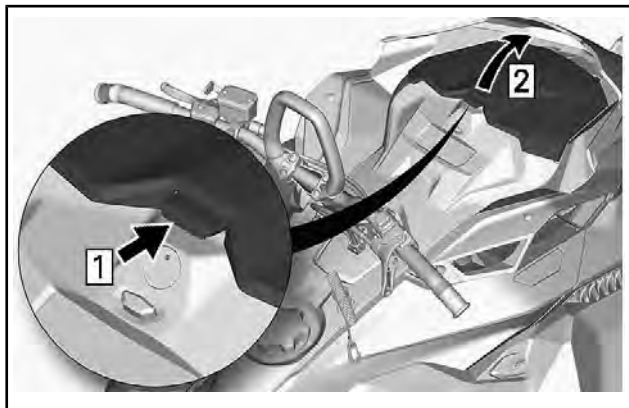
将备用驱动皮带滑到固定片后方，从而将其固定到位。



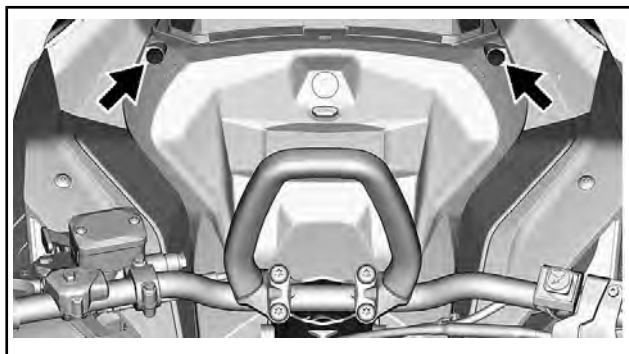
17) 上部车身模块（发动机罩）

上部车身模块的拆卸

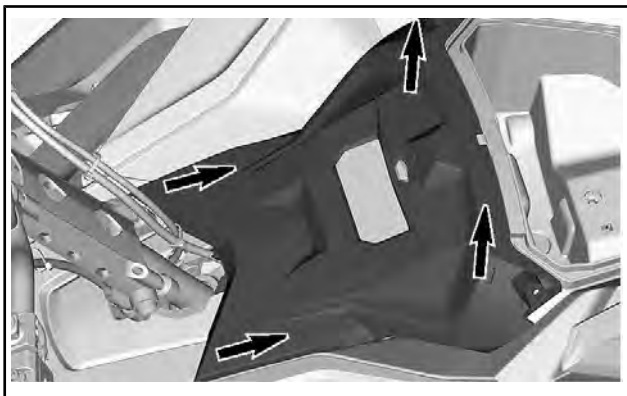
1. 打开储物箱。



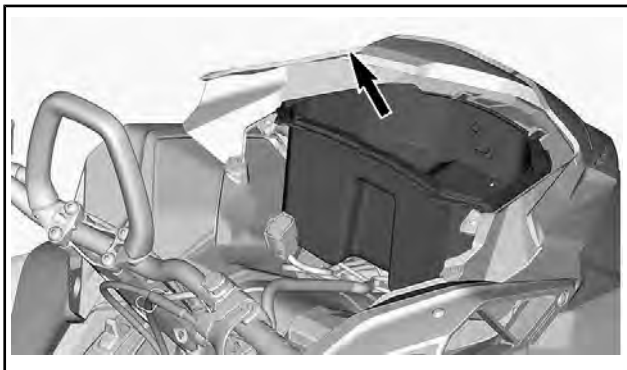
2. 拆下仪表支架固定螺钉。



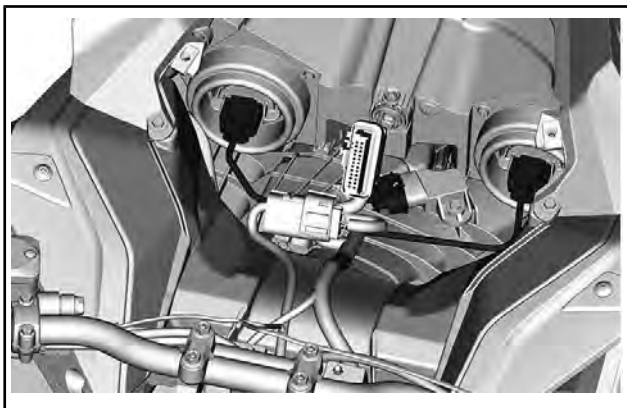
3. 提起仪表支撑前部，然后向前滑动并拆下。



4. 将仪表支架置于一旁。
5. 拆下储物箱。

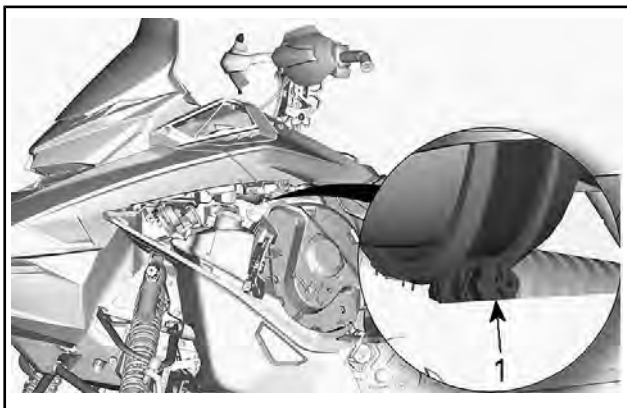


6. 断开 MAPTS 和 大灯接头。



典型示例

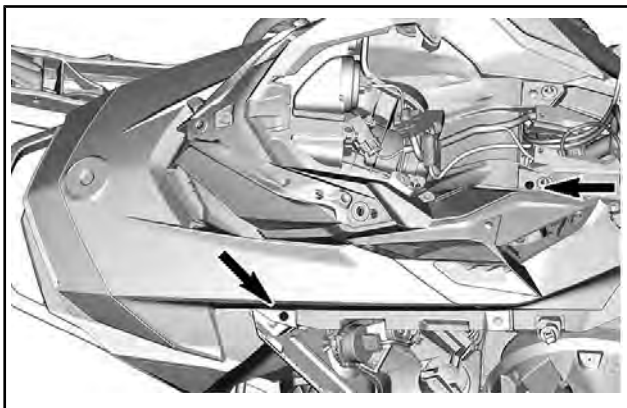
7. 松开进气管道夹。



典型示例

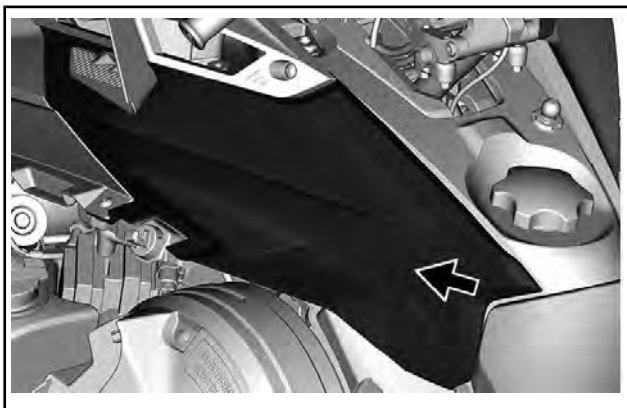
1. 夹具

8. 拆下两侧的上部车身模块固定螺钉。



典型示例

9. 从控制台的凹槽中松开上部车身模块的后端钩子。



典型示例

10. 拆下上部车身模块。
 - 10.1 抓住仪表支架部分的上部车身模块。
 - 10.2 将该模块向前拉。
 - 10.3 从车上拆下该模块。

上部车身模块的安装

1. 在前部，将上部车身模块固定片插入底盘上部开口。



2. 放低上部车身模块后端。
3. 将上部车身模块的后端钩子插入控制台凹槽中。

注释：确保进气管道在防尘套中正确定位。

4. 紧固进气管道夹。
5. 在两侧安装上部车身模块固定螺钉。

紧固扭矩	
上部车身螺钉	2.3 N·m ± 0.2 N·m

6. 连接各歧管气压和温度传感器 (MAPTS) 接头。
7. 连接各大灯接头。
8. 安装储物箱，但不要关上盖。
9. 安装仪表，用螺钉固定。

紧固扭矩	
仪表螺钉	2.3 N·m ± 0.2 N·m

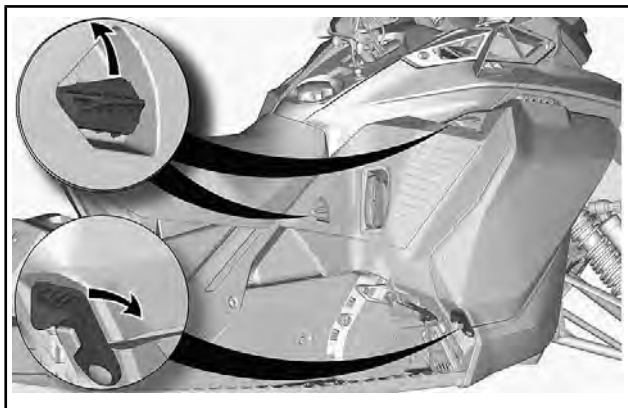
18) 侧板

⚠ 警告

切勿在已打开或已从车辆中拆下侧板的情况下运转发动机。

打开和关闭侧板

松开所有锁栓，然后打开面板。



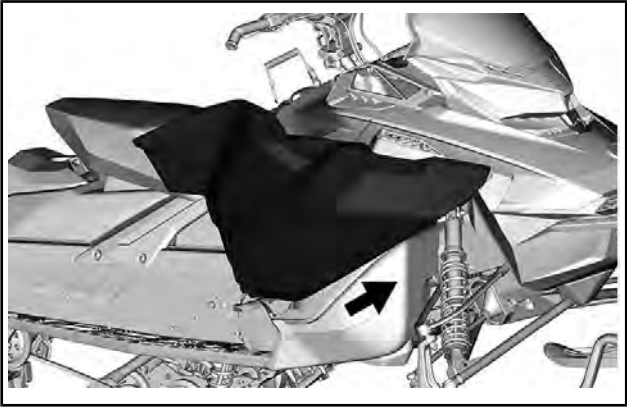
典型示例

在合上板时，确保各锁栓正确锁定。

侧板拆卸

打开侧板。

拿掉底盘中的铰链。



典型示例

19) 回绕式起动机手柄（如配备）

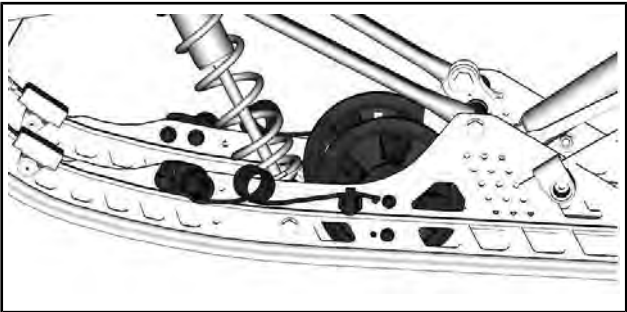
自动回绕式起动机位于雪地摩托右侧。要启用此机构，在感到阻力前缓慢拉动手柄，之后再用力拉。慢慢释放手柄。

注释：可通过回绕式起动机传递至发动机的最大扭矩为 $80 \text{ N} \cdot \text{m}$ 。

可对起动机拉绳施加的最大力为 $2,200 \text{ N}$ 。

20) 刮冰器

Summit 型号在工厂安装了 2 个惰轮和 2 个刮冰器，用于在冰面或压实雪道上短时间骑行时为轨道和履带导向片提供润滑和冷却。



每当车辆在雪道、硬雪或冰面行驶时，必须使用刮冰器。

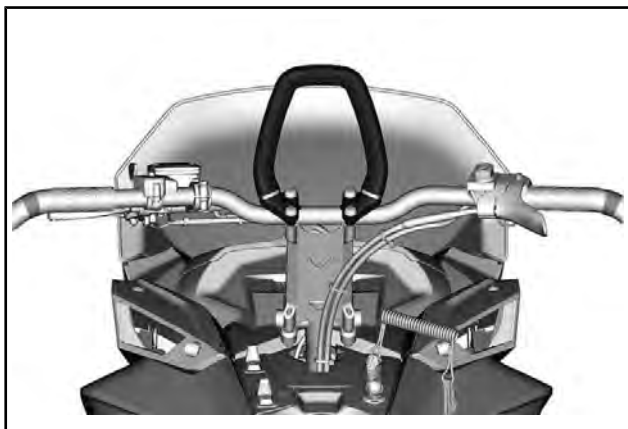
BRP 刮冰器在前进档或倒档下使用。

21) 《使用手册》

《使用手册》应存放在储物箱中。

22) 山地皮带（如配备）

此手把皮带只应用来在雪地摩托卡在倾斜位置时提供额外的拉力。在特殊情况下，它也只能用在非常慢的速度下，这时它固定在右脚踏板上，将车辆拉回其期望的形式路径。骑行时，双手应保持在手把上，以便提供制动能力以及正确的转向和方向控制。不得将手把皮带用于拖车、起吊或爬坡。



典型示例

⚠ 警告

骑行过程中不得使用。否则会大大降低转向控制，而且无法执行制动控制。

23) 可调止动带（如有配备）

可用于调节止动带的长度，请参阅调整驾驶姿态。

燃油

燃油要求

注意 请务必使用新鲜的汽油。汽油会氧化；导致辛烷、挥发性化合物损失，产生胶状和漆状沉积物，这可能会损坏燃油系统。

各个国家和地区的酒精燃油配比不同。您的车辆经过专门设计，需要使用推荐燃油，但是请知悉以下内容：

- 不建议使用酒精含量高于政府法规指定百分比的燃油，否则可能会导致燃油系统部件出现以下问题：
 - 起动和操作故障。
 - 橡胶和塑料零件劣化。
 - 金属零件腐蚀。
 - 内部发动机零件损坏。
- 如果您怀疑汽油中的酒精含量超出了当前政府法规所规定的含量，请经常检查是否出现燃油泄漏或其他燃油系统异常。
- 混合酒精的燃油会吸收并保持水分，这可能会使燃油相分离，并导致发动机性能故障或发动机损坏。

推荐燃油

使用至多含有 10% 乙醇的无铅汽油。此汽油必须符合以下的最小辛烷值要求。

燃油类型	发动机	最小辛烷值
不含乙醇的燃油	850 E-TEC 600R E-TEC	91 AKI (RON+MON)/2 95 RON
至多含 10% 乙醇的燃油	850 E-TEC 600R E-TEC	91 AKI (RON+MON)/2 95 RON 

注意 切勿尝试使用其他燃油。使用不合适的燃油可能会导致发动机或燃油系统损坏。

注意 请勿使用标有 E85 的燃油泵中的燃油。

US EPA 法规禁止使用标有 E15 的燃油。

燃油防冻液添加剂

当使用含氧燃油时，不需要也不应使用其他的汽油防冻液或吸水添加剂。

当使用不含氧燃油时，可使用异丙基汽油防冻液，混合比例为每 150 ml 的汽油防冻液添加到 40 L 汽油中。

这种预防措施是为了降低燃油系统部件内结霜的风险，在某些情况下，结霜可能会导致发动机严重损坏。

注释：仅可使用无甲醇的汽油防冻液。

车辆加油程序

⚠ 警告

再次加油之前务必关闭发动机。

⚠ 警告

- 燃油在特定情况下易燃易爆。
- 切勿使用明火检查燃油液位。
- 切勿在附近吸烟，并且不得有明火或火花。
- 务必在通风良好的区域工作。

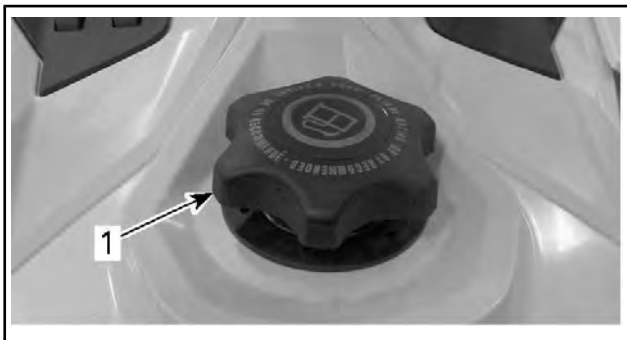
1. 停止发动机。
2. 让操作者和乘客下车。

⚠ 警告

加油时，任何人不得坐在车辆上。

3. 缓慢地逆时针拧开油箱加注口盖以在将其取下前使压力稳定。

注释：短啸声是正常现象。



典型示例

1. 燃油箱盖

4. 将加油枪嘴插入注油颈。
5. 缓慢倾倒燃油，以便让空气从燃油箱中逸出并防止燃油回流。请小心不要将燃油洒出。
6. 当燃油达到注油颈底部时停止加注。不要加得过满。

 **警告**

在将车辆放到温暖区域之前，切勿加满燃油箱。随着温度上升，燃油会受热膨胀并可能会溢出。

7. 完全顺时针拧紧油箱加注口盖。

 **警告**

务必擦掉车辆中漏出的任何燃油。如果发生大泄漏，请拆下侧板，散去发动机舱中的燃油蒸气，然后再启动。

注释：未完全装好燃油箱加注口盖时，切勿坐在或靠在座椅上。

润滑油

推荐的润滑油

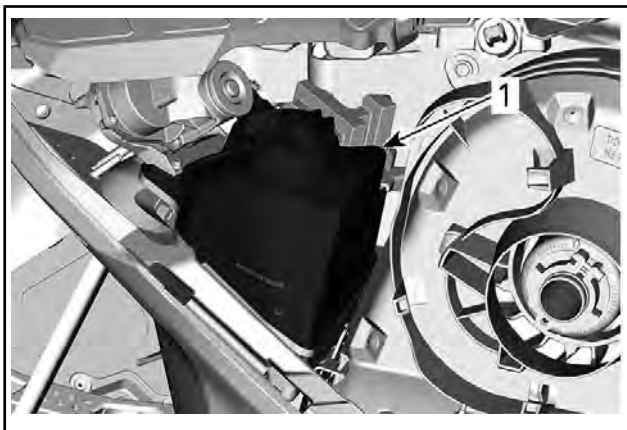
Rotax® 发动机的开发和验证都以使用 XPS™ 机油为前提。BRP 建议始终使用其 XPS 润滑油或同等产品。使用不适合此 2 冲程直喷发动机的润滑油造成的损坏不在 BRP 有限保修范围内。

XPS 推荐的发动机油	
挪威的纳维亚	2T E-TEC 合成油 (欧洲) (P/N 779281)
其他国家/地区	2T E-TEC 合成油 (P/N 779126)
如果没有推荐的 XPS 发动机油	
使用符合或超过以下润滑剂工业规格的 2 冲程润滑剂:	
- JASO FD (M345-2004)	
- SAE Grade 4 (F/M 4)	

润滑油液位验证

润滑油罐位于左侧板后。有关打开的程序，请参阅控件、仪表和设备。

务必要在润滑油罐中留有足够的推荐润滑油。



1. 机油罐

油罐上的标记表示总机油量的“3/8”和“1/2”。

注意 检查液位，并在每次加注燃油时加注机油。

添加润滑油

拆下润滑油罐加注口盖。

添加润滑油。

注释： 不要加得过满。

重新安装加注口盖。

注意 不要将盖拧得过紧。



擦掉溅出的机油。机油在受热时极易燃。

磨合期

磨合期间的运行

发动机

在磨合期间：

- 避免长时间油门全开运行。
- 避免持续加速。
- 避免长时间的巡航速度。
- 避免发动机过热。

但是，短暂的加速和变速会产生很好的磨合。

在一个预设时段内，发动机管理系统会控制部分发动机参数。

持续时间取决于燃油量。大概消耗两箱燃油后可完成磨合。

在此期间：

- 发动机的性能和表现不会是最优的。
- 燃油和机油消耗量将会增大。

驱动皮带

新驱动皮带需要 50 km 的磨合期。

在磨合期间：

- 避免大幅加速和减速。
- 避免牵引负载。
- 避免高速行驶。

如果车辆慢慢移动，则在初步设置的基础上降低驱动皮带的高度。
参阅 *保养程序* 中的 *驱动皮带*。

基本程序

发动机起动程序

程序

1. 应用驻车制动器。
2. 重新检查油门控制杆的操作情况。
3. 戴上安全帽。
4. 确保紧急熄火拉绳安装在发动机熄火开关上并且拉绳固定至衣服的金属孔环中。
5. 确保发动机紧急熄火开关处于 ON 位置（向上）。



起动发动机时切勿应用油门。

6. 释放驻车制动器。

注释：对于初次冷起动，不要释放驻车制动器。按照以下所述执行暖车程序。

手动起动型号

抓住回绕式起动机手柄，缓慢拉动手柄直至感到有阻力，然后牢牢握住手柄并用力拉动，以起动发动机。

注释：可通过回绕式起动机传递至发动机的最大扭矩为 $80 \text{ N} \cdot \text{m}$ 。可对起动拉绳施加的最大力为 $2,200 \text{ N}$ 。

SHOT 型号

SHOT 系统使用超级电容器代替蓄电池作为能源。

要启用 SHOT 系统：

- 按照上述说明手动起动发动机
- 让发动机至少运转 2 分钟。

注释：如果发动机温度低于 0°C ，可能需要再运转 2 分钟。

一旦发动机熄火，系统能够再让发动机起动 30 分钟。

按下 START/RER 起/倒档按钮 启动发动机。当发动机起动后，立即释放按钮。

30 分钟后，当发动机熄火时，系统会失去动力并且不能起动发动机。在这种情况下，手动起动发动机将再次启用系统。

电起动型号

按下 START/RER 起/倒档按钮 启用电起动机并起动发动机。当发动机起动后，立即释放按钮。

注意 每次启用电起动机的时间不得超过 10 秒。应当在起动周期中间预留休眠期，以冷却电起动机。

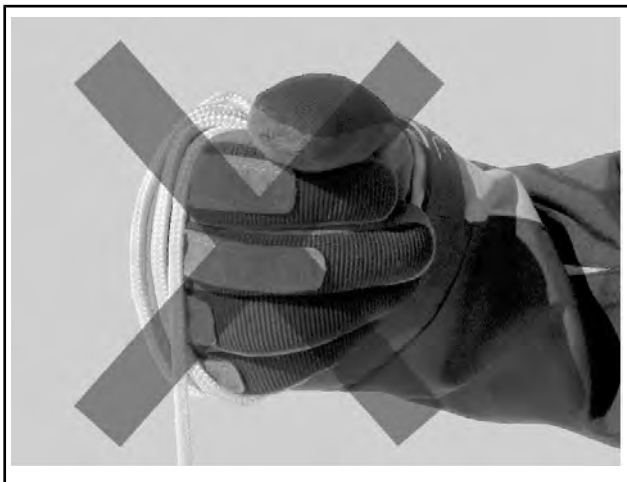
紧急启动

可使用储物舱中提供的紧急启动拉绳启动发动机，请参阅控件、仪表和设备。

拆下驱动皮带护罩，请参阅控件、仪表和设备。

警告

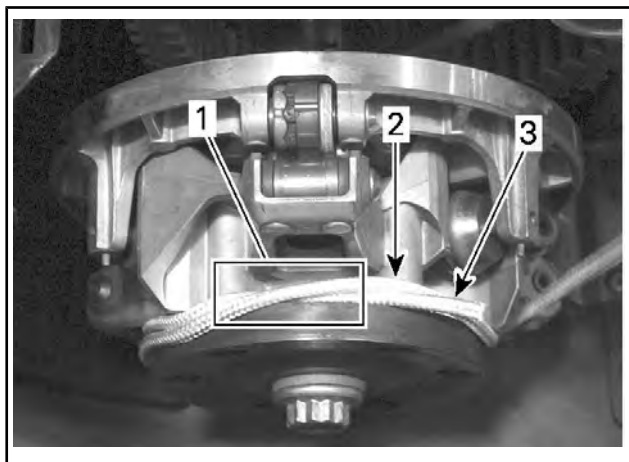
不要将启动拉绳绕在手上。仅用手握住拉绳。不要通过驱动皮带盘启动发动机，除非真的遇到紧急情况。尽快修理雪地摩托。



将应急备用绳的一端固定至卷绕手柄。

注释：可将悬架调节工具当作应急手柄手柄使用。

按图示将应急备用绳卷绕第一圈。



1. 交叉的应急备用绳
2. 待卷绕的应急备用绳
3. 应急备用绳端部

在驱动皮带盘上将应急备用绳按逆时针紧紧地卷绕两圈，如图所示。

陡然用力拉动拉绳，将拉绳从驱动皮带盘上拉脱。



按照正常的手动起动方式起动发动机。

⚠ 警告

当在紧急情况下使用驱动皮带盘起动雪地摩托后，不要重新安装皮带护罩，而应该慢慢返回修理雪地摩托。

暖车

每次骑行前，必须按如下所述执行暖车。

1. 按照上面的发动机起动程序起动发动机。
2. 让发动机在怠速下预热一到两分钟。

注释：发动机怠速约 12 分钟后熄火。

3. 释放驻车制动器。
4. 应用油门，直至驱动皮带盘接合。在前两到三分钟内以低速行驶。

注意 如果在应用油门时车辆不移动，则熄火发动机，从发动机熄火开关上拆下紧急熄火拉绳，然后执行以下操作。

- 检查雪橇是否卡在地面上了。通过手柄一次提起一个雪橇，然后将其放下来。
- 检查履带是否卡在地面上了。将雪地摩托的后部提到足够的高度，使履带脱离地面，然后将其放下。
- 检查后悬架上是否有阻碍履带旋转的硬雪或积冰。清洁该区域。

▲警惕 当心受伤，应采用适当的举升技术，注意用腿而不是背发力。如果超出您的能力范围，则请勿尝试举升车辆后部。

▲ 警告

务必先拆下紧急熄火拉绳，然后才能站到车辆前方，接近履带或后悬架部件。

注释：预热采用电子方式控制。在此期间（最多 10 分钟，具体取决于环境温度），发动机转速受限。

倒档 (RER)

当发动机运转时，按下倒档 (RER) 按钮将会慢慢降低发动机转速直至发动机基本停止转动，并将点火正时提前至曲轴反向转动。

- 当在熄火或失速后重新启动时，发动机会自动切换为前向。
- 仅当发动机正在运转时才会发生切换程序。
- 如果发动机的转速超过 4,300 rpm，将会禁用倒档 (RER) 按钮的功能。
- 建议在切换前将发动机预热至正常工作温度。

切换为倒档

1. 让车辆完全停下来。
2. 应用并保持制动。保持坐姿，有关姿势的信息，请参阅骑行车辆中的*骑手姿势（倒档）*。
3. 当发动机处于怠速时，按下并释放倒档 (RER) 按钮。
4. 等待倒档蜂鸣器发出声音，然后轻轻按下油门杆。

▲ 警告

在发动机正在运转时通过按下倒档 (RER) 按钮来启用倒档模式。等待倒档警报器发出声音且数字式仪表上的倒档 (RER) 指示灯点亮，然后再操作油门，以继续在倒档模式下运行。倒档速度不受限。操作时务必要小心，因为快速倒车可能会导致车辆失稳。先让车辆完全停下来，然后再按下倒档 (RER) 按钮。在切换前务必保持坐姿并应用制动器。在操作前确保后方路径无障碍物或他人。

切换为前进档

1. 让车辆完全停下来。
2. 应用并保持制动。
3. 按下并释放倒档 (RER) 按钮。
4. 倒档 (RER) 指示灯将熄灭。
5. 缓慢平稳地应用油门。接合驱动皮带盘，然后小心地加速。

熄火发动机

释放油门杆并等待发动机恢复怠速。

使用发动机紧急熄火开关或通过从发动机熄火开关上拉掉紧急熄火拉绳来熄火发动机。

警告

为了防止发动机意外起动或避免儿童、他人未经许可使用，并防止被盗，在车辆不运行时请务必从发动机熄火开关上拆下紧急熄火拉绳。

骑行条件和您的雪地摩托

海拔高度

在出厂前您的雪地摩托会被校准为在一定的海拔高度范围内相对于海平面范围内使用。

新雪地摩托的手把上贴有一个指示校准情况的标签。请参阅**重要产品标签**。

如果有任何原因导致您不知道雪地摩托的校准情况，请联系经授权的 Ski-Doo 经销商。

如果您的雪地摩托要在超过特定范围的海拔高度使用，则必须由经授权的 Ski-Doo 经销进行相应地校准。

注意 海拔高度校准不当会降低性能并可能严重损坏雪地摩托。

温度

这些发动机的发动机管理系统可在所有温度下提供最佳空燃比。

实雪

本指南中涉及的车型适用于深雪条件，不得在临界雪况或硬雪况中长时间使用。

注意 在临界雪况或硬雪况中使用山地车型会大大缩短特定磨损项目的使用寿命。

配备 44.5 mm 最低履带剖面的所有型号

BRP 不建议在道路上、压实的雪路上或冰上长时间高速骑行配备高防滑齿剖面履带的雪地摩托。

如果势在必行，请**减速**，然后尽量缩短在这些路面上骑行的距离。

注意 在道路上、压实的雪路上或冰上高速运转这种履带会给防滑齿带来更多压力，从而可能导致温度升高。要防止履带性能下降或受损，请**减速**，然后尽量缩短在这些路面上骑行的距离。

配备刮冰器的车辆

车辆配备刮冰器可以增加发动机冷却效率、润滑并冷却履带卡夹和滑块。当在冰面、硬雪或任何不能够将足够雪粒扬入后悬架/履带槽中的情况下骑行时，必须使用刮冰器。

注意 虽然不建议在雪道上或硬雪况中骑行 Summit 和 Freeride，但是，如果要在这些情况下使用车辆，强烈建议将惰轮与刮冰器搭配使用。

特殊操作

牵引配件

务必使用刚性牵引杆来牵引配件。被牵引的配件应在两侧和后部配备反光器。查看与制动灯要求相关的当地法律。

警告

不得使用绳索牵引配件。务必使用一根坚硬的牵引杆。使用绳索将会导致物体和雪地摩托之间发生碰撞，并且在急速减速或下坡情况下，可能会发生翻倒事故。

牵引其他雪地摩托

如果某辆雪地摩托不能行驶，则必须用一个刚性牵引杆来牵引。从不能行驶的雪地摩托上拆下驱动皮带，请参阅保养程序中的驱动皮带，并以中等速度进行牵引。

注意 务必拆下待牵引的雪地摩托上的驱动皮带，以防止皮带和驱动系统受损。

仅在紧急情况下，如果没有刚性牵引杆，可以使用牵引绳。操作时要格外小心。在某些地区，这样做是违法的。与国家或当地权威机构核实。

拆下驱动皮带，将牵引绳固定至雪橇支腿（主轴），让一个人坐在被牵引的雪地摩托上开启制动器，同时以低速进行牵引。

注意 为了防止转向系统受损，切勿将牵引绳固定至雪橇环形把手。

警告

在牵引不能行驶的雪地摩托时，切勿以高速骑行。缓慢操作并且要格外小心。

调节您的座驾

雪地摩托的操纵性能和舒适性取决于多种调节。

警告

悬架调节会影响车辆的操作。进行任何悬架调节后务必花时间熟悉车辆的表现。务必将左右悬架部件调节至相同的设置。

悬架调节的选择随着车辆负荷、操作者重量、个人偏好、驾驶速度以及场地条件的变化而变化。

注释：某些调节可能不适用于您的雪地摩托。

警告

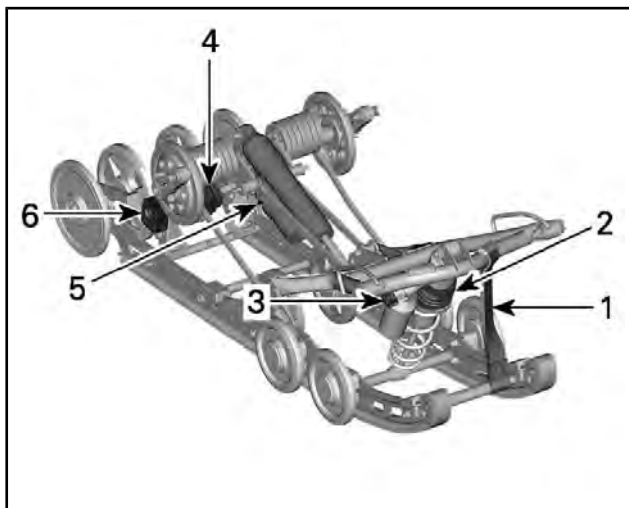
在执行任何悬架调节之前，记住：

- 在安全的地方停车。
- 从发动机熄火开关上拆下紧急熄火拉绳。
- 使用合适的升降装置或找人帮忙举升。如果未使用升降装置，则采取合适的举升方法，特别是要用腿部而不是背部的力量。
- 如果超出了您的极限，不要尝试举升车辆的前部或后部。
- 在调节悬架之前，使用合适的装置将车辆前部支撑到脱离地面。
- 使用带后部导流板的雪地摩托宽基支撑脚架将车辆后部支撑到脱离地面。
- 确保支撑装置稳定牢固。

调节悬架的最好方法是每次按要求进行一种调节。各种调节相互影响。例如，在调节前弹簧后必须重新调节中间弹簧。在相同的条件（道路、速度、雪况、操作者骑行姿势等）下试运行雪地摩托。有条不紊地操作，直至满意为止。

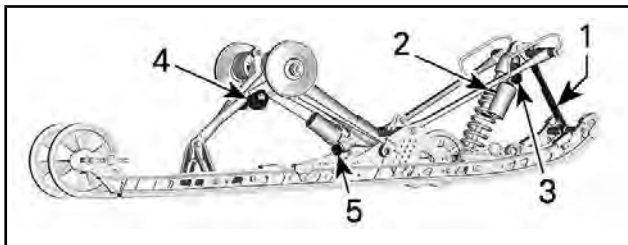
以下提供了悬架微调指南。使用工具套件中的悬架调节工具。

调节后悬架



rMOTION 可调部件

1. 止动带
2. 中间弹簧
3. 中间减震器
4. 后弹簧
5. 后部减震器
6. 联接块(右侧图示)



tMOTION 可调部件

1. 止动带
2. 中间弹簧
3. 中间减震器
4. 后弹簧
5. 后部减震器

注意 每次调节后悬架时，检查履带张力并根据需要进行调节。

止动带

止动带的长度影响着中间弹簧所承受的重量（特别是加速期间），进而影响前端抬起的高度。

止动带的长度还会影响中间弹簧的行程。

在深雪中操作雪地摩托或爬坡时，可能需要改变止动带长度和 / 或骑行姿势，以改变履带在雪地的行驶角度。如果操作者熟悉各种调节和雪路条件，就可以让最有效的组合成为可能。

一般而言，较长的止动带设置可以在平坦地势的深雪中提供更好的性能，较短的止动带设置则可以提高爬陡坡时的操控性。

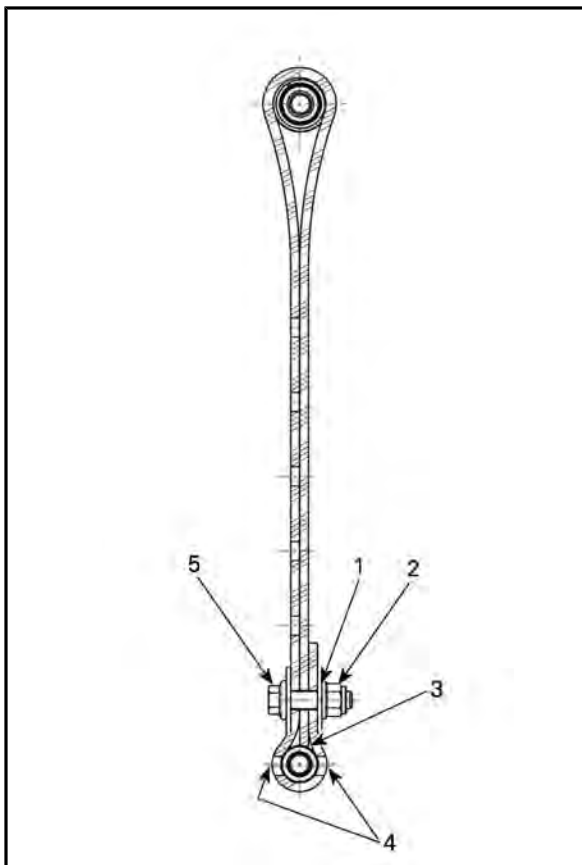
在配备了可调止动带的型号上，可随时变更档位。当止动带上的张力被释放时（即稍微压下悬架前部时），曲柄滑块机构将会切换位置。

从短到长



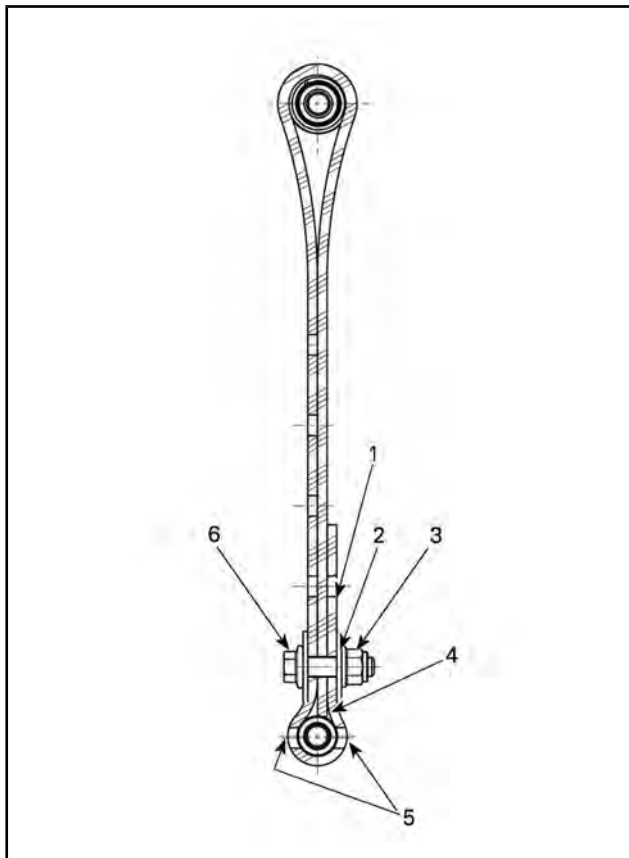
止动带设置（非快速调节）	
位置	用途
1	最长的止动带位置，碰撞吸收效果最佳
2	偏离轨道时 - 偏离轨道的操纵性更好 - 碰撞吸收效果更好 - 深雪中起步性能更好，前进和倒退时
3	出厂设置，整体设置最佳，一般用途时
4	爬坡时 - 履带爬坡迎角更好
5	爬陡坡时 - 履带爬坡迎角更好 - 传输较少 - 骑行高度较低

注释：以下为位置 1、2、3 的图示。



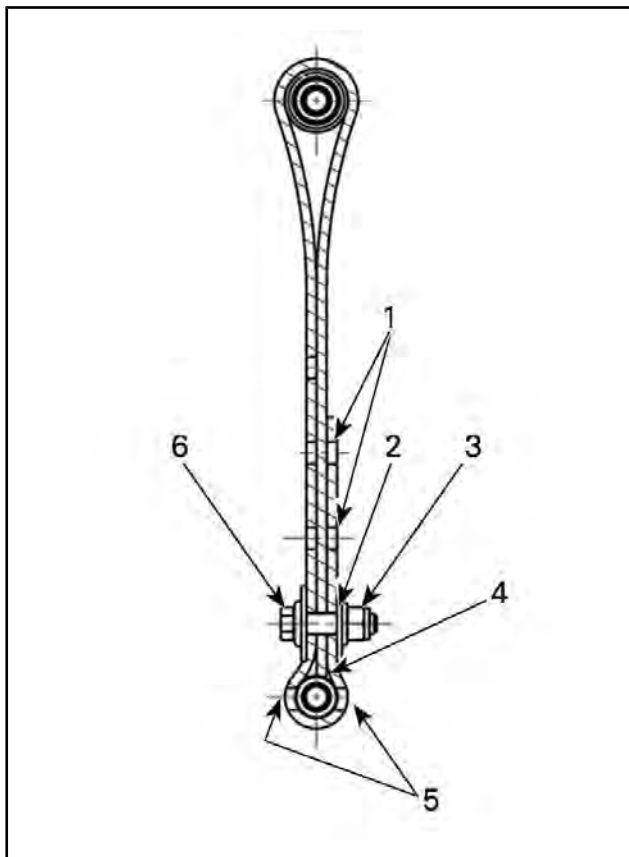
止动带位置 1 为最长 γ 第 1 个孔至

1. 从端部算起的第 1 个孔
2. 朝后
3. 接触止动带轴的止动带端部
4. 螺钉头和螺帽之间的两个孔开口
5. 朝前



止动带位置 2 号第 2 个孔

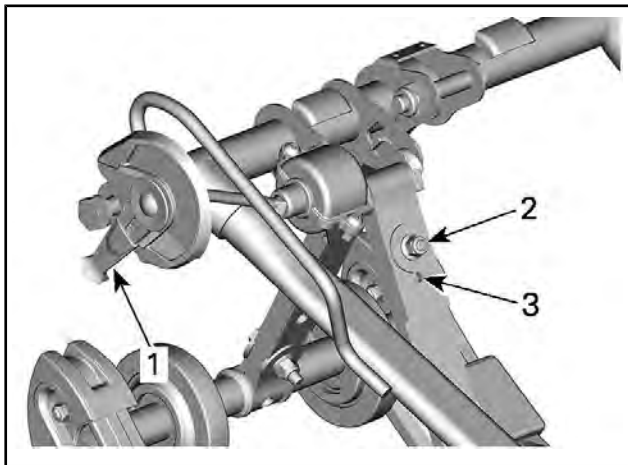
1. 自由孔
2. 从端部算起的第 2 个孔
3. 朝后
4. 接触止动带轴的止动带端部
5. 螺钉头和螺帽之间的两个孔开口
6. 朝前



止动带位置 3 号第 3 个孔

1. 自由孔
2. 从端部算起的第 3 个孔
3. 朝后
4. 接触止动带轴的止动带端部
5. 螺钉头和螺帽之间的两个孔开口
6. 朝前

出厂时，可调止动带被设置为“长”位置 = 正常止动带上的 3 号位置。“短”位置 = 正常止动带上的 5 号位置。您还可将可调自动带的螺栓调到常围子（参见示意图）并将正常止动带调到 2 号位置。然后，此时“长”位置 = 2 号位置，而“短”位置 = 4 号位置。



可调止动带

1. 手柄
2. 短位置（位置 3 至 5）（出厂设置）
3. 长位置（位置 2 至 4）

注释：较小的编号对应较长的止动带设置。

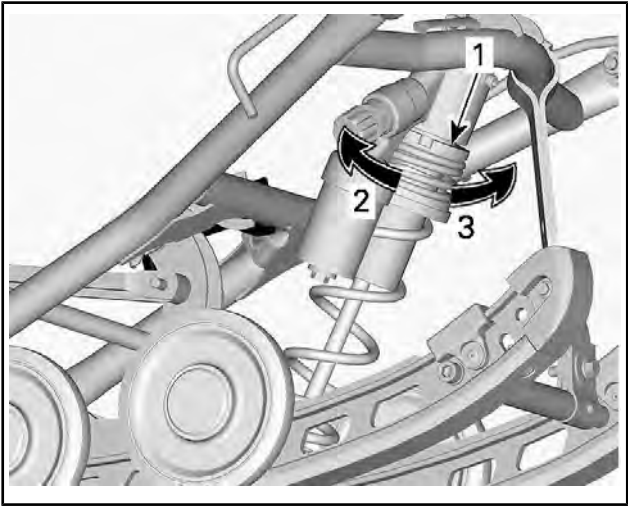
注释：缩短止动带的长度会降低舒适度。务必尽量靠近下轴安装止动带螺栓（螺钉头和螺帽之间的两个孔开口）。

中间弹簧

中间弹簧预载会影响转向力、操纵性能和碰撞吸收。

此外，由于中间弹簧的预载调节会给履带前部施加或多或少的压力，因此会影响深雪行驶性能。

操作	结果
增加预载	降低转向力
	提高碰撞吸收能力
	改善深雪起步性能
	改善深雪行驶性能和操纵性能
减小预载	增加转向力
	降低碰撞吸收能力
	改善道路操纵性能



典型示例 - 调节环类型

1. 弹簧预载调节环
2. 增加预载
3. 减小预载

注释：对于凸轮类型或环型的预载调节器，请使用工具套件中的悬架调节工具。

后弹簧

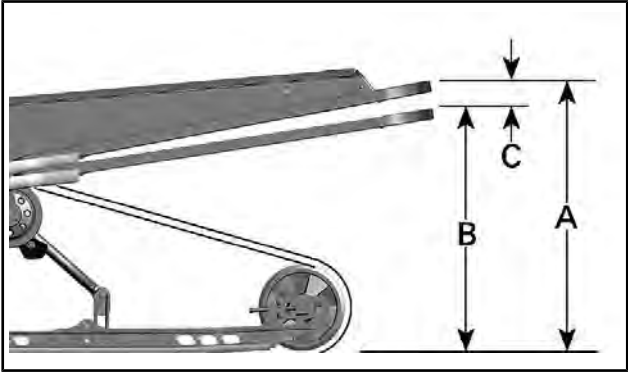
后弹簧预载会影响舒适度、骑行高度和负载补偿。

此外，调节后弹簧预载会向雪地摩托前端转移或多或少的重量。因而会向雪橇转移或多或少的重量。这会影响深雪行驶性能、转向力和操纵性能。

如果悬架只在最糟的驾驶条件下稍微触底，则表明弹簧预载的选择很好。

操作	结果
增加预载	后悬架变硬
	后端抬高
	提高碰撞吸收能力
	增加转向力
减小预载	后悬架变软
	后端降低
	降低碰撞吸收能力
	降低转向力
	改善深雪行驶性能和操纵性能

要确定预载是否正确，请参阅下文。



典型示例 - 正确调节

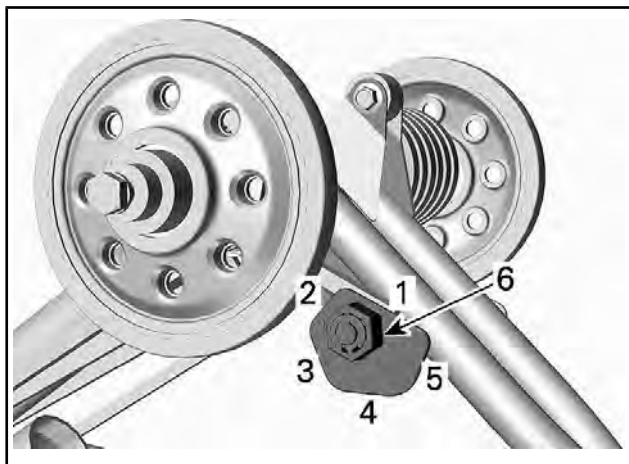
- A. 悬架充分伸展
- B. 悬架在操作者、乘客和额外负载的作用下收缩
- C. 尺寸“A”和“B”之间的距离，见下表。

“C”	应对方法
65 mm 至 100 mm	无需调节
大于 100 mm	调节得过软。 增加预载
小于 65 mm	调节得过硬。 减小预载

注释：如果使用原始弹簧无法达到该规格，则向经授权的 Ski-Doo 经销商询问是否有其他可用的弹簧。

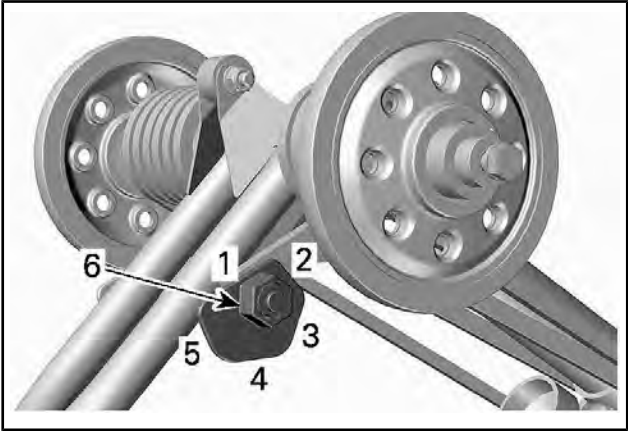
要使用工具增加弹簧预载荷，务必顺时针转动左侧调节凸轮，逆时针转动右侧凸轮。

▲警惕 切勿将预载凸轮从位置 5 直接设置到位置 1，反之亦然。调节凸轮有 5 个不同的设置，1 是最软的。



左侧

1. 位置1
2. 位置2
3. 位置3
4. 位置4
5. 位置5
6. 调节螺帽



右侧

1. 位置1
2. 位置2
3. 位置3
4. 位置4
5. 位置5
6. 调节螺帽

中间和后部减震器

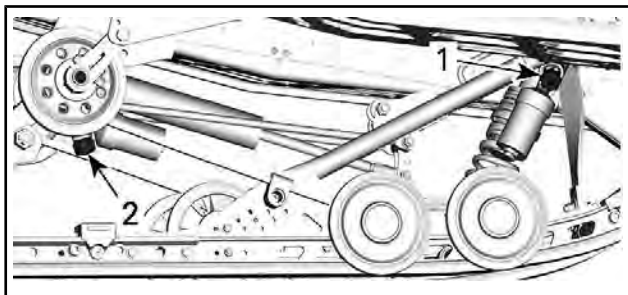
压缩阻尼器仅限 KYB PRO 系列

注释：高低速压缩阻尼要同时调节。

低速压缩阻尼控制着减震器对低悬架速度的反应方式。在大多数情况下，在以更慢的速度驾驶时。

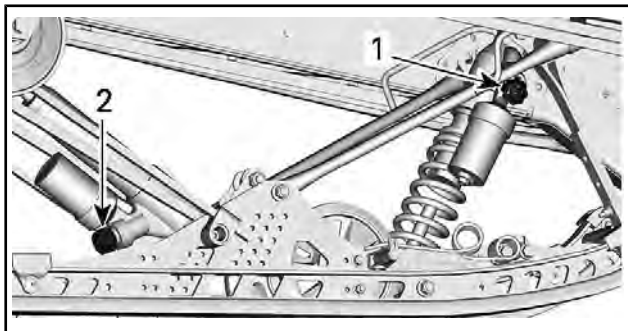
高速压缩阻尼控制着减震器对高悬架速度的反应方式。在大多数情况下，在更快的速度驾驶时。

要进行调节，可转动位于储液罐上的调节旋钮。



rMotion

1. 中间减震器按钮
2. 后部减震器按钮



tMotion

1. 中间减震器按钮
2. 后部减震器按钮

转向	操作	严重和轻微碰撞的结果
顺时针	增加压缩阻尼力	压缩阻尼变硬
逆时针	减小压缩阻尼力	压缩阻尼变软

调节前悬架

雪橇支腿间距适用型号

可以设置两种宽度的雪橇支腿间距。

对于较窄的设置，在雪橇支腿内侧安装间隔器。

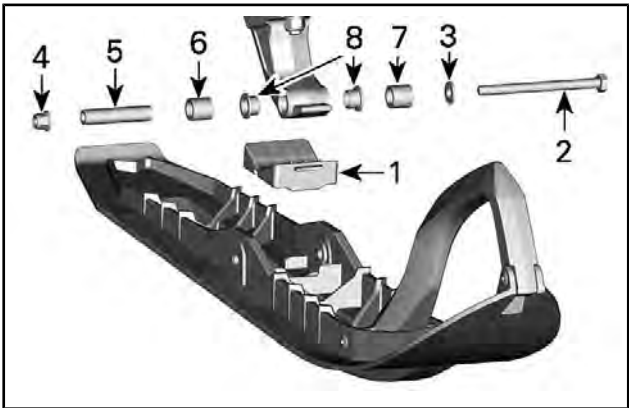
对于较宽的设置，在雪橇支腿外侧安装间隔器。

按如下所述改变支腿间距的设置：

1. 抬起车辆前部。
2. 拆下雪橇螺栓。
3. 按照所需支腿间距放置间隔器，如图所示。

⚠ 警告

继续对两个雪橇执行相同的设置。



左侧图示

1. 雪橇止动带（典型）
 2. M10 x 130 螺钉
 3. M10 平垫圈
 4. M10 凸缘螺帽
 5. 雪橇轴
 6. 窄范围调节
 7. 宽范围调节
4. 将螺帽紧固至规定值。

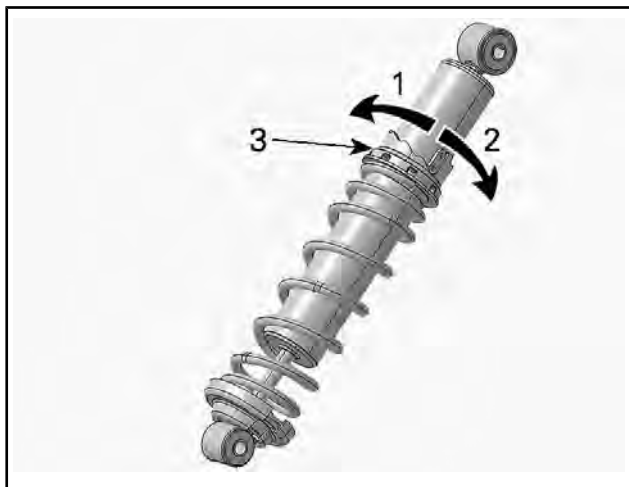
紧固扭矩	
雪橇螺帽	48 N·m ± 6 N·m

前弹簧

前弹簧预载会影响前悬架的硬度。

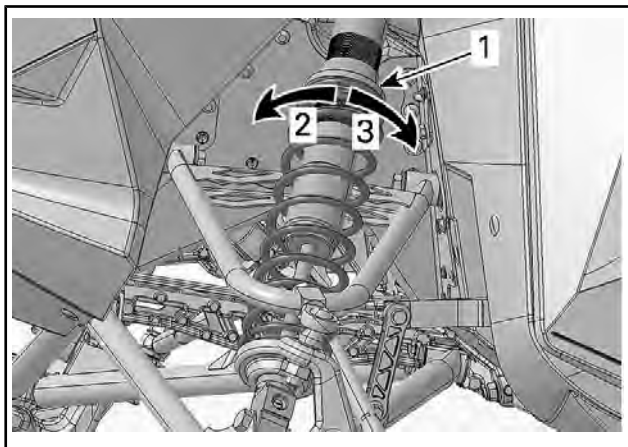
前弹簧预载还会影响转向性能。

操作	结果
增加预载	前悬架变硬
	前端抬高
	转向更精确
	提高碰撞吸收能力
减小预载	前悬架变软
	前端降低
	降低转向力
	降低碰撞吸收能力



凸轮类型 - HPG 减震器

1. 减小预载
2. 增加预载
3. 弹簧预载调节凸轮



典型示例 - 调节环类型

1. 弹簧预载调节环
2. 增加预载
3. 减小预载

前部减震器

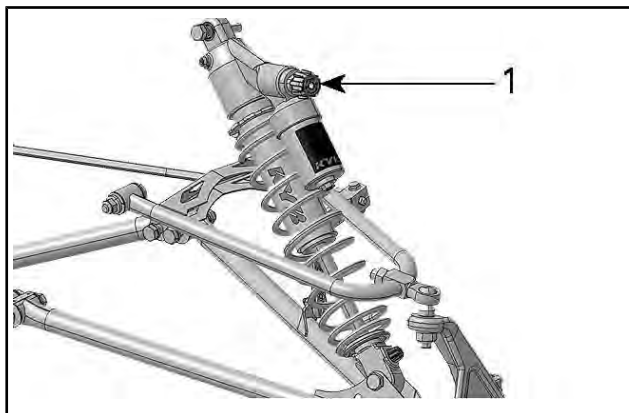
前部减震器压缩阻尼器仅限 KYB PRO 系列

注释：高低速压缩阻尼器要同时调节。

低速压缩阻尼器控制着减震器对低悬架速度的反应方式。在低压缩行程下，大多数情况下在更低的速度驾驶时。

高速压缩阻尼器控制着减震器对高悬架速度的反应方式。在快速压缩行程下，大多数情况下在更高的速度驾驶时。

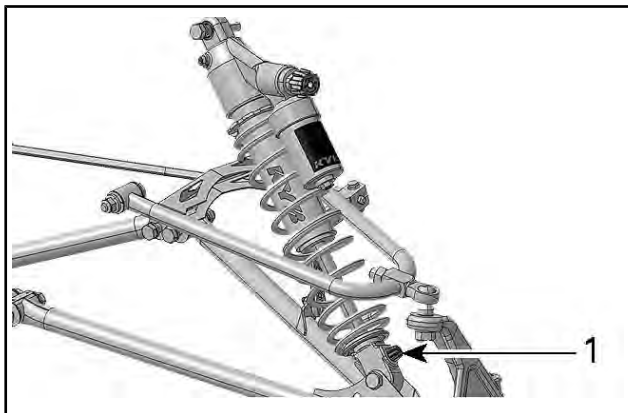
要进行调节，可转动位于储液罐上的调节旋钮。



1. 压缩阻尼调节旋钮

转向	操作	严重和轻微碰撞的结果
顺时针	增加压缩阻尼力	压缩阻尼变硬
逆时针	减小压缩阻尼力	压缩阻尼变软

减震器回弹阻尼器仅限 KYB PRO R 系列采用回弹阻尼控制减震器约束延伸件行程的方式。要进行调节，可转动位于减震器底部的调节旋钮或槽。



1. 回弹调节旋钮

转向	操作	严重和轻微碰撞的结果
顺时针	增加回弹阻尼力	回弹阻尼变硬 延伸速度变慢 乏力
逆时针	减小回弹阻尼力	回弹阻尼变软 延伸速度变快 乏力

注释：在反复的短时轻微碰撞（微小波动）中，建议使用较低的回弹阻尼设置。

依据车辆表现的调节建议

问题	纠正措施
前悬架跳动	检查雪橇对准。 - 减小前悬架弹簧预载。 - 增大中间弹簧预载。 - 减小后弹簧预载。
在稳定速度下感觉转向过重	- 减小前悬架弹簧预载。 - 增大中间弹簧预载。

问题	纠正措施
在加速期间感觉转向过重	<ul style="list-style-type: none"> - 减小后弹簧预载。 - 增加止动带的长度。
转弯或加速期间的雪橇抬高量过大	<ul style="list-style-type: none"> - 缩短止动带的长度。 - 增大后弹簧预载。
雪地摩托后部似乎太僵硬	<ul style="list-style-type: none"> - 减小后弹簧预载。 - 减小压缩阻尼调节（如配备）
雪地摩托后部似乎太软	<ul style="list-style-type: none"> - 增大后弹簧预载。
后悬架频繁触底	<ul style="list-style-type: none"> - 增大压缩阻尼调节（如配备） - 增大后弹簧预载。 - 增大中间弹簧预载。 - 增加止动带的长度。 - 增大压缩阻尼调节（如配备）
雪地摩托似乎围绕其中心打转	<ul style="list-style-type: none"> - 减小中间弹簧预载。 - 增大后弹簧预载。 - 增大前悬架弹簧预载。 - 缩短止动带的长度。
履带在起动时旋转过多	<ul style="list-style-type: none"> - 增加止动带的长度。
雪橇陷入深雪	<ul style="list-style-type: none"> - 安装雪橇前端放大器。

车辆运输

务必正确安装机油罐盖和燃油箱盖。

可倾斜货台挂车可以轻易配备一个绞盘机构，能在装载时提供最大安全性。虽然看起来容易，但千万不要驾驶您的雪地摩托登上可倾斜货台挂车或其他任何一种挂车或车辆。很多严重事故就是在驾驶车辆登上挂车或在挂车上骑行时发生的。即使只是短程运输，也要牢牢固定车辆的前部和后部。确保所有设备均固定牢靠。在用挂车运输时，遮盖您的雪地摩托，以防止道路灰尘造成损坏。

确保您的挂车满足国家或省级要求。确保牵引挂接装置和安全链牢固，并且制动器、转向指示灯和示廓灯均正常工作。

警告

不要向后牵引车辆。如果向后牵引车辆，风会损坏挡风玻璃，甚至将挡风玻璃吹掉。

保养

保养时间表

保养对于车辆保持安全运行状态来说非常重要。
保养时间表不能免除您执行驾驶前检查的责任。

警告

如果不能按照保养时间表和程序维修车辆，则会导致其不能安全运行。

EPA 法规 - 加拿大与美国交通工具

物主选择的修理厂或人员可维修、更换或修理排放控制装置和系统。这些指导说明不要求使用 BRP 或经授权的 Ski-Doo 经销商提供的部件或维修。

尽管经授权的 Ski-Doo 经销商具备深厚的技术知识和维修车辆所需的工具，但是，与排放相关的保修并没有要求必须在经授权的 Ski-Doo 经销商或其他与 BRP 有商业关系的机构处进行维修。

正确保养是艇主的责任。除了其他方面，如果物主或操作者因保养或使用不当而导致故障，则可拒绝保修索赔。

对于与排放相关的保修索赔，BRP 指定由经授权的 Ski-Doo 经销商执行排放相关零件的诊断和修理。有关详细信息，请参阅包含于保修部分中的 *US EPA 排放相关保修*。

您必须遵循本手册的燃油加注章节中有关燃油要求的指导说明。虽然现在很容易获得乙醇含量超过十个体积百分比的汽油，但是，US EPA 发布了乙醇含量超过 10 vol% 的汽油的使用禁令，此禁令也适用于该车辆。在该发动机上使用乙醇含量超过 10 vol% 的汽油可能会损坏排放控制系统。

第一个 1,500 km

行驶第一个 75 km 后调节驱动链

每行驶 500 km 调节一次驱动链

行驶第一个 75 km 后调节并对准履带

每行驶 500 km 检查履带张力和对准情况，并根据需要进行调节

每 1,500 km

调节驱动链

检查履带张力和对准情况。根据需要进行调节

每年季前或者每 3,000 km (以先到者为准)
执行驾驶前检查
检查故障代码
为蓄电池充电 (如配备)
调节驱动链
检查履带张力。根据需要调节并对准
检查制动软管、制动衬块和制动盘
检查冷却液的密度
检查驱动皮带
目视检查并清洁驱动皮带盘
检查并清洁从动皮带盘
润滑后悬架。当车辆在潮湿条件 (雨中或泥泞中) 中使用过时, 对车辆进行润滑
检查排气系统并检查是否存在泄漏
将排气歧管螺钉紧固至规定扭矩
检查燃油管路、机油管路和接头
检查前悬架
检查后悬架 (包括止动带和滑动导靴)
检查拉杆球头以及雪橇对准情况
调节大灯光束对准

每 2 年或 6,000 km (以先到者为准)
更换制动液
检查油门拉索
清洁并润滑回绕式起动机翌手动起动型号芝

保养时间表

每 2 年或 6,000 km (以先到者为准)

更换链条箱油

检查发动机橡胶座

每 3 年或 10,000 km (以先到者为准)

更换火花塞

检查机油喷射泵滤网并根据需要进行清洁

清洁 Rave 阀

每 5 年

更换发动机冷却液

更换在线燃油滤清器

保养程序

本章节包含基本保养程序说明。

⚠ 警告

执行保养时，请关闭发动机，拆下紧急熄火拉绳，并遵循这些保养程序。如果未能正确遵循保养程序，则您会因热零件、运转零件、电力、化学制品而受到伤害或其他危害。

⚠ 警告

如果需要拆卸锁止装置（如锁片、自锁紧固件等），在执行拆解 / 装配时，请务必更换新的锁止装置。

发动机冷却液

⚠ 警告

当发动机很热时，切勿打开冷却液箱盖。

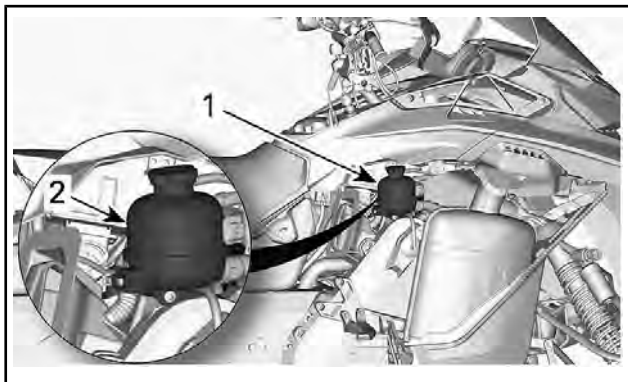
检查发动机冷却液液位

打开右侧板，请参阅控件、仪表和设备。

拆下盖子，在室温下检查冷却液液位。液面应处于冷却液箱的冷液液位线处。

注释：在低温下检查液位时，液位可能会稍低于该标记。

如果需要添加冷却液或者要向整个系统加注冷却液，请联系经授权的 Ski-Doo 经销商、修理厂或您自己所选的人员。



典型示例

1. 冷却液储液罐
2. 冷液液位线

推荐的发动机冷却液

国家/地区	推荐的冷却液
斯堪的纳维亚	超长使用寿命的预混合冷却液（欧洲）（P/N 779223）
所有其他国家	超长使用寿命的预混合冷却液（P/N 779150）
替代产品，或者没有推荐的产品时	蒸馏水和防冻液溶液（50% 蒸馏水，50% 防冻液）

注意 务必使用专用于铝制内燃机的、含缓蚀剂的乙二醇防冻液。

排气系统

检查排气系统

消音器尾管应与底盘的出口孔对中。排气系统应无锈蚀或泄漏。确保所有零件均固定到位。

检查固定弹簧的情况并根据需要进行更换。

排气系统用于降低噪音并改善发动机的总体性能。擅自改动可能会违反当地法律。

注意 如果拆卸、修改或损坏了任何排气系统部件，可能会严重损坏发动机。

火花塞

火花塞可由经授权的 Ski-Doo 经销商、修理厂或您所选的人员进行检查或更换。检查或更换火花塞需要具备很深的技术知识。尽管没有要求，但还是建议让经授权的 Ski-Doo 经销商检查或更换火花塞。

制动液

推荐的制动液

仅使用密封容器中的 DOT 4 制动液。打开的容器中的制动液可能受到污染或吸收了空气中的湿气。

警告

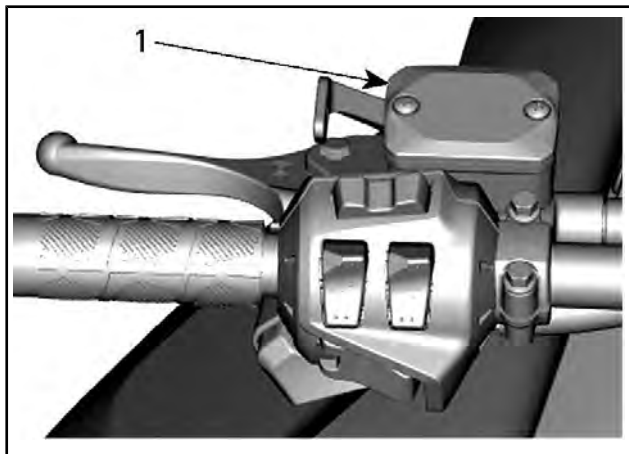
仅使用密封容器中的 DOT 4 制动液。为了避免给制动系统带来严重损坏，除了推荐的液体之外，切勿使用其他液体，也不可将不同的液体混合以进行补给。

注意 制动液会损坏塑料涂装件。小心处理。如果溢出，仔细冲洗。

检查制动液液位

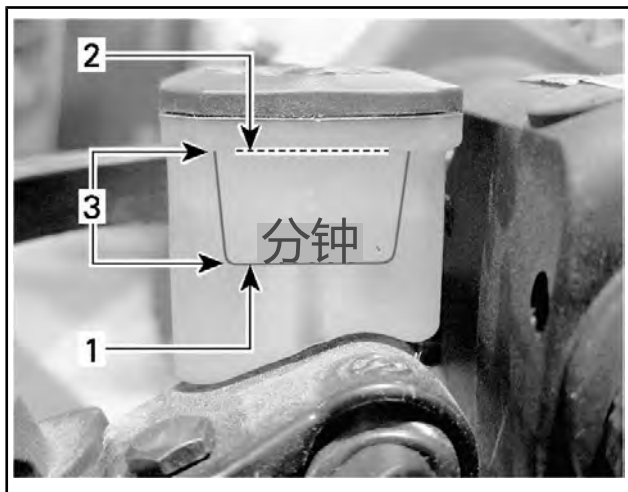
注意 检查制动液液位前，必须将车辆置于水平表面上。

检查储液罐中的制动液 (DOT 4) 液位是否正确。根据需要添加制动液 (DOT 4)。



典型示例

1. 制动液储液罐



典型示例

1. 最小
2. 最大值
3. 运行范围

▲警惕 防止皮肤或眼睛接触制动液—这可能会造成严重烧伤。如果接触皮肤，仔细清洗。如果接触眼睛，立即用大量水至少冲洗 10 分钟，然后立即就医。

链条箱机油

推荐的链条箱机油

推荐的链条箱机油	
斯堪的纳维亚	链条箱合成油（欧洲）（P/N 779185）
所有其他国家	链条箱合成油（P/N 779156）

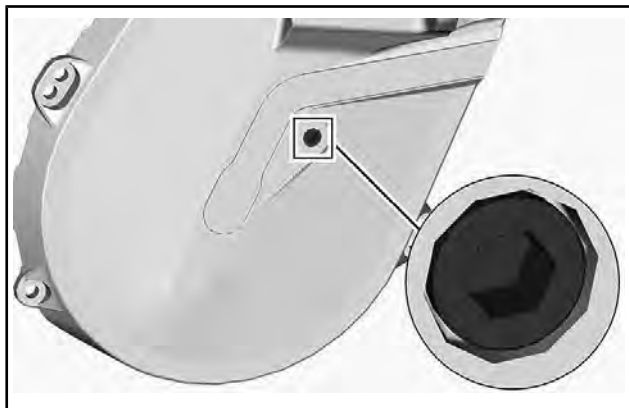
注意 如果没有推荐的 XPS 链条箱油，请使用符合 API GL-5 规格的 75W140 齿轮油。该雪地摩托的链条箱是基于 XPS™ 合成链条箱机油进行研发和验证的。BRP 强烈建议始终使用 BRP 的 XPS 链条箱合成油。使用不适合链条箱的机油造成的损坏不在 BRP 有限保修范围内。

接近链条箱

打开右侧板，请参阅控件、仪表和设备。

检查链条箱机油液位

将车辆置于水平表面上，拆下检查塞，检查机油液位。



检查塞

机油液位必须达到螺纹孔。

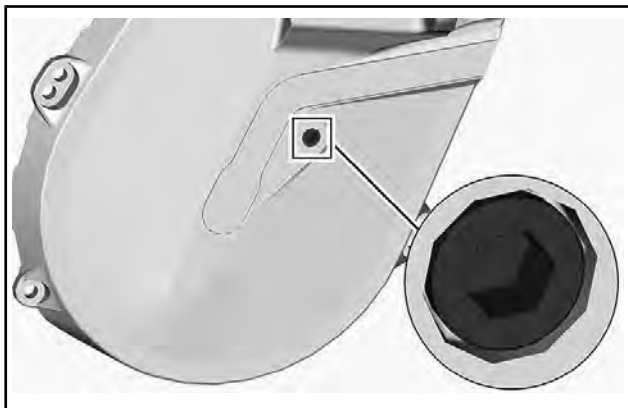
如果液位正确，请重新安装检查塞并紧固至规定扭矩。

紧固扭矩	
检查塞	$6 \text{ N} \cdot \text{m} \pm 1 \text{ N} \cdot \text{m}$

如果液位不够高，请参阅链条箱加油程序。

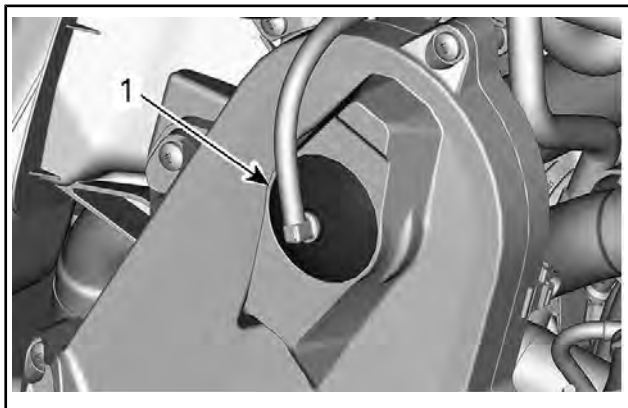
链条箱加油程序

拆下检查塞。



检查塞

拆卸加油盖。



典型示例 - 链条箱顶部

1. 加油盖

向加油孔注入推荐的机油，直至机油通过检查塞孔流出来。
重新安装检查塞并紧固至规定值。

紧固扭矩	
检查塞	$6 \text{ N} \cdot \text{m} \pm 1 \text{ N} \cdot \text{m}$

重新安装加油盖。

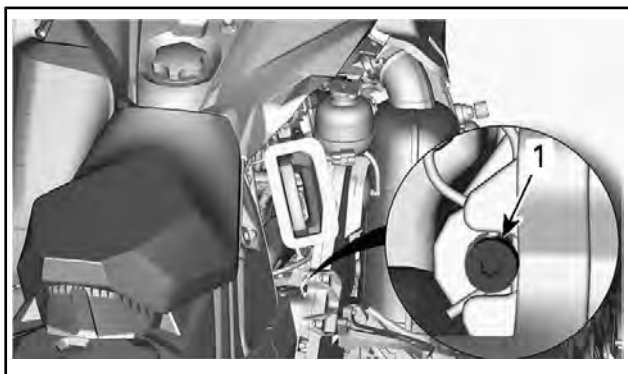
驱动链

接近链条箱

打开右侧板，请参阅控件、仪表和设备。

调节驱动链

使用从动皮带盘扩展器的六角星型端部，顺时针轻轻转动张紧器，以消除间隙。



典型示例

不要强行装入张紧器。

注释：不要拆下开口发夹。

注意 驱动链过紧可能会对链条箱部件造成严重损坏。

驱动皮带

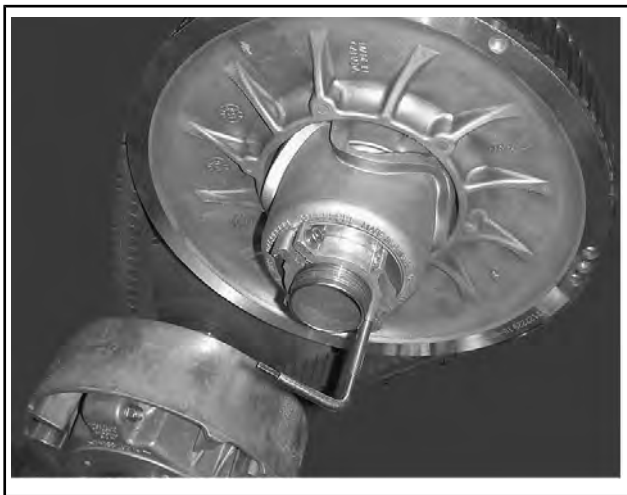
检查驱动皮带

检查皮带是否有裂纹、磨损碎片或异常磨损（不均匀的磨损，一面磨损，带齿丢失，织物开裂）。如果出现异常磨损，原因可能是皮带盘未对准，转速过高且履带结冰，未暖车而快速起动，滑轮出现毛刺或锈蚀，皮带上有机油，或使用了错误的备用皮带。请联系经授权的 Ski-Doo 经销商。

更换驱动皮带

拆卸驱动皮带

1. 拆下发动机熄火开关上的紧急熄火拉绳。
2. 拆下驱动皮带护罩，请参阅控件、仪表和设备。
3. 将提供的从动皮带盘扩展器插入调节器轮毂上的螺纹孔中，如图所示。



典型示例 - 安装在调节器轮毂上的皮带盘扩展器

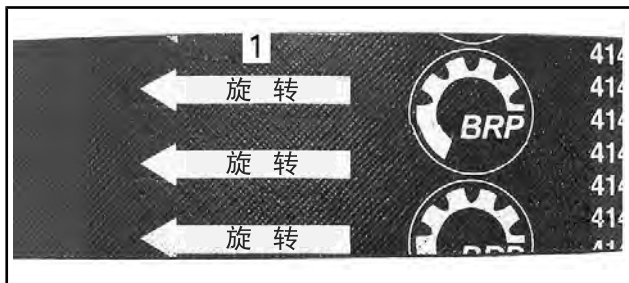
4. 将工具拧入，以打开从动皮带盘。
5. 将驱动皮带依次滑过从动皮带盘和驱动皮带盘的顶部，以将其拆下。

驱动皮带安装

1. 如有必要，打开从动皮带盘，请参阅上面的拆卸驱动皮带。
2. 将皮带滑过驱动皮带盘，然后滑过从动皮带盘。

注意 不要用力或用工具将皮带挑到位，否则可能会弄断皮带中的织物。

注释：如果能在安装时确保箭头方向与旋转方向一致，则能使驱动皮带达到最大使用期限。



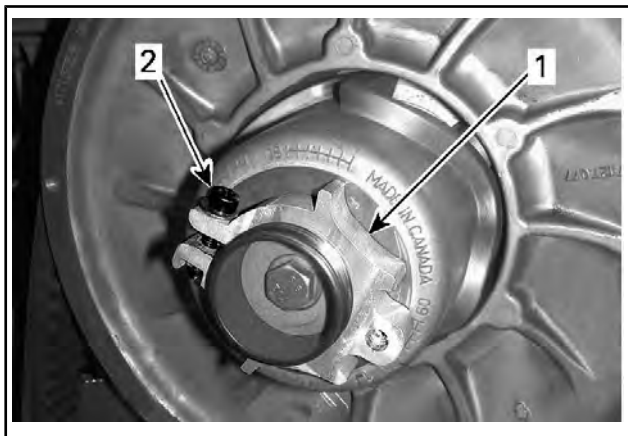
1. 指向旋转方向
3. 从皮带盘上松开并拆下从动皮带盘扩展器。
4. 旋转从动皮带盘几次，将皮带正确设置在槽轮之间。
5. 如果之前安装了新皮带，则需进行调节，以获得合适的皮带高度。请参阅下面的*调节驱动皮带高度*。
6. 安装皮带护罩，请参阅*控件、仪表和设备*。
7. 合上侧板，请参阅*控件、仪表和设备*。

调节驱动皮带高度

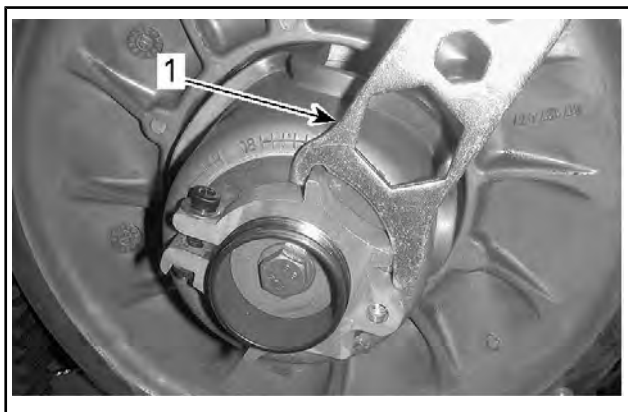
每次安装新驱动皮带时必须检查驱动皮带高度，该检查是驾驶前检查的一环。

要调节驱动皮带的高度，请执行以下操作：

1. 拆下发动机熄火开关上的紧急熄火拉绳。
2. 拆下驱动皮带护罩。
3. 松开夹紧螺栓。



1. 调节器轮毂
2. 夹紧螺栓
4. 使用提供的悬架调节工具，每次将调节环转动 1/4 圈，然后旋转从动皮带盘，以便将驱动皮带正确设置在皮带盘槽轮之间。

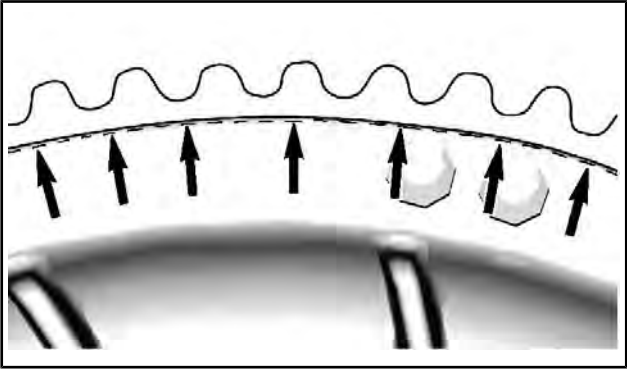


1. 悬架调整工具

注释：调节环为左旋螺纹。

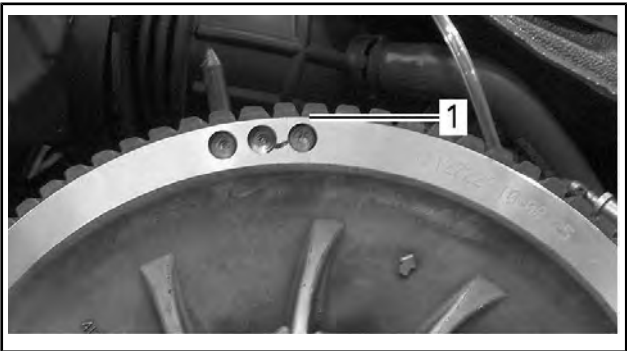
850 E-TEC

重复步骤 4 直到驱动皮带的织物正好被从动皮带盘边缘遮住。



所有其他发动机

重复第 4 步直到驱动皮带外表面上的带齿的最低处与从动皮带盘边缘齐平。



典型示例 - 初步设置

1. 轮齿最低部分与传动皮带的外部表面齐平

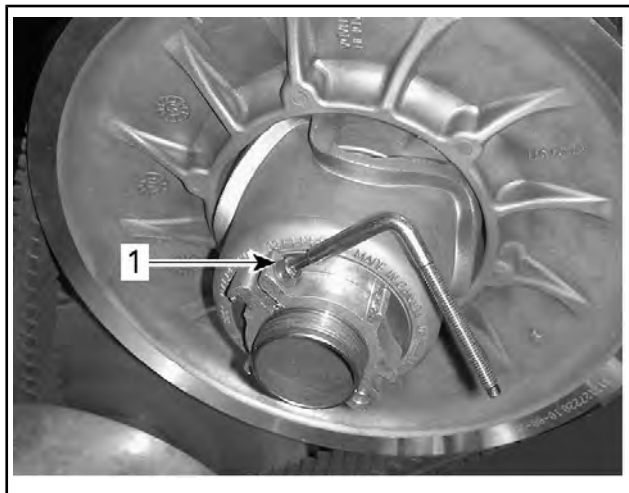
注释：逆时针转动调节环，降低皮带盘中的驱动皮带。顺时针转动调节环，升高皮带盘中的驱动皮带。

5. 牢牢固定夹紧螺栓。如可能使用扭力扳手紧固至规定值。

紧固扭矩

夹紧螺栓

$5.5 \text{ N} \cdot \text{m} \pm 0.5 \text{ N} \cdot \text{m}$



典型示例

1. 夹紧螺栓
6. 安装驱动皮带护罩。
7. 安装侧板。

注释：对于大多数型号，初步调节即可获得正确设置。在某些情况下，当起动发动机时，车辆可能会慢慢移动，这表明驱动皮带过紧。

如果车辆慢慢移动，则在初步设置的基础上降低驱动皮带的高度。重复上述程序，直至车辆慢慢移动的现象消失。

倒档启用

注释：如果皮带在从动皮带盘中的位置过高，可能无法启用倒档。如果倒档启用不能正常工作，则确保正确调节驱动皮带。如果有必要，将驱动皮带调到从动皮带盘中的较低位置。

驱动皮带盘

调节驱动皮带盘

警告

在执行调节之前，从发动机熄火开关上拆下紧急熄火拉绳。必须将车辆停在远离道路的安全位置。

警告

切勿拆解或修改驱动皮带盘。

不正确的装配或改动可能会导致皮带盘在高速产生的应力下突然炸裂。

请 Ski-Doo 经销商对驱动皮带盘进行保养或维修。不正确的维修或保养可能会影响性能并缩短皮带的使用寿命。务必遵循保养时间表。

驱动皮带盘经过出厂校准，在预定的转速下可传输最大发动机功率。环境温度、海拔高度或路面条件等因素可能会改变这一临界发动机转速，从而影响雪地摩托的效率。

该可调驱动皮带盘允许设置最大发动机转速，以保持最大功率。

应调节倾斜杆凸轮，使实际的最大发动机转速与最大马力转速一致。请参阅规格（发动机）。

注释：在调节发动机转速时使用精密数字式转速表。

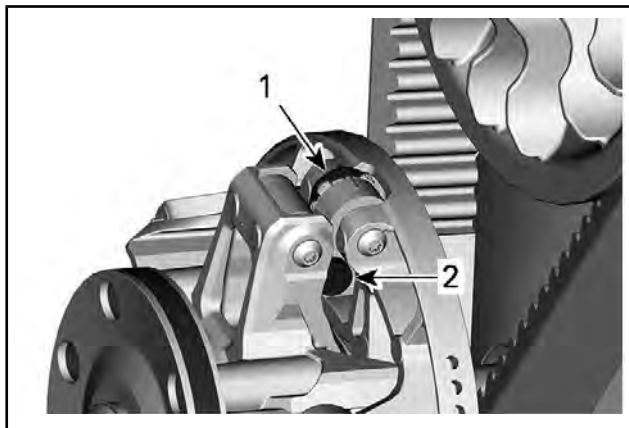
倾斜杆凸轮有 5 个位置可供设置。

每个位置大约可将最大发动机转速改变 200 rpm。

每降低一个位置编号可将发动机转速减小 200 rpm，而每升高一个位置编号可将发动机转速增加 200 rpm。

程序

1. 请参阅 *控件、仪表和设备*，并拆下：
 - 左侧板
 - 驱动皮带盘护罩
2. 在驱动皮带盘上放置凸轮和枢轴螺钉。

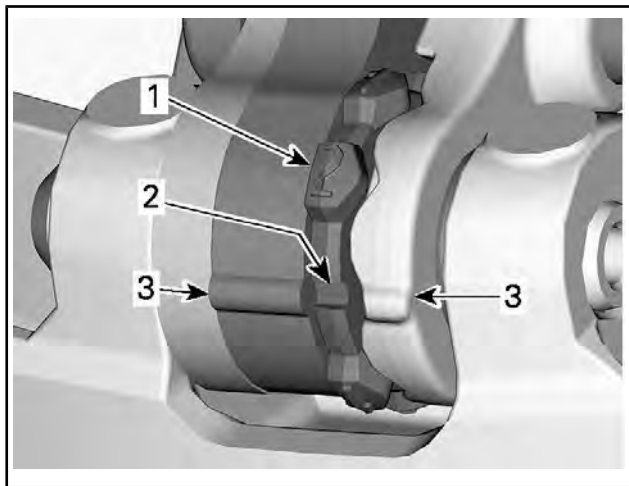


典型示例

1. 凸轮
2. 枢轴螺钉

凸轮位置标识如下：

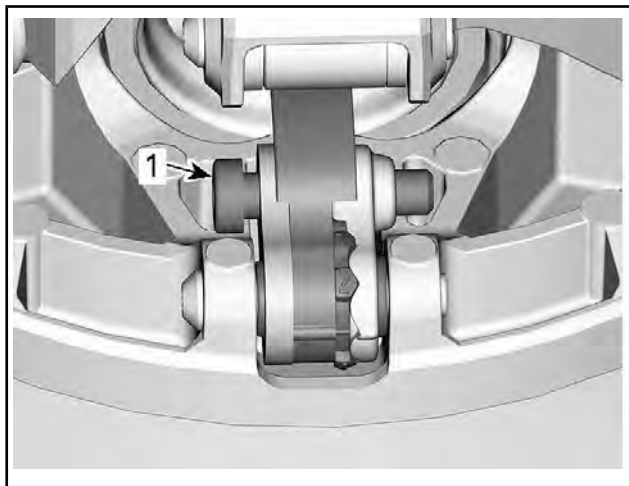
- 位置 1、2、4 和 5 采用编号。
- 位置 3（中间）用一个槽标识。
- 凸轮每侧的槽用作指示。



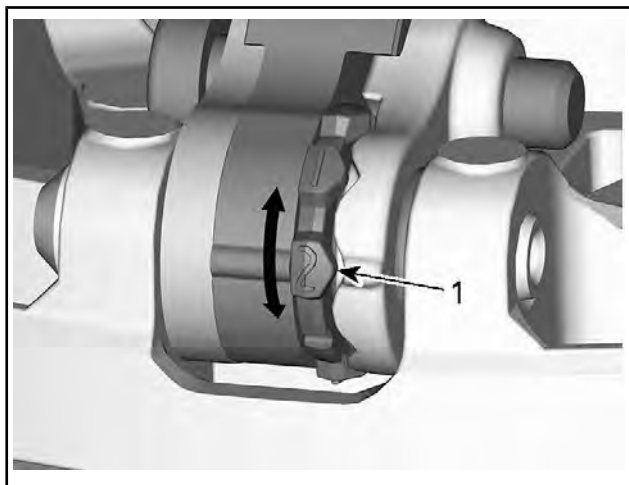
1. 编号位置
2. 位置 3 - 槽
3. 指示

要进行调节，请为全部 3 个凸轮执行以下操作：

3. 使用从动皮带盘扩展器的六角星型端部松开枢轴螺钉。



1. 枢轴螺钉
4. 将右侧杆移到一旁，以便能够转动凸轮。
5. 将凸轮转动到预期位置。

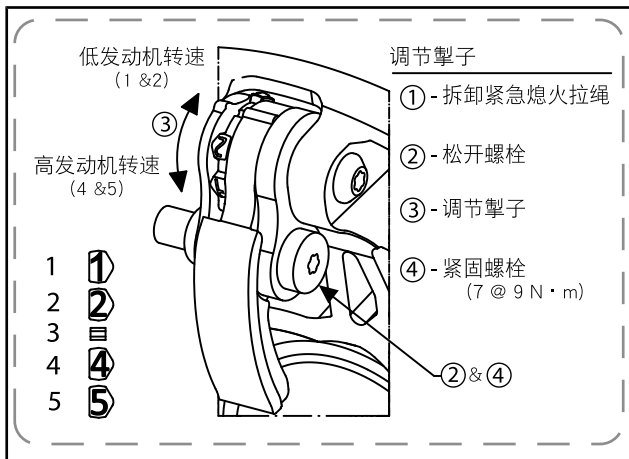


1. 预期凸轮位置（此处为 2）

6. 紧固枢轴螺钉。

紧固扭矩	
枢轴	$8 \text{ N} \cdot \text{m} \pm 1 \text{ N} \cdot \text{m}$

注意 务必将全部 3 个凸轮调节至相同设置。



履带

履带的情况

⚠ 警告

除非另有规定，在执行任何保养或调节之前，从发动机熄火开关上拆下紧急熄火拉绳。必须将车辆停在远离道路的安全位置。

拆下发动机熄火开关上的紧急熄火拉绳。

抬起雪地摩托后部，并使用带后部导流板的雪地摩托机械宽基支撑脚架支撑。在发动机熄火的情况下，用手旋转履带并检查履带的情况。如果发现履带磨损或断开、履带织物露出、内嵌件或导向片丢失或有缺陷，则联系经授权的 Ski-Doo 经销商。

配备牵引力增强产品的雪地摩托

如果您的雪地摩托配备 BRP 批准的饰钉履带，则在每次使用前，对履带进行目视检查。

查看是否有以下缺陷：

- 履带穿孔
- 履带撕裂（特别是饰钉履带上的牵引孔周围）
- 防滑齿破损或被撕下，露出杆部
- 橡胶脱层
- 杆破损
- 饰钉破损（饰钉履带）
- 饰钉弯曲（饰钉履带）

- 饰钉丢失
- 撕裂履带的饰钉
- 履带导向片丢失
- 此外，确保将饰钉螺帽紧固至推荐的扭矩。

在经批准的饰钉履带上，立即更换破损或损坏的饰钉。如果履带出现退化的迹象，则必须立即予以更换。如果您存在疑问，请询问您的经销商。

警告

如果在履带或饰钉损坏时骑行，可能会导致失控。

有关牵引力增强产品的完整信息，请参阅本《使用手册》开头的安全信息中的牵引力增强产品。

履带张力和对准

注释：履带张力和对准相互影响。不要只调节一个而不调节另外一个。

警告

为了防止雪地摩托附近的人员严重受伤：

- 不得站在正在转动的履带后面或附近。
- 如果必须转动履带，则使用带后导流板的雪地摩托宽基支撑脚架。
- 当履带悬空时，仅以最低的转速运转履带。

离心力可能会导致碎屑、损坏或丢失的饰钉、履带的撕裂碎片或整个断开的履带以巨大的力量突然从履带隧道中向后抛出，从而可能导致断腿或其他严重伤害。

检查履带张力

注释：在调节履带张力之前，先在雪中骑行雪地摩托 15 至 20 分钟。

1. 拆下发动机熄火开关上的紧急熄火拉绳。
2. 抬起车辆后部并将其支撑离地。

▲警惕 采取合适的举升方法，特别是要用腿部而不是背部的力量。如果超出您的能力范围，则请勿尝试举升车辆后部。

3. 让后悬架完全伸展开来。
4. 使用张力计（P/N 414 348 200）。

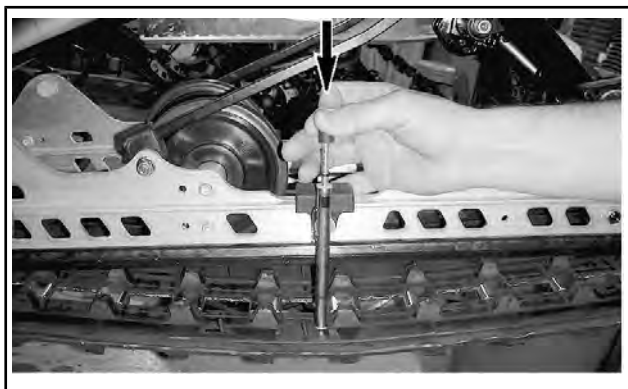


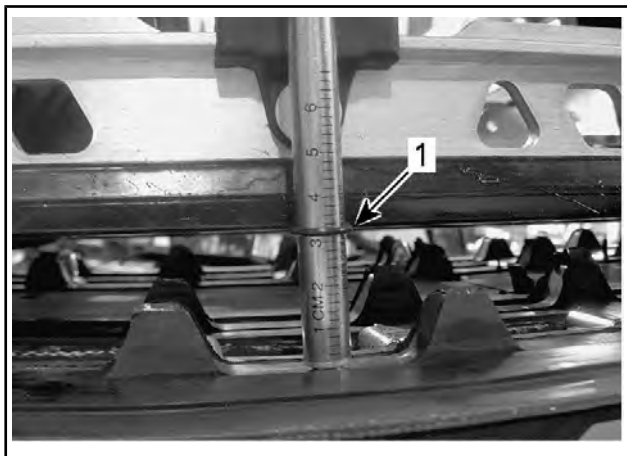
5. 使用底部 O 型圈将挠度设置到 30 mm 和 35 mm 之间。



挠度设置

1. 底部 O 型环设置至规定值
6. 将上部 O 型环放到 0 kgf 处。
7. 将张力计置于履带上，位于前后惰轮之间的中点。
8. 向下推张力计，直至底部 O 型环（之前设置了挠度）与滑动导靴的底部对准。





1. 挠度 O 型环与滑动导靴对准
9. 读取张力计上的上部 O 型环记录的负载。



负载读数

1. 上部 O 型环
10. 负载读数必须符合下表。

履带调节规格	
履带挠度设置	3.2 cm
履带负载读数	6 kgf 至 8.5 kgf

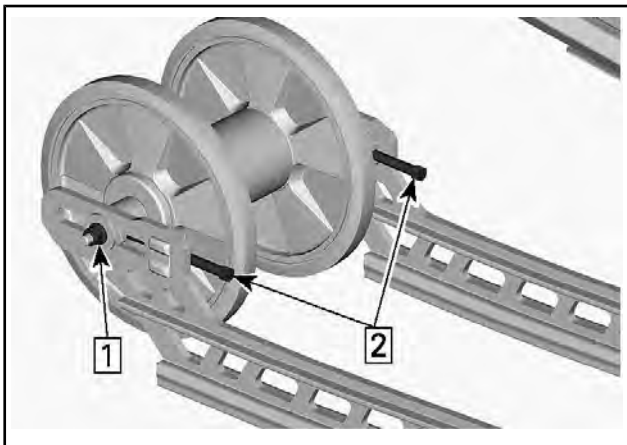
11. 如果负载读数不符合规格，则调节履带张力。请参阅调节履带张力。

调节履带张力

1. 拆下发动机熄火开关上的紧急熄火拉绳。
2. 抬起车辆后部并将其支撑离地。

▲警惕 采取合适的举升方法，特别是要用腿部而不是背部的力量。如果超出您的能力范围，则请勿尝试举升车辆后部。

3. 松开后轴螺帽。
4. 紧固或松开两个调节螺钉至同等程度，以增加或减小履带张力。



步骤 1：松开轴螺帽

步骤 2：紧固或松开调节螺钉

5. 如果无法获得正确的张力，则联系经授权的 Ski-Doo 经销商。
6. 将后轴螺帽重新紧固至规定值。

紧固扭矩	
后惰轮固定螺母和螺钉（2 惰轮系统）	24.5 N·m ± 3.5 N·m

7. 按照如下所述检查履带对准。

履带对准

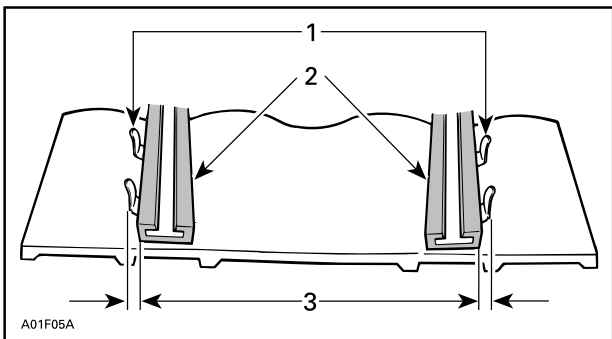
警告

在检查履带对准之前，确保履带上没有任何可能导致履带在旋转时被抛出的颗粒。确保手、工具、脚和衣服远离履带。务必使用带后部导流板的宽基支撑脚架支撑雪地摩托。确保没有人站在雪地摩托附近，特别是履带后面。切勿高速旋转履带。离心力可能会导致碎屑、损坏或丢失的饰钉、履带的撕裂碎片或整个断开的履带以巨大的力量突然从履带隧道中向后抛出。

1. 抬起车辆后部并将其支撑离地。

警惕 采取合适的举升方法，特别是要用腿部而不是背部的力量。如果超出您的能力范围，则请勿尝试举升车辆后部。

2. 起动发动机并稍微加速，使履带缓慢转动。这必须在短时间内完成（15 到 20 秒）。
3. 确认履带对中良好；两侧履带导向片边缘和滑动导靴边缘之间的距离相等。



1. 导向装置
2. 滑动导靴
3. 相等距离

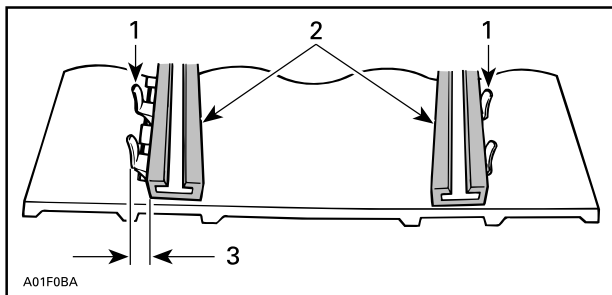
4. 要正确对准履带：

- 4.1 熄火发动机。
- 4.2 拆下发动机熄火开关上的紧急熄火拉绳。

警告

除非另有规定，在执行任何保养或调节之前，从发动机熄火开关上拆下紧急熄火拉绳。必须将车辆停在远离道路的安全位置。

- 4.3 松开后轴螺帽。
- 4.4 紧固滑动导靴距离履带内嵌导向片较远的那一侧的调节螺钉。



1. 导向装置
2. 滑动导靴
3. 紧固这一侧
5. 紧固后轴螺帽。

警告

正确紧固车轮固定螺栓，否则车轮可能会掉落，从而导致履带“锁定”。

6. 重新起动发动机并缓慢旋转履带，以重新检查对准。
7. 将后轴螺帽紧固至规定扭矩。

紧固扭矩	
后惰轮固定螺母和螺钉（2惰轮系统）	24.5 N·m ± 3.5 N·m

8. 将雪地摩托放回地面。

悬架

后悬架的情况

目视检查包括滑动导靴、弹簧和车轮等在内的所有悬架部件。

注释：在正常驾驶期间，雪可以充当滑动导靴的润滑剂和冷却液。在冰上或有砂石的雪上粗放地骑行时，会形成过多热量而导致滑动导靴过早磨损。

悬架止动带的情况

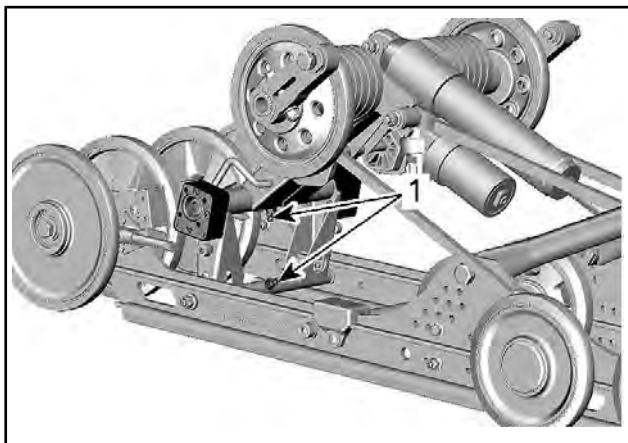
检查止动带是否有磨损或裂纹，螺栓和螺帽是否紧固。如果松动，则检查孔是否变形。按需予以更换。将螺帽紧固至规定值。

紧固扭矩	
止动带螺帽	10 N·m ± 1 N·m

润滑悬架

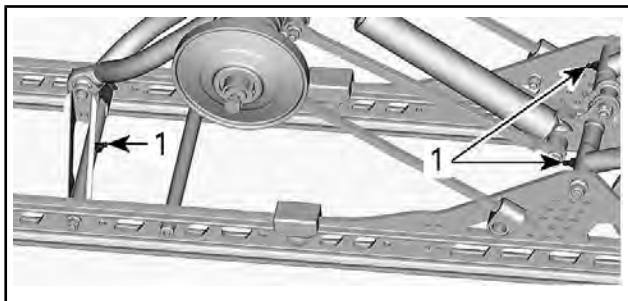
使用黄油嘴润滑以下悬架枢轴有关保养频率，请参阅保养时间表。

悬架润滑脂	
斯堪的纳维亚	悬架合成润滑脂（欧洲）（P/N 779226）
所有其他国家	悬架合成润滑脂（P/N 779163）



rMotion

1. 黄油嘴



tMotion

1. 黄油嘴

转向和前悬架的情况

目视检查转向和前悬架部件（转向臂、控制臂和连接杆、横拉杆、球头接头、雪橇螺栓、雪橇支腿等）的紧固性。如有必要，请联系经授权的 Ski-Doo 经销商。

雪橇

雪橇和滑板的磨损和情况

检查雪橇和雪橇滑板硬质合金的情况。如有磨损，请联系经授权的 Ski-Doo 经销商。

⚠ 警告

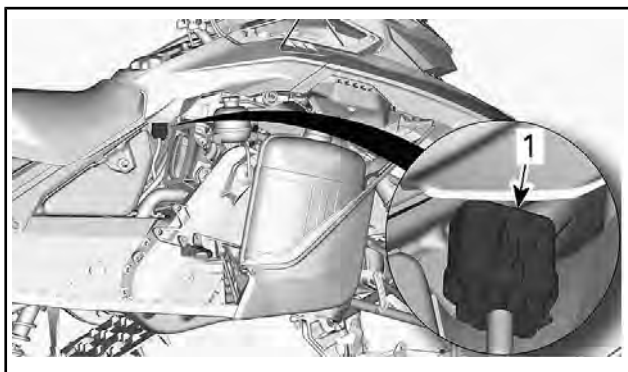
过度磨损的雪橇和 / 或雪橇滑板会对雪地摩托的控制造成不利影响。

保险丝

接近保险丝盒

打开右侧板，请参阅控件、仪表和设备。

保险丝位置



1. 保险丝盒

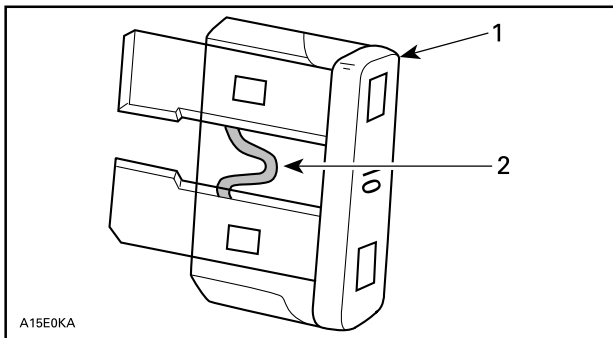
从盖上松开保险丝盒。

保险丝识别号	额定电流
START/RER 启动/倒档	5 A
蓄电池	30 A
配件	7.5 A
负载	25 A

保险丝检查

检查保险丝的情况，必要时予以更换。

要从保险丝座上拆下保险丝，可将保险丝拉出来。检查细丝是否熔化。



1. 保险丝
2. 检查是否熔断

警告

不要使用额定值高的保险丝。

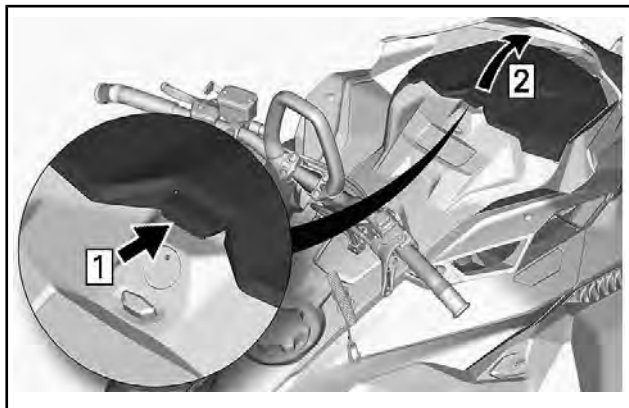
警告

如果保险丝已烧坏，应检查故障来源，并在重新启动之前将其纠正。请咨询经授权的 Ski-Doo 经销商以进行维修。

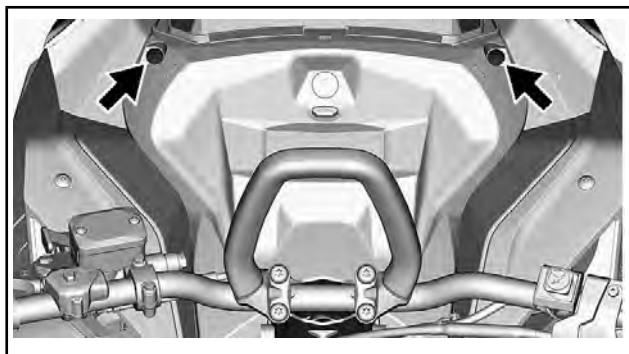
大灯

更换大灯灯泡

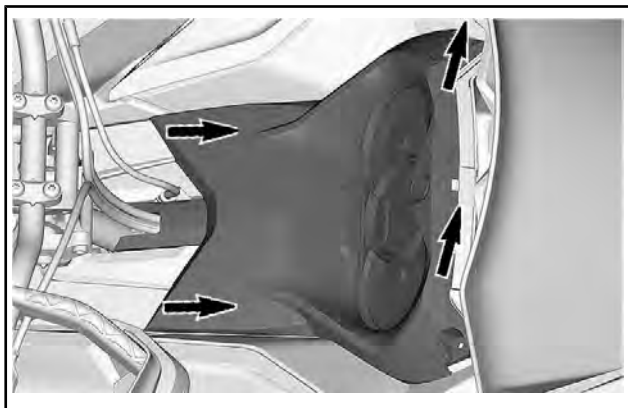
1. 打开储物箱。



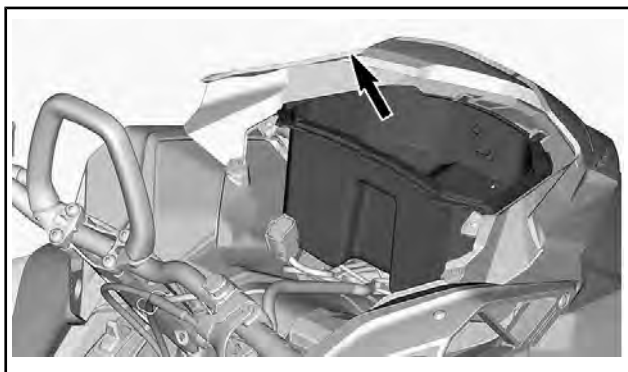
2. 拆下仪表支架固定螺钉。



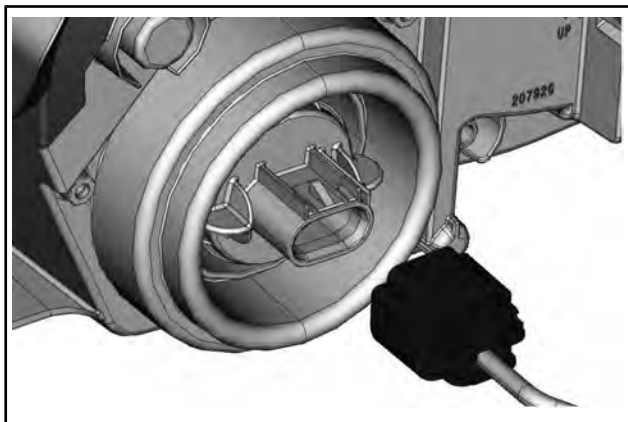
3. 提起仪表支撑前部，然后向前滑动并拆下。



4. 将仪表支架置于一旁。
5. 拆下储物箱。



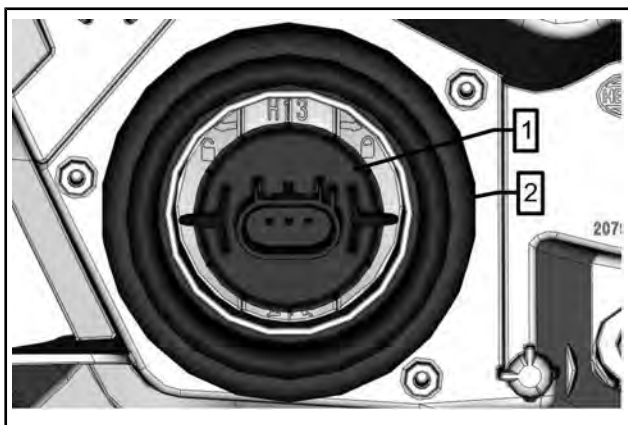
6. 断开灯泡接头。



7. 逆时针转动灯泡将其松开。

8. 取出灯泡。

注释：确保灯泡密封件留在适当位置。



1. 灯泡

2. 灯泡密封件

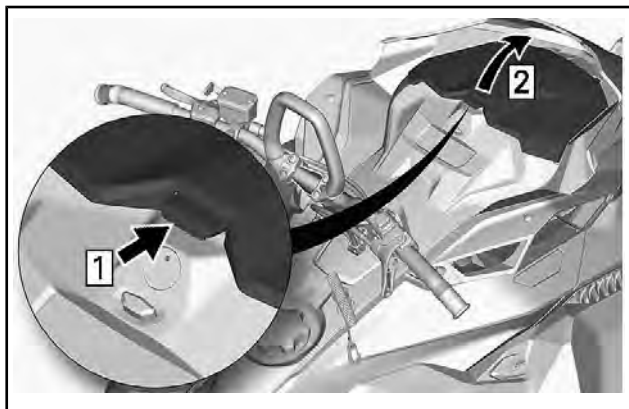
按照拆卸程序反向安装新灯泡。

注意 切勿徒手接触卤素灯泡的玻璃部分，否则会缩短灯泡的使用寿命。如果触摸了玻璃，请用异丙醇清洁，其不会在灯泡上留下印迹。

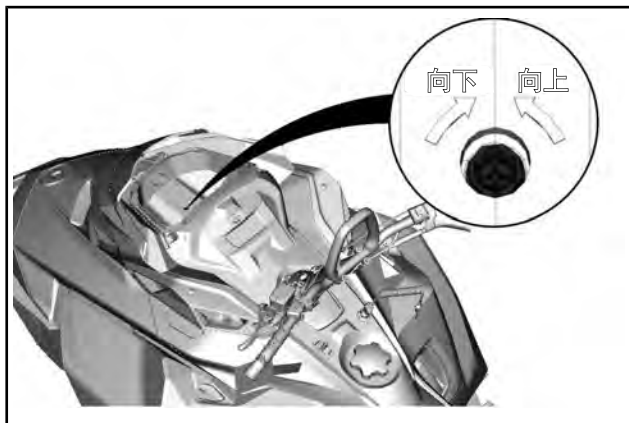
检查大灯运作。

大灯光束对准

打开储物箱。



转动调节螺钉以达到所需光速高度。

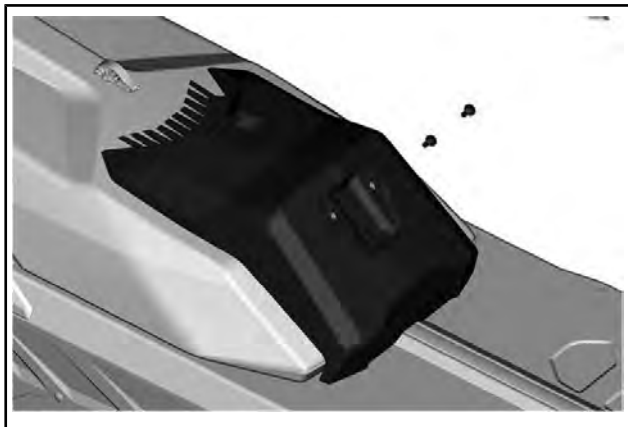


拆卸蓄电池

⚠ 警告

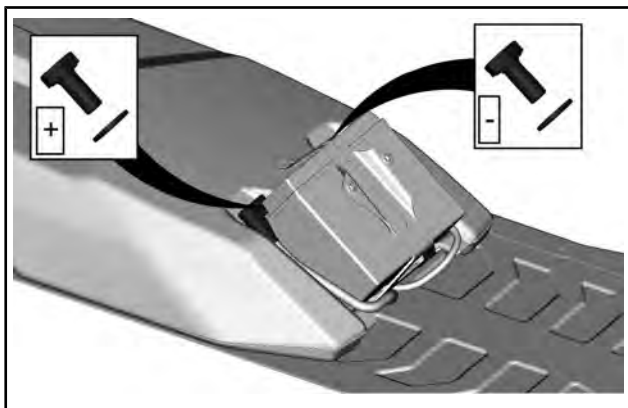
务必最先断开并最后接回黑色蓄电池 (-) 导线。将蓄电池安装在车辆中时，请勿对其进行充电或升压。

1. 拆下座椅。
2. 拆下蓄电池盖。

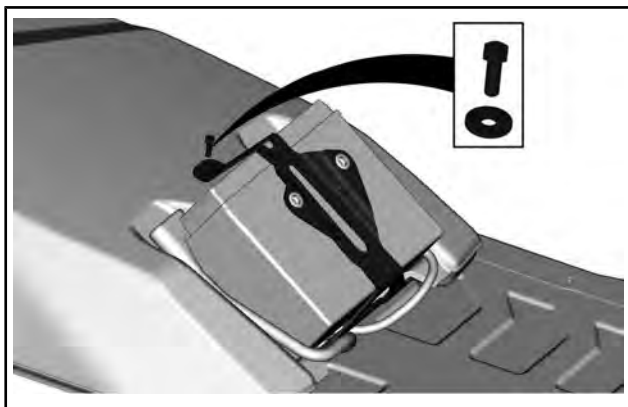


典型示例

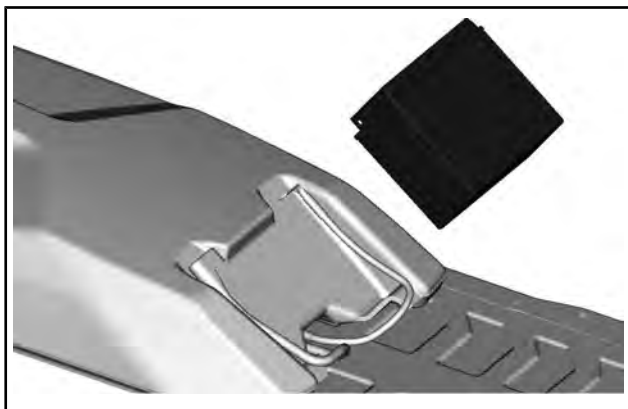
3. 断开正极端子之前先断开负极。



4. 拆下蓄电池固定架。



5. 拆下蓄电池。



车辆护理

操作后养护

清除后悬架、履带、前悬架、转向机构和雪橇上的雪和冰。

警告

务必先从 D.E.S.S. 钥匙柱上拔下 D.E.S.S. 钥匙，然后才能站到车辆前方，接近履带或后悬架部件。

如果要将雪地摩托留在外面过夜或者要长时间闲置雪地摩托，务必遮盖雪地摩托。这可遮挡霜雪，并且有助于保持车辆外观。

车辆清洁和保护

使用掺有温和清洁剂的水清洗雪地摩托。仅使用超细纤维布或同等物。

注意 切勿使用高压清洗装置清洁车辆。只可使用压力较低的装置（如花园浇水软管）。

注意 对于塑料部件，切勿使用 XPS 制动器和零件清洁剂或任何石油基清洁剂。

不相容的清洁用品

材料类型	不相容的清洁用品
所有塑料、乙烯树脂、涂漆钢和铝。	制动器和零件清洁剂或任何石油基清洁用品

相容的清洁用品

材料类型	清洁用品
所有塑料、乙烯树脂、涂漆钢和铝。	肥皂水 XPS 清洁喷雾 & 光亮剂 XPS 通用清洁剂

有关更多信息和产品，请访问
www.xpslubricants.com

XPS 产品网站：

储存

在夏季或超过三个月不使用雪地摩托时，必须妥善储存。

储存
清洁车辆
按照产品制造商的建议向燃油添加燃油稳定剂。 在燃油中添加产品后，运转发动机。
润滑发动机
润滑制动杆枢轴
润滑后悬架
每个月为蓄电池充电以让它在储藏过程中保持电量充满的状态 (如有配备)
用抹布堵住消音器出口
抬起车辆后部，直至履带离地。不要释放履带张力

▲警惕 使用合适的升降装置或找人帮忙举升。如果未使用升降装置，则采取合适的举升方法，特别是要用腿部而不是背部的力量。如果超出您的能力范围，则请勿尝试举升车辆后部。

注意 必须将雪地摩托储存在清凉干燥的地方并用不透明但通风的防水遮阳布遮盖。这可遮挡太阳照射和灰尘，防止影响塑料部件和车辆面漆。

注意 必须在润滑发动机之前添加燃油稳定剂，以防止燃油系统产生漆状积垢。

发动机储存模式

和其他发动机一样，在储存时必须妥善润滑 E-TEC，以保护内部零件。E-TEC 系统提供内置发动机储存润滑功能（防暑），该功能可由操作者启动。

要启动该程序，请执行以下操作：

1. 将车辆置于通风良好的区域。
2. 起动发动机，让其怠速运转至达到正常工作温度（观察显示区的冷却液温度或检查后部热交换器是否变热）。
3. 按下再松开仪表上的模式按钮，直到下部显示区显示里程表。



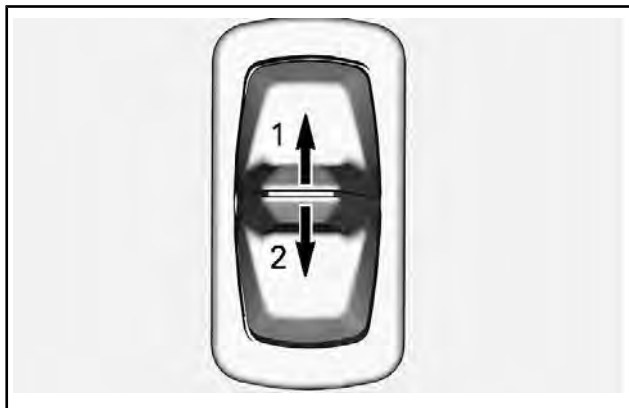
1. 仪表模式按钮



1. 下部显示区

注释：储存模式在其他模式（旅行 A、旅行 B 和 hr 旅行）下不起作用。

4. 按住仪表上的模式按钮，同时快速从“远光灯”切换至“近光灯”，直至仪表显示 PRESS/HOLD BUTTON FOR OIL INJECTION（按住按钮以喷射机油）。



1. 远光灯
2. 近光灯
5. 松开所有按钮。
6. 再次按住模式按钮 2-3 秒。
7. 当仪表上显示 OIL（上油）时，释放按钮并等待润滑功能结束。

在发动机润滑周期中不要接触任何部分。

发动机润滑功能运行 1 分钟左右。在此期间，发动机转速会稍微增加至 1,600 rpm 左右，并且机油泵将会向发动机“供应机油”。

在发动机润滑程序结束时，ECM 会将发动机熄火。

拆下发动机熄火开关上的紧急熄火拉绳。

注意 在储存期间不要起动发动机。

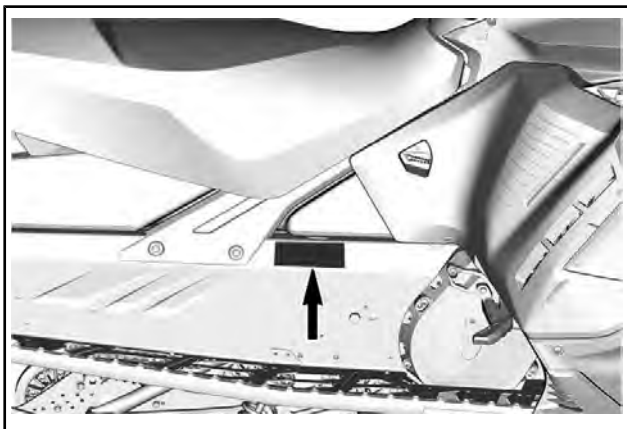
本页
特此留空

技术信息

车辆识别

车辆描述贴纸

车辆描述贴纸位于通道右侧。



典型车辆描述贴纸



识别号

雪地摩托的主要部件（发动机和车架）通过不同的识别号来识别。有时，为了保修或在发生盗窃时追踪雪地摩托，可能需要查找这些编号。经授权的 Ski-Doo 经销商需要这些编号才能正确走完保修索赔程序。我们强烈建议您记下您雪地摩托上的所有识别号并提供给您的保险公司。

车/艇身序号 (VIN)

车/艇身序号印在车辆描述贴上。见上文。车/艇身序号还刻印在通道上的车辆描述贴纸旁边。

型号和型年是车/艇身序号中信息的一部分。如图所示。

噪声发射值和振动值（除了加拿大 / 美国以外的所有国家）

型号		850 E-TEC	600R E-TEC
噪音排放和振动值 ¹			
噪音	声音力度水平 (L _{WA})	100 dB (不确定值 (K _{wa}) 3 dB)	98.3 dB (不确定值 (K _{wa}) 3 dB)
	声音压力 (L _{pA})	86 dB (不确定值 (K _{pA}) 3 dB)	86.2 dB (不确定值 (K _{pA}) 3 dB)
震动	手臂系统	<2.5 m/s ²	3.11 m/s ²
	全身入座	<0.5 m/s ²	<0.5 m/s ²
¹ : 噪声发射值和振动值按照 ISMA 1:2014 标准在铺砌地面空挡或无皮带测量。			

网页版使用手册不包含 **EC** 合规声明。

请参阅随车附含的打印版本。

欧亚联盟地区的合规声明留空
标出适用的那些

EPA 认证发动机

发动机排放信息

制造商的责任

从 2007 型年发动机开始，雪地摩托发动机的雪地摩托制造商必须确定每个发动机功率系列的废气排放水平并与美国环境保护署 (EPA) 一起对这些发动机进行认证。必须在制造期间在每辆车上贴上显示排放水平和发动机规格的排放控制信息标签。

经销商的责任

在维修贴有排放控制信息标签的经认证 Ski-Doo 雪地摩托时，必须在公布的工厂规格范围内执行调节。

在更换或修理任何排放相关部件时必须确保排放水平保持在规定的认证标准范围内。

经销商不得对发动机进行导致发动机功率发生变化或发动机排放水平超出预定工厂规格的修改。

例外情况包括制造商规定的变更，例如，海拔高度调整。

物主的责任

物主，操作者必须让发动机接受保养，以使发动机排放水平保持在规定的认证标准范围内。

物主一操作者自己不得也不应允许任何人 对发动机实施导致发动机功率发生变化或发动机排放水平超出预定工厂规格的修改。

EPA 排放法规

BRP 制造的所有 Ski-Doo 雪地摩托均经过 EPA 认证，符合针对新型雪地摩托发动机空气污染控制的法规要求。本认证取决于设置成工厂标准的特定调整。因此，必须严格遵守维修产品的工厂程序，而且，只要有可能，就恢复其设计的初衷。

上文所列的责任为一般责任，不得作为与 EPA 雪地摩托产品废气排放要求相关的完整规章制度列表。如需更多与此主题有关的详细信息，您可以联系以下地址：

邮寄地址

美国环境保护署
认证部门
汽油发动机合规中心
2000 Traverwood Drive
Ann Arbor MI 48105
USA

网站

www.epa.gov/otaq/

射频数字编码防盗系统（RF D. E. S. S. 钥匙）

该设备符合 FCC 第 15 部分以及加拿大工业局许可豁免 RSS 标准。

设备操作必须符合以下两个条件：(1) 该设备不会造成干扰，(2) 该设备必须接受任何干扰，包括造成意外操作的干扰。

未经合规负责方明确许可的变更或改动，都可能致使用户失去操作该设备的权限。

IC 登记号：12006A-M01456

FCC ID：2ACERM01456

我们作为合规负责方，在自行承担责任的条件下声明，该设备符合以下委员会指令的规定：2014/53/EU。此声明涉及的内容符合基本要求及其他相关要求。该产品符合以下指令、统一标准及法规：

无线电设备指令（RED）2014/53/EU 和统一标准：

EN 300 330-2, EN 60950-1

规格型发动机

发动机	850 E-TEC
发动机类型	Rotax 850 E-TEC, 液冷, 配备簧片阀和电子 RAVE
气缸数	2
缸径	82 mm
冲程	80.4 mm
排量	849 cm ³
发动机最高转速	7,900 ± 100 RPM

发动机	600R E-TEC
发动机类型	Rotax 600R E-TEC, 液冷, 配备簧片阀和电子 RAVE
气缸数	2
缸径	72.3 mm
冲程	73 mm
排量	599.4 cm ³
发动机最高转速	8,100 ± 100 RPM

燃油系统		
燃油供给	850 E-TEC	E-TEC 直喷, 带集成的辅助喷射系统
	600R E-TEC	E-TEC 直接喷射
怠速 (不可调)		1,200 ± 200 RPM

电气系统		
照明系统输出		30 A @ 14.5 V 1,340 W @ 6,000 RPM
火花塞	类型	NGK ILKR8Q7 (发动机和火花塞螺纹刻有定位标记)
	间隙 ⁽¹⁾	不可调 0.6 mm 至 0.7 mm

润滑系统			
机油喷射泵类型		电子机油喷射泵	
喷射用油	类型 ⁽²⁾	斯堪的纳维亚	2T E-TEC 合成油 (欧洲) (P/N 779281)
		所有其他国家	2T E-TEC 合成油 (P/N 779126)
	数量		3.4 L

规格（车辆）

冷却系统		
冷却液类型	斯堪的纳维亚	超长使用寿命的预混合冷却液（欧洲）（P/N 779223）
	所有其他国家	超长使用寿命的预混合冷却液（P/N 779150）
	如不可用	铝制发动机专用的冷却液 乙基乙二醇/蒸馏水的混合物（50%/50%）。
冷却液容量	137" 型号	7.1 L
	146" 型号	7.3 L
	154" 型号	7.5 L
	165" 型号	7.7 L
	175" 型号	7.9 L

燃油系统			
燃油泵		油箱内电动燃油泵	
燃油	类型	优质无铅汽油（乙醇含量最高为 10% 的燃油）	
	辛烷值	北美以内	91 泵上张贴的 AKI (R+M)/2)
		北美以外	95 (RON)
油箱容量		36 L	

电气系统	
蓄电池（如配备）	12 V, 18 A•h
大灯	2 x 60/55 W (H-13)
尾灯和制动灯	2.6 W / 139 m W LED
保险丝	参阅保养中的保险 丝

驱动系统			
链条盒机油	类型	斯堪的纳维亚	链条箱合成油（欧 洲）（P/N 779185）
		所有其他国家	链条箱合成油 (P/N 779156)
	容量		350 ml
链条传动比	137" 型号 (1.75" 履带剖面)		23/45
	137" 型号 (2.25" 履带剖面)		21/45
	146" 型号		21/49
	154" 型号		21/51
	165" 和 175" 型号		21/53
	Summit SP 146" 600R E-TEC		21/51
	Summit SP 154" 600R E-TEC		21/53
驱动皮带盘类型		带发声器的 pDrive	

驱动系统			
驱动皮带盘接合转速	175" 型号 (高海拔校准)		3,900 ± 100 RPM
	Summit SP 600R E-TEC		3,400 ± 100 RPM
	Freeride 146"/154"/165" Summit 146"/154"/165"/175" Summit X Summit X Expert Package (海平面校准)		3,300 ± 100 RPM
	Freeride 146"/154"/165" Summit 146"/154"/165"/175" Summit X Summit X Expert Package (高海拔校准)		3,600 ± 100 RPM
	Freeride 137"		2,900 ± 100 RPM
从动皮带盘类型			QRS
皮带盘距离	Z		不可调 20.9 mm
	X		不可调 41.1 mm ± 1.8 mm
偏移	Y - X	新	不可调 3 mm
		磨合后	不可调 2 mm ± .5 mm
驱动皮带	宽度		38.3 mm
	磨损极限		35.9 mm

驱动系统			
驱动链轮轮齿数量	137"、146" 型号		8
	所有其他型号		6
履带	宽度		40.6 cm
	长度	自由模式	348.7 cm
			370.5 cm
			392 cm
			419 cm
		Summit	370.5 cm
			392 cm
			419 cm
			444.5 cm
	剖面高度	自由模式	44.5 mm 或 57.2 mm 或 63.5 mm 或 76.2 mm
Summit		63.5 mm 或 76.2 mm	
履带调节 ⁽³⁾	挠度		3.2 cm
	力		6.0 kgf 至 8.5 kgf

制动系统		
制动	类型	单个 200 mm 交叉 钻孔碳钢制动盘
制动液	类型	DOT 4
	数量	65 ml

制动系统	
卡钳	固定双活塞式 (2 x 40 mm)
制动片材料	有机
制动垫块最低厚度 (包括制动底板)	5 mm
最小制动盘厚度	4.5 mm
最大制动盘翘曲变形量	0.25 mm

前悬架		
悬架类型		RAS 3
悬架最大行程	Freeride 137" Freeride 146"	220 mm
	Freeride 154" Freeride 165"	215 mm
	所有 Summit	215 mm
减震器类型	所有 Freeride	KYB PRO 36 R EA
	Summit SP	HPG
	Summit X	HPG Plus
	Summit X Expert Package	HPG Plus Kashima 涂层
稳定杆类型		连杆

后悬架		
悬架类型	Freeride 137"	rMotion
	所有 Freeride (137" 除外) 所有 Summit	tMotion

后悬架				
悬架最大行程		Freeride 137"	270 mm	
		所有 Freeride (137" 除外)	239 mm	
		所有 Summit	239 mm	
减震器类型		中心	所有 Freeride	KYB PRO 40 EA
			Summit SP	HPG
			Summit X	HPG Plus
		后	所有 Freeride	KYB PRO 40 EA
			Summit SP	HPG
			Summit X	HPG Plus
			Summit X Expert Package	KYB PRO 36 EA

重量和尺寸

质量 (干重)	Freeride 137"	215 kg
	Freeride 146"	213 kg
	Freeride 154"	205 kg
	Freeride 165"	208 kg
	Summit SP 146" 850 E-TEC	204 kg
	Summit SP 146" 600R E-TEC	201 kg
	Summit SP 154" 850 E-TEC	204 kg
	Summit SP 154" 600R E-TEC	201 kg
	Summit SP 165"	208 kg
	Summit SP 175"	211 kg
	Summit X 154"	201 kg
	Summit X 165"	204 kg
	Summit X 175"	208 kg
	Summit X Expert Pkg 154"	200 kg
	Summit X Expert Pkg 165"	203 kg

重量和尺寸		
全长	137" 型号	303.8 cm
	146" 型号	311.0 cm
	154" 型号	331.2 cm
	165" 型号	344.5 cm
	175" Summit 型号	350.3 cm
全宽	Freeride 137 Freeride 146	114 cm 至 118.4 cm
	Freeride 154 Freeride 165 所有 Summit	108 cm 至 111 cm
全高	Freeride 137" Freeride 146	134.8 cm
	Freeride 137" Freeride 146	136.8 cm
	Summit SP Summit X	138.6 cm
	Summit X Expert Pkg	129.2 cm
雪橇支腿间距	Freeride 137 Freeride 146	97.5 cm 至 102 cm
	Freeride 154 Freeride 165 所有 Summit	91 cm 至 95 cm

- (1) **注意** 不要尝试调节该火花塞上的间隙。
- (2) 有关详细信息，请参阅**润滑油**。
- (3) 在向下拉动履带时，测量滑动导靴与底部内侧履带之间的间隙。

故障 排除

故障排除指南

电起动机不工作

1. 发动机紧急熄火开关处于 OFF（关闭）位置或紧急熄火拉绳未安装在发动机熄火开关上。
 - 将发动机紧急熄火开关置于 ON（打开）位置并将紧急熄火拉绳安装至发动机熄火开关。
2. 应用油门，同时尝试起动发动机。
 - 释放油门，同时转动发动机。

转动发动机时，发动机不起动。

1. 发动机没有燃油供应。
 - 检查燃油箱液位，必要时添加燃油。
2. 系统电压过低。
 - 请联系经授权的 Ski-Doo 经销商。

发动机转速未达到离合器接合点

1. D.E.S.S. 未读取紧急熄火拉绳中的 D.E.S.S. 钥匙代码。D.E.S.S. 指示灯闪烁（缓慢的短哔声/多次重复）。
 - 正确安装紧急熄火拉绳。
2. D.E.S.S. 读取了非编程代码的其他代码。D.E.S.S. 指示灯快速闪烁（快速的短哔声/多次重复）。
 - 安装该雪地摩托设置的紧急熄火拉绳。
3. ECM 未认可 D.E.S.S. 钥匙。
 - 请联系经授权的 Ski-Doo 经销商。

发动机加速无力或动力不足

1. 发动机正在暖机。
 - 低速驾驶车辆几分钟。
2. 发动机磨合期未完成。
 - 完成磨合期。
3. 驱动皮带盘和从动皮带盘需要维修。
 - 请联系经授权的 Ski-Doo 经销商。
4. 发动机过热。
 - 检查冷却液液位，请参阅保养程序。
 - 检查热交换器的清洁度。如有必要应进行清洁。

5. 驱动皮带磨损得过薄。
 - 如果驱动皮带初始宽度的损失超过 3 mm，就会影响车辆性能。
 - 更换驱动皮带。
6. 未正确调节履带。
 - 有关正确对准和张力的调节，请参阅保养程序并且/或者联系经授权的 SKI-DOO 经销商。
7. R. A. V. E. 阀有问题。
 - 从经授权的 Ski-Doo 经销商、修理厂或您自己所选的人员处寻求服务以进行保养、修理或更换。有关保修索赔的信息，请参阅本文件中的 US EPA 排放相关保修。
8. 燃油压力过低。
 - 从经授权的 Ski-Doo 经销商、修理厂或您自己所选的人员处寻求服务以进行保养、修理或更换。有关保修索赔的信息，请参阅本文件中的 US EPA 排放相关保修。

发动机回火

1. 发动机运转时的温度过高。
 - 请参阅发动机动力不足中的第 4 项。
2. 点火正时不正确或点火系统有故障。
 - 从经授权的 Ski-Doo 经销商、修理厂或您自己所选的人员处寻求服务以进行保养、修理或更换。有关保修索赔的信息，请参阅本文件中的 US EPA 排放相关保修。
3. 排气系统泄漏。
 - 从经授权的 Ski-Doo 经销商、修理厂或您自己所选的人员处寻求服务以进行保养、修理或更换。有关保修索赔的信息，请参阅本文件中的 US EPA 排放相关保修。
4. 燃油压力过低。
 - 从经授权的 Ski-Doo 经销商、修理厂或您自己所选的人员处寻求服务以进行保养、修理或更换。有关保修索赔的信息，请参阅本文件中的 US EPA 排放相关保修。

发动机失火

1. 燃油进水。
 - 排空燃油系统并注入淡水。
2. RAVE 阀有故障。
 - 检查 RAVE 阀系统。从经授权的 Ski-Doo 经销商、修理厂或您自己所选的人员处寻求服务以进行保养、修理或更换。有关保修索赔的信息，请参阅本文件中的 US EPA 排放相关保修。

加热式手柄 / 拇指取暖器不工作

1. 发动机转速过低。
 - 确保发动机转速高于 2,000 rpm。

发动机已熄火

1. 发动机在长时间怠速运转后熄火。
 - 不要让发动机怠速运转过长时间。请参阅操作说明中的暖车。

监控系统

图标、消息和哔声代码

仪表图标指示异常或特定情况。

图标可以单独或组合点亮或闪烁。






1. 下部显示区

除图标外，还会显示消息并伴随哔声代码。

有关详细信息，见下表。

图标点亮	蜂鸣器	消息	说明
	每 30 秒发出 4 声短哔声	ENGINE OVERHEAT	发动机过热，降低雪地摩托的速度，并在松散的雪中驾驶，或者立刻熄火发动机并让发动机冷却。检查冷却液液位，请参阅保养。如果机油液位正确并且仍然存在过热，请联系经授权的 Ski-Doo 经销商。如果该情况仍然存在，不要运转发动机。
		消音器	降低速度或熄火发动机。让发动机冷却，然后重新启动发动机。如果仍然存在过热，请联系经授权的 Ski-Doo 经销商。如果该情况仍然存在，不要运转发动机。
		ECM	
	快速重复发出短暂的哔声	OVERHEAT 与上面的“ENGINE OVERHEAT”组合使用	严重过热。立刻熄火发动机并让发动机冷却。检查冷却液液位，请参阅保养。如果机油液位正确并且仍然存在过热，请联系经授权的 Ski-Doo 经销商。如果该情况仍然存在，不要运转发动机。
		OVERHEAT 与“MUFFLER”或“ECM”组合使用	严重过热。立刻熄火发动机并让发动机冷却。如果仍然存在过热，请联系经授权的 Ski-Doo 经销商。如果该情况仍然存在，不要运转发动机。
	每 5 分钟发出 4 声短哔声	LOW BAT	指示蓄电池电压低或高的情况。请尽快联系经授权的 Ski-Doo 经销商。
		HIGH BAT	

图标点亮	蜂鸣器	消息	说明
	4 声短哔声	检查发动机	发动机故障，请尽快联系经授权的 Ski-Doo 经销商、修理厂或您自己所选的人员。
	4 声短哔声 (闪烁)	—	当应用制动器超过 15 秒、压下油门杆并以超过 5 km/h 的速度驾驶车辆时显示。
(闪烁)			
—	每 8 秒发出 4 声短哔声	KNOCK	<p>发动机爆震（出现这种情况时会限制转速）。</p> <ul style="list-style-type: none"> - 确保使用推荐的燃油。 - 检查燃油质量，必要时予以更换。 - 如果故障仍然发生，请联系经授权的 Ski-Doo 经销商、修理厂或您自己所选的人员。
—	每 5 分钟发出 4 声短哔声	REV LIMIT	在出现特定故障时，作为保护措施会限制发动机转速。
—	—	OVER REV	表示已达到最大发动机转速。检查离合器校准。
—	快速重复发出短暂的哔声	SHUT DOWN	因发动机过热或燃油泵问题而启动熄火程序。

图标点亮	蜂鸣器	消息	说明
—	—	COMMUNICATION	ECM 和仪表之间的通信问题。熄火发动机，拆下紧急熄火拉绳。等待几分钟，然后起动发动机。如果问题仍然存在，请联系经授权的 Ski-Doo 经销商。
—	缓慢重复的短哔声	CHECK KEY (检查钥匙)	无法读取钥匙（接触不良）。确保钥匙干净并正确卡在车桩上。
	快速重复发出短暂的哔声	BAD KEY (钥匙错误)	无效钥匙或未设置的钥匙。使用对应于车辆的正确钥匙或经过设置的钥匙。
   (全部闪烁)	—	—	燃油液位传感器有问题。
—	快速重复发出短暂的哔声	BELT OVERLOAD	皮带达到限制时显示。如果继续骑行，可能导致皮带破裂。（如果您的车型有配备且已激活）。

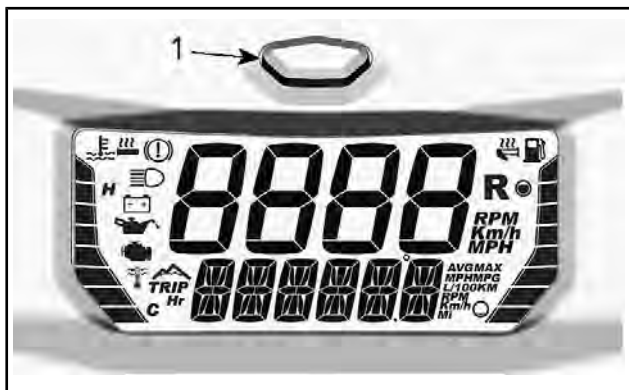
故障代码

如果发动机图标点亮，则可在仪表上读取故障代码。

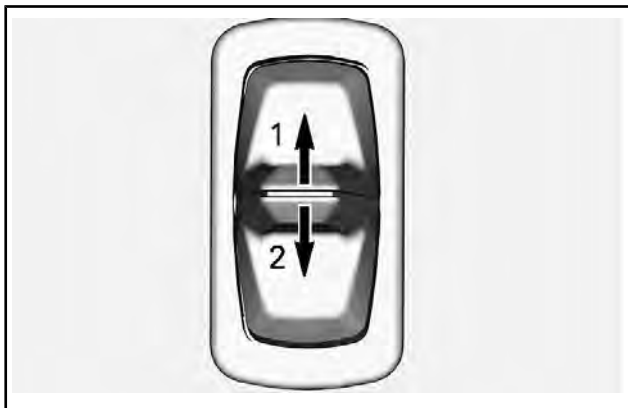
要读取活动的故障代码，请选择车速和发动机转速显示组合，请参阅多功能数字式仪表。

注释：确保选择实际车速和实际发动机转速（非“最大”值或“平均”值）。

按住仪表模式按钮，同时从“远光灯”切换至“近光灯”，反复几次，直至显示代码。



1. 仪表模式按钮



1. 远光灯
2. 近光灯

如果读取了两个或更多代码，则使用仪表模式按钮进行滚动浏览。

要退出故障代码模式，请按住仪表模式按钮。

有关代码的意义，请联系经授权的 Ski-Doo 经销商。

保修

美国及加拿大地区的 BRP 有限保修：2020

SKI-DOO® 雪地摩托

1) 有限保修范围

庞巴迪休闲娱乐产品有限公司 (“BRP”)* 对经授权的 BRP 经销商 (如下所定义) 在美国和加拿大境内出售的 2020 Ski-Doo 雪地摩托在以下所述期限内按照下列条件就材料或工艺方面的缺陷提供保修。出现以下情况, 本有限保修无效: (1) 在任何时间将雪地摩托用于竞速或任何其他竞赛活动, 即使是以前的物主所执行; 或 (2) 对雪地摩托进行改装或修改, 且这种改装或修改给其运转、性能或耐久性带来不利影响或改变了其预期用途。

非原厂安装的零件和配件不在本有限保修的范围内。请参阅适用的零件和配件有限保修文本。

2) 责任限制

本保修是明确给出且获得认可的, 代替其他一切明示或默示保修, 包括但不限于任何适销性或特殊用途适用性保修。如果没有否认, 默示保修受明示保修的持续时间限制。附带及从属损失不在此保修范围内。部分州/省不允许作出上述的免责声明、限制及排除, 因此, 它们对您可能不适用。此保修为您提供特定权利, 您可能还享有其他合法权利, 这些权利在各州、各省皆有不同。

分销商、任何 BRP 经销商或任何其他人员未经授权均不得作出任何与产品相关的断言、表述或担保, 除非是本有限保修中所包含的, 但如果有作出这些, 也不得强加给 BRP。BRP 保留随时修改此有限保修的权利, 请您理解, 此类改动不会改变适用于在此保修有效时出售的商品的保修条件。

3) 除外情况 - 不作保证

在任何情况下, 不对以下情况保修:

- 正常磨损及破裂;
- 日常保养项目、调节、调整;
- 因未能按照《使用手册》所述提供合适的保养及/或储存而造成的损坏;
- 因拆卸零件、不当修理、维修、保养、改动或使用未经 BRP 生产或批准的零件或配件造成的损坏, 或者因为由未经授权的 BRP 维修经销商进行修理而造成的损坏;
- 因滥用、异常使用、疏忽、在雪路以外的表面使用产品或以不符合《使用手册》中建议的操作来操作产品而造成的损坏;
- 因意外、沉没、火灾、盗窃、故意破坏或天灾等造成的损坏;
- 使用不适用于本产品的燃油、机油或润滑剂 (参见《使用手册》);
- 雪或水渗入;
- 附带或从属损失、或包括但不限于, 牵引、储存、电话、租借、出租车、不便、保险承保范围、贷款偿付、时间损失、收入损失等任何类型的损失;
- 因安装方式不符合 BRP 安装说明的履带饰钉造成的损坏。

4) 保修范围期限

本有限保修将于交付给首个零售客户的日期或第一次使用产品的日期（以先到者为准）生效，并在以下期限内有效：

私人或商业用途的物主为连续十二（12）个月。但是，在某年 6 月 1日和 12 月 1 日之间交付的雪地摩托的保修将在次年 11 月 30 日到期。

有关排放相关的部件，也请参阅这里包含的 US EPA 排放相关保修。

根据本保修修理或更换零件，或执行维修，不会将此保修延长到其原始到期日期以外。

5) 保修范围的所需条件

本保修范围只有在以下各个条件均满足时才有效：

- 2020 Ski-Doo 雪地摩托必须是由其首个所有者从经授权在销售所在国家 / 地区分销 Ski-Doo 雪地摩托的“BRP 经销商”处购买，购买时为新的且未经使用；
- 必须完成并记录 BRP 指定的交付前检查程序，且由购买者进行签字；
- 2020 Ski-Doo 雪地摩托必须由 BRP 授权经销商进行正常的注册；
- 购买者必须是在其居住的国家/地区购买 2020 Ski-Doo 雪地摩托；
- 必须及时执行《使用手册》中列出的日常保养以便维持保修范围。BRP 保留根据正常保养证明确认保修范围的权利。

如果前述条件中有一项未满足，BRP 将不会对任何私人用途物主或商业用途物主提供此有限保修。为了使 BRP 能够同时保持其产品的安全性以及其消费者和普通大众的安全，此类限制是必要的。

6) 获得保修范围的方式

出现异常现象后，客户必须停止使用雪地摩托。客户必须在出现故障的三（3）天内通知 BRP 维修经销商，并使其能够合理的接触到产品并为其提供合理的机会进行修理。客户必须同时向 BRP 授权经销商提供产品购买证明并且必须在开始修理之前在修理单/工单上签字，以验证保修修理。根据此有限保修更换的所有零件均成为 BRP 的财产。

7) BRP 的义务

本保修中 BRP 的义务范围是，在适用的保修范围期限内，按照此处所述的条件，由其自行决定，由任何 BRP 授权经销商修理在因正常使用、保养及维修下发现故障的零件、或者以新的正版 Ski-Doo 零件更换此类零件，无需收取零件及劳动费用。任何违反保修的要求均不得成为取消或解除向物主出售雪地摩托的原因。

如果需要在原始出售国家 / 地区之外进行维修，物主将负责承担因当地惯例与条件产生的任何额外费用，例如，但不限于，运费、保险、税费、许可费、进口关税以及一切其他财务费用，包括由政府、州、地域及其相关机构收取的费用。

BRP 保留不时地改进或修改产品的权利，无需承担任何对之前制造的产品进行修改的义务。

8) 转让

如果在保修范围时间内转让产品所有权，根据其条款及条件，也应当转让本有限保修，其剩余的保修时间仍有效，前提是 BRP 或经授权的 Ski-Doo 分销商/经销商收到前所有者同意转让所有权的证明以及新所有者的位置。

9) 消费者援助

如果出现与此有限保修相关的争议或纠纷，BRP 建议您尝试在经销商层面上解决这些问题。我们建议您与经授权的经销商维修经理或所有者讨论这些问题。

如果问题仍未解决，请通过以下方式联系 BRP：填写 www.brp.com 上的客户联系表或发送邮件至本手册 **联系我们** 章节下列出的地址。

*本产品在美国的分销及维修事宜由 BRP（美国）有限公司负责。

© 2019 庞巴迪休闲娱乐产品有限公司，保留所有权利。

® 庞巴迪休闲娱乐产品有限公司的注册商标。

US EPA 排放相关保修

庞巴迪休闲娱乐产品有限公司 (“BRP”)† 向最终购买者及各后续购买者保证，此类新型发动机，包括其废气排放控制系统及其蒸发排放控制系统的所有零件，满足两个条件：

1. 在其出售给最终购买者时，其设计、建造及装配符合 40 CFR 1051 及 40 CFR 1060 的要求。
2. 其材料及工艺不存在任何使其不能满足 40 CFR 1051 及 40 CFR 1060 要求的缺陷。

在所述的保修期限内，对于任何因在材料或工艺方面存在缺陷而使发动机增加任何监管污染物排放的零件或部件，只要满足保修条件，BRP 将酌情选择进行修理或更换，无需艇主承担任何费用，包括与诊断及修理或更换排放相关零件有关的费用。根据此有限保修更换的所有缺陷零件均成为 BRP 的财产。

对于所有排放相关的保修声明，BRP 将排放相关零件的诊断和修理限制给经授权的 Ski-Doo 经销商，除非出现以下列表中的 2 个项目需要紧急修理的情况。

作为认证的制造商，BRP 将不会拒绝基于以下任何一项提出的排放相关保修：

1. BRP 或 BRP 经授权的设备执行的保养或其他服务。
2. 操作者执行的发动机设备修理工作，以纠正归咎于 BRP 的不安全、紧急条件，只要操作者尝试尽快将发动机设备恢复到其正常配置。
3. 操作者采取的与保修要求不相关的任何行动或未采取的行动。
4. 执行的保养比 BRP 指定的更加频繁。
5. 因 BRP 的错误或责任引起的任何事项。
6. 使用任何设备运行时常用的燃油 (BRP 书面的保养说明声明这种燃油将损害设备的排放控制系统且操作者可以立即找到适当燃油的情况除外)。请参见保养信息章节和燃油加注章节中的燃油要求一节。

排放相关保修期限

排放相关保修在以下期限内有效 (以先到者为准)：

	时数	月	公里
废气排放相关部件	200	30	4,000
蒸发排放相关部件	N/A	24	N/A

保修的部件

排放相关保修涵盖出现故障会导致发动机排放任意监管污染物增加的所有部件，包括以下所列部件：

1. 对于废气排放，排放相关部件包括任何与以下系统相关的发动机零件：
 - 空气感应系统
 - 燃油系统
 - 点火系统
 - 废气再循环系统
2. 以下零件也可视为废气排放相关部件：
 - 后处理装置
 - 曲轴箱通风阀
 - 传感器
 - 电子控制单元
3. 以下零件也可视为蒸发性排放相关部件：
 - 燃油箱
 - 燃油箱盖
 - 燃油管路
 - 燃油管路管件
 - 卡箍*
 - 泄压阀*
 - 控制阀*
 - 控制电磁线圈*
 - 电子控制*
 - 真空控制膜片*
 - 控制导线*
 - 控制联动装置*
 - 排气阀
 - 蒸汽软管
 - 液体-蒸汽分离器
 - 碳罐
 - 碳罐安装支架
 - 化油器清洗口连接器
4. 排放相关部件也包括任何其他唯一用途即是减少排放的零件或其故障将引起排放增加但未明显降低发动机-设备性能的零件。

* 与蒸发性排放控制系统相关

有限的适用性

对于因艇主或操作者保养或使用不当、非制造商责任的事故或天灾引起的排放相关故障，作为认证的制造商，BRP 可以拒绝相关的保修要求。例如，对于因操作者滥用发动机/设备，或者操作者将发动机/设备用于设计之外的用途而直接引起的（在任何情况下都无法归咎于制造商的）故障，可以拒绝排放相关的保修要求。

如果您对自己的保修权利和责任有任何疑问，应拨打 1-888-272-9222 联系庞巴迪休闲娱乐产品有限公司。

†本产品在美国的分销及维修事宜由 BRP（美国）有限公司负责。

BRP 国际有限保修：2020 SKI-DOO® 雪地摩托

1) 有限保修范围

庞巴迪休闲娱乐产品有限公司 (“BRP”)* 对于经 BRP 授权的在美国五十州、加拿大、欧洲经济区 (由欧盟成员国以及挪威、冰岛和列支敦士登组成) 成员国 (“EEA”)、独联体成员国 (包括乌克兰和土库曼斯坦) (“CIS”) 以及土耳其境外销售 Ski-Doo 雪地摩托的代理商或经销商 (“Ski-Doo 代理商/经销商”) 出售的 2020 Ski-Doo 雪地摩托在以下所述期限内按照下列条件就材料或工艺方面的缺陷提供保修。

非原厂安装的零件和配件不在本有限保修的范围内。请参阅适用的零件和配件有限保修文本。

出现以下情况，本有限保修无效：(1) 在任何时间将雪地摩托用于竞速或任何其他竞赛活动，即使是以前的物主所执行；或 (2) 对雪地摩托进行改装或修改，且这种改装或修改给其运转、性能或耐久性带来不利影响或改变了其预期用途。

2) 责任限制

在法律允许的范围内，本保修是明确给出且获得认可的，代替其他一切明示或默示保修，包括但不限于任何适销性或特殊用途适用性保修。如果没有否认，默示保修受明示保修的持续时间限制。附带及从属损失不在此保修范围内。一些管辖区内不允许作出上述的免责声明、限制及排除，因此，它们对您可能不适用。此保修为您提供特定权利，您可能还享有其他合法权利，这些权利在各个国家皆有不同。(对于在澳大利亚购买的产品，请参见下方第 4 条)。

Ski-Doo 分销商/经销商或任何其他人员未经授权均不得作出任何与产品相关的断言、表述或担保，除非是本有限保修中所包含的，但如果作出这些，也不得强加给 BRP。

BRP 保留随时修改此保修的权利，请您理解，此类改动不会改变适用于在此保修有效时出售的商品的保修条件。

3) 除外情况 - 不作保证

在任何情况下，本有限保修不对以下情况保修：

- 正常磨损及破裂；
- 日常保养项目、调节、调整；
- 因疏忽或未能按照《使用手册》所述提供合适的保养和/或储存而造成的损坏；
- 因拆卸零件、不当修理、维修、保养、改动或使用未经 BRP 生产或批准的零件或配件造成的损坏，但此损坏根据 BRP 合理的判断，既不与产品相兼容，也并未对其运作、性能及耐久性产生不利影响，或者因由未经授权的 Ski-Doo 分销商/经销商进行修理而造成的损坏；
- 因滥用、异常使用、疏忽、在雪路以外的表面操作产品或使用产品参加竞赛或以不符合《使用手册》中建议的操作来操作产品而造成的损坏；
- 因意外、沉没、火灾、进水或雪水、盗窃、故意破坏或任何天灾等造成的损坏；

- 使用不适用于本产品的燃油、机油或润滑剂（参见《使用手册》）；
- 因生锈、腐蚀或接触元素等产生的损坏；
- 附带或从属损失、或包括但不限于，拖行、储存、运输费用、电话、租借、出租车、不便、保险承保范围、贷款偿付、时间损失、收入损失；或因维修工作造成错过停机时间等任何类型的损失。
- 因安装方式不符合 BRP 安装说明的履带饰钉造成的损坏。

4) 保修范围期限

本保修将于 (1) 交付给首个零售客户的日期或 (2) 第一次使用产品的日期（以先到者为准）生效，并在以下期限内有效：

私人或商业用途的物主为连续十二 (12) 个月。但是，在某年 6 月 1 日和 12 月 1 日之间交付的雪地摩托的保修将在次年 11 月 30 日到期。

根据本保修修理或更换零件，或执行维修，不会将此保修延长到其原始到期日期以外。

请注意，保修范围的期限以及任何其他形式均受到客户所在国家/地区适用的国家法或地区法的制约。

仅对于在澳大利亚出售的产品

不得利用本保修条款及条件中的任何规定排除、限制或修改 2010 竞争与消费者法案 (Cth) 赋予或默示的任何条件、保修、保证、权利或救济的应用，包括澳大利亚消费者法或任何其他法律，在此，若作出此类行为将违反法律，或导致此条款及条件的任何部分无效。根据本有限保修而为您提供的利益不包括您依据澳大利亚法律享有的其他权利和救济。

我们的商品带有不可根据澳大利亚消费者法排除的保证。对于重大故障，您有权进行更换或退款，或赔偿您任何其他合理可预见的损失或损坏。如果商品的质量不可接受，且故障未达到重大故障，您也有权要求修理或更换商品。

5) 享有保修的条件

本保修范围只有在以下各个条件均满足时才有效：

- 2020 Ski-Doo 雪地摩托必须是由其首个所有者从经授权在销售所在国家/地区分销 Ski-Doo 雪地摩托的 Ski-Doo 分销商/经销商处购买，购买时为新的且未经使用；
- 必须完成并记录 BRP 指定的交付前检查程序；
- 产品必须由经授权的 Ski-Doo 分销商/经销商进行正常的注册；
- 购买者必须是在其居住的国家或国家联盟范围内购买 2020 Ski-Doo 雪地摩托。
- 必须及时执行《使用手册》中列出的日常保养以便维持保修范围。BRP 保留根据正常保养证明确认保修范围的权利。

如果前述条件中有一项未满足，BRP 将不会对任何私人用途物主或商业用途物主提供此有限保修。为了使 BRP 能够同时保持其产品的安全性以及其消费者和普通大众的安全，此类限制是必要的。

6) 获得保修范围的方式

出现异常现象后，客户必须停止使用雪地摩托。客户必须在出现故障的两 (2) 天内通知经授权的 Ski-Doo 维修分销商/经销商，并使其能够合理的接触到产品并为其提供合理的机会进行修理。客户必须同时向经授权的 Ski-Doo 分销商/经销商提供产品购买证明并且必须在开始修理之前在修理单/工单上签字，以验证保修修理。根据此有限保修更换的所有零件均成为 BRP 的财产。

请注意，通知时间期限根据客户所在国家适用的国家或当地法律而定。

7) BRP 的义务

在法律许可的范围内，本保修中 BRP 的义务范围是，在适用的保修范围期限内，按照此处所述的条件，由其自行决定，由任何经授权的 Ski-Doo 代理商/经销商修理在因正常使用、保养及维修下发现故障的零件、或者以新的正版 Ski-Doo 零件更换此类零件，无需收取零件及劳动费用。BRP 的责任范围是对零件进行必要的修理或更换。任何违反保修的要求均不得成为取消或解除向物主出售雪地摩托的原因。您可能享有其他合法权利，这些权利因国家不同而不同。

如果需要在原始出售国家 / 地区之外进行维修，物主将负责承担因当地惯例与条件产生的任何额外费用，例如，但不限于，运费、保险、税费、许可费、进口关税以及一切其他财务费用，包括由政府、州、地域及其相关机构收取的费用。

BRP 保留不时地改进或修改产品的权利，无需承担任何对之前制造的产品进行修改的义务。

8) 转让

如果在保修范围时间内转让产品所有权，根据其条款及条件，也应当转让本有限保修，其剩余的保修时间仍有效，前提是 BRP 或经授权的 Ski-Doo 分销商/经销商收到前所有者同意转让所有权的证明以及新所有者的位置。

9) 消费者援助

如果出现与该有限保修相关的争议或纠纷，BRP 建议您尝试在 Ski-Doo 分销商/经销商层面上解决这些问题。我们建议您与经授权的 Ski-Doo 分销商/经销商维修经理或所有者讨论这些问题。

如果问题仍未解决，请通过以下方式联系 BRP：填写 www.brp.com 上的客户联系表或发送邮件至本手册 *联系我们* 章节下列出的地址。

* 对于本有限保修覆盖的地域，产品由庞巴迪休闲娱乐产品有限公司或其附属公司进行分销和服务。

© 2019 庞巴迪休闲娱乐产品有限公司，保留所有权利。

® 庞巴迪休闲娱乐产品有限公司的注册商标。

欧洲和独立国家联合体(独联体)地区与土耳其 BRP 有限保修：2020 SKI-DOO® 雪地摩托

1) 有限保修范围

庞巴迪休闲娱乐产品有限公司 (“BRP”) * 对于经 BRP 授权的在欧洲经济区 (由欧盟成员国以及挪威、冰岛和列支敦士登组成) 成员国 (“EEA”)、独联体成员国 (包括乌克兰和土库曼斯坦) (“CIS”) 以及土耳其境内销售 Ski-Doo 雪地摩托的代理商或经销商 (“Ski-Doo 代理商/经销商”) 出售的 2020 Ski-Doo 雪地摩托在以下所述期限内按照下列条件就材料或工艺方面的缺陷提供保修。

非原厂安装的零件和配件不在本有限保修的范围内。请参阅适用的零件和配件有限保修文本。

出现以下情况，本有限保修无效：(1) 在任何时间将雪地摩托用于竞速或任何其他竞赛活动，即使是以前的物主所执行；或 (2) 对雪地摩托进行改装或修改，且这种改装或修改给其运转、性能或耐久性带来不利影响或改变了其预期用途。

2) 责任限制

在法律允许的范围内，本保修是明确给出且获得认可的，代替其他一切明示或默示保修，包括但不限于任何适销性或特殊用途适用性保修。如果没有否认，默示保修受明示保修的持续时间限制。附带及从属损失不在此保修范围内。一些管辖区内不允许作出上述的免责声明、限制及排除，因此，它们对您可能不适用。此保修为您提供特定权利，您可能还享有其他合法权利，这些权利在各个国家皆有不同。

Ski-Doo 分销商/经销商或任何其他人员未经授权均不得作出任何与产品相关的断言、表述或担保，除非是本有限保修中所包含的，但如果有作出这些，也不得强加给 BRP。

BRP 保留随时修改此保修的权利，请您理解，此类改动不会改变适用于在此保修有效时出售的商品的保修条件。

3) 除外情况 - 不作保证

在任何情况下，本有限保修不对以下情况保修：

- 正常磨损及破裂；
- 日常保养项目、调节、调整；
- 因疏忽或未能按照《使用手册》所述提供合适的保养和/或储存而造成的损坏；
- 因拆卸零件、不当修理、维修、保养、改动或使用未经 BRP 生产或批准的零件或配件造成的损坏，但此损坏根据 BRP 合理的判断，既不与产品相兼容，也并未对其运作、性能及耐久性产生不利影响，或者因由未经授权的 Ski-Doo 分销商/经销商进行修理而造成的损坏；
- 因滥用、异常使用、疏忽、在雪路以外的表面操作产品或使用产品参加竞赛或以不符合《使用手册》中建议的操作来操作产品而造成的损坏；
- 因意外、沉没、火灾、进水或雪水、盗窃、故意破坏或任何天灾等造成的损坏；

- 使用不适用于本产品的燃油、机油或润滑剂（参见《使用手册》）；
- 因生锈、腐蚀或接触元素等产生的损坏；
- 附带或从属损失、或包括但不限于，牵引、运输费用、储存、电话、租借、出租车、不便、保险承保范围、贷款偿付、时间损失、收入损失或因维修工作造成错过停机时间等任何类型的损失；
- 因安装方式不符合 BRP 安装说明的履带饰钉造成的损坏。

4) 保修范围期限

本保修将于 (1) 交付给首个零售客户的日期或 (2) 第一次使用产品的日期（以先到者为准）生效，并在以下期限内有效：

私人用途的所有者为连续二十四 (24) 个月，商业用途的所有者为连续十二 (12) 个月。但是，在相应年份的 6 月 1 日和 12 月 1 日之间交付的雪地摩托的保修将在次年 11 月 30 日到期。雪地摩托在保修期内任何一段时间用于产生收入或任何工作或就业时则是用于商业用途。在保修期限内的任何一个时间点，雪地摩托上有商用标签或经许可用于商业用途时，也可用于商业用途。

根据本保修修理或更换零件，或执行维修，不会将此保修延长到其原始到期日期以外。

请注意，保修范围的期限以及任何其他形式均受到客户所在国家/地区适用的国家法或地区法的制约。

5) 享有保修的条件

本保修范围只有在以下各个条件均满足时才有效：

- 2020 Ski-Doo 雪地摩托必须是由其首个所有者从经授权在销售所在国家/地区分销 Ski-Doo 产品的 Ski-Doo 分销商/经销商处购买，购买时为新的且未经使用；
- 必须完成并记录 BRP 指定的交付前检查程序；
- 产品必须由经授权的 Ski-Doo 分销商/经销商进行正常的注册；
- 2020 Ski-Doo 雪地摩托必须由 EEA 居民在 EEA 地区购买、由 CIS 成员国居民在该区域内购买以及由土耳其居民在土耳其境内购买；以及
- 必须及时执行《使用手册》中列出的日常保养以便维持保修范围。BRP 保留根据正常保养证明确认保修范围的权利。

如果前述条件中有一项未满足，BRP 将不会对任何私人用途物主或商业用途物主提供此有限保修。为了使 BRP 能够同时保持其产品的安全性以及其消费者和普通大众的安全，此类限制是必要的。

6) 获得保修范围的方式

出现异常现象后，客户必须停止使用雪地摩托。客户必须在出现故障的两 (2) 个月内通知经授权的 Ski-Doo 维修分销商/经销商，并使其能够合理的接触到产品并为其提供合理的机会进行修理。客户必须同时向经授权的 Ski-Doo 分销商/经销商提供产品购买证明

并且必须在开始修理之前在修理单/工单上签字, 以验证保修修理。根据此有限保修更换的所有零件均成为 BRP 的财产。

请注意, 通知时间期限根据客户所在国家适用的国家或当地法律而定。

7) BRP 的义务

在法律许可的范围内, 本保修中 BRP 的义务范围是, 在适用的保修范围期限内, 按照此处所述的条件下, 由其自行决定, 由任何经授权的 Ski-Doo 代理商/经销商修理在因正常使用、保养及维修下发现故障的零件、或者以新的正版 Ski-Doo 零件更换此类零件, 无需收取零件及劳动费用。BRP 的责任范围是对零件进行必要的修理或更换。任何违反保修的要求均不得成为取消或解除向物主出售雪地摩托的原因。您可能享有其他合法权利, 这些权利因国家不同而不同。

如果需要在 EEA、CIS 或土耳其之外进行维修, 所有者将负责承担因当地惯例与条件产生的任何额外费用, 例如, 但不限于, 运费、保险、税费、许可费、进口关税以及一切其他财务费用, 包括由政府、州、领地及其相关机构收取的费用。

BRP 保留不时地改进或修改产品的权利, 无需承担任何对之前制造的产品进行修改的义务。

8) 转让

如果在保修范围内转让产品所有权, 根据其条款及条件, 也应当转让本有限保修, 其剩余的保修时间仍有效, 前提是 BRP 或经授权的 Ski-Doo 分销商/经销商收到前所有者同意转让所有权的证明以及新所有者的位置。

9) 消费者援助

如果出现与该有限保修相关的争议或纠纷, BRP 建议您尝试在 Ski-Doo 分销商/经销商层面上解决这些问题。我们建议您与经授权的 Ski-Doo 分销商/经销商维修经理或所有者讨论这些问题。

如果问题仍未解决, 请通过以下方式联系 BRP: 填写 www.brp.com 上的客户联系表或发送邮件至本手册 *联系我们* 章节下列出的地址。

* 在 EEA, 产品销售及服务事宜由 BRP 欧洲分销公司以及其他 BRP 附属公司或子公司负责。

© 2019 庞巴迪休闲娱乐产品有限公司, 保留所有权利。

® 庞巴迪休闲娱乐产品有限公司的注册商标。

仅对于法国的附加条款及条件

以下条款及条件仅适用于在法国出售的产品:

卖方应交付符合合同的商品, 并应当对交付时存在的缺陷负责。在根据合同属于卖方责任或按照卖方责任完成时, 卖方还应当对因包装、组装说明或安装产生的缺陷负责。为了符合合同规定, 商品应当:

1. 适合用于类似商品的正常用途, 且如果适用:

- 符合卖方提供的说明, 其质量与向买方提供的样品或型号相符合。
- 拥有买方在参考卖方、其代表的制造商的公开声明(包括在广告或标签中)后合理期望的质量; 或

2. 拥有双方互相认同的特点, 或适合买方预期的特殊用途, 且引起卖方的注意并获得认可。

未能遵守规定的行为在交货后的两年后失效。如果已出售商品的隐藏缺陷致使商品不适合用于预定用途, 或者使其用途减弱, 且如果买方知晓, 本不会购买该商品或本应给出更低的价格, 卖方须负责为此类隐藏的缺陷进行保修。买方须在发现缺陷的 2 年内针对此类隐藏缺陷采取行动。

本页
特此留空

客户信息

隐私信息

BRP 希望告知您，您的位置将被用于安全和保修相关的用途。此外，BRP 及其附属公司可以使用其客户名单发放 BRP 及相关产品的市场推广及促销信息。

要练习如何查阅或更正数据，或从直销的收件人列表中删除此权限，请通过以下方式与 BRP 联系。

通过电子邮件：
件：privacyofficer@brp.com

通过信件：
BRP
Senior Legal Counsel-Privacy Officer
726 St-Joseph
Valcourt QC
Canada
JOE 2L0

联系我们

www.brp.com

亚洲

中国上海虹桥路
3 号港汇中心二座
4609 室,
邮编 200020

21F Shinagawa East One Tower
2-16-1 Konan, Minatoku-ku,
Tokyo 108-0075
Japan

欧洲

Skaldenstraat 125
B-9042 Gent
Belgium

Itterpark 11
D-40724 Hilden
Germany

ARTEPARC Bâtiment B
Route de la côte d'Azur, Le Canet
13590 Meyreuil
France

Ingvald Ystgaardsvei 15
N-7484 Trondheim
Norway

Isoaavantie 7
PL 8040
96101 Rovaniemi

Spinnvägen 15
903 61 Umeå
Sweden

Avenue d' Ouchy 4-6
1006 Lausanne
Switzerland

北美

565 de la Montagne Street
Valcourt (Québec) J0E 2L0
Canada

Sa De Cv, Av. Ferrocarril 202
Parque Ind. Querétaro, Lote2-B
76220
Santa Rosa Jáuregui, Qro., Mexico
Sturtevant, Wisconsin, U.S.A.
10101 Science Drive
Sturtevant, Wisconsin
53177
U. S. A.

大洋洲

6 Lord Street
Lakes Business Park
Botany, NSW 2019
Australia
3B Echelon Place, East Tamaki,
Auckland 2013,
New Zealand

南美

Rua James Clerck Maxwell, 230
TechnoPark Campinas SP 13069-380 Brazil

更改地址 / 所有权

如果您的地址发生改变，或者如果您是雪地摩托的新物主，请确保通过以下方式通知 BRP：

- 通知经授权的 Ski-Doo 经销商。
- **仅限北美：**拨打 1 888 272-9222。
- 邮寄以下页面上的卡片中的一张（更改地址）至本手册 **联系我们** 章节下列出的 BRP 地址。

如果所有权变更，请带上前物主同意转让的证明。

即使在有限保修过期之后，也务必通知 BRP，因为可以使 BRP 在必要时联系到雪地摩托物主，比如发起安全召回时。通知 BRP 是艇主的责任。

被盗装置：如果您的私人雪地摩托被盗，应通知 BRP 或经授权的 Ski-Doo 经销商。我们将要求您提供您的姓名、地址、电话号码、车/艇身序号以及被盗日期。

本页
特此留空

更改地址 <input type="checkbox"/>		更改所有权 <input type="checkbox"/>	
车辆识别号			
产品型号		车辆识别号 (V. I. N.)	
旧地址或前所有者: _____			
姓名			
编号	街道	公寓	
城市	州/省	邮政编码	
国家/地区		电话	
新地址或新所有者: _____			
姓名			
编号	街道	公寓	
城市	州/省	邮政编码	
国家/地区		电话	
电子邮件地址			

I\00A2F

更改地址 <input type="checkbox"/>		更改所有权 <input type="checkbox"/>	
车辆识别号			
产品型号		车辆识别号 (V. I. N.)	
旧地址或前所有者: _____			
姓名			
编号	街道	公寓	
城市	州/省	邮政编码	
国家/地区		电话	
新地址或新所有者: _____			
姓名			
编号	街道	公寓	
城市	州/省	邮政编码	
国家/地区		电话	
电子邮件地址			

I\00A2F

本页
特此留空



在您操作此车之前，请阅读本使用手册，
产品上的所有安全标签并观看安全视频。



ski-doo LYNX SEA-DOO Evinrude ROTAX Can-am

®™ 与 BRP 徽标是庞巴迪休闲娱乐产品有限公司或其附属公司的商标。

©2019 庞巴迪休闲娱乐产品有限公司。保留所有权利。

520 002 139_CN
使用手册，REV-G4 Deep Snow 系列 / 中文

U/M.P.C.