

***ski-doo***®



2019

**INSTRUKTIONSBOK** Inkluderar säkerhets-,  
fordons- och  
underhållsinformation

**REV™ G4**

Trail / Crossover E-TEC®-serien

**⚠ VARNING**

Läs denna bok noga.  
Den innehåller viktig säkerhetsinformation.  
Rekommenderad minimiålder för förare: 16 år.  
Förvara denna Instruktionsbok i fordonet.

5 2 0 0 0 1 8 9 6 \_ S V

Originalinstruktioner

## **VARNING**

Om du inte iakttar och följer säkerhetsföreskrifterna eller anvisningarna i denna Instruktionsbok, *SÄKERHETSVIDEON* och dekalerna på produkten, kan det leda till skador, inklusive skador med dödlig utgång!

## **VARNING**

Prestanda hos denna snöskoter kan vara mycket högre än hos snöskotrar du kört tidigare.  
Ta dig tid att bekanta dig med ditt nya fordon.

### VARNING (CALIFORNIA PROPOSITION 65)



**VARNING:** Att använda, serva och

underhålla ett terrängfordon kan utsätta dig för kemikalier som inkluderar motoravgaser, koloxid, ftalater och bly, som är kända av delstaten Kalifornien för att orsaka cancer och fosterskador eller andra skador på fortplantningssystemet. För att minimera exponering, undvik att andas avgaser, tomgångskör inte motorn om det inte är nödvändigt, serva fordonet på en väl ventilerad plats och använd handskar eller tvätta händerna ofta när du servar ditt fordon.

För mer information, gå till [www.p65warnings.ca.gov/products/passenger-vehicle](http://www.p65warnings.ca.gov/products/passenger-vehicle).



I USA distribueras produkterna av BRP US Inc.

I Kanada distribueras produkterna av Bombardier Recreational Products Inc.

# FÖRORD

Följande är varumärken som tillhör Bombardier Recreational Products Inc. eller dess dotterföretag.

D.E.S.S.<sup>TM</sup>      HPG<sup>TM</sup>      RAVE<sup>TM</sup>      REV<sup>®</sup>      Ski-Doo<sup>®</sup>  
E-TEC<sup>®</sup>      MXZ<sup>TM</sup>      Renegade<sup>TM</sup>      rMotion<sup>TM</sup>      TNT<sup>TM</sup>  
G4<sup>TM</sup>      Pilot<sup>TM</sup>      RER<sup>TM</sup>      ROTAX<sup>TM</sup>      XPS<sup>TM</sup>  
Adrenaline<sup>TM</sup>      Blizzard<sup>TM</sup>      X-RS<sup>TM</sup>      Snabb-  
justering<sup>TM</sup>      cMotion<sup>TM</sup>  
pDrive<sup>TM</sup>

KYB Pro-serien är ett registrerat varumärke tillhörande KYB America LLC.

Deutsch	Dieses Handbuch ist möglicherweise in Ihrer Landessprache verfügbar. Bitte wenden Sie sich an Ihren Händler oder besuchen Sie: <a href="http://www.operatorsguides.brp.com">www.operatorsguides.brp.com</a>
English	This guide may be available in your language. Check with your dealer or go to: <a href="http://www.operatorsguides.brp.com">www.operatorsguides.brp.com</a>
Español	Es posible que este manual esté disponible en su idioma. Consulte a su distribuidor o visite: <a href="http://www.operatorsguides.brp.com">www.operatorsguides.brp.com</a>
Français	Ce guide peut être disponible dans votre langue. Vérifiez avec votre concessionnaire ou aller à : <a href="http://www.operatorsguides.brp.com">www.operatorsguides.brp.com</a>
中文	本手册可能有您的语种的翻译版本。请向经销商询问，或者登录 <a href="http://www.operatorsguides.brp.com">www.operatorsguides.brp.com</a> 查询。
日本語	このガイドは、言語によって翻訳版が用意されています。ディーラーに問い合わせるか、次のアドレスでご確認ください： <a href="http://www.operatorsguides.brp.com">www.operatorsguides.brp.com</a>
Nederlands	Deze handleiding kan beschikbaar zijn in uw taal. Vraag het aan uw dealer of ga naar: <a href="http://www.operatorsguides.brp.com">www.operatorsguides.brp.com</a>
Norsk	Denne boken kan finnes tilgjengelig på ditt eget språk. Kontakt din forhandler eller gå til: <a href="http://www.operatorsguides.brp.com">www.operatorsguides.brp.com</a>
Português	Este manual pode estar disponível em seu idioma. Fale com sua concessionária ou visite o site: <a href="http://www.operatorsguides.brp.com">www.operatorsguides.brp.com</a>
Suomi	Käyttöohjekirja voi olla saatavissa omalla kielelläsi. Tarkista jälleenmyyjältä tai käy osoitteessa: <a href="http://www.operatorsguides.brp.com">www.operatorsguides.brp.com</a>
Svenska	Denna bok kan finnas tillgänglig på ditt språk. Kontakta din återförsäljare eller gå till: <a href="http://www.operatorsguides.brp.com">www.operatorsguides.brp.com</a>

Grattis till ditt köp av en ny Ski-Doo<sup>®</sup>-snöskoter. Vilken modell du än har valt, omfattas den av garantin från Bombardier Recreational Products Inc. (BRP) och ett nät av auktoriserade Ski-Doo snöskoteråterförsäljare står vid behov till tjänst med reservdelar, service eller tillbehör.

Återförsäljaren arbetar för kundens tillfredsställelse. Han har utbildat sig för att kunna utföra en första inställning och inspektion av snöskotern och har även gjort slutjusteringar passande din vikt och ditt speciella körområde, innan du övertog fordonet.

Vid leveransen informerades du om garantins täckning och under-tecknade en *CHECKLISTA FÖRE LEVERANS* för att säkerställa att ditt nya fordon har förberetts på ett tillfredsställande sätt.

## Innan du kör

För att informera dig om hur du kan minska risken för att du, dina passagerare eller kringstående skadas eller omkommer, läs följande avsnitt innan du kör fordonet:

- *SÄKERHETSINFORMATION*
- *FORDONSINFORMATION*

Läs även alla säkerhetsdekaler på snöskotern och titta noga på *SÄKERHETS-VIDEON* som du hittar på [www.ski-doo.com/safety](http://www.ski-doo.com/safety).



Vi rekommenderar starkt att du går en förarkurs. Kontrollera med din återförsäljare eller din kommun för ev. kurser i närheten.

Om varningarna i denna Instruktionsbok inte åtföljs kan det leda till SVÅRA PERSONSKADOR eller DÖDSFALL.

Den korrekta funktionen för en snöskoter beror delvis på det underlag som den körs på.

Körning på mycket hårda underlag eller underlag utan snö äventyrar kylningen av motorn och smörjningen av de bakre fjädringskomponenterna. Undvik långvarig körning på sådana underlag.

## Säkerhetsmeddelanden

De olika typerna av säkerhetsmeddelanden, hur de ser ut och hur de används i den här boken förklaras nedan:

**Symbolen för säkerhetsvarningar ⚠ indikerar risk för personskada.**

## VARNING

Anger en potentiell risk som kan resultera i svåra personskador eller dödsfall om den inte undviks.

**▲ OBS** Anger en risksituation som kan resultera i lättare eller medelsvåra personskador om den inte undviks.

**OBS** Indikerar en instruktion som måste följas för att undvika allvarliga skador på fordonets komponenter eller annan egendom.

## Om denna Instruktionsbok

Denna Instruktionsbok har förberetts för att informera ägaren/föraren och passagerare om denna snöskoter och dess olika reglage, säker användning och underhållsanvisningar.

Följande terminologi avseende förare, passagerare och fordonskonfiguration används genomgående i hela Instruktionsboken:

- **Förare:** avser den person som har kontroll över reglagen och kör snöskotern.
- **Passagerare:** avser en person som sitter bakom föraren.
- **1-UP:** avser en modell som endast är konstruerad för en förare.
- **2-UP:** avser en modell som är konstruerad för **en** medföljande passagerare.

Förvara denna Instruktionsbok tillsammans med fordonet så att du kan titta i den för t.ex. information om underhåll, vid felsökning och om du behöver instruera andra.

Instruktionsboken finns på flera språk. Vid eventuella olikheter i texten är det den engelska versionen som gäller.

Om du vill se och/eller skriva ut ett extra exemplar av din Instruktionsbok, besök helt enkelt följande webbplats: **[www.operatorsguides.brp.com](http://www.operatorsguides.brp.com)**.

Informationen i detta dokument är korrekt vid utgivningstillfället. BRP har emellertid som policy att kontinuerligt förbättra sina produkter utan att därför åta sig skyldigheten att installera dem på tidigare tillverkade produkter. På grund av sent införda tillverkningsändringar kan vissa skillnader finnas mellan den tillverkade produkten och beskrivningen eller specifikationerna i denna bok. BRP förbehåller sig rätten att när som helst dra in eller ändra specifikationer, utförande, egenskaper, modeller eller utrustning utan att därmed påta sig några skyldigheter.

Denna Instruktionsbok ska medfölja fordonet vid säljtillfället.

---

***Den här sidan är  
avsiktligt tom***

---

# INNEHÅLLSFÖRTECKNING

<b>FÖRORD</b> .....	<b>1</b>
INNAN DU KÖR.....	2
SÄKERHETSMEDELANDEN.....	2
OM DENNA INSTRUKTIONSBOK.....	3

## ***SÄKERHETSINFORMATION***

<b>ALLMÄNNA VARNINGAR</b> .....	<b>12</b>
KOLOXIDFÖRGIFTNING.....	12
BENSINBRAND OCH ANDRA RISKER.....	12
BRÄNSKADOR FRÅN HETA FORDONSDELAR.....	12
TILLBEHÖR OCH MODIFIERINGAR.....	13

<b>SÄRSKILDA SÄKERHETSMEDELANDEN</b> .....	<b>14</b>
--	-----------

<b>KÖRNING AV FORDONET</b> .....	<b>18</b>
INSPEKTION FÖRE ANVÄNDNING.....	18
HUR MAN KÖR.....	21
KÖRA MED EN PASSAGERARE.....	25
TERRÄNG/OLIKA SÄTT ATT KÖRA.....	27
MILJÖ.....	32

<b>VÄGGREPPSFÖRBÄTTRANDE PRODUKTER</b> .....	<b>35</b>
MANÖVRERBARHET.....	35
ACCELERATION.....	38
BROMSNING.....	38
VIKTIGA SÄKERHETSREGLER.....	38
DUBBNINGENS INVERKAN PÅ SNÖSKOTERNS LIVS- LÄNGD.....	38
MONTERING AV DUBBAR PÅ AV BRP GODKÄNDA DRIVBAND.....	39
UNDERHÅLL/UTBYTE.....	41

<b>VIKTIGA DEKALER PÅ PRODUKTEN</b> .....	<b>43</b>
HÄNGETIKETT(ER).....	43
SÄKERHETSDEKALER PÅ FORDONET.....	45
DEKALER OM ÖVERENSSTÄMMELSE.....	53
DEKALER MED TEKNISK INFORMATION.....	55

**FORDONSINFORMATION**

<b>REGLAGE, INSTRUMENT OCH KOMPONENTER.....</b>	<b>58</b>
1) STYRSTÅNG.....	60
2) GASREGLAGE.....	60
3) BROMSHANDTAG.....	62
4) PARKERINGSBROMSREGLAGE.....	63
5) MOTORNS STOPPBRYTARE.....	65
6) MOTORNS NÖDSTOPPREGLAGE.....	66
7) JUSTERBAR STYRSTÅNGSRESARE (OM SÅDAN FINNS).....	68
8) FLERFUNKTIONSREGLAGE PÅ STYRSTÅNGEN (OM SÅDAN FINNS).....	69
9) KNAPPEN FÖR START/ELEKTRONISKT BACKREGLAGE (RER) (MODELLER UTAN FLERFUNKTIONSREGLAGE).....	77
10) HEL- OCH HALVLJUSOMKOPPLARE (MODELLER UTAN FLERFUNKTIONSREGLAGE).....	78
11) HANDTAGS- OCH GASREGLAGEVÄRMARE (MODEL- LER UTAN FLERFUNKTIONSREGLAGE).....	78
12) SÄTE.....	80
13) VERKTYG.....	82
14) FRÄMRE OCH BAKRE STÖTFÅNGARE.....	84
15) ANALOG/DIGITAL MÄTARE.....	86
16) ANALOG/DIGITAL FLERFUNKTIONSMÄTARE.....	91
17) FÖRVARINGSUTRYMMEN.....	108
18) DRIVREMSSKYDD.....	110
19) HÅLLARE FÖR RESERVDRIVREM.....	113
20) HUV (ÖVRE KAROSSMODUL).....	115
21) SIDOPANELER.....	120
22) STARTHANDTAG (OM SÅDANT FINNS).....	122
23) INSTRUKTIONSBOK.....	122
24) PASSAGERARSÄTE (PÅ TILLÄMPLIGA MODELLER).....	122
25) PASSAGERARHANDTAG (PÅ TILLÄMPLIGA MODEL- LER).....	124



26) RYGGSTÖD (PÅ TILLÄMPLIGA MODELLER).....	125
27) JUSTERBARA SPEGLAR (PÅ TILLÄMPLIGA MODEL- LER).....	127
28) STICKUTTAG FÖR ELEKTRISKT VISIR (PÅ TILLÄMPLI- GA MODELLER).....	127
29) OMKOPPLARE FÖR PASSAGERARENS HAND- TAGSVÄRMARE (PÅ TILLÄMPLIGA MODELLER).....	128
30) SÄTESVÄRMARREGLAGE (PÅ TILLÄMPLIGA MODEL- LER).....	129
31) LASTBOX (PÅ TILLÄMPLIGA MODELLER).....	131
<b>BRÄNSLE.....</b>	<b>133</b>
BRÄNSLESPECIFIKATIONER.....	133
PÅFYLLNING AV BRÄNSLE I FORDONET.....	134
<b>INSPRUTNINGSSOLJA.....</b>	<b>136</b>
REKOMMENDERAD INSPRUTNINGSSOLJA.....	136
KONTROLL AV INSPRUTNINGSSOLJENIVÅ.....	136
<b>INKÖRNINGSPERIOD.....</b>	<b>138</b>
ANVÄNDNING UNDER INKÖRNINGSPERIODEN.....	138
<b>GRUNDLÄGGANDE PROCEDURER.....</b>	<b>139</b>
MOTORSTARTPROCEDUR.....	139
NÖDSTART.....	139
VARMKÖRNING AV FORDONET.....	142
RER (BACKNING).....	143
AVSTÄNGNING AV MOTORN.....	144
<b>KÖRFÖRHÅLLANDEN OCH DIN SNÖSKOTER.....</b>	<b>145</b>
HÖJD.....	145
TEMPERATUR.....	145
<b>SPECIALFUNKTIONER.....</b>	<b>146</b>
BOGSERING AV ETT OBJEKT.....	146
BOGSERING AV EN ANNAN SNÖSKOTER.....	146
<b>FINJUSTERA FJÄDRINGEN.....</b>	<b>147</b>
DJUPINSTÄLLNING PÅ STYRSKENA (PILOT TS-SKIDOR).....	147

JUSTERING AV BAKFJÄDRING.....	149
JUSTERINGAR AV FRAMFJÄDRINGEN.....	173
TIPS OM JUSTERING ENLIGT FORDONETS BETEENDE.....	179
<b>TRANSPORT AV FORDONET.....</b>	<b>181</b>

### ***UNDERHÅLL***

<b>UNDERHÅLLSSCHEMA.....</b>	<b>184</b>
------------------------------	------------

<b>UNDERHÅLLSPROCEDURER.....</b>	<b>187</b>
----------------------------------	------------

MOTORKYLVÄTSKA.....	187
---------------------	-----

AVGASSYSTEM.....	188
------------------	-----

TÄNDSTIFT.....	189
----------------	-----

BROMSVÄTSKA.....	189
------------------	-----

KEDJEHUSOLJA.....	191
-------------------	-----

DRIVKEDJA.....	194
----------------	-----

DRIVREM.....	194
--------------	-----

PRIMÄRVARIATOR.....	200
---------------------	-----

DRIVBAND.....	204
---------------	-----

FJÄDRING.....	212
---------------	-----

SKIDOR.....	214
-------------	-----

SÄKRINGAR.....	214
----------------	-----

STRÅLKASTARE.....	215
-------------------	-----

BORTTAGNING AV BATTERI.....	219
-----------------------------	-----

DITSÄTTNING AV BATTERI.....	221
-----------------------------	-----

<b>FORDONSVÅRD.....</b>	<b>223</b>
-------------------------	------------

EFTER KÖRNING.....	223
--------------------	-----

RENGÖRING OCH SKYDD AV FORDONET.....	223
--------------------------------------	-----

<b>FÖRVARING.....</b>	<b>224</b>
-----------------------	------------

MOTORNS FÖRVARINGSLÄGE.....	224
-----------------------------	-----

### ***TEKNISK INFORMATION***

<b>FORDONSIDENTIFIKATION.....</b>	<b>228</b>
-----------------------------------	------------

DEKAL MED FORDONSBESKRIVNING.....	228
-----------------------------------	-----

IDENTIFIKATIONSNUMMER.....	229
<b>BULLER- OCH VIBRATIONSVÄRDEN (ALLA LÄNDER UTOM KANADA/USA).....</b>	<b>231</b>
<b>EG-FÖRSÄKRAN OM ÖVERENSSTÄMMELSE.....</b>	<b>232</b>
<b>EPA-CERTIFIERADE MOTORER.....</b>	<b>233</b>
INFORMATION OM MOTORUTSLÄPP.....	233
<b>RF D.E.S.S.-NYCKEL (RADIO FREQUENCY DIGITALLY ENCODED SECURITY SYSTEM).....</b>	<b>235</b>
<b>SPECIFIKATIONER (MOTOR).....</b>	<b>236</b>
<b>SPECIFIKATIONER (FORDON).....</b>	<b>238</b>

### ***FELSÖKNING***

<b>FELSÖKNING – RIKTLINJER.....</b>	<b>250</b>
<b>ÖVERVAKNINGSSYSTEM.....</b>	<b>253</b>
SIGNALLAMPOR, MEDDELANDEN OCH LJUDSIGNALKODER.....	253
FELKODER.....	257

### ***GARANTI***

<b>BRP:S BEGRÄNSADE GARANTI FÖR USA OCH KANADA: 2019 SKI-DOO® SNÖSKOTRAR.....</b>	<b>260</b>
<b>US EPA UTSLÄPPSRELATERAD GARANTI.....</b>	<b>264</b>
<b>BRP:S INTERNATIONELLA BEGRÄNSADE GARANTI: 2019 SKI-DOO® SNÖSKOTRAR .....</b>	<b>267</b>
<b>BRP:S BEGRÄNSADE GARANTI FÖR DE EUROPEISKA OCH OBEROENDE STATERS SAMVÄLDE (OSS)-OMRÅDEN SAMT TURKIET: 2019 SKI-DOO® SNÖSKOTRAR.....</b>	<b>272</b>

## ***KUNDINFORMATION***

<b>SEKRETESSINFORMATION.....</b>	<b>280</b>
<b>KONTAKTA OSS.....</b>	<b>281</b>
NORDAMERIKA.....	281
EUROPA.....	281
OCEANIEN.....	282
SYDAMERIKA.....	282
ASIEN.....	282
<b>ADRESSÄNDRING/NY ÄGARE.....</b>	<b>283</b>

# ***SÄKERHETSINFORMATION***

---

# ALLMÄNNA VARNINGAR

## Koloxidförgiftning

Alla motoravgaser innehåller koloxid, som är en giftig gas. Inandning av koloxid kan ge huvudvärk, yrsel, dåsigheit, illamående, förvirring och orsaka dödsolyckor.

Koloxid är en färg-, lukt- och smaklös gas som kan förekomma även om du inte ser eller känner lukten av motoravgaser. Dödliga koncentrationer av koloxid kan samlas på kort tid och du kan drabbas snabbt, utan möjlighet att rädda dig själv. Dödliga koncentrationer av koloxid kan också dröja kvar i timmar och dagar i slutna eller dåligt ventilerade utrymmen. Om du upplever något av symptomen på koloxidförgiftning, lämna utrymmet omedelbart, gå ut i friska luften och sök läkarvård.

Förhindra svåra eller dödliga skador på grund av koloxidförgiftning:

- Kör aldrig fordonet i dåligt ventilerade eller delvis slutna utrymmen, som till exempel ett garage, en carport eller en lada. Även om du försöker vädra ut motoravgaser med fläktar eller öppna fönster och dörrar, kan koloxid snabbt nå dödliga koncentrationer.
- Kör aldrig fordonet utomhus på ställen där motoravgaserna kan sugas in i en byggnad via öppningar som till exempel fönster och dörrar.

## Bensinbrand och andra risker

Bensin är ett ytterst brandfarligt och explosionsfarligt ämne. Bensinångor kan spridas och antändas av en gnista eller eldslåga på många meters avstånd från motorn. Följ dessa anvisningar för att minska risken för brand och explosion:

- Använd enbart en godkänd bensindunk för bränsleförvaring.
- Följ strikt anvisningarna i *PÅFYLLNING AV BRÄNSLE I FORDONET*.
- Starta eller använd aldrig motorn om tanklocket inte är ordentligt förslutet.

Bensin är giftigt och kan orsaka personskador, till och med dödliga.

- Sug aldrig upp bensin med munnen via slang.
- Om du sväljer bensin, får bensin i ögonen eller andas in bensinångor ska du omedelbart uppsöka läkare.

Om du får bensin på dig, tvätta dig med tvål och vatten och byt kläder.

## Brännskador från heta fordonsdelar

Avgassystemet och motorn blir heta under drift. Undvik kontakt med heta fordonsdelar, under och omedelbart efter användning, för att undgå brännskador.

## Tillbehör och modifieringar

Gör inga modifieringar på fordonet och använd inte utrustning eller tillbehör om de inte har godkänts av BRP. Modifieringar och tillbehör som inte har testats av BRP kan öka risken för olyckor och skador, och även göra det olagligt att använda fordonet.

Tunneltillbehör måste monteras på fordonet enligt instruktionerna som tillhandahålls för varje tillbehör.

Tillbehörspassagerarsäten godkända av BRP som uppfyller SSCC-standard kan vara tillgängliga för vissa modeller. Om ett sådant säte används måste du följa de riktlinjer och rekommendationer som avser passagerare i denna Instruktionsbok.

### **VARNING**

Passagerarsätet måste ha en rem eller passagerarhandtag och uppfylla SSCC-standard.

Kontakta en auktoriserad Ski-Doo-återförsäljare för utbudet av tillbehör för ditt fordon.

---

## SÄRSKILDA SÄKERHETSMEDDELANDEN

Om du inte följer dessa instruktioner kan det leda till **ALLVARLIGA PERSONSKADOR ELLER DÖDSFALL** :

- Gör alltid en kontroll före körning INNAN du startar motorn.
- Kontrollera att gasreglaget kan röra sig obehindrat och att det själv går tillbaka till tomgångsläget, innan motorn startas.
- Fäst alltid nödstopplinans ögla på kläderna innan motorn startas.
- Kör aldrig motorn utan korrekt installerat rem- eller bromsskydd eller med motorhuven eller sidopanelerna öppna eller borttagna. Kör aldrig motorn utan installerad drivrem. Att köra motorn utan belastning, som t.ex. utan drivrem eller med lyft band, kan vara farligt.
- Dra alltid åt parkeringsbromsen innan motorn startas.
- Man är alltid nybörjare första gången man sitter bakom reglagen på en snöskoter, oberoende av tidigare erfarenhet av att köra andra typer av fordon. Säker användning av snöskotern beror på flera omständigheter så som sikt, hastighet, väder, omgivningen, trafik, fordonets skick och förarens tillstånd.
- En grundkurs erfordras för säker användning av varje snöskoter. Studera din Instruktionsbok med speciell hänsyn till säkerhets- och varningshänvisningar. Bli medlem i snöskoterklubben på platsen: dess sociala aktiviteter och spårssystem planeras både för att ha roligt och för säkerheten. Skaffa dig grundläggande instruktioner från din snöskoteråterförsäljare, en vän, en annan klubbmedlem eller anmäl dig till ett säkerhetsträningsprogram i närheten.
- Alla nya förare måste läsa och förstå Instruktionsboken, alla säkerhetsdekaler på snöskotern och titta på **SÄKERHETSVIDEON** på [www.ski-doo.com/safety](http://www.ski-doo.com/safety) innan de använder snöskotern. Nya förare ska bara tillåtas köra snöskotern inom ett begränsat område på jämn mark, åtminstone tills de känner sig helt säkra på manövreringen av snöskotern. Om det finns någon lokal kurs för snöskoterförare, se till att den nya föraren anmäler sig till denna.
- Prestanda hos vissa snöskotrar kan vara mycket högre än hos snöskotrar du har använt tidigare. Därför rekommenderas inte att nya eller oerfarna förare använder snöskotern.
- Snöskotrar används inom många områden och vid många olika snöförhållanden. Alla modeller uppträder inte på samma sätt vid liknande förhållanden. Rådfråga alltid din snöskoteråterförsäljare när du ska välja ut snöskotertyp för ditt speciella behov och användningsområde.
- Personskador eller död kan drabba snöskoterföraren, passageraren eller personer i närheten om snöskotern används under riskfyllda förhållanden, vilka överstiger förarens, passagerarens eller snöskoterns förmåga eller ligger utanför avsedd användning.



- BRP rekommenderar att föraren är minst 16 år gammal. Kontrollera även dina lokala lagar för krav på ålder och utbildning.
- Det är viktigt att informera varje förare, oberoende av förarens erfarenhet, om snöskoterns manövrerings- och köregenskaper. Snöskoterns konfiguration, som skidställning, skidtyp, fjädringstyp, bandlängd, bandbredd och bandtyp, varierar från en modell till en annan. Snöskoterns manövrering påverkas i hög grad av dessa egenskaper.
- Nybörjaren bör träna körning med snöskotern på en jämn plats med låg hastighet innan han ger sig ut på någon längre tur.
- Informera dig om lokala lagar. Statliga, kommunala och lokala myndigheter har utfärdat lagar och förordningar gällande säker användning och körning av snöskotrar. Det ligger inom ditt ansvar som snöskoterförare, att lära och följa dessa lagar och förordningar. Att respektera dem leder till säkrare snöskoterkörning för alla. Var medveten om ansvaret för egendomsskador och gällande försäkringsplikt för din utrustning.
- Fortkörning kan vara livsfarligt. I många fall kan du inte reagera tillräckligt fort vid oväntade händelser. Anpassa alltid hastigheten till spåret, väderleken och din egen förmåga. Informera dig om lokala föreskrifter. Hastighetsbegränsning kan förekomma och kontrolleras.
- Kör alltid på högra sidan av spåret.
- Håll alltid ett säkert avstånd till andra snöskotrar och kringstående.
- Tänk på, att reklammaterial eventuellt visar riskfyllda manövrer som utförs av professionella förare under ideala och/eller anpassade villkor. Försök aldrig att utföra sådana riskfyllda manövrer om de överstiger din körkunskapsnivå.
- Kör aldrig fordonet med droger eller alkohol i kroppen. Det medför nedsatt omdöme och reaktionsförmåga.
- Snöskotern är inte konstruerad för körning på allmänna gator, vägar eller motorvägar.
- Undvik körning på väg. Om det är oundvikligt, och tillåtet, sänk hastigheten. Snöskotern är inte konstruerad för körning eller vändning på stenläggning. När du korsar en väg, stanna helt och titta sedan noga åt båda hållen innan du korsar vägen i 90° vinkel. Var försiktig vid parkerade fordon.
- Att köra snöskoter på natten kan vara en underbar upplevelse, men var extra försiktig på grund av den reducerade sikten. Undvik okänd terräng och se till att belysningen fungerar. Ha alltid ficklampa och reservglödlampor till hands.
- Ta aldrig bort någon originalutrustning från snöskotern. Varje fordon har många inbyggda säkerhetsfunktioner. Sådana funktioner innefattar diverse skydd och manöverdon samt reflexmaterial och säkerhetsdekaler.

- Naturen är underbar men låt den inte göra dig ouppmärksam vid körningen. Om du verkligen vill njuta av utsikten på vintern, stanna snöskotern vid sidan av spåret, så att du inte är i vägen och till fara för andra.
- Staket utgör ett mycket allvarligt hot såväl för dig som för snöskotern. Ta en rejäl kurva runt telefonstolpar och andra stolpar.
- Dolda vajrar/linor som inte kan upptäckas på avstånd kan orsaka allvarliga olyckor.
- Använd alltid godkänd störthjälms, skyddsglasögon och ansiktsmask. Detta gäller även för din passagerare.
- Var uppmärksam på naturliga riskmoment vid körning utanför spåren, som t.ex. laviner och andra naturliga eller byggda olycksrisker eller hinder.
- Att köra efter en annan snöskoter med kort avstånd bör undvikas. Om snöskotern framför dig saktar in av någon anledning, kan dess förare eller passagerare bli skadade genom din försummelse. Håll ett säkert inbromsningsavstånd mellan dig och snöskotern framför dig. Beroende på terrängförhållandena kan inbromsningen kräva litet mer plats än du tror. Kör säkert. Var förberedd på att väja undan.
- Att köra ut ensam med snöskotern kan också vara farligt. Bränslet kan ta slut, du kan råka ut för en olycka eller få en skada på snöskotern. Kom ihåg att snöskotern kan köra längre på en halvtimme, än du klarar att gå på en dag. Använd "kompissystemet" ..Kör alltid ut med en vän eller medlem av snöskoterklubben. Även då bör du tala om vart du ska köra och när du planerar att vara tillbaka.
- Ängar har ibland lägre områden där vatten samlas och fryser till på vintern. Denna is är i regel blank. Ett försök att vända eller bromsa på denna yta kan förorsaka att fordonet slirar ur kontroll. Bromsa inte och försök aldrig att gasa på eller att vända på blank is. Om du skulle råka köra över ett sådant område, sänk då hastigheten genom att försiktigt minska gaspådraget.
- "Hoppa" aldrig med snöskotern.
- Dra inte på för fullt när du är ute på "safari". Snö och is kan kastas bakåt i spåret framför en följande snöskoter. Dessutom gräver fordonet ner sig och efterlämnar en ojämn snöyta för följande fordon när man drar på för fullt.
- Safarikörning är både roligt och trevligt men försök inte briljera och kör inte om andra i gruppen. En mindre erfaren förare kan försöka göra detsamma och misslyckas. Begränsa din körning till andras kunskaper och erfarenhet, när du kör tillsammans med andra.
- I en nödsituation kan du stanna snöskotermotorn genom att trycka ner motorns nödstoppreglage eller genom att dra bort nödstoppelinans hatt från motorns stoppbrytare, medan du bromsar..

- Koppla alltid till parkeringsbromsen när fordonet inte används.
- Starta aldrig motorn i ett oventilerat utrymme och/eller om fordonet lämnas utan tillsyn.
- **Endast för modeller med elektrisk start:** Ladda eller förstärk aldrig ett batteri när det är monterat på snöskotern.
- E-TEC-motorer: Försök aldrig utföra någon form av underhåll eller reparation på bränsle- eller elsystem. Underhåll eller reparation av dessa system ska utföras av en auktoriserad Ski-Doo-återförsäljare.
- Försök aldrig utföra någon form av underhåll eller reparation på bränsle- eller elsystem. Underhåll eller reparation av dessa system ska utföras av en auktoriserad Ski-Doo-återförsäljare.
- Se till att vägen bakåt är fri från hinder eller personer innan du lägger in backen.
- Ta alltid bort nödstoppelinans hatt från motorns stoppbrytare när fordonet inte används för att undvika stöld, oavsiktlig start av motorn eller att snöskotern används av barn eller obehöriga.
- Stå ALDRIG bakom eller nära ett roterande drivband. Skräp skulle kunna slungas ut och orsaka allvarliga personskador. För att avlägsna packad snö eller is, stanna motorn, håll i fordonet, luta det åt sidan och använd skiftnyckeln som sitter på drivremsskyddet.
- Sätt inte dubbar på drivbandet om det inte är godkänt för dubbar. Ett dubbat band som inte är godkänt för dubbar kan rivas av fordonet vid högre hastighet. Kontakta en auktoriserad Ski-Doo-återförsäljare för aktuell information om tillgängliga dubbar och deras användning.
- Drivbandet på den här modellen får förses med dubbar. Dubbarna MÅSTE dock vara av en typ som godkänts av BRP för användning på Ski-Doo-snöskotrar. ANVÄND ALDRIG vanliga dubbar eftersom bandtjockleken är tunnare än på våra standardband. Dubbarna riskerar att slita sönder bandet och få det att lossna från fordonet.
- Använd alltid en godkänd hjälm och följ samma klädselanvisningar som rekommenderas för föraren och som beskrivs i denna Instruktionsbok.
- Se till att du sitter stadigt med båda fötterna ordentligt vilande och med bra grepp på fotstöden samt att du kan hålla fast dig ordentligt i handtagen.
- Glöm inte, på 2-UP-fordon, att föraren är ansvarig för passagerarens säkerhet. Kom ihåg att snöskoterns köregenskaper, stabilitet och bromssträcka kan påverkas vid körning med passagerare.
- Innan körning med fordonet ska passageraren ombes att uppmana dig att sakta ner eller stanna om denna känner obehag eller fara under körningen. Var uppmärksam på din passagerare under körning.

# KÖRNING AV FORDONET

Varje förare ansvarar för passagerarnas säkerhet och säkerheten för andra eventuella personer i närheten.

Du är ansvarig för ordentlig användning av ditt fordon såväl som för instruktion av dem som du låter åka med eller köra. Det kan finnas tydliga skillnader i manövrering och prestanda mellan olika snöskotrar.

En snöskoter är relativt lätt att köra men liksom hos andra fordon eller mekanisk utrustning, kan risker uppstå om du eller din passagerare är vårdslös, tanklös eller ouppmärksam. Du bör låta snöskotern genomgå en säkerhetsinspektion varje år. Kontakta en auktoriserad Ski-Doo-återförsäljare för mer information. Trots att det inte är obligatoriskt rekommenderas att du tar snöskotern till en auktoriserad Ski-Doo-återförsäljare för preparering inför körsäsong. Varje besök hos en auktoriserad Ski-Doo-återförsäljare är ett tillfälle för återförsäljaren att kontrollera om din snöskoter är föremål för någon säkerhetsuppdatering. Du bör även vända till dig en auktoriserad Ski-Doo-återförsäljare så snart som möjligt när du får information om säkerhetsrelaterade uppdateringar.

Vänd dig till en auktoriserad Ski-Doo-återförsäljare för eventuella tillbehör som du kan behöva till ditt fordon.

Innan du kör ut på spåren, bör du först träna på ett begränsat jämnt område, tills du känner dig helt säker gällande manövrering av snöskotern och märker att du säkert kan klara av en större uppgift. Vi önskar en trevlig och säker tur.

## Inspektion före användning

### VARNING

Det är mycket viktigt att inspektera fordonet varje gång innan du använder det. Kontrollera alltid att viktiga reglage, säkerhetsanordningar och mekaniska komponenter fungerar som de ska före start.

## Innan du startar motorn

1. Ta bort snö och is från chassiet inklusive från lyktor, säten, fotstöd, reglage och instrument.
2. Kontrollera att insugningsdämparens förfilter är fritt från snö.
3. Kontrollera att skidor och styrning fungerar obehindrat. Kontrollera motsvarande rörelse mellan skidor och styrstång.
4. Kontrollera bränsle och insprutningsolja (i förekommande fall) avseende nivåer och ev. läckage. Fyll på om nödvändigt och i händelse av läckage bör du ta snöskotern till en auktoriserad Ski-Doo-återförsäljare, verkstad eller en person som du själv väljer för underhåll, reparation eller utbyte. Var god se den *UTSLÄPPSRELATERADE GARANTIN FÖR US EPA* i den här manualen för information om garantireklamationer.

5. Alla förvaringsutrymmen måste vara ordentligt stängda och får inte innehålla tunga eller ömtåliga föremål. Huven och sidopanelerna måste också vara ordentligt låsta.
6. Manövrera gasreglaget flera gånger för att kontrollera att det går lätt och smidigt. Det ska återgå till tomgångsläge när det släpps.
7. Dra åt bromsreglaget och se till att bromsen ligger an helt innan bromsreglaget når styrhandtaget. Det ska gå tillbaka helt när det släpps.
8. Koppla i parkeringsbromsen och kontrollera att den fungerar. Låt parkeringsbromsen vara inkopplad.
9. Inspektera drivremmens skick och höjd, se *DRIVREM* i *UNDERHÅLLSPROCEDURER*.

## Efter motorn har startat

För korrekt procedur vid start av motorn, se *MOTORSTARTPROCEDUR*.

1. Kontrollera att hel- och halvljus, bakljus, bromsljus och signal-lampor fungerar.

**MÄRK:** Du kan behöva ta bort nödstopplinan från dina kläder för att kontrollera belysningen. I sådana fall, fäst linan i kläderna igen så fort du är tillbaka vid snöskoterns reglage.

2. Kontrollera att motorns stoppbrytare (dra bort nödstopplinans hatt) och motorns nödstoppreglage fungerar.
3. Frigör parkeringsbromsen.
4. Se *VARMKÖRNING AV FORDONET* och följ anvisningarna.

## Checklista vid före-start-kontroll

KOMPONENT	ÅTGÄRD	✓
KAROSS INKLUSIVE SÄTEN, FOTSTÖD, LAMPOR, LUFTFILTER, REGLAGE OCH INSTRUMENT	Kontrollera skicket och ta bort snö eller is.	
SKIDOR OCH STYRNING	Kontrollera avseende fri rörlighet och korrekt funktion.	
BRÄNSLE OCH INSPRUTNINGSSOLJA (I FÖREKOMMANDE FALL)	Kontrollera avseende korrekt nivå och läckage.	
KYLVÄTSKA	Kontrollera avseende korrekt nivå och läckage.	
BROMSVÄTSKA	Kontrollera avseende korrekt nivå och läckage.	
FÖRVARINGSUTRYMME	Kontrollera avseende ordentligt låsning och avsaknad av tunga eller ömtåliga föremål.	
DRIVBAND	Kontrollera skicket och ta bort snö eller is. För dubbade band, se <i>VÅGGREPPSFÖRBÄTTRANDE PRODUKTER.</i>	
GASREGLAGE	Kontrollera avseende korrekt funktion.	
BROMSHANDTAG	Kontrollera avseende korrekt funktion.	
PARKERINGSBROMS, BROMS	Kontrollera avseende korrekt funktion.	
MOTORNS NÖDSTOPPREGLAGE OCH MOTORSTOPPBRYTARE (NÖDSTOPPLINANS HATT)	Kontrollera avseende korrekt funktion. Nödstopplinan måste vara fastsatt med öglan i förarens kläder.	

LAMPOR	Kontrollera avseende korrekt funktion.	
STYRSKENOR	Kontrollera avseende korrekt funktion.	
GLIDSKENOR	Kontrollera avseende korrekt funktion.	
DRIVREM	Kontrollera avseende sprickor, nötställen eller onormalt slitage samt korrekt höjd.	

## Hur man kör

### Kläder och utrustning

Använd ordentlig snöskoterklädsel. Den bör vara bekväm och inte för trång. Ta alltid först reda på väderleksutsikterna innan du kör iväg. Klä dig för det kallaste väder som kan förväntas. Termounderstall närmast kroppen ger en god isolering.

Använd alltid en godkänd störthjälm för säkerhetens och komfortens skull. De ger både värme och reducerar risken för skador. En strumpliknande mössa, kapuschong och ansiktsmask bör alltid bäras. Glasögon eller ett visir som sitter fast på hjälmen är oundgängligt.

Händerna bör skyddas med ett par snöskoterhandskar eller påsvantar som isolerar tillräckligt och ger rörelsefrihet för tummar och fingrar för manövrering av reglagen.

Stövlar med gummisulor och skaft antingen av nylon eller läder, med borttagbara filtinlägg, passar bäst vid snöskoterkörning.

Se till att du håller dig så torr som möjligt, när du kör snöskoter. När du kommer inomhus, ta av snöskoterkläderna och stövlarna och se till att de torkar ordentligt.

Bär inte långa halsdukar eller lösa plagg som kan fastna i rörliga delar.

Använd glasögon med färgade linser.

## Vad man skall ha med sig

Förstahjälpensats	Medföljande verktygssats
Mobiltelefon	Kniv
Reservtändstift	Ficklampa
Friktionstejp	Karta
Reservdrivrem	Tilltugg



## Förarens ställning (körning framåt)

Din körposition och balans är två grundläggande förutsättningar för att få snöskotern att köra dit du vill. När du svänger på en sluttning, måste du och din passagerare vara redo att förskjuta kroppsvikten för att understödja kurvtagningen i önskad riktning. Förare och passagerare får aldrig försöka att manövrera genom att placera fötterna utanför fordonet. Med tiden lär du dig hur mycket du måste luta dig i kurvor vid olika hastigheter och hur mycket du måste luta dig mot en sluttning för att hålla balansen ordentligt.

Normalt uppnår man bästa balans och kontroll över fordonet när man sitter. Men även hukande, knästående eller stående ställningar används under vissa förhållanden.

### **⚠ VARNING**

Försök inga manövrer som överstiger dina färdigheter.

## Sittning

Fötterna på fotbrädorna, kroppen halvvägs tillbaka på sätet är en idealisk ställning när man kör snöskotern på känd, jämn terräng. Knä och höfter bör vara rörliga för att kunna ta upp stötar.



## Hukande ställning

En halvsittande ställning med kroppen lyft från sätet och fötterna under kroppen i en sorts hukande ställning. Följaktligen kan benen ta upp stötarna, när man kör på ojämn terräng. Undvik plötsliga stopp.



### Knästående ställning

Denna ställning uppnår du genom att placera en fot ordentligt på fotbrädan och det andra knät på sätet. Undvik plötsliga stopp.



### Stående ställning

Placera båda fötterna på fotbrädorna. Knäna bör vara böjda för att ta upp stötarna från ojämnheter på marken. Detta är en bra ställning

för att se bättre och för att lätt kunna förskjuta vikten alltefter behov. Undvik plötsliga stopp.



### Förarens ställning (backning)

Vi rekommenderar att du sitter ner på snöskotern under backning. Undvik att stå upp. Rörelsen bakåt vid backning kan få dig att kastas framåt mot gasreglaget, vilket kan medföra ett oavsiktligt gaspådrag.

#### **⚠ VARNING**

Ett oväntat gaspådrag vid backning kan leda till att du förlorar kontrollen över snöskotern.

### Köra med en passagerare

Vissa snöskotrar är konstruerade för endast en förare (1-UP) medan andra tillåter en passagerare (2-UP). Försäkra dig om att du känner till och följer de varningar som gäller din specifika modell.

Även om en passagerare tillåts måste denna person ha den fysik som krävs för snöskoterkörning.

#### **⚠ VARNING**

Varje passagerare måste kunna sätta fötterna ordentligt på fotstöden och alltid hålla händerna om passagerarhandtagen eller sätesremmen när han/hon sitter. Det är viktigt att ta hänsyn till dessa fysiska kriterier, för att säkerställa att passageraren sitter stabilt och för att minska risken för avkastning.

Föraren ansvarar för passagerarens säkerhet och bör informera passageraren i grundläggande snöskoteråkning.

## VARNING

- **Passagerare får endast färdas på avsett passagerarsäte. Låt aldrig någon sitta mellan styrstången och föraren.**
- **Passagerare och förare måste alltid ha på sig godkända hjälmar och varma kläder, lämpliga för snöskoteråkning. Säkerställ att ingen hud är bar.**
- **Om passageraren av någon anledning känner obehag eller osäkerhet, ska han omgående be föraren att sakta ner eller stanna.**

Att köra med passagerare är annorlunda än att köra ensam. Föraren har den fördelen, att han vet vilken nästa manöver blir och kan förbereda sig för det. Föraren har också extra stöd genom greppet på styrstången. Passagerarna måste däremot förlita sig på förarens försiktiga och säkra körning av fordonet. Dessutom är rörelsefriheten inskränkt när man har passagerare och föraren kan ofta se mer av spåret framåt än passageraren. Därför måste man starta och stanna mjukt med passagerare och föraren måste köra långsammare. Föraren måste också varna passageraren för sidoslutningar, ojämnheter, grenar, etc. En oförutsedd ojämnhet kan leda till att du blir av med passageraren. Påminn din passagerare om att luta sig med dig i kurvan, utan att välta fordonet. Var mycket försiktig, kör långsammare och håll regelbunden uppsikt över passageraren.

## VARNING

Vid körning med passagerare:

- Såväl broms- som styrförmågan är reducerad. Sänk hastigheten och se till att ha extra plats att manövrera.
- Ställ in fjädringen motsvarande vikten.

För utförliga anvisningar om fjädringsjustering, se *FINJUSTERA FJÄDRINGEN*.

## Körning med barn

På snöskotrar godkända för två passagerare (med tillbehörssäte) och om du har en vuxen och ett barn som passagerare, rekommenderar BRP att barnet tar plats i mitten. Detta ger den vuxna personen möjlighet att sitta på det bakre sätet, hålla ögonen på barnet och hålla fast det vid behov. Dessutom är barnet bäst skyddat mot vind och kyla, om det sitter i mitten.

lakttag ännu större försiktighet och kör ännu långsammare med en yngre passagerare. Kontrollera ofta att barnet har fast grepp och sitter ordentligt med fötterna på fotbrädorna.

## Terräng/Olika sätt att köra

### Preparerat spår

Sittande körställning är att föredra på ett preparerat spår. Kör inte för fort och håll dig framför allt på högra sidan av spåret. Var förberedd på att något oväntat inträffar. Observera alla skyltar längs spåret. Kör inte sicksack mellan ena sidan av spåret och den andra.

### Opreparerat spår

Om det inte just har fallit snö, kan du räkna med snödrivor och "tvättbrädsförhållanden". Sådana förhållanden kan vara fysiskt skadliga i höga hastigheter. Sänk hastigheten. Håll dig fast i styrstången och inta en hukande ställning. Fötterna bör vara under kroppen och man intar en hukad ställning för att ta upp skakningar. På längre sträckor med "tvättbrädseffekt" kan man använda den knästående ställningen med ett knä på sätet. Detta ger en viss bekvämlighet, men man har samtidigt kroppen fri för att kunna styra fordonet. Se upp för stenar eller trädstubbar som kan vara delvis dolda när det nyligen har snöat.

### Djup snö

I djup pudersnö kan fordonet börja att köra fast. Om detta inträffar, sväng i en så stor kurva som möjligt och sök upp ett fastare underlag. Om du kör fast, och det händer alla, låt inte bandet spinna runt då detta medför att fordonet sjunker djupare. Stäng istället av motorn, stig av och flytta fordonets bakparti till ny snö. Trampa därefter till en fri väg framför fordonet. I regel räcker någon meter. Starta motorn igen. Inta stående ställning och gunga fordonet försiktigt samtidigt som du sakta drar på gasen. Beroende på om fordonet sjunker fram eller bak, bör du placera fötterna på motsatta änden av fotbrädorna. Lägg aldrig främmande föremål under bandet som hjälp. Låt inte någon stå framför eller bakom snöskotern när motorn är igång. Håll dig borta från bandet. Personskador är följden om man kommer i kontakt med det roterande bandet.

### Fruset vatten

Att köra på tillfrusna sjöar och floder kan vara livsfarligt. Undvik vattenvägar. Om du befinner dig på okänt område, fråga lokala myndigheter eller personer på platsen angående isens tillstånd, inlopp, utlopp, källor, starka strömmar eller andra faror. Försök aldrig att köra snöskotern på is som kan vara för svag för att bära dig och fordonet. Att köra snöskoter på is eller glatta ytor kan vara mycket farligt om man inte iakttar vissa försiktighetsåtgärder. Det ligger iakens natur, att is är ett olämpligt underlag för bra kontroll över en snöskoter eller andra fordon. Väggreppet vid start, svängning eller stopp är mycket lägre än på snö. Således kan dessa sträckor mångdubblas. Styrförmågan är minimal och okon-

trollerad sladdning är en alltid överhängande fara. När du kör på is, kör långsamt och var försiktig. Se till att du har gott om plats när du stannar och svänger. Detta gäller speciellt på natten.

## Hård packsnö

Underskatta inte hård packsnö. Det kan vara svårt att manövrera eftersom både skidorna och bandet har dåligt väggrepp. Det är bäst att sakta ner och att undvika snabb acceleration, svängning eller bromsning.

## Uppförsbacke

Det finns två huvudtyper av backar — öppna backar med ett par träd, stenar eller andra hinder, och backar som endast kan köras direkt rakt upp. I en öppen backe kör man snett upp eller i slalom. Kör upp i vinkel. Inta knästående ställning. Håll kroppsvikten hela tiden upp mot backen. Håll en jämn, säker hastighet. Kör så långt du kan i denna riktning, byt därefter till motsatt vinkel mot backen och motsatt körställning.

En direkt körning rakt upp kan innebära problem. Välj stående körställning, accelerera innan du börjar köra upp och reducera sedan gasen för att förhindra att bandet slirar.

Under alla omständigheter måste fordonets hastighet vara så hög som lutningen kräver. Sakta alltid ner när du når krönet. Låt inte bandet slira om du inte kommer vidare. Stäng av motorn, frigör skidorna genom att dra dem utåt och nedåt, placera snöskoterns bakparti uppåt, starta motorn igen och kör dig fri med låg jämn gas. Positionera dig själv så att du inte välter och kör sedan nedåt.

## Nedförsbacke

Att köra nedför en backe kräver att man har full kontroll över fordonet hela tiden. Vid brantare backar, håll din tyngdpunkt låg och båda händerna på styrstången. Håll låg gas och låt fordonet köra nedför backen med motorn igång. Om en hastighet uppnås som inte är säker, sakta ner genom att bromsa, men bromsa bara lätt upprepade gånger. Tvärbromsa aldrig, då låser sig bandet.

## Sidolutning

När man kör över en sidolutning eller snett upp eller ner, måste vissa steg följas. Alla ombord bör luta sig mot sluttningen, vilket krävs för stabiliteten. De bästa körställningarna är den knästående ställningen, med knät mot nedförsbacken på sätet och foten på det övre benet på fotbrädan, eller den hukande ställningen. Var beredd på att förskjuta kroppsvikten snabbt när det behövs. Sidolutningar och branta backar är inte lämpliga för nybörjare eller rutinerade snöskoterförare.

## Lavinfara

När du kör i fjäll- och bergsterräng bör du vara medveten om lavinfaran. Laviner varierar i storlek och form och uppträder vanligen i brant terräng och på ställen där snön inte är stabil.

Nysnö, djur, människor, vind och snöskotrar kan alla utlösa en lavin. Undvik s.k. highmarking (att köra brant uppför med hastiga vändningar på krönet) eller att köra i brant terräng när det råder lavinfara. Under instabila snöförhållanden bör man begränsa sig till att köra i mindre branta lutningar. Undvik hängdrivor som skapats av vinden. Nyckeln till säker åkning i fjäll- och bergsterräng är att undvika instabila väderförhållanden. Det allra viktigaste är att vara medveten om förhållandena och farorna varje dag när man befinner sig i bergs- och fjälltrakter. Ta reda på aktuell lavinprognos och lavinfara varje dag innan du ger dig iväg och lyssna till eventuella varningar.

Ta alltid med snöskyffel, sond och lavinsändare vid körning på berg. Vi rekommenderar alla som kör i berg att genomgå en kurs i lavinsäkerhet på platsen för att bekanta sig mer med snöförhållandena och lära sig hur de använder sin utrustning på rätt sätt.

Här är några webbplatser som kan hjälpa dig att hitta viktig information:

- USA: [www.avalanche.org](http://www.avalanche.org)
- Europa: [www.avalanches.org](http://www.avalanches.org)
- Kanada: [www.avalanche.ca](http://www.avalanche.ca)

## Slask

Slask bör alltid undvikas. Kontrollera alltid avseende slask innan du kör över en sjö eller flod. Kör omgående bort från isen, om du upptäcker mörka fläckar på spåret. Is och vatten kan kastas bakåt i spåret för en följande snöskoter. Att få ut ett fordon ur ett slaskområde kan vara ansträngande och i vissa fall omöjligt.

## Förhållanden med dimma eller snöglopp

Dimma eller siktreducerande snöfall kan uppträda till lands eller på vattnet. Om du måste köra vidare i dimma eller starkt snöfall, kör långsamt med tänd belysning och håll uppmärksam utkik efter faror. Kör inte vidare, om du inte är säker på vägen. Håll ett säkert avstånd bakom andra snöskotrar för att förbättra sikten och reaktionstiden.

## Okänt område

Kör alltid extra försiktigt, när du kommer in på ett område som du inte känner till. Kör tillräckligt långsamt för att kunna upptäcka eventuella faror, såsom staket och staketstolpar, bäckar som korsar din väg, stenar, plötsliga fördjupningar, staglinor och otaliga andra hinder, som kan sätta stopp för din snöskoterkörning. Var försiktig även när du följer befintliga spår. Kör med en sådan hastighet, att

du kan se vad som befinner sig bakom nästa kurva eller krönet av en kulle.

## Starkt solsken

Dagar med starkt solsken kan reducera sikten avsevärt. Skenet från solen och snön kan blända dig så starkt, att du har svårt för att upptäcka bergsklyftor, diken eller andra hinder. Vid sådana förhållanden bör alltid glasögon med färgade linser användas.

## Föremål som inte syns

Föremål kan vara dolda under snön. När man kör utanför officiella spår och i skogen krävs lägre hastighet och ökad uppmärksamhet. När man kör för fort i ett område, kan även mindre hinder vara mycket farliga. Även att köra på en liten sten eller stubbe kan medföra att man förlorar kontrollen över snöskotern och förorsaka personsador hos förare och passagerare. Håll dig på officiella spår för att minska risken för faror. Kör säkert, sakta ner och njut av utsikten.

## Dolda trådar

Håll alltid utkik efter dolda trådar, speciellt inom områden där lantbruk kan ha bedrivits vid någon tidpunkt. För många olyckor har inträffat genom att köra in i trådar på fälten, staglinor nära stolpar och vägar och in i kedjor och trådar som använts vid vägvastängning. Låg hastighet är en nödvändighet.

## Hinder och språng

Oplanerade språng genom snödrivor, snöplogsvallar, kulvertar eller osynliga objekt kan vara farliga. Du kan undvika dem genom att använda ordentliga solglasögon eller ansiktsmask och genom att köra långsammare.

Att hoppa kan utgöra en risksituation. Bered dig på att absorbera stöten innan du landar och var beredd på nedslaget. Knäna måste vara böjda, så att de fungerar som stötdämpare. Om spåret plötsligt försvinner framför dig, luta dig (stående) bakåt och håll skidorna uppåt och rakt fram. Ge delvis gas och var beredd på nedslaget. Knäna måste vara böjda, så att de fungerar som stötdämpare.

## Vrid

Beroende på rådande terrängförhållanden, finns det två lämpliga sätt att vända eller svänga med en snöskoter. Vid de flesta snöförhållanden är kroppsrörelser nyckeln vid kurvtagning. Genom att luta sig inåt i kurvan och positionera kroppsvikten på den inre foten bildar man en skevning under bandet. Genom att du intar denna ställning och placerar dig själv så långt framåt som möjligt, överförs vikten till den inre skidan.



Vid något tillfälle märker du kanske, att enda sättet att vända fordonet i djup snö är att verkligen dra runt snöskotern. Överansträng dig inte. Skaffa hjälp. Kom ihåg att alltid lyfta med hjälp av benen istället för med ryggen.



## Väggkorsning

I vissa fall kör du upp på vägen via ett dike eller en snövall. Välj ett ställe där du kan köra upp utan svårighet. Använd stående körställning och kör endast med den hastighet som krävs för att komma över vallen. Stanna helt uppe på vallen och vänta tills all trafik har kört förbi. Bedöm vägens lutning. Korsna vägen i 90° vinkel (d.v.s. rakt över). Om du träffar på en ytterligare snövall på andra sidan, positionera fötterna långt bak på fordonet. Tänk på att snöskotern inte är avsedd för användning på bar mark och att styrningen är svårare på denna typ av underlag.

## Järnväggkorsning

Kör aldrig på järnvägsspår. Det är förbjudet. Järnvägsspår och områden med järnvägsrättigheter är privat egendom. En snöskoter är ingen match för ett tåg. Stanna, titta och lyssna innan du korsar ett järnvägsspår.

## Nattkörning

Mängden naturlig och konstgjord belysning vid en viss tidpunkt kan påverka din förmåga att se eller att bli sedd. Att köra snöskoter

på natten är underbart. Det kan vara en unik upplevelse om du tar hänsyn till den reducerade sikten. Innan du startar, se till att belysningen är ren och fungerar ordentligt. Kör med en hastighet som ger dig möjlighet att stanna i tid, när du ser ett obekant eller farligt objekt framför dig. Håll dig på officiella spår och kör aldrig på okänt område. Undvik floder och sjöar. Staglinor, taggtrådsstängsel, avstängda inkörslar och andra objekt såsom trädgrenar är svåra att se på natten. Kör aldrig ensam. Ha alltid en ficklampa med dig. Håll dig borta från bostadsområden och respektera andra personers rätt att sova.

## **Köra i grupp**

Före start, utnäm en "truppchef" som leder truppen och en annan person som följer upp på slutet. Se till att alla som kör med känner till den planerade vägen och målet. Kontrollera att du har tagit med alla verktyg och all utrustning som behövs och att du har tillräcklig mängd bränsle för hela turen. Kör aldrig om truppchefen och för den delen inte heller någon annan snöskoter. Använd handsignaler över hela linjen för att indikera faror eller avsikten att byta riktning. Hjälpl alltid andra när det behövs.

Det är alltid VIKTIGT att hålla ett säkert avstånd mellan varje snöskoter. Håll alltid ett säkert mellanrum och sorj för tillräckligt bromsavstånd. Kör inte tätt efter framförvarande snöskoter. Uppmärksamma framförvarande fordons position.

## **Signaler**

Om du har för avsikt att stanna, höj ena handen rakt upp över huvudet. Indikera vänstersväng genom att sträcka den vänstra handen rakt ut åt vänster. För högersvängar, sträck vänster arm och höj handen till en vertikal position så att armen bildar en rät vinkel vid armbågen. Varje snöskoterförare bör vidarebefordra signalen till de som kör bakom.

## **Stopp på spåret**

Så vitt möjligt, kör av spåret när du stannar. Detta reducerar riskerna för andra snöskoterförare som använder spåret.

## **Spår och skyltar**

Skyltar vid spåret är avsedda att kontrollera, styra eller reglera snöskoterkörning på spåret. Lär dig betydelsen av alla skyltar som används inom det område där du kör snöskoter.

## **Miljö**

Förekomsten av vilt gör körningen med snöskoter till en upplevelse. Snöskoterspår utgör ett fast underlag på vilket djur kan förflytta sig från område till område. Stör inte detta privilegium genom att jaga eller hetsa djuren. Trötthet och utmattning kan leda till att ett

djur dör. Undvik områden som är avsedda för skydd eller utfodring av vilda djur.

Om du har tur nog att få syn på ett vilddjur, stanna snöskotern och titta i lugn och ro.

De riktlinjer som vi understödjer är inte avsedda att förminska glädjen vid snöskoterkörning, utan för att skydda den härliga frihet som man bara kan uppleva på en snöskoter! Dessa riktlinjer håller snöskoterförarna friska, glada och ger dem möjligheten att visa andra vad de vet om, och uppskattar hos, sitt favorittidsfördriv på vintern. Så, nästa gång du kör ut i spåren en kall, gnistrande och klar vinterdag, ber vi dig att komma ihåg att du bereder vägen för vår sports framtid. Hjälp oss att hitta den rätta vägen! Alla vi hos BRP tackar för hjälpen.

Det finns ingenting mer stimulerande än att köra snöskoter. Att ge sig ut på snöskoterspår genom markerna är en spännande och hälsosam vintersport. Men efterhand som antalet personer som utnyttjar dessa fritidsområden stiger, stiger även risken för skador på miljön. Missbruk av terrängen, tillgångar och resurser leder oundvikligen till restriktioner och avstängning av både privata och allmänna markområden.

Det är faktiskt så, att det största hotet för vår sport alltid är i närheten. Detta ger oss ett enda logiskt val. Vi måste alltid köra ansvarsfullt, när vi kör snöskoter.

De allra flesta respekterar lagen och miljön. Var och en av oss måste föregå med gott exempel för dem som är nya inom sporten, unga som gamla.

Det bör ligga i allas intresse att gå försiktigt fram inom våra fritidsområden. Därför att på sikt måste vi vara försiktiga med miljön, för att skydda sporten.

Efter att ha insett vikten av detta och nödvändigheten av att snöskoterförare hjälper till att skydda de markområden som är förutsättningen för denna sport, utvecklade BRP kampanjen "Light Treading Is Smart Sledding" (Att gå försiktigt fram är intelligent körning) för snöskoterförare.

Att gå försiktigt fram gäller mer än bara behandlingen av nätet av spår. Det handlar om bevis på omsorg och respekt, liksom beredskap att överta ledningen och handla. Det gäller miljön i allmänhet, dess vård och underhåll, dess naturliga invånare och alla entusiaster och allmänheten i övrigt, som njuter av den härliga naturen. Med detta tema uppmanar vi alla snöskoterförare att tänka på att respekt för miljön inte bara är viktigt för vår industris framtid, utan även för kommande generationer.

Att gå försiktigt fram betyder inte alls, att du ska tygla din lust för rolig snöskoterkörning! Det betyder bara att du ska handla med respekt!

Det grundläggande målet med att Gå försiktigt fram är respekt för var och hur du kör snöskoter. Du går försiktigt fram, om du följer nedanstående principer.

Informera dig. Skaffa kartor, föreskrifter och annan information från skogsförvaltningen eller annan offentlig myndighet. Lär dig reglerna och följ dem. Det gäller även hastighetsbegränsningar!

Undvik att köra över unga träd, buskar och gräs och skär inte trä. På plan mark eller områden där spårkörning är populär, är det viktigt att endast köra där det är tillåtet. Kom ihåg att det finns ett samband mellan att skydda miljön och din egen säkerhet.

Respektera vilda djur och ta speciell hänsyn till djur som har ungar eller lider av brist på foder. Stress kan underminera knappa energireserver. Undvik att köra inom områden där bara djur ska uppehålla sig!

Respektera vägspärrar och trafikskyltar och glöm inte: Den som går försiktigt fram, skräpar inte ner!

Håll dig undan från vildmarker. De är spärrade för alla fordon. Ta reda på var gränserna är.

Be om lov om du vill köra över privat område. Respektera markgarnas rättigheter och andra människors privatliv. Glöm inte att även om snöskoterteknologin har reducerat bullernivån avsevärt, bör du ändå inte varva upp motorn där lugn och tystnad "står på dagordningen".

Snöskoterförare vet alltför väl, vilka ansträngningar som gjorts under sportens historia för att få tillgång till områden där det går att köra snöskoter säkert och ansvarsfullt. Denna ansträngning fortsätter även idag, lika starkt som någonsin.

Att respektera de områden där vi kör, var de än är, är det enda sättet att se till att vi kan utnyttja dem i framtiden. Det är en huvudsak till varför vi vet att du håller med om att det är klokt att gå försiktigt fram! Och det finns fler.

Att njuta av möjligheten att se vintern och alla dess naturliga, majestätiska under är en erfarenhet som vårdas ömt av snöskoterförare. Att gå försiktigt fram skyddar denna möjlighet och gör det möjligt för oss att visa vinterns skönhet och vår sports unika spänning för andra! Att gå försiktigt fram hjälper vår sport att växa!

Att gå försiktigt fram utmärker också en klok snöskoterförare. Man behöver inte lämna de stora spåren eller rasa genom en oberörd skog, för att visa att man kan köra. Oberoende av om du kör en högeffektiv Ski-Doo, en sportig MXZ™-snöskoter eller ett annat märke eller en annan modell, visa att du vet vad du håller på med. Visa att du vet hur man får snön att yra och hur man efterlämnar spår på ett hänsynsfullt sätt!

# VÄGGREPPSFÖRBÄTTRANDE PRODUKTER

**MÄRK:** Det här avsnittet avser snöskotrar utrustade med fabriksinstallerade drivband som godkänts av BRP för montering av specialdubbar.

## **VARNING**

Dubba aldrig ett band som inte är godkänt för dubbar. Att montera dubbar på ett band som inte har godkänts för detta kan öka risken för att bandet brister eller rivs av.

## **VARNING**

Drivbandet på den här modellen får förses med dubbar. Dubbarna **MÅSTE** dock vara av en typ som godkänts av BRP för användning på dessa Ski-Doo-snöskotrar. **ANVÄND ALDRIG** vanliga dubbar eftersom bandtjockleken är tunnare än på andra standardband. Dubbarna riskerar att slita sönder bandet och få det att lossna från fordonet. Kontakta en auktoriserad Ski-Doo-återförsäljare för aktuell information om tillgängliga dubbar och deras användning.

Användning av väggreppsförbättrande produkter, som justerbara eller mer aggressiva karbidstyrskenor med större profildjup och/eller dubbar på snöskotern, förändrar dess uppträdande, speciellt avseende manövrering, acceleration och bromsning.

Att använda väggreppsförbättrande produkter ger bättre grepp på packsnö eller is, men har däremot ingen märkbar effekt på mjuk snö. Av det här skälet krävs det en viss tillvänjningsperiod för att kunna köra en snöskoter utrustad med väggreppsförbättrande produkter. Se till att du tar dig god tid att vänja dig vid hur snöskotern uppträder vid svängning, acceleration och bromsning, om den är utrustad med väggreppsförbättrande produkter.

Kontrollera även lokala föreskrifter avseende användning av väggreppsförbättrande produkter på snöskotrar. Kör alltid din snöskoter på ett ansvarsfullt sätt, respektera miljön och andra människors egendom.

## **Manövrerbarhet**

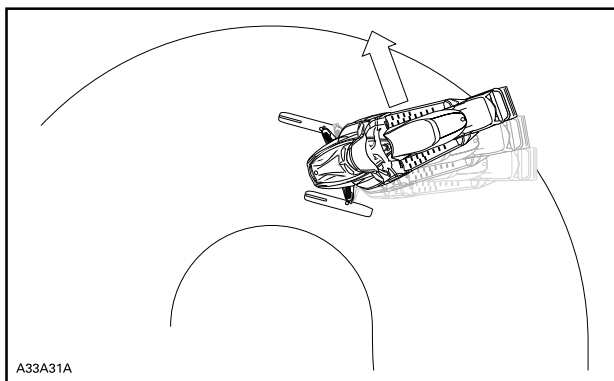
Användning av greppförbättrande produkter så som mer aggressiva karbidmedar och/eller dubbar på snöskotern medför ett förbättrat grepp med marken både bak och fram. Därför är det nödvändigt att använda karbidmedar för att förbättra skidornas väggrepp, så att snöskoterns front- och bakparti är i balans. Även om vanliga skidmedar av karbid som finns i handeln är tillräckliga, ger de dig inte nödvändigtvis optimal kontroll, eftersom det beror på dina personliga preferenser, din körstil och hur din fjädring är inställd.

## **⚠ VARNING**

Om snöskoterns front- och bakparti inte är i balans, beroende på olämplig kombination av väggreppsförbättrande produkter, kan snöskotern tendera att bli över- eller understyrd, vilket kan leda till att du förlorar kontrollen över fordonet.

### **Överstyrning**

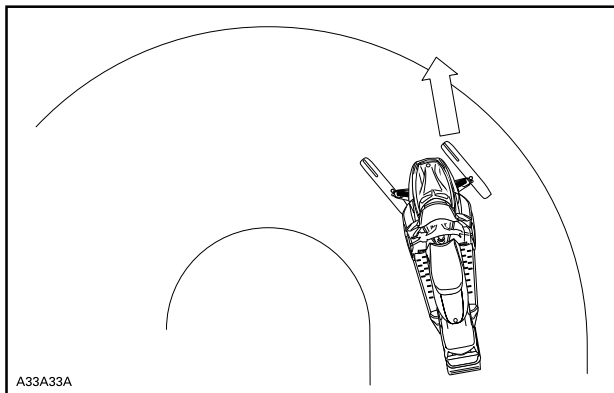
Under vissa omständigheter kan användning av mer aggressiva karbidmedar utan dubbat band göra att snöskotern tenderar till överstyrning, se illustrationen.



### *ÖVERSTYRNING*

### **Understyrning**

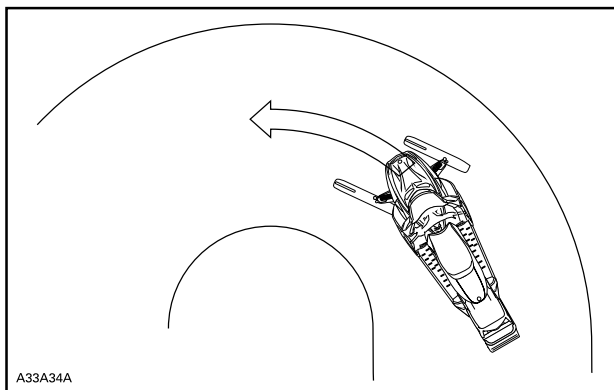
Under vissa omständigheter, kan användning av dubbar göra att snöskotern tenderar till understyrning om skidorna inte är utrustade med mer aggressiva karbidmedar, se illustrationen.



### *UNDERSTYRNING*

## **Kontrollerad körning**

En väl avvägd kombination av karbidmedar och dubbar på bandet säkerställer en fullgod kontroll och bättre hantering. Se illustrationen.



### *KONTROLLERAD KÖRNING*

## Acceleration

Att använda dubbar på bandet ger bättre acceleration på packsnö och is, men har ingen märkbar effekt på mjuk snö. Detta kan förorsaka plötsliga förändringar av väggreppet under vissa omständigheter.

### VARNING

För att förhindra överraskningar som kan leda till förlust av kontrollen över snöskotern:

- Var alltid försiktig med gasen.
- Försök ALDRIG att få bandet att spinna för att snöskoterns bakparti ska sladda.

Detta kan medföra att grus eller is kastas våldsamt bakåt, vilket eventuellt kan skada andra i närheten, eller på snöskotrar bakom dig.

## Bromsning

Liksom för acceleration ger dubbar på bandet bättre bromseffekt på packsnö och is men har ingen märkbar verkan på mjuk snö. Således kan bromsverkan förändras plötsligt under vissa omständigheter. Se till att du bromsar återhållsamt så att bandet inte blockeras för att undvika överraskningar, vilka kan leda till förlust av kontrollen.

## Viktiga säkerhetsregler

### VARNING

För att förhindra allvarliga skador hos personer nära snöskotern:

- Stå ALDRIG bakom eller nära ett band som är igång.
- Använd alltid ett brett snöskoterstöd med bakre avvisarpanel om bandet måste roteras.
- Kör motorn bara med lägsta möjliga hastighet, när bandet är lyft från marken.

Centrifugalkraften kan förorsaka att grus, skadade eller lösa dubbar, avslitna delar av bandet, eller hela det tunga bandet slungas bakåt ut ur tunneln med oerhörd kraft.

## Dubbingens inverkan på snöskoterns livslängd

Användning av väggreppsförbättrande produkter kan öka belastningen och påkänningen för vissa av snöskoterns komponenter, såväl som vibrationsnivån. Detta kan leda till för tidigt slitage av delar såsom remmar, bromsbelägg, lager, kedja och kedjehjul,



samt på godkända dubbade band förkorta bandets livslängd. Gör alltid en visuell inspektion av bandet före varje körning. För ytterligare information, se *DRIVBAND* i *UNDERHÅLL*.

Dubbar kan också förorsaka allvarliga skador på snöskotern om den inte är utrustad med tunnelskydd avsett för just din modell. Skador på elektriska ledningar eller perforering av värmväxlarna är möjliga risker, vilka kan leda till att motorn blir överhettad och allvarligt skadad.

## **VARNING**

Om tunnelskydden är mycket slitna eller inte installerade, kan håll uppstå i bensintanken, vilket leder till brand.

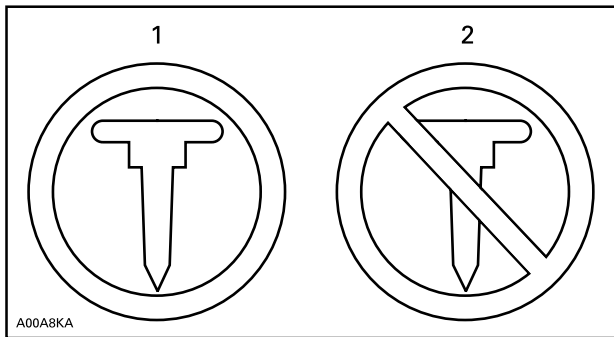
**OBS** Fråga din återförsäljare efter typbeteckning och kitnummer för tunnelskydd passande till din snöskoter.

**MÄRK:** Titta i den begränsade garantin från BRP för att ta reda på, vilka garantibegränsningar som berör användning av dubbar.

## **Montering av dubbar på av BRP godkända drivband**

## **VARNING**

Dubba aldrig ett band som inte är godkänt för dubbar. Godkända band kan identifieras genom en dubbsymbol (se illustrationen nedan) ingjuten i bandets yta. Att montera dubbar på ett band som inte har godkänts för detta kan öka risken för att bandet brister eller rivs av.

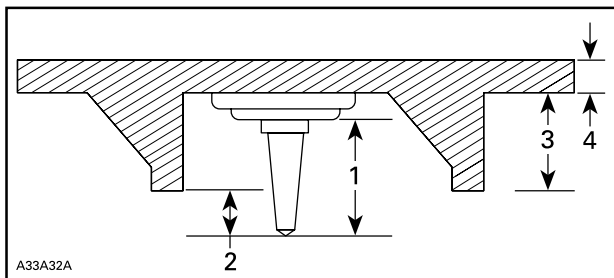


### SYMBOLER PÅ BANDET

1. Godkänt
2. INTE godkänt

För att säkerställa säker och korrekt montering, rekommenderar BRP att du låter din återförsäljare montera dubbarna.

- Använd endast specialdubbar godkända av BRP.
- Använd aldrig dubbar som överskrider höjden på din snöskoters bandprofil med mer än 9,5 mm.



### MONTERING AV DUBBAR

1. Dubbstorlek
2. Inträngningsdjup 6,4 mm till 9,5 mm
3. Bandets nabbhöjd
4. Bandets remtjocklek

**⚠ VARNING**

- Kontakta en auktoriserad Ski-Doo-återförsäljare för aktuell information om tillgängliga dubbar och deras användning.
- ANVÄND ALDRIG vanliga dubbar eftersom bandtjockleken är tunnare än på våra standardband och dubbarna riskerar att slita sönder bandet och få det att lossna från fordonet.
- Dubbar ska endast monteras på de ställen som indikeras med ingjutna vulster på bandets yta. Vissa modeller av drivband har två typer av ingjutna vulster: triangel- och cirkelformade. Kontrollera varningen som finns på bandets yta för att få veta vilken du ska använda.
- Dubba aldrig ett band med en profil på 35 mm eller mer.
- Antalet monterade dubbar måste alltid exakt motsvara mönstret hos de ingjutna vulsterna på bandet.
- Läs alltid först traktionsproduktillverkarens monteringsanvisningar och rekommendationer innan du låter din återförsäljare montera dubbar och medar. Det är mycket viktigt att följa momentanvisningarna för dubbskruvarna.

**MONTERING AV ETT FELAKTIGT ANTAL DUBBAR ELLER SLARVIG MONTERING KAN ÖKA RISKEN FÖR ATT BANDET BRISTER ELLER RIVS AV.**

**Underhåll/Utbyte**

GÖR EN VISUELL INSPEKTION AV BANDET FÖRE VARJE KÖRNING.

Titta efter skador, såsom:

- hål på bandet
- sprickor i bandet (speciellt vid traktionshålen på dubbade band)
- skadade eller avrivna nabbar, så att delar av stavarna syns
- Delaminering av gummit
- skadade stavar
- skadade dubbar (dubbade band)
- krokiga dubbar (dubbade band)
- avsaknad av dubbar
- dubbar som rivits av från bandet
- avsaknad av bandstyrningar
- Säkerställ också att dubbarnas muttrar dras åt till rekommenderat moment.

På godkända dubbade band bör du omgående byta ut skadade eller förstörda dubbar. Byt omgående ut bandet, om det uppvisar spår av slitage. Fråga din återförsäljare om du är osäker. Gör alltid en visuell inspektion av bandet före varje körning.

 **VARNING**

Att köra med ett skadat band eller skadade dubbar kan leda till förlust av kontrollen över fordonet.

## VIKTIGA DEKALER PÅ PRODUKTEN

### Hängetikett(er)

**BESKRIVNING AV FORDONSMOTORN:**

**XXXXX**

**EPA-CERFIFIERAD**

NER (NORMALISERAD UTSLÄPPSGRAD) =


PÅ EN SKALA 0–10, DÄR 0 ÄR RENAST

**\*FÅR INTE TAS BORT FÖRE FÖRSÄLJNING**



704901107

*TYPBILD*

**⚠ VARNING.** Användning och underhåll av  ett terrängfordon kan utsätta dig för kemikalier som inkluderar motoravgaser, koloxid, ftalater och bly, som är kända av delstaten Kalifornien för att orsaka cancer och fosterskador eller andra skador på fortplantningssystemet. För att minimera exponering, undvik att andas avgaser, tomgångskör inte motorn om det inte är nödvändigt, serva fordonet på en väl ventilerad plats och använd handskar eller tvätta händerna ofta när du servar ditt fordon.

För mer information, gå till  
[www.P65Warnings.ca.gov/products/  
passenger-vehicle](http://www.P65Warnings.ca.gov/products/passenger-vehicle)



704906872

Har du bett din återförsäljare att  
anpassa din fjädring till **DIN** körstil?

**-Stoppremmens längd**  
**-Fjäderförspänning**

för mer information

**Se instruktionsboken**  
**- Avsnittet Ställ in din radio**

\* Denna hängetikett får **ENDAST**  
avlägsnas av Kunden.



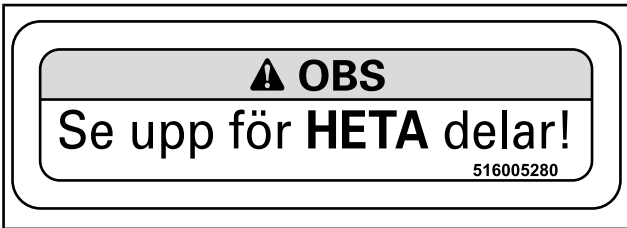
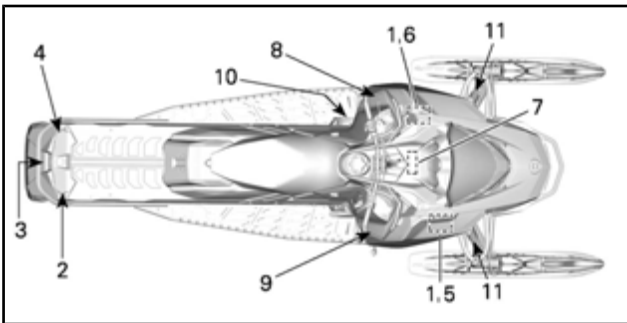
516004302

## Säkerhetsdekalerna på fordonet

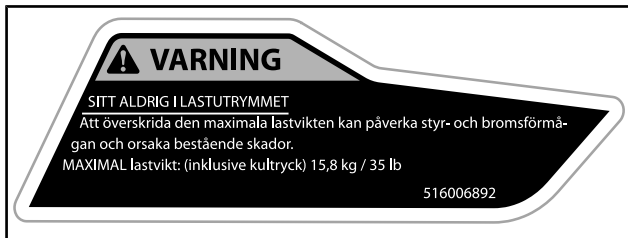
Dessa dekalerna är fästa på fordonet för förarens, passagerarnas eller åskådarnas säkerhet.

Nedanstående dekalerna finns på fordonet och är att betrakta som permanenta delar av fordonet. Om dekalerna saknas eller är skadade, kan de bytas utan extra kostnad. Kontakta en auktoriserad Ski-Doo-återförsäljare.

**MÄRK:** Av den händelse att det finns skillnader mellan den här Instruktionsboken och fordonet, ska säkerhetsdekalerna på fordonet ha företräde över dekalerna i den här guiden.



DEKAL 1



DEKAL 2



DEKAL 3 - TILLÄMPLIGA MODELLER

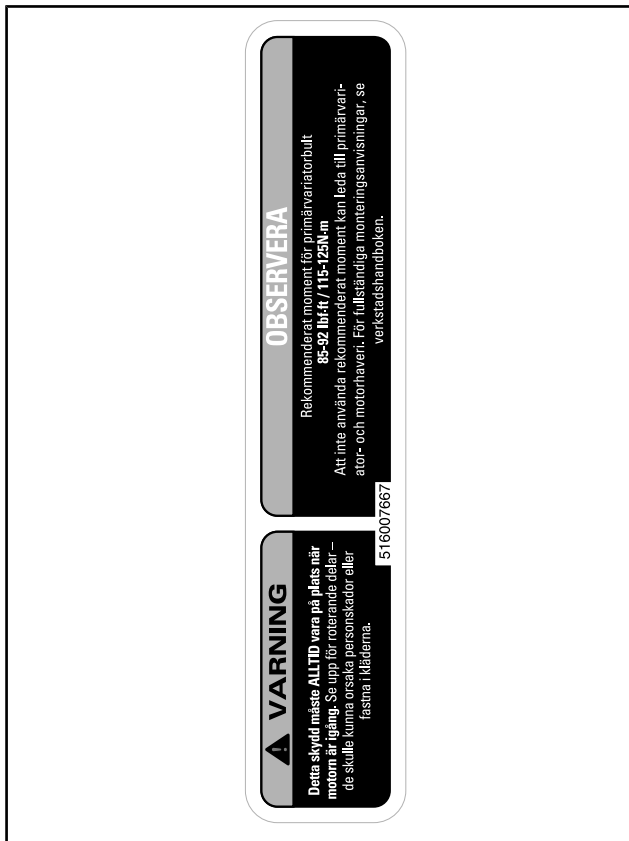


DEKAL 4





DEKAL 5



DEKAL 6

Always electrically  
disconnect  
both fuel injectors prior  
to testing for ignition  
spark. Otherwise, fuel  
vapors may ignite in  
presence of a spark  
creating a fire hazard.

 **WARNING**

 **VARNING**

Koppla alltid bort  
elektriciteten till båda  
bränsleinsprutarna innan  
test för tändningsgnista  
utförs. Annars finns det  
risk för att bränsleångor  
antänds av en gnista och  
orsakar brand.

516007661

DEKAL 7

## ▲ VARNINGAR

Läs och se till att du förstår alla säkerhetsdekaleringar, ta reda på och läs instruktionsboken och titta på säkerhetsvideon (med hjälp av QR-kodlänken eller besök Sk-Doo-webbplatsen) före användning.



- Bekanta dig med ditt fordon. Oerfarna förare kan missa riskerna och överraskas av fordonets speciella egenskaper och terrängförhållandena. Kör sakta.
- Höga hastighet och vårdslös körning kan förorsaka dödsolyckor! Anpassa ALLTID hastigheten efter snöförhållandena och omständigheterna.
- Styr- och bromsförmågan kan vara sämre på hårdpackad snö, is eller vägar. Sänk hastigheten & se till att ha extra plats att stanna eller vända.
- Respektera lagar om minimialder för förare. Tillverkaren rekommenderar att föraren är minst 16 år gammal.
- Öppna aldrig sidopaneler eller huv när motorn är igång eller om fordonet är i rörelse. Innan de öppnas, säkerställ att DESS-nnyckeln är borttagen från fästet.

### FÖRE START:

1. Sätt fast nödstoppslin i kläderna.
2. Kontrollera alltid att gas- och bromsreglage fungerar före start. De måste återgå till ursprungsläge när de släpps.
3. Koppla i parkeringsbromsen.
4. Vrid styret hela vägen i båda riktningarna för att kontrollera att det rör sig felfritt och obehindrat.

### EFTER START:

1. Dra ut nödstoppslin för att kontrollera om motorn stannar.
2. Starta motorn igen och skjut in motorns nödstoppreglage för att kontrollera att motorn stängs av.
3. Koppla ur parkeringsbromsen innan du kör för att undvika bromsfädning.



516009232

DEKAL 8



DEKAL 9

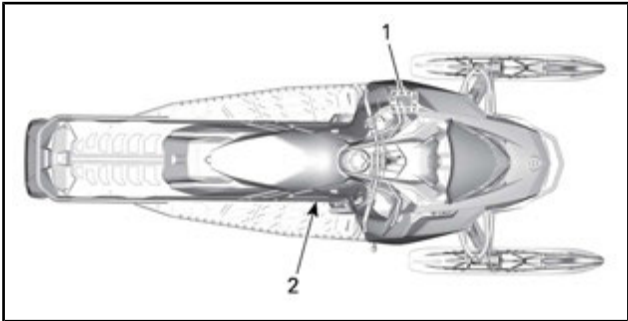


DEKAL 10





DEKAL 11 - PÅ GASFYLLDA STÖTDÄMPARE

## Dekaler om överensstämmelse



## Dekal om EPA-överensstämmelse

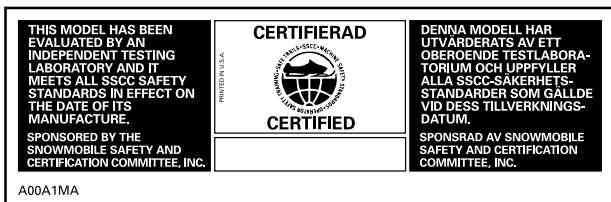
	<b>EMISSION CONTROL INFORMATION</b>		
	THIS VEHICLE IS CERTIFIED TO OPERATE ON UNLEADED GASOLINE AND MEETS [XXXX] U.S. EPA REGULATIONS FOR SNOWMOBILE SI ENGINES.		
ENGINE FAMILY	XXXXXXXXXXXXX	MOTORFAMILJ	
PERMEATION FAMILY	XXXXXXXXXXXXX	PERMEABILITETSGRUPP	
FEL	XX g/kW-hr HC XXX g/kW-hr CO X.X g/ m2 / day	UTSLÄPPSGRÄNSGRUPP (FEL)	
ENGINE DISPLACEMENT	XXX cm <sup>3</sup>	CYLINDERVOLYM	
EXHAUST EMISSION CONTROL SYSTEM	XXXX	SYSTEM FÖR UTSLÄPPSKONTROLL	
<b><u>INFORMATION OM UTSLÄPPSKONTROLL</u></b>			
FORDONET ÄR CERTIFIERAT FÖR ANVÄNDNING MED BLYFRI BENSIN OCH UPPFYLLER [XXXX] U.S. EPA:S BESTÄMMELSER FÖR SNÖSKOTERMOTORER MED TÄNDSTIFTSTÄNDNING.			
SEE OPERATOR'S GUIDE FOR MAINTENANCE SPECIFICATIONS SE INSTRUKTIONSBOKEN FÖR UNDERHÅLLSSPECIFIKATIONER			
<b>BOMBARDIER RECREATIONAL PRODUCTS INC. 6865</b>			

TYPISKT: ÖVERENSSTÄMMESEDEKAL 1 - I MOTORRUMMET

## SSCC-dekal

Säkerhetsstandarder för snöskotrar har utgivits av Snowmobile Safety and Certification Committee (SSCC), där BRP är stolt att vara medlem. Att snöskotern motsvarar dessa standarder framgår av certifieringsdekaler på en vertikal del av fordonet på högra sidan.

Följande dekal anger, att en oberoende testinstitution har verifierat fordonets överensstämmelse med SSCC säkerhetsstandarder.



### DEKAL 2



## Dekaler med teknisk information

### OBSERVERA

**Motorn på den här snöskotern har utvecklats och testats med det godkända smörjmedlet BRP XPS™.**

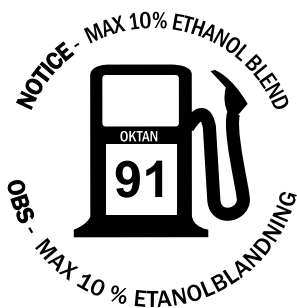
**BRP rekommenderar användning av sitt godkända smörjmedel XPS™ eller likvärdigt.**

**Skador som uppstår på grund av olja som inte lämpar sig för motorn täcks eventuellt inte av BRP:s begränsade garanti.**

**Se instruktionsboken**

516007443

*PÅ OLJEBEHÅLLAREN*



*PÅ TANKLOCKET - I LÄNDER SOM ANVÄNDER AKI  
(RON+MON)/2 PUMPOKTANTAL*



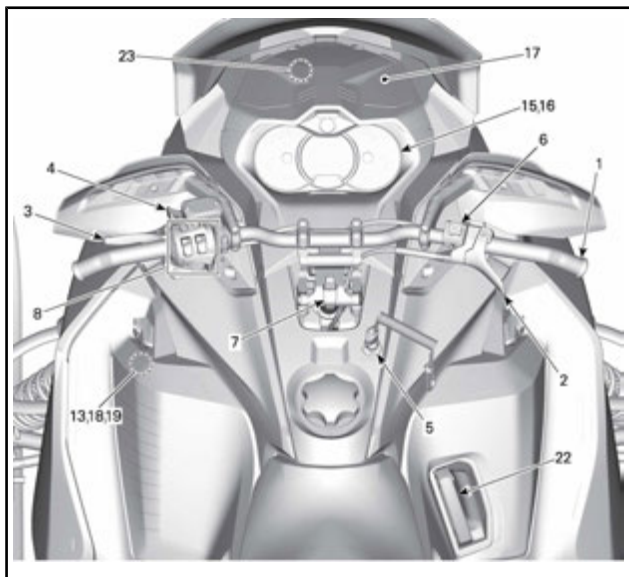
*PÅ TANKLOCKET - I LÄNDER SOM ANVÄNDER RON-OKTANTAL*

# ***FORDONSINFORMATION***

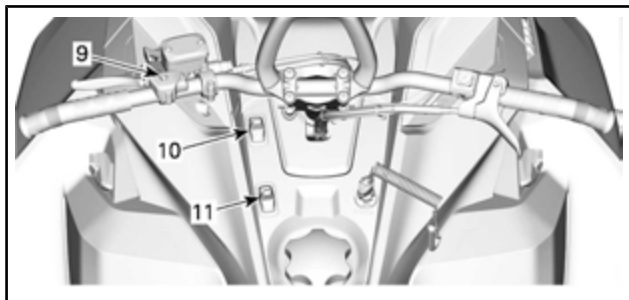
## REGLAGE, INSTRUMENT OCH KOMPONENTER

**MÄRK:** Vissa funktioner gäller kanske inte din modell eller kan vara tillval.

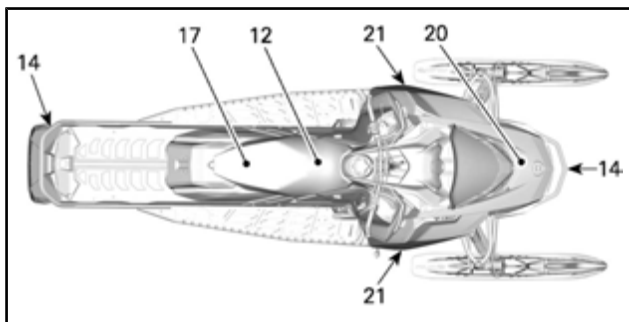
**MÄRK:** Vissa av fordonets säkerhetsdekaleringar visas inte på bild. För mer information om säkerhetsdekaleringarna på fordonet, se *VIKTIGA DEKALER PÅ PRODUKTEN*.

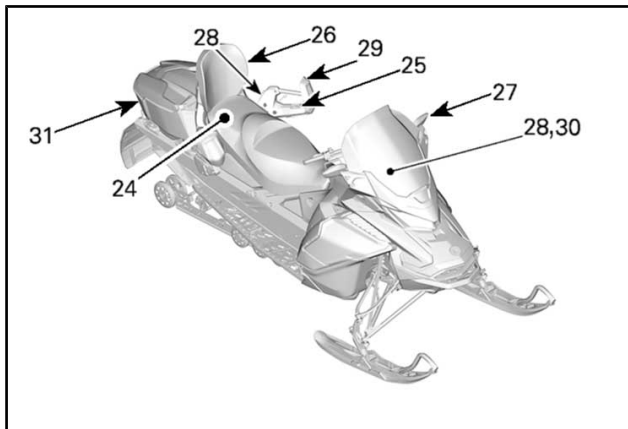


*TYPBILD*



REGLAGE - MODELLER UTAN FLERFUNKTIONSREGLAGE PÅ STYRSTÅNGEN





## 1) Styrstång

Med styrstången styr du snöskotern. När styrstången vrids åt höger eller vänster, vrids skidorna åt höger eller vänster och styr snöskotern.

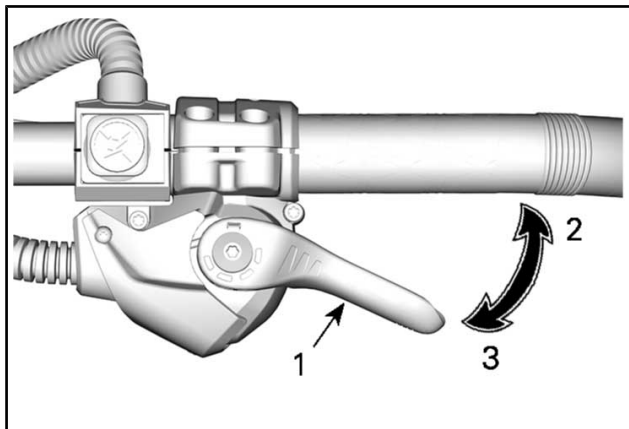
### **VARNING**

Att köra fort baklänges och att svänga samtidigt, kan resultera i förlust av stabiliteten och kontrollen.

## 2) Gasreglage

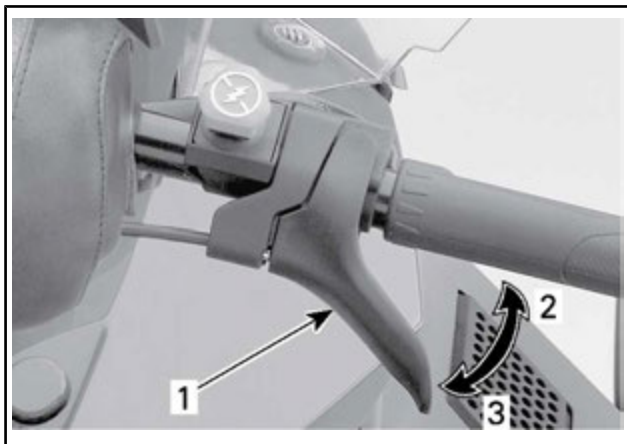
Gasreglaget är placerat på höger sida av styrstången.

Kan manövreras med tummen. När det trycks in, ökas motorns varvtal. När det släpps, går motorvarvtalet automatiskt tillbaka till tomgång.



*TYPBILD*

1. Gasreglage
2. Accelerera
3. Sakta in



*TYPBILD*

1. Gasreglage
2. Accelerera
3. Sakta in

**⚠ VARNING**

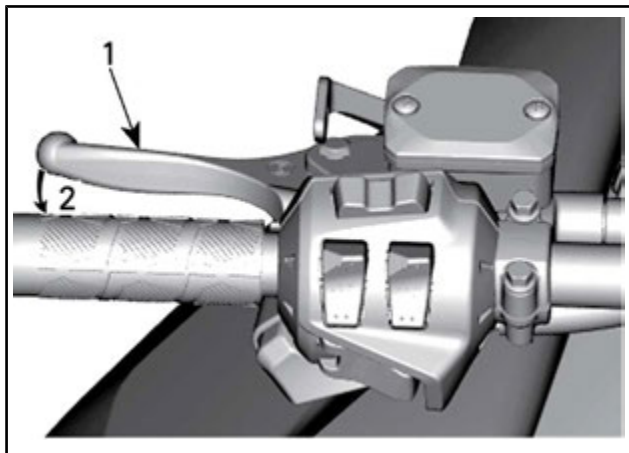
Kontrollera alltid gasreglagets funktion innan du startar motorn. Reglaget måste gå tillbaka till viloposition när det släpps. Starta inte motorn om detta inte är fallet.

### 3) Bromshandtag

Bromshandtaget är placerat på vänster sida av styrstången.

Du bromsar genom att trycka in det. När du släpper det, återgår det automatiskt till viloposition. Bromseffekten beror på hur hårt man trycker på handtaget och på terrängens typ och snöförhållanden.





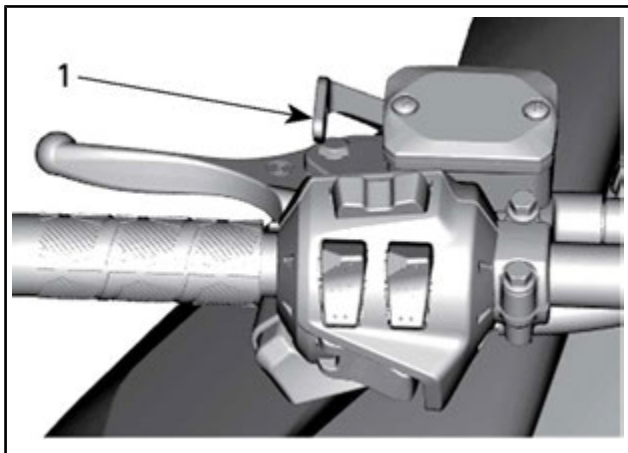
*TYPBILD*

1. Bromshandtag
2. Bromsa

#### **4) Parkeringsbromsreglage**

Parkeringsbromshandtaget är placerat på vänster sida av styrstången.

Parkeringsbromsen bör alltid användas när snöskotern parkeras.



*TYPBILD*

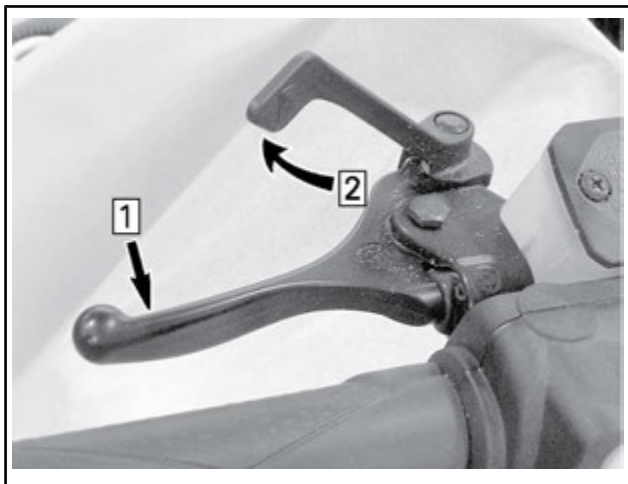
1. Parkeringsbromsreglage

## **⚠ VARNING**

Kontrollera att parkeringsbromsen är urkopplad innan du kör snöskotern. Om du kör med ett konstant tryck på reglaget kan detta skada bromssystemet och orsaka förlust av bromsverkan och/eller eldsvåda.

### **Aktivera parkeringsbromsen**

Aktivera bromsen och håll den intryckt, och spärra sedan bromsen med parkeringsbromshandtaget som visat.



### TYPBILD — AKTIVERA BROMSEN

Steg 1: Aktivera bromsen och håll den intryckt

Steg 2: Spärra parkeringsbromsen med parkeringsbromshandtaget

## Frisläpp parkeringsbromsen

Tryck in bromshandtaget. Parkeringsbromsen återgår automatiskt till det ursprungliga läget. Frigör alltid parkeringsbromsen före körning.

## 5) Motorns stoppbrytare

Motorns stoppbrytare (nödstopplina) är belägen på konsolen.

nödstopplinans hatt måste vara korrekt fastsatt på motorns stoppbrytare för att fordonet ska kunna köras.

**MÄRK:** När motorn har startats ska 2 korta ljudsignaler höras då en programmerad D.E.S.S.-nyckel (nödstopplinans hatt) monteras korrekt på motorns stoppbrytare. Om en annan ljudsignal hörs, se ÖVERVAKNINGSSYSTEM för information om D.E.S.S.-felkoder.

Då nödstopplinans hatt dras bort från stoppbrytaren stannar motorn.

## **VARNING**

Fäst alltid nödstoppplinans ögla på kläderna innan motorn startas.

### **D.E.S.S. (Digitalt stöldskyddssystem)**

Nödstoppplinans hatt har en integrerad D.E.S.S.-nyckel för att ge dig och din snöskoter samma säkerhet som motsvarande traditionella lås med nyckel.

D.E.S.S.-nyckeln innehåller en elektronisk minneskrets, som är försedd med en unik, permanent lagrad digital kod.

Din auktoriserade Ski-Doo-återförsäljare har programmerat snöskoterns D.E.S.S.-nyckel så att den känner igen D.E.S.S.-nyckeln i nödstoppplinans hatt, vilket är nödvändigt för att fordonet ska kunna köras.

Om en annan nödstopplina används utan att D.E.S.S.-nyckeln programmeras, startar motorn men når inte tillräckligt varvtal för inkoppling av primärvariatorn och fordonet kan inte köras.

Se till att den är fri från smuts och snö.

### **D.E.S.S.-flexibilitet**

Snöskoterns D.E.S.S.-system kan programmeras av din auktoriserade Ski-Doo-återförsäljare så att den accepterar upp till 8 olika nycklar.

Vi rekommenderar att du köper ytterligare nödstopppliner hos din auktoriserade Ski-Doo-återförsäljare. Om du har flera D.E.S.S.-utrustade Ski-Doo-snöskotrar, kan var och en programmeras av din auktoriserade Ski-Doo-återförsäljare så att den även accepterar de andra fordonens D.E.S.S.-nycklar.

## **6) Motorns nödstoppreglage**

Motorns nödstoppreglage är placerat på höger sida av styrstången.

Tryck-/dragreglage.

För att stoppa motorn i en nödsituation, välj läget AV (nedtryckt) och bromsa samtidigt. För att återstarta motorn måste reglaget vara i läget PÅ (uppdraget).



*OFF (STÄNGT)*

När du vill starta motorn igen måste reglaget vara i läget PÅ (UPPDRAGET).



### *ON (INKOPPLAD)*

Alla som använder snöskotern bör prova på att använda den här funktionen genom att använda motorns nödstoppreglage flera gånger vid den första turen och därefter varje gång motorn ska stoppas. Tanken är att proceduren för att stoppa motorn ska bli så invand att föraren är väl förberedd i en nödsituation där reglaget måste användas.

## **⚠ VARNING**

Om reglaget har använts i ett nödfall vilket förorsakats av en misstänkt felfunktion, bör felets källa fastställas och åtgärdas innan motorn startas på nytt. Kontakta en auktoriserad Ski-Doo-återförsäljare för service.

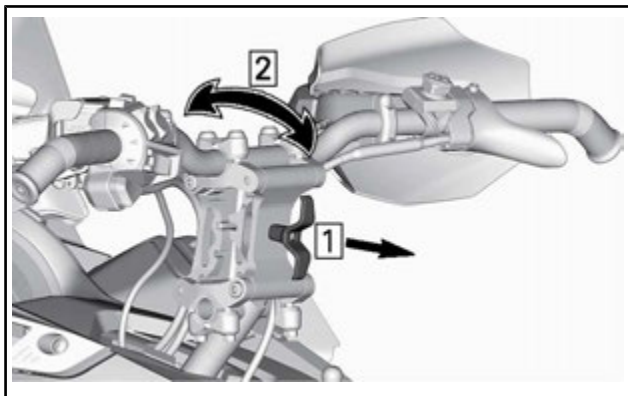
## **7) Justerbar styrstångsresare (om sådan finns)**

## **⚠ VARNING**

Stäng alltid av motorn innan du justerar styrstången.

Styrstången kan ställas i fyra olika lägen.

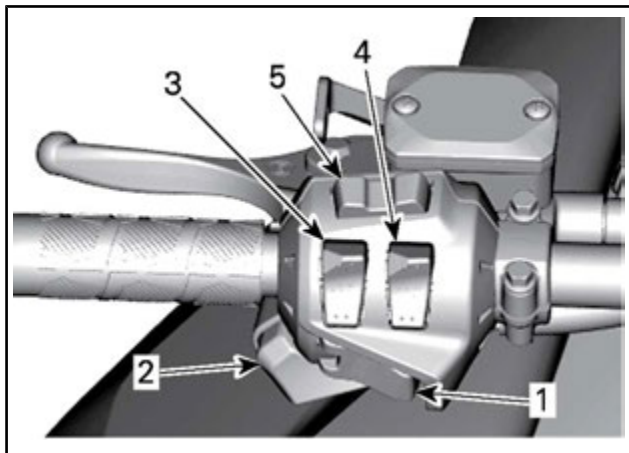
Ändra styrstångens läge genom att dra i spaken och justera styrstången efter önskemål.



För styrstången bakåt och framåt för att kontrollera att den är säkert låst i läge.

## **8) Flerfunktionsreglage på styrstången (om sådan finns)**

Flerfunktionsreglaget är placerat på vänster sida av styrstången.



*TYPBILD*

1. Start/Elektroniskt backreglage
2. Hel- och halvljusomkopplare
3. Brytare för handtagsvärmare
4. Gasreglagevärmare
5. Mode-/set-knapp (om sådan finns)

## Start/Elektroniskt backreglage

På modeller med elstart, tryck för att starta motorn. Se *MOTOR-STARTPROCEDUR* i *GRUNDLÄGGANDE PROCEDURER*.

När motorn har startats, tryck för att lägga i den elektroniska backen. Förfarandet beskrivs i *REGER (BACKNING)* i avsnittet *GRUNDLÄGGANDE PROCEDURER*.

## Hel-/halvljusdimmer

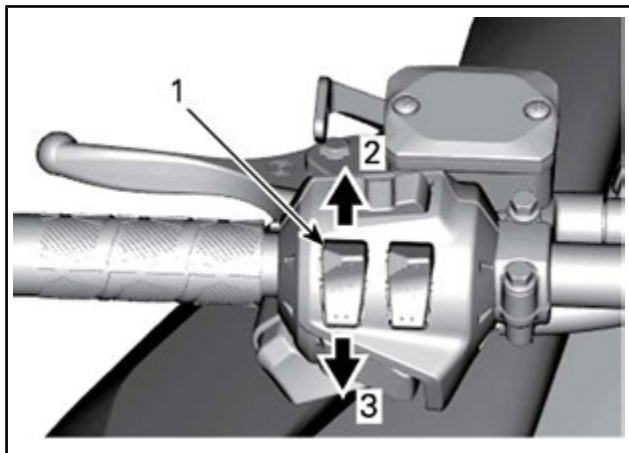
Tryck för att välja hel- eller halvljus. Observera att strålkastaren alltid är påslagen när motorn är igång.

## Brytare för handtagsvärmare

**MÄRK:** Under 2 000 r/min är handtagsvärmarna begränsade till 50 %.

Tryck in reglaget och välj önskad effekt för att hålla händerna angenämt varma.





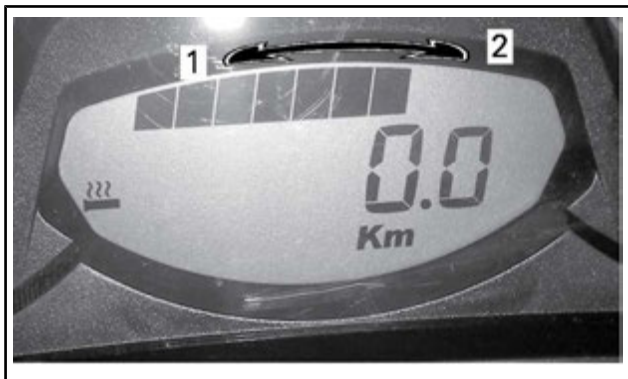
### **INSTÄLLBAR EFFEKT**

1. Handtagsvärmare
2. Öka värmen
3. Minska värmen

Uppvärmningseffekten visas på den digitala displayen.

### **Modeller med analog/digital mätare**

**MÄRK:** Det finns nio effektlägen. Då den släpps upp, återgår displayen till att visa bränslenivå.

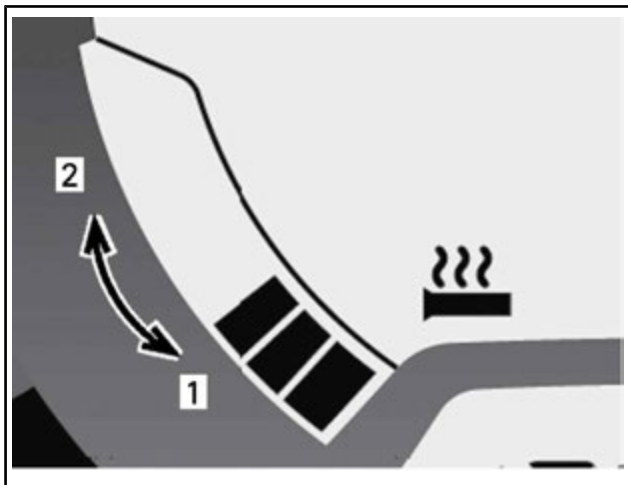


**VISAD UPPVÄRMNINGSEFFEKT**

1. Minska värmen
2. Öka värmen

**Modeller med analog/digital flerfunktionsmätare**

**MÄRK:** Det finns nio effektlägen. Då den släpps upp, återgår displayen till att visa motorns kylvätsketemperatur (om en sådan funktion finns).



### *VISAD UPPVÄRMNINGSEFFEKT*

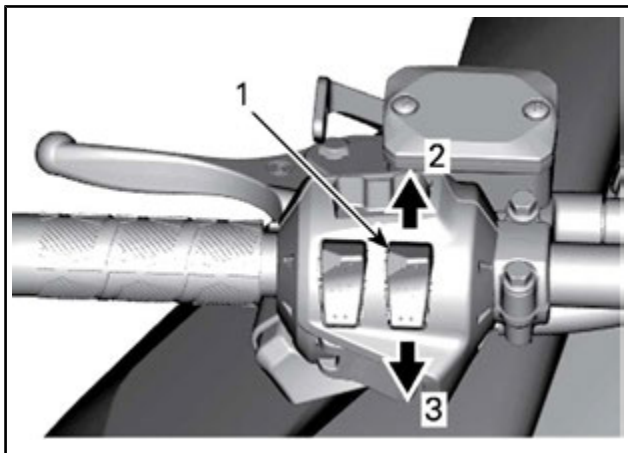
1. *Minska värmen*
2. *Öka värmen*

Handtagsvärmaren är i läget AV då inga pelare visas på mätaren.

### **Omkopplare för gasreglagevärmare**

**MÄRK:** Under 2 000 r/min är gasreglagevärmaren begränsad till 50 %.

Tryck in reglaget och välj önskad effekt för att hålla tummen angenämt varm.

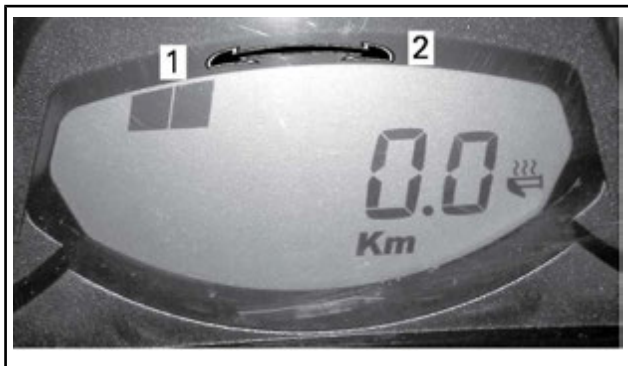


**INSTÄLLBAR EFFEKT**

1. Gasreglagevärmare
2. Öka värmen
3. Minska värmen

**MÄRK:** Det finns nio effektlägen. När reglaget släpps, återgår displayen till att visa bränslenivån.

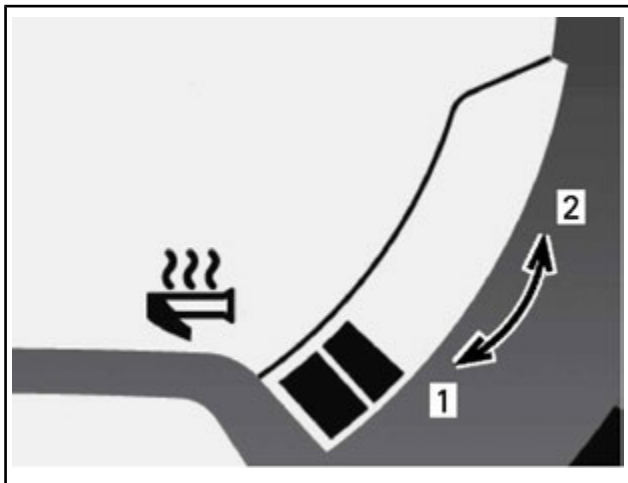
## Modeller med analog/digital mätare



### VISAD UPPVÄRMNINGSEFFEKT

1. Minska värmen
2. Öka värmen

## Modeller med analog/digital flerfunktionsmätare



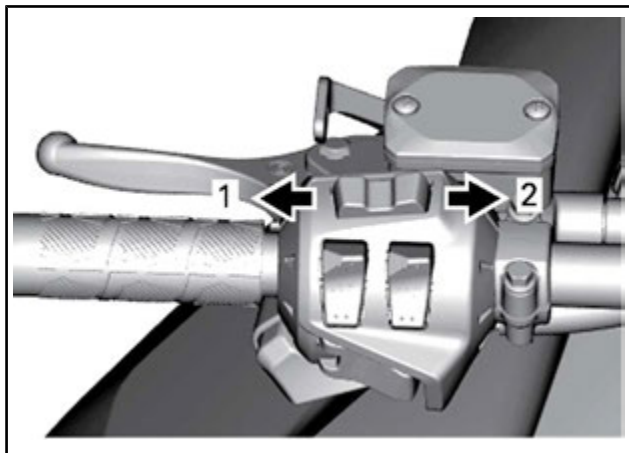
### VISAD UPPVÄRMNINGSEFFEKT

1. Minska värmen
2. Öka värmen

Gasreglagevärmaren är i läget AV då inga pelare visas på mätaren.

### Mode-/set-knapp (om sådan finns)

Denna knapp används för att hantera informationen som visas på den analoga/digitala flerfunktionsmätaren.



*FLERFUNKTIONSMÄTARE*

1. *MODE-funktion*
2. *SET-funktion*

**9) Knappen för Start/Elektroniskt backreglage (RER) (Modeller utan flerfunktionsreglage)**



1. *Start-/RER-knapp*

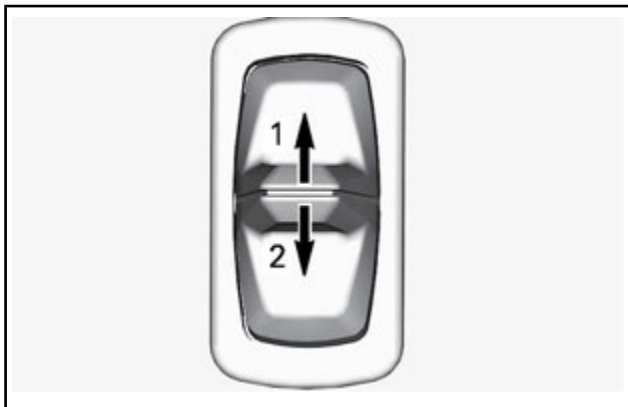
På modeller med elstart, tryck för att starta motorn. Se *MOTOR-STARTPROCEDUR* i *GRUNDLÄGGANDE PROCEDURER*.

När motorn har startats, tryck för att lägga i den elektroniska backen. Förfarandet beskrivs i *REK (BACKNING)* i avsnittet *GRUNDLÄGGANDE PROCEDURER*.

## 10) Hel- och halvljusomkopplare (Modeller utan flerfunktionsreglage)

Tryck omkopplaren framåt för att välja helljus.

Tryck omkopplaren bakåt för att välja halvljus.



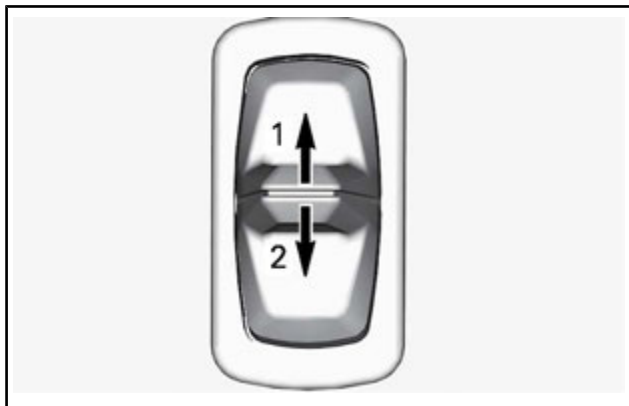
1. Helljus
2. Halvljus

## 11) Handtags- och gasreglagevärmare (Modeller utan flerfunktionsreglage)

Gasreglagevärmaren **och** handtagsvärmarna justeras samtidigt med det här reglaget.

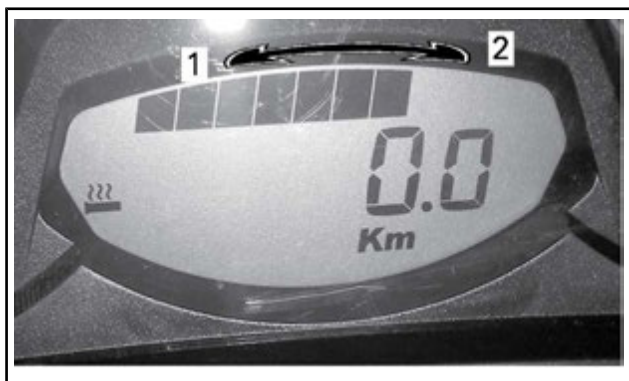
Det finns 9 effektlägen. Ställ in effekten genom att trycka och släppa reglaget tills önskad inställning uppnås.





1. Öka värmen
2. Minska värmen

Inställningen visas på stapeldisplayerna på den digitala flerfunktionsmätaren.



#### *VISAD UPPVÄRMNINGSEFFEKT*

1. Minska värmen
2. Öka värmen

Stäng av genom att hålla knappen nedtryckt tills stapeldisplayen är tom.

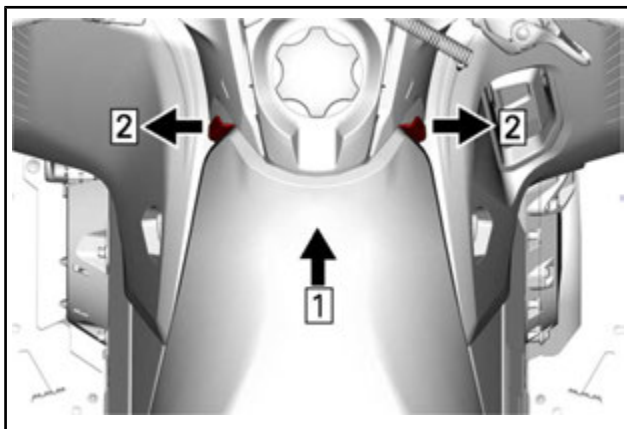
När reglaget släpps, återgår displayen till att visa bränslenivån.

**MÄRK:** Temperaturbalansen mellan gasreglaget och handtagen kan ändras om den inte passar. Kontakta en auktoriserad Ski-Doo-återförsäljare.

## 12) Säte

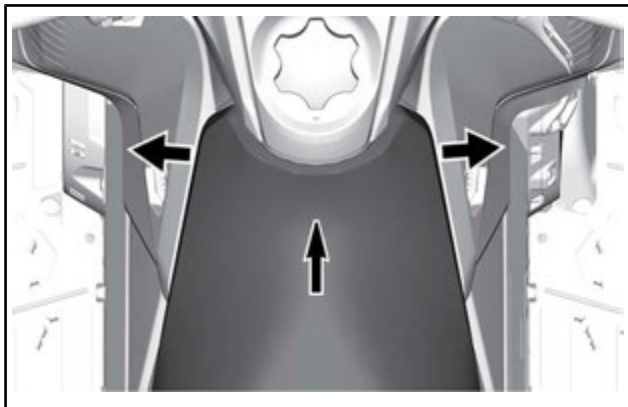
### Demontering av förarsäte

Tryck mitten av sätet framåt och dra samtidigt i båda sidorna för att låsa upp sätet.



Steg 1: Tryck

Steg 2: Dra



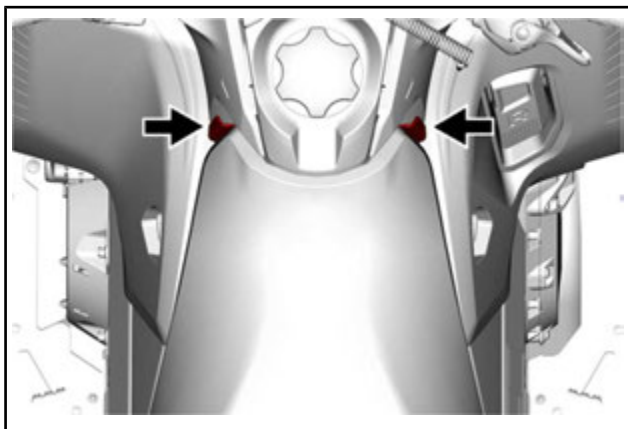
Skjut sätet bakåt och ta bort det.

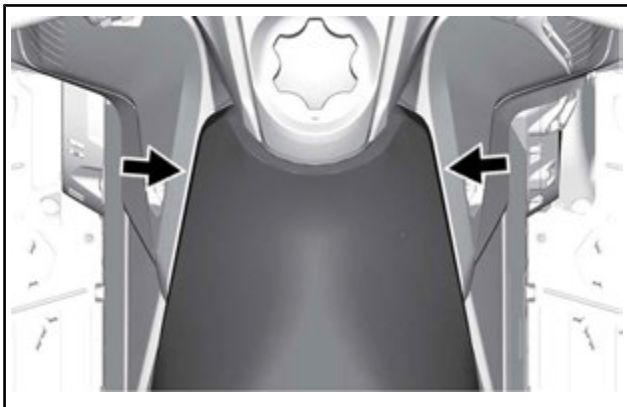
### Återmontering av förarsätet

**OBS** Om fordonet körs med ett föremål mellan sätet och bränsletanken kan bränsletanken skadas. Placera ALDRIG föremål mellan säte och bränsletank.

Placera sätet över hakarna och skjut det sedan framåt.

Lås det med de båda spärrarna framtill.





**⚠ VARNING**

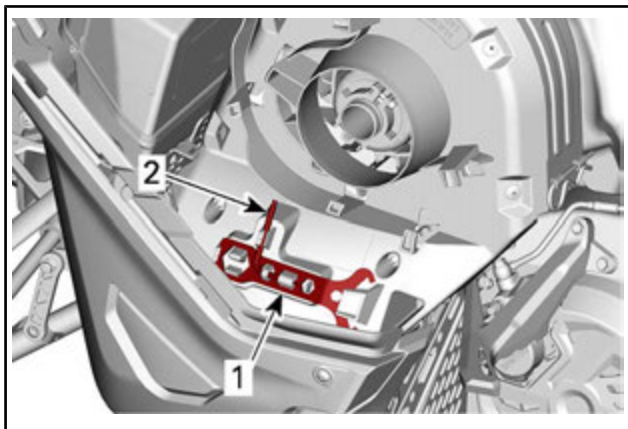
Se till att sätet är säkert låst innan du kör.

### 13) Verktyg

En del av drivremsskyddet har utformats för förvaring av verktyg som behövs för grundläggande underhåll.

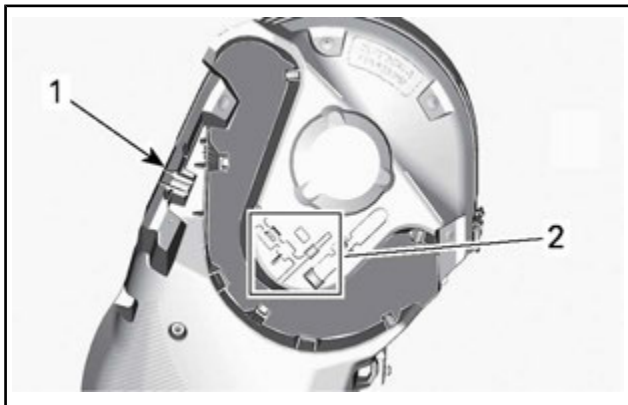
Verktygen som levereras med fordonet.

**OBS** Säkerställ att verktygen är säkert fastsatta.



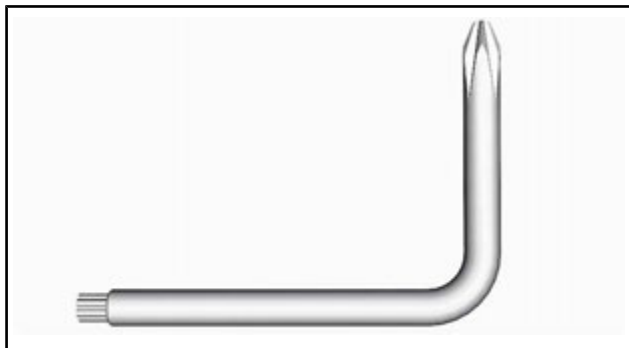
**DRIVREMSSKYDD**

1. Plats för justeringsverktyg för fjädningen
2. Plats för variatorutvidgare

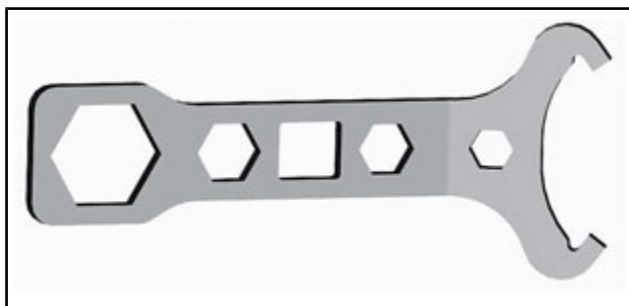


**TYPBILD - DRIVREMSSKYDD**

1. Plats för justeringsverktyg för fjädningen
2. Plats för variatorutvidgare



VARIATORUTVIDGARE

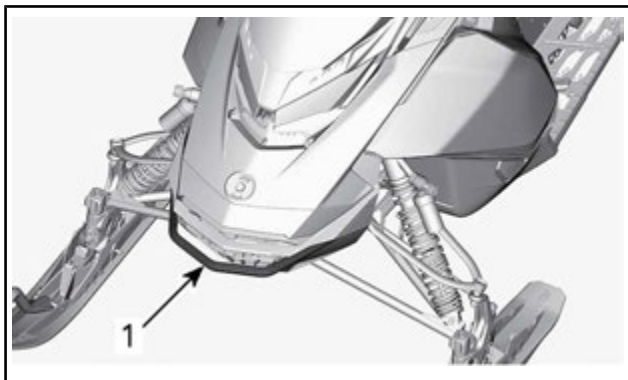


FJÄDRINGENS JUSTERINGSVERKTYG

#### 14) Främre och bakre stötfångare

Används när snöskotern behöver lyftas för hand.

**▲ OBS** Undvik skador genom att använda korrekt lyftteknik, använd särskilt kraften i benen. Försök inte lyfta fordonets bakparti om det känns för tungt. Använd en ordentlig lyftanordning eller be någon om hjälp vid lyftningen om möjligt.



*TYPBILD*

1. Främre stötfångare



*TYPBILD*

1. Bakre stötfångare

**OBS** Använd aldrig skidorna för att dra eller lyfta snöskotern.

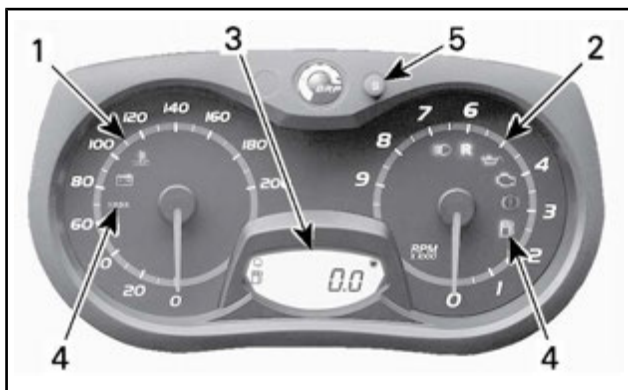
## 15) Analog/digital mätare

### **⚠ VARNING**

Att avläsa den digitala displayen på mätaren kan göra dig uppmärksam då du kör fordonet, framför allt då det gäller att ständigt följa med omgivningen.

**MÄRK:** Mätaren är fabriksinställd på att visa brittiska måttenheter. För att ändra måttenheter, kontakta en auktoriserad Ski-Doo-återförsäljare om du vill ändra enhetsinställningen.

### Mätarens funktioner



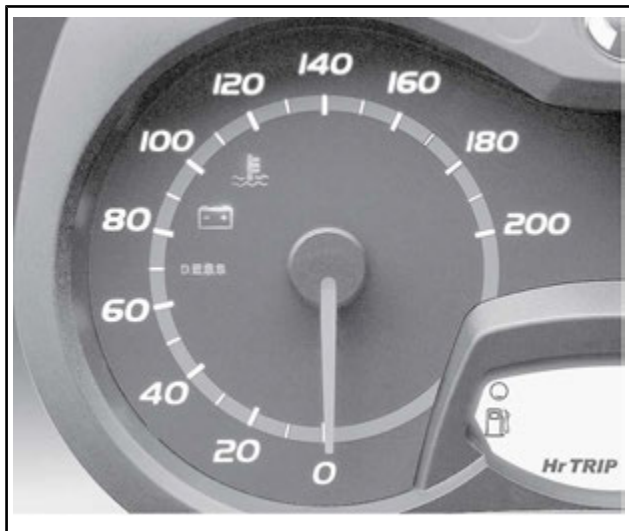
#### *ANALOG/DIGITAL MÄTARE*

1. Analog hastighetsmätare
2. Analog varvräknare
3. Digital display
4. Signallampor
5. SET (S)-knapp

### 1) Analog hastighetsmätare

Anger fordonets hastighet.





*TYPBILD - VÄNSTRA DELEN AV MÄTAREN*

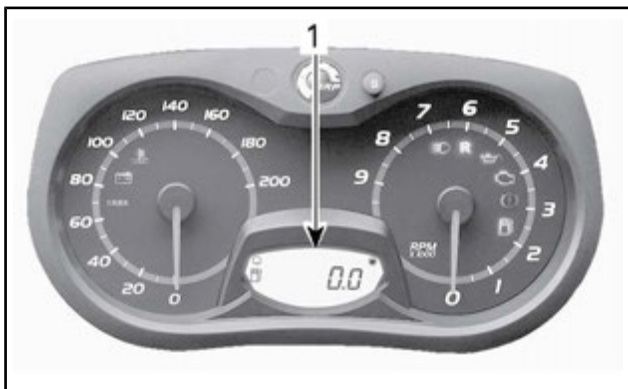
## **2) Analog varvräknare**

Anger motorns varvtal per minut (r/min). Multipluera med 1 000 för att få fram det aktuella varvtalet.



TYPBILD - HÖGRA DELEN AV MÄTAREN

### 3) Digital display



1. Digital display

Den digitala displayen tillhandahåller olika förarvalda indikeringar.

Följande information kan väljas i den digitala displayen:

<b>INFORMATION SOM KAN VÄLJAS I DEN DIGITALA DISPLAYEN</b>
Vägmätare
Trippmätare "A" eller "B"
Tripp-timmätare
Bränslenivå
Motorkylvätsketemperatur (tillvalsmodul)
Handtagsvärmarnas värmenivå
Gasreglagevärmarens uppvärmningseffekt


För inställning av displayen enligt dina önskemål, se *INSTÄLLNING AV DEN DIGITALA DISPLAYEN*




#### 4) Signallampor och meddelanden



*TYPBILD — SIGNALLAMPOR*

Se tabellen nedan för vanlig information om signallampor. Se *ÖVERVAKNINGSSYSTEM* för detaljer om signallampor vid feltillstånd.

<b>SIGNAL-LAMPA/-LAMPOR PÅ</b>	<b>LJUDSIGNAL</b>	<b>BESKRIVNING</b>
	4 korta ljudsignaler var 5:e minut	E-TEC: Injektionsoljenivån är låg. Stanna fordonet på en säker plats och fyll på olja i insprutningsbehållaren.

SIGNAL- LAMP/PA/ -LAMPOR PÅ	LJUDSIGNAL	BESKRIVNING
	—	Låg bränslenivå. En (1) pelare kvar på displayen för bränslenivå. Fyll på bränsletanken så fort som möjligt.
	Långa ljudsignaler upprepas långsamt	Backväxeln har valts.
	3 korta ljudsignaler	Backväxeln kopplades inte in. Försök igen.
	—	Helljus har valts för strålkastaren.

## 5) SET (S)-knapp

Denna knapp används för att hantera informationen som visas på den digitala displayen.

### Inställning av den digitala displayen

Överste stapeldisplayen visar:

- Bränslenivå (fabriksinställning)
- Värmenivån på gasreglage- och handtagsvärmaren (när värmenivån ändras)
- Motorkylvätsketemperatur (tillvalsmodul)

Använd SET (S)-knappen för att välja vilken önskad information som skall visas på den nedersta digitala displayen.

För att nollställa en trippmätare eller tripptimmätare, tryck och håll SET (S)-knappen nedtryckt.

## 16) Analog/digital flerfunktionsmätare

### **⚠ VARNING**

Att avläsa den digitala displayen på mätaren kan göra dig uppmärksam då du kör fordonet, framför allt då det gäller att ständigt följa med omgivningen.

**MÄRK:** Mätaren är fabriksinställd på engelska och på att visa brittiska måttenheter. Om du vill ändra språk eller måttenheter, kontakta en auktoriserad Ski-Doo-återförsäljare.

### Mätarens funktioner



#### *ANALOG/DIGITAL FLERFUNKTIONSMÄTARE*

1. Analog hastighetsmätare
2. Digital flerfunktionsdisplay
3. Analog varvräknare
4. Signallampor

### 1) Analog hastighetsmätare

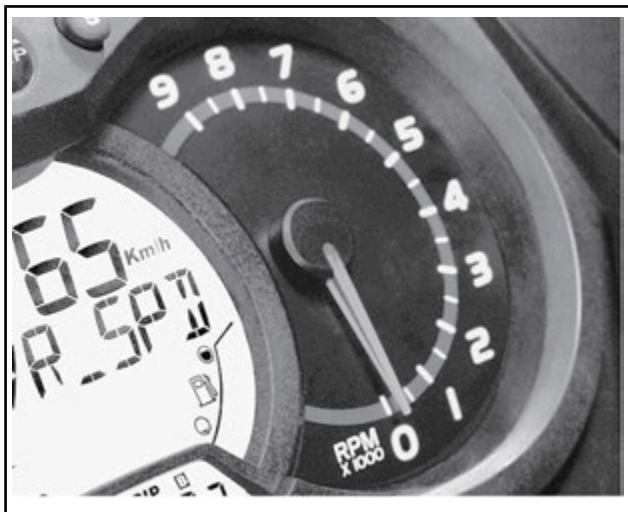
Anger fordonets hastighet.



*TYPBILD - VÄNSTRA DELEN AV MÄTAREN*

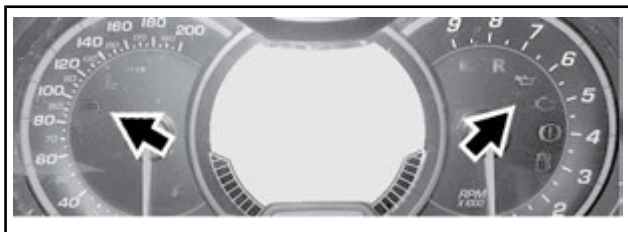
## **2) Analog varvräknare**

Anger motorns varvtal per minut (r/min). Multipluera med 1.000 för att få fram det aktuella varvtalet.







TYPBILD - HÖGRA DELEN AV MÄTAREN

### 3) Signallampor och meddelanden



TYPBILD — SIGNALLAMPOR

Se tabellen nedan för vanlig information om signallampor. Se ÖVERVAKNINGSSYSTEM för detaljer om signallampor och meddelanden vid feltillstånd.

SIGNAL-LAMPA TÄND	LJUDSIGNAL	MEDDELANDE- DISPLAY	BESKRIVNING
	4 korta ljudsignaler var 5:e minut	LÅG OLJENIVÅ	Injektionsoljenivån är låg. Stanna fordonet på en säker plats och fyll på olja i insprutningsbehållaren.
	—	—	Låg bränslenivå. En (1) pelare kvar på displayen för bränslenivå. Fyll på bränsletanken så fort som möjligt.
	Långa ljudsignaler upprepas långsamt	REVERSE	Backväxeln har valts.
	3 korta ljudsignaler	REV. FAIL	Backväxeln kopplades inte in. Försök igen.
	—	—	Helljus har valts för strålkastaren.
—	—	WARM UP	Motor- och/eller injektionsolja behöver värmas upp innan återgång till normal funktion. Motorn arbetar med begränsat varvtal tills önskad temperatur uppnås (upp till 10 minuter vid körning). Varmkörning kan behövas om motorn har startats om i mycket låg temperatur.



## 4) Digital flerfunktionsdisplay



### 1. Flerfunktionsdisplay

Flerfunktionsdisplayen används för att:

- Visa välkomstmeddelandet vid tändningstillslag
- Visa KEY-meddelandet om nyckelidentifiering
- Tillhandahålla olika förarvalda indikeringar
- Visa rullande meddelanden för aktivering av funktioner eller om systemfel
- Visa felkoder.

Det finns fem digitala displayer där olika uppgifter kan visas.

- Övre display
- Mittdisplay
- Nedre display
- Vänster stapeldisplay
- Höger stapeldisplay

## **⚠ VARNING**

Justera och ställ aldrig in funktioner på flerfunktionsmätaren medan du kör.

## Övre display



### 1. Övre display

Följande information kan väljas i den övre displayen:

<b>INFORMATION I ÖVRE DISPLAYEN</b>
Fordonshastighet
Maxhastighet (Sedan senaste nollställning)
Medelhastighet (Sedan senaste nollställning)
Motorvarvtal (r/min)
Maxvarvtal (Sedan senaste nollställning)
Momentan (aktuell) bränsleförbrukning
Total bränsleförbrukning (Sedan senaste nollställning)

För inställning av displayen enligt dina önskemål, se *INSTÄLLNING AV ÖVRE DISPLAY OCH MITTDISPLAY*

## Mittdisplay



### 1. Mittdisplay

Följande information kan väljas i mittdisplayen:

<b>INFORMATION I MITTDISPLAYEN</b>
Fordonshastighet
Motorvarvtal (r/min)
Motorkylväsketemperatur
Höjd
Systemmeddelanden Se <i>SIGNALLAMPOR OCH MEDDELANDEN</i> och <i>ÖVERVAKNINGSSYSTEM</i> för detaljer

För inställning av displayen enligt dina önskemål, se *INSTÄLLNING AV ÖVRE DISPLAY OCH MITTDISPLAY*

## Nedre display



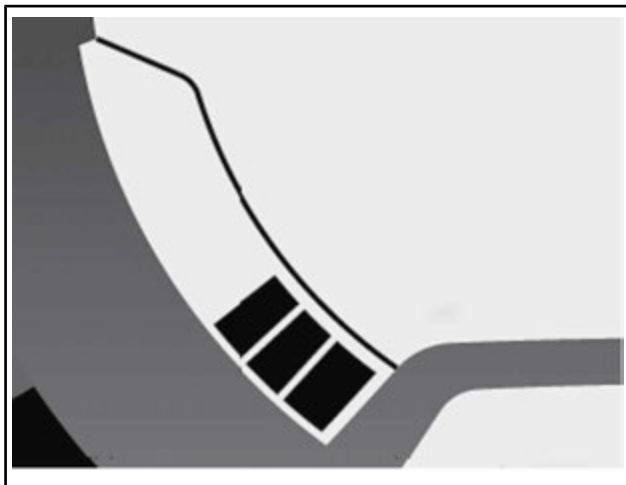
### 1. Nedre display

Följande information kan väljas i den nedre displayen:

<b>INFORMATION I NEDRE DISPLAYEN</b>
Vägmätare
Trippmätare
Tripptimmätare
Klocka

För inställning av displayen enligt dina önskemål, se *INSTÄLLNING AV NEDRE DISPLAY*

## Vänster stapeldisplay



### INFORMATION I VÄNSTER STAPELDISPLAY

Motorkylvätsketemperatur

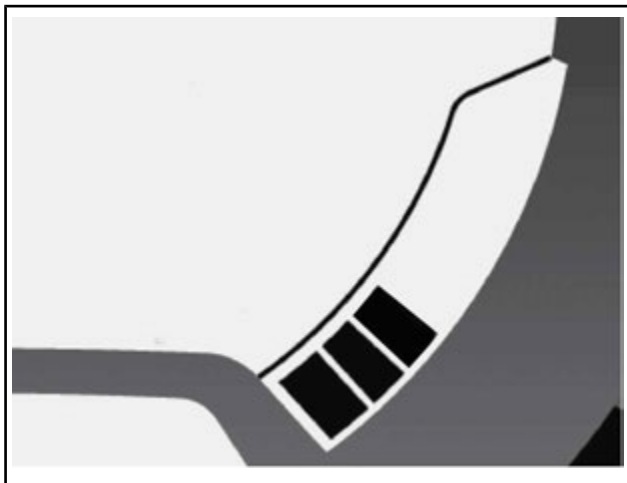
Effekt för handtagsvärmare

Den vänstra stapeldisplayen visar motorkylvätsketemperaturen, utom då handtagsvärmarna justeras.

**OBS** Stanna fordonet på en säker plats om motorn överhettas. Se FELSÖKNING.

För detaljerad information om användning av handtagsvärmarna, se *REGLAGE FÖR HANDTAGSVÄRMARE* i detta avsnitt.

## Höger stapeldisplay



### INFORMATION I HÖGER STAPELDISPLAY

Bränslenivå

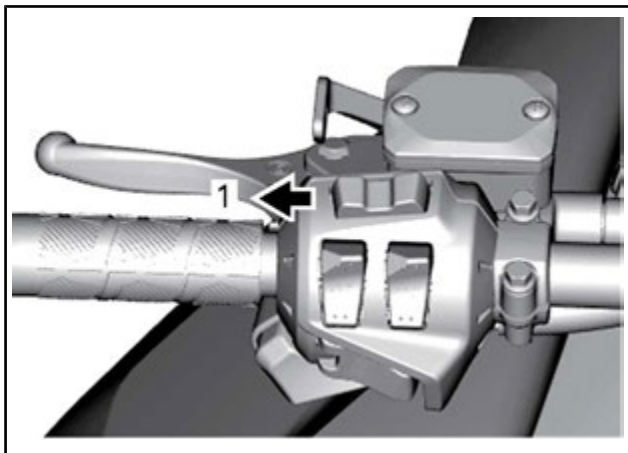
Gasreglagevärmarens effektnivå

Den högra stapeldisplayen visar bränslenivå, utom då gasreglagevärmaren justeras.

För detaljerad information om användning av gasreglagevärmaren, se *OMKOPPLARE FÖR GASREGLAGEVÄRMARE* i detta avsnitt.

## Inställning av övre display och mittdisplay

1. Välj den övre displayen eller mittdisplayen med hjälp av MODE (M)-knappen på flerk Funktionsreglaget.



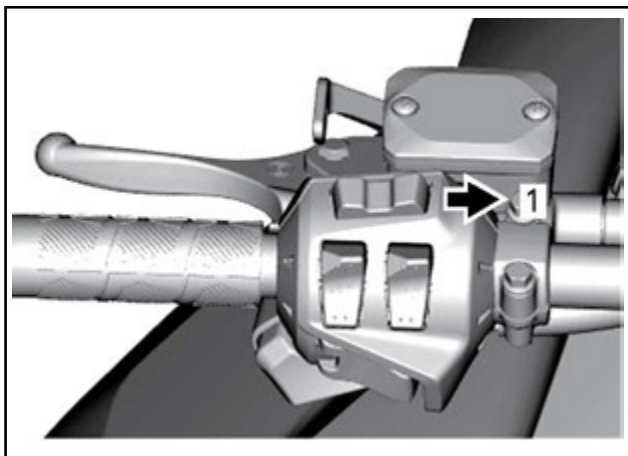
1. MODE (M)-knapp



1. Övre display



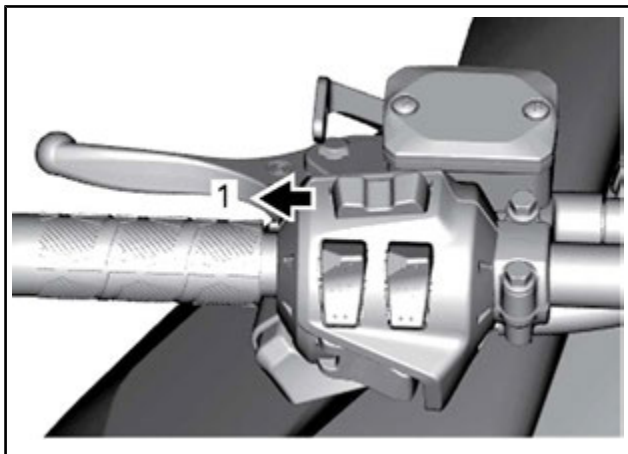
1. *Mittdisplay*
2. Medan önskad display blinkar kan du navigera i displayen med hjälp av SET (S)-knappen på flerfunktionsreglaget.



1. *SET (S)-knapp*

När önskad information visas, bekräfta genom att trycka på MODE (M)-knappen eller vänta i 5 sekunder.





1. *MODE (M)*-knapp

Nollställning

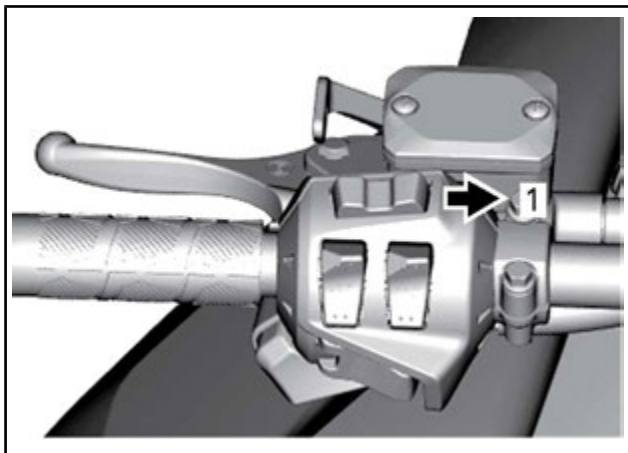
- Medelhastighet
- Topphastighet
- Total bränsleförbrukning
- Maxvarvtal (R/MIN)

Tryck och håll SET (S)-knappen nedtryckt medan displayen blinkar.

## **Inställning av nedre display**

### **Vägmätare och timmätare**

Välj önskad information med hjälp av SET (S)-knappen på flerk Funktionsreglaget.



1. SET (S)-knapp



1. Nedre display

Nollställning

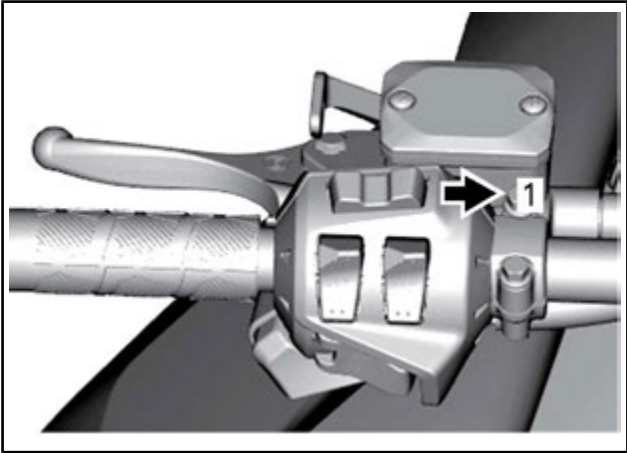
- Trippmätare A eller B
- Tripptimmätare

Tryck och håll SET (S)-knappen nedtryckt.

## Klocka

**MÄRK:** Denna klocka visar tiden enbart i 24-timmarsformat.

Tryck på SET (S)-knappen för att välja klockläge i den nedre displayen.



1. SET (S)-knapp



1. Nedre display

Att ställa in tiden:

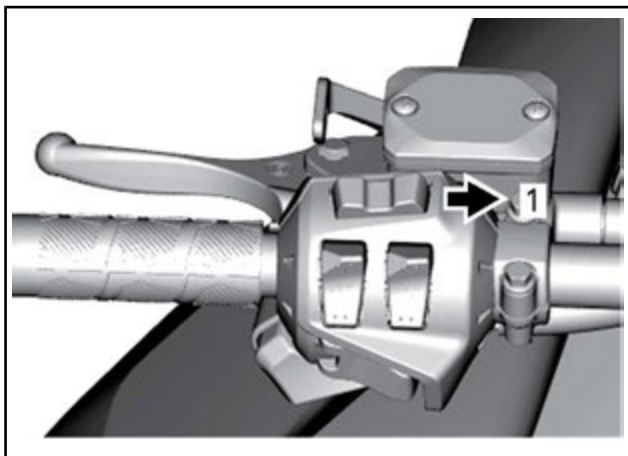
- Tryck och håll SET (S)-knappen nedtryckt.
- Använd SET (S)-knappen för att ställa in timme medan timsiffrorna blinkar
- Använd MODE (M)-knappen för att växla till minutsiffrorna
- Använd SET (S)-knappen för att ställa in timme medan timsiffrorna blinkar
- Tryck på MODE (M)-knappen för att spara klockinställningarna och avsluta läget.

## Varvregistreringsläge (tillval)

### Val av varvregistreringsläge

För att välja varvregistreringsläge

- Välj vägmätaren på nedre displayen genom att trycka på SET (S)-knappen upprepade gånger
- Tryck och HÅLL SET (S)-knappen nedtryckt.



#### 1. SET (S)-knapp

Meddelandet "REC" visas på mittdisplayen.

Tryck SET (S)-knappen för att växla mellan inspelning och uppspelning (REC och PLAY).

### Att lämna varvregistreringsläge

Tryck och HÅLL SET (S)-knappen för att lämna varvregistreringsläge.

## Att välja information i övre displayen (SELECT)

Information som registreras som standard är:

- Fordonshastighet på den analoga hastighetsmätaren
- Motorvarvtalet på den analoga varvräknaren (R/MIN)

Dessutom kan övre displayen spela in olika uppgifter. Se *ÖVRE DISPLAY* för förteckning.

För att ändra informationen som skall registreras på övre displayen, se *INSTÄLLNING AV ÖVRE DISPLAY OCH MITTDISPLAY*

Du kan nu registrera vald information.

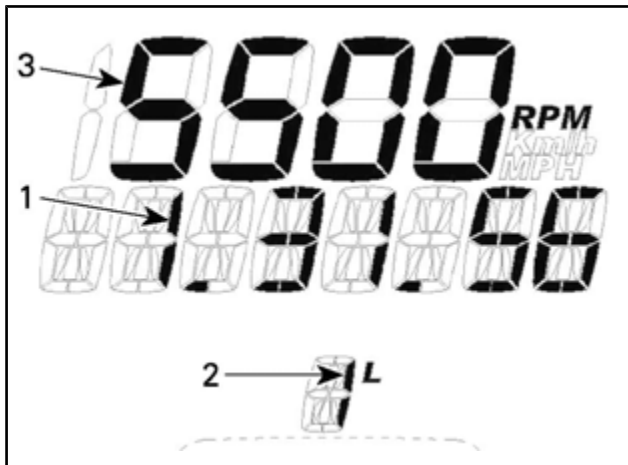
## Att registrera information (REC)

För att registrera information:

- Välj varvregistreringsläge
- Använd SET (S)-knappen för att välja REC-funktionen.
- Tryck på MODE (M) för att påbörja registreringen.
- Tryck på MODE (M)-knappen för att gå till nästa varv (nästa registrering)
- Tryck på SET (S) när du vill stoppa registreringen.

Under registreringen,

- Visar mittdisplayen varvtiden
- Den enkelsiffriga displayen visar varvnumret. Maximalt 10 varv kan registreras.
- De analoga mätarna visar fordonshastigheten och motorvarvtalet (R/MIN)
- Övre displayen visar övrig vald information.



1. Varvtid
2. Varvnummer
3. Övrig vald information

Registreringen stannar automatiskt om minnet når maximal kapacitet.

## Att spela upp ett registrerat varv (PLAY)

Att spela upp en registrering:

- Välj varvregistreringsläge
- Använd SET (S)-knappen för att välja PLAY-funktionen.
- Tryck på MODE (M)-knappen för att påbörja uppspelningen
- Tryck på MODE (M)-knappen för att gå till nästa varv (nästa registrering)
- Tryck på SET (S)-knappen när du vill stoppa uppspelningen.

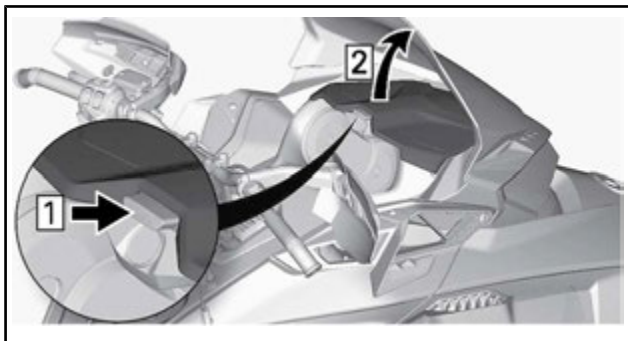
Displayen liknar den för REC-funktionen.

## 17) Förvaringsutrymmen

Ett förvaringsutrymme är placerat framtill på fordonet, ovanför mätaren.

Instruktionsboken och nödstartlinan finns i det främre förvaringsutrymmet.

Öppna det genom att trycka in knappen och lyfta locket.

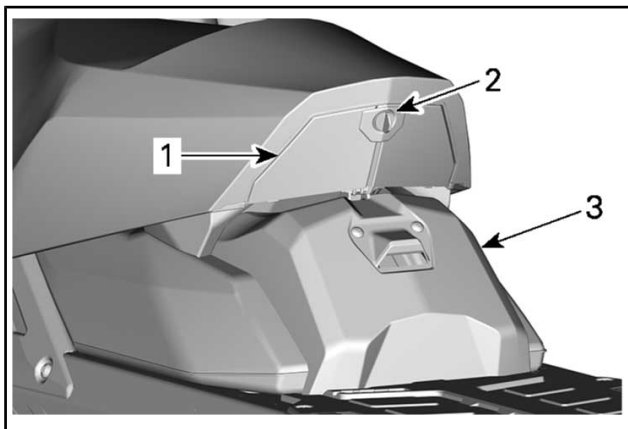


*TYPBILD*

**MÄRK:** Kontrollera att locket är ordentligt spärrat när du stänger det. Det ska höras ett "klick".

Vissa modeller har ett förvaringsutrymme bakom sätet, över batterikåpan.

Vrid spärren moturs för att öppna.



1. Förvaringsutrymme
2. Spärr
3. Batterikåpa

## 18) Drivremsskydd

### Demontering av drivremsskydd

#### **⚠ VARNING**

Kör **ALDRIG** motorn:

- Utan säkert monterade skydd och remsskydd.
- Med motorhuvens och/eller sidopanelerna öppna eller borttagna.

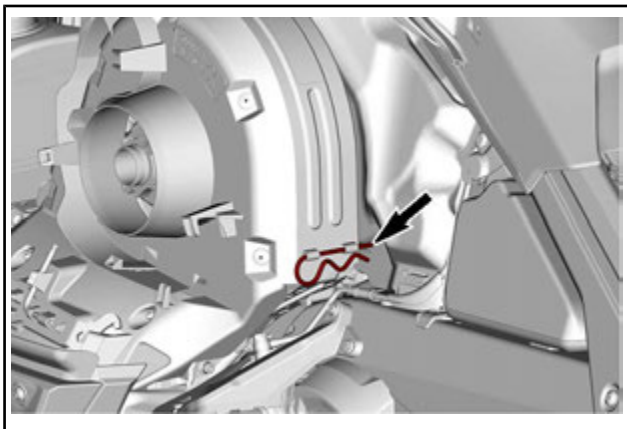
Försök **ALDRIG** att göra justeringar på någon rörlig del när motorn är igång.

**MÄRK:** Remsskyddet har med avsikt gjorts något större för att få en spänning på dess stift och hållare. Detta för att undvika obehagligt buller och vibration. Det är viktigt att denna spänning bibehålls vid återmontering.

Ta bort nödstopplinans hatt från motorns stoppbrytare.

Öppna vänster sidopanel. Se proceduren i detta avsnitt.

Ta bort låssprinten.



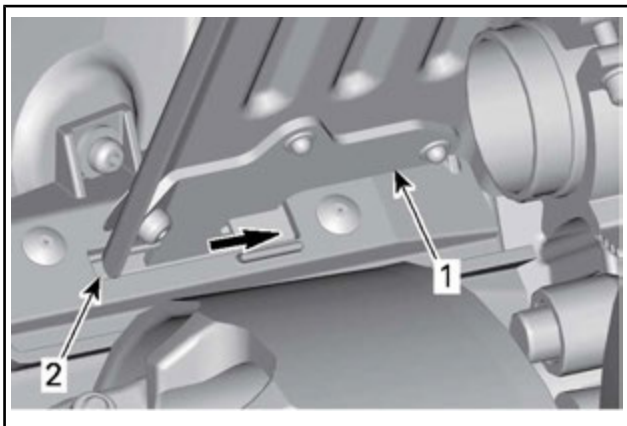




Lyft den bakre delen av skyddet och lösgör det från den främre fliken.

## Montering av drivremsskydd

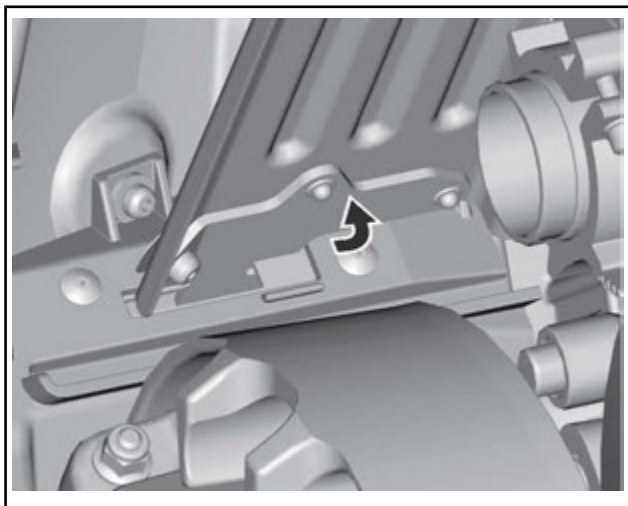
För in fliken i öppningen och skjut in den på plats



*TYPBILD*

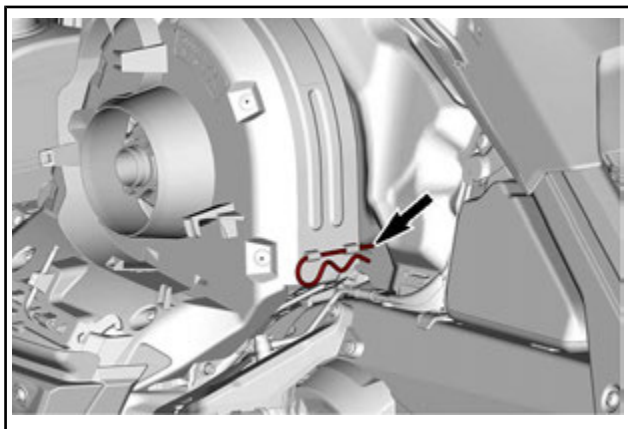
1. Remskyddsflik
2. Främre fliköppning

Skjut drivremsskyddet i riktning mot motorn och därefter mot fordonets frontparti.



*TYPBILD*

Placera den bakre delen av remskyddet över fästet och säkra den med hjälp av låsspringen.



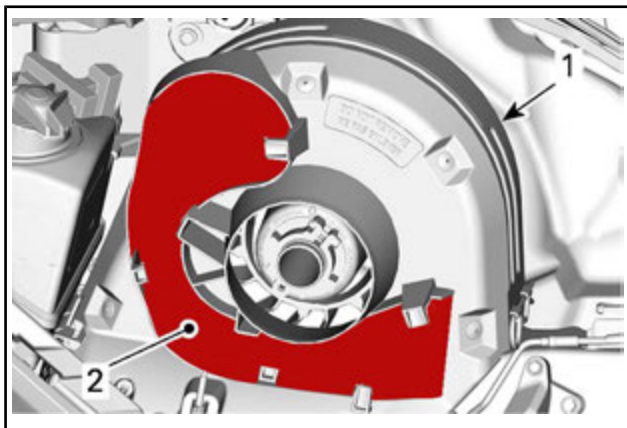


## 19) Hållare för reservdrivrem

En reservdrivrem kan förvaras i en hållare placerad på drivremsskyddet.

**MÄRK:** Reservdrivremmen levereras inte med snöskotern.

Placera reservdrivremmen i drivremsskyddets spår.



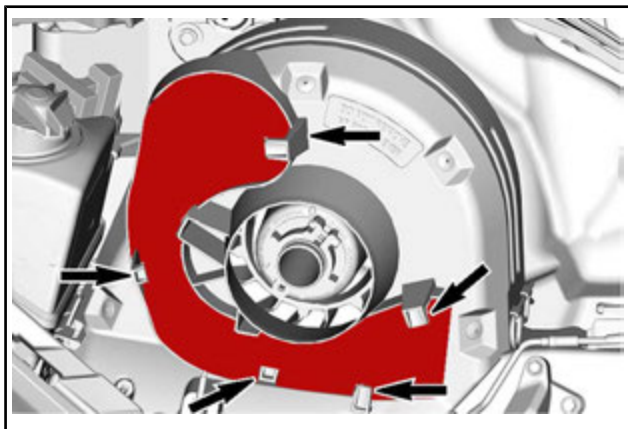
1. Drivremsskydd
2. Spår

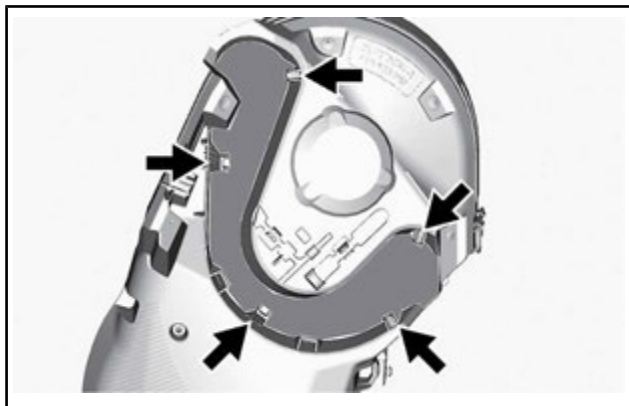


*TYPBILD*

1. Drivremsskydd
2. Spår

Fäst den på plats genom att skjuta in den bakom flikarna.



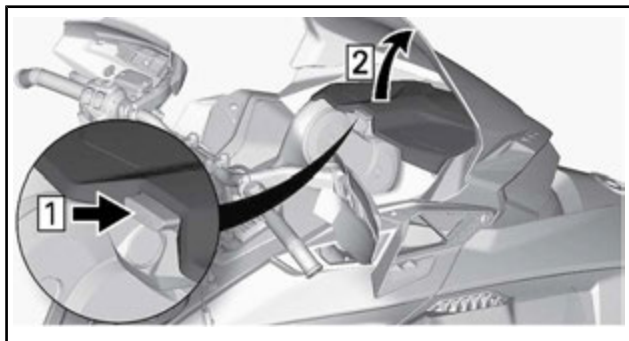


TYPBILD

## 20) Huv (övre karossmodul)

### Borttagning av huvan

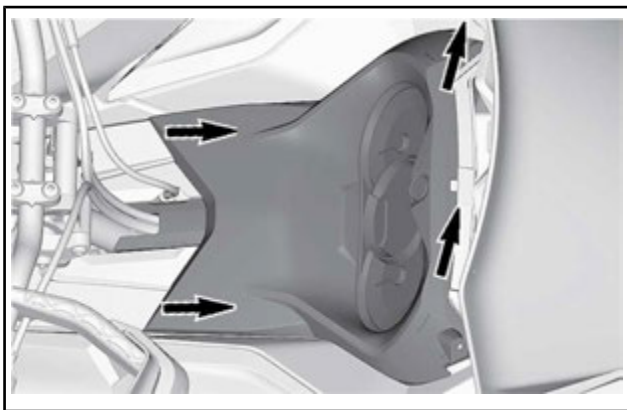
1. Öppna förvaringsutrymmet.



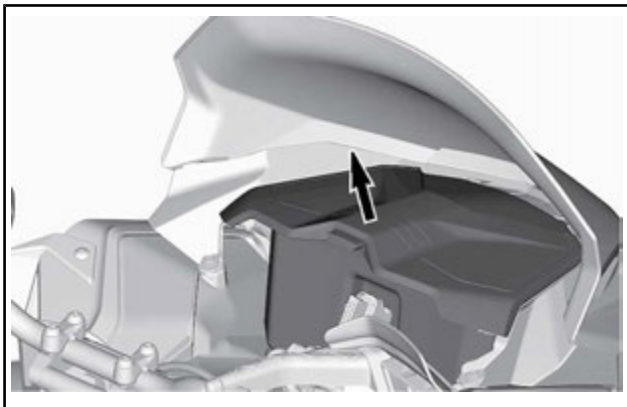
2. Ta bort mätarens fästsruvar.



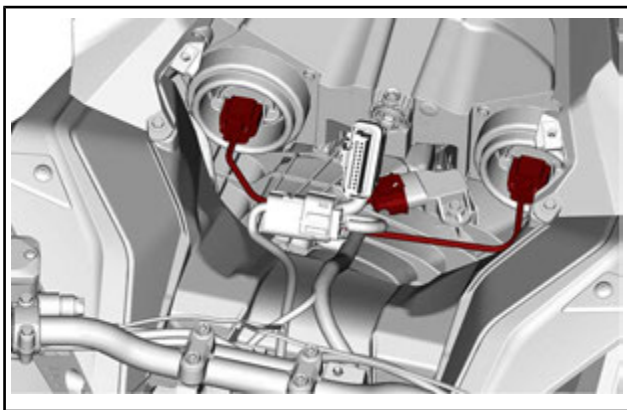
3. Lyft främre delen av mätaren och skjut den framåt för att ta bort den.



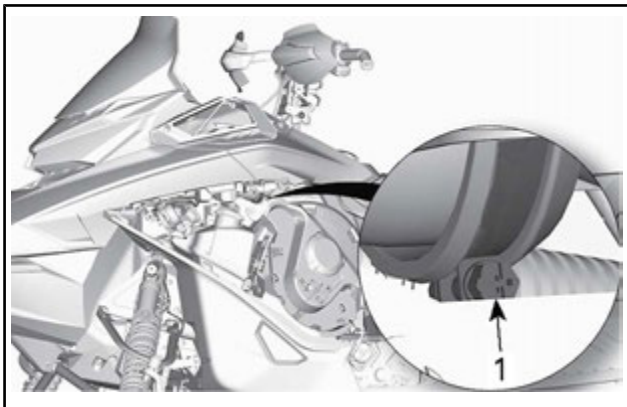
4. Sätt mätaren åt sidan.
5. Ta bort förvaringsutrymmet.



6. Koppla loss anslutningarna för MAPTS (grenrörslufttryck- och temperatursensor) och strålkastare.

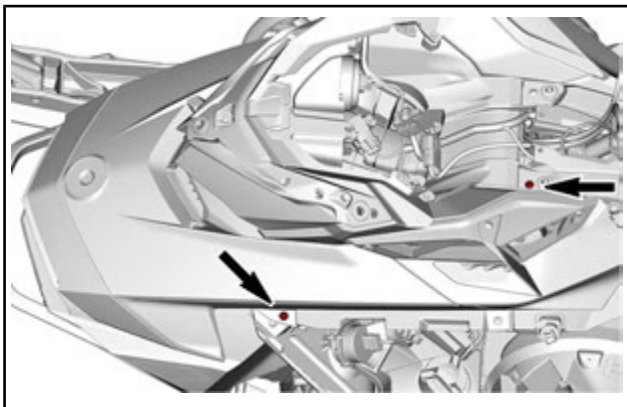


7. Lossa luftintagsrörets klämma.



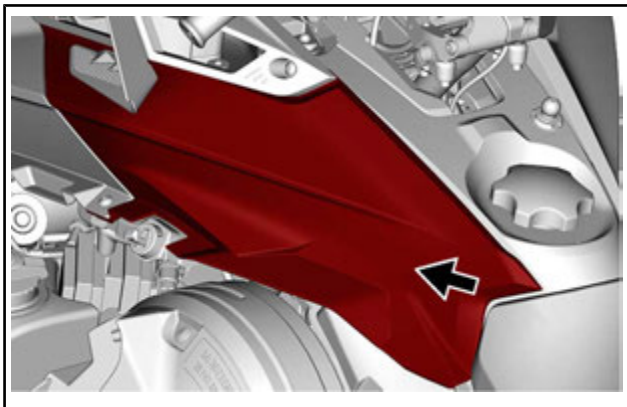
1. Klämna

8. Ta bort fästskruvarna till huven på båda sidor.



9. Lösgör huvens bakre hakar från öppningarna i konsolen.





10. Ta bort huven.
  - 10.1 Ta tag i huven i mätarstödspartiet.
  - 10.2 Dra huven framåt.
  - 10.3 Ta bort huven från fordonet.

### **Återmontering av huven**

1. Vid frontpartiet, för in huvens flikar i de övre öppningarna på bottenplåten.
2. Sänk ned den bakre delen av huven.
3. För in huvens bakre hakar i öppningarna i konsolen.



**MÄRK:** Se till att luftintagsröret är korrekt placerat i skyddet.

4. Dra åt luftintagsrörets klämman.
5. Montera huvens fästsruvar på båda sidorna.

<b>ÅTDRAGNINGSMOMENT</b>	
Huvens skruvar	$2,3 \text{ N}\cdot\text{m} \pm 0,2 \text{ N}\cdot\text{m}$

6. Anslut kontakten till grenrörslufttryck- och temperatursensorn (MAPTS).
7. Anslut strålkastarkontakterna.
8. Installera förvaringsutrymmet men lämna locket öppet.
9. Återmontera mätaren och fäst med skruvarna.

<b>ÅTDRAGNINGSMOMENT</b>	
Mätarens skruvar	$2,3 \text{ N}\cdot\text{m} \pm 0,2 \text{ N}\cdot\text{m}$

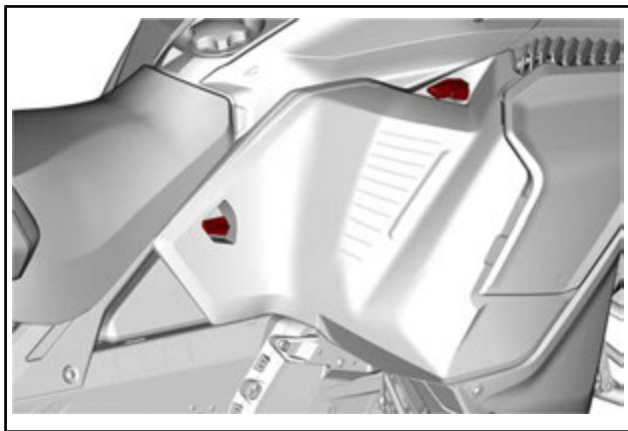
## 21) Sidopaneler

### **VARNING**

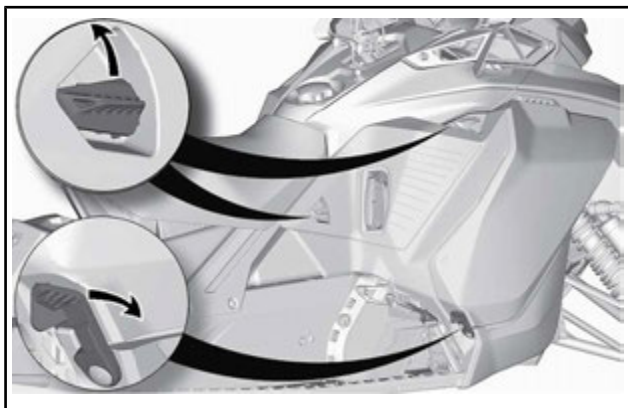
Kör aldrig motorn med sidopanelerna öppna eller borttagna från fordonet.

## Öppna och stänga sidopaneler

Lossa alla spärrarna och öppna sedan panelen.



TYPBILD



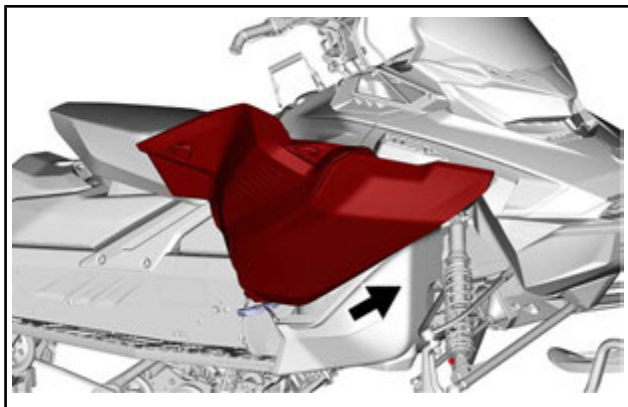
TYPBILD

Kontrollera att spärrarna är ordentligt låsta när du stänger panelen.

## Borttagning av sidopaneler

Öppna sidopanelen.

Dra bort gångjärnen från bottenplåten.



TYPBILD

## 22) Starthandtag (om sådant finns)

Det här handtaget återgår automatiskt när det släpps och är placerat på höger sida av snöskotern. Dra långsamt i handtaget tills ett motstånd märks för att koppla till mekanismen och dra sedan kraftigt. Släpp handtaget långsamt.

**MÄRK:** Det maximala moment som kan överföras till motorn av starthandtaget är 80 N•m. Den maximala kraft som linan kan utsättas för är 2 200 N.

## 23) Instruktionsbok

Instruktionsboken ska förvaras i *FÖRVARINGSUTRYMMET*.

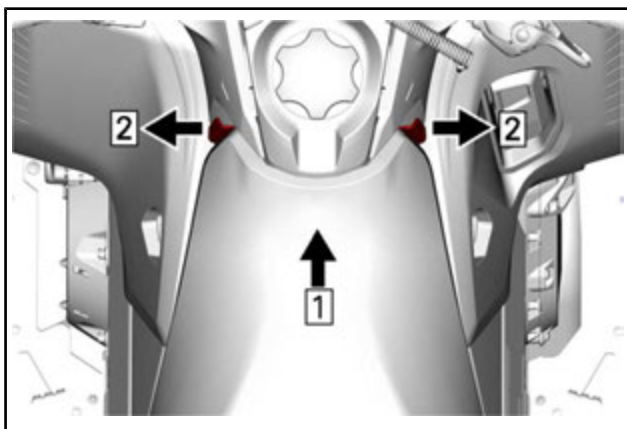
## 24) Passagerarsäte (på tillämpliga modeller)

### **VARNING**

Varje passagerare måste kunna sätta fötterna ordentligt på fotstöden och alltid hålla i sig i passagerarhandtagen när han/hon sitter. Det är viktigt att ta hänsyn till dessa fysiska kriterier, för att säkerställa att passageraren sitter stabilt och för att minska risken för avkastning.

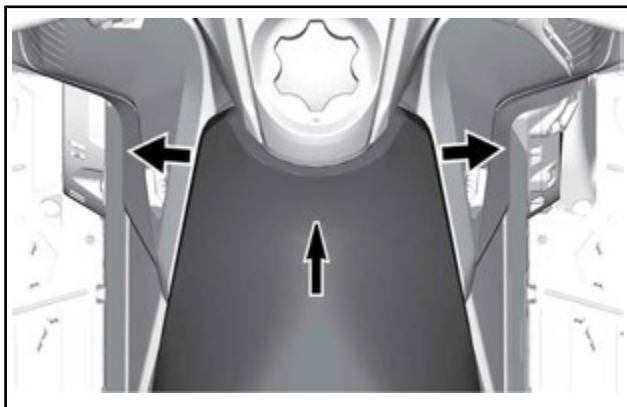
För att ta bort passagerarsätet, gör så här:

Tryck framåt i mitten av sätet och dra på båda sidorna för att frigöra.



Steg 1: Tryck

Steg 2: Dra

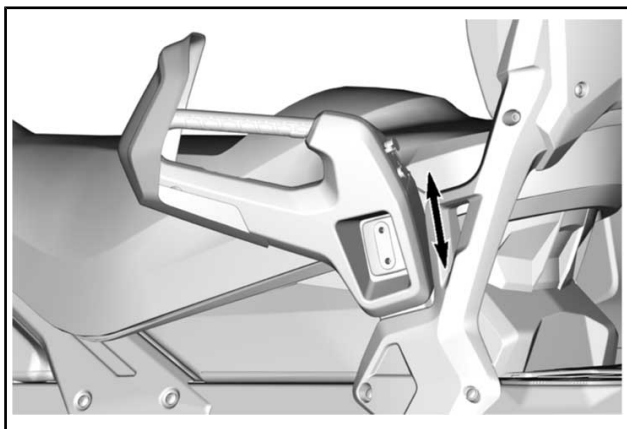
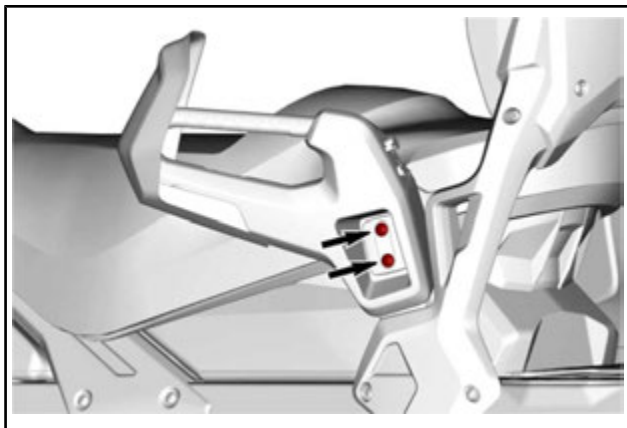


Skjut sätet bakåt och ta bort det.

## 25) Passagerarhandtag (på tillämpliga modeller)

För att justera höjden på handtaget, gör så här:

1. Ta bort skruvarna.



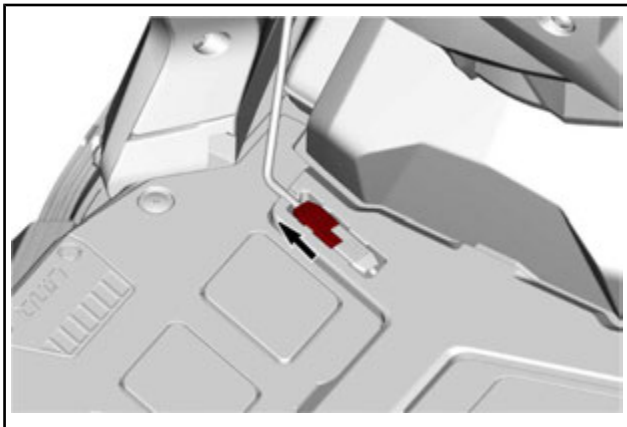
2. Höj eller sänk handtaget enligt vad som är bekvämt för passageraren.
3. Sätt tillbaka skruvarna.

## 26) Ryggstöd (på tillämpliga modeller)

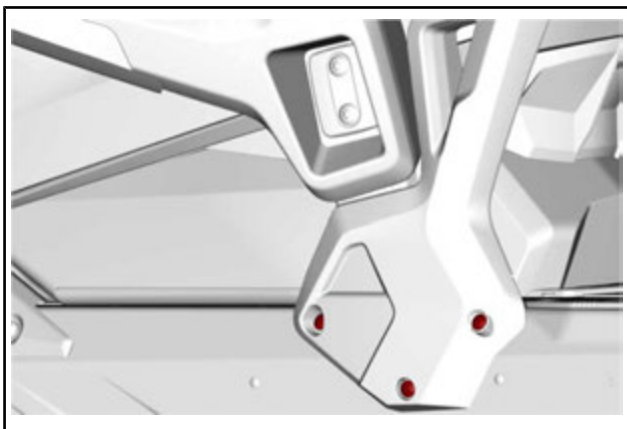
### Borttagning av ryggstöd

Gör på följande sätt för att ta bort ryggstödet:

1. Lossa sätets elkontakt bakom sätet.



2. Ta bort skruvarna på ryggstödetets båda sidor.

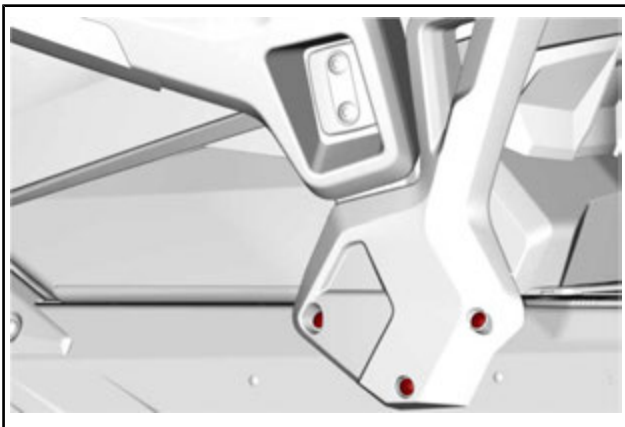


3. Ta bort ryggstödet från fordonet.

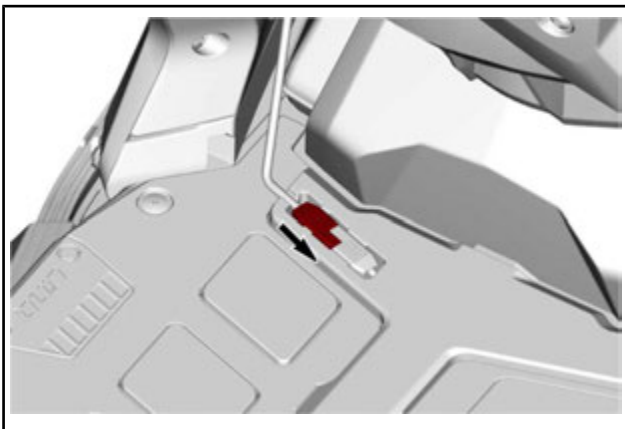
## Ditsättning av ryggstöd

Gör på följande sätt för att sätta dit ryggstödet:

1. Sätt dit ryggstödet i fordonet.
2. Sätt dit skruvarna på ryggstödet på båda sidor.



3. Anslut sätets elkontakt bakom sätet.





## 27) Justerbara speglar (på tillämpliga modeller)

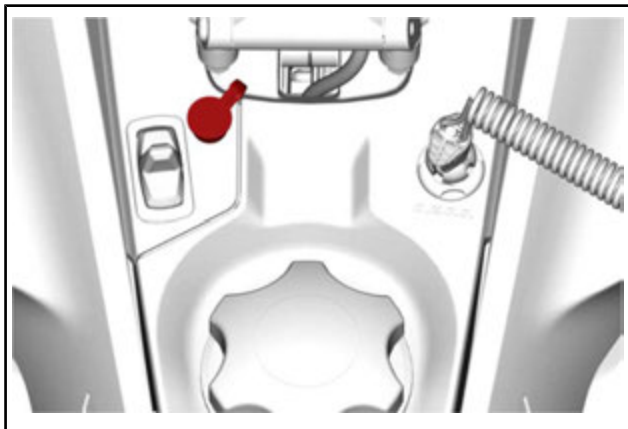
Varje spegel kan ställas in så som föraren önskar.

### **⚠ VARNING**

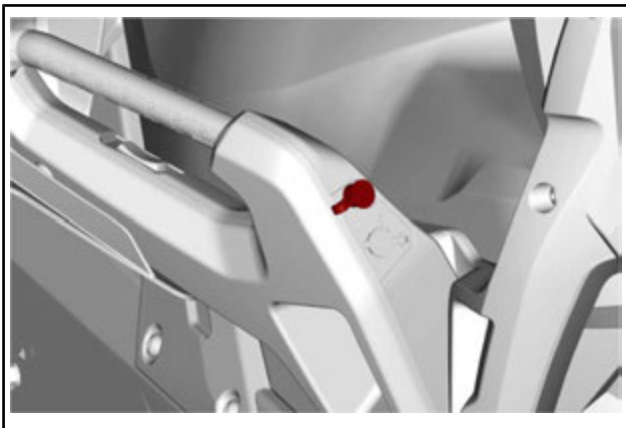
Gör inställningen när fordonet står still på ett säkert ställe.

## 28) Stickuttag för elektriskt visir (på tillämpliga modeller)

Ett elektriskt visir kan anslutas till stickuttaget. Elektrisk ström står alltid till förfogande när motorn är igång. En dragavlastad förlängning levereras med fordonet.



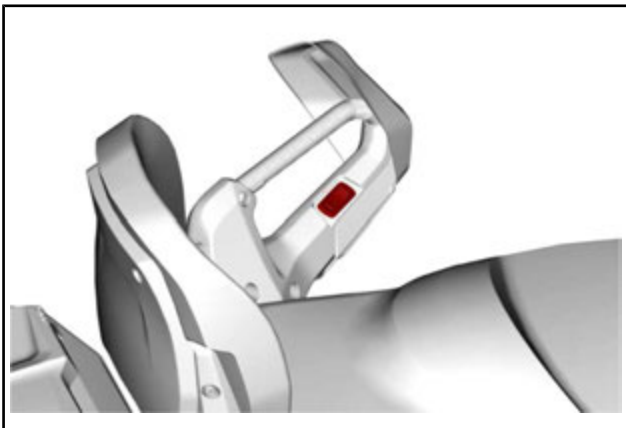
*FÖRARE - PLACERING AV STICKUTTAG FÖR ELEKTRISKT VISIR*



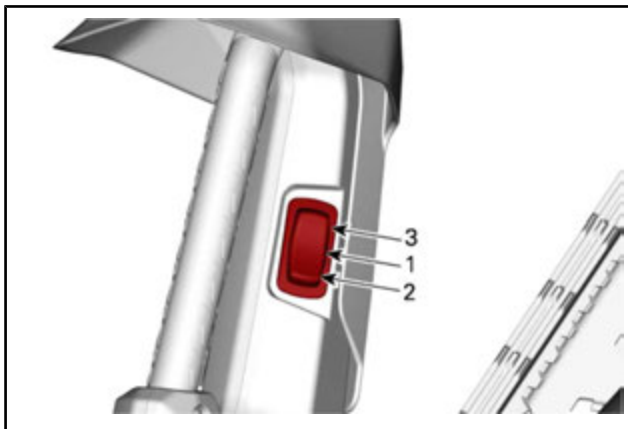
*PASSAGERARE - PLACERING AV STICKUTTAG FÖR ELEKT-RISKT VISIR*

## **29) Omkopplare för passagerarens handtagsvärmare (på tillämpliga modeller)**

Omkopplaren är placerad på passagerarhandtaget på vänster sida.



Justera uppvärmningseffekten som visat.

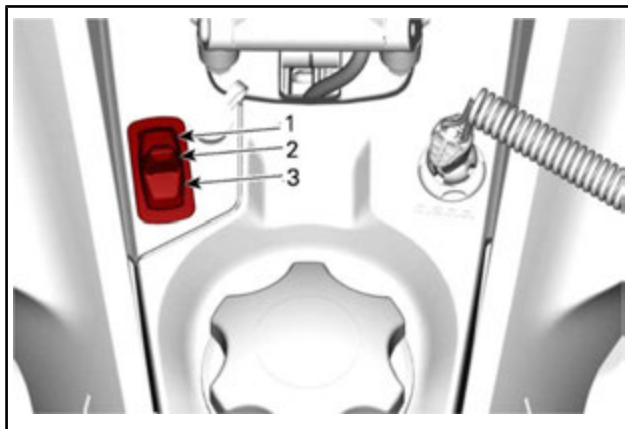


1. Av
2. Varm
3. Mycket varm

### **30) Sättsvärmarreglage (på tillämpliga modeller)**

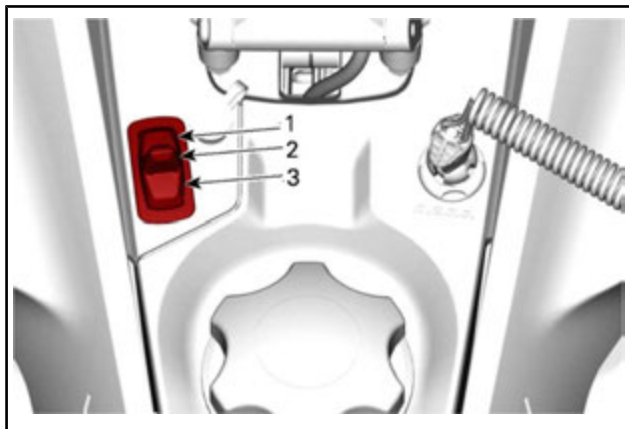
Sättsvärmarreglaget sitter på konsolen till vänster om rattstången. Grand Touring-modellerna är utrustade med uppvärmda förar- och passagerarsäten.

Enduro-modellen är enbart utrustad med uppvärmt förarsäte.



*GRAND TOURING-MODELLER*

1. Förar- och passagerarsäte
2. AV
3. Passagerarsits

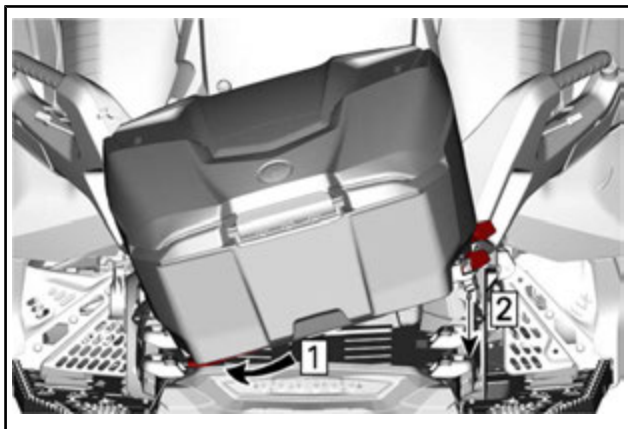


*ENDURO-MODELLER*

1. *Hög*
2. *AV*
3. *Låg*

**31) Lastbox (på tillämpliga modeller)**

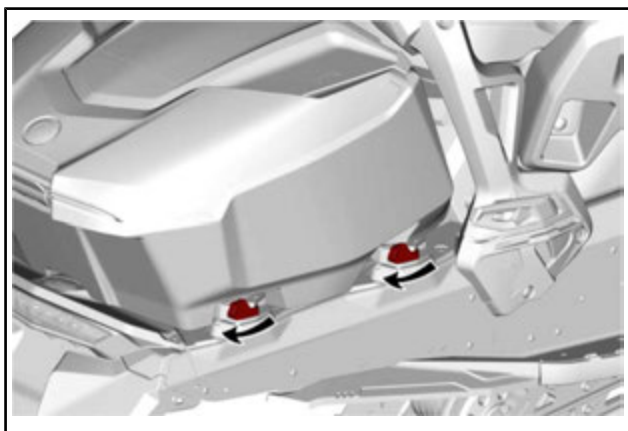
Lastboxen är fastsatt med LinQ-fäste. Följ stegen för montering.



Steg 1: Skjut lastboxen mot vänster sida.

Steg 2: Sänk ned lastboxen.

Vrid LinQ-armarna mot fordonets bakre del för att låsa.



# BRÄNSLE

## Bränslespecifikationer


**OBS** Använd alltid färsk bensin. Bensin oxideras, vilket resulterar i lägre oktantal, flyktiga föreningar samt avlagringar av beck och harts som kan skada bränslesystemet.

Bränsleblandning varierar mellan olika länder och regioner. Ditt fordon är konstruerad för användning av de rekommenderade bränsletyperna, men beakta följande:

- Om bränsle med en alkoholhalt som överstiger gränsen som anges i myndighetsbestämmelser används, kan detta resultera i följande problem hos utombordsmotorer och bränslesystemkomponenter:
  - Svårigheter vid start och drift.
  - Förslitning av gummi- eller plastdelar.
  - Korrosion på metalledar.
  - Skador på interna motordelar.
- Kontrollera regelbundet om det förekommer bränsleläckage eller andra fel i bränslesystemet, om du misstänker att alkoholhalten i bensinen överskrider gällande myndighetsbestämmelser.
- Bränsleblandningar med alkohol drar åt sig och håller fukt, vilket kan leda till fassetparation och kan resultera i problem med motorns prestanda eller skador på motorn.

## Rekommenderat bränsle

Använd blyfri bensin innehållande MAXIMALT 10 % etanol. Bensinen måste ha följande rekommenderade lägsta oktantal:

BRÄNSLE	MOTOR	LÄGSTA OKTANTAL
Bränsle UTAN etanol	850 E-TEC 600R E-TEC	91 AKI (RON+MON)/2 95 RON
Bränsle som kan innehålla upp till MAX 10 % etanol	850 E-TEC 600R E-TEC	91 AKI (RON+MON)/2 95 RON 

**OBS** Experimentera aldrig med andra bränslen. Motor- eller bränslesystemskador kan uppkomma vid användning av fel bränsle.

**OBS** Använd INTE bränsle från bränslepumpar märkta E85. Användning av bränsle med dekal E15 är förbjuden enligt amerikanska EPA-bestämmelser.

## Frostskyddstillsats för bränsle

När syresatt bränsle används behövs varken extra frostskyddsmedel eller vattenabsorberande tillsatsmedel för bränsleledningen och sådana bör inte användas.

Vid användning av ej syresatt bränsle kan isopropylbaserat frostskyddsmedel för bränsleledningen användas, i ett förhållande av 150 ml frostskyddsmedel till 40 L bensin.

Denna försiktighetsåtgärd är till för att reducera risken för frostbildning i bränslesystemet, vilket i vissa fall kan leda till allvarlig skada på motorn.

**MÄRK:** Använd endast metylhydratfritt frostskyddsmedel för bränsleledningen.

## Påfyllning av bränsle i fordonet

### **VARNING**

- Bensin är ett brandfarligt ämne och under vissa förhållanden explosivt.
- Använd aldrig öppen låga vid kontroll av bränslenivån.
- Rök aldrig och tillåt aldrig öppen eld eller gnistor i närheten.
- Arbeta alltid i ett välventilerat utrymme.

1. Stäng av motorn.

### **VARNING**

Stäng alltid av motorn innan du fyller på bränsle.

2. Både förare och passagerare ska stiga av fordonet.

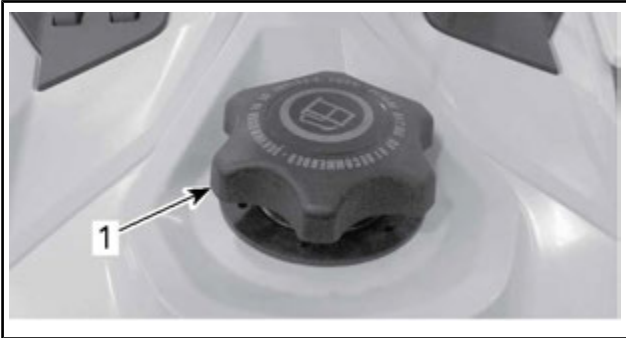
### **VARNING**

Låt ingen sitta på fordonet under tankning.

3. Skruva tanklocket långsamt moturs och ta av det.

**MÄRK:** Ett kort visslande ljud är normalt.





### TYPBILD

1. Tanklock

## ⚠ VARNING

Om en tryckskillnad märks (ett långt visslande ljud hörs när du lossar tanklocket), behöver fordonet inspekteras och/eller repareras innan du använder det igen.

4. Sätt i munstycket i tanköppningen.
5. Fyll på bränsle sakta så att luft kan frigöras från tanken och förhindra att bränslet flödar tillbaka. Var försiktig så att du inte spiller.
6. Avsluta påfyllningen när bränslet når nederdelen av tanköppningen. **Fyll inte på för mycket.**

## ⚠ VARNING

Fyll aldrig på bränsle innan du placerat fordonet på en varm plats. Med högre temperaturer expanderar bränslet och kan flöda över.

7. Skruva åt tanklocket medurs.

## ⚠ VARNING

Torka alltid av allt utspillt bränsle på fordonet.

**MÄRK:** Sitt inte på och luta dig inte mot sätet när tanklocket inte är ordentligt åtskruvat.

# INSPRUTNINGSSOLJA

## Rekommenderad insprutningsolja

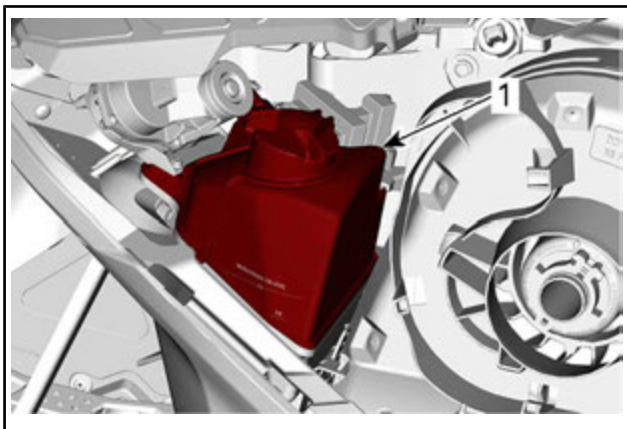
REKOMMENDERAD INSPRUTNINGSSOLJA	
850 E-TEC 600R E-TEC	Skandinavien: 2T E-TEC SYNTETOLJA (EUR) (619590106) (P/N 779281) Alla andra länder: 2T E-TEC SYNTETOLJA (293600132) (P/N 779126)

**OBS** Motorn på den här snöskotern har utvecklats och testats med den rekommenderade BRP XPS™-oljan. BRP rekommenderar användning av XPS™-olja med specifik blandning för motorkaraktäristiken. Alternativt tvåtakts-smörjmedel för snöskotrar motsvarande följande branschspecifikationer: 1) JASO FD (M345-2004) och 2) SAE J1536, SAE Grade 4 (F/M 4). Dessa är minimispecifikationer men garanterar inte problemfri funktion. Skador som uppstår på grund av användning av olja som inte lämpar sig för denna oljeinsprutade 2-taktsmotor täcks eventuellt inte av BRP:s begränsade garanti.

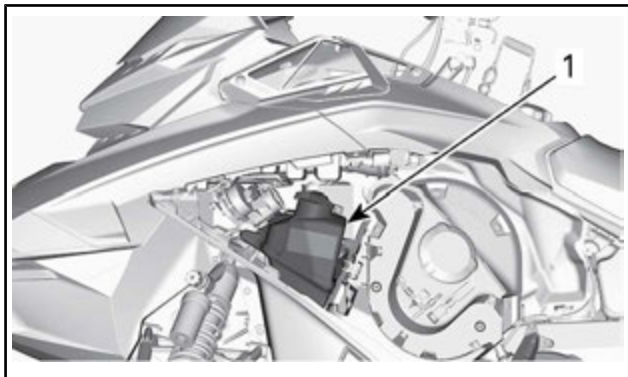
## Kontroll av insprutningsoljenivå

Behållaren för insprutningsolja är monterad under sidopanelen på vänster sida. Se *REGLAGE, INSTRUMENT OCH KOMPONENTER* för öppningsanvisning.

Se till att det alltid finns tillräcklig mängd rekommenderad insprutningsolja i oljebehållaren.



1. Oljebehållare



### 1. Oljebehållare

Markeringar på behållaren anger "3/8" och "1/2" av den totala mängden olja.

**OBS** Kontrollera nivån och fyll på vid varje tankning.

## Påfyllning av insprutningsolja

Ta bort locket till oljebehållaren.

Fyll på insprutningsolja.

**MÄRK:** Fyll inte på för mycket.

Sätt tillbaka locket.

**OBS** Dra inte åt för hårt.

## **⚠ VARNING**

Torka bort allt oljespill. Olja är mycket brandfarlig när den blir uppvärmd.

---

# INKÖRNINGSPERIOD

## Användning under inkörningsperioden

### Motor

Under inkörningsperioden:

- Undvik fullt gaspådrag under längre tid.
- Undvik långvariga accelerationer.
- Undvik långvarig körning med låga varvtal.
- Undvik överhettning av motorn.

Kortvariga accelerationer och varvtalsvariationer bidrar dock till en bra inkörning.

Under en förutbestämd period styrs vissa motorparametrar av motorstyrsystemet (EMS).

Hur länge denna period varar beror på bränslevolymen. Det tar cirka två fulla bränsletankar för att slutföra inkörningen.

Under denna period gäller följande:

- Motors prestanda och uppförande är inte optimala.
- Bränsle- och oljeförbrukningen är högre än normalt.

### Drivrem

En ny drivrem kräver en inkörningsperiod på 50 km.

Under inkörningsperioden:

- Undvik kraftig acceleration och inbromsning.
- Undvik körning med släp.
- Undvik höga marschfarter.

Om fordonet kryper, reducera remhöjden jämfört med den preliminära inställningen. Se *DRIVREM* i *UNDERHÅLLSPROCEDUR*.

---

# GRUNDLÄGGANDE PROCEDURER

## Motorstartprocedur

### Tillvägagångssätt

1. Koppla i parkeringsbromsen.
2. Kontrollera gasreglagetets funktion på nytt.
3. Sätt på dig hjälmen.
4. Säkerställ att nödstoppelinans hatt är monterad på motorns stoppbrytare och att linans ögla är fäst till ett plagg.
5. Se till att motorns nödstoppreglage är i läget PÅ (uppdraget).

### VARNING

Tryck aldrig in gasreglaget medan du startar motorn.

6. Frigör parkeringsbromsen.

**MÄRK:** Frisläpp inte parkeringsbromsen vid en första kallstart.

Genomför en *UPPVÄRMNINGSPROCEDUR* i enlighet med anvisningarna nedan.

### Modeller med manuell start

Ta tag i det manuella starthandtaget, dra handtaget långsamt tills ett motstånd känns, håll sedan fast handtaget ordentligt och dra kraftigt för att starta motorn.

**MÄRK:** Det maximala moment som kan överföras till motorn av starthandtaget är 80 N•m. Den maximala kraft som linan kan utsättas för är 2 200 N.

### Modeller med elstart

Tryck på START/RER-knappen för att aktivera startmotorn och starta motorn. Släpp knappen omedelbart när motorn startat.

**OBS** Håll inte elstarten intryckt i mer än 10 sekunder i taget. Du bör vänta en stund mellan startförsöken så att startmotorn hinner svalna.

### Nödstart

Motorn kan startas med nödstartlinan som medföljer i förvaringsutrymmet, se *REGLAGE, INSTRUMENT OCH UTRUSTNING*.

Ta bort drivremsskyddet, se *REGLAGE, INSTRUMENT OCH UTRUSTNING*.

## **⚠ VARNING**

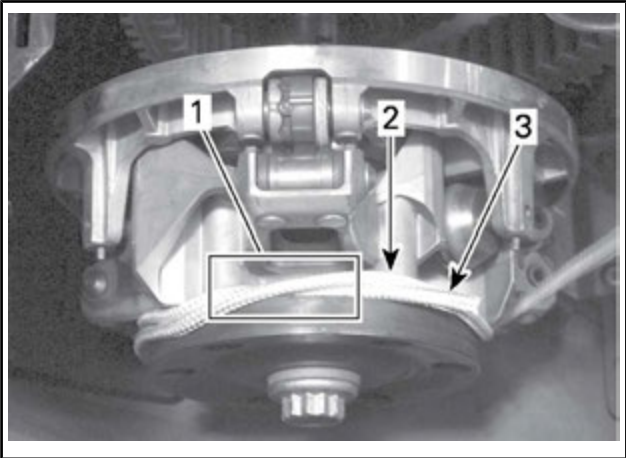
Vira inte startlinan runt handen. Håll endast i linans handtag. Starta inte motorn via primärvariatorn om det inte handlar om en verklig nödsituation. Låt reparera snöskotern så snart som möjligt.



Fäst ena änden av nödstartlinan i starthandtaget.

**MÄRK:** Justeringsverktyget för fjädringen kan användas som nödhandtag.

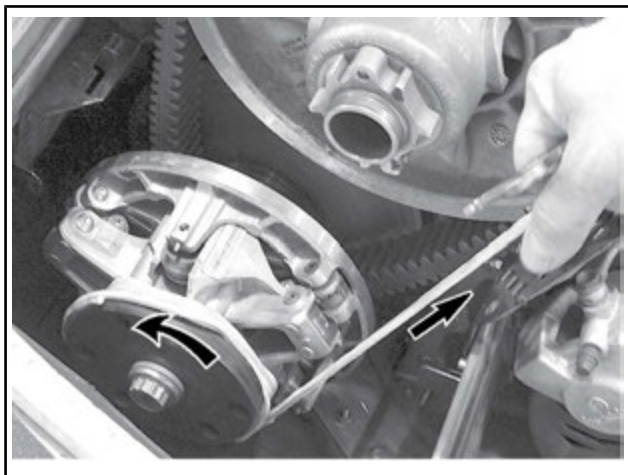
Lägg repet i kors i det första varvet enligt anvisning.



1. *Rep korslagt*
2. *Rep som ska viras*
3. *Repände*

Vira repet två varv moturs tätt runt primärvariatorn enligt bilden.

Dra i repet med en skarp, hård rörelse så att repet frigörs från primärvariatorn.



TYPBILD

Starta motorn som vid normal manuell start.

### **⚠ VARNING**

När snöskotern startas i en nödsituation, genom användning av primärvariatorn, montera inte remskyddet igen utan kör långsamt tillbaka och låt reparera snöskotern.

## **Varmkörning av fordonet**

Före varje körning måste fordonet varmköras som följer.

1. Starta motorn enligt beskrivningen i *MOTORSTARTPROCEDUR* ovan.
2. Låt motorn värmas i en eller två minuter på tomgång.

**MÄRK:** Motorn stängs av efter ca 12 minuters tomgång.

3. Koppla ur parkeringsbromsen.
4. Gasa tills primärvariatorn kopplar i. Kör i låg hastighet de första två eller tre minuterna.

**OBS** Om fordonet inte rör på sig vid gaspådrag, stanna motorn, ta bort nödstopplinans hatt från motorns stoppbrytare och gör följande:

- Kontrollera om skidorna har fastnat i marken. Lyft på skidorna en i taget med handtaget, och sätt ner dem igen.



- Kontrollera om bandet har fastnat i marken. Lyft snöskoterns bakparti tillräckligt mycket för att få bandet att lossna från marken och sänk sedan ned det igen.
- Kontrollera bakfjädringen avseende hård snö eller isbildning som kan ta i bandet då det roterar. Rengör området.

**▲ OBS** Undvik skador genom att använda korrekt lyfteknik, använd särskilt kraften i benen. Försök inte lyfta fordonets bakparti om det känns för tungt.

## **▲ VARNING**

Se till att nödstoppinans hatt har tagits bort innan du ställer dig framför fordonet eller innan du rör dig i närheten av bandet eller bakfjädringens komponenter.

**MÄRK:** Uppvärmningen styrs elektroniskt. Under uppvärmningstiden (upp till 10 minuter beroende på omgivningstemperaturen) är motorvarvtalet begränsat.

### **RER (backning)**

När motorn är igång och RER-knappen trycks in sänks motorvarvtalet nästan till stopp och tändningsinställningen ändras så att vevaxelns rotationsriktning inverteras.

- Motorn kopplar automatiskt om till framåtgång när den startas på nytt.
- Omkopplingsproceduren genomförs endast när motorn är igång.
- Om motorn går med ett varvtal över 4 300 r/min inaktiveras RER-knappens funktion.
- Vi rekommenderar att motorn varmkörs till normal driftstemperatur före omkoppling.

### **Inläggning av backen**

1. Stanna fordonet helt.
2. Aktivera bromsen och håll den intryckt. Sitt kvar i sätet, se *FÖRARENS STÄLLNING (BACKNING)* i *HUR MAN KÖR* för information om lämplig ställning.
3. Låt motorn gå på tomgång och tryck in och släpp RER-knappen.
4. Vänta tills backljudsignalen hörs och tryck sedan försiktigt på gasreglaget.

## **VARNING**

Att lägga in backen sker genom nedtryckning av RER-knappen när motorn är igång. Vänta tills backljudssignalen hörs och RER-signallampan tänds på den analoga/digitala mätaren innan du ger gas och kör baklänges. Hastigheten bakåt är inte begränsad. Kör alltid försiktigt, då hög hastighet bakåt kan leda till förlust av fordonets stabilitet. Stanna helt innan du trycker ned RER-knappen. Sitt alltid kvar och dra åt bromsen innan du växlar om. Se till att vägen bakåt är fri från hinder eller personer innan du lägger in backen.

### **Inläggning av växeln framåt**

1. Stanna fordonet helt.
2. Aktivera bromsen och håll den intryckt.
3. Tryck in och släpp RER-knappen.
4. RER-signallampan slocknar.
5. Gasa sakta och jämnt. Vänta tills variatorn kopplar i och accelerera sedan försiktigt.

### **Avstängning av motorn**

Släpp gasreglaget och vänta tills motorn har återgått till tomgångsvarvtal.

Stanna motorn antingen med motorns nödstoppreglage eller genom att dra bort nödstopplinans hatt från motorns stoppbrytare.

## **VARNING**

Ta alltid bort nödstopplinans hatt från motorns stoppbrytare när fordonet inte används för att undvika stöld, att motorn startar av misstag eller att snöskotern används av barn eller obehöriga.

# KÖRFÖRHÅLLANDEN OCH DIN SNÖSKOTER

## Höjd

Snöskotern är fabriksinställd för användning inom en viss höjdnivå (höjd över havet). Se följande tabell för din modells inställning.

MODELLER	FABRIKSINSTÄLLNING
Alla modeller (Nordamerika)	Havsnivå upp till 600 m

MODELLER	FABRIKSINSTÄLLNING
Alla modeller (Europa)	Havsnivå upp till 600 m

Om din snöskoter ska användas på en höjdnivå som ligger utanför det angivna området, låt en auktoriserad Ski-Doo-återförsäljare göra en ny inställning.

**OBS** Fel höjdställning ger sämre prestanda och kan orsaka allvarliga skador på snöskotern.

## Temperatur

De här motorernas styrsystem tillhandahåller bästa möjliga luft-/bränsleförhållande för alla temperaturer.

## SPECIALFUNKTIONER

### Bogsering av ett objekt

Använd alltid en stel dragstång för bogsering av ett objekt. Varje bogserat objekt bör ha reflektorer på båda sidor och bakåt. Ta reda på om bromsljus krävs enligt lokala lagar.

#### **VARNING**

Bogsera aldrig ett objekt med ett rep. Använd alltid en stel dragstång. Användning av rep leder till kollision mellan objektet och snöskotern och möjligtvis till vältning i fall av en snabb inbromsning i en nerförsbacke.

### Bogsering av en annan snöskoter

Använd en stel dragstång om en snöskoter är trasig och måste bogseras. Ta av drivremmen på den trasiga snöskotern, se *DRIVREM* i *UNDERHÅLLSPROCEDURER* och bogsera med måttlig hastighet.

**OBS** Ta alltid av drivremmen på den snöskoter som ska bogseras för att förhindra skador på dess rem och drivsystem.

Endast i en absolut nödsituation, kan ett rep användas om ingen stel dragstång står till förfogande. Iakttag stor försiktighet. På vissa platser kan detta vara olagligt. Kontrollera gällande bestämmelser.

Ta av drivremmen, fäst repet i skidbenen (spindlarna), låt någon sitta på den bogserade snöskotern för att sköta bromsen och bogsera med låg hastighet.

**OBS** För att undvika skador på styrsystemet, fäst aldrig bogseringslinan vid skidhandtagen.

#### **VARNING**

Kör aldrig fort vid bogsering av en trasig snöskoter. Kör långsamt och extra försiktigt.

## FINJUSTERA FJÄDRINGEN

Snöskoterns köregenskaper och komfort är beroende av ett flertal inställningar.

### VARNING

Inställning av fjädringen kan påverka fordonets väghållning. Ta dig alltid tid att bekanta dig med fordonets väghållning när fjädringen har justerats på något sätt. Justera alltid vänster och höger fjädring till samma inställning.

Valet av lämplig inställning av fjädringen beror på ev. last, förarens vikt, personliga önskemål, hastighet och terrängförhållanden.

**MÄRK:** Vissa inställningar gäller kanske inte för din snöskoter.

### VARNING

Innan någon inställning av fjädringen genomförs, kom ihåg:

- Parkera på en säker plats.
- Ta bort nödstopplinans hatt från motorns stoppbrytare.
- Använd en ordentlig lyftanordning eller be någon om hjälp vid lyftningen. Om ingen lyftanordning används, använd korrekt lyftteknik och speciellt kraften i benen.
- Försök inte lyfta fordonets front- eller bakparti om det känns för tungt.
- Lyft upp fordonets frontparti från marken och placera det på ett lämpligt stöd innan fjädringen justeras.
- Lyft upp fordonets bakparti från marken och placera det på ett brett snöskoterstöd med bakre avvisarpanel.
- Säkerställ att stödanordningen är säker och stabil.

Det bästa sättet att ställa in fjädringen är att anpassa varje inställning en och en. De olika inställningarna är beroende av varandra. Det kan till exempel bli nödvändigt att justera centralfjädern efter inställning av framfjädrarna. Provkör snöskotern under samma förhållanden; spår, hastighet, snö, förarens körställning etc. Gå systematiskt tillväga tills du är nöjd.

Nedan följer riktlinjer för fininställning av fjädringen. Använd justeringsverktyget för fjädringen som finns i verktygssatsen.

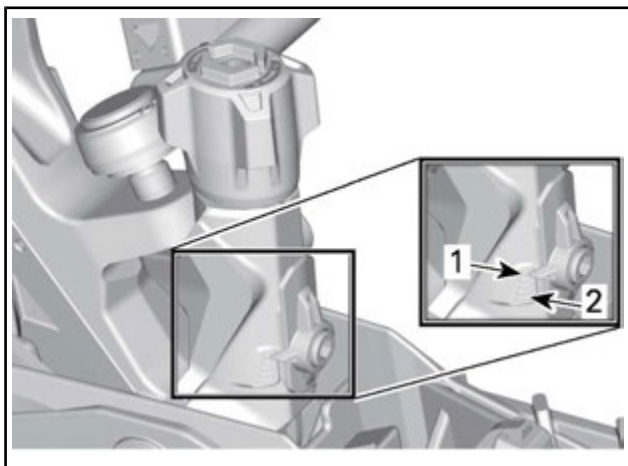
### **Djupinställning på styrskena (Pilot TS-skidor)**

Med Pilot TS-skidor kan föraren ställa in skidans grepp efter snöförhållanden och körstil.

En ratt intill skidbenet höjer eller sänker styrskenan.

Hur skidan uppför sig beror till stor del på ledförhållandena men även på styrskenornas justering. På samma sätt måste föraren anpassa sitt beteende när ledförhållandena ändras.

Styrskenorernas undersida måste kontrolleras regelbundet, i synnerhet om snöförhållandena är svåra som t.ex. vid brist på snö eller förekomst av stenar och sand. På belagt underlag måste snöskotern köras långsamt för att förhindra överhettning av styrskenorernas undersidor och därmed skador på karbidinläggen. Styrskenorerna måste bytas ut så snart något karbidinlägg är utnött eller saknas. Att använda utslitna styrskenor kan leda till skador på skidans undersida.

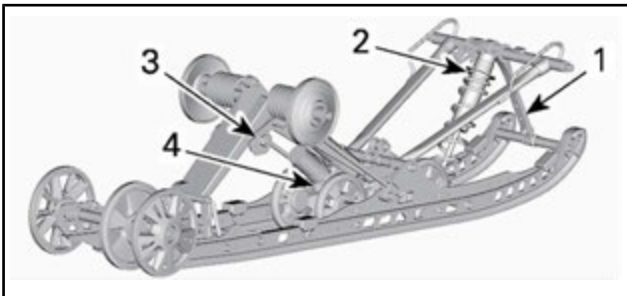


*JUSTERINGSRATT FÖR PILOT TS-SKIDOR*

1. Position 1
2. Position 5

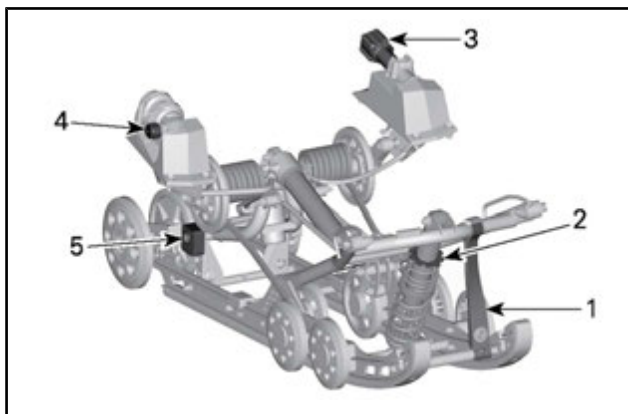
JUSTERING AV PILOT TS-SKIDA				
Position	Lateralt grepp	Hantering	Möjlig understyrning	Möjlig överstyrning
1	*	*	***	
2	**	**	**	
3	***	***	*	*
4	****	****		**
5	*****	*****		***

## Justering av bakfjädring



### *cMOTION*

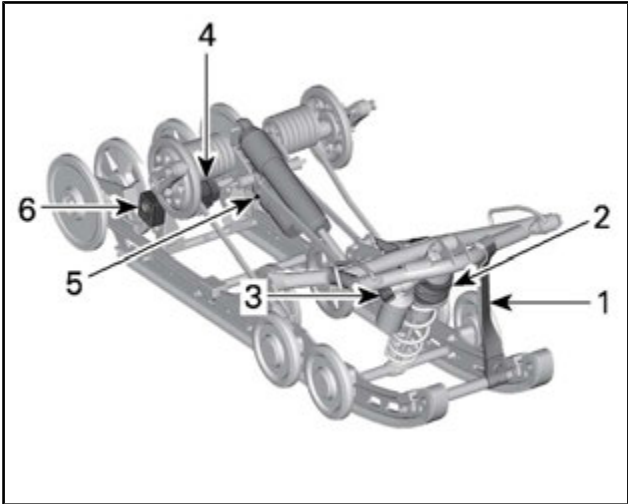
1. Stopprem
2. Centralfjäder
3. Bakre fjäder
4. Bakre stötdämpare



*r*MOTION MED SNABBJUSTERBARA KOMPONENTER

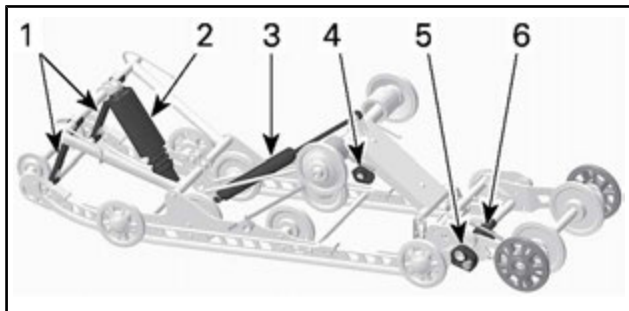
1. Stopprem
2. Centralfjäder
3. Bakre fjäder
4. Bakre stötdämpare
5. Kopplingsblock (höger sida visas)





*r*MOTION UTAN SNABBJUSTERBARA KOMPONENTER

1. Stopprem
2. Centralfjäder
3. Central stötdämpare
4. Bakre fjäder
5. Bakre stötdämpare
6. Kopplingsblock (höger sida visas)



### SC5-U - JUSTERBARA KOMPONENTER

1. Stoppremmar
2. Centralfjäder
3. Bakre stötdämpare (SC-5U med ACS och SC-5U med enkel justering)
4. Bakfjädrar
5. Fjädringsförlängningens stabiliseringskam
6. Fjädringsförlängningskam

**OBS** När bakfjädringen justeras, kontrollera även bandets spänning och justera vid behov.

### Stopprem

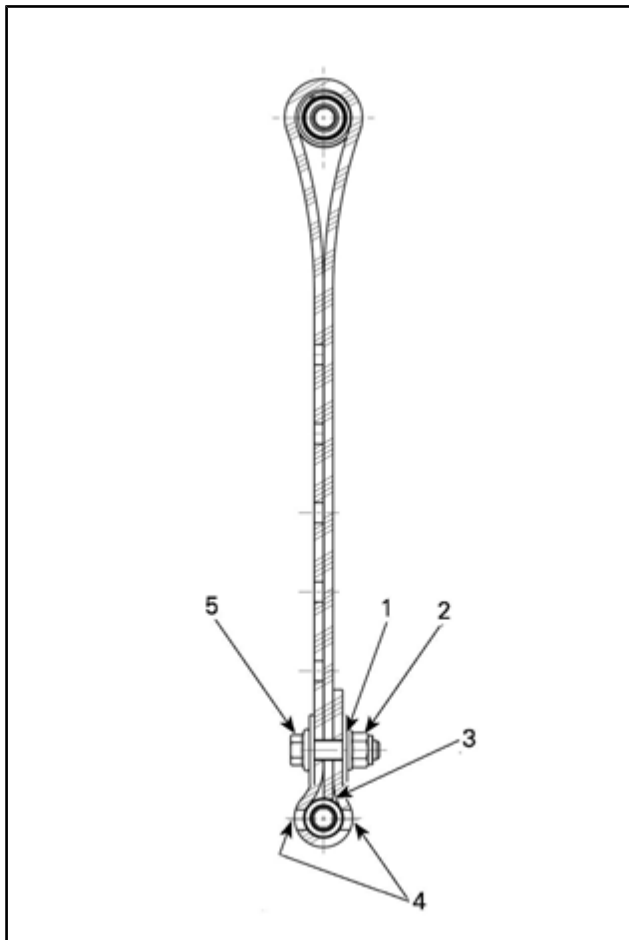
Stoppremmens längd påverkar hur stor vikt centralfjäders belastas med, i synnerhet under acceleration, och därmed frontpartiets lyftning från marken.

Stoppremmens längd påverkar även centralfjädringsvägen.

**OBS** När stoppremmens längd förändras, måste bandets spänning alltid kontrolleras.

ÅTGÄRD	RESULTAT
Öka stoppremmens längd	Mindre skidtryck under acceleration
	Ökad centralfjädringsväg
	Större stötupptagningsförmåga
Reducera stoppremmens längd	Större skidtryck under acceleration
	Minskad centralfjädringsväg
	Mindre stötupptagningsförmåga

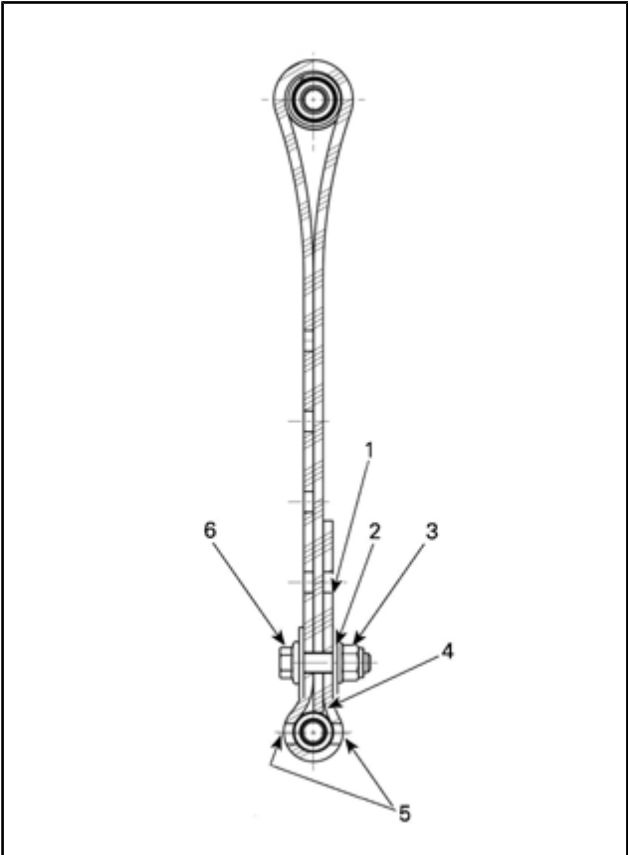
**MÄRK:** Stoppremmen kan ställas in på position 1, 2, 3, 4 och 5. Nedan visas illustrationer för position 1, 2 och 3. Lägre siffror motsvarar en längre reinställning.



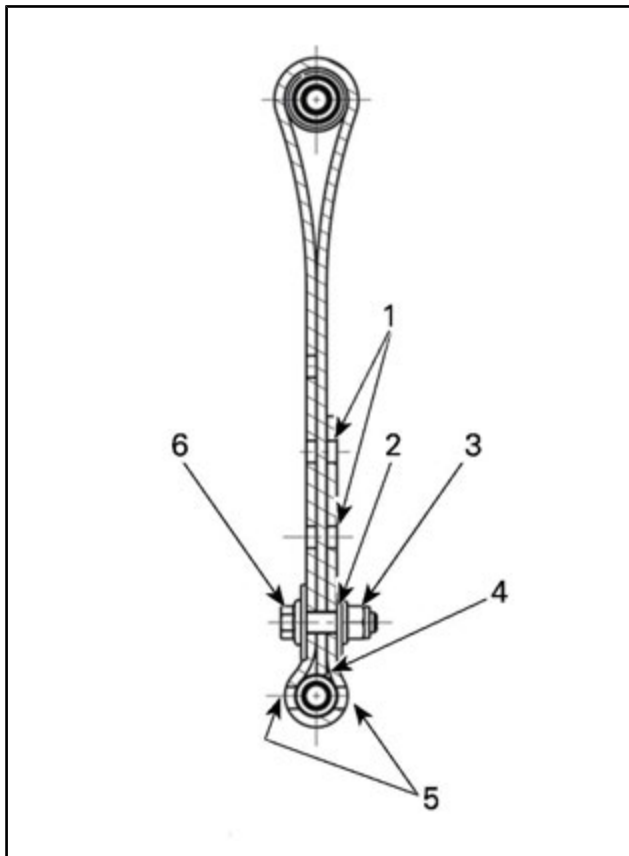
**STOPPREMMENS POSITION 1 (1:A HÅLET, LÄNGST)**

1. 1:a hålet från slutet
2. Bakåt
3. Remmens spets vidrör remaxeln
4. Två hål lämnade öppna mellan skruvhuvudet och muttern

## 5. Framåt

**STOPPREMMENS POSITION 2 (2:A HÅLET)**

1. Ledigt hål
2. 2:a hålet från slutet
3. Bakåt
4. Remmens spets vidrör remaxeln
5. Två hål lämnade öppna mellan skruvhuvudet och muttern
6. Framåt



**STOPPREMMENS POSITION 3 (3:E HÅLET)**

1. Lediga hål
2. 3:e hålet från slutet
3. Bakåt
4. Remmens spets vidrör remaxeln
5. Två hål lämnade öppna mellan skruvhuvudet och muttern
6. Framåt

**MÄRK:** Förkortning av stoppremnen kan medföra lägre komfort. Om för mycket viktöverföring kan kännas av, försök korrigera genom att först justera kopplingsblocken. Installera alltid stoppremmens bult så nära den nedre axeln som möjligt.

Vid körning med snöskotern i djup snö, kan det vara nödvändigt att ändra stoppremmens längd och/eller körställningen, för att ändra bandets vinkel mot snön. Förare som känner till de olika inställningsmöjligheterna och snöförhållandena kan avgöra vilken kombination som är bäst.

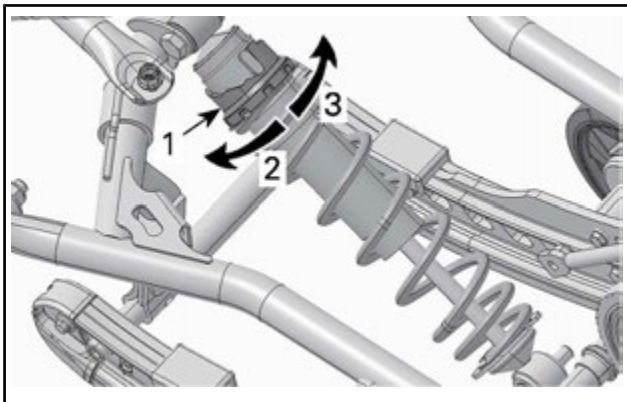
Generellt sett gäller att en längre stoppremsinställning ger bättre prestanda i djup snö i plattare landskap.

## Centralfjädring

Centralfjädringens förspänning påverkar styrning, manövrering och stötupptagning.

Eftersom justering av centralfjädringens förspänning också utövar större eller mindre tryck på den främre delen av bandet, påverkar den snöskoterns prestanda vid körning i djup snö.

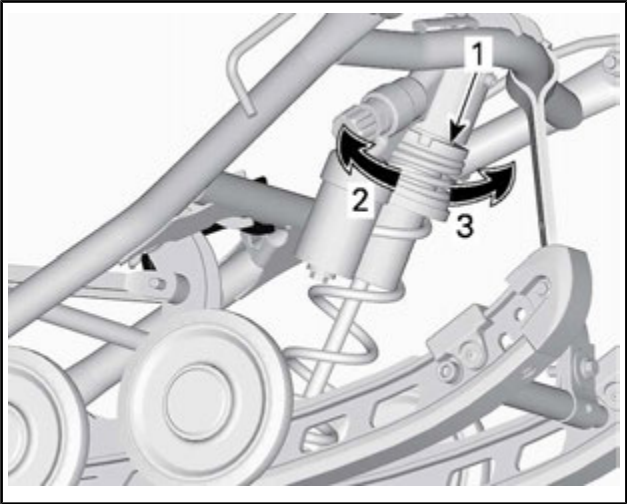
ÅTGÄRD	RESULTAT
Öka förspänningen	Lättare styrning
	Större stötupptagningsförmåga
	Bättre starter i djup snö
	Bättre prestanda och manövrering i djup snö
Minska förspänningen	Tyngre styrning
	Mindre stötupptagningsförmåga
	Bättre manövrering i spår



**TYPBILD - KAMTYP**

1. Justeringskam för fjäderförspänning
2. Minska förspänningen
3. Öka förspänningen





### TYPBILD - RINGTYP

1. Justeringsring för fjäderförspänning
2. Öka förspänningen
3. Minska förspänningen

**MÄRK:** Använd justeringsverktyget för fjädringen som medföljer fordonet.

## Bakfjäder

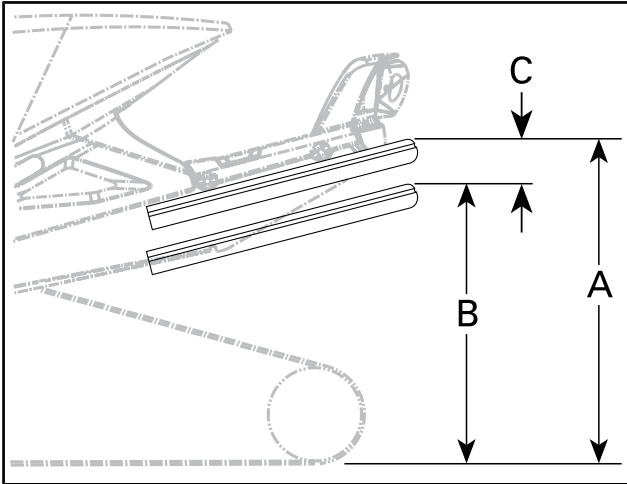
Bakfjädringens förspänning påverkar komfort, körhöjd och lastutjämning.

Att justera bakfjädringens förspänning överför också mer eller mindre vikt till snöskoterns frontparti. Detta resulterar i större eller mindre vikt på skidorna. Det i sin tur påverkar prestanda i djup snö, styrning och manövrering.

Om fjädringen slår igenom lätt under de värsta körförhållandena, tyder detta på ett gott val av fjädringens förspänning.

ÅTGÄRD	RESULTAT
Öka förspänningen	Fastare bakfjädring
	Högre bakparti
	Större stötupptagningsförmåga
	Tyngre styrning
Minska förspänningen	Mjukare bakfjädring
	Lägre bakparti
	Mindre stötupptagningsförmåga
	Lättare styrning
	Bättre prestanda och manövrering i djup snö

Kontrollera följande för att se om förspänningen är korrekt.

**TYPBILD - KORREKT INSTÄLLNING**

- A. Fjädringen helt utdragen  
 B. Fjädringen fjädrar in med förare, passagerare och last  
 C. Skillnaden mellan måtten "A" och "B", se tabellen nedan

<b>C</b>	<b>VAD GÖR JAG</b>
50 mm till 75 mm	Ingen justering krävs
Mer än 75 mm	Alltför mjuk inställning. Öka förspänningen
Mindre än 50 mm	Alltför fast inställning. Minska förspänningen

**MÄRK:** Om de angivna värdena inte går att uppnå med de ursprungliga fjädrarna, kontakta en auktoriserad Ski-Doo-återförsäljare för andra tillgängliga fjädrar.

**rMotion utan snabbjustering**

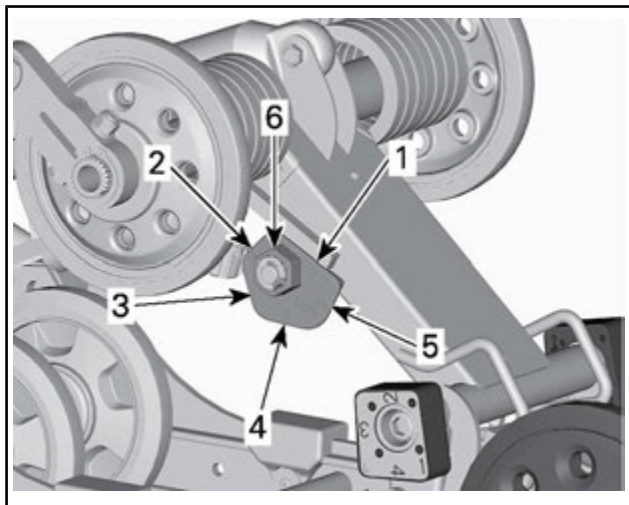
Vrid alltid den vänstra justeringskammen medurs och den högra kammen moturs med verktyget för att öka fjäderförspänningen.

**▲ OBS** Justera aldrig förspänningskammarnas position direkt från 5 till 1 eller direkt från 1 till 5.

## **▲ VARNING**

Förspänningen för båda bakfjädrar måste ställas in i samma läge. I annat fall kan fordonets egenskaper bli oberäkneliga och fjädringen kan deformeras.

Justeringskammarna har 5 olika inställningar, där 1 är den mjukaste.



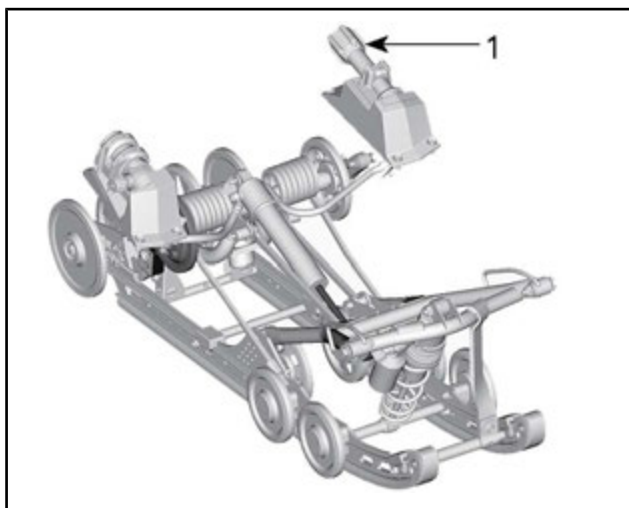
*rMOTION UTAN SNABBJUSTERING*

*- VÄNSTER SIDA VISAS*

1. Position 1
2. Position 2
3. Position 3
4. Position 4
5. Position 5
6. Justeringsmutter

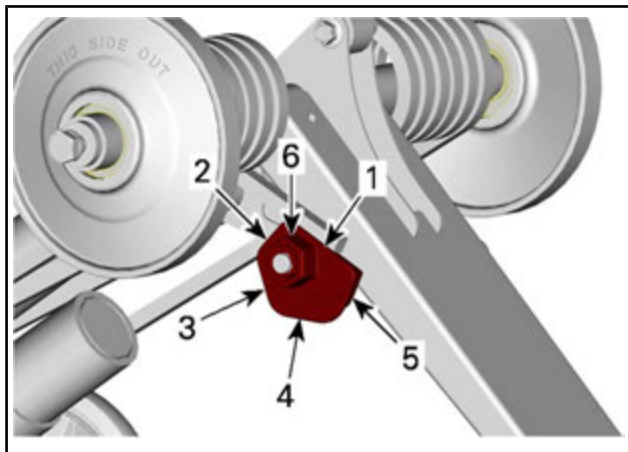
## ***rMotion - med snabbjustering***

Vrid på knappens vänstra sida för att justera fjäderförspänningen.



### ***rMOTION MED SNABBJUSTERING***

1. Knappens vänstra sida för att justera fjäderförspänning



*cMOTION - VÄNSTER SIDA VISAS*

1. Position 1
2. Position 2
3. Position 3
4. Position 4
5. Position 5
6. Justeringsmutter

ÅTGÄRD	RESULTAT
Öka förspänningen	Fastare bakfjädring
	Högre bakparti
	Större stötupptagningsförmåga
	Tyngre styrning
Minska förspänningen	Mjukare bakfjädring
	Lägre bakparti
	Mindre stötupptagningsförmåga
	Lättare styrning
	Bättre prestanda och manövrering i djup snö

## Centralstötdämpare

### Kompressionsdämpning för central stötdämpare (om sådan finns)

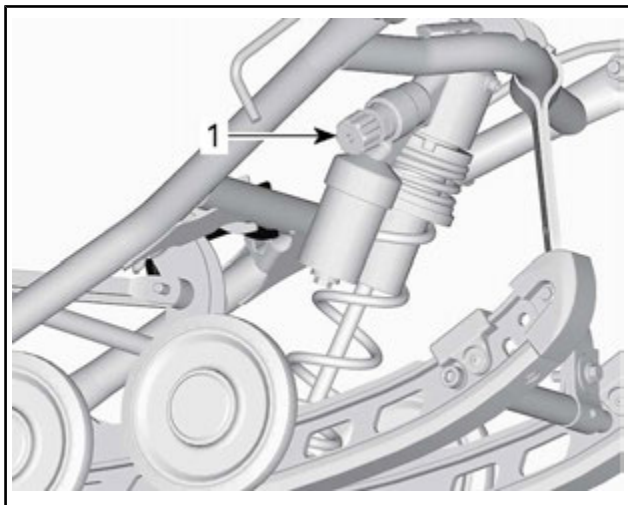
**MÄRK:** Kompressionsdämpningskraften för både hög och låg hastighet justeras samtidigt.

Kompressionsdämpning för låg hastighet reglerar hur stötdämparen reagerar vid låg stötdämpningshastighet (långsamma stötdämparslag, i de flesta fall vid låg fordonshastighet).

Kompressionsdämpning för hög hastighet reglerar hur stötdämparen reagerar vid hög stötdämpningshastighet (snabba stötdämparslag, i de flesta fall vid högre fordonshastighet).

<b>ÅTGÄRD</b>	<b>RESULTAT VID KRAFTIGA OCH MINDRE STÖTAR</b>
Ökning av kompressions-dämpningskraft för låg hastighet	Styvare kompressionsdämpning
Minskning av kompressions-dämpningskraft	Mjukare kompressionsdämpning

Vid behov av justering, vrid medurs för att öka dämpningskraften och moturs för att minska dämpningskraften.



1. *Justerknopp för centralstötdämparens kompressionstryckdämpning*

## **Bakre stötdämpare**

### **Kompressionsdämpning för bakre stötdämpare (om sådan finns)**

**MÄRK:** Kompressionsdämpningskraften för både hög och låg hastighet justeras samtidigt.

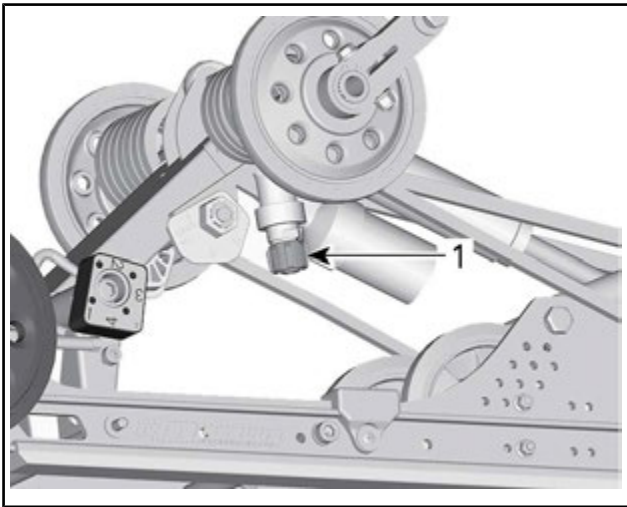
Kompressionsdämpning för låg hastighet reglerar hur stötdämparen reagerar vid låg stötdämpningshastighet (långsamma stötdämparslag, i de flesta fall vid låg fordonshastighet).

Kompressionsdämpning för hög hastighet reglerar hur stötdämparen reagerar vid hög stötdämpningshastighet (snabba stötdämparslag, i de flesta fall vid högre fordonshastighet).



VRID	ÅTGÄRD	RESULTAT VID KRAFTIGA OCH MINDRE STÖTAR
Medurs	Ökning av kompressions-dämpningskraft för låg hastighet	Styvare kompressionsdämpning
Moturs	Minskning av kompressions-dämpningskraft	Mjukare kompressionsdämpning

För att justera vrids justerknappen, placerad på stötdämparens oljebehållare, medurs för att öka kompressionsdämpningskraften och moturs för att minska kompressionsdämpningskraften.

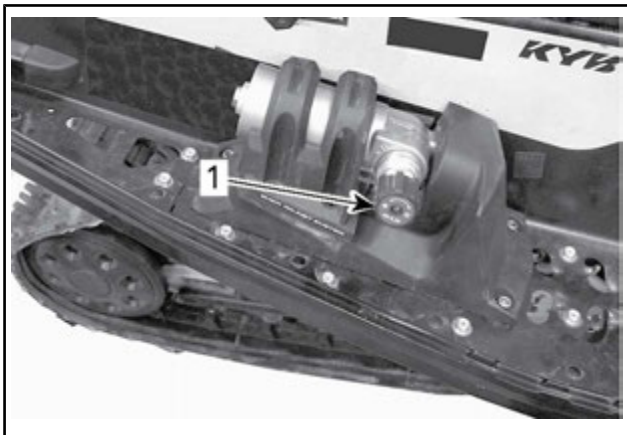


*TYPBILD - rMOTION UTAN SNABBJUSTERING*

1. Kompressionsdämpningens justerknapp

## **rMotion med snabbjustering**

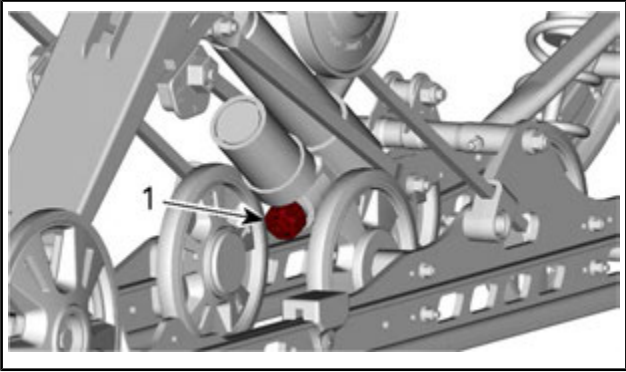
Vrid på knappens högra sida för att justera kompressionstryckdämpningens hastighet.



*TYPBILD - rMOTION MED SNABBJUSTERING*

### **- HÖGER SIDA**

1. Knopp för justering av låg/hög hastighet för kompressionstryckdämpningen



### TYPBILD - cMOTION

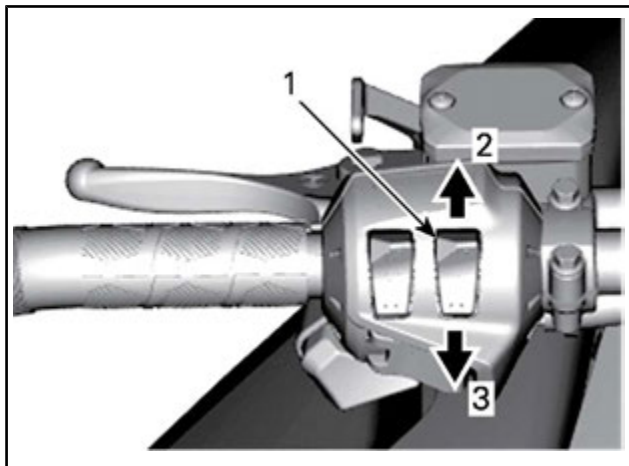
1. Kompressionsdämpningens justerknapp

## Bakre stötdämpare (SC-5U med ACS)

Föraren kan ställa in komfort och höjdställning genom att justera lufttrycket i luftstötdämparna.

Justera enligt följande:

1. Starta motorn.
2. Tryck på MODE (M)-knappen för att välja läge för fjädring. Då läget för luftfjädring väljs, visas AIR\_SUSP. Displayen visar också aktuell fjädringsinställning (ett nummer från 1 till 5, 1 står för den mjukaste inställningen).
3. Tryck ned gasreglagevärmaren som visat för att öka eller minska lufttrycket.



*TYPBILD*

1. Gasreglagevärmare
2. Öka trycket
3. Minska trycket
4. Önskat börvärde visas på displayen. För att bekräfta, tryck på MODE (M)-knappen eller vänta i 5 sekunder.



1. Börvärde
2. Aktuell inställning

## Kopplingsblock (rMotion)

Justering av kopplingsblocken inverkar på fordonets manövrering enbart under acceleration.

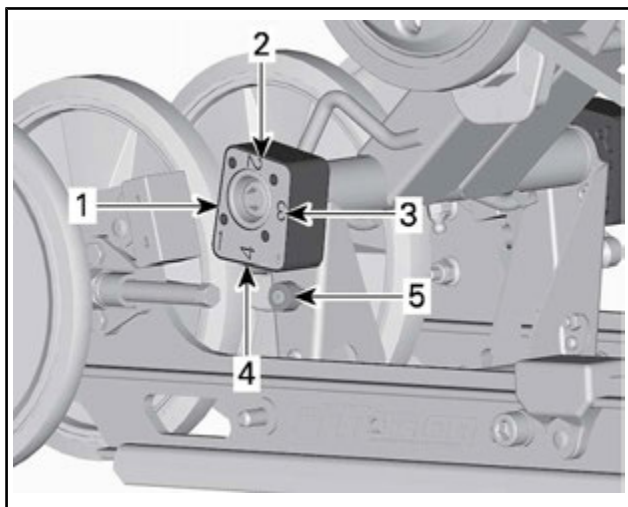
**MÄRK:** Ett högt inställt kopplingsblock ger både minskad komfort och sämre viktfordelning under acceleration.

För justering, tryck på frigöringsknappen under kammen och vrid kopplingsblocket till önskad inställning.

Vänd den önskade inställningssiffran mot gummistoppet. Det krävs inga verktyg.

## **⚠ VARNING**

Båda blocken måste vara inställda i samma läge. I annat fall kan fordonets egenskaper bli oberäkneliga och fjädringen kan deformeras.



**KOPPLINGSBLOCK - HÖGER SIDOVY**

*(R - RIGHT (HÖGER) PRÄGLAT PÅ BLOCKET)*

1. Position 1 (minimum)
2. Position 2
3. Position 3
4. Position 4 (maximum)
5. Frigöringsknapp

**Inställning av kopplingsblock**

POSITION	ANVÄNDNING
1	Mer skidlyft vid acceleration - och bästa komfort
2	Mellaninställning
3	Mellaninställning
4	Mindre skidlyft vid acceleration - en del komfort förloras

## Justeringar av framfjädringen

### Skidställning (tillämpliga modeller)

Skidställningen kan justeras till två olika bredder.

För den smalare ställningen, montera distanshållaren på insidan av skidbenet.

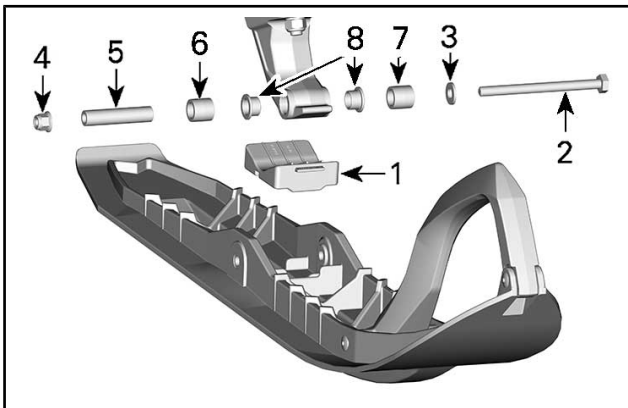
För den bredare ställningen, montera distanshållaren på utsidan av skidbenet.

Gör på följande sätt för att ändra inställningen på skidställningen.

1. Lyft fordonets framparti.
2. Avlägsna skidbulten.
3. Montera distansen enligt den önskade skidställningen. Se illustrationen.

### **⚠ VARNING**

Använd samma ställning för båda skidorna.



#### VÄNSTER SIDA VISAS

1. Skidstopp
2. M10 x 130 skruv
3. M10 planbricka
4. M10 flänsmutter
5. Skidaxel
6. Smal justering
7. Bred justering

4. Dra åt muttern med angivet moment.

ÅTDRAGNINGSMOMENT	
Skidmuttrar	48 N•m ± 6 N•m

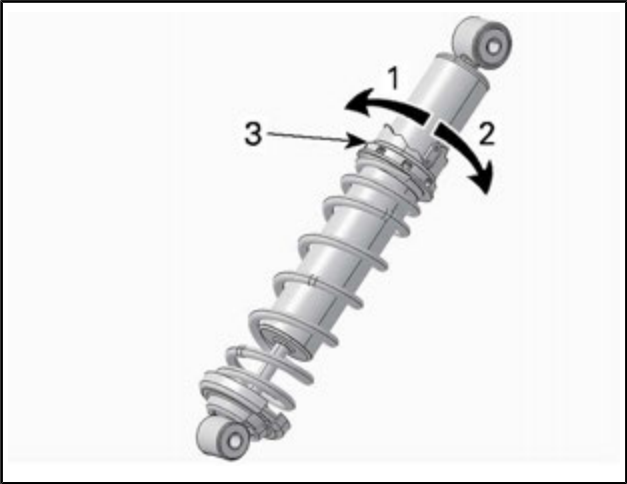
## Framfjädrar

Framfjädringens förspänning inverkar på hur fast framfjädringen är.

Framfjädringens förspänning påverkar också styregenskaperna.

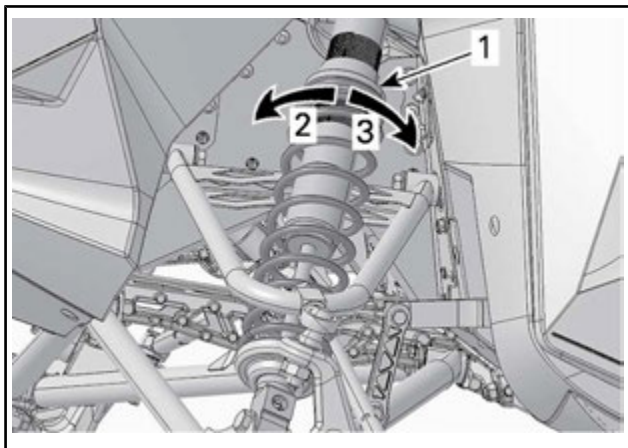
ÅTGÄRD	RESULTAT
Öka förspänningen	Fastare framfjädring
	Högre frontparti
	Mer exakt styrning
	Större stötupptagningsförmåga
Minska förspänningen	Mjukare framfjädring
	Lägre frontparti
	Lättare styrning
	Mindre stötupptagningsförmåga





**KAMTYP - HPG-STÖTDÄMPARE**

1. Minska förspänningen
2. Öka förspänningen
3. Justeringskam för fjäderförspänning



**TYPBILD - RINGTYP**

1. Justeringsring för fjäderförspänning
2. Öka förspänningen
3. Minska förspänningen

## Främre stötdämpare

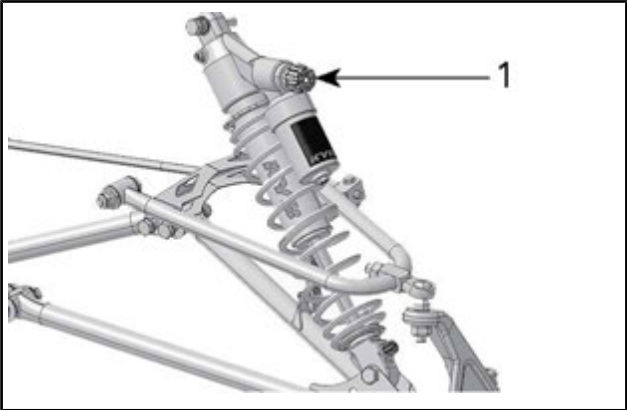
### Kompressionsdämpning för främre stötdämpare (endast KYB PRO-serien)

**MÄRK:** Kompressionsdämpningskraften för både hög och låg hastighet justeras samtidigt.

Kompressionsdämpning för låg hastighet reglerar hur stötdämparen reagerar vid låg stötdämpningshastighet (långsamma stötdämparslag, i de flesta fall vid låg fordonshastighet).

Kompressionsdämpning för hög hastighet reglerar hur stötdämparen reagerar vid hög stötdämpningshastighet (snabba stötdämparslag, i de flesta fall vid högre fordonshastighet).

För att justera vrids justerknappen, placerad på behållaren.



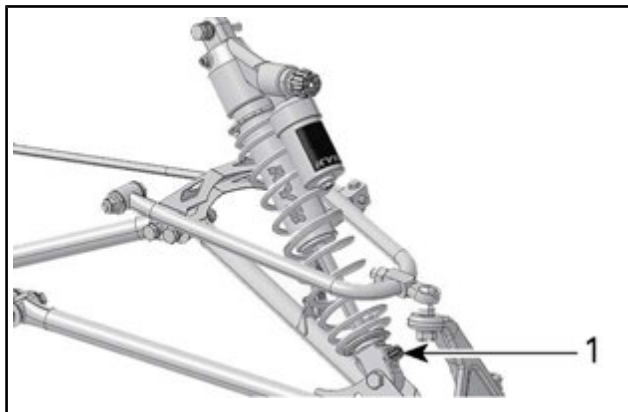
1. Kompressionsdämpningsjustering (knapp)

<b>VRID</b>	<b>ÅTGÄRD</b>	<b>RESULTAT VID KRAFTIGA OCH MINDRE STÖTAR</b>
Medurs	Ökning av kompressions-dämpningskraft för låg hastighet	Styvare kompressionsdämpning
Moturs	Minskning av kompressions-dämpningskraft	Mjukare kompressionsdämpning

## Returdämpning (endast KYB PRO R-serien)

Returdämpningen kontrollerar hur stötdämparen håller emot förlängningsrörelsen.

För att justera, vrid justerknappen eller öppning som finns vid stötdämparens nedre ände.



1. Justerknapp för returdämpning

VRID	ÅTGÄRD	RESULTAT VID KRAFTIGA OCH MINDRE STÖTAR
Medurs	Öka returdämpnings-kraften	Fastare returdämpning (långsammare förlängningshastighet)
Moturs	Minska returdämpnings-kraften	Mjukare returdämpning (snabbare förlängningshastighet)

**MÄRK:** För körning i terräng som ger en serie mindre, korta stötar (tvättbräde), rekommenderas en lägre returdämpningsinställning.

## Tips om justering enligt fordonets beteende

PROBLEM	ÅTGÄRDER
Framfjädringen slänger	<p>Kontrollera skidornas läge.</p> <ul style="list-style-type: none"> <li>- Reducera framfjädringens förspänning.</li> <li>- Öka centralfjädersnans förspänning.</li> <li>- Minska bakfjädringens förspänning.</li> </ul>
Snöskotern är tungstyrd vid konstant hastighet	<ul style="list-style-type: none"> <li>- Reducera framfjädringens förspänning.</li> <li>- Öka centralfjädersnans förspänning.</li> </ul>
Snöskotern är tungstyrd under acceleration	<ul style="list-style-type: none"> <li>- Ställ in kopplingsblocken i en lägre position.</li> <li>- Minska bakfjädringens förspänning.</li> <li>- Förläng stoppremmen.</li> </ul>
För mycket skidlyft vid svängar eller acceleration	<ul style="list-style-type: none"> <li>- Ställ in kopplingsblocken i en högre position.</li> <li>- Förkorta stoppremmen.</li> <li>- Öka bakfjädringens förspänning.</li> </ul>
Snöskoterns bakparti känns för hårt	<ul style="list-style-type: none"> <li>- Minska bakfjädringens förspänning.</li> <li>- Minska kompressionsdämpningens justering om så utrustad</li> </ul>
Snöskoterns bakparti känns för mjukt	<ul style="list-style-type: none"> <li>- Öka bakfjädringens förspänning.</li> </ul>
Bakfjädringen bottnar ofta	<ul style="list-style-type: none"> <li>- Öka kompressionsdämpningens justering om så utrustad</li> <li>- Öka bakfjädringens förspänning.</li> <li>- Öka centralfjädersnans förspänning.</li> <li>- Förläng stoppremmen.</li> <li>- Öka kompressionsdämpningens justering om så utrustad</li> </ul>
Snöskotern tenderar att snurra runt dess mitt	<ul style="list-style-type: none"> <li>- Reducera centralfjädringens förspänning.</li> <li>- Öka bakfjädringens förspänning.</li> <li>- Öka framfjädringens förspänning.</li> <li>- Förkorta stoppremmen.</li> </ul>

<b>PROBLEM</b>	<b>ÅTGÄRDER</b>
Bandet spinner för mycket vid start	<ul style="list-style-type: none"><li>- Ställ in kopplingsblocken i en lägre position.</li><li>- Förläng stoppremnen.</li></ul>
Skidorna dyker i djupsnö	<ul style="list-style-type: none"><li>- Montera skidspetsbreddare.</li></ul>

---

## TRANSPORT AV FORDONET

Kontrollera att oljebehållar- och bränsletanklocken är ordentligt åtskruvade.

Tippbäddssläp kan lätt utrustas med en vinsch för att ge maximal säkerhet vid lastning. Hur enkelt det än kan verka, kör aldrig upp snöskotern på ett tippbäddssläp eller någon annan typ av släp eller fordon. Många allvarliga olyckor har inträffat genom körning upp på och över ett släp. Förankra fordonet ordentligt, framtill och baktill, även vid korta transporter. Se till att all utrustning är ordentligt fastspänd. Täck över snöskotern under transporten för att förhindra skador genom vägsnuts.

Säkerställ att släpvagnen uppfyller lokal lagstiftning. Se till att kroken och säkerhetskedjorna är säkra och att bromsen, blinkers och belysningen fungerar ordentligt.

### **VARNING**

Bogsera aldrig fordonet med frontpartiet vänt bakåt. Om fordonet bogseras med frontpartiet bakåt kan vinden skada vindrutan eller få vindrutan att falla av.

---

***Den här sidan är  
avsiktligt tom***



# ***UNDERHÅLL***

## UNDERHÅLLSSHEMA

Underhåll är mycket viktigt för att se till att fordonet är i ett körsäkert skick. En verkstad eller person som ägaren väljer att anlita kan utföra underhåll, byte eller reparationer på utsläppskontrollanordningar och system. För att följa dessa instruktioner behövs inga reservdelar eller service från BRP eller auktoriserade Ski-Doo-återförsäljare. En auktoriserad Ski-Doo-återförsäljare har djupgående tekniska kunskaper och verktyg för att utföra service på Ski-Doo-snöskotern, men den utsläppsrelaterade garantin är inte beroende av att en auktoriserad Ski-Doo-återförsäljare eller någon verkstad som har affärsförbindelser med BRP används. För utsläppsrelaterade garantianspråk begränsar dock BRP diagnostik och reparation av utsläppsrelaterade komponenter till auktoriserade Ski-Doo-återförsäljare. För mer information, var god se den *UTSLÄPPSRELATERADE GARANTIN FÖR US EPA* som finns häri. Korrekt underhåll är ägarens ansvar. En garantireklamation kan nekas om exempelvis ägaren eller föraren orsakade problemet genom felaktigt underhåll eller bruk. Du måste följa instruktionerna gällande krav på bränslet i avsnittet *BRÄNSLE*. Även om bensen som innehåller mer än tio volymprocent etanol finns att tillgå så har US EPA utfärdat ett förbud mot användning av bensen som innehåller mer än 10 volymprocent etanol som är tillämpligt för detta fordon. Användning av bensen som innehåller mer än 10 volymprocent etanol i den här motorn kan medföra skador på utsläppskontrollsystemet. Fordonet ska erhålla service enligt underhållsschemat.

Även om underhållsschemat följs, måste kontrollen före användning alltid utföras.

### **VARNING**

Om fordonet inte underhålls korrekt enligt underhållsschemat och de angivna underhållsrutinerna kan det vara farligt att använda.

#### **VARJE ÅR VID FÖRSÄSONGEN ELLER 3 000 km (DET SOM INTRÄFFAR FÖRST)**

Utför före-start-kontroll

Kontrollera felkoder

Ladda batteriet

Justera drivkedjan

Justera och ställ in drivbandet

Inspektera bromsslangar, belägg och skiva

**VARJE ÅR VID FÖRSÄSONGEN ELLER 3 000 km  
(DET SOM INTRÄFFAR FÖRST)**

Kontrollera kylvätskans densitet

Inspektera drivrem

Gör en visuell inspektion av och rengör primärvariatorn

Inspektera och rengör sekundärvariatorn

Smörj bakfjädringen. Smörj närhelst fordonet används under våta förhållanden (regn, pölar)

Inspektera avgassystemet och kontrollera för läckage

Dra åt avgasgrenrörets skruvar till angivet moment

Inspektera bränsleledningar, oljeledningar och anslutningar

Inspektera framfjädringen

Inspektera bakfjädringen (inklusive stoppremmar och glidskenor)

Inspektera parallellstagsändar och skidinställning

Justera strålkastarinställningen

**VARTANNAT ÅR ELLER 6 000 km (DET SOM KOMMER FÖRST)**

Byt bromsvätskan

Inspektera gasvajern

Rengör och smörj starthandtag (på tillämpliga modeller)

Byt kedjehusoljan

Inspektera motorgummifästen

**VART 3:E ÅR ELLER 10 000 km (DET SOM KOMMER FÖRST)**

Byt tändstift.

Inspektera oljeinsprutningspumpens sil och rengör vid behov

**VART 3:E ÅR ELLER 10 000 km (DET SOM KOMMER FÖRST)**

Rengör RAVE-ventiler

**VART 5:E ÅR**

Byt ut motorkylvätskan

Byt bränsleledningsfilter

## UNDERHÅLLSPROCEDURER

Det här avsnittet innehåller anvisningar för grundläggande underhållsprocedurer.

### **VARNING**

Stäng av motorn, ta bort nödstopplinans hatt och följ dessa underhållsanvisningar då underhåll utförs. Om du inte använder korrekta underhållsprocedurer kan du skadas på grund av heta eller rörliga fordonsdelar, elstötar, kemikalier eller andra risker.

### **VARNING**

Om det blir nödvändigt att ta bort en låsanordning (t.ex. låsbrickor, låsmuttrar, osv.) vid demontering/återmontering, ersätt alltid den borttagna detaljen med en ny.

## Motorkylvätska

### **VARNING**

Öppna aldrig kylvätskebehållarens lock när motorn är varm.

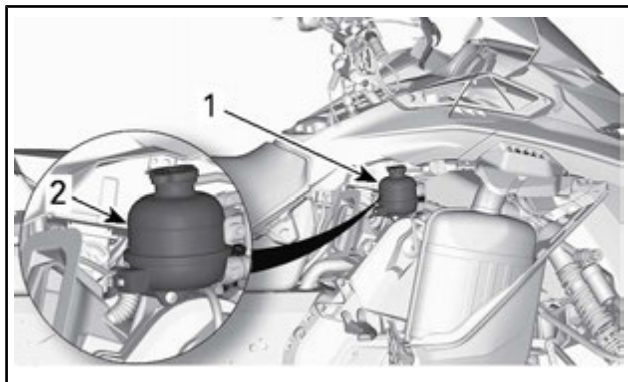
## Kontroll av kylvätskenivå

Öppna den högra sidopanelen, se *REGLAGE, INSTRUMENT OCH UTRUSTNING*.

Kontrollera kylvätskans nivå vid rumstemperatur med locket borttaget. Vätskan bör nå till kallnivåstrecket på kylvätskebehållaren.

**MÄRK:** När nivån kontrolleras vid låg temperatur kan det ligga något under strecket.

Kontakta en auktoriserad Ski-Doo-återförsäljare, verkstad eller person som du själv väljer om extra kylvätska behöver fyllas på eller om hela systemet måste fyllas på nytt.



1. Kylvätskebehållare
2. KALL-linje

## Rekommenderad motorkylvätska

LAND	REKOMMENDERAD KYLVÄTSKA
Skandinavien	FÖRBLANDAD KYLVÄTSKA MED UTÖKAD LIVSLÄNGD (EUR) (619590204) (P/N 779223)
Alla andra länder	FÖRBLANDAD KYLVÄTSKA MED UTÖKAD LIVSLÄNGD (219702685) (P/N 779150)
Alternativ eller om ovanstående inte finns	Blandning av destillerat vatten och frostskyddsvätska (50 % destillerat vatten, 50 % frostskyddsvätska)

**OBS** Använd alltid etylenglykolbaserat frostskyddsmedel innehållande korrosionsskyddsmedel speciellt avsedd för förbränningsmotorer av aluminium.

## Avgassystem

### Kontroll av avgassystem

Ljuddämparens slutrör bör vara centrerat med utloppshålet i bottenplåten. Avgassystemet måste vara fritt från rost och läckor. Se till att alla delar är säkert monterade.

Kontrollera fästfjädrarnas skick och byt ut vid behov.

Avgassystemet är utformat för minskat buller och förbättring av motorns totala prestanda. Modifiering kan vara ett brott mot lokala lagar.

**OBS** Om någon del av avgassystemet avlägsnas, modifieras eller skadas kan det resultera i motorskador.

## Tändstift

Inspektion eller byte av tändstift kan utföras av en auktoriserad Ski-Doo-återförsäljare, en verkstad eller en person som du själv väljer. Inspektion eller byte av tändstiften kräver djupgående tekniska kunskaper. Trots att det inte är obligatoriskt rekommenderas att inspektion eller byte av tändstift utförs av en auktoriserad Ski-Doo-återförsäljare.

## Bromsvätska

### Rekommenderad vätska

Använd endast DOT 4-bromsvätska ur en försluten behållare. En öpnad behållare kan vara förorenad eller upptagit fukt från luften.

### VARNING

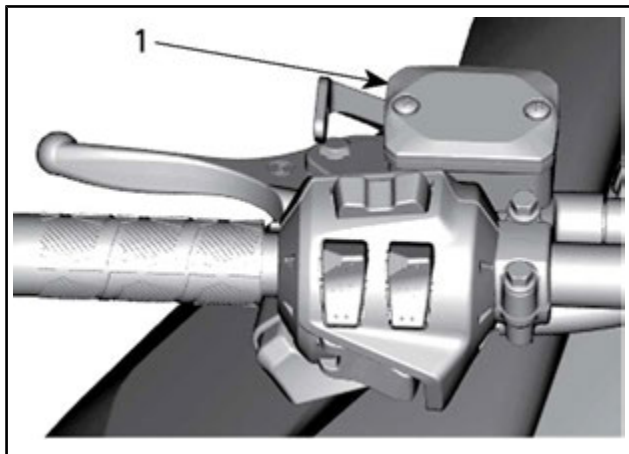
Använd endast DOT 4-bromsvätska ur en försluten behållare. Undvik allvarliga skador på bromssystemet genom att inte använda andra bromsvätskor än den rekommenderade. Blanda inte heller olika vätskor för påfyllning.

**OBS** Bromsvätska kan skada målade ytor och plastdelar. Hantera den försiktigt. Skölj noga vid eventuellt spill.

### Kontroll av bromsvätskenivån

**OBS** Fordonet måste stå på jämnt underlag innan vätskenivåerna kontrolleras.

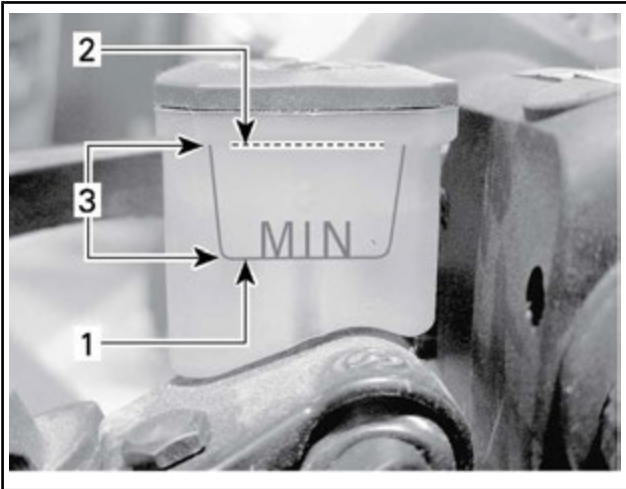
Kontrollera bromsvätskan (DOT 4) i behållaren avseende korrekt nivå. Fyll på med (DOT 4) bromsvätska efter behov.



*TYPBILD*

1. Bromsvätskebehållare



**TYPBILD**

1. Minimal
2. Maximal
3. Gränsvärden

**▲ OBS** Undvik att få bromsvätska på hud eller i ögonen - allvarliga brännskador kan bli följden. I fall av hudkontakt, tvätta noggrant. I händelse av kontakt med ögonen, skölj omgående med rikliga mängder vatten under minst 10 minuter och kontakta därefter omedelbart en läkare.

**Kedjehusolja****Rekommenderad kedjehusolja**

REKOMMENDERAD KEDJEHUSOLJA	
Skandinavien	SYNTEISK KEDJEHUSOLJA (EUR) (P/N 779185)
Alla andra länder	SYNTEISK KEDJEHUSOLJA (413803300) (P/N 779156)

**OBS** Snöskotorns kedjehus har utvecklats och testats med XPS™ syntetisk kedjehusolja. BRP rekommenderar uttryckligen

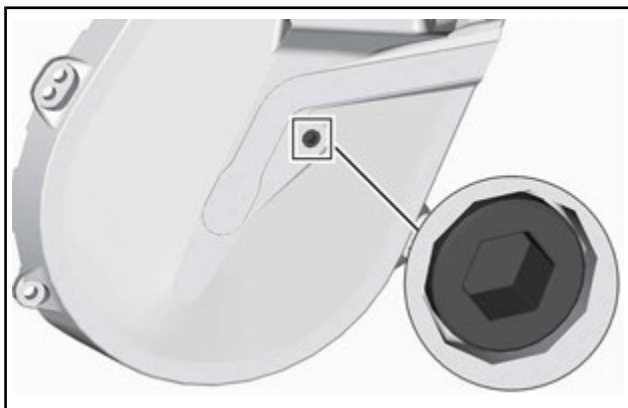
att BRP XPS syntetisk kedjehusolja alltid används. Skador som uppstår på grund av användning av olja som inte lämpar sig för kedjehuset täcks inte av BRP:s begränsade garanti.

## Åtkomst till kedjehuset

Öppna den högra sidopanelen, se *REGLAGE, INSTRUMENT OCH KOMPONENTER*.

## Kontroll av kedjehusoljenivån

När fordonet står på en plan yta, kontrollera oljenivån genom att dra ut oljenivåpluggen.



### KONTROLLPLUGG

Oljenivån måste nå upp till det gängade hålet.

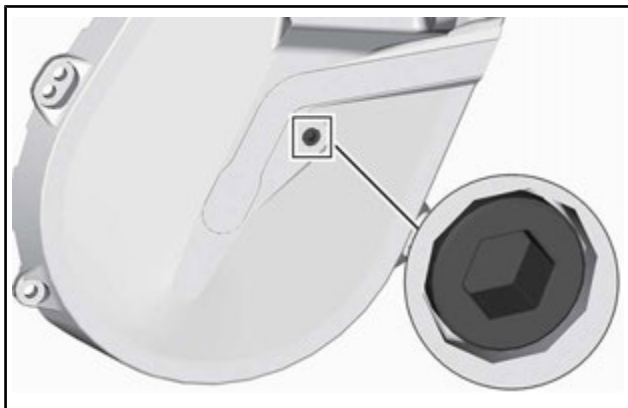
Om nivån är korrekt, återmontera kontrollpluggen och dra åt den med specificerat moment.

ÅTDRAGNINGSMOMENT	
Kontrollplugg	6 N•m ± 1 N•m

Om påfyllning behövs, se *PROCEDUR FÖR PÅFYLLNING AV KEDJEHUSOLJA*.

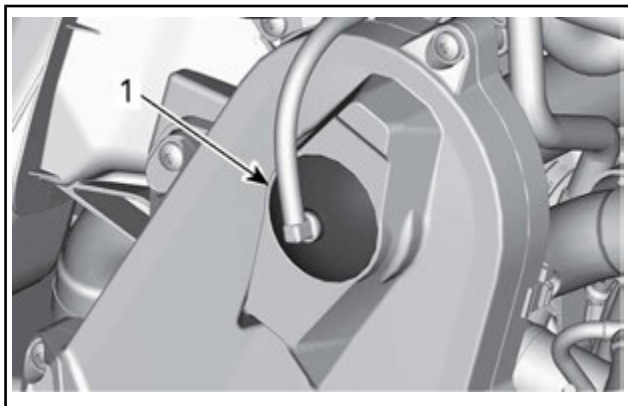
## Påfyllning av kedjehusolja

Avlägsna oljenivåpluggen.



### **KONTROLLPLUGG**

Ta bort påfyllningslocket.



### **TYPBILD - KEDJEHUSETS TOPP**

1. Lock

Häll rekommenderad olja i påfyllningshålet tills olja tränger ut genom kontrollpluggens hål.

Återmontera kontrollpluggen och dra åt den med specificerat moment.

ÅTDRAGNINGSMOMENT	
Kontrollplugg	6 N•m ± 1 N•m

Sätt tillbaka påfyllningslocket.

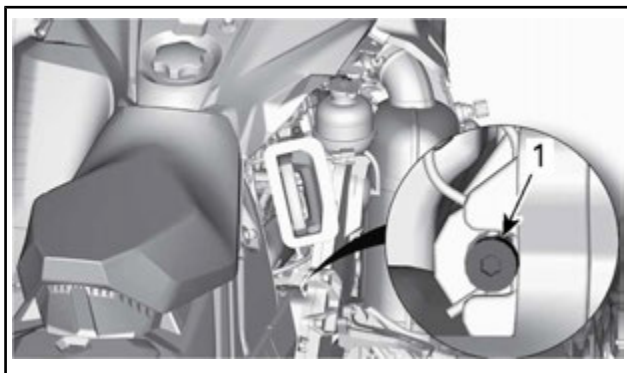
## Drivkedja

### Åtkomst till kedjehuset

Öppna den högra sidopanelen, se *REGLAGE, INSTRUMENT OCH KOMPONENTER*.

### Drivkedjustering

Använd insexändan av sekundärvariatorns utvidgare och vrid **FÖRSIKTIGT** sträckaren medurs för att eliminera spel.



Tvinga inte in sträckaren.

**MÄRK:** Ta inte bort saxsprinten.

**OBS** Att spänna drivkedjan för mycket kan ge allvarliga skador på kedjehusets komponenter.

## Drivrem

### Undersökning av drivrem

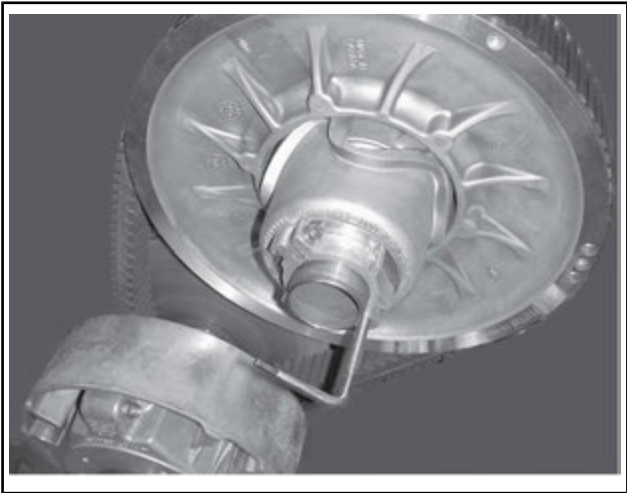
Kontrollera att remmen inte har sprickor, revor eller onormalt slitage (ojämnt slitage, slitage enbart på en sida, saknade kuggar, sprucken textil). Om onormalt slitage fastställs, beror detta troligen på felaktig variatorjustering, överdrivna varvtal med fruset band, snabbstar-

ter utan varmkörning, taggig eller rostig skiva, olja på remmen eller förvriden reservrem. Kontakta en auktoriserad Ski-Doo-återförsäljare.

## Byte av drivrem

### Borttagande av drivrem

1. Ta bort nödstopplinans hatt från motorns stoppbrytare.
2. Ta bort drivremsskyddet, se *REGLAGE, INSTRUMENT OCH KOMPONENTER*.
3. För in sekundärvariatorns utvidgare i det gängade hålet på justeringsnavet som visat.



*TYPBILD - VARIATORUTVIDGARE INSTALLERAD PÅ JUSTERINGSNAVET*

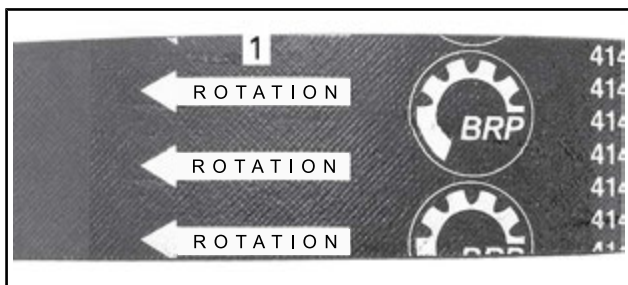
4. Öppna sekundärvariatorn genom att skruva in verktyget.
5. Ta bort drivremmen genom att dra den över kanten på sekundärvariatorn och därefter över primärvariatorn.

### Installation av drivrem

1. Öppna vid behov sekundärvariatorn, se *DEMONTERING AV DRIVREM* ovan.
2. Dra remmen över primärvariatorn och därefter över sekundärvariatorn.

**OBS** Tvinga inte remmen på plats och använd inte verktyg för att tvinga den på plats. Detta kan skada repen i remmen.

**MÄRK:** Drivremmen håller längst om remmen monteras med pilarna i rotationsriktningen.



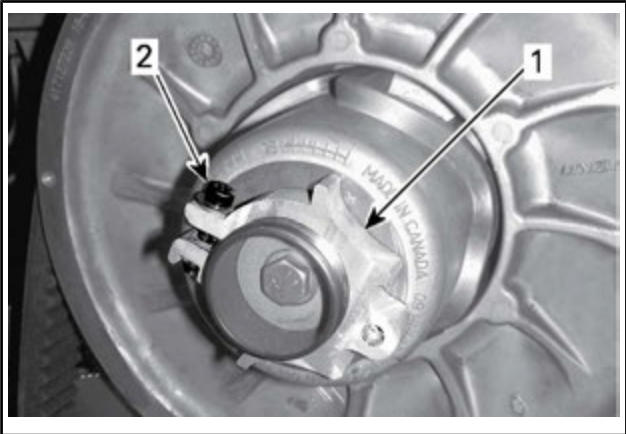
1. Ska peka i rotationsriktningen
3. Skruva loss och ta bort sekundärvariatorns utvidgare från skivan.
4. Roter sekundärvariatorn flera varv så att remmen sätter sig mellan skivorna.
5. Om en ny rem har monterats ska den justeras till korrekt höjd. Se *HÖJDJUSTERING AV DRIVREM* nedan.
6. Montera drivremsskyddet, se *REGLAGE, INSTRUMENT OCH KOMPONENTER*.
7. Stäng sidopanelen, se *REGLAGE, INSTRUMENT OCH KOMPONENTER*.

## Höjjustering av drivrem

Drivremmens höjd måste kontrolleras varje gång en ny drivrem monteras och vid kontrollen före körning.

För att justera drivremshöjden, gör så här:

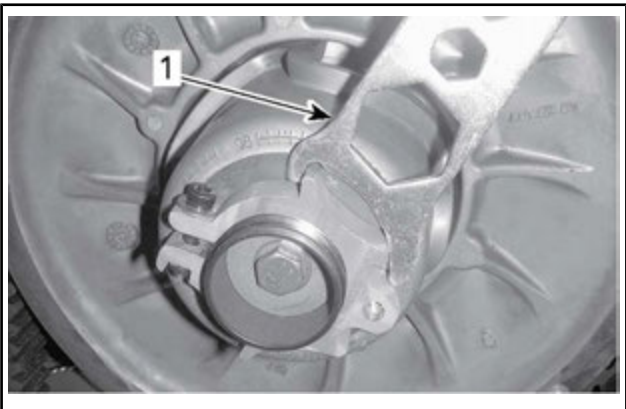
1. Ta bort nödstopplinans hatt från motorns stoppbrytare.
2. Ta bort drivremsskyddet.
3. Lossa spännbulten.



1. Justeringsnav

2. Spännbult

4. Använd det medföljande justeringsverktyget för fjädring och vrid ringen 1/4 varv åt gången. Vrid sedan sekundärvariatorn så att drivremmen sätter sig mellan variatorskivorna.

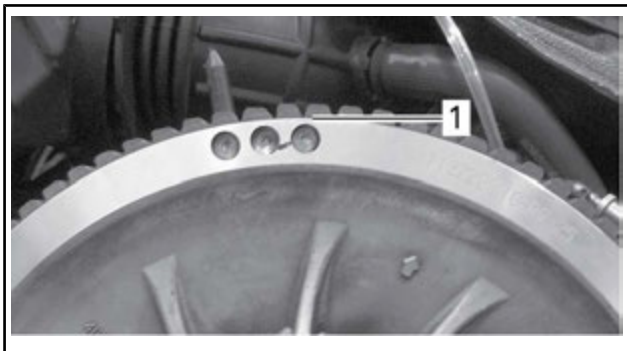


1. Fjädringens justeringsverktyg

**MÄRK:** Justeringsringen är vänstergängad.

## 600R E-TEC

Upprepa steg 4 tills kuggarnas dalar på drivremmens yttersida är i nivå med sekundärvariatorns kanter.

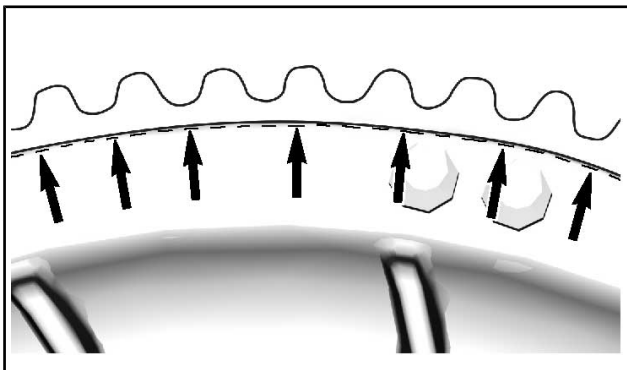


### TYPBILD - PRELIMINÄR INSTÄLLNING

1. Lägsta delen av kuggarna ska vara i jämnhöjd med den externa ytan på drivremmen.

## 850R E-TEC

Upprepa steg 4 tills drivremmens kord precis döljs av sekundärvariatorns kant.

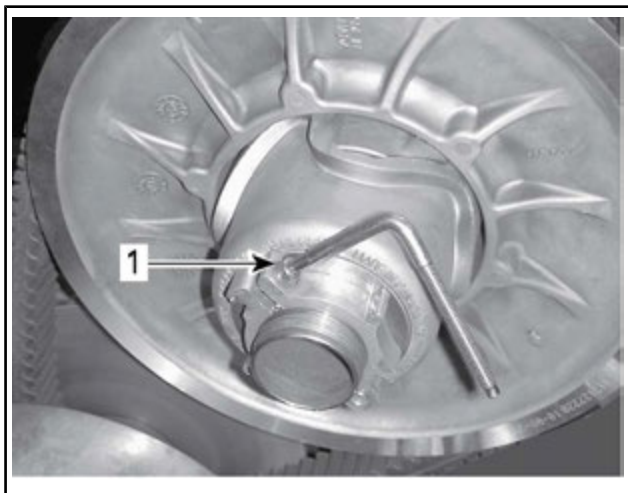


**MÄRK:** Att vrida ringen moturs sänker drivremmen i variatorn. Att vrida ringen medurs höjer drivremmen i variatorn.



5. Dra åt spännbulten ordentligt. Om möjligt, dra åt med specificerat moment med en momentnyckel.

ÅTDRAGNINGSMOMENT	
Spännbult	5,5 N•m ± 0,5 N•m



### TYPBILD

1. Spännbult
6. Montera drivremsskyddet.
7. Montera höger sidopanel.

**MÄRK:** Dessa inställningar är korrekta som en preliminär inställning för de flesta modeller. I några fall, när motorn startas, kan fordonet krypa vilket är ett tecken på att drivremmen är för spänd.

Om fordonet kryper, reducera remhöjden jämfört med den preliminära inställningen. Upprepa proceduren tills krypningen upphör.

### Aktivering av backning

**MÄRK:** Backningen aktiveras eventuellt inte om remmen placerats för högt i sekundärvariatorn. Om backningen inte fungerar normalt,

kontrollera att drivremmen är korrekt justerad. Sänk drivremmen i sekundärvariatorn vid behov.

## Primärvariator

### Justering av primärvariatorn

#### VARNING

Ta bort nödstoppelinans hatt från motorns stoppbrytare innan någon justering utförs. Fordonet måste vara parkerat på ett säkert ställe, borta från spåret.

#### VARNING

Ta ALDRIG isär eller modifiera primärvariatorn. Felaktig montering eller modifikationer kan leda till att variatorn exploderar våldsamt under trycket som framkallas av den höga rotationshastigheten. Kontakta din Ski-Doo-återförsäljare för underhåll eller reparation av primärvariatorn. Felaktig service eller felaktigt underhåll kan påverka funktionen och reducera remmens livslängd. Respektera alltid underhållsintervallen.

Primärvariatorn är fabriksjusterad för att överföra maximal motor-effekt vid ett förutbestämt varvtal. Faktorer som omgivningstemperatur, höjd och väggreppsförhållanden kan förändra detta kritiska motorvarvtal och sålunda påverka snöskoterns prestanda.

Denna inställbara variator möjliggör inställning av maximalt motorvarvtal för att uppnå maximal effekt.

Rampkammarna bör justeras så att aktuellt maximalt motorvarvtal överensstämmer med maximalt hästkraftsvarvtal (r/min). Se *SPECIFIKATIONER (MOTOR)*.

**MÄRK:** Använd en digital precisionsvarvräknare för inställning av motorvarvtalet.

Det finns 5 lägen för inställning av rampkammen.

För varje läge modifieras motorns maximala varvtal med cirka 200 r/min.

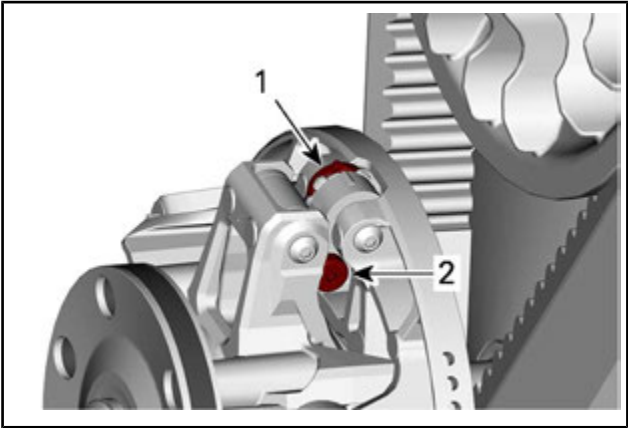
Lägre lägesnummer sänker motorvarvtalet i steg om 200 r/min och högre lägesnummer ökar det i steg om 200 r/min.

### Tillvägagångssätt

1. Se *REGLAGE, INSTRUMENT OCH KOMPONENTER* och ta bort:

- VH-sidpanel
- Primärvariatorskydd

2. Leta reda på kammen och svängskruven på primärvariatorn.

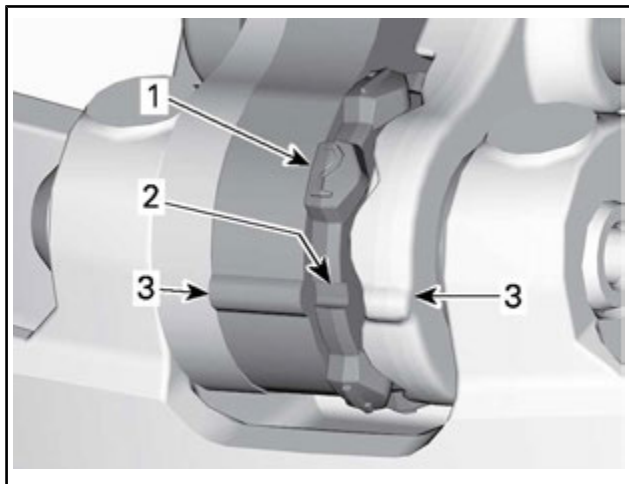


*TYPBILD*

1. Kam
2. Svängskruv

Kamläget identifieras så här:

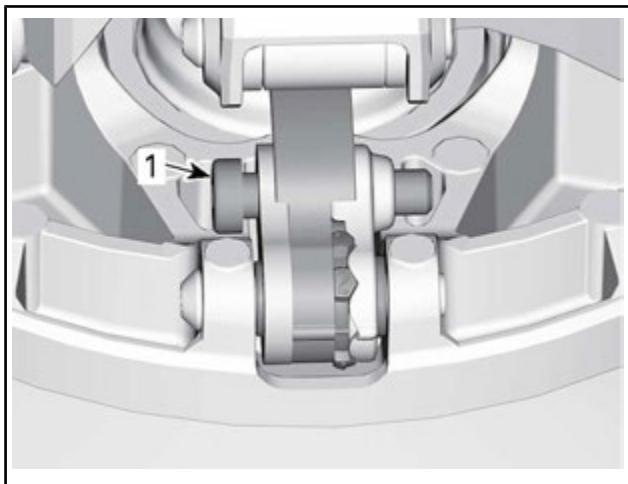
- Lägen 1, 2, 4 och 5 är numrerade.
- Läge 3 (mitten) identifieras med en skåra.
- Det finns skåror på var sida av kammen som används som indikatorer.



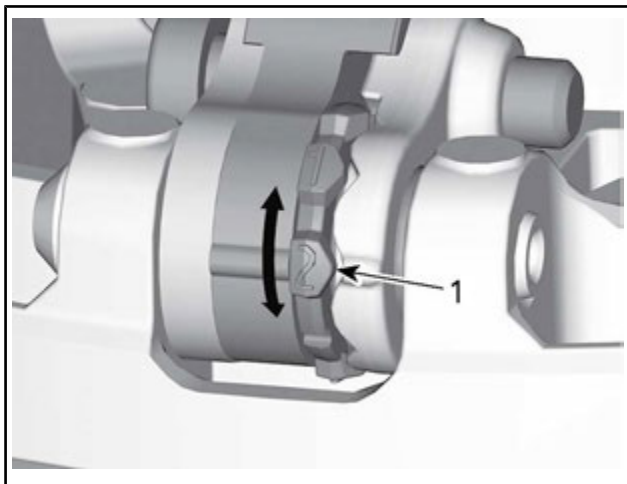
1. Numrerat läge
2. Läge 3 - Skåra
3. Indikatorer

Justera genom att göra följande för alla 3 kamrar:

3. Använd insexändan av sekundärvariatorns utvidgare och lossa svängskruven.



1. Svängskruv
4. Flytta den högra spaken åt sidan för att kunna vrida kammen.
5. Vrid kammen till önskat läge.



1. Önskat kamläge (här nr 2)
6. Dra åt svängskruven.

<b>ÅTDRAGNINGSMOMENT</b>	
Svängskruv	$5 \text{ N}\cdot\text{m} \pm 1 \text{ N}\cdot\text{m}$

**OBS** Justera alltid alla 3 kammarna till samma läge.

## Drivband

### Bandets skick

#### **VARNING**

Ta bort nödstoppplinans hatt från motorns stoppbrytare innan underhåll eller inställningar utförs, om inget annat anges. Fordonet måste vara parkerat på ett säkert ställe, borta från spåret.

Ta bort nödstoppplinans hatt från motorns stoppbrytare.

Lyft snöskoterens bakparti och stöd det med ett brett mekaniskt snöskoterstöd med bakre avvisarpanel. Vrid bandet för hand, med motorn frånkopplad, och undersök tillståndet. Kontakta en auktoriserad Ski-Doo-återförsäljare om bandet är slitet eller sönderskuret

eller om bandfibrer syns, respektive om inlägg eller styrningar saknas eller är defekta.

## **Snöskotrar utrustade med väggreppsförbättrande produkter**

GÖR EN VISUELL INSPEKTION AV BANDET FÖRE VARJE KÖRNING om din snöskoter har ett dubbat band godkänt av BRP.

Titta efter skador, såsom:

- hål på bandet
- sprickor i bandet (speciellt vid traktionshålen på dubbade band)
- skadade eller avrivna nabbar, så att delar av stavarna syns
- Delaminering av gummit
- skadade stavar
- skadade dubbar (dubbade band)
- krokiga dubbar (dubbade band)
- avsaknad av dubbar
- dubbar som rivits av från bandet
- avsaknad av bandstyrningar
- Säkerställ också att dubbarnas muttrar dras åt till rekommenderat moment.

På godkända dubbade band bör du omgående byta ut skadade eller förstörda dubbar. Byt omgående ut bandet, om det uppvisar spår av slitage. Fråga din återförsäljare om du är osäker.

### **VARNING**

**Att köra med ett skadat band eller skadade dubbar kan leda till förlust av kontrollen över fordonet.**

För fullständig information om väggreppsförbättrande produkter, se *VÄGGREPPSFÖRBÄTTRANDE PRODUKTER* i *SÄKERHETSINFORMATION* i början av denna Instruktionsbok.

## **Bandets spänning och inställning**

**MÄRK:** Bandets spänning och inställning är beroende av varandra. Justera inte den ena utan den andra.

## **⚠ VARNING**

För att förhindra allvarliga skador hos personer nära snöskotern:

- Stå ALDRIG bakom eller nära ett band som är igång.
- Använd alltid ett brett snöskoterstöd med bakre avvisarpanel om bandet måste roteras.
- Kör motorn bara med lägsta möjliga hastighet, när bandet är lyft från marken.

Centrifugalkraften kan förorsaka att grus, förstörda eller lösa dubbar, avslitna delar av bandet, eller hela det tunga bandet kastas våldsamt bakåt ut ur tunneln med oerhörd kraft, vilket eventuellt kan resultera i förlust av ett ben eller annan allvarlig personskada.

## Kontroll av bandets spänning

**MÄRK:** Kör snöskotern i snö i cirka 15 till 20 minuter före justering av bandets spänning.

1. Ta bort nödstoppelinans hatt från motorns stoppbrytare.
2. Lyft upp fordonets bakparti från marken och placera det på ett stöd.

**⚠ OBS** Använd korrekt lyftteknik, använd särskilt kraften i benen. Försök inte lyfta fordonets bakparti om det känns för tungt.

3. Låt fjädringen sträckas ut helt.
4. Använd TENSIOMETER (P/N 414 348 200).



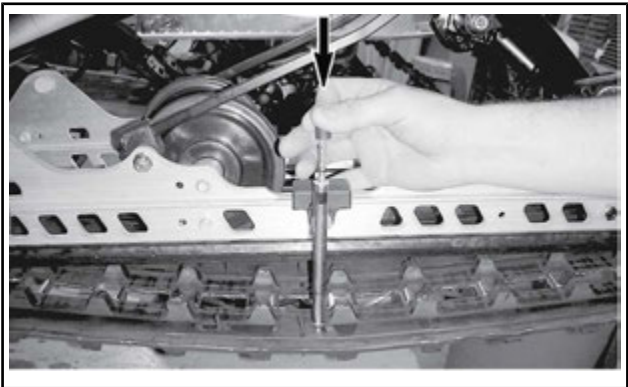
5. Ställ in nedböjningen mellan 30 mm och 35 mm med användning av den nedre O-ringen.

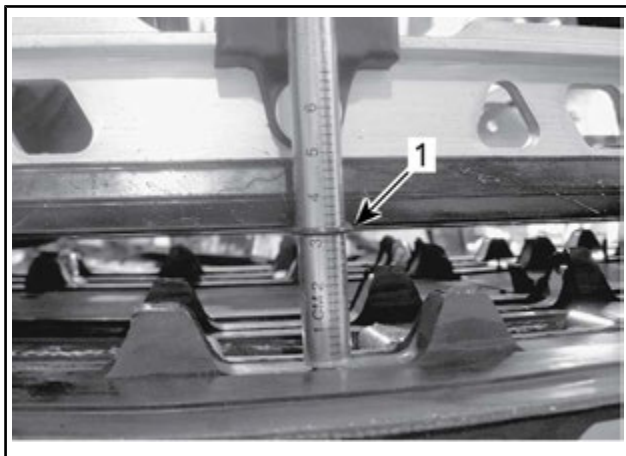




### **NEDBÖJNINGSPROCEDUR**

1. Nedre O-ring inställd enligt specifikation
6. Placera övre O-ring på 0 kgf.
7. Placera tensiometern på bandet, halvvägs mellan de främre och bakre boggehjulen.
8. Tryck tensiometern nedåt tills den nedre O-ring (tidigare inställd nedböjning) är i linje med glidskenans nederkant.





1. O-ringens för nedböjning i linje med glidskenan
9. Avläs den registrerade belastningen på tensiometerens övre O-ring.



### UPPMÄTT BELASTNING

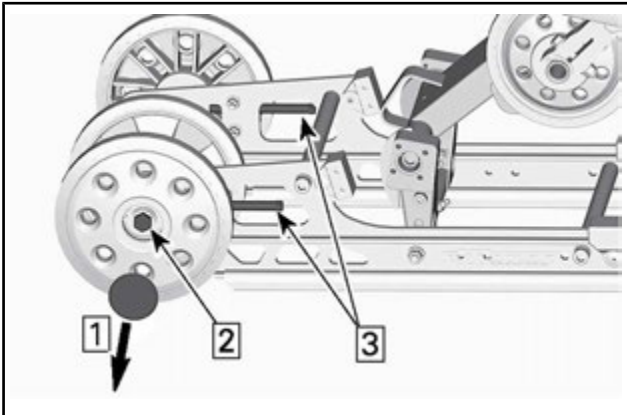
1. Övre O-ring
10. Värdena måste överensstämja med följande tabell.

SPECIFIKATION FÖR BANDINSTÄLLNING	
Inställning för nedböjning	3,2 cm
Uppmätt belastning	6 kgf till 8,5 kgf

11. Om den uppmätta belastningen inte stämmer med specifikationen, justera bandspänningen. Se *JUSTERING AV BANDETS SPÄNNING*.

## Justering av bandets spänning

1. Ta bort nödstopplinans hatt från motorns stoppbrytare.
- ▲ OBS** Använd korrekt lyftteknik, använd särskilt kraften i benen. Försök inte lyfta fordonets bakparti om det känns för tungt.
2. Ta bort navkapslarna.
3. Lossa bakaxelskraven eller, på modeller med 2 boggiehjul, bakaxelmuttern.
4. Dra åt eller lossa båda justeringsskruvarna (lika mycket) för att öka respektive minska bandets spänning.



Steg 1: Ta bort kapseln

Steg 2: Lossa axelns skruv eller mutter

Steg 3: Dra åt eller lossa justeringsskruvar

5. Om korrekt spänning inte kan uppnås, kontakta en auktoriserad Ski-Doo-återförsäljare.
6. Dra åt bakaxelns fästskruvar enligt specifikationen.

ÅTDRAGNINGSMOMENT	
Fästskruvar till bakre boggiehjul <b>(modeller med 3 och 4 hjul)</b>	48 N•m ± 6 N•m
Fästmutter och skruv till bakre boggiehjul <b>(modeller med 2 boggiehjul)</b>	24,5 N•m ± 3,5 N•m

7. Kontrollera bandinställningen som beskrivs nedan.

## Bandinställning

### **⚠ VARNING**

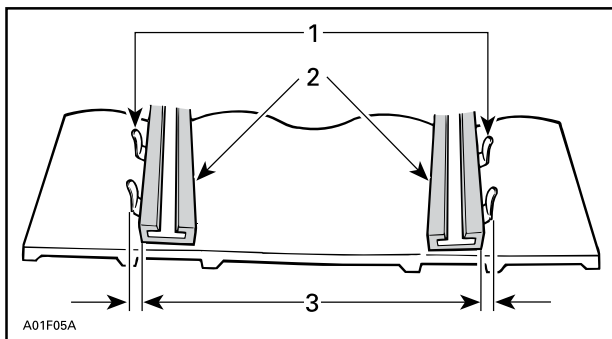
Innan du kontrollerar inställningen, kontrollera att drivbandet är fritt från partiklar som kan slungas ut medan bandet roterar. Håll händer, verktyg, fötter och kläder borta från bandet. Använd alltid ett brett snöskoterstöd med bakre avvisarpanel för att lyfta snöskotern. Säkerställ att ingen står nära snöskotern, speciellt bakom bandet. Roter aldrig drivbandet med hög hastighet.

Centrifugalkraften kan förorsaka att grus, skadade eller lösa dubbar, avslitna delar av bandet, eller hela det tunga bandet slungas bakåt ut ur tunneln med oerhörd kraft.

1. Lyft upp fordonets bakparti från marken och placera det på ett stöd.

**⚠ OBS** Använd korrekt lyftteknik, använd särskilt kraften i benen. Försök inte lyfta fordonets bakparti om det känns för tungt.

2. Starta motorn och accelerera en aning så att drivbandet långsamt roterar. Detta måste göras inom kort tid (15 till 20 sekunder).
3. Kontrollera att bandet är väl centrerat; samma avstånd på båda sidor mellan bandstyrningarnas hörn och glidskenorna.



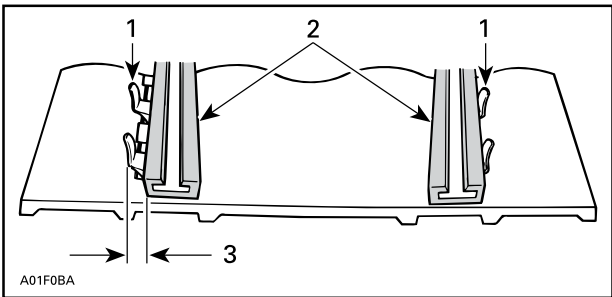
1. *Bandstyrningar*
2. *Glidskenor*
3. *Samma avstånd*
4. För att korrigera bandinriktningen:

- 4.1 Stoppa motorn.
- 4.2 Ta bort nödstopplinans hatt från motorns stoppbrytare.

### **⚠ VARNING**

Ta bort nödstopplinans hatt från motorns stoppbrytare innan underhåll eller inställningar utförs, om inget annat anges. Fordonet måste vara parkerat på ett säkert ställe, borta från spåret.

- 4.3 Lossa bakaxelmuttern.
- 4.4 Spänn justeringskruven på den sida där avståndet mellan glidskenan och bandstyrningarna är störst.



1. Bandstyrningar
2. Glidskenor
3. Spänn på denna sida
5. Dra åt bakaxelmuttern.

### **⚠ VARNING**

Dra åt hjulets fästbult ordentligt, annars kan hjulet falla av och förorsaka att bandet "låser sig".

6. Starta motorn på nytt och rotera drivbandet långsamt för att kontrollera inställningen.
7. Dra åt bakaxelmuttern med angivet moment.

#### **ÅTDRAGNINGSMOMENT**

Fästmutter och skruv till bakre boggiehjul (**system med 3 och 4 boggiehjul**)

48 N•m ± 6 N•m

ÅTDRAGNINGSMOMENT	
Fästmutter och skruv till bakre boggiehjul ( <b>system med 2 boggiehjul</b> )	24,5 N•m ± 3,5 N•m

8. Placera snöskotern på marken igen.

## Fjädring

### Bakfjädringens skick

Undersök alla fjädringskomponenter optiskt inklusive glidskenor, fjädrar, hjul etc.

**MÄRK:** Vid normal körning fungerar snön som smörjmedel och kylmedel för glidskenorna. Hård körning på is eller sandad snö medför stark värmeutveckling och förorsakar förtida slitage av glidskenorna.

### Fjädringens stopprems skick

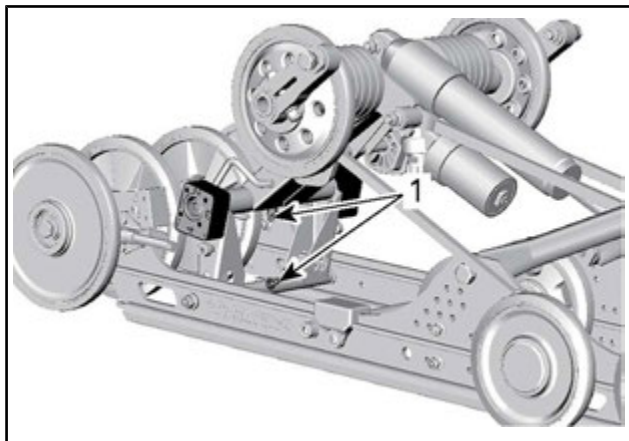
Undersök stoppremmarna avseende slitage och sprickor, och bulten och muttern avseende åtdragning. Undersök hålen avseende deformation om bulten är lös. Byt vid behov. Dra åt muttern till specificerat moment.

ÅTDRAGNINGSMOMENT	
Stoppresmutter	10 N•m ± 1 N•m

## Smörjning av fjädringen

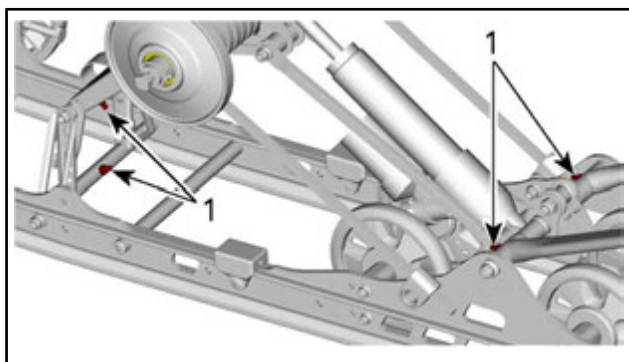
Smörj följande ledbultar i fjädringen vid smörjniplarna. Se *UNDERHÅLLSSHEMA* för underhållsintervall.

FJÄDRINGSFETT	
Skandinavien	SYNTETISKT FJÄDRINGSFETT (EUR) (619590193) (P/N 779226)
Alla andra länder	SYNTETISKT FJÄDRINGSFETT (293550033) (P/N 779163)



*r*MOTION

1. Smörjnippel



*c*MOTION

1. Smörjnippel

## Styrningens och framfjädringens skick

Gör en visuell inspektion av styrningen och framfjädringen avseende komponenternas ordentliga fastsättning (styrarmar, kontrollarmar och länkar, parallellståg, kulleleder, skidbultar, skidben etc.). Kontakta en auktoriserad Ski-Doo-återförsäljare vid behov.

## Skidor

### Skidors och styrskenors slitage och skick

Kontrollera skidornas och karbidmedarnas skick. Om de är nerslitna, kontakta en auktoriserad Ski-Doo-återförsäljare.

### **⚠ VARNING**

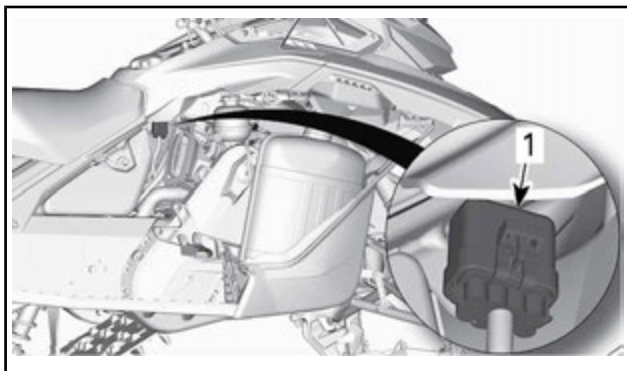
Starkt slitna skidor och/eller medar påverkar starkt snöskoterns manövrering.

## Säkringar

### Åtkomst till säkringsblocket

Öppna den högra sidopanelen, se *REGLAGE, INSTRUMENT OCH KOMPONENTER*.

### Säkringarnas placering



#### 1. Säkringsblock

Ta loss säkringsblocket från skyddet.

SÄKRINGSIDENTIFIERING	AMPERETAL
Start/RER	5 A
Batteri	30 A
Tillbehör	7,5 A

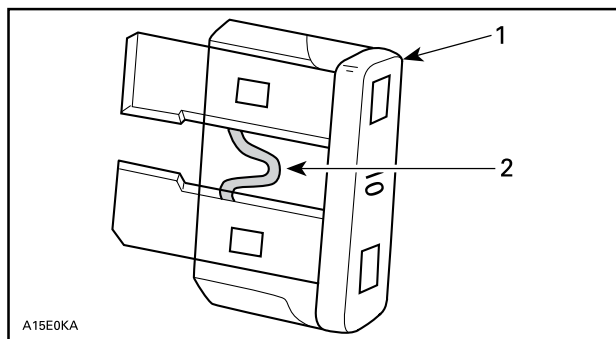


SÄKRINGSIDENTIFIERING	AMPERETAL
Laster	25 A

## Inspektion av säkringar

Kontrollera säkringen och byt ut vid behov.

Lossa säkringen från hållaren genom att dra ut säkringen. Kontrollera om säkringen har smält.



1. Säkring
2. Kontrollera om säkringen smält

### **⚠ VARNING**

Använd inte en säkring med högre amperetal.

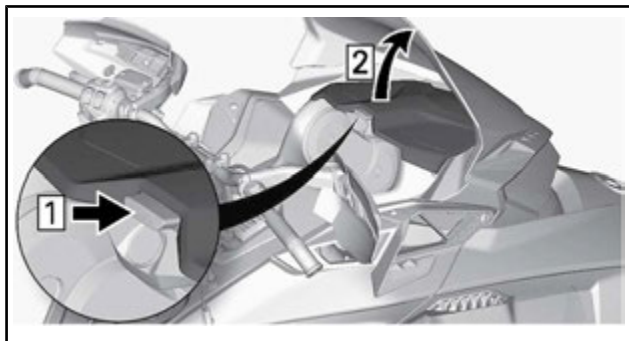
### **⚠ VARNING**

Om en säkring har gått måste problemets orsak fastställas och korrigeras innan du startar igen. Kontakta en auktoriserad Ski-Doo-återförsäljare för service.

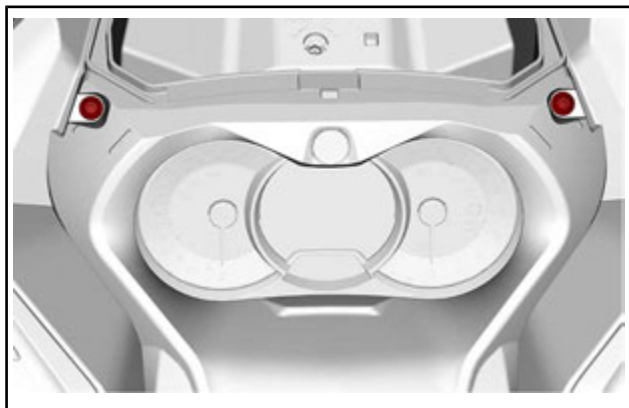
## Strålkastare

### Byte av strålkastarlampa

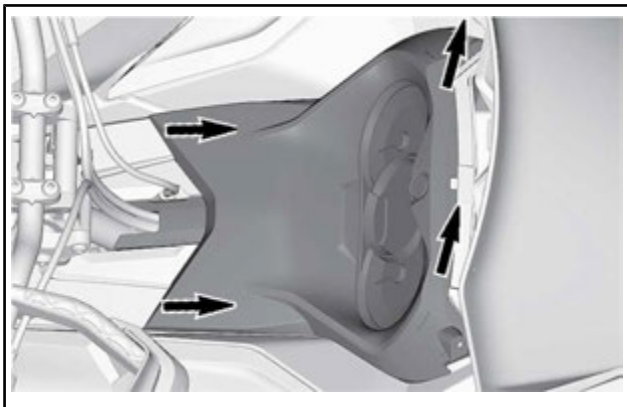
1. Öppna förvaringsutrymmet.



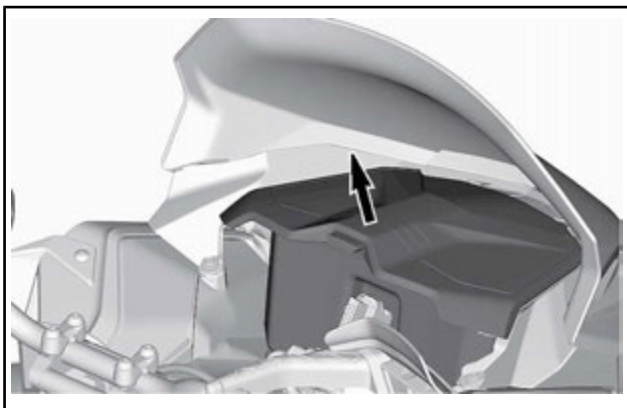
2. Ta bort mätarens fästsruvar.



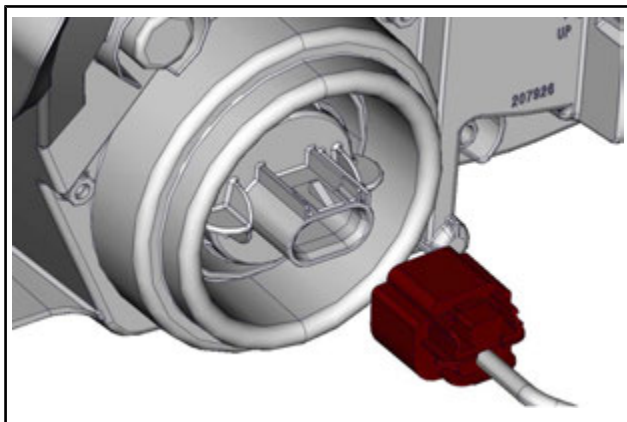
3. Lyft främre delen av mätaren och skjut den framåt för att ta bort den.



4. Sätt mätaren åt sidan.
5. Ta bort förvaringsutrymmet.

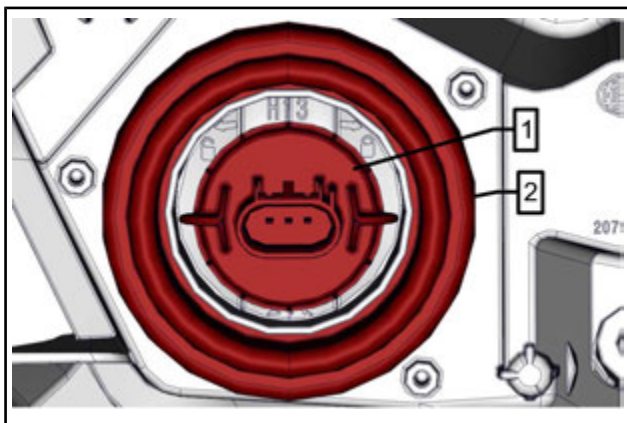


6. Koppla bort glödlampans kontaktstycke.



7. Lossa lampan genom att vrida den moturs.
8. Dra ut lampan.

**MÄRK:** Kontrollera att lampans tätning sitter kvar på plats.



1. *Lampa*
2. *Lampans tätning*

Installera den nya lampan i omvänd ordning jämfört med borttagningsproceduren.

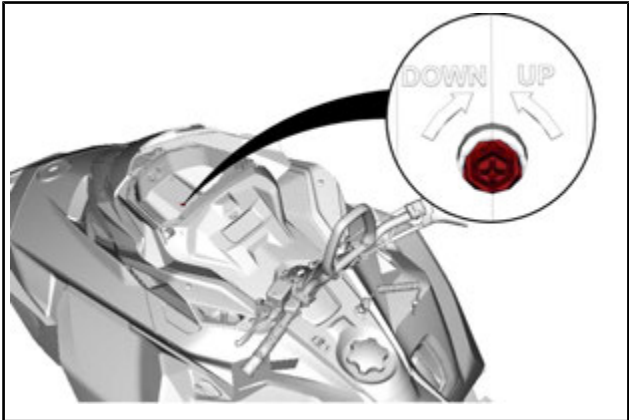
**OBS** Vidrör aldrig glaset på en halogenlampa med fingrarna, det försämrar hållbarheten. Om du har rört vid glaset, rengör det med isopropylalkohol som inte efterlämnar någon hinna på lampan.

Kontrollera strålkastarfunktionen.

## Justering av strålkastare

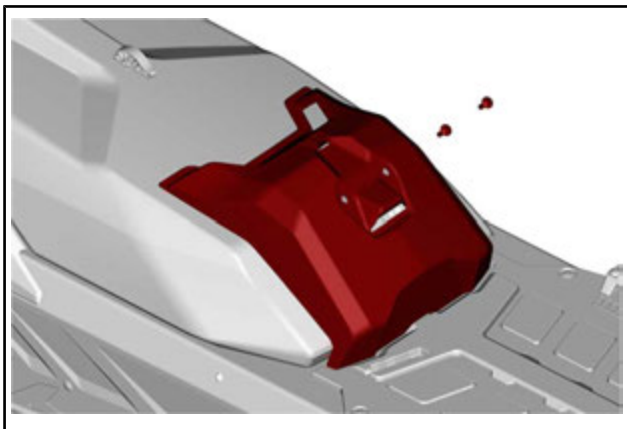
Öppna det främre förvaringsutrymmet, se *FRÄMRE FÖRVARINGSUTRYMME*.

Vrid justeringsskruven för att nå önskad strålkastarhöjd.



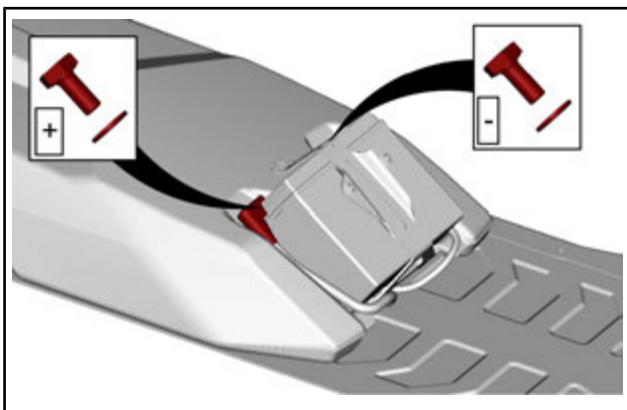
## Borttagning av batteri

1. Ta bort lastboxen (i tillämpliga fall).
2. Koppla bort eluppvärmda passagerarhandtag (i tillämpliga fall).
3. Ta bort säte och ryggstöd (i tillämpliga fall).
4. Ta bort batterikåpan.

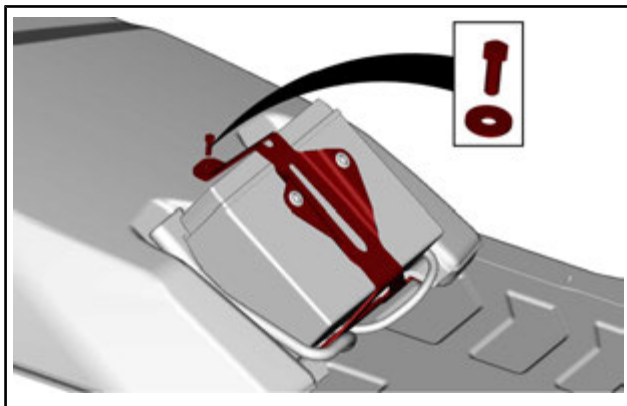


*TYPBILD*

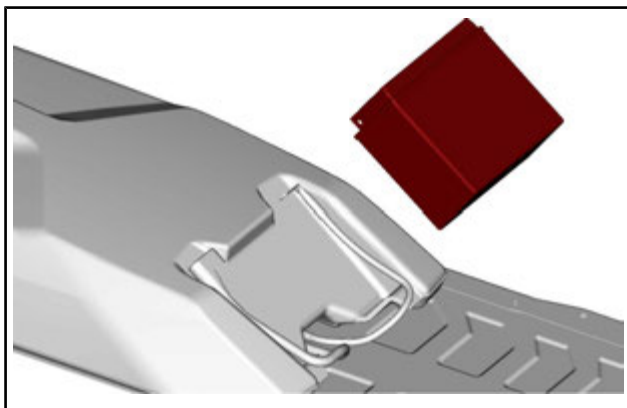
5. Koppla bort minuspolen före pluspolen.



6. Ta bort batterihållaren.



7. Avlägsna batteriet.



### Ditsättning av batteri

Monteringen görs i omvänd ordning jämfört med demonteringen. Tänk dock på följande detaljer.

ÅTDRAGNINGSMOMENT	
Batteripoler (plus och minus)	10 N•m ± 2 N•m
Batterihållare	5 N•m ± 0,5 N•m

<b>ÅTDRAGNINGSMOMENT</b>	
Batterikåpens fästskruvar	7 N•m ± 1 N•m

Sätt tillbaka sätet, ryggstödet och lastboxen i tillämpliga fall.



---

# FORDONSVÅRD

## Efter körning

Avlägsna snö och is från bakfjädringen, bandet, framfjädringen, styrningsanordningen och skidorna.

### VARNING

Se till att nödstoppelinans hatt är borttagen från motorns stoppbrytare innan du ställer dig framför fordonet eller rör dig i närheten av bandet eller bakfjädringens komponenter.

Täck alltid över snöskotern när den lämnas utomhus över natten eller inte används under längre tid. Detta skyddar mot frost, snö och nedsmutsning.

## Rengöring och skydd av fordonet

Tvätta snöskotern med vatten blandat med ett mildt rengöringsmedel. Använd endast mikrofibrertrasor eller motsvarande.

**OBS** Det är nödvändigt att använda mikrofibrertrasor eller motsvarande på vindrutan och huven för att undvika skador på de ytor som rengörs.

För att avlägsna fett, olja och smuts, använd RENGÖRINGSMEDEL FÖR XPS-BROMSAR OCH -DELAR (P/N 219 701 776) eller RENGÖRINGS- OCH AVFETTNINGSMEDEL PRO C1 (P/N 779262).

**OBS** Använd inte XPS Brake and Parts Cleaner på plast, dekaler eller vinyl.

För att ta bort ingrodd smuts från alla plast- och vinylytor, använd RENGÖRINGS- OCH AVFETTNINGSMEDEL PRO C1 (P/N 779262).

**OBS** Rengör aldrig plastdelar eller huven med starkt rengöringsmedel, avfettningsmedel, tinner, aceton, produkter innehållande klor eller liknande.

Vaxa den lackerade delen av fordonet för bättre skydd.

**MÄRK:** Vaxa endast glansiga ytor.

# FÖRVARING

Under sommaren eller när snöskotern inte används på mer än tre månader är det nödvändigt med korrekta förvaringsrutiner.

FÖRVARING
Rengör fordonet
Tillsätt bränslestabilisator till bränslet enligt produkttillverkarens rekommendationer Kör motorn efter att ha tillsatt produkten till bränslet
Smörj motorn
Smörj bromshandtagets ledbult
Smörj bakfjädringen
Ladda batteriet varje månad för att hålla det fulladdat under förvaringsperioden (på modeller med elstart)
Täpp till ljuddämparens utlopp med trasor
Lyft fordonets bakparti tills bandet går fritt från marken. Se till att bandets spänning bibehålls

**▲ OBS** Använd en ordentlig lyftanordning eller be någon om hjälp vid lyftningen. Om ingen lyftanordning används, använd korrekt lyftteknik och speciellt kraften i benen. Försök inte lyfta fordonets bakparti om det känns för tungt.

**■ OBS** Snöskotern måste förvaras på ett svalt och torrt ställe och täckas över med en ogenomskinlig men inte lufttät presenning. Detta förhindrar att solstrålar och smuts angriper plastkomponenter och fordonets finish.

**■ OBS** Bränslestabilisator bör tillsättas innan motorsmörjningen för att säkerställa att förgasarna skyddas mot beläggningar.

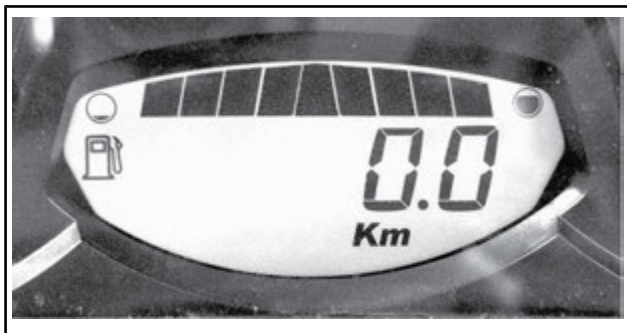
## Motorns förvaringsläge

I likhet med andra motorer bör E-TEC smörjas grundligt före förvaring för att skydda de inre delarna. E-TEC-systemet levereras med en inbyggd motorsmörjningsfunktion för förvaring (sommarkonservering) som kan initieras av föraren.

För att inleda proceduren, gör så här:

1. Placera snöskotern i ett väl ventilerat utrymme.
2. Starta motorn och låt den gå på tomgång tills normal arbetstemperatur uppnås (kontrollera kylvätsketemperaturen på displayen eller verifiera genom att den bakre värmeväxlaren blir varm).

- Tryck på SET (S)-knappen för att välja vägmätarläge.



**MÄRK:** Förvaringsläget fungerar inte i andra lägen (trip A, trip B och hr trip).

- Tryck på hel-/halvljusomkopplaren snabbt upprepade gånger och håll **samtidigt SET-knappen** nedtryckt, tills PUSH "S" (Tryck på S) visas i displayen.



- Släpp alla knappar när **PUSH (S)** (Tryck på S) visas i displayen.
- Tryck på nytt ned SET (S)-knappen och håll den nedtryckt i 2–3 sekunder.

**MÄRK:** Mätaren visar OIL (olja) när förvaringsproceduren startas.

- När **OIL** (olja) visas i displayen, släpp knappen och vänta tills smörjningsfunktionen är klar.



Rör inte vid något under motorsmörjningscykeln.

Motorsmörjningsfunktionen tar ca 1 minut. Under denna tid stiger motorvarvtalet en aning, till ca 1 600 r/min och oljepumpen "flödar" motorn med olja.

I slutet av smörjningsproceduren stänger ECM av motorn.

Ta bort nödstopplinans hatt från motorns stoppbrytare.

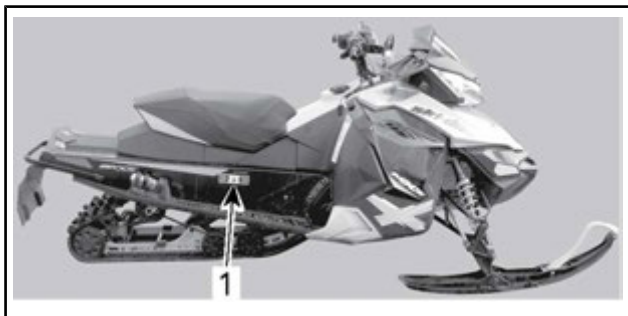
**OBS** Starta inte motorn under förvaringsperioden.

# ***TEKNISK INFORMATION***

# FORDONSIDENTIFIKATION

## Dekal med fordonsbeskrivning

Dekalen med fordonsbeskrivningen befinner sig på tunnelns högra sida.



*TYPBILD*

1. Dekal med fordonsbeskrivning







## BULLER- OCH VIBRATIONSVÄRDEN (ALLA LÄNDER UTOM KANADA/USA)

MODELL		850 E-TEC	600R E-TEC
BULLER- OCH VIBRATIONSVÄRDEN <sup>1</sup>			
Buller	Ljudeffektnivå (L <sub>WA</sub> )	100 dB (mätosäkerhet (K <sub>wa</sub> ) 3 dB)	98,3 dB (mätosäkerhet (K <sub>wa</sub> ) 3 dB)
	Ljudtryck (L <sub>pA</sub> )	86 dB (mätosäkerhet (K <sub>pA</sub> ) 3 dB)	86,2 dB (mätosäkerhet (K <sub>pA</sub> ) 3 dB)
Vibration	Hand-armsystemet	<2,5 m/s <sup>2</sup>	3,11 m/s <sup>2</sup>
	Hela kroppen vid sätet	<0,5 m/s <sup>2</sup>	<0,5 m/s <sup>2</sup>
<sup>1</sup> : Buller- och vibrationsvärden är uppmätta i enlighet med standarden ISMA 1: 2014 på vägbeläggning, i neutral eller utan rem.			

EG-deklarationen om överensstämmelse finns inte med i denna version av Instruktionsboken.

Vänligen se den tryckta versionen som levererades med fordonet.

---

# EPA-CERTIFIERADE MOTORER

## Information om motorutsläpp

### Tillverkarens ansvar

Från och med **motorer av modellår 2007** måste tillverkare av snöskotermotorer specificera nivåerna för avgasutsläpp för varje effektgrupp och erhålla certifiering av dessa motorer hos USA:s Environmental Protection Agency (EPA). En informationsdekal för utsläppskontroll med data om utsläppsnivåer och motorspecifikationer, måste fästas på varje enhet vid tillverkningen.

### Återförsäljarens ansvar

Vid service av alla certifierade Ski-Doo-snöskotrar som är försedda med en informationsdekal för utsläppskontroll, måste justeringarna göras inom de angivna fabriksspecifikationerna.

Byte eller reparation av alla utsläppskomponenter måste utföras på ett sätt som säkrar att utsläppsnivåerna hålls inom de specificerade certifikationsnormerna.

Säljarna får inte modifiera motorn på något sätt som kan ändra motoreffekten eller tillåta att utsläppsnivåerna överskrider deras föreskrivna fabriksspecifikationer.

Undantag till detta är ändringar som föreskrivs av tillverkaren, t.ex. justeringar för höjd över havsnivån.

### Ägarens ansvar

Ägaren/Användaren är skyldig att underhålla motorn för att hålla utsläppsnivåerna inom de specificerade certifikationsnormerna.

Ägaren/föraren får inte, och bör inte låta någon modifiera motorn på sådant sätt att effekten ändras eller att utsläppsnivåerna överskrider deras föreskrivna fabriksspecifikationer.

### EPA utsläppsbestämmelser

Alla Ski-Doo-snöskotrar tillverkade av BRP är EPA-certifierade enligt bestämmelserna för kontroll av luftföroreningar från nya snöskotermotorer. Denna certifiering sammanhänger med vissa justeringar av fabriksstandarderna. Det är därför nödvändigt att noggrant följa fabriken förfarande för service av produkten och, när detta är praktiskt genomförbart, återställa produktens ursprungliga design.

Ovan angivna ansvarsområden är generella och utgör ej på något sätt en fullständig lista över de regler och bestämmelser som hänför sig till EPA:s specifikationer beträffande avgasutsläpp från snöskoterprodukter. För närmare information i denna fråga kan du kontakta:

**POSTADDRESS:**

U.S. Environmental Protection Agency  
Certification Division  
Gasoline Engine Compliance Center  
2000 Traverwood Drive  
Ann Arbor MI 48105  
USA

**INTERNETADDRESS:**

[www.epa.gov/otaq/](http://www.epa.gov/otaq/)

---

## **RF D.E.S.S.-NYCKEL (RADIO FREQUENCY DIGITALLY ENCODED SECURITY SYSTEM)**

Denna enhet uppfyller FCC del 15 och Industry Canada-licensundantagna RSS-standard(er).

Användningen är underställd följande två villkor: 1) enheten får inte orsaka störningar och 2) enheten måste kunna hantera eventuella störningar utifrån, inklusive störningar som kan orsaka driftsfel.

Ändringar eller modifieringar som inte uttryckligen godkänts av parten som ansvarar för överensställelsen kan upphäva användarens rätt att använda utrustningen.

IC-registreringsnummer: 12006A-M01456

FCC-ID: 2ACERM01456

I egenskap av kompatibilitetsansvarig part försäkrar vi att enheten uppfyller kraven enligt direktiv 2014/53/EU. Med denna konformitetsförklaring försäkrar vi att enheten uppfyller de huvudsakliga kraven samt andra relevanta krav. Produkten uppfyller följande direktiv, harmoniserade standarder och regleringar:

Radioutrustningsdirektivet (RED) 2014/53/EU och harmoniserade standarder:

EN 300 330-2, EN 60950-1

## SPECIFIKATIONER (MOTOR)

MOTOR	850 E-TEC
Motortyp	Rotax 850 E-TEC vätskekyld med lamellventiler och elektronisk RAVE
Cylindrar	2
Cylinderdiameter	82 mm
Slaglängd	80,4 mm
Slagvolym	849 cm <sup>3</sup>
Motorvarvtal för maximal effekt	7 900 ± 100 R/MIN

MOTOR	600R E-TEC
Motortyp	Rotax 600R E-TEC vätskekyld med lamellventiler och elektronisk RAVE
Cylindrar	2
Cylinderdiameter	72,3 mm
Slaglängd	73 mm
Slagvolym	599,4 cm <sup>3</sup>
Motorvarvtal för maximal effekt	8 100 ± 100 R/MIN

BRÄNSLESYSTEM		
Bränsletillförsel	850 E-TEC	E-TEC-direktinsprutning med integrerat hjälpinsprutningssystem
	600R E-TEC	E-TEC direktinsprutning
Tomgångshastighet (inte inställbar)		1 200 ± 200 R/MIN

<b>ELSYSTEM</b>		
Belysningsystem, effekt		30 A @ 14,5 V 1 340 W @ 6 000 R/MIN
Tändstift	Typ	NGK ILKR8Q7 (motorn och tändstiftsgångorna är indexerade)
	Avstånd	Ej justerbar 0,6 mm till 0,7 mm

<b>SMÖRJSYSTEM</b>		
Oljeinsprutningspump		Elektronisk
Injektionsolja	Typ	Skandinavien: 2T E-TEC SYNTETOLJA (EUR) (619590106) (P/N 779281) Alla andra länder: 2T E-TEC SYNTETOLJA (293600132) (P/N 779126)
	Antal	3,4 L

## SPECIFIKATIONER (FORDON)

KYLSYSTEM		
Kylvätska	Typ	Skandinavien: FÖRBLANDAD KYLVÄTSKA MED UTÖKAD LIVSLÄNGD (EUR) (619590204) (P/N 779223) Alla andra länder: FÖRBLANDAD KYLVÄTSKA MED UTÖKAD LIVSLÄNGD (219702685) (P/N 779150) eller kylvätska med speciell formel för aluminiummotorer. Etylenglykol och destillerat vatten (50 %/50 %).

BRÄNSLESYSTEM			
Bränslepump			Elektrisk i tanken
Bränsle	Typ	Blyfri premiumbensin (bränsle som kan innehålla upp till MAX 10 % etanol)	
		Oktantal	Inom Nordamerika
	Utanför Nordamerika		95 (RON)
Bränsletanksvolym			36 L

ELSYSTEM	
Batteri	12 V, 18 A•h
Strålkastare	2 x 60/55 W (H-13)



**ELSYSTEM**

Bakljus och bromsljus

2,6 W / 139m W LED

Säkringar

Se **SÄKRINGAR** i avsnittet **UNDERHÅLL**.**DRIVSYSTEM**

Kedjehusolja

Typ

Skandinavien:  
 SYNTETISK  
 KEDJEHUSOLJA (EUR)  
 (P/N 779185)  
 Alla andra länder:  
 SYNTETISK  
 KEDJEHUSOLJA  
 (413803300)  
 (P/N 779156)

Kapacitet

350 ml

DRIVSYSTEM		
Kedjdrivningsförhållande	MXZ TNT MXZ Blizzard MXZ X	27/45
	Backcountry Backcountry X	21/45
	Renegade Enduro 600R E-TEC	23/45
	Renegade Enduro 850R E-TEC	25/45
	MXZ X-RS Renegade X-RS	25/45
	MXZ 600R E-TEC	23/45
	Grand Touring Limited	23/45

DRIVSYSTEM			
	Typ	pDrive	
Primärvariator	Inkopplingsvarvtal	Renegade Adrenaline 850 E-TEC Renegade Enduro 850 E-TEC Renegade X 850 E-TEC Renegade X-RS	3 600 ± 100 R/MIN
		Renegade Enduro 600R E-TEC Renegade Adrenaline 600R E-TEC Renegade X 600R E-TEC MXZ TNT 600R E-TEC MXZ X 600R E-TEC MXZ X-RS 600R E-TEC Backcountry 600R E-TEC	3 400 ± 100 R/MIN
		Grand Touring Limited	3 400 ± 100 R/MIN
		MXZ TNT 850 E-TEC MXZ Blizzard 850 E-TEC MXZ X 850 E-TEC MXZ X-RS 850 E-TEC Backcountry 850 E-TEC Backcountry X Backcountry X-RS	3 800 ± 100 R/MIN
Sekundärvariator	Typ	QRS	

<b>DRIVSYSTEM</b>			
Drev, antal kuggar		Grand Touring Limited	16
		Alla andra	8
Drivband	Bredd	Alla MXZ, Renegade och Backcountry	38 cm
		Grand Touring Limited	38 cm
		Backcountry X Backcountry X-RS	38 cm eller 406 mm
	Längd	Alla MXZ	326,9 cm
		Alla Renegade	348,7 cm
		Alla Backcountry	370,8 cm
		Grand Touring Limited	348,7 cm
	Profilhöjd	Alla MXZ Alla Renegade	31,8 mm ELLER 38 mm ELLER 40,6 mm
		Backcountry Backcountry X Backcountry X-RS	40,6 mm ELLER 50 mm
		Grand Touring Limited	31,8 mm
	Bandinställning	Nedböjning	3,2 cm
Kraft		6,0 kgf till 8,5 kgf	

<b>BROMSSYSTEM</b>		
Bromsvätska	Typ	DOT 4
	Antal	65 ml

<b>FRÄMRE FJÄDRING</b>		
Fjädringstyp		RAS3
Fjädring, max. slaglängd	MXZ TNT MXZ Blizzard Renegade Adrenaline Backcountry Backcountry X Backcountry X-RS	220 mm
	MXZ X Renegade X	233 mm
	MXZ X-RS Renegade X-RS MXZ 600R E-TEC	255 mm
	Renegade Enduro	220 mm
	Grand Touring Limited	220 mm
Stötdämpartyp	MXZ X-RS Renegade X-RS MXZ 600R E-TEC Backcountry X-RS	KYB Pro 36 R EA
	Grand Touring Limited	HPG
	Alla andra	HPG Plus

<b>BAKRE FJÄDRING</b>		
Fjädringstyp	MXZ Renegade	rMotion
	Backcountry Backcountry X Backcountry X-RS	cMotion
	Grand Touring Limited	rMotion

<b>BAKRE FJÄDRING</b>		
Fjädring max. slaglängd Uppmätt vid bakarm	Alla MXZ	272 mm
	Alla Renegade	270 mm
	Backcountry Backcountry X Backcountry X-RS	239 mm
	Grand Touring Limited	270 mm
Stötdämpartyp (Mitten)	Renegade Adrenaline Renegade Enduro Backcountry	HPG
	MXZ TNT MXZ Blizzard MXZ X Renegade X Backcountry X MXZ 600R E-TEC	HPG Plus
	MXZ X-RS Renegade X-RS Backcountry X-RS	KYB PRO 40 EA
	Grand Touring Limited	HPG

<b>BAKRE FJÄDRING</b>		
Stötdämpartyp (Bak)	Renegade Adrenaline Backcountry	HPG
	MXZ TNT MXZ Blizzard	HPG Plus
	Renegade X MXZ X Backcountry X	KYB PRO 36 EA
	MXZ X-RS Renegade X-RS Backcountry X-RS	KYB PRO 40 EA
	Renegade Enduro	Air Ride
	Grand Touring Limited Renegade Enduro	Luftfjädring, ACS (Air Control Suspension)
ACS pneumatiskt tryckområde	Grand Touring Limited Renegade Enduro	0,35 bar till 6,9 bar

VIKT OCH MÅTT		
Torrmassa	MXZ TNT MXZ X 850 E-TEC	215 kg
	MXZ X 600R E-TEC	212 kg
	Backcountry 600R E-TEC Backcountry X-RS	214 kg
	MXZ Blizzard 850 E-TEC	221 kg
	MXZ Blizzard 600R E-TEC	218 kg
	MXZ X-RS 850 E-TEC	224 kg
	Renegade Adrenaline 850 E-TEC Renegade X 850 E-TEC	220 kg
	MXZ X-RS 600R E-TEC	221 kg
	Renegade X-RS	228 kg
	Backcountry X	209 kg
	Backcountry 850 E-TEC Backcountry X MXZ 600R E-TEC Renegade X 600R E-TEC Renegade Adrenaline 600R E-TEC	217 kg
Vikt (torr) (forts.)	Renegade Enduro 600R E-TEC	232 kg
	Renegade Enduro 850 E-TEC	235 kg
	Grand Touring Limited	261 kg



<b>VIKT OCH MÅTT</b>		
Total längd	Alla MXZ	292,5 cm
	Renegade X-RS Renegade X Renegade Adrenaline Renegade Enduro	301,4 cm
	Backcountry Backcountry X Backcountry X-RS	311,0 cm
	Grand Touring Limited	301,4 cm
Total bredd	Alla MXZ Renegade Adrenaline Renegade X Renegade X-RS Renegade Enduro	121,7 cm
	Backcountry Backcountry X Backcountry X-RS	114 cm till 118 cm
	Grand Touring Limited	121,7 cm

VIKT OCH MÅTT		
Totalhöjd	MXZ X-RS Renegade X-RS	122,2 cm
	Backcountry X-RS	122,9 cm
	Renegade X MXZ X	126,7 cm
	Backcountry X	128,3 cm
	Backcountry	134,7 cm
	MXZ TNT MXZ Blizzard Renegade Adrenaline Renegade Enduro	133,1 cm
	Grand Touring Limited	140,5 cm
Skidställning	Alla MXZ Renegade Adrenaline Renegade X Renegade X-RS Grand Touring Limited Renegade Enduro	107,7 cm
	Backcountry Backcountry X Backcountry X-RS	97,5 cm eller 102 cm

# ***FELSÖKNING***

---

# FELSÖKNING – RIKTLINJER

---

## ELSTARTEN FUNGERAR INTE

---

1. Motorns nödstoppreglage är i läget AV eller nödstopplinans hatt har inte monterats på motorns stoppbrytare.
  - *Placera motorns nödstoppreglage i läget PÅ och montera nödstopplinans hatt på motorns stoppbrytare.*
2. Gas har givits vid försök att starta motorn.
  - *Släpp gasen då motorn startas.*

---

## MOTORN GÅR RUNT, MEN STARTAR INTE

---

1. Motorn får inget bränsle.
  - *Kontrollera nivån i bränsletanken, fyll på bränsle vid behov.*
2. Systemets spänning är för låg.
  - *Kontakta en auktoriserad Ski-Doo-återförsäljare.*

---

## MOTORNS VARVTAL NÅR INTE UPP TILL KOPPLINGENS INGREPPSVARVTAL

---

1. D.E.S.S. har inte registrerat koden hos D.E.S.S.-nyckeln (nödstopplinans hatt). D.E.S.S.-signallampan blinkar (långsamma korta ljudsignaler/uppreat).
  - *Installera nödstopplinans hatt korrekt.*
2. D.E.S.S. har avläst koden till en annan hatt för nödstoppslinan än den som är programmerad. D.E.S.S.-signallampan blinkar snabbt (snabba, korta ljudsignaler/uppreat).
  - *Sätt på en hatt för nödstopplinan som denna snöskoter är programmerad för.*
3. ECM känner inte igen D.E.S.S.-nyckeln.
  - *Kontakta en auktoriserad Ski-Doo-återförsäljare.*

---

## MOTORN SAKNAR ACCELERATION ELLER EFFEKT

---

1. Motoruppvärmning pågår.
  - *Kör fordonet i låg hastighet i några minuter.*
2. Inkörningsperioden har inte fullföljts.
  - *Fullfölj inkörningsperioden.*
3. Primär- och sekundärvariatorer behöver service.
  - *Kontakta en auktoriserad SKI-DOO-återförsäljare.*

#### 4. Motorn överhettas.

- Kontrollera kylvätskenivån, se UNDERHÅLLSARBETE.
- Kontrollera att värmeväxlarna är rena. Rengör vid behov.

#### 5. Drivremmen har blivit för tunn av slitage.

- Om drivremmen har förlorat mer än 3 mm (1/8 tum) av sin ursprungliga bredd, kommer det att påverka fordonets prestanda.
- Byt ut drivremmen.

#### 6. Felaktig justering av bandet.

- Se UNDERHÅLLSPROCEDURER och/eller kontakta en auktoriserad SKI-DOO-återförsäljare för korrekt bandinställning och spänningsjustering.

#### 7. Problem med R.A.V.E.-ventilerna.

- Ta snöskotern till en auktoriserad Ski-Doo-återförsäljare, en verkstad eller en person som du själv väljer för underhåll, reparation eller utbyte. För information om garantianspråk, var god se den UTSLÄPPSRELATERADE GARANTIN FÖR US EPA som finns häri.

#### 8. För lågt bränsletryck.

- Ta snöskotern till en auktoriserad Ski-Doo-återförsäljare, en verkstad eller en person som du själv väljer för underhåll, reparation eller utbyte. För information om garantianspråk, var god se den UTSLÄPPSRELATERADE GARANTIN FÖR US EPA som finns häri.

## MOTORN BAKTÄNDER

---

#### 1. Motorn blir för varm.

- Se punkt 4 i MOTORN SAKNAR EFFEKT.

#### 2. Tändningsinställningen är fel eller det är fel på tändningssystemet.

- Ta snöskotern till en auktoriserad Ski-Doo-återförsäljare, en verkstad eller en person som du själv väljer för underhåll, reparation eller utbyte. För information om garantianspråk, var god se den UTSLÄPPSRELATERADE GARANTIN FÖR US EPA som finns häri.

#### 3. Läckage i avgassystemet.

- Ta snöskotern till en auktoriserad Ski-Doo-återförsäljare, en verkstad eller en person som du själv väljer för underhåll, reparation eller utbyte. För information om garantianspråk, var god se den UTSLÄPPSRELATERADE GARANTIN FÖR US EPA som finns häri.

#### 4. För lågt bränsletryck.

- *Ta snöskotern till en auktoriserad Ski-Doo-återförsäljare, en verkstad eller en person som du själv väljer för underhåll, reparation eller utbyte. För information om garantianspråk, var god se den UTSLÄPPSRELATERADE GARANTIN FÖR US EPA som finns häri.*

---

### MOTORN FELTÄNDER

#### 1. Vatten i bränslet.

- *Dränera bränslesystemet och fyll på med nytt bränsle.*

#### 2. RAVE-ventilerna fungerar inte.

- *Se till att få RAVE-ventilsystemet inspekterat. Ta snöskotern till en auktoriserad Ski-Doo-återförsäljare, en verkstad eller en person som du själv väljer för underhåll, reparation eller utbyte. För information om garantianspråk, var god se den UTSLÄPPSRELATERADE GARANTIN FÖR US EPA som finns häri.*

---

### HANDTAGSVÄRMARE/TUMVÄRMARE FUNGERAR INTE

#### 1. Motorvarvtalet är för lågt.

- *Se till att motorvarvtalet överstiger 2 000 r/min.*

---

### MOTORN HAR STÄNGTS AV

#### 1. Motorn stängs av efter en längre tids tomgångskörning.

- *Låt inte motorn gå på tomgång för länge. Se VARMKÖRNING AV FORDÖNET i ANVÄNDNINGSSINSTRUKTIONER.*

# ÖVERVAKNINGSSYSTEM

## Signallampor, meddelanden och ljudsignalkoder

Mätarsignallamporna informerar dig om något onormalt inträffar eller om ett speciellt förhållande råder.



### TYPBILD — SIGNALLAMPOR

En signallampa kan blinka ensam eller i kombination med en annan lampa.

På den analoga/digitala flerfunktionsmätaren används mittdisplayen som ett komplement till signallamporna för att ge en kort beskrivning av ett fel som uppstått eller för att uppmärksamma dig på ett visst förhållande.



### 1. Mittdisplay

Meddelanden visas med ljudsignalkod och signallampa(-or).





Ljudsignalkoder hörs och meddelanden visas för att fånga din uppmärksamhet.

För mer detaljer se tabellen nedan.

**MÄRK:** Vissa signallampor och meddelanden som nämns här gäller inte för alla modeller. Meddelandedisplayen finns bara på den analoga/digitala flerfunktionsmätaren.

SIGNAL-LAMPA TÄND	LJUDSIGNAL	MEDDELANDE-DISPLAY	BESKRIVNING
	4 korta pipsignaler var 30 sekund	ENGINE OVERHEAT (Motoröverhettning)	Motorn är överhettad, sänk hastigheten och kör in snöskotern på lös snö eller stanna motorn omedelbart och låt den svalna. Kontrollera kylvätskenivån, se <i>UNDERHÅLL</i> . Om kylvätskenivån är korrekt och motorn fortsättningsvis överhettas, kontakta en auktoriserad Ski-Doo-återförsäljare. Kör inte motorn om tillståndet fortgår.
		MUFFLER (Dämpare)	Sänk hastigheten eller stanna motorn. Låt motorn svalna och starta på nytt. Om överhettningen fortgår, kontakta en auktoriserad Ski-Doo-återförsäljare. Kör inte motorn om tillståndet fortgår.



SIGNAL-LAMPA TÄND	LJUDSIGNAL	MEDDELANDE-DISPLAY	BESKRIVNING
	Korta ljudsignaler upprepas snabbt	ENGINE OVERHEAT (Motoröverhettning)	Kritisk överhettning. Stäng genast av motorn och låt den svalna. Kontrollera kylvätskenivån, se <i>UNDERHÅLL</i> . Om kylvätskenivån är korrekt och motorn fortsättningsvis överhettas, kontakta en auktoriserad Ski-Doo-återförsäljare. Kör inte motorn om tillståndet fortgår.
		MUFFLER OVERHEAT (Överhettad ljuddämpare)	Kritisk överhettning. Stäng genast av motorn och låt den svalna. Om överhettningen fortgår, kontakta en auktoriserad Ski-Doo-återförsäljare. Kör inte motorn om tillståndet fortgår.
		ECM OVERHEAT (Motorstyrenhet överhettad)	Kritisk överhettning. Stäng genast av motorn och låt den svalna. Om överhettningen fortgår, kontakta en auktoriserad Ski-Doo-återförsäljare. Kör inte motorn om tillståndet fortgår.
	4 korta pipsignaler var 5 minut	LOW BAT (Låg batterispänning)	Indikerar för låg eller hög batterispänning. Kontakta en auktoriserad Ski-Doo-återförsäljare så snart som möjligt.
		HIGH BAT (Hög batterispänning)	
	4 korta pipsignaler	CHK ENG	Motorfel, kontakta en auktoriserad Ski-Doo-återförsäljare, en verkstad eller en person som du själv väljer så snart som möjligt.
	—		Visas om bromsen är ansatt längre än 15 sekunder medan gasreglaget är intryckt och fordonet rör sig snabbare än 5 km/h.

SIGNAL-LAMPA TÄND	LJUDSIGNAL	MEDDELANDE-DISPLAY	BESKRIVNING
—	4 korta pipsignaler var 5 minut	KNOCK (Knackning)	<p>Motorknackning (varvtalet begränsas i dylika fall).</p> <ul style="list-style-type: none"> <li>- Kontrollera att rätt bränsle används.</li> <li>- Kontrollera bränslekvaliteten, byt vid behov.</li> <li>- Om felet fortfarande inträffar, kontakta en auktoriserad Ski-Doo-återförsäljare, verkstad eller en person som du själv väljer.</li> </ul>
—	4 korta pipsignaler var 5 minut	REV LIMIT (Varvtalsbegränsning)	Begränsat motorvarvtal som skydd då ett fel uppstår.
—	—	OVER REV (Övervarv)	Anger att det maximala varvtalet har nåtts. Kontrollera kopplingens kalibrering.
—	Korta ljudsignaler upprepas snabbt	SHUTDOWN (Avstängning)	Avstängning har aktiverats på grund av motoröverhettning eller problem med bränslepumpen.
—	—	COMMUNICA-TION (Kommunikation)	Kommunikationsproblem mellan ECM och mätare. Stäng av motorn, ta bort nödstoppplins hatt. Vänta i några minuter, starta därefter motorn. Om problemet inte är löst, kontakta en auktoriserad Ski-Doo-återförsäljare.

SIGNAL-LAMPA TÄND	LJUDSIGNAL	MEDDELANDE-DISPLAY	BESKRIVNING
DESS	2 korta pipsignaler	—	Korrekt nyckel, fordonet är klart för användning.
	Korta ljudsignaler upprepas långsamt	CHECK KEY (Kontrollera nyckel)	Nyckeln kan inte registreras (dålig anslutning). Se till att nyckeln är ren och korrekt monterad på kontaktstiftet.
	Korta ljudsignaler upprepas snabbt	BAD KEY (Ogiltig nyckel)	Fel nyckel eller oprogrammerad nyckel. Använd nyckeln som är avsedd för fordonet eller låt programmera nyckeln.
—	—	 (blinkar)	Problem med bränslenivågivaren.
	—	ACS FAULT (ACS-fel)	Anger att ACS-fjädringen inte fungerar normalt. Kontakta en auktoriserad Ski-Doo-återförsäljare.

## Felkoder

På den analoga/digitala flerfunktionsmätaren kan felkoder visas på mittdisplayen.

För att läsa en aktiv felkod, tryck och håll MODE (M)-knappen nedtryckt samtidigt som avbländaren trycks ned upprepade gånger.

Om två eller flera koder finns registrerade, använd SET (S) eller MODE (M) för att bläddra.

För att avsluta felkodsläget, tryck och håll MODE (M)-knappen nedtryckt.

Kontakta en auktoriserad Ski-Doo-återförsäljare för kodernas betydelse.

---

***Den här sidan är  
avsiktligt tom***

# ***GARANTI***

---

# **BRP:S BEGRÄNSADE GARANTI FÖR USA OCH KANADA: 2019 SKI-DOO® SNÖSKOTRAR**

## **1) GARANTINS OMFATTNING**

Bombardier Recreational Products Inc. ("BRP")\* garanterar sina Ski-Doo-snöskotrar av årsmodell 2019 som säljs av auktoriserade BRP-återförsäljare (härefter definierade) i United States of America ("USA") och i Kanada avseende material- eller tillverkningsfel under den period och enligt de villkor som anges nedan. Garantin ogiltigförklaras om: (1) snöskotern har använts för racing eller vilken som helst annan tävlingsliknande aktivitet, även av en tidigare ägare, eller (2) snöskotern har ändrats eller modifierats på ett sätt som starkt påverkar dess funktion och prestanda eller om ändringar gjorts för att ändra dess avsedda användning.

Icke-fabriksinstallerade delar och tillbehör omfattas inte av garantin. Var god se tillämpliga garantivillkor avseende delar och tillbehör.

## **2) ANSVARSBEGRÄNSNING**

**DENNA UTTRYCKLIGA GARANTI GÄLLER OCH GODTAS ISTÄLLET FÖR ALLA ÖVRIGA UTTRYCKLIGA ELLER UNDERFÖRSTÅDDA GARANTIER, INKLUSIVE MEN INTE BEGRÄNSAT TILL SÅDANA SOM AVSER SÄLJBARHET OCH LÄMPLIGHET FÖR ETT VISST ÄNDAMÅL. I DEN MÅN UNDERFÖRSTÅDDA GARANTIER INTE KAN UPPHÄVAS, BEGRÄNSAS DESSA TILL TIDEN FÖR DEN UTTRYCKLIGA GARANTIN. TILLFÄLLIGA OCH FÖLJDSKADOR AV NÅGOT SOM HELST SLAG UTE- SLUTS FRÅN ERSÄTTNING UNDER DENNA GARANTI. VISSA LÄNDER, PROVINSER ELLER JURISDIKTIONER MEDGES INTE ANSVARSBEGRÄNSNINGAR, BEGRÄNSNINGAR ELLER UNDANTAG ENLIGT OVAN. DESSA ÄR DÄRFÖR EVENTUELLT ICKE TILLÄMPLIGA I DITT FALL. DENNA GARANTI GER DIG SPECIFIKA RÄTTIGHETER, OCH DU ÅTNJUTER EV. ÄVEN ANDRA LAGLIGA RÄTTIGHETER SOM KAN VARIERA FRÅN STAT TILL STAT, ELLER PROVINS TILL PROVINS.**

Ingen distributör eller BRP-återförsäljare eller någon annan person är auktoriserad att lämna någon som helst utfästelse, representation eller garanti beträffande produkten utöver det som ingår i denna begränsade garanti och en sådan kan ej, ifall den lämnas, göras gällande gentemot BRP. BRP förbehåller sig rätten att när som helst ändra denna begränsade garanti, varvid förstås att en sådan ändring inte påverkar de garantivillkor som gäller för de produkter som har sålts under giltighetstiden för garantin.

### **3) UNDANTAG – OMFATTAS INTE AV GARANTIN**

Följande omfattas inte under några omständigheter av garantin:

- Normalt slitage;
- Normalt underhåll, trimning, justeringar;
- Skador som beror på att produkten har underhållits eller förvarats på ett felaktigt eller försumligt sätt. Korrekt underhåll och förvaring beskrivs i användarhandboken;
- Skador som orsakas av demontering av delar, felaktig(t) reparation, service, underhåll, modifiering eller användning av delar eller tillbehör som inte är tillverkade eller godkända av BRP, eller skador som orsakas av reparationer utförda av en person som inte tillhör en auktoriserad servicegivande BRP-återförsäljare;
- Skador som orsakas av vanvård, onormal användning, vårdslöshet, användning av produkten på andra underlag än snö eller användning av produkten på ett sätt som är oförenligt med vad som beskrivs och rekommenderas i Instruktionsboken;
- Skador som orsakas av olycka, nedsänkning i vatten, brand, stöld, vandalism eller naturkatastrof;
- Användning av bränslen, oljor, eller smörjmedel som inte är lämpliga för användning med produkten (se Instruktionsboken);
- Intrång av snö eller vatten;
- Tillfälliga skador eller följdskador eller skador av något slag inklusive, men ej begränsat till, kostnader för bogsering, förvaring, telefon, hyra, taxi, olägenhet, försäkringskostnader, betalningar av lån, förlust av tid eller förlust av inkomst samt
- Skador som orsakats av dubbing av band om dubbingen inte överensstämmer med BRP:s instruktioner.

### **4) GARANTIPERIOD**

Den begränsade garantin träder i kraft det datum då produkten levereras till första slutkunden eller den dag då produkten tas i bruk för första gången, beroende på vilket som inträffar först och gäller för följande period:

TOLV (12) PÅ VARANDRA FÖLJANDE MÅNADER, för privat eller kommersiellt bruk. Garantiperioden för en snöskoter som levereras mellan den 1:e juni och den 1:e december ett visst år kommer dock att gå ut den 30:e november året därpå.

Beträffande utsläppsrelaterade komponenter, var god se även den *UTSLÄPPSRELATERADE GARANTIN FÖR US EPA* som finns häri.

Reparationen eller bytet av delar eller utförandet av service under denna garanti förlänger inte livslängden för denna garanti bortom dess ursprungliga förfallodatum.

## **5) VILLKOR FÖR GARANTINS GILTIGHET**

Garantin gäller **endast** under förutsättning att vart och ett av följande villkor är uppfyllda:

- Ski-Doo-snöskotern av årsmodell 2019 måste av dess första ägare ha köpts som ny och oanvänd från en BRP-återförsäljare som är auktoriserad att distribuera Ski-Doo-snöskotrar i det land där försäljningen har ägt rum ("**BRP-återförsäljare**");
- Den av BRP specificerade leveransinspektionen måste ha utförts och dokumenterats samt undertecknats av köparen.
- 2019 Ski-Doo snöskotern måste ha garantiregistrerats av en auktoriserad BRP-återförsäljare.
- 2019 Ski-Doo-snöskotern måste ha köpts i det land där köparen bor, och
- En förutsättning för garantins giltighet är att service har utförts med angivna tidsintervall enligt Instruktionsbokens anvisningar. BRP förbehåller sig rätt att kräva bevis på korrekt underhåll innan garantiersättning beviljas.

Om ovanstående villkor inte har uppfyllts, beviljar BRP ingen garantiersättning för någon ägare, varken vid privat fritidsäggande eller vid kommersiellt ägande. Dessa begränsningar är nödvändiga för att ge BRP möjlighet att skydda sina produkter, sina konsumenters och allmänhetens säkerhet.

## **6) KUNDENS RÄTTIGHETER OCH SKYLDIGHETER**

Kunden måste sluta att använda snöskotern då ett fel upptäcks. Kunden måste informera den auktoriserade BRP-återförsäljaren inom tre (3) dagar från felets upptäckande och ge denne rimlig tillgång till produkten samt rimlig tid att reparera produkten. Kunden måste även för den auktoriserade BRP-återförsäljaren uppvisa bevis på inköp av produkten och är skyldig att underteckna en reparations-/arbetsorder vid början av garantireparationen för att göra den giltig. Alla delar som byts ut under denna garanti övergår i BRP:s ägo.

## **7) BRP:S RÄTTIGHETER OCH SKYLDIGHETER**

BRP:s ansvar under denna garanti begränsas, efter eget godtycke, till reparation av delar som befunnits vara defekta under normal användning, underhåll och service, eller till ersättning av sådana delar med nya Ski-Doo-originaldelar utan kostnad för material och arbete, hos en valfri auktoriserad BRP-återförsäljare under garanti-perioden och enligt de villkor som anges häri. I inget fall skall reklamation avseende garantibrott vara en orsak till hävning av köpet eller att snöskotern återgår till ägaren.

Vid behov av service utanför det ursprungliga försäljningslandet ansvarar ägaren för alla extra kostnader som erfordras enligt lokala konventioner och förhållanden, så som, men ej begränsat till, frakt,



försäkring, skatter, licensavgifter, importavgifter och alla andra finansiella kostnader, inklusive sådana som påförs av regeringar, stater, regioner och deras respektive myndigheter.

BRP förbehåller sig rätten att förbättra, modifiera eller ändra produkter från tid till annan, utan skyldighet att ändra tidigare tillverkade produkter.

## **8) ÖVERLÅTELSE AV GARANTI**

Om äganderätten till en produkt överläts under garantitiden, skall även denna begränsade garanti överlåtas och gälla för den återstående garantitiden, förutsatt att BRP eller en auktoriserad Ski-Doo-distributör/återförsäljare mottager ett bevis på att den tidigare ägaren har godkänt överlåtelsen liksom erforderliga uppgifter om den nya ägaren.

## **9) KONSUMENTVÄGLEDNING**

Vid en ev. kontrovers eller tvist som berör denna begränsade garanti, rekommenderar BRP att du försöker lösa frågan på Ski-Doo-distributör/återförsäljarnivå. Vi rekommenderar att du talar med servicechefen eller ägaren hos den auktoriserade Ski-Doo-distributören/återförsäljaren.

Om ärendet fortfarande förblir olöst, kontakta BRP genom att fylla i kundkontaktformuläret på [www.brp.com](http://www.brp.com) eller kontakta BRP via post på en av de adresser som anges under avsnittet *KONTAKTA OSS* i denna guide.

\* I USA distribueras och repareras produkterna av BRP US Inc.

© 2018 Bombardier Recreational Products Inc. Alla rättigheter reserverade.

® Registrerat varumärke som tillhör Bombardier Recreational Products Inc.

---

## US EPA UTSLÄPPSRELATERAD GARANTI

Bombardier Recreational Products Inc. ("BRP")\* garanterar den slutliga köparen och varje efterföljande köpare att detta nya fordon, inklusive alla delar i dess kontrollsystem för avgasutsläpp och dess kontrollsystem för avdunstningsutsläpp, uppfyller två villkor:

1. Den är utformad, tillverkad och utrustad så att den vid tidpunkten för försäljning till den slutliga köparen uppfyller kraven enligt 40 CFR 1051 och 40 CFR 1060.
2. Den har inga material- eller tillverkningsfel som skulle kunna förhindra uppfyllande av kraven enligt 40 CFR 1051 och 40 CFR 1060.

Om garantiberättigade villkor föreligger kommer BRP att reparera eller byta delar eller komponenter med material- eller tillverkningsfel som skulle öka motorns utsläpp av någon reglerad förorening inom den angivna garantiperioden utan några kostnader för ägaren, inklusive kostnader relaterade till diagnos och reparation eller byte av utsläppsrelaterade delar. Alla defekta delar som byts under denna garanti övergår i BRP:s ägo.

För alla utsläppsrelaterade garantianspråk begränsar BRP diagnostik och reparation av utsläppsrelaterade delar till de auktoriserade Ski-Doo-återförsäljarna, med undantag för nödfallsreparationer som krävs enligt punkt 2 i följande lista.

Som certifierande tillverkare nekar inte BRP utsläppsrelaterade garantireklamationer baserat på något av följande:

1. Underhåll eller annan service utförd av BRP eller av BRP auktoriserad inrättning.
2. Reparationsarbete på motor/utrustning som utförs för att åtgärda en vanskelig nödsituation som kan härledas till BRP så länge man försöker återställa motorn/utrustningen till dess rätta konfiguration så snart som möjligt.
3. Varje åtgärd eller utebliven åtgärd ej relaterad till garantireklamationen.
4. Underhåll som utförts oftare än BRP specificerar.
5. Allt som är BRP:s fel eller ansvar.
6. Användning av allt bränsle som är allmänt tillgängligt där utrustningen används såvida det inte anges i skrivna underhållsanvisningar från BRP att detta bränsle skulle skada utsläppskontrollsystemet och operatörer har tillgång till rätt bränsle. Se avsnittet om underhållsinformation och bränslekraven i avsnittet om bränsle.

## Giltighetsperiod för utsläppsrelaterad garanti

Den utsläppsrelaterade garantin har följande giltighetsperiod, beroende på vilket som inträffar först:

	TIMMAR	MÅNADER	KILOMETER
Komponenter relaterade till avgasutsläpp	200	30	4 000
Komponenter relaterade till avdunstningsutsläpp	N/A	24	N/A

## Komponenter som innefattas

Den utsläppsrelaterade garantin innefattar alla komponenter där ett fel skulle öka motorns utsläpp av någon reglerad förorening, inklusive komponenterna i följande lista:

- För avgasutsläpp inkluderar utsläppsrelaterade komponenter alla motordelar relaterade till följande system:
  - Luftintagssystem
  - Bränslesystem
  - Tändningssystem
  - Avgasåterledningssystem
- Följande delar betraktas dessutom som utsläppsrelaterade komponenter för avgasutsläpp:
  - Efterbehandlingsanordningar
  - Vevhusventilationsventiler
  - Sensorer
  - Elektroniska styrenheter
- Följande delar betraktas som utsläppsrelaterade komponenter för avdunstningsutsläpp:
  - Bränsletank
  - Tanklock
  - Bränsleledning
  - Bränsleledningskopplingar
  - Klämmor\*
  - Övertrycksventiler\*
  - Reglerventiler\*
  - Reglersolenoider\*
  - Elektroniska styranordningar\*
  - Vakuumbstyrningsmembran\*

- Styrkablar\*
  - Styrlänkage\*
  - Evakueringsventiler
  - Ångslangar
  - Vätske-/ångavskiljare
  - Kolkänister
  - Kanistermonteringsfästen
  - Förgasarevakueringsportanslutning
4. Utsläppsrelaterade komponenter inkluderar dessutom alla andra delar vars enda syfte är att reducera utsläpp eller där funktionsfel hos komponenten medför ökade utsläpp utan någon betydande försämring av motorns/utrustningens funktion.

### **Begränsad tillämplighet**

Som certifierande tillverkare kan BRP neka utsläppsrelaterade garantireklamationer för fel som orsakats av ägaren eller föraren genom felaktigt underhåll eller bruk, genom olyckor för vilka tillverkaren inte har något ansvar, eller genom force majeure. Som exempel behöver en utsläppsrelaterad garantireklamation inte beviljas för fel som direkt orsakats genom felaktig hantering av motorn/utrustningen eller om motorn/utrustningen hanterats på ett sätt som den inte är avsedd för och som inte på något sätt kan härledas till tillverkaren.

Om du har några frågor angående dina rättigheter och ansvar i enlighet med garantin ska du kontakta Bombardier Recreational Products på 1-888-272-9222.

\*Relaterat till kontrollsystemet för avdunstningsutsläpp

\* I USA distribueras och repareras produkterna av BRP US Inc.

---

# BRP:S INTERNATIONELLA BEGRÄNSADE GARANTI: 2019 SKI-DOO® SNÖSKOTRAR

## 1) GARANTINS OMFATTNING

**Bombardier Recreational Products Inc. ("BRP")\*** garanterar sina Ski-Doo-snöskotrar av årsmodell 2019 som säljs av distributörer eller återförsäljare som av BRP auktoriserats att distribuera Ski-Doo-snöskotrar ("Ski-Doo-distributör-/återförsäljare") utanför de femtio Förenta staterna, Kanada, medlemsstaterna i det Europeiska ekonomiska samarbetsområdet (som består av Europeiska unionens medlemsstater plus Norge, Island och Liechtenstein) ("EES"), medlemsstater i Oberoende staters samväldet (inklusive Ukraina och Turkmenistan) ("OSS") och Turkiet, avseende material- eller tillverkningsfel under den period och enligt de villkor som anges nedan.

Icke-fabriksinstallerade delar och tillbehör omfattas inte av garantin. Var god se tillämpliga garantivillkor avseende delar och tillbehör.

Garantin ogiltigförklaras om: (1) snöskotern har använts för racing eller vilken som helst annan tävlingsliknande aktivitet, även av en tidigare ägare, eller (2) snöskotern har ändrats eller modifierats på ett sätt som starkt påverkar dess funktion och prestanda eller om ändringar gjorts för att ändra dess avsedda användning.

## 2) ANSVARSBEGRÄNSNING

**IDEN UTSTRÄCKNING LAGEN ANGER SKA DENNA UTTRYCKLIGA GARANTI LÄMNAS OCH ERSÄTTER ALLA ANDRA UTTRYCKLIGA ELLER UNDERFÖRSTÄDDA GARANTIER, INKLUSIVE MEN INTE BEGRÄNSAT TILL SÅDANA SOM AVSER SÄLJBARHET OCH LÄMPLIGHET FÖR ETT SPECIELLT ÄNDAMÅL. I DEN MÅN UNDERFÖRSTÄDDA GARANTIER INTE KAN UPPHÄVAS, BEGRÄNSAS DESSA TILL TIDEN FÖR DEN UTTRYCKLIGA GARANTIN. TILFÄLLIGA OCH FÖLJDSKADOR AV NÅGOT SOM HELST SLAG UTE- SLUTS FRÅN ERSÄTTNING UNDER DENNA GARANTI. VISSA JURISDIKTIONER MEDGES INTE ANSVARSBEGRÄNSNINGAR, BEGRÄNSNINGAR ELLER UNDANTAG ENLIGT OVAN. DESSA ÅR DÄRFÖR EVENTUELLT ICKE TILLÄMPLIGA I DITT FALL. DENNA GARANTI GER DIG SPECIFIKA RÄTTIGHETER, OCH DU ÅTNJUTER EV. ÄVEN ANDRA LAGLIGA RÄTTIGHETER SOM KAN VARIERA FRÅN LAND TILL LAND. (SE KLAUSUL 4 NEDAN FÖR PRODUKTER SOM INHANDLATS I AUSTRALIEN).**

Ingen Ski-Doo-distributör/återförsäljare eller någon annan person är auktoriserad att lämna någon som helst utfästelse, representation eller garanti beträffande produkten utöver det som ingår i denna begränsade garanti och en sådan kan ej, ifall den lämnas, göras gällande gentemot BRP.

BRP förbehåller sig rätten att när som helst ändra denna garanti, varvid förstås att en sådan ändring inte påverkar de garantivillkor

som gäller för produkter som har sålts under giltighetstiden för denna garanti.

### **3) UNDANTAG – OMFATTAS INTE AV GARANTIN**

Följande omfattas inte under några omständigheter av den här begränsade garantin:

- Normalt slitage;
- Normalt underhåll, trimning, justeringar;
- Skador som beror på att produkten har underhållits eller förvarats på ett felaktigt eller försumligt sätt. Korrekt underhåll och förvaring beskrivs i Instruktions'boken;
- Skador som orsakas av demontering av delar, felaktig reparation, service, underhåll, modifiering eller användning av delar eller tillbehör som inte är tillverkade eller godkända av BRP och som enligt BRP:s omdöme antingen är inkompatibla med produkten eller inverkar negativt på dess funktion, prestanda och hållbarhet, eller skador som orsakas av reparationer utförda av en person som inte är en auktoriserad Ski-Doo-distributör/återförsäljare med servicefunktion;
- Skador som orsakas av vanvård, onormal användning, vårdslöshet, tävlingsbruk eller användning av produkten på andra underlag än snö eller användning av produkten på ett sätt som är oförenligt med vad som beskrivs och rekommenderas i Instruktionsboken;
- Skador som orsakas av olycka, nedsänkning, översvämning av vatten eller snö, brand, stöld, vandalism eller force majeure;
- Användning av bränslen, oljor, eller smörjmedel som inte är lämpliga för användning med produkten (se Instruktionsboken);
- Skador orsakade av rost, korrosion eller att de utsatts för väder och vind;
- Mindre skador eller följdskador eller skador av något slag inklusive, men ej begränsat till, kostnader för bogsering, förvaring, transport, telefon, hyra eller taxi, olägenhet, försäkringskostnader, betalningar av lån, förlust av tid, förlust av inkomst eller förlorad användningstid på grund av servicearbete.
- Skador som orsakats av dubning av band om dubningen inte överensstämmer med BRP:s instruktioner.

### **4) GARANTIPERIOD**

Denna garanti träder i kraft från och med datum (1) för produktens första leverans vid detaljförsäljning eller det datum (2) då produkten har tagits i bruk för första gången, beroende på vilket av dessa som inträffar först, för en period av:

TOLV (12) PÅ VARANDRA FÖLJANDE MÅNADER, för privat eller kommersiellt bruk. Garantiperioden för en snöskoter som levereras

mellan den 1:e juni och den 1:e december ett visst år kommer dock att gå ut den 30:e november året därpå.

Reparationen eller bytet av delar eller utförandet av service under denna garanti förlänger inte livslängden för denna garanti bortom dess ursprungliga förfallodatum.

Observera att tidsgränsen för meddelande av produktfel gäller under förutsättning att den överensstämmer med gällande nationell eller lokal lagstiftning i det land där kunden bor.

## **ENDAST FÖR PRODUKTEN SOM SÄLJS I AUSTRALIEN**

Inget i dessa garantiavtal och villkor ska anses exkludera, begränsa eller förändra applikationen av något villkor, garanti, rätt eller gottgörelse som utdelas eller påvisas under Konkurrens och konsumentlagen 2010 (Cth), inklusive den australiensiska konsumentlagen eller någon annan fall, där de skulle innebära en motsättning mot den lagen, eller får någon av dessa avtal och villkor att ogitligförklaras. De fördelar som ges dig under garantin är utöver de andra rättigheter och gottgörelser du har under australiensisk lag.

Våra varor är försedda med garantier som inte kan exkluderas enligt den australiensiska konsumentlagen. Du har rätt att få en ersättningsprodukt eller återbetalning om produkten är behäftad med ett allvarligt fel och du har rätt att få kompensation för alla andra förluster eller skador som rimligen kan förutses. Du har även rätt att få varorna reparerade eller ersatta ifall de inte är av acceptabel kvalitet och om felet inte anses vara ett allvarligt fel.

### **5) GARANTIVILLKOR**

Garantin gäller **endast** under förutsättning att vart och ett av följande villkor är uppfyllda:

- 2019 Ski-Doo-snöskotern måste av den första ägaren ha köpts som ny och oanvänd från en Ski-Doo-distributör/återförsäljare som är auktoriserad att distribuera Ski-Doo-snöskotrar i det land där försäljningen har ägt rum.
- Den av BRP specificerade förleveransinspektionen måste ha utförts och dokumenterats;
- Produkten måste ha registrerats av en auktoriserad Ski-Doo-distributör/återförsäljare.
- 2019 Ski-Doo-snöskotern måste ha köpts i det land eller i den union av länder där köparen bor.
- En förutsättning för garantins giltighet är att service har utförts med angivna tidsintervall enligt Instruktionsbokens anvisningar. BRP förbehåller sig rätt att kräva bevis på korrekt underhåll innan garantiersättning beviljas.

Om något av ovanstående villkor inte har uppfyllts, beviljar BRP ingen garantiersättning för någon ägare, varken vid privat fritidsä-

gande eller vid kommersiellt ägande. Dessa begränsningar är nödvändiga för att ge BRP möjlighet att skydda sina produkter, sina konsumenters och allmänhetens säkerhet.

## **6) KUNDENS RÄTTIGHETER OCH SKYLDIGHETER**

Kunden måste sluta att använda snöskotern då ett fel upptäcks. Kunden måste informera den auktoriserade Ski-Doo-distributören/återförsäljaren inom två (2) dagar från felets upptäckande och ge denne rimlig tillgång till produkten samt rimlig tid att reparera produkten. Kunden måste även för den auktoriserade Ski-Doo-distributören/återförsäljaren uppvisa bevis på inköp av produkten och är skyldig att underteckna en reparations-/arbetsorder vid början av garantireparationen för att göra den giltig. Alla delar som byts ut under denna garanti övergår i BRP:s ägo.

Observera att tidsgränsen för meddelande av produktfel gäller under förutsättning att den överensstämmer med gällande nationell eller lokal lagstiftning i det land där kunden bor.

## **7) BRP:S RÄTTIGHETER OCH SKYLDIGHETER**

I den utsträckning som lagen tillåter begränsas BRP:s ansvar i den här garantin till, enligt eget gottfinnande, reparera delar som anses vara defekta vid normal användning, underhåll och service, eller ersätta sådana delar med nya originaldelar utan kostnad för delar och arbetstid, hos alla auktoriserade distributörer/återförsäljare under garantiperioden, under de omständigheter som beskrivs häri. BRP:s ansvar begränsas till utförande av behövliga reparationer och utbyte av reservdelar. I inget fall skall reklamation avseende garantibrott vara en orsak till hävning av köpet eller att snöskotern återgår till ägaren. Du kan också ha andra lagliga rättigheter, vilka kan variera från land till land.

Vid behov av service utanför det ursprungliga försäljningslandet ansvarar ägaren för alla extra kostnader som erfordras enligt lokala konventioner och förhållanden, så som, men ej begränsat till, frakt, försäkring, skatter, licensavgifter, importavgifter och alla andra finansiella kostnader, inklusive sådana som påförs av regeringar, stater, regioner och deras respektive myndigheter.

BRP förbehåller sig rätten att förbättra, modifiera eller ändra produkter från tid till annan, utan skyldighet att ändra tidigare tillverkade produkter.

## **8) ÖVERLÅTELSE AV GARANTI**

Om äganderätten till en produkt överlåts under garantitiden, skall även denna begränsade garanti överlåtas och gälla för den återstående garantitiden, förutsatt att BRP eller en auktoriserad Ski-Doo-distributör/återförsäljare mottager ett bevis på att den tidigare ägaren har godkänt överlåtelsen liksom erforderliga uppgifter om den nya ägaren.



## 9) KONSUMENTVÄGLEDNING

Vid en ev. kontrovers eller tvist som berör denna begränsade garanti, rekommenderar BRP att du försöker lösa frågan på Ski-Doo-distributör/återförsäljarnivå. Vi rekommenderar att du talar med servicechefen eller ägaren hos den auktoriserade Ski-Doo-distributören/återförsäljaren.

Om ärendet fortfarande förblir olöst, kontakta BRP genom att fylla i kundkontaktformuläret på [www.brp.com](http://www.brp.com) eller kontakta BRP via post på en av de adresser som anges under avsnittet *KONTAKTA OSS* i denna guide.

\* I området som täcks av denna begränsade garanti, distribueras och repareras produkterna av Bombardier Recreational Products Inc. eller dess dotterbolag.

© 2018 Bombardier Recreational Products Inc. Alla rättigheter reserverade.

® Registrerat varumärke som tillhör Bombardier Recreational Products Inc.

---

# **BRP:S BEGRÄNSADE GARANTI FÖR DE EUROPEISKA OCH OBEROENDE STATERS SAMVÄLDE (OSS)-OMRÅDENNA SAMT TURKIET: 2019 SKI-DOO® SNÖSKOTRAR**

## **1) GARANTINS OMFATTNING**

Bombardier Recreational Products Inc. ("**BRP**")\* garanterar sina Ski-Doo-snöskotrar av årsmodell 2019 som säljs av distributörer eller återförsäljare som av BRP auktoriserats att distribuera Ski-Doo-snöskotrar ("Ski-Doo-distributör/-återförsäljare") i medlemsstaterna i det Europeiska ekonomiska samarbetsområdet (som består av Europeiska unionens medlemsstater samt Norge, Island och Liechtenstein) ("EES"), i medlemsstaterna i Oberoende staters samväld (inklusive Ukraina och Turkmenistan) ("OSS") och Turkiet, avseende material- eller tillverkningsfel under den period och enligt de villkor som anges nedan.

Icke-fabriksinstallerade delar och tillbehör omfattas inte av garantin. Var god se tillämpliga garantivillkor avseende delar och tillbehör.

Garantin ogiltigförklaras om: (1) snöskotern har använts för racing eller vilken som helst annan tävlingsliknande aktivitet, även av en tidigare ägare, eller (2) snöskotern har ändrats eller modifierats på ett sätt som starkt påverkar dess funktion och prestanda eller om ändringar gjorts för att ändra dess avsedda användning.

## **2) ANSVARSBEGRÄNSNING**

**IDEN UTSTRÄCKNING LAGEN ANGER SKA DENNA UTTRYCKLIGA GARANTI LÄMNAS OCH ERSÄTTER ALLA ANDRA UTTRYCKLIGA ELLER UNDERFÖRSTÅDDA GARANTIER, INKLUSIVE MEN INTE BEGRÄNSAT TILL SÅDANA SOM AVSER SÄLJBARHET OCH LÄMPLIGHET FÖR ETT SPECIELLT ÄNDAMÅL. I DEN MÅN UNDERFÖRSTÅDDA GARANTIER INTE KAN UPPHÄVAS BEGRÄNSAS DE TILL TIDEN FÖR DE UTTRYCKLIGA GARANTIerna. TILLFÄLLIGA OCH FÖLJDSKADOR AV NÅGOT SOM HELST SLAG UTE-SLUTS FRÅN ERSÄTTNING UNDER DENNA GARANTI. VISSA JURISDIKTIONER MEDGES INTE ANSVARSBEGRÄNSNINGAR, BEGRÄNSNINGAR ELLER UNDANTAG ENLIGT OVAN. DESSA ÅR DÄRFÖR EVENTUELLT ICKE TILLÄMPLIGA I DITT FALL. DENNA GARANTI GER DIG SPECIFIKA RÄTTIGHETER, OCH DU ÅTNJUTER EV. ÄVEN ANDRA LAGLIGA RÄTTIGHETER SOM KAN VARIERA FRÅN LAND TILL LAND.**

Ingen Ski-Doo-distributör/återförsäljare eller någon annan person är auktoriserad att lämna någon som helst utfästelse, representation eller garanti beträffande produkten utöver det som ingår i denna begränsade garanti och en sådan kan ej, ifall den lämnas, göras gällande gentemot BRP.

BRP förbehåller sig rätten att när som helst ändra denna garanti, varvid förstås att en sådan ändring inte påverkar de garantivillkor

som gäller för produkter som har sålts under giltighetstiden för denna garanti.

### **3) UNDANTAG – OMFATTAS INTE AV GARANTIN**

Följande omfattas inte under några omständigheter av den här begränsade garantin:

- Normalt slitage;
- Normalt underhåll, trimning, justeringar;
- Skador som beror på att produkten har underhållits eller förvarats på ett felaktigt eller försumligt sätt. Korrekt underhåll och förvaring beskrivs i Instruktions'boken;
- Skador som orsakas av demontering av delar, felaktig reparation, service, underhåll, modifiering eller användning av delar eller tillbehör som inte är tillverkade eller godkända av BRP och som enligt BRP:s omdöme antingen är inkompatibla med produkten eller inverkar negativt på dess funktion, prestanda och hållbarhet, eller skador som orsakas av reparationer utförda av en person som inte är en auktoriserad Ski-Doo-distributör/återförsäljare med servicefunktion;
- Skador som orsakas av vanvård, onormal användning, vårdslöshet, tävlingsbruk eller användning av produkten på andra underlag än snö eller användning av produkten på ett sätt som är oförenligt med vad som beskrivs och rekommenderas i Instruktionsboken;
- Skador som orsakas av olycka, nedsänkning, översvämning av vatten eller snö, brand, stöld, vandalism eller force majeure;
- Användning av bränslen, oljor, eller smörjmedel som inte är lämpliga för användning med produkten (se Instruktionsboken);
- Skador orsakade av rost, korrosion eller att de utsatts för väder och vind;
- Tillfälliga skador eller följskador eller skador av något slag inklusive, men ej begränsat till, kostnader för bogsering, transport, förvaring, telefon, hyra eller taxi, olägenhet, försäkringskostnader, betalningar av lån, förlust av tid, förlust av inkomst eller förlorad användningstid på grund av servicearbete;
- och skador som orsakats av dubbing av band om dubbingen inte överensstämmer med BRP:s instruktioner.

### **4) GARANTIPERIOD**

Denna garanti träder i kraft från och med datum (1) för produktens första leverans vid detaljförsäljning eller det datum (2) då produkten har tagits i bruk för första gången, beroende på vilket av dessa som inträffar först, för en period av:

TJUGOFYRA (24) PÅ VARANDRA FÖLJANDE MÅNADER för privat fritidsbruk respektive TOLV (12) PÅ VARANDRA FÖLJANDE MÅNADER för kommersiellt bruk. Garantiperioden för en snöskoter

som levereras mellan 1 juni och 1 december ett visst år går dock ut 30 november under tillämpligt år. En snöskoter används för kommersiella ändamål då användningen sker i samband med generande av inkomst eller vilket som helst arbete eller anställning under någon tid av garantitiden. En snöskoter används också kommersiellt om den, vid något tillfälle under garantiperioden, förses med kommersiella dekaler eller licenseras för kommersiellt bruk.

Reparationen eller bytet av delar eller utförandet av service under denna garanti förlänger inte livslängden för denna garanti bortom dess ursprungliga förfallodatum.

Observera att tidsgränsen för meddelande av produktfel gäller under förutsättning att den överensstämmer med gällande nationell eller lokal lagstiftning i det land där kunden bor.

## **5) GARANTIVILLKOR**

Garantin gäller **endast** under förutsättning att vart och ett av följande villkor är uppfyllda:

- 2019 Ski-Doo-snöskotern måste av den första ägaren ha köpts som ny och oanvänd från en Ski-Doo-distributör/återförsäljare som är auktoriserad att distribuera Ski-Doo-produkter i det land där försäljningen har ägt rum.
- Den av BRP specificerade förleveransinspektionen måste ha utförts och dokumenterats;
- Produkten måste ha registrerats av en auktoriserad Ski-Doo-distributör/återförsäljare.
- 2019 snöskotern måste köpas inom EES av en EES-invånare, inom OSS av en invånare som ingår i detta område och inom Turkiet av en Turkisk invånare, och
- En förutsättning för garantins giltighet är att service har utförts med angivna tidsintervall enligt Instruktionsbokens anvisningar. BRP förbehåller sig rätt att kräva bevis på korrekt underhåll innan garantiersättning beviljas.

Om något av ovanstående villkor inte har uppfyllts, beviljar BRP ingen garantiersättning för någon ägare, varken vid privat fritidsägnande eller vid kommersiellt ägande. Dessa begränsningar är nödvändiga för att ge BRP möjlighet att skydda sina produkter, sina konsumenters och allmänhetens säkerhet.

## **6) KUNDENS RÄTTIGHETER OCH SKYLDIGHETER**

Kunden måste sluta att använda snöskotern då ett fel upptäcks. Kunden måste informera den auktoriserade Ski-Doo-distributören/återförsäljaren inom två (2) månader från felets upptäckande och ge denne rimlig tillgång till produkten samt rimlig tid att reparera produkten. Kunden måste även för den auktoriserade Ski-Doo-distributören/återförsäljaren uppvisa bevis på inköp av produkten

och är skyldig att underteckna en reparations-/arbetsorder vid början av garantireparationen för att göra den giltig. Alla delar som byts ut under denna garanti övergår i BRP:s ägo.

Observera att tidsgränsen för meddelande av produktfel gäller under förutsättning att den överensstämmer med gällande nationell eller lokal lagstiftning i det land där kunden bor.

## **7) BRP:S RÄTTIGHETER OCH SKYLDIGHETER**

I den utsträckning som lagen tillåter begränsas BRP:s ansvar i den här garantin till, enligt eget gottfinnande, reparera delar som anses vara defekta vid normal användning, underhåll och service, eller ersätta sådana delar med nya originaldelar utan kostnad för delar och arbetstid, hos alla auktoriserade distributörer/återförsäljare under garantiperioden, under de omständigheter som beskrivs häri. BRP:s ansvar begränsas till utförande av behövliga reparationer och utbyte av reservdelar. I inget fall skall reklamation avseende garantibrott vara en orsak till hävning av köpet eller att snöskotern återgår till ägaren. Du kan också ha andra lagliga rättigheter, vilka kan variera från land till land.

I det fall service är nödvändig utanför EES, OSS eller Turkiet ska ägaren bära ansvaret för eventuella tilläggskostnader orsakade av lokal praxis och förhållanden som t.ex., men inte begränsat till, frakt, försäkringar, skatter, licensavgifter, importtullar och eventuella finansiella avgifter, inklusive de som uppbärs av regeringar, stater, områden och deras respektive myndigheter.

BRP förbehåller sig rätten att förbättra, modifiera eller ändra produkter från tid till annan, utan skyldighet att ändra tidigare tillverkade produkter.

## **8) ÖVERLÅTELSE AV GARANTI**

Om äganderätten till en produkt överlåts under garantitiden, skall även denna begränsade garanti överlåtas och gälla för den återstående garantitiden, förutsatt att BRP eller en auktoriserad Ski-Doo-distributör/återförsäljare mottager ett bevis på att den tidigare ägaren har godkänt överlåtelsen liksom erforderliga uppgifter om den nya ägaren.

## **9) KONSUMENTVÄGLEDNING**

Vid en ev. kontrovers eller tvist som berör denna begränsade garanti, rekommenderar BRP att du försöker lösa frågan på Ski-Doo-distributör/återförsäljarnivå. Vi rekommenderar att du talar med servicechefen eller ägaren hos den auktoriserade Ski-Doo-distributören/återförsäljaren.

Om ärendet fortfarande förblir olöst, kontakta BRP genom att fylla i kundkontaktformuläret på [www.brp.com](http://www.brp.com) eller kontakta BRP via post på en av de adresser som anges under avsnittet *KONTAKTA OSS* i denna guide.

## **YTTERLIGARE AVTAL OCH VILLKOR ENDAST GÄLLANDE FRANKRIKE**

Följande avtal och villkor är endast tillämpliga på produkter som sålts i Frankrike:

Säljare ska leverera gods som är överrensstämmande med kontraktet och ska vara ansvariga för defekter som finns vid leveransen. Säljaren ska också ansvara för defekter som är resultat av förpackning, monteringsinstruktioner eller installation när det är dess ansvar per kontrakt eller utfört under dess ansvar. För att vara kompatibelt med kontraktet ska varan:

1. Kunna användas i normal användning för likande gods och, om tillämpligt:

-Motsvara beskrivningen som överlämnas av säljaren och ha den kvalitet som uppges för köparen genom prover eller modeller;

-Ha de kvaliteter som köparen lagligen kan förvänta sig, med undantag för de allmänna uttalanden som säljaren, tillverkaren av dess representant, inklusive i reklam eller märkning; eller

2. Ha de egenskaper som enligt överenskommelse enats om mellan de båda parterna, eller vara redo för den specifika användning som den avses att av köparen användas och påvisats av säljaren och är accepterad.

\* I EEA distribueras produkter och tjänster av BRP European Distribution S.A och andra samarbetspartners eller dotterbolag till BRP.

© 2018 Bombardier Recreational Products Inc. Alla rättigheter reserverade.

® Registrerat varumärke som tillhör Bombardier Recreational Products Inc.

Ansvar för att informera om ovanstående preskriberas två år efter leveransen av varan. Säljaren är ansvarig för garantin av dolda fel på varan som säljs, om sådan dold fel gör att produkten inte kan användas för det avsedda ändamålet, eller om det begränsar användningen på ett sådant sätt att köparen inte skulle köpt varan eller betalat mindre om han/hon hade vetat om detta. Åtgärder för sådana dolda defekter ska vidtas av köparen inom 2 år efter upptäckt av defekten.

---

***Den här sidan är  
avsiktligt tom***



# ***KUNDINFORMATION***

---

## SEKRETESSINFORMATION

BRP vill härmed informera om att dina uppgifter kommer att användas för säkerhets- och garantirelaterade ändamål. BRP och dess närstående bolag kan dessutom använda BRP:s kundregister för att distribuera marknadsföringsinformation om BRP och tillhörande produkter samt specialerbjudanden.

Om du vill utöva din rätt att läsa eller korrigera dina uppgifter, eller om du vill tas bort från adresslistan för direkt marknadsföring, vänligen kontakta BRP.

Via e-post: **privacyofficer@brp.com**

Via vanlig post: BRP  
Senior Legal Counsel-Privacy Officer  
726 St-Joseph  
Valcourt QC  
Canada  
J0E 2L0

---

## KONTAKTA OSS

www.brp.com

### **Nordamerika**

565 de la Montagne Street  
Valcourt (Québec) J0E 2L0  
Kanada

Sturtevant, Wisconsin, U.S.A.  
10101 Science Drive  
Sturtevant, Wisconsin  
53177  
U.S.A.

Sa De Cv, Av. Ferrocarril 202  
Parque Ind. Querétaro, Lote2-B  
76220  
Santa Rosa Jáuregui, Qro., Mexico

### **Europa**

Skaldenstraat 125  
B-9042 Gent  
Belgien

Itterpark 11  
D-40724 Hilden  
Tyskland

ARTEPARC Bâtiment B  
Route de la côte d'Azur, Le Canet  
13590 Meyreuil  
France

Ingvald Ystgaardsvei 15  
N-7484 Trondheim  
Norge

Isoaavantie 7  
PL 8040  
96101 Rovaniemi

Formvägen 16  
S-906 21 Umeå  
Sverige

Avenue d'Ouchy 4-6  
1006 Lausanne  
Schweiz

## **Oceanien**

6 Lord Street  
Lakes Business Park  
Botany, NSW 2019  
Australien

## **Sydamerika**

Rua James Clerck Maxwell, 230  
TechnoPark Campinas SP 13069-380 Brasilien

## **Asien**

15/F Parale Mitsui Building,8  
Higashida-Cho, Kawasaki-ku  
Kawasaki 210-0005  
Japan

Room Dubai, level 12, Platinum Tower  
233 Tai Cang Road  
Xintiandi, Lu Wan District  
Shanghai 200020  
Folkrepubliken Kina

---

## ADRESSÄNDRING/NY ÄGARE

Om du har bytt adress eller om du är ny ägare till snöskotern, ska du meddela BRP detta på ett av följande sätt:

- Kontakta en auktoriserad Ski-Doo-återförsäljare.
- **Endast Nordamerika:** ring 1 888 272-9222.
- Genom att med post skicka ett av adressändringskortet på följande sidor till en av BRP-adresserna angivna i avsnittet *KONTAKTA OSS* i denna guide.

Vid ägarbyte, bifoga ett bevis på att den före ägaren är införstådd med ägarbytet.

Det är viktigt att meddela BRP om de nya uppgifterna, även om den begränsade garantin har slutat gälla, eftersom de gör att BRP kan nå snöskoterägaren vid behov, t.ex. om det blir nödvändigt att införa någon ändring på snöskotern av säkerhetsskäl. Det är ägarens ansvar att meddela BRP.

**STULNA ENHETER:** Om din snöskoter blir stulen bör du meddela BRP eller en auktoriserad Ski-Doo-återförsäljare. Du blir då ombedd att uppgge namn, adress, telefonnummer, fordonets identifikationsnummer och datum för stölden.

***Denna sida har med  
avsikt lämnats tom***



***Denna sida har med  
avsikt lämnats tom***



ADRESSBYTE

ÄGARBYTE



FORDONETS IDENTIFIKATIONSNUMMER

Modellnummer					Fordonets Identifikationsnummer (VIN-nr)				
--------------	--	--	--	--	--	--	--	--	--

TIDIGARE ADRESS  
ELLER FÖREGÅENDE ÄGARE:

NAMN

NR.

GATA

LGHT

STAD

STAT/PROVINS

POSTNR/POSTKOD

LAND

TELEFON

NY ADRESS  
ELLER NY ÄGARE:

NAMN

NR.

GATA

LGHT

STAD

STAT/PROVINS

POSTNR/POSTKOD

LAND

TELEFON

E-POSTADDRESS

Iv00A2F

ADRESSBYTE

ÄGARBYTE



FORDONETS IDENTIFIKATIONSNUMMER

Modellnummer					Fordonets Identifikationsnummer (VIN-nr)				
--------------	--	--	--	--	--	--	--	--	--

TIDIGARE ADRESS  
ELLER FÖREGÅENDE ÄGARE:

NAMN

NR.

GATA

LGHT

STAD

STAT/PROVINS

POSTNR/POSTKOD

LAND

TELEFON

NY ADRESS  
ELLER NY ÄGARE:

NAMN

NR.

GATA

LGHT

STAD

STAT/PROVINS

POSTNR/POSTKOD

LAND

TELEFON

E-POSTADDRESS

Iv00A2F

***Denna sida har med  
avsikt lämnats tom***



## **⚠ VARNING**

**INNAN DU ANVÄNDER DETTA FORDON,  
LÄS DENNA INSTRUKTIONSBOK,  
ALLA SÄKERHETSDEKALER PÅ PRODUKTEN  
OCH TITTA PÅ SÄKERHETSVIDEON.**



520 001 896\_SV  
OPERATOR'S GUIDE, REV G4 Trail / Crossover  
E-TEC-serien / SVENSKA

U/M:P.C.