

***ski-doo***®



2019

**GUIDE DU  
CONDUCTEUR** Comprend des informations  
de sécurité, sur le véhicule  
et sur l'entretien

**REV<sup>MC</sup>G4**  
Série Montagne

**⚠ AVERTISSEMENT**

Lisez attentivement le présent Guide.  
Il contient d'importants renseignements sur la sécurité.  
Âge minimum recommandé : 16 ans.  
Conservez ce Guide du conducteur dans le véhicule.

5 2 0 0 0 1 8 9 7 \_ F R C A

Traduction des  
instructions originales


## **AVERTISSEMENT**

Ne pas tenir compte des avertissements et instructions de sécurité de ce guide, de la *VIDÉO DE SÉCURITÉ* et des étiquettes apposées sur les produits peut mener à des blessures et même au décès.

## **AVERTISSEMENT**

Ce véhicule pourrait être plus puissant que d'autres que vous auriez éventuellement conduits par le passé.  
Prenez le temps de vous familiariser avec le nouveau véhicule.

### AVERTISSEMENT DE LA PROPOSITION 65 DE L'ÉTAT DE CALIFORNIE

 **AVERTISSEMENT** : L'utilisation, la réparation et l'entretien d'un véhicule tout-terrain peuvent vous exposer à des produits chimiques, incluant le monoxyde de carbone, les phtalates et le plomb issus des gaz d'échappement, reconnus par l'État de Californie comme provoquant des cancers et des malformations congénitales ou affectant le système reproductif.

Pour réduire l'exposition, évitez de respirer les gaz d'échappement et ne faites pas tourner le moteur au ralenti sauf si cela est nécessaire. Réparez le véhicule dans un espace bien ventilé et portez des gants ou lavez vos mains fréquemment lorsque vous réparez votre véhicule.

Pour en savoir davantage, visitez le [www.p65warnings.ca.gov/products/passenger-vehicle](http://www.p65warnings.ca.gov/products/passenger-vehicle)



Aux États-Unis, les produits sont distribués par BRP US Inc.

Au Canada, les produits sont distribués par Bombardier Produits Récréatifs Inc.

520001897 FR42 SG/LG

Les logos <sup>®</sup> MC et BRP sont des marques déposées de Bombardier Produits Récréatifs Inc. ou de ses sociétés affiliées.  
© 2018 Bombardier Produits Récréatifs Inc. et BRP US Inc. Tous droits réservés.

## AVANT-PROPOS

Les marques de commerce suivantes sont des marques de Bombardier Produits Récréatifs inc. ou ses sociétés affiliées.

D.E.S.S.™ HPG™ RAVE™ ROTAX™ XPS™

E-TEC® Ski-Doo® RER™ Summit™

G4™ Pilot™ RÉV.® tMotion™

La série KYB Pro est une marque déposée de KYB America LLC.

Deutsch	Dieses Handbuch ist möglicherweise in Ihrer Landessprache verfügbar. Bitte wenden Sie sich an Ihren Händler oder besuchen Sie: <a href="http://www.operatorsguides.brp.com">www.operatorsguides.brp.com</a>
English	This guide may be available in your language. Check with your dealer or go to: <a href="http://www.operatorsguides.brp.com">www.operatorsguides.brp.com</a>
Español	Es posible que este manual esté disponible en su idioma. Consulte a su distribuidor o visite: <a href="http://www.operatorsguides.brp.com">www.operatorsguides.brp.com</a>
Français	Ce guide peut être disponible dans votre langue. Vérifiez avec votre concessionnaire ou aller à : <a href="http://www.operatorsguides.brp.com">www.operatorsguides.brp.com</a>
中文	本手册可能有您的语种的翻译版本。 请向经销商询问，或者登录 <a href="http://www.operatorsguides.brp.com">www.operatorsguides.brp.com</a> 查询。
日本語	このガイドは、言語によって翻訳版が用意されています。ディーラーに問い合わせるか、次のアドレスでご確認ください： <a href="http://www.operatorsguides.brp.com">www.operatorsguides.brp.com</a>
Nederlands	Deze handleiding kan beschikbaar zijn in uw taal. Vraag het aan uw dealer of ga naar: <a href="http://www.operatorsguides.brp.com">www.operatorsguides.brp.com</a>
Norsk	Denne boken kan finnes tilgjengelig på ditt eget språk. Kontakt din forhandler eller gå til: <a href="http://www.operatorsguides.brp.com">www.operatorsguides.brp.com</a>
Português	Este manual pode estar disponível em seu idioma. Fale com sua concessionária ou visite o site: <a href="http://www.operatorsguides.brp.com">www.operatorsguides.brp.com</a>
Suomi	Käyttöohjekirja voi olla saatavissa omalla kielelläsi. Tarkista jälleenmyyjältä tai käy osoitteessa: <a href="http://www.operatorsguides.brp.com">www.operatorsguides.brp.com</a>
Svenska	Denna bok kan finnas tillgänglig på ditt språk. Kontakta din återförsäljare eller gå till: <a href="http://www.operatorsguides.brp.com">www.operatorsguides.brp.com</a>

Félicitations pour votre achat de la nouvelle motoneige Ski-Doo®. Quel que soit le modèle que vous avez choisi, il est pris en charge par la garantie de Bombardier Produits Récréatifs inc. (« BRP ») et par un réseau de concessionnaires autorisés de motoneiges Ski-Doo qui seront prêts à vous fournir les pièces, le service ou les accessoires dont vous pourriez avoir besoin.

Votre concessionnaire est déterminé à ce que vous soyez entièrement satisfait. Il a été formé pour procéder à la mise en marche initiale et à l'inspection de votre motoneige ainsi que pour effectuer

le réglage final en fonction de votre environnement et de votre poids, et ce, avant que vous en ayez pris possession.

Lors de la livraison, on vous a d'abord expliqué la garantie, puis on vous a fait signer la *LISTE DE VÉRIFICATION DE PRÉLIVRAISON* pour vous assurer de la satisfaction de la préparation de votre véhicule.

## Avant de partir

Pour réduire les risques de blessures graves ou mortelles pour vous, votre passager ou les personnes à proximité, lisez les sections suivantes avant d'utiliser le véhicule :

- *INFORMATIONS DE SÉCURITÉ*
- *RENSEIGNEMENTS SUR LE VÉHICULE.*

Lisez également toutes les étiquettes de sécurité apposées sur la motoneige et visionnez attentivement la *VIDÉO DE SÉCURITÉ* que vous trouverez à [www.ski-doo.com/safety](http://www.ski-doo.com/safety).



Nous vous recommandons vivement de suivre un cours de conduite sécuritaire. Veuillez vérifier auprès de votre concessionnaire ou des autorités locales si on donne un tel cours dans votre région.

Ne pas suivre les avertissements contenus dans ce guide peut mener à des BLESSURES GRAVES et même au DÉCÈS.

Le bon fonctionnement d'une motoneige dépend en partie de la surface sur laquelle elle est utilisée. Reportez-vous à *CONDITIONS DE CONDUITE ET VOTRE MOTONEIGE* pour obtenir plus de détails.

## Messages sur la sécurité

Les types de messages de sécurité, leur apparence et la façon dont ils sont utilisés dans ce guide sont expliqués de la façon suivante :

**Ce symbole d'avertissement de sécurité ⚠ avertit d'un risque de blessure.**

## ⚠ AVERTISSEMENT

Indique un danger potentiel qui, s'il n'est pas évité, peut entraîner des blessures sérieuses ou la mort.

**⚠ ATTENTION** Indique un danger potentiel qui, s'il n'est pas évité, peut entraîner des blessures mineures ou graves.

**AVIS** Avertit d'une directive qui, si elle n'est pas suivie, risque d'endommager gravement les composants du véhicule ou la propriété d'autrui.

### À propos de ce Guide du conducteur

Le présent Guide du conducteur a été réalisé afin de présenter la motoneige et ses commandes à son propriétaire/conducteur ainsi qu'au passager. Le guide contient également les consignes pour conduire le véhicule en toute sécurité et en effectuer l'entretien.

La terminologie suivante relative au conducteur, au passager et à la configuration du véhicule est utilisée tout au long du présent guide :

- **Conducteur** : fait référence à la personne aux commandes et qui conduit la motoneige.
- **Passager** : fait référence à la personne assise derrière le conducteur.
- **MODÈLES 1 PLACES** : indique un modèle conçu pour un conducteur seul.
- **MODÈLES 2 PLACES** : indique un modèle conçu pour accueillir un passager.

Conserver ce Guide du conducteur dans le véhicule afin de pouvoir s'y référer pour l'entretien, le diagnostic ou la formation d'autres personnes.

Noter également que le guide est offert en plusieurs langues. En cas de divergence par rapport à la version originale anglaise, cette dernière a préséance.

Pour consulter ou imprimer une copie supplémentaire de ce Guide, il suffit d'aller sur le site **[www.operatorsguides.brp.com](http://www.operatorsguides.brp.com)**.

L'information contenue dans ce document était exacte à la date de publication. Il faut noter toutefois que BRP adopte une politique d'amélioration continue de ses produits, sans engagement à incorporer les améliorations aux produits déjà fabriqués. En raison de changements de dernière minute, il peut y avoir certaines différences entre le produit tel que fabriqué et les descriptions et la fiche technique du présent guide. BRP se réserve le droit d'annuler ou de modifier les caractéristiques, fonctions, modèles et équipements sans encourir d'obligation.

Le présent Guide du conducteur devrait être fourni avec le véhicule lors de la vente.

---

***Cette page est  
vierge intentionnellement***

---

# TABLE DES MATIÈRES

<b>AVANT-PROPOS</b> .....	<b>1</b>
AVANT DE PARTIR.....	2
MESSAGES SUR LA SÉCURITÉ.....	2
À PROPOS DE CE GUIDE DU CONDUCTEUR.....	3

## ***INFORMATIONS DE SÉCURITÉ***

<b>PRÉCAUTIONS GÉNÉRALES</b> .....	<b>12</b>
ÉVITER TOUTE INTOXICATION AU MONOXYDE DE CARBONE.....	12
ÉVITER LES FEUX D'ESSENCE ET LES AUTRES DAN- GERS.....	12
ÉVITER DE SE BRÛLER AVEC DES PIÈCES CHAUDES.....	13
ACCESSOIRES ET MODIFICATIONS.....	13
<b>MESSAGES SPÉCIAUX DE SÉCURITÉ</b> .....	<b>14</b>
<b>CONDUITE DU VÉHICULE</b> .....	<b>19</b>
INSPECTION AVANT RANDONNÉE.....	19
CONDUITE DU VÉHICULE.....	22
TRANSPORT D'UN PASSAGER.....	26
DIFFÉRENCES DE TERRAIN/CONDUITE.....	27
ENVIRONNEMENT.....	34
<b>PRODUITS AMÉLIORANT LA TRACTION</b> .....	<b>37</b>
MANIABILITÉ.....	37
ACCÉLÉRATION.....	40
FREINAGE.....	40
RÈGLES DE SÉCURITÉ IMPORTANTES.....	40
EFFETS DE L'INSTALLATION DE CRAMpons SUR LA DURÉE DE VIE DE LA MOTONEIGE.....	41
INSTALLATION DE CRAMpons SUR DES CHENILLES HOMOLOGUÉES BRP.....	41
ENTRETIEN/REPLACEMENT.....	43
<b>ÉTIQUETTES IMPORTANTES PLACÉES SUR LE VÉHICULE</b>	<b>45</b>
ÉTIQUETTE(S) VOLANTE(S).....	45
ÉTIQUETTES DE SÉCURITÉ SUR LE VÉHICULE.....	47

ÉTIQUETTES DE CONFORMITÉ.....53  
ÉTIQUETTES DE RENSEIGNEMENTS TECHNIQUES.....55

***RENSEIGNEMENTS SUR LE VÉHICULE***

**COMMANDES, INSTRUMENTS ET ÉQUIPEMENT.....58**

1) GUIDON.....59  
2) MANETTE D'ACCÉLÉRATEUR.....59  
3) MANETTE DE FREIN.....60  
4) LEVIER DE FREIN DE STATIONNEMENT.....61  
5) COMMUTATEUR DE COUPURE DU MOTEUR.....62  
6) INTERRUPTEUR D'ARRÊT D'URGENCE DU MOTEUR.....64  
7) BOUTON SHOT/DÉMARRAGE ÉLECTRIQUE/MARCHE  
ARRIÈRE ÉLECTRONIQUE (RER).....66  
8) SÉLECTEUR DES PHARES.....66  
9) INTERRUPTEUR DE CHAUFFAGE DE LA MANETTE  
D'ACCÉLÉRATEUR ET DES POIGNÉES.....67  
10) SIÈGE.....68  
11) OUTILS.....69  
12) PARE-CHOC AVANT ET ARRIÈRE.....71  
13) INDICATEUR NUMÉRIQUE MULTIFONCTION.....72  
14) COMPARTIMENT DE RANGEMENT.....86  
15) PROTÈGE-COURROIE D'ENTRAÎNEMENT.....87  
16) SUPPORT DE COURROIE DE DISTRIBUTION DE  
RECHANGE.....91  
17) MODULE DE CARROSSERIE SUPÉRIEUR (CAPOT)....94  
18) FLANCS.....99  
19) POIGNÉE DU DÉMARREUR À RAPPEL (SELON  
L'ÉQUIPEMENT).....100  
20) GRATTOIRS À GLACE.....100  
21) GUIDE DU CONDUCTEUR.....101

**ESSENCE.....102**

SPÉCIFICATIONS D'ESSENCE.....102  
MÉTHODE DE REMPLISSAGE DU VÉHICULE.....103



<b>HUILE D'INJECTION.....</b>	<b>105</b>
HUILE D'INJECTION RECOMMANDÉE.....	105
VÉRIFICATION DU NIVEAU D'HUILE D'INJECTION.....	105
<b>PÉRIODE DE RODAGE.....</b>	<b>108</b>
FONCTIONNEMENT PENDANT LE RODAGE.....	108
<b>PROCÉDURES DE BASE.....</b>	<b>109</b>
PROCÉDURE DE DÉMARRAGE DU MOTEUR.....	109
DÉMARRAGE DE SECOURS.....	110
PRÉCHAUFFAGE DU VÉHICULE.....	113
MARCHE ARRIÈRE (RER).....	114
ARRÊT DU MOTEUR.....	115
<b>CONDITIONS DE CONDUITE ET VOTRE MOTONEIGE.....</b>	<b>116</b>
ALTITUDE.....	116
TEMPÉRATURE.....	116
NEIGE COMPACTE.....	116
<b>OPÉRATIONS SPÉCIALES.....</b>	<b>118</b>
REMORQUER UN ACCESSOIRE.....	118
REMORQUER UNE AUTRE MOTONEIGE.....	118
<b>PERSONNALISER LA CONDUITE.....</b>	<b>119</b>
RÉGLAGE DE LA SUSPENSION ARRIÈRE.....	120
RÉGLAGES DE LA SUSPENSION AVANT.....	133
CONSEILS DE RÉGLAGE EN FONCTION DU COMPORTE- MENT DU VÉHICULE.....	139
<b>TRANSPORT DU VÉHICULE.....</b>	<b>141</b>

### ***ENTRETIEN***

<b>PROGRAMME D'ENTRETIEN.....</b>	<b>144</b>
<b>PROCÉDURES D'ENTRETIEN.....</b>	<b>147</b>
LIQUIDE DE REFROIDISSEMENT.....	147
ÉCHAPPEMENT.....	149
BOUGIES.....	149
LIQUIDE DE FREIN.....	149

HUILE DE CARTER DE CHAÎNE.....	151
CHAÎNE D'ENTRAÎNEMENT.....	154
COURROIE D'ENTRAÎNEMENT.....	155
POULIE D'ENTRAÎNEMENT.....	161
CHENILLE.....	166
SUSPENSION.....	174
SKIS.....	177
FUSIBLES.....	177
FEUX.....	178
<b>SOIN DU VÉHICULE.....</b>	<b>183</b>
SOINS D'APRÈS-UTILISATION.....	183
NETTOYAGE ET PROTECTION DU VÉHICULE.....	183
<b>REMISAGE.....</b>	<b>184</b>
MODE DE REMISAGE DU MOTEUR.....	184

### ***RENSEIGNEMENTS TECHNIQUES***

<b>IDENTIFICATION DU VÉHICULE.....</b>	<b>188</b>
ÉTIQUETTE CONTENANT LA DESCRIPTION DU VÉHICULE.....	188
NUMÉROS D'IDENTIFICATION.....	189
<b>VALEURS DES ÉMISSIONS SONORES ET DES VIBRATIONS (TOUS LES PAYS SAUF CANADA ET ÉTATS-UNIS)....</b>	<b>191</b>
<b>DÉCLARATION DE CONFORMITÉ - CE.....</b>	<b>192</b>
<b>MOTEURS HOMOLOGUÉS EPA.....</b>	<b>193</b>
RENSEIGNEMENTS SUR LES ÉMISSIONS DU MOTEUR.....	193
<b>SYSTÈME DE SÉCURITÉ À ENCODAGE NUMÉRIQUE RADIOFRÉQUENCE (CLÉ D.E.S.S. RF).....</b>	<b>195</b>
<b>FICHE TECHNIQUE (MOTEUR).....</b>	<b>196</b>
<b>FICHE TECHNIQUE (VÉHICULE).....</b>	<b>198</b>

**DÉPANNAGE**

**LIGNES DIRECTRICES DE DÉPANNAGE.....206**  
**SYSTÈME DE SURVEILLANCE.....210**  
 ICÔNES, MESSAGES ET CODES SONORES.....210  
 CODES D'ANOMALIE.....214

**GARANTIE**

**GARANTIE LIMITÉE BRP ÉTATS-UNIS ET CANADA : MOTO-NEIGES SKI-DOO® 2019.....218**  
**GARANTIE LIÉE AUX ÉMISSIONS (EPA, É.-U.).....222**  
**GARANTIE LIMITÉE INTERNATIONALE BRP : MOTONEIGES SKI-DOO® 2019 .....225**  
**GARANTIE LIMITÉE BRP POUR L'ESPACE ÉCONOMIQUE EUROPÉEN, LA COMMUNAUTÉ DES ÉTATS INDÉPENDANTS ET LA TURQUIE : MOTONEIGES SKI-DOO® 2019.....230**

**RENSEIGNEMENTS SUR LE CLIENT**

**RENSEIGNEMENTS CONFIDENTIELS.....238**  
**NOUS JOINDRE.....239**  
 AMÉRIQUE DU NORD.....239  
 EUROPE.....239  
 OCÉANIE.....240  
 AMÉRIQUE DU SUD.....240  
 ASIE.....240  
**CHANGEMENT D'ADRESSE/DE PROPRIÉTAIRE.....241**



# ***INFORMATIONS DE SÉCURITÉ***

---

## PRÉCAUTIONS GÉNÉRALES

### Éviter toute intoxication au monoxyde de carbone

Tous les gaz d'échappement des moteurs contiennent du monoxyde de carbone, un gaz mortel. L'inhalation de monoxyde de carbone peut provoquer des maux de tête, des étourdissements, de la somnolence, des nausées, de la confusion et finalement la mort.

Le monoxyde de carbone est un gaz incolore, inodore et insipide qui peut être présent même si aucun gaz d'échappement n'est visible ou senti. Il est possible de se trouver rapidement en présence de concentrations mortelles de monoxyde de carbone et d'être incapable de réagir et de se sauver. Par ailleurs, des concentrations de monoxyde de carbone peuvent rester mortelles pendant des heures ou des jours dans les endroits clos ou mal ventilés. Si des symptômes d'intoxication au monoxyde de carbone sont ressentis, quitter immédiatement les lieux, aller à l'air frais et demander un traitement médical.

Afin d'éviter les blessures graves ou même la mort causées par du monoxyde de carbone :

- Ne jamais faire fonctionner le véhicule dans un endroit mal aéré ou partiellement clos, comme un garage, un abri d'auto ou une grange. Même si on essaie de chasser les gaz d'échappement avec des ventilateurs ou en ouvrant les portes et les fenêtres, la concentration du monoxyde de carbone peut rapidement devenir dangereuse.
- Ne jamais faire fonctionner le véhicule à l'extérieur là où les gaz d'échappement pourraient être aspirés dans un bâtiment par les ouvertures, comme les fenêtres et les portes.

### Éviter les feux d'essence et les autres dangers

L'essence est extrêmement inflammable et hautement explosive. Des vapeurs d'essence peuvent se répandre et être allumées par une étincelle ou une flamme à plusieurs mètres du moteur. Pour réduire les risques d'incendie ou d'explosion, suivre les instructions ci-dessous :

- N'utiliser qu'un bidon d'essence homologué pour entreposer de l'essence.
- Suivez scrupuleusement les instructions dans la *PROCÉDURE DE REMPLISSAGE*.
- Ne jamais faire démarrer ni faire fonctionner le moteur lorsque le bouchon du réservoir n'est pas adéquatement installé.

L'essence est toxique et peut provoquer des blessures ou le décès.

- Ne jamais siphonner de l'essence avec la bouche.
- En cas d'ingestion d'essence, d'éclaboussure dans les yeux ou d'inhalation des vapeurs d'essence, consultez immédiatement un médecin.

En cas de déversement d'essence sur soi, se laver à l'eau et au savon et changer de vêtements.

## **Éviter de se brûler avec des pièces chaudes**

L'échappement et le moteur deviennent chauds lorsque le moteur tourne. Éviter tout contact pendant et peu de temps après son fonctionnement pour éviter les brûlures.

## **Accessoires et modifications**

Ne pas effectuer de modifications non autorisées et ne pas utiliser d'équipements ou d'accessoires non homologués par BRP. Comme ces modifications n'ont pas été testées par BRP, elles peuvent augmenter le risque de blessures ou de collision, et rendre le véhicule illégal.

Les accessoires de tunnel doivent être chargés sur le véhicule conformément aux instructions fournies pour chaque accessoire.

Des sièges passagers homologués par BRP et conformes aux normes SSCC peuvent être disponibles comme accessoires pour certains modèles. En cas d'utilisation d'un siège de ce type, il est impératif de suivre les consignes et recommandations relatives au passager contenues dans le présent guide.

### **⚠ AVERTISSEMENT**

**Le siège passager doit être équipé d'une sangle ou de poignées de maintien, et être conforme aux normes SSCC.**

Consultez un concessionnaire Ski-Doo autorisé pour connaître les accessoires disponibles pour le véhicule.

---

## MESSAGES SPÉCIAUX DE SÉCURITÉ

**DES BLESSURES GRAVES ET MÊME LA MORT** peuvent survenir si on ne se conforme pas à ces instructions :

- Procéder systématiquement à une inspection AVANT de démarrer le moteur.
- Tester la souplesse de l'accélérateur et vérifier s'il revient en position initiale avant de démarrer le moteur.
- Toujours fixer l'œillet du cordon coupe-circuit aux vêtements avant de démarrer le moteur.
- Ne faites pas tourner le moteur si le protège-courroie et la protection du disque de frein ne sont pas fixés en position ou si le capot ou les flancs sont ouverts ou déposés. Ne jamais faire fonctionner le moteur sans la courroie d'entraînement. Faire tourner un moteur à vide, par exemple sans courroie d'entraînement ou avec les chenilles surélevées, peut s'avérer dangereux.
- Toujours serrer le frein de stationnement avant de faire démarrer le moteur.
- Tout conducteur d'une motoneige est considéré débutant lorsqu'il s'assoit pour la première fois aux commandes de l'engin, même s'il bénéficie déjà d'une certaine expérience dans la conduite d'un autre type de véhicule. La conduite en toute sécurité de votre motoneige dépend de nombreux facteurs tels que la visibilité, la vitesse, les conditions météorologiques, l'environnement, le trafic, l'état du véhicule et l'état du conducteur.
- Une formation de base est requise pour l'utilisation en toute sécurité des motoneiges. Lisez attentivement votre Guide du conducteur en prêtant une attention toute particulière aux conseils et aux mises en garde. S'inscrire dans un club de motoneige local : les clubs proposent des activités et des parcours ludiques en toute sécurité. Obtenir les instructions de base du concessionnaire de motoneige, un ami, un membre d'un club ou s'inscrire à un programme de formation de sécurité provincial.
- Tout nouveau conducteur doit lire et comprendre toutes les étiquettes de sécurité apposées sur la motoneige et les instructions du guide du conducteur et visionner la **VIDÉO DE SÉCURITÉ** avant d'utiliser la motoneige. Ne laissez un nouveau conducteur utiliser la motoneige que dans une zone plane restreinte tant qu'il n'est pas complètement familiarisé avec la conduite du véhicule. Incitez-le à s'inscrire à un cours de conduite de motoneige si une telle formation existe dans la région.
- Certaines motoneiges sont beaucoup plus puissantes que d'autres que vous pouvez avoir conduites. Par conséquent, leur conduite n'est pas recommandée aux personnes inexpérimentées.



- Les motoneiges sont utilisées sur des sites à la topographie variée et dans diverses conditions d'enneigement. Tous les modèles ne se comportent pas de la même manière dans les mêmes conditions. Toujours consulter le concessionnaire afin de sélectionner l'engin le plus approprié à ses besoins.
- Le conducteur, le passager ou des personnes à proximité peuvent être victimes de blessures ou même décéder suite à un accident dû à une utilisation risquée du véhicule, qui dépasse les aptitudes du conducteur ou du passager, voire les capacités du véhicule.
- BRP recommande que le conducteur soit âgé d'au moins 16 ans. Vérifiez également la réglementation locale quant aux exigences d'âge et de formation.
- Il est très important d'informer tout conducteur, quelle que soit son expérience, du maniement de cette motoneige. La configuration de la motoneige, notamment l'écartement des patins, le type de patin, le type de suspension, la longueur, la largeur et le type de chenille, peut varier d'un modèle à l'autre. La manière de manœuvrer la motoneige est fortement influencée par ces caractéristiques.
- Un conducteur débutant doit se familiariser avec la motoneige en pratiquant sur une surface plane et à vitesse réduite avant de s'aventurer plus loin dans la nature.
- Soyez informés des normes locales en vigueur. Les provinces, les gouvernements fédéraux et locaux ont édicté des lois et réglementé l'utilisation et la conduite en toute sécurité des motoneiges. En tant que motoneigiste, il vous incombe de connaître et d'appliquer ces lois et réglementations. La sécurité pour tous est indissociable du respect de ces normes. Soyez informé de votre responsabilité lors d'un préjudice matériel et des polices d'assurance en vigueur sur votre équipement.
- Les excès de vitesse peuvent être mortels. Dans la plupart des cas, la vitesse empêche de réagir de manière appropriée face au danger. Ne conduisez qu'à une vitesse adaptée à la piste, aux conditions météorologiques et à vos capacités. Soyez informés des normes locales en vigueur. Des limitations de vitesse peuvent être imposées et devront être respectées.
- Gardez bien votre droite.
- Respectez toujours les distances de sécurité entre véhicules et promeneurs.
- Rappelez-vous que certaines publicités peuvent montrer des manœuvres effectuées par des conducteurs professionnels, dans des conditions idéales et/ou contrôlées. Vous ne devez en aucun cas tenter de les reproduire si vous n'avez pas le niveau requis.
- Ne conduisez jamais ce véhicule sous l'influence de l'alcool ou de drogues. Ces substances augmentent le temps de réaction et affaiblissent les capacités de jugement.

- La motoneige n'est pas conçue pour une utilisation sur la voie publique, les routes ou les autoroutes.
- Évitez d'emprunter les routes. Si vous n'avez pas le choix et que l'accès est autorisé, conduisez à vitesse réduite. La motoneige n'est pas conçue pour fonctionner ou virer sur un revêtement. Pour traverser une route, arrêtez-vous complètement, regardez prudemment des deux côtés avant de traverser en effectuant un angle à 90°. Faites attention aux véhicules garés.
- Conduire une motoneige de nuit peut être une expérience agréable, mais vous devrez redoubler de vigilance à cause du manque de visibilité. Évitez les terrains méconnus et assurez-vous que vos phares fonctionnent. Être toujours muni d'une lampe de poche et d'ampoules de rechange.
- Ne retirez jamais l'équipement d'origine de votre motoneige. Chaque véhicule contient de nombreux dispositifs de sécurité. Ces dispositifs peuvent prendre la forme de diverses protections et consoles, de matériaux réfléchissants et d'étiquettes de sécurité.
- Bien que la nature soit un endroit merveilleux, ne vous laissez pas distraire et concentrez-vous sur la conduite. Pour apprécier la beauté des paysages enneigés, il est préférable d'arrêter votre motoneige sur le bas-côté de la piste pour ne pas constituer un danger pour les autres.
- Les clôtures représentent un réel danger pour vous et votre motoneige. Passez à bonne distance des bornes téléphoniques et des poteaux.
- Des câbles cachés et peu visibles de loin peuvent causer de sérieux accidents.
- La pratique de la motoneige requiert le port d'un casque, de lunettes de protection et d'un écran facial. Ces instructions s'appliquent aussi au passager.
- Soyez conscients des risques pouvant être associés au hors-piste, tels que les avalanches et d'autres catastrophes naturelles ou provoquées par accident.
- Évitez de suivre de trop près une autre motoneige. Si le véhicule qui vous devance venait à freiner, ses passagers pourraient être blessés par votre faute. Veillez à maintenir une distance de sécurité entre les véhicules. La distance d'arrêt peut augmenter en fonction de l'état du terrain. Optez pour la sécurité. Soyez prêt à changer de cap pour éviter l'accident.
- S'aventurer seul en motoneige peut aussi s'avérer dangereux. Vous pourriez tomber en panne d'essence, avoir un accident ou abîmer votre motoneige. Souvenez-vous que votre motoneige peut réaliser en une demi-heure une distance supérieure à une journée de marche. Voyagez en équipe. Conduisez toujours accompagné d'un ami ou d'un motoneigiste de votre club. Même dans ce cas, informez un tiers de votre destination et de l'heure à laquelle vous pensez être de retour.

- Les zones humides formées en contrebas des prairies sont parfois gelées en hiver. Cette glace est souvent réfléchissante. Amorcer un virage ou freiner sur la glace peut faire partir le véhicule en vrille. Ne freinez jamais et ne tentez pas d'accélérer ou de braquer sur du verglas. S'il vous arrive de circuler sur un tel terrain, réduisez votre vitesse en relâchant doucement l'accélérateur.
- N'effectuez jamais de sauts avec votre motoneige.
- Lors d'un raid, ne pilotez pas à pleins gaz. Des projections de neige ou de glace pourraient gêner la motoneige qui vous suit. D'autre part, les accélérations brutales du véhicule creusent la neige et laissent une surface irrégulière sur son passage.
- Les raids sont à la fois agréables et divertissants, mais n'essayez pas de vous donner en spectacle ou de doubler d'autres membres du groupe. Un conducteur moins expérimenté pourrait être tenté de vous imiter et d'échouer. Lorsque vous conduisez à plusieurs, limitez vos ardeurs à l'expérience du reste du groupe.
- En cas d'urgence, vous pouvez couper le moteur de la motoneige en appuyant sur l'interrupteur d'arrêt d'urgence du moteur ou en tirant sur le capuchon de cordon coupe-circuit du commutateur de coupure du moteur, tout en activant les freins.
- Serrez toujours le frein de stationnement lorsque le véhicule est immobilisé.
- Ne laissez jamais le véhicule sans surveillance avec le moteur tournant dans un endroit non ventilé.
- **Modèles à démarreur électrique uniquement** : ne chargez ou suralimentez jamais la batterie lorsqu'elle est installée dans la motoneige.
- Moteurs E-TEC : Ne tentez jamais d'effectuer des entretiens ou des réparations du système carburant ou du système électrique. Les opérations d'entretien et les réparations de ces systèmes doivent être effectuées par un concessionnaire Ski-Doo autorisé.
- Ne tentez jamais d'effectuer des entretiens ou des réparations du système carburant ou du système électrique. Les opérations d'entretien et les réparations de ces systèmes doivent être effectuées par un concessionnaire Ski-Doo autorisé.
- Vérifiez l'absence d'obstacles ou de personnes avant de reculer.
- Retirez toujours le capuchon du cordon coupe-circuit du commutateur de coupure du moteur lorsque vous n'utilisez pas la motoneige, afin d'éviter un démarrage accidentel, une utilisation sans surveillance par des enfants ou un vol.

- Ne restez JAMAIS à proximité ou derrière une chenille en mouvement. Des débris pourraient être projetés et occasionner de graves blessures. Pour enlever de la neige ou de la glace qui s'est accumulée, coupez le moteur, inclinez et maintenez le véhicule sur son flanc et utilisez la clé fournie sur le protège-courroie.
- N'installez pas de crampons sur les chenilles à moins qu'elles ne soient conçues à cet effet. À vitesse élevée, une chenille équipée de crampons qui n'est pas prévue à cet effet pourrait se déchirer et se détacher du véhicule. Consultez un concessionnaire Ski-Doo autorisé pour connaître la disponibilité et les applications de systèmes de crampons spécifiques.
- Sur ce modèle de véhicule, vous pouvez installer des crampons sur la chenille. Vous DEVEZ toutefois utiliser exclusivement le type de crampons homologué par BRP pour utilisation sur les motoneiges Ski-Doo. N'utilisez SURTOUT JAMAIS de crampons conventionnels, car l'épaisseur de la chenille est inférieure à celle de nos chenilles standard. Le crampon pourrait se détacher de la chenille et se séparer du véhicule.
- Veillez à porter un casque homologué et à appliquer les mêmes règles vestimentaires que celles applicables au conducteur indiquées dans ce guide.
- Assurez-vous de maintenir une position stable, les deux pieds fermement posés sur les marchepieds latéraux, les mains agrippées aux poignées.
- N'oubliez pas que, sur les modèles 2 places, le conducteur est responsable de la sécurité du passager. Gardez toujours à l'esprit que la conduite, la stabilité et la distance de freinage de la motoneige peuvent être influencées par la présence d'un passager sur le véhicule.
- Avant de démarrer le véhicule, demandez à votre passager de vous informer s'il est mal installé ou se sent en danger pendant le trajet. Restez attentif à votre passager pendant le trajet.

# CONDUITE DU VÉHICULE

Chaque conducteur de motoneige doit assurer la sécurité des autres usagers ou des promeneurs.

Vous êtes tenu de conduire votre véhicule d'une manière responsable et de former tout conducteur ou passager de votre choix à son utilisation. La conduite et les performances des motoneiges peuvent différer grandement d'un modèle à l'autre.

La motoneige est un véhicule assez simple à utiliser, mais comme tout véhicule ou machine, elle peut représenter un danger pour des passagers imprudents, insouciants ou inattentifs. Nous vous recommandons d'effectuer un contrôle de sécurité annuel de votre motoneige. Communiquez avec un concessionnaire autorisé de motoneiges Ski-Doo pour en savoir plus. Bien que ce ne soit pas obligatoire, il est recommandé qu'un concessionnaire Ski-Doo autorisé procède à la préparation présaisonnnière de votre motoneige. Chaque visite au concessionnaire Ski-Doo autorisé est une bonne occasion de vérifier si le véhicule fait partie d'une campagne de sécurité. Nous vous prions de vous rendre chez votre concessionnaire Ski-Doo autorisé dans les plus brefs délais si vous avez connaissance d'une campagne liée à la sécurité.

Consultez un concessionnaire Ski-Doo autorisé pour les accessoires disponibles qui pourraient être requis.

Avant de vous aventurer sur les pistes, familiarisez-vous à la conduite de la motoneige dans une zone restreinte et sans dénivelé jusqu'à ce que vous manipulez parfaitement l'engin et que vous soyez en mesure d'entreprendre avec facilité des manœuvres plus difficiles. Conduisez avec plaisir et en toute sécurité.

## Inspection avant randonnée

### **▲ AVERTISSEMENT**

Il est primordial de vérifier le véhicule avant de l'utiliser. Ne démarrez pas avant de vous être assuré du bon fonctionnement de tous les mécanismes et de toutes les fonctions du véhicule.

## Avant le démarrage du moteur

1. Retirez la neige et la glace du véhicule, notamment des phares, de la selle, des cale-pieds, des commandes et des instruments.
2. Vérifiez que le préfiltre du silencieux n'est pas bloqué par la neige.
3. Vérifiez que la direction et les skis fonctionnent correctement. Vérifiez la réaction des skis par rapport au guidon.
4. Contrôlez (le cas échéant) les niveaux de carburant et d'huile et la présence de fuites éventuelles. Refaites le plein si nécessaire et, en cas de fuites, adressez-vous à un concessionnaire Ski-Doo autorisé, un atelier de réparation ou une personne de votre choix pour la maintenance, la réparation ou le remplacement.

ment. Pour plus de détails sur les réclamations de garantie, reportez-vous à la *GARANTIE LIÉE AUX ÉMISSIONS (EPA, É.-U.)* du présent document.

5. Tous les compartiments de stockage doivent être correctement sanglés. Évitez d'y placer des objets lourds ou fragiles. Le capot et les flancs doivent aussi être correctement verrouillés.
6. Actionnez la manette d'accélérateur à plusieurs reprises pour vous assurer qu'elle fonctionne correctement et sans à-coups. Elle doit revenir à la position de ralenti dès qu'on la relâche.
7. Actionnez la commande de frein et vérifiez que les freins fonctionnent parfaitement avant que la commande ne touche le guidon. La manette doit revenir complètement à sa position originale dès qu'on la relâche.
8. Serrez le frein de stationnement et vérifiez s'il fonctionne bien. Laissez le frein de stationnement serré.
9. Inspectez l'état et la hauteur de la courroie d'entraînement, reportez-vous à *COURROIE D'ENTRAÎNEMENT* dans *PROCÉDURES D'ENTRETIEN*.

## Après le démarrage du moteur

Pour connaître la procédure de démarrage correcte, reportez-vous à la section *PROCÉDURE DE DÉMARRAGE DU MOTEUR*.

1. Vérifiez le fonctionnement des feux de route et de croisement, du feu arrière, du feu d'arrêt et des témoins lumineux.

**REMARQUE :** Vous devrez peut-être détacher le cordon coupe-circuit de vos vêtements pour vérifier les feux. Si c'est le cas, attachez le cordon dès que vous revenez aux commandes de la motoneige.

2. Vérifiez le fonctionnement de l'interrupteur de coupure du moteur (en tirant sur le capuchon du cordon coupe-circuit) ainsi que l'interrupteur d'arrêt d'urgence du moteur.
3. Relâchez le frein de stationnement.
4. Référez-vous à la section *PRÉCHAUFFAGE DU VÉHICULE* et suivez les instructions.

## Liste de vérification avant utilisation

ÉLÉMENT	FONCTIONNEMENT	✓
VÉHICULE : SELLE, CALE-PIEDS, PHARES, FILTRE À AIR, COMMANDES ET INSTRUMENTS.	Vérifiez l'état et enlevez la neige ou la glace.	
ACTION DES PATINS ET DE LA DIRECTION	Vérifiez s'ils bougent librement et fonctionnent correctement.	
ESSENCE ET HUILE D'INJECTION (LE CAS ÉCHÉANT)	Vérifiez les niveaux et l'absence de fuite.	
LIQUIDE DE REFROIDISSEMENT	Vérifiez les niveaux et l'absence de fuite.	
LIQUIDE DE FREIN	Vérifiez les niveaux et l'absence de fuite.	
COMPARTIMENT DE STOCKAGE	Vérifiez si les objets sont correctement sanglés et l'absence d'objets lourds ou fragiles.	
CHENILLE	Vérifiez l'état et enlevez la neige ou la glace.. Pour les chenilles à crampons, reportez-vous à <i>PRODUITS AMÉLIORANT LA TRACTION</i> .	
MANETTE D'ACCÉLÉRATEUR	Vérifiez le bon fonctionnement.	
MANETTE DE FREIN	Vérifiez le bon fonctionnement.	
FREIN DE STATIONNEMENT, FREIN	Vérifiez le bon fonctionnement.	

COMMUTATEUR D'ARRÊT D'URGENCE DU MOTEUR ET COMMUTATEUR DE COUPURE DU MOTEUR (CAPUCHON DU CORDON COUPE-CIRCUIT)	Vérifiez le bon fonctionnement. Le cordon coupe-circuit doit être relié à un œillet sur les vêtements du conducteur.	
FEUX	Vérifiez le bon fonctionnement.	
LISSES DE PATIN	Vérifiez le bon fonctionnement.	
GLISSIÈRES	Vérifiez le bon fonctionnement.	
COURROIE DE DISTRIBUTION	Vérifiez l'état et recherchez d'éventuelles fissures, de l'effilochage ou des traces d'usure anormale et une hauteur adéquate.	

## **Conduite du véhicule**

### **Vêtements de conduite**

Portez un équipement approprié à l'usage de la motoneige. Il doit être confortable et ne pas trop serrer. Renseignez-vous toujours sur les conditions météorologiques avant une sortie. Habillez-vous selon la température la plus froide prévue. Des sous-vêtements thermiques en contact direct avec la peau constituent un bon isolant.

Portez en permanence un casque homologué qui vous assure confort et sécurité. Ils protègent à la fois des accidents et du froid. Portez une cagoule ou un passe-montagne et un masque protecteur. Des lunettes de protection ou une visière attachée au casque sont indispensables.

Protégez vos mains avec des gants spécialement conçus pour la conduite de motoneige ou des mitaines suffisamment chaudes qui permettent une libre manipulation des commandes.

Portez des bottes avec semelles en caoutchouc recouvertes de guêtres en nylon ou en cuir et à doublure en polaire facile à défaire.

Dans la mesure du possible, essayez de rester le plus au sec possible. Lorsque vous retournez à l'intérieur, retirez vos bottes et votre équipement et faites-les sécher.

Ne portez pas de longues écharpes ou des vêtements amples qui pourraient se prendre dans des pièces mobiles.

Portez des lunettes de protection à verres teintés.



## Équipement supplémentaire

Trousse de premiers soins	Trousse d'outils fournie
Téléphone cellulaire	Couteau
Bougies de rechange	Lampe de poche
Ruban adhésif	Carte des sentiers
Courroie d'entraînement de rechange	Collations

## Position du conducteur (marche avant)

La position de conduite et l'équilibre sont deux facteurs déterminants de l'aboutissement de votre excursion. Lorsque vous tournez à flanc de coteau, votre passager et vous-même devez être prêts à vous pencher afin de tourner dans la direction souhaitée. Le conducteur et le passager ne doivent jamais tenter cette manœuvre en posant les pieds à terre. Avec l'expérience, vous apprendrez naturellement à vous placer en fonction de la vitesse et du dénivelé afin de garder un bon équilibre.

En général, la meilleure position pour garder l'équilibre et le contrôle du véhicule est la position assise. Cependant, d'autres positions telles que la position semi-assise, agenouillée ou debout sont nécessaires dans certaines conditions.

### AVERTISSEMENT

Ne tentez pas des manœuvres au-delà de vos capacités.

## Position assise

Sur terrain plat et bien connu du conducteur, la position idéale consiste à placer les pieds sur les marchepieds, assis un peu en arrière sur la selle. Les genoux et les hanches doivent être relâchés pour absorber les chocs.



### Position semi-assise

La position semi-assise est similaire à une position accroupie, le corps légèrement décollé du siège et les pieds placés de telle sorte que les jambes puissent absorber les chocs sur un parcours irrégulier. Évitez les arrêts brusques.



### Position agenouillée

Cette position nécessite un pied fermement posé sur le marche-pied et le genou opposé placé sur le siège. Évitez les arrêts brusques.



### Position debout

Placez vos deux pieds sur les marchepieds. Vos genoux doivent être fléchis pour absorber les chocs produits par les irrégularités du sol. Cette position offre une meilleure visibilité et permet de déplacer le poids du corps en fonction de l'état de la piste. Évitez les arrêts brusques.



## Position du conducteur (marche arrière)

Nous vous recommandons de vous asseoir sur votre motoneige lorsque vous effectuez une marche arrière.

Évitez de vous tenir debout. Le poids de votre corps pourrait déplacer la manette d'accélérateur pendant la marche arrière et provoquer une accélération subite.

### **⚠ AVERTISSEMENT**

Cette accélération subite en marche arrière pourrait à son tour provoquer une perte de contrôle.

## Transport d'un passager

Certaines motoneiges sont conçues pour un conducteur seul (1-UP), et d'autres peuvent accueillir un passager (2-UP). Veuillez à identifier et respecter les avertissements propres à votre modèle.

Même si la présence d'un passager est autorisée, la personne doit être apte à monter sur une motoneige.

### **⚠ AVERTISSEMENT**

Chaque passager doit être en mesure de placer ses pieds fermement sur les cale-pieds et d'agripper les poignées ou les sangles du siège pendant tout le trajet lorsqu'il est assis. Ces critères sont importants à respecter, car il faut pouvoir assurer au passager une certaine stabilité afin de réduire les risques d'éjection.

Le conducteur est responsable de la sécurité de son passager et doit l'informer des consignes de base de la motoneige.

### **⚠ AVERTISSEMENT**

- **Le passager ne peut s'asseoir que sur le siège prévu à cet effet. Ne laissez jamais personne s'asseoir entre le guidon et le conducteur.**
- **Le passager et le conducteur doivent toujours porter un casque homologué ainsi qu'une tenue chaude et appropriée aux déplacements en motoneige. Veillez à ne pas exposer votre peau.**
- **Si, pour quelque raison que ce soit le passager n'est pas bien installé ou ne se sent pas en sécurité, il doit immédiatement demander au conducteur de ralentir ou de s'arrêter.**

La conduite avec un passager n'est pas la même qu'une conduite seul. Le conducteur sait quelle est la manœuvre suivante qu'il va accomplir et peut se préparer au mouvement. Le conducteur dispose également du guidon comme point d'appui. En contrepartie,

les passagers sont tributaires du conducteur qui doit se montrer prudent aux commandes du véhicule. De plus, avec un passager, l'utilisation du corps est limitée. Le conducteur a une bien meilleure vue de la piste devant lui. Il doit donc démarrer et s'arrêter en douceur lorsqu'il transporte un passager, et doit adapter sa vitesse. Le conducteur doit aussi informer son passager des pentes, bosses, branchages, etc. Une bosse imprévue pourrait éjecter le passager. Rappelez à vos passagers de se pencher avec vous dans les virages pour éviter que le véhicule ne se renverse. Soyez extrêmement prudent, conduisez plus doucement et vérifiez fréquemment comment va le passager.

## **▲ AVERTISSEMENT**

### **Conduite avec un passager :**

- Votre capacité de freinage et de manœuvre dans les virages est réduite. Décélérez et faites des manœuvres plus larges.
- Réglez vos suspensions en fonction du poids.

Pour des informations complètes sur la manière de régler la suspension, veuillez vous reporter à la sous-section *PERSONNALISER LA CONDUITE*.

## **Si le passager est un enfant**

Dans le cas des motoneiges pouvant accueillir deux passagers (avec siège optionnel), s'il s'agit d'un adulte et d'un enfant, BRP recommande d'asseoir l'enfant au milieu. Cela permet à l'adulte assis à l'arrière de garder à tout moment les yeux sur l'enfant et de le tenir si nécessaire. D'autre part, l'enfant est ainsi mieux protégé du vent et du froid.

Redoublez de vigilance et réduisez encore davantage votre vitesse avec un jeune passager. Vérifiez fréquemment que l'enfant est bien agrippé et correctement positionné avec ses pieds sur les marchepieds.

## **Différences de terrain/conduite**

### **Piste damée**

Sur une piste entretenue, la position assise est la meilleure position de conduite. Évitez les courses et veillez à toujours tenir votre droite. Adoptez une conduite défensive. Observez les panneaux de signalisation. Ne zigzaguez pas en travers de la piste.

### **Piste non damée**

Sauf en cas de chute de neige récente, vous risquez de rencontrer des bosses et des congères. À grande vitesse, ces conditions peuvent s'avérer dangereuses. Ralentissez. Tenez le guidon et optez pour la position semi-assise. Les pieds doivent être placés

sous le corps (position accroupie) afin d'absorber les secousses éventuelles. Sur les longues séries de bosses, vous pouvez poser un genou sur la selle. Cela procure un meilleur confort tout en laissant suffisamment de liberté pour contrôler le véhicule. Prenez garde aux pierres et aux branches couvertes de neige fraîche.

## **Neige profonde**

Dans la poudreuse, votre véhicule peut s'enliser. Le cas échéant, tournez aussi largement que possible et cherchez une base solide. Si vous vous enlisez (cela arrive à tout le monde), évitez de patiner, car cela enlise davantage le véhicule. Coupez plutôt le moteur, descendez et déplacez l'arrière du véhicule sur la neige fraîche. Piétinez ensuite la voie que vous comptez emprunter. Un bon mètre suffit. Redémarrez le moteur. Mettez-vous debout et balancez légèrement le véhicule tout en mettant les gaz progressivement et en douceur. Selon que l'avant ou l'arrière du véhicule s'enlise, vos pieds se placeront à l'extrémité opposée des marche-pieds. Ne placez jamais rien sous la chenille pour assurer l'adhérence du véhicule. Ne laissez personne se placer devant ou derrière la motoneige lorsque le moteur tourne. Éloignez-vous de la chenille. Le contact avec les chenilles en mouvement peut occasionner des blessures.

## **Eau gelée**

Tout déplacement sur les lacs et les rivières gelés peut s'avérer fatal. Évitez les cours d'eau. Si vous vous trouvez en terrain inconnu, demandez aux autorités locales ou aux résidents de vous donner des informations sur l'état de la glace, les prises d'eau et les déversements, les sources, les courants ou tout autre danger potentiel. N'essayez jamais de piloter votre motoneige sur de la glace qui pourrait s'avérer trop mince pour supporter votre poids et celui du véhicule. Le pilotage sur des surfaces gelées peut s'avérer très dangereux si vous ne prenez pas certaines précautions. La glace peut provoquer une perte de contrôle de la motoneige ou de tout autre véhicule. L'adhérence de la glace au démarrage, en cas de virage ou d'arrêt est de loin inférieure à celle de la neige. Les distances peuvent donc s'en trouver multipliées. La direction est réduite et il y a toujours un risque de partir en vrille incontrôlable. Lors du pilotage sur la glace, conduisez lentement et prudemment. Prévoyez toujours suffisamment d'espace pour vous arrêter et tourner, en particulier la nuit.

## **Neige compacte**

Ne sous-estimez pas la neige compacte. Elle peut être difficile à négocier étant donné que les skis et la chenille auront une adhérence moindre. Il convient donc de ralentir et d'éviter toute accélération, virage ou freinage brusques.

## **Montée**

Vous pouvez rencontrer deux types de dénivelés : une colline abrupte sur laquelle se trouvent quelques arbres ou autres obstacles, ou un dénivelé qui doit faire l'objet d'une ascension directe. Sur terrain abrupt, prévoyez une ascension latérale ou en slalom. N'entamez pas l'ascension de face. Mettez-vous en position agenouillée. Veillez à peser davantage côté sommet. Maintenez une vitesse régulière. Allez le plus loin possible dans cette direction, ensuite, passez à un angle d'ascension opposé et inversez votre position de conduite.

Une ascension directe peut s'avérer problématique. Mettez-vous debout. Accélérez avant de commencer à monter et réduisez les gaz afin d'éviter de patiner.

La vitesse devrait toujours être adaptée à l'inclinaison. Ralentissez toujours à proximité du sommet. Si vous ne pouvez plus avancer, ne faites pas demi-tour dans vos traces. Coupez le moteur, dégagez les skis et placez-les dans la descente. Placez l'arrière côté sommet. Redémarrez et mettez les gaz lentement et régulièrement. Placez-vous de sorte à éviter de basculer et entamez la descente.

## **Descente**

La conduite en descente nécessite une maîtrise parfaite et continue de votre véhicule. Sur les collines abruptes, maintenez votre centre de gravité le plus bas possible et gardez les deux mains sur le guidon. Mettez légèrement les gaz et laissez la machine descendre tout en laissant tourner le moteur. Si vous allez trop vite, utilisez le frein pour ralentir. Freinez légèrement et régulièrement. Ne freinez jamais à fond sous peine de bloquer la chenille.

## **Circulation à flanc de colline**

Lors d'un passage en dévers ou de circulation à flanc de coteau, vous devez respecter certaines consignes. Les passagers doivent se pencher vers la pente afin d'assurer la stabilité. Mieux vaut vous agenouiller en plaçant le genou côté vallée sur la selle et le pied côté sommet sur le marchepied. Vous pouvez aussi opter pour la position semi-assise. Soyez prêt à déplacer le poids de votre corps rapidement. Le pilotage à flanc de coteau et en pentes abruptes est déconseillé aux débutants ou aux motoneigistes novices.

## **Risques d'avalanche**

Lorsque vous circulez en zone montagnaise, restez conscient des risques d'avalanche. Les avalanches sont de taille et de forme variables et elles se produisent généralement sur des pentes abruptes et sur neige instable.

De la neige fraîche, des animaux, des personnes, le vent et les motoneiges peuvent tous déclencher une avalanche. Évitez de circuler sur un terrain en forte pente ou de le traverser lorsque des risques d'avalanche sont présents. Si la neige est instable, limitez-vous à vous déplacer sur des terrains en pente plus douce. Évitez les corniches façonnées par le vent. La clé d'un déplacement sûr en montagne est de rester loin des zones présentant des conditions instables. Le plus important est probablement de rester conscient des conditions et des dangers quotidiens lorsque l'on est en montagne. Informez-vous des risques et menaces d'avalanche chaque jour avant de partir sur votre motoneige et suivez les conseils des météorologues.

Apportez toujours une pelle à neige, une sonde et une balise (appareil de recherche de victime d'avalanche) lorsque vous circulez en montagne. Nous recommandons à tous les conducteurs qui veulent circuler en montagne de suivre un cours de sécurité sur les avalanches afin de se familiariser avec l'état de la couverture neigeuse et d'apprendre à se servir correctement de l'équipement.

Voici l'adresse d'un site Internet qui vous donnera des informations précieuses :

- É.-U. : [www.avalanche.org](http://www.avalanche.org)
- Europe : [www.avalanches.org](http://www.avalanches.org)
- Canada : [www.avalanche.ca](http://www.avalanche.ca)

## Neige fondue

Faites en sorte de toujours éviter la neige fondue. Vérifiez toujours la présence de neige fondue avant de traverser les lacs ou les rivières. Si des zones sombres apparaissent dans votre sillage, quittez immédiatement la glace. De la glace et de l'eau risquent d'être projetées sur le trajet d'une autre motoneige. Il est très difficile, voire parfois impossible de faire sortir le véhicule d'une zone de neige fondue.

## Brouillard ou zone de visibilité nulle

Sur la terre comme sur l'eau, du brouillard ou une chute de neige limitant la visibilité peut se produire. Si vous devez avancer dans le brouillard ou par chute de neige importante, allumez vos phares et adoptez une conduite défensive. Si vous n'êtes pas sûr de votre route, n'allez pas plus loin. Maintenez une distance de sécurité entre vous et les autres usagers afin d'assurer une bonne visibilité et un temps de réaction suffisant.

## Territoire inconnu

Faites preuve d'une extrême prudence si vous entrez en territoire inconnu. Ralentissez afin de réagir en présence de dangers sur votre chemin tels que des clôtures ou des piquets, des ruisseaux, des rochers, des trous, des câbles d'ancrage ou tout autre obstacle



pouvant mettre fin à votre excursion. Restez prudent même si vous suivez des traces existantes. Adoptez une vitesse vous permettant de conserver une visibilité suffisante dans les virages et sur les sommets.

## **Temps ensoleillé**

Le soleil peut réduire considérablement votre visibilité. Les reflets du soleil et de la neige peuvent vous aveugler au point de ne plus distinguer les ravins, les fossés ou autres obstacles. Veillez à toujours porter des lunettes de sécurité à verres teintés dans ces conditions.

## **Obstacle imprévu**

Certains obstacles peuvent être masqués par la neige. Le pilotage hors piste ou dans les bois demande une vitesse réduite et une plus grande vigilance. Une vitesse trop importante peut rendre les plus petits obstacles très dangereux. Un simple choc avec une pierre ou une souche peut vous faire perdre la maîtrise de votre motoneige et blesser les passagers. Restez sur les pistes prévues afin de limiter les risques. Soyez prudent, ralentissez et profitez du paysage.

## **Câbles dissimulés**

Restez toujours à l'affût des câbles, notamment dans les zones d'exploitation agricole. De nombreux accidents ont été provoqués par un contact avec des câbles dans les champs, les câbles d'ancrage à proximité des piquets ou des routes ainsi qu'avec les câbles et les chaînes utilisés pour fermer les routes. Optez pour une vitesse réduite.

## **Obstacles et saut**

Les sauts imprévus de congères, d'accumulation de neige, de buses ou d'autres objets invisibles peuvent s'avérer très dangereux. Vous pouvez éviter cela en portant des lunettes de soleil adaptées ou un masque et en conduisant à vitesse réduite.

Faire des sauts en motoneige peut être dangereux. Soyez prêt à amortir le choc quand la motoneige revient au sol et redressez le dos pour l'impact. Les genoux doivent être fléchis pour absorber les chocs. Si la piste plonge devant vous, penchez-vous (position debout), genoux pliés, vers l'arrière du véhicule en veillant à maintenir les skis vers le haut et vers l'avant. Mettez un peu plus de gaz et préparez-vous à l'impact. Les genoux doivent être fléchis pour absorber les chocs.

## **Virages**

Selon l'état du terrain, vous pouvez tourner de deux manières. Sur la plupart des surfaces enneigées, le corps reste le meilleur outil

de virage. Penchez-vous vers l'intérieur de la courbe en plaçant le poids du corps sur le pied intérieur. Vous pourrez ainsi créer l'inclinaison nécessaire au virage. En adoptant cette position et en vous plaçant le plus en avant possible, votre poids sera déplacé vers le ski intérieur.

Vous verrez que dans certains cas, la seule manière de faire tourner le véhicule dans la neige profonde, c'est de tirer la motoneige. Cependant, ne faites pas d'efforts inconsidérés. Demandez de l'aide. Veillez à toujours soulever un poids important en vous servant de vos jambes plutôt que de votre dos.



### Traverser une route

Pour arriver à la route, vous devrez parfois passer par un fossé ou un banc de neige. Choisissez un endroit que vous pourrez escalader sans problème. Restez debout et continuez à la vitesse nécessaire à l'ascension. Arrêtez-vous complètement au sommet et attendez d'avoir le champ libre. Évaluez la descente vers la route. Traversez la route à 90°. Si vous rencontrez un autre banc de neige de l'autre côté, placez vos pieds à l'arrière du véhicule. N'oubliez pas que votre motoneige n'est pas prévue pour évoluer sur un sol qui ne serait pas enneigé. Le pilotage sur ce type de surface est plus difficile.

## **Traverser une voie ferrée**

Ne roulez jamais sur une voie ferrée. C'est illégal. Les voies ferrées et les servitudes constituent des propriétés privées. La motoneige ne fait pas le poids face à un train. Lorsque vous traversez une voie ferrée, arrêtez-vous, regardez et écoutez.

## **Conduite de nuit**

L'intensité de lumière naturelle ou artificielle à un moment donné peut affecter votre capacité à voir ou à être vu. La conduite de nuit est particulièrement appréciée. Ils constituent une expérience unique si vous prenez en compte la visibilité réduite. Avant de démarrer, vérifiez que vos phares sont propres et fonctionnent correctement. Conduisez à une vitesse vous permettant de vous arrêter à temps en présence d'un objet inconnu ou dangereux. Restez sur la piste et n'évoluez jamais en territoire inconnu. Évitez les rivières et les lacs. Les câbles d'ancrage, les fils barbelés, les accès de route câblés ainsi que d'autres objets tels que les branches peuvent s'avérer difficiles à voir de nuit. Ne conduisez jamais seul. Ayez toujours une torche. Évitez les zones résidentielles et respectez le sommeil de chacun.

## **Déplacement en groupe**

Afin de démarrer, désignez un meneur qui prendra la tête du groupe et une personne qui fermera la marche. Faites en sorte que chacun ait connaissance de l'itinéraire et de la destination. Veillez à disposer des outils et du matériel nécessaires ainsi que d'une quantité de carburant suffisante. Ne dépassez jamais le meneur ni aucun autre membre du groupe. Faites des gestes de la main pour indiquer les dangers ou les changements de direction. Aidez les autres en cas de besoin.

Veillez à TOUJOURS conserver une distance de sécurité entre chaque motoneige. Gardez une distance de sécurité et laissez l'espace suffisant pour freiner. Ne collez pas au pare-chocs de la motoneige devant vous. Observez la position des véhicules de devant.

## **Signaux**

Si vous comptez vous arrêter, levez la main au-dessus de la tête. Indiquez un virage à gauche en plaçant votre main gauche dans la direction souhaitée. Pour tourner à droite, levez le bras gauche de sorte à placer la main gauche en angle droit avec le coude. Chaque motoneigiste se doit de relayer le signal à ceux se trouvant derrière.

## Arrêts sur piste

Dans la mesure du possible, quittez la piste lorsque vous vous arrêtez. Vous limiterez ainsi les risques pour les autres motoneigistes utilisant la piste.

## Pistes et signaux

Les signaux permettent de contrôler, diriger ou régler l'utilisation des motoneiges sur piste. Familiarisez-vous avec les différents signaux utilisés dans la zone.

## Environnement

La nature se réjouit de votre excursion en motoneige. Les pistes empruntées par les motoneiges sont également empruntées par les animaux. N'en profitez pas pour poursuivre les animaux ou perturber la vie sauvage. La fatigue et l'épuisement peuvent provoquer la mort de l'animal. Évitez les zones réservées à la protection ou à l'alimentation des animaux.

Si vous avez la chance de voir un animal, arrêtez votre motoneige et observez-le calmement.

Ces consignes ne visent pas à limiter votre plaisir, mais à préserver cette totale liberté que vous offre la motoneige. Ces consignes garantiront le bien-être et feront le bonheur des motoneigistes. Ils pourront en outre expliquer à d'autres ce qu'ils savent et ce qu'ils apprécient dans leur passe-temps favori. La prochaine fois que vous prendrez la route par une belle journée d'hiver, rappelez-vous que vous êtes vous aussi le garant de l'avenir de ce sport. Aidez-nous à montrer l'exemple! BRP vous remercie pour votre participation à cet effort.

Rien n'est plus amusant que la motoneige. Qu'y a-t-il en effet de plus amusant et de plus sain que de parcourir les pistes dans la nature sauvage en motoneige? Toutefois, en raison du nombre croissant de personnes parcourant les parcs, l'environnement est de plus en plus soumis au risque de se voir endommagé. Les abus au niveau des espaces, des infrastructures ou des ressources amènent inévitablement des restrictions voire des interdictions dans les espaces privés comme publics.

Bref, nous pouvons être la plus grande menace pour notre sport. Nous sommes donc confrontés à un choix logique. Il nous suffit d'être responsables lorsque nous pilotons notre motoneige.

La plupart des pilotes respectent la loi et l'environnement. Chacun de nous se doit de montrer l'exemple aux jeunes et moins jeunes qui débutent dans ce sport.

Il est de l'intérêt de chacun de se faire le plus discret possible dans les zones récréatives. Parce que, à long terme, pour protéger le sport, nous devons préserver l'environnement.

La reconnaissance de l'importance de ce problème et la contribution des motoneigistes à la préservation des zones font que l'exercice de notre sport est possible. C'est pourquoi BRP a lancé la campagne « Light Treading is Smart Sledding » (Réduisons notre empreinte pour le respect des espaces).

« Réduisons notre empreinte » ne se limite pas aux traces laissées par notre motoneige. Il s'agit surtout d'une prise de conscience, du respect et de la volonté de montrer l'exemple et de réagir. Cela s'applique à l'environnement en général, au respect de celui-ci, de ses habitants, de tous les adeptes et du public au sens large qui souhaite profiter des grands espaces. Nous souhaitons ainsi inviter tous les motoneigistes à se souvenir que le respect de l'environnement n'est pas seulement essentiel à l'avenir de notre secteur, mais aussi aux générations futures.

La campagne « Light Treading » (Réduisons notre empreinte) n'a pas pour but de limiter votre envie de pratiquer la motoneige et de vous amuser! Elle veut simplement promouvoir le respect!

L'objectif fondamental de la campagne « Light Treading » (Réduisons notre empreinte) est de respecter l'endroit où vous circulez en motoneige, et la manière dont vous pratiquez ce sport. Votre passage sera discret si vous respectez les principes ci-dessous.

Soyez informés. Contactez le garde forestier et les agences compétentes pour obtenir les cartes, les règlements et autres informations nécessaires. Apprenez les règles afin de les respecter. Cela s'applique également aux limitations de vitesse!

Évitez d'écraser les jeunes arbres, les buissons ou les zones herbues. Ne coupez pas de bois. En plaines ou dans les zones comportant de nombreuses pistes, veillez à ne circuler que dans les endroits autorisés. Le respect de votre environnement est directement lié à votre sécurité.

Respectez la vie sauvage et prêtez une attention toute particulière aux animaux avec leurs petits ou qui éprouvent des difficultés à trouver de la nourriture. Le stress peut brûler les dernières réserves d'énergie. Évitez de circuler dans des endroits réservés aux animaux!

Respectez les interdictions de passage et les panneaux de signalisation et souvenez-vous : les adeptes du passage discret ne laissent pas de détritrus!

Évitez les réserves naturelles. Tous les véhicules y sont interdits. Sachez où se trouvent les limites.

Obtenez une autorisation pour traverser les terrains privés. Respectez les droits des propriétaires ainsi que l'intimité d'autrui. Les avancées technologiques ont permis de réduire considérablement le bruit. Veillez toutefois à ne pas perturber la quiétude de rigueur dans certains endroits.

Les motoneigistes connaissent les efforts qui ont été mis en œuvre tout au long de l'histoire de ce sport pour avoir accès à des sites

permettant d'apprécier les joies de la motoneige de manière responsable et en toute sécurité. Ces efforts doivent être poursuivis aujourd'hui, plus que jamais.

Le respect des zones ouvertes aux motoneiges... où qu'elles soient... est le seul moyen de garantir leur maintien dans le futur. C'est l'une des raisons principales qui nous poussent à croire que vous accepterez l'esprit « Light Treading is Smart Sledding » (Réduisons notre empreinte pour le respect des espaces). Mais ce n'est pas tout.

Les motoneigistes apprécient particulièrement pouvoir profiter de l'hiver et de ses merveilles. L'approche « Light Treading » (Réduisons notre empreinte) permettra de les préserver et de partager avec d'autres les charmes de l'hiver et les frissons que procure la motoneige. Le respect des espaces contribuera au développement de notre sport!

Enfin, le respect de cette démarche distinguera le motoneigiste intelligent des autres. Il ne faut pas forcément laisser de larges traces ou parcourir une forêt inviolée pour prouver que vous savez piloter. Que vous conduisiez un véhicule Ski-Doo, une motoneige de sport MX Z™ ou toute autre marque, montrez que vous savez ce que vous faites. Montrez que vous savez piloter et circuler en toute discrétion!

## PRODUITS AMÉLIORANT LA TRACTION

REMARQUE : Cette section est applicable aux motoneiges équipées d'une chenille installée d'usine qui a été homologuée par BRP pour l'installation de crampons spéciaux.

### **⚠ AVERTISSEMENT**

N'installez pas de crampons sur une chenille à moins qu'elle ne soit conçue à cet effet. L'installation de crampons sur une chenille non homologuée pourrait accroître les risques de déchirement ou de sectionnement de la chenille.

### **⚠ AVERTISSEMENT**

Sur ce modèle de véhicule, vous pouvez installer des crampons sur la chenille. Vous DEVEZ toutefois utiliser exclusivement le type de crampons homologué par BRP pour utilisation sur les motoneiges Ski-Doo. N'utilisez SURTOUT JAMAIS de crampons conventionnels, car l'épaisseur de la chenille est inférieure à celle d'autres modèles standard. Le crampon pourrait se détacher de la chenille et se séparer du véhicule. Consultez un concessionnaire Ski-Doo autorisé pour connaître la disponibilité et les applications de systèmes de crampons spécifiques.

L'utilisation de produits améliorant la traction tels que notamment des accessoires ajustables ou plus mordants comme des lisses de patin au carbure et/ou des crampons sur votre motoneige modifiera son comportement, notamment en termes de maniabilité, d'accélération et de freinage.

L'utilisation de ce type de produits assure une meilleure adhérence sur de la neige durcie et de la glace, mais n'offre aucune amélioration sur de la neige molle. C'est pourquoi l'utilisation d'une motoneige équipée de produits améliorant la traction demande une certaine période d'adaptation. Si votre motoneige est équipée de ce type de produits, veillez à bien prendre le temps de vous habituer à son maniement en virage, en accélération et au freinage.

Par ailleurs, vérifiez toujours les réglementations locales liées à l'utilisation de produits améliorant la traction sur les motoneiges. Conduisez toujours votre motoneige de manière responsable, en respectant l'environnement et la propriété d'autrui.

### **Maniabilité**

L'utilisation de produits améliorant la traction, notamment des accessoires plus mordants comme des lisses de ski au carbure et/ou des crampons, augmente l'adhérence de la motoneige au sol tant à l'avant qu'à l'arrière. L'installation de lisses de ski au carbure est donc nécessaire pour augmenter l'adhérence des skis et ainsi équilibrer l'avant et l'arrière de la motoneige. Même si des

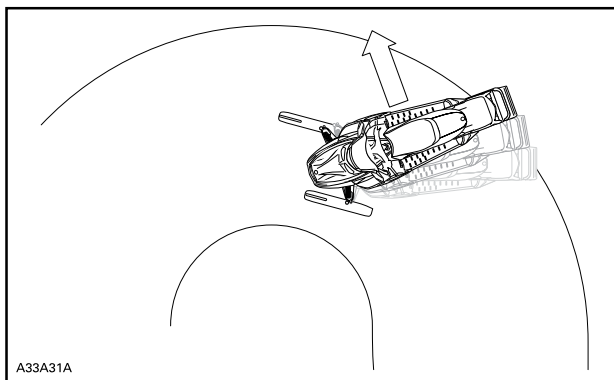
lisses de ski au carbure du commerce sont appropriées, elles ne vous offrent pas nécessairement une maîtrise optimale du véhicule, car cela dépend de vos préférences personnelles, de votre style de conduite et de la manière dont votre suspension est réglée.

## **⚠ AVERTISSEMENT**

Si l'avant et l'arrière de la motoneige sont déséquilibrés en raison d'une mauvaise combinaison de produits améliorant la traction, la motoneige peut avoir tendance à survirer ou sous-virer, ce qui peut entraîner une perte de contrôle.

### **Survirage**

Dans certaines conditions, l'utilisation de lisses de ski au carbure plus mordantes sans équiper la chenille arrière de crampons peut provoquer une tendance à survirer de la motoneige, consultez l'illustration.

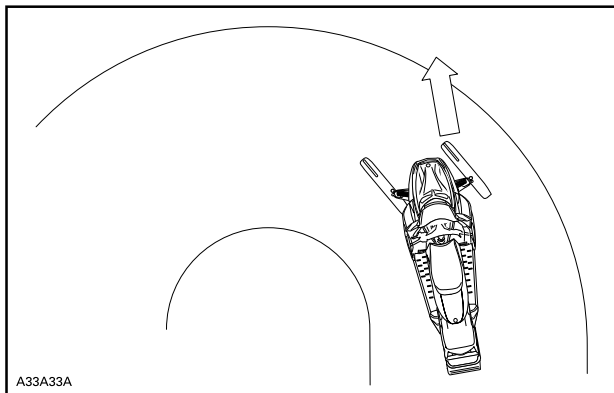


### *SURVIRAGE*

### **Sous-virage**

Dans certaines conditions, l'utilisation de crampons sur la chenille peut provoquer une tendance à sous-virer de la motoneige si les skis ne sont pas équipés de lisses au carbure plus mordantes, consultez l'illustration.

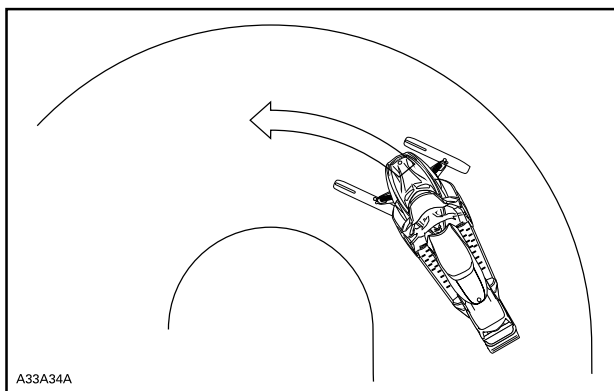




*SOUS-VIRAGE*

**Conduite contrôlée**

Une combinaison équilibrée de lisses de ski au carbure et de crampons installés sur la chenille offre un contrôle adéquat et une meilleure maniabilité, consultez l'illustration.



*CONDUITE CONTRÔLÉE*

## Accélération

Des crampons installés sur la chenille permettront à votre véhicule de mieux accélérer sur de la neige durcie et de la glace, mais n'auront aucun effet perceptible sur de la neige molle. Ces accessoires peuvent provoquer des variations subites de traction dans certaines circonstances.

### **⚠ AVERTISSEMENT**

Pour éviter les surprises qui pourraient entraîner une perte de contrôle de la motoneige :

- Utilisez l'accélérateur avec modération.
- N'essayez JAMAIS de faire tourner la chenille rapidement pour faire dérapier l'arrière de la motoneige.

Cela pourrait projeter violemment des débris ou de la glace vers l'arrière et éventuellement blesser des personnes à proximité ou endommager les motoneiges se trouvant derrière vous.

## Freinage

Comme dans le cas de l'accélération, l'utilisation de crampons sur la chenille améliorera votre capacité de freinage sur de la neige durcie ou de la glace, mais n'aura aucun effet perceptible sur de la neige molle. Le freinage peut donc changer subitement dans certaines circonstances. Veillez à utiliser les freins avec modération pour ne pas bloquer la chenille et éviter les surprises qui pourraient entraîner une perte de contrôle.

## Règles de sécurité importantes

### **⚠ AVERTISSEMENT**

Afin d'éviter toute blessure corporelle grave à proximité de la motoneige :

- Ne restez JAMAIS à proximité ou derrière une chenille en mouvement.
- Utilisez toujours un pont mécanique large pour motoneige doté d'un panneau déflecteur arrière s'il faut faire tourner la chenille.
- Lorsque la chenille ne repose pas au sol, faites fonctionner la motoneige à la vitesse la plus faible possible.

La force centrifuge pourrait provoquer, au niveau de la sortie du tunnel, l'expulsion violente et puissante de débris, de crampons endommagés ou détachés, de morceaux de chenille déchirée ou d'une chenille complète.

## Effets de l'installation de crampons sur la durée de vie de la motoneige

L'utilisation de produits améliorant la traction peut augmenter la charge et les contraintes sur certains composants de la motoneige, ainsi que le niveau de vibrations. Une usure prématurée des pièces peut en résulter, notamment des courroies, des garnitures de frein, des paliers, de la chaîne, de la roue folle du carter de chaîne, ainsi qu'une réduction de la durée de vie des chenilles dans le cas de chenilles à crampons homologuées. Effectuez toujours une inspection visuelle de la chenille avant chaque utilisation. Pour plus de renseignements, reportez-vous à *CHENILLE* dans *ENTRETIEN*.

Les crampons installés sur la chenille peuvent également sérieusement endommager votre motoneige si votre véhicule n'est pas équipé des protecteurs de tunnel conçus pour votre modèle spécifique. Il existe un risque potentiel de dommages au câblage électrique ou de perforation des échangeurs, entraînant une surchauffe du moteur et des dégâts sérieux.

### **⚠ AVERTISSEMENT**

Si les protecteurs de tunnel sont excessivement usés ou ne sont pas installés, le réservoir d'essence pourrait être perforé ce qui provoquerait un incendie.

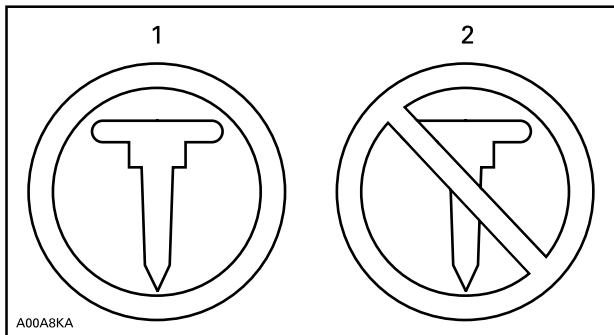
**AVIS** Demandez à votre concessionnaire le modèle adapté de protecteur de tunnel ainsi que le numéro d'ensemble requis pour votre motoneige.

REMARQUE : Consultez la garantie limitée BRP pour savoir quelles sont les limites de garantie liées à l'utilisation de crampons.

## Installation de crampons sur des chenilles homologuées BRP

### **⚠ AVERTISSEMENT**

N'installez pas de crampons sur une chenille à moins qu'elle ne soit conçue à cet effet. Les chenilles homologuées peuvent être identifiées par un symbole de crampon estampé (consultez illustration ci-dessous) sur la surface de la chenille. L'installation de crampons sur une chenille non homologuée pourrait accroître les risques de déchirement ou de sectionnement de la chenille.

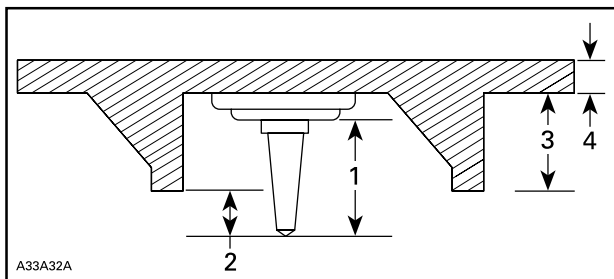


### SYMBOLES DE CRAMPONS

1. Homologués
2. NON homologués

Afin de garantir une installation correcte et en toute sécurité, BRP vous recommande de faire installer les crampons par votre concessionnaire.

- Utilisez exclusivement des crampons spéciaux homologués par BRP.
- Ne jamais utiliser une longueur de crampon pouvant excéder de plus de 9,5 mm la hauteur du profil de la chenille de votre motoneige.



### INSTALLATION DE CRAMPONS

1. Taille de crampon
2. Plage de pénétration 6,4 mm à 9,5 mm
3. Hauteur de taquet de chenille
4. Épaisseur de courroie de chenille

## **⚠ AVERTISSEMENT**

- Consultez un concessionnaire Ski-Doo autorisé pour connaître la disponibilité et les applications de systèmes de crampons spécifiques.
- N'utilisez SURTOUT JAMAIS de crampons conventionnels, car l'épaisseur de la chenille est inférieure à celle d'autres modèles standard et le crampon pourrait se détacher de la chenille et se séparer du véhicule.
- Les crampons ne devraient être installés qu'aux endroits indiqués par les renflements moulés dans la surface de la chenille. Certains modèles de chenilles sont dotés de deux types de renflements moulés : des triangles et des cercles. Consultez les avertissements moulés sur la surface des chenilles pour savoir lesquels employer.
- Ne jamais faire cramponner une chenille dont les profils mesurent 35 mm ou plus.
- Le nombre de crampons installés devrait toujours correspondre parfaitement aux renflements moulés dans la chenille.
- Consultez toujours les consignes et recommandations fournies par le fabricant des produits de traction avant de demander à votre concessionnaire d'installer des crampons et des lisses. Il est très important de suivre les spécifications relatives aux couples de serrage pour les boulons des crampons.

**INSTALLER UN NOMBRE ERRONÉ DE CRAMPONS OU UNE MAUVAISE INSTALLATION PEUT AUGMENTER LE RISQUE DE DÉCHIREMENT OU DE SECTIONNEMENT DE LA CHENILLE.**

### **Entretien/remplacement**

EFFECTUEZ UNE INSPECTION VISUELLE DE LA CHENILLE AVANT CHAQUE UTILISATION.

Recherchez les défauts tels que :

- Des perforations de la chenille
- Des déchirements de la chenille (particulièrement autour des trous de traction dans le cas de chenilles munies de crampons)
- Des dents cassées ou déchirées laissant apparaître des parties de tiges
- Un décollement du caoutchouc
- Des tiges cassées
- Des crampons cassés (chenille à crampons)
- Des crampons pliés (chenille à crampons)
- Des crampons manquants
- Des crampons qui sont arrachés de la chenille

- Des guides de chenille manquants
- Vérifiez également si l'écrou de chaque crampon est serré au couple recommandé.

Sur les chenilles à crampons autorisées, remplacez immédiatement les crampons cassés ou endommagés . Si votre chenille montre des signes de détérioration, elle doit être remplacée immédiatement. En cas de doute, demandez à votre concessionnaire. Effectuez toujours une inspection visuelle de la chenille avant chaque utilisation.

## **⚠ AVERTISSEMENT**

**Conduire avec une chenille ou des crampons endommagés pourrait entraîner une perte de contrôle.**

# ÉTIQUETTES IMPORTANTES PLACÉES SUR LE VÉHICULE

## Étiquette(s) volante(s)

**DESCRIPTION DU MOTEUR DU VÉHICULE :**

**XXXXX**

**CERTIFICATION EPA**

NER (NIVEAUX D'ÉMISSION NORMALISÉS) =


SUR UNE ÉCHELLE DE 0 A 10, 0 ÉTANT LE PLUS  
PROPRE

**\*NE PAS ENLEVÉ AVANT LA VENTE.**

704901107



*TYPIQUE*

 **AVERTISSEMENT.** L'utilisation, la réparation et l'entretien d'un véhicule tout-terrain peuvent vous exposer à des produits chimiques, incluant le monoxyde de carbone, les phtalates et le plomb issus des gaz d'échappement, reconnus par l'État de Californie comme provoquant des cancers et des malformations congénitales ou affectant le système reproductif.

Pour réduire l'exposition, évitez de respirer les gaz d'échappement et ne faites pas tourner le moteur au ralenti sauf si cela est nécessaire. Réparez le véhicule dans un espace bien ventilé et portez des gants ou lavez vos mains fréquemment lorsque vous réparez votre véhicule.

Pour en savoir davantage, visitez le [www.P65Warnings.ca.gov/products/passenger-vehicle](http://www.P65Warnings.ca.gov/products/passenger-vehicle)



704906872

Avez-vous demandé de régler votre suspension selon **VOTRE** style de conduite?

## Longueur de la sangle d'arrêt Précharge du ressort

pour obtenir de plus amples détails

**Consultez le guide du conducteur  
- Section Personnaliser la conduite**

\* Cette étiquette volante doit **UNIQUEMENT** être retirée par le client.



516004302

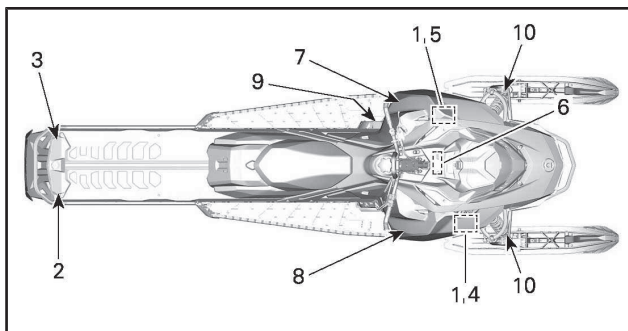


## Étiquettes de sécurité sur le véhicule

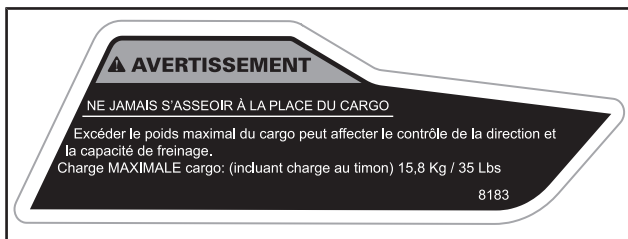
Ces étiquettes sont apposées sur le véhicule afin d'assurer la sécurité du conducteur, du passager et des passants.

Les étiquettes suivantes sont apposées sur votre véhicule et doivent être considérées comme des pièces permanentes du véhicule. Si elles viennent à se décoller ou à se détériorer, elles seront remplacées gratuitement. Contactez un concessionnaire Ski-Doo autorisé.

**REMARQUE :** En cas de divergence entre ce guide et le véhicule, les étiquettes de sécurité sur le véhicule ont préséance sur les étiquettes présentes dans ce guide.



ÉTIQUETTE 1



ÉTIQUETTE 2



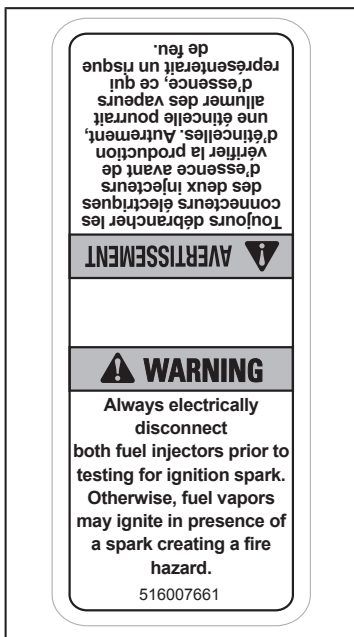
ÉTIQUETTE 3



ÉTIQUETTE 4



ÉTIQUETTE 5



ÉTIQUETTE 6



ÉTIQUETTE 7



ÉTIQUETTE 8

ÉTIQUETTE 8

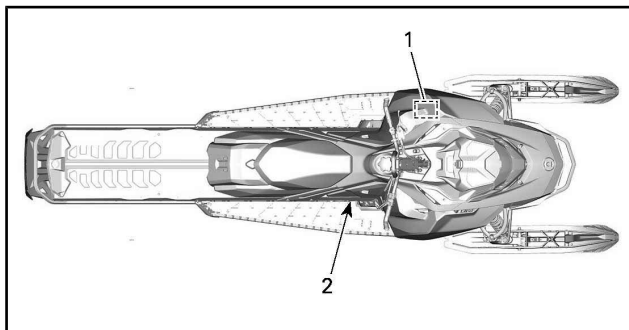


ÉTIQUETTE 9





ÉTIQUETTE 10 - SUR LES AMORTISSEURS À GAZ

## Étiquettes de conformité



## Étiquette de conformité de l'EPA

	<b>EMISSION CONTROL INFORMATION</b>		
	THIS VEHICLE IS CERTIFIED TO OPERATE ON UNLEADED GASOLINE AND MEETS [XXXX] U.S. EPA REGULATIONS FOR SNOWMOBILE SI ENGINES.		
ENGINE FAMILY	XXXXXXXXXXXXX	FAMILLE DE MOTEUR	
PERMEATION FAMILY	XXXXXXXXXXXXX	FAMILLE DE PERMÉATION	
FEL	XX g/kWh HC XXX g/kWh CO X.X g/m <sup>2</sup> /jour	LIMITE DES ÉMISSIONS DES FAMILLES	
ENGINE DISPLACEMENT	XXX cm <sup>3</sup>	CYLINDRÉE	
EXHAUST EMISSION CONTROL SYSTEM	XXXX	SYSTÈME DE CONTRÔLE DES ÉMISSIONS	
<b>INFORMATIONS SUR LE CONTRÔLE DES ÉMISSIONS</b>			
CE VÉHICULE EST CERTIFIÉ POUR FONCTIONNER À L'ESSENCE SANS PLOMB ET IL RÉPOND AUX NORMES [XXXX] DE L'EPA DES É.-U. POUR LES MOTONEIGES À MOTEUR SI.			
SEE OPERATOR'S GUIDE FOR MAINTENANCE SPECIFICATIONS VOIR GUIDE DU CONDUCTEUR POUR LES SPÉCIFICATIONS D'ENTRETIENS			
<b>BOMBARDIER PRODUITS RÉCRÉATIFS INC.</b>			

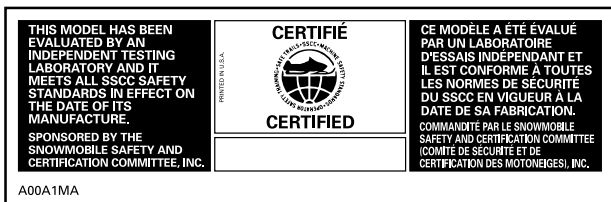
516006865

TIPIQUE : ÉTIQUETTE DE CONFORMITÉ 1 - DANS LE COMPARTIMENT MOTEUR

## Étiquette du SSCC

Les normes de sécurité relatives aux motoneiges ont été adoptées par le Snowmobile Safety and Certification Committee (SSCC) (comité de sécurité et de certification des motoneiges), dont BRP est fier d'être membre participatif. Vous pourrez aisément confirmer que votre motoneige est conforme à ces normes grâce à l'étiquette de certification apposée verticalement sur la droite de votre véhicule.

L'étiquette suivante indique qu'un laboratoire d'essais indépendant a vérifié la conformité avec les normes de sécurité du SSCC.



### ÉTIQUETTE 2



## Étiquettes de renseignements techniques



*SUR LE RÉSERVOIR D'HUILE*



*SUR LE BOUCHON DU RÉSERVOIR DE CARBURANT (DANS LES PAYS UTILISANT DES INDICES D'OCTANE AKI (RON+MON)/2 AFFICHÉS À LA POMPE)*



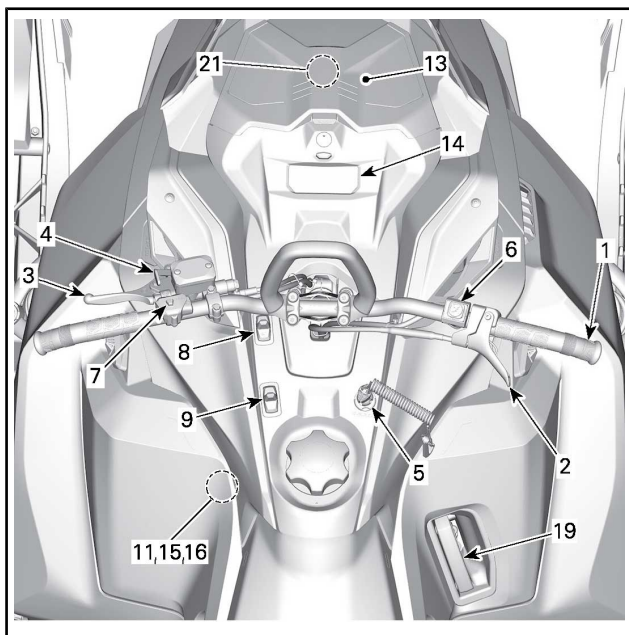
*SUR LE BOUCHON DU RÉSERVOIR DE CARBURANT - DANS  
LES PAYS UTILISANT DES INDICES D'OCTANE RON AFFICHÉS  
À LA POMPE*

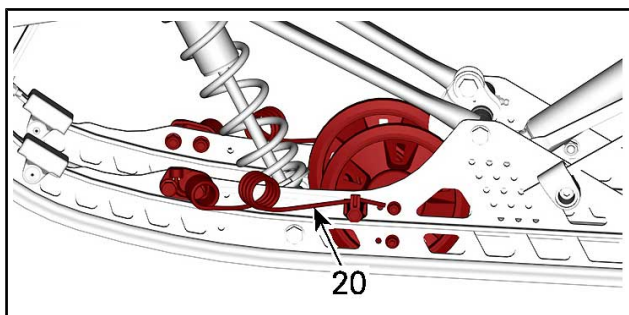
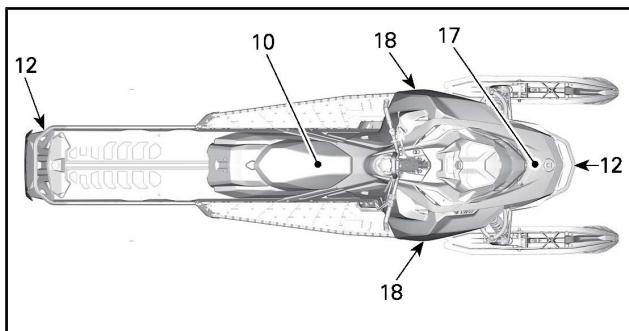
# ***RENSEIGNEMENTS SUR LE VÉHICULE***

## COMMANDES, INSTRUMENTS ET ÉQUIPEMENT

REMARQUE : Certaines caractéristiques pourraient ne pas être applicables à votre modèle ou pourraient être prévues en option.

REMARQUE : Certaines étiquettes de sécurité du véhicule ne sont pas représentées sur les illustrations. Pour plus d'informations sur les étiquettes de sécurité des véhicules, consultez la section *ÉTIQUETTES IMPORTANTES PLACÉES SUR LE VÉHICULE*.





## 1) Guidon

Le guidon contrôle la direction de la motoneige. La rotation du guidon vers la droite ou vers la gauche entraîne l'orientation des skis pour diriger la motoneige.

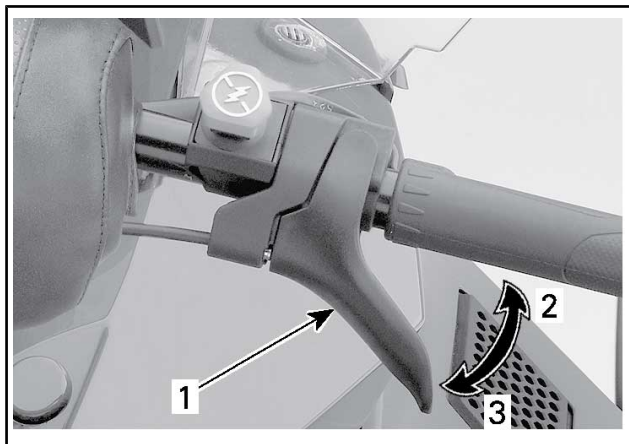
### **▲ AVERTISSEMENT**

Une marche arrière rapide peut provoquer une perte de stabilité et de contrôle du véhicule.

## 2) Manette d'accélérateur

La manette d'accélérateur se situe à droite du guidon.

Conçue pour être activée avec le pouce. Lorsqu'on l'actionne par pression, elle augmente le régime du moteur. Lorsque cette manette est relâchée, le régime moteur retourne automatiquement au ralenti.



**TYPIQUE**

1. Manette d'accélérateur
2. Pour accélérer
3. Pour décélérer

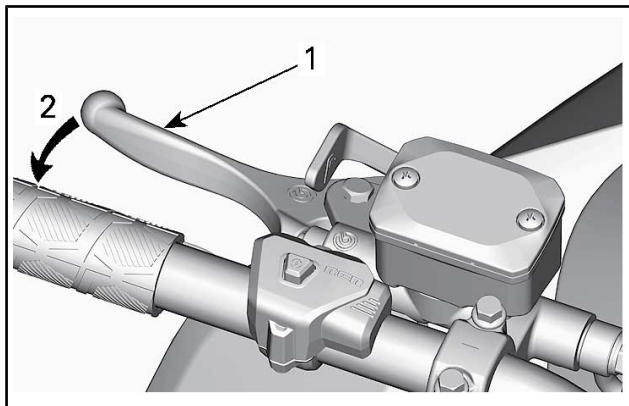
**⚠ AVERTISSEMENT**

Testez la manette d'accélérateur avant chaque démarrage du moteur. La manette doit revenir en position de repos une fois relâchée. Dans le cas contraire, ne démarrez pas le moteur.

**3) Manette de frein**

La manette de frein se situe à gauche du guidon.

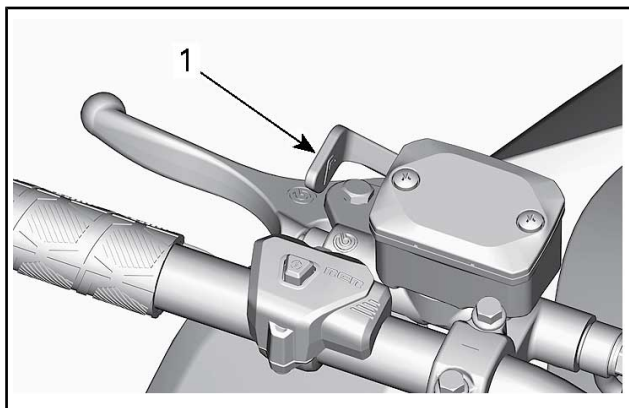
Lorsqu'elle est actionnée, le véhicule freine. Lorsqu'on la relâche, elle revient automatiquement en position de repos. La puissance de freinage est proportionnelle à la pression exercée sur la manette et dépend aussi du type du terrain et de son enneigement.



1. Manette de frein
2. Actionnez le frein.

#### 4) Levier de frein de stationnement

La manette de frein de stationnement se situe à gauche du guidon.  
Le frein de stationnement doit être utilisé chaque fois que la moto est stationnée.



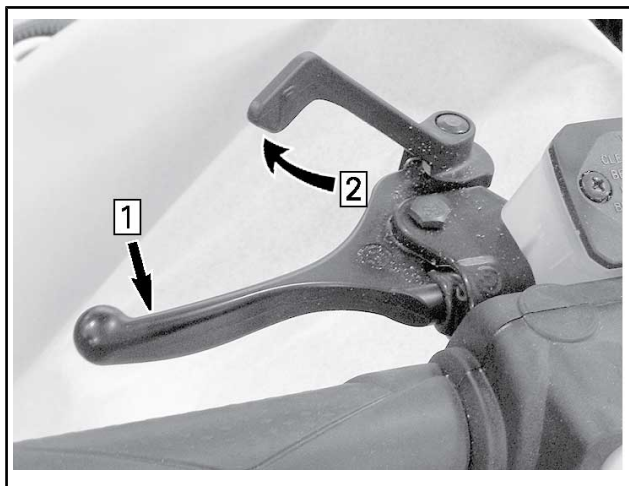
1. Levier de frein de stationnement

## ⚠ AVERTISSEMENT

Assurez-vous que le frein de stationnement est complètement desserré avant d'utiliser la motoneige. Circuler alors que les freins sont serrés (frottement des plaquettes sur le disque) peut endommager le système de freinage, causer la défaillance des freins et/ou provoquer un incendie.

### Pour enclencher le frein de stationnement

Actionnez et maintenez le frein, puis verrouillez la manette de frein à l'aide de la manette de frein de stationnement, comme illustré.



#### TYPIQUE — ACTIVATION DU MÉCANISME

Étape 1 : Serrez le frein et maintenez-le serré.

Étape 2 : Verrouillez la manette de frein à l'aide de la manette de frein de stationnement

### Pour relâcher le frein de stationnement

Serrer la manette de frein. Le levier du frein de stationnement revient à sa position initiale. Déverrouillez toujours le frein de stationnement avant de mettre le véhicule en marche.

## 5) Commutateur de coupure du moteur

Le commutateur de coupure du moteur (cordon coupe-circuit) est situé sur la console.



Le capuchon du cordon coupe-circuit doit être fermement rattaché à l'interrupteur de coupure du moteur pour pouvoir faire fonctionner le véhicule.

**REMARQUE :** Après le démarrage du moteur, 2 bips courts devraient se produire si une clé D.E.S.S. programmée (capuchon du cordon coupe-circuit) est correctement couplée au commutateur de coupure du moteur. Si un autre code de signal sonore se fait entendre, reportez-vous à *SYSTÈME DE CONTRÔLE* pour les informations relatives aux codes de dysfonctionnement du D.E.S.S..

Lorsque l'on enlève le capuchon du cordon coupe-circuit de l'interrupteur, le moteur s'arrête.

## **▲ AVERTISSEMENT**

**Attachez systématiquement l'œillet du cordon coupe-circuit aux vêtements avant de faire démarrer le moteur.**

### **D.E.S.S. (Digitally Encoded Security System)**

Le capuchon du cordon coupe-circuit est équipé d'une clé D.E.S.S. intégrée qui vous offre, ainsi qu'à votre motoneige, l'équivalent d'une clé de verrouillage conventionnelle en termes de sécurité.

La clé D.E.S.S. fournie avec votre motoneige renferme une puce électronique contenant un code numérique unique et permanent.

Votre concessionnaire Ski-Doo autorisé a programmé le système D.E.S.S. de votre motoneige pour qu'il reconnaisse la clé D.E.S.S. intégrée dans le capuchon du cordon coupe-circuit et vous permette d'utiliser le véhicule.

Si un autre cordon coupe-circuit est utilisé sans que le système D.E.S.S. ne soit programmé, le moteur démarrera mais n'atteindra pas la vitesse d'entraînement permettant de déplacer le véhicule.

Vérifiez que le capuchon du cordon coupe-circuit est exempt de saleté ou de neige.

### **D.E.S.S. Flexibilité**

Le système D.E.S.S. de votre motoneige peut être programmé par votre concessionnaire Ski-Doo autorisé afin d'accepter un maximum de 8 clés distinctes.

Nous vous conseillons d'acheter des cordons coupe-circuit additionnels chez votre revendeur Ski-Doo autorisé. Si vous disposez de plusieurs motoneiges Ski-Doo dotées d'une clé D.E.S.S., chacune d'elle peut être programmée par votre concessionnaire Ski-Doo autorisé de sorte à être compatible avec les clés D.E.S.S. des autres véhicules.

## 6) Interrupteur d'arrêt d'urgence du moteur

L'interrupteur d'arrêt d'urgence du moteur est situé à droite du guidon.

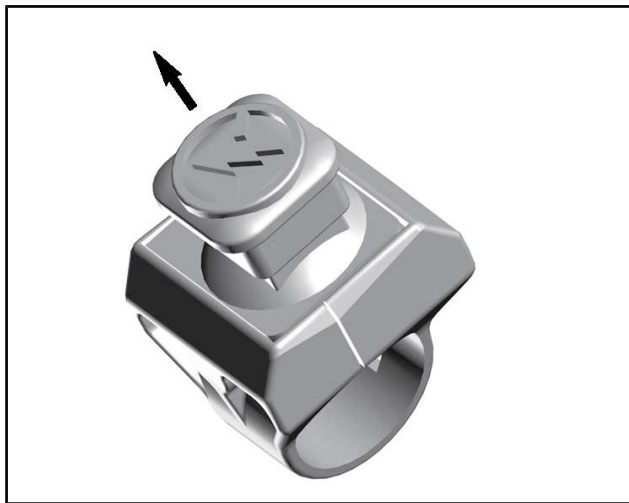
Interrupteur à bouton-poussoir

Pour arrêter le moteur en cas d'urgence, mettez le commutateur sur la position OFF (enfoncée) et freinez en même temps. Pour redémarrer, le bouton doit être en position ON (relevée).



### *POSITION ARRÊT*

Pour que le moteur puisse redémarrer, l'interrupteur doit être en position MARCHÉ (relevée).



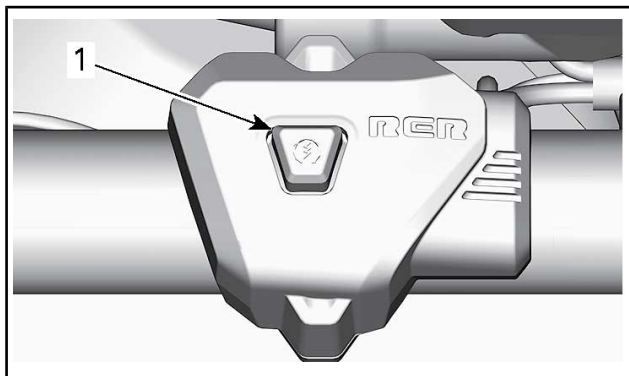
### *POSITION MARCHÉ*

Tous les conducteurs de la motoneige devraient se familiariser avec le fonctionnement du commutateur d'arrêt d'urgence du moteur en l'utilisant plusieurs fois lors de la première sortie, puis à chaque arrêt du moteur. Cette procédure d'arrêt du moteur deviendra un réflexe et préparera les conducteurs aux situations d'urgence.

## **⚠ AVERTISSEMENT**

Si le bouton a été activé en cas d'urgence causée par un dysfonctionnement potentiel, la source du dysfonctionnement doit être définie et corrigée avant le redémarrage du moteur. Contactez un concessionnaire Ski-Doo autorisé.

## 7) Bouton Shot/démarrage électrique/marche arrière électronique (RER)



1. Bouton Start/RER

Sur les modèles avec Shot et à démarrage électrique, appuyez sur le bouton pour faire démarrer le moteur.

Après le démarrage du moteur, appuyez sur le bouton pour activer la marche arrière électronique.

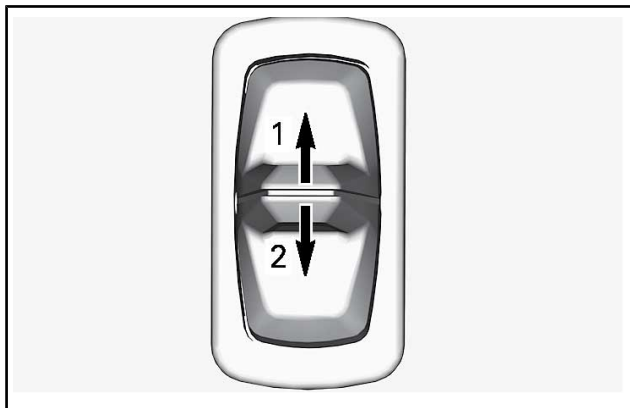
Reportez-vous à *PROCÉDURES DE BASE* pour plus de détails sur l'utilisation :

- Système Shot (selon l'équipement)
- Démarreur électrique (selon l'équipement)
- Marche arrière électronique (RER)

## 8) Sélecteur des phares

Poussez l'interrupteur vers l'avant pour sélectionner les feux de route.

Poussez l'interrupteur vers l'arrière pour sélectionner les feux de croisement.

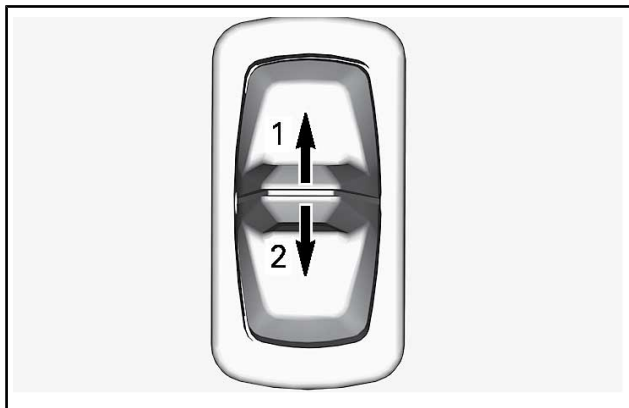


1. Feux de route
2. Feux de croisement

## 9) Interrupteur de chauffage de la manette d'accélérateur et des poignées

Le chauffage de la manette d'accélérateur **et** des poignées est réglé simultanément à l'aide de l'interrupteur.

Quatre niveaux d'intensité sont disponibles. Pour régler, appuyez et relâchez plusieurs fois jusqu'à l'obtention de la température souhaitée.



1. Augmenter la chaleur
2. Diminuer la chaleur

Le réglage est affiché sur l'indicateur de l'affichage numérique multifonction. Référez-vous à *INDICATEUR NUMÉRIQUE MULTIFONCTION* dans cette section.

Pour fermer, appuyez sur le bouton jusqu'à ce que l'indicateur soit vide.

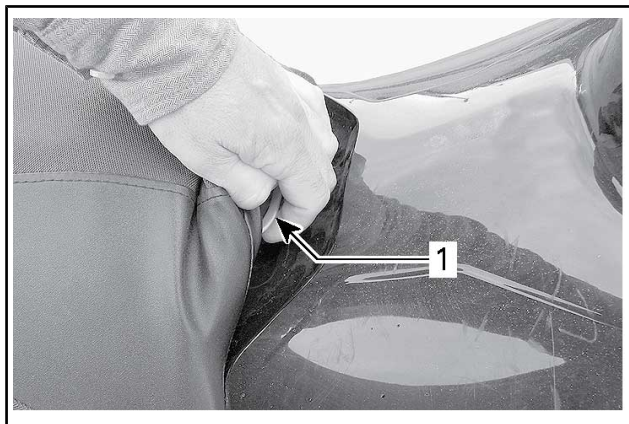
**REMARQUE :** Si l'équilibre entre la température de la manette d'accélérateur et des poignées ne fait pas l'affaire, il est possible de l'ajuster. Consultez un concessionnaire Ski-Doo autorisé.

## 10) Siège

### Dépose du siège

Roulez l'avant de la mousse.

Tout en poussant vers l'avant, tirez le loquet vers le haut.



1. Loquet du siège

Glissez le siège vers l'arrière pour le retirer.

## Pose du siège

**AVIS** Conduire le véhicule avec des objets entre le siège et le réservoir de carburant risque d'endommager le réservoir de carburant. Ne placez JAMAIS des objets entre le siège et le réservoir de carburant.

Placez le siège sur les crochets, puis faites-le glisser vers l'avant. Attachez le loquet de manière sécuritaire.

## **⚠ AVERTISSEMENT**

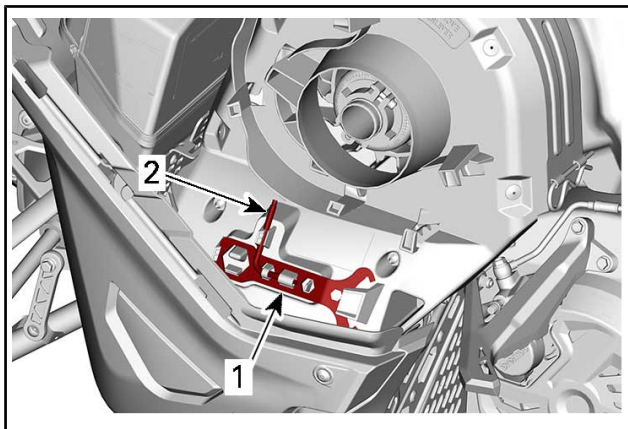
Vérifiez bien si le siège est solidement fixé avant de rouler.

## 11) Outils

Une partie de la protection de la ceinture d'entraînement est conçue pour contenir les outils permettant un entretien de base.

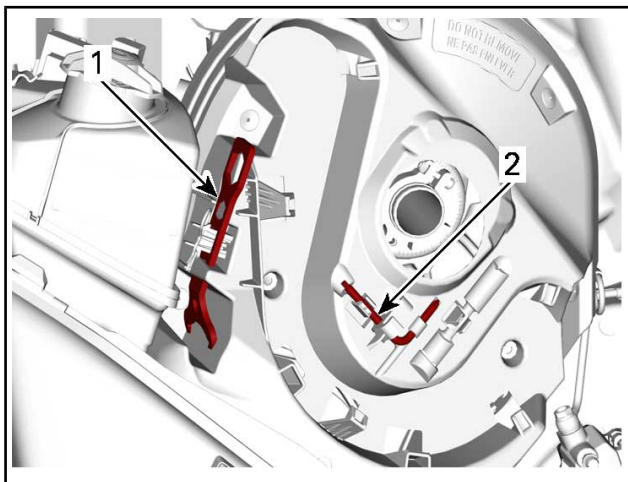
Les outils sont fournis avec le véhicule.

**AVIS** Assurez-vous que les outils sont fixés correctement.



**PROTÈGE-COURROIE D'ENTRAÎNEMENT**

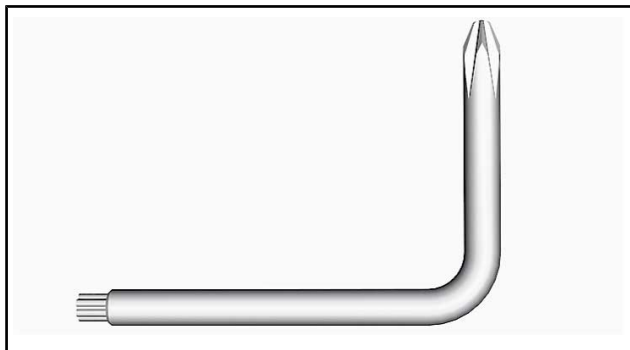
1. Emplacement de l'outil de réglage de la suspension
2. Emplacement de l'écarteur de poulie



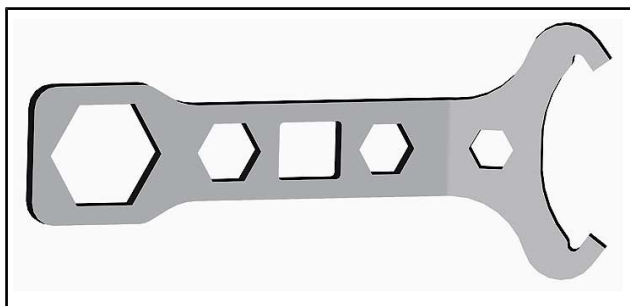
**PROTÈGE-COURROIE D'ENTRAÎNEMENT**

1. Emplacement de l'outil de réglage de la suspension
2. Emplacement de l'écarteur de poulie





ÉCARTEUR DE POULIE

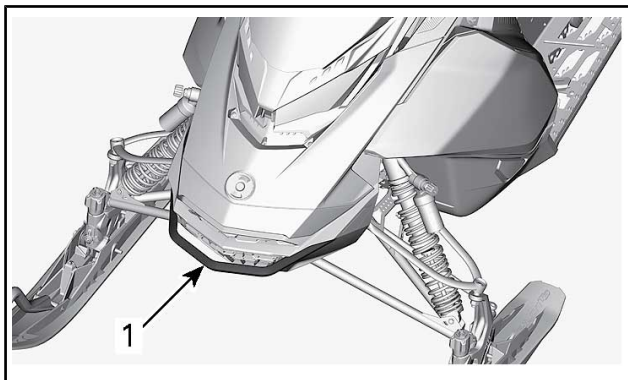


OUTIL DE RÉGLAGE DE LA SUSPENSION

## 12) Pare-chocs avant et arrière

À utiliser chaque fois que vous devez lever la motoneige manuellement.

**▲ ATTENTION** Évitez les risques de blessures en employant des techniques de levage adaptées, notamment en utilisant la force de vos jambes au lieu de votre dos. N'essayez pas de soulever l'arrière du véhicule si c'est au-delà de vos forces. Utilisez un dispositif de levage adapté ou demandez de l'aide pour limiter l'effort dans la mesure du possible.



1. Pare-chocs avant



1. Pare-chocs arrière

**AVIS** N'utilisez pas les skis pour tirer ou lever la motoneige.

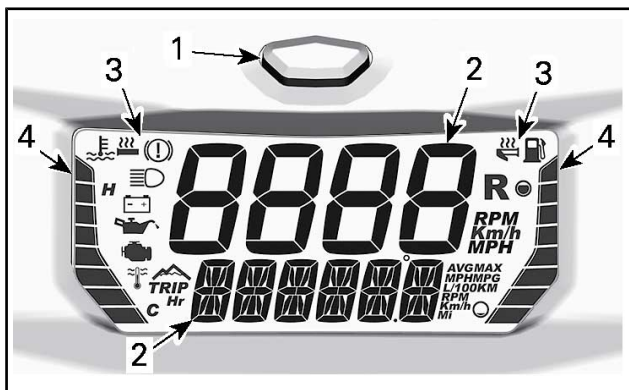
### 13) Indicateur numérique multifonction

#### **▲ AVERTISSEMENT**

La lecture de l'affichage numérique de l'indicateur peut perturber la conduite du véhicule et en particulier empêcher le conducteur de scruter constamment l'environnement.

REMARQUE : L'indicateur est préréglé en usine en unités impériales et en anglais. Pour changer la langue et les unités de mesure, consultez un concessionnaire Ski-Doo autorisé.

## Caractéristiques de l'indicateur



### INDICATEUR NUMÉRIQUE MULTIFONCTION

1. Bouton Mode
2. Affichages numérique
3. Icônes
4. Indicateur à barres

L'indicateur a aussi un avertisseur intégré.

## Affichage numérique

### ⚠ AVERTISSEMENT

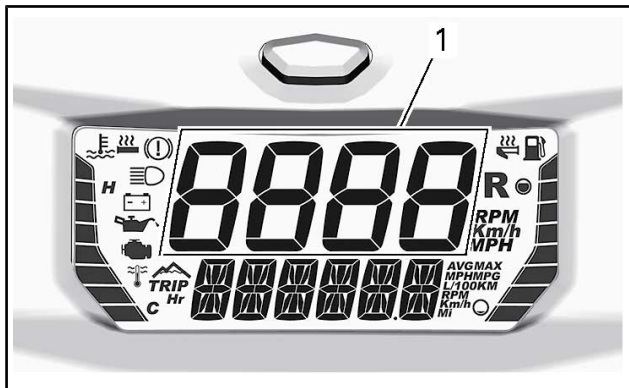
Ne tentez jamais de régler ou d'établir une fonction de l'indicateur multifonctionnel en conduisant le véhicule.

Pour régler l'information à afficher, reportez-vous à *SÉLECTION DE LA COMBINAISON D'AFFICHAGE*.

## Affichage supérieur

L'affichage supérieur sert à afficher :

- Vitesse du véhicule
- Régime du moteur (tr/min)

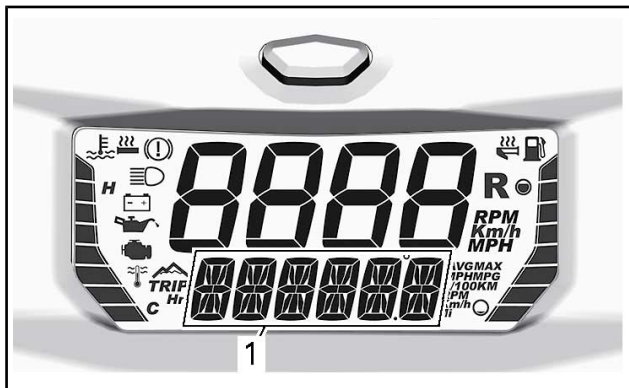


1. Affichage supérieur

## Affichage inférieur

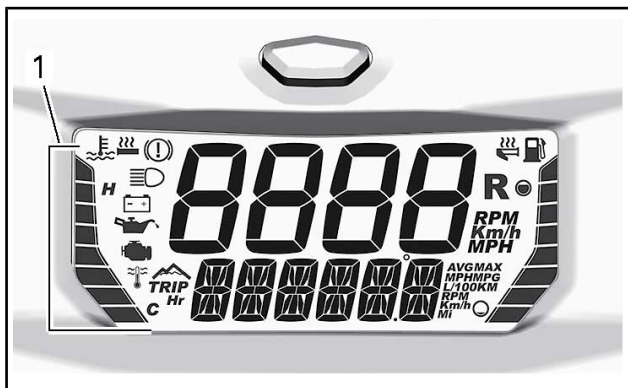
L'affichage inférieur sert à afficher :

- Des informations diverses (en combinaison l'affichage supérieur)
- Messages, référez-vous à *ICÔNES ET MESSAGES* et *SYSTÈME DE CONTRÔLE* pour les détails.
- Codes d'erreur, référez-vous à *SYSTÈME DE CONTRÔLE* pour les détails.



1. Affichage inférieur

## Indicateur à barres de gauche



1. Indicateur à barres de gauche

### INFORMATION DE L'INDICATEUR À BARRES DE GAUCHE

Température du liquide de refroidissement du moteur

Niveau de chaleur des poignées chauffantes

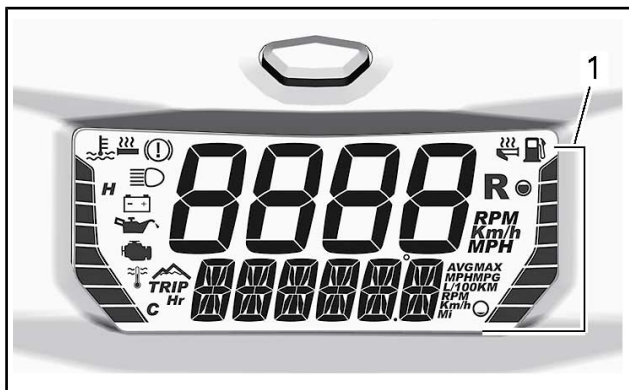
Session (dans le mode d'enregistrement de sessions - selon l'équipement)

L'indicateur à barres de gauche affiche la température de liquide de refroidissement sauf lors du réglage de la température des poignées chauffantes.

**AVIS** Si le moteur surchauffe, stoppez le véhicule dans un lieu sûr. Consultez la section **DÉPANNAGE**.

Pour des détails sur les poignées chauffantes, reportez-vous à **INTERRUPTEUR DE CHAUFFAGE DE LA MANETTE D'ACCÉLÉRATEUR ET DES POIGNÉES** de la présente section.

## Indicateur à barres de droite



1. Indicateur à barres de droite

### INFORMATION DE L'INDICATEUR À BARRES DE GAUCHE

Niveau d'essence

Niveau de chaleur de la manette d'accélérateur chauffante

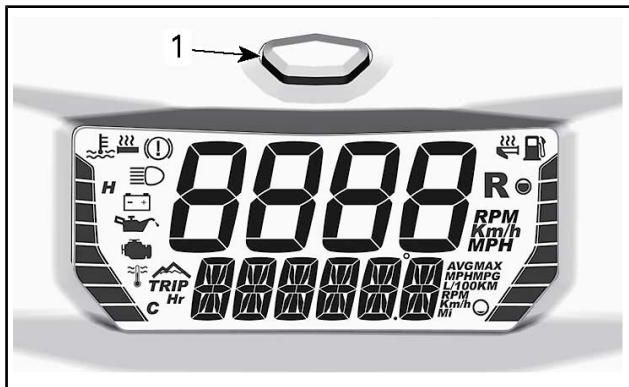
Enregistrement ou lecture du témoin (dans le mode d'enregistrement de sessions - selon l'équipement)

L'indicateur à barres de droite affiche le niveau de carburant sauf lors du réglage de la température de la manette d'accélérateur chauffante.

Pour des détails sur la manette d'accélérateur chauffante, reportez-vous à *INTERRUPTEUR DE CHAUFFAGE DE LA MANETTE D'ACCÉLÉRATEUR ET DES POIGNÉES* de la présente section.

## Sélection de la combinaison d'affichage


Pour faire défiler les options d'informations, appuyer plusieurs fois sur le bouton mode jusqu'à ce que l'information souhaitée soit affichée.




1. Bouton mode de l'affichage

Les affichages supérieur et inférieur ne peuvent être réglés que sur combinaisons seulement. Ils ne peuvent être réglés séparément.

Reportez-vous au tableau suivant pour les combinaisons disponibles.

<b>COMBINAISONS D'AFFICHAGES DISPONIBLES</b>				
	<b>AFFICHAGE SUPÉRIEUR</b>	<b>ICÔNE/ INFORMATION SPÉCIFIQUE</b>	<b>AFFICHAGE INFÉRIEUR</b>	<b>ICÔNE/ INFORMATION SPÉCIFIQUE</b>
1	Régime du moteur (tr/min)	<b>TR/MIN</b>	Vitesse du véhicule	<b>Km/h ou mi/h</b>
2	Vitesse du véhicule	<b>Km/h ou mi/h</b>	Régime du moteur (tr/min)	<b>TR/MIN</b>
3	Régime du moteur (tr/min)	<b>TR/MIN</b>	Altitude	 <b>M ou F</b>



COMBINAISONS D’AFFICHAGES DISPONIBLES				
	AFFICHAGE SUPÉRIEUR	ICÔNE/ INFORMATION SPÉCIFIQUE	AFFICHAGE INFÉRIEUR	ICÔNE/ INFORMATION SPÉCIFIQUE
4	Vitesse du véhicule	<b>Km/h</b> ou <b>mi/h</b>	Altitude	 <b>M</b> ou <b>F</b>
5			Odomètre	<b>Km</b> ou <b>mi/h</b>
6			Odomètre A (1)	<i>TRIP</i> <b>Km</b> ou <b>mi/h</b>
7			Odomètre B (1)(2)	<i>TRIP</i> <b>Km</b> ou <b>mi/h</b>
8			Compteur horaire (1)	<i>TRIP</i> <i>Hr</i>
9			Vitesse maximale (1)	<i>MAX</i> <b>Km/h</b> ou <b>mi/h</b>
10			Vitesse moyenne (1)	<i>AVG</i> <b>Km/h</b> ou <b>mi/h</b>

COMBINAISONS D’AFFICHAGES DISPONIBLES				
	AFFICHAGE SUPÉRIEUR	ICÔNE/ INFORMATION SPÉCIFIQUE	AFFICHAGE INFÉRIEUR	ICÔNE/ INFORMATION SPÉCIFIQUE
11	Vitesse du véhicule	<b>Km/h</b> ou <b>mi/h</b>	Tr/min maximum (1)	<b>MAX</b> <b>TR/MIN</b>
12			Consommation d'essence moyenne	<b>AVG</b> <b>L/100 km</b> ou <b>mi/gal</b>
13			Température du liquide de refroidissement du moteur	<b>E</b> <b>C</b> ou <b>F</b>
(1) Appuyez sur le bouton mode et maintenez-le enfoncé pour la réinitialisation. (2) La réinitialisation de l'odomètre B réinitialise aussi la consommation de carburant moyenne.				

**REMARQUE :** Veuillez à afficher la vitesse du véhicule lorsque cette information est nécessaire.

## Icônes et messages

Référez-vous au tableau ci-dessous pour les icônes et messages habituels.

Reportez-vous à *SYSTÈME DE CONTRÔLE* pour les détails relatifs aux témoins d'anomalie et aux messages.

ICÔNE	SIGNAL SONORE	MESSAGE AFFICHAGE INFÉRIEUR	DESCRIPTION
—	2 bips courts	BONNE CLÉ	Démarrage avec la bonne clé Véhicule prêt.
—	—	RODAGE	Affichage au cours de la période de rodage. Reportez-vous à <i>BREAK-IN PERIOD</i>
	4 bips courts toutes les 5 minutes	HUILE BASSE	Le niveau d'huile d'injection est faible. Arrêtez le véhicule dans un endroit sûr et faites l'appoint du réservoir d'huile d'injection.
 (clignotant)	—	—	Bas niveau d'essence. Aucune barre sur l'indicateur de niveau de carburant. Remplissez le réservoir dès que possible.
	Bips longs se répétant lentement	MARCHE ARRIÈRE	La marche arrière est sélectionnée.
	3 bips courts	MARCHE ARRIÈRE PAS ECL.	La marche arrière ne s'est pas enclenchée, réessayez.
	—	—	Feux de route sélectionnés.

ICÔNE	SIGNAL SONORE	MESSAGE AFFICHAGE INFÉRIEUR	DESCRIPTION
—	—	PRÉCHAUFFAGE	Le moteur et/ou l'huile d'injection doivent faire l'objet d'un préchauffage avant un fonctionnement normal. Le régime du moteur est limité jusqu'à ce que la température souhaitée soit atteinte (jusqu'à 10 minutes lorsque vous vous déplacez). Une période de préchauffage peut se produire après un redémarrage par temps très froid.

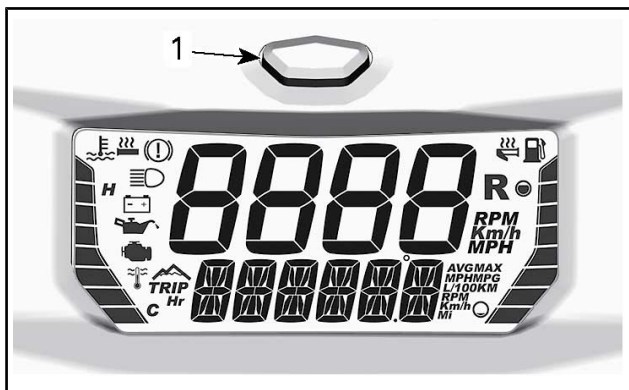
**REMARQUE :** Des fonctions additionnelles peuvent être disponibles pour votre véhicule, reportez-vous au catalogue d'accessoires Ski-Doo approprié.

## Mode enregistrement de sessions (selon l'équipement)

### Entrer le mode enregistrement de sessions

Pour entrer dans le mode enregistrement de sessions :

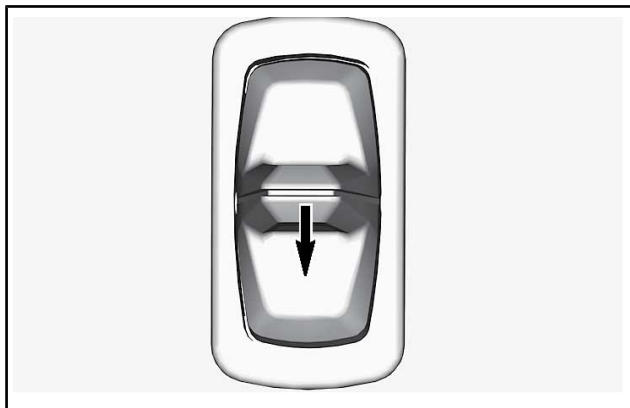
- Sélectionnez l'odomètre. Reportez-vous à *SÉLECTION DE LA COMBINAISON D'AFFICHAGE*.
- Appuyez sur le bouton et MAINTENEZ-LE ENFONCÉ.



1. Bouton mode de l'affichage

Pour naviguer à travers les fonctions (REC (enregistrement), PLAY (lecture), SELECT (choisir)), appuyer plusieurs fois l'interrupteur des éléments chauffants vers le BAS (manette d'accélérateur chauffante et des poignées chauffantes).

**REMARQUE :** Il n'est pas possible d'ajuster le niveau de chaleur des éléments chauffants lorsque dans le **Mode enregistrement de sessions**.



**APPUYEZ VERS LE BAS POUR NAVIGUER À TRAVERS LES FONCTIONS**

### **Sortir du mode enregistrement de sessions**

Pour quitter le Mode enregistrement de sessions, appuyez sur le bouton mode.

### **Sélectionner l'information de l'affichage inférieur (SELECT)**

Les informations par défaut enregistrées sont :

- Régime du moteur (tr/min) sur l'affichage supérieur
- Vitesse du véhicule sur l'affichage inférieur

L'affichage supérieur affiche toujours le régime du moteur (tr/min), mais l'affichage inférieur peut enregistrer ce qui suit :

- Odomètre (est réinitialisé à 0 à chaque nouvel enregistrement)
- Vitesse du véhicule
- Vitesse maximale (est réinitialisé à 0 à chaque nouvel enregistrement)
- Régime maximum du moteur (est réinitialisé à 0 à chaque nouvel enregistrement)
- Température du liquide de refroidissement du moteur (selon l'équipement)

Pour modifier les informations enregistrées sur l'affichage inférieur :

- Entrez dans le mode enregistrement de sessions

- Sélectionnez la fonction SELECT en appuyant plusieurs fois sur l'interrupteur des éléments chauffants vers le BAS.
- Appuyez une fois sur l'interrupteur des éléments chauffants vers le HAUT pour activer le mode SELECT.
- Pour sélectionner l'information à enregistrer, pousser plusieurs fois l'interrupteur des éléments chauffants vers le BAS.
- Pour confirmer la sélection, appuyez sur HAUT sur l'interrupteur des éléments chauffants (le mot « SELECT » sera affiché pour confirmer la sélection).

**REMARQUE :** Lorsque la sélection est faite, vous avez 15 secondes pour confirmer. Sinon, la sélection sera annulée.

Vous pouvez maintenant enregistrer l'information sélectionnée.

## Enregistrer les informations (RECORD)

Pour enregistrer les informations :

- Entrez dans le mode enregistrement de sessions
- Sélectionnez la fonction RECORD en appuyant plusieurs fois sur BAS sur l'interrupteur des éléments chauffants.
- Pour commencer l'enregistrement, pousser l'interrupteur des éléments chauffants vers le HAUT.
- Pour sauter le tour suivant (enregistrement suivant), pousser l'interrupteur des éléments chauffants vers le HAUT.
- Pour arrêter l'enregistrement, abaisser l'interrupteur des éléments chauffants.

Pendant l'enregistrement, l'indicateur à barres de droite monte continuellement pour indiquer que l'indicateur enregistre.

L'indicateur à barres de gauche agit en compteur de tours. Une barre signifie premier tour, deux barres le deuxième tour et ainsi de suite. 8 tours au maximum peuvent être affichés.

Si la mémoire atteint sa capacité maximale, l'enregistrement s'arrêta par lui-même.

## Lecture du temps de passage (PLAY)

Pour lire un enregistrement

- Entrez dans le mode enregistrement de sessions
- Sélectionnez la fonction PLAY en appuyant plusieurs fois l'interrupteur des éléments chauffants vers le BAS.
- Pour commencer la lecture, pousser l'interrupteur des éléments chauffants vers le HAUT.
- Pour sauter le tour suivant (enregistrement suivant), pousser l'interrupteur des éléments chauffants vers le HAUT.
- Pour arrêter la lecture, appuyer sur l'interrupteur des éléments chauffants vers le BAS.

Si aucune action n'est faite pendant la lecture, chaque tour sera affiché l'un après l'autre jusqu'à la fin des enregistrements.

Pendant la lecture, l'indicateur à barres de droite monte continuellement pour indiquer que l'indicateur fait la lecture.

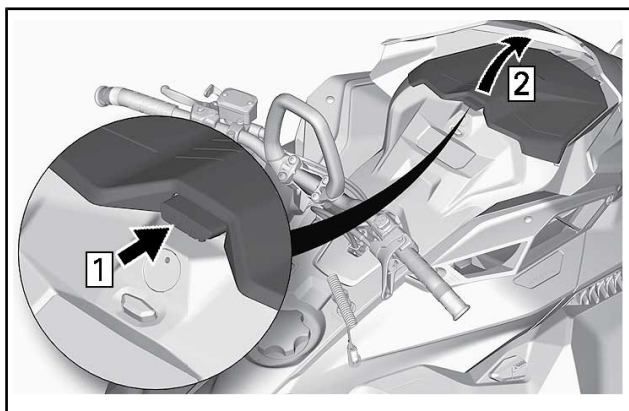
L'indicateur à barres de gauche agit en compteur de tours. Une barre signifie premier tour, deux barres le deuxième tour et ainsi de suite.

## 14) Compartiment de rangement

Un compartiment de rangement est situé à l'avant du véhicule, au-dessus de l'indicateur.

Le guide du conducteur et la corde de démarrage d'urgence se trouvent dans le compartiment de rangement.

Pour ouvrir, appuyez sur le bouton et soulevez le couvercle.



**REMARQUE :** Lors de la fermeture, assurez-vous qu'il est fixé correctement. Vous entendrez un « clic ».



## 15) Protège-courroie d'entraînement

### Dépose du protège-courroie d'entraînement

#### **⚠ AVERTISSEMENT**

Ne faites JAMAIS tourner le moteur :

- sans les écrans et le protège-courroie bien fixés en place.
- Lorsque le capot et/ou les flancs sont ouverts ou déposés.

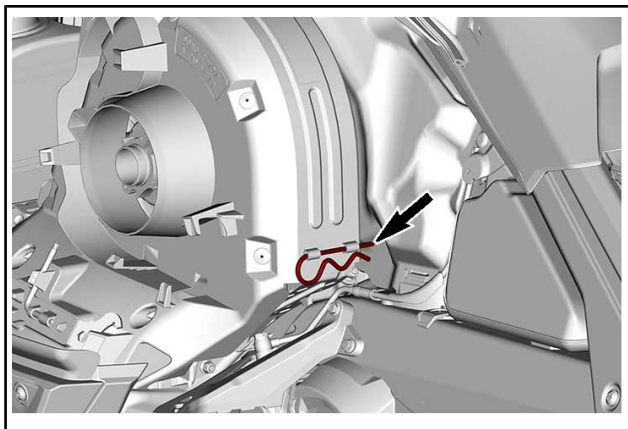
N'essayez JAMAIS de régler les pièces mobiles pendant que le moteur tourne.

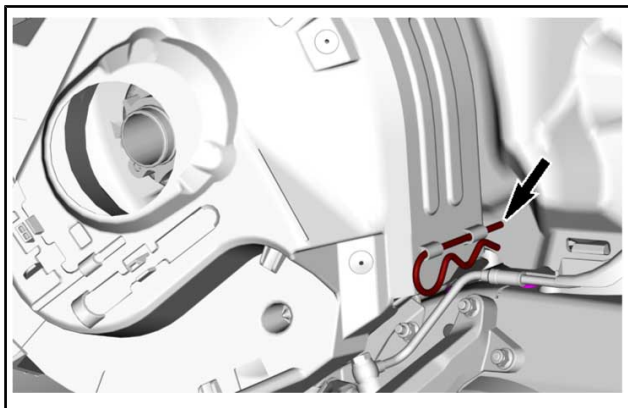
**REMARQUE :** Le protège-courroie est volontairement légèrement surdimensionné pour maintenir la tension sur ses broches et mécanismes de retenue et éviter un bruit et des vibrations inutiles. Il est important de maintenir sa tension lors de la réinstallation.

Enlevez le capuchon du cordon coupe-circuit du commutateur de coupure du moteur.

Ouvrez le panneau latéral gauche. Voir la procédure dans cette section.

Retirez la goupille.



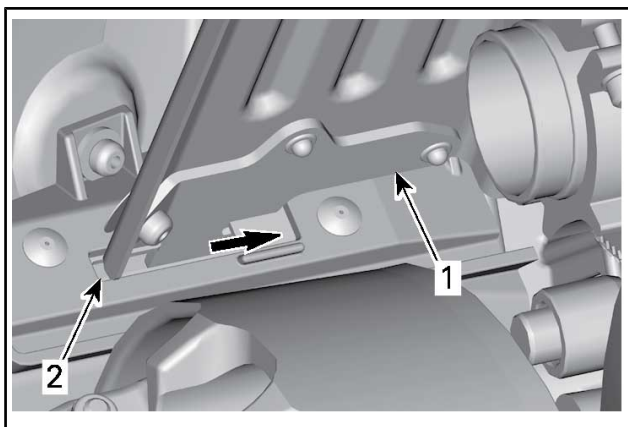


*TYPIQUE*

Soulevez la partie arrière du protège-courroie puis extrayez-le du loquet avant.

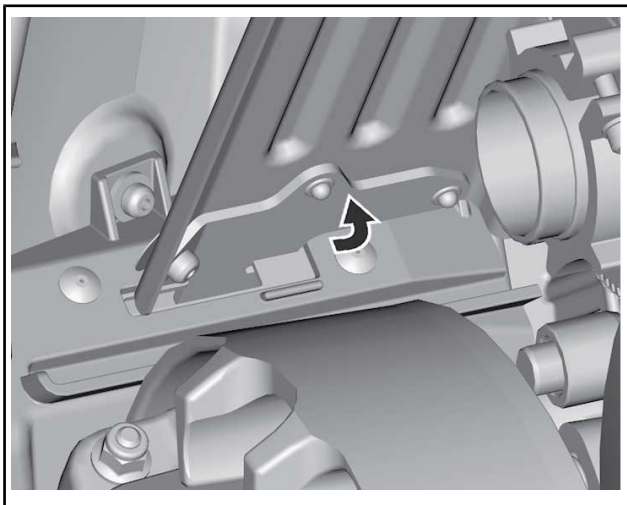
**Mise en place du protège-courroie d'entraînement**

Insérez la patte dans la fente et enfoncez-la

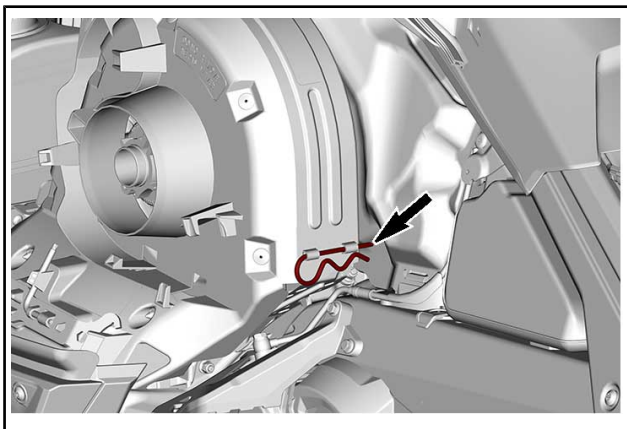


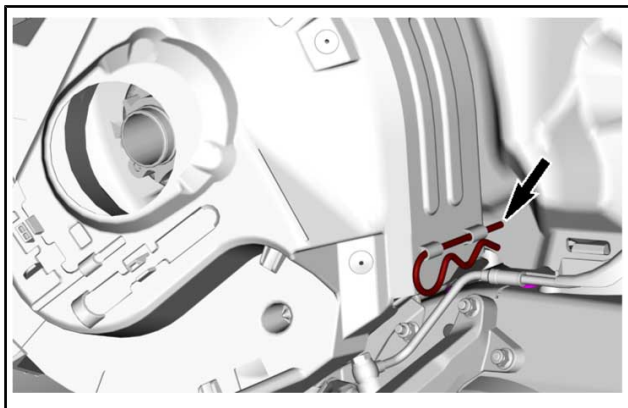
1. Patte protège-courroie
2. Fente support avant

Poussez le protège-courroie de distribution vers l'avant du moteur pour vers l'avant du véhicule.



Placez la partie arrière du protège-courroie sur le dispositif de retenue et fixez-le à l'aide de la goupille.



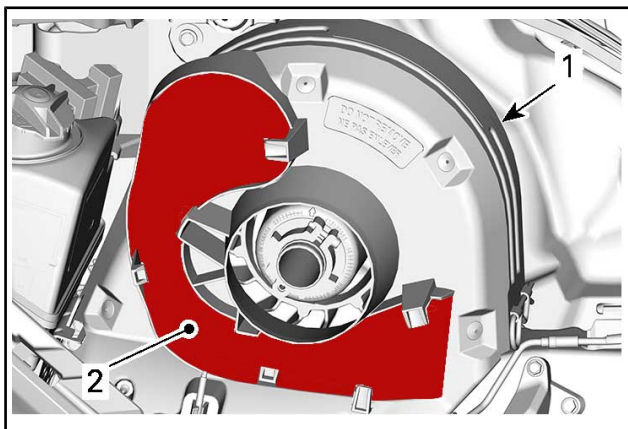


## 16) Support de courroie de distribution de rechange

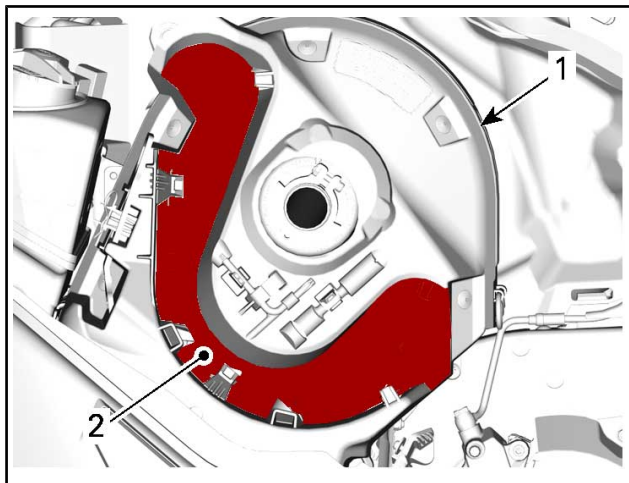
Une courroie de distribution de rechange peut être stockée dans un support situé sur le protège-courroie.

**REMARQUE :** Aucune courroie de distribution de rechange n'est fournie avec la motoneige.

Placez la courroie de distribution de rechange dans la fente du protège-courroie.

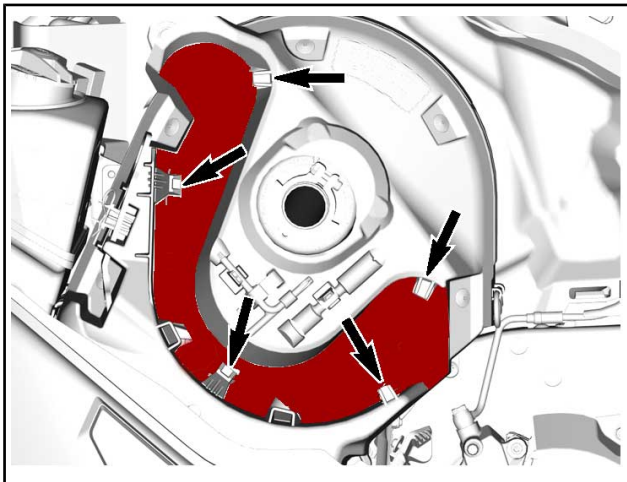
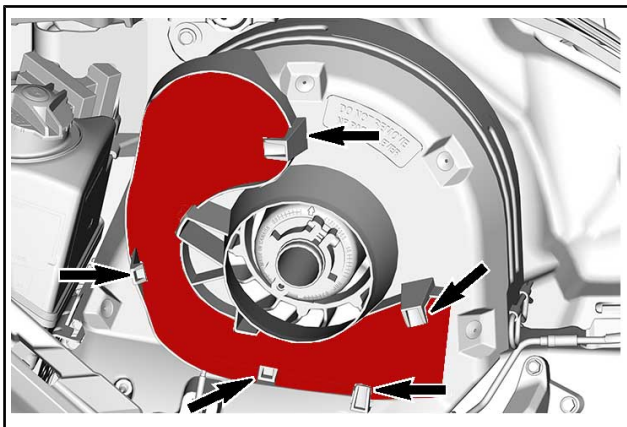


1. Protège-courroie d'entraînement
2. Encoche



- 1. Protège-courroie d'entraînement
- 2. Encoche

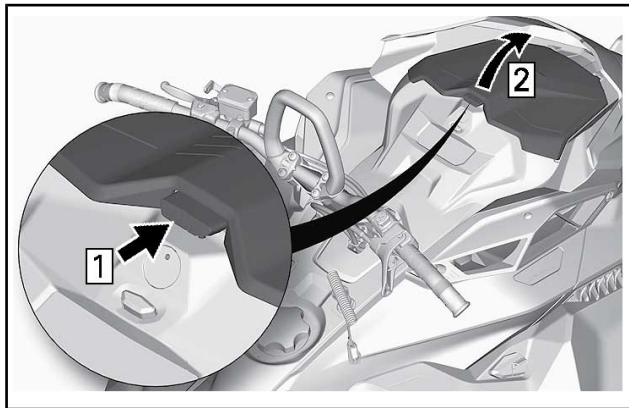
Fixez-la en la faisant glisser à l'arrière des pattes de fixation.



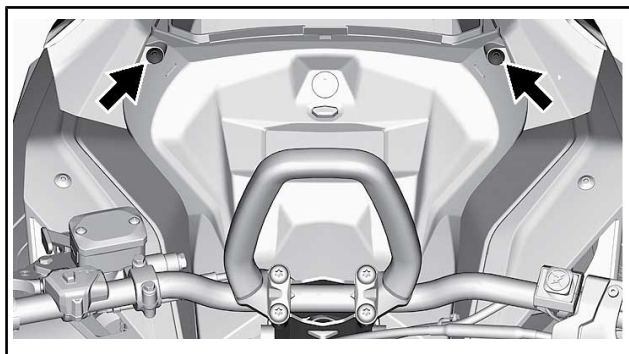
## 17) Module de carrosserie supérieur (capot)

### Dépose du module de carrosserie supérieur

1. Ouvrez le compartiment de rangement.

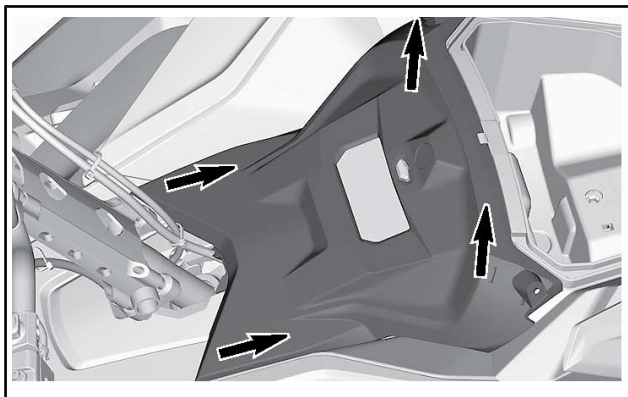


2. Retirez la vis de fixation de l'affichage.

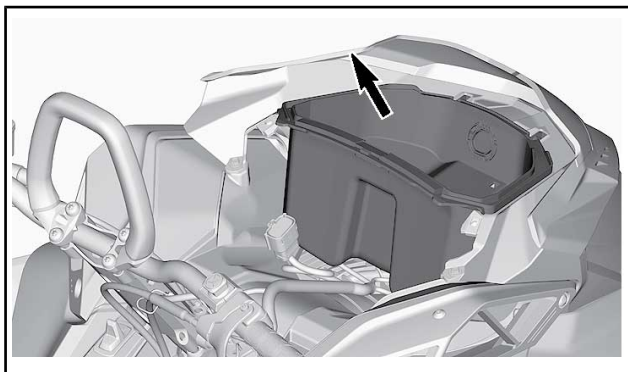


3. Soulevez l'avant de l'affichage puis glissez-le vers l'avant pour l'enlever.

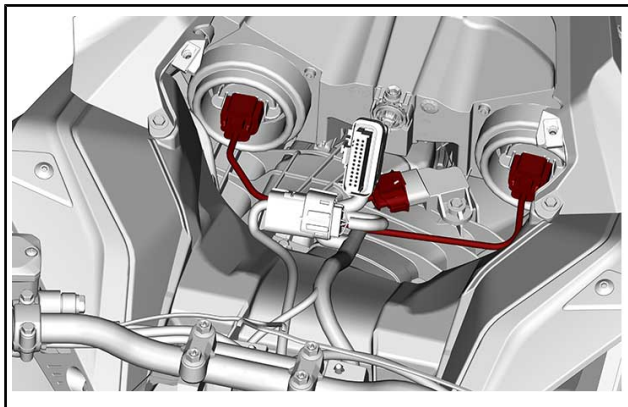




4. Mettez l'affichage de côté.
5. Retirez le compartiment de rangement.

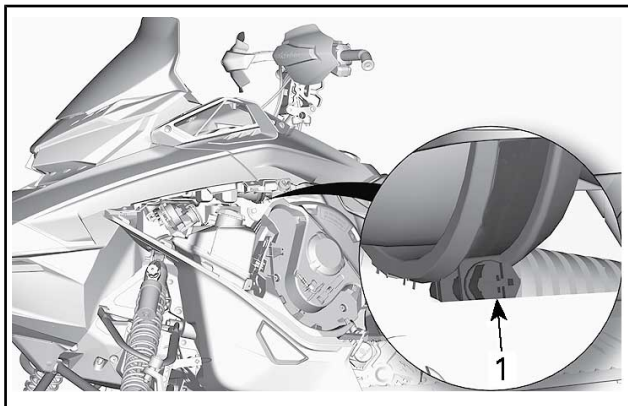


6. Débranchez les connecteurs MAPTS et des phares.



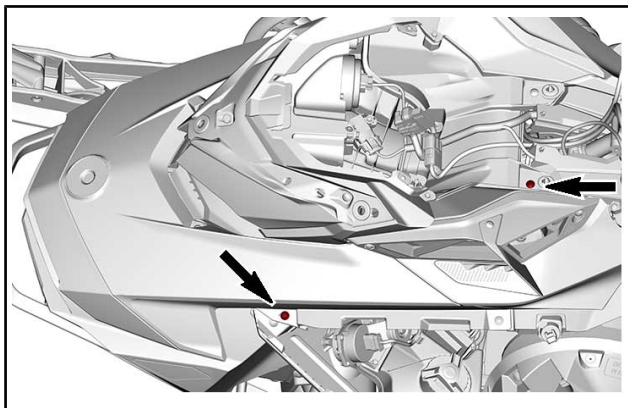
*TYPIQUE*

7. Desserrez le collier du conduit d'admission d'air.



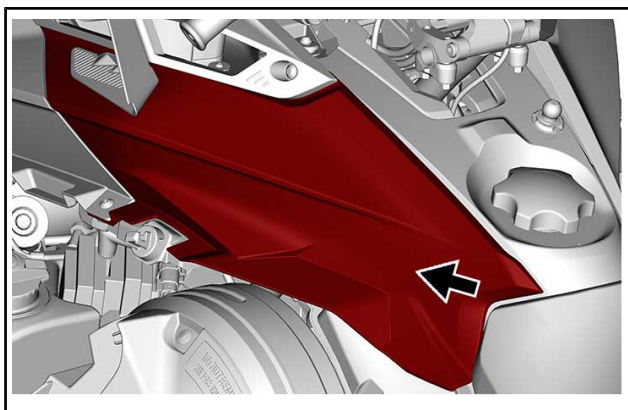
*TYPIQUE*

1. Collier
8. Retirez les vis de fixation du module de carrosserie supérieur des deux côtés.



*TYPIQUE*

9. Libérez les crochets arrière du module de carrosserie supérieur des fentes dans la console.



*TYPIQUE*

10. Retirer le module de carrosserie supérieur.
  - 10.1 Tirez le module de carrosserie supérieur dans la section du support de l'affichage.
  - 10.2 Tirez le module vers l'avant.
  - 10.3 Déposez le module du véhicule.

## Installation du module de carrosserie supérieur

1. À l'avant, introduisez les languettes du module de carrosserie supérieur dans les encoches de la partie haute du pan inférieur.
2. Abaissez l'arrière du module de carrosserie supérieur.
3. Insérez les crochets arrière du module de carrosserie supérieur dans les fentes dans la console.



**REMARQUE :** Assurez-vous que le conduit d'admission d'air est placé correctement dans le soufflet.

4. Serrez le collier du conduit d'admission d'air.
5. Des deux côtés, installez les vis de fixation du module de carrosserie supérieur.

<b>COUPLE DE SERRAGE</b>	
Vis de fixation du module de carrosserie supérieur	2,3 N•m ± 0,2 N•m

6. Connectez le connecteur de la sonde de température et de pression d'air du collecteur d'admission (MAPTS).
7. Branchez les connecteurs des phares.
8. Installez le compartiment de stockage, mais laissez le couvercle ouvert.
9. Installez l'affichage et fixez avec les vis.

**COUPLE DE SERRAGE**

Vis de l'affichage

2,3 N•m ± 0,2 N•m

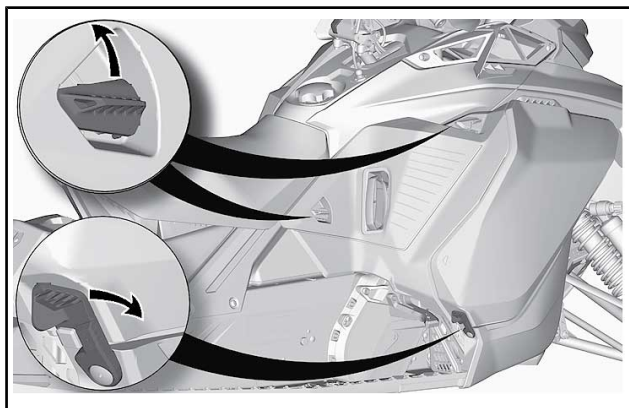
**18) Flancs**

**⚠ AVERTISSEMENT**

Ne faites jamais fonctionner le moteur alors que les flancs sont ouverts ou déposés.

**Ouverture et fermeture d'un flanc**

Déverrouiller les trois attaches, puis ouvrez le panneau.



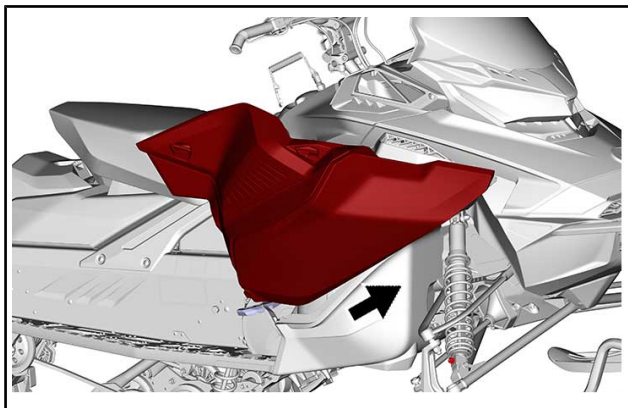
**TYPIQUE**

Lors de la fermeture du panneau, assurez-vous que les attaches sont fixées.

**Dépose des panneaux latéraux**

Ouvrez le panneau latéral.

Tirez sur les pentures du pan inférieur.



*TYPIQUE*

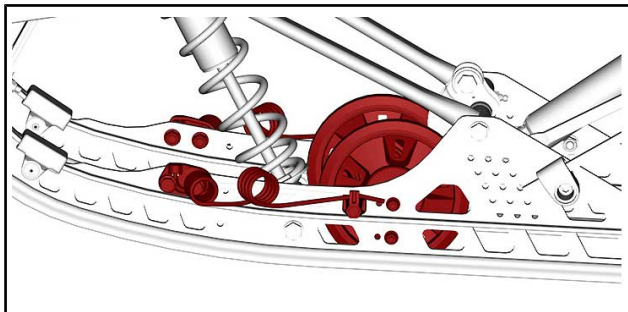
### **19) Poignée du démarreur à rappel (selon l'équipement)**

Type à rappel automatique situé côté droit de votre motoneige. Pour activer le mécanisme, tirez sur la poignée jusqu'à ce que vous sentiez une résistance, puis tirez avec force. Relâcher la poignée lentement.

**REMARQUE :** Le couple maximal qui peut être transmis au moteur par la poignée du démarreur s'élève à 80 N•m. La force maximale qui peut être exercée sur la corde s'élève à 2 200 N.

### **20) Grattoirs à glace**

Les modèles Summit sont équipés à l'usine de deux roues intermédiaires et de 2 grattoirs à glace permettant la lubrification et le refroidissement des glissières et des guides lors des **trajets courts** sur des surfaces de neige compactée ou de glace.



Les grattoirs à glace doivent être utilisés lorsque le véhicule est sur un sentier, sur de la neige agglomérée ou de la glace.

Les grattoirs à glace de BRP sont conçus pour être utilisés vers l'avant ou l'arrière.

## **21) Guide du conducteur**

Le guide du conducteur se trouve dans le *COMPARTIMENT DE RANGEMENT*.

# ESSENCE

## Spécifications d'essence


**AVIS** Utilisez toujours de l'essence fraîche. L'essence s'oxyde, le résultat est la perte de l'octane, des composés volatils et la production de dépôts de gomme et de vernis qui peuvent endommager le système d'alimentation.

Le mélange d'essence et d'alcool varie selon les pays et les régions. Ce véhicule a été conçu pour fonctionner avec les essences recommandées, cependant, n'ignorez pas ce qui suit :

- L'utilisation d'essence contenant de l'alcool au-delà du pourcentage spécifié par la réglementation gouvernementale n'est pas recommandée et peut entraîner les problèmes suivants dans les composants du circuit d'essence :
  - des difficultés de démarrage et de fonctionnement;
  - la détérioration des pièces en caoutchouc ou plastique;
  - la corrosion des pièces métalliques;
  - des dommages causés aux parties internes du moteur.
- Vérifiez fréquemment l'absence de fuites d'essence ou d'autres anomalies du circuit d'essence en cas de soupçon d'une présence d'alcool dans l'essence supérieure à la réglementation gouvernementale en vigueur.
- Les essences contenant de l'alcool attirent et retiennent l'humidité, ce qui peut entraîner la séparation des phases de l'essence et occasionner des problèmes de performances du moteur ou endommager ce dernier.

## Essence recommandée

Utilisez de l'essence sans plomb ayant une teneur MAXIMALE de 10 % d'éthanol. L'essence doit présenter les exigences d'indice d'octane minimum suivantes.

TYPE DE CARBURANT	MOTEUR	INDICE D'OCTANE MIN.
Carburant SANS éthanol	850 E-TEC 600R E-TEC	91 AKI (RON+MON)/2 95 RON
Carburant qui peut contenir un maximum de 10 % d'éthanol	850 E-TEC 600R E-TEC	91 AKI (RON+MON)/2 95 RON 



**AVIS** N'utilisez jamais d'autres essences. L'utilisation d'essence inappropriée peut endommager le système d'alimentation ou le moteur.

**AVIS** N'utilisez PAS d'essence étiquetée E85.

L'utilisation d'essence étiquetée E15 est interdite par la réglementation de l'EPA aux États-Unis.

## Additifs antigels pour carburant

Lors de l'utilisation de carburant oxygéné, un antigel pour conduites ou un additif absorbant l'eau n'est pas utile et ne doit pas être employé.

Lorsqu'on utilise du carburant non oxygéné, on peut utiliser de l'antigel de conduite d'essence à base d'alcool isopropylique dans une proportion de 150 ml d'antigel pour 40 L d'essence.

Ces précautions permettront de limiter le risque de formation de gel dans les composants du circuit de carburant, ce qui est parfois susceptible de provoquer d'importants dégâts au niveau du moteur.

**REMARQUE** : Utilisez uniquement un antigel sans alcool méthylique.

## Méthode de remplissage du véhicule

### **⚠ AVERTISSEMENT**

- L'essence est inflammable et explosive dans certaines conditions.
- Ne vérifiez jamais le niveau d'essence la lueur d'une flamme.
- Ne fumez jamais et tenez les flammes et les étincelles à l'écart.
- Travaillez dans un endroit bien aéré.

1. Arrêtez le moteur.

### **⚠ AVERTISSEMENT**

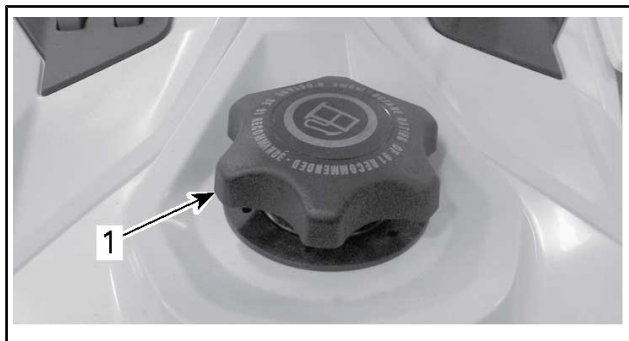
**Arrêtez toujours le moteur avant de faire le plein.**

2. Veillez à ce que le conducteur et le passager descendent du véhicule.

### **⚠ AVERTISSEMENT**

**Personne ne doit rester sur le véhicule pendant le remplissage.**

3. Enlevez lentement le bouchon du réservoir d'essence en le desserrant dans le sens antihoraire.



**TYPIQUE**

1. *Bouchon de réservoir d'essence*

**⚠ AVERTISSEMENT**

Le réservoir d'essence peut être sous pression; des vapeurs d'essence peuvent être relâchées lorsqu'on retire le bouchon du réservoir d'essence.

4. Insérez le bec dans le goulot de remplissage.
5. Versez l'essence lentement afin que l'air puisse s'échapper du réservoir et éviter que l'essence ne refoule. Évitez de répandre de l'essence.
6. Cessez de remplir lorsque l'essence atteint le bas du goulot de remplissage. **Évitez tout remplissage excessif.**

**⚠ AVERTISSEMENT**

Ne remplissez jamais le réservoir d'essence à plein rendement avant de laisser le véhicule exposé à la chaleur. Lorsque la température augmente, l'essence se dilate et risque de déborder.

7. Serrez bien le bouchon de réservoir d'essence dans le sens horaire.

**⚠ AVERTISSEMENT**

Essuyez toujours toute essence répandue sur le véhicule.

**REMARQUE :** Ne vous installez pas sur la selle si le bouchon du réservoir n'est pas en place.

# HUILE D'INJECTION

## Huile d'injection recommandée

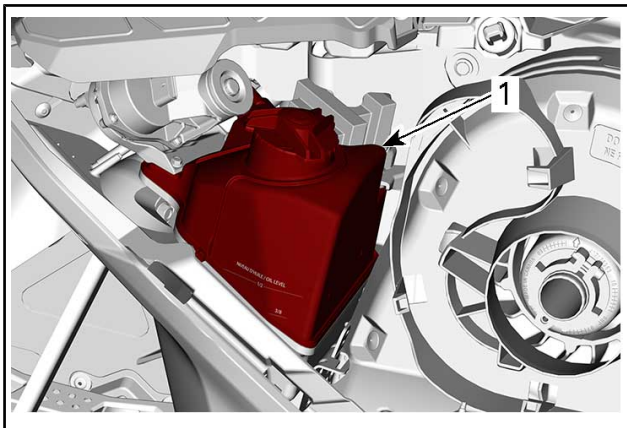
HUILE D'INJECTION RECOMMANDÉE	
850 E-TEC	Scandinavie : HUILE SYNTHÉTIQUE 2T E-TEC (EUR) (619590106) (N/P 779281)
600R E-TEC	Tous les autres pays : HUILE SYNTHÉTIQUE 2T E-TEC (293600132) (N/P 779126)

**AVIS** La boîte de vitesses de la présente motoneige a été élaborée et validée avec de l'huile XPS™ recommandée par BRP. BRP conseille vivement de toujours utiliser son huile XPSMC recommandée qui est spécifiquement conçue pour ses caractéristiques de fonctionnement du moteur. Ou un lubrifiant deux temps conçu pour les motoneiges répondant aux spécifications des lubrifiants de l'industrie suivantes : 1) JASO FD (M345-2004) et 2) SAE J1536, SAE grade 4 (F/M 4). Ces spécifications sont minimales mais ne garantissent pas un fonctionnement sans problème. Les dégâts provoqués par une huile qui n'est pas adaptée à ce moteur à 2 temps avec injection d'huile pourraient ne pas être couverts par la garantie limitée de BRP.

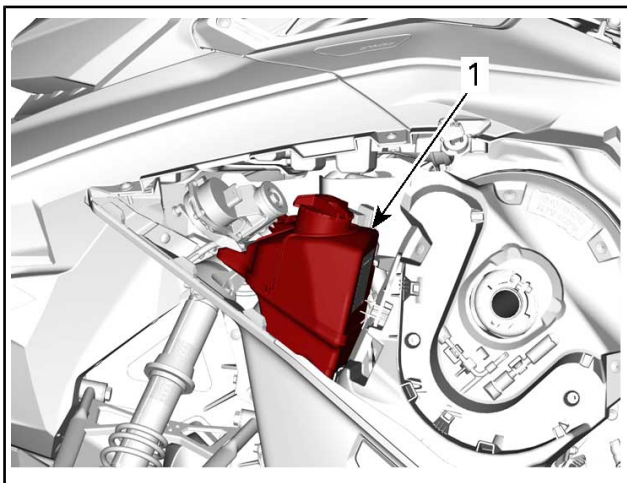
## Vérification du niveau d'huile d'injection

Le réservoir d'huile d'injection se trouve derrière le flanc gauche. Reportez-vous au paragraphe *COMMANDES, INSTRUMENTS ET ÉQUIPEMENT* pour la procédure d'ouverture.

Maintenez toujours le niveau d'huile d'injection recommandé dans le réservoir d'huile d'injection.



1. Réservoir d'huile



1. Réservoir d'huile

Les marques sur le réservoir indiquent « 3/8 » et « 1/2 » de la quantité totale d'huile.

**AVIS** Vérifiez le niveau et rajoutez de l'huile chaque fois que vous faites le plein.

## Pour ajouter de l'huile d'injection

Déposez le capuchon du réservoir d'huile d'injection.

Ajoutez de l'huile d'injection.

**REMARQUE** : Évitez tout remplissage excessif.

Réinstallez le bouchon.

**AVIS** Ne serrez pas trop.

### **AVERTISSEMENT**

Essuyez tout déversement d'huile. L'huile chaude est hautement inflammable.

---

# PÉRIODE DE RODAGE

## Fonctionnement pendant le rodage

### Moteur

Au cours de la période de rodage :

- Évitez d'appuyer à fond sur la manette des gaz de manière prolongée.
- Évitez les accélérations intenses.
- Évitez de rouler à la même vitesse sur de longues périodes.
- Évitez toute surchauffe du moteur.

Toutefois, de brèves accélérations à plein régime et de fréquentes variations de vitesse contribuent à un bon rodage.

Pendant une période prédéfinie, le système de gestion du moteur contrôle des paramètres du moteur.

La durée est basée sur le volume de carburant. Environ deux réservoirs seront nécessaires au rodage.

Pendant cette période :

- Les performances et le comportement du moteur ne seront pas optimaux.
- La consommation de carburant et d'huile sera plus élevée.

### Courroie d'entraînement

Une courroie d'entraînement neuve requiert un rodage de 50 km.

Au cours de la période de rodage :

- Évitez d'accélérer ou de décélérer vigoureusement.
- Évitez de tirer une charge.
- Évitez de circuler à plein régime.

Si le véhicule « rampe », diminuez la hauteur de la courroie d'entraînement à partir du réglage préliminaire. Consultez *COURROIE D'ENTRAÎNEMENT* sous *PROCÉDURES D'ENTRETIEN*.

---

# PROCÉDURES DE BASE

## Procédure de démarrage du moteur

### Procédure

1. Actionnez le frein de stationnement.
2. Revérifiez de nouveau le fonctionnement de la manette d'accélérateur.
3. Mettez votre casque.
4. Vérifiez que le capuchon du cordon coupe-circuit est couplé au commutateur de coupure du moteur et que le cordon est attaché à un œillet sur vos vêtements.
5. Vérifiez que le commutateur d'arrêt d'urgence du moteur est sur ON (vers le haut).

### **⚠ AVERTISSEMENT**

**N'accélérez pas lors du démarrage.**

6. Relâchez le frein de stationnement.

**REMARQUE :** Dans le cas d'un démarrage à froid initial, ne relâchez pas le frein de stationnement. Effectuez la procédure de *PRÉCHAUFFAGE DU VÉHICULE* expliquée ci-dessous.

### Modèles à démarreur manuel

Tirez sur la poignée du démarreur à rappel lentement jusqu'à sentir une résistance, puis tirez vigoureusement pour démarrer le moteur.

**REMARQUE :** Le couple maximal qui peut être transmis au moteur par la poignée du démarreur s'élève à 80 N•m. La force maximale qui peut être exercée sur la corde s'élève à 2 200 N.

### Modèles avec Shot

Le système Shot utilise un ultracondensateur au lieu d'une batterie comme source d'énergie.

Pour activer le système Shot :

- Démarrez le moteur comme expliquer ci-dessus.
- Laissez le moteur tourner pendant au moins 2 minutes.

**REMARQUE :** Si la température du moteur est sous 0 °C, il peut être nécessaire de le laisser tourner plus de 2 minutes.

Lorsque le moteur est arrêté, le système peut faire démarrer le moteur pendant les 30 prochaines minutes.

Appuyer sur le bouton de démarrage START/RER pour lancer le moteur. Relâchez le bouton dès que le moteur démarre.

Après 30 minutes, le moteur étant arrêté, le système perd sa puissance et peut ne pas être en mesure de démarrer le moteur. Dans ce cas, démarrez le moteur manuellement et le système sera réactivé.

## Modèles à démarreur électrique

Appuyez sur le bouton START/RER pour actionner le démarreur électrique et faire démarrer le moteur. Relâchez le bouton dès que le moteur démarre.

**AVIS** N'activez pas le démarreur électrique pendant plus de 10 secondes à la fois. Laissez refroidir le démarreur entre les tentatives de démarrage.

## Démarrage de secours

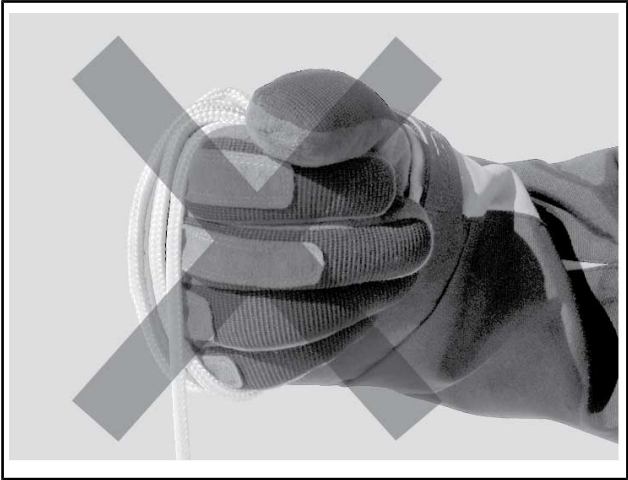
Le moteur peut être démarré à l'aide de la corde de démarrage d'urgence fournie dans le compartiment de rangement, reportez-vous à *COMMANDES, INSTRUMENTS ET ÉQUIPEMENT*.

Déposez le protège-courroie de distribution, reportez-vous à *COMMANDES, INSTRUMENTS ET ÉQUIPEMENT*.

### **AVERTISSEMENT**

N'enroulez pas la corde de démarrage autour de votre main. Ne tenez la corde que par la poignée. Ne démarrez pas le moteur avec la poulie d'entraînement sauf en cas d'extrême urgence. Faites réparer la motoneige dès que possible.

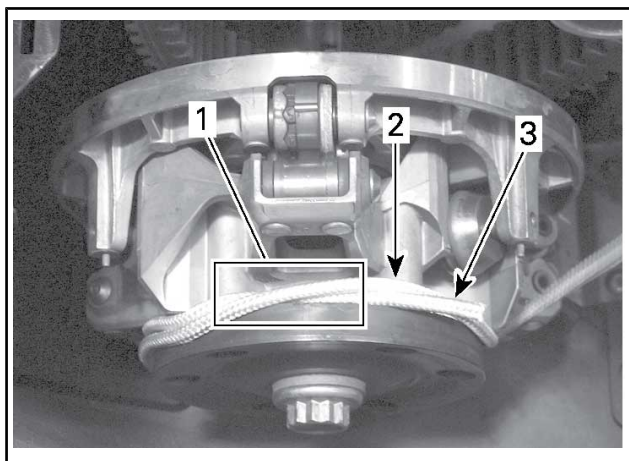




Attachez une extrémité de la corde d'urgence à la poignée à rappel.

**REMARQUE :** L'outil de réglage de la suspension peut servir de poignée d'urgence.

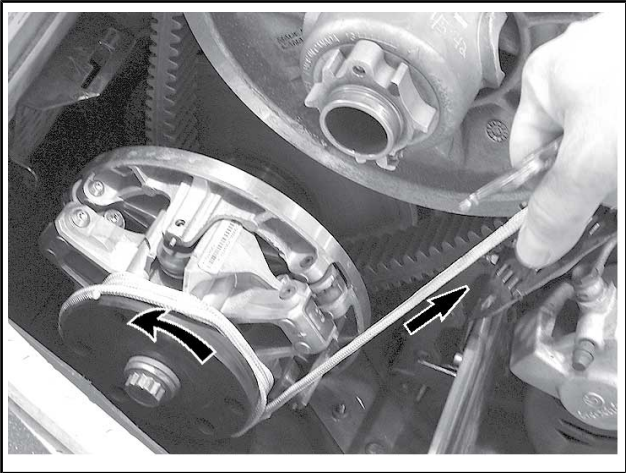
Croisez la corde au premier tour tel que montré.



1. *Corde croisée*
2. *Corde à enrouler*
3. *Extrémité de la corde*

Enroulez la corde serrée deux fois dans le sens anti-horaire autour de la poulie d'entraînement comme montré.

Tirez sur la corde d'un mouvement ferme et sec, de sorte que la corde se libère de la poulie d'entraînement.



Démarrez le moteur comme lors d'un démarrage manuel classique.

## **⚠ AVERTISSEMENT**

Lors du démarrage de la motoneige en situation d'urgence à l'aide de la poulie d'entraînement, ne remettez pas en place le protège-courroie et ramenez la motoneige pour la faire réparer.

## **Préchauffage du véhicule**

Avant chaque trajet, le véhicule doit être préchauffé de la manière suivante :

1. Faites démarrer le moteur comme expliqué dans la *PROCÉDURE DE DÉMARRAGE* du moteur ci-dessus.
2. Laissez le moteur se réchauffer pendant 1 à 2 minutes au régime de ralenti.

**REMARQUE** : Le moteur se coupera après environ 12 minutes de ralenti.

3. Désengagez le frein de stationnement.
4. Accélérez jusqu'à ce que la poulie d'entraînement se mette en prise. Conduisez à faible vitesse pendant les 2 à 3 premières minutes

**AVIS** Si le véhicule ne bouge pas lorsque vous mettez les gaz, arrêtez le moteur, enlevez le capuchon du cordon coupe-

circuit du commutateur de coupure du moteur, et effectuez les opérations suivantes :

- Vérifiez si les skis sont coincés au sol. Soulevez un ski à la fois par la poignée, puis reposez-le au sol.
- Vérifiez si la chenille est coincée au sol. Soulevez l'arrière de la motoneige suffisamment pour dégager la chenille du sol, puis laissez-la retomber.
- Vérifiez l'absence d'une accumulation de neige durcie ou de glace sur la suspension arrière qui pourrait interférer avec la rotation de la chenille. Nettoyez la zone.

**⚠ ATTENTION** Évitez les risques de blessures en employant des techniques de levage adaptées, notamment en utilisant la force de vos jambes au lieu de votre dos. N'essayez pas de soulever l'arrière du véhicule si c'est au-delà de vos forces.

## **⚠ AVERTISSEMENT**

Assurez-vous que le capuchon du cordon coupe-circuit est enlevé avant de vous placer devant le véhicule, de vous approcher de la chenille ou des éléments de la suspension arrière.

**REMARQUE :** Le préchauffage est contrôlé électroniquement. Pendant cette période (jusqu'à 10 minutes en fonction de la température ambiante), le régime du moteur est limité.

### **Marche arrière (RER)**

Lorsque le moteur tourne, une pression sur le bouton RER diminue le régime du moteur pratiquement jusqu'à l'arrêt et avance le temps d'allumage pour inverser la rotation du vilebrequin.

- Le moteur passe automatiquement en marche avant après un arrêt ou un calage.
- La procédure de changement n'a lieu que lorsque le moteur tourne.
- Si le moteur tourne à plus de 4 300 tr/min, la fonction de marche arrière du bouton RER est annulée.
- Il est recommandé de faire chauffer le moteur jusqu'à sa température normale de fonctionnement avant de changer de vitesse.

### **Passage en marche arrière**

1. Arrêtez complètement le véhicule.
2. Serrez le frein et maintenez-le serré. Restez assis. Reportez-vous à *POSITION DU CONDUCTEUR (EN MARCHÉ ARRIÈRE)* dans la section *CONDUITE DU VÉHICULE* pour en savoir plus sur la position à adopter.

3. Le moteur tournant au ralenti, appuyez sur le bouton RER et relâchez-le.
4. Attendez le déclenchement du signal sonore de marche arrière, puis appuyez doucement sur la manette d'accélérateur.

## **⚠ AVERTISSEMENT**

Pour enclencher la marche arrière, appuyez sur le bouton RER lorsque le moteur tourne. Attendez que l'alarme de marche arrière retentisse et que le témoin RER s'allume sur l'indicateur numérique avant d'actionner la manette d'accélérateur pour reculer. La vitesse de marche arrière n'est pas limitée. Faites toujours preuve de prudence car une marche arrière rapide peut provoquer la perte de stabilité du véhicule. Veillez à être complètement à l'arrêt avant d'appuyer sur le bouton RER. Restez assis en permanence et utilisez le frein avant d'engager la marche arrière. Vérifiez l'absence d'obstacles ou de personnes avant de reculer.

### **Passage en marche avant**

1. Arrêtez complètement le véhicule.
2. Serrez le frein et maintenez-le serré.
3. Appuyez sur le bouton RER et relâchez-le.
4. Le témoin RER s'éteindra.
5. Accélérez lentement et régulièrement. Laissez s'engager la poulie d'entraînement puis accélérez avec précaution.

### **Arrêt du moteur**

Relâchez la manette d'accélérateur et attendez que le moteur revienne au ralenti.

Coupez le moteur soit à l'aide du commutateur d'arrêt d'urgence du moteur, soit en extrayant le capuchon du cordon coupe-circuit du commutateur de coupure du moteur.

## **⚠ AVERTISSEMENT**

Retirez toujours le capuchon du cordon coupe-circuit du commutateur de coupure du moteur lorsque vous n'utilisez pas la motoneige, afin d'éviter un démarrage accidentel, une utilisation sans surveillance par des enfants ou un vol.

---

# CONDITIONS DE CONDUITE ET VOTRE MOTONEIGE

## Altitude

En sortie d'usine, votre motoneige est étalonnée pour une utilisation dans une plage d'altitude spécifique (selon le niveau de la mer).

Une motoneige neuve comprend une étiquette placée sur le guidon et indiquant sur étalonnage. Reportez-vous à la section *ÉTIQUETTES IMPORTANTES PLACÉES SUR LE VÉHICULE*.

Si vous ne connaissez pas l'étalonnage de votre motoneige, communiquez avec un concessionnaire Ski-Doo autorisé.

Si vous devez utiliser votre motoneige à une altitude hors de la plage spécifiée, demandez à un concessionnaire Ski-Doo autorisé d'en effectuer l'étalonnage.

**AVIS** Un étalonnage non adapté à l'altitude d'utilisation réduirait les performances de votre motoneige et pourrait l'endommager sérieusement.

## Température

Le système de gestion de ces moteurs fournit le rapport air/carburant optimal pour toutes les températures.

## Neige compacte

Les modèles mentionnés dans le présent guide sont conçus pour les conditions de neige profonde et ne doivent jamais être utilisés lors de périodes prolongées dans des conditions anormales ou de neige compactée.

**AVIS** Conduire les modèles de montagne dans des conditions anormales ou de neige compactée peut réduire considérablement la durée de vie de pièces d'usure spécifiques.

## ***Tous les modèles équipés du profil de chenilles minimum de 1,75 po (44,5 mm)***

BRP ne **recommande pas** de conduire une motoneige équipée d'une chenille à profil élevé à **vitesse élevée** sur une piste, sur des surfaces de neige agglomérée ou de la glace pendant une période prolongée.

Si vous étiez dans l'obligation de le faire, **ralentissez** et réduisez la distance que vous avez à parcourir sur ces surfaces.

**AVIS** Le fait d'utiliser ces chenilles à vitesse élevée sur une piste, des surfaces de neige agglomérée ou de la glace provoquent une tension excessive et risquent de faire chauffer les chenilles. Afin d'éviter toute dégradation ou détérioration de la chenille, ralentissez et réduisez la distance que vous avez à parcourir sur ces surfaces.

## **Véhicules munis de grattoirs à glace**

Les grattoirs à glace sont ajoutés au véhicule pour augmenter l'efficacité du refroidissement, ainsi que pour lubrifier et refroidir les attaches et les glissières de la chenille. Ils doivent être utilisés sur la glace, la neige compactée ou les autres conditions ne soulevant pas une quantité suffisante de particules de neige dans le tunnel et la suspension arrière.

**AVIS** Même s'il n'est pas recommandé de conduire les modèles Summit et Freeride sur un sentier ou sur la neige compactée, il est fortement recommandé d'ajouter des roues intermédiaires et d'utiliser des grattoirs à glace si le véhicule est utilisé dans ces conditions.

## OPÉRATIONS SPÉCIALES

### Remorquer un accessoire

Utilisez toujours une barre de traction rigide pour remorquer un élément. Les accessoires remorqués doivent être dotés de réflecteurs de chaque côté et à l'arrière. Conformez-vous aux règlements en vigueur en matière de feux d'arrêt.

#### **⚠ AVERTISSEMENT**

Ne remorquez jamais un accessoire avec une corde. Utilisez toujours une barre de traction rigide. La corde peut provoquer une collision entre l'objet et la motoneige en cas de décélération rapide ou en descente.

### Remorquer une autre motoneige

Si une motoneige est en panne et doit être remorquée, utilisez une barre de remorquage rigide. Déposez la courroie d'entraînement de la motoneige en panne, reportez-vous au paragraphe *COURROIE D'ENTRAÎNEMENT* dans *PROCÉDURES D'ENTRETIEN* et remorquez le véhicule à vitesse modérée.

**AVIS** Retirez toujours la courroie d'entraînement de la motoneige remorquée afin d'éviter d'endommager la courroie et le système d'entraînement.

En situation d'urgence, en l'absence de barre de traction rigide, vous pouvez utiliser une corde. Faites preuve d'une extrême prudence. Dans certaines zones, cette manœuvre est illégale. Contactez les autorités locales.

Retirez la courroie d'entraînement, attachez la corde aux axes des skis. Demandez à quelqu'un de s'installer sur l'engin remorqué afin d'activer le frein si nécessaire. Tractez à faible vitesse.

**AVIS** Afin d'éviter d'endommager la direction, ne fixez pas la corde aux boucles des skis (poignées).

#### **⚠ AVERTISSEMENT**

Roulez à une vitesse modérée lorsque vous remorquez une motoneige en panne. Faites preuve d'une extrême prudence.



## PERSONNALISER LA CONDUITE

La manipulation et le confort de la motoneige dépendent de nombreux réglages.

### **⚠ AVERTISSEMENT**

Le réglage de la suspension peut influencer la maniabilité du véhicule. Prenez toujours le temps de vous familiariser avec le comportement du véhicule chaque fois que la suspension a été réglée. Effectuez toujours un réglage identique des éléments de suspension gauche et droit.

Le choix des réglages dépend de la charge transportée, du poids du conducteur, de ses préférences, de la vitesse et de l'état du terrain.

**REMARQUE :** Il est possible que certains réglages ne s'appliquent pas à votre motoneige.

### **⚠ AVERTISSEMENT**

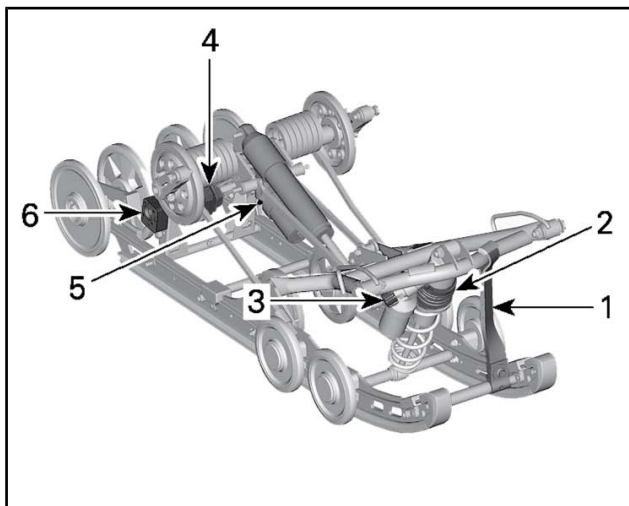
Avant de régler les suspensions, rappelez-vous les consignes suivantes :

- Garez-vous dans un endroit sûr.
- Enlevez le capuchon du cordon coupe-circuit du commutateur de coupure du moteur.
- Utilisez un dispositif de levage adapté ou demandez de l'aide pour limiter l'effort dans la mesure du possible. Si vous n'utilisez pas de dispositif de levage, utilisez des techniques de levage adaptées, notamment en utilisant la force de vos jambes au lieu de votre dos.
- N'essayez pas de soulever l'avant ou l'arrière du véhicule si c'est au-delà de vos forces.
- Soutenez l'avant du véhicule au-dessus du sol à l'aide d'un dispositif approprié avant de régler la suspension.
- Soutenez l'arrière du véhicule au-dessus du sol à l'aide d'un pont mécanique large doté d'un panneau déflecteur arrière.
- Vérifiez si le support est stable et sûr.

La meilleure façon de régler la suspension consiste à effectuer un réglage à la fois. Certains réglages s'influencent mutuellement. Il peut par exemple être nécessaire de régler le ressort central après avoir réglé les ressorts avant. Essayez toujours la motoneige dans les mêmes conditions; piste, vitesse, neige, position de conduite, etc. Progresser de manière méthodique jusqu'à atteindre le résultat souhaité.

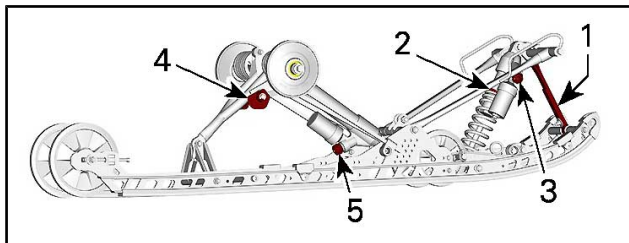
Voyez ci-dessous pour régler la suspension avec précision. Employez l'outil de réglage de la suspension fourni dans la trousse d'outils.

## Réglage de la suspension arrière



### *r*MOTION - COMPOSANTS RÉGLABLES

1. *Sangle d'arrêt*
2. *Ressort central*
3. *Amortisseur central*
4. *Ressort arrière*
5. *Amortisseur arrière*
6. *Blocs de couplage (côté droit illustré)*



### tMOTION - COMPOSANTS RÉGLABLES

1. Sangle d'arrêt
2. Ressort central
3. Amortisseur central
4. Ressort arrière
5. Amortisseur arrière

**AVIS** Lors de tout réglage de la suspension arrière, contrôlez la tension de la chenille et modifiez-la si nécessaire.

### Sangle d'arrêt

La longueur des sangles d'arrêt influence le poids que doit supporter le ressort central, notamment pendant l'accélération, et par conséquent, le soulèvement de l'avant.

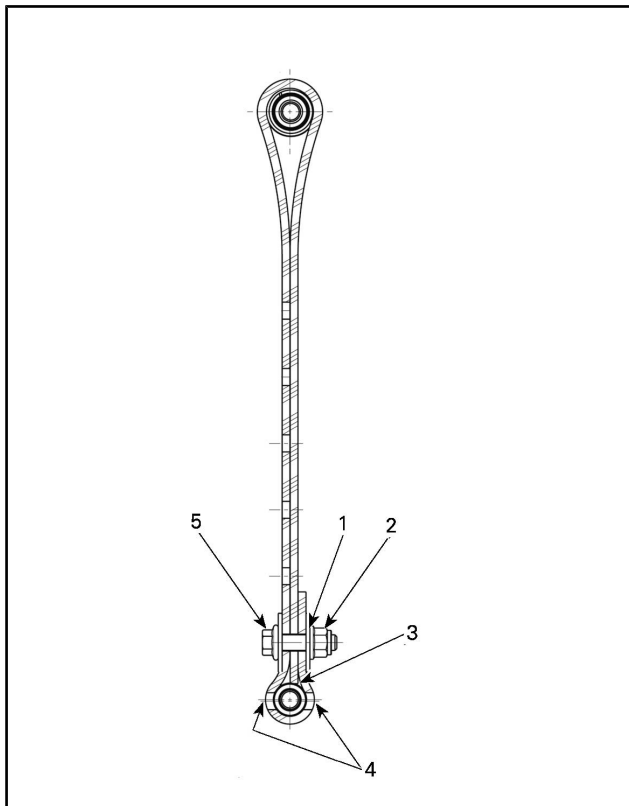
La longueur de la sangle d'arrêt influence également le déplacement du ressort central.

Lorsque vous conduisez la motoneige dans une neige épaisse ou pour gravir une pente, il peut s'avérer nécessaire de modifier la longueur de la sangle d'arrêt et/ou de changer de position de conduite, de modifier l'angle de la chenille par rapport à la neige. L'habitude du conducteur à effectuer ces réglages et l'état de la neige orienteront le choix vers la combinaison la plus efficace.

Une plus longue sangle d'arrêt vous donnera généralement de meilleures performances dans de la neige épaisse sur terrain plat et une sangle plus courte améliorera la maniabilité pour gravir des pentes raides.

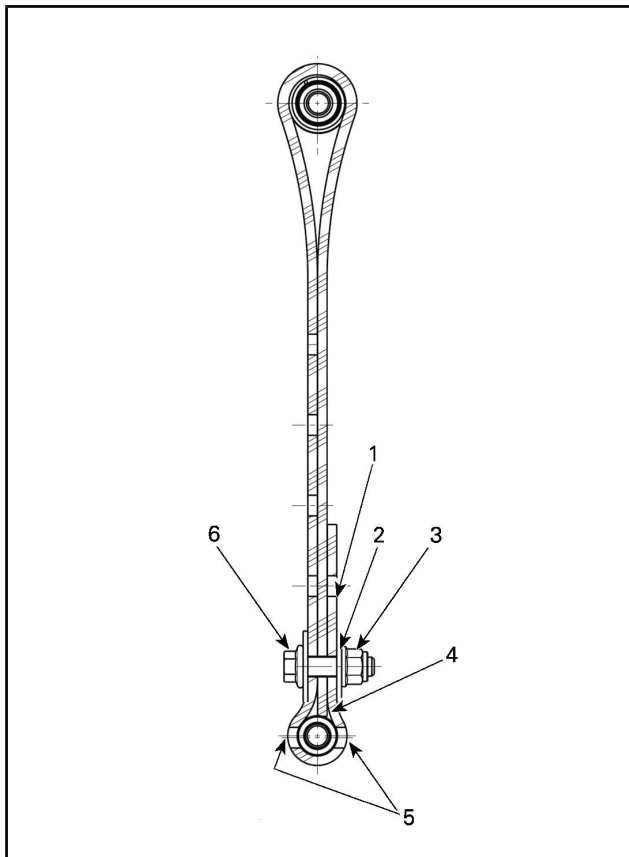
<b>RÉGLAGE DE LA SANGLE D'ARRÊT</b>	
<b>POSITION</b>	<b>UTILISATION</b>
1	Position de sangle à longueur maximale pour une absorption optimale des chocs
2	Conduite hors sentier : <ul style="list-style-type: none"><li>- Meilleure maniabilité hors sentier</li><li>- Meilleur amortissement des chocs</li><li>- Meilleurs départs dans la neige profonde (marche avant et arrière)</li></ul>
3	Réglage en usine : Meilleur réglage global (utilisation générale)
4	Monter une côte : <ul style="list-style-type: none"><li>- Meilleur angle d'attaque de la chenille pour monter une côte</li></ul>
5	Monter une côte abrupte : <ul style="list-style-type: none"><li>- Meilleur angle d'attaque de la chenille pour monter une côte</li><li>- Moins de transfert</li><li>- Hauteur de conduite plus basse</li></ul>

**REMARQUE :** Les illustrations plus bas montrent les positions 1, 2 et 3.



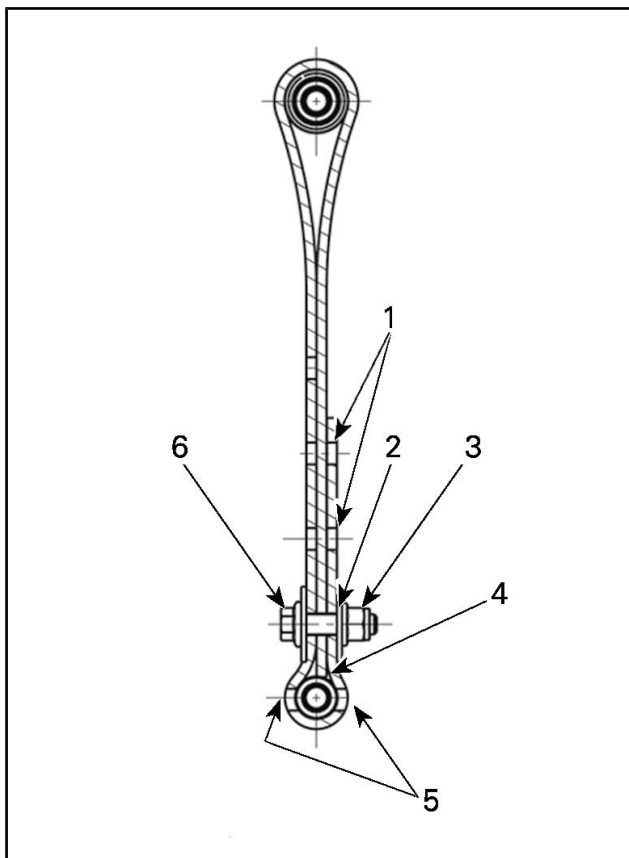
**SANGLE D'ARRÊT, POSITION 1 (LONGUEUR MAXIMUM, 1ER TROU)**

1. 1er trou de l'extrémité
2. Vers l'arrière
3. Embout de la sangle touchant l'axe de sangle
4. Deux trous laissés libres entre la tête de vis et l'écrou
5. Vers l'avant



**SANGLE D'ARRÊT, POSITION 2 (2E TROU)**

1. Trou libre
2. 2e trou de l'extrémité
3. Vers l'arrière
4. Embout de la sangle touchant l'axe de sangle
5. Deux trous laissés libres entre la tête de vis et l'écrou
6. Vers l'avant



**SANGLE D'ARRÊT, POSITION 3 (3E TROU)**

1. Trous libres
2. 3e trou de l'extrémité
3. Vers l'arrière
4. Embout de la sangle touchant l'axe de sangle
5. Deux trous laissés libres entre la tête de vis et l'écrou
6. Vers l'avant

**REMARQUE :** Les plus petits nombres correspondent à un plus long réglage de sangle.

**REMARQUE** : Le raccourcissement de la sangle d'arrêt peut réduire le confort. Installez toujours le boulon de sangle d'arrêt aussi près que possible de l'arbre inférieur (deux trous libres entre la tête de vis et l'écrou).

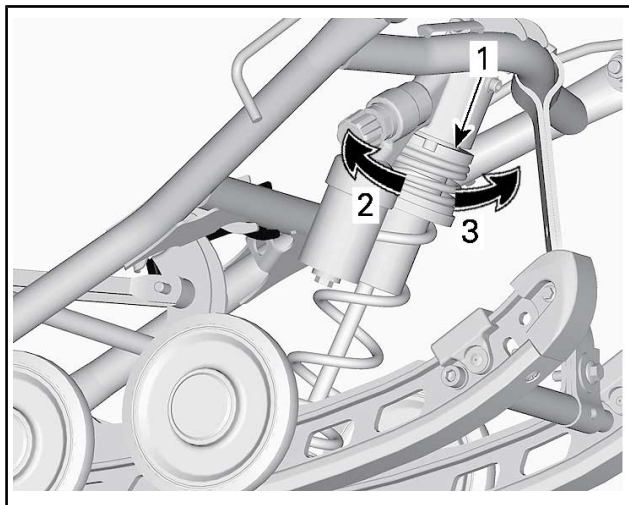
## Ressort central

La tension du ressort central influe sur la dureté de la direction, le maniement et l'absorption des chocs.

En outre, le réglage de la tension du ressort central modifie la pression qui s'exerce sur la chenille, et cela a donc un effet sur les performances lors d'un déplacement sur une épaisse couche de neige.

<b>ACTION</b>	<b>CONSÉQUENCE</b>
Augmentation de la tension	Direction plus souple
	Meilleure capacité d'absorption des chocs
	Meilleurs démarrages sur épaisse couche de neige
	Meilleures performances et maniement sur épaisse couche de neige
Diminution de la tension	Direction plus dure
	Moins bonne capacité d'absorption des chocs
	Meilleure tenue de piste





### *TYPIQUE - DE TYPE ANNEAU*

1. Anneau de réglage de tension du ressort
2. Augmentez la tension
3. Diminuez la tension

**REMARQUE :** Pour le dispositif de réglage de tension de type anneau ou cliquet, utilisez l'outil de réglage de la suspension inclus dans le kit d'outils.

## **Ressorts arrière**

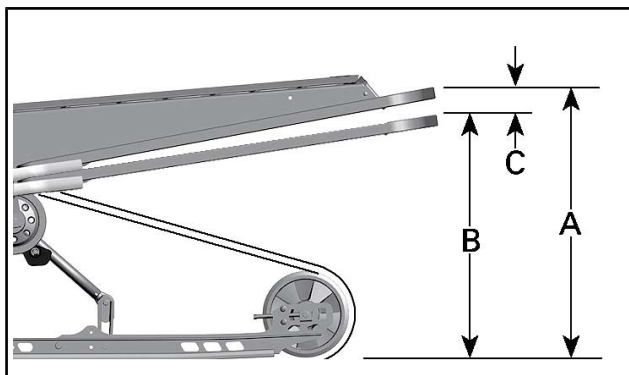
La tension du ressort arrière influence le confort, la hauteur de conduite et la compensation de charges.

Par ailleurs, la tension du ressort arrière transfère plus ou moins de poids sur l'avant de la motoneige. Par conséquent, le poids appliqué sur les skis est plus ou moins élevé. Ce réglage influence les performances de déplacement dans une épaisse couche de neige, les efforts nécessaires pour changer de direction et la maniabilité.

Un faible abaissement de la suspension dans des conditions de conduite très difficiles indique un bon choix du réglage des ressorts.

ACTION	CONSÉQUENCE
Augmentation de la tension	Suspension arrière plus ferme
	Partie arrière plus haute
	Meilleure capacité d'absorption des chocs
	Direction plus dure
Diminution de la tension	Suspension arrière plus molle
	Partie arrière plus basse
	Moins bonne capacité d'absorption des chocs
	Direction plus souple
	Meilleures performances et maniement sur épaisse couche de neige

Référez-vous à ce qui suit pour déterminer si la tension est correcte.



#### TYPIQUE — RÉGLAGE ADÉQUAT

- A. Suspension totalement étirée
- B. La suspension s'est enfoncée sous l'effet du poids cumulé du conducteur, du passager et du chargement
- C. Distance entre les dimensions A et B, consultez le tableau ci-dessous

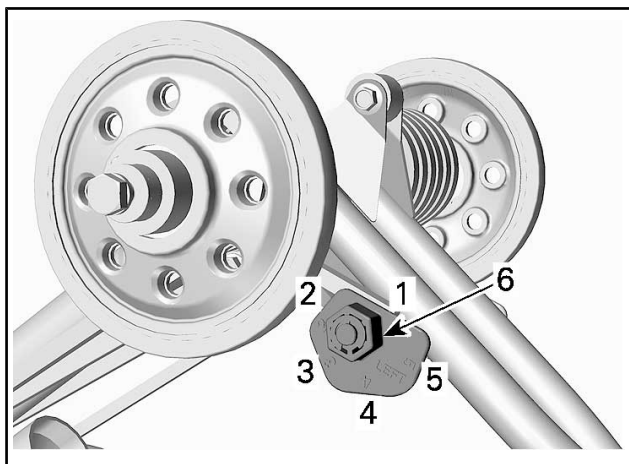
« C »	Mesure à prendre
65 mm à 100 mm	Aucun réglage nécessaire
Plus de 100 mm	Réglage trop souple Augmentez la tension
Moins de 65 mm	Réglage trop ferme Diminuez la tension

**REMARQUE :** Si vous ne parvenez pas à atteindre la spécification avec les ressorts d'origine, consultez un concessionnaire Ski-Doo autorisé pour obtenir d'autres ressorts.

Pour augmenter la précharge du ressort à l'aide de l'outil, faites tourner la came de réglage gauche dans le sens des aiguilles d'une montre. Faites tourner la came droite dans le sens inverse.

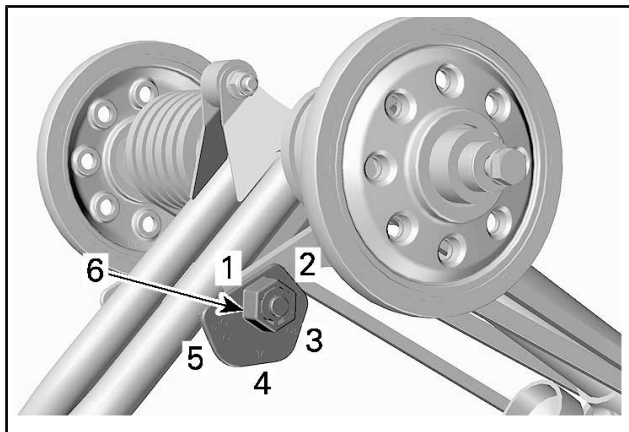
**▲ ATTENTION** Ne réglez jamais les cames de précharge directement de la position 5 à la position 1 ou vice-versa.

Les cames de réglage comprennent 5 réglages différents, le réglage 1 est le plus mou.



**CÔTÉ GAUCHE**

1. Position 1
2. Position 2
3. Position 3
4. Position 4
5. Position 5
6. Écrou de réglage



### *CÔTÉ DROIT*

1. Position 1
2. Position 2
3. Position 3
4. Position 4
5. Position 5
6. Écrou de réglage

## **Amortisseur central et arrière**

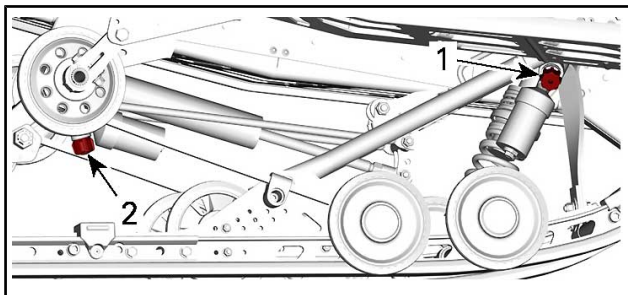
### **Amortissement de la compression de l'amortisseur (KYB PRO Series seulement)**

**REMARQUE :** L'amortissement des rebonds à basse et haute vitesse est réglé simultanément.

Le dispositif de réglage de la compression à basse vitesse contrôle la façon dont l'amortisseur réagit à une vitesse de suspension basse (course de compression lente, dans la plupart des cas, lorsque l'on roule à basse vitesse).

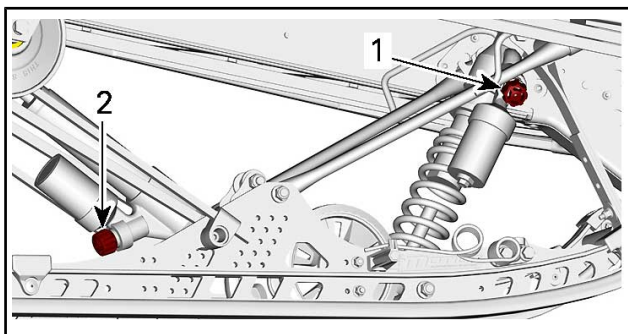
L'amortissement de compression à haute vitesse contrôle la façon dont l'amortisseur réagit à une vitesse de suspension élevée (course de compression rapide, dans la plupart des cas, lorsque l'on roule à plus haute vitesse)

Pour régler, tournez le bouton de réglage sur le réservoir.



*r*MOTION

1. Bouton de l'amortisseur central
2. Bouton de l'amortisseur arrière



*t*MOTION

1. Bouton de l'amortisseur central
2. Bouton de l'amortisseur arrière

VIRAGES	ACTION	RÉSULTAT SUR LES BOSSES PLUS PETITES ET PLUS GROSSES
Sens horaire	Augmentation de la puissance d'amortissement de la compression	Amortissement de la compression plus ferme
Sens antihoraire	Diminution de la puissance d'amortissement de la compression	Amortissement de la compression plus souple

## Réglages de la suspension avant

### Écartement des skis (sur les modèles applicables)

L'écartement des skis peut être réglé selon deux largeurs différentes.

Lorsque l'entretoise est installée à l'intérieur de la jambe de ski, les skis ont un écartement minimum.

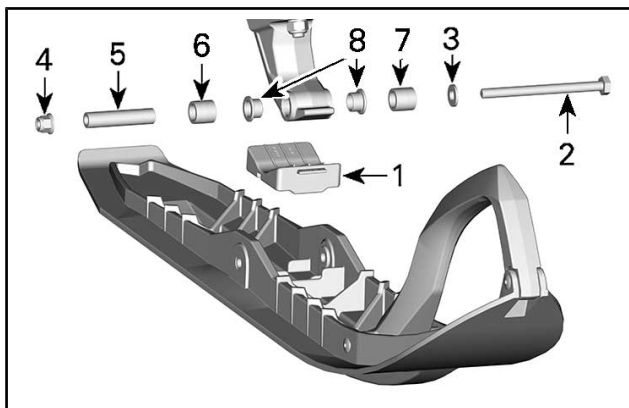
Lorsque l'entretoise est installée à l'extérieur de la jambe de ski, les skis ont un écartement maximum.

Pour modifier l'écartement des skis, procédez comme suit :

1. Soulevez l'avant du véhicule.
2. Déposez le boulon du ski.
3. Placez l'entretoise en fonction de l'écartement souhaité (consultez l'illustration).

### **▲ AVERTISSEMENT**

Procédez de la même façon pour les deux skis.



**CÔTÉ GAUCHE ILLUSTRÉ**

- 1. Butée de ski
  - 2. Vis M10 x 130
  - 3. Rondelle plate M10
  - 4. Écrou à embase M10
  - 5. Essieu de patin
  - 6. Réglage étroit
  - 7. Réglage large
4. Serrez l'écrou au couple spécifié.

<b>COUPLE DE SERRAGE</b>	
Boulon de ski	48 N•m ± 6 N•m

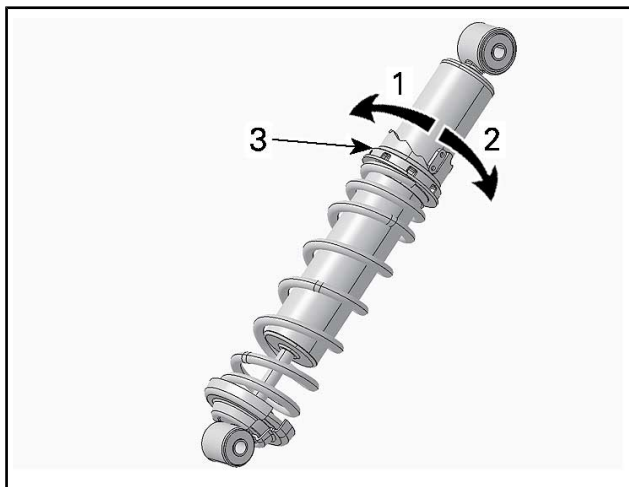
**Ressorts avant**

La tension appliquée sur le ressort avant influe sur la dureté de la suspension avant.

La tension appliquée sur le ressort avant influe également sur le comportement de la direction.

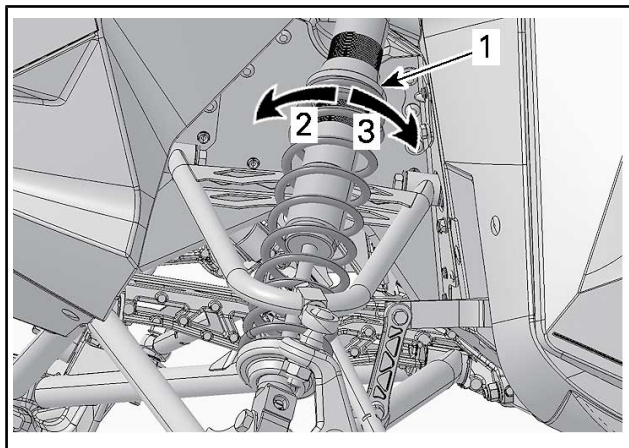


ACTION	CONSÉQUENCE
Augmentation de la tension	Suspension avant plus ferme
	Partie arrière plus haute
	Direction plus précise
	Meilleure capacité d'absorption des chocs
Diminution de la tension	Suspension avant plus molle
	Partie avant plus basse
	Direction plus souple
	Moins bonne capacité d'absorption des chocs



### AMORTISSEUR HPG- À CLIQUET DE RÉGLAGE

1. Diminuez la tension
2. Augmentez la tension
3. Came de réglage de tension du ressort



**TYPIQUE - DE TYPE ANNEAU**

1. Anneau de réglage de tension du ressort
2. Augmentez la tension
3. Diminuez la tension

## Amortisseur avant

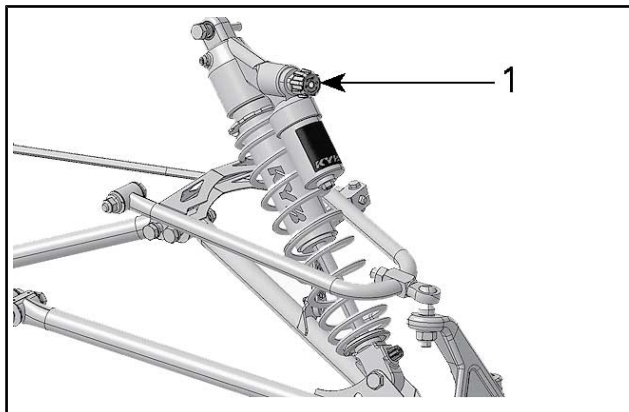
### Amortissement de la compression de l'amortisseur avant (KYB PRO Series seulement)

**REMARQUE :** L'amortissement des rebonds à basse et haute vitesse est réglé simultanément.

Le dispositif de réglage de la compression à basse vitesse contrôle la façon dont l'amortisseur réagit à une vitesse de suspension basse (course de compression lente, dans la plupart des cas, lorsque l'on roule à basse vitesse).

L'amortissement de compression à haute vitesse contrôle la façon dont l'amortisseur réagit à une vitesse de suspension élevée (course de compression rapide, dans la plupart des cas, lorsque l'on roule à plus haute vitesse)

Pour régler, tournez le bouton de réglage sur le réservoir.



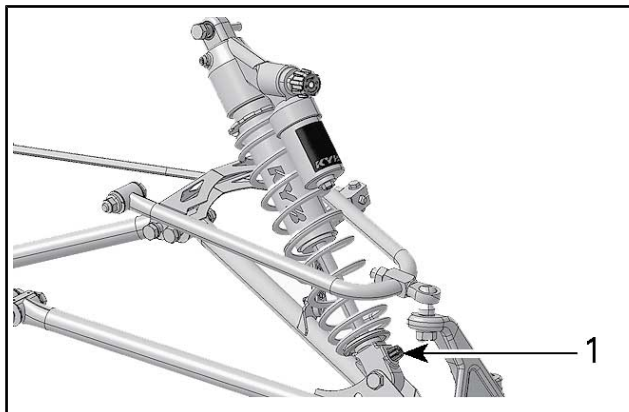
1. Bouton de réglage de l'amortissement en compression

VIRAGES	ACTION	RÉSULTAT SUR LES BOSSES PLUS PETITES ET PLUS GROSSES
Sens horaire	Augmentation de la puissance d'amortissement de la compression	Amortissement de la compression plus ferme
Sens antihoraire	Diminution de la puissance d'amortissement de la compression	Amortissement de la compression plus souple

## Force de rebond de l'amortisseur (KYB PRO R Series seulement)

L'atténuation du rebond contrôle la manière dont l'amortisseur restreint la course de l'extension.

Pour régler, tournez le bouton de réglage ou la fente dans le bas de l'amortisseur



1. Bouton de réglage de l'amortissement des rebonds

VIRAGES	ACTION	RÉSULTAT SUR LES BOSSES PLUS PETITES ET PLUS GROSSES
Sens horaire	Augmentation de la puissance d'atténuation du rebond	Atténuation du rebond plus dure (vitesse d'extension plus lente)
Sens antihoraire	Diminution de la puissance d'atténuation du rebond	Atténuation du rebond plus souple (vitesse d'extension plus rapide)

**REMARQUE :** En cas de petites bosses courtes et répétées (ondulations), il est recommandé d'utiliser un réglage d'atténuation du rebond plus faible.

## Conseils de réglage en fonction du comportement du véhicule

PROBLÈME	MESURES CORRECTIVES
Louvoiement de la suspension avant.	Vérifier l'alignement du patin. <ul style="list-style-type: none"> <li>- Réduisez la charge du ressort de suspension avant.</li> <li>- Augmentez la charge du ressort central.</li> <li>- Réduisez la tension du ressort arrière.</li> </ul>
La direction semble trop dure à vitesses constantes	<ul style="list-style-type: none"> <li>- Réduisez la charge du ressort de suspension avant.</li> <li>- Augmentez la charge du ressort central.</li> </ul>
La direction semble trop dure en accélération.	<ul style="list-style-type: none"> <li>- Réduisez la tension du ressort arrière.</li> <li>- Allongez la sangle d'arrêt.</li> </ul>
Le ski se soulève trop en virage ou en accélération	<ul style="list-style-type: none"> <li>- Raccourcissez la sangle d'arrêt.</li> <li>- Augmentez la précharge du ressort arrière.</li> </ul>
L'arrière de la motoneige semble trop rigide.	<ul style="list-style-type: none"> <li>- Réduisez la tension du ressort arrière.</li> <li>- Réduisez le réglage d'amortissement de la compression, selon l'équipement</li> </ul>
L'arrière de la motoneige semble trop souple	<ul style="list-style-type: none"> <li>- Augmentez la précharge du ressort arrière.</li> </ul>
La suspension arrière descend trop souvent à fond de butée	<ul style="list-style-type: none"> <li>- Augmentez le réglage d'amortissement de la compression, selon l'équipement</li> <li>- Augmentez la précharge du ressort arrière.</li> <li>- Augmentez la charge du ressort central.</li> <li>- Allongez la sangle d'arrêt.</li> <li>- Augmentez le réglage d'amortissement de la compression, selon l'équipement</li> </ul>

<b>PROBLÈME</b>	<b>MESURES CORRECTIVES</b>
La motoneige semble pivoter autour de son centre.	<ul style="list-style-type: none"><li>- Réduisez la charge du ressort central.</li><li>- Augmentez la précharge du ressort arrière.</li><li>- Augmentez la charge du ressort de suspension avant.</li><li>- Raccourcissez la sangle d'arrêt.</li></ul>
La chenille patine trop au démarrage.	<ul style="list-style-type: none"><li>- Allongez la sangle d'arrêt.</li></ul>
Les patins s'enlisent dans la neige profonde	<ul style="list-style-type: none"><li>- Installez des élargisseurs d'embout de patin.</li></ul>

---

## TRANSPORT DU VÉHICULE

Vérifiez si les bouchons du réservoir d'huile et du réservoir d'essence sont en place.

Les plateaux de remorque inclinable peuvent être équipés d'un treuil afin d'assurer un chargement en toute sécurité. Ne conduisez jamais votre motoneige sur une remorque ou sur tout autre type de remorque ou de véhicule. Nombre d'accidents ont été causés suite à des manœuvres impliquant une remorque. Fixez solidement votre véhicule, à l'avant comme à l'arrière, même pour les courts trajets. Vérifiez si tout le matériel est correctement fixé. Couvrez la motoneige lors du remorquage afin d'éviter de l'endommager sur la route.

Veillez à ce que votre remorque soit conforme aux normes en vigueur. Vérifiez si l'attelage et les chaînes de sécurité sont en place et si les freins, les clignotants et les feux de gabarit fonctionnent correctement.

### **⚠ AVERTISSEMENT**

**Ne remorquez pas le véhicule nez vers l'arrière. Si le véhicule est remorqué nez vers l'arrière, le vent risque d'endommager le pare-brise ou de le faire s'envoler.**

---

***Cette page est  
vierge intentionnellement***



# ***ENTRETIEN***

## PROGRAMME D'ENTRETIEN

L'entretien est très important pour maintenir le véhicule en bon état de marche. Un atelier de réparation ou une personne au choix du propriétaire peut faire l'entretien, remplacer ou réparer les dispositifs et les systèmes antipollution. Ces instructions ne nécessitent pas de composants ou le service de BRP ou des concessionnaires Ski-Doo autorisés. Bien qu'un concessionnaire Ski-Doo autorisé ait une connaissance technique approfondie et des outils pour l'entretien de la motoneige Ski-Doo, la garantie relative aux systèmes antipollution n'est pas conditionnée à l'utilisation d'un concessionnaire Ski-Doo autorisé ou de tout autre établissement avec qui BRP a une relation commerciale. Pour les demandes de garantie en lien avec les systèmes antipollution, BRP limite le diagnostic et la réparation des pièces liées aux systèmes antipollution aux concessionnaires Ski-Doo autorisés. Pour plus d'informations, reportez-vous à *GARANTIE LIÉE AUX ÉMISSIONS (EPA, É.-U.)* du présent document. L'entretien approprié est la responsabilité du propriétaire. Une demande de garantie peut être refusée si, entre autres choses, le propriétaire ou l'exploitant a causé le problème à cause d'un mauvais entretien ou utilisation. Suivre les instructions pour les exigences en carburant dans la sous-section *CARBURANT* de ce guide. Même si l'essence contenant plus de dix pour cent en volume d'éthanol est facilement disponible, l'EPA a publié une interdiction sur l'utilisation de l'essence contenant plus de 10 % en volume d'éthanol et elle s'applique à ce véhicule. L'utilisation d'une essence contenant plus de 10 % en volume d'éthanol avec ce moteur peut endommager le système antipollution. Faites l'entretien en suivant le programme d'entretien.

Le programme d'entretien ne dispense pas de faire l'inspection avant randonnée.

### **▲ AVERTISSEMENT**

Si le véhicule n'est pas entretenu correctement conformément au programme et aux procédures d'entretien, celui-ci pourrait devenir dangereux à conduire.

#### **AU COURS DES PREMIERS 1 500 km**

Réglez la chaîne d'entraînement **après les premiers 75 km**

Réglez la chaîne d'entraînement **à tous les 500 km**

Réglez et alignez la chenille **après les premiers 75 km**

Inspectez la tension et l'alignement **à tous les 500 km** réglez au besoin

**CHAQUE 1 500 km**

Réglez la chaîne d'entraînement

Inspectez la tension et alignez la chenille Rectifiez au besoin.

**TOUS LES ANS, AVANT LA SAISON OU 3 000 km  
(SELON LA PREMIÈRE ÉVENTUALITÉ)**

Procédez à une inspection avant randonnée

Vérifiez les codes d'erreur

Chargez la batterie (modèles à démarreur électrique)

Réglez la chaîne d'entraînement

Inspectez la tension de la chenille Réglez et alignez au besoin

Inspectez le flexible de frein, les plaquettes et le disque

Vérifiez la densité du liquide de refroidissement

Inspectez la courroie d'entraînement

Inspectez visuellement et nettoyez la poulie d'entraînement

Inspectez et nettoyez les poulies menées

Lubrifiez la suspension arrière Ajoutez de l'huile à chaque fois que le véhicule est utilisé par temps humide (pluie, flaques)

Inspectez le système d'échappement et vérifiez l'absence de fuites

Serrez les vis du collecteur d'échappement au couple spécifié

Inspectez le conduit d'alimentation, le conduit d'huile et les raccords

Inspectez la suspension avant

Inspectez la suspension arrière (y compris les sangles d'arrêt et les glissières)

Inspectez les extrémités et l'alignement des tiges de suspension

Réglez l'orientation du faisceau des phares

**TOUS LES 2 ANS OU 6 000 km (SELON LA PREMIÈRE ÉVENTUALITÉ)**

Remplacez le liquide de frein

Inspectez le câble d'accélérateur

Nettoyez et lubrifiez le démarreur à rappel (modèles à démarrage manuel)

Remplacez l'huile de la boîte de vitesses

Inspectez les supports en caoutchouc du moteur.

**TOUS LES 3 ANS OU 10 000 km (SELON LA PREMIÈRE ÉVENTUALITÉ)**

Remplacez les bougies.

Inspectez la crépine de la pompe à carburant et nettoyez-la si nécessaire

Nettoyez les soupapes Rave

**TOUS LES 5 ANS**

Remplacez le liquide de refroidissement

Remplacer le filtre à carburant en ligne

## PROCÉDURES D'ENTRETIEN

Cette section comprend des consignes d'entretien de base.

### **⚠ AVERTISSEMENT**

Coupez le moteur et enlevez le capuchon du cordon coupe-circuit, puis suivez les procédures d'entretien suivantes. Si vous ne suivez pas les procédures d'entretien appropriées, vous risquez d'être blessé par des pièces chaudes ou mobiles, l'électricité, des produits chimiques, etc.

### **⚠ AVERTISSEMENT**

S'il s'avérait nécessaire de déposer un mécanisme de verrouillage (p. ex. des pattes de verrouillage, fixations autobloquantes, etc.) lors d'opérations de démontage/remontage, remplacez-le toujours par un neuf.

## Liquide de refroidissement

### **⚠ AVERTISSEMENT**

N'ouvrez jamais le bouchon du réservoir de liquide de refroidissement lorsque le moteur est chaud.

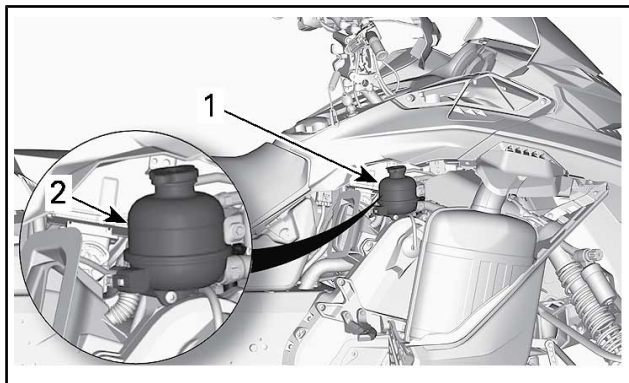
## Vérification du niveau de liquide de refroidissement du moteur

Ouvrez le flanc gauche, reportez-vous à *COMMANDES, INSTRUMENTS ET ÉQUIPEMENT*.

Vérifiez le niveau de liquide de refroidissement à la température ambiante, bouchon retiré. Le liquide doit se trouver sur la ligne moteur froid du réservoir.

**REMARQUE :** Lors de la vérification du niveau à basse température, celui-ci peut être légèrement plus bas que la marque.

Si vous devez ajouter du liquide de refroidissement ou remplir tout le circuit, adressez-vous à un concessionnaire Ski-Doo autorisé, un atelier de réparation ou une personne de votre choix.



**TYPIQUE**

1. Réservoir de liquide de refroidissement
2. Ligne COLD

**Liquide de refroidissement recommandé**

PAYS	LIQUIDE DE REFROIDISSEMENT RECOMMANDÉ
Scandinavie	LIQUIDE DE REFROIDISSEMENT PRÉMÉLANGÉ À DURÉE DE VIE PROLONGÉE (EUR) (619590204) (N/P 779223)
Tous les autres pays	LIQUIDE DE REFROIDISSEMENT PRÉMÉLANGÉ À DURÉE DE VIE PROLONGÉE (219702685) (N/P 779150)
Alternative ou si non disponible	Mélange d'eau distillée et d'antigel (50 % d'eau distillée et 50 % d'antigel).

**AVIS** Utilisez un antigel à base d'éthylène glycol comportant des agents anticorrosion destinés spécifiquement aux moteurs à combustion interne en aluminium.

## Échappement

### Vérification du système d'échappement

Le silencieux d'échappement arrière doit être centré avec l'orifice de sortie du carter inférieur. Vérifiez l'absence de rouille ou de fuite dans le système d'échappement. Veillez à ce que toutes les pièces soient bien fixées en position.

Vérifiez l'état des ressorts de retenue et remplacez-les si nécessaire.

Le système d'échappement est conçu pour réduire le bruit et améliorer l'ensemble des performances du moteur. Toute modification risque de le rendre non conforme à la loi en vigueur.

**AVIS** Le retrait, la modification ou la détérioration de l'un des éléments du système d'échappement peut occasionner des dégâts sérieux au moteur.

### Bougies

L'inspection ou le remplacement des bougies d'allumage peut être effectué par un concessionnaire Ski-Doo autorisé, un atelier de réparation ou une personne de votre choix. L'inspection ou le remplacement des bougies d'allumage nécessite des connaissances techniques approfondies. Bien que ce ne soit pas obligatoire, il est recommandé qu'un concessionnaire Ski-Doo autorisé procède à l'inspection et au remplacement des bougies.

### Liquide de frein

#### Liquide recommandé

N'utilisez que du liquide pour frein DOT 4 provenant d'un contenant scellé. Un récipient entamé peut être contaminé ou peut avoir absorbé de l'humidité atmosphérique.

#### **⚠ AVERTISSEMENT**

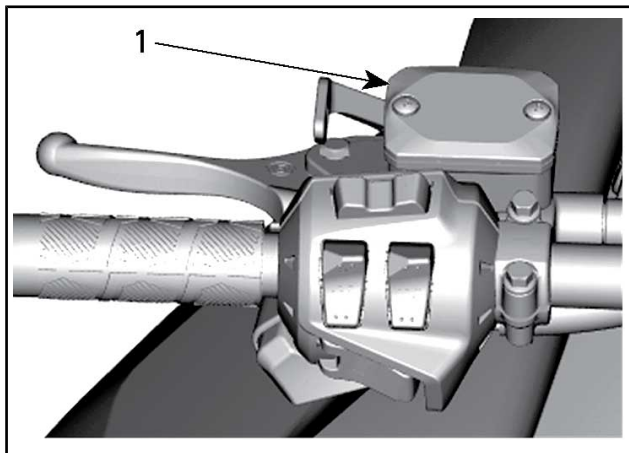
N'utilisez que du liquide pour frein DOT 4 provenant d'un contenant scellé. Pour éviter que le système de freinage soit gravement endommagé, n'utilisez pas de liquide autre que celui recommandé et ne mélangez pas différents liquides pour le remplissage.

**AVIS** Le liquide de frein peut endommager des pièces peintes et en plastique. Manipulez-le avec précaution. Rincez bien ce que vous renversez.

#### Vérification du niveau de liquide de frein

**AVIS** Le véhicule doit être sur une surface plane avant de contrôler tous les niveaux.

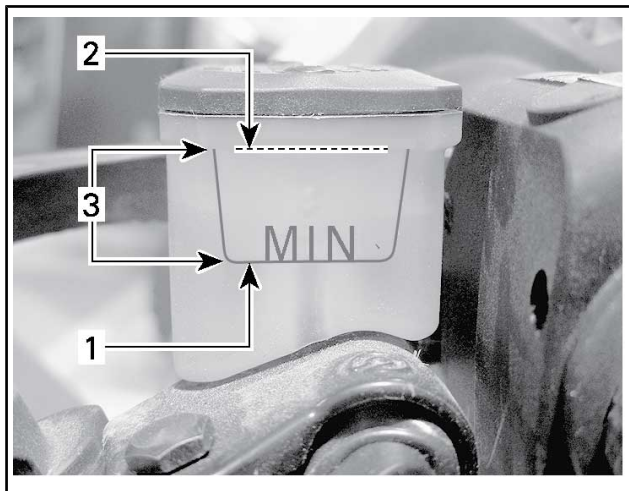
Vérifiez le niveau dans le réservoir de liquide de frein (DOT 4).  
Ajoutez du liquide (DOT 4) si nécessaire.



*TYPIQUE*

1. Réservoir de liquide de frein



**TYPIQUE**

1. Minimum
2. Maximum
3. Plage de fonctionnement

**▲ ATTENTION** Évitez d'avoir du liquide de frein sur la peau ou dans les yeux - cela peut occasionner de graves brûlures. En cas de contact avec la peau, rincez abondamment. En cas de contact avec les yeux, rincez abondamment à l'eau claire pendant au moins 10 minutes, puis consultez immédiatement un médecin.

**Huile de carter de chaîne****Huile de carter de chaîne recommandée**

<b>HUILE DE CARTER DE CHAÎNE RECOMMANDÉE</b>	
Scandinavie	HUILE SYNTHÉTIQUE POUR CARTER DE CHAÎNE (EUR) (N/P 779185)
Tous les autres pays	HUILE SYNTHÉTIQUE POUR CARTER DE CHAÎNE (413803300) (N/P 779156)

**AVIS** Le carter de chaîne de cette motoneige a été élaboré et validé avec de l'huile synthétique XPS™ pour carter de chaîne. BRP recommande fortement de toujours utiliser son huile sy-

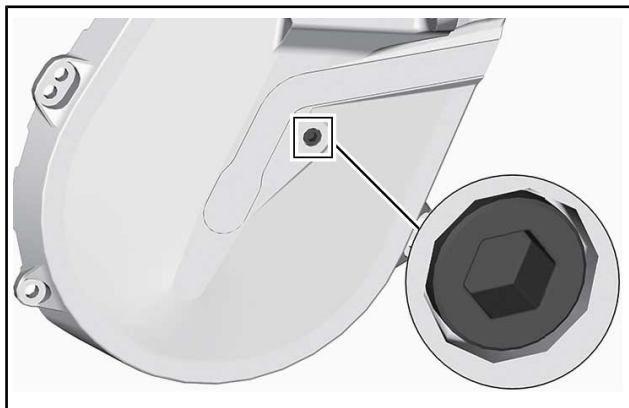
ynthétique XPS pour carter de chaîne. Les dommages provoqués par une huile qui n'est pas adaptée au carter de chaîne ne seront pas couverts par la garantie limitée de BRP.

## Accès au carter de chaîne

Ouvrez le flanc droit, reportez-vous à *COMMANDES, INSTRUMENTS ET ÉQUIPEMENTS*.

## Vérification du niveau d'huile de carter de chaîne

Placez le véhicule sur une surface plane pour vérifier le niveau d'huile. Pour cela, retirez le bouchon de contrôle.



### BOUCHON DE CONTRÔLE

Le niveau d'huile doit atteindre l'orifice fileté.

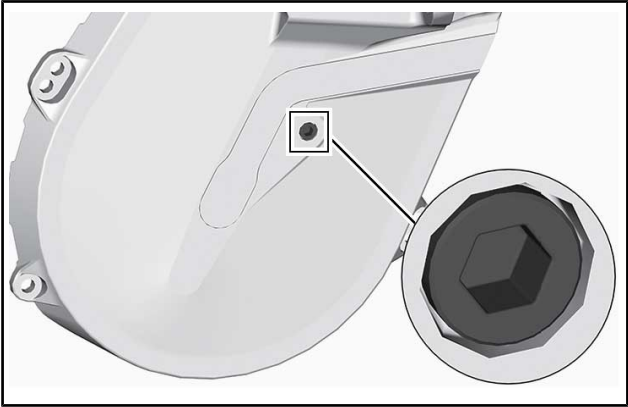
Si le niveau est correct, réinstallez le bouchon de contrôle et serrez-le au couple spécifié.

COUPLE DE SERRAGE	
Bouchon de contrôle	6 N•m ± 1 N•m

Si le niveau est bas, reportez-vous à *PROCÉDURE DE REMPLISSAGE DE L'HUILE DE LA BOÎTE DE VITESSES*.

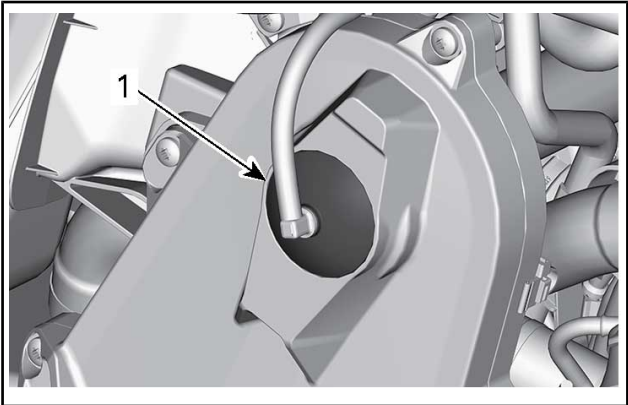
## Procédure de remplissage de l'huile de la boîte de vitesses

Enlevez le bouchon de contrôle.



**BOUCHON DE CONTRÔLE**

Retirez le bouchon de remplissage.



**TYPIQUE - DESSUS DE LA BOÎTE DE VITESSES**

1. Bouchon de remplissage

Versez l'huile recommandée dans la boîte de vitesses par le biais de l'orifice de remplissage jusqu'à ce que l'huile sorte par l'orifice du bouchon de contrôle.

Remettez le bouchon de contrôle en place et serrez-le au couple spécifié.

COUPLE DE SERRAGE	
Bouchon de contrôle	$6 \text{ N}\cdot\text{m} \pm 1 \text{ N}\cdot\text{m}$

Réinstallez le bouchon de remplissage.

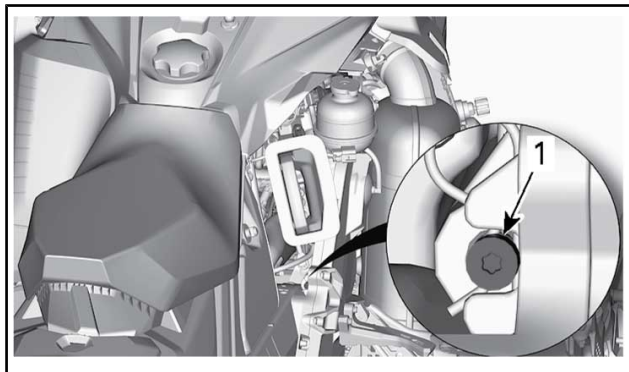
## Chaîne d'entraînement

### Accès au carter de chaîne

Ouvrez le flanc droit, reportez-vous à *COMMANDES, INSTRUMENTS ET ÉQUIPEMENTS*.

### Réglage de la chaîne d'entraînement

à l'aide de l'extrémité Torx de l'écarteur de poulie réceptrice, tournez DÉLICATEMENT le tendeur dans le sens horaire pour éliminer le jeu.



#### TYPIQUE

Ne forcez pas le tendeur.

**REMARQUE** : Ne retirez pas la goupille.

**AVIS** Des dommages importants aux éléments d'entraînement pourraient s'ensuivre si la chaîne d'entraînement est trop serrée.

## Courroie d'entraînement

### Inspection de la courroie d'entraînement

Inspectez l'absence de craquelures, d'effilochage ou d'usure anormale (usure inégale, d'un côté seulement, dents manquantes, tissu craquelé). Une usure anormale pourrait provenir d'un mauvais alignement de la poulie, d'un régime trop élevé avec une chenille gelée, de démarrages rapides sans période de préchauffage, de roues rouillées ou abîmées, de présence d'huile sur la courroie ou d'une courroie déformée. Consultez un concessionnaire Ski-Doo autorisé.

### Remplacement de la courroie d'entraînement

#### Dépose de la courroie d'entraînement

1. Enlevez le capuchon du cordon coupe-circuit du commutateur de coupure du moteur.
2. Déposez le protège-courroie d'entraînement, reportez-vous à *COMMANDES, INSTRUMENTS ET ÉQUIPEMENTS*.
3. Introduisez dans l'orifice fileté du moyeu du tendeur l'écarteur de la poulie réceptrice fourni, comme illustré.



*TYPIQUE - ÉCARTEUR DE COURROIE INSTALLÉ SUR LE MOYEU DE RÉGLAGE*

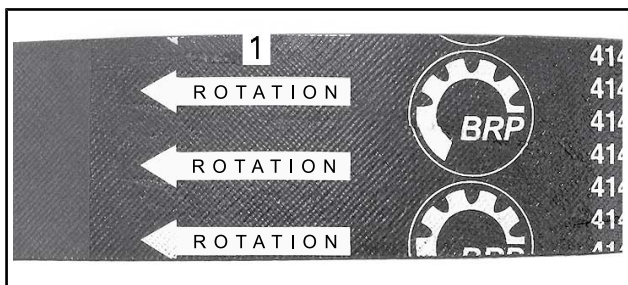
4. Vissez l'outil pour ouvrir la poulie réceptrice.
5. Retirez la courroie en la faisant glisser sur la partie supérieure de la poulie réceptrice puis sur la poulie d'entraînement.

## Installation de la courroie d'entraînement

1. Si nécessaire, ouvrez la poulie réceptrice, reportez-vous à *DÉPOSE DE LA COURROIE D'ENTRAÎNEMENT* ci-dessus.
2. Faites glisser la courroie sur la poulie d'entraînement puis sur la poulie réceptrice.

**AVIS** Ne forcez pas et n'utilisez pas d'outils pour mettre la courroie en place. Vous risquez de sectionner ou casser des éléments dans la courroie.

**REMARQUE :** La durée de vie de la courroie d'entraînement est optimale lorsque les flèches de la courroie sont dans le sens de rotation.



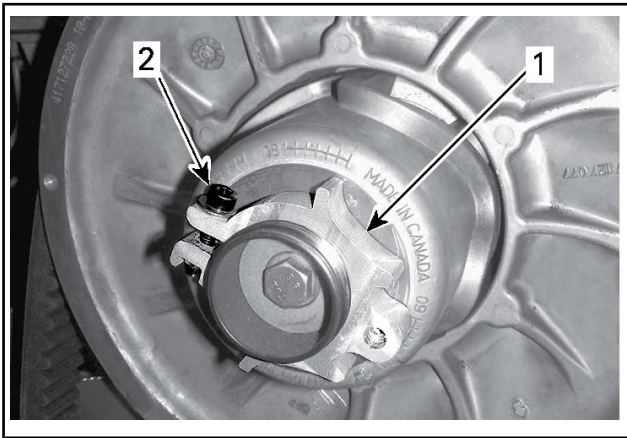
1. *Doivent être dans le sens de rotation*
3. Dévissez et retirez l'écarteur de la poulie réceptrice.
4. Faites tourner plusieurs fois la poulie réceptrice pour installer correctement la courroie entre les roues.
5. Si une nouvelle courroie a été installée, un réglage sera nécessaire pour la bonne hauteur de la courroie. Reportez-vous à *RÉGLAGE DE LA HAUTEUR DE LA COURROIE D'ENTRAÎNEMENT* ci-dessus.
6. Mettez en place le protège-courroie d'entraînement, reportez-vous à *COMMANDES, INSTRUMENTS ET ÉQUIPEMENTS*.
7. Fermez le flanc, reportez-vous à *COMMANDES, INSTRUMENTS ET ÉQUIPEMENTS*.

## Réglage de la hauteur de la courroie d'entraînement

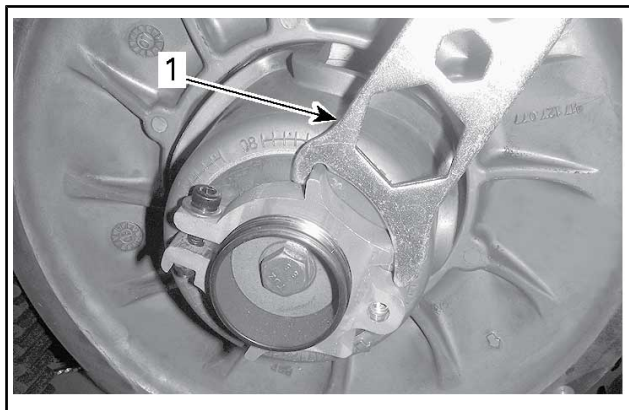
La hauteur de la courroie d'entraînement doit être vérifiée à chaque installation d'une nouvelle courroie et dans le cadre de l'inspection avant randonnée.

Pour régler la hauteur de la courroie d'entraînement, procédez comme suit :

1. Enlevez le capuchon du cordon coupe-circuit du commutateur de coupure du moteur.
2. Déposez le protège-courroie.
3. Dévissez la vis de serrage.



1. *Moyeu de réglage*
2. *Vis de serrage*
4. À l'aide de l'outil de réglage de la suspension fourni, faites tourner l'anneau d'un quart de tour à la fois puis faites tourner la poulie réceptrice de manière à installer correctement la courroie entre les roues de la poulie.

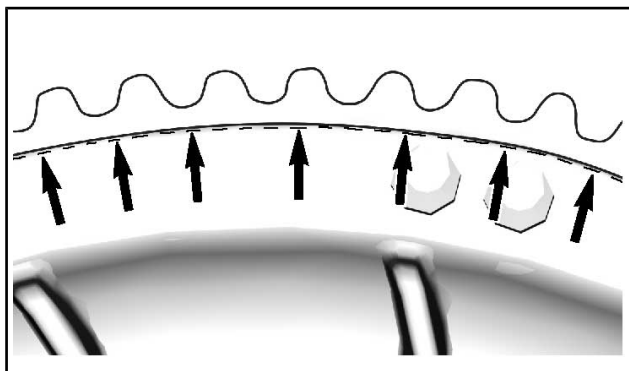


1. Outil de réglage de la suspension

REMARQUE : L'anneau de réglage a un filet avec pas à gauche.

### **850R E-TEC**

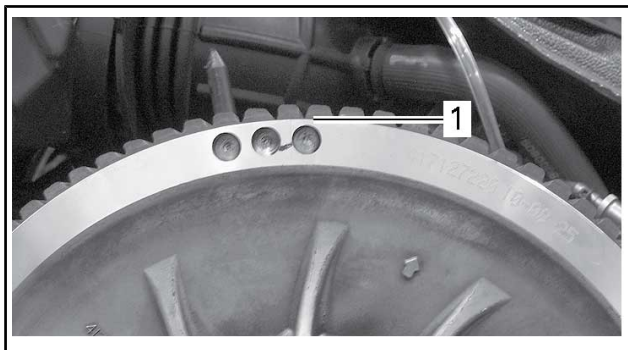
Répétez l'étape 4 jusqu'à ce que la corde de la courroie d'entraînement vienne à ras du bord de la poulie réceptrice.



### **Tous les autres moteurs**

Répétez l'étape 4 jusqu'à ce que la partie inférieure des dents sur la surface externe de la courroie d'entraînement soit au même niveau que le bord de la poulie réceptrice.





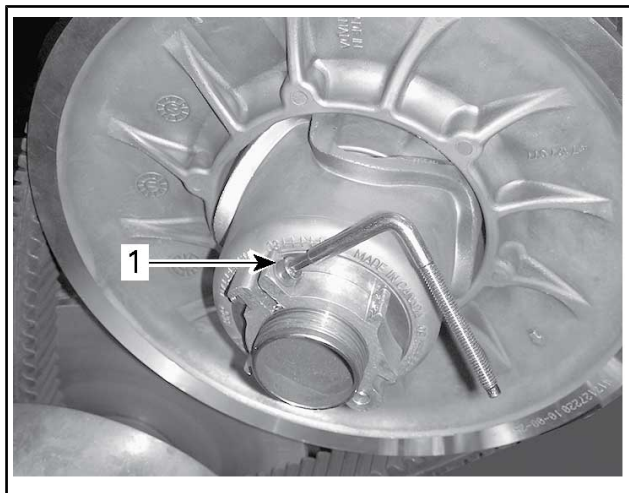
### **TYPIQUE - RÉGLAGE PRÉLIMINAIRE**

1. Partie la plus basse des pignons alignée avec la surface externe de la courroie d'entraînement

**REMARQUE :** La rotation de l'anneau dans le sens inverse à celui des aiguilles d'une montre abaisse la courroie dans la poulie. La rotation de l'anneau dans le sens des aiguilles d'une montre remonte la courroie dans la poulie.

5. Serrez fermement la vis de serrage. Si possible, serrez au couple spécifié à l'aide d'une clé dynamométrique.

<b>COUPLE DE SERRAGE</b>	
Vis de serrage	5,5 N•m ± 0,5 N•m



### **TYPIQUE**

1. Vis de serrage
6. Installez le protège-courroie.
7. Installez le flanc.

**REMARQUE :** Ces réglages sont corrects comme réglage préliminaire pour la plupart des modèles. Dans certains cas, au démarrage du moteur, le véhicule peut « ramper », ce qui indique que la courroie est trop tendue.

Si le véhicule « rampe », diminuez la hauteur de la courroie d'entraînement à partir du réglage préliminaire. Répétez la procédure jusqu'à ce que le véhicule ne « rampe » plus.

### **Actionnement de la marche arrière**

**REMARQUE :** La marche arrière peut ne pas s'enclencher si la courroie est placée trop haut dans la poulie réceptrice. Si l'enclenchement de la marche arrière est difficile, vérifiez le réglage de la courroie d'entraînement. Abaissez la courroie d'entraînement dans la poulie réceptrice si nécessaire.

## Poulie d'entraînement

### Réglage de la poulie d'entraînement

#### ⚠ AVERTISSEMENT

Enlevez le capuchon du cordon coupe-circuit du commutateur de coupure du moteur avant de procéder à tout réglage. Le véhicule doit stationner dans un endroit sûr et non sur la piste.

#### ⚠ AVERTISSEMENT

Ne démontez ni modifiez JAMAIS la poulie d'entraînement. Tout montage incorrect ou toute modification peut provoquer l'explosion de la poulie en raison de la tension provoquée par la vitesse de rotation.

Consultez votre concessionnaire Ski-Doo autorisé pour effectuer l'entretien ou la réparation de la poulie d'entraînement. Une réparation ou un entretien incorrect peut affecter les performances et réduire la durée de vie de la courroie. Respectez toujours les calendriers d'entretien.

La poulie d'entraînement est réglée en usine afin de transmettre la puissance maximale au régime prédéfini. Des facteurs tels que la température ambiante, l'altitude ou l'état du sol peuvent faire varier ce régime moteur critique et affecter l'efficacité de la motoneige.

La poulie réglable permet d'établir un régime moteur maximal afin d'obtenir une puissance maximale.

Les cames de la rampe doivent être réglées de sorte que le régime moteur maximum réel corresponde au régime de la puissance maximum. Consultez la *FICHE TECHNIQUE (MOTEUR)*.

**REMARQUE :** Utilisez un tachymètre numérique de précision pour le réglage du régime moteur.

La came de la rampe peut être réglée sur 5 positions.

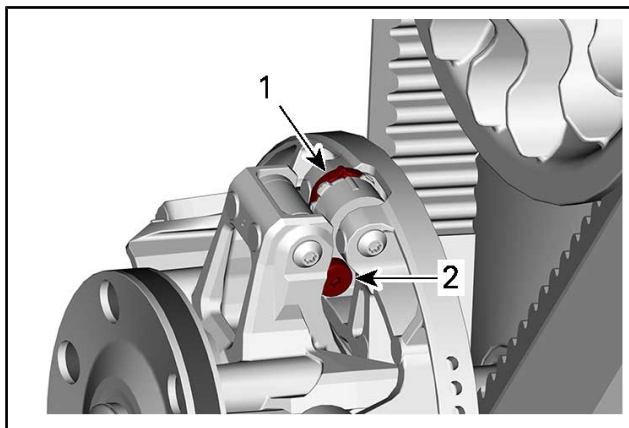
Chaque position modifie le régime moteur d'environ 200 tr/min.

Les numéros du bas diminuent le régime moteur par 200 tr/min, et ceux du haut l'augmentent par 200 tr/min.

### Procédure

1. Reportez-vous à *COMMANDES, INSTRUMENTS ET ÉQUIPEMENT* et déposez :
  - Flanc gauche
  - Protection de la poulie d'entraînement

2. Localisez la came et la vis de pivot sur la poulie d'entraînement.

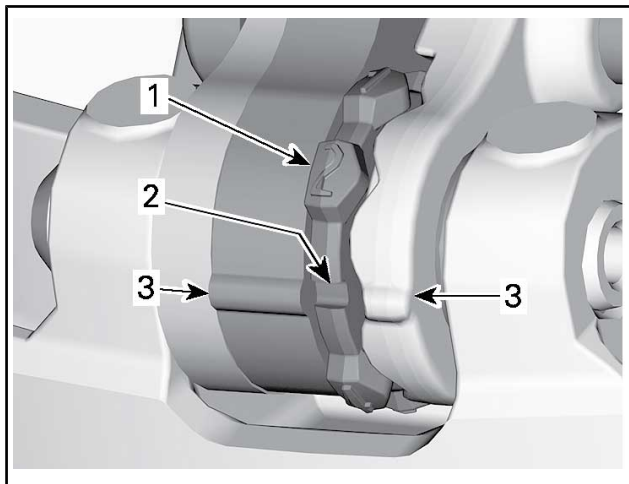


**TYPIQUE**

1. came
2. vis de pivot

La position de la came est identifiée comme suit :

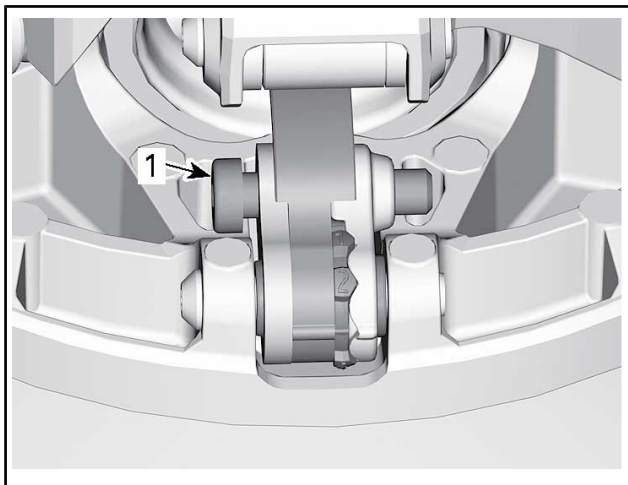
- Les positions 1, 2, 4 et 5 sont numérotées.
- La position 3 (au centre) est identifiée par une encoche.
- Il y a des encoches de chaque côté de la came qui sont utilisées comme indicateurs.



1. *Position numérotée*
2. *Position 3 - encoche*
3. *Indicateurs*

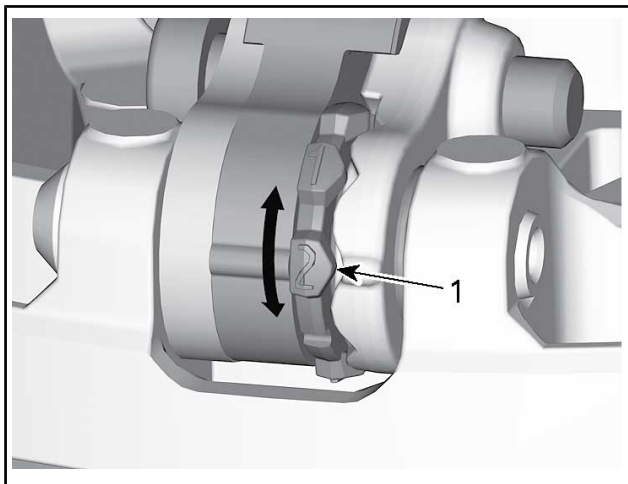
Pour régler, procédez comme suit pour les 3 cames :

3. À l'aide de l'extrémité Torx du tendeur de la poulie d'entraînement, desserrez la vis pivot.



1. *vis de pivot*

4. Mettre le levier droit de côté pour être capable de tourner la came.
5. Tournez la came à la position voulue.

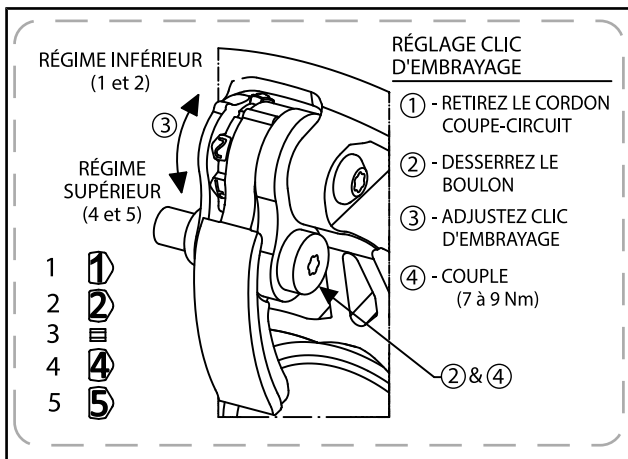


1. Position voulue (ici no 2)

6. Serrez la vis pivot.

<b>COUPLE DE SERRAGE</b>	
Pivot	$5 \text{ N}\cdot\text{m} \pm 1 \text{ N}\cdot\text{m}$

**AVIS** Effectuez toujours un réglage identique pour les 3 cames.



## Chenille

### État de la chenille

#### **⚠ AVERTISSEMENT**

Retirez toujours le capuchon du cordon coupe-circuit du commutateur de coupure du moteur avant de procéder à un entretien ou à un réglage, sauf mention contraire. Le véhicule doit stationner dans un endroit sûr et non sur la piste.

Enlevez le capuchon du cordon coupe-circuit du commutateur de coupure du moteur.

Soulevez l'arrière de la motoneige et faites-la reposer sur un large support pour motoneige doté d'un réflecteur arrière. Lorsque le moteur est à l'arrêt, faites tourner la chenille à la main et vérifiez son état général. Si elle est usée ou coupée, ou si des fibres de la chenille sont exposées, ou si vous remarquez des empêchements ou guides absents ou endommagés, contactez un concessionnaire Ski-Doo autorisé.

### ***Motoneiges dotées de produits améliorant la traction***

Si votre motoneige est équipée d'une chenille à crampons autorisée BRP, EFFECTUEZ UNE INSPECTION VISUELLE DE VOTRE CHENILLE AVANT CHAQUE UTILISATION.



Recherchez les défauts tels que :

- Des perforations de la chenille
- Des déchirements de la chenille (particulièrement autour des trous de traction dans le cas de chenilles munies de crampons)
- Des dents cassées ou déchirées laissant apparaître des parties de tiges
- Un décollement du caoutchouc
- Des tiges cassées
- Des crampons cassés (chenille à crampons)
- Des crampons pliés (chenille à crampons)
- Des crampons manquants
- Des crampons qui sont arrachés de la chenille
- Des guides de chenille manquants
- Vérifiez également si l'écrou de chaque crampon est serré au couple recommandé.

Sur les chenilles à crampons autorisées, remplacez immédiatement les crampons cassés ou endommagés . Si votre chenille montre des signes de détérioration, elle doit être remplacée immédiatement. En cas de doute, demandez à votre concessionnaire.

## **▲ AVERTISSEMENT**

**Conduire avec une chenille ou des crampons endommagés pourrait entraîner une perte de maîtrise.**

Pour des renseignements complets sur les produits améliorant la traction, reportez-vous à la section *PRODUITS AMÉLIORANT LA TRACTION* dans la section *INFORMATIONS DE SÉCURITÉ* au début du présent guide du conducteur.

## **Tension et alignement de la chenille**

**REMARQUE :** La tension et l'alignement de la chenille sont liés.

Ne réglez pas l'un sans vérifier l'autre.

## ⚠ AVERTISSEMENT

Afin d'éviter toute blessure corporelle grave à proximité de la motoneige :

- Ne restez JAMAIS à proximité ou derrière une chenille en mouvement.
- Utilisez toujours un pont mécanique large pour motoneige doté d'un panneau déflecteur arrière s'il faut faire tourner la chenille.
- Lorsque la chenille ne repose pas au sol, faites fonctionner la motoneige à la vitesse la plus faible possible.

La force centrifuge pourrait provoquer, au niveau de la sortie du tunnel, l'expulsion violente et puissante de débris, de crampons endommagés ou lâches, de morceaux de chenille déchirée ou d'une chenille complète, résultant éventuellement en la perte d'une jambe ou toute autre blessure grave.

## Vérification de la tension de la chenille

**REMARQUE :** Conduisez la motoneige dans la neige 15 à 20 minutes avant de régler la tension de la chenille.

1. Enlevez le capuchon du cordon coupe-circuit du commutateur de coupure du moteur.
2. Soulevez l'arrière du véhicule et placez un support pour qu'il ne touche plus le sol.

**⚠ ATTENTION** Utilisez des techniques de levage adaptées, notamment en utilisant la force de vos jambes au lieu de votre dos. N'essayez pas de soulever l'arrière du véhicule si c'est au-delà de vos forces.

3. Laissez la suspension arrière se détendre complètement.
4. Utilisez le TENSIOMÈTRE (N/P 414 348 200).

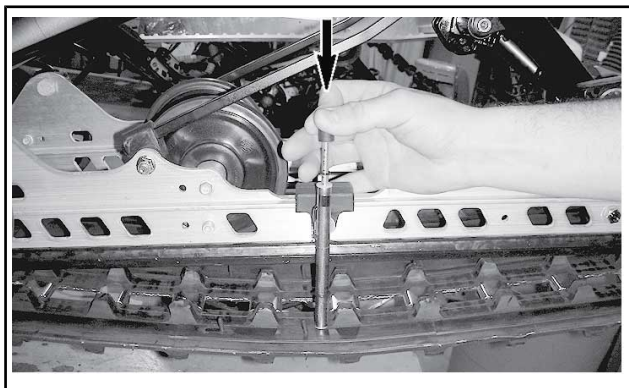


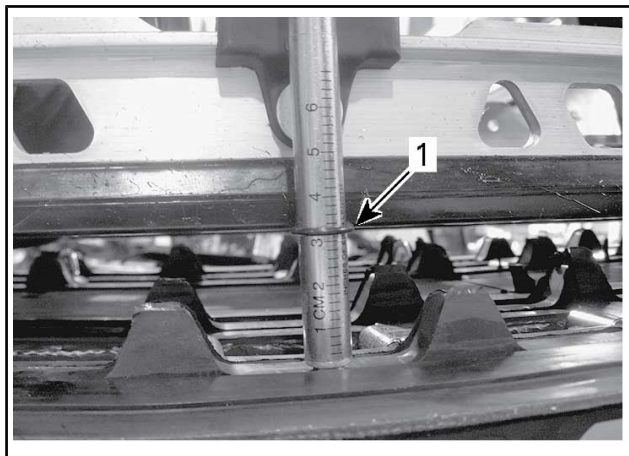
5. Réglez la déflection entre 30 mm and 35 mm en utilisant le joint torique inférieur.



### RÉGLAGE DE DÉFLEXION

1. Joint torique inférieur réglé selon les spécifications
6. Placez le joint torique supérieur à 0 kgf.
7. Placez le tensiomètre sur la chenille, à mi-chemin entre les roues folles avant et arrière.
8. Poussez le tensiomètre vers le bas jusqu'à ce que le joint torique inférieur (déflexion définie précédemment) soit alignée avec le bas de la glissière.





1. Joint torique de déflexion aligné avec la glissière
9. Lisez la valeur de charge enregistrée par le joint torique supérieur sur le tensiomètre.



### VALEUR DE CHARGE

1. Joint torique supérieur
10. La valeur de charge doit être conforme au tableau suivant.

<b>SPÉCIFICATIONS DE RÉGLAGE DE CHENILLE</b>	
Réglage de déflexion de la chenille	3,2 cm
Valeur de charge de la chenille	6 kgf à 8,5 kgf

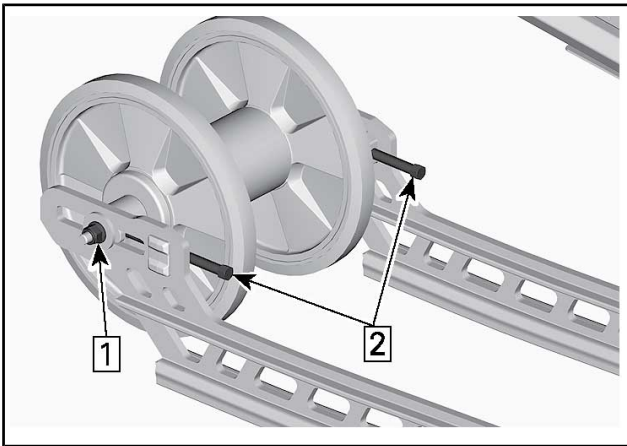
11. Si la valeur affichée ne correspond pas aux spécifications, réglez la tension de la chenille. Reportez-vous à **RÉGLAGE DE LA TENSION DE LA CHENILLE**.

## Réglage de la tension de la chenille

1. Enlevez le capuchon du cordon coupe-circuit du commutateur de coupure du moteur.
2. Soulevez l'arrière du véhicule et placez un support pour qu'il ne touche plus le sol.

**▲ ATTENTION** Utilisez des techniques de levage adaptées, notamment en utilisant la force de vos jambes au lieu de votre dos. N'essayez pas de soulever l'arrière du véhicule si c'est au-delà de vos forces.

3. Desserrez l'écrou d'essieu arrière.
4. Serrez ou desserrez les 2 vis de réglage pour augmenter (également) ou diminuer la tension de la chenille.



Étape 1 : Dévissez l'écrou de l'essieu.

Étape 2 : Serrez ou desserrez les vis de réglage

5. Si vous ne parvenez pas à la régler correctement, contactez un concessionnaire Ski-Doo autorisé.
6. Resserrez l'écrou de l'essieu arrière selon les spécifications.

### COUPLE DE SERRAGE

Écrou et boulon de retenu du cache de roue intermédiaire arrière  
(système 2 roues intermédiaires)

24,5 N•m ± 3,5 N•m

7. Vérifiez l'alignement de la chenille conformément aux indications ci-dessous.

## Alignement de la chenille

### **⚠ AVERTISSEMENT**

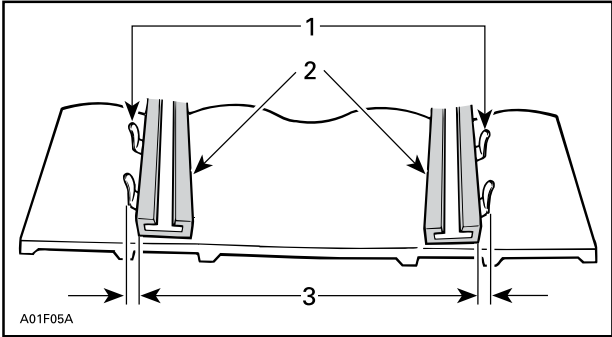
Avant de vérifier l'alignement de la chenille, vérifiez qu'elle est exempte de particules qui risqueraient d'être expulsées lors de la rotation. Tenez vos mains, vos pieds, vos outils et vos vêtements éloignés de la chenille. Soulevez systématiquement la motoneige sur un pont mécanique large doté d'un panneau déflecteur arrière. Vérifiez que personne ne se trouve à proximité directe de la motoneige. Ne faites jamais tourner les chenilles rapidement.

La force centrifuge pourrait provoquer, au niveau de la sortie du tunnel, l'expulsion violente et puissante de débris, de crampons endommagés ou desserrés, de morceaux de chenille déchirée ou d'une chenille complète.

1. Soulevez l'arrière du véhicule et placez un support pour qu'il ne touche plus le sol.

**⚠ ATTENTION** Utilisez des techniques de levage adaptées, notamment en utilisant la force de vos jambes au lieu de votre dos. N'essayez pas de soulever l'arrière du véhicule si c'est au-delà de vos forces.

2. Faites démarrer le moteur et accélérez légèrement pour faire tourner la chenille lentement. Cette opération doit durer 15 à 20 secondes.
3. Vérifiez le centrage de la chenille; distance égale des deux côtés entre les bords des guides de chenille et les glissières.



1. Guides
2. Glissières
3. Distance égale

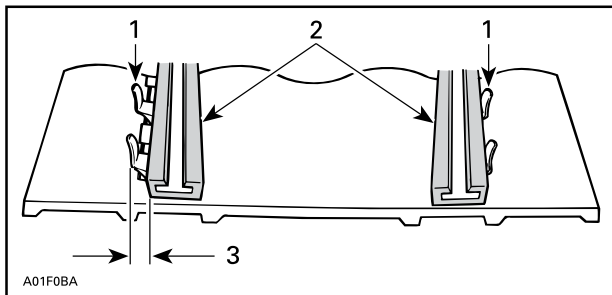
4. Pour corriger l'alignement :

- 4.1 Arrêtez le moteur.
- 4.2 Enlevez le capuchon du cordon coupe-circuit du commutateur de coupure du moteur.

**⚠ AVERTISSEMENT**

Retirez toujours le capuchon du cordon coupe-circuit du commutateur de coupure du moteur avant de procéder à un entretien ou à un réglage, sauf mention contraire. Le véhicule doit stationner dans un endroit sûr et non sur la piste.

- 4.3 Desserrez l'écrou d'essieu arrière.
- 4.4 Serrez la vis de réglage du côté où la glissière est la plus éloignée des guides de la chenille.



1. Guides
  2. Glissières
  3. Serrez de ce côté
5. Serrez l'écrou d'essieu arrière.

## ⚠ AVERTISSEMENT

Serrez correctement le boulon de retenue des roues faute de quoi les roues pourraient se desserrer et bloquer les chenilles.

6. Redémarrez le moteur et faites tourner la chenille lentement pour vérifier l'alignement.
7. Serrez l'écrou d'essieu arrière au couple spécifié.

<b>COUPLE DE SERRAGE</b>	
Écrou et boulon de retenu du cache de roue intermédiaire arrière <b>(système 2 roues intermédiaires)</b>	$24,5 \text{ N}\cdot\text{m} \pm 3,5 \text{ N}\cdot\text{m}$

8. Repositionnez la motoneige sur le sol.

## Suspension

### État de la suspension arrière

Inspectez visuellement tous les éléments de la suspension y compris les glissières, ressorts, roues, etc.

**REMARQUE :** En conduite normale, la neige lubrifie et refroidit les glissières. Une conduite intensive sur glace ou neige agglomérée



rée entraîne un réchauffement excessif et une usure prématurée des glissières.

### État de la sangle d'arrêt de suspension

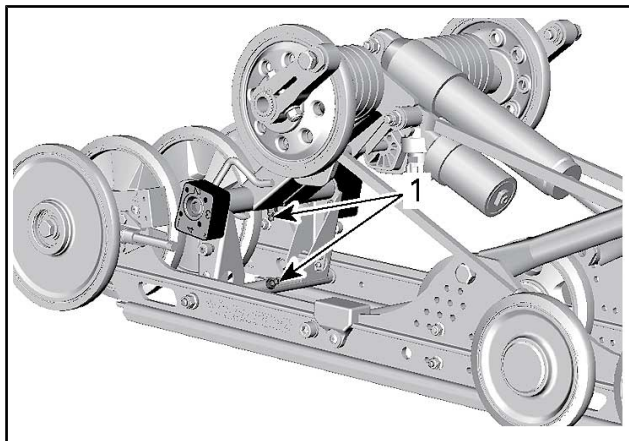
Inspectez la présence éventuelle d'usure et de craquelures sur la sangle d'arrêt, ainsi que le serrage des boulons et écrous. S'ils sont desserrés, vérifiez si les trous ne sont pas déformés. Remplacez-les au besoin. Serrez l'écrou selon les spécifications.

COUPLE DE SERRAGE	
Écrou de la sangle d'arrêt	10 N•m ± 1 N•m

### Lubrification de la suspension

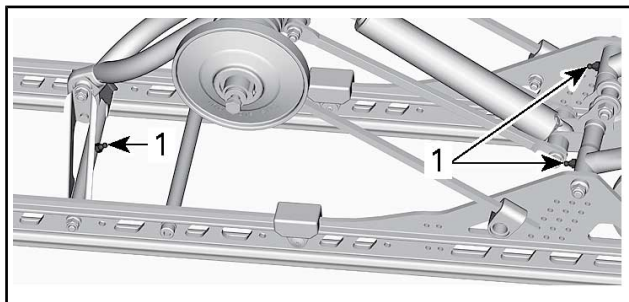
Lubrifiez les pivots suivants de suspension au niveau des raccords de graissage. Reportez-vous au *PROGRAMME D'ENTRETIEN* pour les fréquences d'entretien.

GRAISSE POUR SUSPENSION	
Scandinavie	GRAISSE SYNTHÉTIQUE POUR SUSPENSION (EUR) (619590193) (N/P 779226)
Tous les autres pays	GRAISSE SYNTHÉTIQUE POUR SUSPENSION (293550033) (N/P 779163)



*r*MOTION

1. Raccord de graissage



*t*MOTION

1. Raccord de graissage

## État de la direction et de la suspension avant

Inspectez la direction et la suspension avant afin de vérifier si les composants sont bien fixés (bras de direction, bras de suspension, biellettes, biellette de direction, jambe de ski, etc.). Contactez un concessionnaire Ski-Doo autorisé en cas de besoin.

## Skis

### Usure et état des skis et des lisses

Inspectez l'état des skis et des carbures de lisses de skis. En cas d'usure, contactez un concessionnaire Ski-Doo autorisé.

### **⚠ AVERTISSEMENT**

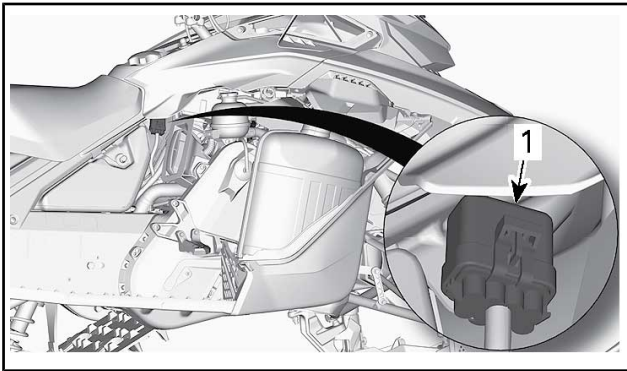
Des skis et/ou des lisses trop usés peuvent nuire à la maîtrise de la motoneige.

## Fusibles

### Accès à la boîte de fusibles

Ouvrez le flanc droit, reportez-vous à *COMMANDES, INSTRUMENTS ET ÉQUIPEMENTS*.

### Emplacement des fusibles



1. Boîte de fusibles

Déverrouillez la boîte de fusibles de son couvercle.

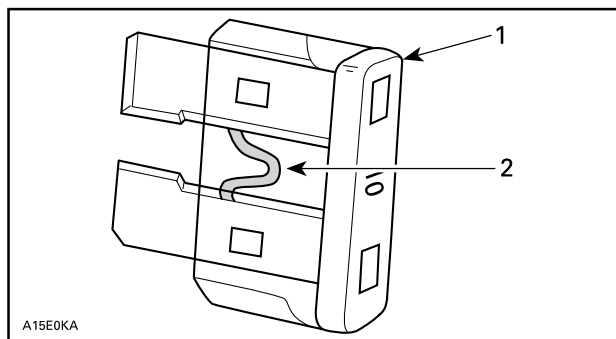
IDENTIFICATION DES FUSIBLES	CALIBRE
Start/RER	5 A
Batterie	30 A
Accessoires	7.5 A

IDENTIFICATION DES FUSIBLES	CALIBRE
Charge	25 A

## Vérification des fusibles

Vérifiez l'état des fusibles et remplacez-les si nécessaire.

Tirez sur le fusible pour l'extraire du porte-fusible. Vérifiez si le filament est fondu.



1. Fusible
2. Vérifiez s'il est fondu

### **⚠ AVERTISSEMENT**

Ne pas utiliser de fusible d'une valeur supérieure.

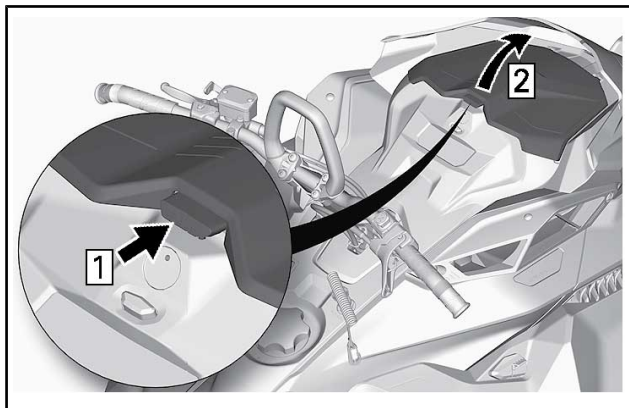
### **⚠ AVERTISSEMENT**

Si le fusible a brûlé, la source du dysfonctionnement doit être définie et corrigée avant le redémarrage de l'appareil. Contactez un concessionnaire Ski-Doo autorisé.

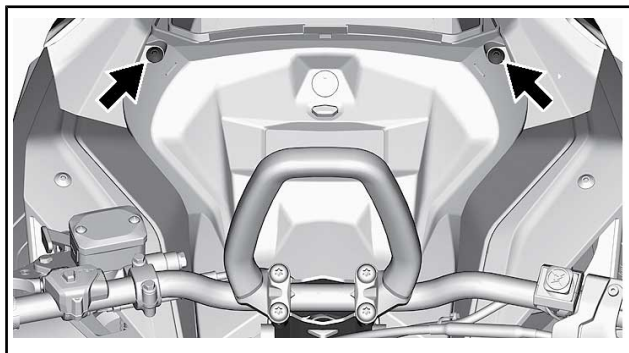
## Feux

### Remplacement des ampoules de phare

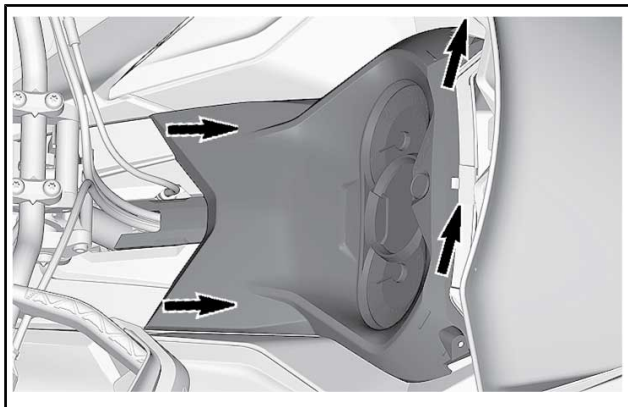
1. Ouvrez le compartiment de rangement.



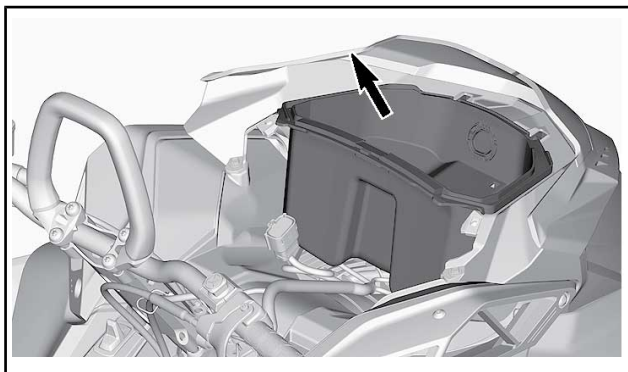
2. Retirez la vis de fixation de l'affichage.



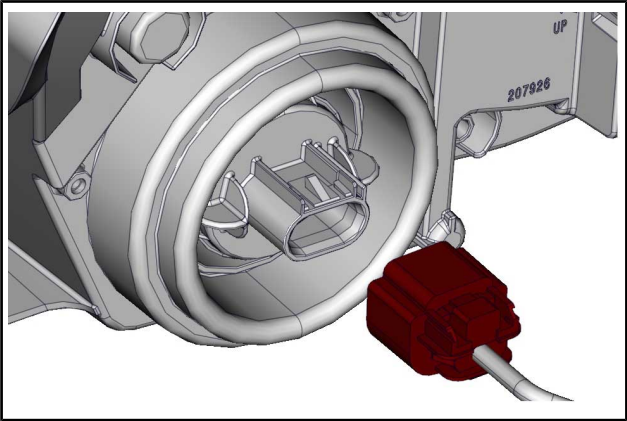
3. Soulevez l'avant de l'affichage puis glissez-le vers l'avant pour l'enlever.



4. Mettez l'affichage de côté.
5. Retirez le compartiment de rangement.

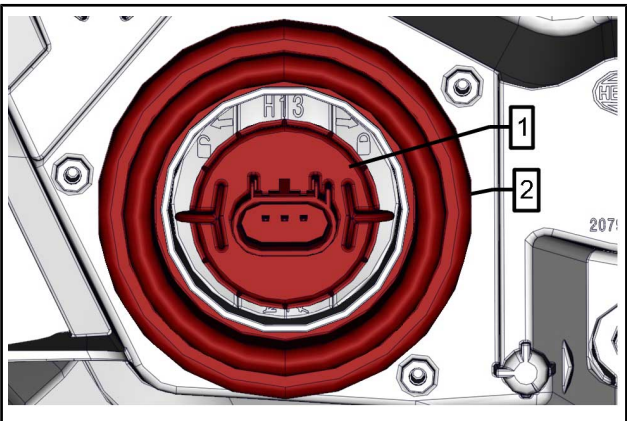


6. Débranchez le connecteur de l'ampoule.



7. Tournez l'ampoule dans le sens antihoraire pour la déverrouiller.
8. Retirez l'ampoule.

**REMARQUE :** Veillez à ce que le joint de l'ampoule reste en place.



1. Ampoule
2. Joint de l'ampoule

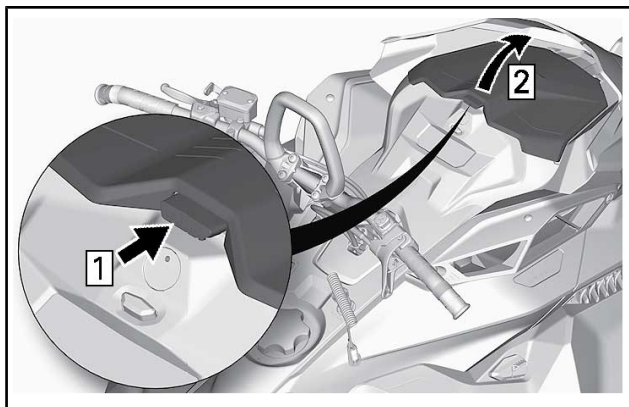
Installez une nouvelle ampoule en inversant la procédure de dépose.

**AVIS** Ne touchez jamais la partie en verre d'une ampoule aux halogènes avec vos doigts nus, car cela en réduit la durée de vie. Si vous y avez touché, nettoyez-la avec de l'alcool isopropylique pour enlever le film gras laissé par vos doigts.

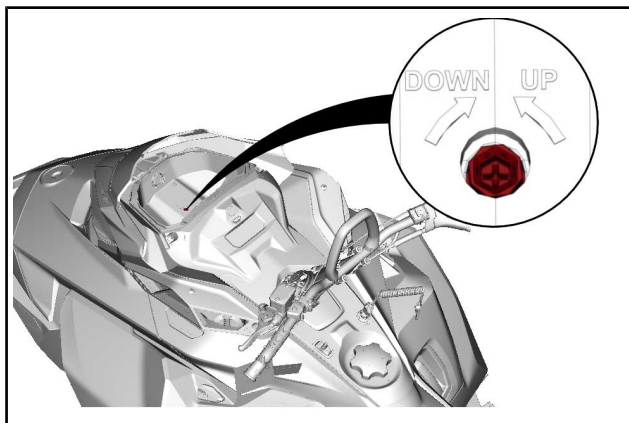
Vérifiez le fonctionnement des phares.

## Réglage du faisceau du phare

Ouvrez le compartiment de rangement.



Tournez la vis de réglage pour régler la hauteur du faisceau voulue.





---

## SOIN DU VÉHICULE

### Soins d'après-utilisation

Retirez la neige et la glace de la suspension arrière et avant, de la chenille, de la mécanique et des skis.

#### **▲ AVERTISSEMENT**

Assurez-vous que le capuchon du cordon coupe-circuit est enlevé du commutateur de coupure du moteur avant de vous placer devant le véhicule, de vous approcher de la chenille ou des éléments de la suspension arrière.

Couvrez toujours votre motoneige si vous la laissez à l'extérieur la nuit ou si vous ne l'utilisez pas pendant une longue période. Vous pourrez ainsi la protéger du froid et conserver son aspect.

### Nettoyage et protection du véhicule

Nettoyez la motoneige avec un mélange d'eau et de détergent léger. Utilisez exclusivement des chiffons microfibrés ou équivalents.

**AVIS** Il est nécessaire d'utiliser des chiffons de microfibre ou l'équivalent, sur le pare-brise et le capot pour éviter de les endommager.

Pour enlever les traces de graisse, d'huile et de saleté, utilisez du produit nettoyant BRP SERVICE INTENSE (N/P 293 110 001).

**AVIS** N'utilisez pas ce détergent sur les étiquettes ou le vinyle.

Pour enlever la saleté résistante de toutes les surfaces en plastique et en vinyle, utilisez le NETTOYANT ET DÉGRAISSANT PRO C1 (N/P 779262).

**AVIS** Ne nettoyez jamais les pièces en plastique ou le capot avec un détergent concentré, un dégraissant, un diluant à peinture, de l'acétone, des produits contenant du chlore, etc.

Cirez les zones peintes du véhicule afin de les protéger.

**REMARQUE** : N'appliquez de la cire que sur les parties brillantes.

## REMISAGE

Pendant l'été, ou si le véhicule n'est pas utilisé pendant plus de trois mois, il faut stocker la motoneige correctement.

REMISAGE
Nettoyage du véhicule
Ajoutez du produit stabilisateur au carburant conformément aux recommandations du fabricant. Faites tourner le moteur après avoir ajouté le produit au carburant
Lubrifiez le moteur
Lubrifiez le pivot de la manette de frein
Lubrifiez la suspension arrière
Chargez la batterie tous les mois afin de la maintenir à pleine charge pendant l'entreposage (sur les modèles avec démarreur électrique)
Bourrez le silencieux d'échappement de chiffons
Soulevez l'arrière du véhicule jusqu'à ce que la chenille ne touche plus le sol. Ne réduisez pas la tension de la chenille

**▲ ATTENTION** Utilisez un dispositif de levage adapté ou demandez de l'aide pour limiter l'effort dans la mesure du possible. Si vous n'utilisez pas de dispositif de levage, utilisez des techniques de levage adaptées, notamment en utilisant la force de vos jambes au lieu de votre dos. N'essayez pas de soulever l'arrière du véhicule si c'est au-delà de vos forces.

**AVIS** La motoneige doit être entreposée dans un endroit frais et sec et recouverte d'une bâche opaque, mais qui laisse circuler de l'air. Vous protégerez ainsi les plastiques et le vernis des saletés.

**AVIS** Du stabilisateur devrait être ajouté au carburant avant de lubrifier le moteur, pour assurer la protection du carburateur contre les dépôts polluants.

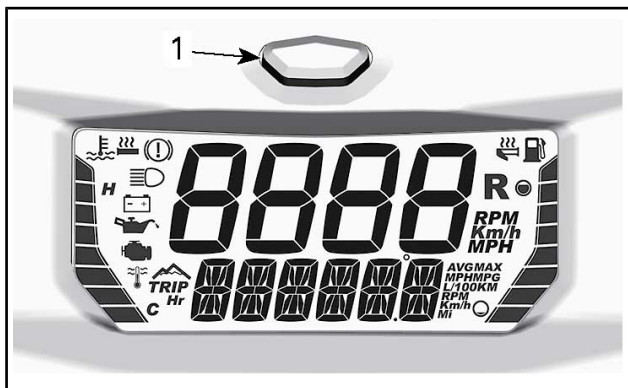
### Mode de remisage du moteur

Comme les autres moteurs, le moteur E-TEC doit être correctement lubrifié afin que ses composants internes soient protégés pendant l'entreposage. Le système E-TEC inclut une fonction de lubrification intégrée du moteur pour l'entreposage (estival) qui peut être initiée par le conducteur.

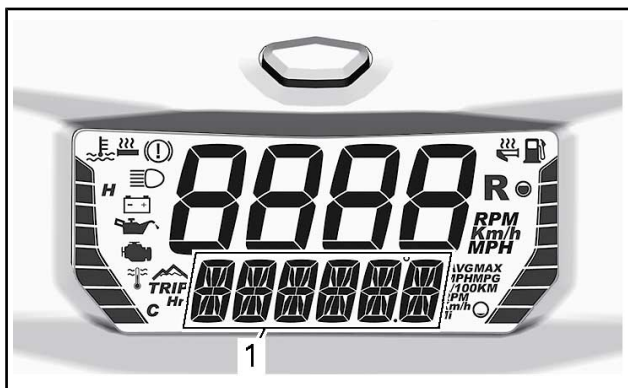
Pour enclencher la procédure, procédez comme suit :

1. Placez le véhicule dans un endroit bien aéré.

- Démarrez le moteur et laissez-le tourner au ralenti jusqu'à ce qu'il atteigne sa température de fonctionnement (observez la température du liquide de refroidissement sur l'affichage ou vérifiez que l'échangeur de chaleur arrière chauffe).
- Enfoncez et relâchez le bouton mode de l'affichage jusqu'à ce que l'odomètre apparaisse dans l'affichage inférieur.



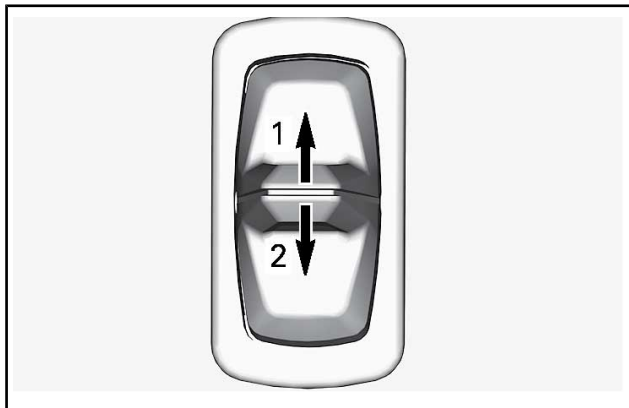
1. Bouton mode de l'affichage



1. Affichage inférieur

**REMARQUE :** Le mode entreposage ne fonctionne pas dans d'autres modes (distance A, distance B et compteur horaire).

4. Tout en appuyant sur le bouton mode de l'affichage, appuyez rapidement sur le commutateur de feux de route/feux de croisement jusqu'à ce que l'affichage affiche **APPUYER/MAINTENIR LE BOUTON POUR INJECTER HUILE**.



1. Feux de route
2. Feux de croisement

5. Relâchez tous les boutons.
6. De nouveau, appuyez sur le bouton mode et maintenez-le enfoncé pendant 2 à 3 secondes.
7. Lorsque l'indicateur affiche **HUILE**, relâchez le bouton et attendez que la fonction de lubrification se termine.

Ne touchez à rien pendant le cycle de lubrification du moteur.

La fonction de lubrification du moteur dure environ 1 minute. Pendant ce laps de temps, le régime moteur augmentera légèrement à environ 1 600 tr/min et la pompe à huile « inondera » le moteur d'huile.

À la fin de la procédure de lubrification du moteur, l'ECM arrêtera le moteur.

Enlevez le capuchon du cordon coupe-circuit du commutateur de coupure du moteur.

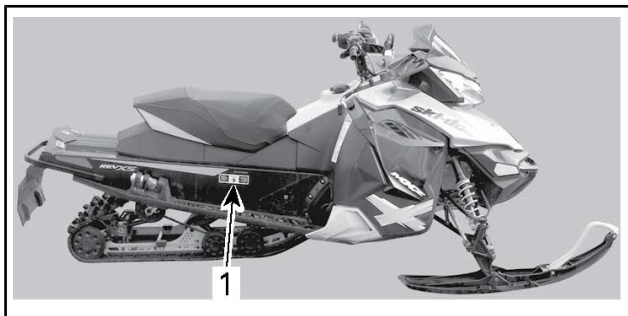
**AVIS** Ne faites pas démarrer le moteur pendant la période d'entreposage.

# ***RENSEIGNEMENTS TECHNIQUES***

# IDENTIFICATION DU VÉHICULE

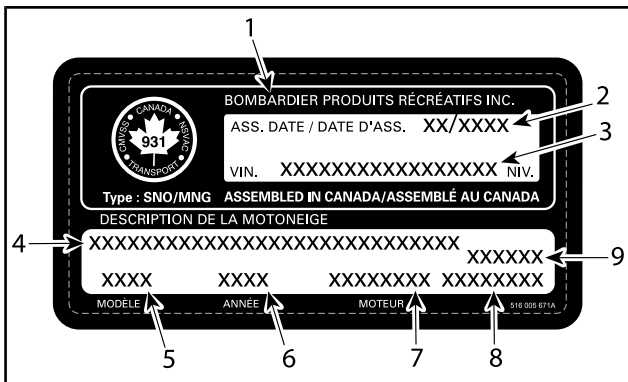
## Étiquette contenant la description du véhicule

La description du véhicule est située sur le côté droit du tunnel.



### TYPIQUE

1. Étiquette contenant la description du véhicule



### ÉTIQUETTE CONTENANT LA DESCRIPTION DU VÉHICULE

1. Nom du fabricant
2. Date de fabrication
3. NIV (Numéro d'identification du véhicule)
4. Nom de modèle et d'ensemble
5. Numéro de modèle
6. Année du modèle
7. Type de moteur
8. Poids du véhicule (modèles européens)
9. Puissance du moteur (modèles européens)

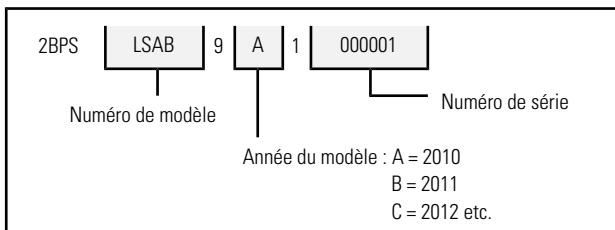
## Numéros d'identification

Les principaux composants de votre motoneige (moteur et châssis) sont identifiés par différents numéros d'identification. Il sera utile de les avoir en main lors d'une réclamation de garantie ou pour retrouver la motoneige en cas de perte. Le concessionnaire Ski-Doo autorisé a besoin de ces numéros pour répondre correctement aux réclamations de garantie. Il vous est vivement recommandé de noter les numéros d'identification de votre motoneige et de les transmettre à votre compagnie d'assurance.

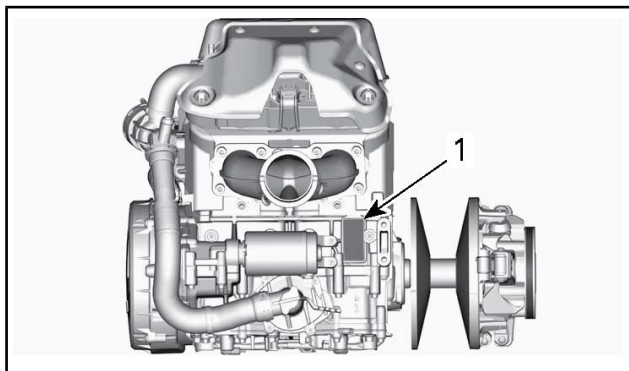
## NIV (numéro d'identification du véhicule)

Le NIV figure sur l'étiquette contenant la description du véhicule. Voyez ci-dessus. Le NIV est également gravé sur le tunnel à proximité de l'étiquette contenant la description du véhicule.

Le numéro du modèle et l'année du modèle font partie des informations contenues dans le NIV. Consultez l'illustration.



## Emplacement du numéro d'identification du moteur



1. Numéro d'identification du moteur



## VALEURS DES ÉMISSIONS SONORES ET DES VIBRATIONS (TOUS LES PAYS SAUF CANADA ET ÉTATS-UNIS)

MODÈLE		850 E-TEC
VALEURS DES ÉMISSIONS SONORES ET DES VIBRATIONS <sup>1</sup>		
Bruit	Niveau de puissance acoustique ( $L_{WA}$ )	100 dB (incertitude ( $K_{wa}$ ) 3 dB)
	Pression acoustique ( $L_{pA}$ )	86 dB (incertitude ( $K_{pA}$ ) 3 dB)
Vibration	Système main-bras	<2.5 m/s <sup>2</sup>
	Tout le corps sur le siège	<0,5 m/s <sup>2</sup>
<sup>1</sup> : Les valeurs d'émission de bruit et de vibration sont mesurées conformément à la norme ISMA 1 : 2014 sur une surface pavée, au point mort ou sans ceinture.		

La déclaration de conformité CE n'apparaît pas dans cette version du guide du conducteur.

Veuillez vous reporter à la version imprimée qui accompagnait votre véhicule.

---

# MOTEURS HOMOLOGUÉS EPA

## Renseignements sur les émissions du moteur

### Responsabilité du fabricant

À compter des **moteurs année modèle 2007**, les fabricants de motoneiges et de moteurs de motoneiges doivent déterminer les niveaux d'émissions de gaz d'échappement pour chaque catégorie de puissance des moteurs et faire certifier ces derniers par l'Environmental Protection Agency (EPA) (agence de protection environnementale) des États-Unis. Une étiquette d'information de contrôle des émissions, indiquant les niveaux des émissions et les spécifications du moteur, doit être placée sur chaque véhicule au moment de sa fabrication.

### Responsabilité du concessionnaire

Durant toute intervention sur une motoneige Ski-Doo certifiée qui comporte une étiquette d'information de contrôle des émissions, les réglages doivent être maintenus dans les spécifications d'usine publiées.

Le remplacement ou la réparation de tout organe lié aux émissions doit être effectué d'une manière qui maintient les niveaux d'émissions dans les limites définies par les normes d'agrément prescrites.

Les concessionnaires ne doivent pas modifier le moteur de quelque manière que ce soit qui altérerait la puissance ou permettrait aux niveaux d'émissions de dépasser les spécifications d'usine prédéterminées.

Les exceptions comprennent les modifications prescrites par le fabricant, notamment les réglages relatifs à l'altitude.

### Responsabilité du propriétaire

Le propriétaire/conducteur doit faire entretenir le moteur pour maintenir les niveaux d'émissions dans les limites définies par les normes prescrites.

Le propriétaire ou le conducteur ne doit pas, et ne doit laisser personne, modifier le moteur de quelque manière que ce soit qui altérerait la puissance ou permettrait aux niveaux d'émissions de dépasser les spécifications d'usine prédéterminées.

### Réglementation des émissions par l'Agence pour la protection de l'environnement (EPA)

Toutes les nouvelles motoneiges Ski-Doo fabriquées par BRP sont certifiées par l'EPA comme étant conformes aux exigences des régulations de lutte contre la pollution atmosphérique des nouveaux moteurs de motoneiges. Cette certification dépend du respect des normes établies par l'usine lorsque certains réglages

sont effectués. Pour cette raison, la procédure définie en usine pour les interventions faites sur le produit doit être minutieusement respectée et, dans la mesure du possible, viser à maintenir l'intention initiale de la conception.

Les responsabilités énumérées ci-dessus sont d'ordre général et ne constituent en aucun cas une liste complète des règles et réglementations relevant des exigences de l'EPA sur les émissions de gaz d'échappement pour les motoneiges. Pour plus de détails en la matière, prendre contact avec les organismes suivants :

**COURRIER :**

U.S. Environmental Protection Agency  
Certification Division  
Gasoline Engine Compliance Center  
2000 Traverwood Drive  
Ann Arbor MI 48105  
USA

**SITE WEB :**

[www.epa.gov/otaq/](http://www.epa.gov/otaq/)

---

# **SYSTÈME DE SÉCURITÉ À ENCODAGE NUMÉRIQUE RADIOFRÉQUENCE (CLÉ D.E.S.S. RF)**

Ce dispositif est conforme aux normes de la FCC partie 15 et aux CNR applicables aux appareils radio exempts de licence d'Industrie Canada.

Le fonctionnement est soumis aux deux conditions suivantes : (1) cet appareil ne doit pas provoquer d'interférence et (2) cet appareil doit accepter toute interférence reçue, y compris les interférences susceptibles d'entraîner un fonctionnement indésirable.

Les changements ou modifications effectués sans l'autorisation expresse de la partie responsable de la conformité peuvent annuler le droit d'usage de l'équipement.

Numéro d'enregistrement CI : 12006A-M01456

ID FCC : 2ACERM01456

Nous, la partie responsable de la conformité, déclarons sous notre responsabilité exclusive que l'appareil est en conformité avec les dispositions de la directive du Conseil suivante : 2014/53/EU. L'appareil concerné par la présente déclaration est en conformité avec les exigences essentielles et toute autre exigence pertinente. Le produit est en conformité avec les directives, normes harmonisées et réglementations suivantes :

directive sur les équipements radio (RED) 2014/53/EU et normes harmonisées :

EN 300 330-2, EN 60950-1

## FICHE TECHNIQUE (MOTEUR)

MOTEUR	850 E-TEC
Type de moteur	Rotax 850 E-TEC refroidit à l'air avec soupapes flexibles et RAVE électronique
Nombre de cylindres	2
Alésage	82 mm
Course	80,4 mm
Cylindrée	849 cm <sup>3</sup>
Régime moteur à puissance maximale	7 900 ± 100 tr/min

MOTEUR	600R E-TEC
Type de moteur	Rotax 600R E-TEC refroidit à l'eau avec soupapes flexibles et RAVE électronique
Nombre de cylindres	2
Alésage	72,3 mm
Course	73 mm
Cylindrée	599,4 cm <sup>3</sup>
Régime moteur à puissance maximale	8 100 ± 100 tr/min

SYSTÈME D'ALIMENTATION		
Alimentation en essence	850 E-TEC	Injection directe E-TEC avec système d'injection auxiliaire intégré
	600R E-TEC	Injection directe E-TEC
Régime de ralenti (non réglable)		1 200 ± 200 tr/min

<b>SYSTÈME ÉLECTRIQUE</b>		
Sortie système d'éclairage		30 A @ 14,5 V 1 340 W @ 6 000 tr/min
Bougie	Type	NGK ILKR8Q7 (filets des bougies et du moteurs sont indexés)
	Écartement <sup>(1)</sup> (1)	Non réglable 0,6 mm à 0,7 mm

<b>SYSTÈME DE LUBRIFICATION</b>			
Type de pompe à huile d'injection		Pompe à huile d'injection électronique	
Huile d'injection	Type <sup>(2)</sup>	Scandinavie	HUILE SYNTHÉTIQUE 2T E-TEC (EUR) (619590106) (N/P 779281)
		Tous les autres pays	HUILE SYNTHÉTIQUE 2T E-TEC (293600132) (N/P 779126)
	Quantité		3,4 L

## FICHE TECHNIQUE (VÉHICULE)

SYSTÈME DE REFROIDISSEMENT		
Liquide de refroidissement		Scandinavie : LIQUIDE DE REFROIDISSEMENT PRÉMÉLANGÉ À DURÉE DE VIE PROLONGÉE (EUR) (619590204) (N/P 779223) Tous les autres pays : LIQUIDE DE REFROIDISSEMENT PRÉMÉLANGÉ À DURÉE DE VIE PROLONGÉE (219702685) (N/P 779150) ou un liquide de refroidissement spécialement conçu pour les moteurs en aluminium Mélange éthylène-glycol et eau distillée (50 %/50 %).
Capacité du système de refroidissement	Modèles 137 po	7,1 L
	Modèles 146 po	7,3 L
	Modèles 154 po	7,5 L
	Modèles 165 po	7,7 L
	Modèles 175 po	7,9 L

SYSTÈME D'ALIMENTATION	
Pompe à essence	Pompe à essence électrique interne



**SYSTÈME D'ALIMENTATION**

Carburant	Type		Super sans plomb (carburant pouvant contenir un MAX de 10 % d'éthanol)
	Indice d'octane	En Amérique du Nord	AKI de 91 affiché à la pompe (R+M)/2
		Ailleurs qu'en Amérique du Nord	95 (RON)
Contenance du réservoir d'essence			36 L

**SYSTÈME ÉLECTRIQUE**

Batterie	12 V, 18 A•h
Phare	2 x 60/55 W (H-13)
Feu arrière et feu d'arrêt	2,6 W/139 m W DÉL
Fusibles	Voir <i>FUSIBLES</i> dans la section <i>ENTRETIEN</i> .

**SYSTÈME D'ENTRAÎNEMENT**

Huile de carter de chaîne	Type	HUILE SYNTHÉTIQUE POUR CARTER DE CHAÎNE (413803300) (N/P 779156)
	Contenance	350 ml

SYSTÈME D'ENTRAÎNEMENT			
Rapport d'entraînement	Modèles 137 po (profil chenille 1,75 po)		23/45
	Modèles 137 po (profil chenille 2.25 po)		21/45
	Modèles 146 po		21/49
	Modèles 154 po		21/51
	Modèles 165 et 175 po		21/53
	Summit SP 600R E-TEC 146 po		21/51
	Summit SP 600R E-TEC 154 po		21/53
Type de poulie d'entraînement		pDrive	
Tr/min pour faire embrayer la poulie d'entraînement	Modèles 175 po (étalonnage haute altitude)		4 100 ± 100 tr/min
	Summit SP 600R E-TEC		3 400 ± 100 tr/min
	Tous les autres		3 800 ± 100 tr/min
Type de poulie réceptrice		QRS	
Distance de la poulie	Z		Non réglable 20,9 mm
	X		Non réglable 41,1 mm ± 1,8 mm
Décalage	Y - X	Nouveau	Non réglable 3 mm
		Après rodage	Non réglable 2 mm ± 0,5 mm
Courroie d'entraînement	Largeur		38,3 mm
	Limite d'usure		35,9 mm

<b>SYSTÈME D'ENTRAÎNEMENT</b>			
Nombre de dents de la roue d'entraînement	Modèles 137 et 146 po	8	
	Tous les autres	6	
Chenille	Largeur		40,6 cm
	Longueur	Freeride	348,7 cm
			370,5 cm
			392 cm
			419 cm
		Summit	370,5 cm
			392 cm
			419 cm
			444,5 cm
	Hauteur du profil	Freeride	44,5 mm OU 57,2 mm OU 63,5 mm OU 76,2 mm
Summit		63,5 mm OU 76,2 mm	
Réglage de la chenille <sup>(3)</sup>	Flèche		3,2 cm
	Force		6,0 kgf à 8,5 kgf

<b>SYSTÈME DE FREINAGE</b>		
Liquide de frein	Type	DOT 4
	Quantité	65 ml

<b>SUSPENSION</b>	
AVANT	
Type de suspension	RAS 3

<b>SUSPENSION</b>				
Profondeur maximale de suspension	Freeride 137 po Freeride 146 po Freeride 154' po S38		220 mm	
	Freeride 154 po Freeride 165 po		215 mm	
	Tous les Summit		215 mm	
Type d'amortisseur	Tous les Freeride		KYB PRO 36 R EA	
	Summit SP		HPG	
	Summit X		HPG Plus	
Type de barre stabilisatrice			Tringlerie	
<b>ARRIÈRE</b>				
Type de suspension	Freeride 137 po		rMotion	
	Freeride (sauf 137 po) Tous les Summit		tMotion	
	Tous les Summit			
Profondeur maximale de suspension	Freeride 137 po		270 mm	
	Freeride (sauf 137 po)		239 mm	
	Tous les Summit		239 mm	
Type d'amortisseur	Central	Tous les Freeride		KYB PRO 40 EA
		Summit SP		HPG
		Summit X		HPG Plus
	Arrière	Tous les Freeride		KYB PRO 40 EA
		Summit SP		HPG
		Summit X		HPG Plus

<b>POIDS ET DIMENSIONS</b>		
Poids à sec	Freeride 137 po	216 kg
	Freeride 146 po	212 kg
	Freeride 154 po	206 kg
	Freeride 154 po S-38 po	207 kg
	Freeride 165 po	209 kg
	Summit SP 850 E-TEC 146 po	202 kg
	Summit SP 600R E-TEC 146 po	199 kg
	Summit SP 850 E-TEC 154 po	203 kg
	Summit SP 600R E-TEC 154 po	200 kg
	Summit SP 165 po	206 kg
	Summit SP 175 po	210 kg
	Summit X 154 po	199 kg
	Summit X 165 po	202 kg
	Summit X 175 po	206 kg
Longueur hors tout	Modèles 137 po	301,4 cm
	Modèles 146 po	311,0 cm
	Modèles 154 po	331,2 cm
	Modèles 165 po	344,5 cm
	Summit 175 po	350,3 cm

POIDS ET DIMENSIONS		
Largeur hors tout	Freeride 137 Freeride 146 Freeride 154 S-38	114 cm à 118,4 cm
	Freeride 154 (sauf S-38) Tous les Summit	108 cm à 111 cm
Hauteur hors tout	Freeride 137 po Freeride 146 po	136,8 cm
	Tous les autres	138,6 cm
Voie des skis	Freeride 137 Freeride 146 Freeride 154 S-38	97,5 cm à 102 cm
	Freeride 154 (sauf S-38) Freeride 165	90,7 cm à 95 cm
	Tous les Summit	90,7 cm à 95 cm

- (1) **AVIS** Ne tentez pas de régler l'entrefer de cette bougie.
- (2) Reportez-vous à la sous-section *HUILE D'INJECTION* pour de plus amples détails.
- (3) Mesurez l'écart entre la glissière et l'intérieur de la chenille lorsque vous exercez une traction sur la chenille.

# ***DÉPANNAGE***

---

## LIGNES DIRECTRICES DE DÉPANNAGE

---

### LE DÉMARREUR ÉLECTRIQUE NE FONCTIONNE PAS

---

1. Le commutateur d'arrêt d'urgence du moteur est désactivé (position OFF) ou le capuchon du cordon coupe-circuit n'est pas couplé au commutateur de coupure du moteur.
  - *Placez le commutateur d'arrêt d'urgence du moteur sur ON ou installez le capuchon du cordon coupe-circuit (sur le commutateur de coupure du moteur).*
2. Manette d'accélérateur activée lors de la tentative de démarrage du moteur.
  - *Relâchez la manette des gaz pour démarrer.*

### LE MOTEUR EST LANCÉ MAIS REFUSE DE DÉMARRER

---

1. Le carburant n'arrive pas au moteur.
  - *Vérifiez le niveau du réservoir de carburant et rajoutez du carburant si nécessaire.*
2. Faible tension du circuit de tension du système.
  - *Consultez un concessionnaire Ski-Doo autorisé.*

### LE RÉGIME DU MOTEUR N'ATTEINT PAS LE POINT D'EMBRAYAGE.

---

1. D.E.S.S. n'a pas lu le code clé D.E.S.S. du cordon coupe-circuit. Le témoin D.E.S.S. clignote (bips courts lents/répétitifs).
  - *Installez correctement le capuchon du cordon coupe-circuit.*
2. D.E.S.S. a lu un code différent que celui programmé. Le témoin D.E.S.S. clignote rapidement (bips courts rapides/répétitifs).
  - *Placez le cordon coupe-circuit programmé sur cette moto-neige.*
3. L'ECM ne reconnaît pas la clé D.E.S.S.
  - *Adressez-vous à un concessionnaire Ski-Doo autorisé.*

### MANQUE D'ACCÉLÉRATION OU DE PUISSANCE DU MOTEUR

---

1. Préchauffage du moteur en cours.
  - *Faites circuler le véhicule à faible vitesse pendant quelques minutes.*
2. Période de rodage du moteur inachevée.
  - *Allez au terme de la période de rodage.*



3. **Entretien nécessaire des poulies motrices et réceptrices.**
  - *Contactez un concessionnaire autorisé Ski-Doo.*
4. **Surchauffe du moteur.**
  - *Vérifiez le niveau du liquide de refroidissement, reportez-vous aux PROCÉDURES D'ENTRETIEN.*
  - *Vérifiez la propreté des échangeurs de chaleur. Nettoyez si nécessaire.*
5. **Courroie d'entraînement usée, trop fine.**
  - *Si la courroie d'entraînement a perdu plus de 3 mm (1/8 po) sur sa largeur d'origine, cela entraîne une baisse des performances du véhicule.*
  - *Remplacez la courroie d'entraînement.*
6. **Mauvais réglage de la chenille.**
  - *Consultez la section PROCÉDURES D'ENTRETIEN ou consultez un concessionnaire SKI-DOO autorisé pour aligner et régler la tension de la chenille.*
7. **Problème de soupapes R.A.V.E.**
  - *Adressez-vous à un concessionnaire Ski-Doo autorisé, un atelier de réparation ou une personne de votre choix pour la maintenance, la réparation ou le remplacement. Pour plus de détails sur les réclamations de garantie, reportez-vous à la GARANTIE LIÉE AUX ÉMISSIONS (EPA, É.-U.) du présent document.*
8. **Pression de carburant trop faible.**
  - *Adressez-vous à un concessionnaire Ski-Doo autorisé, un atelier de réparation ou une personne de votre choix pour la maintenance, la réparation ou le remplacement. Pour plus de détails sur les réclamations de garantie, reportez-vous à la GARANTIE LIÉE AUX ÉMISSIONS (EPA, É.-U.) du présent document.*

## **RETOURS DE FLAMME DANS LE MOTEUR**

---

1. **Le moteur tourne en surchauffe.**
  - *Consultez l'article 4 de MANQUE DE PUISSANCE DU MOTEUR.*

**2. Mauvais réglage de l'allumage ou panne du système d'allumage.**

- *Adressez-vous à un concessionnaire Ski-Doo autorisé, un atelier de réparation ou une personne de votre choix pour la maintenance, la réparation ou le remplacement. Pour plus de détails sur les réclamations de garantie, reportez-vous à la GARANTIE LIÉE AUX ÉMISSIONS (EPA, É.-U.) du présent document.*

**3. Fuite au système d'échappement.**

- *Adressez-vous à un concessionnaire Ski-Doo autorisé, un atelier de réparation ou une personne de votre choix pour la maintenance, la réparation ou le remplacement. Pour plus de détails sur les réclamations de garantie, reportez-vous à la GARANTIE LIÉE AUX ÉMISSIONS (EPA, É.-U.) du présent document.*

**4. Pression de carburant trop faible.**

- *Adressez-vous à un concessionnaire Ski-Doo autorisé, un atelier de réparation ou une personne de votre choix pour la maintenance, la réparation ou le remplacement. Pour plus de détails sur les réclamations de garantie, reportez-vous à la GARANTIE LIÉE AUX ÉMISSIONS (EPA, É.-U.) du présent document.*

---

**RATÉS D'ALLUMAGE DU MOTEUR**

---

**1. Présence d'eau dans l'essence.**

- *Videz le système d'alimentation et remplissez-le d'essence neuve.*

**2. Dysfonctionnement des soupapes RAVE.**

- *Faites inspecter le système de soupapes R.A.V.E. Adressez-vous à un concessionnaire Ski-Doo autorisé, un atelier de réparation ou une personne de votre choix pour la maintenance, la réparation ou le remplacement. Pour plus de détails sur les réclamations de garantie, reportez-vous à la GARANTIE LIÉE AUX ÉMISSIONS (EPA, É.-U.) du présent document.*

---

**LES POIGNÉES CHAUFFANTES/CHAUFFAGES DE POUCES NE FONCTIONNENT PAS**

---

**1. Le régime moteur est trop bas.**

- *Assurez-vous que le régime moteur est supérieur à 2 000 tr/min.*

## LE MOTEUR S'EST COUPÉ

---

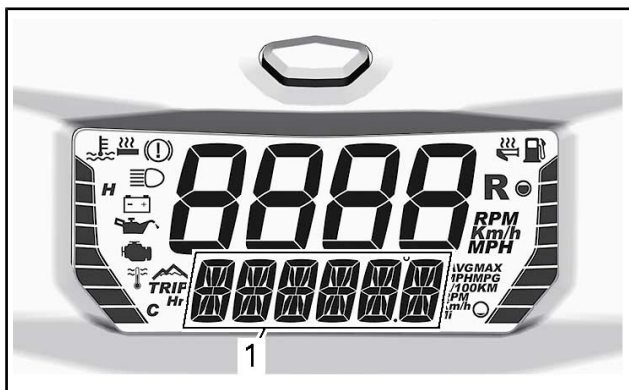
1. Le moteur se coupe après de longues périodes au ralenti.
  - *Ne laissez pas le moteur fonctionner trop longtemps au ralenti. Reportez-vous à PRÉCHAUFFAGE DU VÉHICULE dans CONSIGNES D'UTILISATION.*

# SYSTÈME DE SURVEILLANCE

## Icônes, messages et codes sonores

Les icônes de l'affichage indique une anomalie ou un condition particulière.


Les icônes s'allume ou clignote seuls ou en combinaison avec d'autres.






1. Affichage inférieur




En plus de ces icônes, des messages sont affichés avec un code sonore.

Consultez le tableau ci-dessous pour plus de détails.

ICÔNE ALLUMÉ	SIGNAL SONORE	MESSAGE	DESCRIPTION
	4 4 bips courts toutes les 30 secondes	SURCHAUFFE DU MOTEUR	Le moteur est en surchauffe, réduisez la vitesse de la motoneige et conduisez sur de la neige molle ou arrêtez immédiatement le moteur et laissez-le refroidir. Vérifiez le niveau du liquide de refroidissement, reportez-vous à la section <i>ENTRETIEN</i> . Si le niveau du liquide de refroidissement est correct et que la surchauffe persiste, contactez un concessionnaire Ski-Doo autorisé. Ne faites pas fonctionner le moteur si le problème persiste.
		SILENCIEUX	Réduisez la vitesse ou arrêtez le moteur. Laissez le moteur refroidir puis redémarrez. Si la surchauffe persiste, contactez un concessionnaire Ski-Doo autorisé. Ne faites pas fonctionner le moteur si le problème persiste.
		MCM	

ICÔNE ALLUMÉ	SIGNAL SONORE	MESSAGE	DESCRIPTION
	Bips courts se répétant rapidement	<p>SURCHAUFFE En combinaison avec « SURCHAUFFE DU MOTEUR » ci-dessus</p>	<p>Surchauffe critique Arrêtez immédiatement le moteur et laissez-le refroidir. Vérifiez le niveau du liquide de refroidissement, reportez-vous à la section <i>ENTRETIEN</i>. Si le niveau du liquide de refroidissement est correct et que la surchauffe persiste, contactez un concessionnaire Ski-Doo autorisé. Ne faites pas fonctionner le moteur si le problème persiste.</p>
		<p>SURCHAUFFE En combinaison avec « SILENCIEUX » OU « ECM »</p>	<p>Surchauffe critique Arrêtez immédiatement le moteur et laissez-le refroidir. Si la surchauffe persiste, contactez un concessionnaire Ski-Doo autorisé. Ne faites pas fonctionner le moteur si le problème persiste.</p>
	4 bips courts toutes les 5 minutes	<p>TENSION DE BATTERIE FAIBLE</p>	<p>Indique un état de tension de batterie faible ou élevée. Adressez-vous à un concessionnaire Ski-Doo autorisé.</p>
		<p>TENSION DE BATTERIE ÉLEVÉE</p>	
	4 bips courts	<p>ANOMALIE MOTEUR</p>	<p>Défaillance du moteur, contactez un concessionnaire Ski-Doo agréé, un atelier de réparation ou une personne de votre choix dès que possible.</p>

ICÔNE ALLUMÉ	SIGNAL SONORE	MESSAGE	DESCRIPTION
	4 bips courts		S'affiche lorsqu'on applique le frein pendant plus de 15 secondes tout en appuyant sur la manette d'accélérateur et que le véhicule se déplace à plus de 5 km/h.
(clignotant)			
—	4 bips courts toutes les 8 secondes	DÉTONATION	<p>Détonation du moteur (le régime est limité lorsque cette condition se produit).</p> <ul style="list-style-type: none"> <li>- Assurez-vous que le carburant recommandé est bien utilisé.</li> <li>- Vérifiez la qualité du carburant et remplacez-le si nécessaire.</li> <li>- Si la défaillance persiste, contactez un concessionnaire Ski-Doo autorisé, un atelier de réparation ou une personne de votre choix.</li> </ul>
—	4 bips courts toutes les 5 minutes	RÉGIME LIMITÉ	Le régime du moteur est limité pour le protéger lorsque certaines pannes se produisent.
—	—	SURRÉGIME	Indique que la régime moteur maximum est atteint. Vérifiez l'étalonnage de l'embrayage.
—	Bips courts se répétant rapidement	ARRÊT FORCÉ	Procédure d'arrêt forcé en raison d'une surchauffe du moteur ou d'un problème de la pompe à carburant.

ICÔNE ALLUMÉ	SIGNAL SONORE	MESSAGE	DESCRIPTION
—	—	COMMUNICATION	Problème de communication entre l'ECM et l'indicateur. Arrêtez le moteur et enlevez le capuchon du cordon coupe-circuit. Attendez quelques minutes, puis faites démarrer le moteur. Si le problème persiste, contactez un concessionnaire Ski-Doo autorisé.
—	2 bips courts, se répétant lentement	VÉRIFIER CLÉ	Lecture de la clé impossible (mauvaise liaison). Vérifiez que la clé est propre et qu'elle est correctement installée.
	Bips courts se répétant rapidement	MAUVAISE CLÉ	Clé non valide ou clé non programmée. Utilisez la clé adéquate pour le véhicule ou faites-le programmer.
	—	—	Problème de capteur du niveau de carburant.
			
			
(tous clignotants)			

## Codes d'anomalie

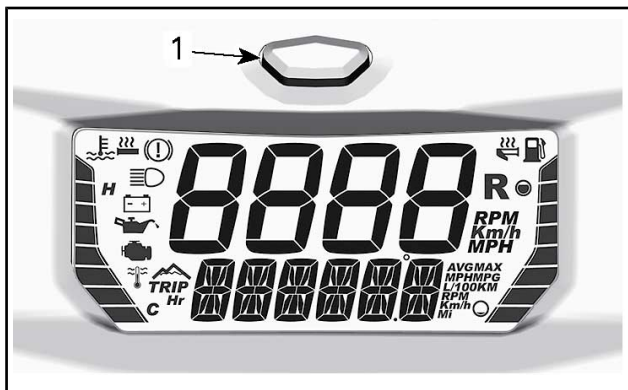
Si l'icône d'anomalie moteur est allumé, il est possible de lire le (s) code (s) dans l'affichage.



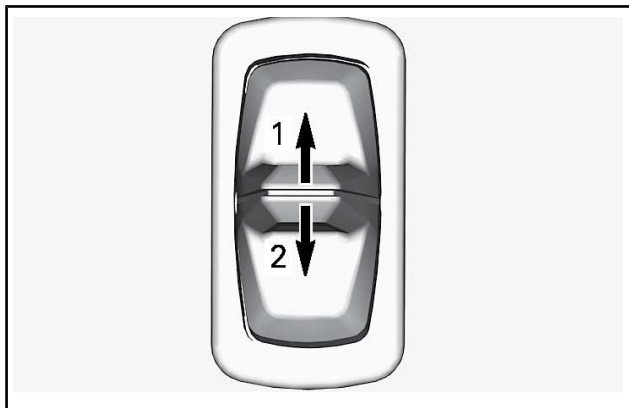
Pour lire le (s) code (s) actif (s), sélectionnez la combinaison d'affichage vitesse véhicule et régime moteur, reportez-vous à *INDICATEUR NUMÉRIQUE MULTIFONCTION*.

**REMARQUE :** Assurez-vous de sélectionner la vitesse actuelle du véhicule et le régime moteur actuel (non pas les valeurs « maximales » ou « moyennes »).

Appuyez sur le bouton mode puis maintenez-le enfoncé et appuyez en même temps plusieurs fois de manière répétée sur le commutateur feu de croisement/feu de route pour afficher un code.



1. Bouton mode de l'affichage



1. Feux de route
2. Feux de croisement

Si plusieurs codes sont inscrits, utilisez le bouton mode pour les faire défiler.

Pour quitter le mode codes d'erreur, appuyez sur le bouton mode et maintenez-le enfoncé.

Contactez un concessionnaire Ski-Doo autorisé pour la signification des codes.

# ***GARANTIE***

---

# **GARANTIE LIMITÉE BRP ÉTATS-UNIS ET CANADA : MOTONEIGES SKI-DOO® 2019**

## **1) PORTÉE DE LA GARANTIE LIMITÉE**

Bombardier Produits Récréatifs inc. (« BRP »)\* garantit ses motoneiges Ski-Doo 2019 vendus par les concessionnaires BRP autorisés (tel que défini ci-dessous) aux États-Unis et au Canada contre tout défaut de matériau ou de fabrication pour la période décrite ci-dessous. La présente garantie limitée deviendra nulle et non avenue si : (1) la motoneige a été utilisée dans le cadre d'une course ou de toute autre compétition, à n'importe quel moment, même par un propriétaire antérieur; ou (2) une modification de la motoneige a entraîné une altération de son fonctionnement, de ses performances ou de sa durée de vie, ou la motoneige a été modifiée dans le but de changer son utilisation première.

Les pièces et accessoires qui ne sont pas installés à l'usine ne sont pas couverts par cette garantie limitée. Veuillez vous reporter au texte de la garantie limitée applicable aux pièces et accessoires.

## **2) LIMITATION DE RESPONSABILITÉ**

**LA PRÉSENTE GARANTIE EST CONVENUE ET REMPLACE TOUTE AUTRE GARANTIE EXPRESSE OU IMPLICITE, Y COMPRIS ET SANS RESTREINDRE TOUTE GARANTIE DE VALEUR MARCHANDE OU TOUTE GARANTIE DE CONVENANCE À DES FINS OU UN USAGE PARTICULIER. DANS LA MESURE OÙ ON NE PEUT Y RENONCER, LA DURÉE DES GARANTIES IMPLICITES SE LIMITE À CELLE DE LA GARANTIE EXPRESSE. LES DOMMAGES IMPRÉVUS ET INDIRECTS NE SONT PAS COUVERTS EN VERTU DE LA PRÉSENTE GARANTIE. CERTAINS ÉTATS OU PROVINCES N'AUTORISENT PAS LES EXONÉRATIONS, LIMITES ET EXCLUSIONS IDENTIFIÉES PLUS HAUT QUI PEUVENT, PAR CONSÉQUENT, NE PAS S'APPLIQUER. LES DROITS SPÉCIFIQUES QUE CONFÈRE LA PRÉSENTE GARANTIE S'APPLIQUENT À SON TITULAIRE, QUI PEUT AUSSI AVOIR D'AUTRES DROITS QUI VARIENT SELON LES ÉTATS OU PROVINCES.**

Ni un distributeur, ni un concessionnaire BRP, ni aucune autre personne n'est autorisée à faire des déclarations ou des représentations ou encore à offrir des conditions garanties à propos du produit, qui sont autres que celles stipulées à la présente garantie limitée. BRP se réserve le droit de modifier en tout temps la présente garantie limitée, cela n'ayant toutefois aucun effet sur les conditions de garantie applicables et en vigueur lors de la vente des produits.

### **3) EXCLUSIONS – NE SONT PAS COUVERTS PAR LA GARANTIE**

Les éléments suivants ne sont, en aucune circonstance, couverts par la garantie :

- L'usure normale;
- Les éléments d'entretien de routine, les mises au point et réglages (pièces et main-d'œuvre);
- Les dommages causés par le défaut de se conformer aux normes d'entretien ou de remisage telles que stipulées dans le Guide du conducteur;
- Les dommages résultant de l'enlèvement de pièces, de réparations, entretien ou service incorrects, de la modification ou de l'utilisation de pièces ou d'accessoires n'ayant pas été fabriquées ou approuvées par BRP, ou encore les dommages résultant de réparations effectuées par une personne n'étant pas un concessionnaire BRP autorisé;
- Dommages entraînés par un usage abusif, une utilisation anormale, la négligence ou une utilisation sur une surface autre que la neige ou non conforme aux opérations recommandées dans le Guide du conducteur;
- Les dommages résultant d'un accident, d'une submersion, d'un incendie, d'un vol, d'un acte de vandalisme ou de tout cas de force majeure;
- L'utilisation d'essences, d'huiles ou de lubrifiants qui ne sont pas adaptés au produit (reportez-vous au Guide du conducteur);
- Ingestion d'eau ou de neige;
- Préjudice résultant de dommages imprévus, de dommages indirects ou de tout autre dommage, y compris entre autres le remorquage excessif, le remisage, les appels téléphoniques, la location, le recours à un taxi, les incon vénients, les couvertures d'assurance, le remboursement de prêts, les pertes de temps et les pertes de revenus.
- Dommage suite à l'installation de clous sur les chenilles si l'installation n'est pas conforme aux instructions de BRP.

### **4) DURÉE DE LA GARANTIE**

La présente garantie entrera en vigueur à compter de la première des deux dates suivantes : la date de livraison au premier acheteur au détail ou; la date à laquelle le produit est mis en service pour la première fois, et pour les périodes suivantes :

DOUZE (12) MOIS CONSÉCUTIFS pour une utilisation privée ou commerciale. Cependant, la durée de la garantie d'une motoneige livrée entre le 1<sup>er</sup> juin et le 1<sup>er</sup> décembre d'une année donnée expirera au 30 novembre de l'année suivante.

Pour les composants du système des gaz d'échappement, se reporter à **GARANTIE LIÉE AUX ÉMISSIONS (EPA, É.-U.)** du présent document.

La réparation ou le remplacement de pièces ou encore la prestation de services en vertu de la présente garantie ne prolonge pas sa durée au-delà de sa date d'échéance originale.

## **5) CONDITIONS REQUISES PAR LA GARANTIE**

L'exécution de la garantie n'est valable **que si** chacune des conditions ci-après est remplie :

- La motoneige Ski-Doo 2019 a été achetée en tant que véhicule neuf et non utilisé par son premier propriétaire auprès d'un concessionnaire BRP autorisé à distribuer des motoneiges Ski-Doo dans le pays où la vente a été conclue (« **le concessionnaire BRP** »).
- Le processus d'inspection de prélivraison prescrit par BRP doit être effectué, documenté et signé par l'acheteur;
- La motoneige Ski-Doo 2019 doit être enregistrée en bonne et due forme par un concessionnaire BRP autorisé;
- La motoneige Ski-Doo 2019 doit avoir été achetée dans le pays où le propriétaire réside;
- L'entretien périodique indiqué dans le Guide du conducteur doit être exécuté ponctuellement afin de maintenir la couverture de la garantie. BRP se réserve le droit de rendre la couverture de garantie conditionnelle à la preuve que l'entretien a été effectué adéquatement.

Si l'une des conditions précédentes n'est pas rencontrée, BRP n'a pas l'obligation d'honorer la garantie limitée reliée aux véhicules en question et ce, tant pour une utilisation privée que commerciale. De telles restrictions sont nécessaires afin que BRP puisse préserver le caractère sécuritaire de ses produits ainsi que la sécurité de ses clients et du public.

## **6) CONDITIONS D'OBTENTION DE LA COUVERTURE DE GARANTIE**

Le consommateur doit cesser d'utiliser la motoneige dès l'apparition d'une anomalie. Le consommateur doit aviser un concessionnaire Can-Am dans les trois (3) jours suivant la découverte d'un vice; il doit également lui donner un accès raisonnable au produit ainsi qu'un délai raisonnable pour le réparer. Le consommateur doit présenter au concessionnaire Can-Am une preuve d'achat du produit et doit signer le bon de réparation avant le début des réparations afin de valider une demande de travail sous garantie. Toute pièce remplacée en vertu de la présente garantie limitée devient la propriété de BRP.

## 7) CE QUE BRP FERA

Les obligations de BRP en vertu de la présente garantie se limitent, à son choix, soit à réparer les pièces qui, dans des conditions normales d'utilisation, d'entretien et de service, présentent un vice, soit à remplacer ces pièces par des pièces d'origine Ski-Doo neuves, sans frais pour le coût des pièces et/ou de la main-d'œuvre encouru par un concessionnaire BRP et ce pour la durée de couverture et dans les conditions de la présente garantie. Aucune réclamation de rupture de garantie ne peut être cause d'annulation ou de résiliation de la vente de la motoneige au propriétaire.

Si une réparation couverte par cette garantie est requise alors que le produit se trouve en dehors du pays où elle a été achetée, le propriétaire sera responsable des charges additionnelles causées par les pratiques et conditions locales, telles que, sans s'y limiter, le transport, les assurances, les taxes, les droits de licence, les frais d'importation, et tout autres débours, y compris ceux exigés par les gouvernements, états, territoires et leurs organismes respectifs.

BRP se réserve le droit d'améliorer ou de modifier ses produits en tout temps sans encourir aucune obligation de modifier les produits fabriqués auparavant.

## 8) TRANSFERT

Si la propriété d'un produit est transférée durant la période de garantie, cette garantie limitée assujettie à ses propres termes et modalités sera également transférée et sera valide pendant le reste de la période de couverture, à condition que BRP ou un distributeur/concessionnaire Ski-Doo autorisé reçoive une preuve que l'ancien propriétaire a accepté le transfert de propriété, et reçoive également les coordonnées du nouveau propriétaire.

## 9) SERVICE À LA CLIENTÈLE

Dans l'éventualité d'un différend ou d'un conflit lié à cette garantie limitée, BRP vous recommande de tenter de résoudre le problème au niveau du distributeur/concessionnaire Ski-Doo. Il est recommandé de parler du problème chez le distributeur/concessionnaire Ski-Doo autorisé en présence du responsable de service ou du propriétaire.

Si le différend n'est toujours pas résolu, communiquez avec BRP en remplissant un formulaire de contact du client à [www.brp.com](http://www.brp.com) ou communiquez avec BRP par la poste à l'une des adresses énumérées sous la rubrique *NOUS JOINDRE* de ce guide.

\* Pour le territoire couvert par cette garantie limitée, les produits sont distribués et entretenus par Bombardier Produits Récréatifs inc. ou ses sociétés affiliées.

© Bombardier Produits Récréatifs inc. Tous droits réservés.

® Marque déposée de Bombardier Produits Récréatifs inc.

## **GARANTIE LIÉE AUX ÉMISSIONS (EPA, É.-U.)**

Bombardier Produits Récréatifs inc. («BRP») \* garantit au dernier acheteur et à tout acheteur subséquent que ce moteur neuf, y compris toutes les pièces de son système de contrôle des émissions d'échappement et de son système de contrôle des émissions par évaporation, remplit deux conditions :

1. Ils sont conçus, fabriqués et équipés de telle sorte qu'ils sont conformes au moment de la vente à l'acheteur final avec les exigences 40 CFR 1051 et 40 CFR 1060.
2. Ils sont exempts de défauts de matériaux et de fabrication qui peuvent les empêcher de répondre aux exigences 40 CFR 1051 et 40 CFR 1060.

Si la condition de garantie est remplie, BRP réparera ou remplacera, à sa discrétion, toute pièce ou composant avec un défaut de matériau ou de fabrication qui augmenterait les émissions du moteur de tout polluant réglementé pendant la période de garantie indiquée, sans frais pour le propriétaire, y compris les dépenses relatives au diagnostic et la réparation ou le remplacement des pièces liés aux émissions. Toutes les pièces défectueuses remplacées au titre de cette garantie deviennent la propriété de BRP.

Pour les demandes de garantie en lien avec les systèmes antipollution, BRP limite le diagnostic et la réparation des pièces liées aux systèmes antipollution aux concessionnaires Ski-Doo autorisés, sauf pour des réparations d'urgence tel que requis par l'article 2 de la liste suivante.

En tant que fabricant, certifiant, BRP ne refusera pas les demandes de garantie liées aux émissions basées sur une des situations suivantes :

1. Entretien ou autre service effectué par BRP ou par des installations BRP autorisées.
2. Travaux de réparation de moteur/matériel qu'un opérateur a effectués pour corriger une situation urgente et dangereuse attribuable à BRP tant que l'opérateur tente de rétablir le moteur/matériel à sa configuration appropriée dès que possible.
3. Toute action ou inaction de l'opérateur sans rapport avec la demande de garantie.
4. Entretien qui a été effectué plus fréquemment que ce que BRP recommande.
5. Tout ce qui est de la faute ou de la responsabilité de BRP.
6. L'utilisation de toute essence qui est couramment disponible lorsque le matériel fonctionne, sauf si les instructions écrites d'entretien de BRP affirment que cette essence pourrait nuire au système de contrôle des émissions du matériel et l'opérateur peut facilement trouver l'essence appropriée. Reportez-vous la section Entretien et celle sur les spécifications de l'essence.



## **Période de garantie liée aux émissions**

La Garantie liée aux émissions est valide pour la période suivante selon la première éventualité :

	<b>HEURES</b>	<b>MOIS</b>	<b>KILOMÈTRES</b>
Composants liés aux émissions d'échappement	200	30	4 000
Composants liés au système de récupération des vapeurs d'essence	S. O.	24	S. O.

## **Composants couverts**

La garantie relative aux émissions couvre tous les composants dont la défaillance pourrait augmenter les émissions d'un polluant réglementé par un moteur, y compris les composants suivants :

1. Pour les émissions d'échappement, les composants en lien avec les émissions comprennent des pièces de moteur liées aux systèmes suivants :
  - Système d'admission d'air
  - Système d'alimentation
  - Système d'allumage
  - Systèmes de recirculation des gaz d'échappement
  
2. Les pièces suivantes sont aussi considérées comme des composants du système des gaz d'échappement :
  - Dispositifs de post-traitement
  - Soupapes de ventilation du carter
  - Capteurs
  - Unités de contrôle électronique
  
3. Les pièces suivantes sont considérées comme un composant du système de récupération des vapeurs d'essence :
  - Réservoir d'essence
  - Bouchon du réservoir
  - Conduite de carburant
  - Raccords de canalisation de carburant
  - Fixations\*
  - Soupapes de surpression\*
  - Soupapes de régulation\*
  - Solénoïdes de régulation\*
  - Contrôles électroniques\*
  - Diaphragmes de commande à dépression\*

- Câbles de commande\*
  - Tringleries de commande\*
  - Robinets de purge
  - Tuyaux de vapeur
  - Séparateur liquide/vapeur
  - Filtre à charbon actif
  - Support de montage du réservoir à charbon actif
  - Port de connexion de purge du carburateur
4. Les composants en lien avec les émissions comprennent également toute autre pièce dont le seul but est de réduire les émissions ou dont la défaillance augmentera les émissions sans dégrader significativement les performances du moteur.

### **Limitation de la portée**

En tant que fabricant, certifiant, BRP peut refuser les demandes de garantie liées aux émissions pour des défaillances qui ont été causées par un entretien ou une utilisation inapproprié de la part du propriétaire ou de l'exploitant, soit accidentellement pour lequel le fabricant n'a aucune responsabilité ou en cas de force majeure. Par exemple, une réclamation relative à la garantie des émissions n'a pas à être honorée pour des défaillances qui ont été directement causées par l'abus de l'utilisateur du moteur/équipement ou de l'utilisation par l'utilisateur du moteur/équipement d'une façon pour lequel il n'a pas été conçu et ne sont pas imputable au fabricant en aucune façon.

Si vous avez des questions au sujet de votre droits et les responsabilités de garantie, veuillez contacter Bombardier Produits Récréatifs au 1 888 272-9222.

\* En relation avec le système de récupération des vapeurs d'essence

\* Aux États-Unis, les produits sont distribués par BRP US Inc.

---

# **GARANTIE LIMITÉE INTERNATIONALE BRP : MOTONEIGES SKI-DOO® 2019**

## **1) PORTÉE DE LA GARANTIE LIMITÉE**

**Bombardier Produits Récréatifs inc. (« BRP »)\*** garantit ses motoneiges Ski-Doo 2019 vendues par un distributeur ou un concessionnaire autorisé par BRP à distribuer des produits Ski-Doo (« Distributeur/Concessionnaire Ski-Doo ») hors du Canada, des États-Unis, des pays membres de l'Espace économique européen (ce qui comprend les états membres de l'Union européenne, la Norvège, l'Islande et le Liechtenstein) (« EEE »), des pays membres de la Communauté des états indépendants (« CÉI ») (y compris l'Ukraine et le Turkménistan), et de la Turquie contre tout vice de conception ou de fabrication pour la période et aux conditions décrites ci-dessous.

Les pièces et accessoires qui ne sont pas installés à l'usine ne sont pas couverts par cette garantie limitée. Veuillez vous reporter au texte de la garantie limitée applicable aux pièces et accessoires.

La présente garantie limitée deviendra nulle et non avenue si : (1) la motoneige a été utilisée dans le cadre d'une course ou de toute autre compétition, à n'importe quel moment, même par un propriétaire antérieur; ou (2) une modification de la motoneige a entraîné une altération de son fonctionnement, de ses performances ou de sa durée de vie, ou la motoneige a été modifiée dans le but de changer son utilisation première.

## **2) LIMITATION DE RESPONSABILITÉ**

**DANS LA MESURE OÙ LA LOI LE PERMET, LA PRÉSENTE GARANTIE EST CONVENUE ET REMPLACE TOUTE AUTRE GARANTIE EXPRESSE OU IMPLICITE, Y COMPRIS ET SANS RESTREINDRE TOUTE GARANTIE DE VALEUR MARCHANDE OU TOUTE GARANTIE DE CONVENANCE À DES FINS OU UN USAGE PARTICULIER. DANS LA MESURE OÙ ON NE PEUT Y RENONCER, LA DURÉE DES GARANTIES IMPLICITES SE LIMITE À CELLE DE LA GARANTIE EXPRESSE. LES DOMMAGES IMPRÉVUS ET INDIRECTS NE SONT PAS COUVERTS EN VERTU DE LA PRÉSENTE GARANTIE. CERTAINES JURIDICTIONS NE PERMETTENT PAS LES RENONCIATIONS, RESTRICTIONS ET EXCLUSIONS SUSMENTIONNÉES; PAR CONSÉQUENT, CES DERNIÈRES PEUVENT NE PAS VOUS CONCERNER. LES DROITS SPÉCIFIQUES QUE CONFÈRE LA PRÉSENTE GARANTIE S'APPLIQUENT À SON TITULAIRE, QUI PEUT AUSSI AVOIR D'AUTRES DROITS QUI VARIENT SELON LES PAYS. (POUR LES PRODUITS VENDUS EN AUSTRALIE VOIR LA CLAUSE 4 CI-DESSOUS).**

Ni un distributeur/concessionnaire Ski-Doo, ni aucune autre personne n'est autorisée à faire des déclarations ou des représentations ou encore à offrir des conditions garanties à propos du produit,

qui sont autres que celles stipulées à la présente garantie limitée. S'il y a lieu, ces actes ne pourront être opposables à BRP.

BRP se réserve le droit de modifier en tout temps la présente garantie, cela n'ayant toutefois aucun effet sur les conditions de garantie applicables et en vigueur lors de la vente des produits.

### **3) EXCLUSIONS – NE SONT PAS COUVERTS PAR LA GARANTIE**

Les éléments suivants ne sont, en aucune circonstance, couverts par cette garantie :

- L'usure normale;
- Les éléments d'entretien de routine, les mises au point et réglages (pièces et main-d'œuvre);
- Les dommages causés par négligence ou le défaut de se conformer aux normes d'entretien ou de remisage telles que stipulées dans le Guide du conducteur;
- Les dommages résultant de l'enlèvement de pièces, de réparations, d'entretien ou de service incorrects, de la modification ou de l'utilisation de pièces et d'accessoires n'ayant pas été fabriqués ou approuvés par BRP et qui, de son avis raisonnable, ne sont pas compatibles avec le produit ou affectent de manière irrévocable l'opération, la performance ou la durabilité du produit, ou encore les dommages résultant de réparations effectuées par une personne n'étant pas un distributeur/concessionnaire Ski-Doo autorisé;
- Dommages entraînés par un usage abusif, une utilisation anormale, la négligence, la course ou une utilisation sur une surface autre que la neige ou non conforme aux opérations recommandées dans le Guide du conducteur;
- Les dommages résultant d'un événement extérieur, d'un accident, d'une submersion, d'introduction de neige ou d'eau, d'un incendie, d'un vol, d'un acte de vandalisme ou de tout cas de force majeure;
- L'utilisation d'essences, d'huiles ou de lubrifiants qui ne sont pas adaptés au produit (reportez-vous au Guide du conducteur);
- Les dommages résultant de la corrosion ou de l'exposition aux éléments naturels;
- Le préjudice résultant de dommages imprévus, de dommages indirects ou de tout autre dommage, y compris entre autres le remorquage, les coûts de transport, le remisage, les appels téléphoniques, la location, le recours à un taxi, les inconvénients, les couvertures d'assurance, le remboursement de prêts, les pertes de temps et les pertes de revenus ou la perte de jouissance du véhicule pendant la durée du service ou des réparations.
- Damage suite à l'installation de clous sur les chenilles si l'installation n'est pas conforme aux instructions de BRP.

## 4) DURÉE DE LA GARANTIE

La présente garantie entrera en vigueur à compter de la première des deux dates suivantes : (1) la date de livraison au premier acheteur au détail ou; (2) la date à laquelle le produit est mis en service pour la première fois, et ce pour une période de :

DOUZE (12) MOIS CONSÉCUTIFS pour une utilisation privée ou commerciale. Cependant, la durée de la garantie d'une motoneige livrée entre le 1<sup>er</sup> juin et le 1<sup>er</sup> décembre d'une année donnée expirera au 30 novembre de l'année suivante.

La réparation ou le remplacement de pièces ou encore la prestation de services en vertu de la présente garantie ne prolonge pas sa durée au-delà de sa date d'échéance originale.

Veillez prendre note que la durée ou toutes autres modalités de la garantie sont sujettes aux lois locales ou nationales qui s'appliquent pour votre pays.

## POUR LES PRODUITS VENDUS EN AUSTRALIE SEULEMENT

Rien dans ces modalités de la garantie devraient être utiliser pour exclure, restreindre ou modifier l'application de toute condition, garantie, droit ou recours conféré ou implicite en vertu de la Competition and Consumer Act 2010 (Cth), y compris l'Australian Consumer Law ou toute autre loi, où de le faire serait contraire à cette loi, ou faire en sorte qu'une partie des présentes modalités soit non avenue. Les avantages qui vous sont donnés sous cette garantie limitée sont en plus des autres droits et recours que vous avez sous la loi australienne.

Nos produits viennent avec des garanties qui ne peuvent être exclues en vertu l'Australian Consumer Law. Vous avez droit à un remplacement ou un remboursement pour une défaillance majeure et une compensation pour toute autre perte ou dommage raisonnablement prévisible. Vous avez également le droit d'avoir les produits réparés ou remplacés si les produits ne parviennent pas à être de qualité acceptable et que la défaillance ne constitue pas une défaillance majeure.

## 5) CONDITIONS D'EXÉCUTION DE GARANTIE

L'exécution de la garantie n'est valable **que si** chacune des conditions ci-après est remplie :

- La motoneige Ski-Doo 2019 a été achetée en tant que véhicule neuf et non utilisé par son premier propriétaire auprès d'un concessionnaire/distributeur Ski-Doo autorisé à distribuer des motoneiges Ski-Doo dans le pays où la vente a été conclue;

- Le processus d'inspection de prélivraison prescrit par BRP doit être effectué et documenté;
- Le produit doit être enregistré en bonne et due forme par un distributeur/concessionnaire Ski-Doo autorisé;
- La motoneige Ski-Doo 2019 doit être achetée dans le pays ou l'union de pays où le propriétaire réside.
- L'entretien périodique indiqué dans le Guide du conducteur doit être exécuté ponctuellement afin de maintenir la couverture de la garantie. BRP se réserve le droit de rendre la couverture de garantie conditionnelle à la preuve que l'entretien a été effectué adéquatement.

Si une des conditions précédentes n'est pas rencontrée, BRP n'a pas l'obligation d'honorer la garantie limitée reliée aux véhicules en question et ce, tant pour une utilisation privée que commerciale. De telles restrictions sont nécessaires afin que BRP puisse préserver le caractère sécuritaire de ses produits ainsi que la sécurité de ses clients et du public.

## **6) CONDITIONS D'OBTENTION DE LA COUVERTURE DE GARANTIE**

Le consommateur doit cesser d'utiliser la motoneige dès l'apparition d'une anomalie. Le consommateur doit aviser un distributeur/concessionnaire Ski-Doo dans les deux (2) jours suivant la découverte d'un vice ; il doit également lui donner un accès raisonnable au produit ainsi qu'un délai raisonnable pour le réparer. Le consommateur doit présenter au distributeur/concessionnaire Ski-Doo une preuve d'achat du produit et doit signer le bon de réparation avant le début des réparations afin de valider une demande de travail sous garantie. Toute pièce remplacée en vertu de la présente garantie limitée devient la propriété de BRP.

Veuillez prendre note que le délai de notification est soumis à la législation nationale ou locale applicable dans le pays du client.

## **7) CE QUE BRP FERA**

Dans la mesure où la loi le permet, les obligations de BRP en vertu de la présente garantie se limitent, à son choix, soit à réparer les pièces qui, dans des conditions normales d'utilisation, d'entretien et de service, présentent un vice, ou soit à remplacer ces pièces par des pièces d'origine Ski-Doo neuves, sans frais pour le coût des pièces et (ou) de la main-d'œuvre encouru par un distributeur/concessionnaire Ski-Doo et ce pour la durée de couverture de la présente garantie et aux conditions décrites ici. La responsabilité de BRP est limitée à la réparation ou au remplacement des pièces. Aucune réclamation de rupture de garantie ne peut être cause d'annulation ou de résiliation de la vente de la motoneige au propriétaire. Vous avez peut-être d'autres droits, lesquels peuvent varier d'un pays à l'autre.

Si une réparation couverte par cette garantie est requise alors que le produit se trouve en dehors du pays où elle a été achetée, le propriétaire sera responsable des charges additionnelles causées par les pratiques et conditions locales, telles que, sans s'y limiter, le transport, les assurances, les taxes, les droits de licence, les frais d'importation, et tout autres débours, y compris ceux exigés par les gouvernements, états, territoires et leurs organismes respectifs.

BRP se réserve le droit d'améliorer ou de modifier ses produits en tout temps sans encourir aucune obligation de modifier les produits fabriqués auparavant.

## **8) TRANSFERT**

Si la propriété d'un produit est transférée durant la période de garantie, cette garantie limitée assujettie à ses propres termes et modalités sera également transférée et sera valide pendant le reste de la période de couverture, à condition que BRP ou un distributeur/concessionnaire Ski-Doo autorisé reçoive une preuve que l'ancien propriétaire a accepté le transfert de propriété, et reçoive également les coordonnées du nouveau propriétaire.

## **9) SERVICE À LA CLIENTÈLE**

Dans l'éventualité d'un différend ou d'un conflit lié à cette garantie limitée, BRP vous recommande de tenter de résoudre le problème au niveau du distributeur/concessionnaire Ski-Doo. Il est recommandé de parler du problème chez le distributeur/concessionnaire Ski-Doo autorisé en présence du responsable de service ou du propriétaire.

Si le différend n'est toujours pas résolu, communiquez avec BRP en remplissant un formulaire de contact du client à [www.brp.com](http://www.brp.com) ou communiquez avec BRP par la poste à l'une des adresses énumérées sous la rubrique *NOUS JOINDRE* de ce guide.

\* Pour le territoire couvert par cette garantie limitée, les produits sont distribués et entretenus par Bombardier Produits Récréatifs inc. ou ses sociétés affiliées.

© Bombardier Produits Récréatifs inc. Tous droits réservés.

® Marque déposée de Bombardier Produits Récréatifs inc.

---

# **GARANTIE LIMITÉE BRP POUR L'ESPACE ÉCONOMIQUE EUROPÉEN, LA COMMUNAUTÉ DES ÉTATS INDÉPENDANTS ET LA TURQUIE : MOTONEIGES SKI-DOO® 2019**

## **1) PORTÉE DE LA GARANTIE LIMITÉE**

Bombardier Produits Récréatifs inc. (« **BRP** »)\* garantit ses motoneiges Ski-Doo 2019 vendues par un distributeur ou un concessionnaire autorisé par BRP à distribuer des produits Ski-Doo (« distributeur/concessionnaire Ski-Doo ») dans un des pays membres de l'Espace économique européen (« **EEE** ») (ce qui comprend les états membres de l'Union européenne, la Norvège, l'Islande et le Liechtenstein) (« **EEE** »), dans les pays membres de la Communauté des états indépendants (« **CEI** ») (y compris l'Ukraine et le Turkménistan), et la Turquie contre tout vice de conception ou de fabrication pour la période et aux conditions décrites ci-dessous.

Les pièces et accessoires qui ne sont pas installés à l'usine ne sont pas couverts par cette garantie limitée. Veuillez vous reporter au texte de la garantie limitée applicable aux pièces et accessoires.

La présente garantie limitée deviendra nulle et non avenue si : (1) la motoneige a été utilisée dans le cadre d'une course ou de toute autre compétition, à n'importe quel moment, même par un propriétaire antérieur; ou (2) une modification de la motoneige a entraîné une altération de son fonctionnement, de ses performances ou de sa durée de vie, ou la motoneige a été modifiée dans le but de changer son utilisation première.

## **2) LIMITATION DE RESPONSABILITÉ**

**DANS LA MESURE OÙ LA LOI LE PERMET, LA PRÉSENTE GARANTIE EST CONVENUE ET REMPLACE TOUTE AUTRE GARANTIE EXPRESSE OU IMPLICITE, Y COMPRIS ET SANS RESTREINDRE TOUTE GARANTIE DE VALEUR MARCHANDE OU TOUTE GARANTIE DE CONVENANCE À DES FINS OU UN USAGE PARTICULIER. DANS LA MESURE OÙ ON NE PEUT Y RENONCER, LA DURÉE DES GARANTIES IMPLICITES SE LIMITE À CELLE DES GARANTIES EXPRESSES. LES DOMMAGES IMPRÉVUS ET INDIRECTS NE SONT PAS COUVERTS EN VERTU DE LA PRÉSENTE GARANTIE. CERTAINES JURIDICTIONS NE PERMETTENT PAS LES RENONCIATIONS, RESTRICTIONS ET EXCLUSIONS SUSMENTIONNÉES; PAR CONSÉQUENT, CES DERNIÈRES PEUVENT NE PAS VOUS CONCERNER. LES DROITS SPÉCIFIQUES QUE CONFÈRE LA PRÉSENTE GARANTIE S'APPLIQUENT À SON TITULAIRE, QUI PEUT AUSSI AVOIR D'AUTRES DROITS QUI VARIENT SELON LES PAYS.**

Ni un distributeur/concessionnaire Ski-Doo, ni aucune autre personne n'est autorisée à faire des déclarations ou des représentations



ou encore à offrir des conditions garanties à propos du produit, qui sont autres que celles stipulées à la présente garantie limitée. S'il y a lieu, ces actes ne pourront être opposables à BRP.

BRP se réserve le droit de modifier en tout temps la présente garantie, cela n'ayant toutefois aucun effet sur les conditions de garantie applicables et en vigueur lors de la vente des produits.

### **3) EXCLUSIONS – NE SONT PAS COUVERTS PAR LA GARANTIE**

Les éléments suivants ne sont, en aucune circonstance, couverts par cette garantie :

- L'usure normale;
- Les éléments d'entretien de routine, les mises au point et réglages (pièces et main-d'œuvre);
- Les dommages causés par négligence ou le défaut de se conformer aux normes d'entretien ou de remisage telles que stipulées dans le Guide du conducteur;
- Les dommages résultant de l'enlèvement de pièces, de réparations, d'entretien ou de service incorrects, de la modification ou de l'utilisation de pièces et d'accessoires n'ayant pas été fabriqués ou approuvés par BRP et qui, de son avis raisonnable, ne sont pas compatibles avec le produit ou affectent de manière irrévocable l'opération, la performance ou la durabilité du produit, ou encore les dommages résultant de réparations effectuées par une personne n'étant pas un distributeur/concessionnaire Ski-Doo autorisé;
- Dommages entraînés par un usage abusif, une utilisation anormale, la négligence, la course ou une utilisation sur une surface autre que la neige ou non conforme aux opérations recommandées dans le Guide du conducteur;
- Les dommages résultant d'un événement extérieur, d'un accident, d'une submersion, d'introduction de neige ou d'eau, d'un incendie, d'un vol, d'un acte de vandalisme ou de tout cas de force majeure;
- L'utilisation d'essences, d'huiles ou de lubrifiants qui ne sont pas adaptés au produit (reportez-vous au Guide du conducteur);
- Les dommages résultant de la corrosion ou de l'exposition aux éléments naturels;

---

**GARANTIE LIMITÉE BRP POUR L'ESPACE ÉCONOMIQUE EUROPÉEN,  
LA COMMUNAUTÉ DES ÉTATS INDÉPENDANTS ET LA TURQUIE :  
MOTONEIGES SKI-DOO® 2019**

- Le préjudice résultant de dommages imprévus, de dommages indirects ou de tout autre dommage, y compris, entre autres le remorquage, les coûts de transport, le remisage, les appels téléphoniques, la location, le recours à un taxi, les inconvénients, les couvertures d'assurance, le remboursement de prêts, les pertes de temps et les pertes de revenus ou la perte de jouissance du véhicule pendant la durée du service ou des réparations;
- Dommage suite à l'installation de clous sur les chenilles si l'installation n'est pas conforme aux instructions de BRP.

#### **4) DURÉE DE LA GARANTIE**

La présente garantie entrera en vigueur à compter de la première des deux dates suivantes : (1) la date de livraison au premier acheteur au détail ou; (2) la date à laquelle le produit est mis en service pour la première fois, et ce pour une période de :

VINGT-QUATRE (24) MOIS CONSÉCUTIFS pour une utilisation privée et DOUZE (12) MOIS CONSÉCUTIFS pour une utilisation commerciale. Cependant, la durée de la garantie d'une motoneige livrée entre le 1<sup>er</sup> juin et le 1<sup>er</sup> décembre d'une année donnée expirera au 30 novembre de l'année applicable. Une motoneige est à usage commercial lorsqu'elle est destinée à générer des revenus ou utilisée en relation avec des postes ou emplois au cours de la période de garantie. Elle est aussi à usage commercial lorsque, à tout moment au cours de la période de garantie, elle comporte des étiquettes commerciales ou est immatriculée pour un usage commercial.

La réparation ou le remplacement de pièces ou encore la prestation de services en vertu de la présente garantie ne prolonge pas sa durée au-delà de sa date d'échéance originale.

Veuillez prendre note que la durée ou toutes autres modalités de la garantie sont sujettes aux lois locales ou nationales qui s'appliquent pour votre pays.

#### **5) CONDITIONS D'EXÉCUTION DE GARANTIE**

L'exécution de la garantie n'est valable **que si** chacune des conditions ci-après est remplie :

- La motoneige Ski-Doo 2019 a été achetée en tant que véhicule neuf et non utilisé par son premier propriétaire auprès d'un concessionnaire/distributeur Ski-Doo autorisé à distribuer des produits Ski-Doo dans le pays où la vente a été conclue;
- Le processus d'inspection de prélivraison prescrit par BRP doit être effectué et documenté;
- Le produit doit être enregistré en bonne et due forme par un distributeur/concessionnaire Ski-Doo autorisé;

- La motoneige Ski-Doo 2019 doit être achetée dans l'EEE par un résident de l'EEE, dans le CEI par un résident de la CEI ou en Turquie par un résident de la Turquie; et
- L'entretien périodique indiqué dans le Guide du conducteur doit être exécuté ponctuellement afin de maintenir la couverture de la garantie. BRP se réserve le droit de rendre la couverture de garantie conditionnelle à la preuve que l'entretien a été effectué adéquatement.

Si une des conditions précédentes n'est pas rencontrée, BRP n'a pas l'obligation d'honorer la garantie limitée reliée aux véhicules en question et ce, tant pour une utilisation privée que commerciale. De telles restrictions sont nécessaires afin que BRP puisse préserver le caractère sécuritaire de ses produits ainsi que la sécurité de ses clients et du public.

## **6) CONDITIONS D'OBTENTION DE LA COUVERTURE DE GARANTIE**

Le consommateur doit cesser d'utiliser la motoneige dès l'apparition d'une anomalie. Le consommateur doit aviser un distributeur/concessionnaire Ski-Doo dans les deux (2) mois suivant la découverte d'un vice; il doit également lui donner un accès raisonnable au produit ainsi qu'un délai raisonnable pour le réparer. Le consommateur doit présenter au distributeur/concessionnaire Ski-Doo une preuve d'achat du produit et doit signer le bon de réparation avant le début des réparations afin de valider une demande de travail sous garantie. Toute pièce remplacée en vertu de la présente garantie limitée devient la propriété de BRP.

Veuillez prendre note que le délai de notification est soumis à la législation nationale ou locale applicable dans le pays du client.

## **7) CE QUE BRP FERA**

Dans la mesure où la loi le permet, les obligations de BRP en vertu de la présente garantie se limitent, à son choix, soit à réparer les pièces qui, dans des conditions normales d'utilisation, d'entretien et de service, présentent un vice, ou soit à remplacer ces pièces par des pièces d'origine Ski-Doo neuves, sans frais pour le coût des pièces et (ou) de la main-d'œuvre encouru par un distributeur/concessionnaire Ski-Doo et ce pour la durée de couverture de la présente garantie et aux conditions décrites ici. La responsabilité de BRP est limitée à la réparation ou au remplacement des pièces. Aucune réclamation de rupture de garantie ne peut être cause d'annulation ou de résiliation de la vente de la motoneige au propriétaire. Vous avez peut-être d'autres droits, lesquels peuvent varier d'un pays à l'autre.

Si une réparation couverte par cette garantie est requise en dehors de l'EEE, CEI, ou en Turquie le propriétaire sera responsable des charges additionnelles causées par les pratiques et conditions locales, tel que, sans s'y limiter, le transport, les assurances, taxes,

---

**GARANTIE LIMITÉE BRP POUR L'ESPACE ÉCONOMIQUE EUROPÉEN,  
LA COMMUNAUTÉ DES ÉTATS INDÉPENDANTS ET LA TURQUIE :  
MOTONEIGES SKI-DOO® 2019**

droit de licences, frais d'importations, et tout autres débours, y compris ceux exigés par les gouvernements, états, territoires et leurs agences respectives.

BRP se réserve le droit d'améliorer ou de modifier ses produits en tout temps sans encourir aucune obligation de modifier les produits fabriqués auparavant.

## **8) TRANSFERT**

Si la propriété d'un produit est transférée durant la période de garantie, cette garantie limitée assujettie à ses propres termes et modalités sera également transférée et sera valide pendant le reste de la période de couverture, à condition que BRP ou un distributeur/concessionnaire Ski-Doo autorisé reçoive une preuve que l'ancien propriétaire a accepté le transfert de propriété, et reçoive également les coordonnées du nouveau propriétaire.

## **9) SERVICE À LA CLIENTÈLE**

Dans l'éventualité d'un différend ou d'un conflit lié à cette garantie limitée, BRP vous recommande de tenter de résoudre le problème au niveau du distributeur/concessionnaire Ski-Doo. Il est recommandé de parler du problème chez le distributeur/concessionnaire Ski-Doo autorisé en présence du responsable de service ou du propriétaire.

Si le différend n'est toujours pas résolu, communiquez avec BRP en remplissant un formulaire de contact du client à [www.brp.com](http://www.brp.com) ou communiquez avec BRP par la poste à l'une des adresses énumérées sous la rubrique *NOUS JOINDRE* de ce guide.

## **MODALITÉS ADDITIONNELLES POUR LA FRANCE**

Les modalités suivantes ne sont applicables qu'aux produits vendus en France :

Le vendeur est tenu de livrer un bien conforme au contrat et répond des défauts existants lors de la livraison. Il répond également des défauts de conformité résultant de l'emballage, des instructions de montage ou de l'installation lorsque c'est de sa responsabilité par le contrat ou réalisé sous sa responsabilité. Pour être conforme au contrat, le bien doit :

- 1 Être conforme à l'usage normal de marchandises similaires à cet égard et, le cas échéant :
  - Correspondre à la description donnée par le vendeur et posséder les qualités que celui-ci a présentées à l'acheteur sous forme d'échantillon ou de modèle;
  - Présenter les qualités qu'un acheteur peut légitimement attendre eut égard aux déclarations publiques faites par le vendeur, par le fabricant ou par son représentant, notamment dans la publicité ou l'étiquetage; ou
- 2 Présenter les caractéristiques définies d'un commun accord par les parties ou être propre à tout usage spécial recherché par l'acheteur, porté à la connaissance du vendeur et que ce dernier a accepté.

\* Dans les pays membres de l'EEE, BRP European Distribution S.A. et d'autres sociétés affiliées de BRP distribuent et offrent les services reliés aux produits.

© Bombardier Produits Récréatifs inc. Tous droits réservés.

® Marque déposée de Bombardier Produits Récréatifs inc.

L'action résultant du défaut de conformité se prescrit par deux ans à compter de la délivrance du bien. Le vendeur est tenu de la garantie à raison des défauts cachés du bien vendu qui le rendent impropre à l'usage auquel on le destine, ou qui diminuent tellement cet usage que l'acheteur ne l'aurait pas acquis, ou en aurait donné un moindre prix, s'il les avait connus. L'action résultant des vices rédhibitoires doit être intentée par l'acquéreur dans un délai de deux ans à compter de la découverte du vice.

# ***RENSEIGNEMENTS SUR LE CLIENT***

---

## RENSEIGNEMENTS CONFIDENTIELS

BRP tient à vous informer que vos coordonnées seront utilisées afin de vous communiquer de l'information reliée à la sécurité ou à la garantie de vos produits. De plus, BRP et ses sociétés affiliées pourraient utiliser les listes de clients afin de faire la distribution d'information de marketing et promotionnelle en référence à BRP et à des produits connexes.

Afin d'exercer votre droit de consultation, pour corriger votre information personnelle ou pour être retiré de la liste de diffusion de marketing direct, veuillez contacter BRP :

Par courriel : **privacyofficer@brp.com**

Par courrier : BRP  
Conseiller juridique principal, protection des  
renseignements personnels  
726 St-Joseph  
Valcourt, QC  
Canada  
J0E 2L0



---

## **NOUS JOINDRE**

www.brp.com

### **Amérique du Nord**

565, rue de la Montagne  
Valcourt (Québec) J0E 2L0  
Canada

Sturtevant, Wisconsin, U.S.A.  
10101 Science Drive  
Sturtevant, Wisconsin  
53177  
États-Unis

Sa De Cv, Av. Ferrocarril 202  
Parque Ind. Querétaro, Lote2-B  
76220  
Santa Rosa Jáuregui, Qro., Mexico

### **Europe**

Skaldenstraat 125  
B-9042 Gent  
Belgique

Itterpark 11  
D-40724 Hilden  
Allemagne

ARTEPARC Bâtiment B  
Route de la côte d'Azur, Le Canet  
13590 Meyreuil  
France

Ingvald Ystgaardsvei 15  
N-7484 Trondheim  
Norvège

Isoaavantie 7  
PL 8040  
96101 Rovaniemi

Formvägen 16  
S-906 21 Umeå  
Suède

Avenue d'Ouchy 4-6  
1006 Lausanne  
Suisse

## **Océanie**

6 Lord Street  
Lakes Business Park  
Botany, NSW 2019  
Australie

## **Amérique du Sud**

Rua James Clerck Maxwell, 230  
TechnoPark Campinas SP 13069-380 Brésil

## **Asie**

15/F Parale Mitsui Building,8  
Higashida-Cho, Kawasaki-ku  
Kawasaki 210-0005  
Japon

Room Dubai, level 12, Platinum Tower  
233 Tai Cang Road  
Xintiandi, Lu Wan District  
Shanghai 200020  
PR Chine

---

## CHANGEMENT D'ADRESSE/DE PROPRIÉTAIRE

Si vous changez d'adresse ou si vous êtes le nouveau propriétaire de la motoneige, veuillez en aviser BRP :

- En contactant un concessionnaire Ski-Doo autorisé.
- **Amérique du Nord seulement** : en appelant au 1 888 272-9222.
- En postant une des cartes de changement d'adresse des pages suivantes à l'une des adresses de BRP indiquée dans la rubrique *NOUS JOINDRE* du présent guide.

S'il s'agit d'un changement de propriété, veuillez fournir la preuve que le propriétaire précédent accepte le transfert.

Il est important d'en aviser BRP même après l'expiration de la garantie limitée car cela nous permet de joindre le propriétaire de la motoneige lorsque nécessaire, comme à l'occasion d'un rappel sécuritaire. C'est la responsabilité du propriétaire d'aviser BRP.

**VÉHICULES VOLÉS** : Si votre véhicule est volé, vous devriez aviser BRP ou un concessionnaire/distributeur autorisé de motoneiges Ski-Doo. On vous demandera vos nom, adresse, numéro de téléphone ainsi que le numéro d'identification du véhicule et la date à laquelle le véhicule a été volé.

***Cette page est  
vierge intentionnellement***

## CHANGEMENT D'ADRESSE/DE PROPRIÉTAIRE

CHANGEMENT D'ADRESSE

CHANGEMENT DE PROPRIÉTAIRE



NUMÉRO D'IDENTIFICATION DU VÉHICULE

--	--	--	--

Numéro de modèle

Numéro d'identification du véhicule (N.I.V.)

ANCIENNE ADRESSE  
OU ANCIEN PROPRIÉTAIRE :

NOM

N°

RUE

APP.

VILLE

ÉTAT/PROVINCE

ZIP/CODE POSTAL

PAYS

TÉLÉPHONE

NOUVELLE ADRESSE  
NOUVEAU PROPRIÉTAIRE :

NOM

N°

RUE

APP.

VILLE

ÉTAT/PROVINCE

ZIP/CODE POSTAL

PAYS

TÉLÉPHONE

COURRIEL

Iv00A2F

CHANGEMENT D'ADRESSE

CHANGEMENT DE PROPRIÉTAIRE



NUMÉRO D'IDENTIFICATION DU VÉHICULE

--	--	--	--

Numéro de modèle

Numéro d'identification du véhicule (N.I.V.)

ANCIENNE ADRESSE  
OU ANCIEN PROPRIÉTAIRE :

NOM

N°

RUE

APP.

VILLE

ÉTAT/PROVINCE

ZIP/CODE POSTAL

PAYS

TÉLÉPHONE

NOUVELLE ADRESSE  
NOUVEAU PROPRIÉTAIRE :

NOM

N°

RUE

APP.

VILLE

ÉTAT/PROVINCE

ZIP/CODE POSTAL

PAYS

TÉLÉPHONE

COURRIEL

Iv00A2F

***Cette page est  
vierge intentionnellement***











## AVERTISSEMENT

LIRE LE PRÉSENT GUIDE DU CONDUCTEUR, LES ÉTIQUETTES DE SÉCURITÉ APOSÉES SUR LE VÉHICULE ET REGARDER LA VIDÉO DE SÉCURITÉ AVANT DE CONDUIRE LE VÉHICULE.



520 001 897\_FR@>

GUIDE DU CONDUCTEUR REV G4 Série Montagne / FRANÇAIS  
OPERATOR'S GUIDE REV G4 Mountain Series / FRENCH

FAIT AU / MADE IN CANADA

U/M:P.C.