

ski-doo®



2018

OPERATÖRENS INSTRUKTIONSBOK

Innehåller
säkerhets-,
fordons- och
underhållsinformation



REV-XM™

Series

⚠ VARNING

Läs igenom denna instruktionsbok noga.
Den innehåller viktig säkerhetsinformation.
Rekommenderad minimiålder för förare: 16 år.
Förvara denna instruktionsbok i fordonet.

5 2 0 0 0 1 7 9 6 _ S E

Ursprungliga instruktioner


VARNING

Om du inte iakttar och följer säkerhetsföreskrifterna och -anvisningarna i denna Instruktionsbok, SÄKERHETSVIDEON och säkerhetsdekalerna på produkten, skulle det kunna leda till personskador, inklusive skador med dödlig utgång!

VARNING

Prestanda hos denna snöskoter kan vara mycket högre än hos snöskotrar du kört tidigare. Ta dig tid att bekanta dig med vårt nya fordon.

KALIFORNIENS PROPOSITION 65: VARNING

 **VARNING:** Användning och underhåll av ett terrängfordon kan utsätta dig för kemikalier som inkluderar motoravgaser, koloxid, ftalater och bly, som är kända av delstaten Kalifornien för att orsaka cancer och fosterskador eller andra skador på fortplantningssystemet. För att minimera exponering, undvik att andas avgaser, tomgångskör inte motorn om det inte är nödvändigt, serva fordonet på en väl ventilerad plats och använd handskar eller tvätta händerna ofta när du servar ditt fordon. För mer information, gå till www.p65warnings.ca.gov/products/passenger-vehicle.



I USA distribueras produkterna av BRP US Inc.

I Kanada distribueras produkterna av Bombardier Recreational Products Inc.

Följande är varumärken som tillhör Bombardier Recreational Products Inc. eller dess dotterföretag.

D.E.S.S.™	HPG™	RER™	ROTAX™	SKI-DOO®	XPS™
E-TEC®	RAVE™	REV-XM™	tMotion™	Summit™	
	Renegade™	rMotion™	TRA™		

KYB Pro-serien är ett registrerat varumärke tillhörande KYB America LLC.

FÖRORD

Deutsch	Dieses Handbuch ist möglicherweise in Ihrer Landessprache verfügbar. Bitte wenden Sie sich an Ihren Händler oder besuchen Sie: www.operatorsguides.brp.com
English	This guide may be available in your language. Check with your dealer or go to: www.operatorsguides.brp.com
Español	Es posible que este manual esté disponible en su idioma. Consulte a su distribuidor o visite: www.operatorsguides.brp.com
Français	Ce guide peut être disponible dans votre langue. Vérifier avec votre concessionnaire ou aller à: www.operatorsguides.brp.com
中文	本手册可能有您的语种的翻译版本。请向经销商询问，或者登录 www.operatorsguides.brp.com 查询。
日本語	このガイドは、言語によって翻訳版が用意されています。ディーラーに問い合わせるか、次のアドレスでご確認ください： www.operatorsguides.brp.com
Nederlands	Deze handleiding kan beschikbaar zijn in uw taal. Vraag het aan uw dealer of ga naar: www.operatorsguides.brp.com
Norsk	Denne boken kan finnes tilgjengelig på ditt eget språk. Kontakt din forhandler eller gå til: www.operatorsguides.brp.com
Português	Este manual pode estar disponível em seu idioma. Fale com sua concessionária ou visite o site: www.operatorsguides.brp.com
Suomi	Käyttöohjekirja voi olla saatavissa omalla kielelläsi. Tarkista jälleenmyyjältä tai käy osoitteessa: www.operatorsguides.brp.com
Svenska	Denna bok kan finnas tillgänglig på ditt språk. Kontakta din återförsäljare eller gå till: www.operatorsguides.brp.com

Grattis till ditt köp av en ny Ski-Doo®-snöskoter. Vilken modell du än har valt, omfattas den av garantin från Bombardier Recreational Products Inc. (BRP) och ett nät av auktoriserade Ski-Doo snöskoteråterförsäljare står vid behov till tjänst med reservdelar, service eller tillbehör.

Återförsäljaren arbetar för kundens tillfredsställelse. Han har utbildat sig för att kunna utföra en första inställning och inspektion av snöskotern och har även gjort slutjusteringar passande din vikt och ditt speciella körområde, innan du övertog fordonet.

Vid leveransen informerades du om garantins täckning och undertecknade en **CHECKLISTA FÖRE LEVERANS** för att säkerställa att ditt nya

fordon har förberetts på ett tillfredsställande sätt.

Innan du kör

För att informera dig om hur du kan minska risken för att du, dina passagerare eller kringstående skadas eller omkommer, läs följande avsnitt innan du kör fordonet:

- **SÄKERHETSINFORMATION**
- **FORDONSINFORMATION**

Läs även alla säkerhetsdekalerna på snöskotern och titta noga på din **SÄKERHETSVIDEO**.

Vi rekommenderar starkt att du går en förarkurs. Kontrollera med din återförsäljare eller din kommun för ev. kurser i närheten.


Om varningarna i denna Instruktionsbok inte åtföljs kan det leda till

SVÅRA PERSONSKADOR eller DÖDSFALL.

Den korrekta funktionen för en snöskoter beror delvis på det underlag som den körs på. Se *KÖRFÖRHÅLLANDEN OCH DIN SNÖSKOTER* för utförligare information.

Säkerhetsmeddelanden


De olika typerna av säkerhetsmeddelanden, hur de ser ut och hur de används i den här boken förklaras nedan:

Symbolen för säkerhetsvarningar  indikerar möjlig risk för personskada.



VARNING

Anger en potentiell risk som kan resultera i svåra personsador eller dödsfall om den inte undviks.

 **OBS** Anger en risksituation som kan resultera i lättare eller medelsvåra personsador om den inte undviks.

OBS Indikerar en instruktion som måste följas för att undvika allvarliga skador på fordonets komponenter eller annan egendom.

Om denna l'instruktionsbok

Denna Instruktionsbok har förberetts för att informera ägaren/föraren eller passageraren om denna snöskoter och dess olika reglage, underhållsanvisningar och anvisningar för säker användning.

Följande terminologi avseende förare, passagerare och fordonskonfiguration används genomgående i hela instruktionsboken:

- **Förare:** avser den person som har kontroll över reglagen och kör snöskotern.
- **Passagerare:** avser den person som sitter bakom föraren.
- **1-UP:** avser en modell som endast är konstruerad för en förare.
- **2-UP:** avser en modell som är konstruerad för **en** medföljande passagerare.

Förvara denna l'instruktionsbok tillsammans med fordonet så att du kan titta i den för t.ex. information om underhåll, vid problemlösning och om du behöver instruera andra.

Instruktionsboken finns på flera språk. Vid eventuella olikheter i texten är det den engelska versionen som gäller.

Om du vill se och/eller skriva ut ett extra exemplar av din instruktionsbok, besök helt enkelt följande webbplats:

www.operatorsguides.brp.com.

Informationen i detta dokument är korrekt vid utgivningstillfället. BRP har emellertid som policy att kontinuerligt förbättra sina produkter utan att därför åta sig skyldigheten att installera dem på tidigare tillverkade produkter. På grund av sent införda tillverkningsändringar kan vissa skillnader finnas mellan den tillverkade produkten och beskrivningen eller specifikationerna i denna bok. BRP förbehåller sig rätten att när som helst dra in eller ändra specifikationer, utförande, egenskaper, modeller eller utrustning utan att därmed påta sig några skyldigheter.

Denna Instruktionsbok och *SÄKERHETS-DVD:N* ska medfölja fordonet när det säljs.

INNEHÅLLSFÖRTECKNING

FÖRORD	1
INNAN DU KÖR.....	1
SÄKERHETSMEDELANDEN.....	2
OM DENNA INSTRUKTIONSBOK.....	2

SÄKERHETSINFORMATION

ALLMÄNNA VARNINGAR	8
KOLOXIDFÖRGIFTNING.....	8
BENSINBRAND OCH ANDRA RISKER.....	8
BRÄNSKADOR FRÅN HETA FORDONSDELAR.....	8
TILLBEHÖR OCH MODIFIERINGAR.....	8

SÄRSKILDA SÄKERHETSMEDELANDEN	10
--	-----------

KÖRNING AV FORDONET	14
INSPEKTION FÖRE ANVÄNDNING.....	14
HUR MAN KÖR.....	16
KÖRA MED EN PASSAGERARE.....	18
TERRÄNG/OLIKA SÄTT ATT KÖRA.....	19
MILJÖ.....	23

VÄGGREPPSFÖRBÄTTRANDE PRODUKTER	26
MANÖVRERBARHET.....	26
ACCELERATION.....	27
BROMSNING.....	27
VIKTIGA SÄKERHETSREGLER.....	28
DUBBNINGENS INVERKAN PÅ SNÖSKOTERNS LIVSLÅNGD.....	28
MONTERING AV DUBBAR PÅ AV BRP GODKÄNDA DRIVBAND.....	28
UNDERHÅLL/UTBYTE.....	29

VIKTIGA DEKALER PÅ PRODUKTEN	31
HÄNGETIKETT(ER).....	31
SÄKERHETSDEKALER PÅ FORDONET.....	31
DEKALER OM ÖVERENSSTÄMMELSE.....	36
DEKALER MED TEKNISK INFORMATION.....	37

FORDONSINFORMATION

REGLAGE, INSTRUMENT OCH KOMPONENTER	40
1) STYRSTÅNG.....	42
2) GASREGLAGE.....	42
3) BROMSHANDTAG.....	42
4) PARKERINGSBROMSREGLAGE.....	43
5) MOTORNS STOPPBRYTARE.....	43
6) MOTORNS NÖDSTOPPREGLAGE.....	44
7) FLERFUNKTIONSREGLAGE (RENEGADE BACKCOUNTRY).....	45
8) START/ELEKTRONISKT BACKREGLAGE (SUMMIT SP).....	46
9) HEL- OCH HALVLJUSOMKOPPLARE (SUMMIT SP).....	46
10) BRYTARE FÖR HANDTAGSVÄRMARE (SUMMIT SP).....	47
11) BRYTARE FÖR GASREGLAGEVÄRMARE (SUMMIT SP).....	47
12) SPÄRR TILL SÄTE.....	48
13) VERKTYGSSATS.....	49
14) FRÄMRE OCH BAKRE STÖTFÅNGARE.....	49

15) ANALOG/DIGITAL MÄTARE (RENEGADE BACKCOUNTRY).....	50
16) ANALOG/DIGITAL FLERFUNKTIONSMÄTARE (SUMMIT SP)....	55
17) BERGSREM.....	68
18) FÖRVARINGSUTRYMME.....	68
19) FRÄMRE FÖRVARINGSUTRYMME.....	69
20) DRIVREMSSKYDD.....	69
21) HÅLLARE FÖR RESERVDRIVREM.....	70
22) HUV (ÖVRE KAROSSMODUL).....	70
23) SIDOPANELER.....	72
24) STARTHANDTAG.....	73
25) INSTRUKTIONSBOK.....	73
26) ISRIVARE (SUMMIT SP).....	73
BRÄNSLE.....	74
BRÄNSLESPECIFIKATIONER.....	74
PÅFYLLNING AV BRÄNSLE I FORDONET.....	75
INSPRUTNINGSSOLJA.....	76
REKOMMENDERAD INSPRUTNINGSSOLJA.....	76
KONTROLL AV INSPRUTNINGSSOLJENIVÅ.....	76
INKÖRNINGSPERIOD.....	77
ANVÄNDNING UNDER INKÖRNINGSPERIODEN.....	77
GRUNDLÄGGANDE PROCEDURER.....	78
MOTORSTARTPROCEDUR.....	78
NÖDSTART.....	78
VARMKÖRNING AV FORDONET.....	79
INKOPPLING AV RER (BACKNING).....	80
AVSTÄNGNING AV MOTORN.....	80
KÖRFÖRHÅLLANDEN OCH DIN SNÖSKOTER.....	81
HÖJD.....	81
TEMPERATUR.....	81
HÅRD PACKSNÖ.....	81
SPECIALFUNKTIONER.....	82
BOGSERING AV ETT OBJEKT.....	82
BOGSERING AV EN ANNAN SNÖSKOTER.....	82
FINJUSTERA FJÄDRINGEN.....	83
JUSTERING AV BAKFJÄDRING.....	83
JUSTERINGAR AV FRAMFJÄDRINGEN.....	87
TIPS OM JUSTERING ENLIGT FORDONETS BETEENDE.....	89
TRANSPORT AV FORDONET.....	90
<i>UNDERHÅLL</i>	
FÖRSTA KONTROLL.....	92
UNDERHÅLLSSCHEMA.....	93
UNDERHÅLLSPROCEDURER.....	96
LUFTFILTER MED DUBBELT LUFTINTAG.....	96
MOTORKYLVÄTSKA.....	96
AVGASSYSTEM.....	97

TÄNDSTIFT.....	97
MOTORNS STOPPREGLAGE.....	97
BROMSVÄTSKA.....	98
KEDJEHUSOLJA.....	99
DRIVKEDJA.....	100
DRIVREM.....	100
PRIMÄRVARIATOR.....	103
DRIVBAND.....	104
FJÄDRING.....	108
SKIDOR.....	109
SÄKRINGAR.....	109
LAMPOR.....	110
ISRIVARE (SUMMIT SP).....	111
FORDONSVÅRD.....	112
EFTER KÖRNING.....	112
RENGÖRING OCH SKYDD AV FORDONET.....	112
FÖRVARING.....	113
MOTORFÖRVARINGSLÄGE ().....	113

TEKNISK INFORMATION

FORDONSENTIFIKATION.....	116
DEKAL MED FORDONSBESKRIVNING.....	116
IDENTIFIKATIONSNUMMER.....	116
BULLER- OCH VIBRATIONSVÄRDEN (ALLA LÄNDER UTOM KANA- DA/USA).....	117
EG-FÖRSÄKRAN OM ÖVERENSSTÄMMELSE.....	118
EPA-CERTIFIERADE MOTORER.....	119
INFORMATION OM MOTORUTSLÄPP.....	119
RADIO FREQUENCY DIGITALLY ENCODED SECURITY SYSTEM (RF D.E.S.S.-NYCKEL).....	120
SPECIFIKATIONER.....	121

FELSÖKNING

PROBLEMLÖSNING – RIKTLINJER.....	126
ÖVERVAKNINGSSYSTEM.....	129
SIGNALLAMPOR, MEDDELANDEN OCH LJUDSIGNALKODER...	129
FELKODER.....	132

GARANTI

BRP:S BEGRÄNSADE GARANTI FÖR USA OCH KANADA: 2018 SKI-DOO® SNÖSKOTRAR.....	134
US EPA UTSLÄPPSRELATERAD GARANTI.....	138
BRP:S INTERNATIONELLA BEGRÄNSADE GARANTI: 2018 SKI-DOO® SNÖSKOTRAR	141
BRP:S BEGRÄNSADE GARANTI FÖR DE EUROPEISKA OCH OBEROENDE STATERS SAMVÄLDE (OSS)-OMRÅDENA SAMT TURKIET: 2018 SKI-DOO® SNÖSKOTRAR.....	145

KUNDINFORMATION

SEKRETESSINFORMATION.....	152
KONTAKTA OSS.....	153
NORDAMERIKA.....	153
EUROPA.....	153
OCEANIEN.....	153
SYDAMERIKA.....	154
ASIEN.....	154
ADRESSÄNDRING/NY ÄGARE.....	155

SÄKERHETSINFORMATION

ALLMÄNNA VARNINGAR

Koloxidförgiftning

Alla motoravgaser innehåller koloxid, som är en giftig gas. Inandning av koloxid kan ge huvudvärk, yrsel, dåsighet, illamående, förvirring och orsaka dödsolyckor.

Koloxid är en färg-, lukt- och smaklös gas som kan förekomma även om du inte ser eller känner lukten av motoravgaser. Dödliga koncentrationer av koloxid kan samlas på kort tid och du kan drabbas snabbt, utan möjlighet att rädda dig själv. Dödliga koncentrationer av koloxid kan också dröja kvar i timmar och dagar i slutna eller dåligt ventilerade utrymmen. Om du upplever något av symtomen på koloxidförgiftning, lämna utrymmet omedelbart, gå ut i friska luften och sök läkarvård.

Förhindra svåra eller dödliga skador på grund av koloxidförgiftning:

- Kör aldrig fordonet i dåligt ventilerade eller delvis slutna utrymmen, som till exempel ett garage, en carport eller en lada. Även om du försöker vädra ut motoravgaser med fläktar eller öppna fönster och dörrar, kan koloxid snabbt nå dödliga koncentrationer.
- Kör aldrig fordonet utomhus på ställen där motoravgaserna kan sugas in i en byggnad via öppningar som till exempel fönster och dörrar.

Bensinbrand och andra risker

Bensin är ett ytterst brandfarligt och explosionsfarligt ämne. Bensinångor kan spridas och antändas av en gnista eller eldslåga på många meters avstånd från motorn. Följ dessa anvisningar för att minska risken för brand och explosion:

- Använd enbart en godkänd bensindunk för bränsleförvaring.

- Följ strikt anvisningarna i *PÅFYLNING AV BRÄNSLE I FORDONET*.
- Starta eller använd aldrig motorn om tanklocket inte är ordentligt förslutet.

Bensin är giftigt och kan orsaka personskador, till och med dödliga.

- Sug aldrig upp bensin med munnen via slang.
- Om du sväljer bensin, får bensin i ögonen eller andas in bensinångor ska du omedelbart uppsöka läkare.

Om du får bensin på dig, tvätta dig med tvål och vatten och byt kläder.

Brännskador från heta fordonsdelar

Avgassystemet och motorn blir heta under drift. Undvik kontakt med heta fordonsdelar, under och omedelbart efter användning, för att undgå brännskador.

Tillbehör och modifieringar

Gör inga modifieringar på fordonet och använd inte utrustning eller tillbehör om de inte har godkänts av BRP. Modifieringar och tillbehör som inte har testats av BRP kan öka risken för olyckor och skador, och även göra det olagligt att använda fordonet.

Tunneltillbehör måste monteras på fordonet enligt instruktionerna som tillhandahålls för varje tillbehör.

Tillbehörspassagerarsäten godkända av BRP som uppfyller SSCC-standard kan vara tillgängliga för vissa modeller. Om ett sådant säte används måste du följa de riktlinjer och rekommendationer som avser passagerare i denna instruktionsbok.



VARNING

Passagerarsätet måste ha en rem eller passagerarhandtag och uppfylla SSCC-standard.

Kontakta en auktoriserad Ski-Doo-återförsäljare för utbudet av tillbehör för ditt fordon.

SÄRSKILDA SÄKERHETSMEDELANDEN

Om du inte följer dessa instruktioner kan det leda till **ALLVARLIGA PERSONSKADOR ELLER DÖDSFALL** :

- Gör alltid en kontroll före körning INNAN du startar motorn.
- Kontrollera att gasreglaget kan röra sig obehindrat och att det själv går tillbaka till tomgångsläget, innan motorn startas.
- Fäst alltid nödstopplinans ögla på kläderna innan motorn startas.
- Kör aldrig motorn utan korrekt installerat rem- eller bromsskydd eller med motorhuvu eller sidopanelerna öppna eller borttagna. Kör aldrig motorn utan installerad drivrem. Att köra motorn utan belastning, som t.ex. utan drivrem eller med lyft band, kan vara farligt.
- Dra alltid åt parkeringsbromsen innan motorn startas.
- Man är alltid nybörjare första gången man sitter bakom reglagen på en snöskoter, oberoende av tidigare erfarenhet av att köra andra typer av fordon. Säker användning av snöskotern beror på flera omständigheter så som sikt, hastighet, väder, omgivningen, trafik, fordonets skick och förarens tillstånd.
- En grundkurs erfordras för säker användning av varje snöskoter. Studera din Instruktionsbok med speciell hänsyn till säkerhets- och varningshänvisningar. Bli medlem i snöskoterklubben på platsen: dess sociala aktiviteter och spårssystem planeras både för att ha roligt och för säkerheten. Skaffa dig grundläggande instruktioner från din snöskoteråterförsäljare, en vän, en annan klubbmedlem eller anmäl dig till ett säkerhetsträningsprogram i närheten.
- Alla nya förare måste läsa och förstå Instruktionsboken, alla säkerhetsdekaler på snöskotern och titta på **SÄKERHETSVIDEON** innan de använder snöskotern. Nya förare ska bara tillåtas köra snöskotern inom ett begränsat område på jämn mark, åtminstone tills de känner sig helt säkra på manövreringen av snöskotern. Om det finns någon lokal kurs för snöskoterförare, se till att den nya föraren anmäler sig till denna.
- Prestanda hos vissa snöskotrar kan vara mycket högre än hos snöskotrar du har använt tidigare. Därför rekommenderas inte att nya eller oerfarna förare använder snöskotern.
- Snöskotrar används inom många områden och vid många olika snöförhållanden. Alla modeller uppträder inte på samma sätt vid liknande förhållanden. Rådfråga alltid din snöskoteråterförsäljare när du ska välja ut snöskotertyp för ditt speciella behov och användningsområde.
- Personskador eller död kan drabba snöskoterföraren, passageraren eller personer i närheten om snöskotern används under riskfyllda förhållanden, vilka överstiger förarens, passagerarens eller snöskoterns förmåga eller ligger utanför avsedd användning.
- BRP rekommenderar att föraren är minst 16 år gammal. Kontrollera även dina lokala lagar för krav på ålder och utbildning.
- Det är viktigt att informera varje förare, oberoende av förarens erfarenhet, om snöskoterns manövrerings- och köregenskaper. Snöskoterns konfiguration, som skidställning, skidtyp, fjädringstyp, bandlängd, bandbredd och bandtyp, varierar från en modell till en annan. Snöskoterns manövrering påverkas i hög grad av dessa egenskaper.
- Nybörjaren bör träna körning med snöskotern på en jämn plats med låg hastighet innan han ger sig ut på någon längre tur.

- Informera dig om lokala lagar. Statliga, kommunala och lokala myndigheter har utfärdat lagar och förordningar gällande säker användning och körning av snöskotrar. Det ligger inom ditt ansvar som snöskoterförare, att lära och följa dessa lagar och förordningar. Att respektera dem leder till säkrare snöskoterkörning för alla. Var medveten om ansvaret för egendomsskador och gällande försäkringsplikt för din utrustning.
- Fortkörning kan vara livsfarligt. I många fall kan du inte reagera tillräckligt fort vid oväntade händelser. Anpassa alltid hastigheten till spåret, väderleken och din egen förmåga. Informera dig om lokala föreskrifter. Hastighetsbegränsning kan förekomma och kontrolleras.
- Kör alltid på högra sidan av spåret.
- Håll alltid ett säkert avstånd till andra snöskotrar och kringstående.
- Tänk på, att reklammaterial eventuellt visar riskfyllda manövrer som utförs av professionella förare under ideala och/eller anpassade villkor. Försök aldrig att utföra sådana riskfyllda manövrer om de överstiger din körkunskapsnivå.
- Kör aldrig fordonet med droger eller alkohol i kroppen. Det medför nedsatt omdöme och reaktionsförmåga.
- Snöskotern är inte konstruerad för körning på allmänna gator, vägar eller motorvägar.
- Undvik körning på väg. Om det är oundvikligt, och tillåtet, sänk hastigheten. Snöskotern är inte konstruerad för körning eller vändning på stenläggning. När du korsar en väg, stanna helt och titta sedan noga åt båda hållen innan du korsar vägen i 90° vinkel. Var försiktig vid parkerade fordon.
- Att köra snöskoter på natten kan vara en underbar upplevelse, men var extra försiktig på grund av den reducerade sikten. Undvik okänd terräng och se till att belysningen fungerar. Ha alltid ficklampa och reservglödlampor till hands.
- Ta aldrig bort någon originalutrustning från snöskotern. Varje fordon har många inbyggda säkerhetsfunktioner. Sådana funktioner innefattar diverse skydd och manöverdon samt reflexmaterial och säkerhetsdekaleringar.
- Naturen är underbar men låt den inte göra dig ouppmärksam vid körningen. Om du verkligen vill njuta av utsikten på vintern, stanna snöskotern vid sidan av spåret, så att du inte är i vägen och till fara för andra.
- Staket utgör ett mycket allvarligt hot såväl för dig som för snöskotern. Ta en rejäl kurva runt telefonstolpar och andra stolpar.
- Dolda vajrar/linor som inte kan upptäckas på avstånd kan orsaka allvarliga olyckor.
- Använd alltid godkänd stөрthjälm, skyddsglasögon och ansiktsmask. Detta gäller även för din passagerare.
- Var uppmärksam på naturliga riskmoment vid körning utanför spåren, som t.ex. laviner och andra naturliga eller byggda olycksrisker eller hinder.

- Att köra efter en annan snöskoter med kort avstånd bör undvikas. Om snöskotern framför dig saktar in av någon anledning, kan dess förare eller passagerare bli skadade genom din försummelse. Håll ett säkert inbromsningsavstånd mellan dig och snöskotern framför dig. Beroende på terrängförhållandena kan inbromsningen kräva litet mer plats än du tror. Kör säkert. Var förberedd på att väja undan.
- Att köra ut ensam med snöskotern kan också vara farligt. Bränslet kan ta slut, du kan råka ut för en olycka eller få en skada på snöskotern. Kom ihåg att snöskotern kan köra längre på en halvtimme, än du klarar att gå på en dag. Använd "kompissystemet". Kör alltid ut med en vän eller medlem av snöskoterklubben. Även då bör du tala om vart du ska köra och när du planerar att vara tillbaka.
- Ångar har ibland lägre områden där vatten samlas och fryser till på vintern. Denna is är i regel blank. Ett försök att vända eller bromsa på denna yta kan förorsaka att fordonet slirar ur kontroll. Bromsa inte och försök aldrig att gasa på eller att vända på blank is. Om du skulle råka köra över ett sådant område, sänk då hastigheten genom att försiktigt minska gaspådraget.
- "Hoppa" aldrig med snöskotern.
- Dra inte på för fullt när du är ute på "safari". Snö och is kan kastas bakåt i spåret framför en följande snöskoter. Dessutom gräver fordonet ner sig och efterlämnar en ojämn snöyta för följande fordon när man drar på för fullt.
- Safarikörning är både roligt och trevligt men försök inte briljera och kör inte om andra i gruppen. En mindre erfaren förare kan försöka göra detsamma och misslyckas. Begränsa din körning till andras kunskaper och erfarenhet, när du kör tillsammans med andra.
- I en nödsituation kan du stanna snöskotermotorn genom att trycka ner motorns nödstoppreglage eller genom att dra bort nödstoppplinas hatt från motorns stoppbrytare, medan du bromsar.
- Koppla alltid till parkeringsbromsen när fordonet inte används.
- Starta aldrig motorn i ett oventilerat utrymme och/eller om fordonet lämnas utan tillsyn.
- Endast för modeller med elektrisk start: Ladda eller förstärk aldrig ett batteri när det är monterat på snöskotern.
- E-TEC-motorer: Försök aldrig utföra någon form av underhåll eller reparation på bränsle- eller elsystem. Underhåll eller reparation av dessa system ska utföras av en auktoriserad Ski-Doo-återförsäljare.
- Försök aldrig utföra någon form av underhåll eller reparation på bränsle- eller elsystem. Underhåll eller reparation av dessa system ska utföras av en auktoriserad Ski-Doo-återförsäljare.
- Se till att vägen bakåt är fri från hinder eller personer innan du lägger in backen.
- Ta alltid bort nödstoppplinas hatt från motorns stoppbrytare när fordonet inte används för att undvika stöld, oavsiktlig start av motorn eller att snöskotern används av barn eller obehöriga.
- Stå ALDRIG bakom eller nära ett roterande drivband. Grus och stenar kan slungas ut och orsaka svåra skador. För att avlägsna packad snö eller is, stanna motorn, håll i fordonet, luta det åt sidan och använd skiftnyckeln som sitter på drivremsskyddet.

- Sätt inte dubbar på drivbandet om det inte är godkänt för dubbar. Ett dubbat band som inte är godkänt för dubbar kan rivas av fordonet vid högre hastighet. Kontakta en auktoriserad Ski-Doo-återförsäljare för aktuell information om tillgängliga dubbar och deras användning.
- Drivbandet på den här modellen får förses med dubbar. Dubbarna MÅSTE dock vara av en typ som godkänts av BRP för användning på Ski-Doo-snöskotrar. ANVAND ALDRIG vanliga dubbar eftersom band-tjockleken är tunnare än på våra standardband. Dubbarna riskerar att slita sönder bandet och få det att lossna från fordonet.
- Använd alltid en godkänd hjälm och följ samma klädselanvisningar som rekommenderas för föraren och som beskrivs i denna instruktionsbok.
- Se till att du sitter stadigt med båda fötterna ordentligt vilande och med bra grepp på fotstöden samt att du kan hålla fast dig ordentligt i handtagen.
- Glöm inte, på 2-UP-fordon, att föraren är ansvarig för passagerarens säkerhet. Kom ihåg att snöskoterns köregenskaper, stabilitet och bromssträcka kan påverkas vid körning med passagerare.
- Innan körning med fordonet ska passageraren ombes att uppmana dig att sakta ner eller stanna om denna känner obehag eller fara under körningen. Var uppmärksam på din passagerare under körning.

KÖRNING AV FORDONET

Varje förare ansvarar för passagerarnas säkerhet och säkerheten för andra eventuella personer i närheten.

Du är ansvarig för ordentlig användning av ditt fordon såväl som för instruktion av dem som du låter åka med eller köra. Det kan finnas tydliga skillnader i manövrering och prestanda mellan olika snöskotrar.

En snöskoter är relativt lätt att köra men liksom hos andra fordon eller mekanisk utrustning, kan risker uppstå om du eller din passagerare är vårdslös, tanklös eller ouppmärksam. Du bör låta snöskotern genomgå en säkerhetsinspektion varje år. Kontakta en auktoriserad Ski-Doo-återförsäljare för mer information. Trots att det inte är obligatoriskt rekommenderas att du tar snöskotern till en auktoriserad Ski-Doo-återförsäljare för preparering inför körsäsong. Varje besök hos en auktoriserad Ski-Doo-återförsäljare är ett tillfälle för återförsäljaren att kontrollera om din snöskoter är föremål för någon säkerhetsuppdatering. Du bör även vända till dig en auktoriserad Ski-Doo-återförsäljare så snart som möjligt när du får information om säkerhetsrelaterade uppdateringar.

Vänd dig till en auktoriserad Ski-Doo-återförsäljare för eventuella tillbehör som du kan behöva till ditt fordon.

Innan du kör ut på spåren, bör du först träna på ett begränsat jämnt område, tills du känner dig helt säker gällande manövrering av snöskotern och märker att du säkert kan klara av en större uppgift. Vi önskar en trevlig och säker tur.

Inspektion före användning

VARNING

Det är mycket viktigt att inspektera fordonet varje gång innan du använder det. Kontrollera alltid att viktiga reglage, säkerhetsanordningar och mekaniska komponenter fungerar som de ska före start.

Innan du startar motorn

1. Ta bort snö och is från chassiet inklusive från lyktor, säten, fotstöd, reglage och instrument.
2. Kontrollera att insugningsdämparens förfilter är fritt från snö.
3. Kontrollera att skidor och styrning fungerar obehindrat. Kontrollera motsvarande rörelse mellan skidor och styrcång.
4. Kontrollera bränsle och insprutningsolja (i förekommande fall) avseende nivåer och ev. läckage. Fyll på om nödvändigt och i händelse av läckage bör du ta snöskotern till en auktoriserad Ski-Doo-återförsäljare, verkstad eller en person som du själv väljer för underhåll, reparation eller utbyte. Var god se den *UTSLÄPPSRELATERADE GARANTIN FÖR US EPA* i den här manualen för information om garantireklamationer.
5. Alla förvaringsutrymmen måste vara ordentligt stängda och får inte innehålla tunga eller ömtåliga föremål. Huven och sidopanelerna måste också vara ordentligt låsta.
6. Manövrera gasreglaget flera gånger för att kontrollera att det går lätt och smidigt. Det ska återgå till tomgångsläge när det släpps.

7. Dra åt bromsreglaget och se till att bromsen ligger an helt innan bromsreglaget når styrhandtaget. Det ska gå tillbaka helt när det släpps.
8. Koppla i parkeringsbromsen och kontrollera att den fungerar. Låt parkeringsbromsen vara inkopplad.

Efter motorn har startat

För korrekt procedur vid start av motorn, se tillämplig *MOTOR-STARTPROCEDUR*.

1. Kontrollera att hel- och halvljus, bakljus, bromsljus och signallampor fungerar.

MÄRK: Du kan behöva ta bort nödstoppslinan från dina kläder för att kontrollera belysningen. I sådana fall, fäst linan i kläderna igen så fort du är tillbaka vid snöskoterns reglage.

2. Kontrollera att motorns stoppbrytare (dra bort nödstopplinans hatt) och motorns nödstoppreglage fungerar.
3. Frigör parkeringsbromsen.
4. Se *VARMKÖRNING AV FORDONET* och följ anvisningarna.

Checklista före körning

KOMPONENT	ÅTGÄRD	✓
KAROSSEN INKLUSIVE SÄTEN, FOTSTÖD, LAMPOR, LUFTFILTER, REGLAGE OCH INSTRUMENT	Kontrollera skicket och ta bort snö eller is.	
SKIDOR OCH STYRNING	Kontrollera avseende fri rörlighet och korrekt funktion.	
BRÄNSLE OCH INSPRUTNINGSSOLJA (I FÖREKOMMANDE FALL)	Kontrollera avseende korrekt nivå och läckage.	
KYLVÄTSKA	Kontrollera avseende korrekt nivå och läckage.	
BROMSVÄTSKA	Kontrollera avseende korrekt nivå och läckage.	
FÖRVARINGSUTRYMME	Kontrollera avseende ordentligt låsning och avsaknad av tunga eller ömtåliga föremål.	
GASREGLAGE	Kontrollera avseende korrekt funktion.	
DRIVBAND	Kontrollera skicket och ta bort snö eller is.	
BROMSHANDTAG	Kontrollera avseende korrekt funktion.	
PARKERINGSBROMS, BROMS	Kontrollera avseende korrekt funktion.	
MOTORNS NÖDSTOPPREGLAGE OCH MOTORSTOPPBRYTARE (NÖDSTOPPLINANS HATT)	Kontrollera avseende korrekt funktion. Nödstoppslinan måste vara fastsatt med öglan i förarens kläder.	
LAMPOR	Kontrollera avseende korrekt funktion.	
SKIDOR OCH STYRSKENOR	Kontrollera avseende korrekt funktion.	
GLIDSKENOR	Kontrollera avseende korrekt funktion.	
DRIVREM	Kontrollera avseende sprickor, nötställen eller onormalt slitage.	

Hur man kör**Kläder och utrustning**

Använd ordentlig snöskoterklädsel. Den bör vara bekväm och inte för trång. Ta alltid först reda på väderleksutsikterna innan du kör iväg. Klä dig för det kallaste väder som kan förväntas. Termounderställ närmast kroppen ger en god isolering.

Använd alltid en godkänd störthjälm för säkerhetens och komfortens skull. De ger både värme och reducerar risken för skador. En strumpliknande mössa, kapuschong och ansiktsmask bör alltid bäras. Glasögon eller ett visir som sitter fast på hjälmen är oumbärligt.

Händerna bör skyddas med ett par snöskoterhandskar eller påsvantar som isolerar tillräckligt och ger rö-

relsefrihet för tummar och fingrar för manövrering av reglagen.

Stövlar med gummisulor och skaft antingen av nylon eller läder, med borttagbara filtinlägg, passar bäst vid snöskoterkörning.

Se till att du håller dig så torr som möjligt, när du kör snöskoter. När du kommer inomhus, ta av snöskoterkläderna och stövlarna och se till att de torkar ordentligt.

Bär inte långa halsdukar eller lösa plagg som kan fastna i rörliga delar. Använd glasögon med färgade linser.

Vad man skall ha med sig

Förstahjälpensats	Medföljande verktygssats
Mobiltelefon	Kniv
Reservtändstift	Ficklampa
Friktionstejp	Karta
Reservdrivrem	Tilltugg

Förarens ställning (körning framåt)

Din körposition och balans är två grundläggande förutsättningar för att få snöskotern att köra dit du vill. När du svänger på en sluttning, måste du och din passagerare vara redo att förskjuta kroppsvikten för att understödja kurvtagningen i önskad riktning. Förare och passagerare får aldrig försöka att manövrera genom att placera fötterna utanför fordonet. Med tiden lär du dig hur mycket du måste luta dig i kurvor vid olika hastigheter och hur mycket du måste luta dig mot en sluttning för att hålla balansen ordentligt.

Normalt uppnår man bästa balans och kontroll över fordonet när man sitter. Men även hukande, knästå-

ende eller stående ställningar används under vissa förhållanden.

VARNING

Försök inga manövrer som överstiger dina färdigheter.

Sittning

Fötterna på fotbrädorna, kroppen halvvägs tillbaka på sätet är en idealisk ställning när man kör snöskotern på känd, jämn terräng. Knä och höfter bör vara rörliga för att kunna ta upp stötar.



Hukande ställning

En halvsittande ställning med kroppen lyft från sätet och fötterna under kroppen i en sorts hukande ställning. Följaktligen kan benen ta upp stötarna, när man kör på ojämn terräng. Undvik plötsliga stopp.



Knästående ställning

Denna ställning uppnår du genom att placera en fot ordentligt på fotbrädan och det andra knät på sätet. Undvik plötsliga stopp.



Stående ställning

Placera båda fötterna på fotbrädorna. Knäna bör vara böjda för att ta upp stötarna från ojämnheter på marken. Detta är en bra ställning för att se bättre och för att lätt kunna förskjuta vikten alltefter behov. Undvik plötsliga stopp.



Förarens ställning (backning)

Vi rekommenderar att du sitter ner på snöskotern under backning.

Undvik att stå upp. Rörelsen bakåt vid backning kan få dig att kastas framåt mot gasreglaget, vilket kan medföra ett oavsiktligt gaspådrag.

! VARNING

Ett oväntat gaspådrag vid backning kan leda till att du förlorar kontrollen över snöskotern.

Köra med en passagerare

Vissa snöskotrar är konstruerade för endast en förare (1-UP) medan

andra tillåter en passagerare (2-UP). Försäkra dig om att du känner till och följer de varningar som gäller din specifika modell.

Även om en passagerare tillåts måste denna person ha den fysik som krävs för snöskoterkörning.

! VARNING

Varje passagerare måste kunna sätta fötterna ordentligt på fotstöden och alltid hålla händerna om passagerarhandtagen eller sätesremmen när han/hon sitter. Det är viktigt att ta hänsyn till dessa fysiska kriterier, för att säkerställa att passageraren sitter stabilt och för att minska risken för avkastning.

Föraren ansvarar för passagerarens säkerhet och bör informera passageraren i grundläggande snöskoteråkning.

! VARNING

- Passagerare får endast färdas på avsett passagerarsäte. Låt aldrig någon sitta mellan styrstängens och föraren.
- Passagerare och förare måste alltid bära godkända hjälmar och varma kläder, **l ä m p l i g a** för snöskoteråkning. Säkerställ att ingen hud är bar.
- Om passageraren av någon anledning känner obehag eller osäkerhet, ska han omgående be föraren att sakta ner eller stanna.

Att köra med passagerare är anorlunda än att köra ensam. Föraren har den fördelen, att han vet vilken nästa manöver blir och kan förbereda sig för det. Föraren har också extra stöd genom greppet på styrstängens. Passagerarna

måste däremot förlita sig på förarens försiktiga och säkra körning av fordonet. Dessutom är rörelsefriheten inskränkt när man har passagerare och föraren kan ofta se mer av spåret framåt än passageraren. Därför måste man starta och stanna mjukt med passagerare och föraren måste köra långsammare. Föraren måste också varna passageraren för sidosluttningar, ojämnheter, grenar, etc. En oförutsedd ojämnhet kan leda till att du blir av med passageraren. Påminn din passagerare om att luta sig med dig i kurvan, utan att välta fordonet. Var mycket försiktig, kör långsammare och håll regelbunden uppsikt över passageraren.

VARNING

Vid körning med passagerare:

- Såväl broms- som styrförmågan är reducerad. Sänk hastigheten och se till att ha extra plats att manövrera.
- Ställ in fjädringen motsvarande vikten.

För utförliga anvisningar om fjädringsjustering, se *FINJUSTERA FJÄDRINGEN*.

Körning med barn

På snöskotrar godkända för två passagerare (med tillbehörssäte) och om du har en vuxen och ett barn som passagerare, rekommenderar BRP att barnet tar plats i mitten. Detta ger den vuxna personen möjlighet att sitta på det bakre sätet, hålla ögonen på barnet och hålla fast det vid behov. Dessutom är barnet bäst skyddat mot vind och kyla, om det sitter i mitten.

lakttag ännu större försiktighet och kör ännu långsammare med en yngre passagerare. Kontrollera ofta att barnet har fast grepp och sitter

ordentligt med fötterna på fotbrädorna.

Terräng/Olika sätt att köra

Preparerat spår

Sittande körställning är att föredra på ett preparerat spår. Kör inte för fort och håll dig framför allt på högra sidan av spåret. Var förberedd på att något oväntat inträffar. Observera alla skyltar längs spåret. Kör inte sicksack mellan ena sidan av spåret och den andra.

Opreparerat spår

Om det inte just har fallit snö, kan du räkna med snödrivor och "tvättbrädsförhållanden". Sådana förhållanden kan vara fysiskt skadliga i höga hastigheter. Sänk hastigheten. Håll dig fast i styrstangen och inta en hukande ställning. Fötterna bör vara under kroppen och man intar en hukad ställning för att ta upp skakningar. På längre sträckor med "tvättbrädseffekt" kan man använda den knästående ställningen med ett knä på sätet. Detta ger en viss bekvämlighet, men man har samtidigt kroppen fri för att kunna styra fordonet. Se upp för stenar eller trädstubbar som kan vara delvis dolda när det nyligen har snöat.

Djup snö

I djup pudersnö kan fordonet börja att köra fast. Om detta inträffar, sväng i en så stor kurva som möjligt och sök upp ett fastare underlag. Om du kör fast, och det händer alla, låt inte bandet spinna runt då detta medför att fordonet sjunker djupare. Stäng istället av motorn, stig av och flytta fordonets bakparti till ny snö. Trampa därefter till en fri väg framför fordonet. I regel räcker någon meter. Starta motorn igen. Inta stående ställning och gunga fordonet försiktigt samtidigt som du sakta drar på gasen. Bero-

ende på om fordonet sjunker fram eller bak, bör du placera fötterna på motsatta änden av fotbrädorna. Lägg aldrig främmande föremål under bandet som hjälp. Låt inte någon stå framför eller bakom snöskotern när motorn är igång. Håll dig borta från bandet. Personskador är följden om man kommer i kontakt med det roterande bandet.

Fruset vatten

Att köra på tillfrusna sjöar och floder kan vara livsfarligt. Undvik vattenvägar. Om du befinner dig på okänt område, fråga lokala myndigheter eller personer på platsen angående isens tillstånd, inlopp, utlopp, källor, starka strömmar eller andra faror. Försök aldrig att köra snöskotern på is som kan vara för svag för att bära dig och fordonet. Att köra snöskoter på is eller glatta ytor kan vara mycket farligt om man inte iakttar vissa försiktighetsåtgärder. Det ligger i sakens natur, att is är ett olämpligt underlag för bra kontroll över en snöskoter eller andra fordon. Väggreppet vid start, svängning eller stopp är mycket lägre än på snö. Således kan dessa sträckor mångdubblas. Styrförmågan är minimal och okontrollerad sladdning är en alltid överhängande fara. När du kör på is, kör långsamt och var försiktig. Se till att du har gott om plats när du stannar och svänger. Detta gäller speciellt på natten.

Hård packsnö

Underskatta inte hård packsnö. Det kan vara svårt att manövrera eftersom både skidorna och bandet har dåligt väggrepp. Det är bäst att sakta ner och att undvika snabb acceleration, svängning eller bromsning.

Uppförsbacke

Det finns två huvudtyper av backar — öppna backar med ett par träd, stenar eller andra hinder, och backar som endast kan köras direkt rakt upp. I en öppen backe kör man snett upp eller i slalom. Kör upp i vinkel. Inta knästående ställning. Håll kroppsvikten hela tiden upp mot backen. Håll en jämn, säker hastighet. Kör så långt du kan i denna riktning, byt därefter till motsatt vinkel mot backen och motsatt körställning.

En direkt körning rakt upp kan innebära problem. Välj stående körställning, accelerera innan du börjar köra upp och reducera sedan gasen för att förhindra att bandet slirar.

Under alla omständigheter måste fordonets hastighet vara så hög som lutningen kräver. Sakta alltid ner när du når krönet. Låt inte bandet slira om du inte kommer vidare. Stäng av motorn, frigör skidorna genom att dra dem utåt och nedåt, placera snöskoterns bakparti uppåt, starta motorn igen och kör dig fri med låg jämn gas. Positionera dig själv så att du inte välter och kör sedan nedåt.

Nedförsbacke

Att köra nedför en backe kräver att man har full kontroll över fordonet hela tiden. Vid brantare backar, håll din tyngdpunkt låg och båda händerna på styrstången. Håll låg gas och låt fordonet köra nedför backen med motorn igång. Om en hastighet uppnås som inte är säker, sakta ner genom att bromsa, men bromsa bara lätt upprepade gånger. Tvärbromsa aldrig, då låser sig bandet.

Sidolutning

När man kör över en sidolutning eller snett upp eller ner, måste vissa steg följas. Alla ombord bör luta sig mot slutningen, vilket krävs för

stabiliteten. De bästa körställningarna är den knästående ställningen, med knät mot nedförsbacken på sätet och foten på det övre benet på fotbrädan, eller den hukande ställningen. Var beredd på att förskjuta kroppsvikten snabbt när det behövs. Sidolutningar och branta backar är inte lämpliga för nybörjare eller rutinerade snöskoterförare.

Lavinfara

När du kör i fjäll- och bergsterräng bör du vara medveten om lavinfaran. Laviner varierar i storlek och form och uppträder vanligen i brant terräng och på ställen där snön inte är stabil.

Nysnö, djur, människor, vind och snöskotrar kan alla utlösa en lavin. Undvik s.k. highmarking (att köra brant uppför med hastiga vändningar på krönet) eller att köra i brant terräng när det råder lavinfara. Under instabila snöförhållanden bör man begränsa sig till att köra i mindre branta lutningar. Undvik hängdrivor som skapats av vinden. Nyckeln till säker åkning i fjäll- och bergsterräng är att undvika instabila väderförhållanden. Det allra viktigaste är att vara medveten om förhållandena och farorna varje dag när man befinner sig i bergs- och fjälltrakter. Ta reda på aktuell lavinprognos och lavinfara varje dag innan du ger dig iväg och lyssna till eventuella varningar.

Ta alltid med snöskyffel, sond och lavinsändare vid körning på berg. Vi rekommenderar alla som kör i berg att genomgå en kurs i lavinsäkerhet på platsen för att bekanta sig mer med snöförhållandena och lära sig hur de använder sin utrustning på rätt sätt.

Här är några webbplatser som kan hjälpa dig att hitta viktig information:

- USA: www.avalanche.org

- Europa: www.avalanches.org
- Kanada: www.avalanche.ca

Slask

Slask bör alltid undvikas. Kontrollera alltid avseende slask innan du kör över en sjö eller flod. Kör omgående bort från isen, om du upptäcker mörka fläckar på spåret. Is och vatten kan kastas bakåt i spåret för en följande snöskoter. Att få ut ett fordon ur ett slaskområde kan vara ansträngande och i vissa fall omöjligt.

Förhållanden med dimma eller snöglöpp

Dimma eller sikt reducerande snöfall kan uppträda till lands eller på vattnet. Om du måste köra vidare i dimma eller starkt snöfall, kör långsamt med tänd belysning och håll uppmärksam utkik efter faror. Kör inte vidare, om du inte är säker på vägen. Håll ett säkert avstånd bakom andra snöskotrar för att förbättra sikten och reaktionstiden.

Okänt område

Kör alltid extra försiktigt, när du kommer in på ett område som du inte känner till. Kör tillräckligt långsamt för att kunna upptäcka eventuella faror, såsom staket och staketstolpar, bäckar som korsar din väg, stenar, plötsliga fördjupningar, staglinor och otaliga andra hinder, som kan sätta stopp för din snöskoterkörning. Var försiktig även när du följer befintliga spår. Kör med en sådan hastighet, att du kan se vad som befinner sig bakom nästa kurva eller krönet av en kulle.

Starkt solsken

Dagar med starkt solsken kan reducera sikten avsevärt. Skenet från solen och snön kan blända dig så starkt, att du har svårt för att upptäcka bergsklyftor, diken eller andra hinder. Vid sådana förhållanden bör

alltid glasögon med färgade linser användas.

Föremål som inte syns

Föremål kan vara dolda under snön. När man kör utanför officiella spår och i skogen krävs lägre hastighet och ökad uppmärksamhet. När man kör för fort i ett område, kan även mindre hinder vara mycket farliga. Även att köra på en liten sten eller stubbe kan medföra att man förlorar kontrollen över snöskotern och försaka personskador hos förare och passagerare. Håll dig på officiella spår för att minska risken för faror. Kör säkert, sakta ner och njut av utsikten.

Dolda trådar

Håll alltid utkik efter dolda trådar, speciellt inom områden där lantbruk kan ha bedrivits vid någon tidpunkt. För många olyckor har inträffat genom att köra in i trådar på fälten, staglinor nära stolpar och vägar och in i kedjor och trådar som använts vid vägvästängning. Låg hastighet är en nödvändighet.

Hinder och språng

Oplanerade språng genom snödrivor, snöplogsvallar, kulvertar eller osynliga objekt kan vara farliga. Du kan undvika dem genom att använda ordentliga solglasögon eller ansiktsmask och genom att köra långsammare.

Att hoppa kan utgöra en risksituation. Bered dig på att absorbera stöten innan du landar och var beredd på nedslaget. Knäna måste vara böjda, så att de fungerar som stötdämpare. Om spåret plötsligt försvinner framför dig, luta dig (stående) bakåt och håll skidorna uppåt och rakt fram. Ge delvis gas och var beredd på nedslaget. Knäna måste vara böjda, så att de fungerar som stötdämpare.

Svänga

Beroende på rådande terrängförhållanden, finns det två lämpliga sätt att vända eller svänga med en snöskoter. Vid de flesta snöförhållanden är kroppsrörelser nyckeln vid kurvtagning. Genom att luta sig inåt i kurvan och positionera kroppsvikten på den inre foten bildar man en skevning under bandet. Genom att du intar denna ställning och placerar dig själv så långt framåt som möjligt, överförs vikten till den inre skidan.

Vid något tillfälle märker du kanske, att enda sättet att vända fordonet i djup snö är att verkligen dra runt snöskotern. Överansträng dig inte. Skaffa hjälp. Kom ihåg att alltid lyfta med hjälp av benen istället för med ryggen.



Väggkorsning

I vissa fall kör du upp på vägen via ett dike eller en snövall. Välj ett ställe där du kan köra upp utan svårighet. Använd stående körställning och kör endast med den hastighet som krävs för att komma över vallen. Stanna helt uppe på vallen och vänta tills all trafik har kört förbi. Bedöm vägens lutning. Kors väggen i 90° vinkel (d.v.s. rakt över). Om du träffar på en ytterligare snövall på andra sidan, positionera fötterna långt bak på fordonet. Tänk på att snöskotern inte är avsedd för användning på bar mark

och att styrningen är svårare på denna typ av underlag.

Järnvägs korsning

Kör aldrig på järnvägsspår. Det är förbjudet. Järnvägsspår och områden med järnvägsrättigheter är privat egendom. En snöskoter är ingen match för ett tåg. Stanna, titta och lyssna innan du korsar ett järnvägsspår.

Nattkörning

Mängden naturlig och konstgjord belysning vid en viss tidpunkt kan påverka din förmåga att se eller att bli sedd. Att köra snöskoter på natten är underbart. Det kan vara en unik upplevelse om du tar hänsyn till den reducerade sikten. Innan du startar, se till att belysningen är ren och fungerar ordentligt. Kör med en hastighet som ger dig möjlighet att stanna i tid, när du ser ett obekant eller farligt objekt framför dig. Håll dig på officiella spår och kör aldrig på okänt område. Undvik floder och sjöar. Staglinor, taggtrådstängsel, avstängda inkörslar och andra objekt såsom trädgrenar är svåra att se på natten. Kör aldrig ensam. Ha alltid en fickklampa med dig. Håll dig borta från bostadsområden och respektera andra persons rätt att sova.

Köra i grupp

Före start, utnämnen en "truppchef" som leder truppen och en annan person som följer upp på slutet. Se till att alla som kör med känner till den planerade vägen och målet. Kontrollera att du har tagit med alla verktyg och all utrustning som behövs och att du har tillräcklig mängd bränsle för hela turen. Kör aldrig om truppchefen och för den delen inte heller någon annan snöskoter. Använd handsignaler över hela linjen för att indikera faror eller avsikten att byta riktning. Hjälptid andra när det behövs.

Det är alltid VIKTIGT att hålla ett säkert avstånd mellan varje snöskoter. Håll alltid ett säkert mellanrum och sörg för tillräckligt bromsavstånd. Kör inte tätt efter framförvarande snöskoter. Uppmärksamma framförvarande fordons position.

Signaler

Om du har för avsikt att stanna, höj ena handen rakt upp över huvudet. Indikera vänstersväng genom att sträcka den vänstra handen rakt ut åt vänster. För högersvängar, sträck vänster arm och höj handen till en vertikal position så att armen bildar en rät vinkel vid armbågen. Varje snöskoterförare bör vidarebefordra signalen till de som kör bakom.

Stopp på spåret

Så vitt möjligt, kör av spåret när du stannar. Detta reducerar riskerna för andra snöskoterförare som använder spåret.

Spår och skyltar

Skyltar vid spåret är avsedda att kontrollera, styra eller reglera snöskoterkörning på spåret. Lär dig betydelsen av alla skyltar som används inom det område där du kör snöskoter.

Miljö

Förekomsten av vilt gör körningen med snöskoter till en upplevelse. Snöskoterspår utgör ett fast underlag på vilket djur kan förflytta sig från område till område. Stör inte detta privilegium genom att jaga eller hetsa djuren. Trötthet och utmattning kan leda till att ett djur dör. Undvik områden som är avsedda för skydd eller utfodring av vilda djur.

Om du har tur nog att få syn på ett vilddjur, stanna snöskotern och titta i lugn och ro.

De riktlinjer som vi understödjer är inte avsedda att förminska glädjen

vid snöskoterkörning, utan för att skydda den härliga frihet som man bara kan uppleva på en snöskoter! Dessa riktlinjer håller snöskoterförarna friska, glada och ger dem möjligheten att visa andra vad de vet om, och uppskattar hos, sitt favorittidsfördriv på vintern. Så, nästa gång du kör ut i spåren en kall, gnistrande och klar vinterdag, ber vi dig att komma ihåg att du bereder vägen för vår sports framtid. Hjälp oss att hitta den rätta vägen! Alla vi hos BRP tackar för hjälpen.

Det finns ingenting mer stimulerande än att köra snöskoter. Att ge sig ut på snöskoterspår genom markerna är en spännande och hälsosam vintersport. Men efterhand som antalet personer som utnyttjar dessa fritidsområden stiger, stiger även risken för skador på miljön. Missbruk av terrängen, tillgångar och resurser leder oundvikligen till restriktioner och avstängning av både privata och allmänna markområden.

Det är faktiskt så, att det största hotet för vår sport alltid är i närheten. Detta ger oss ett enda logiskt val. Vi måste alltid köra ansvarsfullt, när vi kör snöskoter.

De allra flesta respekterar lagen och miljön. Var och en av oss måste föregå med gott exempel för dem som är nya inom sporten, unga som gamla.

Det bör ligga i allas intresse att gå försiktigt fram inom våra fritidsområden. Därför att på sikt måste vi vara försiktiga med miljön, för att skydda sporten.

Efter att ha insett vikten av detta och nödvändigheten av att snöskoterförare hjälper till att skydda de markområden som är förutsättningen för denna sport, utvecklade BRP kampanjen "Light Treading Is Smart Sledding" (Att gå försiktigt

fram är intelligent körning) för snöskoterförare.

Att gå försiktigt fram gäller mer än bara behandlingen av nätet av spår. Det handlar om bevis på omsorg och respekt, liksom beredskap att överta ledningen och handla. Det gäller miljön i allmänhet, dess vård och underhåll, dess naturliga invånare och alla entusiaster och allmänheten i övrigt, som njuter av den härliga naturen. Med detta tema uppmanar vi alla snöskoterförare att tänka på att respekt för miljön inte bara är viktigt för vår industris framtid, utan även för kommande generationer.

Att gå försiktigt fram betyder inte alls, att du ska tygla din lust för rolig snöskoterkörning! Det betyder bara att du ska handla med respekt!

Det grundläggande målet med att Gå försiktigt fram är respekt för var och hur du kör snöskoter. Du går försiktigt fram, om du följer nedanstående principer.

Informera dig. Skaffa kartor, föreskrifter och annan information från skogsförvaltningen eller annan ofentlig myndighet. Lär dig reglerna och följ dem. Det gäller även hastighetsbegränsningar!

Undvik att köra över unga träd, buskar och gräs och skär inte trä. På plan mark eller områden där spårkörning är populär, är det viktigt att endast köra där det är tillåtet. Kom ihåg att det finns ett samband mellan att skydda miljön och din egen säkerhet.

Respektera vilda djur och ta speciell hänsyn till djur som har ungar eller lider av brist på foder. Stress kan underminera knappa energireserver. Undvik att köra inom områden där bara djur ska uppehålla sig!

Respektera vägspärrar och trafikskyltar och glöm inte: Den som går försiktigt fram, skräpar inte ner!

Håll dig undan från vildmarker. De är spärrade för alla fordon. Ta reda på var gränserna är.

Be om lov om du vill köra över privat område. Respektera markägarnas rättigheter och andra människors privatliv. Glöm inte att även om snöskoterteknologin har reducerat bullernivån avsevärt, bör du ändå inte varva upp motorn där lugn och tystnad "står på dagordningen".

Snöskoterförare vet alltför väl, vilka ansträngningar som gjorts under sportens historia för att få tillgång till områden där det går att köra snöskoter säkert och ansvarsfullt. Denna ansträngning fortsätter även idag, lika starkt som någonsin.

Att respektera de områden där vi kör, var de än är, är det enda sättet att se till att vi kan utnyttja dem i framtiden. Det är en huvudorsak till varför vi vet att du håller med om att det är klokt att gå försiktigt fram! Och det finns fler.

Att njuta av möjligheten att se vintern och alla dess naturliga, majestätiska under är en erfarenhet som vårdas ömt av snöskoterförare. Att gå försiktigt fram skyddar denna möjlighet och gör det möjligt för oss att visa vinterns skönhet och vår sports unika spänning för andra! Att gå försiktigt fram hjälper vår sport att växa!

Att gå försiktigt fram utmärker också en klok snöskoterförare. Man behöver inte lämna de stora spåren eller rasa genom en oberörd skog, för att visa att man kan köra. Oberoende av om du kör en Ski-Doo med höga prestanda, en sportig MX Z™-snöskoter eller ett annat märke eller modell, visa att du vet vad du håller på med. Visa att du vet hur man får snön att yra och hur man efterlämnar spår på ett hänsynsfullt sätt!

VÄGGREPPSFÖRBÄTTRANDE PRODUKTER

MÄRK: Det här avsnittet avser snöskotrar utrustade med fabriksinstallerade drivband som godkänts av BRP för montering av specialdubbar.

VARNING

Dubba aldrig ett band som inte är godkänt för dubbar. Att montera dubbar på ett band som inte har godkänts för detta kan öka risken för att bandet brister eller rivs av.

VARNING

Drivbandet på den här modellen får förses med dubbar. Dubbarna **MÅSTE** dock vara av en typ som godkänts av BRP för användning på dessa Ski-Doo-snöskotrar. **ANVÄND ALDRIG** vanliga dubbar eftersom bandtjockleken är tunnare än på andra standardband. Dubbarna riskerar att slita sönder bandet och få det att lossna från fordonet. Kontakta en auktoriserad Ski-Doo-återförsäljare för aktuell information om tillgängliga dubbar och deras användning.

Användning av väggreppsförbättrande produkter som mer aggressiva karbidmedar med större profildjup och/eller dubbar på snöskotern förändrar dess uppträdande, speciellt avseende manövrering, acceleration och bromsning.

Att använda väggreppsförbättrande produkter ger bättre grepp på packsnö eller is, men har däremot ingen märkbar effekt på mjuk snö. Av det här skälet krävs det en viss tillvänjningsperiod för att kunna köra en snöskoter utrustad med väggreppsförbättrande produkter. Se till att du tar dig god tid att vänja

dig vid hur snöskotern uppträder vid svängning, acceleration och bromsning, om den är utrustad med väggreppsförbättrande produkter.

Kontrollera även lokala föreskrifter avseende användning av väggreppsförbättrande produkter på snöskotrar. Kör alltid din snöskoter på ett ansvarsfullt sätt, respektera miljön och andra människors egendom.

Manövrerbarhet

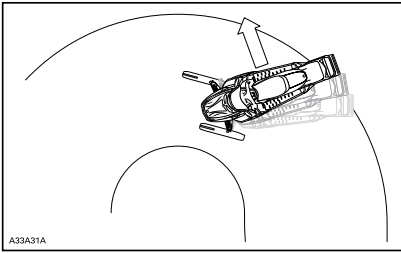
Användning av greppförbättrande produkter så som mer aggressiva karbidmedar och/eller dubbar på snöskotern medför ett förbättrat grepp med marken både bak och fram. Därför är det nödvändigt att använda karbidmedar för att förbättra skidornas väggrepp, så att snöskoterns front- och bakparti är i balans. Även om vanliga skidmedar av karbid som finns i handeln är tillräckliga, ger de dig inte nödvändigtvis optimal kontroll, eftersom det beror på dina personliga preferenser, din körstil och hur din fjädring är inställd.

VARNING

Om snöskoterns front- och bakparti inte är i balans, beroende på olämplig kombination av väggreppsförbättrande produkter, kan snöskotern tendera att bli över- eller understyrd, vilket kan leda till att du förlorar kontrollen över fordonet.

Överstyrning

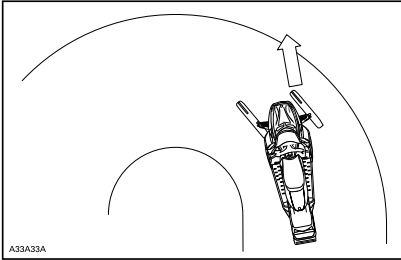
Under vissa omständigheter kan användning av mer aggressiva karbidmedar utan dubbat band göra att snöskotern tenderar till överstyrning, se illustrationen.



ÖVERSTYRNING

Understyrning

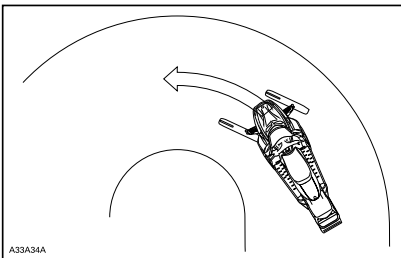
Under vissa omständigheter, kan användning av dubbar göra att snöskotern tenderar till understyrning om skidorna inte är utrustade med mer aggressiva karbidmedar, se illustrationen.



UNDERSTYRNING

Kontrollerad körning

En väl avvägd kombination av karbidmedar och dubbar på bandet säkerställer en fullgod kontroll och bättre hantering. Se illustrationen.



KONTROLLERAD KÖRNING

Acceleration

Att använda dubbar på bandet ger bättre acceleration på packsnö och is, men har ingen märkbar effekt på mjuk snö. Detta kan förorsaka plötsliga förändringar av väggreppet under vissa omständigheter.

VARNING

För att förhindra överraskningar som kan leda till förlust av kontrollen över snöskotern:

- Var alltid försiktig med gasen.
- Försök ALDRIG att få bandet att spinna för att snöskoterns bakparti ska sladda.

Detta kan medföra att grus eller is kastas våldsamt bakåt, vilket eventuellt kan skada andra i närheten, eller på snöskotrar bakom dig.

Bromsning

Liksom för acceleration ger dubbar på bandet bättre bromseffekt på packsnö och is men har ingen märkbar verkan på mjuk snö. Således kan bromsverkan förändras plötsligt under vissa omständigheter. Se till att du bromsar återhållsamt så att bandet inte blockeras för att undvika överraskningar, vilka kan leda till förlust av kontrollen.

Viktiga säkerhetsregler

⚠ VARNING

För att förhindra allvarliga skador hos personer nära snöskotern:

- Stå ALDRIG bakom eller nära ett band som är igång.
- Använd alltid ett brett snöskoterstöd med bakre avvisarpanel om bandet måste roteras.
- Kör motorn bara med lägsta möjliga hastighet, när bandet är lyft från marken.

Centrifugalkraften kan förorsaka att grus, skadade eller lösa dubbar, avslitna delar av bandet, eller hela det tunga bandet slungas bakåt ut ur tunneln med oerhörd kraft.

Dubningens inverkan på snöskoterns livslängd

Användning av väggreppsförbättrande produkter kan öka belastningen och påkänningen för vissa av snöskoterns komponenter, såväl som vibrationsnivån. Detta kan leda till för tidigt slitage av delar såsom remmar, bromsbelägg, lager, kedja och kedjehjul, samt på godkända dubbade band förkorta bandets livslängd. Gör alltid en visuell inspektion av bandet före varje körning. För ytterligare information, se *DRIVBAND* i *UNDERHÅLLSPROCEDURER*.

Dubbar kan också förorsaka allvarliga skador på snöskotern om den inte är utrustad med tunnelskydd avsett för just din modell. Skador på elektriska ledningar eller perforering av värmeväxlarna är möjliga risker, vilka kan leda till att motorn blir överhettad och allvarligt skadad.

⚠ VARNING

Om tunnelskydden är mycket slitna eller inte installerade, kan hål uppstå i bensintanken, vilket leder till brand.

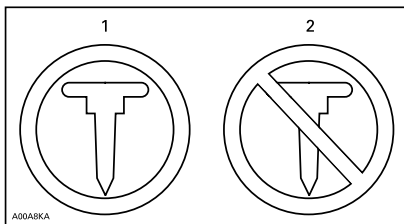
OBS Fråga din återförsäljare efter typbeteckning och kit-nummer för tunnelskydd passande till din snöskoter.

MÄRK: Titta i den begränsade garantin från BRP för att ta reda på, vilka garantibegränsningar som berör användning av dubbar.

Montering av dubbar på av BRP godkända drivband

⚠ VARNING

Dubba aldrig ett band som inte är godkänt för dubbar. Godkända band kan identifieras genom en dubbsymbol (se illustrationen nedan) ingjuten i bandets yta. Att montera dubbar på ett band som inte har godkänts för detta kan öka risken för att bandet brister eller rivs av.

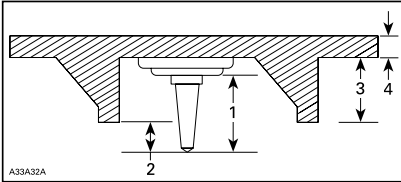


SYMBOLER PÅ BANDET

1. Godkänt
2. INTE godkänt

För att säkerställa säker och korrekt montering, rekommenderar BRP att du låter din återförsäljare montera dubbarna.

- Använd endast specialdubbar godkända av BRP.
- Använd aldrig dubbar som överskrider höjden på din snöskoters bandprofil med mer än 9,5 mm .



MONTERING AV DUBBAR

1. Dubbstorlek
2. Inträngningsdjup 6,4 mm till 9,5 mm
3. Bandets nabbhöjd
4. Bandets remtjocklek

! VARNING

- Kontakta en auktoriserad Ski-Doo-återförsäljare för aktuell information om tillgängliga dubbar och deras användning.
- ANVÄND ALDRIG vanliga dubbar eftersom bandtjockleken är tunnare än på våra standardband och dubbarna riskerar att slita sönder bandet och få det att lossna från fordonet.
- Dubbar ska endast monteras på de ställen som indikeras med ingjutna vulster på bandets yta. Vissa modeller av drivband har två typer av ingjutna vulster: triangel- och cirkelformade. Kontrollera varningen som finns på bandets yta för att få veta vilken du ska använda.
- Dubba aldrig ett band med en profil på 35 mm eller mer.
- Antalet monterade dubbar måste alltid exakt motsvara mönstret hos de ingjutna vulsterna på bandet.
- Läs alltid först traktionsprodukt-tillverkarens monteringsanvisningar och rekommendationer innan du låter din återförsäljare montera dubbar och medar. Det är mycket viktigt att följa momentanvisningarna för dubbskruvarna.

MONTERING AV ETT FELAKTIGT ANTAL DUBBAR ELLER SLARVIG MONTERING KAN ÖKA RISKEN FÖR ATT BANDET BRISTER ELLER RIVS AV.

Underhåll/Utbyte

GÖR EN VISUELL INSPEKTION AV BANDET FÖRE VARJE KÖRNING.

Titta efter skador, såsom:

- hål på bandet

- sprickor i bandet (speciellt vid traktionshålén på dubbade band)
- skadade eller avrivna nabbar, så att delar av stavarna syns
- Delaminering av gummit
- skadade stavar
- skadade dubbar (dubbade band)
- krokiga dubbar (dubbade band)
- avsaknad av dubbar
- dubbar som rivits av från bandet
- avsaknad av bandstyrningar
- Säkerställ också att dubbarnas muttrar dras åt till rekommenderat moment.

På godkända dubbade band bör du omgående byta ut skadade eller förstörda dubbar. Byt omgående ut bandet, om det uppvisar spår av slitage. Fråga din återförsäljare om du är osäker. Gör alltid en visuell inspektion av bandet före varje körning.



VARNING

Att köra med ett skadat band eller skadade dubbar kan leda till förlust av kontrollen över fordonet.

VIKTIGA DEKALER PÅ PRODUKTEN

Hängetikett(er)

BESKRIVNING AV FORDONSMOTORN:
XXXXX

EPA-CERTIFIERAD

NER (NORMALISERAD UTSLÄPPSGRAD) = X

PÅ EN SKALA 0-10, DÄR 0 ÄR RENAST

***FÅR INTE TAS BORT FÖRE FÖRSÄLJNING**




704901107

TYPBILD

⚠ VARNING. Användning och underhåll av ett terrängfordon kan utsätta dig för kemikalier som inkluderar motoravgaser, koloxid, ftalater och bly, som är kända av delstaten Kalifornien för att orsaka cancer och fosterskador eller andra skador på fortplantningssystemet. För att minimera exponering, undvik att andas avgaser, tomgångskör inte motorn om det inte är nödvändigt, serva fordonet på en väl ventilerad plats och använd handskar eller tvätta händerna ofta när du servar ditt fordon.

För mer information, gå till www.P65Warnings.ca.gov/products/passenger-vehicle



704906872

Säkerhetsdekaler på fordonet

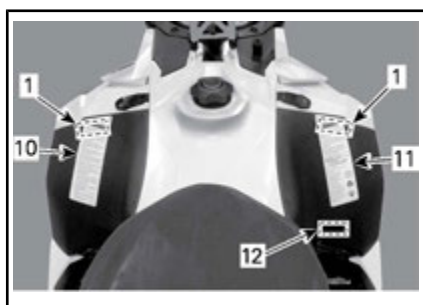
Dessa dekaler är fästa på fordonet för förarens, passagerarnas eller åskådarnas säkerhet.

Nedanstående dekaler finns på fordonet och är att betrakta som permanenta delar av fordonet. Om dekallerna saknas eller är skadade, kan de bytas utan extra kostnad. Kontakta en auktoriserad Ski-Doo-återförsäljare.

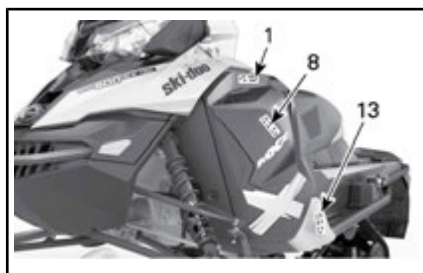
MÄRK: Av den händelse att det finns skillnader mellan den här instruktionsboken och fordonet, ska säkerhetsdekallerna på fordonet ha företräde över dekallerna i den här guiden.



TYPBILD



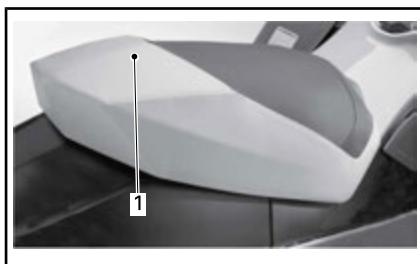
TYPBILD



TYPBILD

⚠ OBS
Se upp för **HETA** delar!
516005280

DEKAL 1



DEKAL 2 - 1 UP-MODELLER

1. SITT INTE HÄR



DEKAL 3



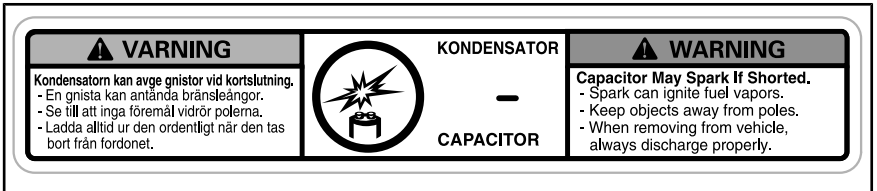
DEKAL 5



DEKAL 4 - TILLÄMPLIGA MODELLER



DEKAL 6



DEKAL 7



DEKAL 8

WARNING

Always electrically disconnect both fuel injectors prior to testing for ignition spark. Otherwise, vapors may ignite in presence of a spark creating a fire hazard.

VARNING

Koppla alltid bort elektriciteten till båda bränsleinsprutarna innan test för tändningsgnista utförs. Annars finns det risk för att bränsleångor antänds av en gnista och orsakar brand.

516007661

DEKAL 9

VARNING

- Läs och se till att du förstär Instruktionsboken och alla säkerhetsdekalerna, samt titta på säkerhets-DVD:n före användning. För åtkomst till Instruktionsboken anslutningen i passagerarsätet eller under förarsätet, dra i den främre delen av sätesdynan och dra sedan i filken för att frigöra sätet (i förekommande fall, måste passagerarsätet tas bort först).
- Bekanta dig med fordonet. Överfarna förare kan förbise riskerna och överraskas av fordonets speciella egenskaper och terrängförhållandena. Kör sakta.
- Höga hastigheter och vårdslös körning kan förorsaka dödsolyckor! Anpassa ALLTID hastigheten efter snöförhållandena och omständigheterna.
- Styr- och bromsformågan kan vara sämre på hård packsnö, is eller vägar. Sänk hastigheten och se till att ha extra plats att stanna och vända.
- Respektera lagar om minimiålder för förare. Tillverkaren rekommenderar att föraren är minst 16 år gammal.
- Öppna aldrig sidopanelerna eller huven om motorn är igång eller fordonet är i rörelse. Innan de öppnas, se till att DESS-nyckeln tas bort.

FÖRE START:

1. Sätt fast nödstoppslinan i kläderna.
2. Kontrollera alltid att gas- och bromsreglage fungerar före start. De måste återgå till ursprungsläge när de släpps.
3. Koppla i parkeringsbromsen.
4. Vrid styret hela vägen i båda riktningarna för att kontrollera att det rör sig felfritt och obehindrat.

EFTER START:

1. Dra bort nödstoppslinan och kontrollera att motorn stannar.
2. Starta motorn igen och skjut in motorns nödstoppreglage för att kontrollera att motorn stängs av.
3. Koppla ur parkeringsbromsen innan du kör för att undvika bromsfädring.

516005055B

DEKAL 10

⚠ VARNING

Fordonet är utformat för en (1) förare och lika många passagerare som det finns installerade säten på fordonet med remmar eller handtag , i enlighet med SSSC-standarderna.

Fordonet är utformat för en (1) förare och lika många passagerare som det finns installerade säten på fordonet med remmar eller handtag , i enlighet med SSSC-standarderna.

Vid körning med passagerare:

- Såväl broms- som styrformågan är reducerad. Sänk hastigheten och se till att ha extra plats att manövrera.
- Ställ in fjädringen motsvarande vikten.

KOM IHÅG-DU ÄR ANSVARIG FÖR DIN PASSAGERARES SÄKERHET! ALLA FÖRARE OCH PASSAGERARE MÅSTE LÄSA FÖLJANDE:

Undvik överraskningar!
VAR FÖRBEREDD på att något oväntat inträffar.

Kör defensivt.

- Håll hela tiden uppsikt över människor, föremål, omgivningsförhållanden och fordon som närmar sig.
- Undvik tunn is/öppet vatten.
- Var alltid extra försiktig vid körning utanför spåren.

Bär ALLTID DOT-godkänd **HJÄLM** och kläder som passar för snökoteråkning.

Åk **ALDRIG** på fordonet som passagerare under påverkan av alkohol eller droger.

516005056B

DEKAL 11

⚠ VARNING **⚠ VARNING**

DEKAL 12 - EUROPEISKA MODELLER

⚠ VARNING

Detta skydd måste ALLTID vara på plats när motorn är igång

⚠ WARNING

This guard must ALWAYS be in place when engine is running

DEKAL 13 - PÅ BROMSSKÖLDEN (OFÄRGAD METALLTUNNEL)

⚠ VARNING

Detta skydd måste ALLTID vara på plats när motorn är igång.

⚠ WARNING

This guard must ALWAYS be in place when engine is running.

516005525

DEKAL 13 - PÅ BROMSSKÖLDEN (MÅLAD METALLTUNNEL)

⚠ VARNING

- Denna stötdämpare är trycksatt.
- En explosion kan inträffa om den värms upp eller punkteras.
- Ta inte isär den.

DEKAL 14 - PÅ GASFYLLDA STÖTDÄMPARE

⚠ VARNING

ÖPPNA INTE NÄR DEN ÄR VARM

⚠ WARNING

DO NOT OPEN WHEN HOT

516005904

DEKAL 15

Dekaler om överensstämmelse



TYPBILD

Dekal om EPA-överensstämmelse

	EMISSION CONTROL INFORMATION		
	THIS VEHICLE IS CERTIFIED TO OPERATE ON UNLEADED GASOLINE AND MEETS XXXX U.S. EPA REGULATIONS FOR SNOWMOBILE SI ENGINES. 121		
ENGINE FAMILY	XXXXXXXXXXXX	MOTORFAMILJ	
PERMEATION FAMILY	XXXXXXXXXXXX	PERMEABILITETSGRUPP	
FEL	XX g/kW-hr HC XXX g/kW-hr CO X.X g / m2 / day	UTSLÄPPSGRÄNSGRUPP (FEL)	
ENGINE DISPLACEMENT	XXX cm³	CYLINDERVOLYM	
EXHAUST EMISSION CONTROL SYSTEM	XXXX	SYSTEM FÖR UTSLÄPPSKONTROLL	
INFORMATION OM UTSLÄPPSKONTROLL			
FORDONET ÄR CERTIFIERAT FÖR ANVÄNDNING MED BLYFRI BENSIN OCH UPPFYLLER XXXX U.S. EPA'S BESTÄMMELSER FÖR SNÖSKOTERMOTORER MED TÄNDSTIFTSTÄNDNING.			
SEE OPERATOR'S GUIDE FOR MAINTENANCE SPECIFICATIONS SE INSTRUKTIONSBOKEN FÖR UNDERHÅLLSPECIFIKATIONER			
BOMBARDIER RECREATIONAL PRODUCTS INC. 6865			

DEKAL 1 TYPBILD - I MOTORRUMMET

SSCC-dekal

Säkerhetsstandarder för snöskotrar har utgivits av Snowmobile Safety and Certification Committee (SSCC), där BRP är stolt att vara medlem. Att snöskotern motsvarar dessa standarder framgår av certifieringsdekalen på en vertikal del av fordonet på högra sidan.

Följande dekal anger, att en oberoende testinstitution har verifierat fordonets överensstämmelse med SSCC säkerhetsstandarder.



DEKAL 2

Dekaler med teknisk information



TYPBILD



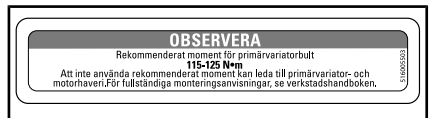
TYPBILD



DEKAL 1



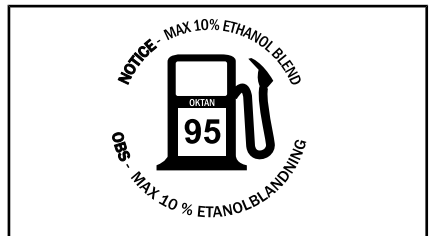
DEKAL 2



DEKAL 3



FINNS PÅ TANKLOCKET - I LÄNDER SOM ANVÄNDER AKI (RON+MON)/2 PUMPOKTANTAL



FINNS PÅ TANKLOCKET - I LÄNDER SOM ANVÄNDER RON-OKTANTAL

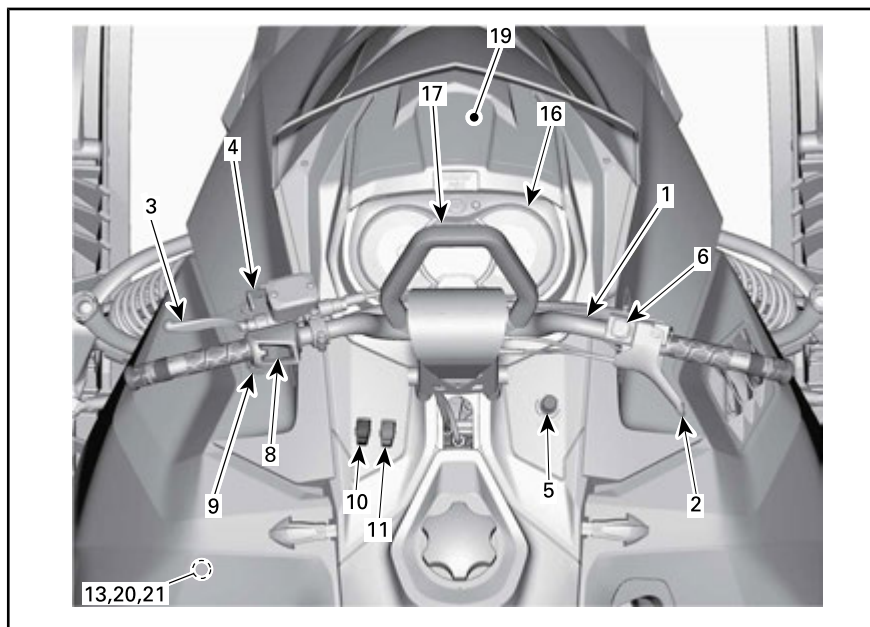
**DEN HÄR SIDAN ÄR
AVSIKTLIGT TOM**

FORDONSINFORMATION

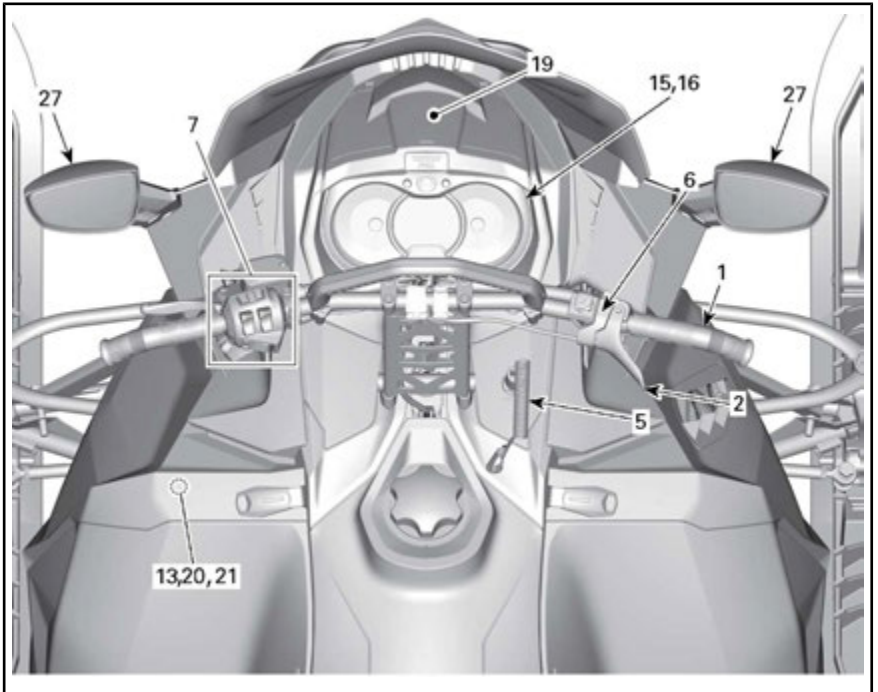
REGLAGE, INSTRUMENT OCH KOMPONENTER

MÄRK: Vissa funktioner gäller kanske inte din modell eller kan vara tillval.

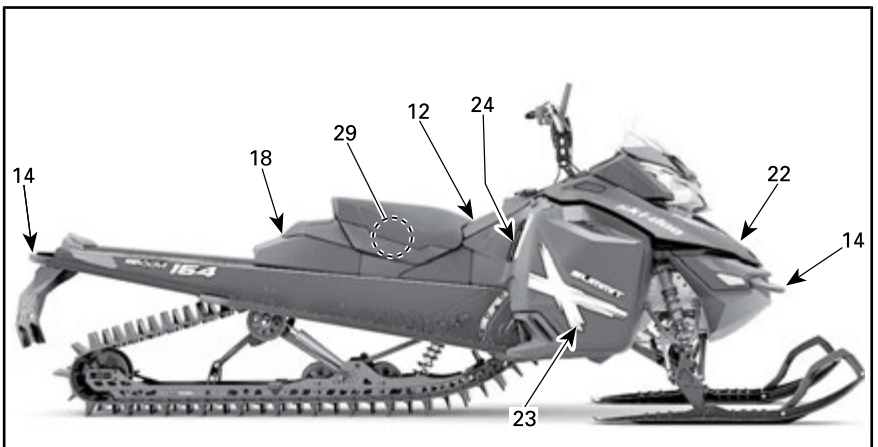
MÄRK: Vissa av fordonets säkerhetsdekaler visas inte på bild. För mer information om säkerhetsdekaler på fordonet, se *FORDONETS SÄKERHETSDEKALER*.



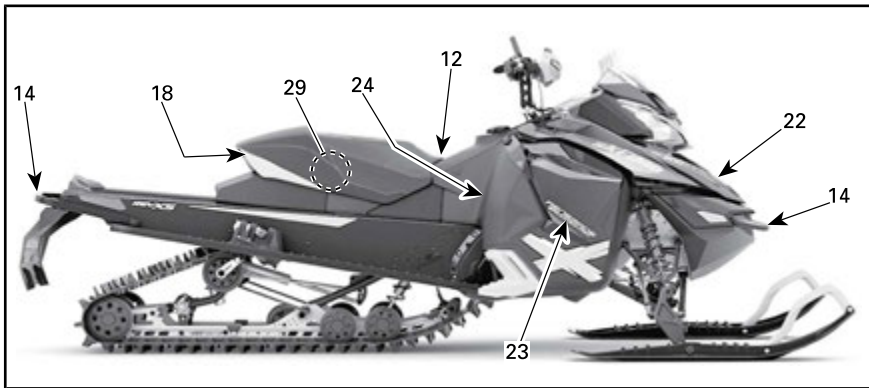
SUMMIT-MODELLER



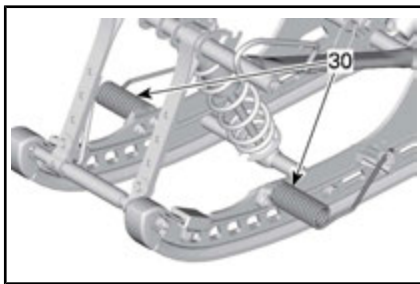
TYPBILD - RENEGADE-MODELLER



TYPBILD - SUMMIT-MODELLER



TYPBILD - RENEGADE-MODELLER



TYPBILD - SUMMIT

1) Styrstång

Med styrstången styr du snöskotern. När styrstången vrids åt höger eller vänster, vrids skidorna åt höger eller vänster och styr snöskotern.

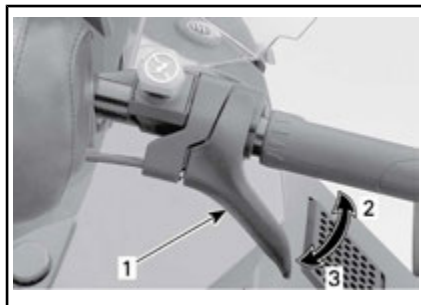
! VARNING

Att köra fort baklänges och att svänga samtidigt, kan resultera i förlust av stabiliteten och kontrollen.

2) Gasreglage

Gasreglaget är placerat på höger sida av styrstången.

Kan manövreras med tummen. När det trycks in, ökas motorens varvtal. När det släpps, går motorvarvtalet automatiskt tillbaka till tomgång.



TYPBILD

1. Gasreglage
2. Accelerera
3. Släpp gasen

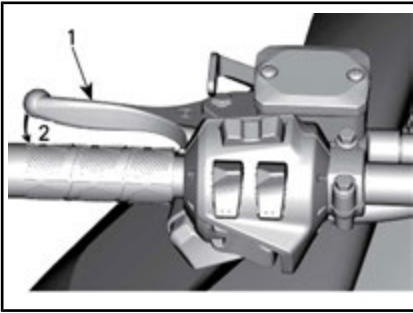
! VARNING

Kontrollera alltid gasreglets funktion innan du startar motorn. Reglaget måste gå tillbaka till viloposition när det släpps. Starta inte motorn om detta inte är fallet.

3) Bromshandtag

Bromshandtaget är placerat på vänster sida av styrstången.

Du bromsar genom att trycka in det. När du släpper det, återgår det automatiskt till viloposition. Bromseffekten beror på hur hårt man trycker på handtaget och på terrängens typ och snöförhållanden.



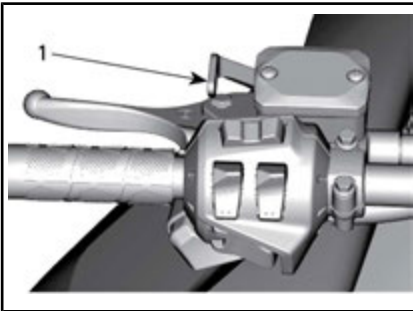
TYPBILD

1. Bromshandtag
2. Bromsa

4) Parkeringsbromsreglage

Parkeringsbromshandtaget är placerat på vänster sida av styrstängan.

Parkeringsbromsen bör alltid användas när snöskotern parkeras.



TYPBILD

1. Parkeringsbromsreglage

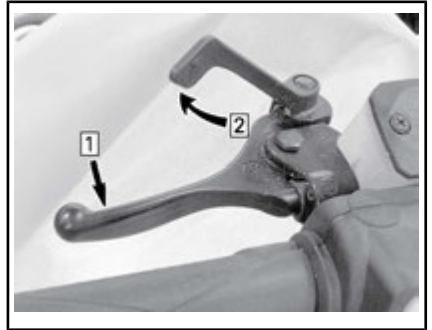
⚠ VARNING

Kontrollera att parkeringsbromsen är urkopplad innan du kör snöskotern. Om du kör med ett konstant tryck på reglaget kan detta skada bromssystemet och orsaka förlust av bromsverkan och/eller eldsvåda.

Aktivera parkeringsbromsen

Aktivera bromsen och håll den intryckt, och spärra sedan bromsen

med parkeringsbromshandtaget som visat.



TYPBILD — AKTIVERA BROMSEN

Steg 1: Aktivera bromsen och håll den intryckt

Steg 2: Spärra parkeringsbromsen med parkeringsbromshandtaget

Frisläpp parkeringsbromsen

Tryck in bromshandtaget. Parkeringsbromsen återgår automatiskt till det ursprungliga läget. Frigör alltid parkeringsbromsen före körning.

5) Motorns stoppbrytare

Motorns stoppbrytare (nödstoppslina) är placerad på höger sida av konsolen.

nödstopplinans hatt måste vara korrekt fastsatt på motorns stoppbrytare för att fordonet ska kunna köras.

MÄRK: När motorn har startats ska 2 korta ljudsignaler höras då en programmerad D.E.S.S.-nyckel (nödstopplinans hatt) monteras korrekt på motorns stoppbrytare. Om en annan ljudsignal hörs, se ÖVERVAKNINGSSYSTEM för information om D.E.S.S.-felkoder.

Då nödstopplinans hatt dras bort från stoppbrytaren stannar motorn.

! VARNING

Fäst alltid nödstoppplinas ögla på kläderna innan motorn startas.

D.E.S.S. (digitalt stöldskyddssystem)

Nödstoppplinas hatt har en integrerad D.E.S.S.-nyckel för att ge dig och din snöskoter samma säkerhet som motsvarande traditionella lås med nyckel.

D.E.S.S.-nyckeln innehåller en elektronisk minneskrets, som är försedd med en unik, permanent lagrad digital kod.

Din auktoriserade Ski-Doo-återförsäljare har programmerat snöskoterns D.E.S.S.-nyckel så att den känner igen D.E.S.S.-nyckeln i nödstoppplinas hatt, vilket är nödvändigt för att fordonet ska kunna köras.

Om en annan nödstoppplina används utan att D.E.S.S.-nyckeln programmeras, startar motorn men når inte tillräckligt varvtal för inkoppling av primärvariatorn och fordonet kan inte köras.

Se till att den är fri från smuts och snö.

D.E.S.S. Flexibilitet

Snöskoterns D.E.S.S.-system kan programmeras av din auktoriserade Ski-Doo-återförsäljare så att den accepterar upp till 8 olika nycklar.

Vi rekommenderar att du köper ytterligare nödstoppplinar hos din auktoriserade Ski-Doo-återförsäljare. Om du har flera D.E.S.S.-utrustade Ski-Doo-snöskotrar, kan var och en programmeras av din auktoriserade Ski-Doo-återförsäljare så att den även accepterar de andra fordonens D.E.S.S.-nycklar.

6) Motorns nödstoppreglage

Motorns nödstoppreglage är placerat på höger sida av styrstängens.

Tryck-/dragreglage.

För att stoppa motorn i en nödsituation, välj läget AV (nedtryckt) och bromsa samtidigt. För att återstarta motorn måste reglaget vara i läget PÅ (uppdraget).



OFF (STÄNGT)

När du vill starta motorn igen måste reglaget vara i läget PÅ (UPPDRAGET).



ON (INKOPPLAD)

Alla som använder snöskotern bör prova på att använda den här funktionen genom att använda motorns nödstoppreglage flera gånger vid den första turen och därefter varje gång motorn ska stoppas. Tanken är att proceduren för att stoppa motorn ska bli så invand att föraren

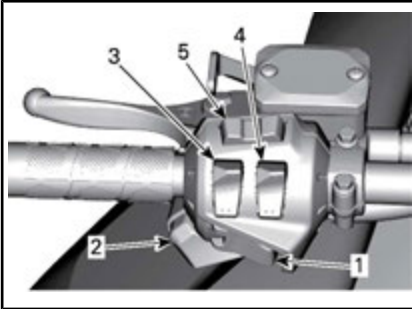
är väl förberedd i en nödsituation där reglaget måste användas.

! VARNING

Om reglaget har använts i ett nödfall vilket förorsakats av en misstänkt felfunktion, bör felets källa fastställas och åtgärdas innan motorn startas på nytt. Kontakta en auktoriserad Ski-Doo-återförsäljare för service.

7) Flerfunktionsreglage (Renegade Backcountry)

Flerfunktionsreglaget är placerat på vänster sida av styrstången.



TYPBILD

1. Start/Elektroniskt backreglage
2. Hel- och halvljusomkopplare
3. Handtagsvärmare
4. Gasreglagevärmare
5. Mode/set-knapp

Start/Elektroniskt backreglage

På modeller med elstart, tryck för att starta motorn. Se *MOTOR-STARTPROCEDUR* i *GRUNDLÄGGANDE PROCEDURER*.

När motorn har startats, tryck för att lägga i den elektroniska backen. Förfarandet beskrivs i *INKOPPLING AV BACKEN (RER)* i *GRUNDLÄGGANDE PROCEDURER*.

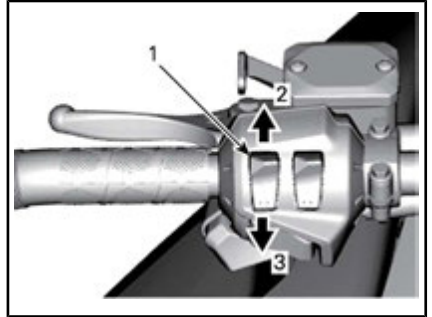
Hel-/halvljusdimmer

Tryck för att välja hel- eller halvljus. Observera att strålkastaren alltid är påslagen när motorn är igång.

Brytare för handtagsvärmare

MÄRK: Under 2 000 RPM är handtagsvärmarna begränsade till 50 %.

Tryck in reglaget och välj önskad effekt för att hålla händerna angenämt varma.



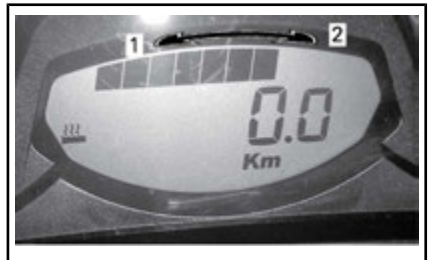
TYPBILD

1. Handtagsvärmare
2. Öka värmen
3. Minska värmen

MÄRK: När reglaget släpps, återgår displayen till att visa bränslenivån.

Uppvärmningseffekten visas på den digitala displayen.

MÄRK: Det finns nio effektlägen.



VISAD UPPVÄRMNINGSEFFEKT

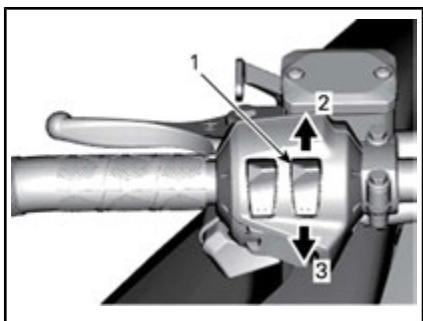
1. Minska värmen
2. Öka värmen

Handtagsvärmaren är i läget AV då inga pelare visas på mätaren.

Omkopplare för gasreglagevärmare

MÄRK: Under 2 000 RPM är gasreglagevärmaren begränsad till 50 %.

Tryck in reglaget och välj önskad effekt för att hålla tummen angevänt varm.



TYPBILD

1. Gasreglagevärmare
2. Öka värmen
3. Minska värmen

MÄRK: Uppvärmningseffekten visas på den digitala displayen då gasreglagevärmaren aktiveras. Det finns nio effektlägen. När reglaget släpps, återgår displayen till att visa bränslenivån.



VISAD UPPVÄRMNINGSEFFEKT

1. Minska värmen
2. Öka värmen

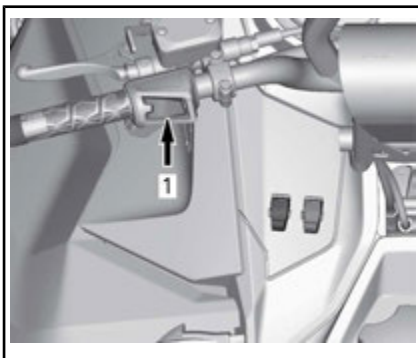
Gasreglagevärmaren är i läget AV då inga pelare visas på mätaren.

8) Start/Elektroniskt backreglage (Summit SP)

Start/elektroniskt backreglage är placerat på vänster sida av styrstäng.

På modeller med elstart, tryck för att starta motorn. Se *MOTORSTARTPROCEDUR* i *GRUNDLÄGGANDE PROCEDURER* för utförligare information.

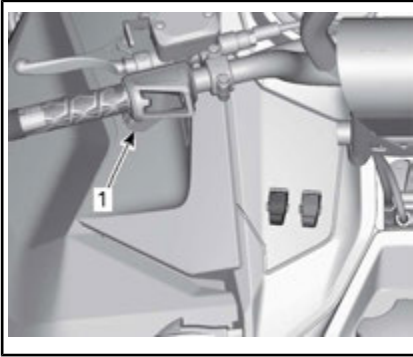
När motorn har startats, tryck för att lägga i den elektroniska backen. Se *INKOPPLING AV BACKEN (RER)* i *GRUNDLÄGGANDE PROCEDURER* för utförligare information.



1. Start/elektroniskt backreglage

9) Hel- och halvljusomkopplare (Summit SP)

Tryck för att välja hel- eller halvljus. Observera att strålkastaren alltid är påslagen när motorn är igång.

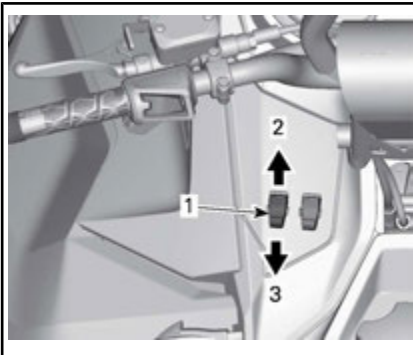


1. Hel-/halvljusdimmer

10) Brytare för handtagsvärmare (Summit SP)

MÄRK: Under 2 000 RPM är handtagsvärmarna begränsade till 50 %.

Tryck in reglaget och välj önskad effekt för att hålla händerna angenämt varma.

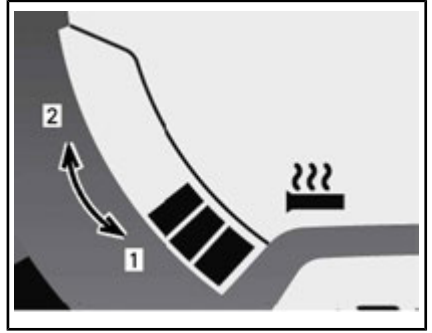


INSTÄLLBAR EFFEKT

1. Handtagsvärmare
2. Öka värmen
3. Minska värmen

Uppvärmningseffekten visas på flerfunktionsdisplayen.

MÄRK: Det finns nio effektlägen. Då den släpps upp, återgår displayen till att visa motorns kylvätsketemperatur (om en sådan funktion finns).



VISAD UPPVÄRMNINGSEFFEKT

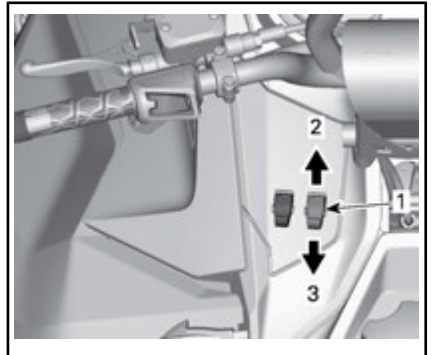
1. Minska värmen
2. Öka värmen

Handtagsvärmaren är i läget AV då inga pelare visas på mätaren.

11) Brytare för gasreglagevärmare (Summit SP)

MÄRK: Under 2 000 RPM är gasreglagevärmaren begränsad till 50 %.

Tryck in reglaget och välj önskad effekt för att hålla tummen angenämt varm.

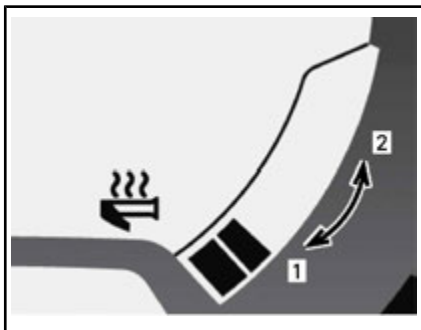


INSTÄLLBAR EFFEKT

1. Gasreglagevärmare
2. Öka värmen
3. Minska värmen

MÄRK: Uppvärmningseffekten visas på flerfunktionsdisplayen då gasreglagevärmaren aktiveras. Det finns nio effektlägen. När reglaget

släpps, återgår displayen till att visa bränslenivån.



VISAD UPPVÄRMNINGSEFFEKT

1. Minska värmen
2. Öka värmen

Gasreglagevärmaren är i läget AV då inga pelare visas på mätaren.

12) Spärr till säte

Förarsätet kan tas bort för att komma åt Instruktionsboken (placerad i sätesbasen) eller i underhållssyfte.

Sätesspärren är placerad under sätets främre del.

Demontering av förarsäte

Dra i den främre delen av sätesdynan, skjut sätet framåt för att frigöra spärren och dra sedan i fliken för att frigöra sätet.



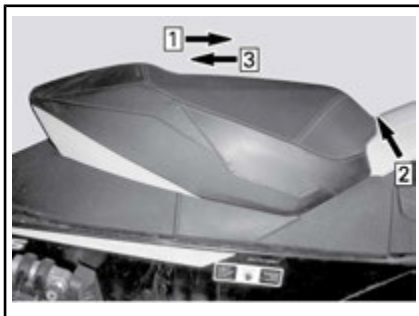
TYPBILD

1. Sätesspärr



1. Sätesspärr

Håll sätesspärren utdragen och dra sätet bakåt.



TYPBILD

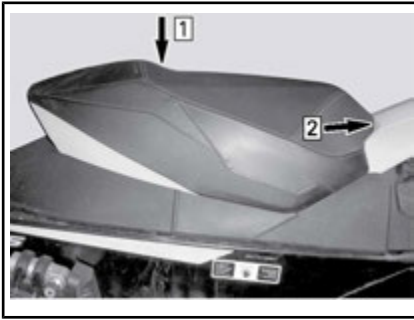
- Steg 1: Skjut sätet framåt
- Steg 2: Håll sätesspärren dragen
- Steg 3: Dra sätet bakåt

Återmontering av förarsätet

OBS Om fordonet körs med ett föremål mellan sätet och bränsletanken kan bränsletanken skadas. Placera ALDRIG föremål mellan säte och bränsletank.

Placera sätet i rätt läge.

För sätet framåt tills det spärras i läge.

**TYPBILD**

Steg 1: Placera sätet i rätt läge

Steg 2: För sätet framåt tills det spärras

MÄRK: Ett tydligt snäpp ska kännas. Kontrollera att sätet är ordentligt spärrat genom att dra i det en extra gång.

**TYPBILD – SÄTET MONTERAT**
VARNING

Se till att sätet är säkert låst innan du kör.

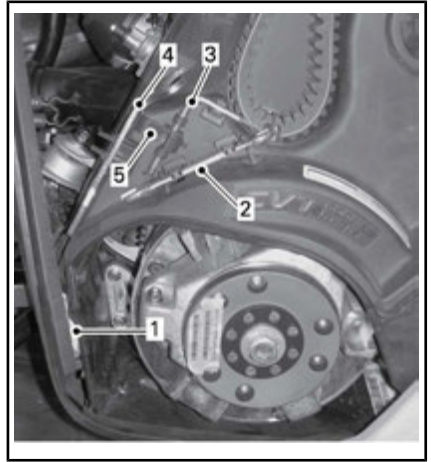
13) Verktygssats

En verktygssats med verktyg för grundläggande underhåll levereras med fordonet.

Verktygen är fastsatta direkt på drivremsskyddet.

OBS Försäkra dig om att verktygen är ordentligt fastsatta för att undvika att de kommer i kontakt med CVT (kontinuerligt variabel transmission). Sekundärvaria-

torns utvidgare är insatt igenom startklämman.

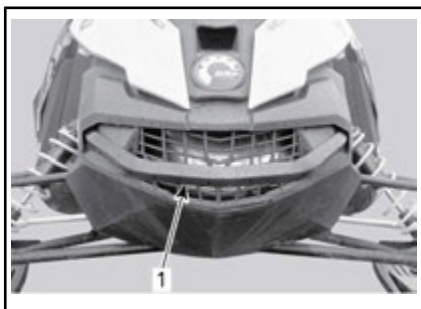
**TYPBILD**

1. Nödstartlina
2. Skiftnyckel
3. Sekundärvariatorns utvidgare
4. Fjädringens justeringsverktyg
5. Startklämma

14) Främre och bakre stötfångare

Används när snöskotern behöver lyftas för hand.

⚠ OBS Undvik skador genom att använda korrekt lyftteknik, använd särskilt kraften i benen. Försök inte lyfta fordonets bakparti om det känns för tungt. Använd en ordentlig lyftanordning eller be någon om hjälp vid lyftningen om möjligt.



TYPBILD - FRAM

1. Främre stötfångare



TYPBILD - BAK

1. Bakre stötfångare

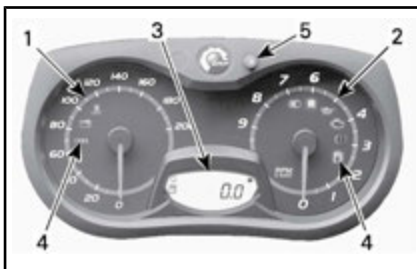
OBS Använd aldrig skidorna för att dra eller lyfta snöskotern.

15) Analog/digital mätare (Renegade Backcountry)

VARNING

Att avläsa den digitala displayen på mätaren kan göra dig ouppmärksam då du kör fordonet, framför allt då det gäller att ständigt följa med omgivningen.

Mätarbeskrivning



ANALOG/DIGITAL MÄTARE (STANDARD)

1. Hastighetsmätare
2. Varvtalsmätare (RPM)
3. Digital mätardisplay
4. Signallampor
5. Mätarens SET (S)-knapp

MÄRK: Mätaren är fabriksinställd på att visa brittiska måttenheter men kan ändras till att visa metriska enheter, kontakta en auktoriserad Ski-Doo-återförsäljare om du vill ändra enhetens inställningar.

1) Hastighetsmätare

Mäter fordonets hastighet (i mile per timme eller kilometer per timme beroende på inställning).



VÄNSTER DEL AV MÄTAREN

2) Varvtalsmätare (RPM)

Mäter motorns varvtal per minut (RPM). Multiplicera med 1.000 för att få fram det aktuella varvtalet.



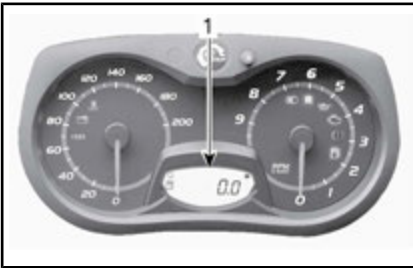
HÖGRA DELEN AV MÄTAREN

4) Signallampor och meddelanden



TYPBILD — SIGNALLAMPOR

3) Digital display



1. Digital display





Flerfunktionsdisplayen används för att:

- Visa välkomstmeddelandet vid tändningstillslag
- Visa KEY-meddelandet om nyckelidentifiering
- Tillhandahålla olika förarvalda indikeringar
- Aktivera eller ändra olika funktioner eller användningslägen
- Visa rullande meddelanden för aktivering av funktioner eller om systemfel
- Visa felkoder.

VARNING

Justera och ställ aldrig in funktioner på flerfunktionsmätaren medan du kör.

Se tabellen nedan för vanlig information om signallampor. Se **ÖVERVAKNINGSSYSTEM** för detaljer om signallampor vid feltillstånd.

SIGNAL-LAMPA/-LAMPOR PÅ	LJUDSIGNAL	BESKRIVNING
	4 korta ljudsignaler var 5:e minut	Injektionsoljenivån är låg. Stanna fordonet på en säker plats och fyll på olja i insprutningsbehållaren.
	—	Låg bränslenivå. En (1) pelare kvar på displayen för bränslenivå. Fyll på bränsletanken så fort som möjligt.
	Långa ljudsignaler upprepas långsamt	Backväxeln har valts.
	3 korta ljudsignaler	Backväxeln kopplades inte in. Försök igen.
	—	Helljus har valts för strålkastaren.
—	—	Motor- och/eller injektionsolja behöver värmas upp före normal drift. Motorns varvtal är begränsat tills önskad temperatur har uppnåtts.

5) SET (S)-knapp

Knapp för att navigera, ställa in eller nollställa mätarens flerk Funktionsdisplay.

Motorn måste vara igång för att inställningarna ska registreras.

MÄRK: SET (S)-knappen på flerk Funktionsbrytaren har samma funktioner och kan också användas.

Mätarens funktioner

Mätarens funktioner	
FUNKTIONER	
A) Vägmätare	X
B) Trippmätare "A" eller "B"	X
C) Tripptimmätare	X
D) Bränslenivå	X
E) Motors kylvätsketemperatur ⁽¹⁾	Tillv.
F) Motorförvaringsläge	X
G) Handtagsvärmarnas uppvärmningseffekt	X
H) Gasreglagevärmarens uppvärmningseffekt	X
X = Ett X indikerar en standardfunktion Tillv. = Funktion tillgänglig som tillval (1) Kylvätsketemperatur är ett tillvalspaket. Kontakta en Ski-Doo -återförsäljare för mer information.	

MÄRK: Displayen är fabriksinställd på att visa brittiska måttenheter men kan ändras till att visa metriska enheter, kontakta en auktoriserad Ski-Doo-återförsäljare om du vill ändra enhetens inställningar.

A) Vägmätare

Registrerar den totala avverkade sträckan.

Tryck på SET (S)-knappen när du vill välja vägmätarläge.



1. Vägmätarläge

B) Trippmätare A eller B

Trippmätaren anger det avstånd som avverkats sedan den senaste nollställningen.

Tryck på SET (S)-knappen igen när du vill välja mellan TRIP A/TRIP B-läge.



1. Trippmätarläge (TRIP A/TRIP B)

Tryck ner och håll SET (S)-knappen nedtryckt för att nollställa.



C) Tripptimmätare

Anger fordonets körtid då elsystemet aktiveras efter nollställning.

Tryck på SET (S)-knappen för att välja tripptimmätläge (HrTRIP).



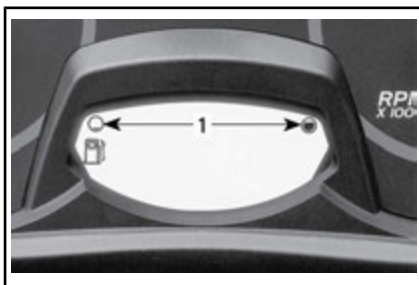
1. Tripptimmätare (HrTRIP)

Tryck ner och håll SET (S)-knappen nedtryckt för att nollställa.



D) Bränslenivå

Mätarstreck som kontinuerligt visar hur mycket bränsle som finns i tanken.



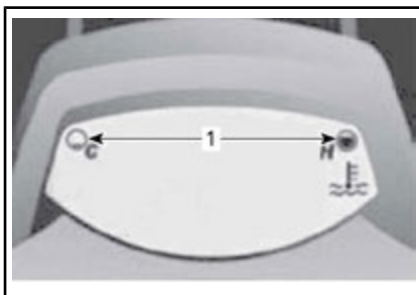
BRÄNSLENIVÅ

1. Gränsvärden

E) Motorkylväsketemperatur (tillvalsmodul)

Motortemperaturnivån visas på den digitala displayen.

OBS Stanna fordonet på en säker plats om motorn överhettas. Se *FELSÖKNING*.



TILLVALSMODUL INSTALLERAD

1. Motortemperaturnivå

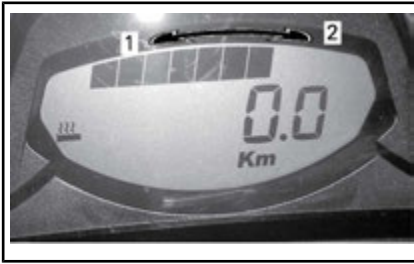
F) E-TEC motorförvaringsläge

Visar "OIL" när motorns förvaringsprocedur startas.

G) Handtagsvärmarnas uppvärmningseffekt

Uppvärmningseffekten visas på den digitala displayen.

MÄRK: Det finns nio effektlägen. När reglaget släpps, återgår displayen till att visa bränslenivån.

**VISAD UPPVÄRMNINGSEFFEKT**

1. Minska värmen
2. Öka värmen

H) Gasreglagevärmarens uppvärmningseffekt

MÄRK: Uppvärmningseffekten visas på den digitala displayen då gasreglagevärmaren aktiveras. När reglaget släpps, återgår displayen till att visa bränslenivån.

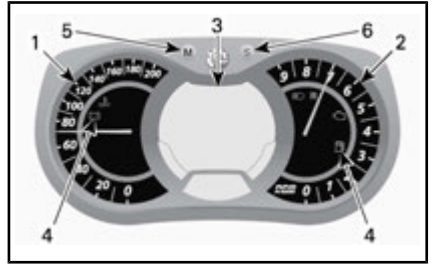
MÄRK: Det finns nio effektlägen.

**VISAD UPPVÄRMNINGSEFFEKT**

1. Minska värmen
2. Öka värmen

16) Analog/Digital flerfunktionsmätare (Summit SP)**⚠ VARNING**

Att avläsa den digitala displayen på mätaren kan göra dig ouppmärksam då du kör fordonet, framför allt då det gäller att ständigt följa med omgivningen.

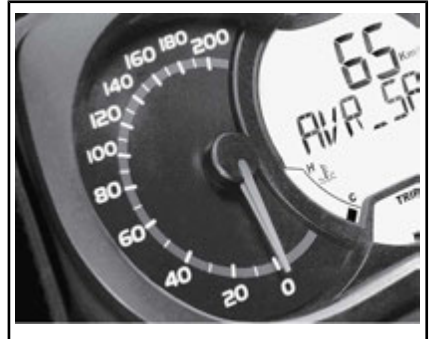
Mätarbeskrivning**ANALOG/DIGITAL FLERFUNKTIONSMÄTARE**

1. Hastighetsmätare
2. Varvräknare
3. Digital flerfunktionsdisplay
4. Signallampor
5. Mode-knapp
6. Set-knapp

MÄRK: Mätaren är fabriksinställd på att visa brittiska måttenheter men kan ändras till att visa metriska enheter, kontakta en auktoriserad Ski-Doo-återförsäljare om du vill ändra enhetens inställningar.

1) Hastighetsmätare

Mäter fordonets hastighet

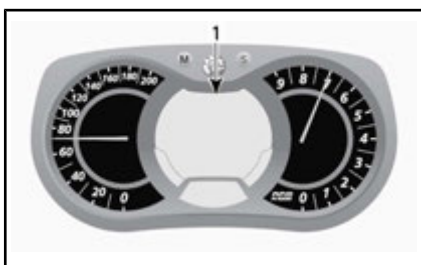
**VÄNSTER DEL AV MÄTAREN****2) Varvtalsmätare (RPM)**

Mäter motorns varvtal per minut (RPM). Multiplicera med 1 000 för att få fram det aktuella varvtalet.



HÖGRA DELEN AV MÄTAREN

3) Digital flerfunktionsdisplay



ANALOG/DIGITAL FLERFUNKTIONSMÄTARE

1. Flerfunktionsdisplay

Flerfunktionsdisplayen används för att:

- Visa välkomstmeddelandet vid tändningstillslag
- Visa KEY-meddelandet om nyckelidentifiering
- Tillhandahålla olika förarvalda indikeringar
- Aktivera eller ändra olika funktioner eller användningslägen
- Visa rullande meddelanden för aktivering av funktioner eller om systemfel
- Visa felkoder.

När informationscentret kopplas på första gången, visar den numeriska displayen den senast valda indikeringen.

VARNING

Justera och ställ aldrig in funktioner på flerfunktionsmätaren medan du kör.

4) Signallampor och meddelanden



TYPBILD — SIGNALLAMPOR

Se tabellen nedan för vanlig information om signallampor. Se ÖVERVAKNINGSSYSTEM för detaljer om signallampor vid feltilstånd.

SIGNAL-LAMPA/-LAMPOR PÅ	LJUDSIGNAL	MEDDELANDE-DISPLAY	BESKRIVNING
	4 korta ljudsignaler var 5:e minut	LÅG OLJENIVÅ	Injektionsoljenivån är låg. Stanna fordonet på en säker plats och fyll på olja i insprutningsbehållaren.
	—	—	Låg bränslenivå. En (1) pelare kvar på displayen för bränslenivå. Fyll på bränsletanken så fort som möjligt.
	Långa ljudsignaler upprepas långsamt	REVERSE	Backväxeln har valts.
	3 korta ljudsignaler	REV. FAIL	Backväxeln kopplades inte in. Försök igen.
	—	—	Helljus har valts för strålkastaren.
—	—	WARM UP	Motor- och/eller injektionsolja behöver värmas upp före normal drift. Motorn arbetar med begränsat varvtal tills önskad temperatur uppnås (upp till 10 minuter vid körning). Varmkörning kan behövas om motorn har startats om i mycket låg temperatur.

5) MODE (M - Format)-knapp

Knapp för navigering i mätarens flerk Funktionsdisplay.

MÄRK: MODE (M)-knappen på flerk Funktionsmätarhuset har samma funktioner och kan också användas.

6) SET (S)-knapp

Knapp för att navigera, ställa in eller nollställa mätarens flerk Funktionsdisplay.

Motorn måste vara igång för att inställningarna ska registreras.

MÄRK: SET (S)-knappen på flerk Funktionsbrytaren har samma funktioner och kan också användas.

Mätarens funktioner

MÄTARENS FUNKTIONER	
FUNKTIONER	
A) Hastighetsmätare	Indikeras som standard
B) Motorvarvtal (RPM)	X
C) Vägmätare	X
D) Trippmätare "A" eller "B"	X
E) Tripptimmätare	X
F) Klocka	X
G) Bränslenivå	X
H) Höjd	X
I) Topphastighet	X
J) Medelhastighet	X
K) Handtagsvärmarnas uppvärmningseffekt	X
L) Gasreglagevärmarens uppvärmningseffekt	X
M) Aktuell bränsleförbrukning (ACE)	X
N) Total bränsleförbrukning (ACE)	X
O) Meddelandedisplay	X
P) Motorns kylvätsketemperatur	Tillv.
Q) E-TEC motorförvaringsläge	X
R) Varvregistreringsläge ⁽¹⁾	Tillv.
<p>X = Ett X indikerar en standardfunktion Tillv. = Funktion tillgänglig som tillval (1) Kompass- och varvregistreringsfunktioner kan enkelt läggas till i fordonet genom att köpa en speciell modul. Kontakta en auktoriserad Ski-Doo-återförsäljare för mer information.</p>	

A) Hastighetsmätare

Förutom på den analoga hastighetsmätaren kan fordonets hastighet också visas på flerfunktionsdisplayen.

Fordonshastigheten kan visas på display 1 eller display 2.



FLERFUNKTIONSDISPLAY

1. Display 1
2. Display 2

Använd MODE (M)-knappen för att välja önskad display, gör därefter följande:



Medan displayen blinkar, tryck på SET (S)-knappen för att välja läge för hastighetsmätare.



1. Hastighetsmätarläge

Tryck på MODE (M)-knappen för att bekräfta valet eller vänta i 5 sekunder.



B) Varvtalsmätare (RPM)

Förutom på den analoga varvräkna- ren kan fordonets RPM också visas på multifunktionsdisplayen.

Motorvarvtalet kan visas på display 1 eller display 2.



FLERFUNKTIONSDISPLAY

1. Display 1
2. Display 2

Använd MODE (M)-knappen för att välja önskad display, gör därefter följande:



Medan displayen blinkar, tryck på SET (S)-knappen för att välja läge för varvräkna- re.



1. RPM-läge

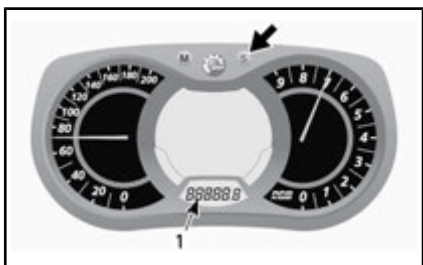
Tryck på MODE (M)-knappen för att bekräfta valet eller vänta i 5 sekunder.



C) Vägmätare

Registrerar den totala avverkade sträckan.

Tryck på SET (S)-knappen när du vill välja vägmätarläge.

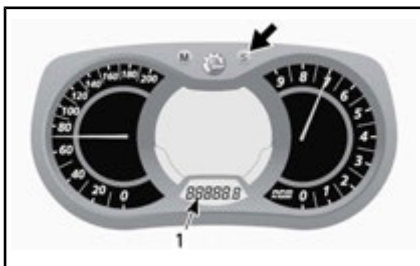


1. Vägmätarläge (km/mi)

D) Trippmätare A eller B

Trippmätaren anger det avstånd som avverkats sedan den senaste nollställningen.

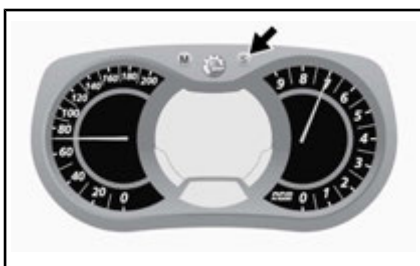
Tryck på SET (S)-knappen igen när du vill välja mellan TRIP A/TRIP B-läge.



1. Trippmätarläge (TRIP A/TRIP B)

Tryck ner och håll SET (S)-knappen nedtryckt för att nollställa.

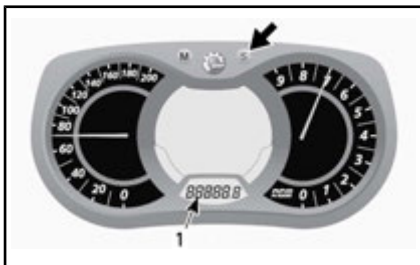
MÄRK: Vid nollställning av TRIP B-läget nollställs också värdet för TOTAL BRÄNSLEFÖRBRUKNING.



E) Tripptimmätare

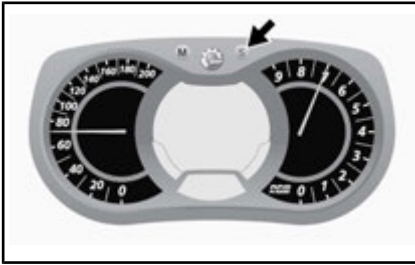
Anger fordonets körtid då elsystemet aktiveras efter nollställning.

Tryck på SET (S)-knappen för att välja tripptimmätarläge (HrTRIP).



1. Tripptimmätare (HrTRIP)

Tryck ner och håll SET (S)-knappen nedtryckt för att nollställa.

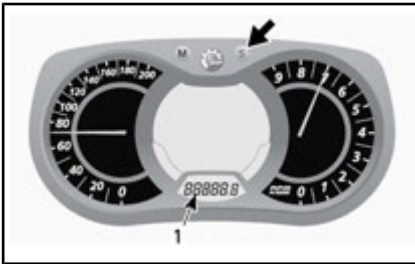


F) Klocka

Modeller med elstart

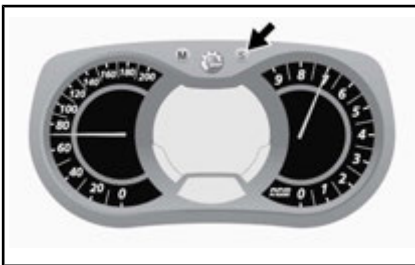
MÄRK: Denna klocka visar tiden enbart i 24-timmarsformat.

Tryck på SET (S)-knappen för att välja klockläge.



1. Klockläge

Tryck och håll SET (S)-knappen nedtryckt för att aktivera klockinställning.



För att ändra timvisningen HOURS (timmar) medan värdet för HOURS blinkar, använd SET-knappen (S) för att ställa in timmar.

För att ändra minutvisningen MINUTES (minuter), medan värdet för HOURS blinkar, använd MODE-knappen (M) för att växla över till

minuter. Använd SET (S)-knappen för att ändra till minuter.

Tryck på MODE (M)-knappen för att spara klockinställningarna och avsluta läget.

G) Bränslenivå

Mätarstreck som kontinuerligt visar hur mycket bränsle som finns i tanken.



BRÄNSLENIVÅ

1. Gränsvärden

H) Höjd

Visar fordonets **ungefärliga** höjd över havsnivån beräknat ur det barometriskt trycket.

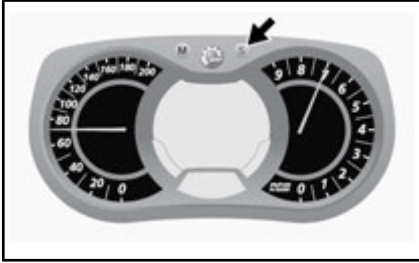
MÄRK: Den visade höjden avrundas med 100 meters noggrannhet när den är inställd på metriska måttenheter eller 200 fots noggrannhet när den är inställd på brittiska måttenheter.

För att visa fordonets höjd, gör så här:

Tryck på MODE (M)-knappen för att välja display 2.



Medan displayen blinkar, tryck på SET (S)-knappen för att välja höjdläge.



Följande symbol visas när höjdläge är valt.



HÖJDLÄGE

Tryck på MODE (M)-knappen för att bekräfta valet eller vänta i 5 sekunder.



I) Tophastighet

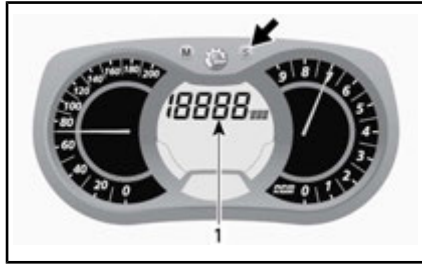
Visar fordonets tophastighet sedan senaste nollställning.

För att visa fordonets tophastighet, gör så här:

Tryck på MODE (M)-knappen för att välja display 1.



Medan displayen blinkar, tryck på SET (S)-knappen för att välja läge för tophastighet (TOP_SPD).



1. Maxhastighetsläget (TOP_SPD)

Tryck på MODE (M)-knappen för att bekräfta valet eller vänta i 5 sekunder.



För att nollställa, tryck på MODE (M) för att välja läge.



Medan displayen blinkar, tryck och håll SET (S)-knappen nedtryckt i 5 sekunder för att nollställa.



För att nollställa, tryck på MODE (M) för att välja läge.

J) Medelhastighet

Registrerar fordonets medelhastighet sedan senaste nollställning.

För att visa fordonets medelhastighet, gör så här:

Tryck på MODE (M)-knappen för att välja display 1.



Medan displayen blinkar, tryck och håll SET (S)-knappen nedtryckt i 5 sekunder för att nollställa.



Medan displayen blinkar, tryck på SET (S)-knappen för att välja läge för medelhastighet (AVR_SPD).



1. Medelhastighetsläget (AVR_SPD)

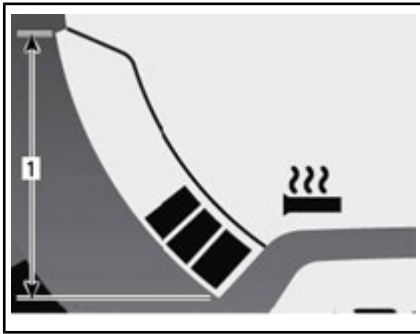
Tryck på MODE (M)-knappen för att bekräfta valet eller vänta i 5 sekunder.

K) Handtagsvärmarnas uppvärmningseffekt

Stapelmätare som visar uppvärmningseffekten.

MÄRK: Det finns nio effektlägen. Då den släpps upp, återgår displayen till att visa motorns kylvätsketemperatur (om en sådan funktion finns).

Se *BRYTARE FÖR HANDTAGSVÄRMARE* för närmare detaljer.



HANDTAGSVÄRMARE

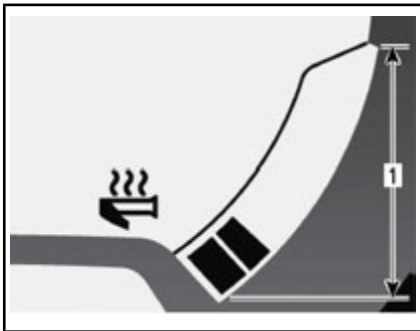
1. Gränsvärden

L) Gasreglagevärmarens effekt

Stapelmätare som visar uppvärmningseffekten.

Stapelmätaren visas istället för bränslenivån då gasreglagevärmarens omkopplare aktiveras. Det finns nio effektlägen. Då den släpps upp, återgår displayen till att visa bränslenivå.

Se **OMKOPPLARE FÖR GASREGLAGEVÄRMARE** för närmare detaljer.



GASREGLAGEVÄRMARE

1. Gränsvärden

M) Aktuell bränsleförbrukning

Beräknar fordonets medelbränsleförbrukning under körning.

För att visa fordonets genomsnittliga bränsleförbrukning, gör så här:

Tryck på MODE (M)-knappen för att välja display 1.



Medan displayen blinkar, tryck på SET (S)-knappen för att välja läget för aktuell bränsleförbrukning.



1. Läge för aktuell bränsleförbrukning

Tryck på MODE (M)-knappen för att bekräfta valet eller vänta i 5 sekunder.



N) Total bränsleförbrukning

Anger fordonets medelbränsleförbrukning sedan den senaste nollställningen.

För att visa fordonets totala bränsleförbrukning, gör så här:

Tryck på MODE (M)-knappen för att välja display.



Medan displayen blinkar, tryck på SET (S)-knappen för att välja läget för total bränsleförbrukning (TC).



1. Läge för total bränsleförbrukning (TC)
TC visas när läget är valt.

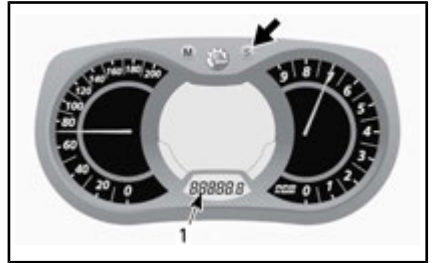


TYPBILD

Tryck på MODE (M)-knappen för att bekräfta valet eller vänta i 5 sekunder.



För att nollställa, ställ trippmätaren på TRIP B. Se **TRIPPMÄTARE A ELLER B** för mer information.

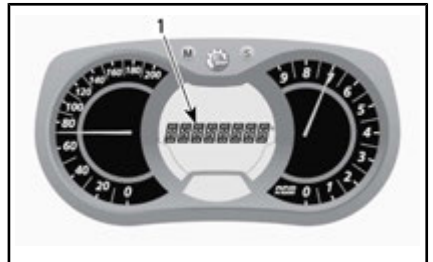


1. Trippmätarläge (TRIP B)

Tryck ner och håll SET (S)-knappen nedtryckt för att nollställa.



O) Meddelandedisplay



1. Meddelandedisplay

Se **SIGNALLAMPOR OCH MEDDELANDEN** i det här avsnittet för information om vanliga meddelanden.

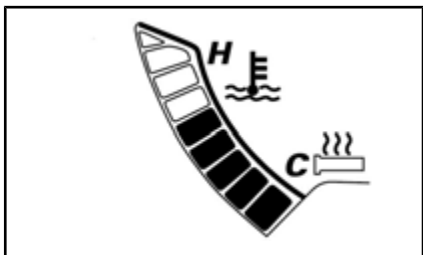
Se **ÖVERVAKNINGSSYSTEM** för detaljer om signallampor vid feltillstånd och D.E.S.S.-relaterade meddelanden.

P) Motorns kylvätsketemperatur

En stapelmätare som visar motorns kylvätsketemperatur kontinuerligt.

Under normal användning ska staplarna ligga ungefär vid mätarens mitt.

OBS Stanna fordonet på en säker plats om motorn överhettas. Se *FELSÖKNING*.



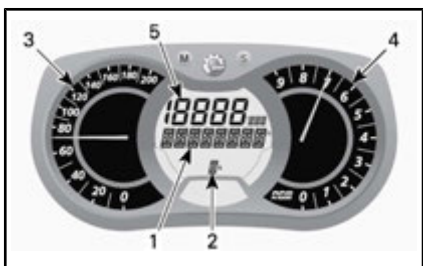
Q) E-TEC motorförvaringsläge

Visar OIL (olja) när förvaringsproceduren startas.

R) Varvregistreringsläge (tillval)

I det här läget kan fordonets hastighet, motorns varvtal (RPM) och en förvald funktion på display 1 registreras samtidigt under en tid som definieras av föraren.

Det finns även möjlighet att registrera nio (9) olika sessioner (varv) under högst 2,5 minuter totalt.



VARVREGISTRERINGSLÄGE

1. Display för varvregistreringsläge
2. Sessioner (varv)
3. Fordonshastighet
4. Motorvarv per minut (R/MIN)
5. Förvald funktion

Aktivera varvregistreringsläget:

1. Tryck på SET (S)-knappen för att välja vägmätarläget på display 3.

2. Håll SET (S)-knappen intryckt i 2 sekunder för att aktivera läget. REC visas, vilket anger att registreringsläget har valts.



1. Registreringsläge
2. Vägmätare
3. Tryck på SET (S)-knappen för att växla mellan lägena.

Tillgängliga lägen är: STOP, REC (registrera) eller PLAY (spela upp).

Registrera:

1. Välj läget REC (registrera).



REGISTRERINGSLÄGE

2. Tryck på MODE (M) för att påbörja registreringen.
3. Under registreringen kan du trycka på MODE (M) igen varje gång du vill registrera tiden för ett nytt varv (från 1 till 9 varv).

Tryck på SET (S) när du vill stoppa registreringen.

**REGISTRERINGSLÄGE**

1. Registreringstid
2. Varv/session
3. Valt läge

Om du vill registrera ytterligare en session/ett varv trycker du på SET (S) tills REC visas i displayen. Registrera genom att upprepa samma procedur som ovan.

Visa den registrerade informationen:

Välj läget PLAY.

**UPPSPELNINGSLÄGE**

1. Tryck på MODE (M) för att visa den registrerade informationen. All registrerad information (från hastighetsmätare, varvräknare och en förvald funktion i display 1) visas samtidigt.
2. Tryck på SET (S) om du vill lämna det registrerade varvet ELLER tryck på MODE (M) om du vill växla till ett annat registrerat varv.

MÄRK: Om du trycker på SET (S) stoppas tiden för det aktuella varvet och därefter visas den registrerade tiden för varvet i displayen. Efter 5 sekunder växlar displayen automatiskt till nästa registrerade varv.

I slutet av alla registrerade varv visas STOP i displayen.

Om du vill se den registrerade informationen igen trycker du på SET (S) för att gå tillbaka till läget PLAY. Visa informationen genom att upprepa samma procedur som ovan.

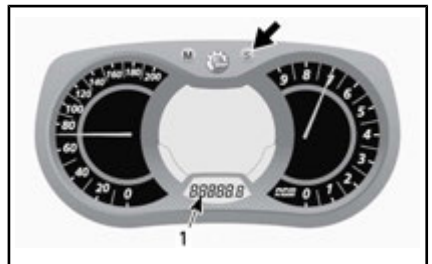
Om du vill registrera ytterligare varv trycker du på SET (S) för att växla till läget REC (registrering). Registrera genom att upprepa samma procedur som ovan.

Håll SET (S) intryckt i 5 sekunder när du vill avsluta varvregistreringsläget. Det tidigare valda läget visas.

Mätarinställningar**Klockinställning****Modeller utrustade med batteri**

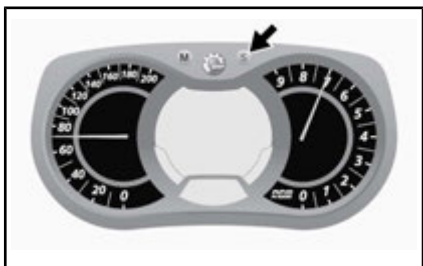
MÄRK: Den här klockan visar endast tiden i 24-timmarsformat.

Tryck på SET (S)-knappen för att välja klockläge.



1. Klockläge

Tryck och håll SET (S)-knappen nedtryckt för att aktivera klockinställning.



För att ändra timvisningen HOURS (timmar) medan värdet för HOURS blinkar, använd SET-knappen (S) för att ställa in timmar.

För att ändra minutvisningen MINUTES (minuter), medan värdet för HOURS blinkar, använd MODE-knappen (M) för att växla över till minuter. Använd SET (S)-knappen för att ändra till minuter.

Tryck på MODE (M)-knappen för att spara klockinställningarna och avsluta läget.

Val av enhet (KM/H eller MPH)

Enheter kan ställas in att visa metrisk eller brittiska måttenheter. Kontakta en auktoriserad Ski-Doo-återförsäljare.

Språkval

Mätarens displayspråk kan ändras. Kontakta en auktoriserad Ski-Doo-återförsäljare för information om vilka språk som finns och för inställning av mätaren enligt dina önskemål.

17) Bergsrem

Bergsremmen ger föraren en extra greppmöjlighet när det behövs.

! VARNING

Denna rem är inte avsedd för dragning, lyftning eller något annat än ett tillfälligt grepphandtag när det behövs i mycket låg hastighet.

18) Förvaringsutrymme

! VARNING

Alla förvaringsutrymmen måste vara ordentligt stängda och får inte innehålla vassa, tunga eller ömtåliga föremål.

Renegade Backcountry

OBS MAXIMAL last är 1,8 kg jämnt fördelad.

Vrid spärren åt höger och dra sedan ned lockets högra sida för att låsa upp utrymmet.



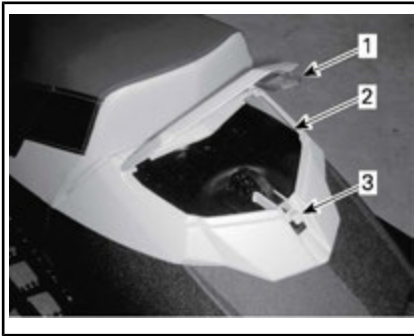
1. Förvaringsutrymme
2. Spärr

Skjut tillbaka lockets vänstra sida först, därefter lockets högra sida och vrid sedan spärren åt höger för att spärra utrymmet.

Summit SP

OBS MAXIMAL last är 1,8 kg jämnt fördelad.

Dra spärren nedåt för att lossa den från haken och öppna locket.



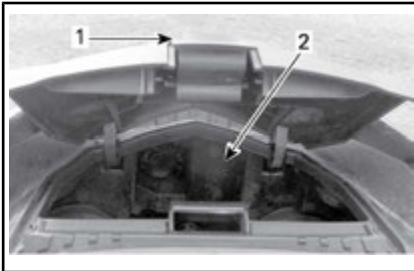
1. Förvaringsutrymme
2. Spärr
3. Fäste

Stäng locket och dra spärren nedåt och fäst den i haken.

19) Främre förvaringsutrymme

Ett förvaringsutrymme är placerat framtill på fordonet, ovanför mätaren.

Öppna förvaringsutrymmet genom att dra i fliken.



1. Spärr
2. Förvaringsutrymme

20) Drivremsskydd

Demontering av drivremsskydd

VARNING

Kör **ALDRIG** motorn:

- Utan säkert monterade skydd och remskydd.
- Med motorhuv och/eller sidopanelerna öppna eller borttagna.

Försök **ALDRIG** att göra justeringar på någon rörlig del när motorn är igång.

MÄRK: Remskyddet har med avsett gjorts något större för att få en spänning på dess stift och hållare. Detta för att undvika obehagligt buller och vibration. Det är viktigt att denna spänning bibehålls vid återmontering.

Ta bort nödstoppplinas hatt från motorns stoppbrytare.

Öppna motorrummets vänstra sidopanel.

Ta bort låssprinten.



1. Låssprint

Lyft den bakre delen av skyddet och lösgör det från den främre fliken genom att vrida skyddet utåt.

Montering av drivremsskydd

Vid återmontering av remskyddet, positionera öppningen mot snöskoterns frontparti.

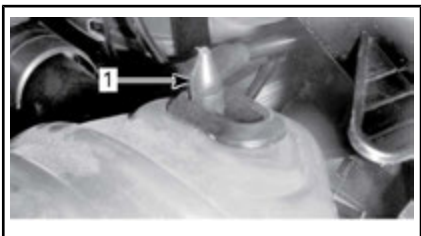
För in fliken i öppningen och skjut in den på plats



TYPBILD

1. Spärr

Placera gummiskyddet över fäststången. Det kan vara nödvändigt att lyfta en aning på konsolen för att få plats.



TYPBILD

1. Fäststång

Placera den bakre delen av remskyddet över fästet och säkra den med hjälp av en låssprint.

MÄRK: Säkerställ att den bakre delen av remskyddet är korrekt placerat på fästet.



1. Låssprint

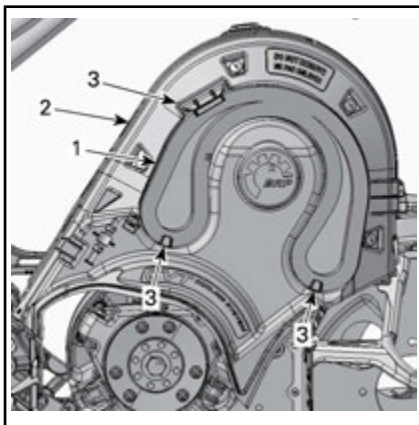
21) Hållare för reservdrivrem

En reservdrivrem kan förvaras i hållaren avsedd för detta, placerad på drivremsskyddet.

MÄRK: Reservdrivremmen levereras inte med snöskotern.

Placera reservdrivremmen i drivremsskyddets spår.

Fäst den på plats genom att skjuta in den i fästflikarna.

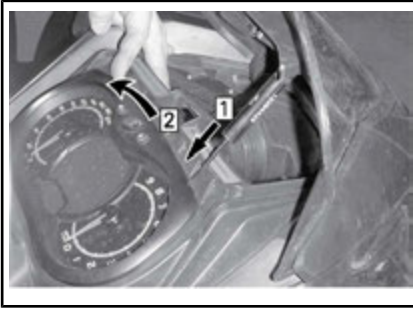


1. Reservdrivrem
2. Drivremsskydd
3. Fästflikar

22) Huv (övre karossmodul)

Borttagning av huven

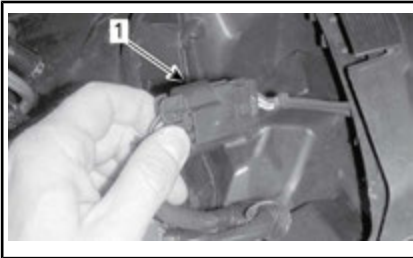
1. Ta bort mätaren.



Steg 1: Lås upp

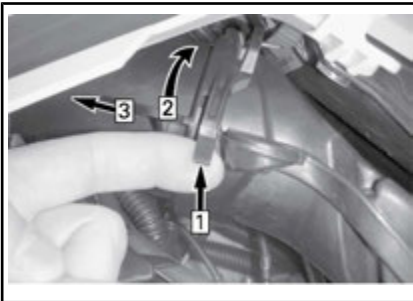
Steg 2: Tilt

2. Koppla loss mätaranslutningen.
3. Koppla loss strålkastaranslutningen.



1. Strålkastaranslutning

4. Öppna den vänstra sidopanelen.
5. Ta bort sidopanelerna på höger och vänster sida.
6. Ta bort drivremsskyddet.
7. Koppla loss luftintagets anslutningsrör.

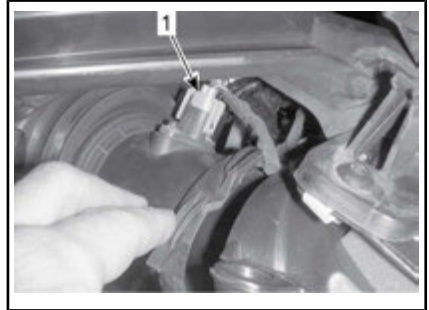


Steg 1: Lyft fliken

Steg 2: Vrid röret

Steg 3: Dra framåt

8. Koppla loss lufttemperaturgivaren (ATS) ovanpå anslutningsröret.



1. ATS-kontakt

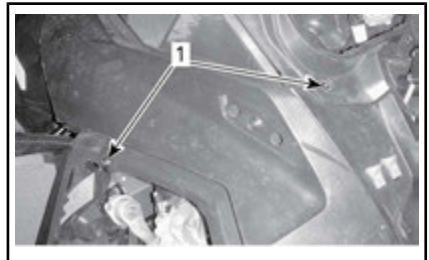
9. Öppna och ta bort höger sidopanel.
10. Koppla loss slangen till APS (lufttrycksgivaren) vid ECM.



1. ECM

2. APS-slang

11. Ta bort de fyra fästskruvarna till huven, två på varje sida.



VÄNSTER SIDA VISAS

1. Hållskruvar

12. Luta huven 5 grader uppåt mot toppsektionen och skjut den sedan mot fordonets frontparti.

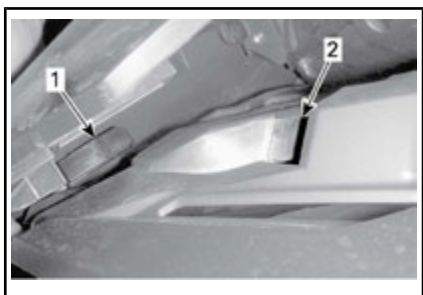
13. Ta bort huven.



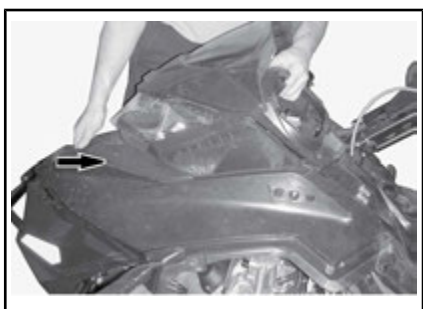
SKJUT FRAMÅT

Återmontering av huven

1. För in huvens flikar i de övre öppningarna på bottenplåten.

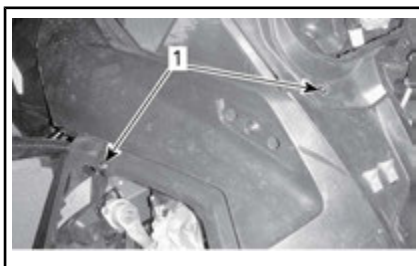


1. Flik på huven
 2. Övre öppning på bottenplåten
2. Skjut huven bakåt.



SKJUT BAKÅT

3. Montera huvens fästsruvar på båda sidorna.



VÄNSTER SIDA VISAS

1. Hållskruvar

4. Anslut:

- APS-slangen till ECM
- Strålkastaranslutning
- Mätaranslutning
- Lufttemperaturgivare (ATS)
- Luftintagets anslutningsrör.

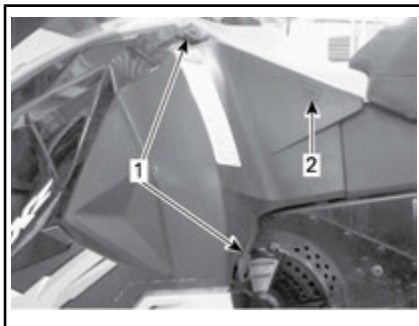
5. Montera:

- Mätare
- Drivremsskydd.

23) Sidopaneler

För att öppna en sidopanel, sträck och lossa båda spärrarna. Dra ordentligt för att frigöra tappen.

Dra spärren uppåt för att frigöra den från haken. Tappen bör hoppa ut automatiskt.



TYPBILD

1. Spärrar
2. Tappens plats

För att stänga en sidopanel, sträck och haka i spärrarna. Tryck ordentligt på platsen för tappen för att säkra den.

För att ta av en sidopanel, öppna den och lyft upp den. Lös gör det nedre gångjärnet från spåret och därefter det övre gångjärnet genom att sänka panelen.

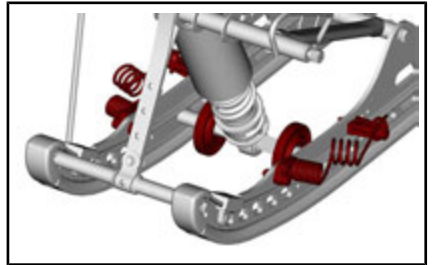
För att montera en sidopanel, sätt först in det övre gångjärnet och därefter det nedre.

Stäng sidopanelen.



VARNING

Kör aldrig motorn med sidopanelerna öppna eller borttagna från fordonet.



OBS Även om det inte rekommenderas att köra Summit-modeller på leder eller hård packsnö, rekommenderas starkt att boggiehjul används i kombination med isrivare om fordonet används under sådana förhållanden.

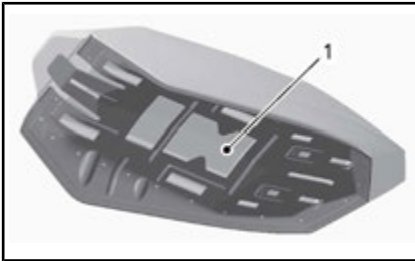
Se tillbehörskatalogen för lämpligt kit.

24) Starthandtag

Det här handtaget återgår automatiskt när det släpps och är placerat på höger sida av snöskotern. Dra långsamt i handtaget tills ett motstånd märks för att koppla till mekanismen och dra sedan kraftigt. Släpp handtaget långsamt.

25) Instruktionsbok

Under sätet. Se hur du kommer åt den i SÄTESSPÄRR.



TYPBILD - SÄTE

1. Instruktionsbokens placering

26) Isrivare (Summit SP)

Summit-modeller levereras från fabrik med 2 boggiehjul och 2 isrivare som tillhandahåller smörjning och kylning för skenor och bandstyrningar för körning **korta sträckor** på leder med is och hård packsnö.

BRÄNSLE

Bränslespecifikationer

OBS Använd alltid färsk bensin. Bensin oxideras, vilket resulterar i lägre oktantal, flyktiga föreningar samt avlagringar av beck och harts som kan skada bränslesystemet.

Bränsleblandning varierar mellan olika länder och regioner. Ditt fordon är konstruerad för användning av de rekommenderade bränsletyperna, men beakta följande:

- Om bränsle med en alkoholhalt som överstiger gränsen som anges i myndighetsbestämmelser används, kan detta resultera i följande problem hos utombordsmotorer och bränslesystemkomponenter:
 - Svårigheter vid start och drift.
 - Förslitning av gummi- eller plastdelar.
 - Korrosion på metalledar.
 - Skador på interna motor- eller delar.
- Kontrollera regelbundet om det förekommer bränsleläckage eller andra fel i bränslesystemet, om du misstänker att alkoholhalten i bensinen överskrider gällande myndighetsbestämmelser.
- Bränsleblandningar med alkohol drar åt sig och håller fukt, vilket kan leda till fassetparation och kan resultera i problem med motorns prestanda eller skador på motorn.

Rekommenderat bränsle

Använd blyfri bensin innehållande MAXIMALT 10 % etanol. Bensinen måste ha följande rekommenderade lägsta oktantal:

BRÄNSLE	MOTOR	LÄGSTA OKTANTAL
Bränsle UTAN etanol	600 HO E-TEC	91 AKI (RON+MON)/2 95 RON
Bränsle som kan innehålla upp till MAX 10 % etanol	600 HO E-TEC	91 AKI (RON+MON)/2 95 RON

OBS Experimentera aldrig med andra bränslen. Motor- eller bränslesystemskador kan uppkomma vid användning av fel bränsle.

OBS Använd INTE bränsle från bränslepumpar märkta E85.

Användning av bränsle med dekal E15 är förbjuden enligt amerikanska EPA-bestämmelser.

Frostskyddstillsats för bränsle

När syresatt bränsle används behövs varken extra frostskyddsmedel eller vattenabsorberande tillsatsmedel för bränsleledningen och sådana bör inte användas.

När icke-syresatt bränsle används kan isopropylbaserat frostskyddsmedel för bränsleledningen användas i ett förhållande på 150 ml frostskyddsmedel för bränsleledningen tillsatt till 40 L bensin.

Denna försiktighetsåtgärd är till för att reducera risken för frostbildning i bränslesystemet, vilket i vissa fall kan leda till allvarlig skada på motorn.

MÄRK: Använd endast metylhydratfritt frostskyddsmedel för bränsleledningen.

Påfyllning av bränsle i fordonet

! VARNING

- Bensin är ett brandfarligt ämne och under vissa förhållanden explosivt.
- Använd aldrig öppen låga vid kontroll av bränslenivån.
- Rök aldrig och tillåt aldrig öppen eld eller gnistor i närheten.
- Arbeta alltid i ett välventilerat utrymme.

1. Stäng av motorn.

! VARNING

Stäng alltid av motorn innan du fyller på bränsle.

2. Både förare och passagerare ska stiga av fordonet.

! VARNING

Låt ingen sitta på fordonet under tankning.

3. Skruva tanklocket långsamt moturs och ta av det.



TYPBILD

1. Tanklock

! VARNING

Om en tryckskillnad märks (det hörs ett visslande ljud när du lossar tanklocket), behöver fordonet inspekteras och/eller repareras innan du använder det igen.

4. Sätt i munstycket i tanköppningen.
5. Fyll på bränsle sakta så att luft kan frigöras från tanken och förhindra att bränslet flödar tillbaka. Var försiktig så att du inte spiller.
6. Avsluta påfyllningen när bränslet når nederdelen av tanköppningen. **Fyll inte på för mycket.**

! VARNING

Fyll aldrig på bränsle innan du placerat fordonet på en varm plats. Med högre temperaturer expanderar bränslet och kan flöda över.

7. Skruva åt tanklocket medurs.

! VARNING

Torka alltid av allt utspillt bränsle på fordonet.

MÄRK: Sitt inte på och luta dig inte mot sätet när tanklocket inte är ordentligt åtskruvat.

INSPRUTNINGSSOLJA

Rekommenderad insprutningsolja

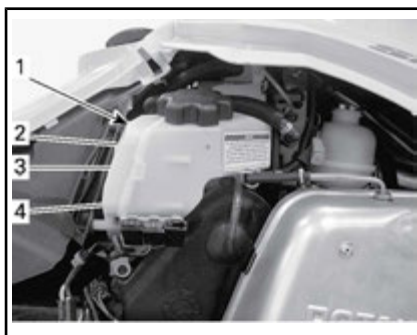
REKOMMENDERAD INSPRUTNINGSSOLJA	
MOTORER	XPS SYNTETISK 2-TAKTSOLJA (P/N 293 600 132)
600 HO E-TEC	✓

OBS Motorn på den här snöskotern har utvecklets och testats med den rekommenderade oljan BRP XPS™. BRP rekommenderar att den rekommenderade XPS-oljan eller likvärdig produkt alltid används. Skador som uppstår på grund av användning av olja som inte lämpar sig för den här oljeinsprutade 2-taktsmotorn med direkt bränsleinsprutning täcks eventuellt inte av BRP:s begränsade garanti.

Kontroll av insprutningsoljenivå

Oljebehållaren är monterad under sidopanelen på höger sida. Se *SIDOPANELER* i *REGLAGE, INSTRUMENT OCH KOMPONENTER* för öppningsprocedur.

Se till att det alltid finns tillräcklig mängd rekommenderad insprutningsolja i oljebehållaren.



TYPBILD

1. Oljebehållare
2. 3/4-nivå
3. 1/2-nivå
4. 1/4-nivå

OBS Kontrollera nivån och fyll på vid varje tankning.

Påfyllning av insprutningsolja

Ta bort locket till oljebehållaren.

Fyll på insprutningsolja.

MÄRK: Fyll inte på för mycket.

Överskrid inte MAX-indikeringen på behållarens påfyllningsöppning.

Sätt tillbaka locket och dra fast det ordentligt.

OBS Förväxla inte oljetanklocket med bränsletanklocket.

VARNING

Torka bort allt oljespill. Olja är mycket brandfarlig när den blir uppvärmd.

INKÖRNINGSPERIOD

Användning under inkörningsperioden

En inkörningsperiod på 10 drifttimmar eller 500 km krävs för fordonet.

Efter inkörningsperioden bör fordonet kontrolleras av en auktoriserad Ski-Doo-återförsäljare, en verkstad eller en person som du själv väljer. Se *FÖRSTA KONTROLL*.

Motor

Under inkörningsperioden:

- Undvik fullt gaspådrag under längre tid.
- Undvik långvariga accelerationer.
- Undvik långvarig körning med låga varvtal.
- Undvik överhettning av motorn.

Kortvariga accelerationer och varvtalsvariationer bidrar dock till en bra inkörning.

Under de första timmarnas inkörning styrs vissa motorparametrar av motorstyrsystemet (EMS) vilket innebär en viss reducering av motorns prestanda.

Under en förutbestämd period styrs vissa motorparametrar av motorstyrsystemet (EMS).

Hur länge denna period varar beror på bränslevolyten. Det tar cirka två fulla bränsletankar för att slutföra inkörningen.

Under denna period gäller följande:

- Motorns prestanda och uppförande är inte optimala.
- Bränsle- och oljeförbrukningen är högre än normalt.

Drivrem

En ny drivrem kräver en inkörningsperiod på 50 km.

Under inkörningsperioden:

- Undvik kraftig acceleration och inbromsning.
- Undvik körning med släp.
- Undvik höga marschfarter.

GRUNDLÄGGANDE PROCEDURER

Motorstartprocedur

Tillvägagångssätt

1. Koppla i parkeringsbromsen.
2. Kontrollera gasreglagets funktion på nytt.
3. Sätt på dig hjälmen.
4. Säkerställ att nödstoppplinans hatt är monterad på motorns stoppbrytare och att linans ögla är fäst till ett plagg.
5. Se till att motorns nödstoppreglage är i läget PÅ (uppdraget).
6. Tryck på START/elektroniskt backreglage för att aktivera startmotorn och starta motorn. Släpp knappen omedelbart när motorn startat.

VARNING

Tryck aldrig in gasreglaget medan du startar motorn.

7. Frigör parkeringsbromsen.

MÄRK: Frisläpp inte parkeringsbromsen vid en första kallstart. Genomför en *UPPVÄRMNINGSPROCEDUR* i enlighet med anvisningarna nedan.

Modeller med manuell start

Ta tag i det manuella starthandtaget, dra handtaget långsamt tills ett motstånd känns, håll sedan fast handtaget ordentligt och dra kraftigt för att starta motorn.

Modeller med elstart

Tryck på START/RER-knappen för att aktivera startmotorn och starta motorn. Släpp knappen omedelbart när motorn startat.

OBS Håll inte elstarten intryckt i mer än 10 sekunder i taget. Du bör vänta en stund mellan start-

försöken så att startmotorn hin-ner svalna.

Nödstart

Motorn kan startas med nödstartlinan som medföljer i verktygssatsen.

Ta bort drivremsskyddet.

VARNING

Vira inte startlinan runt handen. Håll endast i linans handtag. Starta inte snöskotern via primärvariatorn om det inte handlar om en verklig nödsituation. Låt reparera snöskotern så snart som möjligt.



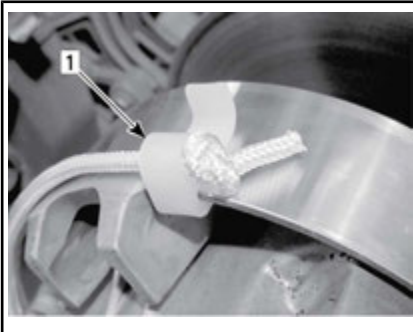
Fäst ena änden av nödstartlinan i starthandtaget.

MÄRK: Justeringsverktyget för fjädningen kan användas som nödhandtag.

Fäst den andra änden av nödstartlinan i startklämman som medföljer i verktygssatsen.

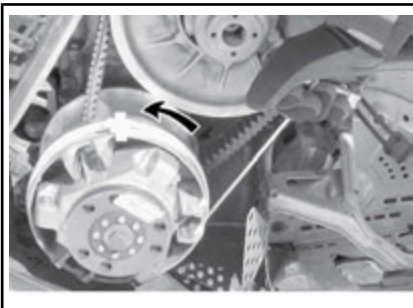


Haka in klämmans på primärvariatorn.



1. Klämmans installationsposition

Vira repet hårt runt primärvariatorn. Vid dragning måste skivan rotera moturs.



Dra i repet med en skarp, hård rörelse så att repet frigörs från primärvariatorn.

Starta motorn som vid normal manuell start.

! VARNING

När snöskotern startas i en nödsituation, genom användning av primärvariatorn, montera inte remskyddet igen utan kör långsamt tillbaka och låt reparera snöskotern.

Varmkörning av fordonet

Före varje körning måste fordonet varmköras som följer.

1. Starta motorn enligt beskrivningen i **MOTORSTARTPROCEDUR** ovan.
2. Låt motorn värmas i en eller två minuter på tomgång.

MÄRK: Motorn stängs av efter ca 12 minuters tomgång.

3. Koppla ur parkeringsbromsen.
4. Gasa tills primärvariatorn kopplar i. Kör i låg hastighet de första två eller tre minuterna.

OBS Om fordonet inte rör på sig vid gaspådrag, stanna motorn, ta bort nödstoppplinas hatt från motorns stoppbrytare och gör följande:

- Kontrollera om skidorna har fastnat i marken. Lyft på skidorna en i taget med handtaget, och sätt ner dem igen.
- Kontrollera om bandet har fastnat i marken. Lyft snöskoterns bakparti tillräckligt mycket för att få bandet att lossna från marken och sänk sedan ned det igen.
- Kontrollera bakfjädringen avseende hård snö eller isbildning som kan ta i bandet då det roterar. Rengör området.

! **OBS** Undvik skador genom att använda korrekt lyftteknik, använd särskilt kraften i benen. Försök inte

lyfta fordonets bakparti om det känns för tungt.

VARNING

Se till att nödstopplinans hatt har tagits bort innan du ställer dig framför fordonet eller innan du rör dig i närheten av bandet eller bakfjädringens komponenter.

MÄRK: Uppvärmningen styrs elektroniskt. Under uppvärmningstiden (upp till 10 minuter beroende på omgivningstemperaturen) är motorvarvtalet begränsat.

Inkoppling av RER (backning)

När motorn är igång och RER-knappen trycks in sänks motorvarvtalet nästan till stopp och tändningsinställningen ändras så att vevaxelns rotationsriktning inverteras.

- Motorn kopplar automatiskt om till framåtgång när den startas på nytt.
- Omkopplingsproceduren genomförs endast när motorn är igång.
- Om motorn går med ett varvtal över 4 300 RPM, inaktiveras RER-knappens funktion.
- Vi rekommenderar att motorn varmkörs till normal driftstemperatur före omkoppling.

Inläggning av backen

1. Stanna fordonet helt.
2. Aktivera bromsen och håll den intryckt. Sitt kvar i sätet, se *FÖRARENS STÄLLNING (BACKNING)* i *HUR MAN KÖR* för information om lämplig ställning.
3. Låt motorn gå på tomgång och tryck in och släpp RER-knappen.
4. Vänta tills backljudsignalen hörs och tryck sedan försiktigt på gasreglaget.

VARNING

Att lägga in backen sker genom nedtryckning av RER-knappen när motorn är igång. Vänta tills backljudsignalen hörs och RER-signallampan tänds på den analoga/digitala mätaren innan du ger gas och kör baklänges. Hastigheten bakåt är inte begränsad. Kör alltid försiktigt, då hög hastighet bakåt kan leda till förlust av fordonets stabilitet. Stanna helt innan du trycker ned RER-knappen. Sitt alltid kvar och dra åt bromsen innan du växlar om. Se till att vägen bakåt är fri från hinder eller personer innan du lägger in backen.

Inläggning av växeln framåt

1. Stanna fordonet helt.
2. Aktivera bromsen och håll den intryckt.
3. Tryck in och släpp RER-knappen.
4. RER-signallampan slocknar.
5. Gasa sakta och jämnt. Vänta tills variatorn kopplar i och accelerera sedan försiktigt.

Avstängning av motorn

Släpp gasreglaget och vänta tills motorn har återgått till tomgångsvarvtal.

Stanna motorn antingen med motorns nödstoppreglage eller genom att dra bort nödstopplinans hatt från motorns stoppbrytare.

VARNING

Ta alltid bort nödstopplinans hatt från motorns stoppbrytare när fordonet inte används för att undvika stöld, att motorn startar av misstag eller att snöskotern används av barn eller obehöriga.

KÖRFÖRHÅLLANDEN OCH DIN SNÖSKOTER

Höjd

Snöskotern är fabriksinställd för användning inom en viss höjdnivå (i förhållande till havsnivån).

En ny snöskoter har en etikett fäst i styrstången som anger höjdställningen. Se **VIKTIGA DEKALER PÅ PRODUKTEN**.

Om du av någon anledning inte känner till din snöskoters inställning, kontakta en auktoriserad Ski-Doo-återförsäljare.

Om din snöskoter ska användas på en höjdnivå som ligger utanför det angivna området, låt en auktoriserad Ski-Doo-återförsäljare göra en ny inställning.

OBS Fel höjdställning ger sämre prestanda och kan orsaka allvarliga skador på snöskotern.

Temperatur

De här motorernas styrsystem tillhandahåller bästa möjliga luft-/bränsleförhållande för alla temperaturer.

Hård packsnö

Summit-modellerna är byggda för djupsnöförhållanden och ska aldrig användas under längre tid i bristande eller hårdpackade snöförhållanden.

OBS Körning av Summit-modeller i bristande eller hårdpackade snöförhållanden skulle drastiskt kunna minska livslängden på specifika slitdelar.

Alla modeller utrustade med en bandprofil på minst 1,75 tum

BRP rekommenderar att snöskotrar utrustade med band med hög nabbprofil **inte** körs i **hög hastighet** i ett spår, på hårda ytor eller på is under en längre tid.

Om det blir nödvändigt, **sänk hastigheten** och försök köra så

korta sträckor som möjligt på sådana underlag.

OBS Att köra med dessa band i hög hastighet i ett spår, på hårt packade ytor eller på is medför mer tryck på nabbarna, vilket resulterar i att de har tendens att bli varma. Undvik eventuell försämring eller förstörelse av bandet genom att sänka hastigheten och försök köra så korta sträckor som möjligt på sådana underlag.

Fordon utrustade med isrivare

Isrivare finns på fordonet för att öka motorkylningens effektivitet och för att smörja och kyla bandklämmor och skenor. De ska alltid användas vid körning på is, hård packsnö och alla förhållanden där inte tillräckligt med snö dras in i bakfjädringen/tunneln.

OBS Även om det inte rekommenderas att köra Summit eller Freeride på leder eller hård packsnö, rekommenderas starkt att boggiehjul används i kombination med isrivare om fordonet ändå används under sådana förhållanden.

SPECIALFUNKTIONER

Bogsering av ett objekt

Använd alltid en stel dragstång för bogsering av ett objekt. Varje bogserat objekt bör ha reflektorer på båda sidor och bakåt. Ta reda på om bromsljus krävs enligt lokala lagar.

VARNING

Bogsera aldrig ett objekt med ett rep. Använd alltid en stel dragstång. Användning av rep leder till kollision mellan objektet och snöskotern och möjligtvis till vältning i fall av en snabb inbromsning i en nerförsbacke.

Bogsering av en annan snöskoter

Använd en stel dragstång om en snöskoter är trasig och måste bogseras. Ta bort drivremmen från den trasiga snöskotern, se *DRIVREM* i *UNDERHÅLLSPROCEDURER* och bogsera den med måttlig hastighet.

OBS Ta alltid av drivremmen på den snöskoter som ska bogseras för att förhindra skador på dess rem och drivsystem.

Endast i en absolut nödsituation, kan ett rep användas om ingen stel dragstång står till förfogande. Iakttag stor försiktighet. På vissa platser kan detta vara olagligt. Kontrollera gällande bestämmelser.

Ta av drivremmen, fäst repet i skidbenen (spindlarna), låt någon sitta på den bogserade snöskotern för att sköta bromsen och bogsera med låg hastighet.

OBS Fäst aldrig bogseringslinan vid skidhandtagen för att undvika skador på styrsystemet.

VARNING

Kör aldrig fort vid bogsering av en trasig snöskoter. Kör långsamt och extra försiktigt.

FINJUSTERA FJÄDRINGEN

Snöskoterns köregenskaper och komfort är beroende av fjädringens inställning.

VARNING

Inställning av fjädringen kan påverka fordonets väghållning. Ta dig alltid tid att bekanta dig med fordonets väghållning när fjädringen har justerats på något sätt. Justera alltid vänster och höger fjädring till samma inställning.

Valet av lämplig inställning av fjädringen beror på ev. last, förarens vikt, personliga önskemål, hastighet och terrängförhållanden.

MÄRK: Vissa inställningar gäller kanske inte för din snöskoter.

VARNING

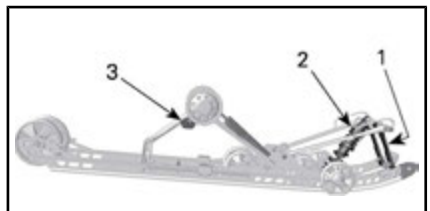
Innan någon inställning av fjädringen genomförs, kom ihåg:

- Parkera på en säker plats.
- Ta bort nödstopplinans hatt från motorns stoppbrytare.
- Använd en ordentlig lyftanordning eller be någon om hjälp vid lyftningen. Om ingen lyftanordning används, använd korrekt lyftteknik och speciellt kraften i benen.
- Försök inte lyfta fordonets front- eller bakparti om det känns för tungt.
- Lyft upp fordonets frontparti från marken och placera det på ett lämpligt stöd innan fjädringen justeras.
- Lyft upp fordonets bakparti från marken och placera det på ett brett snöskoterstöd med bakre avvisarpanel.
- Säkerställ att stödanordningen är säker och stabil.

Det bästa sättet att ställa in fjädringen är att anpassa varje inställning en och en. De olika inställningarna är beroende av varandra. Det kan till exempel bli nödvändigt att justera centralfjäders efter inställning av framfjädrarna. Provkör snöskotern under samma förhållanden; spår, hastighet, snö, förarens körställning etc. Gå systematiskt tillväga tills du är nöjd.

Nedan följer riktlinjer för fininställning av fjädringen. Använd justeringsverktyget för fjädringen som finns i verktygssatsen.

Justering av bakfjädring



JUSTERBARA KOMPONENTER

1. Stopprem
2. Centralfjäder
3. Bakre fjäder

OBS När bakfjädringen justeras, kontrollera även bandets spänning och justera vid behov.

Stopprem

Stoppremmens längd påverkar hur stor vikt centralfjäders belastas med, i synnerhet under acceleration, och därmed frontpartiets lyftning från marken.

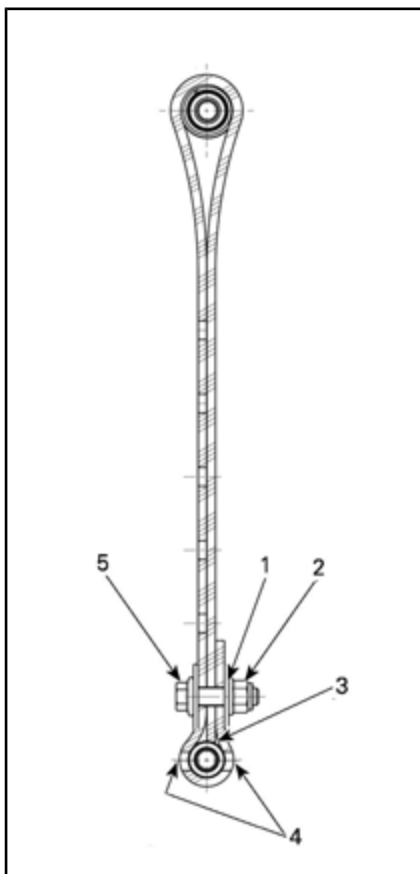
Stoppremmens längd påverkar även centralfjädringsvägen.

Vid körning med snöskotern i djup snö eller i branta backar, kan det vara nödvändigt att ändra stoppremmens längd och/eller körställningen, för att ändra bandets vinkel mot snön. Förare som känner till de olika inställningsmöjligheterna och snöförhållandena

kan avgöra vilken kombination som är bäst.

Generellt gäller att en längre stoppremsinställning ger bättre prestanda i djup snö i plattare landskap och en kortare inställning förbättrar manövreringen vid klättring.

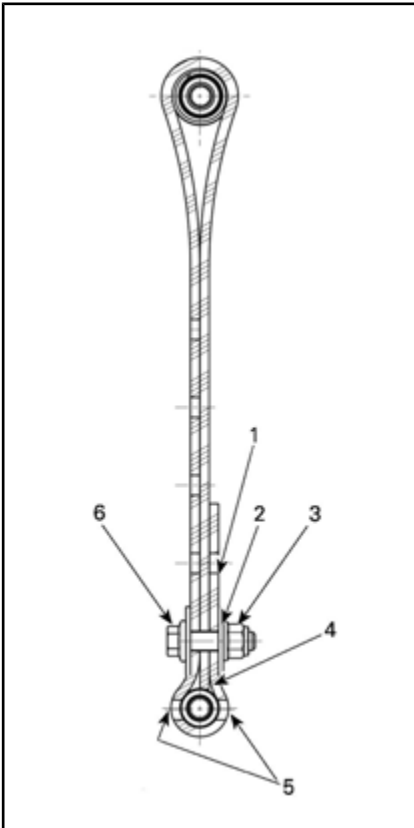
STOPPREMSINSTÄLLNING	
POSITION	ANVÄNDNING
1	Längsta reposition för optimal stötupptagning
2	Burkning: - Bättre manövrering vid burkning - Bättre stötupptagning - Bättre starter i djup snö (framåt och bakåt)
3	Fabriksinställning: Bästa allmänna inställning (generell användning)
4	Backkörning: - Bättre bandvinkel mot marken för backkörning
5	Klättring: - Bättre bandvinkel mot marken för backkörning - Mindre överföring - Lägre körhöjd



STOPPREMMENS POSITION 1 (LÄNGST, 1:A HÅLET)

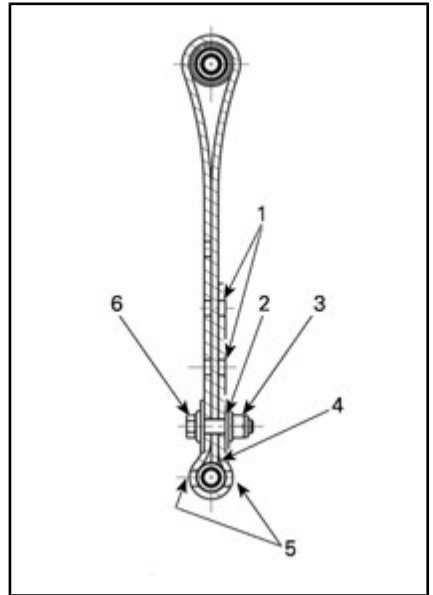
1. 1:a hålet från slutet
2. Bakåt
3. Remmens spets vidrör remaxeln
4. Två hål lämnade öppna mellan skruvhudet och muttern
5. Framåt

MÄRK: Illustrationerna nedan är för position 1, 2 och 3.



STOPPREMMENS POSITION 2 (2:A HÅLET)

1. Ledigt hål
2. 2:a hålet från slutet
3. Bakåt
4. Remmens spets vidrör remaxeln
5. Två hål lämnade öppna mellan skruvhuvudet och muttern
6. Framåt



STOPPREMMEN I POSITION 3 (3:E HÅLET)

1. Lediga hål
2. 3:e hålet från slutet
3. Bakåt
4. Remmens spets vidrör remaxeln
5. Två hål lämnade öppna mellan skruvhuvudet och muttern
6. Framåt

MÄRK: Lägre siffror motsvarar en längre reminställning.

MÄRK: Ställ in båda remmarna i samma läge. Förkortning av stoppremmen kan medföra lägre komfort. Installera alltid stoppremmens bult så nära den nedre axeln som möjligt (två hål lämnade öppna mellan skruvhuvud och mutter).

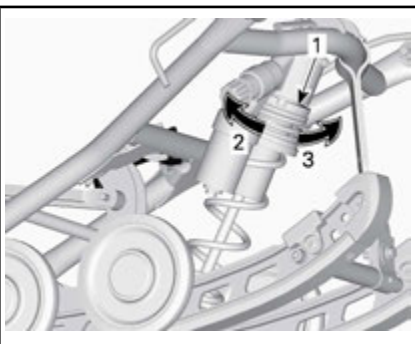
Centralfjädring

Centralfjädringens förspänning påverkar styrning, manövrering och stötupptagning.

Eftersom justering av centralfjädringens förspänning också utövar större eller mindre tryck på den främre delen av bandet, påverkar

den snöskoterns prestanda vid körning i djup snö.

ÅTGÄRD	RESULTAT
Öka förspänningen	Lättare styrning
	Större stötupptagningsförmåga
	Bättre starter i djup snö
	Bättre prestanda och manövrering i djup snö
Minska förspänningen	Tyngre styrning
	Mindre stötupptagningsförmåga
	Bättre manövrering i spår



TYPBILD - RINGTYP

1. Justeringsring för fjäderförspänning
2. Öka förspänningen
3. Minska förspänningen

MÄRK: För förspänningsjusterare av kam- eller ringtyp, använd justeringsverktyget för fjädringen som finns i verktygssatsen.

Bakfjädrar

Bakfjädringens förspänning påverkar komfort, körhöjd och lastutjämnning.

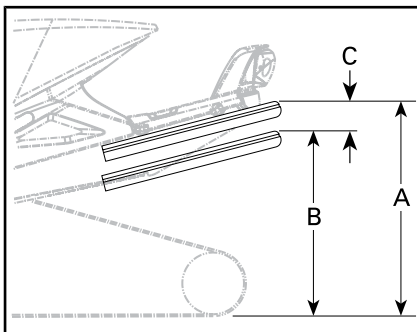
Att justera bakfjädringens förspänning överför också mer eller mindre vikt till snöskoterns frontparti. Detta resulterar i större eller mindre vikt

på skidorna. Det i sin tur påverkar prestanda i djup snö, styrning och manövrering.

Om fjädringen slår igenom lätt under de värsta körförhållandena, tyder detta på ett gott val av fjädringens förspänning.

ÅTGÄRD	RESULTAT
Öka förspänningen	Fastare bakfjädring
	Högre bakparti
	Större stötupptagningsförmåga
	Tyngre styrning
Minska förspänningen	Mjukare bakfjädring
	Lägre bakparti
	Mindre stötupptagningsförmåga
	Lättare styrning
	Bättre prestanda och manövrering i djup snö

Kontrollera följande för att se om förspänningen är korrekt.



TYPBILD - KORREKT INSTÄLLNING

- A. Fjädringen helt utdragen
- B. Fjädringen har fjädrat ned med förare, passagerare och last
- C. Skillnaden mellan måtten "A" och "B", se tabellen nedan

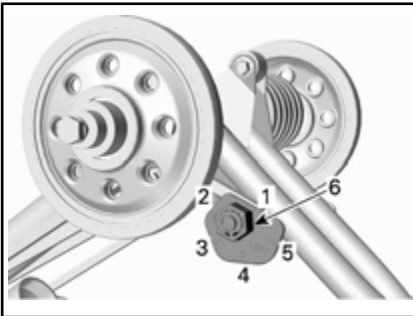
"C"	Att göra
65 mm till 100 mm	Ingen justering krävs
Mer än 100 mm	Alltför mjuk inställning. Öka förspänningen
Mindre än 65 mm	Alltför fast inställning. Minska förspänningen

MÄRK: Om de angivna värdena inte går att uppnå med de ursprungliga fjädrarna, kontakta en auktoriserad Ski-Doo-återförsäljare för andra tillgängliga fjädrar.

Vrid alltid den vänstra justeringskammen medurs och den högra kammen moturs med verktyget för att öka fjäderförspänningen.

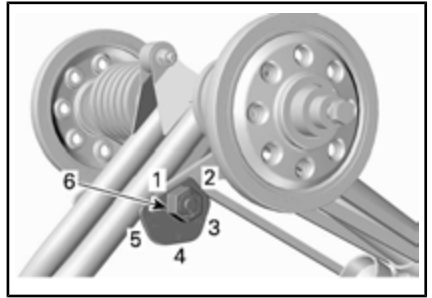
⚠ OBS Justera aldrig förspänningsskammarnas position direkt från 5 till 1 eller direkt från 1 till 5.

Justeringskammarna har 5 olika inställningar, där 1 är den mjukaste.



VÄNSTER SIDA

1. Position 1
2. Position 2
3. Position 3
4. Position 4
5. Position 5
6. Justeringsmutter



HÖGER SIDA

1. Position 1
2. Position 2
3. Position 3
4. Position 4
5. Position 5
6. Justeringsmutter

Justeringar av framfjädringen

Skidor

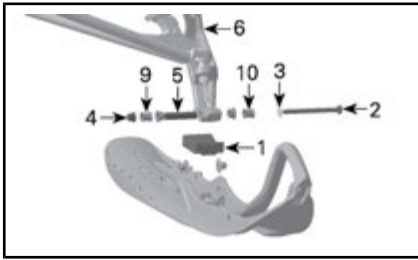
På dessa modeller kan skidställningen justeras till två olika bredder.

När en distans har monterats på insidan av skidbenet, är skidorna justerade till den smalare skidställningen.

När en distans har monterats på utsidan av skidbenet, är skidorna justerade till den bredare skidställningen.

För justering av skidställningen utförs följande på båda sidor:

1. Lyft fordonets framparti.
2. Avlägsna skidbulten.
3. Montera distansen enligt den önskade skidställningen. Se illustrationen.



KOMPONENTER - VÄNSTER SIDA

1. Skidstopp
2. Skidbult
3. Bricka
4. Mutter
5. Skidbenshylsa (i skidbenets lopp)
6. Skidben
9. Distans på insidan - smal skidställning
10. Distans på utsidan - bred skidställning

4. Montera alla komponenter och dra åt muttern till angivet moment.

ÅTDRAGSMOMENT	
Skidbult	48 N•m ± 6 N•m

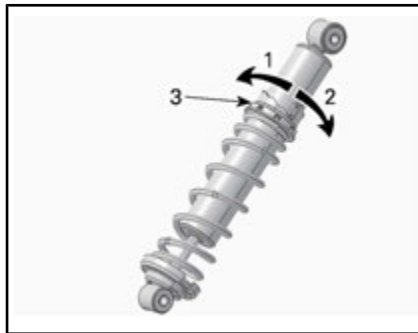
MÄRK: Säkerställ att fordonet inte överskrider den maximala tillåtna bredden för skoterledkörning. Ta reda på lokala bestämmelser.

Framfjädrar

Framfjädringens förspänning inverkar på hur fast framfjädringen är.

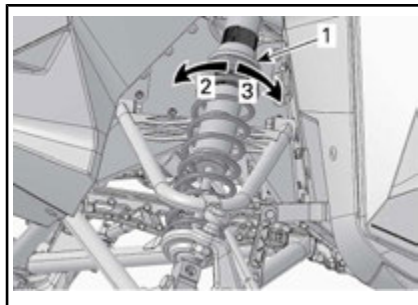
Framfjädringens förspänning påverkar också styregenskaperna.

ÅTGÄRD	RESULTAT
Öka förspänningen	Fastare framfjädring
	Högre frontparti
	Mer exakt styrning
Minska förspänningen	Större stötupptagningsförmåga
	Mjukare framfjädring
	Lägre frontparti
	Lättare styrning
	Mindre stötupptagningsförmåga



KAMTYP - HPG-STÖTDÄMPARE

1. Minska förspänningen
2. Öka förspänningen
3. Justeringskam för fjäderförspänning



TYPBILD - RINGTYP

1. Justeringsring för fjäderförspänning
2. Öka förspänningen
3. Minska förspänningen

Tips om justering enligt fordonets beteende

Problem	Åtgärder
Framfjädringen slänger	Kontrollera skidornas läge. <ul style="list-style-type: none"> - Reducera framfjädringens förspänning. - Öka centralfjäders förspänning. - Minska bakfjädringens förspänning.
Snöskotern är tungstyrd vid konstant hastighet	<ul style="list-style-type: none"> - Reducera framfjädringens förspänning. - Öka centralfjäders förspänning.
Snöskotern är tungstyrd under acceleration	<ul style="list-style-type: none"> - Minska bakfjädringens förspänning. - Förläng stoppremmen.
För mycket skidlyft vid svängar eller acceleration	<ul style="list-style-type: none"> - Förkorta stoppremmen. - Öka bakfjädringens förspänning.
Snöskoterns bakparti känns för hårt	<ul style="list-style-type: none"> - Minska bakfjädringens förspänning.
Snöskoterns bakparti känns för mjukt	<ul style="list-style-type: none"> - Öka bakfjädringens förspänning.
Bakfjädringen bottnar ofta	<ul style="list-style-type: none"> - Öka bakfjädringens förspänning. - Öka centralfjäders förspänning. - Förläng stoppremmen.
Snöskotern tenderar att snurra runt dess mitt	<ul style="list-style-type: none"> - Reducera centralfjädringens förspänning. - Öka bakfjädringens förspänning. - Öka framfjädringens förspänning. - Förkorta stoppremmen.
Bandet spinner för mycket vid start	<ul style="list-style-type: none"> - Förläng stoppremmen.

TRANSPORT AV FORDONET

Kontrollera att oljebehållar- och bränsletanklocken är ordentligt åtskruvade.

Tippbäddssläp kan lätt utrustas med en vinsch för att ge maximal säkerhet vid lastning. Hur enkelt det än kan verka, kör aldrig upp snöskotern på ett tippbäddssläp eller någon annan typ av släp eller fordon. Många allvariga olyckor har inträffat genom körning upp på och över ett släp. Förankra fordonet ordentligt, framtill och baktill, även vid korta transporter. Se till att all utrustning är ordentligt fastspänd. Täck över snöskotern under transporten för att förhindra skador genom vägsnuts.

Säkerställ att släpvagnen uppfyller lokal lagstiftning. Se till att kroken och säkerhetskedjorna är säkra och att bromsen, blinkers och belysningen fungerar ordentligt.



VARNING

Bogsera aldrig fordonet med frontpartiet vänt bakåt. Om fordonet bogseras med frontpartiet bakåt kan vinden skada vindrutan eller få vindrutan att falla av.

UNDERHÅLL

FÖRSTA KONTROLL

Efter de första 10 timmarna eller 500 km drift, det som inträffar först, ska ditt fordon servas av en auktoriserad Ski-Doo-återförsäljare, verkstad eller en person som du själv väljer. Den första kontrollen är mycket viktig och får inte försummas.

MÄRK: Den första kontrollen sker på fordonsägarens bekostnad.

Datum för kontrollen

Den auktoriserade Ski-Doo-återförsäljarens,
verkstadens eller personens underskrift

Namn på den auktoriserade
Ski-Doo-återförsäljaren, verkstaden eller personen

FÖRSTA INSPEKTION EFTER DE FÖRSTA 500 km ELLER 10 TIMMARS DRIFT, DET SOM KOMMER FÖRST
Justera och ställ in drivbandet
Justera drivkedjan

UNDERHÅLLSSCHEMA

Underhåll är mycket viktigt för att se till att fordonet är i ett körsäkert skick. En verkstad eller person som ägaren väljer att anlita kan utföra underhåll, byte eller reparationer på utsläppskontrollanordningar och system. För att följa dessa instruktioner behövs inga reservdelar eller service från BRP eller auktoriserade Ski-Doo-återförsäljare. En auktoriserad Ski-Doo-återförsäljare har djupgående tekniska kunskaper och verktyg för att utföra service på Ski-Doo-snöskotern, men den utsläppsrelaterade garantin är inte beroende av att en auktoriserad Ski-Doo-återförsäljare eller någon verkstad som har affärsförbindelser med BRP används. För utsläppsrelaterade garantianspråk begränsar dock BRP diagnostik och reparation av utsläppsrelaterade komponenter till auktoriserade Ski-Doo-återförsäljare. För mer information, var god se den *UTSLÄPPSRELATERADE GARANTIN FÖR US EPA* som finns häri. Korrekt underhåll är ägarens ansvar. En garantireklamation kan nekas om exempelvis ägaren eller föraren orsakade problemet genom felaktigt underhåll eller bruk. Du måste följa instruktionerna avseende bränslespecifikationer i avsnittet om bränsle i denna bok. Även om bensen som innehåller mer än tio volymprocent etanol finns att tillgå så har US EPA utfärdat ett förbud mot användning av bensen som innehåller mer än 10 volymprocent etanol som är tillämpligt för detta fordon. Användning av bensen som innehåller mer än 10 volymprocent etanol i den här motorn kan medföra skador på utsläppskontrollsystemet. Fordonet ska erhålla service enligt underhållsschemat.

Även om underhållsschemat följs, måste kontrollen före användning alltid utföras.



VARNING

Om fordonet inte underhålls korrekt enligt underhållsschemat och de angivna underhållsrutinerna kan det vara farligt att använda.

VAR 1 500 km

Justera drivkedjan

Kontrollera kedjehusoljenivån.

VAR 3 000 km ELLER 1 ÅR VID FÖRSÄSONGEN (DET SOM KOMMER FÖRST)

Utför före-start-kontroll

Kontrollera felkoder

Ladda batteriet (modeller med elstart)

Justera drivkedjan

Byt kedjehusolja

Inspektera bromsslanger, belägg och skiva

**VAR 3 000 km ELLER 1 ÅR VID FÖRSÄSONGEN
(DET SOM KOMMER FÖRST)**

Kontrollera kylvätskans densitet
Inspektera drivrem
Gör en visuell inspektion av och rengör primärvariatorn
Dra åt primärvariatorns fästskruvar till angivet moment
Rengör sekundärvariatorn
Inspektera avgassystemet och kontrollera för läckage
Dra åt avgasgrenrörets skruv eller muttrar till angivet moment
Justera och ställ in drivbandet
Inspektera bakfjädringen (inklusive stoppremmer och glidskenor)
Smörj bakfjädringen (smörj närhelst fordonet används under våta förhållanden (regn, pölar))
Inspektera bränsleledningar och anslutningar
Inspektera framfjädringen
Inspektera parallellstagsändarnas inställning
Justera strålkastarinställningen

**VAR 6 000 km ELLER 2 ÅR
(DET SOM KOMMER FÖRST)**

Inspektera motorgummifästen
Justera motorns stoppreglage
Inspektera bränslepumpsil och byt ut vid behov
Byt bromsvätskan
Byt följande slitdelar för primärvariatorn: glidskenor, O-ringar och glidskivebussning
Inspektera gasvajern
Rengör och smörj starthandtag

**VAR 10 000 km ELLER 3 ÅR
(DET SOM KOMMER FÖRST)**

Byt tändstift.
Inspektera oljeinsprutningspumpens sil och rengör vid behov
Byt följande slitdelar för primärvariatorn: fjäderlockets bussning och ramper

**VAR 10 000 km ELLER 3 ÅR
(DET SOM KOMMER FÖRST)**

Rengör 3D rave-ventiler

VART 5:E ÅR

Byt ut motorkylvätskan

Byt bränsleledningsfilter

UNDERHÅLLSPROCEDURER

Det här avsnittet innehåller anvisningar för grundläggande underhålls-procedurer.

⚠ VARNING

Stäng av motorn, ta bort nödstoppplinas hatt och följ dessa underhållsanvisningar då underhåll utförs. Om du inte använder korrekta underhålls-procedurer kan du skadas på grund av heta eller rörliga for-donsdelar, elstötar, kemikalier eller andra risker.

⚠ VARNING

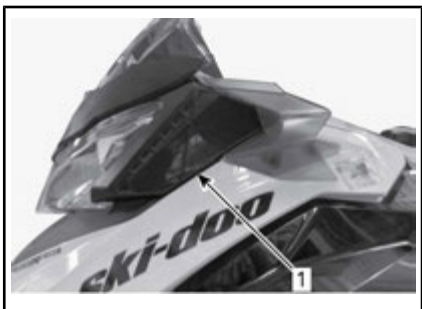
Om det blir nödvändigt att ta bort en låsanordning (t.ex. lås-brickor, låsmuttrar, osv.) vid demontering/återmontering, ersätt alltid den borttagna detal-jen med en ny.

Luftfilter med dubbelt luftintag

Kontroll av luftfilter

Det finns två insugningsförfilter, ett på var sida av konsolen.

Kontrollera att insugningsförfiltren är korrekt monterade, rena och i gott skick.



1. Luftfilter vänster sida

Om luftfiltret behöver rengöras el-ler bytas ut, kontakta en auktorise-rad Ski-Doo-återförsäljare, en verk-

stad eller en person som du själv väljer.

Motorkylvätska

⚠ VARNING

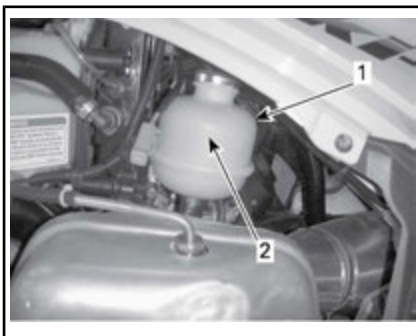
Öppna aldrig kylvätskebehålla-rens lock när motorn är varm.

Kontroll av kylvätskenivå

Kontrollera kylvätskans nivå vid rumstemperatur med locket bortta-get. Vätskan bör nå till kallnivåstrec-ket (kall motor) på kylvätskebehålla-ren.

MÄRK: När nivån kontrolleras vid låg temperatur kan det ligga något under strecket.

Kontakta en auktoriserad Ski-Doo-återförsäljare, verkstad el-ler person som du själv väljer om extra kylvätska behöver fyllas på eller om hela systemet måste fyllas på nytt.



TYPBILD

1. Kylvätskebehållare
2. MÄRKE FÖR KYLVÄTSKENIVÅ

Rekommenderad motorkylvätska

AV BRP REKOMMENDERAD PRODUKT	KYLVÄTSKA
Finland, Norge och Sverige	LÅNGTIDSVERKANDE FROSTSKYDD (F) (P/N 619 590 204)
Alla andra länder	LÅNGTIDSVERKANDE FROSTSKYDD (P/N 219 702 685)
Alternativ eller om ovanstående inte finns	Blandning av destillerat vatten och frostskyddsvätska (50 % destillerat vatten, 50 % frostskyddsvätska)

OBS Använd alltid etylenglykolbaserat frostskyddsmedel innehållande korrosionsskyddsmedel speciellt avsedd för förbränningsmotorer av aluminium.

Avgassystem

Kontroll av avgassystem

Ljuddämparens slutrör bör vara centrerat med utloppshålet i bottenplåten. Avgassystemet måste vara fritt från rost och läckor. Se till att alla delar är säkert monterade.

Kontrollera fästfjädrarnas skick och byt ut vid behov.

Avgassystemet är utformat för minskat buller och förbättring av motorns totala prestanda. Modifiering kan vara ett brott mot lokala lagar.

OBS Om någon del av avgassystemet avlägsnas, modifieras eller skadas kan det resultera i motorskador.

Tändstift

Inspektion eller byte av tändstift kan utföras av en auktoriserad Ski-Doo-återförsäljare, en verkstad eller

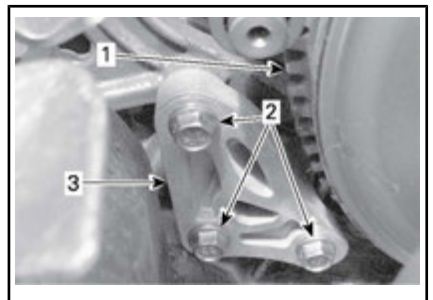
en person som du själv väljer. Inspektion eller byte av tändstiften kräver djupgående tekniska kunskaper. Trots att det inte är obligatoriskt rekommenderas att inspektion eller byte av tändstift utförs av en auktoriserad Ski-Doo-återförsäljare.

Motorns stoppreglage

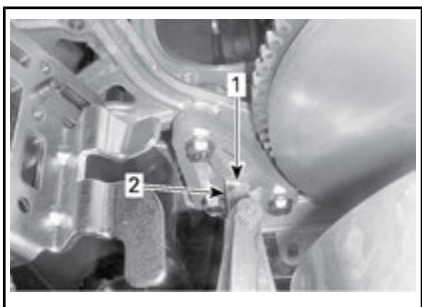
Justering av motorns stoppreglage

Motorns stoppreglage är monterat på den främre delen av motorbädden på vänster sida, framför primärvariatorn.

1. Ta bort D.E.S.S.-nyckeln från kontaktstiftet.
2. Ta bort vänster sidopanel, se *SIDOPANELER* i *REGLAGE, INSTRUMENT OCH KOMPONENTER*.
3. Ta bort drivremsskyddet, se *DEMONTERING AV DRIVREMSKYDD* i *REGLAGE, INSTRUMENT OCH KOMPONENTER*.
4. Lösgör de tre skruvarna som fäster motorns stoppreglage i motorbädden, tillräckligt för att möjliggöra ett vertikalt spel (0,5 till 1 varv).



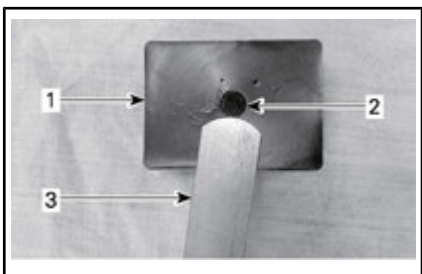
1. Primärvariator
2. Skruvar till motorns stoppreglage
3. Motorns stoppreglage
5. Sätt in ett 0,5 mm bladmått i öppningen till motorns stoppreglage (se illustrationen).



1. Öppning
2. Bladmått

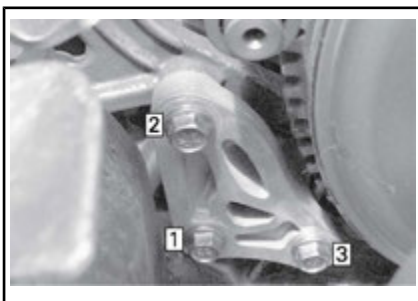
6. Placera bladmåttet mellan motorns stoppreglage och gummistoppblocket (på motorn).

MÄRK: För inte in bladmåttet för långt, annars passerar det över upphöjningen på gummistoppblockets yta och förändrar justeringen. Se illustrationen.



1. Gummistoppblock
2. Upphöjning
3. Bladmått

7. Dra åt skruvarna enligt ordningsföljden i illustrationen och se till att inte klämma ihop bladmåttet.



ÅTDRAGNINGSSEKVENS

ÅTDRAGSMOMENT	
Skrubar till motorns stoppreglage	10 N•m ± 2 N•m

OBS Allvarliga skador kan uppstå på variatorn om motorns stoppreglage och skruvar inte monteras korrekt.

Bromsvätska

Rekommenderad vätska

Använd endast DOT 4-bromsvätska ur en försluten behållare. En öppen behållare kan vara förorenad eller upptagit fukt från luften.

⚠ VARNING

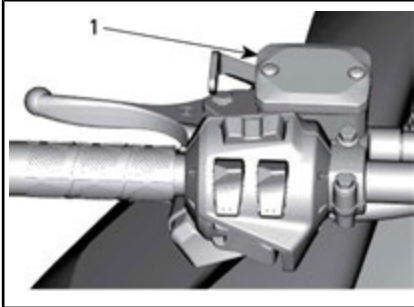
Använd endast DOT 4-bromsvätska ur en försluten behållare. Undvik allvarliga skador på bromssystemet genom att inte använda andra bromsvätskor än den rekommenderade. Blanda inte heller olika vätskor för påfyllning.

OBS Bromsvätska kan skada målade ytor och plastdelar. Hantera den försiktigt. Skölj noga vid eventuellt spill.

Kontroll av bromsvätskenivån

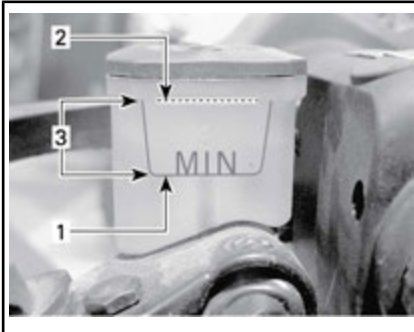
OBS Fordonet måste stå på jämnt underlag innan vätskenivåerna kontrolleras.

Kontrollera bromsvätskan (DOT 4) i behållaren avseende korrekt nivå. Fyll på med (DOT 4) bromsvätska efter behov.



TYPBILD

1. Bromsvätskebehållare



1. Minimal
2. Maximal
3. Gränsvärden

! **OBS** Undvik att få bromsvätska på hud eller i ögonen - allvarliga brännskador kan bli följden. I fall av hudkontakt, tvätta noggrant. I händelse av kontakt med ögonen, skölj omgående med rikliga mängder vatten under minst 10 minuter och kontakta därefter omedelbart en läkare.

Kedjehusolja

Rekommenderad kedjehusolja

REKOMMENDERAD KEDJEHUSOLJA

XPS SYNTETISK
KEDJEHUSOLJA (P/N 413 803 300)

OBS Snöskoterns kedjehus har utvecklats och testats med XPS™ syntetisk kedjehusolja. BRP rekommenderar uttryckligen att BRP XPS syntetisk kedjehusolja alltid används. Skador som uppstår på grund av användning av olja som inte lämpar sig för kedjehuset täcks inte av BRP:s begränsade garanti.

Åtkomst till kedjehuset

Öppna den högra sidopanelen, se *REGLAGE, INSTRUMENT OCH KOMPONENTER*.

Kontroll av kedjehusoljenivån

När fordonet står på en plan yta, kontrollera oljenivån genom att dra ut oljenivåpluggen.



1. Magnetisk oljenivåplugg

MÄRK: Det är normalt att metallpartiklar häftar fast vid den magnetiska kontrollpluggen. Om större metallbitar påträffas, ta bort kedjehuslåpan och inspektera delarna i kedjehuset.

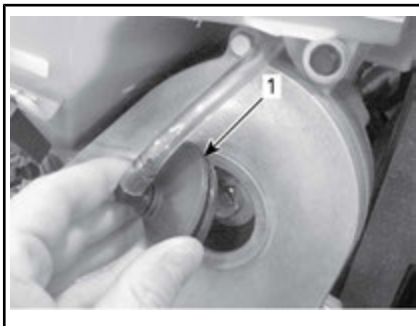
Avlägsna metallpartiklarna från oljenivåpluggens magnet.

Oljenivån måste nå upp till det gängade hålet.

Påfyllning av kedjehusolja

Avlägsna oljenivåpluggen.

Ta bort påfyllningslocket på kedjehuskåpan.



1. Lock

Häll rekommenderad olja i kedjehuset genom påfyllningshålet tills olja tränger ut genom oljenivåpluggens hål.

Sätt tillbaka kontrollpluggen och dra åt med specificerat moment.

ÅTDRAGSMOMENT	
Kontrollplugg	6 N•m ± 1 N•m

Sätt tillbaka påfyllningslocket.

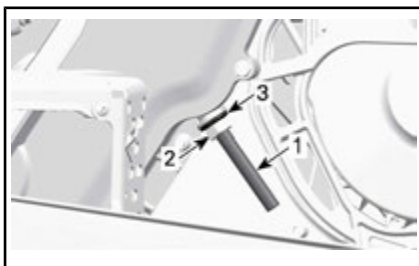
Drivkedja

Åtkomst till kedjehuset

Öppna den högra sidopanelen, se *REGLAGE, INSTRUMENT OCH KOMPONENTER*.

Drivkedjustering

1. Ta bort ljuddämparen, se *AVGASSYSTEM* i detta avsnitt.
2. Lossa spänningsjusterarens låsmutter flera varv.



1. Spänningsjusteringsskruven några varv.
2. Låsmutter
3. Tätningsbricka
3. Lossa spänningsjusteringsskruven några varv.
4. Dra undan tätningsbrickan.
5. Rengör justeringsskruvens gängor vid behov.

OBS Justeringsskruvens gängor måste vara rena för att möjliggöra korrekt justering.

6. Dra åt spänningsjusteringsskruven för hand.

MÄRK: Dra åt justeringsskruven tills motståndet är för stort för att dra åt den mer för hand.

7. Håll fast justeringsskruven och dra åt låsmuttern enligt specifikation.

ÅTDRAGSMOMENT	
Låsmutter	36 N•m ± 3 N•m

8. Återmontera ljuddämparen.

Drivrem

Undersökning av drivrem

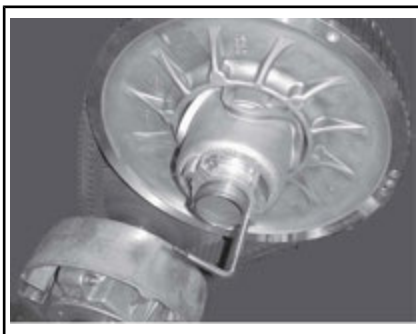
Kontrollera att remmen inte har sprickor, revor eller onormalt slitage (ojämnt slitage, slitage enbart på en sida, saknade kuggar, sprucken textil). Om onormalt slitage fastställs, beror detta troligen på felaktig variatorjustering, överdrivna varvtal med fruset band, snabbstarter utan varmkörning, taggig eller rostig skiva, olja på remmen eller

förvriden reservrem. Kontakta en auktoriserad Ski-Doo-återförsäljare.

Byte av drivrem

Borttagande av drivrem

1. Ta bort nödstopplinans hatt från motorns stoppbrytare.
2. Ta bort drivremsskyddet, se *REGLAGE, INSTRUMENT OCH KOMPONENTER*.
3. För in sekundärvariatorns utvidgare (medföljer i verktygsstaten) i det gängade hålet på justeringsnavet som visat.



VARIATORNS UTVIDGARE INSTALLERAD PÅ JUSTERINGSNAVET

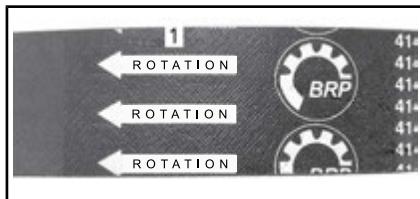
4. Öppna sekundärvariatorn genom att skruva in verktyget.
5. Ta bort drivremmen genom att dra den över kanten på sekundärvariatorn och därefter över primärvariatorn.

Installation av drivrem

1. Öppna vid behov sekundärvariatorn, se *DEMONTERING AV DRIVREM* ovan.
2. Dra remmen över primärvariatorn och därefter över sekundärvariatorn.

OBS Tvinga inte remmen på plats och använd inte verktyg för att tvinga den på plats. Detta kan skada repen i remmen.

MÄRK: Drivremmen håller längst om remmen monteras med pilarna i rotationsriktningen.



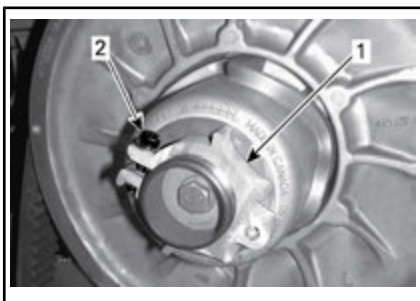
1. Ska peka i rotationsriktningen
3. Skruva loss och ta bort sekundärvariatorns utvidgare från skivan.
4. Roter sekundärvariatorn flera varv så att remmen sätter sig mellan skivorna.
5. Om en ny rem monterats, justera remhöjden. Se *HÖJDJUSTERING AV DRIVREM* nedan.
6. Montera drivremsskyddet, se *REGLAGE, INSTRUMENT OCH KOMPONENTER*.
7. Stäng sidopanelen, se *REGLAGE, INSTRUMENT OCH KOMPONENTER*.

Höjdjustering av drivrem

Drivremmens höjd måste kontrolleras varje gång en ny drivrem monteras.

För att justera drivremshöjden, gör så här:

1. Ta bort nödstopplinans hatt från motorns stoppbrytare.
2. Ta bort drivremsskyddet.
3. Lossa spännbulten.



1. Justeringsnav
2. Spännbult

4. Använd justeringsverktyget för fjädring i verktygssatsen och vrid ringen 1/4 varv åt gången. Vrid sedan sekundärvariatorn så att drivremmen sätter sig mellan variatorskivorna.



1. Fjädringens justeringsverktyg

MÄRK: Justeringsringen är vänstergängad.

Upprepa steg 4 tills kuggarnas dalar på drivremmens ytersida är i nivå med sekundärvariatorns kanter.



TYPBILD - PRELIMINÄR INSTÄLLNING

1. Lägsta delen av kuggarna ska vara i jämnhöjd med den externa ytan på drivremmen.

MÄRK: Att vrida ringen moturs sänker drivremmen i variatorn. Att vrida ringen medurs höjer drivremmen i variatorn.

5. Dra åt spännbulten ordentligt. Om möjligt, dra åt med specificerat moment med en momentnyckel.

ÅTDRAGSMOMENT

Spännbult	5,5 N•m ± 0,5 N•m
-----------	-------------------



TYPBILD

1. Spännbult

6. Montera drivremsskyddet.
7. Montera höger sidopanel.

MÄRK: Dessa inställningar är korrekta som en preliminär inställning för de flesta modeller. I några fall, när motorn startas, kan fordonet krypa vilket är ett tecken på att drivremmen är för spänd.

Om fordonet kryper, reducera remhöjden jämfört med den preliminära inställningen. Upprepa proceduren tills krypningen upphör.

Aktivering av backning

MÄRK: Backningen aktiveras eventuellt inte om remmen placerats för högt i sekundärvariatorn. Om backningen inte fungerar normalt, kontrollera att drivremmen är

korrekt justerad. Sänk drivremmen i sekundärvariatorn vid behov.

Primärvariator

Justering av primärvariatorn

VARNING

Ta bort nödstoppelinans hatt från motorns stoppbrytare innan någon justering utförs. Fordonet måste vara parkerat på ett säkert ställe, borta från spåret.

Primärvariatorn är fabriksjusterad för att överföra maximal motoreffekt vid ett förutbestämt varvtal. Faktorer som omgivningstemperatur, höjd och väggreppsförhållanden kan förändra detta kritiska motorvarvtal och sålunda påverka snöskoterns prestanda.

Denna inställbara variator möjliggör inställning av maximalt motorvarvtal för att uppnå maximal effekt.

Inställningsskruvarna bör justeras så att aktuellt maximalt motorvarvtal överensstämmer med maximalt hästkraftsvarvtal.

motor	Varvtal vid maximal effekt
600 HO E-TEC	8 100 RPM (± 100)

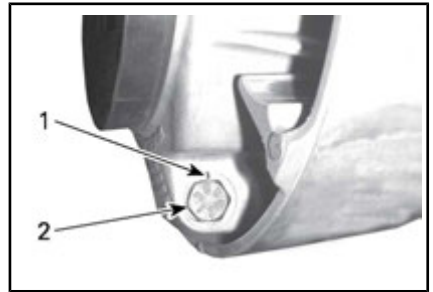
MÄRK: Använd en digital precisionsvarvräknare för inställning av motorvarvtalet.

MÄRK: Inställningen har bara betydelse vid höga varvtal.

Det finns 6 positioner numrerade 1 till 6.

Inställningsskruvarna har 6 olika inställningar som anges med siffror på skruvhuvudet.

Den aktuella inställningen är den siffra på skruvhuvudet som står vid märket på variatorn.



VARIATORINSTÄLLNING

1. Markering
2. Siffra

För varje läge modifieras motorns maximala varvtal med cirka 200 RPM.

Lägre lägesnummer sänker motorvarvtalet i steg om 200 RPM och högre lägesnummer ökar det i steg om 200 RPM.

Exempel:

Inställningsskruvarna som ursprungligen ställts in på läge 4 och ändras till läge 6 kommer att öka det maximala motorvarvtalet med 400 RPM.

Tillvägagångssätt

Lossa låsmuttern bara tillräckligt för att delvis dra ut inställningsskruvhuvudet från variatorn och flytta det till önskat läge. Ta inte bort låsmuttern helt.

Ställ alla 3 inställningsskruvarna i samma läge.

Dra åt låsmuttrarna.

ÅDRAGSMOMENT

Låsmuttrar	10 N•m \pm 2 N•m
------------	--------------------

OBS Ta inte bort inställningsskruven helt, annars faller de inre brickorna av. Justera alltid alla 3 inställningsskruvarna och se till att de sätts i samma läge.



TYPBILD

1. Lossa bara precis så mycket att inställningsskruven kan vridas

⚠ VARNING

Ta ALDRIG isär eller modifiera primärvariatorn.

Felaktig montering eller modifieringar kan leda till att variatorn exploderar våldsamt under trycket som framkallas av den höga rotationshastigheten.

Kontakta din Ski-Doo-återförsäljare för underhåll eller reparation av primärvariatorn. Felaktig service eller felaktigt underhåll kan påverka funktionen och reducera remmens livslängd. Respektera alltid underhållsintervallen.

⚠ VARNING

Kör ALDRIG motorn:

- Utan säkert monterade skydd och remskydd.
- Med motorhuven och/eller sidopanelerna öppna eller borttagna.

Försök ALDRIG att göra justeringar på någon rörlig del när motorn är igång.

Drivband

Bandets skick

⚠ VARNING

Ta bort nödstopplinans hatt från motorns stoppbrytare innan underhåll eller inställningar utförs, om inget annat anges. Fordonet måste vara parkerat på ett säkert ställe, borta från spåret.

Ta bort nödstopplinans hatt från motorns stoppbrytare.

Lyft snöskoterns bakparti och stöd det med ett brett mekaniskt snöskoterstöd med bakre avvisarpanel. Vrid bandet för hand, med motorn frånkopplad, och undersök tillståndet. Kontakta en auktoriserad Ski-Doo-återförsäljare om bandet är slitet eller sönderskuret eller om bandfibrer syns, respektive om inlägg eller styrningar saknas eller är defekta.

Snöskotrar utrustade med väggreppsförbättrande produkter

GÖR EN VISUELL INSPEKTION AV BANDET FÖRE VARJE KÖRNING om din snöskoter har ett dubbat band godkänt av BRP.

Titta efter skador, såsom:

- hål på bandet
- sprickor i bandet (speciellt vid traktionshålén på dubbade band)
- skadade eller avrivna nabbar, så att delar av stavarna syns
- Delaminering av gummit
- skadade stavar
- skadade dubbar (dubbade band)
- krokiga dubbar (dubbade band)
- avsaknad av dubbar
- dubbar som rivits av från bandet

- avsaknad av bandstyrningar
- Säkerställ också att dubbarnas muttrar dras åt till rekommenderat moment.

På godkända dubbade band bör du omgående byta ut skadade eller förstörda dubbar. Byt omgående ut bandet, om det uppvisar spår av slitage. Fråga din återförsäljare om du är osäker.

VARNING

Att köra med ett skadat band eller skadade dubbar kan leda till förlust av kontrollen över fordonet.

För fullständig information om väggreppsförbättrande produkter, se *VÄGGREPPSFÖRBÄTTRANDE PRODUKTER* i *SÄKERHETSINFORMATION* i början av denna Instruktionsbok.

Bandets spänning och inställning

MÄRK: Bandets spänning och inställning är beroende av varandra. Justera inte den ena utan den andra.

VARNING

För att förhindra allvarliga skador hos personer nära snöskotern:


- Stå ALDRIG bakom eller nära ett band som är igång.
- Använd alltid ett brett snöskoterstöd med bakre avvisarpanel om bandet måste roteras.
- Kör motorn bara med lägsta möjliga hastighet, när bandet är lyft från marken.

Centrifugalkraften kan försaka att grus, förstörda eller lösa dubbar, avslitna delar av bandet, eller hela det tunga bandet kastas våldsamt bakåt ut ur tunneln med oerhörd kraft, vilket eventuellt kan resultera i förlust av ett ben eller annan allvarlig personskada.

Kontroll av bandets spänning

MÄRK: Kör snöskotern i snö i cirka 15 till 20 minuter före justering av bandets spänning.

1. Ta bort nödstoppelinans hatt från motorns stoppbrytare.
2. Lyft upp fordonets bakparti från marken och placera det på ett stöd.

 **OBS** Använd korrekt lyftteknik, använd särskilt kraften i benen. Försök inte lyfta fordonets bakparti om det känns för tungt.

3. Låt fjädningen sträckas ut helt.
4. Använd TENSIOMETER (P/N 414 348 200)

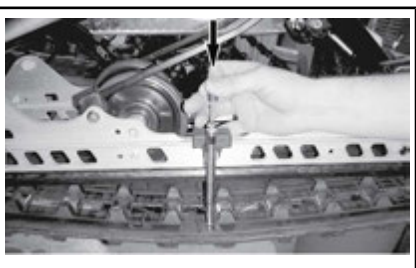


5. Ställ in nedböjningen mellan 30 mm and 35 mm med hjälp av den nedre O-ring.



NEDBÖJNINGINSTÄLLNING

1. Nedre O-ring inställd enligt specifikation
6. Placera övre O-ringen på 0 kgf
7. Placera tensiometern på bandet, halvvägs mellan de främre och bakre boggiehjulen.
8. Tryck tensiometern nedåt tills den nedre O-ringen (tidigare inställd nedböjning) är i linje med glidskenans nederkant.



1. O-ringen för nedböjning i linje med glidskenan
9. Avläs den registrerade belastningen på tensiometerns övre O-ring.



UPPMÄTT BELASTNING

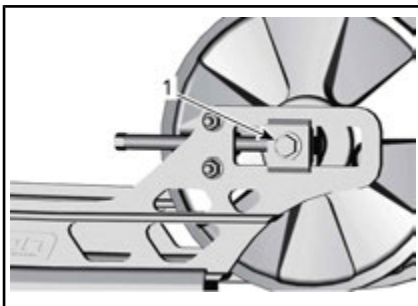
1. Övre O-ring
10. Värdena måste överensstämja med följande tabell.

SPECIFIKATION FÖR BANDINSTÄLLNING	
Inställning för nedböjning	30 mm - 35 mm
Uppmätt belastning	6 kgf till 8,5 kgf

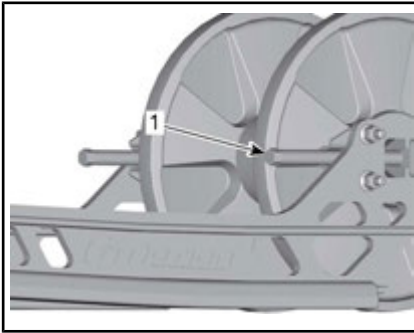
11. Om den uppmätta belastningen inte stämmer med specifikationen, justera bandspänningen. Se **JUSTERING AV BANDETS SPÄNNING**.

Justering av bandets spänning

1. Ta bort nödstoppelinans hatt från motorns stoppbrytare.
2. Lossa de bakre boggiehjulens axelmutter.



1. Boggiehjulaxel
3. Dra åt eller lossa båda justerings-skruvorna för att öka respektive minska bandets spänning.



1. Vänster justeringskruv
4. Om korrekt spänning inte kan uppnås, kontakta en auktoriserad Ski-Doo-återförsäljare.
5. Dra åt axelfästmuttern enligt specifikationen.

ÅDRAGSMOMENT

Axelmutter	25 N•m ± 3 N•m
------------	----------------

! VARNING

Dra åt boggiehjulaxeln ordentligt, annars kan hjulet falla av och förorsaka att bandet "låser sig".

6. Kontrollera bandinställningen som beskrivs nedan.

Bandinställning

! VARNING

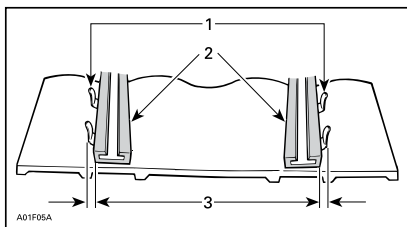
Innan du kontrollerar inställningen, kontrollera att drivbandet är fritt från partiklar som kan slungas ut medan bandet roterar. Håll händer, verktyg, fötter och kläder borta från bandet. Använd alltid ett brett snöskoterstöd med bakre avvisarpanel för att lyfta snöskotern. Säkerställ att ingen står nära snöskotern, speciellt bakom bandet. Rotera aldrig drivbandet med hög hastighet.

Centrifugalkraften kan förorsaka att grus, skadade eller lösa dubbar, avslitna delar av bandet, eller hela det tunga bandet slungas bakåt ut ur tunneln med överhörd kraft.

1. Lyft upp fordonets bakparti från marken och placera det på ett stöd.

! **OBS** Använd korrekt lyftteknik, använd särskilt kraften i benen. Försök inte lyfta fordonets bakparti om det känns för tungt.

2. Starta motorn och accelerera en aning så att drivbandet långsamt roterar. Detta måste göras inom kort tid (15 till 20 sekunder).
3. Kontrollera att bandet är väl centrerat; samma avstånd på båda sidor mellan bandstyrningarnas hörn och glidskenorna.

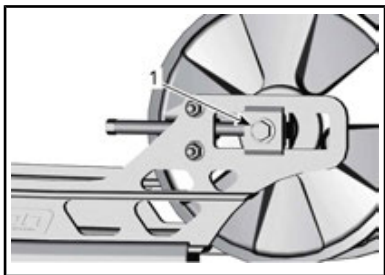


1. Bandstyrningar
 2. Glidskenor
 3. Samma avstånd
4. För att korrigera bandinriktningen:
- 4.1 Stoppa motorn.
 - 4.2 Ta bort nödstopplinans hatt från motorns stoppbrytare.

⚠ VARNING

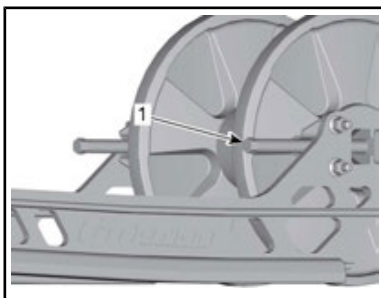
Ta bort nödstopplinans hatt från motorns stoppbrytare innan underhåll eller inställningar utförs, om inget annat anges. Fordonet måste vara parkerat på ett säkert ställe, borta från spåret.

- 4.3 Lossa de bakre boggiehjulens axelmutter.

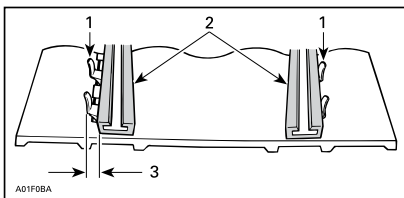


1. Boggiejulaxel

- 4.4 Spänn justeringsskruven på den sida där avståndet mellan glidskenan och bandstyrningarna är störst.



1. Vänster justeringsskruv



1. Bandstyrningar
 2. Glidskenor
 3. Spänn på denna sida
5. Dra åt axelfästmuttern enligt specifikationen.

ÅTDRAGSMOMENT	
Axelmutter	25 N•m ± 3 N•m

⚠ VARNING

Dra åt boggiejulaxeln ordentligt, annars kan hjulet falla av och försäkra att bandet "låser sig".

6. Starta motorn på nytt och rotera drivbandet långsamt för att kontrollera inställningen.
7. Placera snöskotern på marken igen.

Fjädring

Bakfjädringens skick

Undersök alla fjädringskomponenter optiskt inklusive glidskenor, fjädrar, hjul etc.

MÄRK: Vid normal körning fungerar snön som smörjmedel och kylmedel för glidskenorna. Hård körning på is eller sandad snö medför stark värmeutveckling och förorsakar förtida slitage av glidskenorna.

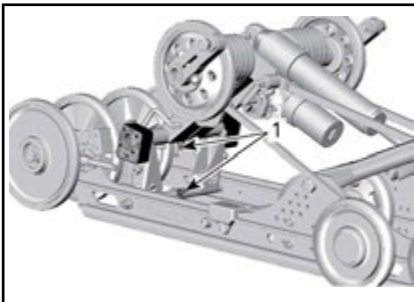
Fjädringens stopprems skick

Undersök stoppremmarna avseende slitage och sprickor, och bulten och muttern avseende åtdragning. Undersök hålen avseende deformation om bulten är lös. Byt vid behov. Momentdra muttern enligt specifikation.

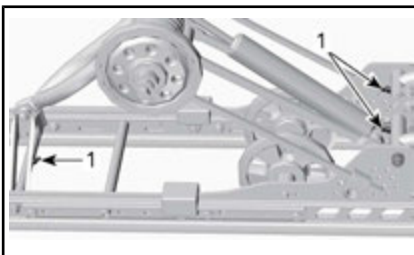
ÅTDRAGSMOMENT	
Stoppremsmutter	6 N•m ± 1 N•m

Smörjning av fjädringen

Smörj följande ledbultar i fjädringen vid smörjnipplarna med FJÄDRINGSFETT (P/N 293 550 033). Se UNDERHÅLLSSCHEMA för underhållsintervall.



1. Smörjnippel



1. Smörjnippel

Styrningens och framfjädringens skick

Gör en visuell inspektion av styrningen och framfjädringen avseende komponenternas ordentliga fastsättning (styrarmar, kontrollarmar och länkar, parallellstug, kuller, skidbultar, skidben etc.). Kontakta en auktoriserad Ski-Doo-återförsäljare vid behov.

Skidor

Skidors och styrskenors slitage och skick

Kontrollera skidornas och karbidmedarnas skick. Om de är nerslitna, kontakta en auktoriserad Ski-Doo-återförsäljare.

VARNING

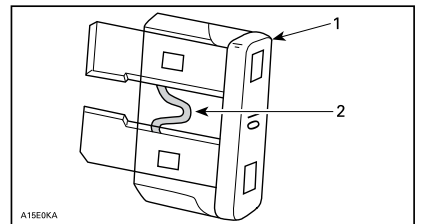
Starkt slitna skidor och/eller medar påverkar starkt snöskoterns manövrering.

Säkringar

Inspektion av säkringar

Kontrollera säkringen och byt ut vid behov.

Lossa säkringen från hållaren genom att dra ut säkringen. Kontrollera om säkringen har smält.



A15E0KA

1. Säkring
2. Kontrollera om säkringen smält

VARNING

Använd inte en säkring med högre amperetal.

⚠ VARNING

Om en säkring har gått måste problemets orsak fastställas och korrigeras innan du startar igen. Kontakta en auktoriserad Ski-Doo-återförsäljare för service.

Säkringarnas plats

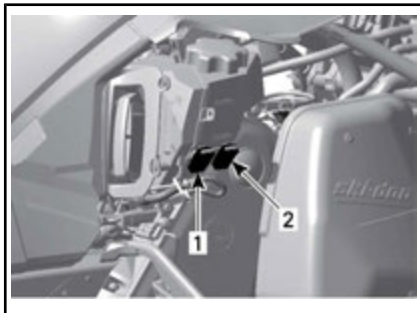
Manuell start



TYPBILD — HÖGER SIDA AV MOTORRUMMET

1. 5 A start/RER-säkring

Elstart



TYPBILD — HÖGER SIDA AV MOTORRUMMET

1. 25 A laddningssystemssäkring
2. 5 A start/RER-säkring

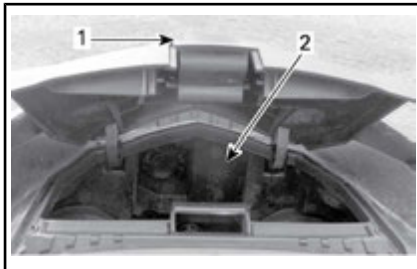
Lampor

Kontrollera alltid att belysningen fungerar efter byte av lampa.

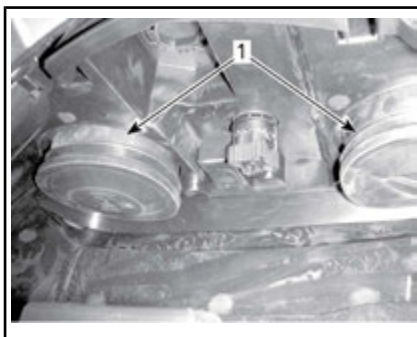
Byte av strålkastarlampa

OBS Vidrör aldrig glaset på en halogenlampa med fingrarna, det försämrar hållbarheten. Om du har rört vid glaset, rengör det med isopropylalkohol som inte efterlämnar någon hinna på lampan.

1. Öppna det främre förvaringsutrymmet genom att dra i fliken.



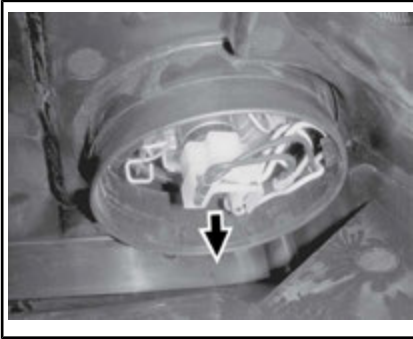
1. Spärr
 2. Förvaringsutrymme
2. Ta loss lämplig gummisko.



1. Gummiskor

MÄRK: Se till att återmontera båda gummiskorna korrekt för att säkerställa att ingen fukt tränger in i strålkastaren. Fukt kan skapa imma inuti strålkastaren.

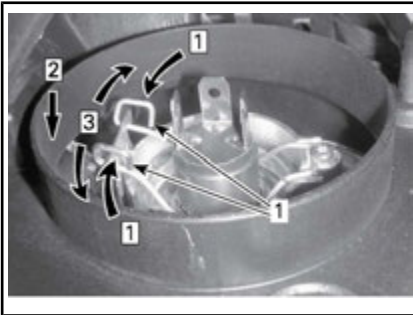
3. Koppla från elkontakten.



ELKONTAKT

MÄRK: Se till att återmontera elkontakten korrekt.

- Tryck och dra samtidigt i bägge sidor av fästclipset för att lösgöra det från lampfästet.



- Steg 1: Tryck på bägge sidor
 Steg 2: Tryck ned för att lossa
 Steg 3: Lossa bägge sidor
- Fästklämma

- Dra ut lampan och byt den. Återmontera delarna korrekt.

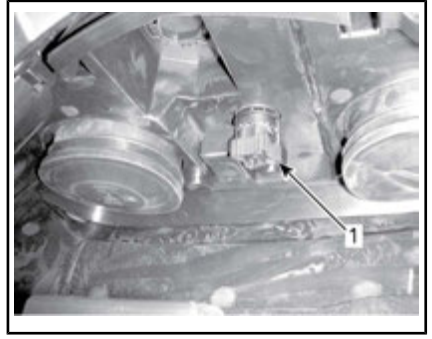
Justering av strålkastare

Öppna det främre förvaringsutrymme.

Vrid ratten för att justera strålens höjd.

Vrid reglaget medurs för att minska strålkastarhöjden.

Vrid reglaget moturs för att öka strålkastarhöjden.



TYPBILD

- Reglage

Isrivare (Summit SP)

Byte av isrivare

Byte bör göras när slitagegränsmärket inte längre är synligt på isrivaren. Låt en Ski-Doo-återförsäljare byta ut isrivarna.



TYPBILD

- Slitagegräns

FORDONSVÅRD

Efter körning

Avlägsna snö och is från bakfjädringen, bandet, framfjädringen, styrningsanordningen och skidorna.



VARNING

Se till att nödstoppelinans hatt är borttagen från motorns stoppbrytare innan du ställer dig framför fordonet eller rör dig i närheten av bandet eller bakfjädringens komponenter.

Täck alltid över snöskotern när den lämnas utomhus över natten eller inte används under längre tid. Detta skyddar mot frost, snö och nedsmutsning.

Rengöring och skydd av fordonet

Tvätta snöskotern med vatten blandat med ett mildt rengöringsmedel. Använd endast mikrofibertrasor eller motsvarande.

OBS Det är nödvändigt att använda mikrofibertrasor eller motsvarande på vindrutan och huven för att undvika skador på de ytor som rengörs.

För att avlägsna fett, olja och smuts, använd BRP HEAVY DUTY CLEANER (P/N 293 110 001).

OBS Använd inte Heavy duty cleaner på dekaler eller vinyl.

För att ta bort ingrodd smuts från alla plast- och vinylytor, använd XPS ALL PURPOSE CLEANER (P/N 219 701 709).

OBS Rengör aldrig plastdelar eller huven med starkt rengöringsmedel, avfettningsmedel, tinner, aceton, produkter innehållande klor eller liknande.

Vaxa den lackerade delen av fordonet för bättre skydd.

MÄRK: Vaxa endast glansiga ytor.

FÖRVARING

Under sommaren eller när snöskotern inte används på mer än tre månader är det nödvändigt med korrekta förvaringsrutiner.

FÖRVARING
Rengör fordonet
Tillsätt bränslestabilisator till bränslet enligt produkttillverkarens rekommendationer Kör motorn efter att ha tillsatt produkten till bränslet
Smörj motorn
Smörj bromshandtagets ledbult
Smörj bakfjädringen
Ladda batteriet varje månad för att hålla det fulladdat under förvaringsperioden (modeller med elstart)
Täpp till ljuddämparens utlopp med trasor
Lyft fordonets bakparti tills bandet går fritt från marken. Se till att bandets spänning bibehålls

! **OBS** Använd en ordentlig lyftanordning eller be någon om hjälp vid lyftningen. Om ingen lyftanordning används, använd korrekt lyftteknik och speciellt kraften i benen. Försök inte lyfta fordonets bakparti om det känns för tungt.

OBS Snöskotern måste förvaras på ett svalt och torrt ställe och täckas över med en ogenomskinlig men inte lufttät presenning. Detta förhindrar att solstrålar och smuts angriper plastkomponenter och fordonets finish.

OBS Bränslestabilisator bör tillsättas innan motorsmörjningen för att säkerställa att förgasarna skyddas mot beläggningar.

Motorförvaringsläge (E-TEC)

I likhet med andra motorer bör E-TEC smörjas grundligt före förvaring för att skydda de inre delarna. E-TEC-systemet levereras med en inbyggd motorsmörjningsfunktion för förvaring (sommarkonservering) som kan initieras av föraren.

För att inleda proceduren, gör så här:

1. Placera snöskotern i ett väl ventilerat utrymme.
2. Starta motorn och låt den gå på tomgång tills normal arbetstemperatur uppnås (kontrollera kylvätsketemperaturen på displayen eller verifiera genom att den bakre värmväxlaren blir varm).
3. Tryck på SET (S)-knappen för att välja vägmätarläge.



MÄRK: Förvaringsläget fungerar inte i andra lägen (trip A, trip B och hr trip).

4. Tryck på hel-/halvljusomkopplaren snabbt upprepade gånger och håll **samtidigt SET-knappen** nedtryckt, tills PUSH "S" (Tryck på S) visas i displayen.



5. Släpp alla knappar när **PUSH (S)** (Tryck på S) visas i displayen.
6. Tryck på nytt ned SET (S)-knappen och håll den nedtryckt i 2–3 sekunder.

MÄRK: Mätaren visar OIL (olja) när förvaringsproceduren startas.

7. När **OIL** (olja) visas i displayen, släpp knappen och vänta tills smörjningsfunktionen är klar.



Rör inte vid något under motorsmörjningscykeln.

Motorsmörjningsfunktionen tar ca 1 minut. Under denna tid stiger motorvarvtalet en aning, till ca 1 600 RPM och oljepumpen "flödar" motorn med olja.

I slutet av smörjningsproceduren stänger ECM av motorn.

Ta bort nödstopplinans hatt från motorns stoppbrytare.

OBS Starta inte motorn under förvaringsperioden.

TEKNISK INFORMATION

BULLER- OCH VIBRATIONSVÄRDEN (ALLA LÄNDER UTOM KANADA/USA)

MODELL		600 HO E-TEC
BULLER- OCH VIBRATIONSVÄRDEN ¹		
Buller	Ljudeffektnivå (L_{WA})	96,7 dB vid 4 050 RPM (mätosäkerhet (K) 3 dB)
	Ljudtryck (L_{pA})	86 dB vid 4 050 RPM (mätosäkerhet (K) 3 dB)
Vibration	Hand-armsystemet	<2,5m/s ² vid 4 050 RPM
	Hela kroppen via sätet	<0,5m/s ² vid 4 050 RPM
¹ : Buller- och vibrationsvärden är uppmätta i enlighet med standarden ISMA 1: 2014 på vägbeläggning, i neutral eller utan rem.		

EG-deklarationen om överensstämmelse finns inte med i denna version av Instruktionsboken.

Vänligen se den tryckta versionen som levererades med fordonet.

EPA-CERTIFIERADE MOTORER

Information om motorutsläpp

Tillverkarens ansvar

Från och med **motorer av modellår 2007** måste tillverkare av snöskotermotorer specificera nivåerna för avgasutsläpp för varje effektgrupp och erhålla certifiering av dessa motorer hos USA:s Environmental Protection Agency (EPA). En informationsdekal för utsläppskontroll med data om utsläppsnivåer och motorspecifikationer, måste fästas på varje enhet vid tillverkningen.

Återförsäljarens ansvar

Vid service av alla certifierade Ski-Doo-snöskotrar som är försedda med en informationsdekal för utsläppskontroll, måste justeringarna göras inom de angivna fabriksspecifikationerna.

Byte eller reparation av alla utsläppskomponenter måste utföras på ett sätt som säkrar att utsläppsnivåerna hålls inom de specificerade certifikationsnormerna.

Säljarna får inte modifiera motorn på något sätt som kan ändra motoreffekten eller tillåta att utsläppsnivåerna överskrider deras föreskrivna fabriksspecifikationer.

Undantag till detta är ändringar som föreskrivs av tillverkaren, t.ex. justeringar för höjd över havsnivån.

Ägarens ansvar

Ägaren/Användaren är skyldig att underhålla motorn för att hålla utsläppsnivåerna inom de specificerade certifikationsnormerna.

Ägaren/föraren får inte, och bör inte låta någon modifiera motorn på sådant sätt att effekten ändras eller att utsläppsnivåerna överskrider deras föreskrivna fabriksspecifikationer.

EPA utsläppsbestämmelser

Alla Ski-Doo-snöskotrar tillverkade av BRP är EPA-certifierade enligt bestämmelserna för kontroll av luftföroreningar från nya snöskotermotorer. Denna certifiering sammanhänger med vissa justeringar av fabriksstandarderna. Det är därför nödvändigt att noggrant följa fabriken förfarande för service av produkten och, när detta är praktiskt genomförbart, återställa produktens ursprungliga design.

Ovan angivna ansvarsområden är generella och utgör ej på något sätt en fullständig lista över de regler och bestämmelser som hänför sig till EPA:s specifikationer beträffande avgasutsläpp från snöskoterprodukter. För närmare information i denna fråga kan du kontakta:

POSTADRESS:

U.S. Environmental Protection Agency
Certification Division
Gasoline Engine Compliance Center
2000 Traverwood Drive
Ann Arbor MI 48105
USA

INTERNETADRESS:

www.epa.gov/otaq

RADIO FREQUENCY DIGITALLY ENCODED SECURITY SYSTEM (RF D.E.S.S.-NYCKEL)

Denna enhet uppfyller FCC del 15 och Industry Canada-licensundantagna RSS-standard(er).

Användningen är underställd följande två villkor: 1) enheten får inte orsaka störningar och 2) enheten måste kunna hantera eventuella störningar utifrån, inklusive störningar som kan orsaka driftsfel.

Ändringar eller modifieringar som inte uttryckligen godkänts av parten som ansvarar för överensstämelsen kan upphäva användarens rätt att använda utrustningen.

IC-registreringsnummer: 12006A-M01456

FCC-ID: 2ACERM01456

I egenskap av kompatibilitetsansvarig part försäkrar vi att enheten uppfyller kraven enligt direktiv 2014/53/EU. Med denna konformitetsförklaring försäkrar vi att enheten uppfyller de huvudsakliga kraven samt andra relevanta krav. Produkten uppfyller följande direktiv, harmoniserade standarder och regleringar:

Radioutrustningsdirektivet (RED) 2014/53/EU och harmoniserade standarder:

EN 300 330-2, EN 60950-1


SPECIFIKATIONER

MODELL		600 HO E-TEC
MOTOR		
Motortyp	Rotax 600, vätskekyld med/Reed-ventil, 3D-RAVE	
Cylindrar	2	
Slagvolym	594,4 cm ³	
Cylinderdiameter	72 mm	
Slaglängd	73 mm	
Varvtal vid maximal effekt	8 100 ± 100 RPM	
Bränsleinsprutningssystem	E-TEC-direktinsprutning	
Avgassystem	Enkelt avstämt rör, skärmjuddämpare	
Motorolja	XPS SYNTETISK 2-TAKTSOLJA (P/N 293 600 132) ⁽¹⁾ eller likvärdig	
Oljetank, volym	3,7 L	
Kylvätska	Etylglykol-/vattenblandning (50 % kylvätska, 50 % destillerat vatten). Använd LONG LIFE ANTIFREEZE (P/N 219 702 685) eller (P/N 619 590 204) (Finland, Norge och Sverige) eller kylvätska speciellt utformad för aluminiummotorer	
Rekommenderat bränsle	Blyfritt premium (bränsle som kan innehålla upp till MAX 10 % etanol)	
Lägsta oktantal. <i>Se BRÄNSLESPECIFIKATIONER</i>	91 pumpoktantal AKI (RON+MON)/2	
	95 RON	
Bränsletankskapacitet	40 L	
DRIVSYSTEM		
Typ av primärvariator	TRA III	
Typ av sekundärvariator	QRS	
Ingrepp	Renegade Backcountry	3 400 ± 100 RPM
	Summit SP	4 000 ± 100 RPM

MODELL		600 HO E-TEC
Kedjehusolja		XPS SYNTETISK KEDJEHUSOLJA (P/N 413 803 300)
Lilla kugghjulet, antal kuggar	Summit SP	19
	Renegade Backcountry	23
Stora kugghjulet, antal kuggar	Summit SP 146" (3 705 mm)	49
	Renegade Backcountry Summit SP 154" (3 923 mm)	51
Drev, antal kuggar		8
Band, nominell bredd	Renegade Backcountry	40,6 cm
	Summit SP	
Band, nominell längd	Summit 146" (3 705 mm)	370,5 cm
	Renegade Backcountry	
	Summit SP 154" (3 923 mm)	392 cm
Bandets profilhöjd	Renegade Backcountry	40,6 mm
	Summit SP	63,5 mm
Bandets spänning	Nedböjning	30 mm till 35 mm
	Kraft ⁽²⁾	6 kgf till 8,5 kgf
Bandinriktning		Samma avstånd mellan bandstyrningarnas hörn och glidskor
BROMSSYSTEM		
Bromssystemtyp		Brembo racingbroms med stålomspunnen bromsslang (rostfritt stål)
Bromsvätska		DOT 4
FJÄDRING		
Fjädring fram	Renegade Backcountry Summit SP	RAS 2
Framre stötdämpare	Summit SP	HPG
	Renegade Backcountry	HPG Plus
Framfjädring max. fjädringsväg	Summit SP	200 mm
	Renegade Backcountry	210 mm

MODELL		600 HO E-TEC
Fjädring, bak	Renegade Backcountry Summit SP	tMotion
Central stötdämpare	Renegade Backcountry Summit SP	HPG
Bakre stötdämpare	Renegade Backcountry Summit SP	HPG
Bakfjädring max. fjädringsväg	Renegade Backcountry Summit SP 146" (3 705 mm)	356 mm
	Summit SP 154" (3 923 mm)	381 mm
ELSYSTEM		
Belysningssystem, effekt		12V/360 W 55 V/1100 W
Strålkastarlampa hel-/halvljus		2 x 60/55 watt (H-4)
Bakljuslampa		2,6 W/139 mW LED
Tändstift	Typ	NGK PZFR6F ⁽³⁾ eller likvärdigt
	Avstånd	0,75 mm ± 0,05 mm (Inte inställbart)
Säkring		Se SÄKRINGAR i UNDERHÅLLSPROCEDURER
DIMENSIONER OCH VIKT		
Fordonslängd totalt	Renegade Backcountry Summit SP 146" (3 705 mm)	322,6 cm
	Summit SP 154" (3 923 mm)	333,5 cm
Fordonsbredd totalt	Summit SP	108,1 cm till 112,6 cm
	Renegade Backcountry	115,9 cm till 120,4 cm
Fordonshöjd totalt	Renegade Backcountry	124,5 cm
	Summit SP	134,6 cm
Torrsvikt	Summit SP 146" (3 705 mm)	206 kg
	Summit SP 154" (3 923 mm)	207 kg
	Renegade Backcountry	205 kg
Skidställning	Renegade Backcountry	97,5 cm till 101,9 cm
	Summit SP	907 mm till 950 mm

MODELL		600 HO E-TEC
Skidlängd totalt	Renegade Backcountry Summit SP	104 cm
Skidbredd	Renegade Backcountry Summit SP	165 mm

- (1) Se underavsnittet INSPRUTNINGSSOLJA för detaljerad information.
- (2) Mät avståndet mellan glidsko och undre insidan av bandet när bandet dras nedåt.
- (3)  Försök inte att justera elektrodavståndet på detta tändstift.

FELSÖKNING

PROBLEMLÖSNING – RIKTLINJER

ELSTARTEN FUNGERAR INTE

1. **Motorns nödstoppreglage är i läget AV eller nödstopplinans hatt har inte monterats på motorns stoppbrytare.**
 - *Placera motorns nödstoppreglage i läget PÅ och montera nödstopplinans hatt på motorns stoppbrytare.*
2. **Gas har givits vid försök att starta motorn.**
 - *Släpp gasen då motorn startas.*

MOTORN GÅR RUNT, MEN STARTAR INTE

1. **Motorn får inget bränsle.**
 - *Kontrollera nivån i bränsletanken, fyll på bränsle vid behov.*
2. **Systemets spänning är för låg.**
 - *Kontakta en auktoriserad Ski-Doo-återförsäljare.*

MOTORN SAKNAR VARVTAL NÅR INTE UPP TILL KOPPLINGENS INGREPPSVARVTAL

1. **D.E.S.S. har inte registrerat D.E.S.S.-nyckelkoden i nödstopplinans hatt. D.E.S.S.-signallampan blinkar (långsamma korta ljudsignaler/upprepat).**
 - *Installera nödstopplinans hatt korrekt.*
2. **D.E.S.S. har avläst koden till en annan nödstoppslinas hatt än den som är programmerad. D.E.S.S.-signallampan blinkar snabbt (snabba, korta ljudsignaler/upprepat).**
 - *Sätt på en hatt för nödstoppslinan som denna snöskoter är programmerad för.*

MOTORN SAKNAR ACCELERATION ELLER EFFEKT

1. **Motoruppvärmning pågår.**
 - *Kör fordonet i låg hastighet i några minuter.*
2. **Inkörningsperioden har inte fullföljts.**
 - *Fullfölj inkörningsperioden.*
3. **Felaktig justering av primärvariatorn.**
 - *Justera primärvariatorn, se UNDERHÅLLSARBETE.*
4. **Primär- och sekundärvariatorer behöver service.**
 - *Kontakta en auktoriserad SKI-DOO-återförsäljare.*
5. **Motorn överhettas.**
 - *Kontrollera kylvätskenivån, se UNDERHÅLLSARBETE.*
 - *Kontrollera att värmeväxlarna är rena. Rengör vid behov.*
6. **Drivremmen har blivit för tunn av slitage.**
 - *Om drivremmen har förlorat mer än 3 mm (1/8 tum) av sin ursprungliga bredd, kommer det att påverka fordonets prestanda.*
 - *Byt ut drivremmen.*

7. Felaktig justering av bandet.

- Se **UNDERHÅLLSPROCEDURER** och/eller kontakta en auktoriserad **SKI-DOO**-återförsäljare för korrekt bandinställning och spänningsjustering.

8. Problem med R.A.V.E.-ventilerna.

- Ta snöskotern till en auktoriserad **Ski-Doo**-återförsäljare, en verkstad eller en person som du själv väljer för underhåll, reparation eller utbyte. För information om garantianspråk, var god se den **UTSLÄPPSRELATERADE GARANTIN FÖR US EPA** som finns häri.

9. För lågt bränsletryck.

- Ta snöskotern till en auktoriserad **Ski-Doo**-återförsäljare, en verkstad eller en person som du själv väljer för underhåll, reparation eller utbyte. För information om garantianspråk, var god se den **UTSLÄPPSRELATERADE GARANTIN FÖR US EPA** som finns häri.

MOTORN BAKTÄNDER

1. Motorn blir för varm.

- Se punkt 5 i **MOTORN SAKNAR EFFEKT**.

2. Tändningsinställningen är fel eller det är fel på tändningssystemet.

- Ta snöskotern till en auktoriserad **Ski-Doo**-återförsäljare, en verkstad eller en person som du själv väljer för underhåll, reparation eller utbyte. För information om garantianspråk, var god se den **UTSLÄPPSRELATERADE GARANTIN FÖR US EPA** som finns häri.

3. Läcka i avgassystemet.

- Ta snöskotern till en auktoriserad **Ski-Doo**-återförsäljare, en verkstad eller en person som du själv väljer för underhåll, reparation eller utbyte. För information om garantianspråk, var god se den **UTSLÄPPSRELATERADE GARANTIN FÖR US EPA** som finns häri.

4. För lågt bränsletryck.

- Ta snöskotern till en auktoriserad **Ski-Doo**-återförsäljare, en verkstad eller en person som du själv väljer för underhåll, reparation eller utbyte. För information om garantianspråk, var god se den **UTSLÄPPSRELATERADE GARANTIN FÖR US EPA** som finns häri.

MOTORN FELTÄNDER

1. Vatten i bränslet.

- Dränera bränslesystemet och fyll på med nytt bränsle.

2. RAVE-ventilerna fungerar inte.

- Se till att få **RAVE**-ventilsystemet inspekterat. Ta snöskotern till en auktoriserad **Ski-Doo**-återförsäljare, en verkstad eller en person som du själv väljer för underhåll, reparation eller utbyte. För information om garantianspråk, var god se den **UTSLÄPPSRELATERADE GARANTIN FÖR US EPA** som finns häri.

INGEN RESPONS FRÅN GASREGLAGERÖRELSER. VISAT MEDDELANDE:
PRESS START TO GO

1. Motorstyrssystemet har registrerat ett givarproblem.

- *Håll Start/elektroniskt backreglage intryckt för att förflytta fordonet. Ta snöskotern till en auktoriserad Ski-Doo-återförsäljare, en verkstad eller en person som du själv väljer för underhåll, reparation eller utbyte. För information om garantianspråk, var god se den UT-SLÄPPSRELATERADE GARANTIN FÖR US EPA som finns här.*

MOTORN HAR STÄNGTS AV

1. Motorn stängs av efter en längre tids tomgångskörning.

- *Låt inte motorn gå på tomgång för länge. Se VARMKÖRNING AV FORDONET i GRUNDLAGGANDE PROCEDURER.*

ÖVERVAKNINGSSYSTEM

Signallampor, meddelanden och ljudsignalkoder

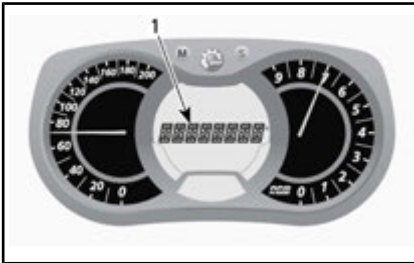
Mätarsignallamporna informerar dig om något onormalt inträffar eller om ett speciellt förhållande råder.



TYPBILD — SIGNALLAMPOR

En signallampa kan blinka ensam eller i kombination med en annan lampa.

På den analoga/digitala flerfunktionsmätaren används displayen som ett komplement till signallamporna för att ge en kort beskrivning av ett fel som uppstått eller för att uppmärksamma dig på ett visst förhållande.



1. Meddelandedisplay

Meddelanden visas med ljudsignalkod och signallampa(-or).


Ljudsignalkoder hörs och meddelanden (beroende på mätarmodell) visas för att fånga din uppmärksamhet.

För mer detaljer se tabellen nedan.

MÄRK: Vissa signallampor och meddelanden som nämns här gäller inte för alla modeller. Meddelandedisplayen finns bara på den analoga/digitala flerfunktionsmätaren.

SIGNAL-LAMPA/-LAMPOR PÅ	LJUDSIGNAL	MEDDELANDE-DISPLAY	BESKRIVNING
	4 korta ljudsignaler var 5:e minut	LÅG OLJENIVÅ	Lågt motoroljetryck. Stanna fordonet på en säker plats, kontrollera oljenivån. Fyll på till korrekt nivå. Om oljenivån var korrekt, upphör att använda snöskotern och kontakta en auktoriserad Ski-Doo-återförsäljare.
	4 korta ljudsignaler var 30:e sekund	ENGINE OVERHEAT (Motoröverhettning)	Motorn är överhettad, sänk hastigheten och kör in snöskotern på lös snö eller stanna motorn omedelbart och låt den svalna. Kontrollera kylvätskenivån, se <i>UNDERHÅLLSPROCEDURER</i> . Om kylvätskenivån är korrekt och motorn fortsättningsvis överhettas, kontakta en auktoriserad Ski-Doo-återförsäljare. Kör inte motorn om tillståndet fortgår.
		MUFFLER (Dämpare)	Sänk hastigheten eller stanna motorn. Låt motorn svalna och starta på nytt. Om överhettningen fortgår, kontakta en auktoriserad Ski-Doo-återförsäljare. Kör inte motorn om tillståndet fortgår.
	Korta ljudsignaler upprepas snabbt	ENGINE OVERHEAT (Motoröverhettning)	Kritisk överhettning. Stäng genast av motorn och låt den svalna. Kontrollera kylvätskenivån, se <i>UNDERHÅLLSPROCEDURER</i> . Om kylvätskenivån är korrekt och motorn fortsättningsvis överhettas, kontakta en auktoriserad Ski-Doo-återförsäljare. Kör inte motorn om tillståndet fortgår.
		MUFFLER OVERHEAT (Överhettad ljuddämpare)	Kritisk överhettning. Stäng genast av motorn och låt den svalna. Om överhettningen fortgår, kontakta en auktoriserad Ski-Doo-återförsäljare. Kör inte motorn om tillståndet fortgår.
		ECM OVERHEAT (Motorstyrenhet överhettad)	Kör inte motorn om tillståndet fortgår.

SIGNAL-LAMPA/-LAMPOR PÅ	LJUDSIGNAL	MEDELANDE-DISPLAY	BESKRIVNING
	4 korta ljudsignaler var 5:e minut	LOW BAT (Låg batterispänning) HIGH BAT (Hög batterispänning)	Indikerar för låg eller hög batterispänning. Kontakta en auktoriserad Ski-Doo-återförsäljare så snart som möjligt.
	4 korta ljudsignaler	CHK ENG	Motorfel, kontakta en auktoriserad Ski-Doo-återförsäljare, verkstad eller en person som du själv väljer så snart som möjligt.
	—		Visas om bromsen är ansatt längre än 15 sekunder medan gasreglaget är intryckt och fordonet rör sig snabbare än 5 km/h.
—	4 korta ljudsignaler var 5:e minut	KNOCK (Knackning)	Motorknackning (varvtalet begränsas i dylika fall). <ul style="list-style-type: none"> - Kontrollera att rätt bränsle används. - Kontrollera bränslekvaliteten, byt vid behov. - Om felet fortfarande inträffar, kontakta en auktoriserad Ski-Doo-återförsäljare, verkstad eller en person som du själv väljer.
—	4 korta ljudsignaler var 5:e minut	REV LIMIT (Varvtalsbegränsning)	Begränsat motorvarvtal som skydd då ett fel uppstår.
—	—	OVER REV (Övervarv)	Anger att det maximala varvtalet har nåtts. Kontrollera kopplingens kalibrering.
—	Korta ljudsignaler upprepas snabbt	SHUTDOWN (Avstängning)	Avstängning aktiverad som en följd av motoröverhettning eller problem med bränslepumpen, ta bort nödstopplinans hatt från motorns stoppbrytare och kontakta en auktoriserad Ski-Doo-återförsäljare, verkstad eller en person som du själv väljer.
—	—	COMMUNICATION (Kommunikation)	Kommunikationsproblem mellan ECM och mätare. Stäng av motorn, ta bort nödstopplinans hatt. Vänta i några minuter, starta därefter motorn. Om problemet inte är löst, kontakta en auktoriserad Ski-Doo-återförsäljare.

SIGNAL-LAMPA/-LAMPOR PÅ	LJUDSIGNAL	MEDDELANDE-DISPLAY	BESKRIVNING
DESS	2 korta ljudsignaler	—	Korrekt nyckel, fordonet är klart för användning.
	Korta ljudsignaler upprepas långsamt	CHECK KEY (Kontrollera nyckel)	Nyckeln kan inte registreras (dålig anslutning). Se till att nyckeln är ren och korrekt monterad på kontaktstiftet.
	Korta ljudsignaler upprepas snabbt	BAD KEY	Fel nyckel eller oprogrammerad nyckel. Använd nyckeln som är avsedd för fordonet eller låt programmera nyckeln.
—	—	 (blinkar)	Problem med bränslenivågivaren.

Felkoder

Endast analog/digital flerfunktionsdisplay

För att läsa en aktiv felkod, tryck och håll MODE (M)-knappen nedtryckt samtidigt som avbländaren trycks ned upprepade gånger.

Om två eller flera koder finns registrerade, använd SET (S) eller MODE (M) för att bläddra.

För att avsluta felkodsläget, tryck och håll MODE (M)-knappen nedtryckt. Kontakta en auktoriserad Ski-Doo-återförsäljare för kodernas betydelse.

GARANTI

BRP:S BEGRÄNSADE GARANTI FÖR USA OCH KANADA: 2018 SKI-DOO® SNÖSKOTRAR

1) DEN BEGRÄNSADE GARANTINS OMFATTNING

Bombardier Recreational Products Inc. ("BRP")* garanterar sina Ski-Doo-snöskotrar av årsmodell 2018 som säljs av auktoriserade BRP-återförsäljare (härefter definierade) i United States of America ("USA") och i Kanada avseende material- eller tillverkningsfel under den period och enligt de villkor som anges nedan. Den begränsade garantin kommer att ogiltigförklaras om: (1) snöskotern har använts för racing eller vilken som helst annan tävlingsliknande aktivitet, även av en tidigare ägare, eller (2) snöskotern har ändrats eller modifierats på ett sätt som starkt påverkar dess funktion och prestanda eller om ändringar gjorts för att ändra dess avsedda användning.

Icke-fabriksinstallerade delar och tillbehör täcks inte under denna begränsade garanti. Var god se den tillämpliga begränsade garantitexten för delar och tillbehör.

2) ANSVARSBEGRÄNSNING

DENNA UTTRYCKLIGA GARANTI GÄLLER OCH GODTAS ISTÄLLET FÖR ALLA ÖVRIGA UTTRYCKLIGA ELLER UNDERFÖRSTÄDDA GARANTIER, INKLUSIVE MEN INTE BEGRÄNSAT TILL SÅDANA SOM AVSER SÄLJBARHET OCH LÄMPLIGHET FÖR ETT VISST ÄNDAMÅL. I DEN MÅN UNDERFÖRSTÄDDA GARANTIER INTE KAN UPPHÄVAS, BEGRÄNSAS DE TILL TIDEN FÖR DEN UTTRYCKLIGA BEGRÄNSADE GARANTIN. TILLFÄLLIGA OCH FÖLJDSKADOR AV NÅGOT SOM HELST SLAG UTE- SLUTS FRÅN ERSÄTTNING UNDER DENNA GARANTI. VISSA LÄNDER, PROVINSER ELLER JURISDIKTIONER MEDGES INTE ANSVARSBEGRÄNSNINGAR, BEGRÄNSNINGAR ELLER UNDANTAG ENLIGT OVAN. DESSA ÄR DÄRFÖR EVENTUELLT ICKE TILLÄMPLIGA I DITT FALL. DENNA GARANTI GER DIG SPECIFIKA RÄTTIGHETER, OCH DU ÅTNJUTER EV. ÄVEN ANDRA LAGLIGA RÄTTIGHETER SOM KAN VARIERA FRÅN STAT TILL STAT, ELLER PROVINNS TILL PROVINNS.

Ingen distributör eller BRP-återförsäljare eller någon annan person är auktoriserad att lämna någon som helst utfästelse, representation eller garanti beträffande produkten utöver det som ingår i denna begränsade garanti och en sådan kan ej, ifall den lämnas, göras gällande gentemot BRP. BRP förbehåller sig rätten att när som helst ändra denna begränsade garanti, varvid förstås att en sådan ändring inte påverkar de garantivillkor som gäller för de produkter som har sålts under giltighetstiden för garantin.

3) UNDANTAG – OMFATTAS EJ AV GARANTIN

Följande omfattas inte under några omständigheter av garantin:

- Normalt slitage;
- Normalt underhåll, trimning, justeringar;
- Skador som beror på att produkten har underhållits eller förvarats på ett felaktigt eller försumligt sätt. Korrekt underhåll och förvaring beskrivs i användarhandboken;

- Skador som orsakas av demontering av delar, felaktig(t) reparation, service, underhåll, modifiering eller användning av delar eller tillbehör som inte är tillverkade eller godkända av BRP, eller skador som orsakas av reparationer utförda av en person som inte tillhör en auktoriserad servicegivande BRP-återförsäljare;
- Skador som orsakas av vanvård, onormal användning, vårdslöshet, användning av produkten på andra underlag än snö eller användning av produkten på ett sätt som är oförenligt med vad som beskrivs och rekommenderas i Instruktionsboken;
- Skador som orsakas av olycka, nedsänkning i vatten, brand, stöld, vandalism eller naturkatastrof;
- Användning av bränslen, oljor, eller smörjmedel som inte är lämpliga för användning med produkten (se instruktionsboken);
- Intrång av snö eller vatten;
- Tillfälliga skador eller följdskador eller skador av något slag inklusive, men ej begränsat till, kostnader för bogsering, förvaring, telefon, hyra, taxi, olägenhet, försäkringskostnader, betalningar av lån, förlust av tid eller förlust av inkomst samt
- Skador som orsakats av dubbning av band om dubbningen inte överensstämmer med BRP:s instruktioner.

4) GARANTIPERIOD

Den begränsade garantin träder i kraft det datum då produkten levereras till första slutkunden eller den dag då produkten tas i bruk för första gången, beroende på vilket som inträffar först och gäller för följande period: TOLV (12) PÅ VARANDRA FÖLJANDE MÅNADER, för privat eller kommersiellt bruk. Garantiperioden för en snöskoter som levereras mellan den 1^ojuni och den 1^odecember ett visst år kommer dock att gå ut den 30^e november året därpå.

Beträffande utsläppsrelaterade komponenter, var god se även den *UTSLÄPPSRELATERADE GARANTIN FÖR US EPA* som finns häri.

Reparationen eller bytet av delar eller utförandet av service under denna garanti förlänger inte livslängden för denna garanti bortom dess ursprungliga förfallodatum.

5) VILLKOR FÖR GARANTINS GILTIGHET

Garantin gäller **endast** under förutsättning att vart och ett av följande villkor är uppfyllda:

- 2018 Ski-Doo-snöskotern måste av den första ägaren ha köpts som ny och oanvänd från en BRP-återförsäljare som är auktoriserad att distribuera Ski-Doo-snöskotrar i det land där försäljningen har ägt rum ("BRP-återförsäljare").
- Den av BRP specificerade förleveransinspektionen måste ha utförts och dokumenterats samt undertecknats av köparen.
- 2018 Ski-Doo snöskotern måste ha garantiregistrerats av en auktoriserad BRP-återförsäljare.

- 2018 Ski-Doo-snöskotern måste ha köpts i det land där köparen bor, och
- En förutsättning för garantins giltighet är att service har utförts med angivna tidsintervall enligt Instruktionsbokens anvisningar. BRP förbehåller sig rätt att kräva bevis på korrekt underhåll innan garantiersättning beviljas.

Om ovanstående villkor inte har uppfyllts, beviljar BRP ingen garantiersättning för någon ägare, varken vid privat fritidsägande eller vid kommersiellt ägande. Dessa begränsningar är nödvändiga för att ge BRP möjlighet att skydda sina produkters, sina konsumenters och allmänhetens säkerhet.

6) KUNDENS RÄTTIGHETER OCH SKYLDIGHETER

Kunden måste sluta att använda snöskotern då ett fel upptäcks. Kunden måste informera den auktoriserade BRP-återförsäljaren inom tre (3) dagar från felets upptäckande och ge denne rimlig tillgång till produkten samt rimlig tid att reparera produkten. Kunden måste även för den auktoriserade BRP-återförsäljaren uppvisa bevis på inköp av produkten och är skyldig att underteckna en reparations-/arbetsorder vid början av garantireparationen för att göra den giltig. Alla delar som byts ut under denna begränsade garanti övergår i BRP:s ägo.

7) BRP:S RÄTTIGHETER OCH SKYLDIGHETER

BRP:s ansvar under denna garanti begränsas, efter eget godtycke, till reparation av delar som befunnits vara defekta under normal användning, underhåll och service, eller till ersättning av sådana delar med nya Ski-Doo-originaldelar utan kostnad för material och arbete, hos en valfri auktoriserad BRP-återförsäljare under garantiperioden och enligt de villkor som anges här. I inget fall skall reklamation avseende garantibrott vara en orsak till hävning av köpet eller att snöskotern återgår till ägaren.

Vid behov av service utanför det ursprungliga försäljningslandet ansvarar ägaren för alla extra kostnader som erfordras enligt lokala konventioner och förhållanden, så som, men ej begränsat till, frakt, försäkring, skatter, licensavgifter, importavgifter och alla andra finansiella kostnader, inklusive sådana som påförs av regeringar, stater, regioner och deras respektive myndigheter.

BRP förbehåller sig rätten att förbättra, modifiera eller ändra produkter från tid till annan, utan skyldighet att ändra tidigare tillverkade produkter.

8) ÖVERLÅTELSE AV GARANTI

Om äganderätten till en produkt överlåts under garantitiden, skall även denna begränsade garanti överlåtas och gälla för den återstående garantitiden, förutsatt att BRP eller en auktoriserad Ski-Doo-distributör/återförsäljare mottager ett bevis på att den tidigare ägaren har godkänt överlåtelsen liksom erforderliga uppgifter om den nya ägaren.

9) KONSUMENTVÄGLEDNING

Vid en ev. kontrovers eller tvist som berör denna begränsade garanti, rekommenderar BRP att du försöker lösa frågan på Ski-Doo-distributör/återförsäljarnivå. Vi rekommenderar att du talar med servicechefen eller ägaren hos den auktoriserade Ski-Doo-distributören/återförsäljaren.

Om ärendet fortfarande förblir olöst, kontakta BRP genom att fylla i kundkontaktformuläret på www.brp.com eller kontakta BRP via post på en av de adresser som anges under avsnittet *KONTAKTA OSS* i denna guide.

* I USA distribueras och repareras produkterna av BRP US Inc.

© 2017 Bombardier Recreational Products Inc. Alla rättigheter förbehålls.

® Registrerat varumärke som tillhör Bombardier Recreational Products Inc.

US EPA UTSLÄPPSRELATERAD GARANTI

Bombardier Recreational Products Inc. ("BRP")* garanterar den slutliga köparen och varje efterföljande köpare att detta nya fordon, inklusive alla delar i dess kontrollsystem för avgasutsläpp och dess kontrollsystem för avdunstningsutsläpp, uppfyller två villkor:

1. Den är utformad, tillverkad och utrustad så att den vid tidpunkten för försäljning till den slutliga köparen uppfyller kraven enligt 40 CFR 1051 och 40 CFR 1060.
2. Den har inga material- eller tillverkningsfel som skulle kunna förhindra uppfyllande av kraven enligt 40 CFR 1051 och 40 CFR 1060.

Om garantiberättigade villkor föreligger kommer BRP att reparera eller byta delar eller komponenter med material- eller tillverkningsfel som skulle öka motorns utsläpp av någon reglerad förorening inom den angivna garantiperioden utan några kostnader för ägaren, inklusive kostnader relaterade till diagnos och reparation eller byte av utsläppsrelaterade delar. Alla defekta delar som byts under denna garanti övergår i BRP:s ägo.

För alla utsläppsrelaterade garantianspråk begränsar BRP diagnostik och reparation av utsläppsrelaterade delar till de auktoriserade Ski-Doo-återförsäljarna, med undantag för nödfallsreparationer som krävs enligt punkt 2 i följande lista.

Som certifierande tillverkare nekar inte BRP utsläppsrelaterade garantireklamationer baserat på något av följande:

1. Underhåll eller annan service utförd av BRP eller av BRP auktoriserad inrättning.
2. Reparationsarbete på motor/utrustning som utförs för att åtgärda en väsentlig nödsituation som kan härledas till BRP så länge man försöker återställa motorn/utrustningen till dess rätta konfiguration så snart som möjligt.
3. Varje åtgärd eller utebliven åtgärd ej relaterad till garantireklamationen.
4. Underhåll som utförts oftare än BRP specificerar.
5. Allt som är BRP:s fel eller ansvar.
6. Användning av allt bränsle som är allmänt tillgängligt där utrustningen används såvida det inte anges i skrivna underhållsanvisningar från BRP att detta bränsle skulle skada utsläppskontrollsystemet och operatörer har tillgång till rätt bränsle. Se avsnittet om underhållsinformation och bränslekraven i avsnittet om bränsle.

Giltighetsperiod för utsläppsrelaterad garanti

Den utsläppsrelaterade garantin har följande giltighetsperiod, beroende på vilket som inträffar först:

	TIMMAR	MÅNADER	KILOMETER
Komponenter relaterade till avgasutsläpp	200	30	4 000
Komponenter relaterade till avdunstningsutsläpp	N/A	24	N/A

Komponenter som innefattas

Den utsläppsrelaterade garantin innefattar alla komponenter där ett fel skulle öka motorns utsläpp av någon reglerad förorening, inklusive komponenterna i följande lista:

1. För avgasutsläpp inkluderar utsläppsrelaterade komponenter alla motordelar relaterade till följande system:
 - Luftintagssystem
 - Bränslesystem
 - Tändningssystem
 - Avgasåterledningssystem
2. Följande delar betraktas dessutom som utsläppsrelaterade komponenter för avgasutsläpp:
 - Efterbehandlingsanordningar
 - Vevhusventilationsventiler
 - Sensorer
 - Elektroniska styrenheter
3. Följande delar betraktas som utsläppsrelaterade komponenter för avdunstningsutsläpp:
 - Bränsletank
 - Tanklock
 - Bränsleledning
 - Bränsleledningskopplingar
 - Klämmor*
 - Övertrycksventiler*
 - Reglerventiler*
 - Reglersolenoider*
 - Elektroniska styranordningar*
 - Vakuumbstyrningsmembran*
 - Styrkablar*
 - Styrlänkage*
 - Evakueringsventiler
 - Ångslangar
 - Vätske-/ångavskiljare
 - Kolkanister
 - Kanistermonteringsfästen
 - Förgasarevakueringsportanslutning
4. Utsläppsrelaterade komponenter inkluderar dessutom alla andra delar vars enda syfte är att reducera utsläpp eller där funktionsfel hos komponenten medför ökade utsläpp utan någon betydande försämring av motorns/utrustningens funktion.

*Relaterat till kontrollsystemet för avdunstningsutsläpp

Begränsad tillämplighet

Som certifierande tillverkare kan BRP neka utsläppsrelaterade garantireklamationer för fel som orsakats av ägaren eller föraren genom felaktigt underhåll eller bruk, genom olyckor för vilka tillverkaren inte har något ansvar, eller genom force majeure. Som exempel behöver en utsläppsrelaterad garantireklamation inte beviljas för fel som direkt orsakats genom felaktig hantering av motorn/utrustningen eller om motorn/utrustningen hanterats på ett sätt som den inte är avsedd för och som inte på något sätt kan härledas till tillverkaren.

* I USA distribueras och repareras produkterna av BRP US Inc.

BRP:S INTERNATIONELLA BEGRÄNSADE GARANTI: 2018 SKI-DOO® SNÖSKOTRAR

1) DEN BEGRÄNSADE GARANTINS OMFATTNING

Bombardier Recreational Products Inc. ("BRP")* garanterar sina Ski-Doo-snöskotrar av årsmodell 2018 som säljs av distributörer eller återförsäljare som av BRP auktoriserats att distribuera Ski-Doo-snöskotrar ("Ski-Doo-distributör/återförsäljare") utanför de femtio Förenta staterna, Kanada, medlemsstaterna i det Europeiska ekonomiska samarbetsområdet (som består av Europeiska unionens medlemsstater plus Norge, Island och Liechtenstein) ("EES"), medlemsstater i Oberoende staters samväldie (inklusive Ukraina och Turkmenistan) ("OSS") och Turkiet, avseende material- eller tillverkningsfel under den period och enligt de villkor som anges nedan.

Icke-fabriksinstallerade delar och tillbehör täcks inte under denna begränsade garanti. Var god se den tillämpliga begränsade garantitexten för delar och tillbehör.

Den begränsade garantin kommer att ogiltigförklaras om: (1) snöskotern har använts för racing eller vilken som helst annan tävlingsliknande aktivitet, även av en tidigare ägare, eller (2) snöskotern har ändrats eller modifierats på ett sätt som starkt påverkar dess funktion och prestanda eller om ändringar gjorts för att ändra dess avsedda användning.

2) ANSVARSBEGRÄNSNING

IDEN UTSTRÄCKNING LAGEN ANGER SKA DENNA UTTRYCKLIGA GARANTI LÄMNAS OCH ERSÄTTER ALLA ANDRA UTTRYCKLIGA ELLER UNDERFÖRSTÅDDA GARANTIER, INKLUSIVE MEN INTE BEGRÄNSAT TILL SÅDANA SOM AVSER SÄLJBARHET OCH LÄMPLIGHET FÖR ETT SPECIELLT ÄNDAMÅL. I DEN MÅN UNDERFÖRSTÅDDA GARANTIER INTE KAN UPPHÄVAS, BEGRÄNSAS DE TILL TIDEN FÖR DEN UTTRYCKLIGA BEGRÄNSADE GARANTIN. TILFÄLLIGA OCH FÖLJDSKADOR AV NÅGOT SOM HELST SLAG UTE- SLUTS FRÅN ERSÄTTNING UNDER DENNA GARANTI. VISSA JURISDIKTIONER MEDGES INTE ANSVARSBEGRÄNSNINGAR, BEGRÄNSNINGAR ELLER UNDANTAG ENLIGT OVAN. DESSA ÅR DÄRFÖR EVENTUELLT ICKE TILLÄMPLIGA I DITT FALL. DENNA GARANTI GER DIG SPECIFIKA RÄTTIGHETER, OCH DU ÅTNJUTER EV. ÄVEN ANDRA LAGLIGA RÄTTIGHETER SOM KAN VARIERA FRÅN LAND TILL LAND. (SE KLAUSUL 4 NEDAN FÖR PRODUKTER SOM INHANDLATS I AUSTRALIEN).

Ingen Ski-Doo-distributör/återförsäljare eller någon annan person är auktoriserad att lämna någon som helst utfästelse, representation eller garanti beträffande produkten utöver det som ingår i denna begränsade garanti och en sådan kan ej, ifall den lämnas, göras gällande gentemot BRP.

BRP förbehåller sig rätten att när som helst ändra denna garanti, varvid förstås att en sådan ändring inte påverkar de garantivillkor som gäller för produkter som har sålts under giltighetstiden för denna garanti.

3) UNDANTAG – OMFATTAS EJ AV GARANTIN

Följande omfattas inte under några omständigheter av den här begränsade garantin:

- Normalt slitage;
- Normalt underhåll, trimning, justeringar;
- Skador som beror på att produkten har underhållits eller förvarats på ett felaktigt eller försumligt sätt. Korrekt underhåll och förvaring beskrivs i Instruktions'boken;
- Skador som orsakas av demontering av delar, felaktig reparation, service, underhåll, modifiering eller användning av delar eller tillbehör som inte är tillverkade eller godkända av BRP och som enligt BRP:s omdöme antingen är inkompatibla med produkten eller inverkar negativt på dess funktion, prestanda och hållbarhet, eller skador som orsakas av reparationer utförda av en person som inte är auktoriserad Ski-Doo-distributör/återförsäljare med servicefunktion;
- Skador som orsakas av vanvård, onormal användning, vårdslöshet, tävlingsbruk eller användning av produkten på andra underlag än snö eller användning av produkten på ett sätt som är oförenligt med vad som beskrivs och rekommenderas i Instruktionsboken;
- Skador som orsakas av olycka, nedsänkning, översvämning av vatten eller snö, brand, stöld, vandalism eller force majeure;
- Användning av bränslen, oljor, eller smörjmedel som inte är lämpliga för användning med produkten (se instruktionsboken);
- Skador orsakade av rost, korrosion eller att de utsatts för väder och vind;
- Mindre skador eller följdskador eller skador av något slag inklusive, men ej begränsat till, kostnader för bogsering, förvaring, transport, telefon, hyra eller taxi, olägenhet, försäkringskostnader, betalningar av lån, förlust av tid, förlust av inkomst eller förlorad användningstid på grund av servicearbete.
- Skador som orsakats av dubbing av band om dubbingen inte överensstämmer med BRP:s instruktioner.

4) GARANTIPERIOD

Denna garanti träder i kraft från och med datum (1) för produktens första leverans vid detaljförsäljning eller det datum (2) då produkten har tagits i bruk för första gången, beroende på vilket av dessa som inträffar först, för en period av:

TOLV (12) PÅ VARANDRA FÖLJANDE MÅNADER, för privat eller kommersiellt bruk. Garantiperioden för en snöskoter som levereras mellan den 1:e juni och den 1:e december ett visst år kommer dock att gå ut den 30:e november året därpå.

Reparationen eller bytet av delar eller utförandet av service under denna garanti förlänger inte livslängden för denna garanti bortom dess ursprungliga förfalldatum.

Observera att tidsgränsen för meddelande av produktfel gäller under förutsättning att den överensstämmer med gällande nationell eller lokal lagstiftning i det land där kunden bor.

ENDAST FÖR PRODUKTEN SOM SÄLJS I AUSTRALIEN

Inget i dessa garantiavtal och villkor ska anses exkludera, begränsa eller förändra applikationen av något villkor, garanti, rätt eller gottgörelse som utdelas eller påvisas under Konkurrens och konsument-lagen 2010 (Cth), inklusive den australiensiska konsumentlagen eller någon annan fall, där de skulle innebära en motsättning mot den lagen, eller får någon av dessa avtal och villkor att ogiltigförklaras. De fördelar som ges dig under den här begränsade garantin är utöver de andra rättigheter och gottgörelser du har under australiensisk lag.

Våra varor är försedda med garantier som inte kan exkluderas enligt den australiensiska konsumentlagen. Du har rätt att få en ersättningsprodukt eller återbetalning om produkten är behäftad med ett allvarligt fel och du har rätt att få kompensation för alla andra förluster eller skador som rimligen kan förutses. Du har även rätt att få varorna reparerade eller ersätta ifall de inte är av acceptabel kvalitet och om felet inte anses vara ett allvarligt fel.

5) GARANTIVILLKOR

Garantin gäller **endast** under förutsättning att vart och ett av följande villkor är uppfyllda:

- 2018 Ski-Doo-snöskotern måste av den första ägaren ha köpts som ny och oanvänd från en Ski-Doo-distributör/återförsäljare som är auktoriserad att distribuera Ski-Doo-snöskotrar i det land där försäljningen har ägt rum.
- Den av BRP specificerade förleveransinspektionen måste ha utförts och dokumenterats;
- Produkten måste ha garantiregistrerats av en auktoriserad Ski-Doo-distributör/återförsäljare.
- 2018 Ski-Doo-snöskotern måste ha köpts i det land eller i den union av länder där köparen bor.
- En förutsättning för garantins giltighet är att service har utförts med angivna tidsintervall enligt Instruktionsbokens anvisningar. BRP förbehåller sig rätt att kräva bevis på korrekt underhåll innan garantiersättning beviljas.

Om något av ovanstående villkor inte har uppfyllts, beviljar BRP ingen garantiersättning för någon ägare, varken vid privat fritidsägande eller vid kommersiellt ägande. Dessa begränsningar är nödvändiga för att ge BRP möjlighet att skydda sina produkters, sina konsumenters och allmänhetens säkerhet.

6) KUNDENS RÄTTIGHETER OCH SKYLDIGHETER

Kunden måste sluta att använda snöskotern då ett fel upptäcks. Kunden måste informera den auktoriserade Ski-Doo-distributören/återförsäljaren inom två (2) dagar från felets upptäckande och ge denne rimlig tillgång till produkten samt rimlig tid att reparera produkten. Kunden måste även för den auktoriserade Ski-Doo-distributören/återförsäljaren uppvisa bevis på inköp av produkten och är skyldig att underteckna en reparations-/arbetsorder vid början av garantireparationen för att göra den giltig. Alla delar som byts ut under denna begränsade garanti övergår i BRP:s ägo.

Observera att tidsgränsen för meddelande av produktfel gäller under förutsättning att den överensstämmer med gällande nationell eller lokal lagstiftning i det land där kunden bor.

7) BRP:S RÄTTIGHETER OCH SKYLDIGHETER

I den utsträckning som lagen tillåter begränsas BRP:s ansvar i den här garantin till, enligt eget gottfinnande, reparera delar som anses vara defekta vid normal användning, underhåll och service, eller ersätta sådana delar med nya originaldelar utan kostnad för delar och arbetstid, hos alla auktoriserade distributörer/återförsäljare under garantiperioden, under de omständigheter som beskrivs häri. BRP:s ansvar begränsas till utförande av behövliga reparationer och utbyte av reservdelar. I inget fall skall reklamation avseende garantibrott vara en orsak till hävning av köpet eller att snöskotern återgår till ägaren. Du kan också ha andra lagliga rättigheter, vilka kan variera från land till land.

Vid behov av service utanför det ursprungliga försäljningslandet ansvarar ägaren för alla extra kostnader som erfordras enligt lokala konventioner och förhållanden, så som, men ej begränsat till, frakt, försäkring, skatter, licensavgifter, importavgifter och alla andra finansiella kostnader, inklusive sådana som påförs av regeringar, stater, regioner och deras respektive myndigheter.

BRP förbehåller sig rätten att förbättra, modifiera eller ändra produkter från tid till annan, utan skyldighet att ändra tidigare tillverkade produkter.

8) ÖVERLÅTELSE AV GARANTI

Om äganderätten till en produkt överläts under garantitiden, skall även denna begränsade garanti överlåtas och gälla för den återstående garantitiden, förutsatt att BRP eller en auktoriserad Ski-Doo-distributör/återförsäljare mottager ett bevis på att den tidigare ägaren har gått med på överlåtelserna liksom erforderliga uppgifter om den nya ägaren.

9) KONSUMENTVÄGLEDNING

Vid en ev. kontrovers eller tvist som berör denna begränsade garanti, rekommenderar BRP att du försöker lösa frågan på Ski-Doo-distributör/återförsäljarnivå. Vi rekommenderar att du talar med servicechefen eller ägaren hos den auktoriserade Ski-Doo-distributören/återförsäljaren.

Om ärendet fortfarande förblir olöst, kontakta BRP genom att fylla i kundkontaktformuläret på www.brp.com eller kontakta BRP via post på en av de adresser som anges under avsnittet *KONTAKTA OSS* i denna guide.

* I området som täcks av denna begränsade garanti, distribueras och repareras produkterna av Bombardier Recreational Products Inc. eller dess dotterbolag.

© 2017 Bombardier Recreational Products Inc. Alla rättigheter förbehålls.

® Registrerat varumärke som tillhör Bombardier Recreational Products Inc.

BRP:S BEGRÄNSADE GARANTI FÖR DE EUROPEISKA OCH OBEROENDE STATERS SAMVÄLDE (OSS)-OMRÅDENA SAMT TURKIET: 2018 SKI-DOO® SNÖSKOTRAR

1) DEN BEGRÄNSADE GARANTINS OMFATTNING

Bombardier Recreational Products Inc. ("BRP")* garanterar sina Ski-Doo-snöskotrar av årsmodell 2018 som säljs av distributörer eller återförsäljare som av BRP auktoriserats att distribuera Ski-Doo-snöskotrar ("Ski-Doo-distributör/-återförsäljare") i medlemsstaterna i det Europeiska ekonomiska samarbetsområdet (som består av Europeiska unionens medlemsstater samt Norge, Island och Liechtenstein) ("EES"), i medlemsstaterna i Oberoende staters samväld (inklusive Ukraina och Turkmenistan) ("OSS") och Turkiet, avseende material- eller tillverkningsfel under den period och enligt de villkor som anges nedan.

Icke-fabriksinstallerade delar och tillbehör täcks inte under denna begränsade garanti. Var god se den tillämpliga begränsade garantitexten för delar och tillbehör.

Den begränsade garantin kommer att ogiltigförklaras om: (1) snöskotern har använts för racing eller vilken som helst annan tävlingsliknande aktivitet, även av en tidigare ägare, eller (2) snöskotern har ändrats eller modifierats på ett sätt som starkt påverkar dess funktion och prestanda eller om ändringar gjorts för att ändra dess avsedda användning.

2) ANSVARSBEGRÄNSNING

IDEN UTSTRÄCKNING LAGEN ANGER SKA DENNA UTTRYCKLIGA GARANTI LÄMNAS OCH ERSÄTTER ALLA ANDRA UTTRYCKLIGA ELLER UNDERFÖRSTÅDDA GARANTIER, INKLUSIVE MEN INTE BEGRÄNSAT TILL SÅDANA SOM AVSER SÄLJBARHET OCH LÄMPLIGHET FÖR ETT SPECIELLT ÄNDAMÅL. I DEN MÅN UNDERFÖRSTÅDDA GARANTIER INTE KAN UPPHÄVAS BEGRÄNSAS DE TILL TIDEN FÖR DE UTTRYCKLIGA GARANTIerna. TILFÄLLIGA OCH FÖLJDSKADOR AV NÅGOT SOM HELST SLAG UTE- SLUTS FRÅN ERSÄTTNING UNDER DENNA GARANTI. VISSA JURISDIKTIONER MEDGES INTE ANSVARSBEGRÄNSNINGAR, BEGRÄNSNINGAR ELLER UNDANTAG ENLIGT OVAN. DESSA ÅR DÄRFÖR EVENTUELLT ICKE TILLÄMPLIGA I DITT FALL. DENNA GARANTI GER DIG SPECIFIKA RÄTTIGHETER, OCH DU ÅTNJUTER EV. ÄVEN ANDRA LAGLIGA RÄTTIGHETER SOM KAN VARIERA FRÅN LAND TILL LAND.

Ingen Ski-Doo-distributör/återförsäljare eller någon annan person är auktoriserad att lämna någon som helst utfästelse, representation eller garanti beträffande produkten utöver det som ingår i denna begränsade garanti och en sådan kan ej, ifall den lämnas, göras gällande gentemot BRP.

BRP förbehåller sig rätten att när som helst ändra denna garanti, varvid förstås att en sådan ändring inte påverkar de garantivillkor som gäller för produkter som har sålts under giltighetstiden för denna garanti.

3) UNDANTAG – OMFATTAS EJ AV GARANTIN

Följande omfattas inte under några omständigheter av den här begränsade garantin:

- Normalt slitage;
- Normalt underhåll, trimning, justeringar;
- Skador som beror på att produkten har underhållits eller förvarats på ett felaktigt eller försumligt sätt. Korrekt underhåll och förvaring beskrivs i Instruktions'boken;
- Skador som orsakas av demontering av delar, felaktig reparation, service, underhåll, modifiering eller användning av delar eller tillbehör som inte är tillverkade eller godkända av BRP och som enligt BRP:s omdöme antingen är inkompatibla med produkten eller inverkar negativt på dess funktion, prestanda och hållbarhet, eller skador som orsakas av reparationer utförda av en person som inte är auktoriserad Ski-Doo-distributör/återförsäljare med servicefunktion;
- Skador som orsakas av vanvård, onormal användning, vårdslöshet, tävlingsbruk eller användning av produkten på andra underlag än snö eller användning av produkten på ett sätt som är oförenligt med vad som beskrivs och rekommenderas i Instruktionsboken;
- Skador som orsakas av olycka, nedsänkning, översvämning av vatten eller snö, brand, stöld, vandalism eller force majeure;
- Användning av bränslen, oljor, eller smörjmedel som inte är lämpliga för användning med produkten (se instruktionsboken);
- Skador orsakade av rost, korrosion eller att de utsatts för väder och vind;
- Tillfälliga skador eller följdskador eller skador av något slag inklusive, men ej begränsat till, kostnader för bogsering, transport, förvaring, telefon, hyra eller taxi, olägenhet, försäkringskostnader, betalningar av lån, förlust av tid, förlust av inkomst eller förlorad användningstid på grund av servicearbete;
- och skador som orsakats av dubbing av band om dubbingen inte överensstämmer med BRP:s instruktioner.

4) GARANTIPERIOD

Denna garanti träder i kraft från och med datum (1) för produktens första leverans vid detaljförsäljning eller det datum (2) då produkten har tagits i bruk för första gången, beroende på vilket av dessa som inträffar först, för en period av:

TJUGOFYRA (24) PÅ VARANDRA FÖLJANDE MÅNADER för privat fritidsbruk respektive TOLV (12) PÅ VARANDRA FÖLJANDE MÅNADER för kommersiellt bruk. Garantiperioden för en snöskoter som levereras mellan 1 juni och 1 december ett visst år går dock ut 30 november under tillämpligt år. En snöskoter används för kommersiella ändamål då användningen sker i samband med generande av inkomst eller vilket som helst arbete eller anställning under någon tid av garantitiden. En snöskoter används också kommersiellt om den, vid något tillfälle under garantiperioden, förses med kommersiella dekaler eller licenseras för kommersiellt bruk.

Reparationen eller bytet av delar eller utförandet av service under denna garanti förlänger inte livslängden för denna garanti bortom dess ursprungliga förfallodatum.

Observera att tidsgränsen för meddelande av produktfel gäller under förutsättning att den överensstämmer med gällande nationell eller lokal lagstiftning i det land där kunden bor.

5) GARANTIVILLKOR

Garantin gäller **endast** under förutsättning att vart och ett av följande villkor är uppfyllda:

- 2018 Ski-Doo-snöskotern måste av den första ägaren ha köpts som ny och oanvänd från en Ski-Doo-distributör/återförsäljare som är auktoriserad att distribuera Ski-Doo-produkter i det land där försäljningen har ägt rum.
- Den av BRP specificerade förleveransinspektionen måste ha utförts och dokumenterats;
- Produkten måste ha garantiregistrerats av en auktoriserad Ski-Doo-distributör/återförsäljare.
- 2018 snöskotern måste köpas inom EES av en EES-invånare, inom OSS av en invånare som ingår i detta område och inom Turkiet av en Turkisk invånare, och
- En förutsättning för garantins giltighet är att service har utförts med angivna tidsintervall enligt Instruktionsbokens anvisningar. BRP förbehåller sig rätt att kräva bevis på korrekt underhåll innan garantiersättning beviljas.

Om något av ovanstående villkor inte har uppfyllts, beviljar BRP ingen garantiersättning för någon ägare, varken vid privat fritidsägande eller vid kommersiellt ägande. Dessa begränsningar är nödvändiga för att ge BRP möjlighet att skydda sina produkters, sina konsumenters och allmänhetens säkerhet.

6) KUNDENS RÄTTIGHETER OCH SKYLDIGHETER

Kunden måste sluta att använda snöskotern då ett fel upptäcks. Kunden måste informera den auktoriserade Ski-Doo-distributören/återförsäljaren inom två (2) månader från felets upptäckande och ge denne rimlig tillgång till produkten samt rimlig tid att reparera produkten. Kunden måste även för den auktoriserade Ski-Doo-distributören/återförsäljaren uppvisa bevis på inköp av produkten och är skyldig att underteckna en reparations-/arbetsorder vid början av garantireparationen för att göra den giltig. Alla delar som byts ut under denna begränsade garanti övergår i BRP:s ägo.

Observera att tidsgränsen för meddelande av produktfel gäller under förutsättning att den överensstämmer med gällande nationell eller lokal lagstiftning i det land där kunden bor.

7) BRP:S RÄTTIGHETER OCH SKYLDIGHETER

I den utsträckning som lagen tillåter begränsas BRP:s ansvar i den här garantin till, enligt eget gottfinnande, reparera delar som anses vara defekta vid normal användning, underhåll och service, eller ersätta sådana delar med nya originaldelar utan kostnad för delar och arbetstid, hos alla auktoriserade distributörer/återförsäljare under garantiperioden, under de omständigheter som beskrivs häri. BRP:s ansvar begränsas till utförande av behövliga reparationer och utbyte av reservdelar. I inget fall skall reklamation avseende garantibrott vara en orsak till hävning av köpet eller att snöskotern återgår till ägaren. Du kan också ha andra lagliga rättigheter, vilka kan variera från land till land.

I det fall service är nödvändig utanför EES, OSS eller Turkiet ska ägaren bära ansvaret för eventuella tilläggskostnader orsakade av lokal praxis och förhållanden som t.ex., men inte begränsat till, frakt, försäkringar, skatter, licensavgifter, importtullar och eventuella finansiella avgifter, inklusive de som uppbärs av regeringar, stater, områden och deras respektive myndigheter.

BRP förbehåller sig rätten att förbättra, modifiera eller ändra produkter från tid till annan, utan skyldighet att ändra tidigare tillverkade produkter.

8) ÖVERLÅTELSE AV GARANTI

Om äganderätten till en produkt överlåts under garantitiden, skall även denna begränsade garanti överlåtas och gälla för den återstående garantitiden, förutsatt att BRP eller en auktoriserad Ski-Doo-distributör/återförsäljare mottager ett bevis på att den tidigare ägaren har godkänt överlåtelserna liksom erforderliga uppgifter om den nya ägaren.

9) KONSUMENTVÄGLEDNING

Vid en ev. kontrovers eller tvist som berör denna begränsade garanti, rekommenderar BRP att du försöker lösa frågan på Ski-Doo-distributör/återförsäljarnivå. Vi rekommenderar att du talar med servicechefen eller ägaren hos den auktoriserade Ski-Doo-distributören/återförsäljaren.

Om ärendet fortfarande förblir olöst, kontakta BRP genom att fylla i kundkontaktformuläret på www.brp.com eller kontakta BRP via post på en av de adresser som anges under avsnittet *KONTAKTA OSS* i denna guide.

* I EEA distribueras produkter och tjänster av BRP European Distribution S.A och andra samarbetspartners eller dotterbolag till BRP.

© 2017 Bombardier Recreational Products Inc. Alla rättigheter förbehålls.

® Registrerat varumärke som tillhör Bombardier Recreational Products Inc.

YTTERLIGARE AVTAL OCH VILLKOR ENDAST GÄLLANDE FRANKRIKE

Följande avtal och villkor är endast tillämpliga på produkter som sålts i Frankrike:

Säljare ska leverera gods som är överensstämmande med kontraktet och ska vara ansvariga för defekter som finns vid leveransen. Säljaren ska också ansvara för defekter som är resultat av förpackning, monteringsinstruktioner eller installation när det är dess ansvar per kontrakt eller utfört under dess ansvar. För att vara kompatibelt med kontraktet ska varan:

1. Kunna användas i normal användning för likande gods och, om tillämpligt:
 - Motsvara beskrivningen som överlämnas av säljaren och ha den kvalité som uppges för köparen genom prover eller modeller;
 - Ha de kvaliteter som köparen lagligen kan förvänta sig, med undantag för de allmänna uttalanden som säljaren, tillverkaren av dess representant, inklusive i reklam eller märkning; eller
2. Ha de egenskaper som parterna har kommit överens om, eller lämpa sig för ett specifikt ändamål som köparen avser och har meddelat försäljaren och som godtagits av försäljaren.

Ansvar att informera om ovanstående preskriberas två år efter leveransen av varan. Säljaren är ansvarig för garantin av dolda fel på varan som säljs, om sådan dolda fel gör att produkten inte kan användas för det avsedda ändamålet, eller om det begränsar användningen på ett sådant sätt att köparen inte skulle köpt varan eller betalat mindre om han/hon hade vetat om detta. Åtgärder för sådana dolda defekter ska vidtas av köparen inom 2 år efter upptäckt av defekten.

***Den här sidan är
avsiktligt tom***

KUNDINFORMATION

SEKRETESSINFORMATION

BRP vill härmed informera om att dina uppgifter kommer att användas för säkerhets- och garantirelaterade ändamål. BRP och dess närstående bolag kan dessutom använda BRP:s kundregister för att distribuera marknadsföringsinformation om BRP och tillhörande produkter samt specialerbjudanden.

Om du vill utöva din rätt att läsa eller korrigera dina uppgifter, eller om du vill tas bort från adresslistan för direkt marknadsföring, vänligen kontakta BRP.

Via e-post: **privacyofficer@brp.com**

Via vanlig post: BRP
Senior Legal Counsel-Privacy Officer
726 St-Joseph
Valcourt QC
Canada
JOE 2L0

KONTAKTA OSS

www.brp.com

Nordamerika

565 de la Montagne Street
Valcourt (Québec) J0E 2L0
Kanada

Sturtevant, Wisconsin, U.S.A.
10101 Science Drive
Sturtevant, Wisconsin
53177
U.S.A.

Sa De Cv, Av. Ferrocarril 202
Parque Ind. Querétaro, Lote2-B
76220
Santa Rosa Jáuregui, Oro., Mexico

Europa

Skaldenstraat 125
B-9042 Gent
Belgien

Itterpark 11
D-40724 Hilden
Tyskland

ARTEPARC Bâtiment B
Route de la côte d'Azur, Le Canet
13590 Meyreuil
Frankrike

Ingvald Ystgaardsvei 15
N-7484 Trondheim
Norge

Isoaavantie 7
PL 8040
96101 Rovaniemi

Formvägen 16
S-906 21 Umeå
Sverige

Avenue d'Ouchy 4-6
1006 Lausanne
Schweiz

Oceanien

6 Lord Street
Lakes Business Park
Botany, NSW 2019
Australien

Sydamerika

Rua James Clerck Maxwell, 230
TechnoPark Campinas SP 13069-380 Brasilien

Asien

15/F Parale Mitsui Building,8
Higashida-Cho, Kawasaki-ku
Kawasaki 210-0005
Japan

Room Dubai, level 12, Platinum Tower
233 Tai Cang Road
Xintiandi, Lu Wan District
Shanghai 200020
Folkrepubliken Kina

ADRESSÄNDRING/NY ÄGARE

Om du har bytt adress eller om du är ny ägare till snöskotern, ska du meddela BRP detta på ett av följande sätt:

- Kontakta en auktoriserad Ski-Doo-återförsäljare.
- **Endast Nordamerika:** ring 1 888 272-9222.
- Genom att med post skicka ett av adressändringskortet på följande sidor till en av BRP-adresserna angivna i avsnittet *KONTAKTA OSS* i denna guide.

Vid ägarbyte, bifoga ett bevis på att den förra ägaren är införstådd med ägarbytet.

Det är viktigt att meddela BRP om de nya uppgifterna, även om den begränsade garantin har slutat gälla, eftersom de gör att BRP kan nå snöskoterägaren vid behov, t.ex. om det blir nödvändigt att införa någon ändring på snöskotern av säkerhetsskäl. Det är ägarens ansvar att meddela BRP.

STULNA ENHETER: Om din snöskoter blir stulen bör du meddela BRP eller en auktoriserad Ski-Doo-återförsäljare. Du blir då ombedd att uppge namn, adress, telefonnummer, fordonets identifikationsnummer och datum för stölden.

***Den här sidan är
avskitligt tom***

**Den här sidan är
avskitligt tom**

ADRESSBYTE ÄGARBYTE 

FORDONSIDENTIFIKATIONSNUMMER

Modellnummer

Fordonsidentifikationsnummer (V.I.N)

TIDIGARE ADRESS
ELLER FÖREGÅENDE ÄGARE:

NAMN

NR

GATA

LGHT

STAD

STAT/PROVINS

POSTNR/POSTKOD

LAND

TELEFON

NY ADRESS
ELLER NY ÄGARE:

NAMN

NR

GATA

LGHT

STAD

STAT/PROVINS

POSTNR/POSTKOD

LAND

TELEFON

E-POSTADRESS

V00A2F

ADRESSBYTE ÄGARBYTE 

FORDONSIDENTIFIKATIONSNUMMER

Modellnummer

Fordonsidentifikationsnummer (V.I.N)

TIDIGARE ADRESS
ELLER FÖREGÅENDE ÄGARE:

NAMN

NR

GATA

LGHT

STAD

STAT/PROVINS

POSTNR/POSTKOD

LAND

TELEFON

NY ADRESS
ELLER NY ÄGARE:

NAMN

NR

GATA

LGHT

STAD

STAT/PROVINS

POSTNR/POSTKOD

LAND

TELEFON

E-POSTADRESS

V00A2F

**Den här sidan är
avskitligt tom**



520 001 796_SE
INSTRUKTIONSBOK, REV-XM Series/SVENSKA

U/M:P.C.