

ski-doo®



2018

**BRUKERHÅN
DBOK** Inneholder
informasjon om
sikkerhet, SSVen
og vedlikehold



REV-XM™ -serien

⚠ ADVARSEL

Les nøye gjennom denne håndboken.
Den inneholder viktig informasjon om sikkerhet.
Anbefalt minimumsalder for kjøring: 16 år gammel.
Oppbevar denne brukerhåndboken i kjøretøyet.

5 2 0 0 0 1 7 9 6 _ N O

Originalinstruksjoner


ADVARSEL

Hvis du unnlater å følge noen av sikkerhetsforskriftene eller instruksjonene i denne brukerhåndboken eller på SIKKERHETSVIDEOEN eller sikkerhetsdekalene på kjøretøyet, kan det føre til personskade eller eventuelt dødsfall!

ADVARSEL

Ytelsen til denne snøscooteren kan være bedre enn andre snøscootere du har kjørt. Ta deg tid til å bli kjent med det nye kjøretøyet.

ADVARSEL I HENHOLD TIL ERKLÆRING 65 CALIFORNIA

 **ADVARSEL:** Bruk, servicearbeid og vedlikehold av et terrengkjøretøy kan utsette deg for kjemikalier, inkludert motoreksos, karbonmonoksid, ftalater og bly som anses i staten California som kreftfremkallende og kan forårsake fødselsdefekter eller annen reproduktiv skade. For å minimere eksponering skal du unngå å innånde eksos, ikke la motoren gå på tomgang bortsett fra når nødvendig, vedlikehold kjøretøyet på et godt ventilert område og bruk hansker eller vask hendene ofte når du vedlikeholder kjøretøyet. For mer informasjon kan du gå til www.p65warnings.ca.gov/products/passenger-vehicle.



Produkter i USA distribueres av BRP US Inc.

Produkter i Canada distribueres av Bombardier Recreational Products Inc.

Følgende varemerker tilhører Bombardier Recreational Products Inc. eller deres datterselskaper:

D.E.S.S. TM	HPG TM	RER TM	ROTAX TM	SKI-DOO [®]	XPS TM
E-TEC [®]	RAVE TM	REV-XM TM	tMotion TM	Summit TM	
	Renegade TM	rMotion TM	TRA TM		

KYB Pro-serien er et registret varemerke for KYB America LLC.

INNLEDNING

Deutsch	Dieses Handbuch ist möglicherweise in Ihrer Landessprache verfügbar. Bitte wenden Sie sich an Ihren Händler oder besuchen Sie: www.operatorsguides.brp.com
English	This guide may be available in your language. Check with your dealer or go to: www.operatorsguides.brp.com
Español	Es posible que este manual esté disponible en su idioma. Consulte a su distribuidor o visite: www.operatorsguides.brp.com
Français	Ce guide peut être disponible dans votre langue. Vérifier avec votre concessionnaire ou aller à: www.operatorsguides.brp.com
中文	本手册可能有您的语种的翻译版本。请向经销商询问，或者登录 www.operatorsguides.brp.com 查询。
日本語	このガイドは、言語によって翻訳版が用意されています。ディーラーに問い合わせるか、次のアドレスでご確認ください： www.operatorsguides.brp.com
Nederlands	Deze handleiding kan beschikbaar zijn in uw taal. Vraag het aan uw dealer of ga naar: www.operatorsguides.brp.com
Norsk	Denne boken kan finnes tilgjengelig på ditt eget språk. Kontakt din forhandler eller gå til: www.operatorsguides.brp.com
Português	Este manual pode estar disponível em seu idioma. Fale com sua concessionária ou visite o site: www.operatorsguides.brp.com
Suomi	Käyttöohjekirja voi olla saatavissa omalla kielelläsi. Tarkista jälleenmyyjältä tai käy osoitteessa: www.operatorsguides.brp.com
Svenska	Denna bok kan finnas tillgänglig på ditt språk. Kontakta din återförsäljare eller gå till: www.operatorsguides.brp.com

Gratulerer med kjøpet av din nye Ski-Doo® snøscooter. Uansett hvilken modell du har valgt, omfattes den av garantien fra Bombardier Recreational Products Inc. (BRP) og et nettverk av autoriserte Ski-Doo-snøscooterforhandlere som kan tilby reservedeler, service og det tilbehøret du trenger.

Forhandleren er opptatt av å ha fornøyde kunder. Han har kvalifisert seg for å kunne utføre en første klargjøring og kontroll av snøscooteren og har også utført den endelige klargjøringen som var nødvendig for å tilpasse den til din vekt og til kjøremiljøet, før du overtok snøscooteren.

Ved levering ble du informert om hva garantien dekker, og du signerte *LISTEN MED KONTROLLPUNK-*

TER FØR LEVERING for å sikre at du var fornøyd med klargjøringen av den nye SSVen.

Viktig å vite før du starter

Les hele følgende seksjoner før du bruker snøscooteren, for å lære hvordan du kan redusere risikoen for at du selv, passasjerer og personer i nærheten blir skadet eller omkommer:

- *INFORMASJON OM SIKKERHET*
- *INFORMASJON OM VANN-SCOOTEREN.*

Les også alle sikkerhetsetikettene på snøscooteren, og se nøye på *SIKKERHETSVIDEOEN.*


Vi anbefaler deg å ta et kurs i kjøresikkerhet. Kontroller med forhandleren eller de lokale myndigheter om eventuelle kurser/opplæring i nærheten.

Dersom du ikke følger disse advarslene kan det resultere i ALVORLIG PERSONSKADE ELLER DØD.

Riktig funksjon av snøscooteren er delvis avhengig av overflaten den kjøres på. Se *KJØREFORHOLD OG BRUK AV SNØSCOOTEREN* for mer informasjon.


Sikkerhetsmeldinger

Nedenfor vises typen sikkerhetsmeldinger, hvordan de ser ut og hvordan de brukes i denne veiledningen:

Symbolet for sikkerhetsadvarslar  angir risiko for personskade.

 **ADVARSEL**

Indikerer en potensiell risikosituasjon som kan resultere i alvorlig personskade eller dødsfall hvis den ikke unngås.

 **OBS!** Indikerer en farlig situasjon som kan resultere i liten til moderat personskade hvis den ikke unngås.

OBS! Indikerer en instruksjon som, hvis den ikke følges, kan føre til alvorlig skade på vannscooterens komponenter eller annet materiell.

Om denne operatørhåndboken

Denne brukerhåndboken har blitt utarbeidet med tanke på å gjøre eieren/føreren og passasjerer av snøscooteren kjent med de ulike anordninger for betjening og instruksjoner for vedlikehold og sikker bruk.

Følgende terminologi vedrørende fører, passasjer og konfigurasjon av snøscooteren brukes i denne bruksanvisningen.

- **Fører:** Refererer til personen som bruker / er bak kontrollene og kjører snøscooteren.
- **Passasjer:** Refererer til personen som sitter bak føreren.
- **1-seters:** Refererer til en modell som er utformet bare for fører.
- **2-seters:** Refererer til en modell som er utformet til å ta med **én** passasjer.

Oppbevar operatørhåndboken i kjøretøyet, slik at du kan få informasjon om vedlikehold, feilsøking og instruering av andre.

Vær oppmerksom på at håndboken finnes på flere språk. Ved eventuelle uoverensstemmelser i teksten er det den engelske versjonen som gjelder.

Hvis du vil vise og/eller skrive ut en ekstra kopi av brukerhåndboken, kan du gå til følgende nettsted **www.operatorsguides.brp.com**.

Informasjonen i dette dokument er riktig ved tidspunktet for publisering. BRPs politikk er imidlertid å kontinuerlig forbedre sine produkter uten å med dette forplikte seg selv til å montere dem i tidligere produserte produkter. På grunn av sent implementerte endringer kan det være enkelte forskjeller mellom det fremstilte produktet og beskrivelsene og/eller spesifikasjonene. BRP forbeholder seg retten til når som helst og uten forpliktelser å avskaffe eller endre spesifikasjoner, design, egenskaper, modeller eller utstyr.

Brugerhåndboken og *SIKKERHETS-DVDEN* skal følge med kjøretøyet når det selges.

INNHold

INNLEDNING	1
VIKTIG Å VITE FØR DU STARTER.....	1
SIKKERHETSMELDINGER.....	2
OM DENNE OPERATØRHÅNDBOKEN.....	2

INFORMASJON OM SIKKERHET

GENERELLE FORHOLDSREGLER	8
UNNGÅ KARBONMONOKSIDFORGIFTNING.....	8
UNNGÅ BENSINBRANN OG ANDRE FARER.....	8
UNNGÅ FORBRENNINGER FRA VARME DELER.....	8
TILBEHØR OG MODIFIKASJONER.....	8

SPESEILLE ANVISNINGER OM SIKKERHET	10
---	-----------

KJØRE	14
KONTROLL FØR KJØRING.....	14
KJØRE.....	16
KJØRE MED PASSASJER.....	18
VARIASJONER I TERRENG / KJØREMÅTE.....	19
MILJØ.....	23

FRIKSJONSFORBEDRENDE PRODUKTER	26
MANØVRERBARHET.....	26
AKSELERASJON.....	27
BREMSING.....	27
VIKTIGE SIKKERHETSREGLER.....	28
INNVIKNING PÅ SNØSCOOTERENS LEVETID VED BRUK AV BELTE MED PIGGER.....	28
MONTERING AV PIGGER PÅ BRP-GODKJENTE BELTER.....	28
VEDLIKEHOLD/UTSKIFTING.....	29

VIKTIGE DEKALER PÅ PRODUKTET	31
LØS(E) DEKAL(R).....	31
SIKKERHETSDEKALER PÅ KJØRETØYET.....	31
SAMSVARSDEKALER.....	36
DEKALER MED TEKNISKE INFORMASJON.....	37

INFORMASJON OM KJØRETØYET

BETJENINGSORGANER, INSTRUMENTER OG UTSTYR	40
1) STYRET.....	42
2) GASSHÅNDTAK.....	42
3) BREMSEHÅNDTAK.....	42
4) PARKERINGSBREMSSPAK.....	43
5) MOTORSTOPPBRYTER.....	43
6) NØDSTOPPBRYTER FOR MOTOR.....	44
7) FLERFUNKSJONSBYTER (RENEGADE BACKCOUNTRY).....	45
8) KNAPP FOR START / ELEKTRONISK REVERS (BARE SUMMIT SP).....	46
9) DIMMERBRYTER FOR FRONTLYS (SUMMIT SP).....	46
10) BRYTER FOR OPPVARMET HÅNDTAK (SUMMIT SP).....	47
11) BRYTER FOR OPPVARMET GASSHÅNDTAK (SUMMIT SP).....	47
12) SETELÅS.....	48

13) VERKTØYSETT.....	49
14) STØTFANGERE FORAN OG BAK.....	49
15) ANALOG/DIGITAL MÅLER (RENEGADE BACKCOUNTRY).....	50
16) BARE ANALOG/DIGITAL FLERFUNKSJONSMÅLER (SUMMIT SP).....	55
17) HÅNDSTROPP.....	68
18) OPPBEVARINGSROM.....	68
19) OPPBEVARINGSROM FORAN.....	69
20) DRIVREIMVERN.....	69
21) HOLDER FOR EKSTRA DRIVREIM.....	70
22) ØVRE KAROSSERIDEL (PANSER).....	70
23) SIDEPANELER.....	72
24) STARTHÅNDTAK MED TILBAKESPOLING.....	73
25) BRUKERHÅNDBOK.....	73
26) ISRIVERE (SUMMIT SP).....	73
DRIVSTOFF.....	74
DRIVSTOFFKRAV.....	74
FYLLING AV DRIVSTOFF.....	75
INNSPRØYTINGSOLJE.....	76
ANBEFALT INNSPRØYTINGSOLJE.....	76
KONTROLL AV NIVÅET PÅ INNSPRØYTINGSOLJEN.....	76
INNKJØRINGSPERIODE.....	77
INNKJØRING.....	77
GRUNNLEGGENDE PROSEDYRER.....	78
STARTPROSEDYRE FOR MOTORER.....	78
NØDSTARTER.....	78
OPPVARMING AV SNØSCOOTEREN.....	79
KOBLE INN REVERS (RER).....	80
STOPPE MOTOREN.....	80
KJØREFORHOLD OG BRUK AV SNØSCOOTEREN.....	81
HØYDE OVER HAVET.....	81
TEMPERATUR.....	81
HARDEPAKKET SNØ.....	81
SPESELL OPERASJON.....	82
SLEPING AV TILBEHØR.....	82
SLEPING AV EN ANNEN SNØSCOOTER.....	82
JUSTERE KJØREEGENSKAPER.....	83
JUSTERING AV FJÆRING BAK.....	83
JUSTERE FJÆRINGEN FORAN.....	87
JUSTERINGSTIPS I FORHOLD TIL SNØSCOOTERENS OPPFØRSEL.....	89
TRANSPORT AV KJØRETØYET.....	90

VEDLIKEHOLD

FØRSTE KONTROLL	92
VEDLIKEHOLDSPLAN	93
VEDLIKEHOLDSPROSEDYRER	96
LUFTFILTER MED DOBBELT LUFTINNTAK.....	96
MOTORKJØLEVÆSKE.....	96
EKSOSSYSTEM.....	97
TENNPLUGGER.....	97
MOTORSTOPPER.....	97
BREMSEVÆSKE.....	98
KJEDEKASSEOLJE.....	99
DRIVKJEDE.....	100
DRIVREIM.....	100
DRIVREIMSKIVE.....	103
BELTE.....	104
FJÆRING.....	108
SKI.....	109
SIKRINGER.....	109
LYS.....	110
ISRIVERE (SUMMIT SP).....	111
STELL AV ROADSTEREN	112
ETTER KJØRING.....	112
RENGJØRING OG BESKYTTELSE.....	112
LAGRING	113
MOTORLAGRINGSMODUS ().....	113

TEKNISK INFORMASJON

IDENTIFIKASJON AV KJØRETØYET	116
DEKAL MED BESKRIVELSE AV SNØSCOOTEREN.....	116
IDENTIFIKASJONSNUMRE.....	116
STØY- OG VIBRASJONSVERDIER (ALLE LAND UNNTATT CANADA/USA)	117
EC-SAMSVARERKLÆRING	118
EPA-SERTIFISERTE MOTORER	119
INFORMASJON OM UTSLIPP FRA MOTOR.....	119
RADIOFREKVENNS DIGITALT KODET SIKKERHETSSYSTEM (RF D.E.S.S. NØKSEL)	120
SPESIFIKASJONER	121

FEILSØKING

RETNINGSLINJER FOR FEILSØKING	126
OVERVÅKINGSSYSTEM	129
KONTROLLAMPER, MELDINGER OG LYDSIGNALKODER.....	129
FEILKODER.....	132

GARANTI

BRP BEGRENSET GARANTI I USA OG CANADA: 2018 SKI-DOO® SNØSCOOTERE.....	134
UTSLIPPSRELATERT GARANTI US EPA.....	138
BRPS INTERNASJONALE BEGRENSEDE GARANTI: 2018 SKI-DOO® SNØSCOOTERE	141
BRP BEGRENSET GARANTI FOR EU OG SAMVELDET AV UAVHEN- GIGE STATER (SUS) OG TYRKIA: 2018 SKI-DOO® SNØSCOOTE- RE.....	145

KUNDEINFORMASJON

PERSONVERNINFORMASJON.....	152
KONTAKT OSS.....	153
NORD-AMERIKA.....	153
EUROPA.....	153
OCEANIA.....	153
SØR AMERIKA.....	154
ASIA.....	154
ADRESSEENDRING / NY EIER.....	155

INFORMASJON OM SIKKERHET

GENERELLE FORHOLDSREGLER

Unngå karbonmonoksidforgiftning

All eksos fra motorer inneholder karbonmonoksid, en dødelig gass. Innånding av karbonmonoksid kan føre til hodepine, svimmelhet, søvnløshet, kvalme, forvirring og eventuelt død.

Karbonmonoksid er en fargeløs, luktløs og smakløs gass som kan være til stede selv om du ikke ser eller lukter eksos. Dødelige nivåer av karbonmonoksid kan raskt samles opp, og du kan raskt bli utmatet og ute av stand til å redde deg selv. Dødelige nivåer av karbonmonoksid kan også bli værende i timer eller dager i lukkede eller dårlig ventilerte områder. Hvis du får symptomer på karbonmonoksidforgiftning, må du umiddelbart forlate området, få frisk luft og kontakte lege.

Slik hindrer du alvorlige skader eller dødsfall på grunn av karbonmonoksid:

- Ikke kjør kjøretøyet i dårlig ventilerte eller delvis lukkede områder som garasjer, carporter eller lagerhaller. Selv om du prøver å ventilere motoreksosen med vifter eller åpne vinduer og dører, kan karbonmonoksidkonsentrasjonen raskt nå farlige nivåer.
- Ikke kjør kjøretøyet utendørs på steder der motoreksosen kan bli trukket inn i en bygning via åpninger som vinduer eller dører.

Unngå bensinbrann og andre farer

Bensin er ekstremt brannfarlig og svært eksplosiv. Bensingass eller -damp kan spre seg og antennes av en gnist eller åpen flamme mange meter unna motoren. Følg instruksjonene nedenfor for å redusere faren for brann eller eksplosjon:

- Bruk bare godkjente bensinkaner til oppbevaring av drivstoff.
- Følg nøye instruksjonene gitt under *FYLLING AV DRIVSTOFF*.
- Ikke start eller bruk motoren hvis tanklokket ikke er riktig på plass.

Bensin er giftig og kan forårsake personskade eller dødsfall.

- Ikke sug bensin med munnen i en hevert eller lignende.
- Hvis du svelger bensin, får bensin i øynene eller inhalerer bensingass, må du øyeblikkelig kontakte lege.

Hvis du søler bensin på deg, må du vaske deg med såpe og vann og skifte klærne.

Unngå forbrenninger fra varme deler

Eksossystemet og motoren blir varme under drift. Unngå kontakt under og like etter bruk slik at du unngår forbrenninger.

Tilbehør og modifikasjoner

Ikke utfør uautoriserte modifikasjoner, og ikke bruk utstyr eller tilbehør som ikke er godkjent av BRP. I og med at slike endringer ikke er testet av BRP, kan de øke risikoen personskader eller for ulykker, og de kan også føre til at det blir ulovlig å bruke snøscooteren.

Tunneltilbehør må lastes på snøscooteren i henhold til medfølgende anvisninger for hvert tilbehør.

Passasjer seter som er godkjent av BRP og samsvarer med SSCC-standardene, kan være tilgjengelig som tilbehør for enkelte modeller. Hvis et slikt sete brukes, må du følge retningslinjene og anbefalingene som gjelder passasjer, i denne bruksanvisningen.



ADVARSEL

Passasjeretet må ha en stropp eller håndtak og tilfredsstillende SSCC-standard.

Kontakt en autorisert Ski-Doo-forhandler for tilgjengelig tilbehør til snøscooteren.

SPESIELLE ANVISNINGER OM SIKKERHET

ALVORLIGE SKADER ELLER DØDSFALL kan bli resultatet hvis du ikke følger disse anvisningene:

- Utfør alltid forhåndskontroll før kjøring FØR du starter motoren.
- Kontroller at gassmekanismen beveger deg fritt og går tilbake til tomgangsposisjon, før motoren startes.
- Fest alltid nødstoppsnørens hempe til klærne før motoren startes.
- Kjør aldri motoren uten at drivreimvernet og bremsekivevernet er forsvarlig montert, eller med panseret eller sidepanelene åpnet eller tatt av. La aldri motoren kjøre uten at drivreimen er montert. Å kjøre en ubelastet motor, for eksempel uten drivreim eller med beltet hevet, kan være farlig.
- Sett alltid på parkeringsbremsen før du starter snøscooteren.
- Uansett tidligere erfaring som fører av andre typer kjøretøyer er alle nybegynnere når de setter seg på en snøscooter. Sikker bruk av snøscooteren avhenger av mange forhold som sikt, hastighet, vær, miljø, trafikk, kjøretøyets tilstand og førerens tilstand.
- Grunnleggende opplæring er nødvendig for sikker bruk av enhver snøscooter. Les brukerhåndboken, og legg spesielt merke til advarsler. Bli med i en lokal snøscooterklubb: De har som regel sosiale aktiviteter og løypesystemer som er utarbeidet med tanke på fornøyelse og sikkerhet. Få grunnleggende instruksjoner fra din lokale snøscooterforhandler, venner eller klubbkamerater, eller bli med i et lokalt opplæringsprogram.
- Eventuelle nye førere må lese og forstå alle sikkerhetsetiketter på snøscooteren og i brukerhåndboken, og se på *SIKKERHETSVIDEOEN* før snøscooteren tas i bruk. La alltid en ny fører bruke snøscooteren i et avgrenset flatt område, i det minste til han/hun er fullstendig kjent med hvordan den fungerer. Hvis det holdes et lokalt kurs for snøscooterførere, bør føreren meldes på dette.
- Ytelsen til enkelte snøscootere kan være betydelig høyere enn andre snøscootere du har kjørt. Nybegynnere eller uerfarne førere anbefales derfor ikke å kjøre disse.
- Snøscootere blir brukt i mange områder og under ulike snøforhold. Alle modeller har ikke samme ytelse under like forhold. Rådfør deg alltid med din snøscooterforhandler når du skal velge en snøscooter for dine spesielle behov og bruksområder.
- Hvis snøscooteren brukes under risikofylte forhold som er utenfor førerens eller passasjerens dyktighet eller snøscooterens kapasitet eller anvendelsesområde, kan personskade eller dødsfall oppstå.
- BRP anbefaler at føreren er minst 16 år gammel. Kontroller også hvilke lokale lover som gjelder for krav til alder og opplæring.
- Det er meget viktig å informere alle førere, uansett erfaring, om manøvreringsegenskapene til denne snøscooteren. Snøscooterkonfigurasjonen, som sporvidde, skitype, type fjæring, sporlengde, bredde og type varierer fra modell til modell. Håndtering av snøscooteren påvirkes mye av disse egenskapene.
- En nybegynner bør bli kjent med snøscooteren gjennom trening i et flatt område og i lav hastighet før han/hun våger seg lengre bort.

- Sett deg inn i lokale forskrifter. Sentrale og lokale myndigheter har vedtatt lover og forskrifter for sikker bruk og drift av snøscootere. Som bruker av snøscooter er det ditt ansvar å sette deg inn i og følge disse lovene og forskriftene. Å vise hensyn og oppmerksomhet vil for alle resultere i en sikrere bruk av snøscootere. Vær oppmerksom på ansvaret du har for skade på eiendom og forsikringslover som gjelder utstyret.
- Kjøring i høy hastigheten kan være livsfarlig. Du kan i mange tilfeller ikke reagere raskt nok ved uventede hendelser. Kjør alltid med en hastighet som er tilpasset sporet, værforholdene og dine egne ferdigheter. Sett deg inn i lokale forskrifter. Følg alltid eventuelle fartsbegrensninger som gjelder.
- Kjør alltid på høyre side av sporet.
- Hold alltid sikker avstand til andre snøscootere og personer.
- Husk at reklamemateriell kan vise risikofylte manøvrer utført av profesjonelle førere under ideelle og/eller kontrollerte forhold. Prøv aldri slike manøvrer hvis du ikke har tilstrekkelige kjøreferdigheter.
- Kjør aldri med roadsteren etter å ha inntatt alkohol eller medikamenter. Det fører til redusert reaksjonshastighet og påvirker bedømmelsen.
- Snøscooteren er ikke beregnet for kjøring på offentlig gate, vei eller motorvei.
- Unngå kjøring på vei. Hvis du må kjøre på vei og det er tillatt, må du redusere hastigheten. Snøscooteren er ikke laget for kjøring eller svinging på fast dekke. Når du krysser en vei, må du stoppe helt opp og se nøye i begge retninger før du kjører over i 90° vinkel. Se opp for parkerte biler.
- Å kjøre snøscooter om natta kan være en fantastisk opplevelse, men vær ekstra varsom på grunn av redusert sikt. Unngå ukjent terreng, og pass på at lysene virker. Ha alltid med lommelykt og reservelyspærer.
- Fjern aldri originalutstyr fra snøscooteren. Hver snøscooter har mange innebygde sikkerhetsfunksjoner. Slike funksjoner omfatter forskjellige verneanordninger og konsoller i tillegg til reflekterende materiale og sikkerhetsetiketter.
- Naturen er fantastisk, men ikke la den avlede oppmerksomheten fra kjøringen. Hvis du vil nyte vinterlandskapet, stopper du snøscooteren ved siden av sporet slik at du ikke blir en fare for andre.
- Gjerder utgjør en alvorlig trussel for både deg og snøscooteren. Hold god avstand til telefonstolper og andre stolper.
- Skjulte ståltråder usynlig på avstand, kan forårsake alvorlige ulykker.
- Bruk alltid godkjent beskyttelseshjelm, øyebeskyttelse og ansiktsbeskyttelse. Dette gjelder også passasjerer.
- Vær oppmerksom på farer som kan oppstå ved kjøring utenfor sporet, for eksempel snøskred og andre naturlige eller menneskeskapte farer og hindringer.
- Kjøring tett opptil snøscooteren foran bør unngås. Hvis snøscooteren foran av en eller annen grunn bremser, kan fører og passasjer bli skadet på grunn av din uoppmerksomhet. Hold sikker stoppavstand mellom deg og snøscooteren foran deg. Avhengig av terrengforholdene kan stopping kreve mer avstand enn du tror. Vær på den sikre siden. Vær forberedt på å bruke unnvikende kjøring.

- Å kjøre alene med snøscooter kan også være farlig. Du kan gå tom for drivstoff, utsettes for en ulykke eller skade snøscooteren. Husk at snøscooteren kan kjøre lengre på en halv time enn du er i stand til å gå i løpet av en dag. Bruk "kompissystemet". Kjør alltid sammen med en venn eller medlem av snøscooterklubben. Også da bør du fortelle noen hvor du drar og når du har planlagt å komme tilbake.
- Flate områder har enkelte steder lave områder der vann samler seg og fryser om vinteren. Denne isen er vanligvis speilblank. Å forsøke å svinge eller bremse på dette underlaget kan resultere i at snøscooteren spinner ut av kontroll. Prøv aldri å bremse, kjøre fort eller svinge på speilblank is. Hvis du kjører på slikt underlag, må du redusere hastigheten ved å forsiktig slippe opp gassen.
- Ikke "hopp" med snøscooteren.
- Unngå å plutselig gi gass når du kjører sammen med andre. Snø og is kan bli kastet tilbake i sporet til en snøscooter som følger bak. Hvis du plutselig gir gass, vil snøscooteren også grave seg ned i snøen og etterlate et ujevnt spor for andre.
- Turer er både moro og hyggelig, men ikke bruk dem til å imponere andre i gruppa med forbikjøring og andre manøvrer. En mindre erfaren fører vil kanskje prøve det samme og mislykkes. Tilpass kjøringen til andres erfaring når dere kjører sammen.
- I et krisetilfelle kan snøscooteren stoppes ved å trykke ned motorens nødstoppbryter eller ved å dra av nødstoppsnørens hette fra motorstoppbryteren mens du bremser.
- Sett alltid på parkeringsbremsen når snøscooteren ikke er i bruk.
- Ikke la motoren gå i et område uten ventilasjon og/eller hvis snøscooteren blir etterlatt uten tilsyn.
- Kun modeller med elektrisk start: Ikke lad opp eller bruk tilleggsstrøm på et batteri mens det er montert i snøscooteren.
- E-TEC-motorer: Utfør aldri vedlikehold av eller reparasjon på drivstoffsystemet eller det elektriske systemet. Eventuelt vedlikehold av eller reparasjon på disse systemene må utføres av en autorisert Ski-Doo-forhandler.
- Utfør aldri vedlikehold av eller reparasjon på drivstoffsystemet eller det elektriske systemet. Eventuelt vedlikehold av eller reparasjon på disse systemene må utføres av en autorisert Ski-Doo-forhandler.
- Kontroller at det ikke er hindringer eller andre personer bak snøscooteren før du fortsetter i revers.
- Ta alltid av nødstoppsnørens hette fra motorstoppbryteren når scooteren ikke brukes, for å hindre at motoren starter ved et uhell, at barn eller andre bruker snøscooteren uten tillatelse eller at den stjeles.
- Stå ALDRI bak eller i nærheten av et belte som roterer. Partikler kan kastes ut og føre til alvorlige personskader. Når du vil fjerne pakket snø eller is, stopper du motoren, vipper og holder snøscooteren på siden og bruker skiftnøkkelen på beltevernet.
- Sett ikke pigger i beltet hvis det ikke er godkjent for slike. Et belte med pigger som ikke er godkjent for dette, kan slites i stykker og skilles fra snøscooteren når den kjører. Kontakt en autorisert Ski-Doo-forhandler for gjeldende tilgjengelighet av pigger og bruk av slike.

- Du kan bruke pigger på beltet på denne modellen. Du MÅ imidlertid bruke kun BRP-godkjente pigger for bruk på Ski-Doo-snøscootere. BRUK ALDRI vanlige pigger fordi beltetykkelsen er tynnere enn på våre standardbelter. Piggene kan slites av beltet og skilles fra snøscooteren.
- Bruk alltid en godkjent hjelm, og følg samme påkledningsretningslinjer som de som er anbefalt for føreren og beskrevet i denne håndboken.
- Pass på at du har en stabil fotstilling der begge føttene hviler bestemt mot fotbrettet på fotstøtten med godt feste, og at du er i stand til å holde godt fast i håndtakene.
- Husk at på 2-seters modeller har føreren ansvaret for passasjerens sikkerhet. Husk at snøscooterens manøvrerbarhet, stabilitet og bremsestrekning kan påvirkes når du tar med en passasjer.
- Før du begynner å kjøre snøscooteren må du be passasjerens varsle deg om å redusere farten eller stoppe umiddelbart hvis han/hun ikke føler seg komfortabel eller blir usikker under kjøringen. Hold alltid et øye med passasjerens mens du kjører.

Føreren har ansvaret for sikkerheten til andre personer i nærheten.

Du er ansvarlig for både riktig bruk av snøscooteren og opplæring av andre som skal kjøre denne. Det kan være merkbare manøvrerings- og ytelsesforskjeller fra en snøscooter til en annen.

En snøscooter er ganske enkel å betjene, men som for andre kjøretøyer eller mekanisk utstyr kan det være farlig om du eller en passasjer opptrer uforsvarlig, tankeløst eller uoppmerksomt. Vi anbefaler en årlig sikkerhetsinspeksjon av snøscooteren. Kontakt en autorisert Ski-Doo-forhandler for nærmere detaljer. Selv om det ikke er påkrevd, anbefales det at en autoriserte Ski-Doo-forhandler foretar den nødvendige klargjøringen av snøscooteren før sesongstart. Hvert besøk hos den autoriserte Ski-Doo-forhandleren gir forhandleren en ypperlig mulighet til å kontrollere om snøscooteren er inkludert i en sikkerhetskampanje. Vi oppfordrer deg også til å besøke den autoriserte Ski-Doo-forhandleren så raskt som mulig når du blir gjort kjent med sikkerhetsrelaterte kampanjer.

Kontakt en autorisert Ski-Doo-forhandler hvis du trenger ekstrautstyr.

Før du begir deg ut i sporene, må du kjøre snøscooteren i et avgrenset flatt område til du blir kjent med bruken og føler at du trygt kan gi deg i kast mer krevende oppgaver. Ha en trivelig og sikker kjøretur.

Kontroll før kjøring



ADVARSEL

Det er meget viktig å kontrollere snøscooteren først hver gang du skal bruke den. Før du begynner å kjøre må du alltid kontrollere at betjeningsorganer, sikkerhetsfunksjoner og mekaniske deler fungerer riktig.

Før du starter motoren

1. Fjern snø og is fra karosseriet, inkludert lysene, setet, fotstøttene, kontrollene og instrumentene.
2. Kontroller at forfilteret til lyddemperen er fritt for snø.
3. Kontroller at skiene og styret beveger seg lett. Kontroller at det er samsvar mellom bevegelsene til styret og skiene.
4. Kontroller nivået på og eventuelle lekkasjer i drivstoff og innsprøytingsolje (hvis aktuelt) og om det er lekkasjer. Etterfyll om nødvendig, og kontakt en autorisert Ski-Doo-forhandler, et autorisert verksted eller en annen kompetent person som kan utføre vedlikehold, reparasjoner eller utskiftinger, hvis det forekommer lekkasjer. Se inkluderte *US EPA UTSLIPPSRELATERT GARANTI* for informasjon om garantikrav.
5. Alle oppbevaringsrom må være skikkelig lukket, og de må ikke inneholde tunge gjenstander eller gjenstander som lett går i stykker. Panseret og sidepanelene må også være skikkelig låst på plass.
6. Beveg gasskontrollspaken flere ganger for å kontrollere at den beveger lett og jevnt. Den må gå tilbake til tomgangsposisjon når det slippes.

7. Aktiver bremsehåndtaket, og kontroller at bremsene har full virkning før bremsehåndtaket berører grepet på håndtaket. Det må gå helt tilbake når det slippes.
8. Trekk til parkeringsbremsen, og kontroller at den virker som den skal. La parkeringsbremsen være på.

Når motoren har startet

Se under *STARTPROSEDYRE MOTOR* for den riktige modellen hvis du vil vite mer om riktig startprosedyre.

1. Kontroller at fjernlyset og nærlyset, baklyset, bremselyset og kontrollampene virker.

MERK: Det kan hende at du må ta av nødstoppsnoren fra klærne for å kontrollere lysene. I så tilfelle må du feste snoren så snart du skal håndtere snøscooteren igjen.

2. Kontroller om motorstoppbryteren (ved å trekke i nødstoppsnorens hette) og nødstoppbryteren for motoren fungerer.
3. Ta av parkeringsbremsen.
4. Se under *OPPVARMING AV SNØSCOOTEREN* og følg instruksjonene der.

Kontrolliste før kjøring

PUNKT	TILTAK	✓
KAROSSERI INKLUDERT SETET, FOTSTØTTER, LYS, LUFTFILTER, KONTROLLER OG INSTRUMENTER	Kontroller tilstanden, og fjern snø eller is.	
SKI OG STYRING FUNKSJON	Kontroller fri bevegelse og riktig funksjon.	
DRIVSTOFF OG INNSPRØYTINGSOLJE (HVIS AKTUELT)	Kontroller riktig nivå og at det ikke er lekkasjer.	
KJØLEVÆSKE	Kontroller riktig nivå og at det ikke er lekkasjer.	
BREMSEVÆSKE	Kontroller riktig nivå og at det ikke er lekkasjer.	
OPPBEVARINGSROM	Kontroller låsingen og at det ikke befinner seg tunge gjenstander eller gjenstander som lett går i stykker.	
GASSHÅNDTAK	Kontroller riktig funksjon.	
BELTE	Kontroller tilstanden, og fjern snø eller is.	
BREMSEHÅNDTAK	Kontroller riktig funksjon.	
PARKERINGSBREMS, BREMS	Kontroller riktig funksjon.	
NØDSTOPPBRYTEREN FOR MOTOREN OG MOTORSTOPPBRYTEREN (NØDSTOPPSNORENS HETTE)	Kontroller riktig funksjon. Nødstoppsnoren må være festet på førerens klær.	
LYS	Kontroller riktig funksjon.	
SKI OG SKINNER	Kontroller riktig funksjon.	
GLIDESKO	Kontroller riktig funksjon.	
DRIVREIM	Se etter sprekker, oppsplitting eller unormal slitasje.	

Kjøre**Kjøreklær og -utstyr**

Du bør bruke klær som er beregnet for kjøring med snøscooter. De bør være komfortable og ikke for trange. Kontroller alltid værvarslet før du drar på tur. Kle deg for det kaldeste været du kan vente deg. Termoundertøy rett på huden kan også gi god isolasjon.

Bruk alltid godkjent hjelm for å bedre sikkerheten og komforten. De gir både varme og forebygger personskaade. Ha alltid med eller bruk en strømpelignende lue, finlandshette eller ansiktsmaske. Briller eller ansiktsbeskyttelse som kan festes på hjelmen er ufravikelig.

Hendene bør beskyttes med snøscooterhansker som har tilstrekkelig isolasjon og samtidig gir mulighet til å bevege tommelfingrene og

andre fingrer slik at kontrollene kan betjenes.

Støvler med gummisåler og skaft av enten nylon eller lær og med løse innleggssåler, passer best for snøscooterkjøring.

Du bør holde deg så tørr som mulig mens du kjører snøscooter. Når du kommer innendørs, må du ta av deg snøscooterklærne og støvlene og tørke dem skikkelig.

Bruk ikke langt skjerf eller løse klær som kan sette seg fast i deler som beveger seg.

Bruk briller med farget glass.

Utstyr som bør være med

førstehjelpsett	Verktøysettet
Mobiltelefon	Kniv
Reservetennplugger	Lommelykt
Isoleringstape	Kart over kjøreruten
Ekstra drivreim	Matbit

Kjørestilling (kjøring forover)

Kjørestilling og balanse er de to grunnleggende prinsippene for å få snøscootere til å gå dit du vil. Når du skal svinge i en bakke, må du og passasjeren være klar til å forskyve kroppsvekten for å hjelpe til å svinge i riktig retning. Fører og passasjer må aldri prøve å svinge ved å sette ned foten ved siden av snøscooteren. Av erfaring vil du lære hvor mye du må lene deg over for å svinge i forskjellige hastigheter og hvor mye du må lene deg innover i en skråning for å beholde balansen.

Kjørestillingen som gir best balanse og kontroll, er vanligvis å sitte. Du kan imidlertid også sitte på huk, stå på knærne eller stå under enkelte forhold.

ADVARSEL

Prøv aldri manøvrer som krever større ferdigheter enn du har.

Sitte

I kjent, jevnt terreng er den ideelle kjørestillingen å sitte halvveis tilbake på setet mens føttene hviler på stigbrettet. Knær og hofter bør kunne bøyes slik at de kan ta imot støt.



Sammenhukt stilling

En halvt sittende stilling der kroppen er løftet fra setet og føttene er under kroppen i en slags sammenhukt stilling der føttene tar imot støtene ved kjøring i ujevnt terreng. Unngå plutselige stopp.



Knestående stilling

Denne stillingen oppnås ved å plassere én fot fast på stigbrettet og kneet på den andre foten på setet. Unngå plutselige stopp.



Stående stilling

Plasser begge på føttene på stigbrettet. Knærne bør være bøyd til å ta i mot støt fra ujevnheter i bakken. Dette er en effektiv stilling for å se bedre og forskyve vekten etter forholdene. Unngå plutselig stopp.



Kjørestilling (rygging)

Vi anbefaler deg å sitte på snøscooteren når du rygger.

Unngå å stå oppreist. Vekten din kan forskyves fremover mot gasspaken når du rykker, og forårsake en utilsiktet akselerasjon.

⚠ ADVARSEL

Uventet akselerasjon når du rygger med snøscooteren, kan føre til at du mister kontrollen.

Kjøre med passasjer

Enkelte snøscootere er utformet for bare fører (1-seters), og på andre kan det tillates én passasjer (2-seters). Sørg for å identifisere og

ta hensyn til advarsler som gjelder den aktuelle modellen.

I tillegg til at det må være tillatt med passasjer, må den aktuelle passasjer og så være fysisk egnet for kjøring med snøscooter.

⚠ ADVARSEL

Eventuell passasjer som sitter på, må kunne få god støtte for føttene på fotstøtten og holde hendene på håndtakene eller setestroppen. Disse fysiske tiltakene er vesentlige for å sikre at passasjer er stabil og for å redusere risikoen for å bli kastet av.

Enhver fører har ansvaret for sikkerheten til sin passasjer og må gi passasjer grunnleggende informasjon om snøscooterkjøring.

⚠ ADVARSEL

- **Passasjer må kun sitte på angitt passasjer sete. Tillat aldri noen å sitte mellom styret og føreren.**
- **Passasjer og fører må alltid bruke godkjente hjelmer og varme klær egnet for snøscooterkjøring. Pass på at huden ikke er bar.**
- **Hvis passasjer av en eller annen grunn føler seg utilpass eller usikker, må han/hun umiddelbart informere føreren slik at føreren kan redusere hastigheten eller stoppe.**

Å kjøre med passasjer er annerledes enn å kjøre alene. Føreren har fordelene av å vite neste manøver og er i stand til å forberede seg selv deretter. Føreren har også fordelene av støtten taket på styret gir. Passasjer må derimot stole på at føreren kjører forsiktig og sikkert. I tillegg har en passasjer begrensede

muligheter til å bruke kroppen, og føreren kan ofte se mer av sporet foran enn det passasjerer kan. Føreren må derfor starte og stoppe forsiktig og redusere hastigheten under kjøring med passasjer. Føreren må også advare passasjerer om skråninger, ujevnheter, greiner osv. En uforutsett ujevnheter kan føre til at du blir uten passasjer. Minn passasjerer på å lene seg over slik du gjør ved svinging, uten å få snøscooteren til å velte. Vær meget forsiktig, kjør langsomt, og kontroller passasjerer ofte.



ADVARSEL

Kjøring med passasjer:

- Bremsesevnen og kontrollen over styringen reduseres. Reduser hastigheten, og beregn ekstra plass til å manøvrere.
- Juster fjæringen etter vekten.

Se avsnittet *JUSTERE KJØRE-EGENSKAPER* for fullstendig informasjon om hvordan fjæringen justeres.

Kjøre med barn som passasjer

Hvis du har med både et barn og en voksen passasjer på snøscooter som tillater to passasjerer (med ekstra sete), anbefaler BRP at barnet sitter i midten. Det gir den voksne personen bakerst mulighet til å holde øye med barnet og holde det fast om nødvendig. I tillegg er barnet best beskyttet mot vind og lav temperatur når det sitter i midten.

Vær ekstra forsiktig, og reduser hastigheten ytterligere når du har med en ung passasjer. Kontroller ofte for å være sikker på at barnet har fast grep og har riktig stilling med føttene på stigbrettet.

Variasjoner i terreng / kjøremåte

Preparert løype

I et preparert spor er sittende stilling å foretrekke. Ikke kjør for fort, og hold deg til høyre i sporet. Vær forberedt på det uventede. Les alle skilt langs sporet. Kjør ikke i sikk-sakk fra en side av sporet til den andre.

Ureparert løype

Med mindre det nettopp har snødd, kan du forvente forhold med "vaskebrett" og snøfonner. I høye hastigheter kan slike forhold være fysisk skadelig. Reduser hastigheten. Hold fast i styret, og innta en sammenhukt stilling. Føttene må være under kroppen og knærne bøyd for å ta imot vibrerende støt. På lengre strekninger med "vaskebrettspor" kan knestående stilling med et kne på setet brukes. Dette gir en viss form for komfort samtidig som kroppen er løs og ledig for kontroll av snøscooteren. Se opp for skjulte steiner og røtter delvis skjult av nysnø.

Dyp snø

I dyp "puddersnø" kan snøscooteren begynne å "synke ned". Hvis det skjer, må du kjøre i en så stor bue som mulig og se etter fastere underlag. Hvis du kjører deg fast, og det skjer med alle, må du ikke spinne i sporet. Det fører bare til at du synker dypere. Slå i stedet av motoren, gå av, og flytt bakenden av snøscooteren til ny snø. Tramp deretter til en fri bane foran snøscooteren. En meter er vanligvis nok. Start motoren på nytt. Innta en stående stilling, og rugg snøscooteren forsiktig mens du støtt og langsomt bruker gassen. Avhengig av om det er fronten eller bakenden av snøscooteren synker, plasserer du føttene i motsatt ende

av stigbrettet. Legg aldri gjenstander under beltet som hjelp. La aldri noen stå foran eller bak snøscooterens mens motoren går. Hold deg borte fra beltet. Personskade kan oppstå ved kontakt med et roterende belte.

Frosset vann

Å kjøre på frosne vann og elver kan være livsfarlig. Unngå elver og bekker. Hvis du befinner deg i et ukjent område, må du spørre lokale myndigheter eller innbyggere om isforhold, innløp, utløp, kilder, sterk strøm eller andre farer. Forsøk aldri å kjøre snøscooteren over is som kan være for svak til å bære deg og scooteren. Å kjøre snøscooter på is eller isete underlag kan være meget farlig hvis du ikke utfører bestemte forhåndsiltak. Isens beskaffenhet samsvarer ikke med god kontroll over snøscooteren eller andre kjøretøy. Frikisjonen under oppstart, svinging eller stopping er mye dårligere enn på snø. Nødvendig distanse kan derfor mangedobles. Styringen er minimal, og ukontrollert spinning er en konstant fare. Når du kjører på is, må du kjøre langsomt og med forsiktighet. Sørg for god plass til stopping og svinging. Dette er spesielt viktig om natten.

Hardpakket snø

Ikke undervurder hardpakket snø. Det kan være vanskelig å styre fordi verken ski eller belte har mye friksjon. Det beste rådet er å senke hastigheten og unngå hurtig akselerasjon, svinging eller bremsing.

Opp bakker

Det finnes to typer bakker du kan støte på – en type med få trær, skrenter og andre hindringer, og en type som bare kan kjøres rett opp. I en åpen bakke er løsningen å kjøre opp på skrå eller i slalåm. Kjør i en vinkel med skråningen. Bruk en

knestående stilling. Hold hele tiden kroppsvekten din oppover mot bakken. Hold en jevn og sikker hastighet. Fortsett så langt du kan i denne retningen før du skifter til motsatt vinkel og kjørestilling opp bakken.

Å kjøre rett opp kan by på problemer. Velg en stående stilling, akselerer før du starter på bakken, og reduser så gassen for å hindre at beltet glipper.

I begge tilfeller bør hastigheten være så høy som skråningen krever. Reduser alltid hastigheten når du når toppen. Ikke spinn beltet hvis du ikke kommer deg videre. Slå av motoren, frigjør skiene ved å trekke dem ut og nedover, plasser bakenden av snøscooteren oppover, start motoren på nytt, og kjør deg forsiktig løs med jevn og lav gass. Plasser deg selv slik at du unngår å tippe over, og kjør deretter ned.

Ned bakker

Å kjøre nedover bakker krever at du har full kontroll over snøscooteren hele tiden. Hold tyngdepunktet lavt og hold begge hendene på styret i bratte bakker. Bruk lite gass, og la snøscooteren kjøre ned bakken med motoren i gang. Hvis du oppnår en høyere hastighet enn det som er sikkert, reduserer du hastigheten ved å bremse, men bruk bremsen med flere lette trykk. La aldri bremsene eller beltet låse seg.

Skråninger

Når du kjører langs en skråning eller kjører på skrå opp eller ned, må du følge visse prosedyrer. Alle må lene seg mot skråningen for å oppnå stabilitet. Foretrukket kjørestilling er knestående stilling, med kneet på benet som vender nedover, på setet og foten som vender oppover, på stigbrettet, eller sammen-

hukt stilling. Vær forberedt på å flytte vekten raskt om nødvendig. Skråninger og bratte heng anbefales ikke for nybegynnere eller uerfarne snøscooterførere.

Snøskredfare

Vær oppmerksom på faren for snøskred når du kjører i fjellterreng eller annet bratt terreng. Snøskred varierer i størrelse og form og skjer vanligvis i bratt terreng og når snøen er ustabil.

Nysnø, dyr, mennesker, vind og snøscootere kan alle utløse et snøskred. Unngå kjøring for å markere høyeste punkt i terrenget og skråkjøring i bratt terreng når det er fare for snøskred. Under ustabile snøforhold bør kjøring begrenses til slake hellinger. Vindformede skavler bør unngås. Å holde seg unna ustabile forhold er nøkkelen til sikker kjøring i fjellet. Det viktigste du kan gjøre, er sannsynligvis å sette deg inn i de daglige endringene av forholdene og farene når du er i fjellet. Undersøk om det er lokale snøskredvarsler hver dag før du drar ut på kjøring, og ta hensyn til varslene som gis.

Du bør alltid ha med snøskuffe, søkeutstyr og nødutstyr for snøskred når du kjører i fjellterreng. Vi anbefaler alle som skal kjøre i fjellet, å delta på et lokalt snøskredkurs for å bli mer kjent med snøforhold og lære hvordan utstyret skal brukes riktig.

Her er en del nettsted der du kan finne viktig informasjon:

- USA: www.avalanche.org
- Europa: www.avalanches.org
- Canada: www.avalanche.ca

Snøslaps

Snøslaps bør alltid unngås. Før du krysser et vann eller en bekk, må du alltid kontrollere om det er snøslaps. Kjør vekk fra isen umiddel-

bart hvis du oppdager mørke flekker i sporet. Is og vann kan bli kastet bakover i sporet til en snøscooter som følger bak. Å få en snøscooter ut av et område med snøslaps er arbeidsomt og kan i noen tilfeller være umulig.

Under forhold med tåke eller snøfall

Tåke eller snø som hemmer sikten, kan danne seg både på land og over vann. Hvis du må kjøre i tåke eller kraftig snøfall, må du kjøre langsomt med lysene på og være oppmerksom på farer. Ikke fortsett hvis du ikke er sikker på veien. Hold sikker avstand bak andre snøscootere for å øke sikten og reaksjonstiden.

Ukjent område

Kjør ekstra forsiktig når du kommer til et område som er nytt for deg. Kjør så langsomt at du oppdager potensielle farer som gjerder, gjerdestolper, bekker som krysser veien, steiner, plutselige forsenkninger, bardunstrenger og utallige andre hindringer som kan sette en stopper for scooterturen din. Også når du følger eksisterende spor, må du være forsiktig. Kjør i en slik hastighet at du kan se hva som er rundt neste sving eller over toppen av bakken.

Sterkt solskinn

Dager med sterkt solskinn kan redusere synsevnen betraktelig. Skinnenet fra solen og snøen kan blende deg i en slik grad at du vanskelig kan skjelve kløfter, grøfter og andre hindringer. Brillen med farget glass bør alltid brukes under slike forhold.

Skjult hindring

Hindringer kan være gjemt under snøen. Kjøring utenfor etablerte spor og inne i skogen krever redu-

sert hastighet og større vaksomhet. Hvis du kjører for fort i et område, kan små hindringer også være meget farlige. Selv om du bare treffer en liten stein eller stubbe, kan snøscooteren kastes ut av kontroll, og det kan føre til skade på fører eller passasjerer. Hold deg til etablerte spor for å redusere risikoen for farer. Kjør sikkert, reduser hastigheten, og nyt utsikten.

Skjulte strenger

Vær alltid på utkikk etter skjulte strenger, spesielt i områder der det kan ha vært drevet landbruk. Alt for mange ulykker har oppstått ved påkjørsel av strenger på et jorde, bardunstrenger ved stolper og veier og kjettinger og vaiere brukt som veisperring. Lav hastighet er vesentlig.

Hindringer og hopp

Ikke planlagte hopp over snøfonner, brøytekanter, avløp eller utydelige objekter kan være farlig. Du kan unngå dem ved å bruke riktig type solbriller eller ansiktsmaske og ved å kjøre med lavere hastighet.

Å hoppe er en potensielt hasardiøs situasjon. Forbered deg før landing på å absorbere støtet, og gjør deg klar til å treffe bakken. Knærne må være bøyd for å fungere som støtdempere. Hvis sporet plutselig skulle forsvinne foran deg, må du huke deg ned (stå) mot bakre del av snøscooteren og holde skiene oppe og rett fram. Gi litt gass, og forbered deg på nedslaget. Knærne må være bøyd for å fungere som støtdempere.

Svinge

Avhengig av terrengforhold finnes det to foretrukne måter å snu eller svinge med en snøscooter. På de fleste underlag er kroppsbevegelse nøkkelen til svinging. Hvis du lener deg innover i svingen og forskyver

kroppsvekten til den innerste foten, vil du lage en doserende effekt under beltet. Ved å bruke denne stillingen og lene deg så lang fram som mulig, vil vekten forflytte seg til den innerste skien.

I noen tilfeller vil du finne ut at den eneste måten å snu snøscooteren på i dyp snø, er å dra den helt rundt. Ikke overanstreng deg selv. Skaff hjelp. Husk alltid å løfte med benene og ikke med ryggen.



Kryssing av vei

I noen tilfeller må du kjøre opp på veien fra en grøft eller en snøfonn. Velg et sted hvor du kan kjøre opp uten vanskeligheter. Bruk stående stilling, og fortsett med akkurat nok hastighet til å nå toppen. Stopp helt på toppen av kanten, og vent til all trafikk har kjørt forbi. Bedøm fallet ned til veien. Kryss veien med en vinkel på 90°. Hvis du møter en ny snøkant på den andre siden, setter du føttene langt bak på snøscooteren. Husk at snøscooteren ikke er laget for å kjøre på bar mark, og at styring er vanskeligere på denne typen underlag.

Kryssing av jernbane

Kjør aldri på jernbaneskinner. Det er ulovlig. Jernbaneskinner og området langs skinnene er privat område. En snøscooter har ingen mulighet mot et tog. Før du krysser et jernbanespor, må du stoppe, se deg for og lytte.

Kjøring om natten

Mengden av naturlig eller kunstig lys kan ved et visst tidspunkt påvirke evnen til å se eller bli sett. Kjøring med snøscooter om natten er fantastisk. Hvis du ikke lar deg påvirke av den reduserte sikten, kan det være en unik opplevelse. Kontroller at lysene er rene og virker skikkelig før du starter. Kjør i en slik hastighet at du kan stoppe i tide hvis du ser et ukjent eller farlig objekt foran deg. Hold deg til etablerte spor, og ikke kjør i ukjent område. Hold deg unna elver og vann. Bardunstenger, piggrådsgjerder, sperrede innkjørsler og andre objekter som greiner på trærne, kan være vanskelig å se om natten. Kjør aldri alene. Ha alltid med lommelykt. Hold deg unna bebyggelse, og ta hensyn til andres behov for å sove.

Kjøre i gruppe

Før dere starter velger dere en "stifinner" til å lede gruppen og en annen person til å ta over på slutten av turen. Pass på at alle som er med på turen, er kjent med ruta og målet for turen. Pass på at du har med alt nødvendig verktøy og utstyr, og at du har nok drivstoff til å fullføre turen. Kjør aldri forbi lederen, og for den saks skyld, heller ingen andre snøscootere. Bruk alltid håndsignaler for å varsle om farer eller for å vise retningsendringer. Hjelp andre når det er nødvendig.

Det er alltid VIKTIG å holde sikker avstand mellom hver snøscooter. Hold alltid sikkert avstand, og sørg for å ha nok plass til å stoppe. Kjør aldri tett opptil andre. Hold øye med snøscooteren foran deg.

Signaler

Hvis du har tenkt å stoppe, løfter du den ene hånda rett over hodet. Sving til venstre angis ved å strek-

ke den venstre hånda rett ut i riktig retning. Når du skal svinge til høyre, strekker du ut den venstre armen og løfter hånden i loddrett stilling slik at den danner en rett vinkel ved albuen. Alle førere må bringe signalet videre til de bak.

Stopp i sporet

Hvis det er mulig, kjører du vekk fra sporet når du stopper. Dette vil redusere faren for andre snøscooterførere som bruker sporet.

Spor og skilting

Skilt langs sporet blir brukt til å kontrollere, styre eller regulere bruken av snøscootere i sporet. Gjør deg kjent med alle skilt som blir brukt i området du kjører i.

Miljø

Ville dyr kan ha nytte av snøscooterkjøring. Snøscooterspor lager et fast underlag som dyr kan bruke til å forflytte seg fra et område til et annet. Ikke utnytt dette til å jage eller plage dyrelivet. Stress og utmattelse kan føre til at dyr dør. Hold deg borte fra vernede områder og områder merket for mating av dyr.

Hvis du er så heldig å få se et dyr, kan du stoppe snøscooteren og stille observere dyret.

Retningslinjene vi støtter, har ikke til hensikt å begrense gleden ved bruk av snøscooter, men å bevare den flotte friheten du kan oppleve på en snøscooter! Disse retningslinjene fører til glade og fornøyde snøscooterbrukere og gir dem mulighet til å vise andre sin kunnskap om og glede over denne vinteraktiviteten. Så neste gang du kjører ut i sporene på en kald og klar vinterdag, ber vi deg huske at du samtidig baner vei for fremtiden for kjøring med snøscooter. Hjelp oss å føre den i riktig retning! Fra oss alle i BRP takker vi for hjelpen.

Det finnes ikke noe mer oppkvik-kende enn snøscooterkjøring. Å gi seg ut på snøscooterspor går gjennom villmarksområder, er en spennende og sunn vinteraktivitet. Men så lenge antallet som bruker disse fritidsområdene øker, øker også risikoen for å skade miljøet. Misbruk av områder, anlegg og ressurser vil til slutt føre til at både private og offentlige områder blir underlagt restriksjoner og avstenging.

I hovedsak er den største faren for vår aktivitet oss selv. Dette gir oss bare ett logisk valg. Når vi kjører snøscooter, må vi alltid kjøre ansvarlig.

De fleste respekterer loven og miljøet. Hver og en av oss, både unge og gamle, må være et eksempel for de som er nybegynnere i aktiviteten.

Å trå varsomt inn i våre fritidsområder er i alles beste interesse. I det store perspektivet må vi bevare miljøet for å beskytte aktiviteten.

Etter å ha innsett betydningen av dette og nødvendigheten for snøscooterførere å gjøre sitt for å bevare områder der det er mulig å glede seg over aktiviteten, har BRP startet kampanjen "Light Treading Is Smart Sledding" (Det er smart å trå varsomt) for snøscooterførere.

Å trå varsomt betyr mer enn å kjøre forsiktig i snøscootersporene. Det er et budskap om omtanke, hensyn og vilje til å ta føringen og gjøre noe. Det gjelder miljøet generelt, å ta vare på det og vedlikehold det, de naturlige innboerne og alle entusiaster og den brede offentlighet som liker den flotte naturen. Med dette motivet oppfordrer vi alle snøscooterførere til å huske at å ta hensyn til miljøet ikke bare er viktig for fremtiden til industrien, men også for fremtidige generasjoner.

Å trå varsomt betyr ikke at du skal holde tilbake lysten til å ha det

moro med snøscooterkjøring! Det betyr bare at du skal handle med respekt!

Det grunnleggende målet med å trå varsomt er hensynet til hvor og hvordan du kjører snøscooter. Du trår varsomt hvis du følger prinsippene nedenfor.

Hold deg informert. Skaff kart, forskrifter og annen informasjon fra Statens Kartverk eller andre offentlige etater. Lær deg reglene og følg dem. Dette gjelder også fartsgrensene!

Unngå kjøring over ungskog, kratt og gress, og hogg ikke ned trær. I flate områder eller der kjøring er populært, er det viktig å kun kjøre der det er tillatt. Husk at det er en sammenheng mellom å ta vare på miljøet og din egen sikkerhet.

Ta hensyn til dyrelivet, og vær spesielt oppmerksom på unge dyr og dyr som lider av mangel på mat. Stress kan tappe dyr for viktige energireserver. Unngå kjøring i områder som kun er beregnet for dyr!

Ta hensyn til veisperringer og forbudsskilt, og husk at den som trår varsomt ikke forsøpler!

Hold deg unna vernede villmarksområder. De er sperret for alle kjøretøy. Hold rede på hvor grensene befinner seg.

Be om lov til å krysse private områder. Ta hensyn til grunneiers rettigheter og andres privatliv. Husk at selv om snøscooterteknologien har senket støynivået betraktelig, bør du likevel ikke ruse motoren der stillheten "står på dagsorden".

De som kjører snøscooter vet godt at det i sportens historie er gjort en innsats for å få tilgang til områder der man kan kjøre snøscooter sikkert og ansvarlig. Denne innsatsen gjøres fortsatt, sterkere enn noen gang.

Å ta hensyn til områdene vi kjører i ... hvor de enn er ... er den eneste måten å sikre senere glede. Det er den største grunnen til at vi vet du er enig i at det er smart å trå varsomt! Og det finnes flere.

Å glede seg over muligheten til å se vinteren og naturens majestetiske underverker, er en opplevelse som settes pris på av snøscooterførere. Å trå varsomt vil bevare denne muligheten og gjøre det mulig å vise andre vinterens skjønnhet og den unike spenningen i vår aktivitet. Å trå varsomt vil hjelpe aktiviteten til å vokse!

Og til slutt, å trå varsomt er det som kjennetegner en smart snøscooterfører. Du trenger ikke å etterlate brede og slingrete spor gjennom en urørt skog for å vise at du kan kjøre. Vis at du vet hva du gjør, uansett om du kjører en Ski-Doo med høy ytelse, en sporty MX Z™-snøscooter eller en annen utgave eller modell. Vis at du vet hvordan du får snø til å fly og lager spor med bare enn lett berøring av naturen!

FRIKSJONSFORBEDRENDE PRODUKTER

MERK: Denne delen gjelder snøscootere utstyrt med fabrikkinstallerte belter som har blitt godkjent av BRP for påmontering med spesialpigger.



ADVARSEL

Bruk aldri belter som ikke er godkjent for pigger. Montering av pigger på et belte som ikke er godkjent, kan øke risikoen for slitasje og at beltet ryker.



ADVARSEL

Du kan bruke pigger på beltet på denne modellen. Du MÅ imidlertid bruke kun BRP-godkjente pigger for bruk på disse Ski-Doo-snøscooterne. BRUK ALDRI vanlige pigger fordi belteykkelsen er tynnere enn på andre standardbelter. Piggene kan slites av beltet og skilles fra snøscooteren. Kontakt en autorisert Ski-Doo-forhandler for gjeldende tilgjengelighet av pigger og bruk av slike.

Hvis du bruker friksjonsforbedrende produkter som mer aggressive skikarbidskinner og/eller pigger på snøscooteren, vil den endre oppførsel, spesielt med tanke på manøvrerbarhet, akselerasjon og bremsing.

Bruk av friksjonsforbedrende produkter gir et bedre tak på pakket snø og is, men har ingen merkbar effekt i løs snø. Av denne grunn vil kjøring med snøscootere utstyrt med friksjonsforbedrende produkter kreve en viss tilpassingstid. Hvis snøscooteren er utstyrt med friksjonsforbedrede produkter må du bruke mye tid til å venne deg til måten den oppfører seg på ved svinging, akselerering og bremsing.

Se også lokale forskrifter angående bruk av friksjonsforbedrede produkter på snøscootere. Bruk alltid snøscooteren på en ansvarlig måte og ta hensyn til miljøet og andres eiendom.

Manøvrerbarhet

Hvis du bruker friksjonsforbedrende produkter som mer aggressive skikarbidskinner og/eller pigger på snøscooteren, får snøscooteren bedre feste mot underlaget både foran og bak. For å holde fronten og bakenden av snøscooteren i balanse er det derfor nødvendig å bruke karbidskinner for å gi skiene bedre feste. Selv om karbidskinner for ski rett fra butikken er hensiktsmessig, gir de ikke nødvendigvis optimal kontroll, fordi de avhenger av personlige prioriteringer, kjørestil og hvordan fjæringen er justert.

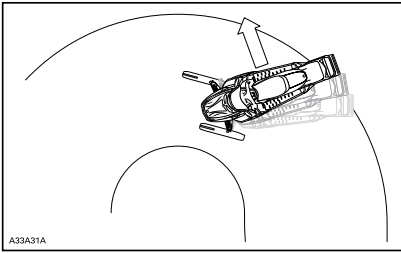


ADVARSEL

Hvis fronten og bakenden av snøscooteren ikke er i balanse pga. en feil kombinasjon av friksjonsforbedrende produkter, kan snøscooteren få en tendens til å overstyre eller understyre. Dette kan føre til at du mister kontrollen.

Overstyring

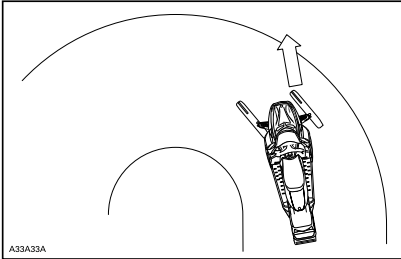
Snøscooteren kan i noen tilfeller få en tendens til overstyring ved bruk av mer aggressive skikarbidskinner uten pigger på beltet bak. Se illustrasjonen.



OVERSTYRING

Understyring

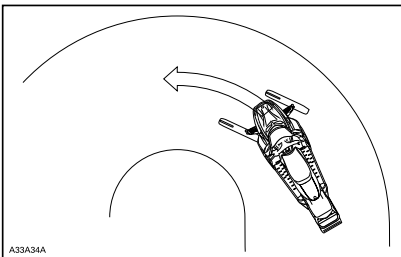
Hvis skiene ikke er utstyrt med mer aggressive skikarbidskinner, kan snøscooteren i noen tilfeller få en tendens til understyring ved bruk av pigger på beltet. Se illustrasjonen.



UNDERSTYRING

Kontrollert kjøring

En balansert kombinasjon av skikarbidskinner og pigger sikrer tilstrekkelig kontroll og bedre manøvrering. Se illustrasjonen.



KONTROLLERT KJØRING

Akselerasjon

Bruk av pigger på beltet får snøscooteren til å akselerere bedre på pakket snø og is, men har ingen merkbar effekt på løs snø. Under enkelte forhold kan dette føre til plutselige variasjoner i friksjonen.

⚠ ADVARSEL

Gjør følgende for å hindre overraskelser som fører til at du mister kontroll over snøscooteren, noe som kan føre til alvorlig personskade eller dødsfall:

- Vær alltid forsiktig med gasen.
- Forsøk ALDRI å spinne for å få bakenden av snøscooteren til å skrense.

Det kan føre til at grus og is blir kastet med stor hastighet bakover, noe som kan føre til at andre i nærheten eller snøscootere bak deg blir skadet.

Bremsing

Som ved akselerasjon vil bruk av pigger gi bedre bremseeffekt på pakket snø og is, men har ingen merkbar effekt på løs snø. Bruk av bremses kan derfor plutselig endres under enkelte forhold. For å unngå overraskelser som kan føre til at du mister kontrollen, holder du igjen ved bremsing for å hindre blokkering av beltet.

Viktige sikkerhetsregler

⚠ ADVARSEL

Slik unngår du alvorlige skader på personer i nærheten av snøscooteren:

- Stå ALDRI bak eller i nærheten av et belte som går rundt.
- Bruk alltid et bredt snøscooterstativ med avbøyingspanel til snøscooteren hvis det blir nødvendig å rotere beltet.
- Når beltet er løftet fra bakken, må det alltid kjøres med lavest mulig hastighet.

Sentrifugalkraften kan føre til at grus, skadede eller løse pigger, biter av et istykkerrevet belte eller helt løsrevet belte blir kastet voldsomt bakover ut av tunnelen med stor kraft.

Innvirkning på snøscooterens levetid ved bruk av belte med pigger

Bruk av friksjonsforbedrende produkter kan både øke belastningen på enkelte deler av snøscooteren og føre til økt vibrasjon. Dette kan forårsake for tidlig slitasje og redusere levetiden på deler som belter, bremsebelegg, lagre, kjeder, tannhjul og godkjente belter med pigger. Utfør alltid en visuell kontroll av beltet før hver gang du bruker det. Hvis du vil ha mer informasjon, se avsnittet **BELTE** i **VEDLIKEHOLDSPROSEDYRER**.

Hvis snøscooteren ikke er utstyrt med tunnelbeskyttelse laget spesielt for modellen, kan pigger også forårsake alvorlige feil. Skade på elektriske ledninger eller perforering av varmevekslere utgjør potensielle farer og kan få motoren til å overopphetes og skades alvorlig.

⚠ ADVARSEL

Hvis tunnelbeskyttelsen er svært slitt eller ikke er montert, kan det gå hull på drivstofftanken og brann kan oppstå.

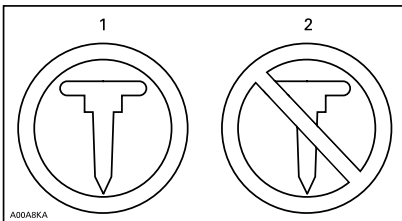
OBS! Spør hos din forhandler etter en passende tunnelbeskyttelsesmodell og settnummeret som kreves for snøscooteren.

MERK: Sjekk den begrensede garantien til BRP for å finne ut hvilke garantier som gjelder for bruk av pigger.

Montering av pigger på BRP-godkjente belter

⚠ ADVARSEL

Bruk aldri belter som ikke er godkjent for pigger. Godkjente belter kan identifiseres av et piggsymbol (se illustrasjonen nedenfor) som er trykt inn i overflaten på beltet. Montering av pigger på et belte som ikke er godkjent, kan øke risikoen for slitasje og at beltet ryker.

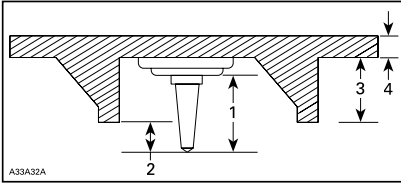


BELTESYMBOLER

1. Godkjent
2. IKKE godkjent

For å sikre sikker og riktig montering anbefaler BRP at piggene blir montert av forhandleren.

- Bruk kun BRP-godkjente spesialpigger.
- Bruk aldri pigger som overskrider høyden av mønstret i snøscooterbeltene med mer enn 9,5 mm.



MONTERING AV PIGGER

1. Størrelsen på piggen
2. Penetreringsområde 6,4 mm til 9,5 mm
3. Mønsterdybden på beltet
4. Tykkelsen av beltet

ADVARSEL

- Kontakt en autorisert Ski-Doo-forhandler for gjeldende tilgjengelighet av pigger og bruk av slike.
- BRUK ALDRI vanlige pigger. Beltetykkelsen er tynnere enn på våre standardbelter, og piggene kan slites av beltet og skilles fra snøscooteren når den kjører.
- Pigger må kun monteres på de angitte områdene på beltet med påstøpte utbulinger. Enkelte beltemodeller har to typer påstøpte utbulinger, trekanter og sirkler. Se advarselen som er påstøpt i beltets overflate for å finne ut hvilket som skal brukes.
- Monter aldri pigger på et belte med profil på 35 mm eller mer.
- Antallet pigger montert må alltid være akkurat like mange som antall påstøpte utbulinger på beltet.
- Les alltid monteringsanvisningene og anbefalingene fra produsenten av friksjonsproduktene før du lar forhandleren montere pigger og skinner. Det er meget viktig å følge spesifikasjonene for tiltrekkingmomentet på skrupiggen.

MONTERING AV ET FEIL ANTALL PIGGER ELLER FEIL MONTERING KAN ØKE RISIKOEN FOR SLITASJE OG AT BELTET RYKER.

Vedlikehold/utskifting

UTFØR EN VISUELL KONTROLL AV BELTET FØR HVER GANG DU BRUKER DET.

Se etter skader som:

- Hull i beltet

- Rifter i beltet (spesielt rundt friksjonshull på belter med pigger)
- Mønsterknaster som er brutt av eller slitt av slik at deler av stengene avdekkes
- Lagdeling av gummien
- Skadede stenger
- Avbrutte pigger (på belter med pigger)
- Bøyde pigger (på belter med pigger)
- Manglende pigger
- Pigger som er revet av beltet
- Manglende beltefører(e)
- Forsikre deg også om at piggmutrene er trukket til med anbefalt dreiemoment.

På godkjente belter med pigger må ødelagte eller manglende pigger byttes ut med en gang. Hvis beltet viser tegn til slitasje, må det skiftes ut med en gang. Spør forhandleren hvis du er i tvil. Utfør alltid en visuell kontroll av beltet før hver gang du bruker det.



ADVARSEL

Kjøring med skadet belte eller pigger kan føre til at du mister kontrollen over snøscooteren.

VIKTIGE DEKALER PÅ PRODUKTET

Løs(e) dekal(r)



TYPEBILDE



Sikkerhetsdekalering på kjøretøyet

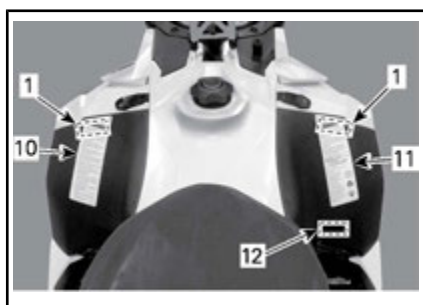
Disse dekaleringene er festet på kjøretøyet for å sørge for sikkerheten til sjåfør, passasjerer og tilskuere.

Følgende dekaleringer finnes på snøscooteren og er å oppfatte som en permanent del av den. Hvis de mangler eller er skadet, kan merke- ne byttes uten ekstra kostnad. Kontakt en autorisert Ski-Doo-forhandler.

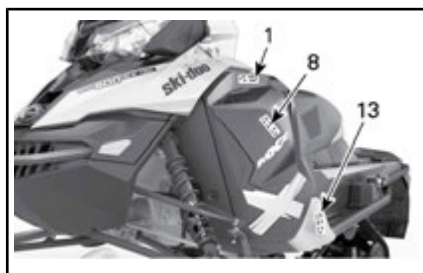
MERK: Dersom det er et avvik mellom denne håndboken og kjøretøyet, skal sikkerhetsdekaleringene på kjøretøyet gå foran dekaleringene i denne håndboken.



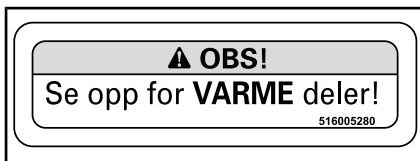
TYPEBILDE



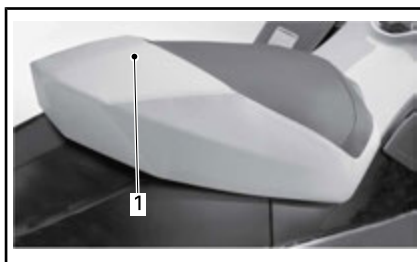
TYPEBILDE



TYPEBILDE



DEKAL 1



DEKAL 2 – 1-SETERS MODELLER

1. IKKE SITT HER



DEKAL 3



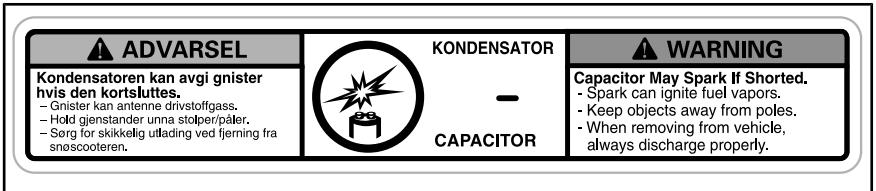
DEKAL 5



DEKAL 4 – AKTUELLE MODELLER



DEKAL 6



DEKAL 7



DEKAL 8

Always electrically disconnect both fuel injectors prior to testing for ignition spark. Otherwise, vapors may ignite in presence of a spark creating a fire hazard.

WARNING

ADVARSEL

Koble alltid fra strømmen til begge drivstoffinjektorer før tenngnisten testes. Hvis du ikke gjør det, kan gassen antennes av en gnist, og det kan føre til brann.

516007661

DEKAL 9

ADVARSEL

- Les og forstå alle sikkerhetstiketter og brukerhåndboken, og se på sikkerhets-DVD-en før du bruker kjøretøyet. Håndboken er enten under passasjerstet eller førerstet, trekk fremre del av seteputen fremover, og deretter tapen for å låse opp setet (det kan være nødvendig å ta av eventuelt passasjerstete først).
- Blik kjent med kjøretøyet. Uerfarne kjørere kan overse risikoer og bli overrasket over kjøretøyets spesifikke oppførsel og terrengforhold. Kjør sakte.
- For høy hastighet og uforutsigelig kjøring kan drepe! Tilpass ALLTID hastigheten etter snøforholdene og omgivelsene.
- Bremsesveiven og kontrollen over styringen kan reduseres på hardpakket snø, is eller veier. Reduser hastigheten, og beregn mer plass til å stoppe eller svinge.
- Respekter lover og lovpålagte aldersgrenser. Produsenten anbefaler at føreren er minst 16 år gammel.
- Ikke åpne sidepaneler eller panser mens motoren går eller hvis snøscooteren beveger seg. Ta alltid ut DESS-nøkkelen før du åpner disse.

FØR DU STARTER:

1. Fest nødstoppsnoren til klærne.
2. Kontroller alltid gass- og bremséhåndtakenes funksjon før du starter. De må gå helt tilbake til utgangsposisjonen når det slippes.
3. Sett på parkeringsbremsen.
4. Drei håndtakene til de stopper i begge retninger for å kontrollere om det er hindringer og at de beveger seg fritt.

ETTER Å HA STARTET:

1. Trekk ut nødstoppsnoren for å kontrollere at motoren slås av.
2. Start på nytt, og trykk på nødstoppbryteren for motoren for å kontrollere at motoren slås av.
3. Ta av parkeringsbremsen før du kjører for å unngå bremsesliding.

516005055B

DEKAL 10

⚠ ADVARSEL

Dette kjøretøyet er beregnet for én (1) fører og så mange passasjerer som det er montert seter med stropper eller gripehåndtak for i overensstemmelse med SSCC-standarder.

Dette kjøretøyet er beregnet for én (1) fører og så mange passasjerer som det er montert seter med stropper eller gripehåndtak for i overensstemmelse med SSCC-standarder.

Kjøring med passasjer:

- Bremssevnen og kontrollen over styringen reduseres. Reduser hastigheten, og beregn ekstra plass til å manøvrere.
- Juster fjæringen etter vekten.

HUSK: DET ER DU SOM ER ANSVARLIG FOR SIKKERHETEN TIL PASSASJEREN!

ALLE FØRERE OG PASSASJERER MÅ LESE FØLGENDE:

Unngå overraskelser!
VÆR PÅ UTKIKK etter det uventede. Opptre defensivt.

- Vær på konstant utikk etter mennesker, gjenstander, forhold og andre kjøretøy.
- Unngå tynn is / åpent vann.
- Vær ekstra oppmerksom ved kjøring utenfor sporet.




Bruk ALLTID en DOT-godkjent HJELM og klær som er egnet for kjøring med snøscooter.

Kjør ALDRI under påvirkning av alkohol, narkotika eller medikamenter, heller ikke som passasjer.

516005056B

DEKAL 11

⚠ ADVARSEL | **⚠ WARNING**

DEKAL 12 – EUROPEISKE MODELLER

⚠ ADVARSEL

Dette vernet må ALLTID være på plass når motoren går

⚠ WARNING

This guard must ALWAYS be in place when engine is running

DEKAL 13 – PÅ BREMSESKIVEVERN (BART METALL PÅ TUNNEL)

⚠ ADVARSEL

Dette vernet må ALLTID være på plass når motoren går.

⚠ WARNING

This guard must ALWAYS be in place when engine is running.

5160050525

DEKAL 13 – PÅ BREMSESKIVEVERN (LAKKERT TUNNEL)

⚠ ADVARSEL

- Denne støtdemperen er under trykk.
- Det kan skje en eksplosjon ved oppvarming eller hvis det oppstår hull.
- Ikke demonter.

DEKAL 14 – PÅ GASSTØTDEPERE

⚠ ADVARSEL

MÅ IKKE ÅPNES NÅR DEN ER VARM

⚠ WARNING

DO NOT OPEN WHEN HOT

516005904

DEKAL 15

Samsvarsdekaler



TYPEBILDE

Samsvarsdekal for EPA

	EMISSION CONTROL INFORMATION		
	THIS VEHICLE IS CERTIFIED TO OPERATE ON UNLEADED GASOLINE AND MEETS XXXX U.S. EPA REGULATIONS FOR SNOWMOBILE SI ENGINES.		
ENGINE FAMILY	XXXXXXXXXXXXXX	MOTORFAMILIE	
PERMEATION FAMILY	XXXXXXXXXXXXXX	GJENNOMTRENGINGS FAMILIE	
FEL	XX g/kW-hr HC XXX g/kW-hr CO X.X g/ m2 / day	FAMILY EMISSION LIMIT (FEL)	
ENGINE DISPLACEMENT	XXX cm ³	SYLINDERVOLUM	
EXHAUST EMISSION CONTROL SYSTEM	XXXX	KONTROLLSYSTEM FOR EKSOSUTSLIPP	
INFORMASJON OM UTSLIPPSKONTROLL			
DETTE KJØRETØYET ER SERTIFISERT TIL Å KJØRE PÅ BLYFRI BENZIN OG TILFREDSSTILLER BESTEMMELSENE XXXX FRA U.S. EPA FOR SI-MOTORER FOR SNØSCOOTERE.			
SEE OPERATOR'S GUIDE FOR MAINTENANCE SPECIFICATIONS VEDLIKEHOLDSSPESIFIKASJONER FINNER DU I BRUKERHÅNDBOKEN			
BOMBARDIER RECREATIONAL PRODUCTS INC.			

510006865

DEKAL 1 TYPEBILDE - I MOTORROM

SSCC-dekal

Sikkerhetsstandarder for snøscootere har blitt godkjent av SSCC (Snowmobile Safety and Certification Committee) som BRP er et medlem av. Du kan lett kontrollere godkjenningsmerket på den høyre vertikale delen av snøscooteren for å være sikker på at den møter disse standardene.

Dekalen nedenfor viser at en uavhengig testinstitusjon har godkjent at snøscooteren oppfyller sikkerhetsstandardene til SSCC.



DEKAL 2

Dekaler med tekniske informasjon



TYPEBILDE



TYPEBILDE

MERK

Motoren på denne snøscooteren er spesielt utviklet og godkjent med BRP XPS™-smørelje. BRP anbefaler at du bruker dens XPS™-godkjente smørelje eller tilsvarende. Skader som skyldes bruk av olje som ikke egner seg for motoren, dekkes ikke av den begrensede garantien fra BRP. Se brukerhåndboken. 516007443

DEKAL 1

OBS!

- For å være i samsvar med støyfskriftene er denne motoren konstruert for å bruke lyddemper på luftinntaket.
 - Bruk uten lyddemper på luftinntaket eller en som ikke er korrekt montert, kan skade motoren.
- 516005876

DEKAL 2

OBS!

Anbefalt tiltrekkingsmoment drivremskive: 115-125 N•m
Hvis anbefalt tiltrekkingsmoment ikke brukes, kan det føre til alvorlig skade på drivremskiven og motoren. Den fullstendige monteringsprosedyren finnes i verktødhåndboken.

DEKAL 3



PLASSERT PÅ DRIVSTOFFTANKKLOKKET - I LAND SOM BRUKER PUMPER MERKET MED OKTANTALL AKI (RON+MON)/2



PLASSERT PÅ DRIVSTOFFTANKKLOKKET - I LAND SOM BRUKER OKTANTALL RON

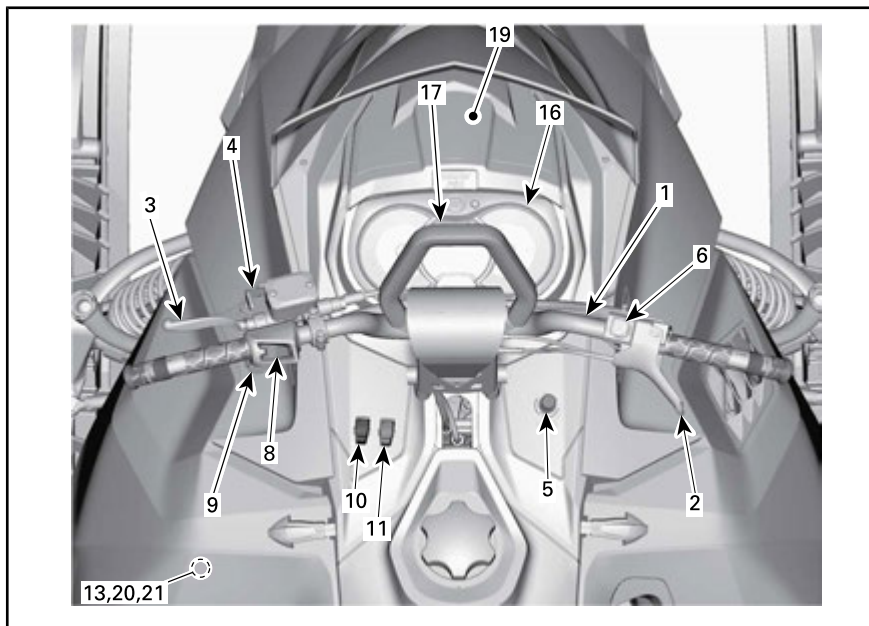
***Denne siden er
blank med hensikt***

INFORMASJON OM KJØRETØYET

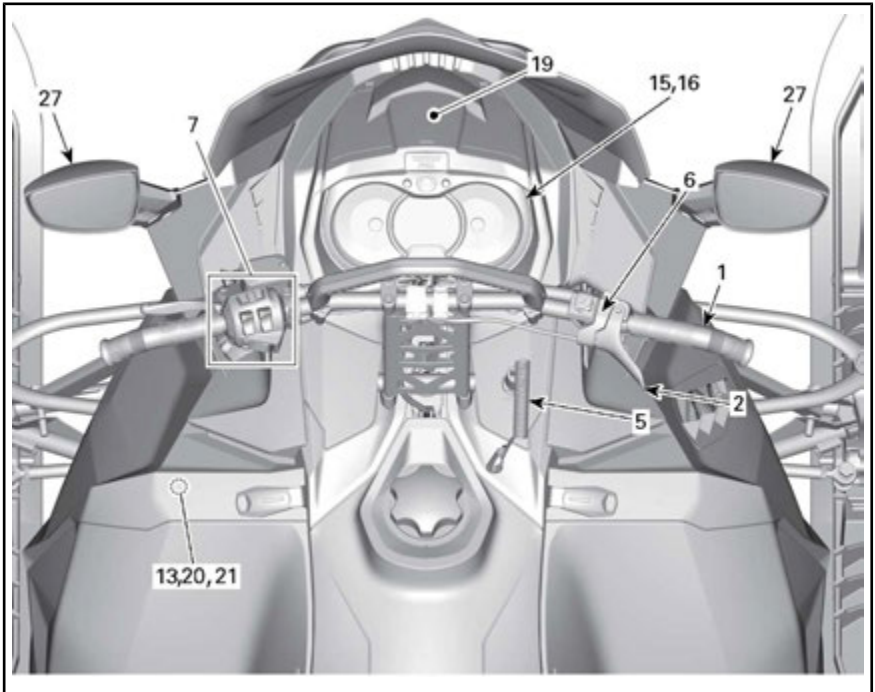
BETJENINGSORGANER, INSTRUMENTER OG UTSTYR

MERK: Det kan hende enkelte funksjoner ikke gjelder for din modell eller er ekstrautstyr.

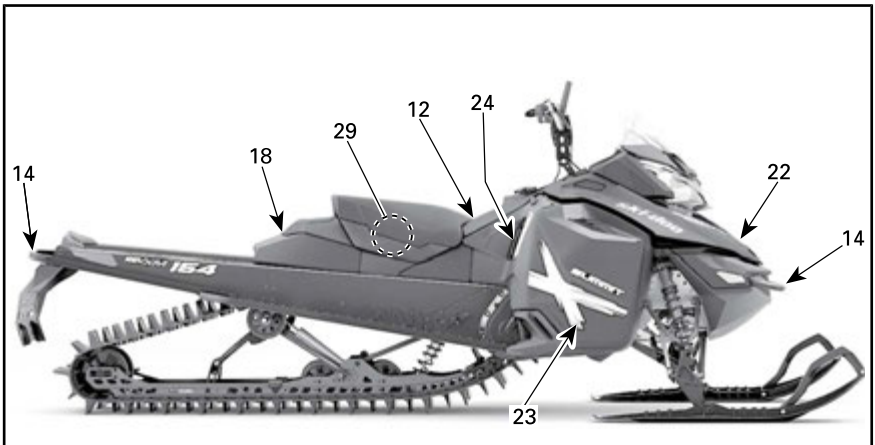
MERK: Noen av kjøretøyets sikkerhetsdekaleringer vises ikke på illustrasjonene. Se underavsnittet *KJØRETØYETS SIKKERHETSDEKALER* for mer informasjon om sikkerhetsdekaleringer.



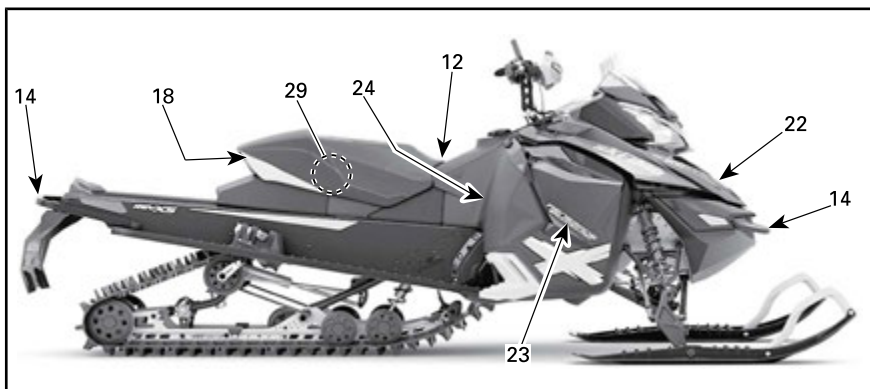
SUMMIT-MODELLER



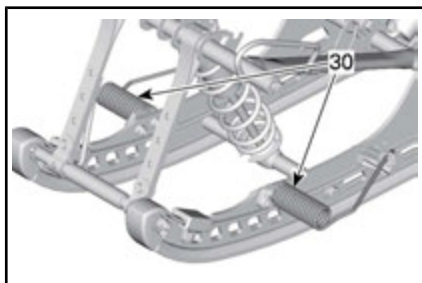
TYPEBILDE – RENEGADE-MODELLER



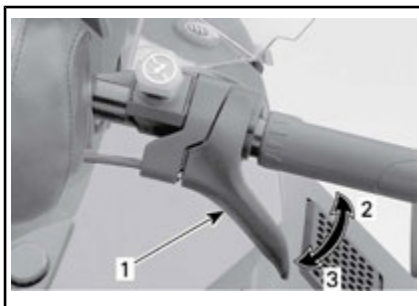
TYPEBILDE – SUMMIT-MODELLER



TYPEBILDE – RENEGADE-MODELLER



TYPEBILDE – SUMMIT



TYPEBILDE

1. Gasshåndtak
2. Akselerasjon
3. Reduksjon av hastighet

1) Styret

Styret brukes til å styre snøscooteren. Når styret svinges til høyre eller venstre, vil skiene også bli svinge til høyre eller venstre for å styre snøscooteren.

ADVARSEL

Hurtig revers mens du styrer kan føre til at du tap av stabilitet og kontroll.

2) Gasshåndtak

Gasshåndtaket er plassert på høyre side av styret.

Utformet for aktivering med tomelen. Når den trykkes inn, øker motorens hastighet. Når den slippes, går motorens hastighet automatisk tilbake til tomgang.

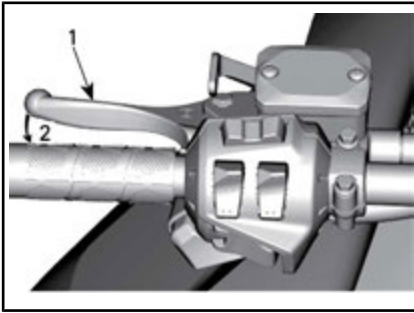
ADVARSEL

Kontroller alltid gasshåndtakets funksjon før du starter motoren. Håndtaket må returnere til hvileposisjon når det slippes. Hvis det ikke gjør det, må du ikke starte motoren.

3) Bremsehåndtak

Bremsehåndtaket er plassert på venstre side av styret.

Når du trykker inn håndtaket, aktiveres bremsen. Når du slipper det, går det automatisk tilbake til hvileposisjonen. Bremseeffekten er proporsjonal med trykket på håndtaket og avhengig av terrengetypen og snøforholdene.



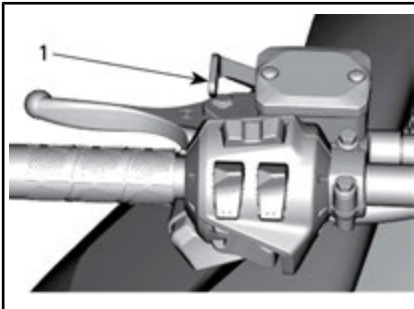
TYPEBILDE

1. Bremsehåndtak
2. Bremse

4) Parkeringsbremsspak

Parkeringsbremsspaken er plassert på venstre side av styret.

Parkeringsbremsen må alltid brukes når snøscooteren er parkert.



TYPEBILDE

1. Parkeringsbremsehåndtak

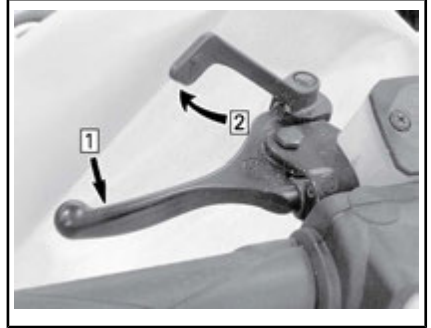


ADVARSEL

Kontroller at parkeringsbremsen er tatt helt av før du begynner å kjøre snøscooteren. Når du kjører, kan bremseklosser som aktiveres med et vedvarende trykk på bremsehåndtaket, skade bremsesystemet og føre til tap av bremsekraft og/eller brann.

Slik setter du på parkeringsbremsen

Trykk på og bruk bremsen, og lås deretter bremsehåndtaket ved å bruke ved å bruke parkeringsbrems-spaken som vist.



TYPEBILDE – INNKOBLINGSMEKANISME

Trinn 1: Bruk og hold bremsen

Trinn 2: Lås bremsehåndtaket med parkeringsbremsspaken

Slik tar du av parkeringsbremsen

Trykk inn bremsehåndtaket. Håndtaket for parkeringsbremsen vil automatisk gå tilbake til den opprinnelige posisjonen. Frigjør alltid parkeringsbremsen før kjøring.

5) Motorstoppbryter

Motorstoppbryteren (nødstoppsnoren) er plassert på høyre side av konsollen.

Nødstoppsnoren hette må være forsvarlig festet til motorstoppbryteren for å kunne bruke snøscooteren.

MERK: To korte lydsignaler skal høres når motoren starter, hvis en riktig programmert D.E.S.S.-nøkkel (nødstoppsnoren hette) er riktig plassert på motorstoppbryteren. Hvis du hører et annet lydsignal, kan du se under **OVERVÅKINGS-SYSTEM** for å få informasjon om D.E.S.S.-feilkoder.

Når nødstoppsnørens hette trekkes av bryteren, stopper motoren.



ADVARSEL

Fest alltid nødstoppsnørens hempe til klærne før motoren startes.

D.E.S.S. (digitalt kodet sikkerhetssystem)

Nødstoppsnørens hette har en integrert D.E.S.S.-nøkkel for å gi deg og snøscooteren samme sikkerhet som en vanlig nøkkellås.

D.E.S.S.-nøkkelen inneholder en elektronisk brikke med en unik digital kode lagret permanent i minnet.

Din autoriserte Ski-Doo-forhandler har programmert D.E.S.S.-nøkkelen på snøscooteren til å gjenkjenne D.E.S.S.-nøkkelen i nødstoppsnørens hette før bruk av snøscooteren tillates.

Hvis en annen nødstoppsnør brukes uten at D.E.S.S.-nøkkelen programmeres, starter motoren, men driveimskiven får ikke innkoblings-hastighet nok til å bevege snøscooteren.

Pass på at nødstoppsnørens hette er fri for snø og skitt.

D.E.S.S. Fleksibilitet

D.E.S.S. på snøscooteren kan programmeres av en autorisert Ski-Doo-forhandler til å godta opptil åtte forskjellige nøkler.

Vi anbefaler at du kjøper ekstra nødstoppsnører fra din autoriserte Ski-Doo-forhandler. Hvis du har mer enn én D.E.S.S.-utstyrt Ski-Doo-snøscooter, kan en autorisert Ski-Doo-forhandler programmere hver av dem til å bruke de andre scooternes D.E.S.S.-nøkler.

6) Nødstoppbryter for motor

Nødstoppbryteren for motoren er plassert på høyre side av styret.

Trykk-og-dra-bryter.

For å stoppe motoren ved et nødstilfelle velger du AV (ned) og bruker samtidig bremsen. Hvis du skal starte på nytt, må knappen settes til ON (opp).



OFF-POSISJON (AV)

Bryteren står i ON-posisjon (opp) for å kunne starte motoren.



ON-POSISJON (PÅ)

Alle førere av denne snøscooteren må gjøre seg kjent med funksjonen til nødstoppbryteren for motoren ved å bruke den flere ganger på den første turen og deretter hver gang motoren stoppes. Denne motorstopprosedyren blir etter hvert en reflekshandling og vil for-

berede førerne på nødssituasjoner der den må brukes.

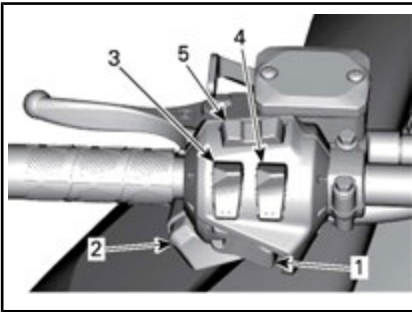


ADVARSEL

Hvis bryteren har blitt brukt i et nødstilfelle på grunn av en mulig funksjonsfeil, må kilden til feilen finnes og rettes før motoren startes igjen. Kontakt en autorisert Ski-Doo-forhandler for vedlikehold.

7) Flerfunksjonsbyter (Renegade Backcountry)

Flerfunksjonsbryteren er plassert på venstre side av styret.



TYPEBILDE

1. Knapp for start / elektronisk revers
2. Dimmerbryter for frontlys
3. Varmehåndtak
4. Varmegasshåndtak
5. Modus/sett-knapp

Knapp for start / elektronisk revers

Trykk for å starte motoren på modeller med elektrisk start. Se **STARTPROSEDYRE MOTOR** under **GRUNNLEGGENDE PROSEDYRER**.

Trykk når motoren starter for å koble inn elektronisk revers. Se **AKTIVERE REVERS (RER)** under **GRUNNLEGGENDE PROSEDYRER**.

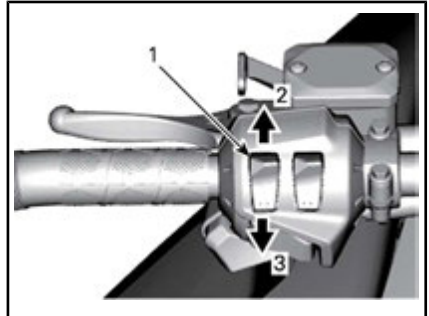
Dimmerbryter for frontlys

Trykk for å velge nærllys (LO) eller fjernlys (HI). Lysene kommer automatisk PÅ når motoren går.

Varmehåndtaksbryter

MERK: Under 2 000 OPM vil oppvarmede håndtak begrenses til 50 %.

Trykk på bryteren for å velge varmeintensitet for å holde hendene varme.



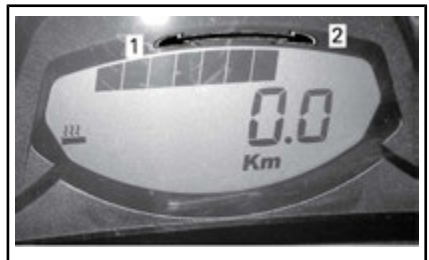
TYPEBILDE

1. Bryter for varmegasshåndtak
2. Mer varme
3. Mindre varme

MERK: Når du slipper den, går displayet tilbake til drivstofftanknivå.

Varmeintensiteten vises på det digitale displayet.

MERK: Det finnes ni innstillinger for intensitet.



VARMEINTENSITETSDISPLAY

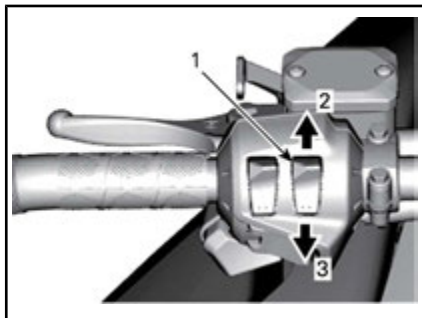
1. Mindre varme
2. Mer varme

Varmehåndtakene vil være i AV-posisjon når det ikke vises flere søyler på måleren.

Oppvarmet gasshåndtaksbryter

MERK: Under 2 000 OPM vil gasshåndtaket være begrenset til 50 %.

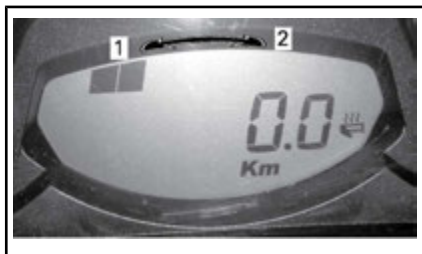
Trykk på bryteren for å velge varmeintensitet for å holde tommelen varm.



TYPEBILDE

1. Varmegasshåndtaksbryter
2. Mer varme
3. Mindre varme

MERK: Varmeintensiteten vises på det digitale displayet med aktiveringen av gasshåndtaksbryteren. Det finnes ni innstillinger for intensitet. Når du slipper den, går displayet tilbake til drivstofftanknivå.



VARMEINTENSITETSDISPLAY

1. Mindre varme
2. Mer varme

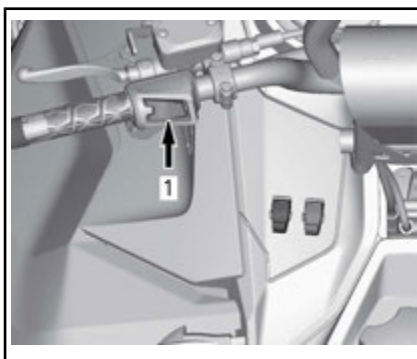
Varmegasshåndtaket vil være i AV-posisjon når det ikke vises flere søyler på måleren.

8) Knapp for start / elektronisk revers (bare Summit SP)

Knappen for start / elektronisk revers er plassert på venstre side av styret.

Trykk for å starte motoren på modeller med elektrisk start. Se **STARTPROSEDYRE MOTOR** under **GRUNNLEGGENDE PROSEDYRER** for mer informasjon.

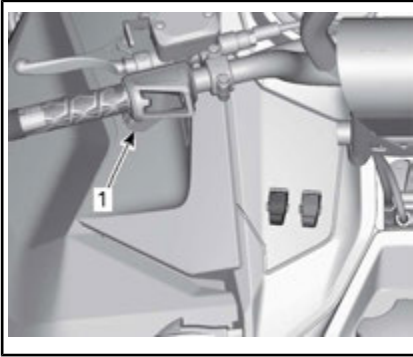
Trykk når motoren starter for å koble inn elektronisk revers. Se **AKTIVERE REVERS (RER)** under **GRUNNLEGGENDE PROSEDYRER** for mer informasjon.



1. Knapp for start / elektronisk revers

9) Dimmerbryter for frontlys (Summit SP)

Trykk for å velge nærllys (LO) eller fjernlys (HI). Lysene kommer automatisk PÅ når motoren går.

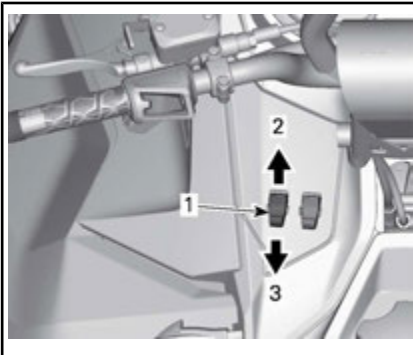


1. Dimmerbryter for frontlys

10) Bryter for oppvarmet håndtak (Summit SP)

MERK: Under 2 000 OPM vil oppvarmede håndtak begrenses til 50 %.

Trykk på bryteren for å velge varmeintensitet for å holde hendene varme.

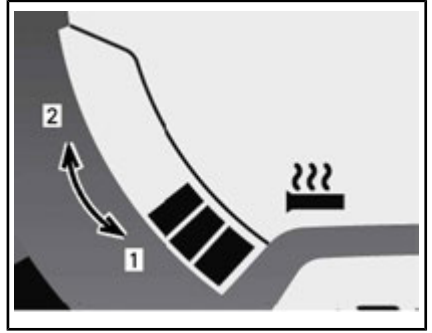


VARIABEL INTENSITET

1. Bryter for varnehåndtak
2. Mer varme
3. Mindre varme

Varmeintensiteten vises på flerfunksjonsdisplayet.

MERK: Det finnes ni innstillinger for intensitet. Når displayet frigis, går det tilbake til å vise temperaturen i motorens kjølevæske (hvis utstyrt).



VARMEINTENSITETSDISPLAY

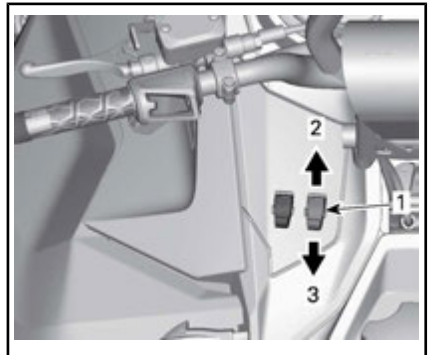
1. Mindre varme
2. Mer varme

Varmehåndtakene vil være i AV-posisjon når det ikke vises flere søyler på måleren.

11) Bryter for oppvarmet gasshåndtak (Summit SP)

MERK: Under 2 000 OPM vil gasshåndtaket være begrenset til 50 %.

Trykk på bryteren for å velge varmeintensitet for å holde tommelen varm.

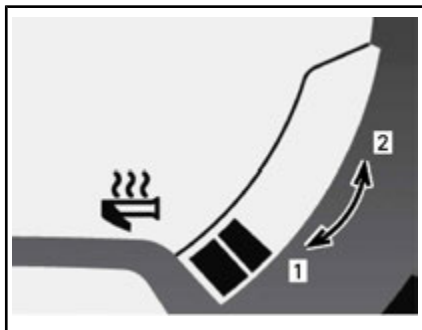


VARIABEL INTENSITET

1. Varmegasshåndtaksbryter
2. Mer varme
3. Mindre varme

MERK: Varmeintensiteten vises på flerfunksjonsdisplayet med aktiveringen av gasshåndtakbryteren. Det

finnes ni innstillinger for intensitet. Når du slipper den, går displayet tilbake til drivstofftanknivå.



VARMEINTENSITETSDISPLAY

1. Mindre varme
2. Mer varme

Varmegasshåndtaket vil være i AV-posisjon når det ikke vises flere søyler på måleren.

12) Setelås

Førersetet kan tas av for å få tilgang til brukerhåndboken (plassert i setebasen) eller for vedlikehold.

Setelåsen er plassert foran setet.

Ta av setet

Trekk i fremre del av seteputen, trykk setet fast fremover for å utløse setelåset, og trekk deretter i tappen for å frigjøre setet.



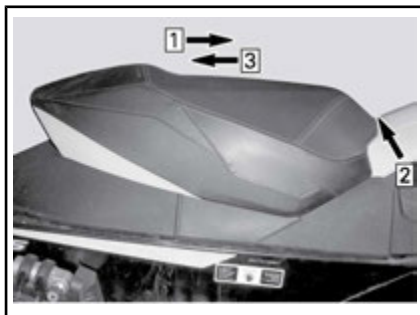
TYPEBILDE

1. Setelås



1. Setelås

Trekk i og hold setelåsen, og dra deretter setet bakover.



TYPEBILDE

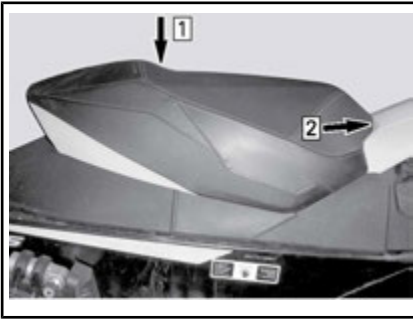
- Trinn 1: Skyv setet fremover
- Trinn 2: Trekk i og hold setelåsen
- Trinn 3: Dra setet bakover

Montere setet

OBS! Kjøring med gjenstander mellom setet og drivstofftanken kan skade drivstofftanken. Plasser ALDRI gjenstander mellom setet og drivstofftanken.

Plasser setet på plass.

Skyv setet fremover til det låses på plass.



TYPEBILDE

Trinn 1: Plasser setet på plass

Trinn 2: Skyv setet fremover til det låses

MERK: Du vil kjenne at det klikker på plass. Dobbeltsjekk at setet er sikret, ved å rykke i det for å kontrollere låsingen.



TYPEBILDE – SETE MONTERT



ADVARSEL

Kontroller at setet er skikkelig låst før du begynner å kjøre.

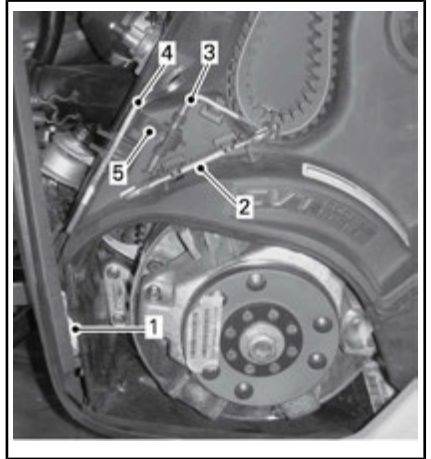
13) Verktøysett

Et verktøysett som inneholder verktøy for vanlig vedlikehold, følger med snøscooteren.

Verktøyene er plassert like under vernet for drivreimskiven.

OBS! Sørg for at verktøyene er festet riktig slik at det ikke kommer i kontakt med CVT (Continuously Variable Transmission – kontinuerlig variabel girkasse).

Forlengeren for den drevene reimskiven settes inn gjennom startklemmen.



TYPEBILDE

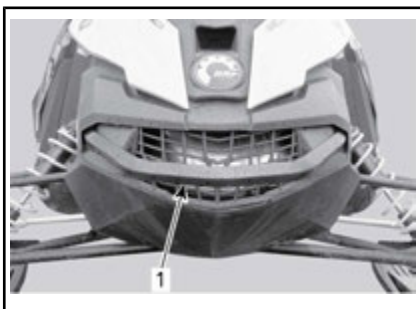
1. Nødrep
2. Fastnøkkel
3. Forlenger for drevene reimskive
4. Verktøy for justering av fjæring
5. Startklemme

14) Støtfangere foran og bak

Brukes når snøscooteren må løftes manuelt.



OBS! Unngå personskade ved å bruke riktige løfteteknikker og passer på å bruke føttene til å løfte. Ikke forsøk å løfte bakenden av snøscooteren hvis den er for tung for deg. Bruk egnede løfteverktøy, eller få om mulig hjelp til å fordele belastningen.



TYPEBILDE – FORAN

1. Støtfanger foran



TYPEBILDE – BAK

1. Støtfanger bak

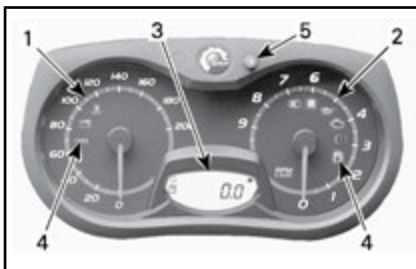
OBS! Bruk ikke skiene til å dra eller løfte snøscooteren.

15) Analog/digital måler (Renegade Backcountry)

ADVARSEL

Avlesning fra det digitale målerdisplayet kan distrahere kjøringen, spesielt når du skal følge med i omgivelsene.

Beskrivelse av måler



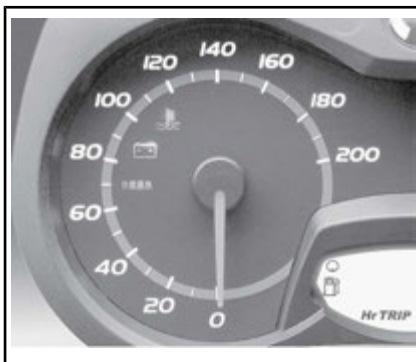
ANALOG / DIGITAL MÅLER (STANDARD)

1. Speedometer
2. Turteller (OPM)
3. Display for digital måler
4. Kontrollamper
5. SET-knapp (S) for måler

MERK: Måleren er forhåndsinnstilt med britisk standard for enheter, men det er mulig å endre den til metriske enheter. Kontakt en autorisert Ski-Doo-forhandler for å få hjelp med enhetsinnstillinger.

1) Speedometer

Måler hastigheten (i miles per time eller kilometer per time avhengig av innstillingen).



VENSTRE SIDE AV MÅLER

2) Turteller (OPM)

Måler antall omdreininger per minutt (OPM). Multipliser med 1 000 for å få faktisk antall omdreininger.



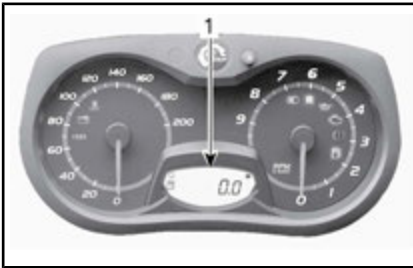
HØYRE SIDE AV MÅLER

4) Kontrollamper og meldinger



TYPEBILDE – KONTROLLAMPER

3) Digitalt display



1. Digitalt display

Flerfunksjonsdisplayet brukes til følgende:





- vise velkomstmelding ved oppstart
- vise melding om gjenkjenning av nøkkel
- gi ulike indikasjoner etter valg fra føreren
- aktivere eller endre ulike funksjoner eller driftsmoduser
- vise meldinger som ruller over displayet, om funksjonsaktivering og systemfeil
- vise feilkoder



ADVARSEL

Ikke juster eller angi funksjoner på flerfunksjonsmåleren mens du kjører snøscooteren.

Se tabellen nedenfor for vanlig kontrollampeinformasjon. Se *OVERVÅKINGSSYSTEM* for detaljer om kontrollamper for feilfunksjon.

KONTROLLAMPE(R) PÅ	LYDSIGNAL	BESKRIVELSE
	4 korte lydsignaler hvert 5. minutt	Lavt nivå for innsprøytingsolje. Stopp snøscooteren på en sikker plass, og etterfyll beholderen med innsprøytingsolje.
	—	Lavt drivstoffnivå. Én (1) søyle igjen i drivstoffnivådisplayet. Etterfyll drivstofftanken så snart som mulig.
	Lange lydsignaler med lange mellomrom	Revers er valgt.
	3 korte lydsignaler	Reversgir ble ikke koblet inn, prøv på nytt.
	—	Fjernlys er valgt for frontlyset.
—	—	Motor- og/eller innsprøytingsolje må varmes opp før normal drift. Motorens turtall begrenses til den ønskede temperaturen oppnås.

5) SETT-knapp (S)

Knapp som brukes til å navigere i, justere eller nullstille flerfunksjonsmålerdisplayet.

Motoren må gå for at innstillingene skal bli lagret.

MERK: SET-knappen (S) på flerfunksjonsbryteren har de samme funksjonene og kan også brukes.

Funksjoner på måleren

Funksjoner på måleren	
FUNKSJONER	
A) Kilometerteller	X
B) Trippsteller "A" eller "B"	X
C) Tripptimeteller	X
D) Drivstoffnivå	X
E) Kjølevæsketemperatur ⁽¹⁾	Ekstr.
F) Lagringsmodus for motor	X
G) Varmeintensitet for varnehåndtak	X
H) Varmeintensitet for varmegasshåndtak	X
X = En X angir en standardfunksjon Ekstr. = Funksjon tilgjengelig som ekstrautstyr (1) Kjølevæsketemperatur er ekstrautstyr. Ta kontakt med en Ski-Doo-forhandler for mer informasjon.	

MERK: Måleren er forhåndsinnstilt med britisk standard for enheter, men det er mulig å endre den til metriske enheter. Kontakt en autorisert Ski-Doo-forhandler for å få hjelp med enhetsinnstillinger.

A) Kilometerteller

Registrerer den totale distansen som er kjørt.

Trykk på SET-knappen (S) for å velge kilometertellermodus.



1. Kilometertellermodus

B) Trippsteller A eller B

Tripptellere registrerer kjørelengden siden siste nullstilling.

Trykk på SET-knappen (S) for å velge trippstellermodus (TRIP A / TRIP B).



1. Trippstellermodus (TRIP A / TRIP B)

Trykk og hold SET-knappen (S) for å nullstille.



C) Trippmeteller

Registrerer medgått kjøretid når det elektriske systemet er aktivert, siden siste nullstilling.

Trykk på SET-knappen (S) for å velge trippmetellermodus (HrTRIP).



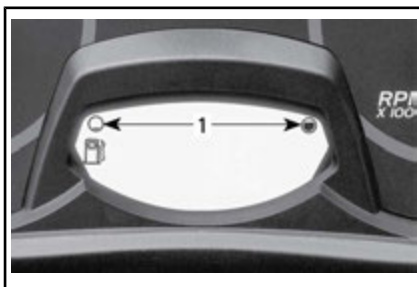
1. Trippmetellermodus (HrTRIP)

Trykk og hold SET-knappen (S) for å nullstille.



D) Drivstoffnivå

Søylemåler som kontinuerlig viser hvor mye drivstoff det er igjen på tanken.



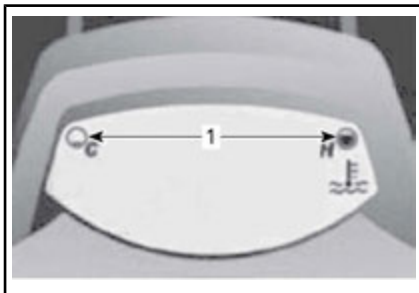
DRIVSTOFFNIVÅ

1. Bruksområde

E) Kjølevæsketemperatur (ekstra modul)

Motortemperaturnivået vises på det digitale displayet.

OBS! Hvis motoren overopphetes, må du stoppe snøscooteren på et trygt sted. Se *FEILSØKING*.



EKSTRA MODUL INSTALLERT

1. Motortemperaturnivå

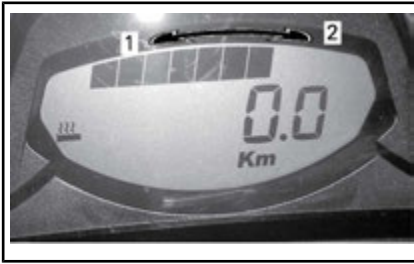
F) Lagringsmodus for E-TEC-motorer

Viser OIL når lagringsprosedyren for motoren startes.

G) Varmeintensitet for varnehåndtak

Varmeintensiteten vises på det digitale displayet.

MERK: Det finnes ni innstillinger for intensitet. Når du slipper den, går displayet tilbake til drivstofftanknivå.



VARMEINTENSITETSDISPLAY

1. Mindre varme
2. Mer varme

H) Varmeintensitet for varmegasshåndtak

MERK: Varmeintensiteten vises på det digitale displayet med aktiveringen av gasshåndtakbryteren. Når du slipper den, går displayet tilbake til drivstofftanknivå.

MERK: Det finnes ni innstillinger for intensitet.



VARMEINTENSITETSDISPLAY

1. Mindre varme
2. Mer varme

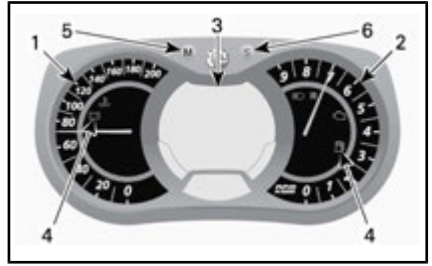
16) Bare analog/digital flerfunksjonsmåler (Summit SP)



ADVARSEL

Avlesning fra det digitale målerdisplayet kan distrahere kjøringen, spesielt når du skal følge med i omgivelsene.

Beskrivelse av måler



ANALOG/DIGITAL FLERFUNKSJONSMÅLER

1. Speedometer
2. Turteller
3. Digitalt flerfunksjonsdisplay
4. Kontrolllamper
5. Modusknapp
6. Settknapp

MERK: Måleren er forhåndsinnstilt med britisk standard for enheter, men det er mulig å endre den til metriske enheter. Kontakt en autorisert Ski-Doo-forhandler for å få hjelp med enhetsinnstillinger.

1) Speedometer

Måler snøscooterens hastighet.



VENSTRE SIDE AV MÅLER

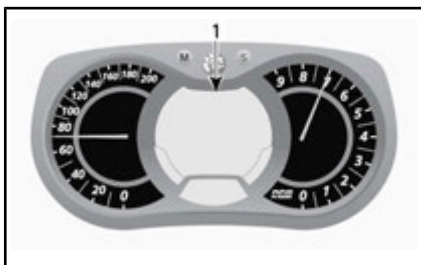
2) Turteller (OPM)

Måler antall omdreininger per minutt (OPM). Multipliser med 1 000 for å få faktisk antall omdreininger.



HØYRE SIDE AV MÅLER

3) Digitalt flerfunksjonsdisplay



ANALOG/DIGITAL FLERFUNKSJONSMÅLER

1. Flerfunksjonsdisplay

Flerfunksjonsdisplayet brukes til følgende:

- vise velkomstmelding ved oppstart
- vise melding om gjenkjenning av nøkkel
- gi ulike indikasjoner etter valg fra føreren
- aktivere eller endre ulike funksjoner eller driftsmoduser
- vise meldinger som ruller over displayet, om funksjonsaktivering og systemfeil
- vise feilkoder

Når informasjonssenteret slås på, vises som standard først talldisplayet til den sist brukte angivelsen.

ADVARSEL





Ikke juster eller angi funksjoner på flerfunksjonsmåleren mens du kjører snøscooteren.

4) Kontrollamper og meldinger



TYPEBILDE – KONTROLLAMPER

Se tabellen nedenfor for vanlig kontrollampeinformasjon. Se *OVERVÅKINGSSYSTEM* for detaljer om kontrollamper for feilfunksjon.

KONTROLLAMPE(R) PÅ	LYDSIGNAL	MELDINGS-DISPLAY	BESKRIVELSE
	4 korte lydsignaler hvert 5. minutt	LOW OIL	Lavt nivå for innsprøytingsolje. Stopp snøscooteren på en sikker plass, og etterfyll beholderen med innsprøytingsolje.
	—	—	Lavt drivstoffnivå. Én (1) søyle igjen i drivstoffnivådisplayet. Etterfyll drivstofftanken så snart som mulig.
	Lange lydsignaler med lange mellomrom	REVERSE	Revers er valgt.
	3 korte lydsignaler	REV. FAIL	Reversgir ble ikke koblet inn, prøv på nytt.
	—	—	Fjernlys er valgt for frontlyset.
—	—	WARM UP	Motor- og/eller innsprøytingsolje må varmes opp før normal drift. Motorens turtall er begrenset til ønsket temperatur nås (opptil 10 minutter ved kjøring). Oppvarmingsperioden kan forekomme etter en omstart ved lave temperaturer.

5) MODUS-knapp (M)

Knapp som brukes til å navigere i flerfunksjonsmålerdisplayet.

MERK: MODE-knappen (M) på multi-bryterenheden har de samme funksjonene og kan også brukes.

6) SETT-knapp (S)

Knapp som brukes til å navigere i, justere eller nullstille flerfunksjonsmålerdisplayet.

Motoren må gå for at innstillingene skal bli lagret.

MERK: SET-knappen (S) på flerfunksjonsbryteren har de samme funksjonene og kan også brukes.

Funksjoner på måleren

FUNKSJONER PÅ MÅLEREN	
FUNKSJONER	
A) Speedometer	Indikasjon som standard
B) Turtall motor	X
C) Kilometerteller	X
D) Trippsteller "A" eller "B"	X
E) Trippmeteller	X
F) Klokke	X
G) Drivstoffnivå	X
H) Høyde over havet	X
I) Høyeste hastighet	X
J) Gjennomsnittshastighet	X
K) Varmeintensitet for varmegasshåndtak	X
L) Varmeintensitet for varmegasshåndtak	X
M) Drivstofforbruk i øyeblikket (ACE)	X
N) Totalt drivstofforbruk (ACE)	X
O) Meldingsdisplay	X
P) Kjølevæsketemperatur	Ekstr.
Q) Lagringsmodus for E-TEC-motorer	X
R) Modus for etapperegistrering ⁽¹⁾	Ekstr.
<p>X = En X angir en standardfunksjon Ekstr. = Funksjon tilgjengelig som ekstrautstyr (1) Funksjoner for kompass og etapperegistrering kan enkelt legges til på snøscooteren ved kjøp av den aktuelle modulen. Kontakt en Ski-Doo-forhandler hvis du vil vite mer.</p>	

A) Speedometer

I tillegg til på det analoge speedometeret kan hastigheten også vises på flerfunksjonsdisplayet.

Snøscooterens hastighet kan vises på display 1 eller display 2.



FLERFUNKSJONSDISPLAY

1. Display 1
2. Display 2

Bruk MODE-knappen (M) til å velge ønsket display, og gjør deretter følgende:



Trykk på SET-knappen (S) mens displayet blinker for å velge speedometermodus.



1. Speedometermodus

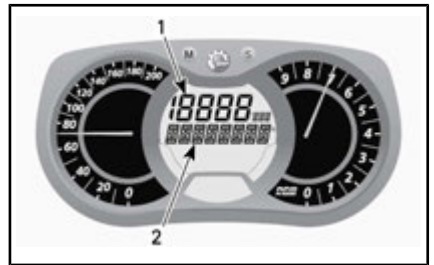
Trykk på MODE-knappen (M) for å bekrefte valget, eller vent i 5 sekunder.



B) Turteller (OPM)

I tillegg til på den analoge turtelleren kan turtallet også vises på flerfunksjonsdisplayet.

Snøscooterens turtall kan vises på display 1 eller display 2.



FLERFUNKSJONSDISPLAY

1. Display 1
2. Display 2

Bruk MODE-knappen (M) til å velge ønsket display, og gjør deretter følgende:



Trykk på SET-knappen (S) mens displayet blinker for å velge turtallsmodus.



1. Turtallsmodus

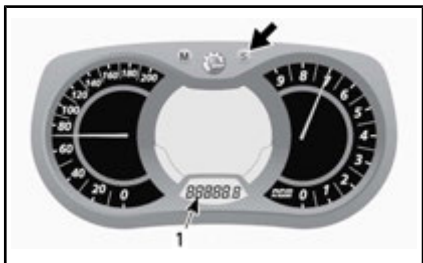
Trykk på MODE-knappen (M) for å bekrefte valget, eller vent i 5 sekunder.



C) Kilometerteller

Registrerer den totale distansen som er kjørt.

Trykk på SET-knappen (S) for å velge kilometertellermodus.

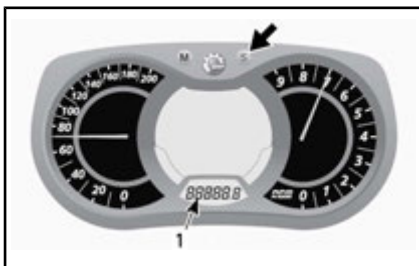


1. Kilometertellermodus (km/mi)

D) Trippteller A eller B

Tripptellere registrerer kjørelengden siden siste nullstilling.

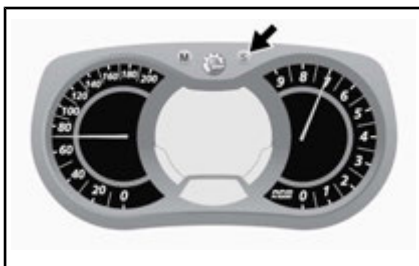
Trykk på SET-knappen (S) for å velge tripptellermodus (TRIP A / TRIP B).



1. Tripptellermodus (TRIP A / TRIP B)

Trykk og hold SET-knappen (S) for å nullstille.

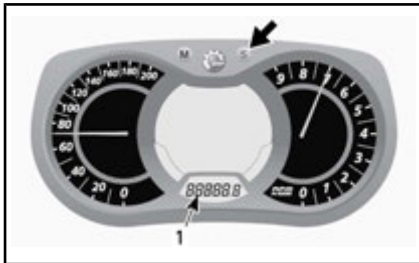
MERK: Nullstilling av TRIP B-modusen vil også nullstille TOTALT DRIVSTOFFFORBRUK.



E) Trippimeteller

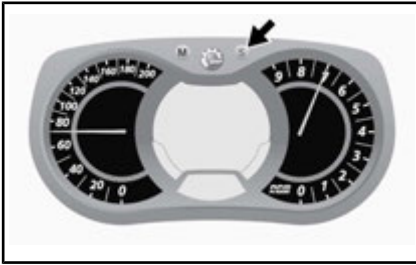
Registrerer medgått kjøretid når det elektriske systemet er aktivert, siden siste nullstilling.

Trykk på SET-knappen (S) for å velge trippimetellermodus (HrTRIP).



1. Trippimetellermodus (HrTRIP)

Trykk og hold SET-knappen (S) for å nullstille.

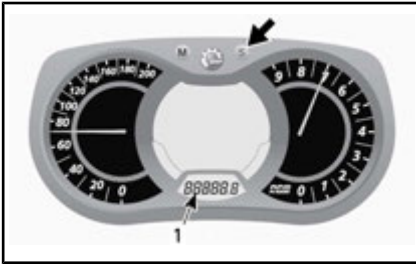


F) Klokke

Modeller med elektrisk start

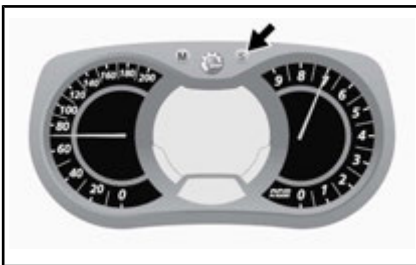
MERK: Denne klokken viser klokkeslettet bare i 24-timers format.

Trykk på SET-knappen (S) for å velge klokkemodus.



1. Klokkemodus

Trykk og hold SET-knappen (S) for å aktivere stilling av klokken.



For å endre HOURS (timer) når verdien for HOURS blinker, bruker du SET-knappen (S) til å endre time-ene.

For å endre MINUTES (minutter) når verdien for HOURS (timer) blinker, bruker du MODE-knappen (M) til å bytte til minutter. Bruk

SET-knappen (S) til å endre minuttene.

Trykk på MODE-knappen (M) for å lagre klokkeinnstillingen og avslutte modusen.

G) Drivstoffnivå

Søylemåler som kontinuerlig viser hvor mye drivstoff det er igjen på tanken.



DRIVSTOFFNIVÅ

1. Bruksområde

H) Høyde over havet

Viser snøscooterens **omtrentlige** høyde over havnivå beregnet fra barometertrykket.

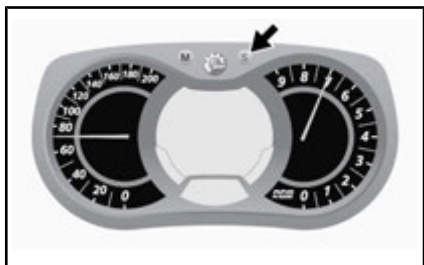
MERK: Høyden over havet vises avrundet for hver 100 meter når metriske enheter brukes, eller 200 fot når britiske enheter brukes.

Gjør følgende for å vise snøscooterens høyde over havet.

Trykk på MODE-knappen (M) for å velge display 2.



Trykk på SET-knappen (S) mens displayet blinker for å velge høydemodus.



Følgende symbol vises når høydemodus er valgt.



HØYDEMODUS

Trykk på MODE-knappen (M) for å bekrefte valget, eller vent i 5 sekunder.



I) Høyeste hastighet

Registrerer høyeste hastigheten siden siste nullstilling.

Gjør følgende for å vise den høyeste hastigheten.

Trykk på MODE-knappen (M) for å velge display 1.



Trykk på SET-knappen (S) mens displayet blinker for å velge modus for høyeste hastighet (TOP_SPD).



1. Modus for høyeste hastighet (TOP_SPD)

Trykk på MODE-knappen (M) for å bekrefte valget, eller vent i 5 sekunder.



For å nullstille trykker du på MODE-knappen (M) for å velge modus.



Trykk og hold SET-knappen (S) innen 5 sekunder mens displayet blinker, for å nullstille.



For å nullstille trykker du på MODE-knappen (M) for å velge modus.

J) Gjennomsnittshastighet

Registrerer gjennomsnittshastigheten siden siste nullstilling.

Gjør følgende for å vise gjennomsnittshastigheten.

Trykk på MODE-knappen (M) for å velge display 1.



Trykk og hold SET-knappen (S) innen 5 sekunder mens displayet blinker, for å nullstille.



Trykk på SET-knappen (S) mens displayet blinker for å velge modus for gjennomsnittshastighet (AVR_SPD).



1. Modus for gjennomsnittshastighet (AVR_SPD)

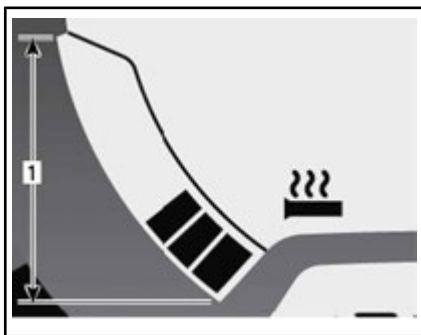
Trykk på MODE-knappen (M) for å bekrefte valget, eller vent i 5 sekunder.

K) Varmeintensitet for varmegåndtak

Søylemåler som viser varmeintensiteten.

MERK: Det finnes ni innstillinger for intensitet. Når displayet frigis, går det tilbake til å vise temperaturen i motorens kjølevæske (hvis utstyrt).

Se under **VARMEHÅNDTAKSBRYTER** hvis du vil vite mer.



VARMEHÅNDTAK

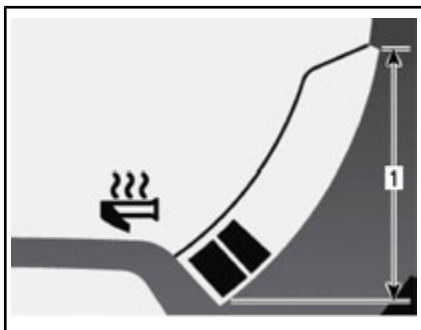
1. Bruksområde

L) Varmeintensitet for varmegasshåndtak

Søylemåler som viser varmeintensiteten.

En søylemåler vil bli vist i stedet for drivstoffnivået når varmeintensiteten for varmegasshåndtaket aktiveres. Det finnes ni innstillinger for intensitet. Når du slipper den, går displayet tilbake til drivstoffnivå.

Se under **VARMEGASSHÅNDTAKSBRYTER** hvis du vil vite mer.



VARMEGASSHÅNDTAK

1. Bruksområde

M) Drivstofforbruk i øyeblikket

Beregner gjennomsnittlig drivstofforbruk under kjøring.

Gjør følgende for å vise gjennomsnittlig drivstofforbruk.

Trykk på MODE-knappen (M) for å velge display 1.



Trykk på SET-knappen (S) mens displayet blinker for å velge modus for drivstofforbruk i øyeblikket.



1. Modus for drivstofforbruk i øyeblikket

Trykk på MODE-knappen (M) for å bekrefte valget, eller vent i 5 sekunder.



N) Totalt drivstofforbruk

Registrerer gjennomsnittlig drivstofforbruk siden siste nullstilling.

Gjør følgende for å vise totalt drivstofforbruk.

Trykk på MODE-knappen (M) for å velge display.



Trykk på SET-knappen (S) mens displayet blinker for å velge modus for totalt drivstofforbruk.



1. Totalt drivstofforbruk (TC)

TC vises når modusen er valgt.

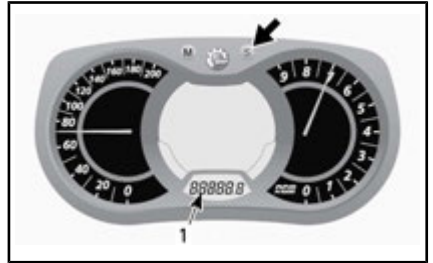


TYPEBILDE

Trykk på MODE-knappen (M) for å bekrefte valget, eller vent i 5 sekunder.



Still tripp telleren til TRIP B for å nullstille. Se under **STRIPPTELLER A ELLER B** hvis du vil vite mer.

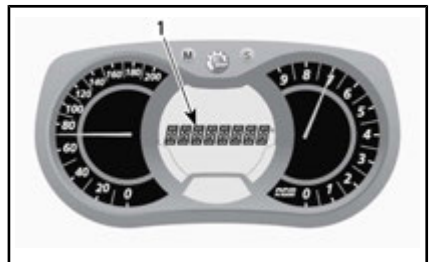


1. Tripp tellermodus (TRIP B)

Trykk og hold SET-knappen (S) for å nullstille.



O) Meldingsdisplay



1. Meldingsdisplay

Se **KONTROLLAMPER OG MELDINGER** i denne delen for detaljer om vanlige meldinger.

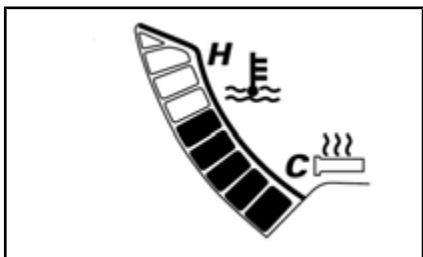
Se **OVERVÅKINGSSYSTEM** for detaljer om meldinger relatert til feil-funksjon og D.E.S.S.

P) Kjølevæsketemperatur

Søylemåler som viser temperaturen i motorens kjølevæske.

Under normal drift skal søylene ikke overskride omtrent midten av måleren.

OBS! Hvis motoren overopphe-
tes, må du stoppe snøscooteren
på et trygt sted. Se avsnittet
FEILSØKING.



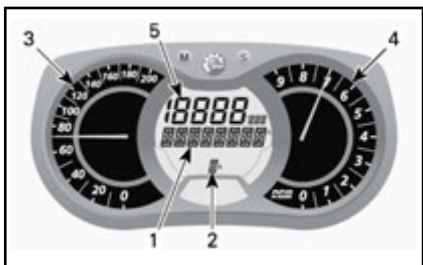
Q) Lagringsmodus for E-TEC-motorer

Viser OIL (olje) når lagringsmodus-
prosedyren startes.

R) Modus for etapperegistrering (2)

I denne modusen kan hastigheten,
turtallet (OPM) og en forhåndsvalgt
funksjon i display 1 registreres
samtidig i løpet av en tidsperiode
definert av føreren.

Det er også mulig å registrere ni (9)
forskjellige økter (etapper) på mak-
simalt 2,5 minutter totalt.



MODUS FOR ETAPPEREGISTRERING

1. Display for etapperegistrering
2. Økter (etapper)
3. Kjøretøyets hastighet
4. Omdreininger per minutt (OPM)
5. Forhåndsvalgt funksjon

Slik aktiverer du modus for etappe-
registrering:

1. Trykk på SET-knappen (S) for å
velge kilometertellermodus i
display 3.
2. Trykk og hold SET-knappen (S)
nede i 2 sekunder for å aktivere
modus. REC vises på display-
et for å angi at registreringsmo-
dus er valgt.



1. Registreringsmodus
2. Kilometerteller
3. Trykk på SET-knappen (S) for å
rulle mellom modi.

Tilgjengelige modi er: STOP
(stopp), REC (registrering) eller
PLAY (spill).

Slik registrerer du:

1. Velg REC-modus (registrering).



REGISTRERINGSMODUS

2. Trykk på MODE-knappen (M)
for å starte registreringen.
3. Mens du registrerer trykker du
på nytt på MODE-knappen (M)
hver gang du vil registrere en
ny etappetid (fra 1 til 9 etapper).

Trykk på SET-knappen (S) for å
stoppe registreringen.



REGISTRERINGSMODUS

1. Registreringstid
2. Etappe/økt
3. Valgt modus

For å registrere en ny økt trykker du på SET-knappen (S) til REC-modus (registrering) vises på displayet. Gjenta fremgangsmåten som er beskrevet ovenfor, for å registrere.

Slik viser du registrerte data:

Velg PLAY-modus.



AVSPILLINGSMODUS (PLAY)

1. Trykk på MODE-knappen (M) for å spille av registrerte data.

Alle registrerte data (speedometer, turteller og den forhåndsvalgte modusen i display 1) vises samtidig.

2. Trykk på SET-knappen (S) for å stoppe den registrerte etappen, ELLER trykk på MODE-knappen (M) for å bytte til en annen registrert etappe.

MERK: Når du trykker på SET-knappen (S), stoppes tiden for etappen som pågår, og displayet viser deretter lengden av den registrerte tidsperioden og bytter automatisk til den neste registrerte etappen etter 5 sekunder.

Etter visning av alle registrerte etapper vises STOP på displayet.

Hvis du vil vise registrerte data på nytt, trykker du på SET-knappen (S) for å gå tilbake til PLAY-modus. Gjenta fremgangsmåten som er beskrevet ovenfor, for å vise dataene.

Hvis du vil registrere andre etapper, trykker du på SET-knappen (S) for å gå tilbake til REC-modus (registrering). Gjenta fremgangsmåten som er beskrevet ovenfor, for å registrere.

Trykk og hold SET-knappen (S) nede i 5 sekunder for å avslutte modusen for etapperegistrering. Den tidligere valgte modusen vises på displayet.

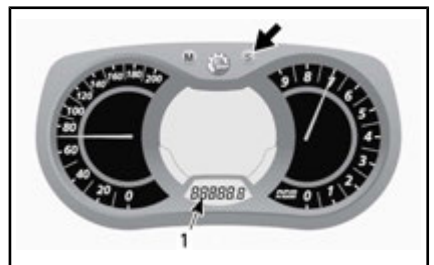
Måleroppsett

Klokkeinnstilling

Modeller utstyrt med batteri

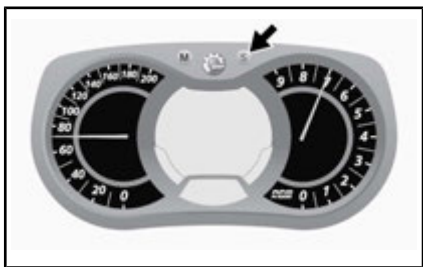
MERK: Denne klokken viser klokkeslettet bare i 24-timers format.

Trykk på SET-knappen (S) for å velge klokkemodus.



1. Klokkemodus

Trykk og hold SET-knappen (S) for å aktivere stilling av klokken.



For å endre HOURS (timer) når verdien for HOURS blinker, bruker du SET-knappen (S) til å endre time-ene.

For å endre MINUTES (minutter) når verdien for HOURS (timer) blinker, bruker du MODE-knappen (M) til å bytte til minutter. Bruk SET-knappen (S) til å endre minuttene.

Trykk på MODE-knappen (M) for å lagre klokkeinnstillingen og avslutte modusen.

Valg av målenhet (KM/H eller MPH)

Enhetene kan angis med metrisk eller britisk standard. Kontakt en autorisert Ski-Doo-forhandler.

Valg av språk

Displayspråket for måleren kan endres. Kontakt en autorisert Ski-Doo-forhandler for å endre språk og konfigurere måleren slik du ønsker.

17) Håndstropp

Håndstroppen gir et gripetak for føreren når motkraft er nødvendig.

⚠ ADVARSEL

Denne stroppen er ikke beregnet for tauing, løfting eller annen bruk, men til midlertidig bruk som gripehåndtak når motkraft er nødvendig ved svært lave hastigheter.

18) Oppbevaringsrom

⚠ ADVARSEL

Alle oppbevaringsrom må være sikkert lukket, og de må ikke inneholde skarpe, tunge gjenstander eller gjenstander som lett går i stykker.

Renegade Backcountry

OBS! MAKSIMAL belastning 1,8 kg er jevnt fordelt.

Drei låsen mot høyre, og trekk deretter høyre side av dekslet ned for å låse opp rommet.



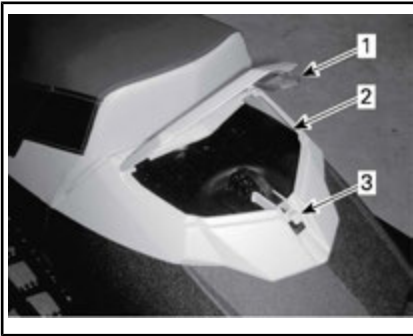
1. Oppbevaringsrom
2. Lås

Trykk først venstre side av dekslet tilbake opp, og trykk deretter høyre side av dekslet tilbake og drei låsen mot høyre for å låse.

Summit SP

OBS! MAKSIMAL belastning 1,8 kg er jevnt fordelt.

Trekk låsen nedover for å frigjøre den fra kroken, og åpne dekslet.



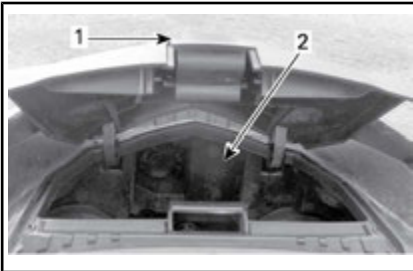
1. Oppbevaringsrom
2. Lås
3. Krok

Lukk dekslet, og trekk låsen nedover og fset det i kroken.

19) Oppbevaringsrom foran

Det finnes et oppbevaringsrom foran på snøscooteren ovenfor måleren.

Trekk i tappen for å åpne oppbevaringsrommet.



1. Tapp
2. Oppbevaringsrom

20) Drivreimvern

Ta av drivreimvernet

ADVARSEL

Kjør **ALDRI** motoren:

- Uten at avskjerming og drivreimvernet er sikkert montert.
- Med panseret og / eller sidepanelene åpnet eller tatt av.

Prøv ALDRI å justere bevegelige deler mens motoren går.

MERK: Drivreimvernet er med hensikt laget litt for stort for å få en spenning på stifter og holdere og hindre unødvendig støy og vibrasjon. Det er viktig at denne spenningen beholdes når du monterer på vernet igjen.

Ta av nødstoppsnørens hette fra motorstoppbryteren.

Åpne venstre sidepanel på motorrommet.

Ta ut låsesplinten.



1. Låsesplint

Løft den bakre delen av vernet og løsne det fra tappen foran ved å dreie vernet utover.

Montere drivreimvern

Når du monterer på drivreimvernet, må du plassere utfresingen mot fronten av snøscooteren.

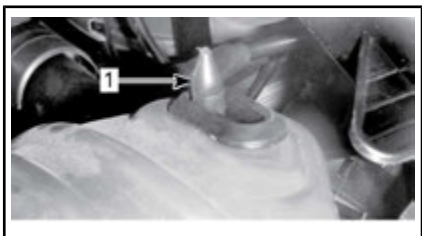
Sett inn tappen i sporet, og skyv på plass.



TYPEBILDE

1. Tapp

Plasser festet over festestangen. Det kan være nødvendig å løfte konsollen litt for å gi plass.



TYPEBILDE

1. Festestang

Plasser bakre del av drivreimvernet over festet og sikre med låsesplinten.

MERK: Pass på at bakre del av drivreimvernet er riktig plassert på stopperen.



1. Låsesplint

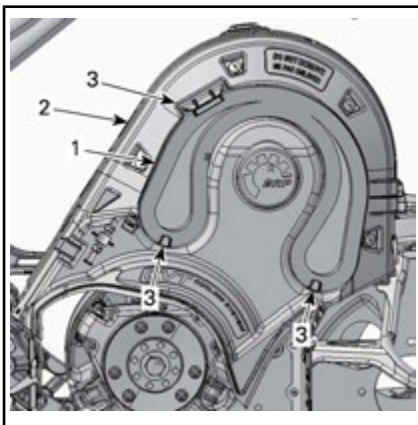
21) Holder for ekstra drivreim

En ekstra drivreim kan oppbevares i holderen sin plassert på drivreimvernet.

MERK: Den ekstra drivreimen følger ikke med snøscooteren.

Plasser den ekstra drivreimen i åpningen på drivreimvernet.

Sikre den på plass ved å skyve den inn i festetappene.

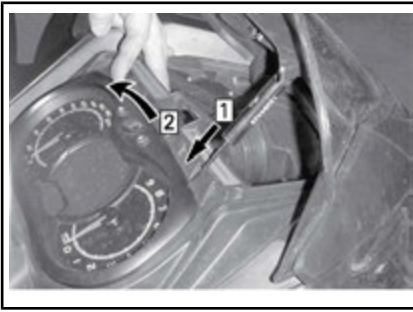


1. Ekstra drivreim
2. Drivreimvern
3. Festetapper

22) Øvre karosseridel (panser)

Ta av øvre karosseridel

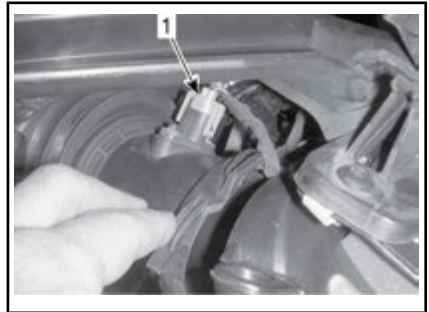
1. Ta av måleren.



Trinn 1: Lås opp

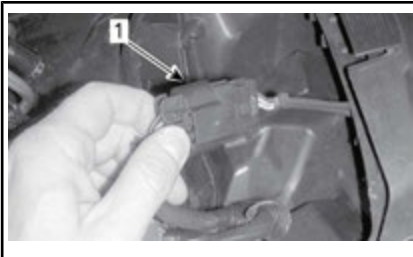
Trinn 2: Tilte

2. Koble fra målerkontakten.
3. Koble fra frontlyskontakten.



1. ATS-kontakt

9. Åpne og ta av høyre sidepanel.
10. Koble fra APS-slangen på ECM.



1. Frontlyskontakt

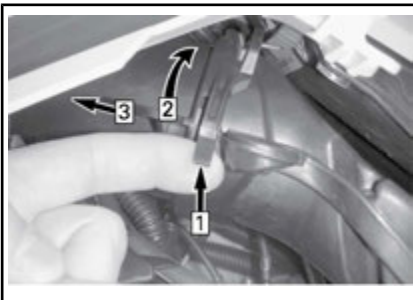
4. Åpne venstre sidepanel.
5. Ta av sidepanelene på venstre og høyre side.
6. Ta av drivreimvernet.
7. Koble fra tilkoblingsrøret for luftinntaket.



1. ECM

2. APS-slange

11. Ta av de fire øvre festeskrue for karosseriet, to på hver side.

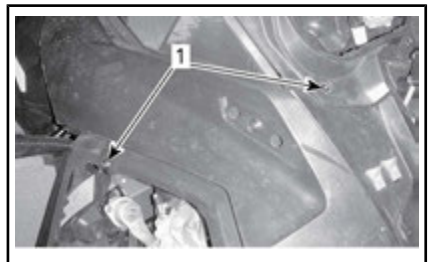


Trinn 1: Løft tappen

Trinn 2: Vri røret

Trinn 3: Trekk fremover

8. Koble fra lufttemperaturføleren (ATS) oppe på tilkoblingsrøret.



VENSTRE SIDE VIST

1. Festeskruer

12. Vipp den øvre karosseridelen 5 grader opp mot øverste del, og trekk den deretter mot fronten av snøscooteren.

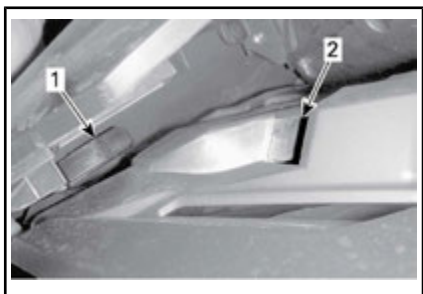
13. Ta av øvre karosseridel.



SKYV MOT FRONTEN

Montere øvre karosseridel

1. Sett inn tappene på den øvre karosseridelen i de øvre åpnin-
gene på bunnpannen.

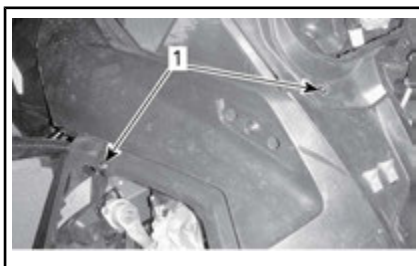


1. Tapp på øvre karosseridel
 2. Åpning på øvre bunnpanne
2. Skyv delen bakover.



SKYV BAKOVER

3. Sett på festeskruene for øvre karosseridel på begge sider.



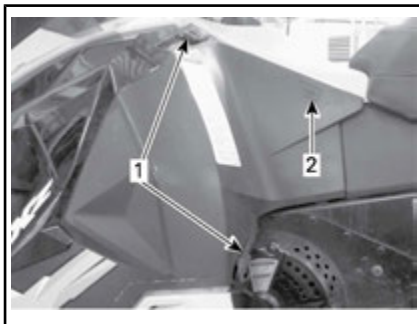
VENSTRE SIDE VIST

1. Festeskruer
4. Koble til:
 - APS-slange på ECM
 - Frontlyskontakt
 - Målerkontakt
 - Lufttemperaturføler (ATS)
 - Tilkoblingsrør for luftinntak
5. Sett på plass:
 - Måler
 - Drivreimvern.

23) Sidepaneler

Sidepanelene åpnes ved å strekke ut og hekte av begge festene. Trekk fast for å løsne knotten.

Trekk låsen fast oppover for å frigjøre det fra konsollkroken. Knotten skal komme opp av seg selv.



TYPEBILDE

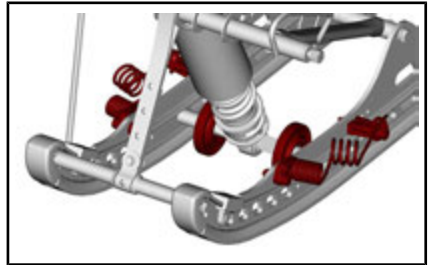
1. Lås
2. Plassering av knott

Sidepanelene lukkes ved å strekke ut og hekte på festene. Skyv fast på stedet med knotten for å kontrollere at det sitter på plass.

Et sidepanel tas av ved å åpne det og løfte det opp. Frigjør den nedre hengselen fra sporet, og frigjør deretter den øvre hengselen ved å senke panelet.

Sidepanelet settes på ved å sette inn den øvre hengselen og deretter den nedre hengselen.

Lukk sidepanelet.



ADVARSEL

Bruk aldri snøscooteren mens sidepaneler er åpnet eller tatt av.

OBS! Selv om det ikke anbefales å bruke Summit-modellene i løyper eller på hard snø, anbefales det på det sterkeste å legge til mellomhjul og bruke isrivere hvis snøscooteren skal brukes på slike forhold.

Finn egnet tilbehør i tilbehørskatalogen.

24) Starthåndtak med tilbakespuling

Type med automatisk tilbakespuling befinner seg på høyre side av snøscooteren. Koble inn mekanismen ved å trekke sakte i håndtaket til du kjenner motstand, og trekk deretter kraftig. Slipp håndtaket sakte.

25) Brukerhåndbok

Under setet. Se *SETELÅS* om tilgang.



TYPEBILDE – SETE

1. Plassering av brukerhåndbok

26) Isrivere (Summit SP)

Summit-modellene leveres fra fabrikk med to mellomhjul og to isrivere som smører og kjøler beltene og belteførerne ved **korte kjøreturer** på is og i løyper av hardpakket snø.

DRIVSTOFF

Drivstoffkrav

OBS! Bruk alltid fersk bensin. Bensin oksiderer. Det fører til oktantap, flyktige blandinger og produksjon av gummi- eller lakkavleiring, noe som kan skade drivstoffsystemet.

Drivstoffblandingen varierer fra land til land og mellom regioner. Kjøretøyet ditt er laget for å bruke de anbefalte drivstoffene, men vær imidlertid klar over følgende:

- Bruk av drivstoff med høyere alkoholinnhold enn prosentverdien angitt av forskrifter fra myndighetene anbefales ikke, og kan føre til følgende problemer i komponenter i drivstoffsystemet:
 - Problemer med start og bruk.
 - Slitasje på gummi- og plastdeler.
 - Korrosjon av metaldeler.
 - Skade på deler i motoren.
- Kontroller regelmessig om det finnes drivstofflekkasjer eller andre uregelmessigheter i drivstoffsystemet hvis du får mistanke om at innholdet av alkohol i bensinen overskrider de gjeldende forskriftene fra myndighetene.
- Alkoholblandede drivstoffer trekker til seg og holder på fukt. Det kan føre til faseseparasjon i drivstoffet og resultere i motortelysesproblemer eller motorskade.

Anbefalt drivstoff

Bruk blyfri bensin som inneholder MAKSIMALT 10 % etanol. Bensinen må ha følgende laveste oktantal:

DRIVSTOFFTYPE	MOTOR	MINIMUM OKTANTALL
Drivstoff UTEN etanol	600 HO E-TEC	91 AKI (RON+MON)/2 95 RON
Drivstoff som kan inneholde opptil MAKS. 10 % etanol	600 HO E-TEC	91 AKI (RON+MON)/2 95 RON

OBS! Eksperimenter aldri med annet drivstoff. Skader på motor eller drivstoffsystem kan oppstå ved bruk av utilstrekkelig drivstoff.

OBS! IKKE bruk drivstoff fra drivstoffpumper merket E85.

Bruk av drivstoff merket E15 er ikke tillatt i henhold til U.S. EPA-forskriftene.

Drivstofftilsetningsstoffer mot frost

Når du bruker alkoholtilsatt drivstoff, er det ikke nødvendig med ekstra kondensfjerner eller vannabsorberende tilsetninger, og dette bør ikke brukes.

Hvis du bruker drivstoff uten tilsatt alkohol, kan isopropylbasert kondensfjerner i forholdet 150 ml kondensfjerner blandet i 40 L bensin.

Denne forholdsregelen tas for å redusere risikoen for oppbygging av rim/is i komponentene i drivstoffsystemet, som i visse tilfeller kan føre til skade på motoren.

MERK: Bruk kun metylhydratfri kondensfjerner.

Fylling av drivstoff

⚠ ADVARSEL

- Drivstoff er brannfarlig og eksplosivt under bestemte forhold.
- Bruk aldri åpen ild ved kontroll av drivstoffnivået.
- Ikke røyk, og ikke tillat bruk av åpen ild eller gnist i nærheten.
- Fyll alltid drivstoff i et godt ventilert område.

1. Stopp motoren.

⚠ ADVARSEL

Slå alltid av motoren før du fyller på drivstoff.

2. Fører og passasjer må gå av snøscooteren.

⚠ ADVARSEL

Ikke la noen sitte på snøscooteren når du fyller på drivstoff.

3. Drei drivstofftankklokket sakte mot klokken for å ta det av.



TYPEBILDE

1. Drivstofftankklokk

⚠ ADVARSEL

Hvis du merker at det er trykkforskjell (det høres en blåselyd når du løsner drivstofftankklokket), må SSVen kontrolleres og/eller repareres før du bruker den igjen.

4. Sett tuten inn i påfyllingshalsen.
5. Fyll på drivstoff sakte slik at luft kan slipp ut av tanken og på den måten forhindre at drivstoffet strømmer ut igjen. Vær forsiktig så du ikke søler.
6. Slutt å fyller når drivstoffet når bunnen av påfyllingshalsen.
Ikke fyll på for mye.

⚠ ADVARSEL

Fyll aldri drivstofftanken helt opp før du plasserer SSVen i et varmt område. Når temperaturen øker, utvides volumet av drivstoffet og det kan renne over.

7. Trekk til tankklokket godt med klokken.

⚠ ADVARSEL

Tørk alltid bort eventuelt drivstoffspøl fra SSVen.

MERK: Ikke sitt på eller len deg på setet når drivstofftankklokket ikke er skikkelig på.

INNSPRØYTINGSOLJE

Anbefalt innsprøytingsolje

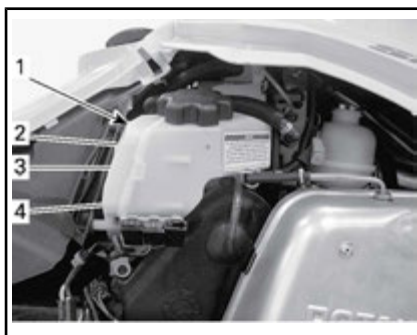
ANBEFALT INNSPRØYTINGSOLJE	
MOTORER	XPS 2-TAKTS SYNTETISK OLJE (P/N 293 600 132)
600 HO E-TEC	✓

OBS! Motoren på denne snø-scooteren er spesielt utviklet og godkjent med bruk av anbefalt BRP XPS™ olje. BRP anbefaler at du bruker XPS-olje eller tilsvarende. Skader som skyldes bruk av olje som ikke egner seg for denne totakts motoren med olje-innsprøyting og direkte brennstoffinnsprøyting, dekkes ikke av den begrensede garantien fra BRP.

Kontroll av nivået på innsprøytingsoljen

Innsprøytingsoljetanken er plassert bak sidepanelet på høyre side. Se *SIDEPANELER* under *BETJENINGSORGANER, INSTRUMENTER OG UTSTYR* for prosedyre for å åpne sidepanelet.

Sørg for at det alltid er nok anbefalt innsprøytingsolje i innsprøytingsoljeholderen.



TYPEBILDE

1. Oljeholder
2. 3/4 nivå
3. 1/2 nivå
4. 1/4 nivå

OBS! Kontroller nivået, og etterfyll hver gang du fyller drivstoff.

Slik fyller du på innsprøytingsolje

Ta av tanklokket for innsprøytingsoljen.

Fyll på innsprøytingsolje.

MERK: Ikke fyll på for mye. Ikke overskrid MAX-merket i påfyllingshalsen.

Sett på lokket, og trekk godt til.

OBS! Ta ikke feil av lokket på oljeholderen og lokket på drivstofftanken.

ADVARSEL

Tørk av eventuelt oljesøl. Olje er meget brannfarlig når den er varm.

INNKJØRINGSPERIODE

Innkjøring

En innkjøringsperiode på 10 driftstimer eller 500 km er nødvendig for kjøretøyet.

Etter innkjøringsperioden må snøscooteren kontrolleres av en autorisert Ski-Doo-forhandler, et autorisert verksted eller en annen kompetent person. Se *FØRSTE INSPEKSJON*.

- Unngå å trekke last.
- Unngå å cruise i høy hastighet.

Motor

I innkjøringsperioden:

- Unngå langvarig bruk av full gass.
- Unngå vedvarende akselerasjoner.
- Unngå cruise-hastigheter over lengre tid.
- Unngå overoppheting av motoren.

Korte akselerasjoner og hastighetsvariasjoner med gass er imidlertid bra ved innkjøring.

I løpet av de første timene under innkjøringen styrer motorstyrings-systemet noen av motorparameterne, og det fører til at motorytelsen reduseres litt.

I løpet av en forhåndsbestemt periode styrer motorstyringssystemet enkelte motorparametere.

Varigheten er basert på drivstofforbruket. Innkjøringen tar omtrent to drivstofftanker.

I denne perioden:

- Motorens ytelse og virkemåte vil ikke være optimal.
- Drivstoff- og oljeforbruket vil være høyere enn normalt.

Drivreim

En ny drivreim trenger en innkjøringsperiode på 50 km.

I innkjøringsperioden:

- Unngå kraftige akselerasjoner og reduksjoner i farten.

GRUNNLEGGENDE PROSEDYRER

Startprosedyre for motorer

Fremgangsmåte

1. Sett på parkeringsbremsen.
2. Kontroller gasskontrollspakens funksjon på nytt.
3. Ta på hjelmen.
4. Kontroller at nødstoppsnorens hette er på plass på motorstoppbryteren og at snoren er festet i hempen på klærne dine.
5. Kontroller at nødstoppbryteren for motoren står i PÅ-posisjon (opp).
6. Trykk på knappen for START / elektronisk revers for å koble inn den elektriske starteren og starte motoren. Slipp knappen med en gang motoren starter.



ADVARSEL

Bruk aldri gass når du starter motoren.

7. Ta av parkeringsbremsen.

MERK: Ikke ta av parkeringsbremsen ved første kaldstart. Utfør prosedyren for *OPPVARMING AV SNØSCOOTEREN* slik det er forklart nedenfor.

Modeller med manuell start

Ta tak i starthåndtaket, trekk sakte i håndtaket til du kjenner motstand, og trekk deretter kraftig for å starte motoren.

Modeller med elektrisk start

Trykk på START/RER-knappen for å koble inn den elektriske starteren og starte motoren. Slipp knappen med en gang motoren starter.

OBS! Ikke bruk den elektriske starteren i mer enn 10 sekunder om gangen. Du bør vente en stund mellom startsyklusene slik

at den elektriske starteren rekker å kjøle seg ned.

Nødstarter

Motoren kan startes med nødstartsnoren som følger med verktøysettet.

Ta av drivreimvernet.



ADVARSEL

Vikle aldri nødstartsnoren rundt hendene. Hold kun i håndtaket på snoren. Ikke start snøscooteren med drivreimskiven hvis det ikke er en virkelig nødssituasjon. Reparer snøscooteren så snart som mulig.



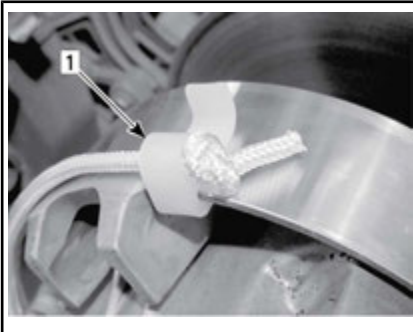
Fest den ene enden av nødstartsnoren til starthåndtaket.

MERK: Verktøyet for justering av fjæringen kan brukes som et nød-håndtak.

Fest den andre enden av nødstartsnoren til startklemmen som følger med verktøysettet.

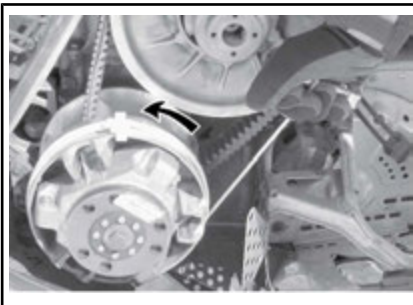


Hekt fast klemmen på drivreimskiven.



1. Sted for klemmemontering

Vikle snoren stramt rundt den drivreimskiven. Når du trekker, må reimskiven rotere mot klokken.



Dra snoren med et skarpt og presist drag så snoren kommer fri fra drivreimskiven.

Start motoren som vanlig med manuell start.

ADVARSEL

Når du starter snøscooteren i en nødsituasjon ved bruk av drivreimskiven, setter du ikke på drivreimvernet igjen og kjører sakte tilbake for å få snøscooteren reparert.

Oppvarming av snøscooteren

Snøscooteren må varmes opp på følgende måte før hver kjøring.

1. Start motoren i henhold til anvisningene under *STARTPROSEDYRE MOTOR* ovenfor.
2. La motoren varmes opp ett til to minutter på tomgang.

MERK: Motoren vil stoppe etter omtrent 12 minutter tomgang.

3. Ta av parkeringsbremsen.
4. Bruk gassen til drivreimskiven kobles inn. Kjør med lav hastighet de første to til tre minuttene.

OBS! Hvis snøscooteren ikke beveger seg når du gir gass, stopper du motoren og tar av nødstoppsnoren hette fra motorstoppbryteren, og deretter gjør du følgende:

- Kontroller om skiene sitter fast på bakken. Løft opp én ski om gangen etter håndtaket, og sett den deretter ned igjen.
- Kontroller om beltet sitter fast på bakken. Løft opp snøscooteren nok til at beltet kommer klar av bakken, og sett den deretter ned igjen.
- Kontroller opphenget bak, og se etter om det har samlet seg hardpakket snø eller is som hindrer rotasjon av beltet. Rengjør området.

 OBS! Unngå personskade ved å bruke riktige løfteteknikker og

passer på å bruke føttene til å løfte. Ikke forsøk å løfte bakenden av snøscooteren hvis den er for tung for deg.



ADVARSEL

Pass på at nødstoppsnoren er tatt av når du skal stå foran snøscooteren eller være nær beltet eller komponenter i opphengnet bak.

MERK: Oppvarmingen er elektroknytt styrt. I denne perioden (opptil 10 minutter avhengig av temperaturen i omgivelsene) er motorens turtall begrenset.

Koble inn revers (RER)

Når du trykker på RER-knappen mens motoren går, reduseres motorens turtall til den nesten stopper, og tenningsinnstillingen fremskyndes for å snu veivakselens rotasjonsretning.

- Motoren vil automatisk skifte til drift fremover når du starter på nytt etter å ha stoppet eller kvalt motoren.
- Omkoblingsprosedyren vil bare virke når motoren er i gang.
- Hvis motoren kjører med en hastighet på over 4 300 o/min, deaktiveres funksjonen til RER-knappen.
- Det anbefales å varme opp motoren til normal driftstemperatur før omkobling utføres.

Skifte til revers

1. Stopp snøscooteren helt opp.
2. Bruk og hold bremsen. Forbli i setet. Se *KJØRESTILLING (RYGGING)* under *KJØRE* for mer informasjon.
3. Med motoren på tomgang trykker du på og slipper RER-knappen.

4. Vent til du hører alarmlyden for revers, og trykk deretter forsiktig på gasspaken.



ADVARSEL

Å skifte til revers utføres ved å trykke på RER-knappen mens motoren er i gang. Vent til du hører alarmlyden for revers og RER-kontrollampen lyser på den analoge/digitale måleren før du bruker gassen til å fortsette i revers. Revershastigheten er ikke begrenset. Vær alltid forsiktig, fordi du kan miste stabiliteten ved å kjøre fort i revers. Stopp helt før du trykker ned RER-knappen. Bli alltid sittende, og trykk inn bremsen før du skifter. Kontroller at det ikke er hindringer eller personer bak før du fortsetter.

Skifte til drift fremover

1. Stopp snøscooteren helt opp.
2. Bruk og hold bremsen.
3. Trykk på og slipp RER-knappen.
4. RER-kontrollampen vil slukke.
5. Bruk gassen langsomt og jevnt. La drivreimskiven koble seg inn, og akselerer så forsiktig.

Stopp motoren

Slipp gasshåndtaket, og vent til motoren går på tomgang.

Slå av motoren med nødstoppbryteren for motoren eller ved å dra av nødstoppsnorens hette fra motorstoppbryteren.



ADVARSEL

Ta alltid av nødstoppsnorens hette fra motorstoppbryteren når scooteren ikke brukes, for å hindre at motoren starter ved et uhell, eller at barn eller andre bruker snøscooteren uten tillatelse eller at den stjeles.

Høyde over havet

Fra fabrikken er snøscooteren kalibrert for bruk i en bestemt høyde over havflaten.

På nye snøscootere er det festet et merke på styret, med informasjon om snøscooterens kalibrering. Se **VIKTIGE DEKALER PÅ PRODUKTET**.

Hvis du ikke vet hva snøscooteren er kalibrert til, kontakt en autorisert Ski-Doo-forhandler.

Hvis snøscooteren skal brukes i en høyde utenfor det angitte området, må du få den kalibrert hos en autorisert Ski-Doo-forhandler.

OBS! Feil justering for høyde over havflaten vil redusere ytelsen reduseres og kan forårsake alvorlig skade på snøscooteren.

Temperatur

Motorstyringen for disse motorene gir optimalt luft/drivstoff-forhold for alle temperaturer.

Hardpakket snø

Summit-modellene er bygd for forhold med dyp snø og skal aldri brukes over lengre tid under forhold med lite eller hardpakket snø.

OBS! Kjøring av Summit-modeller under forhold med lite eller hardpakket snø kan betraktelig redusere levetiden til spesifikke slitasjedeler.

Alle modeller utstyrt med minimum sporprofil på 1,75 tommer

BRP anbefaler ikke å kjøre snøscootere utstyrt med høy mønsterprofil i **høy hastighet** i sporet, på hardpakket snø eller på is i lengre perioder.

Hvis du er nødt til å gjøre det, må du **redusere hastigheten** og gjøre distansen så kort som mulig når du kjører på slikt underlag.

OBS! Kjøring med slike belter i høy hastighet i et spor, på hardpakket snø eller is gir større belastning på mønsterknastene, noe som kan føre til at disse blir varme. For å unngå slitasje eller skade på beltet, må du redusere hastigheten og gjøre distansen så kort som mulig når du kjører på slikt underlag.

Snøscootere utstyrt med isriver

Snøscooteren er utstyrt med isriverer som øker kjøleeffekten ved kjøring på is og smører og kjøler beltet og glidestykker. Isriverne må benyttes ved kjøring på is, hardpakket snø og alle forhold som ikke løfter tilstrekkelig med snøpartikler inn i fjæringen/tunnelen bak.

OBS! Selv om det ikke anbefales å bruke Summit og Freeride i løyper eller på hard snø, anbefales det på det sterkeste å kombinere mellomhjul og isriverer hvis snøscooteren skal brukes på slike forhold.

SPESIELL OPERASJON

Sleping av tilbehør

Bruk alltid en stiv slepestang for å slepe tilbehør. Alle typer tilbehør som slepes, må ha reflekser på begge sider og bak. Kontroller de lokale forskriftene for krav om bremselys.



ADVARSEL

Slep aldri tilbehør ved hjelp av et tau. Bruk alltid en stiv slepestang. Bruk av tau vil resultere i kollisjon mellom objektet og snøscooteren, og kan også føre til velt ved en kraftig fartsreduksjon eller kjøring ned en bakke.



ADVARSEL

Kjør aldri i høy hastighet når du sleper en skadet snøscooter. Kjør sakte og vær ekstra forsiktig.

Sleping av en annen snøscooter

Hvis en snøscooter er skadet og må slepes, må du bruke en stiv slepestang. Ta av drivreimen fra den skadede snøscooteren, se *DRIVREIM* under *VEDLIKEHOLDS-PROSEDYRER* og slep med moderat hastighet.

OBS! Fjern alltid drivreimen fra snøscooteren som skal slepes for å unngå skader på reimen og drivsystemet.

Kun i et nødstilfelle når en stiv slepestang ikke er tilgjengelig, kan et tau brukes. Vær ekstra forsiktig når du fortsetter. I enkelte områder kan dette være ulovlig. Kontroller med statlige eller lokale myndigheter.

Ta av drivreimen, fest repet til skibenene (stengene), få noen til å sitte på den snøscooteren som slepes, for å betjene bremsene, og slep med lav hastighet.

OBS! For å unngå skader på styresystemet må du aldri feste slepetauet til skihåndtakene.

JUSTERE KJØREEGENSKAPER

Snøscooterens kjøreegenskaper og komfort avhenger av hvordan fjæringen justeres.



ADVARSEL

Justering av fjæringen kan påvirke manøvreringen av kjøretøyet. Ta deg alltid tid til å bli kjent med snøscooterens oppførsel etter at du har justert fjæringen. Juster alltid komponentene i fjæringen på venstre og høyre side til samme verdi.

Valg av fjæringsinnstillinger varierer med last, førerens vekt, personlige ønsker, kjørehastighet og terrengforholdene.

MERK: Det kan hende enkelte justeringer ikke gjelder for din snøscooter.



ADVARSEL

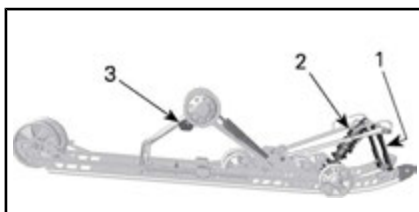
Før du fortsetter med justering av fjæringen gjør du følgende:

- Parker på et trygt sted.
- Ta av nødstoppsnorennes hette fra motorstoppbryteren.
- Bruk egnede løfteverktøy eller få hjelp til å fordele belastningen. Hvis du ikke bruker et løfteverktøy, må du bruke riktige løfteteknikker og passe på å bruke føttene til å løfte.
- Ikke forsøk å løfte for- eller bakenden av snøscooteren hvis den er for tung for deg.
- Støtt fronten av snøscooteren opp fra bakken med et egnet redskap før du justerer skienes fjæring.
- Støtt bakenden av snøscooteren opp fra bakken med et bredt snøscooterstativ med avbøyingspanel.
- Kontroller at støtteenheten er stabil og sikker.

Den beste måten å justere fjæringen på er å tilpasse hver justering én om gangen. Ulike justeringer påvirker hverandre. Det kan for eksempel være nødvendig å justere den midtre fjæren på nytt etter at frontfjærene er justert. Testkjør snøscooteren under de samme forholdene: spor, hastighet, snø, kjørestilling osv. Fortsett metodisk til du er fornøyd.

Følgende retningslinjer gjelder for fininnstilling av fjæring. Bruk verktøyet for justering av fjæring i verkøysettet.

Justering av fjæring bak



JUSTERBARE KOMPONENTER

1. Stoppreim
2. Midtre fjær
3. Fjær bak

OBS! Når du justerer bakre fjæring, kontrollerer du beltestrømmingen og justerer om nødvendig.

Stoppreim

Stoppreimens lengde har betydning for hvor mye vekt den midtre fjæren belastes med, spesielt under akselerasjon, og derfor på hvor mye fronten heves.

Stoppreimens lengde har også innvirkning på hvor mye den midtre fjæren beveger seg.

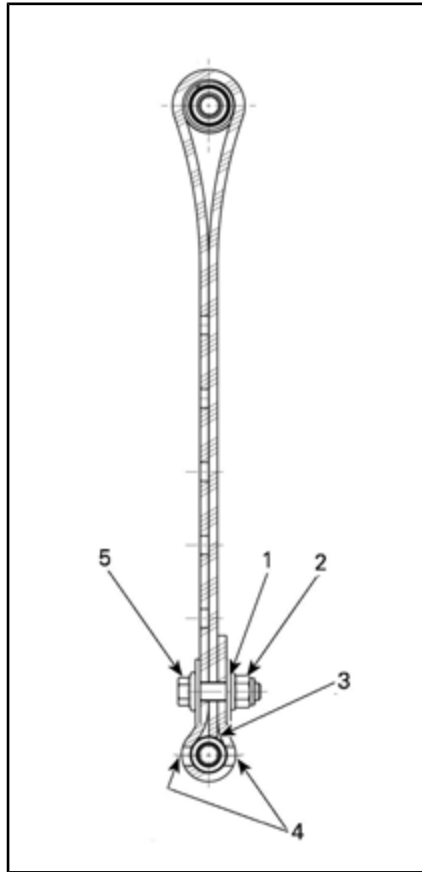
Når snøscooteren kjøres i dyp snø eller i motbakker, kan det være nødvendig å variere stoppreimens lengde og/eller kjørestillingen for å endre vinkelen beltet kjører med mot snøen. Førerens kjennskap til de forskjellige justeringene og med

snøforholdene vil gi den mest effektive kombinasjonen.

Generelt sett gir et lengre innstilling for stoppreimen bedre ytelse i dyp snø på flat mark, og et kortere innstilling vil forbedre håndteringen under forhold med mye kjøring opp bakker.

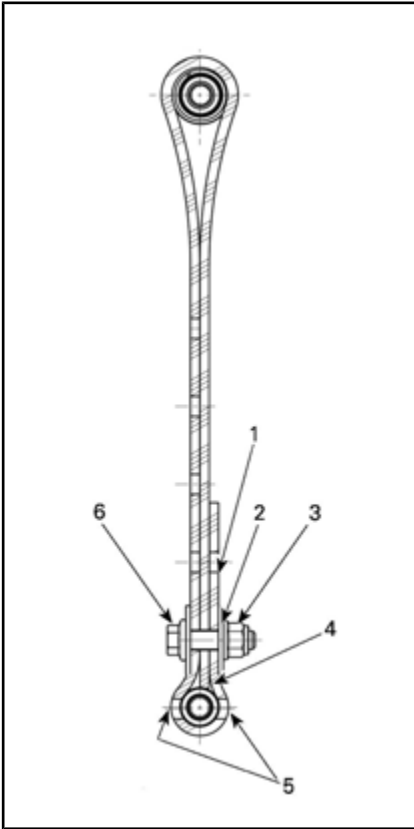
STOPPREIMINNSTILLING	
POSISJON	BRUK
1	Lengste reimposisjon for optimal absorpsjon av dumper
2	Villmarkskjøring: - Bedre manøvrerbarhet ved kjøring i villmark - Bedre støtdemping - Bedre starter i dyp snø (fremover og revers)
3	Fabrickinnstilling: Beste generelle innstilling (generelt bruk)
4	Bakkeklatring: - Bedre angrepsvinkel for belte ved bakkeklatring.
5	Bratt bakkeklatring: - Bedre angrepsvinkel for belte ved bakkeklatring. - Mindre overføring - Lavere kjørehøyde

MERK: Illustrasjonene nedenfor er for posisjon 1, 2 og 3.



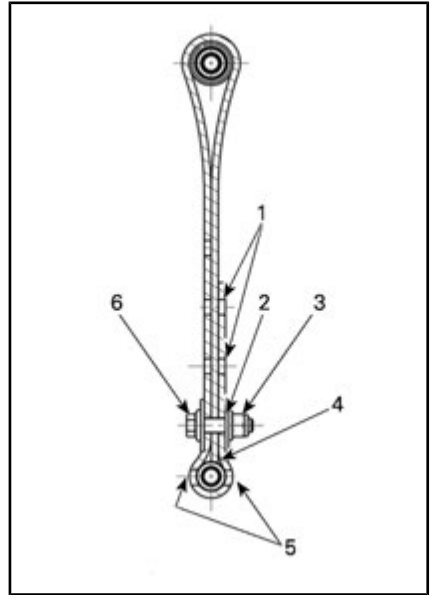
STOPPREIM POSISJON 1 (LENGSTE, 1. HULL)

1. 1. hull fra enden
2. Mot baksiden
3. Enden av stroppen som berører stroppekassen
4. To hull forblir åpne mellom skruhode og mutter
5. Mot fremsiden



STOPPREIM POSISJON 2 (2. HULL)

1. Ledig hull
2. 2. hull fra enden
3. Mot baksiden
4. Enden av stroppen som berører stroppekassen
5. To hull forblir åpne mellom skruhode og mutter
6. Mot fremsiden



STOPPREIM I POSISJON 3 (3. HULL)

1. Ledig hull
2. 3. hull fra enden
3. Mot baksiden
4. Enden av stroppen som berører stroppekassen
5. To hull forblir åpne mellom skruhode og mutter
6. Mot fremsiden

MERK: Mindre tall tilsvarer innstilling for en lengre reim.

MERK: Juster begge reimene til samme posisjon. Reduksjon av stoppreimens lengde kan redusere komforten. Monter alltid stoppreim-bolten så nær den nedre akselen som mulig (to huller åpne mellom skruhodet og mutteren).

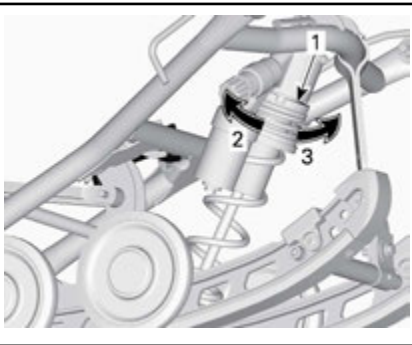
Midtre fjær

Forhåndsbelastning for midtre fjær har betydning for styrekraft, håndtering og støtabsorpsjon.

I og med at forhåndsbelastningen på den midtre fjæren gir mindre eller større trykk på fremdelen av

beltet, har den også en virkning på effekten i dyp snø.

HANDLING	RESULTAT
Øke forhåndsbelastningen	Lettere styring
	Bedre egenskaper for absorpsjon av dumper
	Bedre start i dyp snø
	Bedre ytelse og håndtering i dyp snø
Redusere forhåndsbelastningen	Tyngre styring
	Dårligere egenskaper for absorpsjon av dumper
	Bedre sporhåndtering



TYPEBILDE – RINGTYPE

1. Justeringsring for forhåndsbelastning av fjær
2. Øk forhåndsbelastningen
3. Reduser forhåndsbelastningen

MERK: Bruk verktøyet for justering av fjæring i verktøysettet ved justering av kamtype eller ringtype forhåndsbelastning.

Fjærer bak

Forhåndsbelastning av fjæring bak har effekt på komfort, kjørehøyde og kompensering for last.

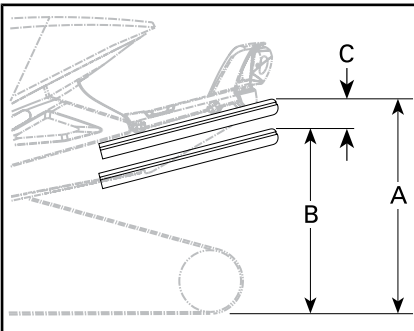
Justering av forhåndsbelastning av fjæring bak forskyver også vekten av snøscooteren forover. Resultatet

er at mer eller mindre vekt belastes skiene. Det har betydning for ytelsen i dyp snø, kraften som brukes til styring, og håndtering.

Hvis du så vidt tar nedpå under de verste kjøreforholdene, er det et tegn på at fjæringen er godt justert.

HANDLING	RESULTAT
Øke forhåndsbelastningen	Stivere fjæring bak
	Høyere bakre del
	Bedre egenskaper for absorpsjon av dumper
Redusere forhåndsbelastningen	Tyngre styring
	Mykere fjæring bak
	Lavere bakre del
	Dårligere egenskaper for absorpsjon av dumper
	Lettere styring
	Bedre ytelse og håndtering i dyp snø

Se informasjonen nedenfor for å finne ut om forhåndsbelastningen er riktig.



TYPEBILDE – RIKTIG JUSTERING

- A. Fjæring helt utstrekt
- B. Fjæringen er presset sammen med fører, passasjerer og last på
- C. Avstand mellom mål "A" og "B", se tabell nedenfor

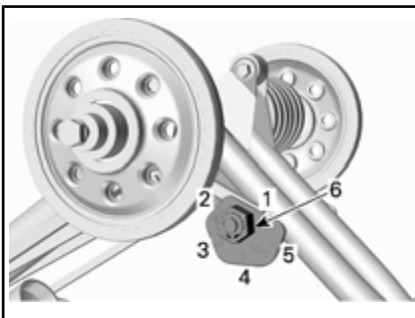
"C"	Hva som må gjøres
65 mm til 100 mm	Trenger ingen justering
Mer enn 100 mm	Justert for mykt. Øk forhåndsbelastningen
Mindre enn 65 mm	Justert for stivt. Reduser forhåndsbelastningen

MERK: Hvis spesifikasjonene ikke kan oppnås med originalfjærene, kan du kontakte en autorisert Ski-Doo-forhandler for å få andre tilgjengelige fjærer.

Drei alltid den venstre justeringskammen med klokken ved bruk av verktøyet og den høyre kammen mot klokken for å øke fjærens forhåndsbelastning.

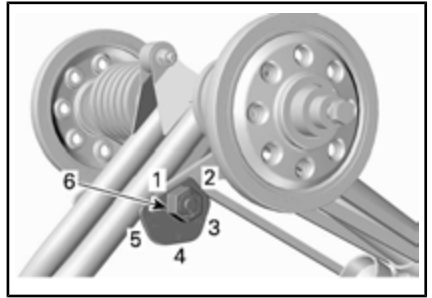
⚠ OBS! Sett aldri forhåndsbelastningskammene direkte fra posisjon 5 til 1 eller direkte fra posisjon 1 til 5.

Justeringskammene har fem forskjellige innstillinger der 1 er den mykeste.



VENSTRE SIDE

1. Posisjon 1
2. Posisjon 2
3. Posisjon 3
4. Posisjon 4
5. Posisjon 5
6. Justeringsmutter



HØYRE SIDE

1. Posisjon 1
2. Posisjon 2
3. Posisjon 3
4. Posisjon 4
5. Posisjon 5
6. Justeringsmutter

Justere fjæringen foran

Ski

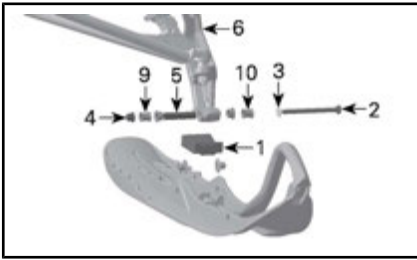
Det er mulig å sette sporvidden til to forskjellige bredder på disse modellene.

Når avstandsstykket er plassert på innsiden av skibenet, settes skiene til den smaleste sporvidden.

Når avstandsstykket er plassert på utsiden av skibenet, settes skiene til den bredeste sporvidden.

Gjør følgende på begge sider for å endre sporvidden:

1. Løft opp fronten av snøscooteren.
2. Ta av skibolten.
3. Plasser avstandsstykket i henhold til ønsket sporvidde. Se illustrasjonen.



OVERSIKT OVER DELER – VENSTRE SIDE VIST

1. Skistopper
 2. Skibolt
 3. Skive
 4. Mutter
 5. Skibenforing (i hullet gjennom skibenet)
 6. Skiben
 9. Avstandsskive innover – smal sporvidde
 10. Avstandsskive utover – bred sporvidde
4. Sett på plass alle deler, og trekk til med angitt tiltrekingsmoment.

STRAMMINGSMOMENT	
Skibolt	48 N•m ± 6 N•m

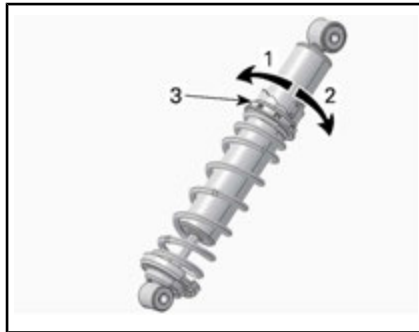
MERK: Forsikre deg om at snøscooteren ikke overstiger maksimalbredden for å kjøre i den aktuelle løypen. Sjekk det lokale regelverket.

Fjærer foran

Forhåndsbelastningen på fjæren foran har betydning for stivheten til fjæringen foran.

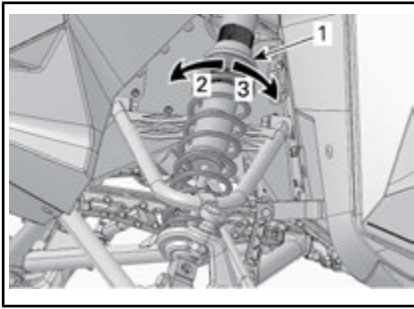
Forhåndsbelastningen på fjæren foran har også betydning for styreegenskapene.

HANDLING	RESULTAT
Øke forhåndsbelastningen	Stivere fjæring foran
	Høyere fremre del
	Mer presis styring
	Bedre egenskaper for absorpsjon av dumper
Redusere forhåndsbelastningen	Mykere fjæring foran
	Lavere fremre del
	Lettere styring
	Dårligere egenskaper for absorpsjon av dumper



KAMTYPE – HPG-STØTDEMPER

1. Reduser forhåndsbelastningen
2. Øk forhåndsbelastningen
3. Justeringskam for forhåndsbelastning av fjær

**TYPEBILDE – RINGTYPE**

1. Justeringsring for forhåndsbelastning av fjær
2. Øk forhåndsbelastningen
3. Reduser forhåndsbelastningen

Justeringstips i forhold til snøscooterens oppførsel

Problem	Korrigerende tiltak
Sporing (vingling) i fjæring foran	Kontroller skjjustering <ul style="list-style-type: none"> - Reduser fjærbelastningen for fjæringen foran. - Øk den midtre fjærens forhåndsbelastning. - Reduser den bakre fjærens forhåndsbelastning.
Styringen føles for tung ved jevne hastigheter	<ul style="list-style-type: none"> - Reduser fjærbelastningen for fjæringen foran. - Øk den midtre fjærens forhåndsbelastning.
Styringen føles for tung under akselerasjon	<ul style="list-style-type: none"> - Reduser den bakre fjærens forhåndsbelastning. - Øk lengden på begrenserreimen.
Skiene løfter seg for mye ved svinging og under akselerasjon	<ul style="list-style-type: none"> - Forkort begrenserreimen. - Øk den bakre fjærens forhåndsbelastning.
Bakenden av snøscooteren virker for stiv	<ul style="list-style-type: none"> - Reduser den bakre fjærens forhåndsbelastning.
Bakenden av snøscooteren virker for myk	<ul style="list-style-type: none"> - Øk den bakre fjærens forhåndsbelastning.
Fjæringen bak trykkes ofte helt inn	<ul style="list-style-type: none"> - Øk den bakre fjærens forhåndsbelastning. - Øk den midtre fjærens forhåndsbelastning. - Øk lengden på begrenserreimen.
Snøscooteren synes å vri seg rundt midtpunktet	<ul style="list-style-type: none"> - Reduser den midtre fjærens forhåndsbelastning. - Øk den bakre fjærens forhåndsbelastning. - Øk fjærbelastningen for fjæringen foran. - Forkort begrenserreimen.
Beltet spinner for mye i starten	<ul style="list-style-type: none"> - Øk lengden på begrenserreimen.

TRANSPORT AV KJØRETØYET

Pass på at lokket på beholderne for olje og drivstoff sitter skikkelig.

Lastebiler der planet kan vippe, kan enkelt utstyres med en vinsjmekanisme for å bedre sikkerheten ved lasting. Selv om det kan virke enkelt, må du aldri kjøre snøscooteren opp på et lasteplan eller noen annen type for tilhenger eller kjøretøy. Mange alvorlige ulykker har skjedd ved kjøring opp på og over tilhengere. Fest snøscooteren godt, både foran og bak, selv på korte transportetapper. Pass på at alt utstyr er festet godt. Dekk over snøscooteren under transport for å unngå at veistøv fører til skade.

Pass på at tilhengeren imøtekommer myndighetenes krav. Pass på at festet og sikkerhetskjedet er sikkert og at bremsene, blinklysene og markeringslysene fungerer.



ADVARSEL

Ikke slep snøscooteren mens den er vendt bakover. Hvis snøscooteren slepes vendt bakover, kan vinden skade vindskjermen eller den kan falle av.

VEDLIKEHOLD

FØRSTE KONTROLL

Etter de første 10 timene eller 500 km i drift, avhengig av hva som inntreffer først, av en autorisert Ski-Doo-forhandler, et autorisert verksted eller en annen kompetent person. Den første kontrollen er spesielt viktig og må ikke forsømmes.

MERK: Den første kontrollen bekostes av kjøretøyets eier.

Dato for inspeksjon

Underskrift av autorisert Ski-Doo-forhandler, et autorisert verksted eller en annen kompetent person.

Navn på autorisert Ski-Doo-forhandler, et autorisert verksted eller en annen kompetent person.

FØRSTE KONTROLL ETTER DE FØRSTE 500 km ELLER 10 TIMER I DRIFT, AVHENGIG AV HVA SOM INNTREFFER FØRST
Juster og rett inn belte
Juster drivkjede

VEDLIKEHOLDSPLAN

Vedlikehold er meget viktig for å holde kjøretøyet i sikker driftstilstand. Et verksted eller en person som velges av eieren kan utføre vedlikehold, utskiftinger eller reparasjoner på kontrollenheter og systemer. Disse instruksjonene krever ingen komponenter fra eller service utført av BRP eller autoriserte Ski-Doo-forhandlere. Selv om en autorisert Ski-Doo-forhandler har inngående teknisk kunnskap og verktøy til å utføre service på Ski-Doo-snøscooteren, forutsetter ikke garantien som dekker utslippsrelaterte enheter, at service utføres av en autorisert Ski-Doo-forhandler eller annet sted som har et forretningsmessig forhold til BRP. For utslippsrelaterte garantikrav begrenser BRP diagnostiseringen og reparasjonen av de utslippsrelaterte delene til autoriserte Ski-Doo-forhandlere. For mer informasjon, se inkluderte *US EPA UTSLIPPSRELATERT GARANTI*. Riktig vedlikehold er eierens ansvar. Et garantikrav kan avvises hvis eieren eller operatøren blant annet har forårsaket problemet på grunn av feil vedlikehold eller bruk. Du må følge instruksjonene for drivstoffkrav i delen om drivstoff i denne håndboken. Selv om bensin som inneholder mer enn ti volumprosent etanol er tilgjengelig, har US EPA utstedt et forbud mot bruk av bensin som inneholder mer enn 10 vol% etanol for dette kjøretøyet. Bruk av bensin med mer enn 10 volumprosent etanol i denne motoren kan skade utslippskontrollsystemet. Service på SSVen må utføres i henhold til vedlikeholdsplanen.

Vedlikeholdsplanen fritar ikke fra behovet for kontroll før kjøring.



ADVARSEL

Hvis du ikke utfører riktig vedlikehold på kjøretøyet i henhold til vedlikeholdsplanen og -prosedyrene, kan det redusere sikkerheten under kjøring.

HVER 1 500 km

Juster drivkjede

Kontroller kjedekasseoljenivået

HVER 3 000 km ELLER HVERT ÅR FØR SESONGSTART (DET SOM INNTREFFER FØRST)

Foreta inspeksjon før kjøring

Kontroller feilkoder

Lad batteriet (på modeller med elektrisk starter)

Juster drivkjede

Bytt kjedekasseolje

Inspiser bremseslange, -klosser og -skive

Kontroller kjølevæskens tetthet

**HVER 3 000 km ELLER HVERT ÅR FØR SESONGSTART
(DET SOM INNTREFFER FØRST)**

Inspiser drivreimen
Inspiser visuelt og rengjør drivreimskiven
Trekk til holdeskruene på drivreimskiven med angitt tiltrekingsmoment
Rengjør dreven reimskive
Inspiser eksossystemet og se etter lekkasjer
Trekk til skruene eller mutrene på eksosmanifolden med angitt tiltrekingsmoment
Juster og rett inn belte
Inspiser fjæring bak (inkludert stoppreimer og glidesko)
Smør fjæring bak (smør når snøscooteren brukes under våte forhold (regn, sølepytter))
Inspiser drivstoffrør og tilkoblinger
Inspiser fjæring foran
Inspiser innretting av parallellstagender
Juster frontlysene

**HVER 6 000 km ELLER 2 ÅR
(AV DET SOM INNTREFFER FØRST)**

Inspiser gummifester for motor
Juster motorstopper
Inspiser tilstanden til silen i drivstoffpumpen, og skift den ut hvis det er nødvendig
Bytt bremsevæske
Skift ut følgende slitedeler på drivreimskive: glidesko, O-ringer og glideforinger skive
Inspiser gasskabel
Rengjør og smør starter med tilbakespoling

**HVER 10 000 km ELLER 3 ÅR
(AV DET SOM INNTREFFER FØRST)**

Bytt tennplugg
Inspiser silen i oljeinnsprøyttingspumpen, og rengjør den hvis det er nødvendig
Skift ut følgende slitedeler på drivreimskive: foring og ramper på fjærdeksel
Rengjør 3D-R.A.V.E.-ventiler

HVERT 5. ÅR
Bytt kjølevæske
Bytt drivstoffledningsfilter

VEDLIKEHOLDSPROSEDYRER

Denne delen inneholder instruksjoner for grunnleggende vedlikeholdsprosedyrer.

ADVARSEL

Slå av motoren, ta av nødstoppsnorenns hette, og følg disse vedlikeholdsprosedyrene når du utfører vedlikehold. Hvis du ikke følger prosedyrene nøye, kan du bli skadet av varme deler, bevegelige deler, elektrisitet, kjemikalier eller andre farer.

ADVARSEL

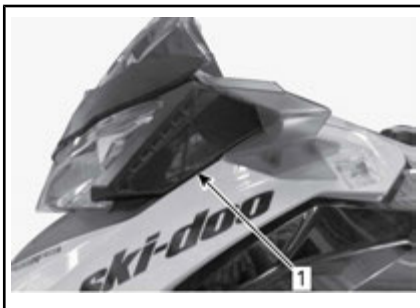
Hvis det blir nødvendig å ta bort en sperreanordning (for eksempel låsetapper, selvåslående fester osv.) når du utfører demontering/montering, må du alltid bytte ut med en ny.

Luftfilter med dobbelt luftinntak

Luftfilterkontroll

Det finnes to forfiltere for luftinntak, én på hver side av konsollen.

Kontroller at forfilterne for luftinntaket er riktig montert, rengjort og i god stand.



1. Venstre luftfilter

Hvis luftfilteret må rengjøres eller byttes, må du kontakte en autorisert Ski-Doo-forhandler, et autori-

sert verksted eller en annen kompetent person.

Motorkjølevæske

ADVARSEL

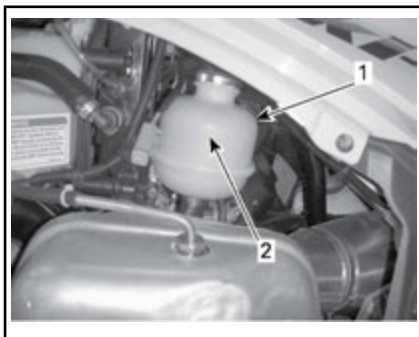
Ikke åpne lokket på kjølevæsketanken mens motoren er varm.

Kontroll av kjølevæsknivå på motor

Kontroller kjølevæsknivået ved romtemperatur med tankklokke tatt av. Væsken skal være på linjen for kaldt nivå (kald motor) på kjølevæsketanken.

MERK: Hvis du kontrollerer nivået ved lav temperatur, kan det være litt lavere enn merket.

Hvis du trenger mer kjølevæske, eller hvis hele systemet må fylles opp, kontakter du en autorisert Ski-Doo-forhandler, et autorisert verksted eller en annen kompetent person.



TYPEBILDE

1. Kjølevæskebeholder
2. Linje for KALDT NIVÅ

Anbefalt motorkjølevæske

PRODUKT ANBEFALT AV BRP	KJØLEMIDDEL
Finland, Norge og Sverige	LANGVARIG FROSTVÆSKE (F) (P/N 619 590 204)
Alle andre land	LANG LEVETID FROSTVÆSKE (P/N 219 702 685)
Alternativ eller hvis ikke tilgjengelig	Destillert vann og frostvæske (50 % destillert vann, 50 % frostvæske)

OBS! Bruk alltid etylenglykolbasert frostvæske som inneholder korrosjonshindrende midler spesielt beregnet for forbrenningsmotorer av aluminium.

Eksosystem

Kontroll av eksosystem

Utblåsningsrøret på eksospotten må sentreres med utløpshullet i bunnpannen. Eksosystemet må være fritt for rust eller lekkasje. Kontroller at alle deler er sikkert på plass.

Kontroller tilstanden til festefjærene, og bytt om nødvendig.

Eksosystemet er laget for å redusere støy og forbedre motorens totale ytelse. Endringer kan være brudd på lokale lover.

OBS! Hvis en komponent i eksosystemet fjernes, endres eller skades, kan omfattende motorskade være resultatet.

Tennplugger

Kontroll eller bytte av tennplugger må gjøres av en autorisert Ski-Doo-forhandler, et autorisert verksted eller en annen kompetent person. Kontroll eller bytte av tennplugger

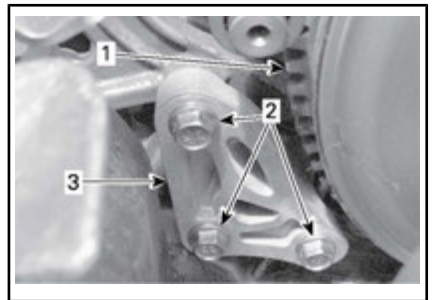
krever teknisk fagkunnskap. Selv om det ikke er påkrevd, anbefales det at en autoriserte Ski-Doo-forhandler utfører kontroll og bytte av tennplugger

Motorstopper

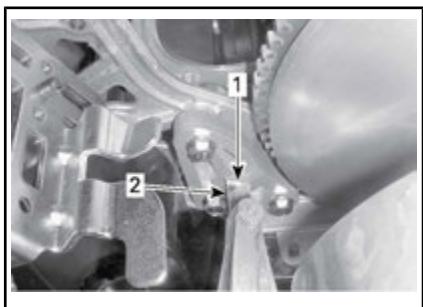
Justere motorstopper

Motorstopperen er plassert på venstre motorstøtte foran, foran drivreimskiven.

1. Fjern D.E.S.S.-nøkkelen fra kontakten.
2. Ta av venstre sidepanel. Se *SIDEPANELER* under *BETJENINGSORGANER, INSTRUMENTER OG UTSTYR*.
3. Ta av drivreimvernet. Se *TA AV DRIVREIMVERNET* under *BETJENINGSORGANER, INSTRUMENTER OG UTSTYR*.
4. Løsne de tre skruene som holder motorstopperen til motorstøtten, akkurat nok til å tillate vertikal dødgang (1/2 til én omdreining).

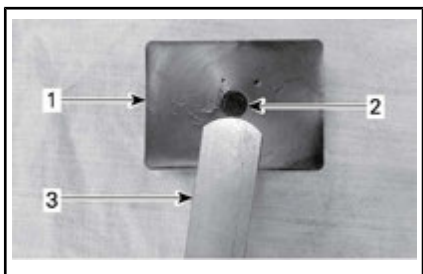


1. Drivreimskive
2. Motorstopperskruer
3. Motorstopper
5. Sett inn et 0,5 mm følerblad i motorstopperåpningen (se illustrasjonen).

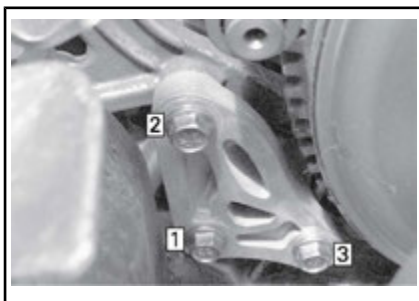


1. Åpning
2. Følerblad
6. Plasser følerbladet mellom motorstopperen og gummistoppklossen (på motoren).

MERK: Ikke sett følerbladet for dypt inn da det kan komme over ujevnheten på overflaten på gummistoppklossen og endre justeringen. Se illustrasjonen.



1. Gummistoppkloss
2. Ujevnhet
3. Følerblad
7. Trekk til skruene i rekkefølgen angitt på illustrasjonen, og pass på så du ikke klemmer følerbladet.



STRAMMEREKKEFØLGE

STRAMMINGSMOMENT

Motorstopper skruer	10 N•m ± 2 N•m
------------------------	----------------

OBS! Det kan oppstå stor skade på reimskiven hvis motorstopperen og dens skruer ikke monteres riktig.

Bremsevæske

Anbefalt væske

Bruk kun DOT 4-bremsevæske fra en uåpnet beholder. En åpnet beholder kan inneholde forurensning eller kan ha absorbert fuktighet fra luften.

⚠ ADVARSEL

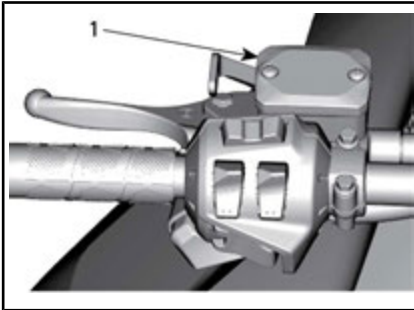
Bruk kun DOT 4-bremsevæske fra en uåpnet beholder. Unngå alvorlige skader på bremsesystemet ved å ikke bruke andre væsker enn den anbefalte. Bland heller ikke ulike væsker ved påfylling.

OBS! Bremsevæske kan skade lakkerte deler og plastdeler. Vær forsiktig. Skyll grundig ved eventuelt søl av væske.

Kontroll av bremsevæskeniå

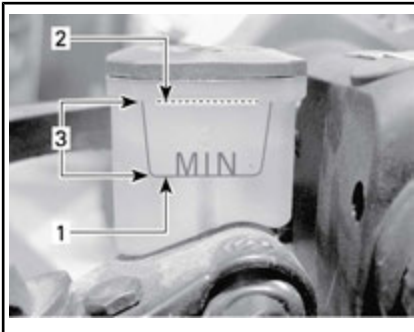
OBS! Snøscooteren må stå på et jevnt underlag før du kontrollerer væskeniåer.

Kontroller om nivået på bremsevæsken (DOT 4) i beholderen er riktig. Fyll på væske (DOT 4) etter behov.



TYPEBILDE

1. Bremsevæskebeholder



1. Minimum
2. Maks
3. Bruksområde

! **OBS!** Unngå å få bremsevæske på huden eller i øynene – den kan gi alvorlige forbrenninger. Vask grundig hvis den kommer i kontakt med huden. Ved kontakt med øynene må øynene straks skylles med store mengder vann i minst 10 minutter. Kontakt deretter umiddelbart lege.

Kjedekasseolje

Anbefalt kjedekasseolje

ANBEFALT KJEDEKASSEOLJE

XPS SYNTETISK
KJEDEKASSEOLJE (P/N 413 803 300)

OBS! Kjedekassen på denne snøscooteren er spesielt utviklet og godkjent med XPS™ syntetisk kjedekasseolje. BRP anbefaler sterkt å alltid bruke sin XPS syntetisk kjedekasseolje. Skader som skyldes bruk av olje som ikke egner seg for kjedekassen, dekkes ikke av den begrensede garantien fra BRP.

Tilgang til kjedekasse

Åpne høyre sidepanel. Se *BETJENINGSORGANER, INSTRUMENTER OG UTSTYR*.

Kontroll av nivået på kjedekasseoljen

Med snøscooteren på et jevnt underlag kontrollerer du oljenivået ved å ta ut kontrollpluggen.



1. Magnetkontrollplugg

MERK: Det er normalt å finne metallpartikler festet til magnetkontrollpluggen. Ta av kjedekassedekslet og kontrollerer kjedekassedelene hvis du finner større metallbiter.

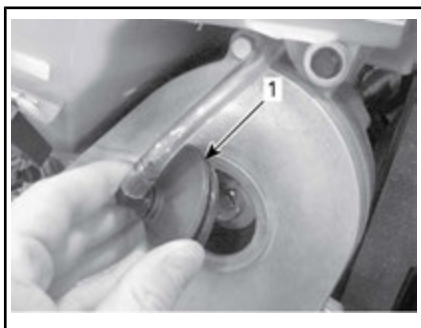
Fjern metallpartiklene fra magnetkontrollpluggen.

Oljenivået må nå det gjengede hullet.

Fremgangsmåte ved påfylling av kjedekasseolje

Ta ut kontrollpluggen.

Ta av påfyllingslokket på kjedekassedekslet.



1. Lokk

Tøm anbefalt olje i kjedekassen gjennom påfyllingshullet til oljen kommer ut gjennom kontrollplugg-hullet.

Sett på plass kontrollpluggen, og trekk til i henhold til spesifikasjonen.

STRAMMINGSMOMENT

Kontroller plugg	6 N•m ± 1 N•m
------------------	---------------

Sett på påfyllingslokket.

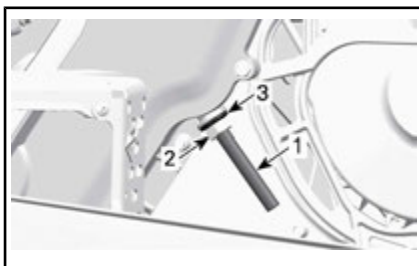
Drivkjede

Tilgang til kjedekasse

Åpne høyre sidepanel. Se *BETJENINGSORGANER, INSTRUMENTER OG UTSTYR*.

Justering av drivkjede

1. Ta av eksospotten. Se *EKSOSYSTEM* i denne delen.
2. Skru ut låsemutteren for strammeskruen flere omdreininger.



1. Justeringsskruer for stramming
2. Låsemutter
3. Tetningsskive
3. Skru ut justeringsskruen for stramming noen omdreininger.
4. Trekk tetningsskiven tilbake.
5. Rengjør om nødvendig gjengene på justeringsskruen.

OBS! Gjengene på justeringsskruen må rengjøres for å oppnå nøyaktig justering.

6. Trekk til justeringsskruen for stramming med hånden.

MERK: Skru inn justeringsskruen til motstanden blir så sterk at den ikke kan skrues med hånden.

7. Hold skruen for justering av stramming, og trekk til låsemutteren i henhold til spesifikasjonen.

STRAMMINGSMOMENT

Låsemutter	36 N•m ± 3 N•m
------------	----------------

8. Sett på plass eksospotten.

Drivreim

Inspisere drivreim

Kontroller om det er sprekker, frynser eller unormal slitasje (ujevn slitasje, slitasje på én side, manglende knaster, sprukket konstruksjon). Hvis du finner unormal slitasje, skyldes dette sannsynligvis at reimskivene er feil justert, for høyt turtall på frossen mark, raske oppstarter uten oppvarmingsperiode, rust eller grad på kanten av skiven,

olje på beltet eller skjev reserve-
reim. Kontakt en autorisert
Ski-Doo-forhandler.

Bytte drivreim

Fjerning av drivreim

1. Ta av nødstoppsnoren's hette fra motorstoppbryteren.
2. Ta av drivreimvernet. Se *BETJENINGSORGANER, INSTRUMENTER OG UTSTYR*.
3. Sett inn forlengeren for den drevne reimskiven fra verktøyet i det gjengede hullet på justeringsnavet, som vist.



*FORLENGER FOR DRIVREIMSKIVE
MONTERT PÅ JUSTERINGSNAV*

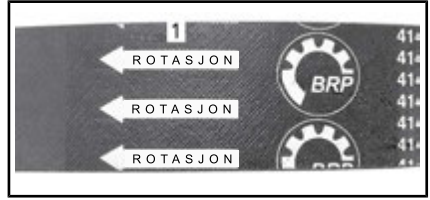
4. Åpne den drevne reimskiven ved å skru inn verktøyet.
5. Ta av drivreimen ved å skyve den over den øvre kanten på den drevne reimskiven og deretter over drivreimskiven.

Installering av drivreim

1. Åpne om nødvendig den drevne reimskiven. Se *TA AV DRIVREIM* ovenfor.
2. Skyv reimen over den drivreimskiven og deretter over den drevne reimskiven.

OBS! Ikke tving eller bruk verktøy til å tvinge beltet på plass, da det kan føre til kutt eller brudd på trådene i reimen.

MERK: Maksimal levetid på drivreimen oppnås når reimen monteres med pilene i rotasjonsretning.



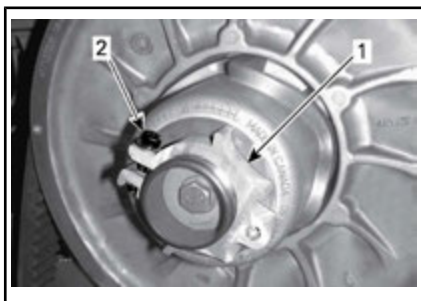
1. Skal peke i rotasjonsretningen
3. Skru ut og ta av forlengeren for den drevne reimskiven fra reimskiven.
4. Drei den drevne reimskiven flere ganger for å plassere reimen riktig mellom skivene.
5. Juster belte høyden hvis et nytt belte ble montert. Se *JUSTERE DRIVREIMENS HØYDE* nedenfor.
6. Monter drivreimvernet. Se *BETJENINGSORGANER, INSTRUMENTER OG UTSTYR*.
7. Lukk sidepanelet. Se *BETJENINGSORGANER, INSTRUMENTER OG UTSTYR*.

Justere drivreimens høyde

Drivreimens høyde må kontrolleres hver gang det monteres en ny drivreim.

Slik justerer du drivreimens høyde:

1. Ta av nødstoppsnoren's hette fra motorstoppbryteren.
2. Ta av drivreimvernet.
3. Løsne klemmebolten.



1. Justeringsnav
2. Klemmebolt
4. Bruk verktøyet for justering av fjæring i verktøysettet til å dreie ringen en 1/4 omdreining om gangen, og roter deretter den drevne reimskiven slik at drivreimen setter seg riktig mellom skivene.



1. Verktøy for justering av fjæring

MERK: Justeringsskruen er venstre-regjendet.

Gjenta trinn 4 til den laveste delen av knastene på den ytre overflaten på drivreimen kommer jevnt med kanten på den drevne reimskiven.



TYPEBILDE – FORHÅNDSINNSTILLING

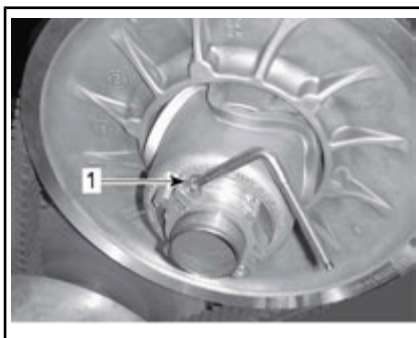
1. Den nederste delen av tennene i kant med den eksterne overflaten til drivreimen

MERK: Drei ringen mot klokken for å senke drivreimen i reimskiven. Drei ringen med klokken for å heve drivreimen i reimskiven.

5. Trekk til klemmebolten fast. Trekk om mulig til med angitt tiltrekkingmoment med en momentnøkkel.

STRAMMINGSMOMENT

Klemmebolt	5,5 N•m ± 0,5 N•m
------------	-------------------



TYPEBILDE

1. Klemmebolt
6. Sett på drivreimvernet.
7. Monter sidepanelet.

MERK: Disse innstillingene er riktig som forhåndsjustering for de fleste modeller. I enkelte tilfeller kan snøscooteren krype fremover når motoren startes, og det er en indi-

kasjon på at drivreimen er for stram.

Hvis snøscooteren kryper fremover, senker du drivreimhøyden i forhold til forhåndsinnstillingen. Gjenta prosedyren til snøscooteren står stille.

Reversaktivering

MERK: Det kan hende revers ikke aktiveres hvis reimen kommer for høyt i den drevne reimskiven. Hvis aktivering av revers ikke fungerer riktig, må du sørge for at drivreimen justeres riktig. Juster drivreimen lavere i den drevne reimskiven hvis det er nødvendig.

Drivreimskive

Justering av drivreimskive



ADVARSEL

Ta av nødstoppsnoren hette fra motorstoppbryteren før du justerer. Snøscooteren må være parkert på et sikkert sted borte fra sporet.

Drivreimskiven er fabrikkkalibrert for å overføre maksimal motoreffekt på et forhåndsdefinert turtall. Faktorer som temperatur i omgivelsene, høyde over havet, værforhold eller underlagets tilstand kan endre dette turtallet og dermed påvirke snøscooterens effekt.

Denne justerbare drivreimskiven gir mulighet til å justere turtallet på motoren for å få maksimal effekt.

Kalibreringsskruene må justeres slik at det aktuelle maksimale turtallet er i samsvar med turtallet for maksimal effekt.

motor	maksimalt hk ved turtall
600 HO E-TEC	8 100 o/min (± 100)

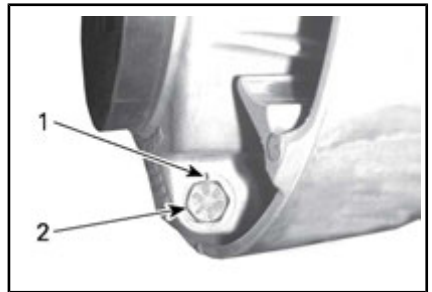
MERK: Bruk et nøyaktig digitalt takometer til å justere motorens turtall.

MERK: Justeringen har betydning bare for høyt turtall.

Det er seks posisjoner nummerert fra 1 til 6.

Kalibreringsskruene har seks forskjellige innstillinger som er angitt med tall på hodene av dem.

Den faktiske innstillingen er tallet på hodet til skruen som er innrettet i forhold til merket på skiven.



SKIVEINNSTILLING

1. Merke
2. Tall

Hver posisjon endrer det maksimale turtallet med omtrent 200 OPM.

Lavere posisjonstill reduserer motorens turtall i trinn på 200 OPM, og høyere posisjonstill øker motorens turtall i trinn på 200 OPM.

Eksempel:

Kalibreringsskruene står i posisjon 4 og endres til posisjon 6. Maksimale turtall øker da med 400 OPM.

Fremgangsmåte

Løsne låsemutteren akkurat nok til å få hodet på kalibreringsskruen ut fra skiven, og justere til ønsket posisjon. Ikke ta låsemutteren helt av.

Sett alltid alle tre kalibreringsskruene til samme posisjon.

Trekk til låsemutterne.

STRAMMINGSMOMENT

Låsemuttere

10 N•m ± 2 N•m

OBS! Ikke ta kalibrerings-skruen helt ut slik at den indre stoppskiven kan falle av. Juster alltid alle tre kalibrerings-skruene, og pass på at de settes til samme posisjon.



TYPEBILDE

1. Løsne akkurat nok til at kalibrerings-skruen kan dreies

ADVARSEL

IKKE demonter eller endre drivreimskiven.

Feil montering eller endring kan føre til at reimskiven plutselig eksploderer under belastningen som genereres av den høye rotasjonshastigheten.

Kontakt din Ski-Doo-forhandler for vedlikehold eller service på drivreimskiven. Feil service eller vedlikehold kan påvirke ytelsen og redusere reimens levetid. Følg alltid vedlikeholdsplanene.

ADVARSEL

Kjør ALDRI motoren:

- Uten at avskjerming og drivreimvernet er sikkert montert.
- Med panseret og / eller sidepanelene åpnet eller tatt av.

Prøv ALDRI å justere bevegelige deler mens motoren går.

Belte**Beltets tilstand****ADVARSEL**

Ta av nødstoppsnoren hette fra motorstoppbryteren før du utfører vedlikehold eller justeringen, hvis ikke noe annet er spesifisert. Snøscooteren må være parkert på et sikkert sted borte fra sporet.

Ta av nødstoppsnoren hette fra motorstoppbryteren.

Løft bakenden av snøscooteren fra bakken og støtt den med et bredt mekanisk snøscooterstativ med avbøyingspanel. Mens motoren er av roterer du beltet med hendene og kontrollerer tilstanden. Hvis det er slitt eller skadet eller hvis fibrene vises, eller hvis du oppdager manglende eller defekte innlegg eller førere, kontakter du en autorisert Ski-Doo-forhandler.

Snøscootere utstyrt med friksjonsforbedrende produkter

Hvis snøscooteren er utstyrt med et BRP-godkjent belte med pigger, FORTSETTER DU MED EN VISUELL KONTROLL AV BELTET FØR HVER GANG DU BRUKER DET.

Se etter skader som:

- Hull i beltet
- Rifter i beltet (spesielt rundt friksjonshull på belter med pigger)

- Mønsterknaster som er brutt av eller slitt av slik at deler av stengene avdekkes
- Lagdeling av gummien
- Skadede stenger
- Avbrutte pigger (på belter med pigger)
- Bøyde pigger (på belter med pigger)
- Manglende pigger
- Pigger som er revet av beltet
- Manglende beltefører(e)
- Forsikre deg også om at piggmutrene er trukket til med anbefalt dreiemoment.

På godkjente belter med pigger må ødelagte eller manglende pigger byttes ut med en gang. Hvis beltet viser tegn til slitasje, må det skiftes ut med en gang. Spør forhandleren hvis du er i tvil.



ADVARSEL

Kjøring med skadet belte eller pigger kan føre til at du mister kontrollen over snøscooteren.

For fullstendig informasjon om friksjonsforbedrende produkter, se *FRIKSJONSFORBEDRENDE PRODUKTER* under *INFORMASJON OM SIKKERHET* i begynnelsen av denne håndboken.

Beltets stramming og justering

MERK: Beltets stramming og justering henger sammen. Ikke juster bare én av dem.



ADVARSEL

Slik unngår du alvorlige skader på personer i nærheten av snøscooteren:

- Stå **ALDRI** bak eller i nærheten av et belte som går rundt.
- Bruk alltid et bredt snøscooterstativ med avbøyingspanel til snøscooteren hvis det blir nødvendig å rotere beltet.
- Når beltet er løftet fra bakken, må det alltid kjøres med lavest mulig hastighet.

Sentrifugalkraften kan føre til at grus, ødelagte eller løse pigger, biter av et istykkervevet belte eller helt løsrevet belte blir kastet voldsomt bakover ut av tunnelen med stor kraft, noe som kan føre til at du mister et bein eller får andre alvorlige skader.

Kontroll av beltestramming

MERK: Kjør snøscooteren i snø i 15 til 20 minutter før du justerer strammingen på beltet.

1. Ta av nødstoppsnørens hette fra motorstoppbryteren.
2. Løft opp bakenden av snøscooteren, og støtt slik at den kommer klar av bakken.



OBS! Bruk riktige løfteteknikker, og pass på å bruke føttene til å løfte. Ikke forsøk å løfte bakenden av snøscooteren hvis den er for tung for deg.

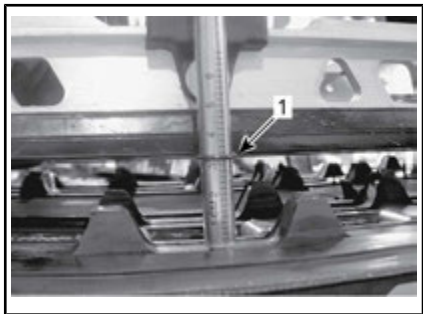
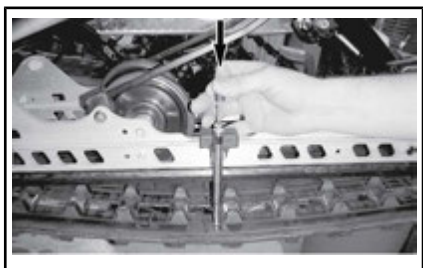
3. La fjæringen bak ha fullt utslag.
4. Bruk **SPENNINGSMÅLEREN** (P/N 414 348 200)



5. Angi nedbøyning mellom 30 mm and 35 mm hjelp av nedre O-ring.

**INNSTILLING FOR NEDBØYING**

1. Nedre O-ring satt til angitt spesifikasjon
6. Plasser øvre O-ring på 0 kgf.
7. Plasser spenningsmåleren på beltet halvveis mellom mellomhjulene foran og bak.
8. Skyv spenningsmåleren nedover til den nedre O-ring (utslag angitt tidligere) justeres i forhold til nedre del av glideskoen.



1. Utslags-O-ring justert i forhold til glidesko
9. Les av belastningen som registreres av den øvre O-ring på spenningsmåleren.

**AVLESING BELASTNING**

1. Øvre O-ring
10. Avlesingen av belastningen må være i henhold til tabellen nedenfor.

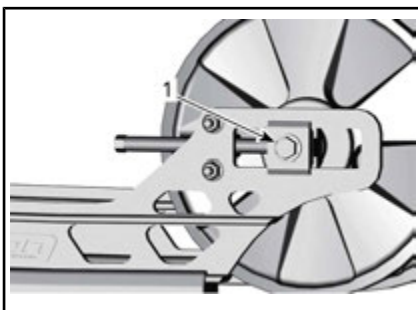
SPESIFIKASJONER BELTESTRAMMING

Innstilling for utslag belte	30 mm - 35 mm
Avlesing belastning belte	6 kgf til 8,5 kgf

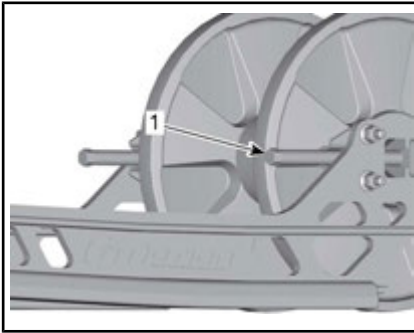
11. Juster beltestrammingen hvis belastningen ikke er i henhold til spesifikasjonene. Se **JUSTERING AV BELTESTRAMMING**.

Justering av beltestramming

1. Ta av nødstoppsnørens hette fra motorstoppbryteren.
2. Løse festemutteren på bakakselen.



1. Mellomhjulsbolter
3. Trekk til eller løsne begge justeringskruene for å øke eller redusere beltestrammingen.



1. Vesntre justeringskrue
4. Kontakt en autorisert Ski-Doo-forhandler hvis det ikke er mulig å justere strammingen riktig.
5. Trekk til festemutteren på akselen i henhold til spesifikasjonen.

STRAMMINGSMOMENT

Akselmutter	25 N•m ± 3 N•m
-------------	----------------

! ADVARSEL

Stram til festebolten på hjulet skikkelig, ellers kan hjulet løsne og få beltet til å "låse" seg.

6. Kontroller justering av beltet som beskrevet ovenfor.

Beltejustering

! ADVARSEL

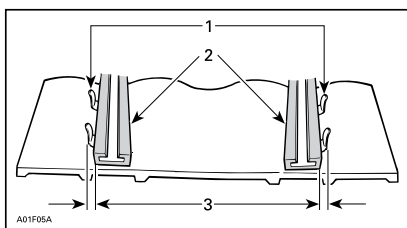
Før du kontrollere beltets justering må du kontrollere at beltet er fri for partikler som kan kastes ut når beltet roterer. Hold hender, verktøy, føtter og klær unna beltet. Løft alltid snøscooteren opp på et bredt stativ med avbøingspanel. Kontroller at ingen står i nærheten av snøscooteren, spesielt bak beltet. Ikke roter beltet med høy hastighet.

Sentrifugalkraften kan føre til at grus, skadede eller løse pigger, biter av et istykkerrevet belte eller helt løsrevet belte blir kastet voldsomt bakover ut av tunnelen med stor kraft.

1. Løft opp bakenden av snøscooteren, og støtt slik at den kommer klar av bakken.

! **OBS!** Bruk riktige løfteteknikker, og pass på å bruke føttene til å løfte. Ikke forsøk å løfte bakenden av snøscooteren hvis den er for tung for deg.

2. Start motoren, og akselerer litt slik at beltet beveger seg sakte. Dette må skje i løpet av kort tid (15 til 20 sekunder).
3. Kontroller at beltet er godt sentrert med samme avstand på begge sider mellom kantene av belteførrerne og glideskoene.



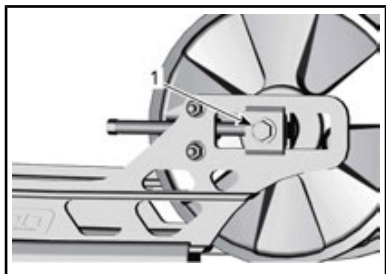
1. Førere
2. Glidesko
3. Samme avstand
4. For å korrigere belteinnetting:
 - 4.1 Stopp motoren.
 - 4.2 Ta av nødstoppsnørens hette fra motorstoppbryteren.



ADVARSEL

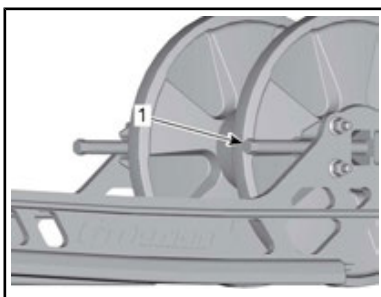
Ta av nødstoppsnørens hette fra motorstoppbryteren før du utfører vedlikehold eller justeringen, hvis ikke noe annet er spesifisert. Snøscooteren må være parkert på et sikkert sted borte fra sporet.

- 4.3 Løsne festemutteren på bakakselen.

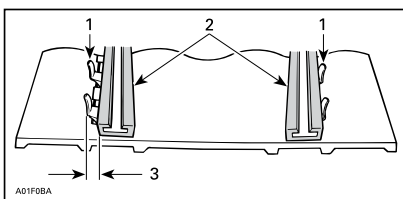


1. Mellomhjulbolter

- 4.4 Trekk til justeringsskruen på den siden der glideskoen har størst avstand til sporførerne.



1. Vesntre justeringsskruer



1. Førere
2. Glidesko
3. Trekk til på denne siden
5. Trekk til festemutteren på akselen i henhold til spesifikasjonen.

STRAMMINGSMOMENT

Akselmutter	25 N•m ± 3 N•m
-------------	----------------



ADVARSEL

Stram til festebolten på hjulet skikkelig, ellers kan hjulet løsne og få beltet til å "låse" seg.

6. Start motoren, og roter beltet sakte for å kontrollere justeringen på nytt.
7. Plasser snøscooteren på bakken igjen.

Fjæring

Tilstanden til fjæringen bak

Kontroller visuelt alle komponenter i fjæringen inkludert glidesko, fjærer, hjul osv.

MERK: Ved normal kjøring vil snø fungere som smøring og kjølevæs-

ke på glideskoene. Omfattende kjøring på is eller snø med sand vil føre til at varmen absorberes og føre til raskere slitasje av glideskoebelaget.

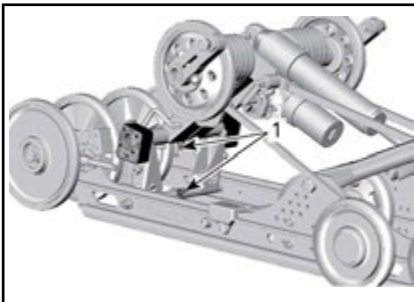
Tilstanden til stoppreimen for fjæringen

Kontroller om det er slitasje eller skader på stoppreimene og om bolter og muttere er trukket til. Hvis de er løse, kontrollerer du om hulle-ene er deformert. Skift ut hvis det er nødvendig. Trekk til mutteren i henhold til spesifikasjonen.

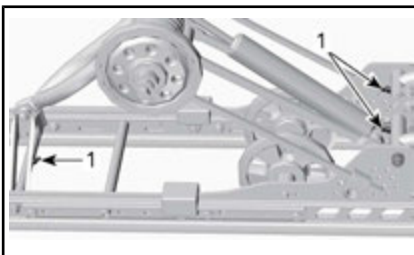
STRAMMINGSMOMENT	
Stoppreamutter	6 N•m ± 1 N•m

Smøring av fjæring

Smør følgende fjæringstapper gjennom smøreniplene med FJÆRINGSSMØRING (P/N 293 550 033). Se vedlikeholdsintervall under VEDLIKEHOLDSPLAN.



1. Smørenippel



1. Smørenippel

Tilstand styring og fjæring foran

Kontroller visuelt om komponenter er trukket til på styringen og i fjæringen foran (styrearm, kontrollarmer og koblinger, parallelstag, kuleledd, skibolter, skiben osv.). Kontakt om nødvendig en autorisert Ski-Doo-forhandler.

Ski

Slitasje og tilstand til ski og skinner

Kontroller tilstanden til skiene og skikarbidskinnene. Kontakt en autorisert Ski-Doo-forhandler hvis det er slitasje.

⚠ ADVARSEL

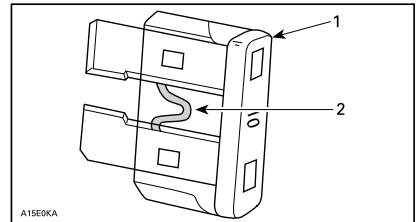
Stor slitasje på ski og/eller skinner vil ha negativ innvirkning på kontrollen over snøscoteren.

Sikringer

Kontrollere sikringer

Kontroller tilstanden til sikringen, og bytt den om nødvendig.

Trekk ut sikringen for å fjerne den fra holderen. Kontroller om glødetråden har smeltet.



1. Sikring
2. Kontroller om den er smeltet

⚠ ADVARSEL

Ikke bruk sikring med større kapasitet.

⚠ ADVARSEL

Hvis sikringen har gått, må årsaken til feilen finnes og rettes før motoren startes på nytt. Kontakt en autorisert Ski-Doo-forhandler for vedlikehold.

Plassering av sikringer

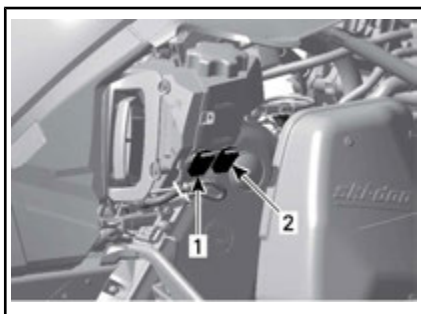
Manuell start



TYPEBILDE – HØYRE SIDE AV MOTOR-ROM

1. 5 A sikring for start/REAR

Elektrisk start



TYPEBILDE – HØYRE SIDE AV MOTOR-ROM

1. 25 A sikring for ladesystem
2. 5 A sikring for start/REAR

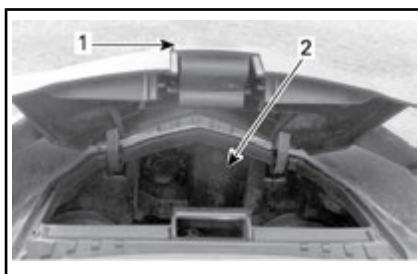
Lys

Kontroller alltid at lyspærene fungerer etter at de er byttet.

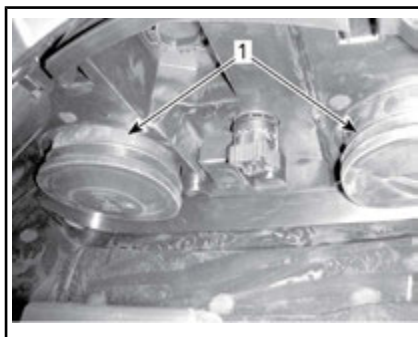
Bytte lyspære i frontlys

OBS! Berør aldri glasset på en halogenpære med fingrene. Det reduserer levetiden. Hvis du har berørt glasset, rengjør du det med isopropylalkohol, som ikke etterlater noen hinne på pæren.

1. Åpne oppbevaringsrommet foran ved å trekke i tappen.



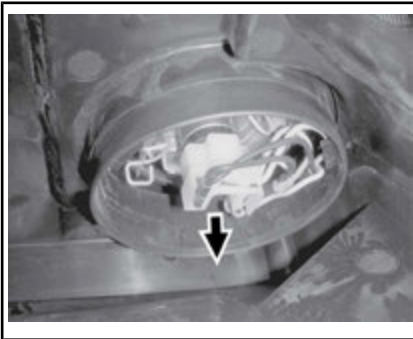
1. Tapp
 2. Oppbevaringsrom
2. Ta av den aktuelle gummimansjetten.



1. Gummimansjetter

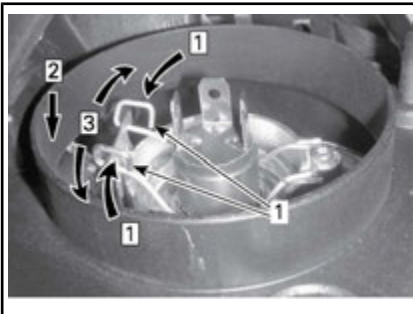
MERK: Pass på at begge gummimansjettene settes riktig på plass slik at det ikke kommer fuktighet inn i frontlykten. Fuktighet kan føre til kondens inne i frontlykten.

3. Koble fra den elektriske kontakten.

**ELEKTRISK KONTAKT**

MERK: Pass på at den elektriske kontakten settes riktig på plass igjen.

- Trykk og dra begge sider av festeklipset samtidig for å løsne den fra lyspærestøtten.



- Trinn 1: Trykk på begge sider
 Trinn 2: Trykk ned for å frigjøre
 Trinn 3: Frigjør begge sider
- Festeklips

- Ta ut lyspæren, og sett inn en ny. Monter delene riktig på plass igjen.

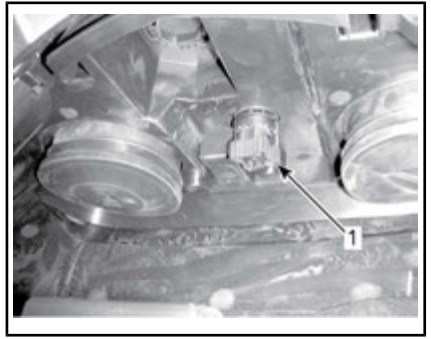
Justering av frontlysene

Åpne oppbevaringsrommet foran.

Drei justeringsknappen for justering av frontlysenes høyde.

Drei knoppen med klokken for senke frontlysenes høyde.

Drei knoppen mot klokken for heve frontlysenes høyde.

**TYPEBILDE**

- Knott

Isrivere (Summit SP)**Utskiftning av isrivere**

Når slitasjegrensemerket ikke lenger er synlig på isrivieren. Få isrivere skiftet ut av en Ski-Doo-forhandler.

**TYPEBILDE**

- Slitasjegrense

STELL AV ROADSTEREN

Etter kjøring

Fjern snø og is fra den bakre fjæringen, beltet, fjæringen foran, styremekanismen og skiene.

MERK: Bruk voks bare på glatte overflater.



ADVARSEL

Pass på at nødstoppsnorens hette er tatt av motorstoppbryteren når du skal stå foran snøscooteren eller være nær beltet eller komponenter i opphenget bak.

Dekk alltid over snøscooteren når du forlater den ute over natten eller i lengre perioder. Det vil beskytte den mot frost og snø og i tillegg hindre slitasjer.

Rengjøring og beskyttelse

Vask snøscooteren med vann blandet med et mildt rengjøringsmiddel. Bruk kun mikrofiberkluter eller tilsvarende.

OBS! Det er nødvendig å bruke mikrofiberkluter eller tilsvarende på vindskjerner og panser for å unngå å skade overflaten under rengjøring.

Til å fjerne fett, olje og skitt bruker du BRP HEAVY DUTY CLEANER (P/N 293 110 001).

OBS! Ikke bruk Heavy Duty Cleaner på dekaler og vinyl.

Til å fjerne gjenstridig fra vinyl- og plastoverflater, bruker du XPS ALL PURPOSE CLEANER (P/N 219 701 709).

OBS! Rengjør aldri plastdeler eller panseret med sterkt rengjøringsmiddel, avfettingsmiddel, tynner, aceton, produkter som inneholder klor eller lignende.

Voks lakkerte deler av snøscooteren for å gi bedre beskyttelse.

LAGRING

Om sommeren eller når snøscooteren ikke skal brukes i løpet av tre måneder eller mer, må den lagres på riktig måte.

LAGRING
Rengjør snøscooteren
Tilsett stabiliseringsmiddel i drivstoffet i henhold til anbefalinger fra produsenten av produktet. Kjør motoren etter at produktet er tilsatt drivstoffet
Smør motoren
Smør dreiepunktet på bremsehåndtaket
Smør fjæring bak
Lad batteriet hver måned for å holde det fulladet under lagring (modeller med elektrisk starter)
Blokker eksospotteutløp med kluter
Løft opp bakenden av snøscooteren til beltet kommer klar av bakken. Ikke reduser beltestrammingen

! **OBS!** Bruk egnede løfteverktøy eller få hjelp til å fordele belastningen. Hvis du ikke bruker et løfteverktøy, må du bruke riktige løfteteknikker og passe på å bruke føttene til å løfte. Ikke forsøk å løfte bakenden av snøscooteren hvis den er for tung for deg.

OBS! Snøscooteren må lagres på et kjølig og tørt sted og dekkes med en presenning som ikke er gjennomsiktig, men gir ventilasjon. Det vil hindre at solstråler og smuss påvirker plastkomponenter og snøscooterens finish.

OBS! Drivstoffstabiliseringsmiddel bør fylles på før smøring av motoren for å beskytte forgassen mot fernissavleiringer.

Motorlagringsmodus (E-TEC)

Som andre motorer må E-TEC smøres skikkelig ved lagring for å beskytte indre deler. E-TEC-systemet har en innebygd smørefunksjon for lagring av motor (klargjøring for sommer) som kan startes av føreren.

Gjør følgende for å starte prosedyren:

1. Plasser snøscooteren i et godt ventilert område.
2. Start motoren, og la den gå på tomgangshastighet til den når normal driftstemperatur (følg med kjølevæsketemperaturen på displayet, eller kontroller om varmeveksleren bak blir varm).
3. Trykk på SET-knappen (S) for å velge kilometertellermodus.



MERK: Lagringsmodusen fungerer ikke i andre modi (trip A, trip B og hr trip).

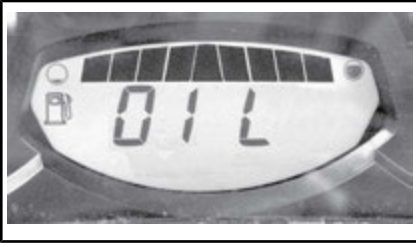
4. Trykk raskt flere ganger på bryteren for fjernlys/nærlys, og **samtidig som du gjør det**, trykker du på og holder **SET-knappen** til PUSH "S" vises på displayet.



- Slipp alle knappene når måleren viser **PUSH (S)** (Trykk på S).
- Trykk og hold SET-knappen (S) på nytt i 2–3 sekunder.

MERK: Måleren viser OIL (olje) når lagringsprosedyren startes.

- Når måleren viser **OIL** (olje), slipper du knappen og venter til smørefunksjonen avsluttes.



Ikke rør noe annet mens smøresyklusen for motoren pågår.

Motorsmørefunksjonen tar omtrent 1 minutt. I løpet av denne tiden øker motorens turtall (OPM) litt til omtrent 1.600 OPM, og oljepumpen vil "oljespyle" motoren.

Når motorsmøringsprosedyren er fullført, slår ECM av motoren.

Ta av nødstoppsnørens hette fra motorstoppbryteren.

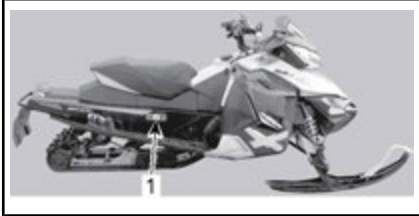
OBS! Ikke start motoren i løpet av lagringsperioden.

TEKNISK INFORMASJON

IDENTIFIKASJON AV KJØRETØYET

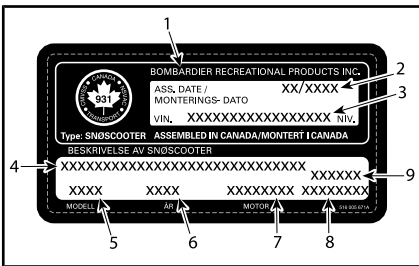
Dekal med beskrivelse av snøscooteren

Dekalen med beskrivelse av snøscooteren befinner seg på høyre side av tunnelen.



TYPEBILDE

1. Merke med scooterdetaljer



MERKE MED SCOOTERDETALJER

1. Navn på produsent
2. Produksjonsdato
3. Snøscooterens identifikasjonsnummer (VIN)
4. Modell- og pakkenavn
5. Modellnummer
6. Årsmodell
7. Motortype
8. Vekt (europeiske modeller)
9. Effekt (europeiske modeller)

Identifikasjonsnumre

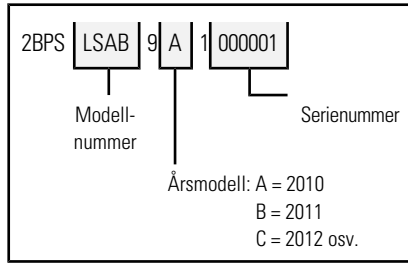
Snøscooterens hovedkomponenter (motor og ramme) identifiseres via ulike identifikasjonsnumre. Det kan noen ganger være nødvendig å finne disse numrene for garantiformål eller for å spore snøscooteren i tilfelle den blir borte. Den autoriserte Ski-Doo-forhandleren vil be om disse numrene hvis du fremsetter krav om garanti. Vi anbefaler på det sterkeste at du noterer deg alle

identifikasjonsnumre på snøscooteren og gir dem til forsikringselskapet ditt.

Snøscooterens identifikasjonsnummer (VIN)

VIN er skrevet på dekalen med beskrivelse av snøscooteren. Se ovenfor. Det er også gravert inn i tunnelen i nærheten av dekalen med beskrivelse av snøscooteren.

Modellnummer og modellår er en del av informasjonen i identifikasjonsnummeret (VIN). Se illustrasjonen.



Motorens identifikasjonsnummer

Se illustrasjonene nedenfor for å finne plasseringen av motorens identifikasjonsnummer på den aktuelle motoren.



TYPEBILDE – 600 HO E-TEC-MOTOR

1. Motorens identifikasjonsnummer

STØY- OG VIBRASJONSVERDIER (ALLE LAND UNNTATT CANADA/USA)

MODELL		600 HO E-TEC
VERDIER FOR STØYUTSLIPP OG VIBRASJON ¹		
Støy	Lydeffektnivå (L_{WA})	96,7 dB ved 4 050 o/min (usikkerhet (K) 3 dB)
	Lydtrykk (L_{pA})	86 dB @ 4 050 o/min (usikkerhet (K) 3 dB)
Vibrasjon	Hånd-arm-system	<2,5m/s ² ved 4 050 OPM
	Hele kroppen på setet	<0,5m/s ² ved 4 050 OPM
¹ : Verdier for støyutslipp og vibrasjon er målt i henhold til standarden ISMA 1: 2014 på en asfaltert vei, i nøytral eller uten belte.		

EC-samsvarserklæringen vises ikke i denne versjonen av brukerhåndboken.

Se den trykte versjonen som ble levert sammen med kjøretøyet.

EPA-SERTIFISERTE MOTORER

Informasjon om utslipp fra motor

Produsentens ansvar

Snøscooterprodusenter som produserer motorer for snøscootere må bestemme utslippsnivåene for motorer i hver hestekraftklasse, **fra 2007-modellene**, og få disse godkjent av Environmental Protection Agency (EPA) i USA. Under produksjonen må hver vannscooter utstyres med et utslippskontrollmerke hvor det står utslippsnivå og motorspesifikasjoner.

Forhandlerens ansvar

Når det utføres vedlikeholdsarbeid på en sertifisert Ski-Doo-snøscooter som har utslippskontrollmerke, må justeringer gjøres i samsvar med offentlige fabrikkspesifikasjoner.

Utskifting eller reparasjon av utslippsrelaterte deler må utføres slik at utslippsnivåene forblir innenfor rammene for de godkjente standardene.

Forhandlere må ikke endre motoren på en måte som kan forandre hestekraftene eller tillate utslippsnivåene å overgå de forhåndsbestemte fabrikkspesifikasjonene.

Unntak inkluderer endringer som må utføres av produsenten, slik som justeringer i forhold til høyde over havet.

Eierens ansvar

Eieren/føreren må sørge for at motoren vedlikeholdes slik at utslippsnivået forblir innenfor rammene for godkjente standarder.

Eieren/føreren må ikke selv, eller tillate noen andre, å endre motoren på noen måte som kan forandre hestekraftene eller tillate utslippsnivåene å overgå de forhåndsbestemte fabrikkspesifikasjonene.

Utslippsforskrifter fra EPA

Alle Ski-Doo-snøscootere som er produsert av BRP, er godkjente av EPA. De innfrir kravene i EPAs forskrifter om kontroll av luftforurensing fra nye snøscootermotorer. Denne godkjenningen er betinget av visse justeringer som bestemmes av fabrikkstandarder. Av denne grunn må fabrikkens serviceprosedyrer følges nøyaktig og, når det lar seg gjøre, beholde den originale designen.

Ansvarer nevnt ovenfor er generelt og på ingen måte en komplett liste over reglene og forskriftene vedrørende EPAs krav når det gjelder eksosutslipp fra snøscooterprodukter. Hvis du ønsker mer detaljert informasjon om dette emnet, kan du kontakte følgende steder:

POST:

U.S. Environmental Protection Agency
Certification Division
Gasoline Engine Compliance Center
2000 Traverwood Drive
Ann Arbor MI 48105
USA

INTERNETT-WEBOMRÅDE:

www.epa.gov/otaq

RADIOFREKVENNS DIGITALT KODET SIKKERHETSSYSTEM (RF D.E.S.S. NØKKEL)

Denne enheten er i samsvar med FCC del 15 og den lisensfritatte RSS-standarden RSS-210 fra Industry Canada.

Driften er avhengig av følgende to vilkår: (1) denne enheten skal ikke forårsake skadelig interferens, og (2) denne enheten må håndtere eventuell interferens som mottas, inkludert interferens som kan forårsake uønsket drift.

Endringer eller modifikasjoner som ikke er uttrykkelig godkjent av parten som er ansvarlig for overholdelse, kan frata brukeren retten til å bruke utstyret.

IC-registreringsnummer: 12006A-M01456

FCC ID: 2ACERM01456

Vi, parten som er ansvarlig for overholdelse, erklærer under vårt eneansvar at utstyret er i samsvar med bestemmelsene i følgende rådsdirektiv: 2014/53/EU. Utstyret overholder essensielle krav og andre relevante vilkår. Produktet er i samsvar med følgende direktiver, harmoniserte standarder og forskrifter:

Direktiv for radioutstyr (RED) 2014/53/EU og harmoniserte standarder:

EN 300 330-2, EN 60950-1

SPESIFIKASJONER

MODELL		600 HO E-TEC
MOTOR		
Motortype	Rotax 600, væskekjølt m/bladventil, 3D-RAVE	
Sylindre	2	
Flytting	594,4 cm ³	
Bor	72 mm	
Stempelslag	73 mm	
Maksimalt hk ved turtall	8 100 ± 100 o/min	
Drivstoffinnsprøytingssystem	E-TEC direkte innsprøyting	
Eksossystem	Enkelt avstemt rør, skjermlydpotte	
Motorolje	XPS SYNTETISK 2-TAKTSOLJE (P/N 293 600 132) ⁽¹⁾ eller lignende	
Kapasitet motoroljetank	3,7 L	
Kjølevæske	Blanding av etylglykol og vann 50% (50 % kjølevæske, 50 % destilert vann). Bruk FROSTVÆSKE MED LANG LEVETID (P/N 219 702 685) eller (P/N 619 590 204) (Finland, Norge og Sverige) eller kjølevæske spesielt utformet for aluminiumsmotorer	
Anbefalt drivstoff	Høyoktan blyfri bensin (drivstoff som kan inneholde opptil MAKS. 10 % etanol)	
Minimum oktantall. Se <i>DRIVSTOFFKRAV</i>	91 pumpemerket AKI (RON+MON)/2	
	95 RON	
Kapasitet drivstofftank	40 L	
STYRINGSSYSTEM		
Type drivreimskive	TRA III	
Type dreven reimskive	QRS	
Start innkobling	Renegade Backcountry	3 400 ± 100 o/min
	Summit SP	4 000 ± 100 o/min

MODELL		600 HO E-TEC
Kjedekasseolje		XPS SYNTETISK KJEDEKASSEOLJE (P/N 413 803 300)
Antall tenner lite kjedehjul	Summit SP	19
	Renegade Backcountry	23
Antall tenner stort kjedehjul	Summit SP 146"	49
	Renegade Backcountry Summit SP 154"	51
Antall tenner drivkjedehjul		8
Nominell bredde belte	Renegade Backcountry Summit SP	40,6 cm
	Summit SP 146" Renegade Backcountry	370,5 cm
Nominell lengde belte	Summit SP 154"	392 cm
	Renegade Backcountry	40,6 mm
Høyde sporprofil	Summit SP	63,5 mm
	Renegade Backcountry	40,6 mm
Beltestramming	Nedbøying	30 mm til 35 mm
	Kraft ⁽²⁾	6 kgf til 8,5 kgf
Beltejustering		Lik avstand mellom kantene på belteførerne og glideskoene
BREMSESYSTEM		
Type bremsesystem		Brembo racingbremses med flettede slanger i rustfritt stål
Bremsvæske		DOT 4
OPPHENG		
Fjæring foran	Renegade Backcountry Summit SP	RAS 2
	Summit SP	HPG
Støtdemper foran	Renegade Backcountry	HPG Plus
	Summit SP	200 mm
Maks. utslag fjæring foran	Renegade Backcountry	210 mm

MODELL		600 HO E-TEC
Fjæring bak	Renegade Backcountry Summit SP	tMotion
Midtre støtdemper	Renegade Backcountry Summit SP	HPG
Støtdemper bak	Renegade Backcountry Summit SP	HPG
Maks. utslag fjæring bak	Renegade Backcountry Summit SP 146"	356 mm
	Summit SP 154"	381 mm
ELEKTRISK SYSTEM		
Belysningssystem, utgang		12V / 360 W 55 V / 1 100 W
Frontlyspære nærlys/fjernlys (HI/LOW)		2 x 60/55 W (H-4)
Lyspære baklys		2,6 W / 139m W LED
Tennplugg	Type	NGK PZFR6F ⁽³⁾ eller tilsvarende
	Åpning	0,75 mm ± 0,05 mm (ikke justerbar)
Sikring		Se <i>SIKRINGER</i> under <i>VEDLIKEHOLDSPROSEDYRER</i>
MÅL OG VEKT		
Total lengde	Renegade Backcountry Summit SP 146"	322,6 cm
	Summit SP 154"	333,5 cm
Total bredde	Summit SP	108,1 cm til 112,6 cm
	Renegade Backcountry	115,9 cm til 120,4 cm
Total høyde	Renegade Backcountry	124,5 cm
	Summit SP	134,6 cm
Tørrvekt	Summit SP 146"	206 kg
	Summit SP 154"	207 kg
	Renegade Backcountry	205 kg

MODELL		600 HO E-TEC
Sporvidde (ski)	Renegade Backcountry	97,5 cm til 101,9 cm
	Summit SP	907 mm til 950 mm
Total lengde ski	Renegade Backcountry Summit SP	104 cm
Skibredde	Renegade Backcountry Summit SP	165 mm

- (1) Se under INNSPRØYTINGSOLJE for mer informasjon.
- (2) Mål avstand mellom glidesko og bunn av innvendig belte når det utøves et trykk nedover på beltet.
- (3) **OBS!** Ikke forsøk å justere åpningen på denne tennpluggen.

FEILSØKING

RETNINGSLINJER FOR FEILSØKING

ELEKTRISK STARTER VIRKER IKKE

1. Nødstoppbryteren for motoren er i posisjonen AV, eller nødstoppsnorens hette er ikke på motorstoppbryteren.
 - Sett nødstoppbryteren for motoren i posisjonen PÅ, eller fest nødstoppsnorens hette på motorstoppbryteren.
2. Gass brukt ved forsøk på start av motor.
 - Slipp opp gassen mens motoren dreies.

MOTOREN DREIES RUNDT, MEN STARTER IKKE

1. Ikke drivstoff til motoren.
 - Kontroller drivstoffnivået, og etterfyll om nødvendig.
2. For lav spenning i systemet.
 - Kontakt en autorisert Ski-Doo-forhandler.

MOTORENS TURTALL NÅR IKKE CLUTCHINNKOBLINGSPUNKTET

1. D.E.S.S. leste ikke av D.E.S.S.-koden i nødstoppsnorens hette. D.E.S.S.-kontrolllampen blinker (korte signaler med langt mellomrom / gjentatt).
 - Sett nødstoppsnorens hette riktig på plass.
2. D.E.S.S. har lest en annen kode enn den som er programmert. D.E.S.S.-kontrolllampen blinker raskt (raske korte signaler / gjentatt).
 - Sett i en nødstoppsnor som er programmert for denne snøscooteren.

MOTOREN MANGLER AKSELERASJON ELLER KRAFT

1. Oppvarming av motor pågår.
 - Kjør snøscooteren med lav hastighet noen minutter.
2. Innkjøringsperiode ikke fullført.
 - Fullfør innkjøringsperioden.
3. Feil drivreimskivejustering.
 - Juster drivreimskiven. Se VEDLIKEHOLDSPROSEDYRER.
4. Drivreimskiven og drevet reimskive trenger vedlikehold.
 - Kontakt en autorisert Ski-Doo-forhandler.
5. Motoren overopphetes.
 - Kontroller kjølevæsknivået, se VEDLIKEHOLDSPROSEDYRER.
 - Kontroller om varmevekslerne er rene. Rengjør om nødvendig.
6. Drivreimen er slitt for tynn.
 - Hvis drivreimen har mistet mer enn 3 mm av den opprinnelige bredden, vil dette påvirke kjøretøyets ytelse.
 - Bytt ut drivreimen.

7. Feil justering av beltet.

- Se *VEDLIKEHOLDSPROSEDYRER*, og/eller kontakt en autorisert *SKI-DOO*-forhandler for riktig justering og stramming.

8. Problem med R.A.V.E.-ventiler.

- Kontakt en autorisert *Ski-Doo*-forhandler, et autorisert verksted eller en annen kompetent person som kan utføre vedlikehold, reparasjoner eller utskiftinger. Se inkluderte *US EPA UTSLIPPSRELATERT GARANTI* for informasjon om garantikrav.

9. For lavt drivstofftrykk.

- Kontakt en autorisert *Ski-Doo*-forhandler, et autorisert verksted eller en annen kompetent person som kan utføre vedlikehold, reparasjoner eller utskiftinger. Se inkluderte *US EPA UTSLIPPSRELATERT GARANTI* for informasjon om garantikrav.

TILBAKETENNING I MOTOR**1. Motoren blir for varm.**

- Se punkt 5 i *MOTOREN MANGLER KRAFT*.

2. Tenningsinnstillingen er feil, eller det er feil i tenningsystemet.

- Kontakt en autorisert *Ski-Doo*-forhandler, et autorisert verksted eller en annen kompetent person som kan utføre vedlikehold, reparasjoner eller utskiftinger. Se inkluderte *US EPA UTSLIPPSRELATERT GARANTI* for informasjon om garantikrav.

3. Lekkasje i eksossystem

- Kontakt en autorisert *Ski-Doo*-forhandler, et autorisert verksted eller en annen kompetent person som kan utføre vedlikehold, reparasjoner eller utskiftinger. Se inkluderte *US EPA UTSLIPPSRELATERT GARANTI* for informasjon om garantikrav.

4. For lavt drivstofftrykk.

- Kontakt en autorisert *Ski-Doo*-forhandler, et autorisert verksted eller en annen kompetent person som kan utføre vedlikehold, reparasjoner eller utskiftinger. Se inkluderte *US EPA UTSLIPPSRELATERT GARANTI* for informasjon om garantikrav.

MOTOREN FEILTENNER**1. Vann i drivstoffet.**

- Tapp av drivstoffsystemet, og fyll på med nytt drivstoff.

2. Feilfunksjon RAVE-ventiler.

- Få *RAVE*-ventilsystemet undersøkt. Kontakt en autorisert *Ski-Doo*-forhandler, et autorisert verksted eller en annen kompetent person som kan utføre vedlikehold, reparasjoner eller utskiftinger. Se inkluderte *US EPA UTSLIPPSRELATERT GARANTI* for informasjon om garantikrav.

**INGEN RESPONS VED BRUK AV GASSHÅNDTAK. MELDING SOM VISES:
PRESS START TO GO (TRYKK PÅ START FOR Å KJØRE)**

1. Motorstyringssystemet har oppdaget et sensorproblem.

- *Trykk på og hold knappen for start / elektronisk revers for å bevege snøscooteren. Kontakt en autorisert Ski-Doo-forhandler, et autorisert verksted eller en annen kompetent person som kan utføre vedlikehold, reparasjoner eller utskiftinger. Se inkluderte US EPA UTSLIPPS-RELATERT GARANTI for informasjon om garantikrav.*

MOTOREN HAR STOPPET

1. Motoren stopper etter lange perioder på tomgang.

- *Ikke la motoren gå for lenge på tomgang. Se OPPVARMING AV SNØSCOORTEREN i GRUNNLEGGENDE PROSEDYRER.*

OVERVÅKINGSSYSTEM

Kontrollamper, meldinger og lydsignalkoder

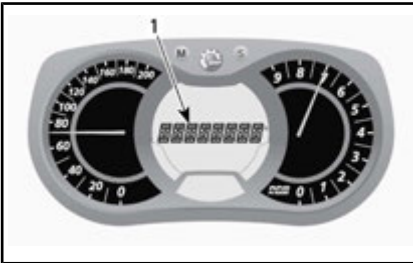
Målerkontrollamper vil informere deg om uregelmessigheter som skjer, eller informere deg om en bestemt tilstand.



TYPEBILDE – KONTROLLAMPER

Kontrollampene kan blinke alene eller i kombinasjon med en annen lampe.

Displayet på den analoge/digitale flerfunksjonsmåleren brukes som supplement til kontrollampene for å gi deg en kort beskrivelse hvis noe unormalt skjer eller for å informere deg om en bestemt tilstand.






1. Meldingsdisplay


Meldinger vises sammen med en lydsignalkode og kontrollampe(r).

Lydsignalkoder høres, og meldinger (avhengig av målermodell) vises for å gjøre deg oppmerksom.

Se detaljer i tabellen nedenfor.

MERK: Enkelte av de oppførte kontrollampene og meldingene gjelder ikke for alle modeller. Meldingsdisplayet er tilgjengelig bare på den analoge/digitale flerfunksjonsmåleren.

KONTROLLAMPE(R) PÅ	LYDSIGNAL	MELDINGSDISPLAY	BESKRIVELSE
	4 korte lydsignaler hvert 5. minutt	LOW OIL	Lavt motorljetrykk. Stopp snøscooteren på en sikker plass, og kontroller deretter oljenivået. Fyll på til riktig nivå. Hvis oljenivået var riktig, slutter du å bruke snøscooteren og kontakter en autorisert Ski-Doo-forhandler.
	4 korte lydsignaler hvert 30. sekund	ENGINE OVERHEAT (Overopphetet motor)	Motoren er overopphetet. Reduser snøscooterens hastighet, og kjør den i løs snø eller stopp motoren umiddelbart for å la motoren avkjøles. Kontroller kjølevæsknivået, se <i>VEDLIKEHOLDSPROSEDYRER</i> . Hvis kjølevæsknivået er riktig og overoppheting fortsetter, kontakter du en autorisert Ski-Doo-forhandler. Ikke kjør motoren hvis tilstanden fortsetter.
		MUFFLER (Eksospotte)	Reduser hastigheten, eller stopp motoren. La motoren avkjøles, og start på nytt. Hvis overopphetingen vedvarer, kontakter du en autorisert Ski-Doo-forhandler. Ikke kjør motoren hvis tilstanden fortsetter.
	Korte lydsignaler som gjentas raskt	ENGINE OVERHEAT (Overopphetet motor)	Kritisk overoppheting. Stopp motoren umiddelbart, og la den avkjøles. Kontroller kjølevæsknivået, se <i>VEDLIKEHOLDSPROSEDYRER</i> . Hvis kjølevæsknivået er riktig og overoppheting fortsetter, kontakter du en autorisert Ski-Doo-forhandler. Ikke kjør motoren hvis tilstanden fortsetter.
		MUFFLER OVERHEAT (Overopphetet eksospotte)	Kritisk overoppheting. Stopp motoren umiddelbart, og la den avkjøles. Hvis overopphetingen vedvarer, kontakter du en autorisert Ski-Doo-forhandler. Ikke kjør motoren hvis tilstanden fortsetter. Ikke kjør motoren hvis tilstanden fortsetter.
		ECM OVERHEAT (Overopphetet EMC)	Kritisk overoppheting. Stopp motoren umiddelbart, og la den avkjøles. Hvis overopphetingen vedvarer, kontakter du en autorisert Ski-Doo-forhandler. Ikke kjør motoren hvis tilstanden fortsetter. Ikke kjør motoren hvis tilstanden fortsetter.

KONTROL-LAMPE(R) PÅ	LYDSIGNAL	MELDINGSDISPLAY	BESKRIVELSE
	4 korte lydsignaler hvert 5. minutt	LOW BAT (Lav batterispenning) HIGH BAT (Høy batterispenning)	Angir en tilstand med lav eller høy batterispenning. Kontakt en autorisert Ski-Doo-forhandler så raskt som mulig.
	4 korte lydsignaler	CHECK ENGINE	Motorfeil, kontakt en autorisert Ski-Doo-forhandler, et autorisert verksted eller en annen kompetent person snarest mulig.
	—		Vises når bremsen brukes i mer enn 15 sekunder mens gashåndtaket presses inn og snøscooteren beveger seg med mer enn 5 km/h.
—	4 korte lydsignaler hvert 5. minutt	KNOCK (Motorbank)	Motorbank (turtallet er begrenset når denne tilstanden finnes). - Kontroller at anbefalt drivstoff brukes. - Kontroller drivstoffkvaliteten, og bytt om nødvendig. - Hvis feilen vedvarer, kontakter du en autorisert Ski-Doo-forhandler, et autorisert verksted eller en annen kompetent person.
—	4 korte lydsignaler hvert 5. minutt	REV LIMIT (Turtallsgrense)	Motorens turtall er begrenset for å beskytte motoren når bestemte feil oppstår.
—	—	OVER REV (Høyt turtall)	Viser at maksimalt turtall er nådd. Kontroller kalibrering av clutchen.
—	Korte lydsignaler som gjentas raskt	SHUTDOWN (Driftsstopp)	Avstengingsprosedyre er i gang på grunn av overopphetingsproblem i motor eller problem med drivstoffpumpen. Ta av nødstoppsnorenns hette fra motorstoppbryteren, og kontakt en autorisert Ski-Doo-forhandler, et verksted eller en annen kompetent person.
—	—	COMMUNICATION (Kommunikasjon)	Kommunikasjonsproblem mellom ECM og måler. Stopp motoren, ta av nødstoppsnorenns hette. Vent noen minutter, og start deretter motoren. Hvis problemet vedvarer, kontakter du en autorisert Ski-Doo-forhandler.

KONTROL-LAMPE(R) PÅ	LYDSIGNAL	MELDINGSDISPLAY	BESKRIVELSE
DESS	2 korte lydsignaler	—	Nøkkel i orden, snøscooter klar til bruk.
	Korte lydsignaler som gjentas sakte	CHECK KEY (Kontroller nøkkel)	Kan ikke lese nøkkelen (dårlig kontakt). Kontroller at nøkkelen ren og riktig festet til bryteren.
	Korte lydsignaler som gjentas raskt	FEIL NØKKELE	Ukjent nøkkel eller nøkkelen er ikke programmert. Bruk den riktige nøkkelen til snøscooteren, eller få nøkkelen programmert på nytt.
—	—	 (blinker)	Problem med sensor for drivstoffnivå.

Feilkoder

Bare analogt/digitalt flerfunksjonsdisplay

For å lese en aktiv feilkode trykker du på og holder MODE-knappen (M) samtidig som du trykker flere ganger på bryteren for nærlys/fjernlys (HI/LOW).

Hvis det er registrert to eller flere koder, bruker du SET-knappen (S) eller MODE-knappen (M) til å rulle.

Trykk på og hold MODE-knappen (M) for å avslutte feilkodemodus.

Kontakt en autorisert Ski-Doo-forhandler for betydning av koder.

GARANTI

BRP BEGRENSET GARANTI I USA OG CANADA: 2018 SKI-DOO® SNØSCOOTERE

1) DEN BEGRENSEDE GARANTIENS OMFANG

Bombardier Recreational Products Inc. ("BRP")* garanterer at 2018 Ski-Doo-snøscootere som selges av en autorisert BRP-forhandler (som definert her) i USA og i Canada, ikke har material- eller produksjonsfeil i løpet av perioden og under de vilkårene som beskrives nedenfor. Denne begrensede garantien blir ugyldig og annullert dersom: (1) snøscooteren er eller har vært brukt til kappkjøring eller annen konkurransepreget aktivitet, på et hvilket som helst tidspunkt, også av den tidligere eieren, eller (2) snøscooteren har blitt endret eller modifisert på en slik måte at det påvirker driften, yteevnen eller holdbarheten på en negativ måte eller slik at tilsiktet bruk er endret.

Deler eller tilbehør som ikke er originale dekkes ikke av denne begrensede garantien. Se avsnittene for begrenset garanti som gjelder for deler og tilbehør.

2) ANSVARSBEGRÆNSNINGER

DENNE UTTRYKKELIGE GARANTIEN GJELDER OG GODTAS I STEDET FOR ALLE ØVRIGE UTTRYKKELIGE ELLER UNDERFORSTÅTTE GARANTIER, INKLUSIVE, OG UTEN BEGRÆNSNING, ENHVER GARANTI OM SALGBARHET ELLER EGNETHET FOR NOE SPESIELT FORMÅL. I DEN UTSTREKNING DE IKKE KAN FRASKRIVES, ER UNDERFORSTÅTTE GARANTIER BEGRENSET TIL VARIGHETEN AV DEN UTTRYKTE GARANTIEN. TILFELDIGE SKADER OG FØLGESKADER ER EKSKLUDERT FRA DEKNING UNDER DENNE GARANTIEN. ENKELTE STATER/PROVINSER TILLATER IKKE ANSVARSBEGRÆNSNINGER, BEGRÆNSINGER ELLER BORTFALL SOM ER ANGITT OVENFOR. DET KAN DERFOR HENDE AT DISSE IKKE GJELDER I DITT TILFELLE. DENNE GARANTIEN GIR DEG SPESIELLE RETTIGHETER, OG DU KAN OGSÅ HA ANDRE RETTIGHETER SOM VARIERER FRA STAT TIL STAT OG PROVINS TIL PROVINS.

Verken distributøren, BRP-forhandlere eller andre personer har fullmakt til å gi noen bekreftelse, representasjon eller garanti når det gjelder produktet utenom det som står i denne begrensede garantien. Hvis det skjer, kan det ikke håndheves mot BRP. BRP forbeholder seg retten til å endre denne begrensede garantien på et hvilket som helst tidspunkt, under den forståelse at slike endringer ikke vil forandre garantivilkårene som gjelder for produktet som ble solgt med denne garantien.

3) UNNTAK – OMFATTES IKKE AV GARANTIEN

Følgende punkter dekkes ikke under noen omstendigheter av garantien:

- Normal slitasje;
- Rutinevedlikehold, innstillinger, justeringer.
- Skade som skyldes mangel på riktig vedlikehold og/eller lagring slik det er beskrevet i brukerhåndboken.

- Skade som er et resultat av at deler er fjernet, feilaktig reparasjon, service, vedlikehold eller endring, eller bruk av deler eller tilbehør som ikke er produsert eller godkjent av BRP, eller som er et resultat av at reparasjoner er utført av en person som ikke er en autorisert BRP-forhandler.
- Skade som er forårsaket av misbruk, unormal bruk, forsømmelse, bruk av produktet på annet underlag enn snø, eller bruk av produktet som ikke er i overensstemmelse med anbefalt bruk beskrevet i brukerhåndboken.
- Skade som er et resultat av ulykke, nedsenking, brann, tyveri, vandalisme eller force majeure.
- Bruk av drivstoff, oljer eller smøremidler som ikke egner seg til bruk med produktet (se brukerhåndboken);
- Inntrenging av snø eller vann.
- Tilfeldige skader eller følgeskader eller skader av noe slag, inkludert, men uten begrensning, tauing, lagring, telefonutgifter, leieutgifter, taxi, uleilighet, forsikringskostnader, betaling av lån, tidstap, inntektstap.
- Skade som skyldes at pigger er montert på belter, hvis monteringen ikke er i samsvar med instruksjonene fra BRP.

4) GARANTIENS DEKNINGSPERIODE

Denne begrensede garantien gjelder fra leveringsdato til første detaljforbruker eller fra den dato produktet ble tatt i bruk for første gang, alt etter hvilken dato som kommer først og i følgende periode:

TOLV (12) ETTERFØLGENDE MÅNEDER for privat bruk eller kommersiell bruk. Garantidekningsperioden for en snøscooter som er levert mellom 1. juni og 1. desember et gitt år, vil imidlertid utløpe 30. november året etter.

Mer informasjon om utslippsrelaterte komponenter finner du i den inkluderte *US EPA UTSLIPPSRELATERT GARANTIEN*.

Hvis du må reparere eller bytte ut deler eller få service på denne garantien, vil det ikke forlenge varigheten på denne garantien utover den originale utløpsdatoen.

5) NØDVENDIGE BETINGELSER FOR GARANTIDEKNING

Denne garantidekningen er tilgjengelig **bare** når alle betingelsene nedenfor er oppfylt:

- 2018 Ski-Doo-snøscooteren må være kjøpt som ny og ubrukt av den første eieren fra en BRP-forhandler som er autorisert til å distribuere Ski-Doo-snøscootere i landet der salget ble utført ("BRP-forhandler").
- BRPs angitte kontroll før levering må være utført, dokumentert og undertegnet av kjøperen.
- 2018 Ski-Doo-snøscooteren må være riktig registrert av en autorisert BRP-forhandler.

- 2018 Ski-Doo-snøscooteren må være i kjøpt i landet der kjøperen bor.
- Rutinemessig vedlikehold som er beskrevet i brukerhåndboken, må utføres regelmessig for å opprettholde garantidekningen. BRP forbeholder seg retten til å gjøre garantidekningen avhengig av dokumentasjon av riktig vedlikehold.

BRP vil ikke innfri denne begrensede garantien for privat bruk av eier eller kommersiell bruk av eier hvis vilkårene foran ikke er tilfredsstillt. Slike begrensninger er nødvendige for at BRP skal kunne beskytte sine produkters sikkerhet, sine forbrukere og offentligheten generelt.

6) HVA DU MÅ GJØRE FOR Å FÅ GARANTIDEKNING

Kunden må slutte å bruke snøscooteren når noe unormalt oppstår. Kunden må varsle en BRP-forhandler i løpet av tre (3) dager etter at en feil opptrer, sørge for nødvendig tilgang til produktet og mulighet til å reparere det. Kunden må også presentere for den autoriserte BRP-forhandleren bevis på at produktet er kjøpt og må signere reparasjons-/arbeidsordren før reparasjonen starter for å godkjenne garantireparasjonen. Alle deler som byttes ut på denne begrensede garantien, tilfaller BRP.

7) HVA BRP GJØR FOR DEG

BRPs forpliktelser i denne garantien er begrenset til, etter deres vurdering, reparasjon av deler som er funnet defekte under normal bruk, vedlikehold og service, eller utskifting av slike deler med nye, originale Ski-Doo-deler uten å betale for deler og arbeid, hos en autorisert BRP-forhandler i løpet av dekningsperioden for garantien under vilkårene beskrevet her. Eieren kan ikke kreve at snøscooteren skal tilbakekalles eller at kjøpet skal avlyses hvis han/hun mener at garantien ikke blir overholdt.

Hvis det er behov for service utenfor det landet hvor Produktet ble kjøpt, må Eieren betale for tilleggsutgifter ifølge lokal forhold og forskrifter. Disse utgiftene kan blant annet være frakt, forsikring, skatter, lisensavgifter, importtoll og alle andre økonomiske utgifter, inkludert de som regjeringer, stater, territorier og deres respektive organer pålegger.

BRP forbeholder seg retten til å forbedre og endre produkter fra tid til annen uten å påta seg ansvar for å oppdatere produkter som ble produsert tidligere.

8) OVERFØRING

Hvis produktet skifter eier i løpet av garantiens dekningsperiode, skal denne begrensede garantien i henhold til vilkårene og betingelsene overføres til den nye eieren og være gyldig for den resterende dekningsperioden forutsatt at BRP eller en autorisert distributør/forhandler mottar et bevis på at den forrige eieren godtar overføringen av eierskap og i tillegg mottar kontaktopplysninger for den nye eieren.

9) BRUKERHJELP

Hvis det skulle oppstå strid eller krangel i forbindelse med denne begrensede garantien, anbefaler BRP at du forsøker å løse problemet på Ski-Doo-distributørs/forhandlers nivå. Vi anbefaler at du drøfter saken med service-sjefen eller eieren hos den autoriserte Ski-Doo-distributøren/-forhandleren.

Hvis problemet fremdeles forblir uløst kan du ta kontakt med BRP ved å fylle inn kontaktskjemaet for kunder på www.brp.com eller ta kontakt med BRP på en av adressene som er oppført under avsnittet *KONTAKT OSS* i denne håndboken.

* I USA ytes service på og foretas distribusjon av produktene av BRP US Inc.

© 2017 Bombardier Recreational Products Inc. Alle rettigheter reservert.

® Registrert varemerke for Bombardier Recreational Products Inc.

UTSLIPPSRELATERT GARANTI US EPA

Bombardier Recreational Products Inc. ("BRP")* garanterer til sluttbrukeren og alle kjøpere etter dette at denne nye motoren, inkludert alle deler av eksosutslippssystemet og kontrollsystemet for gassutslipp, oppfyller to betingelser:

1. Den er konstruert, bygget og utstyrt på en slik måte at den på det tidspunktet salget til sluttkjøperen fant sted, oppfylte kravene i 40 CFR 1051 og 40 CFR 1060.
2. Den har ikke materialfeil og konstruksjonsfeil som kan gjøre at den ikke oppfyller kravene i 40 CFR 1051 og 40 CFR 1060.

Der det foreligger en tilstand som dekkes av garantien, vil BRP etter eget valg reparere eller skifte delen eller komponenten med materialfeil eller konstruksjonsfeil som vil øke motorens utslipp av regulerte forurensende stoffer innenfor den garantiperioden som er gitt uten kostnader for eieren, inkludert utgifter relatert til feilsøking og reparasjon eller utskifting av utslippsrelaterte deler. Alle defekte deler som byttes ut under garantien, tilfaller BRP.

For alle utslippsrelaterte garantikrav begrenser BRP diagnostiseringen og reparasjonen av de utslippsrelaterte delene til autoriserte Ski-Doo-forhandlere, bortsett fra for nødreparasjoner som påkrevd i punkt 2 i den følgende listen.

Som sertifisert produsent vil BRP ikke avvise utslippsrelaterte garantikrav som er basert på følgende:

1. Vedlikehold eller andre tjenester som er utført av BRP eller av BRP-autoriserte ressurser.
2. Reparasjonsarbeider på motor/utstyr som en operatør har utført for å korrigere en utrygg nødsituasjon som kan tillegges BRP, så lenge operatøren prøver å gjenopprette motoren/utstyret til riktig konfigurasjon så snart som mulig.
3. Handlinger eller mangel på handling av operatøren, som ikke er relatert til garantikravet.
4. Vedlikehold som er utført oftere enn spesifisert av BRP.
5. Alt som er BRPs feil eller ansvar.
6. Bruk av drivstoff som er tilgjengelig der hvor utstyret brukes med mindre BRPs skrevne vedlikeholdsinstruksjoner sier at dette drivstoffet vil skade utstyrets utslippskontrollsystem og det er fullt mulig for operatøren å finne egnet drivstoff. Se avsnittet om vedlikeholdsinformasjon og krav til drivstoff i avsnittet om drivstoff.

Utslippsrelatert garantiperiode

Den utslippsrelaterte garantien er gyldig for følgende periode (det som inntreffer først):

	TIMER	MÅNEDER	KILOMETER
Eksosutslippsrelaterte komponenter	200	30	4 000
Gassutslippsrelaterte komponenter	N/A	24	N/A

Komponenter som dekkes

Den utslippsrelaterte garantien dekker alle komponenter som, hvis de er defekte, vil øke motorens utslipp av regulerte, forurensende stoffer inkludert komponentene som er oppført nedenfor:

1. For eksosutslipp inkluderer utslippsrelaterte komponenter alle motordeler som er relatert til følgende systemer:
 - Luftinnblåsningssystem
 - Drivstoffsystem
 - Tønningsystem
 - Systemer for resirkulering av eksosgass
2. Følgende deler regnes også som utslippsrelaterte deler for eksosutslipp:
 - Etterbehandlingsinnretninger
 - Ventilasjonsventiler i veivhuset
 - Sensorer
 - Elektroniske kontrollenheter
3. Følgende deler regnes også som utslippsrelaterte deler for gassutslipp:
 - Drivstofftank
 - Tanklokk
 - Drivstoffledning
 - Fester for drivstoffledning
 - Klemmer*
 - Trykkavlastningsventiler*
 - Kontrollventiler*
 - Kontrollsolenoider*
 - Elektroniske kontrollere*
 - Vakuumkontrollmembraner*
 - Kontrolledninger*
 - Kontrolloverføringer*
 - Spyleventiler
 - Dampslanger
 - Væske-/gasseparator
 - Kullbeholder
 - Beholder for monteringsbraketter
 - Kontakt for forgasserens tømmeport
4. Utslippsrelaterte komponenter inkluderer også alle deler som har som eneste formål å redusere utslipp eller som hvis de svikter vil forårsake økt utslipp uten at motorens/utstyrets ytelse reduseres betydelig.

*Som relatert til gassutslipp-kontrollsystemet

Begrenset bruk

Som sertifisert produsent kan BRP avvise utslippsrelaterte garantikrav for feil som er forårsaket av feil vedlikehold eller bruk fra eierens eller operatørens side, av ulykker som produsenten ikke er ansvarlig for eller lignende. Et utslippsrelatert garantikrav må ikke godkjennes for feil som er direkte forårsaket av at operatøren har misbrukt motoren/utstyret eller at operatørens har brukt motoren/utstyret på en måte som kjøretøyet ikke er konstruert for.

* I USA ytes service på og foretas distribusjon av produktene av BRP US Inc.

BRPS INTERNASJONALE BEGRENSEDE GARANTI: 2018 SKI-DOO® SNØSCOOTERE

1) DEN BEGRENSEDE GARANTIENS OMFANG

Bombardier Recreational Products Inc. ("BRP")* garanterer at 2018 Ski-Doo-snøscootere som selges av distributører eller forhandlere som er autorisert til å distribuere Ski-Doo-snøscootere ("Ski-Doo-distributør/forhandler") utenfor de 50 statene i USA, Canada, land som er med i Det europeiske økonomiske samarbeidsområdet ((som består av landene som er medlemmer av EU, pluss Norge, Island og Liechtenstein) ("EØS"), i stater som er medlemmer av Samveldet av uavhengige stater (inkludert Ukraina og Turkmenistan) ("SUS") og Tyrkia ikke har material- eller produktjonsfeil i løpet av perioden og under de vilkårene som beskrives nedenfor.

Deler eller tilbehør som ikke er originale dekkes ikke av denne begrensede garantien. Se avsnittene for begrenset garanti som gjelder for deler og tilbehør.

Denne begrensede garantien blir ugyldig og annullert dersom: (1) snøscooteren er eller har vært brukt til kappkjøring eller annen konkurransepreget aktivitet, på et hvilket som helst tidspunkt, også av den tidligere eieren, eller (2) snøscooteren har blitt endret eller modifisert på en slik måte at det påvirker driften, yteevnen eller holdbarheten på en negativ måte eller slik at tilsiktet bruk er endret.

2) ANSVARSBEGRENSNINGER

SÅ FREMT LOVEN TILLATER DET GJELDER OG GODTAS DENNE UTTRYKKELIGE GARANTIEN I STEDET FOR ALLE ØVRIGE UTTRYKKELIGE ELLER UNDERFORSTÅTTE GARANTIER, INKLUSIVE, OG UTEN BEGRENSNING, ENHVER GARANTI OM SALGBARHET ELLER EGNETHET FOR NOE SPESIELT FORMÅL. I DEN UTSTREKNING DE IKKE KAN FRASKRIVES, ER UNDERFORSTÅTTE GARANTIER BEGRENSET TIL VARIGHETEN AV DEN UTTRYKTE GARANTIEN. TILFELDIGE SKADER OG FØLGESKADER ER EKSKLUDERT FRA DEKNING UNDER DENNE GARANTIEN. ENKELTE JURISDIKSJONER TILLATER IKKE ANSVARSBEGRENSNINGER, BEGRENSSINGER ELLER BORTFALL SOM ER ANGITT OVENFOR. DET KAN DERFOR HENDE AT DISSE IKKE GJELDER I DITT TILFELLE. DENNE GARANTIEN GIR DEG SPESIELLE RETTIGHETER, OG DU KAN OGSÅ HA ANDRE RETTIGHETER SOM VARIERER FRA LAND TIL LAND. (FOR PRODUKTER KJØPT I AUSTRALIA, SE PARAGRAF 4 UNDER).

Verken Ski-Doo-distributører/-forhandlere eller andre personer har fullmakt til å gi noen bekreftelse, representasjon eller garanti når det gjelder produktet utenom det som står i denne begrensede garantien. Hvis det skjer, kan det ikke håndheves mot BRP.

BRP forbeholder seg retten til å endre denne garantien på et hvilket som helst tidspunkt, under den forståelse at slike endringer ikke vil forandre garantivilkårene som gjelder for produktet som ble solgt med denne garantien.

3) UNNTAK – OMFATTES IKKE AV GARANTIEN

Følgende punkter dekkes ikke under noen omstendigheter av denne begrensede garantien:

- Normal slitasje;
- Rutinevedlikehold, innstillinger, justeringer.
- Skade som skyldes forsømmelse av eller mangel på riktig vedlikehold og/eller lagring slik det er beskrevet i brukerhåndboken.
- Skade som er et resultat av at deler er fjernet, feilaktig reparasjon, service, vedlikehold eller endring, eller bruk av deler eller tilbehør som ikke er produsert eller godkjent av BRP, som etter rimelig skjønn enten er inkompatible med produktet eller som påvirker produktets drift, yteevne eller varighet på en negativ måte, eller som er et resultat av at reparasjoner er utført av en person som ikke er en autorisert Ski-Doo-distributør/forhandler.
- Skade som er forårsaket av misbruk, unormal bruk, forsømmelse, konkurransekjøring eller bruk av produktet på annet underlag enn snø eller bruk av produktet som ikke er i overensstemmelse med anbefalt bruk beskrevet i brukerhåndboken.
- Skade som er et resultat av ulykke, nedsenkning, brann, snø, vanninnføring, brann, tyveri, vandalisme eller naturkatastrofe;
- Bruk av drivstoff, oljer eller smøremidler som ikke egner seg til bruk med produktet (se brukerhåndboken);
- Skade fra rust, korrosjon eller slitasje fra vær og vind.
- Tilfeldige skader eller følgeskader eller skader av noe slag, inkludert, men uten begrensning, tuing, lagring, transportutgifter, telefonutgifter, leieutgifter, taxi, uleilighet, forsikringskostnader, betaling av lån, tidstap, inntektstap eller tapt tid på grunn av nedetid på grunn av servicearbeid.
- Og skade som skyldes at pigger er montert på belter, hvis monteringen ikke er i samsvar med instruksjonene fra BRP.

4) GARANTIENS DEKNINGSPERIODE

Denne begrensede garantien gjelder fra (1) leveringsdato til første detaljforbruker eller fra (2) den dato produktet ble tatt i bruk for første gang, alt etter hvilken dato som kommer først, for en periode på:

TOLV (12) ETTERFØLGENDE MÅNEDER for privat bruk eller kommersiell bruk. Garantidekningsperioden for en snøscooter som er levert mellom 1. juni og 1. desember et gitt år, vil imidlertid utløpe 30. november året etter.

Hvis du må reparere eller bytte ut deler eller få service på denne garantien, vil det ikke forlenge varigheten på denne garantien utover den originale utløpsdatoen.

Vær oppmerksom på at varigheten og eventuelle andre modaliteter i garantidekningen er underlagt gjeldende nasjonale eller lokale lover i landet ditt.

BARE FOR PRODUKTER SOM SELGES I AUSTRALIA

Ikke noe i disse vilkårene og betingelsene skal anses for å ekskludere, begrense eller endre bruk av vilkår, garantier, rettigheter eller rettsmidler

meddelt eller implisert under Competition and Consumer Act 2010 (Cth), inkludert Australian Consumer Law eller andre lover, hvor dette ville komme i konflikt med denne loven eller forårsake at deler av disse betingelsene og vilkårene annulleres. Fordelene du gis under denne begrensede garantien kommer i tillegg til andre rettigheter og rettsmidler du har ifølge australsk lov.

Våre varer leveres med garantier som ikke kan ekskluderes under Australian Consumer Law. Du er berettiget til utskifting eller refusjon for en alvorlig feil og til kompensasjon for eventuelt rimelig forutsigbart annet tap eller skade. Du er også berettiget til å få varene reparert eller utskiftet hvis varene ikke har den nødvendige kvaliteten og feilen ikke er ensbetydende med en alvorlig feil.

5) VILKÅR FOR GARANTIDEKNING

Denne garantidekningen er tilgjengelig **bare** når alle betingelsene nedenfor er oppfylt:

- 2018 Ski-Doo-snøscooteren må være kjøpt som ny og ubrukt av den første eieren fra en Ski-Doo-distributør/forhandler som er autorisert til å distribuere Ski-Doo-snøscootere i landet der salget ble utført.
- BRPs angitte kontroll før levering må være utført og dokumentert.
- Produktet må være riktig registrert av en autorisert Ski-Doo-distributør/forhandler.
- 2018 Ski-Doo-snøscooteren må være i kjøpt i landet eller sammenslutningen av land der kjøperen bor.
- Rutinemessig vedlikehold som er beskrevet i brukerhåndboken, må utføres regelmessig for å opprettholde garantidekningen. BRP forbeholder seg retten til å gjøre garantidekningen avhengig av dokumentasjon av riktig vedlikehold.

BRP vil ikke innfri denne begrensede garantien for privat bruk eller kommersiell bruk hvis ett eller flere av vilkårene foran ikke er tilfredsstillt. Slike begrensninger er nødvendige for at BRP skal kunne beskytte sine produkters sikkerhet, sine forbrukere og offentligheten generelt.

6) HVA DU MÅ GJØRE FOR Å FÅ GARANTIDEKNING

Kunden må slutte å bruke snøscooteren når noe unormalt oppstår. Kunden må varsle en Ski-Doo-distributør/forhandler i løpet av to (2) dager etter at en feil opptrer, sørge for nødvendig tilgang til produktet og mulighet til å reparere det. Kunden må også presentere for den autoriserte Ski-Doo-distributøren/forhandleren bevis på at produktet er kjøpt og må signere reparasjons-/arbeidsordren før reparasjonen starter for å godkjenne garanti-reparasjonen. Alle deler som byttes ut på denne begrensede garantien, tilfaller BRP.

Vær oppmerksom på at varslingsfristen er underlagt gjeldende nasjonale eller lokale lover i kundens land.

7) HVA BRP GJØR FOR DEG

I den grad det er tillatt under gjeldende lov, er BRPs forpliktelser under denne garantien begrenset til, etter eget skjønn, reparasjon av deler som er identifisert som defekte under normal bruk, vedlikehold og service, eller bytte av disse delene med nye, autentiske Ski-Doo-deler uten å ta betalt

for deler og arbeid hos en autorisert Ski-Doo-distributør eller -forhandler i løpet av garantiens dekningsperiode under betingelsene som er beskrevet heri. BRPs ansvar er begrenset til å utføre nødvendige reparasjoner eller utskifting av deler. Eieren kan ikke kreve at snøscooteren skal tilbakekalles eller at kjøpet skal avlyses hvis han/hun mener at garantien ikke blir overholdt. Du kan også ha andre rettigheter som varierer fra land til land.

Hvis det er behov for service utenfor det landet hvor Produktet ble kjøpt, må Eieren betale for tilleggsutgifter ifølge lokal forhold og forskrifter. Disse utgiftene kan blant annet være frakt, forsikring, skatter, lisensavgifter, importtoll og alle andre økonomiske utgifter, inkludert de som regjeringer, stater, territorier og deres respektive organer pålegger.

BRP forbeholder seg retten til å forbedre og endre produkter fra tid til annen uten å påta seg ansvar for å oppdatere produkter som ble produsert tidligere.

8) OVERFØRING

Hvis produktet skifter eier i løpet av garantiens dekningsperiode, skal denne begrensede garantien overføres til den nye eieren og være gyldig for den resterende dekningsperioden forutsatt at BRP eller en autorisert Ski-Doo-distributør/-forhandler mottar et bevis på at den forrige eieren godtar overføringen av eierskap og i tillegg mottar kontaktopplysninger for den nye eieren.

9) BRUKERHJELP

Hvis det skulle oppstå strid eller krangel i forbindelse med denne begrensede garantien, anbefaler BRP at du forsøker å løse problemet på Ski-Doo-distributørs/forhandlers nivå. Vi anbefaler at du drøfter saken med servicejefen eller eieren hos den autoriserte Ski-Doo-distributøren/-forhandleren.

Hvis problemet fremdeles forblir uløst kan du ta kontakt med BRP ved å fylle inn kontaktskjemaet for kunder på www.brp.com eller ta kontakt med BRP på en av adressene som er oppført under avsnittet *KONTAKT OSS* i denne håndboken.

* For området som dekkes av denne begrensede garantien, ytes service på og foretas distribusjon av produktene av Bombardier Recreational Products Inc. eller deres datterselskaper.

© 2017 Bombardier Recreational Products Inc. Alle rettigheter reservert.

® Registrert varemerke for Bombardier Recreational Products Inc.

BRP BEGRENSET GARANTI FOR EU OG SAMVELDET AV UAVHENGIGE STATER (SUS) OG TYRKIA: 2018 SKI-DOO® SNØSCOOTERE

1) DEN BEGRENSEDE GARANTIENS OMFANG

Bombardier Recreational Products Inc. ("BRP")* garanterer at 2018 Ski-Doo-snøscootere som selges av distributører eller forhandlere som er autorisert til å distribuere Ski-Doo-snøscootere ("Ski-Doo-distributør/forhandler") i Det europeiske økonomiske samarbeidsområdet (som består av landene som er medlemmer av EU, pluss Norge, Island og Liechtenstein)("EØS"), i stater som er medlemmer av Samveldet av uavhengige stater (inkludert Ukraina og Turkmenistan) ("SUS") og Tyrkia ikke har material- eller produksjonsfeil i løpet av perioden og under de vilkårene som beskrives nedenfor.

Deler eller tilbehør som ikke er originale dekkes ikke av denne begrensede garantien. Se avsnittene for begrenset garanti som gjelder for deler og tilbehør.

Denne begrensede garantien blir ugyldig og annullert dersom: (1) snøscooteren er eller har vært brukt til kappkjøring eller annen konkurransepreget aktivitet, på et hvilket som helst tidspunkt, også av den tidligere eieren, eller (2) snøscooteren har blitt endret eller modifisert på en slik måte at det påvirker driften, yteevnen eller holdbarheten på en negativ måte eller slik at tilsiktet bruk er endret.

2) ANSVARSBEGRENSNINGER

SÅ FREMT LOVEN TILLATER DET GJELDER OG GODTAS DENNE UTTRYKKELEGE GARANTIEN I STEDET FOR ALLE ØVRIGE UTTRYKKELEGE ELLER UNDERFORSTÅTTE GARANTIER, INKLUSIVE, OG UTEN BEGRENSNING, ENHVER GARANTI OM SALGBARHET ELLER EGNETHET FOR NOE SPESIELT FORMÅL. I DEN UTSTREKNING DE IKKE KAN FRASKRIVES, ER UNDERFORSTÅTTE GARANTIER BEGRENSET TIL VARIGHETEN AV DE UTTRYKTE GARANTIENE. TILFELDIGE SKADER OG FØLGESKADER ER EKSKLUDERT FRA DEKNING UNDER DENNE GARANTIEN. ENKELTE JURISDIKSJONER TILLATER IKKE ANSVARSBEGRENSNINGER, BEGRENSINGER ELLER BORTFALL SOM ER ANGITT OVENFOR. DET KAN DERFOR HENDE AT DISSE IKKE GJELDER I DITT TILFELLE. DENNE GARANTIEN GIR DEG SPESIELLE RETTIGHETER, OG DU KAN OGSÅ HA ANDRE RETTIGHETER SOM VARIERER FRA LAND TIL LAND.

Verken Ski-Doo-distributører/forhandlere eller andre personer har fullmakt til å gi noen bekreftelse, representasjon eller garanti når det gjelder produktet utenom det som står i denne begrensede garantien. Hvis det skjer, kan det ikke håndheves mot BRP.

BRP forbeholder seg retten til å endre denne garantien på et hvilket som helst tidspunkt, under den forståelse at slike endringer ikke vil forandre garantivilkårene som gjelder for produktet som ble solgt med denne garantien.

3) UNNTAK – OMFATTES IKKE AV GARANTIEN

Følgende punkter dekkes ikke under noen omstendigheter av denne begrensede garantien:

- Normal slitasje;
- Rutinevedlikehold, innstillinger, justeringer.
- Skade som skyldes forsømmelse av eller mangel på riktig vedlikehold og/eller lagring slik det er beskrevet i brukerhåndboken.
- Skade som er et resultat av at deler er fjernet, feilaktig reparasjon, service, vedlikehold eller endring, eller bruk av deler eller tilbehør som ikke er produsert eller godkjent av BRP, som etter rimelig skjønn enten er inkompatible med produktet eller som påvirker produktets drift, yteevne eller varighet på en negativ måte, eller som er et resultat av at reparasjoner er utført av en person som ikke er en autorisert Ski-Doo-distributør/-forhandler.
- Skade som er forårsaket av misbruk, unormal bruk, forsømmelse, konkurransekjøring eller bruk av produktet på annet underlag enn snø eller bruk av produktet som ikke er i overensstemmelse med anbefalt bruk beskrevet i brukerhåndboken.
- Skade som er et resultat av ulykke, nedsenkning, brann, snø, vanninnføring, brann, tyveri, vandalisme eller naturkatastrofe;
- Bruk av drivstoff, oljer eller smøremidler som ikke egner seg til bruk med produktet (se brukerhåndboken);
- Skade fra rust, korrosjon eller slitasje fra vær og vind.
- Tilfeldige skader eller følgeskader eller skader av noe slag, inkludert, men uten begrensning, tuing, transportutgifter, lagring, telefonutgifter, leieutgifter, taxi, uleilighet, forsikringskostnader, betaling av lån, tidstap, inntektstap eller tapt tid på grunn av nedetid på grunn av servicearbeid.
- Og skade som skyldes at pigger er montert på belter, hvis monteringen ikke er i samsvar med instruksjonene fra BRP.

4) GARANTIENS DEKNINGSPERIODE

Denne begrensede garantien gjelder fra (1) leveringsdato til første detaljforbruker eller fra (2) den dato produktet ble tatt i bruk for første gang, alt etter hvilken dato som kommer først, for en periode på:

TJUEFIRE (24) ETTERFØLGENDE MÅNEDER for privat fritidsbruk, og TOLV (12) ETTERFØLGENDE MÅNEDER for kommersiell bruk. Garantidekningsperioden for en snøscooter som er levert mellom 1. juni og 1. desember et gitt år, vil imidlertid utløpe 30. november i det aktuelle året. En snøscooter brukes kommersielt når den brukes i forbindelse med arbeid eller beskjeftigelse som skaper inntekt i løpet av en hvilken som helst garantiperiode. En snøscooter brukes også kommersielt når, på noe tidspunkt i løpet av garantiperioden, den har et registreringsnummer for kommersielle fartøy, eller er registrert for kommersiell bruk.

Hvis du må reparere eller bytte ut deler eller få service på denne garantien, vil det ikke forlenge varigheten på denne garantien utover den originale utløpsdatoen.

Vær oppmerksom på at varigheten og eventuelle andre modaliteter i garantidekningen er underlagt gjeldende nasjonale eller lokale lover i landet ditt.

5) VILKÅR FOR GARANTIDEKNING

Denne garantidekningen er tilgjengelig **bare** når alle betingelsene nedenfor er oppfylt:

- 2018 Ski-Doo-snøscooteren må være kjøpt som ny og ubrukt av den første eieren fra en Ski-Doo-distributør/-forhandler som er autorisert til å distribuere Ski-Doo-produkter i landet der salget ble utført.
- BRPs angitte kontrollør levering må være utført og dokumentert.
- Produktet må være riktig registrert av en autorisert Ski-Doo-distributør/forhandler.
- 2018 Ski-Doo-snøscooteren må være kjøpt innen EØS av en innbygger fra EØS, I Samveldet av uavhengige stater for innbyggere i land som dette området består av, og i Tyrkia for innbyggere i Tyrkia.
- Rutinemessig vedlikehold som er beskrevet i brukerhåndboken, må utføres regelmessig for å opprettholde garantidekningen. BRP forbeholder seg retten til å gjøre garantidekningen avhengig av dokumentasjon av riktig vedlikehold.

BRP vil ikke innfri denne begrensede garantien for privat bruk eller kommersiell bruk hvis ett eller flere av vilkårene foran ikke er tilfredsstillt. Slike begrensninger er nødvendige for at BRP skal kunne beskytte sine produkters sikkerhet, sine forbrukere og offentligheten generelt.

6) HVA DU MÅ GJØRE FOR Å FÅ GARANTIDEKNING

Kunden må slutte å bruke snøscooteren når noe unormalt oppstår. Kunden må varsle en Ski-Doo-distributør/-forhandler i løpet av to (2) måneder etter at en feil opptrer, sørge for nødvendig tilgang til produktet og mulighet til å reparere det. Kunden må også presentere for den autoriserte Ski-Doo-distributøren/-forhandleren bevis på at produktet er kjøpt og må signere reparasjons-/arbeidsordren før reparasjonen starter for å godkjenne garanti-reparasjonen. Alle deler som byttes ut på denne begrensede garantien, tilfaller BRP.

Vær oppmerksom på at varslingsfristen er underlagt gjeldende nasjonale eller lokale lover i kundens land.

7) HVA BRP GJØR FOR DEG

I den grad det er tillatt under gjeldende lov, er BRPs forpliktelser under denne garantien begrenset til, etter eget skjønn, reparasjon av deler som er identifisert som defekte under normal bruk, vedlikehold og service, eller bytte av disse delene med nye, autentiske Ski-Doo-deler uten å ta betalt for deler og arbeid hos en autorisert Ski-Doo-distributør eller -forhandler i løpet av garantiens dekningsperiode under betingelsene som er beskrevet heri. BRPs ansvar er begrenset til å utføre nødvendige reparasjoner eller utskifting av deler. Eierne kan ikke kreve at snøscooteren skal tilbakekalles eller at kjøpet skal avlyses hvis han/hun mener at garantien ikke blir overholdt. Du kan også ha andre rettigheter som varierer fra land til land.

Hvis det er behov for service utenfor EØS, SUS eller Tyrkia, må eieren betale for tilleggsutgifter ifølge lokal forhold og forskrifter. Disse utgiftene kan blant annet være frakt, forsikring, skatter, lisensavgifter, importtoll og alle andre økonomiske utgifter, inkludert de som regjeringer, stater, territorier og deres respektive organer pålegger.

BRP forbeholder seg retten til å forbedre og endre produkter fra tid til annen uten å påta seg ansvar for å oppdatere produkter som ble produsert tidligere.

8) OVERFØRING

Hvis produktet skifter eier i løpet av garantiens dekningsperiode, skal denne begrensede garantien i henhold til vilkårene og betingelsene overføres til den nye eieren og være gyldig for den resterende dekningsperioden forutsatt at BRP eller en autorisert distributør/forhandler mottar et bevis på at den forrige eieren godtar overføringen av eierskap og i tillegg mottar kontaktopplysninger for den nye eieren.

9) BRUKERHJELP

Hvis det skulle oppstå strid eller krangel i forbindelse med denne begrensede garantien, anbefaler BRP at du forsøker å løse problemet på Ski-Doo-distributørs/forhandlers nivå. Vi anbefaler at du drøfter saken med service-sjefen eller eieren hos den autoriserte Ski-Doo-distributøren/forhandleren.

Hvis problemet fremdeles forblir uløst kan du ta kontakt med BRP ved å fylle inn kontaktskjemaet for kunder på www.brp.com eller ta kontakt med BRP på en av adressene som er oppført under avsnittet *KONTAKT OSS* i denne håndboken.

* I EØS-området og annetsteds foregår produkt distribusjon og -service hos BRP European Distribution S.A. og andre datterselskaper under BRP.

© 2017 Bombardier Recreational Products Inc. Alle rettigheter reservert.

® Registrert varemerke for Bombardier Recreational Products Inc.

YTTERLIGERE BETINGELSER OG VILKÅR KUN FOR FRANKRIKE

Følgende betingelser og vilkår gjelder kun for produkter solgt i Frankrike:

Selgeren skal levere varer som overholder kontrakten, og skal være ansvarlig for defekter som eksisterer ved levering. Selgeren er også ansvarlig for defekter som er et resultat av pakking, monteringsanvisninger eller installasjon når det er dennes ansvar i henhold til kontrakten eller hvis det utføres under dennes ansvar. For å overholde kontrakten, skal varen:

1. Være tilpasset normal bruk for lignende varer og, hvis aktuelt:
 - Samsvare med beskrivelsen gitt av selgeren og ha kvalitetene som ble presentert kjøperen via prøve eller modell;
 - Ha kvalitetene en kjøper med rette kan forvente med tanke på de offentlige erklæringene til selgeren, produsenten eller dens representant, inkludert i reklame eller merking; eller
2. ha de egenskapene som er gjensidig avtalt mellom partene, eller være egnet for den spesifikke bruken forespeilet av kjøperen og påpekt av selgeren, og som er godtatt.

Handlingen for manglende overholdelse må utføres innen to år etter levering av varen. Selgeren er ansvarlig for garantien for den solgte varens skjulte defekter dersom disse skjulte defektene gjør varen uegnet for tiltenkt bruk, eller dersom de reduserer dens bruk på en slik måte at kjøperen ikke ville ha anskaffet varen eller ville gitt en lavere pris hvis dette hadde vært kjent. Klager på skjulte defekter må utføres av kjøperen innen 2 år etter defekten ble oppdaget.

***Denne siden er
blank med hensikt***

KUNDEINFORMASJON

PERSONVERNINFORMASJON

BRP vil med dette informere deg om at opplysninger om deg vil bli brukt til sikkerhets- og garantirelaterte formål. I tillegg kan BRP og BRPs datterselskaper bruke kundelisten til å distribuere markedsførings- og reklameinformasjon om BRP og relaterte produkter.

Hvis du vil bruke din rett til å slå opp på eller korrigere dataene dine eller til å bli fjernet fra adresselisten for direkte markedsføring, ber vi deg kontakte BRP.

Via e-post: **privacyofficer@brp.com**

Via post: BRP
Senior Legal Counsel-Privacy Officer
726 St-Joseph
Valcourt QC
Canada
JOE 2LO

KONTAKT OSS

www.brp.com

Nord-Amerika

565 de la Montagne Street
Valcourt (Québec) J0E 2L0
Canada

Sturtevant, Wisconsin, U.S.A.
10101 Science Drive
Sturtevant, Wisconsin
53177
U.S.A.

Sa De Cv, Av. Ferrocarril 202
Parque Ind. Querétaro, Lote2-B
76220
Santa Rosa Jáuregui, Oro., Mexico

Europa

Skaldenstraat 125
B-9042 Gent
Belgia

Itterpark 11
D-40724 Hilden
Tyskland

ARTEPARC Bâtiment B
Route de la côte d'Azur, Le Canet
13590 Meyreuil
Frankrike

Ingvald Ystgaardsvei 15
N-7484 Trondheim
Norge

Isoaavantie 7
PL 8040
96101 Rovaniemi

Formvägen 16
S-906 21 Umeå
Sverige

Avenue d'Ouchy 4-6
1006 Lausanne
Sveits

Oceania

6 Lord Street
Lakes Business Park
Botany, NSW 2019
Australia

Sør Amerika

Rua James Clerck Maxwell, 230
TechnoPark Campinas SP 13069-380 Brasil

Asia

15/F Parale Mitsui Building,8
Higashida-Cho, Kawasaki-ku
Kawasaki 210-0005
Japan

Room Dubai, level 12, Platinum Tower
233 Tai Cang Road
Xintiandi, Lu Wan District
Shanghai 200020
PR China

ADRESSEENDRING / NY EIER

Hvis adressen din er endret eller du er den nye eieren av snøscooteren, ber vi deg varsle BRP ved å enten

- Kontakte en autorisert Ski-Doo-forhandler.
- **bare for Nord-Amerika:** ring 1 888 272-9222.
- Sende inn ett av adresseendringskortene på de følgende sidene til én av adressene til BRP som er angitt i avsnittet *KONTAKT OSS* i denne håndboken.

Ved endring av eierskap ber vi deg legge ved et bevis på at den forrige eieren godtar overføringen av eierskap.

Denne informasjon er dessuten meget viktig også etter at den begrensede garantien har utløpt, fordi BRP kan kontakte eieren av snøscooteren hvis det blir nødvendig, for eksempel hvis tilbakekalling blir nødvendig av sikkerhetsmessige årsaker. Det er eierens ansvar å varsle BRP.

STJÅLNE ENHETER: Hvis snøscooteren din blir stjålet, bør du varsle BRP eller en autorisert Ski-Doo-forhandler. Vi vil be deg oppgi navn, adresse, telefonnummer, kjøretøyets identifikasjonsnummer (understellsnummeret) og dato for tyveriet.

***Denne siden er
blank med hensikt***

***Denne siden er
blank med hensikt***

ENDRING AV ADRESSE NY EIER 

KJØRETØYETS IDENTIFIKASJONSNUMMER

Modellnummer

Kjøretøyets identifikasjonsnummer (V.I.N.)

GAMMEL ADRESSE
ELLER TIDLIGERE EIER:

NAVN

NR.

GATE

LEIL

STED

FYLKE

POSTNUMMER

LAND

TELEFON

NY ADRESSE
ELLER NY EIER:

NAVN

NR.

GATE

LEIL

STED

FYLKE

POSTNUMMER

LAND

TELEFON

E-POSTADRESSE

V00A2F

ENDRING AV ADRESSE NY EIER 

KJØRETØYETS IDENTIFIKASJONSNUMMER

Modellnummer

Kjøretøyets identifikasjonsnummer (V.I.N.)

GAMMEL ADRESSE
ELLER TIDLIGERE EIER:

NAVN

NR.

GATE

LEIL

STED

FYLKE

POSTNUMMER

LAND

TELEFON

NY ADRESSE
ELLER NY EIER:

NAVN

NR.

GATE

LEIL

STED

FYLKE

POSTNUMMER

LAND

TELEFON

E-POSTADRESSE

V00A2F

***Denne siden er
blank med hensikt***



520 001 796_NO
BRUKERHÅNDBOK, REV-XM-SERIEN / NORSK

U/M:P.C.