

# ski-doo®



# 2018

## オペレーターズ ガイド

安全性、車両およびメンテナンスに関する情報



# REV-XM™ シリーズ

### 警告

このガイドをよくお読みください。  
重要な安全情報が記載されています。  
推奨されるオペレーターの最低年齢:16才。  
このオペレーターズガイドは車両内に保管してください。

5 2 0 0 0 1 7 9 6 \_ J A

原本

**警告**

本オペレーターズガイド、セーフティビデオおよび製品に貼付されているセーフティラベルの安全にかかわる予防措置や注意事項の遵守を怠ると、死亡の可能性を含む人身事故の原因となる場合があります！

**警告**

この車両は、過去に運転経験のある他の車両の性能を超えている可能性があります。新しい車両に慣れるまで十分に時間をかけてください。

米国カリフォルニア州規制「PROPOSITION 65」に基づく警告

**警告：**このオフロード車両の運転、整備、保守を行うことで、米国カリフォルニア州政府が規制する、発がん性や先天性障害または生殖毒性を引き起こすことが知られている化学製品にさらされる可能性があります。そのような可能性を最小限に抑えるために、必要時以外はエンジンのアイドリングをせず、通気性のよい場所で整備を行い、整備時はグローブを着用するか頻繁に手を洗うようにしてください。詳細は、[www.p65warnings.ca.gov/products/passenger-vehicle](http://www.p65warnings.ca.gov/products/passenger-vehicle) をご覧ください。



米国内の製品代理店は BRP US Inc. です。

カナダでは、Bombardier Recreational Products Inc. が本製品を販売しています。

下記のもの、Bombardier Recreational Products Inc. またはその子会社の商標です。

D.E.S.S.™	HPG™	RER™	ROTAX™	SKI-DOO®	XPS™
E-TEC®	RAVE™	REV-XM™	tMotion™	Summit™	
	Renegade™	rMotion™	TRA™		

KYB Pro シリーズは KYB America LLC. の登録商標です。

# はじめに

Deutsch	Dieses Handbuch ist möglicherweise in Ihrer Landessprache verfügbar. Bitte wenden Sie sich an Ihren Händler oder besuchen Sie: <a href="http://www.operatorsguides.brp.com">www.operatorsguides.brp.com</a>
English	This guide may be available in your language. Check with your dealer or go to: <a href="http://www.operatorsguides.brp.com">www.operatorsguides.brp.com</a>
Español	Es posible que este manual esté disponible en su idioma. Consulte a su distribuidor o visite: <a href="http://www.operatorsguides.brp.com">www.operatorsguides.brp.com</a>
Français	Ce guide peut être disponible dans votre langue. Vérifier avec votre concessionnaire ou aller à: <a href="http://www.operatorsguides.brp.com">www.operatorsguides.brp.com</a>
中文	本手册可能有您的语种的翻译版本。请向经销商询问，或者登录 <a href="http://www.operatorsguides.brp.com">www.operatorsguides.brp.com</a> 查询。
日本語	このガイドは、言語によって翻訳版が用意されています。ディーラーに問い合わせるか、次のアドレスでご確認ください： <a href="http://www.operatorsguides.brp.com">www.operatorsguides.brp.com</a>
Nederlands	Deze handleiding kan beschikbaar zijn in uw taal. Vraag het aan uw dealer of ga naar: <a href="http://www.operatorsguides.brp.com">www.operatorsguides.brp.com</a>
Norsk	Denne boken kan finnes tilgjengelig på ditt eget språk. Kontakt din forhandler eller gå til: <a href="http://www.operatorsguides.brp.com">www.operatorsguides.brp.com</a>
Português	Este manual pode estar disponível em seu idioma. Fale com sua concessionária ou visite o site: <a href="http://www.operatorsguides.brp.com">www.operatorsguides.brp.com</a>
Suomi	Käyttöohjekirja voi olla saatavissa omalla kielelläsi. Tarkista jälleenmyyjältä tai käy osoitteessa: <a href="http://www.operatorsguides.brp.com">www.operatorsguides.brp.com</a>
Svenska	Denna bok kan finnas tillgänglig på ditt språk. Kontakta din återförsäljare eller gå till: <a href="http://www.operatorsguides.brp.com">www.operatorsguides.brp.com</a>

Ski-Doo®スノーモービルをご購入いただき、ありがとうございます。購入いただいた製品のサポートは、どのモデルについても、Bombardier Recreational Products Inc. (BRP) の保証サービス、お客様が必要とされる部品、サービスおよびアクセサリを取り揃えているSki-Dooスノーモービルディーラーの認定ディーラーネットワークが行っています。

各ディーラーとも、お客様が満足されるように努めています。また、ディーラーは、初期調整やスノーモービルの点検、ならびに本製品の使用前にお客様の体重や走行環境に合わせた最終調整を行うためのトレーニングを受けています。

納品時には、お客様に保証範囲をお知らせいたします。また、新しい車両がご満足いただけるものであることを保証するために、お客様に納品前チェックリストにご署名いただいています。

## 乗車前に確認すべきこと

お客様、同乗者、またはその場に居合わせた人が負傷または死亡する危険の回避方法を学ぶため、スノーモービルを操作する前に以下のセクションをお読みください。

- 安全に関する情報
- 車両についての情報

スノーモービルに貼付されているすべての警告ラベルをよく読んで理解し、安全講習ビデオをよくご覧ください。

当社では、お客様が安全なコースを走行するよう強く推奨しています。お客様の地域のディーラーまたは地元の監督官庁などにご確認ください。

オペレーターズガイドの警告に従わないと、重傷や死亡事故につながる恐れがあります。


走行場所の表面状態は、スノーモービルの正常動作に影響を与える場合があります。詳細は走行条件とスノーモー

ビルについてのセクションを参照してください。

## 安全上の警告

本ガイドに記載されている安全に関する安全上の警告の種類、特徴および本ガイドでどのように使用されているかを以下に説明します。

警告記号△は、人が負傷する恐れがあることを示します。

 <b>警告</b>
指示に従わなかった場合、重傷や死亡事故を招く恐れがあることを示します。

**注意** この指示に従わない場合、軽症またはほどほどの負傷を負う恐れがあることを示しています。

**注記** 指示に従わなかった場合、車両の構成部品などに重大な損傷が生じる恐れがあることを示します。

## このオペレーターズガイドについて

本オペレーターズガイドは、このスノーモービルとそのさまざまなコントロール類、安全な走行法およびメンテナンスの注意事項について、オーナー/オペレーターおよび同乗者の方によく知っていただくために作成されています。

本ガイドでは、オペレーター、同乗者および車両の構成に関する用語は、以下の意味で使用されます。

- **オペレーター**：コントローラー類を操作して、スノーモービルを運転する人を指します。
- **同乗者**：オペレーターの後ろに座る人を指します。
- **1-UP**：オペレーター1人用に設計されたモデルを指します。
- **2-UP**：1人の同乗者を乗せるように設計されたモデルを指します。

本オペレーターズガイドは車両内に保管し、メンテナンスやトラブルシューティングの際、また他の人に指導する際に参照してください。

本ガイドは、各言語に翻訳されています。内容に不一致が生じた場合は、英

語版の内容が正しいものと見なされません。

オペレーターズガイドの閲覧やコピーを希望する場合は、ウェブサイト [www.operatorsguides.brp.com](http://www.operatorsguides.brp.com) にアクセスしてください。

本書に記載されている情報は、発行時点で正確なものです。ただし、BRPIは、それ以前に製造された製品に同様の改善を施す義務を負うことなく、製品を継続的に改善する方針を持っています。その後の変更により、製造された製品と本ガイドに記載の説明または仕様との間に差異が生じる場合があります。BRPIは何らの義務を負うことなく、いかなるときでも製品の仕様、設計、機能、型式、装置などを変更したり、製造を終了する権利を留保します。

スノーモービルを売却する場合、本オペレーターズガイドと安全講習DVDを必ず車両内に入れておいてください。

# 目次

はじめに.....	1
乗車前に確認すべきこと.....	1
安全上の警告.....	2
このオペレーターズガイドについて.....	2

## 安全に関する情報

一般的な注意.....	8
一酸化炭素中毒の防止.....	8
ガソリンによる火事や危険などの防止.....	8
高温部分による火傷の防止.....	8
アクセサリーおよび改造.....	8

安全上の特別な警告.....	9
----------------	---

乗車.....	13
走行前点検.....	13
乗り方.....	14
同乗者を乗せた運転.....	16
さまざまな地面／走行.....	17
環境.....	21

トラクション強化製品.....	23
操作性.....	23
加速.....	24
ブレーキ.....	24
重要な安全規則.....	24
スタッド付きトラックを装着した場合の、スノーモービルの寿命への影響.....	25
BRP認定トラックへのスタッドの取り付け.....	25
メンテナンス／交換.....	26

重要な製品貼付ラベル.....	27
ハンクタグ.....	27
車両警告ラベル.....	27
適合ラベル.....	32
技術情報ラベル.....	33

## 車両についての情報

コントローラー類、計器類および装置.....	36
1) ハンドルバー.....	38
2) スロットルレバー.....	38
3) ブレーキレバー.....	38
4) パーキングブレーキレバー.....	39
5) エンジンカットオフスイッチ.....	39
6) 緊急エンジン停止スイッチ.....	40
7) 多機能スイッチ (RENEGADE BACKCOUNTRY).....	41
8) 始動／電子リバースボタン (SUMMIT SP).....	42
9) ヘッドライトディマースイッチ (SUMMIT SP).....	42
10) グリップヒータースイッチ (SUMMIT SP).....	42
11) スロットルレバーヒータースイッチ (SUMMIT SP).....	43
12) シートラッチ.....	43
13) 車載工具.....	45
14) フロントおよびリアバンパー.....	45
15) アナログ／デジタルゲージ (RENEGADE BACKCOUNTRY).....	46
16) 多機能アナログ／デジタルゲージ (SUMMIT SP).....	51

17) マウンテンストラップ.....	64
18) ストレージコンパートメント.....	64
19) フロントストレージコンパートメント.....	64
20) ドライブベルトガード.....	65
21) スペアドライブベルトホルダー.....	66
22) アッパーボディモジュール(フード).....	66
23) サイドパネル.....	68
24) リワインドスターターハンドル.....	68
25) オペレーターズガイド.....	68
26) アイススクラッチャー (SUMMIT SP) .....	68
<b>燃料.....</b>	<b>70</b>
燃料に関する要件.....	70
車両への給油手順.....	71
<b>噴射オイル.....</b>	<b>72</b>
推奨噴射オイル.....	72
噴射オイルレベル確認.....	72
<b>慣らし運転期間.....</b>	<b>73</b>
慣らし運転中の運転.....	73
<b>基本手順.....</b>	<b>74</b>
エンジン始動手順.....	74
緊急始動.....	74
車両暖機.....	75
リバース (RER) の作動.....	75
エンジンの停止.....	76
<b>走行条件とスノーモービルについて.....</b>	<b>77</b>
高度.....	77
温度.....	77
固い圧雪.....	77
<b>特別な動作.....</b>	<b>78</b>
アクセサリーのけん引.....	78
別のスノーモービルのけん引.....	78
<b>スノーモービルの調整.....</b>	<b>79</b>
リヤサスペンションの調整.....	79
フロントサスペンションの調整.....	83
車両挙動に基づく調整のコツ.....	85
<b>車両の輸送.....</b>	<b>86</b>
<b>メンテナンス</b>	
<b>最初の点検.....</b>	<b>88</b>
<b>メンテナンスのスケジュール.....</b>	<b>89</b>
<b>メンテナンス手順.....</b>	<b>92</b>
デュアルエアインテーク付きのエアフィルター.....	92
エンジンクーラント.....	92
エキゾーストシステム.....	93
スパークプラグ.....	93
エンジンストッパー.....	93
ブレーキオイル.....	94
チェーンケースオイル.....	95
ドライブチェーン.....	95

ドライブベルト.....	96
ドライブプーリー.....	98
トラック.....	99
サスペンション.....	103
スキー.....	104
ヒューズ.....	104
ライト.....	105
アイススクラッチャー (SUMMIT SP) .....	106
<b>車両のお手入れ.....</b>	<b>107</b>
使用後のお手入れ.....	107
車両の清掃と保護.....	107
<b>保管.....</b>	<b>108</b>
エンジン保管モード (E-TEC) .....	108

### 技術情報

<b>車両識別表示.....</b>	<b>112</b>
車両説明デカール.....	112
識別番号.....	112
<b>騒音放射と振動値 (すべての国、ただしカナダ/米国を除く).....</b>	<b>113</b>
<b>EC適合宣言書.....</b>	<b>114</b>
<b>米国環境保護庁認証エンジン.....</b>	<b>115</b>
エンジンの排出ガスに関する情報.....	115
<b>無線周波数デジタルコード化されたセキュリティシステム(無線周波数 D.E.S.S.キー).....</b>	<b>116</b>
<b>仕様.....</b>	<b>117</b>

### トラブルシューティング

<b>トラブルシューティングのガイドライン.....</b>	<b>122</b>
<b>モニタリングシステム.....</b>	<b>125</b>
パイロットランプ、メッセージおよびブザー信号.....	125
故障コード.....	129

### 保証

<b>BRP 限定保証 (米国およびカナダ) : 2018 年型SKI-DOO®スノーモービル.....</b>	<b>132</b>
<b>米国 EPA 排出ガス関連保証.....</b>	<b>136</b>
<b>BRP 国際限定保証 : 2018 年型SKI-DOO®スノーモービル .....</b>	<b>138</b>
<b>ヨーロッパ地域、独立国家共同体(CIS)地域およびトルク向けBRP限定 保証 : 2018 年型SKI-DOO®スノーモービル.....</b>	<b>142</b>

### 顧客情報

<b>個人情報.....</b>	<b>148</b>
<b>お客様窓口.....</b>	<b>149</b>
北米.....	149
ヨーロッパ.....	149
オセアニア.....	149
南米.....	150
アジア.....	150

住所と所有権の変更.....151



# 安全に関する情報

# 一般的な注意

## 一酸化炭素中毒の防止

どのエンジンの排気ガスにも、致命的なガスである一酸化炭素が含まれています。一酸化炭素を吸うと、頭痛、めまい、眠気、吐き気、錯乱を招き、場合によっては死に至ることがあります。

一酸化炭素は、エンジンの排気ガスを見たりその匂いを感じないとしても、存在する恐れがある、無色、無臭、無味、無臭、無臭のガスです。一酸化炭素は極めて早く致死濃度に達することがあり、急速にその影響を受けて、自身を守ることができなくなります。また、閉じた場所や換気が悪い場所では、一酸化炭素の致死濃度が数時間から数日に長引くことがあります。一酸化炭素中毒の徴候を感じたら、すぐにその場所を離れ新鮮な空気を吸い、医師にご相談ください。

一酸化炭素による重傷や死亡を防ぐには：

- ガレージ、カーポートや納屋などの換気が悪い場所、または部分的に閉じられた場所で車両を絶対に運転しないで行ってください。扇風機を使ったり窓やドアを開けてエンジンの排気ガスを換気しようとしても、一酸化炭素が危険なレベルに早く達する場合があります。
- 窓やドアなどの開口部からエンジンの排気ガスが建物に入る恐れがある場所では、絶対に屋外で車両を運転しないでください。

## ガソリンによる火事や危険などの防止

ガソリンは可燃性が極めて高く、爆発性する可能性が高いものです。燃料の蒸気は拡散し、エンジンから遠く離れた火の粉や炎によって引火することもあります。火事や爆発の危険性を減らすために、以下の指示に従ってください：

- 燃料の保管には、許可されたガソリン容器だけを使用してください。
- 車両への給油手順の指示内容を厳守してください。
- 燃料キャップが正しく取り付けられていない状態では、絶対にエンジンを始動したり運転したりしないでください。

ガソリンは有毒で、傷害や死亡を引き起こす場合があります。

- 絶対に、口でガソリンを吸い上げないでください。
- ガソリンを飲み込んだり、ガソリンが目に入ったり、ガソリンの蒸気を吸い込んだ場合は、すぐに医師の診断を受けてください。

ガソリンが体にかかった場合は、石鹸と水で洗い、衣服を着替えてください。

## 高温部分による火傷の防止

エキゾーストシステムとエンジンは、運転中に高温になります。火傷を防止するために、運転中や運転直後に触らないでください。

## アクセサリおよび改造

承認を受けていない改造や、BRPが認定していないアタッチメントや用品の使用は避けてください。これらの改造はBRPによる試験を受けていないため、衝突事故や人身事故の危険性を高め、車両が違法になる場合があります。

各アクセサリに付属する指示事項に従って、トンネルアクセサリを車両に搭載する必要があります。

BRPが認定し、SSCC規格に適合している装備品の同乗者シートは、一部のモデルに使用できます。そのようなシートを使用する場合、本ガイドの同乗者に関するガイドラインと推奨事項に従ってください。



### 警告

同乗者シートは、ストラップまたは取っ手が装備されており、SSCC規格に適合していなければなりません。

車両に使用できるアクセサリについては、正規Ski-Dooディーラーにご相談ください。

# 安全上の特別な警告

以下の指示に従わない場合、**重傷または死亡事故**につながる恐れがあります。

- エンジン始動前に、必ず走行前点検を行ってください。
- エンジン始動前に、スロットルメカニズムが支障なく動作するか、アイドル位置に復帰するか点検してください。
- エンジン始動前に、必ずテザーコードのハトメを衣服に取り付けてください。
- ベルトガードとブレーキディスクガードをしっかりと取り付けていない状態で、またはフードやサイドパネルが開いたままもしくは取り外したままの状態、エンジンを動作させないでください。ドライブベルトを取り付けていない状態でエンジンを動作させないでください。ドライブベルトを取り付けていない状態、またはトラックを上げた状態など、無負荷でエンジンを作動させるのは危険です。
- エンジン始動前に、必ずパーキングブレーキをかけてください。
- 他の種類の車両を運転した経験があるとしても、初めてスノーモービルを運転する場合は、誰でも初心者です。スノーモービルの安全運転は、視界、速度、天候、環境、交通量、車両の状態およびオペレーターの状態など、数多くの条件に関係します。
- スノーモービルを安全に運転するには、基本的なトレーニングが必要です。特に注意事項や警告に注意を払って、オペレーターガイドを読んでください。地元のスノーモービルクラブにご参加ください。趣味での使用や安全のために、同クラブではさまざまな活動やトレールシステムが計画されています。スノーモービルディーラー、友人、スノーモービルクラブの会員から基本的な指示事項を教わってください。または、お住まいの地域で催される安全トレーニングプログラムに参加してください。
- スノーモービルを運転する前に、スノーモービルに貼付されているすべての警告ラベルとオペレーターズガイドを読んで理解し、さらに安全に関するビデオをご覧ください。新たなオペレーターが運転の練習をする場合は、少なくとも操作に完全に習熟するまで、スノーモービルを他の車両が入ってこない平坦な場所で運転するようにしてください。お住まいの地域でスノーモービルオペレーターのトレーニングコースが提供されている場合は、その方を参加させてください。
- 当社のスノーモービルの性能は、今まで運転した他のスノーモービルよりもはるかに勝っている場合があります。このため、初心者や経験の浅いオペレーターによる使用は推奨していません。
- スノーモービルは多くの地域で、さまざまな降雪条件の下で使用されます。すべてのモデルが似た状況で同じ性能を発揮するわけではありません。お客様の特定のニーズや用途のためにスノーモービルモデルを選択するときは、必ずスノーモービルディーラーに相談してください。
- スノーモービルが、オペレーター、同乗者もしくはスノーモービルの能力を超える、または指定されている用途とは異なる危険な条件で使用される場合、オペレーター、同乗者またはその場に居合わせた人が人身事故や死亡事故に巻き込まれる恐れがあります。
- BRPは、オペレーターが16才以上であることを推奨しています。年齢とトレーニング要件については、お住まいの地域の法律も確認してください。
- オペレーターの経験に関わらず、スノーモービルの操作特性をオペレーターに伝えることは非常に重要です。スキースタンス、スキータイプ、サスペンションタイプ、トラック幅、全幅およびタイプなど、スノーモービルの構成は、モデルごとに異なっています。スノーモービルの操作性は、上記の特性から大きな影響を受けます。
- 初心者のオペレーターは、遠方に出かける前に、平坦な場所で低速走行を行い、スノーモービルに慣れるようにしてください。

- お住まいの地域の法律を確認してください。国、県および市町村によっては、スノーモービルの安全な使用法や運転に関する法律や規制が施行されている場合があります。これらの法律や規制を知り、遵守することは、スノーモービルオペレーターとしてのお客様の責任です。法律を遵守すれば、スノーモービングがすべての人にとって安全になります。所有車両に関する物的損害や保険法にご注意ください。
- スピードの出し過ぎは命に関わります。多くの場合、予期しない事態に直ちに反応することができません。必ずトレール、天候、ご自身の能力に適した速度で走行してください。お住まいの地域の規則を確認してください。制限速度が定められており、遵守しなければならない場合があります。
- トレールでは、必ず右側通行を遵守してください。
- 必ず他のスノーモービルやその場に居合わせた人たちから安全な距離を取ってください。
- 販売促進用の写真やビデオで見られる、プロライダーが行う危険な走行は、理想的なまたは管理された条件下で行われていることを忘れないでください。そうした走行が自分の運転レベルを超えている場合は、絶対に危険な走行にまねをしないでください。
- 薬物やアルコールを摂取した場合は、絶対にこの車両を使用しないでください。反応時間が低下し、判断を鈍らせます。
- スノーモービルは、街路、公道、高速道路を走行するようには設計されていません。
- 道路を走行しないでください。道路を走行せざるを得ず、またそれが許されている場合は、低速で走行してください。スノーモービルは、舗装されている道路上で旋回するように設計されていません。道路を横断する場合は、一旦完全に停止してから、両方向をよく確認し、90°に横断します。止まっている車両に注意してください。
- 夜間のスノーモービル走行は楽しいものですが、視界が狭くなるため、より注意が必要です。よく知らない場所は避け、必ずライトを点灯させてください。必ず懐中電灯と予備の電球を携帯してください。
- 元々装備されているものをスノーモービルから絶対に取り外さないでください。各車両には、多くのものが安全装備品として組み込まれています。そのような装備品には、さまざまなガードやコンソール、反射材、警告ラベルなどがあります。
- 自然は素晴らしいものですが、運転中に注意を怠らないでください。真に冬の景色を楽しみたい場合は、スノーモービルをトレールの端に止めて、他の人の危険にならないようにしてください。
- フェンスが設置されている場合、そこにはオペレーターとスノーモービルの両方にとって極めて深刻な脅威が存在しています。電柱や支柱から十分距離を取って停車させてください。
- 隠れていて、遠くから見えないワイヤーは、深刻な事故の原因になることがあります。
- 必ず認可されている安全ヘルメット、ゴーグルおよびフェイスシールドを着用してください。これは同乗者にも言えることです。
- 雪崩などの自然災害、人災、障害物など、トレールから外れて走行することに関連する特有の危険性に注意してください。
- 別のスノーモービルの直後を走行しないでください。何らかの理由で前を走行するスノーモービルが減速した場合、あなたが注意を怠っていると、そのオペレーターと同乗者が負傷する恐れがあります。前を走るスノーモービルからは、安全な停止距離を保ってください。雪面の状態によっては、想定よりも幾分長い停止距離が必要になることがあります。安全運転に徹し、控えめな運転を心がけてください。

- ご自分のスノーモービルだけで出かけることも危険です。燃料がなくなる、事故に遭う、あるいはスノーモービルが損傷するという危険があります。スノーモービルが30分で行けるところまで歩いて行くには、1日を要することを忘れないでください。バディシステム（事故などを防ぐために2人1組で助け合って行動すること）を活用してください。必ず友人かスノーモービルクラブの会員と一緒に走行してください。そのような場合であっても、ご自身が行く場所と、戻ってくるおおよその時刻を誰かに知らせておいてください。
- 時として草原には水が溜まったり、冬に凍結する低地があります。この場合の氷は、大抵光を反射します。このような氷の上で旋回したりブレーキをかけたりすると、スノーモービルはスピンして制御を失います。氷の上では、絶対にブレーキをかけたり、高速走行や旋回をしないでください。そのような場所を走行する羽目に陥った場合は、慎重にスロットルを放して速度を下げます。
- 絶対にスノーモービルでジャンプしないでください。
- サファリではフルスロットルにしないでください。後続のスノーモービルの通り道に雪や氷が散乱します。さらに、フルスロットルにすると、スノーモービルが氷の表面を掘ってしまい、後続車は荒れた氷面を走行することになります。
- サファリは面白く、楽しいものですが、グループの他の人たちにいいところを見せようとしたり、追い越したりしないでください。経験の浅いオペレーターが、同じことをしようとして失敗することがあります。他の人たちと一緒に走行する場合は、他の人たちの経験に合わせてご自分の能力を抑えてください。
- 緊急事態が発生した場合、ブレーキをかけながら、緊急エンジン停止スイッチを押し下げるか、テザーコードキャップをエンジンカットオフスイッチから引き抜いて、スノーモービルのエンジンを止めます。
- スノーモービルを使用しない間は、常にパーキングブレーキをかけておいてください。
- 換気されていない場所で、または車両に人が付いていない状態で、エンジンを動作させないでください。
- 電動始動モデルのみ：バッテリーがスノーモービルに搭載されている状態で、バッテリーの充電やブーストを行わないでください。
- E-TECエンジン：絶対に燃料システムや電気システムのメンテナンスや修理をしようとししないでください。上記システムのメンテナンスや修理は、正規Ski-Dooディーラーが実施する必要があります。
- 絶対に燃料システムや電気システムのメンテナンスや修理をしようとししないでください。上記システムのメンテナンスや修理は、正規Ski-Dooディーラーが実施する必要があります。
- スノーモービルの背後に障害物がなく、人がいないことを確認してから、後退してください。
- 車両が動作していないときは、不測のエンジン始動を防止し、子供や他の人が断りなく使用することを避け、盗難を防ぐために、必ずテザーコードキャップをエンジンカットオフスイッチから引き抜いておいてください。
- 旋回しているトラックの背後や近くに絶対に立たないでください。飛ばされた異物によって重傷を負う恐れがあります。圧雪や氷を取り除くには、エンジンを停止し、車両を横向けにして、レンチを使用してベルトガードの雪氷を除去します。
- スタッドの取り付けが認められていないトラックには、スタッドを取り付けしないでください。速度を出すと、スタッドの取り付けが認められていないトラックは断裂して、車両から分離してしまう恐れがあります。現在の専用スタッドの入手可能性や用途については、正規Ski-Dooディーラーにご相談ください。

- この車両モデルのトラックにはスタッドを取り付けることができます。ただし、BRPが認定したタイプのスタッドだけをSki-Dooスノーモービルに使用してください。従来型のスタッドを取り付けるトラックの厚さは、当社の標準トラックより薄いものです。そのため、従来型のスタッドは絶対に使用しないでください。従来型のスタッドはトラックを引き裂き、車両から分離させる恐れがあります。
- 必ず認定ヘルメットを着用し、服装は、オペレーター向けに推奨される、本ガイドに記載されているのと同じ服装ガイドラインに準拠してください。
- 安定したスタンスを取り、両足をフットレストのフットボード上に置いて、しっかりしたグリップを得ることができ、取っ手をしっかり握れることを確認します。
- 2-UPモデルでは、オペレーターは同乗者の安全に関する責任を負っていることを忘れないでください。同乗者がいると、スノーモービルの操作性、安定性および制動距離が影響を受けることを覚えておいてください。
- 乗車する前に、同乗者の方に、乗車中に気持ちが悪くなったり安全でないと感じたら、すぐに教えてもらうように伝えてください。運転中は、同乗者に注意を払ってください。

# 乗車

各オペレーターには、自分以外の、レクリエーションを楽しむ人やその場に居合わせた人の安全を確保する責任があります。


オペレーターには、車両を正しく運転する責任、そして同乗したり運転したりする人に訓練を受けさせる責任があります。スノーモービルと他の車両とは、操作性と性能に顕著な違いがあります。

スノーモービルの運転は比較的単純ですが、他の車両や機械装置と同じく、オペレーターや同乗者が無謀、軽率または不注意な行動を取れば、危険な状態になる恐れがあります。スノーモービルの年次安全点検を受けることをお勧めします。詳細については、正規Ski-Dooディーラーに相談してください。要求事項ではありませんが、正規Ski-Dooディーラーでスノーモービルのシーズン前準備を行うことを推奨します。正規Ski-Dooディーラーを訪ねてみると、ご自分のスノーモービルが安全キャンペーンの対象になっているかどうかを確認できます。お客様が安全関連キャンペーンの開催をご存じの場合は、キャンペーン終了前に正規Ski-Dooディーラーを訪ねることをお勧めします。

必要とするアクセサリーが入手できるかどうかについては、正規Ski-Dooディーラーにご相談ください。

トレールを走行する前に、運転を習熟し、より難しい状況に安全に対処できると感じられるまで、他の車両が入っていない平坦な場所でスノーモービルを運転してください。ゆとりのある安全な走行を心がけてください。

## 走行前点検

 <b>警告</b>
車両の走行に先立って走行前点検を行うことは、非常に重要です。重要な操作装置、安全機能、機械コンポーネントが正常に動作することを必ず確認してください。

## エンジン始動前

1. ライト、シート、フットレスト、コントローラー類、計器類など、車体から雪氷を取り除きます。

2. エアサイレンサープレフィルターに雪が付着していないことを確認します。
3. スキーとステアリングが支障なく動くことを確認します。ハンドルバーとスキーが対応する動作をするか確認します。
4. (該当する場合) 燃料と噴射オイルの量および漏れがないか点検します。必要に応じて補充し、漏れがある場合は、最寄りの正規Ski-Dooディーラー、修理工場、または担当者に連絡し、メンテナンス、修理、または交換を依頼してください。保証請求については、本ガイドに記載されている米国環境保護庁排ガス関連保証を参照してください。
5. すべてのストレージコンパートメントのラッチが正しく掛かっているなければなりません。また、重量物や壊れやすい物を保管しないでください。フードとサイドパネルのラッチも正しく掛けてください。
6. スロットルコントロールレバーを数回動作させ、簡単かつスムーズに動くことを確認します。レバーを放したときは、レバーがアイドルリング位置に復帰しなければなりません。
7. ブレーキレバーを作動させ、ブレーキコントロールレバーがハンドルバークリップに接触する前に、ブレーキが完全にかかることを確認します。レバーを放したときは、レバーが完全に復帰しなければなりません。
8. パーキングブレーキをかけ、ブレーキが正常に動作しているか確認します。パーキングブレーキをかけたままにします。

## エンジン始動後

正しいエンジン始動手順については、該当のエンジン始動手順のセクションを参照してください。

1. ヘッドライトのハイビームとロービーム、テールランプ、ストップランプおよびパイロットランプの点灯を確認します。

注：ライトを点検するために、テザーコードを衣服から外さなければならぬ場合もあります。そのような場合に

は、スノーモービルのコントローラー類を操作できる状態に戻ったら速やかにコードを取り付けてください。

2. (テザーコードキャップを引っ張って)エンジンカットオフスイッチの

動作を確認し、また緊急エンジン停止スイッチの動作を確認します。

3. パーキングブレーキを解除します。

4. 車両の暖機のセクションを参照し、指示事項に従ってください。

## 走行前チェックリスト

項目	作業内容	✓
シート、フットレスト、ライト、エアフィルター、コントローラー類および計器類を含む車体	状態を点検し、雪や氷を取り除きます。	
スキーとステアリングの動作	自由に動き、正常に動作するか確認します。	
燃料と噴射オイル(該当する場合)	適量で漏れがないことを確認します。	
クーラント	適量で漏れがないことを確認します。	
ブレーキオイル	適量で漏れがないことを確認します。	
ストレージコンパートメント	正しくラッチが掛かっていること、および重量物や壊れやすい物がないことを確認します。	
スロットルレバー	正常に動作するか確認します。	
トラック	状態を点検し、雪や氷を取り除きます。	
ブレーキレバー	正常に動作するか確認します。	
パーキングブレーキ、ブレーキ	正常に動作するか確認します。	
緊急エンジン停止スイッチおよびエンジンカットオフスイッチ(テザーコードキャップ)	正常に動作するか確認します。テザーコードはオペレーターの衣服のハトメに留めておいてください。	
ライト	正常に動作するか確認します。	
スキーおよびランナー	正常に動作するか確認します。	
スライダージュー	正常に動作するか確認します。	
ドライブベルト	亀裂、擦り切れ、異常な摩耗がないか点検します。	

## 乗り方

### 走行時の衣類・装備類

適切なスノーモービルウェアを着用してください。ウェアは心地よく、大きさに余裕がなければなりません。必ず

天気予報を確認してから出かけてください。予想される最も寒い天候に適した衣服を着用してください。肌の上に防寒用下着を着用すると、断熱性が高くなります。



安全と快適さを得るために認定されたヘルメットを常に着用してください。上記の着下とヘルメットを着用すれば暖かさが増し、けがを減らします。ニット帽、目出し帽、フェイスマスクを必ず携帯または着用してください。ヘルメットに取り付けることができるゴーグルやフェイスシールドは不可欠です。

手には十分な断熱効果のあるスノーモービルグローブまたはミットを着用して保護し、親指と他の指がコントロール類を操作できるようにしておいてください。

着脱可能なフェルトライナーが付いたナイロン製または皮革製のゴム底ブーツが、スノーモービル走行には最適です。

スノーモービルで走行する場合は、可能な限り衣服を湿らせないようにしてください。屋内に入ったとき、スノーモービルスーツとブーツを脱ぎ、それらが適度に乾燥していることを確認します。

可動部分に引っかかる恐れのある長いスカーフやたぶついた衣服を着用しないでください。

カラーレンズ付きのゴーグルを携帯してください。

## 携帯物

救急箱	付属の車載工具
携帯電話	ナイフ
スペアスパークプラグ	懐中電灯
摩擦テープ	トレールマップ
スペアドライブベルト	軽食

## ライダーの姿勢(前進走行)

オペレーターのリディング姿勢とバランスは、スノーモービルを自分の望む方向に行かせるための2つの基本原則です。丘の側面を回る場合、オペレーターと同乗者は望む方向に旋回するように、体重をそちらに移動させる構えができていなければならない必要があります。オペレーターと同乗者は、車両の外に足を出して車両の進行方向を変えようとしないでください。経験を積み、ど

のくらいの速度でどの程度傾ければどの程度の旋回をするか、また適切なバランスを維持するために斜面に向かって体をどの程度傾ければいいのかが分かるようになります。

一般的に言って、最良のバランスとコントロールを得るためのリディング姿勢は、着座していることです。ただし、腰を浮かせる、膝を付く、または立ち上がることも特定の状況下では必要です。



**警告**

ご自分の能力を超える運転をしないでください。

## 着座

スノーモービルで、よく知っているなだらかな土地を走行しているとき、ランニングボードに足を置き、シートに座って背中をわずかに反らせるのが理想的な姿勢です。膝と腰はフレキシブルにしておいて、衝撃を吸収します。



## 中腰の姿勢

体をシートから離し、脚で体を支える中腰の姿勢は、一種のスクワットの姿勢です。荒れた地面を走行するとき、脚が衝撃を吸収します。急停止しないでください。



## 膝付きの姿勢

この姿勢では、一方の脚をランニングボードにしっかりと付き、他方の脚の膝をシートに載せます。急停止しないでください。



## 立ち姿勢

両足をランニングボードに置きます。膝を柔らかくして、隆起した雪面からの衝撃を吸収します。こうすると、辺りがよく見え、状況の変化につれて体重を移動させることができる効果的な姿勢です。急停止しないでください。



## ライダーの姿勢(後退走行)

スノーモービルで後退する場合、当社はスノーモービルに着座していることを推奨します。

立ち上がらないでください。後退しているときに、オペレーターの体重が前方に移動してスロットルレバーにかかる、不意に加速する恐れがあります。

### 警告

スノーモービルが後退しているときに予期せず加速すると、制御を失う恐れがあります。

## 同乗者を乗せた運転

一部のスノーモービルは1人のオペレーターだけが乗るように設計されています(1-UP)。1人の同乗者を乗せることができるモデル(2-UP)もあります。必ずご自身のモデルのための警告事項を確認し、遵守してください。

同乗者であっても、その人の体はスノーモービル走行に適している必要があります。

### 警告

同乗者は、乗車している間に、足をフットレストにしっかりと下ろし、手で取っ手またはシートストラップを掴むことができません。上記の身体基準は、同乗者の身体の安定を確保し、放り出される危険を低減するために重要です。

オペレーターには同乗者の安全を確保する責任があります。同乗者にスノーモービル走行に関する情報を提供してください。

### 警告

- 同乗者が座ることができるのは、指定された同乗者シートだけです。ハンドルバーとオペレーターの間にも座らせないでください。
- 同乗者とオペレーターは、必ず認定ヘルメットとスノーモービル走行に適した温かい衣服を着用してください。肌が露出しないようにしてください。
- 何らかの理由で気持ち悪くなったり、安全でないと感じたら、同乗者は、ただちにオペレーターにスノーモービル走行を減速または停止するように伝えてください。

同乗者が乗っている場合、1人で走行する時よりも運転が難しくなります。オペレーターは次の操作を知っているという有利さがあり、それに従って身構えることができます。また、オペレーターには、ハンドルバーを握っている、体を支えられているという有利さもあります。これに対して、同乗者はオペレーターの慎重で安全な運転以外に頼るものがありません。加えて、同乗者との「身体言語」は限定されており、オペレーターは時に、同乗

者よりも、自分の前方にあるトレールに注意を向けなければなりません。このため、同乗者がいる場合、滑らかな発車と停止が要求され、オペレーターは速度を下げることがあります。また、オペレーターは、斜面、雪面の出っ張り、木の枝などについて、同乗者に警告する必要があります。予測できない出っ張りがあると、同乗者が放り出されてしまう恐れがあります。同乗者に、旋回するとき、車両がひっくり返らない程度に、あなたと一緒に体を傾けることを思い出させてください。極めて注意深くして、より低速で走行し、同乗者を頻繁に確認してください。

## 警告

同乗者を乗せて走行するときは：

- 制動能力と操舵制御能力が低下します。速度を落として、車体操作のためのスペースを広く取ってください。
- 重量に合わせてサスペンションを調整してください。

サスペンションの調整法の詳細については、スノーモービルの調整のセクションを参照してください。

## 子供を同乗させる

(オプションのシート付きの) スノーモービルに2人の同乗者を乗せることになり、同乗者の1人が大人で、もう1人が子供の場合、BRPは子供が中央位置に乗ることを推奨します。こうすれば、大人はリアシートに乗って、子供とアイコンタクトを取ることができ、必要に応じて子供を抱きかかえることができます。さらに、中央に乗れば、子供は風や寒さから最高によく保護されています。

幼い同乗者には特に注意を払い、さらにもっと速度を緩めてください。子供がしっかりとつかまっています、適切な位置に着座し、足をランニングボードに付けていることを頻繁に確認します。

## さまざまな地面／走行

### 整備されたトレール

整備されているトレールでは、着座しているのが最も好ましいライディング姿勢です。高速で走行しないでください。とりわけ、トレールの右側を走行

することに留意してください。予期しない出来事が起こりうることを覚悟しておいてください。すべてのトレールの標識を遵守しましょう。トレールの端から端へジグザグに走行しないでください。

### 整備されていないトレール

新雪が降っていないのであれば、雪面は「洗濯板」のような状態であることを予期してください。そのような雪原を過度の速度で走行すると、体に害があります。速度を下げてください。ハンドルバーを握り、中腰の姿勢を取ります。体を脚で支え、上体をかがませて、上下動を吸収します。「洗濯板」トレールが長距離の場合には、シート上に一方の膝を付く姿勢を取ることによいでしょう。こうすれば、ある程度快適になりますし、同時に体をゆるめて、車両の制御をすることができます。隠れている岩や、特に最近の降雪で部分的に隠れている切り株に注意しましょう。

### 深雪

深い「粉」雪では、車両が「埋まる」ことがあります。こうなった場合、可能な限り大きな円弧を描いて旋回し、固い雪面を探します。(誰にでも起こりうることです。)「埋まって」しまった場合、トラックをスピニングさせないでください。車両がさらに深く潜ってしまえば、エンジンが止まります。そうしないで、エンジンを止め、車両から降りて、車両の後部を新雪のあるところに移動させます。次に、車両の前方にある、はっきり見えぬ通り道を踏み固めます。大抵数フィートで十分です。エンジンを再始動してください。立ち姿勢を取り、むらなくゆっくりスロットルを引き絞りながら、車両をそっと揺すります。車両のフロントエンドが沈んでいるか、リアエンドが沈んでいるかを見て、足をランニングボードの沈んでいない側の端に置きます。トラックを支えようとしてトラックの下に異物を置くのは絶対に止めてください。エンジンが動作している場合、スノーモービルの前や後ろに誰もいないようにしてください。トラックから離れていてください。回転しているトラックに接触すると、負傷する恐れがあります。

## 凍結した水

凍結した湖や河を走行するのは命取りになりかねません。水路を走行しないでください。不慣れた土地にいる場合、地元の監督官庁または住人に、氷の状態、入り江、河口、湧き水、速い水流またはその他の危険について尋ねてください。スノーモービルを、薄すぎてあなたや車両を支えられない氷の上で走らせないでください。氷上や凍結した地面の上でスノーモービルを走行させる場合、何らかの予防措置を執らないと非常に危険です。まさに氷の特性そのものが、スノーモービルやあらゆる車両をうまく制御することを妨害します。氷上では、発車、旋回または停止のためのトラクションは、雪上よりずっと少ないです。このため、これらの距離は何倍も必要です。操舵は最小限にすべきであり、制御不能なスピンは常に存在する危険です。氷上では、注意深く低速で走行してください。停止または旋回する場合は、そのための空間を十分に取ってください。このことは、特に夜間に当てはまります。

## 固い圧雪

超圧雪を甘く見ないでください。スキーとトラックの両方が十分なトラクションを持たず、切り抜けるのが困難な場合があります。最良のアドバイスは、速度を落とし、急加速、急旋回、急ブレーキを避けることです。

## 上り斜面

スノーモービル走行で出会う丘には2つの種類があります。木、崖、その他の障害物がほとんどない開かれた丘と、真っ直ぐに上ることしかできない丘です。開かれた丘のアプローチの仕方は、丘の側面を走るか、ジグザグに走って上ることです。角度を付けたアプローチです。膝付き姿勢を取ります。体重を常に上り斜面側にかけてください。安全な速度を維持して、速度を変動させないでください。1つの方向へできる限り遠くまで行ってから、方向を転換します。上り斜面が車両の反対側に来るようにし、膝を付くのも他方の脚にします。

真っ直ぐに登坂するのには問題があります。立ち姿勢を選択し、登坂を始める前に加速してから、スロットルを緩めてトラックが滑らないようにします。

いずれの場合でも、車速は傾斜を上るのに必要な速度にします。頂上に着いたら必ず速度を緩めます。先に進めなくなっても、トラックをスピンさせないでください。エンジンを停止させ、スキーを雪から引っぱり出して斜面の下に向け、スノーモービルの後部を上に向けて、エンジンを再始動し、スロットルを一定の強さでゆっくり引き絞って、スノーモービルを低速で発車させます。まず転倒しない姿勢を取ってから、斜面を降ります。

## 下り斜面

下り斜面を走行する場合は、常に車両を完全に制御することが必要です。急斜面では、重心を低くして、両手でハンドルレバーを握ります。スロットルをわずかに引き絞った状態を維持して、エンジンが動作している状態で車両が斜面を下り降りるようにします。速度が安全速度を超えた場合、ブレーキをかけて速度を緩めますが、その場合ブレーキを軽く繰り返しかけます。ブレーキを強く掛けないでください。トラックがロックします。

## 丘の側面

斜面を横断する場合、または斜面を横断しながら上ったり下りたりする場合は、ある手順に従います。すべてのライダーは、車両を安定させるために、上り斜面の方に体を傾けます。好ましい運転姿勢は膝付き姿勢です。下り斜面側の脚をシートに載せ、上り斜面側の脚をランニングボードに載せます。あるいは、立ち姿勢を取ります。必要に応じて素早く体重を移動できるようにしておいてください。斜面の横断や急斜面の走行は、初心者や経験の浅い人には推奨しません。

## 雪崩の危険

山岳地帯を走行している場合、雪崩の危険に留意してください。雪崩は規模や形態においてさまざまであり、一般的に地形が険しい場合や、積雪が不安定な場合に発生します。

新雪、動物、人間、風、スノーモービルは、いずれも雪崩を発生させる可能性があります。雪崩が発生しうる状況では、急斜面をハイマーキングまたは横断しないでください。不安定な積雪状態では、走行はゆるい斜面に限定されます。風が作った雪庇を避けてください。不安定な状況に近づかないのが、安全な山岳走行のコツです。多分

最も重要なことは、山岳地帯にいるときは、日々の状況と危険を承知しておくことです。スノーモービル走行に出かける前に、毎日現地の雪崩予報と脅威を確認し、気象予報士のアドバイスに留意してください。

山岳地帯で走行する場合は、除雪シャベル、プローブおよび雪崩ビーコンを常に携帯してください。当社は、すべてのマウンテンライダーは、地元の雪崩安全トレーニングコースを受講して、積雪状態をよく知るようにし、自分のスノーモービルを正しく使用方法を学ぶことを推奨します。

下記は重要な情報を提供するウェブサイトです。

- 米国: [www.avalanche.org](http://www.avalanche.org)
- ヨーロッパ: [www.avalanches.org](http://www.avalanches.org)
- カナダ: [www.avalanche.ca](http://www.avalanche.ca)

## 軟氷

軟氷は常に避けてください。湖や川を横断し始める前に、必ず軟氷がないか確認してください。トラックの行跡に黒い斑点が現れたら、即座に氷から離れてください。氷と水は後方に投げられて、後続車の通り道に落ちます。車両を軟氷エリアから抜け出させることは多大な努力が必要であり、時には不可能です。

## 霧またはホワイトアウト

陸上でも水上でも、霧や、視界を制限する雪が発生することがあります。霧や激しい降雪の中に進入しなければならぬ場合、ライトを点灯させて低速で進み、意識を集中して危険がないか見張ってください。進む道筋に自信がない場合は、進まないでください。他のスノーモービルから安全な距離を取り、周りがよく見えるようにし、反応時間を稼いでください。

## よく知らない地域

知らないエリアに入った場合は、常に非常な注意を払って走行してください。低速で進むようにして、スノーモービル走行を終了せざるを得なくなってしまう可能性があるフェンスやフェンス支柱、道を横切っている小川、岩、不意の窪み、支え線、および数知れないその他の障害物など、潜在的な危険を十分認識できるようにしてください。既存の行跡の上を走行している場合であっても、注意してください。次の曲

がり角や丘の頂上の向こうにある物が見える程度の速度で走行しましょう。

## 陽光

明るい晴天の日には、あなたの視力は著しく低下します。太陽と雪から来る目を眩ませる光は、あなたの視力を低下させ、雨裂と溝、その他の障害物を容易に見分けられなくなります。こうした状況では、常にカラーレンズ付きのゴーグルを着用してください。

## 見えない障害物

雪の下に隠れている障害物もあります。既成のトレールから外れて走行する場合や、森の中を走行する場合は、速度を下げ、警戒を強めることが必要です。過度に速く走行すると、小さな障害物でさえ極めて危険になることがあります。小さな岩や切り株でさえ、スノーモービルが制御を失い、ライダーが負傷する恐れがあります。既成のトレールに留まっていれば、危険にさらされる可能性が低下します。心を楽にして、速度を落とし、景色を楽しんでください。

## 隠れたワイヤー

隠れたワイヤーがないか常に注意してください。一時期農地であった可能性がある地域では特に注意が必要です。多くの事故が、スノーモービルが農地のワイヤー、支柱や道路の近くにある支え線、道路閉鎖のために使用されてチェーンやワイヤーに突っ込んで発生してきました。絶対に低速で走行してください。

## 障害物とジャンプ

吹きだまり、除雪車が作った雪の堆積、下水溝、または識別できない物体を無計画にジャンプするのは危険です。適切な色のレンズまたはフェイスシールドを着用して、低速で走行していれば、それら避けることができます。

ジャンプは危険な状況を作り出すことがあります。着地前に、衝撃を吸収し、着地時に踏ん張る身構えをします。膝を柔らかくして、ショックアブソーバーのように機能させます。トレールが突然落下して見えなくなった場合、車両の後部に向けて(立って)姿勢を低くして、スキーを直進位置にして、上に向けます。スロットルを幾分引き絞って、衝撃に対して踏ん張りま

す。膝を柔らかくして、ショックアブソーバーのように機能させます。

## 旋回

地面の状態により、スノーモービルを旋回またはコーナリングさせる好ましい方法が2つあります。大部分の雪面では、「身体言語」が旋回の要点です。体を旋回の内側に傾け、体重を内側にある脚にかけて、トラックの下に「バンキング」状態を作り出します。この姿勢を取り、自分の体を可能な限り前方に持っていき、重量は内側のスキーに移動します。

時として、深雪の中で車両の向きを変える唯一の方法が、スノーモービルを引っ張って旋回させることである場合もあります。力を出しすぎないでください。支援を求めてください。常に、背中ではなく自分の脚を使って持ち上げることを覚えていてください。



## 道路の横断

時に、道路脇の溝や雪の堆積を超えて、道路にアプローチすることになることがあります。容易に登れると分かる場所を選んでください。立ち姿勢で、雪の堆積の頂上に到達するのにちょうど必要な速度で前進します。堆積の最上部で完全に停止し、通行する自動車が無くなるまで待ちます。道路に降りるタイミングを判断します。道路は90°で横断します。道路の反対側にも雪の堆積があった場合、車両の後部近くに足を置きます。スノーモービルは剥き出しの舗道上で動作するようにはできていません。そのような路面で操舵することはより困難であることを思い出してください。

## 線路の横断

線路に乗らないでください。それは違法です。線路と線路用地は私有財産です。スノーモービルは列車に勝てません。線路を横断する前に、目を凝らし、耳を澄ましてください。

## 夜間走行

一定の時間の自然光と人工光の量は、あなたの見る能力とみられる能力に影響を与えます。夜間のスノーモービル走行は楽しいものです。自分の可視性の低下を認めたとしても、それは比類のない体験です。出発する前に、ライトが汚れておらず、正しく点灯することを確認してください。前方に未知のまたは危険な物体を見つけたときに間に合うように停止できる速度で走行してください。既成のトレールに留まり、不慣れない地域には絶対に進入しないでください。川と湖は避けてください。支え線、有刺鉄線のフェンス、ケーブルが張ってある道路入り口、および木の枝などの他の物体は、夜間見つけるのが困難です。単独では走行しないでください。必ず懐中電灯を携帯してください。住宅地に進入しないでください。他の人たちの安眠する権利を尊重してください。

## グループでの走行

発車する前に、グループを率いる「トレールボス」と、グループの最後尾に付く人を指名してください。グループのすべてのメンバーが提案されているルートと目的地を知っていることを確認します。すべての必要なツールと装備を携帯していることと、ツーリングを完了させるのに十分な燃料を搭載していることを確認します。トレールボス、さらに言えば、他のどのスノーモービルも追い越してはいけません。全面的に手信号を使用して、危険の存在と方向転換の意図を伝えます。必要な場合は、いつでも他の人を支援してください。

各スノーモービル間で安全な距離を保つことは常に重要です。常に安全な間隔を維持し、十分な停止距離を保ちます。先行車にぴったりくっついて走行しないでください。先行車の位置を知っておいてください。

## シグナル

停止したい場合は、手を真っ直ぐ頭の上に上げます。左折する場合は、左手

を左方向に真っ直ぐ伸ばします。右折する場合は、左腕を伸ばして、左手を垂直に挙げ、肘が直角になるようにします。すべてのスノーモービルオペレーターは、信号を後続する他のスノーモービルオペレーターにリレーします。

## トレール停止

可能であれば、停止する場合は常にトレールの端に止めます。こうすれば、トレールを使用する他のスノーモービルオペレーターへの危険が減ります。

## トレールと標識

トレール標識は、トレール内にいるスノーモービルを制御、指示または規制するのに使用されます。スノーモービル走行する地域で使用されているすべての標識を熟知してください。

## 環境

野生生物は、あなたがスノーモービル走行する日を祝福します。スノーモービルの行跡は、動物が一つの地域から別の地域に移動することができる固い地面を提供します。野生生物を追いかけたり、困らせたりして、この特権を台無しにしないでください。動物は、疲労し、消耗すれば死ぬこともあります。野生生物の保護や餌付けに使用されていると公表されているエリアには立ち入らないでください。

運良く野生生物に出会ったら、スノーモービルを止めて、静かに観察しましょう。

当社が支持するガイドラインは、あなたのスノーモービル走行の楽しみを制限するためのものではなく、スノーモービル走行においてだけ経験できるすばらしい自由を保護するためのものです！これらのガイドラインは、スノーモービル使用者の健康と喜びを維持し、自分が知っていて享受しているお気に入りのウィンタースポーツを、他の人たちに紹介することができるようにします。それゆえ、次回、さわやかで空気が澄んでいて晴れた冬の日にトレールを走行するとき、自分がこのスポーツの未来への道を開いていることを思い出してください。私たちが正しい道に導いてください！BRPの全社員は、あなたがご自分の任務を果たしていることに感謝しています。

スノーモービル走行より楽しいものはありません。荒野を横断するスノー

モービルトレールはわくわくする健康なウィンタースポーツです。ところが、レクリエーションパークを使用する人の数が増えるにつれて、環境に害を与える可能性も増大しました。土地、施設および資源の乱用は、不可避に私有地と公有地両方の制限と閉鎖につながります。

実際には、スノーモービルスポーツに対する最大の脅威は、私たちを取り囲むすべてなのです。このため、私たちは1つの論理的な選択をせざるを得ないのです。スノーモービルで走行する場合、私たちは常に責任を持って走行しなければなりません。

大多数の人は法律を守り、環境を大切にします。私たちのそれぞれは、老若を問わず、スノーモービルの初心者たちのための1つの実例となる必要があるのです。

私たちのレクリエーションエリアに控えめに立ち入ることがすべての人の最良の関心事です。と言うのも、長期的に見れば、スノーモービリングを保護するために、環境を保全しなければならないからです。

BRPは、この問題の重要性と、保全地域で自分たちの役割を全うし、スノーモービル走行の享受を可能にするというスノーモービル使用者のニーズを認識した上で、スノーモービル使用者たちのための「控えめな雪原走行こそ賢いそり遊び」キャンペーンを行っているのです。

「控えめな雪原走行」は、私たちのトラックの行跡以上のことを意味します。この言葉は、率先し、行動を起こす関心、尊重および意志を述べたものです。それは、一般的に環境に、さらにはそれに対する適切なケアとメンテナンス、野生生物、ならびにアウトドアを楽しむすべてのマニアおよび一般大衆に適用されます。この主題に関して、当社は、環境を大切にすることは、スノーモービル製造業の未来にとっただけでなく、未来の世代にとっで重大であることを、すべてのスノーモービル愛好者に覚えておいていただきたいと思っています。

「控えめな雪原走行」とは、スノーモービリングの喜びに対するあなたの欲求を抑えるべきだと対峙しているのではなく、まったくありません！それは単に敬意を持って自然に踏み入ることを意味しているのです！

「控えめな雪原走行」の根本的な目標は、スノーモービルで走行する場所と仕方に敬意を払うという目標なのです。以下の原則を遵守すれば、あなたは控えめな雪原走行をする人です。

知識があること。地図、規制、および林野庁や他の公有地所轄官庁が提供するその他の情報を入手してください。この規則を学び、規則に従いましょう。このことは制限速度にも当てはまりません！

幼木、低木、草の上を走行するのは避け、木を切らないでください。平地や、トレールライディングの人気の高い土地では、許可されているところだけを走行することが重要です。環境を保護することと、自分の身の安全を図ることはリンクしているのです。

野生動物を大切にしましょう。子供を育てている動物や、食料にありつけていない動物には特に注意しましょう。ストレスは蓄えられている少ないエネルギーを弱めてしまいます。動物だけが歩き回ることになっている地域でスノーモービル走行をしないでください！

閉鎖されているゲートや規制標識に従ってください。ゴミを捨てないでください。

自然保護区域に立ち入らないでください。そのような区域はすべての車両が進入禁止です。境界がどこにあるか知っておいてください。

私有地を横切る場合は許可を得てください。土地所有者の権利や他の人々のプライバシーを尊重してください。スノーモービル技術は騒音を大幅に低下させましたが、静寂が「日常の当然のことである」場所では、エンジンの回転を上げないでください。

スノーモービル使用者は、スノーモービリングの歴史を通して、人々が安全かつ責任を持ってスノーモービル走行できる地域にアクセスするために重ねた努力を極めてよく知っています。この努力は今日も、かつて以上に継続されています。

私たちがスノーモービル走行する地域を大切にすることは、それがどの地域であっても、その地域での将来の楽しみを確保する唯一の方法です。これこそが、当社があなたが「控えめな雪原走行」こそ賢いそり遊びであることに同意すると思う主な理由です。さらにまだあります。

冬とそのすべての自然界の雄大な驚異を見る機会を享受することは、スノーモービル使用者が大事にする体験です。控えめな雪原走行はこの機会を保存し、私たちが他の人たちに冬の美しさやスノーモービル走行の比類のないスリルを体験させるのを可能にします！控えめな雪原走行は、スノーモービリングの成長に役立ちます！

最後に、控えめな雪原走行は、賢いスノーモービル使用者の印です。あなたがスノーモービルに乗れることを示すために、処女林に大きな行跡を残したり、傾斜走行する必要はありません。高性能なSki-Doo、スポーティなMXZ™スノーモービル、またはその他のどここの製品やどのモデルを運転するのであろうと、自分がしていることを理解していることを示してください。雪の飛ばし方を知っていることを示し、軽いタッチで行跡を残しましょう！



# トラクション強化製品

注：このセクションは、BRPが特製スタッドの取付けを認定した、工場取り付けトラックを搭載するスノーモービルについて説明します。

## 警告

スタッドの取り付けを認定されていないトラックに、スタッドを取り付けしないでください。非認定トラックにスタッドを取り付けると、トラックが裂けたり、ばらばらになったりする危険性が增大します。

## 警告

この車両モデルのトラックにはスタッドを取り付けることができます。ただし、これらのSki-Dooスノーモービルに使用できるのは、BRP認定タイプのスタッドだけです。トラックの厚さが他の標準トラックより薄いので、従来型のスタッドを絶対に使用しないでください。従来型のスタッドはトラックを引き裂き、車両から分離させる恐れがあります。現在の専用スタッドの入手可能性や用途については、正規Ski-Dooディーラーにご相談ください。

スノーモービルのアグレッシブスキーカーバイドランナーやスタッドなど、トラクション強化製品は、スノーモービルの挙動、特に操作性、加速性、および制動性を変化させます。

トラクション強化製品を使用すると、圧雪や氷へのグリップがよくなりますが、軟雪では顕著な効果はありません。このため、トラクション強化製品を装備したスノーモービルを運転するには、一定の適応期間が必要です。スノーモービルがトラクション強化製品を搭載している場合、必ず、長時間かけて、旋回、加速および制動するときのスノーモービルの挙動に慣れてください。

また、スノーモービルのトラクション強化製品に関する現地の規制を必ず確認してください。必ずスノーモービルを責任を持って運転し、環境や他の人々の財産を大切にしてください。

## 操作性

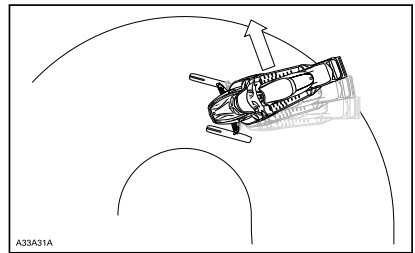
よりアグレッシブなスキーカーバイドランナーやスタッドなど、トラクション強化製品を使用すると、スノーモービルは、フロントとリアの両方で地面のグリップが向上します。このため、スノーモービルのフロントとリアのバランスが取れるように、カーバイドランナーを使用して、スキーのグリップを向上させる必要があります。出来合いのカーバイドスキーランナーでも悪くはありませんが、それらは最適な制御を提供しません。最適な制御は、オペレーターの個人的な好み、ライディングスタイル、およびサスペンションの調整の仕方に依存するからです。

## 警告

スノーモービルのフロントとリアのトラクション強化製品が正しく組み合わせられていないために、フロントとリアのバランスが取れていない場合、スノーモービルはオーバーステアやアンダーステアになります。イラストをご覧ください。

## オーバーステア

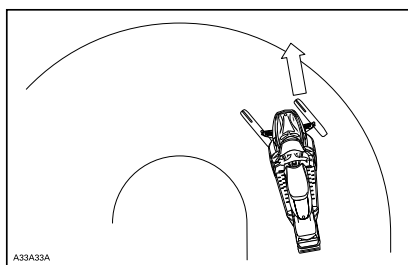
ある条件下で、リアトラックにスタッドを付けずに、よりアグレッシブなスキーカーバイドスキーランナーを使用すると、スノーモービルはオーバーステアになる恐れがあります。イラストをご覧ください。



## オーバーステア

## アンダーステア

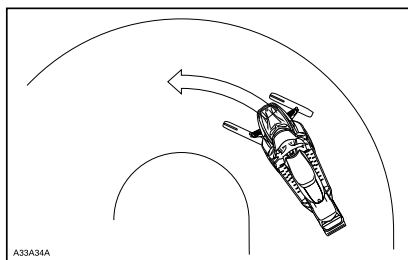
ある条件下で、トラックにスタッドを使用して、スキーによりアグレッシブなカーバイドスキーランナーを装着していない場合、スノーモービルはアンダーステアになる恐れがあります。イラストをご覧ください。



アンダーステア

### 制御された走行

カーバイドスキーランナーとトラック用のスタッドをバランスよく組み合わせると、十分な制御とよりよい操作性が確保されます。イラストをご覧ください。



制御された走行

### 加速

トラックにスタッドを使用すると、圧雪や氷の上でのスノーモービルの加速がよくなりますが、軟雪では顕著な効果がありません。スタッドを使用すると、ある条件下では、トラクションの急激な変動が生じることがあります。

## 警告

スノーモービルが制御不能になるという不測の出来事を回避するためには、以下のようにしてください。

- 必ずスロットルを控えめに引き締めてください。
- 絶対に、トラックをスピンさせてスノーモービルの後部を滑らせないでください。

このような行為をすると、異物や氷が激しく後方に飛ばされ、近くにいる人を負傷させ、後続するスノーモービルの損傷させる恐れがあります。

## ブレーキ

加速時と同様、トラックにスタッドを使用していると、圧雪や氷の上での制動能力が上がりますが、軟雪では顕著な効果はありません。このように、制動は、ある条件下では突然変化します。制御を失う恐れがある不測の出来事を避けるために、制動中は必ず自制して、トラックをブロックしないようにしてください。

## 重要な安全規則

## 警告

スノーモービルのそばにいる人が重傷を負わないようにするために、以下のことを行ってください。

- 決して動作しているトラックの後ろやそばに立たないでください。
- トラックを回転させる必要がある場合は、必ずリアデフレクターパネルが付いた、底面の広いスノーモービルスタンドを使用してください。
- トラックを引き上げて地面から離す場合は、一番低い速度で動作させてください。

遠心力により、異物、損傷もしくは脱落したスタッド、裂けたトラックの断片、または裂けたトラックが丸ごと、恐ろしい力でトンネルから後方に激しく飛ばされる恐れがあります。

## スタッド付きトラックを装着した場合、スノーモービルの寿命への影響

トラクション強化製品を使用すると、スノーモービルのあるコンポーネントへの負荷と応力が増大し、振動レベルが上昇する恐れがあります。これにより、ベルト、プレーキライニング、ベアリング、チェーン、チェーンケーススプロケットなどの部品の早期摩耗が生じ、また認定スタッド付きトラックが早く摩耗して、トラックの寿命が短くなる恐れがあります。使用する前に毎回、必ずトラックを目視点検してから作業を進めてください。詳細については、メンテナンス手順のセクションのトラックを参照してください。

また、トラックに付けたスタッドは、ご使用のモデル専用に設計されたトンネルプロテクターを装備してしないと、スノーモービルに深刻な損傷を与えることがあります。電気配線の損傷や熱交換器のパンチ穴は、潜在的な危険要因です。エンジンがオーバーヒートし、深刻な損傷を受ける恐れがあります。

### 警告

トンネルプロテクターが過度に摩耗している、または装備されていないと、ガソリンタンクに穴が開いて、火災が発生する恐れがあります。

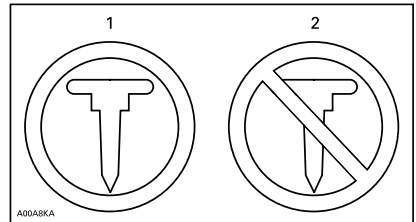
**注記** ディーラーに、ご使用のスノーモービルが必要とする適切なトンネルプロテクターモデルとキット番号をお尋ねください。

注：BRP限定保証書をご覧になって、スタッドの使用に関連してどのような保証の制限があるかを確認してください。

## BRP認定トラックへのスタッドの取り付け

### 警告

スタッドの取り付けを認定されていないトラックに、スタッドを取り付けしないでください。トラック表面に型押しされているスタッドシンボルマーク（下図参照）で識別できます。非認定トラックにスタッドを取り付けると、トラックが裂けたり、ばらばらになったりする危険性が増大します。

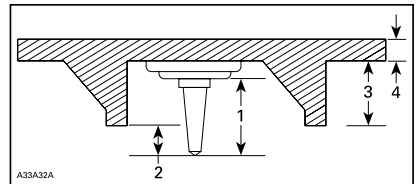


トラックシンボルマーク

1. 認定
2. 非認定

安全で適切な取付を確保するために、BRPはスタッドをディーラーで取り付けてもらうことを推奨します。

- BRP認定専用スタッドだけを使用してください。
- スノーモービルのトラックの側面より9.5mm以上高いスタッドを使用しないでください。



スタッドの取り付け

1. スタッドサイズ
2. 食い込み幅6.4mm～9.5mm
3. トラックラグの高さ
4. トラックベルトの厚さ

## 警告

- 現在の専用スタッドの入手可能性や用途については、正規Ski-Dooディーラーにご相談ください。
- 従来型のスタッドを取り付けるトラックの厚さは当社の標準トラックより薄いので、決してそのようなスタッドを使用しないでください。従来型のスタッドを使用すると、トラックが裂け、車両から分離する恐れがあります。
- スタッドは、トラック表面に型押しされたバルジが指し示す位置にだけ取り付けてください。トラックモデルの一部には2種類の型押しバルジがあります。三角形と円です。トラック表面に型押しされている警告を見て、どちらを使用するか確認してください。
- 側面の高さが35 mm 以上のトラックには、絶対にスタッドを取り付けしないでください。
- 取り付けるスタッドの数は、常にトラックの型押しバルジのパターンに完全に適合していなければなりません。
- ディーラーにスタッドとランナーを取り付けさせる前に、必ずトラクション製品メーカーの取付指示書と推奨事項を参照してください。スタッドボルトのトルク基準値を遵守することは極めて重要です。

間違った数のスタッドを取り付けると、または間違った取り付け方をすると、トラックが裂けたり、ばらばらになったりする危険性が増大します。

- スタッドの破損（スタッド付きトラック）
- スタッドが曲がっている(スタッド付きトラック)
- スタッドが脱落している
- スタッドが裂けてトラックから外れている
- トラックガイドが脱落している
- また、スタッドナットが推奨トルクで締め付けられていることを確保してください。

認定されたスタッド付きトラックでは、破損または損傷したスタッドはただちに交換してください。トラックに劣化の兆候があれば、ただちに交換する必要があります。疑問がある場合は、ディーラーに尋ねてください。使用する前に毎回、必ずトラックを目視点検してから作業を進めてください。

## 警告

トラックまたはスタッドが損傷しているときに走行すると、制御不能になる恐れがあります。

## メンテナンス／交換

使用する前に毎回、トラックを目視点検してから、作業を進めてください。

以下のような不具合を探してください。

- トラックに穴が開いていないか
- トラックに裂け目がある（特にスタッド付きトラックのトラクションホールの周辺）
- ラグが破損または断裂している、ロッドの露出している部分
- ラバーの剥離
- ロッドの破損

# 重要な製品貼付ラベル

## ハンガタグ

車両エンジンの説明:  
**XXXXX**

米国環境保護庁認証

NER (正規化排出率) =  X  
0~10の段階の中で最もきれいなのは0です

\*販売前に取り外さないでください



704901107

代表例

⚠ 警告 このオフロード車両の運転、整備、  
保守を行うことで、米国カリフォルニア州政府  
が規制する、発がん性や先天性障害または生殖  
毒性を引き起こすことが知られている化学製品  
にさらされる可能性があります。  
そのような可能性を最小限に抑えるために、  
必要時以外はエンジンのアイドルリングをせず、  
通気性のよい場所で整備を行い、整備時は  
グローブを着用するか頻繁に手を洗うように  
してください。

詳細は、  
[www.P65Warnings.ca.gov/products/  
passenger-vehicle](http://www.P65Warnings.ca.gov/products/passenger-vehicle) をご覧ください。



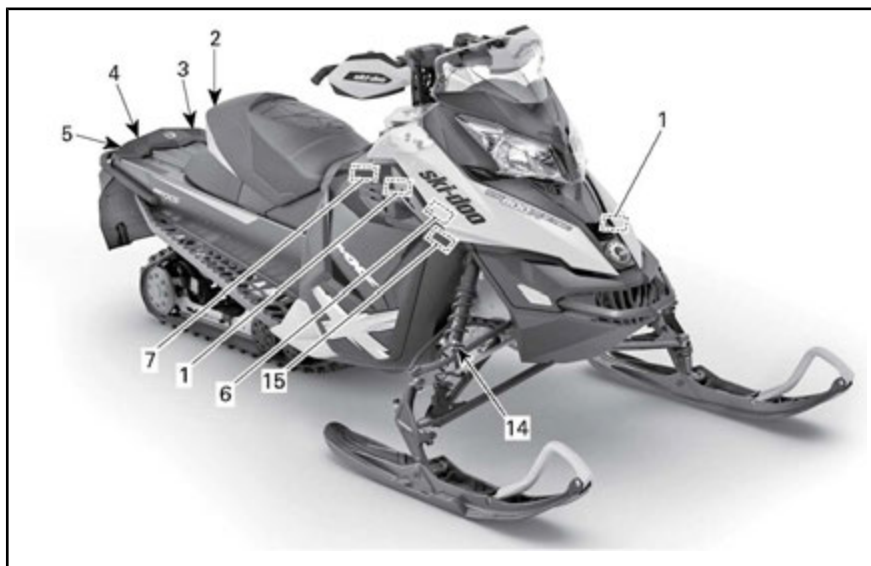
704906872

## 車両警告ラベル

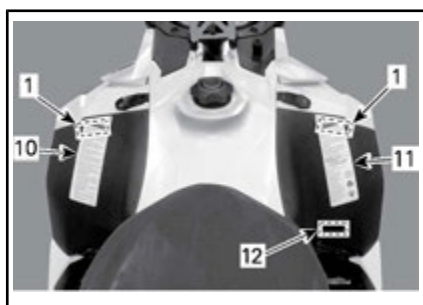
これらのラベルは、オペレーター、同乗者またはその場に居合わせる人の安全のために、車両に貼ってあります。

以下のラベルが車両に貼付されています。それらは車両の恒久的な一部であると考えてください。デカールが紛失または損傷した場合、無料で再貼付できます。正規Ski-Dooディーラーに相談してください。

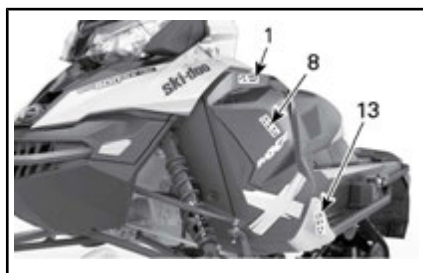
注：このガイドおよび製品に何らかの矛盾がある場合、製品の警告ラベルがこのガイドのラベルよりも優先されます。



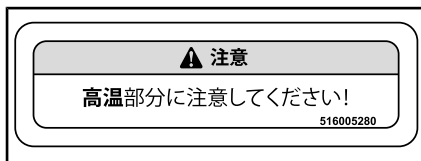
代表例



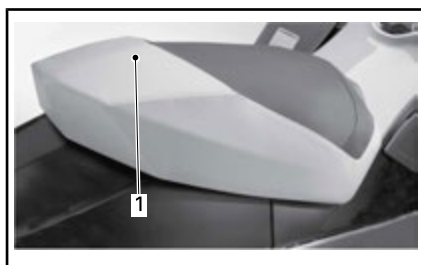
代表例



代表例

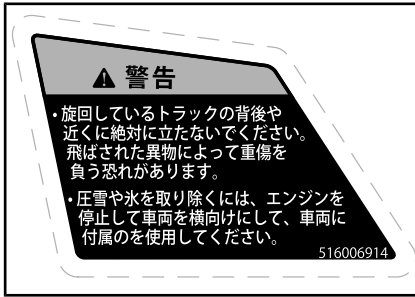


ラベル 1

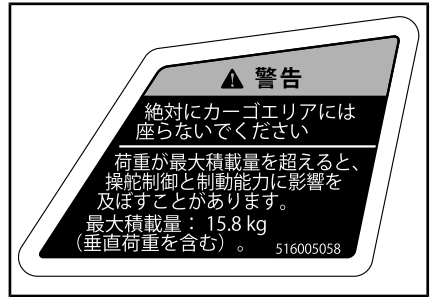


ラベル 2 - 1 UPモデル

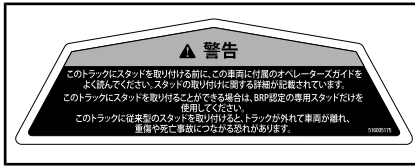
1. ここに座らないでください。



ラベル 3



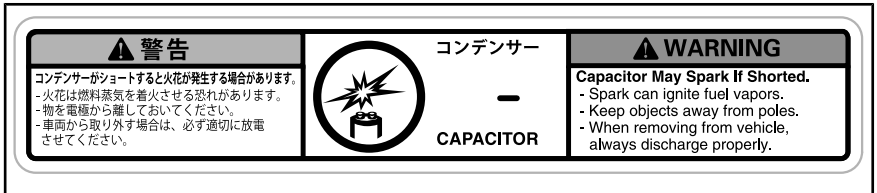
ラベル 5



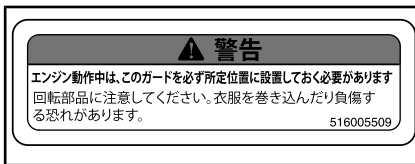
ラベル 4 - 該当モデル



ラベル 6



ラベル 7



ラベル 8

Always electrically disconnect both fuel injectors prior to testing for ignition spark. Otherwise, fuel vapors may ignite in presence of a spark creating a fire hazard.

**WARNING**

**警告**

必ず両方のフューエルインジェクターを電源から切り離してから、イグニッションスパークのテストをしてください。さもないと、スパークによって燃料蒸気が着火し、火災が発生するおそれがあります。

516007661

ラベル 9

**警告**

- スノーモービルに貼付されているすべてのラベルとオペレーターガイドをよく読んで理解し、安全講習DVDをご覧ください。オペレーターガイドは、同乗者シートの中または運転席の下にあります。取り出すには、シートカッションを前方に向けてからタブを引き、シートのロックを解除します（最初に同乗者シートを取り外さなければなりません）。
- 車両についてよく理解してください。経験の浅いライダーは危険を冒し、車両特有の挙動や地面の状態に驚くことがあります。低速で走行してください。
- 過度の速度や無謀な走行は、死亡事故を起こす恐れがあります。速度を積雪の状態やと地面の状況に必ず合わせてください。
- 操舵制御および制動能力は、圧雪、氷、道路の上で低下することがあります。速度を下げ、停止または旋回するための空間を広く取りましょう。
- オペレーターの最少年齢に関する法律を遵守してください。当社は、16才以上の人が運転することを推奨しています。
- エンジンが動作しているときは、手前が走行しているときに、絶対にサイドパネルやフードを開けたままにしないでください。必ずDESSキーを取り外してから、サイドパネルやフードを開けてください。

**発車前:**

1. デザコードを衣服に取り付けます。
2. 発車前に必ず、スロットルレバーとブレーキレバーが正しく動作するか点検してください。レバーは、敷いたときと元の位置に戻らなければなりません。
3. パーキングブレーキをかけます。
4. ハンドルバーを両方向にいっぱいまで回して、変障なく動くことを確認します。

**発車後:**

1. デザコードを引いて、エンジンが停止することを確認します。
2. 再始動して緊急エンジン停止スイッチを押し、エンジンが停止するが確認します。
3. ブレーキのフェードを避けるために、走行前にパーキングブレーキを解除します。

5160005055B

ラベル 10



**▲ 警告**

この車両は、1人のオペレーターと座席数分の同乗者用に設計されています。SSC規格に準拠しており、シートにはストラップまたはグリップが装備されています。

この車両は、1人のオペレーターと座席数分の同乗者用に設計されています。SSC規格に準拠しており、シートにはストラップまたはグリップが装備されています。

**同乗者を乗せて走行するときは：**

- 制動能力と操舵制御能力が低下します。速度を落とし、車体操作のためのスペースを広く取ってください。
- 重量に合わせてサスペンションを調整してください。

以下のことを覚えておいてください。オペレーターは、同乗者の安全に関する責任を負っています。

どのドライバーおよび同乗者も下記内容をお読みください。

不測の事態を回避するよう心がけてください。不測の事態に常に警戒してください。控えめな運転を心がけてください。

- 人雨や物、周囲の状況、近づくる車両に常に注意してください。
- 深い水の上や水のある場所は避けてください。
- トレール外を走行するときはさらに注意を払ってください。

スノーモービルを運転するときは、必ずDOT認定ヘルメットと適切な衣服を着用してください。

同乗者であっても、アルコールや薬物を摂取している場合は絶対に乗らないでください。

516005056B

ラベル 11

**▲ 警告** | **▲ WARNING**





ラベル12- ヨーロッパモデル

**▲ 警告**

エンジン動作中は、このガードを必ず所定位置に設置しておく必要があります。

**▲ WARNING**

This guard must ALWAYS be in place when engine is running.

ラベル13- ブレーキディスクガード上 (ベアメタル開口部)

**▲ 警告**

エンジン動作中は、このガードを必ず所定位置に設置しておく必要があります。

**▲ WARNING**

This guard must ALWAYS be in place when engine is running.

516005025

ラベル13- ブレーキディスクガード上 (塗装開口部)

**▲ 警告**

- このショックアブソーバーは加圧されています。
- 加熱したり穴を開けたりすると、爆発する恐れがあります。
- 分解しないでください。

ラベル14- ガス充填ショックアブソーバー上

**▲ 警告**

熱い時は開けないでください

**▲ WARNING**

DO NOT OPEN WHEN HOT

516005904


ラベル15

## 適合ラベル



代表例

## EPA適合ラベル

排出コントロール情報		 121
この車両は無鉛ガソリンで走行することが認可されており、スノーモービルSIエンジンに適用される米連邦EPA環境保護庁の規制に適合しています。		
エンジンファミリー	XXXXXXXXXXXXX	ENGINE FAMILY
透過性ファミリー	XXXXXXXXXXXXX	PERMEATION FAMILY
ファミリー排出ガス限度 (FEL)	XX g/kWh時 炭化水素 XXX g/kWh時 一酸化炭素 XX g/m <sup>2</sup> /日	FAMILY EMISSION LIMIT (FEL)
エンジン排気量	XXX cm <sup>3</sup>	ENGINE DISPLACEMENT
排気ガス制御システム	XXXX	EXHAUST EMISSION CONTROL SYSTEM
<b>EMISSION CONTROL INFORMATION</b>		
THIS VEHICLE IS CERTIFIED TO OPERATE ON UNLEADED GASOLINE AND MEETS XXXX U.S. EPA REGULATIONS FOR SNOWMOBILE SI ENGINES.		
メンテナンスの仕様に關しては「オペレーターズガイド」を参照してください。 SEE OPERATOR'S GUIDE FOR MAINTENANCE SPECIFICATIONS		
BOMBARDIER RECREATIONAL PRODUCTS INC. 6865		

ラベル1代表例-エンジンコンパートメント内

## SSCCラベル

スノーモービルの安全規格は、BRPがその誇りある会員である、スノーモービル安全認証委員会 (SSCC) によって採用されました。スノーモービルがこれらの標準に適合しているという保証は、車両の右側垂直部にある認証ラベルを見れば簡単に確認できます。

以下のラベルは、独立試験機関がSSCC安全規格に適合していることを確認したことを示します。



ラベル 2

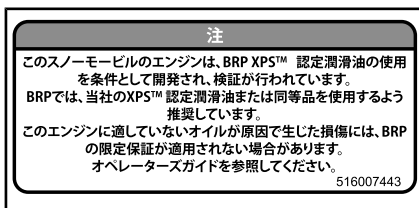
## 技術情報ラベル



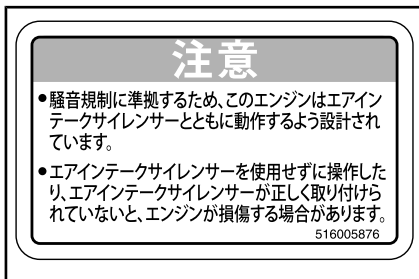
代表例



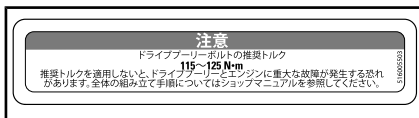
代表例



ラベル 1



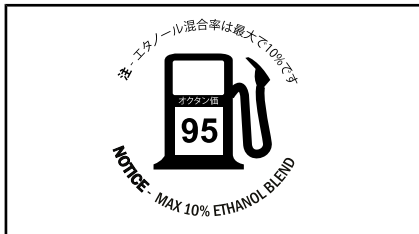
ラベル 2



ラベル 3



フューエルキャップ - AKI (RON+MON)/2 オクタン価が示されたポンプを使用している国の場合



フューエルキャップ - RONオクタン価を使用している国の場合

---

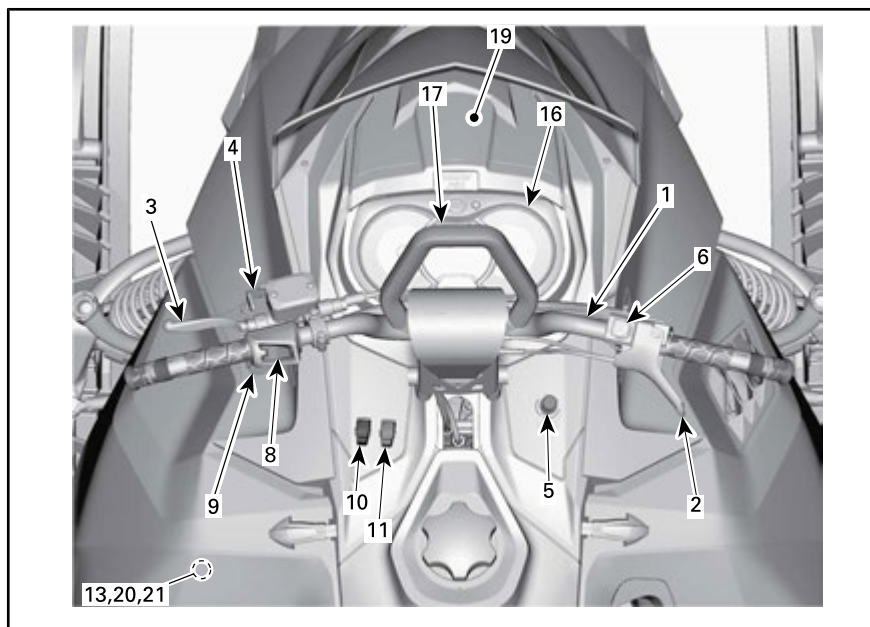
**このページは  
意図的に空白になっています**

# 車両についての情報

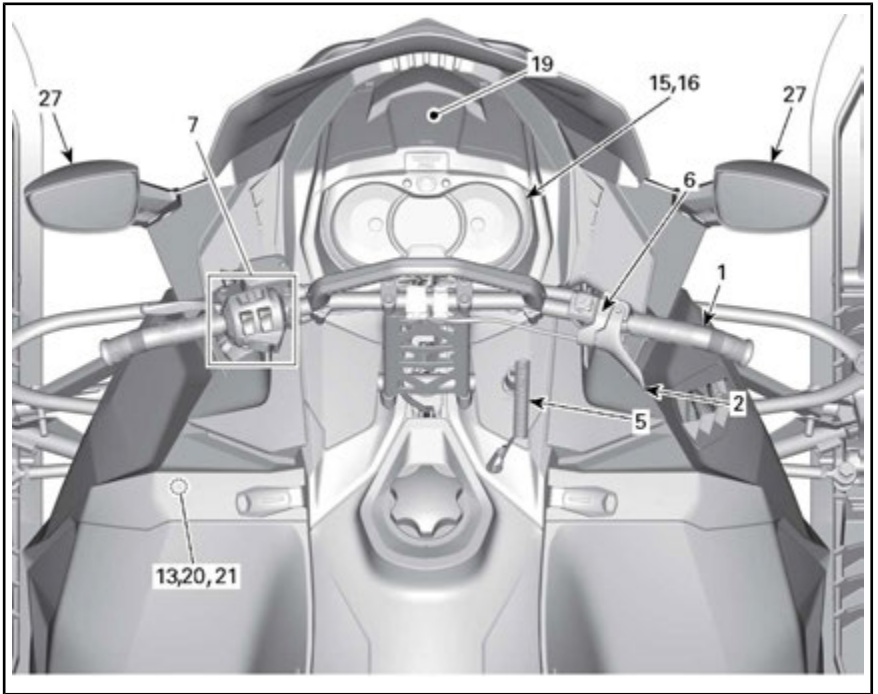
## コントローラー類、計器類および装置

注：機能の一部はご使用のモデルに該当しない、またはオプションである可能性があります。

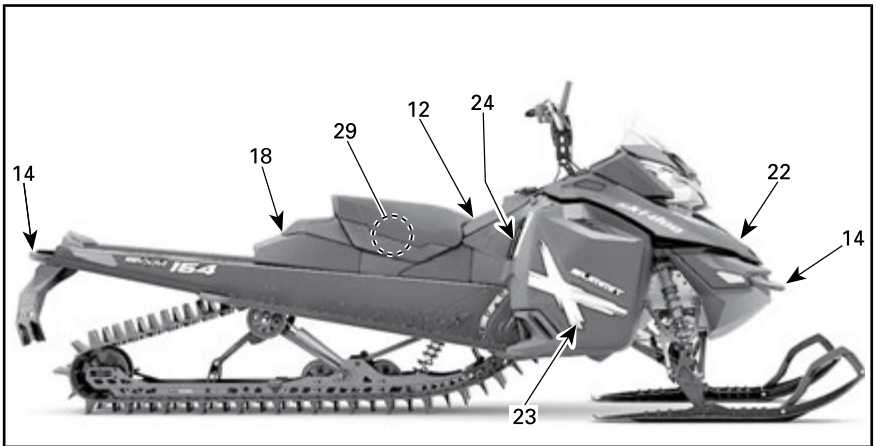
注：一部の車体の警告ラベルは図に表示されていません。車両の警告ラベルの情報については車両警告ラベルのセクションを参照してください。



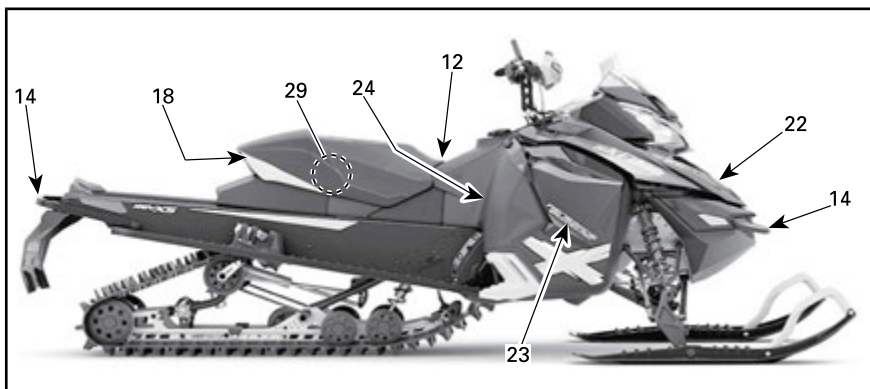
SUMMITモデル



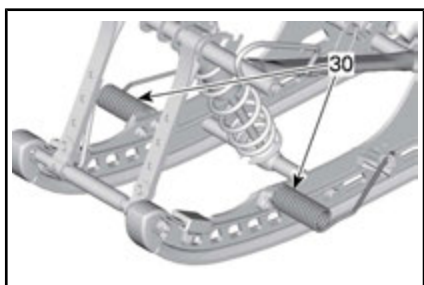
代表例 - RENEGADEモデル



代表例 - SUMMITモデル



代表例 - RENEGADEモデル



代表例 - SUMMITモデル

## 1) ハンドルバー

ハンドルバーはスノーモービルの操舵を制御します。ハンドルバーが右または左に回転するとき、スキーは右または左に回転して、スノーモービルを操舵します。

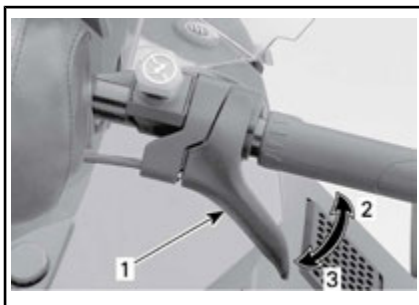
### ⚠ 警告

高速で後退しながら旋回すると、安全と制御の喪失につながる恐れがあります。

## 2) スロットルレバー

スロットルレバーはハンドルバーの右端にあります。

親指で作動するようにできています。レバーを押すと、エンジン回転数が上昇します。レバーを放すと、自動的にアイドリング回転数になります。



代表例

1. スロットルレバー
2. 加速時
3. 減速時

### ⚠ 警告

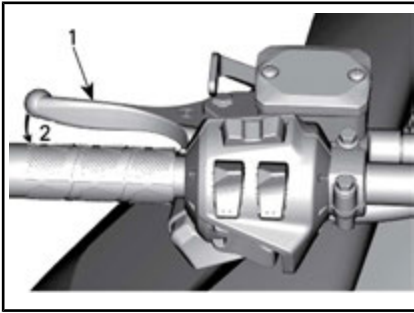
エンジンを始動するたびに、スロットルレバーの動作をテストしてください。レバーを放したら、停止位置に戻らなければなりません。そうでない場合、エンジンを始動できません。

## 3) ブレーキレバー

ブレーキレバーはハンドルバーの左端にあります。

レバーを引くと、ブレーキがかかります。レバーを放すと、自動的に停止位置に戻ります。制動効果は、レバーにかかる圧力と、地面の種類と雪の深さに比例します。





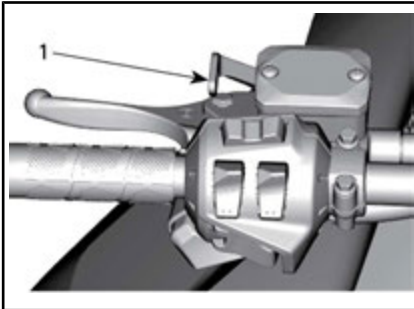
代表例

1. ブレーキレバー
2. ブレーキをかける

#### 4) パーキングブレーキレバー

パーキングブレーキレバーはハンドルバーの左端にあります。

パーキングブレーキは、スノーモービルを駐車する場合、必ず使用してください。



代表例

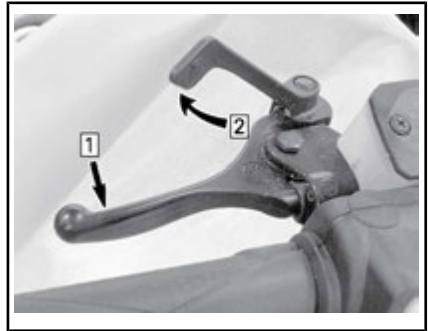
1. パーキングブレーキレバー

### 警告

スノーモービルを動作させるときは、パーキングブレーキが完全に解除されていることを確認します。車両で走行するとき、レバーを引き続けると、ブレーキパッドが引っ張られることになり、その結果ブレーキシステムが損傷し、制動能力の喪失や火災が発生する恐れがあります。

#### パーキングブレーキをかける

ブレーキをかけ続けてから、図に示すように、パーキングブレーキレバーを使用してブレーキレバーをロックします。



代表例 - エンジンメカニズム

- 手順 1: ブレーキをかけ続けます  
 手順 2: パーキングブレーキレバーを使用して、ブレーキレバーをロックする

#### パーキングブレーキを解除する

ブレーキレバーを引きます。パーキングブレーキレバーは自動的に元の位置に戻ります。走行する前に必ずパーキングブレーキを解除します。

#### 5) エンジンカットオフスイッチ

エンジンカットオフスイッチ（テザーコード）はコンソールの右側にあります。

車両の動作を可能にするために、テザーコードキャップは、しっかりエンジンカットオフスイッチに取り付けておいてください。

注：エンジン始動後、設定済みD.E.S.S. キー（テザーコードキャップ）が正しくエンジンカットオフスイッチに取り付けてあれば、ブザー音が2回鳴ります。さらにブザー信号が鳴った場合、モニタリングシステムにD.E.S.S.故障コード情報がなく確認してください。

テザーコードキャップをスイッチから引き抜くと、エンジンが停止します。

### 警告

エンジン始動前に、必ずテザーコードハトメを衣服に取り付けておいてください。

## D.E.S.S. (デジタル暗号化セキュリティシステム)

テザーコードキャップにはD.E.S.S.キーが付いていて、それはお客様とそのスノーモービルに従来型のロックキーに等しいセキュリティを提供します。

D.E.S.S.キーは、恒久的に記憶されている一意のデジタルコードを備えている電子チップを内蔵しています。

正規Ski-Dooディーラーは、お買い求めのスノーモービルがテザーコードキャップのD.E.S.S.キーを認識して、車両の操作が可能になるように、D.E.S.S.を設定しました。

D.E.S.S.を設定していない別のテザーコードを使用する場合、エンジンは始動しますが、車両を動かすドライブプーリー連結速度には達しません。

テザーコードキャップに泥や雪が付いていないことを確認してください。

## D.E.S.S. 柔軟性

正規Ski-Dooディーラーは、スノーモービルのD.E.S.S.を、最多8個の異なるキーを受け付けるように設定できます。

当社は、正規Ski-Dooディーラーから追加のテザーコードを購入することを推奨します。2個以上のD.E.S.S.を装備するSki-Dooスノーモービルを所有している場合、正規Ski-Dooディーラーは、そのそれぞれが他の車両のD.E.S.S.キーを受け付けるように設定できます。

## 6) 緊急エンジン停止スイッチ

緊急エンジン停止スイッチはハンドルバーの右端にあります。

プッシュプルタイプのスイッチです。

緊急時にエンジンを停止させるには、OFF位置(ダウン)を選択し、同時にブレーキをかけます。再始動するには、ボタンをON位置(アップ)に入れます。



オフ位置

エンジンを始動するには、スイッチはON位置(アップ)になければなりません。



所定の位置

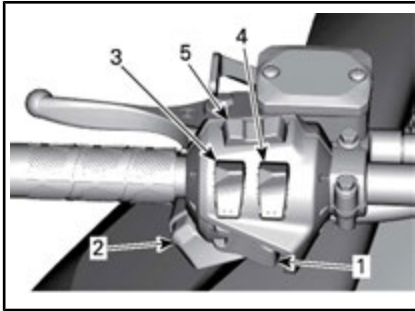
すべてのスノーモービルオペレーターは、最初の遠出のときに緊急エンジン停止スイッチを複数回使用し、またその後エンジンを止めるときにはいつでも同スイッチを使用して、その機能に習熟してください。そのようにすれば、エンジン停止手順が反射行動になり、緊急エンジン停止スイッチを使用することが必要な緊急事態に対するオペレーターの心構えを作ります。

## 警告

不具合が疑われる緊急事態のためにスイッチを使用した場合、エンジンを再始動する前に不具合の原因を特定し、不具合を解消してください。整備については正規Ski-Dooディーラーに相談してください。

## 7) 多機能スイッチ (Renegade Backcountry)

多機能スイッチはハンドルバーの左側にあります。



代表例

1. 始動／電子リバースボタン
2. ヘッドライトディマースイッチ
3. グリップヒータースイッチ
4. スロットルレバーヒータースイッチ
5. モード／セットボタン

### 始動／電子リバースボタン

電気始動モデルでは、エンジンを始動するために押してください。基本手順のセクションのエンジン始動手順を参照してください。

エンジンが始動したら、電子リバースを作動させてください。手順については、基本手順のセクションのエンジンリバース (RER) を参照してください。

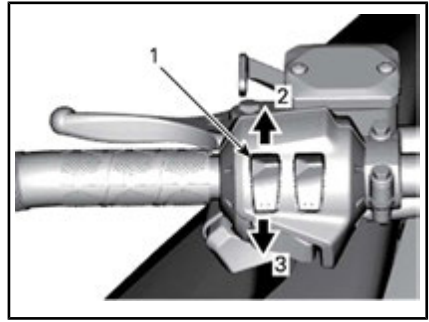
### ヘッドライトディマースイッチ

押してハイまたはロービームを選択します。エンジンが動作しているときは、ライトが自動で点灯します。

### グリップヒータースイッチ

注：2,000 rpm未満では、グリップヒーターの能力が50%に制限されます。

手を快適な温度に保つには、スイッチを必要なだけ押して温度の強弱を選択します。



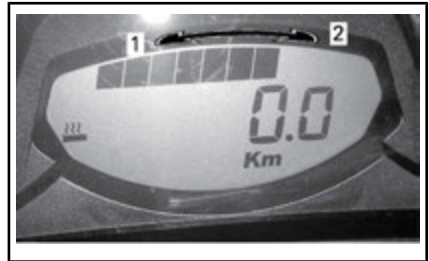
代表例

1. グリップヒータースイッチ
2. 温度を上げる
3. 温度を下げる

注：スイッチを放すと、ディスプレイは燃料タンクレベルに戻ります。

温度の強弱は、デジタルディスプレイに表示されます。

注：強弱には9段階の設定がありません。



温度の強弱の表示

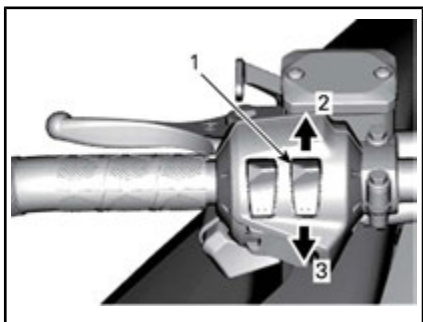
1. 温度が低い
2. 温度が高い

ゲージ上にバーが表示されなければ、グリップヒータースイッチはオフになります。

### スロットルレバーヒータースイッチ

注：2,000 rpm未満では、スロットルレバーヒーターの能力が50%に制限されます。

親指を快適な温度に保つには、スイッチを必要なだけ押して温度の強弱を選択します。



代表例

1. スロットルレバーヒータースイッチ
2. 温度を上げる
3. 温度を下げる

注：温度の強弱は、スロットルレバースイッチを作動させることでデジタルディスプレイに表示されます。強弱には9段階の設定があります。スイッチを放すと、ディスプレイは燃料タンクレベルに戻ります。



温度の強弱の表示

1. 温度が低い
2. 温度が高い

ゲージ上にバーが表示されなければ、スロットルレバーヒーターはオフになります。

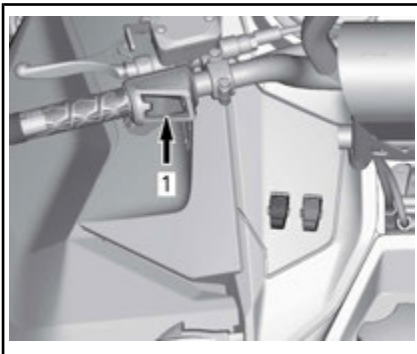
## 8) 始動／電子リバーズボタン (Summit SP)

始動／電子リバーズボタンはハンドルバーの左側にあります。

電気始動モデルでは、エンジンを始動するために押してください。詳細は、基本手順のセクションのエンジン始動手順を参照してください。

エンジンが始動したら、電子リバーズを作動させてください。詳細は、基本

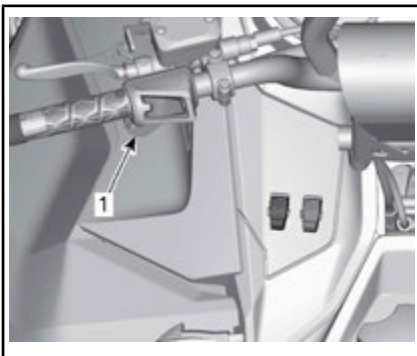
手順のセクションのエンジンリバーズ (RER)を参照してください。



1. 始動／電子リバーズボタン

## 9) ヘッドライトディマースイッチ (Summit SP)

押してハイまたはロービームを選択します。エンジンが動作しているときは、ライトが自動で点灯します。

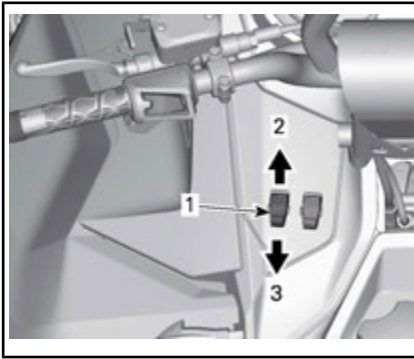


1. ヘッドライトディマースイッチ

## 10) グリップヒータースイッチ (Summit SP)

注：2,000 rpm未満では、グリップヒーターの能力が50%に制限されます。

手を快適な温度に保つには、スイッチを必要だけ押し温度の強弱を選択します。

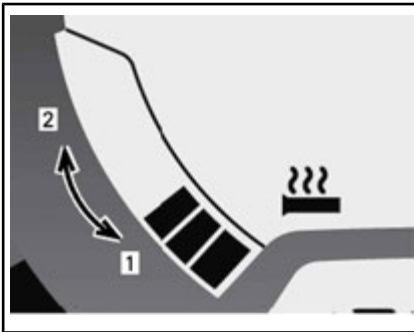


#### 強弱の変更

1. グリップヒータースイッチ
2. 温度を上げる
3. 温度を下げる

温度の強弱は、多機能ディスプレイに表示されます。

注：強弱には9段階の設定があります。スイッチを放すと、ディスプレイはエンジンクーラント温度(装備されている場合)に戻ります。



#### 温度の強弱の表示

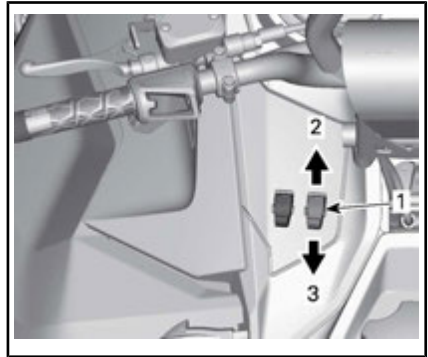
1. 温度が低い
2. 温度が高い

ゲージ上にバーが表示されなければ、グリップヒータースイッチはオフになります。

### 11) スロットルレバーヒータースイッチ (SummitSP)

注：2,000 rpm未満では、スロットルレバーヒーターの能力が50%に制限されます。

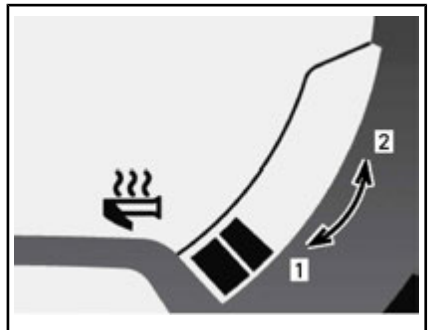
親指を快適な温度に保つには、スイッチを必要なだけ押しして温度の強弱を選択します。



#### 強弱の変更

1. スロットルレバーヒータースイッチ
2. 温度を上げる
3. 温度を下げる

注：温度の強弱は、スロットルレバースイッチを作動させることで多機能ディスプレイに表示されます。強弱には9段階の設定があります。スイッチを放すと、ディスプレイは燃料タンクレベルに戻ります。



#### 温度の強弱の表示

1. 温度が低い
2. 温度が高い

ゲージ上にバーが表示されなければ、スロットルレバーヒーターはオフになります。

### 12) シートラッチ

運転席を取り外して、シートベース内にあるオペレーターズガイドを取り出

したり、メンテナンスを行うことができます。

シートラッチは、シート前側にあります。

## シートの取り外し

シートクッション前側を引いて、シートをしっかり前方に押しラッチを解除し、タブを引いてシートのロックを解除します。



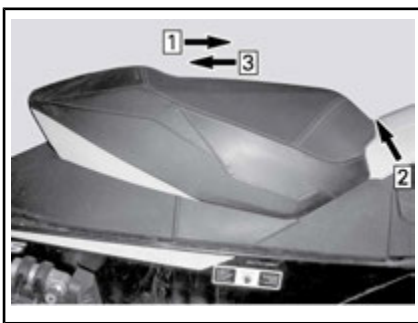
代表例

1. シートラッチ



1. シートラッチ

シートラッチを引いたままで、シートを後方に引きます。



代表例

手順 1: シートを前方に押す

手順 2: シートラッチを引いたままにする

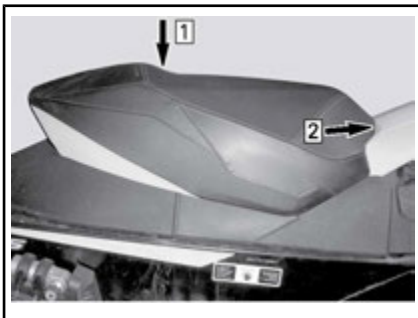
手順 3: シートを後方に引く

## シートの取り付け

**注記** シートと燃料タンクの上に物を載せて走行すると、燃料タンクに損傷を与える恐れがあります。決してシートと燃料タンクの上に物を置かないでください。

シートを所定位置に置きます。

ラッチが所定位置にかかるまでシートを前方に押します。



代表例

手順 1: シートを所定位置に置く

手順 2: ラッチがかかるまでシートを前方に押す

注: このとき、カチッという感覚がはっきりと感じられます。強く引いてラッチがかかっていることを確かめて、シートが固定されていることを再度確認してください。



代表例 - 取り付けられたシート



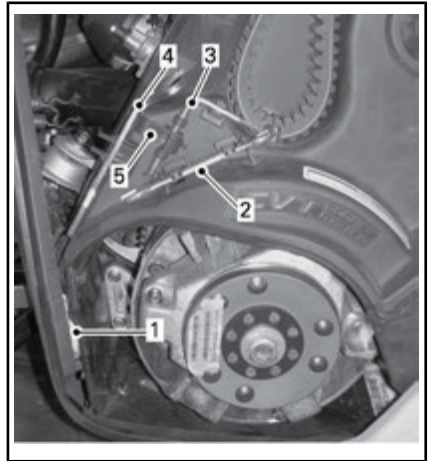
走行前にシートがしっかり掛かっていることを確認します。

### 13) 車載工具

車両には、基本的なメンテナンスを行うための工具を含む車載工具があります。

工具は、プーリードライブガード上にあります。

**注記** 工具がCVT（無段変速機）に接触しないよう正しく固定されていることを確認してください。ドリブンプーリーエクスペンダーはスタータークリップに挿入されています。



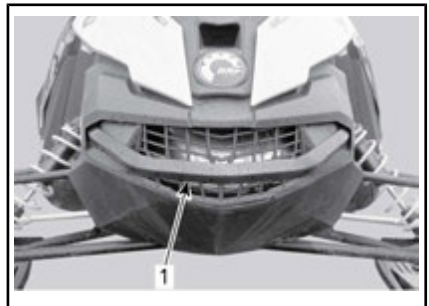
代表例

1. 非常用ロープ
2. レンチ
3. ドリブンプーリーエクスペンダー
4. サスペンション調整ツール
5. スタータークリップ

### 14) フロントおよびリアバンパー

スノーモービルを手で持ち上げるときにはいつでも使用します。

**注意** 負傷しないように注意して、適切な持ち上げ方をします。特に脚力を利用して持ち上げてください。自分の限界を超えると考えられる場合は、車両の後部を持ち上げようとししないでください。可能であれば、適切なリフト装置を使用するか、持ち上げる力を分担してもらうために人に手伝ってもらいます。



代表例 - フロント部

1. フロントバンパー



代表例 - リア部

1. リヤバンパー

**注記** スノーモービルを引っ張るまたは持ち上げるためにスキーを使用しないでください。

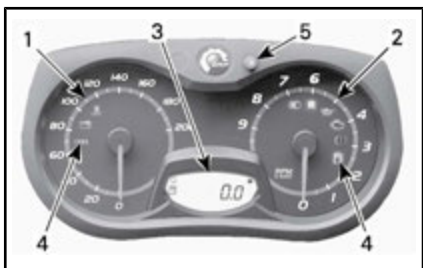
## 15) アナログ／デジタルゲージ (Renegade Backcountry)



**警告**

ゲージのデジタル表示を見ていると、車両の運転時に気が散り、周囲を見回すことができなくなる可能性があります。

### ゲージの説明



アナログ／デジタルゲージ (標準)

1. スピードメーター
2. タコメーター (rpm)
3. ゲージデジタルディスプレイ
4. パイロットランプ
5. ゲージセット (S) ボタン

注：ゲージは工場であらかじめヤードポンド単位に設定されていますが、メートル単位に変更することもできま

す。単位の設定については、正規Ski-Dooディーラーにお問い合わせください。

### 1) スピードメーター

車速を計測します (単位はマイル/hまたはkm/h (設定による))。



ゲージの左側

### 2) タコメーター (rpm)

1分当たりのエンジン回転数 (rpm) を計測します。メーター上の数字を1,000 倍した値が実際の回転数です。



ゲージの右側



### 3) デジタル表示



#### 1. デジタル表示

多機能ディスプレイを使用して、次を行えます：

- 電源投入時のウェルカムメッセージの表示(WELCOME)
- キー認識メッセージの表示(KEY)
- オペレーターの選択によるさまざまな表示の提供
- 様々な機能または動作モードの起動または変更
- 機能の起動やシステムの故障に関するスクロールメッセージの表示
- 故障コードの表示。

#### 警告

車両走行中には、決して多機能デジタルゲージを調整または機能設定しないでください。

### 4) パイロットランプおよびメッセージ



代表例 — パイロットランプ

通常のパイロットランプの情報については下の表を参照してください。異常時のパイロットランプの詳細はモニタリングシステムのセクションを参照してください。

パイロットランプオン	ブザー	説明
	5分ごとに4回の短いブザー音	噴射オイル残量が少なくなっています。安全な場所に車両を止めてから、噴射オイルリザーバーにオイルを補充します。
	—	燃料残量が少なくなっています。燃料レベル表示がバー1本だけになっています。可能な限りすぐに燃料タンクに燃料を補充してください。
	長いブザー音がゆっくり繰り返し鳴る	リバースが選択されています。
	3回の短いブザー音	リバースが作動しませんでした。再試行してください。
	—	ハイビームヘッドライトが選択されています。
—	—	通常の走行の前に、エンジンや噴射オイルを温める必要があります。希望の温度に達するまではエンジン回転数が制限されます。

### 5) セット (S) ボタン

ゲージ多機能ディスプレイ内の移動、調整またはリセットを行うためのボタンです。

設定を記憶させるには、エンジンを作動させなければなりません。

注： 同じ機能を持っている多機能スイッチのセット (S) ボタンも使用できます。

## ゲージの特長

ゲージの特長	
機能	
A) オドメーター	X
B) トリップメーター「A」または「B」	X
C) 走行時間メーター	X
D) 燃料レベル	X
E) エンジンクーラント温度 <sup>(1)</sup>	Opt
F) エンジン保管モード	X
G) グリップヒーターの温度の強弱	X
H) スロットルレバーヒーターの温度の強弱	X
X = 標準機能 Opt = オプションで利用可能な機能 (1) クーラント温度はオプションパッケージです。詳細はSki-Dooディーラーにお問い合わせください。	

注：ディスプレイは工場であらかじめヤードポンド単位に設定されていますが、メートル単位に変更することもできます。単位の設定については、正規Ski-Dooディーラーにお問い合わせください。

### A) オドメーター

総走行距離を記録します。

セット (S) ボタンを押して、オドメーターモードを選択します。

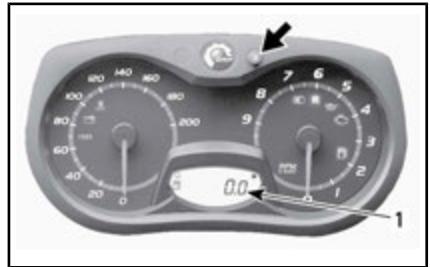


1. オドメーターモード

### B) トリップメーターAまたはB

トリップメーターは、リセットされた時点からの走行距離を記録します。

セット (S) ボタンを押してトリップメーター (TRIP A/TRIP B) モードを選択します。



1. トリップメーター (TRIP A/TRIP B) モード

セット (S) ボタンを押したままにしてリセットします。



### C) 走行時間メーター

電気システムのリセット以降の、電気システムが動作しているときの車両の走行時間を記録します。

セット (S) ボタンを押して、走行時間メーター (HiTRIP) モードを選択します。

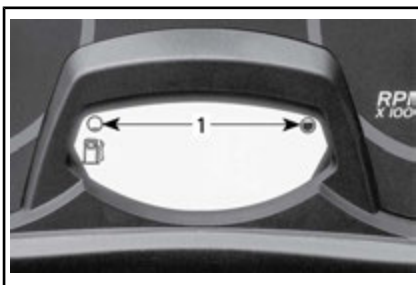


1. 走行時間メーター (HiTRIP) モード  
セット (S) ボタンを押したままにしてリセットします。



### D) 燃料レベル

棒状のゲージによって、燃料タンク内の残量を常時表示します。



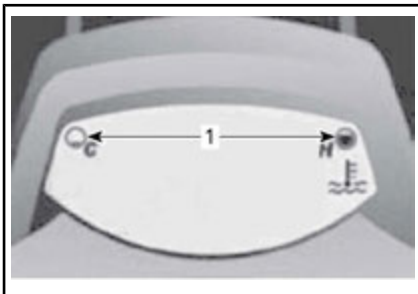
### 燃料レベル

1. 動作範囲

### E) エンジンクーラント温度 (オプションモジュール)

エンジン温度レベルは、デジタルディスプレイに表示されます。

**注記** エンジンがオーバーヒートした場合、安全な場所に車両を止めてください。トラブルシューティングのセクションを参照してください。



オプションモジュールが取り付けられた状態

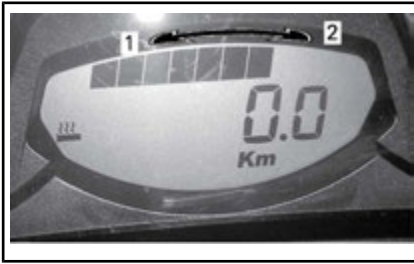
1. エンジン温度レベル

### F) E-TECエンジン保管モード

エンジン保管手順時には「OIL」と表示されます。

G) グリップヒーターの温度の強弱  
温度の強弱は、デジタルディスプレイに表示されます。

注：強弱には9段階の設定があります。スイッチを放すと、ディスプレイは燃料タンクレベルに戻ります。



温度の強弱の表示

1. 温度が低い
2. 温度が高い

#### H) スロットルレバーヒーターの温度の強弱

注：温度の強弱は、スロットルレバースイッチを作動させることでデジタルディスプレイに表示されます。スイッチを放すと、ディスプレイは燃料タンクレベルに戻ります。

注：強弱には9段階の設定がありません。



温度の強弱の表示

1. 温度が低い
2. 温度が高い

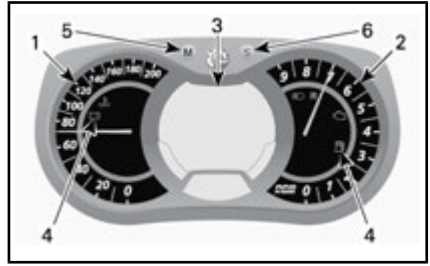
### 16) 多機能アナログ／デジタルゲージ (Summit SP)



**警告**

ゲージのデジタル表示を見ていると、車両の運転時に気が散り、周囲を見回すことができなくなる可能性があります。

### ゲージの説明

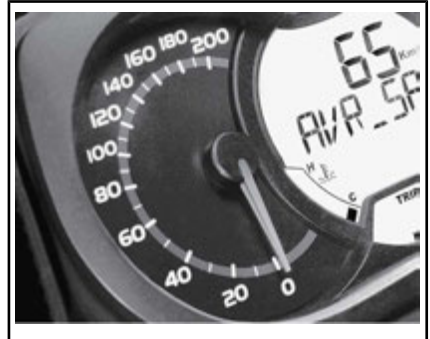


多機能アナログ／デジタルゲージ

1. スピードメーター
2. タコメーター
3. 多機能デジタルディスプレイ
4. パイロットランプ
5. モードボタン
6. [セット(SET)]ボタン

注：ゲージは工場であらかじめヤードポンド単位に設定されていますが、メートル単位に変更することもできます。単位の設定については、正規Ski-Dooディーラーにお問い合わせください。

- 1) スピードメーター  
車速を計測します。



ゲージの左側

- 2) タコメーター (rpm)  
1分当たりのエンジン回転数 (rpm) を計測します。メーター上の数字を1,000倍した値が実際の回転数です。

#### 4) パイロットランプおよびメッセージ

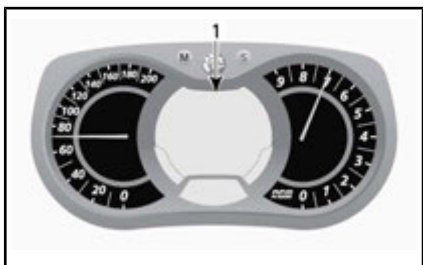


代表例 — パイロットランプ



ゲージの右側

#### 3) 多機能デジタルディスプレイ



##### 多機能アナログ/デジタルゲージ

##### 1. 多機能表示

多機能ディスプレイを使用して、次を行えます：

- 電源投入時のウェルカムメッセージの表示(WELCOME)
- キー認識メッセージの表示(KEY)
- オペレーターの選択によるさまざまな表示の提供
- 様々な機能または動作モードの起動または変更
- 機能の起動やシステムの故障に関するスクロールメッセージの表示
- 故障コードの表示。

インフォメーションセンターに電源を入れたときは、数値表示は前回選択していた表示を示します。

### 警告

車両走行中には、決して多機能デジタルゲージを調整または機能設定しないでください。

通常のパイロットランプの情報については下の表を参照してください。異常時のパイロットランプの詳細はモニタリングシステムのセクションを参照してください。

パイロットランプオン	ブザー	メッセージ表示	説明
	5分ごとに4回の短いブザー音	オイル残量少	噴射オイル残量が少なくなっています。安全な場所に車両を止めてから、噴射オイルリザーバーにオイルを補充します。
	—	—	燃料残量が少なくなっています。燃料レベル表示がバー1本だけになっています。可能な限りすぐに燃料タンクに燃料を補充してください。
	長いブザー音がゆっくり繰り返り鳴る	リバース	リバースが選択されています。
	3回の短いブザー音	リバース失敗	リバースが作動しませんでした。再試行してください。
	—	—	ハイビームヘッドライトが選択されています。
—	—	暖機	通常の走行の前に、エンジンや噴射オイルを温める必要があります。望む温度に達するまで、エンジン回転数は制限されます(走行中最長10 分間)。極めて低温の場合、再始動したあと暖機が生じることがあります。

5) モード (M) ボタン  
ゲージ多機能ディスプレイ内を移動するのに使用するボタンです。

注：マルチスイッチハウジングにある同じ機能を持ったモード (M) ボタンも使用できます。

6) セット (S) ボタン  
ゲージ多機能ディスプレイ内の移動、調整またはリセットを行うためのボタンです。

設定を記憶させるには、エンジンを作動させなければなりません。

注：同じ機能を持っている多機能スイッチのセット (S) ボタンも使用できます。

## ゲージの特長

ゲージの特長	
機能	
A) スピードメーター	デフォルトで表示
B) エンジン回転数	X
C) オドメーター	X
D) トリップメーター「A」または「B」	X
E) 走行時間メーター	X
F) 時計	X
G) 燃料レベル	X
H) 高度	X
I) 最高速度	X
J) 平均速度	X
K) グリップヒーターの温度の強弱	X
L) スロットルレバーヒーターの温度の強弱	X
M) 瞬間燃費 (ACE)	X
N) 総燃費 (ACE)	X
O) メッセージ表示	X
P) エンジンクーラント温度	Opt
Q) E-TECエンジン保管モード	X
R) ラップ記録モード (1)	Opt
X = 標準機能 Opt = オプションで利用可能な機能 (1) コンパスとラップ記録機能は、特定モジュールの購入によって車両に簡単に追加できる場合があります。 詳細についてはSki-Dooディーラーにお問い合わせください。	



### A) スピードメーター

車速は、アナログ式スピードメーターに加え、多機能ディスプレイにも表示されます。

車速はディスプレイ1またはディスプレイ2に表示可能です。



多機能ディスプレイ

1. ディスプレイ1
2. ディスプレイ2

モード (M) ボタンを使用して希望する表示を選択し、下記のように進めます。



表示が点滅している間にセット (S) ボタンを押して、スピードメーターモードを選択します。



1. スピードメーターモード

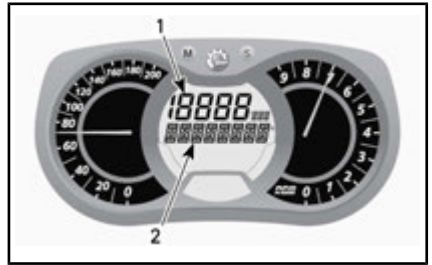
モード (M) ボタンを押して選択内容を確認し、5秒間待ちます。



### B) タコメーター (rpm)

回転数は、アナログ式タコメーターに加え、多機能ディスプレイにも表示されます。

エンジン回転数はディスプレイ1またはディスプレイ2に表示可能です。



多機能ディスプレイ

1. ディスプレイ1
2. ディスプレイ2

モード (M) ボタンを使用して希望する表示を選択し、下記のように進めます。



表示が点滅している間にセット (S) ボタンを押して、回転数モードを選択します。



1. 回転数モード

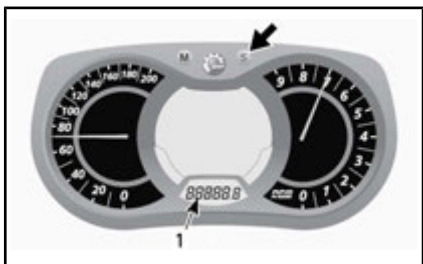
モード (M) ボタンを押して選択内容を確認し、5秒間待ちます。



C) オドメーター

総走行距離を記録します。

セット (S) ボタンを押して、オドメーターモードを選択します。

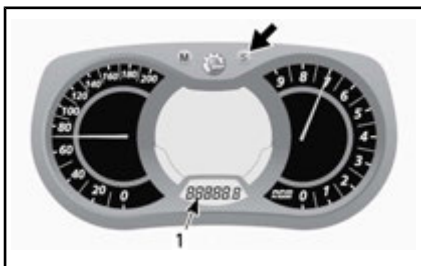


1. オドメーター (km/mi) モード

D) トリップメーターAまたはB

トリップメーターは、リセットされた時点からの走行距離を記録します。

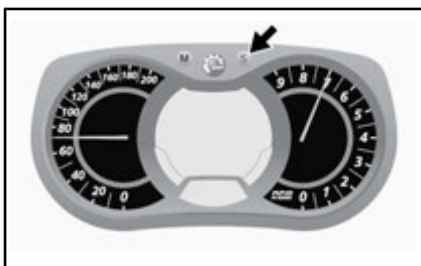
セット (S) ボタンを押してトリップメーター (TRIP A/TRIP B) モードを選択します。



1. トリップメーター (TRIP A/TRIP B) モード

セット (S) ボタンを押したままにしてリセットします。

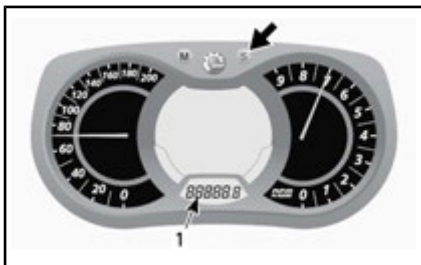
注：TRIP Bモードをリセットすると、総燃費もリセットされます。



E) 走行時間メーター

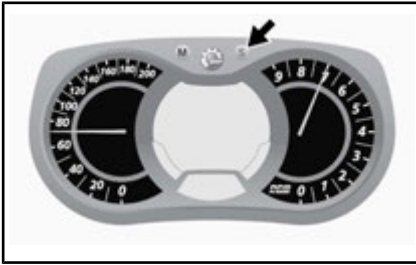
電気システムのリセット以降の、電気システムが動作しているときの車両の走行時間を記録します。

セット (S) ボタンを押して、走行時間メーター (HrTRIP) モードを選択します。



1. 走行時間メーター (HrTRIP) モード

セット (S) ボタンを押したままにしてリセットします。



### G) 燃料レベル

棒状のゲージによって、燃料タンク内の残量を常時表示します。



燃料レベル

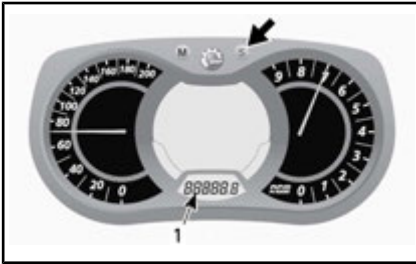
1. 動作範囲

### F) 時計

#### 電動スタートモデル

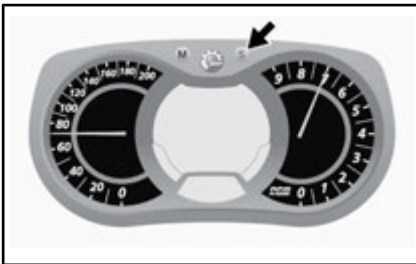
注：この時計は、24時間表示で時刻を表示します。

セット (S) ボタンを押して、時計モードを選択します。



1. 時計モード

セット (S) ボタンを押したままにして時計の設定を起動します。



「時」を変更するには、「時」が点滅している間にセット (S) ボタンを使用して変更します。

「分」を変更するには、「時」の数字が点滅している間にモード (M) ボタンを押して分に切り替えます。セット (S) ボタンを使用して分を変更します。

モード (M) ボタンを押して時刻の設定内容を保存し、モードを終了します。

### H) 高度

気圧から計算された、車両のおおよその海拔高度を表示します。

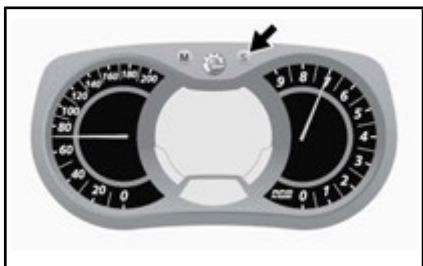
注：表示される高度は、メートル単位に設定されている場合は100 mごとに数値が丸められ、ヤードポンド単位に設定されている場合は200 ftごとに数値が丸められています。

車両高度を表示するには、下記のように進めます。

ディスプレイ2を選択するにはモード (M) ボタンを押します。



表示が点滅している間にセット (S) ボタンを押して、高度モードを選択します。



高度モードが選択されると、下記の記号が表示されます。



高度モード

モード (M) ボタンを押して選択内容を確認し、5秒間待ちます。



1. 最高速度 (TOP\_SPD) モード  
モード (M) ボタンを押して選択内容を確認し、5秒間待ちます。



リセットするには、モード (M) ボタンを押してモードを選択します。



### I) 最高速度

最後のリセット以降の最高速度を記録します。

車両の最高速度を表示するには、下記のように進めます。

ディスプレイ1を選択するにはモード (M) ボタンを押します。



表示が点滅している間に、セット (S) ボタンを最長で5秒間押したままにしてリセットします。



表示が点滅している間にセット (S) ボタンを押して、最高速度 (TOP\_SPD) モードを選択します。



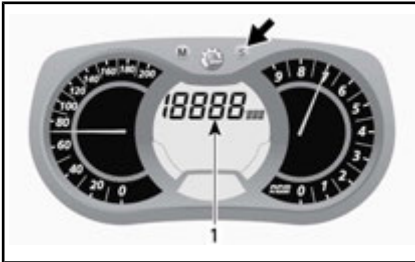
### J) 平均速度

最後のリセット以降の平均速度を記録します。

車両の平均速度を表示するには、下記のように進めます。  
ディスプレイ1を選択するにはモード (M) ボタンを押します。



表示が点滅している間にセット (S) ボタンを押して、車両の平均速度 (AVR\_SPD) モードを選択します。



1. 車両の平均速度 (AVR\_SPD) モードモード (M) ボタンを押して選択内容を確認し、5秒間待ちます。



リセットするには、モード (M) ボタンを押してモードを選択します。



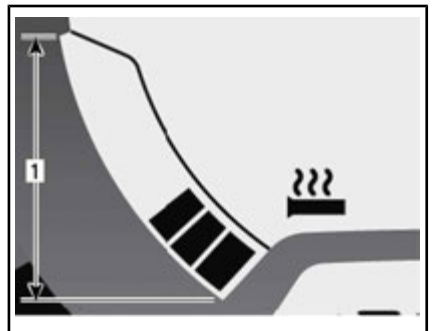
表示が点滅している間に、セット (S) ボタンを最長で5秒間押したままにしてリセットします。



K) グリップヒーターの温度の強弱  
温度の強弱を示すバーゲージ

注：強弱には9段階の設定があります。スイッチを放すと、ディスプレイはエンジンクーラント温度 (装備されている場合) に戻ります。

詳細は、グリップヒータースイッチのセクションを参照してください。



グリップヒーター

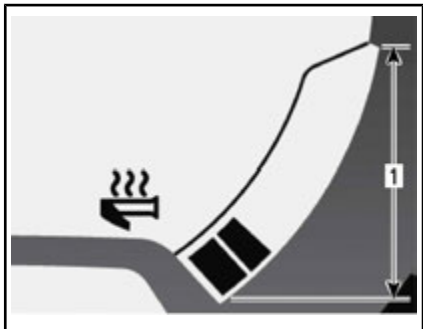
1. 動作範囲

L) スロットルレバーヒーターの温度の強弱

温度の強弱を示すバーゲージ

スロットルレバーヒータースイッチを起動すると、燃料レベルの表示から温度の強弱を示すバーゲージの表示に切り替わります。強弱には9段階の設定があります。スイッチを放すと、燃料レベルの表示に戻ります。

詳細はスロットルレバーヒータースイッチのセクションを参照してください。



スロットルレバーヒーター

1. 動作範囲

M) 瞬間燃費

走行している最中の車両の平均燃費を計算します。

車両の瞬間燃費を表示するには、下記のように進めます。

ディスプレイ1を選択するにはモード (M) ボタンを押します。



表示が点滅している間にセット (S) ボタンを押して、瞬間燃費モードを選択します。



1. 瞬間燃費モード

モード (M) ボタンを押して選択内容を確認し、5秒間待ちます。



N) 総燃費

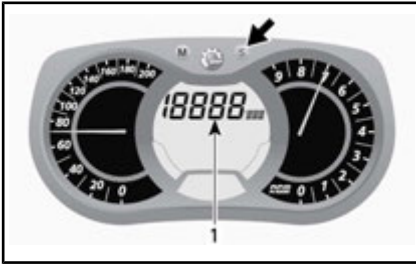
最後のリセット以降の、車両の平均燃費を記録します。

車両の総燃費を表示するには、下記のように進めます。

表示を選択するにはモード (M) ボタンを押します。

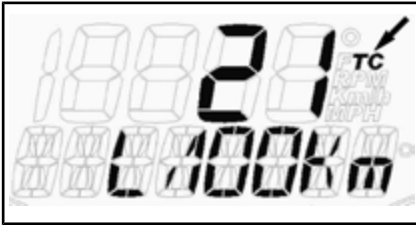


表示が点滅している間にセット (S) ボタンを押して、総燃費 (TC) モードを選択します。



1. 総燃費 (TC) モード

モードが選択されるとTCが表示されます。

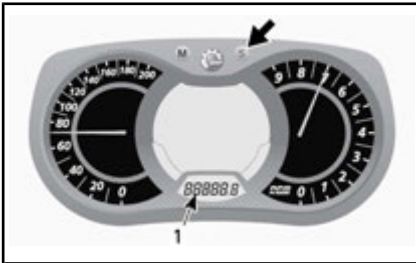


代表例

モード (M) ボタンを押して選択内容を確認し、5秒間待ちます。



リセットするにはトリップメーターをTRIP Bに設定します。詳細はトリップメーターAまたはBのサブセクションを参照してください。

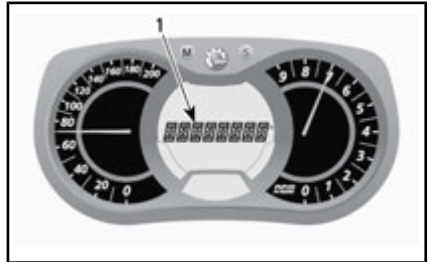


1. トリップメーター (TRIP B) モード

セット (S) ボタンを押したままにしてリセットします。



O) メッセージ表示



1. メッセージ表示

通常のメッセージに関する詳細は、このセクションのパイロットランプおよびメッセージを参照してください。

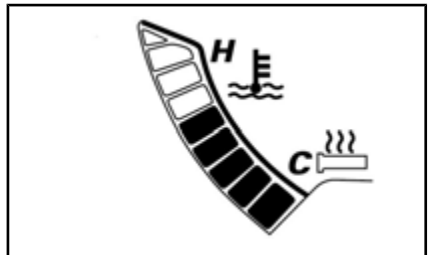
異常時およびD.E.S.S.に関するメッセージの詳細は、モニタリングシステムのセクションを参照してください。

P) エンジンクーラント温度

エンジンクーラント温度を示すバーゲージです。

通常動作時は、バーがおおむねゲージの中央を超えることはありません。

**注記** エンジンがオーバーヒートした場合、安全な場所に車両を止めてください。トラブルシューティングのセクションを参照してください。

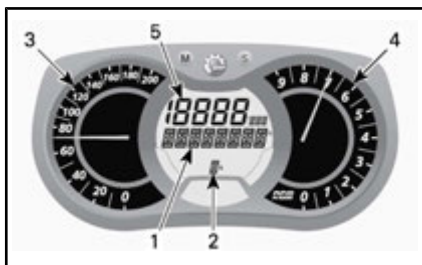


Q) E-TECエンジン保管モード  
保管モードの手順が始まると、OILが表示されます。

R) ラップ記録モード (オプション)

このモードでは、車速、毎分のエンジン回転数 (rpm) およびディスプレイ1であらかじめ選択した機能を、オペレーターによって決められた期間に記録することができます。

また、9つのセッション (ラップ) を最大で2.5分間記録できます。



#### ラップ記録モード

1. ラップ記録モード表示
2. セッション (ラップ)
3. ウォータークラフト速度
4. 毎分のエンジン回転数 (rpm)
5. あらかじめ選択された機能

ラップ記録モードを起動するには下記の手順を行います。

1. セット (S) ボタンを押して、ディスプレイ3でオドメーターモードを選択します。
2. セット (S) ボタンを2秒間押したままにしてモードを起動すると、記録モードが選択されたことを示すRECが表示されます。



1. 記録モード
2. オドメーター

3. セット (S) ボタンを押してモードをスクロールします。

利用できるモード：STOP、REC (記録) またはPLAY

記録するには下記手順に従います。

1. REC (記録) モードを選択します。



#### 記録モード

2. 記録を開始するにはモード (M) ボタンを押します。
3. 記録するときは、(1から9のラップのうち) 新しいラップ時間を記録しようとするごとにモード (M) ボタンを再度押します。

記録を停止するにはセット (S) ボタンを押します。



#### 記録モード

1. 記録時間
2. ラップ/セッション
3. 選択されたモード

別のセッションを記録するには、REC (記録) モードがディスプレイに表示されるまでセット (S) ボタンを押します。前述の記録手順を繰り返します。

記録されたデータを見るには下記手順に従います。

PLAYモードを選択します。





**PLAYモード**

1. 記録されたデータを再生するにはモード (M) ボタンを押します。

記録されたすべてのデータ (スピードメーター、タコメーターおよびディスプレイ1であらかじめ選択したモード) が同時に表示されます。

2. セット (S) ボタンを押して記録されたラップを停止するか、モード (M) ボタンを押して別の記録されたラップに切り替えます。

注：セット (S) ボタンを押すと、進行中のラップの時間が停止し、そのラップの記録時間の長さがディスプレイに表示され、5秒後には次に記録されたラップに自動的に切り替わります。

記録されたすべてのラップの再生が終了すると、ディスプレイにはSTOPが表示されます。

もう一度記録されたデータを見るには、セット (S) ボタンを押して再生モードに戻ります。前述の再生手順を繰り返します。

別のラップを記録するには、セット (S) ボタンを押してREC (記録) モードに切り替えます。前述の記録手順を繰り返します。

ラップ記録モードを終了するには、セット (S) ボタンを5秒間押したままにします。すると、前に選択したモードが表示されます。

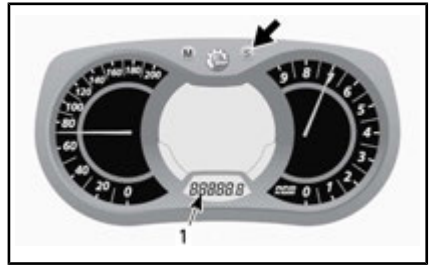
**ゲージのセットアップ**

**時計の設定**

**バッテリー搭載モデル**

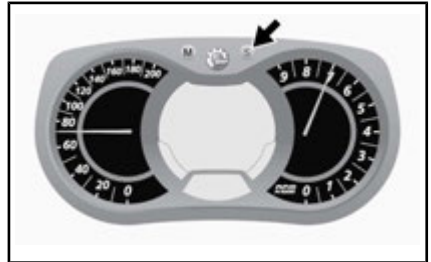
注：この時計は、24時間表示で時刻を表示します。

セット (S) ボタンを押して、時計モードを選択します。



**1. 時計モード**

セット (S) ボタンを押したままにして時計の設定を起動します。



「時」を変更するには、「時」が点滅している間にセット (S) ボタンを使用して変更します。

「分」を変更するには、「時」の数字が点滅している間にモード (M) ボタンを押して分に切り替えます。セット (S) ボタンを使用して分を変更します。

モード (M) ボタンを押して時刻の設定内容を保存し、モードを終了します。

**単位の選択 (KM/HまたはMPH)**

メートル単位またはヤードポンド単位を設定できます。正規Ski-Dooディーラーにご相談ください。

**言語の選択**

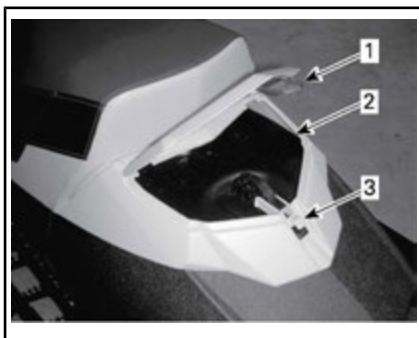
ゲージ表示の言語は変更することができます。利用できる言語について正規Ski-Dooディーラーに問い合わせ、好みに合わせてゲージを設定してください。

## 17) マウンテンストラップ

マウンテンストラップは、トラバース走行が必要なおきのオペレーターのグリップとなります。

### 警告

このストラップは、非常に低速でのトラバース走行時のクラブハンドルとして一時的に使用するものです。けん引や持ち上げなどの他の目的に使用しないでください。



1. ストレージコンパートメント
2. ラッチ
3. フック

## 18) ストレージコンパートメント

### 警告

すべてのストレージコンパートメントが正しく閉じられなければなりません。鋭利な物や重量物、壊れやすい物を保管しないでください。

### Renegade Backcountry

**注記** 最大積載量は（均等に積載された状態で）1.8 kgです。

ラッチを右に回してから、カバーの右側を下に引いてコンパートメントのロックを解除します。



1. ストレージコンパートメント
2. ラッチ

カバーの左側を押し戻してから、カバーの右側を押し戻し、ラッチを右に回してロックします。

### Summit SP

**注記** 最大積載量は（均等に積載された状態で）1.8 kgです。

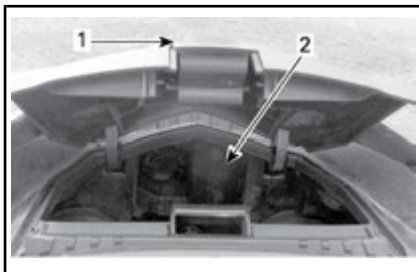
ラッチを下に引いてフックから外し、カバーを開きます。

カバーを閉じてラッチを下に引き、ラッチをフックに固定します。

## 19) フロントストレージコンパートメント

ストレージコンパートメントは車両のフロント、ゲージの上にあります。

ストレージを開けるにはタブを引きます。



1. タブ
2. ストレージコンパートメント

## 20) ドライブベルトガード

### ドライブベルトガードの取り外し



以下の場合には、決してエンジンを動作させないでください。

- シールドとベルトガードがしっかり取り付けられていない。
- フードやサイドパネルが開いている、または取り外されている。

エンジンが動作している間は、決して可動部分の調整をしないでください。

注：過度の騒音と振動を防止するために、ベルトガードは意図的にわずかに大きく作ってあり、ピンとリテーナーの張力を維持するようになっています。再取り付けする場合、この張力を維持することが重要です。

エンジンカットオフスイッチからテザーコードキャップを取り外します。エンジンコンパートメントの左側パネルを開きます。

リテーニングピンを取り外します。



#### 1. 取り付けピン

ガードの後部を持ち上げてからガードを外側に回すことで、フロントタブを外します。

### ドライブベルトガードの取り付け

ベルトガードを取り付けるときは、ベルトガードの切り欠き部をスノーモビル前方に向けて配置します。

タブをスロットに挿入し、所定の位置に押し入れます。



#### 代表例

##### 1. タブ

グロメットをリテーニングロッドに取り付けます。コンソールを若干持ち上げてスペースを作らなければならない場合があります。



#### 代表例

##### 1. リテーニングロッド

ベルトガードの後部をリテーナーの上にセットし、リテーニングピンを使用してガードを固定します。

注：ベルトガード後部がストッパー上に正しく配置されていることを確認します。



#### 1. 取り付けピン

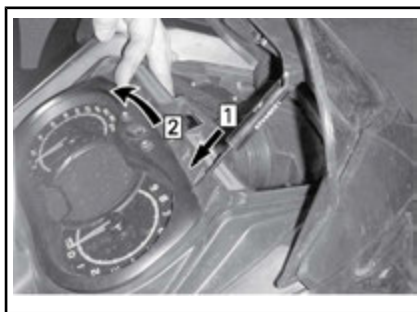
## 21) スペアドライブベルトホルダー

スペアドライブベルトは、ドライブベルトガード上のホルダーに保管することができます。

注：スペアドライブベルトは、スノーモービルに付属していません。

スペアドライブベルトをドライブベルトガードスロットにセットします。

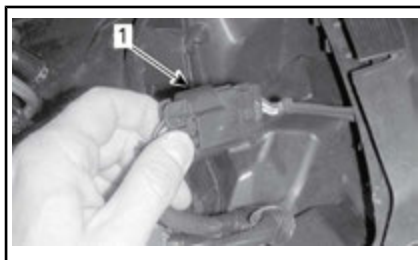
ベルトをファスナータブまでスライドさせて、所定の位置に固定します。



手順1： ロックを解除する

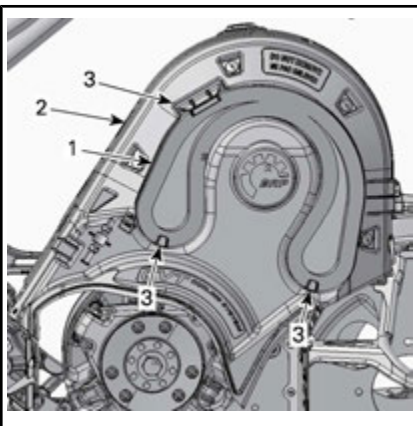
手順2： 傾ける

2. ゲージコネクターを外します。
3. ヘッドライトコネクターを外します。



1. ヘッドライトコネクター

4. 左側パネルを開きます。
5. 左右のパネルを取り外します。
6. ドライブベルトガードを取り外します。
7. エアインテークコネクターチューブを外します。

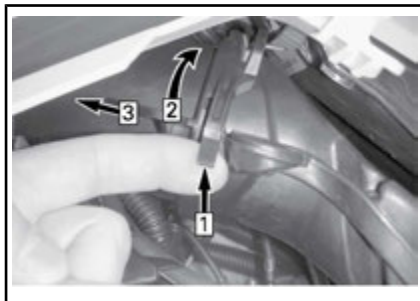


1. スペアドライブベルト
2. ドライブベルトガード
3. ファスナータブ

## 22) アッパーボディモジュール(フード)

### アッパーボディモジュールの取り外し

1. ゲージを取り外します。

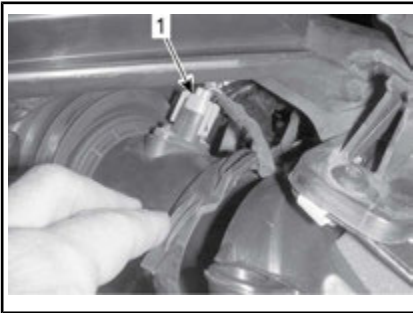


手順1： タブを上げる

手順2： チューブをねじる

手順3： 前方に引く

8. コンソールチューブの上側の気温センサー（ATS）を外します。



1. ATCコネクター
9. 右サイドパネルを開いて取り外します。
10. ECMのAPSホースを外します。



1. ECM
2. APSホース
11. 4つのアップパーボディモジュール固定ねじ（各側に2個）を取り外します。



左側の図

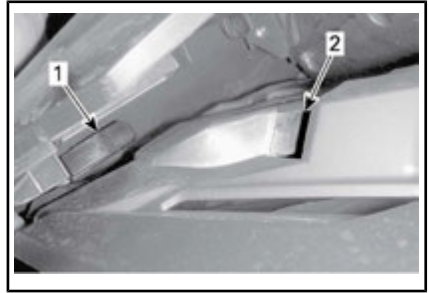
1. 固定ねじ
12. アップパーボディモジュールを上側に向けて5度に傾けて、車両前方に押します。
13. アップパーボディモジュールを取り外します。



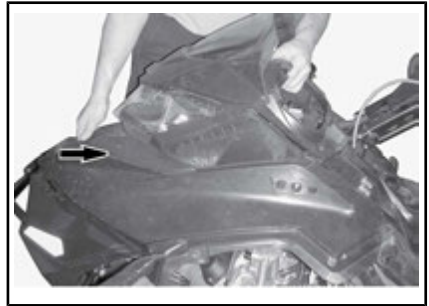
フロントに向かって滑らせる

### アップパーボディモジュールの取り付け

1. アップパーボディモジュールタブをアップパーボトムパン開口部に挿入します。

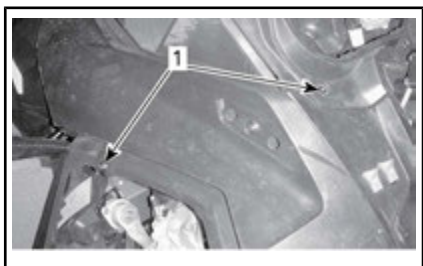


1. アップパーボディモジュールタブ
2. アップパーボトムパン開口部
2. モジュールを後方へスライドさせます。



後方へスライドさせる

3. 両側に、アップパーボディモジュール固定ねじを取り付けます。



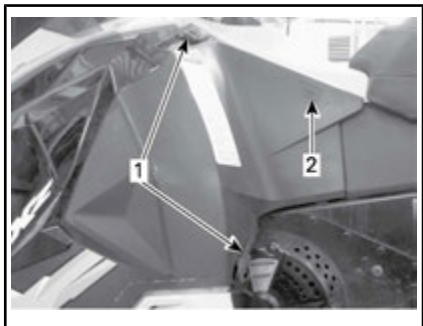
左側の図

1. 固定ねじ
4. 下記のをを接続します：
  - ECMのAPSホース
  - ヘッドライトコネクター
  - ゲージコネクター
  - 気温センサー(ATS)
  - エアインテークコネクターチューブ
5. 取り付け：
  - ゲージの
  - ドライブベルトガード

## 23) サイドパネル

サイドパネルを開くには、両方のラッチを伸ばしてフックを外します。しっかりと引いてスタッドを解除します。

ラッチをしっかりと上方に引いて、コンソールフックから解除します。スタッドが自然に飛び出てきます。



代表例

1. ラッチ
2. スタッド位置

サイドパネルを閉じるには、ラッチを掛けます。スタッド位置をしっかりと押し、固定されたことを確認します。

サイドパネルを取り外すには、サイドパネルを開いてから持ち上げます。下側のヒンジをスロット穴から外してから、パネルを下げることで上側のヒンジを外します。

サイドパネルを取り付けるには、上側のヒンジを挿入してから下側のヒンジを挿入します。

サイドパネルを閉じます。



サイドパネルを開いたまま、または車両から取り外したまま、決してエンジンを動作させないでください。

## 24) リワインドスターターハンドル

スノーモービルの右側に自動巻き込み型があります。メカニズムを作動させるには、抵抗が感じられるところまでハンドルをゆっくり引いてから、勢いよく引っ張ります。ゆっくりハンドルを放します。

## 25) オペレーターズガイド

シートの下側にあります。出し入れについてはシートラッチのセクションを参照してください。

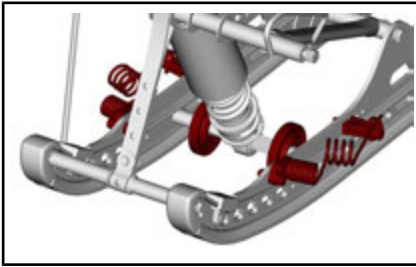


代表例 - シート

1. オペレーターズガイドの位置

## 26) アイススクラッチャー (Summit SP)

Summitモデルでは、2個のアイドラーホイールと2個のアイススクラッチャーを工場に取り付けています。それらは、氷上および圧雪トレール上での短距離の走行で、スライドとトラックガイドに潤滑と冷却を提供します。



**注記** トレールや圧雪上でのSummitモデルの走行は推奨していませんが、それらの条件下で車両を使用する場合は、アイドラーホイールを追加してアイスクラッチャーを使用するよう強く推奨しています。

該当のキットについてはアクセサリカタログを参照してください。

# 燃料

## 燃料に関する要件

**注記** 必ず新しいガソリンを使用してください。ガソリンは酸化します。酸化すると、オクタン、揮発性化合物の喪失、およびガム質やワニスの蓄積が起こり、燃料システムを損傷することがあります。

アルコール燃料の混合は、国および地域によって異なります。車両は、推奨燃料を使用して動作するように設計されていますが、次のことに注意してください。

- 国の規制によって定められた割合を超えるアルコールを含んだ燃料の使用は、推奨されていません。使用した場合、燃料システムコンポーネントに次のような問題が発生することがあります。
  - 始動および操作時の困難。
  - ゴムまたはプラスチック部品の劣化。
  - 金属部品の腐食。
  - エンジンの内部部品の損傷。
- ガソリンのアルコール含有量が国の規制を超えていると疑われる場合は、燃料漏れまたはその他の燃料システムの異常がないか頻繁に点検してください。
- アルコールを混ぜた燃料は水分を引き寄せて保持するため、燃料の相分離が生じ、エンジン性能の問題やエンジンの損傷を引き起こす可能性があります。

## 推奨燃料

10%以下のエタノールを含む無鉛ガソリンを使用してください。ガソリンは、次の最低オクタン量が必要となります。

燃料の種類	エンジン	最低オクタン価
エタノールを含まない燃料	600 HO E-TEC	91 AKI (RON+MON)/2 95 RON

燃料の種類	エンジン	最低オクタン価
10%以下のエタノールを含む可能性のある燃料	600 HO E-TEC	91 AKI (RON+MON)/2 95 RON

**注記** 他の燃料を試さないでください。不適切な燃料を使用すると、エンジンまたは燃料システムの損傷を引き起こす場合があります。

**注記** E85のラベルがある燃料ポンプからの燃料は絶対に使用しないでください。

E15のラベルの燃料の使用は、U.S.EPA（米国環境保護庁）の規制により禁止されています。

## 燃料不凍添加剤

含酸素燃料を使用する場合、追加ガソリンライン不凍液または水分吸収添加物は必要ではありませんし、使用しないでください。

非オキシジェネート燃料を使用する場合、イソプロピル系のガソリンライン不凍液は、150mlのガソリンライン不凍液を40Lのガソリンに添加する割合で使用できます。

この予防措置は、燃料システムコンポーネントに霜が付着して、ある場合には、エンジンへの重大な損傷につながりかねない危険性を減らすためです。

注：メチルヒドレート含有していないガソリンライン不凍液だけを使用してください。



## 車両への給油手順

### 警告

- 燃料は、一定の条件下で可燃性および爆発性を持ちます。
- 裸火を明かりにして燃料レベルを確かめるのは絶対にやめてください。
- 絶対に近くでタバコを吸ったり、炎や火花を発生させたりしないでください。
- 換気の良い場所で作業してください。

1. エンジンを止めます。

### 警告

給油前に必ずエンジンを停止してください。

2. オペレーターと同乗者を車両から降ろしてください。

### 警告

給油中、誰も車両に乗らせないでください。

3. 燃料リザーバーキャップを反時計回りにゆっくり回して、キャップを外します。



代表例

1. 燃料タンクキャップ

### 警告

差圧が感じられた（燃料タンクキャップを緩めるときに笛のような音が聞こえた）場合、作業を続ける前に車両を点検または修理してください。

4. 給油ノズルをフィルターネックに差し込みます。

5. タンクから空気を逃がして燃料が逆流しないように、燃料をゆっくり注ぎます。燃料をこぼさないように注意してください。
6. 燃料がフィルターネックの根元のところまで達したら、給油を止めます。**入れ過ぎないでください。**

### 警告

車両を温かい場所に停車する前に、絶対に燃料タンクに補充しないでください。温度上昇につれて、燃料が膨張し流出する可能性があります。

7. フューエルリザーバーキャップを時計回りに回して、完全に締め付けます。

### 警告

車両からこぼれた燃料は必ず拭き取ってください。

注：フューエルキャップが正しく取り付けられていない場合、シートに座ったり、寄りかかったりしないでください。

# 噴射オイル

## 推奨噴射オイル

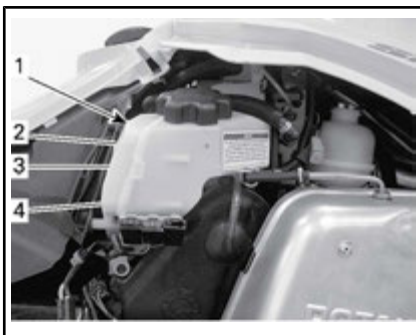
推奨噴射オイル	
エンジン	XPS合成2ストローク オイル (P/N 293 600 132)
600 HO E-TEC	✓

**注記** 本スノーモービルのエンジンは、推奨BRP XPS™オイルを使用して開発・認証されました。BRPはその推奨XPSオイルまたは相当品の使用を推奨します。このオイル噴射2ストローク直接燃料噴射エンジンに適していないオイルにより生じた損害は、BRP限定保証により保証されない可能性があります。

## 噴射オイルレベル確認

噴射オイルリザーバーは右側パネルの背後にあります。開く手順についてはコントローラー類、計器類および装置のセクションのサイドパネルを参照してください。

必ず噴射オイルリザーバー内に十分な量の推奨噴射オイルがあるようにしてください。



代表例

1. オイルリザーバー
2. 3/4レベル
3. 1/2レベル
4. 1/4レベル

**注記** レベルを確認し、燃料を補給するたびにオイルを補充してください。

## 噴射オイルの補充

噴射オイルリザーバーキャップを取り外します。

噴射オイルを補充します。

注： 入れ過ぎないでください。リザーバーフィルターネックの最大量を示す部分を超えないようにしてください。

キャップを取り付けて最後までしっかりと締めてください。

**注記** オイルリザーバーキャップと燃料タンクキャップを間違えないでください。

## 警告

こぼれたオイルを拭き取ります。熱せられている場合、オイルの引火性が高くなります。

---

# 慣らし運転期間

## 慣らし運転中の運転

この車両には、10 時間または500 km の慣らし運転期間が必要です。

慣らし運転期間後は、正規Ski-Dooディーラー、修理工場、ご自分で選んだ人による点検を受けてください。最初の点検のセクションを参照してください。

### エンジン

慣らし運転期間中は：

- 長時間のフルスロットル走行は避けてください。
- 加速を維持し続けるのは避けてください。
- 巡航速度での長時間の運転は避けてください。
- エンジンのオーバーヒートを避けてください。

ただし、短い加速や速度の変動は、慣らし運転の質を向上させます。

慣らし運転期間の最初の数時間は、エンジンエンジンマネジメントシステムがエンジンの一部のパラメータを制御するため、エンジン性能が若干低下します。

あらかじめ設定された時間、エンジンマネジメントシステムはエンジンのパラメータの一部を制御します。

持続時間は燃料の残量に基づきます。慣らし運転を完了するまでに、燃料が燃料タンク2杯分ほど必要です。

この期間中：

- エンジンの性能と挙動は最適ではありません。
- 燃料とオイルは最適時より多く消費されます。

### ドライブベルト

新品のドライブベルトは、50 kmの慣らし運転を必要とします。

慣らし運転期間中は：

- 激しい加速や減速は避けてください。
- 貨物のけん引は避けてください。
- 高速での巡航は避けてください。

# 基本手順

## エンジン始動手順

### 参照

1. パーキングブレーキをかけます。
2. スロットルコントロールレバーの操作を再確認します。
3. ヘルメットを着用します。
4. テザーコードキャップがエンジンカットオフスイッチに取り付けられていることと、コードが衣服のハトメに取り付けられていることを確認します。
5. 緊急エンジン停止スイッチがON位置(アップ)にあることを確認します。
6. 始動/電子リバースボタンを押して、電動スターターを作動させ、エンジンを始動させます。エンジンが始動したら、すぐにボタンを放します。

### 警告

エンジン始動中に、決してスロットルを引き絞らないでください。

7. パーキングブレーキを解除します。
- 注：最初の低温始動時、パーキングブレーキを解除しないでください。以下に説明するように、暖機手順を実行します。

### 手動始動モデル

巻き込みスターターハンドルを掴み、抵抗が感じられるところまでハンドルをゆっくり引いてから、ハンドルを強く握り、勢いよく引っ張って、エンジンを始動させます。

### 電動スタートモデル

START/RER (始動/RER) ボタンを押して、電動スターターを作動させ、エンジンを始動させます。エンジンが始動したら、すぐにボタンを放します。

**注記** 電動スターターを一度に10秒以上押さないでください。電動スターターをクールダウンさせるために、クランキングサイクル間の中断時間を遵守してください。

## 緊急始動

エンジンは、車載工具に付属の非常用始動ロープを使用して始動できます。

ベルトガードを取り外します。

### 警告

始動ロープをあなたの手に巻かないでください。ハンドルだけでロープを保持してください。やむを得ない緊急事態である場合を除き、ドライブプーリーでスノーモービルを始動しようとししないでください。スノーモービルを可能な限り早く修理してください。



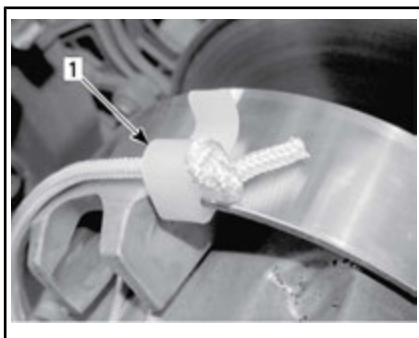
非常用ロープの一方の端を巻き込みハンドルに取り付けてください。

注：サスペンション調整ツールを緊急ハンドルとして使用することができません。

非常用ロープのもう一方の端を、車載工具に付属のスタータークリップに取り付けます。

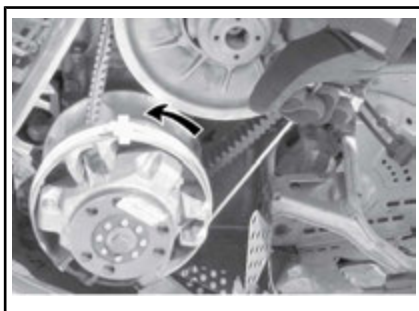


クリップをドライブプーリーに掛けます。



### 1. クリップ取り付け位置

ドライブプリーリの周りにロープをきつく巻きます。引っ張ったときに、プリーリが反時計方向に回らなければなりません。



ロープがドライブプリーリから離れるように、ロープを鋭くぐいと引っ張ります。

通常の手動始動と同様にエンジンを始動します。

### ⚠ 警告

緊急事態でドライブプリーリを使用してスノーモービルを始動する場合、ベルトガードを再取り付けせず、ゆっくり戻して、スノーモービルを修理してください。

## 車両暖機

毎回走行する前に、以下のように車両を暖機してください。

1. 上記のエンジン始動手順で説明したように、エンジンを始動します。
2. エンジンをアイドリング回転数で1～2分暖機します。

注：約12分アイドリングしたあと、エンジンは停止します。

3. パーキングブレーキを解除します。
4. ドライブプリーリが噛み合うまで、スロットルを作動させます。最初の2～3分間は、低速で走行します。

**注記** スロットルを作動させても車両が動かない場合、エンジンを停止し、テザーコードキャップをエンジンカットオフスイッチから引き抜いてから、以下のことをします。

- スキーが地面に固着していないか点検します。ハンドルを持って一度に一方のスキーだけを持ち上げてから、元に戻します。
- トラックが地面に固着していないか点検します。スノーモービルの後部を持ち上げて、トラックが地面から離れてから、降ろします。
- リアサスペンションを調べて、固い雪や氷の堆積がトラックの回転を妨害していないか確認します。その周辺を清掃します。

**⚠ 注意** 負傷しないように注意して、適切な持ち上げ方をします。特に脚力を利用して持ち上げてください。自分の限界を超えると考えられる場合は、車両の後部を持ち上げようとししないでください。

### ⚠ 警告

テザーコードキャップが引き抜かれていることを確認してから、車両の前に立ち、トラックまたはリアサスペンションコンポーネントに近づきません。

注：暖機は電子制御されます。この間(外気温によるが最長10分間)、エンジン回転数が制限されます。

## リバース (RER) の作動

エンジン動作中にRERボタンを押すと、エンジン回転数が低下してほぼ停止状態になり、点火タイミングが進んでクランクシャフトの回転が逆になります。

- 停止またはエンストを起こした後は、再始動時にエンジンが自動的に前進にシフトします。

- シフト手順は、エンジン動作中のみ行われます。
- エンジン回転数が4,300rpmを超えている場合、RERボタンの機能は無効になっています。
- シフトする前に、エンジンを通常動作温度に暖機することを推奨します。

## リバースへのシフト

1. 車両を完全に停止させます。
2. ブレーキをかけ続けます。座った状態を維持します。姿勢情報については乗り方のセクションのライダー姿勢(リバース動作)を参照してください。
3. エンジンがアイドル回転数のとき、RERボタンを押して、放します。
4. リバースブザー音が鳴るまで待ちます。次にそっとスロットルレバーを引き絞ります。

### 警告

エンジン動作中にRERボタンを押すと、リバースモードに入ります。スロットルを作動させて、リバースに入る前に、リバースアラームが鳴り、アナログ/デジタルゲージのRERパイロットランプが点灯するまで待ちます。リバース回転数は制限されません。高速で後退すると車両の制御が失われる恐れがありますので、常に注意して進んでください。RERボタンを押す前に、完全に停止してください。シフトをする前に、必ずシートに着座して、ブレーキをかけてください。走行する前に、車両の背後の通り道に障害物がなく、人がいないことを確認してください。

## 前進へのシフト

1. 車両を完全に停止させます。
2. ブレーキをかけ続けます。
3. RERボタンを押して、放します。
4. RERパイロットランプが消灯します
5. スロットルレバーをゆっくり変動なく引き絞ります。ドライブプーリーを噛み合わせてから、注意深く加速します。

## エンジンの停止

スロットルレバーを放し、エンジンがアイドル回転数に戻るまで待ちます。

緊急エンジン停止スイッチを使用して、またはテザーコードキャップをエンジンカットオフスイッチから引き抜いて、エンジンを停止させます。

### 警告

車両が動作していないときは、不測のエンジン始動を防止し、子供や他の人が断りなく使用することを避け、盗難を防ぐために、必ずテザーコードキャップをエンジンカットオフスイッチから引き抜いておいてください。

# 走行条件とスノーモービルについて

## 高度

工場では、スノーモービルをある高度範囲(海拔)で使用するように較正します。

新品のスノーモービルのハンドルバーには、較正を示すタグが取り付けられています。重要な製品貼付ラベルをご覧ください。

何らかの理由で、ご使用のスノーモービルの較正をご存じない場合、正規Ski-Dooディーラーにご相談ください。

ご使用のスノーモービルを、規定高度範囲の外で使用する場合、正規Ski-Dooディーラーでその高度に見合った較正をしてもらってください。

**注記** 不適切な高度較正は性能を下げ、スノーモービルに深刻な損傷を与える恐れがあります。

## 温度

これらのエンジンのエンジン管理は、すべての温度で最適空燃比を提供します。

## 固い圧雪

Summitモデルは深雪条件用に作られたものであるため、少ない雪や固い圧雪の条件下で長時間使用しないでください。

**注記** 少ない雪や固い圧雪の条件下でSummitモデルを運転すると、特定の摩耗部品の寿命が著しく低下します。

## 1.75インチ以上のトラックプロファイルを装備した全モデルについて

BRPIは、高いラグプロファイルトラックを持つスノーモービルをトレール、固い圧雪面、または氷の上で長時間高速走行することを推奨していません。

やむを得ない場合、そのような面の上では速度を落とし、必要最小限の距離を走行するようにしてください。

**注記** これらのトラックをトレール、固い圧雪面、または氷の上で高速で動かすと、ラグに高い応力がかかり、加熱する傾向があります。考えられるトラックの品質劣化や損傷を避けるために、そのような面の上では速度を落とし、必要最小限の距離を走行するようにしてください。

## アイススクラッチャーを装備した車両

アイススクラッチャーは、エンジンの冷却能力を高め、トラッククリップやスライダーを潤滑し冷やすために車両に装備されています。これは、雪がリアサスペンション/開口部まで十分に持ち上がらないような氷、固い圧雪などの条件下で使用する必要がありません。

**注記** トレールや圧雪上でのSummitおよびFreerideモデルの走行は推奨していませんが、それらの条件下で車両を使用する場合は、アイドラーホイールとアイススクラッチャーを組み合わせるよう強く推奨しています。

# 特別な動作

## アクセサリーのけん引

アクセサリーをけん引する場合、必ず剛体のけん引バーを使用してください。けん引されるアクセサリーは両側と後部に反射体を取り付けます。現地の法律のブレーキランプ要件を確認してください。

### 警告

決してロープでアクセサリーをけん引しないでください。必ず剛体のけん引バーを使用してください。ロープを使用すると、物体とスノーモービルの衝突が発生する恐れがあります。急速な減速をすると、または下り斜面では転倒する恐れがなくもありません。

## 別のスノーモービルのけん引

スノーモービルが走行不能になってけん引しなければならない場合、剛体のけん引バーを使用します。ドライブベルトを走行不能なスノーモービルから取り外し、メンテナンス手順のセクションのドライブベルトを参照して、中程度の速度でけん引します。

**注記** けん引されるスノーモービルのベルトとドライブシステムに損傷を与えないように、そのドライブベルトは必ず取り外します。

緊急事態においてのみ、剛体のけん引バーが入手できない場合に、ロープを使用することが許されます。さらに大きな注意を払って前進してください。このようにすることが違法になる地域もあります。州や地元の所轄官庁に確認してみてください。

ドライブベルトを取り外し、ロープをスキーレグ(スピンドル)に取り付けます。ブレーキをかけるために誰かにけん引されるスノーモービルに座ってもらい、低速でけん引します。

**注記** ステアリングシステムの損傷を避けるため、絶対にけん引ロープをスキーハンドルに取り付けしないでください。

### 警告

走行不能スノーモービルをけん引する場合、決して高速で走行しないでください。さらに大きな注意を払って低速で前進してください。



## スノーモービルの調整

スノーモービルの操縦性と乗り心地は、サスペンションを調整することで変わります。

### 警告

サスペンションの調整は、車両の操作性に影響を与える可能性があります。必ず時間をかけて、サスペンションの調整をしたあとの車両の挙動を熟知してください。必ず左側と右側サスペンションコンポーネントを同じ設定に調整します。

サスペンション調整の選択は、載せる荷重、オペレーターの体重、個人的な嗜好、走行速度および雪原の状態により変化します。

注：ご使用のスノーモービルに適用できない調整もあります。

### 警告

サスペンション調整を行う前に、以下のことを覚えておいてください。

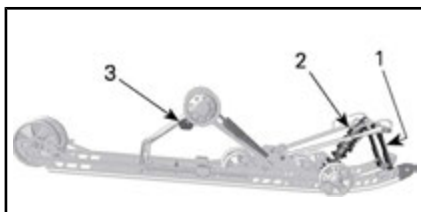
- 安全な場所に駐車する。
- テザーコードキャップをエンジンカットオフスイッチから引き抜く。
- 適切なリフト装置を使用するか、手助けを得て持ち上げる力を分担します。リフト装置を使用しない場合、正しい持ち上げ方をします。特に脚力を使用します。
- ご自分の限界を超える場合は、車両の前部や後部を持ち上げようとしないでください。
- サスペンションを調整する前に、適切な装置を使用して、車両の前部を地面から離して支えます。
- リアデフレクターパネル付きの幅広いスノーモービルスタンドを使用して、車両の後部を地面から離して支えます。
- 支持装置が安定していて、動かないことを確認します。

サスペンションをセットアップする最良の方法は、各調整を一時にひとつだけカスタマイズすることです。さまざまな調整は相互に関連しています。たとえば、フロントスプリングを調整したあと、センタースプリングの再調整が必要になる場合もあります。スノーモービルの試験走行は、トレール、速

度、雪、オペレーターのライディング姿勢など同じ条件下で行います。また、満足が行くまで、系統的に行います。

以下はサスペンションの微調整のガイドラインです。車載工具に含まれているサスペンション調整ツールを使用します。

## リヤサスペンションの調整



調整可能なコンポーネント

1. ストッパーストラップ
2. センタースプリング
3. リヤスプリング

**注記** リヤサスペンションを調整するときは、必ずトラックの張力を確認し、必要に応じて調整します。

### ストッパーストラップ

ストッパーストラップの長さは、センタースプリングにかかる重量、特に加速時にかかる重量に影響を与え、このため、フロントエンドが持ち上がりやすくなります。

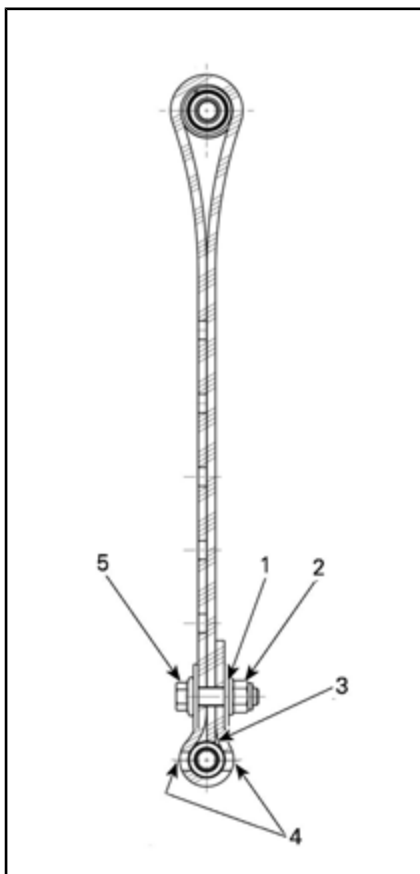
ストッパーストラップの長さは、センタースプリングの行程長にも影響を与えます。

スノーモービルが深雪中を、または上り斜面を走行する場合、ストッパーストラップの長さやライディング姿勢を変えること、また雪原上でトラックが走行する角度を変えることが必要な場合もあります。オペレーターが様々な調整や雪の状態を熟知していれば、最も効率的な組み合わせが分かります。

一般的に、ストッパーストラップを長く設定すれば、深雪に覆われた平地での性能がよくなり、短く設定すれば、急斜面での操縦性がよくなります。

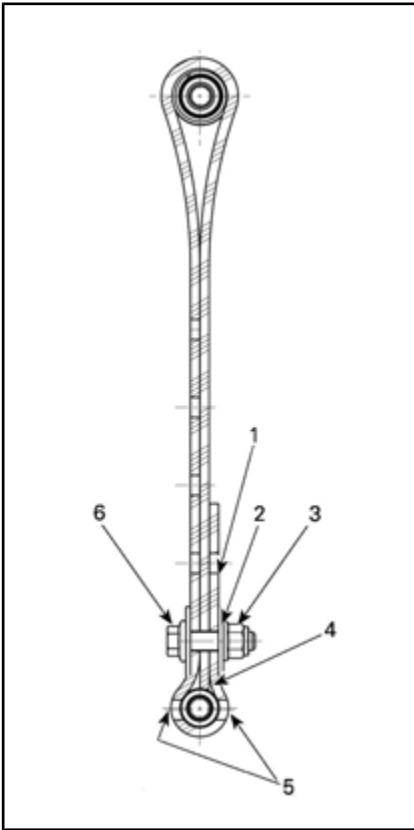
ストッパーストラップ設定	
ポジション	使用
1	最適な衝撃吸収のための一番長いストラップ位置
2	原野の走行： - 原野を走行するときの操縦性が向上する - 衝撃の吸収が向上する - 深雪での発車（前進と後退）が向上する
3	メーカー設定：最良の全体的設定（汎用）
4	上り斜面： - 上り斜面用のよりよいトラックアタック角度
5	険しい上り斜面： - 上り斜面用のよりよいトラックアタック角度 - 移動が少なくなる - 車高が低くなる

注：以下のイラストはポジション1、2および3用です。



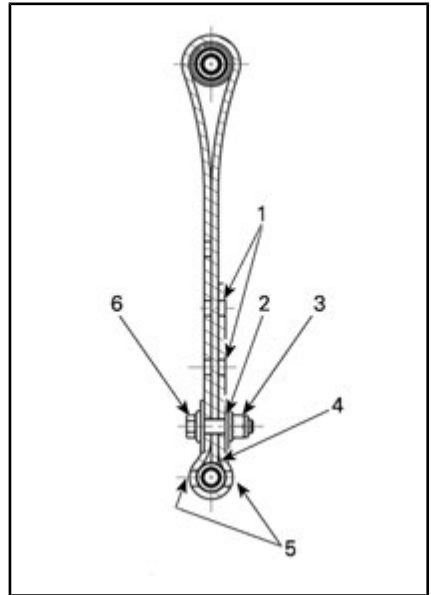
ストッパーストラップポジション1（一番長い、1番目の穴）

1. 終端から1番目の穴
2. リヤに向かって
3. ストラップの端がストラップ軸に接触する
4. ボルトヘッドとナットの間の2つの穴が開いたままである
5. フロントに向かって



ストッパーストラップポジション2 (2番目の穴)

1. 使用法が限定されない穴
2. 終端から2番目の穴
3. リヤに向かって
4. ストラップの端がストラップ軸に接触する
5. ボルトヘッドとナットの間の2つの穴が開いたままである
6. フロントに向かって



ポジション3のストッパーストラップ (3番目の穴)

1. 使用法が限定されない穴
2. 終端から3番目の穴
3. リヤに向かって
4. ストラップの端がストラップ軸に接触する
5. ボルトヘッドとナットの間の2つの穴が開いたままである
6. フロントに向かって

注：より若い数はより長いストラップ設定に対応します。

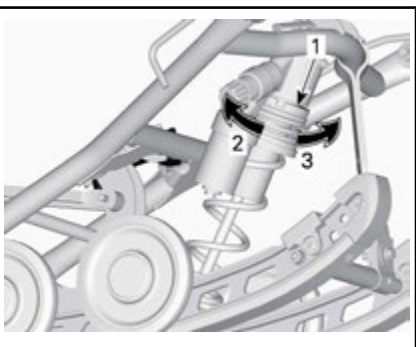
注：両方のストラップを同じ位置に調整します。ストッパーストラップを短くすると、乗り心地が悪くなります。ストッパーストラップボルトを、必ず可能な限りローシャフトの近く (スクリューヘッドとナットの間の2個の開いたままの穴) に取り付けます。

### センタースプリング

センタースプリングプリロードは操舵力、操縦性および衝撃吸収に影響を与えます。

また、センタースプリングプリロードの調整は、トラックの前部への圧力を増減し、深雪中での性能に影響をおよぼします。

措置	結果
プリロードの増加	操舵が軽くなる
	衝撃吸収能力が向上する
	深雪中で発進しやすくなる
	深雪中での性能と操縦性がよくなる
プリロードの減少	操舵が重くなる
	衝撃吸収能力が低下する
	トレール操縦性がよくなる



代表例 - リングタイプ

1. スプリングプリロード調整リング
2. プリロードの増加
3. プリロードの減少

注：カムタイプまたはリングタイプのプリロードアジャスターについては、車載工具に含まれるサスペンション調整ツールを使用してください。

### リヤスプリング

リヤスプリングプリロードは乗り心地、車高および荷重補正に影響をおよぼします。

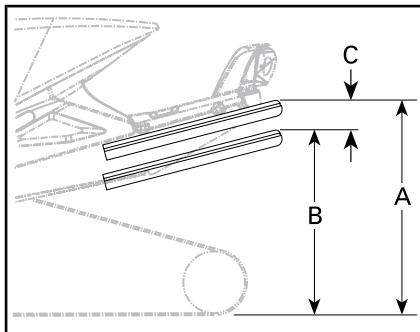
また、リヤスプリングプリロードを調整すると、スノーモービルのフロントエンドにかかる重量が増減します。その結果、スキーにかかる重量が増減し

ます。これは、深雪中での性能、操舵効果および操縦性に影響を与えます。

最悪の走行条件においてサスペンションが軽くボトムした場合、スプリングプリロードのよい選択をしたことを示します。

措置	結果
プリロードの増加	リヤサスペンションが固くなる
	リヤエンドが高くなる
	衝撃吸収能力が向上する
プリロードの減少	操舵が重くなる
	リヤサスペンションが軟らかくなる
	リヤエンドが低くなる
	衝撃吸収能力が低下する
	操舵が軽くなる
	深雪中での性能と操縦性がよくなる

プリロードが正しいか否かを特定するために、以下を参照してください。



代表例 - 適切な調整

- A. サスペンションが完全に伸びている
- B. オペレーター、同乗者および荷重が乗ると、サスペンションが一番下まで下がる。
- C. 寸法「A」と「B」の間の距離。下表を参照してください

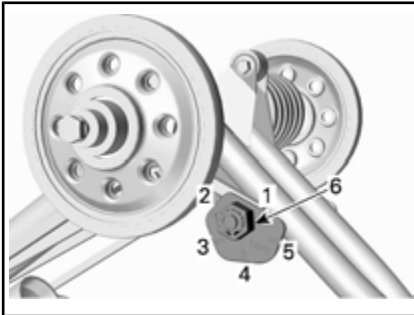
「C」	対策
65 mm～100 mm	調整は不要
100 mm を超える場合	調整が軟らかすぎ。 プリロードの増加
65 mm 未満	調整が固すぎ。 プリロードの減少

注：純正品の springs で基準値が達成できない場合、正規Ski-Dooディーラーに別の選択可能な springs がないか尋ねてください。

springs プリロードを増加させるには、ツールを使用して、必ず左側の調整カムを時計回りに回し、右側のカムを反時計回りに回します。

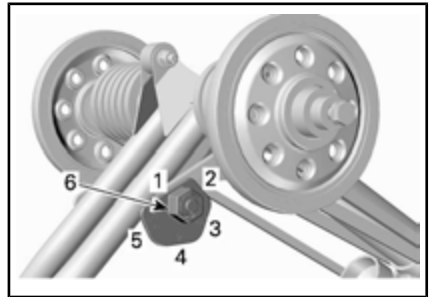
**⚠️ 注意** 絶対にプリロードカムを直接ポジション5から1へ、また直接ポジション1から5へ設定しないでください。

調整カムは5つの異なる設定を備えていて、1が一番軟らかです。



左側

1. 位置1
2. 位置2
3. 位置3
4. 位置4
5. 位置5
6. 調整ナット



右側

1. 位置1
2. 位置2
3. 位置3
4. 位置4
5. 位置5
6. 調整ナット

## フロントサスペンションの調整

### スキー

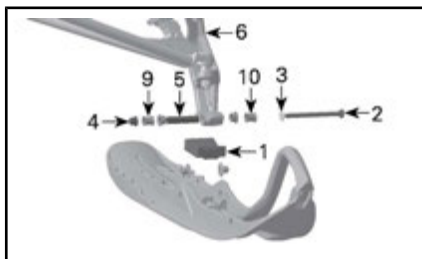
これらのモデルでは、スキースタンスを2種類の幅に設定できます。

スキーレグ内にスペーサーが取り付けられているときは、スキーがナロースタンスに設定されます。

スキーレグの外にスペーサーが取り付けられているときは、スキーがワイドスタンスに設定されます。

スキースタンスを変更するには、両側において下記手順を行います。

1. 車両の前部を持ち上げます。
2. スキーボルトを取り外します。
3. 希望するスタンスに従ってスペーサーを配置します。図を参照してください。



部品レイアウト - 左側の図

1. スキーストッパー
  2. スキーボルト
  3. ワッシャ
  4. ナット
  5. スキーレッグブッシュ (スキーレッグボア内)
  6. スキーレッグ
  9. スペーサーが内側にあるときはナロースタンス
  10. スペーサーが外側にあるときはワイドスタンス
4. もう一方のすべての部品を取り付け、規定のトルクでナットを締め付けます。

締め付けトルク	
スキーボルト	48 N・m ± 6 N・m

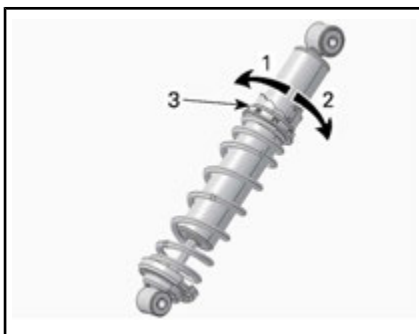
注：車両がトレールでの走行で許容されている最大幅を超えないようにしてください。現地の規則を確認してください。

### フロントスプリング

フロントスプリングプリロードはフロントサスペンションの固さに影響を与えます。

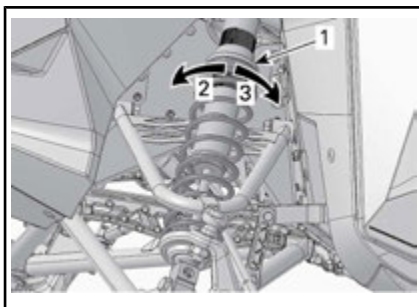
フロントサスペンションプリロードは操舵挙動にも影響を与えます。

措置	結果
プリロードの増加	フロントサスペンションがより固くなる
	フロントエンドが高くなる
	操舵がより精細になる
	衝撃吸収能力が向上する
プリロードの減少	フロントサスペンションが柔らかくなる
	フロントエンドが低くなる
	操舵が軽くなる
	衝撃吸収能力が低下する



カムタイプ-HPGショックアブソーバー

1. プリロードの減少
2. プリロードの増加
3. スプリングプリロード調整カム



代表例 - リングタイプ

1. スプリングプリロード調整リング
2. プリロードの増加
3. プリロードの減少

## 車両挙動に基づく調整のコツ

問題	修正手段
フロントサスペンションの動きが速すぎる	<p>スキーアライメントを確認します。</p> <ul style="list-style-type: none"> <li>- フロントサスペンションスプリングプリロードを減らします。</li> <li>- センタースプリングプリロードを増やします。</li> <li>- リアスプリングプリロードを減らします。</li> </ul>
速度が一定のときに操舵が重すぎる	<ul style="list-style-type: none"> <li>- フロントサスペンションスプリングプリロードを減らします。</li> <li>- センタースプリングプリロードを増やします。</li> </ul>
加速時に操舵が重すぎる	<ul style="list-style-type: none"> <li>- リアスプリングプリロードを減らします。</li> <li>- リミッターストラップを長くします。</li> </ul>
コーナリングまたは加速時にスキーのリフトが大きすぎる	<ul style="list-style-type: none"> <li>- リミッターストラップを短くします。</li> <li>- リアスプリングプリロードを増やします。</li> </ul>
スノーモービルのリアが固すぎる	<ul style="list-style-type: none"> <li>- リアスプリングプリロードを減らします。</li> </ul>
スノーモービルのリアが軟らかすぎる	<ul style="list-style-type: none"> <li>- リアスプリングプリロードを増やします。</li> </ul>
リアサスペンションが頻繁に底付きする	<ul style="list-style-type: none"> <li>- リアスプリングプリロードを増やします。</li> <li>- センタースプリングプリロードを増やします。</li> <li>- リミッターストラップを長くします。</li> </ul>
スノーモービルが旋回するような動きを見せる	<ul style="list-style-type: none"> <li>- センタースプリングプリロードを減らします。</li> <li>- リアスプリングプリロードを増やします。</li> <li>- フロントサスペンションスプリングプリロードを増やします。</li> <li>- リミッターストラップを短くします。</li> </ul>
発車時に、トラックが頻繁にスピンする	<ul style="list-style-type: none"> <li>- リミッターストラップを長くします。</li> </ul>

## 車両の輸送

オイルリザーバーと燃料タンクキャップが正しく取り付けられていることを確認します。

チルトベッドトレーラーはウインチ装置を容易に搭載でき、荷積みの際の最大の安全性を獲得することができます。簡単に見えるとしても、決してスノーモービルを走行させて、チルトベッドトレーラーまたはその他のいかなるトレーラーもしくは車両にも載せないでください。スノーモービルが走行してトレーラーに上ること、多くの重大な事故が発生してきました。たとえ短い移動距離でも、車両のフロントとリアを確実に固定します。すべての装置がしっかり固定されていることを確認します。道路上のホコリがスノーモービルを損傷しないように、トレーラーで輸送するときはスノーモービルにカバーをかけます。

トレーラーが州の要求事項に適合することを確認してください。ヒッチと安全チェーンが固定されていること、ブレーキランプ、方向指示灯および車幅灯がすべて機能していることを確認します。



車両を後方に向けてけん引しないでください。車両を後方に向けてけん引すると、風がウインドシールドを損傷する恐れがあるばかりでなく、ウインドシールドがなくなってしまう恐れさえあります。



# メンテナンス

## 最初の点検

最初に走行して10時間が経過したとき、または500 km走行したときの、いずれか早い方のタイミングで、正規Ski-Dooディーラー、修理工場、またはご自分で選んだ人による整備を受けてください。最初の点検は非常に重要です。必ず実施してください。

注：この初期点検は車両のオーナーの費用負担で行われるものです。

点検日

正規Ski-Dooディーラー、修理工場、または個人の署名

正規Ski-Dooディーラー、修理工場、または個人の名前

**最初の500 km または10時間の走行後（いずれか早い方のタイミング）の最初の検査**

トラックの調整とアライメントの実施

ドライブチェーンの調整

## メンテナンスのスケジュール

メンテナンスは、車両を安全な運転状態に保つために非常に重要です。修理工場、または所有者任意の個人が、排出ガス制御装置およびシステムのメンテナンス、交換、または修理を実施できます。これらの指示事項は、コンポーネントを必要としませんし、BRPや正規Ski-Dooディーラーが整備する必要もありません。正規Ski-Dooディーラーは、Ski-Dooスノーモービルを整備する技術上の詳細な知識とツールを備えているとは言え、排出ガス関連保証は、正規Ski-Dooディーラーや、BRPがビジネス関係を持つその他の機関を利用することを条件としていません。排出ガス関連保証請求については、BRPは、診断と排出ガス関連部品の修理を正規Ski-Dooディーラーに制限しています。詳細については、本ガイドに含まれる米国環境保護庁排出ガス関連保証を参照してください。適切なメンテナンスを行うことは、オーナーの責任です。オーナーによる不適切なメンテナンスや使用が原因で問題が起こった場合などは、保証請求が拒否されることもあります。ユーザーは、本ガイドの燃料セクションに記載されている燃料要件の指示事項を遵守しなければなりません。エタノールの含有率が10体積%を超えるガソリンが広く販売されている場合でも、米国 EPA はエタノールの含有率が10体積%を超えるガソリンの使用を禁止しています。これは、この車両にも適用されています。このエンジンに、エタノールの含有率が10体積%を超えるガソリンを使用すると、排出ガス制御システムを損傷する恐れがあります。車両は、メンテナンススケジュールに基づいて整備してください。

スケジュール通りにメンテナンスを行っていても、始業点検は必要です。



**警告**

メンテナンスのスケジュールや手順に従って適切に車両を維持しないと、安全な作動を損ねます。

### 1,500 km 走行毎

ドライブチェーンの調整

チェーンケースのオイルレベルの点検

### 3,000 km の走行毎、または毎年のシーズン前 (いずれか早い方)

走行前点検の実施

故障コードの確認

バッテリーの充電（電動スターター装備モデル）

ドライブチェーンの調整

チェーンケースオイルの交換

ブレーキホース、パッドおよびディスクの点検

冷却液密度の点検

ドライブベルトの点検

ドライブプリー目の目視点検および清掃

規定トルクでのドライブプリー固定ねじの締め付け

**3,000 km の走行毎、または毎年のシーズン前  
(いずれか早い方)**

ドリブンプーリーの清掃
エキゾーストシステムに漏れがないかを点検
規定トルクでのエキゾーストマニホールドボルトまたはナットの締め付け
トラックの調整とアライメントの実施
リヤサスペンション（ストッパーストラップおよびスライダーシューなど）の点検
車両を水に濡れた状態（雨、水たまり）で使用した場合は、リヤサスペンションの潤滑
燃料ラインとその接続部の点検
フロントサスペンションの点検
タイロッドエンドおよびアライメントの点検
ヘッドライトビーム光軸の調整

**6,000 km 走行毎または2年毎  
(いずれか早い方)**

エンジンラバーマウントの点検
エンジンストッパーの調整
燃料ポンプストレーナーの点検および必要に応じて交換
ブレーキオイルの交換
ドライブプーリーの摩耗部品（スライダーシューズ、Oリング、およびスライディングシーブブッシュ）の交換
スロットルケーブルの点検
リワインドスターターの清掃と潤滑

**10,000 km 走行毎または3年毎  
(いずれか早い方)**

スパークプラグの交換
オイル噴射ポンプストレーナーの点検、必要に応じて清掃
ドライブプーリーの摩耗部品（スプリングカバーブッシュおよびランプ）の交換
3D RAVEバルブの清掃

5年ごと
エンジンクーラントの交換
インライン燃料フィルターの交換

## メンテナンス手順

このセクションでは、基本的なメンテナンスの手順を説明します。

### 警告

メンテナンスを行う場合は、エンジンを止め、テザーコードキャップを取り外して、以下のメンテナンス手順に従ってください。適切なメンテナンス手順を守らないと、高温の部品、稼動部分、電気的、化学的あるいはその他の危険により負傷する恐れがあります。

### 警告

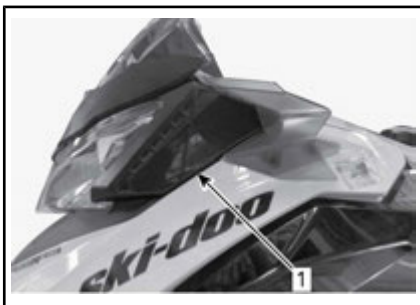
分解/組立を行うときに、ロック装置(ロックタブ、戻り止めファスナーなど)の取り外しが必要な場合、必ず新品と交換してください。

## デュアルエアインテーク付きのエアフィルター

### エアフィルターの通気

エアインテークプレフィルターは2つあります(コンソールの各側に1つ)。

エアインテークプレフィルターが正しく取り付けられ、汚れがなく良好な状態であることを確認します。



#### 1. 左側エアフィルター

エアフィルターの清掃や交換が必要な場合は、正規Ski-Dooディーラー、修理工場、またはご自分で選んだ人にお問い合わせください。

## エンジンクーラント

### 警告

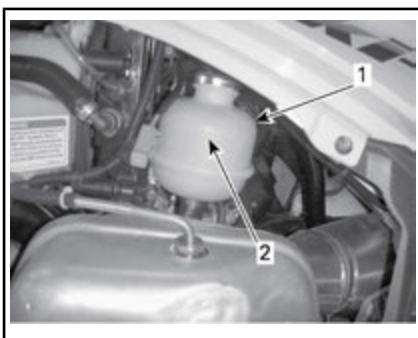
エンジンが高温の場合、絶対に冷却液タンクキャップを開けないでください。

### エンジンクーラントレベルの確認

冷却液レベルを、キャップを外した状態で、室温で確認します。冷却液は、冷却液タンクの「コールド」レベルの線(エンジン冷間)にあることが必要です。

注：低温でレベルを確認する場合、そのマークより若干低い場合があります。

クーラントの補充が必要な場合またはシステム全体の補充が必要な場合は、正規Ski-Dooディーラー、修理工場またはご自分で選んだ人に相談してください。



#### 代表例

1. 冷却液タンク
2. COLDレベルライン

### 推奨エンジン冷却液

BRP推奨品	クーラント
フィンランド、ノルウェー、スウェーデン	ロングライフ不凍液(F) (P/N 619 590 204)
その他のすべての国	ロングライフ不凍液(P/N 219 702 685)

BRP推奨品	クーラント
代替品あるいは推奨品が入手できない場合	蒸留水と不凍液の溶液(蒸留水50%、不凍液50%)

**注記** 内燃機関であるアルミニウムエンジン専用の腐食防止剤入りエチレングリコール不凍液を必ず使用してください。

## エキゾーストシステム

### エキゾーストシステムの確認

出口穴がボトムパンにある状態で、マフラーテールパイプを中央に揃えてください。エキゾーストシステムには錆や漏れがないようにしてください。すべての部品が確実に所定の位置にあることを確認してください。

リテーニングスプリングの状態を確認し、必要に応じて交換します。

エキゾーストシステムは、騒音を減らし、エンジンの性能全体を向上させるように設計されています。改造は現地の法律の違反になることがあります。

**注記** エキゾーストシステムのコンポーネントを取り外した、改造したまたは損傷した場合、重大なエンジンの損傷が発生する恐れがあります。

### スパークプラグ

スパークプラグの点検または交換は、正規Ski-Dooディーラー、修理工場またはご自分で選んだ人が実行しても構いません。スパークプラグの点検または交換は、技術上の詳細な知識が必要です。要求されなくても、正規Ski-Dooディーラーがスパークプラグの点検または交換することが推奨されます。

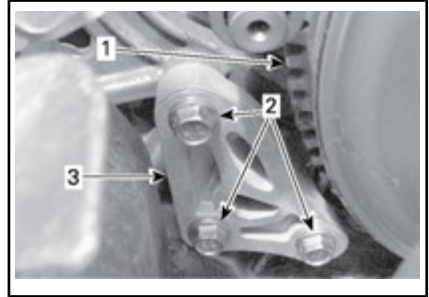
## エンジンストッパー

### エンジンストッパーの調整

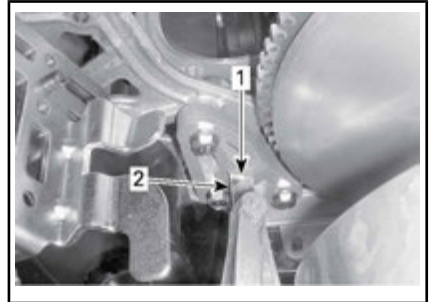
エンジンストッパーは、左前のエンジンサポート上、ドライブプリーリーの前側にあります。

1. ポストからD.E.S.S.キーを取り外します。
2. 左側のパネルを取り外します。コントローラー類、計器類および装置のセクションのサイドパネルを参照してください。

3. ドライブベルトガードを取り外します。コントローラー類、計器類および装置のセクションのドライブベルトガードの取り外しを参照してください。
4. エンジンストッパーをエンジンサポートに固定している3つのボルトを、垂直方向の遊びができるだけ緩めます(1/2~1回転)。

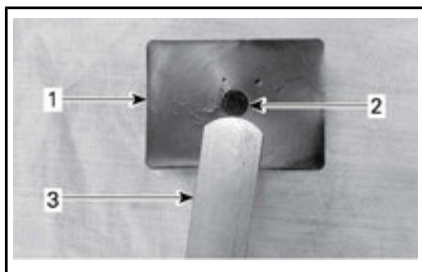


1. ドライブプリーリー
2. エンジンストッパーボルト
3. エンジンストッパー
5. 0.5 mmの隙間ゲージをエンジンストッパー開口部に挿入します(図を参照してください)。

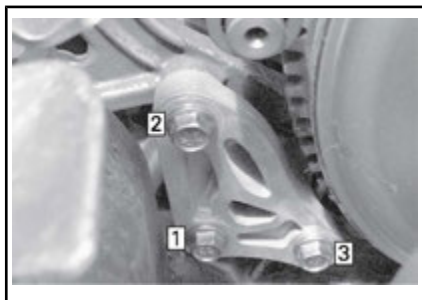


1. 開口部
2. 隙間ゲージ
6. 隙間ゲージを(エンジン上の)エンジンストッパーとラバーストップブロックの間に置きます。

注：隙間ゲージを入れすぎないでください。入れすぎると、ラバーストップブロック表面の突き出し部を超えてしまい、調整状態が変わります。イラストを参照してください。



1. ラバーストップブロック
  2. 突き出し部
  3. 隙間ゲージ
7. 図に示す順序に従ってボルトを締め付けます。隙間ゲージを挟まないように注意してください。



締め付け手順

締め付けトルク	
エンジンストッパーボルト	10 N・m ± 2 N・m

**注記** エンジンストッパーとそのボルトが正しく取り付けられていないと、ブリーに重大な損傷が生じます。

## ブレーキオイル

### 推奨オイル

密閉容器に入っているDOT 4ブレーキオイルのみを使用してください。開封された容器は汚染されているか、空気からの湿気を吸収している可能性があります。

**⚠ 警告**

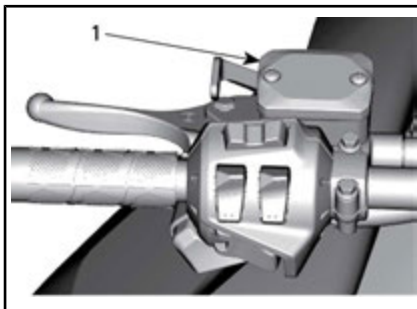
密閉容器に入っているDOT 4ブレーキオイルのみを使用してください。ブレーキシステムへの重大な損傷を避けるため、補充の際に推奨オイル以外のオイルを使用したり、異なるオイルを混合したりしないでください。

**注記** ブレーキオイルは塗料とプラスチック部品に損傷を与えることがあります。取り扱いに注意してください。漏れた場合は入念にすすいでください。

### ブレーキ液レベルの検証

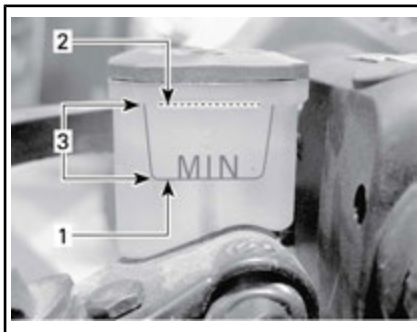
**注記** オイルレベルを確認する前に、車両を水平面に置いてください。

リザーバーのブレーキオイル (DOT 4) が適切なレベルにあるか確認します。必要に応じて、オイル (DOT 4) を補充します。



代表例

1. ブレーキ液リザーバー



1. 最小
2. 最大
3. 動作範囲



**注意** ブレーキオイルが皮膚に付着したり目に入ったりしないようにしてください。重篤な火傷が起こる恐れがあります。皮膚に付着した場合は、入念に洗浄してください。目の中に入った場合、大量の水で最低10分間すすぎ、すぐに医師に相談してください。

## チェーンケースオイル

### 推奨チェーンケースオイル

#### 推奨チェーンケースオイル

XPS合成チェーンケースオイル (P/N 413 803 300)
--------------------------------------

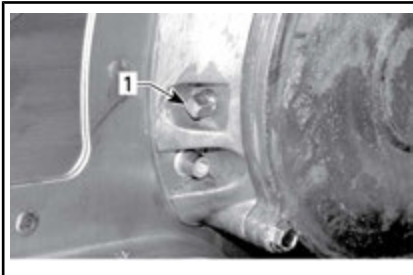
**注記** 本スノーモービルのチェーンケースは、XPS™合成オイルを使用して開発・認証されました。BRPは、常にXPS合成チェーンケースオイルを使用することを強く推奨します。チェーンケースに適さないオイルが生じさせた損傷は、BRP限定保証により保証されません。

### チェーンケースへのアクセス

右側パネルを開けます。コントローラー類、計器類および装置を参照してください。

### チェーンケースオイルレベルの確認

車両を水平面に置いて、チェックプラグを取り外してオイルレベルを確認します。



#### 1. マグネット付きチェックプラグ

注：チェックプラグの磁石部分に金属細片が付くのは異常ではありません。大きな金属屑が見つかった場合にはチェーンケースカバーを取り外して

チェーンケースの部品を点検してください。

チェックプラグの磁石部分から金属細片を取り除きます。

オイルレベルはネジ込み穴に達する必要があります。

### チェーンケースオイル補充手順

チェックプラグを取り外します。

チェーンケースカバー上のフィルターキャップを取り外します。



#### 1. フィルターキャップ

推奨オイルを、オイルがチェックプラグ穴から出てくるまでチェーンケースの注入口に注ぎます。

チェックプラグを取り付けて、規定トルクで締め付けます。

#### 締め付けトルク

チェックプラグ	6 N・m ± 1 N・m
---------	---------------

フィルターキャップを再取り付けします。

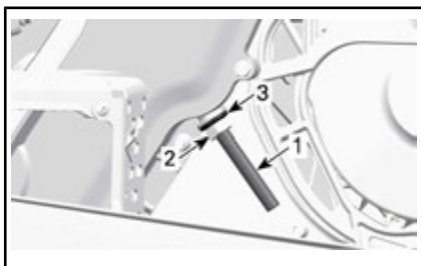
## ドライブチェーン

### チェーンケースへのアクセス

右側パネルを開けます。コントローラー類、計器類および装置を参照してください。

### ドライブチェーンの調整

- マフラーを取り外します。このセクションのエキゾーストシステムを参照してください。
- テンショナーロックナットを数回転緩めます。



1. テンショナー調整ねじ
2. ロックナット
3. シールワッシャ
3. テンショナー調整ねじを数回転緩めます。
4. シールワッシャを引き戻します。
5. 必要に応じて、調整ねじのねじ部を清掃します。

**注記** 正確な調整ができるように、調整ねじのねじ部は汚れのない状態でなければなりません。

6. テンショナー調整ねじを手で締め付けます。

注：調整ねじを手で締め付けることができなくなるまで回します。

7. テンショナー調整ねじを保持して、ロックナットを規定のトルクで締め付けます。

締め付けトルク	
ロックナット	36 N・m ± 3 N・m

8. マフラーを取り付けます。

## ドライブベルト

### 駆動ベルトの点検

ベルトにひび割れ、擦り切れまたは異常な摩耗（偏磨耗、一方の端の摩耗、コグの脱落、ひび割れた織物）がないか点検します。異常な摩耗が認められた場合、考えられる原因は、プーリーのミスアライメント、トラック凍結時の過度に高い回転速度、暖機しないままでの速やかな発車、マクレのあるまたは錆びた綱車、オイルの付着したベルト、または歪んだスペアベルトです。正規Ski-Dooディーラーに相談してください。

## ドライブベルトの交換

### ドライブベルトの取り外し

1. エンジンカットオフスイッチからテザーコードキャップを取り外します。
2. ドライブベルトガードを取り外します。コントローラー類、計器類および装置を参照してください。
3. 図に示すように、車載工具に付属のドリブンプーリーエキスパンダーを、アジャスターハブのねじ穴に差し込みます。



アジャスターハブに取り付けられたプーリーエキスパンダー

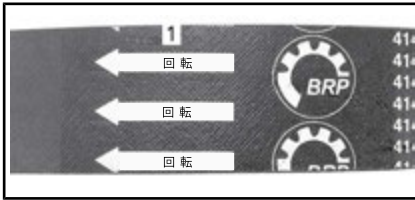
4. ツールをねじ込んで、ドリブンプーリーを開きます。
5. ドライブベルトをドリブンプーリーの上面上を滑らせてから、ドライブプーリーの上を滑らせて、ドライブベルトを取り外します。

### ドライブベルトの取り付け

1. 必要に応じて、ドリブンプーリーを開きます。上記のドライブベルトの取り外しを参照してください。
2. ベルトをドライブプーリーの上を滑らせてから、ドリブンプーリーの上を滑らせます。

**注記** ベルトを力任せに、またはツールを使用して無理に所定の位置に入れないでください。そのようにすると、ベルト内のコードが切断または破損する恐れがあります。

注：ドライブベルトを、矢印で示される回転方向に取り付けると、ドライブベルトの寿命が最長になります。



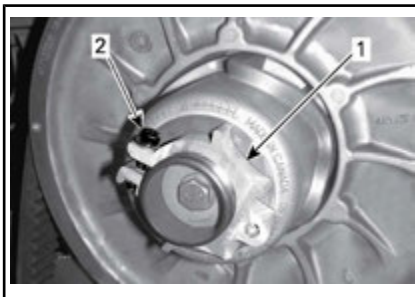
1. 回転方向が示される
3. ドリブンプーリーエクスペンダーのスクリューを緩め、プーリーから外します。
4. ドリブンプーリーを数回回転させ、ベルトをシーブ間に正しくセットします。
5. 新品のベルトが取り付けられている場合、ベルトの高さを調整してください。以下のドライブベルトの高さの調整を参照してください。
6. ドライブベルトガードを取り付けます。コントローラー類、計器類および装置を参照してください。
7. サイドパネルを閉じます。コントローラー類、計器類および装置を参照してください。

### ドライブベルトの高さの調整

新しいドライブベルトを取り付けるたびに、ドライブベルトの高さを確認する必要があります。

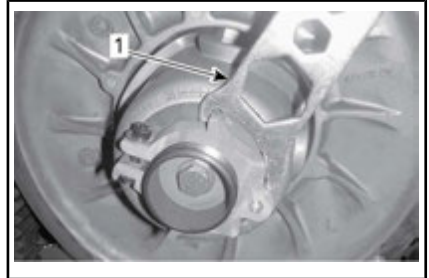
ドライブベルトの高さを調整するには、以下のようにします。

1. エンジンカットオフスイッチからテザーコードキャップを取り外します。
2. ドライブベルトガードを取り外します。
3. クランピングボルトを緩めます。



1. アジャスターハブ
2. クランピングボルト

4. ツールキットに含まれるサスペンション調整ツールを使用して、リングを一度に1/4回転ずつ回します。その後ドリブンプーリーを回転させて、ベルトを2つのプーリーシーブの間に正しくセットします。



1. サスペンション調整ツール

注：調整リングには左側トレッドがあります。

ドライブベルトの外側にあるコグの一番低い部分が、ドリブンプーリーエッジと面一になるまで、ステップ4を繰り返し返します。



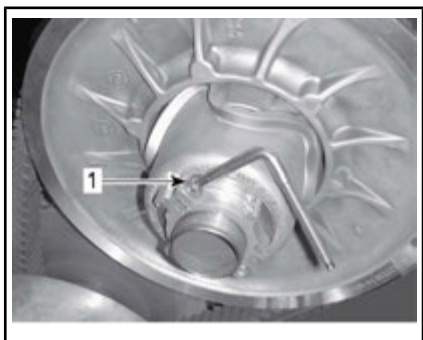
#### 代表例 - 予備設定

1. 歯の一番低い部分がドライブベルト外面と面一になっている状態

注：リングを反時計回りに回すと、プーリーのドライブベルトが低くなります。リングを時計回りに回すと、プーリーのドライブベルトが高くなります。

5. クランピングボルトをしっかり締め付けます。可能であれば、トルクレンチを使用して、指定トルクで締め付けます。

締め付けトルク	
クランピングボルト	5.5 N・m ± 0.5 N・m



代表例

1. クランピングボルト
6. ドライブベルトガードを取り付けます。
7. サイドパネルを取り付けます。

注：これらの設定は、大部分のモデルの予備調整として正しい。エンジンを始動するとき、車両がクリープすることがあります。それはドライブベルトがきつすぎるせいです。

車両がクリープするのであれば、ドライブベルトの高さを予備設定より低くしてください。クリープしなくなるまで、手順を繰り返してください。

### リバース作動

注：ベルトの位置がドリブンプーリー内で高すぎる場合、リバースが作動しないこともあります。リバース作動が適切に動作しない場合、ドライブベルトが正しく調整されているか否かを確認してください。必要に応じて、ドライブベルトの位置を調整して、ドリブンプーリー内で低くします。

## ドライブプーリー

### ドライブプーリーの調整



**警告**

テザーコードキャップをエンジンカットオフスイッチから引き抜いてから、調整を行います。車両を、トレーラーから離れた安全な場所に停車させてください。

ドライブプーリーは、エンジンの最大出力を規定回転数で転送するように工場では校正されています。外気温、高度または表面状態などの要因は、この重要なエンジン回転数を変動させ、その結果、スノーモビルの効率に影響を与えます。

この調整式ドライブプーリーが、設定エンジン最高回転数が最大出力を維持することを可能にします。

実際のエンジン最高回転数が最大出力回転数と一致するように、校正ねじを調整してください。

エンジン	最高出力時回転数
600 HO E-TEC	8,100 rpm (± 100)

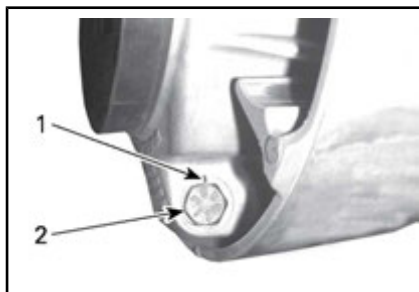
注：エンジン回転数を調整するために、精密なデジタルタコメーターを使用します。

注：調整は、高回転数に対してのみ効果があります。

1～6までの番号が付けられた6つの位置があります。

校正ねじには、ねじの頭に刻印されている番号によって特定される、6つの設定があります。

実際の設定は、プーリー上のマークに位置が揃えられたねじの頭の番号となります。



プーリーの設定

1. マーク
2. 番号

それぞれの位置ごとに、最大エンジン回転数が約200 rpm変化します。

より低いポジション番号はエンジン回転数が200 rpm単位で減り、より高い

ポジション番号はエンジン回転数が200 rpm単位で増えます。

例：

最初に位置4に設定されていた較正ねじを位置6に変更すると、最大エンジン回転数が400 rpm増加します。

### 参照

ロックナットを較正ねじの頭がプリーから出る分だけ緩め、希望の位置まで回します。ロックナットを完全に取り外さないでください。

3つの較正ねじすべてを同じ位置に設定します。

ロックナットを締めます。

### 締め付けトルク

ロックナット	10 N・m ± 2 N・m
--------	----------------

**注記** 較正ねじを完全に取り外さないでください。完全に取り外すと、内部のワッシャが落下します。必ず3個のカムすべてを調整し、すべてのカムを同じ位置に設定します。



代表例

1. 較正ねじを回転できるように緩める

## 警告

決してドライブプリーを分解または改造しないでください。不適切な組立てや改造をすると、高速回転のために発生する応力により、プリーが激しく爆発する恐れがあります。

ドライブプリーをメンテナンスまたは整備するためには、Ski-Dooディーラーに相談してください。不適切な整備やメンテナンスは、性能に影響をおよぼし、ベルトの寿命を縮めます。必ずメンテナンススケジュールを遵守してください。

## 警告

以下の場合には、決してエンジンを動作させないでください。

- シールドとベルトガードがしっかり取り付けられていない。
- フードやサイドパネルが開いている、または取り外されている。

エンジンが動作している間は、決して可動部分の調整をしないでください。

## トラック

### トラック状態

## 警告

別途指定されている場合は除き、メンテナンスや調整を行う前に、テザーコードキャップをエンジンカットオフスイッチから抜き取ります。車両を、トレールから離れた安全な場所に停車させてください。

エンジンカットオフスイッチからテザーコードキャップを取り外します。

スノーモビルのリアを持ち上げ、それをリアデフレクターパネル付きの底面の広いスノーモビル機械式スタンドで支えます。エンジンを停止させ、トラックを手で回して、状態を点検します。摩耗したり切れている場合、トラックの繊維が露出している場合、または脱落したり破損しているインサートやガイドが認められる場合は、正規Ski-Dooディーラーに相談してください。

## トラクション強化製品を搭載する スノーモービル

スノーモービルがBRP認定スタッド付きトラックを搭載している場合、使用する前に毎回、必ずトラックを目視点検してから作業を進めてください。

以下のような不具合を探してください。

- トラックに穴が開いていないか
- トラックに裂け目がある (特にスタッド付きトラックのトラクションホールの周辺)
- ラグが破損または断裂している、ロッドの露出している部分
- ラバーの剥離
- ロッドの破損
- スタッドの破損 (スタッド付きトラック)
- スタッドが曲がっている(スタッド付きトラック)
- スタッドが脱落している
- スタッドが裂けてトラックから外れている
- トラックガイドが脱落している
- また、スタッドナットが推奨トルクで締め付けられていることを確保してください。

認定されたスタッド付きトラックでは、破損または損傷したスタッドはただちに交換してください。トラックに劣化の兆候があれば、ただちに交換する必要があります。疑問がある場合は、ディーラーに尋ねてください。

### **警告**

トラックまたはスタッドが損傷したまま走行すると、制御不能になる恐れがあります。

トラクション強化製品についての全般情報については、オペレーターズガイドの冒頭にある安全情報のセクションのトラクション強化製品を参照してください。

## トラックの張力とアライメント

注：トラックの張力とアライメントは相互に関係しています。一方なしに他方を調整しないでください。

### **警告**

スノーモービルのそばにいる人が重傷を負わないようにするために、以下のことを行ってください。

- 決して動作しているトラックの後ろやそばに立たないでください。
- トラックを回転させる必要がある場合は、必ずリアデフレクターパネルが付いた、底面の広いスノーモービルスタンドを使用してください。
- トラックを引き上げて地面から離す場合は、一番低い速度で動作させてください。

遠心力により、異物、損傷もしくは脱落したスタッド、裂けたトラックの断片、または裂けたトラックが丸ごと、恐ろしい力でトンネルから後方に激しく飛ばされ、その結果、脚が切断される、またはその他の重傷を負う恐れがあります。

## トラック張力の確認

注：トラック張力の調整をする前に、約15～20分スノーモービルを走行させます。

1. エンジンカットオフスイッチからテザーコードキャップを取り外します。
2. 車両の後部を持ち上げ、後部を地面から離して支えます。

**注意** 適切な持ち上げ方をします。特に脚力を利用します。自分の限界を超えると考えられる場合は、車両の後部を持ち上げようとしないでください。

3. リヤサスペンションを完全に伸ばします。
4. テンショナー (P/N 414 348 200) を使用します。

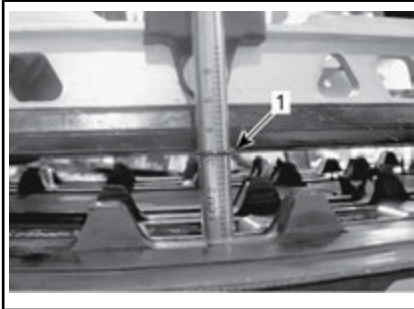
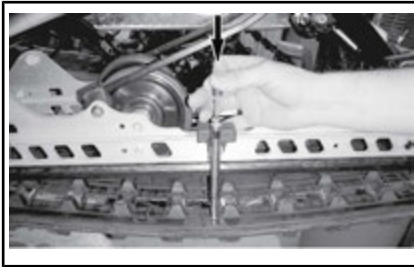


5. ボトムOリングを使用して、たわみを30mm～35mmに設定します。



**たわみ量の設定**

1. 基準値に合わせて設定されたボトムOリング
6. 上部Oリングを0 kgfにセットします。
7. 張力計をトラックにセットします。すなわち、フロントアイドラーホイールとリアアイドラーホイールの間にセットします。
8. 張力計を押し下げて、ボトムOリング (前に設定されたたわみ量) の位置をスライダースューの底部の位置に揃えます。



1. たわみ量Oリングの位置がスライダースューの位置と揃う
9. 張力計の上部Oリングが記録する荷重を読み取ります。



**荷重読取値**

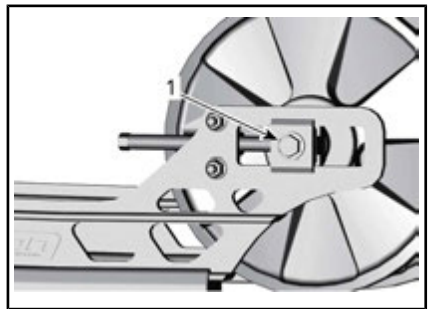
1. 上部Oリング
10. 荷重読取値は下表に従っている必要があります。

トラック調整基準値	
トラックのたわみ量の設定	30 mm ~ 35 mm
トラック荷重読取値	6 kgf ~ 8.5 kgf

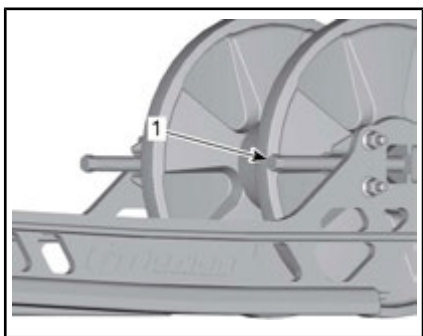
11. 荷重読取値が基準値と一致しない場合、トラックの張力を調整します。トラック張力調整を参照してください。

**トラック張力調整**

1. エンジンカットオフスイッチからテザーコードキャップを取り外します。
2. リアアイドラーホイールアクスルのナットを緩めます。



1. アイドラーホイールアクスル
3. 両方の調整ねじを締めるか、あるいは緩めて、トラックの張りを増大/減少させます。



1. 左側調整ボルト
4. 正しい張力を達成できない場合は、正規Ski-Dooディーラーに相談してください。
5. リテーニングアクスルナットを規定のトルクで締め付けします。

**締め付けトルク**

アクスルナット	25 N・m ± 3 N・m
---------	----------------

**警告**

アイドラーホイールアクスルを正しく締め付けます。そうしない場合、ホイールが外れてトラックが「ロック」する恐れがあります。

6. 以下の要領で、トラックアライメントを点検します。

トラックアライメント

**警告**

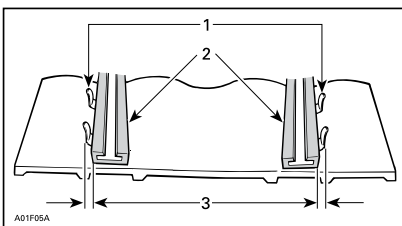
トラックアライメントを点検する前に、トラックが回転するとき投げ出される恐れのある粒子がトラックに付いていないことを確認します。手、工具、足および衣服がトラックに触れないよう十分注意してください。必ず、リヤデフレクターパネル付きの底面の広いスタンドでスノーモービルを持ち上げます。スノーモービル周辺、特にトラックの後部に、人が立っていないことを確認します。決してトラックを高速で回転させないでください。遠心力により、異物、損傷もしくは脱落したスタッド、裂けたトラックの断片、または裂けたトラックが丸ごと、恐ろしい力でトンネルから後方に激しく飛ばされる恐れがあります。

1. 車両の後部を持ち上げ、後部を地面から離して支えます。

**注意**

適切な持ち上げ方をします。特に脚力を利用します。自分の限界を超えると考えられる場合は、車両の後部を持ち上げようとしないでください。

2. エンジンを始動し、わずかに加速させて、トラックがゆっくり回るようにします。これは短時間(15~20秒)で行う必要があります。
3. トラックが十分センター出しされているか点検します。トラックガイドとスライダーシューのエッジ間の両側が等距離になることが重要です。



1. ガイド
2. スライダーシュー
3. 等距離

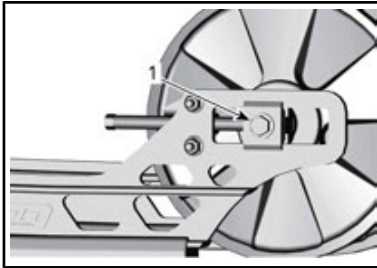


4. トラックのアライメントを修正する場合：
- 4.1 エンジンを停止します。
  - 4.2 エンジンカットオフスイッチからテザーコードキャップを取り外します。

**警告**

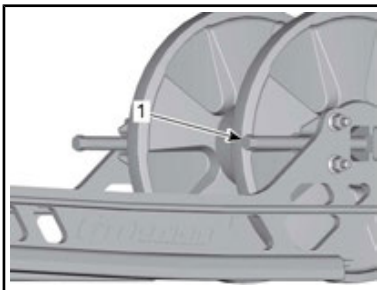
別途指定されている場合は除き、メンテナンスや調整を行う前に、テザーコードキャップをエンジンカットオフスイッチから抜き取ります。車両を、トレールから離れた安全な場所に停車させてください。

- 4.3 リアアイドラーホイールアクスルのナットを緩めます。

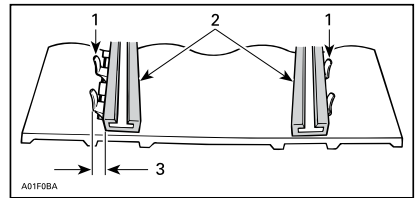


1. アイドラーホイールアクスル

- 4.4 スライダーシューがトラックインサートガイドから一番遠い側で、調整ねじを締め付けます。



1. 左側調整ボルト



1. ガイド
2. スライダーシュー
3. こちら側を締め付ける
5. リテーニングアクスルナットを規定のトルクで締め付けします。

締め付けトルク	
アクスルナット	25 N・m ± 3 N・m

**警告**

アイドラーホイールアクスルを正しく締め付けます。そうしない場合、ホイールが外れてトラックが「ロック」する恐れがあります。

6. エンジンを再始動し、トラックをゆっくり回して、アライメントを再点検します。
7. スノーモービルを再び地面に置きます。

## サスペンション

### リアサスペンションの状態

スライダーシュー、スプリング、ホイールなど、すべてのサスペンションコンポーネントを目視点検します。

注：通常走行中、雪はスライダーシューにとって潤滑剤およびクーラントとして機能します。氷または砂混じりの雪の上を長時間走行すると、過度の熱が蓄積し、スライダーシューの早期摩耗が発生します。

### サスペンションストッパーストラップの状態

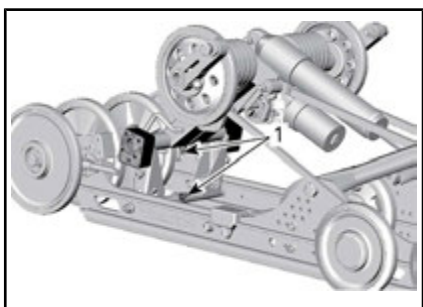
ストッパーストラップに摩耗や亀裂がないか、ボルトとナットが締まっているか点検します。緩ければ、穴が変形していないか点検します。必要に応じ

て交換します。基準地に合わせてナットをトルク締めします。

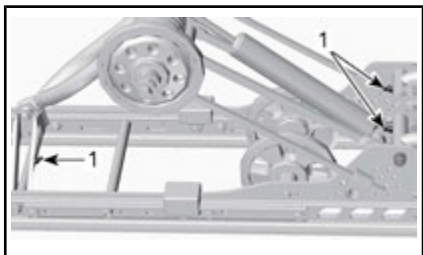
締め付けトルク	
ストッパース トラップボルト	6 N・m ± 1 N・m

## サスペンションの潤滑

サスペンショングリス (P/N 293 550 033) を使用して、以下のサスペンションピボットをグリスフィッティングから潤滑します。メンテナンスの頻度については、メンテナンススケジュールを参照してください。



1. グリスフィッティング



1. グリスフィッティング

## ステアリングとフロントサスペンションの状態

ステアリングとフロントサスペンションに(ステアリングアーム、コントロールアームおよびリンク、タイロッド、ボールジョイント、スキーボルト、スキーレッグなど) コンポーネントの締め付けがあるか、目視点検します。必要に応じて、正規Ski-Dooディーラーに相談してください。

## スキー

### スキーとランナーの摩耗と状態

スキーとスキーランナーカーバイドの状態を点検します。摩耗していれば、正規Ski-Dooディーラーに相談してください。



**警告**

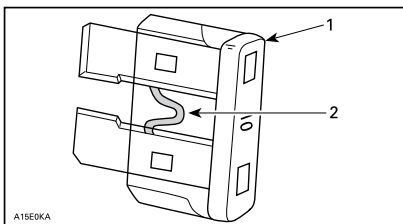
過度に摩耗したスキーやスキーランナーは、スノーモービルの制御に悪影響を与えます。

## ヒューズ

### ヒューズの点検

ヒューズの状態を確認して、必要に応じて交換します。

ヒューズをホルダーから取り外し、ヒューズを引き出します。フィラメントが溶けているか点検します。



1. ヒューズ
2. 溶けていないか確認



**警告**

高い定格のヒューズを使用しないでください。



**警告**

ヒューズが燃え尽きたあと、再始動する前に、不具合の原因を特定し、解消してください。整備については、正規Ski-Dooディーラーに相談してください。

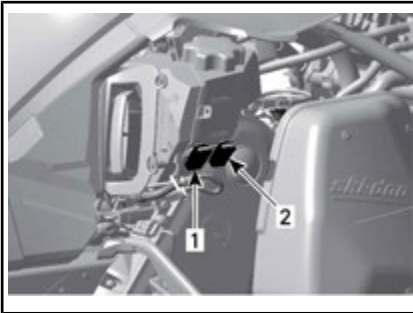
## ヒューズの位置 手動始動



代表例 - エンジンコンパートメント右側

1. 5 A 始動/RERヒューズ

## 電動始動



代表例 - エンジンコンパートメント右側

1. 25 A 充電システムのヒューズ
2. 5 A 始動/RERヒューズ

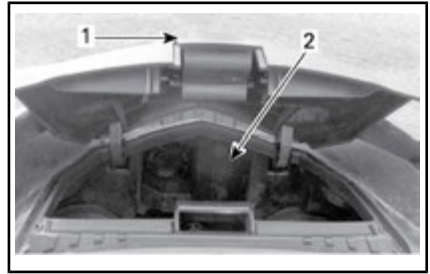
## ライト

バルブ交換後は必ずライトの動作を確認してください。

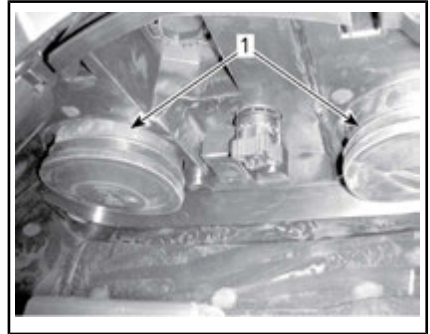
## ヘッドライト電球の交換

**注記** ハロゲン電球のガラス部分を決して素手で触らないでください。電球の寿命が短くなります。ガラス部分を触ってしまった場合、イソプロピルアルコールで拭き取れば、バルブの表面に膜を残さないですみます。

1. タブを引いてフロントストレージコンパートメントを開けます。



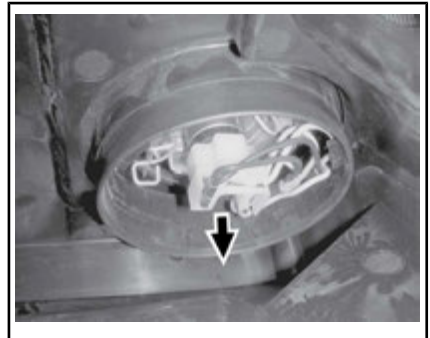
1. タブ
  2. ストレージコンパートメント
2. 適切なラバーブースを取り外します。



1. ラバーブーツ

注：両方のラバーブーツが正しく取り付けられて、湿気がヘッドランプ内に入らないようにしてください。湿気はヘッドランプ内でもやを形成します。

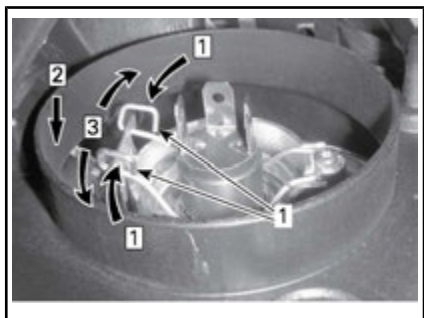
3. 電気コネクターを取り外します。



電気コネクター

注：電気コネクターを正しく接続してください。

- バルブサポートから留めクリップを外するには、クリップの両側を押し引き抜きます。



手順1： 両側を押します

手順2： 押し下げてリリースします

手順3： 両側をリリースします

- リテーニングクリップ

- バルブを引き抜き、取り換えます。部品を適切に再度取り付ける。

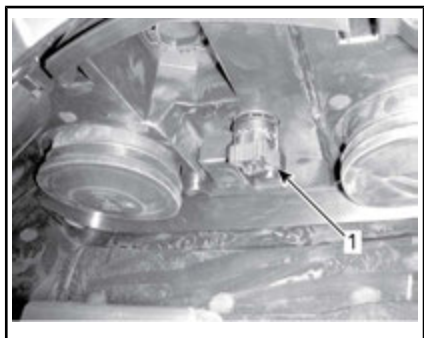
### ヘッドライトビーム光軸

フロントストレージコンパートメントを開けます。

ノブを回してビームの高さを調整します。

ビームの高さを下げるには、ノブを時計回りに回します。

ビームの高さを上げるには、ノブを反時計回りに回します。



代表例

- ノブ

## アイスクラッチャー (Summit SP)

### アイスクラッチャーの交換

摩耗限度マークが見えなくなったときに、Ski-Dooディーラーでアイスクラッチャーを交換してください。



代表例

- 摩耗限度

# 車両のお手入れ

## 使用後のお手入れ

雪と氷をリアサスペンション、トラック、フロントサスペンション、ステアリングメカニズムおよびスキーから取り除きます。

### 警告

テザーコードキャップがエンジンカットオフスイッチから引き抜かれていることを確認してから、車両の前に立ち、トラックまたはリアサスペンションコンポーネントに近づきます。

スノーモービルを一晩中、または長期間使用しないで戸外に置いておく場合は、必ずカバーをかけます。これは、スノーモービルを霜や雪から保護し、外装を保持するのに役立ちます。

## 車両の清掃と保護

スノーモービルを中性洗剤を溶かした水で洗浄します。マイクロファイバークロースまたは相当品だけを使用します。

**注記** 清掃する表面にさらに損傷を与えるのを避けるために、ウインドシールドやフードにはマイクロファイバークロースまたは相当品を使用することが必要です。

グリース、オイルおよび汚れを除去するには、BRPヘビーデューティクリーナー (P/N 293 110 001) を使用してください。

**注記** ヘビーデューティクリーナーをデカールやビニールには使用しないでください。

プラスチックやビニールの表面から頑固な汚れを取り除くには、XPS多用途クリーナー (P/N 219 701 709) を使用してください。

**注記** プラスチックの部品やフードを、決して、強力な洗浄剤、脱脂剤、塗料シンナー、アセトン、塩素を含む製品などで清掃しないでください。

車両の塗装部分をよりよく保護するために、ワックスを塗ってください。

注：光沢仕上げの物にだけワックスを塗布してください。

# 保管

夏の間、またはスノーモービルが3か月以上使用しない場合、適切に保管することが必要です。

保管
車両を清掃する
製品メーカーの推奨に基づいて、燃料安定剤を燃料に添加する。 製品を燃料に添加した後、エンジンを動作させる。
エンジンを潤滑する
ブレーキレバーピボットを潤滑する
リアサスペンションを潤滑する
(電動スターターを搭載するモデルで) バッテリーを保管中満充電状態にしておくため、バッテリーを毎月充電する
マフラー排出口を布でカバーする
トラックが地面から離れるまで、車両の後部を持ち上げる。トラックの張りをリリースしないこと。

**注意** 適切なリフト装置を使用するか、手助けを得て持ち上げる力を分担します。リフト装置を使用しない場合、正しい持ち上げ方をします。特に脚力を使用します。自分の限界を超えると考えられる場合は、車両の後部を持ち上げようとしないうでください。

**注記** スノーモービルは、涼しい乾燥した場所に保管し、通気性のある不透明のシートをかけることが必要です。このようにすれば、日光とホコリがプラスチックコンポーネントと車両の仕上げに影響するのを防げます。

**注記** 燃料安定剤は、ニスや沈殿物からキャブレターを確実に保護するために、エンジン潤滑剤より先に添加してください。

## エンジン保管モード (E-TEC)

ほかのエンジンと同様、E-TECは、内部部品の保護のために、保管中に適切に潤滑する必要があります。E-TECシステムは、オペレーターが始めること

ができる、組込式エンジン保管潤滑機能(夏期対応機能)を提供します。

作業を行うには、以下のことをしてください。

1. 車両を十分換気されている場所に置きます。
2. エンジンを始動させて、エンジンが動作温度になるまでアイドリング回転数で動作させます(ディスプレイ上のクーラント温度を監視するか、リア熱交換器が温かくなるのを確認します)。
3. SET (S) (設定) ボタンを押して、オドメーターモードを選択します。



注：保管モードは、ほかのモード(走行A、走行Bおよび走行時間)では機能しません。

4. HI/LOWビームボタンを素早く繰り返して押し続けます。このようにしながら、ディスプレイにPUSH "S"が表示されるまで**セットボタン**を押したままにします。



5. ゲージに **PUSH (S)** が表示されたら、すべてのボタンを放します。
6. SET (S) (設定) ボタンを再び2〜3秒押し続けます。

注：保管手順が始まると、ゲージにOILと表示されます。

7. ゲージが**OIL**を表示したら、ボタンを放して、潤滑機能が終了するのを待ちます。



エンジン潤滑サイクル中は何にも触らないでください。

エンジン潤滑機能は約1分を要します。この時間中、エンジン回転数はわずかに上昇して約1,600 RPMになり、オイルポンプはエンジンを「オイルで満たします」。

エンジン潤滑手順の終了時、ECMはエンジンをOFFにします。

エンジンカットオフスイッチからテザーコードキャップを取り外します。

**注記** 保管期間中は、エンジンを始動しないでください。

---

**このページは  
意図的に空白になっています**

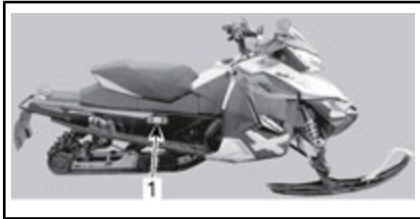


# 技術情報

# 車両識別表示

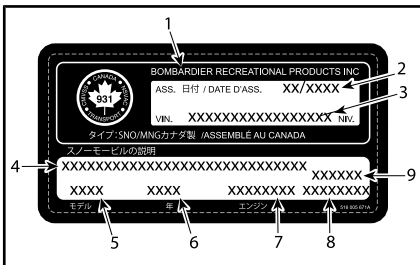
## 車両説明デカール

車両説明デカールはトンネルの右側にあります。



代表例

### 1. 車両説明デカール



車両説明デカール

1. メーカー名
2. 製造日
3. 車両識別番号 (VIN)
4. モデル名およびパッケージ名
5. モデル番号
6. 年式
7. エンジンタイプ
8. 車両重量 (ヨーロッパモデル)
9. 車両エンジン出力 (ヨーロッパモデル)

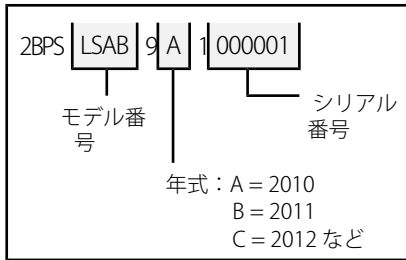
## 識別番号

ご使用のスノーモービルのメインコンポーネント(エンジンとフレーム)は、別の識別番号により特定されます。保証のために、または失った場合にはスノーモービルを追跡するために、上記番号の位置を特定することが、時に必要になることがあります。正規Ski-Dooディーラーは、保証請求を正しく完了するためにこれらの番号を必要とします。当社は、ご使用のスノーモービルのすべての識別番号を記録しておき、それらを保険会社に知らせることを強く推奨します。

## 車両識別番号 (VIN)

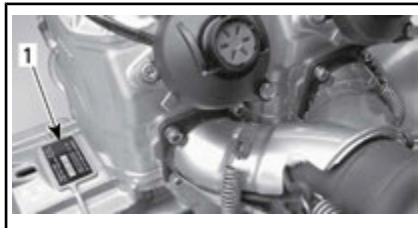
VINは車両説明デカールに記載されています。上をご覧ください。VINはまた、車両説明デカールの近くのトンネルに刻印されています。

モデル番号および年式はVINに含まれる情報の一部です。イラストを参照してください。



## エンジン識別番号

下記の図を参照して、該当のエンジンのエンジン識別番号の位置を確認します。



代表例 - 600 HO E-TECエンジン

1. エンジン識別番号

## 騒音放射と振動値 (すべての国、ただしカナダ／米国を除く)

モデル		600 HO E-TEC
騒音放出および振動値 <sup>1</sup>		
騒音	音響出力レベル (L <sub>WA</sub> )	4,050 rpmで96.7 dB (不確定性 (K <sub>wa</sub> ) 3 dB)
	音圧 (L <sub>pA</sub> )	4,050 rpmで86 dB (不確定性 (K <sub>pA</sub> ) 3 dB)
振動	手腕系	<2.5m/s <sup>2</sup> 、4,050 rpm時
	着座時の身体全体	<0.5m/s <sup>2</sup> 、4,050 rpm時
<sup>1</sup> ：騒音放出および振動値は、ISMA 1：2014に従って、ニュートラルまたはベルトのない状態で舗装面上で、測定されます。		

EC適合宣言は『オペレーターズガイド』のこのバージョンには含まれていません。

車体に付属の印刷バージョンを参照してください。

# 米国環境保護庁認証エンジン

## エンジンの排出ガスに関する情報

### 製造者の義務

2007年型エンジン以降、スノーモービルエンジンのスノーモービルメーカーは各エンジン出力ファミリーごとに排出ガスレベルを特定し、これらのエンジンを米国環境保護庁 (EPA) に認証してもらうことを必要とします。これに伴ない、有害排出物のレベルとエンジンの仕様を表示した排出ガス制御情報ラベルを、製造の時点で車両に貼付しなければなりません。

### ディーラーの義務

排出ガス規制情報ラベルが貼付されている認証Ski-Dooスノーモービルを整備するとき、調整値を発表された工場基準値以下に抑える必要があります。

排出ガス関連部品の交換または修理は、有害排出物レベルを所定の認証基準以内に維持できるような方法で行われなければなりません。

ディーラーでは、エンジンの出力を変更したり、有害排出物のレベルが定められたメーカーの仕様値を超えるようなエンジンの改造を行ってはいけません。

高度調整などのように、メーカーの指示による変更は例外とします。

### オーナーの義務

オーナー／オペレーターには、有害排出物レベルを所定の認証基準以内に維持するためのエンジンのメンテナンス実施が要求されます。

オーナー／オペレーターは、エンジンの出力を変更したり、有害排出物のレベルが定められたメーカーの仕様値を超えるようなエンジンの改造を自ら行ったり、誰かに行わせてはなりません。

### EPA排出ガス規制

BRPが製造したすべてのSki-Dooスノーモービルは、新型スノーモービルエンジンから排出される大気汚染物質の抑制のための規制の要件に適合するものとして、EPAにより認証されています。この認証は特定の調整箇所をメーカー基準値に合わせることで条件となっています。このため、製品の整備

に関するメーカーの指定手順は厳密に守られなければならない、現実的に可能な限り、設計の当初の意図に忠実な形で行われなければなりません。

上記の責任は概略であり、スノーモービル製品の排出ガスに対するEPA要件の規則や規制の完全なリストではまったくありません。この件についてより詳しい情報をお求めの場合は、下記にお問い合わせください：

### 郵便：

U.S. Environmental Protection Agency  
Certification Division  
Gasoline Engine Compliance Center  
2000 Traverwood Drive  
Ann Arbor MI 48105  
USA

### インターネットウェブサイト：

[www.epa.gov/otaq](http://www.epa.gov/otaq)

---

# 無線周波数デジタルコード化されたセキュリティシステム (無線周波数D.E.S.S.キー)

この装置は、FCC (米国連邦通信委員会) 第15部およびIndustry Canada (カナダ産業省) ライセンス免除RSS基準に準拠しています。

操作には、以下の二つの状態が条件です。(1)この装置は干渉を発生させません。また、(2)この装置は、装置に望ましくない動作を発生させる恐れのある干渉を含めて、あらゆる干渉に順応する必要があります。

コンプライアンス責任者によって明白に承認されていない変更や改良がされた場合、ユーザーが機器を操縦する権限が無効になる場合があります。

IC (カナダ産業省) 登録番号：12006A-M01456

FCC ID: 2ACERM01456

私は、コンプライアンス責任者として、この機器は以下の欧州委員会指令に準拠していることを、全責任をもって宣言します。2014/53/EU。この宣言に関連するものは、必須要件およびその他の関連要件に準拠しています。この製品は、以下の指令、整合規格および規制に準拠しています。

無線装置指令(RED) 2014/53/EUおよび整合規格：

EN 300 330-2、EN 60950-1

# 仕様

モデル	600 HO E-TEC
エンジン	
エンジンタイプ	Rotax 600、水冷、リードバルブ付き、3D-RAVE
シリンダー	2
排気量	594.4 cm <sup>3</sup>
ボア	72 mm
ストローク	73 mm
最高出力時回転数	8,100 ± 100 RPM
燃料噴射システム	E-TECダイレクトインジェクション
エキゾーストシステム	シングル調整済みパイプ、バップルマフラー
エンジンオイル	XPS合成2ストロークオイル (P/N 293 600 132) <sup>(1)</sup> または同等品
エンジンオイルタンク容量	3.7 L
クーラント	エチルグリコール/水混合物 (クーラント50%、蒸留水50%)。長寿命不凍液 (P/N 219 702 685)または (P/N 619 590 204) (フィンランド、ノルウェーおよびスウェーデン) もしくはアルミニウムエンジン専用に設計されたクーラントを使用します。
推奨燃料	プレミアム無鉛 (10%以下のエタノールを含む燃料)
最低オクタン価。 燃料要件を参照してください。	91 AKI (RON+MON)/2
	95 RON
燃料タンク容量	40 L
駆動システム	
ドライブプーリータイプ	TRA III
ドリブンプーリータイプ	QRS

モデル		600 HO E-TEC
起動時	Renegade Backcountry	3,400 ± 100 RPM
	Summit SP	4,000 ± 100 RPM
チェーンケースオイル		XPS合成チェーンケースオイル(P/N 413 803 300)
小スプロケットの丁数	Summit SP	19
	Renegade Backcountry	23
大スプロケットの丁数	Summit SP 146"	49
	Renegade Backcountry Summit SP 154"	51
ドライブスプロケット丁数		8
公称トラック幅	Renegade Backcountry Summit SP	40.6 cm
公称トラック長	Summit SP 146" Renegade Backcountry	370.5 cm
	Summit SP 154"	392 cm
トラックプロファイル高さ	Renegade Backcountry	40.6 mm
	Summit SP	63.5 mm
トラック張力	たわみ量	30 mm ~ 35 mm
	力 <sup>(2)</sup>	6 kgf ~ 8.5 kgf
トラックアライメント		トラックガイドのエッジとスライダーシューの間で等間隔
ブレーキシステム		
ブレーキシステムの種類		Bremboレーシングブレーキ、ステンレススチールブレイデッドライン付き
ブレーキオイル		DOT 4



モデル		600 HO E-TEC
サスペンション		
フロントサスペンション	Renegade Backcountry Summit SP	RAS 2
フロントショック	Summit SP	HPG
	Renegade Backcountry	HPG Plus
フロントサスペンション最大ストローク	Summit SP	200 mm
	Renegade Backcountry	210 mm
リアサスペンション	Renegade Backcountry Summit SP	tMotion
センターショック	Renegade Backcountry Summit SP	HPG
リアショック	Renegade Backcountry Summit SP	HPG
リアサスペンション最大ストローク	Renegade Backcountry Summit SP 146"	356 mm
	Summit SP 154"	381 mm
電装システム		
照明システム出力		12 V/360 W 55 V/1,100 W
ヘッドライトバルブハイ/ロービーム		2 x 60/55ワット (H-4)
テールライトバルブ		2.6 W / 139m W LED
スパークプラグ	タイプ	NGK PZFR6F <sup>(3)</sup> または同等品
	ギャップ	0.75 mm ± 0.05 mm (調整式ではない)
ヒューズ		メンテナンス手順のセクションのヒューズを参照してください。

モデル		600 HO E-TEC
寸法および重量		
車両全長	Renegade Backcountry Summit SP 146"	322.6 cm
	Summit SP 154"	333.5 cm
車両全幅	Summit SP	108.1 cm ~ 112.6 cm
	Renegade Backcountry	115.9 cm ~ 120.4 cm
車両全高	Renegade Backcountry	124.5 cm
	Summit SP	134.6 cm
乾燥重量	Summit SP 146"	206 kg
	Summit SP 154"	207 kg
	Renegade Backcountry	205 kg
スキースタンス	Renegade Backcountry	97.5 cm ~ 101.9 cm
	Summit SP	907 mm ~ 950 mm
スキー全長	Renegade Backcountry Summit SP	104 cm
スキー幅	Renegade Backcountry Summit SP	165 mm

- (1) 詳細については、噴射オイルのサブセクションを参照してください。
- (2) トラックを下向きに引っ張ったときのスライダーシューとボトムインサイドトラック間の隙間を測定します。
- (3) **注** このスパークプラグの隙間を調整しないでください。

# トラブルシューティング

---

# トラブルシューティングのガイドライン

---

## 電動スターターが作動しない

1. 緊急エンジン停止スイッチがOFF位置に入っている、またはテザーコードキャップがエンジンカットオフスイッチに取り付けられてない。
  - 緊急エンジン停止スイッチをON位置に入れ、テザーコードキャップをエンジンカットオフスイッチに取り付けます。
2. エンジンを始動させようとするとき、スロットルを作動させます。
  - クランキングをしている間、スロットルを放します。

---

## エンジンをクランキングしても、始動しない

1. エンジンに燃料がありません。
  - 燃料タンクレベルを確認し、必要に応じて燃料を補充します。
2. システム電圧が低すぎます。
  - 正規Ski-Dooディーラーに相談してください。

---

## エンジン回転数がクラッチ連結点に達しない

1. D.E.S.S. がテザーコードキャップのD.E.S.S.キーコードを読み取らなかった。  
D.E.S.S.パイロットランプが点滅する(遅く短いブザー/繰り返し)。
  - テザーコードキャップを正しく取り付けてください。
2. D.E.S.S. が、プログラムされているコードとは異なるコードを読み取った。  
D.E.S.S.パイロットランプが速く点滅する(速く短いブザー/繰り返し)。
  - このスノーモービルが設定されているテザーコードキャップを取り付けます。

---

## エンジンが加速しないまたは出力が低い

1. エンジン暖機が進行中。
  - 車両を低速で2~3分走行させます。
2. エンジン慣らし運転期間が完了していません。
  - 慣らし運転期間を完了させてください。
3. ドライブプーリーの調整が不適切。
  - ドライブプーリーを調整します。メンテナンス手順を参照してください。
4. ドライブプーリーとドリブンプーリーが整備を必要としています。
  - 正規Ski-Dooディーラーに相談してください。
5. エンジンがオーバーヒートする。
  - クーラントレベルを確認し、メンテナンス手順をご覧ください。
  - 熱交換器の清潔さを確認します。必要に応じて清掃します。
6. ドライブベルトが摩耗して薄すぎる。
  - ドライブベルトの幅が、本来の幅より3 mm (1/8インチ) 以上狭い場合、車両の性能に影響を与えます。
  - ドライブベルトを交換します。
7. 正しくないトラック調整。
  - メンテナンス手順を参照して、正規Ski-Dooディーラーに正しいアライメントと張力の調整を依頼してください。

8. R.A.V.E.バルブに不具合がある。

- 正規Ski-Dooディーラー、修理工場またはご自分で選んだ人にメンテナンス、修理または交換を依頼してください。保証請求の情報については、本ガイドに記載されている米国環境保護庁排ガス関連保証を参照してください。

9. 燃圧が低すぎる。

- 正規Ski-Dooディーラー、修理工場またはご自分で選んだ人にメンテナンス、修理または交換を依頼してください。保証請求の情報については、本ガイドに記載されている米国環境保護庁排ガス関連保証を参照してください。

エンジンバックファイア

1. エンジンの動作中の温度が高すぎる。

- エンジンの出力が足りないの第5項をご覧ください。

2. 点火タイミングが正しくない、またはイグニッションシステムが故障している。

- 正規Ski-Dooディーラー、修理工場またはご自分で選んだ人にメンテナンス、修理または交換を依頼してください。保証請求の情報については、本ガイドに記載されている米国環境保護庁排ガス関連保証を参照してください。

3. エキゾーストシステムが漏れる。

- 正規Ski-Dooディーラー、修理工場またはご自分で選んだ人にメンテナンス、修理または交換を依頼してください。保証請求の情報については、本ガイドに記載されている米国環境保護庁排ガス関連保証を参照してください。

4. 燃圧が低すぎる。

- 正規Ski-Dooディーラー、修理工場またはご自分で選んだ人にメンテナンス、修理または交換を依頼してください。保証請求の情報については、本ガイドに記載されている米国環境保護庁排ガス関連保証を参照してください。

エンジンミスファイア

1. 燃料に水が混入。

- 燃料システムの抜き取りを行い、新品の燃料を充填します。

2. RAVEバルブに不具合がある。

- RAVEバルブシステムを点検してください。正規Ski-Dooディーラー、修理工場またはご自分で選んだ人にメンテナンス、修理または交換を依頼してください。保証請求の情報については、本ガイドに記載されている米国環境保護庁排ガス関連保証を参照してください。

スロットルレバー入力からの応答がない。メッセージ表示：PRESS START TO GO

1. エンジンマネジメントシステムがセンサーの問題を検出しました。

- 始動／電子リバースボタンを押したままにして、車両を動かします。正規Ski-Dooディーラー、修理工場またはご自分で選んだ人にメンテナンス、修理または交換を依頼してください。保証請求の情報については、本ガイドに記載されている米国環境保護庁排ガス関連保証を参照してください。

## エンジンが停止した

---

1. 長時間のアイドルングのあと、エンジンが停止した。
  - エンジンを長時間アイドルングさせないでください。基本手順のセクションの車両暖機を参照してください。

# モニタリングシステム

## パイロットランプ、メッセージおよびブザー信号

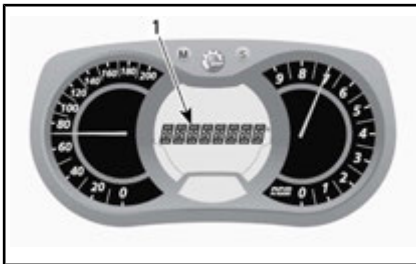
ゲージパイロットランプ (S) は、異常が発生した場合や特定の条件を知らせます。



### 代表例 — パイロットランプ

インジケータランプが単独で点滅するか、別のランプと一緒に点滅します。

多機能アナログ/デジタルゲージ上では、異常が発生した場合や特定の条件を知らせる際に簡単に内容がわかるよう、パイロットランプの補助としてディスプレイが使用されています。



### 1. メッセージ表示

メッセージは、ブザー信号およびパイロットランプとともに表示されます。





運転者の注意を引き付けるためにブザー信号が鳴り、メッセージが表示されます（ゲージモデルにより異なる）。

詳細については下表をご覧ください。


注：リストにあるパイロットランプやメッセージの一部が表示されないモデルもあります。メッセージディスプレイは、多機能アナログ/デジタルゲージ上でのみ使用できます。

パイロットランプ オン	ブザー	メッセージ表示	説明
	5分ごとに4回の短いブザー音	オイル残量少	エンジンオイル圧の低下。安全な場所に車両を止めてから、オイルレベルを点検します。適正レベルまで補充してください。オイルレベルが適正だった場合は、使用を中止して、正規Ski-Dooディーラーに相談してください。
	30秒ごとに4回の短いブザー音	ENGINE OVERHEAT (エンジンオーバーヒート)	エンジンがオーバーヒートしている。スノーモビルの速度を落とし、軟らかい雪の上を走るか、ただちにエンジンを止めて、エンジンをクールダウンさせます。クーラントレベルを確認します。メンテナンス手順のセクションを参照してください。クーラントレベルが適正で、オーバーヒートが解消しない場合、正規Ski-Dooディーラーに相談してください。同じ状態が持続する場合は、エンジンを動作させないでください。
MUFFLER (マフラー)		速度を落とすか、エンジンを止めてください。エンジンをクールダウンさせ、再始動します。オーバーヒートが解消しない場合、正規Ski-Dooディーラーに相談してください。同じ状態が持続する場合は、エンジンを動作させないでください。	



パイロットランプオン	ブザー	メッセージ表示	説明
	速い短いブザー音が繰り返される	ENGINE OVERHEAT (エンジンオーバーヒート)	危険なオーバーヒート。エンジンをただちに止めて、エンジンをクールダウンさせます。クーラントレベルを確認します。メンテナンス手順のセクションを参照してください。クーラントレベルが適正で、オーバーヒートが解消しない場合、正規Ski-Dooディーラーに相談してください。同じ状態が持続する場合は、エンジンを動作させないでください。
		MUFFLER OVERHEAT (マフラーオーバーヒート)	危険なオーバーヒート。エンジンをただちに止めて、エンジンをクールダウンさせます。オーバーヒートが解消しない場合、正規Ski-Dooディーラーに相談してください。同じ状態が持続する場合は、エンジンを動作させないでください。同じ状態が持続する場合は、エンジンを動作させないでください。
		ECM OVERHEAT (ECMオーバーヒート)	危険なオーバーヒート。エンジンをただちに止めて、エンジンをクールダウンさせます。オーバーヒートが解消しない場合、正規Ski-Dooディーラーに相談してください。同じ状態が持続する場合は、エンジンを動作させないでください。同じ状態が持続する場合は、エンジンを動作させないでください。
	5分ごとに4回の短いブザー音	LOW BAT (バッテリー残量低) HIGH BAT (バッテリー残量高)	バッテリー電圧状態が低いまたは高いことを示します。可能な限り早く正規Ski-Dooディーラーに相談してください。
	4回の短いブザー音	CHECK ENGINE (エンジンの点検)	エンジン不良です。可能な限り早く、正規Ski-Dooディーラー、修理工場またはご自分で選んだ人に相談してください。
	—		スロットルレバーが引き絞られて、車両が5 km/h 以上で走行しているときに、15秒以上ブレーキがかかると表示されます。

パイロットランプオン	ブザー	メッセージ表示	説明
—	5分ごとに4回の短いブザー音	ノック	<p>エンジン異常爆発(この状態が生じると、回転数が制限される)。</p> <ul style="list-style-type: none"> <li>- 推奨燃料が使用されていることを確認します。</li> <li>- 燃料の質を確認してください。必要に応じて交換します。</li> <li>- それでも不具合が解消しない場合、正規Ski-Dooディーラー、修理工場またはご自分で選んだ人に相談してください。</li> </ul>
—	5分ごとに4回の短いブザー音	回転数制限	何らかの不具合が発生すると、保護のためにエンジン回転数が制限されます。
—	—	過回転	最高エンジン回転数に達したことを示します。クラッチ較正を確認します。
—	速い短いブザー音が繰り返される	SHUTDOWN (停止)	エンジンオーバーヒートまたは燃料ポンプ不具合による強制的な停止手順。テザーコードキャップをエンジンカットオフスイッチから引き抜いてから、正規Ski-Dooディーラー、修理工場、およびご自分で選んだ人にご連絡ください。
—	—	通信	ECMとゲージ間の通信の不具合。エンジンを停止し、テザーコードキャップを取り外します。2~3分待ってから、エンジンを始動します。不具合が解消されない場合、正規Ski-Dooディーラーに相談してください。
DESS	2回の短いブザー音	—	正しいキー。車両の作動準備完了
	ゆっくりした短いブザー音が繰り返される	検査キー	キーを読むことができない (通信状態が悪い)キーが汚れておらず、正しくポストにはめられていることを確認します。
	速い短いブザー音が繰り返される	適正でないキー	無効なキーまたは設定されていないキー。車両の正しいキーを使用するか、設定されているキーを使用します。

パイロットランプ オン	ブザー	メッセージ表示	説明
—	—	 (点滅)	燃料レベルセンサーの不具合。

## 故障コード

### 多機能アナログ／デジタルディスプレイのみ

アクティブな故障コードを読み取るには、モード (M) ボタンを押したままにして、同時にハイ／ロービームスイッチを繰り返して数回押します。

2つ以上のコードが記録されている場合は、セット (S) またはモード (M) ボタンを使用してスクロールします。

故障コードモードを終了するには、モード (M) ボタンを押したままにします。

コードの意味については、正規Ski-Dooディーラーに相談してください。

---

**このページは  
意図的に空白になっています**

# 保証

# BRP 限定保証（米国およびカナダ）：2018 年型 SKI-DOO®スノーモービル

## 1) 限定保証の範囲

Bombardier Recreational Products Inc. (「BRP」)\* は、下記の期間中および条件の下で、アメリカ合衆国（「米国」）およびカナダの正規BRPディーラー（以下で定義する）が販売した2018年型Ski-Dooスノーモービルに、部材および製造上の瑕疵がないことを保証します。以下の場合、この限定保証は無効になります：  
(1) スノーモービルがいずれかの時点で、レースなどの競技活動に使用された場合（前のオーナーによる競技活動も含む）、または、(2) スノーモービルが、その動作、性能もしくは耐久性に悪影響を与える方法で変更もしくは改造された場合、または用途を変えるために変更もしくは改造された場合。

この限定保証は、工場以外で取り付けられた部品やアクセサリーを保証しません。該当する部品およびアクセサリーの限定保証に関する文章を参照してください。

## 2) 責任の範囲

この保証は明示的に付与されるものであり、商品性または特定の目的への適合性の何らかの保証を含むがそれらのみには限定されない、明示的または黙示的な保証その他のすべての保証に代わるものとして受諾されます。それらが否認されない限りにおいて、黙示的保証は明示的保証の有効期限内のみに限定されます。付随的および間接的損害は、この保証の範囲から除外されます。ただし、一部の国では上述の否認、制限、除外が認められていないため、それらは所有者には適用されない可能性があります。この保証は特定の権利を付与するものであり、所有者は国ごとに異なるその他の法的権利を留保することができます。

ディストリビューター、BRPディーラー、そしていかなる個人も、この限定保証に含まれていない確約、表明、または保証を、BRPあるいはその他の個人に対して行ってはならず、万一行った場合、それらの内容は BRP に対して強制できるものではありません。BRP はこの限定保証をいつでも変更する権利を留保します。ただし、すでに販売された製品に適用される保証条件は、その保証が有効な間は変更しないことに同意します。

## 3) 除外規定（以下は保証修理の対象とはなりません）

以下は保証対象ではありません：

- 通常の摩耗および消耗品
- 定期メンテナンス項目、チューンアップ、調整
- オペレーターズガイドに示されている適正なメンテナンス/保管を怠ったために発生した損害
- 部品の取り外し、不適切な修理、整備、メンテナンス、改造、またはBRPによって製造もしくは認定されていない部品もしくはアクセサリーの使用の結果として生じた損傷、または整備を行う正規整備BRPディーラー以外の人によって行われた修理の結果として生じた損傷；
- 製品の乱用、誤用、懈怠、雪面以外の表面で製品を使用することによって生じた損傷、オペレーターズガイド記載の推奨される操作に一致しない方法による製品の操作によって発生した損傷；
- 事故、水没、火災、盗難、破壊行為、またはあらゆる天災や不可抗力の結果として生じた損傷
- 製品に適さない燃料、オイル、または潤滑剤を使つての運転（『オペレーターズガイド』を参照）
- 雪または水の吸入
- 二次的または間接的な損害、あるいは牽引、保管、電話、借用、タクシー、不便、保険担保、ローンの支払い、時間的損失、収入の損失を含むがそれらだけに限定されないその種の損害；
- BRPの指示事項に適合しない仕方ですトラックに取り付けられたスタッドに起因する損傷。

## 4) 保証対象期間

この限定保証は、製品が最初の小売消費者に納品された日と、製品が初めて使用された日のうちいずれか早い方に発効し、以下に定める期間中効力を有します。

個人使用または業務使用の所有者の場合は、連続する12ヶ月間。ただし、ある年の6月1日と12月1日の間に納品されたスノーモービルの保証期間は、次の年の12月30日に失効します。

排出ガス関連のコンポーネントに関しては、本ガイドに記載されている米国環境保護庁排ガス関連保証も参照してください。

この保証による部品の修理もしくは交換、または整備の実施によって、保証の本来の有効期限を超えてこの保証が延長されることはありません。

## 5) 保証の適用を受けるための条件

この保証範囲は、次の条件のそれぞれが満たされた場合にのみ適用されます：

- 2018年型Ski-Dooスノーモービルは、その販売が行われた国においてSki-Dooスノーモービルの販売を許可されているBRPディーラー(「BRPディーラー」)から、最初のオーナーが未使用の新品として購入したものでなければなりません；
- BRP が指定した納品前点検を完了し、納品前点検チェックリストを作成し、購入者が署名していること。
- 2018年型Ski-Dooスノーモービルは正規BRPディーラーによって正しく登録されなければなりません；
- 2018年型Ski-Dooスノーモービルは、購入者が居住する国で購入されなければなりません；かつ
- 保証の有効性を維持するために、オペレーターズガイドで概説されている定期メンテナンスが適切な時期に実施されていることが必要です。BRP は、この保証を適用する際の条件として、適切なメンテナンス実施の証明を求める権利を留保します。

BRPは、上記条件が満たされない場合、個人使用の所有者または業務用に使用する所有者に対して限定保証を付与しません。このような制限は、BRPが製品の安全ばかりでなく、消費者と一般の人々の安全を確保するためにも必要です。

## 6) 保証を受けるためにしていただくこと

お客様は、異常が発生した直後にスノーモービルの使用を中断しなければなりません。お客様は瑕疵の発現から3日以内に、整備を行うBRPディーラーにその旨を通知し、合理的と認められる製品へのアクセスと修理の機会をディーラーに与えなければなりません。また、お客様は製品の購入を証明するものをBRPディーラーに提示しなければならず、保証修理を有効にするため、その修理の開始に先立って修理/作業注文書に署名しなければなりません。この限定保証に基づいて交換された部品は、すべてBRPの所有となります。

## 7) BRP が行うこと

この保証に基づくBRPの義務は、本保証に記載される条件の下で、保証期間中、通常の使用、メンテナンスおよび整備が行われたにもかかわらず瑕疵が発見された部品を、部品代および工賃を請求することなく、任意の正規BRPディーラーにおいて、当社の判断により、修理すること、新品の純正Ski-Doo部品と交換することのいずれか一方に限定されます。保証の不履行に対する請求は、所有者に対するスノーモービルの販売の取り消しの理由とはなりません。

最初の販売の国以外でサービスが必要である場合には、例えば輸送料金、保険、税金、ライセンス料、関税、および、いかなるそして全ての他の金融手数料に関して、これらに限定せず、国、州、地域やそれぞれの機関によって課される場合も含めて、所有者は地域の慣習や状況による全ての追加料金に関する責任を負います。

BRPは、それ以前に製造された製品に同様の改良を加える義務を負うことなく、製品の改良または変更を継続して行う権利を留保します。

## 8) 所有権の譲渡

保証期間中に製品の所有権が譲渡された場合、この限定保証もその諸条項に基づいて譲渡され、BRPまたは正規Ski-Dooディストリビューター/ディーラーが、もとの所有者が所有権の譲渡に同意したことの証明書、および新しい所有者の所在地を受領することを条件に、残りの保証期間中も有効になります。



## 9) お客様への支援

本限定保証に関して論争または紛争が生じた場合、Ski-Doo ディストリビューター／ディーラーレベルで問題解決を試みてください。当社は、その問題について、正規Ski-Dooディストリビューター／ディーラーのサービスマネージャーまたは店主とよく話し合うことをお勧めいたします。

解決されない問題がまだ存在する場合、[www.brp.com](http://www.brp.com)にあるお客様連絡先フォームに記入して BRP に連絡するか、このガイドの「お客様窓口」のセクションに記載されている所在地のいずれかに郵便でご連絡ください。

\* 米国内では、製品の流通とサービスは BRP US Inc. が行います。

© 2017 Bombardier Recreational Products Inc. 無断複写・転載を禁じます。

® Bombardier Recreational Products Inc.の登録商標です。

# 米国 EPA 排出ガス関連保証

また、Bombardier Recreational Products Inc (「BRP」)\*は、最終購入者かつ2次購入者に対して、排ガス浄化システムおよび蒸発ガス処理システムのすべての部品など、この新しいエンジンが2つの条件を満たすことを保証します。

1. 最終購入者への販売時に、40 CFR 1051 および 40 CFR 1060 の要件に準拠するよう設計、組み立て、装備されています。
2. 40 CFR 1051 および 40 CFR 1060 の要件への準拠を妨げるような部材および製造上の欠陥はありません。

保証の対象となるものがある場合は、BRPは表示された保障期間中、エンジンからの規制汚染物質の排出量を増加させる部材または製造上の欠陥がある部品やコンポーネントの修理または取り換えを、排出ガス関連部品の診断、修理または取り換の費用を含み、無償で行います。この保証に基づいて交換された欠陥部品は、すべてBRPの所有となります。

すべての排出ガス関連保証の請求では、BRPは排出ガス関連部品の診断と修理を正規Ski-Dooディーラーに制限します。ただし、以下のリストの第2項目により要求される緊急修理を除きます。

認証メーカーとして、BRPは下記事項を理由として排出ガス関連保証の請求を拒否することはありません。

1. BRP または BRP 認定工場が行ったメンテナンスまたはその他のサービス。
2. オペレーターがなるべく早くエンジン/機器を適切な構成を復元するために行った、BRP に起因する危険で緊急な状態を矯正するためのエンジン/設備の修理。
3. 補償請求とは無関係な、オペレーターによる処置の有無。
4. BRP が指定する回数よりも頻繁に行われたメンテナンス。
5. BRP の過失または責任であることのすべて。
6. 機器を稼働させる場所で一般に入手可能な燃料を使用すること（ただし、BRP のメンテナンス注意事項にその燃料が機器の排出ガス制御システムを損傷すると記載され、オペレーターが適切な燃料を簡単に入手できる場合を除く）。メンテナンス情報のセクションおよび給油のセクションにある燃料に関する要件を参照してください。

## 排出ガス関連の保証期間

排出ガス関連保証は、以下の期間のうち最も短い期間となります。

	時間	月数	KM
排出ガス関連コンポーネント	200	30	4,000
蒸発ガス関連コンポーネント	非適用	24	非適用

## 保証が適用されるコンポーネント

排出ガス関連の保証は、以下に挙げるコンポーネントを含め、故障した場合にエンジンからの規制汚染物質の排出量を増加させるコンポーネントのすべてを対象とします。

1. 排出ガスについては、以下のシステムに関連するエンジン部品を含む排出ガス関連のコンポーネント
  - 吸気システム
  - 燃料システム
  - イグニッションシステム
  - 排気ガス再循環システム
2. 以下の部品も排出ガスの排出関連コンポーネントとみなされます。
  - 後処理機器

- クランクケースベンチレーションバルブ
  - センサー
  - 電子制御ユニット
3. 以下の部品は蒸発ガスの排出関連コンポーネントとみなされます。
- 燃料タンク
  - 燃料キャップ
  - 燃料管路
  - 燃料管路フィッティング
  - クランプ\*
  - 圧力安全弁\*
  - 制御バルブ\*
  - 制御ソレノイド\*
  - 電子制御\*
  - 真空制御ダイヤフラム\*
  - 制御ケーブル\*
  - コントロールリンケージ\*
  - パージバルブ
  - 蒸気ホース
  - 液体／蒸気セパレータ
  - カーボンキャニスター
  - キャニスターのマウンティングブラケット
  - キャブレターパージポートコネクター
4. 排出ガス関連のコンポーネントには、排出ガスを減少させることだけが目的の他の部品や、故障してもエンジン／機器の性能を大きく低下させずに排出ガスを増加させる部品も含まれています。

## 適用範囲制限

認証メーカーとして、BRPは所有者またはオペレーターの不適切なメンテナンスや使用、メーカーには一切責任がない事故、または天災や不可抗力によって生じた故障の排出ガス関連の保証請求を拒否する場合があります。例えば、オペレーターによるエンジン／機器の酷使、またはオペレーターによる設計目的以外の使用方法が直接の原因で発生し、メーカーは全く原因に関与していない故障に関しては、排出ガス関連の保証請求は付与されません。

\* 蒸発ガス制御システム関連

\* 米国内では、製品の流通とサービスは BRP US Inc. が行います。

# BRP 国際限定保証：2018 年型SKI-DOO®スノーモービル

## 1) 限定保証の範囲

Bombardier Recreational Products Inc. (「BRP」)\* は、米国の50州、カナダ、欧州経済地域(「EEA」)の加盟国(欧州連合加盟国ならびにノルウェー、アイスランドおよびリヒテンシュタインにより構成される)、独立国家共同体(ウクライナとトルクメニスタンを含む)の加盟国(「CIS」)ならびにトルコを除く地域に、Ski-Dooスノーモービルを供給することをBRPにより認定されたディストリビューター/ディーラー(「Ski-Dooディストリビューター/ディーラー」)によって販売された2018年型Ski-Dooスノーモービルについて、下記の期間中および条件の下で素材または製造上の瑕疵がないことを保証します。

この限定保証は、工場以外で取り付けられた部品やアクセサリーを保証しません。該当する部品およびアクセサリーの限定保証に関する文章を参照してください。

以下の場合、この限定保証は無効になります：(1) スノーモービルがいずれかの時点で、レースなどの競技活動に使用された場合(前のオーナーによる競技活動も含む)、または、(2) スノーモービルが、その動作、性能もしくは耐久性に悪影響を与える方法で変更もしくは改造された場合、または用途を変えるために変更もしくは改造された場合。

## 2) 責任の範囲

法律が許す範囲内で、この保証は明示的に付与されるものであり、商品性または特定の目的への適合性の何らかの保証を含むがそれだけに限定されない明示的または暗示的なその他のすべての保証に代わるものとして受諾されます。それらが否認され得ない限りにおいて、黙示的保証は明示的保証の有効期限内のみに限定されます。付随的および間接的損害は、この保証の範囲から除外されます。ただし、一部の国では上述の否認、制限、除外が認められておらず、それが所有者にも適用される可能性があります。この保証は特定の権利を付与するものであり、所有者は国ごとに異なるその他の法的権利を留保することができます。(オーストラリアで購入された製品については、以下の第4項を参照してください)。

Ski-Dooディストリビューター/ディーラーとその他の人物とを問わず、この限定保証に含まれるもの以外に、製品に関する確認、表明、保証を行う権限は与えられておらず、それが行われた場合にもBRPに対する強制力はありません。

BRPはこの保証をいつでも変更する権利を留保します。ただし、すでに販売された製品に適用される保証条件は、その保証が有効な間に変更されないことに同意します。

## 3) 除外規定 (以下は保証修理の対象とはなりません)

どのような場合においても、以下はこの限定的保証の対象ではありません。

- 通常の摩耗および消耗品
- 定期メンテナンス項目、チューンアップ、調整
- オペレーターズガイドに示されている過失、または適正なメンテナンス/保管を怠ったために発生した損害
- 部品の取り外し、不適切な修理、整備、メンテナンス、改造の結果として生じた損傷、または製品に適合していない、もしくはその動作、性能や耐久性に悪影響を与えると合理的に判断される、BRPが製造もしくは認定していない部品もしくはアクセサリーの使用の結果として生じた損傷、または整備をするBRPディーラー以外の人によって行われた修理の結果として生じた損傷；
- 製品の乱用、誤用、懈怠、レース競技、雪面以外の表面で製品を走行させることによって生じた損傷、オペレーターズガイド記載の推奨される操作に一致しない方法による製品の操作によって発生した損傷；
- 事故、水没、火災、雪もしくは水の吸入、盗難、破壊行為またはあらゆる天変地異の結果として生じた損傷

- 製品に適さない燃料、オイル、または潤滑剤を使つての運転（『オペレーターズガイド』を参照）
- エレメントの錆、腐食または露出から生じた損傷
- 二次的または間接的な損害、あるいは牽引、保管、交通費、電話、借用、タクシー、不使、保険担保、ローンの支払い、時間的損失、収入の損失、またはメンテナンス作業に関わる作業停止時間による収入および時間の損失を含むがそれらだけに限定されないその種の損害。
- ならびに、BRPの指示事項に適合しない仕方トラックに取り付けられたスタッドに起因する損傷。

#### 4) 保証対象期間

この保証は、(1) 最初の小売消費者に納品された日と、(2) その製品が初めて使用された日のうちいずれか早い方に発効し、以下に定める期間中効力を有します。

個人使用または業務使用の所有者の場合は、連続する12ヶ月間。ただし、ある年の6月1日と12月1日の間に納品されたスノーモービルの保証期間は、次の年の12月30日に失効します。

この保証による部品の修理もしくは交換、または整備の実施によって、保証の本来の有効期限を超えてこの保証が延長されることはありません。

保証期間および保証の他の条件は、お客様の国で適用される関連する法令に従います。

#### オーストラリアで販売された製品のみ適用

これらの保証の利用規約は、オーストラリアの消費者法またはその他の法律を含む、Competition and Consumer Act 2010 (Cth) (2010年競争消費者法) によって授与または黙示されるいかなる条件、保証、請け合い、権利または善後策の適用を除外、制限または変更しないものとし、法律を違反しないものとします。違反する利用規約がある場合、それは無効となります。この限定的保証で得られるメリットは、オーストラリアの法律で守られている権利および善後策に加えて与えられます。

弊社の製品の保証は、オーストラリアの消費者法によって守られています。重故障に対する交換または払い戻し、またはその他のいかなる合理的に予見可能な損失または損害に対する補償が約束されます。お客様には、製品が許容される品質を満たせず、その故障が重故障とならない場合、その製品を修理または交換する権利があります。

#### 5) 保証の適用を受けるための条件

この保証範囲は、次の条件のそれぞれが満たされた場合にのみ適用されます：

- 2018年型Ski-Dooスノーモービルは、その販売が行われた国においてSki-Dooスノーモービルの販売を許可されているSki-Dooディストリビューター/ディーラーから、最初のオーナーが未使用の新品として購入したものでなければなりません；
- BRP が指定した納入前点検を完全に実施し、納入前点検チェックリストを作成していること。
- 製品は、正規Ski-Dooディストリビューター/ディーラーによって正しく登録されなければなりません；
- 2018年型Ski-Dooスノーモービルは、購入者が居住する国で購入されなければなりません。
- 保証の有効性を維持するために、オペレーターズガイドで概説されている定期メンテナンスが適切な時期に実施されていることが必要です。BRP は、この保証を適用する際の条件として、適切なメンテナンス実施の証明を求める権利を留保します。

BRPは、上記条件が満たされない場合、個人使用の所有者または業務用に使用する所有者に対して限定保証を与えません。このような制限は、BRPが製品の安全ばかりでなく、消費者と一般の人々の安全を確保するためにも必要です。

## 6) 保証を受けるためにしていただくこと

お客様は、異常が発生した直後にスノーモービルの使用を中断しなければなりません。お客様は瑕疵の発現から2日以内に、整備を行うSki-Dooディストリビューター/ディーラーにその旨を通知し、合理的と認められる製品へのアクセスと修理の機会をディストリビューター/ディーラーに与えなければなりません。また、お客様は製品の購入を証明するものをSki-Dooディストリビューター/ディーラーに提示し、保証修理を有効にするため、その修理の開始に先立って修理/作業注文書に署名しなければなりません。この限定保証に基づいて交換された部品は、すべてBRPの所有となります。

通知期間はおお客様の国で適用される関連する法令に従うことに留意ください。

## 7) BRP が行うこと

法律が許す範囲内において、この保証に基づくBRPの義務は、本書に記載される条件の下で、保証期間中、通常の使用、メンテナンスおよび整備が行われたにもかかわらず瑕疵が発見された部品を、部品代および工賃を請求することなく、任意の正規Ski-Dooディストリビューター/ディーラーにおいて、当社の判断により、修理することと、新品の純正Ski-Doo部品と交換することのいずれか一方に限定されます。BRPの責任は、部品の必要な修理または交換を行うことだけに限定されます。保証の不履行に対する請求は、所有者に対するスノーモービルの販売の取り消しの理由とはなりません。権利者は国ごとに異なるその他の法的権利を留保することができます。

最初の販売の国以外でサービスが必要である場合には、例えば輸送料金、保険、税金、ライセンス料、関税、および、いかなるそして全ての他の金融手数料に関して、これらに限定せず、国、州、地域やそれぞれの機関によって課される場合も含めて、所有者は地域の慣習や状況による全ての追加料金に関する責任を負います。

BRPは、それ以前に製造された製品に同様の改良を加える義務を負うことなく、製品の改良または変更を継続して行う権利を留保します。

## 8) 所有権の譲渡

保証期間中に製品の所有権が移転された場合は、この限定保証も同時に移転され、BRP または正規Ski-Dooディストリビューター/ディーラーが、旧所有者が所有権の移転に同意したことの証明書、および新しい所有者の連絡先を受領することを条件に、残りの保証期間の間も有効となります。

## 9) お客様への支援

本限定保証に関して論争または紛争が生じた場合、Ski-Doo ディストリビューター/ディーラーレベルで問題解決を試みてください。当社は、その問題について、正規Ski-Dooディストリビューター/ディーラーのサービスマネージャーまたは店主とよく話し合うことをお勧めいたします。

解決されない問題がまだ存在する場合、[www.brp.com](http://www.brp.com)にあるお客様連絡先フォームに記入して BRP に連絡するか、このガイドの「お客様窓口」のセクションに記載されている所在地のいずれかに郵便でご連絡ください。

\* この限定保証が適用される地域では、製品の流通とサービスは Bombardier Recreational Products Inc. または子会社が行います。

© 2017 Bombardier Recreational Products Inc. 無断複写・転載を禁じます。

® Bombardier Recreational Products Inc.の登録商標です。

# ヨーロッパ地域、独立国家共同体 (CIS) 地域およびトルク向けBRP限定保証：2018年型SKI-DOO®スノーモービル

## 1) 限定保証の範囲

Bombardier Recreational Products Inc. (「BRP」)\* は、欧州経済地域(「EEA」)の加盟国(欧州連合加盟国ならびにノルウェー、アイスランドおよびリヒテンシュタインにより構成される)、独立国家共同体(ウクライナとトルクメニスタンを含む)の加盟国(「CIS」)ならびにトルコに、Ski-Dooスノーモービルを供給することをBRPにより認定されたディストリビューター/ディーラー(「Ski-Dooディストリビューター/ディーラー」)によって販売された2018年型Ski-Dooスノーモービルについて、下記期間中および下記の条件の下で素材または製造上の瑕疵がないことを保証します。

この限定保証は、工場以外で取り付けられた部品やアクセサリーを保証しません。該当する部品およびアクセサリーの限定保証に関する文章を参照してください。

以下の場合、この限定保証は無効になります：(1) スノーモービルがいずれかの時点で、レースなどの競技活動に使用された場合(前のオーナーによる競技活動も含む)、または、(2) スノーモービルが、その動作、性能もしくは耐久性に悪影響を与える方法で変更もしくは改造された場合、または用途を変えるために変更もしくは改造された場合。

## 2) 責任の範囲

法律が許す範囲内で、この保証は明示的に付与されるものであり、商品性または特定の目的への適合性の何らかの保証を含むがそれだけに限定されない明示的または暗示的なその他のすべての保証に代わるものとして受諾されます。それらが否認され得ない限りにおいて、暗示的保証は明示的保証の有効期限内のみに限定されます。付随的および間接的損害は、この保証の範囲から除外されます。ただし、一部の国では上述の否認、制限、除外が認められておらず、それが所有者にも適用される可能性があります。この保証は特定の権利を付与するものであり、所有者は国ごとに異なるその他の法的権利を留保することができます。

Ski-Dooディストリビューター/ディーラーとその他の人物とを問わず、この限定保証に含まれるもの以外に、製品に関する確認、表明、保証を行う権限は与えられておらず、それが行われた場合にもBRPに対する強制力はありません。

BRPはこの保証をいつでも変更する権利を留保します。ただし、すでに販売された製品に適用される保証条件は、その保証が有効な間は変更されないことに同意します。

## 3) 除外規定 (以下は保証修理の対象とはなりません)

どのような場合においても、以下はこの限定的保証の対象ではありません。

- 通常の摩耗および消耗品
- 定期メンテナンス項目、チューンアップ、調整
- オペレーターズガイドに示されている過失、または適正なメンテナンス/保管を怠ったために発生した損害
- 部品の取り外し、不適切な修理、整備、メンテナンス、改造の結果として生じた損傷、または製品に適合していない、もしくはその動作、性能や耐久性に悪影響を与えると合理的に判断される、BRPが製造もしくは認定していない部品もしくはアクセサリーの使用の結果として生じた損傷、または整備をするBRPディーラー以外の人によって行われた修理の結果として生じた損傷；
- 製品の乱用、誤用、懈怠、レース競技、雪面以外の表面で製品を走行させることによって生じた損傷、オペレーターズガイド記載の推奨される操作に一致しない方法による製品の操作によって発生した損傷；
- 事故、水没、火災、雪もしくは水の吸入、盗難、破壊行為またはあらゆる天変地異の結果として生じた損傷



- 製品に適さない燃料、オイル、または潤滑剤を使つての運転（『オペレーターズガイド』を参照）
- エレメントの錆、腐食または露出から生じた損傷
- 二次的もしくは間接的な損害、または牽引、輸送費、保管、電話、賃貸、タクシー、不使、保険適用、ローンの支払い、時間の損失、収入の損失、もしくは整備作業のための不稼働による時間の損失を含むがそれらに限定されない損害；
- ならびに、BRPの指示事項に適合しない仕方でもトラックに取り付けられたスタッドに起因する損傷。

## 4) 保証対象期間

この保証は、(1) 最初の小売消費者に納品された日と、(2) その製品が初めて使用された日のうちいずれか早い方に発効し、以下に定める期間中効力を有します。

個人使用の所有者の場合は、連続する 24 ヶ月間。業務使用の所有者の場合は、連続する 12 ヶ月間。ただし、ある年の6月1日と12月1日の間に納品されたスノーモービルの保証期間は、該当年の12月30日に失効します。保証期間中の一部であっても、スノーモービルが収入の発生または何らかの業務もしくは雇用に関連して用いられる場合、そのスノーモービルは業務用途で使用されたものと見なされます。また、保証期間中のいずれかの時点で、スノーモービルが商業用のタグを付けられた場合や、業務用途の認可を受けた場合も、そのスノーモービルは業務用途で使用されたものと見なされます。

この保証による部品の修理もしくは交換、または整備の実施によって、保証の本来の有効期限を超えてこの保証が延長されることはありません。

保証期間および保証の他の条件は、お客様の国で適用される関連する法令に従います。

## 5) 保証の適用を受けるための条件

この保証範囲は、次の条件のそれぞれが満たされた場合にのみ適用されます：

- 2018年型Ski-Dooスノーモービルは、その販売が行われた国においてSki-Doo製品の販売を許可されているSki-Dooディストリビューター/ディーラーから、最初のオーナーが未使用の新品として購入したものでなければなりません；
- BRP が指定した納入前点検を完全に実施し、納入前点検チェックリストを作成していること。
- 製品は、正規Ski-Dooディストリビューター/ディーラーによって正しく登録されなければなりません；
- 2018年型Ski-Dooスノーモービルは、EEA域内ではEEA居住者、CIS域内ではCIS居住者、およびトルコではトルコ居住者によって購入されなければなりません。さらに、
- 保証の有効性を維持するために、オペレーターズガイドで概説されている定期メンテナンスが適切な時期に実施されていることが必要です。BRP は、この保証を適用する際の条件として、適切なメンテナンス実施の証明を求める権利を留保します。

BRPは、上記条件が満たされない場合、個人使用の所有者または業務用を使用する所有者に対して限定保証を与えません。このような制限は、BRPが製品の安全ばかりでなく、消費者と一般の人々の安全を確保するためにも必要です。

## 6) 保証を受けるためにしていただくこと

お客様は、異常が発生した直後にスノーモービルの使用を中断しなければなりません。お客様は瑕疵の発現から2か月以内に、整備を行うSki-Dooディストリビューター/ディーラーにその旨を通知し、合理的と認められる製品へのアクセスと修理の機会をディストリビューター/ディーラーに与えなければなりません。また、お客様は製品の購入を証明するものをSki-Dooディストリビューター/ディー

ラーに提示し、保証修理を有効にするため、その修理の開始に先立って修理／作業注文書に署名しなければなりません。この限定保証に基づいて交換された部品は、すべて BRP の所有となります。

通知期間はお客様の国で適用される関連する法令に従うことに留意ください。

## 7) BRP が行うこと

法律が許す範囲内において、この保証に基づくBRPの義務は、本書に記載される条件の下で、保証期間中、通常の使用、メンテナンスおよび整備が行われたにもかかわらず瑕疵が発見された部品を、部品代および工賃を請求することなく、任意の正規Ski-Dooディストリビューター／ディーラーにおいて、当社の判断により、修理することと、新品の純正Ski-Doo部品と交換することのいずれか一方に限定されます。BRPの責任は、部品の必要な修理または交換を行うことだけに限定されます。保証の不履行に対する請求は、所有者に対するスノーモービルの販売の取り消しの理由とはなりません。権利者は国ごとに異なるその他の法的権利を留保することができます。

EEA、CISまたはトルコの外で整備が必要である場合は、所有者は、輸送、保険、税金、ライセンス料、輸入税、ならびに、政府、州、準州およびそれらの各官庁が課す手数料など、あらゆるその他の金融費用を含むがそれらに限定されない、現地の地域の慣行や状況によるすべての追加料金について責任を負います。

BRPは、それ以前に製造された製品に同様の改良を加える義務を負うことなく、製品の改良または変更を継続して行う権利を留保します。

## 8) 所有権の譲渡

保証期間中に製品の所有権が譲渡された場合、この限定保証もその諸条項に基づいて譲渡され、BRPまたは正規Ski-Dooディストリビューター／ディーラーが、もとの所有者が所有権の譲渡に同意したことの証明書、および新しい所有者の所在地を受領することを条件に、残りの保証期間中も有効になります。

## 9) お客様への支援

本限定保証に関して論争または紛争が生じた場合、Ski-Dooディストリビューター／ディーラーレベルで問題解決を試みてください。当社は、その問題について、正規Ski-Dooディストリビューター／ディーラーのサービスマネージャーまたは店主とよく話し合うことをお勧めいたします。

解決されない問題がまだ存在する場合、www.brp.comにあるお客様連絡先フォームに記入してBRPに連絡するか、このガイドの「お客様窓口」のセクションに記載されている所在地のいずれかに郵便でご連絡ください。

\* EEAでは、製品の流通とサービスはBRP European Distribution S.A. およびBRPのその他の関連会社または子会社によって行われます。

© 2017 Bombardier Recreational Products Inc. 無断複写・転載を禁じます。

® Bombardier Recreational Products Inc.の登録商標です。

## フランスのみに適用する追加利用規約

次の諸条項はフランスで販売されている製品だけに適用されます。

販売者は契約に適合する製品を納品し、納品時に認められる瑕疵の責任を負います。販売者は、契約による自らの責任で、または自らの責任で行われたパッケージング、組み立て指示または取り付けに起因する欠陥の責任を負います。契約を成立させるには、製品は次の条件をクリアする必要があります。

1. 同等品の通常の用途に適合していること。さらに、該当する場合は、
  - 製品が販売者の説明と一致し、サンプルまたは模型を使用して購入者に説明された品質を有していること
  - 製品が、広告やラベルを含む、販売者、見本の製造業者の公的発表により購入者が合理的に期待する品質を有していること、または
2. 製品は、当事者間で相互に合意された特性を持っている、または購入者が事前に販売者に特定の使用目的を相談し、販売者が目的を満たせると承諾した特性を持っていること。

不適合に関する措置は、納品から 2 年間と定められています。販売者は、製品に購入者の使用目的を満足できなくなるほどの潜在的な欠陥がある場合、またはその欠陥を事前に知っていればより安価で購入していた可能性がある場合、その潜在的欠陥に対する保証の責任を負います。そのような潜在的欠陥に対する賠償要求は、欠陥の発見から 2 年以内に購入者によって行われる必要があります。

---

**このページは  
意図的に空白になっています**

# 顧客情報

---

## 個人情報

お客様の連絡先情報は、安全性の確保と保証に関する目的で使わせていただきます。また、BRP およびその子会社は、顧客リストを使用して BRP および関連製品のマーケティングおよびプロモーション情報を配布させていただくことがあります。

お客様のデータに関するご相談、訂正またはダイレクトマーケティング用のアドレスリストからの削除については、BRP までご連絡ください。

Eメール： **privacyofficer@brp.com**

郵便： BRP  
Senior Legal Counsel-Privacy Officer  
726 St-Joseph  
Valcourt QC  
Canada  
J0E 2L0

---

## お客様窓口

www.brp.com

### 北米

565 de la Montagne Street  
Valcourt (Québec) J0E 2L0  
Canada

Sturtevant, Wisconsin, U.S.A.  
10101 Science Drive  
Sturtevant, Wisconsin  
53177  
U.S.A.

Sa De Cv, Av. Ferrocarril 202  
Parque Ind. Querétaro, Lote2-B  
76220  
Santa Rosa Jáuregui, Qro., Mexico

### ヨーロッパ

Skaldenstraat 125  
B-9042 Gent  
Belgium

Itterpark 11  
D-40724 Hilden  
Germany

ARTEPARC Bâtiment B  
Route de la côte d'Azur, Le Canet  
13590 Meyreuil  
France

Ingvald Ystgaardsvei 15  
N-7484 Trondheim  
Norway

Isoaavantie 7  
PL 8040  
96101 Rovaniemi

Formvägen 16  
S-906 21 Umeå  
Sweden

Avenue d'Ouchy 4-6  
1006 Lausanne  
Switzerland

### オセアニア

6 Lord Street  
Lakes Business Park  
Botany, NSW 2019  
Australia

## 南米

Rua James Clerck Maxwell, 230  
TechnoPark Campinas SP 13069-380 Brazil

## アジア

15/F Parale Mitsui Building,8  
Higashida-Cho, Kawasaki-ku  
Kawasaki 210-0005  
Japan

Room Dubai, level 12, Platinum Tower  
233 Tai Cang Road  
Xintiandi, Lu Wan District  
Shanghai 200020  
PR China



---

## 住所と所有権の変更

お客様が住所を変更された場合、またはスノーモービルの新しい所有者になった場合は、以下のいずれかの方法でBRPにご連絡ください。

- 正規Ski-Dooディーラーにご連絡ください。
- **北米のみ**：1 888 272-9222に電話する。
- このガイドの「お客様窓口」のセクションに記載されている BRP の住所のいずれかに、以降のページにある住所変更カードを郵送する。

所有権の変更の場合は、以前の所有者が譲渡に合意している証明書を添付してください。

限定保証の期間が終了した後でも、安全上のリコールが行われた場合など、BRPが必要に応じて車両の所有者に連絡できるように、BRPにご連絡いただくことが重要です。BRP に連絡することは所有者の責任です。

**盗難に遭った場合**：スノーモービルが盗難に遭った場合は、BRPまたは正規Ski-Dooディーラーにご連絡ください。お客様の氏名、ご住所、電話番号、車両識別番号、そして盗難が起きた日付をお知らせください。

**このページは**  
意図的に空白になっています



住所変更  所有権の移転

スポーツボート識別番号

モデル番号	車両登録番号(V.I.N.)
-------	----------------

旧住所：

名前

No. 番地 アパート名

区市町村 州/県 ZIP/郵便番号

国 電話

新住所：

名前

No. 番地 アパート名

区市町村 州/県 ZIP/郵便番号

国 電話

電子メール

V00A2F



住所変更  所有権の移転

スポーツボート識別番号

モデル番号	車両登録番号(V.I.N.)
-------	----------------

旧住所：

名前

No. 番地 アパート名

区市町村 州/県 ZIP/郵便番号

国 電話

新住所：

名前

No. 番地 アパート名

区市町村 州/県 ZIP/郵便番号

国 電話

電子メール

V00A2F

**このページは**  
意図的に空白になっています



住所変更 <input type="checkbox"/>	所有権の移転 <input type="checkbox"/>	
スポーツボート識別番号		
<input type="text"/>	<input type="text"/>	
モデル番号	車両登録番号(V.I.N.)	
旧住所：	名前	
No.	番地	アパート名
区市町村	州/県	ZIP/郵便番号
国	電話	
新住所：	名前	
No.	番地	アパート名
区市町村	州/県	ZIP/郵便番号
国	電話	
V00A2F	電子メール	



住所変更 <input type="checkbox"/>	所有権の移転 <input type="checkbox"/>	
スポーツボート識別番号		
<input type="text"/>	<input type="text"/>	
モデル番号	車両登録番号(V.I.N.)	
旧住所：	名前	
No.	番地	アパート名
区市町村	州/県	ZIP/郵便番号
国	電話	
新住所：	名前	
No.	番地	アパート名
区市町村	州/県	ZIP/郵便番号
国	電話	
V00A2F	電子メール	

**このページは**  
意図的に空白になっています

メモ

Horizontal lines for memo writing.













520 001 796\_JA

オペレーターズガイド、REV-XMシリーズ / 日本語

U/M:P.C.