

ski-doo®



2018

**BEDIENUNGS
ANLEITUNG** Umfasst Sicherheits-,
Fahrzeug- und
Wartungsinformationen



REV-XM™ Reihe

⚠️ WARNUNG

Diese Bedienungsanleitung sorgfältig lesen.
Sie enthält wichtige Sicherheitsinformationen.
Empfohlenes Mindestalter zum Fahren dieses Boots: 16 Jahre.
Bewahren Sie diese Bedienungsanleitung im Fahrzeug auf.

5 2 0 0 0 1 7 9 6 _ D E

Bedienungsanleitungen im Original


WARNUNG

Ein Nichtbeachten einer beliebigen Sicherheitsvorkehrung und diesbezüglicher Anweisungen in dieser Bedienungsanleitung, in dem SICHERHEITSDVIDEO und auf den Sicherheitsschildern am Fahrzeug kann Verletzungen verursachen und sogar zum Tod führen!

WARNUNG

Dieses Fahrzeug kann die Leistung von anderen Fahrzeugen, die Sie gefahren haben, übertreffen. Nehmen Sie sich Zeit, um mit Ihrem neuen Fahrzeug vertraut zu werden.

WARNUNG GEMÄSS „CALIFORNIA PROPOSITION 65“

 **WARNUNG:** Durch Betrieb, Service und Wartung eines Geländefahrzeugs können Sie Chemikalien wie Motorabgasen, Kohlenmonoxid, Phthalaten und Blei ausgesetzt werden, die der Staat Kalifornien als Krebserreger, Verursacher von Geburtsfehlern oder reproduktiven Schäden eingestuft hat. Um das Risiko zu mindern, vermeiden Sie Abgase einzuzatmen, lassen Sie den Motor nur bei Bedarf im Leerlauf laufen, warten Sie Ihr Fahrzeug nur in gut belüfteten Räumlichkeiten, und tragen Sie während der Fahrzeugwartung Handschuhe oder waschen Sie Ihre Hände häufig. Weitere Informationen finden Sie unter www.p65warnings.ca.gov/products/passenger-vehicle.



In den USA werden die Produkte durch BRP US Inc. vertrieben.

In Kanada werden die Produkte von der Bombardier Recreational Products Inc. vertrieben.

Die folgenden Marken sind Eigentum von Bombardier Recreational Products Inc. oder ihrer Tochtergesellschaften:

D.E.S.S. TM	HPG TM	RER TM	ROTAX TM	SKI-DOO [®]	XPS TM
E-TEC [®]	RAVE TM	REV-XM TM	tMotion TM	Summit TM	
	Renegade TM	rMotion TM	TRA TM		

Die KYB Pro Serie ist eine eingetragene Marke von KYB America LLC.

VORWORT

Deutsch	Dieses Handbuch ist möglicherweise in Ihrer Landessprache verfügbar. Bitte wenden Sie sich an Ihren Händler oder besuchen Sie: www.operatorsguides.brp.com
English	This guide may be available in your language. Check with your dealer or go to: www.operatorsguides.brp.com
Español	Es posible que este manual esté disponible en su idioma. Consulte a su distribuidor o visite: www.operatorsguides.brp.com
Français	Ce guide peut être disponible dans votre langue. Vérifier avec votre concessionnaire ou aller à: www.operatorsguides.brp.com
中文	本手册可能有您的语种的翻译版本。 请向经销商询问，或者登录 www.operatorsguides.brp.com 查询。
日本語	このガイドは、言語によって翻訳版が用意されています。ディーラーに問い合わせるか、次のアドレスでご確認ください： www.operatorsguides.brp.com
Nederlands	Deze handleiding kan beschikbaar zijn in uw taal. Vraag het aan uw dealer of ga naar: www.operatorsguides.brp.com
Norsk	Denne boken kan finnes tilgjengelig på ditt eget språk. Kontakt din forhandler eller gå til: www.operatorsguides.brp.com
Português	Este manual pode estar disponível em seu idioma. Fale com sua concessionária ou visite o site: www.operatorsguides.brp.com
Suomi	Käyttöohjekirja voi olla saatavissa omalla kielelläsi. Tarkista jälleenmyyjältä tai käy osoitteessa: www.operatorsguides.brp.com
Svenska	Denna bok kan finnas tillgänglig på ditt språk. Kontakta din återförsäljare eller gå till: www.operatorsguides.brp.com

Wir gratulieren zum Kauf eines neuen Ski-Doo® Motorschlittens. Welches Modell Sie auch wählten, dahinter steht die Garantie von Bombardier Recreational Products Inc. (BRP) und das Netz von Ski-Doo Motorschlitten-Vertrags-händlern, das Ihnen mit Teilen, Dienstleistungen oder Zubehör zur Verfügung steht.

Ihr Händler ist verpflichtet, Sie zu-frieden zu stellen. Er wurde dazu ausgebildet, die Ersteinstellung und Inspektion Ihres Motorschlittens zu übernehmen, und hat auch letzte Einstellungen vorgenommen, um das Fahrzeug auf Ihr Körpergewicht und das Umfeld, in dem Sie fahren werden, abzustimmen, bevor es in Ihren Besitz übergang.

Bei der Lieferung wurden Sie über die Garantie informiert und Sie haben die *LISTE FÜR DIE KONTROLLE VOR AUSLIEFERUNG* unterschrieben, mit der sichergestellt wird, dass Ihr neues Fahrzeug zu Ihrer vollen Zufriedenheit vorbereitet wurde.

Vor Fahrtantritt

Um sich darüber zu informieren, wie Sie das Risiko einer Verletzung und eines tödlichen Unfalls für Sie, Ihren Mitfahrer oder Zuschauer minimieren können, lesen Sie die folgenden Abschnitte, bevor Sie das Fahrzeug betreiben.

- *SICHERHEITSHINWEISE*
- *FAHRZEUGINFORMATIONEN*

Lesen Sie auch alle Sicherheitshinweise an Ihrem Motorschlitten, und

sehen Sie sich Ihr *SICHERHEITSVI-DEO* aufmerksam an.


Wir empfehlen Ihnen dringend den Besuch eines Kurses über sicheres Fahren. Bitte erkundigen Sie sich bei Ihrem Händler oder den örtlichen Behörden über solche Angebote in Ihrer Region.

Die Nichtbeachtung der in dieser Bedienungsanleitung enthaltenen Warnhinweise kann zu **SCHWEREN VERLETZUNGEN** oder zum **TOD** führen.

Das richtige Funktionieren eines Motorschlittens hängt teilweise von der Oberfläche ab, auf der er gefahren wird. Details hierzu finden sich unter *FAHRBEDINGUNGEN UND IHR MOTORSCHLITTEN*.


Sicherheitshinweise

Im Folgenden werden die Arten der Sicherheitshinweise, ihr Aussehen und ihre Verwendung in dieser Anleitung erklärt:

Das Warnsymbol  weist auf eine potentielle Verletzungsgefahr hin.

WARNUNG

Weist auf eine potentielle Gefahr hin, die bei Nichtbeachtung zu schwerer Verletzung oder Tod führen kann.

 **VORSICHT** Weist auf eine gefährliche Situation hin, die bei Nichtvermeidung zu leichten oder mittleren Verletzungen führen könnte.

ZUR BEACHTUNG Kennzeichnet einen Hinweis, bei dessen Nichtbefolgung Komponenten des Fahrzeugs oder andere Sachwerte schwer beschädigt werden könnten.

Über diese Bedienungsanleitung

Diese Betriebsanleitung soll den Besitzer/Fahrer mit seinem neuen Motorschlitten vertraut machen und enthält Informationen über Bedienung, sichere Fahrweise und Wartung.

In dieser Bedienungsanleitung wird in Bezug auf Fahrer, Mitfahrer und Fahrzeugkonfiguration folgende Terminologie verwendet:

- **Fahrer:** bezeichnet die Person, die am Steuer des Motorschlittens sitzt und diesen fährt.
- **Beifahrer:** bezeichnet eine Person, die hinter dem Fahrer sitzt.
- **EINSITZER:** bezeichnet ein Modell, das nur für einen Fahrer konzipiert ist.
- **ZWEISITZER:** bezeichnet ein Modell, das für die Mitnahme eines Mitfahrers konzipiert ist.

Bewahren Sie diese Bedienungsanleitung im Fahrzeug auf, sodass Sie auf sie bei Wartung, Fehlerbehebung und der Anweisung anderer Personen zurückgreifen können.

Beachten Sie, dass diese Anleitung in mehreren Sprachen verfügbar ist. Wenn es durch die Übersetzung zu Unstimmigkeiten kommt, gilt immer die englische Version.

Möchten Sie Ihre Bedienungsanleitung auf dem PC betrachten oder ausdrucken, dann besuchen Sie einfach die Website **www.operatorsguides.brp.com**.

Die Informationen und Komponenten-/Systembeschreibungen in diesem Dokument sind korrekt zum Zeitpunkt der Veröffentlichung. BRP arbeitet jedoch ständig an der Verbesserung seiner Produkte, ohne dass dadurch eine Verpflichtung entsteht, diese Veränderungen bei zuvor gefertigten Produkten nachträglich einzubauen. Aufgrund von sehr spät vorgenommenen Ände-

rungen kann es zu Abweichungen zwischen dem gefertigten Produkt und den Beschreibungen und/oder Spezifikationen in dieser Bedienungsanleitung kommen. BRP behält sich das Recht vor, jederzeit Spezifikationen, Designs, Funktionen, Modelle oder Ausrüstungen zu verändern oder ganz aus dem Programm zu nehmen, ohne dass daraus irgendeine Verpflichtung entsteht.

Diese Bedienungsanleitung und die *SICHERHEITS-DVD* sollten bei Verkauf des Fahrzeugs in das Eigentum des Käufers übergehen.

***Diese Seite
ist absichtlich leer***

INHALT

VORWORT	1
VOR FAHRTANTRITT.....	1
SICHERHEITSHINWEISE.....	2
ÜBER DIESE BEDIENUNGSANLEITUNG.....	2

SICHERHEITSHINWEISE

ALLGEMEINE SICHERHEITSVORKEHRUNGEN	10
KOHLLENMONOXIDVERGIFTUNG VERMEIDEN.....	10
BENZINFEUER UND ANDERE GEFAHREN VERMEIDEN.....	10
VERBRENNUNGEN DURCH HEIßE TEILE VERMEIDEN.....	10
ZUBEHÖR UND ÄNDERUNGEN.....	11

BESONDERE SICHERHEITSMELDUNGEN	12
---	-----------

FAHREN MIT DEM FAHRZEUG	17
ÜBERPRÜFUNG VOR FAHRTANTRITT.....	17
HINWEISE ZUM FAHREN MIT DEM MOTORSCHLITTEN.....	19
FAHREN MIT BEIFAHRER.....	21
GELÄNDE-/FAHRVARIATIONEN.....	23
UMWELT.....	28

PRODUKTE ZUR VERBESSERUNG DER TRAKTION	31
MANÖVRIERFÄHIGKEIT.....	31
BESCHLEUNIGUNG.....	32
BREMSEN.....	33
WICHTIGE SICHERHEITSVORSCHRIFTEN.....	33
AUSWIRKUNGEN VON SPIKES AN DER RAUPE AUF DIE LEBENS- DAUER DES MOTORSCHLITTENS.....	33
ANBRINGEN VON SPIKES AN VON BRP ZUGELASSENE RAUPEN.....	34
WARTUNG/AUSTAUSCH.....	35

WICHTIGE HINWEISE AM PRODUKT	37
ANHÄNGESCHILD(ER).....	37
SICHERHEITSHINWEISSCHILDER AUF DEM FAHRZEUG.....	37
KONFORMITÄTSHINWEISSCHILDER.....	42
SCHILDER MIT TECHNISCHEM INFORMATIONEN.....	43

FAHRZEUGINFORMATIONEN

BEDIENELEMENTE, INSTRUMENTE UND AUSSTATTUNGSMERK- MALE	48
1) LENKER.....	50
2) GASHEBEL.....	50
3) BREMSHEBEL.....	50
4) STANDBREMS-HEBEL.....	51
5) MOTOR-HAUPTSCHALTER.....	52
6) MOTOR-NOTAUSSCHALTER.....	52
7) MULTIFUNKTIONSSCHALTER (RENEGADE BACKCOUNTRY).....	53
8) TASTE START/ELEKTRONISCHER RÜCKWÄRTSGANG (SUMMIT SP).....	55
9) SCHEINWERFER-ABBLENDSCHALTER (SUMMIT SP).....	55
10) SCHALTER FÜR BEHEIZTE GRIFFE (SUMMIT SP).....	55
11) SCHALTER FÜR BEHEIZBAREN GASHEBEL (SUMMIT SP).....	56

12) SITZVERRIEGELUNG.....	57
13) WERKZEUGSATZ.....	58
14) VORDERER UND HINTERER STOSFÄNGER.....	58
15) ANALOGES/DIGITALES ANZEIGEinSTRUMENT (RENEGADE BACKCOUNTRY).....	59
16) ANALOGES/DIGITALES MULTIFUNKTIONSANZEIGEGERÄT (SUMMIT SP).....	64
17) LENKERBÜGEL.....	80
18) AUFBEWAHRUNGSAUFACH.....	80
19) VORDERES STAUFACH.....	81
20) ANTRIEBSRIEMENABDECKUNG.....	81
21) ERSATZ-ANTRIEBSRIEMENHALTER.....	82
22) OBERE KAROSSERIEBAUGRUPPE (HAUBE).....	82
23) SEITENABDECKUNGEN.....	84
24) RÜCKHOLSTARTER-GRIFF.....	85
25) BEDIENUNGSANLEITUNG.....	85
26) EISKRAZTER (SUMMIT SP).....	85
KRAFTSTOFF.....	86
KRAFTSTOFFANFORDERUNGEN.....	86
BETANKEN DES FAHRZEUGS.....	87
EINSPRITZÖL.....	88
EMPFOHLENES EINSPRITZÖL.....	88
ÜBERPRÜFUNG DES EINSPRITZÖLSTANDS.....	88
EINFahrZEIT.....	89
BEDIENUNG BEIM EINFahren.....	89
GRUNDLEGENDE VERFAHREN.....	90
MOTORANLASSVERFAHREN.....	90
START IM NOTFALL.....	90
WARMLAUFENLASSEN DES FAHRZEUGS.....	91
EINLEGEN DES RÜCKWÄRTSGANGS (RER).....	92
ABSCHALTEN DES MOTORS.....	93
FAHRBEDINGUNGEN UND IHR MOTORSCHLITTEN.....	94
HÖHE.....	94
TEMPERATUR.....	94
FESTGEFAHRENER SCHNEE.....	94
SPEZIELLE BETRIEBSARTEN.....	96
ZIEHEN EINES ZUBEHÖRGERÄTS.....	96
ZIEHEN EINES ANDEREN MOTORSCHLITTENS.....	96
EINSTELLUNGEN AN IHREM FAHRZEUG VORNEHMEN.....	97
EINSTELLUNGEN HINTERE AUFHÄNGUNG.....	98
EINSTELLUNG VORDERE AUFHÄNGUNG.....	102
EINSTELLTIPPS JE NACH FAHRZEUGVERHALTEN.....	104
TRANSPORTIEREN DES FAHRZEUGS.....	105

WARTUNG

ERSTINSPEKTION	108
WARTUNGSPLAN	109
WARTUNGSMAßNAHMEN	112
LUFTFILTER MIT DOPPELTEM LUFTEINLASS.....	112
MOTORKÜHLMITTEL.....	112
ABGASSYSTEM.....	113
ZÜNDKERZEN.....	113
MOTORSTOPPER.....	113
BREMSFLÜSSIGKEIT.....	114
KETTENGEGÄUSEÖL.....	115
ANTRIEBSKETTE.....	116
ANTRIEBSRIEMEN.....	117
ANTRIEBSSCHEIBE.....	120
RAUPE.....	121
AUFHÄNGUNG.....	126
SKIER.....	126
SICHERUNGEN.....	127
BELEUCHTUNGEN.....	127
EISKRAZTER (SUMMIT SP).....	129
FAHRZEUGPFLEGE	130
PFLEGE NACH JEDER FAHRT.....	130
REINIGUNG UND SCHUTZ DES FAHRZEUGS.....	130
LAGERUNG	131
MOTORLAGERUNGSMODUS ().....	131

TECHNISCHE INFORMATIONEN

FAHRZEUGIDENTIFIZIERUNG	134
AUFKLEBER MIT FAHRZEUGBESCHREIBUNG.....	134
IDENTIFIZIERUNGSNUMMERN.....	134
LÄRMEMISSIONS- UND VIBRATIONSWERTE (ALLE LÄNDER AUSSER KANADA/USA)	135
EG-KONFORMITÄTSERKLÄRUNG	136
MOTOREN MIT EPA-ZERTIFIZIERUNG	137
INFORMATIONEN ÜBER EMISSIONEN DES MOTORS.....	137
DIGITAL CODIERTES HOCHFREQUENZSICHERHEITSSYSTEM (RF D.E.S.S. SCHLÜSSEL)	139
DEN VORGABEN	140

FEHLERBEHEBUNG

RICHTLINIEN ZUR FEHLERBEHEBUNG	146
ÜBERWACHUNGSSYSTEM	149
KONTROLLLEUCHTEN, MELDUNGEN UND CODES VON AKUSTISCHEN SIGNALEN.....	149
FEHLERCODES.....	153

GEWÄHRLEISTUNG

BESCHRÄNKTE GARANTIE VON BRP USA UND KANADA: 2018 SKI-DOO® MOTORSCHLITTEN.....	156
US EPA EMISSIONSRELEVANTEN GEWÄHRLEISTUNG.....	160
BESCHRÄNKTE INTERNATIONALE GARANTIE VON BRP: 2018 SKI- DOO® MOTORSCHLITTEN	163
BESCHRÄNKTE GARANTIE VON BRP FÜR DEN EUROPÄISCHEN RAUM UND DIE GEMEINSCHAFT UNABHÄNGIGER STAATEN (GUS) SOWIE DIE TÜRKEI: 2018 SKI-DOO® MOTORSCHLITTEN..	168

KUNDENINFORMATIONEN

DATENSCHUTZINFORMATIONEN.....	176
WENDEN SIE SICH AN UNS.....	177
NORDAMERIKA.....	177
EUROPA.....	177
OZEANIEN.....	177
SÜDAMERIKA.....	178
ASIEN.....	178
ADRESSENÄNDERUNG/HALTERWECHSEL.....	179

SICHERHEITSHINWEISE

ALLGEMEINE SICHERHEITSVORKEHRUNGEN

Kohlenmonoxidvergiftung vermeiden

Motorabgase enthalten das tödliche Kohlenmonoxid. Das Einatmen von Kohlenmonoxid kann Kopfschmerzen, Schwindelgefühl, Benommenheit, Übelkeit sowie Verwirrtheit hervorrufen und sogar zum Tod führen.

Kohlenmonoxid ist ein farbloses, geruchloses, geschmacksneutrales Gas, welches vorhanden sein kann, ohne dass Sie Motorabgase sehen oder riechen. Es können sich schnell tödliche Kohlenmonoxidkonzentrationen bilden und Sie können schnell von der Wirkung des Gases so beeinträchtigt werden, dass Sie sich nicht mehr selbst retten können. Tödliche Kohlenmonoxidkonzentrationen in geschlossenen oder schlecht belüfteten Räumen können über mehrere Stunden oder Tage fortbestehen. Wenn sich bei Ihnen Symptome einer Kohlenmonoxidvergiftung zeigen, verlassen Sie den Raum sofort, sorgen Sie dafür, dass Sie frische Luft einatmen und begeben Sie sich in ärztliche Behandlung.

Achten Sie auf Folgendes, um schwere Verletzungen bzw. Tod durch Kohlenmonoxid zu vermeiden:

- Lassen Sie das Fahrzeug niemals in einem schlecht belüfteten und/oder (teilweise) geschlossenen Raum wie Garage, Einstellplatz oder Scheune laufen. Auch wenn Sie versuchen, die Motorabgase mit Lüftern oder geöffneten Fenstern und Türen zu beseitigen, kann Kohlenmonoxid schnell gefährliche Konzentrationen erreichen.
- Lassen Sie das Fahrzeug niemals an einem Ort laufen, an dem Motorabgase in ein Gebäude durch Öffnungen wie Fenster und Türen gelangen können.

Benzinfeuer und andere Gefahren vermeiden

Benzin ist leicht entzündbar und hochexplosiv. Kraftstoffgase können sich verteilen und durch einen Funken oder eine Flamme mehrere Meter vom Fahrzeug entfernt entzündet werden. Befolgen Sie diese Anweisungen, um das Brand- und Explosionsrisiko zu verringern:

- Verwenden Sie für das Aufbewahren von Kraftstoff ausschließlich einen dafür zugelassenen Benzinbehälter.
- Halten Sie sich genau an die Anweisungen in *BETANKEN DES FAHRZEUGS*.
- Starten Sie den Motor niemals bzw. lassen Sie ihn niemals laufen, wenn die Tankverschlusskappe nicht ordnungsgemäß montiert ist.

Benzin ist giftig und kann zu Verletzungen oder zum Tod führen.

- Saugen Sie niemals Benzin mit dem Mund ab.
- Wenn Sie Benzin verschlucken, in die Augen bekommen oder Benzindämpfe einatmen, suchen Sie sofort einen Arzt auf.

Wenn Sie mit Benzin in Kontakt kommen, waschen Sie die entsprechende(n) Stelle(n) mit Seife sowie Wasser und wechseln Sie Ihre Kleidung.

Verbrennungen durch heiße Teile vermeiden

Das Abgassystem und der Motor werden während des Betriebs heiß. Vermeiden Sie mit diesen Teilen während und kurz nach dem Betrieb direkten Kontakt, damit Sie keine Verbrennungen davontragen.

Zubehör und Änderungen

Nehmen Sie keine unerlaubten Änderungen vor bzw. verwenden Sie kein/e Geräte bzw. Zubehör, welche/s nicht von BRP anerkannt sind/ist. Da diese Änderungen nicht von BRP erprobt wurden, können sie das Unfall- und Verletzungsrisiko erhöhen und den Gebrauch des Fahrzeugs illegal machen.

Die Verladung von Tunnelzubehör muss entsprechend der den einzelnen Zubehörteilen beiliegenden Anleitung erfolgen.

Für bestimmte Modelle sind von BRP zugelassene und den SSCC-Standards entsprechende Zubehör-Mitfahrersitze erhältlich. Bei Nutzung eines solchen Sitzes müssen Sie die Richtlinien und Empfehlungen hinsichtlich der Beförderung eines Mitfahrers in dieser Bedienungsanleitung befolgen.



WARNUNG

Ein Mitfahrersitz muss einen Halteriemen oder Haltegriffe aufweisen und den SSCC-Standards entsprechen.

Wenden Sie sich an Ihren Ski-Doo Vertragshändler, um mehr über verfügbares Zubehör für Ihr Fahrzeug zu erfahren.

BESONDERE SICHERHEITSMELDUNGEN

Es kann zu **SCHWERWIEGENDEN VERLETZUNGEN ODER ZUM TOD** kommen, wenn Sie diese Anweisungen nicht befolgen:

- Führen Sie vor jeder Fahrt eine Überprüfung durch, BEVOR Sie den Motor starten.
- Der Gashebelmechanismus sollte vor dem Starten des Motors auf freie Beweglichkeit und Rückkehr in die Leerlaufposition geprüft werden.
- Befestigen Sie die Öse der Sicherheitsleine stets an der Kleidung, bevor Sie den Motor starten.
- Betreiben Sie niemals den Motor, ohne dass die Riemenabdeckung und die Bremsscheibenschutzvorrichtung fest installiert sind oder wenn die Haube oder die Seitenverkleidungen geöffnet oder entfernt sind. Den Motor niemals ohne eingebauten Antriebsriemen laufen lassen. Einen unbelasteten Motor laufen zu lassen, beispielsweise ohne Antriebsriemen oder mit angehobener Raupe, kann gefährlich sein.
- Betätigen Sie stets die Feststellbremse, bevor Sie den Motor starten.
- Wer zum ersten Mal am Steuer eines Motorschlittens sitzt, ist ein Anfänger, unabhängig davon, ob er vorher schon andere Fahrzeugtypen gesteuert hat. Verschiedene Faktoren beeinflussen den sicheren Gebrauch Ihres Motorschlittens: Sicht, Geschwindigkeit, Wetter, Umgebung, Verkehr, Zustand von Fahrzeug und Fahrer.
- Für den gefahrlosen Betrieb eines Motorschlittens ist eine Basisschulung erforderlich. Lesen Sie Ihre Bedienungsanleitung und insbesondere die Vorsichtshinweise und Warnungen gründlich durch. Treten Sie Ihrem örtlichen Motorschlittenclub bei: Seine sozialen Aktivitäten und Streckenführungen sind so geplant, dass weder Spaß noch Sicherheit zu kurz kommen. Erkundigen Sie sich bei Ihrem Motorschlittenhändler, einem Freund oder einem anderen Clubmitglied nach grundlegenden Anweisungen, oder melden Sie sich für ein überregionales oder regionales Sicherheitstrainingsprogramm an.
- Jeder Fahranfänger muss vor dem Betrieb des Motorschlittens alle Sicherheitshinweise am Motorschlitten und die Bedienungsanleitung lesen und verstehen und sich das Video auf dem *SICHERHEITSVIDEO* ansehen. Ein Fahranfänger sollte den Motorschlitten zuerst ausschließlich in einem abgegrenzten und ebenen Bereich fahren, zumindest, bis er sich vollständig mit dem Betrieb des Motorschlittens vertraut gemacht hat. Wenn ein Motorschlitten-Übungskurs in der Region angeboten wird, sollte ein Fahranfänger daran teilnehmen.
- Es ist möglich, dass die Leistungsstärke mancher Motorschlitten diejenige anderer Motorschlitten, die Sie gefahren haben, bei weitem übertrifft. Daher wird der Betrieb durch neue oder unerfahrene Benutzer nicht empfohlen.
- Motorschlitten werden in vielen Gegenden und bei unterschiedlichen Schneesverhältnissen benutzt. Nicht alle Modelle verhalten sich bei ähnlichen Bedingungen gleich. Lassen Sie sich immer von Ihren Motorschlitten-Händlern beraten, welches Modell sich am besten für Ihre Bedürfnisse und Anforderungen eignet.

- Es kann zu Verletzungen oder sogar zum Tod des Motorschlittenfahrers, des Mitfahrers oder von Zuschauern kommen, wenn der Motorschlitten unter gefährlichen Bedingungen benutzt wird, die die Fähigkeiten des Fahrers oder Mitfahrers beziehungsweise die Kapazitäten des Motorschlittens übersteigen oder nicht der vorgesehen Verwendung entsprechen.
- BRP empfiehlt für Motorschlittenfahrer ein Mindestalter von 16 Jahren. In Bezug auf die Alters- und Schulungsanforderungen sind Ihre lokalen Vorschriften maßgebend.
- Es ist sehr wichtig, jeden Fahrer, unabhängig von seiner Erfahrung, über das Fahrverhalten dieses Motorschlittens zu informieren. Die Konfiguration des Motorschlittens, z. B. Skistellung, Skityp, Aufhängungstyp, Raupenlänge, -breite und -typ, variiert von Modell zu Modell. Das Fahrverhalten des Motorschlittens wird von diesen Eigenschaften stark beeinflusst.
- Der Fahranfänger sollte sich durch Üben in ebenem Gebiet mit niedrigen Geschwindigkeiten mit dem Motorschlitten vertraut machen, bevor er einen Ausflug ins weite Gelände unternimmt.
- Machen Sie sich mit lokalen Gesetzen vertraut. Staatliche oder regionale Behörden erließen Gesetze und Vorschriften für den sicheren Betrieb von Motorschlitten. Es fällt in Ihre Verantwortung als Motorschlittenfahrer, sich mit diesen Gesetzen und Vorschriften vertraut zu machen und sie zu befolgen. Beachtung und Befolgung fördert sichereres Motorschlittenfahren. Machen Sie sich mit der Haftpflicht für Sachschäden und den Versicherungsgesetzen im Zusammenhang mit Ihrer Ausrüstung vertraut.
- Überhöhte Geschwindigkeiten können schwerwiegende Folgen haben. In vielen Fällen können Sie nicht schnell genug auf unerwartete Vorkommnisse reagieren. Fahren Sie stets mit einer Geschwindigkeit, die der Strecke, den Witterungsverhältnissen und Ihren eigenen Fähigkeiten angemessen ist. Machen Sie sich mit lokalen Vorschriften vertraut. Mögliche Geschwindigkeitsbegrenzungen sind einzuhalten.
- Halten Sie sich stets auf der rechten Seite des Weges.
- Halten Sie stets einen sicheren Abstand zu anderen Motorschlittenfahrern und Zuschauern ein.
- Bedenken Sie, dass Werbematerial möglicherweise riskante Manöver zeigt, die von professionellen Fahrern unter idealen und/oder kontrollierten Bedingungen durchgeführt werden. Sie sollten niemals solche riskanten Manöver ausführen, wenn sie Ihre Fahrfertigkeiten übersteigen.
- Dieses Fahrzeug niemals unter dem Einfluss von Medikamenten oder Alkohol bedienen. Diese verzögern Ihre Reaktionszeit und vermindern Ihr Urteilsvermögen.
- Der Motorschlitten eignet sich nicht zum Fahren auf öffentlichen Straßen, Landstraßen oder Autobahnen.

- Vermeiden Sie das Fahren auf öffentlichen Straßen. Wenn es nötig und zulässig ist, verringern Sie die Geschwindigkeit. Der Motorschlitten ist nicht für den Betrieb oder das Wenden auf Straßenpflaster konzipiert. Wenn Sie eine Straße überqueren wollen, bringen Sie das Fahrzeug zum Stillstand, schauen Sie sorgsam in beide Richtungen und überqueren Sie dann die Straße in einem 90°-Winkel. Achten Sie auf geparkte Fahrzeuge.
- Das Fahren mit dem Motorschlitten bei Nacht kann eine tolle Erfahrung sein; fahren Sie jedoch wegen der eingeschränkten Sichtverhältnisse besonders vorsichtig. Vermeiden Sie unbekanntes Gelände und stellen Sie sicher, dass Ihre Scheinwerfer funktionieren. Führen Sie stets eine Taschenlampe und Ersatzglühlampen mit.
- Entfernen Sie niemals Originalausrüstung von Ihrem Motorschlitten. Jedes Fahrzeug verfügt über viele eingebaute Sicherheitsmerkmale. Zu diesen Merkmalen gehören verschiedene Schutzabdeckungen und Konsolen sowie reflektierendes Material und Sicherheitshinweise.
- Die Natur ist wunderschön, aber lassen Sie sich dadurch nicht vom Fahren ablenken. Wenn Sie die Winterlandschaft wirklich genießen wollen, stoppen Sie Ihren Motorschlitten an der Seite des Weges, sodass Sie keine Gefahr für Andere werden.
- Zäune stellen für Sie und Ihren Motorschlitten eine sehr ernstzunehmende Gefahr dar. Umfahren Sie Telefonmasten oder Pfähle in weitem Bogen.
- Aus der Ferne unsichtbare Drähte können ernste Unfälle verursachen.
- Tragen Sie stets einen Schutzhelm sowie Augen- und Gesichtsschutz. Das betrifft auch Ihren Passagier.
- Seien Sie sich der Risiken bewusst, die mit Fahrten abseits der Wege verbunden sind, beispielsweise Lawinen oder andere natürliche oder durch Menschen verursachte Gefahren oder Hindernisse.
- Fahren Sie nicht zu dicht auf einen anderen Motorschlitten auf. Wenn der Motorschlitten vor Ihnen aus irgendeinem Grund langsamer wird, könnten sein Fahrer und Mitfahrer durch Ihre Fahrlässigkeit verletzt werden. Halten Sie zu dem Motorschlitten vor Ihnen einen Sicherheitsabstand ein, der Ihnen das gefahrlose Anhalten ermöglicht. In Abhängigkeit von den Geländebedingungen kann für das Anhalten ein etwas längerer Halteweg erforderlich sein, als Sie denken. Gehen Sie auf Nummer sicher und Seien Sie darauf gefasst, Ausweichmanöver durchführen zu müssen.
- Auch Alleinfahrten mit Ihrem Motorschlitten können gefährlich sein. Ihnen könnte der Kraftstoff ausgehen, Sie könnten einen Unfall haben, oder Sie könnten Ihren Motorschlitten beschädigen. Denken Sie daran, dass Ihr Motorschlitten in einer halben Stunde möglicherweise weiter fahren kann, als Sie an einem Tag laufen können. Wenden Sie das "Buddy-System" an. Fahren Sie stets mit einem Freund oder einem Mitglied Ihres Motorschlittenclubs. Erzählen Sie aber auch dann jemandem, wohin Sie fahren und wann Sie ungefähr zurückkehren wollen.

- Wiesen haben manchmal tief liegende Bereiche, in denen sich Wasser sammelt und im Winter überfriert. Dieses Eis ist im Allgemeinen Glatteis. Wenn Sie versuchen, auf dieser Fläche zu bremsen oder zu wenden, könnte Ihr Fahrzeug außer Kontrolle geraten. Versuchen Sie niemals, auf Glatteis zu bremsen, zu beschleunigen oder zu wenden. Müssen Sie über Glatteis fahren, gehen Sie langsam vom Gas.
- Führen Sie niemals "Sprünge" mit Ihrem Motorschlitten aus.
- Ziehen Sie den Gashebel nicht abrupt durch, wenn Sie auf "Safari" sind. Schnee und Eis können nach hinten in die Spur des nachfolgenden Motorschlittens geschleudert werden. Ferner taucht das Fahrzeug beim "abrupten Durchziehen" des Gashebels in den Schnee ein und hinterlässt eine unregelmäßige Schneefläche für Andere.
- Safaris machen Spaß und sind unterhaltsam, aber geben Sie dabei nicht an oder überholen Sie Andere in der Gruppe. Ein weniger erfahrener Fahrer könnte versuchen, dasselbe zu tun wie Sie, und daran scheitern. Wenn Sie mit Anderen gemeinsam fahren, nehmen Sie sich zurück und passen Sie sich der Erfahrung der Anderen an.
- In einem Notfall kann der Motor des Motorschlittens gestoppt werden, indem der Motor-Notausschalter gedrückt oder die Kappe des Haltekabels vom Motor-aus-Schalter beim Bremsen abgezogen wird.
- Bei Nichtbenutzung des Fahrzeugs stets die Feststellbremse anziehen.
- Lassen Sie den Motor niemals in einem schlecht belüfteten Raum und/oder unbeaufsichtigt laufen.
- Nur Modelle mit elektrischem Start: Laden Sie niemals eine Batterie auf, während sie im Motorschlitten eingebaut ist.
- E-TEC-Motoren: Versuchen Sie niemals, eine Wartung oder Reparatur am Kraftstoffsystem oder am elektrischen System vorzunehmen. Wartung oder Reparatur dieser Systeme muss von einem Ski-Doo-Vertragshändler durchgeführt werden.
- Versuchen Sie niemals, eine Wartung oder Reparatur am Kraftstoffsystem oder am elektrischen System vorzunehmen. Wartung oder Reparatur dieser Systeme muss von einem Ski-Doo-Vertragshändler durchgeführt werden.
- Vergewissern Sie sich vor dem Rückwärtsfahren, dass die Spur hinter dem Fahrzeug frei von Hindernissen oder Umstehenden ist.
- Ziehen Sie stets die Kappe des Haltekabels vom Motor-aus-Schalter ab, wenn das Fahrzeug nicht in Gebrauch ist, um versehentliches Starten des Motors, unerlaubten Gebrauch durch Kinder oder andere Personen und Diebstahl zu verhindern.
- Stellen Sie sich NIEMALS hinter eine umlaufende Raupe oder in deren Nähe. Ablagerungen könnten umhergeschleudert werden und schwere Verletzungen verursachen. Zum Entfernen von festgefahre- nem Schnee oder Eis schalten Sie den Motor aus, neigen das Fahrzeug zur Seite, halten es in dieser Stellung fest und verwenden den Schraubenschlüssel an der Antriebsriemenabdeckung.
- Versehen Sie die Raupe nicht mit Spikes, wenn diese dafür nicht zugelassen ist. Bei hohen Geschwindigkeiten könnte eine mit Spikes versehene Raupe, die nicht für Spikes zugelassen ist, reißen und sich vom Fahrzeug trennen. Wenden Sie sich für Informationen über die Verfügbarkeit von besonderen Spikes und über deren Anwendung an einen Ski-Doo Vertragshändler.

- Sie dürfen die Raupe bei diesem Fahrzeugmodell mit Spikes versehen. An Ski-Doo Motorschlitten dürfen AUSSCHLIESSLICH von BRP zugelassene Spiketypen verwendet werden. VERWENDEN SIE NIEMALS herkömmliche Spikes, da die Raupendicke geringer als bei unseren Standardraupen ist. Die Spikes könnten sich von der Raupe lösen und die Raupe könnte sich vom Fahrzeug trennen.
- Tragen Sie stets einen zugelassenen Helm und befolgen Sie die für den Fahrer empfohlenen und in dieser Anleitung beschriebenen Kleidungsvorschriften.
- Vergewissern Sie sich, dass Sie eine stabile Haltung einnehmen können, dass beide Füße auf den Fußauflagen der Fußstützen guten Halt finden und dass Sie sich an den Handgriffen festhalten können.
- Vergessen Sie nicht, dass der Fahrer auf ZWEISITZER-Modellen für die Sicherheit des Beifahrers verantwortlich ist. Denken Sie stets daran, dass die Beförderung eines Mitfahrers Auswirkungen auf Fahrverhalten, Stabilität und Bremsweg haben kann.
- Bitten Sie Ihren Mitfahrer vor der Fahrt, Ihnen unverzüglich Bescheid zu geben, wenn Sie langsamer fahren oder anhalten sollen, wenn er sich während der Fahrt unwohl oder unsicher fühlen sollte. Achten Sie während der Fahrt aufmerksam auf Ihren Mitfahrer.

FAHREN MIT DEM FAHRZEUG

Jeder Fahrer ist für die Sicherheit anderer Freizeitsportler und von Zuschauern verantwortlich.

Sie sind verantwortlich für die eigene Bedienung Ihres Fahrzeugs sowie für die Ausbildung diejenigen, die damit fahren dürfen. Leistung und Lenkeigenschaften können sich von einem zum anderen Motorschlitten ändern.

Ein Motorschlitten ist relativ einfach zu betreiben, aber wie jedes andere Fahrzeug oder mechanische Gerät kann er gefährlich sein, wenn Sie oder ein Beifahrer rücksichtslos, gedankenlos oder unaufmerksam sind. Wir empfehlen Ihnen, eine jährliche Sicherheitsinspektion Ihres Motorschlittens vornehmen zu lassen. Für weitere Auskünfte wenden Sie sich bitte an einen Ski-Doo-Vertragshändler. Auch wenn dies nicht zwingend erforderlich ist, wird empfohlen, die Vorbereitung Ihres Motorschlittens vor der Saison durch einen Ski-Doo-Vertragshändler durchführen zu lassen. Jeder Besuch bei Ihrem Ski-Doo-Vertragshändler stellt für Ihren Händler eine großartige Möglichkeit dar zu überprüfen, ob Ihr Motorschlitten in eine Sicherheitskampagne aufgenommen wurde. Ferner raten wir Ihnen dringend, zeitnah Ihren Ski-Doo-Vertragshändler aufzusuchen, wenn Sie von sicherheitsbezogenen Kampagnen erfahren.

Wenden Sie sich an einen Ski-Doo-Vertragshändler, um mehr über möglicherweise benötigtes Zubehör zu erfahren.

Bevor Sie sich auf die Spur wagen, betreiben Sie den Motorschlitten auf einer ebenen Fläche, bis Sie seine Bedienung vollständig kennen und sicher sind, dass Sie auch anspruchsvollere Aufgaben erfüllen können. Wir wünschen Ihnen eine vergnügliche und sichere Fahrt.

Überprüfung vor Fahrtantritt



WARNUNG

Die Überprüfung des Fahrzeugs vor dem Fahren ist sehr wichtig. Überprüfen Sie immer den einwandfreien Betriebszustand der entscheidenden Bedienelemente, Sicherheitsfunktionen und mechanischen Komponenten vor dem Start.

Vor dem Starten des Motors

1. Befreien Sie die Karosserie einschließlich Leuchten, Sitz, Fußstützen, Bedienelemente und Instrumente von Schnee und Eis.
2. Vergewissern Sie sich, dass der Schalldämpfer-Vorfilter frei von Schnee ist.
3. Überprüfen Sie, ob sich Skier und Steuerung frei bewegen lassen. Prüfen Sie, ob die Bewegungen von Skiern und Lenker übereinstimmen.
4. Überprüfen Sie den Pegelstand von Kraftstoff und Einspritzöl (sofern zutreffend) sowie die Tanks auf Lecks. Füllen Sie bei Bedarf und im Falle von Undichtigkeiten nach; wenden Sie sich wegen einer Wartung bzw. einer Reparatur oder einem Austausch an einen Ski-Doo-Vertragshändler, eine Reparaturwerkstatt oder eine Person Ihrer Wahl. Informationen über Garantieansprüche entnehmen Sie bitte der beiliegenden *GARANTIE AUF EMISSIONSRELEVANTE BAUTEILE GEMÄSS US EPA*.
5. Alle Aufbewahrungsfächer müssen ordnungsgemäß verriegelt sein und dürfen keine schweren oder zerbrechlichen Gegenstände enthalten. Auch

die Haube und die Seitenabdeckungen müssen ordnungsgemäß arretiert sein.

6. Betätigen Sie den Gashebel mehrmals, um ihn auf Leichtgängigkeit zu prüfen. Beim Loslassen muss er in die Leerlaufposition zurückkehren.
7. Betätigen Sie den Bremshebel und vergewissern Sie sich, dass die Bremse vollständig greift, bevor der Bremshebel den Lenkergriff berührt. Er muss ganz in seine Ausgangsstellung zurückkehren, wenn er losgelassen wird.
8. Ziehen Sie die Feststellbremse an und prüfen Sie ihre einwandfreie Funktion. Belassen Sie die Feststellbremse betätigt.

Nach dem Starten des Motors

Das korrekte Starten des Motors wird im entsprechenden *MOTORANLASSVERFAHREN* beschrieben.

1. Prüfen Sie den Betrieb von Fern- und Abblendlicht, der Schlussleuchte, der Bremsleuchte und der Kontrollleuchten.

HINWEIS: Sie müssen möglicherweise die Sicherheitsleine von Ihrer Kleidung lösen, um die Leuchten zu prüfen. Befestigen Sie in solch einem Fall die Sicherheitsleine wieder, sobald Sie sich wieder hinter den Lenker des Motorschlittens setzen.

2. Prüfen Sie den Betrieb des Motor-aus-Schalters (durch Ziehen der Kappe der Sicherheitsleine) und des Motor-Notausschalters.
3. Lösen Sie die Feststellbremse.
4. Befolgen Sie in *FAHRZEUG AUFWÄRMEN* die Anweisungen.

Checkliste vor der Fahrt

KOMPONENTE	TÄTIGKEIT	✓
KAROSSERIE EINSCHLIEßLICH SITZ, FUßSTÜTZEN, LEUCHTEN, LUFTFILTER, BEDIENELEMENTE UND INSTRUMENTE	Prüfen Sie den Zustand und entfernen Sie Schnee oder Eis.	
FUNKTION VON SKIERN UND STEUERUNG	Prüfen Sie auf freie Beweglichkeit und korrekte Funktion.	
KRAFTSTOFF UND EINSPRITZÖL (SOFERN ZUTREFFEND)	Prüfen Sie auf korrekten Füllstand und auf Dichtigkeit.	
KÜHLMITTEL	Prüfen Sie auf korrekten Füllstand und auf Dichtigkeit.	
BREMSFLÜSSIGKEIT	Prüfen Sie auf korrekten Füllstand und auf Dichtigkeit.	
AUFBEWAHRUNGSFACH	Prüfen, ob korrekt verschlossen und keine schweren oder zerbrechlichen Gegenstände enthalten.	
GASHEBEL	Prüfen Sie auf korrekte Funktion.	
RAUPE	Prüfen Sie den Zustand und entfernen Sie Schnee oder Eis.	
BREMSHEBEL	Prüfen Sie auf korrekte Funktion.	
FESTSTELLBREMSE, BREMSE	Prüfen Sie auf korrekte Funktion.	
MOTOR-NOTAUSSCHALTER UND MOTOR-AUS-SCHALTER (KAPPE DER SICHERHEITSLleine)	Prüfen Sie auf korrekte Funktion. Die Sicherheitsleine muss an einer Öse der Fahrerbekleidung befestigt sein.	
BELEUCHTUNGEN	Prüfen Sie auf korrekte Funktion.	
SKIER UND KUFEN	Prüfen Sie auf korrekte Funktion.	
GLEITSCHUHE	Prüfen Sie auf korrekte Funktion.	
ANTRIEBSRIEMEN	Prüfen Sie auf Risse, Durchscheuerung oder ungewöhnlichen Verschleiß.	

Hinweise zum Fahren mit dem Motorschlitten**Fahrerausstattung**

Tragen Sie richtige Motorschlitten-Kleidung. Sie muss bequem und nicht zu eng sein. Erkundigen Sie sich vor einer Tour immer nach der

Wettervorhersage. Stellen Sie sich in Bezug auf die Kleidung auf das kälteste Wetter ein, das zu erwarten ist. Das Tragen von Thermounterwäsche sorgt für gute Isolierung.

Tragen Sie aus Sicherheits- und Komfortgründen stets einen zugelassenen Helm. Sie wärmen und verringern Verletzungsgefahren. Es

sollten stets eine Strumpfmaske, ein wollener Kopfschutz und eine Gesichtsmaske getragen werden. Schne Brillen oder ein am Helm befestigtes Gesichtsschild sind unerlässlich.

Die Hände sollten durch ein Paar Motorschlittenhandschuhe oder Fausthandschuhe geschützt werden, die ausreichenden Kälteschutz bieten und die Benutzung von Daumen und Fingern zur Betätigung der Bedienelemente ermöglichen.

Für das Fahren mit dem Motorschlitten sind Stiefel mit Gummisohle und Nylon- oder Lederobermaterial sowie mit herausnehmbaren Filzeinsätzen am besten geeignet.

Halten Sie sich während der Fahrt so trocken wie möglich. Ziehen Sie drinnen die Motorschlittenkleidung und Stiefel aus und lassen Sie sie sorgfältig trocknen.

Tragen Sie keine langen Schals oder lockere Kleidung, die sich in bewegten Teilen verfangen könnten.

Tragen Sie Brillen mit getönten Gläsern.

Mitzuführende Ausrüstung

Erste-Hilfe-Satz	Mitgelieferter Werkzeugsatz
Mobiltelefon	Messer
Ersatz-Zündkerzen	Taschenlampe
Klebeband	Karte der Strecke
Ersatz-Keilriemen	Eine Kleinigkeit zu essen

Fahrhaltung (Vorwärtsfahrt)

Fahrstellung und Gleichgewicht gewährleisten, dass der Motorschlitten in die richtige Richtung fährt. Beim Wenden an einem Abhang müssen Sie und Ihr Beifahrer

darauf gefasst sein, Ihr Körpergewicht zu verlagern, um die Wendung in die gewünschte Richtung zu unterstützen. Fahrer und Mitfahrer dürfen bei diesem Manöver niemals die Füße neben das Fahrzeug stellen. Sie werden lernen, wie stark Sie Ihr Gewicht verlagern müssen, um bei unterschiedlichen Geschwindigkeiten zu drehen und in einer Neigung das Gleichgewicht zu behalten.

Die Sitzstellung gewährleistet generell das beste Gleichgewicht und die beste Beherrschung des Schlittens. Unter Umständen kann man aber auch stehen oder knien.

! WARNUNG

Probieren Sie keine Manöver, wenn diese Ihre Fähigkeiten übersteigen.

Sitzende Haltung

Fahren Sie über bekanntes, ebenes Gelände, stellen Sie Ihre Füße auf das Trittbrett und sitzen in der Mitte des Sitzes. Halten Sie Knie und Hüften beweglich, um Schläge abzufangen.



Halbsitzende Haltung

In dieser Stellung kauern Sie über dem Sitz mit den Füßen unter dem Körper. So können Ihre Beine in unebenem Gelände die Schläge abfangen. Vermeiden Sie bruske Bremsmanöver.



Kniende Haltung

Für diese Stellung platzieren Sie einen Fuß fest auf dem Trittbrett und das gegenüberliegende Knie auf dem Sitz. Vermeiden Sie bruske Bremsmanöver.



Stehende Haltung

Beide Füße auf den Trittbrettern, Die Knie sollten gebeugt sein, um Stöße durch Geländebuckel auffangen zu können. Dies ist eine effektive Haltung, die bessere Sicht und Gewichtsverlagerungen gemäß den Erfordernissen der jeweiligen Fahrtbedingungen gestattet. Vermeiden Sie bruske Bremsmanöver.



Fahrhaltung (Rückwärtsfahrt)

Es wird empfohlen, bei der Rückwärtsfahrt auf Ihrem Motorschlitten zu sitzen.

Vermeiden Sie, aufzustehen. Durch Ihr Gewicht könnten Sie bei der Rückwärtsfahrt gegen den Gashebel stoßen und eine unerwartete Beschleunigung auslösen.

WARNUNG

Eine unerwartete Beschleunigung während der Rückwärtsfahrt des Motorschlittens kann einen Kontrollverlust nach sich ziehen.

Fahren mit Beifahrer

Manche Motorschlitten sind für nur einen Fahrer konzipiert (Einsitzer), auf anderen kann ein Mitfahrer (Zweisitzer) mitfahren. Stellen Sie sicher, die für Ihr jeweiliges Modell geltenden Warnhinweise zu kennen und zu beachten.

Selbst wenn die Mitnahme eines Mitfahrers erlaubt ist, muss diese Person für das Fahren mit einem Motorschlitten körperlich tauglich sein.

WARNUNG

Jeder Mitfahrer muss in der Lage sein, sich im Sitzen jederzeit mit den Füßen fest auf den Fußstützen abzustützen und mit den Händen an den Haltegriffen oder am Halteriemen an der Sitzbank festzuhalten. Die Beachtung dieser körperlichen Kriterien ist wichtig, um sicherzustellen, dass der Beifahrer sicher sitzt und um die Gefahr eines Abwurfs zu verringern.

Der Fahrer ist für die Sicherheit seines Mitfahrers verantwortlich und hat ihm die Grundkenntnisse

für das Fahren mit dem Motorschlitten zu vermitteln.

WARNUNG

- Mitfahrer dürfen nur auf einem dafür vorgesehenen Mitfahrersitz sitzen. Lassen Sie niemals jemand zwischen dem Lenker und dem Fahrer sitzen.
- Mitfahrer und Fahrer müssen stets einen zugelassenen Helm sowie warme, für das Fahren mit dem Motorschlitten geeignete Kleidung tragen. Achten Sie darauf, dass keine Haut freiliegt.
- Fühlt sich ein Mitfahrer unwohl oder unsicher, sollte er den Fahrer unverzüglich auffordern, das Fahrzeug zu verlangsamen oder zu stoppen.

Für das Fahren mit einem Mitfahrer gelten andere Grundsätze. Der Fahrer hat den Vorteil, dass er weiß, wie das nächste Manöver aussehen wird, und sich entsprechend darauf vorbereiten kann. Der Fahrer hat auch den Vorteil, dass er sich am Lenker abstützen kann. Der Beifahrer dagegen muss sich darauf verlassen, dass der Fahrer das Fahrzeug vorsichtig und sicher steuert. Ferner ist der Einsatz von Körperhaltung und Körperbewegung mit einem Beifahrer begrenzt, und der Fahrer kann zuweilen mehr von der vor ihm liegenden Strecke sehen, als der Beifahrer. Daher muss beim Fahren mit Mitfahrer sanft gestartet und gestoppt werden, und der Fahrer muss langsamer fahren. Der Fahrer muss den Mitfahrer auch vor Abhängen, Buckeln, Zweigen usw. warnen. Bei einem unvorhergesehenen Buckel können Sie Ihren Mitfahrer verlieren. Erinnern Sie Ihren Mitfahrer daran, sich mit Ihnen in die Kurve zu legen, ohne dass das Fahrzeug zu schwanken beginnt. Seien Sie

extrem vorsichtig, fahren Sie langsam und vergewissern Sie sich häufig, dass sich der Mitfahrer wohl fühlt.

WARNUNG

Beim Fahren mit einem Beifahrer:

- Bremsverhalten und Lenkbarkeit sind eingeschränkt. Verringern Sie die Geschwindigkeit und planen Sie mehr Platz für Manöver ein.
- Stellen Sie die Aufhängung entsprechend dem Gewicht ein.

Umfassende Informationen über die Einstellung der Aufhängung finden Sie unter *NOTWENDIGE EINSTELLUNGEN AN IHREM FAHRZEUG*.

Fahren mit einem Kind als Mitfahrer

Bei Motorschlitten, die (mit optionalem Sitz) die Mitnahme von zwei Mitfahrern gestatten, empfiehlt BRP, wenn Sie als Mitfahrer einen Erwachsenen und ein Kind haben, dass das Kind in der Mitte sitzt. Dadurch kann ein Erwachsener, der auf dem hinteren Sitz sitzt, Sichtkontakt mit dem Kind halten und es nötigenfalls festhalten. Zudem ist das Kind in der Mitte besser gegen Wind und Kälte geschützt.

Seien Sie mit einem jungen Mitfahrer besonders vorsichtig und fahren Sie noch langsamer. Beobachten Sie Kinder regelmäßig und achten Sie darauf, dass sie sich gut festhalten und ihre Füße fest auf dem Trittbrett stehen.

Gelände-/Fahrvariatio- nen

Geräumter Weg

Auf einer gewarteten Spur sitzen Sie am besten. Fahren Sie keine Rennen und halten Sie sich vor allem an der rechten Seite des Weges. Seien Sie auf unerwartete Vorkommnisse gefasst. Befolgen Sie alle Hinweisschilder am Weg. Pendeln Sie nicht von einer Spurseite zur anderen.

Nicht geräumter Weg

Außer nach frischem Schneefall müssen Sie mit waschbrettartiger Unterlage oder Verwehungen rechnen. Bei überhöhten Geschwindigkeiten können solche Bedingungen zu Körperverletzungen führen. Fahren Sie langsamer. Halten Sie den Lenker gut fest und nehmen Sie eine halbsitzende Haltung ein. Die Füße sollten sich unter dem Körper befinden, damit Sie eine Hockstellung einnehmen und eventuelle Erschütterungen auffangen können. Bei längeren Strecken auf "waschbrettartigem" Weg kann die kniende Haltung mit einem Knie auf dem Sitz eingenommen werden. Dies bietet einen gewissen Komfort, während der Körper gleichzeitig locker bleibt und die Kontrolle über das Fahrzeug behalten kann. Hüten Sie sich vor versteckten Felsen oder von Neuschnee teilweise zugedeckten Baumstümpfen.

Tiefschnee

In tiefem Pulverschnee kann sich Ihr Schlitten festfahren. Wenn dies geschieht, drehen Sie in möglichst weitem Bogen und suchen Sie nach festerem Untergrund. Wenn Sie "abtauchen", was jedem mal passiert, lassen Sie die Raupe nicht weiter laufen, da dadurch das Fahrzeug nur noch tiefer einsinkt.

Schalten Sie statt dessen den Motor aus, steigen Sie ab und heben Sie das Heck des Fahrzeugs auf neuen Schnee. Trampeln Sie dann einen Pfad vor dem Fahrzeug. Meistens reichen dafür wenige Schritte aus. Lassen Sie den Motor wieder an. Nehmen Sie stehende Haltung ein, schaukeln Sie das Fahrzeug vorsichtig und geben Sie gleichzeitig langsam Gas. Je nachdem, ob das vordere oder das hintere Ende des Fahrzeugs einsinkt, sollten Sie Ihre Füße auf das jeweils gegenüberliegende Ende der Trittbretter stellen. Legen Sie niemals Fremdkörper unter die Raupe, um sie abzustützen. Gestatten Sie bei laufendem Motor niemandem, vor oder hinter dem Motorschlitten zu stehen. Halten Sie sich von der Raupe fern. Die sich drehende Raupe kann Sie verletzen.

Zugefrorene Gewässer

Schlittenfahren auf gefrorenen Seen oder Flüssen kann verhängnisvoll sein. Vermeiden Sie Gewässer. Wenn Sie sich in unbekanntem Gebiet befinden, erkundigen Sie sich bei Behörden oder Bewohner nach den Eisbedingungen, Zuflüssen, Abflüssen, Quellen, schnell fließenden Strömungen oder sonstigen Gefahren. Versuchen Sie niemals, mit dem Motorschlitten auf Eis zu fahren, dass möglicherweise zu dünn ist, um Sie und das Fahrzeug zu tragen. Das Fahren mit einem Motorschlitten auf Eis oder Eisflächen kann sehr gefährlich sein, wenn Sie nicht bestimmte Vorsichtsmaßnahmen befolgen. Die Eigenart des Eises macht eine einwandfreie Kontrolle über einen Motorschlitten oder ein anderes Fahrzeug unmöglich. Die Traktion beim Losfahren, Wenden oder Anhalten ist viel geringer als auf Schnee. Die dafür nötigen Strecken können sich daher vervielfältigen. Die Richtungskontrolle ist minimal,

und unkontrollierte Drehungen sind eine immer vorhandene Gefahr. Fahren Sie auf Eis langsam und vorsichtig. Planen Sie viel Platz zum Anhalten und Wenden ein. - besonders in der Nacht.

Festgefahrener Schnee

Unterschätzen Sie festgefahrenen Schnee nicht. Er kann schwer zu handhaben sein, weil weder die Skier noch die Raupe besonders viel Traktion haben. Fahren Sie langsam und vermeiden Sie starkes Beschleunigen, Bremsen und Wenden.

Bergauf

Es gibt zwei Arten von Hügeln: Offene Hügel mit wenig Bäumen, Felsen oder anderen Hindernissen und solche, die man nur in direkter Bergfahrt erklimmen kann. Einen offenen Hang sollten Sie seitlich zum Hang oder in Slalomfahrt hinauffahren. Fahren Sie in einem Winkel zum Hang. Nehmen Sie eine kniende Haltung ein. Verlagern Sie Ihr Gewicht stets hangaufwärts. Fahren Sie mit konstanter, ungefährlicher Geschwindigkeit. Halten Sie die Richtung, solange Sie können. Wechseln Sie dann die Richtung und Fahrposition.

Die direkte Bergfahrt kann Probleme verursachen. Nehmen Sie eine stehende Stellung ein, beschleunigen Sie vor dem Beginn der Steigung und vermindern Sie dann den Druck auf den Gashebel, um den Schlupf der Raupe zu vermeiden.

In beiden Fällen muss die Geschwindigkeit dem Gefälle angepasst werden. Werden Sie stets langsamer, wenn Sie die Spitze des Hügels erreichen. Wenn Sie nicht weiter vorwärts kommen, lassen Sie die Raupe nicht durchdrehen. Schalten Sie den Motor ab, befreien Sie die Skier, in dem Sie sie nach unten herausziehen, richten

Sie das Heck des Motorschlittens hangaufwärts, starten Sie den Motor wieder und befreien Sie ihn langsam und mit konstantem Gasdruck. Verlagern Sie das Gewicht so, dass Sie nicht umkippen und beginnen Sie dann die Abwärtsfahrt.

Bergab

Bei der Abwärtsfahrt müssen Sie den Schlitten vollständig und immer beherrschen. Halten Sie an steileren Abhängen Ihren Schwerpunkt niedrige und halten Sie beide Hände am Lenker. Geben Sie nur leicht Gas und lassen Sie die Maschine mit laufendem Motor bergab fahren. Erreicht die Maschine eine höhere Geschwindigkeit als sicher ist, verringern Sie die Geschwindigkeit durch Bremsen, aber betätigen Sie die Bremse häufig und nur leicht. Blockieren Sie nie die Raupe durch zu starkes Bremsen.

Seitlich am Abhang

Halten Sie sich an bestimmte Richtlinien, wenn Sie eine Hügelflanke waagrecht oder beim Aufwärts- oder Abwärtsfahren traversieren. Alle Fahrer müssen sich soweit hangwärts lehnen, wie es für die Stabilität erforderlich ist. Vorzuziehen sind dabei die kniende Haltung, mit dem Knie des hangseitigen Beines auf dem Sitz und dem Fuß des bergseitigen Beines auf dem Trittbrett, oder die halbsitzende Haltung. Seien Sie darauf gefasst, Ihr Gewicht je nach Erfordernis schnell zu verlagern. Neulinge und wenig erfahrene Fahrer sollten Traversfahrten und steile Hänge vermeiden.

Lawinengefahr

Beim Fahren auf bergigem Terrain sollten Sie das Auftreten von Lawinen in Betracht ziehen. Lawinen treten im Allgemeinen in Gegenden

mit steilen Bergen und instabilem Schnee in unterschiedlichen Größen und Formen auf.

Neuschnee, Tiere, Menschen, Wind und Motorschlitten können eine Lawine auslösen. Vermeiden Sie es bei drohenden Lawinen, hohe Anstiege zu fahren oder steiles Terrain zu durchqueren. Bei instabilen Schneebedingungen sollte die Fahrt auf Bereiche mit flachen Abhängen beschränkt werden. Schneeweichten sollten gemieden werden. Eine wichtige Voraussetzung für die sichere Fahrt in bergigem Gebiet ist es, sich von instabilen Bedingungen fernzuhalten. In den Bergen ist es wahrscheinlich am wichtigsten, sich täglich der hier vorherrschenden Bedingungen und Gefahren bewusst zu sein. Prüfen Sie täglich örtliche Lawinenvorhersagen und -gefahren, bevor Sie auf eine Fahrt aufbrechen und beachten Sie die Wettervorhersage.

Während der Fahrt auf Bergen sollten Sie stets eine Schneeschaukel, einen Fühler und ein Verschüttetensuchgerät mit sich führen. Es wird empfohlen, dass alle Fahrer, die das Fahrzeug in bergigen Gegenden bewegen, einen lokalen Lawinen-Sicherheitstrainingskurs besuchen, um mit Schneebedingungen vertraut zu werden und zu lernen, wie sie ihre Ausrüstung richtig nutzen.

Im Folgenden sind einige Websites aufgeführt, die Ihnen bei der Suche hilfreicher Informationen nützlich sein können:

- USA: www.avalanche.org
- Europa: www.avalanches.org
- Kanada: www.avalanche.ca

Schlamm

Matsch sollten Sie immer meiden. Prüfen Sie stets, ob Schlamm vorhanden ist, bevor Sie mit der

Überquerung eines Sees oder Flusses beginnen. Erscheinen in Ihrer Spur dunkle Flecken, verlassen Sie das Eis sofort. Eis und Wasser können nach hinten in die Spur des nachfolgenden Motorschlittens geschleudert werden. Es ist anstrengend und manchmal unmöglich, einen Schlitten aus dem Matsch zu befreien.

Nebel oder Schneetreiben

Zu Land oder zu Wasser kann es zu Nebel oder zu die Sicht behinderndem Schneetreiben kommen. Wenn Sie in den Nebel oder den starken Schneefall hineinfahren müssen, tun Sie dies langsam und mit eingeschalteten Scheinwerfern und achten Sie besonders gut auf Gefahren. Fahren Sie nicht weiter, wenn Sie nicht sicher sind, wo entlang Sie fahren müssen. Halten Sie hinter anderen Schlitten einen Sicherheitsabstand ein, um die Sicht und Reaktionszeit zu verbessern.

Unbekanntes Gelände

Seien Sie sehr vorsichtig, wenn Sie eine Gegend noch nicht kennen. Fahren Sie langsam genug, um potenzielle Gefahren wie Zäune oder Zaunpfähle, quer zum Weg verlaufende Bäche, Steine, plötzliche Bodensenken, Abspanndrähte und zahllose andere Hindernisse, die zu einer Beendigung Ihrer Motorschlittenfahrt führen könnten, erkennen zu können. Seien Sie auch dann vorsichtig, wenn Sie auf vorhandenen Wegen fahren. Fahren Sie nur so schnell, damit Sie rechtzeitig Gefahren nach einer Kurve oder Hügelkuppe erkennen können.

Heller Sonnenschein

Helle, sonnige Tage können die Sicht stark vermindern. Durch den grellen Schein von Sonne und Schnee können Sie derart geblen-

det werden, dass Sie Schluchten, Gräben oder sonstige Hindernisse nicht klar erkennen können. Tragen Sie unter diesen Bedingungen stets eine Schutzbrille mit gefärbten Gläsern.

Unsichtbare Hindernisse

Unter dem Schnee können sich Hindernisse verbergen. Beim Fahren abseits der Wege und in den Wäldern sind verringerte Geschwindigkeit und erhöhte Wachsamkeit erforderlich. Durch zu schnelles Fahren in einem Gebiet können selbst unbedeutende Hindernisse sehr gefährlich werden. Schon wenn Sie auf einen kleinen Stein oder Baumstumpf fahren, kann Ihr Motorschlitten außer Kontrolle geraten und zu Verletzungen bei Fahrer und Beifahrer(n) führen. Bleiben Sie auf ausgewiesenen Wegen, um sich weniger Gefahren auszusetzen. Halten Sie sich an vernünftige Geschwindigkeiten und genießen Sie die Landschaft!

Versteckte Drähte

Achten Sie stets auf versteckte Drähte, besonders auf landwirtschaftlich genutztem Grund. Zu viele Unfälle sind dadurch passiert, dass Motorschlittenfahrer gegen Drähte zwischen Feldern, gegen Abspanndrähte in der Nähe von Masten und Straßen sowie gegen zur Absperrung von Straßen dienende Ketten und Drähte gefahren sind. Senken Sie unbedingt die Geschwindigkeit!

Hindernisse und Sprünge

Ungeplante Sprünge über Schneewehen und -mauern, Gräben und nicht wahrnehmbare Objekte können gefährlich sein. Tragen Sie deshalb Schutzbrillen mit gefärbten Gläsern und Gesichtsschilder und senken Sie die Geschwindigkeit.

Sprünge können eine Gefahr darstellen. Machen Sie sich vor der Landung auf das Auffangen des Stoßes bereit und seien Sie auf den Aufprall gefasst. indem Sie die Knie beugen und als Stoßdämpfer einsetzen. Taucht der Weg plötzlich vor Ihnen ab, hocken (stellen) Sie sich am Heck des Fahrzeugs hin und halten Sie die Skier hoch und geradeaus. Geben Sie nur teilweise Gas und bereiten Sie sich auf den Aufprall vor. indem Sie die Knie beugen und als Stoßdämpfer einsetzen.

Kurven fahren

Je nach Untergrund gibt es zwei Möglichkeiten, um den Schlitten zu wenden oder in eine Kurve zu fahren. Bei den meisten Schneeerhältnissen ist der Einsatz von Körperhaltung und Körperbewegung der Schlüssel für das Kurvenfahren. Wenn Sie sich in die Kurve legen und das Körpergewicht auf den inneren Fuß verlagern, wird die Raupenunterseite in Schräglage gebracht. In dieser Position verlagern Sie das Körpergewicht möglichst weit nach vorn und auf den Innenfuß, damit der Innenski belastet wird.

Manchmal können Sie den Schlitten im Tiefschnee nur so wenden, indem Sie ihn von Hand drehen. Überanstrengen Sie sich nicht. Holen Sie sich Hilfe. Vergessen Sie nie, den Schlitten aus den Knien zu heben und nicht aus dem Rücken.



Überqueren von Straßen

Manchmal nähern Sie sich der Straße von einem Graben oder einer Schneemauer. Wählen Sie eine Stelle, an der Sie den Anstieg problemlos bewältigen können. Nehmen Sie stehende Haltung ein und fahren Sie nur so schnell, wie es zum Überqueren des Walls oder der Böschung nötig ist. Bringen Sie das Fahrzeug oben auf dem Wall ganz zum Stehen und warten Sie, bis die Straße völlig frei ist. Beurteilen Sie den Abstieg zur Straße. Überqueren Sie die Straße in einem 90°-Winkel. Gibt es an der gegenüberliegenden Straßenseite wieder einen Schneewall, bringen Sie Ihre Füße in den Heckbereich des Fahrzeugs. Denken Sie daran, dass der Schlitten nicht für schneefreie Oberflächen konzipiert und die Steuerung entsprechend schwieriger ist.

Überqueren von Gleisanlagen

Fahren Sie nie auf Bahngleisen. Dies ist rechtswidrig. Gleise und Wegerechte für Gleisanlagen sind Privateigentum. Ein Motorschlitten ist einem Zug nicht gewachsen. Halten Sie an, schauen und hörchen Sie, bevor Sie eine Bahnlinie überqueren.

Nachtfahrten

Je nach der Menge an natürlichem und künstlichem Licht sieht man

Sie oder eben nicht. Das Fahren mit dem Motorschlitten bei Nacht ist wunderbar. Es kann eine einzigartige Erfahrung sein, wenn Sie Ihre verringerte Sichtbarkeit anerkennen. Vergewissern Sie sich vor dem Losfahren, dass Ihre Scheinwerfer sauber sind und richtig funktionieren. Fahren Sie mit Geschwindigkeiten, die Ihnen das rechtzeitige Anhalten ermöglichen, wenn Sie vor sich ein unbekanntes oder gefährliches Objekt sehen. Bleiben Sie auf ausgewiesenen Wegen und fahren Sie niemals in unbekanntem Gelände. Umgehen Sie Flüsse und Seen. Abspanndrähete, Stacheldrahtzäune, mit Ketten oder Seilen abgesperrte Zufahrten und andere Gegenstände wie Baumstümpfe sind nachts schlecht zu sehen. Fahren Sie niemals allein. Führen Sie immer eine Taschenlampe mit. Halten Sie sich von Wohnquartieren fern und respektieren Sie den Schlaf Ihrer Mitmenschen.

Fahren in einer Gruppe

Bevor Sie starten, bestimmen Sie einen Tourenleiter, der die Safari anführt und eine weitere Person, die den Abschluss bildet. Stellen Sie sicher, dass allen Gruppenmitgliedern die vorgeschlagene Route und das Ziel bekannt sind. Sorgen Sie dafür, dass Sie alle nötigen Werkzeuge und Ausrüstungsgegenstände dabei haben und genug Kraftstoff für die ganze Tour haben. Überholen Sie niemals den "Trail Boss" oder überhaupt einen anderen Motorschlitten. Geben Sie Gefahren oder beabsichtigte Richtungsänderungen durch Handsignale von vorne nach hinten durch die Gruppe weiter. Helfen Sie den anderen wenn immer.

Sehr WICHTIG ist ein Sicherheitsabstand zwischen den Schlitten. Halten Sie stets einen sicheren Abstand ein und planen Sie einen ausreichend langen Halteweg ein.

Fahren Sie nicht zu dicht auf. Achten Sie stets auf die Position des vor Ihnen fahrenden Schlittens.

Signale

Wollen Sie anhalten, heben Sie eine Hand über Ihren Kopf. Eine Linkskurve wird angezeigt, indem Sie Ihre linke Hand gerade in die entsprechende Richtung strecken. Um eine Rechtskurve anzuzeigen, strecken Sie den linken Arm aus und heben die Hand in senkrechte Position, sodass im Ellbogen ein rechter Winkel gebildet wird. Jeder Motorschlittensfahrer muss jedes Handzeichen an die hinter ihm Fahrenden weiterleiten.

Fahrtunterbrechungen

Verlassen Sie beim Anhalten wenn immer möglich die Spur. So gefährden Sie nicht andere Motorschlittensfahrer.

Wege und Hinweisschilder

Verkehrsschilder kontrollieren, steuern und regeln den Motorschlittenverkehr auf Spuren. Merken Sie sich alle im durchfahrenen Gebiet verwendeten Verkehrsschilder.

Umwelt

Wildkontakte gehören zum Motorschlitten-Alltag. Motorschlittenwege bieten festen Untergrund, auf dem sich Tiere von einem Gebiet zum anderen bewegen können. Stören Sie dieses Privileg nicht durch die Jagd oder Hatz von Wildtieren. Ermüdung und Erschöpfung können zum Tod eines Tieres führen. Vermeiden Sie Wildschutz- und -fütterungsgebiete.

Wenn Sie das Glück haben, ein Tier zu sehen, stoppen Sie Ihren Motorschlitten und beobachten Sie es ruhig.

Mit diesen Richtlinien wollen wir nicht Ihren Spaß verderben, sondern die herrliche Freiheit erhalten,

die Ihnen nur der Motorschlitten bieten kann! Durch diese Leitlinien bleiben Motorschlittensfahrer gesund und glücklich - und sind in der Lage, anderen das vorzuführen, was sie über ihre liebste Freizeitbeschäftigung im Winter wissen und an ihr mögen. Wenn Sie also das nächste Mal an einem kühlen, frischen und klaren Wintertag unterwegs sind, denken Sie bitte daran, dass Sie der Zukunft unseres Sports den Weg ebnen. Helfen Sie uns, dabei den richtigen Weg zu finden! Für Ihren Beitrag danken wir alle von BRP.

Es gibt nichts Schöneres als Motorschlittensfahren. Ausflüge auf Motorschlittenwegen, die quer durch die urwüchsige Natur verlaufen, sind ein aufregender und gesunder Wintersport. Mit der zunehmenden Zahl der Menschen, die diese Erholungsparks nutzen, steigt jedoch auch die Gefahr einer möglichen Schädigung der Umwelt. Missbraucht man Land, Einrichtungen und Ressourcen, führt das zu Einschränkungen und Sperrungen auf privatem wie auch öffentlichem Land.

Die größte Bedrohung unseres Sportes ist also rund um uns herum. Dies lässt uns nur eine logische Entscheidung. Beim Fahren müssen wir immer unsere Verantwortung wahrnehmen.

Die meisten respektieren Gesetze und Umwelt. Jeder muss ein Vorbild für junge oder alte Anfänger sein.

Es liegt im Interesse aller, sich in unseren Erholungsgebieten rücksichtsvoll zu verhalten. Denn unser Sport hat nur dann Zukunft, wenn wir die Umwelt erhalten.

Motorschlittensfahrer können ihren Sport nur dann genießen, wenn sie die Umwelt erhalten. BRP hat dies erkannt und eine Kampagne für

Motorschlittensfahrer mit dem Namen "Light Treading Is Smart Sledding" (frei übersetzt „Der intelligente Motorschlittensfahrer verhält sich rücksichtsvoll“) ins Leben gerufen.

Der "leichte Tritt" bezieht sich nicht nur auf unsere Spuren. Sie ist ein Bekenntnis zu Sorge, Respekt sowie Führungs- und Aktionsbereitschaft. Sie bezieht sich auf die Umwelt allgemein, ihre angemessene Pflege und ihren Erhalt, ihre natürlichen Bewohner und alle Enthusiasten sowie die Öffentlichkeit insgesamt, die den Spaß draußen in der Natur genießt. Motorschlittensfahrer sollen daran denken, dass eine intakte Umwelt nicht nur für die Zukunft unserer Branche wichtig ist, sondern für die nächsten Generationen.

Der leichte Tritt soll auf keinen Fall Ihren Spaß am Motorschlittensfahren einschränken! Wir meinen nur den respektvollen Tritt.

Das Grundziel des leichten Tritts ist, dass man darauf achtet, wo und wie man seinen Motorschlitten fährt. Sie verhalten sich rücksichtsvoll, wenn Sie die folgenden Grundsätze befolgen.

Informieren Sie sich. Besorgen Sie sich Karten, Vorschriften und sonstige Informationen von der Forstbehörde oder von anderen Stellen, die für den öffentlichen Grund und Boden zuständig sind. Lernen Sie die Regeln und befolgen Sie sie, auch die Geschwindigkeitsbeschränkungen!

Vermeiden Sie es, über kleine Bäume, Büsche und Gräser zu fahren, und sägen Sie kein Holz. In Ebenen oder Gebieten, in denen das Fahren auf Wegen populär ist, ist es wichtig, dass Sie nur dort fahren, wo dies zulässig ist. Denken Sie daran, dass Umweltschutz

und Ihre Sicherheit zusammenhängen.

Nehmen Sie Rücksicht auf wildlebende Tiere und insbesondere auf Tiere, die ihre Jungen aufziehen oder unter Futtermangel leiden. Stress kann knappe Energiereserven aufzehren. Fahren Sie nicht in Gegenden, die Tieren vorbehalten sind!

Respektieren Sie Absperrungen und Schilder mit Vorschriften - und denken Sie daran, rücksichtsvolle Fahrer hinterlassen keinen Abfall!

Blieben Sie außerhalb von Naturschutzgebieten. Sie sind für alle Fahrzeuge gesperrt. Informieren Sie sich über deren Grenzen.

Holen Sie die Genehmigung ein, über Privatland zu fahren. Respektieren Sie die Rechte von Grundbesitzern und die Privatsphäre anderer Menschen. Denken Sie daran, dass die Motorschlittentechnologie zwar die Lärmpegel erheblich gesenkt hat, dass Sie aber dennoch nicht hochtourig fahren sollten, wo Ruhe "an der Tagesordnung ist".

Motorschlittensfahrer wissen genau, welche Anstrengungen in der Geschichte des Sports unternommen wurden, um Zugang zu Gebieten zu erhalten, in denen Menschen sicher und verantwortungsbewusst mit dem Motorschlitten fahren können. Diese Anstrengungen werden auch heute noch unvermindert fortgesetzt.

Nur der Respekt für die Gebiete, in denen wir fahren ... wo immer sie auch sein mögen ... kann gewährleisten, dass wir sie auch künftig genießen können. Vor allem aus diesem Grund sind wir sicher, dass auch Sie dem Slogan „Light Treading is smart sledding“ zustimmen! Das tun auch viele andere.

Motorschlittensfahrer wollen auch in Zukunft die herrliche Winterlandschaft bewundern. Durch rück-

sichtsvolles Verhalten bleibt diese Möglichkeit erhalten, und wir können anderen die Schönheit des Winters und den einzigartigen Nervenkitzel unseres Sports zeigen! Dank dem leichten Tritt kann unser Sport wachsen!

Den smarten Motorschlittenfahrer erkennt man am leichten Tritt. Sie müssen keine tiefen Spuren oder Schneisen in einem Urwald hinterlassen, um zu zeigen, dass Sie fahren können. Zeigen Sie, dass Sie wissen, was Sie tun – egal, ob Sie einen Ski-Doo-Hochleistungsschlitten, einen MX Z™ Sportschlitten oder eine andere Marke bzw. ein anderes Modell fahren. Zeigen Sie wie man mit leichtem Tritt Spuren anlegt!

PRODUKTE ZUR VERBESSERUNG DER TRAKTION

HINWEIS: Dieser Abschnitt gilt für Motorschlitten, die mit einer werkseitig montierten Raupe versehen sind, die von BRP für das Anbringen von besonderen Spikes zugelassen ist.



WARNUNG

Versehen Sie niemals eine Raupe mit Spikes, die nicht für Spikes zugelassen ist. Das Anbringen von Spikes an einer nicht für Spikes vorgesehenen Raupe kann zu Rissen an oder vollständigem Zerreißen der Raupe führen.



WARNUNG

Sie dürfen die Raupe bei diesem Fahrzeugmodell mit Spikes versehen. An diesen Ski-Doo-Motorschlitten dürfen **AUSSCHLIESSLICH** von BRP zugelassene Spiketypen verwendet werden. **VERWENDEN SIE NIEMALS** herkömmliche Spikes, da die Raupendicke geringer als bei anderen Standardraupen ist. Die Spikes könnten sich von der Raupe lösen und die Raupe könnte sich vom Fahrzeug trennen. Wenden Sie sich für Informationen über die Verfügbarkeit von besonderen Spikes und über deren Anwendung an einen Ski-Doo Vertragshändler.

Die Verwendung von traktionsverbessernden Produkten wie schärfere Karbidkufen und/oder spitzere Spikes an Ihrem Motorschlitten verändern das Verhalten des Fahrzeugs insbesondere in Bezug auf Manövrierbarkeit, Beschleunigung und Bremsen.

Durch die Verwendung von traktionsverbessernden Produkten ist eine bessere Haftung auf festgefah-

renem Schnee und Eis möglich, auf weichem Schnee ist jedoch keine Wirkung spürbar. Aus diesem Grund erfordert das Fahren eines mit Produkten zur Traktionsverbesserung ausgerüsteten Motorschlittens eine gewisse Gewöhnungszeit. Ist Ihr Motorschlitten mit Produkten zur Traktionsverbesserung ausgerüstet, nehmen Sie sich unbedingt reichlich Zeit, um sich an die Handhabung beim Kurvenfahren, Beschleunigen und Bremsen zu gewöhnen.

Erkundigen Sie sich auch nach den lokalen Vorschriften bezüglich der Verwendung von traktionsverbessernden Produkten an Motorschlitten. Fahren Sie stets in verantwortungsbewusster Weise mit Ihrem Motorschlitten und respektieren Sie die Umwelt und das Eigentum anderer Menschen.

Manövrierfähigkeit

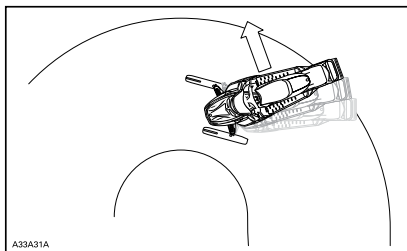
Die Verwendung von traktionsverbessernden Produkten wie schärfere Karbidkufen und/oder spitzere Spikes an Ihrem Motorschlitten sorgen für bessere Bodenhaftung sowohl vorn als auch hinten. Daher müssen Karbidkufen benutzt werden, damit die Skier besser greifen, sodass der vordere und der hintere Teil des Motorschlittens im Gleichgewicht sind. Handelsübliche Karbidkufen sind zwar geeignet, aber sie verleihen Ihnen nicht notwendigerweise optimale Kontrolle über das Fahrzeug, da diese von Ihren persönlichen Präferenzen, Ihrem Fahrstil und der Einstellung Ihrer Aufhängung abhängig ist.

! WARNUNG

Sind der vordere und der hintere Teil des Motorschlittens aufgrund einer fehlerhaften Kombination von traktionsverbessernden Produkten nicht im Gleichgewicht, kann der Motorschlitten zur Über- oder Untersteuerung neigen, was dazu führen könnte, dass Sie die Kontrolle über das Fahrzeug verlieren.

Übersteuerung

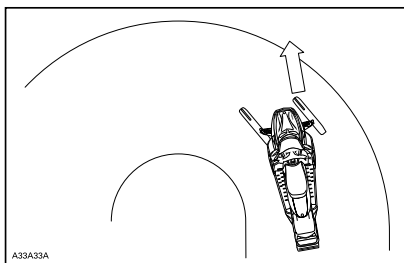
Unter bestimmten Bedingungen könnte die Verwendung von schärferen Karbidkufen ohne Anbringung von Spikes an der hinteren Raupe den Motorschlitten anfälliger für das Übersteuern machen, siehe Abbildung.



ÜBERSTEUERUNG

Untersteuerung

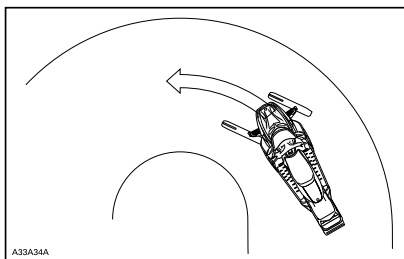
Unter bestimmten Bedingungen könnte die Verwendung von Spikes an der Raupe den Motorschlitten anfälliger für das Untersteuern machen, wenn die Skier nicht mit schärferen Karbidkufen ausgestattet sind, siehe Abbildung.



UNTERSTEUERUNG

Kontrolliertes Fahren

Eine ausgewogene Kombination von Karbidkufen und Spikes an der Raupe gewährleistet angemessene Kontrolle und bessere Handhabung, siehe Abbildung.



KONTROLLIERTES FAHREN

Beschleunigung

Durch Spikes an der Raupe wird Ihr Schlitten auf festgefahretem Schnee und auf Eis besser beschleunigen können, auf weichem Schnee wird jedoch kein Effekt spürbar sein. Dies kann unter bestimmten Bedingungen zu plötzlichen Traktionsveränderungen führen.

! WARNUNG

Um Überraschungen zu vermeiden, die zu einem Verlust der Kontrolle über den Motorschlitten führen könnten:

- Geben Sie immer vorsichtig Gas.
- Lassen Sie die Raupe NIEMALS durchdrehen, um das Heck des Motorschlittens schleudern zu lassen.

Dadurch könnten Schmutz oder Eis mit Gewalt nach hinten geschleudert werden und möglicherweise Umstehende oder Motorschlittenfahrer hinter Ihnen verletzen.

Bremsen

Wie im Falle der Beschleunigung wird sich bei Verwendung von Spikes an der Raupe das Bremsvermögen auf festgefahretem Schnee und auf Eis verbessern, auf weichem Schnee wird jedoch kein Effekt spürbar sein. Das Bremsverhalten kann sich somit unter bestimmten Bedingungen plötzlich verändern. Bremsen Sie unbedingt zurückhaltend, damit die Raupe nicht blockiert und Überraschungen vermieden werden, die zu einem Verlust der Kontrolle führen könnten.

Wichtige Sicherheitsvorschriften

! WARNUNG

Zur Verhütung schwerer Verletzungen bei Personen in der Nähe des Motorschlittens:

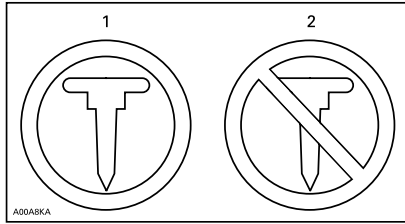
- Stellen Sie sich NIEMALS hinter eine umlaufende Raupe oder in deren Nähe.
- Wenn das Drehen der Raupe erforderlich ist, verwenden Sie stets einen breiten Motorschlitten-Ständer mit einem Prallblech am Heck.
- Lassen Sie eine vom Boden angehobene Raupe stets nur mit der niedrigsten Geschwindigkeit, die möglich ist, laufen.

Durch Zentrifugalkräfte können Schmutz, beschädigte oder lockere Spikes, abgebrochene Teile einer Raupe oder sogar eine ganze, gerissene Raupe mit enormer Wucht nach hinten aus dem Tunnel geschleudert werden.

Auswirkungen von Spikes an der Raupe auf die Lebensdauer des Motorschlittens

Die Verwendung von traktionsverbessernden Produkten kann die Belastung bestimmter Komponenten des Motorschlittens verstärken und den Vibrationsgrad erhöhen. Dies kann zur vorzeitigen Abnutzung von Teilen wie Riemen, Bremsbelägen, Lagern, Kette, Zahnkranz und Spikes an der zugelassenen Raupe führen und die Lebensdauer der Raupe verkürzen. Nehmen Sie vor jeder Benutzung eine Sichtprüfung Ihrer Raupe vor. Weitere Informationen finden Sie im Abschnitt **WARTUNGSVERFAHREN** unter **RAUPE**.

Spikes an der Raupe können auch schwere Schäden an Ihrem Motorschlitten verursachen, wenn er nicht mit den speziell für Ihr Modell konzipierten Tunnelverkleidungen ausgerüstet ist. Schäden an der Verkabelung oder die Perforation der Wärmetauscher sind potenzielle Gefahren, die zur Überhitzung und schweren Beschädigung des Motors führen könnten.



RAUPENSYMBOL

1. Freigegeben
2. NICHT zugelassen

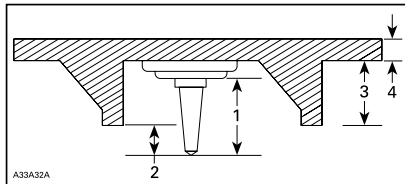
Um die sichere und ordnungsgemäße Anbringung zu gewährleisten, empfiehlt BRP, die Spikes durch Ihren Händler anbringen zu lassen.

- Verwenden Sie ausschließlich besondere und von BRP zugelassene Spikes.
- Verwenden Sie niemals Spikes, die mehr als 9,5 mm weit über die Raupenprofilhöhe Ihres Motorschlittens hinausragen.

⚠️ WARNUNG
Sind Tunnelverkleidungen zu stark abgenutzt oder nicht angebracht, könnte der Benzintank durchschlagen werden, was zu einem Brand führen würde.

ZUR BEACHTUNG Fragen Sie Ihren Händler nach der Modell- und Kit-Nummer der für Ihren Motorschlitten benötigten Tunnelverkleidungen.

HINWEIS: Schlagen Sie in der beschränkten Garantie von BRP nach, um zu erfahren, welche Garantiebeschränkungen mit der Benutzung von Spikes verbunden sind.



ANBRINGUNG VON SPIKES

1. Spikegröße
2. Eindringbereich 6,4 mm zu 9,5 mm
3. Raupen-Steghöhe
4. Raupen-Riemendicke

Anbringen von Spikes an von BRP zugelassene Raupen

⚠️ WARNUNG
Versehen Sie niemals eine Raupe mit Spikes, die nicht für Spikes zugelassen ist. Zugelassene Raupen sind an einem Spike-Symbol auf der Raupenoberfläche (siehe Abbildung unten) erkennbar. Das Anbringen von Spikes an einer nicht für Spikes vorgesehenen Raupe kann zu Rissen an oder vollständigem Zerreißen der Raupe führen.

! WARNUNG

- Wenden Sie sich für Informationen über die Verfügbarkeit von besonderen Spikes und über deren Anwendung an einen Ski-Doo Vertragshändler.
- VERWENDEN SIE NIEMALS herkömmliche Spikes, da die Raupendicke geringer als bei unseren Standardraupen ist und sich die Spikes von der Raupe lösen könnten und sich die Raupe vom Fahrzeug trennen könnte.
- Spikes dürfen nur an den durch eingeformte Verstärkungen markierten Stellen in der Raupenoberfläche angebracht werden. Einige Raupenmodelle verfügen über zwei Arten von eingeformten Verstärkungen in Form von Dreiecken und Kreisen. Zur Bestimmung des zu verwendenden Typs den eingeformten Warnhinweis in der Raupenoberfläche beachten.
- Versehen Sie niemals eine Raupe mit einem Profil von 35 mm oder mehr.
- Die Anzahl der angebrachten Spikes muss stets genau dem Muster der eingeformten Verstärkungen in der Raupe entsprechen.
- Schlagen Sie stets in den Installationsanweisungen und -empfehlungen des Herstellers der traktionsverbessernden Produkte nach, bevor Sie Ihren Händler Spikes und Kufen installieren lassen. Es ist sehr wichtig, die Vorgaben für die Anziehdrehmomente der Spike-Schrauben zu beachten.

DIE ANBRINGUNG EINER FALSCHEN ANZAHL VON SPIKES ODER EINE NICHT ORDNUNGSGEMÄSSE ANBRINGUNG DER SPIKES KANN DAS

! WARNUNG

RISIKO EINES ZERREISSENS ODER EINER SPRENGUNG DER RAUPE ERHÖHEN.

Wartung/Austausch

NEHMEN SIE VOR JEDER BENUTZUNG EINE SICHTPRÜFUNG IHRER RAUPE VOR.

Achten Sie auf eventuelle Defekte, beispielsweise:

- Perforierung der Raupe
- Risse in der Raupe (insbesondere im Bereich von Traktionslöchern an mit Spikes versehenen Raupen)
- Zerbrochene oder abgerissene Stege, wodurch Teile von Stangen frei liegen
- Schichtspaltung des Gummis
- Zerbrochene Stangen
- Zerbrochene Spikes (mit Spikes versehene Raupe)
- Verbogene Spikes (mit Spikes versehene Raupe)
- Fehlende Spikes
- Von der Raupe losgerissene Spikes
- Fehlende Raupenführung(en)
- Stellen Sie auch sicher, dass die Muttern der Spikes mit dem vorgegebenen Drehmoment angezogen sind.

Tauschen Sie zerbrochene oder anderweitig beschädigte Spikes an zugelassenen Raupen aus. Weist Ihre Raupe Abnutzungserscheinungen auf, muss sie sofort ersetzt werden. Wenden Sie sich im Zweifelsfall an Ihren Händler. Nehmen Sie vor jeder Benutzung eine Sichtprüfung Ihrer Raupe vor.



WARNUNG

Das Fahren mit einer beschädigten Raupe oder beschädigten Spikes kann zu Kontrollverlust führen.

WICHTIGE HINWEISE AM PRODUKT

Anhängeschild(er)

BESCHREIBUNG DES FAHRZEUGMOTORS:
XXXXX

EPA-ZERTIFIZIERT

NER (NORMALISIERTE EMISSIONSRATE) = X
AUF EINER SKALA VON 0 BIS 10, WOBEI 0 AM
SAUBERSTEN IST

• VOR DEM VERKAUF NICHT ENTFERNEN!




704901107

TYPISCH

⚠ WARNUNG. Durch Betrieb, Service und
Wartung eines Geländefahrzeugs können Sie
Chemikalien wie Motorabgasen, Kohlenmo-
noxid, Phthalaten und Blei ausgesetzt werden,
die der Staat Kalifornien als Krebsreger,
Verursacher von Geburtsfehlern oder anderen
reproduktiven Schäden eingestuft hat.
Um das Risiko zu mindern, vermeiden Sie
Abgase einzuatmen, lassen Sie den Motor nur
bei Bedarf im Leerlauf laufen, warten Sie Ihr
Fahrzeug nur in gut belüfteten Räumlich-
keiten, und tragen Sie während der Fahrzeu-
gwartung Handschuhe oder waschen Sie Ihre
Hände häufig.

Weitere Informationen finden Sie unter
[www.P65Warnings.ca.gov/products/-
passenger-vehicle](http://www.P65Warnings.ca.gov/products/-passenger-vehicle)



704906872

Sicherheitshinweisschilder auf dem Fahrzeug

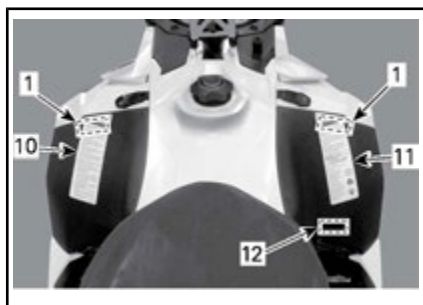
Diese Schilder wurden zur Sicherheit des Fahrers, der Passagiere und von Zuschauern am Fahrzeug angebracht.

Die folgenden Hinweisschilder befinden sich auf Ihrem Fahrzeug und sollten als unveränderliche Fahrzeugbestandteile betrachtet werden. Fehlen Etiketten oder sind sie beschädigt, können sie kostenlos ersetzt werden. Wenden Sie sich an einen Ski-Doo-Vertragshändler.

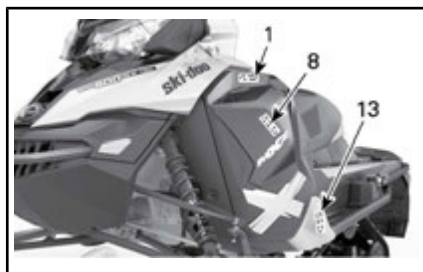
HINWEIS: Im Falle von Abweichungen zwischen den Angaben in dieser Anleitung und den Angaben auf dem Fahrzeug haben die Angaben auf den Schildern am Fahrzeug Vorrang gegenüber den Schildern in dieser Anleitung.



TYPISCH



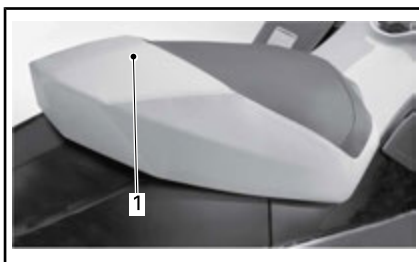
TYPISCH



TYPISCH

▲ VORSICHT
Vorsicht vor **HEISSEN** Teilen!
516005280

HINWEISSCHILD 1

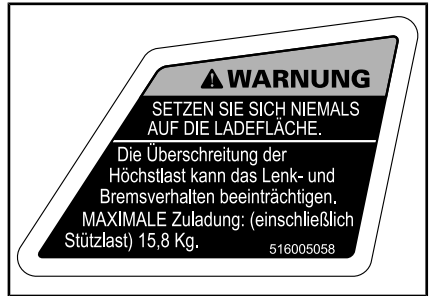


AUFKLEBER 2 - EINSITZERMODELLE

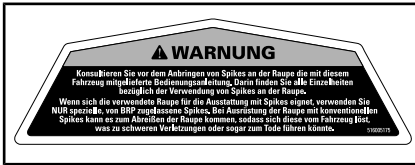
1. KEIN SITZ!



HINWEISSCHILD 3



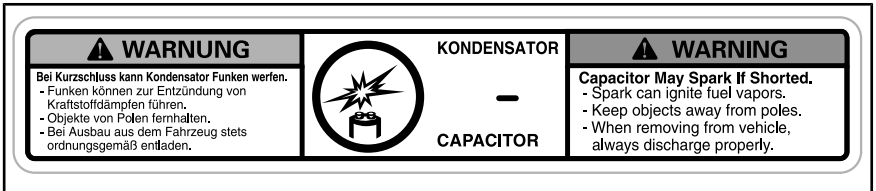
HINWEISSCHILD 5



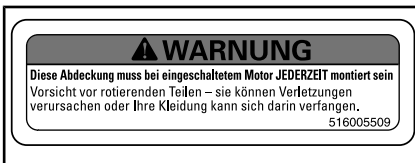
AUFKLEBER 4 - ZUTREFFENDE MODELLE



HINWEISSCHILD 6



HINWEISSCHILD 7



HINWEISSCHILD 8

Always electrically disconnect both fuel injectors prior to testing for ignition spark. Otherwise, fuel vapors may ignite in presence of a spark creating a fire hazard.

WARNING

WARNING

Trennen Sie vor Prüfung des Zündfunken stets die elektrischen Anschlüsse beider Einspritzdüsen. Andernfalls könnten sich Kraftstoffdämpfe bei Vorhandensein eines Funkens entzünden und eine Brandgefahr darstellen.

516007661

HINWEISSCHILD 9

WARNING

- Stellen Sie vor dem Betrieb sicher, dass Sie alle Sicherheitshinweise und die Bedienungsanleitung gelesen und verstanden haben und sehen Sie sich Ihre Sicherheits-DVD an. Die Bedienungsanleitung befindet sich entweder im Mitfahrersitz oder unter dem Fahrersitz. An der Vorderseite des Sitzpolsters ziehen und anschließend an der Lasche ziehen, um den Sitz zu entriegeln (falls zutreffend, muss der Mitfahrersitz zunächst ausgebaut werden).
- Machen Sie sich mit Ihrem Fahrzeug vertraut. Unerfahrene Fahrer können Risiken unterschätzen und vom Fahrverhalten des Fahrzeugs und den Geländebedingungen überrascht werden. Fahren Sie langsam.
- Überhöhte Geschwindigkeit und waghalsige Fahrmanöver können zum Tod führen! Passen Sie Ihre Geschwindigkeit IMMER an die Schnee- und sonstigen Umgebungsbedingungen an.
- Lenk- und Bremsverhalten können bei Einsatz auf festgefahretem Schnee, Eis oder Boden beeinträchtigt werden. Reduzieren Sie die Geschwindigkeit und planen Sie mehr Platz zum Anhalten und Wenden ein.
- Der Fahrer muss das gesetzlich vorgeschriebene Mindestalter haben. Der Hersteller empfiehlt für Motorschlittenfahrer ein Mindestalter von 16 Jahren.
- Öffnen Sie niemals die Seitenverkleidungen oder die Haube, während der Motor läuft oder das Fahrzeug in Bewegung ist. Stellen Sie vor dem Öffnen sicher, dass der DESS-Schlüssel abgezogen wurde.

VOR DEM STARTEN:

1. Befestigen Sie die Sicherheitsleine an Ihrer Kleidung.
2. Prüfen Sie vor dem Starten stets den Gas- und den Bremshebel auf einwandfreie Funktion. Beide müssen beim Loslassen in ihre Ausgangspositionen zurückkehren.
3. Ziehen Sie die Feststellbremse an.
4. Vergeewissern Sie sich durch vollständiges Einschlagen des Lenkers nach links und rechts, dass er sich störungsfrei bewegen lässt.

NACH DEM STARTEN:

1. Ziehen Sie das Haltekabel ab und prüfen Sie, ob sich der Motor ausschaltet.
2. Starten Sie den Motor neu, drücken Sie den Motor-Notausschalter und prüfen Sie, ob sich der Motor ausschaltet.
3. Lösen Sie vor Fahrtantritt stets die Feststellbremse, um einen Bremschwund zu vermeiden.

516005055B

HINWEISSCHILD 10

⚠️ WARNUNG

Dieses Fahrzeug ist für einen (1) Fahrer und für so viele Mitfahrer ausgelegt, wie sich den SSCC-Standards entsprechende Sitze mit Halteriemern oder -griffen am Fahrzeug befinden.

Dieses Fahrzeug ist für einen (1) Fahrer und für so viele Mitfahrer ausgelegt, wie sich den SSCC-Standards entsprechende Sitze mit Halteriemern oder -griffen am Fahrzeug befinden.

Beim Fahren mit einem Beifahrer:

- Bremsverhalten und Lenkbarkeit sind eingeschränkt. Verringern Sie die Geschwindigkeit und planen Sie mehr Platz für Manöver ein.
- Stellen Sie die Aufhängungen entsprechend dem Gewicht ein.

VERGESSEN SIE NICHT: SIE SIND FÜR DIE SICHERHEIT IHRES MITFAHRERS VERANTWORTLICH!

ALLE FAHRER UND MITFAHRER MÜSSEN FOLGENDES LESEN:

Vermeiden Sie unbekanntes Gelände!
SEIEN SIE auf unerwartete Vorkommnisse GEFASST.

Fahren Sie defensiv.

- Achten Sie stets auf Personen, Gegenstände, Umgebungsbedingungen und sich nähernde Fahrzeuge.
- Meiden Sie dünnes Eis/offene Gewässer.
- Seien Sie abseits der Wege stets besonders vorsichtig.

Tragen Sie **IMMER** einen HELM mit DOT-Zulassung sowie für das Fahren mit einem Motorschlitten geeignete Kleidung.

Fahren Sie auch als Mitfahrer **NIE** unter dem Einfluss von Alkohol oder Medikamenten.

516005056B

HINWEISSCHILD 11

⚠️ WARNUNG | **⚠️ WARNUNG**



AUFKLEBER 12 - EUROPÄISCHE MODELLE

⚠️ WARNUNG

Diese Abdeckung muss bei eingeschaltetem Motor **JEDERZEIT** montiert sein

⚠️ WARNING

This guard must **ALWAYS** be in place when engine is running

AUFKLEBER 13 - AUF BREMSSCHEIBENSCHUTZVORRICHTUNG (AUF NACKTEM METALLTUNNEL)

⚠️ WARNUNG

Diese Abdeckung muss bei eingeschaltetem Motor **IMMER** montiert sein.

⚠️ WARNING

This guard must **ALWAYS** be in place when engine is running.

516005525

AUFKLEBER 13 - AUF BREMSSCHEIBENSCHUTZVORRICHTUNG (LACKIERTER METALLTUNNEL)

⚠️ WARNUNG

- Dieser Stoßdämpfer steht unter Druck.
- Sie können explodieren, wenn sie erhitzt oder durchstochen werden.
- Nehmen Sie sie nicht auseinander.

AUFKLEBER 14 - AUF GASDRUCKSTOßDÄMPFERN

⚠️ WARNUNG

NICHT ÖFFNEN, WENN HEISS

⚠️ WARNING

DO NOT OPEN WHEN HOT

516005904



HINWEISSCHILD 15

Konformitätshinweisschilder



TYPISCH

EPA-Konformitätskennzeichnung

EMISSION CONTROL INFORMATION		 EC  121
THIS VEHICLE IS CERTIFIED TO OPERATE ON UNLEADED GASOLINE AND MEETS XXXX U.S. EPA REGULATIONS FOR SNOWMOBILE SI ENGINES.		
ENGINE FAMILY	XXXXXXXXXXXX	MOTORREIHE
PERMEATION FAMILY	XXXXXXXXXXXX	PERMEATIONSFAMILIE
FAMILY EMISSION LIMIT (FEL)	XX g/kW-hr HC	GRUPPEN VON EMISSIONSGRENZEN (FEL - FAMILY EMISSION LIMIT)
	XXX g/kW-hr CO	
	XX g/ m2 / day	
ENGINE DISPLACEMENT	XXX cm ³	MOTORHUBRAUM
EXHAUST EMISSION CONTROL SYSTEM	XXXX	ABGASENTGIFTUNGSSYSTEM
INFORMATIONEN ZUR EMISSIONSBEGRENZUNG DIESES FAHRZEUG IST FÜR DEN BETRIEB MIT UNVERBLEITEM BENZIN ZUGELASSEN UND ERFÜLLT DIE VORSCHRIFTEN XXXX DER US-AMERIKANISCHEN EPA FÜR MOTORSCHLITTEN-OTTOMOTOREN.		
WARTUNGSSPEZIFIKATIONEN SIEHE BEDIENUNGSANLEITUNG SEE OPERATOR'S GUIDE FOR MAINTENANCE SPECIFICATIONS BOMBARDIER RECREATIONAL PRODUCTS INC.		

AUFKLEBER 1 TYPISCH - IM MOTOR- RAUM

SSCC-Aufkleber

Sicherheitsstandards für Motorschlitten wurden vom Snowmobile Safety and Certification Committee (SSCC) erlassen, dem BRP als aktives Mitglied angehört. Die Sicherheit, dass Ihr Motorschlitten diesen Standards entspricht, gibt Ihnen der Zertifizierungsaufkleber, den Sie an der rechten Fahrzeugseite an einem vertikalen Teil des Fahrzeugs finden.

Der nachstehende Aufkleber besagt, dass ein unabhängiges Prüflabor die Einhaltung der SSCC-Sicherheitsstandards überprüft hat.



HINWEISSCHILD 2

Schilder mit technischen Informationen



TYPISCH



TYPISCH

ZUR BEACHTUNG

Die Verwendung des von BRP zugelassenen XPSTM-Öls wurde bei der Entwicklung des Motors dieses Motorschlittens geprüft. BRP empfiehlt die Verwendung des zugelassenen XPSTM-Schmiermittels oder ein gleichwertiges Produkt. Schäden durch für den Motor ungeeignetes Öl werden möglicherweise nicht von der beschränkten Garantie von BRP abgedeckt. Siehe Bedienungsanleitung.

516007443

HINWEISSCHILD 1

ZUR BEACHTUNG

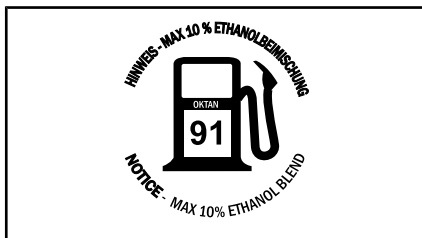
- Zur Einhaltung der Geräuschemissionsvorschriften ist dieser Motor für den Betrieb mit einem Luftansaugschalldämpfer ausgelegt.
- Der Betrieb mit fehlendem oder falsch eingebautem Luftansaugschalldämpfer kann zu Motorschäden führen.

516005876

HINWEISSCHILD 2



HINWEISSCHILD 3



*AUF DEM KRAFTSTOFFTANKDECKEL -
IN LÄNDERN, IN DENEN PUMP POSTED
AKI (RON+MON)/2-OKTANZAHLANGA-
BEN VERWENDET WERDEN*



*AUF DEM KRAFTSTOFFTANKDECKEL -
IN LÄNDERN, IN DENEN RON-OKTAN-
ZAHLANGABEN VERWENDET WERDEN*

**DIESE SEITE WURDE
ABSICHTLICH FREI GELASSEN**

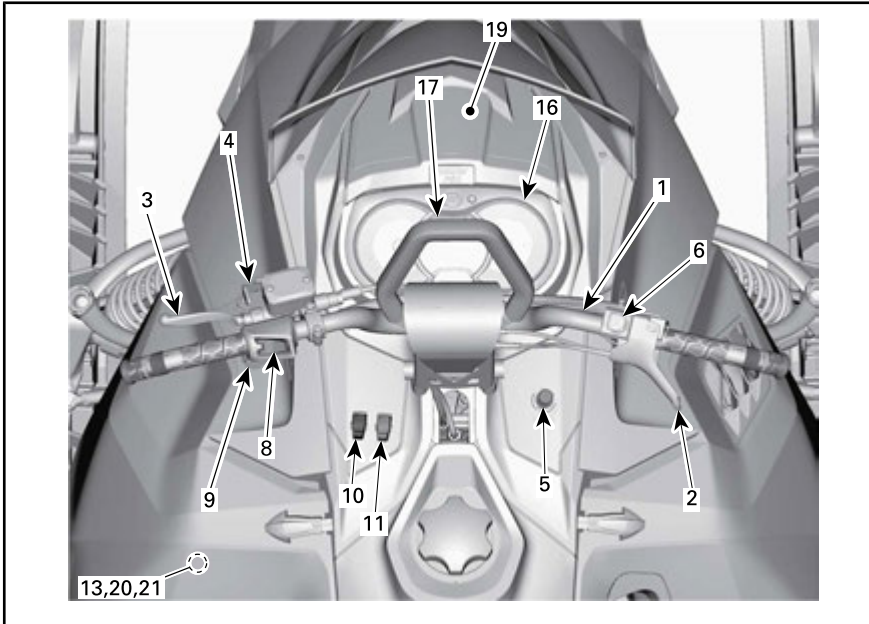
***Diese Seite
ist absichtlich leer***

FAHRZEUGINFORMATIONEN

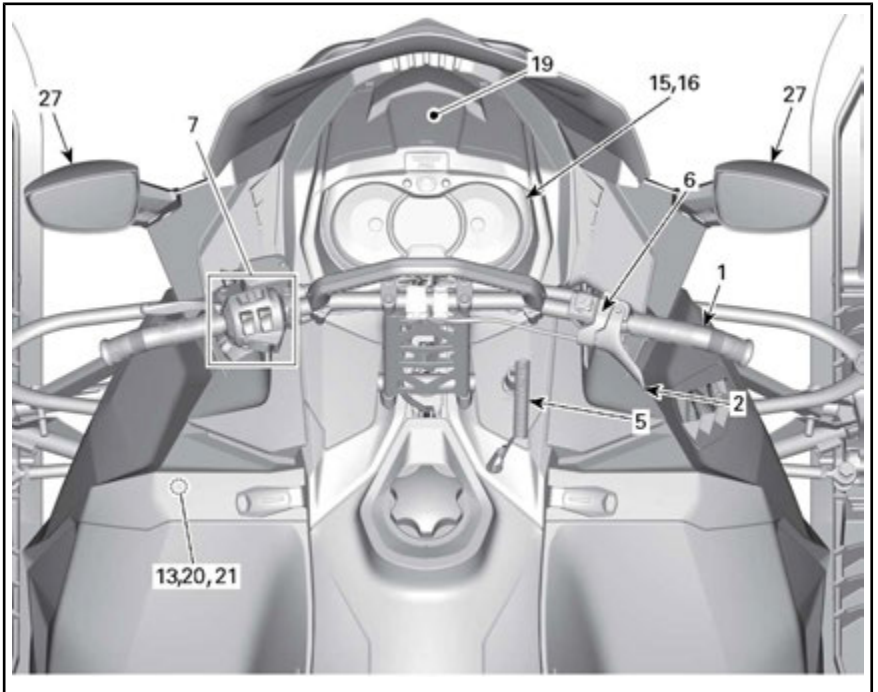
BEDIENELEMENTE, INSTRUMENTE UND AUSSTATTUNGSMERKMALE

HINWEIS: Einige Ausstattungsmerkmale treffen möglicherweise nicht auf Ihr Modell zu oder können optional sein.

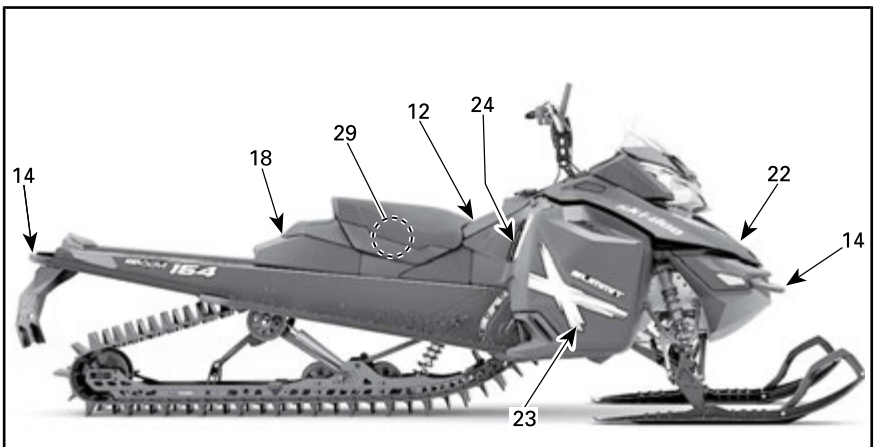
HINWEIS: Einige Sicherheitshinweisschilder des Fahrzeugs sind auf den Abbildungen nicht zu sehen. Zu den Informationen der Sicherheitshinweisschilder des Fahrzeugs, siehe *SICHERHEITSSCHILDER AM FAHRZEUG*.



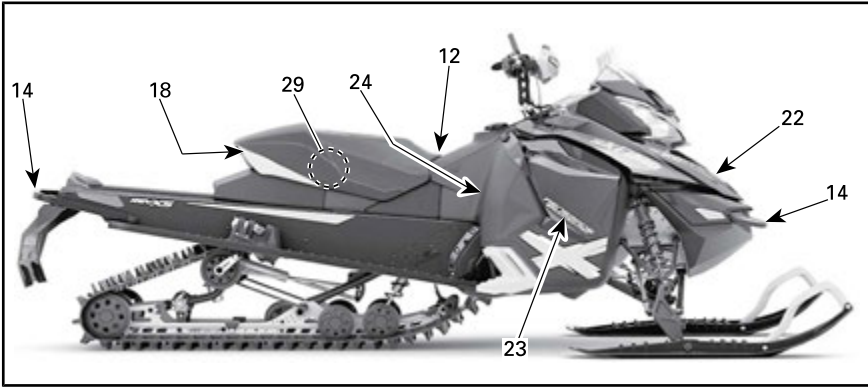
SUMMIT MODELLE



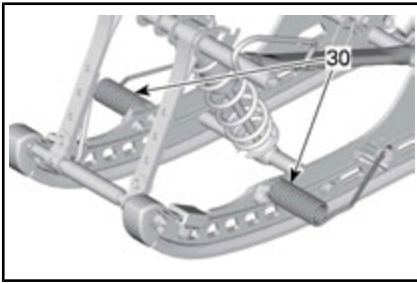
TYPISCH - RENEGADE MODELLE



TYPISCH - SUMMIT MODELLE



TYPISCH - RENEGADE MODELLE



TYPISCH - SUMMIT

1) Lenker

Die Lenkung des Motorschlittens erfolgt mit dem Lenker. Wird der Lenker nach rechts oder links gedreht, drehen sich auch die Skier nach rechts oder links, um den Motorschlitten zu lenken.

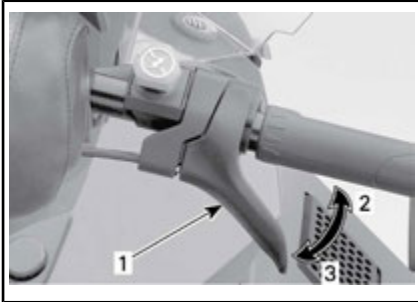
⚠️ WARNUNG
Schnelles Rückwärtsfahren bei Kurvenfahrt könnte zum Verlust der Fahrzeugstabilität und -kontrolle führen.

2) Gashebel

Der Gashebel befindet sich rechts am Lenker.

Die Auslegung sieht eine Betätigung mittels Daumen vor. Beim Ziehen des Gashebels wird die Motordrehzahl erhöht. Wenn Sie

ihn loslassen, sinkt die Motordrehzahl automatisch wieder auf die Leerlaufdrehzahl.



TYPISCH

1. Gashebel
2. Gas geben
3. Gas wegnehmen

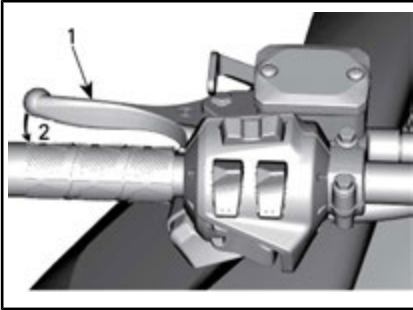
⚠️ WARNUNG
Überprüfen Sie vor dem Anlassen des Motors den Gashebel. Der Hebel muss nach dem Loslassen in die Ruhestellung zurückkehren. Tritt dies nicht ein, dürfen Sie den Motor nicht starten.

3) Bremshebel

Der Bremshebel befindet sich links am Lenker.

Wenn Sie ihn anziehen, wird die Bremse betätigt. Wenn er losgelas-

sen wird, kehrt er automatisch wieder in die Ruhestellung zurück. Die Bremswirkung ist proportional zum auf den Hebel ausgeübten Druck und abhängig von der Art des Geländes und der Schneedecke.



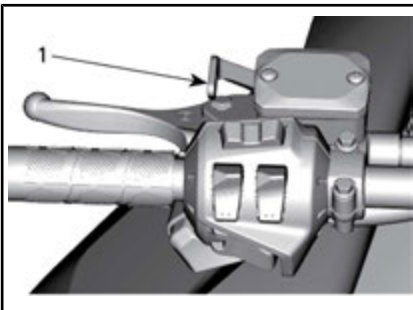
TYPISCH

1. Bremshebel
2. Bremse anziehen

4) Standbrems-Hebel

Der Feststellbremshebel befindet sich links am Lenker.

Die Feststellbremse muss immer betätigt werden, wenn der Motorschlitten geparkt wird.



TYPISCH

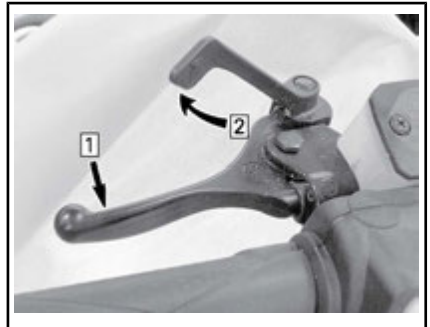
1. Feststellbremsenhebel

! WARNUNG

Vergewissern Sie sich, dass die Feststellbremse vollständig gelöst ist, bevor Sie mit dem Motorschlitten anfahren. Wenn die Bremse während der Fahrt schleift, weil ständig Druck auf den Bremshebel ausgeübt wird, kann dies zu Schäden am Bremssystem führen, die Bremswirkung kann verloren gehen und/oder es kann zu einem Brand kommen.

Feststellbremse betätigen

Halten Sie die Bremse betätigt, arretieren Sie dann den Bremshebel mit dem Feststellbremshebel wie dargestellt.



TYPISCH — MECHANISMUS BETÄTIGEN

- Schritt 1: Ziehen Sie die Bremse an und halten Sie sie angezogen.
- Schritt 2: Bremshebel mithilfe des Feststellbremshebels arretieren

Feststellbremse lösen

Ziehen Sie den Bremshebel an. Der Feststellbremshebel kehrt automatisch wieder in seine Ausgangsstellung zurück. Lösen Sie die Feststellbremse immer vor der Fahrt.

5) Motor-Hauptschalter

Der Motor-aus-Schalter (Sicherheitsleine) befindet sich rechts an der Konsole.

Die Kappe der Sicherheitsleine muss sicher am Motor-aus-Schalter einrasten, damit der Betrieb des Fahrzeugs möglich ist.

HINWEIS: Nach dem Starten des Motors sollten zwei kurze akustische Signale zu hören sein, wenn ein programmierter D.E.S.S. Schlüssel (Kappe der Sicherheitsleine) korrekt auf den Motor-aus-Schalter gedrückt wird und einrastet. Wenn ein anderes akustisches Signal zu hören ist, sehen Sie unter **ÜBERWACHUNGSSYSTEM** nach, um Informationen über D.E.S.S.-Störungscodes zu erhalten.

Durch das Abziehen der Kappe der Sicherheitsleine vom Schalter wird der Motor ausgeschaltet.



WARNUNG

Befestigen Sie die Öse der Sicherheitsleine stets an der Kleidung, bevor Sie den Motor starten.

D.E.S.S. (Digitally Encoded Security System)

Die Kappe der Sicherheitsleine verfügt über einen integrierten D.E.S.S.-Schlüssel, der Ihnen bei der Verwendung mit Ihrem Motorschlitten die Sicherheit eines herkömmlichen Schlüssels bietet.

Der D.E.S.S.-Schlüssel enthält einen elektronischen Chip, auf dem permanent ein eindeutiger digitaler Code gespeichert ist.

Ihr Ski-Doo-Vertragshändler hat das D.E.S.S. Ihres Motorschlittens zur

Erkennung des D.E.S.S.-Schlüssels in der Kappe der Sicherheitsleine programmiert, um den Betrieb des Fahrzeugs zu ermöglichen.

Wird eine andere Sicherheitsleine ohne Programmierung des D.E.S.S. verwendet, startet der Motor zwar, erreicht jedoch nicht die Drehzahl, die für das Einrücken der Antriebsriemenscheibe und die Bewegung des Fahrzeugs nötig ist.

Vergewissern Sie sich, dass die Sicherheitsleine frei von Schmutz oder Schnee ist.

D.E.S.S. Flexibilität

Das D.E.S.S. Ihres Motorschlittens kann von Ihrem Ski-Doo-Vertragshändler für bis zu acht verschiedene Schlüssel programmiert werden.

Wir empfehlen den Kauf von zusätzlichen Sicherheitsleinen bei Ihrem Ski-Doo-Vertragshändler. Wenn Sie mehr als einen Ski-Doo-Motorschlitten mit D.E.S.S. besitzen, können alle von Ihrem Ski-Doo-Vertragshändler so programmiert werden, dass auch die D.E.S.S.-Schlüssel des jeweils anderen Fahrzeugs akzeptiert werden.

6) Motor-Notausschalter

Der Motor-Notausschalter befindet sich rechts am Lenker.

Druck-Zug-Schalter.

Um den Motor in einem Notfall anzuhalten, ist die Stellung AUS (unten) zu wählen und gleichzeitig die Bremse zu betätigen. Um den Motor wieder anzulassen, muss sich die Taste in der Stellung EIN (oben) befinden.



STELLUNG AUS

Zum Ermöglichen des Motorstarts muss sich der Schalter in der Stellung EIN (HERAUF) befinden.



STELLUNG EIN

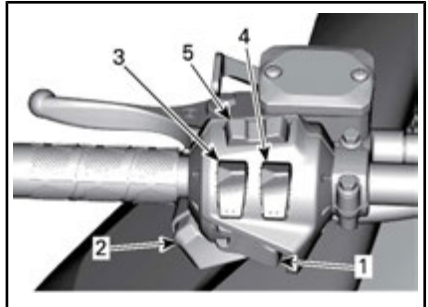
Alle Fahrer des Motorschlittens sollten sich mit der Funktion des Motor-Notausschalters vertraut machen, indem sie ihn mehrere Male beim ersten Ausflug und immer wieder danach zum Ausschalten des Motors benutzen. Diese Vorgehensweise zum Ausschalten des Motors wird so zu einer reflexartigen Handlung, und Sie sind in Notsituationen auf seine Verwendung vorbereitet.

! WARNUNG

Wurde der Schalter in einem durch eine mutmaßliche Störung verursachten Notfall benutzt, muss die Quelle der Störung ermittelt und beseitigt werden, bevor der Motor erneut gestartet wird. Wenden Sie sich hinsichtlich der Reparatur an einen Ski-Doo Vertragshändler.

7) Multifunktionsschalter (Renegade Backcountry)

Der Multifunktionsschalter befindet sich links am Lenker.



TYPISCH

1. Taste Start/elektronischer Rückwärtsgang
2. Abblendschalter
3. Beheizte Griffe
4. Beheizbarer Handgashebel
5. Taste Mode/Set

Taste Start/elektronischer Rückwärtsgang

Bei Modellen mit elektrischem Anlasser betätigen, um den Motor zu starten. Siehe **MOTORANLASSVERFAHREN** in **GRUNDLEGENDE VERFAHREN**.

Nach dem Starten des Motors betätigen, um den elektronischen Rückwärtsgang einzulegen. Vorgehensweise siehe **EINLEGEN DES RÜCKWÄRTSGANGS (RER)** in **GRUNDLEGENDE VERFAHREN**.

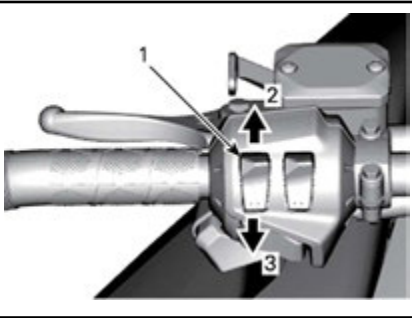
Scheinwerfer-Abblendschalter

Drücken, um FERNLICHT oder ABBLENDLICHT zu wählen. Bei laufendem Motor sind die Leuchten automatisch EINGESCHALTET.

Schalter für beheizte Griffe

HINWEIS: Unterhalb einer Drehzahl von 2.000 U/min ist die Leistung der beheizbaren Griffe auf 50 % begrenzt.

Drücken Sie den Schalter nach Bedarf, um die Wärmeintensität zu wählen, damit Ihre Hände auf einer angenehmen Temperatur gehalten werden.



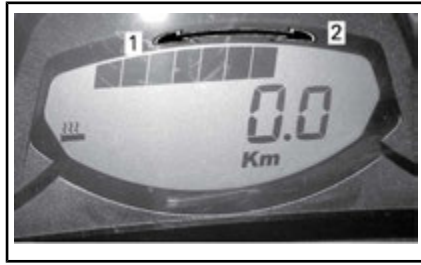
TYPISCH

1. Schalter für Handgriffheizung
2. Erhöhen Sie die Temperatur
3. Verringern Sie die Temperatur

HINWEIS: Beim Loslassen wird wieder der Kraftstoffstand angezeigt.

Die Heizintensität wird über das digitale Display angezeigt.

HINWEIS: Es gibt neun Intensitätsstufen.



HEIZINTENSITÄT-ANZEIGE

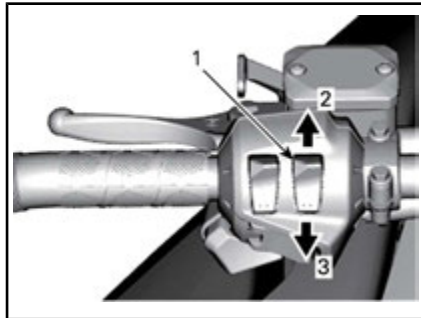
1. Kälter
2. Wärmer

Die Heizfunktion für die beheizbaren Griffe ist AUSGESCHALTET, wenn auf der Anzeige keine Balken erscheinen.

Schalter für beheizbaren Gashebel

HINWEIS: Unterhalb einer Drehzahl von 2.000 U/min ist die Leistung des beheizbaren Gashebels auf 50 % begrenzt.

Drücken Sie den Schalter nach Bedarf, um die Heizintensität zu wählen, damit Ihre Hände auf einer angenehmen Temperatur gehalten werden.



TYPISCH

1. Schalter für beheizbaren Gashebel
2. Erhöhen Sie die Temperatur
3. Verringern Sie die Temperatur

HINWEIS: Die Heizintensität wird im digitalen Display bei der Aktivierung des Gashebelschalters ange-

zeigt. Es gibt neun Intensitätsstufen. Beim Loslassen wird wieder der Kraftstoffstand angezeigt.



HEIZINTENSITÄT-ANZEIGE

1. Kälter
2. Wärmer

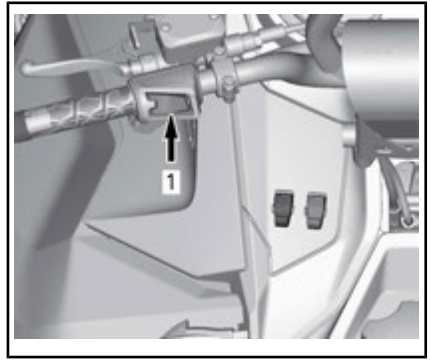
Die Heizfunktion für den beheizbaren Gashebel ist AUSGESCHALTET, wenn auf der Anzeige keine Balken erscheinen.

8) Taste Start/elektronischer Rückwärtsgang (Summit SP)

Die Taste Start/elektronischer Rückwärtsgang befindet sich links am Lenker.

Bei Modellen mit elektrischem Anlasser betätigen, um den Motor zu starten. Einzelheiten befinden sich unter *MOTORANLASSVERFAHREN* in *GRUNDLEGENDE VERFAHREN*.

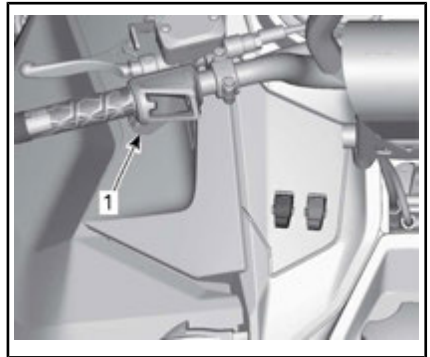
Nach dem Starten des Motors betätigen, um den elektronischen Rückwärtsgang einzulegen. Details zur Vorgehensweise siehe *EINLEGEN DES RÜCKWÄRTSGANGS (RER)* in *GRUNDLEGENDE VERFAHREN*.



1. Taste Start/elektronischer Rückwärtsgang

9) Scheinwerfer-Abblendschalter (Summit SP)

Drücken, um FERNLICHT oder ABBLENDLICHT zu wählen. Bei laufendem Motor sind die Leuchten automatisch EINGESCHALTET.



1. Scheinwerfer-Abblendschalter

10) Schalter für beheizte Griffe (Summit SP)

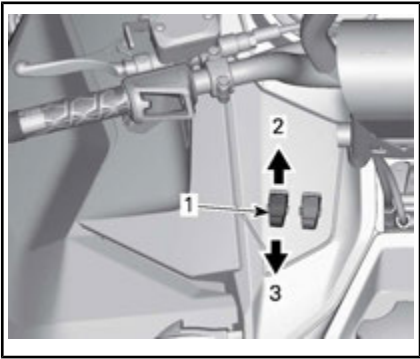
HINWEIS: Unterhalb einer Drehzahl von 2.000 U/min ist die Leistung der beheizbaren Griffe auf 50 % begrenzt.

Drücken Sie den Schalter nach Bedarf, um die Wärmeintensität zu wählen, damit Ihre Hände auf einer angenehmen Temperatur gehalten werden.

11) Schalter für beheizbaren Gashebel (Summit SP)

HINWEIS: Unterhalb einer Drehzahl von 2.000 U/min ist die Leistung des beheizbaren Gashebels auf 50 % begrenzt.

Drücken Sie den Schalter nach Bedarf, um die Heizintensität zu wählen, damit Ihre Hände auf einer angenehmen Temperatur gehalten werden.

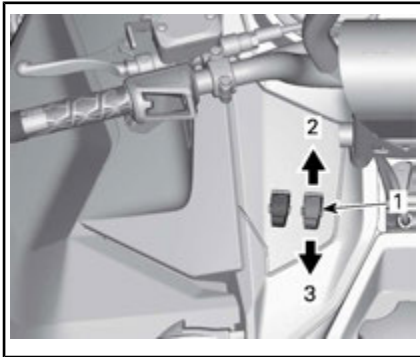


VARIABLE INTENSITÄT

1. Schalter für Handgriffheizung
2. Erhöhen Sie die Temperatur
3. Verringern Sie die Temperatur

Die Heizintensität wird über das Multifunktionsdisplay angezeigt.

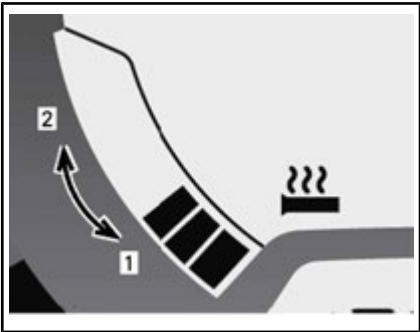
HINWEIS: Es gibt neun Intensitätsstufen. Beim Loslassen kehrt das Display zur Anzeige der Motorkühlmitteltemperatur zurück (sofern vorhanden).



VARIABLE INTENSITÄT

1. Schalter für beheizbaren Gashebel
2. Erhöhen Sie die Temperatur
3. Verringern Sie die Temperatur

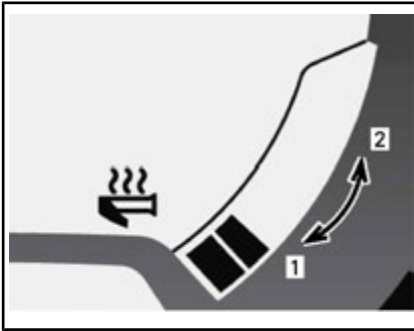
HINWEIS: Die Heizintensität wird im Multifunktionsdisplay bei der Aktivierung des Gashebelschalters angezeigt. Es gibt neun Intensitätsstufen. Beim Loslassen wird wieder der Kraftstoffstand angezeigt.



HEIZINTENSITÄT-ANZEIGE

1. Kälter
2. Wärmer

Die Heizfunktion für die beheizbaren Griffe ist AUSGESCHALTET, wenn auf der Anzeige keine Balken erscheinen.



HEIZINTENSITÄT-ANZEIGE

- 1. Kälter
- 2. Wärmer

Die Heizfunktion für den beheizbaren Gashebel ist AUSGESCHALTET, wenn auf der Anzeige keine Balken erscheinen.

12) Sitzverriegelung

Der Fahrersitz kann für Wartungszwecke oder um an die Bedienungsanleitung (in der Sitzschale) zu gelangen, geöffnet werden.

Die Sitzverriegelung befindet sich an der Vorderseite des Sitzes.

Ausbau des Sitzes

An der Vorderseite des Sitzpolsters ziehen, Sitz fest nach vorn drücken, um die Verriegelung zu lösen und anschließend an der Lasche ziehen, um den Sitz zu entriegeln.



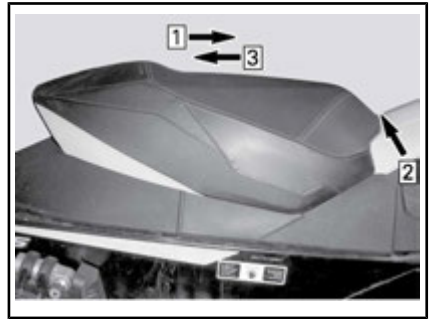
TYPISCH

- 1. Sitzverriegelung



- 1. Sitzverriegelung

An der Sitzverriegelung ziehen und festhalten, anschließend Sitz nach hinten ziehen.



TYPISCH

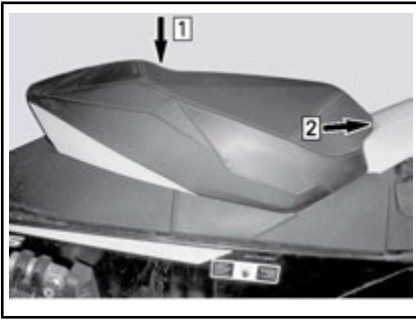
- Schritt 1: Sitz nach vorn schieben
- Schritt 2: An Sitzverriegelung ziehen und festhalten
- Schritt 3: Sitz nach hinten ziehen

Einbau des Sitzes

ZUR BEACHTUNG Beim Mitführen von Objekten zwischen Sitz und Kraftstofftank kann es zu Beschädigungen am Kraftstofftank kommen. NIEMALS Objekte zwischen Sitz und Kraftstofftank transportieren.

Sitz in Position bringen.

Sitz nach vorn drücken, bis dieser einrastet.



TYPISCH

Schritt 1: Sitz in Position bringen
 Schritt 2: Sitz nach vorn drücken, bis dieser einrastet

HINWEIS: Dabei muss ein eindeutiges Einrasten spürbar sein. Vergewissern Sie sich, dass der Sitz fest arretiert ist, indem Sie an ihm ziehen.



TYPISCH - SITZ EINGEBAUT

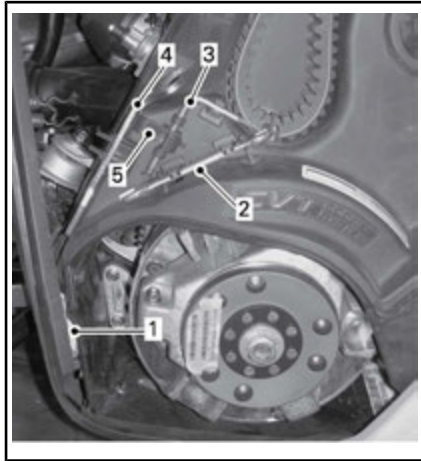
⚠️ WARNUNG
 Stellen Sie vor jeder Fahrt sicher, dass der Sitz fest arretiert ist.

13) Werkzeugsatz

Zum Lieferumfang des Fahrzeugs gehört ein Werkzeugsatz mit Werkzeug für grundlegende Wartungsarbeiten.

Das Werkzeug befindet sich direkt an der Abdeckung des Riemen-scheibenantriebs.

ZUR BEACHTUNG Stellen Sie sicher, dass alle Werkzeuge ordnungsgemäß gesichert sind, um einen Kontakt mit dem CVT-Getriebe zu vermeiden. Der Abtriebs-scheiben-Expander ist durch Starterklemme gesteckt.



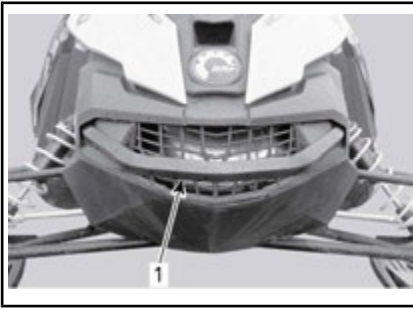
TYPISCH

1. Notfall-Startleine
2. Schraubenschlüssel
3. Abtriebsriemenscheiben-Ausspanner
4. Aufhängungseinstellvorrichtung
5. Starterklemme

14) Vorderer und hinterer Stoßfänger

Kann genutzt werden, wenn der Motorschlitten manuell angehoben werden muss.

⚠️ VORSICHT Beugen Sie Verletzungen vor, indem Sie die richtigen Hebetechniken anwenden und heben Sie vor allem aus Ihren Beinen heraus an. Versuchen Sie nicht, das Fahrzeugheck anzuheben, wenn es zu schwer für Sie ist. Verwenden Sie eine geeignete Hebevorrichtung oder holen Sie sich nach Möglichkeit Unterstützung, um die Hebelast aufzuteilen.



TYPISCH - VORDERSEITE

1. Rammschutz vorn



TYPISCH - HECK

1. Rammschutz hinten

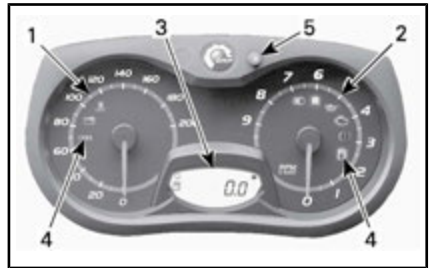
ZUR BEACHTUNG Der Motorschlitten darf nicht an den Skiern gezogen oder angehoben werden.

15) Analoges/digitales Anzeigeeinstrument (Regade Backcountry)

WARNUNG

Das Ablesen der Digitalanzeige des Anzeigeeinstruments kann den Fahrer während der Fahrt ablenken und ihn davon abhalten, immer auch die unmittelbare Umgebung um das Fahrzeug herum im Blick zu behalten.

Beschreibung des Anzeigeeinstruments



ANALOGES/DIGITALES ANZEIGEINSTRUMENT (STANDARD)

1. Tachometer
2. Drehzahlmesser (U/MIN)
3. Digitales Display des Anzeigeeinstruments
4. Signallampen
5. Taste SET (S) des Anzeigeeinstruments

HINWEIS: Das Anzeigeeinstrument ist werksseitig auf das britische Maß- und Gewichtssystem eingestellt, aber es kann auf das metrische Einheitensystem umgestellt werden. Wenden Sie sich hierfür an einen Ski-Doo Vertragshändler.

1) Tachometer

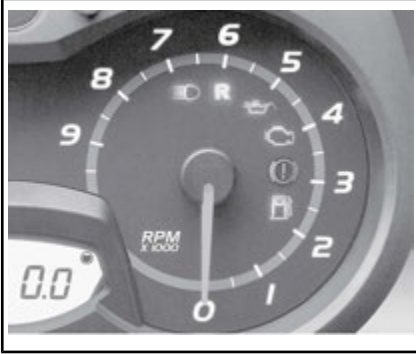
Misst die Fahrzeuggeschwindigkeit (je nach Einstellung in Kilometern pro Stunde oder in Meilen pro Stunde).



LINKER BEREICH DES ANZEIGEINSTRUMENTS

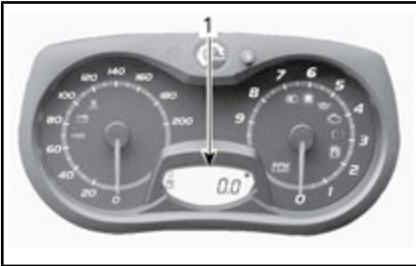
2) Drehzahlmesser (U/min)

Misst die Motordrehzahl pro Minute (U/MIN). Um die Umdrehungszahl zu errechnen, multiplizieren Sie den angezeigten Wert mit 1000.



RECHTER BEREICH DES ANZEIGEINSTRUMENTS

3) Digitalanzeige



1. Digitale Anzeige

Die Multifunktionsanzeige wird für Folgendes verwendet:

- Anzeigen der Willkommensmeldung beim Einschalten (WELCOME)
- Anzeigen der SCHLÜSSELerkennungsmeldung
- Liefern verschiedener Anzeigen, wie vom Fahrer ausgewählt
- Aktivieren oder Wechseln verschiedener Funktionen oder Betriebsmodi

- Anzeigen durchlaufender Meldungen über Funktionsaktivierungen oder Systemfehler
- Anzeigen von Fehlercodes.

WARNUNG





Nehmen Sie während der Fahrt keine Einstellungen am Multifunktionsmessgerät vor.

4) Kontrollleuchten und Meldungen



TYPISCH — KONTROLLLEUCHTEN

Informationen über die Kontrollleuchten entnehmen Sie der Tabelle unten. Einzelheiten zu Störungen der Kontrollleuchten finden Sie unter *ÜBERWACHUNGSSYSTEM*.

KONTROLL- LEUCHTE(N) EIN	AKUSTISCHES SIGNAL	BESCHREIBUNG
	4 kurze akustische Signale alle 5 Minuten	Einspritzölstand ist niedrig. Stoppen Sie das Fahrzeug an einer Stelle, wo dies gefahrlos möglich ist, und füllen Sie dann den Einspritzölbehälter auf.
	—	Niedriger Kraftstoffstand. Für den Kraftstoffstand wird nur noch ein (1) Balken angezeigt. Befüllen Sie den Kraftstofftank so bald wie möglich.
	Lange, sich langsam wiederholende akustische Signale	Rückwärtsgang ausgewählt.
	3 kurze akustische Signale	Rückwärtsgang wurde nicht eingelegt, erneut probieren.
	—	Das Fernlicht ist ausgewählt.
—	—	Der Motor und/oder das Einspritzöl müssen eine bestimmte Betriebstemperatur erreichen, bevor das Fahrzeug seine volle Leistungsfähigkeit erreichen kann. Bis zum Erreichen der gewünschten Temperatur ist die Motordrehzahl begrenzt.

5) Taste SET (S)

Taste für die Steuerung, das Einstellen oder Zurückstellen des Multifunktionsdisplays des Anzeigeinstruments.

Für die Speicherung von Einstellungen ist das Laufen des Motors erforderlich.

HINWEIS: Die Taste SET (S) am Multifunktionsschalter hat die glei-

chen Funktionen und kann ebenso verwendet werden.

Merkmale des Anzeiginstrument

Merkmale des Anzeiginstrument	
FUNKTIONEN	
A) Kilometerzähler	X
B) Tageskilometerzähler "A" oder "B"	X
C) Fahrtstundenzähler	X
D) Kraftstoffstand	X
E) Motorkühlmitteltemperatur ⁽¹⁾	Optional
F) Motorlagerungsmodus	X
G) Heizintensität der beheizbaren Griffe	X
H) Heizintensität des beheizbaren Gashebels	X
X = Ein X kennzeichnet ein serienmäßiges Ausstattungsmerkmal Opt = Ausstattungsmerkmal erhältlich als Option (1) Kühlmitteltemperatur ist eine Option. Nähere Informationen erhalten Sie von einem Ski-Doo-Händler .	

HINWEIS: Das Display ist werksseitig auf das britische Maß- und Gewichtssystem eingestellt, aber es kann auf das metrische Einheiten-system umgestellt werden. Wenden Sie sich hierfür an einen Ski-Doo-Vertragshändler.

A) Kilometerzähler

Dieser Zähler zeichnet die gesamte gefahrene Distanz auf.

Drücken Sie die Taste SET (S), um den Kilometerzähler-Modus auszuwählen.



1. Kilometerzählermodus

B) Tageskilometerzähler A oder B

Tageskilometerzähler zeichnen die zurückgelegte Entfernung seit der Rücksetzung auf.

Drücken Sie die Taste SET (S), um den Modus Tageskilometerzähler (TRIP A/TRIP B) auszuwählen.



1. Modus Tageskilometerzähler (TRIP A/TRIP B)

Halten Sie die Taste SET (S) zum Zurückstellen gedrückt.



C) Fahrtstundenzähler

Zeichnet bei Aktivierung des Bordnetzes die Betriebsdauer des Fahrzeugs seit dem letzten Zurücksetzen auf.

Drücken Sie die Taste SET (S), um den Modus Fahrtstundenzähler (HrTRIP) auszuwählen.



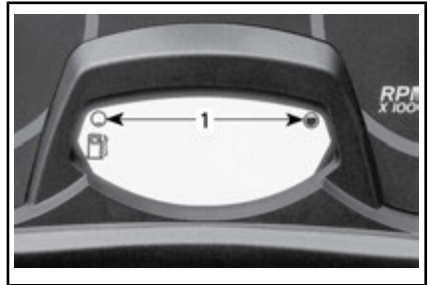
1. Modus Fahrtstundenzähler (HrTRIP)

Halten Sie die Taste SET (S) zum Zurückstellen gedrückt.



D) Kraftstoffstand

Die Balkenanzeige informiert fortlaufend über die Menge des verbleibenden Kraftstoffes im Kraftstofftank.



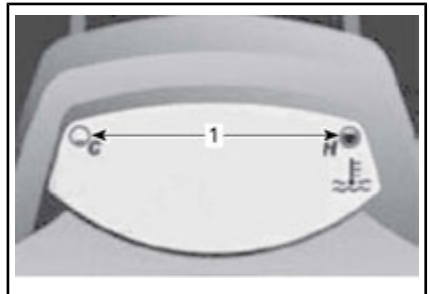
KRAFTSTOFFSTAND

1. Betriebsbereich

E) Motorkühlmitteltemperatur (optionales Modul)

Die Höhe der Motortemperatur wird über das digitale Display angezeigt.

ZUR BEACHTUNG Bei Überhitzung des Motors das Fahrzeug an einer sicheren Stelle anhalten. Siehe **FEHLERBEHEBUNG**



BEI VORHANDENSEIN DES OPTIONALEN MODULS

1. Höhe Motortemperatur

F) E-TEC Motorlagerungsmodus

Zeigt „ÖL“ an, wenn der Motor das Verfahren für den Lagerungsmodus beginnt.

G) Heizintensität der beheizbaren Griffe

Die Heizintensität wird über das digitale Display angezeigt.

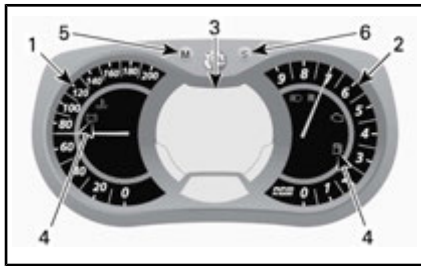
HINWEIS: Es gibt neun Intensitätsstufen. Beim Loslassen wird wieder der Kraftstoffstand angezeigt.

16) Analoges/digitales Multifunktionsanzeigegerät (Summit SP)

! WARNUNG

Das Ablesen der Digitalanzeige des Anzeigeelements kann den Fahrer während der Fahrt ablenken und ihn davon abhalten, immer auch die unmittelbare Umgebung um das Fahrzeug herum im Blick zu behalten.

Beschreibung des Anzeigeelements



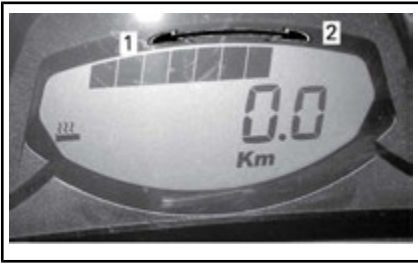
ANALOGES/DIGITALES MULTIFUNKTIONSANZEIGEELEMENT

1. Tachometer
2. Drehzahlmesser
3. Digitales Multifunktionsdisplay
4. Signallampen
5. Mode-Taste
6. Wahlknopf

HINWEIS: Das Anzeigeelement ist werkseitig auf das britische Maß- und Gewichtssystem eingestellt, aber es kann auf das metrische Einheitensystem umgestellt werden. Wenden Sie sich hierfür an einen Ski-Doo Vertragshändler.

1) Tachometer

Misst Fahrzeuggeschwindigkeit.



HEIZINTENSITÄT-ANZEIGE

1. Kälter
2. Wärmer

H) Heizintensität des beheizbaren Gashebels

HINWEIS: Die Heizintensität wird im digitalen Display bei der Aktivierung des Gashebelschalters angezeigt. Beim Loslassen wird wieder der Kraftstoffstand angezeigt.

HINWEIS: Es gibt neun Intensitätsstufen.



HEIZINTENSITÄT-ANZEIGE

1. Kälter
2. Wärmer



LINKER BEREICH DES ANZEIGEINSTRUMENTS

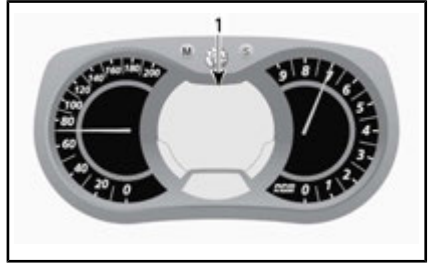
2) Drehzahlmesser (U/min)

Misst die Motordrehzahl pro Minute (U/MIN). Um die Umdrehungszahl zu errechnen, multiplizieren Sie den angezeigten Wert mit 1000.



RECHTER BEREICH DES ANZEIGEINSTRUMENTS

3) Digitales Multifunktionsdisplay



ANALOGES/DIGITALES MULTIFUNKTIONSANZEIGEINSTRUMENT

1. Multifunktionsanzeige

Die Multifunktionsanzeige wird für Folgendes verwendet:

- Anzeigen der Willkommensmeldung beim Einschalten (WELCOME)
- Anzeigen der SCHLÜSSELerkennungsmeldung
- Liefern verschiedener Anzeigen, wie vom Fahrer ausgewählt
- Aktivieren oder Wechseln verschiedener Funktionen oder Betriebsmodi
- Anzeigen durchlaufender Meldungen über Funktionsaktivierungen oder Systemfehler
- Anzeigen von Fehlercodes.

Wenn das Info-Center eingeschaltet wird, zeigt die numerische Anzeige standardmäßig die zuletzt ausgewählte Information an.



WARNUNG





Nehmen Sie während der Fahrt keine Einstellungen am Multifunktionsmessgerät vor.

4) Kontrollleuchten und Meldungen



TYPISCH — KONTROLLLEUCHTEN

Informationen über die Kontrollleuchten entnehmen Sie der Tabelle unten. Einzelheiten zu Störungen der Kontrollleuchten finden Sie unter **ÜBERWACHUNGSSYSTEM**.

KONTROLL- LEUCHTE(N) EIN	AKUSTIS- CHES SIGNAL	MELDUNGSAN- ZEIGE	BESCHREIBUNG
	4 kurze akustische Signale alle 5 Minuten	ÖLDRUCK ZU NIEDRIG	Einspritzölstand ist niedrig. Stoppen Sie das Fahrzeug an einer Stelle, wo dies gefahrlos möglich ist, und füllen Sie dann den Einspritzölbehälter auf.
	—	—	Niedriger Kraftstoffstand. Für den Kraftstoffstand wird nur noch ein (1) Balken angezeigt. Befüllen Sie den Kraftstofftank so bald wie möglich.
	Lange, sich langsam wiederholende akustische Signale	RÜCKWÄRTSGANG	Rückwärtsgang ausgewählt.
	3 kurze akustische Signale	RÜCKWÄRTSGANG NICHT EINGELEGT	Rückwärtsgang wurde nicht eingelegt, erneut probieren.
	—	—	Das Fernlicht ist ausgewählt.
—	—	WARM UP (Warmlaufen lassen)	Der Motor und/oder das Einspritzöl müssen eine bestimmte Betriebstemperatur erreichen, bevor das Fahrzeug seine volle Leistungsfähigkeit erreichen kann. Die Motordrehzahl wird bis zum Erreichen der erforderlichen Betriebstemperatur (bis zu 10 Minuten nach Fahrtbeginn) begrenzt. Nach einem Neustart bei sehr kaltem Wetter kann eine Aufwärmphase erforderlich sein.

5) Taste MODE (M - Modus)

Taste für die Navigation durch die Multifunktionsanzeige des Anzeigeelements.

HINWEIS: Die Taste MODE (M) auf dem Gehäuse des Multischalters hat die gleichen Funktionen und kann ebenso verwendet werden.

6) Taste SET (S)

Taste für die Steuerung, das Einstellen oder Zurückstellen des Multifunktionsdisplays des Anzeigeelements.

Für die Speicherung von Einstellungen ist das Laufen des Motors erforderlich.

HINWEIS: Die Taste SET (S) am Multifunktionsschalter hat die gleichen Funktionen und kann ebenso verwendet werden.

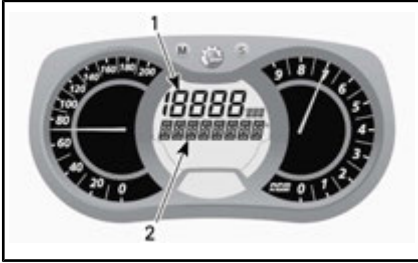
Merkmale des Anzeigeelements

MERKMALE DES ANZEIGEELEMENTS	
FUNKTIONEN	
A) Tachometer	Standardanzeige
B) Motordrehzahl	X
C) Kilometerzähler	X
D) Tageskilometerzähler "A" oder "B"	X
E) Fahrtstundenzähler	X
F) Uhr	X
G) Kraftstofffüllstand	X
H) Höhe	X
I) Höchstgeschwindigkeit	X
J) Durchschnittsgeschwindigkeit	X
K) Heizintensität der beheizbaren Handgriffe	X
L) Heizintensität des beheizbaren Gashebels	X
M) Momentaner Kraftstoffverbrauch (ACE)	X
M) Kraftstoff-Gesamtverbrauch (ACE)	X
O) Meldungsanzeige	X
P) Motorkühlmitteltemperatur	Optional
Q) E-TEC Motorlagerungsmodus	X
R) Rundenaufzeichnungsmodus ⁽¹⁾	Optional
<p>X = Ein X weist auf ein Standard-Ausstattungsmerkmal hin Opt = Ausstattungsmerkmal ist als Option erhältlich (1) Kompass- und Rundenaufzeichnungsfunktion können auf einfache Weise durch den Kauf eines entsprechenden Moduls am Fahrzeug ergänzt werden. Nähere Informationen erhalten Sie von Ihrem Ski-Doo-Händler.</p>	

A) Tachometer

Die Fahrzeuggeschwindigkeit kann nicht nur vom analogen Tachometer, sondern auch von der Multifunktionsanzeige abgelesen werden.

Die Fahrzeuggeschwindigkeit kann mittels Anzeige 1 oder Anzeige 2 angezeigt werden.



MULTIFUNKTIONSANZEIGE

1. Anzeige 1
2. Anzeige 2

Wählen Sie mit der Taste MODUS (M) die gewünschte Anzeige und gehen Sie dann wie folgt vor:



Drücken Sie die Taste SET (S), während die Anzeige blinkt, um den Geschwindigkeitsmesser-Modus auszuwählen.



1. Geschwindigkeitsmesser-Modus

Drücken Sie die Taste MODUS (M), um die Auswahl zu bestätigen oder warten Sie 5 Sekunden.



B) Drehzahlmesser (U/MIN)

Die Drehzahl kann nicht nur vom analogen Drehzahlmesser, sondern auch von der Multifunktionsanzeige abgelesen werden.

Die Motordrehzahl kann mittels Anzeige 1 oder Anzeige 2 angezeigt werden.



MULTIFUNKTIONSANZEIGE

1. Anzeige 1
2. Anzeige 2

Wählen Sie mit der Taste MODUS (M) die gewünschte Anzeige und gehen Sie dann wie folgt vor:



Drücken Sie die Taste SET (S), während die Anzeige blinkt, um den Drehzahl-Modus auszuwählen.



1. Motordrehzahlmodus

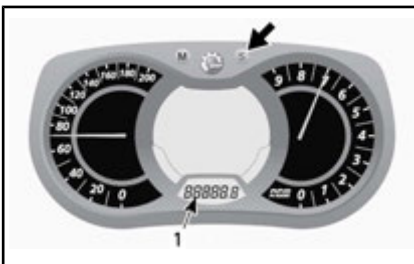
Drücken Sie die Taste MODUS (M), um die Auswahl zu bestätigen oder warten Sie 5 Sekunden.



C) Kilometerzähler

Dieser Zähler zeichnet die gesamte gefahrene Distanz auf.

Drücken Sie die Taste SET (S), um den Kilometerzähler-Modus auszuwählen.

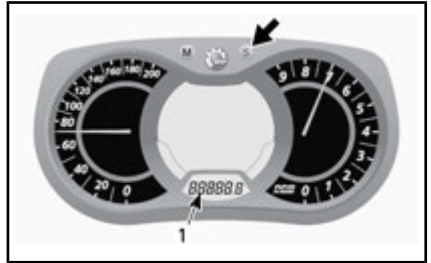


1. Modus Kilometerzähler (km/mi)

D) Tageskilometerzähler A oder B

Tageskilometerzähler zeichnen die zurückgelegte Entfernung seit der Rücksetzung auf.

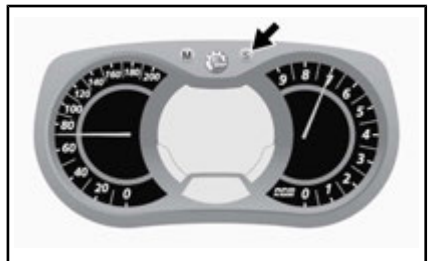
Drücken Sie die Taste SET (S), um den Modus Tageskilometerzähler (TRIP A/TRIP B) auszuwählen.



1. Modus Tageskilometerzähler (TRIP A/TRIP B)

Halten Sie die Taste SET (S) zum Zurückstellen gedrückt.

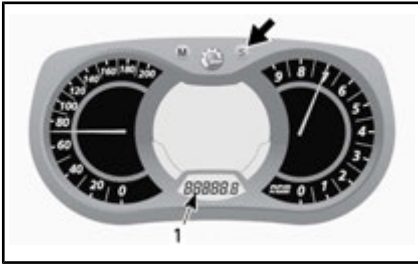
HINWEIS: Durch das Zurückstellen des Modus TRIP B auch die Anzeige KRAFTSTOFF-GESAMTVERBRAUCH zurückgestellt.



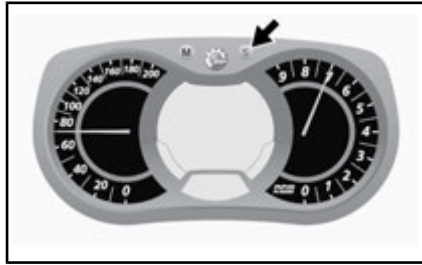
E) Fahrtstundenzähler

Zeichnet bei Aktivierung des Bordnetzes die Betriebsdauer des Fahrzeugs seit dem letzten Zurücksetzen auf.

Drücken Sie die Taste SET (S), um den Modus Fahrtstundenzähler (HrTRIP) auszuwählen.



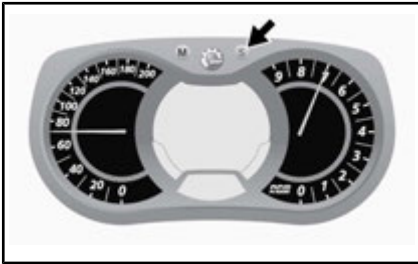
1. *Modus Fahrtstundenzähler (HrTRIP)*
Halten Sie die Taste SET (S) zum Zurückstellen gedrückt.



STUNDEN einstellen: Stellen Sie mithilfe der Taste SET (S) die Stunden ein, während der Wert STUNDEN blinkt.

MINUTEN einstellen: Drücken Sie die Taste MODE (M), während der Wert STUNDEN blinkt, um Minuten aufzurufen. Stellen Sie mithilfe der Taste SET (S) die Minuten ein.

Drücken Sie die Taste MODUS (M), um die eingestellte Uhrzeit zu speichern und den Modus zu verlassen.

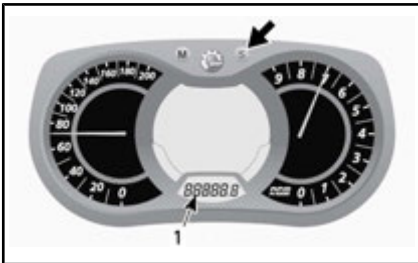


F) Uhr

Modelle mit elektrischem Startsystem

HINWEIS: Diese Uhr zeigt die Stunden ausschließlich im 24-Stunden-Format an.

Drücken Sie die Taste SET (S), um den Uhr-Modus auszuwählen.



1. *Uhr-Modus*

Halten Sie die Taste SET (S) zum Aktivieren der Uhreinstellung gedrückt.

G) Kraftstoffstand

Die Balkenanzeige informiert fortlaufend über die Menge des verbleibenden Kraftstoffes im Kraftstofftank.



KRAFTSTOFFSTAND

1. *Betriebsbereich*

H) Höhe

Zeigt die **ungefähre** Höhe über Meeresniveau an, berechnet anhand des barometrischen Drucks.

HINWEIS: Angezeigte Höhe wird bei Einstellung auf metrische Ein-

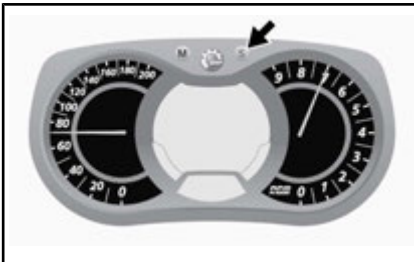
heiten alle 100 m bzw. bei Einstellung auf britische Einheiten alle 200 ft aufgerundet.

Um die Fahrzeughöhe aufzurufen, gehen Sie wie folgt vor.

Drücken Sie die Taste MODUS (M), um die Anzeige 2 auszuwählen.



Drücken Sie die Taste SET (S), während die Anzeige blinkt, um den Höhenmodus auszuwählen.



Es erscheint das folgende Symbol, wenn der Höhenmodus ausgewählt wird.



HÖHENMODUS

Drücken Sie die Taste MODUS (M), um die Auswahl zu bestätigen oder warten Sie 5 Sekunden.



I) Höchstgeschwindigkeit

Zeichnet die Fahrzeughöchstgeschwindigkeit seit der Rücksetzung auf.

Um die Fahrzeughöchstgeschwindigkeit aufzurufen, gehen Sie wie folgt vor:

Drücken Sie die Taste MODUS (M), um die Anzeige 1 auszuwählen.



Drücken Sie die Taste SET (S), während die Anzeige blinkt, um den Modus Höchstgeschwindigkeit (TOP_SPD) auszuwählen.



1. Modus Höchstgeschwindigkeit (TOP_SPD)

Drücken Sie die Taste MODUS (M), um die Auswahl zu bestätigen oder warten Sie 5 Sekunden.



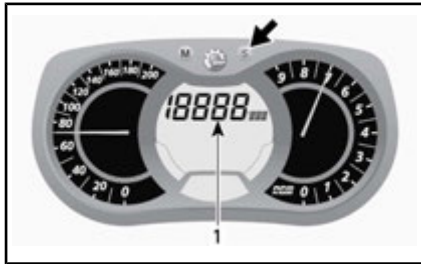
Drücken Sie zum Zurückstellen die Taste MODUS (M) und wählen Sie so einen Modus aus.



Drücken Sie die Taste SET (S), während die Anzeige blinkt, um den Modus Fahrzeugdurchschnittsgeschwindigkeit (AVR_SPD) auszuwählen.



Halten Sie die Taste SET (S), während die Anzeige blinkt, zum Zurückstellen 5 Sekunden lang gedrückt.



1. Modus Fahrzeugdurchschnittsgeschwindigkeit (AVR_SPD)

Drücken Sie die Taste MODUS (M), um die Auswahl zu bestätigen oder warten Sie 5 Sekunden.



J) Durchschnittsgeschwindigkeit

Zeichnet die Fahrzeugdurchschnittsgeschwindigkeit seit der Rücksetzung auf.

Um die Fahrzeugdurchschnittsgeschwindigkeit aufzurufen, gehen Sie wie folgt vor:

Drücken Sie die Taste MODUS (M), um die Anzeige 1 auszuwählen.



Drücken Sie zum Zurückstellen die Taste MODUS (M) und wählen Sie so einen Modus aus.



Halten Sie die Taste SET (S), während die Anzeige blinkt, zum Zurückstellen 5 Sekunden lang gedrückt.

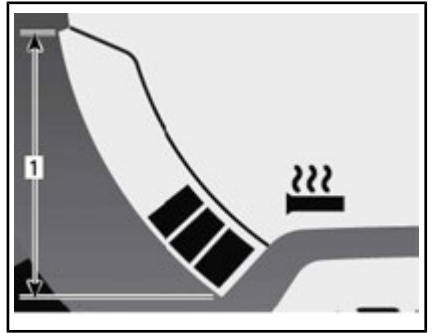


K) Heizintensität der beheizbaren Handgriffe

Die Balkenanzeige informiert über die Heizintensität.

HINWEIS: Es gibt neun Intensitätsstufen. Beim Loslassen kehrt das Display zur Anzeige der Motorkühlmitteltemperatur zurück (sofern vorhanden).

Weitere Einzelheiten siehe **SCHALTER FÜR BEHEIZBARE GRIFFE**.



BEHEIZBARE GRIFFE

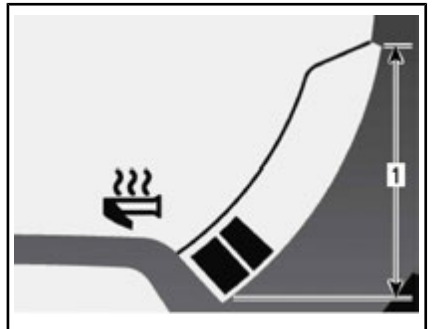
1. Betriebsbereich

L) Intensität des beheizbaren Gashebels

Die Balkenanzeige informiert über die Heizintensität.

Beim Betätigen des Schalters für den beheizbaren Gashebel erscheint eine Balkenanzeige der Heizintensität anstatt einer Balkenanzeige des Kraftstoffstands. Es gibt neun Intensitätsstufen. Beim Loslassen wird wieder der Kraftstoffstand angezeigt.

Weitere Einzelheiten siehe **SCHALTER FÜR BEHEIZBAREN GASHEBEL**.



BEHEIZBARER GASHEBEL

1. Betriebsbereich

M) Momentaner Kraftstoffverbrauch

Der durchschnittliche Kraftstoffverbrauch während der Fahrt wird berechnet.

Um den durchschnittlichen Kraftstoffverbrauch des Fahrzeugs aufzurufen, gehen Sie wie folgt vor.

Drücken Sie die Taste MODUS (M), um die Anzeige 1 auszuwählen.



Drücken Sie die Taste SET (S), während die Anzeige blinkt, um den Modus des momentanen Kraftstoffverbrauchs auszuwählen.



1. Modus des momentanen Kraftstoffverbrauchs

Drücken Sie die Taste MODUS (M), um die Auswahl zu bestätigen oder warten Sie 5 Sekunden.



N) Kraftstoff-Gesamtverbrauch

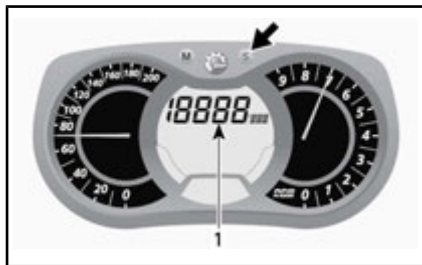
Zeichnet den durchschnittlichen Kraftstoffverbrauch des Fahrzeugs seit der Rücksetzung auf.

Um den Kraftstoff-Gesamtverbrauch des Fahrzeugs aufzurufen, gehen Sie wie folgt vor.

Drücken Sie die Taste MODUS (M), um die Anzeige auszuwählen.



Drücken Sie die Taste SET (S), während die Anzeige blinkt, um den Modus Kraftstoff-Gesamtverbrauch (TC) auszuwählen.



1. Modus Kraftstoff-Gesamtverbrauch (TC)

Es erscheint TC, wenn dieser Modus ausgewählt ist.

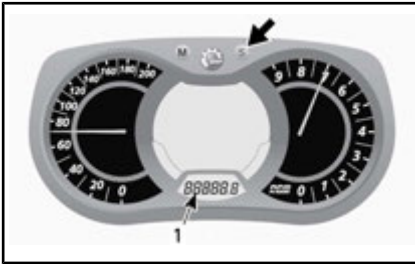


TYPISCH

Drücken Sie die Taste MODUS (M), um die Auswahl zu bestätigen oder warten Sie 5 Sekunden.



Stellen Sie den Tageskilometerzähler um, indem Sie TRIP B aufrufen. Weitere Einzelheiten siehe *TAGESKILOMETERZÄHLER A ODER B*.

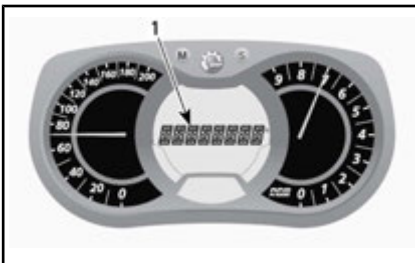


1. Modus Tageskilometerzähler (TRIP B)

Halten Sie die Taste SET (S) zum Zurückstellen gedrückt.



O) Meldungsanzeige



1. Meldungsanzeige

Einzelheiten über übliche Meldungen erfahren Sie in diesem Abschnitt unter *KONTROLLLEUCHTEN UND MELDUNGEN*.

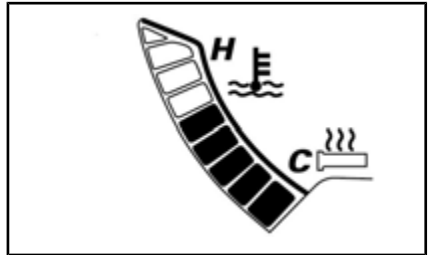
Einzelheiten über Störungs- und D.E.S.S. bezogene Meldungen erfahren Sie unter *ÜBERWACHUNGSSYSTEM*.

P) Motorkühlmitteltemperatur

Die Balkenanzeige informiert über die Motorkühlmitteltemperatur.

Im normalen Betrieb sollten die Balken die ungefähre Mitte der Anzeige nicht überschreiten.

ZUR BEACHTUNG Bei Überhitzung des Motors das Fahrzeug an einer sicheren Stelle anhalten. Siehe *FEHLERBEHEBUNG*.



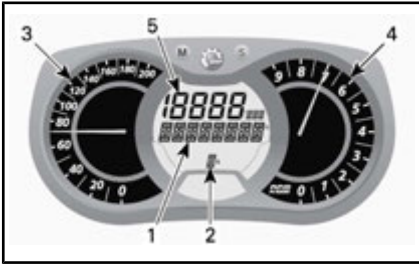
Q) E-TEC Motorlagerungsmodus

Zeigt „OIL“ an, wenn das Lagerungsmodusverfahren eingeleitet wird.

R) Rundenaufzeichnungsmodus (Option)

Mit diesem Modus lassen sich Fahrzeuggeschwindigkeit, Motordrehzahl pro Minute (U/MIN) und eine vorgewählte Funktion auf der Anzeige 1 gleichzeitig über einen vom Fahrer bestimmten Zeitraum aufzeichnen.

Es können auch neun (9) verschiedene Zeiträume (Runden) über eine Dauer von insgesamt 2,5 Minuten aufgezeichnet werden.



RUNDENAUFZEICHNUNGSMODUS

1. Anzeige des Rundenaufzeichnungsmodus
2. Zeiträume (Runden)
3. Fahrzeuggeschwindigkeit
4. Motordrehzahl pro Minute (U/MIN)
5. Vorgewählte Funktion

Zur Aktivierung des Rundenaufzeichnungsmodus:

1. Drücken Sie die Taste SET (S), um den Kilometerzählermodus auf der Anzeige 3 auszuwählen.
2. Halten Sie die Taste SET (S) 2 Sekunden lang gedrückt, um den Modus zu aktivieren. Es erscheint REC, um anzuzeigen, dass der Aufzeichnungsmodus ausgewählt wurde.



1. Aufzeichnungsmodus
2. Kilometerzähler
3. Drücken Sie die Taste SET (S), um zwischen den Modi zu wechseln.

Folgende Modi stehen zur Verfügung: STOP, REC (Aufzeichnen) und PLAY (Abspielen).

Aufzeichnen:

1. Wählen Sie den Modus REC (Aufzeichnen).



AUFZEICHNUNGSMODUS

2. Drücken Sie die Taste MODE (M), um mit dem Aufzeichnen zu beginnen.
3. Drücken Sie während des Aufzeichnens jedes Mal erneut die Taste MODE (M), wenn Sie eine neue Rundenzeit aufzeichnen wollen (es können bis zu 9 Runden aufgezeichnet werden).

Drücken Sie die Taste SET (S), um das Aufzeichnen zu beenden.



AUFZEICHNUNGSMODUS

1. Aufzeichnungsdauer
2. Runde/Zeitraum
3. Ausgewählter Modus

Zum Aufzeichnen eines anderen Zeitraumes drücken Sie die Taste SET (S), bis der Modus REC (Aufzeichnen) erscheint. Wiederholen Sie zum Aufzeichnen das vorher beschriebene Verfahren.

Aufgezeichnete Daten ansehen:

Wählen Sie den Modus PLAY (Abspielen).



MODUS PLAY (WIEDERGABE)

1. Drücken Sie die Taste MODE (M), um die aufgezeichneten Daten aufzurufen.

Alle aufgezeichneten Daten (Tachometer, Drehzahlmesser und der vorgewählte Modus auf Anzeige 1) erscheinen gleichzeitig.

2. Drücken Sie die Taste SET (S), um die aufgezeichnete Runde zu stoppen ODER drücken Sie die Taste MODE (M), um zu einer anderen aufgezeichneten Runde zu wechseln.

HINWEIS: Durch Drücken der Taste SET (S) wird die Zeit der aktuellen Runde angehalten. Auf der Anzeige erscheint dann die aufgezeichnete Dauer dieser Runde und nach 5 Sekunden wird automatisch zur nächsten aufgezeichneten Runde geschaltet.

Nach Ablauf aller aufgezeichneten Runden erscheint STOP auf der Anzeige.

Zum erneuten Ansehen der aufgezeichneten Daten drücken Sie die Taste SET (S), um in den Modus PLAY (Abspielen) zu schalten. Wiederholen Sie zum Ansehen das vorher beschriebene Verfahren.

Zum Aufzeichnen weiterer Runden drücken Sie die Taste SET (S), um in den Modus REC (Aufzeichnen) zu schalten. Wiederholen Sie zum Aufzeichnen das vorher beschriebene Verfahren.

Halten Sie die Taste SET (S) 5 Sekunden lang gedrückt, um den Rundenaufzeichnungsmodus zu

verlassen. Es erscheint der vorher ausgewählte Modus.

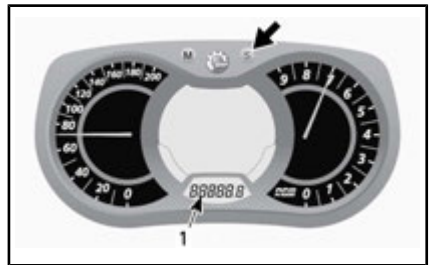
Konfiguration des Anzeigeelements

Uhreinstellung

Modelle mit Batterie

HINWEIS: Diese Uhr zeigt die Uhrzeit ausschließlich im 24-Stunden-Format an.

Drücken Sie die Taste SET (S), um den Uhr-Modus auszuwählen.



1. Uhr-Modus

Halten Sie die Taste SET (S) zum Aktivieren der Uhreinstellung gedrückt.



STUNDEN einstellen: Stellen Sie mithilfe der Taste SET (S) die Stunden ein, während der Wert STUNDEN blinkt.

MINUTEN einstellen: Drücken Sie die Taste MODE (M), während der Wert STUNDEN blinkt, um Minuten aufzurufen. Stellen Sie mithilfe der Taste SET (S) die Minuten ein.

Drücken Sie die Taste MODUS (M), um die eingestellte Uhrzeit zu

speichern und den Modus zu verlassen.

Einheitenauswahl (km/h oder mph)

Die Einheiten können mit dem metrischen oder britischen Maßsystem angezeigt werden. Wenden Sie sich an einen Ski-Doo-Vertragshändler.

Sprachauswahl

Die Anzeigesprache des Anzeigeinstruments kann geändert werden. Wenden Sie sich an einen Ski-Doo-Vertragshändler, um Näheres über die Sprachenverfügbarkeit und die Einrichtung des Anzeigeinstruments nach Ihrem Wunsch zu erfahren.

17) Lenkerbügel

Der Lenkerbügel bietet dem Fahrer bei Bedarf Halt.

WARNUNG

Dieser Bügel dient nicht zum Schleppen, Anheben oder zu anderen Zwecken als der vorübergehenden Nutzung als Haltegriff, wenn bei sehr niedriger Geschwindigkeit mehr Halt benötigt wird.

18) Aufbewahrungsfach

WARNUNG

Alle Aufbewahrungsfächer müssen sicher geschlossen sein und dürfen keine scharfen, schweren oder zerbrechlichen Gegenstände enthalten.

Renegade Backcountry

ZUR BEACHTUNG Die MAXIMALE Tragfähigkeit beträgt 1,8 kg gleichmäßig verteilt.

Verriegelung nach rechts drehen, anschließend rechte Seite der Ab-

deckung nach unten ziehen, um das Fach zu entriegeln.



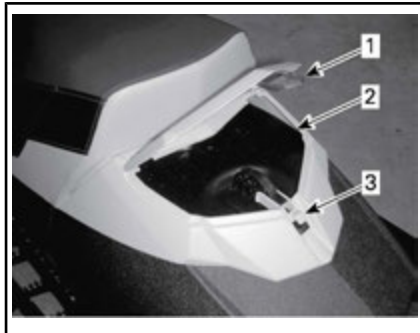
1. Aufbewahrungsfach
2. Verriegelung

Linke Seite der Abdeckung zuerst zurück nach oben drücken, anschließend rechte Seite der Abdeckung zurück drücken und Verriegelung drehen, um diese zu schließen.

Summit SP

ZUR BEACHTUNG Die MAXIMALE Tragfähigkeit beträgt 1,8 kg gleichmäßig verteilt.

Zum Lösen Verriegelung nach unten ziehen und Abdeckung öffnen.

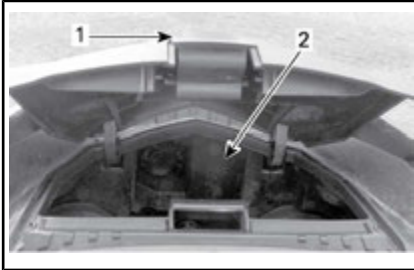


1. Aufbewahrungsfach
2. Verriegelung
3. Haken

Abdeckung schließen, Verriegelung nach unten ziehen und am Haken befestigen.

19) Vorderes Staufach

An der Vorderseite des Fahrzeugs befindet sich über dem Anzeigeelement ein Aufbewahrungsfach. Zum Öffnen des Aufbewahrungsfachs an der Lasche ziehen.



1. Lasche
2. Aufbewahrungsfach

20) Antriebsriemenabdeckung

Ausbau der Antriebsriemenabdeckung

WARNUNG

Betätigen Sie NIE den Motor:

- ohne sicher installierte Schilder und Riemenschutz.
- wenn Haube und/oder Seitenwände geöffnet oder entfernt sind.

Versuchen Sie NIEMALS, bei laufendem Motor an einem beweglichen Teil Einstellungen vorzunehmen.

HINWEIS: Die Riemenabdeckung hat absichtlich etwas Übermaß, damit die Stifte und Halterungen unter Druck stehen. Dadurch werden Vibrationen und Geräuschentwicklung vermieden. Es ist wichtig, dass diese Spannung beim Wiedereinbau beibehalten wird.

Die Kappe des Haltegurts am Motoraussschalter entfernen.

Öffnen Sie die linke Seitenverkleidung des Motorraums.

Entfernen Sie den Arretierstift.



1. Arretierstift

Heben Sie den hinteren Teil der Abdeckung hoch und lösen Sie ihn von der vorderen Lasche durch Schwenken der Abdeckung nach außen.

Einbau der Antriebsriemenabdeckung

Richten Sie beim Einbau des Riemenschutzes die abgeflachte Seite nach der Vorderseite des Motorschlittens hin aus.

Führen Sie die Lasche in die Nut ein, bis sie einrastet.



TYPISCH

1. Lasche

Positionieren Sie die Durchführung über die Haltestange. Eventuell muss die Konsole leicht angehoben werden, um Platz zu schaffen.

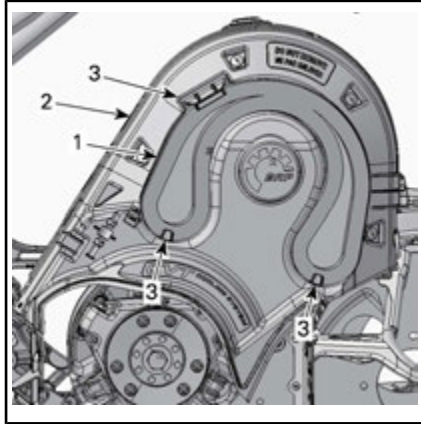


TYPISCH

1. Haltestange

Legen Sie den hinteren Teil der Riemenabdeckung über die Aufnahme und sichern Sie ihn mit dem Arretierstift.

HINWEIS: Stellen Sie sicher, dass der hintere Teil der Riemenabdeckung ordnungsgemäß am Anschlag positioniert ist.



1. Ersatz-Keilriemen
2. Antriebsriemenführung
3. Befestigungslaschen

22) Obere Karosseriebaugruppe (Haube)

Ausbau der oberen Karosseriebaugruppe

1. Entfernen Sie das Anzeigeeinstrument.



1. Arretierstift

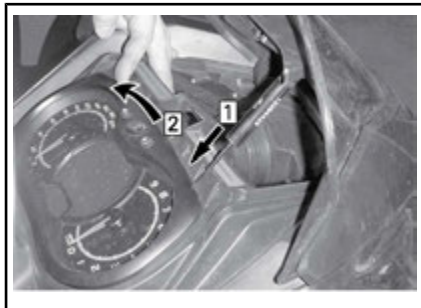
21) Ersatz-Antriebsriemenhalter

Ein Ersatz-Antriebsriemen kann an einem entsprechenden Halter an der Antriebsriemenabdeckung befestigt werden.

HINWEIS: Mit dem Motorschlitten wird kein Ersatz-Antriebsriemen mitgeliefert.

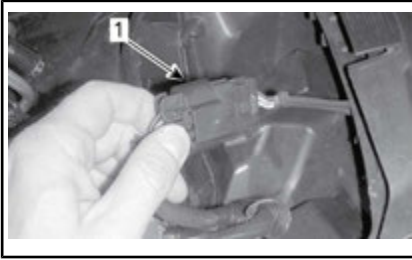
Legen Sie den Ersatz-Antriebsriemen in die dafür vorgesehene Vertiefung.

Sichern Sie ihn, indem Sie ihn in die Befestigungslaschen einschieben.

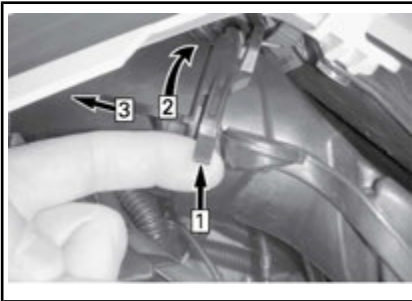


- Schritt 1: Entsperren
Schritt 2: Kippen

2. Ziehen Sie den Steckverbinder der Anzeige ab.
3. Trennen Sie den Steckverbinder der Scheinwerfer.

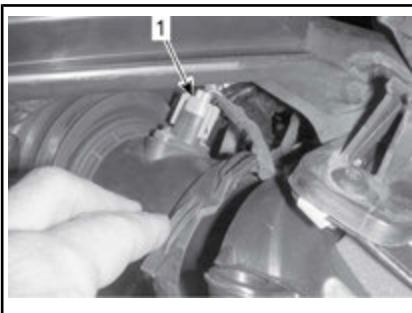


1. Scheinwerfer-Steckverbinder
4. Öffnen Sie die linke Seitenverkleidung.
5. Entfernen Sie die linke und rechte Seitenverkleidung.
6. Entfernen Sie die Antriebsriemenabdeckung.
7. Trennen Sie den Anschlussstutzen des Luftenlasses.



- Schritt 1: Lasche anheben
 Schritt 2: Stutzen drehen
 Schritt 3: Nach vorn ziehen

8. Trennen Sie den Lufttemperatursensor (ATS) an der Oberseite des Anschlussstutzens.



1. ATS-Steckverbinder

9. Öffnen Sie die rechte Seitenverkleidung und entfernen Sie diese.
10. Trennen Sie den APS-Schlauch am ECM.



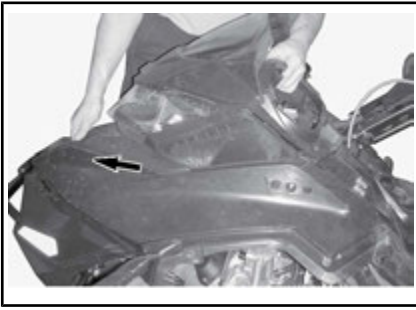
1. ECM
2. APS-Schlauch

11. Entfernen Sie die vier Halteschrauben der oberen Karosseriebaugruppe, zwei auf jeder Seite.



LINKE SEITE DARGESTELLT

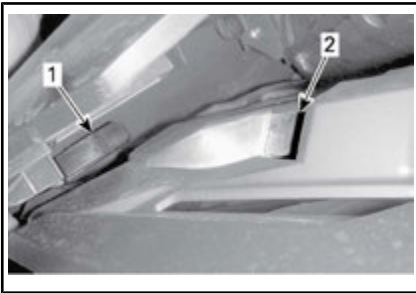
1. Halteschrauben
12. Neigen Sie die obere Karosseriebaugruppe 5 Grad nach oben zum Oberteil, und drücken Sie diese dann zur Vorderseite des Fahrzeugs.
13. Entfernen Sie die obere Karosseriebaugruppe.



NACH VORN SCHIEBEN

Einbau der oberen Karosseriebaugruppe

1. Führen Sie die Laschen der oberen Karosseriebaugruppe in die oberen Aussparungen der Bodenwanne ein.

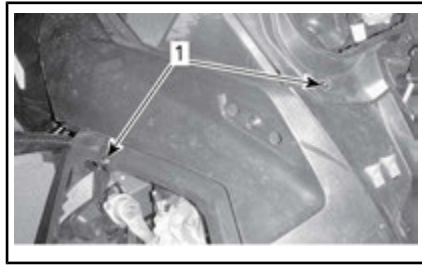


1. Lasche der oberen Karosseriebaugruppe
 2. Obere Aussparung der Bodenwanne
2. Schieben Sie die Baugruppe nach hinten.



NACH HINTEN SCHIEBEN

3. Montieren Sie die Halteschrauben der oberen Karosseriebaugruppe an beiden Seiten.



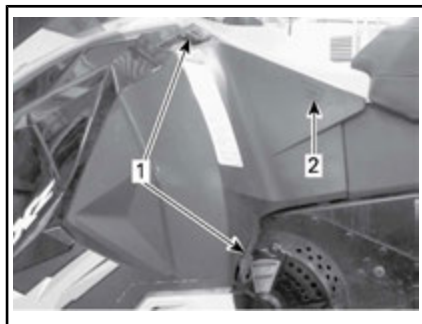
LINKE SEITE DARGESTELLT

1. Halteschrauben
4. Anschließen:
 - APS-Schlauch am ECM
 - Scheinwerfer-Steckverbinder
 - Steckverbinder der Anzeige
 - Lufttemperatursensor (ATS)
 - Anschlussstutzen des Luftteinlasses
 5. Montieren:
 - Anzeigeeinstrument
 - Antriebsriemenabdeckung

23) Seitenabdeckungen

Zum Öffnen einer Seitenverkleidung ziehen Sie die beiden Verriegelungen lang und haken diese aus. Ziehen Sie fest, um die Nase zu lösen.

Ziehen Sie die Verriegelung fest nach oben, um diese aus dem Konsolenhaken zu lösen. Die Nase sollte von allein herauspringen.



TYPISCH

1. Verriegelungen
2. Einbauort der Nase

Zum Schließen einer Seitenverkleidung ziehen Sie die Verriegelungen lang und haken diese ein. Drücken Sie fest auf den Einbauort der Nase, um sicherzustellen, dass diese sicher einrastet.

Zum Entfernen einer Seitenverkleidung öffnen Sie diese und heben sie an. Lösen Sie das untere Gelenk aus seiner Aussparung und lösen Sie anschließend das obere Gelenk durch Absenken der Verkleidung.

Zum Einbau einer Seitenverkleidung führen Sie das obere Gelenk und anschließend das untere Gelenk ein.

Schließen Sie die Seitenverkleidung.



WARNUNG

Lassen Sie den Motor bei geöffneten oder abmontierten Seitenabdeckungen nicht laufen.

24) Rückholstarter-Griff

Hierbei handelt es sich um einen Startgriff mit automatischer Aufwicklung, der sich an der rechten Seite des Motorschlittens befindet. Zum Betätigen des Mechanismus ziehen Sie langsam am Griff, bis Sie einen Widerstand spüren. Ziehen Sie dann energisch und kraftvoll. Geben Sie den Griff langsam wieder frei.

25) Bedienungsanleitung

Unter dem Sitz Zugang siehe *SITZVERRIEGELUNG*.

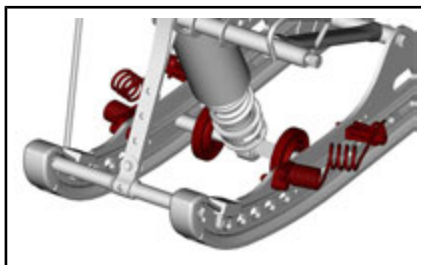


TYPISCH - SITZ

1. Einbauort der Bedienungsanleitung

26) Eiskratzer (Summit SP)

Summit Modelle verfügen ab Werk über 2 Zwischenräder und 2 Eiskratzer, die bei **kurzen Strecken** auf Eis und festgefahrenen Pisten für die Schmierung und Kühlung der Raupen und Raupenführungen sorgen.



ZUR BEACHTUNG Zwar wird das Fahren auf Pisten oder festgefahrenem Schnee mit den Summit-Modellen nicht empfohlen, wenn das Fahrzeug jedoch unter solchen Bedingungen eingesetzt wird, wird dringend angeraten, Zwischenräder hinzuzufügen und Eiskratzer zu verwenden.

Den entsprechenden Nachrüstsatz finden Sie im Zubehörkatalog.

KRAFTSTOFF

Kraftstoffanforderungen

ZUR BEACHTUNG Verwenden Sie immer frisches Benzin. Benzin oxidiert. Die Folge sind ein Verlust an Oktan, flüchtige Verbindungen und das Entstehen von Gummi- und Lackablagerungen, die das Kraftstoffsystem beeinträchtigen können.

Alkoholbrennstoffmischungen variieren nach Land und Region. Ihr Fahrzeug wurde zum Betrieb mit den vorgegebenen Kraftstoffen entwickelt. Es ist aber auf Folgendes zu achten:

- Verwendung von Kraftstoff mit Alkohol über der von der Regierung angegebenen Prozentzahlregulierungen sind nicht empfohlen und können zu folgenden Problemen der Komponenten im Benzensystem führen:
 - Start- und Betriebsschwierigkeiten.
 - Verschleiß von Gummi- oder Plastikteilen.
 - Korrosion der Metallteile.
 - Beschädigung von internen Motorteilen.
- Überprüfen Sie regelmäßig, ob Benzin ausläuft oder andere Anomalien des Kraftstoffsystems vorhanden sind, wenn Sie vermuten, dass der Alkoholgehalt im Benzin die aktuellen Regierungsregulierungen übersteigt.
- Alkohol-gemischte Brennstoffe ziehen und halten Feuchtigkeit, was zu einer Phasentrennung des Benzins und zu Motorleistungsproblemen oder Motorschaden führen kann.

Empfohlener Kraftstoff

Verwenden Sie unverbleites Benzin mit MAXIMAL 10 % Ethanol. Das benutzte Benzin muss folgende Mindestoktanzahl aufweisen.

KRAFTSTOFFTYP	MOTOR	MINDESTOKTANZAHL
Kraftstoff ohne Ethanol	600 HO E-TEC	91 AKI (RON+MON)/2 95 RON
Kraftstoff mit bis zu MAXIMAL 10 % Ethanol	600 HO E-TEC	91 AKI (RON+MON)/2 95 RON

ZUR BEACHTUNG Experimentieren Sie nie mit anderen Kraftstoffen. Der Gebrauch von ungeeignetem Kraftstoff kann Schäden an wichtigen Teilen des Kraftstoffsystems und des Motors verursachen.

ZUR BEACHTUNG Verwenden Sie keinen Kraftstoff von Kraftstoffpumpen, die mit dem Code E85 etikettiert sind.

Die Verwendung von E15-Kraftstoff ist gemäß US-EPA-Verordnung verboten.

Frostschutzzusätze im Kraftstoff

Bei der Verwendung von sauerstoffangereicherter Kraftstoff sind zusätzliches Frostschutzmittel für die Benzinleitung oder wasserabsorbierende Zusatzstoffe nicht erforderlich und sollten nicht verwendet werden.

Bei der Verwendung von nicht sauerstoffangereicherter Kraftstoff kann ein Frostschutzmittel auf Isopropylbasis in einem Verhältnis von 150 ml auf 40 L Benzin verwendet werden.

Diese Vorsichtsmaßnahme soll die Gefahr der Frostentstehung in den Komponenten des Kraftstoffsystems senken, die in bestimmten Fällen zu schweren Motorschäden führen kann.

HINWEIS: Verwenden Sie nur methyhydratfreies Frostschutzmittel für die Benzinleitung.

Betanken des Fahrzeugs

! WARNUNG

- Der Kraftstoff ist unter bestimmten Bedingungen brennbar und explosiv.
- Prüfen Sie niemals den Füllstand im Tank mit einer offenen Flamme.
- Rauchen Sie niemals in der Nähe, vermeiden Sie offene Flammen und Funken.
- Arbeiten Sie immer in einem gut belüfteten Bereich.

1. Den Motor abstellen.

! WARNUNG

Schalten Sie vor dem Tanken immer den Motor aus.

2. Lassen Sie Fahrer und Mitfahrer vom Fahrzeug absteigen.

! WARNUNG

Erlauben Sie niemandem, während des Betankens auf dem Fahrzeug sitzen zu bleiben.

3. Schrauben Sie die Kraftstoffbehälterkappe zum Entfernen gegen den Uhrzeigersinn ab.



TYPISCH

1. Kraftstofftankdeckel

! WARNUNG

Wenn Sie einen Druckausgleich beim Öffnen bemerken (ein Pfeifton ist beim Lösen der Kraftstoffbehälterkappe zu hören), lassen Sie das Fahrzeug überprüfen und/oder reparieren, bevor Sie es weiter benutzen.

4. Führen Sie das Füllrohr in den Einfüllstutzen ein.
5. Füllen Sie den Kraftstoff langsam ein, damit die Luft entweichen kann und Kraftstoffrückfluss vermieden wird. Achten Sie darauf, keinen Kraftstoff zu verschütten.
6. Befüllen Sie den Tank nur bis zum Stutzenansatz. **Nicht überfüllen.**

! WARNUNG

Füllen Sie den Tank erst vollständig auf, wenn sich das Fahrzeug in einer warmen Umgebung befindet. Mit steigender Temperatur dehnt sich Kraftstoff aus und kann überlaufen.

7. Ziehen Sie die Kraftstoffbehälterkappe im Uhrzeigersinn fest.

! WARNUNG

Wischen Sie verschütteten Kraftstoff immer vom Fahrzeug ab.

HINWEIS: Setzen oder lehnen Sie sich nicht auf den Sitz, wenn der Kraftstofftankdeckel nicht richtig aufgeschraubt ist.

EINSPRITZÖL

Empfohlenes Einspritzöl

EMPFOHLENES EINSPRITZÖL	
MOTOREN	XPS SYNTHETISCHES ZWEITAKTER-ÖL (T/N 293 600 132)
600 HO E-TEC	✓

ZUR BEACHTUNG Die Verwendung des empfohlenen BRP XPS™ Öls wurde bei der Entwicklung des Motors dieses Motorschlittens geprüft. BRP empfiehlt dringend die Verwendung seines empfohlenen XPS Öls oder eines gleichwertigen Öls. Schäden durch für diesen Zweitaktmotor mit Kraftstoffdirekteinspritzung und Öleinspritzung ungeeignetes Öl sind möglicherweise nicht von der beschränkten Garantie von BRP abgedeckt.

Überprüfung des Einspritzölstands

Der Einspritzölbehälter befindet sich hinter der rechten Seitenverkleidung. Das Öffnungsverfahren wird unter *SEITENVERKLEIDUNGEN* in *BEDIENELEMENTE, INSTRUMENTE UND AUSSTATTUNG* beschrieben.

Achten Sie stets darauf, dass sich eine hinreichende Menge empfohlenen Einspritzöls im Einspritzölbehälter befindet.



TYPISCH

1. Ölbehälter
2. Füllstand 3/4
3. Füllstand 1/2
4. Füllstand 1/4

ZUR BEACHTUNG Prüfen Sie den Füllstand bei jedem Tankvorgang und füllen Sie Öl nach.

Hinzufügen von Einspritzöl

Entfernen Sie den Deckel des Einspritzölbehälters.

Füllen Sie Einspritzöl ein.

HINWEIS: Nicht überfüllen. Überschreiten Sie die MAX-Markierung am Tankeinfüllstutzen nicht.

Schrauben Sie den Deckel wieder auf und ziehen Sie ihn fest.

ZUR BEACHTUNG Verwechseln Sie nicht den Ölbehälterdeckel mit dem Kraftstofftankdeckel.

WARNUNG

Wischen Sie verschüttetes Öl immer ab. Öl ist hoch entzündlich, wenn es erhitzt wird.

EINFahrZEIT

Bedienung beim Einfahren

Eine Einfahrzeit von 10 Betriebsstunden oder 500 km ist für das Fahrzeug erforderlich.

Nach der Einfahrzeit sollte das Fahrzeug von einem Ski-Doo-Vertragshändler, einer Reparaturwerkstatt oder einer Person Ihrer Wahl überprüft werden. Siehe *ERSTE INSPEKTION*.

Motor

Während des Einfahrens:

- Vermeiden Sie ausgedehnte Vollgasfahrten.
- Vermeiden Sie fortlaufendes Beschleunigen.
- Vermeiden Sie langes Fahren mit gleich bleibender Geschwindigkeit.
- Vermeiden Sie, den Motor zu überhitzen.

Kurzzeitige Beschleunigungen und Geschwindigkeitsveränderungen tragen jedoch zu einem guten Einfahren des Fahrzeugs bei.

Während der ersten Einfahrstunden regelt das Motormanagementsystem einige Motorparameter, wodurch die Motorleistung geringfügig reduziert wird.

Während einer vorbestimmten Periode regelt das Motormanagementsystem einige Motorparameter.

Die Dauer basiert auf dem Kraftstoffvolumen. Es dauert ungefähr zwei Kraftstofftankfüllungen, bis das Einfahren vollzogen ist.

Während dieser Periode gilt Folgendes:

- Motorleistung und -verhalten sind nicht optimal.
- Kraftstoff- und Ölverbrauch sind höher.

Antriebsriemen

Bei einem neuen Antriebsriemen ist eine Einfahrzeit von 50 km erforderlich.

Während des Einfahrens:

- Vermeiden Sie starkes Beschleunigen und Abbremsen.
- Vermeiden Sie das Ziehen von Lasten.
- Vermeiden Sie das Fahren mit hoher gleich bleibender Geschwindigkeit.

GRUNDLEGENDE VERFAHREN

Motoranlassverfahren

Vorgehen

1. Ziehen Sie die Feststellbremse an.
2. Überprüfen Sie erneut die Funktion des Gashebels.
3. Setzen Sie Ihren Helm auf.
4. Stellen Sie sicher, dass die Kappe der Sicherheitsleine am Motor-aus-Schalter angebracht ist und dass die Sicherheitsleine an einer Öse an der Kleidung befestigt ist.
5. Vergewissern Sie sich, dass der Motor-Notausschalter sich in der Stellung EIN (aufwärts) befindet.
6. Durch Drücken der Taste START/elektronischer Rückwärtsgang wird der elektrische Anlasser betätigt und der Motor gestartet. Lassen Sie den Knopf sofort los, sobald der Motor angesprungen ist.

WARNUNG

Drücken Sie beim Starten des Motors niemals den Gashebel.

7. Lösen Sie die Feststellbremse.

HINWEIS: Lösen Sie bei einem Kaltstart nicht die Feststellbremse. Führen Sie das **AUFWÄRMEN DES FAHRZEUGS** wie unten erklärt durch.

Modelle mit manuellem Startsystem

Halten Sie den Griff des Rückholstarters fest und ziehen Sie langsam am Griff, bis Sie einen Widerstand spüren. Halten Sie den Griff nun fest, und ziehen Sie kräftig, um den Motor zu starten.

Modelle mit elektrischem Startsystem

Durch Drücken der START/RER-Taste wird der elektrische Anlasser aktiviert und der Motor gestartet. Lassen Sie den Knopf sofort los, sobald der Motor angesprungen ist.

ZUR BEACHTUNG Benutzen Sie den elektrischen Starter keinesfalls länger als jeweils 10 Sekunden. Zwischen den einzelnen Anlasszyklen sollten Ruhepausen eingelegt werden, damit der elektrische Anlasser abkühlen kann.

Start im Notfall

Der Motor kann mit der Notfall-Startleine aus dem Werkzeugsatz gestartet werden.

Nehmen Sie die Riemenabdeckung ab.

WARNUNG

Wickeln Sie sich die Startleine nicht um Ihre Hand. Halten Sie die Startleine nur am Handgriff. Lassen Sie den Motorschlitten nur über die Antriebsriemenscheibe an, wenn es sich um eine echte Notsituation handelt. Lassen Sie den Motorschlitten sobald wie möglich reparieren.



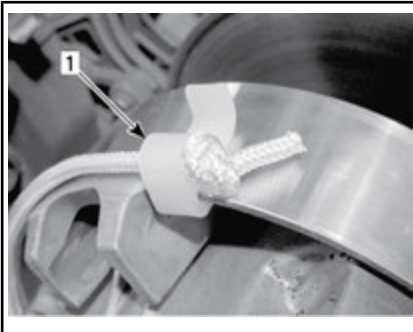
Befestigen Sie ein Ende der Notfall-Startleine am Startgriff.

HINWEIS: Die Aufhängungseinstellvorrichtung kann als Notfall-Startgriff dienen.

Befestigen Sie das andere Ende der Notfall-Startleine an der Starterklemme aus dem Werkzeugsatz.

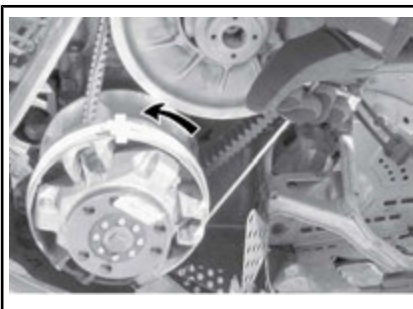


Haken Sie die Klemme an der Antriebsriemenscheibe ein.



1. Einbauort der Klemme

Wickeln Sie die Leine fest um die Antriebsriemenscheibe. Beim Ziehen muss sich die Riemenscheibe entgegen dem Uhrzeigersinn drehen.



Ziehen Sie das Seil mit einem schnellen, kräftigen Zug, so dass das Seil von der Antriebsriemenscheibe los kommt.

Starten Sie den Motor wie mit dem üblichen manuellen Start.

! WARNUNG

Wenn Sie den Motorschlitten in einer Notsituation mithilfe der Antriebsriemenscheibe starten, bringen Sie die Riemenabdeckung nicht wieder an, sondern kehren Sie langsam zurück, um den Motorschlitten reparieren zu lassen.

Warmlaufenlassen des Fahrzeugs

Vor jeder Fahrt muss das Fahrzeug wie folgt warmlaufen.


1. Starten Sie den Motor wie unter *MOTORANLASSVERFAHREN* oben beschrieben.
2. Warten Sie eine Minute bis zwei Minuten, damit sich der Motor im Leerlauf aufwärmen kann.

HINWEIS: Der Motor schaltet sich beim Betrieb im Leerlauf nach ca. 12 Minuten ab.

3. Lösen Sie die Feststellbremse.
4. Geben Sie soviel Gas, dass die Antriebsriemenscheibe einrückt. Fahren Sie während der ersten zwei oder drei Minuten mit niedriger Geschwindigkeit.

ZUR BEACHTUNG Wenn sich das Fahrzeug beim Gasgeben nicht bewegt, schalten Sie den Motor aus, entfernen Sie die Kappe des Haltekabels vom Motor-aus-Schalter und führen Sie Folgendes durch:

- Prüfen Sie, ob die Skier am Boden feststecken. Heben Sie jeweils einen Ski am Griff an und senken Sie ihn dann wieder ab.
- Prüfen Sie, ob die Raupe am Boden feststeckt. Heben Sie das Heck des Motorschlittens an, um die Raupe vom Boden zu lösen, und senken Sie das Heck dann wieder ab.
- Prüfen Sie die hintere Aufhängung auf Ansammlung von festem Schnee oder Eis, der/das zu Beeinträchtigungen der sich drehenden Raupe führen könnte. Reinigen Sie den Bereich.
- Nach dem Anhalten oder Absterben wird der Motor automatisch in den Vorwärtsgang geschaltet.
- Der Schaltvorgang findet nur bei laufendem Motor statt.
- Läuft der Motor mit einer Drehzahl von mehr als 4.300 RPM, ist die Funktion der RER-Taste deaktiviert.
- Es wird empfohlen, den Motor vor dem Schalten auf normale Betriebstemperatur zu bringen.

 **VORSICHT** Beugen Sie Verletzungen vor, indem Sie die richtigen Hebetechniken anwenden und heben Sie vor allem aus Ihren Beinen heraus an. Versuchen Sie nicht, das Fahrzeugheck anzuheben, wenn es zu schwer für Sie ist.

WARNUNG

Stellen Sie sicher, dass die Kappe der Sicherheitsleine entfernt ist, bevor Sie sich vor das Fahrzeug stellen, sich der Raupe oder Komponenten der hinteren Aufhängung nähern.

HINWEIS: Die Aufwärmung wird elektronisch geregelt. Während dieser Periode (bis zu 10 Minuten je nach Umgebungstemperatur) ist die Motordrehzahl begrenzt.

Einlegen des Rückwärtsgangs (RER)

Wenn bei laufendem Motor die RER-Taste gedrückt wird, wird die Motordrehzahl praktisch bis zum Stillstand reduziert und der Zündzeitpunkt vorverlegt, um eine Umkehrung der Kurbelwellendrehrichtung zu bewirken.

Schalten in den Rückwärtsgang

1. Halten Sie das Fahrzeug an.
2. Ziehen Sie die Bremse an und halten Sie sie angezogen. Bleiben Sie sitzen, Informationen zur Sitzhaltung siehe *POSITION DES FAHRERS (RÜCKWÄRTSFAHRT)* in *HINWEISE ZUM FAHREN MIT DEM MOTOR-SCHLITTEN*.
3. Drücken Sie die RER-Taste und lassen Sie diese wieder los, während der Motor im Leerlauf läuft.
4. Warten Sie, bis das akustische Rückfahrtsignal ertönt, und betätigen Sie dann sanft den Gashebel.

WARNUNG

Das Schalten in den Rückwärtsgang erfolgt durch Drücken der RER-Taste bei laufendem Motor. Warten Sie, bis das Alarmsignal für den Rückwärtsgang ertönt und die Signalleuchte für den Rückwärtsgang auf dem analogen/digitalen Anzeigeelement aufleuchtet, bevor Sie Gas geben, um rückwärts zu fahren. Die Geschwindigkeit im Rückwärtsgang ist nicht begrenzt. Fahren Sie stets vorsichtig, da das Fahrzeug bei schneller Rückwärtsfahrt instabile Fahreigenschaften aufweisen kann. Lassen Sie das Fahrzeug vollständig zum Stillstand kommen, bevor Sie den RER-Knopf drücken. Bleiben Sie stets sitzen und betätigen Sie vor dem Schalten die Bremse. Vergewissern Sie sich vor dem Rückwärtsfahren, dass die Spur hinter dem Fahrzeug frei von Hindernissen oder Zuschauern ist.

Schalten in den Vorwärtsgang

1. Halten Sie das Fahrzeug an.
2. Ziehen Sie die Bremse an und halten Sie sie angezogen.
3. Drücken Sie die RER-Taste und lassen Sie diese los.
4. Die Signalleuchte für den Rückwärtsgang erlischt.
5. Geben Sie langsam und gleichmäßig Gas. Lassen Sie die Antriebsriemenscheibe einrücken und beschleunigen Sie dann vorsichtig.

Abschalten des Motors

Lassen Sie den Gashebel los und warten Sie, bis der Motor wieder seine Leerlaufdrehzahl erreicht hat.

Schalten Sie den Motor mithilfe des Motor-Notausschalters oder durch Abziehen der Kappe der Si-

cherheitsleine vom Motor-aus-Schalter aus.

WARNUNG

Ziehen Sie stets die Kappe der Sicherheitsleine vom Motor-aus-Schalter ab, wenn das Fahrzeug nicht in Gebrauch ist, um versehentliches Starten des Motors oder unerlaubten Gebrauch durch Kinder oder andere Personen oder Diebstahl zu verhindern.

FAHRBEDINGUNGEN UND IHR MOTORSCHLITTEN

Höhe

Ab Werk wurde Ihr Motorschlitten für den Einsatz innerhalb eines bestimmten Höhenbereichs (bezogen auf Meereshöhe) kalibriert.

Bei einem neuen Motorschlitten ist seine Kalibrierung auf einem am Lenker befestigten Anhängeschild angegeben. Siehe *WICHTIGE HINWEISE AM PRODUKT*.

Sollten Sie aus irgendeinem Grund die Kalibrierung Ihres Motorschlittens nicht kennen, wenden Sie sich an einen Ski-Doo-Vertragshändler.

Wenn Sie Ihren Motorschlitten auf einer Höhe außerhalb des genannten Bereichs einsetzen möchten, lassen Sie ihn von einem Ski-Doo-Vertragshändler entsprechend kalibrieren.

ZUR BEACHTUNG Eine ungeeignete Höhenkalibrierung würde einen Leistungsverlust zur Folge haben und kann zu schweren Schäden am Motorschlitten führen.

Temperatur

Das Motormanagement dieser Motoren sorgt bei allen Temperaturen für ein optimales Luft-Kraftstoff-Verhältnis.

Festgefahrener Schnee

Summit-Modelle sind zur Verwendung im Tiefschnee gebaut und sollten nie längere Zeit bei zu wenig Schnee oder festgefahrener Schneedecke gefahren werden.

ZUR BEACHTUNG Werden Summit-Modelle bei zu wenig Schnee oder festgefahrener Schneedecke gefahren, könnte dies die Lebenszeit bestimmter Verschleißteile verringern.

Alle Modelle mit einer Mindestprofilhöhe von 1,75 Zoll

BRP rät davon ab, einen Motorschlitten mit einem tiefen Stollenprofil mit **hoher Geschwindigkeit** über einen Pfad, auf dichtem Schnee oder Eis über einen längeren Zeitraum zu fahren.

Wenn sich dies allerdings nicht vermeiden lässt, **reduzieren Sie zumindest Ihre Geschwindigkeit** und fahren Sie nur eine kurze Distanz über die genannten Untergründe.

ZUR BEACHTUNG Das Fahren mit einer eben beschriebenen Raupe mit hoher Geschwindigkeit über einen Pfad, auf dichtem Schnee oder Eis setzt die Stollen größerer Belastung aus und führt zu übermäßiger Erhitzung. Um vorzeitigen Verschleiß und Beschädigung der Raupe zu vermeiden, reduzieren Sie zumindest Ihre Geschwindigkeit und fahren Sie nur eine kurze Distanz über die genannten Untergründe.

Mit Eiskratzern ausgerüstete Fahrzeuge

Das Fahrzeug wird mit Eiskratzern ausgerüstet, um die Motorkühlleistung zu verbessern sowie die Raupenklammern und die Kufen zu schmieren und zu kühlen. Sie müssen beim Fahren auf Eis, festgefahrener Schnee sowie bei anderen Bedingungen, bei denen nicht genug Schneepartikel in die hintere Aufhängung/den Tunnel gelangen, verwendet werden.

ZUR BEACHTUNG Zwar wird das Fahren auf Pisten oder festgefahrener Schnee mit Summit und Freeride nicht empfohlen, wenn das Fahrzeug jedoch unter solchen Bedingungen eingesetzt wird, wird dringend angeraten,

Zwischenräder mit Eiskratzern zu kombinieren.

SPEZIELLE BETRIEBSARTEN

Ziehen eines Zubehöрге- räts

Verwenden Sie dazu immer eine starre Abschleppstange. Jedes gezogene Zubehörgerät muss über Reflektoren an beiden Seiten und an der Rückseite verfügen. Die benötigten Bremsleuchten richten sich nach der örtlichen Gesetzgebung.



WARNUNG

Ziehen Sie niemals ein Zubehörgerät mit einem Seil. Verwenden Sie immer eine starre Abschleppstange. Bei Benutzung eines Seils käme es zu einer Kollision zwischen dem Gegenstand und dem Motorschlitten und im Falle eines schnellen Bremsvorgangs oder beim Abwärtsfahren am Hang möglicherweise zum Umkippen.

Sie sich an die Länder- oder Ortsbehörden.

Entfernen Sie den Antriebsriemen, befestigen Sie das Seil an den Schenkeln der Skier (Spindeln), lassen Sie jemand auf dem gezogenen Motorschlitten sitzen, um die Bremse zu betätigen, und ziehen Sie mit geringer Geschwindigkeit.

ZUR BEACHTUNG Um Schäden an der Lenkung zu vermeiden, das Zugseil niemals an den Skier-Griffen befestigen.



WARNUNG

Fahren Sie niemals mit hoher Geschwindigkeit, wenn Sie einen funktionsuntüchtigen Motorschlitten ziehen. Fahren Sie langsam und besonders vorsichtig.

Ziehen eines anderen Motorschlittens

Wenn ein Motorschlitten fahrunfähig ist und abgeschleppt werden muss, verwenden Sie eine starre Abschleppstange. Entfernen Sie den Antriebsriemen vom fahrunfähigen Motorschlitten (siehe hierzu *ANTRIEBSRIEMEN* in den *WARTUNGSVERFAHREN*) und ziehen Sie mit moderater Geschwindigkeit.

ZUR BEACHTUNG Bauen Sie stets den Antriebsriemen des zu ziehenden Motorschlittens aus, um Schäden an Riemen und Antriebssystem zu vermeiden.

Haben Sie im Notfall keine starre Abschleppstange zur Verfügung, verwenden Sie alternativ ein Seil. Fahren Sie besonders vorsichtig. In bestimmten Gegenden ist dies möglicherweise verboten. Wenden

EINSTELLUNGEN AN IHREM FAHRZEUG VORNEHMEN

Handhabung und Komfort des Motorschlittens sind von der Einstellung der Aufhängung abhängig.

WARNUNG

Die Einstellung der Aufhängung kann das Fahrverhalten Ihres Fahrzeugs beeinflussen. Nehmen Sie sich nach dem Verändern der Aufhängungseinstellung immer ausreichend Zeit, sich mit dem möglicherweise veränderten Fahrverhalten vertraut zu machen. Stellen Sie die Aufhängungskomponenten auf der linken und rechten Seite stets auf die gleichen Einstellungen ein.

Für die Aufhängungen können je nach Beladung, Gewicht des Fahrers, persönlichen Präferenzen, Fahrgeschwindigkeit und Bodenbedingungen verschiedene Einstellungen ausgewählt werden.

HINWEIS: Einige der Einstellungen werden für Ihren Motorschlitten möglicherweise nicht zutreffend sein.



WARNUNG

Denken Sie, bevor Sie mit einer Einstellung der Aufhängung fortfahren, an Folgendes:

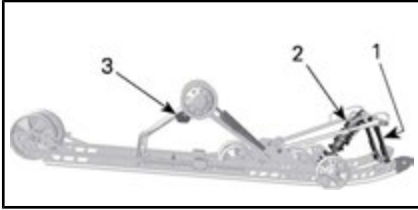
- Parken Sie an einer sicheren Stelle.
- Entfernen Sie die Kappe des Haltekabels vom Motor-aus-Schalter.
- Verwenden Sie eine geeignete Hebevorrichtung oder holen Sie sich Unterstützung, um die Hebelast aufzuteilen. Wenn keine Hebevorrichtung verwendet wird, wenden Sie die richtigen Hebetchniken an und heben Sie vor allem aus Ihren Beinen heraus an.
- Versuchen Sie nicht, die Fahrzeugfront oder das Fahrzeugheck anzuheben, wenn sie bzw. es zu schwer für Sie ist.
- Stützen Sie die Fahrzeugfront mit einer geeigneten Vorrichtung ab, bevor Sie die Aufhängung einstellen.
- Stützen Sie das Fahrzeugheck mit einem Motorschlitten-Ständer mit breiter Standfläche und Prallblech am Heck ab.
- Vergewissern Sie sich, dass die Abstützvorrichtung stabil und sicher ist.

Die beste Methode zum Einstellen der Aufhängung besteht darin, die Komponenten einzeln anzupassen. Verschiedene Einstellungen stehen miteinander im Zusammenhang. Beispielsweise muss nach der Einstellung der vorderen Federn möglicherweise die mittlere Feder erneut eingestellt werden. Führen Sie eine Probefahrt mit dem Motorschlitten unter denselben Bedingun-

gen in Bezug auf Weg, Geschwindigkeit, Schnee, Fahrposition usw. durch. Gehen Sie methodisch vor, bis Sie zufrieden sind.

Hinweise für die Feineinstellung der Aufhängung. Verwenden Sie die im Werkzeugsatz enthaltene Aufhängungseinstellvorrichtung.

Einstellungen hintere Aufhängung



EINSTELLBARE KOMPONENTEN

1. Arretierriemen
2. Mittlere Feder
3. Hintere Feder

ZUR BEACHTUNG Prüfen Sie bei jeder Einstellung der hinteren Aufhängung die Spannung der Raupe und stellen Sie diese erforderlichenfalls ein.

Arretierriemen

Die Länge des Arretierriemens hat Auswirkungen auf das Gewicht, das die mittlere Feder tragen muss, insbesondere bei Beschleunigung, und beeinflusst somit das Abheben der Front.

Zusätzlich beeinflusst die Länge des Arretierriemens auch den Federweg der mittleren Feder.

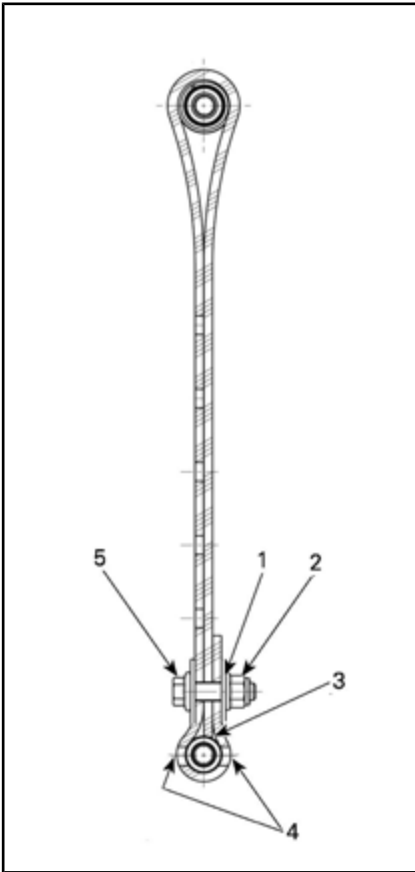
Wird der Motorschlitten bei Tiefschnee oder bergauf gefahren, müssen möglicherweise die Einstellung des Arretierriemens und/oder die Fahrposition verändert werden, um den Winkel zu ändern, in dem die Raupe auf dem Schnee liegt. Die Vertrautheit des Fahrers mit den verschiedenen Einstellungen sowie die Schneeverhältnisse sind

bei der Vornahme der verschiedenen Einstellungen zu beachten.

Im Allgemeinen verbessert ein längerer Arretierriemen die Leistung im Tiefschnee auf ebenem Gelände, während ein kürzerer Riemen das Fahrverhalten beim Bergauffahren an steilen Hängen verbessert.

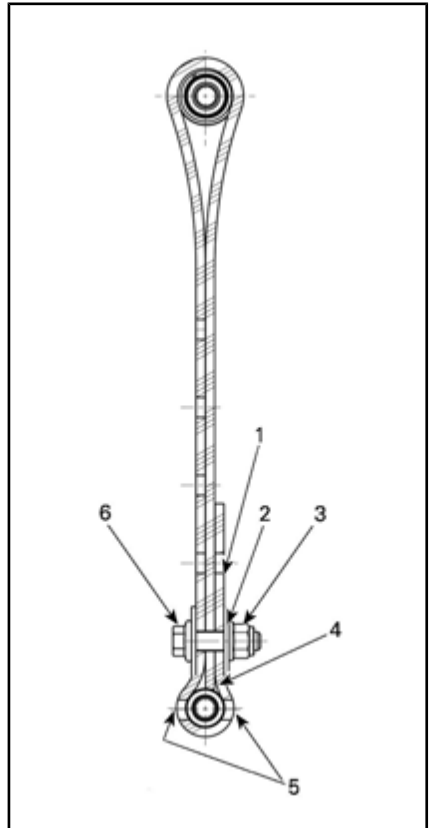
EINSTELLUNG DES ARRETIERRIEMENS	
STELLUNG	VERWENDUNG
1	Längste Riemenposition für optimale Stoßabsorption
2	Wildes Zelten: - Verbesserte Manövrierfähigkeit bei wildem Zelten - Verbesserte Stoßabsorption - Verbesserter Start in Tiefschnee (vorwärts und rückwärts)
3	Werkseinstellung: Beste Gesamteinstellung (allgemeine Nutzung)
4	Bergauffahrt: - Besserer Raupenangriffswinkel bei Bergauffahrt
5	Bergauffahrt an steilen Hängen: - Besserer Raupenangriffswinkel bei Bergauffahrt - Geringere Kraftübertragung - Geringere Bodenfreiheit

HINWEIS: Die nachstehenden Abbildungen gelten für die Positionen 1, 2 und 3.



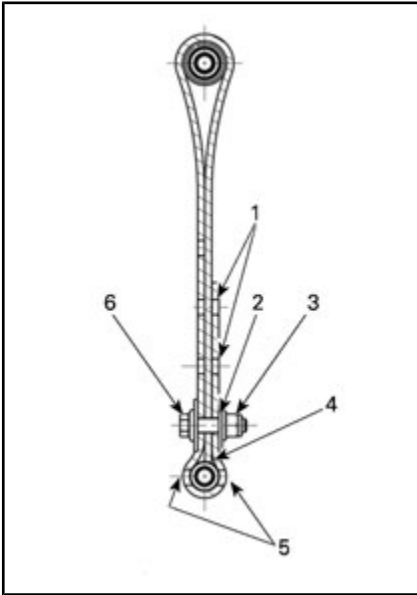
ARRETIERRIEMENPOSITION 1 (LÄNGSTE EINSTELLUNG, 1. LOCH)

1. 1. Loch vom Ende aus gesehen
2. Nach hinten
3. Riemenspitze berührt Riemenachse
4. Zwei Löcher frei zwischen Schraubenkopf und Mutter
5. Nach vorn



ARRETIERRIEMENPOSITION 2 (2. LOCH)

1. Freies Loch
2. 2. Loch vom Ende aus gesehen
3. Nach hinten
4. Riemenspitze berührt Riemenachse
5. Zwei Löcher frei zwischen Schraubenkopf und Mutter
6. Nach vorn



ARRETIERRIEMEN IN POSITION 3 (3. LOCH)

1. Freie Löcher
2. 3. Loch vom Ende aus gesehen
3. Nach hinten
4. Riemenspitze berührt Riemenachse
5. Zwei Löcher frei zwischen Schraubenkopf und Mutter
6. Nach vorn

HINWEIS: Kleinere Zahl entspricht einer längeren Riemeneinstellung.

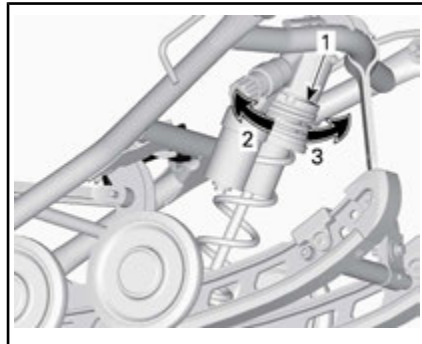
HINWEIS: Stellen Sie beide Riemen auf die gleiche Position ein. Durch einen verkürzten Stopperriemen wird möglicherweise der Fahrkomfort beeinträchtigt. Montieren Sie die Arretierriemenschraube stets so nahe wie möglich an der unteren Achse (zwei Löcher frei zwischen Schraubenkopf und Mutter).

Mittlere Feder

Die Vorspannung der mittleren Feder hat Auswirkungen auf den Lenkaufwand, das Fahrverhalten und die Stoßabsorption.

Da durch die Einstellung der Vorspannung der mittleren Feder mehr oder weniger Druck auf die Front der Raupe verlagert wird, wird die Leistung in Tiefschnee beeinflusst.

MABNAHME	ERGEBNIS
Vorspannung erhöhen	Leichtereres Lenken
	Erhöhte Stoßabsorptionsfähigkeit
	Besseres Anfahren in Tiefschnee
Vorspannung senken	Mehr Leistung und besseres Fahrverhalten in Tiefschnee
	Schwereres Lenken
	Geringere Stoßabsorptionsfähigkeit
	Besseres Fahrverhalten auf Wegen



TYPISCH - AUSFÜHRUNG MIT RING

1. Einstellring für Federvorspannung
2. Vorspannung erhöhen
3. Vorspannung verringern

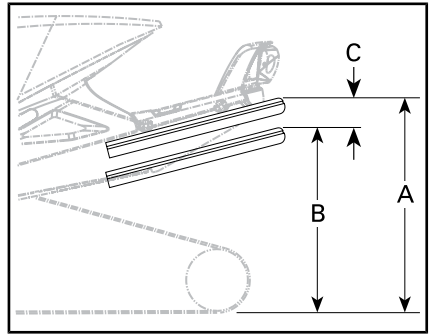
HINWEIS: Verwenden Sie für die Vorspannungseinstellung per Nocke oder Ring die im Werkzeugsatz enthaltene Vorrichtung zur Einstellung der Aufhängung.

Hintere Federn

Die Vorspannung der hinteren Feder hat Auswirkungen auf den Komfort, die Bodenfreiheit und den Lastausgleich.

Auch wird das Gewicht durch das Einstellen der Vorspannung der hinteren Feder mehr oder weniger auf die Front des Motorschlittens verlagert. Somit wird mehr oder weniger Gewicht auf die Skier verlagert. Dies hat Auswirkungen auf die Leistung in Tiefschnee, den Lenkwiderstand und das Fahrverhalten.

Ein leichtes Durchfedern der Aufhängung bis zum Aufsetzen unter widrigsten Fahrbedingungen lässt auf eine gute Wahl der Federvorspannung schließen.



TYPISCH - KORREKTE EINSTELLUNG

- A. Aufhängung voll ausgedehnt
- B. Aufhängung komprimiert bei Belastung durch Fahrer, Mitfahrer und Ladung
- C. Unterschied zwischen "A" und "B", siehe Tabelle unten

MABNAHME	ERGEBNIS
Vorspannung erhöhen	Härtere hintere Federung
	Höheres Heck
	Erhöhte Stoßabsorptionsfähigkeit
	Schwereres Lenken
Vorspannung senken	Weichere hintere Federung
	Niedrigeres Heck
	Geringere Stoßabsorptionsfähigkeit
	Leichtereres Lenken
	Mehr Leistung und besseres Fahrverhalten in Tiefschnee

"C"	Erforderliche Maßnahme
65 mm zu 100 mm	Keine Einstellung nötig
Mehr als 100 mm	Zu weich eingestellt. Vorspannung erhöhen
Weniger als 65 mm	Zu hart eingestellt. Vorspannung verringern

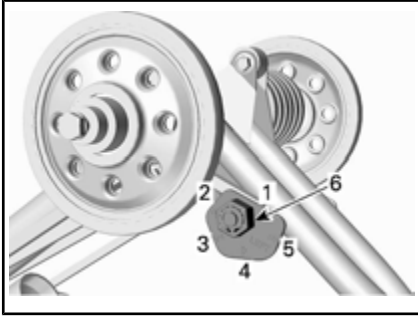
Sehen Sie sich Folgendes an, um zu bestimmen, ob die Vorspannung korrekt ist.

HINWEIS: Wenn die Vorgabe mit den ursprünglichen Federn nicht erreichbar ist, wenden Sie sich für andere verfügbare Federn an einen Ski-Doo-Vertragshändler.

Um die Federvorspannung mithilfe von Werkzeug zu erhöhen, drehen Sie den Einstellnocken auf der linken Seite immer im Uhrzeigersinn, den Nocken auf der rechten Seite hingegen gegen den Uhrzeigersinn.

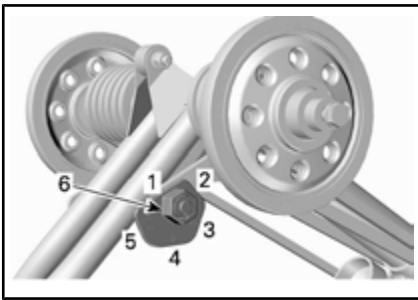
⚠ VORSICHT Verstellen Sie niemals die Einstellnocken für die Vorspannung direkt von Position 5 auf 1 oder direkt von Position 1 auf 5.

Die Einstellnocken haben 5 verschiedene Positionen, wobei Position 1 die weichste ist.



LINKS

1. Position 1
2. Position 2
3. Position 3
4. Position 4
5. Position 5
6. Verstellmutter



RECHTE SEITE

1. Position 1
2. Position 2
3. Position 3
4. Position 4
5. Position 5
6. Verstellmutter

Einstellung vordere Aufhängung

Skier

An diesen Modellen lässt sich die Skistellung auf zwei unterschiedliche Breiten einstellen.

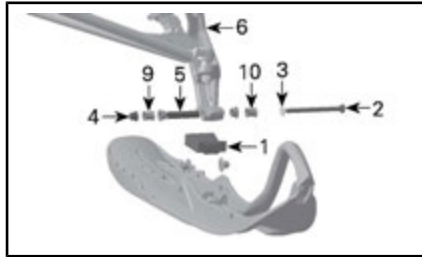
Wenn der Abstandshalter innen am Schenkel des Skis montiert ist, sind

die Skier auf die schmalere Skistellung eingestellt.

Wenn der Abstandshalter außen am Schenkel des Skis montiert ist, sind die Skier auf die breitere Skistellung eingestellt.

Gehen Sie zum Verändern der Skistellung auf beiden Seiten wie folgt vor:

1. Heben Sie den vorderen Teil des Fahrzeugs an.
2. Entfernen Sie die Ski-Schrauben.
3. Positionieren Sie den Abstandshalter entsprechend der gewünschten Skistellung, siehe Abbildung.



ANORDNUNG DER TEILE - LINKE SEITE DARGESTELLT

1. Ski-Anschlag
2. Ski-Schraube
3. Unterlegscheibe
4. Mutter
5. Ski-Schenkelbuchse (in der Ski-Schenkelbohrung)
6. Ski-Schenkel
9. Abstandshalter innen - schmaler Abstand
10. Abstandshalter außen - breiter Abstand

4. Montieren Sie alle anderen Teile, und ziehen Sie die Mutter mit dem vorgegebenen Anzugsmoment fest.

ANZUGSDREHMOMENT	
Ski-Schraube	48 N•m ± 6 N•m

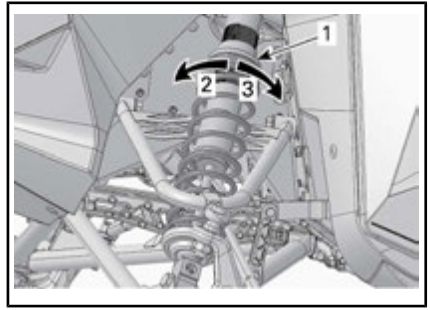
HINWEIS: Stellen Sie sicher, dass Ihr Fahrzeug die maximal zulässige

Breite für das Fahren auf Wegen nicht überschreitet. Siehe lokale Bestimmungen.

Vordere Federn

Die Vorspannung der vorderen Federn hat Auswirkungen auf die Härte der vorderen Federung.

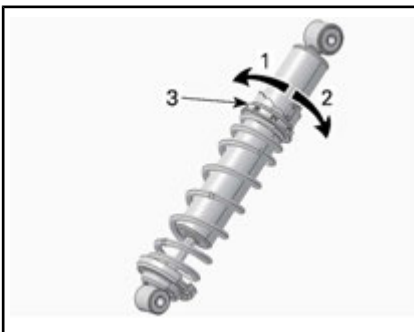
Die Vorspannung der vorderen Federn hat auch Auswirkungen auf das Lenkverhalten.



TYPISCH - AUSFÜHRUNG MIT RING

1. Einstellring für Federvorspannung
2. Vorspannung erhöhen
3. Vorspannung verringern

MABNAHME	ERGEBNIS
Vorspannung erhöhen	Härtere vordere Aufhängung
	Höhere Front
	Präzisere Lenkung
	Erhöhte Stoßabsorptionsfähigkeit
Vorspannung senken	Weichere vordere Aufhängung
	Niedrigere Front
	Leichteres Lenken
	Geringere Stoßabsorptionsfähigkeit



TYP MIT NOCKEN - HPG-STOßDÄMPFER

1. Vorspannung verringern
2. Vorspannung erhöhen
3. Einstellnocken für Federvorspannung

Einstelltipps je nach Fahrzeugverhalten

Problem	Abhilfemassnahmen
Vordere Aufhängung springt	Ski-Ausrichtung prüfen - Federvorspannung der vorderen Aufhängung verringern. - Vorspannung der mittleren Feder erhöhen. - Vorspannung der hinteren Feder verringern.
Lenkung fühlt sich bei gleich bleibender Geschwindigkeit zu schwergängig an	- Federvorspannung der vorderen Aufhängung verringern. - Vorspannung der mittleren Feder erhöhen.
Lenkung fühlt sich beim Beschleunigen zu schwergängig an	- Vorspannung der hinteren Feder verringern. - Arretierriemen verlängern.
Zu starkes Abheben der Skier bei Kurvenfahrt und Beschleunigung	- Arretierriemen verkürzen. - Vorspannung der hinteren Feder erhöhen.
Schlittenheck scheint zu steif.	- Vorspannung der hinteren Feder verringern.
Schlittenheck scheint zu weich	- Vorspannung der hinteren Feder erhöhen.
Hintere Aufhängung federt häufig durch	- Vorspannung der hinteren Feder erhöhen. - Vorspannung der mittleren Feder erhöhen. - Arretierriemen verlängern.
Motorschlitten scheint sich um seinen Mittelpunkt zu drehen	- Vorspannung der mittleren Feder verringern. - Vorspannung der hinteren Feder erhöhen. - Federvorspannung der vorderen Aufhängung erhöhen. - Arretierriemen verkürzen.
Die Raupe rutscht zu stark beim Starten	- Arretierriemen verlängern.

TRANSPORTIEREN DES FAHRZEUGS

Stellen Sie sicher, dass die Deckel von Ölbehälter und Kraftstofftank richtig aufgeschraubt sind.

Kippbare Anhänger können einfach mit einem Windenmechanismus ausgerüstet werden, der höchste Sicherheit bei der Beladung gewährleistet. Auch wenn dies einfach erscheinen mag, fahren Sie niemals Ihren Motorschlitten auf einen Kippbodenanhänger oder auf eine andere Art von Anhänger oder Fahrzeug. Das Fahren auf oder über einen Anhänger hat schon viele schwere Unfälle zur Folge gehabt. Verankern Sie Ihr Fahrzeug vorne und hinten sicher, auch auf kurzen Beförderungstrecken. Vergewissern Sie sich, dass die gesamte Ausrüstung sicher befestigt ist. Decken Sie Ihren Motorschlitten beim Anhängertransport ab, um Schäden durch Straßenschmutz zu vermeiden.

Überzeugen Sie sich, dass der Anhänger lokalen Vorschriften entspricht. Überzeugen Sie sich, dass die Anhängerkupplung und Sicherheitsketten gesichert sind und dass die Brems-, Blink- und Rücklichter funktionieren.



WARNUNG

Ziehen Sie das Fahrzeug nicht entgegen der Fahrtrichtung. Wenn das Fahrzeug entgegen der Fahrtrichtung gezogen wird, kann es durch Windeinwirkung zu Schäden am Windschutz kommen oder dieser sogar verloren gehen.

***Diese Seite
ist absichtlich leer***

WARTUNG

ERSTINSPEKTION

Nach den ersten 10 Betriebsstunden oder nach 500 km, je nachdem, was zuerst eintritt, sollte dieses Fahrzeug von einem Ski-Doo-Vertragshändler, einer Reparaturwerkstatt oder einer Person Ihrer Wahl gewartet werden. Die Erstinspektion ist sehr wichtig und darf nicht vernachlässigt werden.

HINWEIS: Die Erstinspektion wird auf Kosten des Fahrzeugbesitzers durchgeführt.

Datum der Inspektion

Unterschrift des Ski-Doo-Vertragshändlers, der
Reparaturwerkstatt bzw. der Person

Name des Ski-Doo-Vertragshändlers, der
Reparaturwerkstatt bzw. der Person

ERSTINSPEKTION NACH DEN ERSTEN 500 km ODER 10 BETRIEBSSTUNDEN, JE NACHDEM, WAS ZUERST EINTRITT
Raupe einstellen und ausrichten
Antriebskette einstellen

WARTUNGSPLAN

Wartung ist für das Erhalten des sicheren Betriebszustandes des Fahrzeugs sehr wichtig. Es kann entweder eine Werkstatt oder eine vom Eigentümer ausgewählte Person mit der Wartung, dem Austausch oder der Reparatur von Einrichtungen und Systemen zur Abgasemissionsregelung beauftragt werden. Diese Anweisungen erfordern keine Komponenten oder Wartungsarbeiten von BRP oder Ski-Doo-Vertragshändlern. Obgleich ein Ski-Doo-Vertragshändler über fundiertes technisches Wissen und das nötige Werkzeug für die Wartung von Ski-Doo-Motorschlitten verfügt, unterliegt die Garantie auf emissionsrelevante Bauteile nicht der Inanspruchnahme eines Ski-Doo-Vertragshändlers oder eines anderen Unternehmens, mit dem BRP eine Geschäftsbeziehung unterhält. Im Zusammenhang mit emissionsrelevanten Garantieansprüchen beschränkt BRP die Diagnose und Reparatur von emissionsrelevanten Bauteilen auf die Ski-Doo-Vertragshändler. Weitere Informationen entnehmen Sie bitte der beiliegenden **GARANTIE AUF EMISSIONSRELEVANTE BAUTEILE GEMÄSS US EPA**. Die richtige Wartung liegt in der Verantwortung des Eigentümers. Ein Gewährleistungsanspruch kann unter anderem dann verweigert werden, wenn das Problem vom Eigentümer oder Bootsführer durch nicht ordnungsgemäße Wartung oder Nutzung verursacht wurde. Sie müssen die Anweisungen in Bezug auf Kraftstoffanforderungen im Abschnitt „Kraftstoff“ dieses Handbuchs befolgen. Auch wenn Benzin mit mehr als zehn Volumenprozent Ethanol jederzeit verfügbar ist, gibt es bezüglich Benzin mit mehr als 10 Vol% Ethanol seitens der US EPA ein dementsprechendes Nutzungsverbot, das für dieses Fahrzeug Gültigkeit hat. Wird bei diesem Motor Benzin mit einem Ethanolanteil von mehr als 10 Vol% verwendet, kann dies die emissionsmindernden Einrichtungen beeinträchtigen. Das Fahrzeug sollte gemäß dem Wartungszeitplan gewartet werden.

Auch bei Einhaltung des Wartungszeitplans muss das Fahrzeug weiterhin vor jeder Fahrt überprüft werden.



WARNUNG

Wird das Fahrzeug nicht entsprechend dem Wartungszeitplan und den Wartungsmaßnahmen vorschriftsmäßig gewartet, kann ein sicherer Gebrauch des Fahrzeugs nicht gewährleistet werden.

ALLE 1.500 km

Antriebskette einstellen

Kettenkastenölstand prüfen

ALLE 3.000 km ODER JEDES JAHR VOR DER SAISON (JE NACHDEM, WAS ZUERST EINTRITT)

Überprüfung vor der Fahrt durchführen

Fehlercodes überprüfen

Batterie laden (Modelle mit elektrischem Anlasser)

ALLE 3.000 km ODER JEDES JAHR VOR DER SAISON (JE NACHDEM, WAS ZUERST EINTRITT)
Antriebskette einstellen
Kettenkastenöl wechseln
Bremsschlauch, -beläge und -scheibe prüfen
Kühlmitteldichte prüfen
Antriebsriemen untersuchen
Antriebsriemenscheibe einer Sichtkontrolle unterziehen und reinigen
Halteschraube der Antriebsriemenscheibe mit dem vorgegebenen Drehmoment anziehen
Abtriebsscheibe reinigen
Abgassystem untersuchen und auf Lecks prüfen
Abgaskrümmmer-Schraube oder -Muttern mit dem vorgegebenen Drehmoment anziehen
Raupe einstellen und ausrichten
Hintere Aufhängung prüfen (einschließlich Arretierriemen und Gleitschuhe)
Hintere Aufhängung schmieren (nach jedem Einsatz bei feuchten Bedingungen (Regen, Pfützen) schmieren)
Kraftstoffleitungen und -anschlüsse untersuchen
Vordere Aufhängung prüfen
Ausrichtung der Spurstangenköpfe prüfen
Frontscheinwerferstrahl einstellen

ALLE 6.000 km ODER ALLE 2 JAHRE (JE NACHDEM, WAS ZUERST EINTRITT)
Gummihalfterungen des Motors untersuchen
Motorstopper einstellen
Kraftstoffpumpen-Abscheider prüfen und erforderlichenfalls austauschen
Bremsflüssigkeit austauschen
Folgende Verschleißteile der Antriebscheibe ersetzen: Gleitschuhe, O-Ringe und Scheiben-Gleitbuchse
Gaszug prüfen
Rückholstarter reinigen und schmieren

ALLE 10.000 km ODER ALLE 3 JAHRE (JE NACHDEM, WAS ZUERST EINTRITT)
Zündkerzen austauschen
Öleinspritzpumpen-Abscheider prüfen und erforderlichenfalls reinigen
Folgende Verschleißteile der Antriebscheibe ersetzen: Federdeckelbuchse und Auflaufflächen
3D-RAVE-Ventile reinigen

ALLE 5 JAHRE
Motorkühlmittel ersetzen
Kraftstoff-LeitungsfILTER austauschen

WARTUNGSMAßNAHMEN

Dieser Abschnitt enthält Anweisungen über grundlegende Wartungsmaßnahmen.

WARNUNG

Schalten Sie den Motor aus, ziehen Sie die Kappe der Sicherheitsleine ab und beachten Sie diese Wartungsverfahren, wenn Sie Wartungen durchführen. Wenn Sie die richtigen Wartungsverfahren nicht befolgen, können Sie durch heiße, sich bewegende Teile, Elektrizität, Chemikalien oder andere Gefahren verletzt werden.

WARNUNG

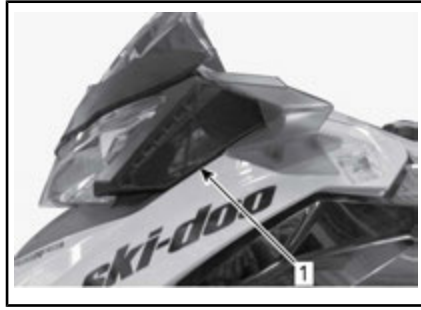
Sollte während einer Zerlegung/Montage das Ausbauen einer Verriegelungsvorrichtung (z.B. Sperrzunge, selbstsichernde Halterung) erforderlich sein, tauschen Sie sie immer gegen eine neue Verriegelungsvorrichtung aus.

Luftfilter mit doppeltem Lufteinlass

Prüfung des Luftfilters

Der Lufteinlass verfügt über zwei Vorfilter, die sich jeweils seitlich an der Konsole befinden.

Stellen Sie sicher, dass die Lufteinlass-Vorfilter korrekt eingebaut und sauber sind und sich in einem einwandfreien Zustand befinden.



1. Linker Luftfilter

Wenn eine Reinigung oder der Austausch des Luftfilters erforderlich ist, wenden Sie sich an einen Ski-Doo-Vertragshändler, eine Reparaturwerkstatt oder eine Person Ihrer Wahl.

Motorkühlmittel

WARNUNG

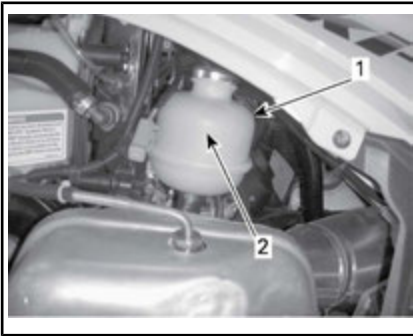
Öffnen Sie niemals die Kappe des Kühlmittelbehälters, wenn der Motor heiß ist.

Überprüfung des Motorkühlmittel-Füllstands

Kontrollieren Sie den Kühlmittelstand bei Raumtemperatur und entferntem Deckel. Der Flüssigkeitsstand sollte bis zur Kalt-Markierung (Motor kalt) des Kühlmittelbehälters reichen.

HINWEIS: Erfolgt die Prüfung bei niedrigen Temperaturen, kann er etwas unterhalb der Markierung liegen.

Wenden Sie sich an einen Ski-Doo-Vertragshändler, eine Reparaturwerkstatt oder eine Person Ihrer Wahl, wenn Kühlmittel nachgefüllt oder das gesamte Kühlsystem neu befüllt werden muss.



TYPISCH

1. Kühlmittelank
2. KALT-MARKIERUNG

Empfohlenes Motorkühlmittel

EMPFOHLENES BRP PRODUKT	KÜHLMITTEL
Finnland, Norwegen und Schweden	LANG HALTBARES FROSTSCHUTZMITTEL (F) (T/N 619 590 204)
Alle anderen Länder	LANG HALTBARES FROSTSCHUTZMITTEL (T/N 219 702 685)
Alternative, falls nicht verfügbar	Destilliertes Wasser und Gefrierschutzlösung (50 % destilliertes Wasser, 50 % Frostschutzmittel)

ZUR BEACHTUNG Verwenden Sie immer Ethylen-Glykol-Frostschutz mit Antikorrosionsmitteln speziell für Aluminium-Verbrennungsmotore.

Abgassystem

Überprüfung des Abgassystems

Das Abgasrohr hinter dem Auspufftopf sollte mittig im dafür vorgesehenen Loch der Bodenwanne liegen. Das Abgassystem muss frei von Rost und Lecks sein. Stellen Sie sicher, dass sich alle Teile fest

eingebaut in ihren Verwendungsstellungen befinden.

Prüfen Sie den Zustand der Haltefedern und tauschen Sie sie erforderlichenfalls aus.

Das Abgassystem dient zur Schalldämmung und soll die Gesamtleistung des Motors verbessern. Änderungen können gegen geltende Gesetze verstoßen.

ZUR BEACHTUNG Durch Entfernung, Veränderung oder Beschädigung einer Komponente des Abgassystems kann es zu schweren Schäden am Motor kommen.

Zündkerzen

Inspektion und Austausch von Zündkerzen können von einem Ski-Doo-Vertragshändler, einer Reparaturwerkstatt oder einer Person Ihrer Wahl durchgeführt werden. Inspektion und Austausch von Zündkerzen erfordern fundiertes technisches Wissen. Auch wenn dies nicht zwingend erforderlich ist, wird empfohlen, die Inspektion oder den Austausch von Zündkerzen durch einen Ski-Doo-Vertragshändler durchführen zu lassen.

Motorstopper

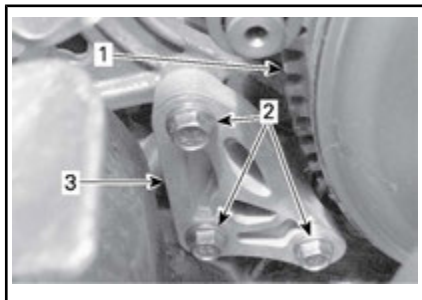
Einstellung des Motorstoppers

Der Motorstopper befindet sich links an der vorderen Motorstütze vor dem Antriebsriemen.

1. Entfernen Sie den D.E.S.S.-Schlüssel vom Kontaktstift.
2. Entfernen Sie die linke Seitenabdeckung. Siehe SEITENABDECKUNGEN in *BEDIENELEMENTE, INSTRUMENTE UND AUSTAATTUNG*.
3. Entfernen Sie die Antriebsriemenabdeckung. Siehe *AUSBAU DER ANTRIEBSRIEMENABDECKUNG* unter *BEDIENELEMENTE*.

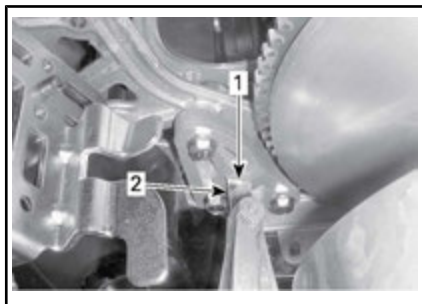
TE, INSTRUMENTE UND AUSSTATTUNG.

- Lösen Sie die drei Schrauben, mit denen der Motorstopper am Motorträger befestigt ist, gerade so (eine halbe bis ganze Umdrehung), dass ein vertikales Spiel ermöglicht wird.



- Antriebsriemen
- Schrauben des Motorstoppers
- Motorstopper

- Führen Sie eine Fühlerlehre der Stärke 0,5 mm in die Öffnung des Motorstoppers ein (siehe Abbildung).

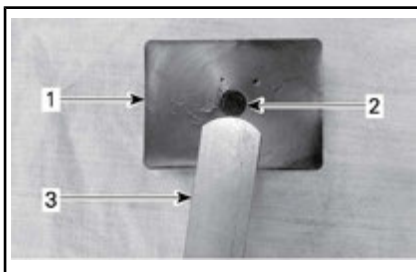


- Öffnung
- Fühlerlehre

- Positionieren Sie die Fühlerlehre zwischen Motorstopper und Gummi-Anschlagklotz (am Motor).

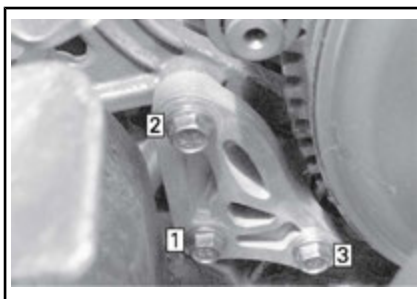
HINWEIS: Führen Sie die Fühlerlehre nicht zu tief ein, da sie sonst über die Erhebung an der Oberfläche des Gummi-Anschlagklotzes

gleitet und die Einstellung verändert. Siehe Abbildung.



- Gummi-Anschlagklotz
- Erhöhung
- Fühlerlehre

- Ziehen Sie die Schrauben in der nachstehend dargestellten Reihenfolge an und achten Sie dabei darauf, die Fühlerlehre nicht einzuklemmen.



ANZUGSREIHENFOLGE

ANZUGSDREHMOMENT	
Schrauben des Motorstoppers	10 N•m ± 2 N•m

ZUR BEACHTUNG Der Riemen kann schwer beschädigt werden, wenn der Motorstopper und seine Schrauben nicht richtig eingebaut sind.

Bremsflüssigkeit

Empfohlene Bremsflüssigkeit

Verwenden Sie nur DOT-4-Bremsflüssigkeit aus einem versiegelten Behälter. Ein geöffneter Behälter

kann verunreinigt sein oder Feuchtigkeit aus der Luft aufgenommen haben.

! WARNUNG

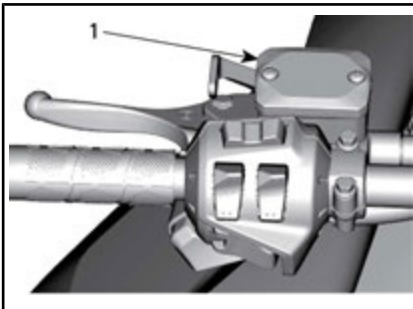
Verwenden Sie nur DOT-4-Bremsflüssigkeit aus einem versiegelten Behälter. Um schwerwiegende Schäden am Bremssystem zu vermeiden, dürfen Sie ausschließlich die empfohlenen Bremsflüssigkeiten verwenden und niemals verschiedene Flüssigkeiten zum Nachfüllen benutzen.

ZUR BEACHTUNG Bremsflüssigkeit kann lackierte Flächen und Kunststoffflächen beschädigen. Gehen Sie vorsichtig damit um. Spülen Sie bei Verschütten den betroffenen Bereich gründlich.

Kontrolle des Bremsflüssigkeitsstands

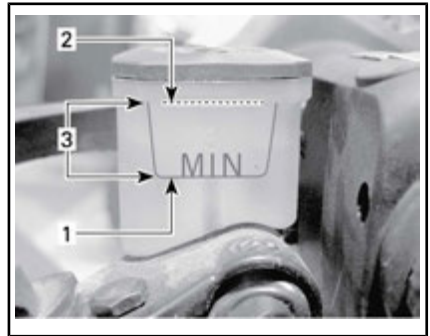
ZUR BEACHTUNG Für die Prüfung der Füllstände muss das Fahrzeug auf einer ebenen Fläche stehen.

Überprüfen Sie den Füllstand der im Behälter befindlichen Bremsflüssigkeit (DOT 4). Füllen Sie nötigenfalls Bremsflüssigkeit (DOT 4) nach.



TYPISCH

- 1. Bremsflüssigkeitsbehälter



- 1. Minimum
- 2. Maximum
- 3. Betriebsbereich

! VORSICHT Bremsflüssigkeit darf nicht in Kontakt mit Ihrer Haut oder Ihren Augen kommen – sie kann schwere Verbrennungen verursachen. Bei Hautkontakt waschen Sie den betroffenen Bereich gründlich. Bei Augenkontakt sofort für mindestens 10 Minuten mit reichlich Wasser spülen und dann sofort einen Arzt aufsuchen.

Kettengehäuseöl

Empfohlenes Kettengehäuseöl

EMPFOHLENES KETTENGEHÄUSEÖL

XPS SYNTHETISCHES
KETTENKASTENÖL (T/N 413 803 300)

ZUR BEACHTUNG Die Verwendung des XPS™ Synthetik-Kettenkasten-Öls wurde bei der Entwicklung des Kettenkastens dieses Motorschlittens geprüft. BRP empfiehlt dringend die Verwendung seines XPS Synthetik-Kettenkasten-Öls zu jeder Zeit. Schäden durch für den Kettenkasten ungeeignetes Öl sind nicht von der beschränkten Garantie von BRP abgedeckt.

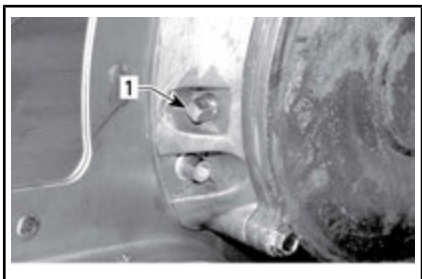
Zugang zum Kettenkasten

Öffnen Sie die rechte Seitenverkleidung. Siehe *BEDIENELEMENTE*,

INSTRUMENTE UND AUSSTATTUNG.

Überprüfung des Kettenkastenölfüllstands

Parken Sie das Fahrzeug auf einer ebenen Fläche und entfernen Sie die Kontrollschraube, um den Ölstand zu prüfen.



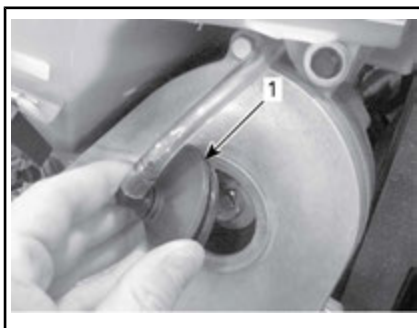
1. Magnetische Kontrollschraube

HINWEIS: Es ist normal, dass an der magnetischen Kontrollschraube Metallpartikel haften. Bei Vorhandensein größerer Metallteile entfernen Sie die Kettenkastenabdeckung und kontrollieren Sie die Teile des Kettenkastens.

Entfernen Sie die Partikel von der magnetischen Kontrollschraube. Das Öl muss bis zur Gewindebohrung reichen.

Verfahren zum Befüllen des Kettenkastens

Entfernen Sie die Kontrollschraube. Entfernen Sie den Einfülldeckel an der Kettenkastenabdeckung.



1. Einfülldeckel

Befüllen Sie den Kettenkasten durch die Einfüllöffnung mit dem empfohlenen Öl, bis Öl aus der Kontrollschraubenbohrung austritt.

Bringen Sie die Kontrollschraube wieder an und ziehen Sie sie gemäß der Vorgabe fest.

ANZUGSDREHMOMENT	
Kontrollschraube	6 N•m ± 1 N•m

Bringen Sie den Einfülldeckel wieder an.

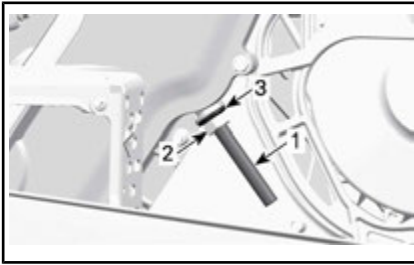
Antriebskette

Zugang zum Kettenkasten

Öffnen Sie die rechte Seitenverkleidung. Siehe *BEDIENELEMENTE, INSTRUMENTE UND AUSSTATTUNG*.

Einstellung der Antriebskette

1. Entfernen Sie den Auspufftopf. Siehe *ABGASSYSTEM* in diesem Abschnitt.
2. Lösen Sie die Kontermutter des Spanners um einige Umdrehungen.



1. Spanner-Einstellschraube
2. Kontermutter
3. Dichtscheibe
3. Lösen Sie die Spanner-Einstellschraube um einige Umdrehungen.
4. Ziehen Sie die Dichtscheibe ab.
5. Reinigen Sie bei Bedarf das Gewinde der Einstellschraube.

ZUR BEACHTUNG Das Gewinde der Einstellschraube muss sauber sein, um eine genaue Einstellung zu gewährleisten.

6. Ziehen Sie die Spanner-Einstellschraube mit der Hand an.
- HINWEIS:** Drehen Sie die Spanner-Einstellschraube fest, bis Sie einen Widerstand verspüren, über den hinaus Sie die Schraube mit der Hand nicht weiter anziehen können.
7. Halten Sie die Spanner-Einstellschraube fest und ziehen Sie die Kontermutter entsprechend Vorgabe an.

ANZUGSDREHMOMENT	
Kontermutter	36 N•m ± 3 N•m

8. Installieren Sie den Auspufftopf.

Antriebsriemen

Kontrolle des Antriebsriemens

Kontrollieren Sie den Riemen auf Risse, Durchscheuerungen oder ungewöhnlichen Verschleiß (ungleichmäßiger Verschleiß, Verschleiß auf ei-

ner Seite, fehlende Zähne, gerissenes Gewebe). Wird ungewöhnlicher Verschleiß festgestellt, könnte dies durch Falschausrichtung der Riemenscheibe, überhöhte Drehzahlen bei gefrorener Raupe, schnelle Starts ohne Warmlaufenlassen, Grate oder Rost auf der Riemenscheibe, Öl auf dem Riemen oder einen deformierten Ersatzriemen verursacht worden sein. Wenden Sie sich an einen Ski-Doo-Vertragshändler.

Austausch des Antriebsriemens

Ausbau des Antriebsriemens

1. Die Kappe des Haltegurts am Motoraussschalter entfernen.
2. Entfernen Sie die Antriebsriemenabdeckung. Siehe *BE-DIENELEMENTE, INSTRUMENTE UND AUSSTATTUNG*.
3. Führen Sie den im Werkzeugset enthaltenen Abtriebs scheiben-Expander wie abgebildet in die Gewindebohrung an der Nabe der Einstellvorrichtung ein.



SCHEIBEN-EXPANDER AN NABE DER EINSTELLVORRICHTUNG MONTIERT

4. Öffnen Sie die Abtriebs scheibe, indem Sie das Werkzeug hineindrehen.
5. Entfernen Sie den Antriebsriemen, indem Sie ihn oben über die Abtriebsriemenscheibe und

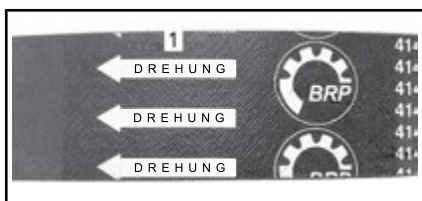
dann über die Antriebsriemenscheibe streifen.

Einbau des Antriebsriemens

1. Öffnen Sie erforderlichenfalls die Abtriebsscheibe. Siehe *AUSBAU DES ANTRIEBSRIEMENS* oben.
2. Streifen Sie den Riemen über die Antriebsscheibe und dann über die Abtriebsscheibe.

ZUR BEACHTUNG Bringen Sie den Riemen nicht mit Gewalt oder unter Einsatz eines Werkzeugs in die richtige Position, da dadurch die Fasern im Riemen zerschnitten oder zerrissen werden könnten.

HINWEIS: Voraussetzung für eine maximale Lebensdauer des Antriebsriemens ist, dass der Riemen mit den Pfeilen in die Rotationsrichtung zeigend eingebaut wird.



1. In die Rotationsrichtung zeigend
3. Drehen Sie den Abtriebsscheiben-Expander heraus und entfernen Sie ihn von der Scheibe.
4. Drehen Sie die Abtriebsscheibe mehrmals, damit der Riemen den richtigen Sitz zwischen den Scheiben findet.
5. Wenn ein neuer Riemen eingebaut wurde, stellen Sie die Riemenhöhe ein. Siehe *EINSTELLUNG DER HÖHE DES ANTRIEBSRIEMENS* unten.
6. Montieren Sie die Antriebsriemenabdeckung. Siehe *BEDIENELEMENTE, INSTRUMENTE UND AUSSTATTUNG*.

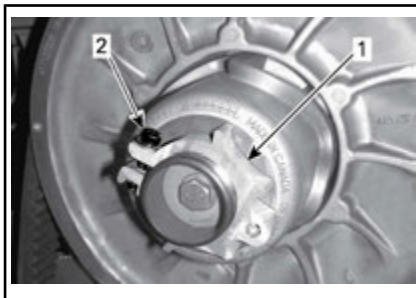
7. Schließen Sie die Seitenverkleidung. Siehe *BEDIENELEMENTE, INSTRUMENTE UND AUSSTATTUNG*.

Höheneinstellung des Variatorriemens

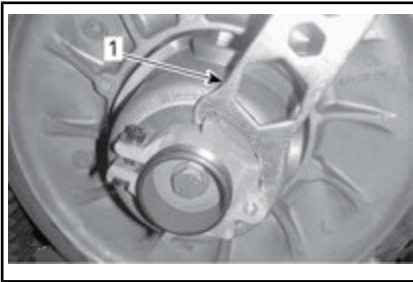
Bei jedem Einbau eines neuen Antriebsriemens muss seine Höhe überprüft werden.

Zum Einstellen der Höhe des Antriebsriemens Folgendermaßen vorgehen:

1. Die Kappe des Haltegurts am Motorausshalter entfernen.
2. Entfernen Sie die Antriebsriemenabdeckung.
3. Lösen Sie den Klemmbolzen.



1. Einstellvorrichtung
2. Klemmbolzen
4. Drehen Sie den Ring mit der im Werkzeugsatz enthaltenen Vorrichtung zur Einstellung der Aufhängung jeweils um eine Viertelumdrehung und drehen Sie dann die Abtriebsscheibe, damit der Antriebsriemen zwischen den Scheiben den richtigen Sitz findet.



1. Aufhängungseinstellvorrichtung

HINWEIS: Der Einstellring verfügt über ein Linksgewinde.

Wiederholen Sie Schritt 4, bis der unterste Teil der Zähne an der Außenfläche des Antriebsriemens mit der Kante der Abtriebsscheibe bündig ist.



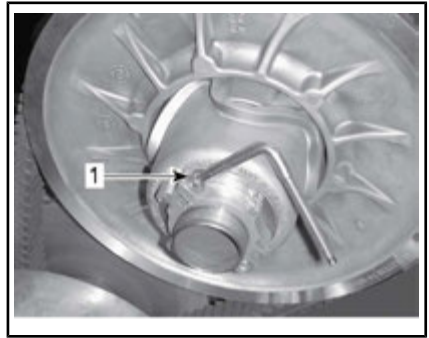
TYPISCH - VORLÄUFIGE EINSTELLUNG

1. Unterster Teil der Zahnräder bündig mit der Außenfläche des Antriebsriemens

HINWEIS: Das Drehen des Rings gegen den Uhrzeigersinn senkt den Antriebsriemen in der Scheibe ab. Das Drehen des Rings im Uhrzeigersinn erhöht den Antriebsriemen in der Scheibe.

5. Ziehen Sie den Klemmbolzen fest an. Ziehen Sie nach Möglichkeit mithilfe eines Drehmomentschlüssels mit dem vorgegebenen Drehmoment an.

ANZUGSDREHMOMENT	
Klemmbolzen	5,5 N•m ± 0,5 N•m



TYPISCH

1. Klemmbolzen

6. Bringen Sie die Antriebsriemenabdeckung an.
7. Bringen Sie die Seitenverkleidung an.

HINWEIS: Diese Einstellungen sind als vorläufige Einstellung bei den meisten Modellen vorgesehen. In manchen Fällen kriecht das Fahrzeug nach dem Anlassen des Motors möglicherweise, was auf einen zu straffen Antriebsriemen hindeuten kann.

Wenn das Fahrzeug kriecht, senken Sie die Höhe der vorübergehenden Einstellung des Antriebsriemens ab. Wiederholen Sie das Verfahren, bis das Kriechen nicht mehr auftritt.

Einlegen des Rückwärtsgangs

HINWEIS: Der Rückwärtsgang lässt sich möglicherweise nicht einlegen, wenn der Riemen in der Abtriebsscheibe zu hoch eingestellt wurde. Sollte sich der Rückwärtsgang nicht richtig einlegen lassen, überprüfen Sie, ob der Antriebsriemen richtig eingestellt ist. Stellen Sie den Antriebsriemen in der Abtriebsscheibe bei Bedarf niedriger ein.

Antriebsscheibe

Einstellung des Primärvariators

WARNUNG

Entfernen Sie vor der Durchführung von jeglichen Einstellungen die Kappe der Sicherheitsleine vom Motor-aus-Schalter. Das Fahrzeug muss an sicherer Stelle und abseits des Weges geparkt sein.

Der Primärvariator ist werkseitig kalibriert und ermöglicht für eine vordefinierte Drehzahl die maximale Kraftübertragung. Faktoren wie Umgebungstemperatur, Höhenlage oder Oberflächenzustand können diese kritische Drehzahl verändern und sich so auf die Effizienz des Motorschlittens auswirken.

Diese einstellbare Antriebsriemenscheibe ermöglicht es, die maximale Motordrehzahl so einzustellen, dass ein Höchstmaß an Leistung erreicht wird.

Die Kalibrierschrauben sind so einzustellen, dass die tatsächliche maximale Motordrehzahl mit der Drehzahl bei maximaler Leistung übereinstimmt.

Motor	Maximale Leistung (PS) U/min
600 HO E-TEC	8.100 U/min (± 100)

HINWEIS: Verwenden Sie für die Einstellung der Motordrehzahl einen digitalen Präzisionsdrehzahlmesser.

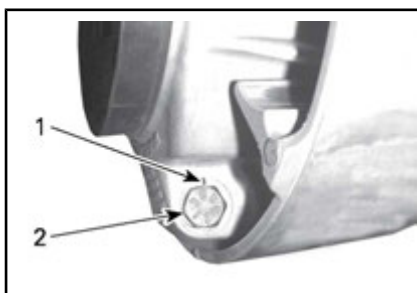
HINWEIS: Die Einstellung wirkt sich nur auf hohe Drehzahlen aus.

Es gibt 6 Positionen, die von 1 bis 6 nummeriert sind.

Die Kalibrierungsschrauben verfügen über 6 verschiedene Einstellun-

gen, die durch an ihren Köpfen angerissene Nummern gekennzeichnet sind.

Die Nummer am Schraubenkopf, die auf die Markierung an der Scheibe ausgerichtet ist, gibt die derzeitige Einstellung an.



SCHEIBENEINSTELLUNG

1. Markierung
2. Nummer

Mit jeder Ziffer wird die maximale Motordrehzahl um ungefähr 200 U/min geändert.

Dabei bedeuten niedrigere Zahlen eine Verringerung der Motordrehzahl in Schritten von 200 U/min, höhere Zahlen eine Erhöhung in Schritten von 200 U/min.

Beispiel:

Die Kalibrierungsschraube wird von der Stellung 4 auf die Stellung 6 gestellt. Die maximale Motordrehzahl wird dadurch um 400 U/min erhöht.

Vorgehen

Lösen Sie die Kontermutter gerade so, dass der Kalibrierungsschraubenkopf aus der Scheibe entfernt werden kann und nehmen Sie eine Drehung zur gewünschten Stellung vor. Entfernen Sie die Kontermutter nicht vollständig.

Stellen Sie alle 3 Kalibrierungsschrauben gleich ein.

Ziehen Sie die Sicherungsmuttern an.

ANZUGSDREHMOMENT

Kontermuttern

10 N•m ± 2 N•m

ZUR BEACHTUNG Entfernen Sie die Kalibrierungsschraube nicht vollständig, da sonst die innen liegenden Unterlegscheiben abfallen würden. Stellen Sie stets alle 3 Kalibrierungsschrauben ein und vergewissern Sie sich, dass alle auf die gleiche Position eingestellt sind.



TYPISCH

1. Gerade soweit lösen, dass sich die Kalibrierungsschraube drehen lässt.

! WARNUNG

Zerlegen Sie NIEMALS die Antriebsriemenscheibe und führen Sie KEINE Veränderungen an ihr durch.

Die Scheibe kann bei der Belastung, die im normalen Betrieb durch die hohe Umdrehungsgeschwindigkeit auftritt, explodieren, wenn die Scheibe unsachgemäß montiert oder in irgendeiner Form verändert wurde.

Wenden Sie sich für die Wartung oder den Service an der Antriebsscheibe an Ihren Ski-Doo Vertragshändler. Falsche Wartung oder Unterhalt können die Leistung und die Lebensdauer des Variatorriemens vermindern. Beachten Sie stets die Wartungspläne.

! WARNUNG

Betätigen Sie NIE den Motor:

- ohne sicher installierte Schilder und Riemenschutz.
- wenn Haube und/oder Seitenwände geöffnet oder entfernt sind.

Versuchen Sie NIEMALS, bei laufendem Motor an einem beweglichen Teil Einstellungen vorzunehmen.

Raupe**Zustand der Raupe****! WARNUNG**

Ziehen Sie die Kappe der Sicherheitsleine vom Motor-ausschalter ab, bevor Sie Wartungsarbeiten oder Einstellungen vornehmen, sofern keine anderen Anweisungen gegeben werden. Das Fahrzeug muss an sicherer Stelle und abseits des Weges geparkt sein.

Die Kappe des Haltegurts am Motoraussschalter entfernen.

Heben Sie das Heck des Motorschlittens an und stützen Sie es mit einem Motorschlitten-Werkstattständer mit breiter Standfläche und Prallblech am Heck ab. Drehen Sie die Raupe bei ausgeschaltetem Motor von Hand und überprüfen Sie ihren Zustand. Sollten Abnutzungserscheinungen, herausstehende Fasern, fehlende oder beschädigte Einsätze oder Führungen feststellbar sein, muss ein Ski-Doo-Vertragshändler aufgesucht werden.

Motorschlitten mit traktionsverbessernden Produkten

Wenn Ihr Motorschlitten mit einer mit Spikes versehenen Raupe ausgestattet ist, die von BRP zugelass-

sen ist, FÜHREN SIE EINE SICHTKONTROLLE DER RAUPE VOR JEDER FAHRT DURCH.

Achten Sie auf eventuelle Defekte, beispielsweise:

- Perforierung der Raupe
- Risse in der Raupe (insbesondere im Bereich von Traktionslöchern an mit Spikes versehenen Raupen)
- Zerbrochene oder abgerissene Stege, wodurch Teile von Stangen frei liegen
- Schichtspaltung des Gummis
- Zerbrochene Stangen
- Zerbrochene Spikes (mit Spikes versehene Raupe)
- Verbogene Spikes (mit Spikes versehene Raupe)
- Fehlende Spikes
- Von der Raupe losgerissene Spikes
- Fehlende Raupenführung(en)
- Stellen Sie auch sicher, dass die Muttern der Spikes mit dem vorgegebenen Drehmoment angezogen sind.

Tauschen Sie zerbrochene oder anderweitig beschädigte Spikes an zugelassenen Raupen aus. Weist Ihre Raupe Abnutzungserscheinungen auf, muss sie sofort ersetzt werden. Wenden Sie sich im Zweifelsfall an Ihren Händler.

WARNUNG

Das Fahren mit einer beschädigten Raupe oder beschädigten Spikes kann zu Kontrollverlust führen.

Vollständige Informationen über traktionsverbessernde Produkte finden Sie im Unterabschnitt **TRAKTIONSVERBESSERENDE PRODUKTE**, der sich im Abschnitt **SICHERHEITSINFORMATIONEN** am Anfang dieser Bedienungsanleitung befindet.

Raupenspannung und -ausrichtung

HINWEIS: Spannung und Ausrichtung der Raupe stehen in gegenseitiger Beziehung. Wird einer der beiden Parameter eingestellt, muss auch eine Einstellung des anderen Parameters vorgenommen werden.

WARNUNG

Zur Verhütung schwerer Verletzungen bei Personen in der Nähe des Motorschlittens:

- Stellen Sie sich NIEMALS hinter eine umlaufende Raupe oder in deren Nähe.
- Wenn das Drehen der Raupe erforderlich ist, verwenden Sie stets einen breiten Motorschlitten-Ständer mit einem Prallblech am Heck.
- Lassen Sie eine vom Boden angehobene Raupe stets nur mit der niedrigsten Geschwindigkeit, die möglich ist, laufen.

Durch Zentrifugalkräfte können Schmutz, beschädigte oder lockere Spikes, abgebrochene Teile einer Raupe oder sogar eine ganze, gerissene Raupe mit enormer Wucht nach hinten aus dem Tunnel geschleudert werden, was zum Verlust eines Beines oder zu anderen schweren Verletzungen führen kann.

Überprüfung der Raupenspannung

HINWEIS: Fahren Sie mit dem Motorschlitten etwa 15 bis 20 Minuten in Schnee, bevor Sie die Raupenspannung einstellen.

1. Die Kappe des Haltegurts am Motoraussschalter entfernen.

2. Heben Sie das Heck des Fahrzeugs an und setzen Sie es auf einer Abstützung ab.

! VORSICHT Wenden Sie die richtigen Hebetechniken an und heben Sie vor allem aus Ihren Beinen heraus an. Versuchen Sie nicht, das Fahrzeugheck anzuheben, wenn es zu schwer für Sie ist.

3. Ermöglichen Sie der hinteren Aufhängung eine vollständige Ausdehnung.
4. Verwenden Sie die SPANNUNGSMESSER (T/N 414 348 200)

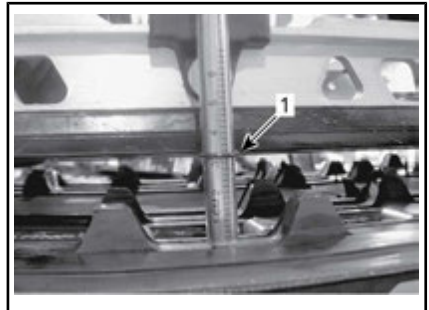
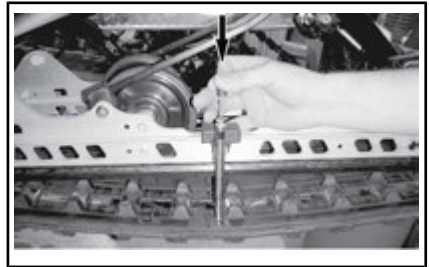


5. Stellen Sie die Durchbiegung mit dem unteren O-Ring zwischen 30 mm and 35 mm ein.



DURCHBIEGUNGSEINSTELLUNG

1. Unterer O-Ring gemäß Vorgabe eingestellt
6. Stellen Sie den oberen O-Ring auf 0 kgf.
7. Halten Sie den Spannungsmesser an die Raupe auf halber Strecke zwischen dem vorderen und hinteren Zwischenrad.
8. Drücken Sie den Spannungsmesser hinunter, bis der untere O-Ring (zuvor eingestellte Durchbiegung) mit der Unterseite des Gleitschuhs ausgerichtet ist.



1. Durchbiegungs-O-Ring mit Gleitschuh ausgerichtet

9. Lesen Sie die vom oberen O-Ring am Spannungsmesser aufgezeichnete Last ab.



LASTMESSWERT

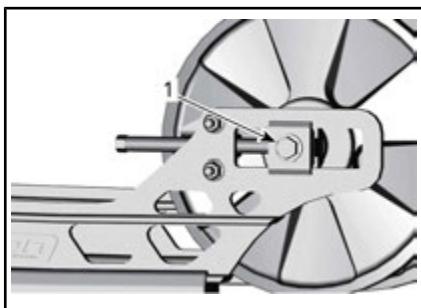
1. Oberer O-Ring
10. Der Druckmesswert muss der Vorgabe der folgenden Tabelle entsprechen.

RAUPENEINSTELLUNGSVORGABE	
Raupendurchbiegungseinstellung	30 mm - 35 mm
Raupenlast-Messwert	6 kgf zu 8,5 kgf

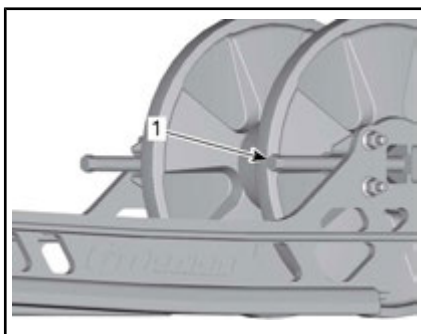
11. Wenn der Lastmesswert nicht der Vorgabe entspricht, stellen Sie die Raupenspannung ein. Siehe RAUPENSPANNUNGSEINSTELLUNG.

Einstellung der Raupenspannung

1. Die Kappe des Haltegurts am Motoraussschalter entfernen.
2. Lösen Sie die Hinterachsmutter der Zwischenräder.



1. Zwischenradachse
3. Ziehen Sie die beiden Einstellungsschrauben zum Erhöhen der Raupenspannung an und lösen Sie die Einstellungsschrauben zum Verringern der Raupenspannung.



1. Linke Einstellungsschraube
4. Sollte es nicht gelingen, die korrekte Spannung herzustellen, muss ein Ski-Doo-Vertragshändler aufgesucht werden.
5. Ziehen Sie die Befestigungsmutter gemäß Vorgabe erneut an.

ANZUGSDREHMOMENT

Achsenmutter	25 N•m ± 3 N•m
--------------	----------------

WARNUNG

Ziehen Sie die Zwischenradachse ordnungsgemäß fest, da sich anderenfalls das Rad lösen und es die Raupe „blockieren“ kann.

6. Prüfen Sie die Ausrichtung der Raupe wie im Folgenden beschrieben.


Ausrichtung der Raupe

WARNUNG

Stellen Sie vor der Prüfung der Raupenausrichtung sicher, dass die Raupe frei von allen Partikeln ist, die während des Umlaufens der Raupe herausgeschleudert werden könnten. Halten Sie sich mit Händen, Werkzeugen, Füßen und Kleidung von der Raupe fern. Heben Sie den Motorschlitten immer auf einen geeigneten Ständer mit breiter Standfläche und Prallblech am Heck. Vergewissern Sie sich, dass niemand in unmittelbarer Nähe des Motorschlittens steht, insbesondere hinter der Raupe. Lassen Sie die Raupe niemals mit hoher Geschwindigkeit umlaufen.

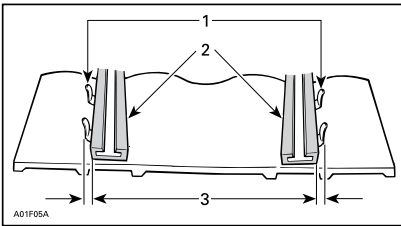
Durch Zentrifugalkräfte können Ablagerungen, beschädigte oder lockere Spikes, abgebrochene Teile einer Raupe oder sogar eine ganze, gerissene Raupe mit enormer Wucht nach hinten aus dem Tunnel geschleudert werden.

1. Heben Sie das Heck des Fahrzeugs an und setzen Sie es auf einer Abstützung ab.

 **VORSICHT** Wenden Sie die richtigen Hebetekniken an und heben Sie vor allem aus Ihren Beinen heraus an. Versuchen Sie

nicht, das Fahrzeugheck anzuhängen, wenn es zu schwer für Sie ist.

2. Starten Sie den Motor und beschleunigen Sie nur so leicht, dass die Raupe langsam umläuft. Dies muss innerhalb einer kurzen Zeitspanne geschehen (15 bis 20 Sekunden).
3. Prüfen Sie, dass die Raupe richtig zentriert ist und dass der Abstand zwischen den Kanten der Raupenführungen und den Gleitschuhen auf beiden Seiten gleich ist.



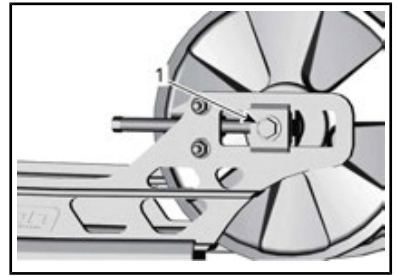
1. Führungen
2. Kufen
3. Gleicher Abstand
4. Korrigieren der Raupenausrichtung:

- 4.1 Schalten Sie den Motor aus.
- 4.2 Die Kappe des Haltegurts am Motorausshalter entfernen.

WARNUNG

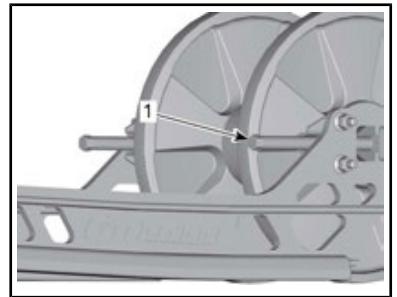
Ziehen Sie die Kappe der Sicherheitsleine vom Motor-aus-Schalter ab, bevor Sie Wartungsarbeiten oder Einstellungen vornehmen, sofern keine anderen Anweisungen gegeben werden. Das Fahrzeug muss an sicherer Stelle und abseits des Weges geparkt sein.

- 4.3 Lösen Sie die Hinterachsmutter der Zwischenräder.

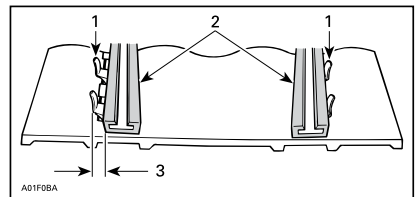


1. Zwischenradachse

- 4.4 Ziehen Sie die Einstellschraube an der Seite fest, an der der Gleitschuh am weitesten von den Raupeneinsatzführungen entfernt ist.



1. Linke Einstellsschraube



1. Führungen
2. Kufen
3. Auf dieser Seite anziehen
5. Ziehen Sie die Befestigungsmutter gemäß Vorgabe erneut an.

ANZUGSDREHMOMENT	
Achsenmutter	25 N•m ± 3 N•m

⚠️ WARNUNG

Ziehen Sie die Zwischenradachse ordnungsgemäß fest, da sich anderenfalls das Rad lösen und es die Raupe „blockieren“ kann.

6. Starten Sie den Motor erneut und lassen Sie die Raupe langsam umlaufen, um die Ausrichtung zu überprüfen.
7. Stellen Sie den Motorschlitten wieder auf den Boden.

Aufhängung

Zustand der hinteren Aufhängung

Nehmen Sie eine Sichtprüfung aller Komponenten der Aufhängung vor, einschließlich der Gleitschuhe, Federn, Räder usw.

HINWEIS: Während des normalen Fahrens wirkt Schnee als Schmier- und Kühlmittel für die Gleitschuhe. Ausgedehntes Fahren auf Eis oder sandigem Schnee wird zu übermäßiger Wärmeentstehung und zu einem vorzeitigen Verschleiß der Gleitschuhe führen.

Zustand des Stopperriemens der Aufhängung

Inspizieren Sie die Arretierriemen auf Verschleiß und Risse. Schraube und Mutter müssen fest angezogen sein. Ist er locker, prüfen Sie, ob die Löcher deformiert sind. Gegebenenfalls ersetzen. Ziehen Sie die Mutter gemäß der Vorgabe an.

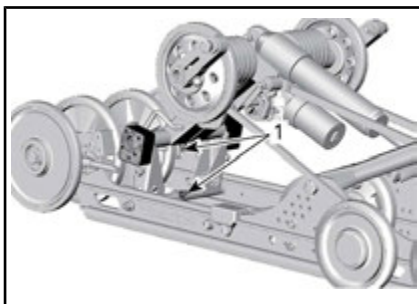
ANZUGSDREHMOMENT

Arretierriemenschraube	6 N•m ± 1 N•m
------------------------	---------------

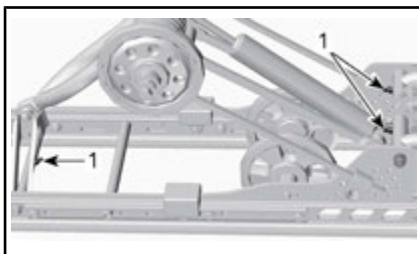
Schmierung der Aufhängung

Schmieren Sie die folgenden Aufhängungsdrehachsen mit AUFHÄNGUNGSSCHMIERFETT (T/N 293

550 033) an den Schmiernippeln. Informationen über die Wartungsfrequenz siehe WARTUNGSPLAN.



1. Schmiernippel



1. Schmiernippel

Zustand der Lenkung und der vorderen Aufhängung

Überprüfen Sie, ob alle Teile von Lenkung und Frontaufhängung fest angezogen sind (Lenkarme, Steuerarme und -Zwischenglieder, Verbindungsstangen, Kugelgelenke, Skikopplungsbolzen, Skifußkrümmung usw.) Wenden Sie sich bei Bedarf an einen Ski-Doo-Vertragshändler.

Skier

Abnutzung und Zustand von Skiern und Kufen

Prüfen Sie den Zustand der Skier und der Karbidauflagen der Kufen. Wenden Sie sich bei Verschleiß an einen Ski-Doo-Vertragshändler.

! WARNUNG

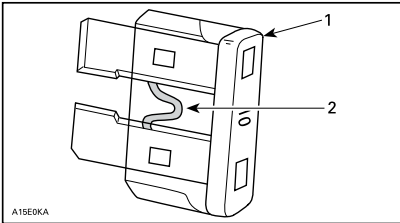
Übermäßig stark abgenutzte Skier und/oder Kufen werden sich nachteilig auf die Kontrolle über den Motorschlitten auswirken.

Sicherungen

Überprüfung von Sicherungen

Kontrollieren Sie die Sicherung und ersetzen Sie sie bei Bedarf.

Um die Sicherung aus der Fassung zu nehmen, ziehen Sie sie heraus. Überprüfen Sie, ob der Sicherungsdraht durchgebrannt ist.



1. Sicherung
2. Auf Durchbrennen prüfen

! WARNUNG

Verwenden Sie keine Sicherung mit einem höheren Wert.

! WARNUNG

Wenn die Sicherung durchgebrannt ist, sollte vor dem Neustart der Grund dafür festgestellt und behoben werden. Wenden Sie sich hinsichtlich der Reparatur an einen Ski-Doo Vertragshändler.

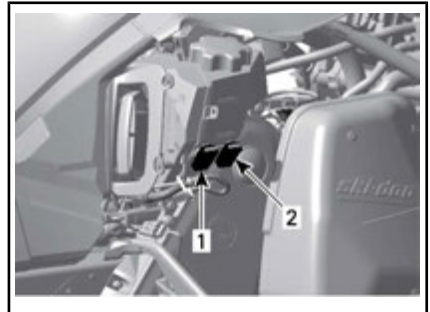
Einbauort der Sicherungen
Manuelles Anlassen



TYPISCH - RECHTE SEITE DES MOTOR-RAUMS

1. 5-A-START/RER-Sicherung

Elektrisches Anlassen



TYPISCH - RECHTE SEITE DES MOTOR-RAUMS

1. 25-A-Ladesystem-Sicherung
2. 5-A-START/RER-Sicherung

Beleuchtungen

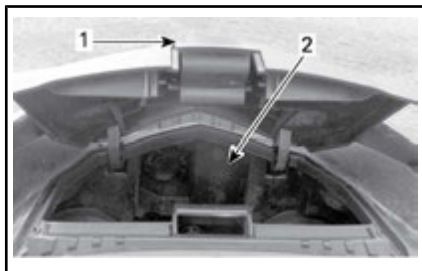
Überprüfen Sie nach dem Austausch einer Glühlampe stets die einwandfreie Funktion des Lichtes.

Austausch der Scheinwerfer-Glühlampe

ZUR BEACHTUNG Fassen Sie niemals das Glas einer Halogen-glühlampe mit bloßen Fingern an, da sich sonst ihre Betriebslebensdauer verkürzt. Wenn das Glas angefasst wurde, reinigen Sie es mit Isopropylalkohol, da-

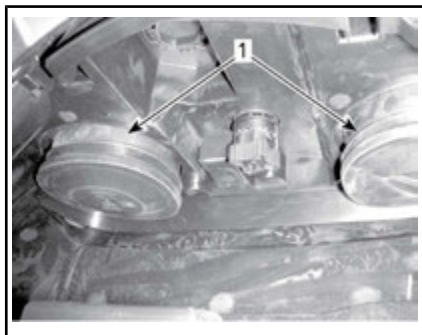
mit kein Fettfilm auf der Lampe zurückbleibt.

1. Öffnen Sie das vordere Aufbewahrungsfach, indem Sie an der Lasche ziehen.



1. Lasche
2. Aufbewahrungsfach

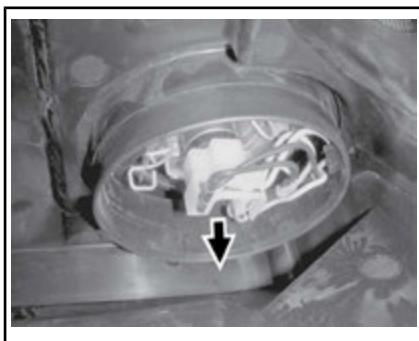
2. Entfernen Sie die entsprechende Gummikappe.



1. Gummi-Manschette

HINWEIS: Stellen Sie sicher, beide Gummi-Manschetten korrekt wieder einzubauen, um zu gewährleisten, dass keine Feuchtigkeit in den Scheinwerfer eindringt. Durch Feuchtigkeit kann der Scheinwerfer innen beschlagen.

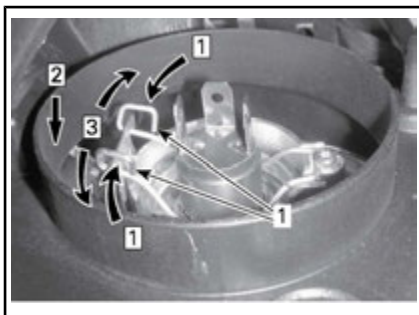
3. Klemmen Sie den elektrischen Steckverbinder ab.



ELEKTRISCHER ANSCHLUSS

HINWEIS: Stellen Sie sicher, den elektrischen Steckverbinder wieder korrekt anzuschließen.

4. Drücken Sie beide Seiten der Halteklemme zusammen und ziehen Sie gleichzeitig an ihr, um sie aus der Glühlampenfassung zu lösen.



Schritt 1: An beiden Seiten drücken
Schritt 2: Zum Entsichern herunterdrücken
Schritt 3: Beide Seiten freigeben

1. Halteklemme

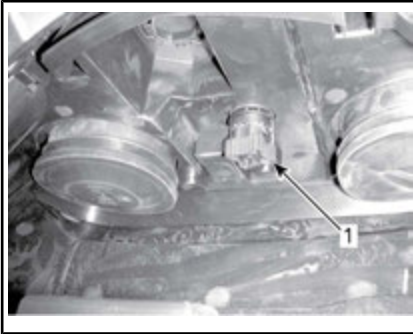
5. Ziehen Sie die Glühlampe heraus und ersetzen Sie sie. Bauen Sie die Teile wieder ordnungsgemäß ein.

Ausrichtung des Scheinwerfer-Lichtkegels

Öffnen Sie das vordere Staufach. Drehen Sie am Knopf, um die Höhe des Strahls einzustellen.

Drehen Sie den Knopf im Uhrzeigersinn, um die Höhe des Strahls zu verringern.

Drehen Sie den Knopf gegen den Uhrzeigersinn, um die Höhe des Strahls zu vergrößern.



TYPISCH

1. Drehknopf

Eiskratzer (Summit SP)

Austausch der Eiskratzer

Wenn die Markierung für die Abnutzungsgrenze am Eiskratzer nicht mehr sichtbar ist, lassen Sie die Eiskratzer von einem Ski-Doo-Händler austauschen.



TYPISCH

1. Verschleißgrenze

FAHRZEUGPFLEGE

Pflege nach jeder Fahrt

Befreien Sie die hintere Aufhängung, die Raupe, die vordere Aufhängung, die Lenkung und die Skier von Schnee und Eis.



WARNUNG

Stellen Sie sicher, dass die Kappe der Sicherheitsleine vom Motor-aus-Schalter entfernt ist, bevor Sie sich vor das Fahrzeug stellen, sich der Raupe oder Komponenten der hinteren Aufhängung nähern.

Decken Sie Ihren Motorschlitten im Freien immer über Nacht oder wenn er länger herumsteht. Das schützt ihn vor Frost und Schnee und hält ihn in gutem Zustand.

Reinigung und Schutz des Fahrzeugs

Waschen Sie den Motorschlitten mit Wasser, dem ein milder Reiniger beigelegt wurde. Verwenden Sie nur Mikrofasertücher oder gleichwertige Produkte.

ZUR BEACHTUNG Für die Reinigung der Windschutzscheibe und der Motorhaube dürfen nur Mikrofasertücher oder etwas Gleichwertiges benutzt werden, um eine weitere Beschädigung der zu reinigenden Flächen zu vermeiden.

Verwenden Sie zum Entfernen von Schmierfett, Öl und Schmutz den BRP HOCHLEISTUNGSREINIGER (T/N 293 110 001).

ZUR BEACHTUNG Verwenden Sie den Hochleistungsreiniger nicht für Aufkleber oder Vinyl.

Verwenden Sie zum Entfernen von hartnäckigem Schmutz von allen Kunststoff- und Vinylflächen den XPS ALLZWECKREINIGER (T/N 219 701 709).

ZUR BEACHTUNG Reinigen Sie Kunststoffteile oder die Motorhaube nie mit starken Reinigungsmitteln, entfettenden Mitteln, Farbverdünnern, Azeton, chlorhaltigen Produkten usw.

Lackierte Teile des Fahrzeugs zum besseren Schutz einwachsen.

HINWEIS: Tragen Sie Wachs nur auf glänzende Oberflächen auf.

LAGERUNG

Während des Sommers, oder wenn ein Motorschlitten länger als drei Monate nicht gefahren wird, ist eine korrekte Lagerung erforderlich.

LAGERUNG
Fahrzeug reinigen
Fügen Sie dem Kraftstoff gemäß den Herstellerempfehlungen Kraftstoffstabilisator bei. Lassen Sie den Motor nach dem Beifügen des Produkts laufen
Motor schmieren
Bremshebel drehpunkt schmieren
Hintere Aufhängung schmieren
Batterie zur Aufrechterhaltung der Ladung während der Einlagerung monatlich aufladen (Modelle mit elektrischem Anlasser)
Schalldämpferauslass mit Lappen verstopfen
Heben Sie das Heck des Fahrzeugs hoch, bis die Raupenkette nicht mehr den Boden berührt. Raupenspannung nicht lösen

⚠ VORSICHT Verwenden Sie eine geeignete Hebevorrichtung oder holen Sie sich Unterstützung, um die Hebelast aufzuteilen. Wenn keine Hebevorrichtung verwendet wird, wenden Sie die richtigen Hebetekniken an und heben Sie vor allem aus Ihren Beinen heraus an. Versuchen Sie nicht, das Fahrzeugheck anzuheben, wenn es zu schwer für Sie ist.

ZUR BEACHTUNG Der Motorschlitten muss an einem kühlen, trockenen Ort gelagert und mit einer lichtundurchlässigen, luftdurchlässigen Plane abgedeckt werden. Dadurch wird verhindert, dass Sonnenstrahlen und Schmutz die Kunststoffkomponenten und den Fahrzeuglack beschädigen.

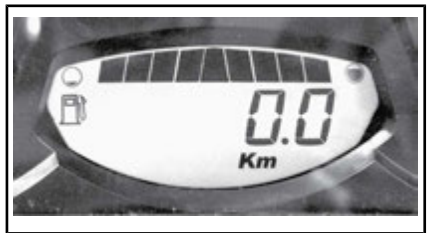
ZUR BEACHTUNG Vor der Motorschmierung sollte Kraftstoffstabilisator eingefüllt werden, um den Vergaser gegen Lackablagerungen zu schützen.

Motorlagerungsmodus (E-TEC)

Wie andere Motoren muss auch der E-TEC vor der Einlagerung zum Schutz der Innenteile korrekt geschmiert werden. Das E-TEC-System bietet eine eingebaute Motorlagerungs-Schmierfunktion (Sommer-Funktion), die vom Betreiber ausgelöst werden kann.

Gehen Sie zum Auslösen wie folgt vor:

1. Stellen Sie das Fahrzeug in einen gut belüfteten Bereich.
2. Starten Sie den Motor und lassen Sie ihn im Leerlauf laufen, bis er seine Betriebstemperatur erreicht. (Beobachten Sie die Kühlmitteltemperatur auf dem Display oder prüfen Sie, ob der hintere Wärmeaustauscher warm wird.)
3. Drücken Sie die Taste SET (S), um den Kilometerzähler-Modus auszuwählen.

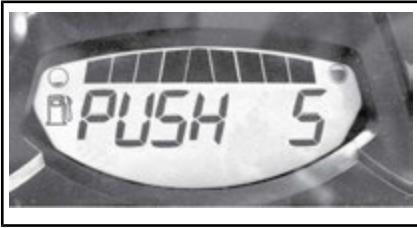


HINWEIS: Der Lagerungsmodus funktioniert nicht in anderen Modi (Trip A, Trip B und Hr Trip).

4. Drücken Sie wiederholt schnell den Fernlicht-/Abblendlichtschalter und **halten Sie dabei die Taste SET** gedrückt, bis

DRÜCKEN SIE „S“ auf dem Display erscheint.

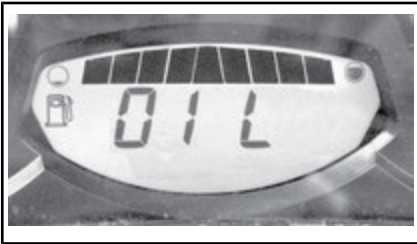
ZUR BEACHTUNG Starten Sie den Motor während der Lagerungsperiode nicht.



5. Lassen Sie alle Tasten los, wenn das Anzeigeelement **DRÜCKEN SIE (S)** anzeigt.
6. Halten Sie erneut die Taste SET (S) 2 bis 3 Sekunden gedrückt.

HINWEIS: Das Anzeigeelement zeigt OIL an, wenn der Lagerungsablauf ausgelöst wird.

7. Wenn das Anzeigeelement **OIL** anzeigt, lassen Sie die Taste los und warten Sie, bis die Schmierfunktion abgeschlossen ist.



Berühren Sie während des Motorschmierzyklus nichts.

Die Motor-Schmierfunktion dauert ungefähr eine Minute. Während dieser Zeit steigt die Motordrehzahl leicht auf ungefähr 1.600 U/min und die Ölpumpe flutet den Motor mit Öl.

Nach Abschluss des Motorschmierungsverfahrens schaltet das ECM den Motor aus.

Die Kappe des Haltegurts am Motorausschalter entfernen.

TECHNISCHE INFORMATIONEN

FAHRZEUGIDENTIFIZIERUNG

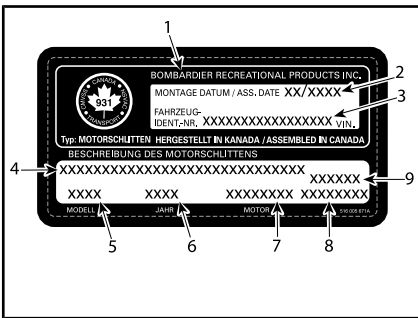
Aufkleber mit Fahrzeugbeschreibung

Der Aufkleber mit der Fahrzeugbeschreibung befindet sich an der rechten Seite des Tunnels.



TYPISCH

1. Etikett zur Fahrzeugbeschreibung



ETIKETT ZUR FAHRZEUGBESCHREIBUNG

1. Herstellername
2. Herstellungsdatum
3. Fahrgestellnummer
4. Modell- und Paketbezeichnung
5. Modellnummer
6. Modelljahr
7. Motortyp
8. Fahrzeuggewicht (europäische Modelle)
9. Fahrzeugmotorleistung (europäische Modelle)

Identifizierungsnummern

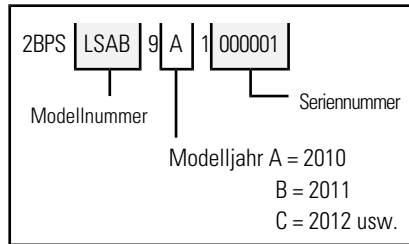
Die Hauptkomponenten Ihres Motorschlittens (Motor und Rahmen) sind durch unterschiedliche Identifizierungsnummern gekennzeichnet. Es kann jedoch manchmal erforderlich werden, dass diese Nummern für Garantiezwecke oder

für die Suche nach dem Motorschlitten nach einem Diebstahl benötigt werden. Der Ski-Doo-Vertragshändler benötigt die Nummern zum Ausfüllen des Garantiepasses. Es wird dringend empfohlen, sich alle Identifizierungsnummern des Motorschlittens zu notieren und diese an Ihre Versicherung weiterzugeben.

Fahrzeug-Identifizierungsnummer (VIN)

Die Fahrgestellnummer finden Sie auf dem Etikett zur Fahrzeugbeschreibung. Siehe oben. Sie ist außerdem in den Tunnel in der Nähe des Etiketts eingraviert.

Modellnummer und Modelljahr sind Teil der Informationen der VIN. Siehe Abbildung.



Motor-Identifizierungsnummer

Sehen Sie auf den folgenden Darstellungen nach, um die Motor-Identifizierungsnummer auf Ihrem Motor ausfindig zu machen.



TYPISCH - 600 HO E-TEC MOTOR

1. Motor-Identifizierungsnummer

LÄRMEMISSIONS- UND VIBRATIONSWERTE (ALLE LÄNDER AUSSER KANADA/USA)

MODELL		600 HO E-TEC
LÄRMEMISSIONS- UND VIBRATIONSWERTE ¹		
Lärm	Geräuschpegel (L_{WA})	96,7 dB bei 4.050 U/min (Unsicherheit (K_{WA}) 3 dB)
	Schalldruck (L_{pA})	86 dB bei 4.050 U/min (Unsicherheit (K_{WA}) 3 dB)
Vibrationen	Handarm-System	<2,5m/s ² bei 4.050 U/Min
	Gesamte Karosserie am Sitz	<0,5m/s ² bei 4.050 U/Min
¹ : Lärmemissions- und Vibrationswerte werden gemäß Norm ISMA 1: 2014 auf einer geteerten Oberfläche, mit dem Getriebe in Neutral oder ohne Gurt gemessen.		

Die EG-Konformitätserklärung erscheint nicht in dieser Version der Bedienungsanleitung.

Bitte schlagen Sie in der Druckversion nach, die mit Ihrem Fahrzeug mitgeliefert wurde.

MOTOREN MIT EPA-ZERTIFIZIERUNG

Informationen über Emissionen des Motors

Verantwortung des Herstellers

Seit der Einführung der **Motoren des Modelljahrs 2007** dürfen die Hersteller von Motorschlittenmotoren die Abgasemissionswerte für jede Leistungsfamilie der Motoren bestimmen und diese Motoren von der US-Umweltschutzbehörde (Environmental Protection Agency, EPA) zertifizieren lassen. Ein Informationsschild über die Emissionskontrolle zeigt Emissionswerte und Motorspezifikationen an und muss zum Zeitpunkt der Herstellung jedes Fahrzeugs an diesem angebracht werden.

Verantwortung des Händlers

Bei der Ausführung von Wartungsarbeiten an allen zertifizierten Ski-Doo Motorschlitten, die ein ECI-Hinweisschild tragen, müssen die Einstellungen entsprechend den Grenzwerten der veröffentlichten Werksnormen erfolgen.

Der Austausch und die Reparatur von emissionsbezogenen Komponenten muss so vorgenommen werden, dass die Emissionswerte weiterhin die vorgeschriebenen Zertifizierungsanforderungen einhalten.

Händler dürfen am Motor keine Modifikationen vornehmen, die die Leistung verändern oder die Emissionswerte über die festgelegten Werksspezifikationen erhöhen würden.

Ausnahmen schließen die vorgeschriebenen, durch den Hersteller vorzunehmenden Änderungen ein, wie beispielsweise Einstellungen infolge der Höhenlage.

Verantwortung des Eigentümers

Der Eigentümer/Fahrer muss den Motor so warten lassen, dass die Emissionswerte weiterhin die vorgeschriebenen Zertifizierungsanforderungen einhalten.

Der Eigentümer/Fahrer darf den Motor nicht dahingehend verändern und darf keiner Person eine Veränderung des Motors dahingehend erlauben, dass die Pferdestärken oder Emissionswerte des Motors die vorgegebenen Werksnormen übersteigen.

EPA-Emissionsbestimmungen

Alle neuen Ski-Doo-Motorschlitten, die von BRP hergestellt wurden, verfügen über die EPA-Zertifizierung und entsprechen somit den Anforderungen der Vorschriften für die Begrenzung der Luftverschmutzung durch neue Motorschlittenmotoren. Diese Zertifizierung ist abhängig von bestimmten Einstellungen, die Gegenstand von Werksnormen geworden sind. Daher müssen das werkseitig festgelegte Wartungsverfahren und die ursprüngliche Konstruktion wann immer zweckmäßig streng eingehalten werden.

Die oben aufgeführten Verantwortlichkeiten sind allgemeine Auflagen und stellen in keiner Weise eine vollständige Aufstellung der Regeln und Vorschriften dar, die die EPA-Anforderungen hinsichtlich der Abgasemissionen für Motorschlittenprodukte betreffen. Ausführlichere Informationen über dieses Thema erhalten Sie von folgenden Stellen:

POST:

U.S. Environmental Protection
Agency
Certification Division
Gasoline Engine Compliance Cen-
ter
2000 Traverwood Drive
Ann Arbor MI 48105
USA

INTERNET WEBSITE:

www.epa.gov/otaq

DIGITAL CODIERTES HOCHFREQUENZSICHERHEITSSYSTEM (RF D.E.S.S. SCHLÜSSEL)

Dieses Gerät erfüllt FCC Teil 15 und den/die RSS Standard(s) von Industry Canada.

Für den Betrieb gelten folgende Bedingungen: 1) Dieses Geräte darf keine Funkstörungen verursachen, und 2) Dieses Gerät muss empfangene Störungen, einschließlich solche, die zu einem unerwünschten Betrieb führen können, aufnehmen.

Alle nicht von der für die Einhaltung der Bestimmungen verantwortlichen Partei ausdrücklich genehmigten Änderungen oder Ergänzungen, können die Befugnis des Benutzers, das Gerät zu betreiben, aufheben.

IC Registriernummer: 12006A-M01456

FCC ID: 2ACERM01456

Wir, die für die Einhaltung der Bestimmungen verantwortliche Partei erklären als einziger Verantwortlicher, dass das Gerät in Übereinstimmung mit den Bestimmungen der folgenden Richtlinie steht: 2014/53/EU. Auf was sich diese Erklärung bezieht, entspricht den grundlegenden und allen anderen relevanten Anforderungen. Das Produkt entspricht den folgenden Richtlinien, harmonisierten Normen und Bestimmungen:

Radio Equipment Directive (RED - Richtlinie für Funkanlagen) 2014/53/EU und Harmonisierte Normen:

EN 300 330-2, EN 60950-1

DEN VORGABEN

MODELL	600 HO E-TEC
MOTOR	
Motortyp	Rotax 600, flüssigkeitsgekühlt, mit Flatterventil, 3D-RAVE
Zylinder	2
Hubraum	594,4 cm ³
Bohrung	72 mm
Hub	73 mm
Maximum PS U/min	8.100 ± 100 U/min
Einspritzanlage	E-TEC Direkteinspritzung
Abgassystem	Einzel-Resonanzrohr, Reflexions-Schalldämpfer
Motoröl	XPS SYNTHETISCHES ZWEITAKTER-ÖL (T/N 293 600 132) ⁽¹⁾ oder einem gleichwertigen Produkt
Fassungsvermögen des Motoröltanks	3,7 L
Kühlmittel	Ethylenglycol-Wasser-Gemisch (50 % Kühlmittel, 50 % destilliertes Wasser). Verwenden Sie LANGZEIT-FROSTSCHUTZ (T/N 219 702 685) oder (T/N 619 590 204) (Finnland, Norwegen und Schweden) oder ein speziell für Aluminiummotoren konzipiertes Kühlmittel
Empfohlener Kraftstoff	Bleifreies Super (Benzin mit MAXIMAL 10 % Ethanol)
Mindestoktanzahl. Siehe <i>KRAFTSTOFFANFORDERUNGEN</i>	91 Zapfsäule AKI (RON+MON)/2
	95 RON
Fassungsvermögen des Kraftstofftanks	40 L
ANTRIEBSSYSTEM	
Typ Primärvariator	TRA III
Typ Sekundärvariator	QRS

MODELL		600 HO E-TEC
Einrückung	Renegade Backcountry	3.400 ± 100 U/min
	Summit SP	4.000 ± 100 U/min
Kettengehäuseöl		XPS SYNTHETISCHES KETTENKASTENÖL (T/N 413 803 300)
Anzahl der Zähne des kleinen Kettenrads	Summit SP	19
	Renegade Backcountry	23
Anzahl der Zähne des großen Kettenrads	Summit SP 146"	49
	Renegade Backcountry Summit SP 154"	51
Antriebsahnkranz Anzahl Zähne		8
Nominalbreite Raupe	Renegade Backcountry Summit SP	40,6 cm
	Summit SP 146" Renegade Backcountry	370,5 cm
Nominallänge Raupe	Summit SP 154"	392 cm
	Renegade Backcountry	40,6 mm
Profilhöhe der Raupe	Summit SP	63,5 mm
	Durchbiegung	30 mm zu 35 mm
Raupenspannung	Kraft (2)	6 kgf zu 8,5 kgf
	Ausrichtung der Raupe	Gleichen Sie den Abstand zwischen den Rändern der Raupenketteneinführung und den Kufen an
BREMSSYSTEM		
Bremsstyp		Brembo-Rennbremse mit Stahlflexleitung
Bremsflüssigkeit		DOT 4
AUFHÄNGUNG		
Vordere Aufhängung	Renegade Backcountry Summit SP	RAS 2
	Summit SP	HPG
Vorderer Stoßdämpfer	Renegade Backcountry	HPG Plus

MODELL		600 HO E-TEC
Max. Federweg vordere Aufhängung	Summit SP	200 mm
	Renegade Backcountry	210 mm
Hintere Aufhängung	Renegade Backcountry Summit SP	tMotion
Mittlerer Stoßdämpfer	Renegade Backcountry Summit SP	HPG
Hinterer Stoßdämpfer	Renegade Backcountry Summit SP	HPG
Max. Federweg hintere Aufhängung	Renegade Backcountry Summit SP 146"	356 mm
	Summit SP 154"	381 mm
ELEKTRISCHES SYSTEM		
Ausgang Beleuchtungssystem		12V/360 W 55 V/1.100 W
Scheinwerfer-Glühlampe Fernlicht/Abblendlicht		2 x 60/55 Watt (H-4)
Glühlampe für Rücklicht		2,6 W / 139m W LED
Zündkerze	Typ	NGK PZFR6F ⁽³⁾ oder gleichwertig
	Elektrodenabstand	0,75 mm ± 0,05 mm (nicht einstellbar)
Sicherung		Siehe <i>SICHERUNGEN</i> unter <i>WARTUNG</i>
ABMESSUNGEN UND GEWICHT		
Fahrzeuggesamtlänge	Renegade Backcountry Summit SP 146"	322,6 cm
	Summit SP 154"	333,5 cm
Fahrzeuggesamtbreite	Summit SP	108,1 cm zu 112,6 cm
	Renegade Backcountry	115,9 cm zu 120,4 cm
Fahrzeuggesamthöhe	Renegade Backcountry	124,5 cm
	Summit SP	134,6 cm
Trockengewicht	Summit SP 146"	206 kg
	Summit SP 154"	207 kg
	Renegade Backcountry	205 kg

MODELL		600 HO E-TEC
Ski-Abstand	Renegade Backcountry	97,5 cm zu 101,9 cm
	Summit SP	907 mm zu 950 mm
Ski-Gesamtlänge	Renegade Backcountry Summit SP	104 cm
Ski-Breite	Renegade Backcountry Summit SP	165 mm

- (1) Ausführliche Informationen finden Sie im Unterabschnitt EINSPRITZÖL.
- (2) Messen Sie den Abstand zwischen Gleitschuh und unterer Innenkante der Raupe, während Sie auf die Raupe eine nach unten gerichtete Zugkraft ausüben.
- (3) **ZUR BEACHTUNG** Versuchen Sie bei dieser Zündkerze nicht, den Elektrodenabstand einzustellen.

***Diese Seite
ist absichtlich leer***

FEHLERBEHEBUNG

RICHTLINIEN ZUR FEHLERBEHEBUNG

ELEKTRISCHER ANLASSER FUNKTIONIERT NICHT

1. Motor-Notausschalter in Stellung AUS oder Kappe des Haltekabels nicht an Motor-aus-Schalter angebracht.
 - Stellen Sie den Motor-Notausschalter auf EIN und bringen Sie die Kappe des Haltekabels an den Motor-aus-Schalter an.
2. Gasgeben während des Anlassens des Motors.
 - Lassen Sie den Gashebel beim Anlassen los.

MOTOR DREHT, ABER SPRINGT NICHT AN

1. Keine Kraftstoffversorgung des Motors.
 - Füllstand des Kraftstofftanks prüfen und bei Bedarf Kraftstoff nachfüllen.
2. Systemspannung zu gering.
 - Wenden Sie sich an einen Ski-Doo-Vertragshändler.

MOTORDREHZAHL ERREICHT NICHT DEN EINKUPPLUNGSPUNKT

1. D.E.S.S. hat den Schlüsselcode der Kappe der Sicherheitsleine nicht gelesen. Kontrollleuchte für D.E.S.S. blinkt (langsame Abfolge kurzer akustischer Signale/wiederholt).
 - Bringen Sie die Kappe des Haltekabels richtig an.
2. D.E.S.S. hat einen anderen als den programmierten Code gelesen. D.E.S.S.-Kontrollleuchte blinkt schnell (schnelle Abfolge kurzer akustischer Signale/wiederholt).
 - Bringen Sie eine Kappe (D.E.S.S.-Schlüssel) an, für die dieser Motorschlitten programmiert wurde.

DEM MOTOR FEHLT BESCHLEUNIGUNG ODER LEISTUNG

1. Motor wird gerade aufgewärmt.
 - Fahren Sie das Fahrzeug einige Minuten mit niedriger Drehzahl.
2. Motor-Einfahrphase nicht abgeschlossen.
 - Schließen Sie die Einfahrphase ab.
3. Falsche Einstellung der Antriebsriemenscheibe.
 - Stellen Sie die Antriebsriemenscheibe ein, siehe WARTUNGSVERFAHREN.
4. Primär- und Sekundärvariator müssen gewartet werden.
 - Wenden Sie sich an einen SKI-DOO-Vertragshändler.
5. Motor überhitzt.
 - Prüfen Sie den Kühlflüssigkeitsstand. Siehe WARTUNGSARBEITEN.
 - Prüfen Sie die Sauberkeit der Wärmetauscher. Reinigen Sie gegebenenfalls.

6. Variatorriemen abgenutzt.

- Wenn der Variatorriemen mehr als 3 mm seiner Originalbreite verloren hat, beeinträchtigt das die Leistung des Fahrzeugs.
- Variatorriemen ersetzen.

7. Raupe falsch eingestellt.

- Beachten Sie den Abschnitt über WARTUNGSVERFAHREN, und/oder wenden Sie sich für korrekte Einstellung von Seiten- und Kettenspannung an einen SKI-DOO-Vertragshändler.

8. R.A.V.E.-Ventilproblem.

- Wenden Sie sich wegen einer Wartung bzw. einer Reparatur oder einem Austausch an einen Ski-Doo-Vertragshändler, eine Reparaturwerkstatt oder eine Person Ihrer Wahl. Informationen über Garantieansprüche entnehmen Sie bitte der beiliegenden GARANTIE AUF EMISSIONSRELEVANTE BAUTEILE GEMÄSS US EPA.

9. Kraftstoffdruck zu niedrig.

- Wenden Sie sich wegen einer Wartung bzw. einer Reparatur oder einem Austausch an einen Ski-Doo-Vertragshändler, eine Reparaturwerkstatt oder eine Person Ihrer Wahl. Informationen über Garantieansprüche entnehmen Sie bitte der beiliegenden GARANTIE AUF EMISSIONSRELEVANTE BAUTEILE GEMÄSS US EPA.

MOTORFEHLZÜNDUNG

1. Der Motor läuft zu heiß.

- Siehe Punkt 5 des Problems BESCHLEUNIGUNG BZW. KRAFTENTFALTUNG DES MOTORS GEMINDERT.

2. Der Zündzeitpunkt ist falsch oder es liegt ein Fehler im Zündsystem vor.

- Wenden Sie sich wegen einer Wartung bzw. einer Reparatur oder einem Austausch an einen Ski-Doo-Vertragshändler, eine Reparaturwerkstatt oder eine Person Ihrer Wahl. Informationen über Garantieansprüche entnehmen Sie bitte der beiliegenden GARANTIE AUF EMISSIONSRELEVANTE BAUTEILE GEMÄSS US EPA.

3. Leck im Abgassystem.

- Wenden Sie sich wegen einer Wartung bzw. einer Reparatur oder einem Austausch an einen Ski-Doo-Vertragshändler, eine Reparaturwerkstatt oder eine Person Ihrer Wahl. Informationen über Garantieansprüche entnehmen Sie bitte der beiliegenden GARANTIE AUF EMISSIONSRELEVANTE BAUTEILE GEMÄSS US EPA.

4. Kraftstoffdruck zu niedrig.

- Wenden Sie sich wegen einer Wartung bzw. einer Reparatur oder einem Austausch an einen Ski-Doo-Vertragshändler, eine Reparaturwerkstatt oder eine Person Ihrer Wahl. Informationen über Garantieansprüche entnehmen Sie bitte der beiliegenden GARANTIE AUF EMISSIONSRELEVANTE BAUTEILE GEMÄSS US EPA.

ZÜNDAUSSETZER

1. Wasser im Kraftstoff.

- Lassen Sie das Kraftstoffsystem leer laufen und füllen Sie frischen Kraftstoff auf.

2. RAVE Ventile weisen Störung auf.

- Lassen Sie das RAVE Ventilsystem überprüfen. Wenden Sie sich wegen einer Wartung bzw. einer Reparatur oder einem Austausch an einen Ski-Doo-Vertragshändler, eine Reparaturwerkstatt oder eine Person Ihrer Wahl. Informationen über Garantieansprüche entnehmen Sie bitte der beiliegenden GARANTIE AUF EMISSIONSRELEVANTE BAUTEILE GEMÄSS US EPA.

KEINE REAKTION AUF GASHEBELEINGABEN. ANGEZEIGTE MELDUNG: ZUM LOSFAHREN START DRÜCKEN

1. Das Motormanagement hat ein Sensorproblem erfasst.

- Halten Sie die Taste Start/elektronischer Rückwärtsgang gedrückt, um das Fahrzeug zu bewegen. Wenden Sie sich wegen einer Wartung bzw. einer Reparatur oder einem Austausch an einen Ski-Doo-Vertragshändler, eine Reparaturwerkstatt oder eine Person Ihrer Wahl. Informationen über Garantieansprüche entnehmen Sie bitte der beiliegenden GARANTIE AUF EMISSIONSRELEVANTE BAUTEILE GEMÄSS US EPA.

MOTOR HAT SICH ABGESCHALTET

1. Der Motor schaltet sich nach längerem Betrieb im Leerlauf aus.

- Lassen Sie den Motor nicht zu lange im Leerlauf laufen. Siehe AUFWÄRMEN DES FAHRZEUGS unter BETRIEBSANWEISUNGEN.

ÜBERWACHUNGSSYSTEM

Kontrollleuchten, Meldungen und Codes von akustischen Signalen

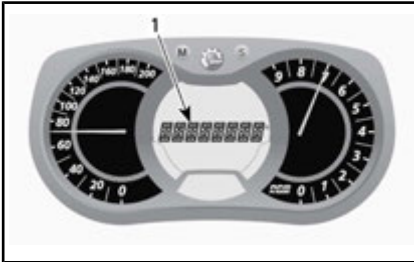
Die Kontrollleuchte(n) des Anzeigeelements informiert (informieren) Sie bei Auftreten von Störungen oder besonderen Zuständen.



TYPISCH — KONTROLLLEUCHTEN

Eine Kontrollleuchte kann einzeln oder zusammen mit einer anderen Leuchte blinken.

Beim analogen/digitalen Multifunktionsanzeigeelement wird das Display als Ergänzung der Kontrollleuchten verwendet und zeigt Ihnen eine kurze Beschreibung an, wenn eine Störung oder ein besonderer Zustand auftritt.





1. Meldungsanzeige


Es werden Meldungen angezeigt. Gleichzeitig ertönt ein Signal und es schaltet sich eine Kontrollleuchte/es schalten sich mehrere Kontrollleuchten ein.


Es werden dann akustische Signale ausgegeben und Meldungen (je nach Anzeigeelement) angezeigt, um Ihre Aufmerksamkeit zu erregen.

Siehe Tabelle unten für weitere Details.

HINWEIS: Einige der aufgeführten Kontrollleuchten und Meldungen gelten nicht für alle Modelle. Die Meldungsanzeige steht nur auf dem analogen/digitalen Multifunktionsanzeigeelement zur Verfügung.

KONTROLL- LEUCHTE(N) EIN	AKUSTIS- CHES SIGNAL	MELDUNGS- ANZEIGE	BESCHREIBUNG
	4 kurze akustische Signale alle 5 Minuten	OLDRUCK ZU NIEDRIG	Niedriger Motoröldruck. Halten Sie das Fahrzeug an einer sicheren Stelle an und prüfen Sie dann den Ölstand. Befüllen Sie bis zum Sollfüllstand. Wenn der Ölstand dem Sollfüllstand entspricht, verwenden Sie das Fahrzeug nicht mehr und wenden Sie sich an einen Ski-Doo-Vertragshändler.
	4 kurze akustische Signale alle 30 Sekunden	ENGINE OVERHEAT	Der Motor überhitzt. Senken Sie die Geschwindigkeit des Motorschlittens und fahren Sie ihn auf lockerem Schnee oder schalten Sie den Motor sofort aus und geben Sie ihm die Möglichkeit, sich abzukühlen. Prüfen Sie den Kühlmittelfüllstand, siehe <i>WARTUNGSVERFAHREN</i> . Wenn der Kühlmittelfüllstand dem Sollfüllstand entspricht und weiterhin eine Überhitzung auftritt, wenden Sie sich an einen Ski-Doo-Vertragshändler. Lassen Sie den Motor nicht laufen, wenn er weiterhin überhitzt.
		AUSPUFFTOPF	Reduzieren Sie die Drehzahl oder schalten Sie den Motor aus. Ermöglichen Sie eine Abkühlung des Motors und starten Sie ihn danach erneut. Wenn die Überhitzung wieder eintritt, wenden Sie sich an einen Ski-Doo-Vertragshändler. Lassen Sie den Motor nicht laufen, wenn er weiterhin überhitzt.

KONTROLLEUCHTE(N) EIN	AKUSTISCHES SIGNAL	MELDUNGSANZEIGE	BESCHREIBUNG
	Kurze akustische Signale, die sich langsam wiederholen	ENGINE OVERHEAT	Bedenkliche Überhitzung. Schalten Sie den Motor sofort aus, damit er sich abkühlen kann. Prüfen Sie den Kühlmittelfüllstand, siehe <i>WARTUNGSVERFAHREN</i> . Wenn der Kühlmittelfüllstand dem Sollfüllstand entspricht und weiterhin eine Überhitzung auftritt, wenden Sie sich an einen Ski-Doo-Vertragshändler. Lassen Sie den Motor nicht laufen, wenn er weiterhin überhitzt.
		AUSPUFFTOPF ÜBERHITZT	Bedenkliche Überhitzung. Schalten Sie den Motor sofort aus, damit er sich abkühlen kann. Wenn die Überhitzung wieder eintritt, wenden Sie sich an einen Ski-Doo-Vertragshändler. Lassen Sie den Motor nicht laufen, wenn er weiterhin überhitzt. Lassen Sie den Motor nicht laufen, wenn er weiterhin überhitzt.
		ECM ÜBERHITZT	Bedenkliche Überhitzung. Schalten Sie den Motor sofort aus, damit er sich abkühlen kann. Wenn die Überhitzung wieder eintritt, wenden Sie sich an einen Ski-Doo-Vertragshändler. Lassen Sie den Motor nicht laufen, wenn er weiterhin überhitzt. Lassen Sie den Motor nicht laufen, wenn er weiterhin überhitzt.
	4 kurze akustische Signale alle 5 Minuten	BATT NIED	Weist auf eine niedrige oder hohe Batteriespannung hin. Wenden Sie sich schnellstmöglich an einen Ski-Doo-Vertragshändler.
		BATT HOCH	
	4 kurze akustische Signale	MOTORFUNKTIONEN ÜBERPRÜFEN	Motorfehler, wenden Sie sich schnellstmöglich an einen Ski-Doo-Vertragshändler, eine Reparaturwerkstatt oder eine Person Ihrer Wahl.
	—		Wird angezeigt, wenn die Bremse mehr als 15 Sekunden lang betätigt wird, während der Gashebel gezogen ist und sich das Fahrzeug mit mehr als 5 km/h bewegt.
—	4 kurze akustische Signale alle 5 Minuten	KLOPF-	Motorklopfen (Drehzahl ist begrenzt, wenn diese Bedingung auftritt). <ul style="list-style-type: none"> - Stellen Sie sicher, dass der empfohlene Kraftstoff verwendet wird. - Prüfen Sie die Kraftstoffqualität und führen Sie erforderlichenfalls einen Austausch durch. - Wenn weiterhin eine Überhitzung auftritt, wenden Sie sich an einen Ski-Doo-Vertragshändler, eine Reparaturwerkstatt oder eine Person Ihrer Wahl.

KONTROLLEUCHTE(N) EIN	AKUSTISCHES SIGNAL	MELDUNGSANZEIGE	BESCHREIBUNG
—	4 kurze akustische Signale alle 5 Minuten	DREHZAHLBEGRENZUNG	Motordrehzahl aus Schutzgründen begrenzt, wenn bestimmte Fehler auftreten.
—	—	ÜBERDREHEN	Zeigt an, dass die maximale Motordrehzahl erreicht ist. Kupplungskalibrierung prüfen.
—	Kurze akustische Signale, die sich langsam wiederholen	ABSCHALTUNG	Abschaltung erzwungen aufgrund von Motorüberhitzung oder Problem mit der Kraftstoffpumpe. Ziehen Sie die Kappe der Sicherheitsleine vom Motor-aus-Schalter ab und wenden Sie sich an einen Ski-Doo-Vertragshändler, eine Reparaturwerkstatt oder eine Person Ihrer Wahl.
—	—	KOMMUNIKATION	Kommunikationsproblem zwischen ECM und Anzeigeelement. Schalten Sie den Motor aus, ziehen Sie die Kappe der Sicherheitsleine ab. Warten Sie einige Minuten, starten Sie dann den Motor. Wenn das Problem weiterhin besteht, wenden Sie sich an einen Ski-Doo-Vertragshändler.
DESS	2 kurze akustische Signale	—	Schlüssel einwandfrei, Fahrzeug betriebsbereit.
	Kurze akustische Signale, die sich langsam wiederholen	CHECK KEY	Schlüssel kann nicht gelesen werden (schlechte Verbindung). Stellen Sie sicher, dass der Schlüssel sauber und richtig am Stift eingerastet ist.
	Kurze akustische Signale, die sich langsam wiederholen	BAD KEY (SCHLECHTER SCHLÜSSEL)	Ungültiger oder nicht programmierter Schlüssel. Verwenden Sie den geeigneten Schlüssel für dieses Fahrzeug oder lassen Sie ihn programmieren.
—	—	 (Blinken)	Kraftstoffstand-Sensor-Problem

Fehlercodes

Nur analoge/digitale Multifunktionsanzeige

Um aktive Fehlercodes lesen zu können, halten Sie die Taste MODUS (M) gedrückt und betätigen Sie gleichzeitig mehrmals den Fernlicht-/Abblendlichtschalter.

Wenn zwei oder mehr Codes aufgelistet sind, scrollen Sie mit der Taste SET (S) oder MODE (M).

Halten Sie die Taste MODUS (M) gedrückt, um den Fehlercode-Modus zu verlassen.

Wenden Sie sich hinsichtlich der Bedeutung der Codes an einen Ski-Doo-Vertragshändler.

***Diese Seite
ist absichtlich leer***

GEWÄHRLEISTUNG

BESCHRÄNKTE GARANTIE VON BRP USA UND KANADA: 2018 SKI-DOO® MOTORSCHLITTEN

1) UMFANG DER BESCHRÄNKTEN GARANTIE

Bombardier Recreational Products Inc. ("BRP")* garantiert, dass seine von BRP-Vertragshändlern (wie nachstehend definiert) in den Vereinigten Staaten von Amerika (USA) und Kanada verkauften Ski-Doo Motorschlitten, Modelljahr 2018, für den Zeitraum und unter den nachstehenden Bedingungen weder Material- noch Herstellungsfehler aufweisen. Diese beschränkte Garantie verliert ihre Gültigkeit, wenn: (1) der Motorschlitten zum Fahren von Rennen oder für andere Aktivitäten im Rahmen von Wettbewerben benutzt wird, selbst wenn es sich um eine solche Verwendung durch den vorherigen Eigentümer handelt, oder (2) der Motorschlitten dahingehend verändert wurde, dass seine Bedienung, seine Leistung oder seine Lebensdauer beeinträchtigt wurde oder der Motorschlitten für andere als von BRP vorgesehene Zwecke verändert wurde.

Nicht-werkseitig installierte Teile und Zubehör sind unter dieser beschränkten Gewährleistung nicht abgedeckt. Hinweise entnehmen Sie bitte dem Text zur beschränkten Gewährleistung für die entsprechenden Teilen und das Zubehör.

2) HAFTUNGSBESCHRÄNKUNG

DIESE GARANTIE WIRD AUSDRÜCKLICH GEWÄHRT UND ERSETZT ALLE AUSDRÜCKLICHEN ODER STILLSCHWEIGENDEN GARANTIEEN, EINSCHLIESSLICH DER NICHTEINSCHRÄNKUNG IRGEND EINER GARANTIE DER MARKTFÄHIGKEIT ODER EIGNUNG FÜR EINEN BESONDEREN ZWECK. IN DEM UMFANG, IN DEM SIE NICHT WIDERRUFEN WERDEN KÖNNEN, SIND DIE STILLSCHWEIGENDEN GARANTIEEN IN IHRER DAUER AUF DIE DAUER DER AUSDRÜCKLICHEN GARANTIE BESCHRÄNKT. NEBEN- UND FOLGESCHÄDEN SIND VON DER GARANTIE AUSGESCHLOSSEN. EINIGE LÄNDER/STAATEN GESTATTEN HINSICHTLICH DER ABLEHNUNGSERKLÄRUNGEN NICHT DIE BESCHRÄNKUNGEN UND ANDERE OBEN AUSGEWIESENE HAFTUNGS AUSSCHLÜSSE. ALS FOLGE DAVON KÖNNEN DIESE FÜR SIE NICHT ANWENDBAR SEIN. DIESE GARANTIE GIBT IHNEN BESTIMMTE RECHTE UND SIE KÖNNEN AUCH SONSTIGE GESETZLICHE RECHTE HABEN, DIE VON LAND ZU LAND ODER STAAT ZU STAAT UNTERSCHIEDLICH SEIN KÖNNEN.

Kein Vertreter, kein BRP Händler sowie keine sonstige Person ist berechtigt, eine Beteuerung, Geltendmachung oder Garantie in Bezug auf das Produkt zu erklären, die nicht in dieser beschränkten Garantie enthalten ist. Falls dies jedoch erfolgt ist, wird sie gegenüber BRP nicht durchsetzbar sein. BRP behält sich das Recht vor, diese eingeschränkte Garantie jederzeit zu modifizieren, wobei vorausgesetzt wird, dass eine solche Modifizierung nicht die anwendbaren Garantiebedingungen für die Produkte ändert, die während der Wirksamkeit dieser Garantie verkauft wurden.

3) HAFTUNGSAUSSCHLÜSSE – DIE NICHT UNTER DIE GARANTIE FALLEN

Unter keinen Umständen wird für Folgendes eine Garantie übernommen:

- Natürliche Abnutzung und Verschleiß.
- Routinemäßige Wartungsarbeiten, Tunen und Einstellungen.
- Durch falsche Wartung und/oder Lagerung entstandene Schäden, wie sie in der Bedienungsanleitung beschrieben sind.
- Durch Abbauen von Teilen, unsachgemäße Reparaturen, Modifizierungen oder Gebrauch von nicht geeigneten Teilen oder Zubehöerteilen, die nicht von BRP produziert oder zugelassen sind, verursachte Schäden bzw. solche, die bei Reparaturarbeiten durch einen Händler, der von BRP nicht dazu autorisiert ist, BRP-Produkte zu warten, entstanden sind.
- Durch Missbrauch, unsachgemäßen Gebrauch, Vernachlässigung, Fahren auf anderen Oberflächen als Schnee oder eine Fahrweise, die nicht mit der in der Bedienungsanleitung empfohlenen Fahrweise im Einklang steht, entstandene Schäden.
- Schäden, die entstanden sind durch Unfall, unter Wasser setzen, Feuer, Diebstahl, Vandalismus oder höhere Gewalt.
- Betrieb mit Kraftstoffen, Ölen oder Schmiermitteln, die nicht für die Verwendung mit dem Produkt geeignet sind (siehe Bedienungsanleitung);
- Eindringen von Schnee oder Wasser.
- Unbeabsichtigte Schäden oder Folgeschäden oder Schäden gleich welcher Art durch Abschleppen, Lagerung, sowie Ausgaben wie Abschleppgebühren, Telefonate oder Taxikosten, Versicherungsdeckung, Kreditzahlungen, Zeitverlust, Einkommensverlust unabhängig von ihrer jeweiligen Höhe.
- Schäden aufgrund von mit Stehbolzen gesicherten Raupen, wenn die Installation nicht den Anweisungen von BRP entspricht.

4) GARANTIEZEITRAUM

Diese beschränkte Garantie wird ab dem Lieferdatum an den ersten Einzelhandelskunden oder ab dem Datum wirksam, an dem das Produkt zum ersten Mal benutzt wird, je nachdem was zuerst eintritt, und zwar für den folgenden Zeitraum von:

ZWÖLF (12) AUFEINANDER FOLGENDEN MONATEN bei privater oder gewerblicher Nutzung. Allerdings endet der Garantiezeitraum für einen Motorschlitten, der zwischen dem 1. Juni und dem 1. Dezember eines Jahres ausgeliefert wurde, am 30. November des folgenden Jahres.

Für emissionsrelevante Bauteile; weitere Informationen entnehmen Sie bitte der beiliegenden *GARANTIE AUF EMISSIONSRELEVANTE BAUTEILE GEMÄSS US EPA*.

Die Reparatur oder der Austausch von Teilen oder die Serviceleistung im Rahmen dieser Garantie verlängert nicht den Zeitraum dieser Garantie über ihren ursprünglichen Ablaufzeitpunkt hinaus.

5) BEDINGUNGEN FÜR DIE GARANTIEÜBERNAHME

Diese Garantieabdeckung gilt **nur**, wenn alle folgenden Bedingungen erfüllt sind:

- Der Ski-Doo-Motorschlitten des Modelljahres 2018 muss vom ersten Eigner neu und ungebraucht von einem BRP-Händler erworben werden, der dazu autorisiert ist, Ski-Doo-Motorschlitten in dem Land, in dem der Verkauf erfolgt ("BRP-Händler"), zu vertreiben.
- Die von BRP vorgeschriebene Inspektion vor der Lieferung muss abgeschlossen und dokumentiert sein und vom Käufer unterzeichnet werden;
- Der Ski-Doo-Motorschlitten des Modelljahres 2018 muss ordnungsgemäß von einem BRP-Vertragshändler registriert werden.
- Der Ski-Doo-Motorschlitten des Modelljahres 2018 muss in dem Land, in dem der Käufer seinen Wohnsitz hat, erworben werden.
- Zur Übernahme der Gewährleistung müssen die routinemäßigen Wartungsarbeiten wie in der Bedienungsanleitung beschrieben in den richtigen Zeitabständen ausgeführt werden. BRP behält sich das Recht vor, die Garantie nur dann zu übernehmen, wenn eine Prüfung ergeben hat, dass die Wartungsarbeiten ordnungsgemäß ausgeführt wurden.

BRP wird diese eingeschränkte Garantie gegenüber einem Eigentümer bei privater Nutzung oder bei gewerblicher Nutzung nicht übernehmen, wenn eine der vorstehenden Bedingungen nicht erfüllt ist. Solche Einschränkungen sind erforderlich, damit BRP sowohl die Sicherheit seiner Produkte als auch die Sicherheit seiner Kunden und der Öffentlichkeit schützen kann.

6) VORAUSSETZUNGEN ZUM ERHALT DER GARANTIEÜBERNAHME

Der Kunde muss den Gebrauch des Motorschlittens bei Auftreten einer Störung einstellen. Der Kunde muss innerhalb von drei (3) Tagen nach Auftreten eines Material- oder Herstellungsfehlers einem BRP Vertragshändler, der Wartungsarbeiten durchführen kann, davon Mitteilung machen und ihm Zugang zu dem Produkt verschaffen und damit Gelegenheit zu einer Reparatur geben. Der Kunde muss seinem autorisierten BRP Vertragshändler einen Beweis über den Kauf des Fahrzeugs vorlegen und vor der Reparatur das Reparaturformular unterschreiben, damit diese unter die Garantie fällt. Alle infolge dieser beschränkten Garantie ausgetauschten Teile gehen in das Eigentum von BRP über.

7) VERPFLICHTUNGEN VON BRP IN BEZUG AUF GARANTIELEISTUNGEN

BRP repariert und/oder ersetzt während der Garantiezeit alle defekten Teile nach seinem alleinigen Ermessen, wenn dieser Defekt auf Materialfehler zurückzuführen ist oder sich bei normalem Gebrauch, normaler Wartung und normalem Service eingestellt hat. BRP ersetzt alle diese Teile durch neue Ski-Doo-Originalteile, ohne Material- oder Arbeitszeit zu berechnen, bei jedem BRP-Vertragshändler unter den hier beschriebenen Bedingungen. Ansprüche bei einer Garantieverletzung können nicht dazu

führen, dass der Verkauf des Motorschlittens an den Eigner aufgehoben bzw. das vom Verkauf zurückgetreten wird.

Falls ein Service außerhalb des Landes, in dem der ursprüngliche Verkauf stattgefunden hat, erforderlich ist, trägt der Eigner die Verantwortung für jegliche zusätzliche Kosten, die aufgrund von lokaler Praxis und lokalen Bedingungen, insbesondere Frachtgebühr, Versicherung, Steuern, Lizenzgebühren, Einfuhrzölle und jegliche andere Gebühren, einschließlich solche, die durch Regierungen, Staaten, Hoheitsgebiete und ihre jeweiligen Behörden erhoben werden, entstehen.

BRP behält sich das Recht vor, Produkte von Zeit zu Zeit zu verbessern oder zu verändern, ohne dass eine Verpflichtung eingegangen wird, zuvor hergestellte Produkte zu modifizieren.

8) TRANSFER (Übertragung)

Wenn der Produkteignerstatus während des Garantiezeitraums übertragen wird, wird auch diese beschränkte Garantie, entsprechend ihren Bedingungen, übertragen und wird für die restliche Garantiezeit gültig bleiben, sofern BRP oder ein autorisierter Ski-Doo-Vertragshändler neben den Daten des neuen Eigentümers eine Bestätigung des alten Eigentümers über den Eigentümerwechsel erhält.

9) KUNDENUNTERSTÜTZUNG

Sollte es im Zusammenhang mit dieser beschränkten Garantie zu Uneinigkeiten oder zu einem Konflikt kommen, rät BRP Ihnen, zu versuchen, diese Probleme auf Ski-Doo-Vertragshändlerebene zu lösen. Wir raten Ihnen, sich bei dem Unternehmen des Ski-Doo-Vertragshändlers an den Serviceleiter oder an den Eigentümer zu wenden.

Kann die Angelegenheit weiterhin nicht geklärt werden, wenden Sie sich bitte an BRP, indem Sie das Kundenkontaktformular auf www.brp.com ausfüllen, oder sich schriftlich an eine der Adressen wenden, die im Abschnitt *KONTAKT* dieser Anleitung aufgeführt sind.

* In den USA werden die Produkte durch BRP US Inc. vertrieben und gewartet.

© 2017 Bombardier Recreational Products Inc. Alle Rechte vorbehalten.

® Eingetragene Marke von Bombardier Recreational Products Inc.

US EPA EMISSIONSRELEVANTEN GEWÄHRLEISTUNG

Bombardier Recreational Products Inc. ("BRP")* garantiert dem Endverbraucher und jedem nachfolgenden Käufer, dass dieser neue Motor, einschließlich aller Teile seiner emissionsmindernden Einrichtung und seines Systems zur Verminderung der Verdunstungsemission, zwei Bedingungen erfüllt:

1. Die Konstruktion, der Bau und die Ausstattung erfolgte so, dass das Produkt zum Verkaufszeitpunkt an den Endverbraucher die Anforderungen 40 CFR 1051 und 40 CFR 1060 erfüllt.
2. Es weist keine Material- und Verarbeitungsfehler, die der Erfüllung von 40 CFR 1051 und 40 CFR 1060 entgegenstehen, auf.

Liegt ein Garantieanspruch vor, wird BRP jeden Teil oder Bauteil mit einem Material- oder Verarbeitungsfehler, der zur Erhöhung der Motoremission eines regulierten Schadstoffes führt, innerhalb des angeführten Gewährleistungszeitraums nach eigener Wahl reparieren oder austauschen. Dem Eigentümer entstehen dadurch keine Kosten und das gilt auch für Kosten, die sich auf die Diagnose und Reparatur und Austausch emissionsrelevanter Ersatzteile beziehen. Alle infolge dieser Gewährleistung ausgetauschten Teile gehen in das Eigentum von BRP über.

Im Zusammenhang mit allen emissionsrelevanten Garantieansprüchen beschränkt BRP die Diagnose und Reparatur von emissionsrelevanten Bauteilen auf die Ski-Doo-Vertragshändler, mit Ausnahme von Notreparaturen im Sinne von Punkt 2 der nachstehenden Auflistung.

Als zertifizierender Hersteller weist BRP in den folgenden Fällen keine emissionsrelevanten Gewährleistungsansprüche zurück:

1. Wartung und andere BRP-Dienstleistungen bzw. die in zugelassenen Anlagen von BRP durchgeführt wurden.
2. Reparaturarbeiten an Motoren/Ausrüstungsgegenständen, die ein Bootsführer im Hinblick auf die Berichtigung einer unsicheren, Notfallbedingung durchführte und die BRP zuzurechnen ist, sofern der Bootsführer so rasch als möglich versucht, die ordnungsgemäße Konfiguration des Motors/Ausrüstungsgegenstands wieder herzustellen.
3. Alle vom Bootsführer veranlasste Maßnahmen oder das Unterlassen von Maßnahmen, die nicht im Zusammenhang mit dem Garantieanspruch stehen.
4. Bei einer höheren Wartungsfrequenz, als von BRP angegeben.
5. Alles, was als Fehler oder oder Zuständigkeit BRP zuzuschreiben ist.
6. Der Einsatz von handelsüblichen Kraftstoffen für den Betrieb des Geräts, sofern es seitens BRP keine schriftliche Wartungsanweisungen gibt, die darauf hinweisen, dass dieser Kraftstoff die emissionsmindernde Einrichtung des Geräts beeinträchtigen könnte und die Bootsführer mühelos einen geeigneten Kraftstoff haben können. Siehe dazu den Abschnitt Wartungsinformationen sowie den Abschnitt Kraftstoffanforderungen.

Emissionsrelevanter Gewährleistungszeitraum

Die emissionsrelevante Gewährleistung gilt, je nach dem, was zuerst eintritt, für den folgenden Zeitraum:

	STUNDEN	MONATE	KILOMETER
Abgasemissionsrelevante Bauteile	200	30	4.000
Verdampfungsemissionsrelevante Bauteile	Nicht zutreffend	24	Nicht zutreffend

Enthaltene Bauteile

Die emissionsrelevante Gewährleistung erstreckt sich auf alle Bauteile, deren Fehlfunktion zur Erhöhung der Motoremission eines regulierten Schadstoffes führt, wozu auch die folgenden Bauteile gehören:

1. Bei der Abgasemission gelten alle Motorteile die sich auf die folgenden Systeme beziehen als emissionsrelevante Bauteile:
 - Luftansaugsystem
 - Kraftstoffsystem
 - Zündsystem
 - Abgasrückführungssysteme
2. Die folgenden Bauteile gelten ebenso also emissionsrelevante Bauteile für Schadstoffausstöße:
 - Nachbehandlungseinrichtungen
 - Kurbelgehäuse-Belüftungsventile
 - Sensoren
 - Elektronische Steuergeräte
3. Die folgenden Bauteile gelten ebenso also emissionsrelevante Bauteile für Verdampfungsemissionen:
 - Kraftstofftank
 - Kraftstofftankdeckel
 - Kraftstoffleitung
 - Kraftstoffleitungsarmaturen
 - Schellen*
 - Druckentlastungsventile*
 - Regelventile*
 - Regelmagnete*
 - Elektronische Regler*
 - Saugluftsteuerungsmembran*
 - Steuerkabel*
 - Steuergestänge*
 - Spülventile
 - Dampfschläuche
 - Flüssigkeits/Dampfabscheider
 - Aktivkohlekanister

- Kanistermontagehalterungen
 - Vergaserspülanschluss
4. Zu emissionsrelevanten Bauteile gehören auch alle anderen Teile, die nur der Emissionsminderung dienen oder deren Fehlfunktion zu einer Emissionserhöhung, ohne dabei die Motor/Geräteleistung nachhaltig zu verringern, führen würde.

Beschränkte Anwendbarkeit

Als zertifizierender Hersteller kann BRP emissionsrelevante Gewährleistungsansprüche ablehnen, wenn diese auf nicht ordnungsgemäße Wartung oder Nutzung durch den Eigentümer oder Bootsführer zurückzuführen ist, bei Unfällen, die nicht im Verantwortungsbereich des Hersteller liegen, und in Fällen höherer Gewalt. Beispiel: ein emissionsrelevanter Gewährleistungsanspruch kann nicht für Fehler zuerkannt werden, die unmittelbar durch die missbräuchliche Motor/Gerätenutzung des Bootsführers oder durch eine nicht bestimmungsgemäße Motor/Gerätenutzung des Bootsführers verursacht wurde, und kann daher nicht dem Hersteller zugerechnet werden.

* Im Zusammenhang mit dem System zur Verminderung der Verdunstungsemission

* In den USA werden die Produkte durch BRP US Inc. vertrieben und gewartet.

BESCHRÄNKTE INTERNATIONALE GARANTIE VON BRP: 2018 SKI-DOO® MOTORSCHLITTEN

1) UMFANG DER BESCHRÄNKTEN GARANTIE

Bombardier Recreational Products Inc. ("BRP")* garantiert, dass die 2018 Ski-Doo-Motorschlitten, die von BRPs Vertragshändlern oder Vertriebspartnern ("Ski-Doo Vertriebspartner/Händler") außerhalb der fünfzig Vereinigten Staaten, Kanada, den Mitgliedsstaaten des Europäischen Wirtschaftsraums (bestehend aus den Staaten der Europäischen Union sowie Norwegen, Island und Liechtenstein) ("EWR"), Mitgliedsstaaten des Commonwealth der Unabhängigen Staaten (einschließlich Ukraine und Turkmenistan) ("GUS") und der Türkei verkauft werden, für den angegebenen Zeitraum und gemäß den unten beschriebenen Bedingungen frei von Material- oder Herstellungsfehlern sind.

Nicht-werkseitig installierte Teile und Zubehör sind unter dieser beschränkten Gewährleistung nicht abgedeckt. Hinweise entnehmen Sie bitte dem Text zur beschränkten Gewährleistung für die entsprechenden Teilen und das Zubehör.

Diese beschränkte Garantie verliert ihre Gültigkeit, wenn: (1) der Motorschlitten zum Fahren von Rennen oder für andere Aktivitäten im Rahmen von Wettbewerben benutzt wird, selbst wenn es sich um eine solche Verwendung durch den vorherigen Eigentümer handelt, oder (2) der Motorschlitten dahingehend verändert wurde, dass seine Bedienung, seine Leistung oder seine Lebensdauer beeinträchtigt wurde oder der Motorschlitten für andere als von BRP vorgesehene Zwecke verändert wurde.

2) HAFTUNGSBESCHRÄNKUNG

SOFERN GESETZLICH ZUGELASSEN, WIRD DIESE GARANTIE AUSDRÜCKLICH GEWÄHRT UND ERSETZT ALLE AUSDRÜCKLICHEN ODER STILLSCHWEIGENDEN GARANTIEN, EINSCHLIESSLICH DER NICHTEINSCHRÄNKUNG IRGEND EINER GARANTIE DER MARKTFÄHIGKEIT ODER EIGNUNG FÜR EINEN BESONDEREN ZWECK. IN DEM UMFANG, IN DEM SIE NICHT WIDERRUFEN WERDEN KÖNNEN, SIND DIE STILLSCHWEIGENDEN GARANTIEN IN IHRER DAUER AUF DIE DAUER DER AUSDRÜCKLICHEN GARANTIE BESCHRÄNKT. NEBEN- UND FOLGESCHÄDEN SIND VON DER GARANTIE AUSGESCHLOSSEN. IN EINIGEN LÄNDERN SIND DIE OBEN GENANNTEN ABLEHNUNGSERKLÄRUNGEN, BESCHRÄNKUNGEN UND HAFTUNGSAUSSCHLÜSSE NICHT ZULÄSSIG, SODASS DIESE FÜR SIE MÖGLICHERWEISE NICHT GELTEN. DIESE GARANTIE GIBT IHNEN BESTIMMTE RECHTE, UND SIE KÖNNEN AUCH SONSTIGE GESETZLICH VORGESCHRIEBENE RECHTE HABEN, DIE VON LAND ZU LAND VERSCHIEDEN SEIN KÖNNEN. (FÜR IN AUSTRALIEN ERWORBENE PRODUKTE, SIEHE KLAUSEL 4 IM FOLGENDEN).

Weder der Ski-Doo-Vertragshändler noch eine sonstige Person ist berechtigt, eine Beteuerung, Geltendmachung oder Garantie in Bezug auf das Produkt zu erklären, die nicht in dieser beschränkten Garantie enthalten ist. Falls dies jedoch erfolgt ist, wird sie gegenüber BRP nicht durchsetzbar sein.

BRP behält sich das Recht vor, diese Garantie jederzeit zu modifizieren, wobei vorgesetzt wird, das eine solche Modifizierung nicht die anwendbaren Garantiebedingungen für die Produkte ändert, die während der Wirksamkeit dieser Garantie verkauft wurden.

3) HAFTUNGSAUSSCHLÜSSE – DIE NICHT UNTER DIE GARANTIE FALLEN

Unter keinen Umständen wird Folgendes unter dieser beschränkten Garantie gewährleistet:

- Natürliche Abnutzung und Verschleiß.
- Routinemäßige Wartungsarbeiten, Tunen und Einstellungen.
- Durch Fahrlässigkeit oder falsche Wartung und/oder Lagerung entstandene Schäden, wie sie in der Bedienungsanleitung beschrieben sind.
- Durch Abbauen von Teilen, unsachgemäße Reparaturen, Service, Wartung, Modifizierungen oder Gebrauch von nach dem Ermessen von BRP mit dem Produkt nicht kompatiblen oder Betrieb, Leistung und Haltbarkeit beeinträchtigenden Teilen oder Zubehörteilen, die nicht von BRP produziert oder zugelassen sind, verursachte Schäden bzw. solche, die bei Reparaturarbeiten durch eine Person, die von BRP nicht dazu autorisiert ist, Ski-Doo-Produkte zu warten, entstanden sind.
- Durch Missbrauch, unsachgemäßen Gebrauch, Vernachlässigung, Renneinsatz oder Betrieb auf anderen Oberflächen als Schnee oder eine Fahrweise, die nicht mit der in der Bedienungsanleitung empfohlenen Fahrweise im Einklang steht, entstandene Schäden.
- Schäden, die entstanden sind durch Unfall, Untertauchen, Feuer, Schnee oder Wasseraufnahme, Diebstahl, Vandalismus oder höhere Gewalt.
- Betrieb mit Kraftstoffen, Ölen oder Schmiermitteln, die nicht für die Verwendung mit dem Produkt geeignet sind (siehe Bedienungsanleitung);
- Schäden durch Rost, Korrosion oder Witterung.
- Unbeabsichtigte Schäden oder Folgeschäden oder Schäden gleich welcher Art durch Transportkosten, Abschleppen, Lagerung, sowie Ausgaben wie Abschleppgebühren, Telefonate oder Taxikosten, Versicherungsdeckung, Kreditzahlungen, Zeitverlust, Einkommensverlust oder verlorene Zeit während der Ausfallzeit für Servicearbeiten unabhängig von ihrer jeweiligen Höhe
- Und Schäden aufgrund von mit Stehbolzen gesicherten Raupen, wenn die Installation nicht den Anweisungen von BRP entspricht.

4) GARANTIEZEITRAUM

Diese Garantie wird ab (1) dem Lieferdatum an den ersten Einzelhandelskunden oder ab (2) dem Datum wirksam, an dem das Produkt zum ersten Mal benutzt wird, je nachdem was zuerst eintritt, und zwar für einen Zeitraum von:

ZWÖLF (12) AUFEINANDER FOLGENDEN MONATEN bei privater oder gewerblicher Nutzung. Allerdings endet der Garantiezeitraum für einen Motorschlitten, der zwischen dem 1. Juni und dem 1. Dezember eines Jahres ausgeliefert wurde, am 30. November des folgenden Jahres.

Die Reparatur oder der Austausch von Teilen oder die Serviceleistung im Rahmen dieser Garantie verlängert nicht den Zeitraum dieser Garantie über ihren ursprünglichen Ablaufzeitpunkt hinaus.

Beachten Sie, dass die Dauer und andere Modalitäten der Garantieabdeckung vom nationalen oder regionalen Recht, welches im Land des Kunden gilt, abhängen.

NUR FÜR IN AUSTRALIEN VERTRIEBENE PRODUKTE

Keine der in dieser Garantie aufgeführten Bedingungen soll die Anwendung jeglicher Bedingung, Garantie, Gewährleistung, Rechte oder Rechtsmittel, die unter dem Competition and Consumer Act 2010 (Cth), der australischen Verbrauchergesetzgebung oder einem Teil dieser Vertragsbedingungen aufgeführt oder impliziert sind, einschränken oder verändern. Die Ihnen durch unsere ausdrücklichen Garantiebedingungen hierzu entstehenden Vorteile gelten zusätzlich zu anderen Rechten und Rechtsmitteln, die Ihnen unter dem australischen Verbrauchergesetz zustehen.

Unsere Waren sind von Garantien gedeckt, die nicht unter der australischen Gesetzgebung ausgeschlossen werden können. Sie haben das Recht auf einen Ersatz oder eine Gutschrift, wenn ein größerer Betriebsausfall auftritt sowie auf Ausgleich für einen anderen voraussichtlichen Verlust oder Schaden. Sie haben ebenfalls das Recht, das Produkt reparieren oder austauschen zu lassen, wenn dieses nicht der angegebenen Qualität entspricht und der Ausfall kein größerer ist.

5) BEDINGUNGEN FÜR DIE ÜBERNAHME DER GARANTIE

Diese Garantieabdeckung gilt **nur**, wenn alle folgenden Bedingungen erfüllt sind:

- Der Ski-Doo-Motorschlitten des Modelljahres 2018 muss vom ersten Eigner neu und ungebraucht von einem Ski-Doo-Vertragshändler erworben werden, der dazu autorisiert ist, Ski-Doo-Motorschlitten in dem Land, in dem der Verkauf erfolgt, zu vertreiben.
- Die von BRP vorgeschriebenen Inspektionen vor der Lieferung muss abgeschlossen und dokumentiert sein;
- Das Produkt muss ordnungsgemäß von einem Ski-Doo-Vertragshändler registriert werden.
- Der Ski-Doo-Motorschlitten des Modelljahres 2018 muss in dem Land oder der Union von Ländern, in dem/in der der Käufer seinen Wohnsitz hat, erworben werden.
- Zur Übernahme der Gewährleistung müssen die routinemäßigen Wartungsarbeiten wie in der Bedienungsanleitung beschrieben in den richtigen Zeitabständen ausgeführt werden. BRP behält sich das Recht vor, die Garantie nur dann zu übernehmen, wenn eine Prüfung ergeben hat, dass die Wartungsarbeiten ordnungsgemäß ausgeführt wurden.

Sind die oben erwähnten Bedingungen nicht erfüllt, wird BRP diese beschränkte Garantie ablehnen – für private wie auch kommerzielle Nutzer. Solche Einschränkungen sind erforderlich, damit BRP sowohl die Sicherheit seiner Produkte als auch die Sicherheit seiner Kunden und der Öffentlichkeit schützen kann.

6) VORAUSSETZUNGEN ZUM ERHALT DER GARANTIEÜBERNAHME

Der Kunde muss den Gebrauch des Motorschlittens bei Auftreten einer Störung einstellen. Der Kunde muss innerhalb von zwei (2) Tagen nach Auftreten eines Material- oder Herstellungsfehlers einem Ski-Doo-Vertragshändler mit Werkstatt davon Mitteilung machen und ihm Zugang zu dem Fahrzeug verschaffen und damit Gelegenheit zu einer Reparatur geben. Der Kunde muss seinem Ski-Doo-Vertragshändler einen Beweis über den Kauf des Fahrzeugs vorlegen und vor der Reparatur das Reparaturformular unterschreiben, damit diese unter die Garantie fällt. Alle infolge dieser beschränkten Garantie ausgetauschten Teile gehen in das Eigentum von BRP über.

Beachten Sie, dass der Benachrichtigungszeitraum vom nationalen oder regionalen Recht, welches im Land des Kunden gilt, abhängt.

7) VERPFLICHTUNGEN VON BRP IN BEZUG AUF GARANTIELEISTUNGEN

Sofern gesetzlich zugelassen, verpflichtet sich BRP unter dieser Garantie einzig und allein, nach eigenem Ermessen und ohne Material- oder Arbeitszeit zu berechnen, Teile zu reparieren, die während normaler Verwendung, Wartung oder Service beschädigt wurden bzw. diese Teile gegen neue Ski-Doo-Originalteile durch einen Ski-Doo-Vertragslieferanten/-händler auszutauschen und zwar für den hier beschriebenen Garantiezeitraum und unter den hier beschriebenen Bedingungen. BRPs Verantwortung beschränkt sich auf die Durchführung der notwendigen Reparaturen oder das notwendige Austauschen von Teilen. Ansprüche bei einer Garantieverletzung können nicht dazu führen, dass der Verkauf des Motorschlittens an den Eigner aufgehoben bzw. das vom Verkauf zurückgetreten wird. Sie haben u. U. andere gesetzlich vorgeschriebene Rechte, die von Land zu Land unterschiedlich sein können.

Falls ein Service außerhalb des Landes, in dem der ursprüngliche Verkauf stattgefunden hat, erforderlich ist, trägt der Eigner die Verantwortung für jegliche zusätzliche Kosten, die aufgrund von lokaler Praxis und lokalen Bedingungen, insbesondere Frachtgebühr, Versicherung, Steuern, Lizenzgebühren, Einfuhrzölle und jegliche andere Gebühren, einschließlich solche, die durch Regierungen, Staaten, Hoheitsgebiete und ihre jeweiligen Behörden erhoben werden, entstehen.

BRP behält sich das Recht vor, Produkte von Zeit zu Zeit zu verbessern oder zu verändern, ohne dass eine Verpflichtung eingegangen wird, zuvor hergestellte Produkte zu modifizieren.

8) TRANSFER (Übertragung)

Wenn der Produkteignerstatus während des Garantiezeitraums übertragen wird, wird auch diese beschränkte Garantie übertragen und wird für die restliche Garantiezeit gültig bleiben, sofern BRP oder ein autorisierter Ski-Doo-Vertragshändler neben den Daten des neuen Eigentümers eine Bestätigung des alten Eigentümers über den Eigentümerwechsel erhält.

9) KUNDENUNTERSTÜTZUNG

Sollte es im Zusammenhang mit dieser beschränkten Garantie zu Uneinigkei-ten oder zu einem Konflikt kommen, rät BRP Ihnen, zu versuchen, diese Probleme auf Ski-Doo-Vertragshändlerebene zu lösen. Wir raten Ihnen, sich bei dem Unternehmen des Ski-Doo-Vertragshändlers an den Serviceleiter oder an den Eigentümer zu wenden.

Kann die Angelegenheit weiterhin nicht geklärt werden, wenden Sie sich bitte an BRP, indem Sie das Kundenkontaktformular auf www.brp.com ausfüllen, oder sich schriftlich an eine der Adressen wenden, die im Abschnitt *KONTAKT* dieser Anleitung aufgeführt sind.

* Für das durch diese eingeschränkte Garantie abgedeckte Gebiet werden die Produkte durch Bombardier Recreational Products Inc. verteilt und gewartet.

© 2017 Bombardier Recreational Products Inc. Alle Rechte vorbehalten.

® Eingetragene Marke von Bombardier Recreational Products Inc.

BESCHRÄNKTE GARANTIE VON BRP FÜR DEN EUROPÄISCHEN RAUM UND DIE GEMEINSCHAFT UNABHÄNGIGER STAATEN (GUS) SOWIE DIE TÜRKEI: 2018 SKI-DOO® MOTORSCHLITTEN

1) UMFANG DER BESCHRÄNKTEN GARANTIE

Die Bombardier Recreational Products Inc. ("BRP")* garantiert, dass ihre Ski-Doo-Motorschlitten des Modelljahres 2018, die durch Händler, die von BRP die Berechtigung für den Vertrieb von Ski-Doo-Motorschlitten erhalten haben ("Ski-Doo-Vertragshändler") außerhalb der US-Bundesstaaten, Kanada und der Mitgliedsstaaten des Europäischen Wirtschaftsraums (EWR) (welcher sich aus den Mitgliedsstaaten der EU sowie Norwegen, Island und Liechtenstein zusammensetzt) sowie des russischen Wirtschaftsraums (einschließlich Ukraine und Turkmenistan) ("GUS" und die Türkei) verkauft wurden, für den nachstehend beschriebenen Zeitraum und unter den nachfolgenden Bedingungen frei von Material- oder Verarbeitungsfehlern sind.

Nicht-werkseitig installierte Teile und Zubehör sind unter dieser beschränkten Gewährleistung nicht abgedeckt. Hinweise entnehmen Sie bitte dem Text zur beschränkten Gewährleistung für die entsprechenden Teilen und das Zubehör.

Diese beschränkte Garantie verliert ihre Gültigkeit, wenn: (1) der Motorschlitten zum Fahren von Rennen oder für andere Aktivitäten im Rahmen von Wettbewerben benutzt wird, selbst wenn es sich um eine solche Verwendung durch den vorherigen Eigentümer handelt, oder (2) der Motorschlitten dahingehend verändert wurde, dass seine Bedienung, seine Leistung oder seine Lebensdauer beeinträchtigt wurde oder der Motorschlitten für andere als von BRP vorgesehene Zwecke verändert wurde.

2) HAFTUNGSBESCHRÄNKUNG

SOFERN GESETZLICH ZUGELASSEN, WIRD DIESE GARANTIE AUSDRÜCKLICH GEWÄHRT UND ERSETZT ALLE AUSDRÜCKLICHEN ODER STILLSCHWEIGENDEN GARANTIEN, EINSCHLIESSLICH DER NICHTEINSCHRÄNKUNG IRGEND EINER GARANTIE DER MARKTFÄHIGKEIT ODER EIGNUNG FÜR EINEN BESONDEREN ZWECK. IN DEM UMFANG, IN DEM SIE NICHT WIDERRUFEN WERDEN KÖNNEN, SIND DIE STILLSCHWEIGENDEN GARANTIEN IN IHRER DAUER AUF DIE DAUER DER AUSDRÜCKLICHEN GARANTIEN BESCHRÄNKT. NEBEN- UND FOLGESCHÄDEN SIND VON DER GARANTIE AUSGESCHLOSSEN. IN EINIGEN LÄNDERN SIND DIE OBEN GENANNTEN ABLEHNUNGSERKLÄRUNGEN, BESCHRÄNKUNGEN UND HAFTUNGSAUSSCHLÜSSE NICHT ZULÄSSIG, SODASS DIESE FÜR SIE MÖGLICHERWEISE NICHT GELTEN. DIESE GARANTIE GIBT IHNEN BESTIMMTE RECHTE, UND SIE KÖNNEN AUCH SONSTIGE GESETZLICH VORGESCHRIEBENE RECHTE HABEN, DIE VON LAND ZU LAND VERSCHIEDEN SEIN KÖNNEN.

Weder der Ski-Doo-Vertragshändler noch eine sonstige Person ist berechtigt, eine Beteuerung, Geltendmachung oder Garantie in Bezug auf das Produkt zu erklären, die nicht in dieser beschränkten Garantie enthalten

ist. Falls dies jedoch erfolgt ist, wird sie gegenüber BRP nicht durchsetzbar sein.

BRP behält sich das Recht vor, diese Garantie jederzeit zu modifizieren, wobei vorgesetzt wird, das eine solche Modifizierung nicht die anwendbaren Garantiebedingungen für die Produkte ändert, die während der Wirksamkeit dieser Garantie verkauft wurden.

3) HAFTUNGSAUSSCHLÜSSE – DIE NICHT UNTER DIE GARANTIE FALLEN

Unter keinen Umständen wird Folgendes unter dieser beschränkten Garantie gewährleistet:

- Natürliche Abnutzung und Verschleiß.
- Routinemäßige Wartungsarbeiten, Tunen und Einstellungen.
- Durch Fahrlässigkeit oder falsche Wartung und/oder Lagerung entstandene Schäden, wie sie in der Bedienungsanleitung beschrieben sind.
- Durch Abbauen von Teilen, unsachgemäße Reparaturen, Service, Wartung, Modifizierungen oder Gebrauch von nach dem Ermessen von BRP mit dem Produkt nicht kompatiblen oder Betrieb, Leistung und Haltbarkeit beeinträchtigenden Teilen oder Zubehörteilen, die nicht von BRP produziert oder zugelassen sind, verursachte Schäden bzw. solche, die bei Reparaturarbeiten durch eine Person, die von BRP nicht dazu autorisiert ist, Ski-Doo-Produkte zu warten, entstanden sind.
- Durch Missbrauch, unsachgemäßen Gebrauch, Vernachlässigung, Renneinsatz oder Betrieb auf anderen Oberflächen als Schnee oder eine Fahrweise, die nicht mit der in der Bedienungsanleitung empfohlenen Fahrweise im Einklang steht, entstandene Schäden.
- Schäden, die entstanden sind durch Unfall, Untertauchen, Feuer, Schnee oder Wasseraufnahme, Diebstahl, Vandalismus oder höhere Gewalt.
- Betrieb mit Kraftstoffen, Ölen oder Schmiermitteln, die nicht für die Verwendung mit dem Produkt geeignet sind (siehe Bedienungsanleitung);
- Schäden durch Rost, Korrosion oder Witterung.
- Unbeabsichtigte Schäden oder Folgeschäden oder Schäden gleich welcher Art durch Abschleppen, Transport, sowie Ausgaben für Lagerung, Telefonate oder Taxikosten, Versicherungsdeckung, Kreditzahlungen, Zeitverlust, Einkommensverlust unabhängig von ihrer jeweiligen Höhe.
- Und Schäden aufgrund von mit Stehbolzen gesicherten Raupen, wenn die Installation nicht den Anweisungen von BRP entspricht.

4) GARANTIEZEITRAUM

Diese Garantie wird ab (1) dem Lieferdatum an den ersten Einzelhandelskunden oder ab (2) dem Datum wirksam, an dem das Produkt zum ersten Mal benutzt wird, je nachdem was zuerst eintritt, und zwar für einen Zeitraum von:

VIERUNDZWANZIG (24) AUFEINANDER FOLGENDEN MONATEN bei privater Nutzung und ZWÖLF (12) AUFEINANDER FOLGENDEN MONATEN bei gewerblicher Nutzung. Allerdings endet der Garantiezeitraum für

einen Motorschlitten, der zwischen dem 1. Juni und dem 1. Dezember eines Jahres ausgeliefert wurde, am 30. November des anwendbaren Jahres. Ein Motorschlitten wird gewerblich genutzt, wenn mit ihm Einkommen erzeugt wird oder er im Rahmen einer Beschäftigung oder Erwerbstätigkeit zu einem beliebigen Zeitpunkt während des Garantiezeitraums verwendet wird. Ein Motorschlitten wird ebenso gewerblich genutzt, wenn er zu einem beliebigen Zeitpunkt während des Garantiezeitraums Werbeaufschrift trägt oder für gewerbliche Nutzung zugelassen wird.

Die Reparatur oder der Austausch von Teilen oder die Serviceleistung im Rahmen dieser Garantie verlängert nicht den Zeitraum dieser Garantie über ihren ursprünglichen Ablaufzeitpunkt hinaus.

Beachten Sie, dass die Dauer und andere Modalitäten der Garantieabdeckung vom nationalen oder regionalen Recht, welches im Land des Kunden gilt, abhängen.

5) BEDINGUNGEN FÜR DIE ÜBERNAHME DER GARANTIE

Diese Garantieabdeckung gilt **nur**, wenn alle folgenden Bedingungen erfüllt sind:

- Der Ski-Doo-Motorschlitten des Modelljahres 2018 muss vom ersten Eigner neu und ungebraucht von einem Ski-Doo-Vertragshändler erworben werden, der dazu autorisiert ist, Ski-Doo-Produkte in dem Land, in dem der Verkauf erfolgt, zu vertreiben.
- Die von BRP vorgeschriebenen Inspektionen vor der Lieferung muss abgeschlossen und dokumentiert sein;
- Das Produkt muss ordnungsgemäß von einem Ski-Doo-Vertragshändler registriert werden.
- Der Ski-Doo-Motorschlitten des Modelljahres 2018 muss im EWR von einem Einwohner des EWR bzw. in der GUS von einem Einwohner der darin enthaltenen Länder bzw. in der Türkei einem Einwohner der Türkei erworben werden.
- Zur Übernahme der Gewährleistung müssen die routinemäßigen Wartungsarbeiten wie in der Bedienungsanleitung beschrieben in den richtigen Zeitabständen ausgeführt werden. BRP behält sich das Recht vor, die Garantie nur dann zu übernehmen, wenn eine Prüfung ergeben hat, dass die Wartungsarbeiten ordnungsgemäß ausgeführt wurden.

Sind die oben erwähnten Bedingungen nicht erfüllt, wird BRP diese beschränkte Garantie ablehnen – für private wie auch kommerzielle Nutzer. Solche Einschränkungen sind erforderlich, damit BRP sowohl die Sicherheit seiner Produkte als auch die Sicherheit seiner Kunden und der Öffentlichkeit schützen kann.

6) VORAUSSETZUNGEN ZUM ERHALT DER GARANTIEÜBERNAHME

Der Kunde muss den Gebrauch des Motorschlittens bei Auftreten einer Störung einstellen. Der Kunde muss innerhalb von zwei (2) Monaten nach Auftreten eines Material- oder Herstellungsfehlers einem Ski-Doo Vertragshändler mit Werkstatt davon Mitteilung machen und ihm Zugang zu dem Fahrzeug verschaffen und damit Gelegenheit zu einer Reparatur geben.

Der Kunde muss seinem Ski-Doo-Vertragshändler einen Beweis über den Kauf des Fahrzeugs vorlegen und vor der Reparatur das Reparaturformular unterschreiben, damit diese unter die Garantie fällt. Alle infolge dieser beschränkten Garantie ausgetauschten Teile gehen in das Eigentum von BRP über.

Beachten Sie, dass der Benachrichtigungszeitraum vom nationalen oder regionalen Recht, welches im Land des Kunden gilt, abhängt.

7) VERPFLICHTUNGEN VON BRP IN BEZUG AUF GARANTIELEISTUNGEN

Sofern gesetzlich zugelassen, verpflichtet sich BRP unter dieser Garantie einzig und allein, nach eigenem Ermessen und ohne Material- oder Arbeitszeit zu berechnen, Teile zu reparieren, die während normaler Verwendung, Wartung oder Service beschädigt wurden bzw. diese Teile gegen neue Ski-Doo-Originalteile durch einen Ski-Doo-Vertragslieferanten/-händler auszutauschen und zwar für den hier beschriebenen Garantiezeitraum und unter den hier beschriebenen Bedingungen. BRPs Verantwortung beschränkt sich auf die Durchführung der notwendigen Reparaturen oder das notwendige Austauschen von Teilen. Ansprüche bei einer Garantieverletzung können nicht dazu führen, dass der Verkauf des Motorschlittens an den Eigner aufgehoben bzw. das vom Verkauf zurückgetreten wird. Sie haben u. U. andere gesetzlich vorgeschriebene Rechte, die von Land zu Land unterschiedlich sein können.

Falls ein Service außerhalb des EWRs, GUS oder der Türkei erforderlich ist, trägt der Eigner die Verantwortung für jegliche zusätzliche Kosten, die aufgrund von lokaler Praxis und lokalen Bedingungen, insbesondere Frachtgebühr, Versicherung, Steuern, Lizenzgebühren, Einfuhrzölle und jegliche andere Gebühren, einschließlich solche, die durch Regierungen, Staaten, Hoheitsgebiete und ihre jeweiligen Behörden erhoben werden, entstehen.

BRP behält sich das Recht vor, Produkte von Zeit zu Zeit zu verbessern oder zu verändern, ohne dass eine Verpflichtung eingegangen wird, zuvor hergestellte Produkte zu modifizieren.

8) TRANSFER (Übertragung)

Wenn der Produkteignerstatus während des Garantiezeitraums übertragen wird, wird auch diese beschränkte Garantie, entsprechend ihren Bedingungen, übertragen und wird für die restliche Garantiezeit gültig bleiben, sofern BRP oder ein autorisierter Ski-Doo-Vertragshändler neben den Daten des neuen Eigentümers eine Bestätigung des alten Eigentümers über den Eigentümerwechsel erhält.

9) KUNDENUNTERSTÜTZUNG

Sollte es im Zusammenhang mit dieser beschränkten Garantie zu Uneinig-keiten oder zu einem Konflikt kommen, rät BRP Ihnen, zu versuchen, diese Probleme auf Ski-Doo-Vertragshändlerebene zu lösen. Wir raten Ihnen, sich bei dem Unternehmen des Ski-Doo-Vertragshändlers an den Serviceleiter oder an den Eigentümer zu wenden.

Kann die Angelegenheit weiterhin nicht geklärt werden, wenden Sie sich bitte an BRP, indem Sie das Kundenkontaktformular auf www.brp.com ausfüllen, oder sich schriftlich an eine der Adressen wenden, die im Ab-schnitt *KONTAKT* dieser Anleitung aufgeführt sind.

* Im EWR werden die Produkte durch BRP European Distribution S.A. und andere angeschlossene Unternehmen oder Tochterunternehmen von BRP vertrieben und gewartet.

© 2017 Bombardier Recreational Products Inc. Alle Rechte vorbehalten.

® Eingetragene Marke von Bombardier Recreational Products Inc.

ZUSÄTZLICHE GESCHÄFTSBEDINGUNGEN NUR FÜR FRANKREICH

Die folgenden Geschäftsbedingungen gelten nur für Produkte, die in Frankreich verkauft werden:

Der Verkäufer hat Güter zu liefern, die vertragskonform sind und ist verantwortlich für Mängel bei der Lieferung. Der Verkäufer ist ebenso verantwortlich für Mängel, die durch die Verpackung, die Montageanweisung oder die Montage entstanden sind, wenn diese Verantwortung im Vertrag festgehalten ist oder wenn die Verpackung, die Montageanweisung oder die Montage unter seine Zuständigkeit fällt. Um vertragskonform zu sein, muss das Produkt:

1. für den für ähnliche Güter normalen Gebrauch geeignet sein und, falls zutreffend:
 - der Beschreibung des Verkäufers entsprechen und die Eigenschaften, die dem Käufer durch ein Beispiel oder ein Modell gezeigt wurden, aufweisen;
 - die Eigenschaften aufweisen, die ein Käufer legitimer Weise aufgrund der öffentlichen Erklärungen, einschließlich Werbung oder Beschriftung, des Verkäufers, des Herstellers oder seines Beauftragten erwarten kann oder
2. über die Eigenschaften verfügen, über die sich die beiden Parteien geeinigt haben oder für den vom Käufer beabsichtigten spezifischen Verwendungszweck geeignet sein, der vom Verkäufer zur Kenntnis genommen und akzeptiert wurde

Ein Anspruch wegen Nichteinhaltung erlischt nach zwei Jahren nach Lieferung des Produkts. Der Verkäufer trägt die Verantwortung für versteckte Mängel der verkauften Ware, wenn solche Mängel die Ware für den vorgesehenen Verwendungszweck ungeeignet machen oder wenn sie die Verwendung der Ware so beeinträchtigen, dass der Käufer die Ware nicht gekauft hätte oder bei Kenntnis die Ware nur unter der Voraussetzung eines niedrigeren Preises gekauft hätte. Ein Anspruch aufgrund von versteckten Mängeln muss vom Käufer innerhalb von 2 Jahren nach Entdecken des Mangels geltend gemacht werden.

***Diese Seite
ist absichtlich leer***

KUNDENINFORMATIONEN

DATENSCHUTZINFORMATIONEN

BRP möchte Sie hiermit davon in Kenntnis setzen, dass Ihre Daten im Zusammenhang mit Sicherheits- und Garantieangelegenheiten verwendet werden. Außerdem können BRP und seine Tochterunternehmen ihre Kundenlisten für den Versand von absatz- und verkaufsfördernden Informationen über BRP und verwandte Produkte nutzen.

Für die Ausübung Ihres Rechts auf Einsichtnahme oder Korrektur Ihrer Daten bzw. zur Löschung aus der Direktmarketing-Empfängerliste wenden Sie sich bitte an BRP.

Per E-Mail: **privacyofficer@brp.com**

Per Post: BRP
Senior Legal Counsel-Privacy Officer
726 St-Joseph
Valcourt QC
Canada
J0E 2L0

WENDEN SIE SICH AN UNS.

www.BRP.com

Nordamerika

565 de la Montagne Street
Valcourt (Québec) J0E 2L0
Kanada

Sturtevant, Wisconsin, U.S.A.
10101 Science Drive
Sturtevant, Wisconsin
53177
U.S.A.

Sa De Cv, Av. Ferrocarril 202
Parque Ind. Querétaro, Lote2-B
76220
Santa Rosa Jáuregui, Oro., Mexico

Europa

Skaldenstraat 125
B-9042 Gent
Belgien

Itterpark 11
D-40724 Hilden
Deutschland

ARTEPARC Bâtiment B
Route de la côte d'Azur, Le Canet
13590 Meyreuil
Frankreich

Ingvald Ystgaardsvei 15
N-7484 Trondheim
Norwegen

Isoaavantie 7
PL 8040
96101 Rovaniemi

Formvägen 16
S-906 21 Umeå
Schweden

Avenue d'Ouchy 4-6
1006 Lausanne
Schweiz

Ozeanien

6 Lord Street
Lakes Business Park
Botany, NSW 2019
Australien

Südamerika

Rua James Clerck Maxwell, 230
TechnoPark Campinas SP 13069-380 Brazil

Asien

15/F Parale Mitsui Building,8
Higashida-Cho, Kawasaki-ku
Kawasaki 210-0005
Japan

Room Dubai, level 12, Platinum Tower
233 Tai Cang Road
Xintiandi, Lu Wan District
Shanghai 200020
VR China

ADRESSENÄNDERUNG/HALTERWECHSEL

Wenn sich Ihre Adresse geändert hat oder wenn Sie der neue Eigentümer des Motorschlittens sind, benachrichtigen Sie BRP unbedingt darüber durch:

- die Kontaktaufnahme mit einem SKI-DOO-Vertragshändler.
- **Nur Nordamerika:** Anrufe bei 1 888 272-9222.
- Einsenden einer der Adressänderungskarten der folgenden Seiten an eine der BRP-Adressen, die im Abschnitt *KONTAKT* in dieser Bedienungsanleitung aufgeführt sind.

Im Falle eines Eigentümerwechsels fügen Sie bitte einen Beleg bei, dass der frühere Eigentümer mit dem Wechsel einverstanden ist.

Die Benachrichtigung von BRP, auch nach Ablauf der eingeschränkten Garantie, ist sehr wichtig, da dies BRP ermöglicht, den Eigentümer des Motorschlittens bei Bedarf zu erreichen, zum Beispiel bei Einleitung von Rückrufen aus Sicherheitsgründen. Der Eigentümer ist für die Benachrichtigung von BRP verantwortlich.

DIEBSTAHL: Wenn Ihr Motorschlitten gestohlen wurde, sollten Sie BRP oder einen Ski-Doo-Vertragshändler benachrichtigen. Wir werden Sie nach Ihrem Namen, Adresse, Telefonnummer, der Fahrzeug-Identifizierungsnummer und dem Datum, an dem es gestohlen wurde, fragen.

***Diese Seite
ist absichtlich leer***

ADRESSENÄNDERUNG EIGENTÜMERÄNDERUNG 

FAHRZEUG-IDENTIFIKATIONSNUMMER

Modellnummer

Fahrzeug-Identifizierungs nummer (FIN)

ALTE ADRESSE
ODER VORHERIGER BESITZER:

NAME

NR.

STRASSE

WOHNUNG

STADT

STAAT/PROVINZ

POSTLEITZAHL

«LAND»

TELEFON

NEUE ADRESSE
ODER NEUER HALTER:

NAME

NR.

STRASSE

WOHNUNG

STADT

STAAT/PROVINZ

POSTLEITZAHL

«LAND»

TELEFON

E-MAIL-ADRESSE

V00A2F

ADRESSENÄNDERUNG EIGENTÜMERÄNDERUNG 

FAHRZEUG-IDENTIFIKATIONSNUMMER

Modellnummer

Fahrzeug-Identifizierungs nummer (FIN)

ALTE ADRESSE
ODER VORHERIGER BESITZER:

NAME

NR.

STRASSE

WOHNUNG

STADT

STAAT/PROVINZ

POSTLEITZAHL

«LAND»

TELEFON

NEUE ADRESSE
ODER NEUER HALTER:

NAME

NR.

STRASSE

WOHNUNG

STADT

STAAT/PROVINZ

POSTLEITZAHL

«LAND»

TELEFON

E-MAIL-ADRESSE

V00A2F

***Diese Seite
ist absichtlich leer***

ADRESSENÄNDERUNG EIGENTÜMERÄNDERUNG 

FAHRZEUG-IDENTIFIKATIONSNUMMER

Modellnummer

Fahrzeug-Identifizierungs nummer (FIN)

ALTE ADRESSE
ODER VORHERIGER BESITZER:

NAME

NR.

STRASSE

WOHNUNG

STADT

STAAT/PROVINZ

POSTLEITZAHL

«LAND»

TELEFON

NEUE ADRESSE
ODER NEUER HALTER:

NAME

NR.

STRASSE

WOHNUNG

STADT

STAAT/PROVINZ

POSTLEITZAHL

«LAND»

TELEFON

E-MAIL-ADRESSE

V00A2F

ADRESSENÄNDERUNG EIGENTÜMERÄNDERUNG 

FAHRZEUG-IDENTIFIKATIONSNUMMER

Modellnummer

Fahrzeug-Identifizierungs nummer (FIN)

ALTE ADRESSE
ODER VORHERIGER BESITZER:

NAME

NR.

STRASSE

WOHNUNG

STADT

STAAT/PROVINZ

POSTLEITZAHL

«LAND»

TELEFON

NEUE ADRESSE
ODER NEUER HALTER:

NAME

NR.

STRASSE

WOHNUNG

STADT

STAAT/PROVINZ

POSTLEITZAHL

«LAND»

TELEFON

E-MAIL-ADRESSE

V00A2F

***Diese Seite
ist absichtlich leer***



520 001 796_DE
BEDIENUNGSANLEITUNG REV-XM Reihe/ DEUTSCH

U/M:P.C.