

ski-doo®



2018

**OPERATÖRS-
BOKEN** Innehåller säkerhets-,
fordons- och
underhållsinformation



Expedition™ Series

⚠ VARNING

Läs igenom denna instruktionsbok noga. Den innehåller viktig säkerhetsinformation.
Rekommenderad minimiålder för förare: 16 år.
Förvara denna instruktionsbok i fordonet.

6 1 9 9 0 0 9 3 0 _ S E

Ursprungliga instruktioner


VARNING

Om du inte iakttar och följer säkerhetsföreskrifterna och -anvisningarna i denna Instruktionsbok, **SÄKERHETSVIDEON** och säkerhetsdekalerna på produkten, skulle det kunna leda till personskador, inklusive skador med dödlig utgång!

VARNING

Detta fordon kan ha högre prestanda än andra fordon som du kan ha kört tidigare. Ta dig tid att bekanta dig med vårt nya fordon.

KALIFORNIENS PROPOSITION 65: VARNING

 **VARNING:** Användning och underhåll av ett terrängfordon kan utsätta dig för kemikalier som inkluderar motoravgaser, koloxid, ftalater och bly, som är kända av delstaten Kalifornien för att orsaka cancer och fosterskador eller andra skador på fortplantningssystemet. För att minimera exponering, undvik att andas avgaser, tomgångskör inte motorn om det inte är nödvändigt, serva fordonet på en väl ventilerad plats och använd handskar eller tvätta händerna ofta när du servar ditt fordon. För mer information, gå till www.p65warnings.ca.gov/products/passenger-vehicle.



I USA distribueras produkterna av BRP US Inc.

I Kanada distribueras produkterna av Bombardier Recreational Products Inc.

Följande är varumärken som tillhör Bombardier Recreational Products Inc. eller dess dotterföretag.

ACE™ E-TEC® Learning Key™ ROTAX® TRA™

D.E.S.S.™ HPG™ REV-XP™ SC™

EXPEDITION™ iTCT™ REV-XU™ Ski-Doo®

FÖRORD

Deutsch	Dieses Handbuch ist möglicherweise in Ihrer Landessprache verfügbar. Bitte wenden Sie sich an Ihren Händler oder besuchen Sie: www.operatorsguides.brp.com
English	This guide may be available in your language. Check with your dealer or go to: www.operatorsguides.brp.com
Español	Es posible que este manual esté disponible en su idioma. Consulte a su distribuidor o visite: www.operatorsguides.brp.com
Français	Ce guide peut être disponible dans votre langue. Vérifier avec votre concessionnaire ou aller à: www.operatorsguides.brp.com
中文	本手册可能有您的语种的翻译版本。请向经销商询问，或者登录 www.operatorsguides.brp.com 查询。
日本語	このガイドは、言語によって翻訳版が用意されています。ディーラーに問い合わせるか、次のアドレスでご確認ください： www.operatorsguides.brp.com
Nederlands	Deze handleiding kan beschikbaar zijn in uw taal. Vraag het aan uw dealer of ga naar: www.operatorsguides.brp.com
Norsk	Denne boken kan finnes tilgjengelig på ditt eget språk. Kontakt din forhandler eller gå til: www.operatorsguides.brp.com
Português	Este manual pode estar disponível em seu idioma. Fale com sua concessionária ou visite o site: www.operatorsguides.brp.com
Suomi	Käyttöohjekirja voi olla saatavissa omalla kielelläsi. Tarkista jälleenmyyjältä tai käy osoitteessa: www.operatorsguides.brp.com
Svenska	Denna bok kan finnas tillgänglig på ditt språk. Kontakta din återförsäljare eller gå till: www.operatorsguides.brp.com

Grattis till ditt köp av en ny Ski-Doo®-snöskoter. Vilken modell du än har valt, omfattas den av garantin från Bombardier Recreational Products Inc. (BRP) och ett nät av auktoriserade Ski-Doo snöskoteråterförsäljare står vid behov till tjänst med reservdelar, service eller tillbehör.

Återförsäljaren arbetar för kundens tillfredsställelse. Han har utbildat sig för att kunna utföra en första inställning och inspektion av snöskotern och har även gjort slutjusteringar passande din vikt och ditt speciella körområde, innan du övertog fordonet.

Vid leveransen informerades du om garantins täckning och undertecknade en **CHECKLISTA FÖRE LEVERANS** för att säkerställa att ditt nya

fordon har förberetts på ett tillfredsställande sätt.

Innan du kör

För att informera dig om hur du kan minska risken för att du, dina passagerare eller kringstående skadas eller omkommer, läs följande avsnitt innan du kör fordonet:

- **SÄKERHETSINFORMATION**
- **FORDONSINFORMATION.**

Läs även alla säkerhetsdekalare på din snöskoter och titta uppmärksamt på din **SÄKERHETSVIDEO**.

Vi rekommenderar starkt att du går en förarkurs. Kontrollera med din återförsäljare eller din kommun för ev. kurser i närheten.

Om varningarna i denna instruktionsbok inte åtföljs kan det leda till


SVÅRA PERSONSKADOR eller DÖDSFALL.

Den korrekta funktionen för en snöskoter beror delvis på det underlag som den körs på.


Körning på mycket hårda underlag eller underlag utan snö äventyrar kylningen av motorn och smörjningen av de bakre fjädringskomponenterna. Undvik långvarig körning på sådana underlag.

Säkerhetsmeddelanden

De olika typerna av säkerhetsmeddelanden, hur de ser ut och hur de används i den här boken förklaras nedan:

Symbolen för säkerhetsvarningar  indikerar risk för personskada.



 **OBS** Anger en risksituation som kan resultera i lättare eller medelsvåra personskador om den inte undviks.

OBS Indikerar en instruktion som måste följas för att undvika allvarliga skador på fordonets komponenter eller annan egendom.

Om denna instruktionsbok

Denna Instruktionsbok har förberetts för att informera ägaren/föraren eller passageraren om denna snöskoter och dess olika reglage, underhållsanvisningar och anvisningar för säker användning.

Förvara denna instruktionsbok tillsammans med fordonet så att du kan titta i den för t.ex. information

om underhåll, vid problemlösning och om du behöver instruera andra.

Instruktionsboken finns på flera språk. Vid eventuella olikheter i texten är det den engelska versionen som gäller.

Om du vill se och/eller skriva ut en extra kopia av din Instruktionsbok kan du besöka webbplatsen **www.operatorsguides.brp.com**.

Informationen i detta dokument är korrekt vid utgivningstillfället. BRP har emellertid som policy att kontinuerligt förbättra sina produkter utan att därför åta sig skyldigheten att installera dem på tidigare tillverkade produkter. På grund av sent införda tillverkningsändringar kan vissa skillnader finnas mellan den tillverkade produkten och beskrivningen eller specifikationerna i denna bok. BRP förbehåller sig rätten att när som helst dra in eller ändra specifikationer, utförande, egenskaper, modeller eller utrustning utan att därmed påta sig några skyldigheter.

Denna Instruktionsbok och **SÄKERHETS-DVD**-filmen ska medfölja fordonet vid återförsäljning.

INNEHÅLLSFÖRTECKNING

FÖRORD	1
INNAN DU KÖR.....	1
SÄKERHETSMEDELANDEN.....	2
OM DENNA INSTRUKTIONSBOK.....	2

SÄKERHETSINFORMATION

ALLMÄNNA VARNINGAR	8
KOLOXIDFÖRGIFTNING.....	8
BENSINBRAND OCH ANDRA RISKER.....	8
BRÄNSKADOR FRÅN HETA FORDONSDELAR.....	8
TILLBEHÖR OCH MODIFIERINGAR.....	8

SÄRSKILDA SÄKERHETSMEDELANDEN	9
--	----------

AKTIV TEKNOLOGI (ITC) (900 ACE OCH 1200 4-TEC)	13
INTRODUKTION.....	13
ITC (INTELLIGENT THROTTLE CONTROL).....	13

KÖRNING AV FORDONET	14
KONTROLL FÖRE ANVÄNDNING.....	14
HUR MAN KÖR.....	17
KÖRA MED EN PASSAGERARE.....	18
TERRÄNG/OLIKA SÄTT ATT KÖRA.....	19
MILJÖ.....	24

VÄGGREPPSFÖRBÄTTRANDE PRODUKTER	26
MANÖVRERBARHET.....	26
ACCELERATION.....	27
BROMSNING.....	27
VIKTIGA SÄKERHETSREGLER.....	28
DUBBNINGENS INVERKAN PÅ SNÖSKOTERNS LIVSLÅNGD.....	28
MONTERING AV DUBBAR PÅ AV BRP GODKÄNDA DRIVBAND.....	28
INSPEKTION AV ETT DUBBAT BAND.....	30

VIKTIGA DEKALER PÅ PRODUKTEN	31
HÄNGETIKETT.....	31
SÄKERHETSDEKALER PÅ FORDONET.....	31
DEKALER OM ÖVERENSSTÄMMELSE.....	37
DEKALER MED TEKNISK INFORMATION.....	37

FORDONSINFORMATION

REGLAGE, INSTRUMENT OCH KOMPONENTER	42
1) STYRSTÅNG.....	43
2) GASREGLAGE (ALLA UTOM 900 ACE OCH 1200 4-TEC).....	43
3) BROMSHANDTAG.....	44
4) PARKERINGSBROMSREGLAGE.....	45
5) MOTORNS STOPPBRYTARE.....	45
6) MOTORNS NÖDSTOPPREGLAGE.....	46
7) FLERFUNKTIONSREGLAGE.....	47
8) VÄXELREGLAGE.....	49
9) INSTÄLLBARA SPEGLAR.....	49
10) VERKTYGSSATS.....	49
11) FRÄMRE OCH BAKRE STÖTFÅNGARE.....	50

12) MÄTARE.....	50
13) RYGGSTÖD (OM TILLÄMPLIGT).....	63
14) PASSAGERARSÄTE (1+1) (OM TILLÄMPLIGT).....	63
15) PASSAGERARHANDTAG (OM SÅDANA FINNS).....	64
16) BERGSREM.....	65
17) FÖRVARINGSUTRYMME.....	65
18) BAKRE RÄCKE.....	65
19) OMKOPPLARE FÖR PASSAGERARENS HANDTAGSVÄRMARE (OM TILLÄMPLIGT).....	66
20) 12 VOLTS ELUTTAG.....	66
21) DRAGKROK.....	66
22) TIPPSTYRNING.....	67
23) VINSCH (EXPEDITION SE-MODELLER).....	67
24) FÖRVARINGSBOX (EXPEDITION SE-MODELLER).....	69
25) FÖRANKRINGSPUNKTER.....	70
26) DRIVREMSSKYDD.....	70
27) HUV.....	71
28) ÖVRE SIDOPANELER.....	72
29) NEDRE SIDOPANELER.....	73
30) LÄGESOMKOPPLARE FÖR ECO/STANDARD/SPORT (900 ACE OCH 1200 4-TEC).....	74
BRÄNSLE OCH OLJA.....	75
BRÄNSLESPECIFIKATIONER.....	75
PÅFYLLNING AV BRÄNSLE.....	76
REKOMMENDERAD OLJA.....	76
KONTROLL AV INSPRUTNINGSNIVÅ.....	77
INKÖRNINGSPERIOD.....	78
ANVÄNDNING UNDER INKÖRNINGSPERIODEN.....	78
ANVÄNDNINGSLÄGEN (900 ACE OCH 1200 4-TEC).....	79
ECO-LÄGE (BRÄNSLESNÅLT LÄGE).....	79
STANDARDLÄGE.....	79
SPORTLÄGE.....	79
VÄXLA ANVÄNDNINGSLÄGEN.....	79
LEARNING KEY-LÄGEN.....	80
ANVÄNDNINGSSINSTRUKTIONER.....	82
MOTORSTARTPROCEDUR.....	82
NÖDSTART.....	82
VÄRMKÖRNING AV FORDONET.....	83
VÄXELLÅDANS FUNKTION.....	84
AVSTÄNGNING AV MOTORN.....	84
BOGSERING AV ETT OBJEKT.....	84
BOGSERING AV EN ANNAN SNÖSKOTER.....	85
FINJUSTERA FJÄDRINGEN.....	86
INSTÄLLNING AV BAKFJÄDRINGEN (SC-5U).....	86
INSTÄLLNING AV FRAMFJÄDRINGEN.....	92
FORDONSEGENSKAPER RELATERADE TILL FJÄDRINGSINSTÄLL- NING.....	94
TRANSPORT AV FORDONET.....	95

UNDERHÅLL

FÖRSTA KONTROLL	98
UNDERHÅLLSSCHEMA	99
UNDERHÅLLSPROCEDURER	107
INSUGNINGSDÄMPARENS FÖRFILTER.....	107
MOTORKYLVÄTSKA.....	107
INSPRUTNINGSSOLJA (OCH).....	108
MOTOROLJA ().....	109
MOTOROLJEFILTER (900 ACE).....	112
OLJEFILTER (1200 4-TEC).....	113
AVGASSYSTEM.....	114
TÄNDSTIFT.....	114
MOTORSTOPPREGLAGE (OCH).....	114
BROMSVÄTSKA.....	115
VÄXELLÅDSOLJA.....	116
DRIVREM.....	117
PRIMÄRVARIATOR.....	119
DRIVBAND.....	121
FJÄDRING.....	125
SKIDOR.....	125
SÄKRINGAR.....	126
LAMPOR.....	126
FORDONSVÅRD	129
EFTER KÖRNING.....	129
RENGÖRING OCH SKYDD AV FORDONET.....	129
FÖRVARING	130
MOTORFÖRVARINGSLÄGE (E-TEC).....	130

TEKNISK INFORMATION

FORDONSENTIFIKATION	134
DEKAL MED FORDONSBESKRIVNING.....	134
IDENTIFIKATIONSNUMMER.....	134
BULLER- OCH VIBRATIONSVÄRDEN (ALLA LÄNDER UTOM KANA- DA/USA)	136
EG-FÖRSÄKRAN OM ÖVERENSSTÄMMELSE	137
EPA-CERTIFIERADE MOTORER	138
INFORMATION OM MOTORUTSLÄPP.....	138
RADIO FREQUENCY DIGITALLY ENCODED SECURITY SYSTEM (RF D.E.S.S.-NYCKEL)	139
SPECIFIKATIONER	140

FELSÖKNING

PROBLEMLÖSNING - RIKTLINJER	152
ÖVERVAKNINGSSYSTEM	155
SIGNALLAMPOR, MEDDELANDEN OCH LJUDSIGNALSYSTEMETS SIGNALKODER.....	155

LÄSNING AV FELKODER..... 158

GARANTI

**BRP:S BEGRÄNSADE GARANTI FÖR USA OCH KANADA: 2018 SKI-
DOO® SNÖSKOTRAR..... 160**

US EPA UTSLÄPPSRELATERAD GARANTI..... 164

**BRP:S INTERNATIONELLA BEGRÄNSADE GARANTI: 2018 SKI-
DOO® SNÖSKOTRAR 167**

**BRP:S BEGRÄNSADE GARANTI FÖR DE EUROPEISKA OCH OBERO-
ENDE STATERS SAMVÄLDE (OSS)-OMRÅDENA SAMT TURKIET:
2018 SKI-DOO® SNÖSKOTRAR..... 171**

KUNDINFORMATION

SEKRETESSINFORMATION..... 178

KONTAKTA OSS..... 179

NORDAMERIKA..... 179

EUROPA..... 179

OCEANIEN..... 179

SYDAMERIKA..... 180

ASIEN..... 180

ADRESSÄNDRING/NY ÄGARE..... 181

SÄKERHETSINFORMATION

ALLMÄNNA VARNINGAR

Koloxidförgiftning

Alla motoravgaser innehåller koloxid, som är en giftig gas. Inandning av koloxid kan ge huvudvärk, yrsel, dåsighet, illamående, förvirring och orsaka dödsolyckor.

Koloxid är en färg-, lukt- och smaklös gas som kan förekomma även om du inte ser eller känner lukten av motoravgaser. Dödliga koncentrationer av koloxid kan samlas på kort tid och du kan drabbas snabbt, utan möjlighet att rädda dig själv. Dödliga koncentrationer av koloxid kan också dröja kvar i timmar och dagar i slutna eller dåligt ventilerade utrymmen. Om du upplever något av symtomen på koloxidförgiftning, lämna utrymmet omedelbart, gå ut i friska luften och sök läkarvård.

Förhindra svåra eller dödliga skador på grund av koloxidförgiftning:

- Kör aldrig fordonets motor i dåligt ventilerade eller delvis täckta utrymmen, som till exempel ett garage, en carport eller en lada. Även om du försöker vädra ut motoravgaser med fläktar eller öppna fönster och dörrar, kan koloxid snabbt nå dödliga koncentrationer.
- Kör aldrig fordonet utomhus på ställen där motoravgaserna kan sugas in i en byggnad via öppningar som till exempel fönster och dörrar.

Bensinbrand och andra risker

Bensin är ett ytterst brandfarligt och explosionsfarligt ämne. Bensinångor kan spridas och antändas av en gnista eller eldslåga på många meters avstånd från motorn. Följ dessa anvisningar för att minska risken för brand och explosion:

- Använd enbart en godkänd bensindunk för bränsleförvaring.

- Följ anvisningarna i avsnittet *TANKNINGSPROCEDUR* noga.
- Starta och använd aldrig motorn om tanklocket inte är ordentligt förslutet.

Bensin är giftigt och kan orsaka personskadorna, till och med dödliga.

- Sug aldrig upp bensin med munnen via slang.
- Om du sväljer bensin, får bensin i ögonen eller andas in bensinångor ska du omedelbart uppsöka läkare.

Om du får bensin på dig, tvätta dig med tvål och vatten och byt kläder.

Brännskador från heta fordonsdelar

Avgassystemet och motorn blir heta när de används. Undvik kontakt med heta fordonsdelar, under och omedelbart efter användning, för att undgå brännskador.

Tillbehör och modifieringar

Gör inga modifieringar på fordonet och använd inte utrustning eller tillbehör om de inte har godkänts av BRP. Modifieringar och tillbehör som inte har testats av BRP kan öka risken för olyckor och skador, och även göra det olagligt att använda fordonet.

Kontakta en auktoriserad Ski-Doo-återförsäljare för utbudet av tillbehör för ditt fordon.

SÄRSKILDA SÄKERHETSMEDDELANDEN

Om du inte följer dessa instruktioner kan det leda till **ALLVARLIGA PERSONSKADOR ELLER DÖDSFALL** :

- Gör alltid en före-start-kontroll INNAN du startar motorn.
- Kontrollera att gasreglaget kan röra sig obehindrat och att det själv går tillbaka till tomgångsläget, innan motorn startas.
- Fäst alltid nödstopplinans ögla på kläderna innan motorn startas.
- Kör aldrig motorn utan korrekt installerat rem- eller bromsskydd eller med motorhuven eller sidopanelerna öppna eller borttagna. Kör aldrig motorn utan installerad drivrem. Att köra en obelastad motor som t.ex. utan drivrem eller med lyft band, kan vara farligt.
- Dra alltid åt parkeringsbromsen innan motorn startas.
- Man är alltid nybörjare första gången man sitter bakom reglagen på en snöskoter, oberoende av tidigare erfarenhet av att köra andra typer av fordon. Säker användning av snöskotern beror på flera omständigheter såsom sikt, hastighet, väder, omgivningen, trafik, fordonets skick och förarens tillstånd.
- En grundkurs erfordras för säker användning av varje snöskoter. Studera din Instruktionsbok med speciell hänsyn till försiktighets- och varningshänvisningar. Bli medlem i snöskoterklubben på platsen: dess sociala aktiviteter och spårssystem planeras både för att ha roligt och för säkerheten. Skaffa dig grundläggande instruktioner från din snöskoteråterförsäljare, en vän, en annan klubbmedlem eller anmäl dig till ett säkerhetsträningsprogram i närheten.
- Alla nya förare måste läsa och förstå Instruktionsboken, alla säkerhetsdekaler på snöskotern och titta på **SÄKERHETSVIDEON** innan de använder snöskotern. En ny förare ska bara tillåtas köra snöskotern inom ett begränsat område på jämn mark, åtminstone tills han är helt bekant med dess användning. Om det finns någon lokal kurs för snöskoterförare, se till att den nya föraren anmäler sig till denna.
- Prestanda hos vissa snöskotrar kan vara mycket högre än hos snöskotrar du har använt tidigare. Därför rekommenderas inte att nya eller oerfarna förare använder snöskotern.
- Snöskotrar används inom många områden och vid många olika snöförhållanden. Alla modeller uppträder inte på samma sätt vid liknande förhållanden. Rådfråga alltid din snöskoteråterförsäljare när du ska välja ut snöskotertyp för ditt speciella behov och användningsområde.
- Personskador eller död kan drabba snöskoterföraren, passageraren eller personer i närheten om snöskotern används under riskfyllda förhållanden, vilka överstiger förarens, passagerarens eller snöskoterns förmåga eller ligger utanför avsedd användning.
- BRP rekommenderar att föraren är minst 16 år gammal.
- Det är viktigt att informera varje förare, oberoende av förarens erfarenhet, om snöskoterns manövrerings- och köregenskaper. Snöskoterns konfiguration, som skidställning, skidtyp, fjädringstyp, bandlängd, bandbredd och bandtyp, varierar från en modell till en annan. Snöskoterns manövrering påverkas i hög grad av dessa egenskaper.
- Nybörjaren bör träna körning med snöskotern på en jämn plats med låg hastighet innan han ger sig ut på någon längre tur.

- Informera dig om lokala lagar. Statliga, kommunala och lokala myndigheter har utfärdat lagar och förordningar gällande säker användning och körning av snöskotrar. Det ligger inom ditt ansvar som snöskoterförare, att lära och följa dessa lagar och förordningar. Att respektera dem leder till säkrare snöskoterkörning för alla. Var medveten om ansvaret för egendomsskador och gällande försäkringsplikt för din utrustning.
- Fortkörning kan vara livsfarligt. I många fall kan du inte reagera tillräckligt fort vid oväntade händelser. Anpassa alltid hastigheten till spåret, väderleken och din egen förmåga. Informera dig om lokala föreskrifter. Hastighetsbegränsning kan förekomma och kontrolleras.
- Kör alltid på högra sidan av spåret.
- Håll alltid ett säkert avstånd till andra snöskotrar och kringstående.
- Tänk på, att reklammaterial eventuellt visar riskfyllda manövrer som utförs av professionella förare under ideala och/eller anpassade villkor. Försök aldrig att utföra sådana riskfyllda manövrer om de överstiger din körkunskapsnivå.
- Kör aldrig fordonet med droger eller alkohol i kroppen. Det medför nedsatt omdöme och reaktionsförmåga.
- Snöskotern är inte konstruerad för körning på allmänna gator, vägar eller motorvägar.
- Undvik körning på väg. Om det är oundvikligt, och tillåtet, sänk hastigheten. Snöskotern är inte konstruerad för körning eller vändning på stenläggning. När du korsar en väg, stanna helt och titta sedan noga åt båda hållen innan du korsar vägen i 90° vinkel. Var försiktig vid parkerade fordon.
- Att köra snöskoter på natten kan vara en underbar upplevelse, men var extra försiktig på grund av den reducerade sikten. Undvik okänd terräng och se till att belysningen fungerar. Ha alltid ficklampa och reservglödlampor till hands.
- Ta aldrig bort någon originalutrustning från snöskotern. Varje fordon har många inbyggda säkerhetsfunktioner. Sådana funktioner innefattar diverse skydd och manöverdon samt reflexmaterial och säkerhetsdekaleringar.
- Naturen är underbar men låt den inte göra dig ouppmärksam vid körningen. Om du verkligen vill njuta av utsikten på vintern, stanna snöskotern vid sidan av spåret, så att du inte är i vägen och till fara för andra.
- Staket utgör ett mycket allvarligt hot såväl för dig som för snöskotern. Ta en rejäl kurva runt telefonstolpar och andra stolpar.
- Dolda vajrar/linor som inte kan upptäckas på avstånd kan orsaka allvarliga olyckor.
- Använd alltid godkänd störthjälm, skyddsglasögon och ansiktsmask. Detta gäller även för din passagerare.
- Var uppmärksam på naturliga riskmoment vid körning utanför spåren, som t.ex. laviner och andra naturliga eller byggda olycksrisker eller hinder.

- Att köra efter en annan snöskoter med kort avstånd bör undvikas. Om snöskotern framför dig saktar in av någon anledning, kan dess förare eller passagerare bli skadade genom din försummelse. Håll ett säkert inbromsningsavstånd mellan dig och snöskotern framför dig. Beroende på terrängförhållandena kan inbromsningen kräva litet mer plats än du tror. Kör säkert. Var förberedd på att väja undan.
- Att köra ut ensam med snöskotern kan också vara farligt. Bränslet kan ta slut, du kan råka ut för en olycka eller få en skada på snöskotern. Kom ihåg att snöskotern kan köra längre på en halvtimme, än du klarar att gå på en dag. Använd "kompissystemet". Kör alltid ut med en vän eller medlem av snöskoterklubben. Även då bör du tala om vart du ska köra och när du planerar att vara tillbaka.
- Ångar har ibland lägre områden där vatten samlas och fryser till på vintern. Denna is är i regel blank. Ett försök att vända eller bromsa på denna yta kan förorsaka att fordonet slirar ur kontroll. Bromsa inte och försök aldrig att gasa på eller att vända på blank is. Om du skulle råka köra över ett sådant område, sänk då hastigheten genom att försiktigt minska gaspådraget.
- "Hoppa" aldrig med snöskotern.
- "Dra inte på för fullt" när du kör i grupp. Snö och is kan kastas bakåt i spåret framför en följande snöskoter. Dessutom gräver fordonet ner sig och efterlämnar en ojämn snöyta för följande fordon när man drar på för fullt.
- Att köra tillsammans med andra är både roligt och trevligt men försök inte briljera och kör inte om andra i gruppen. En mindre erfaren förare kan försöka göra detsamma och misslyckas. Begränsa din körning till andras kunskaper och erfarenhet, när du kör tillsammans med andra.
- Om en nödsituation uppstår, tryck ned motorns nödstoppreglage, ansätt sedan bromsarna.
- Starta aldrig motorn i ett oventilerat utrymme och/eller om fordonet sedan lämnas utan tillsyn.
- Dra alltid åt parkeringsbromsen innan motorn startas.
- Ladda eller förstärk aldrig ett batteri när det är monterat på snöskotern.
- E-TEC-motorer: Försök aldrig utföra någon form av underhåll eller reparation på bränsle- eller elsystem. Underhåll eller reparation av dessa system ska utföras av en auktoriserad Ski-Doo-återförsäljare.
- Se till att vägen bakåt är fri från hinder eller personer innan du lägger in backen.
- Ta alltid bort nödstopplinans hatt från motorns stoppbrytare när fordonet inte används för att undvika stöld, att motorn startar av misstag eller att snöskotern används av barn eller obehöriga.
- Stå ALDRIG bakom eller nära ett roterande drivband. Grus och stenar kan slungas ut och orsaka svåra skador. För att avlägsna packad snö eller is, stanna motorn, håll i fordonet, luta det åt sidan och använd skruvmejseln från verktygssatsen.
- Drivbandet på den här modellen får förses med dubbar. Dubbarna MÅSTE dock vara av en typ som godkänts av BRP för användning på Ski-Doo-snöskotrar. ANVÄND ALDRIG vanliga dubbar eftersom bandtjockleken är tunnare jämfört med vissa andra drivband. Dubbarna riskerar att slitas av från bandet och slungas iväg.

- Åk aldrig som passagerare om snöskotern inte är utrustad med ett passagerarsäte och passagerarhandtag eller en fästrem. Sitt endast på passagerarsätet.
- Använd alltid en godkänd hjälm och följ samma klädselanvisningar som rekommenderas för föraren och som beskrivs i denna instruktionsbok.
- Se till att du sitter stadigt med båda fötterna ordentligt vilande och med bra grepp på fotstöden samt att du kan hålla fast dig ordentligt i handtagen.
- Om du av någon anledning känner dig illa till mods eller osäker under färden: vänta inte utan be föraren att sakta in eller stanna.

AKTIV TEKNOLOGI (iTC) (900 ACE OCH 1200 4-TEC)

Introduktion

MÄRK: Vissa funktioner eller egenskaper som beskrivs i detta avsnitt gäller eventuellt inte alla modeller eller kan finnas som tillval.

Gasen är elektronisk och skickar en styrsignal till en elektronisk enhet, vars funktion är att se till att dess system fungerar inom fasta parametrar.

Det är ytterst viktigt att föraren läser all information i denna Instruktionsbok för att lära känna snöskotern och dess system, reglage, kapacitet och begränsningar.

iTC (intelligent Throttle Control)

Systemet använder ett elektroniskt gasreglage (ETC) som skickar styrsignaler till ECM (motorstyrenheten). Tack vare detta system behövs ingen traditionell gasvajer.

Med iTC kan följande körlägen användas:

- ECO-läge
- Standardläge
- Sportläge.

ECO-läge

När ECO-läget (bränslesnålt läge) är valt, är fordonets moment och hastighet begränsade så att en optimal marschfart bibehålls i syfte att minska bränsleförbrukningen.

Se underavsnittet *ANVÄNDNINGSLÄGEN* för detaljerade anvisningar.

Standardläge

I Standardläge är accelerationen reducerad vid acceleration från fullt stillastående och vid körning i låg hastighet under vissa omständigheter.

Sportläge

I Sportläge är maximal motoreffekt tillgänglig i motorns hela varvtalsområde.

Se underavsnittet *ANVÄNDNINGSLÄGEN* för detaljerade anvisningar.

Learning Key-lägen

Ski-Doo™ Learning key (inlärningsnyckel) begränsar snöskoterns moment och hastighet för att ge förstagångs- och mindre vana förare möjlighet att lära sig köra snöskotern och uppnå nödvändig säkerhet och kontroll.

Begränsningar

En ovan förarens förmåga att köra snöskotern kan överskridas trots att en Learning key-nyckel används.

Se underavsnittet *ANVÄNDNINGSLÄGEN* för detaljer.

KÖRNING AV FORDONET

Varje förare ansvarar för passagerarnas säkerhet och säkerheten för andra eventuella personer i närheten.

Du är ansvarig för ordentlig användning av ditt fordon såväl som för instruktion av dem som du låter åka med eller köra. Det kan finnas tydliga skillnader i manövrering och prestanda mellan olika snöskotrar.

En snöskoter är relativt lätt att köra men liksom hos andra fordon eller mekanisk utrustning, kan risker uppstå om du eller din passagerare är vårdslös, tanklös eller ouppmärksam. Du bör låta snöskotern genomgå en säkerhetsinspektion varje år. Kontakta en auktoriserad Ski-Doo-återförsäljare för mer information. Trots att det inte är obligatoriskt rekommenderas det att du tar snöskotern till en auktoriserad Ski-Doo-återförsäljare för preparering inför körsäsong. Varje besök hos din auktoriserade Ski-Doo-återförsäljare är ett bra tillfälle för din återförsäljare att kontrollera om din snöskoter är inkluderad i någon säkerhetskampanj. Vi uppmanar dig även att besöka din auktoriserade Ski-Doo-återförsäljare så snart som möjligt om du får veta om några säkerhetsrelaterade kampanjer.

Vänd dig till en auktoriserad Ski-Doo-återförsäljare för tillgängliga tillbehör som du kan behöva.

Innan du kör ut på spåren, bör du först träna på ett begränsat jämnt område, tills du känner dig helt säker gällande manövrering av snöskotern och märker att du säkert kan klara av en större uppgift. Vi önskar en trevlig och säker tur.

Kontroll före användning



VARNING

Det är mycket viktigt att inspektera fordonet varje gång innan du använder det. Kontrollera alltid att viktiga reglage, säkerhetsanordningar och mekaniska komponenter fungerar som de ska före start.

Innan du startar motorn

1. Ta bort snö och is från chassiet inklusive från lyktor, säten, fotstöd, reglage och instrument.
2. Kontrollera att insugningsdämparens förfilter är fritt från snö.
3. Kontrollera att skidor och styrning fungerar obehindrat. Kontrollera motsvarande rörelse mellan skidor och styrstång.
4. Kontrollera bränsle- och oljenivån. Fyll på om nödvändigt och i händelse av läckage bör du ta snöskotern till en auktoriserad Ski-Doo-återförsäljare, verkstad eller en person som du själv väljer för underhåll, reparation eller utbyte. Var god se den *UTSLÄPPSRELATERADE GARANTIN FÖR US EPA* i den här manualen för information om garantireklamationer.
5. Alla förvaringsutrymmen måste vara ordentligt stängda och får inte innehålla tunga eller ömtåliga föremål. Huven och sidopanelerna måste också vara ordentligt låsta.
6. Manövrera gasreglaget flera gånger för att kontrollera att det går lätt och smidigt. Det ska återgå till tomgångsläge när det släpps.
7. Dra åt bromsreglaget och se till att bromsen ligger an helt innan bromsreglaget när styrhandta-

get. Det ska gå tillbaka helt när det släpps.

8. Koppla i parkeringsbromsen och kontrollera att den fungerar. Låt parkeringsbromsen vara inkopplad.

När motorn har startat

För korrekt procedur vid start av motorn, se *MOTORSTARTPROCEDUR* i underavsnittet *ANVÄNDNINGSSINSTRUKTIONER*.

1. Kontrollera att hel- och halvljus, bakljus, bromsljus och signallampor fungerar.

MÄRK: Du kan behöva ta bort nödstoppslinan från dina kläder för att kontrollera belysningen. I sådana fall, fäst linan i kläderna igen så fort du är tillbaka vid snöskoterns reglage.

2. Kontrollera att motorns stoppbrytare (dra bort nödstopplinans hatt) och nödstoppreglage fungerar.
3. Frigör parkeringsbromsen.
4. Se avsnittet *UPPVÄRMNING* och följ anvisningarna.

Checklista vid före-start-kontroll

KOMPONENT	ÅTGÄRD	✓
Karossen inklusive säten, fotstöd, lampor, luftfilter, reglage och instrument	Kontrollera skicket och ta bort snö eller is.	
Skidor och styrsystem	Kontrollera avseende fri rörlighet och korrekt funktion.	
Bränsle och insprutningsolja (i förekommande fall)	Kontrollera avseende korrekt nivå och läckage.	
Bromsvätska	Kontrollera avseende korrekt nivå och läckage.	
Kylvätska	Kontrollera avseende korrekt nivå och läckage.	
Förvaringsutrymme	Kontrollera avseende ordentligt låsning och avsaknad av tunga eller ömtåliga föremål.	
Gasreglage	Kontrollera avseende korrekt funktion.	
Drivband	Kontrollera skicket och ta bort snö eller is.	
Bromshandtag	Kontrollera avseende korrekt funktion.	
Parkeringsbroms, broms	Kontrollera avseende korrekt funktion.	
Motorns nödstoppreglage och stoppbrytare (nödstopplinans hatt)	Kontrollera avseende korrekt funktion. Nödstoppslinan måste vara fastsatt med öglan i förarens kläder.	
Lampor	Kontrollera avseende korrekt funktion.	
Skidor och styrskenor	Kontrollera avseende korrekt funktion.	
Glidskenor	Kontrollera avseende korrekt funktion.	
Inspektera drivrem	Kontrollera skicket avseende sprickor, nötställen eller onormalt slitage.	

Hur man kör

Kläder och utrustning

Använd ordentlig snöskoterklädsel. Den bör vara bekväm och inte för trång. Ta alltid först reda på väderleksutsikterna innan du kör iväg. Klä dig för det kallaste väder som kan förväntas. Termounderställ närmast kroppen ger en god isolering.

Använd alltid en godkänd störthjälms för säkerhetens och komfortens skull. En strumpliknande mössa, kapuschong och ansiktsmask bör alltid bäras. Glasögon eller ett visir som sitter fast på hjälmen är oumbärligt.

Händerna bör skyddas med ett par snöskoterhandskar eller påsvantar som isolerar tillräckligt och ger rörelsefrihet för tummar och fingrar för manövrering av reglagen.

Stövlar med gummisulor och skaft antingen av nylon eller läder, med borttagbara filtinlägg, passar bäst vid snöskoterkörning.

Se till att du håller dig så torr som möjligt, när du kör snöskoter. När du kommer inomhus, ta av snöskoterkläderna och stövlarna och se till att de torkar ordentligt.

Använd inte långa halsdukar och lösa plagg som kan fastna i rörliga delar.

Använd glasögon med färgade linser.

Vad man skall ha med sig

Varje snöskoterförare bör åtminstone ha med sig följande grundutrustning och verktyg, som kan hjälpa honom och andra i en nödsituation:

Förstahjälpensats	Medföljande verktygssats
Mobiltelefon	Kniv
Reservtändstift	Ficklampa
Friktionstejp	Karta
Reservdrivrem	Tilltugg

Förarens ställning (körning framåt)

Din körposition och balans är två grundläggande förutsättningar för att få snöskotern att köra dit du vill. När du svänger på en sluttning, måste du och din passagerare vara redo att förskjuta kroppsvikten för att understödja kurvtagningen i önskad riktning. Förare och passagerare får aldrig försöka att manövrera genom att placera fötterna utanför fordonet. Med tiden lär du dig hur mycket du måste luta dig i kurvor vid olika hastigheter och hur mycket du måste luta dig mot en sluttning för att hålla balansen ordentligt.

Normalt uppnår man bästa balans och kontroll över fordonet när man sitter. Men även hukande, knästående eller stående ställningar används under vissa förhållanden.

VARNING

Försök inga manövrer som överstiger dina färdigheter.

Sittning

Fötterna på fotbrädorna, kroppen halvvägs tillbaka på sätet är en idealisk ställning när man kör snöskotern på känd, jämn terräng. Knä och höfter bör vara rörliga för att kunna ta upp stötar.



Hukande ställning

En halvsittande ställning med kroppen lyft från sätet och fötterna under kroppen i en sorts hukande ställning. Följaktligen kan benen ta upp stötarna, när man kör på ojämn terräng. Undvik plötsliga stopp.



Knästående ställning

Denna ställning uppnår du genom att placera en fot ordentligt på fotbrädan och det andra knät på sätet. Undvik plötsliga stopp.



Stående ställning

Placera båda fötterna på fotbrädorna. Knäna bör vara böjda för att ta upp stötarna från ojämnheter på marken. Detta är en bra ställning

för att se bättre och för att lätt kunna förskjuta vikten alltefter behov. Undvik plötsliga stopp.



Förarens ställning (backning)

Vi rekommenderar att du sitter ner på snöskotern under backning.

Undvik att stå upp. Rörelsen bakåt vid backning kan få dig att kastas framåt mot gasreglaget, vilket kan medföra ett oavsiktligt gaspådrag.

VARNING

Ett oväntat gaspådrag vid backning kan leda till att du förlorar kontrollen över snöskotern.

Köra med en passagerare

Vissa snöskotrar är endast konstruerade för föraren själv, andra kan ta med bara en passagerare och andra klarar upp till två passagerare. Se fordonens specifikationer för att få reda på, om en viss snöskoter kan ta med passagerare och i så fall hur många. Respektera alltid dessa specifikationer. Överbelastning är farligt eftersom snöskotrar inte är konstruerade för det.

Även om passagerare är tillåtna, måste säkerställas att de personer som vill åka med, är i tillräckligt bra fysiskt tillstånd för att åka snöskoter.

! VARNING

Varje passagerare måste kunna sätta fötterna ordentligt på fotstöden och alltid hålla händerna om passagerarhandtagen eller sätesremmen när han/hon sitter. Det är viktigt att ta hänsyn till dessa fysiska kriterier, för att säkerställa att passageraren sitter stabilt och för att minska risken för avkastning.

På snöskotrar godkända för två passagerare och om du har en vuxen och ett barn som passagerare, rekommenderar BRP att barnet sitter i mitten. Detta ger den vuxna personen möjlighet att sitta på det bakre sätet, hålla ögonen på barnet och hålla fast det vid behov. Dessutom är barnet bäst skyddat mot vind och kyla, om det sitter i mitten.

Varje förare ansvarar för passagerarnas säkerhet och bör informera dem grundläggande om snöskoteråkning.

! VARNING

- **Passagerare får endast sitta på avsedda passagerarsäten. Låt aldrig någon sitta mellan styrstängens och föraren.**
- **Varje passagerarsäte måste ha en rem eller passagerarhandtag och motsvara SSCC-standard.**
- **Passagerare och förare måste alltid bära godkända hjälm och varma kläder, passande för snöskoteråkning. Säkerställ att ingen hud är bar.**
- **Om en passagerare under färden känner sig illa till mods eller osäker av någon anledning, ska han inte vänta utan be föraren att sakta ner eller stanna.**

Att köra med passagerare är anorlunda än att köra ensam. Föraren har den fördelen, att han vet vilken nästa manöver blir och kan förbereda sig för det. Föraren har också extra stöd genom greppet på styrstängens. Passagerarna måste däremot förlita sig på förarens försiktiga och säkra körning av fordonet. Dessutom är rörelsefriheten inskränkt när man har passagerare och föraren kan ofta se mer av spåret framåt än passagerarna. Därför måste man starta och stanna mjukt med passagerare och föraren måste köra långsammare. Föraren måste också varna passagerare för sidosluttningar, gupp, grenar, etc. Ett oförutsett gupp kan leda till att du blir av med passageraren. Påminn dina passagerare om att luta sig med dig i kurvan, utan att välta fordonet. Var mycket försiktig, kör långsammare och kontrollera passagerarna ofta.

! VARNING

Vid körning med passagerare:

- Såväl broms- som styrförmågan är reducerad. Sänk hastigheten och se till att ha extra plats att manövrera.
- Ställ in fjädningen motsvarande vikten.

För utförliga anvisningar om fjädningstilljustering, se underavsnittet *FINJUSTERA DIN SNÖSKOTER*.

Var extra försiktig och kör ännu långsammare med unga passagerare. Kontrollera ofta att barnet har fast grepp och sitter ordentligt med fötterna på fotbrädorna.

Terräng/Olika sätt att köra**Preparerat spår**

Sittande körställning är att föredra på ett preparerat spår. Kör inte för

fort och håll dig framför allt på högra sidan av spåret. Var förberedd på att något oväntat inträffar. Observera alla skyltar längs spåret. Kör inte sicksack mellan ena sidan av spåret och den andra.

Opreparerat spår

Om det inte just har fallit snö, kan du räkna med snödrivor och "tvättbrädsförhållanden". Sådana förhållanden kan vara fysiskt skadliga i höga hastigheter. Sänk hastigheten. Håll dig fast i styrstången och inta en hukande ställning. Fötterna bör vara under kroppen och man intar en hukad ställning för att ta upp skakningar. På längre sträckor med "tvättbrädseffekt" kan man använda den knästående ställningen med ett knä på sätet. Detta ger en viss bekvämlighet, men man har samtidigt kroppen fri för att kunna styra fordonet. Se upp för stenar eller trädstubbar som kan vara delvis dolda när det nyligen har snöat.

Djup snö

I djup pudersnö kan fordonet börja att köra fast. Om detta inträffar, sväng i en så stor kurva som möjligt och sök upp ett fastare underlag. Om du kör fast, och det händer alla, låt inte bandet spinna runt då detta medför att fordonet sjunker djupare. Stäng istället av motorn, stig av och flytta fordonets bakparti till ny snö. Trampa därefter till en fri väg framför fordonet. I regel räcker någon meter. Starta motorn. Inta stående ställning och gunga fordonet försiktigt samtidigt som du sakta drar på gasen. Beroende på om fordonet sjunker fram eller bak, bör du placera fötterna på motsatta änden av fotbrädorna. Lägg aldrig främmande föremål under bandet som hjälp. Låt inte någon stå framför eller bakom snöskotern när motorn är igång. Håll dig borta från bandet. Personskador är följderna om man kom-

mer i kontakt med det roterande bandet.

Fruset vatten

Att köra på tillfrusna sjöar och floder kan vara livsfarligt. Undvik vattenvägar. Om du befinner dig på okänt område, fråga lokala myndigheter eller personer på platsen angående isens tillstånd, inlopp, utlopp, källor, starka strömmar eller andra faror. Försök aldrig att köra snöskotern på is som kan vara för svag för att bära dig och fordonet. Att köra snöskoter på is eller glatta ytor kan vara mycket farligt om man inte iakttar vissa försiktighetsåtgärder. Det ligger i sakens natur, att is är ett olämpligt underlag för bra kontroll över en snöskoter eller andra fordon. Väggreppet vid start, svängning eller stopp är mycket lägre än på snö. Således kan dessa sträckor mångdubblas. Styrförmågan är minimal och okontrollerad sladdning är en alltid överhängande fara. När du kör på is, kör långsamt och var försiktig. Se till att du har gott om plats när du stannar och svänger. Detta gäller speciellt på natten.

Hård packsnö

Underskatta inte hård packsnö. Det kan vara svårt att manövrera eftersom både skidorna och bandet har dåligt väggrepp. Det är bäst att sakta ner och att undvika snabb acceleration, svängning eller bromsning.

Uppförsbacke

Det finns två huvudtyper av backar — öppna backar med ett par träd, stenar eller andra hinder, och backar som endast kan köras direkt rakt upp. I en öppen backe kör man snett upp eller i slalom. Kör upp i vinkel. Inta knästående ställning. Håll kroppsvikten hela tiden upp mot backen. Håll en jämn, säker hastighet. Kör så långt du kan i

denna riktning, byt därefter till motsatt vinkel mot backen och motsatt körställning.

En direkt körning rakt upp kan innebära problem. Välj stående körställning, accelerera innan du börjar köra upp och reducera sedan gasen för att förhindra att bandet slirar.

Under alla omständigheter måste fordonets hastighet vara så hög som lutningen kräver. Sakta alltid ner när du når krönet. Låt inte bandet slira om du inte kommer vidare. Stäng av motorn, frigör skidorna genom att dra dem utåt och nedåt, placera snöskoterns bakparti uppåt, starta motorn igen och kör dig fri med låg jämn gas. Positionera dig själv så att du inte välter och kör sedan nedåt.

Nedförsbacke

Att köra nedför en backe kräver att man har full kontroll över fordonet hela tiden. Vid brantare backar, håll din tyngdpunkt låg och båda händerna på styrstången. Håll låg gas och låt fordonet köra nedför backen med motorn igång. Om en hastighet uppnås som inte är säker, sakta ner genom att bromsa, men bromsa bara lätt upprepade gånger. Tvärbromsa aldrig, då låser sig bandet.

Sidolutning

När man kör över en sidolutning eller snett upp eller ner, måste vissa steg följas. Alla ombord bör luta sig mot slutningen, vilket krävs för stabiliteten. De bästa körställningarna är den knästående ställningen, med knät mot nedförsbacken på sätet och foten på det övre benet på fotbrädan, eller den hukande ställningen. Var beredd på att förskjuta kroppsvikten snabbt när det behövs. Sidolutningar och branta backar är inte lämpliga för nybörjare eller rutinerade snöskoterförare.

Lavinfara

När du kör i fjäll- och bergsterräng bör du vara medveten om lavinfaran. Lavin varierar i storlek och form och uppträder vanligen i brant terräng och på ställen där snön inte är stabil.

Nysnö, djur, människor, vind och snöskotrar kan alla utlösa en lavin. Undvik s.k. highmarking (att köra brant uppför med hastiga vändningar på krönet) eller att köra i brant terräng när det råder lavinfara. Under instabila snöförhållanden bör man begränsa sig till att köra i mindre branta lutningar. Undvik hängdrivor som skapats av vinden. Nyckeln till säker åkning i fjäll- och bergsterräng är att undvika instabila väderförhållanden. Det allra viktigaste är att vara medveten om förhållandena och farorna varje dag när man befinner sig i bergs- och fjälltrakter. Ta reda på aktuell lavinprognos och lavinfara varje dag innan du ger dig iväg och lyssna till eventuella varningar.

Ta alltid med snöskyffel, sond och lavinsändare vid körning på berg. Vi rekommenderar alla som kör i berg att genomgå en kurs i lavinsäkerhet på platsen för att bekanta sig mer med snöförhållandena och lära sig hur de använder sin utrustning på rätt sätt.

Här är några webbplatser som kan hjälpa dig att hitta viktig information:

- USA: www.avalanche.org
- Europa: www.avalanches.org
- Kanada: www.avalanche.ca

Slask

Slask bör alltid undvikas. Kontrollera alltid avseende slask innan du kör över en sjö eller flod. Kör omgående bort från isen, om du upptäcker mörka fläckar på spåret. Is och vatten kan kastas bakåt i spåret för en följande snöskoter. Att få ut ett

fordon ur ett slaskområde kan vara ansträngande och i vissa fall omöjligt.

Dimma eller snöglöpp

Dimma eller siktreducerande snöfall kan uppträda till lands eller på vattnet. Om du måste köra vidare i dimma eller starkt snöfall, kör långsamt med tänd belysning och håll uppmärksam utkik efter faror. Kör inte vidare, om du inte är säker på vägen. Håll ett säkert avstånd bakom andra snöskotrar för att förbättra sikten och reaktionstiden.

Okänt område

Kör alltid extra försiktigt, när du kommer in på ett område som du inte känner till. Kör tillräckligt långsamt för att kunna upptäcka eventuella faror, såsom staket och staketstolpar, bäckar som korsar din väg, stenar, plötsliga fördjupningar, staglinor och otaliga andra hinder, som kan sätta stopp för din snöskoterkörning. Var försiktig även när du följer befintliga spår. Kör med en sådan hastighet, att du kan se vad som befinner sig bakom nästa kurva eller krönet av en kulle.

Starkt solsken

Dagar med starkt solsken kan reducera sikten avsevärt. Skenet från solen och snön kan blanda dig så starkt, att du har svårt för att upptäcka bergsklyftor, diken eller andra hinder. Vid sådana förhållanden bör alltid glasögon med färgade linser användas.

Föremål som inte syns

Föremål kan vara dolda under snön. När man kör utanför officiella spår och i skogen krävs lägre hastighet och ökad uppmärksamhet. När man kör för fort i ett område, kan även mindre hinder vara mycket farliga. Även att köra på en liten sten eller stubbe kan medföra att man förlorar kontrollen över snöskotern och

försöka personsador hos förare och passagerare. Håll dig på officiella spår för att minska risken för faror. Kör säkert, sakta ner och njut av utsikten.

Dolda trådar

Håll alltid utkik efter dolda trådar, speciellt inom områden där lantbruk kan ha bedrivits vid någon tidpunkt. För många olyckor har inträffat genom att köra in i trådar på fälten, staglinor nära stolpar och vägar och in i kedjor och trådar som använts vid vägvästängning. Låg hastighet är en nödvändighet.

Hinder och språng

Oplanerade språng genom snödriivor, snöplogsvallar, kulvertar eller osynliga objekt kan vara farliga. Du kan undvika dem genom att använda ordentliga solglasögon eller ansiktsmask och genom att köra långsammare.

Att hoppa med en snöskoter kan utgöra en risksituation. Bered dig på att absorbera stöten innan du landar och var beredd på nedslaget. Knäna måste vara böjda, så att de fungerar som stötdämpare.

Om spåret plötsligt försvinner framför dig, luta dig (stående) bakåt och håll skidorna uppåt och rakt fram. Ge delvis gas och var beredd på nedslaget. Knäna måste vara böjda, så att de fungerar som stötdämpare.

Svänga

Beroende på rådande terrängförhållanden, finns det två lämpliga sätt att vända eller svänga med en snöskoter. Vid de flesta snöförhållanden är kroppsrörelser nyckeln vid kurvtagning. Genom att luta sig inåt i kurvan och positionera kroppsvikten på den inre foten bildar man en skevning under bandet. Genom att du intar denna ställning och placerar dig själv så långt

framåt som möjligt, överförs vikten till den inre skidan.

Vid något tillfälle märker du kanske, att enda sättet att vända fordonet i djup snö är att verkligen dra runt snöskotern. Överansträng dig inte. Skaffa hjälp. Kom ihåg att alltid lyfta med hjälp av benen istället för med ryggen.



Väggkorsning

I vissa fall kör du upp på vägen via ett dike eller en snövall. Välj ett ställe där du kan köra upp utan svårighet. Använd stående körställning och kör endast med den hastighet som krävs för att komma över vallen. Stanna helt uppe på vallen och vänta tills all trafik har kört förbi. Bedöm vägens lutning. Korsna vägen i 90° vinkel (d.v.s. rakt över). Om du träffar på en ytterligare snövall på andra sidan, positionera fötterna långt bak på fordonet. Tänk på att snöskotern inte är avsedd för användning på bar mark och att styrningen är svårare på denna typ av underlag.

Järnvägskorsning

Kör aldrig på järnvägsspår. Det är förbjudet. Järnvägsspår och områden med järnvägsrättigheter är privat egendom. En snöskoter är ingen match för ett tåg. Stanna, titta och lyssna innan du korsar ett järnvägsspår.

Nattkörning

Mängden naturlig och konstgjord belysning vid en viss tidpunkt kan påverka din förmåga att se eller att bli sedd. Att köra snöskoter på natten är underbart. Det kan vara en unik upplevelse om du tar hänsyn till den reducerade sikten. Innan du startar, se till att belysningen är ren och fungerar ordentligt. Kör med en hastighet som ger dig möjlighet att stanna i tid, när du ser ett obekant eller farligt objekt framför dig. Håll dig på officiella spår och kör aldrig på okänt område. Undvik floder och sjöar. Staglinor, taggtrådstängsel, avstängda inkörsar och andra objekt såsom trädgrenar är svåra att se på natten. Kör aldrig ensam. Ha alltid en ficklampa med dig. Håll dig borta från bostadsområden och respektera andra personers rätt att sova.

Köra i grupp

Före start, utnämnen en "truppchef" som leder truppen och en annan person som följer upp på slutet. Se till att alla som kör med känner till den planerade vägen och målet. Kontrollera att du har tagit med alla verktyg och all utrustning som behövs och att du har tillräcklig mängd bränsle för hela turen. Kör aldrig om truppchefen och för den delen inte heller någon annan snöskoter. Använd handsignaler över hela linjen för att indikera faror eller avsikten att byta riktning. Hjälptid alltid andra när det behövs.

Det är alltid VIKTIGT att hålla ett säkert avstånd mellan varje snöskoter. Håll alltid ett säkert mellanrum och sörg för tillräckligt bromsavstånd. Kör inte tätt efter framförvarande snöskoter. Uppmärksamma framförvarande fordons position.

Signaler

Om du har för avsikt att stanna, höj ena handen rakt upp över huvudet.

Indikera vänstersväng genom att sträcka den vänstra handen rakt ut åt vänster. För högersvängar, sträck vänster arm och höj handen till en vertikal position så att armen bildar en rät vinkel vid armbågen. Varje snöskoterförare bör vidarebefordra signalen till de som kör bakom.

Stopp på spåret

Så vitt möjligt, kör av spåret när du stannar. Detta reducerar riskerna för andra snöskoterförare som använder spåret.

Spår och skyltar

Skyltar vid spåret är avsedda att kontrollera, styra eller reglera snöskoterkörning på spåret. Lär dig betydelsen av alla skyltar som används inom det område där du kör snöskoter.

Miljö

Förekomsten av vilt gör körningen med snöskoter till en upplevelse. Snöskoterspår utgör ett fast underlag på vilket djur kan förflytta sig från område till område. Stör inte detta privilegium genom att jaga eller hetsa djuren. Trötthet och utmattning kan leda till att ett djur dör. Undvik områden som är avsedda för skydd eller utfodring av vilda djur.

Om du har tur nog att få syn på ett vilddjur, stanna snöskotern och titta i lugn och ro.

De riktlinjer som vi understödjer är inte avsedda att förminska glädjen vid snöskoterkörning, utan för att skydda den härliga frihet som man bara kan uppleva på en snöskoter! Dessa riktlinjer håller snöskoterförarna friska, glada och ger dem möjligheten att visa andra vad de vet om, och uppskattar hos, sitt favorittidsfördriv på vintern. Så, nästa gång du kör ut i spåren en kall, gnistrande och klar vinterdag, ber vi dig att komma ihåg att du bere-

der vägen för vår sports framtid. Hjälp oss att hitta den rätta vägen! Alla vi hos BRP tackar för hjälpen.

Det finns ingenting mer stimulerande än att köra snöskoter. Att ge sig ut på snöskoterspår genom markerna är en spännande och hälsosam vintersport. Men efterhand som antalet personer som utnyttjar dessa fritidsområden stiger, stiger även risken för skador på miljön. Missbruk av terrängen, tillgångar och resurser leder oundvikligen till restriktioner och avstängning av både privata och allmänna markområden.

Det är faktiskt så, att det största hotet för vår sport alltid är i närheten. Detta ger oss ett enda logiskt val. Vi måste alltid köra ansvarsfullt, när vi kör snöskoter.

De allra flesta respekterar lagen och miljön. Var och en av oss måste föregå med gott exempel för dem som är nya inom sporten, unga som gamla.

Det bör ligga i allas intresse att gå försiktigt fram inom våra fritidsområden. Därför att på sikt måste vi vara försiktiga med miljön, för att skydda sporten.

Efter att ha insett vikten av detta och nödvändigheten av att snöskoterförare hjälper till att skydda de markområden som är förutsättningen för denna sport, utvecklade BRP kampanjen "Light Treading Is Smart Sledding" (Att gå försiktigt fram är intelligent körning) för snöskoterförare.

Att gå försiktigt fram gäller mer än bara behandlingen av nätet av spår. Det handlar om bevis på omsorg och respekt, liksom beredskap att överta ledningen och handla. Det gäller miljön i allmänhet, dess vård och underhåll, dess naturliga invånare och alla entusiaster och allmänheten i övrigt, som njuter av den härliga naturen. Med detta tema

uppmanar vi alla snöskoterförare att tänka på att respekt för miljön inte bara är viktigt för vår industris framtid, utan även för kommande generationer.

Att gå försiktigt fram betyder inte alls, att du ska tygla din lust för rolig snöskoterkörning! Det betyder bara att du ska handla med respekt!

Det grundläggande målet med att gå försiktigt fram är respekt för var och hur du kör snöskoter. Du går försiktigt fram, om du följer nedanstående principer.

Informera dig. Skaffa kartor, föreskrifter och annan information från skogsförvaltningen eller annan offentlig myndighet. Lär dig reglerna och följ dem. Det gäller även hastighetsbegränsningar!

Undvik att köra över unga träd, buskar och gräs och skär inte trä. På plan mark eller områden där spårkörning är populär, är det viktigt att endast köra där det är tillåtet. Kom ihåg att det finns ett samband mellan att skydda miljön och din egen säkerhet.

Respektera vilda djur och ta speciell hänsyn till djur som har ungar eller lider av brist på foder. Stress kan underminera knappa energireserver. Undvik att köra inom områden där bara djur ska uppehålla sig!

Respektera vägspärrar och trafikskyltar och glöm inte: Den som går försiktigt fram, skräpar inte ner!

Håll dig undan från vildmarker. De är spärrade för alla fordon. Ta reda på var gränserna är.

Be om lov om du vill köra över privat område. Respektera markägarnas rättigheter och andra människors privatliv. Glöm inte att även om snöskoterteknologin har reducerat bullernivån avsevärt, bör du ändå inte varva upp motorn där lugn och tystnad "står på dagordningen".

Snöskoterförare vet alltför väl, vilka ansträngningar som gjorts under sportens historia för att få tillgång till områden där det går att köra snöskoter säkert och ansvarsfullt. Denna ansträngning fortsätter även idag, lika starkt som någonsin.

Att respektera de områden där vi kör, var de än är, är det enda sättet att se till att vi kan utnyttja dem i framtiden. Det är en huvudorsak till varför vi vet att du håller med om att det är klokt att gå försiktigt fram! Och det finns fler.

Att njuta av möjligheten att se vintern och alla dess naturliga, majestätiska under är en erfarenhet som vårdas ömt av snöskoterförare. Att gå försiktigt fram skyddar denna möjlighet och gör det möjligt för oss att visa vinterns skönhet och vår sports unika spänning för andra! Att gå försiktigt fram hjälper vår sport att växa!

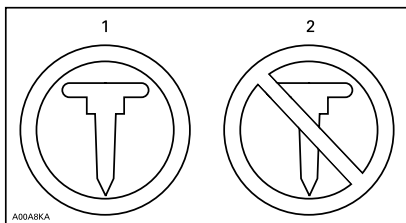
Att gå försiktigt fram utmärker också en klok snöskoterförare. Man behöver inte lämna de stora spåren eller rasa genom en oberörd skog, för att visa att man kan köra. Oberoende av om du kör en högeffektiv Ski-Doo, en sportig MX Z-snöskoter eller ett annat märke eller en annan modell, visa att du vet vad du håller på med. Visa att du vet hur man får snön att yra och hur man efterlämnar spår på ett hänsynsfullt sätt!

VÄGGREPPSFÖRBÄTTRANDE PRODUKTER

MÄRK: Det här avsnittet avser snöskotrar utrustade med fabriksinstallerade drivband som godkänts av BRP för montering av specialdubbar.

VARNING

Dubba aldrig ett band som inte är godkänt för dubbar. Godkända band kan identifieras genom en dubbssymbol (se illustrationen nedan) ingjuten i bandets yta. Att montera dubbar på ett band som inte har godkänts för detta kan öka risken för att bandet brister eller rivs av.



SYMBOLER PÅ BANDET

1. Godkänt
2. INTE godkänt

VARNING

Använd endast dubbtyp som godkänts av BRP för Ski-Doo-snöskotrar. ANVÄND ALDRIG vanliga dubbar eftersom bandtjockleken är tunnare än på andra standardband. Dubbarna riskerar att slita sönder bandet och få det att lossna från fordonet. Kontakta en auktoriserad Ski-Doo-återförsäljare för aktuell information om tillgängliga dubbar och deras användning.

Användning av väggreppsförbättrande produkter som mer aggressiva karbidmedar med större profildjup och/eller dubbar på snöskotern

förändrar dess uppträdande, speciellt avseende manövrering, acceleration och bromsning.

Att använda väggreppsförbättrande produkter ger bättre grepp på packsnö eller is, men har däremot ingen märkbar effekt på mjuk snö. Av det här skälet krävs det en viss tillväjningsperiod för att kunna köra en snöskoter utrustad med väggreppsförbättrande produkter. Se till att du tar dig god tid att vänja dig vid hur snöskotern uppträder vid svängning, acceleration och bromsning, om den är utrustad med väggreppsförbättrande produkter.

Kontrollera även lokala föreskrifter avseende användning av väggreppsförbättrande produkter på snöskotrar. Kör alltid din snöskoter på ett ansvarsfullt sätt, respektera miljön och andra människors egendom.

Manövrerbarhet

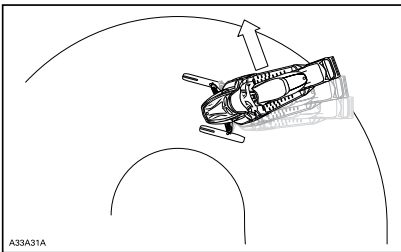
Användning av greppförbättrande produkter så som mer aggressiva karbidmedar och/eller dubbar på snöskotern medför ett förbättrat grepp med marken både bak och fram. Därför är det nödvändigt att använda karbidmedar för att förbättra skidornas väggrepp, så att snöskoterns front- och bakparti är i balans. Även om vanliga skidmedar av karbid som finns i handeln är tillräckliga, ger de dig inte nödvändigtvis optimal kontroll, eftersom det beror på dina personliga preferenser, din körstil och hur din fjäd-ring är inställd.

! VARNING

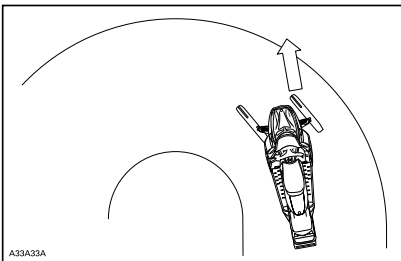
Om snöskoterns front- och bakparti inte är i balans, beroende på olämplig kombination av väggreppsförbättrande produkter, kan snöskotern tendera att bli över- eller understyrd, vilket kan leda till att du förlorar kontrollen över fordonet.

Överstyrning

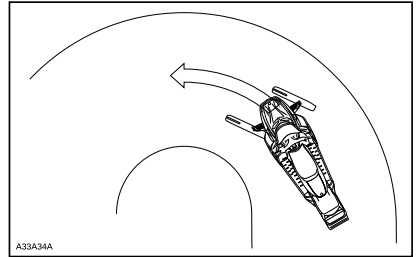
Under vissa omständigheter kan användning av mer aggressiva karbidmedar utan dubbat band göra att snöskotern tenderar till överstyrning, se illustrationen.

*ÖVERSTYRNING***Understyrning**

Under vissa omständigheter, kan användning av dubbar göra att snöskotern tenderar till understyrning om skidorna inte är utrustade med mer aggressiva karbidmedar, se illustrationen.

*UNDERSTYRNING***Kontrollerad körning**

En väl avvägd kombination av karbidmedar och dubbar på bandet säkerställer en fullgod kontroll och bättre hantering. Se illustrationen.

*KONTROLLERAD KÖRNING***Acceleration**

Att använda dubbar på bandet ger bättre acceleration på packsnö och is, men har ingen märkbar effekt på mjuk snö. Detta kan förorsaka plötsliga förändringar av väggreppet under vissa omständigheter.

! VARNING

För att förhindra överraskningar som kan leda till förlust av kontrollen över snöskotern:

- Var alltid försiktig med gasen.
- Försök ALDRIG att få bandet att spinna för att snöskoterns bakparti ska sladda.

Detta kan medföra att grus eller is kastas våldsamt bakåt, vilket eventuellt kan skada andra i närheten, eller på snöskotrar bakom dig.

Bromsning

Liksom för acceleration ger dubbar på bandet bättre bromseffekt på packsnö och is men har ingen märkbar verkan på mjuk snö. Således kan bromsverkan förändras plötsligt under vissa omständigheter. Se till att du bromsar återhållsamt så att bandet inte blockeras

för att undvika överraskningar, vilka kan leda till förlust av kontrollen.

Viktiga säkerhetsregler

VARNING

För att förhindra allvarliga skador hos personer nära snöskotern:

- Stå ALDRIG bakom eller nära ett band som är igång.
- Använd alltid ett brett snöskoterstöd med bakre avisarpanel om bandet måste roteras.
- Kör motorn bara med lägsta möjliga hastighet, när bandet är lyft från marken.

Centrifugalkraften kan förorsaka att grus, skadade eller lösa dubbar, avslitna delar av bandet, eller hela det tunga bandet slungas bakåt ut ur tunneln med oerhörd kraft.

Dubningens inverkan på snöskoterns livslängd

Användning av väggreppsförbättrande produkter kan öka belastningen och påkänningen för vissa av snöskoterns komponenter, såväl som vibrationsnivån. Detta kan leda till för tidigt slitage av delar såsom drivremmar, bromsbelägg, lager, kedja och kedjehjul, samt på godkända dubbade band förkorta bandets livslängd. Gör alltid en visuell inspektion av bandet före varje körning. För ytterligare information, se avsnittet *DRIVBAND* i *UNDERHÅLLSARBETE*.

Dubbar kan också förorsaka allvarliga skador på snöskotern om den inte är utrustad med tunnelskydd avsett för just din modell. Skador på elektriska ledningar eller perforering av värmväxlarna är möjliga risker, vilka kan leda till att motorn blir överhettad och allvarligt skadad.

VARNING

Om tunnelskydden är mycket slitna eller inte installerade, kan hål uppstå i bensintanken, vilket leder till brand.

OBS Fråga din återförsäljare efter typbeteckning och kitnummer för tunnelskydd passande till din snöskoter.

MÄRK: Titta i den begränsade garantin från BRP för att ta reda på, vilka garantibegränsningar som berör användning av dubbar.

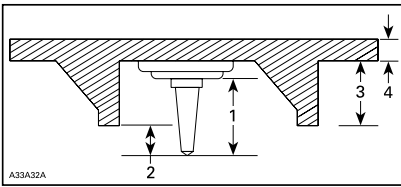
Montering av dubbar på av BRP godkända drivband

VARNING

Dubba aldrig ett band som inte är godkänt för dubbar. Att montera dubbar på ett band som inte har godkänts för detta kan öka risken för att bandet brister eller rivs av.

För att säkerställa säker och korrekt montering, rekommenderar BRP att du låter din återförsäljare montera dubbarna.

- Använd endast specialdubbar godkända av BRP.
- Använd aldrig dubbar som överskrider höjden på din snöskoters bandprofil med mer än 9,5 mm.



MONTERING AV DUBBAR

1. Dubbstorlek
2. Inträngningsdjup 6,4 mm till 9,5 mm
3. Bandets nabbhöjd
4. Bandets remtjocklek

! VARNING

- Kontakta en auktoriserad Ski-Doo-återförsäljare för aktuell information om tillgängliga dubbar och deras användning.
- ANVÄND ALDRIG vanliga dubbar eftersom bandtjockleken är tunnare än på våra standardband och dubbarna riskerar att slita sönder bandet och få det att lossna från fordonet.
- Dubbar ska endast monteras på de ställen som indikeras med ingjutna vulster på bandets yta. Vissa modeller av drivband har två typer av ingjutna vulster: triangel- och cirkelformade. Kontrollera varningen som finns på bandets yta för att få veta vilken du ska använda.
- Dubba aldrig ett band med en profil på 35 mm eller mer.
- Antalet monterade dubbar måste alltid exakt motsvara mönstret hos de ingjutna vulsterna på bandet.
- Läs alltid först traktionsprodukt-tillverkarens monteringsanvisningar och rekommendationer innan du låter din återförsäljare montera dubbar och medar. Det är mycket viktigt att följa momentanvisningarna för dubbskruvarna.

MONTERING AV ETT FELAKTIGT ANTAL DUBBAR ELLER SLARVIG MONTERING KAN ÖKA RISKEN FÖR ATT BANDET BRISTER ELLER RIVS AV.

Inspektion av ett dubbat band

GÖR EN VISUELL INSPEKTION AV BANDET FÖRE VARJE KÖRNING.

Titta efter skador, såsom:

- hål på bandet
- sprickor i bandet (speciellt vid traktionshålerna på dubbade band)
- skadade eller avrivna nabbar, så att delar av stavarna syns
- Delaminering av gummit
- skadade stavar
- skadade dubbar (dubbade band)
- krokiga dubbar (dubbade band)
- avsaknad av dubbar
- dubbar som rivits av från bandet
- avsaknad av bandstyrningar
- lösa dubbar.

På godkända dubbade band bör du omgående byta ut skadade eller förstörda dubbar. Byt omgående ut bandet, om det uppvisar spår av slitage. Fråga din återförsäljare om du är osäker. Gör alltid en visuell inspektion av bandet före varje körning.



VARNING

Att köra med ett skadat band eller skadade dubbar kan leda till förlust av kontrollen över fordonet.

VIKTIGA DEKALER PÅ PRODUKTEN

Hängetikett

BESKRIVNING AV FORDONSMOTORN:
XXXXX
EPA-CERIFIERAD

NER (NORMALISERAD UTSLÄPPSGRAD) = X

PÅ EN SKALA 0-10, DÄR 0 ÄR RENAST

*FÅR INTE TAS BORT FÖRE FÖRSÄLJNING



TYPBILD

⚠ VARNING. Användning och underhåll av ett terrängfordon kan utsätta dig för kemikalier som inkluderar motoravgaser, koloxid, ftalater och bly, som är kända av delstaten Kalifornien för att orsaka cancer och fosterskador eller andra skador på fortplantningssystemet. För att minimera exponering, undvik att andas avgaser, tomgångskör inte motorn om det inte är nödvändigt, serva fordonet på en väl ventilerad plats och använd handskar eller tvätta händerna ofta när du servar ditt fordon.

För mer information, gå till www.P65Warnings.ca.gov/products/passenger-vehicle



704906872

Dear consumer,

I den nya E-TEC-motorteknologin ingår en automatisk, datorstyrd inkörningsperiod som säkerställer största möjliga prestanda, effektivitet och pålitlighet under produktens livslängd. Under inkörningsperioden är olje- och bränsleåtgången större än normalt. Det kan även hända att motorn feltänder. Detta är helt normalt, datorn skyddar motorkomponenterna mot för tidigt slitage och säkrar optimal inkörning. Efter denna period, som tar cirka två fulla tankar bränsle (80 l), får du uppleva den ojämförliga prestanda, olje- och bränsleekonomi som bara E-TEC-teknologin ger.

Cher client,

Votre nouveau moteur à technologie E-TEC a une période de rodage contrôlée automatiquement qui assurera une performance, une efficacité et une fiabilité optimales à long terme. Durant la période de rodage, le moteur consommera plus d'huile et d'essence qu'à la normale. Ainsi, il se peut que le moteur ait des ratés. Cela est normal puisque le module de commande protège le moteur contre l'usure prématurée et assure un rodage optimal. Après cette période, qui dure environ 2 pleins d'essence (80 l), vous serez en mesure de profiter pleinement des performances, ainsi que de la faible consommation d'huile et d'essence, que seule la technologie E-TEC peut offrir.

516004621

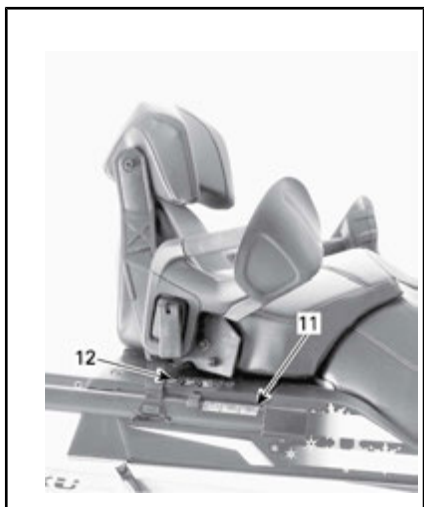
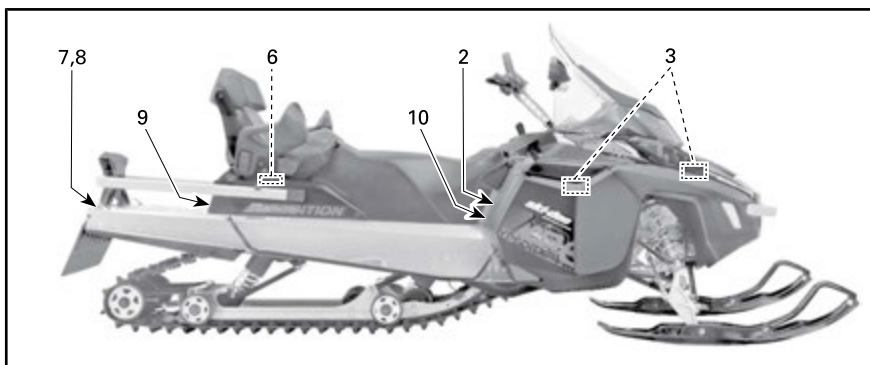
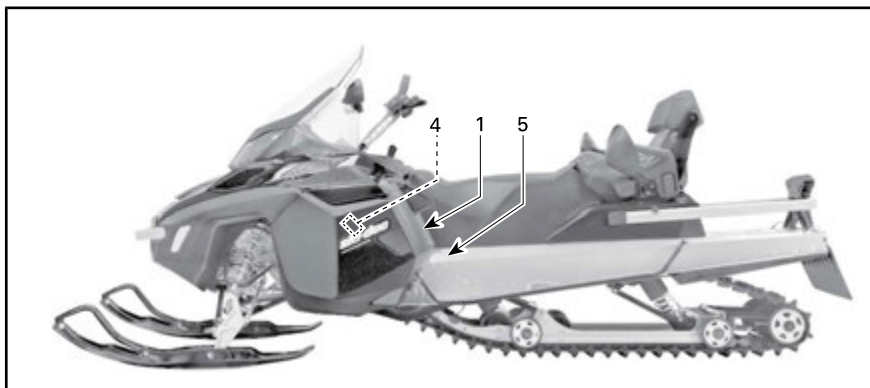
EXPEDITION XTREME 800R E-TEC

Säkerhetsdekaler på fordonet

Läs och se till att du förstår alla säkerhetsdekaler på fordonet. Dessa dekaler är fästa på fordonet och är till för förarens, passagerarens och omkringstående personers säkerhet.

Nedanstående dekaler finns på fordonet och är att betrakta som permanenta delar av fordonet. Om dekaler saknas eller är skadade, kan de bytas utan extra kostnad. Kontakta en auktoriserad Ski-Doo-återförsäljare.

MÄRK: Av den händelse att det finns skillnader mellan den här instruktionsboken och fordonet, ska säkerhetsdekaler på fordonet ha företräde över dekaler i den här guiden.



⚠ VARNING

Fordonet är avsett för en (1) förare och lika många passagerare som det finns installerade säten med remmar/passagerarhandtag på fordonet, i enlighet med SSCC-standarderna.

This vehicle is designed for one (1) operator and as many passengers as there are seats with straps or handgrips installed on the vehicle conforming to SSCC standards.

Vid körning med passagerare:

- Såväl broms- som styrförmågan är reducerad. Sänk hastigheten och se till att ha extra plats att manövrera.
- Ställ in fjädringen enligt aktuell vikt.

KOM IHÅG: FÖRAREN ÄR ANSVARIG FÖR PASSAGERARENS SÄKERHET!

ALLA FÖRARE OCH PASSAGERARE MÅSTE LÄSA FÖLJANDE:

Undvik överraskningar!

VAR FÖRBEREDD på att något oväntat inträffar.

Kör defensivt.

- Håll hela tiden uppsikt över människor, föremål, omgivningsförhållanden och fordon som närmar sig.
- Undvik tunn is/öppet vatten.
- lakttag extra försiktighet vid körning utanför leder.

Bär ALLTID DOT-godkänd HJÄLM och kläder som passar för snöskoteråkning.

Kör eller åk ALDRIG på fordonet med alkohol eller droger i kroppen, inte ens som passagerare.



516004652_revB

DEKAL 1

⚠ VARNING

- Läs och se till att du förstår instruktionsboken och alla säkerhetsdekalerna på snöskotern, samt titta på säkerhets-DVD:n före användning. Instruktionsboken förvaras antingen i passagerarsätet eller under förarsätet. För åtkomst till instruktionsboken under förarsätet, dra i den främre delen av sätesdynan och dra sedan i fliken för att frigöra sätet (om det finns ett passagerarsäte måste detta tas bort först).
- Bekanta dig med ditt fordon. Oerfarna förare kan missa riskerna och överraskas av fordonets speciella egenskaper och terrängförhållandena. Kör sakta.
- Höga hastighet och vårdslös körning kan förorsaka dödsolyckor! Anpassa ALLTID hastigheten efter snöförhållandena och omständigheterna.
- Styr- och bromsförmågan kan vara sämre på hårdpackad snö, is eller vägar. Sänk hastigheten och se till att ha extra plats att stanna och vända.
- Respektera lagar om minimiålder för förare. Tillverkaren rekommenderar att föraren är minst 16 år gammal.
- Öppna aldrig sidopaneler eller huv när motorn är igång eller om fordonet är i rörelse. Innan de öppnas, säkerställ att DESS-nyckeln är borttagen från fästet.

FÖRE START:

1. Sätt fast nödstoppslin i kläderna.
2. Kontrollera alltid att gas- och bromsreglage fungerar före start. De måste återgå till ursprungsläge när de släpps.
3. Koppla i parkeringsbromsen.
4. Vrid styret hela vägen i båda riktningarna för att kontrollera att det rör sig felfritt och obehindrat.

EFTER START:

1. Dra bort nödstoppslin och kontrollera att motorn stannar.
2. Starta motorn igen och skjut in motorns nödstoppreglage för att kontrollera att motorn stängs av.
3. Koppla ur parkeringsbromsen innan du kör för att undvika bromsfadning.

516004653

DEKAL 2 - NORDAMERIKANSKA MODELLER

⚠ VARNING

Läs instruktionsboken och gör dig bekant med säkerhetsanvisningarna innan du börjar använda snöskotern.

Innan du startar snöskotern, **KONTROLLERA**

- att acceleration och bromssystem är i sin ordning
- att ALLA skydden är på plats
- att ALLA skydden är stängda
- att nödstoppreglaget är fastsatt

När motorn är igång, **KONTROLLERA**

- att nödstoppreglaget och nödbrytaren fungerar
- vilken växel som är ilagd före start

⚠ WARNING

Read the operator's manual and get acquainted with the safety instructions before you start using the snowmobile.

Before starting the snowmobile, **CHECK**

- that acceleration and brake system are in order
- that ALL the protections are in place
- that all the protections are closed
- that the emergency cut out switch is fastened

When the engine is running, **CHECK**

- that the emergency cut out switch and the emergency switch function
- that which gear in on before start

516006403

DEKAL 2 - EUROPEISKA MODELLER

⚠ OBS

Se upp för HETA delar!

516004566A

DEKAL 3



KONTROLL AV KEDJEHUSOLJAN - EUROPEISKA MODELLER

⚠ VARNING

Detta skydd måste ALLTID vara på plats när motorn är igång. Se upp för roterande delar – de kan förorsaka skador eller fastna i kläderna.

516004595A

DEKAL 4

⚠ WARNING / VARNING

This guard must ALWAYS be in place when engine is running.

Detta skydd måste ALLTID vara på plats när motorn är igång.

516003926

DEKAL 5

⚠ VARNING

- Sitt aldrig på denna yta.
- Placera aldrig last direkt på denna yta.
- Använd alltid BRP-räcket för last.

51004861

DEKAL 6

⚠ VARNING	
KÖRNING MED LAST OCH BOGSERING KAN PÅVERKA STYR- OCH BROMSFÖRMÅGAN	
KÖRNING MED LAST	- Sitt aldrig i lastutrymmet och överskrid aldrig dess maximala lastkapacitet. LASTVIKT: 30 kg MAX.
	BOGSERING
	- Använd alltid en ordentligt fastspänd stel dragstång. - Sänk alltid hastigheten. - Överskrid aldrig följande: DRAGSTÅNG: 5000 N/510 kg/1124 lbf MAX. VERTIKAL LAST: 100 N/10 kg/22 lbs MAX.
516004960	

DEKAL 7 - NORDAMERIKANSKA MODELLER

⚠ VARNING

- Använd alltid en säkert fastspänd stel dragstång för bogsering.
- Sänk alltid hastigheten vid bogsering.
- Sitt ALDRIG i eller överskrid den maximala lastkapaciteten i lastutrymmet.
- MAXLAST BAK: 30 kg / 66 lb
- MAXIMAL bogseringskapacitet: 5 000 N/510 kg/1 124 lb
- MAXIMAL dragkrokskapacitet: 100 N/10 kg/22 lb

516003866

DEKAL 7 - EUROPEISKA MODELLER

⚠ VARNING

- Stå ALDRIG bakom eller nära ett roterande drivband. Grus och stenar kan slungas ut och orsaka svåra skador.
- För att avlägsna packad snö/is, stanna motorn, håll i fordonet, luta det åt sidan och använd skiftnyckeln som medföljer fordonet.

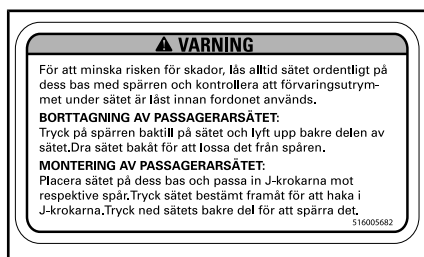
516007583

DEKAL 8 - NORDAMERIKANSKA MODELLER

⚠ VARNING

516007584

DEKAL 8 - EUROPEISKA MODELLER



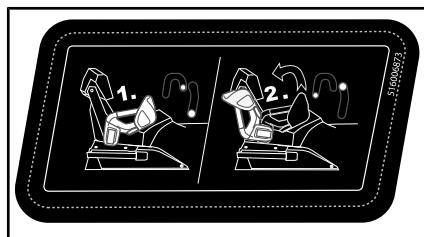
DEKAL 9



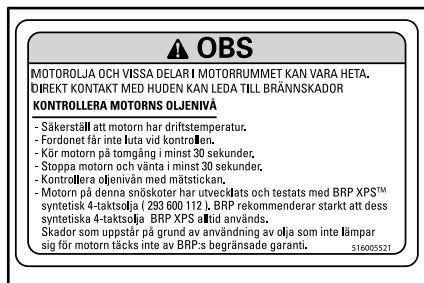
DEKAL 10 - EUROPEISKA MODELLER



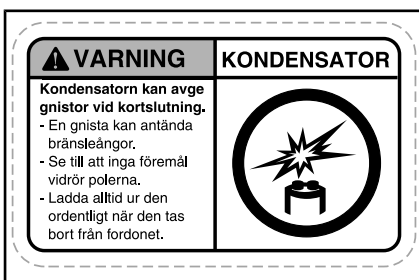
TYPBILD - DEKAL 11



TYPBILD - DEKAL 12



MODELLEN 900 ACE OCH 1200 4-TEC - I MOTORRUMMET



I MOTORRUMMET - ENDAST E-TEC



PÅ BRÄNSLEINSPRUTARE - ENDAST E-TEC



PÅ BRÄNSLEINSPRUTARE - ENDAST E-TEC

Dekaler om överensstämmelse

Dekal om EPA-överensstämmelse

EMISSION CONTROL INFORMATION		E.C. 121
THIS VEHICLE IS CERTIFIED TO OPERATE ON UNLEADED GASOLINE AND MEETS [XXXX] U.S. EPA REGULATIONS FOR SNOWMOBILE SI ENGINES.		
ENGINE FAMILY	XXXXXXXXXXXX	MOTORFAMILJ
PERMEATION FAMILY	XXXXXXXXXXXX	PERMEABILITETSGRUPP
FEL	XX g/kW-hr HC XXX g/kW-hr CO X.X g/m ² / day	UTSLÄPPSGRÄNSGRUPP (FEL)
ENGINE DISPLACEMENT	XXX cm ³	CYLINDERVOLYM
EXHAUST EMISSION CONTROL SYSTEM	XXXX	SYSTEM FÖR UTSLÄPPSKONTROLL
INFORMATION OM UTSLÄPPSKONTROLL		
FORDONET ÄR CERTIFIERAT FÖR ANVÄNDNING MED BLYFRI BENSIN OCH UPPFYLLER [XXXX] U.S. EPA:S BESTÄMMELSER FÖR SNÖSKOTERMOTORER MED TÄNDSTIFTSTÄNDNING.		
SEE OPERATOR'S GUIDE FOR MAINTENANCE SPECIFICATIONS SE INSTRUKTIONSBOKEN FÖR UNDERHÅLLSPECIFIKATIONER		
BOMBARDIER RECREATIONAL PRODUCTS INC. 6865		

TYPBILD - ÖVERENSSTÄMMESEDEKAL
- I MOTORRUMMET

SSCC-dekal

Säkerhetsstandarder för snöskotrar har utgivits av Snowmobile Safety and Certification Committee (SSCC), där BRP är stolt att vara medlem. Att snöskotern motsvarar dessa standarder framgår av certifieringsdekalen på en vertikal del av fordonet på högra sidan.

Följande dekal anger, att en oberoende testinstitution har verifierat fordonets överensstämmelse med SSCC säkerhetsstandarder.

<p>THIS MODEL HAS BEEN EVALUATED BY AN INDEPENDENT TESTING LABORATORY AND IT MEETS ALL SSCC SAFETY STANDARDS IN EFFECT ON THE DATE OF ITS MANUFACTURE.</p> <p>SPONSORED BY THE SNOWMOBILE SAFETY AND CERTIFICATION COMMITTEE, INC.</p> <p>ADDA1MA</p>	<p>CERTIFIERAD</p>  <p>CERTIFIED</p>	<p>DENNA MODELL HAR UTVÄRDERATS AV ETT OBEROENDE TESTLABORATORIUM OCH UPPFYLLER ALLA SSCC-SÄKERHETSSTANDARDER SOM GÄLLE VID DESS TILLVERKNINGSDATUM.</p> <p>SPONSORAD AV SNÖSKOTERSÄKERHETS- OCH CERTIFIKERINGSKOMITEEN, INC.</p>
---	---	---

PÅ BANDTUNNELN

Dekaler med teknisk information

OBSERVERA

- För att uppfylla bullernormerna är denna motor konstruerad för användning med en luftintagsljuddämpare.
- Att använda motorn utan luftintagsljuddämpare eller med en som är felinställd kan leda till motorskador.

516004572

I MOTORRUMMET

OBSERVERA

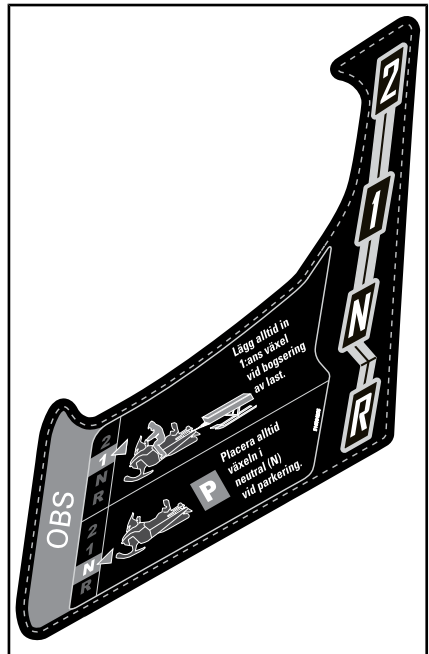
Motorn på den här snöskotern har utvecklats och testats med det godkända smörjmedlet BRP XPS™.

BRP rekommenderar användning av sitt godkända smörjmedel XPS™ eller likvärdigt.

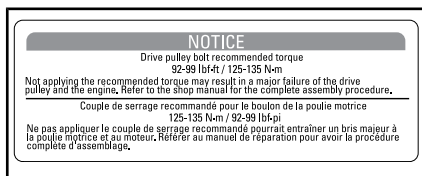
Skador som uppstår på grund av olja som inte lämpar sig för motorn täcks eventuellt inte av BRP:s begränsade garanti.

Se instruktionsboken 516007443

I MOTORRUMMET



PÅ KONSOLEN NÄRA VÄXELREGLAGET



PÅ DRIVREMSSKYDD



**FINNS PÅ TANKLOCKET - PÅ 1200 4-TEC-
OCH 900 ACE-MOTORER (I LÄNDER SOM
ANVÄNDER AKI (RON+MON)/2 PUMPOK-
TANTAL)**



**FINNS PÅ TANKLOCKET - PÅ E-TEC (I
LÄNDER SOM ANVÄNDER AKI
(RON+MON)/2 PUMPOKTANTAL)**



**FINNS PÅ TANKLOCKET - PÅ 1200 4-TEC-
OCH 900 ACE-MOTORER (I LÄNDER SOM
ANVÄNDER RON-OKTANTAL)**



**FINNS PÅ TANKLOCKET - PÅ E-TEC-
MOTORER (I LÄNDER SOM ANVÄNDER
RON-OKTANTAL)**

**DEN HÄR SIDAN ÄR
AVSIKTLIGT TOM**

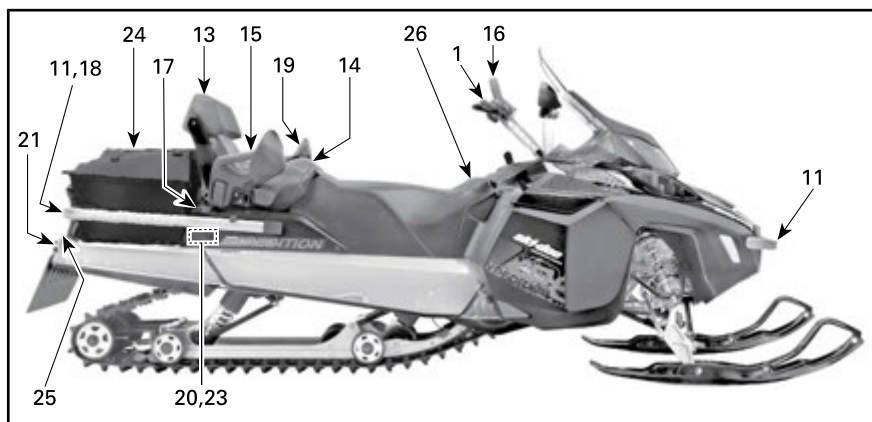
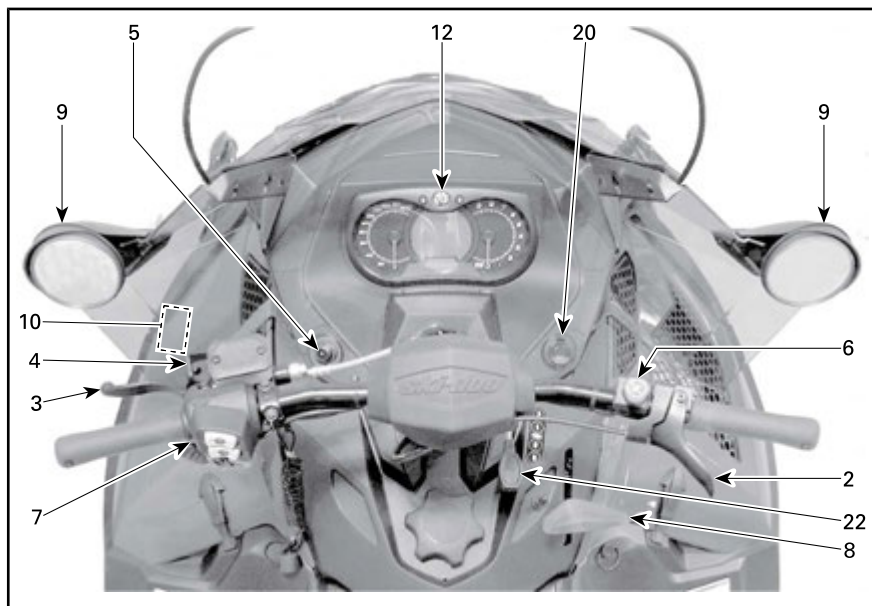
***Den här sidan är
avsiktligt tom***

FORDONSINFORMATION

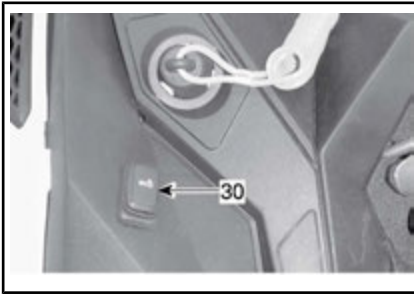
REGLAGE, INSTRUMENT OCH KOMPONENTER

MÄRK: Vissa funktioner gäller kanske inte din modell eller kan vara tillval.

MÄRK: Vissa av fordonets säkerhetsdekalerna visas inte på bild. För mer information om säkerhetsdekalerna på fordonet, se *AVSNITTET OM* fordonets säkerhetsdekalerna.



TYPBILD



TYPBILD - VÄNSTER SIDA AV BRÄNSLETANKEN - 900 ACE OCH 1200 4-TEC

1) Styrstång

Med styrstången styr du snöskotern. När styrstången vrids åt höger eller vänster, vrids skidorna åt höger eller vänster och styr snöskotern.

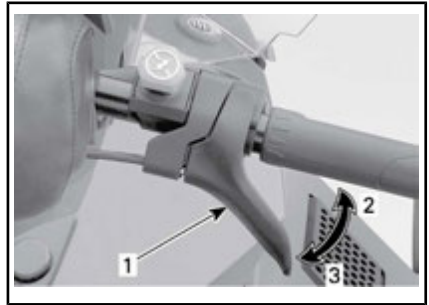
VARNING

Att köra fort baklänges och att svänga samtidigt, kan resultera i förlust av stabiliteten och kontrollen.

2) Gasreglage (alla utom 900 ACE och 1200 4-TEC)

Gasreglaget är placerat på höger sida av styrstången.

Kan manövreras med tummen. När det trycks in, ökas motorns varvtal. När det släpps, går motorvarvtalet automatiskt tillbaka till tomgång.



TYPBILD

1. Gasreglage
2. Accelerera
3. Släpp gasen

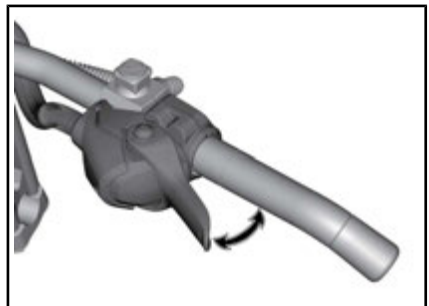
VARNING

Kontrollera alltid gasreglagets funktion innan du startar motorn. Reglaget måste gå tillbaka till viloposition när det släpps. Starta inte motorn om detta inte är fallet.

Gasreglage (900 ACE och 1200 4-TEC)

Gasreglaget är placerat på höger sida av styrstången.

Kan manövreras med tummen eller andra fingrar. När det trycks in, ökas motorns varvtal. När det släpps, går motorvarvtalet automatiskt tillbaka till tomgång.



TYPBILD

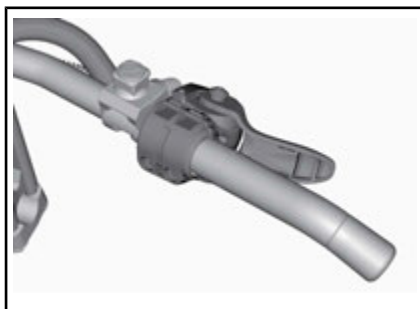
! VARNING

Kontrollera alltid gasreglagets funktion innan du startar motorn. Reglaget måste gå tillbaka till viloposition när det släpps. Starta inte motorn om detta inte är fallet.

Växla gasreglagets läge från tum- till fingermanövrering

! OBS Vi rekommenderar bestämt att vänta tills snöskotern har stannat helt innan du ändrar gasreglagets läge, annars kan det leda till en risksituation.

Det finns tre olika lägen att välja mellan vid byte från tum- till fingermanövrering. Vilket som är bäst beror på förarens preferens, körstil och förhållanden.



GASREGLAGELÄGE FÖR FINGERMANÖVRERING

! OBS

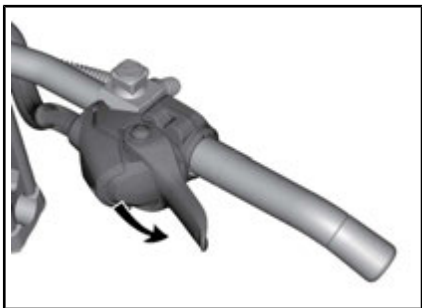
- Det rekommenderas STARKT att använda handskar och INTE vantar när gasreglageläget för fingermanövrering används.
- Det rekommenderas inte att använda gasreglageläget för fingermanövrering när du kör i tät terräng utanför spår.

Använd proceduren ovan fast i omvänd ordning för att återgå till tummanövringsläget.

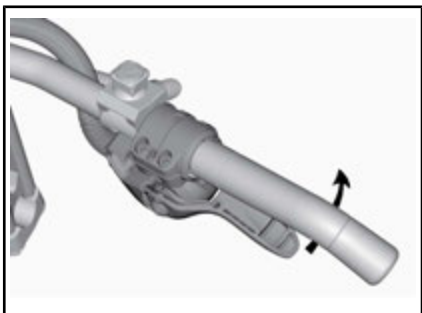
3) Bromshandtag

Bromshandtaget är placerat på vänster sida av styrstången.

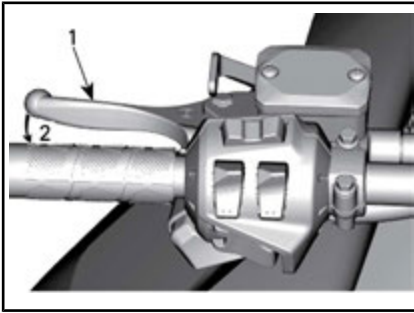
Du bromsar genom att trycka in det. När du släpper det, återgår det automatiskt till viloposition. Bromseffekten beror på hur hårt man trycker på handtaget och på terrängens typ och snöförhållanden.



GASREGLAGELÄGE FÖR TUMMANÖVRERING: TRYCK NEDÅT FÖR ATT ROTERA GASREGLAGEHÖLJET



FORTSÄTT ATT ROTERA GASREGLAGEHÖLJET OM SÅ ÖNSKAS



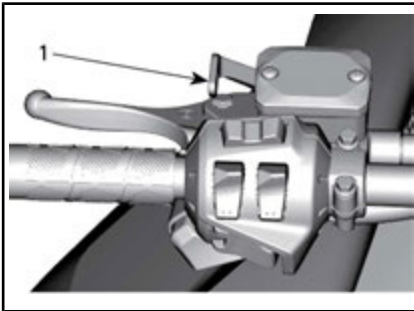
TYPBILD

1. Bromshandtag
2. Bromsa

4) Parkeringsbromsreglage

Parkeringsbromshandtaget är placerat på vänster sida av styrstängan.

Parkeringsbromsen bör alltid användas när snöskotern parkeras.



TYPBILD

1. Parkeringsbromsreglage

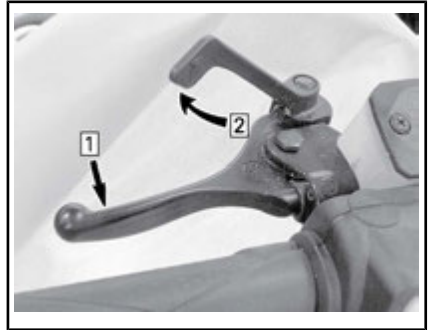
⚠ VARNING

Kontrollera att parkeringsbromsen är urkopplad innan du kör snöskotern. Om du kör med ett konstant tryck på reglaget kan detta skada bromssystemet och orsaka förlust av bromsverkan och/eller eldsvåda.

Aktivera parkeringsbromsen

Aktivera bromsen och håll den intryckt, och spärra sedan bromsen

med parkeringsbromshandtaget som visat.



TYPBILD — AKTIVERA BROMSEN

- Steg 1: Aktivera den vanliga bromsen och håll den intryckt
- Steg 2: Spärra parkeringsbromsen med parkeringsbromshandtaget

Frisläpp parkeringsbromsen

Tryck in bromshandtaget. Parkeringsbromsen återgår automatiskt till det ursprungliga läget. Frigör alltid parkeringsbromsen före körning.

5) Motorns stoppbrytare

Motorns stoppbrytare är placerad på vänster sida av konsolen.

Nödstopplinans hatt måste vara korrekt fastsatt på motorns stoppbrytare för att fordonet ska kunna köras.

MÄRK: När motorn har startats ska 2 korta ljudsignaler höras då en programmerad D.E.S.S.-nyckel (nödstopplinans hatt) monteras korrekt på motorns stoppbrytare. Om en annan ljudsignal hörs, se ÖVERVAKNINGSSYSTEM för information om D.E.S.S.-felkoder.

⚠ VARNING

Fäst alltid nödstopplinans ögla på kläderna innan motorn startas.

Då nödstoppelinans hatt dras bort från motorns stoppbrytare stannar motorn.

D.E.S.S. (digitalt stöldskyddssystem)

Nödstoppelinans hatt har en integrerad D.E.S.S.-nyckel för att ge dig och din snöskoter samma säkerhet som motsvarande traditionella lås med nyckel.

D.E.S.S.-nyckeln innehåller en elektronisk minneskrets, som är försedd med en unik, permanent lagrad digital kod.

Din auktoriserade Ski-Doo-återförsäljare har programmerat snöskoterns D.E.S.S.-nyckel så att den känner igen D.E.S.S.-nyckeln i nödstoppelinans hatt, vilket är nödvändigt för att fordonet ska kunna köras.

Om en annan nödstoppslina används utan att D.E.S.S.-nyckeln programmeras, startar motorn men når inte tillräckligt varvtal för inkoppling av primärvariatorn och fordonet kan inte köras.

Se till att den är fri från smuts och snö.

D.E.S.S. Flexibilitet

Snöskoterns D.E.S.S.-system kan programmeras av din auktoriserade Ski-Doo-återförsäljare så att den accepterar upp till 8 olika nycklar.

Vi rekommenderar att du köper ytterligare nödstoppslinor hos din auktoriserade Ski-Doo-återförsäljare. Om du har flera D.E.S.S.-utrustade Ski-Doo-snöskotrar, kan var och en programmeras av din auktoriserade Ski-Doo-återförsäljare så att den även accepterar de andra fordonens D.E.S.S.-nycklar.

RF D.E.S.S. Nyckeltyper (900 ACE och 1200 4-TEC)

Två typer av nycklar kan användas:

- Normal nyckel
- Learning key-nyckel

För att lättare känna igen de olika nycklarna har nödstoppelinan olika färger.

NYCKELTYP	FÄRG
Normal	Grå
Learning	Grön

Ski-Doo™ Learning key (inlärningsnyckel) begränsar snöskoterns hastighet och motorns vridmoment, vilket ger förstagångs- och mindre vana förare möjlighet att lära sig köra snöskotern och uppnå nödvändig säkerhet och kontroll.

MÄRK: Den ursprungliga programmeringen av learning key kan begränsa hastigheten till 40 km/h eller 70 km/h. Vänd dig till en auktoriserad Ski-Doo-återförsäljare om du vill ändra denna inställning.

Se underavsnittet **ANVÄNDNINGSLÄGEN** för detaljer.

6) Motorns nödstoppreglage

Motorns nödstoppreglage är placerat på höger sida av styrstängens.

Tryck-/dragreglage.

För att stoppa motorn i en nödsituation, välj läget AV (nedtryckt) och bromsa samtidigt. För att återstarta motorn måste reglaget vara i läget PÅ (uppdraget).

**OFF (STÄNGT)**

När du vill starta motorn igen måste reglaget vara i läget PÅ (UPPDRA-GET).

**ON (INKOPPLAD)**

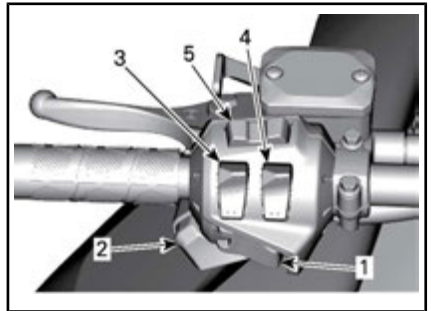
Alla som använder snöskotern bör prova på att använda den här funktionen genom att använda motorns nödstoppreglage flera gånger vid den första turen och därefter varje gång motorn ska stoppas. Tanken är att proceduren ska bli så invand att föraren är väl förberedd i en nödsituation där reglaget måste användas.

VARNING

Om reglaget har använts i ett nödfall vilket förorsakats av en misstänkt felfunktion, bör felets källa fastställas och åtgärdas innan motorn startas på nytt. Kontakta en auktoriserad Ski-Doo-återförsäljare för service.

7) Flerfunktionsreglage

Flerfunktionsreglaget är placerat på vänster sida av styrstängan.

**TYPBILD**

1. Startknapp
2. Hel- och halvljusomkopplare
3. Handtagsvärmare
4. Gasreglagevärmare
5. Mode/set-knapp

Startknapp

Tryck för att starta motorn. Se **MOTORSTARTSPROCEDUR** i underavsnittet **ANVÄNDNINGSSINSTRUKTIONER**.

Hel-/halvljusdimmer

Tryck för att välja hel- eller halvljus. Observera att strålkastaren alltid är påslagen när motorn är igång.

Handtags- och gasreglagevärmare

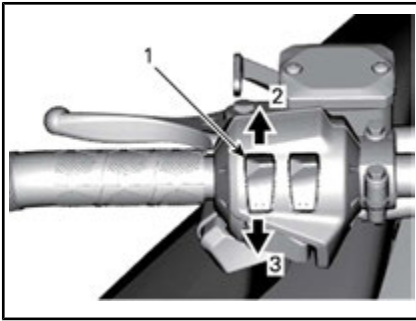
E-TEC-modeller

MÄRK: Under 1 900 RPM är handtags- och gasreglagevärmaren begränsad till 50 %.

Alla modeller

Tryck in reglaget och välj önskad effekt för att hålla händerna angenämt varma.

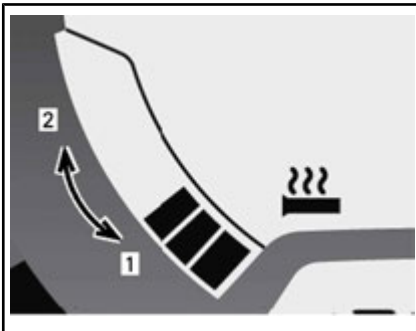
Brytare för handtagsvärmare



TYPBILD

1. Handtagsvärmare
2. Öka värmen
3. Minska värmen

Uppvärmningseffekten visas på flerfunktionsdisplayen.

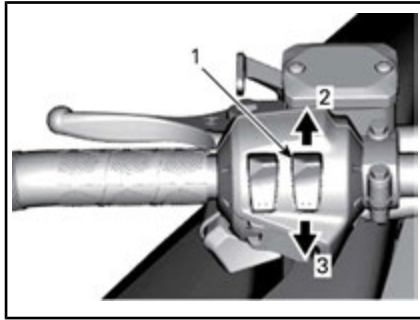


VISAD UPPVÄRMNINGSEFFEKT

1. Minska värmen
2. Öka värmen

Handtagsvärmaren är i läget AV då inga pelare visas på mätaren.

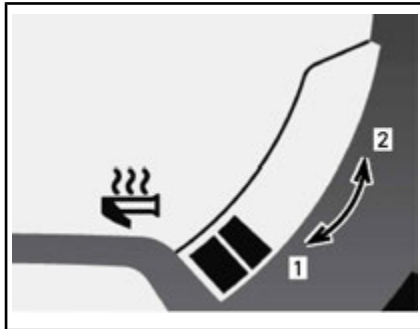
Omkopplare för gasreglagevärmare



TYPBILD

1. Gasreglagevärmare
2. Öka värmen
3. Minska värmen

MÄRK: Uppvärmningseffekten visas på flerfunktionsdisplayen då gasreglagevärmaren aktiveras. När reglaget släpps, återgår displayen till att visa bränslenivån.



VISAD UPPVÄRMNINGSEFFEKT

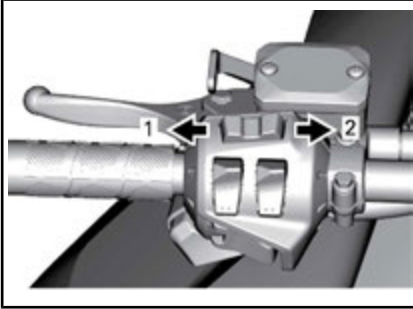
1. Minska värmen
2. Öka värmen

Gasreglagevärmaren är i läget AV då inga pelare visas på mätaren.

Mode/set-knapp

Den här knappen kan användas istället för de två övre knapparna på den analoga/digitala mätaren för att utföra mätarinställningar.

- Då den trycks åt vänster har den samma funktion som MODE (M)-knappen.
- När den trycks åt höger har den samma funktion som SET (S)-knappen.



FLERFUNKTIONSMÄTARE

1. MODE-funktion
2. SET-funktion

8) Växelveg

Använd detta reglage för att välja växel. Växellådan har två växlar framåt, en backväxel och neutralläge.

Se *VÄXELLÅDANS FUNKTION* i avsnittet *ANVÄNDNINGSSINSTRUKTIONER* för detaljer.

MÄRK: Växelveget måste tryckas ned för att växla från neutral till backläge.

9) Inställbara speglar

Varje spegel kan ställas in så som föraren önskar genom att försiktigt rotera spegelglaset.

VARNING

Gör inställningen när fordonet står still på ett säkert ställe.

10) Verktvgsatts

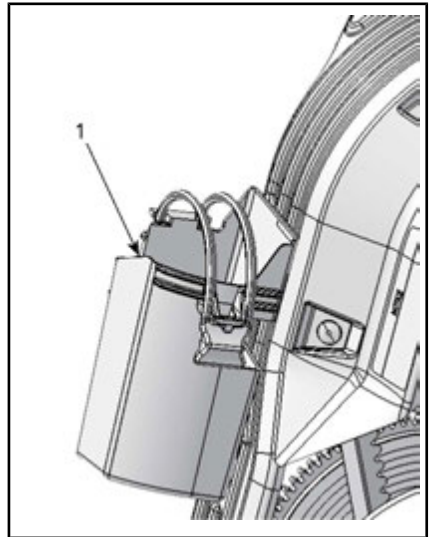
En verktvgsatts med verktv för grundläggande underhåll levereras med fordonet.

600 HO E-TEC, 800 E-TEC (nordamerikanska modeller) och 900 ACE

Verktvgsattsställaren är placerad i motorrummet på variatorskyddet.

OBS Försäkra dig om att verktvgsattsen är ordentligt fastsatt för att undvika att den kommer i kontakt med rem eller variatorski-va.

För att ta bort verktvgsattsställaren från variatorskyddet, frigör fliken under variatorskyddet och dra hållaren framåt för att ta loss den.

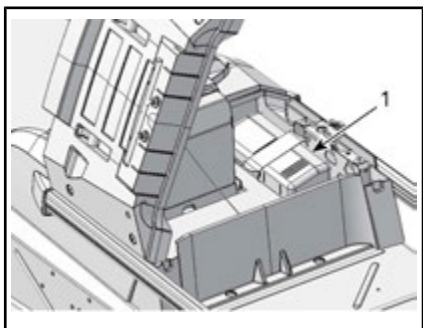


TYPBILD

1. Verktvgsatts

800R E-TEC (europeiska modeller) och 1200 4-TEC

Verktvgsattsen är placerad i förvaringsutrymme bakom förarsätet.



TYPBILD

1. Verktygssats

11) Främre och bakre stötfångare

Används när snöskotern behöver lyftas för hand.

! **OBS** Använd korrekt lyftteknik, använd särskilt kraften i benen. Försök inte lyfta fordonets fram- eller bakparti om det känns för tungt. Använd en ordentlig lyftanordning eller be någon om hjälp vid lyftningen om möjligt.



TYPBILD

1. Främre stötfångare



TYPBILD

1. Bakre stötfångare

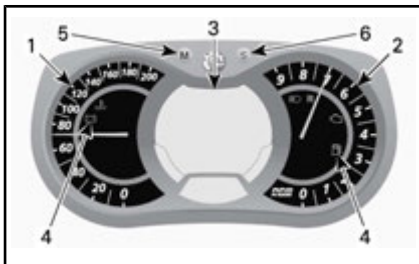
OBS Använd aldrig skidorna för att dra eller lyfta snöskotern.

12) Mätare

! VARNING

Justera eller ställ aldrig in funktioner på flerfunktionsmätaren då du kör eftersom du kan förlora kontrollen över fordonet.

Mätarbeskrivning



ANALOG/DIGITAL FLERFUNKTIONSMÄTARE

1. Hastighetsmätare
2. Varvräknare
3. Digital flerfunktionsdisplay
4. Signallampor
5. Mode-knapp
6. Set-knapp

1) Hastighetsmätare

Mäter fordonets hastighet



VÄNSTER DEL AV MÄTAREN

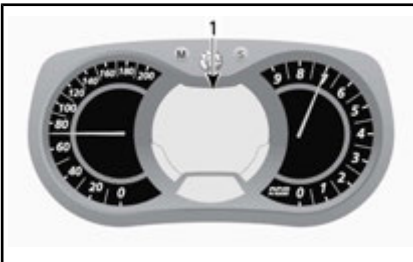
2) Varvtalsmätare (RPM)

Mäter motorns varvtal per minut (RPM). Multiplicera med 1 000 för att få fram det aktuella varvtalet.



HÖGRA DELEN AV MÄTAREN

3) Digital flerfunktionsdisplay



ANALOG/DIGITAL FLERFUNKTIONSMÄTARE

1. Flerfunktionsdisplay

! VARNING

Justera eller ställ aldrig in funktioner på flerfunktionsmätaren då du kör eftersom du kan förlora kontrollen över fordonet.

Flerfunktionsdisplayen används för att:

- Visa välkomstmeddelandet vid tändningstillslag
- Visa KEY-meddelandet om nyckelidentifiering
- Tillhandahålla olika förarvalda indikeringar
- Aktivera eller ändra olika funktioner eller användningslägen
- Visa rullande meddelanden för aktivering av funktioner eller om systemfel
- Visa felkoder.




4) Signallampor och meddelanden



TYPBILD — SIGNALLAMPOR

Se tabellen nedan för vanlig information om signallampor. Se ÖVERVAKNINGSSYSTEM för detaljer om signallampor vid feltillstånd.

SIGNAL-LAMPA/-LAMPOR PÅ	LJUDSIGNAL	MEDDELANDE-DISPLAY	BESKRIVNING
	4 korta signaler var 5:e minut	LOW OIL	2-taktsmotor: Nivån i oljeinsprutningsbehållaren är låg. Stanna fordonet på en säker plats och fyll på olja i insprutningsbehållaren. 4-taktsmotorer: Se ÖVERVAKNINGSSYSTEM.
	—	—	Låg bränslenivå. En (1) pelare kvar på displayen för bränslenivå. Fyll på bränsletanken så fort som möjligt.
	Långa ljudsignaler upprepas långsamt	REVERSE	Backväxeln har valts.
	3 korta ljudsignaler	REV. FAIL	Backväxeln kopplades inte in. Försök igen.
	—	—	Helljus har valts för strålkastaren.
—	—	WARM UP	Motor- och/eller injektionsolja behöver värmas upp innan återgång till normal funktion. Motorn arbetar med begränsat varvtal tills önskad temperatur uppnås (upp till 10 minuter vid körning). Varmkörning kan behövas om motorn har startats om i mycket låg temperatur.

SIGNAL-LAMPA/ -LAMPOR PÅ	LJUDSIGNAL	MEDDELANDE- DISPLAY	BESKRIVNING
900 ACE och 1200 4-TEC			
	—	—	ECO-läget är valt.
	—	—	Standardläget är valt.
	—	—	Sportläget är valt.

5) MODE (M - Format)-knapp

Knapp för navigering i mätarens flerfunktionsdisplay.

MÄRK: MODE (M)-knappen på flerfunktionsmätarhuset har samma funktioner och kan också användas.

6) SET (S)-knapp

Knapp för att navigera, ställa in eller nollställa mätarens flerfunktionsdisplay. Motorn måste vara igång för att inställningarna ska registreras.

MÄRK: SET (S)-knappen på flerfunktionsbrytaren har samma funktioner och kan också användas.

Mätarens funktioner

INDIKERINGAR TILLGÄNGLIGA I NUMERISK DISPLAY			
FUNKTIONER	EXPEDITION LE 600 HO E-TEC	EXPEDITION SE 600 HO E-TEC	EXPEDITION XTREME 800R E-TEC
A) Hastighetsmätare	Indikeras som standard		
B) Motorvarvtal (RPM)	X	X	X
C) Vägmatrare	X	X	X
D) Trippmätare "A" eller "B"	X	X	X
E) Tripptimmätare	X	X	X
F) Klocka	X	X	X
G) Bränslenivå	X	X	X
H) Höjd	X	X	X
I) Handtagsvärmarnas uppvärmningseffekt	X	X	X
J) Gasreglagevärmarens uppvärmningseffekt	X	X	X
K) Aktuell bränsleförbrukning	X	X	X
L) Total bränsleförbrukning	X	X	X
M) Meddelandedisplay	X	X	X
N) Kylväsketemperatur	X	X	X
O) Luftfjädring, ACS (Air Control Suspension)	E.T.	X	X
P) E-TEC motorförvaringsläge	X	X	X
X = Ett X indikerar en standardfunktion Tillv. = Funktion tillgänglig som tillval E.T. = Ej Tillämpligt			

INDIKERINGAR TILLGÄNGLIGA I NUMERISK DISPLAY		
FUNKTIONER	EXPEDITION LE 900 ACE	EXPEDITION SE 900 ACE
A) Hastighetsmätare	Indikeras som standard	
B) Motorvarvtal (RPM)	X	X
C) Vägmätare	X	X
D) Trippmätare "A" eller "B"	X	X
E) Triptimmätare	X	X
F) Klocka	X	X
G) Bränslenivå	X	X
H) Höjd	E.T.	E.T.
I) Handtagsvärmarnas uppvärmningseffekt	X	X
J) Gasreglagevärmarens uppvärmningseffekt	X	X
K) Aktuell bränsleförbrukning	X	X
L) Total bränsleförbrukning	X	X
M) Meddelandedisplay	X	X
N) Kylvätsketemperatur	X	X
O) Luftfjädring, ACS (Air Control Suspension)	X	X
P) E-TEC motorförvaringsläge	E.T.	E.T.
X = Ett X indikerar en standardfunktion Tillv. = Funktion tillgänglig som tillval E.T. = Ej Tillämpligt		

INDIKERINGAR TILLGÄNGLIGA I NUMERISK DISPLAY		
FUNKTIONER	EXPEDITION LE 1200 4-TEC	EXPEDITION SE 1200 4-TEC
A) Hastighetsmätare	Indikeras som standard	
B) Motorvarvtal (RPM)	X	X
C) Vägmätare	X	X
D) Trippmätare "A" eller "B"	X	X
E) Tripptimmätare	X	X
F) Klocka	X	X
G) Bränslenivå	X	X
H) Höjd	E.T.	E.T.
I) Handtagsvärmarnas uppvärmningseffekt	X	X
J) Gasreglagevärmarens uppvärmningseffekt	X	X
K) Aktuell bränsleförbrukning	X	X
L) Total bränsleförbrukning	X	X
M) Meddelandedisplay	X	X
N) Kylväsketemperatur	X	X
O) Luftfjädring, ACS (Air Control Suspension)	E.T.	X
P) E-TEC motorförvaringsläge	E.T.	E.T.
X = Ett X indikerar en standardfunktion Tillv. = Funktion tillgänglig som tillval E.T. = Ej Tillämpligt		

När informationscentret kopplas på första gången, visar den numeriska displayen den senast valda indikeringen.

A) Hastighetsmätare

Förutom på den analoga hastighetsmätaren kan fordonets hastighet också visas på flerfunktionsdisplayen.

Fordonshastigheten kan visas på display 1 eller display 2.



FLERFUNKTIONSDISPLAY

1. Display 1
2. Display 2

Använd MODE (M)-knappen för att välja önskad display, gör därefter följande:



Medan displayen blinkar, tryck på SET (S)-knappen för att välja läge för hastighetsmätare.



1. Hastighetsmätarläge

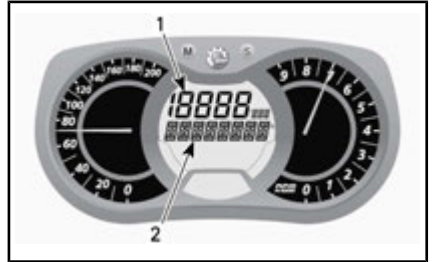
Tryck på MODE (M)-knappen för att bekräfta valet eller vänta i 5 sekunder.



B) Varvtalsmätare (RPM)

Förutom på den analoga varvräkna- ren kan fordonets RPM också visas på multifunktionsdisplayen.

Motorvarvtalet kan visas på display 1 eller display 2.



FLERFUNKTIONSDISPLAY

1. Display 1
2. Display 2

Använd MODE (M)-knappen för att välja önskad display, gör därefter följande:



Medan displayen blinkar, tryck på SET (S)-knappen för att välja läge för varvräkna- re.



1. RPM-läge

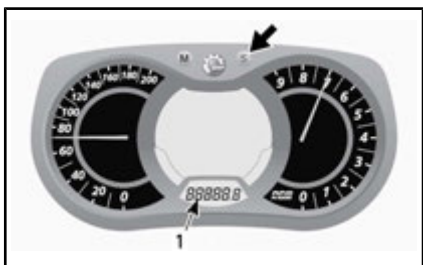
Tryck på MODE (M)-knappen för att bekräfta valet eller vänta i 5 sekunder.



C) Vägmätare

Registrerar den totala avverkade sträckan.

Tryck på SET (S)-knappen när du vill välja vägmätarläge.

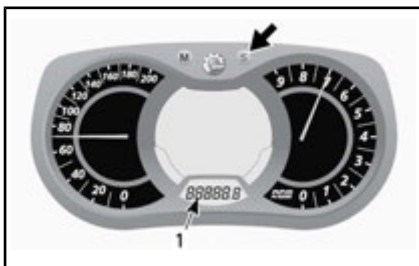


1. Vägmätarläge (km/mi)

D) Trippmätare "A" eller "B"

Trippmätaren anger det avstånd som avverkats sedan den senaste nollställningen.

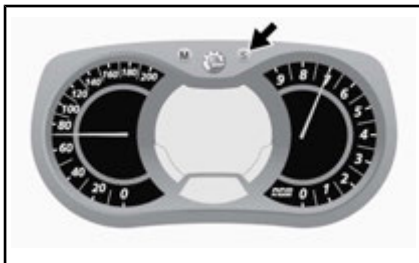
Tryck på SET (S)-knappen igen när du vill välja mellan TRIP A/TRIP B-läge.



1. Trippmätarläge (TRIP A/TRIP B)

Tryck ner och håll SET (S)-knappen nedtryckt för att nollställa.

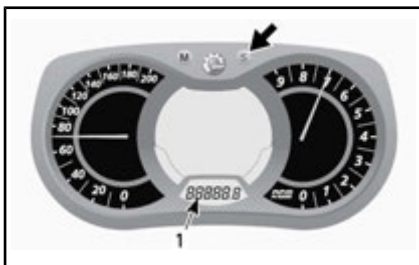
MÄRK: På E-TEC- och 900 ACE-modeller nollställs också värdet för TOTAL BRÄNSLEFÖRBRUKNING vid nollställning av TRIP B-läget.



E) Tripptimmätare

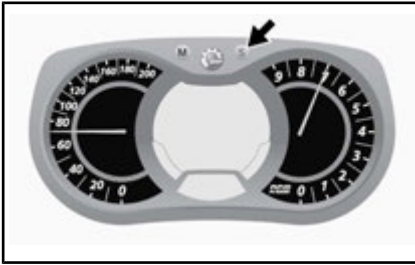
Anger fordonets körtid då elsystemet aktiveras efter nollställning.

Tryck på SET (S)-knappen för att välja tripptimmätarläge (HrTRIP).



1. Tripptimmätare (HrTRIP)

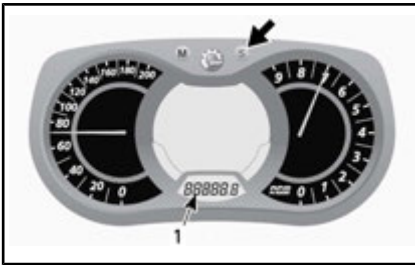
Tryck ner och håll SET (S)-knappen nedtryckt för att nollställa.



F) Klocka

MÄRK: Den här klockan visar endast tiden i 24-timmarsformat.

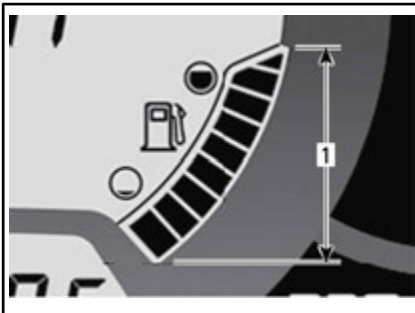
Tryck på SET (S)-knappen för att välja klockläge.



1. Klockläge

G) Bränslenivå

Mätarstreck som kontinuerligt visar hur mycket bränsle som finns i tanken.



BRÄNSLENIVÅ

1. Gränsvärden

H) Höjd

Visar fordonets **ungefärliga** höjd över havsnivån beräknat ur det barometrisk trycket.

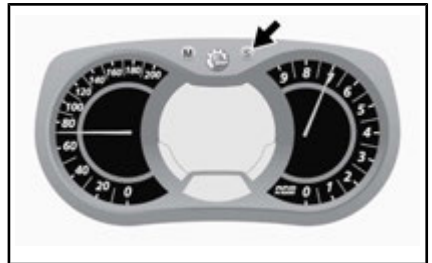
MÄRK: Den visade höjden avrundas med 100 meters noggrannhet (mätaren inställd på metrisk mättenheter) eller 200 fots noggrannhet (mätaren inställd på brittiska mättenheter).

För att visa fordonets höjd, gör så här:

Tryck på MODE (M)-knappen för att välja display 2.



Medan displayen blinkar, tryck på SET (S)-knappen för att välja höjdläge.



Följande symbol visas när höjdläge är valt.



HÖJDLÄGE

Tryck på MODE (M)-knappen för att bekräfta valet eller vänta i 5 sekunder.

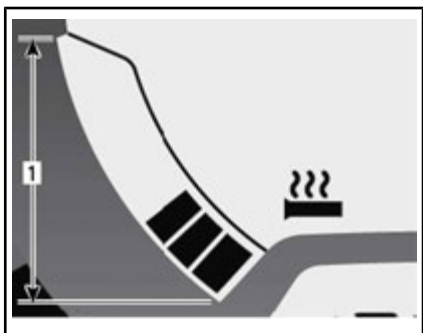


I) Handtagsvärmarnas uppvärmningseffekt

Stapelmätare som visar uppvärmningseffekten.

MÄRK: Det finns nio effektlägen. Då den släpps upp, återgår displayen till att visa motorns kylvätsketemperatur (om en sådan funktion finns).

Se **BRYTARE FÖR HANDTAGSVÄRMARE** för närmare detaljer.



HANDTAGSVÄRMARE

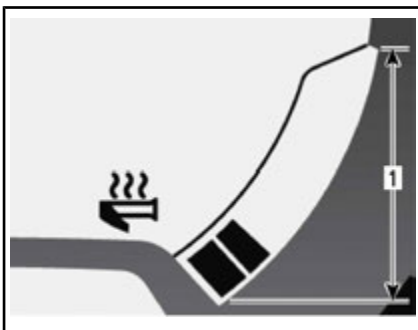
1. Gränsvärden

J) Gasreglagevärmarens uppvärmningseffekt

Stapelmätare som visar uppvärmningseffekten.

Stapelmätaren visar istället för bränslenivån då gasreglagevärmarens omkopplare aktiveras. Det finns nio effektlägen. Då den släpps upp, återgår displayen till att visa bränslenivå.

Se **OMKOPPLARE FÖR GASREGLAGEVÄRMARE** för närmare detaljer.



GASREGLAGEVÄRMARE

1. Gränsvärden

K) Aktuell bränsleförbrukning

Beräknar fordonets medelbränsleförbrukning under körning.

För att visa fordonets genomsnittliga bränsleförbrukning, gör så här:

Tryck på **MODE (M)**-knappen för att välja display 1.

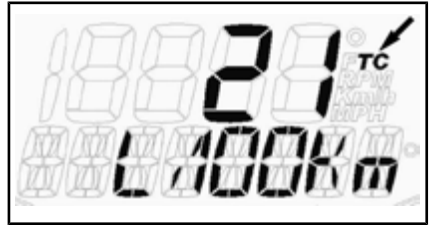


Medan displayen blinkar, tryck på **SET (S)**-knappen för att välja läget för aktuell bränsleförbrukning.



1. Läge för aktuell bränsleförbrukning

Tryck på MODE (M)-knappen för att bekräfta valet eller vänta i 5 sekunder.



TYPBILD

Tryck på MODE (M)-knappen för att bekräfta valet eller vänta i 5 sekunder.

L) Total bränsleförbrukning

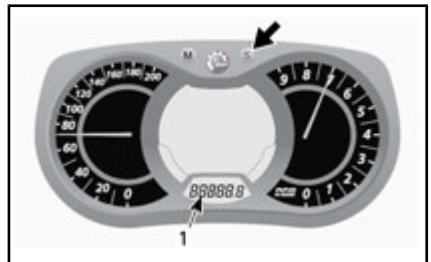
Anger fordonets medelbränsleförbrukning sedan den senaste nollställningen.

För att visa fordonets totala bränsleförbrukning, gör så här:

Tryck på MODE (M)-knappen för att välja display.



För att nollställa, ställ in trippmätaren på TRIP B. Se *TRIPPMÄTARE "A" ELLER "B"* för mer information.



Medan displayen blinkar, tryck på SET (S)-knappen för att välja läget för total bränsleförbrukning (TC).



1. Trippmätarläge (TRIP B)

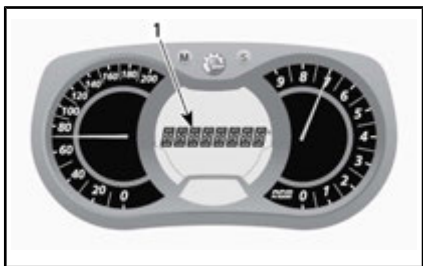
Tryck ner och håll SET (S)-knappen nedtryckt för att nollställa.



1. Läge för total bränsleförbrukning (TC)

TC visas när läget är valt.

M) Meddelandedisplay



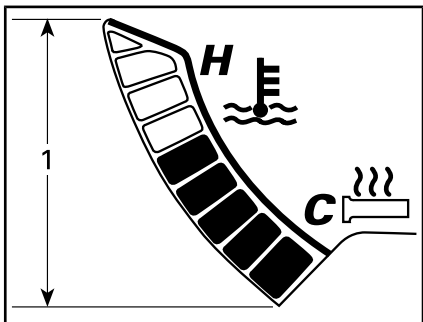
1. Meddelandedisplay

Se **SIGNALLAMPOR OCH MEDDELANDEN** i det här underavsnittet för information om vanliga meddelanden.

Se **ÖVERVAKNINGSSYSTEM** för detaljer om signallampor vid feltillstånd och D.E.S.S.-relaterade meddelanden.

N) Kylväsketemperatur

En stapeldisplay som kontinuerligt visar kylväsketemperaturen hos motorn.



KYLVÄSKETEMPERATUR

1. Intervall

O) Luftfjädring, ACS (Air Control Suspension)

Visar börvärde och aktuell inställning för bakfjädringens luftstödämpare.

P) E-TEC motorförvaringsläge

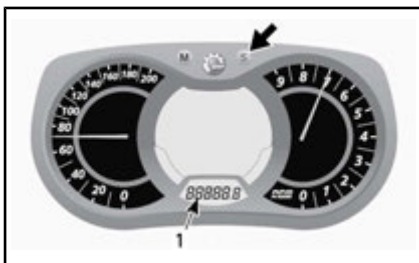
Visar OIL (olja) när förvaringsproceduren startas.

Mätarinställningar

Klockinställning

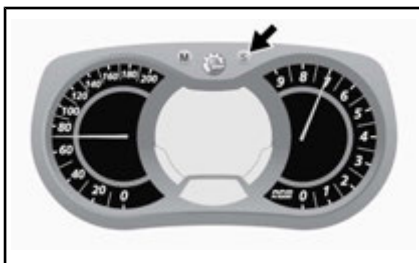
MÄRK: Den här klockan visar endast tiden i 24-timmarsformat.

Tryck på SET (S)-knappen för att välja klockläge.



1. Klockläge

Tryck och håll SET (S)-knappen nedtryckt för att aktivera klockinställning.



För att ändra timvisningen HOURS (timmar) medan värdet för HOURS blinkar, använd SET-knappen (S) för att ställa in timmar.

För att ändra minutvisningen MINUTES (minuter), medan värdet för HOURS blinkar, använd MODE-knappen (M) för att växla över till minuter. Använd SET (S)-knappen för att ändra till minuter.

Tryck på MODE (M)-knappen för att spara klockinställningarna och avsluta läget.

Val av enhet (KM/H eller MPH)

Enheter kan ställas in att visa metrisk eller brittiska måttenheter.

Kontakta en auktoriserad Ski-Doo-återförsäljare.

Språkval

Mätarens displayspråk kan ändras. Kontakta en auktoriserad Ski-Doo-återförsäljare för information om vilka språk som finns och för inställning av mätaren enligt dina önskemål.

13) Ryggstöd (om tillämpligt)

Ett fast ryggstöd finns monterat på passagerarsätet.

14) Passagerarsäte (1+1) (om tillämpligt)

Ett 1+1-passagerarsäte finns som standardutrustning på vissa modeller.

VARNING

Varje passagerare måste kunna sätta fötterna ordentligt på fotstöden och alltid hålla i sig i passagerarhandtagen när han/hon sitter. Det är viktigt att ta hänsyn till dessa fysiska kriterier, för att säkerställa att passageraren sitter stabilt och för att minska risken för avkastning.

Demontering av passagerarsäte

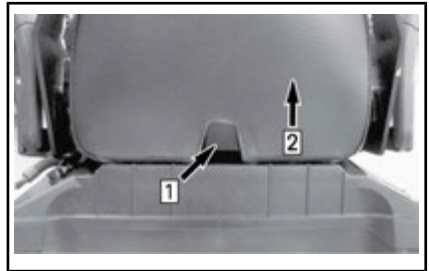
För att ta bort passagerarsätet, gör så här:

1. Koppla loss tillbehörskontakten genom att vrida plasthöljet moturs.

MÄRK: Kontakten är placerad på vänster sida av förvaringsboxen.



1. Tillbehörskontakt
2. Montera gummipluggen på kontakten.
3. Tryck in spärrfliken och lyft upp bakre delen av sätet.



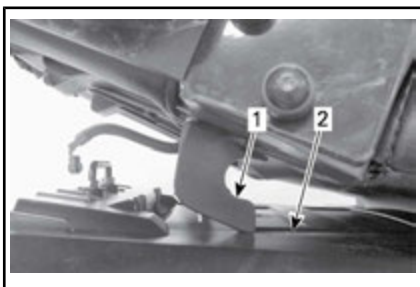
- Steg 1: Tryck på spärren
Steg 2: Lyft bakre delen av sätet

4. För sätet bakåt och ställ det åt sidan.

Montering av passagerarsäte

För att montera baksätet, gör så här:

1. Placera passagerarsätet vänt mot frampartiet på locket till förvaringsboxen.
2. Luta passagerarsätet en aning mot frampartiet och haka i bägge säteskrokarna i spåren på förvaringsboxens lock.



1. Säteskrok
2. Spår
3. Tryck passagerarsätet mot förarsätet och tryck bestämt ner den bakre delen för att låsa passagerarsätet i läge.

MÄRK: Ett tydligt snäpp ska kännas. Kontrollera att sätet är ordentligt spärrat genom att dra i det en extra gång.

⚠ VARNING

Se till att sätet är säkert låst innan du kör.

4. Anslut tillbehörskontakten.

15) Passagerarhandtag (om sådana finns)

Handtagen kan ställas i tre olika lägen:



LÅG



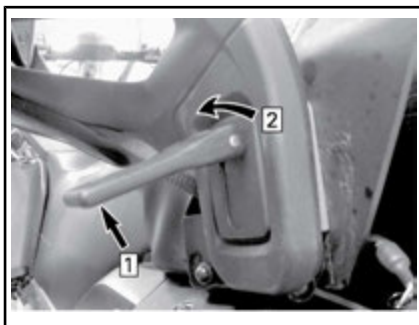
HÖG



UPP

För att ställa in handtagen i önskat läge, gör så här:

1. Dra upp ratten och skruva upp flera varv tills handtaget går att flytta.



Steg 1: Dra upp

Steg 2: Skruva upp

2. Se dekalen som är placerad på höger sidas ryggstödsfäste och för handtaget till önskat läge.

MÄRK: Dekalen visas också i underavsnittet **VIKTIGA DEKALER PÅ**

PRODUKTEN i denna Instruktionsbok.

3. Skruva på ratten så mycket som behövs för att nå lämplig spänning.
4. Sänk ratten för att låsa handtaget i läge.

16) Bergsrem

Bergsremmen ger föraren möjlighet att hålla sig fast vid körning på sned sluttning.



TYPBILD

1. Bergsrem

VARNING

Denna rem är inte avsedd för dragning, lyftning eller något annat än ett tillfälligt grepphandtag när det behövs i mycket låg hastighet.

17) Förvaringsutrymme

Förvaringsutrymmet är placerat bakom passagerarsätet.

Vinschen (Expedition SE) förvaras i detta utrymme.

VARNING

Förvaringsutrymmet måste vara ordentligt spärrat och får inte innehålla vassa eller ömtåliga föremål.

För att öppna locket, dra och håll gummiflikarna åt sidan och lyft hö-

ger sida av locket eller passagerarsätet om ett sådant finns monterat.

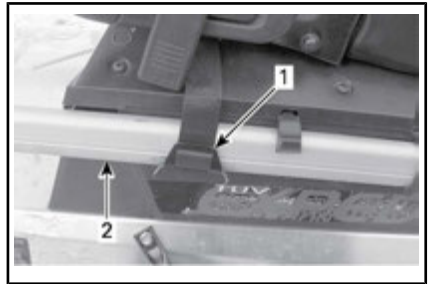


Steg 1: Dra i gummifliken

Steg 2: Lyft högra sidan


Stäng locket genom att trycka det nedåt tills det spärras i läge.

Om ett passagerarsäte finns monterat, sätt fast fästremmen i den bakre stötfångaren, som i bilden.



1. Fästrem

2. Bakre stötfångare

 **OBS** Vid stängning av locket med ett passagerarsäte monterat, fäst locket med fästremmen.

18) Bakre räcke

Det bakre räcket kan användas för personliga föremål (bagage), en bränsledunk eller förvaringsboxen.

⚠ VARNING

Alla föremål på det bakre räckets måste spännas fast ordentligt. Transportera inga ömtåliga föremål. Extremt hög vikt på räckets kan förminska styrförmågan.

⚠ VARNING

Justera alltid fjädringen enligt lasten. Räckets kapacitet är begränsad, den MAXIMALA lastvikten är 30 kg (66 lb). Kör mycket sakta med last. Undvik att köra fort över ojämnheter.

19) Omkopplare för passagerarens handtagsvärme (om tillämpligt)

Omkopplaren är placerad på passagerarhandtaget på vänster sida.

Justera uppvärmningseffekten som visat.



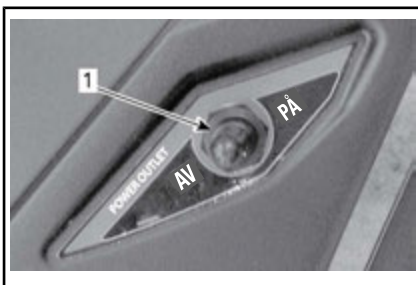
1. Av
2. Varm
3. Mycket varm

20) 12 volts eluttag

På alla modeller finns ett 12 volts eluttag framtill, nära styrkolonnen.

På **Expedition™ SE-modeller med en 900 ACE eller 1200 4-TEC** finns ytterligare ett 12-volts eluttag baktill i förvaringsutrymmet. Det bakre eluttaget kan kopplas till (PÅ)

eller från (AV) med en omkopplare nära styrkolonnen.



EXPEDITION SE

1. Omkopplare för bakre 12 volts eluttag

En 12-volts elapparat kan anslutas till eluttaget.

21) Dragkrok

Använd alltid dragkroken i kombination med en stel dragstång för bogsering av ett objekt.

Vid bogsering av eventuellt tillbehör, se alltid tillverkarens rekommendationer.

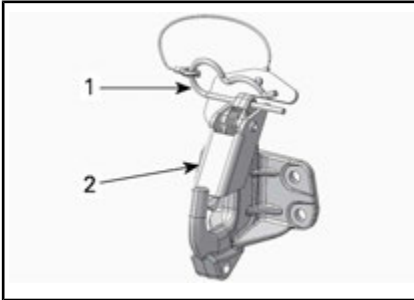
MÄRK: Se dekalen på fordonet för dragförmåga och -vikt.

⚠ VARNING

Bogsera aldrig ett objekt med ett rep. Använd alltid en stel dragstång. Användning av rep leder till kollision mellan objektet och snöskotern och möjligtvis till vältning i fall av en snabb inbromsning i en nerförsbacke.

Dragkrok av J-typ (Europeiska modeller)

Fästa utrustning



1. Sprint
2. Skyddsflik
1. Ta bort låssprinten.
2. Passa in öppningen i tillbehörets anslutningsanordning med dragkroken.
3. Skjut tillbehörets anslutningsanordning förbi skyddsfliken.
4. Spärra skyddsfliken med sprinten.

Koppla loss utrustning

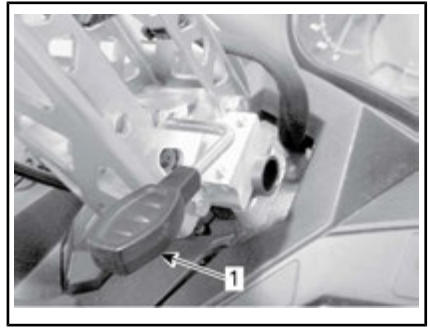
1. Ta bort låssprinten.
2. Skjut skyddsfliken framåt för att frigöra tillbehörets anslutningsanordning från kroken.
3. Ta loss tillbehörets anslutningsanordning.
4. Sätt tillbaka låssprinten.

22) Tippstyrning

Expedition SE-modeller

På Expedition SE-modeller kan styrstångens höjd justeras. Justera enligt följande:

1. Dra upp låsspaken.



1. Tippstyrets låsspak
2. För styrstången till önskat läge och släpp låsspaken.

MÄRK: På de övriga modellerna kan styrstången ställas i önskat fast läge, kontakta er auktoriserade Ski-Doo-återförsäljare.

23) Vinsch (Expedition SE-modeller)

Med de här modellerna medföljer en vinsch som tillfälligt kan monteras fram eller bak på fordonet.

Vinschförvaring

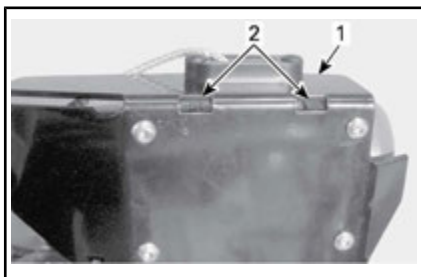
Vinschen förvaras i det bakre förvaringsutrymmet.

För att ta ut vinschen ur förvaringsutrymmet, öppna locket till förvaringsutrymmet enligt beskrivningen i *FÖRVARINGSUTRYMME* ovan och ta ut vinschen.

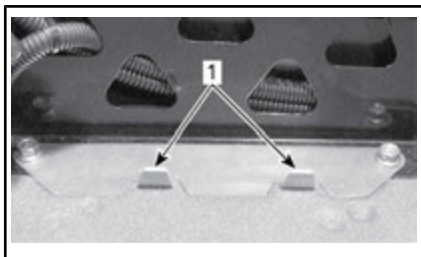
För att lägga tillbaka vinschen i förvaringsutrymmet, gör så här:

1. Öppna locket till förvaringsutrymmet enligt beskrivningen i *FÖRVARINGSUTRYMME*.
2. Placera spåren på vinschens monteringsplatta över flikarna som finns till vänster på förvaringsutrymmets botten.

OBS Kontrollera att vajern och de elektriska kablarna inte kläms mellan vinschen och förvaringsutrymmets botten.



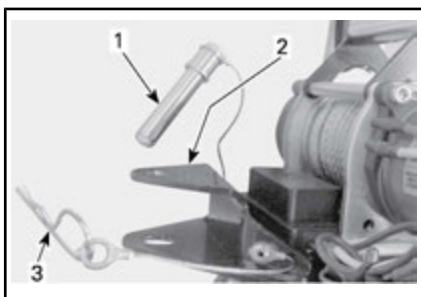
1. Monteringsplatta
2. Spår



INSIDAN AV FÖRVARINGSUTRYMMET

1. Flikar
3. Stäng locket till förvaringsutrymmet ordentligt.

Montering av vinschen på fordonet



1. Stift
2. Monteringsplattor
3. Sprint

Montering av vinschen fram

1. Placera den främre stötfångaren mellan övre och undre vinschfästplatta.

2. Trä pinnen igenom monteringsplattans hål innanför stötfångarens stång.



MONTERING FRAM

1. Främre stötfångare
2. Stift
3. Spärra pinnen med sprinten.

⚠ VARNING
Använd aldrig vinschen om inte pinnen är säkert spärrad med sprinten.

Montering av vinschen bak

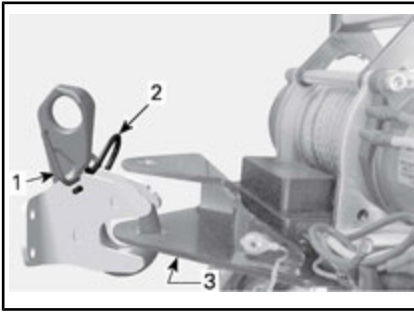
Med undantag av europeiska modeller

1. Placera dragkroksfliken mellan de övre och undre fästplattorna.
2. För pinnen igenom vinschens monteringsplatta och dragkroksfliken hål.
3. Spärra pinnen med sprinten.

⚠ VARNING
Använd aldrig vinschen om inte pinnen är säkert spärrad.

Europeiska modeller

Fäst vinschens nedre fästplatta i dragkroken. Se **DRAGKROK** i detta underavsnitt för anvisningar om korrekt infästning.



1. Låsmekanism
2. Vinschens nedre fästplatta
3. Sprint

VARNING

Använd aldrig vinschen om inte dragkroken är säkert spärrad.

Elektrisk anslutning av vinschen

1. Dra fordonets elkabel över urtaget som finns i den bakre delen av förvaringsutrymmet, på höger sida.



BAKRE DEL AV FÖRVARINGSUTRYMME

1. Fordonets elkabel
2. Koppla ihop fordonets och vinschens elkablar.

VARNING

Se tillverkarens instruktionsböcker (*INSTALLATION GUIDE OCH THE BASIC GUIDE TO WINCHING TECHNIQUES*) som medföljer snöskotern. Följ alltid säkerhetsanvisningarna i instruktionsböckerna.

Användning av vinsch

Se vinstillverkarens instruktionsböcker.

MÄRK: Att använda vinschen intensivt under en längre tid kan leda till att batteriet laddas ur.

Följande tips kommer att hjälpa till att minska risken för att ladda ur batteriet:

Linda alltid av manuellt: Lås upp kabeln med hjälp av handtaget och dra sedan i krokremmen för att linda av.

Det rekommenderas att låta fordonet vara igång när vinschen används. Stoppa inte fordonet omedelbart efter användning av vinschen för att låta batteriet laddas upp.

Det rekommenderas också, när vinschen används under mer än 30 sekunder, att öka motorns RPM i intervallet av 3 000 RPM för att öka laddningsströmmen till batteriet.

MÄRK: Se till att fordonet är i NEUTRAL (N) innan motorns RPM ökas.

Se din vinsch-GUIDE som medföljer fordonet för anvisningar om hur vinschen används korrekt.

VARNING

Följ alltid säkerhetsanvisningarna i instruktionsböckerna från vinstillverkaren.

24) Förvaringsbox (Expedition SE-modeller)

Öppna/stänga förvaringsboxen

Öppna förvaringsboxens lock genom att lossa de båda gummistroparna och lyfta upp locket.



1. Gummistropp

Stäng locket genom att trycka ned det, så att locket stift placeras i boxens hylsor. Haka fast gummistropparna.

Borttagning/montering av förvaringsbox

För att ta bort förvaringsboxen från fordonet, öppna locket och ta bort de fyra skruvarna som fäster förvaringsboxen i det bakre räckets. Behåll skruvarna för återmontering.



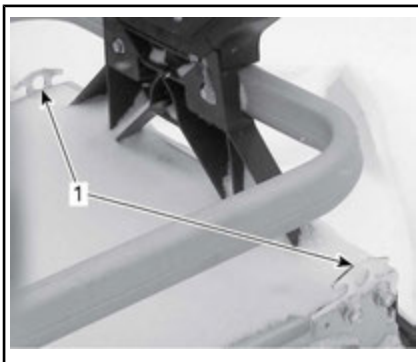
INSIDAN AV FÖRVARINGSBOXEN

1. Fästsruvar

För att montera förvaringsboxen, se till att bandtunnelns yta är ren. Placera förvaringsboxen på insidan av de bakre räckskenorna.

Skruva fast med de fyra skruvarna. Dra åt till $10 \text{ N}\cdot\text{m} \pm 1 \text{ N}\cdot\text{m}$.

25) Förankringspunkter



FORDONETS BAKPARTI

1. Förankringspunkter

Det finns två förankringspunkter tillgängliga för att spänna fast last på den bakre räckskenan.

OBS Överskrid inte maximal lastvikt för den bakre räckskenan. **MAXIMAL** lastvikt är 30 kg (66 lb).

26) Drivremsskydd

Demontering av drivremsskydd

VARNING

Kör **ALDRIG** motorn:

- Utan säkert monterade skydd och remskydd.
- Med motorhuv och/eller sidopanelerna öppna eller borttagna.

Försök **ALDRIG** att göra justeringar på någon rörlig del när motorn är igång.

MÄRK: Drivremsskyddet har med avsikt gjorts något större för att få en spänning på dess stift och hållare. Detta för att undvika obehagligt buller och vibration. Det är viktigt att denna spänning bibehålls vid återmontering.

Ta bort nödstopplinans hatt från motorns stoppbrytare.

Se *REGLAGE, INSTRUMENT OCH KOMPONENTER* och öppna motorutrymmets vänstra sidopanel.

Ta bort låssprinten.



TYPBILD

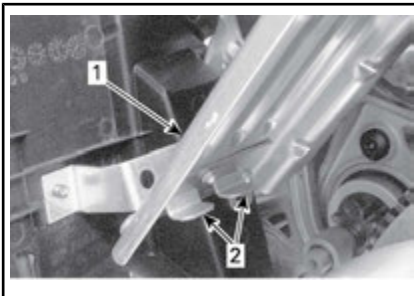
1. Låsprint

Lyft den bakre delen av drivremsskyddet och lösgör det från de främre flikarna.

Montering av drivremsskydd

Vid återmontering av drivremsskyddet, positionera öppningen mot snöskoterns frontparti.

Placera remsskyddets främre öppningar över flikarna.



1. Remsskydd

2. Flikar

Placera gummiskyddet över fäststäng.



1. Fäststång

Placera den bakre delen av remsskyddet över fästet och säkra den med hjälp av en låssprint.



1. Låsprint

27) Huv

VARNING

Kör aldrig motorn när huvan är borttagen från fordonet.

Borttagning av huvan

1. Ta bort de övre sidopanelerna enligt anvisningarna nedan.
2. Haka loss gummistropparna på båda sidor.

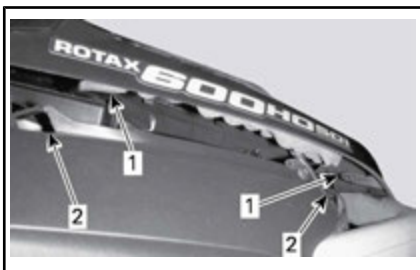


1. Gummistropp

3. För huven mot frampartiet för att frigöra flikarna från sina spår.

Montering av huv

1. Haka flikarna som finns på främre delen och mitten av huven i spåren på bottenplåten.



TYPBILD

1. Flikar
2. Spår
2. För huven mot strålkastarna tills den stannar.
3. Haka fast gummistropparna.

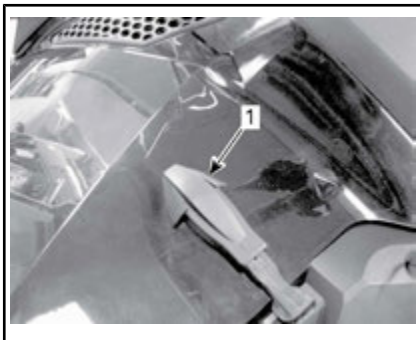
28) Övre sidopaneler

VARNING

Kör aldrig motorn med sidopanelerna öppna eller borttagna från fordonet.

Borttagning av de övre sidopanelerna

1. Haka loss gummistroppen.

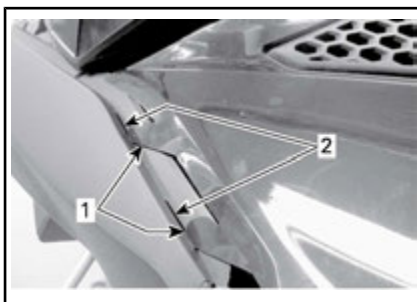


1. Gummistropp

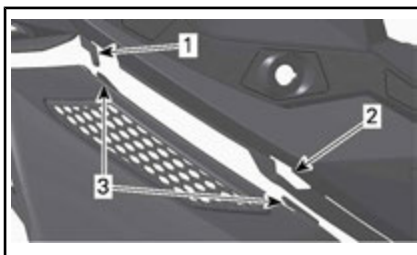
2. Lyft upp den bakre delen av panelen för att frigöra plastfliken från konsolen.
3. Skjut panelen bakåt.

Montering av de övre sidopanelerna

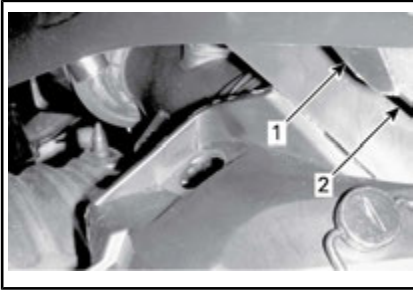
1. För in panelens nedre flikar i spåren på bottenplåten.



1. Panelens nedre flikar
2. Spår i bottenplåten
2. Haka i panelens övre mittflikar i konsolen.



1. Flik i konsolen
2. Spår i konsolen
3. Panelens mittflikar
3. För in den bakre fliken i spåret i konsolen.



1. Bakre flik
2. Spår i konsolen
4. Haka fast gummistroppen.

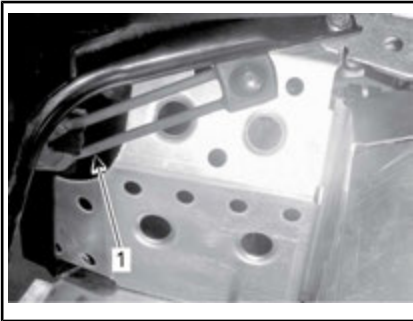
29) Nedre sidopaneler

VARNING

Kör aldrig motorn med sidopanelerna öppna eller borttagna från fordonet.

Öppna nedre sidopanelen

1. Ta bort den övre sidopanelen enligt anvisningarna ovan.
2. Haka loss gummistroppen.



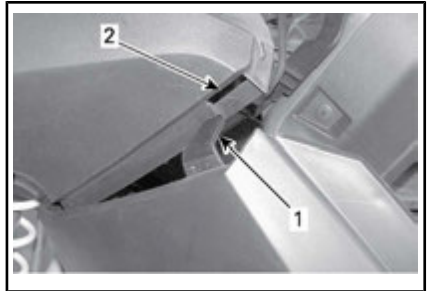
1. Gummistropp
3. Vrid klämman 1/4 varv moturs för att låsa upp.



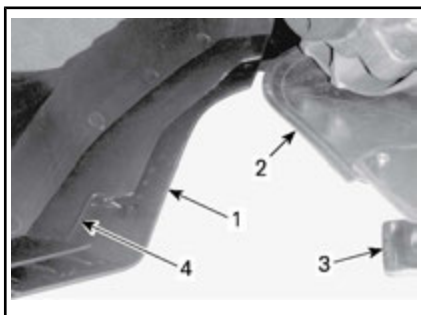
1. Klämma
4. Lyft en aning på den bakre delen av sidopanelen, öppna sedan i sidled.

Stänga nedre sidopanelen

1. För in panelfliken i bottenplåtens spår.



1. Nedre sidopanelflik
2. Spår i bottenplåten
2. För den nedre delen av sidopanelen över aluminiumchassiet och aluminiumfliken in i spåret på panelen.



1. Nedre del
 2. Aluminiumchassi
 3. Aluminiumflik
 4. Spår i panelen
3. För in paneltappen i hålet i tunneln.



1. Tapp
 2. Hål i tunneln
4. Haka fast gummistroppen.
 5. Lås klämman genom att vrida den 1/4 varv medurs.

Demontering/ montering av nedre sidopanel

1. Öppna den nedre sidopanelen enligt anvisningarna ovan.
2. Lyft upp sidopanelens framsida och frigör det nedre gångjärnet från dess spår.
3. Frigör det övre gångjärnet genom att sänka ned panelen.

Använd motsatt ordningsföljd vid återmonteringen.

30) Lägesomkopplare för ECO/Standard/Sport (900 ACE och 1200 4-TEC)

Lägesomkopplaren är placerad på vänster sida av bränsletanken.



TYPBILD - VÄNSTER SIDA AV BRÄNSLETANKEN

1. Lägesomkopplare

Den används för att aktivera eller inaktivera lägena Eco/Standard/Sport.

Se underavsnittet ANVÄNDNINGSLÄGEN för detaljer.

BRÄNSLE OCH OLJA

Bränslespecifikationer

OBS Använd alltid färsk bensin. Bensin oxideras, vilket resulterar i lägre oktantal, flyktiga föreningar samt avlagringar av beck och harts som kan skada bränslesystemet.

Bränsleblandning varierar mellan olika länder och regioner. Ditt fordon är konstruerad för användning av de rekommenderade bränsletyperna, men beakta följande:

- Om bränsle med en alkoholhalt som överstiger gränsen som anges i myndighetsbestämmelser används, kan detta resultera i följande problem hos utombordsmotorer och bränslesystemkomponenter:
 - Svårigheter vid start och drift.
 - Förslitning av gummi- eller plastdelar.
 - Korrosion på metalldelar.
 - Skador på interna motor- eller delar.
- Kontrollera regelbundet om det förekommer bränsleläckage eller andra fel i bränslesystemet, om du misstänker att alkoholhalten i bensinen överskrider gällande myndighetsbestämmelser.
- Bränsleblandningar med alkohol drar åt sig och håller fukt, vilket kan leda till fassetparation och kan resultera i problem med motorns prestanda eller skador på motorn.

Rekommenderat bränsle

Använd blyfri bensin innehållande MAXIMALT 10 % etanol. Bensinen måste ha följande rekommenderade lägsta oktantal:

BRÄNSLE	MOTOR	MINIMIOKTANTAL
Bränsle UTAN etanol	1200 4-TEC 900 ACE	87 AKI (RON+MON)/2 92 RON
	600 HO E-TEC 800R E-TEC	91 AKI (RON+MON)/2 95 RON
Bränsle som kan innehålla upp till MAX 10 % etanol	600 HO E-TEC 800R E-TEC 1200 4-TEC 900 ACE	91 AKI (RON+MON)/2 95 RON

OBS Experimentera aldrig med andra bränslen. Motor- eller bränslesystemskador kan uppkomma vid användning av fel bränsle.

OBS Använd INTE bränsle från bränslepumpar märkta E85.

Användning av bränsle med dekal E15 är förbjuden enligt amerikanska EPA-bestämmelser.

Frostskyddstillsats för bränsle

När syresatt bränsle används behövs varken extra frostskyddsmedel eller vattenabsorberande tillsatsmedel och sådana bör inte användas. När icke-syresatt bränsle används, kan isopropylbaserat frostskyddsmedel för bränsleledningen användas i ett förhållande på 150 ml frostskyddsmedel tillsatt till 40 L bensin.

Denna försiktighetsåtgärd är till för att reducera risken för frostbildning i förgasarna eller andra komponenter i bränslesystemet, vilket i vissa fall kan leda till allvarlig skada på motorn.

MÄRK: Använd endast metylhydratfritt frostskyddsmedel för bränsleledningen.

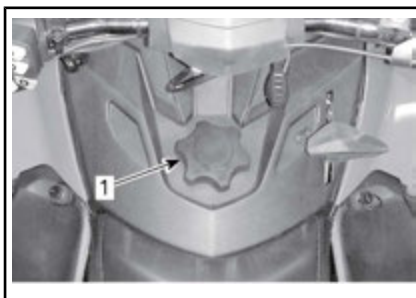
Påfyllning av bränsle

Skruva loss för att fylla tanken och skruva sedan åt helt.

VARNING

- Stäng alltid av motorn innan du fyller på bränsle. Öppna locket långsamt.
- Om en tryckskillnad märks (det hörs ett visslande ljud när du lossar tanklocket), behöver fordonet inspekteras och/eller repareras innan du använder det igen.
- Bensin är ett brandfarligt ämne och under vissa förhållanden explosivt.
- Använd aldrig öppen låga vid kontroll av bränslenivån.
- Rök aldrig och tillåt aldrig öppen eld eller gnistor i närheten.
- Arbeta alltid i ett välventilerat utrymme.
- Fyll aldrig på bränsle innan du placerat fordonet på en varm plats. Med högre temperaturer expanderar bränslet och kan flöda över.
- Torka alltid av allt utspillt bränsle på fordonet.

MÄRK: Sitt inte på och luta dig inte mot sätet när tanklocket inte är ordentligt åtskruvat.



1. Tanklock

Rekommenderad olja

600 HO E-TEC och 800R E-TEC

MOTOR	Rekommenderad INSPRUTNINGSSOLJA
600 HO E-TEC 800R E-TEC	XPS SYNTETISK 2-TAKTSOLJA (P/N 293 600 132)

OBS Motorn på den här snöskotern har utvecklats och testats med den rekommenderade oljan BRP XPS™. BRP rekommenderar att den rekommenderade XPS-oljan eller likvärdig produkt alltid används. Skador som uppstår på grund av användning av olja som inte lämpar sig för denna oljeinsprutade 2-taktsmotor med direkt bränsleinsprutningssystem täcks eventuellt inte av BRP:s begränsade garanti.

1200 4-TEC och 900 ACE

MOTOR	Rekommenderad MOTOROLJA
1200 4-TEC 900 ACE	XPS 4-TAKTS SYNTETOLJA (P/N 293 600 112)

OBS Motorn på den här snöskotern har utvecklats och testats med BRP XPS™ syntetisk

4-taktsolja. BRP rekommenderar att BRP XPS syntetisk 4-taktsolja eller en likvärdig produkt används. Skador som uppstår på grund av användning av olja som inte lämpar sig för denna 4-taktsmotor täcks eventuellt inte av BRP:s begränsade garanti.

Om den rekommenderade oljan inte finns tillgänglig, använd SAE 0W40 syntetisk motorolja som uppfyller eller överträffar kraven för API-serviceklass SM.

Kontroll av insprutningsoljenivå

Oljebehållaren är monterad under sidopanelen på höger sida. Se *REGLAGE, INSTRUMENT OCH KOMPONENTER* för öppningsanvisning.

Se till att det alltid finns tillräcklig mängd rekommenderad insprutningsolja i oljebehållaren.



TYPBILD

1. Oljebehållare

OBS Kontrollera nivån och fyll på vid varje tankning.

Påfyllning av insprutningsolja

Ta bort locket till oljebehållaren.

Fyll på insprutningsolja.

Sätt tillbaka locket och dra fast det ordentligt.

MÄRK: Fyll inte på för mycket. Överskrid inte MAX-indikeringen på behållarens påfyllningsöppning.

OBS Förväxla inte oljetanklocket med bränsletanklocket.

VARNING

Torka bort allt oljespill. Olja är mycket brandfarlig när den blir uppvärmd.

INKÖRNINGSPERIOD

Användning under inkörningsperioden

En inkörningsperiod på 10 drifttimmar eller 500 km krävs för fordonet.

Efter inkörningsperioden bör fordonet inspekteras av en auktoriserad Ski-Doo-återförsäljare, verkstad eller en person som du själv väljer. Se avsnittet *UNDERHÅLL*.

- Undvik kraftig acceleration och inbromsning.
- Undvik körning med släp.
- Undvik höga marschfarter.

Motor

Under inkörningsperioden:

- Undvik fullt gaspådrag under längre tid.
- Undvik långvariga accelerationer.
- Undvik långvarig körning med låga varvtal.
- Undvik motoröverhettning.

Kortvariga accelerationer och varvtalsvariationer bidrar dock till en bra inkörning.

Under de första timmarnas inkörning styrs vissa motorparametrar av motorstyrsystemet (EMS) vilket innebär en viss reducering av motorns prestanda.

E-TEC-modeller

Under en förutbestämd period styrs vissa motorparametrar av motorstyrsystemet (EMS).

Hur länge denna period varar beror på bränslevolymer. Det tar cirka två fulla bränsletankar för att slutföra inkörningen.

Under denna period gäller följande:

- Motorns prestanda och uppförande är inte optimala.
- Bränsle- och oljeförbrukningen är högre än normalt.

Drivrem

En ny drivrem kräver en inkörningsperiod på 50 km.

Under inkörningsperioden:

ANVÄNDNINGSLÄGEN (900 ACE OCH 1200 4-TEC)

VARNING

När du växlar användningsläge, se till att behålla full uppmärksamhet på omgivningen medan du kör.

ECO-läge (bränslesnålt läge)

När ECO-läget (bränslesnålt läge) är valt, är fordonets moment och hastighet begränsade så att en optimal marschfart bibehålls i syfte att minska bränsleförbrukningen.

När ECO-läget har aktiverats fortsätter det att vara aktivt tills det inaktiveras av föraren.

Standardläge

Indikatorn för Standardläge LYSER i flerfunktionsmätaren för att indikera det aktiva användningsläget.

Sportläge

VARNING

Be passageraren att hålla i sig ordentligt innan du aktiverar Sportläget. Sportläget ger ökad acceleration.

När Sportläget är valt ger det omedelbar gasrespons och snabbare acceleration än Standard- eller ECO-läget.

När Sportläget har aktiverats fortsätter det att vara aktivt tills det inaktiveras av föraren.

Växla användningslägen

Använd lägesomkopplaren för ECO/Standard/Sport för att växla mellan effektnivåerna, från ECO (reducerad effekt) till Standard (full effekt) till Sport (ökad respons).

Öka effekten genom att trycka omkopplaren uppåt. Minska effekten genom att trycka omkopplaren nedåt.



TYPBILD - VÄNSTER SIDA AV BRÄNSLETANKEN

1. Lägesomkopplare

För att aktivera Standardläget från Sportläget, tryck en gång på den nedre delen av omkopplaren.

För att aktivera ECO-läget från Sportläget, tryck två gånger på den nedre delen av omkopplaren.

För att aktivera ECO-läget från Standardläget, tryck en gång på den nedre delen av omkopplaren.

VARNING

Be passageraren att hålla i sig ordentligt innan du aktiverar Sportläget. Sportläget ger ökad acceleration.

För att aktivera Sportläget från Standardläget, tryck en gång på den övre delen av omkopplaren.

För att aktivera Sportläget från ECO-läget, tryck två gånger på den övre delen av omkopplaren.

För att aktivera Standardläget från ECO-läget, tryck en gång på den övre delen av omkopplaren.

⚠ VARNING

När du växlar läge, se till att hålla full uppsikt över andra snöskotrar, hinder eller personer i närheten.

Learning Key-lägen

Learning key (inlärningsnyckel) ger ett användningsläge där motorns vridmoment och hastighet är begränsade.

MÄRK: Den ursprungliga programmeringen av learning key kan begränsa hastigheten till 40 km/h eller 70 km/h. Vänd dig till en auktoriserad Ski-Doo-återförsäljare om du vill ändra denna inställning.

Det finns 3 nivåer tillgängliga för Learning key-läget.

Ändra Learning Key-inställning

Gör följande för att ändra Learning key-inställningen:

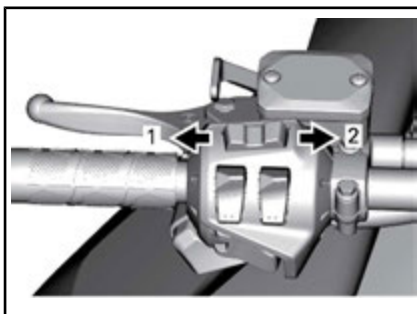
1. Tryck på START/elektroniskt backreglage för att aktivera elsystemet och placera NORMAL-nyckeln på motorns stoppbrytare.
2. Vänta tills informationscentrets självtest är klart och Key-meddelandet om nyckelidentifiering visas.

Analog/digital mätare

3. Tryck på SET-knappen tills LEARN visas i informationscentrets digitala display.

Analog/digital flerfunktionsmätare

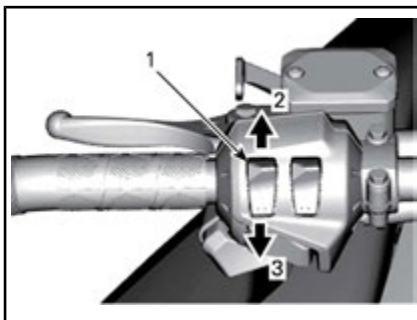
4. Tryck en gång på MODE-knappen och håll sedan SET-knappen intryckt tills LEARN visas i mätarens digitala display.

**FLERFUNKTIONSMÄTARE**

1. MODE-funktion
2. SET-funktion

Alla modeller

5. Använd handtagsvärmaren för att växla nyckelinställningen mellan 1 och 3.

**TYPBILD**

1. Handtagsvärmare
2. Öka
3. Minska

MÄRK: Inställning 1 ger det lägsta vridmomentet medan inställning 3 är det högsta vridmomentet för Learning key.

6. Efter några sekunder bekräftas och sparas inställningen automatiskt.

MÄRK: Nyckelns hastighetsinställning gäller för alla nycklar av samma typ som används på en viss snöskoter. Samma typ av nyckel som används på en annan snösko-

ter kan därför ha en annan nyckel-
hastighetsinställning.

MÄRK: Fordonets prestanda kan
variera beroende på körförhållande-
na.

ANVÄNDNINGSSINSTRUKTIONER

Motorstartprocedur

Tillvägagångssätt

1. Koppla i parkeringsbromsen.
2. Kontrollera på nytt att gasreglaget fungerar.
3. Sätt på dig hjälmen.
4. Säkerställ att nödstopplinans hatt är monterad på motorns stoppbrytare och att linans ögla är fäst till ett plagg.
5. Se till att motorns nödstoppreglage är i läget PÅ (uppdraget).
6. Tryck på START-knappen för att koppla till elstarten och starta motorn. Släpp knappen omedelbart när motorn startat.

VARNING

Tryck aldrig in gasreglaget medan du startar motorn.

OBS Håll inte elstarten intryckt i mer än 10 sekunder i taget. Du bör vänta i minst 30 sekunder mellan startförsöken så att startmotorn hinner svalna.

7. Frigör parkeringsbromsen.

MÄRK: Frisläpp inte parkeringsbromsen vid en första kallstart. Genomför en *UPPVÄRMNINGSPROCEDUR* i enlighet med anvisningarna nedan.

Nödstart

1200 4-TEC- och 900 ACE-modeller

Försök inte göra en nödstart. Ladda batteriet eller byt ut det.

MÄRK: Manuell nödstart av motorn tillhandahålls inte för ACE- och 1200 4-TEC-modellerna.

E-TEC-modeller

Om starten inte fungerar och du har följt stegen i *MOTORSTART-PROCEDUR*, startas motorn med nödstartlinan på följande sätt:

Start med hjälp av nödstartlinan

Motorn kan startas med nödstartlinan som medföljer i verktygssatsen. Gör så här:

1. Ta bort drivremsskyddet.

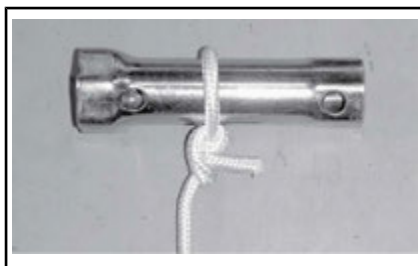
VARNING

Vira inte startlinan runt handen. Håll endast i linans handtag. Starta inte snöskotern via primärvariatorn om det inte handlar om en verklig nödsituation. Låt reparera snöskotern så snart som möjligt.



2. Fäst ena änden av nödstartlinan i starthandtaget.

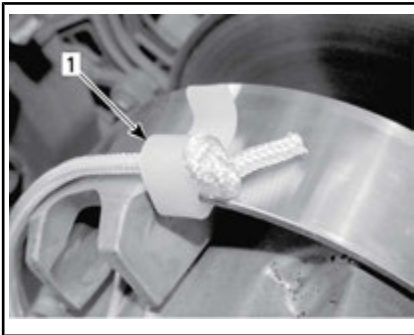
MÄRK: Tändstiftshylsan kan användas som nödhandtag.



- Fäst den andra änden av nödstartlinan i startklämman som medföljer i verktygssatsen.

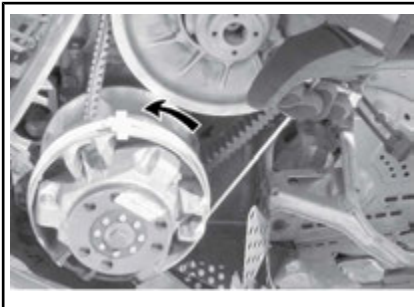


- Haka in klämman på primärvariatorn.



1. Klämmans installationsposition

- Vira repet hårt runt primärvariatorn. Vid dragning måste skivan rotera moturs.



- Drag i repet med en skarp, hård rörelse så att repet frigörs från primärvariatorn.

! VARNING

När snöskotern startas i en nödsituation, genom användning av primärvariatorn, montera inte remskyddet igen utan kör långsamt tillbaka och låt reparera snöskotern.

Varmkörning av fordonet

Före varje körning måste fordonet värmas upp på följande sätt:

- Starta motorn enligt beskrivningen i **MOTORSTARTPROCEDUR** ovan.
- Låt motorn värmas i en eller två minuter på tomgång.

MÄRK: Det rekommenderas inte att motorn får gå på tomgång i mer än 10 minuter.

- Koppla ur parkeringsbromsen.
- Gasa tills primärvariatorn kopplar i. Kör i låg hastighet de första två eller tre minuterna.

OBS Om fordonet inte rör på sig vid gaspådrag, stanna motorn, ta bort nödstoppplinas hatt från motorns stoppbrytare och gör följande:

- Kontrollera om skidorna har fastnat i marken. Lyft på skidorna en i taget med handtaget, och sätt ner dem igen.
- Kontrollera om bandet har fastnat i marken. Lyft snöskoterns bakparti tillräckligt mycket för att få bandet att lossna från marken och sänk sedan ned det igen.
- Kontrollera bakfjädringen avseende hård snö eller isbildning som kan ta i bandet då det roterar. Rengör området.

! OBS Använd korrekt lyftteknik, använd särskilt kraften i benen.

Försök inte lyfta fordonets bakparti om det känns för tungt.

VARNING

Se till att nödstoppelinans hatt har tagits bort innan du ställer dig framför fordonet eller innan du rör dig i närheten av bandet eller bakfjädringens komponenter.

MÄRK: På E-TEC-modeller styrs uppvärmningen elektroniskt. Under uppvärmningstiden (upp till 10 minuter beroende på omgivningstemperaturen) är motorvarvtalet begränsat.

Växellådans funktion

OBS

- Lägg alltid in 1:ans växel vid körning med släp.
- Placera alltid växeln i neutral (N) vid parkering.
- Stanna helt och håll bromsen intryckt innan du lägger in eller ur backväxeln. Vänta tills backljudssignalen hörs innan du ger gas.

Neutral

Då växeln är i neutralläge (N) kopplar växellådan variatorskivorna från bandet.

Inläggning av backen

För att lägga in backväxeln, gör så här:

1. Stanna fordonet helt.
2. Aktivera bromsen och håll den intryckt.
3. Låt motorn gå på tomgång och lägg in backväxeln (R) med växelreglaget.

MÄRK: Växelreglaget måste tryckas ned för att växla från neutral till backläge.

4. Tryck försiktigt på gasreglaget.

VARNING

Hastigheten bakåt är inte begränsad. Kör alltid försiktigt, då hög hastighet bakåt kan leda till förlust av fordonets stabilitet. Sitt alltid kvar. Se till att vägen bakåt är fri från hinder eller personer innan du lägger in backen.

Inläggning av växeln framåt

Det finns två framåtväxlar.

För att lägga in en framåtväxel, gör så här:

1. Stanna fordonet helt.
2. Aktivera bromsen och håll den intryckt.
3. Låt motorn gå på tomgång och lägg in låg (1) eller hög (2) växel med växelreglaget.
4. Tryck försiktigt på gasreglaget.

MÄRK: Växla inte medan fordonet rör sig.

Avstängning av motorn

Släpp gasreglaget och vänta tills motorn har återgått till tomgångsvarvtal.

Stanna motorn antingen med motorns nödstoppreglage eller genom att dra bort nödstoppelinans hatt från motorns stoppbrytare.

VARNING

Ta alltid bort nödstoppelinans hatt från motorns stoppbrytare när fordonet inte används för att undvika stöld, att motorn startar av misstag eller att snöskotern används av barn eller obehöriga.

Bogsering av ett objekt

Använd alltid en stel dragstång för bogsering av ett objekt. Varje bog-

serat objekt bör ha reflektorer på båda sidor och bakåt. Ta reda på om bromsljus krävs enligt lokala lagar.



VARNING

Bogsera aldrig ett objekt med ett rep. Använd alltid en stel dragstång. Användning av rep leder till kollision mellan objektet och snöskotern och möjligtvis till vältning i fall av en snabb inbromsning i en nerförsbacke.

Bogsering av en annan snöskoter

Använd en stel dragstång om en snöskoter är trasig och måste bogseras. Ta av drivremmen på den trasiga snöskotern, se *DRIVREM* i underavsnittet *UNDERHÅLLSARBETE*, och bogsera med måttlig hastighet.

OBS Ta alltid av drivremmen på den snöskoter som ska bogseras för att förhindra skador på dess rem och drivsystem.

Endast i en absolut nödsituation, kan ett rep användas om ingen stel dragstång står till förfogande. Iakttag stor försiktighet. På vissa platser kan detta vara olagligt. Kontrollera gällande bestämmelser.

Ta av drivremmen, fäst repet i skidbenen (spindlarna), låt någon sitta på den bogserade snöskotern för att sköta bromsen och bogsera med låg hastighet.

OBS Fäst aldrig bogseringslinan vid skidbyglarna (handtagen) för att undvika skador på styrsystemet.



VARNING

Kör aldrig fort vid bogsering av en trasig snöskoter. Kör långsamt och extra försiktigt.

FINJUSTERA FJÄDRINGEN

⚠ VARNING

Inställning av fjädringen kan påverka fordonets väghållning. Ta dig alltid tid att bekanta dig med fordonets väghållning när fjädringen har justerats på något sätt.

Snöskoterns köregenskaper och komfort är beroende av fjädringens inställning.

Valet av lämplig inställning av fjädringen beror på ev. last, förarens vikt, personliga önskemål, hastighet och terrängförhållanden.

⚠ VARNING

Innan någon inställning av fjädringen genomförs, kom ihåg:

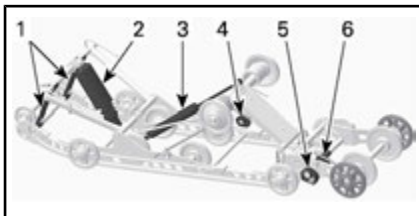
- Parkera på en säker plats.
- Ta bort nödstopplinans hatt från motorns stoppbrytare.
- Använd en ordentlig lyftanordning eller be någon om hjälp vid lyftningen. Om ingen lyftanordning används, använd korrekt lyftteknik och speciellt kraften i benen.
- Försök inte lyfta fordonets front- eller bakparti om det känns för tungt.
- Lyft upp fordonets frontparti från marken och placera det på ett lämpligt stöd innan fjädringen justeras.
- Lyft upp fordonets bakparti från marken och placera det på ett brett snöskoterstöd med bakre avvisarpanel.
- Säkerställ att stödanordningen är säker och stabil.

Utför en justering i taget. Det kan till exempel bli nödvändigt att justera centralfjädrern efter inställning av framfjädrarna. Provkör snöskotern

under samma förhållanden; spår, hastighet, snö, förarens körställning etc. Andra en inställning och provkör igen. Fortsätt metodiskt på det här sättet tills du är nöjd.

Nedan följer riktlinjer för fininställning av fjädringen.

Inställning av bakfjädringen (SC-5U)



SC5-U - JUSTERBARA KOMPONENTER

1. Stoppremmar
2. Centralfjäder
3. Bakre stötdämpare (SC-5U med ACS och SC-5U med enkel justering)
4. Bakfjädrar
5. Fjädringsförlängningens stabiliseringskam
6. Fjädringsförlängningskam

OBS När bakfjädringen justeras, kontrollera även bandets spänning och justera vid behov.

Stoppremmar

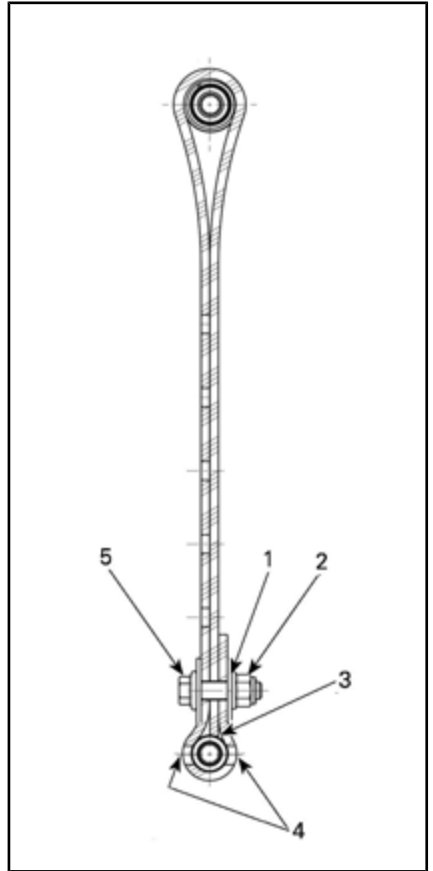
Stoppremmarnas längd påverkar hur stor vikt centralfjädrern belastas med, i synnerhet under acceleration, och därmed frontpartiets lyftning från marken.

Stoppremmarnas längd påverkar även centralfjädringsvägen.

OBS Ställ alltid in båda stoppremmarna på samma längd. När stoppremmarnas längd förändras, måste bandets spänning alltid kontrolleras.

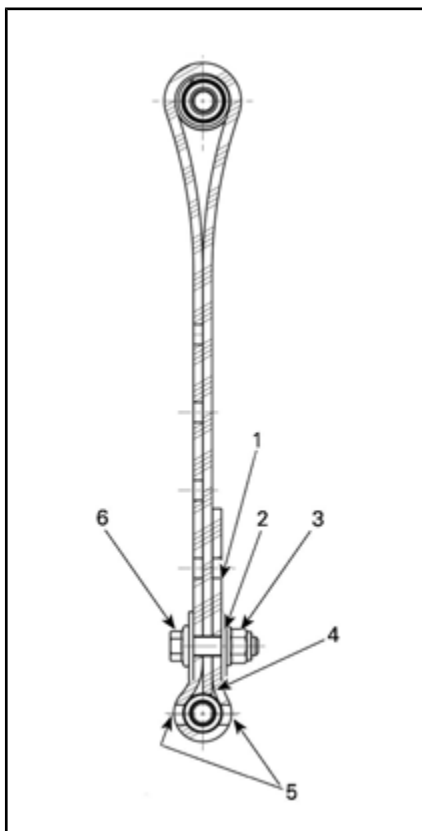
ÅTGÄRD	RESULTAT
Öka stoppremmamas längd	Mindre skidtryck under acceleration
	Ökad centralfjädringsväg
	Större stötupptagningsförmåga
Reducera stoppremmamas längd	Större skidtryck under acceleration
	Minskad centralfjädringsväg
	Mindre stötupptagningsförmåga

MÄRK: Stoppremmen kan ställas in på position 1, 2, 3, 4 och 5. Nedan visas illustrationer för position 1, 2 och 3. Lägre siffror motsvarar en längre reminställning.



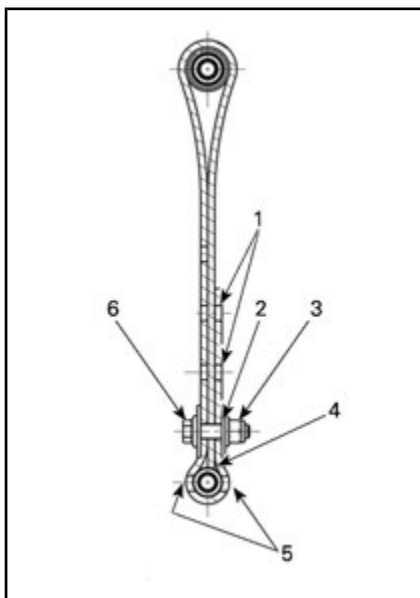
STOPPREMMENS POSITION 1 (1:A HÅLET, LÅNGST)

1. 1:a hålet från slutet
2. Bakåt
3. Remmens spets vidrör remaxeln
4. Två hål lämnade öppna mellan skruvhuvudet och muttern
5. Framåt



STOPPREMMENS POSITION 2 (2:A HÅLLET)

1. Ledigt hål
2. 2:a hålet från slutet
3. Bakåt
4. Remmens spets vidrör remaxeln
5. Två hål lämnade öppna mellan skruvhuvudet och muttern
6. Framåt



STOPPREMMENS POSITION 3 (3:E HÅLLET)

1. Lediga hål
2. 3:e hålet från slutet
3. Bakåt
4. Remmens spets vidrör remaxeln
5. Två hål lämnade öppna mellan skruvhuvudet och muttern
6. Framåt

MÄRK: Förkortning av stoppremmen kan medföra lägre komfort. Om för mycket viktöverföring kan kännas av, försök korrigera genom att först justera kopplingsblocken. Installera alltid stoppremmens bult så nära den nedre axeln som möjligt.

Vid körning med snöskotern i djup snö, kan det vara nödvändigt att ändra stoppremmens längd och/eller körställningen, för att ändra bandets vinkel mot snön. Förare som känner till de olika inställningsmöjligheterna och snöförhållandena kan avgöra vilken kombination som är bäst.

Generellt sett gäller att en längre stoppremsinställning ger bättre prestanda i djup snö i plattare landskap.

Bakfjädrar

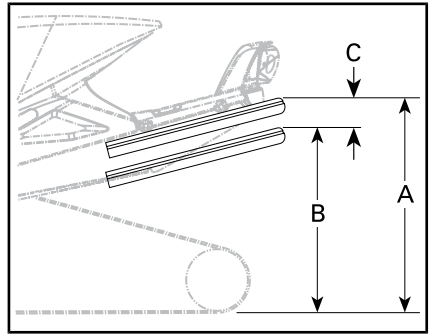
Bakfjädringens förspänning påverkar komfort, körhöjd och lastutjämnning.

Att justera bakfjädringens förspänning överför också mer eller mindre vikt till snöskoterns frontparti. Detta resulterar i större eller mindre vikt på skidorna. Det i sin tur påverkar prestanda i djup snö, styrning och manövrering.

Om fjädringen slår igenom lätt under de värsta körförhållandena, tyder detta på ett gott val av fjädringens förspänning.

ÅTGÄRD	RESULTAT
Öka förspänningen	Fastare bakfjädring
	Högre bakparti
	Större stötupptagningsförmåga
	Tyngre styrning
Minska förspänningen	Mjukare bakfjädring
	Lägre bakparti
	Mindre stötupptagningsförmåga
	Lättare styrning
	Bättre prestanda och manövrering i djup snö

Kontrollera följande för att se om förspänningen är korrekt.



TYPBILD — KORREKT INSTÄLLNING

- A. Fjädringen helt utdragen
 B. Fjädringen fjädrar in med förare, passagerare och last
 C. Skillnaden mellan måtten "A" och "B", se tabellen nedan

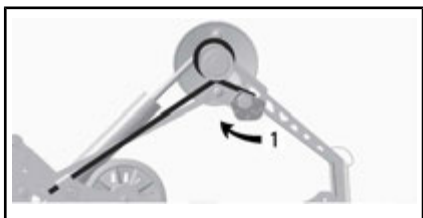
"C"	Att göra
50 till 75 mm (2 till 3 tum)	Ingen justering krävs
Mer än 75 mm (3 tum)	Alltför mjuk inställning, öka förspänningen
Mindre än 50 mm (2 tum)	Alltför fast inställning, minska förspänningen

MÄRK: Om de angivna värdena inte går att uppnå med de ursprungliga fjädrarna, kontakta en auktoriserad Ski-Doo-återförsäljare för andra tillgängliga fjädrar.

OBS Vrid alltid den vänstra justeringskammen medurs och den högra kammern moturs för att öka fjäderförspänningen.

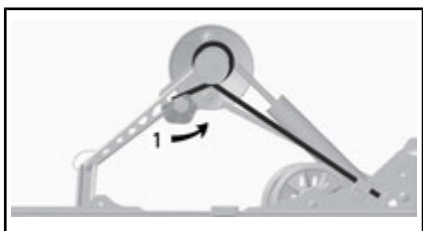
! **OBS** Justera aldrig förspänningskammarnas position direkt från 5 till 1 eller direkt från 1 till 5.

Justeringskammarna har 5 olika inställningar, där 1 är den mjukaste.



TYPBILD — VÄNSTER SIDA

1. Justera fjäderförspänningen



TYPBILD — HÖGER SIDA

1. Justera fjäderförspänningen

Bakre stötdämpare (SC-5U med ACS)

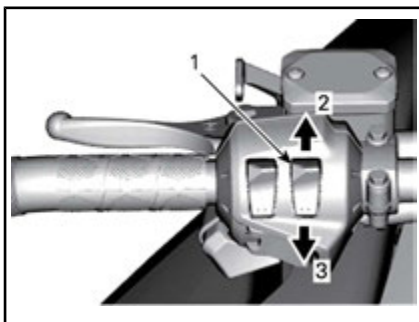
Föraren kan ställa in komfort och höjdställning genom att justera lufttrycket i luftstötdämparna.

Justera enligt följande:

1. Starta motorn.
2. Tryck på MODE (M)-knappen för att välja läge för fjädring.

Då läget för luftfjädring väljs, visas AIR_SUSP. Displayen visar också aktuell fjädringsinställning (ett nummer från 1 till 5, 1 står för den mjukaste inställningen).

3. Tryck ned gasreglagevärmaren som visat för att öka eller minska lufttrycket.



TYPBILD

1. Gasreglagevärmare
2. Öka trycket
3. Minska trycket
4. Önskat börvärde visas på displayen. För att bekräfta, tryck på MODE (M)-knappen eller vänta i 5 sekunder.



1. Börvärde
2. Aktuell inställning

Bakre stötdämpare (SC-5U lättjusterad)

Bakstötdämparens kompressionsdämpning

MÄRK: Kompressionsdämpningskraften för både hög och låg hastighet justeras samtidigt.

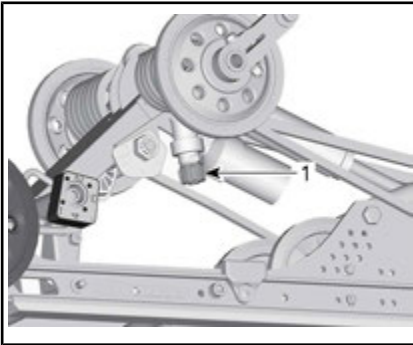
Kompressionsdämpning för låg hastighet reglerar hur stötdämparen reagerar vid låg stötdämpningshastighet (långsamma stötdämpar-

slag, i de flesta fall vid låg fordons-hastighet).

Kompressionsdämpning för hög hastighet reglerar hur stötdämparen reagerar vid hög stötdämpnings-hastighet (snabba stötdämparslag, i de flesta fall vid högre fordons-hastighet).

ÅTGÄRD	RESULTAT VID KRAFTIGA OCH MINDRE STÖTAR
Ökning av kompressionsdämpningskraft för låg hastighet	Styvare kompressionsdämpning
Minskning av kompressionsdämpningskraft	Mjukare kompressionsdämpning

För att justera vrids justerknappen, placerad på stötdämparens oljehållare, medurs för att öka kompressionsdämpningskraften och moturs för att minska kompressionsdämpningskraften.



1. Kompressionsdämpningens justerknapp

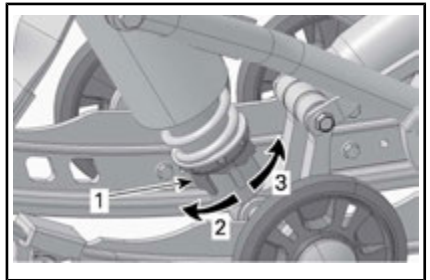
Centralfjädring

Centralfjädringens förspänning påverkar styrning, manövrering och stötupptagning.

Eftersom justering av centralfjädringens förspänning också utövar större eller mindre tryck på den främre delen av bandet, påverkar

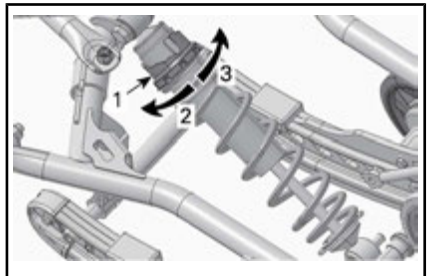
den snöskoterns prestanda vid körning i djup snö.

ÅTGÄRD	RESULTAT
Öka förspänningen	Lättare styrning
	Större stötupptagningsförmåga
	Bättre starter i djup snö
	Bättre prestanda och manövrering i djup snö
Minska förspänningen	Tyngre styrning
	Mindre stötupptagningsförmåga
	Bättre manövrering i spår



KAMTYP - MOTION CONTROL-STÖTDÄMPARE

1. Justeringskam för fjäderförspänning
2. Öka förspänningen
3. Minska förspänningen



KAMTYP - HPG™-STÖTDÄMPARE

1. Justeringskam för fjäderförspänning
2. Minska förspänningen
3. Öka förspänningen

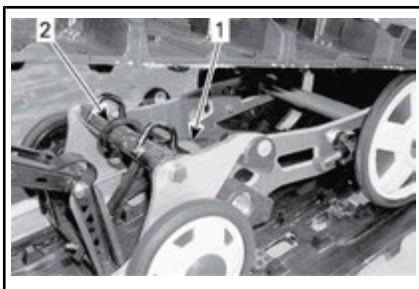
MÄRK: För förspänningsjusterare av kamtyp, använd justeringsverktyget för fjädringen som finns i verktygssatsen.

Bakfjädringens förlängningsfjäder

Fjädringens förlängningsförspänning påverkar backningskapaciteten och bandets markkontakt.

För att justera förspänningen, vrid justeringskammen.

ÅTGÄRD	RESULTAT
Öka förspänningen	Större bandyta mot marken
	Mindre förlängningslyft
Minska förspänningen	Bättre backningskapacitet, speciellt i djup snö
	Mer förlängningslyft



TYPBILD

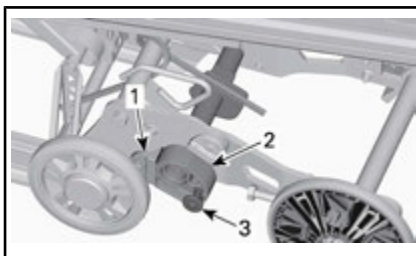
1. Fjäder
2. Justeringskam

Bakfjädringsförlängningens stabiliseringskammor

Stabiliseringskammen används för att kontrollera fjädringens förlängningsrörelse.

Stabiliseringskammens inställning påverkar manövrering, väggrepp och backningskapacitet.

KAMINSTÄLLNING	RESULTAT
Fri	Ger fjädringsförlängningen fri rörlighet under hela fjädringsrörelsen
	Generell användning
	God backningskapacitet
Låst	Låser fjädringsförlängningen i linje med fjädringsspåren
	Bättre väggrepp, full bandyta mot marken
	Bättre dragkapacitet



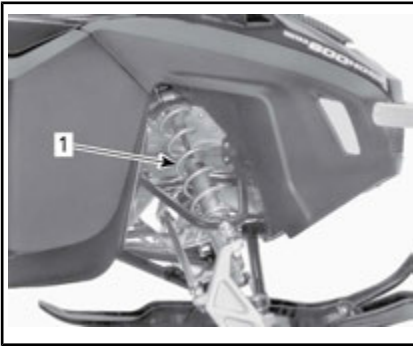
1. Stopblock
2. Stabiliseringskam
3. Lås

Inställning av framfjädringen

Framfjädrar

Framfjädringens förspänning inverkar på hur fast framfjädringen är.

Framfjädringens förspänning påverkar också styregenskaperna.



TYPBILD - FRAMFJÄDRING

1. Framfjädrar för manövrering

VARNING

Ställ alltid in båda framfjädrarna i samma läge.

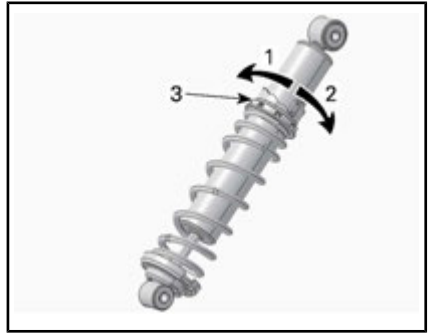
REFERENSTABELL

MANÖVRERING	ATT GÖRA
Korrekt: styrningen bekväm att vrida	Ingen justering krävs
Felaktig: styrningen för lätt att vrida	Alltför mjuk inställning, öka fjäderförspänningen
Felaktig: styrningen för tung att vrida	Alltför hård justering, minska fjäderförspänningen



TYPBILD - FÖRSPÄNNING AV KAMTYP

1. Justeringskam



KAMTYP - HPG-STÖTDÄMPARE

1. Minska förspänningen
2. Öka förspänningen
3. Justeringskam för fjäderförspänning

Fordonsegenskaper relaterade till fjädringsinställning

Problem	Åtgärder
Skiftande framfjädring	Kontrollera skidornas läge och lutningsvinkel. Kontakta en auktoriserad Ski-Doo-återförsäljare. Reducera skidornas marktryck. <ul style="list-style-type: none"> - Reducera framfjädringens förspänning. - Öka centralfjäders förspänning. - Minska bakfjädringens förspänning.
Snöskotern verkar instabil och tenderar att snurra runt dess mitt	Minska trycket hos bakfjädringens främre arm. <ul style="list-style-type: none"> - Reducera centralfjädringens förspänning. - Öka bakfjädringens förspänning. - Öka framfjädringens förspänning.
Snöskotern är tungstyrd	Reducera skidornas marktryck. <ul style="list-style-type: none"> - Reducera framfjädringens förspänning. - Öka centralfjäders förspänning.
Snöskoterns bakparti känns för hårt	Minska bakfjädringens förspänning.
Snöskoterns bakparti känns för mjukt	Öka bakfjädringens förspänning.
Bakfjädringens främre stötdämpare bottnar ofta	Förläng stoppremmen. Öka centralfjäders förspänning.
Bandet spinner för mycket vid start	Förläng stoppremmen.

TRANSPORT AV FORDONET

Kontrollera att oljebehållar- och bränsletanklocken är ordentligt åtskruvade.

Tippbäddssläp kan lätt utrustas med en vinsch för att ge maximal säkerhet vid lastning. Hur enkelt det än kan verka, kör aldrig upp snöskotern på ett tippbäddssläp eller någon annan typ av släp eller fordon. Många allvarliga olyckor har inträffat genom körning upp på och över ett släp. Förankra fordonet ordentligt, framtill och baktill, även vid korta transporter. Se till att all utrustning är ordentligt fastspänd. Täck över snöskotern under transporten för att förhindra skador genom vägsnuts.

Säkerställ att släpvagnen uppfyller lokal lagstiftning. Se till att kroken och säkerhetskedjorna är säkra och att bromsen, blinkers och belysningen fungerar ordentligt.

***Den här sidan är
avsiktligt tom***

UNDERHÅLL

FÖRSTA KONTROLL

Detta fordon bör servas av en auktoriserad Ski-Doo-återförsäljare, verkstad eller en person som du själv väljer. Den första kontrollen är mycket viktig och får inte försummas.

MÄRK: Den första kontrollen sker på fordonsägarens bekostnad.

Datum för kontrollen

Den auktoriserade Ski-Doo-återförsäljarens,
verkstadens eller personens underskrift

Namn på den auktoriserade
Ski-Doo-återförsäljaren, verkstaden eller
personen

FÖRSTA INSPEKTION (ALLA MODELLER) EFTER DE FÖRSTA 1 500 km

Modeller med växellåda: Kontrollera oljenivån

Justera och ställ in drivbandet

FÖRSTA INSPEKTION (1200 4-TEC OCH 900 ACE) EFTER DE FÖRSTA 3 000 km ELLER 1 ÅRS DRIFT, DET SOM KOMMER FÖRST

Byt motorolja och filter

UNDERHÅLLSSCHEMA

Underhåll är mycket viktigt för att se till att fordonet är i ett körsäkert skick. En verkstad eller person som ägaren väljer att anlita kan utföra underhåll, byte eller reparationer på utsläppskontrollanordningar och system. För att följa dessa instruktioner behövs inga reservdelar eller service från BRP eller auktoriserade Ski-Doo-återförsäljare. En auktoriserad Ski-Doo-återförsäljare har djupgående tekniska kunskaper och verktyg för att utföra service på Ski-Doo-snöskotern, men den utsläppsrelaterade garantin är inte beroende av att en auktoriserad Ski-Doo-återförsäljare eller någon verkstad som har affärsförbindelser med BRP används. För utsläppsrelaterade garantianspråk begränsar dock BRP diagnostik och reparation av utsläppsrelaterade komponenter till auktoriserade Ski-Doo-återförsäljare. För mer information, se den *UTSLÄPPSRELATERADE GARANTIN FÖR US EPA* som finns här. Korrekt underhåll är ägarens ansvar. En garantireklamation kan nekas om exempelvis ägaren eller föraren orsakade problemet genom felaktigt underhåll eller bruk. Du måste följa instruktionerna avseende bränslespecifikationer i avsnittet om bränsle i denna bok. Även om bensin som innehåller mer än tio volymprocent etanol finns att tillgå så har US EPA utfärdat ett förbud mot användning av bensin som innehåller mer än 10 volymprocent etanol som är tillämpligt för detta fordon. Användning av bensin som innehåller mer än 10 volymprocent etanol i denna motor kan medföra skador på utsläppskontrollsystemet. Fordonet ska erhålla service enligt underhållsschemat.

Även om underhållsschemat följs, måste kontrollen före användning alltid utföras.



VARNING

Om fordonet inte underhålls korrekt enligt underhållsschemat och de angivna underhållsrutinerna kan det vara farligt att använda.

600 HO E-TEC-modeller

VAR 3 000 km ELLER 1 ÅR VID FÖRSÄSONGEN (VILKET ÄN KOMMER FÖRST)
Utför före-start-kontroll
Kontrollera felkoder
Ladda batteriet (på modeller med elstart)
Inspektera värmesköldar
Byt växellådsolja
Inspektera bromsslanger, belägg och skiva
Kontrollera kylvätskans densitet
Inspektera drivrem
Gör en visuell inspektion av och rengör primärvariatorn

**VAR 3 000 km ELLER 1 ÅR VID FÖRSÅSONGEN
(VILKET ÄN KOMMER FÖRST)**

Dra åt primärvariatorns fästsruvar till angivet moment
Rengör sekundärvariatorn
Inspektera avgassystemet och kontrollera för läckage
Dra åt avgasgrenrörets skruvar eller muttrar till angivet moment
Justera och ställ in drivbandet
Inspektera bakfjädringen (inklusive stoppremmar och glidskenor)
Smörj fram- och bakfjädring. Smörj närhelst fordonet används under våta förhållanden (regn, pölar)
Inspektera framfjädringen
Inspektera parallellstagsändar och inställning
Inspektera bränsleledningar och anslutningar
Justera strålkastarinställningen

**VAR 6 000 km ELLER 2 ÅR
(VILKET ÄN KOMMER FÖRST)**

Inspektera bränslepumpsil och byt ut vid behov
Byt bromsvätskan
Inspektera gasvajern
Smörj växellåda och drivaxelspline
Justera motorns stoppreglage

**VAR 10 000 km ELLER 3 ÅR
(VILKET ÄN KOMMER FÖRST)**

Byt tändstift.
Inspektera oljepumpens sil och rengör vid behov

VART 5:E ÅR

Byt ut motorkylvätskan
Byt bränsleledningsfilter

800R E-TEC-modeller

VAR 3 000 km ELLER 1 ÅR VID FÖRSÄSONGEN (VILKET ÄN KOMMER FÖRST)
Utför före-start-kontroll
Kontrollera avseende felkoder
Ladda batteriet (på modeller med elstart)
Byt växellådsolja
Inspektera bromsslangar, belägg och skiva
Kontrollera kylvätskans densitet
Inspektera drivrem
Gör en visuell inspektion av och rengör primärvariatorn
Dra åt primärvariatorns fästsruvar till angivet moment
Rengör sekundärvariatorn
Inspektera avgassystemet och kontrollera för läckage
Dra åt avgasgrenrörets skruvar eller muttrar till angivet moment
Justera och ställ in drivbandet
Inspektera bakfjädringen (inklusive stopprem och glidskenor)
Smörj bak- och framfjädringen (smörj närhelst fordonet används under våta förhållanden (regn, pölar))
Inspektera framfjädringen
Inspektera parallellstagsändar och inställning
Inspektera bränsleledningar och anslutningar
Justera strålkastarinställningen

VAR 6 000 km ELLER 2 ÅR (VILKET ÄN KOMMER FÖRST)
Inspektera bränslepumpsil och byt ut vid behov
Byt bromsvätskan
Inspektera gasvajern
Rengör och smörj starthandtag
Byt följande sliddelar för primärvariatorn: glidskenor, O-ringar och glidskivebussning

**VAR 6 000 km ELLER 2 ÅR
(VILKET ÄN KOMMER FÖRST)**

Smörj sekundäraxelns splines

Justera motorns stoppreglage

**VAR 10 000 km ELLER 3 ÅR
(VILKET ÄN KOMMER FÖRST)**

Byt tändstift.

Inspektera oljeinsprutningspumpens sil och rengör vid behov

Byt följande sliddelar för primärvariatorn: fjäderlockets bussning och ramper

VART 5:E ÅR

Byt ut motorkylvätskan

Byt bränsleledningsfilter

1200 4-TEC-modeller

VAR 3 000 km ELLER 1 ÅR VID FÖRSÅSONGEN (VILKET ÄN KOMMER FÖRST)
Utför före-start-kontroll
Kontrollera felkoder
Ladda batteriet (på modeller med elstart)
Byt växellådsolja
Inspektera bromsslangor, belägg och skiva
Kontrollera kylvätskans densitet
Inspektera drivrem
Gör en visuell inspektion av och rengör primärvariatorn
Dra åt primärvariatorns fästsruvar till angivet moment
Rengör sekundärvariatorn
Kontrollera motortätningar och packningar för ev. läckage
Inspektera värmesköldar
Inspektera avgassystemet och kontrollera för läckage
Dra åt avgasgrenrörets skruvar eller muttrar till angivet moment
Justera och ställ in drivbandet
Inspektera bakfjädringen (inklusive stoppremmar och glidskenor)
Smörj fram- och bakfjädring. Smörj närhelst fordonet används under våta förhållanden (regn, pölar)
Inspektera framfjädringen
Inspektera parallellstagsändar och inställning
Inspektera bränsleledningar och anslutningar
Justera strålkastarinställningen

VAR 6 000 km ELLER 1 ÅR VID FÖRSÅSONGEN (VILKET ÄN KOMMER FÖRST)
Byt motorolja och filter

VAR 6 000 km ELLER 2 ÅR (VILKET ÄN KOMMER FÖRST)
Byt bränslepumpens utloppsfilter

**VAR 6 000 km ELLER 2 ÅR
(VILKET ÄN KOMMER FÖRST)**

Byt primärvariatorns O-ringar och glidskenor och inspektera ramper

Byt bromsvätskan

Smörj sekundäraxelns splines

**VAR 10 000 km ELLER 3 ÅR
(VILKET ÄN KOMMER FÖRST)**

Byt tändstift.

VART 5:E ÅR

Byt ut motorkylvätskan

900 ACE-modeller

VAR 3 000 km ELLER 1 ÅR VID FÖRSÄSONGEN (VILKET ÄN KOMMER FÖRST)
Utför före-start-kontroll
Kontrollera felkoder
Ladda batteriet (på modeller med elstart)
Byt växellådsolja
Inspektera bromsslangor, belägg och skiva
Kontrollera kylvätskans densitet
Inspektera drivrem
Gör en visuell inspektion av och rengör primärvariatorn
Dra åt primärvariatorns fästskrivar till angivet moment
Rengör sekundärvariatorn
Kontrollera motortätningar och packningar för ev. läckage
Inspektera värmesköldar
Inspektera avgassystemet och kontrollera för läckage
Dra åt avgasgrenrörets skruvar eller muttrar till angivet moment
Justera och ställ in drivbandet
Inspektera bakfjädringen (inklusive stoppremmar och glidskenor)
Smörj fram- och bakfjädring. Smörj närhelst fordonet används under våta förhållanden (regn, pölar)
Inspektera framfjädringen
Inspektera parallellstagsändar och inställning
Inspektera bränsleledningar och anslutningar
Justera strålkastarinställningen

VAR 6 000 km ELLER 1 ÅR ELLER VID FÖRSÄSONGEN (VILKET ÄN KOMMER FÖRST)
Byt motorolja och filter

VAR 6 000 km ELLER 2 ÅR (VILKET ÄN KOMMER FÖRST)
Byt bränslepumpens utloppsfilter

**VAR 6 000 km ELLER 2 ÅR
(VILKET ÄN KOMMER FÖRST)**

Inspektera primärvariatorns glidskenor och ramper och byt ut dem vid behov

Byt ut primärvariatorns O-ringar

Byt bromsvätskan

Smörj sekundäraxelns splines

**VAR 10 000 km ELLER 3 ÅR
(VILKET ÄN KOMMER FÖRST)**

Byt tändstift.

VART 5:E ÅR

Byt ut motorkylvätskan

UNDERHÅLLSPROCEDURER

Detta underavsnitt innehåller instruktioner för grundläggande underhålls procedurer.

VARNING

Stäng av motorn, ta bort nödstoppinans hatt och följ dessa underhållsanvisningar då underhåll utförs. Om du inte använder korrekta underhålls procedurer kan du skadas på grund av heta eller rörliga fordonssdelar, elstöt, kemikalier eller andra risker.

VARNING

Om det blir nödvändigt att ta bort en låsanordning (t.ex. låsbrickor, låsmuttrar, osv.) vid demontering/återmontering, ersätt alltid den borttagna detaljen med en ny.

Insugningsdämparens förfilter

Kontroll av insugningsdämparens förfilter

Kontrollera att insugningsdämparens förfilter är ordentligt monterat, rent och i gott skick.



1. Förfilter

Ta bort förfiltret genom att helt enkelt dra ut det.

För att montera förfiltret, tryck det tillbaka på plats och kontrollera att det är ordentligt säkrat.

Motor kylvätska

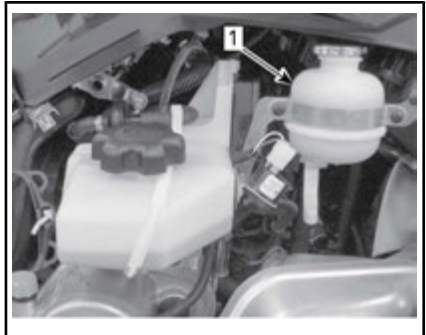
VARNING

Öppna aldrig kylvätskebehållarens lock när motorn är varm.

Kylvätskenivå

Ta bort övre sidopanel på höger sida. Se *SIDOPANELER* i underavsnittet *REGLAGE, INSTRUMENT OCH KOMPONENTER*.

Kallnivåstrecket är precis ovanför fästklämman.



TYPBILD

1. Kall nivåmarkering

Kontrollera kylvätskans nivå vid rumstemperatur med locket borttaget. Vätskan bör nå till kallnivåstrecket (kall motor) på kylvätskebehållaren.

MÄRK: Då kylvätskenivån kontrolleras vid låg temperatur kan den ligga något under kallnivåstrecket.

För påfyllning av kylvätska, ta bort kylvätskebehållarens främre fixering och dra försiktigt tanken utåt för att ge rum för locket.

Om ytterligare en stor mängd kylvätska måste fyllas på eller hela systemet måste fyllas på nytt, kontakta en auktoriserad

Ski-Doo-återförsäljare, verkstad eller person som du själv väljer.

Rekommenderad motorfylvätska

KYLVÄTSKA		
Av BRP rekommenderad produkt	Finland, Norge och Sverige	LÅNGTIDSVERKANDE FROSTSKYDD (F) (P/N 619 590 204)
	Alla övriga länder	LÅNGTIDSVERKANDE FROSTSKYDD (P/N 219 702 685)
Alternativ eller om ovanstående inte finns	–	En blandning av destillerat vatten och frostskyddsvätska (50 % destillerat vatten, 50 % frostskydd)

OBS En blandning av 50 % frostskyddsvätska och 50 % destillerat vatten förbättrar kylningens effektivitet. Att använda kranvatten istället för destillerat vatten kan bidra till att skapa avlagringar i kylsystemet och minska frostskyddsvätskans effektivitet. Det kan leda till överhettning av motorn.

Använd alltid samma märke så att frostskyddet inte försämras. Blanda aldrig olika märken, såvida kylsystemet inte spolats ut helt och sedan fylls på igen.

OBS För att förhindra rostbildning eller att kylsystemet fryser i kalla områden bör systemet alltid fyllas på med 50 % frostskyddsvätska och 50 % destillerat vatten. Ren frostskyddsvätska fryser vid högre temperaturer än den optimala vatten-/frostskyddsblandningen. Använd alltid etylenglykolbaserad frostskyddsvätska innehållande korrosions-

skyddsmedel speciellt rekommenderad för aluminiummotorer.

Insprutningsolja (600 HO E-TEC och 800R E-TEC)

Fylla på insprutningsolja

Ta bort övre sidopanel på höger sida. Se *SIDOPANELER* i underavsnittet *REGLAGE, INSTRUMENT OCH KOMPONENTER*.

Se till att det alltid finns tillräcklig mängd rekommenderad insprutningsolja i oljebehållaren.



TYPBILD

1. Oljebehållare

Skruva loss locket till oljebehållaren för att fylla behållaren och dra sedan fast ordentligt.

MÄRK: Fyll inte på för mycket. Överskrid inte MAX-indikeringen på behållarens påfyllningsöppning.

OBS Kontrollera nivån och fyll på vid varje tankning.

VARNING

Fyll inte på för mycket. Sätt tillbaka locket och dra fast det ordentligt. Torka bort allt oljespill. Olja är mycket brandfarlig när den blir uppvärmd.

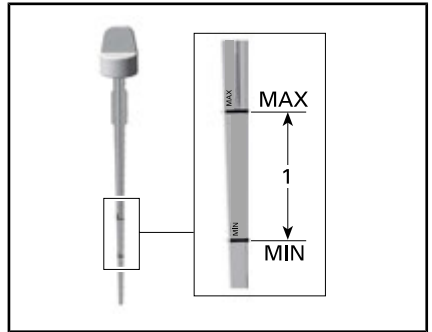
Motorolja (1200 4-TEC / 900 ACE)

Kontroll av motorns oljenivå

OBS Kontrollera nivån före varje körning och fyll på vid behov. **Fyll inte på för mycket.** Om motorn körs med fel oljenivå kan svåra skador uppstå. Torka av ev. utspilld olja.

Placera fordonet på ett jämnt underlag och gör följande för att kontrollera oljenivån:

1. Starta motorn och vänta tills den uppnår normal arbetstemperatur. Motorn har uppnått normal arbetstemperatur när kylaren är varm, vilket är ett tecken på att termostaten är öppen.
2. Låt motorn gå på tomgång i ytterligare 30 sekunder.
3. Stäng av motorn.
4. Öppna den vänstra sidopanelen, se *REGLAGE, INSTRUMENT OCH KOMPONENTER*.
5. Ta bort drivremsskyddet, se *DRIVREMSSKYDD*.
6. Dra ut mätstickan ur påfyllningsröret och torka av den.
7. För in mätstickan hela vägen i påfyllningsröret.
8. Ta ut mätstickan och kontrollera oljenivån. Oljenivån borde vara mellan markeringarna för MIN och MAX som visat, fyll på vid behov.



1. Oljenivån mellan MIN och MAX

! **OBS** Motoroljan kan vara mycket het.

! VARNING

Torka bort allt oljespill. Olja är mycket brandfarlig när den blir uppvärmd.

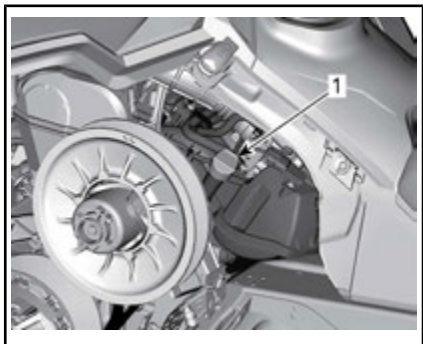
Byte av motorolja (900 ACE)

! VARNING

Motoroljan kan vara mycket het. Vänta tills motoroljan är endast varm.

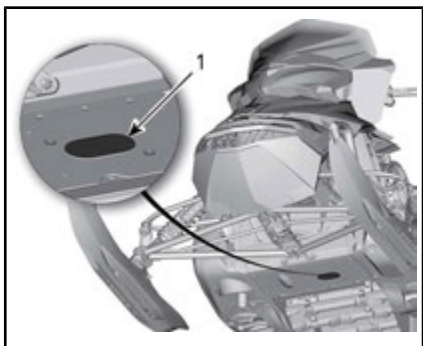
OBS Motorolja och oljefilter måste bytas samtidigt.

1. Placera fordonet på ett jämnt underlag.
2. Ta bort sidopanelen på vänster sida.
3. Ta ut oljemätstickan.

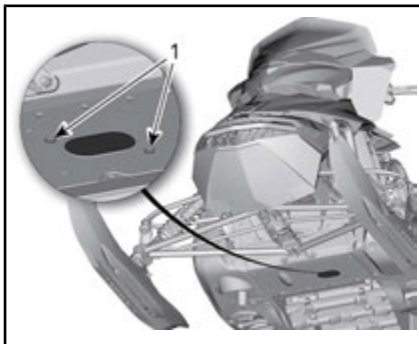


VÅNSTER SIDA AV FORDONET

1. Oljetanksmätsticka
4. Kom åt dräneringspluggen från fordonets undersida:
 - 4.1 Ta bort en fästskruv på täcklocket och lossa den andra.
 - 4.2 Vrid täcklocket för att frilägga bottenpanelens öppning.

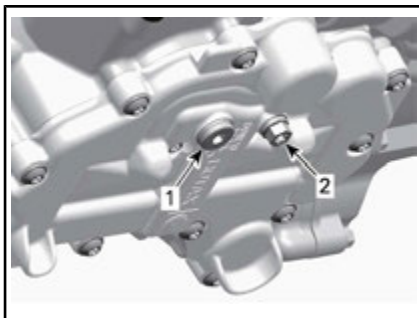


1. Dräneringspluggens täcklock



VRID TÄCKLOCKET

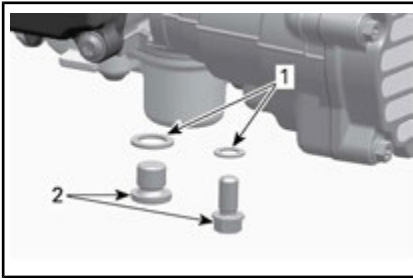
1. Hållskruvar
5. Rengör området runt dräneringspluggen.
6. Placera ett uppsamlingskär under bottenpanelens öppning.
7. Ta bort motors dräneringspluggar i följande ordning:
 - 7.1 Huvuddräneringsplugg.
 - 7.2 Sekundär dräneringsplugg.



UNDER MOTORN

1. Huvuddräneringsplugg
2. Sekundär dräneringsplugg
8. Låt all olja tappas ur helt.
9. Montera **NYA** tätningbrickor på oljedräneringspluggarna.

OBS Återanvänd aldrig tätningbrickor. Ersätt alltid med en ny.



1. Tättningsbricka
 2. Oljedräneringsplugg
10. Montera dräneringspluggarna och dra åt dem med specificerat moment.

ÅTDRAGNINGSMOMENT FÖR DRÄNERINGSPLUGGAR

20 N•m ± 2 N•m

11. Byt **OLJEFILTER**, se proceduren i detta delavsnitt.
12. Återfyll oljetanken med rekommenderad olja till rätt nivå.

UNGEFÄRLIG MOTOROLJEVOLYM (MED FILTER)

3,3 L

13. Återmontera oljemätstickan i oljetanken och dra åt den.
14. Starta motorn och låt den gå på tomgång några minuter.
15. Se till att det inte finns något läckage.
16. Stanna motorn och kontrollera oljenivån så som förklarats i detta delavsnitt. Fyll på vid behov.
17. Avfallshantera olja och oljefilter så som miljölagstiftningen föreskriver.

Byte av motorolja (1200 4-TEC)

VARNING

Motoroljan kan vara mycket het. Vänta tills motoroljan är endast varm.

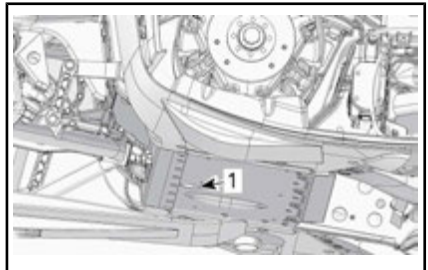
OBS Motorolja och oljefilter måste bytas samtidigt.

1. Placera fordonet på ett jämnt underlag.
2. Ta bort sidopanelen på vänster sida.
3. Ta bort drivremsskyddet. Se avsnittet *REGLAGE, INSTRUMENT OCH KOMPONENTER*.
4. Ta ut oljemätstickan.



VÄNSTER SIDA AV FORDONET

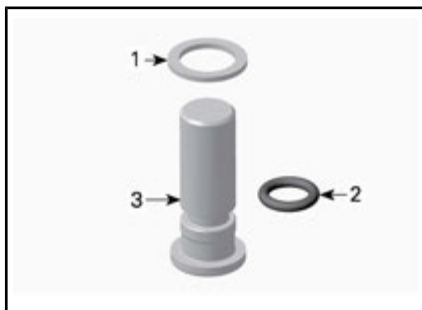
1. Oljetanksmätsticka
5. På fordonets undersida, rengör området runt dräneringspluggen och ta av plastlocket.



1. Ramöppning för åtkomst till dräneringsplugg
6. Placera ett uppsamlingskär under ramöppningen.

7. Demontera oljedräneringspluggen och kassera tätningsbrickan.
8. Låt all olja tappas ur helt.
9. Montera **NY** tätningsbricka och O-ring på oljedräneringspluggen.

OBS Återanvänd aldrig tätningsbrickor. Ersätt alltid med en ny.



1. Tätningsbricka
2. O-ring
3. Oljedräneringsplugg

10. Montera dräneringspluggen och dra åt den med specificerat moment.

**ÅTDRAGNINGSMOMENT FÖR
DRÄNERINGSPLUGG**

30 N•m

11. Byt **OLJEFILTER**, se proceduren i detta delavsnitt.
12. Återfyll oljetanken med rekommenderad olja till rätt nivå.

**UNGEFÄRLIG MOTOROLJEVOLYM (MED
FILTER)**

3,5 L

13. Återmontera oljemätsticken i oljetanken.
14. Starta motorn och låt den gå på tomgång några minuter.
15. Se till att det inte finns något läckage.
16. Stanna motorn och kontrollera oljenivån så som förklarats i

detta delavsnitt. Fyll på vid behov.

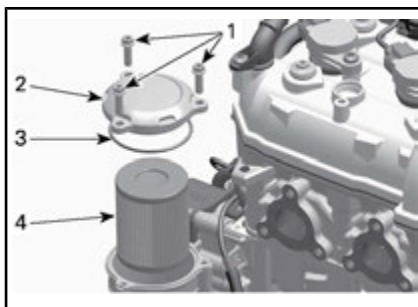
17. Avfallshantera olja och oljefilter så som miljölagstiftningen föreskriver.

**Motoroljefilter (900
ACE)**

Byte av motoroljefilter

Borttagning av oljefilter

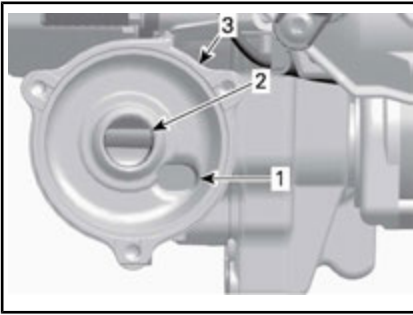
1. Ta bort sidopanelen på höger sida.
2. Rengör oljefilterområdet.
3. Demontera:
 - Oljefilterlockets skruvar.
 - Oljefilterlock med O-ring
 - Oljefilter.



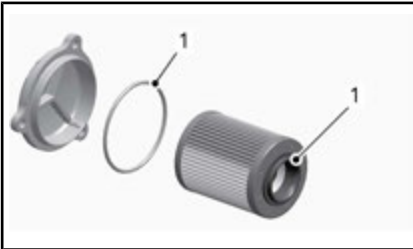
1. *Oljefilterlockets skruvar.*
2. *Oljefilterlock*
3. *O-ring*
4. *Oljefilter*
4. Avfallshantera filtret så som miljölagstiftningen föreskriver.

Montering av oljefilter

1. Kontrollera ytorna för oljefiltrets in- och utlopp i filterhuset (integrerad med generatorlocket) med avseende på smuts och föroreningar.



1. Oljeinloppsytta från oljetryckpumpen.
2. Oljeutloppsytta till motorns smörjsystem
3. Oljefilterhus
2. Montera en O-ring på oljefilterlocket.
3. Smörj filtertätningen och locket O-ring med ren motorolja.



1. Smörj med ren motorolja
4. Montera oljefilterlocket.
5. Dra åt oljefilterlockets skruvar med specificerat moment.

**OLJEFILTERLOCKETS
ÅDRAGNINGSMOMENT**

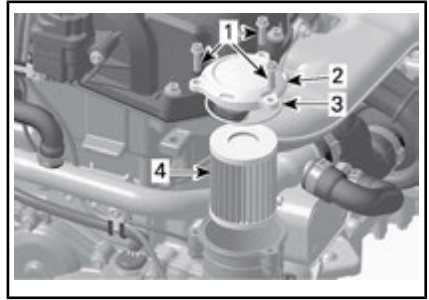
10 N•m ± 1 N•m

Oljefilter (1200 4-TEC)

Borttagning av oljefilter

1. Ta bort sidopanelen på höger sida.
2. Ta bort ljuddämparen, se AV-GASSYSTEM i detta delavsnitt.
3. Rengör oljefilterområdet.
4. Demontera:
 - Oljefilterlockets skruvar.

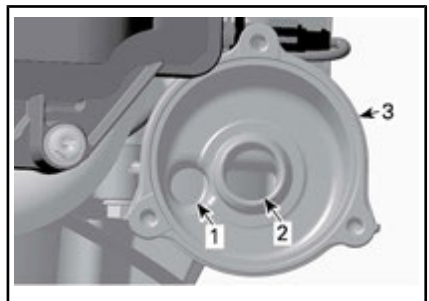
- Oljefilterlock med O-ring
- Oljefilter.



1. Oljefilterlockets skruvar.
2. Oljefilterlock
3. O-ring
4. Oljefilter
5. Avfallshantera filtret så som miljölagstiftningen föreskriver.

Montering av oljefilter

1. Kontrollera ytorna för oljefiltrets in- och utlopp i filterhuset (integrerad med generatorlocket) med avseende på smuts och föroreningar.



1. Oljeinloppsytta från oljetryckpumpen.
2. Oljeutloppsytta till motorns smörjsystem
3. Oljefilterhus
2. Montera en **NY** O-ring på oljefilterlocket.
3. Smörj filtertätningen och locket O-ring med ren motorolja.



1. Smörj med ren motorolja
4. Montera oljefilterlocket.
5. Dra åt oljefilterlockets skruvar med specificerat moment.

**OLJEFILTERLOCKETS
ÅTDRAGNINGSMOMENT**

10 N•m ± 1 N•m

6. Återmontera ljuddämparen.

Avgassystem

Kontroll av avgassystem

Ljuddämparens slutrör bör vara centrerat med utloppshålet i botten-tråget. Avgassystemet måste vara fritt från rost och läckor. Se till att alla delar är säkert monterade.

Kontrollera fästfjädrarnas skick och byt ut vid behov.

Avgassystemet är utformat för minskat buller och förbättring av motorns totala prestanda. Modifiering kan vara ett brott mot lokala lagar.

OBS Om någon del av avgassystemet avlägsnas, modifieras eller skadas kan det resultera i motorskador.

Tändstift

Inspektion eller byte av tändstift kan utföras av en auktoriserad Ski-Doo-återförsäljare, en verkstad eller en person som du själv väljer. Inspektion eller byte av tändstiften kräver tekniska kunskaper. Trots att det inte är obligatoriskt rekom-

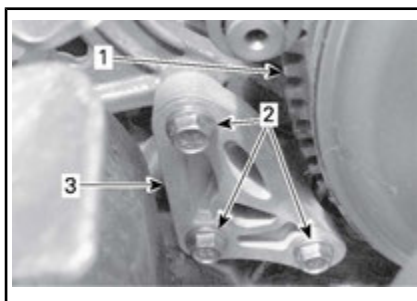
menderas att inspektion eller byte av tändstift utförs av en auktoriserad Ski-Doo-återförsäljare.

Motorstopplage (600 HO E-TEC och 800R E-TEC)

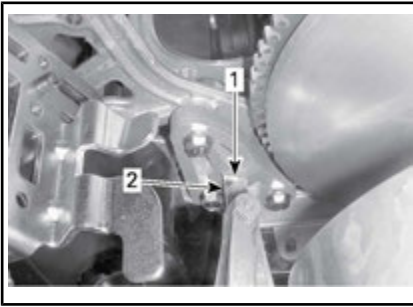
Justering av motorns stopplage

Motorns stopplage är monterat på den främre delen av motorbädden på vänster sida, framför primärvariatorn.

1. Ta bort nödstopplinans hatt från motorns stoppbrytare.
2. Ta bort nedre sidopanel på vänster sida, se *REGLAGE, INSTRUMENT OCH KOMPONENTER*.
3. Ta bort drivremsskyddet, se *DEMONTERING AV DRIVREMSKYDD* i det här underavsnittet.
4. Lösgör de tre skruvarna som fäster motorns stopplage i motorbädden, tillräckligt för att möjliggöra ett vertikalt spel (0,5 till 1 varv).



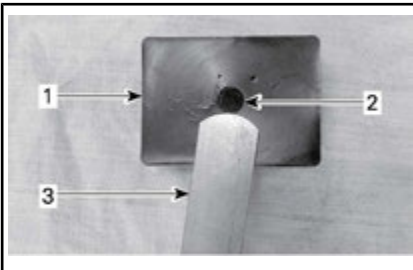
1. Primärvariator
2. Skruvar till motorns stopplage
3. Motorns stopplage
5. Sätt in ett 0,5 mm bladmått i öppningen till motorns stopplage (se illustrationen).



1. Öppning
2. Bladmått

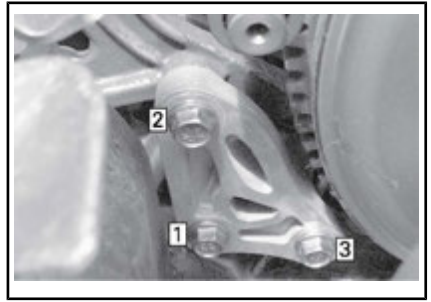
6. Placera bladmåttet mellan motorns stoppreglage och gummistoppblocket (på motorn).

MÄRK: För inte in bladmåttet för långt, annars passerar det över upphöjningen på gummistoppblockets yta och förändrar justeringen. Se illustrationen.



1. Gummistoppblock
2. Upphöjning
3. Bladmått

7. Dra åt skruvarna till angivet moment enligt ordningsföljden i illustrationen. Var försiktig så att bladmåttet inte kläms ihop.



ÅTDRAGNINGSSEKVENS

ÅTDRAGNINGSMOMENT FÖR MOTORN'S STOPPREGLAGESKRUVAR

10 N•m ± 2 N•m

OBS Allvarliga skador kan uppstå på variatorn om motorns stoppreglage och skruvar inte monteras korrekt.

Bromsvätska

Rekommenderad vätska

Använd endast DOT 4-bromsvätska ur en försluten behållare. En öppnad behållare kan vara förorenad eller upptagit fukt från luften.

! VARNING

Använd endast DOT 4-bromsvätska ur en försluten behållare. Undvik allvarliga skador på bromssystemet genom att inte använda andra bromsvätskor än den rekommenderade. Blanda inte heller olika vätskor för påfyllning.

OBS Bromsvätska kan skada målade ytor och plastdelar. Hantera den försiktigt. Skölj noga vid eventuellt spill.

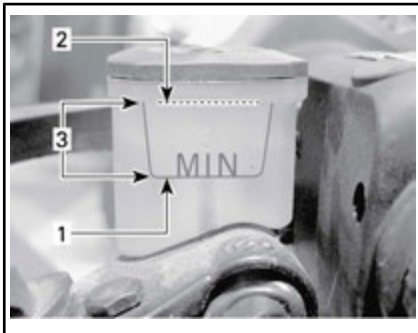
Bromsvätskenivå

Placera fordonet på ett jämnt underlag.

Kontrollera bromsvätskan (DOT 4) i behållaren avseende korrekt nivå. Fyll på vätska (DOT 4) efter behov.

⚠ VARNING

Använd endast DOT 4-bromsvätska ur en försluten behållare. Undvik allvarliga skador på bromssystemet genom att inte använda andra bromsvätskor än den rekommenderade. Blanda inte heller olika vätskor för påfyllning.



1. Minimal
2. Maximal
3. Gränsvärden

OBS Bromsvätska kan skada målade ytor och plastdelar. Hantera den försiktigt. Skölj noga vid eventuellt spill.

Växellådsolja

Rekommenderad växellådsolja

REKOMMENDERAD VÄXELLÅDSOLJA

XPS SYNTETISK VÄXELLÅDSOLJA (75W
140) (P/N 293 600 140)

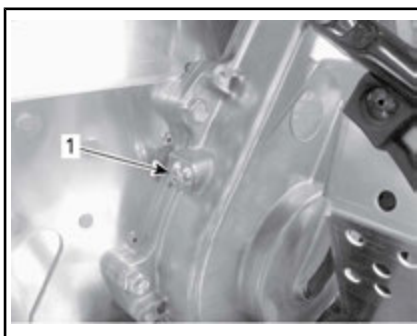
OBS Snöskoterns växellåda har utvecklats och testats med XPS™ syntetisk växellådsolja. BRP rekommenderar uttryckligen att BRP XPS syntetisk växellådsolja alltid används. Skador som uppstår på grund av användning av olja som inte lämpar sig för väx-

ellådan täcks inte av BRP:s begränsade garanti.

Växellådsoljenivå

När fordonet står på en plan yta, kontrollera oljenivån genom att ta bort kontrollpluggen på vänster sida av växellådan.

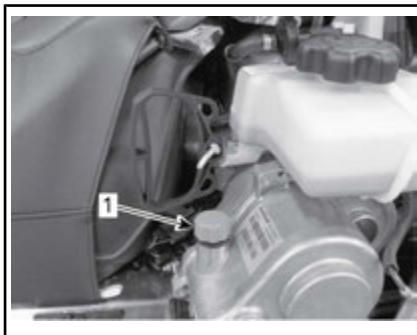
Oljenivån måste nå upp till nedre kanten av det gängade hålet.



1. Kontrollplugg

För att fylla på olja, gör så här:

1. Ta bort påfyllningslocket.



TYPBILD

1. Lock
2. Håll rekommenderad olja i växellådan genom påfyllningshålet tills olja tränger ut genom hålet för kontrollpluggen.
3. Sätt tillbaka kontrollpluggen och dra åt med specificerat moment.

KONTROLLERA PLUGGENS ÅTDRAGNINGSMOMENT
10 N•m ± 1 N•m

Drivrem

Undersökning av drivrem

Kontrollera att remmen inte har sprickor, revor eller onormalt slitage (ojämnt slitage, slitage enbart på en sida, saknade kuggar, sprucken textil). Om onormalt slitage fastställs, beror detta troligen på felaktig variatorjustering, överdrivna varvtal med fruset band, snabbstart utan varmkörning, taggig eller rostig skiva, olja på remmen eller förvriden reservrem. Kontakta en auktoriserad Ski-Doo-återförsäljare.

Reservdrivrem

En reservdrivrem kan förvaras i förvaringsboxen.

Byte av drivrem

Borttagande av drivrem

1. Ta bort nödstopplinans hatt från motorns stoppbrytare.
2. Öppna den vänstra sidopanelen, se *REGLAGE, INSTRUMENT OCH KOMPONENTER* i det här avsnittet.
3. Ta bort drivremsskyddet, se *DEMONTERING AV DRIVREMSKYDD*.
4. För in sekundärvariatorns utvidgare (medföljer i verktygssatsen) i det gängade hålet på justeringsnavet som visat.



VARIATORNS UTVIDGARE INSTALLERAD PÅ JUSTERINGSNAV I ALUMINIUM



VARIATORNS UTVIDGARE INSTALLERAD PÅ JUSTERINGSNAV I PLAST

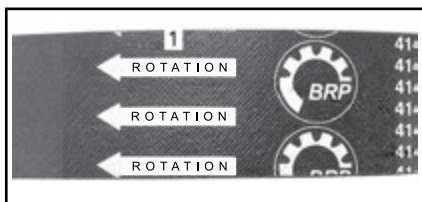
5. Öppna sekundärvariatorn genom att skruva in verktyget.
6. Ta bort drivremmen genom att dra den över kanten på sekundärvariatorn och därefter över primärvariatorn.

Installation av drivrem

1. Öppna vid behov sekundärvariatorn, se *DEMONTERING AV DRIVREM* ovan.
2. Dra remmen över primärvariatorn och därefter över sekundärvariatorn.

OBS Tvinga inte remmen på plats och använd inte verktyg för att tvinga den på plats. Detta kan skada repen i remmen.

MÄRK: Drivremmen håller längst om remmen monteras med pilarna i rotationsriktningen.



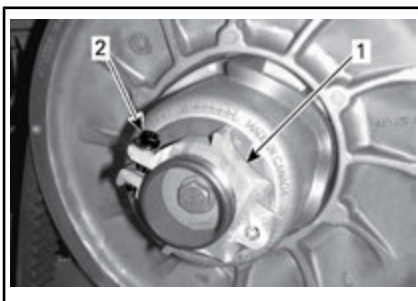
1. Ska peka i rotationsriktningen
3. Skruva loss och ta bort sekundärvariatorns utvidgare från skivnan.
4. Roterar sekundärvariatorn flera varv så att remmen sätter sig mellan skivorna.
5. Om en ny rem monterats, justera remhöjden. Se **HÖJDJUSTERING AV DRIVREM** nedan.
6. Montera remskyddet, se **MONTERING AV DRIVREMSSKYDD**.
7. Stäng sidopanelen, se **SIDOPANELER** i underavsnittet **REGLAGE, INSTRUMENT OCH KOMPONENTER**.

Höjdjustering av drivrem

Drivremmens höjd måste kontrolleras varje gång en ny rem monteras.

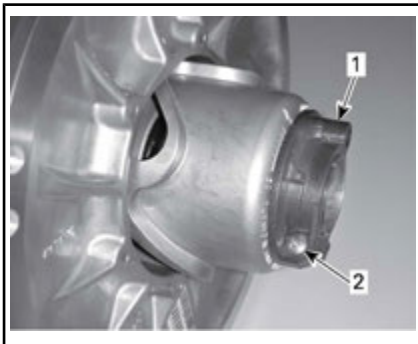
För att justera drivremshöjden, gör så här:

1. Ta bort nödstopplinans hatt från motorns stoppbrytare.
2. Öppna vänster sidopanel, se **SIDOPANELER** i underavsnittet **REGLAGE, INSTRUMENT OCH KOMPONENTER**.
3. Ta bort drivremsskyddet, se **DEMONTERING AV DRIVREMSSKYDD**.
4. Lossa spännbulten.



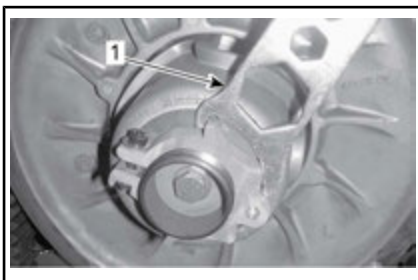
JUSTERINGSNAV I ALUMINIUM

1. Justeringsnav
2. Spännbult



JUSTERINGSNAV I PLAST

1. Justeringsnav
2. Spännbult
5. Använd justeringsverktyget för fjädring i verktygssatsen och vrid ringen 1/4 varv åt gången. Vrid sedan sekundärvariatorn så att remmen sätter sig mellan variatorskivorna.



JUSTERINGSNAV I ALUMINIUM

1. Fjädringens justeringsverktyg



JUSTERINGSNAVI I PLAST

1. Fjädringens justeringsverktyg

MÄRK: Justeringsringen är vänstergängad.

Upprepa steg 5 tills drivremmens externa yta överskrider kanten på sekundärvariatorn med 0 mm till 2 mm.



PRELIMINÄR INSTÄLLNING

- A. 0 mm till 2 mm

MÄRK: Att vrida ringen moturs sänker remmen i variatorn. Att vrida ringen medurs höjer remmen i variatorn.

6. Dra åt spännbulten enligt specifikation.

**SPÄNNBULTENS
ÅTDRAGNINGSMOMENT**

5,5 N•m ± 0,5 N•m



1. Spännbult

7. Montera remskyddet, se **MONTERING AV DRIVREMSSKYDD**.
8. Stäng sidopanelen, se **SIDOPANELER** i underavsnittet **REG-LAGE, INSTRUMENT OCH KOMPONENTER**.

MÄRK: Denna inställning är korrekt som en preliminär inställning för de flesta modeller och remtyper. I några fall, när motorn startas, kan fordonet krypa vilket är ett tecken på att remmen är för spänd.

Om fordonet kryper, reducera remhöjden jämfört med den preliminära inställningen. Upprepa proceduren tills krypningen upphör.

Aktivering av backning

MÄRK: Backningen aktiveras eventuellt inte eller kan vara svårare att aktivera om remmen placerats för högt i sekundärvariatorn. Om backningen inte fungerar normalt, kontrollera att drivremmen är korrekt justerad. Sänk drivremmen i sekundärvariatorn vid behov.

Primärvariator

Justering av primärvariatorn

Alla primärvariatorer är fabriksinställda för användning på havsnivå.

Modeller 900 ACE och 1200 4-TEC

Inte inställbar.

E-TEC-modeller

Primärvariatorn på 600 HO E-TEC är fullt inställbar.

VARNING

Ta bort nödstoppplinas hatt från motorns stoppbrytare innan någon justering utförs. Fordonet måste vara parkerat på ett säkert ställe, borta från spåret.

Primärvariatorn är fabriksjusterad för att överföra maximal motoreffekt vid ett förutbestämt varvtal. Faktorer som omgivningstemperatur, höjd och väggreppsförhållanden kan förändra detta kritiska motorvarvtal och sålunda påverka snöskoterns prestanda.

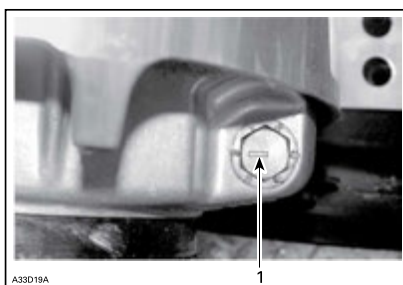
Denna inställbara variator möjliggör inställning av maximalt motorvarvtal för att uppnå maximal effekt.

Inställningsskruvarna bör justeras så att aktuellt maximalt motorvarvtal överensstämmer med maximalt hästkraftsvarvtal.

motor	Varvtal vid maximal effekt
600 HO E-TEC	8 100 RPM (± 100)
800R E-TEC	7 900 RPM (± 100)

MÄRK: Använd en digital precisionsvarvräknare för inställning av motorvarvtalet. Inställningen har bara betydelse vid höga varvtal.

Inställningsskruven har ett spår ovanpå huvudet.



TYPBILD

1. Hake

Det finns 6 positioner numrerade 1 till 6.

För varje läge modifieras motorns maximala varvtal med cirka 200 RPM.

Lägre lägesnummer sänker motorvarvtalet i steg om 200 RPM och högre lägesnummer ökar det i steg om 200 RPM.

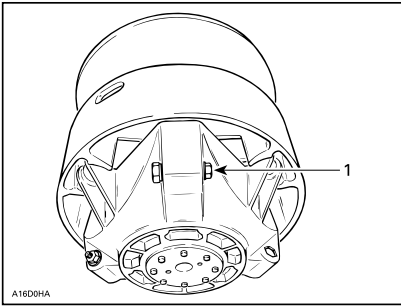
Exempel:

Kalibreringsskruven är inställd på position 4 och ändras till position 6. Så maximalt motorvarvtal ökas med 400 RPM.

Tillvägagångssätt

Lossa låsmuttern bara tillräckligt för att delvis dra ut inställningsskruven och flytta den till önskat läge. Ta inte bort låsmuttern helt. Dra åt låsmuttrarna till $10 \text{ N}\cdot\text{m} \pm 2 \text{ N}\cdot\text{m}$.

OBS Ta inte bort inställningsskruven helt, annars faller de inre brickorna av. Justera alltid alla 3 inställningsskruvarna och se till att de sätts i samma läge.



TYPBILD

1. Lossa bara precis så mycket att inställningsskruven kan vridas

! VARNING

Ta **ALDRIG** isär eller modifiera primärvariatorn.

Felaktig montering eller modifieringar kan leda till att variatorn exploderar våldsamt under trycket som framkallas av den höga rotationshastigheten.

Kontakta din Ski-Doo-återförsäljare för underhåll eller reparation av primärvariatorn. Felaktigt service eller felaktigt underhåll kan påverka funktionen och reducera remmens livslängd. Respektera alltid underhållsintervallen.

! VARNING

Kör **ALDRIG** motorn:

- Utan säkert monterade skydd och remskydd.
- Med motorhuvn och/eller sidopanelerna öppna eller borttagna.

Försök **ALDRIG** att göra justeringar på någon rörlig del när motorn är igång.

Drivband

Bandets skick

! VARNING

Ta alltid bort nödstoppelinans hatt innan underhåll eller inställningar utförs, om inget annat anges. Fordonet måste vara parkerat på ett säkert ställe, borta från spåret.

Ta bort nödstoppelinans hatt.

Lyft snöskoterns bakparti och stöd det med ett brett mekaniskt snöskoterstöd med bakre avvisarpanel. Vrid bandet för hand, med motorn fränkopplad, och undersök tillståndet. Kontakta en auktoriserad Ski-Doo-återförsäljare om bandet är slitet eller sönderskuret eller om bandfibrer syns, respektive om inlägg eller styrningar saknas eller är defekta.

Snöskotrar utrustade med väggreppsförbättrande produkter

GÖR EN VISUELL INSPEKTION AV BANDET FÖRE VARJE KÖRNING om din snöskoter har ett dubbat band godkänt av BRP.

Titta efter skador, såsom:

- hål på bandet
- sprickor i bandet (speciellt vid traktionshålén på dubbade band)
- skadade eller avrivna nabbar, så att delar av stavarna syns
- Delaminering av gummit
- skadade stavar
- skadade dubbar (dubbade band)
- krokiga dubbar (dubbade band)
- avsaknad av dubbar
- dubbar som rivits av från bandet
- avsaknad av bandstyrningar
- Säkerställ också att dubbarnas muttrar dras åt till rekommenderat moment.

På godkända dubbade band bör du omgående byta ut skadade eller förstörda dubbar. Byt omgående ut bandet, om det uppvisar spår av slitage. Fråga din återförsäljare om du är osäker.

VARNING

Att köra med ett skadat band eller skadade dubbar kan leda till förlust av kontrollen över fordonet, vilket resulterar i risk för allvarlig personskada eller död.

Mer fullständig information om dubbar finns i avsnittet *VÄGGREPPSFÖRBÄTTRANDE PRODUKTER* i avsnittet *SÄKERHETSINFORMATION* i början av denna Instruktionsbok.

Bandets spänning och inställning

MÄRK: Bandets spänning och inställning är beroende av varandra. Justera inte den ena utan den andra.

VARNING

För att förhindra allvarliga skador hos personer nära snöskotern:


- Stå **ALDRIG** bakom eller nära ett band som är igång.
- Använd alltid ett brett snöskoterstöd med bakre avvisarpanel om bandet måste roteras.
- Kör motorn bara med lägsta möjliga hastighet, när bandet är lyft från marken.

Centrifugalkraften kan förorsaka att grus, avslitna delar av bandet, eller hela det tunga bandet slungas bakåt ut ur tunneln med oerhörd kraft.

Kontroll av bandets spänning

MÄRK: Kör snöskotern i snö i cirka 15 till 20 minuter före justering av bandets spänning.

1. Ta bort nödstoppelinans hatt från motorns stoppbrytare.
2. Lyft upp fordonets bakparti från marken och placera det på ett stöd.

 OBS Använd korrekt lyftteknik, använd särskilt kraften i benen. Försök inte lyfta fordonets bakparti om det känns för tungt.

3. Låt fjädningen sträckas ut helt.
4. Använd TENSIOMETER (P/N 414 348 200).



5. Ställ in nedböjningen med den nedre O-ringen.

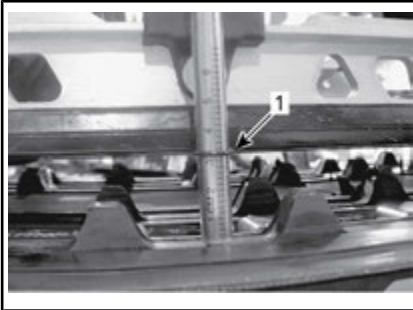
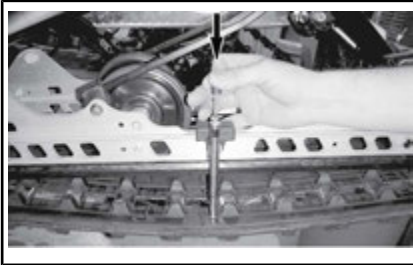
NEDBÖJNING

40 mm till 50 mm



NEDBÖJNINGSPÅSTÄLLNING

1. Nedre O-ring inställd enligt specifikation
6. Placera övre O-ring på 0 kgf.
7. Placera tensiometern på bandet, halvvägs mellan de främre och bakre boggiehjulen.
8. Tryck tensiometern nedåt tills den nedre O-ringen (för nedböjning) är i linje med glidskenans nederkant.



1. O-ringen för nedböjning i linje med glidskenan
9. Avläs den registrerade belastningen på tensiometerns övre O-ring.



UPPMÄTT BELASTNING

1. Övre O-ring
10. Värdena måste överensstämma med följande tabell.

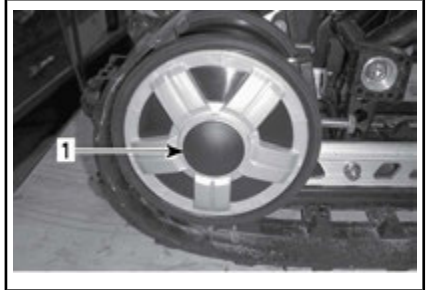
SPECIFIKATION FÖR BANDINSTÄLLNING	
INSTÄLLNING FÖR NEDBÖJNING	40 mm till 50 mm
UPPMÄTT BELASTNING	7,3 kgf

11. Om den uppmätta belastningen inte stämmer med specifikationen, justera bandspänningen. Se **JUSTERING AV BANDETS SPÄNNING**.

OBS För stor spänning resulterar i effektförlust och överdrivet tryck på fjädringens komponenter.

Justering av bandets spänning

1. Ta bort nödstopplinans hatt från motorns stoppbrytare.
2. Ta bort de bakre navkapslarna (om sådana finns).



1. Det bakre, högra bogghjulets navkapsel
3. Lossa fästbultarna till det bakre bogghjulet.



1. Fästbult till det bakre, högra bogghjulet
4. Dra åt eller lossa båda justeringsskruvarna för att öka respektive minska bandets spänning.



1. Höger justeringsskruv

- Om korrekt spänning inte kan uppnås, kontakta en auktoriserad Ski-Doo-återförsäljare.
- Dra åt fästskruvarna.

ÅDRAGNINGSMOMENT

48 N•m ± 6 N•m

- Kontrollera bandinställningen som beskrivs nedan.

Bandinställning

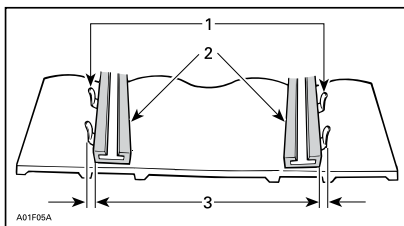
⚠ VARNING

Innan du kontrollerar inställningen, kontrollera att drivbandet är fritt från partiklar som kan slungas ut medan bandet roterar. Håll händer, verktyg, fötter och kläder borta från bandet. Använd alltid ett brett snöskoterstöd med bakre avvisarpanel för att lyfta snöskotern. Säkerställ att ingen står nära snöskotern, speciellt bakom bandet. Roter aldrig drivbandet med hög hastighet.

Centrifugalkraften kan förorsaka att grus, skadade eller lösa dubbar, avslitna delar av bandet, eller hela det tunga bandet slungas bakåt ut ur tunneln med oerhörd kraft.

Starta motorn och accelerera en aning så att drivbandet nått och jämnt roterar. Detta måste göras under väldigt kort tid (ca 5 sekunder).

Kontrollera att bandet är väl centrerat; samma avstånd på båda sidor mellan bandstyrningarnas hörn och glidskenorna.



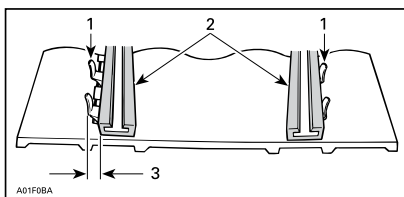
- Bandstyrningar
- Glidskenor
- Samma avstånd

Om ocentrerad, centrera på följande sätt:

⚠ VARNING

Ta bort nödstoppplins hatt från motorns stoppbrytare innan underhåll eller inställningar utförs, om inget annat anges. Fordonet måste vara parkerat på ett säkert ställe, borta från spåret.

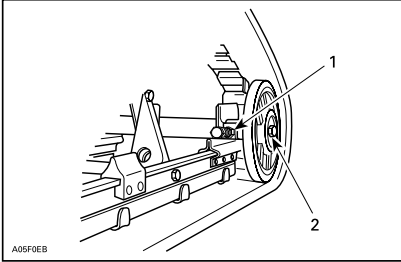
- Ta bort nödstoppplins hatt från motorns stoppbrytare.
- Lossa det bakre boggiehjulets fästbultar.
- Spänn justeringsbulten på den sida där glidskenan är längst bort från bandstyrningarna.



- Bandstyrningar
- Glidskenor
- Spänn på denna sida
- Dra åt låsmuttrarna.
- Dra åt boggiehjulets fästbultar till 48 N•m ± 6 N•m.

! VARNING

Säkerställ att alla fästordningar är korrekt åtdragna för att undvika att ett boggiehjul förlo-
ras eller att bandet låser sig.

**TYPBILD**

1. Fästbult
2. Fästbultar
6. Starta motorn och rotera långsamt drivbandet för att kontrollera inställningen.
7. Placera snöskotern på marken igen.
8. Montera åter navkapslar i förekommande fall.

Fjädring**Bakfjädringens skick**

Undersök alla fjädringskomponenter optiskt inklusive glidskenor, fjädrar, hjul etc.

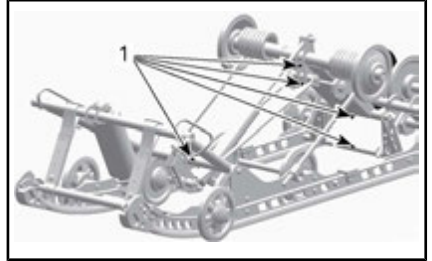
MÄRK: Vid normal körning fungerar snön som smörjmedel och kylmedel för glidskenorna. Hård körning på is eller sandad snö medför stark värmeutveckling och förorsakar förtida slitage av glidskenorna.

Fjädringens stopprems skick

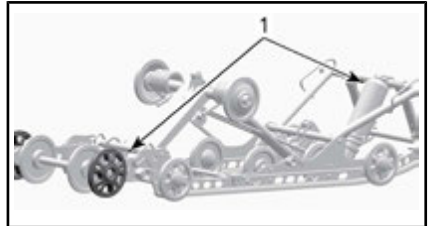
Undersök stoppremmen avseende slitage och sprickor, och bulten och muttern avseende åtdragning. Undersök hålen avseende deformation om bulten är lös. Byt vid behov. Dra åt muttern till $9 \text{ N}\cdot\text{m} \pm 1 \text{ N}\cdot\text{m}$.

Smörjning av bakfjädring

Smörj bakfjädringen vid smörjnipplarna med FJÄDRINGSFETT (P/N 293 550 033). Se **UNDERHÅLLSCHEMA** för underhållsintervall.



1. Smörjnipplar



1. Smörjnipplar

Styrningens och framfjädringens skick

Gör en visuell inspektion av styrningen och framfjädringen avseende komponenternas ordentliga fastsättning (styrarmar, kontrollarmar och länkar, parallellstag, kuller, skidbultar, skidben etc.). Kontakta en auktoriserad Ski-Doo-återförsäljare vid behov.

Skidor**Skidors och styrskenors slitage och skick**

Kontrollera skidornas och karbidmedarnas skick. Om de är nerslitna, kontakta en auktoriserad Ski-Doo-återförsäljare.

⚠ VARNING

Starkt slitna skidor och/eller medar påverkar starkt snöskoterns manövrering.

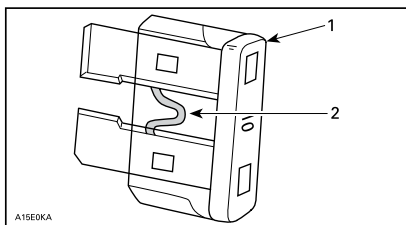
Säkringar

Inspektion av säkringar

Elsystemet skyddas av säkringar.

Kontrollera säkringen och byt ut vid behov.

Lossa säkringen från hållaren genom att dra ut säkringen. Kontrollera om säkringen har smält.



1. Säkring
2. Kontrollera om säkringen smält

⚠ VARNING

Använd inte en säkring med högre amperetal.

⚠ VARNING

Om en säkring har gått måste problemets orsak fastställas och korrigeras innan du startar igen. Kontakta en auktoriserad Ski-Doo-återförsäljare för service.

Säkringarnas plats

Säkringsboxen är placerad bakom framsätets överdrag på vänster sida vid den främre nedre delen av sätet.

Se dekalen på insidan av locket till säkringsboxen eller underavsnittet

SPECIFIKATIONER för att identifiera säkringarna.

För att komma åt säkringsboxen, dra försiktigt ut sätets överdrag ur aluminiumextrusionen genom att dra plastremmen nedåt och åt sidan.



TYPBILD - DRA I REMMEN



1. Säkringsbox

Stäng överdraget genom att trycka in remmen i aluminiumextrusionen.

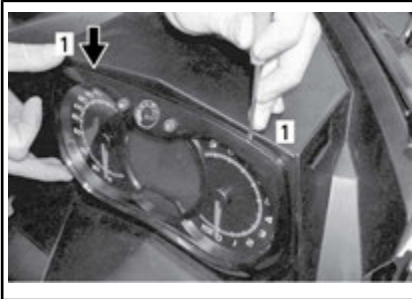
Lampor

Kontrollera alltid att belysningen fungerar efter byte av lampa.

Byte av strålkastarlampa

OBS Vidrör aldrig glaset på en halogenlampa med fingrarna, det försämrar hållbarheten. Om du har rört vid glaset, rengör det med isopropylalkohol som inte efterlämnar någon hinna på lampan.

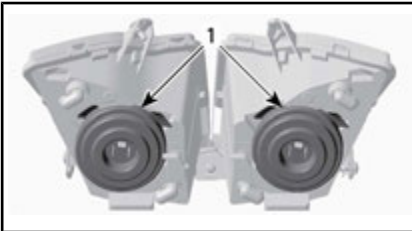
1. Använd en liten skruvmejsel, lösgör flerfunktionsmätarens låsflökar.



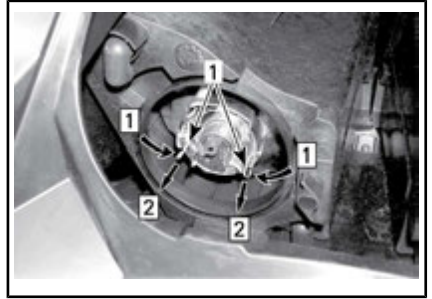
1. Låsfläk
2. Dra försiktigt i flerfunktionsmätaren och ställ den åt sidan.



3. Ta loss kopplingen till den trasiga lampan. Ta loss gummiskor.

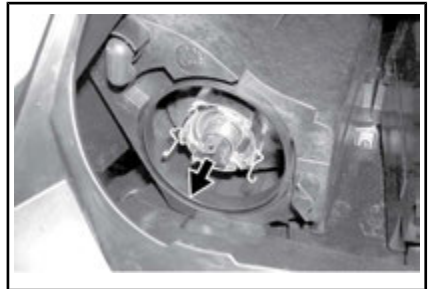


1. Gummiskor
4. Tryck och dra samtidigt i bägge sidor av fästclipset för att lösgöra det från lampfästet.



- Steg 1: Tryck på bägge sidor
Steg 2: Dra för att lösgöra

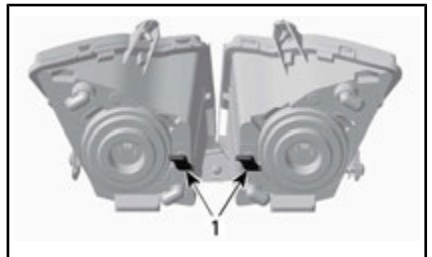
1. Fästklämma
5. Dra ut lampan och byt den. Återmontera delarna korrekt.



DRA UT OCH BYT LAMPAN

Justering av strålkastare

Ta bort flerfunktionsmätaren, se **UTBYTE AV STRÅLKASTARLAMPOR**. Vrid ratten för att justera strålens höjd.



TYPBILD

1. Rattar

Byte av bakljuslampa

1. Dra försiktigt ut bakljusenheten genom att hålla i bägge ändar samtidigt.



OBS Låssprintarna av plast kan brista om bakljusenheten tvingas i sidled. Undvik rörelse i sidled då bakljuset dras ut.

2. Ta bort lampsockeln från bakljus-
huset.
 - 2.1 Vrid sockeln moturs.
 - 2.2 Dra ut sockeln.
3. Byt lampan.
4. Säkra sockeln i bakljusenheten.
5. Tryck bakljusenheten tillbaka på plats.

FORDONSVÅRD

Efter körning

Avlägsna snö och is från bakfjädringen, bandet, framfjädringen, styrningsanordningen och skidorna.

MÄRK: Vaxa endast glansiga ytor.



VARNING

Se till att nödstoppelinans hatt är borttagen från motorns stoppbrytare innan du ställer dig framför fordonet eller rör dig i närheten av bandet eller bakfjädringens komponenter.

Täck alltid över snöskotern när den lämnas utomhus över natten eller inte används under längre tid. Detta skyddar mot frost, snö och nedsmutsning.

Rengöring och skydd av fordonet

Avlägsna all smuts eller rost.

Använd endast mikrofibertrasor eller motsvarande för rengöring av hela fordonet.

OBS Det är nödvändigt att använda mikrofibertrasor eller motsvarande på vindrutan och huven för att undvika att repa ytorna.

För att avlägsna fett, olja och smuts, använd BRP HEAVY DUTY CLEANER (P/N 293 110 001).

OBS Använd inte Heavy duty cleaner på dekaler eller vinyl.

För att ta bort ingrodd smuts från alla plast- och vinylytor, använd XPS ALL PURPOSE CLEANER (P/N 219 701 709).

OBS Rengör aldrig plastdelar eller huven med starkt rengöringsmedel, avfettningsmedel, tinner, aceton, produkter innehållande klor eller liknande.

Vaxa den lackerade delen av fordonet för bättre skydd.

FÖRVARING

Under sommaren eller när snöskotern inte används på mer än tre månader är det nödvändigt med korrekta förvaringsrutiner.

FÖRVARING
Rengör fordonet
Skydda bränslesystemet genom att tillsätta bränslestabilisator till bränslet enligt produkttillverkarens rekommendationer Kör motorn efter att ha tillsatt produkten till bränslet
E-TEC-modeller: smörj motorn. Se <i>MOTORFÖRVARINGSLÄGE (E-TEC)</i> i detta underavsnitt
Smörj bromshandtagets ledbult
Inspektera och smörj bakfjädringen
Ladda batteriet varje månad så att det behåller laddningen under förvaringsperioden
Täpp till ljuddämparen med trasor
Lyft fordonets bakparti tills bandet går fritt från marken. Se till att bandets spänning bibehålls

⚠ OBS Använd en ordentlig lyftanordning eller be någon om hjälp vid lyftningen. Om ingen lyftanordning används, använd korrekt lyftteknik och speciellt kraften i benen. Försök inte lyfta fordonets bakparti om det känns för tungt.

OBS Snöskotern måste förvaras på ett svalt och torrt ställe och täckas över med en ogenomskinlig men inte lufttät presenning. Detta förhindrar att solstrålar och smuts angriper plastkomponenter och fordonets finish.

Motorförvaringsläge (E-TEC)

I likhet med andra motorer bör E-TEC smörjas grundligt före förva-

ring för att skydda de inre delarna. E-TEC-systemet levereras med en inbyggd motorsmörjningsfunktion för förvaring (sommarkonservering) som kan initieras av föraren.

För att inleda proceduren, gör så här:

1. Placera snöskotern i ett väl ventilerat utrymme.
2. Starta motorn och låt den gå på tomgång tills normal arbetstemperatur uppnås (kontrollera kylvätsketemperaturen på displayen eller verifiera genom att den bakre värmeväxlaren blir varm).
3. Tryck på SET (S)-knappen för att välja vägmätarläge.



MÄRK: Förvaringsläget fungerar inte i andra lägen (trip A, trip B och hr trip).

4. Tryck snabbt på hel-/halvljusomkopplaren flera gånger och sedan, **medan du gör detta**, tryck på och håll in **SET-knappen** tills **TRYCK PÅ "S"** visas på displayen.



5. Släpp alla knappar när **TRYCK PÅ "S"** visas på mätardisplayen.

- Tryck på nytt ned SET (S)-knappen och håll den nedtryckt i 2–3 sekunder.

MÄRK: Mätaren visar **OIL** (olja) när förvaringsproceduren startas.

- När **OIL** (olja) visas i displayen, släpp knappen och vänta tills smörjningsfunktionen är klar.



Rör inte vid något under motorsmörjningscykeln.

Motorsmörjningsfunktionen tar ca 1 minut. Under denna tid stiger motorvarvtalet en aning, till ca 1 600 RPM och oljepumpen "flödar" motorn med olja.

I slutet av smörjningsfunktionen stänger ECM av motorn.

Ta bort nödstopplinans hatt från motorns stoppbrytare.

OBS Starta inte motorn under förvaringsperioden.

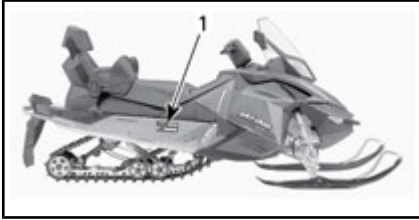
***Den här sidan är
avsiktligt tom***

TEKNISK INFORMATION

FORDONSIDENTIFIKATION

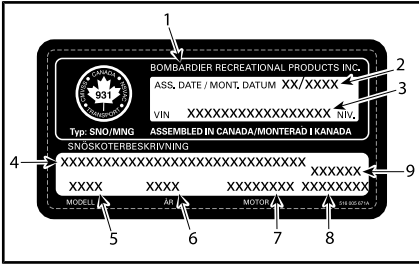
Dekal med fordonsbeskrivning

Dekalen med fordonsbeskrivningen befinner sig på tunnelns högra sida.



TYPBILD

1. Dekal med fordonsbeskrivning



DEKAL MED FORDONSBESKRIVNING

1. Tillverkarens namn
2. Tillverkningsdatum
3. Fordonets ID-nummer (VIN)
4. Modell- och paketnamn
5. Modellnummer
6. Modellår
7. Motortyp
8. Fordonsvikt (europeiska modeller)
9. Fordonets motoreffekt (europeiska modeller)

Identifikationsnummer

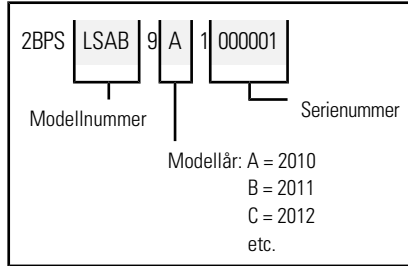
Snöskoterns huvudkomponenter (motor och chassi) identifieras via olika ID-nummer. Det kan ibland vara nödvändigt att ha dessa nummer till hands för garantiändamål eller för att spåra snöskotern i händelse av förlust. Den auktoriserade Ski-Doo-återförsäljaren efterfrågar dessa nummer om du behöver utnyttja garantin. Vi rekommenderar att du skriver ned samtliga ID-nummer som finns på snöskotern

och meddelar dem till ditt försäkringsbolag.

Fordonets ID-nummer (VIN)

VIN är noterat på dekalen med fordonsbeskrivningen. Se ovan. Det är också ingraverat på tunneln nära dekalen med fordonsbeskrivningen.

Modellnumret och modellåret är en del av den information som utgör VIN. Se illustrationen.



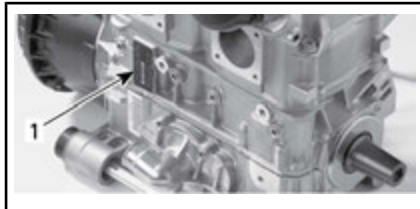
Motorns identifikationsnummer

Se följande illustrationer för att hitta motorns identifikationsnummer på respektive motor.



TYPBILD - 600 HO E-TEC-MOTOR

1. Motorns serienummer



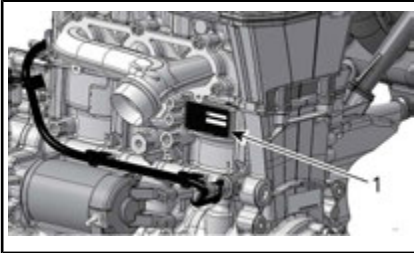
800R E-TEC-MOTOR

1. Motorns ID-nummer



1200 4-TEC-MOTOR

1. Motorns serienummer



900 ACE-MOTOR

1. Motorns ID-nummer

BULLER- OCH VIBRATIONSVÄRDEN (ALLA LÄNDER UTOM KANADA/USA)

MODELL		600 HO E-TEC	800R E-TEC	1200 4-TEC	900 ACE
BULLER- OCH VIBRATIONSVÄRDEN ¹					
Buller	Ljudeffektnivå (L _{WA})	96,7 dB vid 4 050 RPM (mätosäkerhet (K) 3 dB)	99,3 dB vid 3 950 RPM (mätosäkerhet (K) 3 dB)	98,1 dB vid 3 900 RPM (mätosäkerhet (K) 3 dB)	92,7 dB vid 3 625 RPM (mätosäkerhet (K) 3 dB)
	Ljudtryck (L _{pA})	86 dB vid 4 050 RPM (mätosäkerhet (K) 3 dB)	89 dB vid 3 950 RPM (mätosäkerhet (K) 3 dB)	87 dB vid 3 900 RPM (mätosäkerhet (K) 3 dB)	80 dB vid 3 625 RPM (mätosäkerhet (K) 3 dB)
Vibration	Hand- armsystemet	<2,5m/s ² vid 4 050 RPM	<2,5m/s ² vid 3 950 RPM	<2,5m/s ² vid 3 900 RPM	<2,5m/s ² vid 3 625 RPM
	Hela kroppen via sätet	<0,5m/s ² vid 4 050 RPM	<0,5m/s ² vid 3 950 RPM	<0,5m/s ² vid 3 900 RPM	<0,5m/s ² vid 3 625 RPM
¹ : Buller- och vibrationsvärdena är uppmätta i enligt med standarden EN 15997:2011 på vägbeläggning, i neutral eller utan rem.					

EG-deklarationen om överensstämmelse finns inte med i denna version av Instruktionsboken.

Vänligen se den tryckta versionen som levererades med fordonet.

EPA-CERTIFIERADE MOTORER

Information om motorutsläpp

Tillverkarens ansvar

Från och med motorer av modellår 2007 måste tillverkare av snöskotermotorer specificera nivåerna för avgasutsläpp för varje effektgrupp och erhålla certifiering av dessa motorer hos USA:s Environmental Protection Agency (EPA). En informationsdekal för utsläppskontroll med data om utsläppsnivåer och motorspecifikationer, måste fästas på varje enhet vid tillverkningen.

Återförsäljarens ansvar

Vid service av alla certifierade Ski-Doo-snöskotrar som är försedda med en informationsdekal för utsläppskontroll, måste justeringarna göras inom de angivna fabriksspecifikationerna.

Byte eller reparation av alla utsläppskomponenter måste utföras på ett sätt som säkrar att utsläppsnivåerna hålls inom de specificerade certifikationsnormerna.

Säljarna får inte modifiera motorn på något sätt som kan ändra motoreffekten eller tillåta att utsläppsnivåerna överskrider deras föreskrivna fabriksspecifikationer.

Undantag till detta är ändringar som föreskrivs av tillverkaren, t.ex. justeringar för höjd över havsnivån.

Ägarens ansvar

Ägaren/Användaren är skyldig att underhålla motorn för att hålla utsläppsnivåerna inom de specificerade certifikationsnormerna.

Ägaren/föraren får inte, och bör inte låta någon modifiera motorn på sådant sätt att effekten ändras eller att utsläppsnivåerna överskrider deras föreskrivna fabriksspecifikationer.

EPA utsläppsbestämmelser

Alla Ski-Doo-snöskotrar tillverkade av BRP är EPA-certifierade enligt bestämmelserna för kontroll av luftföroreningar från nya snöskotermotorer. Denna certifiering sammanhänger med vissa justeringar av fabriksstandarderna. Det är därför nödvändigt att noggrant följa fabriken förfarande för service av produkten och, när detta är praktiskt genomförbart, återställa produktens ursprungliga design.

Ovan angivna ansvarsområden är generella och utgör ej på något sätt en fullständig lista över de regler och bestämmelser som hänför sig till EPA:s specifikationer beträffande avgasutsläpp från snöskoterprodukter. För närmare information i denna fråga kan du kontakta:

Postadress:

U.S. Environmental Protection Agency
Certification Division
Gasoline Engine Compliance Center
2000 Traverwood Drive
Ann Arbor MI 48105
USA

INTERNETADRESS:

www.epa.gov/otaq

RADIO FREQUENCY DIGITALLY ENCODED SECURITY SYSTEM (RF D.E.S.S.-NYCKEL)

Denna enhet uppfyller FCC del 15 och Industry Canada-licensundantagna RSS-standard(er).

Användningen är underställd följande två villkor: 1) enheten får inte orsaka störningar och 2) enheten måste kunna hantera eventuella störningar utifrån, inklusive störningar som kan orsaka driftsfel.

Ändringar eller modifieringar som inte uttryckligen godkänts av parten som ansvarar för överensstämelsen kan upphäva användarens rätt att använda utrustningen.

IC-registreringsnummer: 12006A-M01456

FCC-ID: 2ACERM01456

I egenskap av kompatibilitetsansvarig part försäkrar vi att enheten uppfyller kraven enligt direktiv 2014/53/EU. Med denna konformitetsförklaring försäkrar vi att enheten uppfyller de huvudsakliga kraven samt andra relevanta krav. Produkten uppfyller följande direktiv, harmoniserade standarder och regleringar:

Radioutrustningsdirektivet (RED) 2014/53/EU och harmoniserade standarder:

EN 300 330-2, EN 60950-1

SPECIFIKATIONER

SYSTEM	MODELLER
MOTOR	600 HO E-TEC
Motortyp	Rotax® 593, vätskekyld med Reed-ventil, 3D-RAVE
Cylindrar	2
Slagvolym	594,4 cm ³
Cylinderdiameter	72 mm
Slaglängd	73 mm
Varvtal vid maximal effekt	8 100 RPM
Bränsleinsprutningssystem	E-TEC-direktinsprutning
Avgassystem	Enkelt avstämt rör, skärmjuddämpare
Motorolja	XPS SYNTETISK 2-TAKTSOLJA (P/N 293 600 132) eller likvärdig
Oljetank, volym	2,8 L
Kylvätska	Etylenglykol/vatten (50 % kylvätska, 50 % destillerat vatten). Finland, Norge och Sverige: Använd LÅNGTIDSVERKANDE FROSTSKYDD (F) (P/N 619 590 204) Alla andra länder: Använd LÅNGTIDSVERKANDE FROSTSKYDD (P/N 219 702 685) eller kylvätska särskilt avsedd för aluminiummotorer
Rekommenderat bränsle	Blyfritt premium (bränsle UTAN etanol eller bränsle som kan innehålla upp till MAX 10 % etanol)
Lägsta oktantal: Se <i>BRÄNSLESPECIFIKATIONER</i>	91 pumpoktantal AKI (RON+MON)/2
	92 RON
Bränsletankskapacitet	45 L

SYSTEM	MODELLER
MOTOR	800R E-TEC
Motortyp	Rotax® 797, vätskekyld med Reed-ventil, 3D-RAVE
Cylindrar	2
Slagvolym	799,5 cm ³
Cylinderdiameter	82 mm
Slaglängd	75,7 mm
Varvtal vid maximal effekt	7 900 RPM
Bränsleinsprutningssystem	E-TEC-direktinsprutning
Avgassystem	Enkelt avstämt rör, skärmljuddämpare
Motorolja	XPS SYNTETISK 2-TAKTSOLJA (P/N 293 600 132) eller likvärdig
Oljetank, volym	2,8 L
Kylvätska	Etylenglykol/vatten (50 % kylvätska, 50 % destillerat vatten). Finland, Norge och Sverige: Använd LÅNGTIDSVERKANDE FROSTSKYDD (F) (P/N 619 590 204) Alla andra länder: Använd LÅNGTIDSVERKANDE FROSTSKYDD (P/N 219 702 685) eller kylvätska särskilt avsedd för aluminiummotorer
Rekommenderat bränsle	Blyfri premium
Lägsta oktantal	95 (bränsle som kan innehålla upp till 10 % etanol)
Bränsletankskapacitet	45 L

SYSTEM	MODELLER
MOTOR	1200 4-TEC
Motortyp	Rotax 1203, vätskekyld, 4-takt, D.O.H.C. med balanseringsaxel, torrsump
Cylindrar	3
Slagvolym	1 170,7 cm ³
Cylinderdiameter	91 mm
Slaglängd	60 mm
Varvtal vid maximal effekt	7 800 RPM
Bränsleinsprutningssystem	Flerpunktsinsprutning, elektronisk (EFI), 52 mm spjällhus med uppvärmning
Avgassystem	Avgasrör, ljuddämpare
Motorolja	XPS 4-TAKTS SYNTETOLJA (P/N 293 600 112) eller likvärdig
Oljetank, volym	Oljebyte med filter: 3,5 L
Kylvätska	Etylenglykol/vatten (50 % kylvätska, 50 % destillerat vatten). Finland, Norge och Sverige: Använd LÅNGTIDSVERKANDE FROSTSKYDD (F) (P/N 619 590 204) Alla andra länder: Använd LÅNGTIDSVERKANDE FROSTSKYDD (P/N 219 702 685) eller kylvätska särskilt avsedd för aluminiummotorer
Rekommenderat bränsle	Normal blyfri bensin (innehållande max 10 % etanol)
Lägsta oktan: Se <i>BRÄNSLESPECIFIKATIONER</i>	87 pumpoktantal AKI (RON+MON)/2 (bränsle UTAN etanol)
	92 RON (bränsle UTAN etanol)
	91 pumpoktantal AKI (RON+MON)/2 (bränsle som kan innehålla upp till MAX 10 % etanol)
	95 RON (bränsle som kan innehålla upp till MAX 10 % etanol)
Bränsletankskapacitet	45 L

SYSTEM	MODELLER
MOTOR	900 ACE
Motortyp	Rotax 903, vätskekyld, 4-takt, D.O.H.C., torrsump
Cylindrar	3
Slagvolym	899 cm ³
Cylinderdiameter	74 mm
Slaglängd	69,7 mm
Varvtal vid maximal effekt	7 250 RPM
Avgassystem	Enkelt främre rör, skärmljuddämpare
Motorolja	XPS 4-TAKTS SYNTETOLJA (P/N 293 600 112) eller SAE 0W40 API SM syntetisk olja
Oljetank, volym	Oljebyte, 3,3 L
Motor kylvätska	Etylenglykol/vatten (50 % kylvätska, 50 % destillerat vatten). Finland, Norge och Sverige: Använd LÅNGTIDSVERKANDE FROSTSKYDD (F) (P/N 619 590 204) Alla andra länder: Använd LÅNGTIDSVERKANDE FROSTSKYDD (P/N 219 702 685) eller kylvätska särskilt avsedd för aluminiummotorer
Bränsleinsprutningssystem	Flerpunktsinsprutning, elektronisk (EFI), 46 mm spjällhus
Rekommenderat bränsle	Normal blyfri bensin (innehållande MAXIMALT 10 % etanol)
Lägsta oktantal. Se <i>BRÄNSLESPECIFIKATIONER</i>	87 pumpoktantal AKI (RON+MON)/2 (bränsle UTAN etanol)
	92 RON (bränsle UTAN etanol)
	91 pumpoktantal AKI (RON+MON)/2 (bränsle som kan innehålla upp till MAX 10 % etanol)
	95 RON (bränsle som kan innehålla upp till MAX 10 % etanol)
Bränsletankkapacitet	45 L

SYSTEM			MODELLER	
DRIVSYSTEM			Alla	
Primärvariator	Typ	600 HO E-TEC	TRA III™	
		800 R E-TEC	TRA VII™	
		1200 4-TEC 900 ACE	eDrive II (modeller inom Nordamerika) eDrive II (modeller utanför Nordamerika)	
	Ingrepp	600 HO E-TEC	3 000 RPM ± 100	
		800 R E-TEC	3 800 RPM ± 100	
		1200 4-TEC 900 ACE	2 200 RPM ± 100 (modeller inom Nordamerika)	
			2 200 RPM ± 100 (modeller utanför Nordamerika)	
	Typ av sekundärvariator			QRS
	Drev, antal kuggar			8
Växellådsolja			XPS SYNTETISK VÄXELLÅDSOLJA (75W 140) (P/N 293 600 140)	
Växellådsolja, mängd			700 ml	
Band, nominell bredd			500 mm	
Band, nominell längd			391 cm	
Bandets profilhöjd	Expedition LE Expedition SE	31,8 mm		
	Expedition Xtreme	44,4 mm		
Bandets spänning	Nedböjning	40 mm till 50 mm		
	Kraft (1)	7,3 kgf		
Bandinriktning			Samma avstånd mellan bandstyrningarnas hörn och glidskenorna	
BROMSSYSTEM			Alla	
Bromssystem			Hydraulisk, REV-XP-bromstyp	
Bromsvätska			DOT 4	

SYSTEM		MODELLER
FJÄDRING		Alla
Fjädring fram		RAS-2
Främre stötdämpare	Expedition LE Expedition SE	HPG
	Expedition Xtreme	HPG Plus R
Framfjädring max. fjädringsväg		210 mm
Fjädring, bak		SC-5U
Stötdämpare, framarm	Expedition LE Expedition SE	Rörelsekontroll
	Expedition Xtreme	HPG Plus
Stötdämpare, bakarm	Expedition LE	HPG
	Expedition SE	Luftfjädring, ACS (Air Control Suspension)
	Expedition Xtreme	KYB PRO 36 lättjusterade
Bakfjädring max. fjädringsväg	Expedition LE	340 mm
	Expedition SE	394 mm
	Expedition Xtreme	406 mm

SYSTEM		MODELLER
ELSYSTEM		600 HO E-TEC
Generator, uteffekt		12V/1 200 W
Strålkastarlampa hel-/halvljus		2 x 60/55 watt (H-4)
Bakljuslampa		P 21/5 W
Tändstift	Typ	NGK PZFR6F ⁽²⁾ eller likvärdigt
	Avstånd	0,75 mm ± 0,05 mm (Inte inställbart)
Säkringar/ Reläer/ Kondensator	F 1: Batteri	30 A
	F 2: Start	5 A
	F 3: Uppvärm t säte	20 A
	F 4: Fläkt	15 A
	F 5: Luftfjädring	15 A
	F 6: GPS och laddare	10 A
	R 1:	Tillbehörsrelä
	R 2:	Fläktrelä

SYSTEM		MODELLER
ELSYSTEM		800 R E-TEC
Belysningsystem, effekt		12V/360 W
Strålkastarlampa hel-/halvlys		2 x 60/55 watt (H-4)
Bakljuslampa		Lysdiod
Tändstift	Typ	NGK PFR7AB ⁽²⁾ eller likvärdigt
	Avstånd	0,75 mm ± 0,05 mm (Inte inställbart)
Säkringar/ Reläer/ Kondensator	F 1: Batteri	30 A
	F 2: Start	5 A
	F 3: Uppvärm t säte	20 A
	F 4: Fläkt	15 A
	F5: Luftfjädring (tillval)	15 A
	F6: GPS och laddare	10 A
	R 1:	Tillbehörsrelä
	R 2:	Fläktrelä

SYSTEM		MODELLER
ELSYSTEM		1200 4-TEC
Generator, uteffekt		12V/490 W
Strålkastarlampa hel-/halvljus		2 x 60/55 watt (H-4)
Bakljuslampa		2 x P 21/5 W
Tändstift	Typ	NGK CR8EKB ⁽²⁾ eller likvärdigt
	Avstånd	Ej justerbar
Säkringar	F 1: Batteri	30 A
	F 2: Relä/startknapp	5 A
	F 3: Startsolenoïd	10 A
	F 4: Fläkt	15 A
	F 5: HIC	10 A
	F 6: HIC/mätare	10 A
	F 7: Främre eluttag och värmare	10 A
	F 8: Belysning	20 A
	F 10: Bakre eluttag	15 A
	F 11: Kompressor	15 A
Reläer	R 1:	Kör relä
	R 2:	Ladda relä
	R 3:	Ladda relä
	R 4:	Fläktrelä

SYSTEM		MODELLER
ELSYSTEM		900 ACE
Belysningsystem, effekt		650 watt @ 6 000 RPM
Strålkastarlampa hel-/halvljus		2 x 60/55 watt (H-4)
Bakljuslampa		2,6 W/139 mW LED
Tändstift	Typ	NGK-MR7Bi-8 ⁽²⁾ eller likvärdigt
	Avstånd	0,8 mm
Säkringar och reläer	F1: Batteri	30 A
	F2: Relä/startknapp	5 A
	F3: Startsolenoïd	10 A
	F4: Fläkt	15 A
	F5: HIC	10 A
	F6: HIC/Mätare	10 A
	F7: Främre eluttag och värmare	10 A
	F8: Belysning	20 A
	F10: Bakre eluttag	5 A
	F11: Kompressor	15 A
	R1:	Kör relä
	R2:	Ladda relä
	R3:	Ladda relä
	R4:	Fläktrelä

SYSTEM		MODELLER
VIKT OCH DIMENSIONER		Alla
Torrsvikt	Expedition LE 600 HO E-TEC	278 kg
	Expedition SE 600 HO E-TEC	298 kg
	Expedition Xtreme 800R E-TEC	284 kg
	Expedition LE 1200 4-TEC	301 kg
	Expedition SE 1200 4-TEC	322 kg
	Expedition LE 900 ACE	290 kg
	Expedition SE 900 ACE	313 kg
Fordonslängd totalt	Expedition LE	323 cm
	Expedition SE	324 cm
	Expedition Xtreme	323 cm
Fordonsbredd totalt	Expedition LE Expedition SE	115 cm till 119,2 cm
	Expedition Xtreme	
Fordonshöjd totalt	Expedition LE Expedition SE	133 cm
	Expedition Xtreme	122 cm
Skidställning		97,5 cm till 101,8 cm
Skidbredd		165 mm

(1) Mät avståndet mellan glidsko och undre insidan av bandet när bandet dras nedåt.

ANMÄRKNING: (2) Försök inte att justera elektroavståndet på detta tändstift.

FELSÖKNING

PROBLEMLÖSNING - RIKTLINJER

ELSTARTEN FUNGERAR INTE

1. Motorns nödstoppreglage är i läget AV eller nödstoppelinans hatt har inte monterats på motorns stoppbrytare.
 - *Placera motorns nödstoppreglage i läget PÅ och montera nödstoppelinans hatt på motorns stoppbrytare.*
2. Gas har givits vid försök att starta motorn.
 - *Släpp gasen då motorn startas.*

MOTORNS VARVTAL NÅR INTE UPP TILL KOPPLINGENS INGREPPSVARVTAL

1. D.E.S.S.-nyckeln kändes inte igen. D.E.S.S.-signallampan blinkar (långsamma korta ljudsignaler/upprepat).
 - *Installera nödstoppelinans hatt korrekt.*
 - *Sätt på en nödstoppslinhatt med D.E.S.S.-nyckeln som denna snöskoter är programmerad för.*
2. ECM känner inte igen D.E.S.S.-nyckeln (900 ACE och 1200 4-TEC).
 - *Kontakta en auktoriserad Ski-Doo-återförsäljare.*

MOTORN ÖVERHETTAR

1. Otillräckligt med snö eller hård packsnö.
 - *Kör i lös snö. Om det inte finns någon lös snö i närheten, kör åt sidan, stäng av motorn och låt den svalna. När motorn har svalnat, kör i lös snö så snart som möjligt.*
2. Låg kylvätskenivå.
 - *Kontrollera kylvätskenivån, se UNDERHÅLLSARBETE.*
3. Igensatta värmeväxlare.
 - *Rengör värmeväxlarna.*

MOTORN SAKNAR ACCELERATION ELLER EFFEKT

1. Learning key-nyckel används (900 ACE och 1200 4-TEC).
 - *Använd en Normal-nyckel.*
2. Sportläget är inte aktiverat (900 ACE och 1200 4-TEC).
 - *Se SPORTLÄGE i ANVÄNDNINGSLÅGEN.*
3. Motoruppvärmning pågår (E-TEC).
 - *Kör fordonet i låg hastighet i några minuter.*
4. Inkörningsperioden har inte fullföljts (E-TEC).
 - *Fullfölj inkörningsperioden.*
5. Felaktig justering av primärvariatorn.
 - *Justera primärvariatorn, se UNDERHÅLLSARBETE.*
6. Primär- och sekundärvariatorer behöver service.
 - *Kontakta en auktoriserad Ski-Doo-återförsäljare.*

7. **Drivremmen har blivit för tunn av slitage.**
 - *Om drivremmen har förlorat mer än 3 mm (1/8 tum) av sin ursprungliga bredd, kommer fordonets prestanda att påverkas.*
 - *Byt ut drivremmen.*
8. **Felaktig justering av bandet.**
 - *Se UNDERHÅLL och/eller kontakta en auktoriserad Ski-Doo-återförsäljare för korrekt bandinställning och spänningsjustering.*
9. **Problem med RAVE-ventilerna (E-TEC).**
 - *Ta snöskotern till en auktoriserad Ski-Doo-återförsäljare, en verkstad eller en person som du själv väljer för underhåll, reparation eller utbyte. För information om garantianspråk, var god se den UTSLÄPPSRELATERADE GARANTIN FÖR US EPA som finns häri.*

MOTORN BAKTÄNDER

1. **Motorn blir för varm.**
 - *Se MOTORN ÖVERHETTAR.*
2. **Tändningsinställningen är felaktig eller fel på tändningssystemet.**
 - *Ta snöskotern till en auktoriserad Ski-Doo-återförsäljare, en verkstad eller en person som du själv väljer för underhåll, reparation eller utbyte. För information om garantianspråk, var god se den UTSLÄPPSRELATERADE GARANTIN FÖR US EPA som finns häri.*
3. **Läcka i avgassystemet.**
 - *Ta snöskotern till en auktoriserad Ski-Doo-återförsäljare, en verkstad eller en person som du själv väljer för underhåll, reparation eller utbyte. För information om garantianspråk, var god se den UTSLÄPPSRELATERADE GARANTIN FÖR US EPA som finns häri.*
4. **För lågt bränsletryck.**
 - *Ta snöskotern till en auktoriserad Ski-Doo-återförsäljare, en verkstad eller en person som du själv väljer för underhåll, reparation eller utbyte. För information om garantianspråk, var god se den UTSLÄPPSRELATERADE GARANTIN FÖR US EPA som finns häri.*

MOTORN FELTÄNDER

1. **Vatten i bränslet.**
 - *Dränera bränslesystemet och fyll på med nytt bränsle.*
2. **RAVE-ventilerna fungerar inte (E-TEC).**
 - *Se till att få RAVE-ventilsystemet inspekterat. Ta snöskotern till en auktoriserad Ski-Doo-återförsäljare, en verkstad eller en person som du själv väljer för underhåll, reparation eller utbyte. För information om garantianspråk, var god se den UTSLÄPPSRELATERADE GARANTIN FÖR US EPA som finns häri.*

INGEN RESPONS FRÅN GASREGLAGERÖRELSER. VISAT MEDDELANDE:
PRESS START TO GO

1. Motorstyrssystemet har registrerat ett givarproblem.

- Tryck in och håll in startknappen för att förflytta fordonet. Ta snöskotern till en auktoriserad Ski-Doo-återförsäljare, en verkstad eller en person som du själv väljer för underhåll, reparation eller utbyte. För information om garantianspråk, var god se den UTSLÄPPSRE-LATERADE GARANTIN FÖR US EPA som finns här.

ÖVERVAKNINGSSYSTEM

Signallampor, meddelanden och ljudsignalsystemets signalkoder

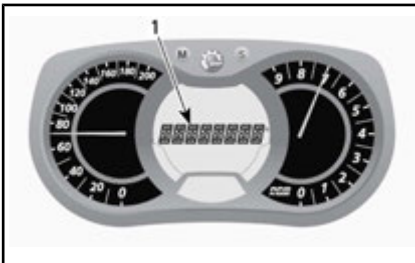
Mätarsignallamporna informerar dig om något onormalt inträffar eller om ett speciellt förhållande råder.



TYPBILD — SIGNALLAMPOR

En signallampa kan blinka ensam eller i kombination med en annan lampa.

På den analoga/digitala flerfunktionsmätaren används displayen som ett komplement till signallamporna för att ge en kort beskrivning av ett fel som uppstått eller för att uppmärksamma dig på ett visst förhållande.



1. Meddelandedisplay


Meddelanden visas med ljudsignalkod och signallampa(-or).


Ljudsignalkoder hörs och meddelanden (beroende på mätarmodell) visas för att fånga din uppmärksamhet.

För mer detaljer se tabellen nedan.

MÄRK: Vissa signallampor och meddelanden som nämns här gäller inte för alla modeller.

SIGNAL-LAMPA/-LAMPOR PÅ	LJUDSIGNAL	MEDDELANDE-DISPLAY	BESKRIVNING
	4 korta signaler var 5:e minut	LOW OIL	4-taktsmotorer: Lågt motoroljetryck. Stanna fordonet på en säker plats, kontrollera oljenivån. Fyll på till korrekt nivå. Om oljenivån var korrekt, upphör att använda snöskotern och kontakta en auktoriserad Ski-Doo-återförsäljare.
	4 korta signaler var 30:e sekund	ENGINE OVERHEAT (Motoröverhettning)	Motorn är överhettad, sänk hastigheten och kör in snöskotern på lös snö eller stanna motorn omedelbart och låt den svalna. Kontrollera kylvätskenivån, se <i>UNDERHÅLL</i> . Om kylvätskenivån är korrekt och motorn fortsättningsvis överhettas, kontakta en auktoriserad Ski-Doo-återförsäljare. Kör inte motorn om tillståndet fortgår.
		MUFFLER (Dämpare)	Sänk hastigheten eller stanna motorn. Låt motorn svalna och starta på nytt. Om överhettningen fortgår, kontakta en auktoriserad Ski-Doo-återförsäljare. Kör inte motorn om tillståndet fortgår.
	Korta ljudsignaler upprepas snabbt	ENGINE OVERHEAT (Motoröverhettning)	Kritisk överhettning. Stäng genast av motorn och låt den svalna. Kontrollera kylvätskenivån, se <i>UNDERHÅLL</i> . Om kylvätskenivån är korrekt och motorn fortsättningsvis överhettas, kontakta en auktoriserad Ski-Doo-återförsäljare. Kör inte motorn om tillståndet fortgår.
		MUFFLER OVERHEAT (Överhettad ljuddämpare)	Kritisk överhettning. Stäng genast av motorn och låt den svalna. Om överhettningen fortgår, kontakta en auktoriserad Ski-Doo-återförsäljare. Kör inte motorn om tillståndet fortgår.
		ECM OVERHEAT (Motorstyrenhet överhettad)	Kritisk överhettning. Stäng genast av motorn och låt den svalna. Om överhettningen fortgår, kontakta en auktoriserad Ski-Doo-återförsäljare. Kör inte motorn om tillståndet fortgår.
	4 korta signaler var 5:e minut	LOW BAT (Låg batterispänning)	Indikerar för låg eller hög batterispänning. Kontakta en auktoriserad Ski-Doo-återförsäljare så snart som möjligt.
		HIGH BAT (Hög batterispänning)	

SIGNAL-LAMPA/ -LAMPOR PÅ	LJUDSIGNAL	MEDDELANDE-DISPLAY	BESKRIVNING
	4 korta signaler	CHK ENG	Motorfel, kontakta en auktoriserad Ski-Doo-återförsäljare, verkstad eller en person som du själv väljer så snart som möjligt.
—	4 korta signaler var 5:e minut	KNOCK (Knackning)	<p>Motorknackning (varvtalet begränsas i dylika fall).</p> <ul style="list-style-type: none"> - Kontrollera att rätt bränsle används. - Kontrollera bränslekväliteten och byt ut vid behov. - Om felet fortfarande inträffar, kontakta en auktoriserad Ski-Doo-återförsäljare, verkstad eller en person som du själv väljer.
—	4 korta signaler var 5:e minut	REV LIMIT (Varvtalsbegränsning)	Begränsat motorvarvtal som skydd då ett fel uppstår.
—	—	OVER REV (Övervarv)	Anger på E-TEC-motorer att det maximala varvtalet har nåtts. Kontrollera kopplingens kalibrering.
—	Korta ljudsignaler upprepas snabbt	SHUTDOWN (Avstängning)	Avstängning aktiverad som en följd av motoröverhettning eller problem med bränslepumpen, ta bort nödstoppinans hatt från motorns stoppbrytare och kontakta en auktoriserad Ski-Doo-återförsäljare, verkstad eller en person som du själv väljer.
—	—	COMMUNICATION (Kommunikation)	Kommunikationsproblem mellan ECM och mätare. Stäng av motorn, ta bort nödstoppinans hatt. Vänta i några minuter, starta därefter motorn. Om problemet inte är löst, kontakta en auktoriserad Ski-Doo-återförsäljare.

SIGNAL-LAMPA/-LAMPOR PÅ	LJUDSIGNAL	MEDDELANDE-DISPLAY	BESKRIVNING
D.E.S.S.	2 korta signaler	—	Korrekt nyckel, fordonet är klart för användning.
	2 korta ljudsignaler upprepas långsamt	CHECK KEY (Kontrollera nyckel)	Nyckeln kan inte registreras (dålig anslutning). Se till att nyckeln är ren och korrekt monterad på kontaktstiftet.
	Korta ljudsignaler upprepas snabbt	BAD KEY	Fel nyckel eller oprogrammerad nyckel. Använd nyckeln som är avsedd för fordonet eller låt programmera nyckeln.
—	—	 (blinkar)	Problem med bränslenivågivaren.
—	—	THROTTLE OPEN (Gasspjäll öppet)	Gasreglaget trycktes in under startförsök (motorn går runt men startar inte). Släpp upp gasen under start.
—	—	DROWN MODE (Flödad motor)	Fullt gaspådrag vid startförsök (motorn går runt men startar inte). Släpp upp gasen under start.

Läsning av felkoder

Endast analog/digital flerfunktionsdisplay

För att läsa en aktiv felkod, tryck och håll MODE (M)-knappen nedtryckt samtidigt som avbländaren trycks ned upprepade gånger.

Om två eller flera koder finns registrerade, använd SET (S) eller MODE (M) för att bläddra.

För att lämna felkodsläge, tryck och håll MODE (M)-knappen nedtryckt.

Kontakta en auktoriserad Ski-Doo-återförsäljare för kodernas betydelse.

GARANTI

BRP:S BEGRÄNSADE GARANTI FÖR USA OCH KANADA: 2018 SKI-DOO® SNÖSKOTRAR

1) DEN BEGRÄNSADE GARANTINS OMFATTNING

Bombardier Recreational Products Inc. ("BRP")* garanterar sina Ski-Doo-snöskotrar av årsmodell 2018 som säljs av auktoriserade BRP-återförsäljare (härefter definierade) i United States of America ("USA") och i Kanada avseende material- eller tillverkningsfel under den period och enligt de villkor som anges nedan. Den begränsade garantin kommer att ogiltigförklaras om: (1) snöskotern har använts för racing eller vilken som helst annan tävlingsliknande aktivitet, även av en tidigare ägare, eller (2) snöskotern har ändrats eller modifierats på ett sätt som starkt påverkar dess funktion och prestanda eller om ändringar gjorts för att ändra dess avsedda användning.

Icke-fabriksinstallerade delar och tillbehör täcks inte under denna begränsade garanti. Var god se den tillämpliga begränsade garantitexten för delar och tillbehör.

2) ANSVARSBEGRÄNSNING

DENNA UTTRYCKLIGA GARANTI GÄLLER OCH GODTAS ISTÄLLET FÖR ALLA ÖVRIGA UTTRYCKLIGA ELLER UNDERFÖRSTÅDDA GARANTIER, INKLUSIVE MEN INTE BEGRÄNSAT TILL SÅDANA SOM AVSER SÄLJBARHET OCH LÄMPLIGHET FÖR ETT VISST ÄNDAMÅL. I DEN MÅN UNDERFÖRSTÅDDA GARANTIER INTE KAN UPPHÄVAS, BEGRÄNSAS DE TILL TIDEN FÖR DEN UTTRYCKLIGA BEGRÄNSADE GARANTIN. TILLFÄLLIGA OCH FÖLJDSKADOR AV NÅGOT SOM HELST SLAG UTE- SLUTS FRÅN ERSÄTTNING UNDER DENNA GARANTI. VISSA LÄNDER, PROVINSER ELLER JURISDIKTIONER MEDGES INTE ANSVARSBEGRÄNSNINGAR, BEGRÄNSNINGAR ELLER UNDANTAG ENLIGT OVAN. DESSA ÄR DÄRFÖR EVENTUELLT ICKE TILLÄMPLIGA I DITT FALL. DENNA GARANTI GER DIG SPECIFIKA RÄTTIGHETER, OCH DU ÅTNJUTER EV. ÄVEN ANDRA LAGLIGA RÄTTIGHETER SOM KAN VARIERA FRÅN STAT TILL STAT, ELLER PROVINS TILL PROVINS.

Ingen distributör eller BRP-återförsäljare eller någon annan person är auktoriserad att lämna någon som helst utfästelse, representation eller garanti beträffande produkten utöver det som ingår i denna begränsade garanti och en sådan kan ej, ifall den lämnas, göras gällande gentemot BRP. BRP förbehåller sig rätten att när som helst ändra denna begränsade garanti, varvid förstås att en sådan ändring inte påverkar de garantivillkor som gäller för produkter som har sålts under giltighetstiden för denna begränsade garanti.

3) UNDANTAG – OMFATTAS EJ AV GARANTIN

Följande omfattas inte under några omständigheter av garantin:

- Normalt slitage;
- Normalt underhåll, trimning, justeringar;
- Skador som beror på att produkten har underhållits eller förvarats på ett felaktigt eller försumligt sätt. Korrekt underhåll och förvaring beskrivs i användarhandboken;

- Skador som orsakas av demontering av delar, felaktig(t) reparation, service, underhåll, modifiering eller användning av delar eller tillbehör som inte är tillverkade eller godkända av BRP, eller skador som orsakas av reparationer utförda av en person som inte tillhör en auktoriserad servicegivande BRP-återförsäljare;
- Skador som orsakas av vanvård, onormal användning, vårdslöshet, användning av produkten på andra underlag än snö eller användning av produkten på ett sätt som är oförenligt med vad som beskrivs och rekommenderas i Instruktionsboken;
- Skador som orsakas av olycka, nedsänkning i vatten, brand, stöld, vandalism eller naturkatastrof;
- Användning av bränslen, oljor, eller smörjmedel som inte är lämpliga för användning med produkten (se instruktionsboken);
- Intrång av snö eller vatten;
- Tillfälliga skador eller följdskador eller skador av något slag inklusive, men ej begränsat till, kostnader för bogsering, förvaring, telefon, hyra, taxi, olägenhet, försäkringskostnader, betalningar av lån, förlust av tid eller förlust av inkomst samt
- Skador som orsakats av dubbning av band om dubbningen inte överensstämmer med BRP:s instruktioner.

4) GARANTIPERIOD

Den begränsade garantin träder i kraft det datum då produkten levereras till första slutkunden eller den dag då produkten tas i bruk för första gången, beroende på vilket som inträffar först och gäller för följande period: TOLV (12) PÅ VARANDRA FÖLJANDE MÅNADER, för privat eller kommersiellt bruk. Garantiperioden för en snöskoter som levereras mellan den 1^ojuni och den 1^odecember ett visst år kommer dock att gå ut den 30^e november året därpå.

För utsläppsrelaterade komponenter, se även den *UTSLÄPPSRELATERADE GARANTIN FÖR US EPA* som finns häri.

Reparationen eller bytet av delar eller utförandet av service under denna garanti förlänger inte livslängden för denna garanti bortom dess ursprungliga förfallodatum.

5) VILLKOR FÖR GARANTINS GILTIGHET

Garantin gäller **endast** under förutsättning att följande villkor är uppfyllda:

- Ski-Doo-snöskotern av årsmodell 2018 måste av den första ägaren ha köpts som ny och oanvänd från en BRP-återförsäljare som är auktoriserad att distribuera Ski-Doo-snöskotrar i det land där försäljningen har ägt rum ("**BRP- återförsäljare**");
- Den av BRP specificerade leveransinspektionen måste ha utförts och dokumenterats samt undertecknats av köparen.
- 2018 Ski-Doo snöskotern måste ha garantiregistrerats av en auktoriserad BRP-återförsäljare.

- 2018 Ski-Doo-snöskotern måste ha köpts i det land där köparen bor, och
- En förutsättning för garantins giltighet är att service har utförts med angivna tidsintervall enligt Instruktionsbokens anvisningar. BRP förbehåller sig rätt att kräva bevis på korrekt underhåll innan garantiersättning beviljas.

Om ovanstående villkor inte har uppfyllts, beviljar BRP ingen garantiersättning för någon ägare, varken vid privat fritidsägande eller vid kommersiellt ägande. Dessa begränsningar är nödvändiga för att ge BRP möjlighet att skydda sina produkters, sina konsumenters och allmänhetens säkerhet.

6) KUNDENS RÄTTIGHETER OCH SKYLDIGHETER

Kunden måste sluta att använda snöskotern då ett fel upptäcks. Kunden måste informera den auktoriserade BRP-återförsäljaren inom tre (3) dagar från felets upptäckande och ge denne rimlig tillgång till produkten samt rimlig tid att reparera produkten. Kunden måste även för den auktoriserade BRP-återförsäljaren uppvisa bevis på inköp av produkten och är skyldig att underteckna en reparations-/arbetsorder vid början av garantireparationen för att göra den giltig. Alla delar som byts ut under denna begränsade garanti övergår i BRP:s ägo.

7) BRP:S RÄTTIGHETER OCH SKYLDIGHETER

BRP:s ansvar under denna garanti begränsas, efter eget godtycke, till reparation av delar som befunnits vara defekta under normal användning, underhåll och service, eller till ersättning av sådana delar med nya Ski-Doo-originaldelar utan kostnad för material och arbete, hos en valfri auktoriserad BRP-återförsäljare under garantiperioden och enligt de villkor som anges här. I inget fall skall reklamation avseende garantibrott vara en orsak till hävning av köpet eller att snöskotern återgår till ägaren.

Vid behov av service utanför det ursprungliga försäljningslandet ansvarar ägaren för alla extra kostnader som erfordras enligt lokala konventioner och förhållanden, så som, men ej begränsat till, frakt, försäkring, skatter, licensavgifter, importavgifter och alla andra finansiella kostnader, inklusive sådana som påförs av regeringar, stater, regioner och deras respektive myndigheter.

BRP förbehåller sig rätten att förbättra, modifiera eller ändra produkter från tid till annan, utan skyldighet att ändra tidigare tillverkade produkter.

8) ÖVERLÅTELSE AV GARANTI

Om äganderätten till en produkt överlåts under garantitiden, skall även denna begränsade garanti överlåtas och gälla för den återstående garantitiden, förutsatt att BRP eller en auktoriserad Ski-Doo-distributör/återförsäljare mottager ett bevis på att den tidigare ägaren har godkänt överlåtelsen liksom erforderliga uppgifter om den nya ägaren.

9) KONSUMENTVÄGLEDNING

I fall av en ev. kontrovers eller tvist som berör denna begränsade garanti rekommenderar BRP att du försöker lösa frågan på återförsäljarnivå. Vi rekommenderar att du talar med servicechefen eller ägaren hos den auktoriserade återförsäljaren.

Om ärendet fortfarande förblir olöst, kontakta BRP genom att fylla i kundkontaktformuläret på www.brp.com eller kontakta BRP via post på en av de adresser som anges under avsnittet *KONTAKTA OSS* i denna guide.

* I USA distribueras och repareras produkterna av BRP US Inc.

© 2017 Bombardier Recreational Products Inc. Alla rättigheter förbehålls.

® Registrerat varumärke som tillhör Bombardier Recreational Products Inc.

US EPA UTSLÄPPSRELATERAD GARANTI

Bombardier Recreational Products Inc. ("BRP")* garanterar den slutliga köparen och varje efterföljande köpare att detta nya fordon, inklusive alla delar i dess kontrollsystem för avgasutsläpp och dess kontrollsystem för avdunstningsutsläpp, uppfyller två villkor:

1. Den är utformad, tillverkad och utrustad så att den vid tidpunkten för försäljning till den slutliga köparen uppfyller kraven enligt 40 CFR 1051 och 40 CFR 1060.
2. Den har inga material- eller tillverkningsfel som skulle kunna förhindra uppfyllande av kraven enligt 40 CFR 1051 och 40 CFR 1060.

Om garantiberättigade villkor föreligger kommer BRP att reparera eller byta delar eller komponenter med material- eller tillverkningsfel som skulle öka motorns utsläpp av någon reglerad förorening inom den angivna garantiperioden utan några kostnader för ägaren, inklusive kostnader relaterade till diagnos och reparation eller byte av utsläppsrelaterade delar. Alla defekta delar som byts under denna garanti övergår i BRP:s ägo.

För alla utsläppsrelaterade garantianspråk begränsar BRP diagnostik och reparation av utsläppsrelaterade delar till de auktoriserade Ski-Doo-återförsäljarna, med undantag för nödfallsreparationer som krävs enligt punkt 2 i följande lista.

Som certifierande tillverkare nekar inte BRP utsläppsrelaterade garantireklamationer baserat på något av följande:

1. Underhåll eller annan service utförd av BRP eller av BRP auktoriserad inrättning.
2. Reparationsarbete på motor/utrustning som utförs för att åtgärda en väsentlig nödsituation som kan härledas till BRP så länge man försöker återställa motorn/utrustningen till dess rätta konfiguration så snart som möjligt.
3. Varje åtgärd eller utebliven åtgärd ej relaterad till garantireklamationen.
4. Underhåll som utförts oftare än BRP specificerar.
5. Allt som är BRP:s fel eller ansvar.
6. Användning av allt bränsle som är allmänt tillgängligt där utrustningen används såvida det inte anges i skrivna underhållsanvisningar från BRP att detta bränsle skulle skada utsläppskontrollsystemet och operatörer har tillgång till rätt bränsle. Se avsnittet om underhållsinformation och bränslekraven i avsnittet om bränsle.

Giltighetsperiod för utsläppsrelaterad garanti

Den utsläppsrelaterade garantin har följande giltighetsperiod, beroende på vilket som inträffar först:

	TIMMAR	MÅNADER	KILOMETER
Komponenter relaterade till avgasutsläpp	200	30	4 000
Komponenter relaterade till avdunstningsutsläpp	N/A	24	N/A

Komponenter som innefattas

Den utsläppsrelaterade garantin innefattar alla komponenter där ett fel skulle öka motorns utsläpp av någon reglerad förorening, inklusive komponenterna i följande lista:

1. För avgasutsläpp inkluderar utsläppsrelaterade komponenter alla motordelar relaterade till följande system:
 - Luftintagssystem
 - Bränslesystem
 - Tändningssystem
 - Avgasåterledningssystem
2. Följande delar betraktas dessutom som utsläppsrelaterade komponenter för avgasutsläpp:
 - Efterbehandlingsanordningar
 - Vevhusventilationsventiler
 - Sensorer
 - Elektroniska styrenheter
3. Följande delar betraktas som utsläppsrelaterade komponenter för avdunstningsutsläpp:
 - Bränsletank
 - Tanklock
 - Bränsleledning
 - Bränsleledningskopplingar
 - Klämmor*
 - Övertrycksventiler*
 - Reglerventiler*
 - Reglersolenoider*
 - Elektroniska styranordningar*
 - Vakuumbstyrningsmembran*
 - Styrkablar*
 - Styrlänkage*
 - Evakueringsventiler
 - Ångslangar
 - Vätske-/ångavskiljare
 - Kolkanister
 - Kanistermonteringsfästen
 - Förgasarevakueringsportanslutning
4. Utsläppsrelaterade komponenter inkluderar dessutom alla andra delar vars enda syfte är att reducera utsläpp eller där funktionsfel hos komponenten medför ökade utsläpp utan någon betydande försämring av motorns/utrustningens funktion.

* Relaterat till kontrollsystemet för avdunstningsutsläpp

Begränsad tillämplighet

Som certifierande tillverkare kan BRP neka utsläppsrelaterade garantireklamationer för fel som orsakats av ägaren eller föraren genom felaktigt underhåll eller bruk, genom olyckor för vilka tillverkaren inte har något ansvar, eller genom force majeure. Som exempel behöver en utsläppsrelaterad garantireklamation inte beviljas för fel som direkt orsakats genom felaktig hantering av motorn/utrustningen eller om motorn/utrustningen hanterats på ett sätt som den inte är avsedd för och som inte på något sätt kan härledas till tillverkaren.

* I USA distribueras och repareras produkterna av BRP US Inc.

BRP:S INTERNATIONELLA BEGRÄNSADE GARANTI: 2018 SKI-DOO® SNÖSKOTRAR

1) DEN BEGRÄNSADE GARANTINS OMFATTNING

Bombardier Recreational Products Inc. ("**BRP**")* garanterar sina Ski-Doo-snöskotrar av årsmodell 2018 som säljs av distributörer eller återförsäljare som av BRP auktoriserats att distribuera Ski-Doo-snöskotrar ("Ski-Doo-distributör/återförsäljare") utanför de femtio Förenta staterna, Kanada, medlemsstaterna i det Europeiska ekonomiska samarbetsområdet (som består av Europeiska Unionens medlemsstater plus Norge, Island och Liechtenstein) ("**EES**"), medlemsstater i Oberoende staters samväldie (inklusive Ukraina och Turkmenistan) ("**OSS**") och Turkiet, avseende material- eller tillverkningsfel under den period och enligt de villkor som anges nedan.

Icke-fabriksinstallerade delar och tillbehör täcks inte under denna begränsade garanti. Var god se den tillämpliga begränsade garantitexten för delar och tillbehör.

Den begränsade garantin kommer att ogiltigförklaras om: (1) snöskotern har använts för racing eller vilken som helst annan tävlingsliknande aktivitet, även av en tidigare ägare, eller (2) snöskotern har ändrats eller modifierats på ett sätt som starkt påverkar dess funktion och prestanda eller om ändringar gjorts för att ändra dess avsedda användning.

2) ANSVARSBEGRÄNSNING

IDEN UTSTRÄCKNING LAGEN ANGER SKA DENNA UTTRYCKLIGA GARANTI LÄMNAS OCH ERSÄTTER ALLA ANDRA UTTRYCKLIGA ELLER UNDERFÖRSTÅDDA GARANTIER, INKLUSIVE MEN INTE BEGRÄNSAT TILL SÅDANA SOM AVSER SÄLJBARHET OCH LÄMPLIGHET FÖR ETT SPECIELLT ÄNDAMÅL. I DEN MÅN UNDERFÖRSTÅDDA GARANTIER INTE KAN UPPHÄVAS, BEGRÄNSAS DE TILL TIDEN FÖR DEN UTTRYCKLIGA BEGRÄNSADE GARANTIN. TILLFÄLLIGA OCH FÖLJDSKADOR AV NÅGOT SOM HELST SLAG UTE- SLUTS FRÅN ERSÄTTNING UNDER DENNA GARANTI. VISSA JURISDIKTIONER MEDGES INTE ANSVARSBEGRÄNSNINGAR, BEGRÄNSNINGAR ELLER UNDANTAG ENLIGT OVAN. DESSA ÅR DÄRFÖR EVENTUELLT ICKE TILLÄMPLIGA I DITT FALL. DENNA GARANTI GER DIG SPECIFIKA RÄTTIGHETER, OCH DU BESTITTE ER ÄVEN ANDRA LAGLIGA RÄTTIGHETER SOM KAN VARIERA FRÅN LAND TILL LAND. (SE KLAUSUL 4 NEDAN FÖR PRODUKTER SOM INHANDLATS I AUSTRALIEN).

Ingen Ski-Doo-distributör/återförsäljare eller någon annan person är auktoriserad att lämna någon som helst utfästelse, representation eller garanti beträffande produkten utöver det som ingår i denna begränsade garanti och en sådan kan ej, ifall den lämnas, göras gällande gentemot BRP.

BRP förbehåller sig rätten att när som helst ändra denna garanti, varvid förstås att en sådan ändring inte påverkar de garantivillkor som gäller för produkter som har sålts under giltighetstiden för denna garanti.

3) UNDANTAG – OMFATTAS EJ AV GARANTIN

Följande omfattas inte under några omständigheter av den här begränsade garantin:

- Normalt slitage;
- Normalt underhåll, trimning, justeringar;
- Skador som orsakats av försumlighet eller underlåtenhet att följa korrekta underhålls- och/eller förvaringsprocedurer, enligt beskrivningarna i denna instruktionsbok;
- Skador som orsakas av demontering av delar, felaktig reparation, service, underhåll, modifiering eller användning av delar eller tillbehör som inte är tillverkade eller godkända av BRP och som enligt BRP:s omdöme antingen är inkompatibla med produkten eller inverkar negativt på dess funktion, prestanda och hållbarhet, eller skador som orsakas av reparationer utförda av en person som inte är auktoriserad Ski-Doo-distributör/återförsäljare med servicefunktion;
- Skador som orsakas av vanvård, onormal användning, vårdslöshet, tävlingsbruk eller användning av produkten på andra underlag än snö eller användning av produkten på ett sätt som är oförenligt med vad som beskrivs och rekommenderas i Instruktionsboken;
- Skador som orsakas av olycka, nedsänkning, översvämning av vatten eller snö, brand, stöld, vandalism eller force majeure;
- Användning av bränslen, oljor, eller smörjmedel som inte är lämpliga för användning med produkten (se instruktionsboken);
- Skador orsakade av rost, korrosion eller att de utsatts för väder och vind;
- Mindre skador eller följdskador eller skador av något slag inklusive, men ej begränsat till, kostnader för bogsering, förvaring, transport, telefon, hyra eller taxi, olägenhet, försäkringskostnader, betalningar av lån, förlust av tid, förlust av inkomst eller förlorad användningstid på grund av servicearbete.
- Skador som orsakats av dubbing av band om dubbingen inte överensstämmer med BRP:s instruktioner.

4) GARANTIPERIOD

Denna garanti träder i kraft från och med datum (1) för produktens första leverans vid detaljförsäljning eller det datum (2) då produkten har tagits i bruk för första gången, beroende på vilket av dessa som inträffar först, för en period av:

TOLV (12) PÅ VARANDRA FÖLJANDE MÅNADER, för privat eller kommersiellt bruk. Garantiperioden för en snöskoter som levereras mellan den 1:e juni och den 1:e december ett visst år kommer dock att gå ut den 30:e november året därpå.

Reparationen eller bytet av delar eller utförandet av service under denna garanti förlänger inte livslängden för denna garanti bortom dess ursprungliga förfalldatum.

Observera att tidsgränsen för meddelande av produktfel gäller under förutsättning att den överensstämmer med gällande nationell eller lokal lagstiftning i det land där kunden bor.

ENDAST FÖR PRODUKTEN SOM SÄLJS I AUSTRALIEN

Inget i dessa garantiavtal och villkor ska anses exkludera, begränsa eller förändra applikationen av något villkor, garanti, rätt eller gottgörelse som utdelas eller påvisas under Konkurrens och konsument-lagen 2010 (Cth), inklusive den australiensiska konsumentlagen eller någon annan fall, där de skulle innebära en motsättning mot den lagen, eller får någon av dessa avtal och villkor att ogiltigförklaras. De fördelar som ges dig under den här begränsade garantin är utöver de andra rättigheter och gottgörelser du har under australiensisk lag.

Våra varor är försedda med garantier som inte kan exkluderas enligt den australiensiska konsumentlagen. Du har rätt att få en ersättningsprodukt eller återbetalning om produkten är behäftad med ett allvarligt fel och du har rätt att få kompensation för alla andra förluster eller skador som rimligen kan förutses. Du har även rätt att få varorna reparerade eller ersatta ifall de inte är av acceptabel kvalitet och om felet inte anses vara ett allvarligt fel.

5) GARANTIVILLKOR

Garantin gäller **endast** under förutsättning att följande villkor är uppfyllda:

- 2018 Ski-Doo-snöskotern måste av den första ägaren ha köpts som ny och oanvänd från en Ski-Doo-distributör/återförsäljare som är auktoriserad att distribuera Ski-Doo-snöskotrar i det land där försäljningen har ägt rum.
- Den av BRP specificerade leveransinspektionen måste ha utförts och dokumenterats.
- Produkten måste ha garantiregistrerats av en auktoriserad Ski-Doo-distributör/återförsäljare.
- 2018 Ski-Doo-snöskotern måste ha köpts i det land eller i den union av länder där köparen bor.
- En förutsättning för garantins giltighet är att service har utförts med angivna tidsintervall enligt Instruktionsbokens anvisningar. BRP förbehåller sig rätt att kräva bevis på korrekt underhåll innan garantiersättning beviljas.

Om något av ovanstående villkor inte har uppfyllts, beviljar BRP ingen garantiersättning för någon ägare, varken vid privat fritidsägande eller vid kommersiellt ägande. Dessa begränsningar är nödvändiga för att ge BRP möjlighet att skydda sina produkter, sina konsumenters och allmänhetens säkerhet.

6) KUNDENS RÄTTIGHETER OCH SKYLDIGHETER

Kunden måste sluta att använda snöskotern då ett fel upptäcks. Kunden måste informera den auktoriserade Ski-Doo-distributören/återförsäljaren inom två (2) dagar från felets upptäckande och ge denne rimlig tillgång till produkten samt rimlig tid att reparera produkten. Kunden måste även för den auktoriserade Ski-Doo-distributören/återförsäljaren uppvisa bevis på inköp av produkten och är skyldig att underteckna en reparations-/arbetsorder vid början av garantireparationen för att göra den giltig. Alla delar som byts ut under denna begränsade garanti övergår i BRP:s ägo.

Observera att tidsgränsen för meddelande av produktfel gäller under förutsättning att den överensstämmer med gällande nationell eller lokal lagstiftning i det land där kunden bor.

7) BRP:S RÄTTIGHETER OCH SKYLDIGHETER

I den utsträckning som lagen tillåter begränsas BRP:s ansvar i den här garantin till, enligt eget gottfinnande, reparera delar som anses vara defekta vid normal användning, underhåll och service, eller ersätta sådana delar med nya originaldelar utan kostnad för delar och arbetstid, hos alla auktoriserade distributörer/återförsäljare under garantiperioden, under de omständigheter som beskrivs häri. BRP:s ansvar begränsas till utförande av behövliga reparationer och utbyte av reservdelar. I inget fall skall reklamation avseende garantibrott vara en orsak till hävning av köpet eller att snöskotern återgår till ägaren. Du kan också ha andra lagliga rättigheter, vilka kan variera från land till land.

Vid behov av service utanför det ursprungliga försäljningslandet ansvarar ägaren för alla extra kostnader som erfordras enligt lokala konventioner och förhållanden, så som, men ej begränsat till, frakt, försäkring, skatter, licensavgifter, importavgifter och alla andra finansiella kostnader, inklusive sådana som påförs av regeringar, stater, regioner och deras respektive myndigheter.

BRP förbehåller sig rätten att förbättra, modifiera eller ändra produkter från tid till annan, utan skyldighet att ändra tidigare tillverkade produkter.

8) ÖVERLÅTELSE AV GARANTI

Om äganderätten till en produkt överläts under garantitiden, skall även denna begränsade garanti överlåtas och gälla för den återstående garantitiden, förutsatt att BRP eller en auktoriserad Ski-Doo-distributör/återförsäljare mottager ett bevis på att den tidigare ägaren har godkänt överlåtelsen liksom erforderliga uppgifter om den nya ägaren.

9) KONSUMENTVÄGLEDNING

Vid en ev. kontrovers eller tvist som berör denna begränsade garanti, rekommenderar BRP att du försöker lösa frågan på Ski-Doo-distributör/återförsäljarnivå. Vi rekommenderar att du talar med servicechefen eller ägaren hos den auktoriserade Ski-Doo-distributören/återförsäljaren.

Om ärendet fortfarande förblir olöst, kontakta BRP genom att fylla i kundkontaktformuläret på www.brp.com eller kontakta BRP via post på en av de adresser som anges under avsnittet *KONTAKTA OSS* i denna guide.

* I området som täcks av denna begränsade garanti, distribueras och repareras produkterna av Bombardier Recreational Products Inc. eller dess dotterbolag.

© 2017 Bombardier Recreational Products Inc. Alla rättigheter förbehålls.

® Registrerat varumärke som tillhör Bombardier Recreational Products Inc.

BRP:S BEGRÄNSADE GARANTI FÖR DE EUROPEISKA OCH OBEROENDE STATERS SAMVÄLDE (OSS)-OMRÅDENNA SAMT TURKIET: 2018 SKI-DOO® SNÖSKOTRAR

1) DEN BEGRÄNSADE GARANTINS OMFATTNING

Bombardier Recreational Products Inc. ("**BRP**")* garanterar de Ski-Doo-snöskotrar av årsmodell 2018 som säljs av distributörer eller återförsäljare som av BRP auktoriserats att distribuera Ski-Doo-snöskotrar ("**Ski-Doo-distributör/återförsäljare**") i medlemsstaterna i det Europeiska ekonomiska samarbetsområdet (som består av Europeiska Unionens medlemsstater samt Norge, Island och Liechtenstein) ("**EES**"), i medlemsstater i Oberoende staters samväld (inklusive Ukraina och Turkmenistan) ("**OSS**") och Turkiet, avseende material- eller tillverkningsfel under den period och enligt de villkor som anges nedan.

Icke-fabriksinstallerade delar och tillbehör täcks inte under denna begränsade garanti. Var god se den tillämpliga begränsade garantitexten för delar och tillbehör.

Den begränsade garantin kommer att ogiltigförklaras om: (1) snöskotern har använts för racing eller vilken som helst annan tävlingsliknande aktivitet, även av en tidigare ägare, eller (2) snöskotern har ändrats eller modifierats på ett sätt som starkt påverkar dess funktion och prestanda eller om ändringar gjorts för att ändra dess avsedda användning.

2) ANSVARSBEGRÄNSNING

IDEN UTSTRÄCKNING LAGEN ANGER SKA DENNA UTTRYCKLIGA GARANTI LÄMNAS OCH ERSÄTTER ALLA ANDRA UTTRYCKLIGA ELLER UNDERFÖRSTÅDDA GARANTIER, INKLUSIVE MEN INTE BEGRÄNSAT TILL SÅDANA SOM AVSER SÄLJBARHET OCH LÄMPLIGHET FÖR ETT SPECIELLT ÄNDAMÅL. I DEN MÅN UNDERFÖRSTÅDDA GARANTIER INTE KAN UPPHÄVAS BEGRÄNSAS DE TILL TIDEN FÖR DE UTTRYCKLIGA GARANTIerna. TILLFÄLLIGA OCH FÖLJDSKADOR AV NÅGOT SOM HELST SLAG UTE- SLUTS FRÅN ERSÄTTNING UNDER DENNA GARANTI. VISSA JURISDIKTIONER MEDGES INTE ANSVARSBEGRÄNSNINGAR, BEGRÄNSNINGAR ELLER UNDANTAG ENLIGT OVAN. DESSA ÅR DÄRFÖR EVENTUELLT ICKE TILLÄMPLIGA I DITT FALL. DENNA GARANTI GER DIG SPECIFIKA RÄTTIGHETER, OCH DU BESTITTE ER EV. ÄVEN ANDRA LAGLIGA RÄTTIGHETER SOM KAN VARIERA FRÅN LAND TILL LAND.

Ingen Ski-Doo-distributör/återförsäljare eller någon annan person är auktoriserad att lämna någon som helst utfästelse, representation eller garanti beträffande produkten utöver det som ingår i denna begränsade garanti och en sådan kan ej, ifall den lämnas, göras gällande gentemot BRP.

BRP förbehåller sig rätten att när som helst ändra denna garanti, varvid förstås att en sådan ändring inte påverkar de garantivillkor som gäller för produkter som har sålts under giltighetstiden för denna garanti.

3) UNDANTAG – OMFATTAS EJ AV GARANTIN

Följande omfattas inte under några omständigheter av den här begränsade garantin:

- Normalt slitage;
- Normalt underhåll, trimning, justeringar;
- Skador som orsakats av försumlighet eller underlåtenhet att följa korrekta underhålls- och/eller förvaringsprocedurer, enligt beskrivningarna i denna instruktionsbok;
- Skador som orsakas av demontering av delar, felaktig reparation, service, underhåll, modifiering eller användning av delar eller tillbehör som inte är tillverkade eller godkända av BRP och som enligt BRP:s omdöme antingen är inkompatibla med produkten eller inverkar negativt på dess funktion, prestanda och hållbarhet, eller skador som orsakas av reparationer utförda av en person som inte är auktoriserad Ski-Doo-distributör/återförsäljare med servicefunktion;
- Skador som orsakas av vanvård, onormal användning, vårdslöshet, tävlingsbruk eller användning av produkten på andra underlag än snö eller användning av produkten på ett sätt som är oförenligt med vad som beskrivs och rekommenderas i Instruktionsboken;
- Skador som orsakas av olycka, nedsänkning, översvämning av vatten eller snö, brand, stöld, vandalism eller force majeure;
- Användning av bränslen, oljor, eller smörjmedel som inte är lämpliga för användning med produkten (se instruktionsboken);
- Skador orsakade av rost, korrosion eller att de utsatts för väder och vind;
- Tillfälliga skador eller följdskador eller skador av något slag inklusive, men ej begränsat till, kostnader för bogsering, transport, förvaring, telefon, hyra eller taxi, olägenhet, försäkringskostnader, betalningar av lån, förlust av tid, förlust av inkomst eller förlorad användningstid på grund av servicearbete;
- och skador som orsakats av dubbing av band om dubbingen inte överensstämmer med BRP:s instruktioner.

4) GARANTIPERIOD

Denna garanti träder i kraft från och med datum (1) för produktens första leverans vid detaljförsäljning eller det datum (2) då produkten har tagits i bruk för första gången, beroende på vilket av dessa som inträffar först, för en period av:

TJUGOFYRA (24) PÅ VARANDRA FÖLJANDE MÅNADER för privat fritidsbruk respektive TOLV (12) PÅ VARANDRA FÖLJANDE MÅNADER för kommersiellt bruk. Garantiperioden för en snöskoter som levereras mellan 1 juni och 1 december ett visst år går dock ut 30 november under tillämpligt år. En snöskoter används för kommersiella ändamål då användningen sker i samband med generande av inkomst eller vilket som helst arbete eller anställning under någon tid av garantitiden. En snöskoter används också kommersiellt om den, vid något tillfälle under garantiperioden, förses med kommersiella dekaler eller licenseras för kommersiellt bruk.

Reparationen eller bytet av delar eller utförandet av service under denna garanti förlänger inte livslängden för denna garanti bortom dess ursprungliga förfallodatum.

Observera att tidsgränsen för meddelande av produktfel gäller under förutsättning att den överensstämmer med gällande nationell eller lokal lagstiftning i det land där kunden bor.

5) GARANTIVILLKOR

Garantin gäller **endast** under förutsättning att följande villkor är uppfyllda:

- 2018 Ski-Doo-snöskotern måste av den första ägaren ha köpts som ny och oanvänd från en Ski-Doo-distributör/återförsäljare som är auktoriserad att distribuera Ski-Doo-produkter i det land där försäljningen har ägt rum.
- Den av BRP specificerade leveransinspektionen måste ha utförts och dokumenterats.
- Produkten måste ha garantiregistrerats av en auktoriserad Ski-Doo-distributör/återförsäljare.
- 2018 snöskotern måste köpas inom EES av en EES-invånare, inom OSS av en invånare som ingår i detta område och inom Turkiet av en Turkisk invånare, och
- En förutsättning för garantins giltighet är att service har utförts med angivna tidsintervall enligt Instruktionsbokens anvisningar. BRP förbehåller sig rätt att kräva bevis på korrekt underhåll innan garantiersättning beviljas.

Om något av ovanstående villkor inte har uppfyllts, beviljar BRP ingen garantiersättning för någon ägare, varken vid privat fritidsägande eller vid kommersiellt ägande. Dessa begränsningar är nödvändiga för att ge BRP möjlighet att skydda sina produkters, sina konsumenters och allmänhetens säkerhet.

6) KUNDENS RÄTTIGHETER OCH SKYLDIGHETER

Kunden måste sluta att använda snöskotern då ett fel upptäcks. Kunden måste informera den auktoriserade Ski-Doo-distributören/återförsäljaren inom två (2) månader från felets upptäckande och ge denne rimlig tillgång till produkten samt rimlig tid att reparera produkten. Kunden måste även för den auktoriserade Ski-Doo-distributören/återförsäljaren uppvisa bevis på inköp av produkten och är skyldig att underteckna en reparations-/arbetsorder vid början av garantireparationen för att göra den giltig. Alla delar som byts ut under denna begränsade garanti övergår i BRP:s ägo.

Observera att tidsgränsen för meddelande av produktfel gäller under förutsättning att den överensstämmer med gällande nationell eller lokal lagstiftning i det land där kunden bor.

7) BRP:S RÄTTIGHETER OCH SKYLDIGHETER

I den utsträckning som lagen tillåter begränsas BRP:s ansvar i den här garantin till, enligt eget gottfinnande, reparera delar som anses vara defekta vid normal användning, underhåll och service, eller ersätta sådana delar med nya originaldelar utan kostnad för delar och arbetstid, hos alla auktoriserade distributörer/återförsäljare under garantiperioden, under de omständigheter som beskrivs häri. BRP:s ansvar begränsas till utförande av

behövliga reparationer och utbyte av reservdelar. I inget fall skall reklamation avseende garantibrott vara en orsak till hävning av köpet eller att snöskotern återgår till ägaren. Du kan också ha andra lagliga rättigheter, vilka kan variera från land till land.

I det fall service är nödvändig utanför EES, OSS eller Turkiet ska ägaren bära ansvaret för eventuella tilläggskostnader orsakade av lokal praxis och förhållanden som t.ex., men inte begränsat till, frakt, försäkringar, skatter, licensavgifter, importtullar och eventuella finansiella avgifter, inklusive de som uppbärs av regeringar, stater, områden och deras respektive myndigheter.

BRP förbehåller sig rätten att förbättra, modifiera eller ändra produkter från tid till annan, utan skyldighet att ändra tidigare tillverkade produkter.

8) ÖVERLÅTELSE AV GARANTI

Om äganderätten till en produkt överläts under garantitiden, skall även denna begränsade garanti överlåtas och gälla för den återstående garantitiden, förutsatt att BRP eller en auktoriserad Ski-Doo-distributör/återförsäljare mottager ett bevis på att den tidigare ägaren har godkänt överlåtelsen liksom erforderliga uppgifter om den nya ägaren.

9) KONSUMENTVÄGLEDNING

Vid en ev. kontrovers eller tvist som berör denna begränsade garanti, rekommenderar BRP att du försöker lösa frågan på Ski-Doo-distributör/återförsäljarnivå. Vi rekommenderar att du talar med servicechefen eller ägaren hos den auktoriserade Ski-Doo-distributören/återförsäljaren.

Om ärendet fortfarande förblir olöst, kontakta BRP genom att fylla i kundkontaktformuläret på www.brp.com eller kontakta BRP via post på en av de adresser som anges under avsnittet *KONTAKTA OSS* i denna guide.

* I EEA distribueras produkter och tjänster av BRP European Distribution S.A och andra samarbetspartners eller dotterbolag till BRP.

© 2017 Bombardier Recreational Products Inc. Alla rättigheter förbehålls.

® Registrerat varumärke som tillhör Bombardier Recreational Products Inc.

YTTERLIGARE AVTAL OCH VILLKOR ENDAST GÄLLANDE FRANKRIKE

Följande avtal och villkor är endast tillämpliga på produkter som sålts i Frankrike:

Säljare ska leverera gods som är överensstämmande med kontraktet och ska vara ansvariga för defekter som finns vid leveransen. Säljaren ska också ansvara för defeketer som är resultat av förpackning, monteringsinstruktioner eller installation när det är dess ansvar per kontrakt eller utfört under dess ansvar. För att vara kompatibelt med kontraktet ska varan:

1. Kunna användas i normal användning för likande gods och, om tillämpligt:
 - Motsvara beskrivningen som överlämnas av säljaren och ha den kvalitet som uppges för köparen genom prover eller modeller;
 - Ha de kvaliteter som köparen lagligen kan förvänta sig, med undantag för de allmänna uttalanden som säljaren, tillverkaren av dess representant, inklusive i reklam eller märkning; eller
2. Ha de egenskaper som parterna har kommit överens om, eller lämpa sig för ett specifikt ändamål som köparen avser och har meddelat försäljaren och som godtagits av försäljaren.

Ansvar att informera om ovanstående preskriberas två år efter leveransen av varan. Säljaren är ansvarig för garantin av dolda fel på varan som säljs, om sådan dolda fel gör att produkten inte kan användas för det avsedda ändamålet, eller om det begränsar användningen på ett sådant sätt att köparen inte skulle köpt varan eller betalat mindre om han/hon hade vetat om detta. Åtgärder för sådana dolda defekter ska vidtas av köparen inom 2 år efter upptäckt av defekten.

***Den här sidan är
avsiktligt tom***

KUNDINFORMATION

SEKRETESSINFORMATION

BRP vill härmed informera om att dina uppgifter kommer att användas för säkerhets- och garantirelaterade ändamål. BRP och dess närstående bolag kan dessutom använda BRP:s kundregister för att distribuera marknadsföringsinformation om BRP och tillhörande produkter samt specialerbjudanden.

Om du vill utöva din rätt att läsa eller korrigera dina uppgifter, eller om du vill tas bort från adresslistan för direkt marknadsföring, vänligen kontakta BRP.

Via e-post: **privacyofficer@brp.com**

Via vanlig
post: BRP
Senior Legal Counsel-Privacy Officer
726 St-Joseph
Valcourt QC
Canada
JOE 2LO

KONTAKTA OSS

www.brp.com

Nordamerika

565 de la Montagne Street
Valcourt (Québec) J0E 2L0
Kanada

Sturtevant, Wisconsin, U.S.A.
10101 Science Drive
Sturtevant, Wisconsin
53177
U.S.A.

Sa De Cv, Av. Ferrocarril 202
Parque Ind. Querétaro, Lote2-B
76220
Santa Rosa Jáuregui, Oro., Mexico

Europa

Skaldenstraat 125
B-9042 Gent
Belgien

Itterpark 11
D-40724 Hilden
Tyskland

ARTEPARC Bâtiment B
Route de la côte d'Azur, Le Canet
13590 Meyreuil
Frankrike

Ingvald Ystgaardsvei 15
N-7484 Trondheim
Norge

Isoaavantie 7
PL 8040
96101 Rovaniemi

Formvägen 16
S-906 21 Umeå
Sverige

Avenue d'Ouchy 4-6
1006 Lausanne
Schweiz

Oceanien

6 Lord Street
Lakes Business Park
Botany, NSW 2019
Australien

Sydamerika

Rua James Clerck Maxwell, 230
TechnoPark Campinas SP 13069-380 Brasilien

Asien

15/F Parale Mitsui Building,8
Higashida-Cho, Kawasaki-ku
Kawasaki 210-0005
Japan

Room Dubai, level 12, Platinum Tower
233 Tai Cang Road
Xintiandi, Lu Wan District
Shanghai 200020
Folkrepubliken Kina

ADRESSÄNDRING/NY ÄGARE

Om du har bytt adress eller om du är ny ägare till snöskotern, ska du meddela BRP detta på ett av följande sätt:

- Kontakta en auktoriserad Ski-Doo-återförsäljare.
- **Endast Nordamerika:** ring 1 888 272-9222.
- Genom att med post skicka ett av adressändringskortet på följande sidor till en av BRP-adresserna angivna i avsnittet *KONTAKTA OSS* i denna guide.

Vid ägarbyte, bifoga ett bevis på att den förra ägaren är införstådd med ägarbytet.

Det är viktigt att meddela BRP om de nya uppgifterna, även om den begränsade garantin har slutat gälla, eftersom de gör att BRP kan nå snöskoterägaren vid behov, t.ex. om det blir nödvändigt att införa någon ändring på snöskotern av säkerhetsskäl. Det är ägarens ansvar att meddela BRP.

STULNA ENHETER: Om din snöskoter blir stulen bör du meddela BRP eller en auktoriserad Ski-Doo-återförsäljare. Du blir då ombedd att uppge namn, adress, telefonnummer, fordonets identifikationsnummer och datum för stölden.

**Den här sidan är
avskitligt tom**

ADRESSBYTE ÄGARBYTE 

FORDONSIDENTIFIKATIONSNUMMER

Modellnummer

Fordonsidentifikationsnummer (V.I.N)

TIDIGARE ADRESS
ELLER FÖREGÅENDE ÄGARE:

NAMN

NR

GATA

LGHT

STAD

STAT/PROVINS

POSTNR/POSTKOD

LAND

TELEFON

NY ADRESS
ELLER NY ÄGARE:

NAMN

NR

GATA

LGHT

STAD

STAT/PROVINS

POSTNR/POSTKOD

LAND

TELEFON

E-POSTADRESS

V00A2F

ADRESSBYTE ÄGARBYTE 

FORDONSIDENTIFIKATIONSNUMMER

Modellnummer

Fordonsidentifikationsnummer (V.I.N)

TIDIGARE ADRESS
ELLER FÖREGÅENDE ÄGARE:

NAMN

NR

GATA

LGHT

STAD

STAT/PROVINS

POSTNR/POSTKOD

LAND

TELEFON

NY ADRESS
ELLER NY ÄGARE:

NAMN

NR

GATA

LGHT

STAD

STAT/PROVINS

POSTNR/POSTKOD

LAND

TELEFON

E-POSTADRESS

V00A2F

**Den här sidan är
avskitligt tom**

ADRESSBYTE ÄGARBYTE 

FORDONSIDENTIFIKATIONSNUMMER

Modellnummer

Fordonsidentifikationsnummer (V.I.N)

TIDIGARE ADRESS
ELLER FÖREGÅENDE ÄGARE:

NAMN

NR

GATA

LGHT

STAD

STAT/PROVINS

POSTNR/POSTKOD

LAND

TELEFON

NY ADRESS
ELLER NY ÄGARE:

NAMN

NR

GATA

LGHT

STAD

STAT/PROVINS

POSTNR/POSTKOD

LAND

TELEFON

E-POSTADRESS

V00A2F

ADRESSBYTE ÄGARBYTE 

FORDONSIDENTIFIKATIONSNUMMER

Modellnummer

Fordonsidentifikationsnummer (V.I.N)

TIDIGARE ADRESS
ELLER FÖREGÅENDE ÄGARE:

NAMN

NR

GATA

LGHT

STAD

STAT/PROVINS

POSTNR/POSTKOD

LAND

TELEFON

NY ADRESS
ELLER NY ÄGARE:

NAMN

NR

GATA

LGHT

STAD

STAT/PROVINS

POSTNR/POSTKOD

LAND

TELEFON

E-POSTADRESS

V00A2F

***Den här sidan är
avsiktligt tom***



619 900 930_SE
INSTRUKTIONSBOK, EXPEDITION SERIES / SVENSKA

U/M.P.C.