

ski-doo®



2018

《使用手册》

包括安全、
车辆和
保养信息

Expedition™

系列

⚠ 警告

请通读本手册。
本手册含有重要的安全信息。
建议操作者年龄不得小于：16 岁。
将本使用手册放在摩托艇中。

6 1 9 9 0 0 9 3 0 _ C N

原始说明


 **警告**

不遵守本《使用手册》、安全视频以及产品上的安全标签中所含的任何安全预防措施和说明可能造成受伤，甚至可能造成死亡！

 **警告**

本车的性能可能会胜过您以前开过的其他车辆。请花时间熟悉新车。

加州 65 号提案警告

 **警告：** 在操作、维修和保养越野车时，可能会接触发动机废气、一氧化碳、邻苯二甲酸盐和铅等被加利福尼亚州列为导致癌症、先天缺陷或生殖损害的化学物质。为了尽量降低接触风险，避免呼吸废气，不要在不必要时急速运转发动机，在通风良好的区域维修车辆并佩戴手套或勤洗手。有关详细信息，请转至 www.p65warnings.ca.gov/products/passenger-vehicle。



本产品在美国的分销事宜则由 BRP（美国）有限公司负责。

本产品在加拿大的分销事宜由庞巴迪休闲娱乐产品有限公司（BRP）负责。

以下为庞巴迪休闲娱乐产品有限公司或其子公司的注册商标：

ACE™	E-TEC®	Learning Key™	ROTAX®	TRA™
D.E.S.S.™	HPG™	REV-XP™	SC™	
EXPEDITION™	iTCT™	REV-XU™	Ski-Doo®	

前言

Deutsch	Dieses Handbuch ist möglicherweise in Ihrer Landessprache verfügbar. Bitte wenden Sie sich an Ihren Händler oder besuchen Sie: www.operatorsguides.brp.com
English	This guide may be available in your language. Check with your dealer or go to: www.operatorsguides.brp.com
Español	Es posible que este manual esté disponible en su idioma. Consulte a su distribuidor o visite: www.operatorsguides.brp.com
Français	Ce guide peut être disponible dans votre langue. Vérifier avec votre concessionnaire ou aller à: www.operatorsguides.brp.com
中文	本手册可能有您的语种的翻译版本。请向经销商询问，或者登录 www.operatorsguides.brp.com 查询。
日本語	このガイドは、言語によって翻訳版が用意されています。ディーラーに問い合わせるか、次のアドレスでご確認ください： www.operatorsguides.brp.com
Nederlands	Deze handleiding kan beschikbaar zijn in uw taal. Vraag het aan uw dealer of ga naar: www.operatorsguides.brp.com
Norsk	Denne boken kan finnes tilgjengelig på ditt eget språk. Kontakt din forhandler eller gå til: www.operatorsguides.brp.com
Português	Este manual pode estar disponível em seu idioma. Fale com sua concessionária ou visite o site: www.operatorsguides.brp.com
Suomi	Käyttöohjekirja voi olla saatavissa omalla kielelläsi. Tarkista jälleenmyyjältä tai käy osoitteessa: www.operatorsguides.brp.com
Svenska	Denna bok kan finnas tillgänglig på ditt språk. Kontakta din återförsäljare eller gå till: www.operatorsguides.brp.com

恭喜您购买新的 Ski-Doo® 雪地摩托。无论您选择了哪种型号，都由庞巴迪休闲娱乐产品有限公司提供支持。庞巴迪休闲娱乐产品有限公司（BRP）保修服务和授权的 Ski-Doo 雪地摩托经销商网络随时准备为您提供所需的零件、服务或配件。

经销商将竭诚为您服务。经销商接受过有关执行雪地摩托初始设置和检查，以及售出前针对您体重和骑行环境的最后完整调整培训。

交付时，已告知您保修范围而且您已签署出厂前检查表以确保您对新的车辆完全满意。

使用前须知

若要了解如何降低您、您的乘客或他人的受伤或死亡的风险，请在运行车辆之前阅读以下章节：

- 安全信息
- 车辆信息。

另请阅读雪地摩托上的所有安全标签，并仔细观看安全视频。

我们强烈建议您学习安全骑行课程。请咨询经销商或当地政府，了解在您所在地区是否提供安全行车课程。


不遵循本《使用手册》中给出的警告，可能会导致严重伤害或死亡。


雪地摩托能否正常运行一部分取决于行驶的路面。

在非常硬或无雪的路面行驶将无法确保发动机的冷却和后悬架部件的润滑。避免在这类路面上长时间行驶。

安全信息

本手册中对安全信息的类型，外观以及使用方法说明如下：

安全警告标志  表示潜在受伤危险。

 警告
表示潜在危险，若不加避免，可能会导致严重伤害或死亡。

⚠ 警惕 指出如不加以避免就可能造成轻微或中等伤害的危险情况。

📌 注意 指出若不遵循此说明，可能会严重损坏车辆部件或其他财产。

关于本《使用手册》

本《使用手册》旨在让所有者 / 操作者和乘客熟悉有关此雪地摩托及其各种控件、安全骑行和保养的说明。

请将本《使用手册》放在车辆中，以便在维护、排除故障或指导他人时参考。

请注意本手册提供多种语言版本。存在任何不一致时，应以英文版本为准。

如果您要查看和 / 或打印《使用手册》额外副本，仅需访问以下网站 www.operatorsguides.brp.com。

本文件所包含信息在出版时正确。但是，BRP 奉行持续改进公司产品的政策，但无任何义务对公司之前制造的产品实施此类改进。由于后期变更，已制造的产品与本手册中的说明和 / 或规格之间可能存在一些差异。BRP 保留随时停用或变更规格、设计、功能、型号或设备的权利，而自身不承担任何义务。

本《使用手册》和安全 DVD 视频应在车辆出售时随车辆一起提供。

目录

前言	1
使用前须知	1
安全信息	1
关于本《使用手册》	2

安全信息

常规注意事项	8
避免一氧化碳中毒	8
避免汽油火灾和其他危险	8
避免热零件烫伤	8
配件和改装	8
特别安全信息	9
有效技术 (iTC) (900 ACE 和 1200 4-TEC)	11
介绍	11
iTC (智能油门控制)	11
骑行车辆	12
驾驶前检查	12
如何骑行	14
携带乘客	15
地形/骑行变量	16
环境	18
牵引力增强产品	20
操纵性	20
加速	21
制动	21
重要安全规则	21
配备饰钉履带对雪地摩托寿命的影响	21
在经 BRP 批准的履带上安装饰钉	22
检查安装了饰钉的履带	22
重要产品标签	23
吊牌	23
车辆安全标签	23
合规标签	28
技术信息标签	28

车辆信息

控件、仪表和设备	32
1) 手把	33
2) 油门杆 (除 900 ACE 和 1200 4-TEC 以外的所有型号)	33
3) 制动杆	34
4) 驻车制动杆	34
5) 发动机熄火开关	35
6) 发动机紧急熄火开关	35
7) 多功能开关	36
8) 变速杆	38
9) 可调节反光镜	38
10) 工具套件	38
11) 前保险杠和后保险杠	38
12) 仪表	39
13) 靠背 (如果适用)	50
14) 乘客座位 (1+1) (如果适用)	50
15) 乘客扶手 (如果适用)	51

16) 山地皮带.....	52
17) 储物箱.....	52
18) 后部机架.....	52
19) 陈科手柄加热开关（如果适用）.....	52
20) 12 V 电源插座.....	53
21) 牵引挂接装置.....	53
22) 倾斜式转向.....	53
23) 绞盘（Expedition SE 型号）.....	54
24) 储物箱（Expedition SE 型号）.....	56
25) 锚定点.....	56
26) 驱动皮带护罩.....	56
27) 机罩.....	57
28) 上侧板.....	58
29) 底部侧板.....	58
30) ECO / 标准 / 运动模式开关（900 ACE 和 1200 4-TEC）.....	59
燃油和机油	61
燃油要求.....	61
加油步骤.....	61
推荐的机油.....	62
润滑油液位验证.....	62
磨合期间	63
磨合期间的运行.....	63
运行模式（900 ACE 和 1200 4-TEC）	64
ECO 模式（经济省油模式）.....	64
标准模式.....	64
运动模式.....	64
切换运行模式.....	64
学习钥匙模式.....	64
操作指示	66
发动机起动程序.....	66
紧急启动.....	66
暖车.....	67
变速箱操作.....	67
熄火发动机.....	68
牵引配件.....	68
牵引其他雪地摩托.....	68
调节您的座驾	69
后悬架调节（SC-5U）.....	69
前悬架调节.....	74
车辆的动作与悬架调节有关.....	75
车辆运输	76
保养	
首次检查	78
保养时间表	79
保养程序	87
进气消音器预过滤器.....	87
发动机冷却液.....	87
润滑油（600 HO E-TEC 和 800R E-TEC）.....	88
发动机油（1200 4-TEC / 900 ACE）.....	88
发动机机油滤清器（900 ACE）.....	91

机油滤清器 (1200 4-TEC).....	91
排气系统.....	92
火花塞.....	92
发动机止动件 (600 HO E-TEC 和 800R E-TEC).....	92
制动液.....	93
变速箱油.....	94
驱动皮带.....	94
驱动皮带盘.....	97
履带.....	98
悬架.....	101
雪橇.....	101
保险丝.....	101
灯.....	102
车辆保养	104
操作后保养.....	104
车辆清洁和保护.....	104
储存	105
发动机储存模式 (E-TEC).....	105

技术信息

车辆识别	108
车辆描述贴纸.....	108
识别号.....	108
噪音排放和震动值 (除了加拿大 / 美国以外的所有国家)	110
EC 合规声明	111
EPA 认证发动机	112
发动机排放信息.....	112
射频数字编码防盗系统 (RF D. E. S. S. 钥匙)	113
规格	114

故障排除

故障排除指南	126
监控系统	128
指示灯、消息和哔声代码.....	128
如何读取故障代码.....	131

保修

BRP 美国及加拿大地区的有限保修: 2018 SKI-D00® 雪地摩托	134
US EPA 排放相关保修	137
BRP 国际有限保修: 2018 SKI-D00® 雪地摩托	139
欧洲和独立国家联合体 (独联体) 地区与土耳其 BRP 有限保修: 2018 SKI-D00® 雪地摩托	142

客户信息

隐私信息	148
联系我们	149
北美.....	149
欧洲.....	149

大洋洲.....	149
南美.....	149
亚洲.....	150
更改地址 / 所有权.....	151

安全信息

常规注意事项

避免一氧化碳中毒

所有发动机排气都含有一氧化碳和致命气体。吸入一氧化碳可能会导致头痛、眩晕、困倦、恶心、头晕，最终死亡。

一氧化碳是一种无色、无嗅、无味的气体，即使在您没有看见或闻到任何发动机排气，该气体也可能存在。一氧化碳的致死量能够快速累积，然后您会很快晕倒且无法自救。另外，在密闭或通风较差的区域，一氧化碳的致死量可能会保持几小时或几天。如果您出现任何一氧化碳中毒迹象，请立即离开该区域，呼吸新鲜空气并就医。

为了防止一氧化碳造成严重伤害或死亡：

- 切勿在车库、车棚或仓库等通风较差或部分封闭的地点运行车辆。即使您试图使用风扇或通过打开门窗让发动机排气通风，一氧化碳也会快速达到危险水平。
- 切勿在发动机排气可能会通过窗户或门等开口排入建筑的室外区域运行车辆。

避免汽油火灾和其他危险

汽油极度易燃并具有极高的爆炸性。燃油蒸汽可能会扩散，被距离发动机很远的火花或火焰点燃。为了降低爆炸危险，请遵循以下说明：

- 请仅使用经批准的汽油罐来储存燃油。
- 严格遵循*加油*步骤章节中的说明。
- 如果油箱盖未正确安装，切勿启动或运转发动机。

汽油有毒并且可能会导致伤害或死亡。

- 切勿用嘴虹吸汽油。
- 若不慎吞食汽油、进入眼睛或吸入汽油蒸汽，请立即就医。

如果汽油溅到身上，请用肥皂和水清洗并换掉衣物。

避免热零件烫伤

运转期间，排气系统和发动机会变热。运行期间或运行后不久，请勿接触这些部件，以免烫伤。

配件和改装

请勿进行未经授权的改装，或使用未经 BRP 批准的附件或配件。因为这些改动未经 BRP 测试，可能会增加碰撞或受伤风险，并且可能会使车辆不合法。

请咨询经授权的 Ski-Doo 经销商，了解您车辆的可用配件。

特别安全信息

如果您未按照下列说明操作，可能会导致**严重伤害或死亡**。

- 在您起动发动机前，务必要进行一次骑行前检查。
- 应检查油门机构是否能自由移动，并在起动发动机前使其返回怠速位置。
- 在起动发动机前，务必要将紧急熄火拉绳的孔眼固定到衣服上。
- 不得在未牢固安装皮带护罩和制动盘护罩，或在发动机罩或侧板已开启或拆卸的情况下运转发动机。不得在未安装驱动皮带的情况下运转发动机。发动机空载运转，例如无安全带或悬空履带，是一种很危险的情况。
- 在起动发动机前，务必要启用驻车制动器。
- 无论一个人之前是否有驾驶其他类型车辆的经验，当他第一次坐在雪地摩托的控件后，他就是一名初学者。是否能安全使用您的雪地摩托取决于许多条件，例如能见度、速度、天气、环境、交通、车辆情况和驾驶员情况。
- 为了安全运行雪地摩托，必须进行基本培训。请学习您的《使用手册》，并重点研读注意事项和警告的内容。加入您当地的雪地摩托俱乐部：俱乐部会规划娱乐性和安全性兼具的社交活动和雪道系统。从您的雪地摩托将要上、朋友、同俱乐部成员处了解基本说明，或参加您所在的州或省组织的安全培训计划。
- 所有新手操作者在运行雪地摩托之前都必须阅读并理解雪地摩托上的所有安全标签和本《使用手册》，并观看安全视频。在新手操作者完全熟悉摩托的操作前——最多只能允许他在专用的平坦区域内运行雪地摩托。如果您所在的区域开设了雪地摩托操作者培训课程，请让他参加。
- 有些雪地摩托的性能可能会明显胜过您以前驾驶过的其他雪地摩托。因此，不建议新手或经验不足的操作者使用这些雪地摩托。
- 雪地摩托可用于各种不同的区域和雪情。并非所有型号都可在类似的情况下发挥出相同的性能。在根据您的具体需求和用途选择雪地摩托型号时，请务必咨询您的雪地摩托经销商。
- 如果在超出操作者、乘客能力或雪地摩托性能或预期用途的危险情况下使用雪地摩托，可能会对雪地摩托的驾驶员、乘客或他人造成伤害或死亡。
- BRP 建议操作者年龄不要低于 16 周岁。
- 无论操作者有无经验，必须让他/她了解此雪地摩托的操纵特性。雪橇支腿间距、雪橇类型、悬架类型、履带长度/宽度/类型等雪地摩托配置因型号而异。这些特性对雪地摩托的操纵有着极大的影响。
- 新手驾驶员应先在平坦区域进行低速练习来熟悉雪地摩托，然后才能去远处冒险。
- 了解您当地的法律。联邦、州、省和地方政府机构均颁布了有关安全使用和运行雪地摩托的法律法规。作为一名雪地摩托驾驶员，您有责任学习并遵守这些法律法规。尊重并遵守这些法律将让您在任何情况下都能更安全地乘骑雪地摩托。请了解有关您所有设备的财产损失责任和保险法。
- 超速行驶可能会使人毙命。在很多情况下，您无法对意外事件作出及时的反应或响应。务必在适合雪道、天气情况和您自身能力的车速下骑行。了解您当地的规则。速度限制可能有效，并且必须遵守。
- 务必始终在雪道右侧驾驶。
- 务必与其他雪地摩托以及他人保持安全距离。
- 切记，宣传资料展现的危险性操作是由专业骑手在理想和 / 或受控条件下完成的。如果您的骑行能力水平不足以支持您完成这些操作，请不要冒险尝试。
- 切勿在饮酒或吸毒后使用车辆。它们会削弱反应力和影响判断力。
- 您的雪地摩托不是用来在公用街道、马路或高速公路上行驶的。
- 不要在马路上行驶。如果您不得不在道路上行驶，也并非不行，但要降低车速。雪地摩托也不是用来在块石面路上运行或转弯的。在过马路时，请先停止，然后注意看看左右两边的路况，最后再垂直（90°）穿过马路。当心停放的车辆。
- 在夜间乘骑雪地摩托的确可享受到无穷乐趣，但是由于夜间能见度下降，因此需格外小心。避免在陌生的地形驾驶并且确保照明灯正常工作。务必要带一把手电筒和若干备用灯泡。
- 切勿拆下雪地摩托上的任何原装设备。每辆车均配有許多内建的安全特征。这些特性包括各种防护装置和控制台、以及反光材料和安全标签。

- 自然风光虽美，但切勿因此分心驾驶。如果您想全心全意地欣赏冬季美景，请将雪地摩托停在雪道旁，以免您对他人的危害。
- 栅栏会对您和您的雪地摩托构成严重威胁。请与电话线杆或柱子保持一定的安全距离。
- 在远处看不到的隐藏电线可能会造成严重事故。
- 务必要戴上合格的安全帽、护目镜和面罩。您的乘客也是如此。
- 注意雪崩、其他自然或人为灾害，或者障碍等与脱离雪道有关的固有风险。
- 应避免尾行另一辆雪地摩托。如果您前面的雪地摩托出于任何原因减速，其驾驶员和乘客可能会因为您的疏忽而受伤。您应与前面的雪地摩托保持安全停车距离。根据地形状况，所需的停车距离可能比您预想的要远。请安全行驶。随时准备采用防御性驾驶技巧。
- 驾驶您的雪地摩托单独外出探险也可能会有危险。您可能会碰到燃油耗尽、意外事故或雪地摩托损坏等情况。切记，一天内您雪地摩托能行驶的时间只比您自己能行走的时间长半小时。请结对出行。请务必在有友人或雪地摩托俱乐部成员陪伴的情况下骑行。即使那样，也请告诉别人您前往的目的地和预计返回的大概时间。
- 有时，草地上一些地面较低的区域在经过冬季后有积水并结冰。这种冰可能是光滑冰。试图在此表面上转弯或制动可能会导致您的车辆失控。切勿在光滑冰上制动或试图超速行驶。若您恰巧要在此表面上行驶，请慢慢松开油门以减速。不得用您的雪地摩托“跳跃”。
- 在结队驾驶时，切勿“猛踩”油门。否则可能会将冰雪扬到后面雪地摩托的道路上。此外，如果加大油门快速行驶，车辆会戳进雪中，使后来车辆遭遇不平整的雪面。
- 结队驾驶的确既有趣又愉快，但是切勿炫技或故意超车。经验欠缺的操作者可能会尝试模仿您并失败。当带人骑行时，要约束您的驾驶能力，以顾及乘客的感受。
- 紧急情况下，按下发动机紧急停止开关，并刹车。
- 切勿在密闭区域和 / 或车辆无人照看的情况下运转发动机。
- 在起动发动机前，务必要启用驻车制动器。
- 蓄电池安装在雪地摩托中时，请勿对其进行充电或升压。
- E-TEC 发动机：切勿尝试保养或修理燃油系统或电气系统。仅可由经 Ski-Doo 授权的经销商对这些系统进行保养或修理。
- 在开始倒车前，确保车后的路没有障碍或他人。
- 为了防止发动机意外起动或避免儿童或他人未经许可使用，或为了防盗，在车辆未运行时请务必断开发动机熄火开关上的紧急熄火拉绳。
- 不得站在正在转动的履带后面或附近。碎屑可能被抛出而造成严重伤害。为了清除冻实的冰雪，熄火发动机，在一侧倾斜车辆并将其固定，使用工具箱里面的螺丝刀。
- 您也许能在本车型的履带上安装饰钉。但是，您仅可在 Ski-Doo 雪地摩托上使用属于 BRP 批准类型的饰钉。切勿使用传统饰钉，与其他一些履带相比传动履带的厚度较薄。饰钉可以撕脱履带并被弹出。
- 除非雪地摩托安装了乘客座位和乘客扶手或固定带，否则不要载客。在指定的乘客座位上乘坐。
- 务必佩戴一顶合格的头盔，并按照本手册推荐给操作者的着装指南和相关说明进行着装。
- 确保您能保持稳定的姿势，即双脚牢牢放在抓地力良好的脚踏板上，并且能牢牢握住扶手。
- 一旦在行驶过程中，如果您因为任何原因感到不舒服或不安全，不要等待，请告诉驾驶员减速或停止。

介绍

注释：本节介绍的部分功能或特性可能无法适用于所有型号，或者可作为选配提供。

油门为电子油门，并且可向电子模块发送命令信号，该模块的作用是确保其系统在设定的参数范围内正常运行。

操作者务必阅读本《使用手册》中包含的所有信息，以熟悉此雪地摩托、其系统、控件、性能和限制。

iTC (智能油门控制)

该系统使用电子油门控制 (ETC) 向 ECM (发动机控制模块) 提供指令信号。使用此系统不需要传统的油门拉索。

iTC 允许以下运行模式：

- 经济省油模式
- 标准模式
- 运动模式。

经济省油模式

如果选择了 ECO 模式 (燃油经济性模式)，车辆的扭矩和速度会受限，借此保持最佳巡航速度，从而降低耗油量。

有关详细说明，请参阅运行模式子章节。

标准模式

在标准模式下，当从完全停止开始加速并在一定条件下以较低车速运行时，加速度会降低。

运动模式

在运动模式下，在整个发动机运转范围内可达到最大发动机功率。

有关详细说明，请参阅运行模式子章节。

学习钥匙模式

Ski-Doo™ 学习钥匙会限制雪地摩托的扭矩和速度，从而让新手驾驶用户和经验较少的操作者能够学习如何运行雪地摩托，同时获得必要的信心和控制能力。

限制条件

即使使用了学习钥匙，也可能会超出初学者运行雪地摩托的能力。

有关详细信息，请参阅运行模式子章节。

骑行车辆

每位操作者都有责任确保其他游乐者或他人的安全。

您有责任正确操作您的车辆，并且对您允许骑行或驾驶您车辆的人员，您应负责培训。不同雪地摩托之间可能有明显的操纵差别和性能差异。

与其他车辆或机械设备相比，雪地摩托虽然相对更易操作，但是相同点在于如果您或乘客疏忽大意、考虑不周或漫不经心，也可能产生危险。我们建议您对雪地摩托进行年度安全检查。请联系授权的 Ski-Doo 经销商，了解详细内容。尽管没有要求，但还是建议让经授权的 Ski-Doo 经销商执行雪地摩托季前准备。每次拜访 Ski-Doo 授权经销商时，都是让经销商检查雪地摩托是否在安全活动范围内的好机会。如果您了解到任何安全相关的事情，我们也建议您拜访经授权的 Ski-Doo 经销商。

请咨询经授权的 Ski-Doo 经销商，了解您车辆需要的可用配件。

在雪道上正式冒险前，最多只能在专用的平坦区域内运行雪地摩托，直到您完全熟悉雪地摩托的操作并有信心能安全应对更艰难的任务为止。愿您能尽情享受，安全骑行。

驾驶前检查



警告

在正式运行车辆前，必须执行骑行前检查。在起动前，务必检查关键控件、安全特性和机械部件是否能正常操作。

6. 压入油门控制杆若干次，以确认控制杆能轻松顺畅地运行。松开控制杆时，控制杆必须返回怠速位置。
7. 压入制动杆若干次并确保在制动控制杆接触到把手手柄前制动器发挥最大作用。松开此杆时它必须完全回位。
8. 应用驻车制动器，并检查它是否正常运行。使驻车制动器保持接合。

发动机起动后的操作

有关正确的发动机起动程序，请参阅操作说明中的子章节 *发动机起动程序*。

1. 检查大灯（远光灯和近光灯）、尾灯、停车灯和指示灯的操作。

注释：要检查各照明灯，您可能需要从衣服上断开紧急熄火拉绳。在此情况下，只要您回到雪地摩托的控件处，就应立刻将紧急熄火拉绳固定到衣服上。

2. 检查发动机熄火开关（通过拉动紧急熄火拉绳）和发动机紧急熄火开关的操作。
3. 释放驻车制动器。
4. 请参阅章节 *预热*，并按照说明操作。

起动发动机前的操作

1. 去除车身、照明灯、座椅、脚蹬、控件和仪表上的冰雪。
2. 验证空气消音预过滤器是否无积雪。
3. 验证雪橇和转向是否能自由运行。检查雪橇把手的对应操作。
4. 检查燃油和机油液位。必要时或如有泄漏，则予以补充；您应从经授权的 Ski-Doo 经销商、修理厂或您自己所选的人员处寻求服务以进行保养、修理或更换。有关保修索赔的信息，请参阅本文件中的 *US EPA 排放相关保修*。
5. 所有储物箱必须牢牢锁住，其中不得装有任何重物或易碎物品。此外，还必须将发动机罩和侧板牢牢锁住。

骑行前检查表

项目	操作	✓
车身，以及座椅、脚踏、照明灯、空气过滤器、控件和仪表	检查情况并去除冰雪。	
雪橇和转向	检查是否能自由移动并正常操作。	
燃油和润滑油（如适用）	检查液位是否正确，有无泄漏。	
制动液	检查液位是否正确，有无泄漏。	
冷却液	检查液位是否正确，有无泄漏。	
储物箱	检查是否牢固上锁，是否装有重物或易碎物品。	
油门杆	检查是否能正常操作。	
履带	检查情况并去除冰雪。	
制动杆	检查是否能正常运行。	
驻车制动器，制动器	检查是否能正常运行。	
发动机紧急熄火开关和发动机熄火开关（紧急熄火拉绳）	检查是否能正常操作。紧急熄火拉绳必须固定至操作者衣服的孔眼上。	
灯	检查是否能正常运行。	
雪橇和滑板	检查是否能正常运行。	
滑动导靴	检查是否能正常运行。	
检查驱动皮带	检查状态，是否开裂、擦破或磨损异常	

如何骑行

驾驶装备

应穿戴合适的雪地摩托服装。服装应舒适且松紧得当。在骑行前，一定要收看天气预报。应根据最冷的预计气温来着装。贴身的保暖内衣也可提供良好的保温效果。

为了舒适和安全着想，请佩戴一顶合格的头盔。应一直携带或戴上针织帽、巴拉克拉法帽和面罩。与头盔固定在一起的滑雪挡风镜或面罩也必不可少。

应戴上一双雪地摩托手套或一双防寒保暖并能让拇指和其他手指活动以操作控件的连指手套，从而保护好双手。

最适合乘骑雪地摩托的鞋莫过于橡胶底、尼龙或真皮面且内里为厚毛毡的靴子。

在乘骑雪地摩托时，您应尽量保持自身干燥。当您回到室内后，应脱下您的雪地摩托车服和靴子，并确保对它们进行正确干燥处理。

切勿佩戴长围巾或穿宽松服装，否则可能会卡在活动件中。

请携带彩色镜片的滑雪挡风镜。

携带物品

每位雪地摩托驾驶员应携带至少下面的基本备件和工具，可以在紧急情况下帮助他和其他人：

急救药箱	随附的工具套件
移动电话	刀
备用火花塞	手电筒
绝缘胶带	雪道地图
备用驱动皮带	零食

骑行姿势（向前）

要随心所欲地驾驶雪地摩托，两个基本前提就是正确的骑行姿势和掌握平衡。在山丘的一面转弯时，您和您的乘客必须准备好转移身体重心，以便雪地摩托能转向目标方向。驾驶员和乘客不得尝试以下行为：将脚伸到车外来进行操纵。经验会教会您，在不同车速下转弯应倾斜多少，以及应向斜坡内倾斜多少才能保持适当的平衡。

一般来说，用于获得最佳平衡性和控制效果的骑行姿势是坐姿。但是，在某些情况下也要采用起坐、跪或站立姿势。



警告

切勿尝试任何超出您能力范围的操纵。

坐姿

当在熟悉的平坦地形上运行雪地摩托时，最理想的姿势就是双脚放在踏脚板上，身体适当支撑于座椅上的姿势。为了缓和冲击，膝盖和臀部应保持灵活。



起坐

这是一种半坐的姿势，身体离开座椅且下半身的双脚摆出一种蹲势，从而在不平坦的地形上行驶时能让双腿缓和冲击。请不要突然停车。



跪姿

要摆出此姿势，将一个脚牢牢放在踏脚板上，另一条腿的膝盖支撑在座椅上。请不要突然停车。



站姿

将双脚放在脚踏板上。膝盖应弯曲，以缓冲因地面颠簸产生的冲击。站姿是为获得更开阔的视野并根据情况转移重心的有效姿势。请不要突然停车。



骑手姿势（倒档）

在倒档运行时，我们建议您坐在雪地摩托上。

避免站立。在倒档运行时，您的身体可能会朝着油门杆前倾，从而产生意外的加速。

警告

而在雪地摩托倒档运行时产生的意外加速可能会导致车辆失控。

携带乘客

某些雪地摩托设计为仅供操作者使用，有其它的可允许一位乘客，还有其它的可以允许最多两名乘客。请参看车辆上的指示以了解是否特定的雪地摩托可以搭乘乘客，如果是，能搭乘多少名乘客。要遵守这些指示。超载危险，因为雪地摩托没有为超载进行设计。

即使在允许乘客搭乘的情况下，您也必须确保该愿意搭乘的乘客的身体状况适合雪地摩托。

警告

所有乘客，只要坐在座椅上，必须要一直将双脚牢牢放在脚踏上，并用双手握住扶手或座椅安全带。为确保乘客坐稳并降低被弹出的风险，必须遵循这些身体标准。

在允许搭载两名乘客的雪地摩托上，如果您搭载的是一位成年人和乘客的孩子，BRP 建议让儿童坐在中间。让此可让成年人坐在后座并照看儿童，并在必要时抓住他。此外，如果儿童坐在中间位置，就能有效地保护她/他免受风和寒冷气候的侵袭。

每位操作者都有责任确保其乘客的安全，并且应告知他们乘骑雪地摩托的基本知识。

警告

- 乘客必须坐在指定的乘客座椅上。把手和操作者之间不得坐人。
- 乘客座椅必须配有安全带或扶手，并且符合 SSCC 标准。
- 乘客和操作者务必要佩戴合格的头盔，并穿上适合乘骑雪地摩托的保暖衣。确保皮肤不会暴露在外。
- 一旦在行驶过程中，如果乘客因为任何原因感觉不舒服或不安全，不要等待，告诉驾驶员减速或停止。

载客骑行和单独骑行大不相同。操作者具有知晓下一步操作的优势，因此可作出相应地准备。操作者还具有握住把手来获得支撑的优势。相反，乘客的唯一依靠就是操作者谨慎安全地运行车辆。此外，“身体语言”限制了乘客，而与乘客相比操作者有时能看到更多前方的雪道。因此，乘客需要平稳地启动和停车，并且操作者必须慢速行驶。操作者还必须警告乘客前方将出现山丘、地面颠簸、树枝等。一次意外的地面颠簸可能会让您失去乘客。提醒您的乘客随着您一起向弯道内侧倾斜，但不要使车辆倾翻。请格外当心，行驶得更慢一些，并常常查看乘客的状况：

警告

载客骑行时：

- 会降低制动能力和转向控制。减速并留出多余的操纵空间。
- 根据重量调节悬架。

有关如何调节悬架的详细信息，请参阅章节**调节您的座驾**。

对于年幼的乘客，要特别留意并稍微慢一点行驶。经常检查，确保儿童牢牢握住把手，并且他的双脚正确放置在脚踏板上。

地形/骑行变量

维护过的雪道

在维护过的雪道，最佳的骑行姿势是坐姿。最重要的是，切勿竞赛，尽量在雪道右侧行驶。准备好应对突发状况。遵守所有雪道标志的指示。不要在雪道两侧来回穿行。

未维护过的雪道

除非刚刚下过雪，否则您可以预见高低不平雪面和随处可见的雪堆。在此情况下超速驾驶可能会对身体造成损害。请慢速行驶。握住把手并采用起坐姿势。下半身的双脚应稍稍弯曲以缓和冲击。在雪面高低不平的绵长雪道上行驶时，可采用一个膝盖支撑在座椅上的跪姿。如此比较舒适，同时能让身体放松并能控制车辆。要小心被新降雪埋藏的岩石和局部被掩盖的树桩。

深雪

在厚厚的粉状雪形成的雪面上行驶时，车辆可能会开始陷入雪中。如果发生此情况，转弯时的弧线要尽量大，并寻找一块更坚实的雪面。如果您的车辆陷入雪中，这只是家常便饭，但不要转动履带，因为这样会使车辆陷得更深。此时，您应熄火发动机，下车并将车辆后部移动到新雪面上。然后在车辆前方踩出一条无障碍的道路。通常踩几脚足矣。重新启动发动机。采用站姿，并在您缓慢地匀速压入油门杆时轻轻晃动车辆。根据车辆的前端或后算是否下陷，决定是否应将您的双脚放在脚踏板的另一端。切勿为了支撑而在履带下放置异物。在发动机运转的情况下，不要让任何人站在雪地摩托前方或后方。让他们和履带保持距离。若在履带旋转时接触到履带，将会造成人身伤害。

水流结冰

在结冰的湖面和河面上行驶可能会带来致命危险。不要走水路。如果您位于不熟悉区域，请咨询当局或当地居民有关冰况、水路、水湾、泉水、快速流动的水流或其他危险的信息。不得在不足以支撑您和车辆的脆弱冰面上运行雪地摩托。如果您未遵守特定的预防措施，

在冰面或结冰路面上运行雪地摩托会十分危险。冰的易碎本质与您是否能良好控制雪地摩托或车辆毫无关系。与在雪上行驶相比，在冰面上行驶的启动、转弯或停止的牵引力要小得多。因此，这些距离会成倍地增加。转向效果最小，而旋转不受控也是一个时刻存在的危险。在冰面上运行时，应小心慢速行驶。请给自己留出足够的距离，以进行停车和转向。在夜间行驶时更是如此。

实雪

不要低估实雪。要应对实雪可能很难，因为雪橇和履带没有同样大的牵引力。建议您最好慢速行驶并避免迅猛加速、转弯或制动。

上坡

您可能会碰到两种类型的山丘——几乎没有树木、悬崖或其他障碍的开阔山丘和只能直接攀爬的山丘。在开阔的山丘上行驶时，唯一的攀登方法就是走山腰或进行障碍滑雪。请蜿蜒前进。采用跪姿。始终让您的重心偏向上坡侧。维持稳定安全的速度。尽量维持此方向，然后切换为相反的坡角和骑行姿势。

直接攀爬可能会产生问题。选择站姿，在开始攀爬前加速，然后稍稍释放油门以防履带打滑。

不论发生何种情况，车速应根据坡度的要求尽可能的快。当您达到山顶时，务必要减速。如果您无法继续前进，则不要让履带转动。熄火发动机，拔出雪橇并使其向下以解放雪橇，使雪地摩托后部朝上，重新启动发动机并通过缓慢匀速地按压油门杆来使雪地摩托摆脱困境。将身体摆成合适的姿势，以免翻倒，然后再坐下。

下坡

下坡行驶要求您始终能完全控制您的车辆。在较陡峭的山丘上，将重心放低，两手牢牢握住把手。持续向油门杆微微施压，并在发动机运转的情况下让雪地摩托向下运行。如果车速高于安全车速，则频繁轻按制动杆来制动，从而降低车速。切勿使刹车卡住或让履带抱死。

山坡

在跨越山坡或经过上坡或下坡时，必须遵循特定程序。应稳定性要求，所有骑手必须朝着斜坡倾斜。首选的操作姿势为跪姿势，让朝下腿的膝盖支撑在座椅上，让朝上腿的脚放在脚踏板上，或者采用起坐姿势。必要时，准备好快速转

移重心。对于初学者或新手雪地摩托驾驶员，不建议在山坡和陡峭斜坡上驾驶。

雪崩危险

在高山地形上骑行时，您应该了解雪崩风险。雪崩的规模和形状有所差别，通常发生在地形陡峭和雪不稳定的情况下。

新雪、动物、人、风和雪地摩托均可引发雪崩。如果可能出现雪崩状况，则避免进行冲高比赛或在陡峭地形行驶。当雪况不稳定时，应仅在坡度较低的斜坡上行驶。应避免在风形成的雪檐上行驶。远离不稳定的雪况是在山地安全骑行的关键。或许，在山中行驶的最重要的一点就是了解每天的情况和各种危险。在出发骑行前，收看当地的雪崩预报并了解每天的风险，同注意预报员的建议。

当您在山中骑行时，务必要携带一把雪铲、一台探测器和一个雪崩信标机。我们建议所有的山地骑手参加当地的雪崩安全培训课程，以更加熟悉雪况并学习如何正确使用他们的设备。

以下是几个网站，能帮助您找到一些重要信息：

- 美国：www.avalanche.org
- 欧洲：www.avalanches.org
- 加拿大：www.avalanche.ca

雪泥

请务必避开雪泥在穿过湖泊或河流前，务必要检查是否有雪泥。如果履带中有黑点，要立即除冰。否则可能会将冰和水物到后来雪地摩托的道路上。让车辆摆脱雪泥区域是十分困难的，有时甚至是不可能的。

起雾或雪盲

在陆地或水中，可能会起雾或形成影响能见度的雪域。如果您必须进入雾或大雪中，则慢速行驶，保持照明灯开启并注意是否有危险。如果您不确定行驶的道路是否正确，请不要继续前进。与前方的雪地摩托驾驶员保持安全距离，以提高能见度和反应力。

陌生地带

只要您进入完全陌生的区域，就必须格外小心地驾驶。放慢速度以便识别潜在危险，例如，栅栏或栅栏柱、横在您道路中的小溪、岩石、道路突然下降、钢缆和无数其他可能导致雪地摩托骑行终止的障碍。即使沿着现有的雪道行驶，

也要小心。行进的速度要让您能看到下一个转弯处或山顶上有什么。

日照

万里无云的晴天会大大降低您的能见度。太阳发出和雪反射出的耀眼光芒可能会使您看不见，以至于无法轻易地分辨出沟壑、沟渠或其他障碍。在这些情况下，务必要佩戴彩色镜片的滑雪挡风镜。

看不见的障碍。

雪下可能隐藏着障碍。如果驱车离开现有雪道并进入森林，需要降低车速并提高警惕。如果在区域内行驶过快，即使是很小的障碍也可能造成极大的危险。就算撞到小石头或树桩也可能让您的雪地摩托失控并导致骑手受伤。请在现有雪道上行驶，以降低遭遇危险的几率。为了安全起见，请慢速行驶并欣赏沿途的风景。

隐藏的电线

务必要时常留心有无隐藏电线，尤其是曾经被耕种过的区域。太多的事故都是因为撞到地里的电线，柱子和马路旁的钢缆以及撞到用作道路封闭的链条和电线引起的。必须慢速行驶。

障碍和跳跃

突然跳过雪堆、扫雪车产生的雪堤、涵洞或不明物体都可能产生危险。您可佩戴镜片颜色合适的滑雪挡风镜或面罩，或者通过低速运行来避开这些障碍。

雪地摩托跳跃会产生十分危险的后果。在抵达目的地前做好缓和振动的准备，打起精神应对冲击。膝盖必须弯曲，以缓冲振动。

如果雪道突然下降，则朝车辆后部蹲下（站立），并保持雪橇向上且笔直朝前。稍稍按下油门杆，并打起精神应对冲击。膝盖必须弯曲，以缓冲振动。

转向

根据地形条件，有两种方式来让雪地摩托转弯。对于大部分雪面，“身体语言”就是转弯的关键。向弯道内侧倾斜并将身体重心放在内侧的脚上会在履带下形成“坡度”。采用此姿势并使您的身体尽量向前，重量将转移至内侧的雪橇。

有时，您会发现在深雪中让车辆转弯的唯一途径就是拖动雪地摩托。不要太过勉强自己。可以求助他人。切记举升时用您的腿发力而不是背发力。



过马路

在某些情况下，您将会从沟渠或雪堤上过马路。选择一个您知道能轻松攀爬的位置。采用站姿，并以达到雪堤顶点所需的最低车速前进。在雪堤顶点时停车，并等待所有车辆/行人通过。判断从雪堤顶点到路面的下降高度。垂直(90°)穿过马路。如果您在马路对侧遇到另一个雪堤，将您的双脚放在车辆后部。切记，您的雪地摩托不是用于在无雪的路面上行驶的，并且在此类路面上转向更加困难。

穿过铁路

切勿在铁轨上骑行。这种行为是违法的。铁轨和铁路通行权是私有的。雪地摩托根本不能与火车相比。在穿过铁轨前，先停车，左右看看并听听有无车声。

夜骑

特定时间内的自然光和人造光会影响您的能见度，并影响您和他人能否看到对方。在夜间乘骑雪地摩托可让您享受无穷乐趣。如果您承认视野会下降，夜骑也成为很独特的体验。在您开始夜骑前，确保您的照明灯干净并且能正常工作。驾驶的车速要让您在看到前方有未知或危险物体时能及时停车。请在现有雪道上行驶，切勿在陌生地带运行。避开河流和湖泊。在夜间很难看到钢缆、铁丝网栅栏、有电缆的路口和树枝等其他物体。不得单独驾驶。务必要携带一把手电筒。请远离居民区，尊重他人安睡的权利。

结伴骑行

在出发前，指定一名“雪道领队”在队伍前面大头，并指定另一名人员在队伍最后跟随。确保队伍中的所有成员均了解预定路线和目的地。确保您携带了所有必要工具和设备，并确保您有足够的

燃油能完成整个行程。切勿超过雪道领队或其他任何雪地摩托。使用雪地摩托手势表示有危险或想要改变方向。在必要时帮助他人。

各雪地摩托之间必须始终保持安全距离。务必要保持安全间隔，并留出足够的停车距离。不要做一个跟车的驾驶员。明确前方车辆的位置。

手势

如果您想要停车，则将任意一只手举过头顶。要表示左转，则将您的左手直接伸到正确方向。若要表示右转，则伸出左臂，将手举到垂直位置，从而在手臂处形成一个直角。每位雪地摩托驾驶员均应将所有信号传递给后面的驾驶员。

雪道停车

在您停车时，尽量在雪道外停车。如此可减少对使用同一雪道的其他雪地摩托驾驶员造成的危害。

雪道和标志

雪道标志用于控制、指向或调节雪地摩托在雪道上的使用情况。请熟悉乘骑雪地摩托区域内使用的全部标志。

环境

在您乘骑雪地摩托期间，野生动物随处可见。雪地摩托的履带为动物提供了坚实地面，它们在此路面上可从一个区域前往另一个区域。不要追逐或骚扰野生动物，从而违反它们的权利。疲劳可能会导致动物死亡。避免在众所周知的野生动物保护或喂养区骑行。

如果您有幸碰到动物，请停下雪地摩托并悄悄欣赏。

我们支持的指导方针不是为了减少您乘骑雪地摩托的乐趣，而是为了维护您仅可在雪地摩托上体验到的美好自由。这些指导方针将使雪地摩托驾驶员保持健康快乐，并能够向他人分享他们对于最爱的冬季娱乐活动有哪些了解，从其中能享受到怎样的乐趣。所以，下次您若在一个寒冷、清爽的冬季晴天旅行，请您记住，您就是为我们未来的运动铺路。请协助我们带领此运动走上正确的道路！我们 BRP 的所有成员都诚挚地感谢您的分享。

没有什么比乘骑雪地摩托更令人兴奋的了。在穿过野外的雪地摩托车道上冒险是一项刺激但健康的冬季运动。但是，随着使用这些区域的人数增加，危害环境的可能性也会上升。滥用土地、

设施或资源必然会导致私人 and 公共土地设限和关闭。

从根本来说，最大的威胁就是我们进行的运动，它就发生在我们身边。这就需要我们做出一个必然选择当我们骑行雪地摩托时，一定要心怀责任感。

绝大多数人都尊重法律和环境。我们每个人都必须为这项运动的各年龄段新手树立榜样。

能够让我们所有人共赢的最佳方式就是在休闲区中进行“友好生态越野”。因为，从长远看来，要保护这项运动就必须保护环境。

为认识此问题的重要性，以及雪地摩托驾驶员分享在能让我们享受运动乐趣的禁猎区内的经历的必要性，BRP 已为广大雪地摩托驾驶员开展了“友好生态越野即智慧滑雪”的活动。

“友好生态越野”不仅仅是指让履带留下较浅痕迹。它是一份宣言，其基本原则是关爱并尊重环境、愿意做出表率并采取实际行动。它适用于整个环境、环境保护和环境维护、大自然的居民和喜欢户外运动的爱好者和公众。就这个主题，我们想请各位雪地摩托驾驶员记住一点：尊重环境不仅对我们行业的未来十分重要，对我们的子孙后代也同样重要。

“友好生态越野”绝不是建议您遏制欲望，不去享受乘骑雪地摩托带来的乐趣！它仅仅是指进行越野时要尊重环境！

“友好生态越野”的根本目标是尊重您骑行雪地摩托的环境和您骑行雪地摩托的方式。当您遵守以下原则时，您就是一名合格的生态越野者。

掌握信息。从林务局或其他公共土地机构获取地图，并了解相关法规和其他信息。学习并遵守相关规则，对于速度限制也是如此！

不要碾压小树、灌木和草，并且不要砍树。在平原或流行雪道骑行的区域，只能在允许的区域内骑行。切记，保护环境和保护您自身安全之间有着密不可分的联系。

尊重野生动物并重点关心动物幼崽或缺乏食物的动物。压力会榨干它们所剩无几的体能。切勿在只有动物脚印的区域骑行！

遵守道路封闭和交通管理标志，并且请切记，一名合格的生态越野者不会乱扔垃圾！

远离自然保护区。所有车辆均不得进入。了解自然保护区的边界在何处。

先获得许可才能穿过私人用地。请尊重土地所有者的权利和他人的隐私。切记，虽然雪地摩托技术已大大降低了噪音系数，但是在“安静至上”的区域内，您仍不应加速运转发动机。

雪地摩托驾驶员非常清楚运动史上人们付出了多少努力才能进入那些可安全可靠地驾驶雪地摩托的区域，从而获得乐趣。人们至今仍不懈地努力着。

无论我们在哪里骑行，我们都要尊重此区域，这是唯一确保我们以后也能享受此乐趣的途径。就是我们为什么知道您会认同“友好生态越野即智慧滑雪”的主要原因。当然还有其他原因。

享有观赏冬季和其壮观自然奇景的机会，是所有雪地摩托驾驶员珍惜的经历。“友好生态越野”将保有这种机会，并让您能够带他人领略冬季之美，并体验我们的运动带来的独特刺激！“友好生态越野”将帮助我们的运动蓬勃发展！

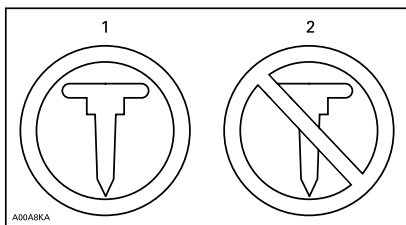
最后，“友好生态越野”是聪明雪地摩托驾驶员的标志。您无需离开大道或在一片原始森林中疾驰来证明您的骑行能力。所以无论您驾驶的是高性能的Ski-Doo 雪地摩托、运动型 MX Z 雪地摩托或任何其他品牌或型号的雪地摩托，都要清楚了解您在做什么。您应展现您知道怎样让雪花飞扬，以及如何驾驶雪地摩托而只雪地上留下淡淡的痕迹！

牵引力增强产品

注释：本章节适用于 BRP 批准在其原装履带上安装特殊饰钉的雪地摩托。

警告

对于未获批安装饰钉的履带，不得为其钉上饰钉。通过铸入履带表面的饰钉符号（下图所示）可识别经批准的履带。在未经批准的履带上安装饰钉可能会增加履带撕裂或断裂的风险。



履带符号

1. 经批准
2. 未经批准

警告

对于 Ski-Doo 雪地摩托只能使用 BRP 证明了的饰钉。切勿使用传统饰钉，因为传动履带的厚度低于其他标准履带。传统饰钉可能会从车辆上扯掉履带或使其脱离。请咨询经授权的 Ski-Doo 经销商，了解目前是否能获取并应用饰钉。

在您的雪地摩托上使用牵引力增强产品，例如更高效的硬质合金雪橇滑板和 / 或饰钉，将改变其性能，特别是操纵性、加速和制动方面的性能。

使用牵引力增强产品能提升实雪和冰面上的抓地能力，但对软雪没有明显影响。因此，驾驶配备牵引力增强产品的雪地摩托需要一定的适应时期。如果您的雪地摩托配备有牵引力增强产品，您一定要花大量时间习惯它在转向、加速和制动时的处理方式。

此外，务必要查看关于使用雪地摩托上牵引力增强产品的当地法规。务必要以可靠的方式驾驶您的雪地摩托，尊重环境和他人财产。

操纵性

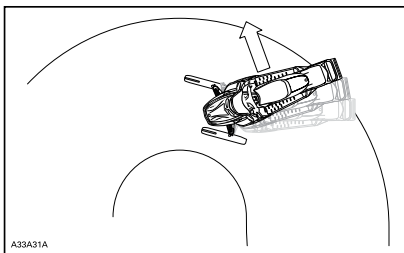
使用更高效的硬质合金雪橇滑板和 / 或饰钉等牵引力增强产品可提升雪地摩托前后部的抓地效果。因此，需要使用硬质合金滑板来赋予雪橇更强的抓地能力，从而使雪地摩托的前后部保持平衡。虽然现成的硬质合金滑雪橇滑板已足够用，但是它们不一定能为您带来最优控制，因为这取决于您的个人喜好、骑行风格和您调节悬架的情况。

警告

如果雪地摩托的前后部因牵引力增强产品的配置错误而不平衡，雪地摩托可能会发生转向过度或转向不足，从而导致车辆失控。

转向过度

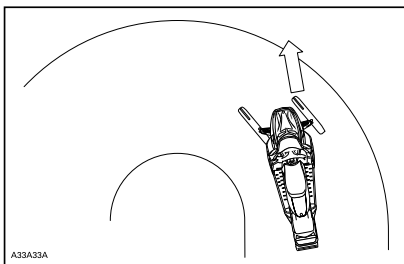
在某些情况下，在后履带未安装饰钉的条件下使用更高效的硬质合金雪橇滑板，会使雪地摩托易于发生转向过度，如图所示。



转向过度

转向不足

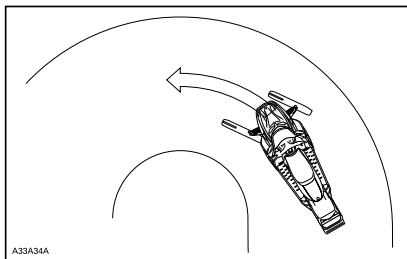
在某些情况下，若在雪橇未配备更高效的硬质合金雪橇滑板的情况下于履带上安装了饰钉，会使雪地摩托易于发生转向不足，如图所示。



转向不足

受控驾驶

均衡结合硬质合金滑雪橇滑板和履带饰钉能确保对车辆进行充分控制和更强地操纵，如图所示。



受控驾驶

加速

在履带上使用饰钉会让雪橇在实雪和密集冰上获得更好的加速效果，但对软雪没有明显影响。这可能会导致牵引力在特定条件下突然改变。

警告

为了防止突发状况导致雪地摩托失控：

- 务必有节制地使用油门。
- 不得尝试转动履带使雪地摩托后部打滑。

如此可能导致碎片或冰向后猛抛，进而可能伤到附近人员或您雪地摩托后面的人。

制动

正如加速一样，在履带上使用饰钉会让雪地摩托在实雪和密集冰上获得更好的制动能力，但对软雪没有明显影响。因此，制动能力在某些情况下可能会突然改变。为了防止履带抱死，一定要限制制动，从而避免导致车辆失控的突发情况发生。

重要安全规则

警告

为了防止雪地摩托附近的人员严重受伤：

- 不得站在正在转动的履带后面或附近。
- 如果必须转动履带，则使用带后导流板的雪地摩托宽基支撑脚架。
- 当履带悬空时，仅以最低的转速运转履带。

离心力可能会导致碎片产生、饰钉损坏或松动、履带撕裂成碎片，或者导致完全断裂的履带在巨大力量的作用下从通道上脱离并猛地向后抛去。

配备饰钉履带对雪地摩托寿命的影响

使用牵引力增强产品可增加某些雪地摩托部件上的负载和压力，同时也会提高振动级。如此会导致驱动皮带、制动片、轴承、链条、链条盒扣链齿轮和经批准的饰钉履带等部件过早磨损，还会缩短履带使用寿命。在每次使用前，务必要对履带重新进行一次目视检查。有关详细信息，请参阅保养程序中的履带章节。

如果雪地摩托未配备专为您型号设计的通道保护件，履带上的饰钉还可能严重损坏您的雪地摩托。电线损坏或热交换器穿孔都是潜在危险，可能导致发动机过热并严重损坏。

警告

如果通道保护件过度磨损或未安装通道保护件，可能会刺穿汽油罐，引发火灾。

注意 询问您的经销商对应的通道保护件型号，以及您雪地摩托所需零件的编号。

注释：查阅 BRP 有限保修，找出哪些保修限制与使用饰钉有关。

在经 BRP 批准的履带上安装饰钉

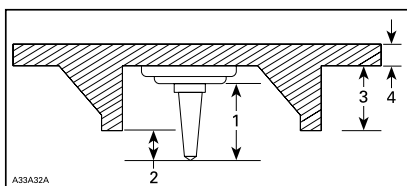


警告

对于未获批安装饰钉的履带，不得为其钉上饰钉。在未经批准的履带上安装饰钉可能会增加履带撕裂或断裂的风险。

为了确保能正确安全地安装饰钉，BRP 建议由您的经销商来执行安装。

- 仅可使用经 BRP 批准的专用饰钉。
- 饰钉不得超出雪地摩托履带剖面高度 9.5 mm。



安装饰钉

1. 饰钉尺寸
2. 穿透范围 6.4 mm 至 9.5 mm
3. 履带防滑齿高度
4. 履带的皮带厚度



警告

- 请咨询经授权的 Ski-Doo 经销商，了解目前是否能获取并应用饰钉。
- 切勿使用传统饰钉，因为传动履带的厚度低于我们的标准履带，并且饰钉可能会从车辆上扯掉履带或使其脱离。
- 仅应将饰钉安装在履带表面模铸标志所在的位置。有些履带型号有两种类型的模铸标志，三角形和圆形。请参阅铸入履带表面的警告，了解应采用哪一类。
- 饰钉不可安装在剖面为 35 mm 或更大的履带上。
- 所安装饰钉的数量必须与履带中模铸标志的图案完全吻合。
- 让经销商安装饰钉和滑板前，您一定要向牵引力增强产品制造商咨询相关安装说明和建议。必须遵循饰钉螺栓的扭矩规格。

安装的饰钉数量错误或安装不当会增加履带撕裂或断裂的风险。

检查安装了饰钉的履带

在每次驾驶前，务必要对履带重新进行一次目视检查。

查看是否有以下缺陷：

- 履带穿孔
- 履带撕裂（特别是饰钉履带上的牵引孔周围）
- 防滑齿破损或被撕下，露出杆部
- 橡胶脱层
- 杆破损
- 饰钉破损（饰钉履带）
- 饰钉弯曲（饰钉履带）
- 饰钉丢失
- 撕裂履带的饰钉
- 履带导向片丢失
- 松开饰钉。

在经批准的饰钉履带上，立即更换破损或损坏的饰钉。如果履带出现退化的迹象，则必须立即予以更换。如果您存在疑问，请咨询您的经销商。在每次使用前，务必要对履带重新进行一次目视检查。



警告

在履带或饰钉损坏的情况下骑行可能会造成车辆失控。

重要产品标签

吊牌

车辆发动机说明:
XXXXX
经过 EPA 认证

NER (标准排放率) =

在量程为 0 到 10 的量表上, 0 表示最清洁
*销售前不要拆除



典型示例

⚠ 警告。在操作、维修和保养越野车时, 可能会接触发动机废气、一氧化碳、邻苯二甲酸盐和铅等被加利福尼亚州列为导致癌症、先天缺陷或其他生殖损害的化学物质。
为了尽量降低接触风险, 避免呼吸废气, 不要在必要时时速运转发动机, 在通风良好的区域维修车辆并佩戴手套或勤洗手。

有关更多信息, 请转至:
www.P65Warnings.ca.gov/products/passenger-vehicle



704906872

Dear consumer,

Your new E-TEC engine technology has an automatic computer-controlled break-in period that ensures you get the most performance, efficiency and reliability for the life. During the break-in, it will consume more oil and fuel than normal. Also, you may feel the engine misfire. This is normal, the computer is protecting the engine components against premature wear and ensure optimal break-in. After this period, which lasts for about the first two tanks of fuel (22 gal./80 l), you'll be able to experience the unmatched performance, fuel and oil economy that only the E-TEC technology delivers.

尊敬的消费者:

您的新 E-TEC 发动机技术采用电脑自动控制磨合期, 以确保您在整个使用寿命期间获得最佳性能、效率和可靠性。在磨合期, 发动机可能会消耗比平常更多的机油和燃油。此外, 您还会感觉到发动机失火。这是正常现象, 因为电脑是在保护发动机部件, 防止其过早磨损, 并确保最佳磨合效果。磨合期在消耗前两箱燃油 (80 L) 后结束, 这时, 您能体验到只有 E-TEC 技术才能提供的无与伦比的性能、燃油和机油经济性。

516004621

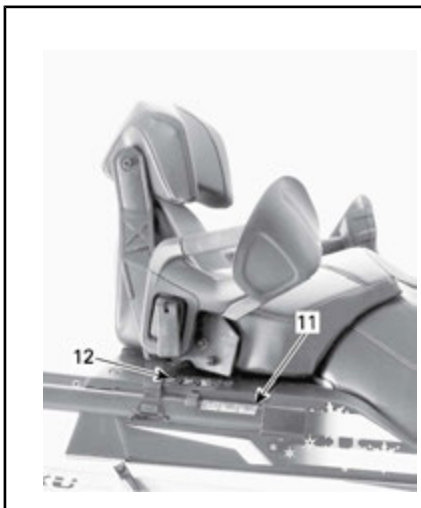
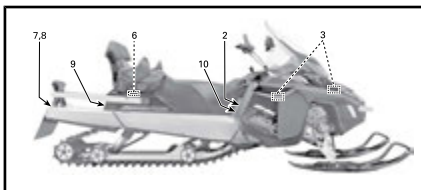
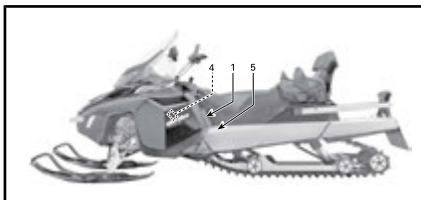
Expedition XTREME 800R E-TEC


车辆安全标签

阅读并理解车辆上的所有安全标签。这些标签贴附在车辆上, 用于确保操作者、乘客或旁观者的安全。

以下标签贴在您的车辆上, 应将它们视为车辆的固有零件。若有丢失或损坏, 可免费更换贴纸。请咨询经授权的 Ski-Doo 经销商。

注释: 如果本手册和车辆有任何不符, 车辆上的安全标签优先于本手册中的标签。



 **警告**

该车辆只能由一 (1) 名操作者驾驶，乘客数量取决于按照 SSCC 标准在车辆上装有固定带或手柄的座位数量。

This vehicle is designed for one (1) operator and as many passengers as there are seats with straps or handgrips installed on the vehicle confirming to SSCC standards.

载客骑行时：

- 会降低制动能力和转向控制。减速并留出多余的操纵空间。
- 根据重量调节悬架。

注意：您要对您乘客的安全负责！

所有驾驶者和乘客必须阅读以下内容：

避免惊讶！




留神意外情况。

保守操作。

- 时常扫描周围的人、物体、情况及来车。
- 避开薄冰/开阔水面。
- 在野外行驶时要格外小心。


务必穿戴经 **DOT** 批准的适合乘骑雪地摩托的头盔和服装。

杜绝酒驾和毒驾，即使是乘客也不可以。

516004652_revB

标签 1

 **警告**

- 在操作前阅读并理解所有安全标签和《使用手册》并观看安全 DVD。《使用手册》在乘客座位中或驾驶员座位下方。
- 要拿取驾驶员座位下方的手册，可拉动座垫前部，然后拉动固定片，为座位解锁（如适用，必须先拆下乘客座位）。
- 熟悉你的车辆。无经验的驾驶员可能忽视风险并受到车辆特定表现和地形状况的惊吓。缓慢驾驶。
- 速度过高和鲁莽驾驶可以致命！务必根据雪路条件和周围环境调节车速。
- 在硬雪、冰或道路上驾驶时可能会降低转向控制和制动能力。减速并留出空间停车或返回。
- 遵循有关操作者最低年龄的法律规定。制造商建议操作者的年龄不得小于 16 岁。
- 当发动机正在运转或车辆正在行进时，切勿打开侧板或发动机罩。务必先取下 DESS 钥匙，再打开侧板或发动机罩。

起动前：

- 将紧急熄火拉绳固定至衣服上。
- 每次起动前确认油门杆和制动杆正常工作。油门杆和制动杆在被释放时必须返回初始位置。
- 应用驻车制动器。
- 在两个方向上分别将手柄完全转到一侧，以检查是否有干涉，并确保操作自如。

起动后：

- 拉出紧急熄火拉绳，以检查发动机是否熄火。
- 重新起动并按下发动机紧急熄火开关，以检查发动机是否熄火。
- 骑行前释放驻车制动器，以避免制动失灵。

516004653

标签2 - 北美型号

警告

请在开始使用本雪地摩托前阅读操作者手册并熟悉安全指示。

在启动雪地摩托之前，请检查

- 加速和制动系统正常
- 所有保护措施正常
- 所有保护措施已启用
- 紧急熄火开关已经紧固

发动机运行时，请检查

- 紧急熄火开关和紧急开关功能
- 开始前挂入了哪个档位

WARNING

Read the operator's manual and get acquainted with the safety instructions before you start using the snowmobile.

Before starting the snowmobile, CHECK

- that acceleration and brake system are in order
- that ALL the protections are in place
- that all the protections are closed
- that the emergency cut out switch is fastened

When the engine is running, CHECK

- that the emergency cut out switch and the emergency switch function
- that which gear in on before start

516006403

标签 2 - 欧洲型

注意

注意高温零件！

516004566A

标签 3



链条盒机油检验 - 欧洲型号

警告

每当发动机运转时，必须确保该护罩安装到位。注意旋转件—可能会造成伤害或卡住您的衣服。

516004595A

标签 4

WARNING / 警告

<p>This guard must ALWAYS be in place when engine is running.</p>	<p>每当发动机运转时，必须确保该护罩安装到位。</p>
---	------------------------------

516003925

标签 5

警告

- 不要坐在这个表面上。
- 不要在这个表面上装载货物。
- 使用 BRP 货架装载货物。

516009951

标签 6

警告	
搬运或拖车都可以影响转向控制和制动性能	
承载 - 载货区不可坐人也不可超载。 货物装载：最大 30 kg。	牵引 - 一定使用安全拴紧的刚性牵引杆。 - 一定要降速。 - 不要超过以下负载： 牵引挂钩：最大 5,000 N / 510 kg。 垂直荷载：最大 100 N / 10 kg。
516004960	

标签7 - 北美型号

警告
<ul style="list-style-type: none"> - 一定使用拴紧的刚性牵引杆。 - 在牵引时务必减速。 - 载货区不可坐人也不可超载。 - 后部最大负载：30 kg - 最大牵引承载能力：5,000N / 510 kg - 最大扣环承载能力：100N / 10 kg

516003886		

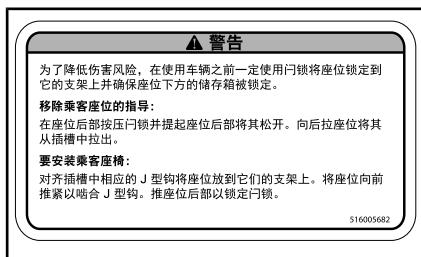
标签 7 - 欧洲型号

警告
<ul style="list-style-type: none"> • 切勿站在旋转的履带后方或附近。碎屑可能被抛出而造成严重伤害。 • 要清除卡在车上的雪 / 冰，熄火发动机，将车辆倾向一侧并固定车辆，使用车辆随附的扳手工具。
516007583

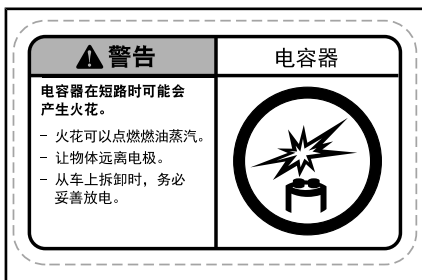
标签8 - 北美型号

警告
516007584

标签 8 - 欧洲型



标签 9



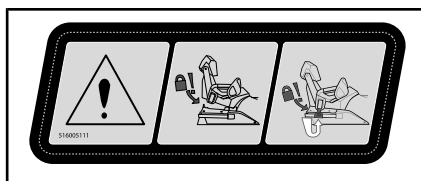
在发动机舱内 - 仅适用于 E-TEC



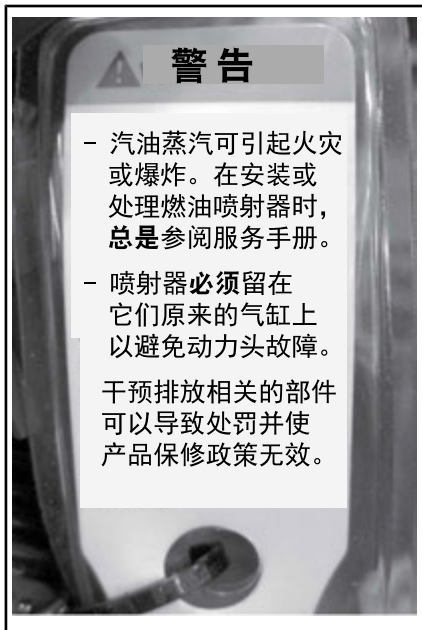
标签 10 - 欧洲型号



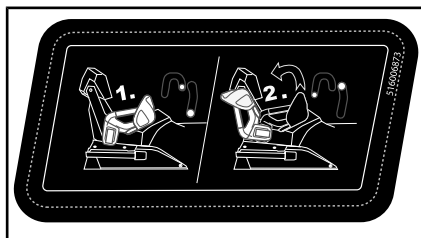
在喷油器上 - 仅适用于 E-TEC



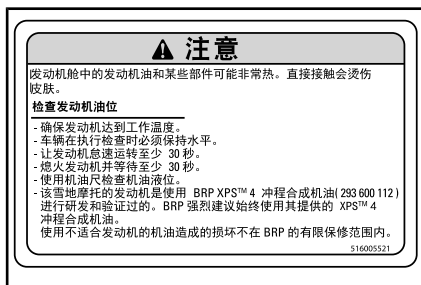
典型示例 - 标签 11



在喷油器上 - 仅适用于 E-TEC



典型示例 - 标签 12



900 ACE 和 1200 4-TEC 型 - 位于发动机舱内

合规标签

EPA 合规标签

EMISSION CONTROL INFORMATION		EPA REGULATIONS FOR SNOWMOBILE SI ENGINES. 121
THIS VEHICLE IS CERTIFIED TO OPERATE ON UNLEADED GASOLINE AND MEETS [XXXX] U.S.		
ENGINE FAMILY	XXXXXXXXXXXX	发动机系列
PERMEATION FAMILY	XXXXXXXXXXXX	渗透性系列
FEL	XX g/kW-hr HC XXX g/kW-hr CO X.X g/ m ² / day	排放限制系列
ENGINE DISPLACEMENT	XXX cm ³	发动机排量
EX-HAUST EMISSION CONTROL SYSTEM	XXXX	废气排放控制系统
排放控制信息		
该车辆经过认证可使用无铅汽油运行并符合美国 EPA 对雪地摩托火花塞点火发动机的法规要求 [XXXX]		
SEE OPERATOR'S GUIDE FOR MAINTENANCE SPECIFICATIONS 有关保养规范, 请参阅《使用手册》。		
BOMBARDIER RECREATIONAL PRODUCTS INC.		

通常 - 合规标签 - 位于发动机舱内

SSCC 标签

雪地摩托安全与认证委员会 (SSCC) 采纳了雪地摩托安全标准, 而 BRP 很荣幸地成为了此委员会的一员。通过确定认证标签是否位于车辆的正确垂直位置, 可确保能轻易检查出雪地摩托是否符合这些标准。

以下标签表明独立测试实验室已验证车辆符合 SSCC 安全标准。

该型号经过独立测试实验室评估并符合在其制造日期生效的所有 SSCC 安全标准。 由雪地摩托安全与认证委员会有限公司发起。	 <p>CERTIFIED 经过认证</p>	THIS MODEL HAS BEEN EVALUATED BY AN INDEPENDENT TESTING LABORATORY AND IT MEETS ALL SSCC SAFETY STANDARDS IN EFFECT ON THE DATE OF ITS MANUFACTURE. SPONSORED BY THE SNOWMOBILE SAFETY AND CERTIFICATION COMMITTEE, INC.
---	---	---

通道上

技术信息标签

注意

- 为符合噪声相关法规, 该发动机配备进气消音器。
- 在未配备进气消音器或未正确安装进气消音器时运转发动机会损坏发动机。

516004572

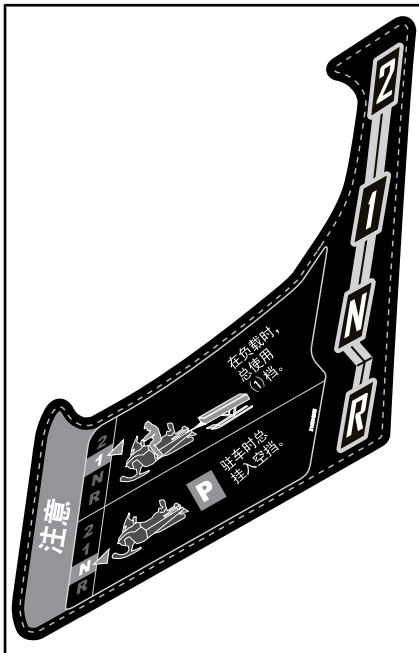
发动机舱内

注意

该雪地摩托的发动机是使用经批准的 BRP XPS™ 润滑剂进行研发和验证过的。
 BRP 建议使用经批准的 BRP XPS™ 润滑剂或同等物。
 使用不适合该发动机的机油造成的损坏不在 BRP 的有限保修范围内。请参阅《使用手册》。

516007443

发动机舱内



在换挡杆附近的控制台上

NOTICE

Drive pulley bolt recommended torque
92-99 lb-ft / 125-135 N-m

Not applying the recommended torque may result in a major failure of the drive pulley and the engine. Refer to the shop manual for the complete assembly procedure.

Couple de serrage recommandé pour le boulon de la poulie motrice
125-135 N-m / 92-99 lb-ft

No pas appliquer le couple de serrage recommandé pourrait entraîner un bris majeur à la poulie motrice et/ou au moteur. Référez au manuel de réparation pour avoir la procédure complète d'assemblage.

在驱动皮带护罩上



在油箱盖上 - 在 1200 4-TEC 和 900 ACE 发动机上 (在采用贴有 AKI (RON+MON)/2 辛烷值泵的国家中)



在油箱盖上 - 在 E-TEC 发动机上 (在采用贴有 AKI (RON+MON)/2 辛烷值泵的国家中)



在油箱盖上 - 在 1200 4-TEC 和 900 ACE 发动机上 (在使用 RON 辛烷值的国家中)



在油箱盖上 - 在 E-TEC 发动机上 (在使用 RON 辛烷值的国家中)

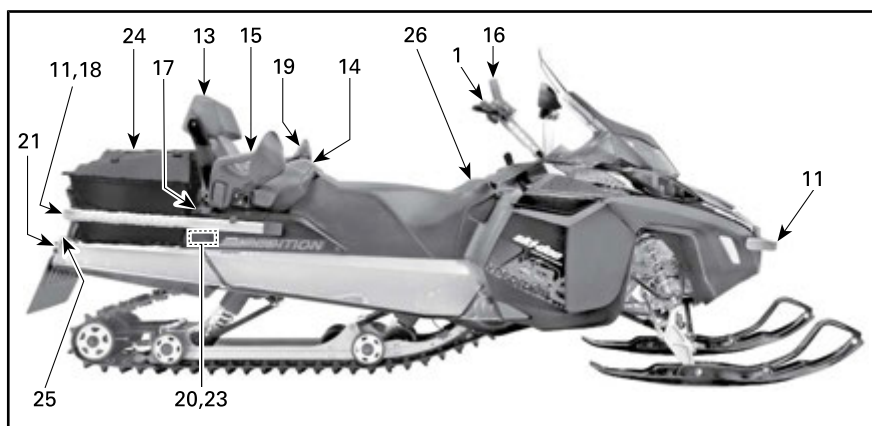
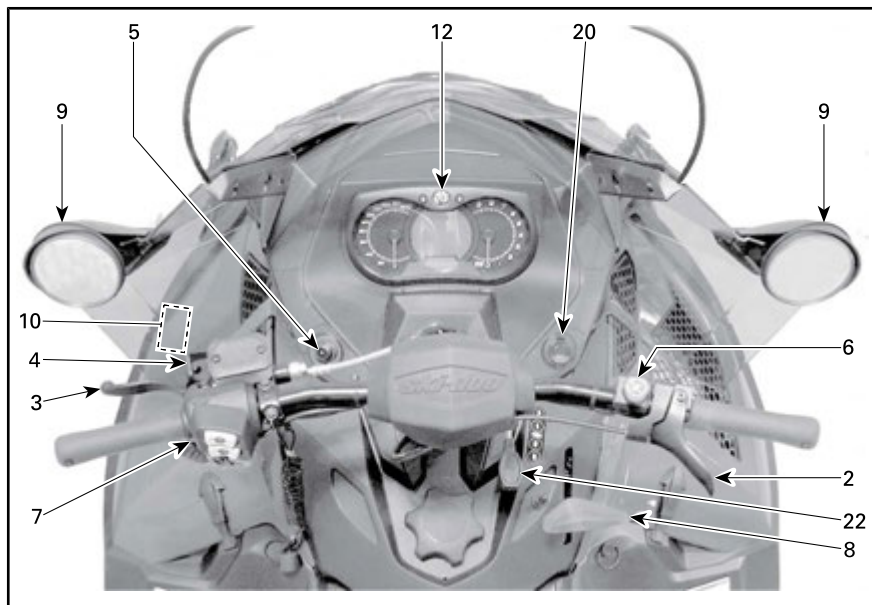
本页
特此留空

车辆信息

控件、仪表和设备

注释：部分特性可能不适用于您的型号，或者可能作为选配提供。

注释：部分车辆安全标签未在插图上显示。有关车辆安全标签的信息，请参阅车辆安全标签子章节。



典型示例



典型示例 - 油箱左侧 - 对于 900 ACE 和 1200 4-TEC

1) 手把

把手可控制雪地摩托的转向。随着把手向右或向左转动，雪橇也会向右或向左转动，从而使雪地摩托转向。

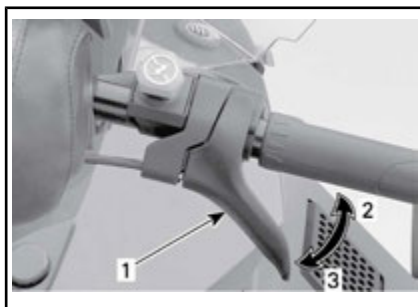
警告

若在转向时快速倒车，可能会导致车辆丧失稳定性并且失控。

2) 油门杆 (除 900 ACE 和 1200 4-TEC 以外的所有型号)

油门杆位于右侧把手上。

设计为用拇指启动。压入油门杆使，会使发动机转速增加。松开油门杆时，发动机转速会自动降低至怠速。



典型示例

1. 油门杆
2. 加速
3. 减速

警告

每次启动发动机前请测试油门杆的运作。一旦松开此杆，它必须回到平衡位置。否则，请勿启动发动机。

油门杆 (900 ACE 和 1200 4-TEC)

油门杆位于右侧把手上。

设计为用拇指或其他手指启动。压入油门杆使，会使发动机转速增加。松开油门杆时，发动机转速会自动降低至怠速。




典型示例

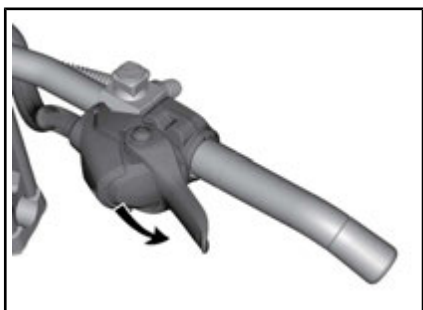
警告

每次启动发动机前请测试油门杆的运作。一旦松开此杆，它必须回到平衡位置。否则，请勿启动发动机。

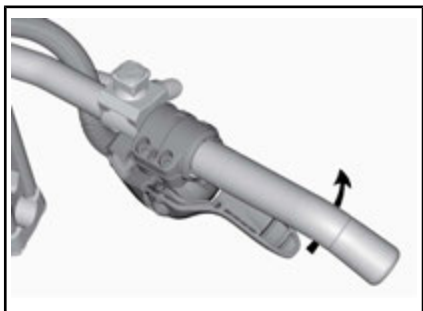
从拇指油门杆位置切换为其他手指油门杆位置

 **警惕** 强烈建议在尝试修改油门杆位置前先固定住雪地摩托，否则可能会造成危险。

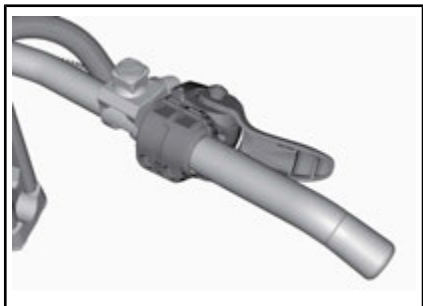
当从拇指油门杆位置切换为其他手指油门杆位置时，主要有三种位置可供选择，而最佳的位置就是骑手依据骑行风格和情况所偏好的位置。



拇指油门杆位置：向下推，使油门杆外壳转动



如愿意，可使油门杆外壳继续转动



其他手指油门杆位置

⚠ 警惕

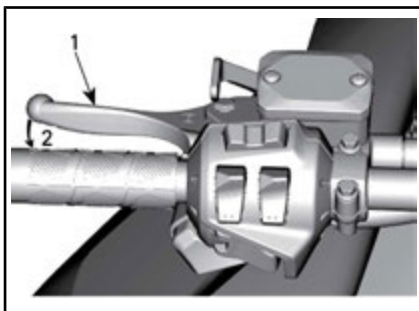
- 在采用其他手指油门杆位置时，强烈建议佩戴手套而非连指手套。
- 在密集的离雪道区域中骑行时，不建议使用其他手指油门杆位置。

恢复为拇指油门杆位置的程序与上述程序相反。

3) 制动杆

制动杆位于左侧把手上。

压入制动杆时，会应用制动。松开制动杆时，它会自动回到它的平衡位置。制动效果与施加于制动杆上的压力成正比，同时与地形类型和积雪覆盖率有关。



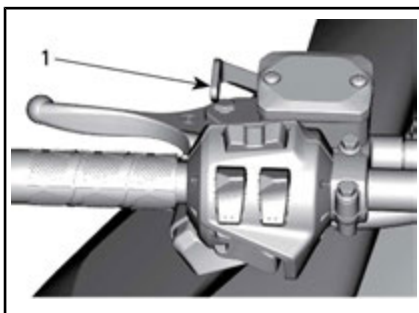
典型示例

1. 制动杆
2. 应用制动

4) 驻车制动杆

驻车制动杆位于左侧把手上。

在停放雪地摩托时，应使用驻车制动杆。



典型示例

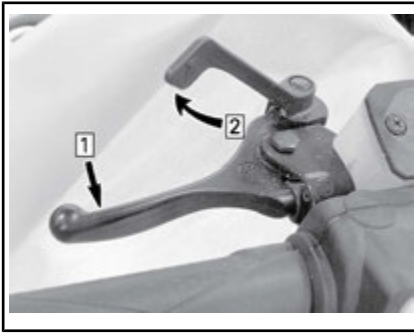
1. 驻车制动杆

⚠ 警告

确保在运行雪地摩托前，驻车制动器已彻底停用。当您骑行车辆时，连续按压制动器杆导致制动片拖拽可能会损坏制动系统，并造成制动能力丧失和 / 或火灾发生。

启用驻车制动器

按住制动杆，然后使用驻车制动杆锁住制动杆，如图所示。



典型示例 — 启用机构

步骤 1: 按住普通制动杆

步骤 2: 使用驻车制动杆锁住制动杆

释放驻车制动器

按压制动杆。驻车制动杆会自动回到其初始位置。骑行前务必释放驻车制动器。

5) 发动机熄火开关

发动机熄火开关位于控制台左侧。

要让车辆运行，紧急熄火拉绳必须牢固固定在发动机上。

注释：在发动机启动后，如果已编程的 D.E.S.S. 钥匙（紧急熄火拉绳）正确固定在发动机熄火开关上，应能听到 2 次短哔声。如果再听到一次哔声代码，请参阅监控系统了解有关 D.E.S.S. 故障代码的信息。



警告

在启动发动机前，务必要将紧急熄火拉绳的孔眼固定到衣服上。

从开关上拉下紧急熄火拉绳可熄火发动机。

D.E.S.S.（数字编码安全系统）

紧急熄火拉绳配有一个集成式 D.E.S.S. 钥匙，可为您和您的雪地摩托提供等同于传统锁定钥匙的安全保障。

D.E.S.S. 钥匙包含一个电子芯片，该芯片拥有唯一的永久性存储数字码。

经授权的 Ski-Doo 经销商已将您雪地摩托的 D.E.S.S. 编程为识别出紧急熄火拉绳中的 D.E.S.S. 钥匙才允许车辆运行。

如果在未编程 D.E.S.S. 的情况下使用了别的紧急熄火拉绳，起机会启动，但不会达到驾驶车辆所需的驱动皮带盘接合转速。

确保紧急熄火拉绳无污垢或积雪。

D.E.S.S. 灵活性

经授权的 Ski-Doo 经销商可将您雪地摩托的 D.E.S.S. 编程为接受最多 8 个不同的钥匙。

我们建议您从经授权的 Ski-Doo 经销商处购买额外的紧急熄火拉绳。如果您拥有不止一辆配有 D.E.S.S. 的 Ski-Doo 雪地摩托，您可将经授权的 Ski-Doo 经销商将它们编程为可互相接受对方的 D.E.S.S. 钥匙。

RF D.E.S.S. 钥匙类型（ACE 和 1200 4-TEC）

可使用以下两种类型的钥匙：

- 普通钥匙
- 学习钥匙。

为了方便辨识钥匙类型，紧急熄火拉绳使用了不同的颜色。

钥匙类型	颜色
正常	灰色
学习	绿色

Ski-Doo 学习钥匙可限制雪地摩托速度和发动机扭矩，从而让首次驾驶用户和经验较少的操作者能学习如何运行雪地摩托，同时获得必要的信心和控制。

注释：首次学习钥匙编程可将速度限制在 40 km/h 或 70 km/h。要修改此设置，请联系经授权的 Ski-Doo 经销商。

有关详细信息，请参阅运行模式子章节。

6) 发动机紧急熄火开关

发动机紧急熄火开关位于右侧把手上。

推拉式开关

要让发动机紧急熄火，则选择 OFF 位置（下），同时应用制动。要重新启动，开关必须位于 ON 位置（上）。



OFF 位置

要让发动机起动，开关必须位于 ON 位置（上）。



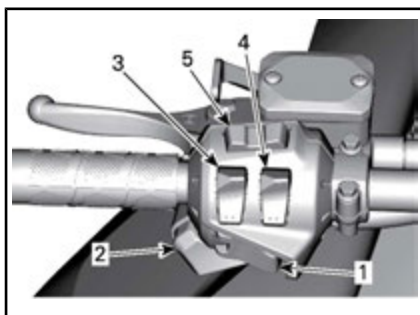
ON 位置

所有雪地摩托操作者均应在首次出游和之后熄火发动机时使用发动机紧急熄火开关若干次，来让自己熟悉发动机紧急熄火开关的功能。随后，此发动机熄火程序将成为一种反射，让操作者能准备好应对需用到此开关的紧急情况。



警告

如果因故障导致紧急情况从而需用到此开关，应在重起发动机前确定故障源并修复故障。请咨询经授权的 Ski-Doo 经销商以进行维修。



典型示例

1. START (起动) 按钮
2. 大灯变光器开关
3. 手柄加热
4. 油门杆加热
5. 模式 / 设置 (M/S) 按钮

启动按钮

按下以启动发动机。请参阅操作指示中的子章节发动机起动程序。

大灯变光器开关

按下此开关可选择远光灯 (HI) 或近光灯 (LOW)。当发动机运转时，大灯会自动亮起。

手柄和油门杆加热开关

E-TEC 型号

注释：转速低于 1,900 RPM 时，手柄或油门杆加热将限制在 50%。

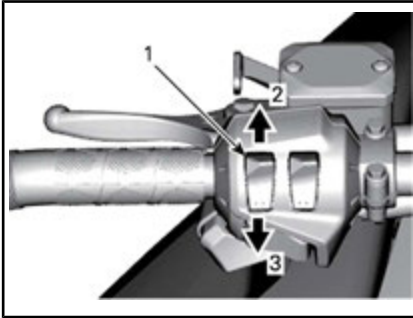
所有型号

视需要按下开关以选择加热强度，从而使您的双手保持在舒适的温度环境下。

7) 多功能开关

多功能开关位于左侧把手上。

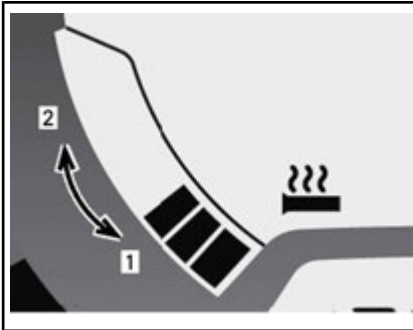
手柄加热开关



典型示例

1. 手柄加热开关
2. 增加加热强度
3. 降低加热强度

加热强度通过多功能显示屏显示。

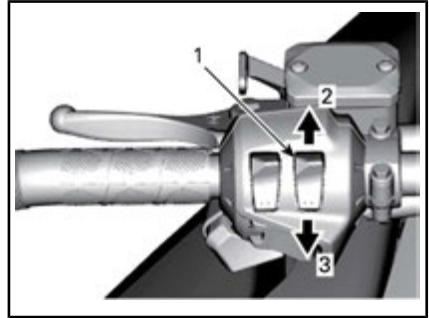


加热强度显示

1. 低热
2. 高热

当仪表未显示指示条时，手柄加热开关将处于 OFF 位置。

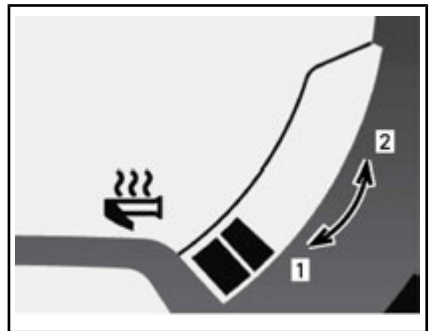
油门杆加热开关



典型示例

1. 油门杆加热开关
2. 增加加热强度
3. 降低加热强度

注释：在启用油门杆加热开关时，加热强度通过多功能显示区显示。当松开时，显示区将重新显示燃油箱液位。



加热强度显示

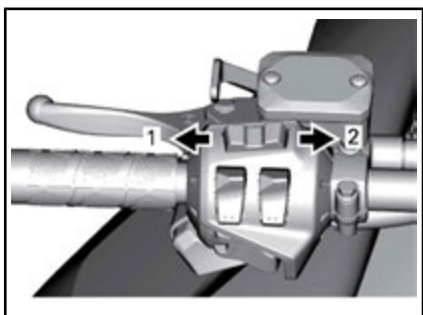
1. 低热
2. 高热

当仪表未显示指示条时，油门杆加热开关将处于 OFF 位置。

模式 / 设置 (M/S) 按钮

此按钮可用于代替模拟 / 数字式仪表顶部的两个按钮，以便于调整仪表。

- 当按下左边时，此按钮和模式 (M) 按钮的功能相同。
- 当按下右边时，此按钮和设置 (S) 按钮的功能相同。



多功能仪表

1. 模式 (M) 功能
2. 设置 (S) 功能

8) 变速杆

用这个杆选择档位。变速箱有两个前进档、一个倒档和一个空档。

请参阅 **操作指示** 中的 **变速箱操作** 查看详细内容。

注释：从空挡换至倒档时，需要将变速杆握把推向下推。

9) 可调节反光镜

每个反光镜都可以通过轻柔地转动反光镜镜片进行调节，以适应驾驶员的偏好。



警告

应在车辆停在安全位置的情况下进行调节。

10) 工具套件

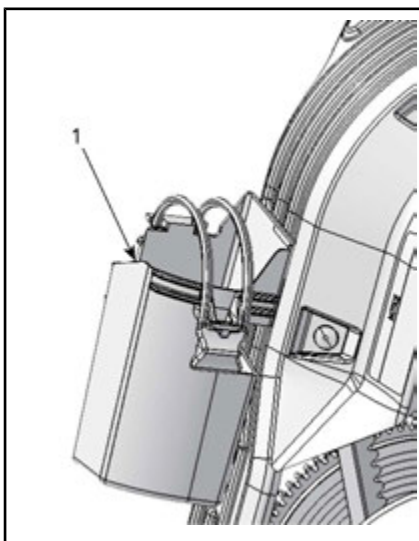
车辆随附含基本保养用工具的工具套件。

600 HO E-TEC、800 E-TEC (北美型号) 和 900 ACE

工具套件支架在发动机舱中皮带盘护罩上。

注意 确保工具套件安全避开与皮带或皮带盘接触。

要将工具套件支架从皮带盘护罩上移除，从皮带盘护罩下方解锁固定片，然后向前拉工具套件支架从而将其松开。

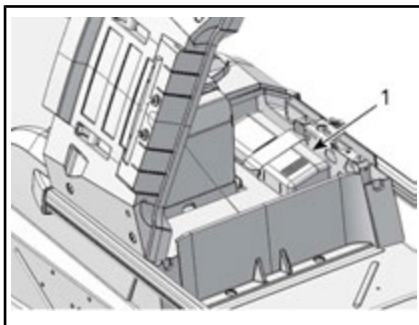


典型示例

1. 工具套件

800R E-TEC (欧洲型号) 和 1200 4-TEC

工具箱位于司机座椅后面的储物箱中。



典型示例

1. 工具套件

11) 前保险杠和后保险杠

每次需要手动举升雪地摩托时会用到。



警惕 采取合适的举升方法，特别是要用腿部的力量。如果超出您的能力范围，则请勿尝试举升车辆尾部。使用合适的升降装置，或者如有可让他人帮您分担举升压力。



典型示例

1. 前保险杠



典型示例

1. 后保险杠

注意 切勿使用雪橇拉动或举升雪地摩托。

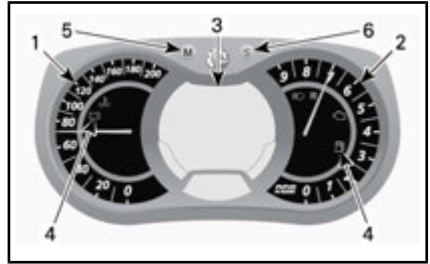
12) 仪表



警告

在骑行车辆时，切勿调节或设置多功能仪表上的功能，否则您可能失控。

仪表说明



多功能模拟 / 数字式仪表

1. 速度表
2. 转速表
3. 多功能数字显示屏
4. 指示灯
5. 模式按钮
6. 设置按钮

1) 速度表
测量车速。



仪表左部

2) 转速表 (RPM)

测量发动机每分钟的转数 (RPM)。要得到实际转数，则乘以 1000。



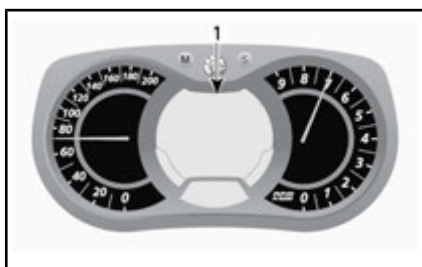
仪表右部

4) 指示灯和消息



典型示例 — 指示灯

3) 多功能数字显示区



多功能模拟 / 数字式仪表

1. 多功能显示区



警告

在骑行车辆时，切勿调节或设置多功能仪表上的功能，否则您可能失控。

多功能显示区用于：

- 在通电时显示 WELCOME（欢迎）消息
- 显示 KEY（钥匙）识别消息
- 提供操作者所选的各种指示
- 激活或更改各种功能或各种运行模式
- 显示有关功能激活或系统故障的滚动信息
- 显示故障代码。

请参见下表了解常见的指示灯信息。参阅监控系统了解故障指示灯的详细信息。

指示灯亮起	蜂鸣器	显示消息	说明
	4 次短 哔声 / 5 分钟	机油不足	两冲程发动机：润滑油液位低。在安全的位置停车，然后将润滑油罐加满。 四冲程发动机：请参阅监控系统。
	—	—	燃油液位低。燃油油位显示区中仅剩 (1) 一个指示条。尽快加满油箱。
	缓慢重 复地响 起长哔 声。	倒档	选中了倒档。
	3 次短 哔声	倒档失败	未启用倒档，请重试。
	—	—	选择了远光灯。
—	—	预热	在正常运行前，需预热发动机和 / 或润滑油。在达到所需温度前（驾驶时不超过 10 分钟），发动机转速会受限。预热时段可能出现在冷天重起发动动机后。
900 ACE 和 1200 4-TEC			
	—	—	选中了 ECO 模式（燃油经济性模式）。
	—	—	选中了标准模式。
	—	—	选中了运动模式。

5) MODE（模式）(M) 按钮

该按钮用于浏览仪表的多功能显示区。

注释：多功能开关外壳上的模式 (M) 按钮具有相同功能，也可使用该按钮。

6) SET (设置) (S) 按钮

该按钮用于浏览、调节和重置仪表多功能显示区。

要保存设置，发动机必须处于运转状态。

注释：多功能开关上的设置 (S) 按钮具有相同功能，也可使用该按钮。

仪表功能

数字显示区中的可用指示			
功能	EXPEDITION LE 600 HO E-TEC	EXPEDITION SE 600 HO E-TEC	EXPEDITION XTREME 800R E-TEC
A) 速度表	默认指示		
B) 发动机转速	X	X	X
C) 里程表	X	X	X
D) 旅程表“A”或“B”	X	X	X
E) 旅程计时表	X	X	X
F) 时钟	X	X	X
G) 燃油液位	X	X	X
H) 海拔高度	X	X	X
I) 手柄加热强度	X	X	X
J) 油门杆加热强度	X	X	X
K) 即时耗油量	X	X	X
L) 总耗油量	X	X	X
M) 显示消息	X	X	X
N) 冷却液温度	X	X	X
O) 空气控制悬架	不适用	X	X
P) E-TEC 发动机储存模式	X	X	X
X = X 表示标准功能 Opt = 可选功能 N. A. = 不适用			

数字显示区中的可用指示		
功能	EXPEDITION LE 900 ACE	EXPEDITION SE 900 ACE
A) 速度表	默认指示	
B) 发动机转速	X	X
C) 里程表	X	X
D) 旅程表 “A”或“B”	X	X
E) 旅程计时表	X	X
F) 时钟	X	X
G) 燃油液位	X	X
H) 海拔高度	不适用	不适用
I) 手柄加热强度	X	X
J) 油门杆加热强度	X	X
K) 即时耗油量	X	X
L) 总耗油量	X	X
M) 显示消息	X	X
N) 冷却液温度	X	X
O) 空气控制悬架	X	X
P) E-TEC 发动机 储存模式	不适用	不适用
X = X 表示标准功能 Opt = 可选功能 N. A. = 不适用		

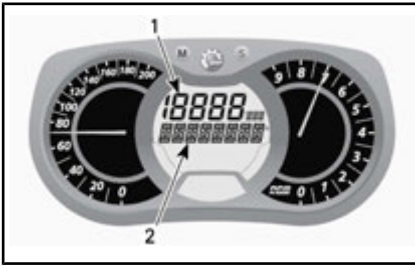
数字显示区中的可用指示		
功能	EXPEDITION LE 1200 4-TEC	EXPEDITION SE 1200 4-TEC
A) 速度表	默认指示	
B) 发动机转速	X	X
C) 里程表	X	X
D) 旅程表 “A”或“B”	X	X
E) 旅程计时表	X	X
F) 时钟	X	X
G) 燃油液位	X	X
H) 海拔高度	不适用	不适用
I) 手柄加热强度	X	X
J) 油门杆加热强度	X	X
K) 即时耗油量	X	X
L) 总耗油量	X	X
M) 显示消息	X	X
N) 冷却液温度	X	X
O) 空气控制悬架	不适用	X
P) E-TEC 发动机 储存模式	不适用	不适用
X = X 表示标准功能 Opt = 可选功能 N. A. = 不适用		

信息中心刚刚通电时，数字显示区会默认显示最近选择的指示。

A) 速度表

除了模拟型速度表外，车速也可通过多功能显示区显示。

车速可显示在显示区 1 或显示区 2 中。



多功能显示区

1. 显示区 1
2. 显示区 2

使用模式 (M) 按钮选择所需的显示区，然后按以下步骤操作：



当显示区闪烁时，按下设置 (S) 按钮选择速度表模式。



1. 速度表模式

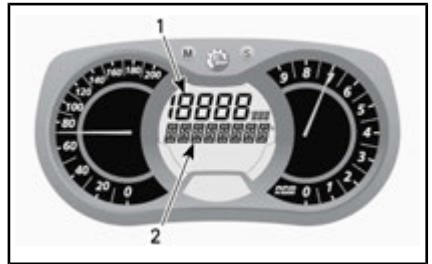
按下模式 (M) 按钮，以确认选择或等待 5 秒。



B) 转速表 (RPM)

除了模拟型转速表外，转速 (RPM) 还可通过多功能显示区显示。

发动机转速可显示在显示区 1 或显示区 2 中。



多功能显示区

1. 显示区 1
2. 显示区 2

使用模式 (M) 按钮选择所需的显示区，然后按以下步骤操作：



当显示区闪烁时，按下设置 (S) 按钮选择转速 (RPM) 模式。



1. 转速 (RPM) 模式

按下模式 (M) 按钮，以确认选择或等待 5 秒。



C) 里程表

记录总行驶里程。

按下设置 (S) 按钮以选择里程表模式。

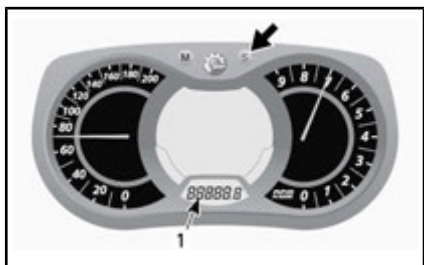


1. 里程表 (km/mi) 模式

D) 旅程表“A”或“B”

旅程表可记录重置后的行驶里程。

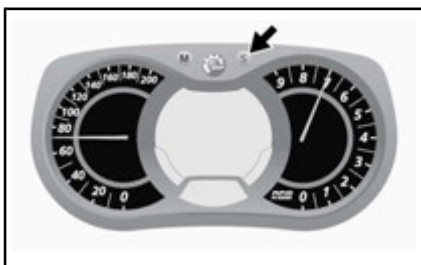
按下设置 (S) 按钮以选择旅程表 (TRIP A/TRIP B) 模式。



1. 旅程表 (TRIP A/TRIP B) 模式

按住设置 (S) 按钮以重置。

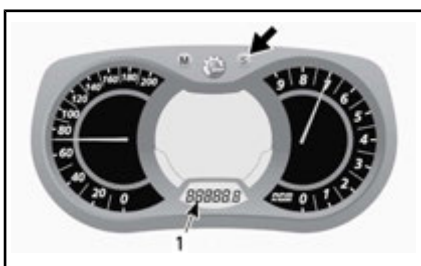
注释：在 E-TEC 和 900 ACE 型号中，重置 TRIP B (旅程表 B) 模式时也会重置总耗油量。



E) 旅程计时表

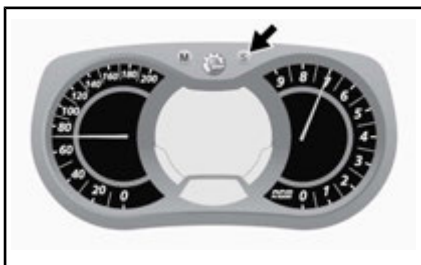
记录自重置起电气系统启动时的车辆运行时间。

按下设置 (S) 按钮以选择旅程计时表 (HrTRIP) 模式。



1. 旅程计时表 (HrTRIP) 模式

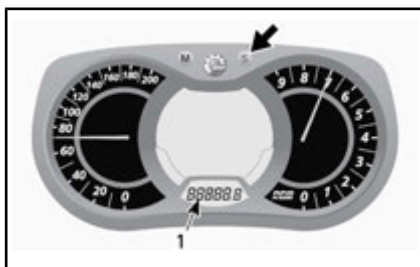
按住设置 (S) 按钮以重置。



F) 时钟

注释：此时钟仅采用 24 小时制显示时间。

按下设置 (S) 按钮选择时钟模式。



1. 时钟模式

G) 燃油液位

持续显示油箱内剩余燃油量的条式仪表。



燃油油位

1. 运行范围

H) 海拔高度

显示根据气压计算所得的车辆近似海拔高度。

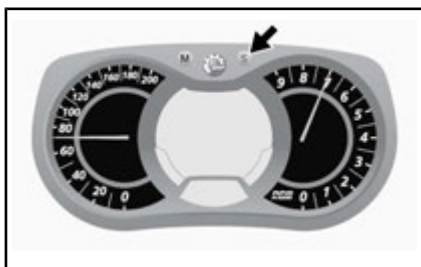
注释：显示海拔高度四舍五入到 100 米（量表设置为公制单位）或 200 英尺（量表设置为英制单位）。

要显示车辆海拔高度，按以下步骤操作。

按下模式 (M) 按钮以选择显示区 2。



当显示区闪烁时，按下设置 (S) 按钮选择海拔高度模式。



选中海拔高度模式时，会出现下列符号。



海拔高度模式

按下模式 (M) 按钮，以确认选择或等待 5 秒。

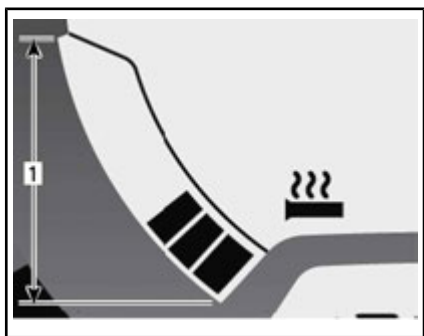


I) 手柄加热

强度
条式仪表指示加热强度。

注释：有九种强度设置。松开时，显示区将重新显示发动机冷却液温度（若配备）。

有关详细信息，请参阅手柄加热开关。



手柄加热

1. 运行范围

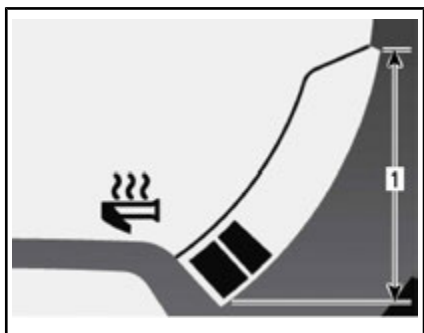
J) 油门杆加热

强度

条式仪表指示加热强度。

在开启油门杆加热开关的情况下，将显示条式仪表而非燃油液位。有九种强度设置。在松开时，显示区将重新显示燃油液位。

有关详细信息，请参阅油门杆加热开关。



加热式油门杆

1. 运行范围

K) 即时耗油量

计算骑行时车辆的平均耗油量。

要显示车辆的平均耗油量，按以下步骤操作。

按下模式 (M) 按钮以选择显示区 1。



当显示区闪烁时，按下设置 (S) 按钮选择即时耗油量模式。



1. 即时耗油量模式

按下模式 (M) 按钮，以确认选择或等待 5 秒。



L) 总耗油量

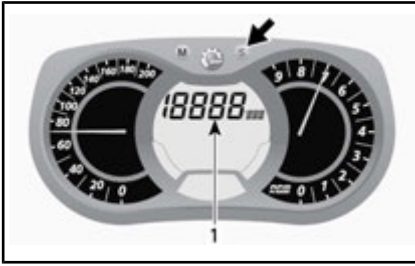
记录自重置起的车辆的平均耗油量。

要显示车辆的总耗油量，按以下步骤操作。

按下模式 (M) 按钮以选择显示区。



当显示区闪烁时，按下设置 (S) 按钮选择总耗油量 (TC) 模式。



1. 总耗油量 (TC) 模式
选中该模式时，会出现 (TC)。

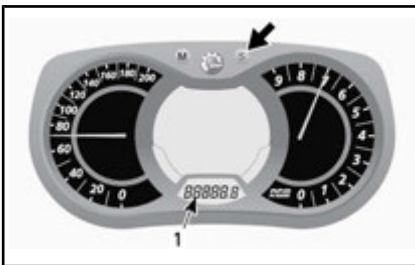


典型示例

按下模式 (M) 按钮，以确认选择或等待 5 秒。



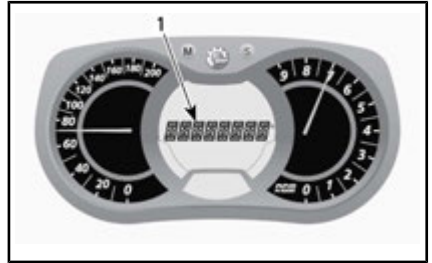
要重置，请将旅行表设置为 TRIP B。请参阅 旅行表“A”或“B”获取更多信息。



1. 旅程表 (TRIP B) 模式
按住设置 (S) 按钮以重置。



- M) 显示消息



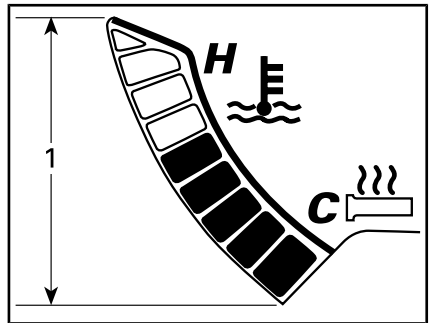
1. 显示消息

有关常用消息的详细信息，请参阅本子章节中的指示灯和消息。

请参阅监控系统了解有关故障和 D. E. S. S. 相关消息的详细信息。

- N) 冷却液温度

条式仪表不间断指示发动机冷却液温度。



冷却液温度

1. 范围

- O) 空气控制悬架

显示后悬架空气减震器的设置点和实际设置。

- P) E-TEC 发动机储存模式

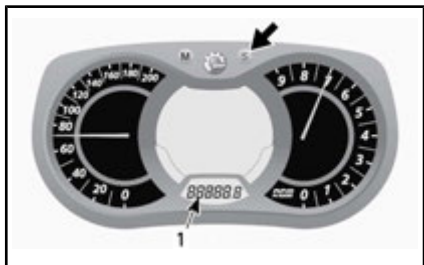
在启动储存模式程序时，会显示 OIL。

仪表设置

时钟设置

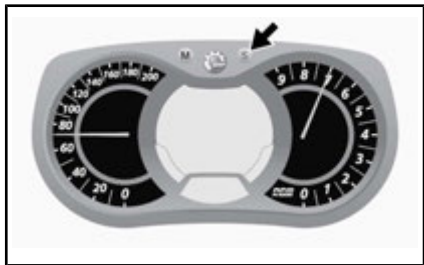
注释：此时钟仅采用 24 小时制显示时间。

按下设置 (S) 按钮选择时钟模式。



1. 时钟模式

按住设置 (S) 按钮以激活闹钟设置。



要更改小时，则在小时数值闪烁时，使用设置 (S) 按钮更改小时的值。

要更改分钟，则在小时数值闪烁时，使用模式 (M) 按钮切换至分钟。使用设置 (S) 按钮更改分钟。

按下模式 (M) 按钮以保存时钟设置并退出该模式。

单位选择 (KM/H VS MPH)

可将单位设置为公制或英制。请联系经授权的 Ski-Doo 经销商。

语言选择

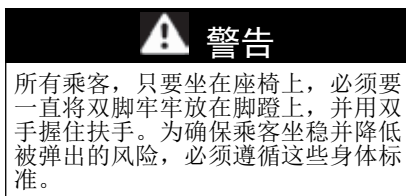
仪表的显示语言可以更改。请联系经授权的 Ski-Doo 经销商，了解可用语言，并根据您的偏好来设置仪表。

13) 靠背 (如果适用)

乘客座位上安装了一个固定的靠背。

14) 乘客座位 (1+1) (如果适用)

在某些型号上，1+1 乘客座位是标准配置。



乘客座位拆卸

要拆下乘客座椅，请按以下步骤操作：

1. 逆时针旋转塑料护罩断开附件连接器。

注释：连接器位于储物箱左侧。



1. 配件接头
2. 在连接器上安装橡皮塞。
3. 将锁门固定片推进去然后提起座位后部。



步骤 1: 推固定片

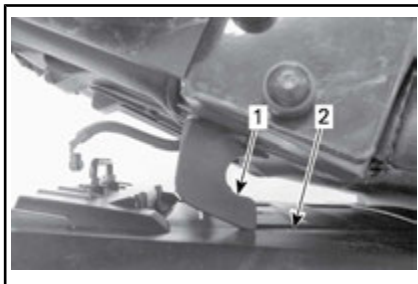
步骤 2: 提起座位后部

4. 向后滑动座位然后放在一旁。

乘客座位安装

要安装乘客座椅，请按以下步骤操作：

1. 将乘客座位面面向前面放在储藏室盖上面。
2. 向前面轻微倾斜乘客座位然后将两个座位安装钩与储藏室盖插槽啮合。



1. 座位安装钩
2. 槽
3. 向驾驶座推乘客座位，然后向下紧推后部以锁定乘客座位入位。

注释：将感到明显的卡入感。用力拖座椅以确认座椅已牢固锁定，从而再次确定座椅已固定。

警告

确保在骑行之前将座椅牢固锁定。

4. 连接配件接头。
- ## 15) 乘客扶手（如果适用）

扶手可以设置三个位置：



低



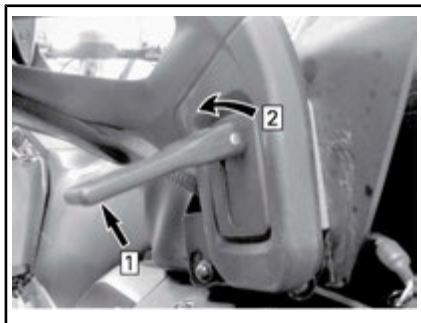
高



朝上

要将扶手设置到需要的位置，请按如下操作：

1. 拉起把手并旋松几下，直到扶手可以自由移动。



步骤 1：拉起

步骤 2：旋松：

2. 请参阅右部靠背支架上的贴纸来指导将扶手调整到需要的位置。

注释：这个贴纸也可以在本向导子章节重要的在产品上的标签中看到。

3. 将把手旋到足够松以获得合适的张力。
4. 将把手拉低以锁定扶手。

16) 山地皮带

山地皮带为驾驶员在山腰驾驶时提供扶手。



典型示例

1. 山地皮带



警告

这个皮带不用来拖车、吊车或其他用途，只在速度非常低需要保持平衡的时候临时用作扶手。

17) 储物箱

储物箱位于司机座椅后面。

绞盘 (Expedition SE) 存放在这个储物箱里。



警告

储物箱必须牢牢锁住，其中不得装有任何尖锐物品或易碎物品。

要打开上盖，请将橡胶固定片拉向一边并扶住，然后提起上盖右侧或乘客座位（如果安装了）。

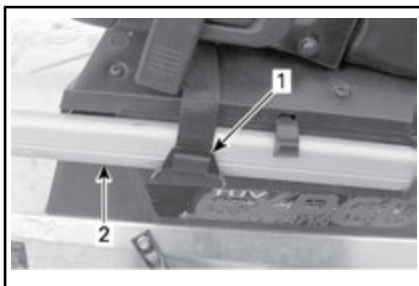


步骤 1: 拉橡胶固定片

步骤 2: 提起右侧

要关闭上盖，只要向下推直到门锁锁定即可。

此外，乘客座位安装后，按照所示将固定带勾住后部保险杠。



1. 固定带
2. 后保险杠



警惕 乘客座位安装后关闭上盖时，使用固定带确保安全。

18) 后部机架

后部机架可以放置个人物品（行李）、一个燃油罐或储物箱。



警告

所有在后部机架中的物品必须正确地门锁。不要携带易碎物品。机架上过重会降低转向性能。



警告

总要根据载荷重新调整悬架。这个机架的载荷能力是有限的，最大载荷 30 kg (66 lb)。有载荷时要非常慢速地行驶。避免高速过路凸。

19) 陈科手柄加热开关（如果适用）

此开关位于左侧乘客扶手上。

如图所示，调整加热强度。

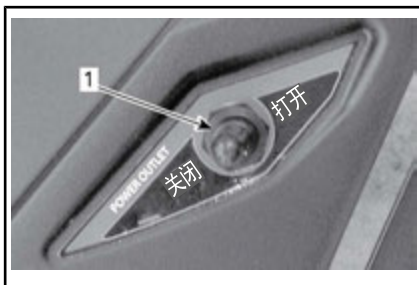


1. 关闭
2. 温暖
3. 热

20) 12 V 电源插座

在所有型号上，12 V 电源插座都安装在前面，靠近驾驶杆。

在带有 900 ACE 或 1200 4-TEC 的 Expedition™ SE 型号上，储物室里面后部安装了一个额外的 12 V 电源插座。后部的电源插座可以使用安装在转向柱附近的开关进行打开或关闭。



expedition SE

1. 后部 12 v 电源插座开关

12 V 的耗电器具可连接至此插头。

21) 牵引挂接装置

要牵引配件，则结合使用此牵引挂接装置和牵引杆。

增加附件时，总要咨询制造商的建议。

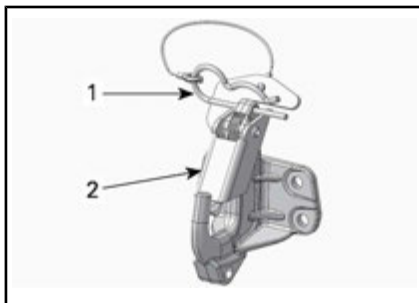
注释：请参见车辆上的贴纸，了解牵引能力。

警告

不得使用绳索牵引配件。务必使用一根坚硬的牵引杆。使用绳索将会导致物体和雪地摩托之间发生碰撞，并且在急速减速或下坡情况下，可能会发生翻倒事故。

J-型牵引挂接装置（欧洲型号）

添加装备



1. 发卡夹
2. 安全固定片

1. 拆下发卡夹。
2. 对齐附件安装孔和安装挂钩。
3. 将附件推过安全片。
4. 使用发卡夹固定安全片。

拆除设备

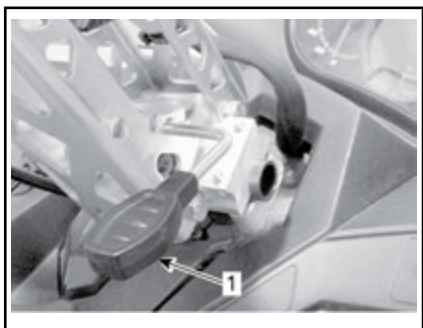
1. 拆下发卡夹。
2. 向前推安全片从而将附件从挂钩上脱离。
3. 拆下附件。
4. 安装发卡夹。

22) 倾斜式转向

Expedition SE 型号

在 Expedition SE 型号上，手把高度可调。要调节，请执行以下操作：

1. 拉起锁定杆。



1. 可调式转向锁定杆
2. 将手把放置到所需位置，并松开锁定杆。

注释：在其他型号上，方向盘可以设置到所要求的固定位置，请拜访您的 Ski-Doo 授权经销商。

23) 绞盘 (Expedition SE 型号)

这个型号上配置了绞盘并且可以临时安装在前部或后部。

绞盘存放

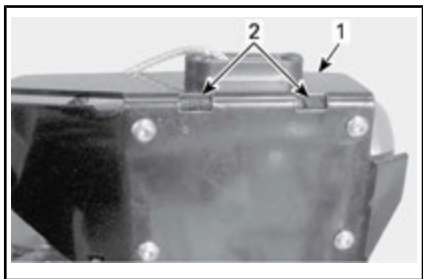
绞盘存放在后部储物室内。

要从储物室内取出绞盘，请按照上面“储物室”的解释打开储物室盖，然后只需取出绞盘即可。

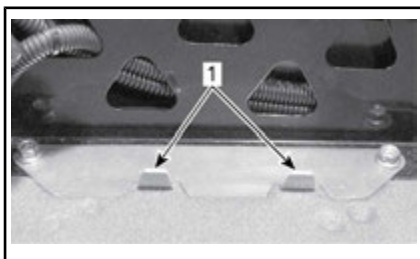
要将绞盘存放进储物室，请按如下操作：

1. 按照“储物室”中的说明打开储物室盖。
2. 将绞盘安装板的插槽放置在位于储物室底部左侧的固定片上。

注意 确保在绞盘和储物室底部之间没有电缆和电线受到挤压。



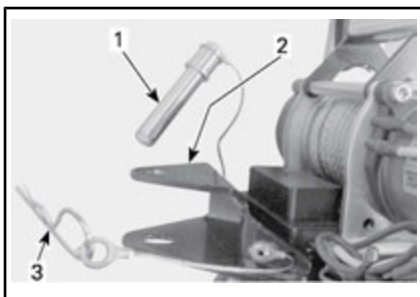
1. 固定板
2. 插槽



储物箱内部

1. 安全片
3. 稳妥地关闭储藏室盖。

车辆上绞盘安装



1. 针脚
2. 安装板
3. 发卡夹

前部绞盘安装

1. 将前保险杠放置在上下绞盘安装板之间。
2. 将定位销穿过保险杠后面的安装板定位孔。



前部安装

1. 前保险杠
2. 针脚
3. 使用发卡夹锁定定位销。

警告

在没有发卡夹安全地锁定定位销的情况下，一定不要操作绞盘。

后部绞盘安装 欧洲型号除外

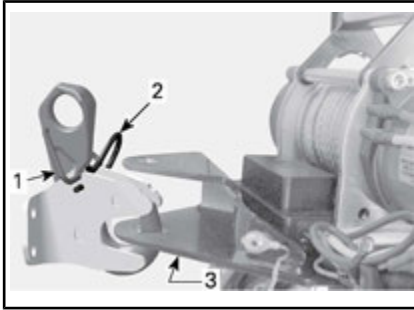
1. 将牵引挂接装置固定片放置在上、下绞盘安装板之间。
2. 将定位销穿过绞盘安装板定位孔和牵引挂接装置固定片定位孔。
3. 使用发卡夹锁定定位销。

警告

在定位销没有安全锁定的情况下，一定不要操作绞盘。

欧洲型号

将绞盘底部安装板连接到牵引挂接装置上。正确的连接程序，请参阅本子章节中的 **牵引挂接装置**。



1. 锁定机构
2. 绞盘下部安装板
3. 发卡夹

警告

在牵引挂接装置的挂钩没有安全锁定的情况下，一定不要操作绞盘。

绞盘电气连接

1. 将车辆电线从储物室收右后部凹槽穿过。



储物室后部

1. 车辆电线
2. 将车辆和绞盘电线连接在一起。

警告

请参阅随您的雪地摩托附带的(绞盘技术安装指南和基本指导)。请始终遵守手册安全信息中说明的安全措施。

绞盘操作

请参阅绞盘制造商手册。

注释：高强度长时间使用绞盘可能导致电池放电。

下面的建议有助于降低电池放电的风险：

总是手动退绕：使用把手解锁线缆，然后推动挂钩皮带以退绕。

建议在绞盘工作时让车辆也处于运行状态。不要在绞盘停止后立即停止车辆以给电池充电。

而且，当绞盘工作超过 30 秒时，建议将发动机转速增加到 3000 RPM 以提高电池的充电量。

注释：在增加发动机转速之前请确保车辆处于空挡。

正确的绞盘操作，请参阅随车辆附带的绞盘指导。

警告

请始终遵守绞盘制造商手册安全信息中说明的安全措施。

24) 储物箱 (Expedition SE 型号)

储物箱开 / 关

要打开储物箱盖，请松开两个橡胶扣，然后将箱盖抬起。



1. 橡胶垫

要关闭，请将箱盖压下以将箱盖锁扣扣入储物箱锁扣。钩合橡胶扣。

储物箱拆卸 / 安装

要从车辆上拆卸储物箱，请打開箱盖并将四个将储物箱固定在后机架上的螺丝拆下。保存好螺丝以备安装。



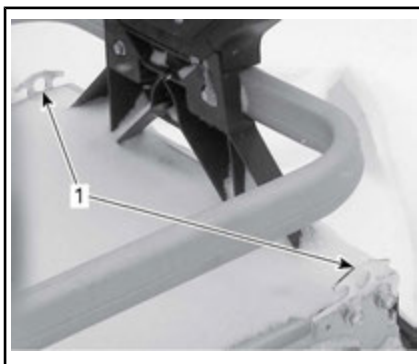
储物箱内部

1. 固定螺钉

要安装储物箱，请确保通道表面干净。将储物箱放在后部机架轨道内。

使用螺丝连接上。紧固至 $10 \text{ N}\cdot\text{m} \pm 1 \text{ N}\cdot\text{m}$ 。

25) 锚定点



车辆后部

1. 锚定点

提供了两个锚定点以确保后部机架的负载安全。

注意 切勿超过后部机架的最大承载能力。最大载货量是 30 kg。

26) 驱动皮带护罩

驱动皮带护罩的拆卸



警告

切勿在以下情况下运转发动机：

- 未牢固安装防护装置和皮带护罩。
- 已打开或已拆下发动机罩和 / 或侧板。

发动机运转期间切勿尝试调节活动件。

注释：为了保持驱动皮带护罩在防止不必要噪音和振动产生的销和固定座上的张力，制造时稍稍加大了皮带护罩的尺寸。重新安装时，必须保持这种张力。

拆下发动机切断开关上的紧急切断拉绳。

请参阅 *控制、仪表和设备* 并打开发动机右侧面板。

拆下定位销。



典型示例

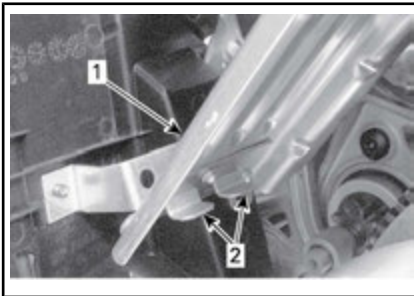
1. 定位销

抬起驱动皮带护罩后部，然后从前部固定片释放。

驱动皮带护罩的安装

重新安装驱动皮带护罩时，将有切口的部分朝雪地摩托前部放置。

将皮带护罩前部开口放在固定片上。



1. 皮带护罩

2. 安全片

将橡胶圈放在固定杆上。



1. 固定杆

将皮带护罩后部放在固定座上，并使用定位销固定皮带护罩。



1. 定位销

27) 机罩



警告

发动机罩从车辆上拆下时不要操作发动机。

发动机盖拆卸

1. 按照下面的说明拆卸上侧板。
2. 脱开两侧的橡胶垫。

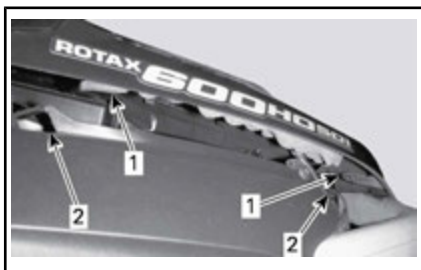


1. 橡胶垫

3. 向前滑动发动机罩以将安全片从它们的卡槽中脱离。

发动机罩安装

1. 将发动机罩前部和中部安全片啮合到底盘沟槽中。



典型示例

1. 安全片
2. 插槽
2. 向车头灯滑动发动机罩直到它停止。
3. 钩合橡胶垫。

28) 上侧板

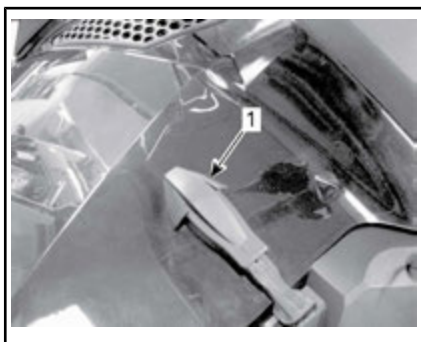


警告

切勿在已打开或已从车辆中拆下侧板的情况下运转发动机。

上侧板拆卸

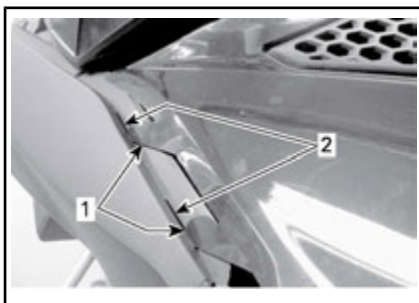
1. 解钩橡胶垫。



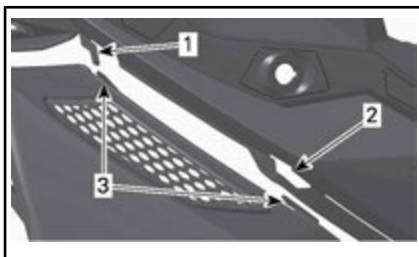
1. 橡胶垫
2. 抬起面板后部以将塑料安全片从沟槽中脱离。
3. 向后滑动面板。

上侧面板安装

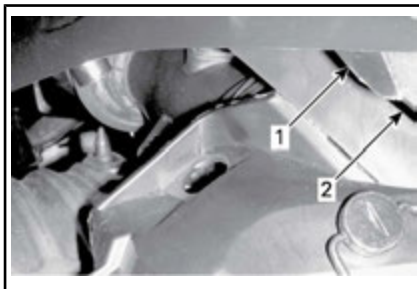
1. 将面板底部安全片插入底盘沟槽。



1. 面板底部安全片
2. 底盘沟槽
2. 将面板上部中心安全片钩合到接口。



1. 接口钩
2. 接口沟槽
3. 面板中心安全片
3. 将后部安全片插入接口沟槽。



1. 后部安全片
2. 接口沟槽
4. 钩合橡胶垫。

29) 底部侧板

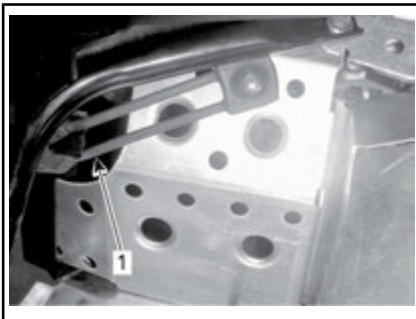


警告

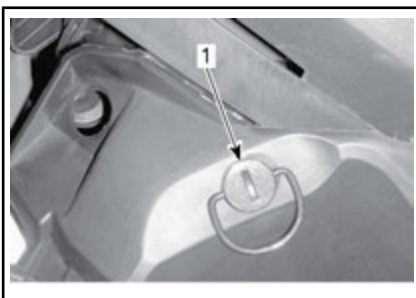
切勿在已打开或已从车辆中拆下侧板的情况下运转发动机。

打开下部侧板

1. 按照上述说明拆卸上侧板。
2. 解钩橡胶垫。



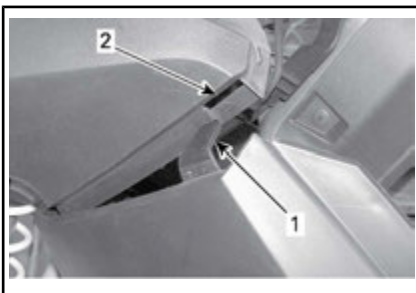
1. 橡胶垫
3. 将夹子逆时针旋转 1/4 以解锁。



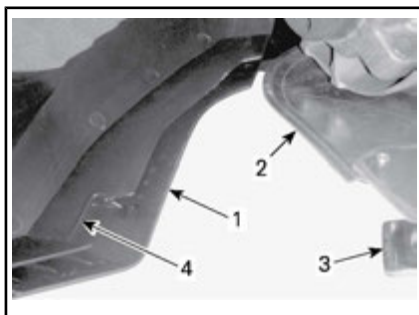
1. 夹子
4. 轻轻抬起侧板后部，然后向侧面打开。

关闭下部侧板

1. 将面板安全片插入底盘沟槽。



1. 下部侧板安全片
2. 底盘沟槽
2. 将侧板下面部分插入铝制底盘并将铝制安全片插入底盘沟槽。



1. 下层
2. 铝制底盘
3. 铝制安全片
4. 底盘沟槽
3. 将面板定位销插入定位洞。



1. 定位销
2. 通道洞口
4. 钩合橡胶扣。
5. 顺时针旋转 1/4 锁定夹子。

底部侧板拆卸 / 安装

1. 按照上述说明打开底部侧板。
 2. 抬起侧板前部并将底部铰链从其沟槽移出。
 3. 降低面板将上部铰链移出。
- 安装可按照拆卸程序反向执行。

30) ECO / 标准 / 运动模式开关 (900 ACE 和 1200 4-TEC)

模式开关位于油箱左侧。



典型示例 - 油箱左侧

1. 模式开关

它用于激活或停用 ECO / 标准 / 运动模式。

有关详细信息，请参阅运行模式子章节。

燃油和机油

燃油要求

注意 请务必使用新鲜的汽油。汽油会氧化；导致辛烷、挥发性化合物损失，产生胶状和漆状沉积物，这可能会损坏燃油系统。

各个国家和地区的酒精燃油配比不同。您的车辆经过专门设计，需要使用推荐燃油，但是请知悉以下内容：

- 不建议使用酒精含量高于政府法规指定百分比的燃油，否则可能会导致燃油系统部件出现以下问题：
 - 启动和操作故障。
 - 橡胶和塑料零件劣化。
 - 金属零件腐蚀。
 - 内部发动机零件损坏。
- 如果您怀疑汽油中的酒精含量超出了当前政府法规所规定的含量，请经常检查是否出现燃油泄漏或其他燃油系统异常。
- 混合酒精的燃油会吸收并保持水分，这可能会使燃油相分离，并导致发动机性能故障或发动机损坏。

推荐燃油

使用至多含有 10% 乙醇的无铅汽油。此汽油必须符合以下的最小辛烷值要求：

燃油类型	发动机	最小辛烷值
不含乙醇的燃油	1200 4-TEC 900 ACE	87 AKI (RON+MON) /2 92 RON
	600 HO E-TEC 800R E-TEC	91 AKI (RON+MON) /2 95 RON
至多含 10% 乙醇的燃油	600 HO E-TEC	91 AKI (RON+MON) /2
	800R E-TEC	
	1200 4-TEC	95 RON
	900 ACE	

注意 切勿尝试使用其他燃油。使用不合适的燃油可能会导致发动机或燃油系统损坏。

注意 请勿使用标有 E85 的燃油泵中的燃油。

美国 EPA 法规禁止使用标有 E15 的燃油。

燃油防冻液添加剂

当使用含氧燃油时，不需要也不应使用其他的汽油防冻液或吸水添加剂。当使用不含氧燃油时，可使用异丙基汽油防冻液，混合比例为 150 ml 的汽油防冻液添加到 40 L 的汽油中。

这种预防措施是为了降低化油器或其它燃油系统部件内结霜的风险，在某些情况下，结霜可能会导致发动机严重损坏。

注释：仅可使用无甲醇的汽油防冻液。

加油步骤

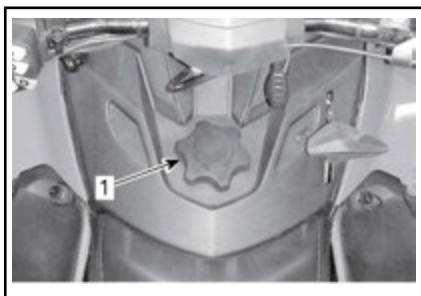
旋开并加满油箱后完全紧固。



警告

- 再次加油之前务必关闭发动机。慢慢开盖。
- 在进一步操作之前，如果发现压差（松开油箱加注口盖时听见口哨声），请检查车辆并 / 或进行维修。
- 燃油在特定情况下易燃易爆。
- 切勿使用明火检查燃油液位。
- 切勿在附近吸烟，并且不得有明火或火花。
- 务必在通风良好的区域工作。
- 在将车辆放到温暖区域之前，切勿加满油箱。随着温度上升，燃油会受热膨胀并可能会溢出。
- 务必擦掉车辆中所有溅出的燃油。

注释：未完全装好油箱加注口盖时，切勿坐在或靠在座椅上。



1. 油箱加注口盖

推荐的机油

600 HO E-TEC 和 800R E-TEC

发动机	推荐的润滑油
600 HO E-TEC 800R E-TEC	XPS 合成 2 冲程发动机油 (P/N 293 600 132)

注意 已采用推荐的 BRP XPS™ 机油对本雪地摩托的发动机进行了验证。BRP 建议使用推荐的 XPS 机油或类似机油。使用不适合此机油喷射式 2 冲程燃油直喷发动机的机油造成的损坏不在 BRP 的有限保修范围内。

1200 4-TEC 和 900 ACE

发动机	推荐的发动机机油
1200 4-TEC 900 ACE	XPS 4 冲程合成机油 (P/N 293 600 112)

注意 该雪地摩托的发动机是使用 BRP XPS™ 合成 4 冲程机油进行研发和验证过的。BRP 建议使用 XPS 合成 4 冲程机油或同等品。使用不适合 4 冲程发动机的机油造成的损坏不在 BRP 的有限保修范围内。

如果没有推荐的机油，则使用符合或超过 API 维修类别 SM 要求的 SAE OW-40 合成机油。

润滑油液位验证

润滑油罐位于右侧板后。有关打开的程序，请参阅控件、仪表和设备。

务必要在润滑油罐中留有足够的推荐润滑油。



典型示例

1. 机油罐

注意 检查液位，并在每次加注燃油时加注机油。

添加润滑油

拆下润滑油罐加注口盖。

添加润滑油。

重新安装加注口盖，并将其彻底拧紧。

注释：不要加得过满。不要超过润滑油罐加注口管的最大 (MAX) 范围。

注意 切勿混淆润滑油罐加注口盖和油箱加注口盖。

警告

擦掉溅出的机油。机油在受热时极易燃。

磨合期间

磨合期间的运行

需要进行 10 运行小时或 500 km 的磨合。

磨合期结束后，应由经授权的 Ski-Doo 经销商、修理厂或您自己选择的人员进行车辆检查。请参阅章节保养。

发动机

在磨合期间：

- 避免长时间油门全开运行。
- 避免持续加速。
- 避免长时间的巡航速度。
- 避免发动机过热。

但是，短暂的加速和变速会产生很好的磨合。

在磨合期的前几个小时，发动机管理系统会控制部分发动机参数，这会稍稍降低发动机的性能。

E-TEC 型号

在一个预设时段内，发动机管理系统会控制部分发动机参数。

持续时间取决于燃油量。大概消耗两箱燃油后可完成磨合。

在此期间内：

- 发动机的性能和表现不会是最优的。
- 燃油和机油消耗量将会增大。

驱动皮带

新驱动皮带需要 50 km 的磨合期。

在磨合期间：

- 避免大幅加速和减速。
- 避免牵引负载。
- 避免高速行驶。

运行模式 (900 ACE 和 1200 4-TEC)

警告

每当更改运行模式时，请确保在驾驶期间保持形势警觉。

ECO 模式

(经济省油模式)

如果选择了 ECO 模式 (燃油经济性模式)，车辆的扭矩和速度会受限，借此保持最佳巡航速度，从而降低耗油量。

一旦被激活，ECO 模式将会一直保持激活状态，直至操作者将其停用为止。

标准模式

多功能仪表中的标准模式指示灯点亮，以确认激活此运行模式。

运动模式

警告

在激活运动模式前，务必建议乘客要抓紧。运动模式可提供更高的加速度。

如果选择运动模式，该模式会提供瞬时油门反应，并且与标准和 ECO 模式相比，其加速度更高。

一旦被激活，运动模式将会一直保持激活状态，直至操作者将其停用为止。

切换运行模式

使用 ECO / 标准 / 运动模式开关在各个功率水平之间切换，从 ECO 模式 (降低功率) 至标准模式 (全功率) 至运动模式 (增加功率)。

要增加功率，向上按开关。要降低功率，向下按开关。



典型示例 - 油箱左侧

1. 模式开关

要在运动模式下激活标准模式，按一次开关下端。

要在运动模式下激活 ECO 模式，按两次开关下端。

要在标准模式下激活 ECO 模式，按一次开关下端。

警告

在激活运动模式前，务必建议乘客要抓紧。运动模式可提供更高的加速度。

要在标准模式下激活运动模式，按一次开关上端。

要在 ECO 模式下激活运动模式，按两次开关上端。

要在 ECO 模式下激活标准模式，按一次开关上端。

警告

在调节模式时，请对其他雪地摩托、障碍或人员保持形势警觉。

学习钥匙模式

学习钥匙可提供一种让发动机扭矩和速度受到限制的运行模式。

注释：首次学习钥匙编程可将速度限制在 40 km/h 或 70 km/h。要修改此设置，请联系经授权的 Ski-Doo 经销商。

学习钥匙模式有 3 个水平。

更改学习钥匙设置

要更改学习钥匙设置，请执行以下操作：

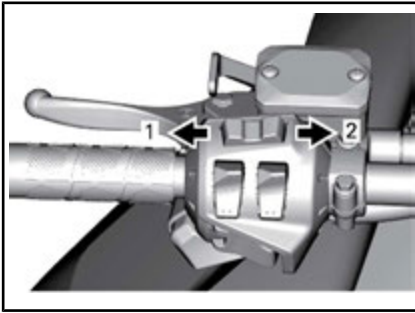
1. 按下起动 / 电子倒档按钮唤醒电气系统，并在发动机熄火开关上安装普通钥匙。
2. 等待信息中心完成自测试并显示钥匙识别消息。

模拟 / 数字式仪表

3. 按下设置 (SET) 按钮，直到信息中心的数字式屏幕中出现 LEArn 为止。

多功能模拟 / 数字式仪表

4. 按一次模式 (M) 按钮，然后按下设置 (S) 按钮，直到仪表的数字中心出现 LEArn (学习) 为止。

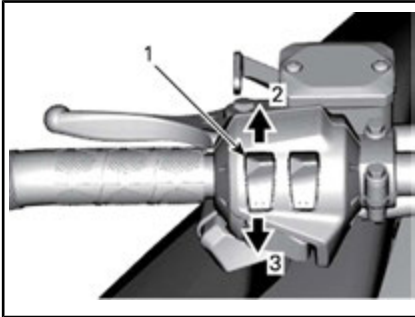


多功能仪表

1. 模式 (M) 功能
2. 设置 (S) 功能

所有型号

5. 使用手柄加热开关在钥匙设置 1 和 3 之间切换。



典型示例

1. 手柄加热开关
2. 增加
3. 降低

注释：设置 1 是学习钥匙的最低可用扭矩，而设置 3 是最高可用扭矩。

6. 几秒后，会自动确认并保存设置。

注释：钥匙速度设置适用于任意一把用于特定雪地摩托的同类型钥匙。因此，用于另一台雪地摩托的同类钥匙的钥匙速度设置可能会不同。

注释：车辆性能会因骑行条件而异。

操作指示

发动机起动程序

程序

1. 应用驻车制动器。
2. 重新检查油门杆的操作情况。
3. 戴上头盔。
4. 确保紧急熄火拉绳安装在发动机熄火开关上并且拉绳固定至衣服的孔眼中。
5. 确保发动机紧急熄火开关处于 ON 位置（向上）。
6. 按下起动（START）按钮，启用电起动机并起动发动机。当发动机启动后，立即释放按钮。



警告

起动发动机时切勿应用油门。

注意 每次启用电起动机的时间不得超过 10 秒。在起动周期中应观察到至少 30 秒的休眠期，以冷却电起动机。

7. 释放驻车制动器。

注释：对于初次冷起动，不要释放驻车制动器。按照以下所述执行暖车。

紧急启动

1200 4-TEC 和 900 ACE 型号

不要尝试紧急起动程序。为蓄电池充电或予以更换。

注释：ACE 和 1200 4-TEC 型号未提供手动发动机紧急起动功能。

E-TEC 型号

如果起动机没有操作并且您已经遵循了发动机起动程序中的步骤，请使用紧急拉绳按如下步骤启动发动机：

使用紧急起动机绳起动

可使用工具套件中提供的紧急起动拉绳启动发动机。按以下步骤操作：

1. 拆下皮带护罩。



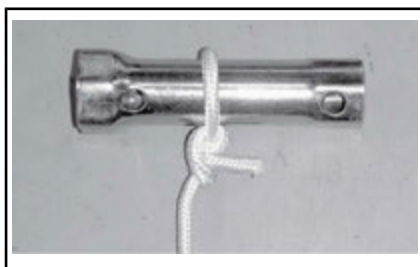
警告

不要将起动拉绳绕在手上。仅用手握住拉绳。不要通过驱动皮带盘启动雪地摩托，除非真的遇到紧急情况。尽快修理雪地摩托。



2. 将应急备用绳的一端固定至卷绕手柄。

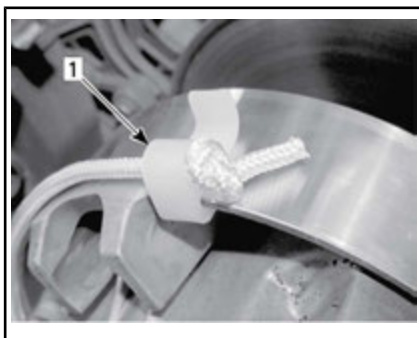
注释：可将火花塞套筒当作应急手柄使用。



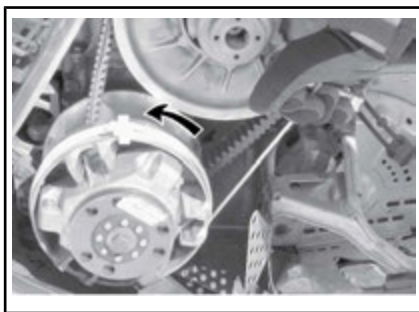
3. 将应急备用绳的另一端固定至工具套件中提供的起动机夹。



4. 将夹子固定到驱动皮带盘上。



1. 夹子的安装位置
5. 将拉绳紧密地绕在驱动皮带盘上。拉动时，皮带盘必须逆时针旋转。



6. 陡然用力拉动拉绳，将拉绳从驱动皮带盘上拉脱。

警告

当在紧急情况下使用驱动皮带盘启动雪地摩托后，不要重新安装皮带护罩，而应该慢慢返回修理雪地摩托。

暖车

每次骑行前，必须按如下所述执行暖车：

1. 按照上面的发动机起动程序启动发动机。
2. 让发动机在怠速下预热一到两分钟。

注释：不建议让发动机怠速超过 10 分钟。

3. 释放驻车制动器。
4. 应用油门，直至驱动皮带盘接合。在前两到三分钟内以低速行驶。

注意 如果在应用油门时车辆不移动，则熄火发动机，从发动机熄火开关上拆下紧急熄火拉绳，然后执行以下操作。

- 检查雪橇是否卡在地面上了。通过手柄一次提起一个雪橇，然后将其放下来。
- 检查履带是否卡在地面上了。将雪地摩托的后部提到足够的高度，使履带脱离地面，然后将其放下。
- 检查后悬架上是否有阻碍履带旋转的硬雪或积冰。清洁该区域。

⚠ 警惕 采取合适的举升方法，特别是要用腿部的力量。如果超出您的能力范围，则请勿尝试举升车辆后部。

警告

务必先拆下紧急熄火拉绳，然后才能站到车辆前方，接近履带或后悬架部件。

注释：在 E-TEC 型号上，用电子方式控制暖车。在此期间（最多 10 分钟，具体取决于环境温度），发动机转速受限。

变速箱操作

注意

- 拖拉负载时总要用 1 档。
- 驻车时总挂入空挡。
- 挂入空挡或从空挡切换到其它档位时要完全停止并应用刹车。应用油门之前要等待直到倒车警报响起。

空档

位于空挡时，变速箱会将皮带轮与履带脱离。

切换为倒档

要接合倒档，请执行以下操作：

1. 让车辆完全停下来。
2. 应用并保持制动。
3. 在发动机怠速时，使用变速杆选择倒档。

注释：从空挡换至倒档时，需要将变速杆握把推向下推。

4. 轻轻按下油门杆。



警告

倒档速度不受限。操作时务必要小心，因为快速倒车可能会导致车辆失稳。要一直坐好。在操作前确保后方路径无障碍物或他人。

切换为前进档

有两个前进档。

要接合前进档，请执行以下操作：

1. 让车辆完全停下来。
2. 应用并保持制动。
3. 在发动机怠速时，使用变速杆选择低（1）或高（2）。
4. 轻轻按下油门杆。

注释：不要在车辆运行中换挡。

熄火发动机

释放油门杆并等待发动机恢复怠速。

使用发动机紧急熄火开关或通过从发动机熄火开关上拉掉紧急熄火拉绳来熄火发动机。



警告

为了防止发动机意外启动或避免儿童、他人未经许可使用，并防止被盗，在车辆不运行时请务必从发动机熄火开关上拆下紧急熄火拉绳。

牵引配件

务必使用刚性牵引杆来牵引配件。被牵引的配件应在两侧和后部配备反光器。查看与制动灯要求相关的当地法律。



警告

不得使用绳索牵引配件。务必使用一根坚硬的牵引杆。使用绳索将会导致物体和雪地摩托之间发生碰撞，并且在急速减速或下坡情况下，可能会发生翻倒事故。

牵引其他雪地摩托

如果某辆雪地摩托不能行驶，则必须用一个刚性牵引杆来牵引。从不能行驶的雪地摩托上拆下驱动皮带，请参阅保养程序子章节中的驱动皮带，并以中等速度进行牵引。

注意 务必拆下待牵引的雪地摩托上的驱动皮带，以防止皮带和驱动系统受损。

仅在紧急情况下，如果没有刚性牵引杆，可以使用牵引绳。操作时要格外小心。在某些地区，这样做是违法的。与国家或当地权威机构核实。

拆下驱动皮带，将牵引绳固定至雪橇支腿（主轴），让一个人坐在被牵引的雪地摩托上开启制动器，同时以低速进行牵引。

注意 为了防止转向系统受损，切勿将牵引绳固定至雪橇环形把手。



警告

在牵引不能行驶的雪地摩托时，切勿以高速骑行。缓慢操作并且要格外小心。

调节您的座驾

警告

悬架调节会影响车辆的操作。进行任何悬架调节后务必花时间熟悉车辆的表现。

雪地摩托的操纵性能和舒适性取决于悬架调节。

悬架调节的选择随运送负载、驾驶员体重、个人喜好、骑行速度和现场条件而变化。

警告

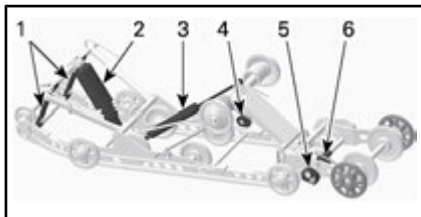
在执行任何悬架调节之前，记住：

- 在安全的地方停车。
- 从发动机熄火开关上拆下紧急熄火拉绳。
- 使用合适的升降装置或找人帮忙举升。如果未使用升降装置，则采取合适的举升方法，特别是要用腿部的力量。
- 如果超出了您的极限，不要尝试举升车辆的前部或后部。
- 在调节悬架之前，使用合适的装置将车辆前部支撑到脱离地面。
- 使用带后部导流板的雪地摩托宽基支撑脚架将车辆后部支撑到脱离地面。
- 确保支撑装置稳定牢固。

调整设置时一次仅调整一项。例如，在调节前弹簧后必须重新调节中间弹簧。在相同的轨道、速度、雪地、驾驶员驾驶位置等条件下进行雪地摩托试运转；变更一项调节并重新测试。有条理地进行调整直至您满意为止。

以下提供了悬架微调指南。

后悬架调节 (SC-5U)



SC5-U 可调节组件

1. 止动带
2. 中间弹簧
3. 后减震 (配置了 ACS 的 SC-5U 和带有易调节的 SC-5U)
4. 后弹簧
5. 延伸件稳定器凸轮
6. 拉簧凸轮

注意 每次调节后悬架时，检查履带张力并根据需要进行调节。

止动带

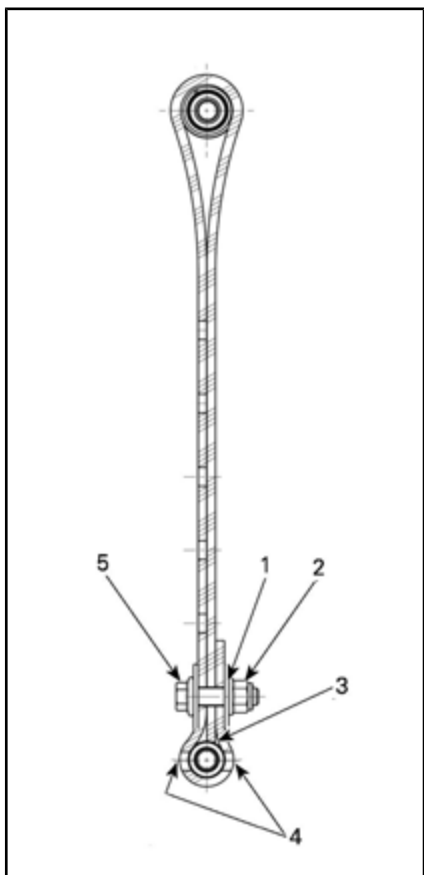
止动带的长度影响着中间弹簧所承受的重量（特别是加速期间），进而影响前端抬起的高度。

止动带的长度还会影响中间弹簧的行程。

注意 一直调整两个止动带到相同到长度。每次改变止动带的长度时，必须检查履带张力。

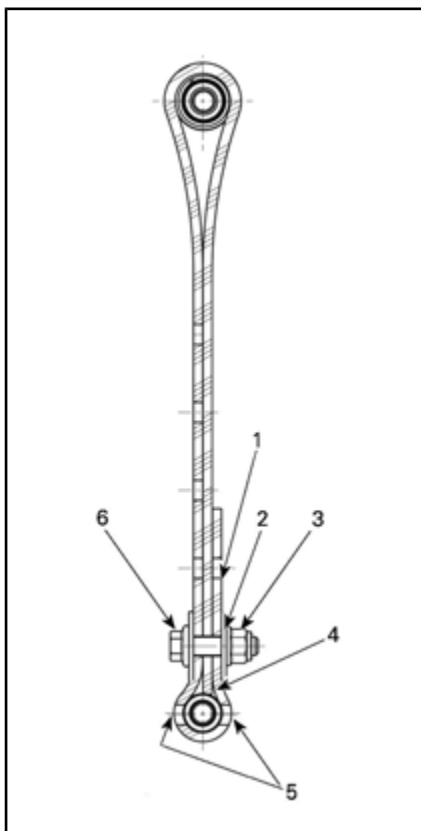
操作	结果
增加止动带长度	减小加速时的雪橇压力
	增大中间弹簧行程
	提高碰撞吸收能力
缩短止动带长度	增大加速时的雪橇压力
	缩短中间弹簧行程
	降低碰撞吸收能力

注释：止动带可设置到位置 1、2、3、4 和 5。以下为位置 1、2、3 的图示。较小的编号对应较长的止动带设置。



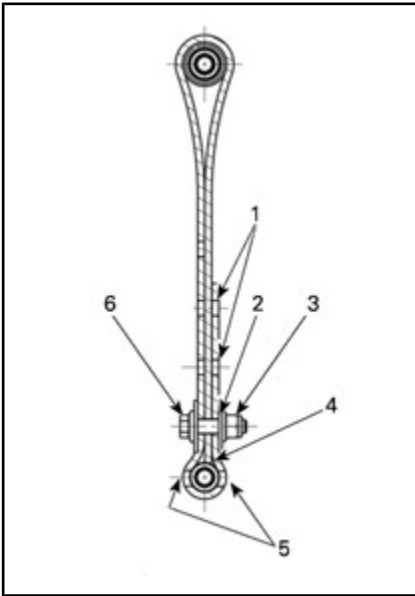
止动带位置 1 (第 1 个孔, 最长)

1. 从端部算起的第 1 个孔
2. 朝后
3. 接触止动带轴的止动带端部
4. 螺钉头和螺帽之间的两个孔开口
5. 朝前



止动带位置 2 (第 2 个孔)

1. 自由孔
2. 从端部算起的第 2 个孔
3. 朝后
4. 接触止动带轴的止动带端部
5. 螺钉头和螺帽之间的两个孔开口
6. 朝前



止动带位置 3 (第 3 个孔)

1. 自由孔
2. 从端部算起的第 3 个孔
3. 朝后
4. 接触止动带轴的止动带端部
5. 螺钉头和螺帽之间的两个孔开口
6. 朝前

注释：缩短止动带的长度会降低舒适度。如果感到重量转移过多，则先通过调节联接块来尝试修正。务必尽量靠近下轴安装止动带螺栓。

在深雪中操作雪地摩托时，可能需要改变止动带长度和 / 或骑行姿势，来改变履带在雪中的行驶角度。如果操作者熟悉各种调节和雪路条件，就可以让最有效的组合成为可能。

一般而言，较长的止动带设置可以在平坦地势的深雪中提供更好的性能。

后弹簧

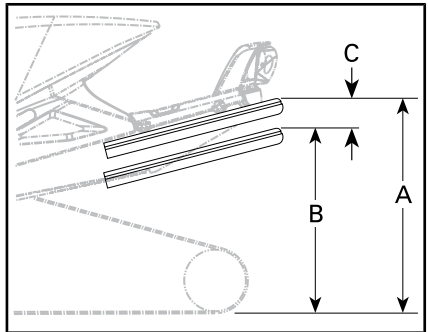
后弹簧预载会影响舒适度、骑行高度和负载补偿。

此外，调节后弹簧预载会向雪地摩托前端转移或多或少的重量。因而会向雪橇转移或多或少的重量。这会影晌深雪行驶性能、转向力和操纵性能。

如果悬架只在最糟的驾驶条件下稍微触底，则表明弹簧预载的选择很好。

操作	结果
增加预载	后悬架变硬
	后端抬高
	提高碰撞吸收能力
	增加转向力
减小预载	后悬架变软
	后端降低
	降低碰撞吸收能力
	降低转向力
	改善深雪行驶性能和操纵性能

要确定预载是否正确，请参阅下文。



典型示例 - 正确调节

- A. 悬架充分伸展
- B. 悬架在驾驶员、乘客和负载的作用下完全收缩
- C. 尺寸“A”和“B”之间的距离，见下表。

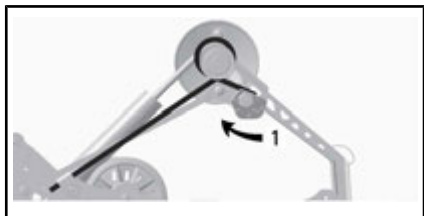
“C”	应对方法
50 到 75 mm	无需调节
大于 75 mm	调整的太软，增加预载
小于 50 mm	调整的太硬，减少预载

注释：如果使用原始弹簧无法达到该规格，则向经授权的 Ski-Doo 经销商询问是否有其他可用的弹簧。

注意 要增加弹簧预载，务必顺时针转动左侧调节凸轮，逆时针转动右侧凸轮。

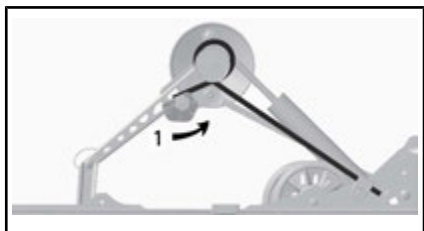
警惕 切勿将预载凸轮从位置 5 直接设置到位置 1，反之亦然。

调节凸轮有 5 个不同的设置，1 是最软的。



典型示例 - 左侧

1. 调节弹簧预载



典型示例 - 右侧

1. 调节弹簧预载

后减震（配置了 ACS 的 SC-5U）

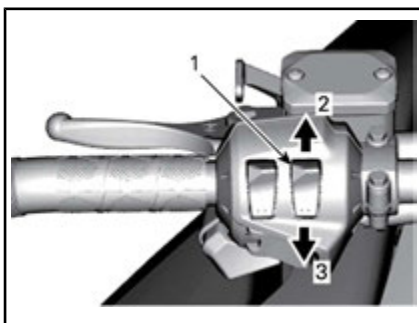
操作者可通过调节空气减震器中的气压来调节舒适度和骑行高度。

要调节，请执行以下操作：

1. 起动车辆。
2. 按下模式 (M) 按钮，选择悬架模式。

当选择了空气悬架模式后，会显示 AIR SUSP（空气悬架）。显示区还会显示实际悬架设置（从 1 到 5 的编号，1 表示最软的设置）。

3. 按图示按下油门杆加热开关，以增加或减小气压。



典型示例

1. 油门杆加热开关
2. 增加压力
3. 减小压力
4. 所需设置点会出现在显示区。要确认，按下模式 (M) 按钮或等待 5 秒。



1. 设置点
2. 实际设置

后减震（配置了易调节的 SC-5U）

减震器压缩阻尼

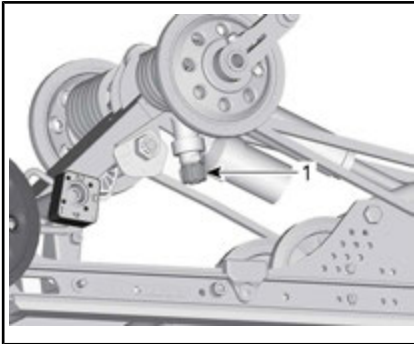
注释：高低速压缩阻尼要同时调节。

低速压缩阻尼控制着减震器对低悬架速度的反应方式（低压缩冲程，大多数情况下在以更低的速度驾驶时）。

高速压缩阻尼控制着减震器对高悬架速度的反应方式（快速压缩冲程，大多数情况下在以更高的速度驾驶时）。

操作	严重和轻微碰撞的结果
增加压缩阻尼力	压缩阻尼变硬
减小压缩阻尼力	压缩阻尼变软

要进行调节，可顺时针转动位于减震器油罐上的调节旋钮，以增加压缩阻尼力，逆时针转动，以减小压缩阻尼力。



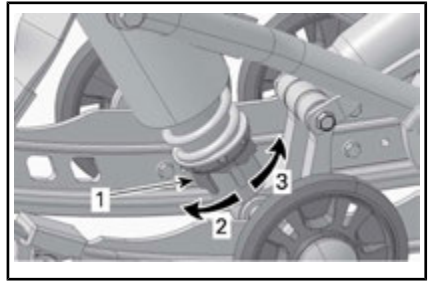
1. 压缩阻尼调节旋钮

中间弹簧

中间弹簧预载会影响转向力、操纵性能和碰撞吸收。

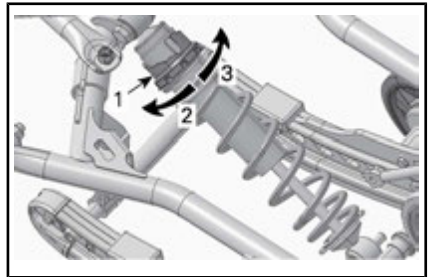
此外，由于中间弹簧的预载调节会给履带前部施加或多或少的压力，因此会影响深雪行驶性能。

操作	结果
增加预载	降低转向力
	提高碰撞吸收能力
	改善深雪起步性能
	改善深雪行驶性能和操纵性能
减小预载	增加转向力
	降低碰撞吸收能力
	改善道路操纵性能



凸轮类型 - 运动控制减震器

1. 弹簧预载调节凸轮
2. 增加预载
3. 减小预载



凸轮类型 - HPG™ 减震器

1. 弹簧预载调节凸轮
2. 减小预载
3. 增加预载

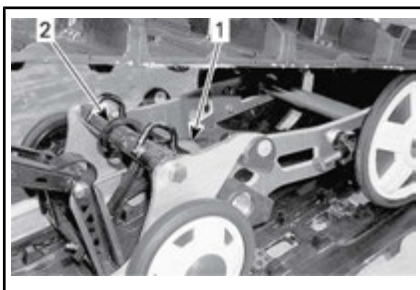
注释：对于凸轮类型的预载调节器，请使用工具套装中的悬架调节工具。

后悬架拉簧预载

悬架延长件弹簧预载对倒档能力和履带地面接触有影响。

要调节弹簧预载，请转动调节凸轮。

操作	结果
增加预载	增大地面上的履带表面
	减小延伸件抬高量
减小预载	改善倒车性能，尤其是在深雪中
	增加延伸件抬高量



典型示例

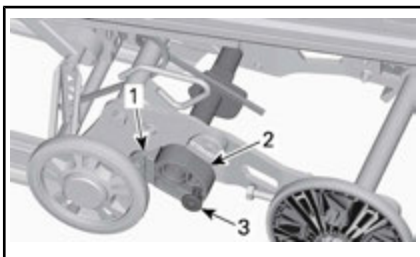
1. 弹簧
2. 调整凸轮

后悬架延伸件稳定器凸轮

稳定器凸轮用来控制悬架延长件的行程。

稳定器凸轮的设置对机动性、牵引力和换挡能力有影响。

凸轮设置	结果
不接触金属物体	让悬架延伸件在其整个行程上自由移动
	一般用途
锁定	良好的倒车性能
	沿悬架轨锁定悬架延伸件
	改善牵引，履带接触面达到最大
	改善牵引性能



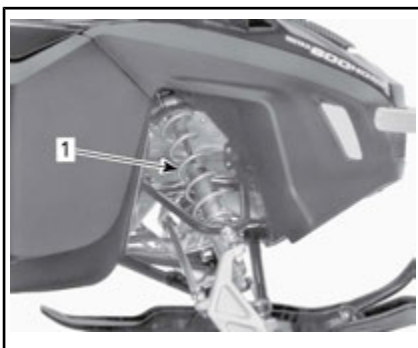
1. 止动块
2. 稳定器凸轮
3. 锁

前悬架调节

前弹簧

前弹簧预载会影响前悬架的硬度。

前弹簧预载还会影响转向性能。



典型示例 - 前悬架

1. 用于操控的前弹簧

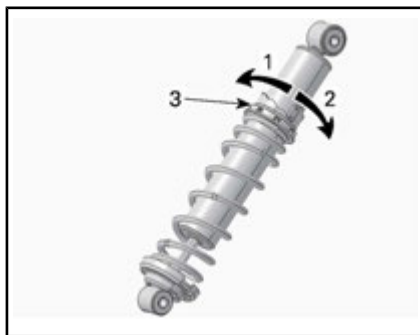
警告
 总是将两个前弹簧调整到相同位置。

参考表	
操控	应对方法
好：转向机构转向方便	无需调节
坏：转向机构转向太轻松	调整的太软，增加弹簧预载
坏：转向机构转向太困难	调整的太硬，减少预载



典型示例 - 凸轮型预载

1. 调整凸轮



凸轮类型 - HPG 减震器

1. 减小预载
2. 增加预载
3. 弹簧预载调节凸轮

车辆的动作与悬架调节有关

问题	纠正措施
前悬架摇摆	检查滑雪板对齐和凸轮角度调整。 请咨询授权的 Ski-Doo 经销商。 减少滑雪板地面压力。 <ul style="list-style-type: none"> - 减小前悬架弹簧预载。 - 增大中间弹簧预载。 - 减小后弹簧预载。
雪地摩托似乎不稳定并似乎围绕其中心打转	减少后悬架前臂压力。 <ul style="list-style-type: none"> - 减小中间弹簧预载。 - 增大后弹簧预载。 - 增大前悬架弹簧预载。
转向感觉很重	减少滑雪板地面压力。 <ul style="list-style-type: none"> - 减小前悬架弹簧预载。 - 增大中间弹簧预载。
雪地摩托后部似乎太僵硬	减小后弹簧预载。
雪地摩托后部似乎太软	增大后弹簧预载。
后悬架前减震频繁到底	加长止动带。 增加中间弹簧预载。
履带在起动时旋转过多	增加止动带的长度。

车辆运输

务必正确安装机油罐盖和油箱盖。

可倾斜货台挂车可以轻易配备一个绞盘机构，能在装载时提供最大安全性。虽然看起来容易，但千万不要驾驶您的雪地摩托登上可倾斜货台挂车或其他任何一种挂车或车辆。很多严重事故就是在驾驶车辆登上挂车或在挂车上骑行时发生的。即使只是短程运输，也要牢牢固定车辆的前部和后部。确保所有设备均固定牢靠。在用挂车运输时，遮盖您的雪地摩托，以防止道路灰尘造成损坏。

确保您的挂车满足国家或省级要求。确保牵引挂接装置和安全链牢固，并且制动器、转向指示灯和示廓灯均正常工作。

保养

首次检查

该车辆应由经授权的 Ski-Doo 经销商、修理厂或您自己所选的人员进行维修。首次检查非常重要，不容忽视。

注释：首次检查的费用需要车主自行承担。

检查日期

经授权的 Ski-Doo 经销商、修理厂或人员的签名

经授权的 Ski-Doo 经销商、修理厂或人员的名称 / 姓名

首次检修（所有型号）
应在运行这些里程之后：1,500 km

型号以及变速箱：检查油位

调节并对准履带

首检（1200 4-TEC 和 900 ACE）应在首个 3,000 km 或
1 年运行以后，以先到为准。

更换发动机油和滤清器

保养时间表

保养对于车辆保持安全运行状态来说非常重要。所有者选择的修理车间或人员可维修、更换或修理排放控制装置和系统。这些指导说明不要求使用 BRP 或经授权的 Ski-Doo 经销商提供的部件或维修。尽管经授权的 Ski-Doo 经销商具备深厚的技术知识和维修 Ski-Doo 雪地摩托所需的工具，但是，与排放相关的保修并不要求使用经授权的 Ski-Doo 经销商或其他与 BRP 有商业关系的机构。对于与排放相关的保修索赔，BRP 指定由经授权的 Ski-Doo 经销商执行排放相关零件的诊断和修理。有关详细信息，请参阅包含于此中的 *US EPA 排放相关保修*。正确保养是所有者的责任。除了其他方面，如果所有者或操作者因保养或使用不当而导致故障，则可拒绝保修索赔。您必须遵循本手册的燃油章节中有关燃油要求的指导说明。虽然现在很容易获得乙醇含量超过十个体百分比的汽油，但是，US EPA 发布了乙醇含量超过 10 vol% 的汽油的使用禁令，此禁令也适用于该车辆。在该发动机上使用乙醇含量超过 10 vol% 的汽油可能会损坏排放控制系统。应按照保养时间表对车辆进行保养。

保养时间表不能免除您执行驾驶前检查的责任。



警告

如果不能按照保养时间表和程序维修车辆，则会导致其不能安全运行。

600 HO E-TEC 型号

每 3,000 km 或 1 年季前 (以先到者为准)
执行骑行前检查
检查故障代码
为蓄电池充电（针对配备电起动机的型号）
检查隔热护罩
更换变速箱油。
检查制动软管、制动衬块和制动盘
检查冷却液的密度
检查驱动皮带
目视检查并清洁驱动皮带盘
将驱动皮带盘固定螺钉紧固至规定值
清洁从动皮带盘
检查排气系统并检查是否存在泄漏
将排气歧管螺钉或螺帽紧固至规定扭矩
调节并对准履带
检查后悬架（包括止动带和滑动导靴）
润滑前后悬架当车辆在潮湿条件（雨中或泥泞中）中使用过时，对车辆进行润滑
检查前悬架

每 3,000 km 或 1 年季前
(以先到者为准)

检查拉杆球头和对准情况

检查燃油管路和接头

调节大灯光束对准

每 6,000 km 或 2 年
(以先到者为准)

检查燃油泵滤网，并根据需要进行更换

更换制动液

检查油门拉索

润滑变速箱和驱动轴花键

调节发动机止动件

每 10,000 km 或 3 年
(以先到者为准)

更换火花塞

检查机油喷射泵滤网并根据需要进行清洁

每 5 年

更换发动机冷却液

更换管路上燃油滤清器

800R E-TEC 型

每 3,000 km 或 1 年季前 (以先到者为准)
执行骑行前检查
检查故障代码
为蓄电池充电 (针对配备电起动机的型号)
更换变速箱油。
检查制动软管、制动衬块和制动盘
检查冷却液的密度
检查驱动皮带
目视检查并清洁驱动皮带盘
将驱动皮带盘固定螺钉紧固至规定值
清洁从动皮带盘
检查排气系统并检查是否存在泄漏
将排气歧管螺钉或螺帽紧固至规定扭矩
调节并对准履带
检查后悬架 (包括止动带和滑动导靴)
润滑前后悬架 (当车辆在潮湿条件 (雨中或泥泞中) 中使用过时, 务必对车辆进行润滑)
检查前悬架
检查拉杆球头和对准情况
检查燃油管路和接头
调节大灯光束对准

每 6,000 km 或 2 年 (以先到者为准)
检查燃油泵滤网, 并根据需要进行更换
更换制动液
检查油门拉索
清洁并润滑卷绕式起动机
更换下面的驱动皮带磨损件: 滑动导靴、O 型圈和滑动槽轮衬套

每 6,000 km 或 2 年
(以先到者为准)

润滑对轴的花键

调节发动机止动件

每 10,000 km 或 3 年
(以先到者为准)

更换火花塞

检查机油喷射泵滤网并根据需要进行清洁

更换下面的驱动皮带磨损件：弹簧盖衬套和倾斜杆

每 5 年

更换发动机冷却液

更换管路上燃油滤清器

1200 4-TEC 型号

每 3,000 km 或 1 年季前 (以先到者为准)
执行骑行前检查
检查故障代码
为蓄电池充电 (针对配备电起动机的型号)
更换变速箱油。
检查制动软管、制动衬块和制动盘
检查冷却液的密度
检查驱动皮带
目视检查并清洁驱动皮带盘
将驱动皮带盘固定螺钉紧固至规定值
清洁从动皮带盘
检查发动机密封件和垫片是否存在泄漏
检查防热护罩
检查排气系统并检查是否存在泄漏
将排气歧管螺钉或螺帽紧固至规定扭矩
调节并对准履带
检查后悬架 (包括止动带和滑动导靴)
润滑前后悬架当车辆在潮湿条件 (雨中或泥泞中) 中使用过时, 对车辆进行润滑
检查前悬架
检查拉杆球头和对准情况
检查燃油管路和接头
调节大灯光束对准

每 6,000 km 或 1 年季前
(以先到者为准)

更换发动机油和滤清器

每 6,000 km 或 2 年
(以先到者为准)

更换燃油泵出口滤清器

更换驱动皮带 O 型圈、滑动导靴并检查斜滑道

更换制动液

润滑对轴的花键

每 10,000 km 或 3 年
(以先到者为准)

更换火花塞

每 5 年

更换发动机冷却液

900 ACE 型号

每 3,000 km 或 1 年季前 (以先到者为准)
执行骑行前检查
检查故障代码
为蓄电池充电 (针对配备电起动机的型号)
更换变速箱油。
检查制动软管、制动衬块和制动盘
检查冷却液的密度
检查驱动皮带
目视检查并清洁驱动皮带盘
将驱动皮带盘固定螺钉紧固至规定值
清洁从动皮带盘
检查发动机密封件和垫片是否存在泄漏
检查防热护罩
检查排气系统并检查是否存在泄漏
将排气歧管螺钉或螺帽紧固至规定扭矩
调节并对准履带
检查后悬架 (包括止动带和滑动导靴)
润滑前后悬架当车辆在潮湿条件 (雨中或泥泞中) 中使用过时, 对车辆进行润滑
检查前悬架
检查拉杆球头和对准情况
检查燃油管路和接头
调节大灯光束对准
每 6,000 km 或 1 年季前 (以先到者为准)
更换发动机油和滤清器

每 6,000 km 或 2 年
(以先到者为准)

更换燃油泵出口滤清器

检查驱动皮带轮滑动导靴和斜滑道并按需更换

更换驱动皮带轮 O 型圈

更换制动液

润滑对轴的花键

每 10,000 km 或 3 年
(以先到者为准)

更换火花塞

每 5 年

更换发动机冷却液

保养程序

本子章节包含基本保养程序说明。



警告

执行保养时，请关闭发动机，拆下紧急熄火拉绳，并遵循这些保养程序。如果未能正确遵循保养程序，则您会因热零件、运转零件、电力、化学制品而受到伤害或其他危害。



警告

如果需要拆卸锁止装置（如锁片、自锁紧固件等），在执行拆解 / 装配时，请务必更换新的锁止装置。

进气消音器预过滤器

进气消音器预过滤器检查

确保进气消音器预过滤器安装正确、干净且情况良好。



1. 预过滤器

要拆卸预过滤器，只需拉出即可。

要安装预过滤器，将其推回位置并确保正确安装。

发动机冷却液



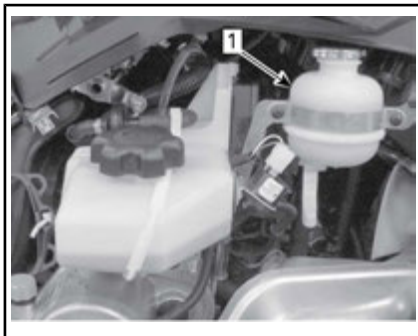
警告

当发动机很热时，切勿打开冷却液箱盖。

发动机冷却液液位

拆下上部右侧板。请参阅控制、仪表和设备子章节中的侧板。

冷液液位线正好位于固定卡箍上面。



典型示例

1. 冷液液位线

拆下盖子，在室温下检查冷却液液位。液面应处于冷却液箱的冷液液位线（冷机）处。

注释：低温下检查冷却液液位时它可能轻微低于冷液液位线。

要添加冷却液，请拆卸前冷却液箱的固定件并将冷却液箱稍微拉出一些，腾出箱盖的位置。

如果需要添加大量冷却液或者要向整个系统加注冷却液，请联系经授权的 Ski-Doo 经销商、修理厂或您自己所选的人员。

推荐的发动机冷却液

冷却液		
BRP 推荐的产品	芬兰、挪威和瑞典	长效防冻液 (F) (P/N 619 590 204)
	所有其他国家	长效防冻液 (P/N 219 702 685)
替代产品，或者没有推荐的产品时	-	蒸馏水和防冻液 (50% 蒸馏水， 50% 防冻液)

注意 50% 的防冻液和 50% 的蒸馏水混合能够提高冷却效率。使用自来水代替蒸馏水，会造成冷却系统沉淀并且降低冷却效率。这可以导致发动机过热。

为了防止防冻液变质，务必使用相同品牌的防冻液。切勿混用不同品牌的防冻液。

液，除非已彻底冲洗冷却系统并重新加注冷却液。

注意 要在寒冷地区防止生锈或冷冻，总要使用 50% 的防冻液和 50% 的蒸馏水混合液装满系统。纯冷冻液比水和冷冻液最佳混合液的冷冻温度更高。务必使用专门推荐用于铝制发动机的含缓蚀剂的乙二醇防冻液。

润滑油 (600 HO E-TEC 和 800R E-TEC)

添加润滑油

拆下上部右侧板。请参阅控制、仪表和设备子章节中的侧板。

务必要在润滑油罐中留有足够的推荐润滑油。



典型示例

1. 机油罐

拧下机油箱盖以加注油箱，然后拧紧。

注释：不要加得过满。不要超过润滑油罐加注口管的最大 (MAX) 范围。

注意 检查液位，并在每次加注燃油时加注机油。



警告

不要加得过满。重新安装加注口盖，并将其彻底拧紧。擦掉溅出的机油。机油在受热时极易燃。

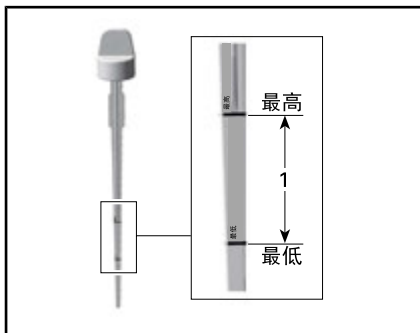
发动机油 (1200 4-TEC / 900 ACE)

发动机油位检查

注意 每次驾驶前请检查液位并在必要时加注。不要加得过满。运行机油液位不正确的发动机会严重损坏发动机。擦掉溢出物。

将车辆置于水平表面，并按以下方式检查机油液位：

1. 启动发动机并让它达到正常的运行温度。当后散热器变暖时，发动机位于正常的温度，表明恒温器已经打开。
2. 让发动机怠速运转 30 多秒。
3. 停止发动机。
4. 打开左侧板，请参阅控件、仪表和设备。
5. 拆下驱动皮带护罩，请参阅驱动皮带护罩。
6. 从加油管上拆下机油尺，然后将其擦净。
7. 将机油尺完全插入加油管。
8. 拆下机油尺并检查机油液位。机油液位应位于 MIN 和 MAX 标记之间 (如图所示)，必要时添加机油。



1. MIN 和 MAX 标记之间的机油液位



警惕 发动机油温度可能非常高。



警告

擦掉溅出的机油。机油在受热时极易燃。

发动机机油滤更换 (900 ACE)

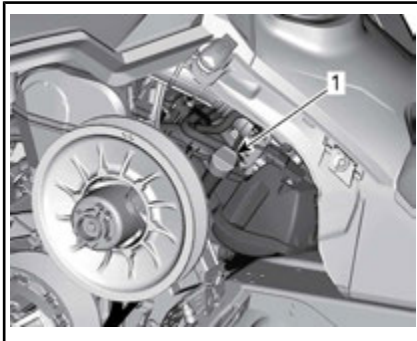


警告

发动机机油温度可能非常高。请等待发动机机油变为温热。

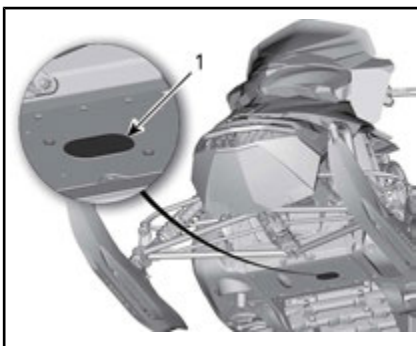
注意 发动机机油和机油滤清器必须同时更换。

1. 将车辆停放在水平表面上。
2. 拆下左侧板。
3. 拆下机油尺。

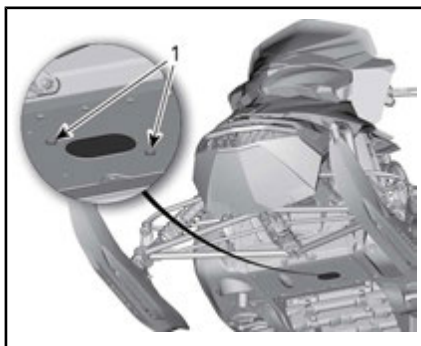


车辆左侧

1. 机油箱机油尺
4. 从车辆下方接近排放塞：
 - 4.1 拆下一个检修盖固定螺钉并松开另一个。
 - 4.2 旋转检修盖，以露出底盘开口。

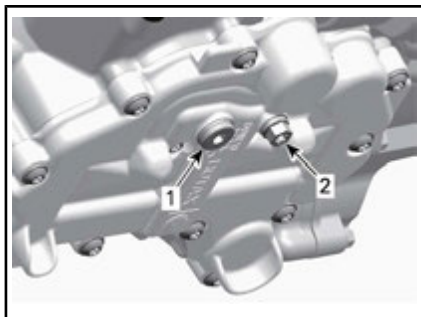


1. 排放塞检修盖



旋转检修盖

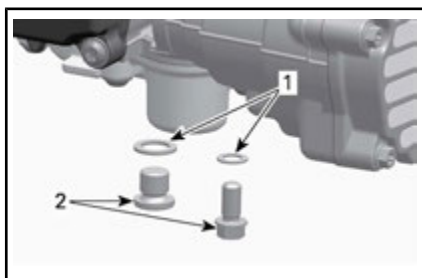
1. 固定螺钉
5. 清洁排放塞区域。
6. 在底盘开口下方放置一个排放盘。
7. 按照以下顺序拆卸发动机排放塞。
 - 7.1 主排放塞。
 - 7.2 辅助排放塞。



发动机下方

1. 主排放塞
2. 辅助排放塞
8. 让机油完全排出。
9. 在机油排放塞上安装新密封垫圈。

注意 密封垫圈不可重复使用。务必换新的。



1. 密封垫圈
 2. 机油排放塞
10. 安装排放塞并紧固至规定扭矩。

排放塞紧固扭矩

20 N•m ± 2 N•m

11. 更换机油滤清器，请参阅该子章节中的相关程序。
12. 向机油箱加注正确液位的推荐机油。

大概的发动机机油容量（带滤清器）

3.3 L

13. 将机油尺重新安装到机油箱中并正确紧固。
14. 起动发动机，让其怠速运转几分钟。
15. 确保无泄漏。
16. 熄火发动机并按该子章节中的说明检查机油液位。必要时加注机油。
17. 按照当地环境法规处理机油和滤清器。

发动机机油更换（1200 4-TEC）



警告

发动机油温度可能非常高。请等待发动机油变为温热。

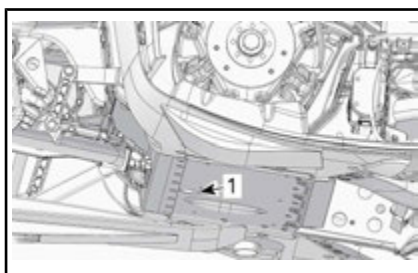
注意 发动机机油和机油滤清器必须同时更换。

1. 将车辆停放在水平表面上。
2. 拆下左侧板。
3. 拆下驱动皮带护罩。请参阅控件、仪表和设备一节。
4. 拆下机油尺。



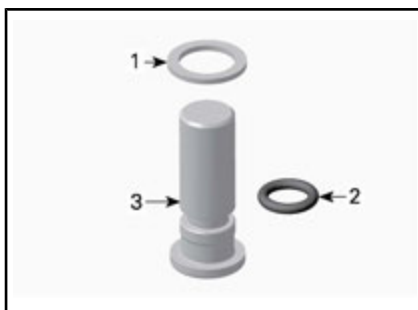
车辆左侧

1. 机油箱机油尺
5. 从车辆下方清洁排放塞区域和拆卸塑料盖。



1. 用于够到排放塞的车架开口
6. 在车架开口下方放置一个排放盘。
7. 拆下发动机机油排放塞并丢弃密封垫圈。
8. 让机油完全排出。
9. 在机油排放塞上安装新密封垫圈和 O 型环。

注意 密封垫圈不可重复使用。务必换新的。



1. 密封垫圈
 2. O 型环
 3. 机油排放塞
10. 安装排放塞并紧固至规定扭矩。

排放塞紧固扭矩

30 N•m

11. 更换机油滤清器，请参阅该子章节中的相关程序。
12. 向机油箱加注正确液位的推荐机油。

大概的发动机机油容量（带滤清器）

3.5 L

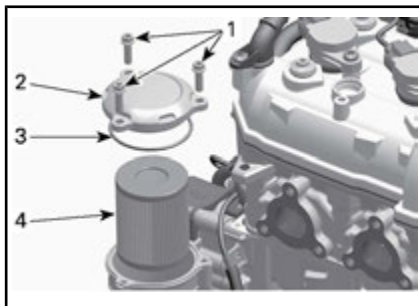
13. 将机油尺重新安装到机油箱中。
14. 起动发动机，让其怠速运转几分钟。
15. 确保无泄漏。
16. 熄火发动机并按该子章节中的说明检查机油液位。必要时加注机油。
17. 按照当地环境法规处理机油和滤清器。

发动机机油滤清器（900 ACE）

更换发动机机油滤清器

机油滤清器拆卸

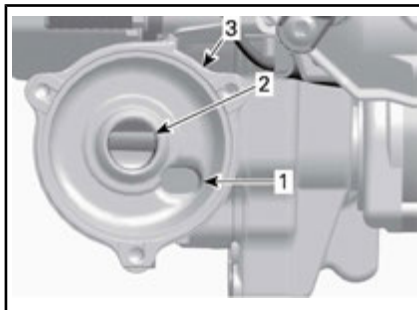
1. 拆下右侧板。
2. 清洁机油滤清器区域。
3. 拆下：
 - 机油滤清器盖螺钉
 - 带 O 型环的机油滤清器盖
 - 机油滤清器。



1. 机油滤清器盖螺钉
 2. 机油滤清器盖
 3. O 型环
 4. 机油滤清器
4. 按照当地环境法规处理滤清器。

机油滤清器安装

1. 检查机油滤清器座（磁电机盖的一部分）内侧的机油滤清器进油孔和出油孔处是否有积垢和污染物。



1. 来自机油压力泵的进油孔
 2. 至发动机润滑系统的出油孔
 3. 机油滤清器座
2. 在机油滤清器盖中安装一个 O 型环。
 3. 用发动机机油润滑滤清器密封件和盖子的 O 型环。



1. 用发动机油润滑
4. 安装机油滤清器盖。
5. 将机油滤清器盖螺钉紧固至规定扭矩。

机油滤清器盖紧固扭矩

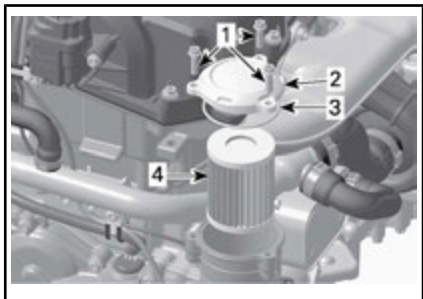
10 N•m ± 1 N•m

机油滤清器（1200 4-TEC）

机油滤清器拆卸

1. 拆下右侧板。
2. 拆下消音器，请参阅该子章节中的排气系统。
3. 清洁机油滤清器区域。
4. 拆下：

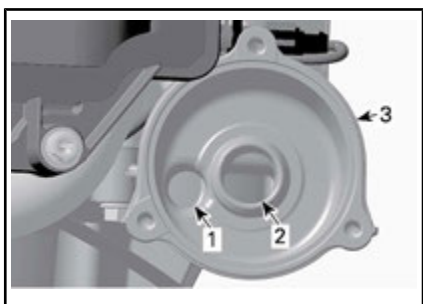
- 机油滤清器盖螺钉
- 带 O 型环的机油滤清器盖
- 机油滤清器。



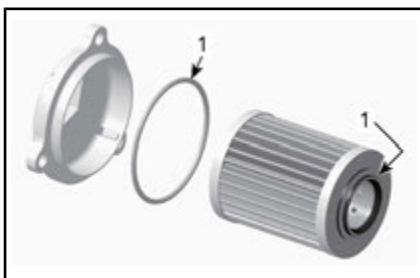
1. 机油滤清器盖螺钉
2. 机油滤清器盖
3. O 型环
4. 机油滤清器
5. 按照当地环境法规处理滤清器。

机油滤清器安装

1. 检查机油滤清器座（磁电机盖的一部分）内侧的机油滤清器进油孔和出油孔处是否有积垢和污染物。



1. 来自机油压力泵的进油孔
2. 至发动机润滑系统的出油孔
3. 机油滤清器座
2. 在机油滤清器盖上安装一个新 O 型环。
3. 用发动机机油润滑滤清器密封件和盖子的 O 型环。



1. 用发动机油润滑
4. 安装机油滤清器盖。
5. 将机油滤清器盖螺钉紧固至规定扭矩。

机油滤清器盖紧固扭矩

10 N·m ± 1 N·m

6. 安装消音器。

排气系统

检查排气系统

消音器尾管应与底盘的出口孔对中。排气系统应无锈蚀或泄漏。确保所有零件均固定到位。

检查固定弹簧的情况并根据需要进行更换。

排气系统用于降低噪音并改善发动机的总体性能。擅自修改可能会违反当地法律。

注意 如果拆卸、修改或损坏了任何排气系统部件，可能会严重损坏发动机。

火花塞

火花塞可由经授权的 Ski-Doo 经销商、修理厂或您自己所选的人员进行检查或更换。检查或更换火花塞需要具备很深的技术知识。尽管没有要求，但还是建议让经授权的 Ski-Doo 经销商检查或更换火花塞。

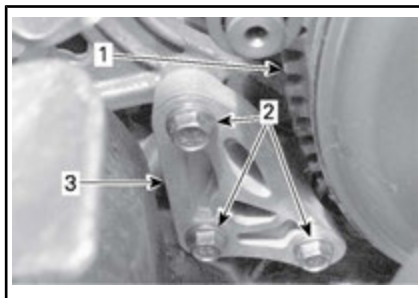
发动机止动件 (600 HO E-TEC 和 800R E-TEC)

调节发动机止动件

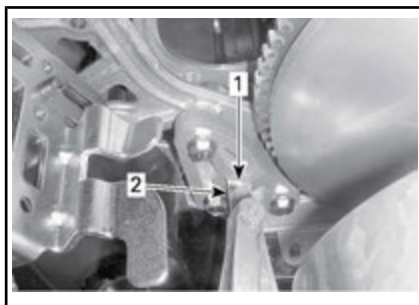
发动机止动件位于左前发动机支架上，在驱动皮带盘前方。

1. 拆下发动机熄火开关上的紧急熄火拉绳。

2. 拆卸左侧板，请参阅控件、仪表和设备。
3. 拆卸驱动皮带护罩，请参阅本章节中的拆卸驱动皮带护罩。
4. 将发动机止动件至发动机支架的三个固定螺钉松开到存在垂直间隙（1/2 圈到一圈）。

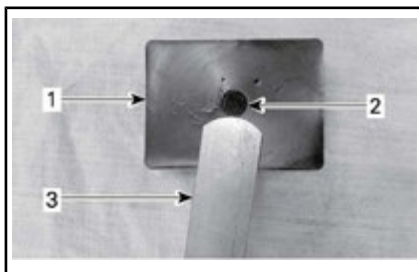


1. 驱动皮带盘
 2. 发动机止动件螺钉
 3. 发动机止动件
5. 在发动机止动件开口中插入一个 0.5 mm 测隙规（如图所示）。

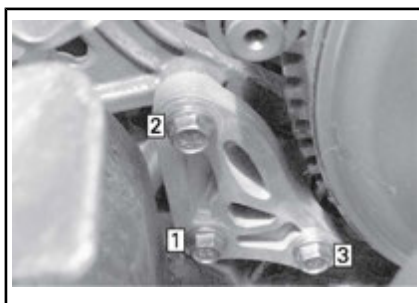


1. 开口
 2. 测隙规
6. 将测隙规放到发动机止动件和橡胶止动块（在发动机上）之间。

注释：不要将测隙规插得过深，否则会超过橡胶止动块表面处的凸块，从而改变调节结果。如图所示。



1. 橡胶止动块
 2. 凸块
 3. 测隙规
7. 按图示顺序将螺钉紧固至规定扭矩。注意不要过于紧固测隙规。



紧固顺序

止动螺钉紧固扭矩

10 N·m ± 2 N·m

注意 如果未正确安装发动机止动件及其螺钉，可能会严重损坏皮带盘。

制动液

推荐的制动液

仅使用密封容器中的 DOT 4 制动液。打开的容器中的制动液可能受到污染或吸收了空气中的湿气。

警告

仅使用密封容器中的 DOT 4 制动液。为了避免给制动系统带来严重损坏，除了推荐的液体之外，切勿使用其他液体，也不可将不同的液体混合以进行补给。

注意 制动液会损坏塑料涂装件。小心处理。如果溢出，仔细冲洗。

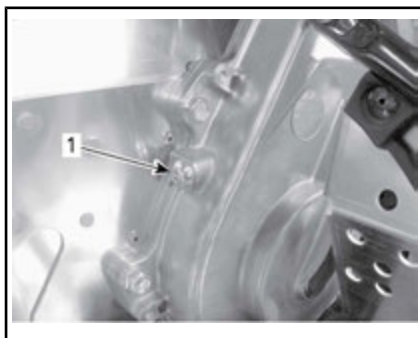
制动液液位

将车辆停放在水平表面上。

检查储液罐中的制动液 (DOT 4) 液位是否正确。根据需要添加制动液 (DOT 4)。

警告

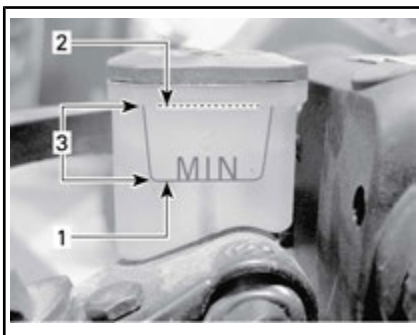
仅使用密封容器中的 DOT 4 制动液。为了避免给制动系统带来严重损坏，除了推荐的液体之外，切勿使用其他液体，也不可将不同的液体混合以进行补给。



1. 检查塞

要添加机油，请执行以下操作：

1. 拆卸加油盖。



1. 最小
2. 最大值
3. 运行范围

注意 制动液会损坏塑料涂装件。小心处理。如果溢出，仔细冲洗。

变速箱油

推荐的变速箱油

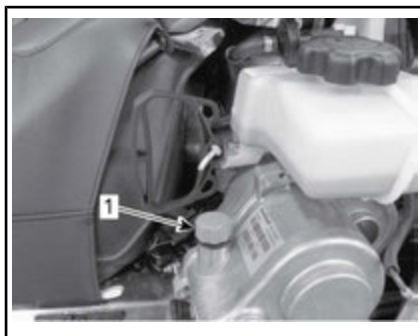
推荐的变速箱油
XPS 合成齿轮油 (75W 140) (P/N 293 600 140)

注意 该雪地摩托的变速箱是使用 XPS™ 合成齿轮油进行研发和验证过的。BRP 强烈建议始终使用 BRP 的 XPS 合成齿轮油。使用不适合变速箱的机油造成的损坏不在 BRP 的有限保修范围内。

变速箱油液位

将车辆置于水平表面上，拆下变速箱左侧的检查塞，检查机油液位。

机油液位必须达到螺纹孔下边缘。



典型示例

1. 加油盖
2. 通过加油孔向变速箱注入推荐的机油，直至机油通过检查塞孔流出来。
3. 重新安装检查塞并紧固至规定扭矩。

检查塞紧固扭矩
10 N·m ± 1 N·m

驱动皮带

检查驱动皮带

检查皮带是否有裂纹、磨损碎片或异常磨损（不均匀的磨损，一面磨损，带齿丢失，织物开裂）。如果出现异常磨损，原因可能是皮带盘未对准，转速过高且履带结冰，未暖车而快速起动，滑轮出现毛刺或锈蚀，皮带上有机油，或使用了错误的备用皮带。请联系经授权的 Ski-Doo 经销商。

备用驱动皮带

备用驱动皮带可以放在储物箱中。

更换驱动皮带

拆卸驱动皮带

1. 拆下发动机熄火开关上的紧急熄火拉绳。
2. 要打开左侧板，请参阅本子章节中的**控件、仪表和设备**。
3. 要拆下皮带护罩，请参阅**皮带护罩拆卸**。
4. 将工具套件中提供的从动皮带盘扩展器插入调节器轮毂上的螺纹孔中，如图所示。



铝制调节器轮毂上的皮带盘扩展器



塑料调节器轮毂上的皮带盘扩展器

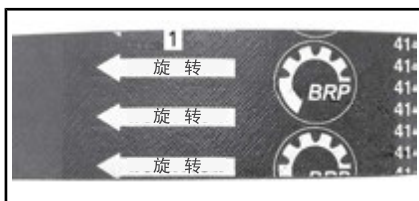
5. 将工具拧入，以打开从动皮带盘。
6. 将皮带依次滑过从动皮带盘和驱动皮带盘的顶部，以将其拆下。

驱动皮带安装

1. 如有必要，打开从动皮带盘，请参阅上面的**拆卸驱动皮带**。
2. 将皮带滑过驱动皮带盘，然后滑过从动皮带盘。

注意 不要用力或用工具将皮带挑到位，否则可能会弄断皮带中的织物。

注释：如果能在安装时确保箭头方向与旋转方向一致，则能使驱动皮带达到最大使用期限。



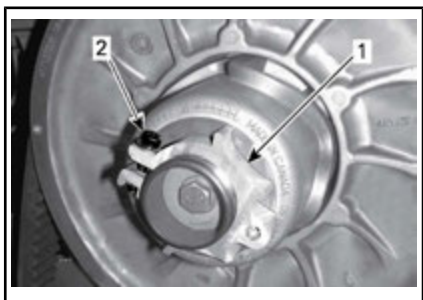
1. 指向旋转方向
3. 从皮带盘上松开并拆下从动皮带盘扩展器。
4. 旋转从动皮带盘几次，将皮带正确设置在滑轮之间。
5. 如果安装了新皮带，则调节皮带的高度。请参阅下面的**调节驱动皮带高度**。
6. 安装皮带护罩，请参阅**安装驱动皮带护罩**。
7. 要关闭侧板，请参阅**控件、仪表和设备**子章节中的**侧板**。

调节驱动皮带高度

每次安装新皮带时必须检查驱动皮带的高度。

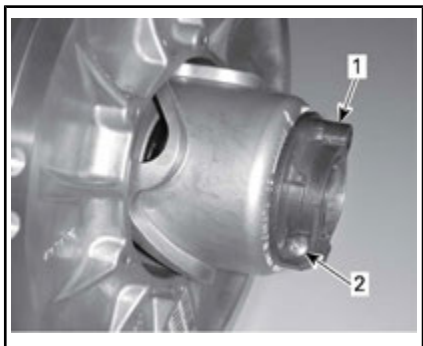
要调节驱动皮带的高度，请执行以下操作：

1. 拆下发动机切断开关上的紧急切断拉绳。
2. 要打开左侧板，请参阅**控件、仪表和设备**子章节中的**侧板**。
3. 要拆下皮带护罩，请参阅**驱动皮带护罩拆卸**。
4. 松开夹紧螺栓。



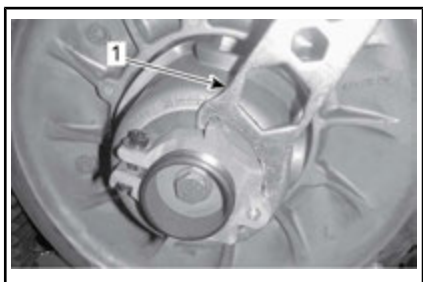
铝制调节器轮毂

1. 调节器轮毂
2. 夹紧螺栓



塑料调节器轮毂

1. 调节器轮毂
 2. 夹紧螺栓
5. 使用工具套件中提供的悬架调节工具，每次将调节环转动 1/4 圈，然后旋转从动皮带盘，以便将皮带正确设置在皮带盘滑轮之间。



铝制调节器轮毂

1. 悬架调整工具



塑料调节器轮毂

1. 悬架调整工具

注释：调节环为左旋螺纹。

重复步骤 5，直到驱动皮带的外表面超过驱动皮带轮边缘 0 mm 至 2 mm。



初步设置

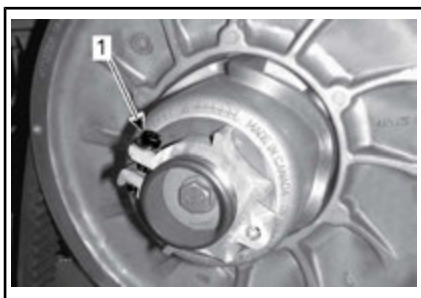
A. 0 mm 至 2 mm

注释：逆时针转动圆环可降低皮带盘中的皮带。顺时针转动调节环可升高皮带盘中的皮带。

6. 将紧固螺栓紧固至规定值。

紧固螺栓紧固扭矩

5.5 N•m ± 0.5 N•m



1. 夹紧螺栓

7. 安装皮带护罩，请参阅安装驱动皮带护罩。

8. 要关闭侧板, 请参阅控件、仪表和设备子章节中的侧板。

注释: 对于大多数型号和皮带型号, 初步调节即可获得正确设置。在某些情况下, 当启动发动机时, 车辆可能会慢慢移动, 这表明皮带过紧。

如果车辆慢慢移动, 则在初步设置的基础上降低驱动皮带的高度。重复上述程序, 直至车辆慢慢移动的现象消失。

倒档启用

注释: 如果皮带在从动皮带盘上的位置过高, 倒档可能无法启用或难以启用。如果倒档启用不能正常工作, 则确保正确调节驱动皮带。如果有必要, 将驱动皮带调到从动皮带盘中的较低位置。

驱动皮带盘

调节驱动皮带盘

所有驱动皮带轮已经为海平面操作进行过工厂校正。

900 ACE 和 1200 4-TEC 型号
不可调。

E-TEC 型号

在 600 HO E-TEC 上的驱动皮带轮可以充分调节。



警告

在执行调节之前, 从发动机熄火开关上拆下紧急熄火拉绳。必须将车辆停在远离道路的安全位置。

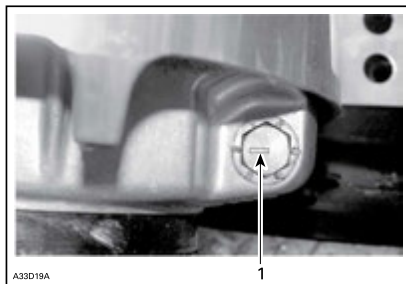
驱动皮带盘经过出厂校准, 在预定的转速下可传输最大发动机功率。环境温度、海拔高度或路面条件等因素可能会改变这一临界发动机转速, 从而影响雪地摩托的效率。

该可调驱动皮带盘允许设置最大发动机转速, 以保持最大功率。

应调节校准螺钉, 使实际的最大发动机转速与最大马力转速一致。

发动机	最大马力转速
600 HO E-TEC	8100 RPM (± 100)
800R E-TEC	7900 RPM (± 100)

注释: 在调节发动机转速时使用精密数字式转速表。该调节仅会影响高转速。校准螺钉在钉头上有一个凹槽。



典型示例

1. 槽

有 1 到 6 六个位置。

每个位置大约可将最大发动机转速改变 200 RPM。

每降低一个位置编号可将发动机转速减小 200 RPM, 而每升高一个位置编号可将发动机转速增加 200 RPM。

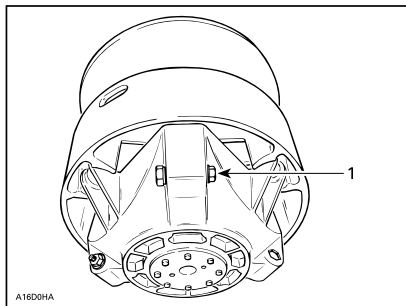
例如:

校准螺钉设置在位置 4, 被修改到位置 6。因此发动机最高转速增加约 400 RPM。

程序

仅需要将锁紧螺母拧到足够松以将校准螺钉部分地拔出并调整到要求的位置。不要完全拆下锁紧螺母。将锁紧螺母紧固至 $10 \text{ N}\cdot\text{m} \pm 2 \text{ N}\cdot\text{m}$ 。

注意 不要完全拆下校准螺钉, 否则内部垫圈将会掉下来。务必调节全部的 3 个校准螺钉并将它们全部设置到相同位置。



典型示例

1. 松开至刚好能旋转校准螺钉

警告

切勿拆解或修改驱动皮带盘。不正确的装配或修改可能会导致皮带盘在高转速产生的应力下突然炸裂。请 Ski-Doo 经销商对驱动皮带盘进行保养或维修。不正确的维修或保养可能会影响性能并缩短皮带的使用寿命。务必遵循保养时间表。

警告

切勿在以下情况下运转发动机：

- 未牢固安装防护装置和皮带护罩。
- 已打开或已拆下发动机罩和 / 或侧板。

发动机运转期间切勿尝试调节活动件。

履带

履带的情况

警告

除非另有说明，否则在进行任何维护或调整之前请拆下紧急熄火拉绳。必须将车辆停在远离道路的安全位置。

拆下紧急熄火拉绳。

抬起雪地摩托后部，并使用带后部导流板的雪地摩托机械宽基支撑脚架支撑。在发动机熄火的情况下，用手旋转履带并检查履带的情况。如果发现履带磨损或断开、履带织物露出、内嵌件或导向片丢失或有缺陷，则联系经授权的 Ski-Doo 经销商。

配备牵引力增强产品的雪地摩托

如果您的雪地摩托配备 BRP 批准的饰钉履带，则在每次使用前，对履带进行目视检查。

查看是否有以下缺陷：

- 履带穿孔
- 履带撕裂（特别是饰钉履带上的牵引孔周围）
- 防滑齿破损或被撕下，露出杆部
- 橡胶脱层
- 杆破损
- 饰钉破损（饰钉履带）
- 饰钉弯曲（饰钉履带）
- 饰钉丢失
- 撕裂履带的饰钉

- 履带导向片丢失
- 此外，确保将饰钉螺帽紧固至推荐的扭矩。

在经批准的饰钉履带上，立即更换破损或损坏的饰钉。如果履带出现退化的迹象，则必须立即予以更换。如果您存在疑问，请咨询您的经销商。

警告

在履带或饰钉损坏的情况下骑行可能会造成车辆失控，导致严重的伤害或死亡风险。

有关牵引力增强产品的完整信息，请参阅本《使用手册》开头的安全信息中的牵引力增强产品。

履带的张力和对准

注释：履带的张力和对准相互影响。不要只调节一个而不调节另外一个。

警告

为了防止雪地摩托附近的人员严重受伤：

- 不得站在正在转动的履带后面或附近。
- 如果必须转动履带，则使用带后导流板的雪地摩托宽基支撑脚架。
- 当履带悬空时，仅以最低的转速运转履带。

离心力可能会导致碎片产生、履带撕裂成碎片，或者导致完全断裂的履带在巨大力量的作用下从通道上脱离并猛地向后抛去。

检查履带张力

注释：在调节履带张力之前，先在雪中骑行雪地摩托 15 至 20 分钟。

1. 拆下发动机熄火开关上的紧急熄火拉绳。
2. 抬起车辆后部并将其支撑离地。

警惕 采取合适的举升方法，特别是要用腿部的力量。如果超出您的能力范围，则请勿尝试举升车辆后部。

3. 让后悬架完全伸展开来。
4. 使用张力计 (P/N 414 348 200)。



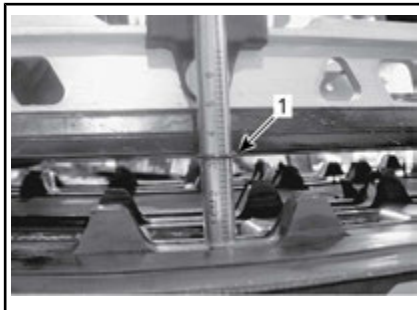
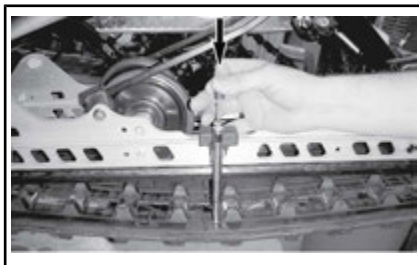
5. 使用底部 0 型环设置挠度。

挠度
40 mm 至 50 mm



挠度设置

1. 底部 0 型环设置至规定值
6. 将上部 0 型环放到 0 kgf。
7. 将张力计置于履带上，位于前后惰轮之间的中点。
8. 向下推张力计，直至底部 0 型环（挠度）与滑动导靴的底部对准。



1. 挠度 0 型环与滑动导靴对准
9. 读取张力计上的上部 0 型环记录的负载。



负载读数

1. 上部 0 型环

10. 负载读数必须符合下表。

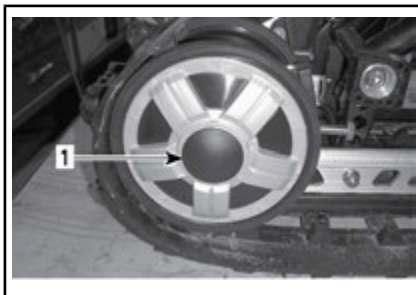
履带调节规格	
履带挠度设置	40 mm 至 50 mm
履带负载读数	7.3 kgf

11. 如果负载读数不符合规格，则调节履带张力。请参阅调节履带张力。

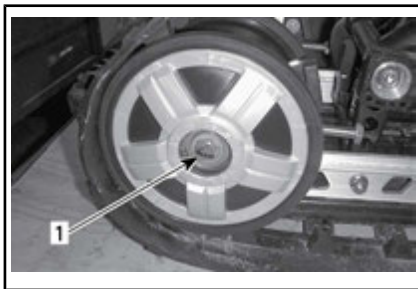
注意 张力太大会造成动力损失和悬架部件应力过大。

调节履带张力

1. 拆下发动机切断开关上的紧急切断拉绳。
2. 拆下后轮毂盖（如配备）。



1. 右后惰轮轮毂盖
3. 松开后惰轮固定螺栓。



1. 右后惰轮轮毂螺栓
4. 紧固或松开两个调节螺钉，以增加或减小履带张力。



1. 右侧调节螺钉
5. 如果无法获得正确的张力，则联系经授权的 Ski-Doo 经销商。
6. 重新紧固悬挂螺栓。

紧固扭矩

48 N·m ± 6 N·m

7. 按照如下所述检查履带对准。

履带对准

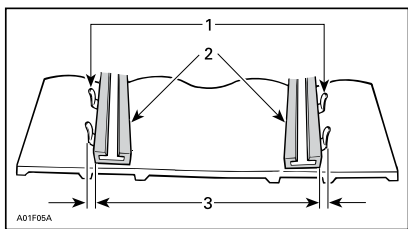
警告

在检查履带对准之前，确保履带上没有任何可能导致履带在旋转时被抛出的颗粒。确保手、工具、脚和衣服远离履带。务必使用带后部导流板的宽基支撑脚架支撑雪地摩托。确保没有人站在雪地摩托附近，特别是履带后面。切勿高速旋转履带。

离心力可能会导致碎屑、损坏或丢失的饰钉、履带的撕裂碎片或整个断开的履带以巨大的力量突然从通道中向后抛出。

起动发动机并稍微加速，让履带转动即可。这必须在短时间内完成（大约 5 秒）。

确认履带对中良好；两侧履带导向片边缘和滑动导轨边缘之间的距离相等。



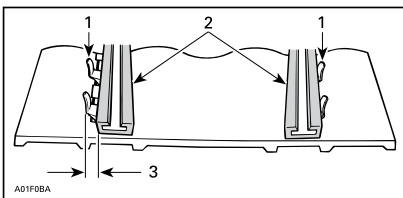
1. 导向装置
2. 滑动导轨
3. 相等距离

如果偏离中心，请执行对准如下：

警告

除非另有规定，在执行任何保养或调节之前，从发动机熄火开关上拆下紧急熄火拉绳。必须将车辆停在远离道路的安全位置。

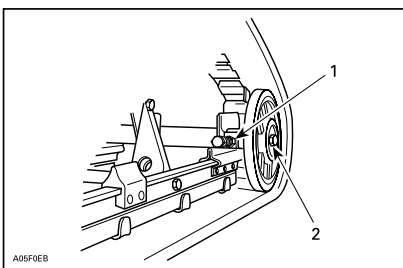
1. 拆下发动机切断开关上的紧急切断拉绳。
2. 松开后惰轮固定螺栓。
3. 紧固滑动导轨距离履带内嵌导向片较远的那一侧的调节螺栓。



1. 导向装置
2. 滑动导轨
3. 紧固这一侧
4. 紧固锁定螺帽。
5. 扭矩惰轮紧固螺栓到 48 N·m ± 6 N·m。

警告

确保所有的紧固件都正确地紧固从而避免松动惰轮或导致履带锁死。



典型示例

1. 锁定螺母
2. 固定螺栓
6. 起动发动机并缓慢旋转履带，以重新检查对准。
7. 将雪地摩托放回地面。
8. 安装后轮毂盖（如配备）。

悬架

后悬架的情况

目视检查包括滑动导轨、弹簧和车轮等在内的所有悬架部件。

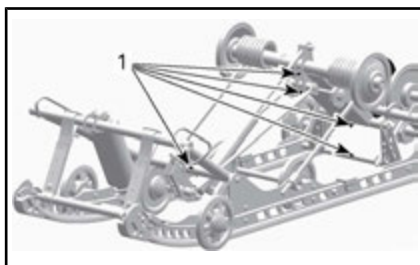
注释：在正常驾驶期间，雪可以充当滑动导轨的润滑剂和冷却液。在冰上或有砂石的雪上粗放地骑行时，会形成过多热量而导致滑动导轨过早磨损。

悬架止动带的情况

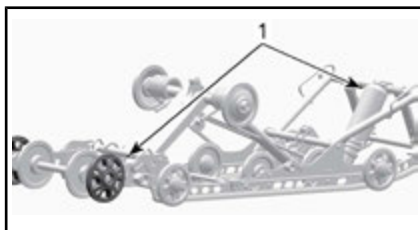
检查止动带是否有磨损或裂纹，螺栓和螺帽是否紧固。如果松动，则检查孔是否变形。按需予以更换。将螺帽紧固至 $9 \text{ N}\cdot\text{m} \pm 1 \text{ N}\cdot\text{m}$ 。

后悬架润滑

通过润滑脂嘴使用悬架润滑脂 (P/N 293 550 033) 润滑后悬架。有关保养频率，请参阅保养时间表。



1. 黄油嘴



1. 黄油嘴

转向和前悬架的情况

目视检查转向和前悬架部件（转向臂、控制臂和连接杆、横拉杆、球接头、雪橇螺栓、雪橇支腿等）的紧固性。如有必要，请联系经授权的 Ski-Doo 经销商。

雪橇

雪橇和滑板的磨损和情况

检查雪橇和雪橇滑板硬质合金的情况。如有磨损，请联系经授权的 Ski-Doo 经销商。



警告

过度磨损的雪橇和 / 或雪橇滑板会对雪地摩托的控制造成不利影响。

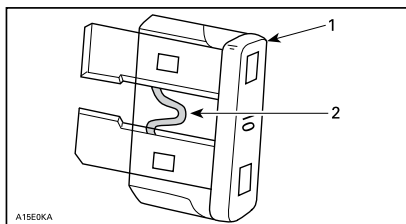
保险丝

保险丝检查

电子系统由保险丝保护。

检查保险丝的情况，必要时予以更换。

要从保险丝座上拆下保险丝，可将保险丝拉出来。检查细丝是否熔化。



1. 保险丝
2. 检查是否熔断



警告

不要使用额定值高的保险丝。



警告

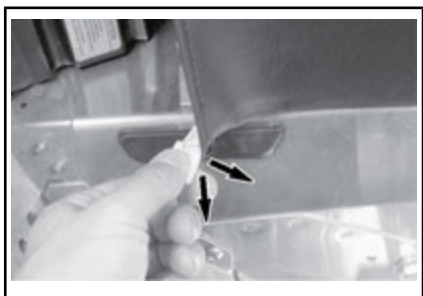
如果保险丝已烧坏，应检查故障来源，并在重新起动之前将其纠正。请咨询经授权的 Ski-Doo 经销商以进行维修。

保险丝位置

保险丝盒位于前座位左前方下部前面的垫衬后面。

请参看保险丝盒盖内侧的贴纸或规格子章节中的保险丝识别。

要接近保险丝盒，请通过向下和向侧面同时用力拉出塑料条从而小心地将座位衬垫拉出铝型材。



典型示例 - 拉塑料条



1. 保险丝盒

通过将塑料条推进铝型材来关闭衬垫。

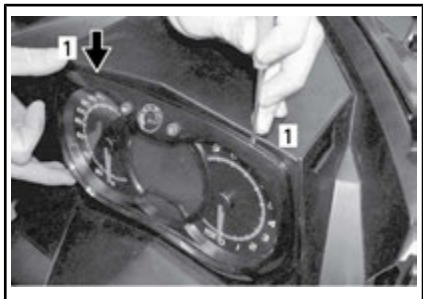
灯

务必在更换灯泡后检查灯的工作情况。

更换大灯灯泡

注意 切勿徒手接触卤素灯泡的玻璃部分，否则会缩短灯泡的使用寿命。如果触摸了玻璃，请用异丙醇清洁，其不会在灯泡上留下印迹。

1. 使用小螺丝刀，松开万用表锁定片。

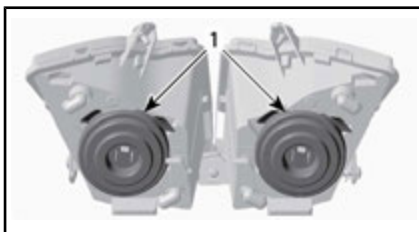


1. 锁定片

2. 轻拉万用表并放置在一边。

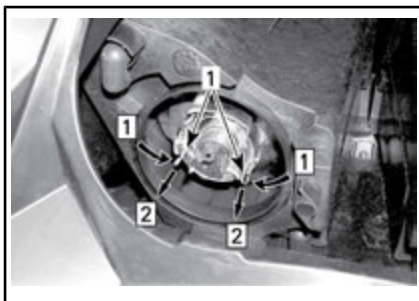


3. 拔下已烧坏的灯泡连接器。拆下橡胶套。



1. 橡胶套

4. 同时按下并拉动固定夹两侧，以便从灯泡支撑上释放固定夹。

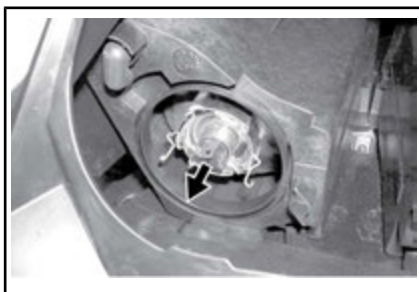


步骤 1: 推两侧

步骤 2: 往外拉以松开

1. 固定夹

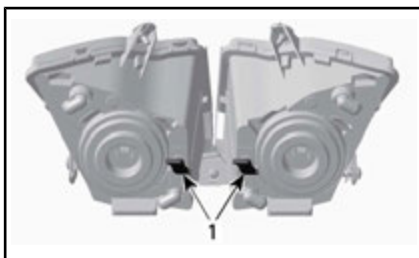
5. 拉动灯泡并更换。妥善装回零件。



拉动灯泡并更换

大灯光束对准

拆卸万用表，请参看头灯灯泡更换。转动旋钮，以调节光束的高度。



典型示例

1. 球头

尾灯灯泡更换

1. 同时握住两端将尾灯集成小心地拉出。



注意 如果尾灯集成被用力侧拉，则塑料定位销可能破裂。拉出尾灯的时候，请避免侧向移动。

2. 从尾灯集成上拆下灯座。
 - 2.1 顺时针旋转灯座。
 - 2.2 拉出灯座。
3. 更换灯泡。
4. 确保将灯座完全安装在尾灯集成中。
5. 将尾灯集成推回原位。

车辆保养

操作后保养

清除后悬架、履带、前悬架、转向机构和雪橇上的雪和冰。



警告

务必先从发动机熄火开关上拆下紧急熄火拉绳，然后才能站到车辆前方，接近履带或后悬架部件。

如果要将在雪地摩托留在外面过夜或者要长时间闲置雪地摩托，务必遮盖雪地摩托。这可遮挡霜雪，并且有助于保持车辆外观。

车辆清洁和保护

去除一切污垢或锈蚀。

要清洁整车，请仅使用超细纤维布料或同等品。

注意 必须使用超细纤维布或同等物清洁挡风玻璃和发动机罩，以免划伤表面。

要清除润滑脂、机油和灰尘，可使用BRP强力清洁剂 (P/N 293 110 001)。

注意 不要在贴纸或乙烯基表面上使用强力清洁剂。

要从所有塑料和乙烯基表面上清除难处理的污垢，可使用XPS全能清洁剂 (P/N 219 701 709)。

注意 切勿用强力清洁剂、脱脂剂、油漆稀释剂、丙酮及含有氯的产品等清洁塑料件或发动机罩。

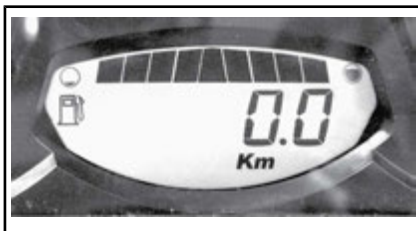
为车辆的涂装部分打蜡，以改善保护效果。

注释：仅对光面打蜡。

储存

在夏季或超过三个月不使用雪地摩托车时，必须妥善储存。

储存
清洁车辆
按照产品制造商的建议向燃油添加燃油稳定剂以保护燃油系统。 在燃油中添加产品后，运转发动机
E-TEC 型号：润滑发动机。请参看本子章节中的发动机存储模式 (E-TEC)
润滑制动杆枢轴
检查并润滑后悬架
每个月为电池充电以让它在储藏过程中保持电量充满
用抹布堵住消音器
抬起车辆后部，直至履带离地。不要释放履带张力



注释：储存模式在其他模式（旅行 A、旅行 B 和 hr 旅行）下不起作用。

4. 重复快按远 / 近 (HI/LOW) 光开关，同时，按住设置 (S) 按钮，直至显示区出现 PUSH “S”（按 S）。



5. 当仪表上显示 PUSH “S”（按 “S”）时，释放所有按钮。
6. 再次按住设置 (S) 按钮 2 - 3 秒。

注释：当储存程序启动后，仪表上将显示 OIL。

7. 当仪表上显示 OIL（上油）时，释放按钮并等待润滑功能结束。



在发动机润滑周期中不要接触任何部分。发动机润滑功能运行 1 分钟左右。在此期间，发动机转速会稍微增加至 1,600 RPM 左右，并且机油泵将会向发动机“供应机油”。

发动机润滑功能结束时，ECM 将关闭发动机。

拆下发动机熄火开关上的紧急熄火拉绳。

注意 在储存期间不要起动发动机。

⚠ 警惕 使用合适的升降装置或找人帮忙举升。如果未使用升降装置，则采取合适的举升方法，特别是要用腿部的力量。如果超出您的能力范围，则请勿尝试举升车辆后部。

注意 必须将雪地摩托储存在清凉干燥的地方并用不透明但通风的防水遮阳布遮盖。这可遮挡太阳照射和灰尘，防止影响塑料部件和车辆面漆。

发动机储存模式 (E-TEC)

和其他发动机一样，在储存时必须妥善润滑 E-TEC，以保护内部零件。E-TEC 系统提供内置发动机储存润滑功能（防蚀），该功能可由操作者启动。

要启动该程序，请执行以下操作：

1. 将车辆置于通风良好的区域。
2. 起动发动机，让其怠速运转至达到正常工作温度（观察显示区的冷却液温度或检查后部热交换器是否变热）。
3. 按下设置 (S) 按钮，选择里程表模式。

本页
特此留空

技术信息

车辆识别

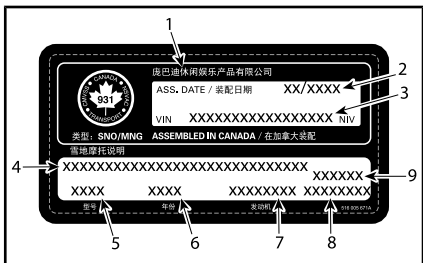
车辆描述贴纸

车辆描述贴纸位于通道右侧。



典型示例

1. 车辆描述贴纸



车辆描述贴纸

1. 制造商名称
2. 制造商地址
3. 车辆识别号 (VIN)
4. 型号和包装名称
5. 型号
6. 型年
7. 发动机类型
8. 车辆重量 (欧洲型号)
9. 车辆发动机功率 (欧洲型号)

识别号

雪地摩托的主要部件 (发动机和车架) 通过不同的识别号来识别。有时, 为了保修或在发生盗窃时追踪雪地摩托, 可能需要查找这些编号。经授权的 Ski-Doo 经销商需要这些编号才能正确走完保修索赔程序。我们强烈建议您记下您雪地摩托上的所有识别号并提供给您的保险公司。

车辆识别号 (VIN)

VIN 印在车辆描述贴上。见上文。VIN 还刻印在通道上的车辆描述贴纸旁边。

型号和型年是 VIN 中信息的一部分。如图所示。

2BPS	LSAB	9	A	1	000001
 ↓ 型号			 ↓ 型年: A = 2010 B = 2011 C = 2012 等。	 ↓ 序列号	

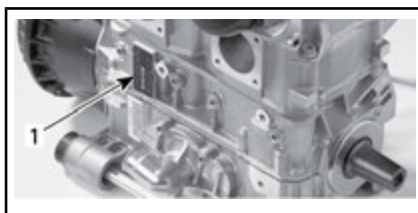
发动机识别号

参照下图找到相应发动机的发动机识别号。



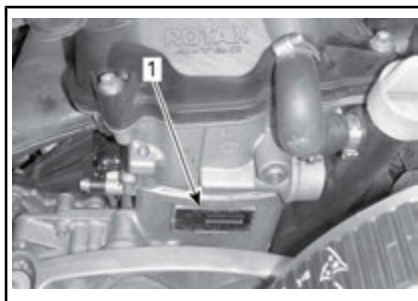
典型示例 - 600 HO E-TEC 发动机

1. 发动机序列号



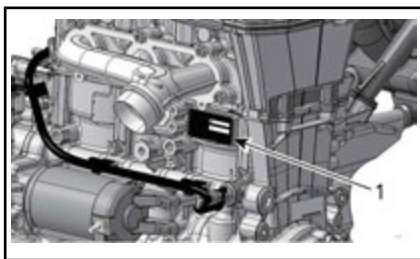
800R E-TEC 发动机

1. 发动机识别号



1200 4-TEC 发动机

1. 发动机序列号



900 ACE 发动机

1. 发动机识别号

噪音排放和震动值（除了加拿大 / 美国以外的所有国家）

型号		600 HO E-TEC	800R E-TEC	1200 4-TEC	900 ACE
噪音排放和震动值 ¹					
噪音	声音力度 水平 (L _{WA})	96.7 dB @ 4,050 RPM (不确定值 (K _{WA}) 3 dB)	99,3 dB @ 3,950 RPM (不确定值 (K _{WA}) 3 dB)	98.1 dB @ 3,900 RPM (不确定值 (K _{WA}) 3 dB)	92.7 dB @ 3,625 RPM (不确定值 (K _{WA}) 3 dB)
	声音压力 (L _{pA})	86 dB @ 4,050 RPM (不确定值 (K _{pA}) 3 dB)	89 dB @ 3,950 RPM (不确定值 (K _{pA}) 3 dB)	87 dB @ 3,900 RPM (不确定值 (K _{pA}) 3 dB)	80 dB @ 3,625 RPM (不确定值 (K _{pA}) 3 dB)
震动	手臂系统	<2.5m/s ² @ 4,050 RPM	<2.5m/s ² @ 3,950 RPM	<2.5m/s ² @ 3,900 RPM	<2.5m/s ² @ 3,625 RPM
	全身入座	<0.5m/s ² @ 4,050 RPM	<0.5m/s ² @ 3,950 RPM	<0.5m/s ² @ 3,900 RPM	<0.5m/s ² @ 3,625 RPM
1: 噪音排放和震动值按照 EN 15997:2011 标准在铺砌地面空挡或无皮带测量,					

网页版使用手册不包含 **EC** 合规声明。

请参阅随车附含的打印版本。

EPA 认证发动机

发动机排放信息

制造商的责任

从 2007 型年发动机开始，雪地摩托发动机的雪地摩托制造商必须确定每个发动机功率系列的废气排放水平并与美国环境保护署 (EPA) 一起对这些发动机进行认证。必须在制造期间在每辆摩托艇上贴上显示排放水平和发动机规格的排放控制信息标签。

经销商的责任

在维修贴有排放控制信息标签的经认证 Ski-Doo 雪地摩托时，必须在公布的工厂规格范围内执行调节。

在更换或修理任何排放相关部件时必须确保排放水平保持在规定的认证标准范围内。

经销商不得对发动机进行导致发动机功率发生变化或发动机排放水平超出预定工厂规格的修改。

例外情况包括制造商规定的变更，例如，海拔高度调整。

所有者的责任

所有者 / 操作者必须让发动机接受保养，以使发动机排放水平保持在规定的认证标准范围内。

所有者 / 操作者自己不得也不应允许任何人对发动机实施导致发动机功率发生变化或发动机排放水平超出预定工厂规格的修改。

EPA 排放法规

BRP 制造的所有 Ski-Doo 雪地摩托均经过 EPA 认证，符合针对新型雪地摩托发动机空气污染控制的法规要求。本认证取决于设置成工厂标准的特定调整。因此，必须严格遵守维修产品的工厂程序，而且，只要有可能，就恢复其设计的初衷。

上文所列的责任为一般责任，不得作为与 EPA 雪地摩托产品废气排放要求相关的完整规章制度列表。如需更多与此主题有关的详细信息，您可以联系以下地址：

邮寄地址：

美国环境保护署
认证部门
汽油发动机合规中心
2000 Traverwood Drive
Ann Arbor MI 48105
USA

网站：

www.epa.gov/otaq

射频数字编码防盗系统（RF D. E. S. S. 钥匙）

该设备符合 FCC 第 15 部分以及加拿大工业局许可豁免 RSS 标准。

设备操作必须符合以下两个条件：(1) 该设备不会造成干扰，(2) 该设备必须接受任何干扰，包括造成意外操作的干扰。

未经合规负责方明确许可的变更或修改，都可能致使用户失去操作该设备的权限。

IC 登记号：12006A-M01456

FCC ID：2ACERM01456

我们作为合规负责方，在自行承担责任的情况下声明，该设备符合以下委员会指令的规定：2014/53/EU。此声明涉及的内容符合基本要求及其他相关要求。该产品符合以下指令、统一标准及法规：

无线电设备指令 (RED) 2014/53/EU 和统一标准：

EN 300 330-2, EN 60950-1

规格

系统	型号
发动机	600 H0 E-TEC
发动机类型	Rotax® 593, 液冷, 带簧片阀, 3D-RAVE
气缸	2
排量	594.4 cm ³
孔	72 mm
冲程	73 mm
最大马力转速	8100 RPM
燃油喷射系统	E-TEC 直接喷射
排气系统	单谐振管, 隔板式消音器
发动机油	XPS 2 冲程合成机油 (P/N 293 600 132) 或同等物
发动机机油箱容量	2.8 L
冷却液	<p>乙基乙二醇 / 水的混合物 (50% 冷却液, 50% 蒸馏水)。 芬兰、挪威和瑞典: 使用长效防冻液 (F) (P/N 619 590 204) 所有其他国家: 使用长效防冻液 (P/N 219 702 685) 或专门为铝制发动机设计 的冷却液</p>
推荐燃油类型	无铅汽油 (无乙醇燃油或可能含有最高 10% 乙醇的燃油)
最低辛烷值请参阅燃油要求	91 泵上张贴的 AKI (RON+MON) / 2
	92 RON
油箱容量	45 L
发动机	800R E-TEC
发动机类型	Rotax® 797, 液冷, 带簧片阀, 3D-RAVE
气缸	2
排量	799.5 cm ³
孔	82 mm
冲程	75.7 mm
最大马力转速	7,900 RPM

系统	型号
发动机（续）	800R E-TEC
燃油喷射系统	E-TEC 直接喷射
排气系统	单谐振管，隔板式消音器
发动机油	XPS 2 冲程合成机油（P/N 293 600 132） 或同等物
发动机机油箱容量	2.8 L
冷却液	乙基乙二醇 / 水的混合物 （50% 冷却液，50% 蒸馏水）。 芬兰、挪威和瑞典：使用长效防冻液（F） （P/N 619 590 204） 所有其他国家：使用长效防冻液 （P/N 219 702 685）或专门为铝制发动机设计 的冷却液
推荐燃油类型	无铅汽油
最小辛烷值	95（乙醇含量最高为 10% 的燃油）
油箱容量	45 L
发动机	1200 4-TEC
发动机类型	Rotax 1203，液冷，4 冲程，D.O.H.C.， 带平衡轴，干式油底壳
气缸	3
排量	1,170.7 cm ³
孔	91 mm
冲程	60 mm
最大马力转速	7800 RPM
燃油喷射系统	多点电子燃油喷射，52 mm 加热式油门体
排气系统	排气管，消音器
发动机油	XPS 4 冲程合成机油（P/N 293 600 112） 或同等物
发动机机油箱容量	更换机油（含滤清器）：3.5 L

系统	型号
冷却液	乙基乙二醇 / 水的混合物 (50% 冷却液, 50% 蒸馏水)。 芬兰、挪威和瑞典: 使用长效防冻液 (F) (P/N 619 590 204) 所有其他国家: 使用长效防冻液 (P/N 219 702 685) 或专门为铝制发动机设计 的冷却液
推荐燃油类型	普通无铅燃油 (乙醇含量最高为 10% 的燃油)
最低辛烷值请参阅燃油要求	87 泵上张贴的 AKI (RON+MON)/2 (不含乙醇的燃油)
	92 RON (不含乙醇的燃油)
	91 泵上张贴的 AKI (RON+MON)/2 (乙醇含量最高为 10% 的燃油)
	95 RON (乙醇含量最高为 10% 的燃油)
油箱容量	45 L
发动机	900 ACE
发动机类型	Rotax 903, 液冷, 4 冲程, D. O. H. C., 干式油底壳
气缸	3
排量	899 cm ³
孔	74 mm
冲程	69.7 mm
最大马力转速	7250 RPM
排气系统	单前管, 隔板式消音器
发动机油	XPS 4 冲程合成机油 (P/N 293 600 112) 或 SAE 0W 40 API SM 合成机油
发动机机油箱容量	机油更换, 3.3 L

系统		型号	
发动机冷却液		乙二醇 / 水的混合物 (50% 冷却液, 50% 蒸馏水)。 芬兰、挪威和瑞典: 使用长效防冻液 (F) (P/N 619 590 204) 所有其他国家: 使用长效防冻液 (P/N 219 702 685) 或专门为铝制发动机设计 的冷却液	
燃油喷射系统		多点电子燃油喷射 (EFI), 46 mm 油门体	
推荐燃油		普通无铅燃油 (乙醇含量最高为 10% 的燃油)	
最小辛烷值。请参阅燃油要求。		87 泵上张贴的 AKI (RON+MON)/2 (不含乙醇的燃油)	
		92 RON (不含乙醇的燃油)	
		91 泵上张贴的 AKI (RON+MON)/2 (乙醇含量最高为 10% 的燃油)	
		95 RON (乙醇含量最高为 10% 的燃油)	
油箱容量		45 L	
驱动系统		全部	
驱动皮带盘	类型	600 HO E-TEC	TRA III™
		800 R E-TEC	TRA VII™
		1200 4-TEC	eDrive II (北美内部型号)
		900 ACE	eDrive II (北美外部型号)
	接合	600 HO E-TEC	3000 RPM ± 100
		800 R E-TEC	3800 RPM ± 100
		1200 4-TEC	2200 RPM ± 100 (北美内部型号)
		900 ACE	2200 RPM ± 100 (北美外部型号)
从动皮带盘类型		QRS	

系统		型号
驱动链轮轮齿数量		8
变速箱机油		XPS 合成齿轮油 (75W 140) (P/N 293 600 140)
变速箱油性能		700 ml
履带公称宽度		500 mm
履带公称长度		391 cm
履带剖面高度	Expedition LE Expedition SE	31.8 mm
	Expedition Xtreme	44.4 mm
履带张力	挠度	40 mm 至 50 mm
	力 ⁽¹⁾	7.3 kgf
履带对准		两侧履带导向片边缘和滑动导靴边缘之间的 距离相等
制动系统 全部		
制动系统		液压, REV-XP 制动器类型
制动液		DOT 4
悬架 全部		
前悬架		RAS-2
前减震器	Expedition LE Expedition SE	HPG
	Expedition Xtreme	HPG Plus R
前悬架最大行程		210 mm
后悬架		SC-5U
前臂减震	Expedition LE Expedition SE	运动控制
	Expedition Xtreme	HPG Plus

系统		型号
后臂减震	Expedition LE	HPG
	Expedition SE	ACS (空气控制悬架)
	Expedition Xtreme	KYB PRO 36 易调节
后悬架最大行程	Expedition LE	340 mm
	Expedition SE	394 mm
	Expedition Xtreme	406 mm
电气系统		600 H0 E-TEC
磁电机输出		12V/1200 W
大灯灯泡 HI/LOW (远 / 近) 光		2 x 60/55 瓦 (H-4)
尾灯灯泡		P 21/5 W
火花塞	类型	NGK PZFR6F ⁽²⁾ 或同等物
	间隙	0.75 mm ± 0.05 mm (不可调)
保险丝 / 继电器 / 电容器	F 1: 蓄电池	30 A
	F 2: 开始	5 A
	F 3: 座椅加热	20 A
	F 4: 风扇	15 A
	F 5: 空气悬架	15 A
	F 6: GPS 和充电器	10 A
	R 1:	辅助继电器
	R 2:	风扇继电器
电气系统		800 R E-TEC
照明系统输出		12V/360 W
大灯灯泡 HI/LOW (远 / 近) 光		2 x 60/55 瓦 (H-4)
尾灯灯泡		Led

系统		型号
火花塞	类型	NGK PFR7AB ⁽²⁾ 或同等物
	间隙	0.75 mm ± 0.05 mm (不可调)
保险丝 / 继电器 / 电容器	F 1: 蓄电池	30 A
	F 2: 开始	5 A
	F 3: 座椅加热	20 A
	F 4: 风扇	15 A
	F5: 空气悬挂 (可选)	15 A
	F6: GPS 和充电器	10 A
	R 1:	辅助继电器
	R 2:	风扇继电器
电气系统		1200 4-TEC
磁电机输出		12V/490 W
大灯灯泡 HI/LOW (远 / 近) 光		2 x 60/55 瓦 (H-4)
尾灯灯泡		2 x P 21/5 W
火花塞	类型	NGK CR8EKB ⁽²⁾ 或同等物
	间隙	不可调

系统		型号
保险丝	F 1: 蓄电池	30 A
	F 2: 继电器 / 启动按钮	5 A
	F 3: 起动机电磁线圈	10 A
	F 4: 风扇	15 A
	F 5: HIC	10 A
	F 6: HIC / 仪表	10 A
	F 7: 前部电源插座和加热器	10 A
	F 8: 照明	20 A
	F 10: 后部电源插座	15 A
	F 11: 压缩机	15 A
	继电器	R 1:
R 2:		负荷继电器
R 3:		负荷继电器
R 4:		风扇继电器
电气系统		900 ACE
照明系统输出		6000 RPM 时为 650 瓦
大灯灯泡 HI/LOW (远 / 近) 光		2 x 60/55 瓦 (H-4)
尾灯灯泡		2.6 W/139m W LED
火花塞	类型	NGK-MR7Bi-8 ⁽²⁾ 或同等品
	间隙	0.8 mm

系统		型号
保险丝和继电器	F1: 蓄电池	30 A
	F2: 继电器 / 启动按钮	5 A
	F3: 起动机电磁线圈	10 A
	F4: 风扇	15 A
	F5: HIC	10 A
	F6: HIC / 仪表	10 A
	F7: 前部电源插座和加热器	10 A
	F8: 照明	20 A
	F10: 后部电源插座	5 A
	F11: 压缩机	15 A
	R1:	运行继电器
	R2:	负荷继电器
	R3:	负荷继电器
	R4:	风扇继电器
重量和尺寸		全部
干重	Expedition LE 600 HO E-TEC	278 kg
	Expedition SE 600 HO E-TEC	298 kg
	Expedition Xtreme 800R E-TEC	284 kg
	Expedition LE 1200 4-TEC	301 kg
	Expedition SE 1200 4-TEC	322 kg
	Expedition LE 900 ACE	290 kg
	Expedition SE 900 ACE	313 kg

系统		型号
车辆总长度	Expedition LE	323 cm
	Expedition SE	324 cm
	Expedition Xtreme	323 cm
车辆总宽度	Expedition LE Expedition SE	115 cm 至 119.2 cm
	Expedition Xtreme	
车辆总高度	Expedition LE Expedition SE	133 cm
	Expedition Xtreme	122 cm
雪橇支腿间距		97.5 cm 至 101.8 cm
雪橇宽度		165 mm

(1) 在向下拉动履带时，测量滑动导靴与底部内侧履带之间的间隙。

注意

(2) 不要尝试调节该火花塞上的间隙。

本页
特此留空

故障排除

故障排除指南

电起动机不工作

1. 发动机紧急熄火开关处于 OFF（关闭）位置或紧急熄火拉绳未安装在发动机熄火开关上。
 - 将发动机紧急熄火开关置于 ON（打开）位置并将紧急熄火拉绳安装至发动机熄火开关。
2. 应用油门，同时尝试起动发动机。
 - 释放油门，同时转动发动机。

发动机转速未达到离合器接合点

1. D. E. S. S. 钥匙不识别。D. E. S. S. 指示灯闪烁（缓慢短暂的哔声 / 重复）。
 - 正确安装紧急熄火拉绳。
 - 使用本雪地摩托设计的 D. E. S. S. 钥匙安装紧急熄火拉绳盖。
2. ECM 未认可 D. E. S. S. 钥匙（900 ACE 和 1200 4-TEC）。
 - 请联系经授权的 Ski-Doo 经销商。

发动机过热

1. 雪量不足或硬实雪面。
 - 松软雪地驾驶。如果附近没有松软雪面，则靠边停车，关闭发动机然后让其冷却。一旦发动机冷却下来，尽快前往松软雪地。
2. 冷却液液位低。
 - 检查冷却液液位，请参阅保养程序。
3. 热交换机阻塞。
 - 热交换机清洗。

发动机加速无力或动力不足

1. 使用的学习钥匙（900 ACE 和 1200 4-TEC）。
 - 使用普通钥匙。
2. 运动模式未激活（900 ACE 和 1200 4-TEC）。
 - 请参阅运行模式中的激活运动模式一节。
3. 发动机正在暖机（E-TEC）。
 - 低速驾驶车辆几分钟。
4. 发动机磨合期未完成（E-TEC）。
 - 完成磨合期。
5. 不正确的驱动皮带轮调整。
 - 调节驱动皮带盘，请参阅保养程序。
6. 驱动皮带盘和从动皮带盘需要维修。
 - 请联系经授权的 Ski-Doo 经销商。
7. 驱动皮带磨损得过薄。
 - 如果驱动皮带初始宽度的损失超过 3 mm，就会影响车辆性能。
 - 更换驱动皮带。
8. 未正确调节履带。
 - 有关正确对准和张力的调节，请参阅保养并且/或者联系经授权的 SKI-DOO 经销商。

9. RAVE 值问题 (E-TEC)。

- 从经授权的 Ski-Doo 经销商、修理厂或您自己所选的人员处寻求服务以进行保养、修理或更换。有关保修索赔的信息，请参阅这里包含的 US EPA 排放相关保修。

发动机回火

1. 发动机运转时的温度过高。

- 请参看发动机过热。

2. 点火正时不正确或点火系统故障。

- 从经授权的 Ski-Doo 经销商、修理厂或您自己所选的人员处寻求服务以进行保养、修理或更换。有关保修索赔的信息，请参阅这里包含的 US EPA 排放相关保修。

3. 排气系统泄漏。

- 从经授权的 Ski-Doo 经销商、修理厂或您自己所选的人员处寻求服务以进行保养、修理或更换。有关保修索赔的信息，请参阅这里包含的 US EPA 排放相关保修。

4. 燃油压力过低。

- 从经授权的 Ski-Doo 经销商、修理厂或您自己所选的人员处寻求服务以进行保养、修理或更换。有关保修索赔的信息，请参阅这里包含的 US EPA 排放相关保修。

发动机不发火

1. 燃油进水。

- 排空燃油系统并注入淡水。

2. RAVE 值故障 (E-TEC)。

- 检查 RAVE 阀系统。从经授权的 Ski-Doo 经销商、修理厂或您自己所选的人员处寻求服务以进行保养、修理或更换。有关保修索赔的信息，请参阅这里包含的 US EPA 排放相关保修。

没有来自油门杆输入端的响应。显示的消息：Press Start to Go (按“开始”))

1. 发动机管理系统检测到一个传感器问题。

- 按住起动按钮，使车辆移动。从经授权的 Ski-Doo 经销商、修理厂或您自己所选的人员处寻求服务以进行保养、修理或更换。有关保修索赔的信息，请参阅这里包含的 US EPA 排放相关保修。

监控系统

指示灯、消息和哔声代码

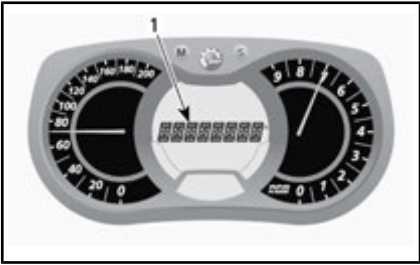
仪表指示灯用于将异常或特殊情况通知给您。



典型示例 — 指示灯

指示灯可以单独闪烁或与其他灯组合闪烁。

在多功能模拟 / 数字式仪表上，显示区作为指示灯的补充，对异常或特殊情况进行简单描述。




1. 显示消息

消息显示伴随哔声代码和指示灯。
会发出哔声代码并显示消息（具体取决于仪表型号），以吸引注意力。
有关详细信息，见下表。

注释：列出的指示灯和消息有些不适用于所有型号。

指示灯亮起	蜂鸣器	显示消息	说明
	4 次短 哔声 / 5 分钟	机油不足	四冲程发动机：发动机机油压力低。将车辆停在安全的位置，然后检查机油液位。加注至正确液位。如果机油液位正确，停止使用并联系经授权的 Ski-Doo 经销商。
	每 30 秒发出 4 声短 哔声	ENGINE OVERHEAT (发动机过热)	发动机过热，降低雪地摩托的速度，并在松散的雪中驾驶，或者立刻熄火发动机并让发动机冷却。检查冷却液液位，请参阅保养。如果机油液位正确并且仍然存在过热，请联系经授权的 Ski-Doo 经销商。如果该情况仍然存在，不要运转发动机。
		MUFFLER (消音器)	降低速度或熄火发动机。让发动机冷却，然后重新启动发动机。如果仍然存在过热，请联系经授权的 Ski-Doo 经销商。如果该情况仍然存在，不要运转发动机。
	快速重 复发出 短暂的 哔声	ENGINE OVERHEAT (发动机过热)	严重过热。立刻熄火发动机并让发动机冷却。检查冷却液液位，请参阅保养。如果机油液位正确并且仍然存在过热，请联系经授权的 Ski-Doo 经销商。如果该情况仍然存在，不要运转发动机。
		MUFFLER OVERHEAT (消音器过热)	严重过热。立刻熄火发动机并让发动机冷却。如果仍然存在过热，请联系经授权的 Ski-Doo 经销商。如果该情况仍然存在，不要运转发动机。
		ECM OVERHEAT (ECM 过热)	严重过热。立刻熄火发动机并让发动机冷却。如果该情况仍然存在，不要运转发动机。如果该情况仍然存在，不要运转发动机。
	4 次短 哔声 / 5 分钟	LOW BAT (蓄电池电量低)	指示蓄电池电压低或高的情况。请尽快联系经授权的 Ski-Doo 经销商。
		HIGH BAT (蓄电池电量高)	
	4 次短 哔声	CHECK ENGINE (检查发动机)	发动机故障，请尽快联系经授权的 Ski-Doo 经销商、修理厂或您自己所选的人员。

指示灯亮起	蜂鸣器	显示消息	说明
—	4 次短 哔声 / 5 分钟	KNOCK (爆震)	发动机爆震 (出现这种情况时会限制转速)。 - 确保使用推荐的燃油。 - 检查燃油质量, 必要时予以更换。 - 如果故障仍然发生, 请联系经授权的 Ski-Doo 经销商、修理厂或您自己所选的人员。
—	4 次短 哔声 / 5 分钟	REV LIMIT (转速限制)	在出现特定故障时, 作为保护措施会限制发动机转速。
—	—	OVER REV (转速过高)	在 E-TEC 发动机上, 表示已达到最大发动机转速。检查离合器校准。
—	快速重 复发出 短暂的 哔声	SHUTDOWN (熄火)	因发动机过热或燃油泵问题而启动熄火程序, 从发动机熄火开关上拆下紧急熄火拉绳并联系经授权的 Ski-Doo 经销商、修理厂或您自己所选的人员。
—	—	COMMUNICATION (通信)	ECM 和仪表之间的通信问题。熄火发动机, 拆下紧急熄火拉绳。等待几分钟, 然后起动发动机。如果问题仍然存在, 请联系经授权的 Ski-Doo 经销商。
D. E. S. S.	2 次短 哔声	—	有效钥匙, 车辆已做好运行准备。
	2 声短 哔声, 缓慢重 复	CHECK KEY (检查钥匙)	无法读取钥匙 (接触不良)。确保钥匙干净并正确卡在车桩上。
	快速重 复发出 短暂的 哔声	BAD KEY (钥匙错误)	无效钥匙或未设置的钥匙。使用对应于车辆的正确钥匙或经过设置的钥匙。
—	—	 (闪烁)	燃油液位传感器有问题。
—	—	THROTTLE OPEN (油门打开)	应用油门, 同时尝试起动发动机 (发动机转动, 但发动机不运转)。松开油门, 同时起动发动机。

指示灯亮起	蜂鸣器	显示消息	说明
—	—	DROWN MODE (浸泡模式)	油门全开，同时尝试起动发动机（发动机转动，但发动机不运转）。松开油门，同时起动发动机。

如何读取故障代码

仅限多功能模拟 / 数字式仪表

要读取活动的故障代码，请按住模式 (M) 按钮，同时多次重复按下远 / 近 (HI/LOW) 光开关。

如果读取了两个或更多代码，则使用设置 (S) 按钮或模式 (M) 按钮进行滚动浏览。

要退出故障代码模式，请按住模式 (M) 按钮。

有关代码的意义，请联系经授权的 Ski-Doo 经销商。

本页
特此留空

保修

BRP 美国及加拿大地区的有限保修：2018 SKI-DOO® 雪地摩托

1) 有限保修范围

庞巴迪休闲娱乐产品有限公司 (“BRP”) * 对经授权的 BRP 经销商 (如下所定义) 在美国和加拿大境内出售的 2018 Ski-Doo 雪地摩托在以下所述期限内按照下列条件就材料或工艺方面的缺陷提供保修。出现以下情况, 本有限保修无效: (1) 在任何时间将雪地摩托用于竞速或任何其他竞赛活动, 即使是以前的所有者所执行; 或 (2) 对雪地摩托进行改装或修改, 且这种改装或修改给其运转、性能或耐久性带来不利影响或改变了其预期用途。

非原厂安装的零件和配件不在本有限保修的范围内。请参阅适用的零件和配件有限保修文本。

2) 责任限制

本保修是明确给出且获得认可的, 代替其他一切明示或默示保修, 包括但不限于任何适销性或特殊用途适用性保修。如果没有否认, 默示保修受明示保修的持续时间限制。附带及从属损失不在此保修范围内。部分州 / 省不允许作出上述的免责声明、限制及排除, 因此, 它们对您可能不适用。此保修为您提供特定权利, 您可能还享有其他合法权利, 这些权利在各州、各省皆有不同。

代理商、任何 BRP 经销商或任何其他人员未经授权均不得作出任何与产品相关的断言、表述或担保, 除非是本保修中所包含的, 但如果有作出这些, 也不得强加给 BRP。BRP 保留随时修改此有限保修的权利, 请您理解, 此类修改不会改变适用于在此有限保修有效时出售的商品的保修条件。

3) 除外情况 - 不作保证

在任何情况下, 不对以下情况保修:

- 正常磨损及破裂;
- 日常保养项目、调节、调整;
- 因未能按照《使用手册》所述提供合适的保养及 / 或储存而造成的损坏;
- 因拆卸零件、不当修理、维修、保养、修改或使用未经 BRP 生产或批准的零件或配件造成的损坏, 或者因为由未经授权的 BRP 维修经销商进行修理而造成的损坏;
- 因滥用、异常使用、疏忽、在雪路以外的表面使用产品或以不符合《使用手册》中建议的操作来操作产品而造成的损坏;
- 因意外、沉没、火灾、盗窃、故意破坏或天灾等造成的损坏;
- 使用不适合与本产品一起使用的燃油、机油或润滑剂进行操作 (参见《使用手册》);
- 雪或水渗入;
- 附带或从属损失、或包括但不限于, 牵引、储存、电话、租借、出租车、不便、保险承保范围、贷款偿付、时间损失、收入损失等任何类型的损失;
- 因安装方式不符合 BRP 安装说明的履带饰钉造成的损坏。

4) 保修范围期限

本有限的保修将于交付给首个零售客户的日期或第一次使用产品的日期 (以先到者为准) 生效, 并在以下期限内有效:

私人或商业用途的所有者为连续十二 (12) 个月。但是, 在某年 6 月 1 日和 12 月 1 日之间交付的雪地摩托的保修将在次年 11 月 30 日到期。

有关排放相关的部件, 也请参阅这里包含的 *US EPA 排放相关保修*。

根据本保修修理或更换零件, 或执行维修, 不会将此保修延长到其原始到期日期以外。

5) 保修范围的所需条件

本保修范围只有在以下各个条件均满足时才有效：

- 2018 Ski-Doo 雪地摩托必须是由其首个所有者从经授权在销售所在国家 / 地区分销 Ski-Doo 雪地摩托的“BRP 经销商”处购买，购买时为新的且未经使用；
- 必须完成并记录 BRP 指定的交付前检查程序，且由购买者进行签字；
- 2018 Ski-Doo 雪地摩托必须由经授权的 BRP 经销商进行正常的注册；
- 购买者必须是在其居住的国家 / 地区购买 2018 Ski-Doo 雪地摩托；
- 必须及时执行《使用手册》中列出的日常保养以便维持保修范围。BRP 保留根据正常保养证明确认保修范围的权利。

如果前述条件中有一项未满足，BRP 将不会对任何私人用途所有者或商业用途所有者提供此有限的保修。为了使 BRP 能够同时保持其产品的安全性以及其消费者和普通大众的安全，此类限制是必要的。

6) 获得保修范围的方式

出现异常现象后，客户必须停止使用雪地摩托。客户必须在出现故障的三 (3) 天内通知 BRP 维修经销商，并使其能够合理的接触到产品并为其提供合理的机会进行修理。客户必须同时向经授权的 BRP 经销商提供产品购买证明并且必须在开始修理之前在修理单 / 工单上签字，以验证保修修理。根据此有限保修更换的所有零件均成为 BRP 的财产。

7) BRP 的义务

本保修中 BRP 的义务范围是，在适用的保修范围期限内，按照此处所述的条件，由其自行决定，由任何经授权的 BRP 经销商修理在因正常使用、保养及维修下发现故障的零件、或者以新的正版 Ski-Doo 零件更换此类零件，无需收取零件及劳动费用。任何违反保修的要求均不得成为取消或解除向所有者出售雪地摩托的原因。

如果需要在原始出售国家 / 地区之外进行维修，所有者将负责承担因当地惯例与条件产生的任何额外费用，例如，但不限于，运费、保险、税费、许可费、进口关税以及一切其他财务费用，包括由政府、州、领地及其相关机构收取的费用。

BRP 保留不时地改进或修改产品的权利，无需承担任何对之前制造的产品进行修改的义务。

8) 转让

如果在保修范围时间内转让产品所有权，根据其条款及条件，也应当转让本有限保修，其剩余的保修时间仍有效，前提是 BRP 或经授权的 Ski-Doo 代理商 / 经销商收到前所有者同意转让所有权的证明以及新所有者的位置。

9) 消费者援助

如果出现与此有限保修相关的争议或纠纷，BRP 建议您尝试在经销商层面上解决这些问题。我们建议您与经授权的经销商维修经理或所有者讨论这些问题。

如果问题仍未解决，请通过以下方式联系 BRP：填写 www.brp.com 上的客户联系表或发送邮件至本手册联系我们章节下列出的地址。

* 本产品在美国的分销及维修事宜由 BRP（美国）有限公司负责。

© 2017 庞巴迪休闲娱乐产品有限公司保留所有权利。

® 庞巴迪休闲娱乐产品有限公司的注册商标。

US EPA 排放相关保修

庞巴迪休闲娱乐产品有限公司 (“BRP”)* 向最终购买者及各后续购买者保证，此类新型发动机，包括其废气排放控制系统及其蒸发排放控制系统的所有零件，满足两个条件：

1. 在其出售给最终购买者时，其设计、建造及装配符合 40 CFR 1051 及 40 CFR 1060 的要求。
2. 其材料及工艺不存在任何使其不能满足 40 CFR 1051 及 40 CFR 1060 要求的缺陷。

凡存在可保修的条件，BRP 将根据其选择，在所述的保修期限内，对任何因在材料或工艺方面存在缺陷而使发动机增加任何监管污染物排放的零件或部件进行修理或更换，无需所有者任何费用，包括与诊断及修理或更换排放相关零件有关的费用。根据此有限保修更换的所有缺陷零件均成为 BRP 的财产。

对于所有排放相关的保修声明，BRP 将排放相关零件的诊断和修理限制给经授权的 Ski-Doo 经销商，除非出现以下列表中的 2 个项目需要紧急修理的情况。

作为认证的制造商，BRP 将不会拒绝基于以下任何一项提出的排放相关保修：

1. BRP 或 BRP 经授权的设备执行的保养或其他服务。
2. 操作者执行的发动机 / 设备修理工作，以纠正归咎于 BRP 的不安全、紧急条件，只要操作者尝试尽快将发动机 / 设备恢复到其正常配置。
3. 操作者采取的与保修要求不相关的任何行动或未采取的行动。
4. 执行的保养比 BRP 指定的更加频繁。
5. 因 BRP 的错误或责任引起的任何事项。
6. 使用任何在设备运转之处常用的燃油，除非 BRP 书面的保养说明声明此燃油将损害设备的排放控制系统且操作者可以立即找到适当的燃油。请参见保养信息章节和燃油加注章节中的燃油要求一节。

排放相关保修期限

排放相关保修在以下期限内有效（以先到者为准）：

	时数	月	公里
废气排放相关部件	200	30	4000
蒸发排放相关部件	N/A	24	N/A

保修的部件

排放相关保修包括所有因出现故障而使发动机排放的任何监管污染物增加的部件，包括以下所列部件：

1. 对于废气排放，排放相关部件包括任何与以下系统相关的发动机零件：
 - 空气感应系统
 - 燃油系统
 - 点火系统
 - 废气再循环系统
2. 以下零件也可视为废气排放相关部件：
 - 后处理装置
 - 曲轴箱通风阀
 - 传感器
 - 电子控制单元
3. 以下零件也可视为蒸发排放相关部件：
 - 燃油箱
 - 油箱盖
 - 燃油管线
 - 燃油管线管件
 - 卡箍*
 - 泄压阀*
 - 控制阀*
 - 控制电磁线圈*
 - 电子控制*
 - 真空控制膜片*
 - 控制导线*
 - 控制联动装置*
 - 排气阀
 - 蒸汽软管
 - 液体 / 蒸汽分离器
 - 碳素罐
 - 碳罐安装支架
 - 化油器清洗口连接器
4. 排放相关部件也包括任何其他唯一用途即是减少排放的零件或其故障将引起排放增加但未明显降低发动机 / 设备性能的零件。

有限的适用性

对于因所有者或操作者保养或使用不当、非制造商责任的事故或天灾引起的故障，作为认证的制造商，BRP 可以拒绝排放相关的保修要求。例如，对于因操作者滥用发动机 / 设备，或者操作者将发动机 / 设备用于设计之外的用途而直接引起的故障，则无需答应排放相关的保修要求，在任何情况下都不得归咎于制造商。

* 与蒸发排放控制系统相关

* 本产品在美国的分销及维修事宜由 BRP（美国）有限公司负责。

BRP 国际有限保修：2018 SKI-DOO® 雪地摩托

1) 有限保修范围

庞巴迪休闲娱乐产品有限公司 (“BRP”)* 对于经 BRP 授权的在美国五十州、加拿大、欧洲经济区 (由欧盟成员国以及挪威、冰岛和列支敦士登组成) 成员国 (“EEA”)、独联体成员国 (包括乌克兰和土库曼斯坦) (“CIS”) 以及土耳其境外销售 Ski-Doo 雪地摩托的代理商或经销商 (“Ski-Doo 代理商 / 经销商”) 出售的 2018 Ski-Doo 雪地摩托在以下所述期限内按照下列条件就材料或工艺方面的缺陷提供保修。

非原厂安装的零件和配件不在本有限保修的范围内。请参阅适用的零件和配件有限保修文本。

出现以下情况，本有限保修无效：(1) 在任何时间将雪地摩托用于竞速或任何其他竞赛活动，即使是以前的所有者所执行；或 (2) 对雪地摩托进行改装或修改，且这种改装或修改给其运转、性能或耐久性带来不利影响或改变了其预期用途。

2) 责任限制

在法律允许的范围内，本保修是明确给出且获得认可的，代替其他一切明示或默示保修，包括但不限于任何适销性或特殊用途适用性保修。如果没有否认，默示保修受明示保修的持续时间限制。附带及从属损失不在此保修范围内。一些管辖区内不允许作出上述的免责声明、限制及排除，因此，它们对您可能不适用。此保修为您提供特定权利，您可能还享有其他合法权利，这些权利在各个国家皆有不同。(对于在澳大利亚购买的产品，请参见下方第 4 条)。

Ski-Doo 代理商 / 经销商或任何其他人员未经授权均不得作出任何与产品相关的断言、表述或担保，除非是本保修中所包含的，但如果有作出这些，也不得强加给 BRP。

BRP 保留随时修改此保修的权利，请您理解，此类修改不会改变适用于在此保修有效时出售的商品的保修条件。

3) 除外情况 - 不作保证

在任何情况下，本有限保修不对以下情况保修：

- 正常磨损及破裂；
- 日常保养项目、调节、调整；
- 因疏忽或未能按照《使用手册》所述提供合适的保养及 / 或储存而造成的损坏；
- 因拆卸零件、不当修理、维修、保养、修改或使用未经 BRP 生产或批准的零件或配件造成的损坏，但此损坏根据 BRP 合理的判断，既不与产品相兼容，也并未对其运作、性能及耐久性产生不利影响，或者因由未经授权的 Ski-Doo 代理商 / 经销商进行修理而造成的损坏；
- 因滥用、异常使用、疏忽、在雪路以外的表面操作产品或使用产品参加竞赛或以不符合《使用手册》中建议的操作来操作产品而造成的损坏；
- 因意外、沉没、火灾、进水或雪水、盗窃、故意破坏或任何天灾等造成的损坏；
- 使用不适合与本产品一起使用的燃油、机油或润滑剂进行操作 (参见《使用手册》)；
- 因生锈、腐蚀或接触元素等产生的损坏；
- 附带或从属损失、或包括但不限于，拖行、储存、运输费用、电话、租借、出租车、不便、保险承保范围、贷款偿付、时间损失、收入损失；或因维修工作造成错过停机时间等任何类型的损失。
- 因安装方式不符合 BRP 安装说明的履带饰钉造成的损坏。

4) 保修范围期限

本保修将于 (1) 交付给首个零售客户的日期或 (2) 第一次使用产品的日期 (以先到者为准) 生效，并在以下期限内有效：

私人或商业用途的所有者为连续十二 (12) 个月。但是，在某年 6 月 1 日和 12 月 1 日之间交付的雪地摩托的保修将在次年 11 月 30 日到期。

根据本保修修理或更换零件，或执行维修，不会将此保修延长到其原始到期日期以外。

请注意，保修范围的期限以及任何其他形式均受到客户所在国家适用的国家或当地法律的制约。

仅对于在澳大利亚出售的产品

不得利用本保修条款及条件中的任何规定排除、限制或修改 2010 竞争与消费者法案 (Cth) 赋予或默示的任何条件、保修、保证、权利或救济的应用，包括澳大利亚消费者法或任何其他法律，在此，若作出此类行为将违反法律，或导致此条款及条件的任何部分无效。根据本有限保修而为您提供利益不包括您依据澳大利亚法律享有的其他权利和救济。

我们的商品带有不可根据澳大利亚消费者法排除的保证。对于重大故障，您有权进行更换或退款，或赔偿您任何其他合理可预见的损失或损坏。如果商品的质量不可接受，且故障未达到重大故障，您也有权要求修理或更换商品。

5) 享有保修的条件

本保修范围只有在以下各个条件均满足时才有效：

- 2018 Ski-Doo 雪地摩托必须是由其首个所有者从经授权在销售所在国家 / 地区分销 Ski-Doo 雪地摩托的 Ski-Doo 代理商 / 经销商处购买，购买时为新的且未经使用；
- 必须完成并记录 BRP 指定的交付前检查程序；
- 产品必须由经授权的 Ski-Doo 代理商 / 经销商进行正常的注册；
- 购买者必须是在其居住的国家或国家联盟范围内购买 2018 Ski-Doo 雪地摩托。
- 必须及时执行《使用手册》中列出的日常保养以便维持保修范围。BRP 保留根据正常保养证明确认保修范围的权利。

如果前述条件中有一项未满足，BRP 将不会对任何私人用途所有者或商业用途所有者提供此有限的保修。为了使 BRP 能够同时保持其产品的安全性以及其消费者和普通大众的安全，此类限制是必要的。

6) 获得保修范围的方式

出现异常现象后，客户必须停止使用雪地摩托。客户必须在出现故障的两 (2) 天内通知经授权的 Ski-Doo 维修代理商 / 经销商，并使其能够合理的接触到产品并为其提供合理的机会进行修理。客户必须同时向经授权的 Ski-Doo 代理商 / 经销商提供产品购买证明并且必须在开始修理之前在修理单 / 工单上签字，以验证保修修理。根据此有限保修更换的所有零件均成为 BRP 的财产。

请注意，通知时间期限根据客户所在国家适用的国家或当地法律而定。

7) BRP 的义务

在法律许可的范围内，本保修中 BRP 的义务范围是，在适用的保修范围期限内，按照此处所述的条件，由其自行决定，由任何经授权的 Ski-Doo 代理商 / 经销商修理在因正常使用、保养及维修下发现故障的零件、或者以新的正版 Ski-Doo 零件更换此类零件，无需收取零件及劳动费用。BRP 的责任范围是对零件进行必要的修理或更换。任何违反保修的要求均不得成为取消或解除向所有者出售雪地摩托的原因。您可能享有其他合法权利，这些权利因国家不同而不同。

如果需要在原始出售国家 / 地区之外进行维修，所有者将负责承担因当地惯例与条件产生的任何额外费用，例如，但不限于，运费、保险、税费、许可费、进口关税以及一切其他财务费用，包括由政府、州、领地及其相关机构收取的费用。

BRP 保留不时地改进或修改产品的权利，无需承担任何对之前制造的产品进行修改的义务。

8) 转让

如果在保修范围内转让产品所有权，根据其条款及条件，也应当转让本有限保修，其剩余的保修时间仍有效，前提是 BRP 或经授权的 Ski-Doo 代理商 / 经销商收到前所有者同意转让所有权的证明以及新所有者的位置。

9) 消费者援助

如果出现与该有限保修相关的争议或纠纷，BRP 建议您尝试在 Ski-Doo 代理商 / 经销商层面上解决这些问题。我们建议您与经授权的 Ski-Doo 代理商 / 经销商维修经理或所有者讨论这些问题。

如果问题仍未解决，请通过以下方式联系 BRP：填写 www.brp.com 上的客户联系表或发送邮件至本手册联系我们章节下列出的地址。

* 对于本有限保修覆盖的领地，产品由庞巴迪休闲娱乐产品有限公司或其附属公司进行分销和服务。

© 2017 庞巴迪休闲娱乐产品有限公司保留所有权利。

® 庞巴迪休闲娱乐产品有限公司的注册商标。

欧洲和独立国家联合体(独联体)地区与土耳其 BRP 有限保修：2018 SKI-DOO® 雪地摩托

1) 有限保修范围

庞巴迪休闲娱乐产品有限公司 (“BRP”) * 对于经 BRP 授权的在欧洲经济区 (由欧盟成员国以及挪威、冰岛和列支敦士登组成) 成员国 (“EEA”)、独联体成员国 (包括乌克兰和土库曼斯坦) (“CIS”) 以及土耳其境内销售 Ski-Doo 雪地摩托的代理商或经销商 (“Ski-Doo 代理商 / 经销商”) 出售的 2018 Ski-Doo 雪地摩托在以下所述期限内按照下列条件就材料或工艺方面的缺陷提供保修。

非原厂安装的零件和配件不在本有限保修的范围内。请参阅适用的零件和配件有限保修文本。

出现以下情况，本有限保修无效：(1) 在任何时间将雪地摩托用于竞速或任何其他竞赛活动，即使是以前的所有者所执行；或 (2) 对雪地摩托进行改装或修改，且这种改装或修改给其运转、性能或耐久性带来不利影响或改变了其预期用途。

2) 责任限制

在法律允许的范围内，本保修是明确给出且获得认可的，代替其他一切明示或默示保修，包括但不限于任何适销性或特殊用途适用性保修。如果没有否认，默示保修受明示保修的持续时间限制。附带及从属损失不在此保修范围内。一些管辖区内不允许作出上述的免责声明、限制及排除，因此，它们对您可能不适用。此保修为您提供特定权利，您可能还享有其他合法权利，这些权利在各个国家皆有不同。

Ski-Doo 代理商 / 经销商或任何其他人员未经授权均不得作出任何与产品相关的断言、表述或担保，除非是本保修中所包含的，但如果作出这些，也不得强加给 BRP。

BRP 保留随时修改此保修的权利，请您理解，此类修改不会改变适用于在此保修有效时出售的商品的保修条件。

3) 除外情况 - 不作保证

在任何情况下，本有限保修不对以下情况保修：

- 正常磨损及破裂；
- 日常保养项目、调节、调整；
- 因疏忽或未能按照《使用手册》所述提供合适的保养及 / 或储存而造成的损坏；
- 因拆卸零件、不当修理、维修、保养、修改或使用未经 BRP 生产或批准的零件或配件造成的损坏，但此损坏根据 BRP 合理的判断，既不与产品相兼容，也未未对其运作、性能及耐久性产生不利影响，或者因由未经授权的 Ski-Doo 代理商 / 经销商进行修理而造成的损坏；
- 因滥用、异常使用、疏忽、在雪路以外的表面操作产品或使用产品参加竞赛或以不符合《使用手册》中建议的操作来操作产品而造成的损坏；
- 因意外、沉没、火灾、进水或雪水、盗窃、故意破坏或任何天灾等造成的损坏；
- 使用不适合与本产品一起使用的燃油、机油或润滑剂进行操作（参见《使用手册》）；
- 因生锈、腐蚀或接触元素等产生的损坏；
- 附带或从属损失、或包括但不限于，牵引、运输费用、储存、电话、租借、出租车、不便、保险承保范围、贷款偿付、时间损失、收入损失或因维修工作造成错过停机时间等任何类型的损失；
- 因安装方式不符合 BRP 安装说明的履带饰钉造成的损坏。

4) 保修范围期限

本保修将于 (1) 交付给首个零售客户的日期或 (2) 第一次使用产品的日期 (以先到者为准) 生效, 并在以下期限内有效:

私人用途的所有者为连续二十四 (24) 个月, 商业用途的所有者为连续十二 (12) 个月。但是, 在相应年份的 6 月 1 日和 12 月 1 日之间交付的雪地摩托的保修将在次年 11 月 30 日到期。雪地摩托在保修期内任何一段时间用于产生收入或任何工作或就业时则是用于商业用途。在保修期限内的任何一个时间点, 雪地摩托上有商用标签或经许可用于商业用途时, 也可用于商业用途。

根据本保修修理或更换零件, 或执行维修, 不会将此保修延长到其原始到期日期以外。

请注意, 保修范围的期限以及任何其他形式均受到客户所在国家适用的国家或当地法律的制约。

5) 享有保修的条件

本保修范围只有在以下各个条件均满足时才有效:

- 2018 Ski-Doo 雪地摩托必须是由其首个所有者从经授权在销售所在国家 / 地区分销 Ski-Doo 产品的 Ski-Doo 代理商 / 经销商处购买, 购买时为新的且未经使用;
- 必须完成并记录 BRP 指定的交付前检查程序;
- 产品必须由经授权的 Ski-Doo 代理商 / 经销商进行正常的注册;
- 2018 Ski-Doo 雪地摩托必须由 EEA 居民在 EEA 地区购买、由 CIS 成员国居民在该区域内购买以及由土耳其居民在土耳其境内购买; 以及
- 必须及时执行《使用手册》中列出的日常保养以便维持保修范围。BRP 保留根据正常保养证明确认保修范围的权利。

如果前述条件中有一项未满足, BRP 将不会对任何私人用途所有者或商业用途所有者提供此有限的保修。为了使 BRP 能够同时保持其产品的安全性以及其消费者和普通大众的安全, 此类限制是必要的。

6) 获得保修范围的方式

出现异常现象后, 客户必须停止使用雪地摩托。客户必须在出现故障的两 (2) 个月内通知经授权的 Ski-Doo 维修代理商 / 经销商, 并使其能够合理的接触到产品并为其提供合理的机会进行修理。客户必须同时向经授权的 Ski-Doo 代理商 / 经销商提供产品购买证明并且必须在开始修理之前在修理单 / 工单上签字, 以验证保修修理。根据此有限保修更换的所有零件均成为 BRP 的财产。

请注意, 通知时间期限根据客户所在国家适用的国家或当地法律而定。

7) BRP 的义务

在法律许可的范围内, 本保修中 BRP 的义务范围是, 在适用的保修范围期限内, 按照此处所述的条件, 由其自行决定, 由任何经授权的 Ski-Doo 代理商 / 经销商修理在因正常使用、保养及维修下发现故障的零件、或者以新的正版 Ski-Doo 零件更换此类零件, 无需收取零件及劳动费用。BRP 的责任范围是对零件进行必要的修理或更换。任何违反保修的要求均不得成为取消或解除向所有者出售雪地摩托的原因。您可能享有其他合法权利, 这些权利因国家不同而不同。

如果需要在 EEA、CIS 或土耳其之外进行维修, 所有者将负责承担因当地惯例与条件产生的任何额外费用, 例如, 但不限于, 运费、保险、税费、许可费、进口关税以及一切其他财务费用, 包括由政府、州、领地及其相关机构收取的费用。

BRP 保留不时地改进或修改产品的权利, 无需承担任何对之前制造的产品进行修改的义务。

8) 转让

如果在保修范围内转让产品所有权, 根据其条款及条件, 也应当转让本有限保修, 其剩余的保修时间仍有效, 前提是 BRP 或经授权的 Ski-Doo 代理商 / 经销商收到前所有者同意转让所有权的证明以及新所有者的位置。

9) 消费者援助

如果出现与该有限保修相关的争议或纠纷, BRP 建议您尝试在 Ski-Doo 代理商 / 经销商层面上解决这些问题。我们建议您与经授权的 Ski-Doo 代理商 / 经销商维修经理或所有者讨论这些问题。

如果问题仍未解决, 请通过以下方式联系 BRP: 填写 www.brp.com 上的客户联系表或发送邮件至本手册联系我们章节下列出的地址。

* 在 EEA, 产品销售及服务事宜由 BRP 欧洲代理公司以及其他 BRP 附属公司或子公司负责。

© 2017 庞巴迪休闲娱乐产品有限公司保留所有权利。

® 庞巴迪休闲娱乐产品有限公司的注册商标。

仅对于法国的附加条款及条件

以下条款及条件仅适用于在法国出售的产品:

卖方应交付符合合同的商品, 并应当对交付时存在的缺陷负责。在根据合同属于卖方责任或按照卖方责任完成时, 卖方还应当对因包装、组装说明或安装产生的缺陷负责。为了符合合同规定, 商品应当:

- 1 适合用于类似商品的正常用途, 且如果适用:
 - 符合卖方提供的说明, 其质量与向买方提供的样品或型号相符合。
 - 拥有买方在参考卖方、其代表的制造商的公开声明(包括在广告或标签中)后合理期望的质量; 或
- 2 拥有双方互相认同的特点, 或适合买方预期的特殊用途, 且引起卖方的注意并获得认可。

未能遵守规定的行为在交货后的两年后失效。如果已出售商品的隐藏缺陷致使商品不适合用于预定用途, 或者使其用途减弱, 且如果买方知晓, 本不会购买该商品或本应给出更低的价格, 卖方须负责为此类隐藏的缺陷进行保修。买方须在发现缺陷的 2 年内针对此类隐藏缺陷采取行动。

本页
特此留空

客户信息

隐私信息

BRP 希望告知您，您的位置将被用于安全和保修相关的用途。此外，BRP 及其附属公司可以使用其客户名单发放 BRP 及相关产品的市场推广及促销信息。

要练习如何查阅或更正数据，或从直销的收件人列表中删除此权限，请通过以下方式与 BRP 联系：

通过电子邮件：privacyofficer@brp.com

通过信件：
BRP
Senior Legal Counsel-Privacy Officer
726 St-Joseph
Valcourt QC
Canada
JOE 2L0

联系我们

www.brp.com

北美

565 de la Montagne Street
Valcourt (Québec) JOE 2L0
Canada

Sturtevant, Wisconsin, U.S.A.
10101 Science Drive
Sturtevant, Wisconsin
53177
U.S.A.

Sa De Cv, Av. Ferrocarril 202
Parque Ind. Querétaro, Lote2-B
76220
Santa Rosa Jáuregui, Qro., Mexico

欧洲

Skaldenstraat 125
B-9042 Gent
Belgium

Itterpark 11
D-40724 Hilden
Germany

ARTEPARC Bâtiment B
Route de la côte d'Azur, Le Canet
13590 Meyreuil
France

Ingvald Ystgaardsvei 15
N-7484 Tronheim
Norway

Isoaavantie 7
PL 8040
96101 Rovaniemi

Formvägen 16
S-906 21 Umeå
Sweden

Avenue d'Ouchy 4-6
1006 Lausanne
Switzerland

大洋洲

6 Lord Street
Lakes Business Park
Botany, NSW 2019
Australia

南美

Rua James Clerck Maxwell, 230
TechnoPark Campinas SP 13069-380 Brazil

亚洲

15/F Parale Mitsui Building, 8
Higashida-Cho, Kawasaki-ku
Kawasaki 210-0005
Japan

Room Dubai, level 12, Platinum Tower
233 Tai Cang Road
Xintiandi, Lu Wan District
Shanghai 200020
PR China

更改地址 / 所有权

如果您的地址发生改变，或者如果您是雪地摩托的新所有者，请确保通过以下方式通知 BRP：


- 通知经授权的 Ski-Doo 经销商。
- 仅限北美：拨打 1 888 272-9222。
- 邮寄以下页面上的卡片中的一张（更改地址）至本手册联系*我们*章节下列出的 BRP 地址。

如果所有权发生改变，请带上前所有者同意转让的证明。


即使在有限保修过期之后，也务必通知 BRP，因为可以使 BRP 在必要时联系到雪地摩托所有者，比如发起安全召回时。通知 BRP 是所有者的责任。

被盗装置：如果您的私人雪地摩托被盗，应通知 BRP 或经授权的 Ski-Doo 经销商。我们将要求您提供您的姓名、地址、电话号码、车辆识别号以及被盗日期。

本页
特此留空


更改地址 <input type="checkbox"/>		更改所有权 <input type="checkbox"/>		
车辆识别号				
产品型号		车辆识别号 (V. I. N.)		
旧地址或前所有者:		姓名		
		编号	街道	公寓
		城市	州/省	邮政编码
新地址或新所有者:		国家/地区		
		电话		
		姓名		
		编号	街道	公寓
		城市	州/省	邮政编码
		国家/地区		
		电话		
		电子邮件地址		

|V00A2F


更改地址 <input type="checkbox"/>		更改所有权 <input type="checkbox"/>		
车辆识别号				
产品型号		车辆识别号 (V. I. N.)		
旧地址或前所有者:		姓名		
		编号	街道	公寓
		城市	州/省	邮政编码
新地址或新所有者:		国家/地区		
		电话		
		姓名		
		编号	街道	公寓
		城市	州/省	邮政编码
		国家/地区		
		电话		
		电子邮件地址		

|V00A2F

本页
特此留空

更改地址 <input type="checkbox"/>		更改所有权 <input type="checkbox"/>		
车辆识别号				
产品型号		车辆识别号 (V. I. N.)		
旧地址或前所有者: _____				
		姓名		
		编号	街道	公寓
		城市	州/省	邮政编码
		国家/地区		电话
新地址或新所有者: _____				
		姓名		
		编号	街道	公寓
		城市	州/省	邮政编码
		国家/地区		电话
		电子邮件地址		

V00A2F

更改地址 <input type="checkbox"/>		更改所有权 <input type="checkbox"/>		
车辆识别号				
产品型号		车辆识别号 (V. I. N.)		
旧地址或前所有者: _____				
		姓名		
		编号	街道	公寓
		城市	州/省	邮政编码
		国家/地区		电话
新地址或新所有者: _____				
		姓名		
		编号	街道	公寓
		城市	州/省	邮政编码
		国家/地区		电话
		电子邮件地址		

V00A2F

本页
特此留空



619 900 930_CN
使用手册, EXPEDITION 系列/中文

U/M.P.C.