

ski-doo®



2017

BEDIENUNGS- ANLEITUNG

Einschliesslich
Sicherheits-, Fahrzeug-
und Wartungsinformationen



REV-XM™ Serie

WARNUNG

Lesen Sie diese Bedienungsanleitung sorgfältig durch. Sie enthält wesentliche Sicherheitsinformationen. Empfohlenes Mindestalter zum Fahren dieses Fahrzeugs: 16 Jahre. Bewahren Sie diese Bedienungsanleitung im Fahrzeug auf.

6 1 9 9 0 0 8 9 6

Übersetzung der Originalanweisungen

⚠️ WARNUNG

Die Nichtbeachtung von Sicherheitsmaßnahmen und -anweisungen in dieser Bedienungsanleitung, auf dem *SICHERHEITSVIDEO* oder von Warnhinweisen am Produkt kann zu Verletzung oder zum Tod führen!

⚠️ WARNUNG

Dieses Fahrzeug kann die Leistung von anderen Fahrzeugen, die Sie gefahren haben, übertreffen. Nehmen Sie sich Zeit, um sich mit Ihrem neuen Fahrzeug vertraut zu machen.

WARNHINWEIS GEMÄSS CALIFORNIA PROPOSITION 65

⚠️ WARNUNG

Dieses Fahrzeug enthält oder emittiert chemische Stoffe, die dem Bundesstaat Kalifornien als Verursacher von Krebs, Geburtsschäden oder anderen Fortpflanzungsschäden bekannt sind.



In den USA werden die Produkte durch BRP US Inc. vertrieben.

In Kanada übernimmt Bombardier Recreational Products Inc. den Vertrieb der Produkte.

Die folgenden Marken sind Eigentum von Bombardier Recreational Products Inc. oder ihrer Tochtergesellschaften.

D.E.S.S.[™] HPG[™] RER[™] ROTAX[™] SKI-DOO[®] XPST[™]
E-TEC[®] RAVE[™] REV-XM[™] tMotion[™] Summit[™]
Freeride[™] Renegade[™] rMotion[™] TRA[™] X[™]

Die KYB Pro Serie ist eine eingetragene Marke von KYB America LLC.

VORWORT

Deutsch	Dieses Handbuch ist möglicherweise in Ihrer Landessprache verfügbar. Bitte wenden Sie sich an Ihren Händler oder besuchen Sie: www.operatorsguides.brp.com
English	This guide may be available in your language. Check with your dealer or go to: www.operatorsguides.brp.com
Español	Es posible que este manual esté disponible en su idioma. Consulte a su distribuidor o visite: www.operatorsguides.brp.com
Français	Ce guide peut être disponible dans votre langue. Vérifier avec votre concessionnaire ou aller à: www.operatorsguides.brp.com
日本語	このガイドは、言語によって翻訳版が用意されています。ディーラーに問い合わせるか、次のアドレスでご確認ください： www.operatorsguides.brp.com
Nederlands	Deze handleiding kan beschikbaar zijn in uw taal. Vraag het aan uw dealer of ga naar: www.operatorsguides.brp.com
Norsk	Denne boken kan finnes tilgjengelig på ditt eget språk. Kontakt din forhandler eller gå til: www.operatorsguides.brp.com
Português	Este manual pode estar disponível em seu idioma. Fale com sua concessionária ou visite o site: www.operatorsguides.brp.com
Suomi	Käyttöohjekirja voi olla saatavissa omalla kielelläsi. Tarkista jälleenmyyjältä tai käy osoitteessa: www.operatorsguides.brp.com
Svenska	Denna bok kan finnas tillgänglig på ditt språk. Kontakta din återförsäljare eller gå till: www.operatorsguides.brp.com

Wir gratulieren zum Kauf eines neuen Ski-Doo® Motorschlittens. Welches Modell Sie auch wählten, dahinter steht die Garantie von Bombardier Recreational Products Inc. (BRP) und das Netz von Ski-Doo-Motorschlitten-Vertragshändlern, das Ihnen mit Teilen, Dienstleistungen oder Zubehör zur Verfügung steht.

Ihr Händler ist verpflichtet, Sie zufrieden zu stellen. Er wurde dazu ausgebildet, die Ersteinstellung und Inspektion Ihres Motorschlittens zu übernehmen, und hat auch letzte Einstellungen vorgenommen, um das Fahrzeug auf Ihr Körpergewicht und das Umfeld, in dem Sie fahren werden, abzustimmen, bevor es in Ihren Besitz überging.

Bei der Lieferung wurden Sie über die beschränkte Garantie informiert und Sie unterzeichneten die *EINGANGS-*

KONTROLLLISTE, mit der geprüft wird, ob Ihr neues Fahrzeug zu Ihrer vollen Zufriedenheit vorbereitet wurde.

Dinge, die Sie vor der Fahrt beachten sollten

Um sich darüber zu informieren, wie Sie das Risiko einer Verletzung und eines tödlichen Unfalls für Sie, Ihren Mitfahrer oder Zuschauer minimieren können, lesen Sie die folgenden Abschnitte, bevor Sie das Fahrzeug betreiben:

- *SICHERHEITSINFORMATIONEN*
- *FAHRZEUGINFORMATIONEN*.


Lesen Sie auch alle Sicherheitshinweise an Ihrem Motorschlitten, und sehen Sie sich Ihr *SICHERHEITSVIDEO* aufmerksam an.

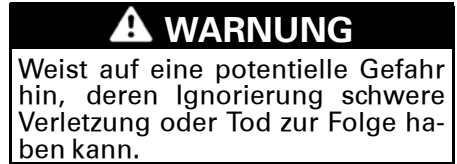
Es wird dringend empfohlen, an einem Fahrsicherheitskurs teilzunehmen. Fragen Sie bitte bei Ihrem Händler oder bei den örtlichen Behörden nach, ob in Ihrer Nähe entsprechende Kurse angeboten werden.


Die Nichtbeachtung der Warnungen in dieser Bedienungsanleitung kann SCHWERE VERLETZUNG oder TOD zur Folge haben.

Sicherheitsmeldungen

Die Arten der Sicherheitsmeldungen, ihr Aussehen und ihre Verwendung in dieser Anleitung werden im Folgenden erklärt.

Das Sicherheitsalarm-Symbol  weist auf eine potentielle Verletzungsgefahr hin.



 **VORSICHT** Weist auf eine Gefahrensituation hin, deren Nichtvermeidung leichte oder mittelschwere Verletzung zur Folge haben kann.

ZUR BEACHTUNG Weist auf eine Anweisung hin, deren Nichtbefolgung schwere Beschädigung von Fahrzeugkomponenten oder schwere sonstige Sachbeschädigung zur Folge haben kann.

Über diese Bedienungsanleitung

Diese Bedienungsanleitung soll den Eigentümer/Fahrer und den Mitfahrer mit diesem neuen Motorschlitten und seinen verschiedenen Bedienelementen, der sicheren Fahrweise und den Wartungsanweisungen vertraut machen.

In dieser Bedienungsanleitung wird in Bezug auf Fahrer, Mitfahrer und Fahrzeugkonfiguration folgende Terminologie verwendet:

- **Fahrer:** bezeichnet die Person, die am Steuer des Motorschlittens sitzt und diesen fährt.
- **Mitfahrer:** bezeichnet eine Person, die hinter dem Fahrer sitzt.

- **Einsitzer:** bezeichnet ein Modell, das nur für einen Fahrer konzipiert ist.
- **Zweisitzer:** bezeichnet ein Modell, das für die Mitnahme eines Mitfahrers konzipiert ist.

Bewahren Sie diese Bedienungsanleitung im Fahrzeug auf, sodass Sie bei Wartung, Fehlersuche und -beseitigung und der Einweisung anderer Personen stets auf sie zurückgreifen können.

Beachten Sie, dass diese Anleitung in verschiedenen Sprachen verfügbar ist. Falls es durch die Übersetzung zu Unstimmigkeiten kommt, gilt immer die englische Version.

Möchten Sie Ihre Bedienungsanleitung am PC betrachten oder ausdrucken? Dann besuchen Sie einfach die Website www.operatorsguides.brp.com.

Die Informationen in diesem Dokument sind zum Zeitpunkt der Veröffentlichung korrekt. BPR entwickelt seine Produkte laufend weiter, verpflichtet sich aber nicht, diese Verbesserungen auf früher hergestellte Produkte anzuwenden. Aufgrund von späten Veränderungen können Unterschiede zwischen dem hergestellten Produkt und den Beschreibungen und/oder technischen Daten in dieser Anleitung auftreten. BPR behält sich das Recht vor, technische Daten, Ausführungen, Funktionen, Modelle oder Ausrüstungen einzustellen oder zu verändern, ohne dass daraus eine Verpflichtung entsteht.

Diese Bedienungsanleitung und das *SICHERHEITSDOCUMENT* sollten bei Verkauf des Fahrzeugs mit dem Fahrzeug übergeben werden.

INHALT

VORWORT	1
Dinge, die Sie vor der Fahrt beachten sollten	1
Sicherheitsmeldungen	2
Über diese Bedienungsanleitung	2

SICHERHEITSINFORMATIONEN

ALLGEMEINE VORSICHTSMAßNAHMEN	10
Kohlenmonoxidvergiftung vermeiden	10
Benzinbrände und sonstige Gefahren vermeiden	10
Verbrennungen durch heiße Teile vermeiden	10
Zubehör und Modifikationen	10
BESONDERE SICHERHEITSMELDUNGEN	12
FAHREN MIT DEM FAHRZEUG	17
Überprüfung vor der Fahrt	17
Hinweise zum Fahren mit dem Motorschlitten	19
Fahren mit Mitfahrer	21
Gelände-/Fahrvariationen	23
Umwelt	28
PRODUKTE ZUR VERBESSERUNG DER TRAKTION	31
Manövrierfähigkeit	31
Beschleunigung	32
Bremsen	32
Wichtige Sicherheitsvorschriften	33
Auswirkungen von Spikes an der Raupe auf die Lebensdauer des Motorschlittens	33
Anbringen von Spikes an von BRP zugelassene Raupen	33
Wartung/Austausch	35
WICHTIGE HINWEISE AM PRODUKT	36
Anhängeschild(er)	36
Sicherheitshinweise auf dem Fahrzeug	37
Normaufkleber	41
Aufkleber mit technischen Angaben	42

FAHRZEUGINFORMATIONEN

BEDIENELEMENTE, INSTRUMENTE UND AUSSTATTUNG	46
1) Lenker	48
2) Gashebel	48
3) Bremshebel	49
4) Feststellbremshebel	49
5) Motor-aus-Schalter	50
6) Motor-Notausschalter	51
7) Multifunktionsschalter (außer Summit and Freeride)	51
8) Taste Start/elektronischer Rückwärtsgang (Summit und Freeride)	54

BEDIENELEMENTE, INSTRUMENTE UND AUSSTATTUNG (forts.)	
9) Abblendschalter (Summit und Freeride).....	55
10) Schalter für beheizbare Griffe (Summit und Freeride)	55
11) Schalter für beheizbaren Gashebel (Summit und Freeride)	56
12) Sitzverriegelung	56
13) Werkzeugsatz	57
14) Vorderer und hinterer Stoßfänger	58
15) Analoges/digitales Anzeigeelement (Renegade Backcountry)	58
16) Analoges/digitales Multifunktionsanzeigeelement (alle Modelle außer Renegade Backcountry)	64
17) Lenkerbügel	78
18) Aufbewahrungsfach	79
19) Vorderes Aufbewahrungsfach	79
20) Antriebsriemenabdeckung	80
21) Ersatz-Antriebsriemenhalter	81
22) Obere Karosseriebaugruppe (Haube)	81
23) Seitenverkleidungen	83
24) Rückholstarter-Griff	84
25) Mitfahrersitz (Summit Burton)	84
26) Sitzhalteriemen (Summit Burton)	84
27) Verstellbare Spiegel (sofern zutreffend)	84
28) Schnellentkupplung für Querstabilisator (Freeride)	84
29) Bedienungsanleitung	84
30) Eiskratzer (Summit Modelle)	85
31) Snowboard-/Ski-Träger (bei entsprechend ausgestatteten Modellen) ..	86
KRAFTSTOFF	91
Kraftstoffanforderungen	91
Betanken des Fahrzeugs	92
EINSPRITZÖL	94
Empfohlenes Einspritzöl	94
Überprüfung des Einspritzölstands	94
EINFahrZEIT	95
Betrieb während der Einfahrzeit	95
GRUNDLEGENDE VERFAHREN	96
Motoranlassverfahren	96
Start im Notfall	96
Warmlaufenlassen des Fahrzeugs	97
Einlegen des Rückwärtsgangs (RER)	98
Abschalten des Motors	99
FAHRBEDINGUNGEN UND IHR MOTORSCHLITTEN	100
Höhe	100
Temperatur	100
Festgefahrener Schnee	100
SPEZIELLE BETRIEBSARTEN	101
Ziehen eines Zubehörgeräts	101
Ziehen eines anderen Motorschlittens	101

NOTWENDIGE EINSTELLUNGEN AN IHREM FAHRZEUG	102
Einstellung der hinteren Aufhängung (rMotion)	103
Einstellung der hinteren Aufhängung (tMotion)	111
Einstellungen an der vorderen Aufhängung	115
Einstelltipps je nach Fahrzeugverhalten	119
FAHRZEUGTRANSPORT	120

WARTUNG

ERSTINSPEKTION	122
WARTUNGSPLAN	123
WARTUNGSVERFAHREN	125
Luftfilter mit doppeltem Lufteinlass	125
Motorkühlmittel	125
Abgassystem	126
Zündkerzen	126
Motorstopper	126
Bremsflüssigkeit	127
Kettengehäuseöl	128
Antriebskette	129
Antriebsriemen	130
Antriebsscheibe	133
Raupe	134
Aufhängung	139
Skier	139
Sicherungen	140
Lampen	140
Eiskratzer (Summit X)	142
PFLEGE DES FAHRZEUGS	143
Pflege nach jeder Fahrt	143
Reinigung und Schutz des Fahrzeugs	143
LAGERUNG	144
Motorlagerungsmodus (E-TEC)	144

TECHNISCHE INFORMATIONEN

FAHRZEUGIDENTIFIKATION	148
Aufkleber mit Fahrzeugbeschreibung	148
Identifizierungsnummern	148
GERÄUSCHEMISSIONS- UND VIBRATIONSWERTE (ALLE LÄNDER AUSSER KANADA/VEREINIGTE STAATEN)	150
EG-KONFORMITÄTSERKLÄRUNG	151
MOTOREN MIT EPA-ZERTIFIZIERUNG	152
Informationen über Emissionen des Motors	152

RADIO FREQUENCY DIGITALLY ENCODED SECURITY SYSTEM (RF D.E.S.S.-SCHLÜSSEL)	153
TECHNISCHE DATEN	154

FEHLERBEHEBUNG

RICHTLINIEN DER FEHLERSUCHE UND -BESEITIGUNG	168
ÜBERWACHUNGSSYSTEM	171
Kontrollleuchten, Meldungen und Codes von akustischen Signalen	171
Fehlercodes	175

GARANTIE

BESCHRÄNKTE GARANTIE VON BRP FÜR USA UND KANADA: 2017 SKI-DOO® MOTORSCHLITTEN	178
GARANTIE AUF EMISSIONSRELEVANTE BAUTEILE GEMÄß US EPA ..	183
BESCHRÄNKTE INTERNATIONALE GARANTIE VON BRP: 2017 SKI-DOO® MOTORSCHLITTEN	186
BESCHRÄNKTE GARANTIE VON BRP FÜR DEN EUROPÄISCHEN RAUM UND DIE GEMEINSCHAFT UNABHÄNGIGER STAATEN (GUS) SOWIE DIE TÜRKEI: 2017 SKI-DOO®MOTORSCHLITTEN	191

KUNDENINFORMATIONEN

DATENSCHUTZRECHTLICHE HINWEISE	198
KONTAKT	199
Nordamerika	199
Europa	199
Ozeanien	199
Südamerika	199
Asien	199
ADRESSENÄNDERUNG/HALTERWECHSEL	200

SICHERHEITS- INFORMATIONEN

ALLGEMEINE VORSICHTSMAßNAHMEN

Kohlenmonoxidvergiftung vermeiden

Motorabgase enthalten das tödliche Gas Kohlenmonoxid. Das Einatmen von Kohlenmonoxid kann Kopfschmerzen, Schwindel, Benommenheit, Übelkeit, Verwirrtheit und schließlich Tod zur Folge haben.

Kohlenmonoxid ist ein farbloses, geruchloses, geschmacksfreies Gas, das somit präsent sein kann, ohne dass Sie Motorabgase sehen oder riechen. Es können sich schnell tödliche Konzentrationen an Kohlenmonoxid ansammeln und Sie können davon schnell übermannt werden und nicht mehr in der Lage sein, sich zu retten. Außerdem können sich tödliche Konzentrationen an Kohlenmonoxid stunden- oder tagelang in geschlossenen oder schlecht belüfteten Bereichen halten. Wenn Sie Symptome einer Kohlenmonoxidvergiftung aufweisen, verlassen Sie den Bereich sofort, gehen Sie an die frische Luft und begeben Sie sich in ärztliche Behandlung.

So schützen Sie sich vor Verletzung oder Tod durch Kohlenmonoxid:

- Lassen Sie den Motor niemals in einem schlecht belüfteten oder teilweise geschlossenen Bereich, z. B. Garagen, Carports, Scheunen, laufen. Auch wenn Sie versuchen, die Motorabgase mit Gebläsen oder geöffneten Fenstern und Türen abzuführen, können schnell tödliche Konzentrationen an Kohlenmonoxid entstehen.
- Lassen Sie den Motor niemals draußen laufen, wenn Motorabgase durch Öffnungen, z. B. Fenster und Türen, in ein Gebäude gesogen werden können.

Benzinbrände und sonstige Gefahren vermeiden

Benzin ist besonders entzündlich und äußerst explosionsgefährlich. Kraftstoffdämpfe können sich verteilen und

durch einen Funken oder eine Flamme einige Meter vom Motor entfernt entzündet werden. Um das Feuer- und Explosionsrisiko zu minimieren, beachten Sie folgende Anweisungen:

- Verwenden Sie zur Lagerung von Kraftstoff ausschließlich einen zugelassenen Benzinbehälter.
- Beachten Sie genau die Anweisungen unter *BETANKUNGSVERFAHREN*.
- Starten bzw. lassen Sie den Motor niemals laufen, wenn der Kraftstofftankdeckel nicht richtig angebracht ist.

Benzin ist giftig und kann Verletzung oder Tod verursachen.

- Saugen Sie Benzin niemals mit dem Mund heraus.
- Wenn Sie Benzin verschlucken, wenn Benzin in Ihre Augen gelangt oder wenn Sie Benzindämpfe einatmen, wenden Sie sich umgehend an einen Arzt.

Wenn Benzin auf Ihnen verschüttet wird, waschen Sie es mit Seife und Wasser ab und wechseln Sie Ihre Kleidung.

Verbrennungen durch heiße Teile vermeiden

Das Abgassystem und der Motor erhitzen sich während des Betriebs. Vermeiden Sie den Kontakt während und kurz nach dem Betrieb, um Verbrennungen zu vermeiden.

Zubehör und Modifikationen

Nehmen Sie keine unzulässigen Modifikationen vor und verwenden Sie keine Anbauten und kein Zubehör, die/das nicht von BRP zugelassen sind/ist. Da solche Veränderungen nicht von BRP getestet wurden, können sie das Unfall- und Verletzungsrisiko erhöhen und eine Nutzung des Fahrzeugs unzulässig machen.

Die Verladung von Tunnelzubehör muss entsprechend der den einzelnen Zubehörteilen beiliegenden Anleitung erfolgen.

Für bestimmte Modelle sind von BRP zugelassene und den SSCC-Standards entsprechende Zubehör-Mitfahrersitze erhältlich. Bei Nutzung eines solchen Sitzes müssen Sie die Richtlinien und Empfehlungen hinsichtlich der Beförderung eines Mitfahrers in dieser Bedienungsanleitung befolgen.

 **WARNUNG**

Ein Mitfahrersitz muss einen Halteriemen oder Haltegriffe aufweisen und den SSCC-Standards entsprechen.

Wenden Sie sich an Ihren Ski-Doo-Vertragshändler, um mehr über verfügbares Zubehör für Ihr Fahrzeug zu erfahren.

BESONDERE SICHERHEITSMELDUNGEN

Das Nichtbeachten dieser Anweisungen kann **SCHWERE VERLETZUNG ODER TOD** nach sich ziehen:

- Führen Sie vor jeder Fahrt eine Überprüfung durch, **BEVOR** Sie den Motor starten.
- Der Gashebelmechanismus sollte vor dem Starten des Motors auf freie Beweglichkeit und Rückkehr in die Leerlaufposition geprüft werden.
- Befestigen Sie die Öse der Sicherheitsleine stets an der Kleidung, bevor Sie den Motor starten.
- Betreiben Sie niemals den Motor, ohne dass die Riemenabdeckung und die Bremsscheibenschutzvorrichtung fest installiert sind oder wenn die Haube oder die Seitenverkleidungen geöffnet oder entfernt sind. Den Motor niemals ohne eingebauten Antriebsriemen laufen lassen. Einen unbelasteten Motor laufen zu lassen, beispielsweise ohne Antriebsriemen oder mit angehobener Raupe, kann gefährlich sein.
- Betätigen Sie stets die Feststellbremse, bevor Sie den Motor starten.
- Wer zum ersten Mal am Steuer eines Motorschlittens sitzt, ist ein Anfänger, unabhängig davon, ob er vorher schon andere Fahrzeugtypen gesteuert hat. Verschiedene Faktoren beeinflussen den sicheren Gebrauch Ihres Motorschlittens: Sicht, Geschwindigkeit, Wetter, Umgebung, Verkehr, Zustand von Fahrzeug und Fahrer.
- Für den gefahrlosen Betrieb eines Motorschlittens ist eine Basisschulung erforderlich. Lesen Sie Ihre Bedienungsanleitung und insbesondere die Vorsichtshinweise und Warnungen gründlich durch. Treten Sie einem Motorschlittentclub in Ihrer Region bei: Seine sozialen Aktivitäten und Streckenführungen sind so geplant, dass weder Spaß noch Sicherheit zu kurz kommen. Erkundigen Sie sich bei Ihrem Motorschlittenhändler, einem Freund oder einem anderen Clubmitglied nach grundlegenden Anweisungen, oder melden Sie sich für ein überregionales oder regionales Sicherheitstrainingsprogramm an.
- Jeder Fahranfänger muss vor dem Betrieb des Motorschlittens alle Sicherheitshinweise am Motorschlitten und die Bedienungsanleitung lesen und verstehen und sich das *SICHERHEITSVIDEO* ansehen. Ein Fahranfänger sollte den Motorschlitten zuerst ausschließlich in einem abgegrenzten und ebenen Bereich fahren, zumindest, bis er sich vollständig mit dem Betrieb des Motorschlittens vertraut gemacht hat. Wenn ein Motorschlitten-Übungskurs in der Region angeboten wird, sollte ein Fahranfänger daran teilnehmen.
- Es ist möglich, dass die Leistungsstärke mancher Motorschlitten diejenige anderer Motorschlitten, die Sie gefahren haben, bei weitem übertrifft. Daher wird der Betrieb durch Fahranfänger oder unerfahrene Fahrer nicht empfohlen.
- Motorschlitten werden in vielen Gegenden und bei unterschiedlichen Schnee-Verhältnissen benutzt. Nicht alle Modelle verhalten sich bei ähnlichen Bedingungen gleich. Lassen Sie sich immer von Ihren Motorschlitten-Händler beraten, welches Modell sich am besten für Ihre Bedürfnisse und Anforderungen eignet.
- Es kann zu Verletzungen oder sogar zum Tod des Motorschlittenfahrers, des Mitfahrers oder von Zuschauern kommen, wenn der Motorschlitten unter gefährlichen Bedingungen benutzt wird, die die Fähigkeiten des Fahrers oder Mitfahrers beziehungsweise die Kapazitäten des Motorschlittens übersteigen oder nicht der vorgesehenen Verwendung entsprechen.

- BRP empfiehlt für Motorschlittenfahrer ein Mindestalter von 16 Jahren. In Bezug auf die Alters- und Schulungsanforderungen sind Ihre lokalen Vorschriften maßgebend.
- Es ist sehr wichtig, jeden Fahrer, unabhängig von seiner Erfahrung, über das Fahrverhalten dieses Motorschlittens zu informieren. Die Konfiguration des Motorschlittens, z. B. Skistellung, Skityp, Aufhängungstyp, Raupenlänge, -breite und -typ, variiert von Modell zu Modell. Das Fahrverhalten des Motorschlittens wird von diesen Eigenschaften stark beeinflusst.
- Der Fahranfänger sollte sich durch Üben in ebenem Gebiet mit niedrigen Geschwindigkeiten mit dem Motorschlitten vertraut machen, bevor er einen Ausflug ins weite Gelände unternimmt.
- Machen Sie sich mit der örtlichen Gesetzgebung vertraut. Staatliche oder regionale Behörden erließen Gesetze und Vorschriften für den sicheren Betrieb von Motorschlitten. Es fällt in Ihre Verantwortung als Motorschlittenfahrer, sich mit diesen Gesetzen und Vorschriften vertraut zu machen und sie zu befolgen. Die Beachtung und Befolgung dieser Gesetze und Vorschriften macht das Fahren mit Motorschlitten für alle sicherer. Machen Sie sich mit der Haftpflicht für Sachschäden und den Versicherungsgesetzen im Zusammenhang mit Ihrer Ausrüstung vertraut.
- Überhöhte Geschwindigkeiten können schwerwiegende Folgen haben. In vielen Fällen können Sie nicht schnell genug auf unerwartete Vorkommnisse reagieren. Fahren Sie stets mit einer Geschwindigkeit, die der Strecke, den Witterungsverhältnissen und Ihren eigenen Fähigkeiten angemessen ist. Machen Sie sich mit lokalen Vorschriften vertraut. Mögliche Geschwindigkeitsbegrenzungen sind einzuhalten.
- Halten Sie sich stets auf der rechten Seite des Weges.
- Halten Sie stets einen sicheren Abstand zu anderen Motorschlittenfahrern und Zuschauern ein.
- Bedenken Sie, dass Werbematerial möglicherweise riskante Manöver zeigt, die von professionellen Fahrern unter idealen und/oder kontrollierten Bedingungen durchgeführt werden. Sie sollten niemals riskante Manöver ausführen, wenn sie Ihre Fahrfertigkeiten übersteigen.
- Benutzen Sie dieses Fahrzeug niemals unter dem Einfluss von Alkohol oder Drogen. Sie verlangsamen die Reaktionszeit und beeinträchtigen das Urteilsvermögen.
- Ihr Motorschlitten ist nicht für den Betrieb auf öffentlichen Wegen, Landstraßen oder Schnellstraßen konzipiert.
- Vermeiden Sie das Fahren auf öffentlichen Straßen. Wenn es nötig und zulässig ist, verringern Sie die Geschwindigkeit. Der Motorschlitten ist nicht für den Betrieb oder das Wenden auf Straßenpflaster konzipiert. Wenn Sie eine Straße überqueren wollen, bringen Sie das Fahrzeug zum Stillstand, schauen Sie sorgsam in beide Richtungen und überqueren Sie dann die Straße in einem 90°-Winkel. Achten Sie auf geparkte Fahrzeuge.
- Das Fahren mit dem Motorschlitten bei Nacht kann eine tolle Erfahrung sein; fahren Sie jedoch wegen der eingeschränkten Sichtverhältnisse besonders vorsichtig. Vermeiden Sie unbekanntes Gelände und stellen Sie sicher, dass Ihre Scheinwerfer funktionieren. Führen Sie stets eine Taschenlampe und Ersatzglühlampen mit.

- Entfernen Sie niemals Originalausrüstung von Ihrem Motorschlitten. Jedes Fahrzeug verfügt über viele eingebaute Sicherheitsmerkmale. Zu diesen Merkmalen gehören verschiedene Schutzabdeckungen und Konsolen sowie reflektierendes Material und Sicherheitshinweise.
- Die Natur ist wunderschön, aber lassen Sie sich dadurch nicht vom Fahren ablenken. Wenn Sie die Winterlandschaft wirklich genießen wollen, stoppen Sie Ihren Motorschlitten an der Seite des Weges, sodass Sie keine Gefahr für Andere werden.
- Zäune stellen für Sie und Ihren Motorschlitten eine sehr ernst zu nehmende Gefahr dar. Umfahren Sie Telefonmasten oder Pfähle in weitem Bogen.
- Aus der Ferne unsichtbare Drähte können schwere Unfälle verursachen.
- Tragen Sie stets einen Schutzhelm sowie Augen- und Gesichtsschutz. Das betrifft auch Ihren Mitfahrer.
- Seien Sie sich der Risiken bewusst, die mit Fahrten abseits der Wege verbunden sind, beispielsweise Lawinen oder andere natürliche oder durch Menschen verursachte Gefahren oder Hindernisse.
- Fahren Sie nicht zu dicht auf einen anderen Motorschlitten auf. Wenn der Motorschlitten vor Ihnen aus irgendeinem Grund langsamer wird, könnten sein Fahrer und Mitfahrer durch Ihre Fahrlässigkeit verletzt werden. Halten Sie zu dem Motorschlitten vor Ihnen einen Sicherheitsabstand ein, der Ihnen das gefahrlose Anhalten ermöglicht. In Abhängigkeit von den Geländebedingungen kann für das Anhalten ein etwas längerer Halteweg erforderlich sein, als Sie denken. Gehen Sie auf Nummer sicher und seien Sie darauf gefasst, Ausweichmanöver durchführen zu müssen.
- Auch Alleinfahrten mit Ihrem Motorschlitten können gefährlich sein. Ihnen könnte der Kraftstoff ausgehen, Sie könnten einen Unfall haben, oder Sie könnten Ihren Motorschlitten beschädigen. Denken Sie daran, dass Ihr Motorschlitten in einer halben Stunde möglicherweise weiter fahren kann, als Sie an einem Tag laufen können. Wenden Sie das „Buddy-Prinzip“ an. Fahren Sie stets mit einem Freund oder einem Mitglied Ihres Motorschlittenclubs. Erzählen Sie aber auch dann jemandem, wohin Sie fahren und wann Sie ungefähr zurückkehren wollen.
- Wiesen haben manchmal tief liegende Bereiche, in denen sich Wasser sammelt und im Winter überfriert. Dieses Eis ist im Allgemeinen Glatteis. Wenn Sie versuchen, auf dieser Fläche zu bremsen oder zu wenden, könnte Ihr Fahrzeug außer Kontrolle geraten. Versuchen Sie niemals, auf Glatteis zu bremsen, zu beschleunigen oder zu wenden. Müssen Sie über Glatteis fahren, nehmen Sie langsam das Gas zurück.
- Führen Sie niemals „Sprünge“ mit Ihrem Motorschlitten aus.
- Ziehen Sie den Gashebel nicht abrupt durch, wenn Sie auf „Safari“ sind. Schnee und Eis können nach hinten in die Spur des nachfolgenden Motorschlittens geschleudert werden. Ferner taucht das Fahrzeug beim Hochjagen des Motors in den Schnee ein und hinterlässt eine unregelmäßige Schneefläche für Andere.
- „Safaris“ machen Spaß und sind unterhaltsam, aber geben Sie dabei nicht an oder überholen Sie Andere in der Gruppe. Ein weniger erfahrener Fahrer könnte versuchen, dasselbe zu tun wie Sie, und daran scheitern. Wenn Sie mit Anderen gemeinsam fahren, nehmen Sie sich zurück und passen Sie sich der Erfahrung der Anderen an.

- In einem Notfall kann der Motor des Motorschlittens gestoppt werden, indem während des Bremsens der Motor-Notausschalter gedrückt oder die Kappe der Sicherheitsleine vom Motor-aus-Schalter abgezogen wird.
- Bei Nichtbenutzung des Fahrzeugs stets die Feststellbremse anziehen.
- In einem nicht belüfteten Bereich und/oder wenn das Fahrzeug unbeaufsichtigt ist, niemals den Motor laufen lassen.
- **Nur Modelle mit elektrischem Startsystem:** Laden Sie niemals eine Batterie auf, während sie im Motorschlitten eingebaut ist.
- E-TEC-Motoren: Versuchen Sie niemals, eine Wartung oder Reparatur am Kraftstoffsystem oder am elektrischen System vorzunehmen. Wartung oder Reparatur dieser Systeme muss von einem Ski-Doo-Vertragshändler durchgeführt werden.
- Versuchen Sie niemals, eine Wartung oder Reparatur am Kraftstoffsystem oder am elektrischen System vorzunehmen. Wartung oder Reparatur dieser Systeme muss von einem Ski-Doo-Vertragshändler durchgeführt werden.
- Vergewissern Sie sich vor dem Rückwärtsfahren, dass die Spur hinter dem Fahrzeug frei von Hindernissen oder Umstehenden ist.
- Ziehen Sie stets die Kappe der Sicherheitsleine vom Motor-aus-Schalter ab, wenn das Fahrzeug nicht in Gebrauch ist, um versehentliches Starten des Motors, unerlaubten Gebrauch durch Kinder oder andere Personen und Diebstahl zu verhindern.
- Stellen Sie sich NIEMALS hinter eine umlaufende Raupe oder in deren Nähe. Ablagerungen könnten herausgeschleudert werden und schwere Verletzungen verursachen. Zum Entfernen von festgefahretem Schnee oder Eis schalten Sie den Motor aus, neigen das Fahrzeug zur Seite, halten es in dieser Stellung fest und verwenden den Schraubenschlüssel an der Antriebsriemenabdeckung.
- Versehen Sie die Raupe nicht mit Spikes, wenn diese dafür nicht zugelassen ist. Bei hohen Geschwindigkeiten könnte eine mit Spikes versehene Raupe, die nicht für Spikes zugelassen ist, reißen und sich vom Fahrzeug trennen. Wenden Sie sich für Informationen über die Verfügbarkeit von besonderen Spikes und über deren Anwendung an einen Ski-Doo-Vertragshändler.
- Sie dürfen die Raupe bei diesem Fahrzeugmodell mit Spikes versehen. An Ski-Doo-Motorschlitten dürfen AUSSCHLIESSLICH von BRP zugelassene Spiketypen verwendet werden. VERWENDEN SIE NIEMALS herkömmliche Spikes, da die Raupendicke geringer als bei unseren Standardraupen ist. Die Spikes könnten sich von der Raupe lösen und die Raupe könnte sich vom Fahrzeug trennen.
- Tragen Sie stets einen zugelassenen Helm und befolgen Sie die für den Fahrer empfohlenen und in dieser Anleitung beschriebenen Kleidungsvorschriften.
- Vergewissern Sie sich, dass Sie eine stabile Haltung einnehmen können, dass beide Füße auf den Fußauflagen der Fußstützen guten Halt finden und dass Sie sich an den Handgriffen festhalten können.

- Vergessen Sie nicht, dass bei Zweisitzern der Fahrer für die Sicherheit des Mitfahrers verantwortlich ist. Denken Sie stets daran, dass die Beförderung eines Mitfahrers Auswirkungen auf Fahrverhalten, Stabilität und Bremsweg haben kann.
- Bitten Sie Ihren Mitfahrer vor der Fahrt, Ihnen unverzüglich Bescheid zu geben, wenn Sie langsamer fahren oder anhalten sollen, wenn er sich während der Fahrt unwohl oder unsicher fühlen sollte. Achten Sie während der Fahrt aufmerksam auf Ihren Mitfahrer.

FAHREN MIT DEM FAHRZEUG

Jeder Fahrer ist für die Sicherheit anderer Freizeitsportler und von Zuschauern verantwortlich.

Sie sind für den ordnungsgemäßen Betrieb Ihres Fahrzeugs sowie für die Schulung derjenigen, denen Sie das Fahren oder Mitfahren gestatten, verantwortlich. Es kann erhebliche Handhabungs- und Leistungsunterschiede zwischen einzelnen Motorschlitten geben.

Ein Motorschlitten ist relativ einfach zu bedienen, aber wie jedes andere Fahrzeug oder mechanische Gerät kann er gefährlich sein, wenn Sie oder ein Mitfahrer rücksichtslos, gedankenlos oder unaufmerksam sind. Wir empfehlen Ihnen, eine jährliche Sicherheitsinspektion Ihres Motorschlittens vornehmen zu lassen. Für weitere Auskünfte wenden Sie sich bitte an einen Ski-Doo-Vertragshändler. Auch wenn dies nicht zwingend erforderlich ist, wird empfohlen, die Vorbereitung Ihres Motorschlittens vor der Saison durch einen Ski-Doo-Vertragshändler durchführen zu lassen. Jeder Besuch bei Ihrem Ski-Doo-Vertragshändler stellt für Ihren Händler eine großartige Möglichkeit dar zu überprüfen, ob Ihr Motorschlitten in eine Sicherheitskampagne aufgenommen wurde. Ferner raten wir Ihnen dringend, zeitnah Ihren Ski-Doo-Vertragshändler aufzusuchen, wenn Sie von sicherheitsbezogenen Kampagnen erfahren.

Wenden Sie sich an einen Ski-Doo-Vertragshändler, um mehr über möglicherweise benötigtes Zubehör zu erfahren.

Fahren Sie mit dem Motorschlitten in einem begrenzten und flachen Gebiet, bis Sie mit seiner Handhabung voll vertraut und überzeugt sind, dass Sie gefahrlos mit anspruchsvolleren Aufgaben fertig werden können, bevor Sie Fahrten auf den Pisten unternehmen. Wir wünschen Ihnen eine unbeschwerte und sichere Fahrt.

Überprüfung vor der Fahrt

WARNUNG

Die Überprüfung des Fahrzeugs vor dem Fahren ist sehr wichtig. Überprüfen Sie immer den einwandfreien Betriebszustand der entscheidenden Bedienelemente, Sicherheitsfunktionen und mechanischen Komponenten vor dem Start.

Vor dem Starten des Motors

1. Befreien Sie die Karosserie einschließlich Leuchten, Sitz, Fußstüben, Bedienelemente und Instrumente von Schnee und Eis.
2. Vergewissern Sie sich, dass der Schalldämpfer-Vorfilter frei von Schnee ist.
3. Überprüfen Sie, dass sich Skier und Lenkung frei bewegen können. Prüfen Sie, ob die Bewegungen von Skiern und Lenker übereinstimmen.
4. Überprüfen Sie den Pegelstand von Kraftstoff und Einspritzöl (sofern zutreffend) sowie die Tanks auf Lecks. Füllen Sie bei Bedarf und im Falle von Undichtigkeiten nach; wenden Sie sich wegen einer Wartung bzw. einer Reparatur oder einem Austausch an einen Ski-Doo-Vertragshändler, eine Reparaturwerkstatt oder eine Person Ihrer Wahl. Informationen über Garantieansprüche entnehmen Sie bitte der beiliegenden **GARANTIE AUF EMISSIONS-RELEVANTE BAUTEILE GEMÄSS USEPA**.
5. Alle Aufbewahrungsfächer müssen ordnungsgemäß verriegelt sein und dürfen keine schweren oder zerbrechlichen Gegenstände enthalten. Auch die Haube und die Seitenverkleidungen müssen ordnungsgemäß verriegelt sein.

6. Betätigen Sie den Gashebel mehrmals, um ihn auf Leichtgängigkeit zu prüfen. Beim Loslassen muss er in die Leerlaufposition zurückkehren.
7. Betätigen Sie den Bremshebel und vergewissern Sie sich, dass die Bremse vollständig greift, bevor der Bremshebel den Lenkergriff berührt. Er muss ganz in seine Ausgangsstellung zurückkehren, wenn er losgelassen wird.
8. Ziehen Sie die Feststellbremse an und prüfen Sie ihre einwandfreie Funktion. Belassen Sie die Feststellbremse betätigt.

Nach dem Starten des Motors

Das korrekte Starten des Motors wird im entsprechenden Abschnitt *MOTORANLASSVERFAHREN* beschrieben.

1. Prüfen Sie den Betrieb von Fern- und Abblendlicht, der Schlussleuchte, der Bremsleuchte und der Kontrollleuchten.

HINWEIS: Sie müssen möglicherweise die Sicherheitsleine von Ihrer Kleidung lösen, um die Leuchten zu prüfen. Befestigen Sie in solch einem Fall die Sicherheitsleine wieder, sobald Sie sich wieder hinter den Lenker des Motorschlittens setzen.

2. Prüfen Sie den Betrieb des Motor-aus-Schalters (durch Ziehen der Kappe der Sicherheitsleine) und des Motor-Notausschalters.
3. Lösen Sie die Feststellbremse.
4. Sehen Sie im Abschnitt *AUFWÄRMEN* nach und befolgen Sie die Anweisungen.

Checkliste vor der Fahrt

PRÜFPUNKT	AKTION	✓
KAROSSERIE EINSCHLIEßLICH SITZ, FUßSTÜTZEN, LEUCHTEN, LUFTFILTER, BEDIENELEMENTE UND INSTRUMENTE	Prüfen Sie den Zustand und entfernen Sie Schnee oder Eis.	
FUNKTION VON SKIERN UND STEUERUNG	Prüfen Sie auf freie Beweglichkeit und korrekte Funktion.	
KRAFTSTOFF UND EINSPRITZÖL (SO FERN ZUTREFFEND)	Prüfen Sie auf korrekten Füllstand und auf Dichtigkeit.	
KÜHLMITTEL	Prüfen Sie auf korrekten Füllstand und auf Dichtigkeit.	
BREMSFLÜSSIGKEIT	Prüfen Sie auf korrekten Füllstand und auf Dichtigkeit.	
AUFBEWAHRUNGSFACH	Prüfen Sie auf korrekten Verschluss und sorgen Sie dafür, dass keine schweren oder zerbrechlichen Gegenstände vorhanden sind.	
GASHEBEL	Prüfen Sie auf korrekte Funktion.	
RAUPE	Prüfen Sie den Zustand und entfernen Sie Schnee oder Eis.	
BREMSHEBEL	Prüfen Sie auf korrekte Funktion.	
FESTSTELLBREMSE, BREMSE	Prüfen Sie auf korrekte Funktion.	
MOTOR-NOTAUSSCHALTER UND MOTOR-AUS-SCHALTER (KAPPE DER SICHERHEITSLleine)	Prüfen Sie auf korrekte Funktion. Die Sicherheitsleine muss an einer Öse der Fahrerbekleidung befestigt sein.	
LAMPEN	Prüfen Sie auf korrekte Funktion.	
SKIER UND KUFEN	Prüfen Sie auf korrekte Funktion.	
GLEITSCHUHE	Prüfen Sie auf korrekte Funktion.	
ANTRIEBSRIEMEN	Prüfen Sie auf Risse, Durchscheuerung oder ungewöhnlichen Verschleiß.	

Hinweise zum Fahren mit dem Motorschlitten**Fahrerbekleidung**

Sie sollten für das Fahren mit dem Motorschlitten geeignete Kleidung tragen. Sie muss bequem sein und darf nicht zu eng sitzen. Erkundigen Sie sich vor einer Tour immer nach der

Wettervorhersage. Stellen Sie sich in Bezug auf die Kleidung auf das kälteste Wetter ein, das zu erwarten ist. Auch Thermo-Unterwäsche direkt auf der Haut bietet eine gute Isolierung.

Tragen Sie aus Sicherheits- und Komfortgründen stets einen zugelassenen Helm. Sie wärmen und verringern Verletzungsgefahren. Es sollten stets

eine Sturmhaube, ein wollener Kopfschutz und eine Gesichtsmaske getragen werden. Eine am Helm befestigte Schutzbrille oder ein Gesichtsschutz sind unverzichtbar.

Die Hände sollten durch ein Paar Motorschlittenhandschuhe oder Fausthandschuhe geschützt werden, die ausreichenden Kälteschutz bieten und die Benutzung von Daumen und Fingern zur Betätigung der Bedienelemente ermöglichen.

Für das Fahren mit dem Motorschlitten sind Stiefel mit Gummisohle und Nylon- oder Lederobermaterial sowie mit herausnehmbaren Filzeinsätzen am besten geeignet.

Halten Sie sich während der Fahrt so trocken wie möglich. Wenn Sie nach drinnen kommen, ziehen Sie Ihren Motorschlittenanzug und die Stiefel aus und sorgen Sie dafür, dass sie richtig trocknen.

Tragen Sie keine langen Schals oder lockere Kleidung, die sich in bewegten Teilen verfangen könnten.

Tragen Sie Brillen mit getönten Gläsern.

Mitzuführende Ausrüstung

Verbandskasten	Mitgelieferter Werkzeugsatz
Mobiltelefon	Messer
Ersatz-Zündkerzen	Taschenlampe
Klebeband	Karte der Strecke
Ersatz-Keilriemen	Kleine Zwischenmahlzeit

Fahrhaltung (Vorwärtsfahrt)

Fahrhaltung und Gleichgewicht gewährleisten, dass der Motorschlitten in die richtige Richtung fährt. Beim Wenden an einem Abhang müssen Sie und Ihr Mitfahrer darauf gefasst sein, Ihr Körpergewicht zu verlagern, um die Wendung in die gewünschte

Richtung zu unterstützen. Fahrer und Mitfahrer dürfen bei diesem Manöver niemals die Füße neben das Fahrzeug stellen. Die Erfahrung wird Sie lehren, wie weit Sie sich bei verschiedenen Geschwindigkeiten in Kurven und am Hang zur Seite lehnen müssen, um das richtige Gleichgewicht zu halten.

Generell ist die sitzende Haltung die Fahrposition, in der Sie am besten das Gleichgewicht halten können. Unter bestimmten Bedingungen wird jedoch auch halbsitzend, kniend oder stehend gefahren.

⚠️ WARNUNG

Probieren Sie keine Manöver, wenn diese Ihre Fähigkeiten übersteigen.

Sitzende Haltung

Fahren Sie über bekanntes, ebenes Gelände, stellen Sie Ihre Füße auf das Trittbrett und sitzen in der Mitte des Sitzes. Knie und Hüften sollten locker bleiben, um Stöße auffangen zu können.



Halbsitzende Haltung

Eine halbsitzende Haltung mit vom Sitz abgehobenem Körper und den Füßen unter dem Körper in einer Art Hockstellung, in der die Beine die Stöße bei Fahrten in unebenem Gelände auffangen können. Vermeiden Sie abruptes Anhalten.



mmo2008-003-002

Kniende Haltung

Für diese Stellung platzieren Sie einen Fuß fest auf dem Trittbrett und das gegenüberliegende Knie auf dem Sitz. Vermeiden Sie abruptes Anhalten.



mmo2008-003-004

Fahrhaltung (Rückwärtsfahrt)

Es wird empfohlen, bei der Rückwärtsfahrt auf Ihrem Motorschlitten zu sitzen.

Vermeiden Sie es, zu stehen. Durch Ihr Gewicht könnten Sie bei der Rückwärtsfahrt gegen den Gashebel stoßen und eine unerwartete Beschleunigung auslösen.



mmo2008-003-003

Stehende Haltung

Stellen Sie beide Füße auf die Trittbretter. Die Knie sollten gebeugt sein, um Stöße durch Geländebuckel auffangen zu können. Dies ist eine effektive Haltung, die bessere Sicht und Gewichtsverlagerungen gemäß den Erfordernissen der jeweiligen Fahrbedingungen gestattet. Vermeiden Sie abruptes Anhalten.

! WARNUNG

Eine unerwartete Beschleunigung während der Rückwärtsfahrt des Motorschlittens kann einen Kontrollverlust nach sich ziehen.

Fahren mit Mitfahrer

Manche Motorschlitten sind für nur einen Fahrer konzipiert (Einsitzer), auf anderen kann ein Mitfahrer (Zweisitzer) mitfahren. Stellen Sie sicher, die für Ihr jeweiliges Modell geltenden Warnhinweise zu kennen und zu beachten.

Selbst wenn die Mitnahme eines Mitfahrers erlaubt ist, muss diese Person für das Fahren mit einem Motorschlitten körperlich tauglich sein.

⚠️ WARNUNG

Jeder Mitfahrer muss in der Lage sein, sich im Sitzen jederzeit mit den Füßen fest auf den Fußstützen abzustützen und mit den Händen an den Haltegriffen oder am Halteriemen an der Sitzbank festzuhalten. Die Beachtung dieser körperlichen Kriterien ist wichtig, um sicherzustellen, dass der Mitfahrer stabil sitzt, und um die Gefahr eines Abwurfs zu verringern.

Der Fahrer ist für die Sicherheit seines Mitfahrers verantwortlich und hat ihm die Grundkenntnisse für das Fahren mit dem Motorschlitten zu vermitteln.

⚠️ WARNUNG

- Mitfahrer dürfen nur auf einem dafür vorgesehenen Mitfahrersitz sitzen. Lassen Sie niemals jemand zwischen dem Lenker und dem Fahrer sitzen.
- Mitfahrer und Fahrer müssen stets einen zugelassenen Helm sowie warme, für das Fahren mit dem Motorschlitten geeignete Kleidung tragen. Achten Sie darauf, dass keine Haut freiliegt.
- Fühlt sich ein Mitfahrer unwohl oder unsicher, sollte er den Fahrer unverzüglich auffordern, das Fahrzeug zu verlangsamen oder zu stoppen.

Für das Fahren mit einem Mitfahrer gelten andere Grundsätze. Der Fahrer hat den Vorteil, dass er weiß, wie das nächste Manöver aussehen wird, und sich entsprechend darauf vorbereiten kann. Der Fahrer hat auch den Vorteil, dass er sich am Lenker abstützen kann. Der Mitfahrer dagegen muss sich darauf verlassen, dass der Fahrer das Fahrzeug vorsichtig und sicher steuert. Ferner ist der Einsatz von Körperhaltung und Körperbewegung mit einem Mitfahrer begrenzt, und der

Fahrer kann zuweilen mehr von der vor ihm liegenden Strecke sehen, als der Mitfahrer. Daher muss beim Fahren mit Mitfahrer sanft gestartet und gestoppt werden, und der Fahrer muss langsamer fahren. Der Fahrer muss den Mitfahrer auch vor Abhängen, Buckeln, Zweigen usw. warnen. Bei einem unvorhergesehenen Buckel können Sie Ihren Mitfahrer verlieren. Erinnern Sie Ihren Mitfahrer daran, sich mit Ihnen in die Kurve zu legen, ohne dass das Fahrzeug zu schwanken beginnt. Seien Sie extrem vorsichtig, fahren Sie langsam und vergewissern Sie sich häufig, dass sich der Mitfahrer wohl fühlt.

⚠️ WARNUNG

- Beim Fahren mit einem Mitfahrer:
- Bremsverhalten und Lenkbarkeit sind eingeschränkt. Verringern Sie die Geschwindigkeit und planen Sie mehr Platz für Manöver ein.
 - Stellen Sie die Aufhängung entsprechend dem Gewicht ein.

Umfassende Informationen über die Einstellung der Aufhängung finden Sie im Unterabschnitt *NÖTWDIGE EINSTELLUNGEN AN IHREM FAHRZEUG*.

Fahren mit einem Kind als Mitfahrer

Bei Motorschlitten, die (mit optionalem Sitz) die Mitnahme von zwei Mitfahrern gestatten, empfiehlt BRP, wenn Sie als Mitfahrer einen Erwachsenen und ein Kind haben, dass das Kind in der Mitte sitzt. Dadurch kann ein Erwachsener, der auf dem hinteren Sitz sitzt, Sichtkontakt mit dem Kind halten und es nötigenfalls festhalten. Außerdem ist das Kind in der Mitte am besten gegen Wind und Kälte geschützt.

Seien Sie mit einem jungen Mitfahrer besonders vorsichtig und fahren Sie noch langsamer. Vergewissern Sie

sich häufig, dass sich das Kind gut festhält, und dass seine Füße richtig auf den Trittbrettern ruhen.

Gelände-/Fahrvariationen

Geräumter Weg

Auf einer gewarteten Spur sitzen Sie am besten. Fahren Sie keine Rennen und halten Sie sich vor allem an der rechten Seite des Weges. Seien Sie auf unerwartete Vorkommnisse gefasst. Befolgen Sie alle Hinweisschilder am Weg. Fahren Sie nicht im Zickzackkurs von einer Seite des Weges zur anderen.

Nicht geräumter Weg

Außer nach frischem Schneefall müssen Sie mit waschbrettartigen Bodenbedingungen oder Verwehungen rechnen. Bei überhöhten Geschwindigkeiten können solche Bedingungen zu Körperverletzungen führen. Fahren Sie langsamer. Halten Sie den Lenker gut fest und nehmen Sie eine halbsitzende Haltung ein. Die Füße sollten sich unter dem Körper befinden, damit Sie eine Hockstellung einnehmen und eventuelle Erschütterungen auffangen können. Bei längeren Strecken auf waschbrettartigen Wegen kann die kniende Haltung mit einem Knie auf dem Sitz eingenommen werden. Dies bietet einen gewissen Komfort, während der Körper gleichzeitig locker bleibt und die Kontrolle über das Fahrzeug behalten kann. Vorsicht vor versteckten Steinen oder Baumstümpfen, die durch frisch gefallenen Schnee teilweise verdeckt sind.

Tiefschnee

In tiefem Pulverschnee kann sich Ihr Fahrzeug festfahren. Wenn dies geschieht, wenden Sie in möglichst weitem Bogen und suchen Sie nach festem Untergrund. Wenn Sie sich festfahren, was jedem einmal passieren kann, lassen Sie die Raupe nicht weiter laufen, da dadurch das Fahrzeug

nur noch tiefer einsinkt. Schalten Sie statt dessen den Motor aus, steigen Sie ab und heben Sie das Heck des Fahrzeugs auf neuen Schnee. Trampeln Sie dann einen Pfad vor dem Fahrzeug. Meistens reichen dafür wenige Schritte aus. Lassen Sie den Motor wieder an. Nehmen Sie stehende Haltung ein, schaukeln Sie das Fahrzeug vorsichtig und geben Sie gleichzeitig langsam Gas. Je nachdem, ob das vordere oder das hintere Ende des Fahrzeugs einsinkt, sollten Sie Ihre Füße auf das jeweils gegenüberliegende Ende der Trittbretter stellen. Legen Sie niemals Fremdkörper unter die Raupe, um sie abzustützen. Gestatten Sie bei laufendem Motor niemandem, vor oder hinter dem Motorschlitten zu stehen. Halten Sie sich von der Raupe fern. Berührungen mit der umlaufenden Raupe werden zu Verletzungen führen.

Zugefrorene Gewässer

Das Fahren auf gefrorenen Seen oder Flüssen kann verhängnisvoll sein. Vermeiden Sie Gewässer. Wenn Sie sich in unbekanntem Gebiet befinden, erkundigen Sie sich bei Behörden oder Bewohnern nach Zustand des Eises, Zuflüssen, Abflüssen, Quellen, schnell fließenden Strömungen oder sonstigen Gefahren. Versuchen Sie niemals, mit dem Motorschlitten auf Eis zu fahren, das möglicherweise zu dünn ist, um Sie und das Fahrzeug zu tragen. Das Fahren mit einem Motorschlitten auf Eis oder Eisflächen kann sehr gefährlich sein, wenn Sie nicht bestimmte Vorsichtsmaßnahmen befolgen. Die Eigenart des Eises macht eine zuverlässige Kontrolle über einen Motorschlitten oder ein anderes Fahrzeug unmöglich. Die Traktion beim Losfahren, Wenden oder Anhalten ist viel geringer als auf Schnee. Die dafür nötigen Strecken können sich daher um ein Vielfaches verlängern. Die Richtungskontrolle ist minimal, und unkontrollierte Drehungen sind eine immer vorhandene Gefahr. Fahren Sie

auf Eis langsam und vorsichtig. Planen Sie viel Platz zum Anhalten und Wenden ein. Dies gilt besonders am Abend und in der Nacht.

Festgefahrener Schnee

Unterschätzen Sie festgefahrenen Schnee nicht. Er kann schwer zu handhaben sein, weil weder die Skier noch die Raupe besonders viel Traktion haben. Fahren Sie langsam und vermeiden Sie starkes Beschleunigen, Bremsen und Wenden.

Bergauf

Es gibt zwei Arten von Hügeln: offene Hügel mit wenig Bäumen, Felsen oder anderen Hindernissen und solche, die man nur in direkter Bergfahrt erklimmen kann. Einen offenen Hang sollten Sie seitlich zum Hang oder in Slalomfahrt hinauffahren. Fahren Sie in einem Winkel zum Hang. Nehmen Sie eine kniende Haltung ein. Verlagern Sie Ihr Gewicht stets hangaufwärts. Fahren Sie mit konstanter, sicherer Geschwindigkeit. Fahren Sie so weit wie möglich in dieser Richtung und wechseln Sie dann in den entgegengesetzten Hangwinkel und in die entgegengesetzte Fahrposition.

Die direkte Bergfahrt kann problematisch sein. Nehmen Sie eine stehende Stellung ein, beschleunigen Sie vor dem Beginn der Steigung und vermindern Sie dann den Druck auf den Gashebel, um den Schlupf der Raupe zu vermeiden.

In beiden Fällen muss die Geschwindigkeit dem Gefälle angepasst werden. Werden Sie stets langsamer, wenn Sie die Spitze des Hügels erreichen. Wenn Sie nicht weiter vorwärts kommen, lassen Sie die Raupe nicht durchdrehen. Schalten Sie den Motor ab, befreien Sie die Skier, in dem Sie sie nach unten herausziehen, richten Sie das Heck des Motorschlittens hangaufwärts, starten Sie den Motor wieder und befreien Sie ihn langsam und mit konstantem Gasdruck. Verla-

gern Sie das Gewicht so, dass Sie nicht umkippen, und beginnen Sie dann die Abwärtsfahrt.

Bergab

Beim Bergabfahren müssen Sie jederzeit die volle Kontrolle über Ihr Fahrzeug haben. Halten Sie an steileren Abhängen Ihren Schwerpunkt niedrig und halten Sie beide Hände am Lenker. Geben Sie nur leicht Gas und lassen Sie die Maschine mit laufendem Motor bergab fahren. Erreicht die Maschine eine höhere Geschwindigkeit als sicher ist, verringern Sie die Geschwindigkeit durch Bremsen, aber betätigen Sie die Bremse häufig und nur leicht. Blockieren Sie nie die Raupe durch zu starkes Bremsen.

Seitlich am Abhang

Halten Sie sich an eine bestimmte Vorgehensweise, wenn Sie eine Hügelflanke waagrecht oder beim Aufwärts- oder Abwärtsfahren traversieren. Alle Fahrer müssen sich soweit hangwärts lehnen, wie es für die Stabilität erforderlich ist. Vorzuziehen ist dabei die kniende Haltung, mit dem Knie des hangseitigen Beines auf dem Sitz und dem Fuß des bergseitigen Beines auf dem Trittbrett, oder die halbsitzende Haltung. Seien Sie darauf gefasst, Ihr Gewicht je nach Erfordernis schnell zu verlagern. Seitliches Fahren am Abhang und steile Abhänge sind für Fahranfänger oder unerfahrene Motorschlittensfahrer nicht zu empfehlen.

Lawinengefahr

Beim Fahren auf bergigem Terrain sollten Sie das Auftreten von Lawinen in Betracht ziehen. Lawinen treten im Allgemeinen in Gegenden mit steilen Bergen und instabilem Schnee in unterschiedlichen Größen und Formen auf.

Neuschnee, Tiere, Menschen, Wind und Motorschlitten können eine Lawine auslösen. Vermeiden Sie es bei drohenden Lawinen, hohe Anstiege

zu fahren oder steiles Terrain zu durchqueren. Bei instabilen Schneebedingungen sollte die Fahrt auf Bereiche mit flachen Abhängen beschränkt werden. Schneeweichten sollten gemieden werden. Eine wichtige Voraussetzung für die sichere Fahrt in bergigem Gebiet ist es, sich von instabilen Bedingungen fernzuhalten. In den Bergen ist es wahrscheinlich am wichtigsten, sich täglich den hier vorherrschenden Bedingungen und Gefahren bewusst zu sein. Prüfen Sie täglich örtliche Lawinenvorhersagen und -gefahren, bevor Sie auf eine Fahrt aufbrechen und beachten Sie die Wettervorhersage.

Sie sollten stets eine Schneeschaukel, einen Fühler und ein Verschüttensuchgerät während der Fahrt auf Bergen mit sich führen. Es wird empfohlen, dass alle Fahrer, die das Fahrzeug in bergigen Gegenden bewegen, einen lokalen Lawinen-Sicherheitstrainingskurs besuchen, um mit Schneebedingungen vertraut zu werden und zu lernen, wie sie ihre Ausrüstung richtig nutzen.

Im Folgenden sind einige Websites aufgeführt, die Ihnen bei der Suche hilfreicher Informationen nützlich sein können:

- USA: www.avalanche.org
- Europa: www.avalanches.org
- Kanada: www.avalanche.ca

Schlamm

Schlamm muss jederzeit umgangen werden. Prüfen Sie stets, ob Schlamm vorhanden ist, bevor Sie mit der Überquerung eines Sees oder Flusses beginnen. Erscheinen in Ihrer Spur dunkle Flecken, verlassen Sie das Eis sofort. Eis und Wasser können nach hinten in die Spur des nachfolgenden Motorschlittens geschleudert werden. Ein Fahrzeug aus einem schlammigen Gebiet freizubekommen, kann anstrengend, zuweilen sogar unmöglich sein.

Nebel oder Schneetreiben

Zu Land oder zu Wasser kann sich Nebel bilden oder die Sicht behinderndes Schneetreiben auftreten. Wenn Sie in den Nebel oder den starken Schneefall hineinfahren müssen, tun Sie dies langsam und mit eingeschalteten Scheinwerfern und achten Sie besonders gut auf Gefahren. Fahren Sie nicht weiter, wenn Sie nicht sicher sind, wo entlang Sie fahren müssen. Halten Sie einen sicheren Abstand hinter anderen Motorschlittensfahrern ein, um die Sicht zu verbessern und die Reaktionszeit zu erhöhen.

Unbekanntes Gelände

Seien Sie sehr vorsichtig, wenn Sie eine Gegend noch nicht kennen. Fahren Sie langsam genug, um potenzielle Gefahren wie Zäune oder Zaunpfähle, quer zum Weg verlaufende Bäche, Steine, plötzliche Bodensenken, Abspanndrähte und zahllose andere Hindernisse, die zu einer Beendigung Ihrer Motorschlittensfahrt führen könnten, erkennen zu können. Seien Sie auch dann vorsichtig, wenn Sie auf vorhandenen Wegen fahren. Fahren Sie mit einer Geschwindigkeit, bei der Sie sehen können, was hinter der nächsten Biegung oder hinter der Spitze des Hügels passiert.

Heller Sonnenschein

An Tagen mit hellem Sonnenschein kann Ihre Sicht erheblich beeinträchtigt sein. Durch den grellen Schein von Sonne und Schnee können Sie derart geblendet werden, dass Sie Schluchten, Gräben oder sonstige Hindernisse nicht klar erkennen können. Unter diesen Umständen sollten Sie eine Schutzbrille mit getönten Gläsern tragen.

Unsichtbare Hindernisse

Unter dem Schnee können sich Hindernisse verbergen. Beim Fahren abseits der Wege und in den Wäldern sind verringerte Geschwindigkeit und

erhöhte Wachsamkeit erforderlich. Durch zu schnelles Fahren in einem Gebiet können selbst unbedeutende Hindernisse sehr gefährlich werden. Schon wenn Sie auf einen kleinen Stein oder Baumstumpf fahren, kann Ihr Motorschlitten außer Kontrolle geraten und zu Verletzungen bei Fahrer und Mitfahrer(n) führen. Bleiben Sie auf ausgewiesenen Wegen, um sich weniger Gefahren auszusetzen. Halten Sie sich an vernünftige Geschwindigkeiten und genießen Sie die Landschaft!

Versteckte Drähte

Achten Sie stets auf versteckte Drähte, besonders auf landwirtschaftlich genutztem Grund. Zu viele Unfälle werden dadurch verursacht, dass Motorschlittenfahrer gegen Drähte zwischen Feldern, gegen Abspanddrähte in der Nähe von Masten und Straßen sowie gegen zur Absperrung von Straßen dienende Ketten und Drähte fahren. Senken Sie unbedingt die Geschwindigkeit.

Hindernisse und Sprünge

Ungeplante Sprünge über Schneeverwehungen, von Schneepflügen aufgetürmte Wälle, Bachdurchlässe oder nicht zu erkennende Gegenstände können gefährlich sein. Diese Gefahren können Sie vermeiden, indem Sie eine Brille mit der richtigen Tönung oder einen Gesichtsschutz tragen und mit verringerter Geschwindigkeit fahren.

Sprünge können eine Gefahr darstellen. Machen Sie sich vor der Landung auf das Auffangen des Stoßes bereit und seien Sie auf den Aufprall gefasst. Die Knie müssen gebeugt sein, damit Sie Stöße abfedern können. Taucht der Weg plötzlich vor Ihnen ab, hocken (stellen) Sie sich am Heck des Fahrzeugs hin und halten Sie die Skier hoch und geradeaus. Geben Sie nur teilweise Gas und bereiten Sie sich auf den

Aufprall vor. Die Knie müssen gebeugt sein, damit Sie Stöße abfedern können.

Kurven fahren

Je nach Untergrund gibt es zwei Möglichkeiten, um den Schlitten zu wenden oder in eine Kurve zu fahren. Auf den meisten schneebedeckten Böden ist der Einsatz von Körperhaltung und Körperbewegung entscheidend für das Kurvenfahren. Wenn Sie sich in die Kurve legen und das Körpergewicht auf den inneren Fuß verlagern, wird die Raupenunterseite in Schräglage gebracht. Wenn Sie diese Haltung einnehmen und sich so weit wie möglich nach vorn neigen, wird das Gewicht auf den inneren Ski verlagert.

In Tiefschnee werden Sie gelegentlich feststellen, dass es keine andere Möglichkeit gibt, als den Motorschlitten um eine Kurve zu ziehen. Überanstrengen Sie sich nicht. Holen Sie sich Hilfe. Denken Sie daran, immer aus den Beinen heraus zu heben, nicht aus dem Rücken heraus.



Überqueren von Straßen

In einigen Fällen werden Sie von einem Graben aus oder über einen Schneewall auf die Straße gelangen. Wählen Sie eine Stelle, an der Sie den Anstieg problemlos bewältigen können. Nehmen Sie stehende Haltung ein und fahren Sie nur so schnell, wie es zum Überqueren des Walls oder der

Böschung nötig ist. Bringen Sie das Fahrzeug oben auf dem Wall ganz zum Stehen und warten Sie, bis die Straße völlig frei ist. Beurteilen Sie den Abstieg zur Straße. Überqueren Sie die Straße in einem 90°-Winkel. Gibt es an der gegenüberliegenden Straßenseite wieder einen Schneewall, bringen Sie Ihre Füße in den Heckbereich des Fahrzeugs. Denken Sie daran, dass Ihr Motorschlitten nicht für den Betrieb auf nacktem Straßenbelag konzipiert ist und dass die Lenkung auf dieser Art von Untergrund schwieriger ist.

Überqueren von Gleisanlagen

Fahren Sie nie auf Bahngleisen. Dies ist rechtswidrig. Gleise und Wegerechte für Gleisanlagen sind Privateigentum. Ein Motorschlitten ist einem Zug nicht gewachsen. Halten Sie an, schauen und horchen Sie, bevor Sie eine Bahnlinie überqueren.

Nachtfahrten

Die verfügbare Menge natürlichen oder künstlichen Lichts kann sich auf Ihre Sicht oder Ihre Sichtbarkeit auswirken. Das Fahren mit dem Motorschlitten bei Nacht ist wunderbar. Es kann eine einzigartige Erfahrung sein, wenn Sie Ihre verringerte Sichtbarkeit beachten. Vergewissern Sie sich vor dem Losfahren, dass Ihre Scheinwerfer sauber sind und richtig funktionieren. Fahren Sie mit Geschwindigkeiten, die Ihnen das rechtzeitige Anhalten ermöglichen, wenn Sie vor sich ein unbekanntes oder gefährliches Objekt sehen. Bleiben Sie auf ausgewiesenen Wegen und fahren Sie niemals in unbekanntem Gelände. Meiden Sie Flüsse und Seen. Abspanndrähte, Stacheldrahtzäune, mit Ketten oder Seilen abgesperrte Zufahrten und andere Gegenstände wie Baumstümpfe sind nachts schlecht zu sehen. Fahren Sie niemals allein. Führen Sie immer eine Taschenlampe mit. Halten Sie sich von

Wohngebieten fern und respektieren Sie das Recht anderer Menschen auf Schlaf.

Fahren in einer Gruppe

Bevor Sie starten, bestimmen Sie einen vorausfahrenden Leiter, der die Gruppe anführt und eine weitere Person, die den Abschluss bildet. Stellen Sie sicher, dass allen Gruppenmitgliedern die vorgeschlagene Route und das Ziel bekannt sind. Sorgen Sie dafür, dass Sie alle nötigen Werkzeuge und Ausrüstungsgegenstände dabei haben und genug Kraftstoff für die ganze Tour haben. Überholen Sie niemals den vorausfahrenden Leiter oder einen der anderen Motorschlitten. Geben Sie Gefahren oder beabsichtigte Richtungsänderungen durch Handsignale von vorne nach hinten durch die Gruppe weiter. Helfen Sie anderen Gruppenmitgliedern, wann immer dies nötig ist.

Sehr WICHTIG ist ein Sicherheitsabstand zwischen den Schlitten. Halten Sie stets einen sicheren Abstand ein und planen Sie einen ausreichend langen Halteweg ein. Fahren Sie nicht zu dicht auf. Achten Sie stets auf die Position des vor Ihnen fahrenden Schlittens.

Signale

Wenn Sie anhalten wollen, heben Sie eine Hand gerade über Ihren Kopf. Eine Linkskurve wird angezeigt, indem Sie Ihre linke Hand gerade in die entsprechende Richtung strecken. Um eine Rechtskurve anzuzeigen, strecken Sie den linken Arm aus und heben die Hand in senkrechte Position, sodass im Ellbogen ein rechter Winkel gebildet wird. Jeder Motorschlittenfahrer muss angezeigte Signale an die nachfolgenden Fahrer weitergeben.

Fahrtunterbrechungen

Verlassen Sie beim Anhalten wenn immer möglich die Spur. Dadurch wird die Gefahr für andere Motorschlittensfahrer, die den Weg benutzen, verringert.

Wege und Hinweisschilder

Hinweisschilder dienen dazu, die Benutzung von Motorschlitten auf Wegen zu kontrollieren, zu dirigieren oder zu regeln. Machen Sie sich mit allen Hinweisschildern vertraut, die in dem Gebiet, in dem Sie mit Ihrem Motorschlitten fahren, benutzt werden.

Umwelt

Wildkontakte gehören zum Motorschlitten-Alltag. Motorschlittenwege bieten festen Untergrund, auf dem sich Tiere von einem Gebiet zum anderen bewegen können. Stören Sie dieses Privileg nicht durch die Jagd oder Hatz von Wildtieren. Ermüdung und Erschöpfung können zum Tod eines Tieres führen. Halten Sie sich von Gebieten fern, die für den Schutz oder die Fütterung von Wildtieren bestimmt sind.

Wenn Sie das Glück haben, ein Tier zu sehen, stoppen Sie Ihren Motorschlitten und beobachten Sie es ruhig.

Die Leitlinien, die wir unterstützen, sollen nicht Ihren Spaß am Motorschlittensfahren einschränken, sondern sollen die wundervolle Freiheit bewahren, die Sie nur auf einem Motorschlitten erleben können! Diese Leitlinien sorgen dafür, dass Motorschlittensfahrer die Fahrt gesund und unbekümmert genießen können - und in der Lage sind, anderen das vorzuführen, was sie über ihre liebste Freizeitbeschäftigung im Winter wissen und an ihr mögen. Wenn Sie also das nächste Mal an einem kühlen und klaren Wintertag unterwegs sind, denken Sie bitte daran, dass Sie der Zukunft unseres Sports den Weg ebnen. Helfen Sie uns, dabei

den richtigen Weg zu finden! Wir alle bei BRP danken Ihnen dafür, dass Sie das Ihrige dazu beitragen.

Es gibt nichts Schöneres als Motorschlittensfahren. Ausflüge auf Motorschlittenswegen, die quer durch die urwüchsige Natur verlaufen, sind ein aufregender und gesunder Wintersport. Mit der zunehmenden Zahl der Menschen, die diese Erholungsparks nutzen, steigt jedoch auch die Gefahr einer möglichen Schädigung der Umwelt. Der Missbrauch von Land, Einrichtungen und Ressourcen führt unvermeidlich zu Beschränkungen und Absperrungen von privatem und öffentlichem Grund und Boden.

Tatsächlich ist unser direktes Umfeld die größte Bedrohung für unseren Sport. Dies lässt nur eine logische Entscheidung zu. Wenn wir mit dem Motorschlitten unterwegs sind, müssen wir stets verantwortungsbewusst fahren.

Die große Mehrzahl der Motorschlittensfahrer respektiert die Gesetze und die Umwelt. Jeder von uns muss für Neulinge in diesem Sport – ob sie nun jung oder alt sind – ein Vorbild sein.

Es liegt im Interesse aller, sich in unseren Erholungsgebieten rücksichtsvoll zu verhalten. Denn unser Sport hat nur dann Zukunft, wenn wir die Umwelt erhalten.

Motorschlittensfahrer können ihren Sport nur dann genießen, wenn sie die Umwelt erhalten. BRP hat dies erkannt und eine Kampagne für Motorschlittensfahrer mit dem Namen „Light Treading Is Smart Sledding“ (frei übersetzt: „Der intelligente Motorschlittensfahrer verhält sich rücksichtsvoll“) ins Leben gerufen.

Die Kampagne zum rücksichtsvollen Verhalten umfasst mehr als nur unser Wegenetz. Sie ist ein Bekenntnis zu Sorge, Respekt sowie Führungs- und Aktionsbereitschaft. Sie bezieht sich auf die Umwelt allgemein, ihre angemessene Pflege und ihren Erhalt, ihre

natürlichen Bewohner und alle Enthusiasten sowie die Öffentlichkeit insgesamt, die den Spaß draußen in der Natur genießt. Motorschlittensfahrer sollen daran denken, dass eine intakte Umwelt nicht nur für die Zukunft unserer Branche wichtig ist, sondern auch für künftige Generationen.

Rücksichtsvolles Verhalten bedeutet keinesfalls, dass Sie Ihr Verlangen nach Spaß mit dem Motorschlitten zügeln sollten! Mit dieser Kampagne wollen wir ganz einfach für respektvolles Verhalten werben.

Das grundlegende Ziel der Kampagne zum rücksichtsvollen Verhalten ist der Respekt dafür, wo und wie Sie mit einem Motorschlitten fahren. Sie verhalten sich rücksichtsvoll, wenn Sie die folgenden Grundsätze befolgen.

Informieren Sie sich. Besorgen Sie sich Karten, Vorschriften und sonstige Informationen von der Forstbehörde oder von anderen Stellen, die für den öffentlichen Grund und Boden zuständig sind. Machen Sie sich mit den Vorschriften vertraut und befolgen Sie sie – dies gilt auch für Geschwindigkeitsbegrenzungen!

Vermeiden Sie es, über junge Bäume, Büsche und Gräser zu fahren, und sägen Sie kein Holz. In Ebenen oder Gebieten, in denen das Fahren auf Wegen populär ist, ist es wichtig, dass Sie nur dort fahren, wo dies zulässig ist. Bedenken Sie, dass es eine Verbindung zwischen dem Schutz Ihrer Umwelt und Ihrer eigenen Sicherheit gibt.

Nehmen Sie Rücksicht auf wild lebende Tiere und insbesondere auf Tiere, die ihre Jungen aufziehen oder unter Futtermangel leiden. Stress kann knappe Energiereserven aufzehren. Verzichten Sie darauf, in Gebieten zu fahren, in denen sich nur Tiere aufhalten sollten.

Respektieren Sie Absperrungen und Schilder mit Vorschriften – und denken Sie daran, dass rücksichtsvolle Fahrer keinen Abfall hinterlassen.

Bleiben Sie außerhalb von Naturschutzgebieten. Sie sind für alle Fahrzeuge gesperrt. Machen Sie sich mit den Grenzen solcher Gebiete vertraut.

Holen Sie sich die Genehmigung ein, wenn Sie planen, über Privatland zu fahren. Respektieren Sie die Rechte von Grundbesitzern und die Privatsphäre anderer Menschen. Denken Sie daran, dass die Motorschlittentechnologie zwar die Lärmpegel erheblich gesenkt hat, dass Sie aber dennoch nicht hochtourig fahren sollten, wo Ruhe an der Tagesordnung ist.

Motorschlittensfahrer sind sich der Anstrengungen im Bereich des Motorschlittensports bewusst, um Zugang zu Gegenden zu ermöglichen, wo Menschen sicher und verantwortungsvoll fahren können. Diese Anstrengungen werden auch heute noch unvermindert fortgesetzt.

Nur der Respekt für die Gebiete, in denen wir fahren ... wo immer sie auch sein mögen ... kann gewährleisten, dass wir sie auch künftig genießen können. Vor allem aus diesem Grund sind wir sicher, dass auch Sie dem Slogan „Light Treading is smart sledding“ zustimmen! Und es gibt noch mehr Gründe dafür.

Motorschlittensfahrer wollen auch in Zukunft die herrliche Winterlandschaft bewundern. Durch rücksichtsvolles Verhalten bleibt diese Möglichkeit erhalten, und wir können anderen die Schönheit des Winters und den einzigartigen Nervenkitzel unseres Sports zeigen! Rücksichtsvolles Verhalten wird zum Wachstum unseres Sports beitragen!

Schließlich ist rücksichtsvolles Verhalten das Merkmal eines intelligenten Motorschlittensfahrers. Sie müssen keine tiefen Spuren oder Schneisen in einem Urwald hinterlassen, um zu

zeigen, dass Sie fahren können. Zeigen Sie, dass Sie wissen, was Sie tun - unabhängig davon, ob Sie einen Ski-Doo-Hochleistungsschlitten, einen MX Z™-Sportschlitten oder eine andere Marke bzw. ein anderes Modell fahren. Zeigen Sie, dass Sie wissen, wie Sie auf rücksichtsvolle Weise Schnee stieben lassen und Spuren hinterlassen können!

PRODUKTE ZUR VERBESSERUNG DER TRAKTION

HINWEIS: Dieser Abschnitt gilt für Motorschlitten, die mit einer werkseitig montierten Raupe versehen sind, die von BRP für das Anbringen von besonderen Spikes zugelassen ist.

WARNUNG

Versehen Sie niemals eine Raupe mit Spikes, die nicht für Spikes zugelassen ist. Das Anbringen von Spikes an einer nicht für Spikes vorgesehenen Raupe kann zu Rissen an oder vollständigem Zerreißen der Raupe führen.

WARNUNG

Sie dürfen die Raupe bei diesem Fahrzeugmodell mit Spikes versehen. An diesen Ski-Doo-Motorschlitten dürfen **AUSSCHLIESSLICH** von BRP zugelassene Spiketypen verwendet werden. **VERWENDEN SIE NIEMALS** herkömmliche Spikes, da die Raupendicke geringer als bei anderen Standardraupen ist. Die Spikes könnten sich von der Raupe lösen und die Raupe könnte sich vom Fahrzeug trennen. Wenden Sie sich für Informationen über die Verfügbarkeit von besonderen Spikes und über deren Anwendung an einen Ski-Doo-Vertragshändler.

Die Verwendung von traktionsverbessernden Produkten wie schärfere Karbidkufen und/oder spitzere Spikes an Ihrem Motorschlitten verändern das Verhalten des Fahrzeugs insbesondere in Bezug auf Manövrierbarkeit, Beschleunigung und Bremsen.

Durch die Verwendung von traktionsverbessernden Produkten ist eine bessere Haftung auf festgefahrenem Schnee und Eis möglich, auf weichem Schnee ist jedoch keine Wirkung spürbar. Aus diesem Grund erfordert das Fahren eines mit Produkten zur Traktionsverbesserung ausgerüste-

ten Motorschlittens eine gewisse Gewöhnungszeit. Ist Ihr Motorschlitten mit Produkten zur Traktionsverbesserung ausgerüstet, nehmen Sie sich unbedingt reichlich Zeit, um sich an die Handhabung beim Kurvenfahren, Beschleunigen und Bremsen zu gewöhnen.

Erkundigen Sie sich auch nach den lokalen Vorschriften bezüglich der Verwendung von traktionsverbessernden Produkten an Motorschlitten. Fahren Sie mit Ihrem Motorschlitten stets in verantwortungsbewusster Weise und respektieren Sie die Umwelt und das Eigentum anderer Menschen.

Manövrierfähigkeit

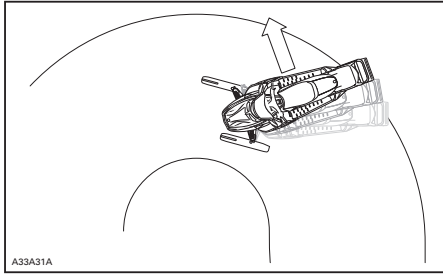
Die Verwendung von traktionsverbessernden Produkten wie schärfere Karbidkufen und/oder spitzere Spikes an Ihrem Motorschlitten sorgen für bessere Bodenhaftung sowohl vorn als auch hinten. Daher müssen Karbidkufen benutzt werden, damit die Skier besser greifen, sodass der vordere und der hintere Teil des Motorschlittens im Gleichgewicht sind. Handelsübliche Karbidkufen sind zwar geeignet, aber sie verleihen Ihnen nicht notwendigerweise optimale Kontrolle über das Fahrzeug, da diese von Ihren persönlichen Präferenzen, Ihrem Fahrstil und der Einstellung Ihrer Aufhängung abhängig ist.

WARNUNG

Sind der vordere und der hintere Teil des Motorschlittens aufgrund einer fehlerhaften Kombination von traktionsverbessernden Produkten nicht im Gleichgewicht, kann der Motorschlitten zur Über- oder Untersteuerung neigen, was dazu führen könnte, dass Sie die Kontrolle über das Fahrzeug verlieren.

Übersteuerung

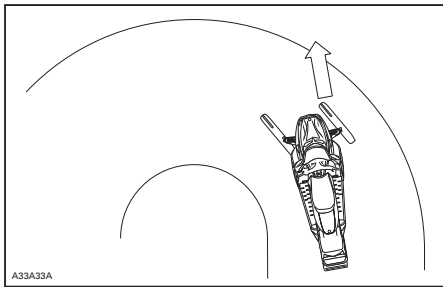
Unter bestimmten Bedingungen könnte die Verwendung von schärferen Karbidkufen ohne Anbringung von Spikes an der hinteren Raupe den Motorschlitten anfälliger für das Übersteuern machen, siehe Abbildung.



ÜBERSTEUERUNG

Untersteuerung

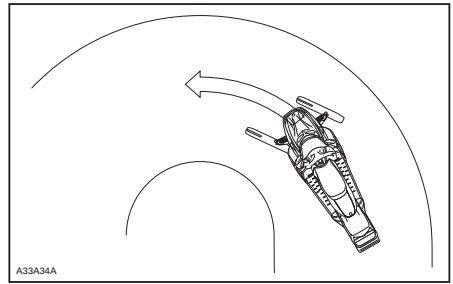
Unter bestimmten Bedingungen könnte die Verwendung von Spikes an der Raupe den Motorschlitten anfälliger für das Untersteuern machen, wenn die Skier nicht mit schärferen Karbidkufen ausgestattet sind, siehe Abbildung.



UNTERSTEUERUNG

Kontrolliertes Fahren

Eine ausgewogene Kombination von Karbidkufen und Spikes an der Raupe gewährleistet angemessene Kontrolle und bessere Handhabung, siehe Abbildung.



KONTROLLIERTES FAHREN

Beschleunigung

Durch Spikes an der Raupe wird Ihr Schlitten auf festgefahretem Schnee und auf Eis besser beschleunigen können, auf weichem Schnee wird jedoch kein Effekt spürbar sein. Dies kann unter bestimmten Bedingungen zu plötzlichen Traktionsveränderungen führen.

⚠️ WARNUNG

Um Überraschungen zu vermeiden, die zu einem Verlust der Kontrolle über den Motorschlitten führen könnten:

- Geben Sie immer vorsichtig Gas.
- Lassen Sie die Raupe NIEMALS durchdrehen, um das Heck des Motorschlittens schleudern zu lassen.

Dadurch könnten Schmutz oder Eis mit Gewalt nach hinten geschleudert werden und möglicherweise Umstehende oder Motorschlittensfahrer hinter Ihnen verletzen.

Bremsen

Wie im Falle der Beschleunigung wird sich bei Verwendung von Spikes an der Raupe das Bremsvermögen auf festgefahretem Schnee und auf Eis verbessern, auf weichem Schnee wird jedoch kein Effekt spürbar sein. Das Bremsverhalten kann sich somit unter bestimmten Bedingungen plötzlich verändern. Bremsen Sie unbedingt

zurückhaltend, damit die Raupe nicht blockiert und Überraschungen vermieden werden, die zu einem Verlust der Kontrolle führen könnten.

Wichtige Sicherheitsvorschriften

WARNUNG

Zur Verhütung schwerer Verletzungen bei Personen in der Nähe des Motorschlittens:

- Stellen Sie sich NIEMALS hinter eine umlaufende Raupe oder in deren Nähe.
- Wenn das Drehen der Raupe erforderlich ist, verwenden Sie stets einen breiten Motorschlitten-Ständer mit einem Prallblech am Heck.
- Lassen Sie eine vom Boden angehobene Raupe stets nur mit der geringstmöglichen Geschwindigkeit laufen.

Durch Zentrifugalkräfte können Schmutz, beschädigte oder lockere Spikes, abgebrochene Teile einer Raupe oder sogar eine ganze, gerissene Raupe mit enormer Wucht nach hinten aus dem Tunnel geschleudert werden.

Auswirkungen von Spikes an der Raupe auf die Lebensdauer des Motorschlittens

Die Verwendung von traktionsverbessernden Produkten kann die Belastung bestimmter Komponenten des Motorschlittens verstärken und den Vibrationsgrad erhöhen. Dies kann zur vorzeitigen Abnutzung von Teilen wie Riemern, Bremsbelägen, Lagern, Kette, Zahnkranz und Spikes an der zugelassenen Raupe führen und die Lebensdauer der Raupe verkürzen. Nehmen Sie vor jeder Benutzung eine Sichtprü-

fung Ihrer Raupe vor. Weitere Informationen finden Sie unter *WARTUNGSVERFAHREN* im Abschnitt *RAUPE*.

Spikes an der Raupe können auch schwere Schäden an Ihrem Motorschlitten verursachen, wenn er nicht mit den speziell für Ihr Modell konzipierten Tunnelverkleidungen ausgerüstet ist. Schäden an der Verkabelung oder die Perforation der Wärmetauscher sind potenzielle Gefahren, die zur Überhitzung und schweren Beschädigung des Motors führen könnten.

WARNUNG

Sind Tunnelverkleidungen zu stark abgenutzt oder nicht angebracht, könnte der Benzintank durchschlagen werden, was zu einem Brand führen würde.

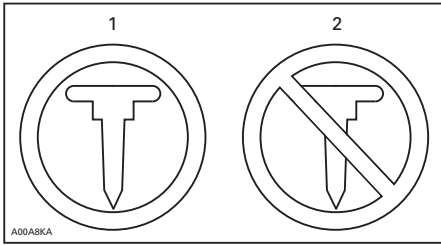
ZUR BEACHTUNG Fragen Sie Ihren Händler nach der Modell- und Kit-Nummer der für Ihren Motorschlitten benötigten Tunnelverkleidungen.

HINWEIS: Schlagen Sie in der beschränkten Garantie von BRP nach, um zu erfahren, welche Garantiebeschränkungen mit der Benutzung von Spikes verbunden sind.

Anbringen von Spikes an von BRP zugelassene Raupen

WARNUNG

Versehen Sie niemals eine Raupe mit Spikes, die nicht für Spikes zugelassen ist. Zugelassene Raupen sind an einem Spike-Symbol auf der Raupenoberfläche (siehe Abbildung unten) erkennbar. Das Anbringen von Spikes an einer nicht für Spikes vorgesehenen Raupe kann zu Rissen an oder vollständigem Zerreißen der Raupe führen.

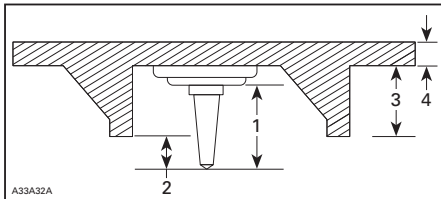


RAUPENSYMBOL

1. Zugelassen
2. NICHT zugelassen

Um die sichere und ordnungsgemäße Anbringung zu gewährleisten, empfiehlt BRP, die Spikes durch Ihren Händler anbringen zu lassen.

- Verwenden Sie ausschließlich besondere und von BRP zugelassene Spikes.
- Verwenden Sie niemals Spikes, die mehr als 9,5 mm weit über die Raupenprofilhöhe Ihres Motorschlittens hinausragen.



ANBRINGUNG VON SPIKES

1. Spikegröße
2. Eindringbereich 6,4 mm bis 9,5 mm
3. Raupen-Steghöhe
4. Raupen-Riemendicke

! WARNUNG

- Wenden Sie sich für Informationen über die Verfügbarkeit von besonderen Spikes und über deren Anwendung an einen Ski-Doo-Vertragshändler.
- VERWENDEN SIE NIEMALS herkömmliche Spikes, da die Raupendicke geringer als bei unseren Standardraupen ist und sich die Spikes von der Raupe lösen könnten und sich die Raupe vom Fahrzeug trennen könnte.
- Spikes dürfen nur an den durch eingeformte Verstärkungen markierten Stellen in der Raupenoberfläche angebracht werden. Einige Raupenmodelle verfügen über zwei Arten von eingeformten Verstärkungen in Form von Dreiecken und Kreisen. Zur Bestimmung des zu verwendenden Typs den eingeformten Warnhinweis in der Raupenoberfläche beachten.
- Versehen Sie eine Raupe mit einem Profil von 35 mm oder mehr niemals mit Spikes.
- Die Anzahl der angebrachten Spikes muss stets genau dem Muster der eingeformten Verstärkungen in der Raupe entsprechen.
- Schlagen Sie stets in den Installationsanweisungen und -empfehlungen des Herstellers der traktionsverbessernden Produkte nach, bevor Sie Ihren Händler Spikes und Kufen installieren lassen. Es ist sehr wichtig, die Vorgaben für die Anziehdrehmomente der Spike-Schrauben zu beachten.

⚠️ WARNUNG

DIE ANBRINGUNG EINER FALSCHEN ANZAHL VON SPIKES ODER EINE NICHT ORDNUNGSGEMÄSSE ANBRINGUNG DER SPIKES KANN DAS RISIKO EINES ZERREISSENS ODER EINER SPRENGUNG DER RAUPE ERHÖHEN.

⚠️ WARNUNG

Das Fahren mit einer beschädigten Raupe oder beschädigten Spikes kann zu Kontrollverlust führen.

Wartung/Austausch

NEHMEN SIE VOR JEDER BENUTZUNG EINE SICHTPRÜFUNG IHRER RAUPE VOR.

Achten Sie auf eventuelle Defekte, beispielsweise:

- Perforierungen in der Raupe
- Risse in der Raupe (insbesondere im Bereich von Traktionslöchern an mit Spikes versehenen Raupen)
- Zerbrochene oder abgerissene Stege, wodurch Teile von Stangen freiliegen
- Schichtspaltung des Gummis
- Zerbrochene Stangen
- Zerbrochene Spikes (mit Spikes versehene Raupe)
- Verbogene Spikes (mit Spikes versehene Raupe)
- Fehlende Spikes
- Von der Raupe losgerissene Spikes
- Fehlende Raupenführung(en)
- Stellen Sie auch sicher, dass die Muttern der Spikes mit dem vorgegebenen Drehmoment angezogen sind.

Tauschen Sie zerbrochene oder anderweitig beschädigte Spikes an zugelassenen Raupen aus. Weist Ihre Raupe Abnutzungserscheinungen auf, muss sie sofort ersetzt werden. Wenden Sie sich im Zweifelsfall an Ihren Händler. Nehmen Sie vor jeder Benutzung eine Sichtprüfung Ihrer Raupe vor.

WICHTIGE HINWEISE AM PRODUKT

Anhängeschild(er)

VEHICLE ENGINE DESCRIPTION:

XXXXX

EPA CERTIFIED

NER (NORMALIZED EMISSION RATE) = **[X.X]**
ON A 0 TO 10 SCALE, 0 BEING THE CLEANEST

***NOT TO BE REMOVED PRIOR TO SALE**



BESCHREIBUNG DES FAHRZEUGMOTORS:

XXXXX

ZERTIFIZIERT NACH EPA

NER (NORMIERTE EMISSIONSEINSTUFUNG) = **[X.X]**
AUF EINER SKALA VON 0 BIS 10
(0 IST DIE SAUBERSTE EINSTUFUNG)

***NICHT VOR DEM VERKAUF ENTFERNEN**



! WARNING PROPOSITION 65

Snowmobile engines discharge fuel and exhaust, which contain chemicals known to the State of California to cause cancer and birth defects or other reproductive harm, onto the snow on which they operate. Keep this engine properly tuned and avoid unnecessary idling and spillage during fueling.

512061127

! WARNUNG PROPOSITION 65

Motoren von Motorschlitten emittieren auf dem Schnee, auf dem sie betrieben werden, Kraftstoff und Abgase, die chemische Stoffe enthalten, die dem Bundesstaat Kalifornien als Verursacher von Krebs, Geburtsschäden oder anderen Fortpflanzungsschäden bekannt sind. Sorgen Sie dafür, dass dieser Motor stets richtig eingestellt ist, und vermeiden Sie unnötigen Betrieb im Leerlauf sowie das Verschütten von Kraftstoff während des Tankvorgangs.

512061127

512061127

TYPISCH

Dear consumer,

Your new E-TEC engine technology has an automatic computer-controlled break-in period that ensures you get the most performance, efficiency and reliability for the life. During the break-in, it will consume more oil and fuel than normal. Also, you may feel the engine misfire. This is normal, the computer is protecting the engine components against premature wear and ensure optimal break-in. After this period, which lasts for about the first two tanks of fuel (22 gal./80 l), you'll be able to experience the unmatched performance, fuel and oil economy that only the E-TEC technology delivers.

Sehr geehrter Kunde,

Ihre neue E-TEC-Motortechnik umfasst eine automatische computergesteuerte Einfahrphase, die gewährleistet, dass Sie über die gesamte Lebensdauer hinweg von einer optimalen Leistung, Effizienz und Verlässlichkeit profitieren können. Während der Einfahrphase verbraucht die Maschine mehr Öl und Kraftstoff als ansonsten üblich. Zudem spüren Sie möglicherweise Fehlzündungen des Motors. Dies ist normal. Der Computer schützt die Motorbestandteile vor vorzeitigem Verschleiß und gewährleistet ein optimales Einfahren. Nach dieser Phase, die ungefähr die ersten zwei Tankfüllungen (80 Liter) andauert, erleben Sie die beispiellose Leistung sowie den geringen Kraftstoff- und Ölverbrauch, den nur die E-TEC-Technologie bietet.

516004621

516004621

800R E-TEC-MODELLE

NOTICE

This snowmobile is calibrated for operating at altitudes between 2000 ft and 8000 ft. Operating above or below these altitudes requires calibration parts and adjustment. For more details, REFER to your Operator's Guide that came with your snowmobile or see your authorized Ski-Doo dealer. FAILURE TO RECALIBRATE MAY CAUSE SERIOUS ENGINE DAMAGE

ZUR BEACHTUNG

Dieser Motorschlitten wurde für den Betrieb in Höhenlagen zwischen 600 und 2400 m kalibriert. Für den Betrieb in geringerer oder größerer Höhe sind Kalibrierteile und eine Anpassung erforderlich. Weitere Einzelheiten erfahren Sie aus der Ihrem Motorschlitten beiliegenden Bedienungsanleitung oder bei Ihrem Ski-Doo-Vertragshändler.
ERFOLGT KEINE NEUKALIBRIERUNG, KANN DIES ZU SCHWEREN MOTORSCHEDEN FÜHREN

5900487A

516004597A

800R E-TEC-MODELLE

Haben Sie Ihre Aufhängung von Ihrem Händler an **IHREN** Fahrstil anpassen lassen?

- Arretierriemenlänge
- Vorspannung der Feder

Weitere Einzelheiten:

- siehe Bedienungsanleitung
- Abschnitt: Notwendige Einstellungen an Ihrem Fahrzeug

*Dieses Anhängeschild darf NUR vom Kunden entfernt werden.



516004302

mmo2010-003-100_en

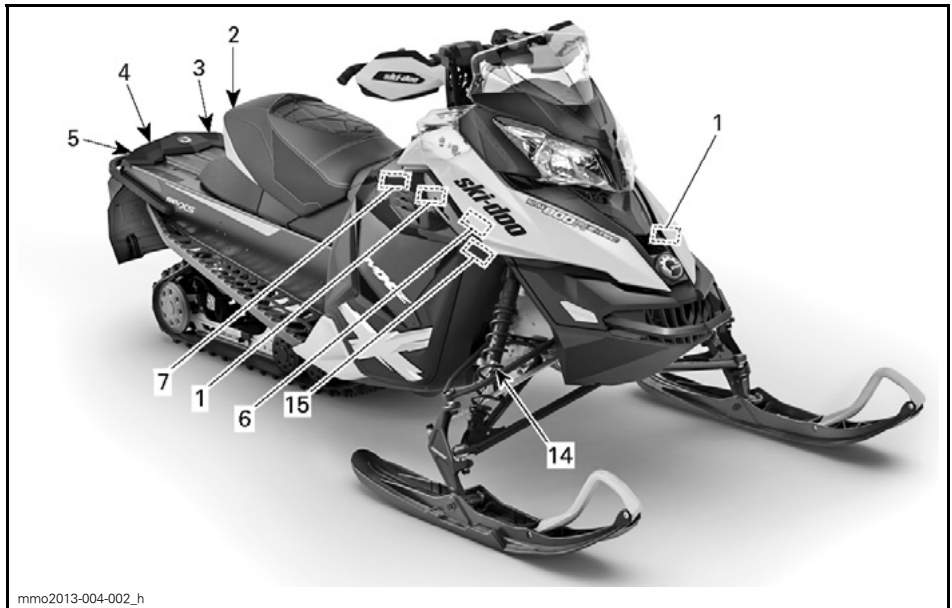
Sicherheitshinweise auf dem Fahrzeug

800R E-TEC-MODELLE

Diese Hinweise wurden zur Sicherheit des Fahrers, Mitfahrers oder von Zuschauern am Fahrzeug angebracht.

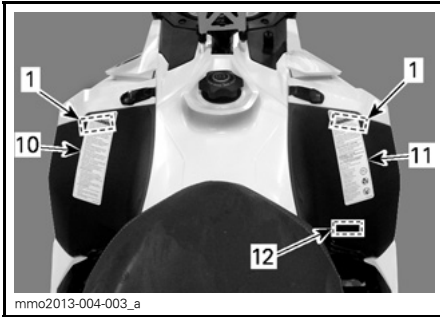
An Ihrem Fahrzeug befinden sich folgende Hinweise, die als dauerhafter Bestandteil des Fahrzeugs betrachtet werden sollten. Wenn die Aufkleber fehlen oder beschädigt sind, können sie kostenlos ersetzt werden. Wenden Sie sich an einen Ski-Doo-Vertragshändler.

HINWEIS: Im Falle von Abweichungen zwischen dieser Anleitung und den Angaben auf dem Fahrzeug, haben die Sicherheitshinweise am Fahrzeug Vorrang gegenüber den Hinweisen in dieser Anleitung.

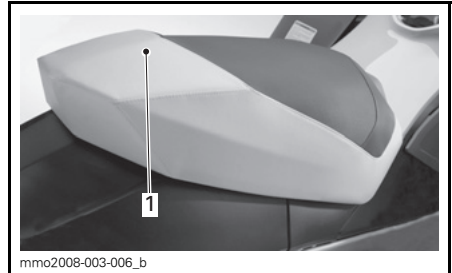


mmo2013-004-002_h

TYPISCH

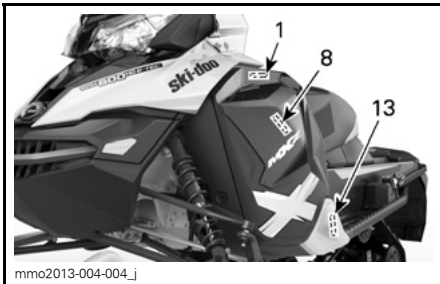


TYPISCH

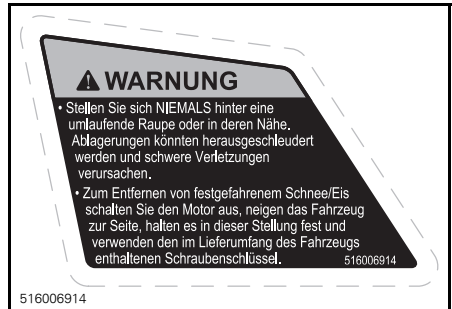


AUFKLEBER 2 - EINSITZERMODELLE

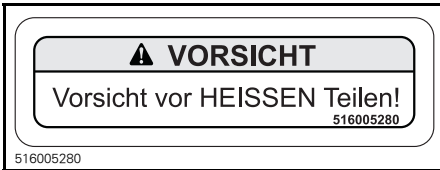
1. KEIN SITZ!



TYPISCH



AUFKLEBER 3



AUFKLEBER 1



AUFKLEBER 4 - ZUTREFFENDE MODELLE



AUFKLEBER 5



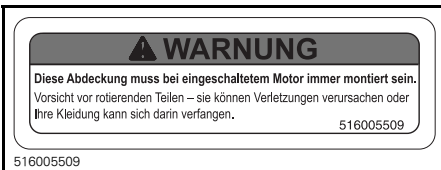
mmo2008-003-007

AUFKLEBER 6



EN-516008155-DEC

AUFKLEBER 7



516005509

AUFKLEBER 8

Trennen Sie vor der Überprüfung auf Zündfunken stets die elektrische Verbindung beider Kraftstoffeinspritzventile. Ansonsten können sich die Kraftstoffdämpfe bei einem Funken entzünden, was einen Ausbruch von Feuer zur Folge haben kann.

!
WARNUNG

!
WARNING

Always electrically disconnect both fuel injectors prior to testing for ignition spark. Otherwise, fuel vapors may ignite in presence of a spark creating a fire hazard.

516007661

EN-516007661-DEC

AUFKLEBER 9

WARUNG

• Stellen Sie vor dem Betrieb sicher, dass Sie alle Sicherheitshinweise und die Bedienungsanleitung gelesen und verstanden haben und sehen Sie sich Ihre Sicherheits-DVD an. Die Bedienungsanleitung befindet sich entweder auf dem Mitfahrersitz oder unter dem Fahrersitz. Um an die Bedienungsanleitung unter dem Fahrersitz zu gelangen, ziehen Sie an der Vorderkante des Sitzpolsters und anschließend an der Lasche, um den Sitz zu entriegeln (der Mitfahrersitz, sofern vorhanden, muss zuvor entfernt werden).

• Machen Sie sich mit Ihrem Fahrzeug vertraut. Unerfahrene Fahrer können Risiken unterschätzen und vom Fahrverhalten des Fahrzeugs und den Geländebedingungen überrascht werden. Fahren Sie langsam.

• Überhöhte Geschwindigkeit und waghalsige Fahrmanöver können zum Tode führen!

• Passen Sie Ihre Geschwindigkeit IMMER an die Schnee- und sonstigen Umgebungsbedingungen an.

• Lenk- und Bremsverhalten können bei Einsatz auf festgefahretem Schnee, Eis oder Straßen beeinträchtigt werden. Reduzieren Sie die Geschwindigkeit und planen Sie mehr Platz zum Anhalten und Wenden ein.

• Der Fahrer muss das gesetzlich vorgeschriebene Mindestalter haben. Der Hersteller empfiehlt für Motorschlitzenfahrer ein Mindestalter von 16 Jahren.

• Öffnen Sie niemals die Seitenverkleidungen oder die Haube, während der Motor läuft oder das Fahrzeug in Bewegung ist. Stellen Sie vor dem Öffnen sicher, dass der DESS-Schlüssel abgezogen wurde.

VOR DEM STARTEN:

1. Befestigen Sie das Haltekabel an Ihrer Kleidung.
2. Prüfen Sie vor dem Starten stets den Gas- und den Bremshebel auf einwandfreie Funktion. Beide müssen beim Loslassen in ihre Ausgangspositionen zurückkehren.
3. Betätigen Sie die Feststellbremse.
4. Vergewissern Sie sich durch vollständiges Einschlagen des Lenkers nach links und rechts, dass er sich störungsfrei bewegen lässt.

NACH DEM STARTEN:

1. Ziehen Sie das Haltekabel ab und prüfen Sie, ob sich der Motor ausschaltet.
2. Starten Sie den Motor neu, drücken Sie den Motor-Notausschalter und prüfen Sie, ob sich der Motor ausschaltet.
3. Lösen Sie vor Fahrtantritt stets die Feststellbremse, um einen Bremschwund zu vermeiden.

516005055B

516005055B

AUFKLEBER 10

WARUNG

This vehicle is designed for one (1) operator and as many passengers as there are seats with straps or handgrips installed on the vehicle conforming to SSCC standards.

Dieses Fahrzeug ist für einen (1) Fahrer und für so viele Mitfahrer ausgelegt, wie sich den SSCC-Standards entsprechende Sitze mit Halteriemern oder-griffen am Fahrzeug befinden.

Beim Fahren mit einem Mitfahrer:

- Lenk- und Bremsverhalten sind eingeschränkt. Verringern Sie die Geschwindigkeit und planen Sie mehr Platz für Manöver ein.
- Stellen Sie die Aufhängungen entsprechend dem Gewicht ein.

VERGESSEN SIE NICHT: SIE SIND FÜR DIE SICHERHEIT IHRES MITFAHRERS VERANTWORTLICH!

ALLE FAHRER UND MITFAHRER MÜSSEN FOLGENDES LESEN:

Vermeiden Sie unbekanntes Gelände!
SEIEN SIE auf unerwartete Vorkommnisse GEFASST.

- Fahren Sie defensiv.
- Achten Sie stets auf Personen, Gegenstände, Umgebungsbedingungen und sich nähernde Fahrzeuge.
- Meiden Sie dünnes Eis I offene Gewässer.
- Seien Sie abseits der Wege stets besonders vorsichtig.

Tragen Sie IMMER einen HELM mit DOT-Zulassung sowie für das Fahren mit einem Motorschlitten geeignete Kleidung. Fahren Sie NIEMALS unter dem Einfluss von Alkohol oder Medikamenten, auch nicht als Mitfahrer.

516005056B

516005056B

AUFKLEBER 11

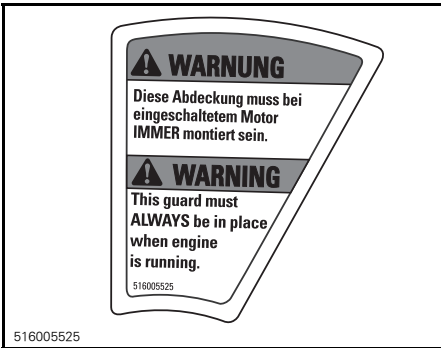
WARUNG
 WARUNG

516005226

AUFKLEBER 12 - EUROPÄISCHE MODELLE



AUFKLEBER 13 - AUF BREMSSCHEIBENSCHUTZVORRICHTUNG (AUF NACKTEM METALLTUNNEL)



AUFKLEBER 13 - AUF BREMSSCHEIBENSCHUTZVORRICHTUNG (LACKIERTER METALLTUNNEL)

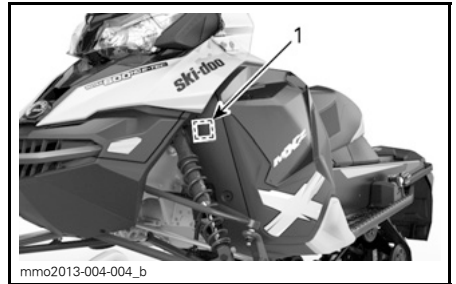


AUFKLEBER 14 - AUF GASDRUCKSTOßDÄMPFERN



AUFKLEBER 15

Normaufkleber



TYPISCH

EPA-Normaufkleber

EMISSION CONTROL INFORMATION		EPA REGULATIONS FOR SNOWMOBILE SI ENGINES. 121
THIS VEHICLE IS CERTIFIED TO OPERATE ON UNLEADED GASOLINE AND MEETS [XXXX] U.S. EPA REGULATIONS FOR SNOWMOBILE SI ENGINES.		
ENGINE FAMILY	XXXXXXXXXXXXXX	MOTORFAMILIE
PERMEATION FAMILY	XXXXXXXXXXXXXX	PERMEATIONSFAMILIE
FEL	XX g/kW-hr HC XXX g/kW-hr CO X.X g/m ² /day	EMISSIONSGRENZWERT DER FAMILIE
ENGINE DISPLACEMENT	XXX cm ³	HUBRAUM
EXHAUST EMISSION CONTROL SYSTEM	XXXX	STEUERSYSTEM: ABGASREGELUNG
INFORMATIONEN ZUR EMISSIONSREGELUNG		
DIESES FAHRZEUG IST FÜR DEN BETRIEB MIT BLEIFREIEM BENZIN ZUGELASSEN UND ERFÜLLT DIE VORSCHRIFTEN [XXX] DER US-AMERIKANISCHEN UMWELTBEHÖRDE EPA FÜR MOTORSCHLITTEN-OTTOMOTOREN.		
SEE OPERATOR'S GUIDE FOR MAINTENANCE SPECIFICATIONS WARTUNGSSPEZIFIKATIONEN: SIEHE BEDIENUNGSANLEITUNG		
BOMBARDIER RECREATIONAL PRODUCTS INC. 6865		

TYPISCH: NORMAUFKLEBER 1 - IM MOTORRAUM

SSCC-Aufkleber

Sicherheitsstandards für Motorschlitten wurden vom Snowmobile Safety and Certification Committee (SSCC) erlassen, dem BRP als aktives Mitglied angehört. Die Sicherheit, dass Ihr Motorschlitten diesen Standards entspricht, gibt Ihnen der Zertifizierungsaufkleber, den Sie an der rechten Fahrzeugseite an einem vertikalen Teil des Fahrzeugs finden.

Der nachstehende Aufkleber besagt, dass ein unabhängiges Prüflabor die Einhaltung der SSCC-Sicherheitsstandards überprüft hat.

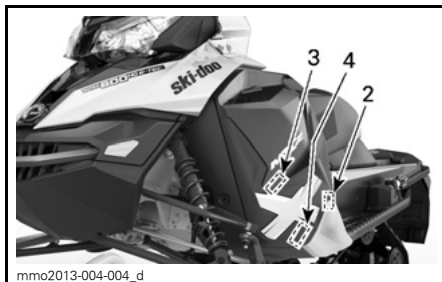


AUFKLEBER 2

Aufkleber mit technischen Angaben



TYPISCH



TYPISCH

HINWEIS

Bei der Entwicklung und Prüfung des Motors dieses Motorschlittens wurde das anerkannte BRP XPS™ Schmiermittel oder ein gleichwertiges Produkt verwendet. BRP empfiehlt die Verwendung seines anerkannten XPS™ Schmiermittels oder eines gleichwertigen Produkts. Schäden durch für den Motor ungeeignetes Öl werden möglicherweise nicht von der beschränkten Garantie von BRP abgedeckt.

Siehe Bedienungsanleitung.

516007443

516007443

AUFKLEBER 1

ZUR BEACHTUNG

- Zur Einhaltung der Lärmbestimmungen wurde dieser Motor mit einem Luftansaugerschaldämpfer ausgestattet.
- Der Betrieb ohne oder ohne ordnungsgemäß eingebauten Luftansaugerschaldämpfer kann zu Motorschäden führen.

516005876

516005876

AUFKLEBER 2

ZUR BEACHTUNG

Empfohlenes Anzugsmoment: Antriebsriemenscheibenschraube

115-125 Nm

Die Mischangabe des empfohlenen Anzugsmoments kann zu einem schwerwiegenden Defekt der Antriebsriemenscheibe und des Motors führen. Vollständiges Montageverfahren siehe Werkstatthandbuch.

516005503

AUFKLEBER 3

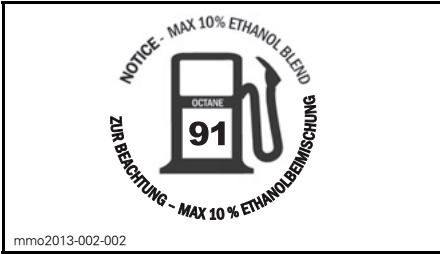
ZUR BEACHTUNG

7900 ± 100 RPM

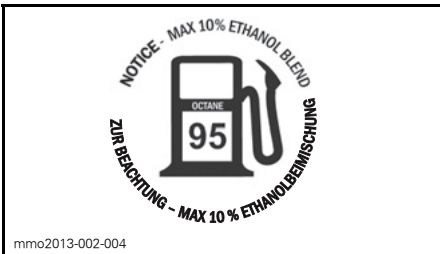
MAXIMALE LEISTUNG

516005507

AUFKLEBER 4 - IN DER NÄHE DER ANTRIEBSRIEMENSCHLEIBE - 800R E-TEC



**AUF DEM KRAFTSTOFFTANKDECKEL -
IN LÄNDERN, IN DENEN PUMP POSTED
AKI (RON+MON)/2-OKTANZAHLANGABEN
VERWENDET WERDEN**



**AUF DEM KRAFTSTOFFTANKDECKEL
- IN LÄNDERN, IN DENEN
RON-OKTANZAHLANGABEN VERWENDET
WERDEN**

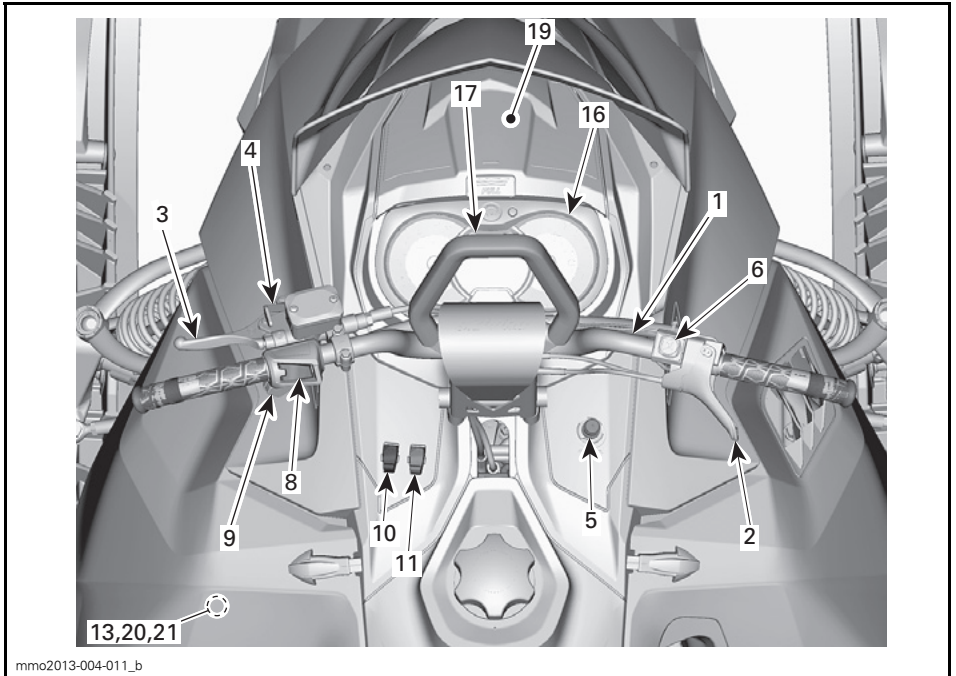
***Raum für
Notizen***

FAHRZEUG- INFORMATIONEN

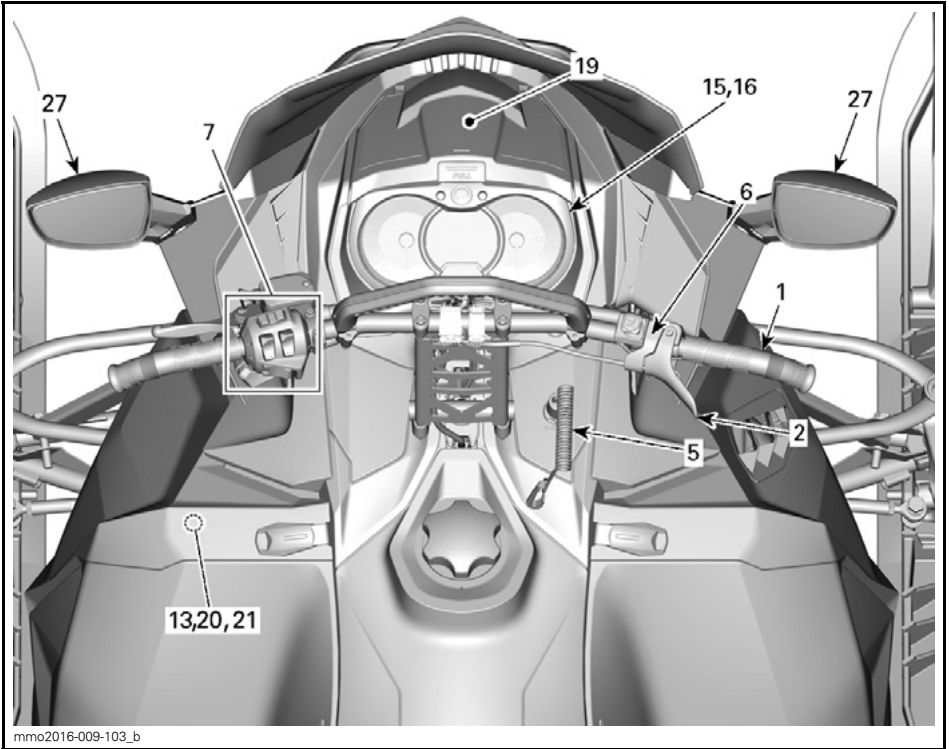
BEDIENELEMENTE, INSTRUMENTE UND AUSSTATTUNG

HINWEIS: Einige Ausstattungsmerkmale treffen möglicherweise nicht auf Ihr Modell zu oder können optional sein.

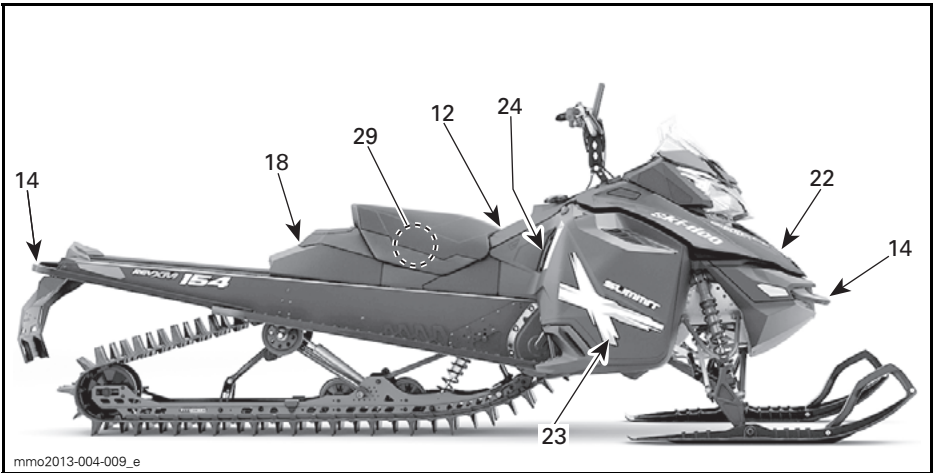
HINWEIS: Einige Sicherheitshinweise auf dem Fahrzeug sind in den Abbildungen nicht enthalten. Informationen zu den Sicherheitshinweise auf dem Fahrzeug finden Sie im Unterabschnitt *SICHERHEITSHINWEISE AUF DEM FAHRZEUG*.



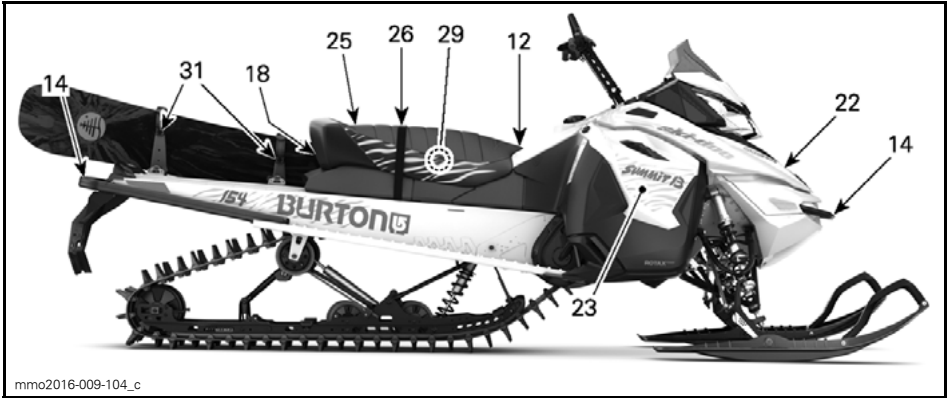
MODELLE SUMMIT UND FREERIDE



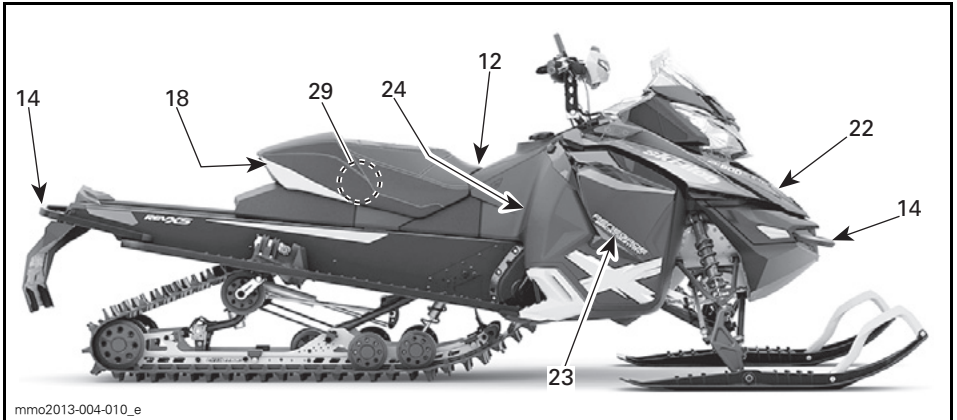
TYPISCH - RENEGADE MODELLE



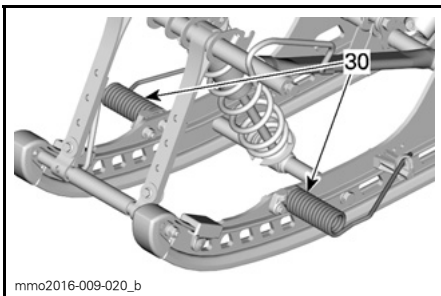
TYPISCH - MODELLE SUMMIT UND FREERIDE, AUßER SUMMIT BURTON



TYPISCH - SUMMIT BURTON



TYPISCH - RENEGADE MODELLE



TYPISCH - SUMMIT MIT RAUPENPROFILHÖHE VON 7,6 CM

1) Lenker

Die Steuerung des Motorschlittens erfolgt mit dem Lenker. Wird der Lenker nach rechts oder links geschwenkt,

schwenken auch die Skier nach rechts oder links, um den Motorschlitten zu lenken.

⚠️ WARNUNG

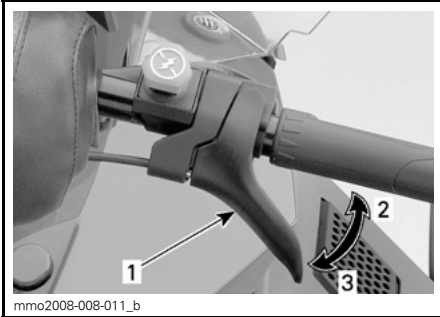
Schnelles Rückwärtsfahren bei Kurvenfahrt könnte zum Verlust der Fahrzeugstabilität und -kontrolle führen.

2) Gashebel

Der Gashebel befindet sich rechts am Lenker.

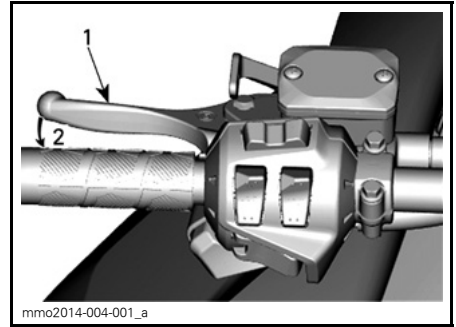
Die Auslegung sieht eine Betätigung mittels Daumen vor. Beim Ziehen des Gashebels wird die Motordrehzahl er-

hört. Wenn Sie ihn loslassen, sinkt die Motordrehzahl automatisch wieder auf die Leerlaufdrehzahl.



TYPISCH

- 1. Gashebel
- 2. Beschleunigen
- 3. Verlangsamen



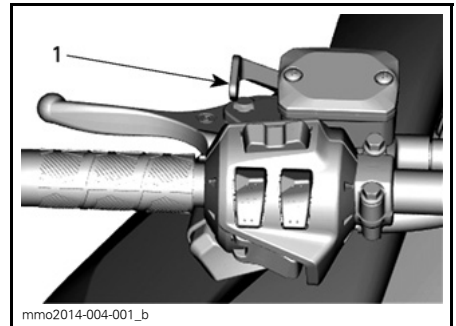
TYPISCH

- 1. Bremshebel
- 2. Bremsen

4) Feststellbremshebel

Der Feststellbremshebel befindet sich links am Lenker.

Die Feststellbremse muss immer betätigt werden, wenn der Motorschlitten geparkt wird.



TYPISCH

- 1. Feststellbremshebel

⚠️ WARNUNG

Überprüfen Sie vor dem Anlassen des Motors den Gashebel. Der Hebel muss nach dem Loslassen in die Ruhestellung zurückkehren. Funktioniert das nicht, dürfen Sie den Motor nicht starten.

3) Bremshebel

Der Bremshebel befindet sich links am Lenker.

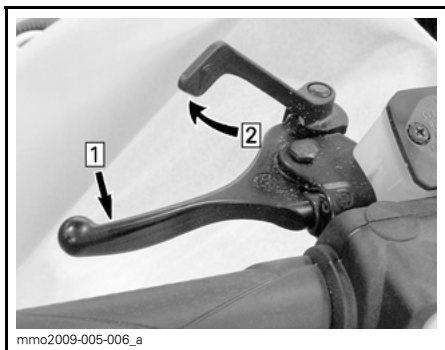
Wenn Sie ihn anziehen, wird die Bremse betätigt. Wenn er losgelassen wird, kehrt er automatisch wieder in die Ruhestellung zurück. Die Bremswirkung ist proportional zum auf den Hebel ausgeübten Druck und abhängig von der Art des Geländes und der Schneedecke.

⚠️ WARNUNG

Vergewissern Sie sich, dass die Feststellbremse vollständig gelöst ist, bevor Sie mit dem Motorschlitten anfahren. Wenn die Bremse während der Fahrt schleift, weil ständig Druck auf den Bremshebel ausgeübt wird, kann dies zu Schäden am Bremssystem führen, die Bremswirkung kann verloren gehen und/oder es kann zu einem Brand kommen.

Feststellbremse betätigen

Halten Sie die Bremse betätigt, arretieren Sie dann den Bremshebel mit dem Feststellbremshebel wie dargestellt.



TYPISCH — MECHANISMUS BETÄTIGEN

Schritt 1: Bremse betätigen und angezogen halten.

Schritt 2: Bremshebel mithilfe des Feststellbremshebels arretieren

Feststellbremse lösen

Ziehen Sie den Bremshebel an. Der Feststellbremshebel kehrt automatisch wieder in seine Ausgangsstellung zurück. Lösen Sie die Feststellbremse immer vor der Fahrt.

5) Motor-aus-Schalter

Der Motor-aus-Schalter (Sicherheitsleine) befindet sich rechts an der Konsole.

Die Kappe der Sicherheitsleine muss sicher am Motor-aus-Schalter einrasten, damit der Betrieb des Fahrzeugs möglich ist.

HINWEIS: Nach dem Starten des Motors sollten zwei kurze akustische Signale zu hören sein, wenn ein programmierter D.E.S.S.-Schlüssel (Kappe der Sicherheitsleine) korrekt auf den Motor-aus-Schalter gedrückt wird und einrastet. Wenn ein anderes akustisches Signal zu hören ist, sehen Sie unter **ÜBERWACHUNGSSYSTEM** nach, um Informationen über D.E.S.S.-Störungscodes zu erhalten.

Durch das Abziehen der Kappe der Sicherheitsleine vom Schalter wird der Motor ausgeschaltet.

⚠️ WARNUNG

Befestigen Sie die Öse der Sicherheitsleine stets an der Kleidung, bevor Sie den Motor starten.

D.E.S.S. (Digital kodiertes Sicherheitssystem)

Die Kappe der Sicherheitsleine verfügt über einen integrierten D.E.S.S.-Schlüssel, der Ihnen bei der Verwendung mit Ihrem Motorschlitten die Sicherheit eines herkömmlichen Schlüssels bietet.

Der D.E.S.S.-Schlüssel enthält einen elektronischen Chip, auf dem permanent ein eindeutiger digitaler Code gespeichert ist.

Ihr Ski-Doo-Vertragshändler hat das D.E.S.S. Ihres Motorschlittens zur Erkennung des D.E.S.S.-Schlüssels in der Kappe der Sicherheitsleine programmiert, um den Betrieb des Fahrzeugs zu ermöglichen.

Wird eine andere Sicherheitsleine ohne Programmierung des D.E.S.S. verwendet, startet der Motor zwar, erreicht jedoch nicht die Drehzahl, die für das Einrücken der Antriebsriemenscheibe und die Bewegung des Fahrzeugs nötig ist.

Vergewissern Sie sich, dass die Sicherheitsleine frei von Schmutz oder Schnee ist.

D.E.S.S. Flexibilität

Das D.E.S.S. Ihres Motorschlittens kann von Ihrem Ski-Doo-Vertragshändler für bis zu acht verschiedene Schlüssel programmiert werden.

Wir empfehlen den Kauf von zusätzlichen Sicherheitsleinen bei Ihrem Ski-Doo-Vertragshändler. Wenn Sie mehr als einen Ski-Doo-Motorschlitten mit D.E.S.S. besitzen, können alle von Ihrem Ski-Doo-Vertragshändler so

programmiert werden, dass auch die D.E.S.S.-Schlüssel des jeweils anderen Fahrzeugs akzeptiert werden.

6) Motor-Notausschalter

Der Motor-Notausschalter befindet sich rechts am Lenker.

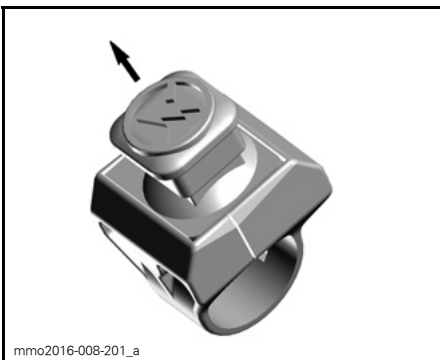
Druck-Zug-Schalter.

Um den Motor in einem Notfall anzuhalten, ist die Stellung AUS (unten) zu wählen und gleichzeitig die Bremse zu betätigen. Um den Motor wieder anzulassen, muss sich die Taste in der Stellung EIN (oben) befinden.



STELLUNG AUS

Zum Ermöglichen des Motorstarts muss sich der Schalter in der Stellung EIN (HERAUF) befinden.



STELLUNG EIN

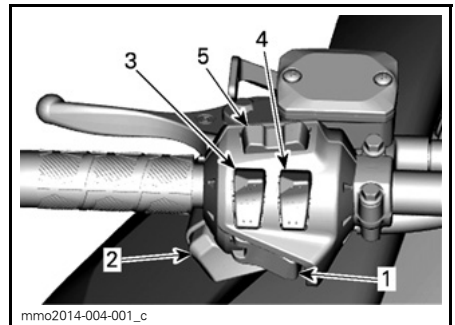
Alle Fahrer des Motorschlittens sollten sich mit der Funktion des Motor-Notausschalters vertraut machen, indem sie ihn mehrere Male beim ersten Ausflug und immer wieder danach zum Ausschalten des Motors benutzen. Diese Vorgehensweise zum Ausschalten des Motors wird so zu einer reflexartigen Handlung, und Sie sind in Notsituationen auf seine Verwendung vorbereitet.

⚠️ WARNUNG

Wurde der Schalter in einem durch eine mutmaßliche Störung verursachten Notfall benutzt, muss die Quelle der Störung ermittelt und beseitigt werden, bevor der Motor erneut gestartet wird. Wenden Sie sich hinsichtlich der Reparatur an einen Ski-Doo-Vertragshändler.

7) Multifunktionsschalter (außer Summit and Freeride)

Der Multifunktionsschalter befindet sich links am Lenker.



TYPISCH

1. Taste Start/elektronischer Rückwärtsgang
2. Ablendschalter
3. Beheizbare Griffe
4. Beheizbarer Gashebel
5. Taste Mode/Set

Taste Start/elektronischer Rückwärtsgang

Bei Modellen mit elektrischem Anlasser betätigen, um den Motor zu starten. Siehe *MOTORANLASSVERFAHREN* im Unterabschnitt *GRUNDLEGENDE VERFAHREN*.

Nach dem Starten des Motors betätigen, um den elektronischen Rückwärtsgang einzulegen. Vorgehensweise siehe *RÜCKWÄRTSGANG (RER)* im Abschnitt *GRUNDLEGENDE VERFAHREN*.

Ablendschalter

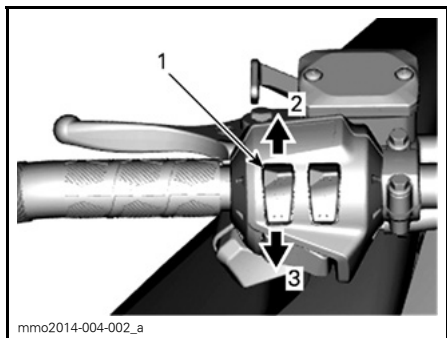
Drücken, um FERNLICHT oder ABBLENDLICHT zu wählen. Bei laufendem Motor sind die Leuchten automatisch EINGESCHALTET.

Schalter für beheizbare Griffe

Modelle mit analogem/digitalem Anzeigeelement

HINWEIS: Unterhalb einer Drehzahl von 2000 U/min ist die Leistung der beheizbaren Griffe auf 50 % begrenzt.

Drücken Sie den Schalter gemäß der gewünschten Heizintensität, um Ihre Hände mit einer angenehmen Temperatur warm zu halten.



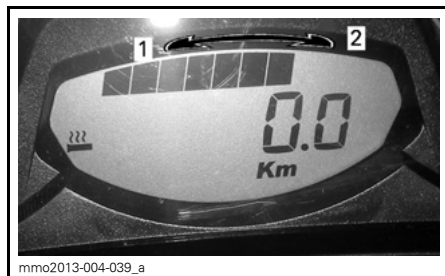
TYPISCH

1. Schalter für Handgriffheizung
2. Wärmer
3. Kälter

HINWEIS: Beim Loslassen wird wieder der Kraftstoffstand angezeigt.

Die Heizintensität wird über das digitale Display angezeigt.

HINWEIS: Es gibt neun Intensitätsstufen.



HEIZINTENSITÄT-ANZEIGE

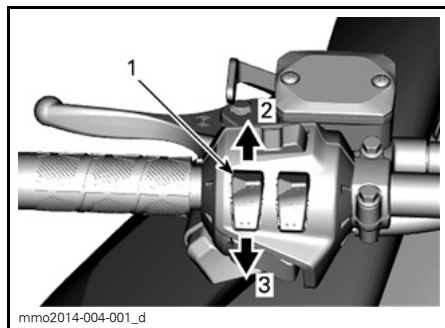
1. Kälter
2. Wärmer

Die Heizfunktion für die beheizbaren Griffe ist AUSGESCHALTET, wenn auf der Anzeige keine Balken erscheinen.

Modelle mit analogem/digitalem Multifunktionsanzeigeelement

HINWEIS: Unterhalb einer Drehzahl von 2000 U/min ist die Leistung der beheizbaren Griffe auf 50 % begrenzt.

Drücken Sie den Schalter gemäß der gewünschten Heizintensität, um Ihre Hände mit einer angenehmen Temperatur warm zu halten.

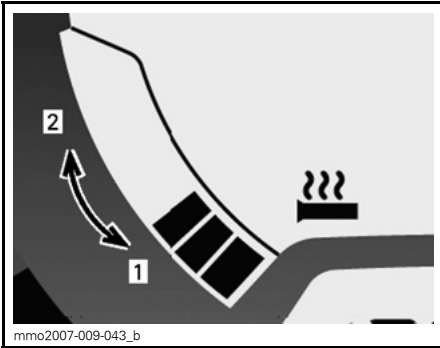


VARIABLE INTENSITÄT

1. Schalter für Handgriffheizung
2. Wärmer
3. Kälter

Die Heizintensität wird über das digitale Display angezeigt.

HINWEIS: Es gibt neun Intensitätsstufen. Beim Loslassen kehrt das Display zur Anzeige der Motorkühlmitteltemperatur zurück (sofern vorhanden).



mmo2007-009-043_b

HEIZINTENSITÄT-ANZEIGE

1. Kälter
2. Wärmer

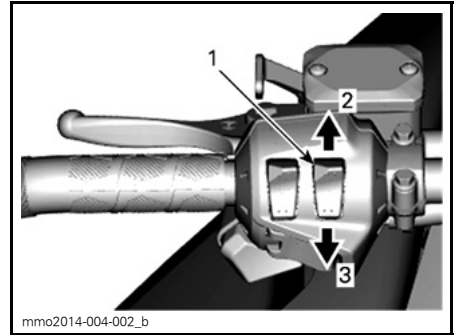
Die Heizfunktion für die beheizbaren Griffe ist **AUSGESCHALTET**, wenn auf der Anzeige keine Balken erscheinen.

Schalter für beheizbaren Gashebel

Modelle mit analogem/digitalem Anzeigeinstrument

HINWEIS: Unterhalb einer Drehzahl von 2000 U/min ist die Leistung des beheizbaren Gashebels auf 50 % begrenzt.

Drücken Sie den Schalter gemäß der gewünschten Heizintensität, um Ihren Daumen mit einer angenehmen Temperatur warm zu halten.

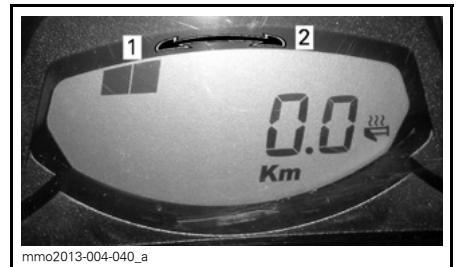


mmo2014-004-002_b

TYPISCH

1. Schalter für Gashebelheizung
2. Wärmer
3. Kälter

HINWEIS: Die Heizintensität wird im digitalen Display bei der Aktivierung des Gashebelschalters angezeigt. Es gibt neun Intensitätsstufen. Beim Loslassen wird wieder der Kraftstoffstand angezeigt.



mmo2013-004-040_a

HEIZINTENSITÄT-ANZEIGE

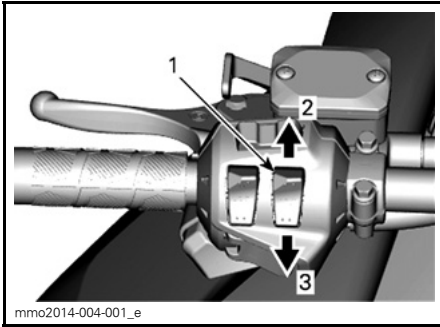
1. Kälter
2. Wärmer

Die Heizfunktion für den beheizbaren Gashebel ist **AUSGESCHALTET**, wenn auf der Anzeige keine Balken erscheinen.

Modelle mit analogem/digitalem Multifunktionsanzeigeinstrument

HINWEIS: Unterhalb einer Drehzahl von 2000 U/min ist die Leistung des beheizbaren Gashebels auf 50 % begrenzt.

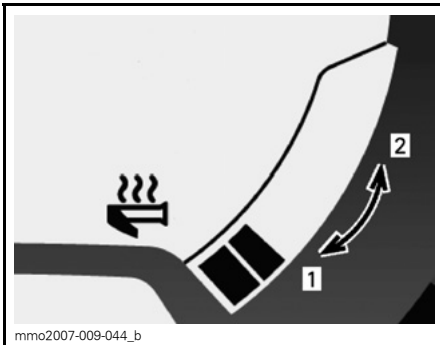
Drücken Sie den Schalter gemäß der gewünschten Heizintensität, um Ihren Daumen mit einer angenehmen Temperatur warm zu halten.



VARIABLE INTENSITÄT

1. Schalter für Gashebelheizung
2. Wärmer
3. Kälter

HINWEIS: Die Heizintensität wird im Multifunktionsdisplay bei der Aktivierung des Gashebelschalters angezeigt. Es gibt neun Intensitätsstufen. Beim Loslassen wird wieder der Kraftstoffstand angezeigt.



HEIZINTENSITÄT-ANZEIGE

1. Kälter
2. Wärmer

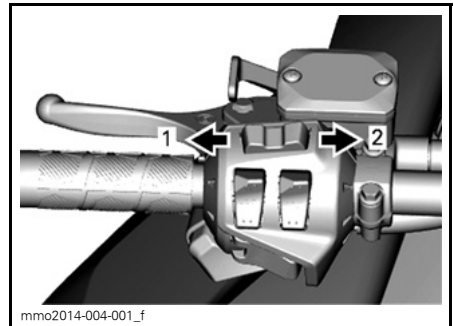
Die Heizfunktion für den beheizbaren Gashebel ist AUSGESCHALTET, wenn auf der Anzeige keine Balken erscheinen.

Taste Mode/Set

Modelle mit analogem/digitalem Multifunktionsanzeigeelement

Neben den zwei Tasten oben am analogen/digitalen Anzeigeelement lassen sich auch mit dieser Taste bequem Einstellungen am Anzeigeelement durchführen.

- Beim Drücken nach links werden die gleichen Funktionen wie bei Betätigung der Taste MODUS (M) ausgeführt.
- Beim Drücken nach rechts werden die gleichen Funktionen wie bei Betätigung der Taste SET (S) ausgeführt.



MULTIFUNKTIONSANZEIGEELEMENT

1. Funktion MODE
2. Funktion SET

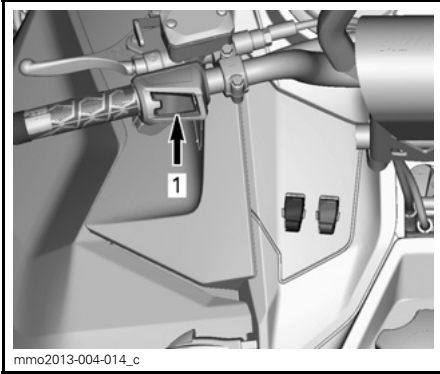
8) Taste Start/elektronischer Rückwärtsgang (Summit und Freeride)

Die Taste Start/elektronischer Rückwärtsgang befindet sich links am Lenker.

Bei Modellen mit elektrischem Anlasser betätigen, um den Motor zu starten. Siehe *MOTORANLASSVERFAHREN* im Unterabschnitt *GRUNDLEGENDE VERFAHREN*.

Nach dem Starten des Motors betätigen, um den elektronischen Rückwärtsgang einzulegen. Vorgehens-

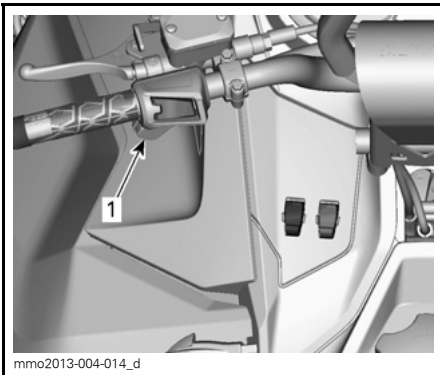
weise siehe **RÜCKWÄRTSGANG (RER)** im Abschnitt **GRUNDLEGENDE VERFAHREN**.



1. Taste Start/elektronischer Rückwärtsgang

9) Ablendschalter (Summit und Freeride)

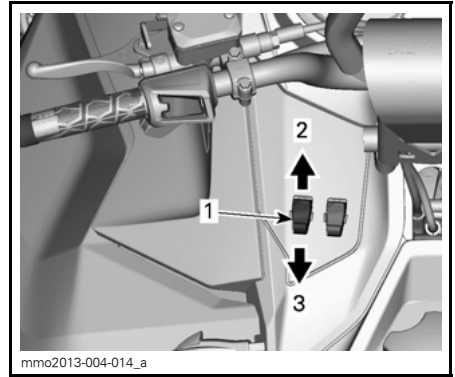
Drücken, um FERNLICHT oder ABBLENDLICHT zu wählen. Bei laufendem Motor sind die Leuchten automatisch **EINGESCHALTET**.



10) Schalter für beheizbare Griffe (Summit und Freeride)

HINWEIS: Unterhalb einer Drehzahl von 2000 U/min ist die Leistung der beheizbaren Griffe auf 50 % begrenzt.

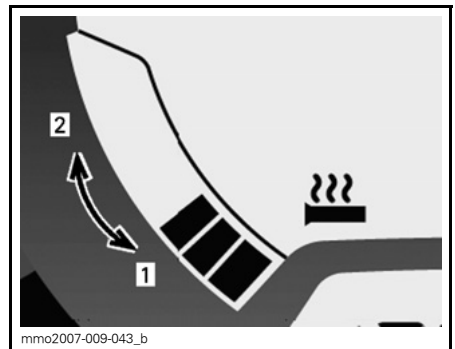
Drücken Sie den Schalter gemäß der gewünschten Heizintensität, um Ihre Hände mit einer angenehmen Temperatur warm zu halten.



VARIABLE INTENSITÄT
 1. Schalter für Handgriffheizung
 2. Wärmer
 3. Kälter

Die Heizintensität wird über das Multifunktionsdisplay angezeigt.

HINWEIS: Es gibt neun Intensitätsstufen. Beim Loslassen kehrt das Display zur Anzeige der Motorkühlmitteltemperatur zurück (sofern vorhanden).



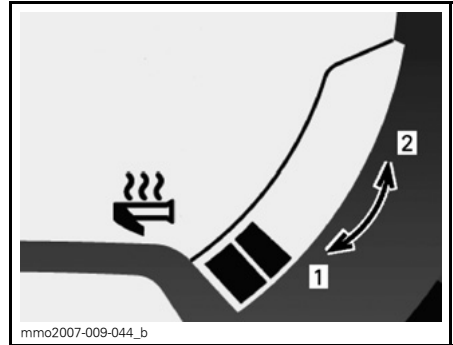
HEIZINTENSITÄT-ANZEIGE
 1. Kälter
 2. Wärmer

Die Heizfunktion für die beheizbaren Griffe ist **AUSGESCHALTET**, wenn auf der Anzeige keine Balken erscheinen.

11) Schalter für beheizbaren Gashebel (Summit und Freeride)

HINWEIS: Unterhalb einer Drehzahl von 2000 U/min ist die Leistung des beheizbaren Gashebels auf 50 % begrenzt.

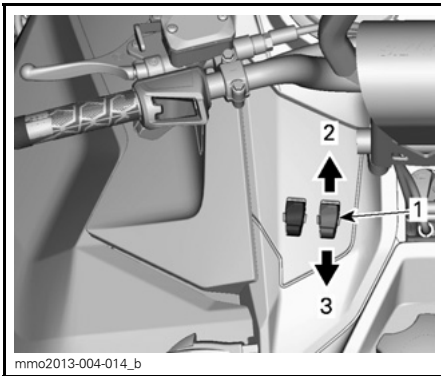
Drücken Sie den Schalter gemäß der gewünschten Heizintensität, um Ihren Daumen mit einer angenehmen Temperatur warm zu halten.



HEIZINTENSITÄT-ANZEIGE

1. Kälter
2. Wärmer

Die Heizfunktion für den beheizbaren Gashebel ist **AUSGESCHALTET**, wenn auf der Anzeige keine Balken erscheinen.



VARIABLE INTENSITÄT

1. Schalter für Gashebelheizung
2. Wärmer
3. Kälter

HINWEIS: Die Heizintensität wird im Multifunktionsdisplay bei der Aktivierung des Gashebelschalters angezeigt. Es gibt neun Intensitätsstufen. Beim Loslassen wird wieder der Kraftstoffstand angezeigt.

12) Sitzverriegelung

Der Fahrersitz kann für Wartungszwecke oder um an die Bedienungsanleitung (in der Sitzschale) zu gelangen, geöffnet werden.

Die Sitzverriegelung befindet sich an der Vorderseite des Sitzes.

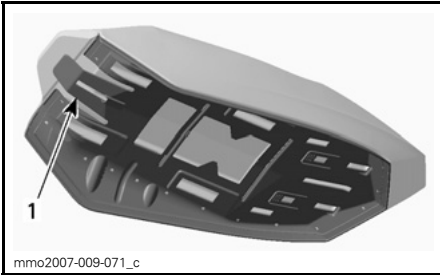
Entfernen des Sitzes

An der Vorderseite des Sitzpolsters ziehen, Sitz fest nach vorn drücken, um die Verriegelung zu lösen und anschließend an der Lasche ziehen, um den Sitz zu entriegeln.



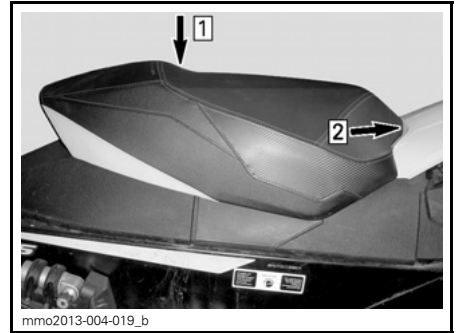
TYPISCH

1. Sitzverriegelung



1. Sitzverriegelung

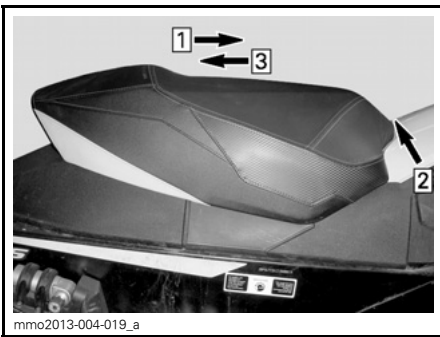
An der Sitzverriegelung ziehen und festhalten, anschließend Sitz nach hinten ziehen.



TYPISCH

Schritt 1: Sitz in Position bringen
Schritt 2: Sitz nach vorn drücken, bis dieser einrastet

HINWEIS: Dabei muss ein eindeutiges Einrasten spürbar sein. Vergewissern Sie sich, dass der Sitz fest arretiert ist, indem Sie an ihm ziehen.



TYPISCH

Schritt 1: Sitz nach vorn schieben
Schritt 2: An Sitzverriegelung ziehen und festhalten
Schritt 3: Sitz nach hinten ziehen



TYPISCH - SITZ EINGEBAUT

Einbau des Sitzes

ZUR BEACHTUNG Beim Mitführen von Objekten zwischen Sitz und Kraftstofftank kann es zu Beschädigungen am Kraftstofftank kommen. NIEMALS Objekte zwischen Sitz und Kraftstofftank transportieren.

Sitz in Position bringen.

Sitz nach vorn drücken, bis dieser einrastet.

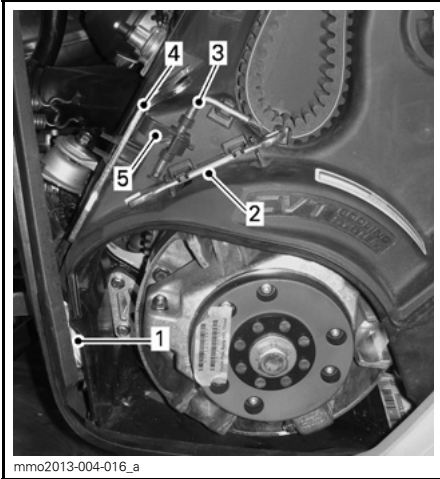
⚠️ WARNUNG
Stellen Sie vor jeder Fahrt sicher, dass der Sitz fest arretiert ist.

13) Werkzeugsatz

Zum Lieferumfang des Fahrzeugs gehört ein Werkzeugsatz mit Werkzeug für grundlegende Wartungsarbeiten.

Das Werkzeug befindet sich direkt an der Abdeckung des Riemenscheibenantriebs.

ZUR BEACHTUNG Stellen Sie sicher, dass alle Werkzeuge ordnungsgemäß gesichert sind, um einen Kontakt mit dem CVT-Getriebe zu vermeiden. Der Abtriebsplatten-Expander ist durch Starterklemme gesteckt.



mmo2013-004-016_a

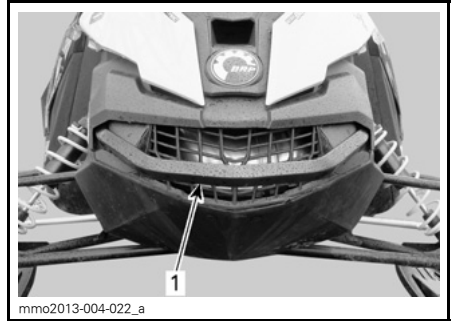
TYPISCH

1. Notfall-Startleine
2. Schraubenschlüssel
3. Abtriebsplatten-Expander
4. Aufhängungseinstellvorrichtung
5. Starterklemme

14) Vorderer und hinterer Stoßfänger

Kann genutzt werden, wenn der Motorschlitten manuell angehoben werden muss.

⚠ VORSICHT Beugen Sie Verletzungen vor, indem Sie die richtigen Hebertechniken anwenden und heben Sie vor allem aus Ihren Beinen heraus an. Versuchen Sie nicht, das Fahrzeugheck anzuheben, wenn es zu schwer für Sie ist. Verwenden Sie eine geeignete Hebevorrichtung oder holen Sie sich nach Möglichkeit Unterstützung, um die Hebelast aufzuteilen.



mmo2013-004-022_a

TYPISCH - VORDERSEITE

1. Vorderer Stoßfänger



mmo2013-004-023_a

TYPISCH - HECK

1. Hinterer Stoßfänger

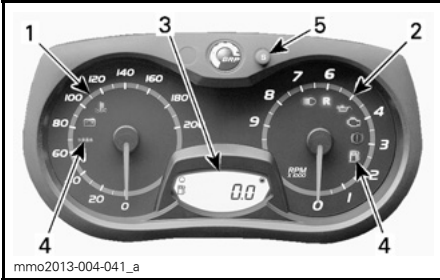
ZUR BEACHTUNG Der Motorschlitten darf nicht an den Skiern gezogen oder angehoben werden.

15) Analoges/digitales Anzeigeelement (Renegade Backcountry)

⚠ WARNUNG

Das Ablesen der Digitalanzeige des Anzeigeelements kann den Fahrer während der Fahrt ablenken und ihn davon abhalten, immer auch die unmittelbare Umgebung um das Fahrzeug herum im Blick zu behalten.

Beschreibung des Anzeigeelements



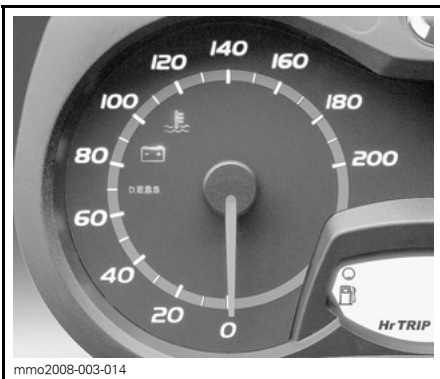
ANALOGES/DIGITALES ANZEIGEELEMENT (STANDARD)

1. Geschwindigkeitsmesser
2. Drehzahlmesser (U/min)
3. Digitalanzeige des Anzeigeelements
4. Kontrollleuchten
5. Taste SET (S) des Anzeigeelements

HINWEIS: Das Anzeigeelement ist werkseitig auf das britische Maß- und Gewichtssystem eingestellt, aber es kann auf das metrische Einheitensystem umgestellt werden. Wenden Sie sich hierfür an einen Ski-Doo-Vertragshändler.

1) Geschwindigkeitsmesser

Misst die Fahrzeuggeschwindigkeit (je nach Einstellung in Kilometern pro Stunde oder in Meilen pro Stunde).



LINKER BEREICH DES ANZEIGEELEMENTS

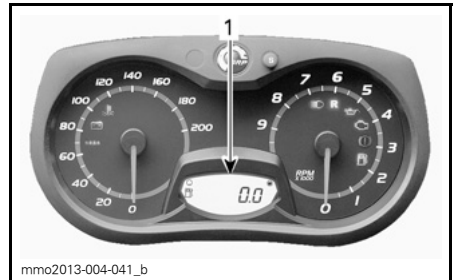
2) Drehzahlmesser (U/min)

Misst die Motordrehzahl pro Minute (U/min). Das Multiplizieren des Anzeigewerts mit 1000 ergibt die tatsächliche Umdrehungszahl.



RECHTER BEREICH DES ANZEIGEELEMENTS

3) Digitales Display



1. Digitales Display

Das Multifunktionsdisplay wird für Folgendes verwendet:

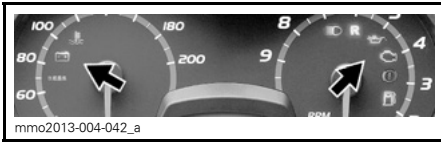
- Anzeige der WILLKOMMENS-MELDUNG beim Einschalten
- Anzeige der SCHLÜSSEL-Erkennungsmeldung
- Verschiedene Anzeigen nach Wahl des Fahrers
- Aktivierung oder Veränderung verschiedener Funktionen oder Betriebsmodi

- Anzeige von durchlaufenden Meldungen über Funktionsaktivierung oder Systemfehler
- Anzeige von Fehlercodes.

! WARNUNG





Nehmen Sie am Multifunktions-Anzeigeeinstrument niemals während der Fahrt Einstellungen vor.

4) Kontrollleuchten und Meldungen



TYPISCH — KONTROLLLEUCHTEN

Informationen über die Kontrollleuchten entnehmen Sie der Tabelle unten. Einzelheiten über die Störungs-Kontrollleuchten erfahren Sie unter **ÜBERWACHUNGSSYSTEM**.

KONTROLLLEUCHTE(N) EIN	AKUSTISCHES SIGNAL	BESCHREIBUNG
	4 kurze akustische Signale alle 5 Minuten	Einspritzölstand ist niedrig. Halten Sie das Fahrzeug an einer Stelle an, an der dies gefahrlos möglich ist, und befüllen Sie dann den Einspritzölbehälter.
	—	Niedriger Kraftstoffstand. Für den Kraftstoffstand wird nur noch ein (1) Balken angezeigt. Befüllen Sie den Kraftstofftank so bald wie möglich.
	Lange, sich langsam wiederholende akustische Signale	Rückwärtsgang ausgewählt.
	3 kurze akustische Signale	Rückwärtsgang wurde nicht eingelegt, erneut probieren.
	—	Das Fernlicht ist ausgewählt.
—	—	Der Motor und/oder das Einspritzöl müssen eine bestimmte Betriebstemperatur erreichen, bevor das Fahrzeug seine volle Leistungsfähigkeit erreichen kann. Bis zum Erreichen der gewünschten Temperatur ist die Motordrehzahl begrenzt.

5) Taste SET (S)

Taste für die Steuerung, das Einstellen oder Zurückstellen des Multifunktionsdisplays des Anzeigeelements.

Für die Speicherung von Einstellungen ist das Laufen des Motors erforderlich.

HINWEIS: Die Taste SET (S) am Multifunktionsschalter hat die gleichen Funktionen und kann ebenso verwendet werden.

Merkmale des Anzeiginstrument

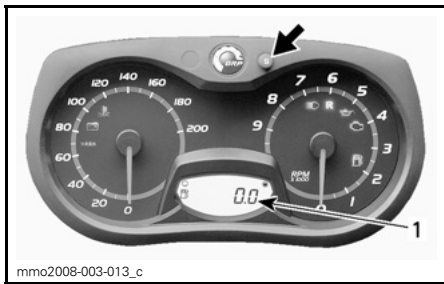
MERKMALE DES ANZEIGEINSTRUMENTS	
FUNKTIONEN	
A) Kilometerzähler	X
B) Tageskilometerzähler "A" oder "B"	X
C) Fahrtstundenzähler	X
D) Kraftstoffstand	X
E) Motorkühlmitteltemperatur ⁽¹⁾	Opt
F) Motorlagerungsmodus	X
G) Heizintensität der beheizbaren Griffe	X
H) Heizintensität des beheizbaren Gashebels	X
X = Ein X weist auf ein Standard-Ausstattungsmerkmal hin Opt = Ausstattungsmerkmal ist als Option erhältlich (1) Kühlmitteltemperatur ist eine Option. Nähere Informationen erhalten Sie von Ihrem Ski-Doo-Händler.	

HINWEIS: Das Display ist werksseitig auf das britische Maß- und Gewichtssystem eingestellt, aber es kann auf das metrische Einheitensystem umgestellt werden. Wenden Sie sich hierfür an einen Ski-Doo-Vertragshändler.

A) Kilometerzähler

Dieser Zähler zeichnet die gesamte gefahrene Distanz auf.

Drücken Sie die Taste SET (S), um den Kilometerzähler-Modus auszuwählen.

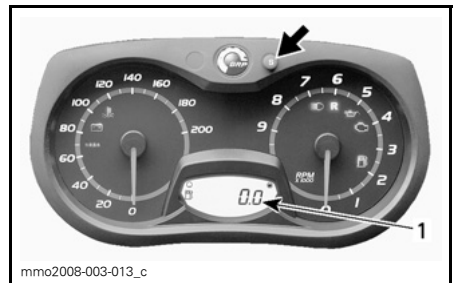


1. Kilometerzählermodus

B) Tageskilometerzähler A oder B

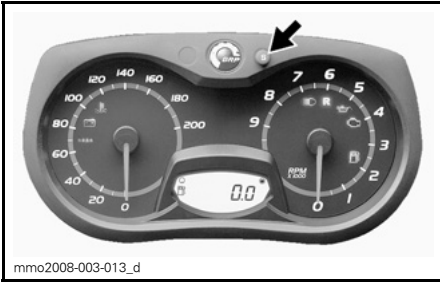
Tageskilometerzähler zeichnen die zurückgelegte Entfernung seit der Rücksetzung auf.

Drücken Sie die Taste SET (S), um den Modus Tageskilometerzähler (TRIP A/TRIP B) auszuwählen.



1. Modus Tageskilometerzähler (TRIP A/TRIP B)

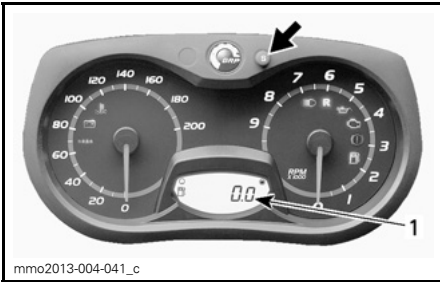
Halten Sie die Taste SET (S) zum Zurückstellen gedrückt.



C) Fahrtstundenzähler

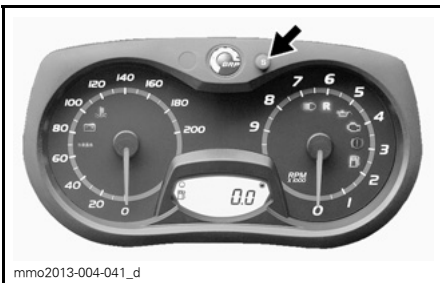
Zeichnet bei Aktivierung des Bordnetzes die Betriebsdauer des Fahrzeuges seit dem letzten Zurücksetzen auf.

Drücken Sie die Taste SET (S), um den Modus Fahrtstundenzähler (HrTRIP) auszuwählen.



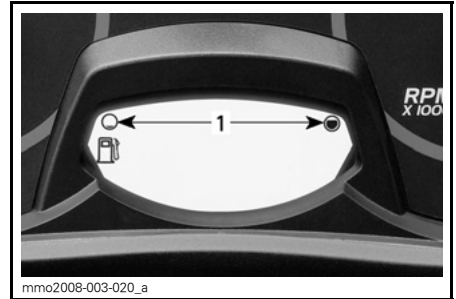
1. Modus Fahrtstundenzähler (HrTRIP)

Halten Sie die Taste SET (S) zum Zurückstellen gedrückt.



D) Kraftstoffstand

Die Balkenanzeige informiert fortlaufend über die Menge des verbleibenden Kraftstoffes im Kraftstofftank.

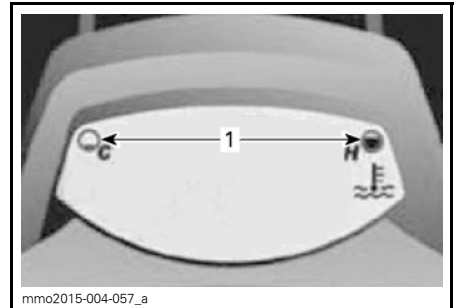


KRAFTSTOFFSTAND
1. Betriebsbereich

E) Motorkühlmitteltemperatur (optionales Modul)

Die Höhe der Motortemperatur wird über das digitale Display angezeigt.

ZUR BEACHTUNG Bei Überhitzung des Motors das Fahrzeug an einer sicheren Stelle anhalten. Siehe Abschnitt FEHLERBEHEBUNG.



BEI VORHANDENSEIN DES OPTIONALEN MODULS

1. Höhe Motortemperatur

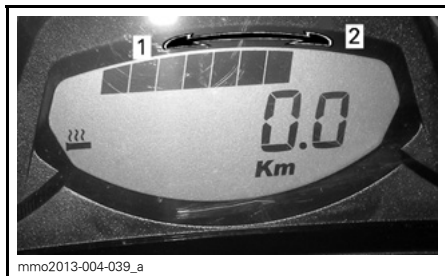
F) E-TEC-Motorlagerungsmodus

Zeigt „ÖL“ an, wenn der Motor das Verfahren für den Lagerungsmodus beginnt.

G) Heizintensität der beheizbaren Griffe

Die Heizintensität wird über das digitale Display angezeigt.

HINWEIS: Es gibt neun Intensitätsstufen. Beim Loslassen wird wieder der Kraftstoffstand angezeigt.



mmo2013-004-039_a

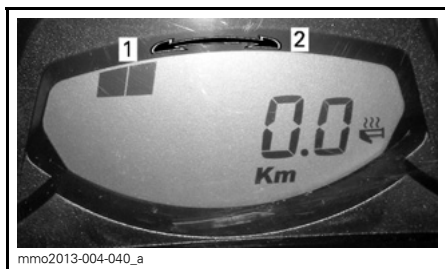
HEIZINTENSITÄT-ANZEIGE

- 1. Kälter
- 2. Wärmer

H) Heizintensität des beheizbaren Gashebels

HINWEIS: Die Heizintensität wird im digitalen Display bei der Aktivierung des Gashebelschalters angezeigt. Beim Loslassen wird wieder der Kraftstoffstand angezeigt.

HINWEIS: Es gibt neun Intensitätsstufen.



mmo2013-004-040_a

HEIZINTENSITÄT-ANZEIGE

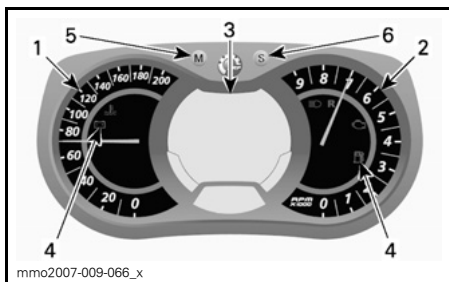
- 1. Kälter
- 2. Wärmer

16) Analoges/digitales Multifunktions-anzeigeeinstrument (alle Modelle außer Renegade Backcountry)

! WARNUNG

Das Ablesen der Digitalanzeige des Anzeigeeinstruments kann den Fahrer während der Fahrt ablenken und ihn davon abhalten, immer auch die unmittelbare Umgebung um das Fahrzeug herum im Blick zu behalten.

Beschreibung des Anzeigeeinstruments



mmo2007-009-066_x

ANALOGES/DIGITALES MULTIFUNKTIONSANZEIGEEINSTRUMENT

- 1. Geschwindigkeitsmesser
- 2. Drehzahlmesser
- 3. Digitales Multifunktionsdisplay
- 4. Kontrollleuchten
- 5. Taste Mode
- 6. Taste Set

HINWEIS: Das Anzeigeeinstrument ist werksseitig auf das britische Maß- und Gewichtssystem eingestellt, aber es kann auf das metrische Einheitensystem umgestellt werden. Wenden Sie sich hierfür an einen Ski-Doo-Vertrags-händler.

1) Geschwindigkeitsmesser

Misst Fahrzeuggeschwindigkeit.



LINKER BEREICH DES ANZEIGEINSTRUMENTS

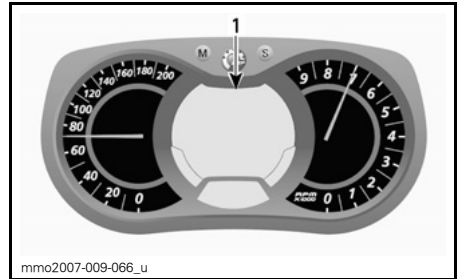
2) Drehzahlmesser (U/min)

Misst die Motordrehzahl pro Minute (U/min). Das Multiplizieren des Anzeigewerts mit 1000 ergibt die tatsächliche Umdrehungszahl.



RECHTER BEREICH DES ANZEIGEINSTRUMENTS

3) Digitales Multifunktionsdisplay



ANALOGES/DIGITALES MULTIFUNKTIONSANZEIGEINSTRUMENT
1. Multifunktionsanzeige

Das Multifunktionsdisplay wird für Folgendes verwendet:

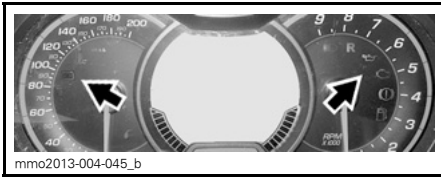
- Anzeige der WILLKOMMENS-MELDUNG beim Einschalten
- Anzeige der SCHLÜSSEL-Erkennungsmeldung
- Verschiedene Anzeigen nach Auswahl des Fahrers
- Aktivierung oder Veränderung verschiedener Funktionen oder Betriebsmodi
- Anzeige von durchlaufenden Meldungen über Funktionsaktivierung oder Systemfehler
- Anzeige von Fehlercodes.

Wenn das Infocenter zuerst hochgefahren wird, erscheint auf dem numerischen Display die zuletzt ausgewählte Anzeige.

⚠️ WARNUNG





Nehmen Sie am Multifunktions-Anzeigeeinstrument niemals während der Fahrt Einstellungen vor.

4) Kontrollleuchten und Meldungen



TYPISCH — KONTROLLLEUCHTEN

Informationen über die Kontrollleuchten entnehmen Sie der Tabelle unten. Einzelheiten über die Störungs-Kontrollleuchten erfahren Sie unter *ÜBERWACHUNGSSYSTEM*.

KONTROLLLEUCHTE(N) EIN	AKUSTISCHES SIGNAL	MELDUNGSANZEIGE	BESCHREIBUNG
	4 kurze akustische Signale alle 5 Minuten	ÖL NIEDRIG	Einspritzölstand ist niedrig. Halten Sie das Fahrzeug an einer Stelle an, an der dies gefahrlos möglich ist, und befüllen Sie dann den Einspritzölbehälter.
	—	—	Niedriger Kraftstoffstand. Für den Kraftstoffstand wird nur noch ein (1) Balken angezeigt. Befüllen Sie den Kraftstofftank so bald wie möglich.
	Lange, sich langsam wiederholende akustische Signale	RÜCKWÄRTSGANG	Rückwärtsgang ausgewählt.
	3 kurze akustische Signale	RÜCKWÄRTSGANG NICHT EINGELEGT	Rückwärtsgang wurde nicht eingelegt, erneut probieren.
	—	—	Das Fernlicht ist ausgewählt.
—	—	AUFWÄRMUNG	Der Motor und/oder das Einspritzöl müssen eine bestimmte Betriebstemperatur erreichen, bevor das Fahrzeug seine volle Leistungsfähigkeit erreichen kann. Die Motordrehzahl wird bis zum Erreichen der erforderlichen Betriebstemperatur (bis zu 10 Minuten nach Fahrtbeginn) begrenzt. Nach einem Neustart bei sehr kaltem Wetter kann eine Aufwärmphase erforderlich sein.

5) Taste MODUS (M)

Taste für die Navigation durch die Multifunktionsanzeige des Anzeigeeinstruments.

HINWEIS: Die Taste MODUS (M) auf dem Gehäuse des Multischalters hat die gleichen Funktionen und kann ebenso verwendet werden.

Für die Speicherung von Einstellungen ist das Laufen des Motors erforderlich.

HINWEIS: Die Taste SET (S) am Multifunktionsschalter hat die gleichen Funktionen und kann ebenso verwendet werden.

Merkmale des Anzeigeeinstruments

6) Taste SET (S)

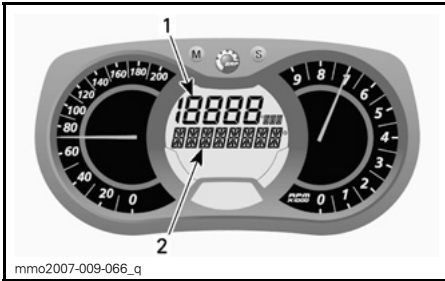
Taste für die Steuerung, das Einstellen oder Zurückstellen des Multifunktionsdisplays des Anzeigeeinstruments.

MERKMALE DES ANZEIGEINSTRUMENTS	
FUNKTIONEN	
A) Tachometer	Standardanzeige
B) Motordrehzahl	X
C) Kilometerzähler	X
D) Tageskilometerzähler „A“ oder „B“	X
E) Fahrtstundenzähler	X
F) Uhr	X
G) Kraftstofffüllstand	X
H) Höhe	X
I) Höchstgeschwindigkeit	X
J) Durchschnittsgeschwindigkeit	X
K) Heizintensität der beheizbaren Handgriffe	X
L) Heizintensität des beheizbaren Gashebels	X
M) Momentaner Kraftstoffverbrauch (ACE)	X
M) Kraftstoff-Gesamtverbrauch (ACE)	X
O) Meldungsanzeige	X
P) Motorkühlmitteltemperatur	Opt
Q) E-TEC-Motorlagerungsmodus	X
R) Rundenaufzeichnungsmodus ⁽¹⁾	Opt
X = Ein X weist auf ein Standard-Ausstattungsmerkmal hin Opt = Ausstattungsmerkmal ist als Option erhältlich (1) Kompass- und Rundenaufzeichnungsfunktion können auf einfache Weise durch den Kauf eines entsprechenden Moduls am Fahrzeug ergänzt werden. Nähere Informationen erhalten Sie von Ihrem Ski-Doo-Händler.	

A) Tachometer

Die Fahrzeuggeschwindigkeit kann nicht nur vom analogen Tachometer, sondern auch von der Multifunktionsanzeige abgelesen werden.

Die Fahrzeuggeschwindigkeit kann mittels Anzeige 1 oder Anzeige 2 angezeigt werden.



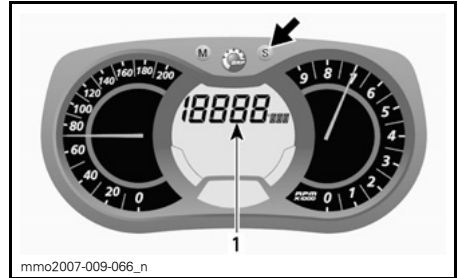
MULTIFUNKTIONSANZEIGE

1. Anzeige 1
2. Anzeige 2

Wählen Sie mit der Taste MODUS (M) die gewünschte Anzeige und gehen Sie dann wie folgt vor:

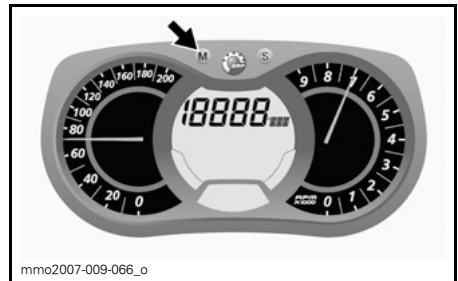


Drücken Sie die Taste SET (S), während die Anzeige blinkt, um den Geschwindigkeitsmesser-Modus auszuwählen.



1. Geschwindigkeitsmesser-Modus

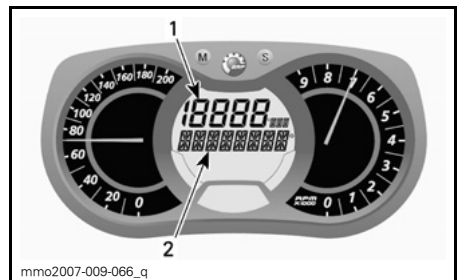
Drücken Sie die Taste MODUS (M), um die Auswahl zu bestätigen oder warten Sie 5 Sekunden.



B) Drehzahlmesser (U/min)

Die Drehzahl kann nicht nur vom analogen Drehzahlmesser, sondern auch von der Multifunktionsanzeige abgelesen werden.

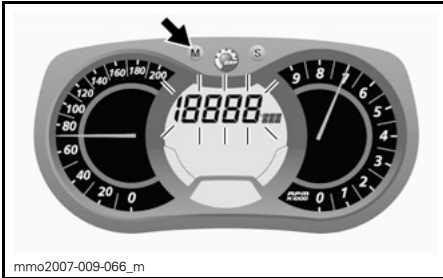
Die Motordrehzahl kann mittels Anzeige 1 oder Anzeige 2 angezeigt werden.



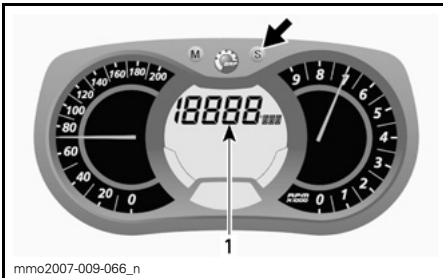
MULTIFUNKTIONSANZEIGE

1. Anzeige 1
2. Anzeige 2

Wählen Sie mit der Taste MODUS (M) die gewünschte Anzeige und gehen Sie dann wie folgt vor:

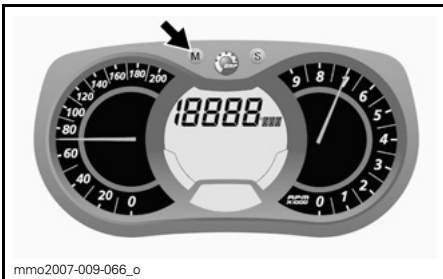


Drücken Sie die Taste SET (S), während die Anzeige blinkt, um den Drehzahl-Modus auszuwählen.



1. Motordrehzahlmodus

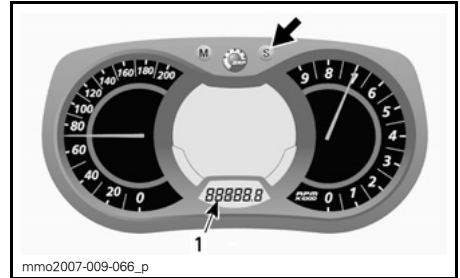
Drücken Sie die Taste MODUS (M), um die Auswahl zu bestätigen oder warten Sie 5 Sekunden.



C) Kilometerzähler

Dieser Zähler zeichnet die gesamte gefahrene Distanz auf.

Drücken Sie die Taste SET (S), um den Kilometerzähler-Modus auszuwählen.

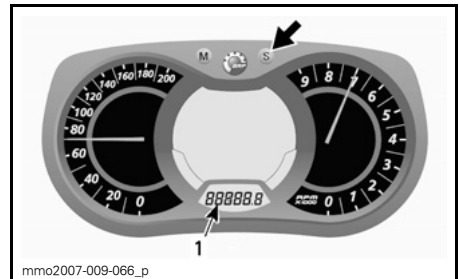


1. Modus Kilometerzähler (km/mi)

D) Tageskilometerzähler A oder B

Tageskilometerzähler zeichnen die zurückgelegte Entfernung seit der Rücksetzung auf.

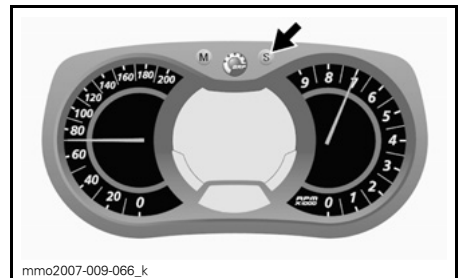
Drücken Sie die Taste SET (S), um den Modus Tageskilometerzähler (TRIP A/TRIP B) auszuwählen.



1. Modus Tageskilometerzähler (TRIP A/TRIP B)

Halten Sie die Taste SET (S) zum Zurückstellen gedrückt.

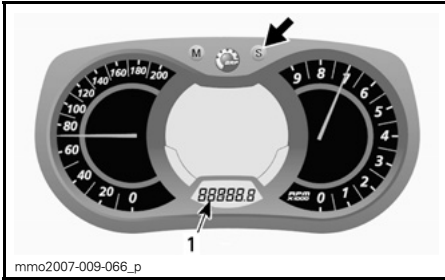
HINWEIS: Durch das Zurückstellen des Modus TRIP B auch die Anzeige KRAFTSTOFF-GESAMTVERBRAUCH zurückgestellt.



E) Fahrtstundenzähler

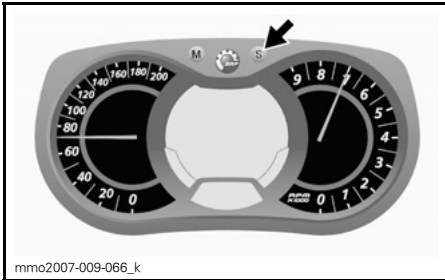
Zeichnet bei Aktivierung des Bordnetzes die Betriebsdauer des Fahrzeugs seit dem letzten Zurücksetzen auf.

Drücken Sie die Taste SET (S), um den Modus Fahrtstundenzähler (HrTRIP) auszuwählen.



1. Modus Fahrtstundenzähler (HrTRIP)

Halten Sie die Taste SET (S) zum Zurückstellen gedrückt.

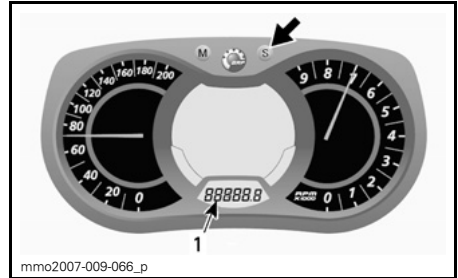


F) Uhr

Modelle mit elektrischem Startsystem

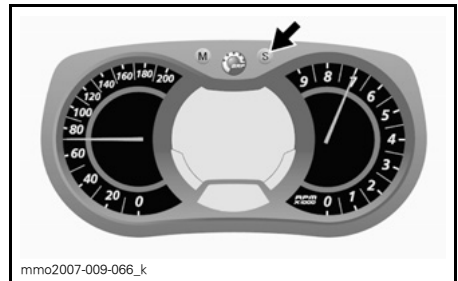
HINWEIS: Diese Uhr zeigt die Stunden ausschließlich im 24-Stunden-Format an.

Drücken Sie die Taste SET (S), um den Uhr-Modus auszuwählen.



1. Uhr-Modus

Halten Sie die Taste SET (S) zum Aktivieren der Uhreinstellung gedrückt.



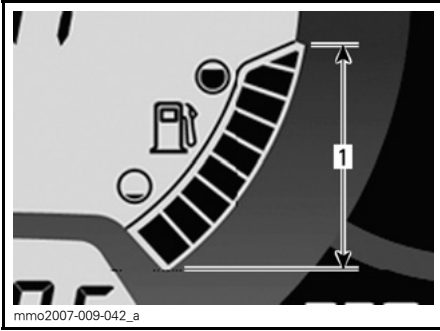
STUNDEN einstellen: Stellen Sie mithilfe der Taste SET (S) die Stunden ein, während der Wert STUNDEN blinkt.

MINUTEN einstellen: Drücken Sie die Taste MODUS (M), während der Wert STUNDEN blinkt, um Minuten aufzurufen. Stellen Sie mithilfe der Taste SET (S) die Minuten ein.

Drücken Sie die Taste MODUS (M), um die eingestellte Uhrzeit zu speichern und den Modus zu verlassen.

G) Kraftstoffstand

Die Balkenanzeige informiert fortlaufend über die Menge des verbleibenden Kraftstoffes im Kraftstofftank.



KRAFTSTOFFSTAND
1. Betriebsbereich

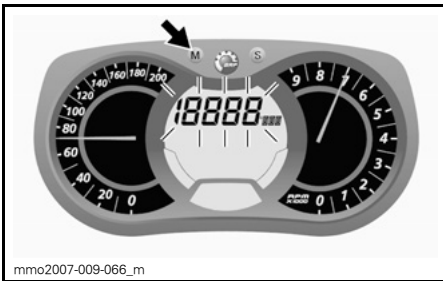
H) Höhe

Zeigt die **ungefähre** Höhe über Meeresebene an, berechnet anhand des barometrischen Drucks.

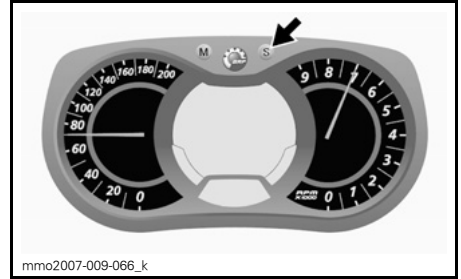
HINWEIS: Angezeigte Höhe wird bei Einstellung auf metrische Einheiten alle 100 m bzw. bei Einstellung auf britische Einheiten alle 200 ft aufgerundet.

Um die Fahrzeughöhe aufzurufen, gehen Sie wie folgt vor.

Drücken Sie die Taste MODUS (M), um die Anzeige 2 auszuwählen.



Drücken Sie die Taste SET (S), während die Anzeige blinkt, um den Höhenmodus auszuwählen.

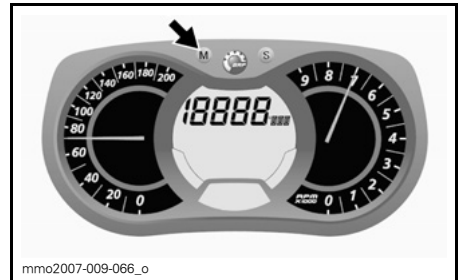


Es erscheint das folgende Symbol, wenn der Höhenmodus ausgewählt wird.



HÖHENMODUS

Drücken Sie die Taste MODUS (M), um die Auswahl zu bestätigen oder warten Sie 5 Sekunden.



I) Höchstgeschwindigkeit

Zeichnet die Fahrzeughöchstgeschwindigkeit seit der Rücksetzung auf.

Um die Fahrzeughöchstgeschwindigkeit aufzurufen, gehen Sie wie folgt vor:

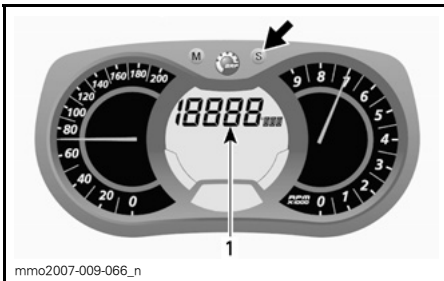
Drücken Sie die Taste MODUS (M), um die Anzeige 1 auszuwählen.



Drücken Sie die Taste SET (S), während die Anzeige blinkt, um den Modus Höchstgeschwindigkeit (TOP_SPD) auszuwählen.

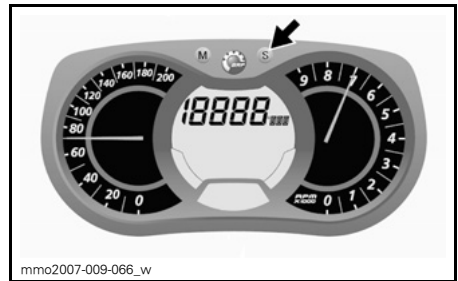


Halten Sie die Taste SET (S), während die Anzeige blinkt, zum Zurückstellen 5 Sekunden lang gedrückt.



1. Modus Höchstgeschwindigkeit (TOP_SPD)

Drücken Sie die Taste MODUS (M), um die Auswahl zu bestätigen oder warten Sie 5 Sekunden.

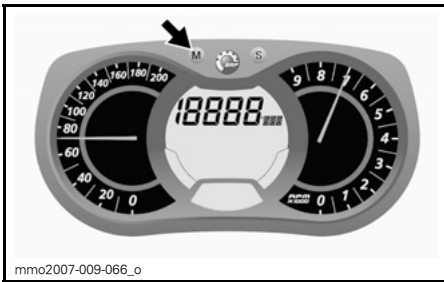


J) Durchschnittsgeschwindigkeit

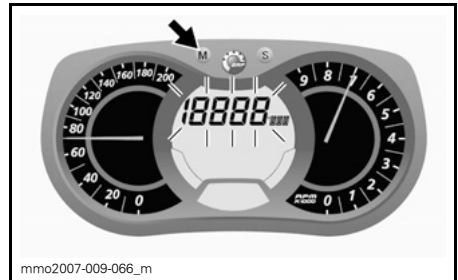
Zeichnet die Fahrzeugdurchschnittsgeschwindigkeit seit der Rücksetzung auf.

Um die Fahrzeugdurchschnittsgeschwindigkeit aufzurufen, gehen Sie wie folgt vor:

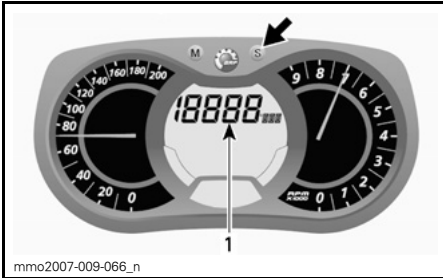
Drücken Sie die Taste MODUS (M), um die Anzeige 1 auszuwählen.



Drücken Sie zum Zurückstellen die Taste MODUS (M) und wählen Sie so einen Modus aus.

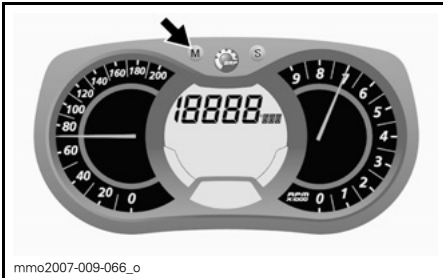


Drücken Sie die Taste SET (S), während die Anzeige blinkt, um den Modus Fahrzeugdurchschnittsgeschwindigkeit (AVR_SPD) auszuwählen.

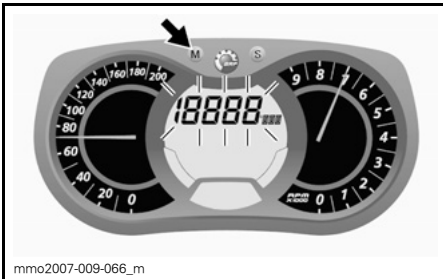


1. Modus
Fahrzeugdurchschnittsgeschwindigkeit
(AVR_SPD)

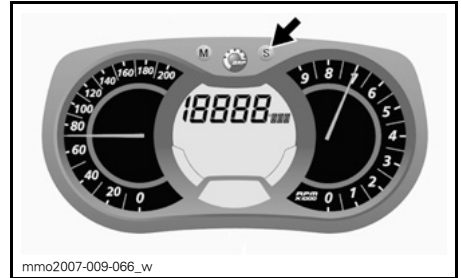
Drücken Sie die Taste MODUS (M), um die Auswahl zu bestätigen oder warten Sie 5 Sekunden.



Drücken Sie zum Zurückstellen die Taste MODUS (M) und wählen Sie so einen Modus aus.



Halten Sie die Taste SET (S), während die Anzeige blinkt, zum Zurückstellen 5 Sekunden lang gedrückt.

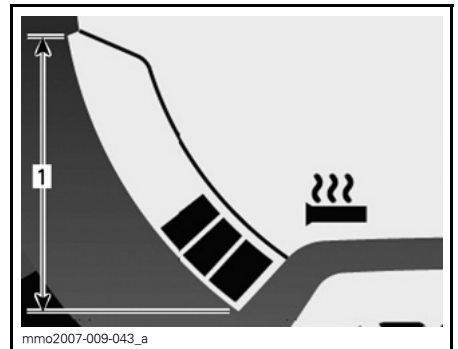


K) Heizintensität der
beheizbaren Handgriffe

Die Balkenanzeige informiert über die Heizintensität.

HINWEIS: Es gibt neun Intensitätsstufen. Beim Loslassen kehrt das Display zur Anzeige der Motorkühlmitteltemperatur zurück (sofern vorhanden).

Weitere Einzelheiten siehe *SCHALTER FÜR BEHEIZBARE GRIFFE*.



BEHEIZBARE GRIFFE

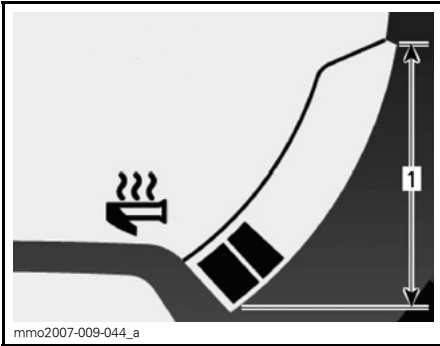
1. Betriebsbereich

L) Intensität des
beheizbaren Gashebels

Die Balkenanzeige informiert über die Heizintensität.

Beim Betätigen des Schalters für den beheizbaren Gashebel erscheint eine Balkenanzeige der Heizintensität anstatt einer Balkenanzeige des Kraftstoffstands. Es gibt neun Intensitätsstufen. Beim Loslassen wird wieder der Kraftstoffstand angezeigt.

Weitere Einzelheiten siehe *SCHALTER FÜR BEHEIZBAREN GASHEBEL*.



BEHEIZBARER GASHEBEL

1. Betriebsbereich

M) Momentaner Kraftstoffverbrauch

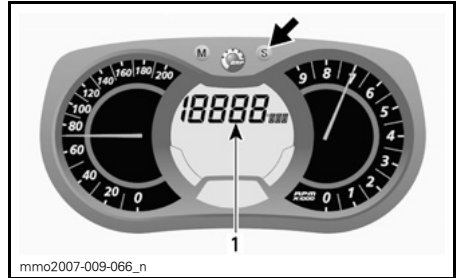
Der durchschnittliche Kraftstoffverbrauch während der Fahrt wird berechnet.

Um den durchschnittlichen Kraftstoffverbrauch des Fahrzeugs aufzurufen, gehen Sie wie folgt vor.

Drücken Sie die Taste MODUS (M), um die Anzeige 1 auszuwählen.

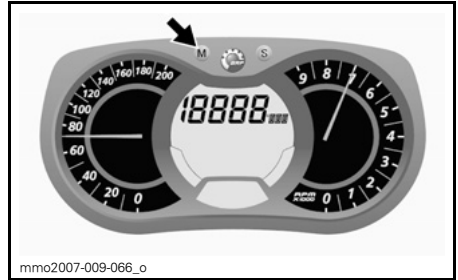


Drücken Sie die Taste SET (S), während die Anzeige blinkt, um den Modus des momentanen Kraftstoffverbrauchs auszuwählen.



1. Modus des momentanen Kraftstoffverbrauchs

Drücken Sie die Taste MODUS (M), um die Auswahl zu bestätigen oder warten Sie 5 Sekunden.

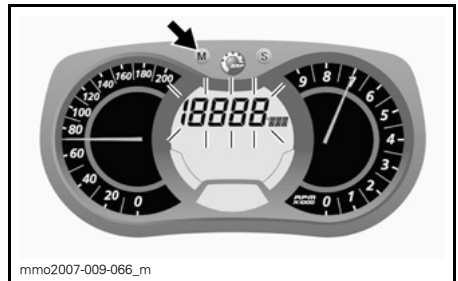


N) Kraftstoff-Gesamtverbrauch

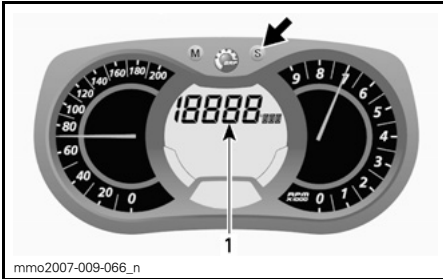
Zeichnet den durchschnittlichen Kraftstoffverbrauch des Fahrzeugs seit der Rücksetzung auf.

Um den Kraftstoff-Gesamtverbrauch des Fahrzeugs aufzurufen, gehen Sie wie folgt vor.

Drücken Sie die Taste MODUS (M), um die Anzeige auszuwählen.

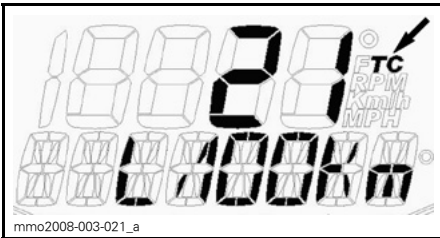


Drücken Sie die Taste SET (S), während die Anzeige blinkt, um den Modus Kraftstoff-Gesamtverbrauch (TC) auszuwählen.



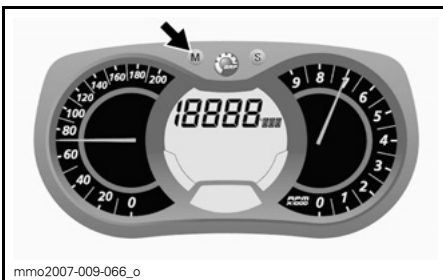
1. Modus Kraftstoff-Gesamtverbrauch (TC)

Es erscheint TC, wenn dieser Modus ausgewählt ist.

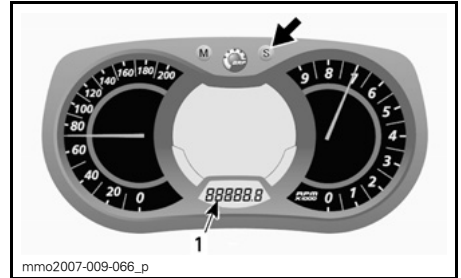


TYPISCH

Drücken Sie die Taste MODUS (M), um die Auswahl zu bestätigen oder warten Sie 5 Sekunden.

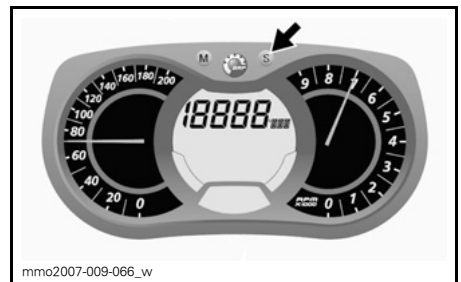


Zum Zurückstellen stellen Sie den Tageskilometerzähler auf TRIP B. Weitere Einzelheiten siehe **TAGESKILOMETERZÄHLER A ODER B**.

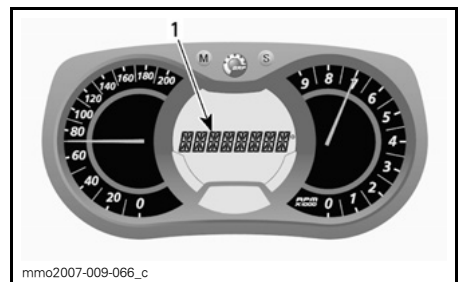


1. Modus Tageskilometerzähler (TRIP B)

Halten Sie die Taste SET (S) zum Zurückstellen gedrückt.



O) Meldungsanzeige



1. Meldungsanzeige

Einzelheiten über übliche Meldungen erfahren Sie in diesem Abschnitt unter **KONTROLLEUCHTEN UND MELDUNGEN**.

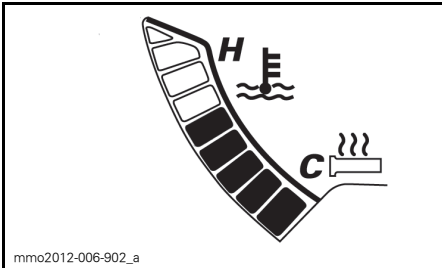
Einzelheiten über störungs- und D.E.S.S.-bezogene Meldungen erfahren Sie unter **ÜBERWACHUNGSSYSTEM**.

P) Motorkühlmitteltemperatur

Die Balkenanzeige informiert über die Motorkühlmitteltemperatur.

Im normalen Betrieb sollten die Balken die ungefähre Mitte der Anzeige nicht überschreiten.

ZUR BEACHTUNG Bei Überhitzung des Motors das Fahrzeug an einer sicheren Stelle anhalten. Siehe Abschnitt FEHLERBEHEBUNG.



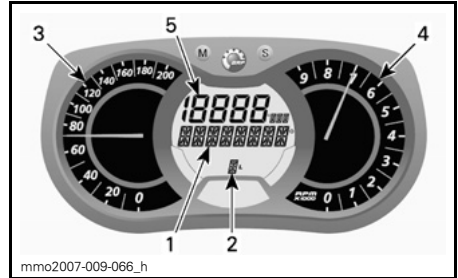
Q) E-TEC-Motorlagerungsmodus

Zeigt OIL an, wenn das Lagerungsverfahren eingeleitet wird.

R) Rundenaufzeichnungsmodus (Option)

Mit diesem Modus lassen sich Fahrzeuggeschwindigkeit, Motordrehzahl pro Minute (U/min) und eine vorgewählte Funktion auf der Anzeige 1 gleichzeitig über einen vom Fahrer bestimmten Zeitraum aufzeichnen.

Es können auch neun (9) verschiedene Zeiträume (Runden) über eine Dauer von insgesamt 2,5 Minuten aufgezeichnet werden.



RUNDENAUFZEICHNUNGSMODUS

1. Anzeige des Rundenaufzeichnungsmodus
2. Zeiträume (Runden)
3. Fahrzeuggeschwindigkeit
4. Motordrehzahl pro Minute (U/min)
5. Vorgewählte Funktion

Zur Aktivierung des Rundenaufzeichnungsmodus:

1. Drücken Sie die Taste SET (S), um den Kilometerzählermodus auf der Anzeige 3 auszuwählen.
2. Halten Sie die Taste SET (S) 2 Sekunden lang gedrückt, um den Modus zu aktivieren. Es erscheint REC, um anzuzeigen, dass der Aufzeichnungsmodus ausgewählt wurde.



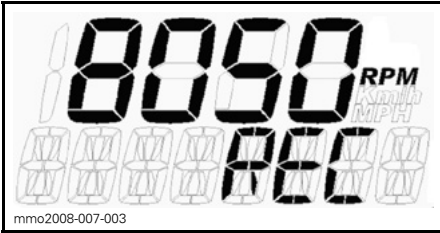
1. Aufzeichnungsmodus
2. Kilometerzähler

3. Drücken Sie die Taste SET (S), um zwischen den Modi zu wechseln.

Folgende Modi stehen zur Verfügung: STOP, REC (Aufzeichnen) oder PLAY (Wiedergabe).

Aufzeichnen:

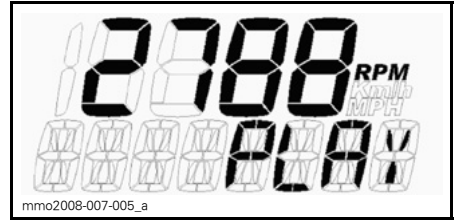
1. Wählen Sie den Modus REC (Aufzeichnen).



AUFZEICHNUNGSMODUS

2. Drücken Sie die Taste MODUS (M), um mit dem Aufzeichnen zu beginnen.
3. Drücken Sie während des Aufzeichnens jedes Mal erneut die Taste MODUS (M), wenn Sie eine neue Rundenzeit aufzeichnen wollen (es können bis zu 9 Runden aufgezeichnet werden).

Drücken Sie die Taste SET (S), um das Aufzeichnen zu beenden.

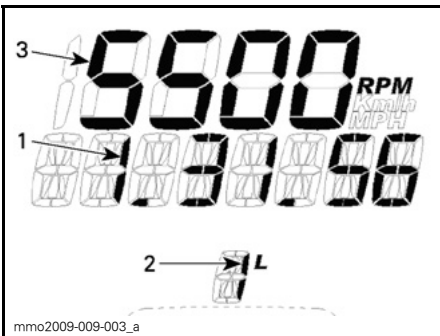


MODUS PLAY (WIEDERGABE)

1. Drücken Sie die Taste MODUS (M), um die aufgezeichneten Daten aufzurufen.

Alle aufgezeichneten Daten (Tachometer, Drehzahlmesser und der vorgeählte Modus auf Anzeige 1) erscheinen gleichzeitig.

2. Drücken Sie die Taste SET (S), um die aufgezeichnete Runde zu stoppen ODER drücken Sie die Taste MODUS (M), um zu einer anderen aufgezeichneten Runde zu wechseln.



AUFZEICHNUNGSMODUS

1. Aufzeichnungsdauer
2. Runde/Zeitraum
3. Ausgewählter Modus

Zum Aufzeichnen eines anderen Zeitraumes drücken Sie die Taste SET (S), bis der Modus REC (Aufzeichnen) erscheint. Wiederholen Sie zum Aufzeichnen das vorher beschriebene Verfahren.

Aufgezeichnete Daten ansehen:

Wählen Sie den Modus PLAY (Wiedergabe).

HINWEIS: Durch Drücken der Taste SET (S) wird die Zeit der aktuellen Runde angehalten. Auf der Anzeige erscheint dann die aufgezeichnete Dauer dieser Runde und nach 5 Sekunden wird automatisch zur nächsten aufgezeichneten Runde geschaltet.

Nach Ablauf aller aufgezeichneten Runden erscheint STOP auf der Anzeige.

Um die aufgezeichneten Daten erneut anzusehen, drücken Sie die Taste SET (S), um in den Modus WIEDERGABE zu schalten. Wiederholen Sie zum Ansehen das vorher beschriebene Verfahren.

Zum Aufzeichnen weiterer Runden drücken Sie die Taste SET (S), um in den Modus REC (Aufzeichnen) zu schalten. Wiederholen Sie zum Aufzeichnen das vorher beschriebene Verfahren.

Halten Sie die Taste SET (S) 5 Sekunden lang gedrückt, um den Rundenaufzeichnungsmodus zu verlassen. Es erscheint der vorher ausgewählte Modus.

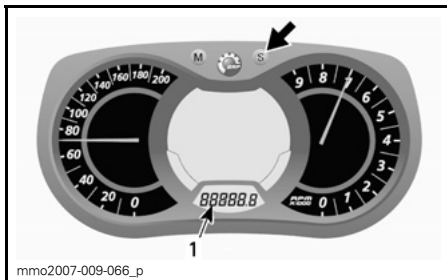
Anzeigeelementen-Einrichtung

Uhreinstellung

Modelle mit Batterie

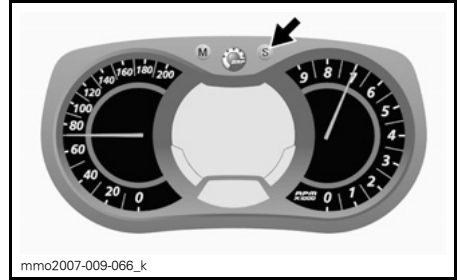
HINWEIS: Diese Uhr zeigt die Uhrzeit ausschließlich im 24-Stunden-Format an.

Drücken Sie die Taste SET (S), um den Uhr-Modus auszuwählen.



1. Uhr-Modus

Halten Sie die Taste SET (S) zum Aktivieren der Uhreinstellung gedrückt.



STUNDEN einstellen: Stellen Sie mithilfe der Taste SET (S) die Stunden ein, während der Wert STUNDEN blinkt.

MINUTEN einstellen: Drücken Sie die Taste MODUS (M), während der Wert STUNDEN blinkt, um Minuten aufzurufen. Stellen Sie mithilfe der Taste SET (S) die Minuten ein.

Drücken Sie die Taste MODUS (M), um die eingestellte Uhrzeit zu speichern und den Modus zu verlassen.

Einheitenauswahl (km/h oder mph)

Die Einheiten können mit dem metrischen oder britischen Maßsystem angezeigt werden. Wenden Sie sich an einen Ski-Doo-Vertragshändler.

Sprachenauswahl

Die Anzeigesprache des Anzeigeelements lässt sich ändern. Wenden Sie sich an einen Ski-Doo-Vertragshändler, um Näheres über die Sprachverfügbarkeit und die Einrichtung des Anzeigeelements nach Ihrem Wunsch zu erfahren.

17) Lenkerbügel

Der Lenkerbügel bietet dem Fahrer bei Bedarf Halt.

⚠️ WARNUNG

Dieser Bügel dient nicht zum Schleppen, Anheben oder zu anderen Zwecken als der vorübergehenden Nutzung als Haltegriff, wenn bei sehr niedriger Geschwindigkeit mehr Halt benötigt wird.

18) Aufbewahrungsfach

⚠️ WARNUNG

Alle Aufbewahrungsfächer müssen sicher geschlossen sein und dürfen keine scharfen, schweren oder zerbrechlichen Gegenstände enthalten.

Alle Modelle außer Summit and Freeride

ZUR BEACHTUNG Die MAXIMALE Tragfähigkeit beträgt 1,8 kg bei gleichmäßiger Verteilung.

Verriegelung nach rechts drehen, anschließend rechte Seite der Abdeckung nach unten ziehen, um das Fach zu entriegeln.



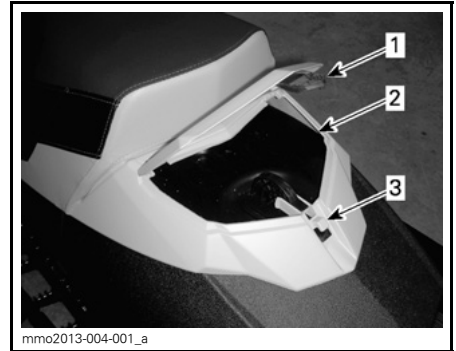
1. Aufbewahrungsfach
2. Verriegelung

Linke Seite der Abdeckung zuerst zurück nach oben drücken, anschließend rechte Seite der Abdeckung zurück drücken und Verriegelung drehen, um diese zu schließen.

Summit und Freeride

ZUR BEACHTUNG Die MAXIMALE Tragfähigkeit beträgt 1,8 kg bei gleichmäßiger Verteilung.

Zum Lösen Verriegelung nach unten ziehen und Abdeckung öffnen.



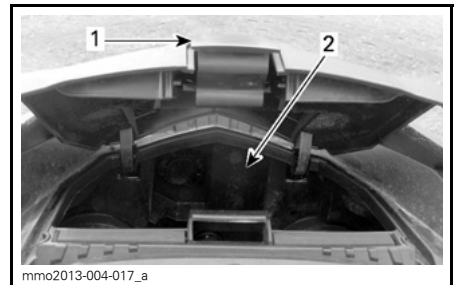
1. Aufbewahrungsfach
2. Verriegelung
3. Haken

Abdeckung schließen, Verriegelung nach unten ziehen und am Haken befestigen.

19) Vorderes Aufbewahrungsfach

An der Vorderseite des Fahrzeugs befindet sich über dem Anzeigeelement ein Aufbewahrungsfach.

Zum Öffnen des Aufbewahrungsfachs an der Lasche ziehen.



1. Lasche
2. Aufbewahrungsfach

20) Antriebsriemen- abdeckung

Ausbau der Antriebsriemenabdeckung

! WARNUNG

Betätigen Sie **NIE** den Motor:

- ohne fest montierte Schilder und fest montierte Riemenabdeckung.
- wenn Haube und/oder Seitenverkleidungen geöffnet oder entfernt sind.

Versuchen Sie **NIEMALS**, bei laufendem Motor an einem beweglichen Teil Einstellungen vorzunehmen.

HINWEIS: Die Riemenabdeckung hat absichtlich etwas Übermaß, damit die Stifte und Halterungen unter Druck stehen. Dadurch werden Vibrationen und Geräuschentwicklung vermieden. Es ist wichtig, dass diese Spannung beim Wiedereinbau beibehalten wird.

Entfernen Sie die Kappe der Sicherheitsleine vom Motor-aus-Schalter.

Öffnen Sie die linke Seitenverkleidung des Motorraums.

Entfernen Sie den Arretierstift.



1. Arretierstift

Heben Sie den hinteren Teil der Abdeckung hoch und lösen Sie ihn von der vorderen Lasche durch Schwenken der Abdeckung nach außen.

Einbau der Antriebsriemenabdeckung

Richten Sie beim Einbau des Riemen-schutzes die abgeflachte Seite nach der Vorderseite des Motorschlittens hin aus.

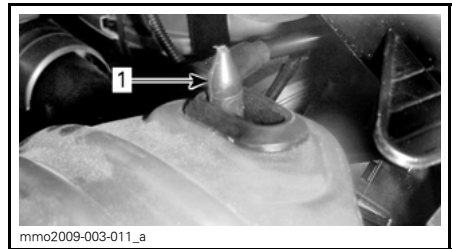
Führen Sie die Lasche in die Nut ein, bis sie einrastet.



TYPISCH

1. Lasche

Positionieren Sie die Durchführung über die Haltestange. Eventuell muss die Konsole leicht angehoben werden, um Platz zu schaffen.



TYPISCH

1. Haltestange

Legen Sie den hinteren Teil der Riemenabdeckung über die Aufnahme und sichern Sie ihn mit dem Arretierstift.

HINWEIS: Stellen Sie sicher, dass der hintere Teil der Riemenabdeckung ordnungsgemäß am Anschlag positioniert ist.



1. Arretierstift

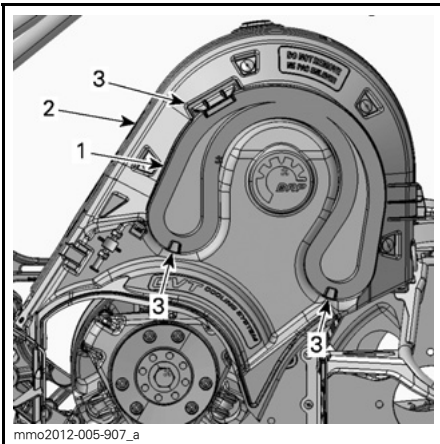
21) Ersatz-Antriebsriemenhalter

Ein Ersatz-Antriebsriemen kann an einem entsprechenden Halter an der Antriebsriemenabdeckung befestigt werden.

HINWEIS: Mit dem Motorschlitten wird kein Ersatz-Antriebsriemen mitgeliefert.

Legen Sie den Ersatz-Antriebsriemen in die dafür vorgesehene Vertiefung.

Sichern Sie ihn, indem Sie ihn in die Befestigungslaschen einschieben.

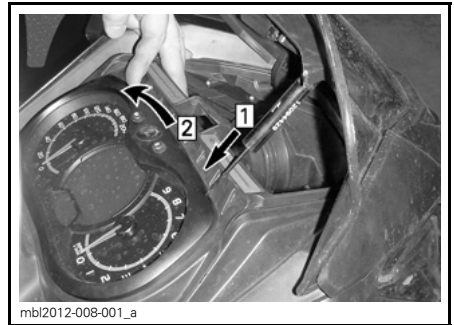


1. Ersatz-Antriebsriemen
2. Antriebsriemenabdeckung
3. Befestigungslaschen

22) Obere Karosseriebaugruppe (Haube)

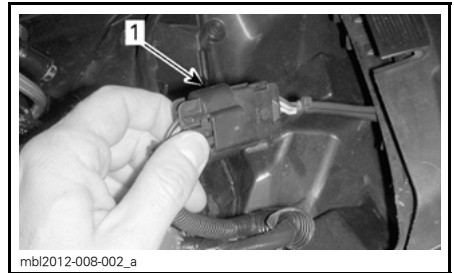
Ausbau der oberen Karosseriebaugruppe (Haube)

- Entfernen Sie das Anzeigeelement.



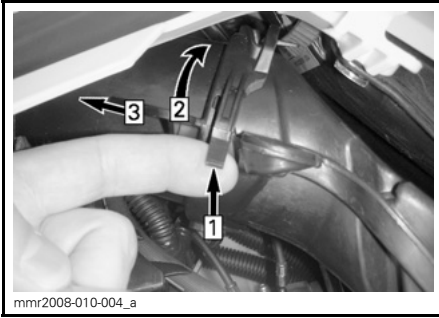
Schritt 1: Entriegeln
Schritt 2: Neigen

- Trennen Sie den Steckverbinder des Anzeigeelements.
- Trennen Sie den Steckverbinder der Scheinwerfer.



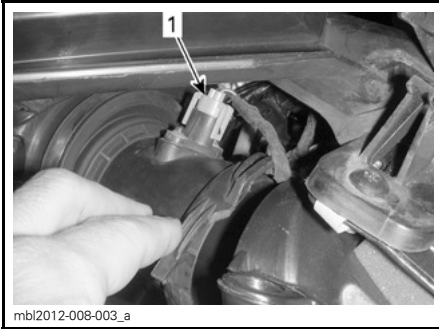
1. Scheinwerfer-Steckverbinder

- Öffnen Sie die linke Seitenverkleidung.
- Entfernen Sie die linke und rechte Seitenverkleidung.
- Entfernen Sie die Antriebsriemenabdeckung.
- Trennen Sie den Anschlussstutzen des Lufteinlasses.



- Schritt 1: Lasche anheben
 Schritt 2: Stutzen drehen
 Schritt 3: Nach vorn ziehen

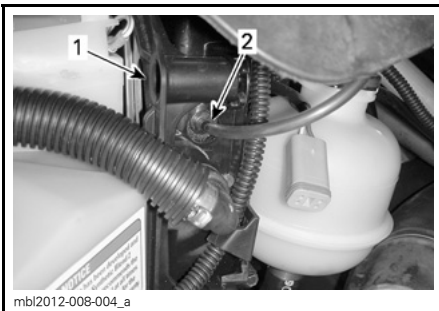
8. Trennen Sie den Lufttemperatursensor (ATS) an der Oberseite des Anschlussstutzens.



1. ATS-Steckverbinder

9. Öffnen Sie die rechte Seitenverkleidung und entfernen Sie diese.

10. Trennen Sie den APS-Schlauch am ECM.



1. ECM
 2. APS-Schlauch

11. Entfernen Sie die vier Halteschrauben der oberen Karosseriebaugruppe, zwei auf jeder Seite.

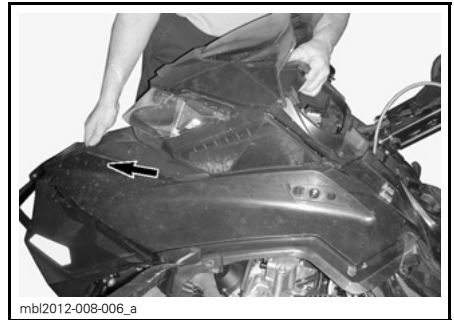


LINKE SEITE DARGESTELLT

1. Halteschrauben

12. Neigen Sie die obere Karosseriebaugruppe 5 Grad nach oben zum Oberteil, und drücken Sie diese dann zur Vorderseite des Fahrzeugs.

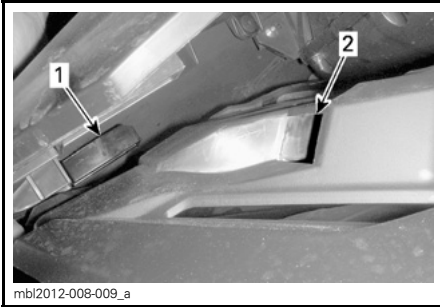
13. Entfernen Sie die obere Karosseriebaugruppe.



NACH VORN SCHIEBEN

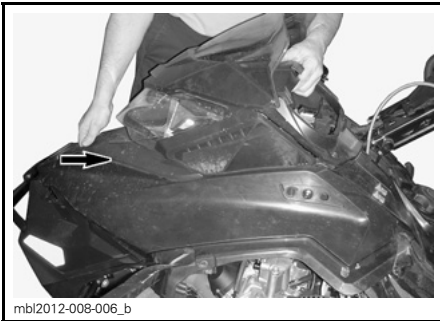
Einbau der oberen Karosseriebaugruppe

1. Führen Sie die Laschen der oberen Karosseriebaugruppe in die oberen Aussparungen der Bodenwanne ein.



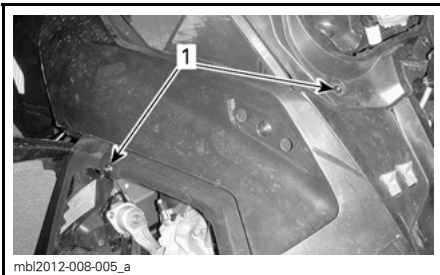
1. Lasche der oberen Karosseriebaugruppe
2. Obere Aussparung der Bodenwanne

2. Schieben Sie die Baugruppe nach hinten.



NACH HINTEN SCHIEBEN

3. Montieren Sie die Halteschrauben der oberen Karosseriebaugruppe an beiden Seiten.



LINKE SEITE DARGESTELLT

1. Halteschrauben

4. Anschließen:

- APS-Schlauch am ECM
- Scheinwerfer-Steckverbinder

- Anzeigeelement-Steckverbinder
- Lufttemperatursensor (ATS)
- Anschlussstutzen des Lufteinlasses.

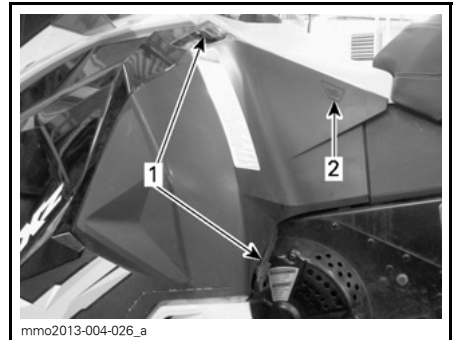
5. Einbauen:

- Anzeigeelement
- Antriebsriemenabdeckung.

23) Seitenverkleidungen

Zum Öffnen einer Seitenverkleidung ziehen Sie die beiden Verriegelungen lang und haken diese aus. Ziehen Sie fest, um die Nase zu lösen.

Ziehen Sie die Verriegelung fest nach oben, um diese aus dem Konsolenhaken zu lösen. Die Nase sollte von allein herauspringen.



TYPISCH

1. Verriegelungen
2. Einbauort der Nase

Zum Schließen einer Seitenverkleidung ziehen Sie die Verriegelungen lang und haken diese ein. Drücken Sie fest auf den Einbauort der Nase, um sicherzustellen, dass diese sicher einrastet.

Zum Entfernen einer Seitenverkleidung öffnen Sie diese und heben sie an. Lösen Sie das untere Gelenk aus seiner Aussparung und lösen Sie anschließend das obere Gelenk durch Absenken der Verkleidung.

Zum Einbau einer Seitenverkleidung führen Sie das obere Gelenk und anschließend das untere Gelenk ein.

Schließen Sie die Seitenverkleidung.

! WARNUNG

Lassen Sie den Motor bei geöffneter oder abmontierter Seitenverkleidungen nicht laufen.

24) Rückholstarter-Griff

Hierbei handelt es sich um einen Startgriff mit automatischer Aufwicklung, der sich an der rechten Seite des Motorschlittens befindet. Zum Betätigen des Mechanismus ziehen Sie langsam am Griff, bis Sie einen Widerstand spüren. Ziehen Sie dann energisch und kraftvoll. Geben Sie den Griff langsam wieder frei.

25) Mitfahrersitz (Summit Burton)

Fest stehender Mitfahrersitz.

! WARNUNG

Jeder Mitfahrer muss in der Lage sein, sich im Sitzen jederzeit mit den Füßen fest auf den Fußstützen abzustützen und mit den Händen an den Haltegriffen festzuhalten. Die Beachtung dieser körperlichen Kriterien ist wichtig, um sicherzustellen, dass der Mitfahrer sicher sitzt und um die Gefahr eines Abwurfs zu verringern.

26) Sitzhalteriemens (Summit Burton)

Bietet dem Mitfahrer Halt.

27) Verstellbare Spiegel (sofern zutreffend)

Jeder Spiegel lässt sich nach Wunsch des Fahrers einstellen.

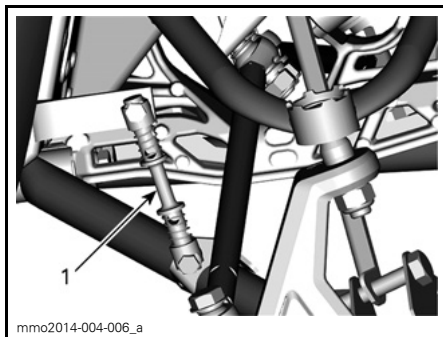
! WARNUNG

Machen Sie die Einstellungen, wenn das Fahrzeug auf einem sicheren Platz steht.

28) Schnellentkupplung für Querstabilisator (Freeride)

Die Schnellentkupplung des Querstabilisators befindet sich auf der rechten Seite.

Entfernen Sie die Schnellentkupplung von Hand, um das Handling beim Fahren seitlich zum Hang im tiefen Pulverschnee zu verbessern



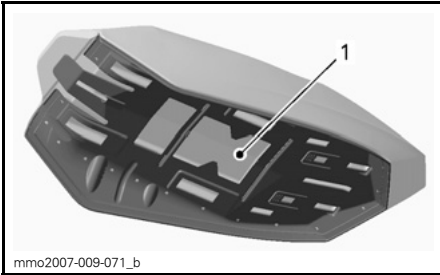
TYPISCH
1. Schnellentkupplung

! WARNUNG

Wenn die Schnellentkupplung beim Fahren auf Wegen nicht am Querstabilisator befestigt ist, erhöht sich das Risiko eines Kontrollverlustes über den Motorschlitten. Befestigen Sie stets die Schnellentkupplung wieder am Querstabilisator, wenn Sie auf Wegen fahren. Hierzu muss das Fahrzeug an sicherer Stelle und abseits des Weges geparkt sein.

29) Bedienungsanleitung

Unter dem Sitz Zugang siehe *FAHRER-SITZ*.



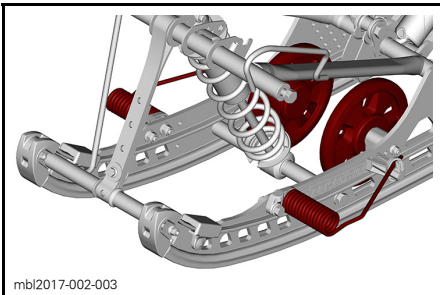
mmo2007-009-071_b

TYPISCH - SITZ

1. Einbauort der Bedienungsanleitung

30) Eiskratzer (Summit Modelle)

Summit Modelle verfügen ab Werk über 2 Zwischenräder und 2 Eiskratzer, die bei **kurzen Strecken** auf Eis und festgefahrenen Pisten für die Schmierung und Kühlung der Raupen und Raupenführungen sorgen.



mbl2017-002-003

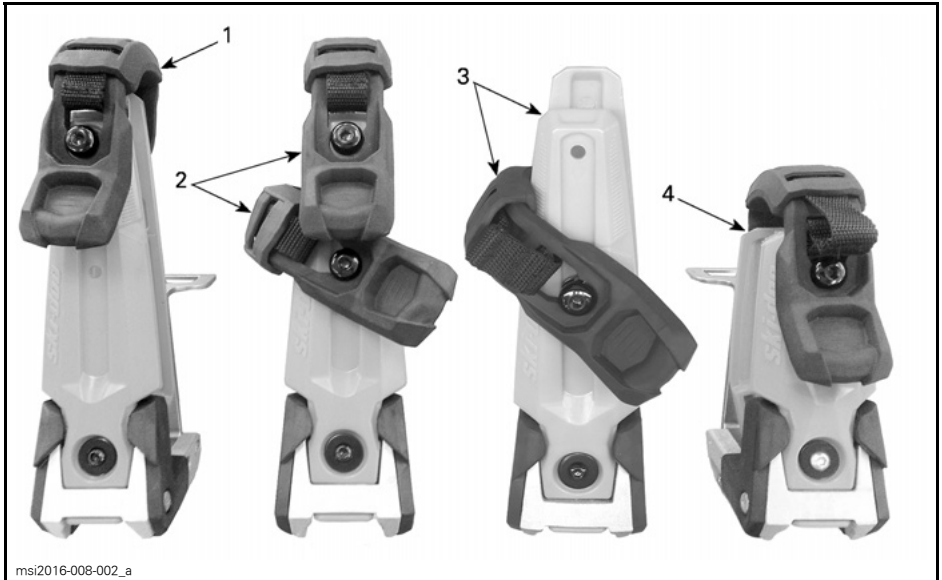
ZUR BEACHTUNG Zwar wird das Fahren auf Pisten oder festgefahrem Schnee mit den Modellen Summit und Freeride nicht empfohlen, wenn das Fahrzeug jedoch unter solchen Bedingungen eingesetzt wird, wird dringend angeraten, Zwischenräder mit Eiskratzern zu kombinieren.

Den entsprechenden Nachrüstsatz finden Sie im Zubehörcatalog.

31) Snowboard-/Ski-Träger (bei entsprechend ausgestatteten Modellen)

Für manche Fahrzeuge wird dieser Träger angeboten, der den Transport eines Snowboards oder von Skiern auf dem Motorschlitten ermöglicht.

⚠ VORSICHT Passen Sie Ihren Fahrstil und Ihre Fahrgeschwindigkeit entsprechend an, um eventuell über das Fahrzeug hinaus ragende Gegenstände zu berücksichtigen. Wenn das Fahrzeug umgekippt werden muss, müssen das Snowboard bzw. die Skier vom Träger abgenommen werden.



msi2016-008-002_a

4 INSTALLATIONSOPTIONEN

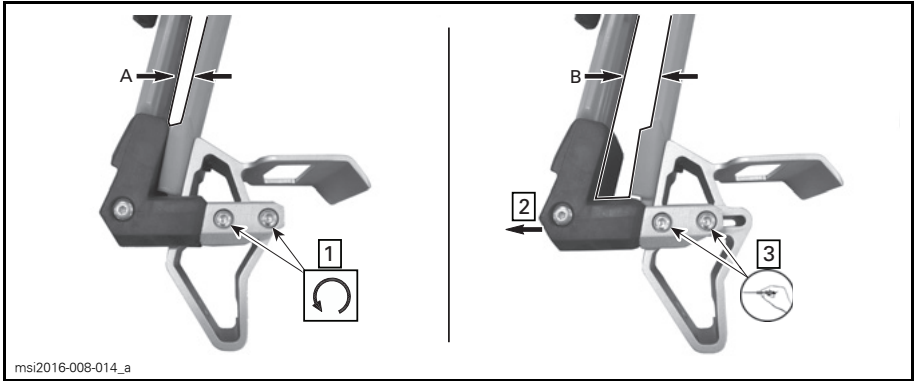
1. Snowboard-Option - Gurt an Snowboard-Position angebracht
2. Hybrid-Option (Snowboard oder Skier) - Volle Länge mit optionalem Gurtsatz (separat erhältlich)
3. Ski-Option - Kunststoffhalter volle Länge, Gurt an Ski-Position angebracht
4. Reine Ski-Option - Kunststoffhalter gekürzt

HINWEIS: Wurden die Kunststoffhalter auf die Länge für die reine Ski-Option gekürzt, müssen über den Teilekatalog (PAC) neue Kunststoffhalter mit voller Länge bestellt werden, wenn der Kunde wieder auf die Optionen 1, 2 oder 3 umrüsten will.

Anbringung von Snowboard oder Skiern am Fahrzeug

Wählen Sie in Abhängigkeit von der Größe der zu transportierenden Ausrüstung das entsprechende Einstelloch am inneren Halter. Die entsprechenden Einstellanweisungen finden Sie unter *EINSTELLUNG DER GURTPPOSITION AUF DIE JEWEILIGE AUSTRÜSTUNG*.

Stellen Sie den Abstand zwischen innerem und äußerem Halter entsprechend der Ausrüstung ein.



msi2016-008-014_a

- A. Schließen für Skier
B. Öffnen für Snowboard

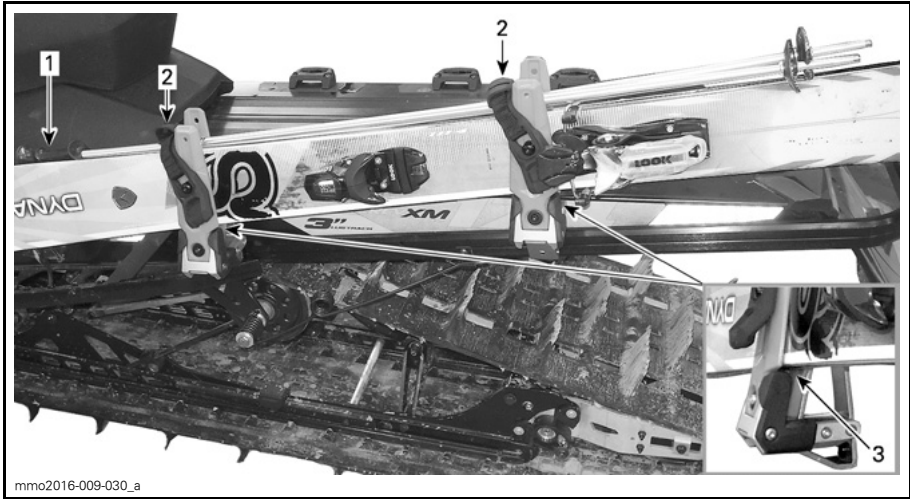
Platzieren Sie die Skier und Skistöcke oder das Snowboard auf den Trägern und stellen Sie die Ausrüstung so ein, dass sie passgenau zwischen den Haltern sitzt.

Befestigen Sie den Ausrüstungsgurt an der Verankerung.

Überprüfen Sie, dass der Gurt straff genug angezogen ist, um die Ausrüstung sicher an Ort und Stelle zu halten.

HINWEIS: Der Gummischutz am Gurt sollte sich mittig über der transportierten Ausrüstung befinden.

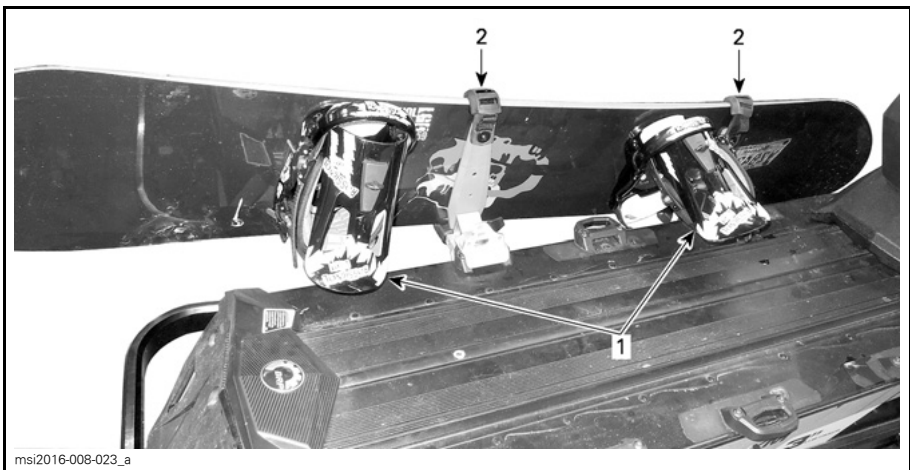
ZUR BEACHTUNG Wegen der unterschiedlichen Größen und Geometrien von Skiern und Snowboards muss sichergestellt werden, dass das Snowboard bzw. die Skier nicht beschädigt werden und das Fahrzeug nicht beschädigen, wenn sie auf diesem Träger befestigt sind. Ein transparenter Schutzaufkleber für den LinQ-Snowboard-/Ski-Halter ist als Zubehörartikel erhältlich und kann verwendet werden, um die Gefahr von Schäden am Fahrzeug zu mindern. Näheres erfahren Sie bei Ihrem Ski-Doo-Vertragshändler.



mmo2016-009-030_a

SKI-OPTION MIT TRÄGERN IN VOLLER LÄNGE, VORDERANSICHT

1. Skistockgriffe und Schaufeln der Skier weisen nach vorne
2. Gummischutz für Gurt
3. Halter passgenau auf Skier eingestellt



msi2016-008-023_a

SNOWBOARD

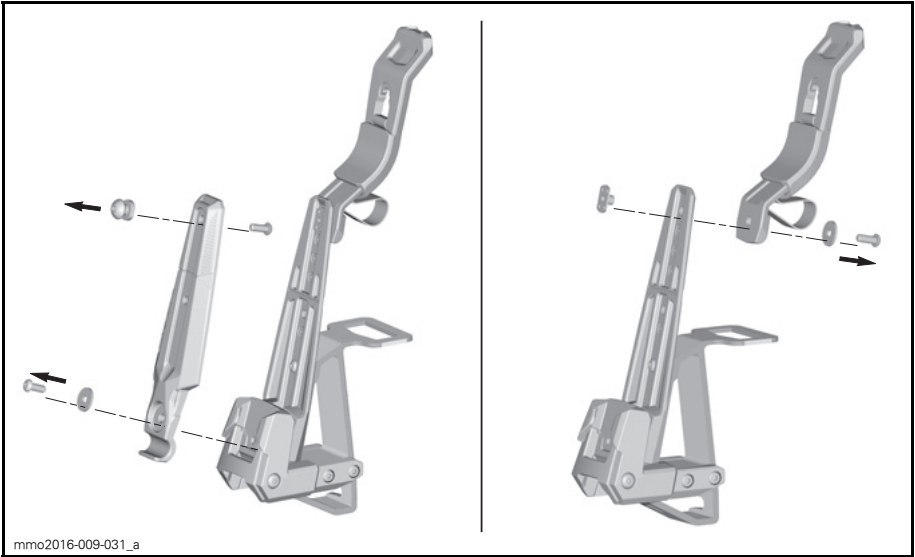
1. Bindungen weisen nach innen
2. Gummischutz für Gurt

Einstellung der Gurtposition auf die jeweilige Ausrüstung

Wenn an den äußeren Haltern nur eine Verankerung angebracht ist

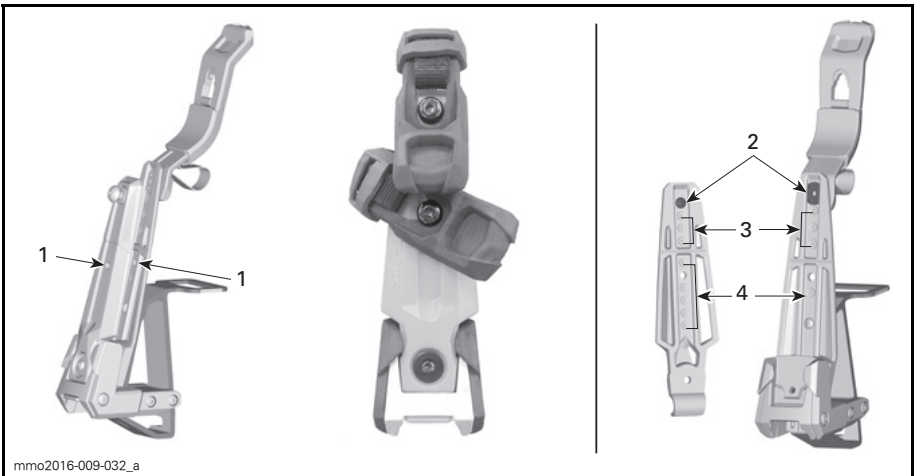
Drehen Sie die untere Halteschraube heraus, mit der die äußeren Halter an den inneren Haltern gesichert sind.

Drehen Sie die untere Halteschraube heraus, mit der die Verankerung am äußeren Halter gesichert ist.



Positionieren Sie den Gurt und die Verankerung an der richtigen Stelle.

HINWEIS: Der Gurt sollte so positioniert sein, dass sich der Gummischutz am Gurt mittig über der transportierten Ausrüstung befinden.



1. Löcher für Anbringung eines optionalen Gurtes (Hybrid-Option)
2. Werkseitige Konfiguration (Snowboard-Option)
3. Zusätzliche Stellen für die Einstellung der Gurtposition für ein Snowboard (bei Bedarf Löcher bohren)
4. Zusätzliche Stellen für die Einstellung der Gurtposition für Skier (bei Bedarf Löcher bohren)

ANZUGSMOMENT

$4 \text{ N}\cdot\text{m} \pm 1 \text{ N}\cdot\text{m}$

KRAFTSTOFF

Kraftstoffanforderungen

ZUR BEACHTUNG Verwenden Sie stets frisches Benzin. Benzin kann oxidieren. Dies führt zu einer Verringerung der Oktanzahl und zur Bildung leichtflüchtiger Stoffe sowie von gummi- und harzartigen Ablagerungen, die das Kraftstoffsystem beschädigen können.

Die Alkoholbeimischung im Kraftstoff variiert je nach Land und Region. Ihr Fahrzeug wurde für den Betrieb mit den empfohlenen Kraftstoffen konzipiert. Sie sollten sich aber folgender Punkte bewusst sein:

- Die Verwendung von Kraftstoff mit einem höheren Alkoholanteil als gesetzlich erlaubt wird nicht empfohlen und kann zu folgenden Problemen an den Komponenten des Kraftstoffsystems führen:
 - Start- und Betriebsschwierigkeiten.
 - Schädigung von Gummi- und Kunststoffteilen.
 - Korrosion von Metallteilen.
 - Schäden an Innenteilen des Motors.
- Überprüfen Sie das Fahrzeug häufig auf Kraftstoffleckagen oder andere Auffälligkeiten am Kraftstoffsystem, wenn Sie den Verdacht haben, dass der Alkohol im Benzin die aktuellen gesetzlichen Vorschriften überschreitet.
- Kraftstoffe mit Alkoholbeimischung ziehen Feuchtigkeit an und binden diese, was zu einer Phasentrennung des Kraftstoffs führen kann und in Leistungsproblemen oder Schäden am Motor resultiert.

Empfohlener Kraftstoff

Verwenden Sie unverbleites Benzin mit MAXIMAL 10 % Ethanol. Das Benzin muss die folgenden Mindestoktanvorgaben erfüllen.

KRAFTSTOFF-TYP	MOTOR	MINDESTOKTANZAHL
Kraftstoff ohne Ethanol	600 HO E-TEC 800R E-TEC	91 AKI (RON+MON)/2 95 RON
Kraftstoff mit bis zu MAXIMAL 10 % Ethanol	600 HO E-TEC 800R E-TEC	91 AKI (RON+MON)/2 95 RON

ZUR BEACHTUNG Experimentieren Sie niemals mit anderen Kraftstoffen. Die Verwendung von ungeeignetem Kraftstoff kann Beschädigungen des Motors oder Kraftstoffsystems nach sich ziehen.

ZUR BEACHTUNG Verwenden Sie KEINEN Kraftstoff aus Tanksäulen, die mit E85 gekennzeichnet sind.

Die Verwendung von Kraftstoff mit der Kennzeichnung E15 ist laut den Vorschriften der US-amerikanischen Umweltbehörde EPA verboten.

Frostschutzzusätze im Kraftstoff

Bei der Verwendung von sauerstoffangereichertem Kraftstoff sind zusätzliches Frostschutzmittel für die Benzinleitung oder wasserabsorbierende Zusatzstoffe nicht erforderlich und sollten nicht verwendet werden.

Bei der Verwendung von nicht sauerstoffangereichertem Kraftstoff kann ein Frostschutzmittel auf Isopropylbasis in einem Verhältnis von 150 ml auf 40 L Benzin verwendet werden.

Diese Vorsichtsmaßnahme soll die Gefahr der Frostentstehung in den Komponenten des Kraftstoffsystems senken, die in bestimmten Fällen zu schweren Motorschäden führen kann.

HINWEIS: Verwenden Sie nur methyldihydratfreies Frostschutzmittel für die Benzinleitung.

Betanken des Fahrzeugs

! WARNUNG

- Kraftstoff ist entzündlich und unter bestimmten Bedingungen hochexplosiv.
- Verwenden Sie zum Kontrollieren des Kraftstoffstands niemals eine offene Flamme.
- In der Nähe sollte keinesfalls geraucht oder mit Flammen oder Funken hantiert werden.
- Arbeiten Sie immer in einem gut belüfteten Bereich.

1. Schalten Sie den Motor aus.

! WARNUNG

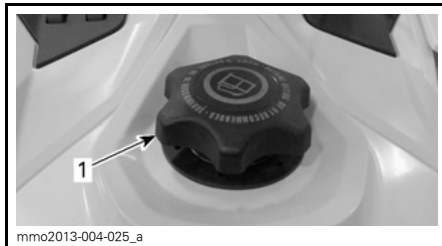
Schalten Sie vor dem Betanken immer den Motor aus.

2. Lassen Sie Fahrer und Mitfahrer vom Fahrzeug absteigen.

! WARNUNG

Erlauben Sie niemandem, während des Betankens auf dem Fahrzeug Platz zu nehmen.

3. Schrauben Sie den Verschlussdeckel des Kraftstofftanks langsam gegen den Uhrzeigersinn ab.



mno2013-004-025_a

TYPISCH

1. Kraftstofftankdeckel

! WARNUNG

Wenn Sie einen Druckausgleich beim Öffnen bemerken (ein Pfeifton ist beim Lösen des Tankdeckels zu hören), lassen Sie das Fahrzeug überprüfen und/oder reparieren, bevor Sie es wieder in Betrieb nehmen.

4. Führen Sie die Ausgusstülle in den Einfüllstutzen ein.
5. Füllen Sie den Kraftstoff langsam ein, sodass Luft aus dem Tank entweichen kann und ein Zurückfließen des Kraftstoffs verhindert wird. Achten Sie darauf, keinen Kraftstoff zu verschütten.
6. Stoppen Sie den Befüllvorgang, wenn der Kraftstoff die Unterkante des Einfüllstutzens erreicht. Füllen Sie nicht zu viel ein.

! WARNUNG

Befüllen Sie den Tank erst dann vollständig, wenn sich das Fahrzeug in einer warmen Umgebung befindet. Mit steigender Temperatur dehnt sich der Kraftstoff aus und kann überlaufen.

7. Schrauben Sie den Verschlussdeckel im Uhrzeigersinn wieder fest auf den Behälter.

! WARNUNG

Wischen Sie verschütteten Kraftstoff immer vom Fahrzeug ab.

HINWEIS: Setzen oder lehnen Sie sich nicht auf den Sitz, wenn der Kraftstofftankdeckel nicht richtig aufgeschraubt ist.

EINSPRITZÖL

Empfohlenes Einspritzöl

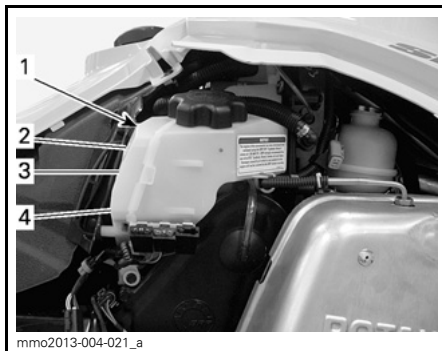
EMPFOHLENES EINSPRITZÖL	
MOTOREN	XPS-SYNTHETIK- 2-TAKTER-ÖL (T/N 293 600 132)
600 HO E-TEC	✓
800R E-TEC	✓

ZUR BEACHTUNG Die Verwendung des empfohlenen BRP XPS™-Öls wurde bei der Entwicklung des Motors dieses Motorschlittens geprüft. BRP empfiehlt dringend die Verwendung seines empfohlenen XPS-Öls oder eines gleichwertigen Öls. Schäden durch für diesen Zweitaktmotor mit Kraftstoffdirekteinspritzung und Öleinspritzung ungeeignetes Öl sind möglicherweise nicht von der beschränkten Garantie von BRP abgedeckt.

Überprüfung des Einspritzölstands

Der Einspritzölbehälter befindet sich hinter der rechten Seitenverkleidung. Das Öffnungsverfahren wird unter *BEDIENELEMENTE, INSTRUMENTE UND AUSSTATTUNG* beschrieben.

Achten Sie stets darauf, dass sich eine hinreichende Menge empfohlenen Einspritzöls im Einspritzölbehälter befindet.



TYPISCH

1. Ölbehälter
2. Füllstand 3/4
3. Füllstand 1/2
4. Füllstand 1/4

ZUR BEACHTUNG Prüfen Sie den Füllstand bei jedem Tankvorgang und füllen Sie Öl nach.

Hinzufügen von Einspritzöl

Entfernen Sie den Deckel des Einspritzölbehälters.

Füllen Sie Einspritzöl ein.

HINWEIS: Füllen Sie nicht zu viel ein. Überschreiten Sie die MAX-Markierung am Tankeinfüllstutzen nicht.

Schrauben Sie den Deckel wieder auf und ziehen Sie ihn fest.

ZUR BEACHTUNG Verwechseln Sie nicht den Ölbehälterdeckel mit dem Kraftstofftankdeckel.

WARNUNG

Wischen Sie verschüttetes Öl immer ab. Öl ist hoch entzündlich, wenn es erhitzt wird.

EINFahrZEIT

Betrieb während der Einfahrzeit

Dieses Fahrzeug erfordert eine Einfahrzeit von 10 Betriebsstunden oder 500 km.

Nach der Einfahrzeit sollte das Fahrzeug von einem Ski-Doo-Vertrags Händler, einer Reparaturwerkstatt oder einer Person Ihrer Wahl überprüft werden. Siehe Abschnitt *WARTUNG*.

MOTOR

Während der Einfahrzeit:

- Vermeiden Sie ausgedehnte Vollgasfahrten.
- Vermeiden Sie anhaltende Beschleunigungsvorgänge.
- Vermeiden Sie ausgedehnte Dauergeschwindigkeitsfahrten.
- Vermeiden Sie Motorüberhitzung.

Kurzzeitige Beschleunigungen und Geschwindigkeitsveränderungen tragen jedoch zu einem guten Einfahren bei.

Während der ersten Einfahrstunden regelt das Motormanagementsystem einige Motorparameter, wodurch die Motorleistung geringfügig reduziert wird.

Während einer vorbestimmten Periode regelt das Motormanagementsystem einige Motorparameter.

Die Dauer basiert auf dem Kraftstoffvolumen. Es dauert ungefähr zwei Kraftstofftankfüllungen, bis das Einfahren vollzogen ist.

Während dieser Periode gilt Folgendes:

- Motorleistung und -verhalten sind nicht optimal.
- Kraftstoff- und Ölverbrauch sind höher.

Antriebsriemen

Ein neuer Antriebsriemen erfordert ein Einfahren von 50 km.

Während der Einfahrzeit:

- Vermeiden Sie starkes Beschleunigen und Bremsen.
- Vermeiden Sie das Ziehen von Lasten.
- Vermeiden Sie das Fahren mit hoher Dauergeschwindigkeit.

GRUNDLEGENDE VERFAHREN

Motoranlassverfahren

Vorgehensweise

1. Betätigen Sie die Feststellbremse.
2. Überprüfen Sie erneut die Funktion des Gashebels.
3. Setzen Sie Ihren Helm auf.
4. Stellen Sie sicher, dass die Kappe der Sicherheitsleine am Motor-aus-Schalter angebracht ist und dass die Sicherheitsleine an einer Ose an der Kleidung befestigt ist.
5. Vergewissern Sie sich, dass der Motor-Notausschalter sich in der Stellung EIN (aufwärts) befindet.
6. Durch Drücken der Taste START/elektronischer Rückwärtsgang wird der elektrische Anlasser betätigt und der Motor gestartet. Lassen Sie die Taste sofort los, sobald der Motor angesprungen ist.

⚠️ WARNUNG

Drücken Sie beim Starten des Motors niemals den Gashebel.

7. Lösen Sie die Feststellbremse.

HINWEIS: Lösen Sie bei einem Kaltstart nicht die Feststellbremse. Führen Sie das *AUFWÄRMEN DES FAHRZEUGS* wie unten erklärt durch.

Modelle mit manuellem Startsystem

Halten Sie den Griff des Rückholstarters fest und ziehen Sie langsam am Griff, bis Sie einen Widerstand spüren. Halten Sie den Griff nun fest, und ziehen Sie kräftig, um den Motor zu starten.

Modelle mit elektrischem Startsystem

Durch Drücken der START/RER-Taste wird der elektrische Anlasser aktiviert und der Motor gestartet. Lassen Sie die Taste sofort los, sobald der Motor angesprungen ist.

ZUR BEACHTUNG Benutzen Sie den elektrischen Starter keinesfalls länger als jeweils 10 Sekunden. Zwischen den einzelnen Anlasszyklen sollten Ruhepausen eingelegt werden, damit der elektrische Anlasser abkühlen kann.

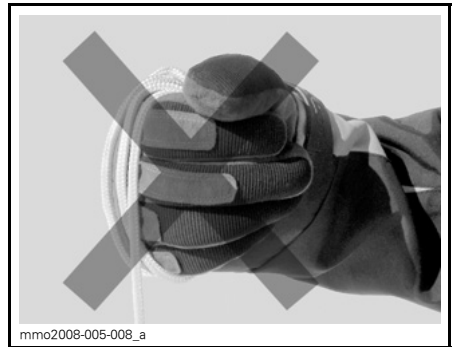
Start im Notfall

Der Motor kann mit der Notfall-Startleine aus dem Werkzeugsatz gestartet werden.

Nehmen Sie die Riemenabdeckung ab.

⚠️ WARNUNG

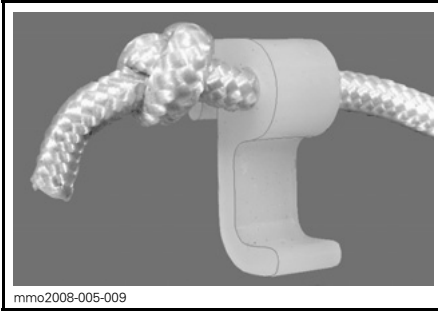
Wickeln Sie sich die Startleine nicht um Ihre Hand. Halten Sie die Startleine nur am Handgriff. Lassen Sie den Motorschlitten nur über die Antriebsriemenscheibe an, wenn es sich um eine echte Notsituation handelt. Lassen Sie den Motorschlitten sobald wie möglich reparieren.



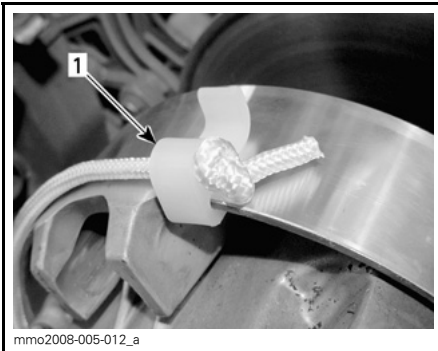
Befestigen Sie ein Ende der Notfall-Startleine am Startgriff.

HINWEIS: Die Aufhängungseinstellvorrichtung kann als Notfall-Startgriff dienen.

Befestigen Sie das andere Ende der Notfall-Startleine an der Starterklemme aus dem Werkzeugsatz.

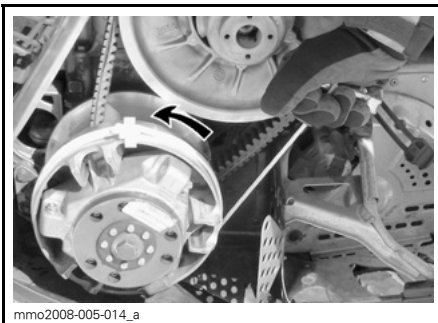


Haken Sie die Klemme an der Antriebsriemenscheibe ein.



1. Einbauort der Klemme

Wickeln Sie die Leine fest um die Antriebsriemenscheibe. Beim Ziehen muss sich die Riemenscheibe entgegen dem Uhrzeigersinn drehen.



Ziehen Sie die Leine mit einem schnellen, kräftigen Zug, sodass sich diese von der Antriebsriemenscheibe löst.

Starten Sie den Motor wie mit dem üblichen manuellen Start.

! WARNUNG

Wenn Sie den Motorschlitten in einer Notsituation mithilfe der Antriebsriemenscheibe starten, bringen Sie die Riemenabdeckung nicht wieder an, sondern kehren Sie langsam zurück, um den Motorschlitten reparieren zu lassen.

Warmlaufenlassen des Fahrzeugs

Vor jeder Fahrt muss das Fahrzeug wie folgt warmlaufen.

1. Starten Sie den Motor wie unter *MOTORANLASSVERFAHREN* oben beschrieben.
2. Warten Sie eine Minute bis zwei Minuten, damit sich der Motor im Leerlauf aufwärmen kann.

HINWEIS: Der Motor schaltet sich beim Betrieb im Leerlauf nach ca. 12 Minuten ab.

3. Lösen Sie die Feststellbremse.
4. Geben Sie soviel Gas, dass die Antriebsriemenscheibe einrückt. Fahren Sie während der ersten zwei oder drei Minuten mit niedriger Geschwindigkeit.

ZUR BEACHTUNG Wenn sich das Fahrzeug beim Gasgeben nicht bewegt, schalten Sie den Motor aus, entfernen Sie die Kappe der Sicherheitsleine vom Motor-aus-Schalter und führen Sie Folgendes durch.

- Prüfen Sie, ob die Skier am Boden feststecken. Heben Sie jeweils einen Ski am Griff an und senken Sie ihn dann wieder ab.
- Prüfen Sie, ob die Raupe am Boden feststeckt. Heben Sie das Heck des Motorschlittens an, um die Raupe vom Boden zu lösen, und senken Sie das Heck dann wieder ab.
- Prüfen Sie die hintere Aufhängung auf Ansammlung von festem Schnee oder Eis, der/das zu Beeinträchtigungen der sich drehenden Raupe führen könnte. Reinigen Sie den Bereich.

⚠ VORSICHT Beugen Sie Verletzungen vor, indem Sie die richtigen Hebetekniken anwenden und heben Sie vor allem aus Ihren Beinen heraus an. Versuchen Sie nicht, das Fahrzeugheck anzuheben, wenn es zu schwer für Sie ist.

⚠ WARNUNG

Stellen Sie sicher, dass die Kappe der Sicherheitsleine entfernt ist, bevor Sie sich vor das Fahrzeug stellen, sich der Raupe oder Komponenten der hinteren Aufhängung nähern.

HINWEIS: Die Aufwärmung wird elektronisch geregelt. Während dieser Periode (bis zu 10 Minuten je nach Umgebungstemperatur) ist die Motordrehzahl begrenzt.

Einlegen des Rückwärtsgangs (RER)

Wenn bei laufendem Motor die RER-Taste gedrückt wird, wird die Motordrehzahl praktisch bis zum Stillstand reduziert und der Zündzeitpunkt vorverlegt, um eine Umkehrung der Kurbelwellendrehrichtung zu bewirken.

- Nach dem Anhalten oder Absterben wird der Motor automatisch in den Vorwärtsgang geschaltet.
- Der Schaltvorgang findet nur bei laufendem Motor statt.
- Läuft der Motor mit einer Drehzahl von mehr als 4300 U/min, ist die Funktion der RER-Taste deaktiviert.
- Es wird empfohlen, den Motor vor dem Schalten auf normale Betriebstemperatur zu bringen.

Schalten in den Rückwärtsgang

1. Halten Sie das Fahrzeug an.
2. Ziehen Sie die Bremse an und halten Sie sie angezogen. Bleiben Sie sitzen, Informationen zur Sitzhaltung siehe *POSITION DES FAHRERS (RÜCKWÄRTSFAHRT)*.
3. Drücken Sie die RER-Taste und lassen Sie diese wieder los, während der Motor im Leerlauf läuft.
4. Warten Sie, bis das akustische Rückfahrtsignal ertönt, und betätigen Sie dann sanft den Gashebel.

⚠️ WARNUNG

Das Schalten in den Rückwärtsgang erfolgt durch Drücken der RER-Taste bei laufendem Motor. Warten Sie, bis das Alarmsignal für den Rückwärtsgang ertönt und die Signalleuchte für den Rückwärtsgang auf dem analogen/digitalen Anzeigeelement aufleuchtet, bevor Sie Gas geben, um rückwärts zu fahren. Die Geschwindigkeit im Rückwärtsgang ist nicht begrenzt. Fahren Sie stets vorsichtig, da das Fahrzeug bei schneller Rückwärtsfahrt instabile Fahreigenschaften aufweisen kann. Lassen Sie das Fahrzeug vollständig zum Stillstand kommen, bevor Sie die RER-Taste drücken. Bleiben Sie stets sitzen und betätigen Sie vor dem Schalten die Bremse. Vergewissern Sie sich vor dem Rückwärtsfahren, dass die Spur hinter dem Fahrzeug frei von Hindernissen und Zuschauern ist.

⚠️ WARNUNG

Ziehen Sie stets die Kappe der Sicherheitsleine vom Motor-aus-Schalter ab, wenn das Fahrzeug nicht in Gebrauch ist, um versehentliches Starten des Motors oder unerlaubten Gebrauch durch Kinder oder andere Personen oder Diebstahl zu verhindern.

Schalten in den Vorwärtsgang

1. Halten Sie das Fahrzeug an.
2. Ziehen Sie die Bremse an und halten Sie sie angezogen.
3. Drücken Sie die RER-Taste und lassen Sie diese los.
4. Die Signalleuchte für den Rückwärtsgang erlischt.
5. Geben Sie langsam und gleichmäßig Gas. Lassen Sie die Antriebsriemenscheibe einrücken und beschleunigen Sie dann vorsichtig.

Abschalten des Motors

Lassen Sie den Gashebel los und warten Sie, bis der Motor wieder seine Leerlaufdrehzahl erreicht hat.

Schalten Sie den Motor mithilfe des Motor-Notausschalters oder durch Abziehen der Kappe der Sicherheitsleine vom Motor-aus-Schalter aus.

FAHRBEDINGUNGEN UND IHR MOTORSCHLITTEN

Höhe

Ab Werk wurde Ihr Motorschlitten für den Einsatz innerhalb eines bestimmten Höhenbereichs (bezogen auf Meereshöhe) kalibriert.

Bei einem neuen Motorschlitten ist seine Kalibrierung auf einem am Lenker befestigten Anhängeschild angegeben. Siehe *WICHTIGE HINWEISE AM PRODUKT*.

Sollten Sie aus irgendeinem Grund die Kalibrierung Ihres Motorschlittens nicht kennen, wenden Sie sich an einen Ski-Doo-Vertragshändler.

Wenn Sie Ihren Motorschlitten auf einer Höhe außerhalb des genannten Bereichs einsetzen möchten, lassen Sie ihn von einem Ski-Doo-Vertragshändler entsprechend kalibrieren.

ZUR BEACHTUNG Eine ungeeignete Höhenkalibrierung würde einen Leistungsverlust zur Folge haben und kann zu schweren Schäden am Motorschlitten führen.

Temperatur

Das Motormanagement dieser Motoren sorgt bei allen Temperaturen für ein optimales Luft-Kraftstoff-Verhältnis.

Festgefahrener Schnee

Motoren mit einer Mindestprofilhöhe von 1,75 Zoll

BRP rät davon ab, einen Motorschlitten mit einem tiefen Stollenprofil mit hoher Geschwindigkeit über einen Pfad, auf dichtem Schnee oder Eis über einen längeren Zeitraum zu fahren.

Wenn sich dies allerdings nicht vermeiden lässt, **reduzieren Sie zumindest Ihre Geschwindigkeit** und fahren Sie nur eine kurze Distanz über die genannten Untergründe.

ZUR BEACHTUNG Das Fahren mit einer eben beschriebenen Raupe mit hoher Geschwindigkeit über einen Pfad, auf dichtem Schnee oder Eis setzt die Stollen größerer Belastung aus und führt zu übermäßiger Erhitzung. Um vorzeitigen Verschleiß und Beschädigung der Raupe zu vermeiden, reduzieren Sie zumindest Ihre Geschwindigkeit und fahren Sie nur eine kurze Distanz über die genannten Untergründe.

Mit Eiskratzern ausgerüstete Fahrzeuge

Das Fahrzeug wird mit Eiskratzern ausgerüstet, um die Motorkühlleistung zu verbessern sowie die Raupenklammern und die Kufen zu schmieren und zu kühlen. Sie müssen beim Fahren auf Eis, festgefahrener Schnee sowie bei anderen Bedingungen, bei denen nicht genug Schneepartikel in die hintere Aufhängung/den Tunnel gelangen, verwendet werden.

ZUR BEACHTUNG Zwar wird das Fahren auf Pisten und festgefahrener Schnee mit Summit und Freeride nicht empfohlen, wenn das Fahrzeug jedoch unter solchen Bedingungen eingesetzt wird, wird dringend angeraten, Zwischenräder mit Eiskratzern zu kombinieren.

SPEZIELLE BETRIEBSARTEN

Ziehen eines Zubehörgeräts

Verwenden Sie dazu immer eine starre Abschleppstange. Jedes gezogene Zubehörgerät muss über Reflektoren an beiden Seiten und an der Rückseite verfügen. Die benötigten Bremsleuchten richten sich nach der örtlichen Gesetzgebung.

WARNUNG

Ziehen Sie niemals ein Zubehörgerät mit einem Seil. Verwenden Sie immer eine starre Abschleppstange. Bei Benutzung eines Seils käme es zu einer Kollision zwischen dem Gegenstand und dem Motorschlitten und im Falle eines schnellen Bremsvorgangs oder beim Abwärtsfahren am Hang möglicherweise zum Umkippen.

Ziehen eines anderen Motorschlittens

Wenn ein Motorschlitten fahrunfähig ist und abgeschleppt werden muss, verwenden Sie eine starre Abschleppstange. Entfernen Sie den Antriebsriemen vom fahrunfähigen Motorschlitten (siehe hierzu *ANTRIEBSRIEMEN* im Unterabschnitt *WARTUNGSVERFAHREN*) und ziehen Sie mit moderater Geschwindigkeit.

ZUR BEACHTUNG Bauen Sie stets den Antriebsriemen des zu ziehenden Motorschlittens aus, um Schäden an Riemen und Antriebssystem zu vermeiden.

Haben Sie im Notfall keine starre Abschleppstange zur Verfügung, verwenden Sie alternativ ein Seil. Fahren Sie besonders vorsichtig. In bestimmten Gegenden ist dies möglicherweise verboten. Wenden Sie sich an die Lander- oder Ortsbehörden.

Entfernen Sie den Antriebsriemen, befestigen Sie das Seil an den Schenkeln der Skier (Spindeln), lassen Sie jemand auf dem gezogenen Motorschlitten Platz nehmen, um die Bremse zu betatigen, und ziehen Sie mit geringer Geschwindigkeit.

ZUR BEACHTUNG Um Schaden an der Lenkung zu vermeiden, das Zugseil niemals an den Schlaufen (Handgriffen) der Skier befestigen.

WARNUNG

Fahren Sie niemals mit hoher Geschwindigkeit, wenn Sie einen funktionsuntuchtigen Motorschlitten ziehen. Fahren Sie langsam und besonders vorsichtig.

NOTWENDIGE EINSTELLUNGEN AN IHREM FAHRZEUG

Handhabung und Komfort des Motorschlittens sind von der Einstellung der Aufhängung abhängig.

WARNUNG

Die Einstellung der Aufhängung hat Auswirkungen auf das Fahrverhalten. Nehmen Sie sich nach dem Verändern der Aufhängungseinstellung immer ausreichend Zeit, sich mit dem möglicherweise veränderten Fahrverhalten vertraut zu machen. Stellen Sie die Aufhängungskomponenten auf der linken und rechten Seite stets auf die gleichen Einstellungen ein.

Für die Aufhängungen können je nach Beladung, Gewicht des Fahrers, persönlichen Präferenzen, Fahrgeschwindigkeit und Bodenbedingungen verschiedene Einstellungen ausgewählt werden.

HINWEIS: Einige der Einstellungen werden für Ihren Motorschlitten möglicherweise nicht zutreffend sein.

WARNUNG

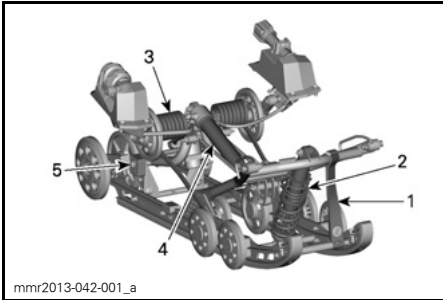
Denken Sie, bevor Sie mit einer Einstellung der Aufhängung fortfahren, an Folgendes:

- Parken Sie an einer sicheren Stelle.
- Ziehen Sie die Kappe der Sicherheitsleine vom Motor-aus-Schalter ab.
- Verwenden Sie eine geeignete Hebevorrichtung oder holen Sie sich Unterstützung, um die Hebelast aufzuteilen. Wenn keine Hebevorrichtung verwendet wird, wenden Sie die richtigen Hebetekniken an und heben Sie vor allem aus Ihren Beinen heraus an.
- Versuchen Sie nicht, die Fahrzeugfront oder das Fahrzeugheck anzuheben, wenn diese zu schwer für Sie sind.
- Stützen Sie die Fahrzeugfront mit einer geeigneten Vorrichtung ab, bevor Sie die Aufhängung einstellen.
- Stützen Sie das Fahrzeugheck mit einem Motorschlitten-Ständer mit breiter Standfläche und Prallblech am Heck ab.
- Vergewissern Sie sich, dass die Abstützvorrichtung stabil und sicher ist.

Die beste Methode zum Einstellen der Aufhängung besteht darin, die Komponenten einzeln anzupassen. Verschiedene Einstellungen stehen miteinander im Zusammenhang. Beispielsweise muss nach der Einstellung der vorderen Federn möglicherweise die mittlere Feder erneut eingestellt werden. Führen Sie eine Probefahrt mit dem Motorschlitten unter denselben Bedingungen in Bezug auf Weg, Geschwindigkeit, Schnee, Fahrposition usw. durch. Gehen Sie methodisch vor, bis Sie zufrieden sind.

Es folgen Richtlinien für die Feineinstellung der Aufhängung. Verwenden Sie die im Werkzeugsatz enthaltene Aufhängungseinstellvorrichtung.

Einstellung der hinteren Aufhängung (rMotion)



rMOTION - EINSTELLBARE KOMPONENTEN

- 1. Arretierriemen
- 2. Mittlere Feder
- 3. Hintere Feder
- 4. Hinterer Stoßdämpfer
- 5. Verbindungsblöcke (rechte Seite dargestellt)

ZUR BEACHTUNG Prüfen Sie bei jeder Einstellung der hinteren Aufhängung die Spannung der Raupe und stellen Sie diese erforderlichenfalls ein.

Arretierriemen

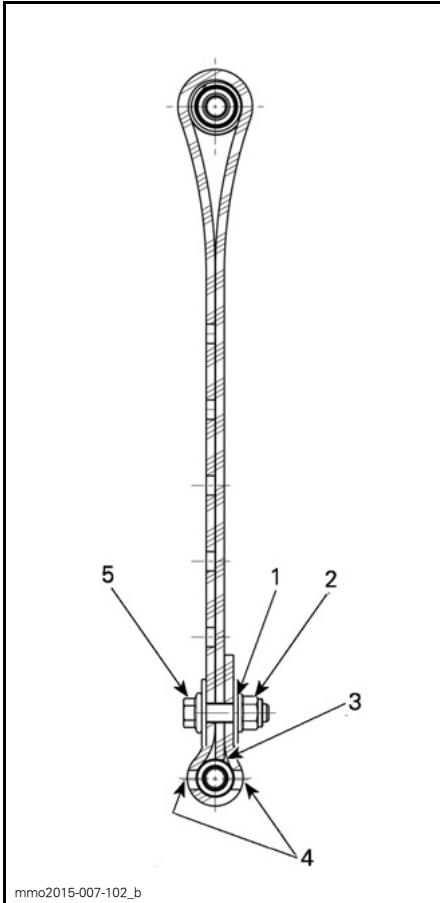
Die Länge des Arretierriemens hat Auswirkungen auf das Gewicht, das die mittlere Feder tragen muss, insbesondere bei Beschleunigung, und beeinflusst somit das Abheben der Front.

Zusätzlich beeinflusst die Länge des Arretierriemens auch den Federweg der mittleren Feder.

ZUR BEACHTUNG Nach jeder Veränderung der Länge des Arretierriemens muss die Raupenspannung überprüft werden.

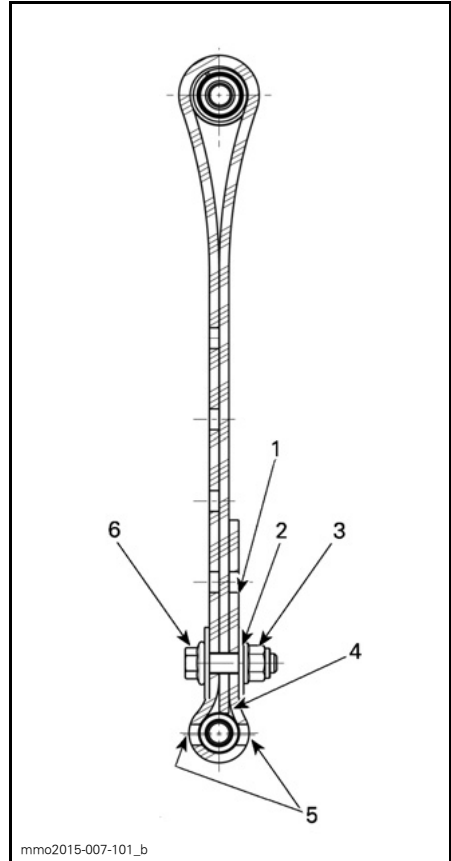
VORGANG	ERGEBNIS
Verlängern der Arretierriemenlänge	Geringerer Druck der Skier bei Beschleunigung
	Erhöhter Federweg der mittleren Feder
	Erhöhte Stoßabsorptionsfähigkeit
Verkürzen der Arretierriemenlänge	Erhöhter Druck der Skier bei Beschleunigung
	Verringerter Federweg der mittleren Feder
	Geringere Stoßabsorptionsfähigkeit

HINWEIS: Arretierriemen kann auf Position 1, 2, 3, 4 und 5 eingestellt sein. Nachstehend finden Sie die Abbildungen für die Positionen 1, 2, 3. Kleinere Zahl entspricht einer längeren Riemen-einstellung.



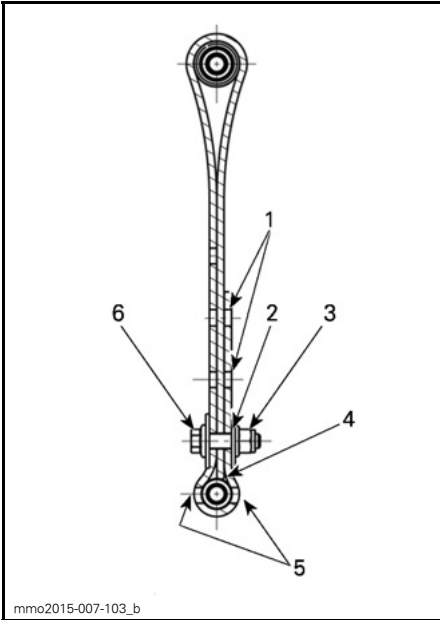
ARRETIERRIEMENPOSITION 1 (1. LOCH, LÄNGSTE EINSTELLUNG)

1. 1. Loch vom Ende aus gesehen
2. Nach hinten
3. Riemen spitze berührt Riemenachse
4. Zwei Löcher frei zwischen Schraubenkopf und Mutter
5. Nach vorn



ARRETIERRIEMENPOSITION 2 (2. LOCH)

1. Freies Loch
2. 2. Loch vom Ende aus gesehen
3. Nach hinten
4. Riemen spitze berührt Riemenachse
5. Zwei Löcher frei zwischen Schraubenkopf und Mutter
6. Nach vorn



ARRETIERRIEMENPOSITION 3 (3. LOCH)

- 1. Freie Löcher
- 2. 3. Loch vom Ende aus gesehen
- 3. Nach hinten
- 4. Riemenspitze berührt Riemenachse
- 5. Zwei Löcher frei zwischen Schraubenkopf und Mutter
- 6. Nach vorn

HINWEIS: Durch einen verkürzten Arretierriemen wird möglicherweise der Fahrkomfort beeinträchtigt. Wenn eine zu starke Gewichtsverteilung festgestellt wird, versuchen Sie, diese zuerst durch Feineinstellung der Verbindungsblöcke zu neutralisieren. Montieren Sie die Arretierriemenschraube stets so nahe wie möglich an der unteren Achse.

Wird der Motorschlitten bei Tiefschnee gefahren, müssen möglicherweise die Einstellung des Arretierriemens und/oder die Fahrposition verändert werden, um den Winkel zu ändern, in dem die Raupe auf dem Schnee liegt. Die Vertrautheit des Fahrers mit den verschiedenen Einstellungen sowie die Schneeverhältnisse sind bei der Vornahme der verschiedenen Einstellungen zu beachten.

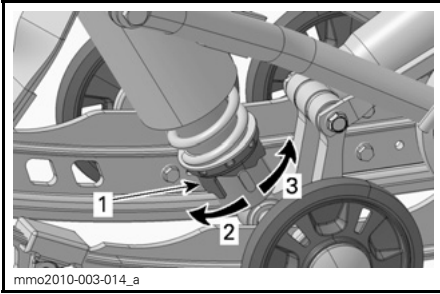
Im Allgemeinen verbessert ein längerer Arretierriemen die Leistung im Tiefschnee auf ebenem Gelände.

Mittlere Feder

Die Vorspannung der mittleren Feder hat Auswirkungen auf den Lenkaufwand, das Fahrverhalten und die Stoßabsorption.

Da durch die Einstellung der Vorspannung der mittleren Feder mehr oder weniger Druck auf die Front der Raupe verlagert wird, wird die Leistung in Tiefschnee beeinflusst.

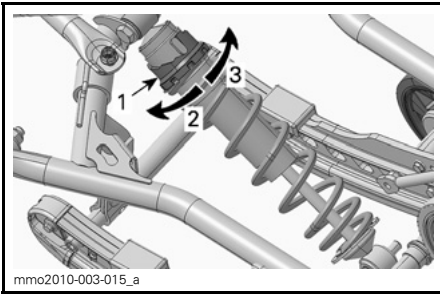
VORGANG	ERGEBNIS
Vorspannung erhöhen	Leichteres Lenken
	Erhöhte Stoßabsorptionsfähigkeit
	Besseres Anfahren in Tiefschnee
Vorspannung senken	Mehr Leistung und besseres Fahrverhalten in Tiefschnee
	Schwereres Lenken
	Geringere Stoßabsorptionsfähigkeit
	Besseres Fahrverhalten auf Wegen



mno2010-003-014_a

TYP MIT NOCKE - STOßDÄMPFER MIT EINSTELLBARER DRUCKSTUFENDÄMPFUNG

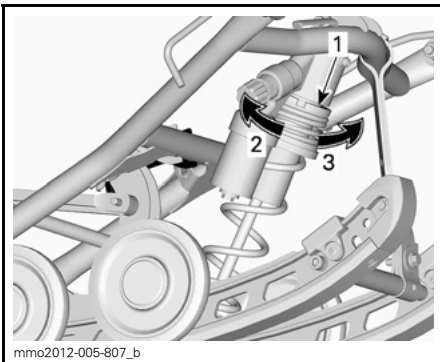
1. Einstellnocke für Federvorspannung
2. Vorspannung erhöhen
3. Vorspannung verringern



mno2010-003-015_a

AUSFÜHRUNG MIT NOCKE - HPG™-STOßDÄMPFER

1. Einstellnocke für Federvorspannung
2. Vorspannung verringern
3. Vorspannung erhöhen



mno2012-005-807_b

TYPISCH- AUSFÜHRUNG MIT RING

1. Einstellring für Federvorspannung
2. Vorspannung erhöhen
3. Vorspannung verringern

HINWEIS: Verwenden Sie die im Werkzeugsatz enthaltene Aufhängungseinstellvorrichtung.

Hintere Feder

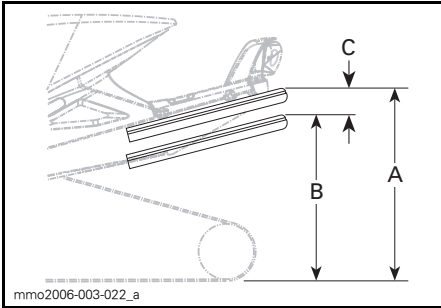
Die Vorspannung der hinteren Feder hat Auswirkungen auf den Komfort, die Bodenfreiheit und den Lastausgleich.

Auch wird das Gewicht durch das Einstellen der Vorspannung der hinteren Feder mehr oder weniger auf die Front des Motorschlittens verlagert. Somit wird mehr oder weniger Gewicht auf die Skier verlagert. Dies hat Auswirkungen auf die Leistung in Tiefschnee, den Lenkwiderstand und das Fahrverhalten.

Ein leichtes Durchfedern der Aufhängung bis zum Aufsetzen unter widrigsten Fahrbedingungen lässt auf eine gute Wahl der Federvorspannung schließen.

VORGANG	ERGEBNIS
Vorspannung erhöhen	Härtere hintere Federung
	Höheres Heck
	Erhöhte Stoßabsorptionsfähigkeit
	Schwereres Lenken
Vorspannung senken	Weichere hintere Federung
	Niedrigeres Heck
	Geringere Stoßabsorptionsfähigkeit
	Leichtereres Lenken
	Bessere Leistung und besseres Fahrverhalten in Tiefschnee

Sehen Sie sich Folgendes an, um zu bestimmen, ob die Vorspannung korrekt ist.



TYPISCH - KORREKTE EINSTELLUNG
 A. Aufhängung voll ausgedehnt
 B. Aufhängung komprimiert bei Belastung durch Fahrer, Mitfahrer und Ladung
 C. Abstand zwischen Maß "A" und "B", siehe Tabelle unten

! WARNUNG
 Die Vorspanneinstellung muss sich an beiden hinteren Federn in der gleichen Position befinden. Andernfalls kann es zu unvorhersehbarem Fahrzeugverhalten kommen, und die Aufhängung könnte sich verziehen.

Die Einstellnocken haben 5 verschiedenen Positionen, wobei Position 1 die weichste ist.

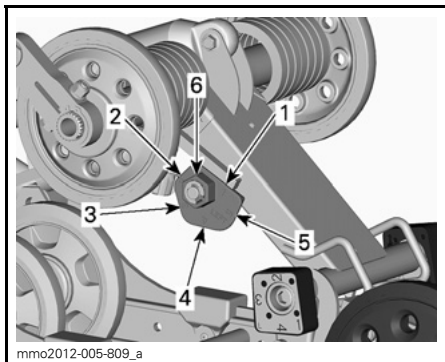
C	ERFORDERLICHE MAßNAHME
50 mm bis 75 mm	Keine Einstellung erforderlich
Über 75 mm	Zu weich eingestellt Vorspannung erhöhen
Unter 50 mm	Zu hart eingestellt Vorspannung verringern

HINWEIS: Wenn die Vorgabe mit den ursprünglichen Federn nicht erreichbar ist, wenden Sie sich für andere verfügbare Federn an einen Ski-Doo-Vertragshändler.

rMotion ohne Schnelleinstellvorrichtung

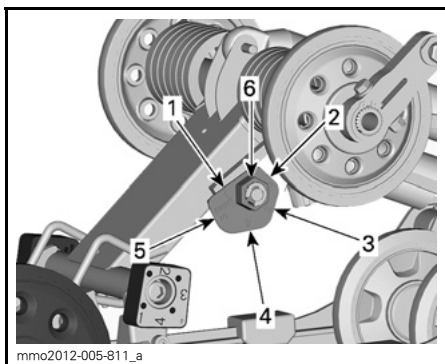
Um die Federvorspannung mithilfe von Werkzeug zu erhöhen, drehen Sie den Einstellnocken auf der linken Seite immer im Uhrzeigersinn, den Nocken auf der rechten Seite hingegen gegen den Uhrzeigersinn.

! VORSICHT Verstellen Sie niemals die Einstellnocken für die Vorspannung direkt von Position 5 auf 1 oder direkt von Position 1 auf 5.



**rMOTION OHNE
SCHNELLEINSTELLVORRICHTUNG
- LINKE SEITE**

1. Position 1
2. Position 2
3. Position 3
4. Position 4
5. Position 5
6. Einstellmutter



**rMOTION OHNE
SCHNELLEINSTELLVORRICHTUNG -
RECHTE SEITE**

1. Position 1
2. Position 2
3. Position 3
4. Position 4
5. Position 5
6. Einstellmutter

VORGANG	ERGEBNIS
Vorspannung erhöhen	Härtere hintere Federung
	Höheres Heck
	Erhöhte Stoßabsorptionsfähigkeit
	Schwereres Lenken
Vorspannung senken	Weichere hintere Federung
	Niedrigeres Heck
	Geringere Stoßabsorptionsfähigkeit
	Leichteres Lenken
	Bessere Leistung und besseres Fahrverhalten in Tiefschnee

KURVEN FAHREN	VORGANG	WIRKUNG BEI GROßEN UND KLEINEN BODENWELLEN
Im Uhrzeigersinn	Erhöhung der Kompressionsdämpfungskraft	Härtere Kompressionsdämpfung
Gegen den Uhrzeigersinn	Verringerung der Kompressionsdämpfungskraft	Weichere Kompressionsdämpfung

Hinterer Stoßdämpfer (KYB PRO Serie)

Kompressionsdämpfung des hinteren Stoßdämpfers

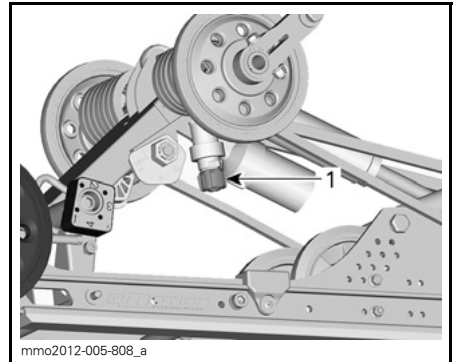
HINWEIS: Die Kompressionsdämpfung bei niedriger und hoher Geschwindigkeit wird gleichzeitig eingestellt.

Die Kompressionsdämpfung bei niedriger Geschwindigkeit bestimmt, wie der Stoßdämpfer bei niedriger Aufhängungsgeschwindigkeit reagiert (langsamer Kompressionshub, meist bei niedrigerer Fahrgeschwindigkeit).

Die Kompressionsdämpfung bei hoher Geschwindigkeit bestimmt, wie der Stoßdämpfer bei hoher Aufhängungsgeschwindigkeit reagiert (schneller Kompressionshub, meist bei höherer Fahrgeschwindigkeit).

rMotion ohne Schnelleinstellvorrichtung

Drehen Sie den Einstellknopf am Ölbehälter des Stoßdämpfers im Uhrzeigersinn, um die Kompressionsdämpfungskraft zu erhöhen bzw. gegen den Uhrzeigersinn, um die Kompressionsdämpfungskraft zu verringern.



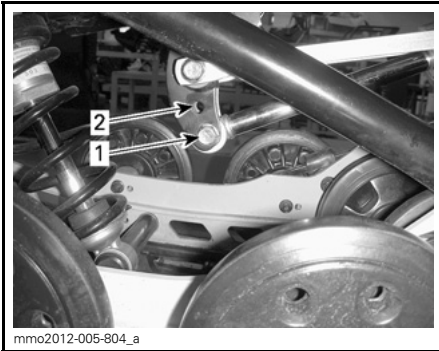
1. Einstellknopf für die Kompressionsdämpfung

Einbauposition des hinteren Stoßdämpfers

Der hintere Stoßfänger verfügt über zwei Einbaupositionen für zwei Fahreinstellungen: hohe Leistung und Sport.

Werkseitig ist die untere Einbauposition (hohe Leistung) gewählt, die den bevorzugten Fahreinstellungen der meisten Fahrer entspricht. Die Befestigungsbohrung für die Sporteinrichtung bietet eine Reihe weicherer Einstellungen; es sollten jedoch zu-

vor alle anderen Anpassungen an der hinteren Aufhängung vorgenommen werden, bevor die Einbauposition des hinteren Stoßfängers verändert wird.



EINBAUPOSITION DES HINTEREN STOßDÄMPFERS

1. Hochleistungsposition
2. Sportposition

Mittlerer Stoßdämpfer (KYB PRO Serie)

Kompressionsdämpfung des mittleren Stoßdämpfers

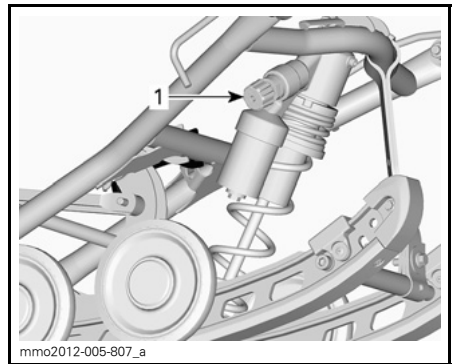
HINWEIS: Die Kompressionsdämpfung bei niedriger und hoher Geschwindigkeit wird gleichzeitig eingestellt.

Die Kompressionsdämpfung bei niedriger Geschwindigkeit bestimmt, wie der Stoßdämpfer bei niedriger Aufhängungsgeschwindigkeit reagiert (langsamer Kompressionshub, meist bei niedrigerer Fahrgeschwindigkeit).

Die Kompressionsdämpfung bei hoher Geschwindigkeit bestimmt, wie der Stoßdämpfer bei hoher Aufhängungsgeschwindigkeit reagiert (schneller Kompressionshub, meist bei höherer Fahrgeschwindigkeit).

VORGANG	WIRKUNG BEI GROßEN UND KLEINEN BODENWELLEN
Erhöhung der Kompressionsdämpfungskraft	Härtere Kompressionsdämpfung
Verringerung der Kompressionsdämpfungskraft	Weichere Kompressionsdämpfung

Zum Erhöhen der Dämpfungskraft drehen Sie im Uhrzeigersinn, zum Verringern der Dämpfungskraft gegen den Uhrzeigersinn.



1. Einstellknopf für Kompressionsdämpfung des mittleren Stoßdämpfers

Verbindungsblöcke (Freeride 137")

Die Einstellung der Verbindungsblöcke wirkt sich lediglich auf das Fahrverhalten bei Beschleunigung aus.

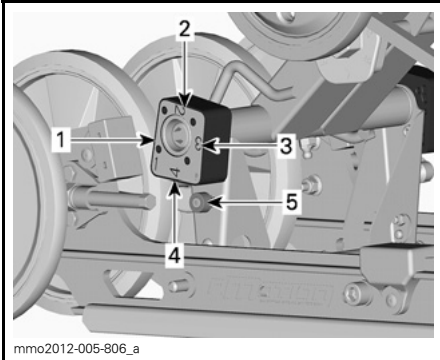
HINWEIS: Eine hohe Einstellung des Verbindungsblocks reduziert sowohl den Komfort als auch die Kraftübertragung bei Beschleunigung.

Drücken Sie auf den Entriegelungsknopf unter der Nocke, und drehen Sie den Verbindungsblock auf die gewünschte Einstellung.

Drehen Sie die gewünschte Einstellungsnummer zum Gummianschlag. Kein Werkzeug erforderlich.

⚠️ WARNUNG

Beide Blöcke müssen auf die gleiche Position eingestellt werden. Andernfalls kann es zu unvorhersehbarem Fahrzeugverhalten kommen, und die Aufhängung könnte sich verziehen.



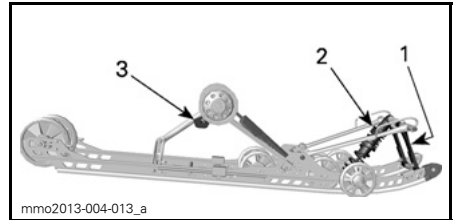
VERBINDUNGSBLOCK - ANSICHT RECHTE SEITE (R - RECHTS IN BLOCK EINGRAVIERT)

1. Position 1 (Minimum)
2. Position 2
3. Position 3
4. Position 4 (Maximum)
5. Entriegelungsknopf

Einstellung der Verbindungsblöcke

POSITION	VERWENDUNG
1	Stärkeres Abheben der Skier bei Beschleunigung und höchster Komfort
2	Zwischenstellung
3	Zwischenstellung
4	Geringeres Abheben der Skier bei Beschleunigung mit gewissem Komfortverlust

Einstellung der hinteren Aufhängung (tMotion)



tMOTION - EINSTELLBARE KOMPONENTEN

1. Arretierriemen
2. Mittlere Feder
3. Hintere Feder

ZUR BEACHTUNG Prüfen Sie bei jeder Einstellung der hinteren Aufhängung die Spannung der Raupe und stellen Sie diese erforderlichenfalls ein.

Arretierriemen

Die Länge des Arretierriemens hat Auswirkungen auf das Gewicht, das die mittlere Feder tragen muss, insbesondere bei Beschleunigung, und beeinflusst somit das Abheben der Front.

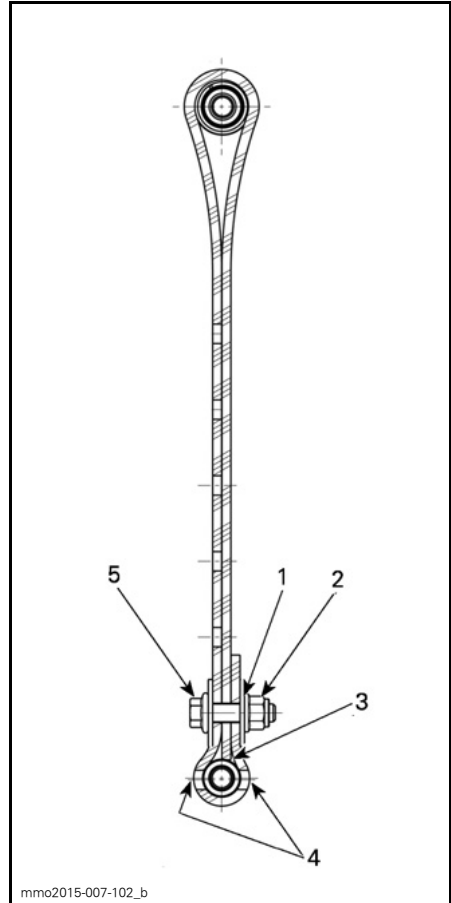
Zusätzlich beeinflusst die Länge des Arretierriemens auch den Federweg der mittleren Feder.

Wird der Motorschlitten bei Tiefschnee oder bergauf gefahren, müssen möglicherweise die Einstellung des Arretierriemens und/oder die Fahrposition verändert werden, um den Winkel zu ändern, in dem die Raupe auf dem Schnee liegt. Die Vertrautheit des Fahrers mit den verschiedenen Einstellungen sowie die Schneeverhältnisse sind bei der Vornahme der verschiedenen Einstellungen zu beachten.

Im Allgemeinen verbessert ein längerer Arretierriemen die Leistung im Tiefschnee auf ebenem Gelände, während ein kürzerer Riemen das Fahrverhalten beim Bergauffahren an steilen Hängen verbessert.

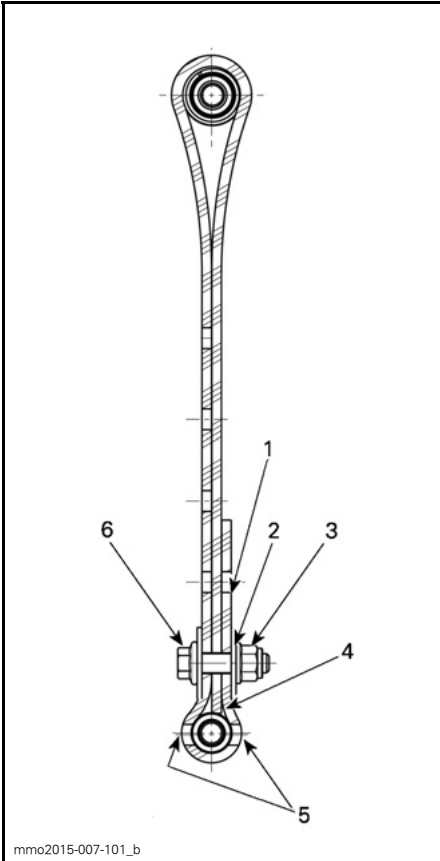
EINSTELLUNG DES ARRETIERRIEMENS	
POSITION	VERWENDUNG
1	Längste Riemenposition für optimale Stoßabsorption
2	Wildes Zelten: – Verbesserte Manövrierfähigkeit bei wildem Zelten – Verbesserte Stoßabsorption – Verbesserter Start in Tiefschnee (vorwärts und rückwärts)
3	Werksseitige Einstellung: beste Gesamteinstellung (allgemeine Nutzung)
4	Bergauffahrt: – Besserer Raupenangriffswinkel bei Bergauffahrt
5	Bergauffahrt an steilen Hängen: – Besserer Raupenangriffswinkel bei Bergauffahrt – Geringere Kraftübertragung – Geringere Bodenfreiheit

HINWEIS: Die nachstehenden Abbildungen gelten für die Positionen 1, 2 und 3.



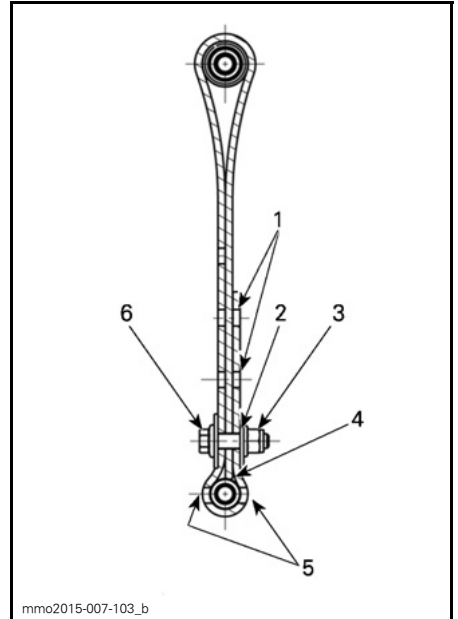
ARRETIERRIEMENPOSITION 1 (LÄNGSTE EINSTELLUNG, 1. LOCH)

1. 1. Loch vom Ende aus gesehen
2. Nach hinten
3. Riemen spitze berührt Riemenachse
4. Zwei Löcher frei zwischen Schraubenkopf und Mutter
5. Nach vorn



ARRETIERRIEMENPOSITION 2 (2. LOCH)

1. Freies Loch
2. Loch vom Ende aus gesehen
3. Nach hinten
4. Riemenspitze berührt Riemenachse
5. Zwei Löcher frei zwischen Schraubenkopf und Mutter
6. Nach vorn



ARRETIERRIEMEN IN POSITION 3 (3. LOCH)

1. Freie Löcher
2. 3. Loch vom Ende aus gesehen
3. Nach hinten
4. Riemenspitze berührt Riemenachse
5. Zwei Löcher frei zwischen Schraubenkopf und Mutter
6. Nach vorn

HINWEIS: Kleinere Zahl entspricht einer längeren Riemeneinstellung.

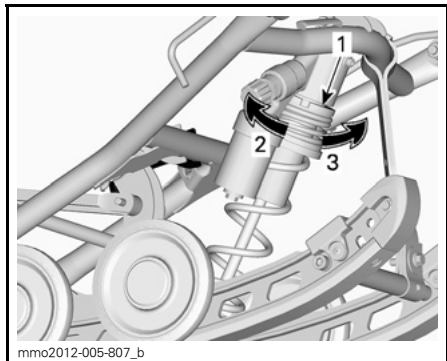
HINWEIS: Stellen Sie beide Riemen auf die gleiche Position ein. Durch einen verkürzten Arretierriemen wird möglicherweise der Fahrkomfort beeinträchtigt. Montieren Sie die Arretierriemenschraube stets so nahe wie möglich an der unteren Achse (zwei Löcher frei zwischen Schraubenkopf und Mutter).

Mittlere Feder

Die Vorspannung der mittleren Feder hat Auswirkungen auf den Lenkaufwand, das Fahrverhalten und die Stoßabsorption.

Da durch die Einstellung der Vorspannung der mittleren Feder mehr oder weniger Druck auf die Front der Raupe verlagert wird, wird die Leistung in Tiefschnee beeinflusst.

VORGANG	ERGEBNIS
Vorspannung erhöhen	Leichterere Lenken
	Erhöhte Stoßabsorptionsfähigkeit
	Besseres Anfahren in Tiefschnee
	Mehr Leistung und besseres Fahrverhalten in Tiefschnee
Vorspannung senken	Schwereres Lenken
	Geringere Stoßabsorptionsfähigkeit
	Besseres Fahrverhalten auf Wegen



TYPISCH- AUSFÜHRUNG MIT RING

1. Einstellring für Federvorspannung
2. Vorspannung erhöhen
3. Vorspannung verringern

HINWEIS: Verwenden Sie für die Vorspannungseinstellung per Nocke oder Ring die im Werkzeugsatz enthaltene Vorrichtung zur Einstellung der Aufhängung.

Hintere Federn

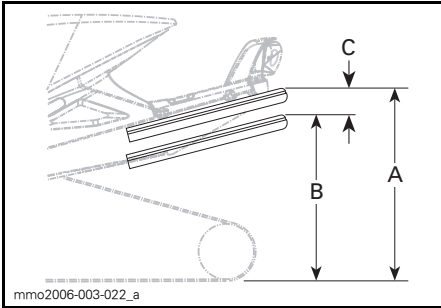
Die Vorspannung der hinteren Feder hat Auswirkungen auf den Komfort, die Bodenfreiheit und den Lastausgleich.

Auch wird das Gewicht durch das Einstellen der Vorspannung der hinteren Feder mehr oder weniger auf die Front des Motorschlittens verlagert. Somit wird mehr oder weniger Gewicht auf die Skier verlagert. Dies hat Auswirkungen auf die Leistung in Tiefschnee, den Lenkwiderstand und das Fahrverhalten.

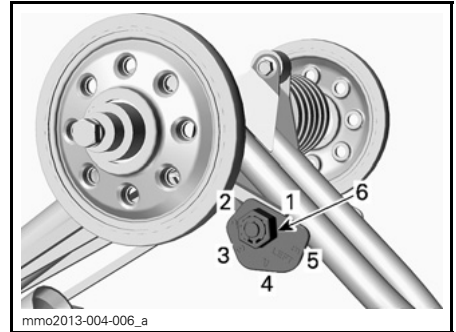
Ein leichtes Durchfedern der Aufhängung bis zum Aufsetzen unter widrigsten Fahrbedingungen lässt auf eine gute Wahl der Federvorspannung schließen.

VORGANG	ERGEBNIS
Vorspannung erhöhen	Härtere hintere Federung
	Höheres Heck
	Erhöhte Stoßabsorptionsfähigkeit
	Schwereres Lenken
Vorspannung senken	Weichere hintere Federung
	Niedrigeres Heck
	Geringere Stoßabsorptionsfähigkeit
	Leichterere Lenken
	Mehr Leistung und besseres Fahrverhalten in Tiefschnee

Sehen Sie sich Folgendes an, um zu bestimmen, ob die Vorspannung korrekt ist.



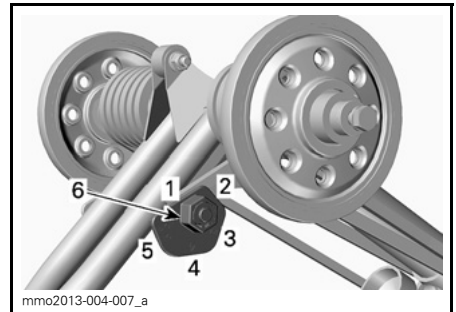
TYPISCH - KORREKTE EINSTELLUNG
 A. Aufhängung voll ausgedehnt
 B. Aufhängung komprimiert bei Belastung durch Fahrer, Mitfahrer und Ladung
 C. Abstand zwischen Maß "A" und "B", siehe Tabelle unten



tMOTION - LINKE SEITE

1. Position 1
2. Position 2
3. Position 3
4. Position 4
5. Position 5
6. Einstellmutter

„C“	ERFORDERLICHE MAßNAHME
65 mm bis 100 mm	Keine Einstellung erforderlich
Über 100 mm	Zu weich eingestellt Vorspannung erhöhen
Unter 65 mm	Zu hart eingestellt Vorspannung verringern



tMOTION — RECHTE SEITE

1. Position 1
2. Position 2
3. Position 3
4. Position 4
5. Position 5
6. Einstellmutter

HINWEIS: Wenn die Vorgabe mit den ursprünglichen Federn nicht erreichbar ist, wenden Sie sich für andere verfügbare Federn an einen Ski-Doo-Vertragshändler.

Um die Federvorspannung mithilfe von Werkzeug zu erhöhen, drehen Sie den Einstellnocken auf der linken Seite immer im Uhrzeigersinn, den Nocken auf der rechten Seite hingegen gegen den Uhrzeigersinn.

⚠ VORSICHT Verstellen Sie niemals die Einstellnocken für die Vorspannung direkt von Position 5 auf 1 oder direkt von Position 1 auf 5.

Die Einstellnocken haben 5 verschiedenen Positionen, wobei Position 1 die weichste ist.

Einstellungen an der vorderen Aufhängung

Skier

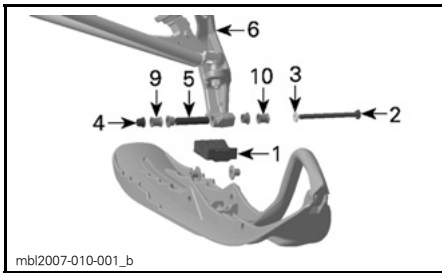
An diesen Modellen lässt sich die Skistellung auf zwei unterschiedliche Breiten einstellen.

Wenn der Abstandshalter innen am Schenkel des Skis montiert ist, sind die Skier auf die schmalere Skistellung eingestellt.

Wenn der Abstandshalter außen am Schenkel des Skis montiert ist, sind die Skier auf die breitere Skistellung eingestellt.

Gehen Sie zum Verändern der Skistellung auf beiden Seiten wie folgt vor:

1. Haben Sie den vorderen Teil des Fahrzeugs an.
2. Entfernen Sie die Ski-Schrauben.
3. Positionieren Sie den Abstandshalter entsprechend der gewünschten Skistellung, siehe Abbildung.



ANORDNUNG DER TEILE - LINKE SEITE DARGESTELLT

1. Ski-Anschlag
2. Ski-Schraube
3. Unterlegscheibe
4. Mutter
5. Ski-Schenkelbuchse (in der Ski-Schenkelbohrung)
6. Ski-Schenkel
9. Abstandshalter innen - schmaler Abstand
10. Abstandshalter außen - breiter Abstand

4. Montieren Sie alle anderen Teile, und ziehen Sie die Mutter mit dem vorgegebenen Anzugsmoment fest.

ANZUGSDREHMOMENT SKI-SCHRAUBE

$48 \text{ N}\cdot\text{m} \pm 6 \text{ N}\cdot\text{m}$

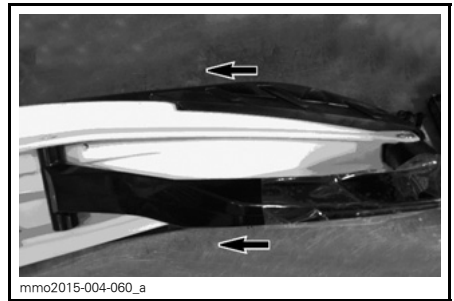
HINWEIS: Stellen Sie sicher, dass Ihr Fahrzeug die maximal zulässige Breite für das Fahren auf Wegen nicht überschreitet. Erkundigen Sie sich auch nach den örtlichen Vorschriften.

Ski-Auftriebsverlängerung (Summit mit Raupenprofilhöhe von 7,6 cm)

Bei Schneeverhältnissen mit mehr als 41 cm frischem Pulverschnee ist eine breitere Konfiguration der Spitzen günstiger, da sie den Auftrieb erhöht und somit die Nase des Schlittens höher liegt.

Einbau der Ski-Auftriebsverlängerung

Schieben Sie die Auftriebsverlängerung auf die Ski-Spitzen DS-3.



AUFSCIEBEN DER AUFTRIEBSVERLÄNGERUNG AUF DIE SKI-SPITZE

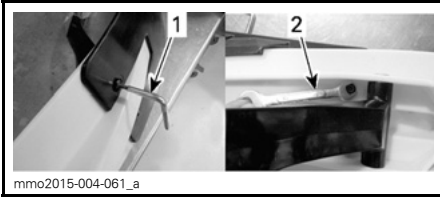
Stellen Sie sicher, dass die Verlängerung vollständig auf den Ski aufgeschoben ist, sodass beide Lippen an beiden Seiten den Ski überdecken und das vordere Ende an der Vorderseite des Skis anliegt.

Befestigen Sie die Verlängerung mit dem Schraubkopf auf Seite der Ski-Verlängerung und der Mutter auf Seite der Skier

Verwenden Sie den 4-mm-Inbuschlüssel und den 10-mm-Schraubenschlüssel aus dem Bordwerkzeug. Ziehen Sie beide Schrauben von Hand an.

ANZUGSMOMENT

$3 \text{ N}\cdot\text{m} \pm 1 \text{ N}\cdot\text{m}$



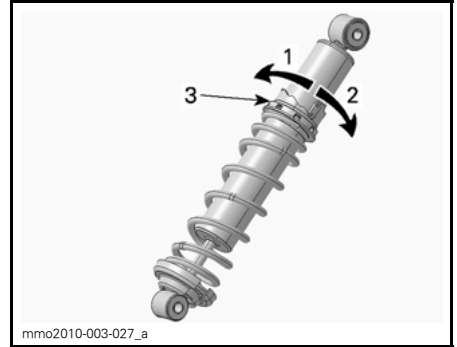
1. 4-mm-Inbusschlüssel
2. 10-mm-Schraubenschlüssel

Vordere Federn

Die Vorspannung der vorderen Federn hat Auswirkungen auf die Härte der vorderen Federung.

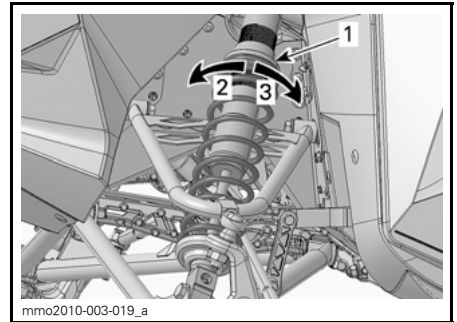
Die Vorspannung der vorderen Federn hat auch Auswirkungen auf das Lenkverhalten.

VORGANG	ERGEBNIS
Vorspannung erhöhen	Härtere vordere Aufhängung
	Höhere Front
	Präzisere Lenkung
Vorspannung senken	Erhöhte Stoßabsorptionsefähigkeit
	Weichere vordere Aufhängung
	Niedrigere Front
	Leichterere Lenken
	Geringere Stoßabsorptionsefähigkeit



TYP MIT NOCKE - HPG-STOßDÄMPFER

1. Vorspannung verringern
2. Vorspannung erhöhen
3. Einstellnocke für Federvorspannung



TYPISCH- AUSFÜHRUNG MIT RING

1. Einstellring für Federvorspannung
2. Vorspannung erhöhen
3. Vorspannung verringern

Vorderer Stoßdämpfer

Kompressionsdämpfung des vorderen Stoßdämpfers (KYB PRO Serie)

HINWEIS: Die Kompressionsdämpfung bei niedriger und hoher Geschwindigkeit wird gleichzeitig eingestellt.

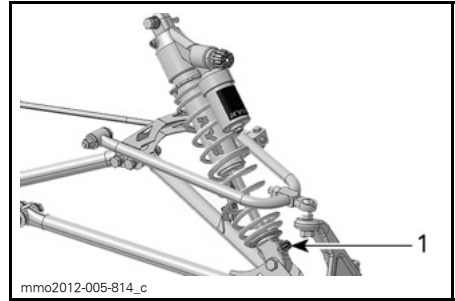
Die Kompressionsdämpfung bei niedriger Geschwindigkeit bestimmt, wie der Stoßdämpfer bei niedriger Aufhängungsgeschwindigkeit reagiert (langsamer Kompressionshub, meist bei niedrigerer Fahrgeschwindigkeit).

Die Kompressionsdämpfung bei hoher Geschwindigkeit bestimmt, wie der Stoßdämpfer bei hoher Aufhängungs-

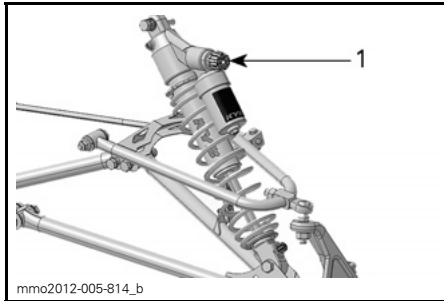
geschwindigkeit reagiert (schneller Kompressionshub, meist bei höherer Fahrgeschwindigkeit).

VORGANG	ERGEBNIS
Erhöhung der Kompressionsdämpfungskraft	Härtere Kompressionsdämpfung
Verringerung der Kompressionsdämpfungskraft	Weichere Kompressionsdämpfung

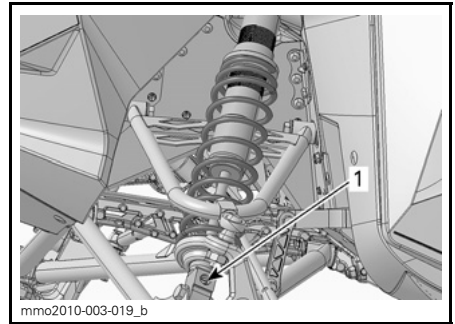
Zum Erhöhen der Kompressionsdämpfungskraft drehen Sie im Uhrzeigersinn, zum Verringern der Kompressionsdämpfungskraft gegen den Uhrzeigersinn.



1. Zugstufenverstellung (Knopf oder Nut)



1. Einstellknopf für Kompressionsdämpfung



1. Zugstufenverstellung (Knopf)

Stoßdämpfer-Zugstufendämpfung (HPG Plus R und KYB PRO R Serie)

Die Zugstufendämpfung regelt die Dämpfung des Ausfederungshubs des Stoßdämpfers.

VORGANG	ERGEBNIS
Erhöhung der Zugstufendämpfung	Härtere Zugstufendämpfung (langsamere Ausfederungsgeschwindigkeit)
Verringerung der Zugstufendämpfung	Weichere Zugstufendämpfung (schnellere Ausfederungsgeschwindigkeit)

HINWEIS: Bei sich wiederholenden kurzen, kleinen Bodenwellen wird die Verwendung einer geringeren Zugstufendämpfung empfohlen.

Drehen Sie den Knopf im Uhrzeigersinn, um die Dämpfung zu erhöhen.

Drehen Sie den Knopf gegen den Uhrzeigersinn, um die Dämpfung zu verringern.

Einstelltipps je nach Fahrzeugverhalten

PROBLEM	ABHILFEMASSNAHMEN
Vordere Aufhängung springt	<p>Ski-Ausrichtung prüfen.</p> <ul style="list-style-type: none"> – Federvorspannung der vorderen Aufhängung verringern. – Vorspannung der mittleren Feder erhöhen. – Vorspannung der hinteren Feder verringern.
Lenkung fühlt sich bei gleich bleibender Geschwindigkeit zu schwergängig an	<ul style="list-style-type: none"> – Federvorspannung der vorderen Aufhängung verringern. – Vorspannung der mittleren Feder erhöhen.
Lenkung fühlt sich beim Beschleunigen zu schwergängig an	<ul style="list-style-type: none"> – Verbindungsblöcke auf niedrigere Position einstellen. – Vorspannung der hinteren Feder verringern. – Arretierriemen verlängern.
Zu starkes Abheben der Skier bei Kurvenfahrt und Beschleunigung	<ul style="list-style-type: none"> – Verbindungsblöcke auf höhere Position einstellen. – Arretierriemen verkürzen. – Vorspannung der hinteren Feder erhöhen.
Schlittenheck scheint zu steif.	<ul style="list-style-type: none"> – Vorspannung der hinteren Feder verringern. – Einstellung der Kompressionsdämpfung verringern, sofern vorhanden
Schlittenheck scheint zu weich	<ul style="list-style-type: none"> – Vorspannung der hinteren Feder erhöhen.
Hintere Aufhängung federt häufig durch	<ul style="list-style-type: none"> – Einstellung der Kompressionsdämpfung erhöhen, sofern vorhanden. – Vorspannung der hinteren Feder erhöhen. – Vorspannung der mittleren Feder erhöhen. – Arretierriemen verlängern. – Einstellung der Kompressionsdämpfung erhöhen, sofern vorhanden.
Motorschlitten scheint sich um seinen Mittelpunkt zu drehen	<ul style="list-style-type: none"> – Vorspannung der mittleren Feder verringern. – Vorspannung der hinteren Feder erhöhen. – Federvorspannung der vorderen Aufhängung erhöhen. – Arretierriemen verkürzen.
Die Raupe rutscht zu stark beim Starten	<ul style="list-style-type: none"> – Verbindungsblöcke auf niedrigere Position einstellen. – Arretierriemen verlängern.
Eintauchen der Skier in Tiefschnee	<ul style="list-style-type: none"> – Ski-Spitzenvergrößerung montieren.

FAHRZEUGTRANSPORT

Stellen Sie sicher, dass die Deckel von Ölbehälter und Kraftstofftank richtig aufgeschraubt sind.

Kippbare Anhänger können einfach mit einem Windenmechanismus ausgerüstet werden, der höchste Sicherheit bei der Beladung gewährleistet. Auch wenn dies einfach erscheinen mag, fahren Sie niemals Ihren Motorschlitten auf einen Kippbodenanhänger oder auf eine andere Art von Anhänger oder Fahrzeug. Das Fahren auf oder über einen Anhänger hat schon viele schwere Unfälle zur Folge gehabt. Verankern Sie Ihr Fahrzeug vorne und hinten sicher, auch auf kurzen Beförderungstrecken. Vergewissern Sie sich, dass die gesamte Ausrüstung sicher befestigt ist. Decken Sie Ihren Motorschlitten beim Anhängertransport ab, um Schäden durch Straßenschmutz zu vermeiden.

Überzeugen Sie sich, dass der Anhänger lokalen Vorschriften entspricht. Vergewissern Sie sich, dass die Anhängervorrichtung und die Sicherungsketten sicher sind, und dass die Bremse, die Fahrtrichtungsanzeiger und die Begrenzungsleuchten funktionieren.

WARNUNG

Ziehen Sie das Fahrzeug nicht entgegen der Fahrtrichtung. Wenn das Fahrzeug entgegen der Fahrtrichtung gezogen wird, kann es durch Windeinwirkung zu Schäden am Windschutz kommen oder dieser sogar verloren gehen.

WARTUNG

ERSTINSPEKTION

Dieses Fahrzeug sollte von einem Ski-Doo-Vertragshändler, einer Reparaturwerkstatt oder einer Person Ihrer Wahl gewartet werden. Die Erstinspektion ist sehr wichtig und darf nicht versäumt werden.

HINWEIS: Die Kosten der Erstinspektion gehen zulasten des Motorschlittenhalters.

Datum der Inspektion

Unterschrift des Ski-Doo-Vertragshändlers,
der Reparaturwerkstatt bzw. der Person

Name des Ski-Doo-Vertragshändlers, der
Reparaturwerkstatt bzw. der Person

ERSTINSPEKTION NACH DEN ERSTEN 500 KM ODER 10 BETRIEBSSTUNDEN, JE NACHDEM, WAS ZUERST EINTRIT
Raupe einstellen und ausrichten
Antriebskette einstellen

WARTUNGSPLAN

Die Wartung ist von wesentlicher Bedeutung, damit der sichere Betrieb Ihres Fahrzeugs gewährleistet bleibt. Eine Reparaturwerkstatt oder eine Person nach Wahl des Halters darf Einrichtungen und Systeme zur Abgasemissionsregelung warten, austauschen oder reparieren. Diese Anweisungen erfordern keine Komponenten oder Wartungsarbeiten von BRP oder Ski-Doo-Vertragshändlern. Obgleich ein Ski-Doo-Vertragshändler über fundiertes technisches Wissen und das nötige Werkzeug für die Wartung von Ski-Doo-Motorschlitten verfügt, unterliegt die Garantie auf emissionsrelevante Bauteile nicht der Inanspruchnahme eines Ski-Doo-Vertragshändlers oder eines anderen Unternehmens, mit dem BRP eine Geschäftsbeziehung unterhält. Im Zusammenhang mit emissionsrelevanten Garantieansprüchen beschränkt BRP die Diagnose und Reparatur von emissionsrelevanten Bauteilen auf die Ski-Doo-Vertragshändler. Weitere Informationen entnehmen Sie bitte der beiliegenden *GARANTIE AUF EMISSIONSRELEVANTE BAUTEILE GEMÄSS US EPA*. Für die ordnungsgemäße Wartung ist der Eigentümer verantwortlich. Ein Garantieanspruch kann unter anderem dann abgelehnt werden, wenn der Eigentümer oder Betreiber das Problem durch nicht sachgerechte Wartung oder Benutzung verursacht hat. Sie müssen die Anweisungen in Bezug auf Kraftstoffanforderungen im Abschnitt „Kraftstoff“ dieses Handbuchs befolgen. Auch wenn Benzin mit einem Ethanolgehalt von mehr als zehn Volumenprozent leicht erhältlich ist, hat die US-amerikanische Umweltbehörde (US EPA) ein für dieses Fahrzeug geltendes Verbot der Verwendung von Benzin mit mehr als 10 Volumenprozent Ethanol erlassen. Die Verwendung von Benzin mit mehr als 10 Volumenprozent Ethanol mit diesem Motor kann zu einer Beschädigung der Abgasreinigungsanlage führen. Das Fahrzeug sollte entsprechend dem Wartungsplan gewartet werden.

Die Einhaltung des Wartungsplans befreit nicht von der Überprüfung vor der Fahrt.

WARNUNG

Erfolgt keine ordnungsgemäße Wartung des Fahrzeugs entsprechend dem Wartungsplan und -verfahren, kann der sichere Betrieb nicht mehr gewährleistet werden.

ALLE 1500 KM

Antriebskette einstellen

Kettenkastenölstand prüfen

ALLE 3000 KM ODER JEDES JAHR VOR DER SAISON (JE NACHDEM, WAS ZUERST EINTRITT)

Überprüfung vor der Fahrt durchführen

Fehlercodes kontrollieren

Batterie laden (Modelle mit elektrischem Anlasser)

Antriebskette einstellen

Kettenkastenöl wechseln

Bremsschlauch, -beläge und -scheibe prüfen

Kühlmitteldichte prüfen

**ALLE 3000 KM ODER JEDES JAHR VOR DER SAISON
(JE NACHDEM, WAS ZUERST EINTRITT)**

Antriebsriemen prüfen
Antriebsriemenscheibe einer Sichtkontrolle unterziehen und reinigen
Halteschraube der Antriebsriemenscheibe mit dem vorgegebenen Drehmoment anziehen
Abriebsscheibe reinigen
Abgassystem auf Lecks prüfen
Abgaskrümmen-Schraube oder -Muttern mit dem vorgegebenen Drehmoment anziehen
Raupe einstellen und ausrichten
Hintere Aufhängung prüfen (einschließlich Arretierriemen und Gleitschuhe)
Hintere Aufhängung schmieren (nach jedem Einsatz bei feuchten Bedingungen (Regen, Pfützen) schmieren)
Kraftstoffleitungen und -anschlüsse prüfen
Vordere Aufhängung prüfen
Ausrichtung der Spurstangenköpfe prüfen
Frontscheinwerferstrahl einstellen

**ALLE 6000 KM ODER 2 JAHRE
(JE NACHDEM, WAS ZUERST EINTRITT)**

Motor-Gummiaufhängungen prüfen
Motorstopper einstellen
Kraftstoffpumpen-Abscheider prüfen und erforderlichenfalls austauschen
Bremsflüssigkeit austauschen
Folgende Verschleißteile der Antriebsriemenscheibe ersetzen: Gleitschuhe, O-Ringe und Scheiben-Gleitbuchse
Gaszug prüfen
Rückholstarter reinigen und schmieren

**ALLE 10 000 KM ODER 3 JAHRE
(JE NACHDEM, WAS ZUERST EINTRITT)**

Zündkerzen austauschen
Öleinspritzpumpen-Abscheider prüfen und erforderlichenfalls reinigen
Folgende Verschleißteile der Antriebsriemenscheibe ersetzen: Federdeckelbuchse und -nocken
3D-RAVE-Ventile reinigen

ALLE 5 JAHRE

Motorkühlmittel austauschen
Kraftstoff-LeitungsfILTER austauschen

WARTUNGSVERFAHREN

Dieser Abschnitt enthält Anweisungen zu grundlegenden Wartungsverfahren.

⚠️ WARNUNG

Schalten Sie den Motor aus, ziehen Sie die Kappe der Sicherheitsleine ab und beachten Sie diese Wartungsverfahren, wenn Sie Wartungen durchführen. Bei Nichtbeachtung der korrekten Wartungsverfahren besteht das Risiko einer Verletzung durch heiße Teile, bewegliche Teile, Elektrizität, Chemikalien oder andere Gefahren.

⚠️ WARNUNG

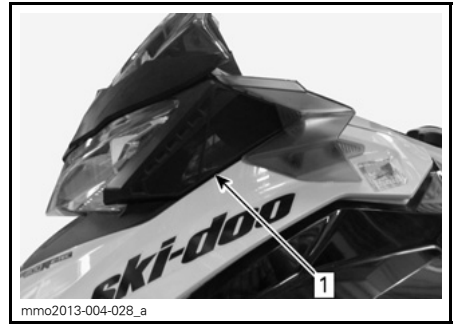
Sollte während der Demontage/Montage das Entfernen einer Arretiervorrichtung erforderlich sein (z. B. Arretierungszunge, selbstsichernde Befestigungselemente), ersetzen Sie diese stets durch eine neue.

Luftfilter mit doppeltem Lufteinlass

Prüfung des Luftfilters

Der Lufteinlass verfügt über zwei Vorfilter, die sich jeweils seitlich an der Konsole befinden.

Stellen Sie sicher, dass die Lufteinlass-Vorfilter korrekt eingebaut und sauber sind und sich in einem einwandfreien Zustand befinden.



1. Linker Luftfilter

Wenn eine Reinigung oder der Austausch des Luftfilters erforderlich ist, wenden Sie sich an einen Ski-Doo-Vertragshändler, eine Reparaturwerkstatt oder eine Person Ihrer Wahl.

Motorkühlmittel

⚠️ WARNUNG

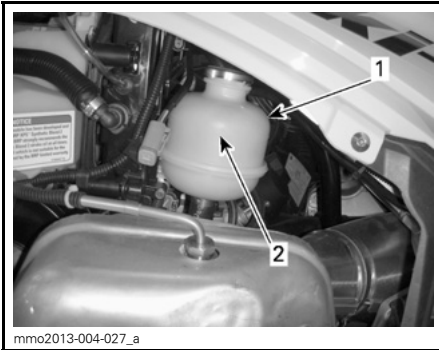
Öffnen Sie niemals die Kappe des Kühlmittelbehälters, wenn der Motor heiß ist.

Überprüfung des Motorkühlmittel-Füllstands

Kontrollieren Sie den Kühlmittelstand bei Raumtemperatur und entferntem Deckel. Der Flüssigkeitsfüllstand sollte bis zur Kalt-Füllstandsmarkierung (Motor kalt) des Kühlmittelbehälters reichen.

HINWEIS: Erfolgt die Prüfung bei niedrigen Temperaturen, kann er etwas unterhalb der Markierung liegen.

Wenden Sie sich an einen Ski-Doo-Vertragshändler, eine Reparaturwerkstatt oder eine Person Ihrer Wahl, wenn Kühlmittel nachgefüllt oder das gesamte Kühlsystem neu befüllt werden muss.



TYPISCH

- 1. Kühlmitteltank
- 2. KALT-Markierung

Empfohlenes Motorkühlmittel

VON BRP EMPFOHLENES PRODUKT	KÜHLMITTEL
Finnland, Norwegen und Schweden	FROSTSCHUTZMITTEL MIT VERLÄNGERTER LEBENSDAUER(F) (T/N 619 590 204)
Alle anderen Länder	FROSTSCHUTZMITTEL MIT VERLÄNGERTER LEBENSDAUER (T/N 219 702 685)
Alternativ, oder bei Nichtverfügbarkeit	Destilliertes Wasser und Frostschutzlösung (50 % destilliertes Wasser, 50 % Frostschutz)

ZUR BEACHTUNG Verwenden Sie stets Korrosionshemmstoffe enthaltendes Ethylenglycol-Frostschutzmittel speziell für Aluminium-Verbrennungsmotoren.

Abgassystem

Überprüfung des Abgassystems

Das Abgasrohr hinter dem Auspufftopf sollte mittig im dafür vorgesehenen Loch der Bodenwanne liegen. Das Abgassystem muss frei von Rost und Lecks sein. Stellen Sie sicher, dass sich alle Teile fest eingebaut in ihren Verwendungsstellungen befinden.

Prüfen Sie den Zustand der Haltefedern und tauschen Sie sie erforderlichenfalls aus.

Das Abgassystem dient zur Schalldämmung und soll die Gesamtleistung des Motors verbessern. Veränderungen können gegen geltende Gesetze verstoßen.

ZUR BEACHTUNG Durch Entfernung, Veränderung oder Beschädigung einer Komponente des Abgassystems kann es zu schweren Schäden am Motor kommen.

Zündkerzen

Inspektion und Austausch von Zündkerzen können von einem Ski-Doo-Vertragshändler, einer Reparaturwerkstatt oder einer Person Ihrer Wahl durchgeführt werden. Inspektion und Austausch von Zündkerzen erfordern fundiertes technisches Wissen. Auch wenn dies nicht zwingend erforderlich ist, wird empfohlen, die Inspektion oder den Austausch von Zündkerzen durch einen Ski-Doo-Vertragshändler durchführen zu lassen.

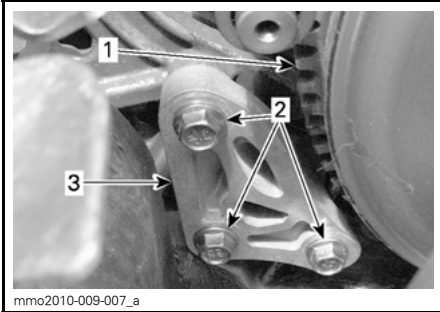
Motorstopper

Einstellung des Motorstoppers

Der Motorstopper befindet sich am linken vorderen Motorträger vor der Antriebsriemenscheibe.

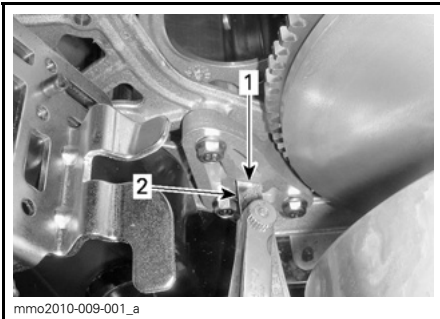
1. Entfernen Sie den D.E.S.S.-Schlüssel vom Kontaktstift.
2. Entfernen Sie die linke Seitenverkleidung. Siehe *BEDIENELEMENTE, INSTRUMENTE UND AUSSTATTUNG*.
3. Entfernen Sie die Antriebsriemenabdeckung. Siehe Unterabschnitt *AUSBAU DER ANTRIEBSRIEMENABDECKUNG* unter *BEDIENELEMENTE, INSTRUMENTE UND AUSSTATTUNG*.

4. Lösen Sie die drei Schrauben, mit denen der Motorstopper am Motorträger befestigt ist, gerade so (eine halbe bis ganze Umdrehung), dass ein vertikales Spiel ermöglicht wird.



1. Antriebsriemenscheibe
2. Schrauben des Motorstoppers
3. Motorstopper

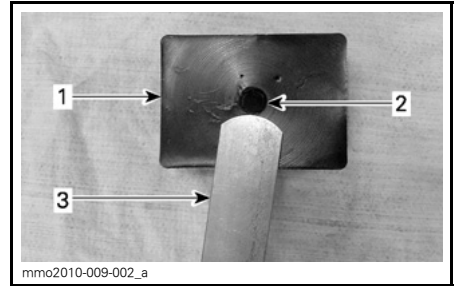
5. Führen Sie einen Fühlerlehre der Stärke 0,5mm in die Öffnung des Motorstoppers ein (siehe Abbildung).



1. Öffnung
2. Fühlerlehre

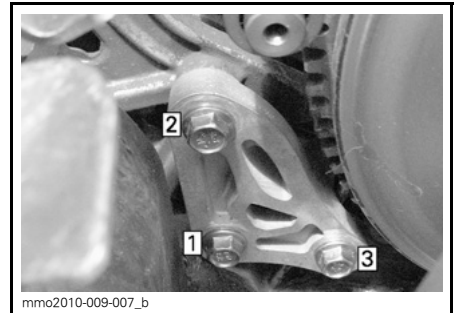
6. Positionieren Sie die Fühlerlehre zwischen Motorstopper und Gummi-Anschlagklotz (am Motor).

HINWEIS: Führen Sie die Fühlerlehre nicht zu tief ein, da sie sonst über die Erhebung an der Oberfläche des Gummi-Anschlagklotzes gleitet und die Einstellung verändert. Siehe Abbildung.



1. Gummi-Anschlagklotz
2. Erhebung
3. Fühlerlehre

7. Ziehen Sie die Schrauben gemäß der nachstehend dargestellten Reihenfolge mit $10 \text{ N}\cdot\text{m} \pm 2 \text{ N}\cdot\text{m}$ an, und achten Sie dabei darauf, die Fühlerlehre nicht einzuklemmen.



ANZUGSREIHENFOLGE

ZUR BEACHTUNG Der Riemen kann schwer beschädigt werden, wenn der Motorstopper und seine Schrauben nicht richtig eingebaut sind.

Bremsflüssigkeit

Empfohlene Flüssigkeit

Verwenden Sie ausschließlich DOT 4-Bremsflüssigkeit aus einem verschlossenen Behälter. Der Inhalt eines geöffneten Behälters kann verschmutzt sein oder Feuchtigkeit aus der Luft angesogen haben.

⚠️ WARNUNG

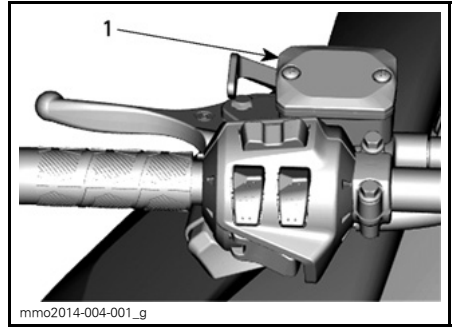
Verwenden Sie ausschließlich DOT 4-Bremsflüssigkeit aus einem verschlossenen Behälter. Verwenden Sie zur Vermeidung schwerer Schäden am Bremssystem keine Flüssigkeiten, die nicht empfohlen werden, und mischen Sie nicht verschiedene Flüssigkeiten beim Nachfüllen.

ZUR BEACHTUNG Bremsflüssigkeit kann lackierte Flächen und Kunststoffflächen beschädigen. Gehen Sie behutsam vor. Spülen Sie bei Verschütten den betroffenen Bereich gründlich.

Überprüfung des Bremsflüssigkeitsfüllstands

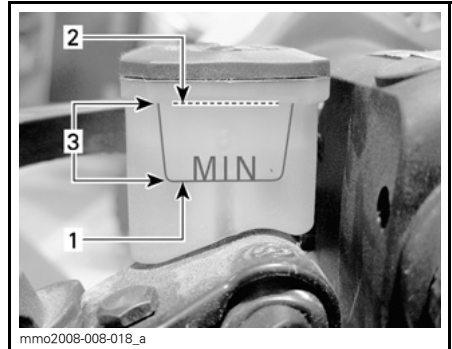
ZUR BEACHTUNG Für die Prüfung der Füllstände muss das Fahrzeug auf einer ebenen Fläche stehen.

Überprüfen Sie den Füllstand der im Behälter befindlichen Bremsflüssigkeit (DOT 4). Füllen Sie gegebenenfalls Flüssigkeit nach (DOT 4).



mmo2014-004-001_g

TYPISCH
1. Bremsflüssigkeitsbehälter



mmo2008-008-018_a

1. Minimum
2. Maximum
3. Betriebsbereich

⚠️ VORSICHT Bremsflüssigkeit darf nicht in Kontakt mit Ihrer Haut oder Ihren Augen kommen – sie kann schwere Verbrennungen verursachen. Bei Hautkontakt waschen Sie den betroffenen Bereich gründlich. Bei Augenkontakt spülen Sie die Augen mit reichlich Wasser mindestens 10 Minuten und wenden Sie sich dann umgehend an einen Arzt.

Kettengehäuseöl

Empfohlenes Kettengehäuseöl

EMPFOHLENES KETTENGEHÄUSEÖL
XPS-SYNTHEK-KETTENKASTEN-ÖL (T/N 413 803 300)

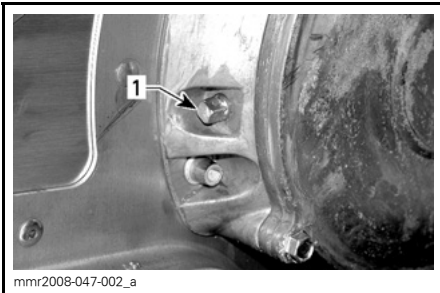
ZUR BEACHTUNG Die Verwendung des XPS™-Synthetik-Kettenkasten-Öls wurde bei der Entwicklung des Kettenkastens dieses Motorschlittens geprüft. BRP empfiehlt dringend die Verwendung seines XPS-Synthetik-Kettenkasten-Öls zu jeder Zeit. Schäden durch für den Kettenkasten ungeeignetes Öl sind nicht von der beschränkten Garantie von BRP abgedeckt.

Zugang zum Kettenkasten

Öffnen Sie die rechte Seitenverkleidung. Siehe *BEDIENELEMENTE, INSTRUMENTE UND AUSSTATTUNG*.

Überprüfung des Kettenkastenölfüllstands

Parken Sie das Fahrzeug auf einer ebenen Fläche und entfernen Sie die Kontrollschraube, um den Ölstand zu prüfen.



1. Magnetische Kontrollschraube

HINWEIS: Es ist normal, dass an der magnetischen Kontrollschraube Metallpartikel haften. Bei Vorhandensein größerer Metallteile entfernen Sie die Kettenkastenabdeckung und kontrollieren Sie die Teile des Kettenkastens.

Entfernen Sie die Partikel von der magnetischen Kontrollschraube.

Das Öl muss bis zur Gewindebohrung reichen.

Verfahren zum Befüllen des Kettenkastens

Entfernen Sie die Kontrollschraube.

Entfernen Sie den Einfülldeckel an der Kettenkastenabdeckung.



1. Einfülldeckel

Befüllen Sie den Kettenkasten durch die Einfüllöffnung mit dem empfohlenen Öl, bis Öl aus der Kontrollschraubenbohrung austritt.

Bringen Sie die Kontrollschraube wieder an und ziehen Sie sie gemäß der Vorgabe fest.

KONTROLLSCHRAUBEN-DREHMOMENT

6 N•m ± 1 N•m

Bringen Sie den Einfülldeckel wieder an.

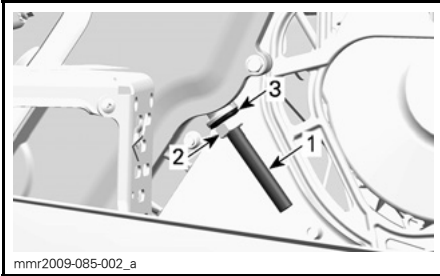
Antriebskette

Zugang zum Kettenkasten

Öffnen Sie die rechte Seitenverkleidung. Siehe *BEDIENELEMENTE, INSTRUMENTE UND AUSSTATTUNG*.

Einstellung der Antriebskette

1. Entfernen Sie den Auspufftopf. Siehe *ABGASSYSTEM* in diesem Unterabschnitt.
2. Lösen Sie die Kontermutter des Spanners um einige Umdrehungen.



1. Spanner-Einstellschraube
2. Kontermutter
3. Dichtscheibe

3. Lösen Sie die Spanner-Einstellschraube um einige Umdrehungen.
4. Ziehen Sie die Dichtscheibe ab.
5. Reinigen Sie bei Bedarf das Gewinde der Einstellschraube.

ZUR BEACHTUNG Das Gewinde der Einstellschraube muss sauber sein, um eine genaue Einstellung zu gewährleisten.

6. Ziehen Sie die Spanner-Einstellschraube mit der Hand an.

HINWEIS: Drehen Sie die Spanner-Einstellschraube fest, bis Sie einen Widerstand verspüren, über den hinaus Sie die Schraube mit der Hand nicht weiter anziehen können.

7. Halten Sie die Spanner-Einstellschraube fest und ziehen Sie die Kontermutter entsprechend Vorgabe an.

ANZUGSDREHMOMENT KONTERMUTTER
36 N•m ± 3 N•m

8. Montieren Sie den Auspufftopf.

Antriebsriemen

Inspektion des Antriebsriemens

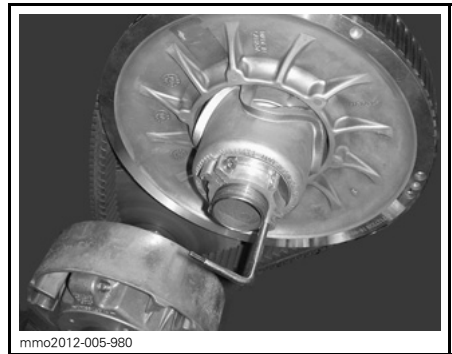
Kontrollieren Sie den Riemen auf Risse, Durchscheuerung oder ungewöhnlichen Verschleiß (ungleichmäßiger Verschleiß, Verschleiß auf einer Seite, fehlende Zähne, gerissenes Gewebe). Wird ungewöhnlicher Verschleiß fest-

gestellt, könnte dies durch Falschrichtung der Riemenscheibe, überhöhte Drehzahlen bei gefrorener Raupe, schnelle Starts ohne Warmlaufenlassen, Grate oder Rost auf der Riemenscheibe, Öl auf dem Riemen oder einen deformierten Ersatzriemen verursacht worden sein. Wenden Sie sich an einen Ski-Doo-Vertragshändler.

Austausch des Antriebsriemens

Ausbau des Antriebsriemens

1. Entfernen Sie die Kappe der Sicherheitsleine vom Motor-aus-Schalter.
2. Entfernen Sie die Antriebsriemenabdeckung. Siehe *BEDIENLEMENTE, INSTRUMENTE UND AUSSTATTUNG*.
3. Führen Sie den im Werkzeugsatz enthaltenen Abtriebsscheiben-Expander wie abgebildet in die Gewindebohrung an der Nabe der Einstellvorrichtung ein.



SCHEIBEN-EXPANDER AN NABE DER EINSTELLVORRICHTUNG MONTIERT

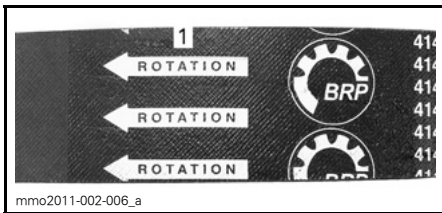
4. Öffnen Sie die Abtriebsscheibe, indem Sie das Werkzeug hineindrehen.
5. Entfernen Sie den Antriebsriemen, indem Sie ihn oben über die Abtriebsscheibe und dann über die Antriebsriemenscheibe streifen.

Einbau des Antriebsriemens

1. Öffnen Sie erforderlichenfalls die Abtriebsscheibe. Siehe *AUSBAU DES ANTRIEBSRIEMENS* oben.
2. Streifen Sie den Riemen über die Antriebsriemensscheibe und dann über die Abtriebsscheibe.

ZUR BEACHTUNG Bringen Sie den Riemen nicht mit Gewalt oder unter Einsatz eines Werkzeugs in die richtige Position, da dadurch die Fasern im Riemen zerschnitten oder zerrissen werden könnten.

HINWEIS: Voraussetzung für eine maximale Lebensdauer des Antriebsriemens ist, dass der Riemen mit den Pfeilen in die Rotationsrichtung zeigend eingebaut wird.



1. In die Rotationsrichtung zeigend

3. Drehen Sie den Abtriebsscheiben-Expander heraus und entfernen Sie ihn von der Scheibe.
4. Drehen Sie die Abtriebsscheibe mehrmals, damit der Riemen den richtigen Sitz zwischen den Scheiben findet.
5. Wenn ein neuer Riemen eingebaut wurde, stellen Sie die Riemenhöhe ein. Siehe *EINSTELLUNG DER HÖHE DES ANTRIEBSRIEMENS* unten.
6. Montieren Sie die Riemenabdeckung. Siehe *BEDIENELEMENTE, INSTRUMENTE UND AUSSTATTUNG*.

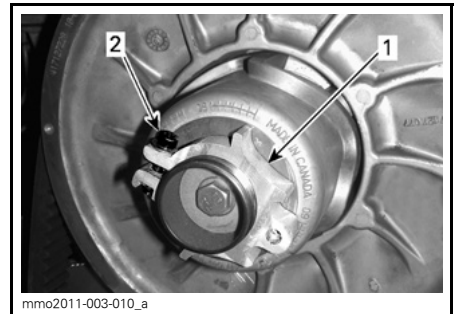
7. Schließen Sie die Seitenverkleidung. Siehe *BEDIENELEMENTE, INSTRUMENTE UND AUSSTATTUNG*.

Höheneinstellung des Antriebsriemens

Bei jedem Einbau eines neuen Antriebsriemens muss seine Höhe überprüft werden.

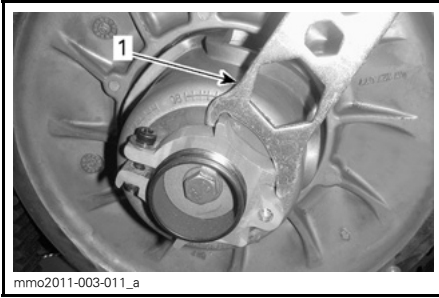
Zum Einstellen der Höhe des Antriebsriemens Folgendermaßen vorgehen:

1. Entfernen Sie die Kappe der Sicherheitsleine vom Motor-aus-Schalter.
2. Entfernen Sie die Antriebsriemenabdeckung.
3. Lösen Sie den Klemmbolzen.



1. Einstellvorrichtung
2. Klemmbolzen

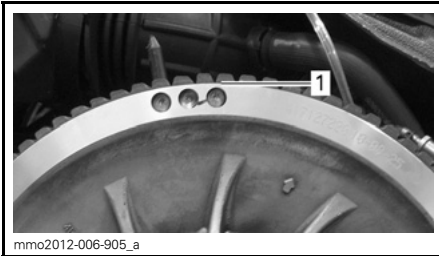
4. Drehen Sie den Ring mit der im Werkzeugsatz enthaltenen Vorrichtung zur Einstellung der Aufhängung jeweils um eine Vierteldrehung und drehen Sie dann die Abtriebsscheibe, damit der Antriebsriemen zwischen den Scheiben den richtigen Sitz findet.



1. Aufhängungseinstellvorrichtung

HINWEIS: Der Einstellring verfügt über ein Linksgewinde.

Wiederholen Sie Schritt 4, bis der unterste Teil der Zähne an der Außenfläche des Antriebsriemens mit der Kante der Abtriebsscheibe bündig ist.



TYPISCH - VORLÄUFIGE EINSTELLUNG

1. Unterster Teil der Zähle bündig mit Außenfläche des Antriebsriemens

HINWEIS: Das Drehen des Rings gegen den Uhrzeigersinn senkt den Antriebsriemen in der Scheibe ab. Das Drehen des Rings im Uhrzeigersinn erhöht den Antriebsriemen in der Scheibe.

5. Ziehen Sie den Klemmbolzen fest an. Ziehen Sie nach Möglichkeit mithilfe eines Drehmomentschlüssels mit dem vorgegebenen Drehmoment an.

DREHMOMENT	
Klemmbolzen	5,5 N•m ± 0,5 N•m



TYPISCH

1. Klemmbolzen

6. Bringen Sie die Antriebsriemenabdeckung an.

7. Bringen Sie die Seitenverkleidung an.

HINWEIS: Diese Einstellungen sind als vorläufige Einstellung bei den meisten Modellen vorgesehen. In manchen Fällen kriecht das Fahrzeug nach dem Anlassen des Motors möglicherweise, was auf einen zu straffen Antriebsriemen hindeuten kann.

Wenn das Fahrzeug kriecht, senken Sie die Höhe der vorübergehenden Einstellung des Antriebsriemens ab. Wiederholen Sie das Verfahren, bis das Kriechen nicht mehr auftritt.

Einlegen des Rückwärtsgangs

HINWEIS: Der Rückwärtsgang lässt sich möglicherweise nicht einlegen, wenn der Riemen in der Abtriebsscheibe zu hoch eingestellt wurde. Sollte sich der Rückwärtsgang nicht richtig einlegen lassen, überprüfen Sie, ob der Antriebsriemen richtig eingestellt ist. Stellen Sie den Antriebsriemen in der Abtriebsscheibe bei Bedarf niedriger ein.

Antriebs­scheibe

Einstellung der Antriebsriemenscheibe

⚠ WARNUNG

Entfernen Sie vor der Durchführung von jeglichen Einstellungen die Kappe der Sicherheitsleine vom Motor-aus-Schalter. Das Fahrzeug muss an sicherer Stelle und abseits des Weges geparkt sein.

Die Antriebsriemenscheibe ist werkseitig kalibriert und ermöglicht für eine vordefinierte Drehzahl die maximale Kraftübertragung. Faktoren wie Umgebungstemperatur, Höhenlage oder Oberflächenzustand können diese kritische Drehzahl verändern und sich so auf die Effizienz des Motorschlittens auswirken.

Diese einstellbare Antriebsriemenscheibe ermöglicht es, die maximale Motordrehzahl so einzustellen, dass ein Höchstmaß an Leistung erreicht wird.

Die Kalibrierschrauben sind so einzustellen, dass die tatsächliche maximale Motordrehzahl mit der Drehzahl bei maximaler Leistung übereinstimmt.

MOTOR	DREHZAHL BEI MAXIMALER LEISTUNG
600 HO E-TEC	8100 U/min (±100)
800R E-TEC	7900 U/min (±100)

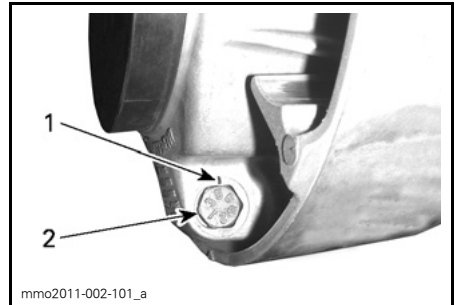
HINWEIS: Verwenden Sie für die Einstellung der Motordrehzahl einen digitalen Präzisionsdrehzahlmesser.

HINWEIS: Die Einstellung wirkt sich nur auf hohe Drehzahlen aus.

Es gibt 6 Positionen, die von 1 bis 6 nummeriert sind.

Die Kalibrierungsschrauben verfügen über 6 verschiedene Einstellungen, die durch an ihren Köpfen angerissene Nummern gekennzeichnet sind.

Die Nummer am Schraubenkopf, die auf die Markierung an der Scheibe ausgerichtet ist, gibt die derzeitige Einstellung an.



SCHEIBENEINSTELLUNG

1. Markierung
2. Zahl

Mit jeder Ziffer wird die maximale Motordrehzahl um ungefähr 200 U/min geändert.

Dabei bedeuten niedrigere Zahlen eine Verringerung der Motordrehzahl in Schritten von 200 U/min, höhere Zahlen eine Erhöhung in Schritten von 200 U/min.

Beispiel:

Die Kalibrierungsschraube wird von der Stellung 4 auf die Stellung 6 gestellt. Die maximale Motordrehzahl wird dadurch um 400 U/min erhöht.

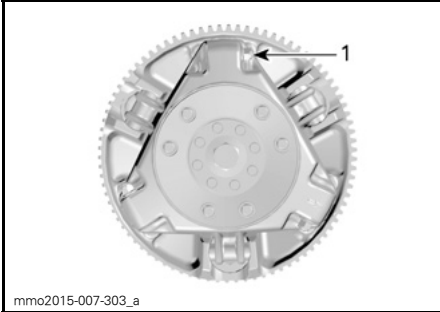
Vorgehensweise

Lösen Sie die Kontermutter gerade so, dass der Kalibrierungsschraubenkopf aus der Scheibe entfernt werden kann und nehmen Sie eine Drehung zur gewünschten Stellung vor. Entfernen Sie die Kontermutter nicht vollständig.

Stellen Sie alle 3 Kalibrierungsschrauben gleich ein.

Ziehen Sie die Kontermuttern mit 10N•m ± 2N•m an.

ZUR BEACHTUNG Entfernen Sie die Kalibrierungsschraube nicht vollständig, da sonst die innen liegenden Unterlegscheiben abfallen würden. Stellen Sie stets alle 3 Kalibrierungsschrauben ein und vergewissern Sie sich, dass alle gleich eingestellt sind.



mmo2015-007-303_a

TYPISCH

1. Gerade soweit lösen, dass sich die Kalibrierungsschraube drehen lässt.

! WARNUNG

Zerlegen Sie **NIEMALS** die Antriebsriemenscheibe und führen Sie **KEINE** Veränderungen an ihr durch.

Die Scheibe kann bei der Belastung, die im normalen Betrieb durch die hohe Umdrehungsgeschwindigkeit auftritt, explodieren, wenn die Scheibe unsachgemäß montiert oder in irgendeiner Form verändert wurde.

Wenden Sie sich für die Wartung oder den Service an der Antriebs-scheibe an Ihren Ski-Doo-Vertragshändler. Falsche Wartung oder Unterhalt können die Leistung und die Lebensdauer des Riemens vermindern. Beachten Sie stets die Wartungspläne.

! WARNUNG

Betätigen Sie **NIE** den Motor:

- ohne fest montierte Schilder und fest montierte Riemenabdeckung.
- wenn Haube und/oder Seitenverkleidungen geöffnet oder entfernt sind.

Versuchen Sie **NIEMALS**, bei laufendem Motor an einem beweglichen Teil Einstellungen vorzunehmen.

Raupe

Zustand der Raupe

! WARNUNG

Ziehen Sie die Kappe der Sicherheitsleine vom Motor-aus-Schalter ab, bevor Sie Wartungsarbeiten oder Einstellungen vornehmen, sofern keine anderen Anweisungen gegeben werden. Das Fahrzeug muss an sicherer Stelle und abseits des Weges geparkt sein.

Entfernen Sie die Kappe der Sicherheitsleine vom Motor-aus-Schalter.

Heben Sie das Heck des Motorschlittens an und stützen Sie es mit einem Motorschlitten-Werkstattständer mit breiter Standfläche und Prallblech am Heck ab. Drehen Sie die Raupe bei ausgeschaltetem Motor von Hand und überprüfen Sie ihren Zustand. Sollten Abnutzungserscheinungen, herausstehende Fasern, fehlende oder beschädigte Einsätze oder Führungen feststellbar sein, muss ein Ski-Doo-Vertragshändler aufgesucht werden.

Motorschlitten mit traktionsverbessernden Produkten

Wenn Ihr Motorschlitten mit einer mit Spikes versehenen Raupe ausgestattet ist, die von BRP zugelassen ist,

FÜHREN SIE EINE SICHTKONTROLLE DER RAUPE VOR JEDER FAHRT DURCH.

Achten Sie auf eventuelle Defekte, beispielsweise:

- Perforierungen in der Raupe
- Risse in der Raupe (insbesondere im Bereich von Traktionslöchern an mit Spikes versehenen Raupen)
- Zerbrochene oder abgerissene Stege, wodurch Teile von Stangen frei liegen
- Schichtspaltung des Gummis
- Zerbrochene Stangen
- Zerbrochene Spikes (mit Spikes versehene Raupe)
- Verbogene Spikes (mit Spikes versehene Raupe)
- Fehlende Spikes
- Von der Raupe losgerissene Spikes
- Fehlende Raupenführung(en)
- Stellen Sie auch sicher, dass die Muttern der Spikes mit dem vorgegebenen Drehmoment angezogen sind.

Tauschen Sie zerbrochene oder anderweitig beschädigte Spikes an zugelassenen Raupen aus. Weist Ihre Raupe Abnutzungserscheinungen auf, muss sie sofort ersetzt werden. Wenden Sie sich im Zweifelsfall an Ihren Händler.

WARNUNG

Das Fahren mit einer beschädigten Raupe oder beschädigten Spikes kann zu Kontrollverlust führen.

Vollständige Informationen über traktionsverbessernde Produkte finden Sie im Unterabschnitt *TRAKTIONSVERBESSERENDE PRODUKTE*, der sich im Abschnitt *SICHERHEITSINFORMATIONEN* am Anfang dieser Bedienungsanleitung befindet.

Raupenspannung und -ausrichtung

HINWEIS: Spannung und Ausrichtung der Raupe stehen in gegenseitiger Beziehung. Wird einer der beiden Parameter eingestellt, muss auch eine Einstellung des anderen Parameters vorgenommen werden.

WARNUNG

Zur Verhütung schwerer Verletzungen bei Personen in der Nähe des Motorschlittens:

- Stellen Sie sich **NIEMALS** hinter eine umlaufende Raupe oder in deren Nähe.
- Wenn das Drehen der Raupe erforderlich ist, verwenden Sie stets einen breiten Motorschlitten-Ständer mit einem Prallblech am Heck.
- Lassen Sie eine vom Boden angehobene Raupe stets nur mit der geringstmöglichen Geschwindigkeit laufen.

Durch Zentrifugalkräfte können Schmutz, beschädigte oder lockere Spikes, abgebrochene Teile einer Raupe oder sogar eine ganze, gerissene Raupe mit enormer Wucht nach hinten aus dem Tunnel geschleudert werden, was zum Verlust eines Beines oder zu anderen schweren Verletzungen führen kann.

Überprüfung der Raupenspannung

HINWEIS: Fahren Sie mit dem Motorschlitten etwa 15 bis 20 Minuten in Schnee, bevor Sie die Raupenspannung einstellen.

1. Entfernen Sie die Kappe der Sicherheitsleine vom Motor-aus-Schalter.
2. Heben Sie das Heck des Fahrzeugs an und setzen Sie es auf einer Abstützung ab.

! VORSICHT Wenden Sie die richtigen Hebetekniken an und heben Sie vor allem aus Ihren Beinen heraus an. Versuchen Sie nicht, das Fahrzeugheck anzuheben, wenn es zu schwer für Sie ist.

- Ermöglichen Sie der hinteren Aufhängung eine vollständige Ausdehnung.
- Verwenden Sie den SPANNUNGMESSE (T/N 414 348 200).



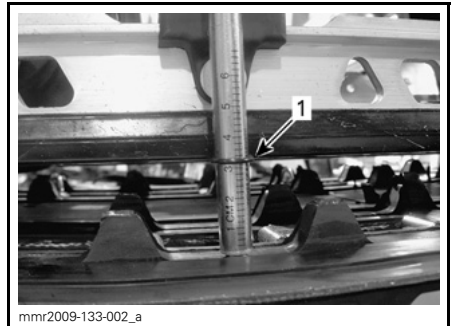
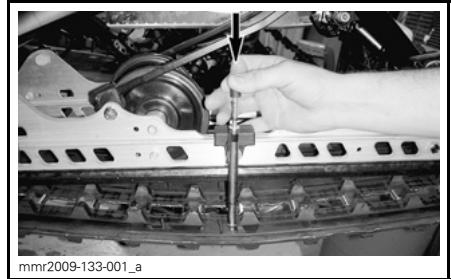
- Stellen Sie die Durchbiegung mit dem unteren O-Ring zwischen 30 mm und 35 mm ein.



DURCHBIEGUNGSEINSTELLUNG

- Unterer O-Ring gemäß Vorgabe eingestellt

- Stellen Sie den oberen O-Ring auf 0 kgf ein.
- Halten Sie den Spannungsmesser an die Raupe auf halber Strecke zwischen dem vorderen und hinteren Zwischenrad.
- Drücken Sie den Spannungsmesser hinunter, bis der untere O-Ring (zuvor eingestellte Durchbiegung) mit der Unterseite des Gleitschuhs ausgerichtet ist.



- Durchbiegungs-O-Ring mit Gleitschuh ausgerichtet

- Lesen Sie die vom oberen O-Ring am Spannungsmesser aufgezeichnete Last ab.



LASTMESSWERT

- Oberer O-Ring

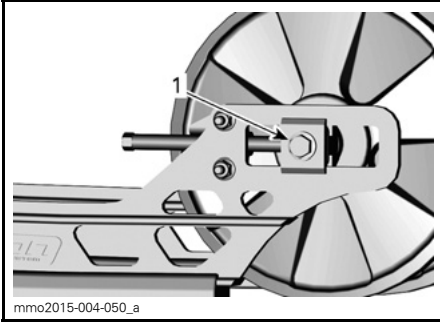
- Der Lastmesswert muss der folgenden Tabelle entsprechen.

RAUPENEINSTELLUNGSVORGABE	
Raupendurchbiegungseinstellung	30 mm - 35 mm
Raupenlast-Messwert	6 kgf bis 8,5 kgf

- Wenn der Lastmesswert nicht der Vorgabe entspricht, stellen Sie die Raupenspannung ein. Siehe RAUPENSPANNUNGSEINSTELLUNG.

Einstellung der Raupenspannung

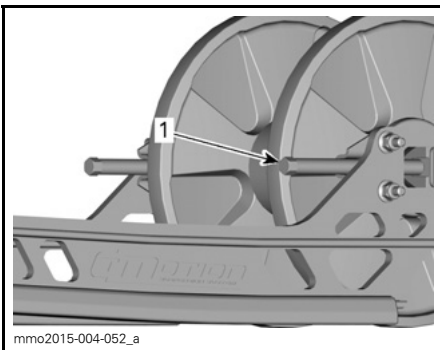
1. Entfernen Sie die Kappe der Sicherheitsleine vom Motor-aus-Schalter.
2. Lösen Sie die Halteschraube und Mutter des hinteren Zwischenrads.



tMOTION

1. Bolzen des linken hinteren Zwischenrads

3. Ziehen Sie die beiden Einstellungsschrauben zum Erhöhen der Raupenspannung an und lösen Sie die Einstellungsschrauben zum Verringern der Raupenspannung.



tMOTION

1. Linke Einstellungsschraube

4. Sollte es nicht gelingen, die korrekte Spannung herzustellen, muss ein Ski-Doo-Vertragshändler aufgesucht werden.
5. Ziehen Sie die Haltebolzen gemäß der Vorgabe wieder an.

DREHMOMENT

25 N•m ± 3 N•m

6. Prüfen Sie die Ausrichtung der Raupe wie im Folgenden beschrieben.

Ausrichtung der Raupe

! WARNUNG

Stellen Sie vor der Prüfung der Raupenausrichtung sicher, dass die Raupe frei von allen Partikeln ist, die während des Umlaufens der Raupe herausgeschleudert werden könnten. Halten Sie sich mit Händen, Werkzeugen, Füßen und Kleidung von der Raupe fern. Heben Sie den Motorschlitten immer auf einen geeigneten Ständer mit breiter Standfläche und Prallblech am Heck. Vergewissern Sie sich, dass niemand in unmittelbarer Nähe des Motorschlittens steht, insbesondere hinter der Raupe. Lassen Sie die Raupe niemals mit hoher Geschwindigkeit umlaufen.

Durch Zentrifugalkräfte können Ablagerungen, beschädigte oder lockere Spikes, abgebrochene Teile einer Raupe oder sogar eine ganze, gerissene Raupe mit enormer Wucht nach hinten aus dem Tunnel geschleudert werden.

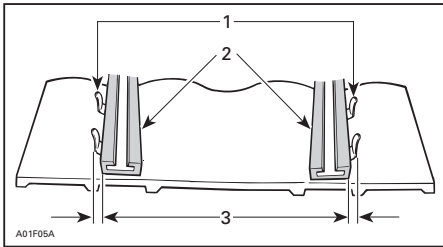
1. Heben Sie das Heck des Fahrzeugs an und setzen Sie es auf einer Abstützung ab.

! VORSICHT Wenden Sie die richtigen Hebetekniken an und heben Sie vor allem aus Ihren Beinen heraus an. Versuchen Sie nicht, das Fahrzeugheck anzuheben, wenn es zu schwer für Sie ist.

2. Starten Sie den Motor und beschleunigen Sie nur so leicht, dass die Raupe langsam umläuft. Dies

muss innerhalb einer kurzen Zeitspanne geschehen (15 bis 20 Sekunden).

3. Prüfen Sie, dass die Raupe richtig zentriert ist und dass der Abstand zwischen den Kanten der Raupenführungen und den Gleitschuhen auf beiden Seiten gleich ist.



1. Führungen
2. Gleitschuhe
3. Gleicher Abstand

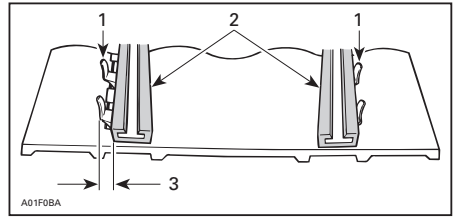
4. Korrigieren der Raupenausrichtung:

- 4.1 Schalten Sie den Motor aus.
- 4.2 Ziehen Sie die Kappe der Sicherheitsleine vom Motor-aus-Schalter ab.

⚠️ WARNUNG

Ziehen Sie die Kappe der Sicherheitsleine vom Motor-aus-Schalter ab, bevor Sie Wartungsarbeiten oder Einstellungen vornehmen, sofern keine anderen Anweisungen gegeben werden. Das Fahrzeug muss an sicherer Stelle und abseits des Weges geparkt sein.

- 4.3 Lösen Sie die Halteschrauben des hinteren Rads.
- 4.4 Ziehen Sie die Einstellschraube an der Seite fest, an der Gleitschuh am weitesten von den Raupeneinsatzführungen entfernt ist.

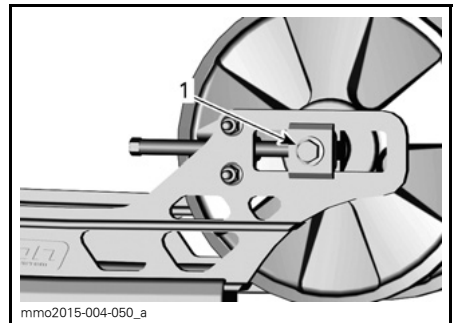


1. Führungen
2. Gleitschuhe
3. Auf dieser Seite anziehen

5. Ziehen Sie die Halteschrauben fest.

⚠️ WARNUNG

Ziehen Sie die Radhalteschraube ordnungsgemäß fest, da sich ansonsten das Rad lösen und es die Raupe "blockieren" kann.



- tMOTION
1. Wieder anziehen mit $25\text{ N}\cdot\text{m} \pm 3\text{ N}\cdot\text{m}$

6. Starten Sie den Motor erneut und lassen Sie die Raupe langsam umlaufen, um die Ausrichtung zu überprüfen.
7. Stellen Sie den Motorschlitten wieder auf den Boden.
8. Montieren Sie die Hinterradkappen, falls vorhanden.

Aufhängung

Zustand der hinteren Aufhängung

Nehmen Sie eine Sichtprüfung aller Komponenten der Aufhängung vor, einschließlich der Gleitschuhe, Federn, Räder usw.

HINWEIS: Während des normalen Fahrens wirkt Schnee als Schmier- und Kühlmittel für die Gleitschuhe. Ausgedehntes Fahren auf Eis oder sandigem Schnee wird zu übermäßiger Wärmeentstehung und zu einem vorzeitigen Verschleiß der Gleitschuhe führen.

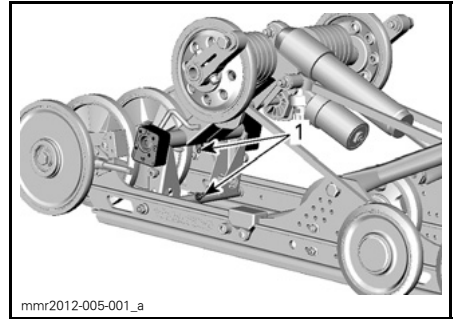
Zustand des Arretierriemens der Aufhängung

Inspizieren Sie die Arretierriemen auf Verschleiß und Risse. Schraube und Mutter müssen fest angezogen sein. Falls locker, prüfen Sie, ob die Löcher deformiert sind. Wechseln Sie diese gegebenenfalls aus. Ziehen Sie die Mutter gemäß Vorgabe an.

DREHMOMENT	
Alle Modelle außer Freeride 136"	6 N•m ± 1 N•m
Freeride 136"	10 N•m ± 1 N•m

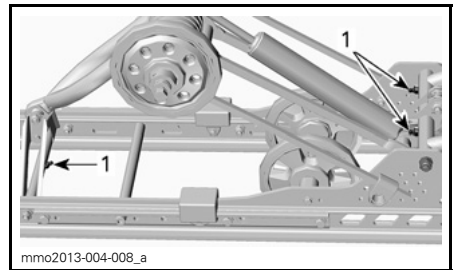
Schmierung der Aufhängung

Schmieren Sie die folgenden Aufhängungsdrehachsen mit AUFHÄNGUNGSSCHMIERFETT (T/N 293 550 033) an den Schmiernippeln. Informationen über die Wartungsfrequenz siehe *WARTUNGSPLAN*.



mmr2012-005-001_a

rMOTION
1. Schmiernippel



mmo2013-004-008_a

tMOTION
1. Schmiernippel

Zustand der Lenkung und der vorderen Aufhängung

Überprüfen Sie, ob alle Teile von Lenkung und vorderer Aufhängung fest angezogen sind (Lenkarme, Steuerarme und -Zwischenglieder, Verbindungsstangen, Kugelgelenke, Skikopplungsbolzen, Skifußkrümmung usw.) Wenden Sie sich bei Bedarf an einen Ski-Doo-Vertragshändler.

Skier

Abnutzung und Zustand von Skiern und Kufen

Prüfen Sie den Zustand der Skier und der Karbidauflagen der Kufen. Wenden Sie sich bei Verschleiß an einen Ski-Doo-Vertragshändler.

⚠️ WARNUNG

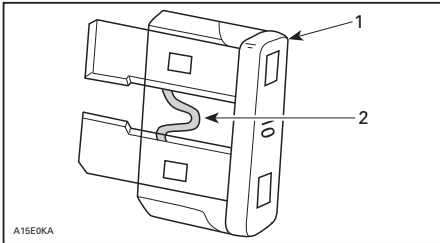
Übermäßig stark abgenutzte Skier und/oder Kufen werden sich nachteilig auf die Kontrolle über den Motorschlitten auswirken.

Sicherungen

Überprüfung der Sicherung

Kontrollieren Sie die Sicherung und ersetzen Sie sie bei Bedarf.

Um die Sicherung aus der Fassung zu nehmen, ziehen Sie sie heraus. Überprüfen Sie, ob der Sicherungsdraht durchgebrannt ist.



1. Sicherung
2. Auf Durchbrennen prüfen

⚠️ WARNUNG

Verwenden Sie keine Sicherung mit einem höheren Wert.

⚠️ WARNUNG

Wenn die Sicherung durchgebrannt ist, sollte vor dem Neustart der Grund dafür festgestellt und behoben werden. Wenden Sie sich hinsichtlich der Reparatur an einen Ski-Doo-Vertragshändler.

Einbauort der Sicherungen

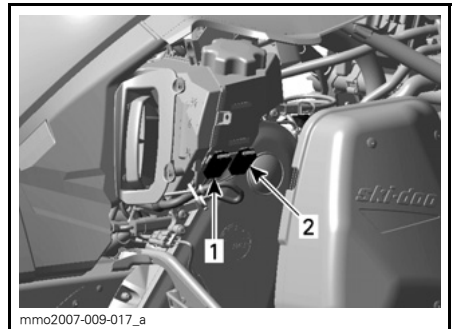
Manuelles Anlassen



TYPISCH - RECHTE SEITE DES MOTORRAUMS

1. 5-A-START/RER-Sicherung

Elektrisches Anlassen



TYPISCH - RECHTE SEITE DES MOTORRAUMS

1. 25-A-Ladesystem-Sicherung
2. 5-A-START/RER-Sicherung

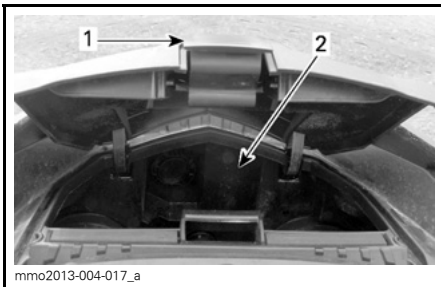
Lampen

Überprüfen Sie nach dem Austausch einer Glühlampe stets die einwandfreie Funktion des Lichtes.

Austausch von Scheinwerfer-Glühlampen

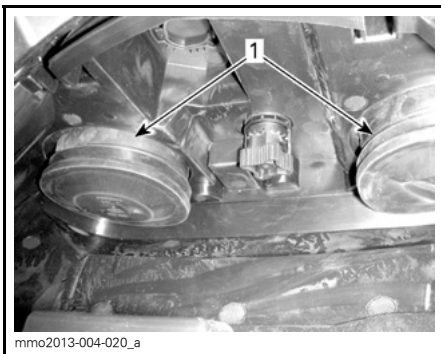
ZUR BEACHTUNG Fassen Sie nie das Glas einer Halogenlampe mit bloßen Fingern an, dadurch verkürzt sich ihre Lebensdauer. Wenn das Glas angefasst wurde, reinigen Sie es mit Isopropylalkohol, damit kein Fettfilm auf der Lampe zurückbleibt.

1. Öffnen Sie das vordere Aufbewahrungsfach, indem Sie an der Lasche ziehen.



1. Lasche
2. Aufbewahrungsfach

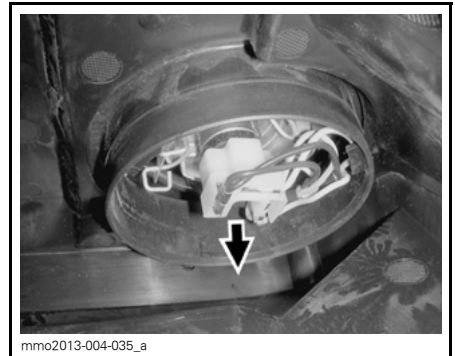
2. Entfernen Sie die entsprechende Gummi-Manschette.



1. Gummi-Manschette

HINWEIS: Stellen Sie sicher, beide Gummi-Manschetten korrekt wieder einzubauen, um zu gewährleisten, dass keine Feuchtigkeit in den Scheinwerfer eindringt. Durch Feuchtigkeit kann der Scheinwerfer innen beschlagen.

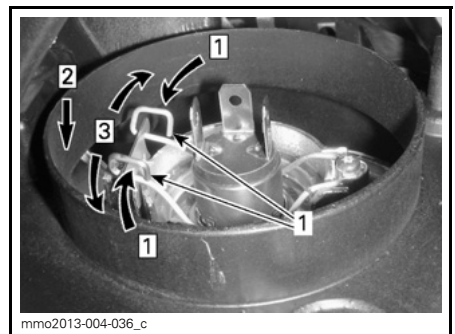
3. Trennen Sie den elektrischen Steckverbinder.



ELEKTRISCHER STECKVERBINDER

HINWEIS: Stellen Sie sicher, den elektrischen Steckverbinder wieder korrekt anzuschließen.

4. Drücken Sie seitlich die Halteklammer zusammen und ziehen Sie gleichzeitig an ihr, um sie aus der Glühlampenfassung zu lösen.



- Schritt 1: An beiden Seiten drücken
- Schritt 2: Zum Lösen herunterdrücken
- Schritt 3: Beide Seiten lösen

1. Halteklammer

5. Ziehen Sie die Glühlampe heraus und ersetzen Sie sie. Bauen Sie die Teile wieder ordnungsgemäß ein.

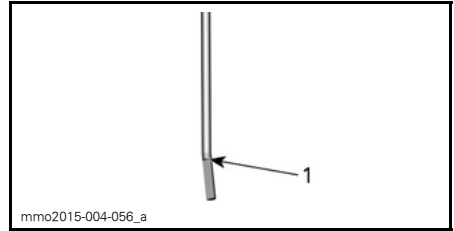
Einstellung des Scheinwerferstrahls

Öffnen Sie das vordere Aufbewahrungsfach.

Drehen Sie am Knopf, um die Höhe des Strahls einzustellen.

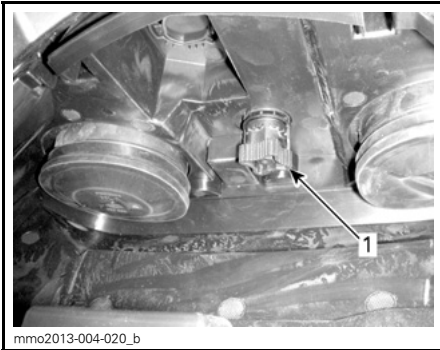
Drehen Sie den Knopf im Uhrzeigersinn, um die Höhe des Strahls zu verringern.

Drehen Sie den Knopf gegen den Uhrzeigersinn, um die Höhe des Strahls zu vergrößern.



TYPISCH

1. Abnutzungsgrenze



TYPISCH

1. Drehknopf

Eiskratzer (Summit X)

Austausch der Eiskratzer

Wenn die Markierung für die Abnutzungsgrenze am Eiskratzer nicht mehr sichtbar ist, lassen Sie die Eiskratzer von einem Ski-Doo-Händler austauschen.

PFLEGE DES FAHRZEUGS

Pflege nach jeder Fahrt

Befreien Sie die hintere Aufhängung, die Raupe, die vordere Aufhängung, die Lenkung und die Skier von Schnee und Eis.

WARNUNG

Stellen Sie sicher, dass die Kappe der Sicherheitsleine vom Motor-aus-Schalter entfernt ist, bevor Sie sich vor das Fahrzeug stellen, sich der Raupe oder Komponenten der hinteren Aufhängung nähern.

Decken Sie Ihren Motorschlitten im Freien immer über Nacht oder wenn er länger herumsteht. Das schützt ihn vor Frost und Schnee und hält ihn in gutem Zustand.

Reinigung und Schutz des Fahrzeugs

Waschen Sie den Motorschlitten mit Wasser, dem ein milder Reiniger beigefügt wurde. Verwenden Sie nur Mikrofasertücher oder gleichwertige Produkte.

ZUR BEACHTUNG Für die Reinigung der Windschutzscheibe und der Motorhaube dürfen nur Mikrofasertücher oder etwas Gleichwertiges benutzt werden, um eine weitere Beschädigung der zu reinigenden Flächen zu vermeiden.

Verwenden Sie zum Entfernen von Schmierfett, Öl und Schmutz den BRP-HOCHLEISTUNGSREINIGER (T/N 293 110 001).

ZUR BEACHTUNG Verwenden Sie den Hochleistungsreiniger nicht für Aufkleber oder Vinyl.

Verwenden Sie zum Entfernen von hartnäckigem Schmutz von allen Kunststoff- und Vinylflächen den XPS-ALLZWECKREINIGER (T/N 219 701 709).

ZUR BEACHTUNG Reinigen Sie Kunststoffteile oder die Motorhaube nie mit starken Reinigungsmitteln, entfettenden Mitteln, Farbverdünnern, Aceton, chlorhaltigen Produkten usw.

Lackierte Teile des Fahrzeugs zum besseren Schutz einwachsen.

HINWEIS: Tragen Sie Wachs nur auf glänzende Oberflächen auf.

LAGERUNG

Während des Sommers, oder wenn ein Motorschlitten länger als drei Monate nicht gefahren wird, ist eine korrekte Lagerung erforderlich.

LAGERUNG
Fahrzeug reinigen
Fügen Sie dem Kraftstoff gemäß den Herstellerempfehlungen Kraftstoffstabilisator bei. Lassen Sie den Motor nach dem Beifügen des Produkts laufen
Motor schmieren
Bremshebel Drehpunkt schmieren
Hintere Aufhängung schmieren
Batterie zur Aufrechterhaltung der Ladung während der Einlagerung monatlich aufladen (Modelle mit elektrischem Anlasser)
Schalldämpferauslass mit Lappen verstopfen
Heben Sie das Heck des Fahrzeugs hoch, bis die Raupenkette nicht mehr den Boden berührt. Raupenspannung nicht lösen

! VORSICHT Verwenden Sie eine geeignete Hebevorrichtung oder holen Sie sich Unterstützung, um die Hebelast aufzuteilen. Wenn keine Hebevorrichtung verwendet wird, wenden Sie die richtigen Hebetekniken an und heben Sie vor allem aus Ihren Beinen heraus an. Versuchen Sie nicht, das Fahrzeugheck anzuheben, wenn es zu schwer für Sie ist.

ZUR BEACHTUNG Der Motorschlitten muss an einem kühlen, trockenen Ort gelagert und mit einer lichtundurchlässigen, luftdurchlässigen Plane abgedeckt werden. Dadurch werden die Kunststoffteile und der Lack des Fahrzeugs vor Sonnenstrahlen und Schmutz geschützt.

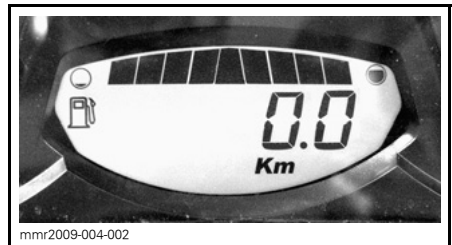
ZUR BEACHTUNG Vor der Motorschmierung sollte Kraftstoffstabilisator eingefüllt werden, um den Vergaser gegen Lackablagerungen zu schützen.

Motorlagerungsmodus (E-TEC)

Wie andere Motoren muss auch der E-TEC vor der Einlagerung zum Schutz der Innenteile korrekt geschmiert werden. Das E-TEC-System bietet eine eingebaute Motorlagerungs-Schmierfunktion (Sommer-Funktion), die vom Betreiber ausgelöst werden kann.

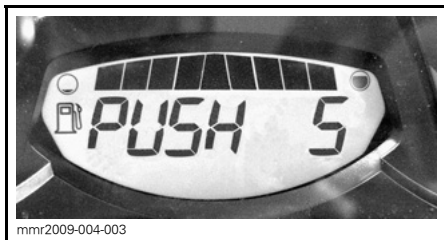
Gehen Sie zum Auslösen wie folgt vor:

1. Stellen Sie das Fahrzeug in einen gut belüfteten Bereich.
2. Starten Sie den Motor und lassen Sie ihn im Leerlauf laufen, bis er seine Betriebstemperatur erreicht. (Beobachten Sie die Kühlmitteltemperatur auf dem Display oder prüfen Sie, ob der hintere Wärmeaustauscher warm wird.)
3. Drücken Sie die Taste SET (S), um den Kilometerzähler-Modus auszuwählen.



HINWEIS: Der Lagerungsmodus funktioniert nicht in anderen Modi (Trip A, Trip B und HrTrip).

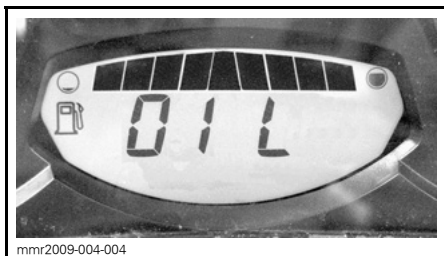
4. Drücken Sie wiederholt schnell den Fernlicht-/Abblendlichtschalter und halten Sie dabei die Taste SET gedrückt, bis DRÜCKEN SIE „S“ auf dem Display erscheint.



5. Lassen Sie alle Tasten los, wenn das Anzeigeelement **DRÜCKEN SIE (S)** anzeigt.
6. Halten Sie erneut die Taste SET (S) 2 bis 3 Sekunden gedrückt.

HINWEIS: Das Anzeigeelement zeigt OIL an, wenn der Lagerungsablauf ausgelöst wird.

7. Wenn das Anzeigeelement **OIL** anzeigt, lassen Sie die Taste los und warten Sie, bis die Schmierfunktion abgeschlossen ist.



Berühren Sie während des Motorschmierzyklus nichts.

Die Motor-Schmierfunktion dauert ungefähr eine Minute. Während dieser Zeit steigt die Motordrehzahl leicht auf ungefähr 1600 U/min und die Ölpumpe flutet den Motor mit Öl.

Nach Abschluss des Motor-Schmierverfahrens schaltet das ECM den Motor aus.

Entfernen Sie die Kappe der Sicherheitsleine vom Motor-aus-Schalter.

ZUR BEACHTUNG Starten Sie den Motor während der Lagerungsperiode nicht.

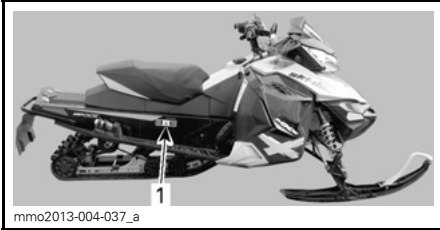
***Raum für
Notizen***

TECHNISCHE INFORMATIONEN

FAHRZEUGIDENTIFIKATION

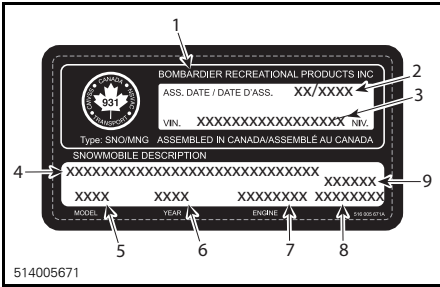
Aufkleber mit Fahrzeugbeschreibung

Der Aufkleber mit der Fahrzeugbeschreibung befindet sich an der rechten Seite des Tunnels.



TYPISCH

1. Etikett zur Fahrzeugbeschreibung



ETIKETT ZUR FAHRZEUGBESCHREIBUNG

1. Herstellername
2. Herstellungsdatum
3. Fahrzeug-Identifizierungsnummer (VIN)
4. Modell- und Paketbezeichnung
5. Modellnummer
6. Modelljahr
7. Motortyp
8. Fahrzeuggewicht (europäische Modelle)
9. Fahrzeugmotorleistung (europäische Modelle)

Identifizierungsnummern

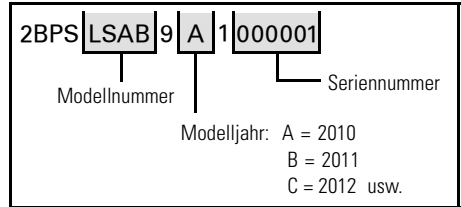
Die Hauptkomponenten Ihres Motorschlittens (Motor und Rahmen) sind durch unterschiedliche Identifizierungsnummern gekennzeichnet. Es kann jedoch manchmal erforderlich werden, dass diese Nummern für Garantiezwecke oder für die Suche nach dem Motorschlitten nach einem Diebstahl benötigt werden. Der Ski-Doo-Vertragshändler benötigt die Nummern zum Ausfüllen des Garantie-

passes. Es wird dringend empfohlen, sich alle Identifizierungsnummern des Motorschlittens zu notieren und diese an Ihre Versicherung weiterzugeben.

Fahrzeug-Identifizierungsnummer (VIN)

Die Fahrzeug-Identifizierungsnummer (VIN) finden Sie auf dem Aufkleber mit der Fahrzeugbeschreibung. Siehe oben. Sie ist außerdem in den Tunnel in der Nähe des Etiketts eingraviert.

Modellnummer und Modelljahr sind Teil der Informationen der VIN. Siehe Abbildung.



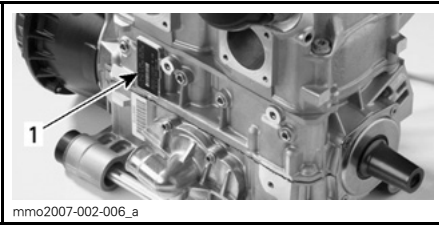
Motor-Identifizierungsnummer (EIN)

Sehen Sie auf den folgenden Darstellungen nach, um die Motor-Identifizierungsnummer auf Ihrem Motor ausfindig zu machen.



mmo2007-002-007_a

TYPISCH - 600 HO E-TEC-MOTOR
1. Motor-Identifizierungsnummer



mmo2007-002-006_a

800R E-TEC-MOTOR
1. Motor-Identifizierungsnummer

GERÄUSCHEMISSIONS- UND VIBRATIONSWERTE (ALLE LÄNDER AUSSER KANADA/VEREINIGTE STAATEN)

MODELL		600 HO E-TEC	800R E-TEC
GERÄUSCHEMISSIONS- UND VIBRATIONSWERTE¹			
Geräusch	Schallleistungspegel (L_{WA})	96,7 dB bei 4050 U/min (Unsicherheit (K_{WA}) 3 dB)	99,3 dB bei 3950 U/min (Unsicherheit (K_{WA}) 3 dB)
	Schalldruck (L_{pA})	86 dB bei 4050 U/min (Unsicherheit (K_{pA}) 3 dB)	89 dB bei 3950 U/min (Unsicherheit (K_{pA}) 3 dB)
Vibration	Hand-Arm-System	<2,5 m/s ² bei 4050 U/min	<2,5 m/s ² bei 3950 U/min
	Ganzer Körper am Sitz	<0,5 m/s ² bei 4050 U/min	<0,5 m/s ² bei 3950 U/min
¹ : Geräuschemissions- und Vibrationswerte werden gemäß der Norm EN 15997:2011 auf gepflasterter Fläche, in Neutralstellung oder ohne Riemen gemessen.			

Die EG-Konformitätserklärung erscheint nicht in dieser Version der Bedienungsanleitung.

Bitte schlagen Sie in der Druckversion nach, die mit Ihrem Fahrzeug mitgeliefert wurde.

MOTOREN MIT EPA-ZERTIFIZIERUNG

Informationen über Emissionen des Motors

Verantwortung des Herstellers

Seit der Einführung der Motoren des Modelljahrs 2007 dürfen die Hersteller von Motorschlittenmotoren die Abgasemissionswerte für jede Leistungsfamilie der Motoren bestimmen und diese Motoren von der US-Umweltschutzbehörde (Environmental Protection Agency, EPA) zertifizieren lassen. Es muss ein sog. ECI-Hinweisschild, das Emissionswerte und technische Daten ausweist, zum Zeitpunkt der Herstellung an jedem Fahrzeug angebracht werden.

Verantwortung des Händlers

Bei der Ausführung von Wartungsarbeiten an allen zertifizierten Ski-Doo Motorschlitten, die ein ECI-Hinweisschild tragen, müssen die Einstellungen entsprechend den Grenzwerten der veröffentlichten Werksnormen erfolgen.

Ein Austausch oder eine Reparatur eines emissionsrelevanten Bauteils muss so ausgeführt werden, dass die Emissionswerte weiterhin den vorgeschriebenen Zertifizierungsanforderungen genügen.

Händler dürfen den Motor nicht dahingehend verändern, dass die Pferdestärken oder Emissionswerte des Motors die vorgegebenen Werksnormen übersteigen.

Ausnahmen schließen die vorgeschriebenen, durch den Hersteller vorzunehmenden Änderungen ein, wie beispielsweise Einstellungen infolge der Höhenlage.

Verantwortung des Eigentümers

Der Eigentümer/Fahrer muss die Motorenwartung so ausführen lassen, dass die Emissionswerte weiterhin den vorgeschriebenen Zertifizierungsanforderungen genügen.

Der Eigentümer/Fahrer darf den Motor nicht dahingehend verändern und darf keiner Person eine Veränderung des Motors dahingehend erlauben, dass die Pferdestärken oder Emissionswerte des Motors die vorgegebenen Werksnormen übersteigen.

EPA-Emissionsvorschriften

Alle neuen Ski-Doo-Motorschlitten, die von BRP hergestellt wurden, verfügen über die EPA-Zertifizierung und entsprechen somit den Anforderungen der Vorschriften für die Begrenzung der Luftverschmutzung durch neue Motorschlittenmotoren. Diese Zertifizierung ist abhängig von bestimmten werkseitigen Einstellungen. Aus diesem Grund muss das Werkungsverfahren für die Wartung des Produkts streng eingehalten werden und es ist deshalb immer dort, wo es sich durchführen lässt, die ursprüngliche Konstruktionsweise wiederherzustellen.

Die oben aufgeführten Verantwortlichkeiten sind allgemeine Auflagen und stellen in keiner Weise eine vollständige Aufstellung der Regeln und Vorschriften dar, die die EPA-Anforderungen hinsichtlich der Abgasemissionen für Motorschlittenprodukte betreffen. Für nähere Informationen zu diesem Thema können Sie die folgenden Stellen kontaktieren:

POST:

U.S. Environmental Protection Agency
Certification Division
Gasoline Engine Compliance Center
2000 Traverwood Drive
Ann Arbor MI 48105
USA

INTERNET-WEBSITE:

www.epa.gov/otaq

RADIO FREQUENCY DIGITALLY ENCODED SECURITY SYSTEM (RF D.E.S.S.-SCHLÜSSEL)

Dieses Gerät entspricht Teil 15 der FCC-Vorschriften und dem/den RSS-Standard(s) für lizenzfreie Geräte von Industry Canada.

Der Betrieb unterliegt den beiden folgenden Bedingungen: (1) Dieses Gerät darf keine Funkstörungen verursachen und (2) dieses Gerät muss unanfällig gegen etwaige Funkstörungen sein, einschließlich solcher, die einen unerwünschten Betrieb verursachen können.

Sämtliche, nicht von dem für die Einhaltung der Bestimmungen Verantwortlichen genehmigten Änderungen an dem Gerät können zum Erlöschen der Betriebslaubnis des Benutzers für das Gerät führen.

IC Registrierungsnummer: 12006A-M01456

FCC ID: 2ACERM01456

Wir, der für die Einhaltung der Bestimmungen Verantwortliche, erklären in alleiniger Verantwortung, dass das Gerät den Bestimmungen der folgenden Richtlinie des Rates entspricht: 2014/53/EU. Das Produkt, auf das sich diese Erklärung bezieht, erfüllt die grundlegenden Anforderungen sowie andere relevante Anforderungen. Das Produkt entspricht den folgenden Richtlinien, harmonisierten Normen und Verordnungen:

Richtlinie 2014/53/EU über Funkanlagen (RED-Richtlinie) und harmonisierte Normen:

EN 300 330-2, EN 60950-1

TECHNISCHE DATEN

600 HO E-TEC-Modelle

MODELL		600 HO E-TEC
MOTOR		
Motortyp	Rotax 600, flüssigkeitsgekühlt, mit Flatterventil, 3D-RAVE	
Zylinder	2	
Hubraum	594,4 cm ³	
Bohrung	72 mm	
Hub	73 mm	
Drehzahl bei maximaler Leistung	8100 ± 100 U/min	
Kraftstoffeinspritzsystem	E-TEC-Direkteinspritzung	
Abgassystem	Einzel-Resonanzrohr, Reflexions-Schalldämpfer	
Motoröl	XPS-SYNTHETIK-2-TAKTER-ÖL (T/N 293 600 132) ⁽¹⁾ oder gleichwertig	
Fassungsvermögen des Motorölbehälters	3,7L	
Kühlmittel	Ethylenglycol-Wasser-Gemisch (50 % Kühlmittel, 50 % destilliertes Wasser). Verwenden Sie ein FROSTSCHUTZMITTEL MIT VERLÄNGERTER LEBENSDAUER (T/N 219 702 685) oder (T/N 619 590 204) (Finnland, Norwegen und Schweden) oder ein speziell für Aluminiummotoren konzipiertes Kühlmittel.	
Empfohlener Kraftstoff	Bleifreies Super (Benzin mit MAXIMAL 10 % Ethanol)	
Mindestoktanzahl. Siehe <i>KRAFTSTOFFANFORDERUNGEN</i>	91 Pump Posted AKI (RON+MON)/2	
	95 RON	
Kraftstofftank-Fassungsvermögen	40 L	
ANTRIEBSSYSTEM		
Antriebsriemenscheibentyp	TRA III	
Abtriebsscheibentyp	QRS	
Einrückung	Renegade Backcountry	3400 ± 100 U/min
	Summit	4000 ± 100 U/min

MODELL		600 HO E-TEC
ANTRIEBSSYSTEM (Forts.)		
Kettenkastenöl		XPS-SYNTHETIK-KETTENKASTEN-ÖL (T/N 413 803 300)
Anzahl der Zähne des kleinen Kettenrads	Summit	19
	Renegade Backcountry	23
Anzahl der Zähne des großen Kettenrads	Summit 146"	49
	Renegade Backcountry Summit 154"	51
Anzahl der Zähne des Antriebskettenrads		8
Raupen-Nominalbreite	Renegade Backcountry	40,6 cm
	Summit	
Raupen-Nominallänge	Summit 146"	370,5 cm
	Renegade Backcountry	392 cm
	Summit 154"	
Raupen-Profilhöhe	Renegade Backcountry	40,6 mm
	Summit	63,5 mm
Raupenspannung	Durchbiegung	30 mm bis 35 mm
	Kraft ⁽²⁾	6 kgf bis 8,5 kgf
Ausrichtung der Raupe		Gleichen Sie den Abstand zwischen den Rändern der Raupenkettenführungen und den Gleitschuhen an
BREMSSYSTEM		
Bremsystemtyp		Brembo-Rennbremse mit Stahlflexleitung
Bremsflüssigkeit		DOT 4
AUFHÄNGUNG		
Vordere Aufhängung	Renegade Backcountry	RAS 2
	Summit SP	
Vorderer Stoßdämpfer	Summit SP	HPG
	Renegade Backcountry	HPG Plus
Max. Federweg vordere Aufhängung	Summit SP	200 mm
	Renegade Backcountry	210 mm
Hintere Aufhängung	Renegade Backcountry Summit SP	tMotion
Mittlerer Stoßdämpfer	Renegade Backcountry Summit SP	HPG
Hintere Stoßdämpfer	Renegade Backcountry Summit SP	HPG

MODELL		600 HO E-TEC
AUFHÄNGUNG (Forts.)		
Max. Federweg hintere Aufhängung	Renegade Backcountry Summit 146"	356 mm
	Summit 154"	381 mm
ELEKTRISCHES SYSTEM		
Beleuchtungssystem-Ausgang		12 V / 360 W 55 V / 1100 W
Scheinwerfer-Glühlampe Fernlicht/Abblendlicht		2 x 60/55 Watt (H-4)
Schlussleuchten-Glühlampe		2,6 W / 139 m W LED
Zündkerze	Typ	NGK PZFR6F ⁽³⁾ oder gleichwertig
	Elektrodenabstand	0,75 mm ± 0,05 mm (nicht verstellbar)
Sicherung		Siehe <i>SICHERUNGEN</i> unter <i>WARTUNG</i>
ABMESSUNGEN UND GEWICHT		
Fahrzeugesamtlänge	Renegade Backcountry Summit 146"	322,6 cm
	Summit 154"	333,5 cm
Fahrzeugesamtbreite	Summit SP	108,1 cm bis 112,6 cm
	Renegade Backcountry	115,9 cm bis 120,4 cm
Fahrzeugesamthöhe	Renegade Backcountry	124,5 cm
	Summit SP	134,6 cm
Trockengewicht	Summit 146"	206 kg
	Summit 154"	207 kg
	Renegade Backcountry	205 kg
Ski-Abstand	Renegade Backcountry	97,5 cm bis 101,9 cm
	Summit SP	907 mm bis 950 mm
Ski-Gesamtlänge	Renegade Backcountry Summit SP	104 cm
Ski-Breite	Renegade Backcountry Summit SP	165 mm

- (1) Ausführliche Informationen siehe Unterabschnitt *EINSPRITZÖL*.
- (2) Messen Sie den Abstand zwischen Gleitschuh und unterer Innenkante der Raupe, während Sie auf die Raupe einen Druck nach unten ausüben.
- (3) **HINWEIS** Versuchen Sie bei dieser Zündkerze nicht, den Elektrodenabstand einzustellen.

800R E-TEC-Modelle

MODELL	800R E-TEC
MOTOR	
Motortyp	Rotax 800R, flüssigkeitsgekühlt, mit Flatterventil, 3D-RAVE
Zylinder	2
Hubraum	799,5 cm ³
Bohrung	82 mm
Hub	75,7 mm
Drehzahl bei maximaler Leistung	7900 ± 100 U/min
Kraftstoffeinspritzsystem	E-TEC-Direkteinspritzung
Abgassystem	Einzel-Resonanzrohr, Reflexions-Schalldämpfer
Motoröl	XPS-SYNTHETIK-2-TAKTER-ÖL (T/N 293 600 132) ⁽¹⁾ oder gleichwertig
Fassungsvermögen des Motorölbehälters	3,7 L
Kühlmittel	Ethylenglycol-Wasser-Gemisch (50 % Kühlmittel, 50 % destilliertes Wasser). Verwenden Sie ein vorgemischtes BRP-KÜHLMITTEL (T/N 219 702 685) oder ein speziell für Aluminiummotoren konzipiertes Kühlmittel.
Empfohlener Kraftstoff	Bleifreies Super (Benzin mit MAXIMAL 10 % Ethanol)
Mindestoktanzahl. Siehe <i>KRAFTSTOFFANFORDERUNGEN</i>	91 Pump Posted AKI (RON+MON)/2
	95 RON
Kraftstofftank-Fassungsvermögen	40 L
ANTRIEBSSYSTEM	
Antriebsriemenscheibentyp	TRA VII
Abtriebsscheibentyp	QRS
Einrückung	3800 ± 100 U/min
Kettenkastenöl	XPS-SYNTHETIK-KETTENKASTEN-ÖL (T/N 413 803 300)

MODELL		800R E-TEC
ANTRIEBSSYSTEM (Forts.)		
Anzahl der Zähne des kleinen Kettenrads	Renegade Backcountry X mit PowderMax 2.0 Freeride (137-Zoll-Raupe) mit PowderMax 1.75 Freeride (146-Zoll-Raupe)	23
	Renegade Backcountry Renegade Backcountry X mit Cobra 1.6 Freeride (137-Zoll-Raupe) mit PowderMax 2.25 Freeride (146-Zoll-Raupe - Europa) Freeride (154-Zoll-Raupe - Meereshöhe) Summit SP (146-Zoll-Raupe) Summit SP mit 3-Zoll-Profil (163-Zoll-Raupe)	21
	Freeride (154-Zoll-Raupe - große Höhenlagen) Summit SP mit 3-Zoll-Profil (174-Zoll-Raupe) Summit Burton Summit X mit 3-Zoll-Profil (174-Zoll-Raupe)	19

MODELL		800R E-TEC
ANTRIEBSSYSTEM (Forts.)		
Anzahl der Zähne des großen Kettenrads	Renegade Backcountry X mit PowderMax 2.0 Freeride (146-Zoll-Raupe - Meereshöhe) Summit SP mit 3-Zoll-Profil (163-Zoll-Raupe)	51
	Freeride (146-Zoll-Raupe - Europa) Freeride (154-Zoll-Raupe) Summit SP (146-Zoll-Raupe) Summit Burton Summit SP mit 3-Zoll-Profil (174-Zoll-Raupe) Summit X mit 3-Zoll-Profil (154-174-Zoll-Raupe)	49
	Andere	45
Anzahl der Zähne des Antriebskettenrads	Alle Modelle außer Summit mit 3-Zoll-Profil	8
	Summit SP mit 3-Zoll-Profil Summit X mit 3-Zoll-Profil	7
Raupen-Nominalbreite	Freeride Serie Summit Renegade	40,6 cm

MODELL		800R E-TEC
ANTRIEBSSYSTEM (Forts.)		
Raupen-Nominallänge	Freeride (146-Zoll-Raupe) Summit SP 146" Renegade	370,5 cm
	Freeride (154-Zoll-Raupe) Summit SP 154" Summit Burton Summit SP mit 3-Zoll-Profil (154-Zoll-Raupe) Summit X mit 3-Zoll-Profil (154-Zoll-Raupe)	392 cm
	Freeride (137-Zoll-Raupe) Renegade	348 cm
	Summit SP 163" Summit SP mit 3-Zoll-Profil (163-Zoll-Raupe) Summit X mit 3-Zoll-Profil (163-Zoll-Raupe)	414 cm
	Summit 174" Summit SP mit 3-Zoll-Profil (174-Zoll-Raupe) Summit X mit 3-Zoll-Profil (174-Zoll-Raupe)	442 cm
	Renegade Backcountry Renegade Backcountry X mit 1.6 Cobra	40,6 mm
Raupen-Profilhöhe	Renegade Backcountry X mit 2.0 PowderMax	50,8 mm
	Freeride (146/154- Zoll-Raupe) Summit SP Summit Burton	63,5 mm
	Freeride (137-Zoll-Raupe) mit PowderMax 2.25	57,2 mm
	Freeride (137-Zoll-Raupe) mit PowderMax 1.75	44,5 mm

MODELL		800R E-TEC
ANTRIEBSSYSTEM (Forts.)		
Raupen-Profilhöhe (Forts.)	Summit SP mit 3-Zoll-Profil Summit X mit 3-Zoll-Profil	76,2 mm
Raupenspannung	Durchbiegung	30 mm bis 35 mm
	Kraft ⁽²⁾	6 kgf bis 8,5 kgf
Ausrichtung der Raupe		Gleichen Sie den Abstand zwischen den Rändern der Raupenkettenträger und den Gleitschuhen an
BREMSSYSTEM		
Bremsstyp		Brembo-Rennbremse mit Stahlflexbremsleitung
Bremsflüssigkeit		DOT 4
AUFHÄNGUNG		
Vordere Aufhängung		RAS 2
Vorderer Stoßdämpfer	Summit SP Summit Burton Summit SP mit 3-Zoll-Profil Summit X mit 3-Zoll-Profil	HPG
	Renegade Backcountry Summit X	HPG Plus
	Renegade Backcountry X	HPG Plus R
	Freeride	KYB PRO 40R Easy-adjust
Max. Federweg vordere Aufhängung	Freeride Renegade Backcountry Renegade Backcountry X	210 mm
	Summit	200 mm
Hintere Aufhängung	Freeride (137-Zoll-Raupe)	rMotion
	Renegade Summit Freeride (146/154-Zoll-Raupe)	tMotion

MODELL		800R E-TEC
AUFHÄNGUNG (Forts.)		
Mittlerer Stoßdämpfer	Renegade Backcountry Summit SP Summit Burton Summit SP mit 3-Zoll-Profil	HPG
	Renegade Backcountry X Summit X	HPG Plus
	Freeride	KYB PRO 40 Easy-adjust
Hinterer Stoßdämpfer	Renegade Backcountry Summit SP Summit Burton	HPG
	Summit X	HPG Plus
	Renegade Backcountry X	KYB PRO 36 Easy-adjust
	Freeride	KYB PRO 40 Easy-adjust
Max. Federweg hintere Aufhängung	Freeride (137-Zoll-Raupe) Summit SP (163-Zoll-Raupe) Summit SP mit 3-Zoll-Profil (163-Zoll-Raupe) Summit X mit 3-Zoll-Profil (163-Zoll-Raupe)	40,6 cm
	Freeride (154-Zoll-Raupe) Summit SP (154-Zoll-Raupe) Summit Burton Summit SP mit 3-Zoll-Profil (154-Zoll-Raupe) Summit X mit 3-Zoll-Profil (154-Zoll-Raupe)	38,1 cm
	Renegade Freeride (146-Zoll-Raupe) Summit SP (146-Zoll-Raupe)	35,6 cm
	Summit SP mit 3-Zoll-Profil (174-Zoll-Raupe) Summit X mit 3-Zoll-Profil (174-Zoll-Raupe)	41,9 cm
ELEKTRISCHES SYSTEM		
Beleuchtungssystem-Ausgang		12 V / 360 W 60 V / 1100 W
Scheinwerfer-Glühlampe Fernlicht/Abblendlicht		2 x 60/55 Watt (H-4)
Schlussleuchten-Glühlampe		2,6 W / 139 m W LED
Zündkerze	Typ	NGK PFR7AB ⁽³⁾ oder gleichwertig
	Elektrodenabstand	0,75 mm ± 0,05 mm (nicht verstellbar)
Sicherung		Siehe <i>SICHERUNGEN</i> unter <i>WARTUNG</i>

MODELL		800R E-TEC
ABMESSUNGEN UND GEWICHT		
Fahrzeuggesamtlänge	Freeride (137-Zoll-Raupe)	311 cm
	Freeride (146-Zoll-Raupe) Summit SP (146-Zoll-Raupe) Renegade	322,6 cm
	Freeride (154-Zoll-Raupe) Summit SP (154-Zoll-Raupe) Summit Burton Summit SP mit 3-Zoll-Profil (154-Zoll-Raupe)	333,5 cm
	Summit SP (163-Zoll-Raupe) Summit SP mit 3-Zoll-Profil (163-Zoll-Raupe)	344,5 cm
	Summit SP mit 3-Zoll-Profil (174-Zoll-Raupe) Summit X mit 3-Zoll-Profil (173-Zoll-Raupe)	357,9 cm
	Fahrzeuggesamtbreite	Freeride Serie
Renegade Backcountry Renegade Backcountry X		115,9 cm bis 120,4 cm
Summit		108,1 cm bis 112,6 cm

MODELL		800R E-TEC
ABMESSUNGEN UND GEWICHT (Forts.)		
Fahrzeuggesamthöhe	Freeride	130 cm
	Renegade Backcountry Renegade Backcountry X	124,5 cm
	Summit	134,6 cm
Trockengewicht	Freeride (137-Zoll-Raupe)	230 kg
	Freeride (146-Zoll-Raupe)	219 kg
	Freeride (154-Zoll-Raupe)	221 kg
	Renegade Backcountry X Summit X mit 3-Zoll-Profil (163-Zoll-Raupe)	209 kg
	Summit X (146-Zoll-Raupe)	206 kg
	Summit Burton Summit SP mit 3-Zoll-Profil (174-Zoll-Raupe)	215 kg
	Summit X mit 3-Zoll-Profil (154-Zoll-Raupe)	207 kg
	Summit X (154-Zoll-Raupe) Summit SP (146-Zoll-Raupe)	208 kg

MODELL		800R E-TEC
ABMESSUNGEN UND GEWICHT (Forts.)		
Trockengewicht (Forts.)	Summit X (163-Zoll-Raupe)	211 kg
	Summit X mit 3-Zoll-Profil (174-Zoll-Raupe)	212 kg
	Renegade Backcountry Summit X mit 3-Zoll-Profil (174-Zoll-Raupe) Summit SP (154-Zoll-Raupe) Summit SP mit 3-Zoll-Profil (154-Zoll-Raupe)	210 kg
	Summit SP (163-Zoll-Raupe) Summit SP mit 3-Zoll-Profil (163-Zoll-Raupe)	213 kg
	Freeride Renegade Backcountry Renegade Backcountry X	97,5 cm bis 101,9 cm
Ski-Abstand	Summit	90,7 cm oder 95 cm
	Freeride Renegade Backcountry Renegade Backcountry X Summit	104 cm
Ski-Gesamtlänge	Renegade Backcountry X Summit	165 mm
	Andere	145 mm

(1) Ausführliche Informationen siehe Unterabschnitt *EINSPRITZÖL*.

(2) Messen Sie den Abstand zwischen Gleitschuh und unterer Innenkante der Raupe, während Sie auf die Raupe einen Druck nach unten ausüben.

(3) **HINWEIS** Versuchen Sie bei dieser Zündkerze nicht, den Elektrodenabstand einzustellen.

FEHLERBEHEBUNG

RICHTLINIEN DER FEHLERSUCHE UND -BESEITIGUNG

ELEKTRISCHER ANLASSER FUNKTIONIERT NICHT

1. Motor-Notausschalter in Stellung AUS oder Kappe der Sicherheitsleine nicht an Motor-aus-Schalter angebracht.
 - Stellen Sie den Motor-Notausschalter auf EIN und bringen Sie die Kappe der Sicherheitsleine an den Motor-aus-Schalter an.
2. Gasgeben während des Anlassens des Motors.
 - Lassen Sie den Gashebel beim Anlassen los.

MOTOR DREHT, ABER SPRINGT NICHT AN

1. Keine Kraftstoffversorgung des Motors.
 - Füllstand des Kraftstofftanks prüfen und bei Bedarf Kraftstoff nachfüllen.
2. Systemspannung zu gering.
 - Wenden Sie sich an einen Ski-Doo-Vertragshändler.

MOTORDREHZAHL ERREICHT NICHT DEN EINKUPPLUNGSPUNKT

1. Das D.E.S.S. hat den Schlüsselcode der Kappe der Sicherheitsleine nicht gelesen. Die D.E.S.S.-Kontrollleuchte blinkt (langsame Abfolge kurzer akustischer Signale/wiederholt).
 - Bringen Sie die Kappe der Sicherheitsleine richtig an.
2. D.E.S.S. hat einen anderen als den programmierten Code gelesen. Kontrollleuchte für D.E.S.S. blinkt schnell (schnelle Abfolge kurzer akustischer Signale/wiederholt).
 - Bringen Sie eine Kappe (D.E.S.S.-Schlüssel) an, für die dieser Motorschlitten programmiert wurde.

DEM MOTOR FEHLT BESCHLEUNIGUNG ODER LEISTUNG

1. Motor wird gerade aufgewärmt.
 - Fahren Sie das Fahrzeug einige Minuten mit niedriger Drehzahl.
2. Motor-Einfahrphase nicht abgeschlossen.
 - Schließen Sie die Einfahrphase ab.
3. Falsche Einstellung der Antriebsriemenscheibe.
 - Stellen Sie die Antriebsriemenscheibe ein. Siehe WARTUNGSVERFAHREN.
4. Antriebsriemen- und Abtriebsriemenscheibe müssen gewartet werden.
 - Wenden Sie sich an einen SKI-DOO-Vertragshändler.
5. Motor überhitzt.
 - Prüfen Sie den Kühlmittelfüllstand, siehe WARTUNGSVERFAHREN.
 - Prüfen Sie die Sauberkeit der Wärmetauscher. Gegebenenfalls reinigen.
6. Antriebsriemen durch Verschleiß zu dünn geworden.
 - Hat der Antriebsriemen mehr als 3 mm seiner ursprünglichen Dicke verloren, wirkt sich dies auf die Fahrzeugleistung aus.
 - Tauschen Sie den Antriebsriemen aus.

DEM MOTOR FEHLT BESCHLEUNIGUNG ODER LEISTUNG (forts.)

7. Raupe falsch eingestellt.

- *Siehe WARTUNG und/oder wenden Sie sich an einen SKI-DOO-Vertragshändler für die richtige Ausrichtung und Einstellung der Spannung.*

8. Problem mit R.A.V.E.-Ventilen.

- *Wenden Sie sich wegen einer Wartung bzw. einer Reparatur oder einem Austausch an einen Ski-Doo-Vertragshändler, eine Reparaturwerkstatt oder eine Person Ihrer Wahl. Informationen über Garantieansprüche entnehmen Sie bitte der beiliegenden GARANTIE AUF EMISSIONSRELEVANTE BAUTEILE GEMÄSS US EPA.*

9. Kraftstoffdruck zu niedrig.

- *Wenden Sie sich wegen einer Wartung bzw. einer Reparatur oder einem Austausch an einen Ski-Doo-Vertragshändler, eine Reparaturwerkstatt oder eine Person Ihrer Wahl. Informationen über Garantieansprüche entnehmen Sie bitte der beiliegenden GARANTIE AUF EMISSIONSRELEVANTE BAUTEILE GEMÄSS US EPA.*

MOTORFEHLZÜNDUNG

1. Der Motor läuft zu heiß.

- *Siehe Punkt 5 unter MOTORLEISTUNG UNZUREICHEND.*

2. Der Zündzeitpunkt ist falsch oder es liegt ein Fehler im Zündsystem vor.

- *Wenden Sie sich wegen einer Wartung bzw. einer Reparatur oder einem Austausch an einen Ski-Doo-Vertragshändler, eine Reparaturwerkstatt oder eine Person Ihrer Wahl. Informationen über Garantieansprüche entnehmen Sie bitte der beiliegenden GARANTIE AUF EMISSIONSRELEVANTE BAUTEILE GEMÄSS US EPA.*

3. Abgassystem-Leck.

- *Wenden Sie sich wegen einer Wartung bzw. einer Reparatur oder einem Austausch an einen Ski-Doo-Vertragshändler, eine Reparaturwerkstatt oder eine Person Ihrer Wahl. Informationen über Garantieansprüche entnehmen Sie bitte der beiliegenden GARANTIE AUF EMISSIONSRELEVANTE BAUTEILE GEMÄSS US EPA.*

4. Kraftstoffdruck zu niedrig.

- *Wenden Sie sich wegen einer Wartung bzw. einer Reparatur oder einem Austausch an einen Ski-Doo-Vertragshändler, eine Reparaturwerkstatt oder eine Person Ihrer Wahl. Informationen über Garantieansprüche entnehmen Sie bitte der beiliegenden GARANTIE AUF EMISSIONSRELEVANTE BAUTEILE GEMÄSS US EPA.*

ZÜNDAUSSETZER

1. Wasser im Kraftstoff.

- *Lassen Sie das Kraftstoffsystem leer laufen und füllen Sie frischen Kraftstoff auf.*

ZÜNDAUSSETZER (forts.)

2. Störung der R.A.V.E.-Ventile.

- *Lassen Sie das R.A.V.E. Ventilsystem überprüfen. Wenden Sie sich wegen einer Wartung bzw. einer Reparatur oder einem Austausch an einen Ski-Doo-Vertragshändler, eine Reparaturwerkstatt oder eine Person Ihrer Wahl. Informationen über Garantieansprüche entnehmen Sie bitte der beiliegenden GARANTIE AUF EMISSIONSRELEVANTE BAUTEILE GEMÄSS US EPA.*

KEINE REAKTION AUF GASHEBELEINGABEN. ANGEZEIGTE MELDUNG: ZUM LOSFAHREN START DRÜCKEN

1. Das Motormanagement hat ein Sensorproblem erfasst.

- *Halten Sie die Taste Start/elektronischer Rückwärtsgang gedrückt, um das Fahrzeug zu bewegen. Wenden Sie sich wegen einer Wartung bzw. einer Reparatur oder einem Austausch an einen Ski-Doo-Vertragshändler, eine Reparaturwerkstatt oder eine Person Ihrer Wahl. Informationen über Garantieansprüche entnehmen Sie bitte der beiliegenden GARANTIE AUF EMISSIONSRELEVANTE BAUTEILE GEMÄSS US EPA.*

MOTOR HAT SICH ABGESCHALTET

1. Der Motor schaltet sich nach längerem Betrieb im Leerlauf aus.

- *Lassen Sie den Motor nicht zu lange im Leerlauf laufen. Siehe AUFWÄRMEN DES FAHRZEUGS unter BETRIEBSANWEISUNGEN.*

ÜBERWACHUNGSSYSTEM

Kontrollleuchten, Meldungen und Codes von akustischen Signalen

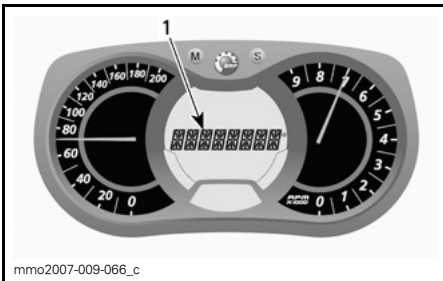
Die Kontrollleuchte(n) des Anzeigeeinstruments informiert (informieren) Sie bei Auftreten von Störungen oder besonderen Zuständen.



TYPISCH — KONTROLLLEUCHTEN

Eine Kontrollleuchte kann einzeln oder zusammen mit einer anderen Leuchte blinken.

Beim analogen/digitalen Multifunktionsanzeigeeinstrument wird das Display als Ergänzung der Kontrollleuchten verwendet und zeigt Ihnen eine kurze Beschreibung an, wenn eine Störung oder ein besonderer Zustand auftritt.





1. *Meldungsanzeige*





Es werden Meldungen angezeigt. Gleichzeitig ertönt ein Signal und es schaltet sich eine Kontrollleuchte/es schalten sich mehrere Kontrollleuchten ein.

Es werden dann akustische Signale ausgegeben und Meldungen (je nach Anzeigeeinstrument) angezeigt, um Ihre Aufmerksamkeit zu erregen.

Einzelheiten entnehmen Sie der Tabelle unten.

HINWEIS: Einige der aufgeführten Kontrollleuchten und Meldungen gelten nicht für alle Modelle. Die Meldungsanzeige steht nur auf dem analogen/digitalen Multifunktionsanzeigeelement zur Verfügung.

KONTROLLLEUCHTE(N) EIN	AKUSTISCHES SIGNAL	MELDUNGSANZEIGE	BESCHREIBUNG
	4 kurze akustische Signale alle 5 Minuten	ÖL NIEDRIG	Niedriger Motoröldruck. Halten Sie das Fahrzeug an einer sicheren Stelle an und prüfen Sie dann den Ölstand. Befüllen Sie bis zum Sollfüllstand. Wenn der Ölstand dem Sollfüllstand entspricht, verwenden Sie das Fahrzeug nicht mehr und wenden Sie sich an einen Ski-Doo-Vertragshändler.
	4 kurze akustische Signale alle 30 Sekunden	MOTOR ÜBERHITZT	Der Motor überhitzt. Senken Sie die Geschwindigkeit des Motorschlittens und fahren Sie ihn auf lockerem Schnee oder schalten Sie den Motor sofort aus und geben Sie ihm die Möglichkeit, sich abzukühlen. Prüfen Sie den Kühlmittelfüllstand, siehe WARTUNG. Wenn der Kühlmittelfüllstand dem Sollfüllstand entspricht und weiterhin eine Überhitzung auftritt, wenden Sie sich an einen Ski-Doo-Vertragshändler. Lassen Sie den Motor nicht laufen, wenn er weiterhin überhitzt.
		AUSPUFFTOPF	Reduzieren Sie die Drehzahl oder schalten Sie den Motor aus. Ermöglichen Sie eine Abkühlung des Motors und starten Sie ihn danach erneut. Wenn die Überhitzung wieder eintritt, wenden Sie sich an einen Ski-Doo-Vertragshändler. Lassen Sie den Motor nicht laufen, wenn er weiterhin überhitzt.

KONTROLLEUCHTE(N) EIN	AKUSTISCHES SIGNAL	MELDUNGSANZEIGE	BESCHREIBUNG
	Kurze akustische Signale, die sich langsam wiederholen	MOTOR ÜBERHITZT	Bedenkliche Überhitzung. Schalten Sie den Motor sofort aus, damit der Motor sich abkühlen kann. Prüfen Sie den Kühlmittelfüllstand, siehe <i>WARTUNG</i> . Wenn der Kühlmittelfüllstand dem Sollfüllstand entspricht und weiterhin eine Überhitzung auftritt, wenden Sie sich an einen Ski-Doo-Vertragshändler. Lassen Sie den Motor nicht laufen, wenn er weiterhin überhitzt.
		AUSPUFFTOPF ÜBERHITZT	Bedenkliche Überhitzung. Schalten Sie den Motor sofort aus, damit der Motor sich abkühlen kann. Wenn die Überhitzung wieder eintritt, wenden Sie sich an einen Ski-Doo-Vertragshändler. Lassen Sie den Motor nicht laufen, wenn er weiterhin überhitzt. Lassen Sie den Motor nicht laufen, wenn er weiterhin überhitzt.
		ECM ÜBERHITZT	Bedenkliche Überhitzung. Schalten Sie den Motor sofort aus, damit der Motor sich abkühlen kann. Wenn die Überhitzung wieder eintritt, wenden Sie sich an einen Ski-Doo-Vertragshändler. Lassen Sie den Motor nicht laufen, wenn er weiterhin überhitzt. Lassen Sie den Motor nicht laufen, wenn er weiterhin überhitzt.
	4 kurze akustische Signale alle 5 Minuten	BATT NIED	Weist auf eine niedrige oder hohe Batteriespannung hin. Wenden Sie sich schnellstmöglich an einen Ski-Doo-Vertragshändler.
		BATT HOCH	
	4 kurze akustische Signale	MOTOR ÜBERPRÜFEN	Motorfehler, wenden Sie sich schnellstmöglich an einen Ski-Doo-Vertragshändler, eine Reparaturwerkstatt oder eine Person Ihrer Wahl.
	—		Wird angezeigt, wenn die Bremse mehr als 15 Sekunden lang betätigt wird, während der Gashebel gezogen ist und sich das Fahrzeug mit mehr als 5 km/h bewegt.
—	4 kurze akustische Signale alle 5 Minuten	KLOPFEN	Motorklopfen (Drehzahl ist begrenzt, wenn dieser Zustand auftritt). <ul style="list-style-type: none"> – Stellen Sie sicher, dass der empfohlene Kraftstoff verwendet wird. – Prüfen Sie die Kraftstoffqualität und führen Sie erforderlichenfalls einen Austausch durch. – Tritt der Fehler weiterhin auf, wenden Sie sich an einen Ski-Doo-Vertragshändler, eine Reparaturwerkstatt oder eine Person Ihrer Wahl.

KONTROLLLEUCHTE(N) EIN	AKUSTISCHES SIGNAL	MELDUNGSANZEIGE	BESCHREIBUNG
—	4 kurze akustische Signale alle 5 Minuten	DREHZAHLBEGRENZUNG	Motordrehzahl aus Schutzgründen begrenzt, wenn bestimmte Fehler auftreten.
—	—	ÜBERDREHEN	Zeigt an, dass die maximale Motordrehzahl erreicht ist. Kupplungskalibrierung prüfen.
—	Kurze akustische Signale, die sich langsam wiederholen	ABSCHALTUNG	Abschaltung erzwungen aufgrund von Motorüberhitzung oder Problem mit der Kraftstoffpumpe. Ziehen Sie die Kappe der Sicherheitsleine vom Motor-aus-Schalter ab und wenden Sie sich an einen Ski-Doo-Vertragshändler, eine Reparaturwerkstatt oder eine Person Ihrer Wahl.
—	—	KOMMUNIKATION	Kommunikationsproblem zwischen ECM und Anzeigeelement. Schalten Sie den Motor aus, ziehen Sie die Kappe der Sicherheitsleine ab. Warten Sie einige Minuten, starten Sie dann den Motor. Wenn das Problem weiterhin besteht, wenden Sie sich an einen Ski-Doo-Vertragshändler.
D.E.S.S.	2 kurze akustische Signale	—	Schlüssel einwandfrei, Fahrzeug betriebsbereit.
	Kurze akustische Signale, die sich langsam wiederholen	SCHLÜSSEL ÜBERPRÜFEN	Schlüssel kann nicht gelesen werden (schlechte Verbindung). Stellen Sie sicher, dass der Schlüssel sauber ist und richtig am Stift eingerastet ist.
	Kurze akustische Signale, die sich langsam wiederholen	FALSCHER SCHLÜSSEL	Ungültiger oder nicht programmierter Schlüssel. Verwenden Sie den geeigneten Schlüssel für dieses Fahrzeug oder lassen Sie ihn programmieren.
—	—	 (Blinken)	Kraftstoffstand-Sensor-Problem

Fehlercodes

Nur analoge/digitale Multifunktionsanzeige

Um aktive Fehlercodes lesen zu können, halten Sie die Taste MODUS (M) gedrückt und betätigen Sie gleichzeitig mehrmals den Fernlicht-/Abblendlichtschalter.

Wenn zwei oder mehr Codes aufgelistet sind, scrollen Sie mit der Taste SET (S) oder MODUS (M).

Halten Sie die Taste MODUS (M) gedrückt, um den Fehlercode-Modus zu verlassen.

Wenden Sie sich hinsichtlich der Bedeutung der Codes an einen Ski-Doo-Vertragshändler.

GARANTIE

BESCHRÄNKTE GARANTIE VON BRP FÜR USA UND KANADA: 2017 SKI-DOO® MOTORSCHLITTEN

1) UMFANG DER BESCHRÄNKTEN GARANTIE

Bombardier Recreational Products Inc. ("BRP")* garantiert, dass ihre Ski-Doo-Motorschlitten des Modelljahres 2017, die (wie nachstehend definiert) von BRP-Vertragshändlern in den Vereinigten Staaten von Amerika ("USA") und Kanada verkauft werden, frei von Material- und Verarbeitungsfehlern sind, und zwar für den nachstehend beschriebenen Zeitraum und unter den nachfolgenden Bedingungen. Diese beschränkte Garantie verliert ihre Gültigkeit, wenn: (1) der Motorschlitten zum Fahren von Rennen oder für andere Aktivitäten im Rahmen von Wettbewerben benutzt wird, selbst wenn es sich um eine solche Verwendung durch den vorherigen Eigentümer handelt, oder (2) der Motorschlitten dahingehend verändert wurde, dass seine Bedienung, seine Leistung oder seine Lebensdauer beeinträchtigt wurde oder der Motorschlitten für andere als von BRP vorgesehene Zwecke verändert wurde.

Für nicht werkseitig installierte Teile und Zubehörartikel wird im Rahmen dieser beschränkten Garantie keine Gewährleistung übernommen. Bitte schlagen Sie im Text der geltenden beschränkten Garantie für Teile und Zubehör nach.

2) HAFTUNGSBESCHRÄNKUNG

DIESE GARANTIE WIRD AUSDRÜCKLICH GEWÄHRT UND ERSETZT ALLE AUSDRÜCKLICHEN ODER STILLSCHWEIGENDEN GARANTIEEN, EINSCHLIESSLICH DER NICHTEINSCHRÄNKUNG IRGEND EINER GARANTIE DER MARKTFÄHIGKEIT ODER EIGNUNG FÜR EINEN BESONDEREN ZWECK. IN DEM UMFANG, IN DEM SIE NICHT WIDERRUFEN WERDEN KÖNNEN, SIND DIE STILLSCHWEIGENDEN GARANTIEEN IN IHRER DAUER AUF DIE DAUER DER AUSDRÜCKLICHEN GARANTIE BESCHRÄNKT. NEBEN- UND FOLGESCHÄDEN SIND VON DER GARANTIE AUSGESCHLOSSEN. EINIGE LÄNDER/STAATEN GESTATTEN HINSICHTLICH DER ABLEHNUNGSKLÄRUNGEN NICHT DIE BESCHRÄNKUNGEN UND ANDERE OBEN AUSGEWIESENE HAFTUNGS AUSSCHLÜSSE. ALS FOLGE DAVON KÖNNEN DIESE FÜR SIE NICHT ANWENDBAR SEIN. DIESE GARANTIE GIBT IHNEN BESTIMMTE RECHTE UND SIE KÖNNEN AUCH SONSTIGE GESETZLICHE RECHTE HABEN, DIE VON LAND ZU LAND ODER STAAT ZU STAAT UNTERSCHIEDLICH SEIN KÖNNEN.

Kein Vertriebsunternehmen, kein BRP-Händler sowie keine sonstige Person ist berechtigt, eine Beteuerung, Geltendmachung oder Garantie in Bezug auf das Produkt zu erklären, die nicht in dieser beschränkten Garantie enthalten ist. Falls dies jedoch erfolgt ist, wird sie gegenüber BRP nicht durchsetzbar sein. BRP behält sich das Recht vor, diese Garantie jederzeit zu modifizieren, wobei vorgesezt wird, dass eine solche Modifizierung nicht die anwendbaren Garantiebedingungen für die Produkte ändert, die während der Wirksamkeit dieser Garantie verkauft wurden.

3) HAFTUNGS AUSSCHLÜSSE – KEINE GARANTIE

Unter keinen Umständen wird für Folgendes eine Garantie übernommen:

- Natürliche Abnutzung und Verschleiß;
- Routinemäßige Wartungsarbeiten, Tunen und Einstellungen;

- Durch unsachgemäße Wartung und/oder Lagerung entstandene Schäden, wie sie in der Bedienungsanleitung beschrieben sind;
- Durch Abbauen von Teilen, unsachgemäße Reparaturen, Modifizierungen oder Gebrauch von nicht geeigneten Teilen oder Zubehörteilen, die nicht von BRP produziert oder zugelassen sind, verursachte Schäden bzw. solche, die bei Reparaturarbeiten durch einen nicht von BRP autorisierten Händler entstanden sind;
- Durch Missbrauch, unsachgemäßen Gebrauch, Vernachlässigung oder Betrieb des Produkts auf anderen Oberflächen als Schnee oder eine Fahrweise, die nicht mit der in der Bedienungsanleitung empfohlenen Fahrweise im Einklang steht, entstandene Schäden;
- Schäden, die entstanden sind durch Unfall, unter Wasser setzen, Feuer, Diebstahl, Vandalismus oder höhere Gewalt;
- Betrieb mit Kraftstoffen, Ölen oder Schmierstoffen, die nicht für die Verwendung mit dem Produkt geeignet sind (siehe Bedienungsanleitung);
- Eindringen von Schnee oder Wasser;
- Unbeabsichtigte Schäden oder Folgeschäden oder Schäden gleich welcher Art durch Abschleppen, Lagerung, sowie Ausgaben wie Abschleppgebühren, Telefonate oder Taxikosten, Versicherungsdeckung, Kreditzahlungen, Zeitverlust, Einkommensverlust unabhängig von ihrer jeweiligen Höhe sowie
- Schäden aufgrund von mit Stehbolzen gesicherten Raupen, wenn die Installation nicht den Anweisungen von BRP entspricht.

4) GARANTIEZEITRAUM

Diese beschränkte Garantie wird ab dem Lieferdatum an den ersten Einzelhandelskunden oder ab dem Datum wirksam, an dem das Produkt zum ersten Mal benutzt wird, je nachdem was zuerst eintritt, und zwar für den folgenden Zeitraum von:

ZWÖLF (12) AUFEINANDER FOLGENDEN MONATEN bei privater oder gewerblicher Nutzung. Allerdings endet der Garantiezeitraum für einen Motorschlitten, der zwischen dem 1. Juni und dem 1. Dezember eines Jahres ausgeliefert wurde, am 30. November des folgenden Jahres.

Für emissionsrelevante Bauteile; weitere Informationen entnehmen Sie bitte der beiliegenden *GARANTIE AUF EMISSIONSRELEVANTE BAUTEILE GEMÄSS US EPA*.

Die Reparatur oder der Austausch von Teilen oder die Serviceleistung im Rahmen dieser Garantie verlängert nicht den Zeitraum dieser Garantie über dessen ursprünglichen Ablaufzeitpunkt hinaus.

5) BEDINGUNGEN FÜR DIE ÜBERNAHME DER GARANTIE

Diese Garantieabdeckung gilt nur, wenn alle der folgenden Bedingungen erfüllt sind:

- Der Ski-Doo-Motorschlitten des Modelljahres 2017 muss vom ersten Eigner neu und ungebraucht von einem BRP-Händler erworben werden, der dazu autorisiert ist, Ski-Doo-Motorschlitten in dem Land, in dem der Verkauf erfolgt ("BRP-Händler"), zu vertreiben;

- Das von BRP festgelegte Inspektionsverfahren vor Auslieferung muss vollständig durchgeführt und dokumentiert und vom Käufer unterzeichnet werden;
- Der Ski-Doo-Motorschlitten des Modelljahres 2017 muss ordnungsgemäß von einem BRP-Vertragshändler registriert werden;
- Der Ski-Doo-Motorschlitten des Modelljahres 2017 muss in dem Land, in dem der Käufer seinen Wohnsitz hat, erworben werden;
- Die routinemäßigen Wartungsarbeiten müssen zur dauerhaften Übernahme der Garantie, wie in der Bedienungsanleitung beschrieben, in den richtigen Zeitabständen ausgeführt werden. BRP behält sich das Recht vor, die Garantie nur dann zu übernehmen, wenn eine Prüfung ergeben hat, dass die Wartungsarbeiten ordnungsgemäß ausgeführt wurden.

BRP wird diese beschränkte Garantie gegenüber einem Eigentümer bei privater Nutzung oder bei gewerblicher Nutzung nicht übernehmen, wenn eine der vorstehenden Bedingungen nicht erfüllt sind. Solche Einschränkungen sind erforderlich, damit BRP sowohl die Sicherheit seiner Produkte als auch die Sicherheit seiner Kunden und der Öffentlichkeit gewährleisten kann.

6) VORAUSSETZUNGEN ZUM ERHALT DER GARANTIEÜBERNAHME

Der Kunde muss den Gebrauch des Motorschlittens bei Auftreten einer Störung einstellen. Der Kunde muss innerhalb von drei (3) Tagen nach Auftreten eines Material- oder Herstellungsfehlers einem BRP-Vertragshändler mit Werkstatt davon Mitteilung machen und ihm Zugang zu dem Fahrzeug verschaffen und damit Gelegenheit zu einer Reparatur geben. Der Kunde muss dem BRP-Vertragshändler einen Beweis über den Erwerb des Fahrzeugs vorlegen und vor der Reparatur das Reparaturformular unterschreiben, damit diese unter die Garantie fällt. Alle infolge dieser beschränkten Garantie ausgetauschten Teile gehen in das Eigentum von BRP über.

7) VERPFLICHTUNGEN VON BRP IN BEZUG AUF GARANTIELEISTUNGEN

BRP repariert und/oder ersetzt während der Garantiezeit alle defekten Teile nach seinem alleinigen Ermessen, wenn dieser Defekt auf Materialfehler zurückzuführen ist oder sich bei normalem Gebrauch, normaler Wartung und normalem Service eingestellt hat. BRP ersetzt alle diese Teile durch neue Ski-Doo-Originalteile, ohne Material- oder Arbeitszeit zu berechnen, bei jedem BRP-Vertragshändler unter den hier beschriebenen Bedingungen. Ansprüche bei einer Garantieverletzung können nicht dazu führen, dass der Verkauf des Motorschlittens an den Eigner aufgehoben bzw. das vom Verkauf zurückgetreten wird.

Sollte eine Wartung außerhalb des Landes, in dem der ursprüngliche Verkauf stattfand, erforderlich sein, trägt der Eigner die Verantwortung für jegliche zusätzliche Kosten, die aufgrund von regionalen Verfahren und Umständen, insbesondere Frachtversicherung, Steuern, Lizenzgebühren, Einfuhrzölle und alle anderen Gebühren, einschließlich solche, die von Regierungen, Staaten, Hoheitsgebieten und ihren jeweiligen Behörden erhoben werden, entstehen.

BRP behält sich das Recht vor, Produkte von Zeit zu Zeit zu verbessern oder zu verändern, ohne dass eine Verpflichtung eingegangen wird, zuvor hergestellte Produkte zu modifizieren.

8) ÜBERTRAGUNG

Wenn der Produkteignerstatus während des Garantiezeitraums übertragen wird, wird auch diese beschränkte Garantie, entsprechend ihren Bedingungen, übertragen und wird für die restliche Garantiezeit gültig bleiben, sofern BRP oder ein autorisierter Ski-Doo-Vertragshändler neben den Daten des neuen Eigentümers eine Bestätigung des alten Eigentümers über den Eigentümerwechsel erhält.

9) KUNDENUNTERSTÜTZUNG

Kann die Angelegenheit weiterhin nicht geklärt werden, kontaktieren Sie BRP, indem Sie das Kunden-Kontaktformular auf www.brp.com ausfüllen, oder wenden Sie sich schriftlich an eine der im Abschnitt *KONTAKT* dieser Anleitung aufgeführten Adressen:

* In den USA werden die Produkte durch BRP US Inc. vertrieben und gewartet.
©2016 Bombardier Recreational Products Inc. Alle Rechte vorbehalten.
® Eingetragene Marke der Bombardier Recreational Products Inc.

GARANTIE AUF EMISSIONSRELEVANTE BAUTEILE GEMÄß US EPA

Bombardier Recreational Products Inc. ("BRP")* garantiert dem Endkunden und jedem nachfolgenden Käufer, dass dieser neue Motor, einschließlich aller Teile seiner Abgasreinigungsanlage und seines Systems zur Verminderung der Verdunstungsemissionen, zwei Bedingungen erfüllt:

1. Er ist so konzipiert, konstruiert und ausgestattet, dass er zum Zeitpunkt des Verkaufs an den Endkunden die Anforderungen von 40 CFR 1051 und 40 CFR 1060 erfüllt.
2. Er ist frei von Material- und Verarbeitungsfehlern, die verhindern könnten, dass er die Anforderungen von 40 CFR 1051 und 40 CFR 1060 erfüllt.

Wenn die Garantiebedingungen erfüllt sind, wird BRP alle Teile oder Komponenten, die mit einem Material- oder Verarbeitungsfehler behaftet sind, der zu einem Anstieg der Motoremissionen von regulierten Schadstoffen führen würde, innerhalb des angegebenen Garantiezeitraums nach eigenem Ermessen reparieren oder austauschen, ohne dass dadurch dem Eigentümer Kosten entstehen, einschließlich der mit der Diagnose und Reparatur bzw. dem Austausch emissionsrelevanter Teile verbundenen Kosten. Alle im Rahmen dieser Garantie ausgetauschten Teile gehen in das Eigentum von BRP über.

Im Zusammenhang mit allen emissionsrelevanten Garantieansprüchen beschränkt BRP die Diagnose und Reparatur von emissionsrelevanten Bauteilen auf die Ski-Doo-Vertragshändler, mit Ausnahme von Notreparaturen im Sinne von Punkt 2 der nachstehenden Auflistung.

Als zertifizierender Hersteller wird BRP emissionsrelevante Garantieansprüche, die auf einem der folgenden Gründe beruhen, nicht ablehnen:

1. Wartungs- oder sonstige Kundendienstarbeiten, die in Einrichtungen von BRP oder in von BRP zugelassenen Einrichtungen durchgeführt wurden.
2. Vom Betreiber zur Behebung von BRP zuzuschreibenden Sicherheitsmängeln oder Notfallsituationen durchgeführten Reparaturarbeiten an Motor/Ausrüstung, solange der Betreiber versucht, die einwandfreie Konfiguration des Motors bzw. der Ausrüstung baldmöglichst wiederherzustellen.
3. Handlungen oder Unterlassungen des Betreibers, die nicht mit dem Garantieanspruch in Zusammenhang stehen.
4. Häufiger als von BRP vorgegeben durchgeführte Wartungsarbeiten.
5. Alles, was auf das Verschulden oder die Verantwortlichkeit von BRP zurückzuführen ist.
6. Die Verwendung von am Einsatzort der Ausrüstung allgemein verfügbarem Kraftstoff, sofern die schriftlichen Wartungsanweisungen von BRP nicht besagen, dass dieser Kraftstoff die Abgasreinigungsanlage der Ausrüstung beschädigen würde und der Betreiber den geeigneten Kraftstoff problemlos finden kann. Siehe Abschnitt „Wartungsinformationen“ und Kraftstoffanforderungen im Abschnitt „Kraftstoff“.

Garantiezeitraum für emissionsrelevante Bauteile

Die Garantie auf emissionsrelevante Bauteile gilt für den folgenden Zeitraum, je nachdem, was zuerst eintritt.

	STUNDEN	MONATE	KILOMETER
Emissionsrelevante Bauteile des Abgassystems	200	30	4000
Emissionsrelevante Bauteile des Verdunstungssystems	Entf.	24	Entf.

Von der Garantie abgedeckte Bauteile

Die Garantie auf emissionsrelevante Bauteile gilt für alle Bauteile, deren Defekt zu einem Anstieg der Motoremissionen von regulierten Schadstoffen führen würde, einschließlich der in der nachstehenden Auflistung aufgeführten Bauteile:

1. Zu den emissionsrelevanten Bauteilen des Abgassystems gehören alle Motor-
teile, die mit den folgenden Systemen in Verbindung stehen:
 - Luftansaugsystem
 - Kraftstoffsystem
 - Zündsystem
 - Abgasrückführsysteme
2. Die folgenden Teile gelten ebenfalls als emissionsrelevante Bauteile des Ab-
gassystems:
 - Nachbehandlungseinrichtungen
 - Ventile der Kurbelgehäuseentlüftung
 - Sensoren
 - Elektronische Steuerungen
3. Die folgenden Teile gelten als emissionsrelevante Bauteile des Verdunstungs-
systems:
 - Kraftstofftank
 - Kraftstofftankdeckel
 - Kraftstoffleitung
 - Verbindungsteile der Kraftstoffleitung
 - Klemmen*
 - Druckbegrenzungsventile*
 - Regelventile*
 - Regelmagnete*
 - Elektronische Steuerungen*
 - Membranen der Vakuumregelung*
 - Steuerkabel*
 - Regelgestänge*
 - Entlüftungsventile
 - Dampfschläuche
 - Flüssigkeits-/Dampfabscheider
 - Aktivkohlefilter
 - Montagehalterungen des Aktivkohlefilters
 - Entlüftungsanschluss des Vergasers

*Sofern mit dem System zur Verminderung der Verdunstungsemissionen in Zusammen-
hang stehend

4. Zu den emissionsrelevanten Bauteilen gehören auch alle sonstigen Teile, deren einziger Zweck die Emissionsminderung ist oder deren Defekt zu einem Anstieg der Emissionen führen würde, ohne die Leistung des Motors/der Ausrüstung signifikant zu beeinträchtigen.

Begrenzte Geltung

Als zertifizierender Hersteller kann BRP emissionsrelevante Garantieansprüche aufgrund von Defekten ablehnen, die auf unzureichende Wartung seitens des Eigentümers oder Betreibers, auf Unfälle, für die der Hersteller keine Verantwortung trägt, oder auf höhere Gewalt zurückzuführen sind. Keine Anerkennungspflicht besteht beispielsweise bei emissionsrelevanten Garantieansprüchen aufgrund von Defekten, die unmittelbar auf den unsachgemäßen Gebrauch des Motors/der Ausrüstung durch den Betreiber oder auf den Gebrauch des Motors/der Ausrüstung durch den Betreiber in einer Weise, für die der Motor/die Ausrüstung nicht ausgelegt ist und die in keiner Weise dem Hersteller zuzuschreiben ist, zurückzuführen sind.

* In den USA werden die Produkte durch BRP US Inc. vertrieben und gewartet.

BESCHRÄNKTE INTERNATIONALE GARANTIE VON BRP: 2017 SKI-DOO® MOTORSCHLITTEN

1) UMFANG DER BESCHRÄNKTEN GARANTIE

Die Bombardier Recreational Products Inc. („BRP“)* garantiert, dass ihre Ski-Doo-Motorschlitten des Modelljahres 2017, die von durch BRP für den Verkauf von Ski-Doo-Motorschlitten außerhalb der fünfzig US-Bundesstaaten, Kanadas und der Mitgliedstaaten des Europäischen Wirtschaftsraums (der sich zusammensetzt aus den Mitgliedstaaten der Europäischen Union sowie Norwegen, Island und Liechtenstein) („EWR“), der Mitgliedstaaten der Gemeinschaft Unabhängiger Staaten (einschließlich Ukraine und Turkmenistan) („GUS“) sowie der Türkei autorisierten Händlern oder Vertragshändlern („Ski-Doo-Vertragshändler“) verkauft wurden, frei von Material- und Verarbeitungsfehlern sind, und zwar für den nachstehend beschriebenen Zeitraum und unter den nachfolgenden Bedingungen.

Für nicht werkseitig installierte Teile und Zubehörartikel wird im Rahmen dieser beschränkten Garantie keine Gewährleistung übernommen. Bitte schlagen Sie im Text der geltenden beschränkten Garantie für Teile und Zubehör nach.

Diese beschränkte Garantie verliert ihre Gültigkeit, wenn: (1) der Motorschlitten zum Fahren von Rennen oder für andere Aktivitäten im Rahmen von Wettbewerben benutzt wird, selbst wenn es sich um eine solche Verwendung durch den vorherigen Eigentümer handelt, oder (2) der Motorschlitten dahingehend verändert wurde, dass seine Bedienung, seine Leistung oder seine Lebensdauer beeinträchtigt wurde oder der Motorschlitten für andere als von BRP vorgesehene Zwecke verändert wurde.

2) HAFTUNGSBESCHRÄNKUNG

SOWEIT GESETZLICH ZULÄSSIG WIRD DIESE GARANTIE AUSDRÜCKLICH GEWÄHRT UND ERSETZT ALLE AUSDRÜCKLICHEN ODER STILLSCHWEIGENDEN GARANTIEN, EINSCHLIESSLICH DER NICHEINSCHRÄNKUNG IRGEND EINER GARANTIE DER MARKTFÄHIGKEIT ODER EIGNUNG FÜR EINEN BESONDEREN ZWECK. IN DEM UMFANG, IN DEM SIE NICHT WIDER-RUFEN WERDEN KÖNNEN, SIND DIE STILLSCHWEIGENDEN GARANTIEN IN IHRER DAUER AUF DIE DAUER DER AUSDRÜCKLICHEN GARANTIE BESCHRÄNKT. NEBEN- UND FOLGESCHÄDEN SIND VON DER GARANTIE AUSGESCHLOSSEN. EINIGE GERICHTSSTÄNDE GESTATTEN, HINSICHTLICH DER ABLEHNUNGSERKLÄRUNGEN NICHT DIE BESCHRÄNKUNGEN UND ANDERE OBEN AUSGEWIESENE HAFTUNGSAUSSCHLÜSSE, ALS FOLGE DAVON KÖNNEN DIESE FÜR SIE NICHT ANWENDBAR SEIN. DIESE GARANTIE GIBT IHNEN BESTIMMTE RECHTE UND SIE KÖNNEN AUCH SONSTIGE GESETZLICHE RECHTE HABEN, DIE VON LAND ZU LAND UNTERSCHIEDLICH SEIN KÖNNEN. (IN AUSTRALIEN GEKAUFTE PRODUKTE SIEHE KLAUSEL 4 UNTEN).

Weder der Ski-Doo-Vertragshändler noch eine sonstige Person ist berechtigt, eine Beteuerung, Geltendmachung oder Garantie in Bezug auf das Produkt zu erklären, die nicht in dieser beschränkten Garantie enthalten ist. Falls dies jedoch erfolgt ist, wird sie gegenüber BRP nicht durchsetzbar sein.

BRP behält sich das Recht vor, diese Garantie jederzeit zu modifizieren, wobei vorgesehen wird, dass eine solche Modifizierung nicht die anwendbaren Garantiebedingungen für die Produkte ändert, die während der Wirksamkeit dieser Garantie verkauft wurden.

3) HAFTUNGSAUSSCHLÜSSE – KEINE GARANTIE

Unter keinen Umständen wird für Folgendes unter dieser beschränkten Garantie eine Garantie übernommen:

- Natürliche Abnutzung und Verschleiß;
- Routinemäßige Wartungsarbeiten, Tunen und Einstellungen;
- Durch Nachlässigkeit oder falsche Wartung und/oder Lagerung entstandene Schäden, wie sie in der Bedienungsanleitung beschrieben sind;
- Durch Abbauen von Teilen, unsachgemäße Reparaturen, Service, Wartung, Modifizierungen oder Gebrauch von nach dem Ermessen von BRP mit dem Produkt nicht kompatiblen oder Betrieb, Leistung und Haltbarkeit beeinträchtigenden Teilen oder Zubehörteilen, die nicht von BRP produziert oder zugelassen sind, verursachte Schäden bzw. solche, die bei Reparaturarbeiten durch eine Person, die von BRP nicht dazu autorisiert ist, Ski-Doo-Produkte zu warten, entstanden sind;
- Durch Missbrauch, unsachgemäßen Gebrauch, Vernachlässigung, Renneinsatz oder Betrieb auf anderen Oberflächen als Schnee oder eine Fahrweise, die nicht mit der in der Bedienungsanleitung empfohlenen Fahrweise im Einklang steht, entstandene Schäden;
- Schäden, die entstanden sind durch Unfall, unter Wasser setzen, Feuer, Eindringen von Schnee oder Wasser, Diebstahl, Vandalismus oder höhere Gewalt;
- Betrieb mit Kraftstoffen, Ölen oder Schmierstoffen, die nicht für die Verwendung mit dem Produkt geeignet sind (siehe Bedienungsanleitung);
- Schäden aufgrund von Rost, Korrosion oder Witterungseinflüssen entstandene Schäden;
- Unbeabsichtigte Schäden oder Folgeschäden oder Schäden gleich welcher Art durch Abschleppen, Lagerung sowie Ausgaben wie Transportkosten Abschleppgebühren, Telefonate oder Taxikosten, Versicherungsdeckung, Kreditzahlungen, Zeitverlust, Einkommensverlust oder Zeitverlust durch Ausfälle aufgrund von Wartungsarbeiten unabhängig von ihrer jeweiligen Höhe.
- Des Weiteren Schäden aufgrund von mit Stehbolzen gesicherten Raupen, wenn die Installation nicht den Anweisungen von BRP entspricht.

4) GARANTIEZEITRAUM

Diese Garantie wird ab dem (1) Lieferdatum an den ersten Einzelhandelskunden oder ab dem (2) Datum wirksam, an dem das Produkt zum ersten Mal benutzt wird, je nachdem was zuerst eintritt, und zwar für einen Zeitraum von:

ZWÖLF (12) AUFEINANDER FOLGENDEN MONATEN bei privater oder gewerblicher Nutzung. Allerdings endet der Garantiezeitraum für einen Motorschlitten, der zwischen dem 1. Juni und dem 1. Dezember eines Jahres ausgeliefert wurde, am 30. November des folgenden Jahres.

Die Reparatur oder der Austausch von Teilen oder die Serviceleistung im Rahmen dieser Garantie verlängert nicht den Zeitraum dieser Garantie über dessen ursprünglichen Ablaufzeitpunkt hinaus.

Beachten Sie, dass die Dauer und andere Modalitäten der Garantieabdeckung vom nationalen oder regionalen Recht, welches im Land des Kunden gilt, abhängen.

NUR FÜR IN AUSTRALIEN VERKAUFTE PRODUKTE

Mit keiner der Bestimmungen dieser Garantiebedingungen und Konditionen werden die mit dem Competition and Consumer Act 2010 (Cth), einschließlich des australischen Verbraucherschutzgesetzes oder anderer Gesetze übertragenen oder implizierten Bedingungen, Garantien, Rechte oder Rechtsmittel ausgeschlossen, beschränkt oder modifiziert, wo dies gegen das Gesetz verstoßen würde oder dazu führen würde, dass Teile dieser Geschäftsbedingungen nichtig würden. Die Ihnen im Rahmen dieser beschränkten Garantie gewährten Vorteile gelten zusätzlich zu anderen Rechten und Rechtsmitteln, die Ihnen gemäß australischem Recht zustehen.

Unsere Produkte sind mit Garantien ausgestattet, die gemäß australischem Verbraucherschutzgesetz nicht ausgeschlossen werden können. Im Falle eines schwerwiegenden Mangels haben Sie Anrecht auf Ersatz oder Erstattung bzw. auf Entschädigung im Falle anderer, vernünftigerweise vorhersehbarer Verluste oder Schäden. Des Weiteren haben Sie Anrecht auf Reparatur oder Ersatz der Ware, sollte diese nicht von akzeptabler Qualität sein und der Mangel keinen schwerwiegenden Mangel darstellen.

5) BEDINGUNGEN FÜR DIE ÜBERNAHME DER GARANTIE

Diese Garantieabdeckung gilt nur, wenn alle folgenden Bedingungen erfüllt sind:

- Der Ski-Doo-Motorschlitten des Modelljahres 2017 muss vom ersten Eigner neu und ungebraucht von einem BRP-Händler erworben werden, der dazu autorisiert ist, Ski-Doo-Motorschlitten in dem Land, in dem der Verkauf erfolgt zu vertreiben;
- Das von BRP festgelegte Inspektionsverfahren vor Auslieferung muss vollständig durchgeführt und dokumentiert werden;
- Das Produkt muss ordnungsgemäß von einem Ski-Doo-Vertragshändler registriert werden;
- Der Ski-Doo-Motorschlitten des Modelljahres 2017 muss in dem Land oder der Union von Ländern, in dem/der der Käufer seinen Wohnsitz hat, erworben werden.
- Die routinemäßigen Wartungsarbeiten müssen zur dauerhaften Übernahme der Garantie, wie in der Bedienungsanleitung beschrieben, in den richtigen Zeitabständen ausgeführt werden. BRP behält sich das Recht vor, die Garantie nur dann zu übernehmen, wenn eine Prüfung ergeben hat, dass die Wartungsarbeiten ordnungsgemäß ausgeführt wurden.

BRP wird diese beschränkte Garantie gegenüber einem Eigentümer bei privater Nutzung oder bei gewerblicher Nutzung nicht übernehmen, wenn eine der vorstehenden Bedingungen nicht erfüllt sind. Solche Einschränkungen sind erforderlich, damit BRP sowohl die Sicherheit seiner Produkte als auch die Sicherheit seiner Kunden und der Öffentlichkeit gewährleisten kann.

6) VORAUSSETZUNGEN ZUM ERHALT DER GARANTIEÜBERNAHME

Der Kunde muss den Gebrauch des Motorschlittens bei Auftreten einer Störung einstellen. Der Kunde muss innerhalb von zwei (2) Tagen nach Auftreten eines Material- oder Herstellungsfehlers einem Ski-Doo-Vertragshändler mit Werkstatt davon Mitteilung machen und ihm Zugang zu dem Fahrzeug verschaffen und damit Gelegenheit zu einer Reparatur geben. Der Kunde muss seinem autorisierten Ski-Doo-Vertragshändler einen Beweis über den Kauf des Fahrzeugs vorlegen und vor der Reparatur das Reparaturformular unterschreiben, damit diese unter die Garantie fällt. Alle infolge dieser beschränkten Garantie ausgetauschten Teile gehen in das Eigentum von BRP über.

Beachten Sie, dass der Benachrichtigungszeitraum vom nationalen oder regionalen Recht, welches im Land des Kunden gilt, abhängt.

7) VERPFLICHTUNGEN VON BRP IN BEZUG AUF GARANTIELEISTUNGEN

Soweit gesetzlich zulässig, repariert und/oder ersetzt BRP während der Garantiezeit alle defekten Teile nach seinem alleinigen Ermessen, wenn dieser Defekt auf Materialfehler zurückzuführen ist oder sich bei normalem Gebrauch, normaler Wartung und normalem Service eingestellt hat. BRP ersetzt alle diese Teile durch neue Ski-Doo-Originalteile, ohne Material- oder Arbeitszeit zu berechnen, bei jedem Ski-Doo-Vertragshändler unter den hier beschriebenen Bedingungen. Die Verantwortung von BRP beschränkt sich auf die Ausführung von erforderlichen Reparaturen und das erforderliche Ersetzen von Teilen. Ansprüche bei einer Garantieverletzung können nicht dazu führen, dass der Verkauf des Motorschlittens an den Eigner aufgehoben bzw. das vom Verkauf zurückgetreten wird. Sie können auch sonstige gesetzliche Rechte haben, die von Land zu Land unterschiedlich sein können.

Sollte eine Wartung außerhalb des Landes, in dem der ursprüngliche Verkauf stattfand, erforderlich sein, trägt der Eigner die Verantwortung für jegliche zusätzliche Kosten, die aufgrund von regionalen Verfahren und Umständen, insbesondere Frachtversicherung, Steuern, Lizenzgebühren, Einfuhrzölle und alle anderen Gebühren, einschließlich solche, die von Regierungen, Staaten, Hoheitsgebieten und ihren jeweiligen Behörden erhoben werden, entstehen.

BRP behält sich das Recht vor, Produkte von Zeit zu Zeit zu verbessern oder zu verändern, ohne dass eine Verpflichtung eingegangen wird, zuvor hergestellte Produkte zu modifizieren.

8) ÜBERTRAGUNG

Wenn der Produkteignerstatus während des Garantiezeitraums übertragen wird, wird auch diese beschränkte Garantie übertragen und wird für die restliche Garantiezeit gültig bleiben, sofern BRP oder ein autorisierter Ski-Doo-Vertragshändler neben den Daten des neuen Eigentümers eine Bestätigung des alten Eigentümers über den Eigentümerwechsel erhält.

9) KUNDENUNTERSTÜTZUNG

Sollte es im Zusammenhang mit dieser beschränkten Garantie zu Uneinigkeiten oder zu einem Konflikt kommen, rät BRP Ihnen, zu versuchen, diese Probleme auf Ski-Doo-Vertragshändlerebene zu lösen. Wir raten Ihnen, sich bei dem Unternehmens des Ski-Doo-Vertragshändlers an den Serviceleiter oder an den Eigentümer zu wenden.

Kann die Angelegenheit weiterhin nicht geklärt werden, kontaktieren Sie BRP, indem Sie das Kunden-Kontaktformular auf www.brp.com ausfüllen, oder wenden Sie sich schriftlich an eine der im Abschnitt *KONTAKT* dieser Anleitung aufgeführten Adressen:

* Im Gebiet, für das diese beschränkte Garantie gilt, werden die Produkte von Bombardier Recreational Products Inc. oder ihren Tochtergesellschaften vertrieben und gewartet.

©2016 Bombardier Recreational Products Inc. Alle Rechte vorbehalten.

® Eingetragene Marke der Bombardier Recreational Products Inc.

BESCHRÄNKTE GARANTIE VON BRP FÜR DEN EUROPÄISCHEN RAUM UND DIE GEMEINSCHAFT UNABHÄNGIGER STAATEN (GUS) SOWIE DIE TÜRKEI: 2017 SKI-DOO®MOTORSCHLITTEN

1) UMFANG DER BESCHRÄNKTEN GARANTIE

Die Bombardier Recreational Products Inc. („BRP“)* garantiert dass ihre Ski-Doo-Motorschlitten des Modelljahres 2017, die von durch BRP für den Verkauf von Ski-Doo-Motorschlitten in den Mitgliedstaaten des Europäischen Wirtschaftsraums („EWR“) (der sich zusammensetzt aus den Mitgliedstaaten der Europäischen Union sowie Norwegen, Island und Liechtenstein), in Mitgliedstaaten der Gemeinschaft Unabhängiger Staaten („GUS“) (einschließlich Ukraine und Turkmenistan) und der Türkei autorisierten Händlern oder Vertragshändlern („Ski-Doo-Vertragshändler“) verkauft wurden, frei von Material- und Verarbeitungsfehlern sind, und zwar für den nachstehend beschriebenen Zeitraum und unter den nachfolgenden Bedingungen.

Für nicht werkseitig installierte Teile und Zubehörartikel wird im Rahmen dieser beschränkten Garantie keine Gewährleistung übernommen. Bitte schlagen Sie im Text der geltenden beschränkten Garantie für Teile und Zubehör nach.

Diese beschränkte Garantie verliert ihre Gültigkeit, wenn: (1) der Motorschlitten zum Fahren von Rennen oder für andere Aktivitäten im Rahmen von Wettbewerben benutzt wird, selbst wenn es sich um eine solche Verwendung durch den vorherigen Eigentümer handelt, oder (2) der Motorschlitten dahingehend verändert wurde, dass seine Bedienung, seine Leistung oder seine Lebensdauer beeinträchtigt wurde oder der Motorschlitten für andere als von BRP vorgesehene Zwecke verändert wurde.

2) HAFTUNGSBESCHRÄNKUNG

SOWEIT GESETZLICH ZULÄSSIG WIRD DIESE GARANTIE AUSDRÜCKLICH GEWÄHRT UND ERSETZT ALLE AUSDRÜCKLICHEN ODER STILLSCHWEIGENDEN GARANTIE, EINSCHLIESSLICH DER NICHEINSCHRÄNKUNG IRGEND EINER GARANTIE DER MARKTFÄHIGKEIT ODER EIGNUNG FÜR EINEN BESONDEREN ZWECK. IN DEM UMFANG, IN DEM SIE NICHT WIDERUFEN WERDEN KÖNNEN, SIND DIE STILLSCHWEIGENDEN GARANTIE IN IHRER DAUER AUF DIE DAUER DER AUSDRÜCKLICHEN GARANTIE BESCHRÄNKT. NEBEN- UND FOLGESCHÄDEN SIND VON DER GARANTIE AUSGESCHLOSSEN. EINIGE GERICHTSSTÄNDE GESTATTEN, HINSICHTLICH DER ABLEHNUNGSERKLÄRUNGEN NICHT DIE BESCHRÄNKUNGEN UND ANDERE OBEN AUSGEWIESENE HAFTUNGSAUSSCHLÜSSE. ALS FOLGE DAVON KÖNNEN DIESE FÜR SIE NICHT ANWENDBAR SEIN. DIESE GARANTIE GIBT IHNEN BESTIMMTE RECHTE UND SIE KÖNNEN AUCH SONSTIGE GESETZLICHE RECHTE HABEN, DIE VON LAND ZU LAND UNTERSCHIEDLICH SEIN KÖNNEN.

Weder der Ski-Doo-Vertragshändler noch eine sonstige Person ist berechtigt, eine Beteuerung, Geltendmachung oder Garantie in Bezug auf das Produkt zu erklären, die nicht in dieser beschränkten Garantie enthalten ist. Falls dies jedoch erfolgt ist, wird sie gegenüber BRP nicht durchsetzbar sein.

BRP behält sich das Recht vor, diese Garantie jederzeit zu modifizieren, wobei vorgesehen wird, dass eine solche Modifizierung nicht die anwendbaren Garantiebedingungen für die Produkte ändert, die während der Wirksamkeit dieser Garantie verkauft wurden.

3) HAFTUNGSAUSSCHLÜSSE – KEINE GARANTIE

Unter keinen Umständen wird für Folgendes unter dieser beschränkten Garantie eine Garantie übernommen:

- Natürliche Abnutzung und Verschleiß;
- Routinemäßige Wartungsarbeiten, Tunen und Einstellungen;
- Durch Nachlässigkeit oder falsche Wartung und/oder Lagerung entstandene Schäden, wie sie in der Bedienungsanleitung beschrieben sind;
- Durch Abbauen von Teilen, unsachgemäße Reparaturen, Service, Wartung, Modifizierungen oder Gebrauch von nach dem Ermessen von BRP mit dem Produkt nicht kompatiblen oder Betrieb, Leistung und Haltbarkeit beeinträchtigenden Teilen oder Zubehörteilen, die nicht von BRP produziert oder zugelassen sind, verursachte Schäden bzw. solche, die bei Reparaturarbeiten durch eine Person, die von BRP nicht dazu autorisiert ist, Ski-Doo-Produkte zu warten, entstanden sind;
- Durch Missbrauch, unsachgemäßen Gebrauch, Vernachlässigung, Renneinsatz oder Betrieb auf anderen Oberflächen als Schnee oder eine Fahrweise, die nicht mit der in der Bedienungsanleitung empfohlenen Fahrweise im Einklang steht, entstandene Schäden;
- Schäden, die entstanden sind durch Unfall, unter Wasser setzen, Feuer, Eindringen von Schnee oder Wasser, Diebstahl, Vandalismus oder höhere Gewalt;
- Betrieb mit Kraftstoffen, Ölen oder Schmierstoffen, die nicht für die Verwendung mit dem Produkt geeignet sind (siehe Bedienungsanleitung);
- Schäden aufgrund von Rost, Korrosion oder Witterungseinflüssen entstandene Schäden;
- Unbeabsichtigte Schäden oder Folgeschäden oder Schäden gleich welcher Art durch Abschleppen, Lagerung sowie Ausgaben wie Transportkosten Abschleppgebühren, Telefonate oder Taxikosten, Versicherungsdeckung, Kreditzahlungen, Zeitverlust, Einkommensverlust oder Zeitverlust durch Ausfälle aufgrund von Wartungsarbeiten unabhängig von ihrer jeweiligen Höhe.
- Des Weiteren Schäden aufgrund von mit Stehbolzen gesicherten Raupen, wenn die Installation nicht den Anweisungen von BRP entspricht.

4) GARANTIEZEITRAUM

Diese Garantie wird ab dem (1) Lieferdatum an den ersten Einzelhandelskunden oder ab dem (2) Datum wirksam, an dem das Produkt zum ersten Mal benutzt wird, je nachdem was zuerst eintritt, und zwar für einen Zeitraum von:

VIERUNDZWANZIG (24) AUFEINANDER FOLGENDEN MONATEN bei privater Nutzung und ZWÖLF (12) AUFEINANDER FOLGENDEN MONATEN bei gewerblicher Nutzung. Allerdings endet der Garantiezeitraum für einen Motorschlitten, der zwischen dem 1. Juni und dem 1. Dezember eines Jahres ausgeliefert wurde, am 30. November des anwendbaren Jahres. Ein Motorschlitten wird gewerblich genutzt, wenn mit ihm Einkommen erzeugt wird oder er im Rahmen einer Beschäftigung oder Erwerbstätigkeit zu einem beliebigen Zeitpunkt während des

Garantiezeitraums verwendet wird. Ein Motorschlitten wird ebenso gewerblich genutzt, wenn er zu einem beliebigen Zeitpunkt während des Garantiezeitraums Werbeaufschrift trägt oder für gewerbliche Nutzung zugelassen wird.

Die Reparatur oder der Austausch von Teilen oder die Serviceleistung im Rahmen dieser Garantie verlängert nicht den Zeitraum dieser Garantie über dessen ursprünglichen Ablaufzeitpunkt hinaus.

Beachten Sie, dass die Dauer und andere Modalitäten der Garantieabdeckung vom nationalen oder regionalen Recht, welches im Land des Kunden gilt, abhängen.

5) BEDINGUNGEN FÜR DIE ÜBERNAHME DER GARANTIE

Diese Garantieabdeckung gilt **nur**, wenn alle folgenden Bedingungen erfüllt sind:

- Der Ski-Doo-Motorschlitten des Modelljahres 2017 muss vom ersten Eigner neu und ungebraucht von einem Ski-Doo-Vertragshändler erworben werden, der dazu autorisiert ist, Ski-Doo-Produkte in dem Land, in dem der Verkauf erfolgt, zu vertreiben;
- Das von BRP festgelegte Inspektionsverfahren vor Auslieferung muss vollständig durchgeführt und dokumentiert werden;
- Das Produkt muss ordnungsgemäß von einem Ski-Doo-Vertragshändler registriert werden;
- Der Ski-Doo-Motorschlitten des Modelljahres 2017 muss im EWR von einem Einwohner des EWR bzw. in der GUS von einem Einwohner der darin enthaltenen Länder bzw. in der Türkei einem Einwohner der Türkei erworben werden sowie;
- Die routinemäßigen Wartungsarbeiten müssen zur dauerhaften Übernahme der Garantie, wie in der Bedienungsanleitung beschrieben, in den richtigen Zeitabständen ausgeführt werden. BRP behält sich das Recht vor, die Garantie nur dann zu übernehmen, wenn eine Prüfung ergeben hat, dass die Wartungsarbeiten ordnungsgemäß ausgeführt wurden.

BRP wird diese beschränkte Garantie gegenüber einem Eigentümer bei privater Nutzung oder bei gewerblicher Nutzung nicht übernehmen, wenn eine der vorstehenden Bedingungen nicht erfüllt sind. Solche Einschränkungen sind erforderlich, damit BRP sowohl die Sicherheit seiner Produkte als auch die Sicherheit seiner Kunden und der Öffentlichkeit gewährleisten kann.

6) VORAUSSETZUNGEN ZUM ERHALT DER GARANTIEÜBERNAHME

Der Kunde muss den Gebrauch des Motorschlittens bei Auftreten einer Störung einstellen. Der Kunde muss innerhalb von zwei (2) Monaten nach Auftreten eines Material- oder Herstellungsfehlers einem Ski-Doo-Vertragshändler mit Werkstatt davon Mitteilung machen und ihm Zugang zu dem Fahrzeug verschaffen und damit Gelegenheit zu einer Reparatur geben. Der Kunde muss seinem autorisierten Ski-Doo-Vertragshändler einen Beweis über den Kauf des Fahrzeugs vorlegen und vor der Reparatur das Reparaturformular unterschreiben, damit diese unter die Garantie fällt. Alle infolge dieser beschränkten Garantie ausgetauschten Teile gehen in das Eigentum von BRP über.

Beachten Sie, dass der Benachrichtigungszeitraum vom nationalen oder regionalen Recht, welches im Land des Kunden gilt, abhängt.

7) VERPFLICHTUNGEN VON BRP IN BEZUG AUF GARANTIELEISTUNGEN

Soweit gesetzlich zulässig, repariert und/oder ersetzt BRP während der Garantiezeit alle defekten Teile nach seinem alleinigen Ermessen, wenn dieser Defekt auf Materialfehler zurückzuführen ist oder sich bei normalem Gebrauch, normaler Wartung und normalem Service eingestellt hat. BRP ersetzt alle diese Teile durch neue Ski-Doo-Originalteile, ohne Material- oder Arbeitszeit zu berechnen, bei jedem Ski-Doo-Vertragshändler unter den hier beschriebenen Bedingungen. Die Verantwortung von BRP beschränkt sich auf die Ausführung von erforderlichen Reparaturen und das erforderliche Ersetzen von Teilen. Ansprüche bei einer Garantieverletzung können nicht dazu führen, dass der Verkauf des Motorschlittens an den Eigner aufgehoben bzw. das vom Verkauf zurückgetreten wird. Sie können auch sonstige gesetzliche Rechte haben, die von Land zu Land unterschiedlich sein können.

Sollte eine Wartung außerhalb des EWRs, der GUS oder der Türkei erforderlich sein, trägt der Eigner die Verantwortung für jegliche zusätzliche Kosten, die aufgrund von regionalen Verfahren und Umständen, insbesondere Frachtversicherung, Steuern, Lizenzgebühren, Einfuhrzölle und alle anderen Gebühren, einschließlich solche, die von Regierungen, Staaten, Hoheitsgebieten und ihren jeweiligen Behörden erhoben werden, entstehen.

BRP behält sich das Recht vor, Produkte von Zeit zu Zeit zu verbessern oder zu verändern, ohne dass eine Verpflichtung eingegangen wird, zuvor hergestellte Produkte zu modifizieren.

8) ÜBERTRAGUNG

Wenn der Produkteignerstatus während des Garantiezeitraums übertragen wird, wird auch diese beschränkte Garantie, entsprechend ihren Bedingungen, übertragen und wird für die restliche Garantiezeit gültig bleiben, sofern BRP oder ein autorisierter Ski-Doo-Vertragshändler neben den Daten des neuen Eigentümers eine Bestätigung des alten Eigentümers über den Eigentümerwechsel erhält.

9) KUNDENUNTERSTÜTZUNG

Sollte es im Zusammenhang mit dieser beschränkten Garantie zu Uneinigkeiten oder zu einem Konflikt kommen, rät BRP Ihnen, zu versuchen, diese Probleme auf Ski-Doo-Vertragshändlerebene zu lösen. Wir raten Ihnen, sich bei dem Unternehmens des Ski-Doo-Vertragshändlers an den Serviceleiter oder an den Eigentümer zu wenden.

Kann die Angelegenheit weiterhin nicht geklärt werden, kontaktieren Sie BRP, indem Sie das Kunden-Kontaktformular auf www.brp.com ausfüllen, oder wenden Sie sich schriftlich an eine der im Abschnitt *KONTAKT* dieser Anleitung aufgeführten Adressen:

* Im EWR werden die Produkte durch BRP European Distribution S.A. und andere angeschlossene Unternehmen oder Tochterunternehmen von BRP vertrieben und gewartet.

©2016 Bombardier Recreational Products Inc. Alle Rechte vorbehalten.

® Eingetragene Marke der Bombardier Recreational Products Inc.

NUR FÜR FRANKREICH GELTENDE BEDINGUNGEN

Folgende Bedingungen gelten nur für Produkte, die in Frankreich verkauft werden:

Der Verkäufer ist verpflichtet, dem Vertrag entsprechende Waren zu liefern und steht für bei Lieferung vorhandene Mängel ein. Des Weiteren übernimmt der Verkäufer die Verantwortung für Mängel in Folge von Verpackung, Montageanweisungen oder Zusammenbau, wenn diese laut Vertrag in seiner Verantwortung liegen oder unter seiner Verantwortung erfolgen. Damit die Ware dem Vertrag entspricht, muss sie folgende Bedingungen erfüllen:

1. Für den normalen Gebrauch und eine ähnliche Nutzung geeignet sein und sofern zutreffend:
 - Der vom Verkäufer gegebenen Beschreibung entsprechen und die dem Käufer mittels Muster oder Modell demonstrierten Qualitäten aufweisen;
 - Die Eigenschaften aufweisen, die der Käufer berechtigterweise aufgrund öffentlicher Erklärungen des Verkäufers, Herstellers oder dessen Vertreter, einschließlich Werbung oder Auszeichnung, erwarten kann oder
2. Die zwischen den Parteien vereinbarten Eigenschaften aufweisen oder für den vom Käufer gegenüber dem Verkäufer genannten und von diesem akzeptierten vorgesehenen Zweck geeignet sein.

Die Untätigkeitsklage muss zwei Jahre nach Lieferung der Waren erfolgen. Der Verkäufer übernimmt die Garantie für versteckte Mängel der verkauften Ware, wenn solche versteckten Mängel die Ware für die vorgesehene Verwendung unbrauchbar machen oder wenn diese die Verwendung der Ware durch den Käufer soweit einschränken, dass der Käufer die Ware nicht gekauft hätte oder einen geringeren Preis gezahlt hätte, wenn er hiervon Kenntnis gehabt hätte. Die Klage bezüglich versteckter Mängel muss vom Käufer innerhalb von 2 Jahren nach Entdeckung des Mangels erhoben werden.

***Raum für
Notizen***

KUNDEN- INFORMATIONEN

DATENSCHUTZRECHTLICHE HINWEISE

BRP möchte Sie hiermit davon in Kenntnis setzen, dass Ihre persönlichen Daten im Zusammenhang mit Sicherheits- und Garantieangelegenheiten verwendet werden. Des Weiteren können BRP uns ihre Tochtergesellschaften die Liste ihrer Kunden für die Verteilung von Marketing- und Werbematerial über BRP und verwandte Produkte nutzen.

Um Ihr Recht auf Einsichtnahme oder Korrektur Ihrer Daten wahrzunehmen oder von der Liste der Adressaten für die Direktvermarktung entfernt zu werden, setzen Sie sich bitte mit BRP in Verbindung.

Per E-Mail: privacyofficer@brp.com

Per Post: BRP
Senior Legal Counsel-Privacy Officer
726 St-Joseph
Valcourt QC
Kanada
J0E 2L0

KONTAKT

www.brp.com

Nordamerika

565 de la Montagne Street
Valcourt (Québec) J0E 2L0
Kanada

Sturtevant, Wisconsin, U.S.A.
10101 Science Drive
Sturtevant, Wisconsin
53177
USA

Circuito de la Productividad #111
Parque Industrial Guadalajara
Col. Las Pintas
El Salto, Jalisco, 45690
Mexico

Av. Ferrocarril # 202
Parque Industrial Querétaro
Santa Rosa Jáuregui, Querétaro
Querétaro
C.P. 76220 México

Europa

Skaldenstraat 125
B-9042 Gent
Belgien

Itterpark 11
D-40724 Hilden
Deutschland

ARTEPARC Bâtiment B
Route de la côte d'Azur, Le Canet
13590 Meyreuil
Frankreich

Ingvald Ystgaardsvei 15
N-7484 Trondeim
Norwegen

Isoaavantie 7
PL 8040
96101 Rovaniemi

Formvägen 16
S-906 21 Umeå
Schweden

Avenue d'Ouchy 4-6
1006 Lausanne
Schweiz

Ozeanien

6 Lord Street
Lakes Business Park
Botany, NSW 2019
Australien

Südamerika

Rodovia Anhanguera Km 104
Loteamento Techno Park
Condominio Empresarial AZTech
Avenida James Clerck Maxwell, 280 -
Modulo 04
13069-380, Campinas SP
Brasilien

Asien

15/F Parale Mitsui Building,8
Higashida-Cho, Kawasaki-ku
Kawasaki 210-0005
Japan

Room Dubai, level 12, Platinum Tower
233 Tai Cang Road
Xintiandi, Lu Wan District
Shanghai 200020
VR China

ADRESSENÄNDERUNG/HALTERWECHSEL

Wenn sich Ihre Adresse geändert hat oder wenn Sie der neue Eigentümer des Motorschlittens sind, benachrichtigen Sie BRP unbedingt darüber durch:

- Kontaktaufnahme mit einem Ski-Doo-Vertragshändler.
- **Nur Nordamerika:** einen Anruf unter Telefonnummer 1 888 272-9222.
- Versenden einer der Adresswechsel-Karten auf den folgenden Seiten an eine der im Abschnitt *KONTAKT* dieser Anleitung aufgeführten BRP-Adressen.

Im Falle eines Eigentümerwechsels fügen Sie bitte einen Beleg bei, dass der frühere Eigentümer mit dem Wechsel einverstanden ist.

Die Benachrichtigung von BRP, auch nach Ablauf der eingeschränkten Garantie, ist sehr wichtig, da dies BRP ermöglicht, den Eigentümer des Motorschlittens bei Bedarf zu erreichen, zum Beispiel bei Einleitung von Rückrufen aus Sicherheitsgründen. Der Eigentümer ist für die Benachrichtigung von BRP verantwortlich.

DIEBSTAHL: Wenn Ihr Motorschlitten gestohlen wurde, sollten Sie BRP oder einen Ski-Doo-Vertragshändler benachrichtigen. Wir werden Sie nach Ihrem Namen, Adresse, Telefonnummer, der Fahrgestellnummer und dem Datum, an dem es gestohlen wurde, fragen.

**Raum für
Notizen**

**Raum für
Notizen**



BEDIENUNGSANLEITUNG
REV-XM™-Serie
2017
619 900 896