

ski-doo®



2017

NOTANDAHANDBÓK

Inniheldur
upplýsingar um öryggi,
farartæki og viðhald



REV™ G4™

Trail / Crossover snjósléðar

⚠ VIÐVÖRUN

Lesið þessa handbók vandlega.
Hún inniheldur mikilvægar upplýsingar um öryggi.
Ráðlagður lágmarksaldur notenda: 16 ár.
Geymið notandahandbókina í snjósléðanum.

6 1 9 9 0 0 8 7 8

Þýðing á upphaflegum leiðbeiningum

⚠ VIÐVÖRUN

Vanræksla öryggisráðstafana og leiðbeininga sem greint er frá í þessari notandahandbók, á myndskaiði ÖRYGGISDISKSINS og á merkjum snjósleðans gæti valdið meiðslum og jafnvel leitt til dauðsfalls!

⚠ VIÐVÖRUN

Afköst þessa farartækis gætu verið meiri en afköst annarra farartækja sem þú hefur notað. Taktu þér nægan tíma til að læra á farartækið.

VIÐVÖRUN UM KALIFORNÍUTILLÖGU 65

⚠ VIÐVÖRUN

Þetta farartæki inniheldur eða gefur frá sér efni sem Kaliforníu-fylki er kunnugt um að valdi krabbameini, fæðingargöllum eða öðrum skaða á frjósemi og æxlun.



Vörur eru framleiddar af BRP US Inc. í Bandaríkjunum.

Vörum er dreift af Bombardier Recreational Products Inc. í Kanada.

Eftirfarandi vörumerki eru í eigu Bombardier Recreational Products Inc. eða dótturfyrirtækja þess.

D.E.S.S.™ HPG™ RAVE™ REV® Ski-Doo®

E-TEC® MX Z™ Renegade™ rMotion™ TNT™

G4™ Pilot™ RER™ ROTAX™ XPS™

KYB Pro Series er skráð vörumerki KYB America LLC.

FORMÁLSORÐ

Deutsch	Dieses Handbuch ist möglicherweise in Ihrer Landessprache verfügbar. Bitte wenden Sie sich an Ihren Händler oder besuchen Sie: www.operatorsguides.brp.com
English	This guide may be available in your language. Check with your dealer or go to: www.operatorsguides.brp.com
Español	Es posible que este manual esté disponible en su idioma. Consulte a su distribuidor o visite: www.operatorsguides.brp.com
Français	Ce guide peut être disponible dans votre langue. Vérifier avec votre concessionnaire ou aller à: www.operatorsguides.brp.com
日本語	このガイドは、言語によって翻訳版が用意されています。ディーラーに問い合わせるか、次のアドレスでご確認ください： www.operatorsguides.brp.com
Nederlands	Deze handleiding kan beschikbaar zijn in uw taal. Vraag het aan uw dealer of ga naar: www.operatorsguides.brp.com
Norsk	Denne boken kan finnes tilgjengelig på ditt eget språk. Kontakt din forhandler eller gå til: www.operatorsguides.brp.com
Português	Este manual pode estar disponível em seu idioma. Fale com sua concessionária ou visite o site: www.operatorsguides.brp.com
Suomi	Käyttöohjekirja voi olla saatavissa omalla kielelläsi. Tarkista jälleenmyyjältä tai käy osoitteessa: www.operatorsguides.brp.com
Svenska	Denna bok kan finnas tillgänglig på ditt språk. Kontakta din återförsäljare eller gå till: www.operatorsguides.brp.com

Til hamingju með kaupin á nýja Ski-Doo® snjósleðanum. Öll módel eru tryggð með ábyrgð Bombardier Recreational Products inc. (BRP) og þú getur stólað á vottaða dreifiaðila Ski-Doo snjósleða til að finna hjá þeim varahluti, fá þjónustu eða fylgihluti sem þú óskar eftir.

Dreifiaðilinn ber ánægju þína í brjósti sér. Hann hefur fengið þjálfun í upphaflegri uppsetningu og skoðun snjósleðans og hefur framkvæmt fínstillingar til að snjósleðinn henti þyngd þinni og notkunarumhverfi áður en þú byrjar að nota hann.

Við afhendingu sleðans færðu upplýsingar um ábyrgð hann og skrifar undir *GÁTLISTA FYRIR AFHENDINGU* til að tryggja að nýja farartækið hafi verið undirbúið á sem bestan hátt fyrir þig.

Upplýsingar áður en farið er af stað

Til að fá að vita hvernig þú getur dregið úr áhættum fyrir þig eða farþega þinn og forðast að þeir sem nálægt eru slasist eða eigi hættu á dauðsfalli:

- ÖRYGGISUPPLÝSINGAR
- UPPLÝSINGAR UM FARARTÆKIÐ.

Lesið einnig og skiljið öll öryggismerki snjósleðans og horfið á myndskreiðið um ÖRYGGI.

Við ráðleggjum þér að fara á námskeið í öruggum akstri. Þú getur fengið upplýsingar um námskeið hjá dreifiaðila eða yfirvöldum svæðisins.

Vanræksla viðvarana í þessari notandahandbók getur valdið ALVARLEGUM MEIÐSLUM eða DAUÐSFALLI.


Öryggisskilaboð

Tegundir öryggisskilaboða, útlit þeirra og notkun er útskýrð í þessari notandahandbók á eftirfarandi hátt:

Tákn öryggisviðvörunar ⚠ gefur til kynna hugsanlega slyshættu

VIÐVÖRUN

Gefur til kynna hættulegar aðstæður sem gætu valdið alvarlegum meiðslum eða dauðsfalli ef ekki er sneitt hjá þeim.

 **VARÚÐ** Gefur til kynna hættulegar aðstæður sem gætu valdið minniháttar eða meðalmiklum meiðslum ef ekki er sneitt hjá þeim.

TILKYNNING Gefur til kynna leiðbeiningar sem fara skal eftir til að sneiða hjá alvarlegum skemmdum á íhlutum farartækisins eða öðrum eignum.

Upplýsingar um notandahandbók

Notandahandbókin var gerð til að gefa eigandanum/notandanum og farþega hans upplýsingar um snjósleðann og stýringar hans, öruggan akstur og viðhaldsleiðbeiningar.

Eftirfarandi orð eru notuð á eftirfarandi hátt um stjórnanda, farþega og uppsetningu farartækisins í þessari handbók:

- **Stjórnandi:** vísar til aðilans sem situr við stýrið og ekur snjósleðanum.
- **Farþegi:** vísar til aðilans sem situr fyrir aftan stjórnandann.
- **1-UP:** vísar til tegundar sem er notuð af einum stjórnanda.
- **2-UP:** vísar til tegundar sem er hönnuð til að að taka einn farþega.

Ráðlagt er að geyma þessa handbók í farartækinu þar sem þú getur þurft að fá upplýsingar um viðhald eða úrræðaleit og til að leiðbeina öðrum.

Athugið að þessi handbók er tiltæk á nokkrum tungumálum. Í tilfellum þar sem um misræmi er að ræða skal enska útgáfan gilda.

Ef þú vilt skoða og/eða prenta auka afrit af notandahandbókinni geturðu nálgast hana á eftirfarandi vefsíðu **www.operatorsguides.brp.com**.

Upplýsingar þessa skjals eru réttar þegar það er gefið út. BRP hefur sett sér það að bæta stöðugt vörur sínar, án þess að vera skyldugt til að breyta vörum sem þegar hafa verið framleiddar. Vegna breytinga sem þegar hafa verið gerðar getur verið munur á vörunni og lýsingum og/eða tæknilýsingum í þessari handbók. BRP áskilur sér rétt til að stöðva eða breyta tæknilýsingum, hönnun, eiginleikum, tegundum eða búnaði hvenær sem þess er þörf án þess að þurfa að taka aðrar skyldur sér á hendur.

Þessi notandahandbók og *ÖRYGGISDISKUR* eiga að fylgja með farartækinu þegar það er selt.

EFNISSKRÁ

FORMÁLSORÐ	1
Upplýsingar áður en farið er af stað	1
Öryggisskilaboð	2
Upplýsingar um notandahandbók	2

ÖRYGGISUPPLÝSINGAR

ALMENNAR VARÚÐARRÁÐSTAFANIR	10
Forðist kolsýringseitrun	10
Forðist eldsneytiseld og aðrar hættur	10
Forðist bruna vegna heitra íhluta	11
Fylgihlutir og breytingar	11
SÉRSTÖK ÖRYGGISSKILABOÐ	12
AKSTUR SLEÐANS	17
Skoðun fyrir akstur	17
Hvernig aka skal sleðanum	20
Sleði með farþega	24
Breytilegt aksturssvæði/akstur	26
Umhverfi	33
DRÁTTARBÚNAÐUR	36
Meðfærileiki	36
Hraðaaukning	39
Hemlun	39
Mikilvægar öryggisreglur	39
Áhrif naglabeltis á endingartíma snjósleða	40
Uppsetning nagla á samþykktum beltum BRP	40
Viðhald/útskipting	43
MIKILVÆG MERKI Á SLEÐANUM	44
Hengimerki	44
Öryggismerki á sleðanum	45
Samræmismerki	53
Merki með tækniupplýsingum	55

UPPLÝSINGAR UM FARARTÆKI

STÝRINGAR, TÆKI OG BÚNAÐUR	58
1) Stýri	59
2) Handfang eldsneytisgjafar	59
3) Handfang hemils	60
4) Handfang stöðuhemils	60

STÝRINGAR, TÆKI OG BÚNAÐUR (Framh.)

5) Stöðvunarrofi vélar	62
6) Neyðarstöðvunarrofi vélar	63
7) Stillanleg stýrislyfting (MX Z X og Renegade X).....	65
8) Fjölnota rofi	66
9) Sæti	72
10) Verkfæri.....	74
11) Fram- og afturstuðari	76
12) Fjölnota skífumælir/stafrænn mælir.....	78
13) Geymsluhólf	93
14) Drifbeltishlíf	94
15) Haldari fyrir auka drifbelti.....	97
16) Efri skrokkur (vélarhlíf)	98
17) Hliðarhlífar	103
18) Handfang startara (ef við á)	105
19) Notandahandbók	105
ELDSNEYTI.....	106
Eldsneytiskröfur	106
Áfylling eldsneytis	107
INNSPÝTINGAROLÍA.....	110
Ráðlögð innspýtingarolía	110
Athugun á magni innspýtingarolíu.....	110
TILKEYRSLUTÍMI	112
Notkun sleðans í tilkeyrslu	112
GRUNNAÐFERÐIR.....	113
Ræsingaraðferð	113
Neyðarræsing	113
Upphitun snjósleðans	116
Snarvenda (RER)	117
Að drepa á vélinni	118
AKSTURSSKILYRÐI OG SNJÓSLEÐINN.....	120
Hæð yfir sjávarmáli	120
Hitastig	120
SÉRSTÖK NOTKUN	121
Að toga tengibúnað	121
Að toga annan snjósleða	121
AÐ STILLA SLEÐANN FYRIR FERÐINA	122
Pilot TS skíði (ef við á)	123

AÐ STILLA SLEÐANN FYRIR FERÐINA (Framh.)

Stilling á afturfjöðrun	124
Stilling á framfjöðrun	140
Stillingarábendingar samkvæmt hegðun sleðans	142

FLUTNINGUR SLEÐANS **144**

VIÐHALD

VIÐHALDSÁÆTLUN..... **146**

VIÐHALDSFERLI **149**

Kælivökvi	149
Útblásturskerfi.....	151
Kerti.....	151
Hemlavökvi	151
Olía keðjukassa.....	153
Drifkeðja	156
Drifbelti	157
Drifvinda	163
Belti	167
Fjöðrun.....	176
Skíði.....	177
Öryggi	177
Framljós	179

UMÖNNUN FARARTÆKIS..... **184**

Skoðun eftir notkun	184
Hreinsun og verndun snjósleðans	184

GEYMSLA **185**

Geymsluaðferð vélar	185
---------------------------	-----

TÆKNIUPPLÝSINGAR

AUÐKENNING FARARTÆKIS..... **190**

Límmmerki með lýsingu farartækis	190
Auðkenningarnúmer	191

HÁVAÐAMENGUN OG TITRINGSGILDI (ÖLL LÖND NEMA KANADA/BANDARÍKIN) **193**

SAMRÆMISYFIRLÝSING EB **194**

VÉLAR SEM VOTTADAR ERU AF UMHVERFISSTOFNUN BANDARÍKJANNA	195
Upplýsingar um losun vélar	195
RADIO FREQUENCY DIGITALLY ENCODED SECURITY SYSTEM (STAFRÆNT KÓÐAÐ ÖRYGGISKERFI MEÐ FJARSKIPTATÍÐNI) (RF D.E.S.S. LYKILL)	197
TÆKNILÝSINGAR	198

ÚRRÆÐALEIT

LEIÐBEININGAR UM ÚRRÆÐALEIT	204
STJÓRNKERFI	207
Gaumljós, skilaboð og hljóðmerkjakóðar	207
Bilunarkóðar	211

ÁBYRGÐ

TAKMÖRKUÐ ÁBYRGÐ BRP FYRIR BANDARÍKIN OG KANADA: 2017 SKI-DOO® SNJÓSLEÐAR	214
ÁBYRGÐ UMHVERFISSTOFNUNAR BANDARÍKJANNA UM LOSUN	218
TAKMÖRKUÐ ÁBYRGÐ BRP INTERNATIONAL: 2017 SKI-DOO® SNJÓSLEÐAR	221
TAKMÖRKUÐ ÁBYRGÐ BRP FYRIR EVRÓPSK RÍKI OG SAMVELDI SJÁLFSTÆÐRA RÍKJA OG TYRKLAND: 2017 SKI-DOO® SNJÓSLEÐAR	226

UPPLÝSINGAR FYRIR VIÐSKIPTAVINI

UPPLÝSINGAR UM PERSÓNUVERND	234
HAFI SAMBAND	235
Norður-Ameríka	235
Evrópa	235
Eyjaálfa	236
Suður-Ameríka.....	236
Asía	236
BREYTING Á HEIMILISFANGI/EIGANDA	237

ÖRYGGIS- UPPLÝSINGAR

ALMENNAR VARÚÐARRÁÐSTAFANIR

Forðist kolsýringseitrun

Allur útblástur farartækja inniheldur kolsýring sem er banvæn gastegund. Innöndun kolsýrings getur valdið höfuðverkjum, svima, sljóleika, ógleði, ringulreið og jafnvel dauða.

Kolsýringur er litlaus, lyktarlaus og bragðlaus gastegund sem getur verið til staðar þó svo að útblástur sjáist ekki og lykti ekki. Banvænn styrkleiki kolsýrings getur skapast á skjótan hátt og á stuttum tíma geturðu hafa fengið of mikið magn og ekki verið fær um að bjarga þér. Banvænn styrkleiki kolsýrings getur einnig setið eftir í margar klukkustundir eða marga daga á lokuðum eða illa loftræstum svæðum. Ef þú finnur fyrir einkennum kolsýringseitrunar skaltu fara af svæðinu tafarlaust og í ferskt loft og leita læknishjálpar.

Til að koma í veg fyrir alvarleg meiðsli eða dauða vegna kolsýrings:

- Skal aldrei láta farartækið vera í gangi á illa loftræstum eða lokuðum stöðum s.s. bílskúrum, bílhúsum eða hlöðum. Þó reynt sé að lofta út útblæstri með víftum eða opnum gluggum og hurðum getur kolsýringur komist í hættulegan styrkleika á skjótan hátt.
- Látið farartækið aldrei ganga á stöðum þar sem útblástur þess getur komist inn í byggingar í gegnum glugga og dyr.

Forðist eldsneytiseld og aðrar hættur

Eldsneyti er afar eldfimt og afar sprengifimt. Eldsneytisgufur geta dreifst út og kviknað getur í þeim vegna neista eða loga sem er í margra metra fjarlægð frá vélinni. Til að draga úr eld- eða sprengihættu skal fylgja eftirfarandi leiðbeiningum:

- Notið einungis vottað eldsneytisílát til að geyma eldsneyti.
- Fylgið leiðbeiningunum í *ÁFYLLING ELDSNEYTIS* stranglega eftir.
- Ræsið aldrei eða notið véлина ef eldsneytistappinn er ekki rétt settur á.

Eldsneyti er eitrad og getur valdið meiðslum eða dauða.

- Sogið aldrei eldsneyti með munninum.
- Ef eldsneyti er gleypt, kemst í augu eða ef eldsneytisgufum er andað inn skal hafa samband við lækni tafarlaust.

Ef eldsneyti skvettist á húð eða fatnað skal þvo svæðið með sápu og skipta um fatnað.

Forðist bruna vegna heitra íhluta

Útblásturskerfið og vélin verða heit þegar farartækið er í notkun. Forðist snertingu við þessa hluti þegar farartækið er notað og stuttu eftir notkun þess til að forðast bruna.

Fylgihlutir og breytingar

Gerði engar óleyfilegar breytingar eða notið tengibúnað eða fylgihluti sem ekki hafa verið vottaðir af BRP. Þar sem þessar breytingar hafa ekki verið prófaðar af BRP geta þær aukið hættuna á slysum eða meiðslum og geta gert farartækið ólöglegt.

Setja skal fylgihluti beltishúss á sleðann samkvæmt leiðbeiningum hvers fylgihlutar fyrir sig.

Vera má að aukasæti fyrir farþega sem vottuð hafa verið af BRP og eru í samræmi við SSCC staðla séu fánleg fyrir sumar gerðir sleða. Ef slík sæti eru notuð skal fylgja leiðbeiningum og ráðleggingum um farþega í þessum leiðbeiningum.

VIÐVÖRUN

Farþegasæti skal hafa belti eða haldföng og verður að uppfylla SSCC-staðla.

Tiltæka fylgihluti er að finna hjá vottuðum dreifiaðila Ski-Doo.

SÉRSTÖK ÖRYGGISSKILABÖÐ

ALVARLEG MEIÐSLI EÐA DAUÐSFALL geta átt sér stað ef þessum leiðbeiningum er ekki fylgt eftir:

- Tryggið að forskoðun hafi verið gerð ÁÐUR en vélin er ræst.
- Athuga skal hvort eldsneytisgjöf hreyfist hindranalaust og fari aftur í lausagangsstöðu áður en aflvélin er ræst.
- Festið ávallt tjóðruna við styrktarhring fatnaðarins áður en aflvélin er ræst.
- Ræsið aldrei vélina ef beltishlíf og hemladiskahlíf eru ekki festar á réttan hátt eða ef vélarhlifin eða hliðarhlifar eru opnar eða ef þær vantar. Setjið aldrei vélina í gang ef ekkert drifbelti er til staðar. Hættulegt getur verið að ræsa aflvélina ef drifbelti er ekki til staðar eða ef beltíð er ekki á jörðinni.
- Setjið stöðuhemilinn ávallt á áður en vélin er ræst.
- Allir eru byrjendur þegar þeir setjast í fyrsta sinn við stýrið á snjósleða, hvort sem þeir hafi reynslu í akstri annarra farartækja eður ei. Örugg notkun snjósleðans veltur á ýmsum ástæðum svo sem skyggni, hraða, veðri, umhverfi, umferð, ástandi farartækisins og notandanum.
- Grunnþjálfun er nauðsynleg til að geta notað snjósleða á öruggan hátt. Kynntu þér notandahanbók og þá sérstaklega varúðar- og viðvörunarskilaboðin. Skráðu þig í snjósleðaklúbb. Viðburðir og ferðir slíkra klúbba og eru bæði skemmtileg og auka öryggi notenda. Skráningarupplýsingar er að finna hjá dreifiaðila snjósleðans, vinum eða meðlimum klúbbsins en þú getur einnig skráð þig inn í öryggisþjálfun.
- Allir nýjir notendur skulu lesa og skilja öryggismerki snjósleðans, notandahandbók og horfa á myndskleið um ÖRYGGI áður en snjósleðinn er tekinn í notkun. Leyfðu nýjum notanda einungis að aka snjósleðanum á afmörkuðu, sléttu svæði þangað til hann hefur lært fullkomlega á snjósleðann. Ef þjálfunarnámskeið er í boði á svæðinu skal fá notandann til að taka þátt í því.
- Afköst sumra snjósleða geta verið mun meiri en annarra snjósleða sem þú hefur ekið. Þess vegna er ekki ráðlagt að óreyndir eða nýjir notendur noti sleðann.
- Snjósleðar eru notaðir víða og við ýmis snjóskeyrði. Allar gerðir snjósleða bregðast við svipuðum aðstæðum á mismunandi hátt. Hafðu ávallt samband við dreifiaðila snjósleðans þegar þú velur snjósleðann sem hentar þörfum þínum og notkun.
- Notkun snjósleðans við áhættumiklar aðstæður sem notandinn, farþeginn eða afköst snjósleðans ráða ekki við eða röng notkun snjósleðans geta leitt til meiðsla eða dauðsfalls.

- BRP ráðleggur að notandinn sé í minnsta lagi 16 ára. Athugaðu einnig staðarbundnar reglugerðir varðandi aldur og þjálfunarkröfur.
- Mikilvægt er að upplýsa notandann, burtséð frá reynslu hans, um meðhöndlunaraðferðir snjósleðans. Stillingar snjósleðans, svo sem skíðabil, skíðategund, fjöðrunartegund, beltislengd, -breidd og -tegund eru breytilegar frá einum snjósleða til annars. Þessir þættir hafa mjög mikil áhrif á meðhöndlun snjósleðans.
- Óreyndur ökumaður skal læra á snjósleðann með því að æfa sig á jafnsléttu á lágum hraða áður en farið er í ferðir.
- Nauðsynlegt er að þekkja staðarbundnar reglugerðir. Alríkis-, ríkis-, héraðsstofnanir og staðarbundnar ríkisstofnanir hafa gert lög og reglugerðir um örugga notkun snjósleða. Þar sem þú ert notandi snjósleða berð þú ábyrgð á því gera þér kunnugt um og fylgja þessum lögum og reglugerðum eftir. Virðing og eftirfylgni gera þér kleift að nota snjósleðann á öruggari hátt. Vertu meðvitaður/meðvituð um skemmdir á eignum og tryggingareglugerðum um búnaðinn þinn.
- Hraðakstur getur verið banvænn. Í mörgum tilfellum geturðu ekki brugðist nógu fljótt við óvæntum aðstæðum. Þú skalt ávallt aka á hraða sem hentar brautinni, veðurskilyrðum og hæfni þinni. Kynntu þér staðarbundnar reglur. Hraðatakörk geta átt við og þeim skal fylgja.
- Vertu ávallt á hægri hluta brautarinnar.
- Vertu í öruggri fjarlægð frá öðrum snjósleðum og fólki.
- Í kynningarefni getur verið að sýnd séu áhættumikil stílbrogð sem framkvæmd eru af fagakstursmönnum og/eða í aðstæðum sem eru undir stjórn. Þú skalt aldrei reyna að stýra snjósleðanum á sama hátt ef aksturshæfni þín leyfir það ekki.
- Aldrei skal nota farartækið undir áhrifum lyfja eða áfengis. Þau hægja viðbragðstíma og skerða dómgreind þína.
- Snjósleðinn er ekki hannaður til notkunar á almenningsgötum, vegum eða þjóðvegum.
- Forðist að aka á vegum. Ef slíkt er nauðsynlegt og leyfilegt skal draga úr aksturshraða. Snjósleðinn er ekki hannaður til aksturs á malbiki. Þegar farið er yfir vegi skal stöðva snjósleðann, líta vandlega til beggja hliða og fara svo beint yfir götuna (90° horn). Gættu að farartækjum sem búið er að leggja.
- Akstur snjósleða að nóttu til getur verið dásamleg upplifun en gæta skal sérstakrar varúðar vegna skerts skyggis. Forðastu að aka á óþekktu svæði og tryggðu að ljósin virki á réttan hátt. Hafðu ávallt meðferðis vasaljós og auka ljósaperur.

- Aldrei skal fjarlægja upphaflegan búnað af snjósleðanum. Öll farartæki hafa innbyggðan öryggisbúnað. Öryggisbúnaður felur í sér ýmsar varnir og stýringar, endurskinsbúnað og öryggismerki.
- Náttúran er falleg en hún má ekki beina athygli þinni frá akstrinum. Ef þú vilt njóta vetrarlandslagsins skaltu stöðva snjósleðann utan brautarinnar til að þú sért ekki hætta fyrir aðra.
- Girðingar geta verið afar hættulegar fyrir þig og snjósleðann. Vertu sérstaklega á varðbergi gegn símastaurum og girðingastaurum.
- Snúrur sem ekki er hægt að greina úr fjarlægð geta valdið alvarlegum slysum.
- Notaðu ávallt öryggishjál, augn- og andlitshlífar. Þetta á einnig við um farþegann.
- Vertu meðvitaður/meðvituð um áhættur sem fylgja akstri utan brauta, s.s. snjóflóð eða aðrar náttúrulegar eða manngerðar hættur eða hindranir.
- Forðast skal að fylgja öðrum snjósleðum of nærri. Ef snjósleðinn fyrir framan þig hægir á sér vegna einhverra ástæðna geta notandi hans og farþegi slasast vegna vanrækslu þinnar. Viðhalda skal öruggri stöðvunarfjarlægð á milli þín og snjósleðans fyrir framan þig. Við ákveðin akstursskilyrði geturðu þurft lengri stöðvunarfjarlægð en þú heldur. Hafðu öryggi í fyrirrúmi. Vertu viðbúin(n) að beygja út af brautinni.
- Akstur snjósleða í einrúmi getur einnig verið hættulegur þú gætir orðið bensínlaus, lent í slysi eða skemmt snjósleðann. Mundu að snjósleðinn getur ferðast lengra á hálf tíma en þú getur gengið á einum degi. Nýttu þér “félagana”. Farðu alltaf í ferðir með vini eða meðlimi snjósleðaklúbbsins. Þó svo að þú sért ekki ein(n) skaltu ávallt segja einhverjum hvert þú ert að fara og hvenær þú áætlist að koma aftur.
- Á tünnum eru stundum dældir þar sem vatn safnast saman og frýs á veturna. Þetta er yfirleitt klaki. Ef þú reynir að beygja eða hemla á honum geturðu misst stjórn á farartækinu. Reyndu aldrei að hemla, gefa í eða beygja á klaka. Ef þú þarft að aka yfir klaka skaltu draga úr hraðanum með því að sleppa eldsneytisgjöfinni varlega.
- Þú skalt aldrei “hoppa” með snjósleðanum.
- Í snjósleðaleiðöngurum skal aldrei “ýta” eldsneytisgjöfinni í botn. Snjósleðinn getur hent undan sér snjó og klaka. Þess að auki skilur sleðinn eftir sig dæld þegar “ýtt er á” eldsneytisgjöfina og óreglulegt yfirborð myndast á snjónum fyrir aðra.

- Leiðangrar geta bæði verið skemmtilegir og ánægjulegir en ekki skal vera með sýndarmennsku eða reyna að vera öðrum í hópnum fremri. Þeir sem hafa minni akstursreynslu en þú munu reyna að herma eftir þér og ekki takast það. Þegar þú ekur í hóp með öðrum skaltu miða hæfni þína að reynslu hópfélaga þinna.
- Í neyðartilfellum er hægt að drepa á snjósleðanum með því að ýta á neyðarstöðvunarrofa vélarinnar eða með því að toga tjóðrutappann af stöðvunarrofa vélarinnar og ýta á hemilinn um leið.
- Ávallt skal setja stöðuhemilinn á þegar sleðinn er ekki í notkun.
- Alrei skal ræsa vélina á stað sem ekki er loftræstur og/eða ef sleðinn er skilinn eftir án eftirlits.
- **Fyrir tegundir sem búnar eru rafræsingu:** Aldrei skal hlaða eða örva rafhlöðu þegar hún er á snjósleðanum.
- E-TEC vélar: Reynið aldrei að framkvæma viðhald eða viðgerðir á eldsneytis- eða rafkerfi. Allt viðhald eða viðgerðir á þessum kerfum skal framkvæma af vottuðum dreifiaðila Ski-Doo.
- Aldrei skal framkvæma viðhald eða viðgerðir á eldsneytis- eða rafkerfum. Allt viðhald eða viðgerðir á þessum kerfum skal framkvæma af vottuðum dreifiaðila Ski-Doo.
- Tryggja skal að brautin fyrir aftan snjósleðann sé hindranalaus og að enginn sé á henni áður en sleðanum er bakkað.
- Ávallt skal fjarlægja tjóðrutappann af stöðvunarrofa vélarinnar þegar sleðinn er ekki í notkun til að koma í veg fyrir að vélin ræstist af slysi og til að forðast að börn eða aðrir getir notað sleðann án leyfis eða að honum sé stolið.
- Standið ALDREI fyrir aftan eða nálægt beltum sem hreyfast. Litlir hlutir gætu skotist út frá þeim og valdið alvarlegum meiðslum. Til að fjarlægja snjó eða ís skal drepa á vélinni, halla sleðanum og halda honum á hlið og nota skrufjárnid í verkfærasettinu.
- Naglið ekki beltið nema það sé samþykkt fyrir nagla. Þegar sleðanum er ekið geta belti sem ekki eru samþykkt fyrir nagla rifnað og slitnað frá sleðanum. Leita skal til vottaðs dreifiaðila Ski-Doo til að fá upplýsingar um tiltæk naglabelti og notkun þeirra.
- Þú getur naglað belti þessa snjósleða. NAUÐSYNLEGT er að nota nagla sem samþykktir eru af BRP til notkunar á Ski-Doo snjósleðum. ALDREI skal nota hefðbundna nagla ef þykkt beltisins er þynnri en stöðluðu beltin okkar. Naglarnir gætu valdið því að beltið rifni og losni frá sleðanum.

- Notið ávallt samþykktan hjálm og fylgið fatnaðarleiðbeiningunum sem eiga við um notandann og sem lýst er í þessum leiðbeiningum.
- Tryggið ökumaður geti verið stöðug(ur) á sleðanum og að báðir fætur hvíli á réttan hátt á fótaplötunum og renni ekki til og að hann geti haldið þétt um handföngin.
- Hafið í huga við notkun 2-UP gerða að ökumaðurinn ber ábyrgð á öryggi farþegans. Hafið ávallt í huga að meðhöndlun, stöðugleiki og hemlunarlengd snjósleðans geta breyst þegar ekið er með farþega.
- Áður en sleðanum er ekið skal biðja farþegan um að segja ökumanni að hægja á ferðinni eða stöðva sleðann ef honum líður ekki vel eða er óöruggur. Hafið auga með farþeganum allan tímann sem sleðinn er á ferð.

AKSTUR SLEÐANS

Allir ökumenn snjósleða bera ábyrgð á öryggi annarra snjósleðanotenda eða nærstandandi fólks.

Þú berð ábyrgð á réttri notkun farartækisins og þjálfun þeirra sem þú leyfir að ferðast með sleðanum eða nota hann. Meðhöndlun og afköst snjósleða geta verið mjög breytileg eftir snjósleðum.

Það er tiltölulega einfalt að nota snjósleða en á sama hátt og önnur farartæki eða vélbúnaður getur notkun hans verið hættuleg vegna kæruleysis, hugsunarleysis eða athygliskorts þíns eða farþegans. Við hvetjum þig til að gera öryggisskoðun á snjósleðanum árlega. Nánari upplýsingar má fá hjá vottuðum dreifiaðila Ski-Doo. Þó þess sé ekki krafist er ráðlagt að vottaður dreifiaðili Ski-Doo sjái um undirbúning snjósleðans fyrir veturinn. Í hvert sinn sem þú ferð til vottaðs dreifiaðila Ski-Doo fær hann tækifæri til að athuga snjósleðann ef þú tekur þátt í öryggisprógrammi. Við hvetjum þig til að fara til vottaðs dreifiaðila Ski-Doo nógu snemma ef þú verður var/vör við öryggistengd atriði.

Tiltæka fylgihluti sem gætu reynst nytsamlegir er að finna hjá vottuðum dreifiaðila Ski-Doo.

Áður en farið er út á brautir skal aka snjósleðanum á afmörkuðu, sléttu svæði þar til þú hefur náð tökum á notkun hans og finnst þú vera nógu örugg(ur) til að aka við flóknari aðstæður. Njóttu öruggrar ferðarinnar vel.

Skoðun fyrir akstur

VIÐVÖRUN

Mikilvægt er að gera skoðun fyrir notkun áður en snjósleðinn er notaður. Athugið hvort mikilvægur stýribúnaður, öryggisbúnaður og íhlutir vélarkerfis virki á réttan hátt áður en sleðinn er ræstur.

Áður en vélin er ræst

1. Fjarlægjið snjó og ís af skrokknum, þ.m.t. af ljósum, sæti, fótahvílum, stýringum og búnaði.
2. Tryggið að enginn snjór sé á forsíu hljóðdeyfis loftinntaks.
3. Tryggið að skíðin og stýrið virki hindranalaust. Athugið viðeigandi aðgerð skíða miðað við stýri.
4. Skoðið magn eldsneytis og innspýtingarolíu (ef við á) og athugið hvort lekar séu til staðar. Fyllið á ef þess er þörf og ef lekar eru til staðar skal fá þjónustu hjá vottuðum söluaðila Ski-Doo, verkstæði

eða aðila að eigin vali til að framkvæma viðhald, viðgerðir eða skipta hlutum út. Upplýsingar um ábyrgðarkröfur er að finna í *ÁBYRGÐ UMHVERFISSTOFNUNAR BANDARÍKJANNA SEM TENGIST LOSUN* í þessari handbók.

- Öll geymsluhólf eiga að vera rétt læst og mega ekki innihalda þunga eða brothætta hluti. Vélarhlíf og hliðarplötur eiga einnig að vera rétt læstar.
- Ýtið á handfang eldsneytisgjafar nokkrum sinnum til að athuga hvort það hreyfist auðveldlega og hindranalaust. Sleðinn á að fara í lausagang þegar handfanginu er sleppt.
- Virkið hemlahandfangið og tryggið að hemillinn sé fullkomlega virkur áður en hemlahandfangið snertir stýrið. Handfangið á að fara alla leið til baka þegar því er sleppt.
- Setjið stöðuhemilinn á og athugið hvort hann virki á réttan hátt. Látið stöðuhemilinn vera á.

Eftir að vélin hefur verið ræst

Ræsingaraðferð er að finna í viðeigandi kafla um *RÆSINGARAÐFERÐ VÉLAR*.

- Athugið hvort há og lág ljós framljósanna, afturljós, hemlaljós og stefnuljós virki á réttan hátt.

ATHUGIÐ: Vera má að nauðsynlegt sé að losa tjóðruna frá fatnaðinum til að athuga virkni ljósanna. Ef þess er þörf skal festa tjóðruna aftur um leið og sest er við stýringar snjósleðans.

- Athugið hvort stöðvunarrofi vélarinnar (með því að toga í tjóðrutappann) og neyðarstöðvunarrofi vélarinnar virki á réttan hátt.
- Losið stöðuhemilinn.
- Fylgið leiðbeiningunum í kaflanum *UPPHITUN*.

Gátlisti fyrir notkun

ATRÍÐI	NOTKUN	✓
SKROÐKUR AÐ MEÐTÖLDU SÆTI, FÓTAHVÍLUM, LJÓSUM, LOFTSÍU, STÝRINGUM OG TÆKJUM.	Athugið ástand búnaðarins og fjarlægið snjó eða ís.	
AÐGERÐ SKÍÐA OG STÝRINGAR	Athuga skal hvort skíði og stýri virki hindranalaust og á réttan hátt.	
ELDSNEYTI OG INNSPÝTINGAROLÍA (EF VIÐ Á)	Athugið hvort magn sé rétt og tryggið að engir lekar séu til staðar.	
KÆLIVÖKVI	Athugið hvort magn sé rétt og tryggið að engir lekar séu til staðar.	
HEMLAVÖKVI	Athugið hvort magn sé rétt og tryggið að engir lekar séu til staðar.	
GEYMSLUHÓLF	Athugið hvort geymsluhólf sé rétt læst og tryggið að í því séu ekki þungir eða brothættir hlutir.	
BELTI	Athugið ástand búnaðarins og fjarlægið snjó eða ís. Upplýsingar um naglabelti er að finna í kaflanum <i>SKOÐUN</i> í undirkaflanum <i>BÚNAÐUR SEM AÐSTOÐAR VIÐ TOG</i> .	
HANDFANG ELDSNEYTISGJAFAR	Athugið hvort búnaðurinn virki rétt.	
HEMLAHANDFANG	Athugið hvort handfangið virki rétt.	
STÖÐUHEMILL, HEMILL	Athugið hvort búnaðurinn virki rétt.	
NEYÐARSTÖÐVUNARROFI OG STÖÐVUNARROFI (TJÓÐRUTAPPI)	Athugið hvort búnaðurinn virki rétt. Tjóðran á að vera fest við styrktarhring fatnaðarins.	

LJÓS	Athugið hvort búnaðurinn virki rétt.	
SKÍÐAKILIR	Athugið hvort þeir virki rétt.	
GÚMMÍRENNUR	Athugið hvort búnaðurinn virki rétt.	
DRIFBELTI	Athugið hvort beltið hafi trosnað eða sé óeðlilega slitið.	

Hvernig aka skal sleðanum

Akstur

Nauðsynlegt er að nota fatnað sem hentar snjósleðaakstri. Fatnaðurinn skal vera þægilegur og ekki of þröngur. Athuga skal veðurspá áður en farið er í snjósleðaferð. Klæðist fatnaði sem þolir kaldasta hitastigið sem búist er við. Ullarnærföt eru einnig góð vörn gegn kulda.

Notið samþykktan hjálm til að tryggja öryggi og þægindi. Hjálmar halda hita á höfðinu og draga úr meiðslum. Ávallt skal klæðast ullarhúfu, lambhúshettu og andlitshlíf. Nauðsynlegt er að hafa snjógleraugu eða andlitshlíf sem hægt er að festa við hjálminn.

Hendur skal verja með snjósleðahönskum eða grifflum sem eru nógu hlýjar og gera ökumanninum kleift að nota þumla og fingur til að stjórna sleðanum.

Stígvél með gúmmísóla og efri hluta úr næloni eða leðri henta best snjósleðaakstri.

Nauðsynlegt er að halda sem mestum hita á líkamanum þegar ferðast er á snjósleða. Þegar komið er inn í hús skal afklæðast snjósleðafatnaðinum og tryggja að hann þorni vel.

Klæðist ekki löngum treflum eða lausum fatnaði sem gæti fest í hreyfanlegum hlutum sleðans.

Notið lituð gleraugu.

Hvað hafa skal meðferðis

Skyndihjálparsett	Meðfylgjandi verkfærasett
Farsíma	Hníf
Varakerti	Vasaljós
Gripband	Brautarkort
Auka drifbelti	Nesti

Akstursstaða (í áframgír)

Akstursstaða og jafnvægi eru grunnatriðin til að koma snjósleðanum þangað sem þú vilt að hann fari. Þegar beygt er í hliðarhalla er nauðsynlegt að bæði ökumaður og farþeginn láti líkamspungann hjálpa sleðanum að beygja í rétta átt. Ökumaður og farþegi skulu aldrei reyna að beygja sleðanum með því að setja fótinn út fyrir hann. Notendur munu smátt og smátt læra hversu mikið þarf að halla sér til að beygja á ólíkum hraða og hversu mikið þarf að halla sér í hliðarhalla til að halda góðu jafnvægi.

Yfirleitt fæst besta jafnvægið og stjórn þegar setið er á sleðanum. Hálfseta, hnéstaða eða standandi staða eru einnig notaðar við ákveðnar aðstæður.


VIÐVÖRUN

Reynið ekki að stýra sleðanum á þann hátt sem hæfni ökumanns ræður ekki við.

Setustaða

Þegar snjósleðanum er ekið á kunnu, sléttu svæði er best að sitja með fæturna á fótaþlötunum og líkamann á miðju sætinu. Hné og fætur eiga ekki að vera læst til að geta tekið við höggum.



Hálfseta

Hálf setustaða þar sem ökumaðurinn situr ekki á sætinu heldur stendur í fætturna með hnén beygð, eins og þegar hnébeygjur eru gerðar, til að fæturnir taki við högginu þegar ekið er á ójöfnu svæði. Forðist að stöðva sleðann hastarlega.



Hnéstaða

Í þessari stöðu skal setja annan fótinn á fótahvíluna og hné hins fótleggjarins á sætið. Forðist að stöðva sleðann hastarlega.



mmo2008-003-003

Standandi staða

Setjið báða fætur á fótaplöturnar. Hnén eiga að vera bogin til að þau geti tekið við höggunum vegna bungnanna. Þetta er góð staða til að sjá betur og geta skipt þunganum yfir eftir aðstæðum. Forðist að stöðva sleðann hastarlega.



mmo2008-003-004

Akstursstaða (í bakkjír)

Við ráðleggjum ökumanni að sitja á snjósleðanum þegar honum er bakkað.

Forðist að standa upp. Líkamspunginn gæti færst fram á við og þrýst á eldsneytisgjöfina þegar verið er að bakka sleðanum og valdið því að gefið sé óvænt í.

⚠ VÍÐVÖRUN

Ef gefið er í óvænt þegar verið er að bakka snjósleðanum gæti ökumaðurinn misst stjórn á sleðanum.

Sleði með farþega

Sumir snjósleðar eru einungis hannaðir fyrir ökumann (1-UP) en aðrir eru búnir einu farþegasæti (2-UP). Tryggið að bera kennsl á og virða viðvaranir sem eiga við um viðeigandi gerðir snjósleða.

Á snjósleðum þar sem farþegar eru leyfðir, þarf farþeginn að vera líkamlega hæfur til að ferðast með snjósleða.

⚠ VIÐVÖRUN

Farþegar þurfa að geta látið fæturna hvíla á fótaþlötunum og haldið í handföngin eða sætisólina allan tímann sem þeir sitja á sleðanum. Mikilvægt er að virða þessi skilyrði til að tryggja að farþeginn sé stöðugur og draga úr hættunni á að hann hendist af sleðanum.

Ökumaðurinn ber ábyrgð á öryggi farþegans og skal gera honum kunnugt um grunnatriði snjósleðans.

⚠ VIÐVÖRUN

- Farþegi skal einungis sitja á tilætluðu farþegasæti. Látið aldrei neinn sitja á milli stýrisins og ökumannsins.
- Farþegi og ökumaður skulu alltaf nota samþykkt hjálma og klæðast hlýfatnaði sem hentar snjósleðaferðum. Tryggja skal að ekkert húðsvæði sé bert.
- Ef farþega líður illa eða er óruggur skal hann tafarlaust biðja ökumanninn um að hægja á ferðinni eða stöðva sleðann.

Það er ekki eins að aka sleðanum með farþega og þegar ökumaður er einn. Ökumaðurinn veit hvað hann áætla sér að gera og getur búið sig undir það. Ökumaðurinn getur einnig haldið sér í stýrið. Farþeginn þarf þvert á móti að treysta því að ökumaðurinn aki sleðanum á gætilegan og öruggan hátt. Þess að auki er "body english" takmarkað með farþega og ökumaðurinn sér betur fram á veginn en farþeginn. Þess vegna er nauðsynlegt að aka sleðanum varlega af stað og stöðva hann varlega þegar ekið er með farþega og ökumaður verður að hægja á sér. Ökumaðurinn þarf einnig að vara farþega við hliðarhöllum, þúfum, greinum o.s.frv. Ef ekið er yfir óvænta þúfu getur farþeginn henst af sleðanum. Minnið farþegann á að halla sér inn í beygjuna en ekki það mikið að sleðinn velti. Gætið fyllstu varúðar, akið hæggar og athugið farþega oft.

⚠ VIÐVÖRUN

Þegar ekið er með farþega:

- Hemlunar- og stýrigeta skerðast. Dragið úr hraðanum og reiknið með auka rými til að stýra sleðanum.
- Stillið fjöðrunina samkvæmt þyngdinni.

Allar upplýsingar um stillingu fjöðrunarinnar er að finna í undirkaflanum *STILLINGAR SLEÐANS FYRIR FERÐINA*.

Akstur með barni

Á snjósleðum þar sem leyfilegt er að hafa tvo farþega (með valfrjálsu sæti) og ferðast skal með barn og fullorðinn, ráðleggur BRP að barnið sitji fyrir miðju. Þetta gerir fullorðna farþeganum kleift að sitja fyrir aftan barnið, hafa auga með því og halda því ef þess er þörf. Þess að auki fær barnið besta skjólið gegn vindi og kulda ef það situr fyrir miðju.

Gætið sérstakrar varúðar og akið enn hægar þegar ferðast er með börn. Athugið reglulega hvort barnið hafi gott tak og sitji rétt með fæturna á fótaþlötunum.

Breytilegt aksturssvæði/akstur

Mokuð braut

Á mokaðri braut er best að sitja á sleðanum. Gefið ekki í og verið hægra megin á brautinni. Verið viðbúin fyrir óvæntar uppákomur. Fylgið öllum skiltum brautarinnar. Farið ekki af einum helmingi brautarinnar yfir á annan.

Ómokuð braut

Ef ekki hefur snjóað á brautina nýlega má búast við "hörðu, ójöfnu undirlagi (þvottabretti)" og snjófoki. Hraðaakstur við slíkar aðstæður getur valdið meiðslum. Hægið á ferðinni. Haldið í stýrið og gerið ráð fyrir hálfsetu. Fæturnir ættu að vera hálfbognir undir líkamanum til að geta dregið úr titringnum. Þegar ekið er lengri vegalengdir á "þvottabrettabrautum" er hægt að láta annað hnéð hvíla á sætinu. Þetta eykur þægindin og líkaminn er nógu slakur til að hafa stjórn á sleðanum. Verið á varðbergi gegn huldu grjóti eða trjábolum sem sjást illa vegna nýlegrar snjókomu.

Djúpur snjór

Í djúpum "lausasnjó" gæti sleðinn byrjað að taka "dýfu". Ef þetta gerist skal taka eins breiða beygju og hægt er og leita að harðara undirlagi. Ef sleðinn tekur "dýfu" og festist og það sama gerist hjá öllum, skal ekki snúa beltunum þar sem hann gæti sokkið enn dýpra. Drepið þess í stað á vélinni, farið af sleðanum og færið afturhluta snjósleðans á nýjan snjó. Stappið braut fyrir framan sleðann. Nokkrir metrar ættu að nægja. Ræsið vélina á ný. Standið á sleðanum og ruggið honum rólega til um leið og ýtt er smátt og smátt á

eldsneytisgjöf. Eftir því hvort fram- eða afturhluti sleðans sekkur skal hafa fæturna á fótahvílunum, þeim megin sem sleðinn sekkur ekki. Látið utanaðkomandi hluti aldrei undir beltin til að hjálpa sleðanum. Leyfið engum að standa fyrir framan eða fyrir aftan sleðann þegar vélin er í gangi. Verið í fjarlægð frá beltunum. Snerting við belti sem hreyfast getur valdið meiðslum.

Frosið vatn

Banvænt getur verið að aka yfir frosin vötn og ár. Forðist vatnaleiðir. Ef sleðanum er ekið á óþekktu svæði skal spyrja staðarbundin yfirvöld eða íbúa um ástand íssins, víkar, útrennsli, hvera, hraðstrauma eða aðrar hættur. Reynið aldrei að aka sleðanum á ís sem gæti verið of þunnur til að þola þyngd ökumannsins og sleðans. Afar hættulegt getur verið að aka snjósleða á ís eða hálum yfirborðum ef ákveðnar varúðarráðstafanir eru ekki gerðar. Ís kemur í veg fyrir að ökumaður geti haft góða stjórn á snjósleða eða öðru farartæki. Togaflíð sem notað er til að aka af stað, beygja eða stöðva sleðann er mun minna en þegar ekið er á snjó. Vegalengdirnar sem nauðsynlegar eru til að framkvæma þessar stýringar geta margfaldast. Stýring sleðans er eins lítil og verið getur og stjórnlaus snúningur getur gerst hvenær sem er. Þegar sleðanum er ekið á ís skal aka hægt og gæta fyllstu varúðar. Hafið nóg rými til að stöðva og beygja. Þetta á sérstaklega við að nóttu til.

Harður, þéttur snjór

Vanmetið ekki harðan, þéttan snjó. Erfitt getur verið að aka sleðanum þar sem bæði skíðin og beltið hafa minna togafl. Best er að hægja á ferðinni og forðast að gefa snögglega í, beygja eða hemla hastarlega.

Upp halla

Til eru tvær tegundir hæða — opin hæð þar sem fá tré, brúnir eða aðrar hindranir eru til staðar og hæðir sem aðeins er hægt að aka beint upp. Hægt er að komast upp opna hæð með því að aka þvert á hallann eða með svigakstri. Komið að hæðinni á ská. Farið í hnéstöðu. Hallið líkamsþunganum upp á móti hallanum allan tímann. Viðhaldið stöðugum, öruggum hraða. Akið sleðanum áfram eins langt og hægt er og skiptið svo yfir í öfugan hliðarhalla og akstursstöðu.

Vandamál geta skapast ef farið er beint upp hallann. Standið á sleðanum, gefið í áður en ekið er upp hallann og ýtið svo lausar á eldsneytisgjöf til að koma í veg fyrir að beltið renni.

Í báðum tilfellum skal hraði snjósleðans vera eins mikill og nauðsynlegt er í videigandi halla. Hægið á ferðinni þegar komið er upp á topp. Ef ekki er hægt að aka sleðanum lengra skal ekki snúa beltunum. Drepið á vélinni, losið skíðin með því að toga þau út og niður hallann, látið afturhluta snjósleðans snúa upp á móti hallanum, ræsið vélina á ný og akið snjósleðanum hægt áfram með því að ýta jafnt og þétt á eldsneytisgjöfina. Verið í stöðu sem kemur í veg fyrir veltu og akið svo niður hallann.

Niður halla

Þegar ekið er niður halla er nauðsynlegt að ökumaður hafi alltaf fullkomna stjórn á snjósleðanum. Í bröttum brekkum skal hafa þungamiðjuna eins lága og hægt er og halda í stýrið með báðum höndum. Þrýstið léttilega á eldsneytisgjöf og látið sleðann fara niður hallann með vélina í gangi. Ef hraðinn verður meiri en öruggt getur talist skal hægja á sleðanum með því að ýta lauslega en oft á handfang hemilsins. Ýtið aldrei á hemilinn til fulls þar sem beltin munu læsast.

Hliðarhalli

Þegar ekið er þvert á halla, annað hvort til að fara upp hallann eða niður er nauðsynlegt að fylgja ákveðnu verklagi. Allir á sleðanum skulu halla sér upp á móti hallanum til að halda jafnvægi á sleðanum. Bestu stöðurnar í halla eru annaðhvort hnéstaðan, þar sem hnéð sem snýr niður hallann er á sætinu og fóturinn sem snýr upp hallann er á fótapallinum, eða hálfseta. Verið viðbúin að skipta þyngdinni yfir eins fljótt og þess er þörf. Ekki er ráðlagt að óreyndir ökumenn aki í hliðarhalla og bröttum brekkum.

Snjóflóðahætta

Þegar ekið er á fjallendi er nauðsynlegt að vera meðvitaður um snjóflóðahættu. Snjóflóð eru breytileg hvað varðar stærð og lögun og þau gerast yfirleitt í halla og á óstöðugum snjó.

Nýr snjór, dýr, fólk, vindur og snjósleðar geta komið snjóflóði af stað. Fordíst að aka í mikilli hæð eða aka þvert yfir brattan halla ef snjóflóðahætta er til staðar. Þegar ekið er á óstöðugum snjó skal einungis aka í litlum halla. Fordíst að aka á snjóhryggjum sem myndast hafa vegna vinds. Öruggur akstur á fjöllum felst aðallega í því að halda sér fjarri óstöðugum aðstæðum. Það mikilvægasta er líklegast að hafa í huga skilyrði aksturs á fjöllum og hættur sem fylgja honum. Athugið snjóflóðaspár og -hættu á hverjum degi áður en farið er í ferðir og fylgið ráðlegginum veðurfræðinga.

Hafið ávallt meðferðis snjósóflu, lóð og snjóflóðaýl þegar ekið er á fjöllum. Við ráðleggjum öllum fjallaferðamönnum að fara á snjóflóðanámskeið til að kynna sér ástand snjóarins og læra hvernig nota skal búnaðinn á réttan hátt.

Hér er að finna vefsíður sem gætu hjálpað við að finna mikilvægar upplýsingar:

- US: www.avalanche.org
- Evrópa: www.avalanches.org
- Kanada: www.avalanche.ca

Krap

Förðist alltaf krap. Athugið hvort krap sé til staðar þegar ekið er yfir vötn eða ár. Ef dökkir blettir birtast í förunum skal fara af ísnum samstundis. Ís og vatn geta henst aftur og verið í vegi snjósleðans sem á eftir kemur. Erfitt getur reynst að ná snjósleða úr krapri og í sumum tilfellum er það ekki hægt.

Þoka eða snjóbylur

Á bæði landi og vatni getur þoka eða snjór dregið úr skyggni. Ef nauðsynlegt er að aka í þoku eða mikilli snjókomu skal aka hægt, með ljósin á og vera á varðbergi gagnvart hættum. Ef ekki er vitað hvert leiðin liggur skal ekki aka áfram. Haldið öruggri fjarlægð á milli snjósleða til að hægt sé að sjá betur og bæta viðbragðstíma.

Óþekkt svæði

Þegar farið er inn á ókunnugt svæði skal aka með mikilli varkárni. Farið nógu hægt til að taka eftir hugsanlegum hættum s.s. girðingum eða girðingarstaurum, lækjum sem gætu farið yfir brautina, grjóti, dældum, rafmagnsköplum sem festir eru við jörðu og fjölda annarra hindrana sem gætu bundið enda á snjósleðaferðina. Farið að með gát þó svo að ekið sé eftir braut sem þegar er til staðar. Akið á hraða þar sem hægt er að sjá hvað er handan komandi beygju eða á toppi hæðarinnar.

Sterkt sólarljós

Bjartir sólardagar geta skert sjónina á marktækan hátt. Glampinn frá sólinni og snjórinn geta blindað það mikið að ekki er hægt að greina gil, skurði eða aðrar hindranir. Við slíkar aðstæður skal ávallt nota gleraugu með lituðu gleri.

Huldar hindranir

Sumar hindranir geta verið huldar af snjó. Þegar ekið er út af brautum og í skógum skal draga úr hraðanum og auka athyglina. Ef ekið er of hratt geta minniháttar hindranir orðið afar hættulegar. Ef ekið er á lítið grjót eða trjástubb getur ökumaður misst stjórn á snjósleðanum og valdið farþegum hans meiðslum. Ráðlagt er að aka á þar til gerðum brautum til að draga úr áhættu. Aka skal á öruggan hátt, hægja ferðina og njóta útsýnisins.

Huldar snúrur

Leitið ávallt að huldum snúrum, sérstaklega á svæðum sem gætu einhvern tíma hafa verið notuð til landbúnaðar. Mikill fjöldi slysa hafa orðið vegna þess að ekið var á snúrur á engjum, rafmagnskapla sem festir eru við jörðu nærri rafmagnsstólpum og keðjur og snúrur sem notaðar eru til að loka vegum. Nauðsynlegt er að aka hægt.

Hindranir og hopp

Óviðbúin stökk yfir snjóskafla, skafla eftir snjómokstur, skurði eða ógreinilegar hindranir geta verið hættuleg. Hægt er að forðast slíkar hindranir með notkun hentugra litglerja eða andlitshlífa og með því að aka á litlum hraða.

Það getur verið hættulegt að hoppa með snjósleðann. Verið viðbúin að taka við högginu áður en snjósleðinn lendir á jörðinni og verið undirbúin undir höggið. Hnén eiga að vera bogin til að þau geti tekið við högginu. Ef snjósleðinn lyftist af brautinni skal krjúpa (standa) með líkamann aftarlega á sleðanum, láta skíðin vísa upp á við og beint áfram. Ýtið laust á eldsneytisgjöf og verið undirbúin fyrir höggið. Hnén eiga að vera bogin til að þau geti tekið við högginu.

Beygjur

Ráðlagt er að nota tvær aðferðir til að beygja snjósleða eða snúa honum við en þær fara eftir brautinni sem ekið er eftir. Á flestum brautum skal nota "body english" til að beygja. Þegar ökumaður hallar sér inn í beygjuna og lætur líkamspungann hvíla á innri fætinum, safnast "snjór saman" undir beltinu. Með því að vera í þessari stöðu og halla líkamspunganum eins langt fram og hægt er, flyst þunginn á innra skíðið.

Í sumum tilfellum er augljóst að eina leiðin til að beygja sleðanum í djúpum snjó er að snúa snjósleðanum með handafli. Ofmetið ekki eigin getu. Leitið aðstoðar. Munið að lyfta sleðanum með fótafli en ekki með því að reyna á bakið.



mmo2008-003-005

Ekið yfir vegi

Í sumum tilfellum er komið að vegum frá skurðum eða snjósköflum. Veljið stað þar sem öruggt er að hægt sé að koma snjósleðanum upp án erfiðleika. Standið á sleðanum og akið nógu hratt til að komast upp skaflann en þó ekki hraðar en það. Stöðvið sleðann efst á skaflanum og bíðið eftir að umferð linni. Metið hvenær best er að fara yfir veginn. Farið yfir veginn þannig að 90° horn myndist miðað við hann. Ef snjóskafla er til staðar hinu megin vegarins skal láta fætuna vera aftarlega á snjósleðanum. Munið að snjósleðinn er ekki hannaður til að aka á berum vegi og stýring sleðans á slíkum yfirborðum er erfiðari.

Ekið yfir járnbrautir

Akið aldrei á járnbrautarteinum. Það er ólöglegt. Járnbrautarteinar og yfirakstursstaðir járnbrautarteina eru einkaeign. Snjósleðar eiga ekki að vera nálægt lestum. Áður en farið er yfir járnbrautarteina skal stöðva sleðann, líta til beggja hliða og leggja við hlustir.

Ekið að nóttu til

Magn náttúrulegs ljóss og gerviljóss á hverjum tíma getur haft áhrif á sýnileika þinn og annarra. Snjósleðaferðir að nóttu til geta verið dásamleg upplifun. Þær geta verið einstök upplifun ef vitað er að

skyggnið er skert. Áður en ferðin hefst skal tryggja að ljósin séu hrein og virki á réttan hátt. Aka skal á nógu litlum hraða til að hægt sé að stöðva nógu snemma ef óþekktur eða hættulegur hlutur birtist framundan. Aka skal á brautum sem þegar eru til staðar og aldrei aka á svæðum sem ekki eru kunnug. Forðist ár og vötn. Að nóttu til er erfitt að greina rafmagnskapla sem festir eru við jörðu, gaddavír, vegalokunarkæður og aðrar hindranir s.s. trjáboli. Akið aldrei í einrúmi. Hafið ávallt vasaljós við höndina. Akið fjarri búsetusvæðum og virðið svefnrétt fólks.

Ekið í hóp

Áður en ferðin hefst skal útnefna “leiðangursstjóra” og annan aðila sem ekur síðastur í hópnunum. Tryggið að öllum ferðafélögnum sé kunnugt um leiðina og áfangastaðinn. Tryggið að öll nauðsynleg verkfæri og búnaður séu með í förinni og að eldsneyti sé nægilegt til að hægt sé að ljúka ferðinni. Farið aldrei fram úr leiðangursstjóranum eða öðrum snjósleðum. Gefið öðrum snjósleðum sem á eftir koma merki til að gera þeim kunnugt um hættur eða þegar breyta á um stefnu. Veitið öðrum aðstoð þegar þess er þörf.

MIKILVÆGT er að halda alltaf öruggri fjarlægð á milli snjósleða. Viðhaldið öruggri fjarlægð á milli snjósleða og hafið nóg rými til að stöðva. Akið ekki of nærri snjósleðanum sem fyrir framan er. Verið meðvituð um stöðu snjósleðans fyrir framan.

Merki

Ef nauðsynlegt er að stöðva skal lyfta öðrum handleggnum beint upp fyrir ofan höfuðið. Vinstri beygja er gefin til kynna með því að rétta vinstri handlegginn beint út til vinstri. Þegar beygja á til hægri skal rétta hægri handlegginn beint út til hægri og lyfta hendinni upp í loft þannig að beint horn myndist við olnbogann. Hver og einn skal gefa snjósleðanum fyrir aftan sama merki.

Áningar

Í hvert sinn sem mögulegt er skal fara af brautinni þegar áið er. Þetta mun draga úr hættu fyrir aðra snjósleðanotendur brautarinnar.

Brautir og merki

Brautarkerki eru notuð til að stýra, beina eða stjórna notkun snjósleða á brautum. Nauðsynlegt er að kynna sér öll merki sem notuð eru á svæðinu þar sem snjósleðanum er ekið.

Umhverfi

Dýralíf gerir snjósleðaferðina enn frábærari. Snjósleðabrautir eru þétt yfirborð sem dýr geta farið yfir. Brjótíð ekki gegn þessu með því að elta dýr eða trufla dýralíf. Preyta og örmögnun geta verið banvæn dýrum. Forðist svæði þar sem dýralíf er verndað eða dýr fóðruð.

Ef snjósleðafólk er svo heppið að sjá dýr skal stöðva snjósleðann og fylgjast rólega með.

Tilgangur leiðbeininganna er ekki að takmarka ánægjuna sem þú færð af snjósleðaferðum heldur að vernda frelsið sem einungis er hægt að upplifa á snjósleða! Leiðbeiningarnar stuðla að heilsu og ánægju snjósleðafólks og gefa því færi á að kenna öðrum það sem það veit og njóta eftirlætis tómstundagamans vetrarins. Næst þegar farið er í snjósleðaferð á brakandi ferskum vetrardegi skaltu hafa í huga að þú leggur brautina að framtíð snjósleðaferða. Hjalpaðu okkur að fara réttu leiðina! Við hjá BRP þökkum þér fyrir að deila þessu.

Ekkert er eins upplifgandi og snjósleðaferðir. Snjósleðaferðir þar sem farið er á óbyggð svæði er spennandi og heilbrigð vetraríþrótt. Þar sem fjöldi fólks sem ferðast um náttúrusvæðin eykst stöðugt, er hættan fyrir umhverfið einnig meiri. Misnotkun jarða, aðstaða og auðlinda leiðir til takmarkana og lokana einka- og almenningsvæða.

Í raun og veru er meginógn íþróttarinnar allt í kring. Valið er því mjög einfalt. Í snjósleðaferðum skal ávallt aka á ábyrgan hátt.

Flestir virða lögin og umhverfið. Hver og einn skal vera fyrirmynd þeirra sem eru nýbyrjaðir, bæði ungra sem aldraðra.

Best er að hver og einn fari varlega um afþreyingarsvæði. Ef lítið er til langs tíma er nauðsynlegt að vernda umhverfið til að geta haldið íþróttinni áfram.

Þar sem BRP er meðvitað um mikilvægi þessa og nauðsynjar þess að snjósleðanotendur stuðli að vernd svæðanna sem þeir aka á hefur fyrirtækið komið af stað kynningarferðinni "Varkárni er snjallsleðun" fyrir snjósleðanotendur.

Varkárni á ekki einungis við um að aka með gát. Þetta er yfirlýsing yfir mikilvægi tillitssemi og viljugleika til að taka forystu og gera það sem til þarf. Þetta á við um umhverfið í heild, umhyggju þess og vernd, náttúrulega íbúa þess og áhugamenn og alla þá sem stunda útiveru og njóta hennar. Með þetta í huga biðjum við alla snjósleðanotendur að bera ávallt virðingu fyrir umhverfinu því það er ekki aðeins mikilvægt fyrir iðkun íþróttarinnar okkar heldur einnig fyrir komandi kynslóðir.

Með varkárni er ekki átt við að þú eigir að hafa minni ánægju af snjósleðaferðum! Þetta þýðir einungis að þú eigir að hafa tillitssemi í hávegum!

Grunnmarkmið varkárni er að vita hvenær þú getur farið í snjósleðaferð og hvernig þú hagar henni. Þú ert varkár þegar þú fylgir atriðunum hér fyrir neðan eftir.

Kynntu þér upplýsingar. Fáðu kort, reglugerðir og aðrar upplýsingar frá skógværndarstofnun eða öðrum stofnunum sem sjá um almenningssvæði. Kynntu þér reglurnar og fylgdu þeim eftir. Þetta á einnig við um hraðatakmarkanir!

Forðastu að aka yfir ung tré, runna og gras og ekki höggva tré. Á flatlendi þar sem brautarakstur er vinsæll skal aðeins aka sleðanum þar sem leyfilegt er. Mundu að það eru tengsl á milli umhverfisverndar og eigin öryggis.

Virtu dýralíf og vertu sérstaklega á varðbergi gagnvart dýrum sem eru með afkvæmi eða dýrum sem skortir fæði. Álag getur eytt litlum orkuforða dýranna. Forðastu að aka sleðanum á svæðum sem einungis eru ætluð dýrum!

Virtu lokaða vegi og skilti og ekki skilja eftir þig rusl!

Haltu þér fjarri villtum svæðum. Notkun farartækja er bönnuð á þessum svæðum. Kynntu þér hvar mörk þessara svæða liggja.

Fáðu leyfi til að ferðast yfir einkasvæði. Virtu rétt landeigandans og næði annarra. Þó svo að snjósleðatækni hafi dregið úr hávaða sem fylgir snjósleðum skaltu ekki gefa í þar sem virða þarf ró og næði "".

Snjósleðanotendur vita vel hversu mikið hefur verið lagt í að fá aðgang að svæðum þar sem snjósleðafólk getur ekið um á öruggan og ábyrgan hátt. Þetta á enn við.

Eina leiðin til að tryggja að hægt sé að njóta þessara svæða áfram er að virða þau...hvar sem þau eru. Þetta er ein meginástæðanna fyrir því að þú ert sammála okkur um að varkárni er snjallsleðun! En það kemur fleira til.

Snjósleðanotendum er mikið um að njóta vetrarins og undranna sem hann býður upp á. Með varkárni er tækifærið nýtt til hins ýtrasta og við getum leyft fólki að kynnast fegurð vetrarins og frábærri upplifun íþróttarinnar okkar! Með varkárni vex íþróttin!

Að lokum má taka fram að varkárni er merki um snjallan snjósleðanotanda. Þú þarft ekki að skilja eftir þig mikla slóð eða taka krappar beygjur til að sýna öðrum hvað þú kannt. Hvort sem þú notar afkastamikinn Ski-Doo, MX Z™ sportsleða eða aðrar tegundir

eða gerðir skaltu sýna öðrum að þú vitir hvað þú ert að gera. Sýndu öðrum að þú kunnir að kasta undan þér snjó og gera brautir án þess að grafa þig ofan í snjóinn!

DRÁTTARBÚNAÐUR

ATHUGIÐ: Þessi kafli á við um snjósleða sem komu úr framleiðslu búinir belti sem samþykkt var af BRP fyrir uppsetningu sérstakra nagla.

VIÐVÖRUN

Aldrei skal nagla belti sem ekki er samþykkt fyrir nagla. Ef naglar eru settir á ósamþykkt belti getur hættan á að beltið rifni eða losni frá sleðanum aukist.

VIÐVÖRUN

Leyfilegt er að nagla belti þessarar gerðar. **NAUÐSYNLEGT** er að nota aðeins nagla sem samþykktir eru af BRP til notkunar á Ski-Doo snjósleðum. **NOTIÐ ALDREI** hefðbundna nagla þar sem beltið er þynnra en önnur hefðbundin belti. Naglarnir gætu rifið beltið og það gæti losnað frá sleðanum. Upplýsingar um núgildandi naglategundir og notkun er að finna hjá dreifiaðila Ski-Doo.

Notkun búnaðar sem aðstoðar við tog s.s. stillanlegra eða afkastameiri skíða og/eða nagla mun breyta hegðun snjósleðans, sérstaklega hvað varðar stýringu hans, hraðaaukningu og hemlun.

Notkun búnaðar sem aðstoðar við tog gefur sleðanum betra grip á hörðum, þéttum snjó og ís en hefur engin marktæk áhrif á mjúkan snjó. Þess vegna þarf ákveðinn tíma til að venjast snjósleða sem búinn er vörum sem aðstoða við tog. Ef búnaður sem aðstoðar við tog er uppsettur á snjósleðanum skal tryggja að nægur tími sé tekinn til að venjast hvernig snjósleðinn hegðar sér í beygjum, hraðaaukningu og hemlun.

Nauðsynlegt er að kynna sér staðarbundnar reglugerðir um notkun búnaðar sem aðstoðar við tog á snjósleðum. Akið snjósleðanum á ábyrgan hátt og takið tillit til umhverfisins og eigna annars' fólks.

Meðfærileiki

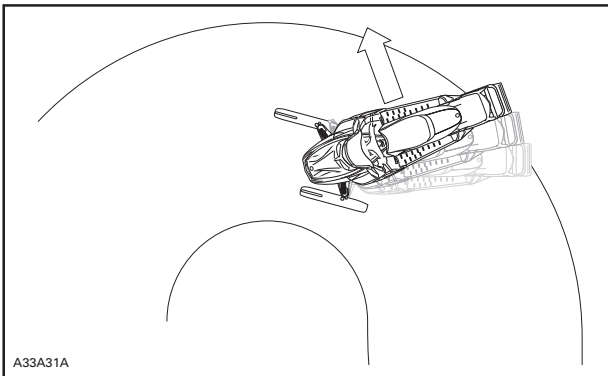
Notkun búnaðar sem aðstoðar við tog s.s. afkastameiri karbít-kjala og/eða nagla eykur grip bæði fram- og afturhluta snjósleðans. Mælt er með notkun karbít-kjala til að gefa skíðum betra grip og til að fram- og afturhluti snjósleðans séu í jafnvægi. Þó svo að ný framleiddir karbít-kilir henti sleðanum veita þeir notandanum ekki endilega' bestu stjórn á sleðanum þar sem það fer eftir einstaklingsbundnum kjörstillingum, akstursstíl og stillingum fjöðrunarinnar.

⚠ VIÐVÖRUN

Ef fram- og afturhluti snjósleðans eru ekki í jafnvægi vegna rangrar samsetningar búnaðar sem eykur tog mun annaðhvort ofstýring eða vanstýring eiga sér stað og ökumaðurinn getur misst stjórn á snjósleðanum.

Ofstýring

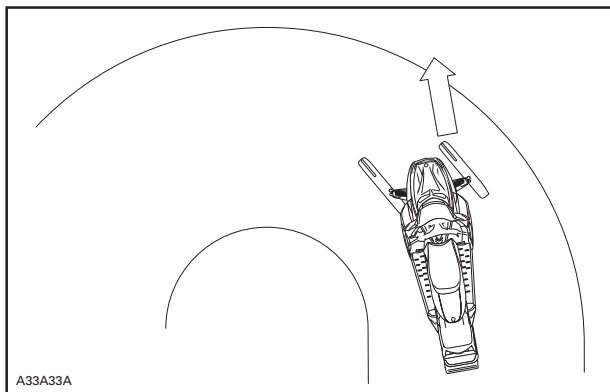
Við ákveðnar aðstæður getur ofstýring átt sér stað ef karbít-kilir eru notaðir á skíðin án þess að beltið sé naglað, sjá skýringarmynd.



OFSTÝRING

Vanstýring

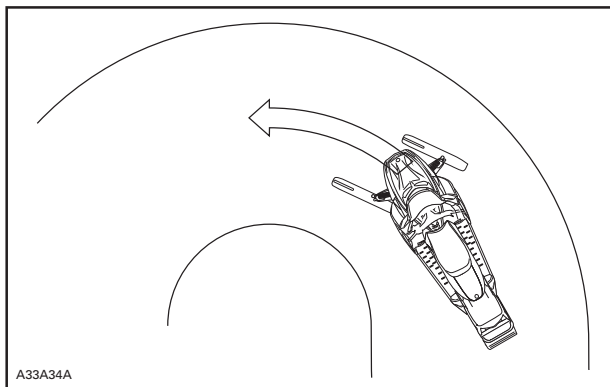
Í sumum tilfellum mun notkun nagla á belti valda vanstýringu á sleðanum ef skíðin eru ekki búin afkastameiri karbít-kjöllum (sjá skýringarmynd).



VANSTÝRING

Stýrður akstur

Jafnvægi á milli karbít-kjala og nagla á beltinu tryggir viðeigandi stýringu og þægilegri meðhöndlun (sjá skýringarmynd).



STÝRÐUR AKSTUR

Hraðaaukning

Þegar beltið er naglað fær sleðinn betri hraðaaukningu á hörðum, þéttum snjó og ís en naglabelti hafa engin áhrif á akstur í mjúkum snjó. Þetta getur valdið skyndilegum breytingum við ákveðnar aðstæður.

VIÐVÖRUN

Til að koma í veg fyrir óvæntar uppákomur sem gætu leitt til þess að ökumaður missi stjórn á sleðanum:

- Notið eldsneytisgjöf með aðsjálni.
- REYNIÐ aldrei að snúa beltinu til að láta afturhluta snjósleðans renna til.

Ef þetta er gert gætu brak eða ís kastast aftur á við og valdið hjástandandi fólki eða snjósleðanotendum fyrir aftan þig meiðslum.

Hemlun

Á sama hátt og í hraðaaukningu munu naglar á beltinu gefa betri dráttarkraft á þéttum snjó eða ís en hafa engin marktæk áhrif í mjúkum snjó. Hemlun getur verið breytileg við ákveðnar aðstæður. Tryggið að hemla ekki of hastarlega til að beltið læsist ekki og valdi því að ökumaður missi stjórn á sleðanum.

Mikilvægar öryggisreglur

VIÐVÖRUN

Til að koma í veg fyrir alvarleg meiðsli fólks sem er nærri snjósleðanum:

- Standið ALDREI fyrir aftan eða nálægt belti sem er á hreyfingu.
- Notið ávallt breiðan viðgerðarstand með aftari hlífðarskermi ef nauðsynlegt er að snúa beltinu.
- Þegar beltinu hefur verið lyft frá jörðu skal einungis snúa því eins hægt og mögulegt er.

Miðflótttaafli gæti valdið því að brak, skemmdir eða lausir naglar, hlutar af rifnu belti eða allt beltið kastist aftur á við af óheyrilega miklu afli.

Áhrif naglabeledis á endingartíma snjósleða

Notkun búnaðar sem eykur dráttarkraft getur aukið álag og þrýsting sumra íhluta snjósleðans, sem og titring hans. Þetta getur valdið því að sumir hlutir s.s. belti, hemlaborðar, legur, keðja og tannhjól keðjuhússins slitni fyrr og stytt endingartíma belta sem samþykkt hafa verið fyrir notkun nagla. Skoðið ávallt beltið án þess að snerta það áður en sleðinn er notaður. Frekari upplýsingar er að finna í kaflanum um *BELTI* í *VIÐHALDI*.

Naglar á beltum gætu einnig valdið alvarlegum skemmdum á snjósleðanum ef hann er ekki búinn skúffuhlífum sem hannaðar eru fyrir viðeigandi gerð. Skemmdir á rafmagnssnúrum eða göt á varmaskiptum geta verið hættuleg þar sem vélin gæti ofhitnað og skemmst alvarlega.

VIÐVÖRUN

Ef skúffuhlífarnar eru mjög skemmdar eða ekki til staðar gæti komið gat á eldsneytisgeyminn og eldsvoði brotist út.

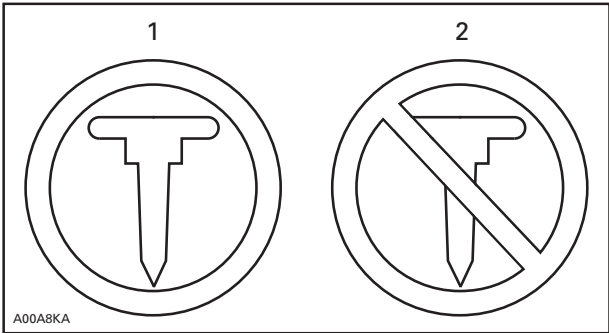
TILKYNNING Upplýsingar um viðeigandi gerð og vörunúmer skúffuhlífa sem henta sleðanum er að fá hjá dreifiaðila sleðans.

ATHUGIÐ: Upplýsingar um takmarkanir á ábyrgð sem tengjast notkun nagla er að finna í takmarkaðri ábyrgð BRP.

Uppsetning nagla á samþykktum beltum BRP

VIÐVÖRUN

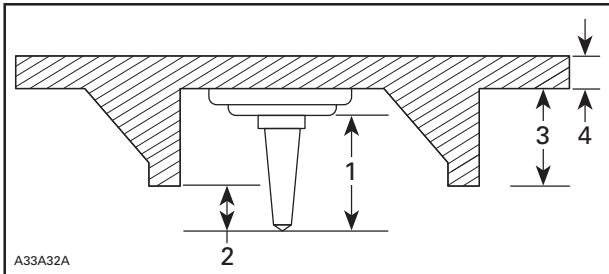
Aldrei skal nagla belti sem ekki er samþykkt fyrir nagla. Samþykkt belti eru auðþekkjanleg vegna naglatáknans (sjá eftirfarandi skýringarmynd) sem greypt eru í beltin. Ef naglar eru settir á ósamþykkt belti getur hættan á að beltið rifni eða losni frá sleðanum aukist.

**NAGLATÁKN**

1. Samþykkt
2. EKKI samþykkt

Til að tryggja örugga og rétta uppsetningu ráðleggur BRP að dreifiaðili sjái um neglingu beltanna.

- Notið einungis sérstaka nagla sem samþykktir eru af BRP.
- Notið aldrei nagla sem eru meira en' 9,5 mm hærrí en belti sleðans frá hlið.

**UPPSETNING NAGLA**

1. Naglastærð
2. Ísetningardýpt 6,4 mm til 9,5 mm
3. Hæð beltaspyrna
4. Beltisþykkt

VIÐVÖRUN

- Upplýsingar um fánleika sérstakra nagla og notkunar þeirra er að fá hjá dreifiaðila Ski-Doo.
- NOTIÐ ALDREI hefðbundna nagla þar sem beltaþykktin er minni en hefðbundin belti frá okkur og naglarnir gætu rifnað frá beltinu og losað beltið frá sledanum.
- Naglana má einungis setja í greyptu bungurnar á yfirborði beltisins. Sum belti hafa tvær tegundir bungna, þríhyrndar og kringlóttar. Til að vita hvora tegundina skal nota skal sjá viðvörðunina sem greypt er í yfirborð beltisins.
- Neglið aldrei belti sem er 35 mm þykkt eða meira.
- Fjöldi uppsettra nagla skal ávallt passa við mynstur greyptu bungnanna í beltinu.
- Fylgið ávallt uppsetningarleiðbeiningum og ráðleggingum framleiðanda dráttarbúnaðarins' áður en dreifiaðilinn setur nagla og kili á sledann. Afar mikilvægt er að fylgja herslulýsingum naglarónna eftir.

**UPPSETNING RANGS FJÖLDA NAGLA EÐA RÖNG
UPPSETNING ÞEIRRA GETUR AUKIÐ HÆTTUNA Á ÞVÍ AÐ
BELTIÐ RIFNI EÐA LOSNI FRÁ SLEDANUM.**

Viðhald/útskipting

SKOÐIÐ BELTIÐ ÁN ÞESS AÐ SNERTA ÞAÐ FYRIR HVERJA NOTKUN.

Leitið að göllum s.s.:

- Götum í beltinu
- Sliti í beltinu (sérstaklega í kringum dráttargöt naglabelta)
- Spyrnum sem hafa brotnað eða rifnað af og stangir hafa komið í ljós
- Losun gúmmísins
- Brotnum stöngum
- Brotnum nöglum (naglabelti)
- Bognum nöglum (naglabelti)
- Nöglum sem vantar
- Nöglum sem hafa rifnað frá beltinu
- Beltaklemmum sem vantar
- Tryggið einnig að naglarær séu hertar í ráðlagða herslu.



Fyrir belti sem samþykkt eru til neglingar skal skipta brotnum eða skemmdum nöglum út samstundis. Ef beltið ber merki um slit skal skipta því út samstundis. Hafið samband við dreifiaðila ef vafamál koma upp. Skoðið ávallt beltið án þess að snerta það áður en sleðinn er notaður.

VIÐVÖRUN

Ökumaður getur misst stjórn á sleðanum ef belti eða naglar eru skemmd.

MIKILVÆG MERKI Á SLEÐANUM

Hengimerki

<p>VEHICLE ENGINE DESCRIPTION: XXXXX</p> <p>EPA CERTIFIED</p> <p>NER (NORMALIZED EMISSION RATE)= [X.X] ON A 0 TO 10 SCALE, 0 BEING THE CLEANEST</p> <p>*NOT TO BE REMOVED PRIOR TO SALE</p> 	<p>LÝSING Á VÉL FARARTÆKIS: XXXXX</p> <p>VOTTAD AF EPA</p> <p>STÖÐLUD LOSUN (NER)= [X.X] Á SKALANUM 0 TIL 10 ÞAR SEM 0 ER HREINAST</p> <p>*EKKI FJARLÆGJA FYRIR SÖLU</p> 
<p>⚠ WARNING PROPOSITION 65</p> <p>Snowmobile engines discharge fuel and exhaust, which contain chemicals known to the State of California to cause cancer and birth defects or other reproductive harm, onto the snow on which they operate. Keep this engine properly tuned and avoid unnecessary idling and spillage during fueling.</p> <p>512061127</p>	<p>⚠ VIÐVÖRUN TILLAGA 65</p> <p>Snjósleðavélar gefa frá sér eldsneyti og útblástur sem skilja eftir sig efni í snjónum sem á er ekið sem Kaliforníu-fylki er kunnugt um að valdi krabbameini, fæðingargöllum og séu skaðleg frjósemi og æxlun. Haldið vélinni rétt stilltri og forðist óþarfa lausagang og eldsneytiseyðslu þegar gefið er í.</p> <p>512061127</p>

512061127

HEFÐBUNDID

Baðstu dreifiaðilann um að stilla fjöðrunina í samræmi við akstursstílinn **ÞINN?**

·Lengd stöðvunarreimar
·Forspenna fjaðrar

nánari upplýsingar er að finna í notandahandbók - Kaflinn **Stillingar sleðans fyrir ferðina**

***AÐEINS viðskiptavinur má fjarlægja þetta hengimerki.**



516004302

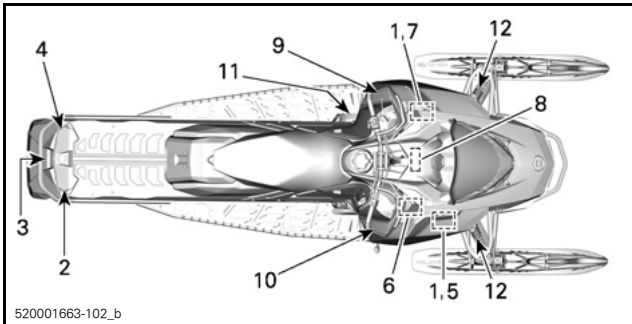
mmo2010-003-100_en

Öryggismerki á sleðanum

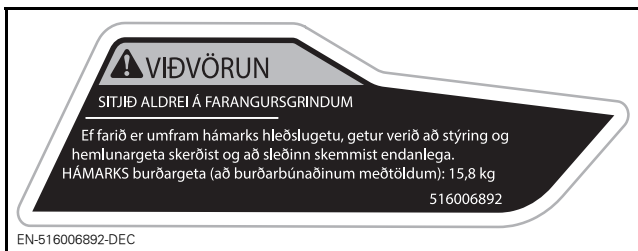
Merkin eru fest á sleðann til að stuðla að öryggi notanda hans, farþega eða hjástandandi.

Eftirfarandi merki er að finna á sleðanum og líta skal á þau sem íhluti hans. Ef merki vantar eða ef þau eru skemmd er hægt að skipta þeim út gjaldfrjálst. Leitið til vottaðs dreifiaðila Ski-Doo.

ATHUGIÐ: Ef misræmi er á milli handbókarinnar og snjósleðans gilda en ekki merki handbókarinnar.



MERKI 1



MERKI 2



MERKI 3 - Á VIÐEIGANDI GERÐUM



MERKI 4



MERKI 5

⚠ VIÐVÖRUN	AFLÞYNNA
<p>Aflþynnan getur gefið frá sér neista ef hún er stytt.</p> <ul style="list-style-type: none">- Neistar geta kveikt í eldsneytisgufum.- Haldið fjarri skautum.- Við fjarlægingu skal afhlaða á réttan hátt.	

EN-516008155-DEC

MERKI 6

⚠ VIÐVÖRUN	ATHUGIÐ
<p>Hjífín verður ÁVALLT að vera á sínum stað þegar vélin er í gangi. Vandið vegna hluta sem snúast. Þeir gætu valdið meiðslum eða fót fest í þeim.</p>	<p>Ráðlagt hersluátak bolta drifvindu 85-92 lbf-ft / 115-125N-m</p> <p>Ef ráðlagt hersluátak er ekki virt geta drifvinnan og vélin bilað alvarlega. Fulla samsetningaraðferð er að finna í handbók.</p>

516007667

EN-516007667-DEC

MERKI 7

Aftengjó
 rafmagnsstráum beggja
 eldsneytisinspyta áður
 en kveikineisti er
 athugaður. Ef þetta er
 ekki gert getur kviknað í
 eldsneytisgufum vegna
 neistans og eldhætta
 skapast.


VIÐVÖRUN


WARNING

**Always electrically
 disconnect
 both fuel injectors prior to
 testing for ignition spark.
 Otherwise, fuel vapors
 may ignite in presence of
 a spark creating a fire
 hazard.**

516007661

EN-516007661-DEC

MERKI 8

▲ VIDVÖRUN

Nauðsynlegt er að lesa og skilja öll tryggingamerki, notandahandbók og tryggingisdiel fyrir notkun. Notandahandbókin er annaðhvort í farþegasalínu eða undir sæti okumannsins. Til að ná í bókina undir sæti okumannsins skal toga framhluta sætspólans og toga svo í flippinn til að taka sæsið úr lás (ef við á, skal farþægja farþegasætið fyrst).

• Lærðu á farartækið. Öryndum okumönnum geta yfirrást áhættur og hegðun sleðans og ástand undirlagsins geta komið þeim á óvart. Akkið hægt.

• Mjög mikill hraði og kæruláus ákastur geta leitt til dauða! **ÁVALLT** hraðinn að snjögundinni og aðstæðum.

• Vera má að stýring og hemlunargeta séu minni á höndum, þóttum snjó, ís eða vegum. Minnkið hraðann og gæti róð fyrir meira rými til að stöðva sleðann eða beygja honum.

• Virðið lög um lágmarksaldur notenda.

• Framleiðandi mælir með að okumenn séu að minnsta kosti 16 ára gamlir.

• Opnið aldrei hiðarhlíf eða vélarhlíf þegar vélin er í gangi eða þegar sleðinn er á ferð. Tryggt að DISS-lykillinn hafi verið fjarlægður áður en hlífir eru opnaðar.

ÁÐUR EN VÉLIN ER RÆST:

1. Festið fjóðruna við fatnaðinn.
2. Athugið hvort handföng eldsneytisgafar og hémis virki á réttan hátt í hvert sinn áður en sleðinn er ræstur. Handföngin eiga að fara í upphaflega stöðu þegar þeim er sleppt.
3. Setjið stöðuhemilinn á.
4. Snúðið stýrnu til fulls í bábar áttir til að tryggja að það hreyfist hindranlaust.

EFTIR AÐ VÉLIN HEFUR VERIÐ RÆST:

1. Fjarlægjið fjóðrutappann af stöðvunarrofa vélarinnar til að athuga hvort vélin stöðvist.
2. Ræsið hana aftur og yfið á neyðarstöðvunarrofa til að athuga hvort vélin stöðvist.
3. Takið stöðuhemilinn af áður en sleðanum er ekið til að koma í veg fyrir að hemlunargeta hans skerðist.



EN-516007603-DEC

MERKI 9

VIÐVÖRUN

This vehicle is designed for one (1) operator and as many passengers as there are seats with straps or handgrips installed on the vehicle conforming to SSCC standards.

Þessi snjóleði er hannaður fyrir einn (1) ökumann og þann fjölda farþega sem sæli með öllum eða sleðanum segja til til staðar á sleðanum segja til um í samræmi við SSCC-staðla.

Akstur með farþega:

- Hæmlunar- og styrigeta skerdást.
- Dragjö ur hraðanum og reiknið með aukna rými til að styra sleðanum.

- Stíðleifi þjóðunina samkvæmt bygginginni.

MUNDU: AÐ ÞÚ BERÐ ABYRGÐ Á ÖRYGGI FARÞEGANS!**ALLIR ÖKUMENN OG FARÞEGAR VERÐA AÐ LESA EFTIRFARANDI:**

Forbist óvæntar upptökur!

VERIÐ Á VARDBERGI GEGN óvæntum upptökum.

Notið sleðann varlega.

- Lítið ávallt í kringum sleðann til að athuga hvort fólk, hlutur, breyttar aðstæður og farartæki seu til staðar.

- Forbist þunnan ís/vatn.
- Farið ávallt afar varlega þegar ekið er utan brauta.



Notið ALLTAF DOT-vottaðan HJÁL M og fatnað sem hentar snjóleðabakstri.



ALDREI skal aka snjóleðanum undir áhrifum áfengis eða lyfja, þó svo að þú sért farþegi.



EN-516007604-DEC

MERKI 10

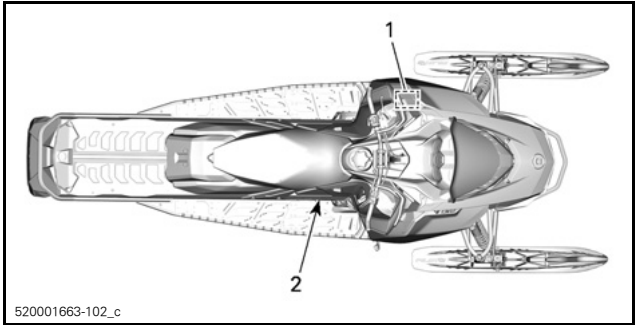


MERKI 11



MERKI 12 - Á GASFYLLTUM HÖGGDEYFUM

Samræmismerki



520001663-102_c

EPA samræmismerki

	EMISSION CONTROL INFORMATION		EC 121
	THIS VEHICLE IS CERTIFIED TO OPERATE ON UNLEADED GASOLINE AND MEETS XXXX U.S. EPA REGULATIONS FOR SNOWMOBILE SI ENGINES.		
ENGINE FAMILY	XXXXXXXXXXXX	FLOKKUR VÉLAR	
PERMEATION FAMILY	XXXXXXXXXXXX	FLOKKUR GEGNDRÆPIS	
FEL	XX g/kW-hr HC XXX g/kW-hr CO X.X g/ m ² / day	FEL	
ENGINE DISPLACEMENT	XXX cm ³	SLAGRÝMI VÉLAR	
EXHAUST EMISSION CONTROL SYSTEM	XXXX	STJÓRNKERFI ÚTBLÁSTURSLOSUNAR	
UPPLÝSINGAR UM EFTIRLIT ÚTBLÁSTURS			
ÞETTA FARARTÆKI ER VOTTAÐ TIL NOTKUNAR MEÐ BLÝLAUSU ELDSNEYTI OG ÞAÐ UPPFYLLIR BANDARÍSKAR XXXX EPA-REGLUGERÐIR UM SI VÉLAR.			
SEE OPERATOR'S GUIDE FOR MAINTENANCE SPECIFICATIONS UPPLÝSINGAR UM VIÐHALD ER AÐ FINNA Í NOTANDAHANDBÓK			
BOMBARDIER RECREATIONAL PRODUCTS INC. 6865			

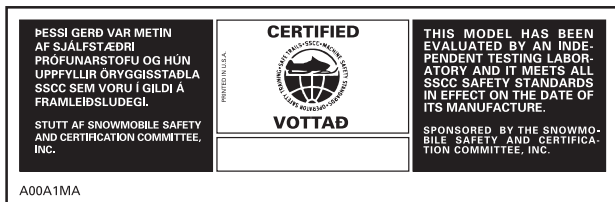
516006865

HEFDBUNDIÐ: SAMRÆMISMERKI 1 - Í VÉLARHÓLF

SSCC merki

Snowmobile Safety and Certification Committee (SSCC), sem BRP er stolt að taka þátt í, hefur gert öryggisstaðla fyrir snjósleða. Auðvelt er að sjá hvort snjósleðinn uppfylli þessa staðla með því að finna vottunarmerkið hægra megin á lóðréttum hluta sleðans.

Á eftirfarandi merki sést að sjálfstæð prófunarstofa hefur prófað hvort sleðinn sé í samræmi við SSCC öryggisstaðlana.



MERKI 2

Merki með tækniupplýsingum

ATHUGIÐ

Vél þessa snjósleða var þróuð og samþykkt með notkun vottaðrar BRP XPS™ smurfeiti eða sambærilegrar feiti. BRP mælir með notkun vottaðrar XPS™ smurfeiti eða sambærilegrar feiti. Vera má að skemmdir vegna olíu sem hentar ekki þessari vél falli ekki undir takmarkaða ábyrgð BRP. Sjá notandahandbók.

516007443

516007443

Á OLÍUGEYMI

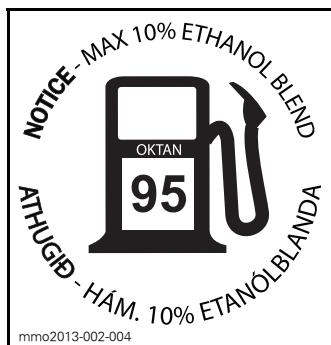
NOTICE - MAX 10% ETHANOL BLEND



ATHUGIÐ - MÁM. 10% ETANÓLBLANDA

mmo2013-002-002

Á ELDSNEYTISTAPPA - Í LÖNDUM SEM NOTA DÆLUR MEÐ AKI (RON+MON)/2 OKTANAFLOKKUN



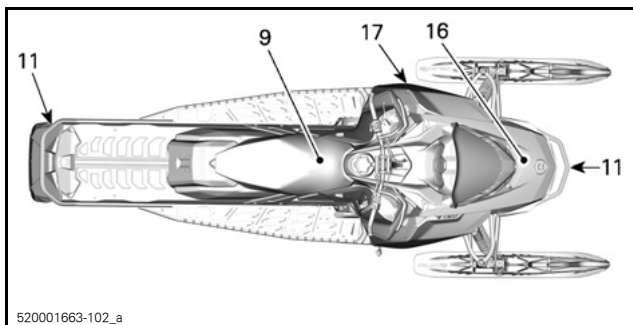
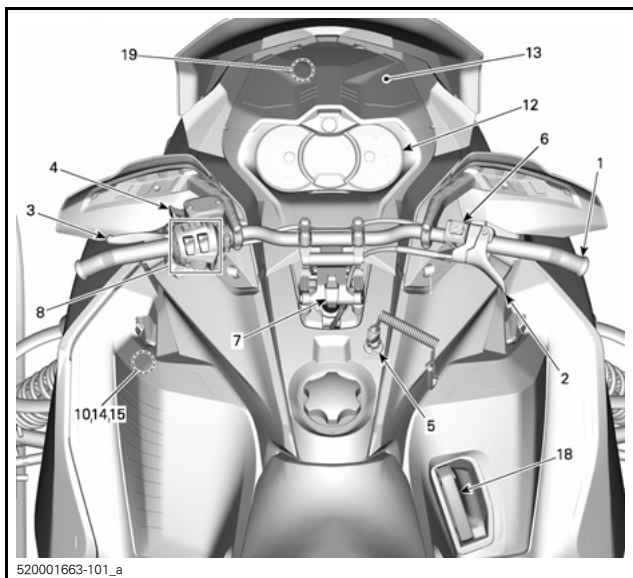
Á ELDSNEYTISTAPPA - Í LÖNDUM SEM NOTA RON OKTANAFLOKKUN

UPPLÝSINGAR UM FARARTÆKI

STÝRINGAR, TÆKI OG BÚNAÐUR

ATHUGIÐ: Vera má að sumir eiginleikar eigi ekki við snjósleðann eða séu valkostur.

ATHUGIÐ: Sum öryggismerki snjósleðans eru ekki sýnd á skýringarmyndunum. Upplýsingar um öryggismerki farartækja er að finna í undirkaflanum ÖRYGGISMERKI FARARTÆKIS.



1) Stýri

Stýrið er notað til að stjórna snjósleðanum. Þegar stýrinu er snúið til hægri eða vinstri, snúast skíðin til hægri eða vinstri til að stýra snjósleðanum.

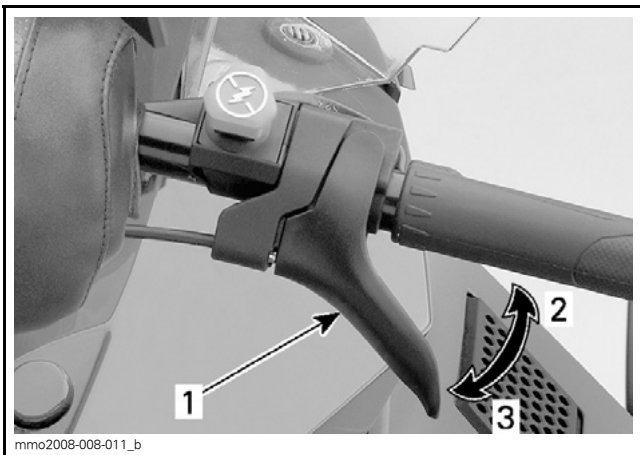
! VIÐVÖRUN

Ef stýrinu er snúið snögglega í öfuga átt þegar verið er að beygja getur ökumaður misst stjórn á snjósleðanum.

2) Handfang eldsneytisgjafar

Handfang eldsneytisgjafar er staðsett hægra megin á stýrinu.

Það er hannað til að hægt sé að virkja það með þumlinum. Þegar þrýst er á handfangið eykst hraði vélarinnar. Þegar handfanginu er sleppt fer vélin aftur í lausagang.



HEFÐBUNDIÐ

1. Handfang eldsneytisgjafar
2. Til að auka hraðann
3. Til að draga úr hraðanum

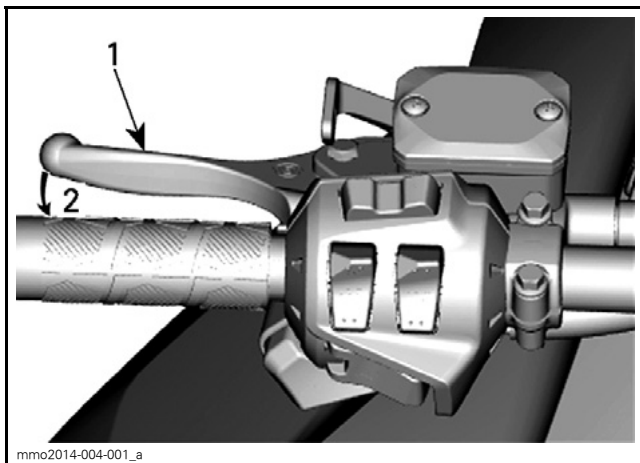
⚠ VIDVÖRUN

Tryggið að handfang eldsneytisgjafar virki á réttan hátt í hvert sinn áður en vélin er ræst. Handfangið á að fara aftur í hvíldarstöðu þegar því er sleppt. Ef það gerist ekki skal ekki ræsa vélina.

3) Handfang hemils

Handfang hemils er staðsett vinstra megin á stýrinu.

Þegar ýtt er á handfangið er hemillinn settur á. Þegar handfanginu er sleppt fer það aftur á sinn stað. Hemlun er í samræmi við þrýsting á handfanginu, tegund svæðisins og snjóinn sem á því er.



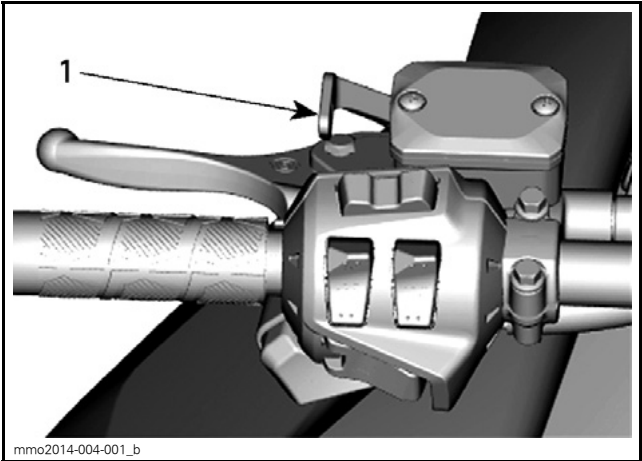
HEFÐBUNDIÐ

1. Handfang hemils
2. Að nota hemilinn

4) Handfang stöðuhemils

Handfang stöðuhemils er staðsett vinstra megin á stýrinu.

Nota skal stöðuhemilinn í hvert sinn sem snjósledanum er lagt.



mmo2014-004-001_b

HEFÐBUNDIÐ

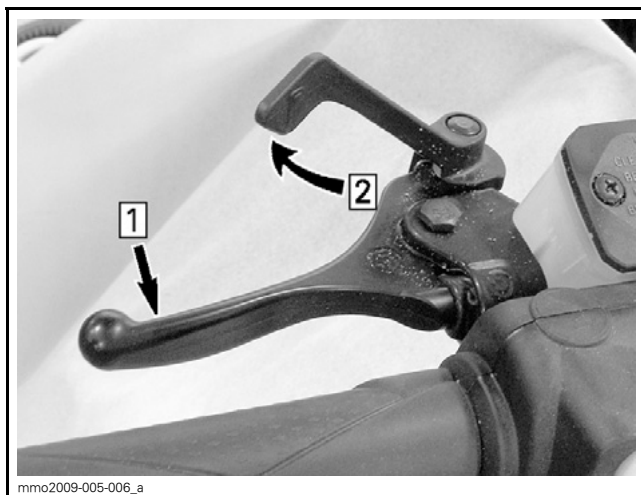
1. Handfang stöðuhemils

! VIÐVÖRUN

Tryggið að stöðuhemillinn hafi verið tekinn af til fulls áður en snjósleðinn er notaður. Þegar sleðanum er ekið skal forðast að ýta stöðugt á handfangið þar sem hemlapúðar verða fyrir stöðugum núningi. Þetta getur skemmt hemlakerfið og dregið úr hemlagetu og/eða valdið eldsvoða.

Að setja stöðuhemilinn á

Ýtið á hemilinn og haldið honum niðri og læsið svo handfangi hemilsins með handfangi stöðuhemils eins og sýnt er á myndinni.



HEFDBUNDIÐ — STÖÐUHEMILL SETTUR Á

Step 1: Ýtið á hemilinn og haldið honum niðri

Step 2: Læsið handfangi hemilsins með handfangi stöðuhemils

Að taka stöðuhemilinn af

Ýtið á handfang stöðuhemils. Stöðuhemillinn fer aftur í upphaflega stöðu þegar honum er sleppt. Takið stöðuhemilinn ávallt af áður en sleðinn er notaður.

5) Stöðvunarrofi vélar

Stöðvunarrofi vélarinnar (tjóðra) er staðsettur á stjórnborðinu.

Tjóðrutappinn þarf að vera vel festur við stöðvunarrofa vélarinnar til að hægt sé að nota snjósleðann.

ATHUGIÐ: Þegar vélin hefur farið í gang munu tvö stutt hljóðmerki heyrast ef fyrirfram prógrammaður D.E.S.S. lykill (tjóðrutappi) er rétt festur á stöðvunarrofa vélarinnar. Ef annað hljóðmerki heyrst skal leita í *STJÓRNKERFI* til að finna upplýsingar um bilanir í D.E.S.S. kóðum.

Þegar tjóðrutappinn er togaður af rofanum drepst á vélinni.

! VIÐVÖRUN

Festið ávallt tjóðruhinginn við fatnaðinn áður en vélin er ræst.

D.E.S.S. (Digitally Encoded Security System (Stafrænt kóðað öryggiskerfi))

Tjóðrutappinn er búinn D.E.S.S. lykli til að snjósleðanum og ökumanni hans sé veitt sama öryggi og með hefðbundnum láslykli.

D.E.S.S. lykillinn er búinn rafrænum kubbi sem inniheldur einstakan stafrænan kóða.

Vottaður dreifiaðili Ski-Doo færði inn D.E.S.S. kóða snjósleðans til að hann beri kennsl á D.E.S.S. lykil tjóðrutappans og geti sett snjósleðann af stað.

Ef önnur tjóðra er notuð án þess að D.E.S.S.-kóðinn hafi verið færður inn mun vélin fara í gang en ekki er hægt að aka snjósleðanum eða færa hann úr stað.

Tryggið að engin óhreinindi eða snjór sé á tjóðrutappanum.

D.E.S.S. Sveigjanleiki

Vottaður dreifiaðili Ski-Doo getur prógrammað sleðann til að hann styðji 8 mismunandi D.E.S.S. kóða.

Við ráðleggjum að aukatjóðrur séu keyptar hjá vottuðum dreifiaðila Ski-Doo. Ef Ski-Doosnjósleðinn er hannaður til að styðja fleiri en einn D.E.S.S. lykil, getur vottaður dreifiaðili Lynxlátið sleðann samþykkja D.E.S.S. lykla hinna snjósleðanna.

6) Neyðarstöðvunarrofi vélar

Rofi fyrir neyðarstöðvun vélar er staðsettur hægra megin á stýrinu.

Bæði má ýta á eða toga í rofann.

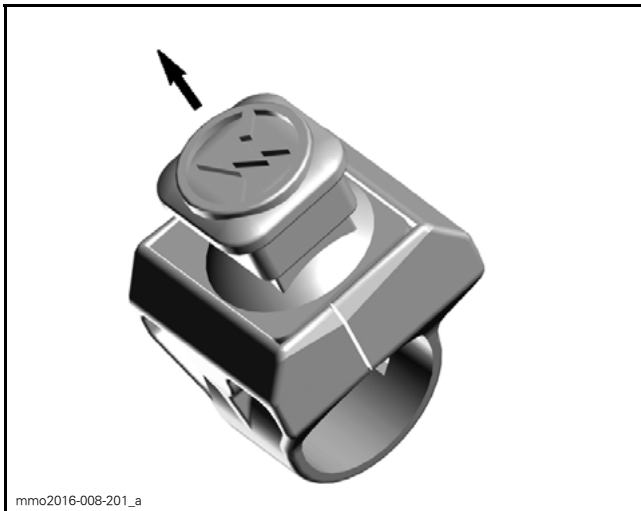
Til að drepa á vélinni í neyðartilfellum skal setja rofann í stöðuna OFF (SLÖKKT) (niður) og ýta um leið á hemilinn. Til að ræsa vélina á ný þarf rofinn að vera í stöðunni ON (KVEIKT) (upp).



mmo2016-008-202_a

STAÐAN OFF (SLÖKKT)

Til að hægt sé að ræsa vélina þarf rofinn að vera í stöðunni ON (KVEIKT) (UPP).



mmo2016-008-201_a

STADAN ON (KVEIKT)

Allir notendur snjósleða skulu kynna sér notkun neyðarstöðvunarrofa með því að nota hann nokkrum sinnum í fyrstu ferð sinni og í hvert sinn sem vélin er stöðvuð þar eftir. Þessi stöðvunaraðferð verður smátt og smátt ósjálfráð og undirbýr notendur undir neyðartilfelli þar sem þörf er á að grípa til hennar.

! VIÐVÖRUN

Ef rofinn er notaður í neyðartilfelli vegna hugsanlegrar bilunar skal ákvarða ástæðu bilunarinnar og leiðrétta hana áður en vélin er ræst á ný. Leitið til vottaðs dreifiaðila Ski-Doo til að þjónusta sleðann.

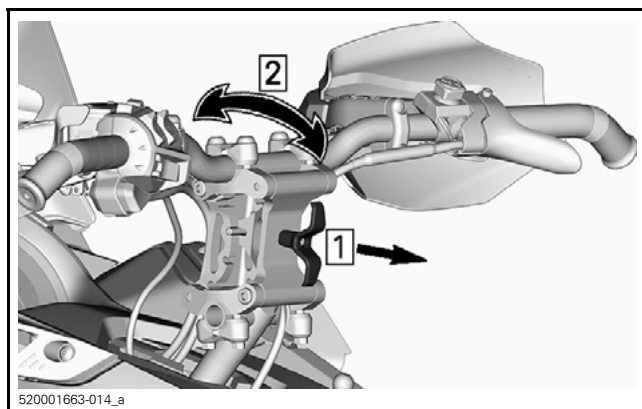
7) Stillanleg stýrislyfting (MX Z X og Renegade X)

! VIÐVÖRUN

Drepið ávallt á vélinni áður en stýrið er stillt.

Hægt er að setja stýrið í fjórar mismunandi stöður.

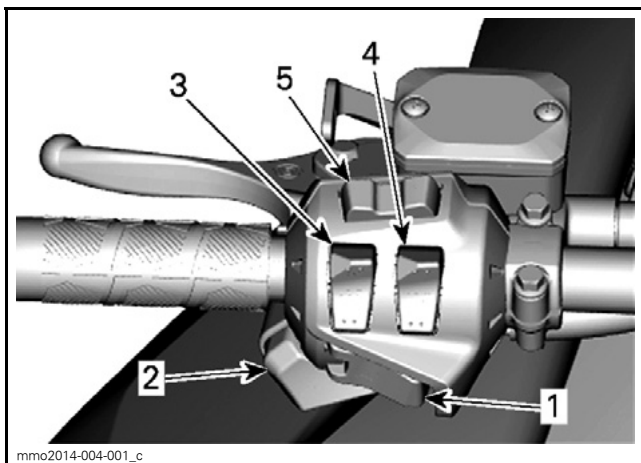
Til að breyta stöðu stýrisins skal toga í stöngina og setja stýrið í viðeigandi stöðu.



Færið stýrið fram og aftur til að tryggja að það hafi fest vel.

8) Fjölnota rofi

Fjölnota rofinn er staðsettur vinstra megin á stýrinu.



mmo2014-004-001_c

HEFÐBUNDIÐ

1. Ræsihnappur/rafræn skipting í bakkgír
2. Dimmunarrofi framljósa
3. Rofi hitaðra stýrishandfanga
4. Rofi hitaðs handfangs eldsneytisgjafar
5. Hamur/stillihnappur

Ræsihnappur/rafræn skipting í bakkgír

Á sleðum sem búnir eru rafrænni ræingu skal ýta á hnappinn til að ræsa vélin. Upplýsingar er að finna í *RÆSINGARADFERÐ VÉLAR* í undirkaflanum *GRUNNAÐGERÐIR*.

Þegar vélin hefur verið ræst skal ýta á hnappinn til að kveikja á rafrænni skiptingu í bakkgír. Upplýsingar er að finna í *RAFRÆN SNARVENDA (RER)* í undirkaflanum *GRUNNAÐGERÐIR*.

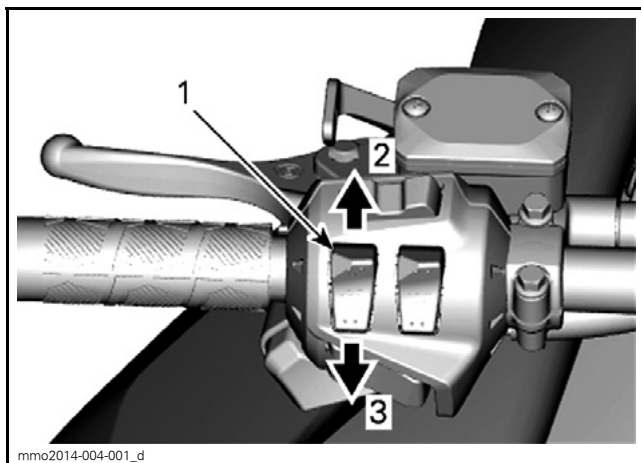
Dimmunarrofi framljósa

Ýtið til að velja háu ljósin (HI) eða lágu ljósin (LOW). Kveikt er sjálfkrafa á ljósunum (ON) þegar vélin er í gangi.

Hitunarrofi stýrishandfanga

ATHUGIÐ: Þegar vélin er í minn en 2000 SN./MÍN. er hitun stýrishandfanga takmörkuð í 50%.

Ýtið rofanum eftir þörfum til að velja hitunarstig og halda þægilegum hita á höndunum.

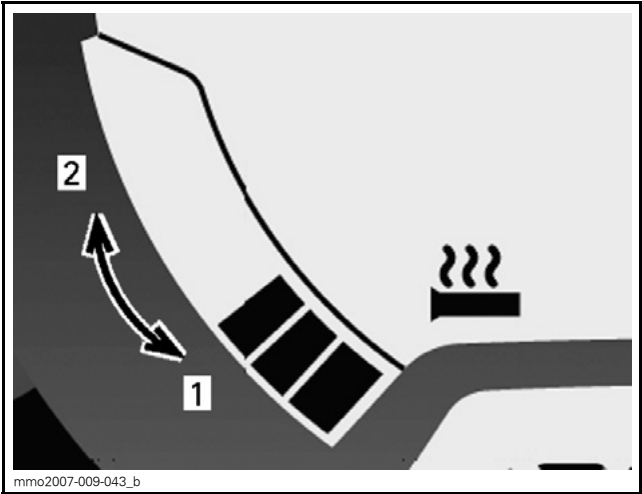


BREYTILEG HITUN

1. Hitunarrofi stýrishandfanga
2. Hiti aukinn
3. Hiti minnkaður

Hitunarstig birtist á skjánum.

ATHUGIÐ: Hægt er að velja um níu hitunarstig. Þegar rofanum er sleppt mun skjárinn birta hitastig kælivökva (ef til staðar).



SKJÁMYND HITUNARSTIGS

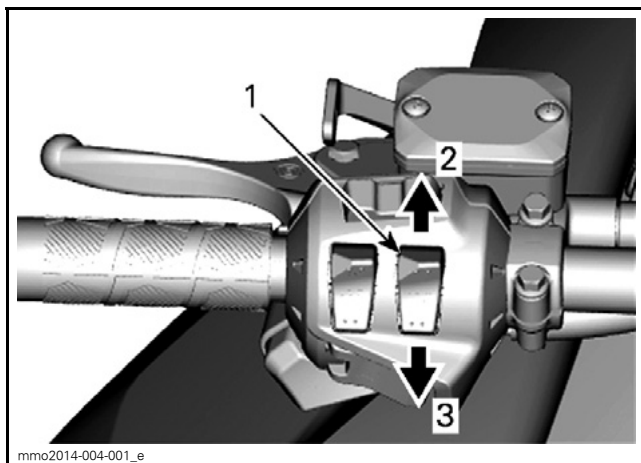
1. Minni hiti
2. Meiri hiti

Slökkt (OFF) er á hitun stýrishandfanga ef engin strik birtast á mælinum.

Rofi fyrir hitun á handfangi eldsneytisgjafar

ATHUGIÐ: Þegar vélin er í minna en 2000 SN./MÍN. er hitun á handfangi eldsneytisgjafar takmörkuð í 50%.

Ýtið rofanum eftir þörfum til að velja hitunarstig og halda þægilegum hita á þumlinum.

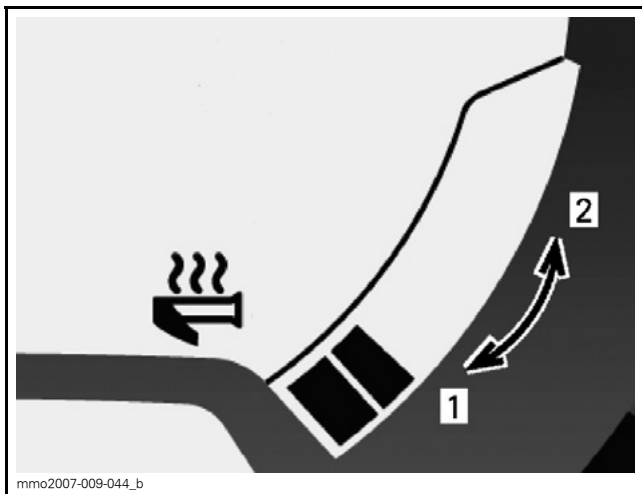


mmo2014-004-001_e

BREYTILEG HITUN

1. Hitunarrofi handfangs eldsneytisgjafar
2. Hiti aukinn
3. Hiti minnkaður

ATHUGIÐ: Hitunarstig birtist á fjölnota skjánum þegar kveikt er á rofa fyrir handfang eldsneytisgjafar. Hægt er að velja um níu hitunarstig. Þegar rofanum er sleppt mun skjárinn birta eldsneytisforða.



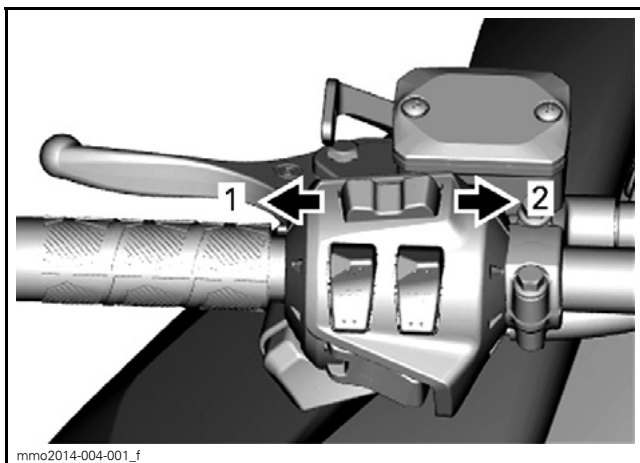
SKJÁMYND HITUNARSTIGS

1. Minni hiti
2. Meiri hiti

Slökkt (OFF) er á rofa fyrir hitun handfangs eldsneytisgjafar ef engin strik birtast á mælinum.

Hnappur notkunarmáta/stillihnappur

Þessi hnappur er notaður til að stjórna þeim upplýsingum sem birtast á fjölnota/stafræna mælaborðinu.



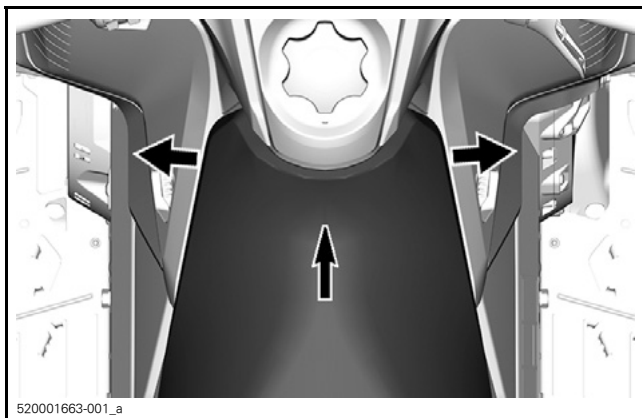
FJÖLNOTA MÆLABORÐ

1. Eiginleikar NOTKUNARMÁTA
2. Eiginleikar STILLIHNAPPS

9) Sæti

Að fjarlægja sætið

Um leið og miðju sætisins er ýtt fram á við skal toga í báðar hliðar þess til að losa það.



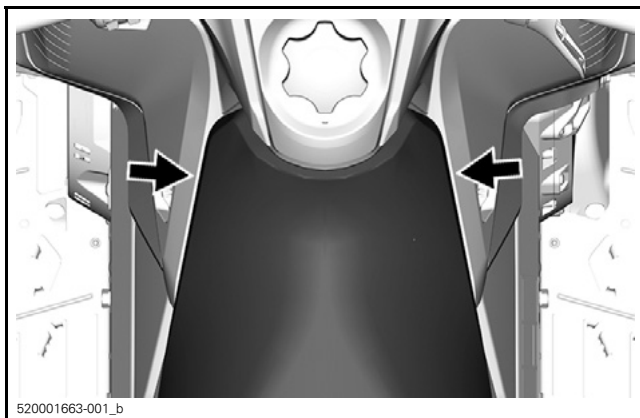
Rennið sætinu aftur á við til að fjarlægja það.

Sætið sett á aftur

TILKYNNING Eldsneytisgeymirinn gæti skemmst ef sleðanum er ekið með hluti á milli sætisins og eldsneytisgeymisins. Látið ALDREI neitt á milli sætisins og eldsneytisgeymisins.

Setjið sætið á krókana og rennið því fram á við.

Festið báða kúlupinnana á framhliðinni.



⚠ VIDVÖRUN

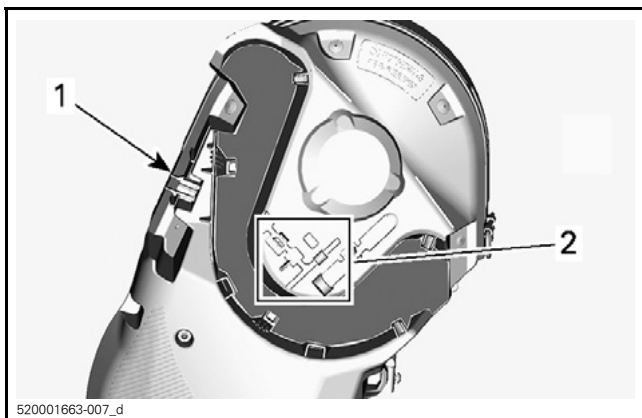
Tryggið að sætið sé vel læst áður en farið er af stað.

10) Verkfæri

Hluti drifbeltishlífarinnar eru hannaður til að geyma verkfæri grunnviðhalds.

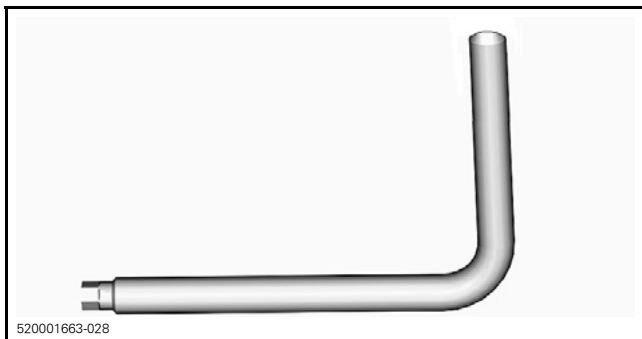
Verkfærin fylgja með sleðanum.

TILKYNNING Tryggið að verkfærin séu vel fest.

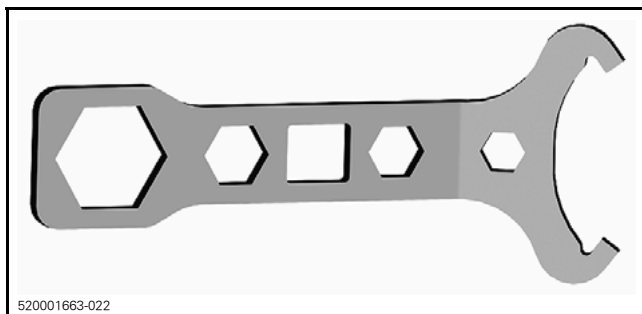


DRIFBELTISHLÍF

1. Staðsetning stillitóls fjöðrunar
2. Staðsetning þenjara vindu



ÞENJARI VINDU

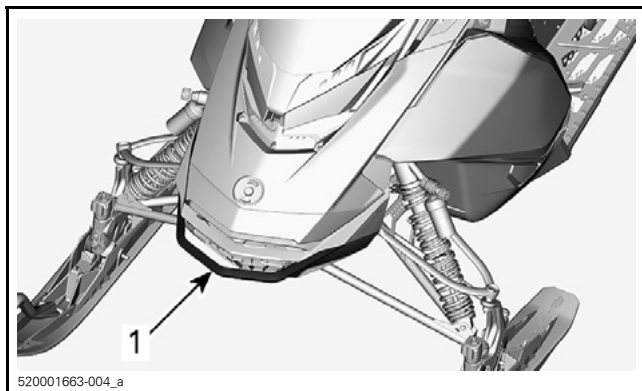


STILLITÓL FJÖÐRUNAR

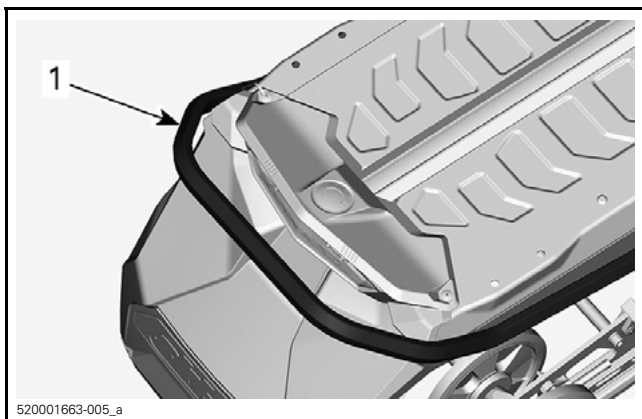
11) Fram- og afturstuðari

Notið stuðarana þegar nauðsynlegt er að lyfta snjósleðanum handvirkt.

⚠ VARÚÐ Forðist meiðsli með því að lyfta sleðanum á réttan hátt, þ.e. með því að nota kraft fótanna. Reynið ekki að lyfta afturhluta sleðans ef hann er of þungur miðað við getu viðkomandi. Notið hentugan lyftibúnað eða fáið aðstoð annarra við að lyfta sleðanum.



1. Framstuðari



520001663-005_a

1. Afturstuðari

TILKYNNING Notið ekki skíðin til að toga eða lyfta snjósleðanum.

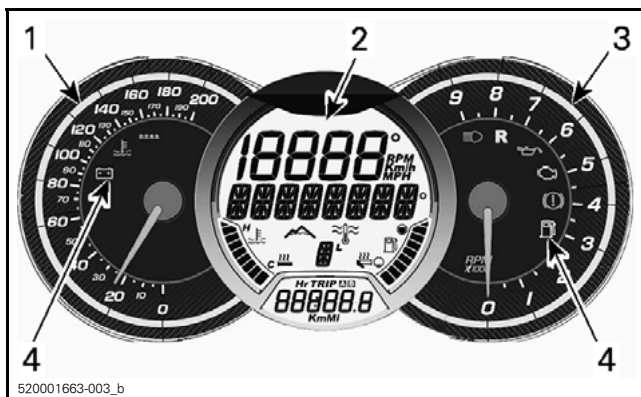
12) Fjölnota skífumælir/stafrænn mælir

⚠ VIÐVÖRUN

Þegar ökumaður les á skjá stafræna mælisins er athygli hans beint frá notkun sleðans, sérstaklega því að líta stöðugt í kringum sig.

ATHUGIÐ: Mælaborðið er verksmiðjustillt á breskt mælingarkerfi og ensku. Til að breyta mælingarkerfinu og tungumálinu skal hafa samband við vottaðan dreifiaðila Ski-Doo.

Eiginleikar mælis



FJÖLNOTA SKÍFUMÆLIR/STAFRÆNN MÆLIR

1. Skífumælir fyrir hraða
2. Fjölnota stafrænn mælir
3. Skífumælir fyrir snúningshraða
4. Gaumljós

1) Skífumælir fyrir hraða

Gefur til kynna aksturshraða.



mmo2008-007-017

HEFÐBUNDIÐ - VINSTRI HLUTI MÆLISINS

2) Skifumælir snúningshraða (SN./MÍN.)

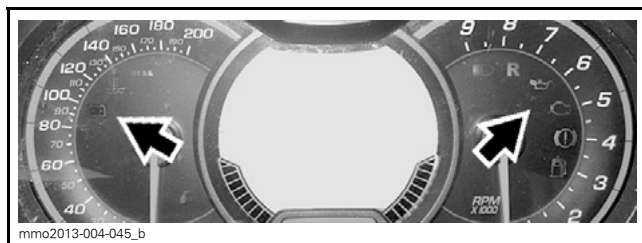
Gefur til kynna snúningsfjölda vélarinnar á hverri mínútu (SN./MÍN.) Töluna skal margfalda með 1000 til að fá raunverulegan snúningsfjölda.



mmo2008-007-018

HEFÐBUNDIÐ - HÆGRI HLUTI MÆLISINS

3) Gaumljós og skilaboð



mmo2013-004-045_b

HEFÐBUNDIN — GAUMLJÓS

Upplýsingar um hefðbundin gaumljós er að finna á töflunni hér fyrir neðan. Upplýsingar um gaumljós og skilaboð er að finna í kaflanum **STJÓRNKERFI**.

KVEIKT Á GAUM- LJÓSI (ON)	HLJÓÐ- MERKI	SKILA- BOÐA- SKJÁR	LÝSING
	4 stutt hljóð-merki á 5 mínútna fresti	LÍTILL OLÍUFORÐI	Olíumagn innspýtingar er lítið. Stöðvið snjósleðann á öruggum stað og fyllið svo olíu á innspýtingargeyminn.
	—	—	Lágur eldsneytisforði. Eitt (1) strik birtist á skjánum fyrir eldsneytisforða. Fyllið á eldsneytisgeyminn eins fljótt og auðið er.
	Löng hljóð-merki sem eru endurtekin hægt	BAKKGÍR	Bakkgír hefur verið valinn.
	3 stutt hljóð-merki	VILLA VIÐ VAL BAKKG.	Bakkgír er ekki virkur, reynið aftur.
	—	—	Háu ljósin eru virk.
—	—	UPPHITUN	Nauðsynlegt er að hita upp vél og/eða innspýtingarolíu áður en sleðinn er notaður. Snúningshraði vélarinnar er takmarkaður þar til tilætluðu hitastigi er náð (allt að 10 mínútur í við akstur sleðans). Vera má að upphitunartími sé nauðsynlegur eftir að vélin er ræst aftur í miklum kulda.

4) Fjölnota stafrænn skjár



1. Fjölnota skjár

Skjárinn á að:

- Birta gangsetningarskilaboð þegar sleðinn er settur í gang
- Birta skilaboð um að LYKILLINN hafi verið auðkenndur
- Veita ýmsar upplýsingar eftir stillingum notandans
- Birta skilaboð um virkjun eiginleika eða kerfisbilanir
- Birta bilunarkóða.

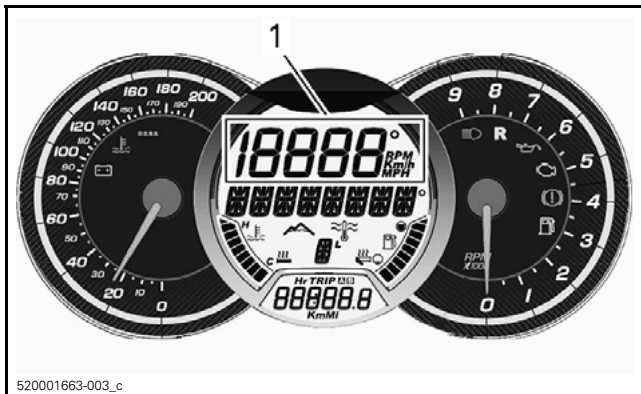
Til staðar eru fimm stafrænir skjáir þar sem hægt er birta ýmsar upplýsingar.

- Efri skjár
- Miðjuskjár
- Neðri skjár
- Vinstri skífumælir
- Hægri skífumælir

! VÍÐVÖRUN

Stillið aldrei eiginleika fjölnota skjásins þegar verið er að aka snjósleðanum.

Efri skjár



1. Efri skjár

Eftirfarandi upplýsingar birtast á efri skjá:

UPPLÝSINGAR Á EFRI SKJÁ
Hraði sleðans
Mesti hraði (frá síðustu endurstillingu)
Meðalhraði (frá síðustu endurstillingu)
Snúningshraði aflvélar
Mesti snúningshraði (frá síðustu endurstillingu)
Núgildandi eldsneytisnotkun
Heildarnotkun eldsneytis (frá síðustu endurstillingu)

Til að stilla skjáinn á kjörstillingu skal leita í *UPPSETNING EFRI SKJÁS OG MIÐSKJÁS*

Miðskjár



1. Miðskjár

Eftirfarandi upplýsingar birtast á miðskjá:

UPPLÝSINGAR Á MIÐSKJÁ
Hraði sleðans
Snúningshraði aflvélar
Hitastig kælivökva
Hæð yfir sjávarmáli
Kerfisskilaboð Sjá GAUMLJÓS OG SKILABOÐ og STJÓRNKERFI fyrir upplýsingar

Til að stilla skjáinn á kjörstillingu skal leita í *UPPSETNING EFRI SKJÁS OG MIÐSKJÁS*

Neðri skjár



520001663-003_e

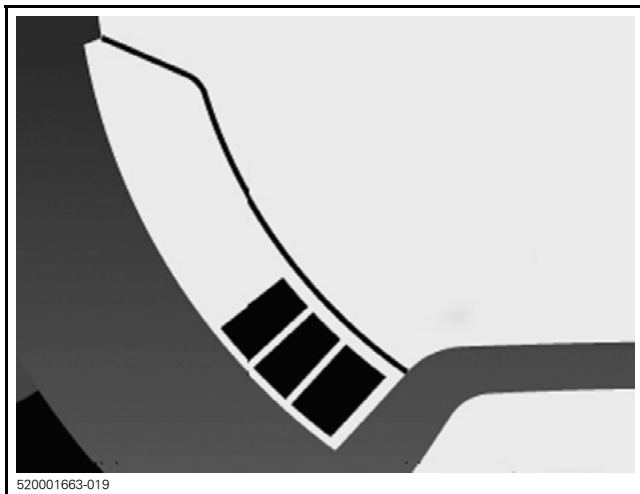
1. Neðri skjár

Eftirfarandi upplýsingar birtast á neðri skjá:

UPPLÝSINGAR Á NEÐRI SKJÁ
Heildarfjöldi kílómetra
Heildarfjöldi kílómetra í ferð
Ferðatími
Klukka

Til að stilla skjáinn á kjörstillingu skal leita í *UPPSETNING NEÐRI SKJÁS*

Vinstri skífumælir



UPPLÝSINGAR Á VINSTRI SKÍFUMÆLI

Hitastig kælivökva

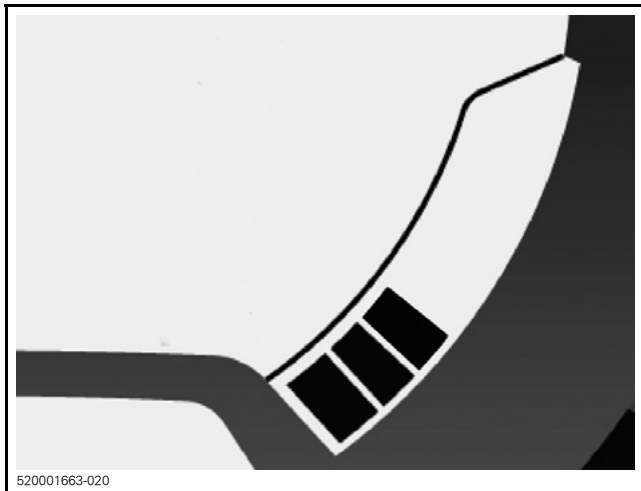
Hitunarstig stýrishandfanga

Á vinstri skífumæli birtist hitastig kælivökva, nema þegar verið er að stilla hitun stýrishandfanga.

TILKYNNING Ef vélin ofhitnar skal leggja sleðanum á öruggum stað. Leitið í kaflann ÚRRÆÐALEIT.

Upplýsingar um notkun hitaðra stýrishandfanga er að finna í hlutanum *ROFI HITADRA STÝRISHANDFANGA* í þessum kafla.

Hægri skífumælir



UPPLÝSINGAR Á HÆGRI SKÍFUMÆLI

Eldsneytisforði

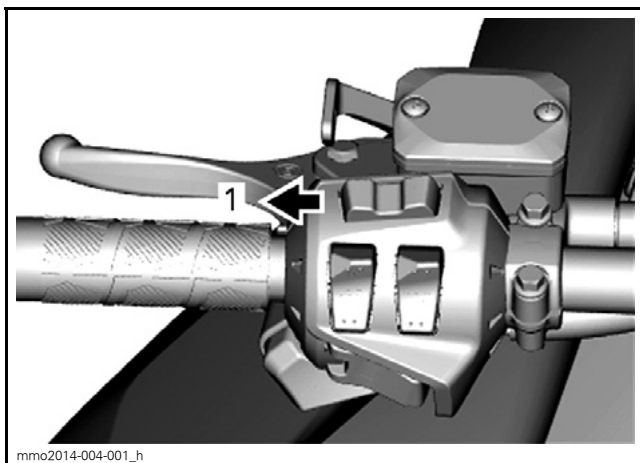
Hitunarstig á handfangi eldsneytisgjafar

Á hægri skífumæli birtist eldsneytismagn, nema þegar verið er að stilla hitun stangar eldsneytisgjafar.

Upplýsingar um notkun hitaðrar eldsneytisgjafar er að finna í hlutanum *ROFI HITADRAR ELDSNEYTISGJAFAR* í þessum kafla.

Uppsetning efri skjás og miðjuskjás

1. Með hnappi NOTKUNARMÁTA (M) á fjölnota rofanum skal velja efri skjá eða miðjuskjá.



mmo2014-004-001_h

1. Hnappur NOTKUNARMÁTA (M)



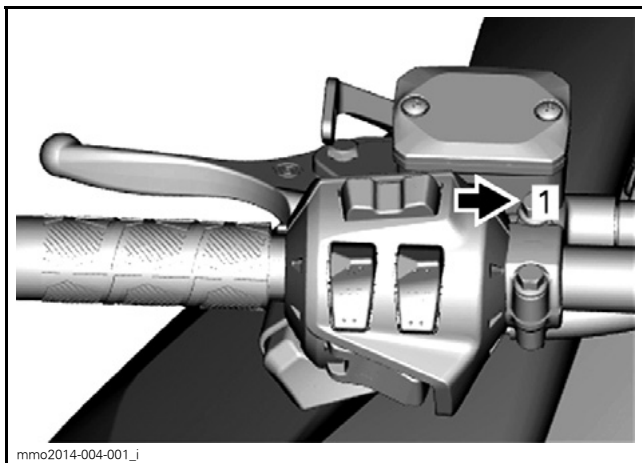
520001663-003_c

1. Efri skjár



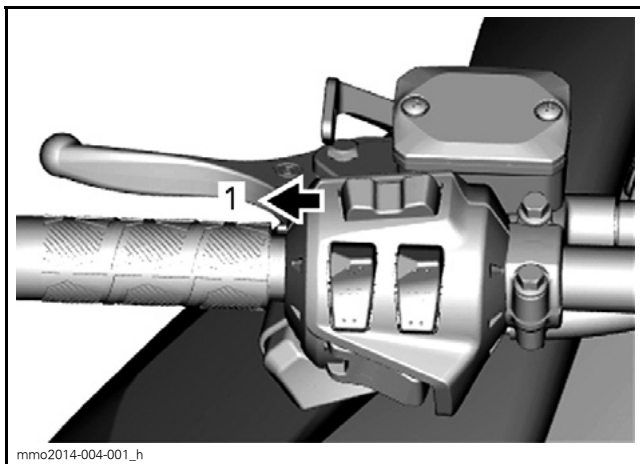
1. Miðskjár

- Þegar viðeigandi skjár blikkar skal fletta í gegnum skjáinn með STILLIHNAPPINUM (S) á fjölnota rofanum.



1. STILLIHNAPPUR (S)

Þegar upplýsingarnar sem óskað er eftir birtast skal ýta á hnapp NOTKUNARMÁTA (M) eða bíða í 5 sekúndur til að staðfesta valið.



1. Hnappur NOTKUNARMÁTA (M)

Til að endurstilla

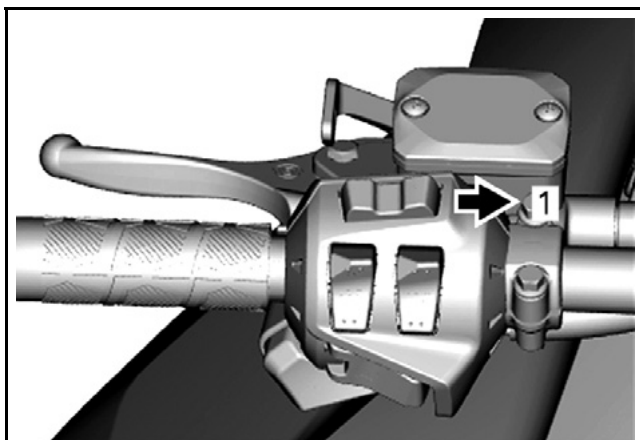
- Meðalhraða
- Mesta hraða
- Heildarnotkun eldsneytis
- Mesta snúningshraða

Ýtið á STILLIHNAPPINN (S) og haldið honum niðri þegar skjárinn blikkar.

Uppsetning neðri skjás

Heildarfjöldi kílómetra og tíma

Með STILLIHNAPPI (S) á fjölnota rofanum skal velja þær upplýsingar sem óskað er eftir.



mmo2014-004-001_i

1. STILLIHNAPPUR (S)



520001663-003_e

1. Neðri skjár

Til að endurstilla

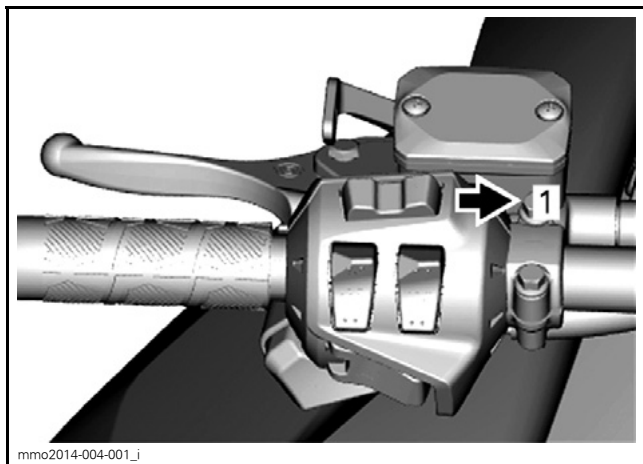
- Ferðamæli A eða B
- Ferðatímamæli

Ýtið á STILLIHNAPPINN (S) og haldið honum niðri.

Klukka

ATHUGIÐ: Klukkan sýnir tímann á 24 klst. sniði einungis.

Ýtið á **STILLIHNAPPINN (S)** til að velja stillingu kílómetramælis á neðri skjá.



1. *STILLIHNAPPUR (S)*



1. Neðri skjár

Til að stilla klukkuna:

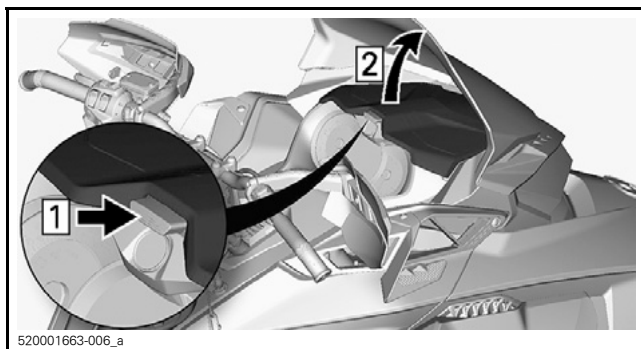
- Ýtið á STILLIHNAPPINN (S) og haldið honum niðri
- Þegar klukkustundirnar blikka skal nota STILLIHNAPPINN (S) til að stilla klukkutímana
- Notið hnapp NOTKUNARMÁTA (M) til að velja mínúturnar
- Þegar mínúturnar blikka skal nota STILLIHNAPPINN (S) til að stilla mínúturnar
- Ýtið á hnapp NOTKUNARMÁTA (M) til að staðfesta klukkuna og fara til baka.

13) Geymsluhólf

Geymsluhólfíð er staðsett á framhluta sleðans, fyrir ofan mælana.

Notandahandbók og kaðal neyðarræsingar er að finna í fremra geymsluhólfinu.

Til að opna það skal ýta á hnappinn og lyfta lokinu.



ATHUGIÐ: Þegar hólfinu er lokað skal tryggja að því sé lokað á réttan hátt. Smellur mun heyrast.

14) Drifbeltishlíf

Drifbeltishlíf fjarlægð

⚠ VÍÐVÖRUN

Ræsið **ALDREI** vélina:

- Nema hlífar og drifbeltishlíf séu vel festar.
- Ef vélarhlífin og/eða hliðarhlífar eru opnar eða ekki til staðar.

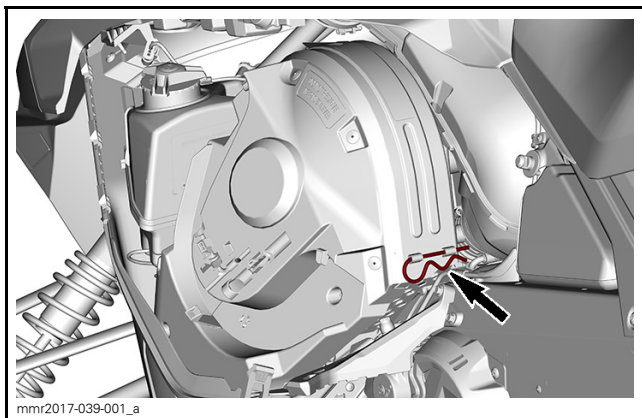
Reynið **ALDREI** að gera stillingar á hreyfanlegum hlutum ef vélin er í gangi.

ATHUGIÐ: Beltishlífin er örlítið of stór af ásettu ráði til að hægt sé að viðhalda spennu á pinnum hennar og legum og koma þannig í veg fyrir óþarfa hávaða og titring. Mikilvægt er að spennu sé viðhaldið þegar hlífin er sett aftur á.

Fjarlægið tjóðrutappann af stöðvunarrofa vélarinnar.

Opnið vinstri hliðarhlífina. Ferlið er að finna í þessum kafla.

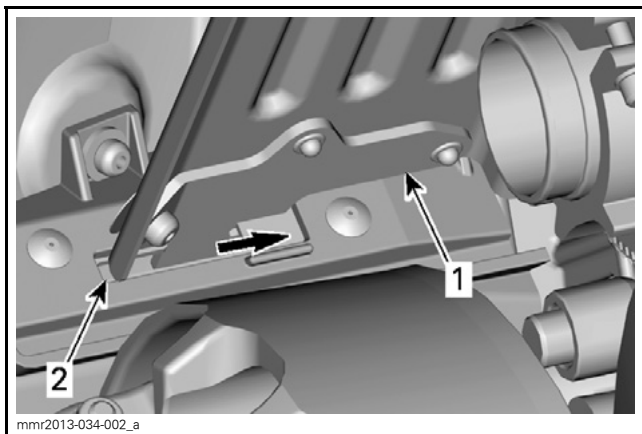
Fjarlægið láspinnann.



Lyftið afturhluta hlífarinnar og losið hana af framflípanum.

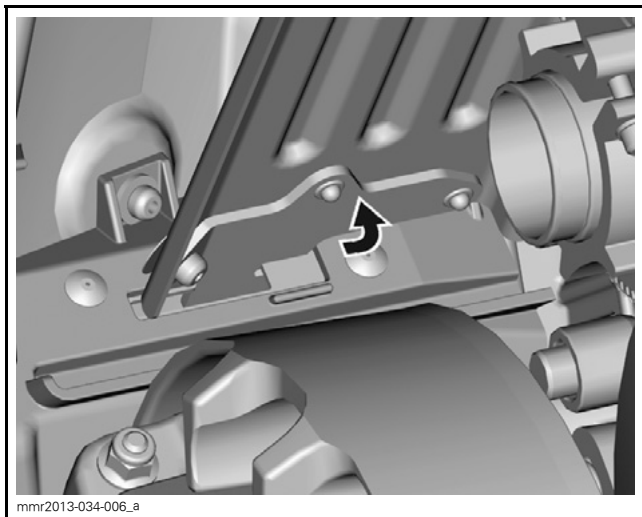
Drifbeltishlíf sett á

Setjið flípann í raufina og ýtið hlífinni á sinn stað.

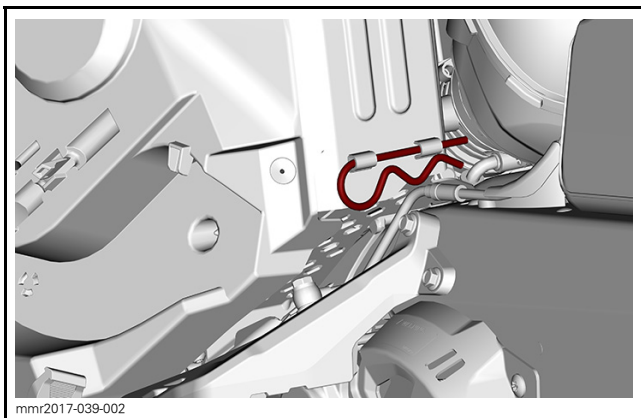


1. Flípi beltishlífar
2. Rauf framstoðar

Ýtið drifbeltishlífinni að aflvélinni og svo að framhluta sleðans.



Setjið afturhluta beltishlífarinnar yfir lásstöngina og festið hana með láspinnanum.

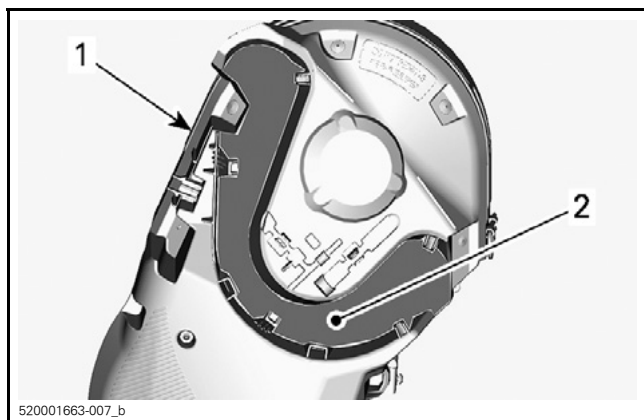


15) Haldari fyrir auka drifbelti

Hægt er að geyma auka drifbelti í haldaranum á drifbeltishlífinni.

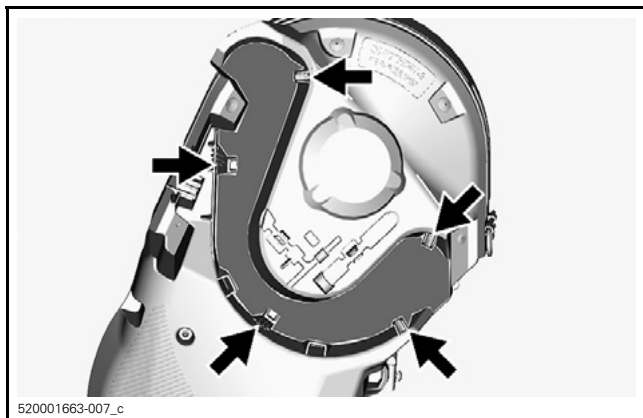
ATHUGIÐ: Auka drifbelti fylgir ekki með snjósleðanum.

Setjið auka drifbeltið í rauf drifbeltishlífarinnar.



1. Drifbeltishlíf
2. Rauf

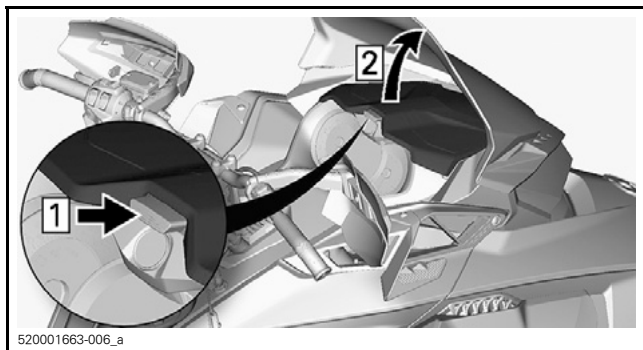
Festið hana með því að renna henni á bak við festiflipana.



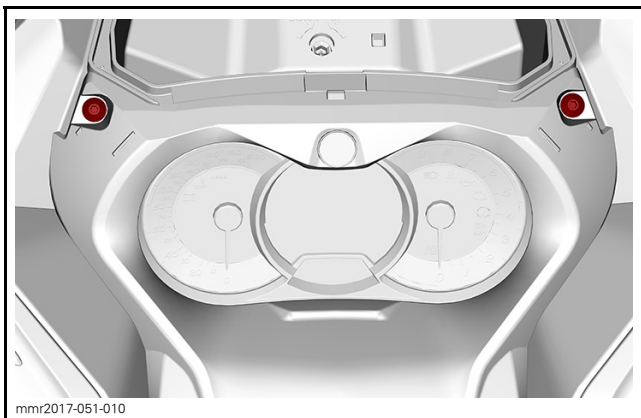
16) Efri skrokkur (vélarhlíf)

Að fjarlægja efri skrokk (vélarhlíf)

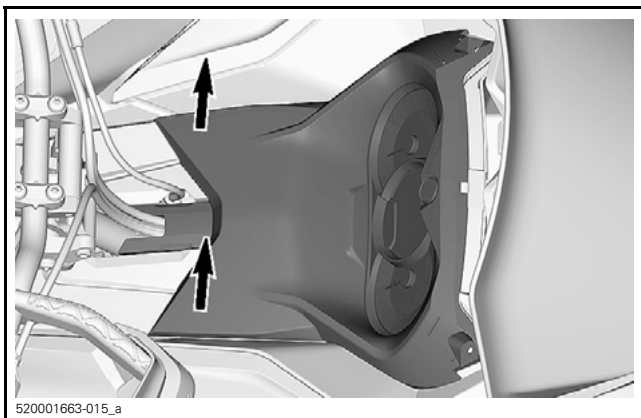
1. Opnið geymsluhólfíð.



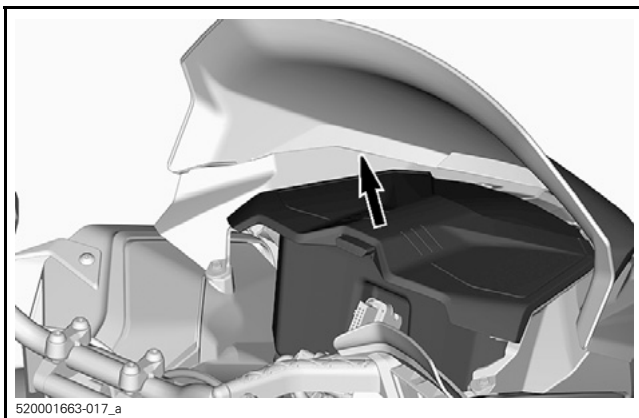
2. Fjarlægið festiskrúfur mælisins.



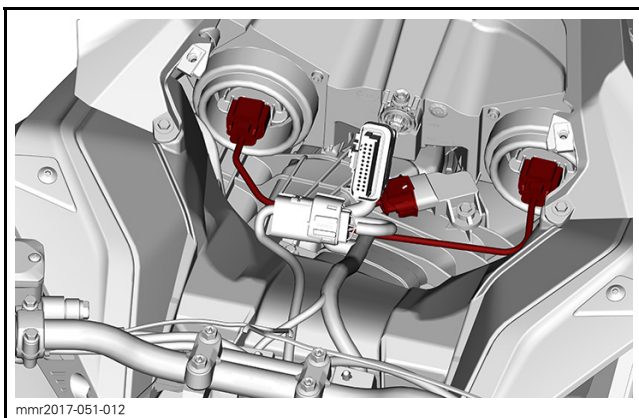
3. Losið afturhluta mælisins frá opunum sem það er fest við.



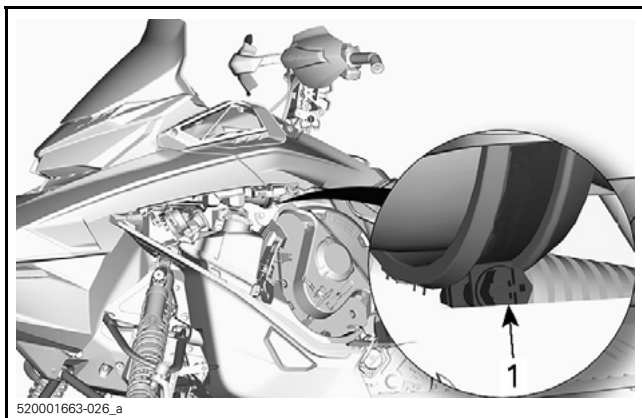
4. Rennið mælinum fram á við til að losa hann.
5. Setjið hann til hliðar.
6. Fjarlægjið geymsluhólfið.



7. Aftengið tengi loftþrýstings- og hitanema og framljóss.

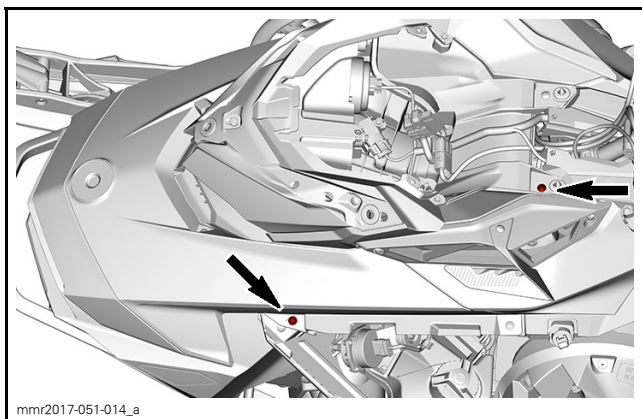


8. Losið klemmu slöngu loftinntaks.

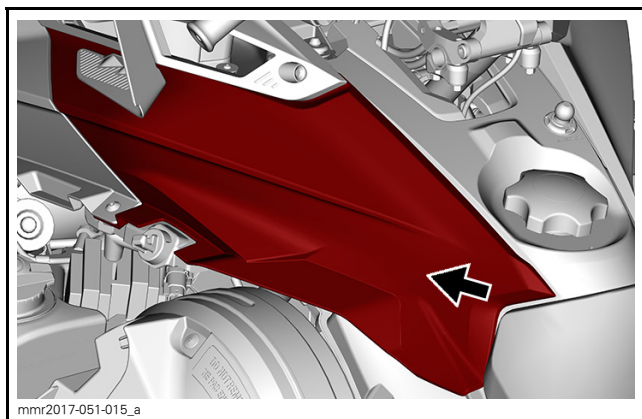


1. Klemma

9. Fjarlægjið lásskrúfurnar fjórar sem halda efri hluta skroksins á hvorri hlið.



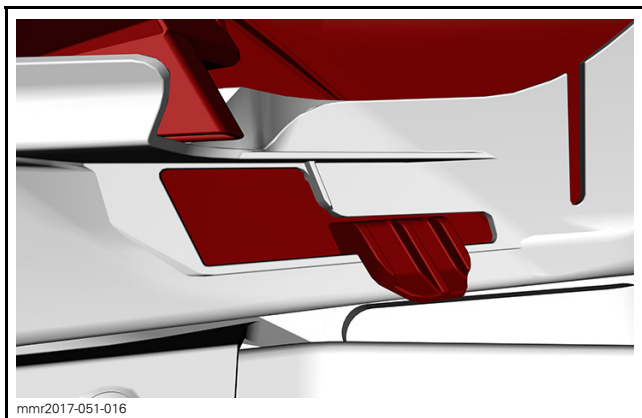
10. Losið aftari endakróka efri hluta skroksins frá raufunum á stjórnstöðinni.



11. Fjarlægjið efri hluta skrokksins.
 - 11.1 Takið um efri hluta skrokksins á samskeytunum.
 - 11.2 Togið skrokkinn fram á við.
 - 11.3 Fjarlægjið skrokkinn af sleðanum.

Að setja efri hluta skrokks á

1. Á framhluta sleðans skal setja flipa efri hluta skrokksins í raufarnar sem staðsettar eru á neðri hluta skrokksins.
2. Látið afturenda efri hluta skrokksins síga.
3. Setjið krókana á afturenda efri hluta skrokksins í raufarnar á stjórnstöðinni.



ATHUGIÐ: Tryggið að loftinntaksslangan sé rétt staðsett í stokknum.

4. Herðið klemmu slöngu loftinntaks.
5. Á hvorri hlið skal skrúfa lásskrúfur efri hluta skrokksins aftur á.

HERSLUÁTAK	
Skrúfur efri hluta skrokks	2,3 N•m ± 0,2 N•m

6. Tengið tengi loftþrýstings- og hitanema (MAPTS).
7. Tengið tengi framljósanna.
8. Setjið geymsluhólfið í en látið hlífina vera opna.
9. Setjið mælinn í og festið hann með skrúfum.

HERSLUÁTAK	
Skrúfur mælis	2,3 N•m ± 0,2 N•m

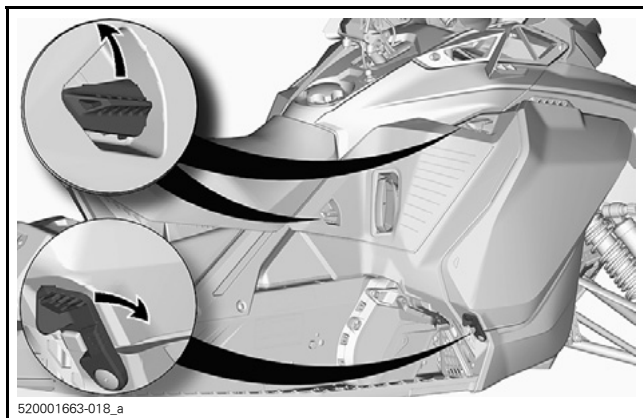
17) Hliðarhlífar

⚠ VÍÐVÖRUN

Ræsið vélina aldrei ef hliðarhlífar eru opnar eða hafa verið fjarlægðar af sleðanum.

Opnun og lokun hliðarhlífa

Losið lásana þrjá og opnið hlífina.

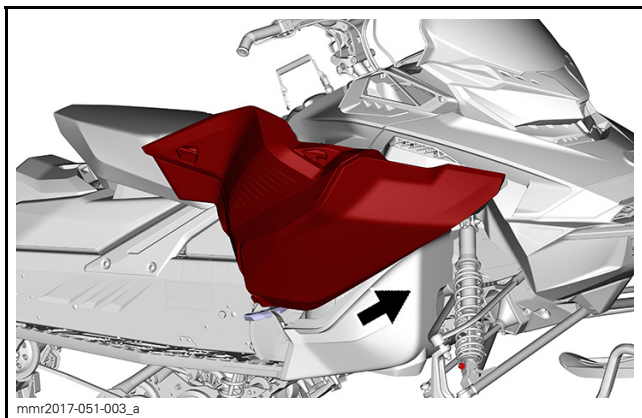


Þegar hlífinni er lokað skal tryggja að lásarnir séu vel festir.

Fjarlæging hliðarhlífa

Opnið hliðarhlífina.

Togið hjarirnar af botninum.



18) Handfang startara (ef við á)

Snarvandan er á hægri hlið snjósleðans. Til að setja hana í gang skal toga rólega í handfangið þar til mótstaða myndast og toga svo hastarlega í það. Sleppið handfanginu rólega.

19) Notandahandbók

Notandahandbókina skal geyma í *GEYMSLUHÓLFINU*.

ELDSNEYTI

Eldsneytiskröfur

TILKYNNING Notið ávallt nýtt eldsneyti. Eldsneyti oxast og veldur tapi á oktani, losun rokgjarnra efnasambanda og myndun gúmkvoða og fernisolíu sem gætu skemmt eldsneytiskerfið.

Alkóhólmagn í eldsneyti er breytilegt eftir löndum og svæðum. Snjósleðinn er hannaður til notkunar með ráðlögðum eldsneytistegundum en gætið að eftirfarandi:

- Notkun eldsneytis sem inniheldur of mikið alkóhól miðað við opinberar reglugerðir er ekki ráðlögð og getur valdið eftirfarandi vandamálum í íhlutum eldsneytiskerfisins:
 - Erfiðleikar í ræsingu og við notkun.
 - Slit á gúmmí- eða plasthlutum.
 - Tæring málmhluta.
 - Skemmdir á íhlutum aflvélar.
- Skoðið eldsneytiskerfið reglulega til að athuga hvort eldsneytislekar eða eitthvað óeðlilegt sé til staðar ef grunað er að alkóhólmagn eldsneytisins sé meira en opinberar reglugerðir segja fyrir um.
- Alkóhólblandað eldsneyti dregur í sig og heldur raka sem gæti leitt til aðskiljunar blöndunnar og dregið úr afköstum vélarinnar eða skemmt hana.

Ráðlagt eldsneyti

Notið blýlaust eldsneyti sem inniheldur í ÞAÐ MESTA 10% etanól. Eldsneytið verður að hafa a.m.k. eftirfarandi oktanmagn.

ELDSNEYTIS-TEGUND	AFLVÉL	LÁGM.MAGN OKTANS
Eldsneyti ÁN etanóls	850 E-TEC	91 AKI (RON+MON)/2 95 RON
Eldsneyti sem inniheldur allt að 10% etanól í mesta lagi	850 E-TEC	91 AKI (RON+MON)/2 95 RON

TILKYNNING Reynið aldrei að nota aðrar tegundir eldsneytis. Ef óviðeigandi eldsneyti er notað getur vélin eða eldsneytiskerfið skemmt.

TILKYNNING Notið EKKI eldsneyti úr eldsneytisdælum sem á stendur E85.

Notkun eldsneytis sem merkt er E15 er bönnuð samkvæmt reglugerðum Umhverfisverndarstofnunar Bandaríkjanna.

Frostvarnarefni eldsneytis

Þegar súrefnisbætt eldsneyti er notað skal ekki nota frostvarnarefni eða vatnsdræg íblendiefni.

Þegar eldsneyti sem ekki er súrefnisbætt er notað má nota ísoprópýlgrunnað frostvarnarefni fyrir gasleiðslur í hlutföllunum 150 ml af frostvarnarefni fyrir gasleiðslur sem bætt er í 40 L af gasi.

Þessi varúðarráðstöfun er gerð til að draga úr hættunni á að frost safnist saman í íhlutum eldsneytiskerfisins sem gæti í sumum tilfellum skemmt vélina.

ATHUGIÐ: Notið einungis frostvörn fyrir gasleiðslur sem er án metýlhýdrats.

Áfylling eldsneytis

VIÐVÖRUN

- Eldsneyti er eldfimt og sprengifimt við ákveðin skilyrði.
- Notið aldrei opinn eld til að athuga eldsneytisforða.
- Reykið aldrei og tryggjið að enginn opinn eldur eða neistar séu í næsta nágrenni.
- Vinnið ávallt á vel loftræstum svæðum.

1. Drepið á vélinni.

VIÐVÖRUN

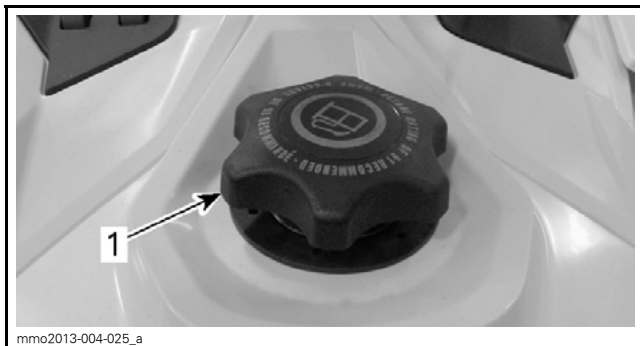
Drepið ávallt á vélinni áður en eldsneyti er fyllt á.

2. Látið ökumann og farþega fara af sleðanum.

VIÐVÖRUN

Leyfið engum að sitja á sleðanum þegar verið er að fylla eldsneyti á geyminn.

3. Skrúfið tappa eldsneytisgeymisins varlega af rangsælis.



HEFÐBUNDIÐ

1. Tappi eldsneytisgeymis

⚠ VIÐVÖRUN

Ef þrýstingsmunur er til staðar (ef blísturshljóð heyrst þegar tappi eldsneytisgeymisins er losaður) skal setja sleðann í skoðun og/eða viðgerð áður en hann er notaður.

4. Setjið stútinn inn í geyminn.
5. Fyllið eldsneyti hægt á til að loft komist úr geyminum og til að koma í veg fyrir að eldsneyti flæði úr honum. Tryggið að eldsneyti leki ekki.
6. Stöðvið eldsneytisflæðið þegar eldsneytið nær upp að áfyllingarhálsinum. Fyllið ekki of mikið á.

⚠ VIÐVÖRUN

Fyllið eldsneytisgeyminn ekki til fulls áður en sleðinn er settur á heitt svæði. Þegar hitinn eykst, þenst eldsneytið út og gæti flætt út úr geyminum.

7. Skrúfið tappa eldsneytisgeymisins fast á aftur réttisælis.

! VIÐVÖRUN

Purrkið allt eldsneyti sem hefur lekið af sleðanum.

ATHUGIÐ: Sitjið hvorki né leggist að sætinu ef tappi eldsneytisgeymisins er ekki fast skrúfaður á.

INNSPÝTINGAROLÍA

Ráðlögð innspýtingarolía

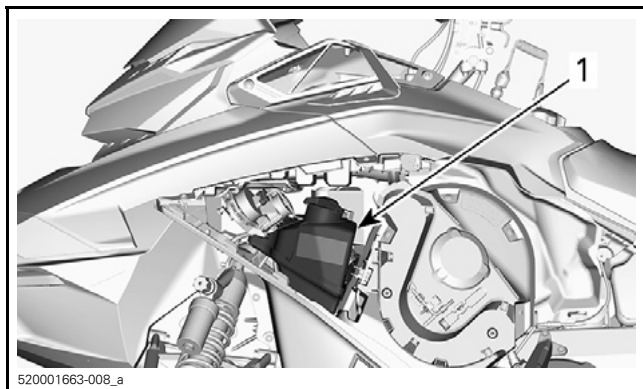
RÁÐLÖGÐ INNSPÝTINGAROLÍA	
AFLVÉLAR	XPS GERVIEFNAOLÍA FYRIR TVÍGENGISVÉLAR (P/N 293 600 132)
850 E-TEC	✓

TILKYNNING Vél þessa snjósleða var þróuð og samþykkt með notkun ráðlagðrar BRP XPS™ olíu. BRP mælir með notkun ráðlagðrar XPS olíu eða sambærilegrar olíu. Vera má að skemmdir vegna olíu sem hentar ekki þessari tvígengisvél með olíuinnspýtingu og beinni inngjöf eldsneytis falli ekki undir takmarkaða ábyrgð BRP.

Athugun á magni innspýtingarolíu.

Geymir innspýtingarolíu er á bak við vinstri hliðarhlífina. Sjá *STÝRIBÚNAÐUR, TÆKI OG BÚNAÐUR* til að fá upplýsingar um hvernig opna skal hlífina.

Viðhaldið ávallt nægilegu magni af ráðlagðri innspýtingarolíu í geymi innspýtingarolíu.



520001663-008_a

1. Olíugeymir

Merki olíugeymisins gefa til kynna "3/8" og "1/2" af heildarmagni olíu.

TILKYNNING Athugið magn olíunnar og fyllið á í hvert sinn sem eldsneyti er fyllt á.

Að bæta við innspýtingarolíu

Skrúfið tappa olúgeymisins af.

Bætið innspýtingarolíu við.

ATHUGIÐ: Fyllið ekki of mikið á.

Setjið tappann aftur á.

TILKYNNING Herðið hann ekki um of.

! VIÐVÖRUN

Purrkið burt alla olíu sem lekið hefur. Olía er afar eldfim þegar hún hitnar.

TILKEYRSLUTÍMI

Notkun sleðans í tilkeyrslu

Aflvél

Á meðan á tilkeyrslu stendur:

- Forðist að ýta stöðugt á eldsneytisgjöf í langan tíma.
- Forðist að gefa hastarlega í.
- Forðist að keyra á miklum hraða í langan tíma.
- Forðist að vélin ofhitni.

Gott er að nota stuttar inngjafir eldsneytis og breytilegan hraða í tilkeyrslu sleðans.

Í fyrirfram ákveðinn tíma mun stjórnkerfi vélarinnar stjórna sumum eiginleikum vélarinnar.

Lengd þessa tíma ákvarðast af eldsneytismagni. Það mun taka u.þ.b. tvo eldsneytisgeyma að ljúka tilkeyrslunni.

Á tilkeyrslutímanum:

- Afköst vélarinnar og hegðun eru ekki eins góð og hefðbundið getur talist.
- Eldsneytis- og olíueyðsla er meiri.

Drifbelti

Nýtt drifbelti þarfnast 50 km tilkeyrslutíma.

Á tilkeyrslutímanum:

- Forðist að gefa í/draga úr hraða.
- Forðist að toga tengibúnað.
- Forðist að aka á miklum hraða.

GRUNNAÐFERÐIR

Ræsingaraðferð

Aðferð

1. Setjið stöðuhemilinn á
2. Athugið aftur hvort handfang eldsneytisgjafar virki á réttan hátt.
3. Setjið hjálminn á höfuðið.
4. Tryggið að tjóðrutappinn sé á stöðvunarrofnum og að snúran sé fest við styrktarhring fatnaðarins.
5. Tryggið að neyðarstöðvunarrofinn sé í stöðunni ON (KVEIKT) (upp).

VIÐVÖRUN

Ýtið aldrei á handfang eldsneytisgjafar þegar vélin er ræst.

6. Losið stöðuhemilinn.

ATHUGIÐ: Þegar sleðinn er ræstur eftir að hafa kólnað niður skal ekki taka stöðuhemilinn af. Gerið *UPPHITUNARFERLI* snjósleðans eins og skýrt er frá hér fyrir neðan.

Sleðar með handvirkri ræsingu

Takið í handfang startarans og togið rólega í það þar til mótstaða myndast. Haldið því svo fast og togið fast til að ræsa vélina.

Gerðir sem búnar eru rafrænni ræsingu

Ýtið á hnappinn START/RER til að virkja rafræsinguna og ræsa vélina. Sleppið hnappinum um leið og vélin er farin í gang.

TILKYNNING Notið rafræsingarhnappinn ekki lengur en í 10 sekúndur í einu. Virða skal hvíldartíma á milli ræsilota til að rafræsirinn geti kólnað.

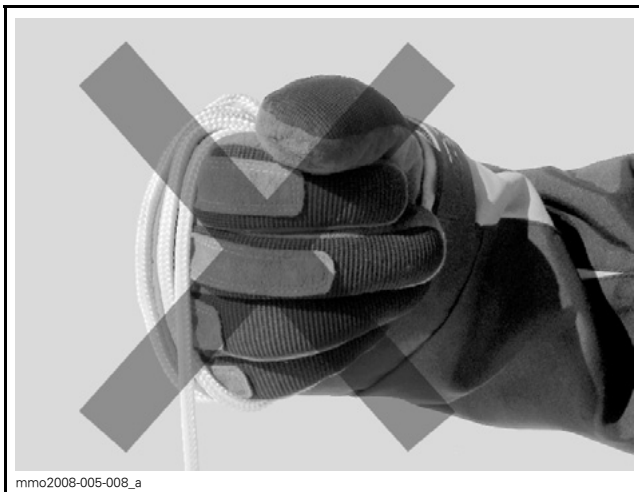
Neyðarræsing

Hægt er að ræsa aflvélina með kaðli neyðarræsingar sem er að finna í geymsluhólfinu, sjá *STJÓRNÞÚNAÐUR, TÆKI OG ÞÚNAÐUR*.

Fjarlægið drifbeltishlífina, sjá *STJÓRNÞÚNAÐUR, TÆKI OG ÞÚNAÐUR*.

⚠ VIDVÖRUN

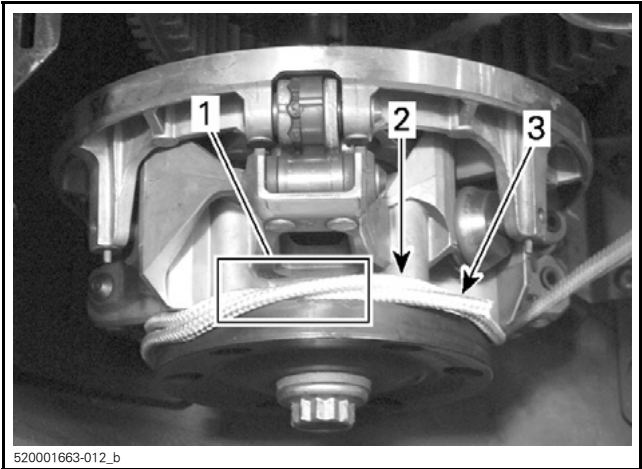
Vefjið kaðli neyðarræsingar ekki utan um hendina. Haldið aðeins um handfang kaðalsins. Ræsið ekki aflvélina með vindunni nema að um algjört neyðartilfalli sé að ræða. Látið gera við snjósleðann eins fljótt og auðið er.



Festið annan enda neyðarkaðalsins við handfang startarans.

ATHUGIÐ: Nota má stilliverkfæri fjöðrunar sem neyðarhandfang.

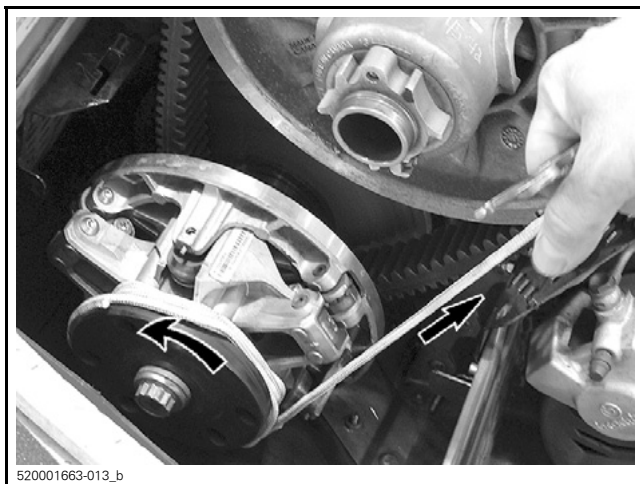
Krossið kaðalinn í fyrsta snúningnum eins og sýnt er.



1. *Krossaður kaðall*
2. *Kaðall sem á að snúa upp á*
3. *Endi kaðalsins*

Vefjið kaðlinum tvisvar sinnum rangsælis þétt í kringum drifvinduna þar sem sýnt er.

Togið fast og hastarlega í reipið til að það losni frá vindunni.



520001663-013_b

Ræsið vélina á hefðbundinn, handvirkan hátt.

⚠ VÍÐVÖRUN

Pegar snjósleðinn er ræstur í neyðartilfellum með vindu drifbeltisins skal ekki setja beltishlífina aftur á heldur aka hægt á stað þar sem hægt er að gera við snjósleðann.

Upphitun snjósleðans

Nauðsynlegt er að hita sleðann upp á eftirfarandi hátt í hvert sinn áður en hann er notaður.

1. Ræsing vélar er útskýrð í kaflanum *RÆSINGARADFERÐ VÉLAR* hér að ofan.
2. Látið vélina hitna í eina til tvær mínútur í lausagangi.

ATHUGIÐ: Slökkna mun á vélinni eftir u.þ.b. 12 mínútur í lausagangi.

3. Losið stöðuhemilinn.
4. Ýtið á eldsneytisgjöf þar til drifbeltið fer að snúast. Akið á lágum hraða fyrstu tvær til þrjár mínúturnar.

TILKYNNING Ef sleðinn fer ekki af stað þegar ýtt er á eldsneytisgjöf skal drepa á vélinni, fjarlægja tjóðrutappann af stöðvunarrofanum og gera eftirfarandi.

- Athugið hvort skíðin sé föst við jörðina. Lyftið einu skíði í einu með því að toga í handfang þess og látið það síðan aftur niður.
- Athugið hvort beltið sé fast við jörðina. Lyftið afturhluta snjósleðans nógu hátt upp til að beltið lyftist frá jörðinni og leggið hann svo niður aftur.
- Athugið afturfjöðrun í leit að snjó eða ís sem safnast hefur saman og hindrar hreyfingu beltisins. Hreinsið svæðið.

VARÚÐ Forðist meiðsli með því að lyfta sleðanum á réttan hátt, þ.e. með því að nota kraft fótanna. Reynið ekki að lyfta afturhluta sleðans ef hann er of þungur miðað við getu viðkomandi.

VIÐVÖRUN

Tryggið að tjóðrutappinn hafi verið fjarlægður áður en farið er fyrir framan snjósleðann, komið er nærri beltinu eða íhlutum afturfjöðrunar.

ATHUGIÐ: Upphitun er stjórnað rafrænt. Í upphitun (allt að 10 mínútur eftir lofthita) er snúningshraði vélarinnar takmarkaður.

Snarvenda (RER)

Þegar vélin er í gangi og ýtt er á RER-hnappinn mun snúningshraði vélarinnar hægjast og nánast stöðvast og ræsingarbúnaðurinn mun umsnúa snúningsátt vélarinnar.

- Vélin mun sjálfkrafa fara í áframgír þegar hún er ræst aftur eftir að hafa stöðvast.
- Snarvendan á sér einungis stað þegar vélin er í gangi.
- Ef snúningshraði vélarinnar er meiri en 4300 SN./MÍN. mun RER-hnappurinn ekki virka.
- Ráðlagt er að hita vélina upp í hefðbundinn notkunarhita áður en snúningsáttinni er snúið við.

Að skipta yfir í bakkgír

1. Stöðvið sleðann til fulls.

2. Ýtið á handfang hemilsins og haldið því niðri. Sitjið á sleðanum og fylgið leiðbeiningum kaflans *STAÐA ÖKUMANNNS (SNARVENDA)* hvað varðar stöðu ökumanns.
3. Þegar vélin er í lausagangi skal ýta á RER-hnappinn og sleppa honum aftur.
4. Bíðið eftir að bakkgríshljóðið heyrst og ýtið svo varlega á handfang eldsneytisgjafar.

VIÐVÖRUN

Snarvendan er gerð virk með því að ýta á RER-hnappinn þegar vélin er í gangi. Bíðið eftir að viðvörunartónn bakkgrís heyrst og RER-gaumljósið kvikni á skífumælinum/stafræna mælinum áður en ýtt er á eldsneytisgjöf til að skipta yfir í bakkgrí. Hraði bakkgrís er ekki takmarkaður. Bakkið ávallt varlega þar sem of mikill hraði þegar sleðanum er bakkað gæti dregið úr stöðugleika sleðans. Stöðvið sleðann til fulls áður en ýtt er á RER-hnappinn. Standið ekki upp og ýtið á handfang hemilsins áður en skipt er yfir í bakkgrí. Tryggið að engar hindranir eða fólk sé á svæðinu yfir aftan sleðann áður en honum er bakkað.

Að skipta yfir í áframgír

1. Stöðvið sleðann til fulls.
2. Ýtið á handfang hemilsins og haldið því niðri.
3. Ýtið á RER-hnappinn og sleppið honum aftur.
4. RER- gaumljós slökknar
5. Ýtið á jafnt og þétt á eldsneytisgjöf. Leyfið vindunni að fara í gang og auka hraðann smátt og smátt.

Að drepa á vélinni

Sleppið handfangi eldsneytisgjafar og bíðið þar til vélin fer í lausagang.

Stöðvið vélina með neyðarstöðvunarrofanum eða með því að toga tjóðrutapann af stöðvunarrofa vélarinnar.

! VIÐVÖRUN

Fjarlægið ávallt tjóðrutappann af stöðvunarrofa vélarinnar þegar snjósleðinn er ekki í notkun til að koma í veg fyrir að vélin fari í gang fyrir slysi eða til að forðast að börn eða aðrir noti snjósleðann í leyfisleysi eða að honum sé stolið.

AKSTURSSKILYRÐI OG SNJÓSLEÐINN

Hæð yfir sjávarmáli

Snjósleðinn er verksmiðjustilltur til notkunar innan ákveðinnar hæðar yfir sjávarmáli. Verksmiðjustillingar sleðans er að finna á eftirfarandi töflu.

GERÐIR	VERKSMIÐJUSTILLINGAR
Allar gerðir (Norður-Ameríka)	Hæð að 600 m

GERÐIR	VERKSMIÐJUSTILLINGAR
Allar gerðir (Evrópa)	Hæð að 600 m

Ef snjósleðanum verður ekið fyrir ofan þá hæð sem tekin er fram skal láta stilla hann í samræmi við það hjá vottuðum dreifiaðila Ski-Doo-

TILKYNNING Óviðeigandi hæðarstilling mun draga úr afköstum snjósleðans og getur skemmt snjósleðann alvarlega.

Hitastig

Vélarstjórnun þessara véla gefur besta hlutfall lofts/eldsneytis fyrir öll hitastig.

SÉRSTÖK NOTKUN

Að toga tengibúnað

Notið ávallt stífa dráttarstöng til að toga tengibúnað. Allur tengibúnaður á að hafa endurskinsmerki á báðum hliðum og á afturenda. Fylgið staðarbundnum lögum um kröfur um hemlajós.

VIÐVÖRUN

Togið aldrei búnað með reipi. Notið ávallt stífa dráttarstöng. Notkun reipis gæti valdið árekstri búnaðarins og snjósleðans og jafnvel veltu ef hemað er hastarlega eða þegar ekið er niður halla.

Að toga annan snjósleða

Ef snjósleði bilar og nauðsynlegt er að toga hann skal nota stífa dráttarstöng. Fjarlægið drifbeltið af bilaða snjósleðanum. Sjá *DRIFBELTI* í undirkaflanum *VIÐHALDSADFERÐIR* og togið hann á hæfilegum hraða.

TILKYNNING Fjarlægið ávallt drifbelti snjósleðans sem á að toga til að koma í veg fyrir að beltið og drifkerfið skemmist.

Ef stíf dráttarstöng er ekki til staðar og í neyðartilfellum einungis, er hægt að nota reipi. Farið afar varlega. Vera má að á sumum svæðum sé slíkt óleyfilegt. Spyrjist fyrir um reglugerðir hjá staðarbundnum yfirvöldum.

Fjarlægið drifbeltið, festið reipið við skíðaspindlana, fáið einhvern til að sitja á snjósleðanum sem verið er að toga til að hægt sé að hema og togið hann áfram á lágum hraða.

TILKYNNING Til að forðast að stýrikerfið skemmist skal aldrei festa dráttarreipið við handföng skíðanna.

VIÐVÖRUN

Akið aldrei á háum hraða þegar verið er að toga bilaðan snjósleða. Farið afar varlega.

AD STILLA SLEÐANN FYRIR FERÐINA

Meðhöndlun og þægindi snjósleða fara eftir ýmsum stillingum.

VIÐVÖRUN

Stilling á fjöðrun gæti haft áhrif á meðfærileika snjósleðans. Takið ávallt nægan tíma til að læra á snjósleðann eftir að fjöðrun er stillt. Stillið ávallt íhluti vinstri og hægri fjöðrunar á sama hátt.

Stillingar á fjöðrun geta verið breytilegar eftir hleðslu, þyngd ökumannsins, einstaklingsbundnum kjörstillingum, aksturshraða og ástandi aksturssvæðisins.

ATHUGIÐ: Vera má að sumar stillingar eigi ekki við snjósleðann.

VIÐVÖRUN

Áður en fjöðrun er stillt skal hafa í huga að:

- Leggja sleðanum á öruggum stað.
- Fjarlægja tjóðrutappann af stöðvunarrofanum.
- Nota viðeigandi lyftibúnað eða fá aðstoð við að lyfta sleðanum til að minnka áreynsluna. Ef lyftibúnaður er ekki notaður skal nota viðeigandi aðferð til að lyfta sleðanum, þ.e. að nota styrk fótanna.
- Reynið ekki að lyfta fram- eða afturhluta snjósleðans ef hann er of þungur miðað við getu.
- Lyftið framhluta sleðans af jörðinni með viðeigandi búnaði áður en fjöðrunin er stillt.
- Setjið breiðan viðgerðarstand með aftari hlífðarskermi fyrir snjósleða undir afturhluta sleðans.
- Tryggið að búnaðurinn sé stöðugur og fastur.

Besta leiðin til að stilla fjöðrun er að stilla eina fjöðrun í einu. Breytilegar stillingar vinna saman. Vera má að nauðsynlegt sé að endurstilla miðfjöðrina eftir að framfjaðrirnar voru stilltar. Prófið að aka snjósleðanum við sömu aðstæður; braut, hraða, snjó, akstursstöðu ökumanns o.s.frv. Stillið sleðann smátt og smátt þar til ökumaður er ánægður.

Eftirfarandi leiðbeiningar eiga við um fínstillingu fjöðrunar. Notið stillingartólið fyrir fjöðrun sem fylgir með verkfærasettinu.

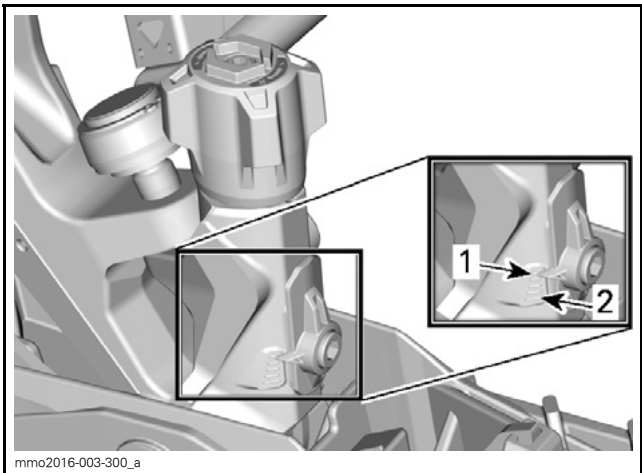
Pilot TS skíði (ef við á)

Með Pilot TS skíðum getur notandi stillt grip skíðanna til að aðlagast sig að aðstæðum og akstursstíl.

Hnappur sem er aðlægur við skíðalegginn lyftir skíðakilinum eða lætur hann síga.

Hegðun skíðanna veltur að mestu leyti á ástandi brautarinnar en einnig á stillingum skíðakjalanna. Á sama hátt aðlagast hegðun ökumanna að breytingum brautarinnar.

Nauðsynlegt er að athuga botn skíðakjalanna reglulega, sérstaklega ef snjórinn er ekki eins og hann ætti að vera, s.s. ekki nógu mikill snjór eða snjór sem í eru steinar eða sandur. Nauðsynlegt er að aka snjósleðanum hægt á steinlögðum yfirborðum til að koma í veg fyrir að skíðakilirnir ofhitni og skemmi innbyggðu karbít-hlutana. Nauðsynlegt er að skipta skíðakjölunum út um leið og karbít-hlutarnir eru slitnir eða ef þá vantar. Notkun sleðans með slitna kili getur skemmt skíðabotninn.

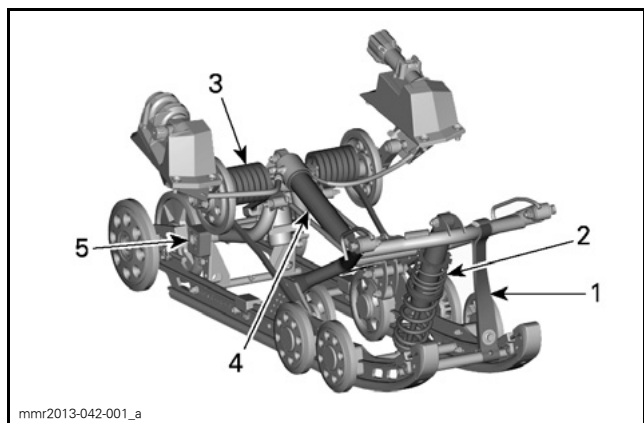


STILLIHNAPPUR PILOT TS SKÍÐA

1. Staða 1
2. Staða 5

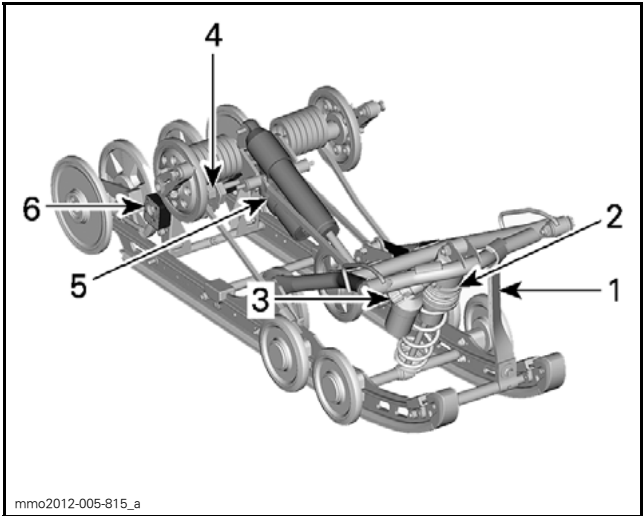
STILLANLEIKI PILOT TS SKÍÐA				
Staða	Hliðargrip	Meðfærileiki	Hugsanleg vanstýring	Hugsanleg ofstýring
1	*	*	***	
2	**	**	**	
3	***	***	*	*
4	****	****		**
5	*****	*****		***

Stilling á afturfjöðrun



rMOTION MEÐ FLÝTISTILLINGU- STILLANLEGIR ÍHLUTIR

1. Stöðvarreim
2. Miðfjöldur
3. Aftari fjöldur
4. Aftari höggdeyfir
5. Tengiblokkir (hægri hlið sýnd)



*r*MOTION ÁN FLÝTISTILLINGAR - STILLANLEGIR ÍHLUTIR

1. Stöðvunarreim
2. Miðfjöður
3. Höggdeyfir miðju
4. Aftari fjöður
5. Aftari höggdeyfir
6. Tengiblokkir (hægri hlið sýnd)

TILKYNNING Þegar afturfjöðrun er stillt skal athuga spennu beltisins og stilla það ef þess er þörf.

Stöðvunarreim

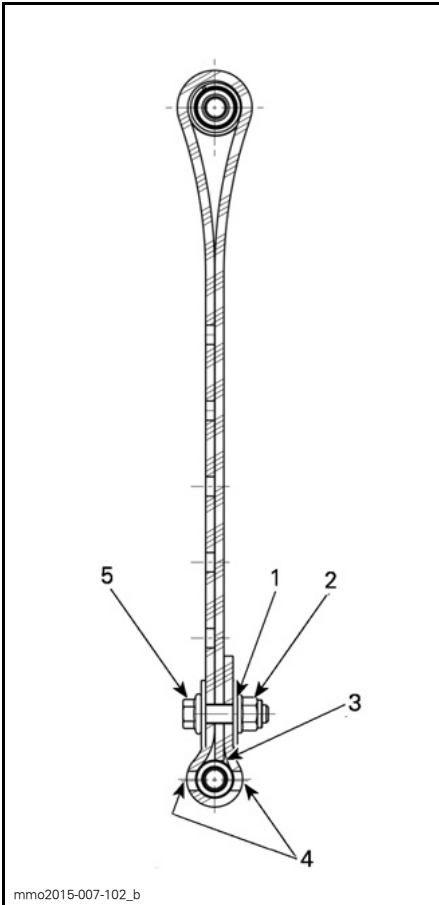
Lengd stöðvunarreimar hefur áhrif á burðarþyngd miðfjaðrarinnar, sérstaklega í hraðaaukningu og í framhaldi af því á lyftingu framhlutans.

Lengd stöðvunarreimar hefur einnig áhrif á hreyfingu miðfjaðrar.

TILKYNNING Þegar lengd stöðvunarreimar er breytt er nauðsynlegt að athuga spennu beltisins.

AÐGERÐ	NIÐURSTAÐA
Að auka lengd stöðvunarreimar	Léttari þrýstingur á skíðum í hraðaaukningu
	Meiri hreyfing miðfjaðrar
	Betri dempun þegar ekið er yfir bungur
Að minnka lengd stöðvunarreimar	Þyngri þrýstingur á skíðum í hraðaaukningu
	Minni hreyfing miðfjaðrar
	Verri dempun þegar ekið er yfir bungur

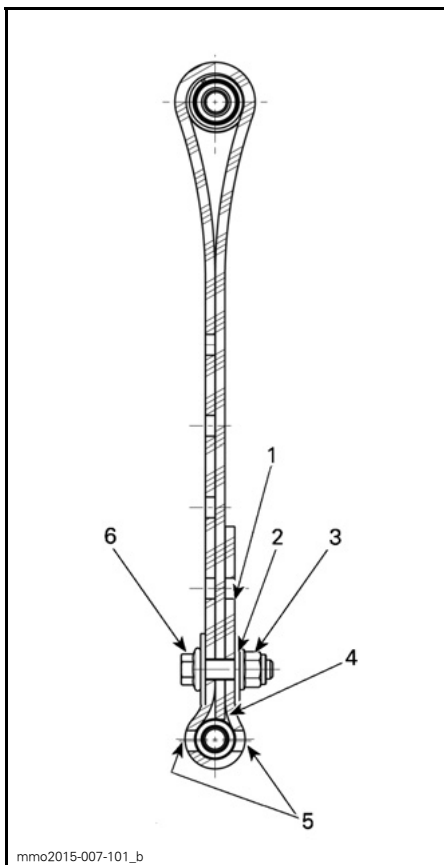
ATHUGIÐ: Hægt er að setja stöðvunarreim í stöðu 1, 2, 3, 4 og 5. Hér fyrir neðan eru stöður 1, 2 og 3 sýndar. Minni númer eiga við um lengri stöðvunarreim.



mmo2015-007-102_b

STÖÐVUNARREIM Í STÖÐU 1 (FYRSTA GAT, LENGST)

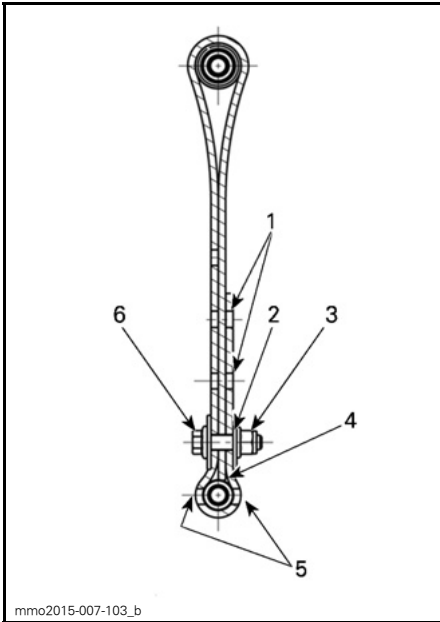
1. Fyrsta gat frá endanum
2. Aftur á bak
3. Endi reimarinnar snertir öxul reimarinnar
4. Tvö göt eru skilin eftir opin á milli haussins og róarinnar
5. Fram á við



mmo2015-007-101_b

STÖÐVUNARREIM Í STÖÐU 2 (ANNAÐ GAT)

1. Laust gat
2. Annað gat frá enda
3. Aftur á bak
4. Endi reimarinnar snertir öxul reimarinnar
5. Tvö göt eru skilin eftir opin á milli skrúfuhauðsins og róarinnar
6. Fram á við



STÖÐVUNARREIM Í STÖÐU 3 (ANNAR GAT)

1. Laus göt
2. Þriðja gat frá enda
3. Aftur á bak
4. Endi reimarinnar snertir öxul reimarinnar
5. Tvö göt eru skilin eftir opin á milli skrúfuhaussins og róarinnar
6. Fram á við

ATHUGIÐ: Vera má að þægindi séu minni þegar lengd stöðvarreimar er minnkuð. Ef þyngdin flyst of mikið til skal reyna að leiðrétta það með því að stilla tengiblokkirnar fyrst. Setjið bolta stöðvarreimarinnar eins nálægt neðri ásnum og hægt er.

Þegar snjósleðanum er ekið í djúpum snjó getur verið nauðsynlegt að breyta lengd stöðvarreimar og/eða akstursstöðu til að breyta horngráðu beltisins á snjónum. Þekking ökumannsins á ýmsum stillingum og snjótegundinni er besta samsetningin.

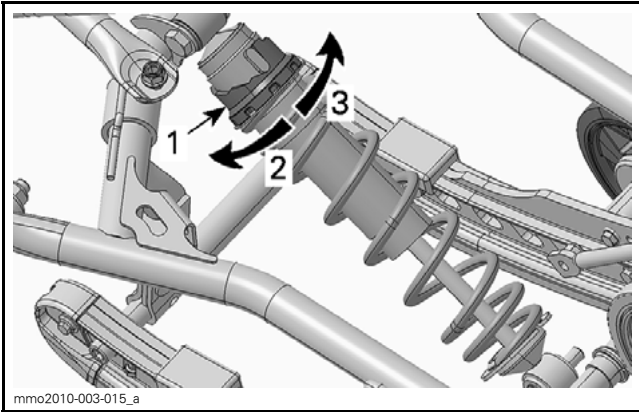
Yfirleitt hentar lengri reim betur í djúpum snjó á flötu svæði.

Miðfjöldur

Forspenna miðfjaðrar hefur áhrif á stýrisátak, meðfærileika og dempun bungna.

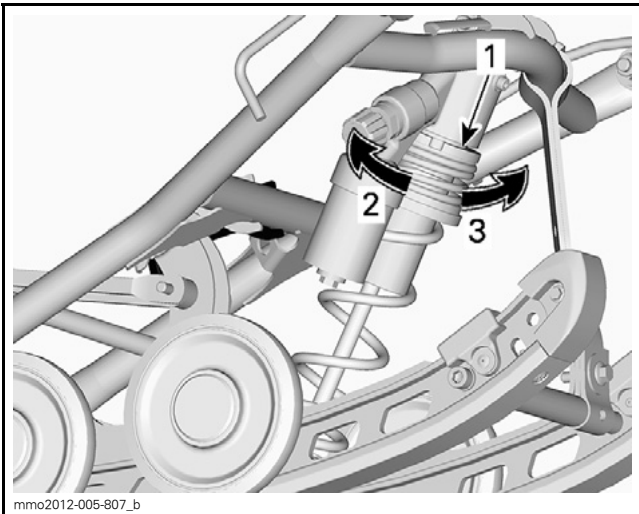
Þar sem stilling á forspennu miðfjaðrar eykur eða dregur úr þrýstingi á framhluta beltisins hefur hún áhrif á afköst sleðans í djúpum snjó.

AÐGERÐ	NIÐURSTAÐA
Aukin forspenna	Léttari stýring
	Betri dempun þegar ekið er yfir bungur
	Auðveldari gangsetning í djúpum snjó
	Betri afköst og meðfærileiki í djúpum snjó
Minnkun forspennu	Þunglamalegri stýring
	Verri dempun þegar ekið er yfir bungur
	Betri meðfærileiki á brautum



TEGUND KAMBS - HPG™ HÖGGDEYFIR

1. Stillikambur fyrir forspennu fjaðrar
2. Minnka forspennu
3. Auka forspennu



HEFDBUNDIÐ - TEGUND HRINGS

1. Stillihringur fyrir forspennu fjaðrar
2. Auka forspennu
3. Minnka forspennu

ATHUGIÐ: Notið stillingartólið fyrir fjöðrun sem fylgir með sleðanum.

Afturfjöður

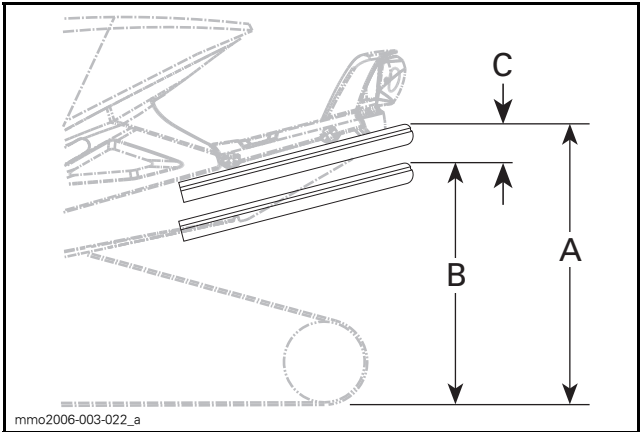
Forspenna afturfjaðrar hefur áhrif á þægindi, aksturshæð og hleðslujöfnun.

Þegar forspenna afturfjaðrar er stillt, fer þyngdin meira eða minna á framhluta snjósleðans. Þetta þýðir að meiri eða minni þyngd hvílir á skíðunum. Þetta hefur áhrif á akstur í djúpum snjó, stýrisátak og meðfærileika.

Botnun fjöðrunar við verstu akstursaðstæður gefur til kynna góða forspennu fjaðra.

AÐGERÐ	NIÐURSTAÐA
Aukin forspenna	Stífari afturfjöðurun
	Afturhlutinn er hærri
	Betri dempun þegar ekið er yfir bungur
	Þunglamalegri stýring
Minnkun forspennu	Mýkri afturfjöðurun
	Afturhlutinn er lægri
	Verri dempun þegar ekið er yfir bungur
	Léttari stýring
	Betri afköst og meðfærileiki í djúpum snjó

Farið eftir eftirfarandi gildum til að komast að því hvort forhleðslan er rétt.



HEFDBUNDIÐ - RÉTT STILLING

- A. Fjöðrunin er í fullri slaglengd
- B. Fjöðrunin féll saman með ökumann, farþega og farangur á sleðanum
- C. Fjarlægðin á milli máls "A" og "B", sjá töflu hér fyrir neðan

C	HVAÐ GERA SKAL
50 mm til 75 mm	Stillingar er ekki þörf
Meira en 75 mm	Stillingin er of mjúk Aukið forspennu
Minna en 50 mm	Stillingin er of stíf Minnkið forspennu

ATHUGIÐ: Ef ekki er hægt að ná tilgreindum gildum með upphaflegum fjöðrum skal leita til vottaðs dreifiaðila Ski-Doo til að fá upplýsingar um tiltækar fjaðrir.

rMotion án flýstillingar

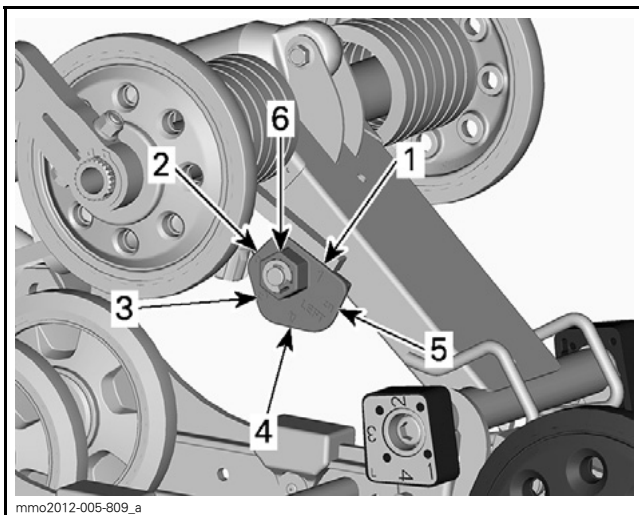
Til að auka forspennu fjaðra með verkfærinu skal ávallt snúa vinstri stillikambinum réttisælis og hægri stillikambinum rangsælis.

⚠ VARÚÐ Setjið aldrei stillikamba forspennu beint frá stöðu 5 í stöðu 1 eða frá stöðu 1 í stöðu 5.

⚠ VIDVÖRUN

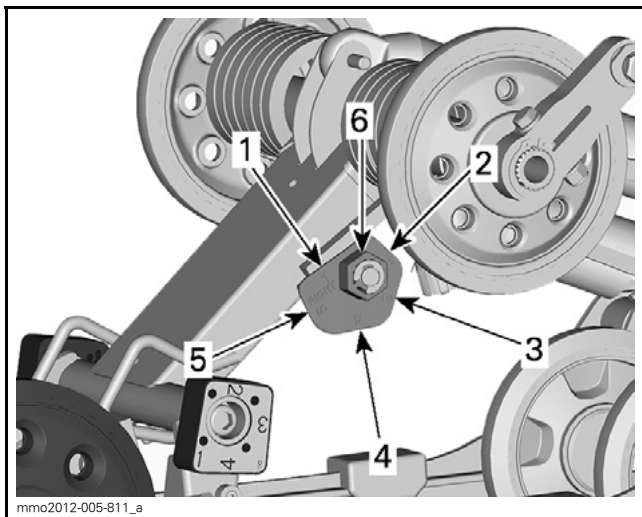
Stilla skal forspennu beggja afturfjaðrana í sömu stöðu. Annars getur sleðinn hagað sér á ófyrirsjáanlegan hátt og fjöðrunin getur verið ójöfn.

Stillikambarnir hafa 5 mismunandi stillingar en stilling 1 er mýkst.



rMOTION ÁN FLÝTISTILLINGAR - VINSTRI HLIÐ

1. Staða 1
2. Staða 2
3. Staða 3
4. Staða 4
5. Staða 5
6. Stilliró

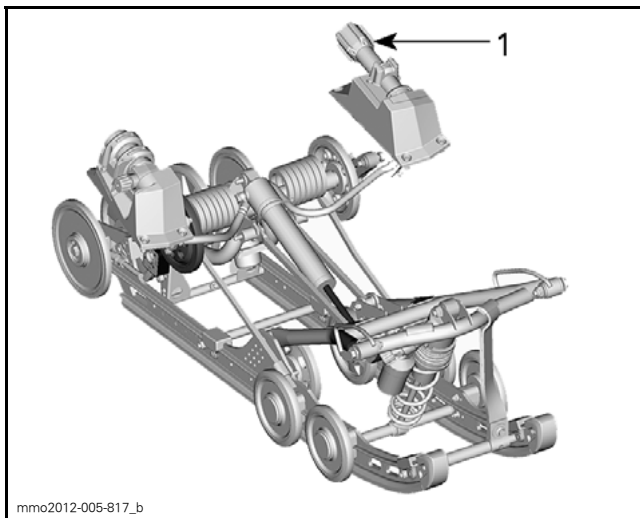


rMOTION ÁN FLÝTISTILLINGAR - HÆGRI HLID

1. Staða 1
2. Staða 2
3. Staða 3
4. Staða 4
5. Staða 5
6. Stilliró

rMotion - með flýstillingu

Snúið vinstri hnappinum til að stilla forspennuna.



mmo2012-005-817_b

rMOTION MED FLÝTISTILLINGU

1. Vinstri hnappur til að stilla forspennu

AÐGERÐ	NIÐURSTAÐA
Aukin forspenna	Stífari afturfjöðrun
	Afturhlutinn er hærri
	Betri dempun þegar ekið er yfir bungur
	Þunglamalegri stýring
Minnkun forspennu	Mýkri afturfjöðrun
	Afturhlutinn er lægri
	Verri dempun þegar ekið er yfir bungur
	Léttari stýring
	Betri afköst og meðfærileiki í djúpum snjó

Aftari höggdeyfir

Þjöppunardempun aftari höggdeyfis

MX Z X og Renegade X

ATHUGIÐ: Há- og lághraða þjöppunardempun eru stilltar saman.

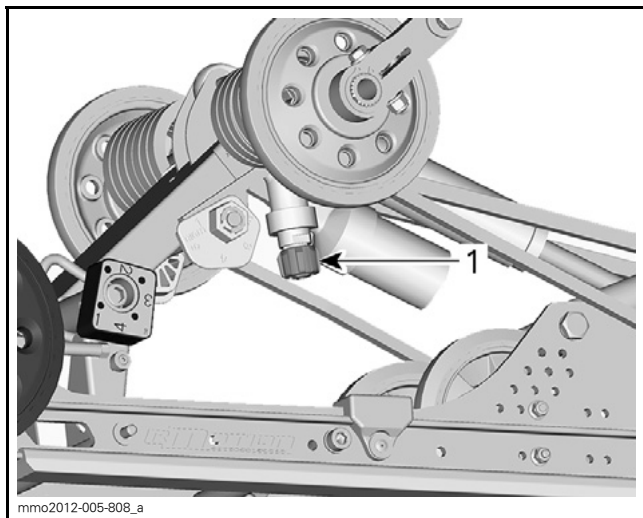
Lághraða þjöppunardempun stjórnar því hvernig höggdeyfirinn bregst við lágum fjöðrunarhraða (hæg þjöppunarslög, yfirleitt þegar ekið er á lágum hraða).

Háhraða þjöppunardempun stjórnar því hvernig höggdeyfirinn bregst við háum fjöðrunarhraða (hröð þjöppunarslög, yfirleitt þegar ekið er á háum hraða).

BEYGJUR	AÐGERÐ	ÚTKOMA Á STÓRUM OG LITLUM BUNGUM
Réttisælis	Kraftur þjöppunardempunar aukinn	Stífari þjöppunardempun
Rang sælis	Kraftur þjöppunardempunar minnkaður	Mýkri þjöppunardempun

rMotion án flýstíllingar

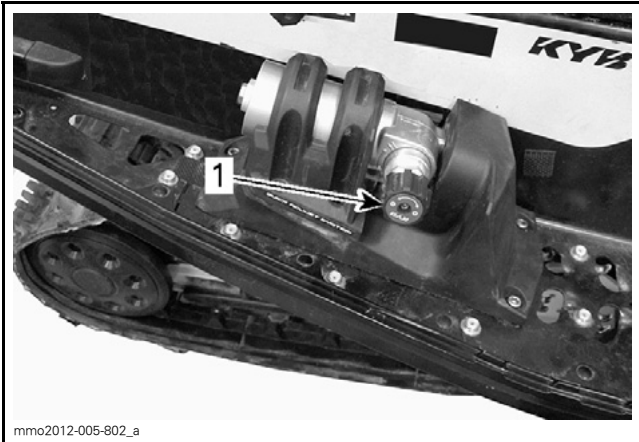
Til að auka þjöppunardempun skal snúa hnappinum sem er á olúgeyminum réttisælis og til að minnka þjöppunardempun skal snúa honum rangsælis.



1. Stillihnappur þjöppunardempunar

rMotion með flýstillingu

Snúið hægri hnappinum til að stilla hraða þjöppunardempunarinnar.



mmo2012-005-802_a

**HEFÐBUNDIÐ - rMOTION MED FLÝTISTILLINGU
- HÆGRI HLÍÐ**

1. Hnappur til að stilla háan/lágan hraða þjöppunardempunar

Tengiblokkir

Stilling tengiblokkar hefur áhrif á meðfærileika sleðans í hraðaaukningu einungis.

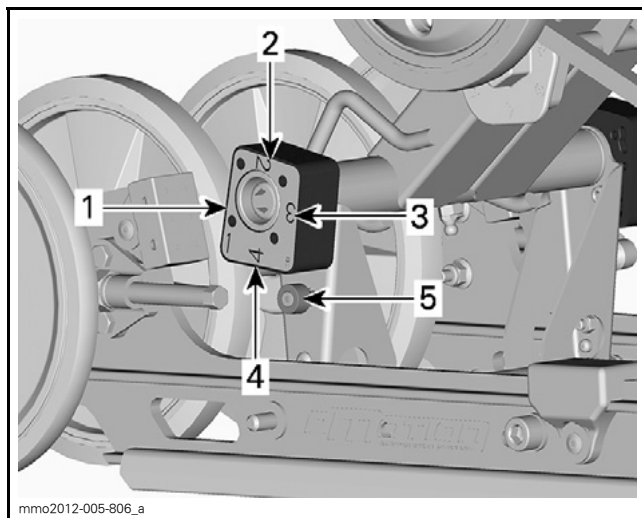
ATHUGIÐ: Há stilling tengiblokkar mun bæði draga úr þægindum og þyngdarflutningi í hraðaaukningu.

Til að stilla hana skal ýta á losunarhnappinn undir kambinum og snúa tengiblokkinni í þá stillingu sem óskað er eftir.

Látið stillingarnúmerið snúa að gúmmistopparanum. Engin verkfæri eru nauðsynleg

! VIÐVÖRUN

Báðar blokkirnar eiga að vera í sömu stöðu. Annars getur sleðinn hagað sér á ófyrirsjáanlegan hátt og fjöðrunin getur verið ójöfn.



mmo2012-005-806_a

**TENGBLOKK - SÉÐ FRÁ HÆGRI
(R - HÆGRI GREYPT Í BLOKKINA)**

1. Staða 1 (minnst)
2. Staða 2
3. Staða 3
4. Staða 4 (hæst)
5. Losunarhnappur

Stilling tengiblokka

STAÐA	NOTKUN
1	Meiri lyfting skíða í hraðaaukningu - og mestu þægindin
2	Meðalstilling
3	Meðalstilling
4	Minni lyfting skíða í hraðaaukningu - og örlítið minni þægindi

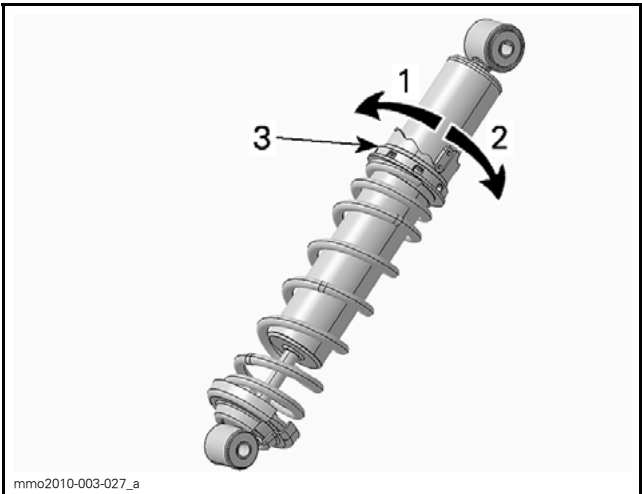
Stilling á framfjöðrun

Framfjaðrir

Forspenna framfjaðrarinnar hefur áhrif á stífleika framfjöðrunar.

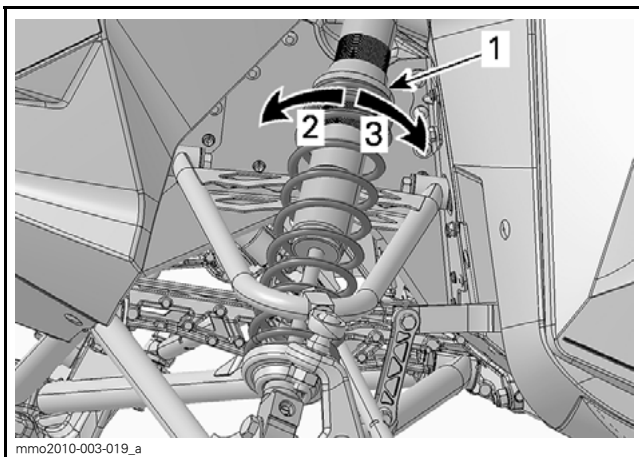
Forspenna framfjaðrarinnar hefur einnig áhrif á stýringu sleðans.

AÐGERÐ	NIÐURSTAÐA
Aukin forspenna	Stífari framfjöðrun
	Framhlutinn er hærrí
	Stýring er nákvæmari
	Betri dempun þegar ekið er yfir bungur
Minnkun forspennu	Mýkri framfjöðrun
	Framhlutinn er lægri
	Léttari stýring
	Verri dempun þegar ekið er yfir bungur



TEGUND KAMBS - HÖGGDEYFIR

1. Minnka forspennu
2. Auka forspennu
3. Stillikambur fyrir forspennu fjaðrar



mmo2010-003-019_a

HEFÐBUNDIÐ - TEGUND HRINGS

1. Stillihringur fyrir forspennu fjaðrar
2. Auka forspennu
3. Minnka forspennu

Stillingarábendingar samkvæmt hegðun sleðans

VANDAMÁL	LEIÐRÉTTINGARÁÐGERÐIR
Framfjöðrun of hröð	Athugið hvort skíðin séu samhliða. – Minnkið forspennu framfjöðrunar. – Aukið forspennu miðfjaðrar. – Minnkið forspennu afturfjaðrar.
Stýring er of þunglamaleg þegar ekið er á stöðugum hraða	– Minnkið forspennu framfjöðrunar. – Aukið forspennu miðfjaðrar.
Stýring er of þunglamaleg þegar gefið er í	– Setjið tengiblokkirnar í lægri stöðu. – Minnkið forspennu afturfjaðrar. – Lengið stöðvunarreim.
Skíðin lyftast of mikið í kröppum beygjum eða þegar gefið er í	– Setjið tengiblokkirnar í hærri stöðu. – Styttið stöðvunarreim. – Aukið forspennu afturfjaðrar.

VANDAMÁL	LEIÐRÉTTINGARADGERÐIR
Afturhluti snjósleðans er of stífur	<ul style="list-style-type: none"> – Minnkið forspennu afturfjaðrar. – Minnkið þjöppunardempun ef sleðinn er búinn henni
Afturhluti snjósleðans er of mjúkur	<ul style="list-style-type: none"> – Aukið forspennu afturfjaðrar.
Afturfjöðrunin dempast alla leið niður	<ul style="list-style-type: none"> – Hækkið stillingu þjöppunardempunar ef við á. – Aukið forspennu afturfjaðrar. – Aukið forspennu miðfjaðrar. – Lengið stöðvarreimina. – Aukið þjöppunardempun ef sleðinn er búinn henni.
Snjósleðinn virðist snúast um miðju	<ul style="list-style-type: none"> – Minnkið forspennu miðfjaðrar. – Aukið forspennu afturfjaðrar. – Aukið forspennu framfjöðrunar. – Styttið stöðvarreimina.
Beltið snýst of mikið þegar ekið er af stað	<ul style="list-style-type: none"> – Setjið tengiblokkirnar í lægri stöðu. – Lengið stöðvarreim.
Skíðadýfa í djúpum snjó	<ul style="list-style-type: none"> – Setjið útvíkkara skíðistáa á.

FLUTNINGUR SLEÐANS

Tryggið að tappar olfugeymisins og eldsneytisgeymisins séu vel festir.

Tengivagna með veltubotn má útbúa með vindueiginleika til að öryggi sé sem mest í flutningi. Þó svo að það geti reynst einfalt skal aldrei aka snjósleðanum á tengivagn með veltubotn eða aðrar tegundir tengivagna eða farartækja. Mörg alvarleg slys hafa átt sér stað við akstur snjósleða upp á tengivagn. Festið snjósleðann vel, bæði framhluta hans og afturhluta, þó svo að ekki þurfi að toga hann yfir langar vegalengdir. Tryggið að allur búnaður sé vel festur. Hyljið snjósleðann þegar hann er togaður til að koma í veg fyrir að óhreinindi skemmi hann.

Tryggið að tengivagninn uppfylli staðarbundnar kröfur. Tryggið að dráttarbúnaður og öryggiskeðjur séu fest og að hemillinn, stefnuljós og stöðuljós virki á réttan hátt.

VIÐVÖRUN

Látið snjósleðann sem verið er að toga ekki snúa aftur á bak. Ef snjósleðinn sem verið er að toga snýr aftur á bak getur vindurinn skemmt vindhlífina eða rifið hana af.

VIÐHALD

VIÐHALDSÁÆTLUN

Afar mikilvægt er að framkvæma viðhald til að snjósleðinn sé ávallt í góðu notkunarástandi. Hægt er að láta verkstæði eða aðila að vali eigandans sjá um viðhald, útskiptingu eða viðgerð á búnaði og kerfum útblástursstjórnunar. Þetta þarfnast ekki íhluta eða þjónustu af hálfu BRP eða vottaðra dreifiaðila Ski-Doo. Þó svo að vottaðir dreifiaðilar Ski-Doo hafa ítarlega tæknikunnáttu og verkfæri til að sjá um Ski-Doo snjósleða er ábyrgð sem tengist útblæstri ekki bundin við vottaða dreifiaðila Ski-Doo eða önnur fyrirtæki sem BRP hefur viðskiptatengsl við. Varðandi allar kröfur um ábyrgð sem tengist losun, takmarkar BRP greiningu og viðgerð hluta sem tengjast losun við vottaða söluaðila Ski-Doo. Frekari upplýsingar er að finna í *ÁBYRGÐ UMHVERFISSTOFNUNAR BANDARÍKJANNA SEM TENGIST LOSUN* í þessari handbók. Eigandi ber ábyrgð á að sjá til' þess að rétt viðhald sé framkvæmt. Vera má að ábyrgðarkröfu sé hafnað, m.a. ef vandamálið á rætur sínar að rekja til óviðeigandi viðhalds eða notkunar af hálfu eiganda sleðans eða notanda hans. Skyldugt er að fylgja leiðbeiningum um eldsneytiskröfur eftir í kaflanum um eldsneyti í þessari handbók. Þó svo að auðvelt sé að fá eldsneyti sem inniheldur meira en tíu prósent etanól, hefur Umhverfisstofnun Bandaríkjanna gefið út bann gegn notkun eldsneytis sem inniheldur meira en 10% etanól í þessu farartæki. Notkun eldsneytis sem inniheldur meira en 10% etanól fyrir þessa vél getur skemmt stjórnkerfi útblásturs. Framkvæma skal viðhald samkvæmt viðhaldsáætlun.

Viðhaldsáætlun fylgir einnig skoðun fyrir hverja notkun sleðans.

VIÐVÖRUN

Ef viðhald sleðans er ekki gert í samræmi við aðgerðarferli viðhaldsáætlunar getur verið að hættulegt sé að nota sleðann.

Á HVERJU ÁRI ÁÐUR EN VERTÍÐIN HEFST EÐA 3000 KM
(HVORT SEM FYRR KEMUR)

Gerid skoðun fyrir notkun

Athugið bilanakóða

Hlaðið rafhlöðu

Stillið drifkeðju

Stillið drifbeltið og látið það standast á við vinduna

Athugið hemlasöngu, púða og disk

**Á HVERJU ÁRI ÁÐUR EN VERTÍÐIN HEFST EÐA 3000 KM
(HVORT SEM FYRR KEMUR)**

Athugið þéttleika kælivökva

Athugið drifbelti

Athugið vinduna án þess að snerta nokkuð og hreinsið hana

Athugið og hreinsið hlutlausu vinduna

Smyrjið afturfjöðrun. Smyrjið í hvert sinn sem sleðanum er ekið í bleytu (rigningu, pollum)

Skoðið útblásturskerfi og athugið hvort lekar séu til staðar

Herðið skráfur útblásturskerfisins í tilgreint hersluátak

Skoðið eldsneytisleiðslur og tengingar

Athugið framfjöðrun

Athugið afturfjöðrun (þ.m.t. stöðvunarreimar og gúmmírennur)

Skoðið enda festipinnanna og samstillingu þeirra

Stillið ljósstefnu framljósa

**Á TVEGGJA ÁRA FRESTI EÐA 6000 KM (HVORT
SEM FYRR KEMUR)**

Skiptið um hemlavökva

Skoðið snúru eldsneytisgjafar

Hreinsið og smyrjið snarvenduræsarann

Skiptið um olíu í keðjukassa

Skoðið gúmmífestingar vélarinnar

Á ÞRIGGJA ÁRA FRESTI EÐA 10 000 KM (HVORT SEM FYRR KEMUR)

Athugið sigti eldsneytisdælu og hreinsið það ef þess er þörf

Hreinsið RAVE-ventlana

Á FIMM ÁRA FRESTI EÐA 20 000 KM (HVORT SEM FYRR KEMUR)

Skiptið um kerti

Á FIMM ÁRA FRESTI

Skiptið um kælivökva

Skiptið um síu eldsneytisleiðslu

VIÐHALDSFERLI

Í þessum kafla er að finna leiðbeiningar um grunnviðhald.

VIÐVÖRUN

Drepið á vélinni, fjarlægið tjóðrutappann og fylgið viðhaldsaðferðunum sem lýst er eftir þegar verið er að gera viðhald. Ef viðhaldsleiðbeiningum er ekki fylgt eftir er hættu á meiðslum vegna heitra hluta, hreyfanlegra hluta, rafmagns, iðefna eða annarra hættulegra hluta.

VIÐVÖRUN

Ef nauðsynlegt er að fjarlægja lásbúnað (t.d. lásflipa, festingar með sjálfslæsingu o.s.frv. þegar verið er að taka sleðahluta í sundur/setja þá saman skal alltaf skipta lásbúnaðinum út.

Kælivökvi

VIÐVÖRUN

Opnið aldrei geymi kælivökva þegar vélin er heit.

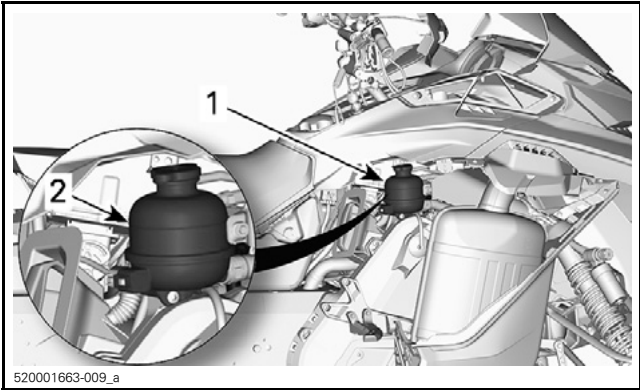
Athugun á magni kælivökva

Opnið hægri hliðarhlífina, sjá *STJÓRNBUÐADUR, TÆKI OG BUÐADUR*.

Athugið magn kælivökva við stofuhitastig eftir að tappinn hefur verið fjarlægður. Vökvinn ætti að vera á strikinu sem segir til um magn kalds vökva á geymi kælivökva.

ATHUGIÐ: Þegar magn kælivökva er athugað í kulda getur magn hans verið undir strikinu.

Ef nauðsynlegt er að bæta kælivökva á eða ef fylla þarf á gjörvallt kerfið skal leita til vottaðs dreifiaðila Ski-Doo, á verkstæði eða til aðila að eigin vali.



520001663-009_a

1. Kælivökveymir
2. Strik þegar vélin er KÖLD

Ráðlagður kælivökvi

BRP MÆLIR MEÐ	KÆLIVÖKVI
Finnland, Noregur og Svíþjóð	FROSTVARNARVÖKVI MEÐ LANGAN ENDINGARTÍMA (F) (P/N 619 590 204)
Öll önnur lönd	FROSTVARNARVÖKVI MEÐ LANGAN ENDINGARTÍMA (P/N 219 702 685)
Aðrir vökvar eða ef þessi tegund er ekki tiltæk	Eimað vatn og frostvarnarlausn (50% eimað vatn, 50% frostvarnarvökvi)

TILKYNNING Notið ávallt etýlenglykól frostvörn sem inniheldur tæringarlata, sérstaklega fyrir álvélar með innri brennslu.

Útblásturskerfi

Skoðun á útblásturskerfi

Þúströrið á að standast á við op botnpönnuna. Ekkert ryð eða lekar mega vera í útblásturskerfinu. Tryggið að allir hlutir séu vel fastir.

Athugið ástand haldgorma og skiptið þeim út ef þess er þörf.

Útblásturskerfið er hannað til að draga úr hávaða og bæta heildarafköst vélarinnar. Breytingar á útblásturskerfinu brjóta í bága við gildandi lög.

TILKYNNING Ef einhver íhlutur útblásturskerfisins er fjarlægður, skemmdur eða honum breytt er hætt á að vélinn skemmist.

Kerti

Skoðun eða útskiptingu kerta má gera hjá vottuðum dreifiaðila Ski-Doo, á verkstæði eða hjá aðila að eigin vali. Nauðsynlegt er að hafa ítarlega tæknikunnáttu til að geta skoðað eða skipt um kerti. Þó þess sé ekki krafist er ráðlagt að vottaður dreifiaðili Ski-Doo sjái um skoðun eða útskiptingu kerta.

Hemlavökvi

Ráðlagður vökvi

Notið einungis DOT 4 hemlavökva úr íláti sem er lokað með innsigli. Ílát sem þegar hefur verið opnað getur hafa tekið í sig önnur efni eða loftraka.

VIÐVÖRUN

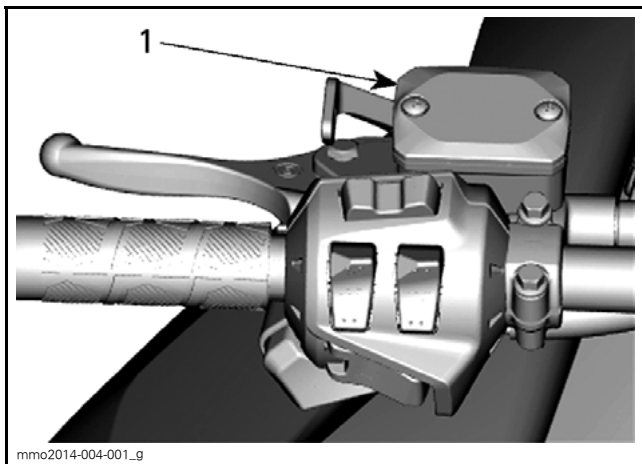
Notið einungis DOT 4 hemlavökva úr íláti sem er lokað með innsigli. Til að forðast að hemlakerfið skemmist skal ekki nota aðra vökva en þá sem ráðlagðir eru og ekki blanda öðrum vökvum við til að fylla á.

TILKYNNING Hemlavökvi getur skemmt málaða hluti og plasthluti. Meðhöndlið með gát. Skolið rækilega ef hemlavökvi hefur spillst.

Athugun á magni hemlavökva

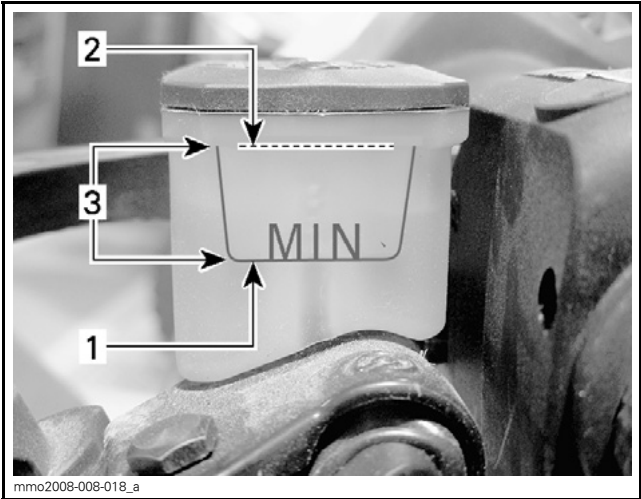
TILKYNNING Snjósleðinn skal vera á jafnsléttu áður en vökvamagn er athugað.

Athugið hvort hemlavökvi (DOT 4) sé í réttu magni í geyminum. Bætið vökva á (DOT 4) eftir þörfum.



HEFÐBUNDIÐ

1. Hemlavökvageymir

**HEFÐBUNDIÐ**

1. Lágmarksmagn
2. Hámarksmagn
3. Notkunarvið

⚠ VARÚÐ Forðist að hemlavökvi komist í augu eða á húð þar sem hann getur valdið alvarlegum brunasárum. Ef hemlavökvi kemst í snertingu við húð skal skola rækilega. Ef hemlavökvi kemst í snertingu við augu skal tafarlaust skola með miklu vatni í a.m.k. 10 mínútur og leita svo til læknis samstundis.

Olía keðjukassa**Ráðlögð olía keðjukassa**

RÁÐLÖGÐ OLÍA KEÐJUKASSA
XPS GERVIEFNAOLÍA FYRIR KEÐJUKASSA (P/N 413 803 300)

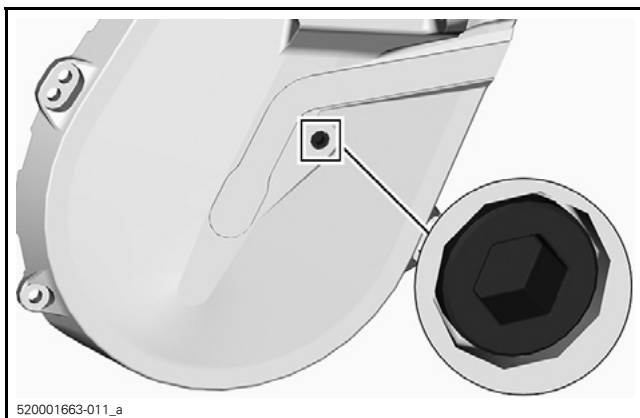
TILKYNNING Keðjukassi þessa snjósleða var þróaður og samþykktur með notkun ráðlagðrar XPS™ gerviefnaolíu fyrir keðjukassa. BRP mælir sterklega með einungis ráðlögð XPS gerviefnaolía fyrir keðjukassa sé notuð. Vera má að skemmdir vegna olíu sem hentar ekki þessum keðjukassa falli ekki undir takmarkaða ábyrgð BRP.

Aðgangur að keðjukassa

Opnið hægri hliðarhlífina, sjá *STJÓRNÞÚNAÐUR, TÆKI OG ÞÚNAÐUR*.

Athugun á magni olíu keðjukassa

Leggið snjósleðanum á jafnsléttu og takið tappann úr til að geta athugað olíumagnið.



SEGULTAPPI

ATHUGIÐ: Nota má sexkantaðan enda á þenjara hlutlausu vindunnar. Olían á að ná að snittaða opinu.

Ef magnið er rétt skal setja tappann aftur á og herða hann í rétt hersluátak.

HERSLUÁTAK

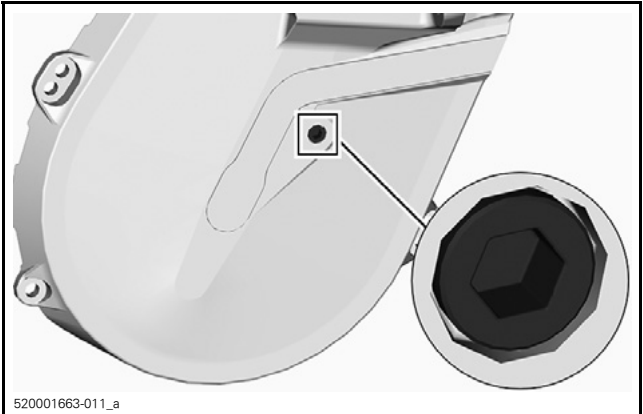
Segultappi

6 N•m ± 1 N•m

Ef magnið er ekki nægilegt skal sjá ÁFYLLINGARAÐFERÐ KEDJUKASSA.

Áfyllingaraðferð keðjukassa

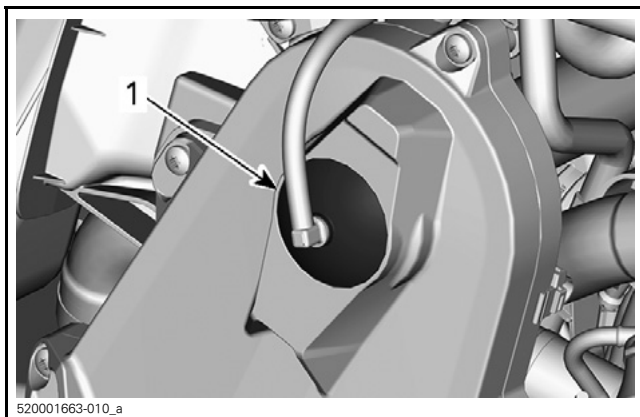
Fjarlægðu segultappann.



520001663-011_a

SEGULTAPPI

Fjarlægðu áfyllingartappann.



520001663-010_a

EFSTI HLUÐI KEÐJUKASSA

1. Áfyllingartappi

Hellið ráðlagðri olíu í gegnum áfyllingaropið þar til olían flæðir út um op segultappans.

Setjið segultappann aftur í og herðið hann í tilgreint hersluátak.

HERSLUÁTAK	
Segultappi	6 N•m ± 1 N•m

Setjið áfyllingartappann aftur á.

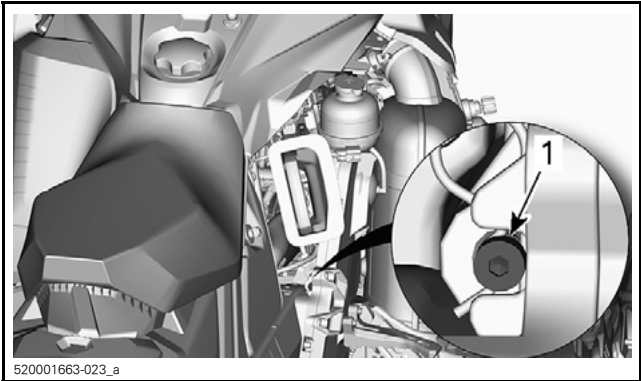
Drifkeðja

Aðgangur að keðjukassa

Opnið hægri hliðarhlífina, sjá *STJÓRNÞÚNAÐUR, TÆKI OG ÞÚNAÐUR*.

Stilling drifkeðju

Með notkun sexkantaða endans á þenjara hlutlausu vindunnar skal snúa strekkjaranum VARLEGA réttisælis til að enginn lausagangur sé í honum.



Þvingið ekki strekkjarann inn.

ATHUGIÐ: Fjarlægjið ekki spennuna.

TILKYNNING Ef drifkeðjan er hert um of geta íhlutir keðjukassans skemmst alvarlega.

Drifbelti

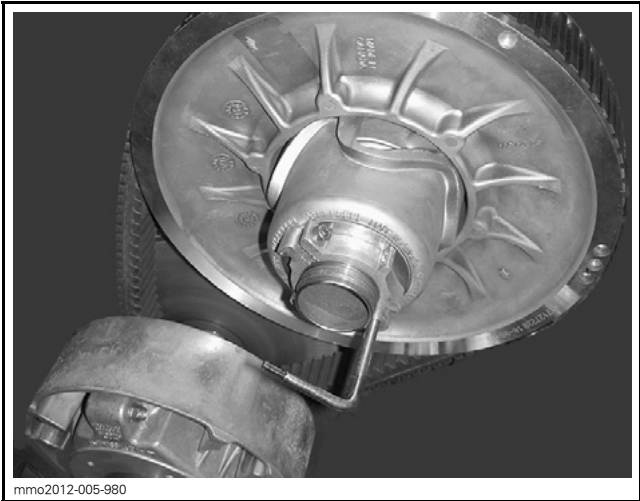
Skoðun drifbeltis

Athugið hvort á beltinu séu sprungur eða hvort það hafi trosnað eða sé óeðlilega slitið (ójafnt slit, slit öðru megin, hök ekki til staðar, slitið efni). Ef óeðlilegt slit er til staðar getur verið að það sé vegna tilfærslu vindunnar, of mikils snúningshraða með frosið belt, hraðrar gangsetningar án þess að vélin fái að hitna, hrjúfs yfirborðs eða ryðgaðrar trissu, olíu á beltinu eða aflagaðs varabeltis. Leitið til vottaðs dreifiaðila Ski-Doo.

Útskipting drifbeltis

Fjarlæging drifbeltis

1. Fjarlægjið tjóðrutappann af stöðvunarrofa vélarinnar.
2. Fjarlægjið drifbeltishlífina, sjá *STJÓRNÞUNADUR, TÆKI OG ÞUNADUR*.
3. Setjið þenjara hlutlausu vindunnar í skruðgangsup stillinöfinnar eins og sýnt er á myndinni.



HEFÐBUNDIÐ - ÞENJARI VINDUNNAR Í STILLINÖF

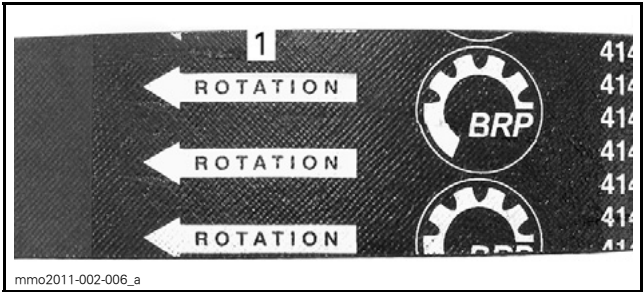
4. Opnið hlutlausu vinduna með því að skrúfa verkfærið inn.
5. Fjarlægið drifbeltið með því að renna því yfir hlutlausu vinduna og svo yfir drifvinduna.

Drifbelti sett á

1. Ef þess er þörf skal opna hlutlausu vinduna, samkvæmt *FJARLÆGING DRIFBELTIS* hér að ofan.
2. Rennið beltinu yfir drifvinduna og svo yfir hlutlausu vinduna.

TILKYNNING Þvingið hvorki beltið á sinn stað né notið verkfæri þar sem þræðir beltisins gætu slitnað eða skorist getur á þá.

ATHUGIÐ: Hámarks endingartími beltis er fenginn með því að setja beltið á þannig að örvar beltisins vísi í snúningsátt beltisins.



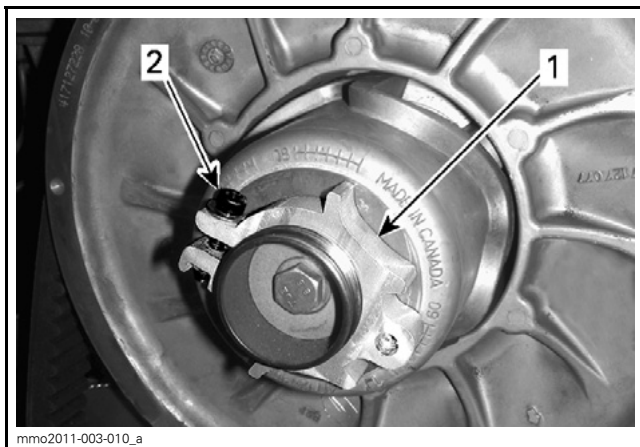
1. Benda í snúningsátt

3. Skrúfið þenjarann til baka og fjarlægið hann úr hlutlausu vindunni.
4. Snúið hlutlausu vindunni nokkrum sinnum til að beltið leggist á milli tannanna.
5. Ef nýtt belti var sett í skal stilla hæð beltisins. Sjá kaflann *STILLING Á HÆÐ DRIFBELTIS* hér fyrir neðan.
6. Setjið drifbeltishlífina í, sjá *STJÓRNÞÚNAÐUR, TÆKI OG ÞÚNAÐUR*.
7. Lokið hliðarhlífinni, sjá *STJÓRNÞÚNAÐUR, TÆKI OG ÞÚNAÐUR*.

Hæðarstilling drifbeltis

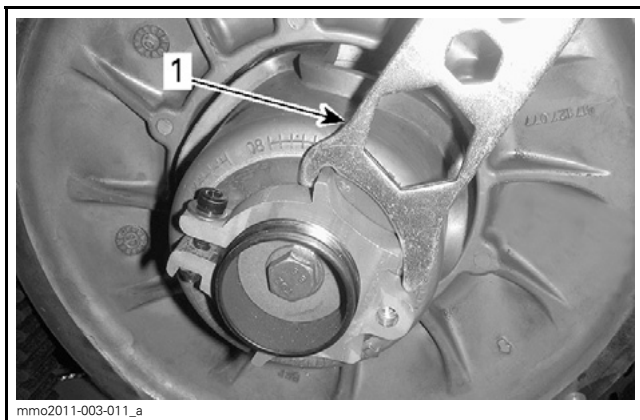
Athuga skal hæð drifbeltisins í hvert sinn sem nýtt drifbelti er sett í. Til að stilla hæð drifbeltisins skal fylgja eftirfarandi skrefum:

1. Fjarlægið tjóðrutappann af stöðvunarrofa vélarinnar.
2. Fjarlægið drifbeltishlíf.
3. Fjarlægið klemmuboltann.



1. Stillinöf
2. Klemmubolti

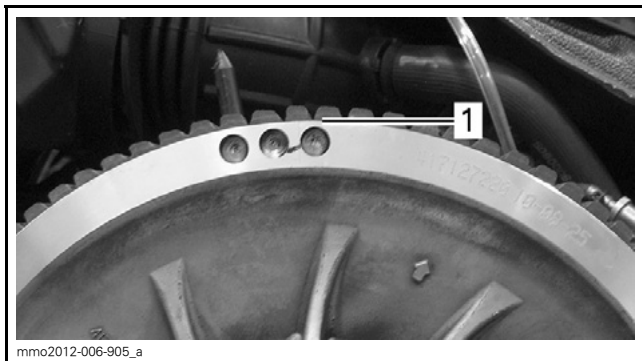
4. Notið stillitól fjöðrunarinnar til að snúa hringnum um 1/4 af snúning í hvert sinn og snúið svo hlutlausu vindunni til að koma drifbeltinu fyrir á milli tanna vindunnar.



1. Stillitól fjöðrunar

ATHUGIÐ: Skrófgangur stillihringsins gengur til vinstri.

Endurtakið skref 4 þar til neðsti hluti hakanna á ytri hlið beltisins stenst á við brúnir hlutlausu vindunnar.



mmo2012-006-905_a

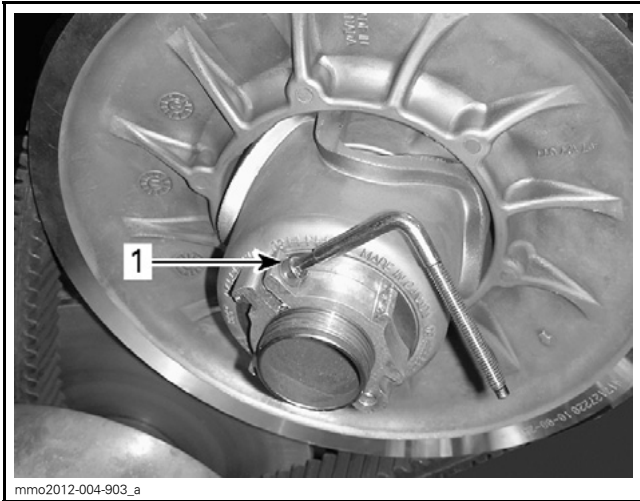
HEFÐBUNDIÐ - FORSTILLING

1. Lægsti hluti hakanna er í sömu hæð og ytri hluti drifbeltisins.

ATHUGIÐ: Þegar hringnum er snúið rangsælis lækkar drifbeltið í vindunni. Þegar hringnum er snúið réttisælis hækkar drifbeltið í vindunni.

5. Herðið klemmuboltann vel. Ef mögulegt er skal herða hann í tilgreint hersluáttak með herslutöng.

HERSLUÁTTAK	
Klemmubolti	5,5 N•m ± 0,5 N•m



HEFÐBUNDIÐ

1. Klemmubolti

6. Setjið drifbeltishlífina aftur í.

7. Setjið hliðarhlífina aftur í.

ATHUGIÐ: Þessar stillingar eru réttar sem forstillingar flestra gerða. Í sumum tilfellum þegar vélin er ræst gæti sleðinn ískrað. Þetta gefur til kynna að drifbeltið sé of strekkt.

Ef sleðinn ískrar skal lækka hæð beltisins miðað við forstillingu þess. Endurtakið ferlið þar til ískurhljóðið stöðvast.

Snarvenda

ATHUGIÐ: Vera má að bakksnúningurinn verði ekki virkur ef beltið er of hátt á hlutlausu vindunni. Ef snúningsáttin breytist ekki skal tryggja að drifbeltið sé rétt stillt. Stillið drifbeltið þannig að það liggja lægra í hlutlausu vindunni ef þess er þörf.

Drifvinda

Stilling drifvindu

VIÐVÖRUN

Fjarlægið tjóðrutappann af stöðvunarrofa vélarinnar áður en stillingar eru gerðar. Leggið sleðanum á öruggum stað utan brautarinnar.

VIÐVÖRUN

Reynið ALDREI að taka drifvinduna í sundur eða breyta henni á einhvern hátt.

Röng samsetning eða breytingar gætu valdið því að drifvindan springi á ofsafenginn hátt vegna álagsins sem myndast við mikinn snúningshraða.

Leitið til dreifiaðila Ski-Doo til að framkvæma viðhald eða þjónustu á drifvindunni. Röng þjónusta eða viðhald getur haft áhrif á afköst og stytt endingartíma beltisins. Fylgið ávallt viðhaldsáætlunum.

Verksmiðjustillingar drifvindunnar gera henni kleift að miðla hámarks vélarafli á fyrirfram ákveðnum snúningshraða. Utanaðkomandi þættir, s.s. lofthiti, hæð yfir sjávarmáli eða ástand yfirborðsins sem ekið er á geta breytt mikilvægum snúningshraða vélarinnar og haft áhrif á afköst snjósleðans.

Stillanlega drifvindan gerir stillingu á hámarks snúningshraða mögulega til að viðhalda hámarksafli.

Stillið kamba þannig að hámarks snúningshraði vélarinnar passi við hámarks snúningshraða miðað við hestöfl. Leitið í *SÉRLÝSINGAR*.

ATHUGIÐ: Notið nákvæman stafrænan snúningshraðamæli til að stilla snúningshraða vélarinnar.

Hægt er að stilla kambinn í fimm stöður.

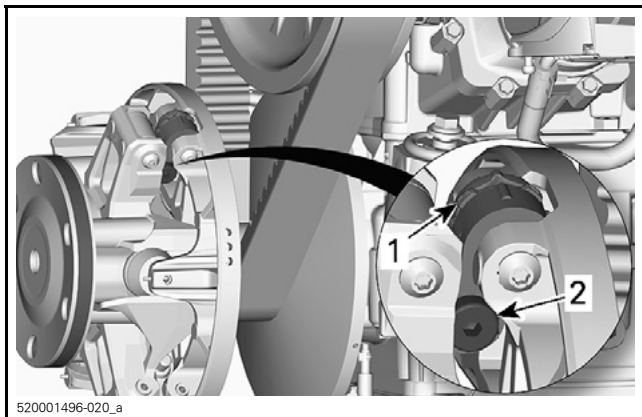
Hver staða breytir hámarks snúningshraða um 200 SN./MÍN.

Lægri númerin minnka snúningshraða vélarinnar um 200 SN./MÍN. í hvert sinn og hærri númeri hækka hann um 200 SN./MÍN. í hvert sinn.

Aðferð

1. Sjá *STJÓRNÞÚNAÐUR*, *TÆKI OG ÞÚNAÐUR* og fjarlæging:
 - Vinstri hliðarhlífar
 - Drifbeltishlífar.

2. Leitið að kambinum og snúningsskrúfu drifvindunnar.

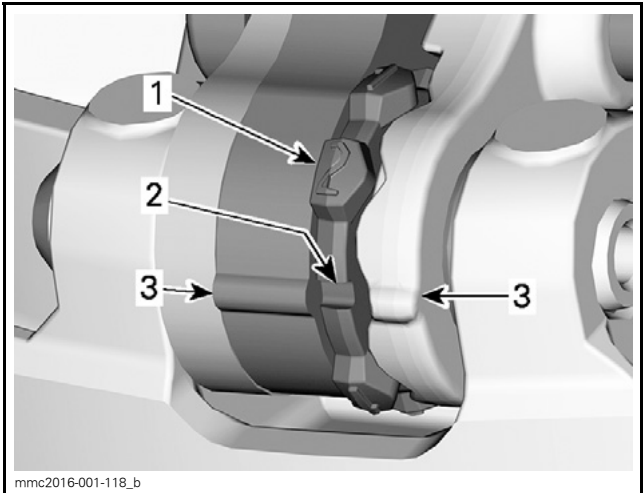


520001496-020_a

1. Kambur
2. Snúningsskrúfa

Staða kambinsins er fundin á eftirfarandi hátt:

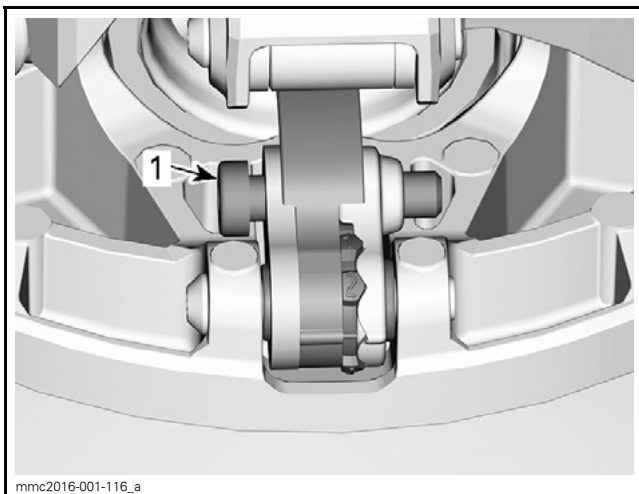
- Stöður 1, 2, 4 og 5 eru númeraðar.
- Staða 3 (miðstaða) er auðkennd með nöf.
- Nafirnar á hvorri hlið kambinsins eru notaðar sem bendlar.



1. Númeruð staða
2. Staða 3 - Nöf
3. Bendlar

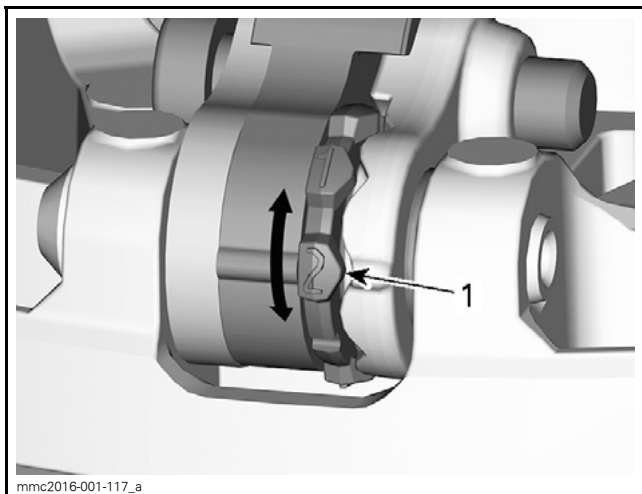
Til að stilla kambana þrjá skal gera eftirfarandi:

3. Notið sexkantaða endann á þenjara hlutlausu vindunnar til að losa snúningskrúfunu.



1. Snúningsskrúfa

4. Færið hægri stöngina til hliðar til að geta snúið kambinum.
5. Snúið kambinum í þá stöðu sem óskað er eftir.



1. Staða sem óskað er eftir (í þessu tilfalli er það staða nr. 2)

6. Herðið snúningskrúfuna.

HERSLUÁTAK	
Pinni	5 N•m ± 1 N•m

TILKYNNING Setjið ávallt kambana þrjá í sömu stöðu.

Belti

Ástand beltis

⚠ VIÐVÖRUN

Fjarlægjið tjóðrutappann af stöðvunarrofanum áður en viðhald eða stillingar eru gerðar, nema annað sé tekið fram. Leggið sleðanum á öruggum stað utan brautarinnar.

Fjarlægjið tjóðrutappann af stöðvunarrofa vélarinnar.

Lyftið afturhluta snjósleðans upp og setjið undir hann breiðan viðgerðarstand fyrir snjósleða sem búinn er aftari hlífðarskermi. Þegar búíð er að drepa á vélinni skal snúa beltinu með berum höndum og athuga ástand þess. Ef beltíð er slitið eða ef þræðir

Þess eru sjáanlegir, ef innfellingar þess eða beltaklemmur eru ekki til staðar eða eru skemmdar skal hafa samband við vottaðan dreifiaðila Ski-Doo.

Snjósleðar sem búnir eru dráttarbúnaði

If snjósleðinn er búinn naglabelti sem samþykkt var af BRP SKAL SKOÐA BELTIÐ ÁN ÞESS AÐ SNERTA NEITT FYRIR HVERJA NOTKUN.

Leitið að göllum s.s.:

- Götum í beltinu
- Sliti í beltinu (sérstaklega í kringum dráttargöt naglabelta)
- Spyrnum sem hafa brotnað eða rifnað af og stangir hafa komið í ljós
- Losun gúmmísins
- Brotnum stöngum
- Brotnum nöglum (naglabelti)
- Bognum nöglum (naglabelti)
- Nöglum sem vantar
- Nöglum sem hafa rifnað frá beltinu
- Beltaklemmum sem vantar
- Tryggið einnig að naglarær séu hertar í ráðlagða herslu.

Fyrir belti sem samþykkt eru til neglingar skal skipta brotnum eða skemmdum nöglum út samstundis. Ef beltið ber merki um slit skal skipta því út samstundis. Hafið samband við dreifiaðila ef vafamál koma upp.

VIÐVÖRUN

Ökumaður getur misst stjórn á sleðanum ef belti eða naglar eru skemmd.

Ítarlegar upplýsingar um dráttarbúnað er að finna í kaflanum *DRÁTTARBÚNAÐUR* í *ÖRYGGISUPPLÝSINGAR* í byrjun þessarar notandahandbókar.

Spenna og samstilling beltis

ATHUGIÐ: Spenna og samstilling beltis eru tengdir þættir. Stilla skal báða þættina saman.

⚠ VIÐVÖRUN

Til að sneiða hjá alvarlegum meiðslum þeirra sem standa nærri sleðanum:

- Standið ALDREI fyrir aftan eða nálægt belti sem er á hreyfingu
- Notið ávallt breiðan viðgerðarstand fyrir snjósleða með aftari hlífðarskermi ef nauðsynlegt er að snúa beltinu.
- Þegar beltinu er lyft upp af jörðinni skal ávallt snúa því á lægsta mögulega hraða.

Miðflótttaafl getur valdið því að aðskotahlutir, skemmdir eða lausir naglar, bútar af slitnu belti eða allt beltið ef það er skemmt kastist aftur á bak og út úr beltishúsinu með ofurmiklum krafti og geti valdið því að viðkomandi missi fótlegg eða verði fyrir öðrum alvarlegum meiðslum.

Athugun á spennu beltis

ATHUGIÐ: Akið snjósleðanum í u.þ.b. 15 til 20 mínútur áður en spenna beltisins er stillt.

1. Fjarlægjið tjóðrutappann af stöðvunarrofa vélarinnar.
2. Lyftið afturhluta snjósleðans upp og setjið undir hann stoð.

⚠ VARÚÐ Lyftið sleðanum á réttan hátt, þ.e. með því að nota kraft fótanna. Reynið ekki að lyfta afturhluta sleðans ef hann er of þungur miðað við getu viðkomandi.

3. Leyfið afturfjöðrun að lengjast út til fulls.
4. Notið SPENNUMÆLI (P/N 414 348 200).



414348200

5. Stillið sveigju á milli 30 mm and 35 mm með neðri O-hringnum.



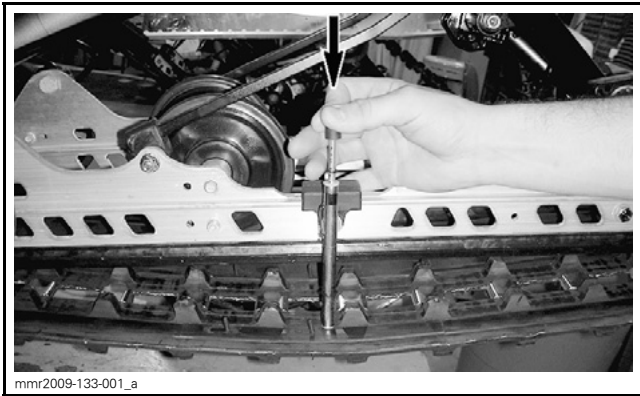
STILLING SVEIGJU

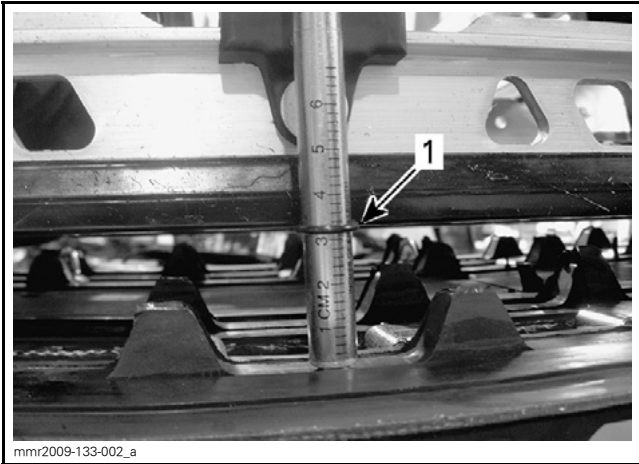
1. Herðið neðri O-hringinn samkvæmt tæknilýsingum

6. Setjið efri O-hringinn í 0 kgf

7. Setjið spennumælinn á beltið, mitt á milli hlutlausu fram- og afturhjóllanna.

8. Togið spennumælinn niður þar til neðri O-hringurinn (forstillt sveigja) stenst á við botn gúmmírennunnar.





1. O-hringur sveigjunnar stenst á við gúmmírennur.

9. Athugið skráða spennu efri O-hrings spennumælisins.



AFLESTUR SPENNU

1. Efri O-hringur

10. Spennan ætti að vera sú sama og gefið er upp á töflunni hér fyrir neðan.

TÆKNILÝSING UM STILLINGU BELTIS	
Stilling á sveigju beltis	3,2 cm
Aflestur spennu	6 kgf til 8,5 kgf

11. Ef spennan er ekki í samræmi við tæknilýsingar skal stilla strekkingu beltisins. Leitið í kaflann *STILLING BELTISSPENNU*.

Stilling beltisspennu

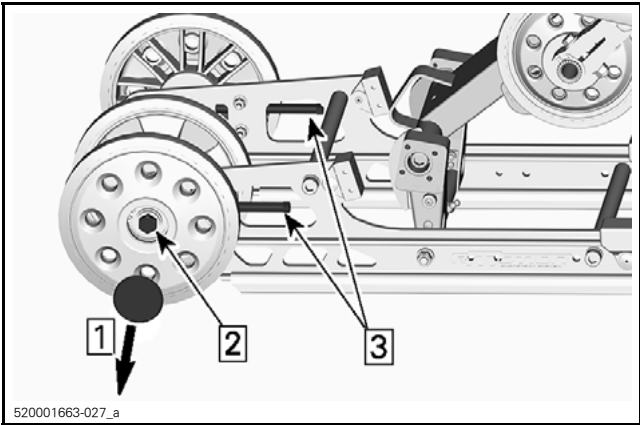
1. Fjarlægjið tjóðrutappann af stöðvunarrofa vélarinnar.

⚠ VARÚÐ Lyftið sleðanum á réttan hátt, þ.e. með því að nota kraft fótanna. Reynið ekki að lyfta afturhluta sleðans ef hann er of þungur miðað við getu viðkomandi.

2. Fjarlægjið koppana.

3. Losið skrúfur afturöxulsins beggja megin.

4. Herðið eða losið báðar stilliskrúfurnar (jafn mikið) til að auka eða minnka beltisspennu.



520001663-027_a

Step 1: Fjarlægjið koppinn

Step 2: Losið skrúfu öxulsins

Step 3: Herðið eða losið stilliskrúfur

5. Ef ekki er hægt að ná réttri spennu skal leita til vottaðs dreifiaðila Ski-Doo.

6. Herðið festingar afturöxulsins á ný í tilgreint hersluátak.

HERSLUÁTAK	
Festiskrúfur aftara hlutlausa hjólsins (sleðar með 3 og 4 hjólum)	48 N•m ± 6 N•m
Festiró og -skrúfa aftara hlutlausa hjólsins (2 hlutlaus hjól)	24,5 N•m ± 3,5 N•m


7. Athugið samstillingu beltisins eins og skýrt er frá hér fyrir neðan.

Samstilling beltis

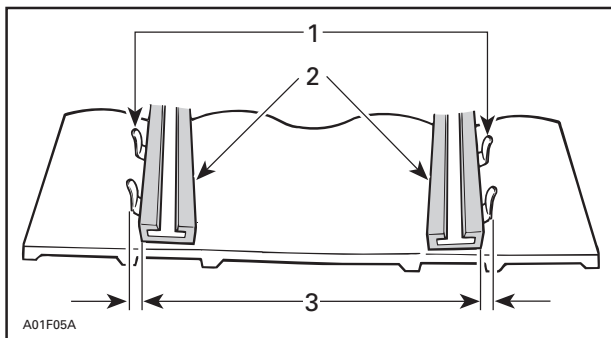
VIÐVÖRUN

Áður en samstilling beltisins er athuguð skal tryggja að beltið sé laust við agnir sem gætu kastast af því þegar því er snúið. Haldið höndum, verkfærum, fótum og fatnaði fjarri beltinu. Lyftið snjósleðanum ávallt upp á breiðan viðgerðarstand fyrir snjósleða sem búinn er aftari hliðarskermi. Tryggið að enginn standi nærri snjósleðanum, sérstaklega fyrir aftan beltið. Látið beltið aldrei snúast á miklum hraða. Miðflóttaafl getur valdið því að aðskotahlutir, bútar af slitnu belti eða allt beltið ef það er skemmt kastist aftur á bak og út úr beltishúsinu með ofurmiklum krafti.

1. Lyftið afturhluta snjósleðans upp og setjið undir hann stoð.

 **VARÚD** Lyftið sleðanum á réttan hátt, þ.e. með því að nota kraft fótanna. Reynið ekki að lyfta afturhluta sleðans ef hann er of þungur miðað við getu viðkomandi.

- Ræsið vélina og ýtið hægt á eldsneytisgjöf til að beltið snúist lítillega. Þetta skal aðeins gera í stuttan tíma (15 til 20 sekúndur).
- Tryggið að beltið sé vel fyrir miðju, að á báðum hliðum sé jafn langt á milli ísetningarvísa beltisins og gúmmírennanna.



1. Ísetningarvísar
2. Gúmmírennur
3. Jafnlöng fjarlægð

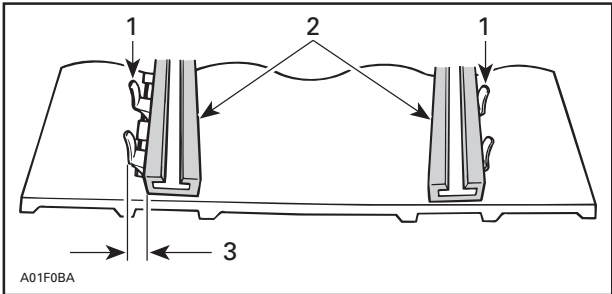
4. Til að leiðrétta samstillingu beltis:

- 4.1 Stöðvið vélina.
- 4.2 Fjarlægðið tjóðrutappann af stöðvunarrofa vélarinnar.

! VIÐVÖRUN

Fjarlægðið tjóðrutappann af stöðvunarrofanum áður en viðhald eða stillingar eru gerðar, nema annað sé tekið fram. Leggið sleðanum á öruggum stað utan brautarinnar.

- 4.3 Losið ró afturöxulsins.
- 4.4 Herðið stilliskrúfuna á hliðinni þar sem gúmmírennan er lengst frá ísetningarvísnum beltisins.



1. Ísetningarvísar
2. Gúmmírennur
3. Herðið á þessari hlið

5. Herðið ró afturöxulsins.

! VIÐVÖRUN

Herðið vel festibolta hjólsins því annars gæti hjólið dottið af og valdið því að beltíð "læsisst".

6. Ræsið vélina á ný og snúið beltinu hægt til að athuga hvort það sé beint.
7. Herðið ró afturöxulsins í tilgreint hersluátak.

HERSLUÁTAK	
Festiró og -skrúfa aftara hlutlausu hjólsins (kerfi sem búið eru 3 og 4 hjólum)	$48 \text{ N}\cdot\text{m} \pm 6 \text{ N}\cdot\text{m}$
Festiró og -skrúfa aftara hlutlausu hjólsins (kerfi sem búið eru tveimur hlutlausum hjólum)	$24,5 \text{ N}\cdot\text{m} \pm 3,5 \text{ N}\cdot\text{m}$

8. Setjið snjósleðann aftur á jörðina.

Fjöðrun

Ástand afturfjöðrunar

Skoðið alla íhluti fjöðrunarinnar án þess að snerta þá, að meðtöldum gúmmírennum, fjöðrum, hjólum o.s.frv.

ATHUGIÐ: Við hefðbundinn akstur mun snjórinn smyrja og kæla gúmmírennurnar. Þegar sleðanum er ekið í langan tíma á ís eða sandblönduðum snjó mun mikill hiti myndast og valda ótímabæru sliti á gúmmírennum.

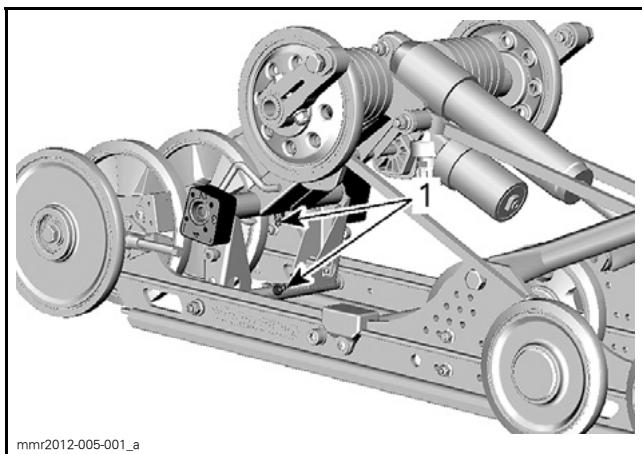
Ástand stöðvunarreimar

Skoðið stöðvunarreimar til að athuga hvort hún sé slitin eða rifin og bolta og ró til að athuga hvort hersla sé nægileg. Ef boltinn eða róin eru laus skal athuga hvort götin hafi aflagast. Skiptið þeim út ef þess er þörf. Herðið róna samkvæmt tæknilýsingum.

HERSLUÁTAK
10 N•m ± 1 N•m

Smurning fjöðrunar

Smyrjið smurkoppa afturfjöðrunar með fjöðrunarfeiti **SMURFEITI FJÖÐRUNAR (P/N 293 550 033)**. Viðhaldstíðni er að finna í kaflanum **VIÐHALDSÁÆTLUN**.



mmr2012-005-001_a

rMOTION**1. Smurkoppur****Ástand stýringar og framfjöðrunar**

Skoðið stýringu og framfjöðrun til að athuga hvort íhlutir séu vel festir (stýrisarmar, stjórnarmar og tenglar, millistangir, kúluliðir, skíðaboltar, skíðaleggir o.s.frv.). Ef þess er þörf skal leita til vottaðs dreifiaðila Ski-Doo.

Skíði**Slit og ástand skíða og kjala**

Athugið ástand skíðanna og karbít-kjalanna. Ef slit er til staðar skal leita til vottaðs dreifiaðila Ski-Doo.

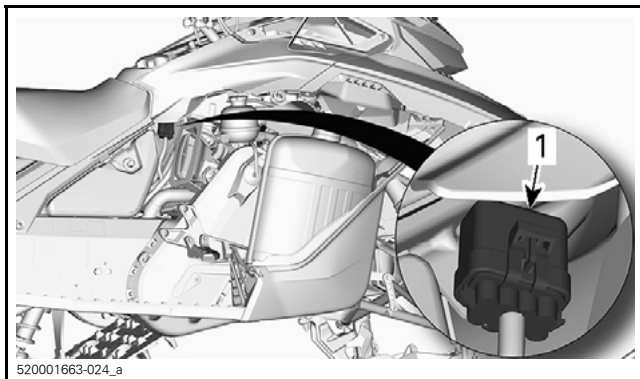

VIÐVÖRUN

Mjög slitin skíði og/eða skíðakilir geta haft neikvæð áhrif á stjórn snjósleðans.

Öryggi**Aðgangur að öryggjasamstæðu**

Opnið hægri hliðarhlífina, sjá *STJÓRNBÚNAÐUR, TÆKI OG BÚNAÐUR*.

Staðsetning öryggja



1. Öryggjasamstæða

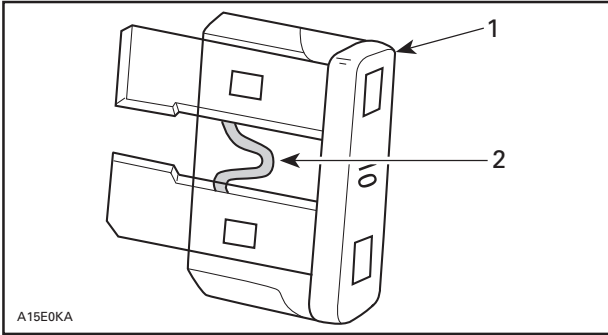
Losið öryggjasamstæðuna frá hlífinni.

AUÐKENNING ÖRYGGJA	FLOKKUN STRAUMSTYRKS
Ræsing/snarvinda	5 A
Rafgeymir	30 A
Fylgihlutir	7,5 A
Álag	25 A

Skoðun öryggja

Athugið ástand öryggjanna og skiptið þeim út ef þess er þörf.

Til að fjarlægja öryggi úr haldara skal toga öryggið út. Athugið hvort þræðir öryggisins séu sambráðnir.



1. Öryggi
2. Athugið hvort þræðir hafi bráðnað

! VIÐVÖRUN

Notið ekki straumhærra öryggi.

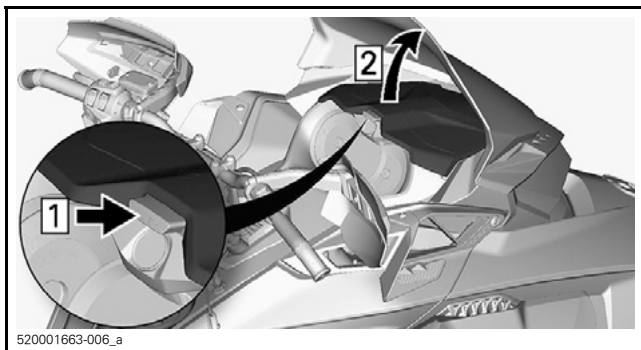
! VIÐVÖRUN

Ef öryggi hefur sprungið skal ákvarða ástæðu bilunarinnar og leiðrétta hana áður en vélin er ræst á ný. Leitið til vottaðs dreifiaðila Ski-Doo til að þjónusta sleðann.

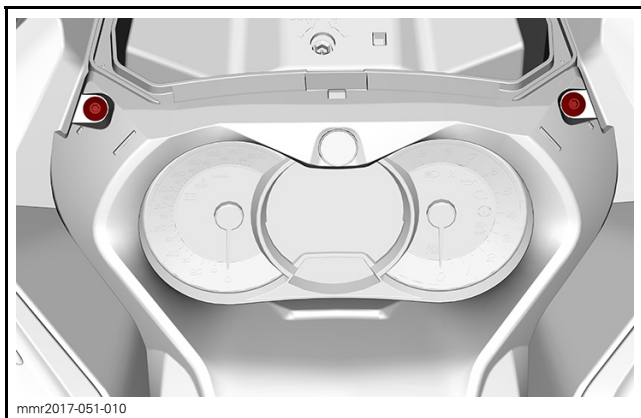
Framljós

Útskipting pera framljósa

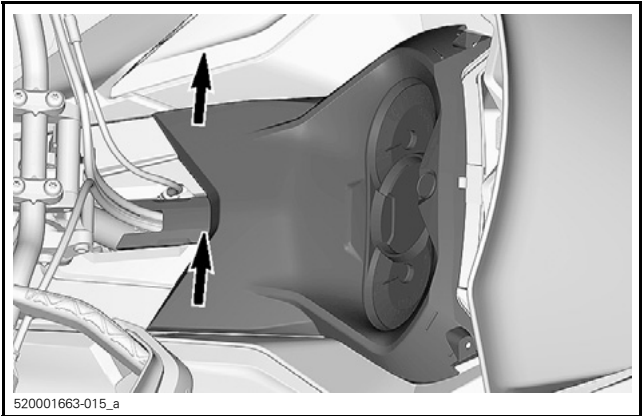
1. Opnið geymsluhólfið.



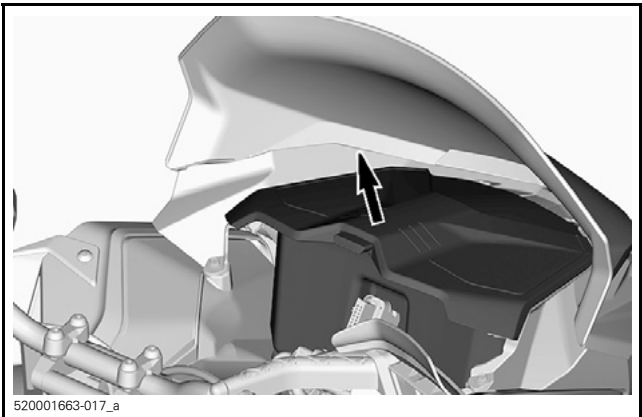
2. Fjarlægjið festiskrúfur mælisins.



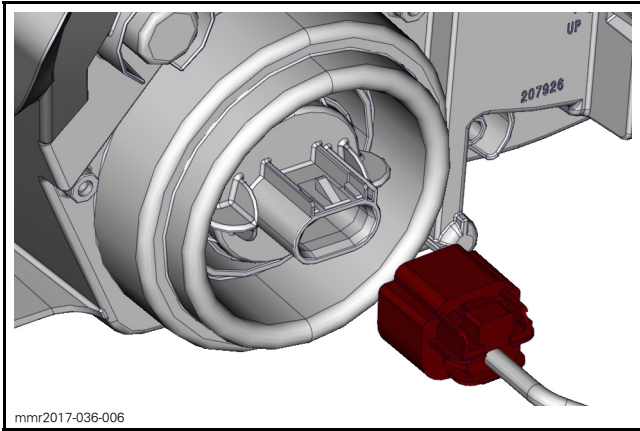
3. Losið afturhluta mælisins frá opunum sem það er fest við.



4. Rennið mælinum fram á við til að losa hann.
5. Setjið hann til hliðar.
6. Fjarlægið geymsluhólfíð.



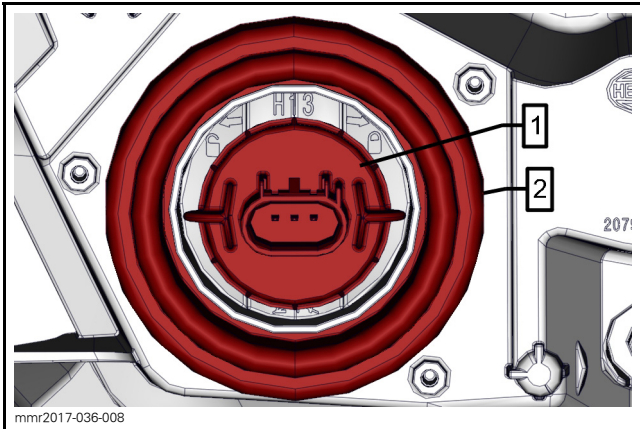
7. Aftengið tengi perunnar.



8. Losið peruna með því að snúa henni rangsælis.

9. Togið peruna út á við.

ATHUGIÐ: Tryggið að þétting perunnar sé áfram á sínum stað.



1. Pera

2. Þétting peru

Setjið nýja peru í með því að gera ofangreinda aðgerð í rangri röð.

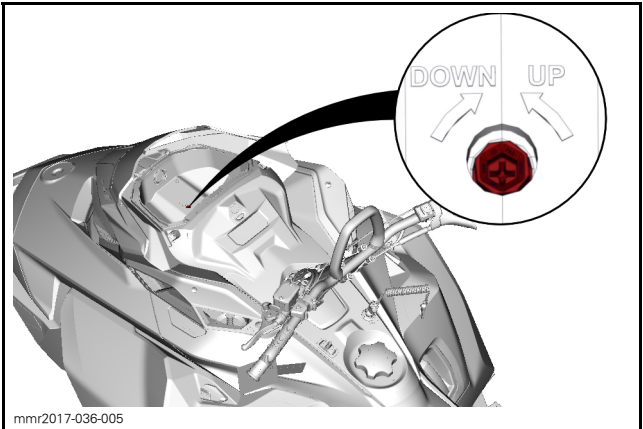
TILKYNNING Snertið aldrei glerhluta halógen-peru með berum höndum þar sem það stytir endingartíma hennar. Ef glerið er snert skal hreinsa það með ísóprópýl alkóhóli sem skilur ekki eftir sig lag á perunni.

Athugið virkni framljósá.

Ljósstefna framljósá

Opnið geymsluhólfið, sjá *FREMRA GEYMSLUHÓLF*.

Snúið stilliskrúfunni til að stilla lýsingarhæð framljóssins.



UMÖNNUN FARARTÆKIS

Skoðun eftir notkun

Fjarlægið snjó og ís af afturfjöðruninni, belti, framfjöðruninni, stýrikerfi og skíðum.

VIÐVÖRUN

Tryggið að tjóðrutappinn hafi verið fjarlægður af stöðvunarrofanum áður en farið er fyrir framan snjósleðann, komið er nærri beltinu eða íhlutum afturfjöðrunar.

Hyljið ávallt snjósleðann með yfirbreiðslu þegar hann er utanhúss yfir nótt eða þegar hann er ekki notaður í langan tíma. Þetta mun vernda sleðann gegn frosti og snjó og varðveita útlit hans.

Hreinsun og verndun snjósleðans

Þvoidd snjósleðann með mildu sápuvatni. Notið einungis klút úr míkrotréfjum eða sambærilegan klút.

TILKYNNING Nauðsynlegt er að nota klúta úr míkrotréfjum eða sambærilega klúta á framrúðu og vélarhlíf til að forðast að rispa yfirborðin sem verið er að hreinsa.

Til að fjarlægja smurfeiti, olú og óhreinindi skal nota ÖFLUGT HREINSIEFNI FRÁ BRP (P/N 293 110 001).

TILKYNNING Notið hreinsiefnið ekki á límmerki eða vínýl.

Til að fjarlægja erfið óhreinindi af öllum plast- og vínýlyfirborðum skal nota XPS FJÖLNOTA HREINSIEFNI (P/N 219 701 709).

TILKYNNING Hreinsið aldrei plastýfirborð eða vélarhlíf með sterkum hreinsiefnum, fitueyðandi efni, málningarþynni, asetóni, efnum sem innihalda klór o.s.frv.

Berið vax á málaða hluta sleðans til að vernda þá betur.

ATHUGIÐ: Berið vax á gljáhluta einungis.

GEYMSLA

Á sumrin eða þegar snjósleðinn er ekki í notkun í meira en þrjá mánuði er nauðsynlegt að geyma hann á hentugum stað.

GEYMSLA
Hreinsið sleðann
Bætið bindiefni í eldsneytið samkvæmt ráðleggingum framleiðanda efnisins Látið vélna ganga eftir að hafa bætt efninu í eldsneytið
Smyrjið vélna
Smyrjið pinna handfangs stöðuhemils
Smyrjið afturfjöðrun
Hlaðið rafgeyminn í hverjum mánuði til að hann sé fullhlaðinn út allan geymslutímamann (sleðar sem búnir eru rafrænni ræsingu)
Festið úttak púströrsins með klútum
Lyftið afturhluta snjósleðans upp þannig að beltið hvíli ekki á jörðinni. Slakið ekki á spennu beltisins

⚠ VARÚÐ Notið hentugan lyftibúnað eða fáíð aðstoð annarra við að lyfta sleðanum. Ef lyftibúnaður er ekki notaður skal lyfta sleðanum á réttan hátt, þ.e. með því að nota kraft fótanna. Reynið ekki að lyfta afturhluta sleðans ef hann er of þungur miðað við getu viðkomandi.

TILKYNNING Snjósleðann skal geyma á köldum og þurrum stað og hann skal hylja með ógagnsærrri ábreiðu sem hleypir lofti í gegn. Þetta mun koma í veg fyrir að sólarljós og óhreinindi eyðileggi plasthluti sleðans og áferð hans.

TILKYNNING Bæta skal við bindiefni í eldsneyti til að tryggja að blöndungur sé verndaður gegn seti fernisolíu.

Geymsluaðferð vélar

Á sama hátt og aðrar vélar er nauðsynlegt að vél E-TEC sleðans sé vel smurð áður en hann er settur í geymslu til að vernda innri hluti hennar. E-TEC kerfið býður upp á innbyggða vélar-smurningu fyrir geymslutíma (summerization) sem notandi sleðans getur virkt.

Til að virkja smurninguna skal fylgja eftirfarandi skrefum:

1. Setjið sleðann á vel loftræst svæði.
2. Ræsið vélina og látið hana ganga í lausagangi þar til hún er komin í notkunarhitastig (fylgist með hitastigi kælivökvans á skjánum eða athugið hvort aftari varmaskiptir sé volgur).
3. Ýtið á stillihnappinn (S) til að velja kílómetramæli.

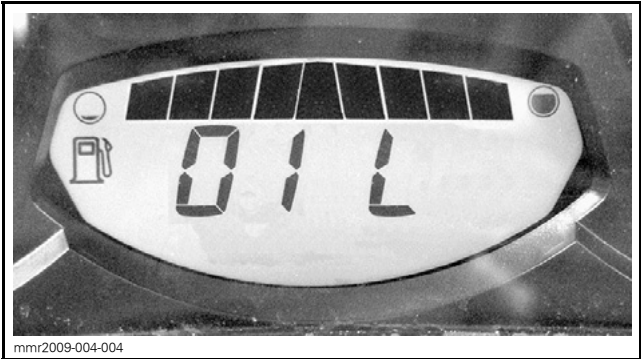


ATHUGIÐ: Geymsluhamurinn virkar ekki í öðrum stillingum (ferð A, ferð B og klst.ferð).

4. Ýtið hratt og mörgum sinnum á ljósrofann HI/LOW og um leið skal ýta á hnappinn **SET** og halda honum niðri þar til skilaboðin **PUSH "S"** (ÝTIÐ Á "S") birtast á skjánum.



5. Sleppið öllum hnöppum þegar **PUSH S (ÝTID Á S)** birtist á skjánum.
6. Ýtið á stillihnappinn (S) og haldið honum niðri í 2 til 3 sekúndur.
ATHUGIÐ: Skjárinn mun sýna **OIL (OLÍA)** þegar ferlið er farið í gang.
7. Þegar skjárinn birtir **OIL (OLÍA)** skal sleppa hnappinum og bíða eftir að aðgerðinni ljúki.



Snertið ekkert á meðan smurningarferlið er í gangi.

Smurningin tekur u.þ.b. 1 mínútu. Í þessu ferli mun snúningshraði vélarinnar aukast í u.þ.b. 1600 SN./MÍN. og olíudælan mun láta olíu flæða yfir vélina.

Í lok smurningarinnar mun stjórneiningin drepa á vélinni.

Fjarlægjið tjóðrutappann af stöðvunarrofa vélarinnar.

TILKYNNING Ræsið ekki vélina á geymslutíma sleðans.

TÆKNI- UPPLÝSINGAR

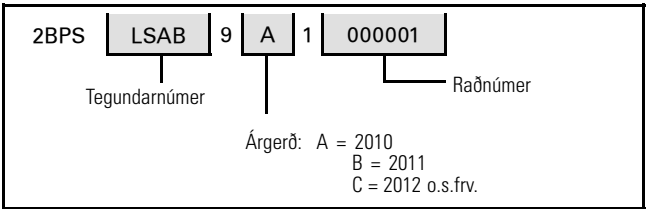
Auðkenningarnúmer

Meginíhlutir snjósleðans (vél og grind) eru auðkenndir með mismunandi auðkenningarnúmerum. Stundum getur verið nauðsynlegt að staðskrá þessi númer vegna ábyrgðar eða til að geta rekið snjósleðann uppi ef hann er týndur. Vottaður dreifiaðili Ski-Doo mun biðja um þessi númer til að geta lokið við kröfur varðandi ábyrgð á réttan hátt. Við ráðleggjum eigendum að skrá öll auðkenningarnúmer á sleðanum niður og gefa tryggingafyrirtækinu þau.

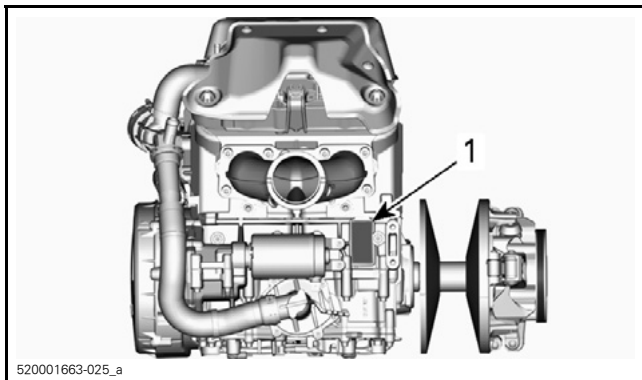
Auðkenningarnúmer farartækis (VIN)

Auðkenningarnúmer farartækis er skráð á límmerkið með lýsingu farartækis. Sjá hér að ofan. Númerið er einnig greytt í beltishúsið, nærri límmerkinu með lýsingu farartækis.

Númer og árgerð eru hluti af þeim upplýsingum sem gefnar eru upp á límmerki með lýsingu farartækis. Sjá skýringarmynd.



Staðsetning auðkenningarnúmers vélar



1. Auðkenningarnúmer vélar

HÁVAÐAMENGUN OG TITRINGSGILDI (ÖLL LÖND NEMA KANADA/BANDARÍKIN)

GERÐ		850 E-TEC
HÁVAÐAMENGUN OG TITRINGSGILDI ¹		
Hávaði	Hljóðstyrksstig (L_{WA})	100 dB (Óvisst (K_{wa}) 3 dB)
	Hljóðþrýstingur (L_{pA})	86 dB (Óvisst (K_{pA}) 3 dB)
Titringur	Hendur og handleggir	<2,5 m/s ²
	Allur skrokkurinn við sætið	<0,5 m/s ²
¹ : Hávaðamengun og titringsgildi eru mæld í samræmi við staðalinn EN 15997:2011 á yfirborði með bundnu slitlagi, í hlutlausum eða án öryggisbeltis.		

VÉLAR SEM VOTTAÐAR ERU AF UMHVERFISSTOFNUN BANDARÍKJANNA

Upplýsingar um losun vélar

Ábyrgð framleiðanda

Þegar vélar af 2007-árgerð voru framleiddar, þurftu framleiðendur snjósleðavélar að ákvarða losunarmagn útblásturs fyrir hvern hestaflaflokk og láta Umhverfisstofnun Bandaríkjanna (EPA) staðfesta vélararnar. Skyldugt er að setja upplýsingamerki um losunareftirlit, sem á eru losunarmagn og tæknilysingar vélar, á hvert farartæki þegar það er framleitt.

Ábyrgð dreifiaðila

Þegar verið er að þjónusta vottaða Ski-Doo snjósleða sem á er upplýsingamerki um losunareftirlit, er nauðsynlegt að stillingar séu innan skráðra tæknilysinga verksmiðjunnar.

Útskipting eða viðgerð á íhlutum sem tengjast losun verður að gera þannig að losunarmagn sé innan tilgreindra vottunarstaðla.

Dreifiaðilar mega ekki breyta vélinni á neinn hátt sem gæti haft áhrif á hestöfl eða látið losunarmagn vera umfram ákvarðaðar tæknilysingar verksmiðjunnar.

Undantekningar eru gerðar á breytingum sem framleiðandi skýrði frá, svo sem stillingar á þeirri hæð yfir sjávarmáli sem sleðanum er ekið í svo dæmi sé nefnt.

Ábyrgð eiganda

Eigandinn/notandinn er skyldugur til að láta gera viðhald á vélinni til að halda losunarmagni innan tilgreindra vottunarstaðla.

Eigandi/notandi hefur ekki leyfi til og má ekki láta neinn breyta vélinni á þann hátt sem gæti haft áhrif á hestöfl eða látið losunarmagn vera umfram ákvarðaðar tæknilysingar verksmiðjunnar.

Reglugerðir Umhverfisstofnunar Bandaríkjanna um losun

Allir Ski-Doo snjósleðar sem framleiddir eru af BRP eru vottaðir af Umhverfisstofnun Bandaríkjanna um að vera í samræmi við reglugerðir um eftirlit loftmengunar hvað varðar nýjar snjósleðavélar. Þessi vottun er háð ákveðnum stillingum sem eiga að vera samkvæmt framleiðslustöðlum. Vegna þessa er nauðsynlegt að fylgja framleiðsluferli á þjónustu farartækisins stranglega eftir og þegar slíkt er hægt skal setja það aftur í upphaflega stillingu.

**VÉLAR SEM VOTTAÐAR ERU AF UMHVERFISSTOFNUN
BANDARÍKJANNA**

Þau ábyrgðaratriði sem tekin eru fram hér að ofan eru almenn atriði og á engan hátt tæmandi listi um reglur og reglugerðir sem varða kröfur Umhverfisstofnunar Bandaríkjanna um losun útblásturskerfa snjósleðavara. Ítarlegar upplýsingar um þetta efni er hægt að fá á eftirfarandi hátt:

MEÐ PÓSTI:

U.S. Environmental Protection Agency
Certification Division
Gasoline Engine Compliance Center
2000 Traverwood Drive
Ann Arbor MI 48105
USA

VEFSÍÐA:

www.epa.gov/otaq/

RADIO FREQUENCY DIGITALLY ENCODED SECURITY SYSTEM (STAFRÆNT KÓÐAÐ ÖRYGGISKERFI MEÐ FJARSKIPTATÍÐNI) (RF D.E.S.S. LYKILL))

Þessi búnaður er í samræmi við FCC, kafla 15 og staðlana Industry Canada license exempt RSS.

Aðgerðin heyrir undir eftirfarandi skilyrði: (1) þessi búnaður má ekki valda tíðnitruflun, og (2) þessi búnaður þarf að samþykkja tíðnitruflanir, þ.m.t. tíðnitruflanir sem valda óæskilegri hegðun búnaðarins.

Allar breytingar sem ekki eru samþykktar af aðila sem sér um eftirfylgni gætu ógildað leyfi notanda til að nota búnaðinn.

IC skráningarnúmer: 12006A-M01456

FCC-auðkenni: 2ACERM01456

Hér með staðfestist að við, ábyrgðaraðilar samræmis, lýsum því yfir á eigin ábyrgð að búnaður þessi er í samræmi við ákvæði eftirfarandi tilskipunar: 2014/53/ESB. Búnaðurinn sem tilskipun þessi á við um er í samræmi við nauðsynlegar kröfur og aðrar viðeigandi kröfur. Búnaðurinn er í samræmi við eftirfarandi tilskipanir, samhæfða staðla og reglugerðir:

Tilskipun um fjarskiptabúnað (RED) 2014/53/ESB og samhæfða staðla:

EN 300 330-2, EN 60950-1

TÆKNILÝSINGAR

GERÐ	850 E-TEC
VÉL	
Vélartegund	Rotax, m. vökvakælingu og Reed-loka, rafrænir RAVE-ventlar
Strokkar	2
Tilfærsla	849 cm ³
Þvermál	82 mm
Slaglengd	80,4 mm
Hámarks snúningshraði í hestöflum	7900 ± 100 SN.MÍN.
Innspýtingarkerfi eldsneytis	E-TEC Bein innspýting með viðbótarinnspýturum
Útblásturskerfi	Einfalt púströr, hljóðdeyfir
Vélarolía	XPS GERVIEFNAOLÍA FYRIR TVÍGENGISVÉLAR (P/N 293 600 132) ⁽¹⁾ eða sambærileg olía
Rúmgeta olúgeymis	3,4 L
Kælivökvi	Etýlglykól/vatnsblanda (50% kælivökvi, 50% eimað vatn). Notið FROSTVARNARVÖKVA MEÐ LANGAN ENDINGARTÍMA (P/N 219 702 685) eða (P/N 619 590 204) (Finnland, Noregur og Svíþjóð) eða kælivökva sem er sérstaklega ætlaður álvélum
Ráðlagt eldsneyti	Hágæða blýlaust eldsneyti (eldsneyti sem inniheldur allt að 10% etanól Í MESTA LAGI)
Hámarksinnihald oktans. Leitið í kaflann <i>ELDSNEYTISKRÖFUR</i>	91 dælur sem merktar eru AKI (RON+MON)/2
	95 RON

GERÐ		850 E-TEC
VÉL (framh.)		
Rúmtak eldsneytisgeymis		36 L
DRIFKERFI		
Tegund drifvindu		pDrive
Tegund hlutlausrar vindu		QRS
Á við um		3600 ± 100 SN.MÍN.
Olía keðjukassa		XPS GERVIEFNAOLÍA FYRIR KEÐJUKASSA (P/N 413 803 300)
Fjöldi tanna á minna keðjuhjóli	MX Z	27
	Renegade	25
Fjöldi tanna á stærra keðjuhjóli		45
Fjöldi tanna á drifhjóli		8
Málvídd beltis		38 cm
Mállengd beltis	Renegade	348,7 cm
	MX Z	326,9 cm
Prófilhæð beltis		31,8 mm
Spenna beltis	Útslag	3,2 cm
	Afl ⁽²⁾	6 kgf til 8,5 kgf
Samstilling beltis		Jafn langt á milli ísetningarvísa beltisins og gúmmírennanna
HEMLAKERFI		
Tegund hemlakerfis		Brembo keppnishemlar með fléttaðri hemlalögn úr ryðfríu stáli
Hemlavökvi		DOT 4

GERÐ		850 E-TEC
FJÖÐRUN		
Framfjöðrun		RAS 3
Fremri höggdeyfir		HPG Plus
Hámarksslag framfjöðrunar		233 mm
Afturfjöðrun		rMotion
Höggdeyfir miðju	Renegade Adrenaline	HPG
	MX Z TNT MX Z X Renegade X	HPG Plus
Aftari höggdeyfir	Renegade Adrenaline	HPG
	MX Z TNT	HPG Plus
	MX Z X Renegade X	KYB PRO 36 Easy-adjust
Hámarksslag afturfjöðrunar	Renegade	27 cm
	MX Z	27,2 cm
RAFKERFI		
Úttak ljósakerfis		30 A @ 14.5 V Hámarksúttak 1300 W
Ljósapera framljósa HI/LOW (HÁU/LÁGU ljósín)		2 x 60/55 vött (H-13)
Ljósapera afturljóss		2.6 W / 139m W LED
Kerti	Tegund	NGK ILKR8Q7 ⁽³⁾ eða sambærilegt
	Bil	0,7 mm ± 0,05 mm(ekki stillanlegt)
Öryggi		Leitið í ÖRYGGI í kaflanum VIÐHALD

GERÐ		850 E-TEC
MÁL OG ÞYNGD		
Heildarlengd farartækis	MX Z	301 cm
	Renegade	311 cm
Heildarbreidd farartækis		121,7 cm
Heildarhæð farartækis		122,2 cm
Þurrvigti	Renegade Adrenaline Renegade X	220 kg
	MX Z X	215 kg
	MX Z TNT	214 kg
Skíðabil		106 cm
Heildarlengd skíða		106,6 cm
Skíðabreidd		145 mm

(1) Nákvæmar upplýsingar er að finna í undirkaflanum *INNSPÝTINGAROLÍA*.

(2) Mælið bilið á milli gúmmírennunnar og botns innri hluta beltisins þegar beltið er togað niður á við.

(3) **ATHUGASEMD** Reynið ekki að stilla bilið á þessu kerti.

***Pessi síða á
að vera auð***

ÚRRÆÐALEIT

LEIÐBEININGAR UM ÚRRÆÐALEIT

RAFRÆSIR VIRKAR EKKI

- 1. Neyðarstöðvunarrofi er í stöðunni OFF (SLÖKKT) eða tjóðrutappinn er ekki á stöðvunarrofa vélarinnar.**
 - Setjið neyðarstöðvunarrofa í stöðuna ON (KVEIKT) og setjið tjóðrutappann á (á stöðvunarrofa vélarinnar).
- 2. Ýtið á eldsneytisgjöf og reynið að ræsa vélina.**
 - Sleppið eldsneytisgjöf þegar vélin snýst.

VÉLIN SNÝST EN FER EKKI Í GANG

- 1. Ekkert eldsneyti er í vélinni.**
 - Athugið eldsneytismagn og bætið eldsneyti á ef þess er þörf.
- 2. Kerfisspenna er of lág.**
 - Hafið samband við vottaðan dreifiaðila Ski-Doo.

SNÚNINGSHRAÐI VÉLARINNAR NÆGIR EKKI TIL AÐ NÁ SAMTENGINU KÚPLINGAR

- 1. D.E.S.S. gat ekki lesið D.E.S.S. kóðann í tjóðrutappanum. D.E.S.S. gaumljós blikkar (hæg, stutt hljóðmerki/endurtekin).**
 - Setjið tjóðrutappann rétt á rofann.
- 2. D.E.S.S. las annan kóða en þann sem skráður var. D.E.S.S. gaumljós blikkar (hröð, stutt hljóðmerki/endurtekin).**
 - Setjið tjóðrutappann sem snjósleðinn var prógrammaður fyrir á rofann.
- 3. Stjórneining þekkir ekki D.E.S.S. lykil.**
 - Leitið til vottaðs dreifiaðila Ski-Doo.

VÉLINA SKORTIR HRAÐAAUKNINGU EÐA AFL

- 1. Upphitun vélar er í gangi.**
 - Akið sleðanum á lágum hraða í nokkrar mínútur.
- 2. Tilkeyrslutíma sleðans er ekki lokið.**
 - Ljúkið tilkeyrslu hans.
- 3. Nauðsynlegt er að gera viðhald á drifvindu og hlutlausri vindu.**
 - Hafið samband við vottaðan dreifiaðila Ski-Doo.

VÉLINA SKORTIR HRAÐAAUKNINGU EÐA AFL (Framh.)

4. Vélin offitnar.

- Athugið magn kælivökva, sjá VIÐHALDSADFERÐIR.
- Athugið hvort varmaskiptar séu hreinir. Hreinsið þá ef þess er þörf.

5. Drifbeltið er orðið of þunnt.

- Ef drifbeltið er orðið meira en 3 mm (1/8 tommur) þynnra en upphafleg þykkt þess var mun það draga úr afköstum farartækisins.
- Skiptið um drifbelti

6. Röng stilling beltis.

- Sjá VIÐHALD og/eða vottaðan dreifiaðila SKI-DOO til að fá réttar stillingar samstillingar og spennu.

7. Vandamál í R.A.V.E. ventlum.

- Fáíð viðhald, viðgerð eða útskiptingu hjá vottuðum dreifiaðila Ski-Doo, verkstæði eða aðila að eigin vali. Upplýsingar um ábyrgðarkröfur er að finna í ÁBYRGÐ UMHVERFISSTOFNUNAR BANDARÍKJANNA SEM TENGIST LOSUN í þessari handbók.

8. Þrýstingur eldsneytis er of lítill.

- Fáíð viðhald, viðgerð eða útskiptingu hjá vottuðum dreifiaðila Ski-Doo, verkstæði eða aðila að eigin vali. Upplýsingar um ábyrgðarkröfur er að finna í ÁBYRGÐ UMHVERFISSTOFNUNAR BANDARÍKJANNA SEM TENGIST LOSUN í þessari handbók.

BAKSKOT VÉLAR

1. Vélin er of heit.

- Sjá atriði 4 í VÉLINA SKORTIR AFL.

2. Kveikitími er rangur eða bilun er til staðar í kveikikerfi.

- Fáíð viðhald, viðgerð eða útskiptingu hjá vottuðum dreifiaðila Ski-Doo, verkstæði eða aðila að eigin vali. Upplýsingar um ábyrgðarkröfur er að finna í ÁBYRGÐ UMHVERFISSTOFNUNAR BANDARÍKJANNA SEM TENGIST LOSUN í þessari handbók.

BAKSKOT VÉLAR (Framh.)

3. Leki í útblásturskerfi.

- Fáid viðhald, viðgerð eða útskiptingu hjá vottuðum dreifiaðila Ski-Doo, verkstæði eða aðila að eigin vali. Upplýsingar um ábyrgðarkröfur er að finna í ÁBYRGÐ UMHVERFISSTOFNUNAR BANDARÍKJANNA SEM TENGIST LOSUN í þessari handbók.

4. Þrýstingur eldsneytis er of lítill.

- Fáid viðhald, viðgerð eða útskiptingu hjá vottuðum dreifiaðila Ski-Doo, verkstæði eða aðila að eigin vali. Upplýsingar um ábyrgðarkröfur er að finna í ÁBYRGÐ UMHVERFISSTOFNUNAR BANDARÍKJANNA SEM TENGIST LOSUN í þessari handbók.

MISKVEIKING Í VÉL

1. Vatn er til staðar í eldsneyti.

- Aftappið eldsneytiskerfi og fyllið á með nýju eldsneyti.

2. Bilun í RAVE ventlum.

- Látið skoða RAVE ventlakerfið. Fáid viðhald, viðgerð eða útskiptingu hjá vottuðum dreifiaðila Ski-Doo, verkstæði eða aðila að eigin vali. Upplýsingar um ábyrgðarkröfur er að finna í ÁBYRGÐ UMHVERFISSTOFNUNAR BANDARÍKJANNA SEM TENGIST LOSUN í þessari handbók.

HITUÐ STÝRISHANDFÖNG/ÞUMALHITARAR VIRKA EKKI

1. Snúningshraði vélarinnar er of lágur.

- Tryggið að snúningshraðinn sé meiri en 2000 SN./MÍN.

VÉLIN STÖÐVAÐIST

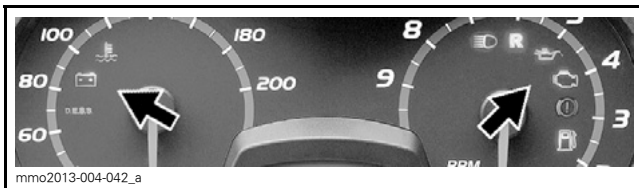
1. Vélin stöðvast eftir að hafa verið í lausagangi í langan tíma.

- Látið vélina ekki vera í lausagangi of lengi. Upplýsingar er að finna í kaflanum UPPHITUN SNJÓSLEÐA Í NOTKUNARLEIÐBEININGAR.

STJÓRNKERFI

Gaumljós, skilaboð og hljóðmerkjakóðar

Gaumljós mælanna munu gefa upplýsingar um óeðlilega virkni eða sérstakt ástand ef upp kemur.



HEFÐBUNDIN — GAUMLJÓS

Gaumljós getur blikkað eitt og sér eða samhliða öðru ljósi.

Miðskjárninn er notaður til viðbótar við gaumljósinn til að hægt sé að gefa stutta lýsingu ef eitthvað óeðlilegt gerist eða til að gefa upplýsingar um ákveðnar aðstæður.




1. Miðskjárn





Skilaboðin birtast með hljóðmerki og gaumljósum.

Hljóðmerkin heyrast fyrst og skilaboð birtast til að ná athygli ökumanns.


Upplýsingar er að finna hér fyrir neðan.

ATHUGIÐ: Sum gaumljósanna og skilaboðanna eiga ekki við allar gerðir. Skilaboðaskjáriinn er einungis tiltækur á gerðum sem búnar eru fjölnota mælaborði með skífumælum og stafrænum mælum.

KVEIKT Á GAUM- LJÓSI (ON)	HLJÓÐ- MERKI	SKILABOÐA- SKJÁR	LÝSING
	4 stutt hljóðmerki á 30 sek- úndna fresti	OFHITNUN VÉLAR	Ef vélin ofhitnar skal draga úr hraða sledans og aka honum í lausum snjó eða stöðva vélina samstundis og leyfa henni að kólna. Athugið magn kælivökva, sjá <i>VIÐHALD</i> . Ef olíumagn er rétt og vélin heldur áfram að ofhitna skal leita til vottaðs dreifiaðila Ski-Doo. Látið vélina ekki ganga ef ástandið er viðvarandi.
		HLJÓÐDEYFIR	Dragið úr hraða eða drepjið á vélinni. Leyfið vélinni að kólna og ræsið hana aftur. Ef othitnun er viðvarandi skal leita til vottaðs dreifiaðila Ski-Doo. Látið vélina ekki ganga ef ástandið er viðvarandi.

KVEIKT Á GAUM- LJÓSI (ON)	HLJÓÐ- MERKI	SKILABOÐA- SKJÁR	LÝSING
	Stutt hljóðmerki sem eru endurtekin hratt	OFHITNUN VÉLAR	Hættuleg ofhitnun. Stöðvið vélna samstundis og leyfið henni að kólna. Athugið magn kælivökva, sjá VIÐHALD . Ef olíumagn er rétt og vélin heldur áfram að ofhitna skal leita til vottaðs dreifiaðila Ski-Doo. Látið vélna ekki ganga ef ástandið er viðvarandi.
		OFHITNUN HLJÓÐDEYFIS	Hættuleg ofhitnun. Stöðvið vélna samstundis og leyfið henni að kólna. Ef ofhitnun er viðvarandi skal leita til vottaðs dreifiaðila Ski-Doo.
		OFHITNUN STJÓRN-EININGAR	Látið vélna ekki ganga ef ástandið er viðvarandi.
	4 stutt hljóðmerki á 5 mínútna fresti	LÁG SPENNA RAFGEYMIS	Gefa til kynna litla eða mikla spennu í rafgeymi. Leitið til vottaðs dreifiaðila Ski-Doo eins fljótt og auðið er.
		HÁ SPENNA RAFGEYMIS	
	4 stutt hljóðmerki	ATHUGIÐ VÉL	Ef vélin er biluð skal leita til vottaðs dreifiaðila Ski-Doo, verkstæði eða aðila að eigin vali eins fljótt og auðið er.
	—		Þetta birtist þegar ýtt er á hemilinn í meira en 15 sekúndur um leið og ýtt er á handfang eldsneytisgjafar og sleðinn er á meiri ferð en 5 km/h.

KVEIKT Á GAUM- LJÓSI (ON)	HLJÓÐ- MERKI	SKILABOÐA- SKJÁR	LÝSING
—	4 stutt hljóðmerki á 5 mínútna fresti	BANK	Sprengihljóð í vél (snúningshraði er takmarkaður þegar þetta gerist). – Tryggið að ráðlagt eldsneyti sé notað. – Athugið eldsneytisgæði, skiptið um eldsneyti ef þess er þörf. – Ef bilunin kemur aftur upp skal hafa samband við vottaðan dreifiaðila Ski-Doo, verkstæði eða aðila að eigin vali.
—	4 stutt hljóðmerki á 5 mínútna fresti	TAKM. SNÚN.HR.	Snúningshraði er takmarkaður til að vernda vélina þegar ákveðnar bilanir koma upp.
—	—	OF MIK. SNÚN.HR.	Þetta gefur til kynna að hámarks snúningshraða sé náð. Athugið stillingu kúplingar.
—	Stutt hljóðmerki sem eru endurtekin hratt	STÖÐVUN	Stöðvunaraðgerð fer í gang vegna ofhitnunar vélar eða bilunar í eldsneytisdælu.

KVEIKT Á GAUM- LJÓSI (ON)	HLJÓÐ- MERKI	SKILABOÐA- SKJÁR	LÝSING
—	—	SAM- SKIPTI	Samskiptavandamál á milli stjórneiningar og mælaborðs. Drepið á vélinni og fjarlægð tjóðrutappann. Bíðið í nokkrar mínútur og ræsið svo vélina. Ef vandamálið er viðvarandi skal leita til vottaðs dreifiaðila Ski-Doo.
DESS	2 stutt hljóðmerki	—	Réttur lykill, snjósleðinn er tilbúinn til notkunar.
	Stutt hljóðmerki sem eru endurtekin hægt	ATHUGIÐ LYKIL	Ekki tekst að lesa lykil (slæm tenging) Tryggið að engin óhreinindi séu á lyklinum og að hann sé rétt settur á rofann.
	Stutt hljóðmerki sem eru endurtekin hratt	RANGUR LYKILL	Ógildur lykill eðalykill ekki færður inn. Notið réttan lykil fyrir þetta farartæki eða látið færa hann inn.
—	—	 (blikkar)	Vandamál í eldsneytismema.

Bilunarkóðar

Til að lesa virkan bilunarkóða skal ýta á hnappinn NOTKUNARMÁTI (M) og halda honum niðri og ýta um leið á rofann HI/LOW (HÁ LJÓS/LÁG LJÓS) nokkrum sinnum.

Ef tveir kóðar eða fleiri eru færðir inn skal nota stillihnappinn (M) eða hnappinn NOTKUNARMÁTI (M) til að fletta í kóðunum.

Til að fara úr bilunarkóðum skal ýta á hnappinn NOTKUNARMÁTI (M) og halda honum niðri.

Leitið til vottaðs dreifiaðila Ski-Doo til að fá skýringu á kóðum.

***Þessi síða á
að vera auð***

ÁBYRGÐ

TAKMÖRKUÐ ÁBYRGÐ BRP FYRIR BANDARÍKIN OG KANADA: 2017 SKI-DOO® SNJÓSLEÐAR

1) ÁBYRGÐARSVIÐ TAKMARKAÐRAR ÁBYRGÐAR

Bombardier Recreational Products Inc. ("BRP")* ábyrgir að 2017 árgerðir Ski-Doo snjósleða sem seldir eru af vottuðum dreifiaðilum BRP (eins og greint er frá hér fyrir neðan) í Bandaríkjunum ("USA") og Kanada séu lausir við efnisgalla eða framleiðslugalla í þann tíma og samkvæmt þeim skilyrðum sem greint er frá hér fyrir neðan. Þessi takmarkaða ábyrgð verður ógild og óviðeigandi ef: (1) snjósleðinn var notaður í aksturskeppni eða hvaða samkeppni sem um er að ræða hvenær sem þær hafa farið fram, þó svo að slíkt hafi verið gert af fyrrum eiganda sleðans; eða (2) snjósleðanum var breytt þannig að það hafi neikvæð áhrif á notkun hans, afköst eða endingartíma, eða ef honum var breytt til að breyta tilætlaðri notkun hans.

Vara- og fylgihlutir sem ekki eru settir upp af verksmiðju heyra ekki undir takmarkaða ábyrgð. Leitið í texta takmarkaðrar ábyrgðar um vara- og fylgihluti sem heyra undir takmarkaða ábyrgð.

2) TAKMARKANIR Á ÁBYRGÐ

ÞESSI ÁBYRGÐ ER VEITT OG SAMÞYKKT Í STAÐ ALLRA ANNARRA ÁBYRGÐA, SEM GREINT HEFUR VERIÐ FRÁ EÐA SEM GERÐAR HAFI VERIÐ, AÐ MEÐTÖLDUM OG ÁN TAKMARKANA, ALLRA GÆÐAÁBYRGÐA EÐA HENTUGLEIKA ÞEIRRA FYRIR ÁKVEÐIN TILFELLI. SVO LENGI SEM EKKI ER HÆGT AÐ AFSALA ÁBYRGÐ, ER GILDISTÍMI VIÐEIGANDI ÁBYRGÐA TAKMARKAÐUR VIÐ GILDISTÍMA TILGREINDRAR ÁBYRGÐAR. TILFALLANDI EÐA MEÐFYLGJANDI SKEMMDIR HEYRA EKKI UNDIR GILDISSVIÐ ÞESSARAR ÁBYRGÐAR. SUM SVÆÐI/HÉRUÐ TAKA EKKI TILLIT TIL AFSALS, TAKMARKANA OG UNÐANTEKNINGA SEM GREINT ER FRÁ HÉR AÐ OFAN OG VERA MÁ AÐ ÞETTA EIGI EKKI VIÐ UM ÞIG. ÞESSI ÁBYRGÐ VEITIR ÞÉR ÁKVEÐIN RÉTTINDI OG VERA MÁ AÐ ÞÚ HAFIR ÖNNUR LÖGLEG RÉTTINDI SEM GETA VERIÐ BREYTILEG Á MILLI SVÆÐA EÐA HÉRAÐA.

Hvorki söluaðili, dreifiaðilar BRP eða neinn annar aðili hefur leyfi til að halda einhverju fram, kynna eitthvað eða ábyrgja eitthvað sem tengist vörunni, annað en það sem greint er frá í þessari takmörkuðu ábyrgð og ef slíkt er gert er ekki hægt að gera neinar kröfur til BRP. BRP áskilur sér rétt til að breyta þessari takmörkuðu ábyrgð hvenær sem er, svo lengi sem breytingar eiga ekki við um skilyrði ábyrgðar sem eiga við um vörunar sem seldar voru þegar ábyrgðin var í gildi.

3) UNÐANÞÁGUR–ERU EKKI UNDIR ÁBYRGÐ

Ábyrgð gildir ekki um eftirfarandi atriði undir neinum kringumstæðum:

- Hefðbundið slit;
- Reglulegt viðhald, hlutir, vélarstillingar, stillingar;
- Skemmdir vegna vanrækslu á reglulegu viðhaldi og/eða geymsluskilyrðum sem greint er frá í notandahandbók;
- Skemmdir vegna hluta sem voru fjarlægðir, illra gerða viðgerða, þjónustu, viðhalds, breytinga eða notkunar hluta eða fylgihluta sem ekki eru framleiddir eða samþykktir af BRP eða vegna viðgerða sem gerðar voru af aðila sem ekki er vottaður söluaðili BRP ;
- Skemmdir vegna rangrar notkunar, óeðlilegrar notkunar, vanrækslu, notkun annarra efna en snjós á yfirborð sleðans, eða notkun vöru sem ekki er í samræmi við ráðlagða notkun sem greint er frá í notanda'handbók;
- Skemmdir vegna slyss, kaffæringar, eldsvoða, þjófnaðar, skemmdarverka eða einhverra athafna fyrir Guðs hönd;
- Notkun með eldsneytistegundum, olíum eða smurfeitum sem henta ekki til notkunar með vörunni (sjá notanda'handbók);
- Inntaka snjós eða vatns;
- Tilfallandi eða meðfylgjandi skemmdir eða skemmdir af hvaða toga sem er, þ.m.t., og án takmarkana, dráttur, geymsla, sími, leiga, leigubíll, óþægindi, tryggingar, afborganir lána, tímatap, tekjutap; og
- Skemmdir vegna nagla sem settir eru í belti ef uppsetning þeirra er ekki í samræmi við leiðbeiningar BRP'.

4) ÁBYRGÐARTÍMI

Takmörkuð ábyrgð tekur gildi frá þeirri dagsetningu sem afhending sleðans til almenns viðskiptavinar á sér stað eða frá þeirri dagsetningu sem sleðinn er fyrst tekinn í notkun, hvort sem fyrr kemur og gildir í þann tíma sem tekinn er fram hér á eftir:

A) TÓLF (12) MÁNUÐI SAMFELLT, fyrir eigendur sem nota sleðann til einkanota eða í viðskiptalegum tilgangi. Ábyrgðartími snjósleða sem afhentur er á milli 1. júní og 1. desember á viðeigandi ári rennur út 30. nóvember á árinu þar á eftir.

Upplýsingar um íhluti sem tengjast losun er að finna í *ÁBYRGÐ UMHVERFISSTOFNUNAR BANDARÍKJANNA SEM TENGIST LOSUN* í þessari handbók.

Viðgerðir eða útskipting hluta eða gæði þjónustu sem þessi ábyrgð á við um framlengir ekki ábyrgðartímanum fram yfir upprunalegan lokadag hennar.

5) NAUÐSYNLEG ÁBYRGÐARSKILYRÐI

Þessi ábyrgð er aðeins gild ef öll eftirfarandi skilyrði eru uppfyllt:

- 2017 árgerð Ski-Doo snjósleðans þarf að vera keyptur nýr og ónotaður af fyrsta eiganda frá söluaðila BRP sem hefur leyfi til að selja Ski-Doo snjósleða í landinu sem hann er keyptur í (“**söluaðili BRP**”);
- Nauðsynlegt er að kaupandi hafi lokið tilgreindu skoðunarferli BRP fyrir afhendingu, eigi viðeigandi gögn um það og hafi skrifað undir það;
- Nauðsynlegt er að vottaður söluaðili BRP hafi skráð 2017 árgerð Ski-Doo snjósleðans á réttan hátt;
- Nauðsynlegt er að kaupandi hafi keypt 2017 árgerð Ski-Doo snjósleðans í landinu sem hann er búsettur í; og
- að reglulegt viðhald sem greint er frá í notan’dahandbók hafi verið gert nógu snemma til að viðhalda ábyrgð gildri. BRP áskilur sér rétt til að samþykkja ekki ábyrgð nema sönnun um tilskilið viðhald sé lögð fram.

BRP mun ekki veita eigendum sem nota sleðann til einkanotkunar eða eigendum sem nota sleðann í viðskiptalegum tilgangi þessa takmörkuðu ábyrgð ef eitthvert ofangreindra skilyrða er ekki uppfyllt. Þessar takmarkanir eru nauðsynlegar til að BRP geti varðveitt öryggi vara sinna, sem og öryggi neytenda og almennings.

6) ÞAÐ SEM GERA ÞARF TIL AÐ ÁBYRGÐ SÉ GILD

Ef viðskiptavinur verður var við eitthvað óeðlilegt verður hann að stöðva notkun snjósleðans. Viðskiptavini er skyldugt að gera söluaðila BRP sem sér um viðhald sleðans kunnugt um galla innan þriggja (3) daga eftir að gallinn kom fram og veita viðkomandi hæfilegan aðgang að sleðanum og hæfilegt tækifæri til að gera við hann. Viðskiptavinur skal einnig vísa fram kaupsönnun til vottaðs

söluaðila BRP og skrifa undir viðgerð/vinnu áður en viðgerðin hefst til að viðgerðarábyrgð sé gild. Allir hlutir sem skipt er út undir þessari takmörkuðu ábyrgð eru í eigu BRP.

7) ÞAÐ SEM BRP MUN GERA

Skyldur BRP' samkvæmt þessari ábyrgð takmarkast við, að eigin ákvörðun BRP, að gera við hluti sem reynast gallaðir við hefðbundna notkun, halda við og þjónusta, eða skipta út slíkum hlutum með nýjum, ósviknum Ski-Doo varahlutum án endurgjalds fyrir hluti eða vinnu, hjá hvaða vottaða söluaðila BRP sem er í þann tíma sem ábyrgðin gildir og samkvæmt þeim skilyrðum sem þar eru tekin fram. Engin krafa um ábyrgðarbrot getur verið ástæða afturköllunar eða riftunar á sölu snjósleðans til eigandans.

Ef nauðsynlegt er að þjónusta snjósleðann utan landsins sem hann var seldur í, ber eigandinn ábyrgð á gjaldi vegna staðarbundinna ferla og skilyrða, svo sem, þó ekki takmarkist við, flutning, tryggingu, skatta, leyfisgjöld, innflutningsgjöld og öll önnur gjöld, þ.m.t. gjöld frá ríkisstjórnnum, ríkjum, svæðum og viðeigandi stofnunum.

BRP áskilur sér rétt til að bæta eða breyta vörum af og til, án þess að vera skyldugt til að breyta vörum sem þegar hafa verið framleiddar.

8) FLUTNINGUR

Ef skipt er um eiganda á ábyrgðartímanum skal einnig skipta um nafn á takmarkaðri ábyrgð samkvæmt skilmálum hennar og skilyrðum til að hún sé gild það sem eftir er af ábyrgðartímanum með þeim skilyrðum að BRP eða vottaður dreifi-/söluaðili Ski-Doo fái sönnun um að fyrrum eigandi hafi samþykkt eigandaskipti og að tengiliðaupplýsingar nýja eigandans séu teknar fram.

9) NEYTENDAÞJÓNUSTA

Ef engin úrlausn finnst á málinu skal hafa samband við BRP með því að fylla út samskiptaeyðublað fyrir viðskiptavinum á www.brp.com eða hafa samband við BRP í gegnum eitt heimilisfanganna sem er að finna í hlutanum *HAFÁ SAMBAND* í þessari handbók.

* Dreifi- og þjónustuaðili varanna í Bandaríkjunum er BRP US Inc.
© 2016 Bombardier Recreational Products Inc. Allur réttur áskilinn.
®Skráð vörumerki Bombardier Recreational Products Inc.

ÁBYRGÐ UMHVERFISSTOFNUNAR BANDARÍKJANNA UM LOSUN

Bombardier Recreational Products Inc. ("BRP")* ábyrgir endanlegum kaupanda og hverjum kaupanda eftir það að þessi nýja vél, ásamt öllum hlutum stjórnunarkerfis útblásturs og stjórnunarkerfis losunar útblásturs, uppfylli tvö skilyrði:

1. Hún er hönnuð, framleidd og búin tækjum sem gera það að verkum að á þeim tíma sem vélin er seld til endanlegs kaupanda er hún í samræmi við kröfur 40 CFR 1051 og 40 CFR 1060.
2. Hún er laus við efnisgalla og framleiðslugalla sem gætu hindrað að hún sé í samræmi við kröfur 40 CFR 1051 og 40 CFR 1060.

Ef skilyrði sem heyra undir ábyrgð eru til staðar mun BRP gera við eða skipta út, að eigin mati, hlutum eða íhlutum sem efnisgalli eða framleiðslugalli er í og sem auka losun' mengunarefna sem heyra undir reglugerðir innan tilgreinds ábyrgðartíma án kostnaðar fyrir eigandann, að meðtöldum gjöldum vegna greiningar og viðgerðar eða útskiptingar hluta sem tengjast losun. Allir gallaðir hlutir sem skipt er út undir þessari ábyrgð eru í eigu BRP.

Varðandi allar kröfur um ábyrgð sem tengist losun, takmarkar BRP greiningu og viðgerð hluta sem tengjast losun við vottaða söluaðila Ski-Doo, nema þegar um er að ræða neyðarviðgerðir samkvæmt atriði 2 á eftirfarandi lista.

Sem vottunaraðili og framleiðandi, mun BRP ekki hafna kröfum um ábyrgð sem tengist losun sem byggjast á einhverju eftirfarandi atriða:

1. Viðhaldi eða annarri þjónustu sem BRP eða vottaðir aðila BRP framkvæma.
2. Viðgerð á vél/búnaði sem notandi gerði til að leiðrétta óöruggt neyðarástand sem hægt er að rekja til BRP svo lengi sem notandinn reyndi að endurstilla vélina/búnaðinn á viðeigandi uppsetningu eins fljótt og hægt er.
3. Allar aðgerðir sem notandinn gerir eða gerir ekki og sem tengjast ábyrgðarkröfu.
4. Viðhald sem framkvæmt var oftast en BRP mælir með.
5. Allt sem er gerist af hálfu eða á ábyrgð BRP.
6. Notkun eldsneytis sem er almennt tiltækt þar sem búnaðurinn er notaður, nema BRP hafi skriflega greint frá því í viðhaldsleiðbeiningum að slíkt eldsneyti skaði stjórnkerfi á losun búnaðarins' og að notendur geti auðveldlega fundið rétt eldsneyti. Sjá kaflann um viðhaldsupplýsingar og eldsneytiskröfur í kaflanum um eldsneyti.

Gildistími ábyrgðar sem tengist losun

Ábyrgð sem tengist losun gildir í eftirfarandi tíma, hvort sem fyrr kemur:

	KLUKKU-STUNDIR	MÁNUÐI	KÍLÓMETRA
Íhlutir sem tengjast losun útblásturskerfis	200	30	4000
Íhlutir sem tengjast losun útblásturskerfis vegna uppgufunar	Á ekki við	24	Á ekki við

Íhlutir sem þetta á við um

Ábyrgð sem tengist losun á við um alla íhluti sem myndu auka losun vélar á mengunarefnum' sem heyra undir reglugerðir, skyldu þeir bila, að meðtöldum neðangreindum íhlutum:

1. Varðandi losun útblásturskerfis, teljast allir hlutar vélarinnar sem tengdir eru eftirfarandi kerfum til íhluta sem tengjast losun:
 - Inntakskerfi lofts
 - Eldsneytiskerfi
 - Ræsingarkerfi
 - Endurstreymiskerfi útblásturslofts
2. Eftirfarandi hlutir eru einnig taldir tengjast losun útblásturskerfis:
 - Eftirmeðferðartæki
 - Loftræstiventlar sveifarhúss
 - Nemar
 - Rafrænar stjórneiningar
3. Eftirfarandi hlutir teljast til íhluta sem tengjast losun útblásturskerfis vegna uppgufunar:
 - Eldsneytisgeymir
 - Eldsneytistappi
 - Eldsneytisleiðsla
 - Tengir eldsneytisleiðslu
 - Klemmur*
 - Þrýstiöryggislokar*
 - Stjórnlokar*

- Stjórnseggulliðar*
 - Rafrænar stýringar*
 - Blöðkur lofftæmisstjórnunar*
 - Stýristrengir*
 - Stjórnarmabúnaður*
 - Útloftunarlokar
 - Gufuslöngur
 - Vökva- og gufuskilja
 - Kolahylki
 - Hylkisfestingar
 - Tengi útloftunargáttar blöndungs
4. Til íhluta sem tengjast útblásturskerfi teljast einnig allir aðrir hlutir sem hafa einungis þann tilgang að draga úr losun eða sem auka losun ef þeir bila, án þess að draga úr afköstum vélar/búnaðar á marktækan hátt.

Takmarkað gildissvið

Sem vottunaraðili og framleiðandi, getur BRP hafnað kröfum sem tengjast ábyrgð varðandi losun vegna bilana af völdum ófullnægjandi viðhalds eða notkunar af hálfu eiganda' eða notanda' eða af völdum slysa sem framleiðandi ber enga ábyrgð á eða vegna athafna fyrir Guðs hönd. Til dæmis er ekki skylda að taka ábyrgðarkröfu gilda ef hún er gerð vegna bilana sem upp koma vegna rangrar notkunar notandans' á vél/búnaði eða notkun notandans' á vél/búnaði sem ekki er í samræmi við tilætlaða notkun og ekki er hægt að tengja við framleiðandann á neinn hátt.

*Tengist stjórnkerfi losunar vegna uppgufunar

* Dreifi- og þjónustuaðili varanna í Bandaríkjunum er BRP US Inc.

TAKMÖRKUÐ ÁBYRGÐ BRP INTERNATIONAL: 2017 SKI-DOO® SNJÓSLÉÐAR

1) ÁBYRGÐARSVIÐ TAKMARKAÐRAR ÁBYRGÐAR

Bombardier Recreational Products Inc. ("BRP")* ábyrgir að 2017 árgerðir Ski-Doo snjósleðanna sem seldar eru af dreifi- eða söluaðilum sem vottaðir eru af BRP til að dreifa Ski-Doo snjósleðum ("Ski-Doo dreifi-/söluaðili") utan fylkjanna fimmtíu í Bandaríkjunum, Kanada, aðildarríkjum Evrópska efnahagssvæðisins (sem í eru aðildarríki Evrópusambandsins, Noregur, Ísland og Liechtenstein) ("EES"), aðildarríki Samveldis sjálfstæðra ríkja (þ.m.t. Úkraína og Túrkménistan) ("CIS") og Tyrkland séu lausir við efnis- eða framleiðslugalla í þann tíma og samkvæmt þeim skilyrðum sem greint er frá hér fyrir neðan.

Vara- og fylgihlutir sem ekki eru settir upp af verksmiðju heyra ekki undir takmarkaða ábyrgð. Leitið í texta takmarkaðrar ábyrgðar um vara- og fylgihluti sem heyra undir takmarkaða ábyrgð.

Þessi takmarkaða ábyrgð verður ógild og óviðeigandi ef: (1) snjósleðinn var notaður í aksturskeppni eða hvaða samkeppni sem um er að ræða hvenær sem þær hafa farið fram, þó svo að slíkt hafi verið gert af fyrrum eiganda sleðans; eða (2) snjósleðanum var breytt þannig að það hafi neikvæð áhrif á notkun hans, afköst eða endingartíma, eða ef honum var breytt til að breyta tilætlaðri notkun hans.

2) TAKMARKANIR Á ÁBYRGÐ

SVO LENGI SEM SLÍKT ER LEYFILEGT SAMKVÆMT LÖGUM ER ÞESSI ÁBYRGÐ VEITT OG SAMÞYKKT Í STAÐ ALLRA ANNARRA ÁBYRGÐA, SEM GREINT HEFUR VERIÐ FRÁ EÐA SEM GERÐAR Hafa verið, að meðtöldum og án takmarkana, allra gæðaábyrgða eða hentugleika þeirra fyrir ákveðin tilfelli. SVO LENGI SEM EKKI ER HÆGT AÐ AFSALA ÁBYRGÐ, ER GILDISTÍMI VIÐEIGANDI ÁBYRGÐA TAKMARKAÐUR VIÐ GILDISTÍMA TILGREINDRAR ÁBYRGÐAR. TILFALLANDI EÐA MEÐFYLGLJANDI SKEMMDIR HEYRA EKKI UNDIR GILDISSVIÐ ÞESSARAR ÁBYRGÐAR. SUM DÓMSVÖLD TAKA EKKI TILLIT TIL AFSALS, TAKMARKANA OG UNDANTEKNINGA SEM GREINT ER FRÁ HÉR AÐ OFAN OG VERA MÁ AÐ ÞETTA EIGI EKKI VIÐ UM ÞIG. ÞESSI ÁBYRGÐ VEITIR ÞÉR ÁKVEÐIN RÉTTINDI OG VERA MÁ AÐ ÞÚ HAFIR ÖNNUR LÖGLEG RÉTTINDI SEM GETA VERIÐ BREYTILEG Á MILLI LANDA. (FYRIR VÖRUR SEM KEYPTAR ERU Í ÁSTRALÍU SKAL SJÁ EFNISGREIN 4 HÉR FYRIR NEÐAN).

Hvorki dreifi-/söluaðilar Ski-Doo eða neinn annar aðili hefur leyfi til að halda einhverju fram, kynna eitthvað eða ábyrgja eitthvað sem tengist vörunni, annað en það sem greint er frá í þessari takmörkuðu ábyrgð og ef slíkt er gert er ekki hægt að gera neinar kröfur til BRP.

BRP áskilur sér rétt til að breyta þessari ábyrgð hvenær sem er, svo lengi sem breytingar eiga ekki við um skilyrði ábyrgðar sem eiga við um vörunar sem seldar voru þegar ábyrgðin var í gildi.

3) UNÐANÞÁGUR– ERU EKKI UNDIR ÁBYRGÐ

Þessi takmarkaða ábyrgð gildir ekki um eftirfarandi atriði undir neinum kringumstæðum:

- Hefðbundið slit;
- Reglulegt viðhald, hlutir, vélarstillingar, stillingar;
- Skemmdir vegna vanrækslu eða hunsun á reglulegu viðhaldi og/eða geymsluskilyrðum sem greint er frá í notandahandbók;
- Skemmdir vegna hluta sem voru fjarlægðir, illra gerða viðgerða, þjónustu, viðhalds, breytinga eða notkunar hluta eða fylgihluta sem, að raunsæju mati BRP, eru annaðhvort ósamhæfir vörunni eða hafa neikvæð áhrif á notkun hennar, afköst eða endingartíma eða koma upp vegna viðgerða sem gerðar voru af aðila sem ekki er vottaður dreifi-/söluaðili Ski-Doo;
- Skemmdir vegna rangrar notkunar, óeðlilegrar notkunar, vanrækslu, notkunar til keppna, notkunar annarra efna en snjós á yfirborð sleðans, eða notkunar vörunnar sem ekki er í samræmi við ráðlagða notkun sem greint er frá í notanda'handbók;
- Skemmdir vegna slyss, kaffæringar, eldsvoða, inntaka snjós eða vatns, þjófnaðar, skemmdarverka eða einhverra athafna fyrir Guðs hönd;
- Notkun með eldsneytistegundum, olíum eða smurfeitum sem henta ekki til notkunar með vörunni (sjá notanda'handbók);
- Skemmdir vegna ryðs, ætingar eða váhrifa vegna náttúruaflla;
- Tilfallandi eða meðfylgjandi skemmdir eða skemmdir af hvaða toga sem er, þ.m.t., og án takmarkana, dráttur, geymsla, flutningsgjöld, sími, leiga, leigubíll, óþægindi, tryggingar, afborganir lána, tímatap, tekjutap; eða tímatap vegna niðurtíma til inningar þjónustu farartækisins.
- Skemmdir vegna nagla sem settir eru í belti ef uppsetning þeirra er ekki í samræmi við leiðbeiningar BRP'.

4) ÁBYRGÐARTÍMI

Ábyrgðin tekur gildi frá (1) þeirri dagsetningu sem afhending sleðans til almenns viðskiptavinar á sér stað eða (2) frá þeirri dagsetningu sem sleðinn er fyrst tekinn í notkun, hvort sem fyrr kemur og gildir í:

A) TÓLF (12) MÁNUÐI SAMFELLT, fyrir eigendur sem nota sleðann til einkanota eða í viðskiptalegum tilgangi. Ábyrgðartími snjósleða sem afhentur er á milli 1. júní og 1. desember á viðeigandi ári rennur út 30. nóvember á árinu þar á eftir.

Viðgerðir eða útskipting hluta eða gæði þjónustu sem þessi ábyrgð á við um framlengir ekki ábyrgðartímanum fram yfir upprunalegan lokadag hennar.

Athugið að ábyrgðartími og önnur skipan ábyrgðarinnar heyra undir gildandi lands- eða svæðislög í landi viðskiptavinarins.

FYRIR VÖRUR SEM KEYPTAR ERU Í ÁSTRALÍU EINUNGIS

Ekkert í skilmálum og skilyrðum ábyrgðarinnar getur útilokað, takmarkað eða breytt eftirfylgni skilyrða, ábyrgðar, réttar eða úrræða sem veitt eru eða gefin eru til kynna í Competition and Consumer Act 2010 (Cth), þ.m.t. samkvæmt áströlskum neytendalögum eða öðrum lögum, þar sem slíkt myndi brjóta í bága við lög eða ógilda hluta af þessum skilmálum og skilyrðum. Ágóðinn sem þér er veittur með þessari takmörkuðu ábyrgð kemur til viðbótar við annan rétt og úrræði sem þér býðst samkvæmt áströlskum lögum.

Varningur okkar heyrir undir ábyrgð sem ekki er hægt að sneiða hjá með áströlskum neytendalögum. Þú hefur rétt á útskiptingu eða endurgreiðslu vegna stórvægilegrar bilunar og bóta vegna hæfilegs, fyrrsjáanlegs taps eða skemmda. Þú hefur einnig rétt á að láta gera við eða skipta út vörum, skyldu þær ekki vera af ásættanlegum gæðum og ef bilunin á ekki rætur sínar að rekja til stórvægilegrar bilunar.

5) ÁBYRGÐARSKILYRÐI

Þessi ábyrgð er aðeins gild ef öll eftirfarandi skilyrði eru uppfyllt:

- 2017 árgerð Ski-Doo snjósleðans þarf að vera keyptur nýr og ónotaður af fyrsta eiganda frá dreifi-/söluaðila Ski-Doo sem hefur leyfi til að selja Ski-Doo snjósleða í landinu sem hann er keyptur í;
- Nauðsynlegt er að hafa lokið tilgreindu skoðunarferli BRP fyrir afhendingu og að viðeigandi gögn um það séu til staðar;
- Nauðsynlegt er að vottaður dreifi-/söluaðili Ski-Doo hafi skráð vöruna á réttan hátt;

- Nauðsynlegt er að kaupandi hafi keypt 2017 árgerð Ski-Doo snjósleðans í landinu eða samveldinu sem hann er búsettur í.
- Reglulegt viðhald sem tekið er fram í notandahandbók' skal gera nógu snemma til að hægt sé að viðhalda umfangi ábyrgðarinnar. BRP áskilur sér rétt til að samþykkja ekki ábyrgð nema sönnun um tilskilið viðhald sé lögð fram.

BRP mun ekki veita eigendum sem nota sleðann til einkanotkunar eða eigendum sem nota sleðann í viðskiptalegum tilgangi þessa takmörkuðu ábyrgð ef eitthvert ofangreindra skilyrða er ekki uppfyllt. Þessar takmarkanir eru nauðsynlegar til að BRP geti varðveitt öryggi vara sinna, sem og öryggi neytenda og almennings.

6) ÞAÐ SEM GERA ÞARF TIL AÐ ÁBYRGÐ SÉ GILD

Ef viðskiptavinur verður var við eitthvað óeðlilegt verður hann að stöðva notkun snjósleðans. Viðskiptavini er skyldugt að gera dreifi-/söluaðila Ski-Doo sem sér um viðhald sleðans kunnugt um galla innan tveggja (2) daga eftir að gallinn kom fram og veita viðkomandi hæfilegan aðgang að sleðanum og hæfilegt tækifæri til að gera við hann. Viðskiptavinur skal einnig vísa fram kaupsönnun til vottaðs dreifi-/söluaðila Ski-Doo og skrifa undir viðgerð/vinnu áður en viðgerðin hefst til að viðgerðarábyrgð sé gild. Allir hlutir sem skipt er út undir þessari takmörkuðu ábyrgð eru í eigu BRP.

Athugið að tilkynningartími heyrir undir gildandi lands- eða svæðislög í landi viðskiptavinarins.

7) ÞAÐ SEM BRP MUN GERA

Svo lengi sem slíkt er leyfilegt samkvæmt lögum takmarkast skyldur BRP' samkvæmt þessari ábyrgð við, að eigin ákvörðun BRP, að gera við hluti sem eru gallaðir við hefðbundna notkun, halda við og þjónusta, eða skipta út slíkum hlutum með nýjum, ósviknum LYNX varahlutum án endurgjalds fyrir hluti eða vinnu, hjá hvaða vottaða dreifi-/söluaðila Ski-Doo sem er í þann tíma sem ábyrgðin gildir. Ábyrgð BRP' takmarkast við að framkvæma nauðsynlegar viðgerðir á hlutum eða skipta þeim út. Engin krafa um ábyrgðarbrot getur verið ástæða afturköllunar eða riftunar á sölu snjósleðans til eigandans. Vera má að þú hafir önnur lögleg réttindi sem geta verið breytileg á milli landa.

Ef nauðsynlegt er að þjónusta snjósleðann utan landsins sem hann var seldur í, ber eigandinn ábyrgð á gjaldi vegna staðarbundinna ferla og skilyrða, svo sem, þó ekki takmarkist við, flutning, tryggingu, skatta, leyfisgjöld, innflutningsgjöld og öll önnur gjöld, þ.m.t. gjöld frá ríkisstjórnnum, ríkjum, svæðum og viðeigandi stofnunum.

BRP áskilur sér rétt til að bæta eða breyta vörum af og til, án þess að vera skyldugt til að breyta vörum sem þegar hafa verið framleiddar.

8) FLUTNINGUR

Ef skipt er um eiganda á ábyrgðartímanum skal einnig skipta um nafn á takmarkaðri ábyrgð samkvæmt skilmálum hennar og skilyrðum til að hún sé gild það sem eftir er af ábyrgðartímanum með þeim skilyrðum að BRP eða vottaður dreifi-/söluaðili Ski-Doo fái sönnun um að fyrrum eigandi hafi samþykkt eigandaskipti og að tengiliðaupplýsingar nýja eigandans séu teknar fram.

9) NEYTENDAÞJÓNUSTA

Ef deilumál eða ágreiningur kemur upp í tengslum við þessa takmörkuðu ábyrgð, leggur BRP til að reynt sé að dreif-/söluaðili Ski-Doo reyni að leysa úr deilumálinu. Við ráðleggjum að reynt sé að ræða málin við þjónustustjóra eða eiganda vottaðs dreifi-/sölustaðar Ski-Doo.

Ef engin úrlausn finnst á málinu skal hafa samband við BRP með því að fylla út samskiptaeyðublað fyrir viðskiptavinum á www.brp.com eða hafa samband við BRP í gegnum eitt heimilisfanganna sem er að finna í hlutanum *HAFÁ SAMBAND* í þessari handbók.

*Vörum þeirra svæða sem þessi takmarkaða ábyrgð á við um er dreift og þær þjónustaðar af Bombardier Recreational Products Inc. eða dótturfélögum þess.

© 2016 Bombardier Recreational Products Inc. Allur réttur áskilinn.

®Skráð vörumerki Bombardier Recreational Products Inc.

TAKMÖRKUÐ ÁBYRGÐ BRP FYRIR EVROPSK RÍKI OG SAMVELDI SJÁLFTÆÐRA RÍKJA OG TYRKLAND: 2017 SKI-DOO® SNJÓSLEÐAR

1) ÁBYRGÐARSVIÐ TAKMARKAÐRAR ÁBYRGÐAR

Bombardier Recreational Products Inc. ("BRP")* ábyrgir að 2017 árgerðir Ski-Doo snjósleðanna sem seldar eru af dreifi- eða söluaðilum sem vottaðir eru af BRP til að dreifa Ski-Doo snjósleðum ("Ski-Doo dreifi-/söluaðili") í aðildarríkjum Evrópska efnahagssvæðisins (sem í eru aðildarríki Evrópusambandsins, Noregur, Ísland og Liechtenstein) (EES), aðildarríki Samveldis sjálfstæðra ríkja (þ.m.t. Úkraína og Túrkménistan) ("CIS") og Tyrkland gegn efnis- eða framleiðslugöllum í þann tíma og samkvæmt þeim skilyrðum sem greint er frá hér fyrir neðan.

Vara- og fylgihlutir sem ekki eru settir upp af verksmiðju heyra ekki undir takmarkaða ábyrgð. Leitið í texta takmarkaðrar ábyrgðar um vara- og fylgihluti sem heyra undir takmarkaða ábyrgð.

Þessi takmarkaða ábyrgð verður ógild og óviðeigandi ef: (1) snjósleðinn var notaður í aksturskeppnir eða hvaða samkeppnir sem um er að ræða hvenær sem þær hafa farið fram, þó svo að slíkt hafi verið gert af fyrrum eiganda sleðans; eða (2) snjósleðanum var breytt þannig að það hafi neikvæð áhrif á notkun hans, afköst eða endingartíma, eða ef honum var breytt til að breyta tilætlaðri notkun hans.

2) TAKMARKANIR Á ÁBYRGÐ

SVO LENGI SEM SLÍKT ER LEYFILEGT SAMKVÆMT LÖGUM ER ÞESSI ÁBYRGÐ VEITT OG SAMÞYKKT Í STAÐ ALLRA ANNARRA ÁBYRGÐA, SEM GREINT HEFUR VERIÐ FRÁ EÐA SEM GERÐAR HAFU VERIÐ, AÐ MEÐTÖLDUM OG ÁN TAKMARKANA, ALLRA GÆÐAÁBYRGÐA EÐA HENTUGLEIKA ÞEIRRA FYRIR ÁKVEÐIN TILFELLI. SVO LENGI SEM EKKI ER HÆGT AÐ AFSALA ÁBYRGÐ, ER GILDISTÍMI VIÐEIGANDI ÁBYRGÐA TAKMARKAÐUR VIÐ GILDISTÍMA TILGREINDRA ÁBYRGÐA. TILFALLANDI EÐA MEÐFYLGJANDI SKEMMDIR HEYRA EKKI UNDIR GILDISSVIÐ ÞESSARAR ÁBYRGÐAR. SUM DÓMSVÖLD TAKA EKKI TILLIT TIL AFSALS, TAKMARKANA OG UNÐANTEKNINGA SEM GREINT ER FRÁ HÉR AÐ OFAN OG VERA MÁ AÐ ÞETTA EIGI EKKI VIÐ UM ÞIG. ÞESSI ÁBYRGÐ VEITIR ÞÉR ÁKVEÐIN RÉTTINDI OG VERA MÁ AÐ ÞÚ HAFIR ÖNNUR LÖGLEG RÉTTINDI SEM GETA VERIÐ BREYTILEG Á MILLI LANDA.

Hvorki dreifi-/söluaðilar Ski-Doo eða neinn annar aðili hefur leyfi til að halda einhverju fram, kynna eitthvað eða ábyrgja eitthvað sem tengist vörunni, annað en það sem greint er frá í þessari takmörkuðu ábyrgð og ef slíkt er gert er ekki hægt að gera neinar kröfur til BRP.

BRP áskilur sér rétt til að breyta þessari ábyrgð hvenær sem er, svo lengi sem breytingar eiga ekki við um skilyrði ábyrgðar sem eiga við um vörunar sem seldar voru þegar ábyrgðin var í gildi.

3) UNÐANÞÁGUR–ERU EKKI UNDIR ÁBYRGÐ

Þessi takmarkaða ábyrgð gildir ekki um eftirfarandi atriði undir neinum kringumstæðum:

- Hefðbundið slit;
- Reglulegt viðhald, hlutir, vélarstillingar, stillingar;
- Skemmdir vegna vanrækslu eða hunsun á reglulegu viðhaldi og/eða geymsluskilyrðum sem greint er frá í notandahandbók;
- Skemmdir vegna hluta sem voru fjarlægðir, illra gerða viðgerða, þjónustu, viðhalds, breytinga eða notkunar hluta eða fylgihluta sem, að raunsæju mati BRP, eru annaðhvort ósamhæfir vörunni eða hafa neikvæð áhrif á notkun hennar, afköst eða endingartíma eða koma upp vegna viðgerða sem gerðar voru af aðila sem ekki er vottaður dreifi-/söluaðili Ski-Doo;
- Skemmdir vegna rangrar notkunar, óeðlilegrar notkunar, vanrækslu, notkunar til keppna, notkunar annarra efna en snjós á yfirborð sledans, eða notkunar vörunnar sem ekki er í samræmi við ráðlagða notkun sem greint er frá í 'notandahandbók';
- Skemmdir vegna slyss, kaffæringar, eldsvoða, inntaka snjós eða vatns, þjófnaðar, skemmdarverka eða einhverra athafna fyrir Guðs hönd;
- Notkun með eldsneytistegundum, olíum eða smurfeitum sem henta ekki til notkunar með vörunni (sjá notandahandbók);
- Skemmdir vegna ryðs, ætingar eða váhrifa vegna náttúruafla;
- Tilfallandi eða meðfylgjandi skemmdir eða skemmdir af hvaða toga sem er, þ.m.t., og án takmarkana, dráttur, flutningur, gjöld, geymsla, sími, leiga, leigubíll, óþægindi, tryggingar, afborganir lána, tímatap, tekjutap; eða tímatap vegna niðurtíma til inningar þjónustu farartækisins og
- skemmdir vegna nagla sem settir eru í belti ef uppsetning þeirra er ekki í samræmi við leiðbeiningar' BRP.

4) ÁBYRGÐARTÍMI

Ábyrgðin tekur gildi frá (1) þeirri dagsetningu sem afhending sleðans til almenns viðskiptavinar á sér stað eða (2) frá þeirri dagsetningu sem sleðinn er fyrst tekinn í notkun, hvort sem fyrr kemur og gildir í:

A) TUTTUGU OG FJÓRA (24) MÁNUÐI SAMFELLT, fyrir eigendur sem nota sleðann til einkanota og TÓLF (12) MÁNUÐI SAMFELLT fyrir eigendur sem nota sleðann í viðskiptalegum tilgangi. Ábyrgðartími snjósleða sem afhentur er á milli 1. júní og 1. desember á viðeigandi ári rennur út 30. nóvember á viðeigandi ári. Snjósleði er notaður í viðskiptalegum tilgangi þegar hann er notaður til að afla tekna á einhvern hátt eða skapa atvinnu við einhvern hluta sleðans á ábyrgðartímanum. Snjósleði er einnig notaður í viðskiptalegum tilgangi þegar hann hefur viðskiptatengt merki eða ef viðskiptatengd notkun hans er leyfð.

Viðgerðir eða útskipting hluta eða gæði þjónustu sem þessi ábyrgð á við um framlengir ekki ábyrgðartímanum fram yfir upprunalegan lokadag hennar.

Athugið að ábyrgðartími og önnur skipan ábyrgðarinnar heyra undir gildandi lands- eða svæðislög í landi viðskiptavinarins.

5) ÁBYRGÐARSKILYRÐI

Þessi ábyrgð er **aðeins** gild ef öll eftirfarandi skilyrði eru uppfyllt:

- 2017 árgerð Ski-Doo snjósleðans þarf að vera keypt ný og ónotuð af fyrsta eiganda frá dreifi-/söluaðila Ski-Doo sem hefur leyfi til að selja Ski-Doo snjósleða í landinu sem hann er keyptur í;
- Nauðsynlegt er að hafa lokið tilgreindu skoðunarferli BRP fyrir afhendingu og að viðeigandi gögn um það séu til staðar;
- Nauðsynlegt er að vottaður dreifi-/söluaðili Ski-Doo hafi skráð 2017 árgerð vöruna á réttan hátt;
- Nauðsynlegt er að 2016 árgerð Ski-Doo snjósleðans hafi verið keypt innan EES af aðila sem búsettur er í aðildarríki EES, eða í Samveldi sjálfstæðra ríkja fyrir viðeigandi lönd og í Tyrklandi ef viðkomandi er búsettur í Tyrklandi; og
- að reglulegt viðhald sem greint er frá í notan'dahandbók hafi verið gert nógu snemma til að viðhalda ábyrgð gildri. BRP áskilur sér rétt til að samþykka ekki ábyrgð nema sönnun um tilskilið viðhald sé lögð fram.

BRP mun ekki veita eigendum sem nota sleðann til einkanotkunar eða eigendum sem nota sleðann í viðskiptalegum tilgangi þessa takmörkuðu ábyrgð ef eitthvert ofangreindra skilyrða er ekki uppfyllt. Þessar takmarkanir eru nauðsynlegar til að BRP geti varðveitt öryggi vara sinna, sem og öryggi neytenda og almennings.

6) ÞAÐ SEM GERA ÞARF TIL AÐ ÁBYRGÐ SÉ GILD

Ef viðskiptavinur verður var við eitthvað óeðlilegt verður hann að stöðva notkun snjósleðans. Viðskiptavini er skyldugt að gera dreifi-/söluaðila Ski-Doo sem sér um viðhald sleðans kunnugt um galla innan tveggja (2) mánaða eftir að gallinn kom fram og veita viðkomandi hæfilegan aðgang að sleðanum og hæfilegt tækifæri til að gera við hann. Viðskiptavinur skal einnig vísa fram kaupsönnun til vottaðs dreifi-/söluaðila Ski-Doo og skrifa undir viðgerð/vinnu áður en viðgerðin hefst til að viðgerðarábyrgð sé gild. Allir hlutir sem skipt er út undir þessari takmörkuðu ábyrgð eru í eigu BRP.

Athugið að tilkynningartími heyrir undir gildandi lands- eða svæðislög í landi viðskiptavinarins.

7) ÞAÐ SEM BRP MUN GERA

Svo lengi sem slíkt er leyfilegt samkvæmt lögum takmarkast skyldur BRP' samkvæmt þessari ábyrgð við, að eigin ákvörðun BRP, að gera við hluti sem eru gallaðir við hefðbundna notkun, halda við og þjónusta, eða skipta út slíkum hlutum með nýjum, ósviknum LYNX varahlutum án endurgjalds fyrir hluti eða vinnu, hjá hvaða vottaða dreifi-/söluaðila Ski-Doo sem er í þann tíma sem ábyrgðin gildir. Ábyrgð BRP' takmarkast við að framkvæma nauðsynlegar viðgerðir á hlutum eða skipta þeim út. Engin krafa um ábyrgðarbrot getur verið ástæða afturköllunar eða riftunar á sölu snjósleðans til eigandans. Vera má að þú hafir önnur lögleg réttindi sem geta verið breytileg á milli landa.

Ef nauðsynlegt er að þjónusta snjósleðann utan EES, Samveldis sjálfstæðra ríkja eða Tyrklands, ber eigandinn ábyrgð á gjaldi vegna staðarbundinna ferla og skilyrða, svo sem, þó ekki takmarkist við, flutning, tryggingu, skatta, leyfisgjöld, innflutningsgjöld og öll önnur gjöld, þ.m.t. gjöld frá ríkisstjórnnum, ríkjum, svæðum og viðeigandi stofnunum.

BRP áskilur sér rétt til að bæta eða breyta vörum af og til, án þess að vera skyldugt til að breyta vörum sem þegar hafa verið framleiddar.

8) FLUTNINGUR

Ef skipt er um eiganda á ábyrgðartímanum skal einnig skipta um nafn á takmarkaðri ábyrgð samkvæmt skilmálum hennar og skilyrðum til að hún sé gild það sem eftir er af ábyrgðartímanum með þeim skilyrðum að BRP eða vottaður dreifi-/söluaðili Ski-Doo fái sönnun um að fyrrum eigandi hafi samþykkt eigandaskipti og að tengiliðaupplýsingar nýja eigandans séu teknar fram.

9) NEYTENDAÞJÓNUSTA

Ef deilumál eða ágreiningur kemur upp í tengslum við þessa takmörkuðu ábyrgð, leggur BRP til að reynt sé að dreif-/söluaðili Ski-Doo reyni að leysa úr deilumálinu. Við ráðleggjum að reynt sé að ræða málin við þjónustustjóra eða eiganda vottaðs dreifi-/sölustaðar Ski-Doo.

Ef engin úrlausn finnst á málinu skal hafa samband við BRP með því að fylla út samskiptaeyðublað fyrir viðskiptavini á www.brp.com eða hafa samband við BRP í gegnum eitt heimilisfanganna sem er að finna í hlutanum *HAFI SAMBAND* í þessari handbók.

* Vörum í EES er dreift og þær þjónustaðar af BRP European Distribution S.A. og öðrum hlutdeildar- eða dótturfélögum BRP.

© 2016 Bombardier Recreational Products Inc. Allur réttur áskilinn.

®Skráð vörumerki Bombardier Recreational Products Inc.

VIÐBÓTARSKILMÁLAR OG -SKILYRÐI FYRIR FRAKKLAND EINUNGIS

Eftirfarandi skilmálar og skilyrði eiga við um vörur sem seldar eru í Frakklandi einungis:

Söluaðili skal afhenda vörur sem eru í samræmi við samning og hann ber ábyrgð á göllum sem eru til staðar við afhendingu. Söluaðili er einnig ábyrgur fyrir göllum vegna pakkningar, samsetningarleiðbeininga eða uppsetningar þegar ábyrgð hans er bundin samningi eða ef þetta er gert undir hans ábyrgð. Til að vera í samræmi við samninginn skal varan:

1. Vera hæf til hefðbundinnar notkunar vara sem henni tengjast og, ef við á:
 - Samsvara lýsingunni sem söluaðili gefur og hafa sömu eiginleika og kaupanda var gert kunnugt um með sýniseintaki eða gerð;
 - Vera búin þeim gæðum sem kaupandi getur búist við vegna opinberra yfirlýsinga söluaðilans, framleiðanda eða fulltrúa hans, þ.m.t. í gegnum auglýsingar eða kynningar; eða
2. Hafa þá eiginleika sem aðilar sömdu um eða henta sérstakri notkun kaupandans sem hann gerði söluaðilanum kunnugt um og sem sá hinn sami samþykkti

Frestur til að taka til aðgerða vegna skilyrða sem ekki var hlítt rennur út tveimur árum eftir afhendingu varanna. Söluaðili ber ábyrgð á huldum göllum söluvörunnar ef slíkir gallar gera vöruna óhæfa fyrir tilætlaða notkun eða ef þeir meina notkun vörunnar það mikið að kaupandinn hefði ekki keypt vöruna eða hefði greitt minna fyrir hana hefði hann vitað um það. Kaupandi skal taka til aðgerða vegna hulinna galla innan tveggja ára eftir að gallinn kom í ljós.

***UPPLÝSINGAR
FYRIR
VIÐSKIPTAVINI***

UPPLÝSINGAR UM PERSÓNUVERND

BRP gefur þér til kynna að tengiliðaupplýsingar verða notaðar vegna ástæðna sem tengjast öryggi og ábyrgð. Þess að auki getur BRP og samstarfsfyrirtæki þess notað skrá yfir viðskiptavini til að dreifa markaðs- og kynningarefni um BRP og vörur sem tengjast því.

Vinsamlegast hafðu samband við BRP til að nýta þér rétt þinn til að fá aðgang að eða leiðrétta upplýsingarnar þínar eða til að nafnið þitt sé tekið af viðtakendalista markaðsefnis.

Með privacyofficer@brp.com
tölvupósti:

Með
pósti: BRP
Senior Legal Counsel-Privacy Officer
726 St-Joseph
Valcourt QC
Canada
J0E 2L0

HAFA SAMBAND

www.brp.com

Norður-Ameríka

565 de la Montagne Street
Valcourt (Québec) J0E 2L0
Canada

Sturtevant, Wisconsin, U.S.A.
10101 Science Drive
Sturtevant, Wisconsin
53177
U.S.A.

Circuito de la Productividad #111
Parque Industrial Guadalajara
Col. Las Pintas
El Salto, Jalisco, 45690
Mexico

Av. Ferrocarril # 202
Parque Industrial Querétaro
Santa Rosa Jáuregui, Querétaro
Querétaro
C.P. 76220 México

Evrópa

Skaldenstraat 125
B-9042 Gent
Belgium

Itterpark 11
D-40724 Hilden
Germany

ARTEPARC Bâtiment B
Route de la côte d'Azur, Le Canet
13590 Meyreuil
France

Ingvald Ystgaardsvei 15
N-7484 Trondheim
Norway

Isoaavantie 7
PL 8040
96101 Rovaniemi

Formvägen 16
S-906 21 Umeå
Sweden

Avenue d'Ouchy 4-6
1006 Lausanne
Switzerland

Eyjaálfa

6 Lord Street
Lakes Business Park
Botany, NSW 2019
Australia

Suður-Ameríka

Rodovia Anhanguera Km 104
Loteamento Techno Park
Condominio Empresarial AZTech
Avenida James Clerck Maxwell, 280 - Modulo 04
13069-380, Campinas SP
Brazil

Asía

15/F Parale Mitsui Building,8
Higashida-Cho, Kawasaki-ku
Kawasaki 210-0005
Japan

Room Dubai, level 12, Platinum Tower
233 Tai Cang Road
Xintiandi, Lu Wan District
Shanghai 200020
PR China

BREYTING Á HEIMILISFANGI/EIGANDA

Ef heimilisfangið þitt hefur breyst eða ef þú ert nýr eigandi snjósleðans skaltu tryggja að gera BRP kunnugt um það með því að gera eitt af eftirfarandi:

- Gera vottuðum dreifiaðila Ski-Doo kunnugt um það.
- **Fyrir Norður-Ameríku eingöngu:** hringja í 1 888 272-9222.
- Með því að senda póst á eitthvert heimilisfanga BRP í sem gefin eru upp í hlutanum *HAFÁ SAMBAND* í þessari handbók.

Ef um eigandaskipti er að ræða skal láta fylgja með sönnun um að fyrri eigandi samþykki eigandaskiptin.

Mikilvægt er að BRP sé gert kunnugt um eigandaskipti, þó svo að ábyrgðin sé útrunnin, þar sem þetta gerir fyrirtækinu kleift að ná til eiganda snjósleðans ef þess er þörf þegar öryggisinnkallanir eru gerðar. Eigandi ber ábyrgð á að gera BRP kunnugt um eigandaskipti.

STOLNIR SNJÓSLÉÐAR: Ef snjósleðanum þínum er stolið skaltu gera BRP eða vottuðum dreifiaðila Ski-Doo kunnugt um slíkt. Við munum biðja þig að gefa upp nafn, heimilisfang, símanúmer, auðkennisnúmer farartækisins og dagsetningu stuldarins.

***Þessi síða á
að vera auð***

***Þessi síða á
að vera auð***



NOTANDAHANDBÓK
REV™ G4™ - Trail / Crossover
snjósleðar
2017
619 900 878

®™ OG MYNDMERKI BRP ERU VÖRUMERKI Í EIGU BOMBARDIER RECREATIONAL PRODUCTS INC.
EÐA DÓTTURFÉLÖGUM ÞESS.

©2015 BOMBARDIER RECREATIONAL PRODUCTS INC. ALLUR RÉTTUR ÁSKILINN.
PRENTAÐ Í FINNLANDI.