

# ski-doo®



# 2017

## オペレーターズ ガイド

次の事項が含まれています。  
安全性、車両  
およびメンテナンス情報

## REV™ G4

マウンテンシリーズ

### 警告

このガイドをよくお読みください。  
重要な安全情報が記載されています。  
>オペレーターの推奨最低年齢: 16才。  
このオペレーターズガイドは車両内に保管しておいてください。

5 2 0 0 0 1 4 9 6 \_ J A

初版取扱説明書の翻訳

## 警告

本オペレーターズガイド、セーフティビデオおよび製品に貼付されているセーフティラベルの安全にかかわる予防措置や注意事項の遵守を怠ると、死亡の可能性を含む人身事故の原因となる場合があります！

## 警告

この車両は、過去に体験したことがある他の車両の性能を超えている可能性があります。新しい車両に慣れるまで、十分時間をかけてください。

カリフォルニア州「PROPOSITION 65」に基づく警告

## 警告

本製品は、発がん性や先天性障害、または生殖毒性を引き起こすことがカリフォルニア州政府に知られている化学製品を含んでいます。



米国の製品代理店は、BRP US Inc.です。

カナダでは、当製品はBombardier Recreational Products Inc.によって販売されています。

以下のものはBombardier Recreational Products Inc.またはその子会社の商標です。

D.E.S.S.™ HPG™ RAVE™ REV® Ski-Doo®

E-TEC® MX Z™ Renegade™ tMotion™ TNT™

G4™ Pilot™ RER™ ROTAX™ XPS™

KYB ProシリーズはKYB America LLC.の登録商標です。

# まえがき

Deutsch	Dieses Handbuch ist möglicherweise in Ihrer Landessprache verfügbar. Bitte wenden Sie sich an Ihren Händler oder besuchen Sie: <a href="http://www.operatorsguides.brp.com">www.operatorsguides.brp.com</a>
English	This guide may be available in your language. Check with your dealer or go to: <a href="http://www.operatorsguides.brp.com">www.operatorsguides.brp.com</a>
Español	Es posible que este manual esté disponible en su idioma. Consulte a su distribuidor o visite: <a href="http://www.operatorsguides.brp.com">www.operatorsguides.brp.com</a>
Français	Ce guide peut être disponible dans votre langue. Vérifier avec votre concessionnaire ou aller à: <a href="http://www.operatorsguides.brp.com">www.operatorsguides.brp.com</a>
日本語	このガイドは、言語によって翻訳版が用意されています。ディーラーに問い合わせるか、次のアドレスでご確認ください： <a href="http://www.operatorsguides.brp.com">www.operatorsguides.brp.com</a>
Nederlands	Deze handleiding kan beschikbaar zijn in uw taal. Vraag het aan uw dealer of ga naar: <a href="http://www.operatorsguides.brp.com">www.operatorsguides.brp.com</a>
Norsk	Denne boken kan finnes tilgjengelig på ditt eget språk. Kontakt din forhandler eller gå til: <a href="http://www.operatorsguides.brp.com">www.operatorsguides.brp.com</a>
Português	Este manual pode estar disponível em seu idioma. Fale com sua concessionária ou visite o site: <a href="http://www.operatorsguides.brp.com">www.operatorsguides.brp.com</a>
Suomi	Käyttöohjekirja voi olla saatavissa omalla kielelläsi. Tarkista jälleenmyyjältä tai käy osoitteessa: <a href="http://www.operatorsguides.brp.com">www.operatorsguides.brp.com</a>
Svenska	Denna bok kan finnas tillgänglig på ditt språk. Kontakta din återförsäljare eller gå till: <a href="http://www.operatorsguides.brp.com">www.operatorsguides.brp.com</a>

Ski-Doo®スノーモービルをご購入いただき、ありがとうございます。ご購入になった製品は、どのモデルであっても、Bombardier Recreational Products Inc. (BRP) の保証、ならびにお客様が必要とされる部品、サービスやアクセサリーを即座に提供できる正規Ski-Dooスノーモービルディーラーのネットワークによって支えられています。

各ディーラーとも、お客様が満足されるように努めています。ディーラーは、初期調整やスノーモービルの点検を行うためのトレーニングを受けており、お客様が本製品をご使用になる前にお客様の体重や走行環境に適合するように最終調整を行います。

納品時、お客様に保証範囲をお知らせいたします。また、新しい車両がご満足いただけるものであることを保証するために、お客様に納品前チェックリストに署名していただいています。

## 乗車前に確認すべきこと

お客様、同乗者もしくはその場に居合わせた人が負傷または死亡する危険を低減する方法を学ぶために、スノーモービルを操縦する前に以下のセクションをお読みください。

- 安全に関する情報
- ボートについての情報。

スノーモービルに貼付されているすべてのセーフティラベルを熟読のうえ理解し、セーフティビデオを注意深く視聴してください。

お客様が安全なコースを取ることを強く推奨いたします。お客様の地域のディーラーまたは地元の監督官庁などにご確認ください。

オペレーターズガイドの警告に従わないと、重傷事故や死亡事故につながるおそれがあります。

## 安全上の警告

本ガイドに記載されている安全に関する安全上の警告の種類、特徴および本ガイドでどのように使用されているかを以下に説明します。

安全警告シンボルマーク



は、人が負傷する恐れがある

ことを示します。

### 警告

指示に従わなかった場合、重傷事故や死亡事故を招く恐れがあることを示します。

**▲注意** 指示に従わなかった場合、中程度または軽度の負傷を招く恐れがあることを示します。

**■注記** 指示に従わなかった場合は、車両の構成部品などに重大な損傷が生じる恐れがあることを示します。

## この『オペレーターズガイド』について

本オペレーターズガイドは、このスノーモービルとそのさまざまなコントローラー類、安全な走行法およびメンテナンスの注意事項について、オーナー/オペレーターおよび同乗者の方によく知っていただくために作成されています。

本ガイドでは、オペレーター、同乗者および車両の構成に関する用語は、以下の意味で使用されます。

- **オペレーター**：コントローラー類を操作して、スノーモービルを操縦する人を指します。
- **同乗者**：オペレーターの後ろに着座する人を指します。
- **1-UP**：オペレーター1人用に設計されたモデルを指します。
- **2-UP**：1人の同乗者を乗せるように設計されているモデルを指します。

本オペレーターズガイドは車両内に保管しておいて、メンテナンス、トラブルシューティングやほかの人に教える場合に参照してください。

また本ガイドは各種言語に翻訳されています。内容に不一致が生じた場合は、英語版の内容が正しいものと見なされます。

オペレーターズガイドの追加コピーをご覧になりたい、また印刷したい場合は、ウェブサイト [www.operatorsguides.brp.com](http://www.operatorsguides.brp.com) にアクセスしてください。

本書に記載されている情報は、発行時点で正確なものです。ただし、BRPは、それ以前に製造された製品に同様の改善を施す義務を負うことなく、製品を継続的に改善する方針を持っています。その後の変更により、製造された製品と本ガイドにおける説明または仕様との間に差異が生じる場合があります。BRPは何らの義務を負うことなく、いかなるときでも製品の仕様、設計、機能、型式、装置などを変更したり、製造を終了する権利を留保します。

スノーモービルを売却する場合、本オペレーターズガイドとセーフティDVDを必ず車両内に入れておいてください。

---

**このページは  
意図的に空白になっています**

---

# 目次

まえがき.....	1
乗車前に確認すべきこと.....	1
安全上の警告.....	2
この『オペレーターズガイド』について.....	2

## 安全に関する情報

一般的な注意.....	12
一酸化炭素中毒の防止.....	12
ガソリンによる火事や他の危険の回避.....	12
高温部分による火傷の防止.....	12
アクセサリーおよび改造.....	12

## 特別なセーフティメッセージ.....14

乗車.....	19
走行前点検.....	19
乗り方.....	24
同乗者を乗せた運転.....	28
様々な地面／走行.....	30
環境.....	36

## トラクション強化製品.....39

操縦性.....	39
加速.....	42
制動.....	42
重要な安全規則.....	42
スタッド付きトラックを装着した場合の、スノーモービルの寿命への影響.....	42
BRP認定トラックへのスタッドの取り付け.....	43
メンテナンス／交換.....	45

## 重要な製品貼付ラベル.....47

ハングタグ.....	47
車両セーフティラベル.....	50
適合ラベル.....	57
技術情報ラベル.....	59

**車両についての情報**

<b>コントローラー類、計器類および装置.....</b>	<b>62</b>
1) ハンドル.....	63
2) スロットルレバー.....	64
3) ブレーキレバー.....	64
4) パーキングブレーキレバー.....	65
5) エンジンカットオフスイッチ.....	67
6) 緊急エンジン停止スイッチ.....	68
7) 始動/電子リバース (RER) ボタン.....	70
8) ヘッドライトディマースイッチ.....	70
9) ヒーター付きグリップとスロットルレバースイッチ.....	71
10) シート.....	72
11) 工具.....	73
12) フロントおよびリアバンパー.....	75
13) 多機能デジタルゲージ.....	76
14) ストレージコンパートメント.....	86
15) ドライブベルトガード.....	86
16) スペアドライブベルトホルダー.....	90
17) アッパーボディモジュール (フード).....	92
18) サイドパネル.....	97
19) 巻き込みスターターハンドル (該当する場合).....	98
20) アイススクラッチャー.....	98
21) オペレーターズガイド.....	99
<b>燃料.....</b>	<b>100</b>
燃料に関する要件.....	100
車両燃料補充手順.....	101
<b>噴射オイル.....</b>	<b>103</b>
推奨噴射オイル.....	103
噴射オイルレベル確認.....	103
<b>慣らし運転期間.....</b>	<b>105</b>
慣らし運転中の運転.....	105
<b>基本手順.....</b>	<b>106</b>
エンジン始動手順.....	106
緊急始動.....	106



車両暖機.....	109
リバース (RER).....	110
エンジンの停止.....	111
<b>走行条件とあなたのスノーモービル.....</b>	<b>112</b>
高度.....	112
温度.....	112
<b>特別な動作.....</b>	<b>113</b>
アクセサリーのけん引.....	113
別のスノーモービルのけん引.....	113
<b>スノーモービルの調整.....</b>	<b>114</b>
リアサスペンションの調整.....	115
フロントサスペンションの調整.....	125
車両挙動に基づく調整のコツ.....	127
<b>車両の輸送.....</b>	<b>130</b>

## メンテナンス

<b>メンテナンスのスケジュール.....</b>	<b>132</b>
<b>メンテナンス手順.....</b>	<b>135</b>
エンジンクーラント.....	135
エキゾーストシステム.....	136
スパークプラグ.....	137
ブレーキオイル.....	137
チェーンケースオイル.....	139
ドライブチェーン.....	142
ドライブベルト.....	143
ドライブプーリー.....	149
トラック.....	153
サスペンション.....	162
スキー.....	163
ヒューズ.....	163
ヘッドライト.....	165
<b>車両のお手入れ.....</b>	<b>170</b>
使用後のお手入れ.....	170
車両の清掃と保護.....	170

保管.....	171
エンジン保管モード.....	171

### 技術情報

車両識別表示.....	176
車両説明デカール.....	176
識別番号.....	177

オイル騒音放射と振動値(すべての国、ただしカナダ/米国を除く).....	179
--------------------------------------	-----

EC適合宣言書.....	180
--------------	-----

米国環境保護庁認証エンジン.....	181
エンジンの排出ガスに関する情報.....	181

無線周波数デジタルコード化されたセキュリティシステム (無線周波数D.E.S.S.キー) .....	183
--	-----

仕様.....	184
---------	-----

### トラブルシューティング

トラブルシューティングのガイドライン.....	190
-------------------------	-----

モニタリングシステム.....	193
-----------------	-----

アイコン、メッセージおよびビーブコード.....	193
--------------------------	-----

故障コード.....	198
------------	-----

### 保証

BRP限定保証米国およびカナダ：2017 年型SKI-DOO®スノーモービル.....	202
---	-----

米国 EPA 排出ガス関連保証.....	206
----------------------	-----

BRP 国際限定保証：2017 年型SKI-DOO®スノーモービル .....	209
---	-----

ヨーロッパ地域、独立国家共同体(CIS)地域およびトルク向け BRP限定保証：2017 年型SKI-DOO®スノーモービル.....	214
---	-----

**顧客情報**

<b>プライバシー情報.....</b>	<b>222</b>
<b>お客様窓口.....</b>	<b>223</b>
北米.....	223
ヨーロッパ.....	223
オセアニア.....	224
南米.....	224
アジア.....	224
<b>住所と所有権の変更.....</b>	<b>225</b>



# 安全に関する情報

## 一般的な注意

### 一酸化炭素中毒の防止

どのエンジンの排気ガスにも、致命的なガスである一酸化炭素が含まれています。一酸化炭素を吸うと頭痛、めまい、眠気、吐き気、錯乱を招き、場合によっては死亡に至ることがあります。

一酸化炭素は、エンジンの排気ガスを見たりその匂いを感じないとしても、存在する恐れがある、無色、無臭、無味のガスです。一酸化炭素は極めて早く致死濃度に達することがあり、急速にその影響を受けて、自身を守ることができなくなります。また、閉じた場所や換気が悪い場所では、一酸化炭素の致死濃度が数時間から数日に長引くことがあります。一酸化炭素中毒の徴候を感じたら、すぐにその場所を離れ新鮮な空気を吸い、医師にご相談ください。

一酸化炭素による重傷や死亡を防ぐには：

- ガレージ、カーポートや納屋などの換気が悪い、または部分的に閉じられたエリアで車両を絶対に運転しないでください。扇風機を使ったり窓やドアを開けてエンジンの排気ガスを換気しようとしても、一酸化炭素が危険なレベルに早く達する場合があります。
- 窓やドアなどの開口部を通じてエンジンの排気ガスが建物に入る恐れがある場所では、絶対に屋外で車両を運転しないでください。

### ガソリンによる火事や他の危険の回避

ガソリンは可燃性が極めて高く、爆発性する可能性が高いものです。燃料の蒸気は拡散し、エンジンから遠く離れた火の粉や炎によって引火することもあります。火事や爆発の危険性を低減させるために、以下の指示に従ってください：

- 燃料の保存には、認定ガソリン容器だけをお使いください。
- 給油手順の指示内容は厳格に遵守してください。
- 決して、燃料キャップが正しく取り付けられていない状態で、エンジンを始動、運転しないでください。

ガソリンは有毒で、傷害や死亡を引き起こす場合があります。

- 絶対に、口でガソリンを吸い上げたりしないでください。
- ガソリンを飲み込んだり、ガソリンが目に入ったり、ガソリンの蒸気を吸い込んだ場合は、すぐに医師の診断を受けてください。

ガソリンが体にかかった場合は、石鹸と水で洗い、衣服を着替えてください。

### 高温部分による火傷の防止

エキゾーストシステムとエンジンは、運転中高温になります。火傷を防止するために、運転中や運転直後に触らないでください。

### アクセサリおよび改造

承認を受けていない改造や、BRPが認定していないアタッチメントや用品の使用は避けてください。これらの改造はBRPによる試

験を受けていないため、衝突事故や人身事故の危険性を高め、車両が違法になる場合があります。

各アクセサリーに付属する指示事項に従って、トンネルアクセサリーを車両に搭載する必要があります。

BRPが認定し、SSCC規格に適合している装備品の同乗者シートは、一部のモデルに使用できます。そのようなシートを使用する場合、本ガイドの同乗者に関するガイドラインと推奨事項に従ってください。

### 警告

同乗者シートはストラップまたは握り棒を装備していて、SSCC規格に適合していなければなりません。

車両に使用できるアクセサリーについては、正規Ski-Dooディーラーにご相談ください。

## 特別なセーフティメッセージ

以下の指示に従わない場合、重大な人身事故または死亡事故につながるおそれがあります。

- エンジン始動前に、必ず走行前点検を行ってください。
- エンジン始動前に、スロットルメカニズムが支障なく動作するか、アイドル位置に復帰するかを点検してください。
- エンジン始動前に、必ずテザーコードのハトメを衣服に取り付けてください。
- ベルトガードとブレーキディスクガードをしっかりと取り付けていない状態で、あるいはフードやサイドパネルを開いたまま、もしくは取り外したままの状態、エンジンを動作させないでください。ドライブベルトを装着しないでエンジンを動作させないでください。ドライブベルトを装着しない状態、またはトラックを上げた状態など、無負荷でエンジンを動作させるのは危険です。
- エンジン始動前に、必ずパーキングブレーキをかけてください。
- ほかの種類の車両を運転した経験があるとしても、初めてスノーモービルを操縦する場合は、誰でも初心者です。スノーモービルの安全運転は、視界、速度、天候、環境、交通量、車両の状態およびオペレーターの状態など、数多くの条件に関係します。
- スノーモービルを安全に操縦するには、基本的なトレーニングが必要です。特に注意事項や警告に注意を払って、オペレーターガイドを読んでください。お住まいの地域のスノーモービルクラブに加入してください。その社会活動やトレーニングシステムは、楽しく、安全であるように計画されています。スノーモービルディーラー、友人、スノーモービルクラブの会員から基本的な指示事項を教わってください。あるいは、お住まいの州の安全トレーニングプログラムに参加してください。
- スノーモービルを操縦する前に、スノーモービルに貼付されているすべてのセーフティラベルとオペレーターズガイドを読んで理解し、さらにセーフティビデオを視聴してください。お知り合いの方が新たに操縦の練習をする場合は、少なくとも操作に完全に習熟するまで、スノーモービルをほかの車両が入ってこない平坦なエリアでだけ操縦するようにしてください。お住まいの地域でスノーモービルオペレーターのトレーニングコースが提供される場合、その方を参加させてください。
- 当社の一部のスノーモービルの性能は、今まで操縦したほかのスノーモービルより遥かに勝っています。このため、初心者や経験の浅いオペレーターには推奨されません。
- スノーモービルは多くの地域で、様々な降雪条件の下で使用されます。すべてのモデルが似た状況で同じ性能を発揮するわけではありません。お客様の特定のニーズや用途のためにスノーモービルモデルを選択する場合、必ずスノーモービルディーラーに相談してください。



- スノーモービルが、オペレーター、同乗者もしくはスノーモービルの能力を超える、または指定されている用途とは異なる危険な条件で使用される場合、オペレーター、同乗者またはその場に居合わせた人が人身事故や死亡事故に巻き込まれるおそれがあります。
- BRPIはオペレーターが16歳以上であることを推奨します。年齢とトレーニング要件については、お住まいの地域の法律も確認してください。
- オペレーターの経験に関わらず、スノーモービルの操縦特性についてオペレーターに伝えることは非常に重要です。スキースタンス、スキータイプ、サスペンションタイプ、トラック幅、全幅およびタイプなど、スノーモービルの構成はモデルごとに異なっています。スノーモービルの操縦性は、上記の特性から大きな影響を受けます。
- 初心者のオペレーターは、遠方に出かける前に、平坦な場所を低速で走行することによりスノーモービルに習熟してください。
- お住まいの地域の法律を確認してください。連邦、州および地方の官庁には、スノーモービルの安全な使用法や操縦に関する法律や規制があります。これらの法律や規制を知り、遵守することは、スノーモービルオペレーターとしてのお客様の責任です。法律を尊重し、遵守すれば、スノーモービルリングがすべての人にとって安全になります。ご自分の車両に関する財物損害賠償と損害保険法に注意を払ってください。
- 速度超過は命取りになりかねません。多くの場合、予想しない事態には十分速やかに反応することができません。必ずトレール、天候、ご自身の能力に適した速度で走行してください。お住まいの地域の規則を確認してください。有効な制限速度が定められていたり、遵守することになっていることがあります。
- トレールでは、必ず右側通行を遵守してください。
- 必ずほかのスノーモービルやその場に居合わせた人たちから安全な距離を取ってください。
- 販売促進用の写真やビデオは、理想的な、またはコントロールされた条件下で、プロライダーが行う危険な走行を見せるものだというのを忘れないでください。そうした走行が自分の操縦レベルを超えている場合は、危険な走行を決してまねしないでください。
- 薬物やアルコールを摂取した場合は、決してこの車両を使用しないでください。反応時間が低下し、判断を鈍らせます。
- スノーモービルは、通り、公道、ハイウエーを走行するようには設計されていません。
- 道路を走行しないでください。どうしてもそうせざるを得ず、またそれが許されている場合は、低速で走行してください。スノーモービルは、舗道上で旋回をするようには設計されていません。道路を横断する場合は、一旦完全に停止してから、両方向を注意深く確認し、90°に横断します。止まっている車両に注意してください。

- 夜間のスノーモービル走行は楽しいことですが、視界が小さくなるため、より注意が必要です。よく知らない場所は避け、必ずライトを点灯させてください。必ず懐中電灯と予備の電球を携帯してください。
- スノーモービルから納品時の装備品を決して取り外さないでください。各車両には、多くのものが安全装備品として組み込まれています。そのような装備品には、様々なガードやコンソール、さらには反射素材やセーフティラベルが含まれません。
- 自然はすばらしいものですが、操縦から注意を逸らしてはいけません。真に冬の景色を楽しみたい場合は、スノーモービルをトレールの端に止めて、ほかの人の危険にならないようにしてください。
- フェンスが設置されている場合、そこにはオペレーターとスノーモービルの両方にとってきわめて深刻な脅威が存在しています。電柱や支柱から十分距離を取って停車させてください。
- 隠れていて、遠くから見えないワイヤーは、深刻な事故の原因になることがあります。
- 必ず認可されている安全ヘルメット、ゴーグルおよびフェイスシールドを着用してください。これは同乗者にも該当します。
- 雪崩やその他の自然災害、人工的な危険や障害物など、トレールから外れて走行することに関連する固有の危険性に注意してください。
- 別のスノーモービルの直後を走行しないでください。何らかの理由で直前を走行するスノーモービルが減速した場合、あなたが注意を怠っていると、そのオペレーターと同乗者が負傷するおそれがあります。先行するスノーモービルとの間には安全な停止距離を保ってください。雪面の状態次第では、停止するまでにあなたが考えるより幾分長く距離が必要であることがあります。安全に走行しましょう。回避的な走行をしましょう。
- ご自分のスノーモービルだけで出かけることも危険です。燃料がなくなる、事故に遭う、あるいはスノーモービルが損傷するという危険があります。スノーモービルが30分で行けるところまで歩いて行くのには、1日かかるのだということを忘れないでください。「バディシステム」を採用してください。必ず友人かスノーモービルクラブの会員と一緒に走行してください。そのような場合であっても、あなたが行く場所と、戻ってくるおおよその時刻を誰かに知らせておいてください。
- 時として草原には水が溜まっていて、冬に凍結する低地があります。この氷は大抵光を反射します。この氷原上で旋回または制動しようとする、スノーモービルはスピンして制御を失います。氷原上では、決してブレーキをかけたり、高速走行や旋回をしないでください。そのような場所を走行する羽目に陥った場合は、慎重にスロットルを放して速度を下げます。

- 決してスノーモービルで「ジャンプ」しないでください。
- サファリではフルスロットルにしないでください。後続スノーモービルの通り道に雪や氷が散乱します。さらに、フルスロットルにすると、スノーモービルが氷原の表面を掘ってしまい、後続車は荒れた氷面を走行することになります。
- サファリは面白く、楽しいものですが、グループのほかの人たちにいいところを見せようしたり、追い越したりしないでください。経験の浅いオペレーターは、あなたと同じことをしようとして失敗することがあります。ほかの人たちと一緒に走行する場合は、彼らの経験に合わせてご自分の能力を抑えてください。
- 緊急事態が発生した場合、ブレーキをかけながら、緊急エンジン停止スイッチを押し下げるか、テザーコードキャップをエンジンカットオフスイッチから引き抜いて、スノーモービルのエンジンを止めます。
- スノーモービルを使用しない間は、常にパーキングブレーキをかけておいてください。
- 換気されていない場所で、または車両に人が付いていない状態で、エンジンを動作させないでください。
- **電動始動モデルのみ：**バッテリーがスノーモービルに搭載されている状態で、バッテリーに充電またはブーストしないでください。
- **E-TECエンジン：**決して燃料システムや電気システムのメンテナンスや修理をしようとししないでください。上記システムのメンテナンスや修理は、正規Ski-Dooディーラーが実施する必要があります。
- 決して燃料システムや電気システムのメンテナンスや修理をしようとししないでください。上記システムのメンテナンスや修理は、正規Ski-Dooディーラーが実施する必要があります。
- スノーモービルの背後に障害物がなく、人がいないことを確認してから、後退してください。
- 車両が動作していないときは、不測のエンジン始動を防止し、子どもやほかの人が断りなく使用することを避け、盗難を防ぐために、必ずテザーコードキャップをエンジンカットオフスイッチから引き抜いておいてください。
- 決して回転しているトラックの背後や近くに立たないでください。異物が飛ばされて、重傷事故が発生するおそれがあります。圧雪や氷を取り除くには、エンジンを停止し、車両を横向けにして、レンチを使用してベルトガードの雪氷を除去します。
- スタッド取り付けを認定されているトラック以外に、スタッドを取り付けしないでください。速度を出すと、スタッド取り付けを認定されていないトラックは断裂して、車両から分離してしまうおそれがあります。現在の専用スタッドの入手可能性や用途については、正規Ski-Dooディーラーに相談してください。

- この車両モデルのトラックにはスタッド取り付け可能です。ただし、BRPが認定したタイプのスタッドだけをSki-Dooスノーモービルに使用してください。従来型のスタッドを取り付けるトラックの厚さは当社の標準トラックより薄いので、決してそのようなスタッドを使用しないでください。従来型のスタッドはトラックを引き裂き、車両から分離させるおそれがあります。
- 必ず認定ヘルメットを着用し、服装は、オペレーター向けに推奨される、本ガイドに記載されているのと同じ服装ガイドラインに準拠してください。
- 安定したスタンスを取り、両足をフットレストのフットボード上に置いて、しっかりしたグリップを得ることができ、握り棒をしっかり握れることを確認します。
- 2-UPモデルでは、オペレーターは同乗者の安全に責任を有することを忘れないでください。同乗者がいると、スノーモービルの操縦性、安定性および制動距離が影響を受けることを覚えておいてください。
- 乗車する前に、同乗者の方に、乗車中に気持ちが悪くなったり、安全でないと感じたら、すぐに教えてくれるように頼んでください。乗車中、同乗者から注意を外さないでください。

## 乗車

各オペレーターには、自分以外の、レクリエーションを楽しむ人やその場に居合わせた人の安全を確保する責任があります。

オペレーターには、車両を適切に操縦することと、同乗させた人や操縦させた人を訓練する責任があります。スノーモービルとほかの車両とは、操縦性と性能に顕著な違いがあります。

スノーモービルの操縦は比較的単純ですが、ほかの車両や機械装置と同じく、オペレーターや同乗者が無謀、軽率または不注意であれば、危険に陥るおそれがあります。スノーモービルの1か年安全点検を受けることをお勧めします。詳細については、正規Ski-Dooディーラーに相談してください。要求事項ではありませんが、正規Ski-Dooディーラーでスノーモービルのシーズン前準備を行うことを推奨します。正規Ski-Dooディーラーを訪ねてみると、ご自分のスノーモービルが安全キャンペーンの対象になっているかどうかを確認できます。お客様が安全関連キャンペーンの開催をご存じの場合は、キャンペーン終了前に正規Ski-Dooディーラーを訪ねることをお勧めします。

必要とするアクセサリーが入手できるかどうかについては、正規Ski-Dooディーラーにご相談ください。

トレールを走行する前に、完全に操縦に習熟し、より難しい課題に危険を冒さずに挑戦できると感じられるようになるまで、スノーモービルをほかの車両が入ってこない平坦な場所で操縦してください。楽しい安全な走行を行ってください。

## 走行前点検

### ▲ 警告

車両の走行に先立って走行前点検を行うことは、非常に重要です。常に、重要な操縦装置、安全機能、機械的コンポーネントが正しく作動していることを確認してください。

## エンジン始動前

1. ライト、シート、フットレスト、コントローラー類、計器類など、車体から雪氷を取り除きます。
2. エアサイレンサープレフィルターに雪が付着していないことを確認します。
3. スキーとステアリングが支障なく動くことを確認します。ハンドルバーとスキーが対応する動作をするか否かを確認します。
4. (該当する場合) 燃料と噴射オイルのレベルと、それらに漏れがないかを点検します。必要に応じて、または漏れがある場合は補充します。メンテナンス、修理、交換などは、正規Ski-Dooディーラー、修理工場、またはご自分で選んだ人にしてもらってください。保証請求の情報については、本ガイドに記載されている米国環境保護庁排ガス関連保証を参照してください。
5. すべてのストレージコンパートメントは正しくラッチを掛けてください。また重量物や壊れやすい物を保管しないでくだ

さい。フードとサイドパネルも正しくラッチを掛けてください。

6. スロットルコントロールレバーを数回作動させ、容易に支障なく動くことを確認します。レバーを放した場合、アイドル位置に復帰しなければなりません。
7. ブレーキレバーを作動させ、ブレーキコントロールレバーがハンドルバーグリップに接触する前に、ブレーキが完全にかかることを確認します。レバーを放した場合、完全に復帰しなければなりません。
8. パーキングブレーキをかけ、ブレーキが正しくかかっているか否かを確認します。パーキングブレーキをかけたままにします。

## エンジン始動後

正しいエンジン始動手順については、該当するエンジン始動手順セクションを参照してください。

1. ヘッドライトのハイビームとロービーム、テールランプ、ストップランプおよびパイロットランプの点灯を確認します。

注：ライトを点検するために、テザーコードを衣服から外さなければならぬ場合もあります。そのような場合には、スノーモービルのコントローラー類を操作できる状態に戻ったら速やかにコードを取り付けてください。

2. (テザーコードキャップを引っ張って) エンジンカットオフスイッチの動作を確認し、また緊急エンジン停止スイッチの動作を確認します。
3. パーキングブレーキを解除します。
4. 暖機セクションを参照し、指示事項に従ってください。

## 走行前チェックリスト

項目	作業内容	✓
シート、フットレスト、ライト、エアフィルター、コントローラー類および計器類を含む車体	状態を点検し、雪や氷を取り除きます。	
スキーとステアリングの動作	それらが支障なく動作するかと、正しく動作するかを点検します。	
燃料と噴射オイル (該当する場合)	それらの残量が適切であることと、漏れがないことを確認します。	
クーラント	それらの残量が適切であることと、漏れがないことを確認します。	
ブレーキオイル	それらの残量が適切であることと、漏れがないことを確認します。	
ストレージコンパートメント	正しくラッチが掛かっていることと、重量物と壊れやすい物がないことを確認します。	
トラック	状態を点検し、雪氷を取り除きます。 スタッド付きトラックの場合、トラクション強化製品サブセクションの点検をご覧ください。	
スロットルレバー	正しく動作するか確認します。	
ブレーキレバー	正しく動作するか確認します。	
パーキングブレーキ、ブレーキ	正しく動作するか確認します。	
緊急エンジン停止スイッチおよびエンジンカットオフスイッチ (テザーコードキャップ)	正しい動作をするか確認します。テザーコードはオペレーターの衣服のハトメに留めておいてください。	
ライト	正しく動作するか確認します。	



スキーランナー	正しく動作するか確認します。	
スライダーシュー	正しく動作するか確認します。	
ドライブベルト	ひび割れ、擦り切れ、異常な摩耗がないか点検します。	

## 乗り方

### 装備（ライディングギア）

適切なスノーモービルウェアを着用してください。ウェアは心地よく、大きさに余裕がなければなりません。必ず天気予報を確認してから出かけてください。予期される一番低温の天候に向く衣服を着てください。肌の上に防寒用下着を着用すると、断熱性が高くなります。

安全と快適さを得るために常に認定ヘルメットを着用してください。上記の下着とヘルメットを着用すれば暖かさが増し、ケガを減らします。ニット帽、バラクラバ帽、フェイスマスクを必ず携帯または着用してください。ヘルメットに取り付けることができるゴーグルやフェイスシールドは不可欠です。

手には十分な断熱効果のあるスノーモービルグローブまたはミットをはめて保護し、親指とほかの指がコントローラー類を操作できるようにしておいてください。

着脱可能なフェルトライナーが付いたナイロン製または皮革製のゴム底ブーツが、スノーモービル走行には最適です。

スノーモービルで走行する場合は、可能な限り衣服を湿らせないようにしてください。屋内に入ったとき、スノーモービルスーツとブーツを脱ぎ、それらが適度に乾燥していることを確認します。

可動部分に引っかかるおそれのある長いスカーフやだぶだぶの衣服を着用しないでください。

カラーレンズ付きのゴーグルを携帯してください。

### 携帯物

救急箱	付属するツールキット
携帯電話	ナイフ
スペアスパークプラグ	懐中電灯
摩擦テープ	トレールマップ
スペアドライブベルト	軽食

### ライダーの姿勢（前進走行）

オペレーターのライディング姿勢とバランスは、スノーモービルを自分の望む方向に行かせるための2つの基本原則です。丘の側面を回る場合、オペレーターと同乗者は望む方向に旋回するように、体重をそちらに移動させる構えができていなければならない必要があります。オペレーターと同乗者は、車両の外に足を出して車両の進行

方向を変えようとししないでください。経験を積めば、どのくらいの速度でどの程度傾ければどの程度の旋回をするか、また適切なバランスを維持するために斜面に向かって体をどの程度傾ければいいのかが分かるようになります

一般的に言って、最良のバランスとコントロールを得るためのライディング姿勢は、着座していることです。ただし、腰を浮かせる、膝を付く、または立ち上がることも特定の状況下では必要です。

### 警告

ご自分の能力を超える操縦をしないでください。

## 着座

スノーモービルで、よく知っているなだらかな土地を走行しているとき、ランニングボードに足を置き、シートに座って背中をわずかに反らせるのが理想的な姿勢です。膝と腰はフレキシブルにしておいて、衝撃を吸収します。



## 中腰の姿勢

体をシートから離し、脚で体を支える中腰の姿勢は、一種のスクワットの姿勢です。荒れた地面を走行するとき、脚が衝撃を吸収します。急停止しないでください。



## 膝付きの姿勢

この姿勢では、一方の脚をランニングボードにしっかり付き、他方の脚の膝をシートに載せます。急停止しないでください。



## 立ち姿勢

両足をランニングボードに置きます。膝を柔らかくして、隆起した雪面からの衝撃を吸収します。こうすると、辺りがよく見え、状況の変化につれて体重を移動させることができる効果的な姿勢です。急停止しないでください。



### ライダーの姿勢 (後退走行)

スノーモービルで後退する場合、当社はスノーモービルに着座していることを推奨します。

立ち上がらないでください。後退しているときに、オペレーターの体重が前方に移動してスロットルレバーにかかる、不意に加速するおそれがあります。

#### ▲ 警告

スノーモービルが後退しているときに予期せず加速すると、制御を失うおそれがあります。

### 同乗者を乗せた運転

一部のスノーモービルは1人のオペレーターだけが乗るように設計されています (1-UP)。1人の同乗者を乗せることができるモデル (2-UP) もあります。必ずご自身のモデルのための警告事項を確認し、尊重してください。

同乗者であっても、その人の体はスノーモービル走行に適している必要があります。

#### ▲ 警告

同乗者は、乗車中ずっと、自分の足をフットレストにしっかり下ろし、手で握り棒またはシートストラップを掴むことができる必要があります。上記の身体基準は、同乗者の身体の安定を確保し、放り出される危険を低減するために重要です。

オペレーターには同乗者の安全を確保する責任があります。また、同乗者にスノーモービル走行に関する情報を提供してください。

### ▲ 警告

- 同乗者は指定された同乗者シートに着座しているだけでなければなりません。誰であれ、ハンドルバーとオペレーターの間に座らせないでください。
- 同乗者とオペレーターは、必ず認定ヘルメットとスノーモービル走行に適した温かい衣服を着用してください。肌が露出しないようにしてください。
- 何らかの理由で気持ち悪くなったり、安全でないと感じたら、同乗者は、ただちにオペレーターにスノーモービル走行を減速または停止するように伝えてください。

同乗者が乗っている場合、1人で走行する時より操縦が難しくなります。オペレーターは次の操作を知っているという有利さがあり、それに従って身構えることができます。また、オペレーターには、ハンドルバーを握っているの、体を支えられているという有利さもあります。これに対して、同乗者はオペレーターの慎重で安全な操縦以外に頼るものはありません。加えて、同乗者との「身体言語」は限定されており、オペレーターは時に、同乗者よりも、自分の前方にあるトレールに注意を向けなければなりません。このため、同乗者がいる場合、滑らかな発車と停止が要求され、オペレーターは速度を下げる必要があります。また、オペレーターは、斜面、雪面の出っ張り、木の枝などについて、同乗者に警告する必要があります。予測できない出っ張りがあると、同乗者が放り出されてしまうおそれがあります。同乗者に、旋回するときは、車両がひっくり返らない程度に、あなたと一緒に体を傾けることを思い出させてください。きわめて注意深くして、より低速で走行し、同乗者を頻繁に確認してください。

### ▲ 警告

- 同乗者を乗せて走行する場合は以下のことに留意してください。
- 制動能力と操舵制御が低減する。速度を下げ、車体操作のためのスペースを広く取る。
  - 体重に合わせてサスペンションを調整する。

サスペンションの調整法の詳細については、スノーモービルの調整サブセクションを参照してください。

## 子どもを同乗させる

(オプションのシート付きの) スノーモービルに2人の同乗者を乗せることになり、同乗者の1人が大人で、もう1人が子どもの場合、BRPは子どもが中央位置に乗ることを推奨します。こうすれば、大人はリアシートに乗って、子どもとアイコンタクトを取ることができ、必要に応じて子どもを抱きかかえることができます。

す。さらに、中央に乗れば、子どもは風や寒さから最高によく保護されています。

幼い同乗者には特に注意を払い、さらにもっと速度を緩めてください。子どもがしっかりとつかまっていて、適切な位置に着座し、足をランニングボードに付けていることを頻繁に確認します。

## 様々な地面／走行

### 整備されたトレール

整備されているトレールでは、着座しているのが最も好ましいライディング姿勢です。高速で走行しないでください。とりわけ、トレールの右側を走行することに留意してください。予期しない出来事が起こりうることを覚悟しておいてください。すべてのトレールの標識を遵守しましょう。トレールの端から端へジグザグに走行しないでください。

### 整備されていないトレール

新雪が降っていないのであれば、雪面は「洗濯板」のような状態であること、および雪の吹きだまりが存在することを予期してください。そのような雪原を過度の速度で走行すると、体に害があります。速度を下げてください。ハンドルバーを握り、中腰の姿勢を取ります。体を脚で支え、上体をかがませて、上下動を吸収します。「洗濯板」トレールが長距離の場合には、シート上に一方の膝を付く姿勢を取ることもよいでしょう。こうすれば、ある程度快適になりますし、同時に体をゆるめて、車両の制御をすることができます。隠れている岩や、特に最近の降雪で部分的に隠れている切り株に注意しましょう。

### 深雪

深い「粉」雪では、車両が「埋まる」ことがあります。こうなった場合、可能な限り大きな円弧を描いて旋回し、固い雪面を探します。(誰にでも起こりうることですが、)「埋まって」しまった場合、トラックをスピンさせないでください。車両がさらに深く潜ってしまいます。そうしないで、エンジンを止め、車両から降りて、車両の後部を新雪のあるところに移動させます。次に、車両の前方にある、はっきり見える通り道を踏み固めます。大抵数フィートで十分です。エンジンを再始動してください。立ち姿勢を取り、むらなくゆっくりスロットルを引き絞りながら、車両をそっと揺すります。車両のフロントエンドが沈んでいるか、リアエンドが沈んでいるかを見て、足をランニングボードの沈んでいない側の端に置きます。決して支えとしてトラックの下に異物を置かないでください。エンジンが動作している場合、スノーモービルの前や後ろに誰もいないようにしてください。トラックから離れていてください。回転しているトラックに接触すると、負傷するおそれがあります。



## 凍結した水

凍結した湖や河を走行するのは命取りになりかねません。水路を走行しないでください。不慣れた土地にいる場合、地元の監督官庁または住人に、氷の状態、入り江、河口、湧き水、速い水流またはその他の危険について尋ねてください。スノーモービルを、薄すぎてあなたや車両を支えられない氷の上で走らせないでください。氷上や凍結した地面の上でスノーモービルを走行させる場合、何らかの予防措置を執らないと非常に危険です。まさに氷の特性そのものが、スノーモービルやあらゆる車両をうまく制御することを妨害します。氷上では、発車、旋回または停止のためのトラクションは、雪上よりずっと少ないです。このため、これらの距離は何倍も必要です。操舵は最小限にすべきであり、制御不能なスピンは常に存在する危険です。氷上では、注意深く低速で走行してください。停止または旋回する場合は、そのための空間を十分に取ってください。このことは、特に夜間に当てはまります。

## きわめて強く圧縮された雪

超圧雪を甘く見ないでください。スキーとトラックの両方が十分なトラクションを持たず、切り抜けるのが困難な場合があります。最良のアドバイスは、速度を落とし、急加速、急旋回、急ブレーキを避けることです。

## 上り斜面

スノーモービル走行で出会う丘には2つの種類があります。木、崖、その他の障害物がほとんどない開かれた丘と、真っ直ぐに上ることしかできない丘です。開かれた丘のアプローチの仕方は、丘の側面を走るか、ジグザグに走って上ることです。角度を付けたアプローチです。膝付き姿勢を取ります。体重を常に上り斜面側にかけてください。安全な速度を維持して、速度を変動させないでください。1つの方向へできる限り遠くまで行ってから、方向を転換します。上り斜面が車両の反対側に来るようにし、膝を付くのも他方の脚にします。

真っ直ぐに登坂するには問題があります。立ち姿勢を選択し、登坂を始める前に加速してから、スロットルを緩めてトラックが滑らないようにします。

いずれの場合でも、車速は傾斜を上るのに必要な速度にします。頂上に着いたら必ず速度を緩めます。先に進めなくなっても、トラックをスピンさせないでください。エンジンを停止させ、スキーを雪から引っぱり出して斜面の下に向け、スノーモービルの後部を上に向けて、エンジンを再始動し、スロットルを一定の強さでゆっくり引き絞って、スノーモービルを低速で発車させます。まず転倒しない姿勢を取ってから、斜面を降ります。

## 下り斜面

下り斜面を走行する場合は、常に車両を完全に制御することが必要です。急斜面では、重心を低くして、両手でハンドルレバーを

握ります。スロットルをわずかに引き絞った状態を維持して、エンジンが動作している状態で車両が斜面を下り降りるようにします。速度が安全速度を超えた場合、ブレーキをかけて速度を緩めますが、その場合ブレーキを軽く繰り返しかけます。ブレーキを強く掛けないでください。トラックがロックします。

## 丘の側面

斜面を横断する場合、または斜面を横断しながら上ったり下りたりする場合は、ある手順に従います。すべてのライダーは、車両を安定させるために、上り斜面の方に体を傾けます。好ましい操縦姿勢は膝付き姿勢です。下り斜面側の脚をシートに載せ、上り斜面側の脚をランニングボードに載せます。あるいは、立ち姿勢を取ります。必要に応じて素早く体重を移動できるようにしておいてください。斜面の横断や急斜面の走行は、初心者や経験の浅い人には推奨しません。

## 雪崩の危険

山岳地帯を走行している場合、雪崩の危険に留意してください。雪崩は規模や形態において様々であり、一般的に地形が険しい場合や、積雪が不安定な場合に発生します。

新雪、動物、人間、風、スノーモービルは、いずれも雪崩を発生させる可能性があります。雪崩が発生しうる状況では、急斜面をハイマーキングまたは横断しないでください。不安定な積雪状態では、走行はゆるい斜面に限定されます。風が作った雪庇を避けてください。不安定な状況に近づかないのが、安全な山岳走行のコツです。多分最も重要なことは、山岳地帯にいるときは、日々の状況と危険を承知しておくことです。スノーモービル走行に出かける前に、毎日現地の雪崩予報と脅威を確認し、気象予報士のアドバイスに留意してください。

山岳地帯で走行する場合は、除雪シャベル、プローブおよび雪崩ビーコンを常に携帯してください。当社は、すべてのマウンテンライダーは、地元の雪崩安全トレーニングコースを受講して、積雪状態をよく知るようにし、自分のスノーモービルを正しく使用する方法を学ぶことを推奨します。

下記は重要な情報を提供するウェブサイトです。

- 米国：[www.avalanche.org](http://www.avalanche.org)
- ヨーロッパ：[www.avalanches.org](http://www.avalanches.org)
- カナダ：[www.avalanche.ca](http://www.avalanche.ca)

## 軟氷

軟氷は常に避けてください。湖や川を横断し始める前に、必ず軟氷がないか確認してください。トラックの行跡に黒い斑点が現れたら、即座に氷から離れてください。氷と水は後方に投げられて、後続車の通り道に落ちます。車両を軟氷エリアから抜け出させることは多大な努力が必要であり、時には不可能です。

## 霧またはホワイトアウト

陸上でも水上でも、霧や、視界を制限する雪が発生することがあります。霧や激しい降雪の中に進入しなければならない場合、ライトを点灯させて低速で進み、意識を集中して危険がないか見張ってください。進む道筋に自信がない場合は、進まないでください。ほかのスノーモービルから安全な距離を取り、周りがよく見えるようにし、反応時間を稼いでください。

## よく知らない地域

知らないエリアに入った場合は、常に非常な注意を払って走行してください。低速で進むようにして、スノーモービル走行を終了せざるを得なくなる可能性があるフェンスやフェンス支柱、道を横切っている小川、岩、不意の窪み、支え線、および数知れないその他の障害物など、潜在的な危険を十分認識できるようにしてください。既存の行跡の上を走行している場合であっても、注意してください。次の曲がり角や丘の頂上の向こうにある物が見える程度の速度で走行しましょう。

## 陽光

明るい晴天の日には、あなたの視力は著しく低下します。太陽と雪から来る目を眩ませる光は、あなたの視力を低下させ、雨裂と溝、その他の障害物を容易に見分けられなくなります。こうした状況では、常にカラーレンズ付きのゴーグルを着用してください。

## 見えない障害物

雪の下に隠れている障害物もあります。既成のトレールから外れて走行する場合や、森の中を走行する場合は、速度を下げ、警戒を強めることが必要です。過度に速く走行すると、小さな障害物でさえきわめて危険になることがあります。小さな岩や切り株でさえ、スノーモービルが制御を失い、ライダーが負傷するおそれがあります。既成のトレールに留まっていれば、危険にさらされる可能性が低下します。心を楽にして、速度を落とし、景色を楽しんでください。

## 隠れたワイヤー

隠れたワイヤーがないか常に注意してください。一時期農地であった可能性がある地域では特に注意が必要です。多くの事故が、スノーモービルが農地のワイヤー、支柱や道路の近くにある支え線、道路閉鎖のために使用されてチェーンやワイヤーに突っ込んで発生してきました。絶対に低速で走行してください。

## 障害物とジャンプ

吹きだまり、除雪車が作った雪の堆積、下水溝、または識別できない物体を無計画にジャンプするのは危険です。適切な色のレン

ズまたはフェイスシールドを着用していて、低速で走行していれば、それらを避けることができます。

ジャンプは危険な状況を作り出すことがあります。着地前に、衝撃を吸収し、着地時に踏ん張る身構えをします。膝を柔らかくして、ショックアブソーバーのように機能させます。トレールが突然落下して見えなくなった場合、車両の後部に向けて(立って)姿勢を低くして、スキーを直進位置にして、上に向けます。スロットルを幾分引き絞って、衝撃に対して踏ん張ります。膝を柔らかくして、ショックアブソーバーのように機能させます。

## 旋回

地面の状態により、スノーモービルを旋回またはコーナリングさせる好ましい方法が2つあります。大部分の雪面では、「身体言語」が旋回の要点です。体を旋回の内側に傾け、体重を内側にある脚にかけて、トラックの下に「バンキング」状態を作り出します。この姿勢を取り、自分の体を可能な限り前方に持つていくと、重量は内側のスキーに移動します。

時として、深雪の中で車両の向きを変える唯一の方法が、スノーモービルを引っ張って旋回させることである場合もあります。力を出しすぎないでください。支援を求めてください。常に、背中ではなく自分の脚を使って持ち上げることを覚えていてください。



## 道路の横断

時に、道路脇の溝や雪の堆積を超えて、道路にアプローチすることになることがあります。容易に登れると分かる場所を選んでください。立ち姿勢で、雪の堆積の頂上に到達するのにちょうど必要な速度で前進します。堆積の最上部で完全に停止し、通行する自動車がなくなるまで待ちます。道路に降りるタイミングを判断します。道路は90°で横断します。道路の反対側にも雪の堆積があった場合、車両の後部近くに足を置きます。スノーモービルは剥き出しの舗道上で動作するようにはできていません。そのような路面で操舵することはより困難であることを思い出してください。

## 線路の横断

線路に乗らないでください。それは違法です。線路と線路用地は私有財産です。スノーモービルは列車に勝てません。線路を横断する前に、目を凝らし、耳を澄ましてください。

## 夜間走行

一定の時間の自然光と人工光の量は、あなたの見る能力とみられる能力に影響を与えます。夜間のスノーモービル走行は楽しいものです。自分の可視性の低下を認めたとしても、それは比類のない体験です。出発する前に、ライトが汚れておらず、正しく点灯することを確認してください。前方に未知のまたは危険な物体を見つけたときに間に合うように停止できる速度で走行してください。既成のトレールに留まり、決して不慣れな地域に進入しないでください。川と湖は避けてください。支え線、有刺鉄線のフェンス、ケーブルが張ってある道路入り口、および木の枝などのその他の物体は、夜間見つけるのが困難です。単独では走行しないでください。必ず懐中電灯を携帯してください。住宅地に進入しないでください。ほかの人たちの安眠する権利を尊重してください。

## グループでの走行

発車する前に、グループを率いる「トレールボス」と、グループの最後尾に付く人を指名してください。グループのすべてのメンバーが提案されているルートと目的地を知っていることを確認します。すべての必要なツールと装備を携帯していることと、ツーリングを完了させるのに十分な燃料を搭載していることを確認します。トレールボス、さらに言えば、ほかのどのスノーモービルも追い越してはいけません。全面的に手信号を使用して、危険の存在と方向転換の意図を伝えます。必要な場合は、いつでもほかの人を支援してください。

各スノーモービル間で安全な距離を保つことは常に重要です。常に安全な間隔を維持し、十分な停止距離を保ちます。先行車にびったりくっついて走行しないでください。先行車の位置を知っておいてください。

## シグナル

停止したい場合は、手を真っ直ぐ頭の上に上げます。左折する場合は、左手を左方向に真っ直ぐ伸ばします。右折する場合は、左腕を伸ばして、左手を垂直に挙げ、肘が直角になるようにします。すべてのスノーモービルオペレーターは、信号を後続するほかのスノーモービルオペレーターにリレーします。

## トレール停止

可能であれば、停止する場合は常にトレールの端に止めます。こうすれば、トレールを使用するほかのスノーモービルオペレーターへの危険が減ります。

## トレールと標識

トレール標識は、トレール内にいるスノーモービルを制御、指示または規制するのに使用されます。スノーモービル走行する地域で使用されているすべての標識を熟知してください。

## 環境

野生生物は、あなたがスノーモービル走行する日を祝福します。スノーモービルの行跡は、動物が一つの地域から別の地域に移動することができる固い地面を提供します。野生生物を追いかけたり、困らせたりして、この特権を台無しにしないでください。動物は、疲労し、消耗すれば死ぬこともあります。野生生物の保護や餌付けに使用されていると公表されているエリアには立ち入らないでください。

運良く野生生物に出会ったら、スノーモービルを止めて、静かに観察しましょう。

当社が支持するガイドラインは、あなたのスノーモービル走行の楽しみを制限するためのものではなく、スノーモービル走行においてだけ経験できるすばらしい自由を保護するためのものです！これらのガイドラインは、スノーモービル使用者の健康と喜びを維持し、自分が知っていて享受しているお気に入りのウィンタースポーツを、ほかの人たちに紹介することができるようにします。それゆえ、次回、さわやかで空気が澄んでいて晴れた冬の日にトレールを走行するとき、自分がこのスポーツの未来への道を開いていることを思い出してください。私たちが正しい道に導いてください！BRPの全社員は、あなたがご自分の任務を果たしていることに感謝しています。

スノーモービル走行より楽しいものではありません。荒野を横断するスノーモービルトレールはわくわくする健康なウィンタースポーツです。ところが、レクリエーションパークを使用する人の数が増えるにつれて、環境に害を与える可能性も増大しました。土地、施設および資源の乱用は、不可避に私有地と公有地両方の制限と閉鎖につながります。

実際には、スノーモービルスポーツに対する最大の脅威は、私たちを取り囲むすべてなのです。このため、私たちは1つの論理的

な選択をせざるを得ないのです。スノーモービルで走行する場合、私たちは常に責任を持って走行しなければなりません。

大多数の人は法律と環境を尊重します。私たちのそれぞれは、老若を問わず、スノーモービルの初心者たちのための1つの実例となる必要があるのです。

私たちのレクリエーションエリアに控えめに立ち入ることがすべての人の最良の関心事です。と言うのも、長期的に見れば、スノーモービリングを保護するために、環境を保全しなければならないからです。

BRPは、この問題の重要性と、保全地域で自分たちの役割を全うし、スノーモビル走行の享受を可能にするというスノーモービル使用者のニーズを認識した上で、スノーモービル使用者たちのための「控えめな雪原走行こそ賢いそり遊び」キャンペーンを行っているのです。

「控えめな雪原走行」は、私たちのトラックの行跡以上のことを意味します。この言葉は、率先し、行動を起こす関心、尊重および意志を述べたものです。それは、一般的に環境に、さらにはそれに対する適切なケアとメンテナンス、野生生物、ならびにアウトドアを楽しむすべてのマニアおよび一般大衆に適用されます。この主題に関して、当社は、環境を尊重することは、スノーモービル製造業の未来にとってだけでなく、未来の世代にとって重大であることを、すべてのスノーモービル愛好者に覚えておいていただきたいと思っています。

「控えめな雪原走行」とは、スノーモービリングの喜びに対するあなたの欲求を抑えるべきだと言っているのではまったくありません！それは単に敬意を持って自然に踏み入ることを意味しているのです！

「控えめな雪原走行」の根本的な目標は、スノーモービルで走行する場所と仕方に敬意を払うという目標なのです。以下の原則を遵守すれば、あなたは控えめな雪原走行をする人です。

**知識があること。** 地図、規制、および林野庁やほかの公有地所轄官庁が提供するその他の情報を入手してください。規則を学び、規則に従いましょう。このことは制限速度にも当てはまります！

幼木、低木、草の上を走行するのは**避け**、木を切らないでください。平地や、トレールライディングの人気の高い土地では、許可されているところだけを走行することが重要です。環境を保護することと、自分の身の安全を図ることはリンクしているのです。

**野生生物を尊重し**、子どもを育てている動物や、食糧不足で苦しんでいる動物に対して特に敏感になってください。ストレスは蓄えられている少ないエネルギーを弱めてしまいます。動物だけが歩き回ることになっている地域でスノーモービル走行をしないでください！

ゲート閉鎖と規制標識に**従い**、控えめな雪原走行をする人はゴミを捨てないということ覚えておいてください！

自然保護区域に**立ち入らないでください**。そのような区域はすべての車両が進入禁止です。境界がどこにあるか知っておいてください。

私有地を横切の場合は**許可を得てください**。土地所有者の権利やほかの人々のプライバシーを尊重してください。スノーモービル技術は騒音を大幅に低下させましたが、静寂が「日常の当然のことである」場所では、エンジンの回転を上げないでください。

スノーモービル使用者は、スノーモービリングの歴史を通して、人々が安全かつ責任を持ってスノーモービル走行できる地域にアクセスするために重ねた努力をきわめてよく知っています。この努力は今日も、かつて以上に継続されています。

私たちがスノーモービル走行する地域を尊重することは、それがどの地域であっても、その地域での将来の楽しみを確保する唯一の方法です。これこそが、当社があなたが「控えめな雪原走行」こそ賢いそり遊びであることに同意すると思う、主要な理由です！さらにまだあります。

冬とそのすべての自然界の雄大な驚異を見る機会を享受することは、スノーモービル使用者が大事にする体験です。控えめな雪原走行はこの機会を保存し、私たちがほかの人たちに冬の美しさとスノーモービル走行の比類のないスリルを体験させるのを可能にします！控えめな雪原走行は、スノーモービリングの成長に役立ちます！

最後に、控えめな雪原走行は、賢いスノーモービル使用者の印です。あなたがスノーモービルに乗れることを示すために、処女林に大きな行跡を残したり、傾斜走行する必要はありません。高性能なSki-Doo、スポーティなMX Z™スノーモービル、またはその他のどこの製品やどのモデルを操縦するのであろうと、自分がしていることを理解していることを示してください。雪の飛ばし方を知っていることを示し、軽いタッチで行跡を残しましょう！



## トラクション強化製品

注：このセクションは、BRPが特製スタッドの取付けを認定した、工場取り付けトラックを搭載するスノーモービルについて説明します。

### ⚠ 警告

スタッドの取り付けを認定されていないトラックに、スタッドを取り付けしないでください。非認定トラックにスタッドを取り付けると、トラックが裂けたり、ばらばらになったりする危険性が増大します。

### ⚠ 警告

この車両モデルのトラックにはスタッド取り付け可能です。ただし、これらのSki-Dooスノーモービルに使用できるのは、BRP認定タイプのスタッドだけです。トラックの厚さがほかの標準トラックより薄いので、従来型のスタッドを決して使用しないでください。従来型のスタッドはトラックを引き裂き、車両から分離させるおそれがあります。現在の専用スタッドの入手可能性や用途については、正規Ski-Dooディーラーに相談してください。

スノーモービルのアジャスタブルまたはアグレッシブスキーカーバイドランナーやスタッドなど、トラクション強化製品は、スノーモービルの挙動、特に操縦性、加速、および制動を変えます。

トラクション強化製品を使用すると、圧雪や氷へのグリップがよくなりますが、軟雪では顕著な効果はありません。このため、トラクション強化製品を装備したスノーモービルを操縦するには、一定の適応期間が必要です。スノーモービルがトラクション強化製品を搭載している場合、必ず、長時間かけて、旋回、加速および制動するときのスノーモービルの挙動に慣れてください。

また、スノーモービルのトラクション強化製品に関する現地の規制を必ず確認してください。必ずスノーモービルを責任を持って操縦し、環境やほかの人々の財産を尊重してください。

### 操縦性

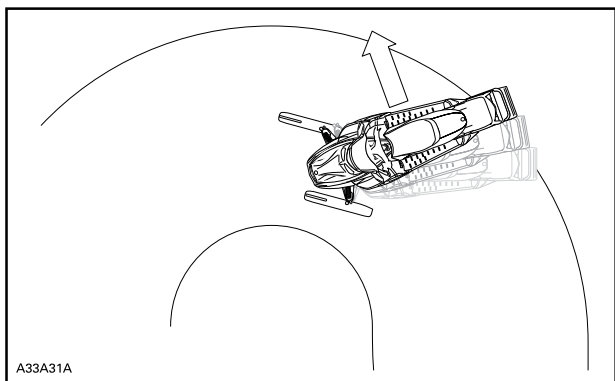
よりアグレッシブなスキーカーバイドランナーやスタッドなど、トラクション強化製品を使用すると、スノーモービルは、フロントとリアの両方で地面のグリップが向上します。このため、スノーモービルのフロントとリアのバランスが取れるように、カーバイドランナーを使用して、スキーのグリップを向上させる必要があります。出来合いのカーバイドスキーランナーでも悪くはありませんが、それらは最適な制御を提供しません。最適な制御は、オペレーターの個人的な好み、ライディングスタイル、およびサスペンションの調整の仕方に依存するからです。

## ▲ 警告

スノーモービルのフロントとリアのトラクション強化製品が正しく組み合わせられていないために、フロントとリアのバランスが取れていない場合、スノーモービルはオーバーステアやアンダーステアになりがちで、制御を失うおそれがあります。

### オーバーステア

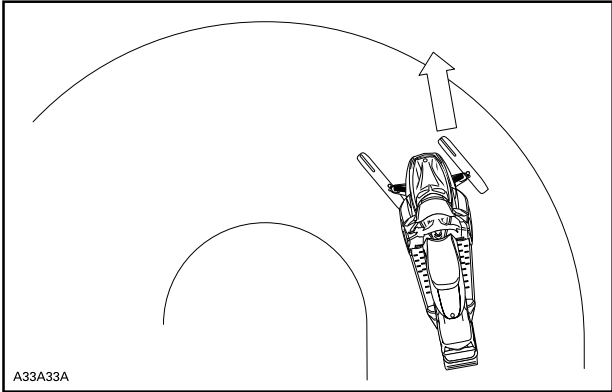
ある条件下で、リアトラックにスタッドを付けずに、よりグリップなスキーカーバインドスキーランナーを使用すると、スノーモービルはオーバーステアになるおそれがあります。イラストをご覧ください。



オーバーステア

### アンダーステア

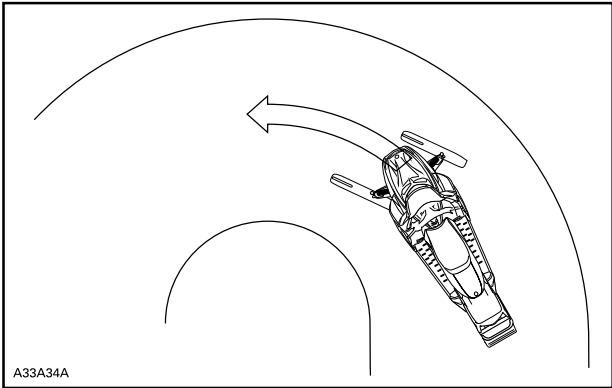
ある条件下で、トラックにスタッドを使用して、スキーによりグリップなカーバインドスキーランナーを装着していない場合、スノーモービルはアンダーステアになるおそれがあります。イラストをご覧ください。



アンダーステア

### 制御された走行

カーバイドスキーランナーとトラック用のスタッドをバランスよく組み合わせると、十分な制御とよりよい操縦性が確保されます。イラストをご覧ください。



制御された走行

## 加速

トラックにスタッドを使用すると、圧雪や氷の上でのスノーモービルの加速がよくなりますが、軟雪では顕著な効果はありません。スタッドを使用すると、ある条件下では、トラクションの急激な変動が生じることがあります。

### 警告

スノーモービルが制御不能になるという不測の出来事を回避するためには、以下のようにしてください。

- 必ずスロットルを控えめに引き締めてください。
- 決して、トラックをスピンさせて、スノーモービルの後部を滑らせないでください。

このような行為をすると、異物や氷が激しく後方に飛ばされ、近くにいる人を負傷させ、後続するスノーモービルを損傷させるおそれがあります。

## 制動

加速時と同様、トラックにスタッドを使用していると、圧雪や氷の上での制動能力が上がりますが、軟雪では顕著な効果はありません。このように、制動は、ある条件下では突然変化します。制御を失うおそれがある不測の出来事を避けるために、制動中は必ず自制して、トラックをブロックしないようにしてください。

## 重要な安全規則

### 警告

スノーモービルのそばにいる人が重傷を負わないようにするために、以下のことを行ってください。

- 決して動作しているトラックの後ろやそばに立たないでください。
- トラックを回転させる必要がある場合は、必ずリアデフレクターパネルが付いた、底面の広いスノーモービルスタンドを使用してください。
- トラックを引き上げて地面から離す場合は、一番低い速度で動作させてください。

遠心力により、異物、損傷もしくは脱落したスタッド、裂けたトラックの断片、または裂けたトラックが丸ごと、恐ろしい力でトンネルから後方に激しく飛ばされるおそれがあります。

## スタッド付きトラックを装着した場合の、スノーモービルの寿命への影響

トラクション強化製品を使用すると、スノーモービルのあるコンポーネントへの負荷と応力が増大し、振動レベルが上昇するおそれがあります。これにより、ベルト、ブレーキライニング、ベアリング、チェーン、チェーンケーススプロケットなどの部品の早

期摩耗が生じ、また認定スタッド付きトラックが早く摩耗して、トラックの寿命が短くなるおそれがあります。使用する前に毎回、必ずトラックを目視点検してから作業を進めてください。詳細については、メンテナンスのトラックセクションを参照してください。

また、トラックに付けたスタッドは、ご使用のモデル専用設計されたトンネルプロテクターを装備してしないと、スノーモービルに深刻な損傷を与えることがあります。電気配線の損傷や熱交換器のパンチ穴は、潜在的な危険要因です。エンジンがオーバーヒートし、深刻な損傷を受けるおそれがあります。

### ⚠ 警告

トンネルプロテクターが過度に摩耗している、または装備されていないと、ガソリントankに穴が開いて、火災が発生するおそれがあります。

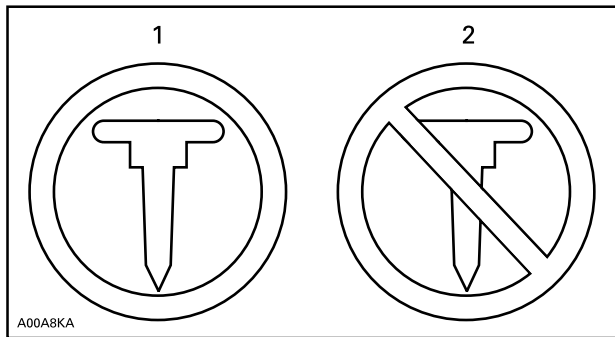
**注記** ディーラーに、ご使用のスノーモービルが必要とする適切なトンネルプロテクターモデルとキット番号をお尋ねください。

注：BRP限定保証書をご覧になって、スタッドの使用に関連してどのような保証の制限があるかを確認してください。

## BRP認定トラックへのスタッドの取り付け

### ⚠ 警告

スタッドの取り付けを認定されていないトラックに、スタッドを取り付けしないでください。トラック表面に型押しされているスタッドシンボルマーク（下図参照）で識別できません。非認定トラックにスタッドを取り付けると、トラックが裂けたり、ばらばらになったりする危険性が増大します。

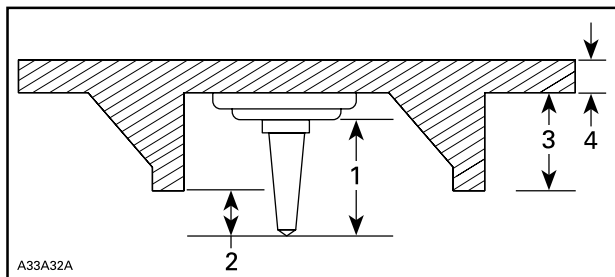


### トラックシンボルマーク

1. 認定
2. 非認定

安全で適切な取付を確保するために、BRPはスタッドをディーラーで取り付けてもらうことを推奨します。

- BRP認定専用スタッドだけを使用してください。
- スノーモービルのトラックの側面より9.5 mm以上高いスタッドを使用しないでください。



### スタッドの取り付け

1. スタッドサイズ
2. 食い込み幅 6.4 mm ~ 9.5 mm
3. トラックラグの高さ
4. トラックベルトの厚さ

**▲ 警告**

- 現在の専用スタッドの入手可能性や用途については、正規Ski-Dooディーラーに相談してください。
- 従来型のスタッドを取り付けるトラックの厚さは当社の標準トラックより薄いので、決してそのようなスタッドを使用しないでください。従来型のスタッドを使用すると、トラックが裂け、車両から分離するおそれがあります。
- スタッドは、トラック表面に型押しされたバルジが指し示す位置にだけ取り付けてください。トラックモデルの一部には2種類の型押しバルジがあります。三角形と円です。トラック表面に型押しされている警告を見て、どちらを使用するか確認してください。
- その側面の高さが35 mm以上のトラックには絶対にスタッドを取り付けしないでください。
- 取り付けるスタッドの数は、常にトラックの型押しバルジのパターンに完全に適合していなければなりません。
- ディーラーにスタッドとランナーを取り付けさせる前に、必ずトラクション製品メーカーの取付指示書と推奨事項を参照してください。スタッドボルトのトルク基準値を遵守することはきわめて重要です。

間違った数のスタッドを取り付けると、または間違った取り付け方をすると、トラックが裂けたり、ばらばらになったりする危険性が増大します。

**メンテナンス／交換**

使用する前に毎回、トラックを目視点検してから、作業を進めてください。

以下のような不具合を探してください。

- トラックに穴が開いている
- トラックに裂け目がある (特にスタッド付きトラックのトラクションホールの周辺)
- ラグが破損または断裂している、ロッドの露出している部分
- ラバーの剥離
- ロッドの破損
- スタッドの破損 (スタッド付きトラック)
- スタッドが曲がっている (スタッド付きトラック)
- スタッドが脱落している
- スタッドが裂けてトラックから外れている
- トラックガイドが脱落している
- また、スタッドナットが推奨トルクで締め付けられていることを確保してください。

認定されたスタッド付きトラックでは、破損または損傷したスタッドはただちに交換してください。トラックに劣化の兆候があれば、ただちに交換する必要があります。疑問がある場合は、

ディーラーに尋ねてください。使用する前に毎回、必ずトラックを目視点検してから作業を進めてください。



**⚠ 警告**

トラックまたはスタッドが損傷しているときに走行すると、制御不能になるおそれがあります。



# 重要な製品貼付ラベル

## ハングタグ

<p>DESCRIPTION DU MOTEUR DU VEHICULE: XXXXX <b>EPA CERTIFIÉ</b></p> <p>TEN (TAUX D'EMISSION NORMALISÉ) = <b>XX</b> SUR UNE ÉCHELLE DE 0 À 10, 0 ÉTANT LE PLUS PROPRE. <b>*NE PAS ENLEVER AVANT LA VENTE.</b></p> 	<p>車両エンジンの説明: XXXXX <b>米国環境保護庁認証</b></p> <p>NER (正規化排出率) = <b>XX</b> 0~10尺度で、0が一番澄んでいる <b>*販売前に取り外さないこと</b></p> 
<p>512061127</p>	<p><b>警告</b> <b>提案 65</b></p> <p>スノーモービルエンジンは燃料と排気ガスを、スノーモービルが走行する雪原に放出します。燃料と排気ガスは、カリフォルニア州ではガン、先天性欠損またはその他の生殖機能への害を発生させるものとして知られる化学物質を含みます。このエンジンを適切に調整された状態に維持し、不必要なアイドリングと給油中の燃料漏れを避けてください。</p> <p>512061127</p>

代表例



### お客様各位

新型E-TECエンジンテクノロジーには自動コンピュータ制御慣らし運転期間があり、それにより、耐用期間中、最高の性能、効率および信頼性が得られます。慣らし運転中は、通常より多いオイルと燃料を消費します。また、エンジンがミスファイアを起こしていると感じるかも知れません。しかし、これは正常です。コンピュータはエンジンコンポーネントを早期摩耗から保護し、確実に最適な慣らし運転をしているのです。慣らし運転期間中、通常、燃料タンク2杯分(22 gal./80 L)を消費しますが、その後、E-TECテクノロジーだけが提供する、比類のない性能、燃料とオイルの消費効率を提供します。

### Cher client,

Votre nouveau moteur à technologie E-TEC a une période de rodage contrôlée automatiquement qui assurera une performance, une efficacité et une fiabilité optimales à long terme. Durant la période de rodage, le moteur consommera plus d'huile et d'essence qu'à la normale. Ainsi, il se peut que le moteur ait des ratés. Cela est normal puisque le module de commande protège le moteur contre l'usure prématurée et assure un rodage optimal. Après cette période, qui dure environ 2 pleins d'essence (80 l), vous serez en mesure de profiter pleinement des performances, ainsi que de la faible consommation d'huile et d'essence, que seule la technologie E-TEC peut offrir.

516004621

サスペンションをご自分のライディングスタイルに合わせて調整するように、ディーラーに依頼しましたか。

- リミッターストラップの長さ
- スプリングプリロード

詳細について。

オペレーターズガイドを参照してください。

- ライドセクションの調整

\* この製品表示タグはお客様  
だけが取り外せません。



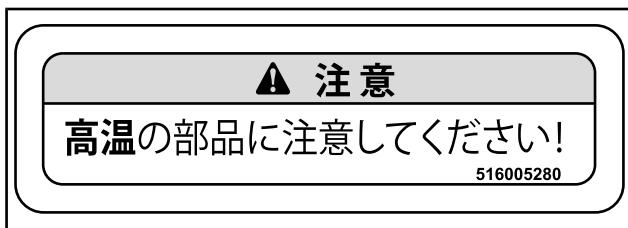
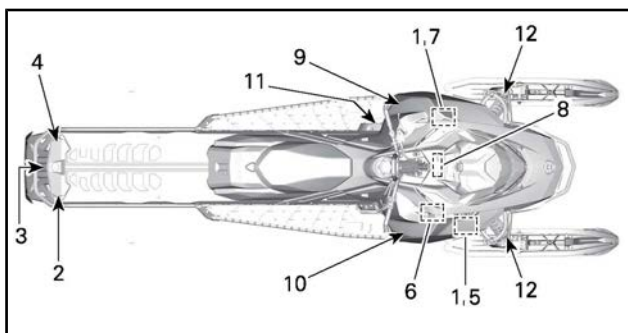
516004302

## 車両セーフティラベル

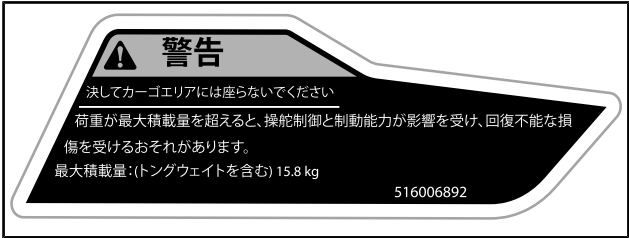
これらのラベルは、オペレーター、同乗者またはその場に居合わせた人の安全のために、車両に貼ってあります。

以下のラベルが車両に貼付されています。それらは車両の恒久的な一部であると考えてください。デカールが紛失または損傷した場合、無料で再貼付できます。正規Ski-Dooディーラーに相談してください。

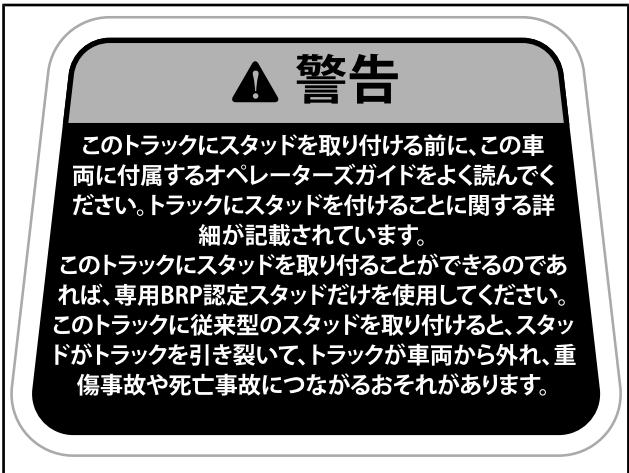
注：このガイドおよび製品に何らかの矛盾がある場合、製品の警告ラベルがこのガイドのラベルよりも優先されます。



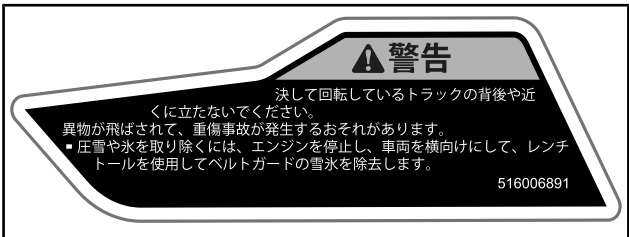
ラベル 1



ラベル 2



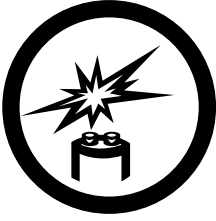
ラベル 3 - 該当モデル



ラベル 4



ラベル5

⚠ 警告	コンデンサ
<p>コンデンサーは、短絡させると火花を発生させることがあります。</p> <ul style="list-style-type: none"><li>-火花は燃料蒸気を着火させるおそれがあります。</li><li>-物を電極から離しておいてください。</li><li>-車両から取り外す場合は、必ず適切に放電させてください。</li></ul>	

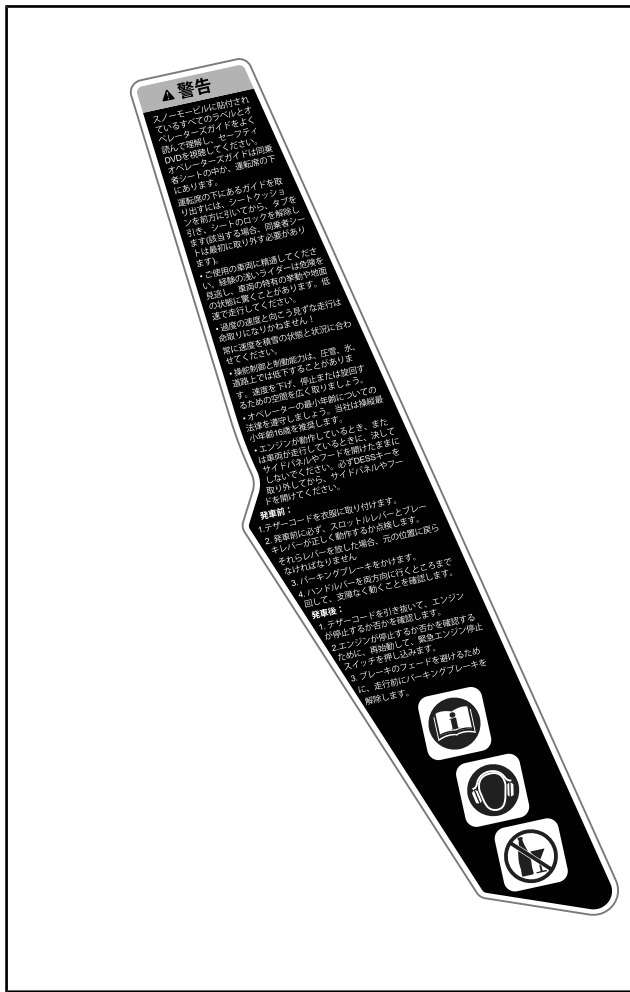
ラベル6



ラベル 7

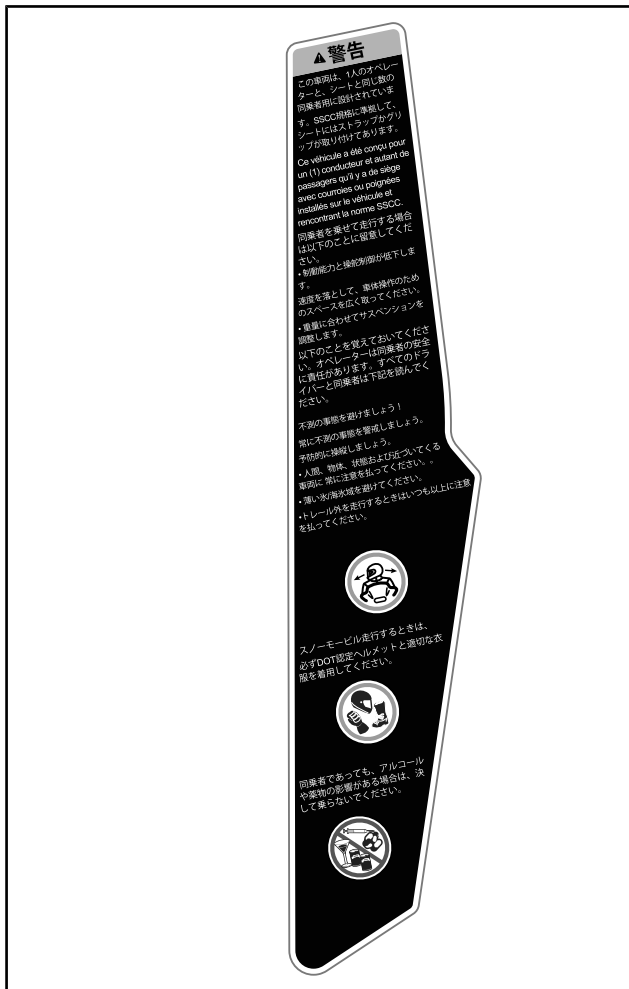


ラベル 8



ラベル 9

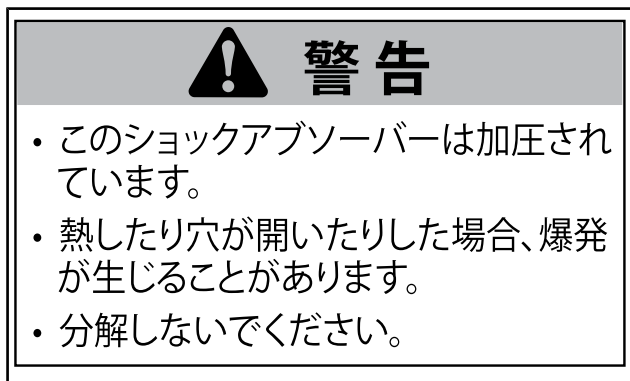




ラベル 10

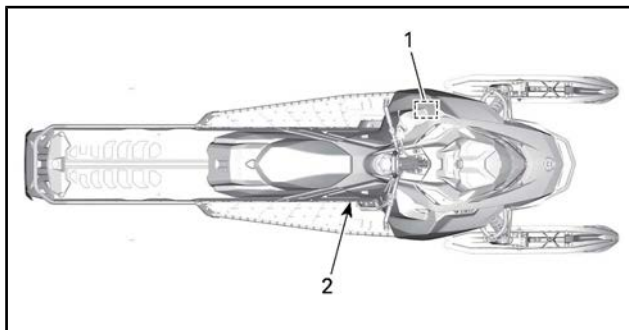


ラベル 11



ラベル 12 - ガス充填ショックアブソーバー

## 適合ラベル



## EPA適合ラベル

排出コントロール情報			
 この車両は無鉛ガソリンで走行することが認可されており、スノーモービルSIエンジンに適用される米国 [XXXX] 環境保護庁の規制に適合しています。			
エンジンファミリー	XXXXXXXXXXXX	FAMILLE DE MOTEUR	
透過性ファミリー	XXXXXXXXXXXX	FAMILLE DE PERMÉATION	
FEL	XX g/kW時 炭化水素 XXX g/kW時 一酸化炭素 X.X g/ m2 /日	LIMITE DES ÉMISSIONS DES FAMILLES	
エンジン排気量	XXX cm <sup>3</sup>	CYLINDRÉE	
排気ガス 制御システム	XXXX	SYSTÈME DE CONTRÔLE DES ÉMISSIONS	
<b>RENSEIGNEMENTS SUR LE DISPOSITIF ANTIPOLLUTION</b> CE VÉHICULE EST CERTIFIÉ POUR FONCTIONNER À L'ESSENCE SANS PLOMB ET IL RÉPOND AUX NORMES [XXXX] DE L'EPA DES É.-U. POUR LES MOTONEIGES À MOTEUR SI. メンテナンスの仕様に関しては『オペレーターズガイド』を参照してください。 VOIR GUIDE DU CONDUCTEUR POUR LES SPÉCIFICATIONS D'ENTRETIENS <b>BOMBARDIER RECREATIONAL PRODUCTS INC. 6865</b>			

代表例：適合ラベル 1- エンジンコンパートメント内

## SSCCラベル

スノーモービルの安全規格は、BRPがその誇りある会員である、スノーモービル安全認証委員会(SSCC)によって採用されました。スノーモービルがこれらの標準に適合しているという保証は、車両の右側垂直部にある認証ラベルを見れば簡単に確認できます。

以下のラベルは、独立試験機関がSSCC安全規格に適合していることを確認したことを示します。



### ラベル 2

## 技術情報ラベル

### 注

このスノーモービルのエンジンは、BRP XPS™ が認証した  
潤滑剤を使用して開発・認証されました。  
BRP はその XPS™ 認証潤滑剤または相当品の使用を推奨します。  
このエンジンに適合しないオイルにより生じた損傷は、  
BRP 限定保証により保証されないおそれがあります。  
オペレーターズガイドを参照してください。

516007443

オイルリザーバー



フューエルキャップ - AKI (RON+MON)/2 オクタン価が貼ってあるポンプを使用している国で



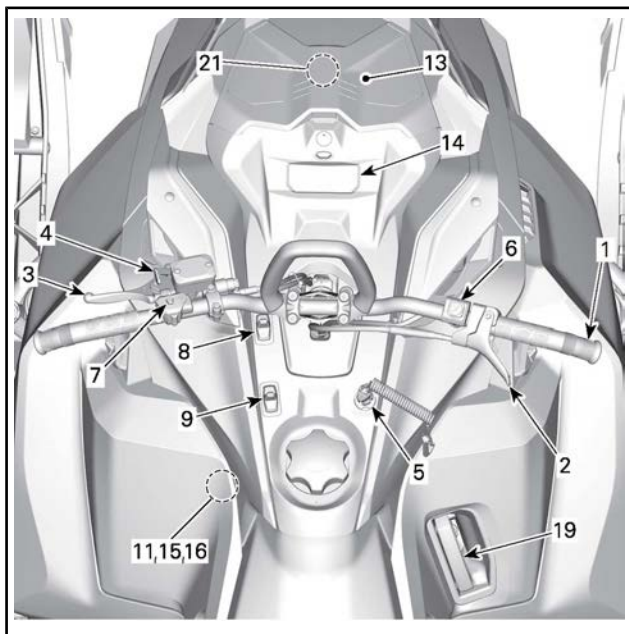
フューエルキャップ- RONオクタン価を使用する国で

# 車両についての情報

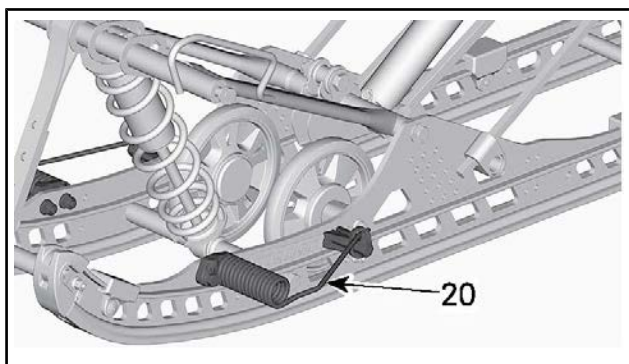
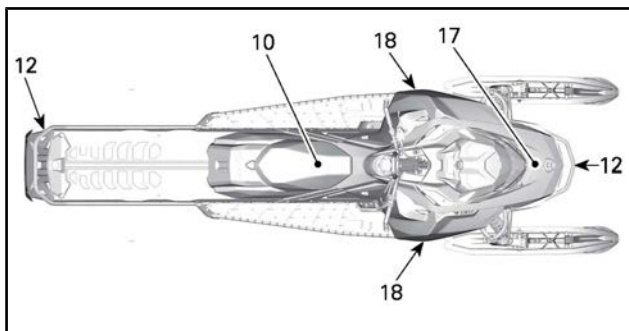
## コントローラー類、計器類および装置

注：機能の一部はご使用のモデルに該当しない、またはオプションである可能性があります。

注：一部の船体の警告ラベルは図に表示されていません。車両セーフティラベルの情報については車両セーフティラベルサブセクションを参照してください。







## 1) ハンドル

ハンドルバーはスノーモービルの操舵を制御します。ハンドルバーが右または左に回転するとき、スキーは右または左に回転して、スノーモービルを操舵します。

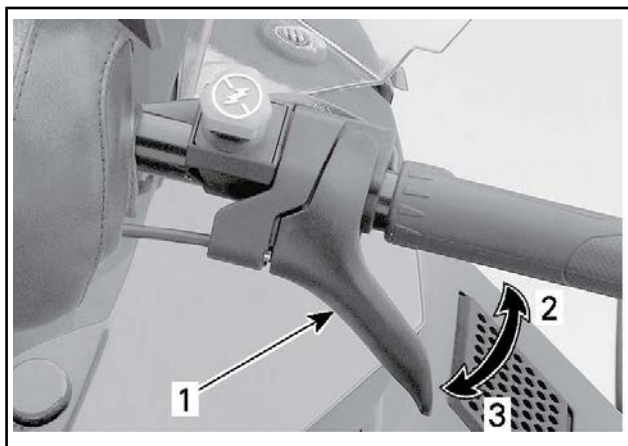
### ⚠ 警告

高速で後退しながら旋回すると、安全と制御の喪失につながるおそれがあります。

## 2) スロットルレバー

スロットルレバーはハンドルバーの右端にあります。

親指で作動するようにできています。レバーを押すと、エンジン回転数が上昇します。レバーを放すと、自動的にアイドル回転数になります。



代表例

1. スロットルレバー
2. 加速時
3. 減速時

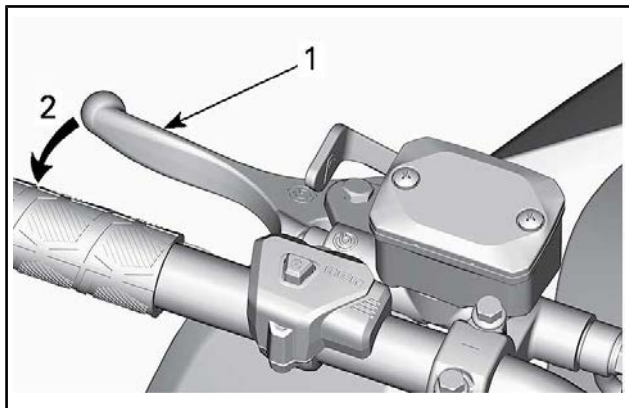
### ⚠ 警告

エンジンを始動するたびに、スロットルレバーの動作をテストしてください。レバーを放したら、停止位置に戻らなければなりません。そうでない場合、エンジンを始動できません。

## 3) ブレーキレバー

ブレーキレバーはハンドルバーの左端にあります。

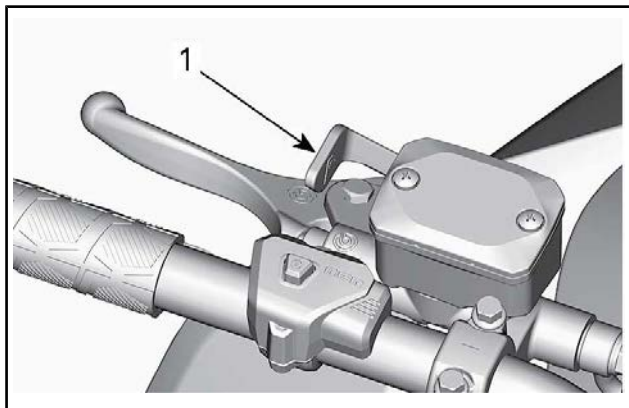
レバーを引くと、ブレーキがかかります。レバーを放すと、自動的に停止位置に戻ります。制動効果は、レバーにかかる圧力と、地面の種類と雪の深さに比例します。



1. ブレーキレバー
2. ブレーキをかける

#### 4) パーキングブレーキレバー

パーキングブレーキレバーはハンドルバーの左端にあります。  
パーキングブレーキは、スノーモービルを駐車する場合、必ず使用してください。



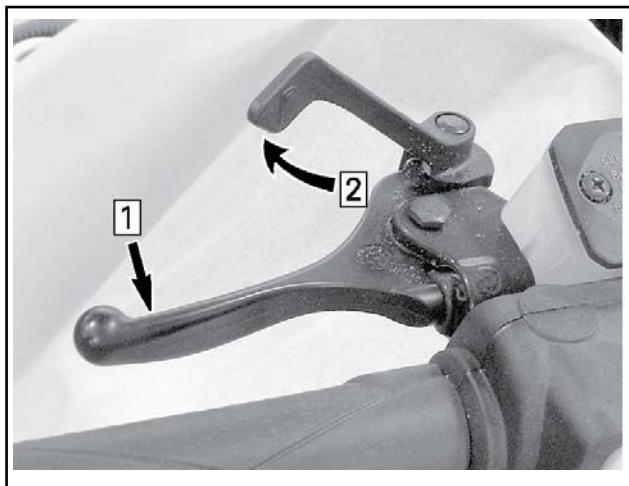
1. パーキングブレーキレバー

## ▲ 警告

スノーモービルを動作させるときは、パーキングブレーキが完全に解除されていることを確認します。車両で走行するとき、レバーを引き続けると、ブレーキパッドが引っ張られることになり、その結果ブレーキシステムが損傷し、制動能力の喪失や火災が発生するおそれがあります。

## パーキングブレーキをかける

ブレーキをかけ続けてから、図に示すように、パーキングブレーキレバーを使用してブレーキレバーをロックします。



### 代表例 - エンジンメカニズム

手順 1： ブレーキをかけ続けます

手順 2： パーキングブレーキレバーを使用して、ブレーキレバーをロックする

## パーキングブレーキを解除する

ブレーキレバーを引きます。パーキングブレーキレバーは自動的に元の位置に戻ります。走行する前に必ずパーキングブレーキを解除します。

## 5) エンジンカットオフスイッチ

エンジンカットオフスイッチ(テザーコード)はコンソールにあります。

車両の動作を可能にするために、テザーコードキャップは、しっかりエンジンカットオフスイッチに取り付けておいてください。

注：エンジン始動後、設定済みD.E.S.S.キー(テザーコードキャップ)が正しくエンジンカットオフスイッチに取り付けてあれば、ブープ音が2回鳴ります。さらにブープコードが鳴った場合、モニタリングシステムにD.E.S.S.故障コード情報がないか確認してください。

テザーコードキャップをスイッチから引き抜くと、エンジンが停止します。

### **▲ 警告**

エンジン始動前に、必ずテザーコードハトメを衣服に取り付けておいてください。

## D.E.S.S. (デジタル暗号化セキュリティシステム)

テザーコードキャップにはD.E.S.S.キーが付いていて、それはお客様とそのスノーモービルに従来型のロックキーに等しいセキュリティを提供します。

D.E.S.S.キーは、恒久的に記憶されている一意のデジタルコードを備えている電子チップを内蔵しています。

正規Ski-Dooディーラーは、お買い求めのスノーモービルがテザーコードキャップのD.E.S.S.キーを認識して、車両の操作が可能になるように、D.E.S.S.を設定しました。

D.E.S.S.を設定していない別のテザーコードを使用する場合、エンジンは始動しますが、車両を動かすドライブブリー連結速度には達しません。

テザーコードキャップに泥や雪が付いていないことを確認してください。

## D.E.S.S. 柔軟性

正規Ski-Dooディーラーは、スノーモービルのD.E.S.S.を、最多8個の異なるキーを受け付けるように設定できます。

当社は、正規Ski-Dooディーラーから追加のテザーコードを購入することを推奨します。2個以上のD.E.S.S.を装備するSki-Dooスノーモービルを所有している場合、正規Ski-Dooディーラーは、そのそれぞれがほかの車両のD.E.S.S.キーを受け付けるように設定できます。

## 6) 緊急エンジン停止スイッチ

緊急エンジン停止スイッチはハンドルバーの右端にあります。  
プッシュプルタイプのスイッチです。

緊急時にエンジンを停止させるには、OFF位置（ダウン）を選択し、同時にブレーキをかけます。再始動するには、ボタンをON位置（アップ）に入れます。



### オフ位置

エンジンを始動するには、スイッチはON位置（アップ）になければなりません。



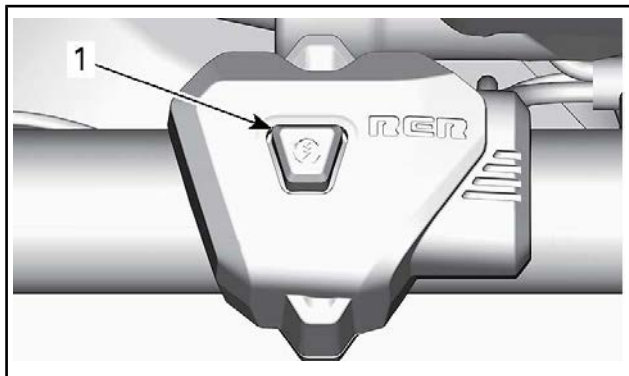
### 所定の位置

すべてのスノーモービルオペレーターは、最初の遠出のときに緊急エンジン停止スイッチを複数回使用し、またその後エンジンを止めるときにはいつでも同スイッチを使用して、その機能に習熟してください。そのようにすれば、エンジン停止手順が反射行動になり、緊急エンジン停止スイッチを使用することが必要な緊急事態に対するオペレーターの心構えを作ります。

## ⚠ 警告

不具合が疑われる緊急事態のためにスイッチを使用した場合、エンジンを再始動する前に不具合の原因を特定し、不具合を解消してください。整備については正規Ski-Dooディーラーに相談してください。

## 7) 始動/電子リバーズ (RER) ボタン



### 1. 始動/RERボタン

電気始動モデルでは、エンジンを始動するために押してください。基本手順サブセクションのエンジン始動手順を参照してください。

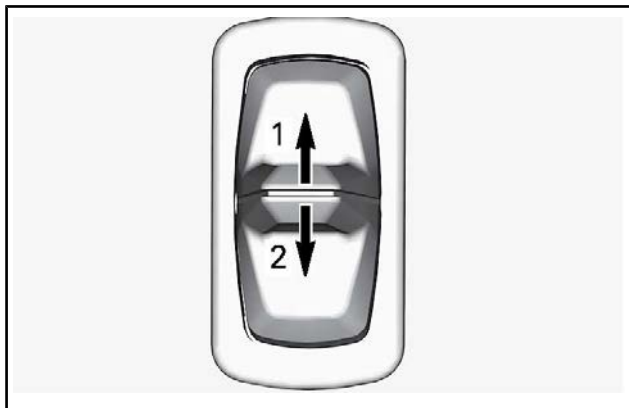
エンジンが始動したら、電子リバーズを作動させてください。手順については、基本手順セクションのリバーズ (RER)を参照してください。

## 8) ヘッドライトディマースイッチ

スイッチを前方に押して、ハイビームを選びます。

スイッチを後方に押して、ロービームを選びます。



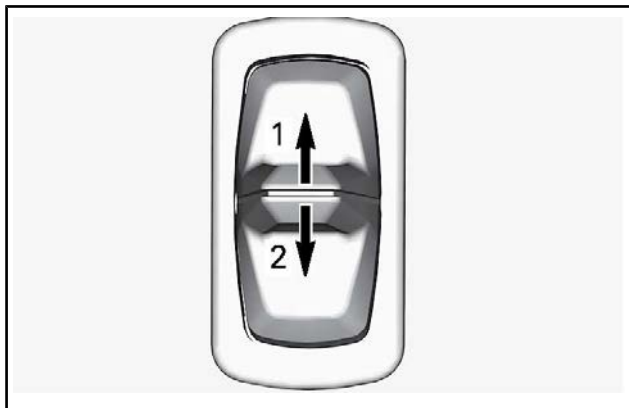


1. ハイビーム
2. ロービーム

## 9) ヒーター付きグリップとスロットルレバースイッチ

ヒーター付きスロットルレバーとヒーター付きグリップは、同スイッチを使用して同時に調整します。

4段階の強度設定があります。設定するには、望む設定になるまでスイッチを繰り返し押し放します。



1. 温度を上げる
2. 温度を下げる

設定は多機能デジタルゲージのバーゲージに表示されます。このセクションの多機能デジタルゲージをご覧ください。

停止するには、バーゲージが空になるまでボタンを押し下げます。

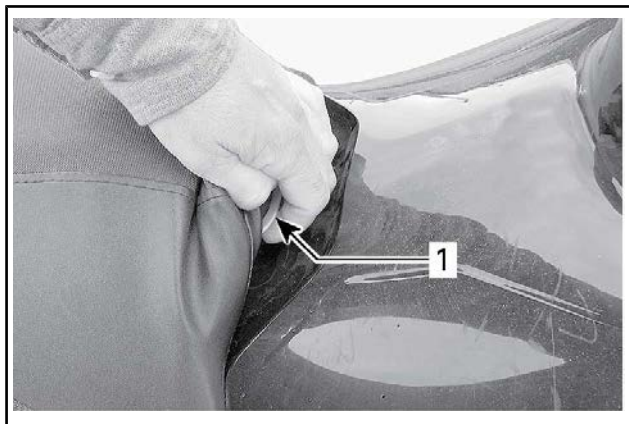
注：スロットルレバーとグリップの温度のバランスがあなたに合わない場合、調整できます。正規Ski-Dooディーラーに相談してください。

## 10) シート

### シートの取り外し

シートのフォームの前部を巻き上げます。

シートを前方に押し、ラッチを引き上げます。



### 1. シートラッチ

シートを後方にスライドさせ、取り外します。

## シートの取り付け

**注記** シートとフューエルタンクの間に物を載せて走行すると、フューエルタンクに損傷を与えるおそれがあります。決してシートとフューエルタンクの間に物を置かないでください。

フックの上にシートを載せてから、それを前方にスライドさせます。

ラッチをしっかりと掛けます。

## ⚠ 警告

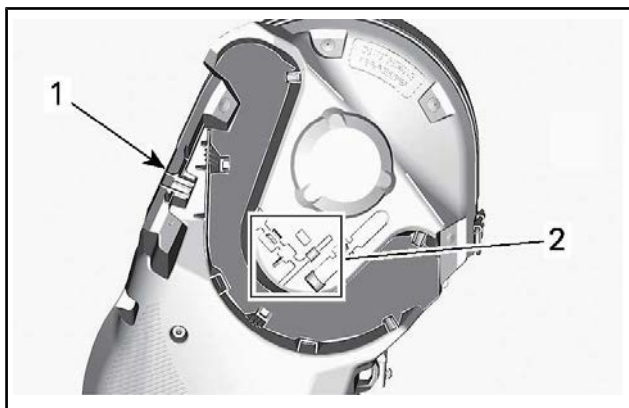
走行前にシートがしっかり掛かっていることを確認します。

## 11) 工具

ドライブベルトガードの一部は、基本メンテナンスを可能にするツールを保持するように設計されています。

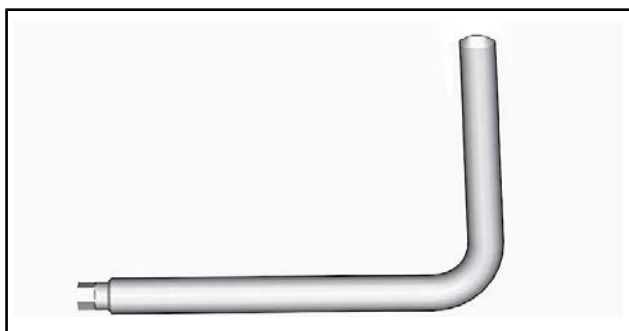
ツールは車両と一緒に提供されます。

**注記** ツールが正しく固定されていることを確認してください。

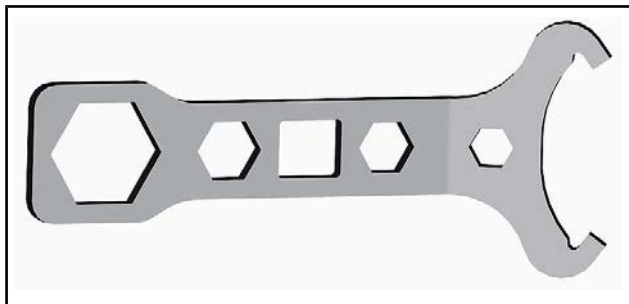


ドライブベルトガード

1. サスペンション調整ツールの位置
2. プーリーエクステンダーの位置



プーリーエクステンダー

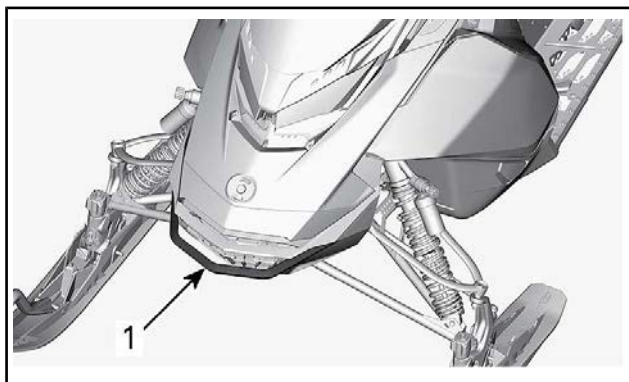


サスペンション調整ツール

## 12) フロントおよびリアバンパー

スノーモービルを手で持ち上げるときにはいつでも使用します。

**▲注意** 負傷しないように注意して、適切な持ち上げ方をします。特に脚力を利用して持ち上げてください。ご自分の限界を超える場合は、車両の後部を持ち上げようとしないでください。可能であれば、適切なリフト装置を使用するか、持ち上げる力を分担してもらったために人に手伝ってもらいます。



1. フロントバンパー



1. リヤバンパー

**注記** スノーモービルを引っ張るまたは持ち上げるためにスキーを使用しないでください。

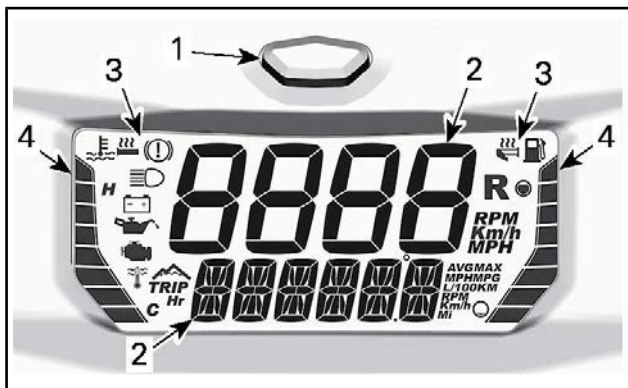
### 13) 多機能デジタルゲージ

#### **▲ 警告**

ゲージのデジタル表示を見ていると、車両の操縦から気が逸らされ、特に周囲を絶えず見回すことができなくなる可能性があります。

注：ゲージは工場ではヤードポンド法でプリセットされています。単位や言語を変更する場合は、正規Ski-Dooディーラーに相談してください。

## ゲージの特長



### 多機能デジタルゲージ

1. モードボタン
2. デジタルディスプレイ
3. アイコン
4. バーゲージ

ゲージにはブザーも内蔵されています。

### デジタルディスプレイ

#### ⚠ 警告

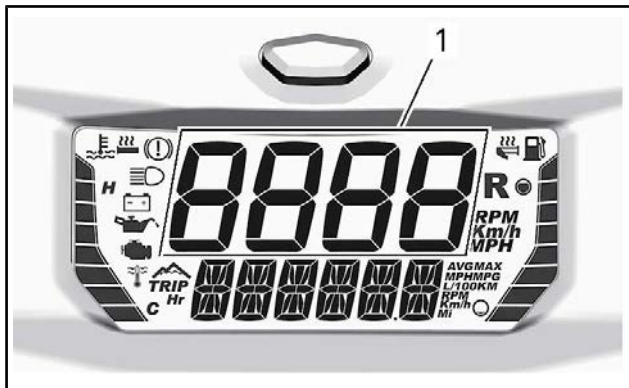
車両走行中には、決して多機能デジタルゲージを調整または機能設定しないでください。

ディスプレイをご自分の好みに合わせて設定するには、ディスプレイ組み合わせ選択をご覧ください。

### アッパーディスプレイ

アッパーディスプレイを使用して、以下を表示します。

- 車速。
- エンジン回転数。

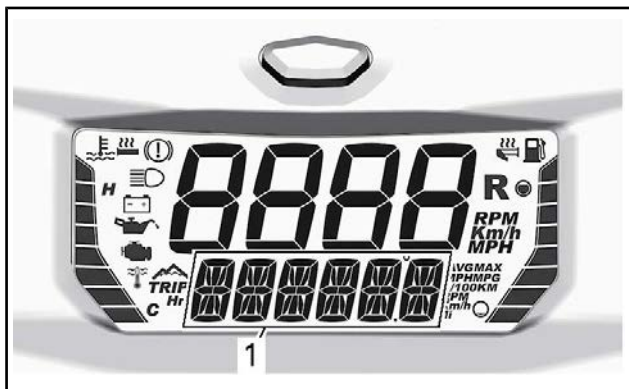


1. アッパーディスプレイ

### ローディスプレイ

ローディスプレイは以下を表示します

- 様々な情報(アッパーディスプレイとの組み合わせで)
- メッセージ。詳細についてはアイコンとメッセージおよびモニタリングシステムをご覧ください。
- 故障コード。詳細については、モニタリングシステムをご覧ください。



1. ローディスプレイ



## 左側バーゲージ



1. 左端バーゲージ

### 左側バーゲージ情報

エンジンクーラント温度

ヒーター付きグリップレベル

左側バーゲージは、ヒーター付きグリップ調整中は除き、エンジンクーラント温度を表示します。

**注記** エンジンがオーバーヒートした場合、安全な場所に車両を止めてください。トラブルシューティングセクションを参照してください。

ヒーター付きグリップの動作の詳細については、このセクションのヒーター付きグリップとスロットルレバースイッチをご覧ください。

## 右側バーゲージ



1. 右側バーゲージ

右側バーゲージ情報
-----------

燃料レベル
-------

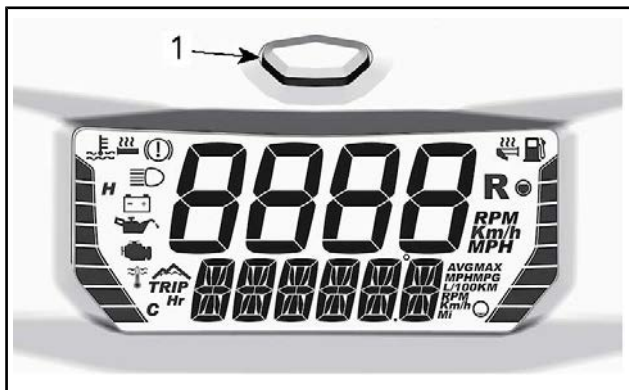
ヒーター付きスロットルレバーのレベル
--------------------

右側サイドバーゲージは、ヒーター付きスロットルレバー調整中を除き、フューエルレベルを表示します。

ヒーター付きスロットルレバーの操作の詳細については、このセクションのヒーター付きグリップとスロットルレバースイッチをご覧ください。

## ディスプレイ組み合わせ選択

情報オプションをスクロールするには、望む情報が表示されるまで、モードボタンを繰り返し押し続けて放します。



### 1. ゲージモードボタン

アッパーディスプレイとローアディスプレイは組み合わせでだけ設定できます。両者は個別に設定できません。

選択可能な組み合わせについては下表をご覧ください。

選択可能なディスプレイ組み合わせ			
	アッパーディスプレイ	ローアディスプレイ	アイコン／固有情報
1	エンジン回転数	ウォータークラフト速度	—
2	ウォータークラフト速度	エンジン回転数	—
3	エンジン回転数	高度	▲




選択可能なディスプレイ組み合わせ			
	アッパーディスプレイ	ロアーディスプレイ	アイコン/ 固有情報
4	ウォータークラフト速度	高度	^
5		オドメーター	—
6		走行オドメーターA (1)	<b>TRIP</b>
7		走行オドメーターB (1)	<b>TRIP</b>
8		走行時間 (1)	<b>TRIP</b> <i>Hr</i>
9		最高速度 (1) (2)	<b>MAX</b>
10		平均速度 (1) (2)	<b>AVG</b>
11		最高回転数 (1)	<b>MAX</b>
12		平均燃費 (4)	<b>AVG</b>
13		エンジンクーラント 温度	—
(1) リセットするには、モードボタンを押し下げたままにします (2) 走行オドメーターBをリセットすると、平均燃費もリセットされます			


注：車速が必要な場合はいつでも車速を表示してください。

## アイコンとメッセージ

下表をご覧ください。

故障パイロットランプとメッセージの詳細については、モニタリングシステムを参照してください。

アイコン	ブザー	メッセージ ロアー ディスプレイ	説明
—	2回の短いビープ音	使用可能なキー	電源投入時、使用可能なキーがある。車両は使用できます。
—	—	慣らし運転	慣らし運転期間中に表示されます。慣らし運転期間中をご覧ください
	5分ごとに4回の短いビープ音	オイル残量少	噴射オイル残量が少ない。安全な場所に車両を止めてから、噴射オイルリザーバーにオイルを補充します。
	—	—	燃料残量少。フューエルレベルディスプレイにバーが1本残っている。可能な限りすぐにフューエルタンクに燃料を補充してください。
	長いビープ音がゆっくり繰り返し鳴る	リバース	リバースが選択されています。
	3回の短いビープ音	リバース失敗	リバースが作動しませんでした。再試行してください。

アイコン	ブザー	メッセージ ロアー ディスプレイ	説明
	—	—	ハイビームヘッドライトが選択されている。
—	—	暖機	通常の走行の前に、エンジンや噴射オイルは温めることが必要です。望む温度に達するまで、エンジン回転数は制限されます（走行中最長10分間）。きわめて低温の場合、再始動したあと暖機が生じることがあります。

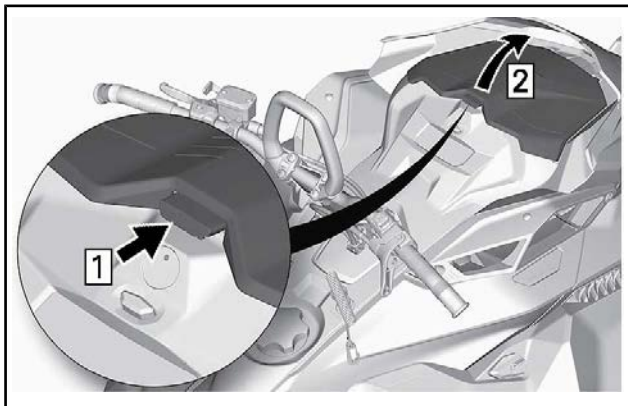
注：ご使用の車両では追加機能が選択できます。該当するSki-Doo アクセサリーカタログをご覧ください。

## 14) ストレージコンパートメント

ストレージコンパートメントは車両のフロント、ゲージの上にあります。

オペレーターズガイドと緊急スターターロープは、フロントストレージコンパートメントにあります。

開けるには、ボタンを押して、カバーを引き上げます。



注：閉めるときは、カバーが正しく固定されていることを確認してください。カチッという音が聞こえます。

## 15) ドライブベルトガード

### ドライブベルトガードの取り外し

#### ⚠ 警告

以下の場合には、決してエンジンを動作させないでください。

- シールドとベルトガードがしっかり取り付けられていない。
- フードやサイドパネルが開いている、または取り外されている。

エンジンが動作している間は、決して可動部分の調整をしないでください。

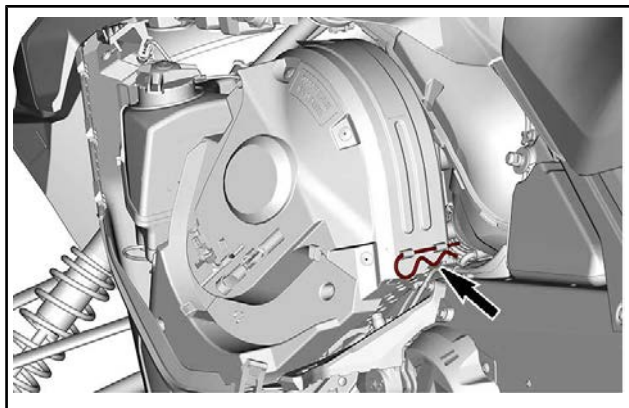
注：過度の騒音と振動を防止するために、ベルトガードは意図的にわずかに大きく作ってあり、ピンとリテーナーの張力を維持



するようになっています。再取り付けする場合、この張力を維持することが重要です。

エンジンカットオフスイッチからテザーコードキャップを取り外します。

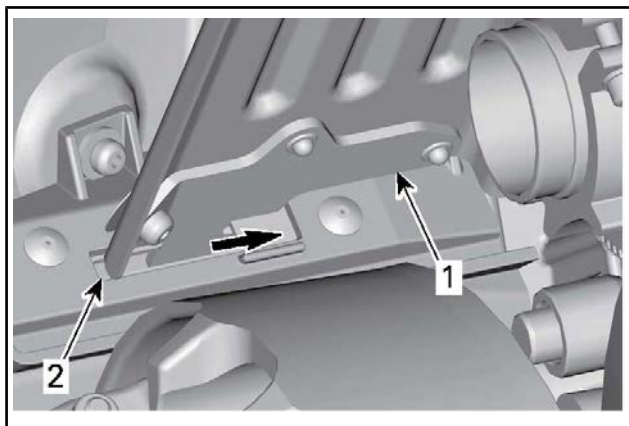
左側パネルを開きます。このセクションの手順をご覧ください。リテーニングピンを取り外します。



ガードの後部を持ち上げてから、フロントタブを外します。

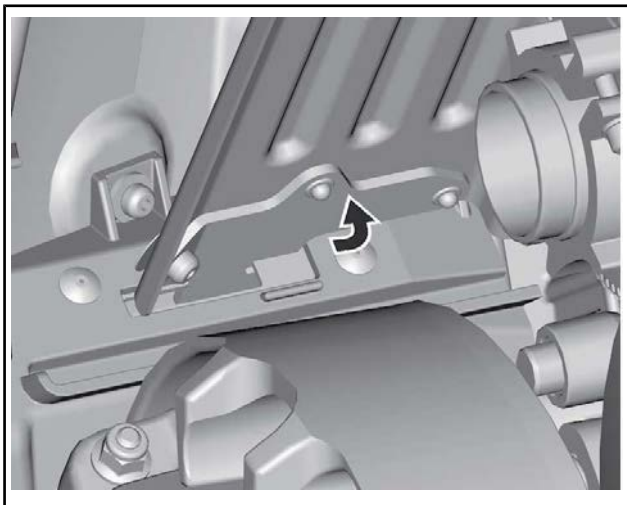
## ドライブベルトガードの取り付け

タブをスロットに挿入し、所定の位置に押し入れます。

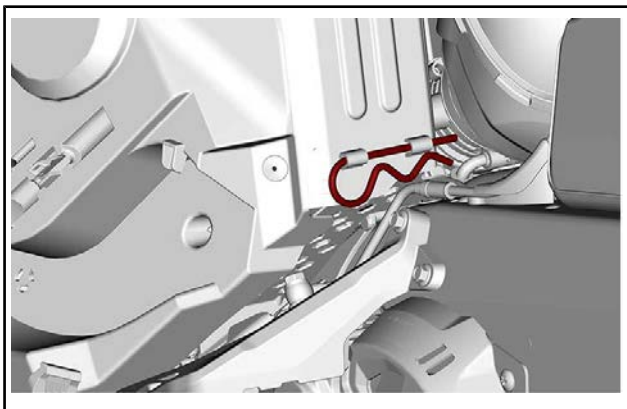


1. ベルトガードタブ
2. フロントサポートスロット

ドライブベルトガードをエンジンの方に押ししてから、車両の前面に向けて押します。



ベルトガードの後部をリテーナーの上にセットし、リテーニングピンを使用して固定します。



## 16) スペアドライブベルトホルダー

スペアドライブベルトは、ドライブベルトガード上のホルダーに保管することができます。

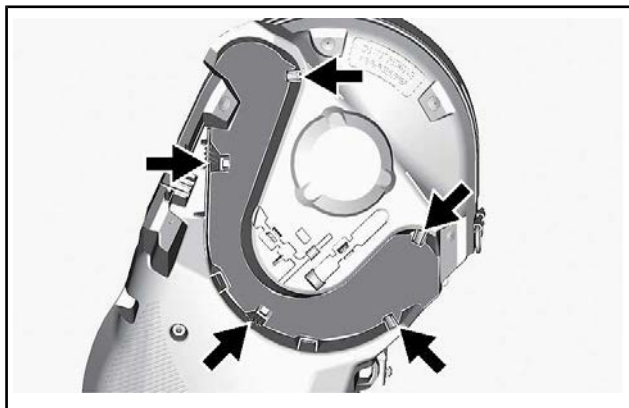
注：スペアドライブベルトは、スノーモービルに付属していません。

スペアドライブベルトをドライブベルトガードスロットにセットします。



1. ドライブベルトガード
2. スロット

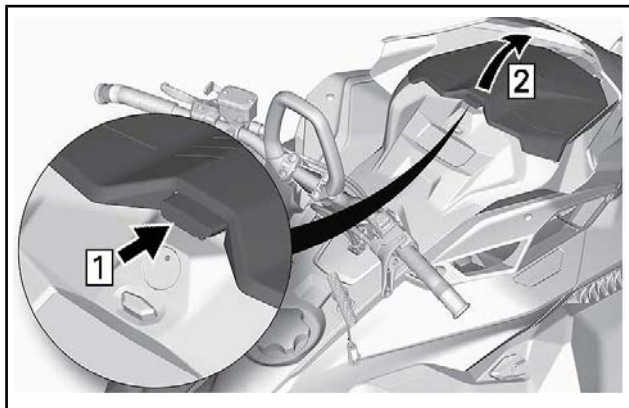
ベルトをタブの背後でスライドさせて、所定の位置に固定します。



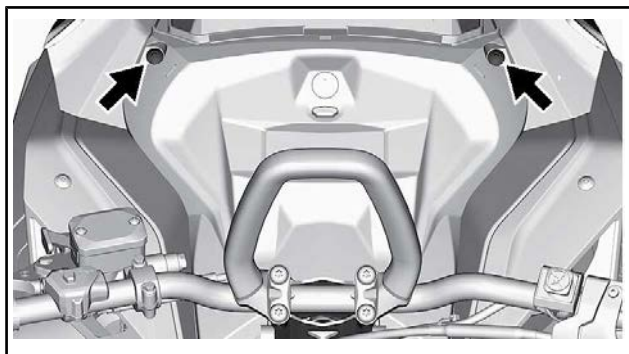
## 17) アッパーボディモジュール (フード)

### アッパーボディモジュールの取り外し

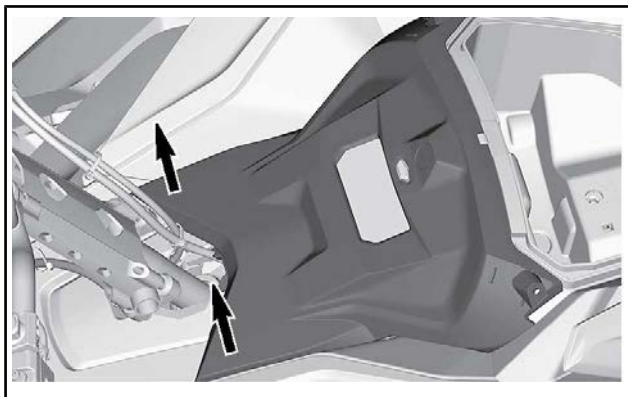
1. ストレージコンパートメントを開きます。



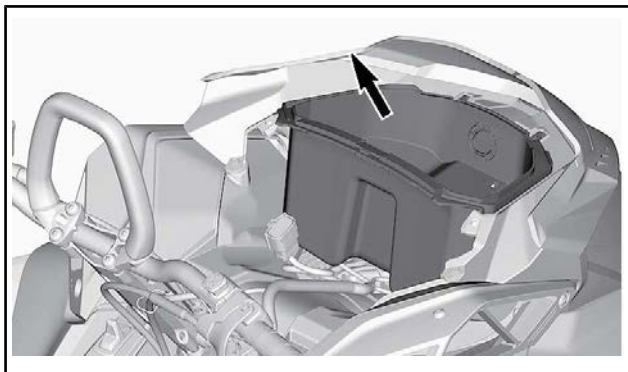
2. ゲージリテーニングスクリューを取り外します。



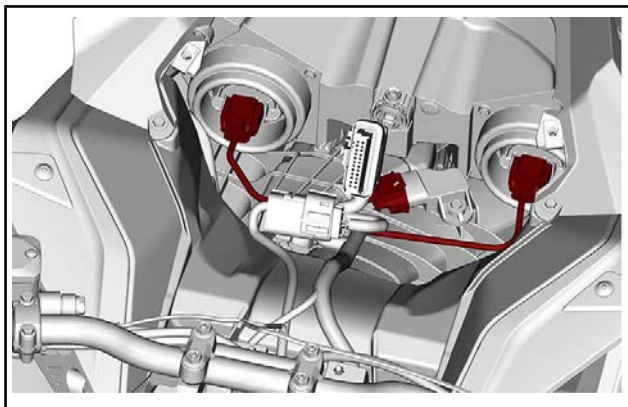
3. ゲージの後部をグロメットから外します。



4. ゲージを前方にスライドさせて、取り外します。
5. ゲージを脇に置きます。
6. ストレージコンパートメントを取り外します。

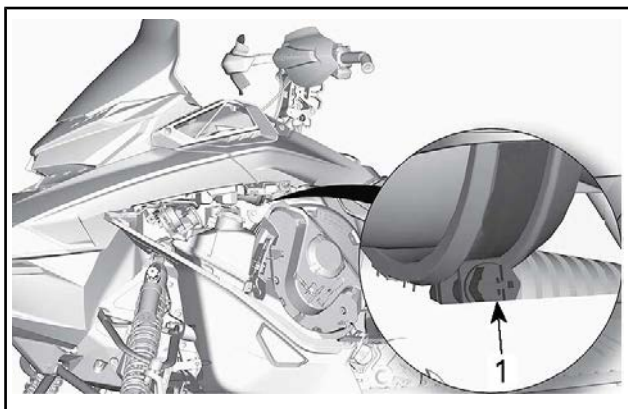


7. MAPTSとヘッドライトコンネクターの接続を外します。



代表例

8. エアインテークダクトクランプを緩めます。

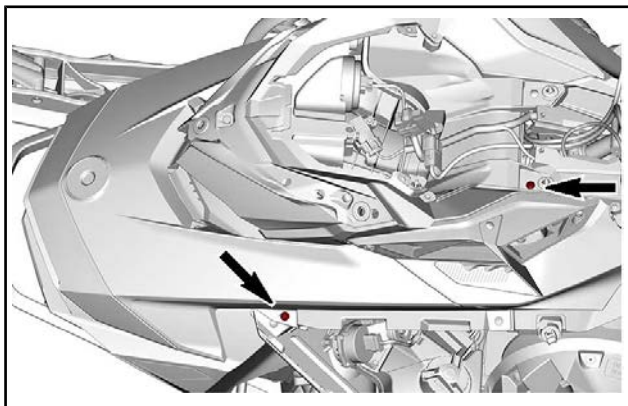


代表例

1. クランプ

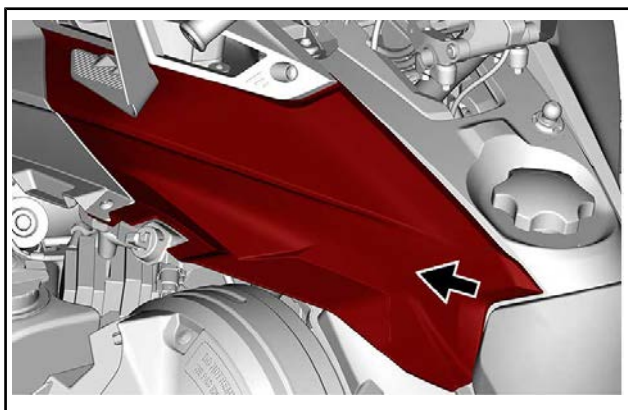


9. 両側にあるアッパーボディモジュールリテーニングスクリューを取り外します。



代表例

10. アッパーボディモジュールのリアエンドフックをコンソールのスロットから外します。



代表例

11. アッパーボディモジュールを取り外します。  
11.1 セクション内にあるアッパーボディモジュールを掴みます。

- 11.2 モジュールを前方に引っ張ります。
- 11.3 モジュールを車両から取り外します。

## アッパーボディモジュールの取り付け

1. フロントでは、アッパーボディモジュールタブをアッパーボトムパン開口部に挿入します。
2. アッパーボディモジュールのリアエンドを下げます。
3. アッパーボディモジュールのリアエンドフックをコンソールのスロットに挿入します。



注：エアインテークダクトがブーツ内の正しい位置にあることを確認します。

4. エアインテークダクトクランプを締め付けます。
5. 両側に、アッパーボディモジュールリテーニングスクリューを取り付けます。

### 締め付けトルク

アッパーボディスクリュー	2.3 N・m ± 0.2 N・m
--------------	-------------------

6. マニホールド空気圧および温度センサー (MAPTS) コネクターを接続します。
7. ヘッドライトコネクターを接続します。
8. ストレージコンパートメントを取り付けますが、カバーはまだ開いたままにしておきます。

9. ゲージを取り付け、スクリューで固定します。

締め付けトルク	
ゲージスクリュー	2.3 N・m ± 0.2 N・m

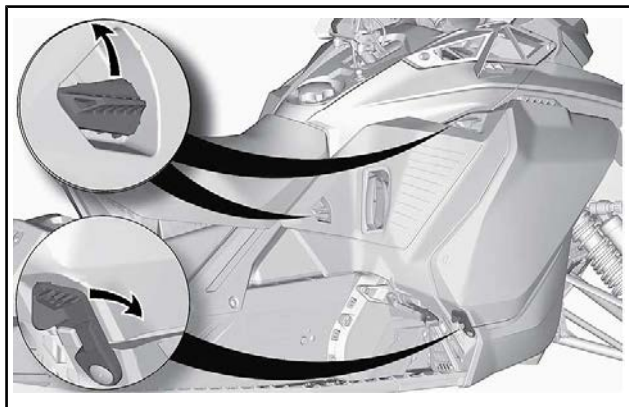
## 18) サイドパネル

### ⚠ 警告

サイドパネルを開いたまま、または車両から取り外したまま、決してエンジンを動作させないでください。

### サイドパネルの開閉

3個のラッチすべてを解錠してから、パネルを開きます。



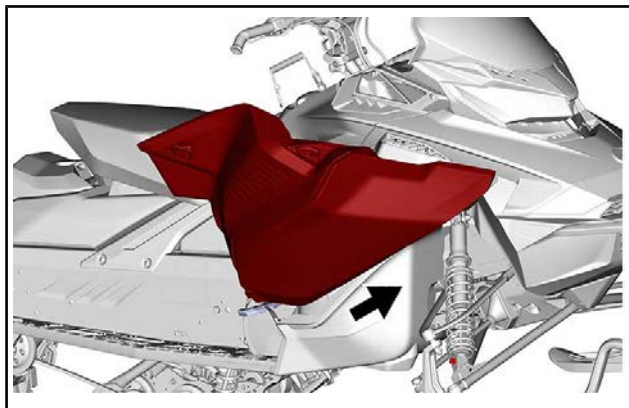
#### 代表例

パネルを閉めるときは、ラッチが確実にロックされていることを確認します。

### サイドパネルの取り外し

サイドパネルを開けます。

ヒンジを引っ張ってボトムパンから外します。



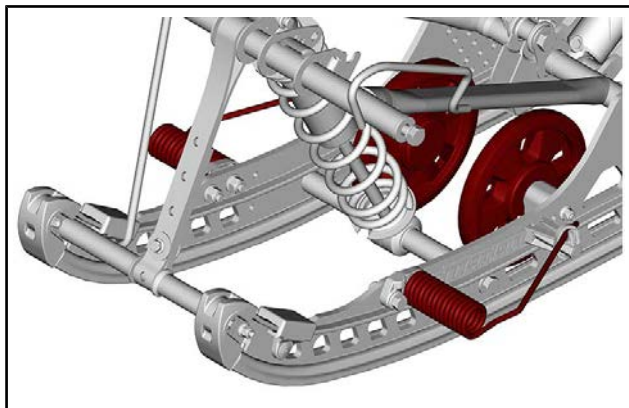
代表例

### 19) 巻き込みスターターハンドル(該当する場合)

スノーモービルの右側に自動巻き込み型があります。メカニズムを作動させるには、抵抗が感じられるところまでハンドルをゆっくり引いてから、勢いよく引っ張ります。ゆっくりハンドルを放します。

### 20) アイススクラッチャー

Summitモデルでは、2個のアイドラーホイールと2個のアイススクラッチャーを工場に取り付けています。それらは、氷上および圧雪トレール上での短距離の走行で、スライドとトラックガイドに潤滑と冷却を提供します。



アイススクラッチャーは、車両がトレール、圧雪または氷上を走行する場合、使用する必要があります。

BRPアイススクラッチャーは、前進または後退において使用するよう設計されています。

## 21) オペレーターズガイド

オペレーターズガイドは、ストレージコンパートメントに保管しておいてください。

# 燃料

## 燃料に関する要件

**注記** 新しいガソリンを必ず使用します。ガソリンは放っておくと酸化します。酸化すると、オクタン、揮発性化合物の損失、およびガムおよびワニスの蓄積が起こり、燃料システムを損傷しかねません。

アルコールとの燃料の混合は国および地域によって異なります。ご使用されている車両は推奨される燃料を使用するために設計されていますが、次のことに注意してください。

- 政府の規制によって定められているアルコール割合を超えるアルコールを含む燃料を使用することは推奨されておらず、もし使用した場合、次のような燃料システムコンポーネントの問題が発生しかねません。
  - ・ 始動および操作時の困難。
  - ・ ゴムまたはプラスチック部品の老化。
  - ・ 金属部品の腐食。
  - ・ 内部エンジン部品への損傷。
- ガソリンのアルコール度が政府の現在の規制を超えていると疑った場合、燃料漏れまたはその他の燃料システムの異常がないか常に点検してください。
- アルコールが混合された燃料は水分を誘引および保持するため、燃料の相分離につながる恐れがあり、エンジンの性能上の問題またはエンジンの損傷を引き起こす可能性があります。

## 推奨燃料

10%以下のエタノールを含む無鉛ガソリンを使用してください。ガソリンは、次の最低オクタン量が必要となります。

燃料の種類	エンジン	最低オクタン価
エタノールを含まない燃料	850 E-TEC	91 AKI (RON+MON)/2 95 RON
10%以下のエタノールを含む可能性のある燃料	850 E-TEC	91 AKI (RON+MON)/2 95 RON

**注記** 他の燃料を試したりしないこと。不適切な燃料を使用すると、エンジンまたは燃料システムの損傷を招きかねません。

**注記** E85のラベルの燃料ポンプからの燃料は絶対に使用しないでください。

E15のラベルの燃料の使用は、U.S. EPA（米国環境保護庁）の規制により禁止されています。

## 燃料不凍添加剤

含酸素燃料を使用する場合、追加ガソリンライン不凍液または水分吸収添加物は必要ではありませんし、使用しないでください。

非含酸素燃料を使用する場合、イソプロピルベースガソリンライン不凍液を、ガソリンライン不凍液150 mlをガソリン40 Lに添加する割合で使用できます。

この予防措置は、燃料システムコンポーネントに霜が付着して、ある場合には、エンジンへの重大な損傷につながりかねない危険性を減らすためです。

注：メチルヒドレートを含有していないガソリンライン不凍液だけを使用してください。

## 車両燃料補充手順

### ⚠ 警告

- 燃料は、一定の条件下で可燃性および爆発性を持ちます。
- 裸火を明かりにして燃料レベルを確かめるのは絶対にやめてください。
- 決して近くで煙草を吸ったり、炎や火花を発生させたりしないでください。
- 換気のよい場所で作業をしてください。

1. エンジンを止めます。

### ⚠ 警告

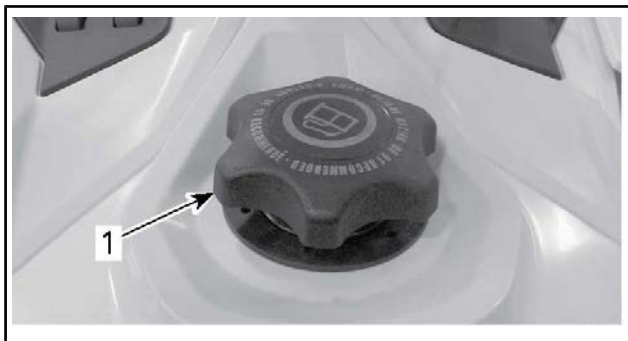
燃料補給する前に必ずエンジンを停止してください。

2. オペレーターと同乗者を車両から降ろしてください。

### ⚠ 警告

給油中、誰も車両に乗らせないでください。

3. 燃料リザーバーキャップを反時計回りにゆっくり回して、キャップを外します。



代表例

1. 燃料タンクキャップ

**▲ 警告**

差圧の存在が感じられた(燃料リザーバーのキャップを緩めるときに笛のような音が聞こえた)場合、作業を続ける前に車両を点検または修理してください。

4. 給油ノズルをフィルターネックに差し込んでください。
5. 空気がタンクから出ていくことができ、燃料の還流を妨げないように、燃料をゆっくり注ぎます。燃料をこぼさないように注意してください。
6. 燃料がフィルターネックの根元のところまで達したら、給油を止めます。**入れすぎではありません。**

**▲ 警告**

車両を温かい場所に停車する前に、決してフューエルタンクに補充しないでください。温度上昇につれて、燃料が膨張し流出する可能性があります。

7. フューエルリザーバーキャップを時計回りに回して、完全に締め付けます。

**▲ 警告**

車両からこぼれた燃料は必ず拭き取ります。

注：フューエルキャップが正しく取り付けられていない場合、シートに座ったり、寄りかかったりしないでください。



# 噴射オイル

## 推奨噴射オイル

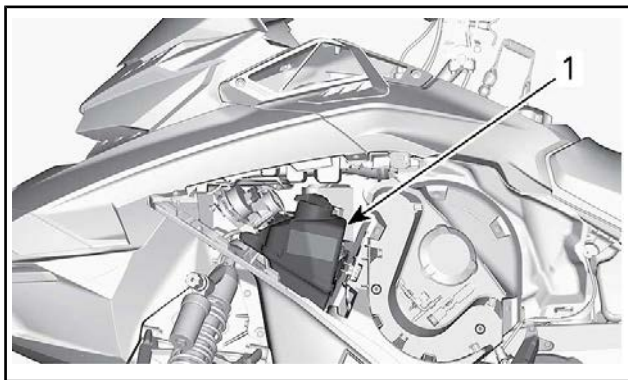
推奨噴射オイル	
エンジン	XPS合成2ストロークオイル (P/N 293 600 132)
850 E-TEC	✓

**注記** 本スノーモービルのエンジンは、推奨BRP XPS™オイルを使用して開発・認証されました。BRPはその推奨XPSオイルまたは相当品の使用を推奨します。このオイル噴射2ストローク直接燃料噴射エンジンに適していないオイルにより生じた損害は、BRP限定保証により保証されない可能性があります。

## 噴射オイルレベル確認

噴射オイルリザーバーは、左側パネルの背後にあります。オープニング手順用のコントローラー類、計器類および装置をご覧ください。

必ず噴射オイルリザーバー内に十分な量の推奨噴射オイルがあるようにしてください。



### 1. オイルリザーバー

タンクにあるマークは、オイル全量の「3/8」と「1/2」を示します。

**注記** レベルを確認し、燃料を補給するたびにオイルを補充してください。

## 噴射オイルの補充

噴射オイルリザーバーキャップを取り外します。  
噴射オイルを補充します。

注： 入れすぎではありません。

キャップを元通りに取り付けてください。

**注記** 締めすぎないように注意してください。

### **⚠ 警告**

こぼれたオイルを拭き取ります。熱せられている場合、オイルの引火性が高くなります。

---

## 慣らし運転期間

### 慣らし運転中の運転

#### エンジン

慣らし運転期間中：

- 長時間のフルスロットル走行は避けてください。
- 加速を続けるのは避けてください。
- 長時間巡航速度を続けるのは避けてください。
- エンジンのオーバーヒートを避けてください。

ただし、短い加速や速度の変動は慣らし運転の質を向上させます。

予め設定された時間、エンジン管理システムはエンジンのパラメータの一部を制御します。

持続時間は燃料の残量に基づきます。慣らし運転を完了するまでに、燃料がフューエルタンク2杯分ほど必要です。

この期間中：

- エンジンの性能と挙動は最適ではありません。
- 燃料とオイルは最適時より多く消費されます。

#### ドライブベルト

50 km期間中、新品のドライブベルトは、走行の中断を必要とします。

慣らし運転期間中：

- 激しい加速や減速は避けてください。
- 荷重をけん引するのは避けてください。
- 高速巡航は避けてください。

## 基本手順

### エンジン始動手順

#### 参照

1. パーキングブレーキをかけます。
2. スロットルコントロールレバーの操作を再確認します。
3. ヘルメットを着用します。
4. テザーコードキャップがエンジンカットオフスイッチに取り付けられていることと、コードが衣服のハトメに取り付けられていることを確認します。
5. 緊急エンジン停止スイッチがON位置(アップ)にあることを確認します。

#### 警告

エンジン始動中に、決してスロットルを引き絞らないでください。

6. パーキングブレーキを解除します。

注：最初の低温始動時、パーキングブレーキを解除しないでください。以下に説明するように、暖機手順を実行します。

#### 手動始動モデル

巻き込みスターターハンドルを掴み、抵抗が感じられるところまでハンドルをゆっくり引いてから、ハンドルを強く握り、勢いよく引っ張って、エンジンを始動させます。

#### 電動スタートモデル

START/RER(始動/RER) ボタンを押して、電動スターターを作動させ、エンジンを始動させます。エンジンが始動したら、すぐにボタンを放します。

**注記** 電動スターターを一度に10秒以上押さないでください。電動スターターをクールダウンさせるために、クランキングサイクル間の中断時間を遵守してください。

#### 緊急始動

緊急スターターロープがストレージコンパートメントに保管されている場合、エンジンを始動できます。コントローラー類、計器類および装置をご覧ください。

ドライブベルトガードを取り外します。コントローラー類、計器類および装置をご覧ください。

**▲ 警告**

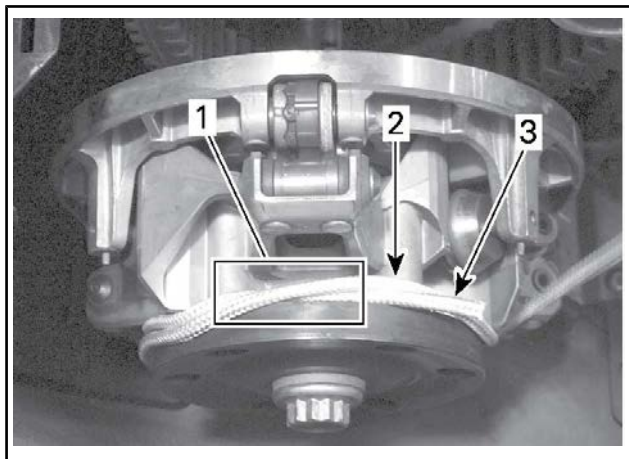
始動ロープをあなたの手に巻かないでください。ハンドルだけでロープを保持してください。ドライブプーリーによってエンジンを始動しないでください。ただし、本当の緊急事態である場合を除きます。スノーモービルを可能な限り早く修理してください。



緊急ロープの一方の端を巻き込みハンドルに取り付けてください。

注：サスペンション調整ツールを緊急ハンドルとして使用することができます。

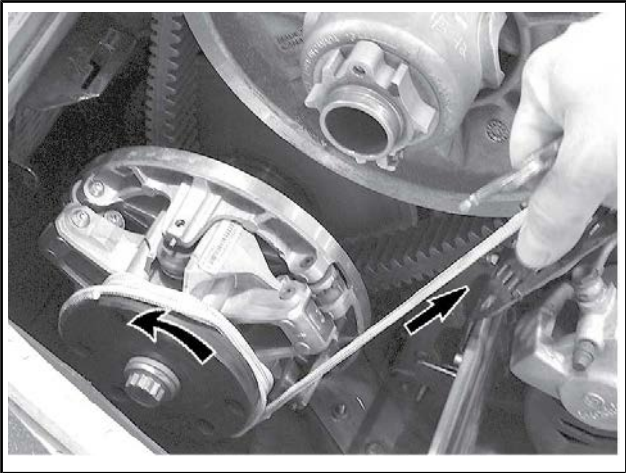
図に示すように、最初の1回転でロープを交叉させます。



1. ロープが交叉している
2. 巻くロープ
3. ロープの端

図に示すように、ロープをドライブプーリーの周りに反時計回りにきつく2回巻き付けます。

ロープがドライブプーリーから離れるように、ロープを鋭くぐいと引っ張ります。



通常の手動始動と同様にエンジンを始動します。

### ▲ 警告

緊急事態でドライブプリーを使用してスノーモービルを始動する場合、ベルトガードを再取り付けせず、ゆっくり戻して、スノーモービルを修理してください。

## 車両暖機

毎回走行する前に、以下のように車両を暖機してください。

1. 上記のエンジン始動手順で説明したように、エンジンを始動します。
2. エンジンをアイドリング回転数で1～2分暖機します。

注：約12分アイドリングしたあと、エンジンは停止します。

3. パーキングブレーキを解除します。
4. ドライブプリーが噛み合うまで、スロットルを作動させます。最初の2～3分間は、低速で走行します。

**注記** スロットルを作動させても車両が動かない場合、エンジンを停止し、テザーコードキャップをエンジンカットオフスイッチから引き抜いてから、以下のことをします。

- スキーが地面に固着していないか点検します。ハンドルを持って一度に一方のスキーだけを持ち上げてから、元に戻します。

- トラックが地面に固着していないか点検します。スノーモービルの後部を持ち上げて、トラックが地面から離してから、降ろします。
- リアサスペンションを調べて、固い雪や氷の堆積がトラックの回転を妨害していないか確認します。その周辺を清掃します。

**▲注意** 負傷しないように注意して、適切な持ち上げ方をします。特に脚力を利用して持ち上げてください。ご自分の限界を超える場合は、車両の後部を持ち上げようとしないでください。

### ▲ 警告

テザーコードキャップが引き抜かれていることを確認してから、車両の前に立ち、トラックまたはリアサスペンションコンポーネントに近づきます。

注：暖機は電子制御されます。この間(外気温によるが最長10分間)、エンジン回転数が制限されます。

## リバース (RER)

エンジン動作中は、RERボタンはエンジン回転数を下げてほとんど停止状態にし、点火タイミングを進めて、クランクシャフト回転を逆にします。

- 停止またはエンストを起こしたあと、再始動時に、エンジンは自動的に前進にシフトします。
- シフト手順は、エンジン動作中にのみ行われます。
- エンジン回転数が4300 rpmを超えている場合、RERボタンの機能は無効になっています。
- シフトする前に、エンジンを通常動作温度に暖機することが推奨されます。

## リバースへのシフト

1. 車両を完全に停止させます。
2. ブレーキをかけ続けます。シートに着座したまま、姿勢情報についてはライダー姿勢(リバース動作)を参照してください。
3. エンジンがアイドル回転数のとき、RERボタンを押して、放します。
4. リバースビープ音が鳴るまで待ちます。次にそっとスロットルレバーを引き絞ります。



**▲ 警告**

エンジン動作中にRERボタンを押すと、リバースモードに入ります。スロットルを作動させて、リバースに入る前に、リバースアラームが鳴り、デジタルゲージのRERパイロットランプが点灯するまで待ちます。リバース回転数は制限されません。高速で後退すると車両の制御が失われるおそれがありますので、常に注意して進んでください。RERボタンを押す前に、完全に停止してください。シフトをする前に、必ずシートに着座して、ブレーキをかけてください。走行する前に、車両の背後の通り道に障害物がなく、人がいないことを確認してください。

**前進へのシフト**

1. 車両を完全に停止させます。
2. ブレーキをかけ続けます。
3. RERボタンを押して、放します。
4. RERパイロットランプが消灯します
5. スロットルレバーをゆっくり変動なく引き絞ります。ドライブプーリーを噛み合わせてから、注意深く加速します。

**エンジンの停止**

スロットルレバーを放し、エンジンがアイドリング回転数に戻るまで待ちます。

緊急エンジン停止スイッチを使用して、またはテザーコードキャップをエンジンカットオフスイッチから引き抜いて、エンジンを停止させます。

**▲ 警告**

車両が動作していないときは、不測のエンジン始動を防止し、子どもやほかの人が断りなく使用することを避け、盗難を防ぐために、必ずテザーコードキャップをエンジンカットオフスイッチから引き抜いておいてください。

---

## 走行条件とあなたのスノーモービル

### 高度

工場では、スノーモービルをある高度範囲(海拔)で使用するよう  
に較正します。

新品のスノーモービルのハンドルバーには、較正を示すタグが取り  
付けられています。重要な製品貼付ラベルをご覧ください。

何らかの理由で、ご使用のスノーモービルの較正をご存じない場  
合、正規Ski-Dooディーラーにご相談ください。

ご使用のスノーモービルを、規定高度範囲の外で使用する場合、  
正規Ski-Dooディーラーでその高度に見合った較正をしてもらっ  
てください。

**注記** 不適切な高度較正は性能を下げ、スノーモービルに深刻な  
損傷を与えるおそれがあります。

### 温度

これらのエンジンのエンジン管理は、すべての温度で最適空燃比  
を提供します。

## 特別な動作

### アクセサリーのけん引

アクセサリーをけん引する場合、必ず剛体のけん引バーを使用してください。けん引されるアクセサリーは両側と後部に反射体を取り付けます。現地の法律のブレーキランプ要件を確認してください。

#### **警告**

決してロープでアクセサリーをけん引しないでください。必ず剛体のけん引バーを使用してください。ロープを使用すると、物体とスノーモービルの衝突が発生するおそれがあります。急速な減速をすると、または下り斜面では転倒するおそれなくもありません。

### 別のスノーモービルのけん引

スノーモービルが走行不能になってけん引しなければならない場合、剛体のけん引バーを使用します。ドライブベルトを走行不能スノーモービルから取り外し、メンテナンス手順サブセクションのドライブベルトを参照して、中程度の速度でけん引します。

**注記** けん引されるスノーモービルのベルトとドライブシステムに損傷を与えないように、そのドライブベルトは必ず取り外します。

緊急事態においてのみ、剛体のけん引バーが入手できない場合に、ロープを使用することが許されます。さらに大きな注意を払って前進してください。このようにすることが違法になる地域もあります。州や地元の所轄官庁に確認してみてください。

ドライブベルトを取り外し、ロープをスキーレグ(スピンドル)に取り付けます。ブレーキをかけるために誰かにけん引されるスノーモービルに座ってもらい、低速でけん引します。

**注記** ステアリングシステムの損傷を避けるために、決してけん引ロープをスキーループ(ハンドル)に取り付けしないでください。

#### **警告**

走行不能スノーモービルをけん引する場合、決して高速で走行しないでください。さらに大きな注意を払って低速で前進してください。

## スノーモービルの調整

スノーモービルの操縦性と乗り心地は数多くの調整に依存します。

### ⚠ 警告

サスペンション調整は車両の操縦性に影響を与える可能性があります。必ず時間をかけて、サスペンションの調整をしたあとの車両の挙動を熟知してください。必ず左側と右側サスペンションコンポーネントを同じ設定に調整します。

サスペンション調整の選択は、載せる荷重、オペレーターの体重、個人的な嗜好、走行速度および雪原の状態により変化します。

注：ご使用のスノーモービルに適用できない調整もあります。

### ⚠ 警告

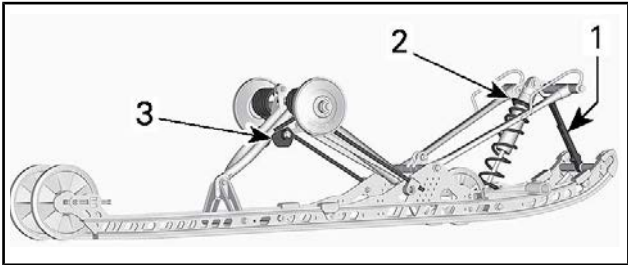
サスペンション調整を行う前に、以下のことを覚えておいてください。

- 安全な場所に駐車する。
- テザーコードキャップをエンジンカットオフスイッチから引き抜く。
- 適切なリフト装置を使用するか、持ち上げる力を分担してもらうために人に手伝ってもらってください。リフト装置を使用しない場合、正しい持ち上げ方をします。特に脚力を使用します。
- ご自分の限界を超える場合は、車両の前部や後部を持ち上げようとしないでください。
- サスペンションを調整する前に、適切な装置を使用して、車両の前部を地面から離して支えます。
- リアデフレクターパネル付きの幅広のスノーモービルスタンドを使用して、車両の後部を地面から離して支えます。
- 支持装置が安定していて、動かないことを確認します。

サスペンションをセットアップする最良の方法は、各調整を一時にひとつだけカスタマイズすることです。様々な調整は相互に関連しています。たとえば、フロントスプリングを調整したあと、センタースプリングの再調整が必要になる場合もあります。スノーモービルの試験走行は、トレール、速度、雪、オペレーターのライディング姿勢など同じ条件下で行います。また、満足が行くまで、系統的に行います。

以下はサスペンションの微調整のガイドラインです。ツールキットに含まれているサスペンション調整ツールを使用します。

## リアサスペンションの調整



調整可能なコンポーネント

1. ストッパーストラップ
2. センタースプリング
3. リアスプリング

**注記** リアサスペンションを調整するときは、必ずトラックの張力を確認し、必要に応じて調整します。

### ストッパーストラップ

ストッパーストラップの長さは、センタースプリングにかかる重量、特に加速時にかかる重量に影響を与え、このため、フロントエンドが持ち上がります。

ストッパーストラップの長さは、センタースプリングの行程長にも影響を与えます。

スノーモービルが深雪中を、または上り斜面を走行する場合、ストッパーストラップの長さやライディング姿勢を変えること、また雪原上でトラックが走行する角度を変えることが必要な場合があります。オペレーターが様々な調整や雪の状態を熟知していれば、最も効率的な組み合わせが分かります。

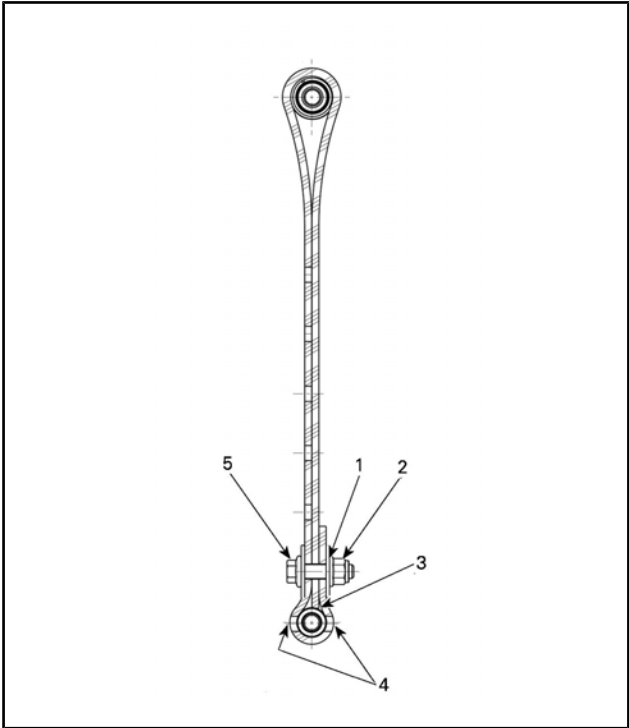
一般的に、ストッパーストラップを長く設定すれば、深雪に覆われた平地での性能がよくなり、短く設定すれば、急斜面での操縦性がよくなります。

#### ストッパーストラップ設定

位置	使用
1	最適な衝撃吸収のための一番長いストラップ位置

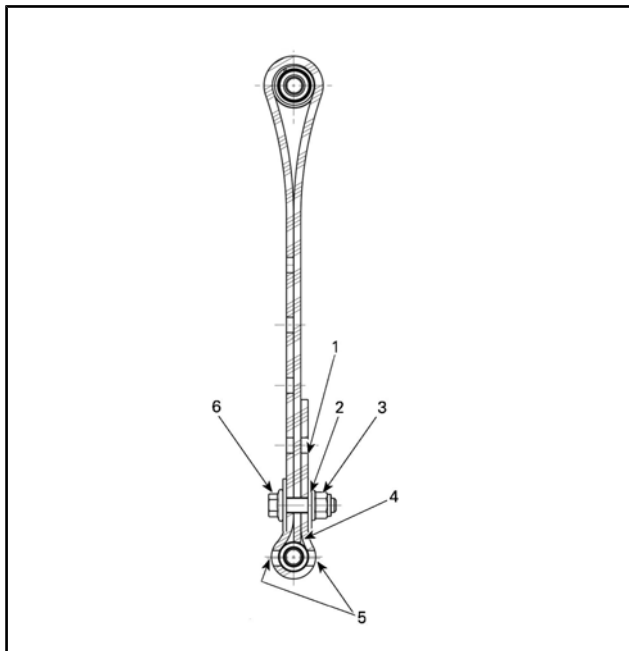
ストッパーストラップ設定	
位置	使用
2	原野の走行： <ul style="list-style-type: none"> <li>- 原野を走行するときの操縦性が向上する</li> <li>- 衝撃の吸収が向上する</li> <li>- 深雪での発車(前進と後退)が向上する</li> </ul>
3	工場設定：最良の全体的設定(汎用)
4	上り斜面： <ul style="list-style-type: none"> <li>- 上り斜面用のよりよいトラックアタック角度</li> </ul>
5	険しい上り斜面： <ul style="list-style-type: none"> <li>- 上り斜面用のよりよいトラックアタック角度</li> <li>- 移動が少なくなる</li> <li>- 車高が低くなる</li> </ul>

注：以下のイラストはポジション1、2および3用です。



ストッパーストラップポジション1 (一番長い、1番目の穴)

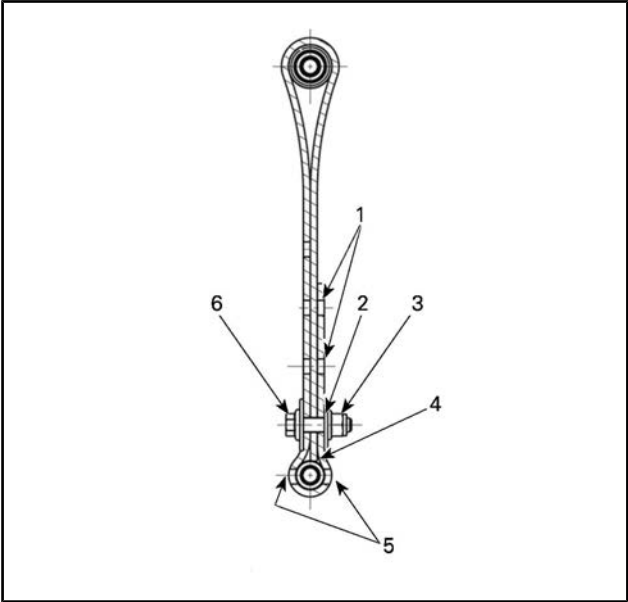
1. 終端から1番目の穴
2. リアに向かって
3. ストラップの端がストラップ軸に接触する
4. スクリューヘッドとナットの間の2つの穴が開いたままである
5. フロントに向かって



ストッパーストラップポジション2 (2番目の穴)

1. 使用法が限定されない穴
2. エンドから2番目の穴
3. リアに向かって
4. ストラップの端がストラップ軸に接触する
5. スクリューヘッドとナットの間の2つの穴が開いたままである
6. フロントに向かって





ポジション3のストップストラップ (3番目の穴)

1. 使用法が限定されない穴
2. 終端から3番目の穴
3. リアに向かって
4. ストラップの端がストラップ軸に接触する
5. スクリューヘッドとナットの間の2つの穴が開いたままである
6. フロントに向かって

注：より若い数はより長いストラップ設定に対応します。

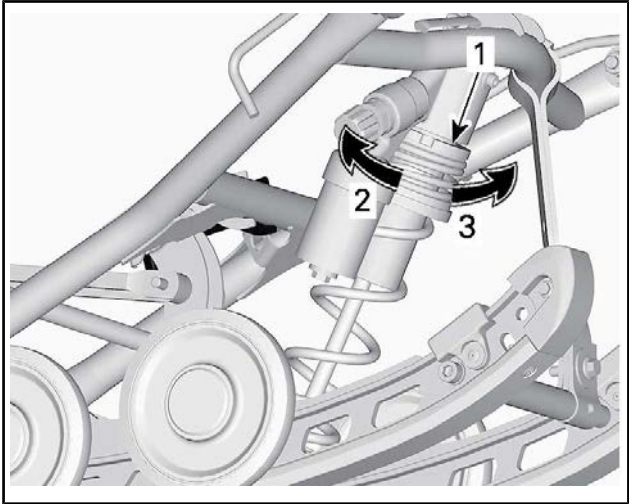
注：ストップストラップを短くすると、乗り心地が悪くなります。ストップストラップボルトを、必ず可能な限りローアシャフトの近く(スクリューヘッドとナットの間の2個の開いたままの穴)に取り付けます。

## センタースプリング

センタースプリングプリロードは操舵力、操縦性および衝撃吸収に影響を与えます。

また、センタースプリングプリロードの調整は、トラックの前部への圧力を増減し、深雪中での性能に影響をおよぼします。

対処	結果
プリロードの増加	操舵が軽くなる
	衝撃吸収能力が向上する
	深雪中で発車しやすくなる
	深雪中での性能と操縦性がよくなる
プリロードの減少	操舵が重くなる
	衝撃吸収能力が低下する
	トレール操縦性がよくなる



### 代表例 - リングタイプ

1. スプリングプリロード調整リング
2. プリロードの増加
3. プリロードの減少

注：カムタイプまたはリングタイプのプリロードアジャスターについては、ツールキットに含まれるサスペンション調整ツールを使用してください。

## リアスプリング

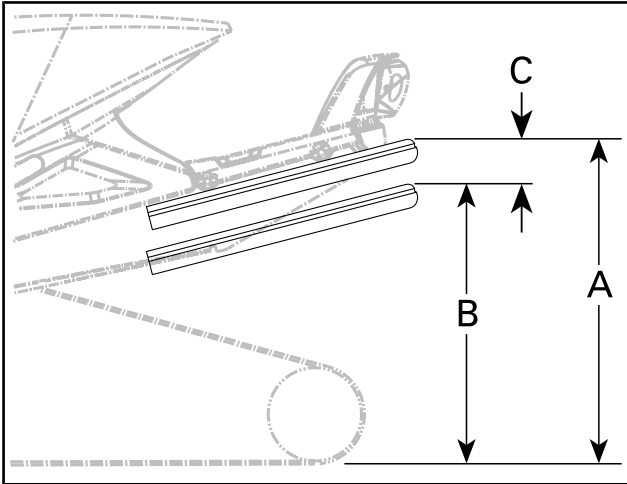
リアスプリングプリロードは乗り心地、車高および荷重補正に影響をおよぼします。

また、リアスプリングプリロードを調整すると、スノーモービルのフロントエンドにかかる重量が増減します。その結果、スキーにかかる重量が増減します。これは、深雪中での性能、操舵効果および操縦性に影響を与えます。

最悪の走行条件においてサスペンションが軽くボトムした場合、スプリングプリロードのよい選択をしたことを示します。

対処	結果
プリロードの増加	リアサスペンションが固くなる
	リアエンドが高くなる
	衝撃吸収能力が向上する
	操舵が重くなる
プリロードの減少	リアサスペンションが軟らかくなる
	リアエンドが低くなる
	衝撃吸収能力が低下する
	操舵が軽くなる
	深雪中での性能と操縦性がよくなる

プリロードが正しいか否かを特定するために、以下を参照してください。



### 代表例 - 適切な調整

- A. サスペンションが完全に伸びている
- B. オペレーター、同乗者および荷重が乗ると、サスペンションが一番下まで下がる。
- C. 寸法「A」と「B」の間の距離。下表をご覧ください

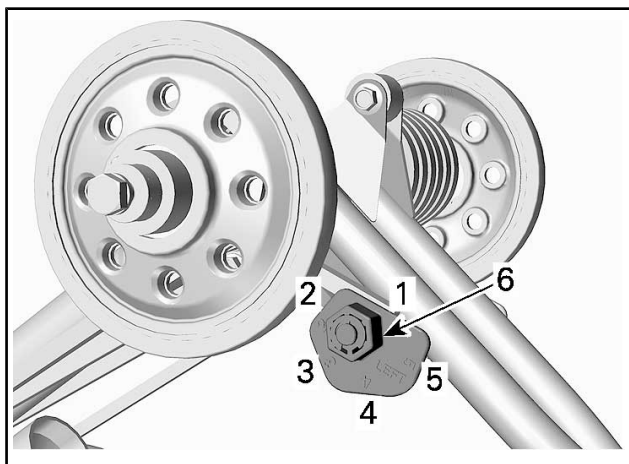
「C」	対策
65 mm ~ 100 mm	調整は必要ない
以上 100 mm	調整が軟らかすぎた。 プリロードの増加
以下 65 mm	調整が固すぎた。 プリロードの減少

注：純正品のスプリングで基準値が達成できない場合、正規Ski-Dooディーラーに別の選択可能なスプリングがないか尋ねてください。

スプリングプリロードを増加させるには、ツールを使用して、必ず左側の調整カムを時計回りに回し、右側のカムを反時計回りに回します。

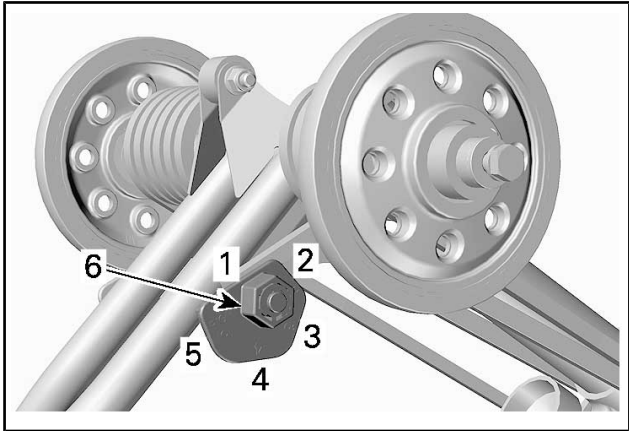
**▲注意** 決してプリロードカムを直接ポジション5から1へ、また直接ポジション1から5へ設定しないでください。

調整カムは5つの異なる設定を備えていて、1が一番軟らかです。



左側

1. ポジション1
2. ポジション2
3. ポジション3
4. ポジション4
5. ポジション5
6. 調整ナット



右側

1. ポジション1
2. ポジション2
3. ポジション3
4. ポジション4
5. ポジション5
6. 調整ナット

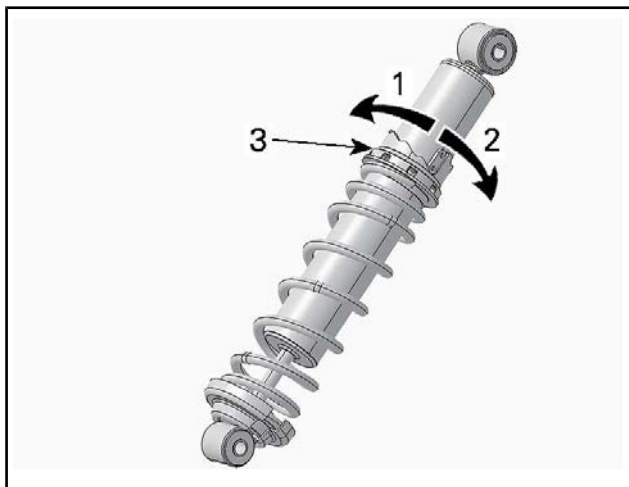
## フロントサスペンションの調整

### フロントスプリング

フロントスプリングプリロードはフロントサスペンションの固さに影響を与えます。

フロントサスペンションプリロードは操舵挙動にも影響を与えません。

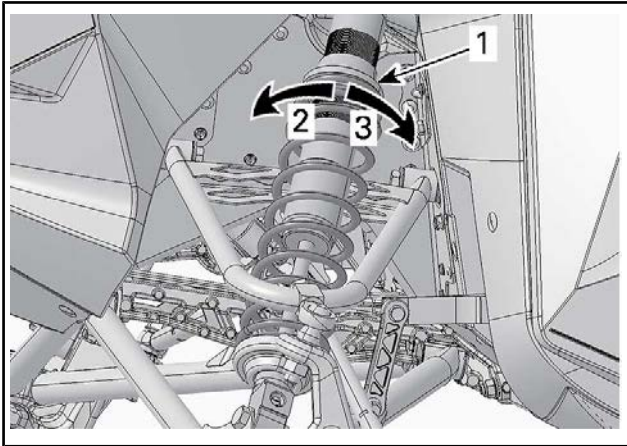
対処	結果
プリロードの増加	フロントサスペンションがより固くなる
	フロントエンドが高くなる
	操舵がより精細になる
	衝撃吸収能力が向上する
プリロードの減少	フロントサスペンションが柔らかくなる
	フロントエンドが低くなる
	操舵が軽くなる
	衝撃吸収能力が低下する



カムタイプ-HPGショックアブソーバー

1. プリロードの減少
2. プリロードの増加
3. スプリングプリロード調整カム





### 代表例 - リングタイプ

1. スプリングプリロード調整リング
2. プリロードの増加
3. プリロードの減少

### 車両挙動に基づく調整のコツ

問題	修正手段
フロントサスペンション	スキーアライメントを確認します。 - フロントサスペンションスプリングプリロードを減らします。 - センタースプリングプリロードを増やします。 - リアスプリングプリロードを減らします。
速度が一定のときに操舵が重すぎる	- フロントサスペンションスプリングプリロードを減らします。 - センタースプリングプリロードを増やします。

問題	修正手段
加速時に操舵が重すぎる	<ul style="list-style-type: none"> <li>- リアスプリングプリロードを減らします。</li> <li>- リミッターストラップを長くします。</li> </ul>
コーナリングまたは加速時にスキーのリフトが大きすぎる	<ul style="list-style-type: none"> <li>- リミッターストラップを短くします。</li> <li>- リアスプリングプリロードを増やします。</li> </ul>
スノーモービルのリアが固すぎる	<ul style="list-style-type: none"> <li>- リアスプリングプリロードを減らします。</li> <li>- 装備している場合、圧縮減衰調整を減らします</li> </ul>
スノーモービルのリアが軟らかすぎる	<ul style="list-style-type: none"> <li>- リアスプリングプリロードを増やします。</li> </ul>
リアサスペンションが頻繁にボトムする	<ul style="list-style-type: none"> <li>- 装備している場合、圧縮減衰調整を増やします。</li> <li>- リアスプリングプリロードを増やします。</li> <li>- センタースプリングプリロードを増やします。</li> <li>- リミッターストラップを長くします。</li> <li>- 装備している場合、圧縮減衰調整を増やします。</li> </ul>
スノーモービルが中心辺りで曲がるように見える	<ul style="list-style-type: none"> <li>- センタースプリングプリロードを減らします。</li> <li>- リアスプリングプリロードを増やします。</li> <li>- フロントサスペンションスプリングプリロードを増やします。</li> <li>- リミッターストラップを短くします。</li> </ul>

問題	修正手段
発車時に、トラックが頻 繁にスピンする	- リミッターストラップを長くしま す。
深雪でスキーが潜る	- スキーチップエンラージャーを取 り付けます。

## 車両の輸送

オイルリザーバーとフューエルタンクキャップが正しく取り付けられていることを確認します。

チルトベッドトレーラーはウインチ装置を容易に搭載でき、荷積みなどのときの最大の安全性を獲得することができます。簡単に見えるとしても、決してスノーモービルを走行させて、チルトベッドトレーラーまたはその他のいかなるトレーラーもしくは車両にも載せないでください。スノーモービルが走行してトレーラーに上ること、多くの重大な事故が発生してきました。たとえ短い移動距離でも、車両のフロントとリアを確実に固定します。すべての装置がしっかり固定されていることを確認します。道路上のホコリがスノーモービルを損傷しないように、トレーラーで輸送するときはスノーモービルにカバーをかけます。

トレーラーが州の要求事項に適合することを確認してください。ヒッチと安全チェーンが固定されていること、ブレーキランプ、方向指示灯および車幅灯がすべて機能していることを確認します。

### **▲ 警告**

車両を後方に向けてけん引しないでください。車両を後方に向けてけん引すると、風がウインドシールドを損傷するおそれがあるばかりでなく、ウインドシールドがなくなってしまうおそれさえあります。

# メンテナンス

## メンテナンスのスケジュール

車両を安全な作動状態に保つために、メンテナンスが非常に重要です。修理工場、または所有者任意の個人が、排出ガス制御装置およびシステムのメンテナンス、交換、または修理を実施できません。これらの指示事項は、コンポーネントを必要としませんし、BRPや正規Ski-Dooディーラーが整備する必要もありません。正規Ski-Dooディーラーは、Ski-Dooスノーモービルを整備する技術上の詳細な知識とツールを備えているとは言え、排出ガス関連保証は、正規Ski-Dooディーラーや、BRPがビジネス関係を持つその他の機関を利用することを条件としていません。排出ガス関連保証請求については、BRPは、診断と排出ガス関連部品の修理を正規Ski-Dooディーラーに制限しています。詳細については、本ガイドに含まれる米国環境保護庁排出ガス関連保証を参照してください。適切なメンテナンスを行うことは、オーナーの責任です。オーナーによる不適切なメンテナンスや使用が原因で問題が起こった場合などは、保証請求が拒否されることもあります。ユーザーは、本ガイドの燃料セクションに記載されている燃料要件の指示事項を遵守しなければなりません。エタノールの含有率が10体積%を超えるガソリンが広く販売されている場合でも、米国EPAはエタノールの含有率が10体積%を超えるガソリンの使用を禁止しています。これは、この車両にも適用されています。このエンジンに、エタノールの含有率が10体積%を超えるガソリンを使用すると、排出ガス制御システムを損傷する恐れがあります。車両は、メンテナンススケジュールに基づいて整備してください。

スケジュール通りにメンテナンスを行っていても、始業点検は必要です。

### ▲ 警告

メンテナンスのスケジュールや手順に従って適切に車両を維持しないと、安全な作動を損ねます。

#### 最初の間 1,500 km

最初のあとトラックを調整し、アライメントする75 km

500 km走行するごとにトラックの張力とアライメントを確認し、必要に応じて調整する

#### ごと1,500 km

ドライブチェーンの調整

トラックの張力とアライメントを確認します。必要に応じて調整する

<b>毎年、シーズン前に、または3,000 km (いずれか早い方)</b>
走行前点検を行う
故障コードを確認する
バッテリー充電 (電動始動モデル)
ドライブチェーンの調整
トラックの張力を確認します。必要に応じて、調整し、アライメントを行う
ブレーキホース、パッドおよびディスクを点検する
クーラント密度を確認する
ドライブベルトを点検する
ドライブプーリーを目視点検し、清掃する
ドリブンプーリーを点検し、清掃する
リアサスペンションを潤滑します。車両を水に濡れた状態 (雨、水たまり) で使用した場合は必ず潤滑する
エキゾーストシステムを点検し、漏れがないか点検する
エキゾーストマニホールドスクリューを指定トルクで締め付ける
フューエルラインと接続部を点検する
フロントサスペンションを点検する
リアサスペンション (ストッパーストラップおよびスライダーシューなど) を点検する
タイロッドエンドおよびアライメントを点検する
ヘッドライトビーム光軸を調整する

<b>2年ごとまたは6,000 km (いずれか早い方)</b>
ブレーキオイルを交換する
スロットルケーブルを点検する

**2年ごとまたは6,000 km (いずれか早い方)**

巻き込みスターターを清掃し、潤滑する (手動始動モデル)

チェーンケースオイルを交換する

エンジンラバーマウントの点検

**3年ごとまたは10,000 km (いずれか早い方)**

オイル噴射ポンプストレーナーを点検し、必要に応じて清掃する

Raveバルブを清掃する

**5年ごとまたは20,000 km (いずれか早い方)**

スパークプラグを交換します

**5年ごと**

エンジンクーラントを交換する

インラインフューエルフィルターを交換する



## メンテナンス手順

このセクションでは、基本的なメンテナンスの手順を説明します。

### ⚠ 警告

メンテナンスを行う場合は、エンジンを止め、テザーコードキャップを取り外して、以下のメンテナンス手順に従ってください。適切なメンテナンス手順を守らないと、高温の部品、稼動部分、電氣的、化学的あるいはその他の危険により負傷する恐れがあります。

### ⚠ 警告

分解/組立を行うときに、ロック装置(ロックタブ、戻り止めファスナーなど)の取り外しが必要な場合、必ず新品と交換してください。

## エンジンクーラント

### ⚠ 警告

エンジンが高温の場合、決してクーラントタンクキャップを開けないでください。

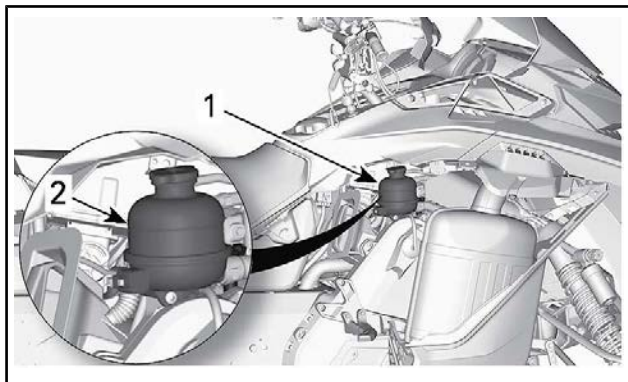
## エンジンクーラントレベルの確認

右側パネルを開け、コントローラー類、計器類および装置を見ます。

冷却液レベルを、キャップを外した状態で、室温で確認します。液体は、クーラントタンクのコールドレベルラインにあることが必要です。

注：低温でレベルを確認する場合、そのマークより若干低い場合があります。

クーラントの補充が必要な場合またはシステム全体の補充が必要な場合は、正規Ski-Dooディーラー、修理工場またはご自分で選んだ人に相談してください。



1. クーラントリザーバー
2. コールドライン

## 推奨エンジン冷却液

BRP推奨製品	クーラント
フィンランド、ノルウェー、スウェーデン	ロングライフ不凍液 (F) (P/N 619 590 204)
その他のすべての国	ロングライフ不凍液 (P/N219702)
代替品あるいは推奨品が入手できない場合	蒸留水と不凍液の溶液 (蒸留水 50%、不凍液50%)

**注記** 内燃アルミニウムエンジン専用の腐食防止剤入りエチレングリコール不凍液を必ず使用してください。

## エキゾーストシステム

### エキゾーストシステムの確認

出口穴がボトムパンにある状態で、マフラーテールパイプを中央に揃えてください。エキゾーストシステムには錆や漏れがないようにしてください。すべての部品が確実に所定の位置にあることを確認してください。

リテーニングスプリングの状態を確認し、必要に応じて交換します。

エキゾーストシステムは、騒音を減らし、エンジンの性能全体を向上させるように設計されています。改造は現地の法律の違反になることがあります。

**注記** エキゾーストシステムのコンポーネントを取り外した、改造したまたは損傷した場合、重大なエンジンの損傷が発生するおそれがあります。

## スパークプラグ

スパークプラグの点検または交換は、正規Ski-Dooディーラー、修理工場またはご自分で選んだ人が実行しても構いません。スパークプラグの点検または交換は、技術上の詳細な知識が必要です。要求されなくても、正規Ski-Dooディーラーがスパークプラグの点検または交換することが推奨されます。

## ブレーキオイル

### 推奨オイル

密閉容器に入っているDOT4ブレーキオイルのみを使用してください。開封された容器は汚染されているか、空気からの湿気を吸収している可能性があります。

### 警告

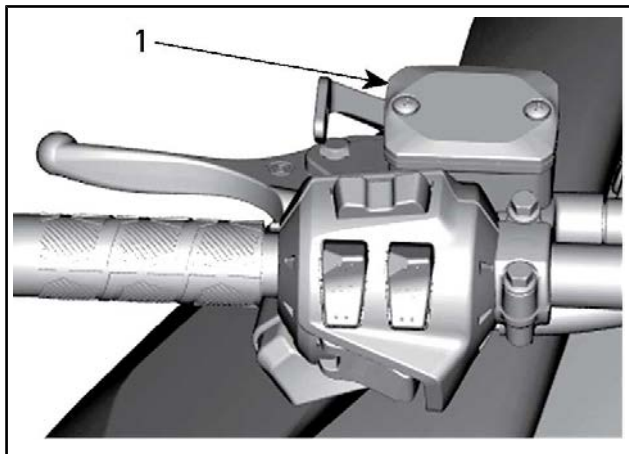
密閉容器に入っているDOT4ブレーキオイルのみを使用してください。ブレーキシステムへの重大な損傷を避けるために、補充するのに、推奨オイル以外のオイルを使用しない、また異なるオイルを混合しないでください。

**注記** ブレーキオイルは塗料とプラスチック部品に損傷を与えることがあります。取り扱いに注意してください。漏れた場合は入念にすすいでください。

### ブレーキ液レベルの検証

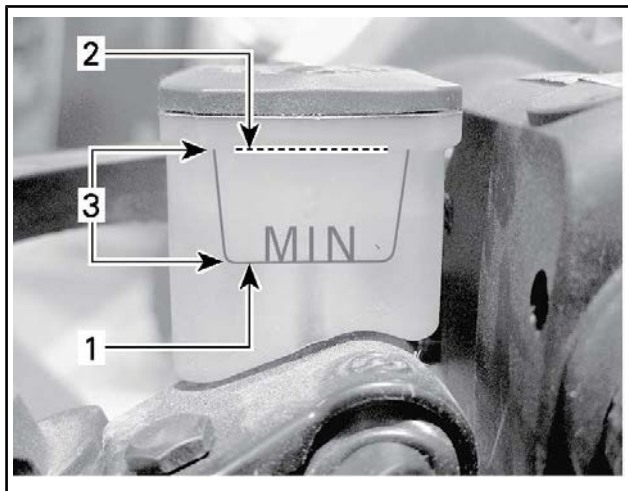
**注記** オイルレベルを確認する前に、車両を水平面に置いてください。

リザーバーのブレーキオイル (DOT 4) が適切なレベルにあるか確認します。必要に応じて、オイル (DOT 4) を補充します。



代表例

1. ブレーキ液リザーバー



代表例

1. 最低
2. 最大
3. 動作範囲

**▲注意** ブレーキオイルが皮膚に付着したり目に入ったりしないようにしてください。重篤な火傷が起こるおそれがあります。皮膚に付着した場合は、入念に洗浄してください。目の中に入った場合、大量の水で最低10分間すすぎ、すぐに医師に相談してください。

## チェーンケースオイル

### 推奨チェーンケースオイル

<b>推奨チェーンケースオイル</b>
XPS合成チェーンケースオイル (P/N 413 803 300)

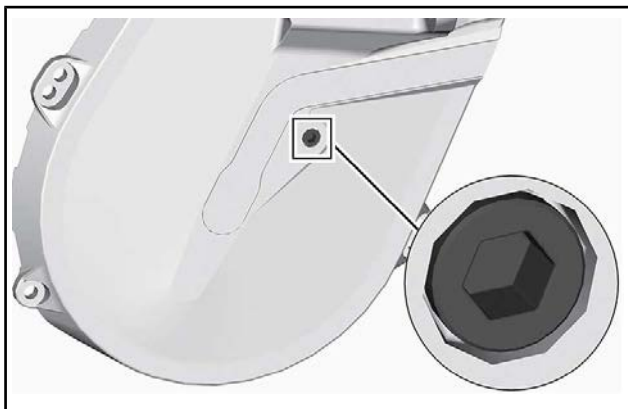
**注記** 本スノーモービルのチェーンケースは、XPS™合成オイルを使用して開発・認証されました。BRPは、常にXPS合成チェーンケースオイルを使用することを強く推奨します。チェーンケースに適さないオイルが生じさせた損傷は、BRP限定保証により保証されません。

## チェーンケースへのアクセス

右側パネルを開けます。コントローラー類、計器類および装置を参照してください。

## チェーンケースオイルレベルの確認

車両を水平面に置いて、チェックプラグを取り外してオイルレベルを確認します。



### チェックプラグ

注：ドリブンプーリーエキスパンダーの六角穴端部を使用できません。

オイルレベルはネジ込み穴に達する必要があります。

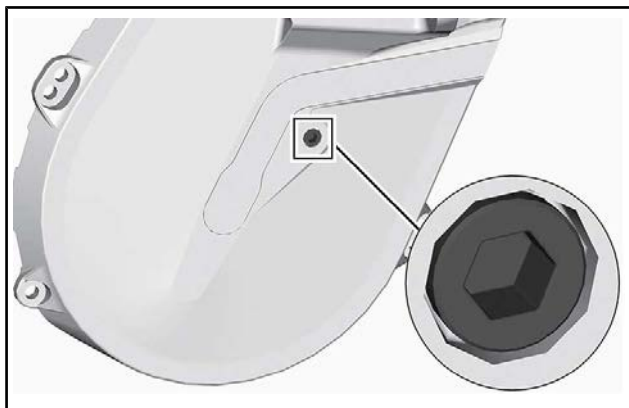
レベルが正しい場合、チェックプラグを再取り付けし、指定トルクで締め付けます。

締め付けトルク	
チェックプラグ	6 N・m ± 1 N・m

レベルが不十分な場合は、チェーンケースオイル補充手順をご覧ください。

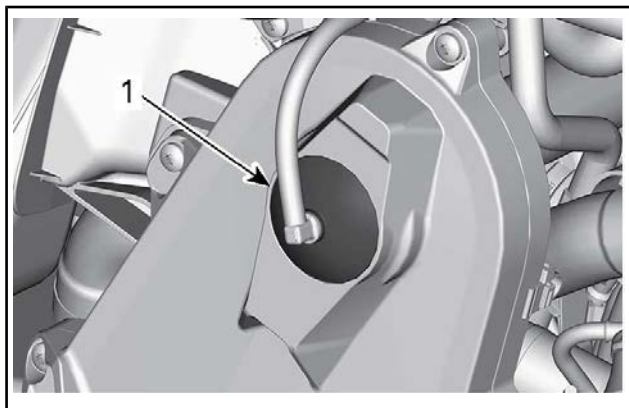
## チェーンケースオイル補充手順

チェックプラグを取り外します。



チェックプラグ

フィルターキャップを取り外します。



チェーンケースの上面

1. フィルターキャップ

推奨オイルを、オイルがチェックプラグ穴から出てくるまで注入口に注ぎます。

チェックプラグを再取り付けし、指定トルクで締め付けます。

締め付けトルク	
チェックプラグ	6 N・m ± 1 N・m

フィルターキャップを再取り付けします。

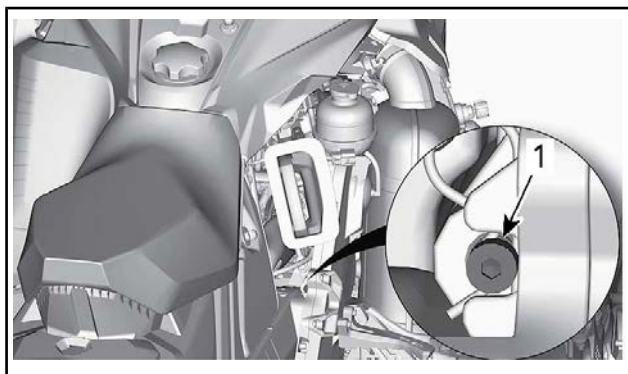
## ドライブチェーン

### チェーンケースへのアクセス

右側パネルを開けます。コントローラー類、計器類および装置を参照してください。

### ドライブチェーンの調整

ドライブプリーエクスペンダーの六角穴端部を使用して、テンショナーを時計回りにそっと回し、遊びをなくします。



#### 代表例

テンショナーを無理に中に入れしないでください。

注：ヘアコッターピンを取り外さないでください。

**注記** ドライブチェーンを過度にきつく締めると、チェーンケースコンポーネントが重大な損傷を受けます。



## ドライブベルト

### 駆動ベルトの点検

ベルトにひび割れ、擦り切れまたは異常な摩耗（偏磨耗、一方の端の摩耗、コグの脱落、ひび割れた織物）がないか点検します。異常な摩耗が認められた場合、考えられる原因は、プーリーのミスアライメント、トラック凍結時の過度に高い回転速度、暖機しないままでの速やかな発車、マクレのあるまたは錆びた綱車、オイルの付着したベルト、または歪んだスペアベルトです。正規Ski-Dooディーラーに相談してください。

## ドライブベルトの交換

### 駆動ベルトの取り外し

1. エンジンカットオフスイッチからテザーコードキャップを取り外します。
2. ドライブベルトガードを取り外します。コントローラー類、計器類および装置を参照してください。
3. 図に示すように、付属するドリブnpリーエキスパンダーを、アジャスターハブのねじ込み穴に挿入します。



代表例-アジャスターハブに取り付けられたプリーエキスパンダー

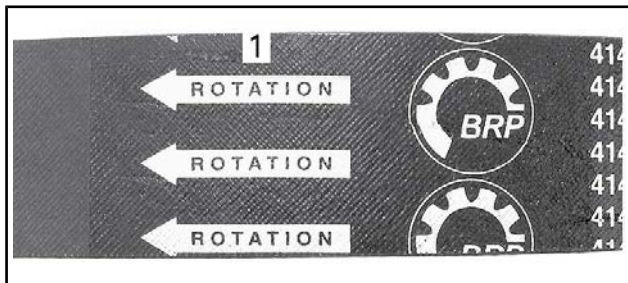
4. ツールをねじ込んで、ドリブnpリーを開きます。
5. ドライブベルトをドリブnpリーの上面上を滑らせてから、ドライブプリーの上を滑らせて、ドライブベルトを取り外します。

### 駆動ベルトの取り付け

1. 必要に応じて、ドリブnpリーを開きます。上記のドライブベルトの取り外しを参照してください。
2. ベルトをドライブプリーの上を滑らせてから、ドリブnpリーの上を滑らせます。

**注記** ベルトを力任せに、またはツールを使用して無理に所定の位置に入れないでください。そのようにすると、ベルト内のコードが切断または破損するおそれがあります。

注：ドライブベルトを、矢印で示される回転方向に取り付けると、ドライブベルトの寿命が最長になります。



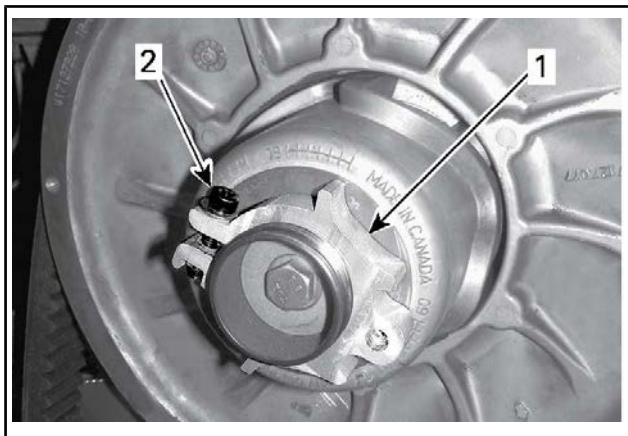
1. 回転方向が示される
3. ドリブプーリーエキスパンダーのスクリューを緩め、プーリーから外します。
4. ドリブプーリーを数回回転させ、ベルトを綱車間に正しくセットします。
5. 新品のベルトが取り付けられている場合、ベルトの高さを調整してください。以下のドライブベルトの高さの調整を参照してください。
6. ガードを取り付けます。コントローラー類、計器類および装置を参照してください。
7. サイドパネルを閉じます。コントローラー類、計器類および装置を参照してください。

## ドライブベルトの高さの調整

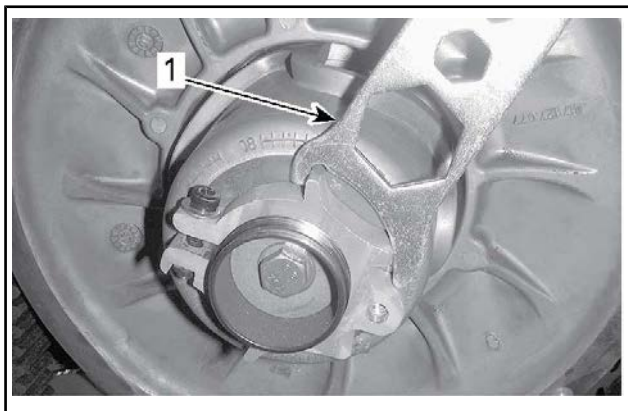
新しいドライブベルトを取り付けるたびに、ドライブベルトの高さを確認する必要があります。

ドライブベルトの高さを調整するには、以下のようになります。

1. エンジンカットオフスイッチからテザーコードキャップを取り外します。
2. ドライブベルトガードを取り外します。
3. クランピングボルトを緩めます。



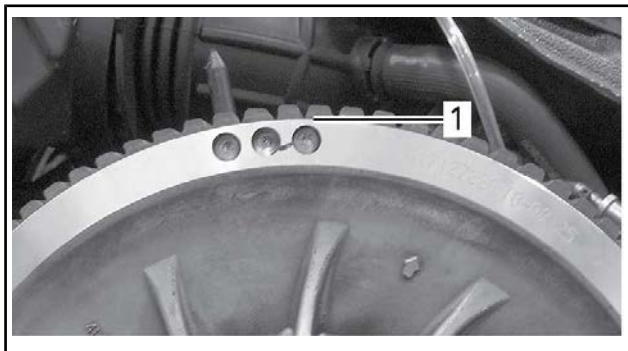
1. アジャスターハブ
2. クランピングボルト
4. 付属しているサスペンション調整ツールを使用して、リングを一度に1/4回転ずつ回し、次にドリブnpリーを回して、ドライブベルトをプーリー網車間に正しくセットします。



1. サスペンション調整ツール

注：調整リングには左側トレッドがあります。

ドライブベルトの外側にあるコグの一番低い部分が、ドリブンプーリーエッジと面一になるまで、ステップ4を繰り返します。



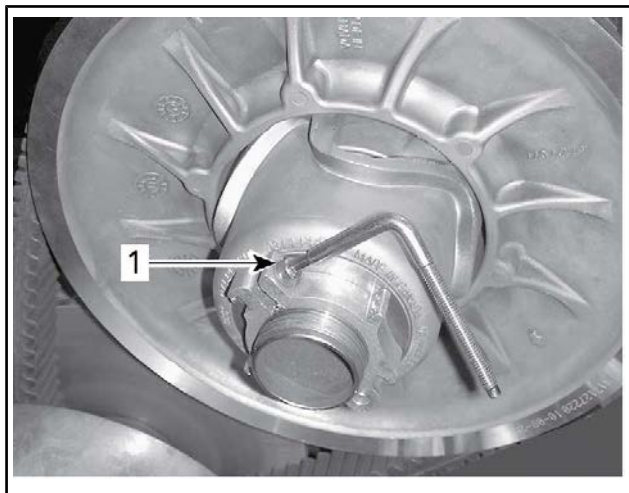
#### 代表例 - 予備設定

1. コグの一番低い部分がドライブベルトの外表面と面一である

注：リングを反時計回りに回すと、プーリーのドライブベルトが低くなります。リングを時計回りに回すと、プーリーのドライブベルトが高くなります。

5. クランピングボルトをしっかり締め付けます。可能であれば、トルクレンチを使用して、指定トルクで締め付けます。

締め付けトルク	
クランピングボルト	5.5 N・m ± 0.5 N・m



### 代表例

1. クランピングボルト
6. ドライブベルトガードを取り付けます。
7. サイドパネルを取り付けます。

注：これらの設定は、大部分のモデルの予備調整として正しい。  
エンジンを始動するとき、車両がクリープすることがあります。  
それはドライブベルトがきつすぎるせいです。

車両がクリープするのであれば、ドライブベルトの高さを予備設定より低くしてください。クリープしなくなるまで、手順を繰り返してください。

### リバース作動

注：ベルトの位置がドリブンプーリー内で高すぎる場合、リバースが作動しないこともあります。リバース作動が適切に動作しない場合、ドライブベルトが正しく調整されているか否かを確認してください。必要に応じて、ドライブベルトの位置を調整して、ドリブンプーリー内で低くします。

## ドライブプーリー

### ドライブプーリーの調整

#### ⚠ 警告

テザーコードキャップをエンジンカットオフスイッチから引き抜いてから、調整を行います。車両を、トレールから離れた安全な場所に停車させてください。

#### ⚠ 警告

決してドライブプーリーを分解または改造しないでください。不適切な組立てや改造をすると、高速回転のために発生する応力により、プーリーが激しく爆発するおそれがあります。ドライブプーリーをメンテナンスまたは整備するためには、Ski-Dooディーラーに相談してください。不適切な整備やメンテナンスは、性能に影響をおよぼし、ベルトの寿命を縮めます。必ずメンテナンススケジュールを遵守してください。

ドライブプーリーは、エンジンの最大出力を規定回転数で転送するように工場で較正されています。外気温、高度または表面状態などの要因は、この重要なエンジン回転数を変動させ、その結果、スノーモービルの効率に影響を与えます。

この調整式ドライブプーリーが、設定エンジン最高回転数が最大出力を維持することを可能にします。

現実のエンジン最高回転数が最大出力回転数に適合するように、傾斜カムを調整してください。仕様を参照してください。

注：エンジン回転数を調整するために、精確なデジタルタコメーターを使用します。

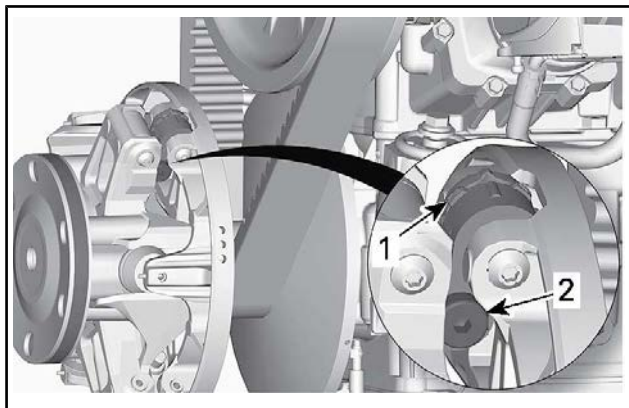
傾斜カムは5ポジションを設定できます。

各ポジションは、約200 rpm刻みでエンジン最高回転数を変更します。

より低いポジション番号はエンジン回転数が200 rpm単位で減り、より高いポジション番号はエンジン回転数が200 rpm単位で増えます。

### 参照

1. コントローラー類、計器類および装置を参照し、以下のものを取り外します。
  - 左側パネル
  - ドライブプーリーガード
2. ドライブプーリー上のカムとピボットスクリューの位置決めをします。

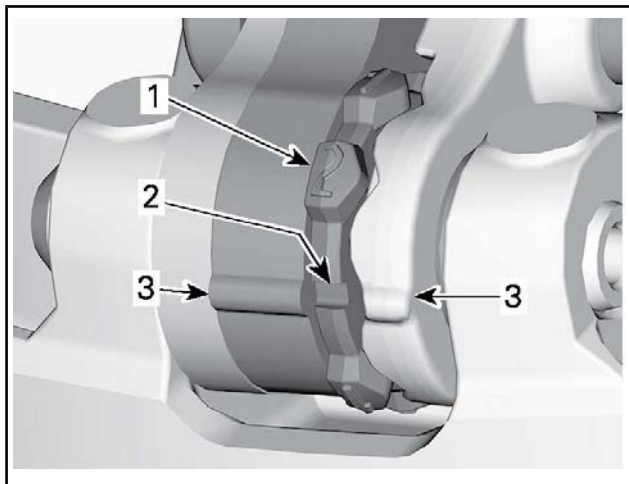


1. カム
2. ピボットボルト

カムポジションは以下のように特定されます。

- ポジション1、2、4および5には番号が振ってあります。
- ポジション3 (中央) はノッチにより識別できます。
- カムの各側に、ポインターとして使用されるノッチがあります。

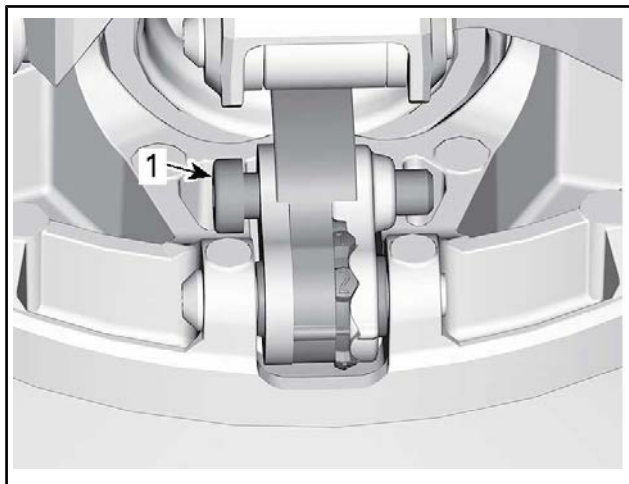




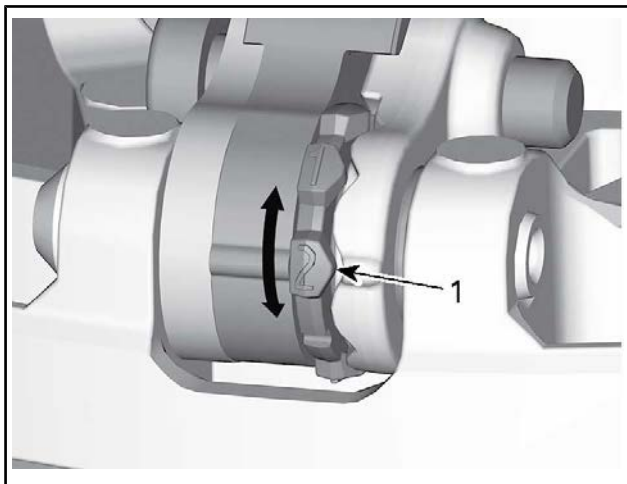
1. 番号が振ってあるポジション
2. ポジション3-ノッチ
3. ポインター

調整するには、すべての3つのカムについては、以下のように進めます。

3. ドリブプーリーエキスパンダーの六角穴端部を使用して、ピボットスクリューを緩めます。



1. ピボットボルト
4. カムを回すことができるように、右レバーを脇にどかします。
5. カムを望む位置に回します。



1. 望むカムポジション(ここではNo.2)
6. ピボットスクリューを締め付けます。

#### 締め付けトルク

ピボット	5 N・m ± 1 N・m
------	---------------

**注記** 必ずすべての3カムを同じ設定に調整します。

## トラック

### トラック状態

#### ⚠ 警告

別途指定されている場合は除き、メンテナンスや調整を行う前に、テザーコードキャップをエンジンカットオフスイッチから抜き取ります。車両を、トレールから離れた安全な場所に停車させてください。

エンジンカットオフスイッチからテザーコードキャップを取り外します。

スノーモビルのリアを持ち上げ、それをリアデフレクターパネル付きの底面の広いスノーモビル機械式スタンドで支えます。エンジンを停止させ、トラックを手で回して、状態を点検します。摩耗したり切れている場合、トラックの繊維が露出している

場合、または脱落したり破損しているインサートやガイドが認められる場合は、正規Ski-Dooディーラーに相談してください。

## トラクション強化製品を搭載するスノーモービル

スノーモービルがBRP認定スタッド付きトラックを搭載している場合、使用する前に毎回、必ずトラックを目視点検してから作業を進めてください。

以下のような不具合を探してください。

- トラックに穴が開いている
- トラックに裂け目がある (特にスタッド付きトラックのトラクションホールの周辺)
- ラグが破損または断裂している、ロッドの露出している部分
- ラバーの剥離
- ロッドの破損
- スタッドの破損 (スタッド付きトラック)
- スタッドが曲がっている (スタッド付きトラック)
- スタッドが脱落している
- スタッドが裂けてトラックから外れている
- トラックガイドが脱落している
- また、スタッドナットが推奨トルクで締め付けられていることを確保してください。

認定されたスタッド付きトラックでは、破損または損傷したスタッドはただちに交換してください。トラックに劣化の兆候があれば、ただちに交換する必要があります。疑問がある場合は、ディーラーに尋ねてください。

### **⚠ 警告**

トラックまたはスタッドが損傷したまま走行すると、制御不能になるおそれがあります。

トラクション強化製品についての完全な情報については、オペレーターズガイドの冒頭にある安全情報セクションのトラクション強化製品と題されたセクションを参照してください。

## トラックの張力とアライメント

注：トラックの張力とアライメントは相互に関係しています。一方なしに他方を調整しないでください。

## ▲ 警告

スノーモービルのそばにいる人が重傷を負わないようにするために、以下のことを行ってください。

- 決して動作しているトラックの後ろやそばに立たないでください。
- トラックを回転させる必要がある場合は、必ずリアデフレクターパネルが付いた、底面の広いスノーモービルスタンドを使用してください。
- トラックを引き上げて地面から離す場合は、一番低い速度で動作させてください。

遠心力により、異物、損傷もしくは脱落したスタッド、裂けたトラックの断片、または裂けたトラックが丸ごと、恐ろしい力でトンネルから後方に激しく飛ばされ、その結果、脚が切断される、またはその他の重傷を負うおそれがあります。

## トラック張力の確認

注：トラック張力の調整をする前に、約15～20分スノーモービルを走行させます。

1. エンジンカットオフスイッチからテザーコードキャップを取り外します。
2. 車両の後部を持ち上げ、後部を地面から離して支えます。  
**▲注意** 適切な持ち上げ方をします。特に脚力を利用します。ご自分の限界を超える場合は、車両の後部を持ち上げようとししないでください。
3. リアサスペンションを完全に伸ばします。
4. 張力計 (P/N 414 348 200) を使用します。

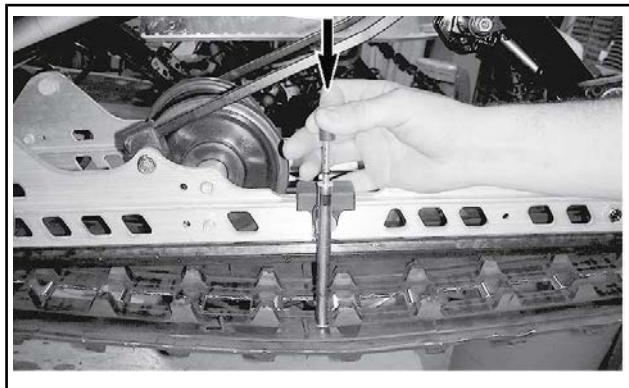


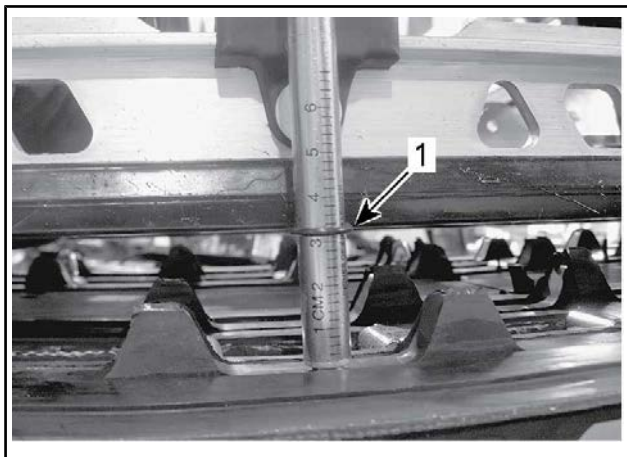
5. ボトムOリングを使用して、30 mm - 35 mm間のたわみ量を設定します。



### たわみ量の設定

1. 基準値に合わせて設定されたボトムOリング
6. Oリングを0 kgfにセットします。
7. 張力計をトラックにセットします。すなわち、フロントアイドラーホイールとリアアイドラーホイールの間にセットします。
8. 張力計を押し下げて、ボトムOリング(前に設定されたたわみ量)の位置をスライダーシューの底部の位置に揃えます。





1. デフレクションOリングの位置がスライダーシューの位置と揃う
9. 張力計のアップーOリングが記録する荷重を読み取ります。



### 荷重読取值

1. アップーOリング
10. 荷重読取值は下表に従っている必要があります。

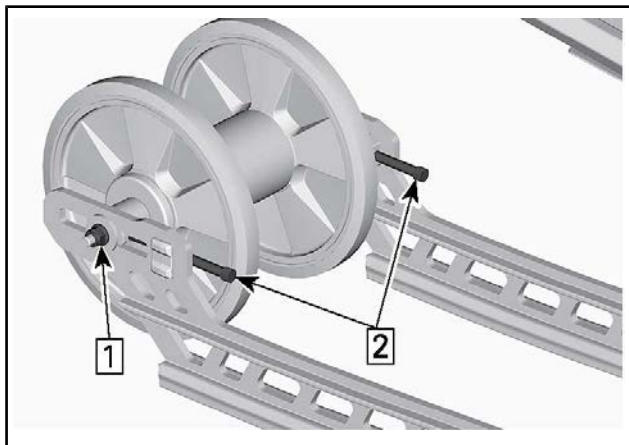
トラック調整基準値	
トラックのたわみ量の設定	3.2 cm
トラック荷重読取值	6 kgf ~ 8.5 kgf

11. 荷重読取值が基準値と一致しない場合、トラックの張力を調整します。トラック張力調整を参照してください。



## トラック張力調整

1. エンジンカットオフスイッチからテザーコードキャップを取り外します。
2. 車両の後部を持ち上げ、後部を地面から離して支えます。  
**▲注意** 適切な持ち上げ方をします。特に脚力を利用します。ご自分の限界を超える場合は、車両の後部を持ち上げようとしなくてください。
3. リアアクスルナットを緩めます。
4. 調整スクリュー2個を(等しく)締めるまたは緩めて、トラックの張力を強くするまたは弱めます。



手順 1: アクスルナットを緩める

手順 2: 調整スクリューを締めるまたは緩める

5. 正しい張力を達成できない場合は、正規Ski-Dooディーラーに相談してください。
6. リアアクスルナットを基準値で再締め付けします。

### 締め付けトルク

リアアイドラーホイールリテーニングナットおよびスクリュー (2個のアイドラーホイールシステム)

24.5 N・m ± 3.5 N・m

7. 以下の要領で、トラックアライメントを点検します。

## トラックアライメント

### ⚠ 警告

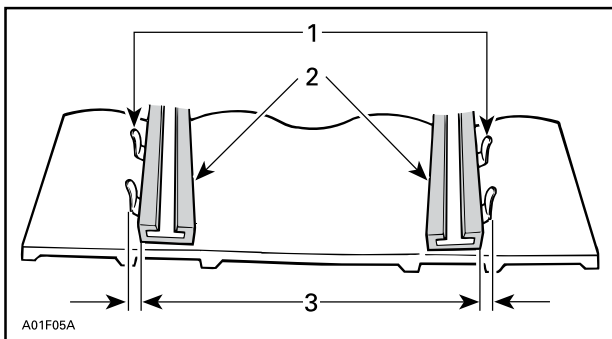
トラックアライメントを点検する前に、トラックが回転するとき投げ出されるおそれのある粒子がトラックに付いていないことを確認します。手、ツール、脚および衣服がトラックに触れないようにします。必ず、リアデフレクターパネル付きの底面の広いスタンドでスノーモービルを持ち上げます。スノーモービルのごく近くに、特にトラックの後部近くに、誰も立っていないことを確認します。決してトラックを高速で回転させないでください。

遠心力により、異物、損傷もしくは脱落したスタッド、裂けたトラックの断片、または裂けたトラックが丸ごと、恐ろしい力でトンネルから後方に激しく飛ばされるおそれがあります。

1. 車両の後部を持ち上げ、後部を地面から離して支えます。

**▲注意** 適切な持ち上げ方をします。特に脚力を利用します。ご自分の限界を超える場合は、車両の後部を持ち上げようとしないでください。

2. エンジンを始動し、わずかに加速させて、トラックがゆっくり回るようにします。これは短時間(15~20秒)で行う必要があります。
3. トラックが十分中央揃えされているか確認します。トラックガイドとスライダースューのエッジ間の両側が等距離になるようにします。



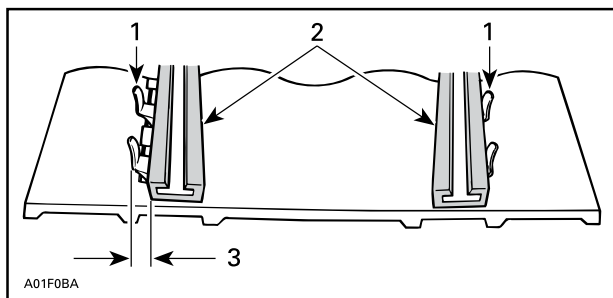
1. ガイド
2. スライダースュー
3. 等距離

4. トラックアライメントを修正するには：
  - 4.1 エンジンを停止します。
  - 4.2 エンジンカットオフスイッチからテザーコードキャップを取り外します。

### 警告

別途指定されている場合は除き、メンテナンスや調整を行う前に、テザーコードキャップをエンジンカットオフスイッチから抜き取ります。車両を、トレールから離れた安全な場所に停車させてください。

- 4.3 リアアクスルナットを緩めます。
- 4.4 スライダシューがトラックインサートガイドから一番遠い側で、調整スクリューを締め付けます。



1. ガイド
2. スライダシュー
3. こちら側を締め付ける
5. リアアクスルナットを締め付けます。

### 警告

ホイールリテーニングボルトを正しく締め付けます。さもないと、ホイールが外れて、トラックが「ロック」するおそれがあります。

6. エンジンを再始動し、トラックをゆっくり回して、アライメントを再点検します。
7. リアアクスルナットを指定トルクで締め付けます。

締め付けトルク	
リアアイドラーホイールリテーニングナットおよびスクリュー (2個のアイドラーホイールシステム)	24.5 N・m ± 3.5 N・m

8. スノーモービルを再び地面に置きます。

## サスペンション

### リアサスペンションの状態

スライダースシュー、スプリング、ホイールなど、すべてのサスペンションコンポーネントを目視点検します。

注：通常走行中、雪はスライダースシューにとって潤滑剤およびクーラントとして機能します。氷または砂混じりの雪の上を長時間走行すると、過度の熱が蓄積し、スライダースシューの早期摩耗が発生します。

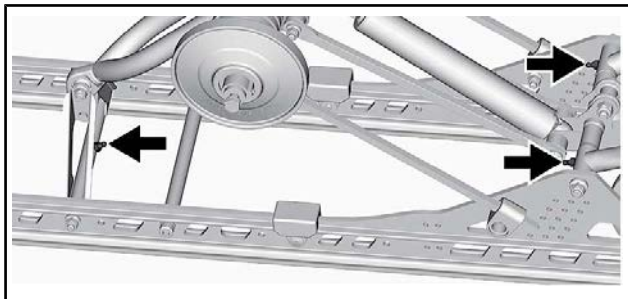
### サスペンションストッパーストラップの状態

ストッパーストラップに摩耗やひび割れがないか、ボルトとナットに締め付けられているかを点検します。緩ければ、穴が変形していないか点検します。必要に応じて交換します。基準地に合わせてナットをトルク締めします。

締め付けトルク
10 N・m ± 1 N・m

## サスペンションの潤滑

サスペンショングリース (P/N 293 550 033) を使用して、以下のサスペンションピボットをグリースフィッティングから潤滑します。メンテナンスの頻度については、メンテナンススケジュールを参照してください。



グリースフィッティング

## ステアリングとフロントサスペンションの状態

ステアリングとフロントサスペンションに(ステアリングアーム、コントロールアームおよびリンク、タイロッド、ボールジョイント、スキーボルト、スキーレッグなど)コンポーネントの締め付けがあるか、目視点検します。必要に応じて、正規Ski-Dooディーラーに相談してください。

## スキー

### スキーとランナーの摩耗と状態

スキーとスキーランナーカーバイドの状態を点検します。摩耗していれば、正規Ski-Dooディーラーに相談してください。

### **⚠ 警告**

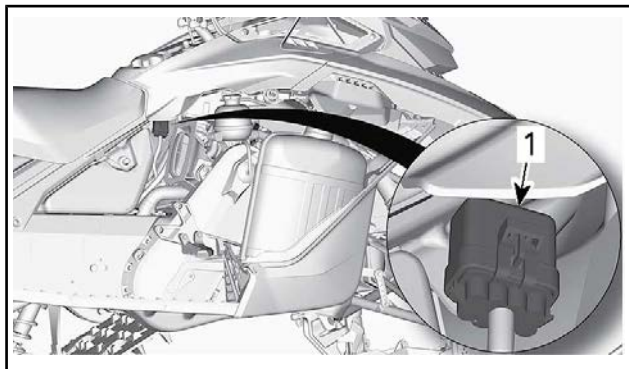
過度に摩耗したスキーやスキーランナーは、スノーモービルの制御に悪影響を与えます。

## ヒューズ

### ヒューズボックスへのアクセス

右側パネルを開けます。コントローラー類、計器類および装置を参照してください。

## ヒューズの位置



### 1. ヒューズブロック

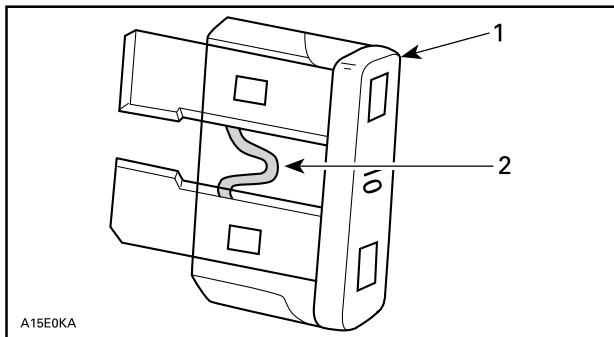
ヒューズブロックをロック解除して、カバーから離します。

ヒューズの識別	定格電流
始動/RER	5 A
バッテリー	30 A
アクセサリー	7.5 A
積載荷重	25 A

## ヒューズの点検

ヒューズの状態を確認して、必要に応じて交換します。

ヒューズをホルダーから取り外し、ヒューズを引き出します。  
フィラメントが溶けているか点検します。



1. ヒューズ
2. 溶けていないか確認

### ⚠ 警告

高い定格のヒューズを使用しないでください。

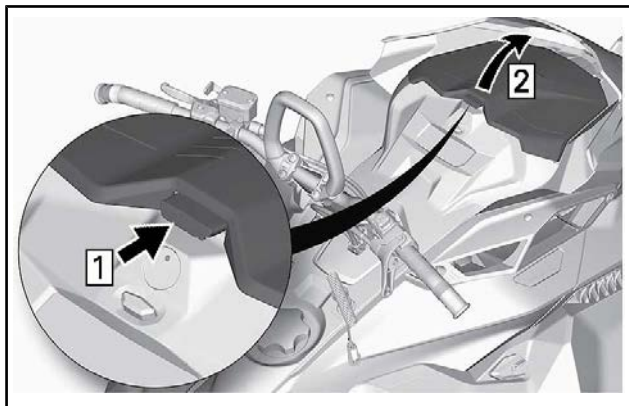
### ⚠ 警告

ヒューズが燃え尽きたあと、再始動する前に、不具合の原因を特定し、解消してください。整備については正規Ski-Dooディーラーに相談してください。

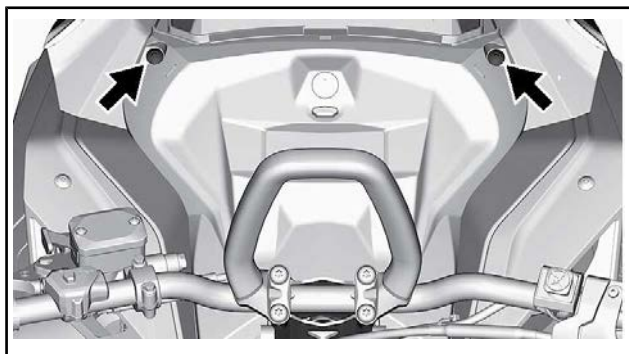
## ヘッドライト

### ヘッドライト電球の交換

1. ストレージコンパートメントを開きます。

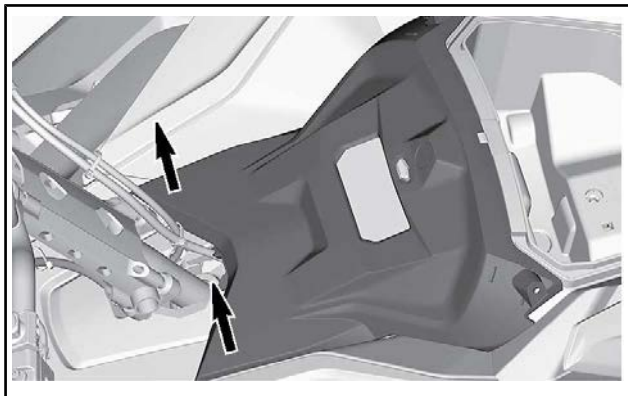


2. ゲージリテーニングスクリューを取り外します。

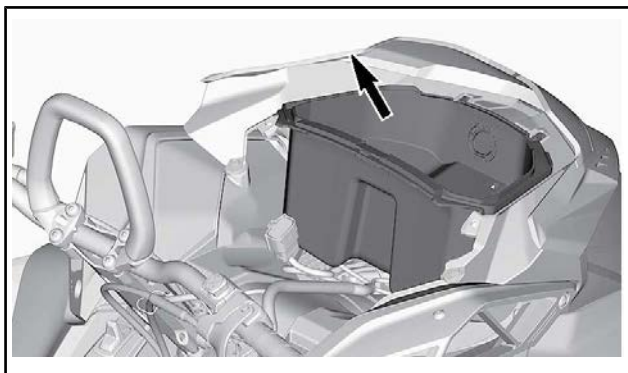


3. ゲージの後部をグロメットから外します。

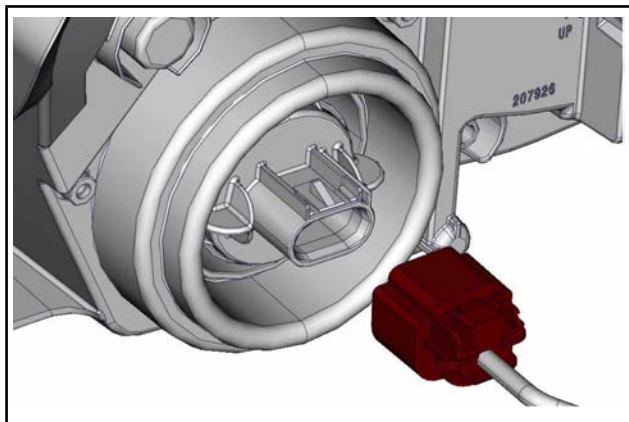




4. ゲージを前方にスライドさせて、取り外します。
5. ゲージを脇に置きます。
6. ストレージコンパートメントを取り外します。



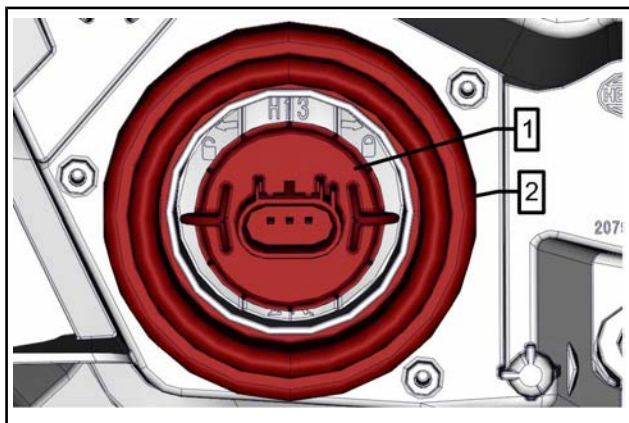
7. バルブコネクターを取り外します。



8. 電球を反時計回りに回して、ロック解除します。

9. 電球を引いて取り外す。

注：電球シールが所定の位置にあることを確認します。



1. バルブ

2. 電球シール

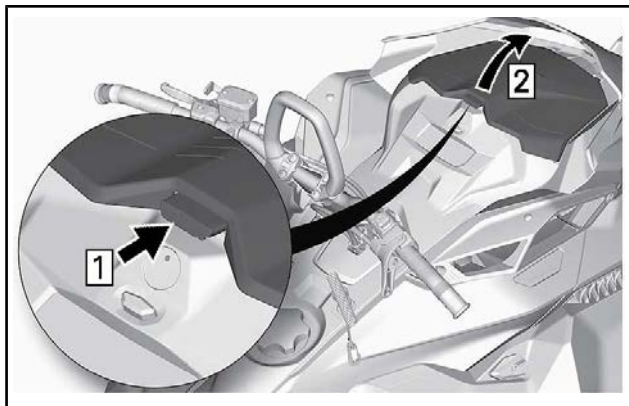
取り外しの逆の手順で、新品の電球を取り付けます。

**注記** ハロゲン電球のガラス部分を決して素手で触らないでください。電球の寿命が短くなります。ガラス部分を触ってしまった場合、イソプロピルアルコールで拭き取れば、バルブの表面に膜を残さないですみます。

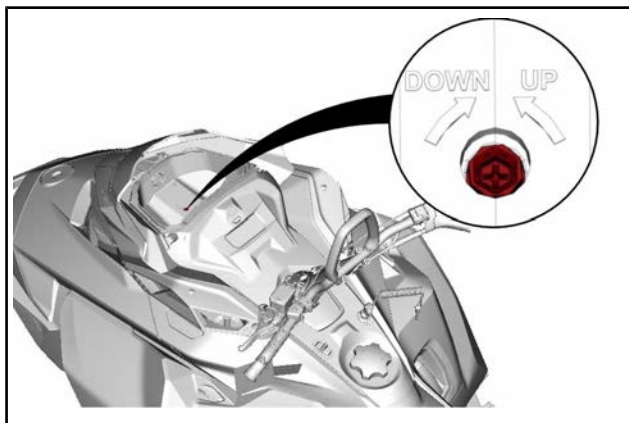
ヘッドライトの点灯を点検します。

## ヘッドライトビーム光軸

ストレージコンパートメントを開きます。



調整スクリーを回して、望むビームの高さにします。



## 車両のお手入れ

### 使用後のお手入れ

雪と氷をリアサスペンション、トラック、フロントサスペンション、ステアリングメカニズムおよびスキーから取り除きます。

#### **▲ 警告**

テザーコードキャップがエンジンカットオフスイッチから引き抜かれていることを確認してから、車両の前に立ち、トラックまたはリアサスペンションコンポーネントに近づきます。

スノーモービルを一晩中、または長期間使用しないで戸外に置いておく場合は、必ずカバーをかけます。これは、スノーモービルを霜や雪から保護し、外装を保持するのに役立ちます。

### 車両の清掃と保護

スノーモービルを中性洗剤を溶かした水で洗浄します。マイクロファイバークロスまたは相当品だけを使用します。

**注記** 清掃する表面にさらに損傷を与えるのを避けるために、ウインドシールドやフードにはマイクロファイバークロスまたは相当品を使用することが必要です。

グリース、オイルおよび汚れを除去するには、BRPヘビーデューティクリーナー (P/N 293 110 001)を使用してください。

**注記** ヘビーデューティクリーナーをデカールやビニールには使用しないでください。

プラスチックやビニールの表面から頑固な汚れを取り除くには、XPS多用途クリーナー (P/N 219 701 709)を使用してください。

**注記** プラスチックの部品やフードを、決して、強力な洗浄剤、脱脂剤、塗料シンナー、アセトン、塩素を含む製品などで清掃しないでください。

車両の塗装部分をよりよく保護するために、ワックスを塗ってください。

注： 光沢仕上げの物にだけワックスを塗布してください。

## 保管

夏の間、またはスノーモービルが3か月以上使用しない場合、適切に保管することが必要です。

保管
車両の清掃
製品メーカーの推奨に基づいて、燃料安定剤を燃料に添加してください。 製品を燃料に添加したあと、エンジンを動作させます
エンジンの潤滑
ブレーキレバーピボットの潤滑
リアサスペンションの潤滑します
(電動スターターを搭載するモデルで) バッテリーを保管中満充電状態にしておくには、バッテリーを毎月充電する
ラグ付きブロックマフラーアウトレット
トラックが地面から離れるまで、車両の後部を持ち上げます。 トラックの張力を解放しないでください

**▲注意** 適切なリフト装置を使用するか、持ち上げる力を分担してもらうために人に手伝ってもらってください。リフト装置を使用しない場合、正しい持ち上げ方をします。特に脚力を使用します。ご自分の限界を超える場合は、車両の後部を持ち上げようとしないでください。

**注記** スノーモービルは、涼しい乾燥した場所に保管し、換気されている不透明のターポリンのカバーをかけることが必要です。このようにすれば、日光とホコリがプラスチックコンポーネントと車両の仕上げに影響するのを防げます。

**注記** 燃料安定剤は、ニスの沈殿物からキャブレターを確実に保護するために、エンジン潤滑剤より先に添加してください。

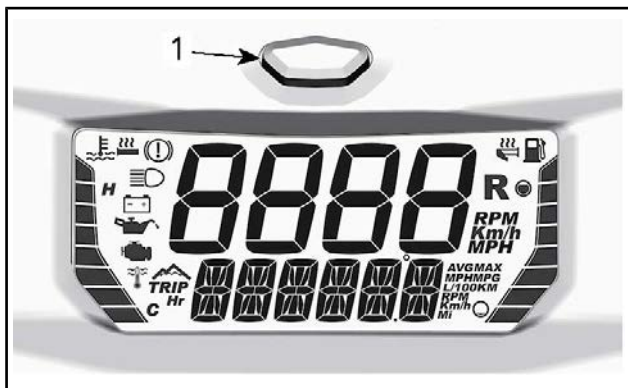
### エンジン保管モード

ほかのエンジンと同様、E-TECは、内部部品の保護のために、保管中に適切に潤滑する必要があります。E-TECシステムは、オペレーターが始めることができる、組込式エンジン保管潤滑機能(夏期対応機能)を提供します。

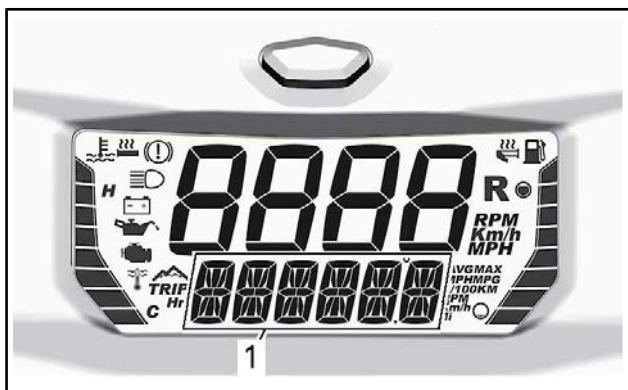
作業を行うには、以下のことをしてください。

1. 車両を十分換気されている場所に置きます。

2. エンジンを始動させて、エンジンが動作温度になるまでアイドリング回転数で動作させます(ディスプレイ上のクーラント温度を監視するか、リア熱交換器が温くなるのを確認します)。
3. ローディスプレイにオドメーターが表示されるまで、ゲージ上のモードボタンを押して、放します。



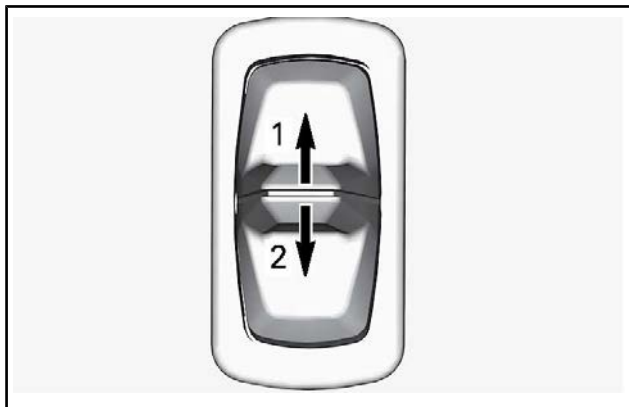
1. ゲージモードボタン



1. ローディスプレイ

注：保管モードは、ほかのモード(走行A、走行Bおよび走行時間)では機能しません。

4. ゲージ上のモードボタンを保持している間に、ゲージが **PRESS/HOLD BUTTON FOR OIL INJECTION (オイル噴射用の「押し続ける」ボタン)** を表示するまで、素早くHIGHビームからLOWビームに切り換えます。



1. ハイビーム
2. ロービーム
5. すべてのボタンを解除します。
6. 再び、モードボタンを2~3秒間押したままにします。
7. ゲージが**OIL (オイル)** を表示したら、ボタンを放して、潤滑機能が終了するのを待ちます。

エンジン潤滑サイクル中は何にも触らないでください。

エンジン潤滑機能は約1分を要します。この時間中、エンジン回転数はわずかに上昇して約1,600 RPMになり、オイルポンプはエンジンを「オイルで満たします」。

エンジン潤滑手順の終了時、ECMはエンジンをOFFにします。

エンジンカットオフスイッチからテザーコードキャップを取り外します。

**注記** 保管期間中は、エンジンを始動しないでください。

---

**このページは  
意図的に空白になっています**

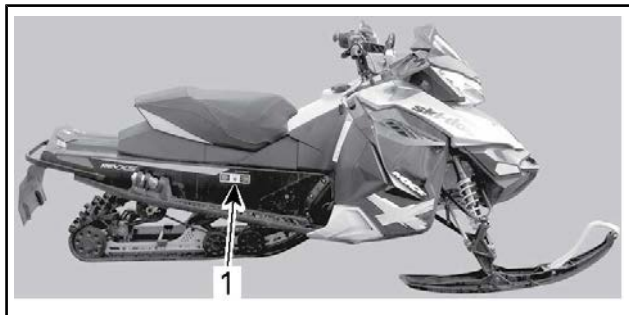


# 技術情報

## 車両識別表示

### 車両説明デカール

車両説明デカールはトンネルの右側にあります。



代表例

1. 車両説明デカール





## オイル騒音放射と振動値 (すべての国、ただしカナダ/米国を除く)

モデル		850 E-TEC
騒音放出および振動値 <sup>1</sup>		
騒音	音響出力レベル (L <sub>WA</sub> )	100 dB (不確定性 (K <sub>wa</sub> ) 3 dB)
	音圧 (L <sub>pA</sub> )	86 dB (不確定性 (K <sub>pA</sub> ) 3 dB)
振動	手腕系	<2.5 m/s <sup>2</sup>
	身体全体が着座している	<0.5 m/s <sup>2</sup>
<sup>1</sup> ：騒音放出および振動値は、舗装面上で、ニュートラルまたはベルトなしで、規格EN 15997:2011に準拠して測定されます。		

EC適合宣言は『オペレーターズガイド』のこのバージョンには含まれていません。

車体に付属の印刷バージョンを参照してください。

---

# 米国環境保護庁認証エンジン

## エンジンの排出ガスに関する情報

### 製造者の義務

2007年型エンジン以降、スノーモービルエンジンのスノーモービルメーカーは各エンジン出力ファミリーごとに排出ガスレベルを特定し、これらのエンジンを米国環境保護庁(EPA)に認証してもらうことを必要とします。これに伴ない、有害排出物のレベルとエンジンの仕様を表示した排出ガス制御情報ラベルを、製造の時点で船に貼付しなければなりません。

### ディーラーの義務

排出ガス規制情報ラベルが貼付されている認証Ski-Dooスノーモービルを整備するとき、調整値を発表された工場基準値以下に抑える必要があります。

排出ガス関連部品の交換または修理は、有害排出物レベルを所定の認証基準以内に維持できるような方法で行われなければなりません。

ディーラーでは、エンジンの出力を変更したり、有害排出物のレベルが定められたメーカーの仕様値を超えるようなエンジンの改造を行ってはけません。

高度調整などのように、メーカーの指示による変更は例外とします。

### オーナーの義務

オーナー/オペレーターには、有害排出物レベルを所定の認証基準以内に維持するためのエンジンのメンテナンス実施が要求されます。

オーナー/オペレーターは、エンジンの出力を変更したり、有害排出物のレベルが定められたメーカーの仕様値を超えるようなエンジンの改造を自ら行ったり、誰かに行わせてはなりません。

### EPA排出ガス規制

BRPが製造したすべてのSki-Dooスノーモービルは、新型スノーモービルエンジンから排出される大気汚染物質の抑制のための規制の要件に適合するものとして、EPAにより認証されています。この認証は特定の調整箇所をメーカー基準値に合わせることで条件となっています。このため、製品の整備に関するメーカーの指定手順は厳密に守られなければならない、現実的に可能な限り、設計の当初の意図に忠実な形で行われなければなりません。

上記の責任は概略であり、スノーモービル製品の排出ガスに対するEPA要件の規則や規制の完全なリストではまったくありません。この件についてより詳しい情報をお求めの場合は、下記にお問い合わせください：

**郵便：**

U.S. Environmental Protection Agency  
Certification Division  
Gasoline Engine Compliance Center  
2000 Traverwood Drive  
Ann Arbor MI 48105  
USA

**インターネットWEBサイト：**

[www.epa.gov/otaq/](http://www.epa.gov/otaq/)



---

## 無線周波数デジタルコード化されたセキュリティシステム（無線周波数D.E.S.S.キー）

この装置は、FCC（米国連邦通信委員会）第15部およびIndustry Canada（カナダ産業省）ライセンス免除RSS基準に準拠しています。

操作には、以下の二つの状態が条件です。(1)この装置は干渉を発生させません。また、(2)この装置は、装置に望ましくない動作を発生させるおそれのある干渉を含めて、あらゆる干渉に順応する必要があります。

コンプライアンス責任者によって明白に承認されていない変更や改良がされた場合、ユーザーが機器を操縦する権限が無効になる場合があります。

IC（カナダ産業省）登録番号：12006A-M01456

FCC ID: 2ACERM01456

私は、コンプライアンス責任者として、この機器は以下の欧州委員会指令に準拠していることを、全責任をもって宣言します。2014/53/EU。この宣言に関連するものは、必須要件およびその他の関連要件に準拠しています。この製品は、以下の指令、整合規格および規制に準拠しています。

無線装置指令(RED) 2014/53/EUおよび整合規格：

EN 300 330-2、EN 60950-1

## 仕様

モデル	850 E-TEC
エンジン	
エンジンタイプ	Rotax、液冷、リードバルブ付き、電子RAVE
シリンダー	2
排気量	849 cm <sup>3</sup>
ボア	82 mm
ストローク	80.4 mm
最高出力RPM	7,900 ± 100 RPM
燃料噴射システム	E-TEC直接噴射、追加ブースターインジェクター付き
エキゾーストシステム	シングル調整済みパイプ、バッフルマフラー
エンジンオイル	XPS合成2ストロークオイル (P/N 293 600 132) <sup>(1)</sup> または相当品
エンジンオイルタンク容量	3.4 L
クーラント	エチルグリコール/水混合(クーラント50%、蒸留水50%)。 長寿命不凍液 (P/N 219 702 685)または (P/N 619 590 204)(フィンランド、ノルウェーおよびスウェーデン)もしくはアルミニウムエンジン専用に設計されたクーラントを使用します
推奨燃料	プレミアム無鉛 (10%以下のエタノールを含む燃料)

モデル		850 E-TEC
最低オクタン価。 燃料要件を参照してください		91 AKI (RON+MON)/2
		95 RON
燃料タンク容量		36 L
駆動システム		
ドライブプーリーの種類		pDrive
ドリブンプーリーの種類		QRS
ドライブシステム (承前)		
起動時	海拔較正	3,600 ± 100 RPM
	高高度較正	3,800 ± 100 RPM
チェーンケースオイル		XPS合成チェーンケースオイル (P/N 413 803 300)
小sproケットの丁数	154インチトラック	19
	165インチトラック	21
大sproケットの丁数	154インチトラック	45
	165インチトラック	51
ドライブsproケットの丁数		6
公称トラック幅		40.6 cm
公称トラック長		392 cm / 419 cm
トラックプロファイル高さ		63.5 mm / 76.2 mm

モデル		850 E-TEC
トラック張力	たわみ量	3.2 cm
	力 <sup>(2)</sup>	6 kgf ~ 8.5 kgf
トラックアライメント		トラックガイドのエッジとスライダースューの間の等距離
ブレーキシステム		
ブレーキシステムの種類		Bremboレーシングブレーキ、ステンレススチールブレードブレーキライン付き
ブレーキオイル		DOT 4
サスペンション		
フロントサスペンション		RAS 3
フロントショック	Summit SP	HPG
	Summit X	HPG Plus
フロントサスペンション最大固定長		214 mm
リアサスペンション		tMotion
センターショック	Summit SP	HPG
	Summit X	HPG Plus
リアショック	Summit SP	HPG
	Summit X	HPG Plus
リアサスペンション最大行程長		24 cm
電装システム		
照明システム出力		30 A @ 14.5 V 最大出力1300 W
ヘッドライト電球ハイ/ロービーム		2 x 60/55 W (H-13)

モデル		850 E-TEC
テールライト電球		2.6 W / 139m W LED
スパークプラグ	タイプ	NGKILKR8Q7 <sup>(3)</sup> または相当品
	ギャップ	0.7 mm ± 0.05 mm (調整式ではない)
ヒューズ		メンテナンス内のヒューズを参照してください。
諸元表		
車両全長	154インチトラック	342.2 cm
	165インチトラック	355.5 cm
車両全幅		105.7 cm
車両全高		137.9 cm
乾燥重量	Summit SP 154インチトラック	200 kg
	Summit SP 165インチトラック	203 kg
	Summit X 154インチトラック	197 kg
	Summit X 165インチトラック	200 kg
スキースタンス		89.5 cm
スキー全長		104 cm
スキー幅		165 mm

- (1) 詳細については、噴射オイルサブセクションを参照してください。
- (2) トラックを下向きに引っ張ったときのスライダーシューとボトムインサイドトラックの隙間を測定します。
- (3) **注** このスパークプラグの隙間を調整しないでください。

# トラブルシューティング

---

# トラブルシューティングのガイドライン

---

## 電動スターターが作動しない

1. 緊急エンジン停止スイッチがOFF位置に入っている、またはテザーコードキャップがエンジンカットオフスイッチに取り付けられてない。
  - 緊急エンジン停止スイッチをON位置に入れ、テザーコードキャップをエンジンカットオフスイッチに取り付けます。
2. エンジンを始動させようとするとき、スロットルを作動させます。
  - クランキングをしている間、スロットルを放します。

---

## エンジンをクランキングしても、始動しない

1. エンジンに燃料がありません。
  - 燃料タンクレベルを確認し、必要に応じて燃料を補充します。
2. システム電圧が低すぎます。
  - 正規Ski-Dooディーラーに相談してください。

---

## エンジン回転数がクラッチ連結点に達しない

1. D.E.S.S.がテザーコードキャップのD.E.S.S.キーコードを読み取らない。D.E.S.S.パイロットランプが点滅する(ゆっくりした短いビープ音/繰り返し)。
  - テザーコードキャップを正しく取り付けてください。
2. D.E.S.S.は、設定されているコードとは別のコードを読み取りました。D.E.S.S.パイロットランプが速く点滅する(速い短いビープ音/繰り返し)。
  - このスノーモービルが設定されているテザーコードキャップを取り付けます。
3. ECMがD.E.S.S.キーを認識しない。
  - 正規Ski-Dooディーラーにご相談ください。

---

## エンジンが加速しないまたは出力が低い

1. エンジン暖機が進行中。
  - 車両を低速で2~3分走行させます。
2. エンジン慣らし運転期間が完了していません。
  - 慣らし運転期間を完了させてください。
3. ドライブプーリーとドリブンプーリーが整備を必要としています。
  - 正規Ski-Dooディーラーに相談してください。
4. エンジンがオーバーヒートする。



- クーラントレベルを確認し、メンテナンス手順をご覧ください。
  - 熱交換器の清浄さを確認します。必要に応じて清掃します。
5. ドライブベルトが摩耗して薄すぎる。
- ドライブベルトの幅が、本来の幅より3 mm (1/8インチ) 以上狭い場合、車両の性能に影響を与えます。
  - ドライブベルトを交換します。
6. 正しくないトラック調整。
- メンテナンスを見て、正規Ski-Dooディーラーに正しいアライメントと張力の調整を依頼してください。
7. R.A.V.E.バルブに不具合がある。
- 正規Ski-Dooディーラー、修理工場またはご自分で選んだ人にメンテナンス、修理または交換を依頼してください。保証請求の情報については、本ガイドに記載されている米国環境保護庁排ガス関連保証を参照してください。
8. 燃圧が低すぎる。
- 正規Ski-Dooディーラー、修理工場またはご自分で選んだ人にメンテナンス、修理または交換を依頼してください。保証請求の情報については、本ガイドに記載されている米国環境保護庁排ガス関連保証を参照してください。

---

## エンジンバックファイア

---

1. エンジンの動作中の温度が高すぎる。
- エンジンの出力が足りないの第4項をご覧ください。
2. 点火タイミングが正しくない、またはイグニッションシステムが故障している。
- 正規Ski-Dooディーラー、修理工場またはご自分で選んだ人にメンテナンス、修理または交換を依頼してください。保証請求の情報については、本ガイドに記載されている米国環境保護庁排ガス関連保証を参照してください。
3. エキゾーストシステムが漏れる。
- 正規Ski-Dooディーラー、修理工場またはご自分で選んだ人にメンテナンス、修理または交換を依頼してください。保証請求の情報については、本ガイドに記載されている米国環境保護庁排ガス関連保証を参照してください。
4. 燃圧が低すぎる。
- 正規Ski-Dooディーラー、修理工場またはご自分で選んだ人にメンテナンス、修理または交換を依頼してください。保証請求の情報については、本ガイドに記載されている米国環境保護庁排ガス関連保証を参照してください。

---

## エンジンミスファイア

---

1. 燃料に水が混入。
  - 燃料システムを脱液し、新品の燃料を充填します。
2. RAVEバルブに不具合がある。
  - RAVEバルブシステムを点検してください。正規Ski-Dooディーラー、修理工場またはご自分で選んだ人にメンテナンス、修理または交換を依頼してください。保証請求の情報については、本ガイドに記載されている米国環境保護庁排ガス関連保証を参照してください。

---

## ヒーター付きグリップ/親指ウォーマーが動作していない

---

1. エンジン回転数が低すぎる。
  - エンジン回転数が2,000を超えることを確認します。

---

## エンジンが停止した

---

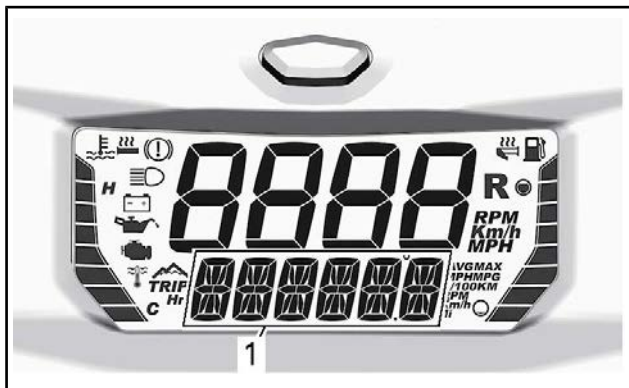
1. 長時間のアイドルのあと、エンジンが停止した。
  - エンジンを長時間アイドルさせないでください。取扱説明書の車両暖機を参照してください。

## モニタリングシステム

### アイコン、メッセージおよびビーブコード

ゲージアイコンはオペレーターに異常または特定の状態を知らせます。


アイコンが、単独でまたはほかのアイコンと連動して点滅または点灯します。







#### 1. ローアードisplay




アイコンに加えて、メッセージが表示され、ビーブコードが鳴ります。

詳細については下表をご覧ください。

アイコン ON	ブザー	メッセージ	説明
	30 秒ごとに4回の短いビープ音	エンジン オーバー ヒート	エンジンがオーバーヒートしている。スノーモービルの速度を落とし、軟らかい雪の上を走るか、ただちにエンジンを止めて、エンジンをクールダウンさせます。クーラントレベルを確認する。メンテナンスを参照してください。クーラントレベルが適正で、オーバーヒートが解消しない場合、正規Ski-Dooディーラーに相談してください。同じ状態が持続する場合は、エンジンを動作させないでください。
		マフラー	速度を落とすか、エンジンを止めてください。エンジンをクールダウンさせ、再始動します。オーバーヒートが解消しない場合、正規Ski-Dooディーラーに相談してください。同じ状態が持続する場合は、エンジンを動作させないでください。
		ECM	速度を落とすか、エンジンを止めてください。エンジンをクールダウンさせ、再始動します。オーバーヒートが解消しない場合、正規Ski-Dooディーラーに相談してください。同じ状態が持続する場合は、エンジンを動作させないでください。

アイコン ON	ブザー	メッセージ	説明
	速い短い ビープ音が 繰り返される	オーバー ヒート 上記「エン ジンオー バーヒー ト」と組み 合わせる	危険なオーバーヒート。 エンジンをただちに止めて、エンジンをクールダウンさせます。クーラントレベルを確認する。メンテナンスを参照してください。クーラントレベルが適正で、オーバーヒートが解消しない場合、正規Ski-Dooディーラーに相談してください。同じ状態が持続する場合は、エンジンを動作させないでください。
		オーバー ヒート 「マフ ラー」または「ECM」と組み合わせる	危険なオーバーヒート。 エンジンをただちに止めて、エンジンをクールダウンさせます。オーバーヒートが解消しない場合、正規Ski-Dooディーラーに相談してください。同じ状態が持続する場合は、エンジンを動作させないでください。
	5分ごとに 4回の短い ビープ音	LOW BAT (バッテリー 残量低)  HIGH BAT (バッテリー 残量高)	バッテリー電圧状態が低いまたは高いことを示します。可能な限り早く正規Ski-Dooディーラーに相談してください。
	4回の短い ビープ音	エンジン点 検の必要あり (CHECK ENGINE)	エンジン不良。可能な限り早く、正規Ski-Dooディーラー、修理工場またはご自分で選んだ人に相談してください。

アイコン ON	ブザー	メッセージ	説明
	4回の短い ビーブ音		スロットルレバーが引き絞られて、車両が5km/h以上で走行しているときに、15秒以上ブレーキがかかると表示されます。
(点滅)			
—	8秒ごとに 4回の短い ビーブ音	ノック	<p>エンジン異常爆発(この状態が生じると、回転数が制限される)。</p> <ul style="list-style-type: none"> <li>- 推奨燃料が使用されていることを確認します。</li> <li>- 燃料の質を確認してください。必要に応じて交換します。</li> <li>- それでも不具合が解消しない場合、正規Ski-Dooディーラー、修理工場またはご自分で選んだ人に相談してください。</li> </ul>
—	5分ごとに 4回の短い ビーブ音	回転数制限	何らかの不具合が発生すると、保護のためにエンジン回転数が制限されます。
—	—	過回転	最高エンジン回転数に達したことを示します。クラッチ校正を確認します。
—	速い短い ビーブ音が 繰り返される	停止	エンジンオーバーヒートまたは燃料ポンプ不具合による強制的な停止手順。

アイコン ON	ブザー	メッセージ	説明
—	—	通信	ECMとゲージ間の通信の不具合。エンジンを停止し、テザーコードキャップを取り外します。2~3分待ってから、エンジンを始動します。不具合が解消されない場合、正規Ski-Dooディーラーに相談してください。
—	ゆっくりした短いビープ音が繰り返される	検査キー	キーを読むことができない(通信状態が悪い)キーが汚れておらず、正しくポストにはめられていることを確認します。
—	速い短いビープ音が繰り返される	適正でないキー	無効なキーまたは設定されていないキー。車両の正しいキーを使用するか、設定されているキーを使用します。
   (すべてが点滅している)	—	—	燃料レベルセンサーの不具合。

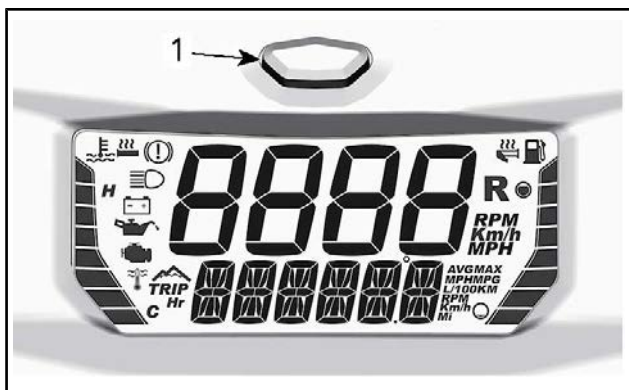
## 故障コード

チェックエンジンアイコンがONの場合、ゲージ上の故障コードを読むのが可能です。

アクティブな故障コードを読み取るには、車速とエンジン回転数ディスプレイコンビネーションを選択し、多機能デジタルゲージをみます。

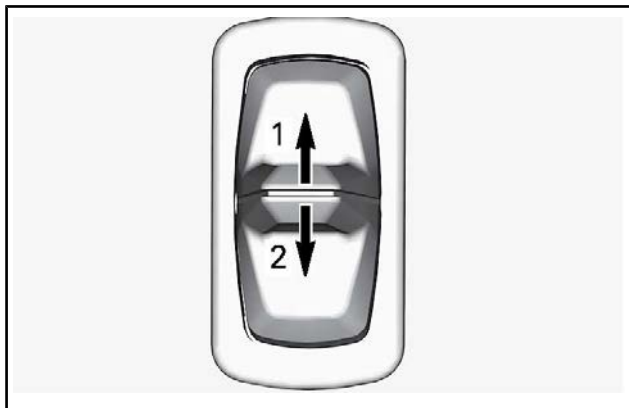
注：必ず、(最高値でも平均値でもなく)実際の車速と実際のエンジン回転数を選択します。

コードが表示されるまで、ゲージモードボタンを押し続け、同時にハイビームからロービームに数回切り換えます。



1. ゲージモードボタン





1. ハイビーム
2. ロービーム

2つ以上のコードが登録されている場合は、ゲージモードボタンを使用してスクロールします。

故障コードモードを終了するには、ゲージモードボタンを押し続けます。

コードの意味については、正規Ski-Dooディーラーに相談してください。

---

**このページは  
意図的に空白になっています**

# 保証

# BRP限定保証米国およびカナダ：2017年型 SKI-DOO®スノーモービル

## 1) 限定保証の範囲

Bombardier Recreational Products Inc. (「BRP」)\*は、下記の期間中および条件の下で、アメリカ合衆国(「米国」)およびカナダの正規BRPディーラー(以下で定義する)が販売した2017年型Ski-Dooスノーモービルに、素材および製造上の瑕疵がないことを保証します。以下の場合には、この限定保証は無効になります：(1)スノーモービルが、いかなる点においても、前のオーナーによってであっても、レースまたはその他の競争活動に使用された場合；または、(2)スノーモービルが、その動作、性能もしくは耐久性に悪影響を与える仕方に変更もしくは改造された場合、または指定されている用途を変えるために変更もしくは改造された場合。

この限定保証は、工場以外で取り付けられた部品やアクセサリーを保証しません。該当する部品とアクセサリーの限定保証のテキストを参照してください。

## 2) 責任の範囲

この保証は明示的に付与されるものであり、商品性または特定の目的への適合性の何らかの保証を含むがそれらのみには限定されない明示的または暗示的なその他のすべての保証に代わるものとして受諾されます。それらが否認され得ない限りにおいて、暗示的保証は明示的保証の有効期限内のみに限定されます。付随的および間接的損害は、この保証の範囲から除外されます。ただし、一部の国では上述の否認、制限、除外が認められていないため、それらはあなたには適用されない可能性があります。この保証は特定の権利を付与するものであり、あなたは国ごとに異なるその他の法的権利を留保することができます。

ディストリビューター、BRP正規ディーラー、そしていかなる個人も、この限定保証に含まれていない確約、表明、または保証を、BRPあるいはその他の個人に対して行ってはならず、万一行った場合、それらの内容はBRPに対して強制できるものではありません。BRPはこの限定保証をいつでも変更する権利を留保します。ただし、すでに販売された製品に適用される保証条件は、その保証が有効な間には変更しないことに同意します。

## 3) 除外規定 (以下は保証修理の対象とはなりません)

以下は保証対象ではありません:

- 通常の磨耗および消耗品;
- 定期メンテナンス項目、チューンアップ、調整
- 『オペレーターズガイド』に示されている適正なメンテナンス/保管を怠ったために発生した損害;
- 部品の取り外し、不適切な修理、整備、メンテナンス、改造、またはBRPによって製造もしくは認定されていない部品もしくはアクセサリーの使用の結果として生じた損傷、または整備を行う正規整備BRPディーラー以外の人によって行われた修理の結果として生じた損傷；

- 製品の乱用、誤用、懈怠、雪面以外の表面で製品を使用することによって生じた損傷、オペレーターズガイド記載の推奨される操作に一致しない方法による製品の操作によって発生した損傷;
- 事故、水没、火災、盗難、破壊行為、またはあらゆる天災や不可抗力の結果として生じた損傷;
- 製品に適さない燃料、オイル、または潤滑剤を使つての運転（『オペレーターズガイド』を参照）;
- 雪または水の吸入
- 二次的または間接的な損害、あるいは牽引、保管、電話、借用、タクシー、不便、保険担保、ローンの支払い、時間的損失、収入の損失を含むがそれらのみ限定されないその種の損害;
- BRPの指示事項に適合しない仕方でトラックに取り付けられたスタッドに起因する損傷。

#### 4) 保証対象期間

この限定保証は、製品が最初の小売消費者に納品された日と、製品が初めて使用された日のうちいずれか早い方に発効し、以下に定める期間中効力を有します。

個人使用または業務使用の所有者の場合は、連続する12ヶ月間。ただし、ある年の6月1日と12月1日の間に納品されたスノーモービルの保証期間は、次の年の12月30日に失効します。

排出ガス関連のコンポーネントに関しては、本ガイドに記載されている米国環境保護庁排出ガス関連保証も参照してください。

この保証によるパーツの修理または交換、あるいはサービスの実施によって、保証の本来の有効期限を超えてこの保証が延長されることはありません。

#### 5) 保証の適用を受けるための条件

この保証範囲は、次の条件のそれぞれが満たされた場合にのみ適用されます:

- 2017年型Ski-Dooスノーモービルは、その販売が行われた国においてSki-Dooスノーモービルの販売を許可されているBRPディーラー（「BRPディーラー」）から、最初のオーナーが未使用の新品として購入したものでなければなりません;
- BRPが指定した納品前点検を完全に実施し、納品前点検チェックリストを作成し、購入者が署名しなければなりません;
- 2017年型Ski-Dooスノーモービルは正規BRPディーラーによって正しく登録されなければなりません;
- 2017年型Ski-Dooスノーモービルは、購入者が居住する国で購入されなければなりません;かつ
- 保証の有効性を維持するには、『オペレーターズガイド』で概説されている定期メンテナンスが適切な時期に実施されていなければなりません。BRPは、この保証を適用する際の条件として、適切なメンテナンス実施の証明を求める権利を留保します。

BRPは、上記条件が満たされない場合、個人使用の所有者または業務用に使用する所有者に対して限定保証を与えません。このような制限は、BRPが製品の安全ばかりでなく、消費者と一般の人々の安全を確保するためにも必要です。

## 6) 保証を受けるためにしていただくこと

お客様は、異常が発生した直後にスノーモービルの使用を中断しなければなりません。お客様は瑕疵の発現から3日以内に、整備を行うBRPディーラーにその旨を通知し、合理的と認められる製品へのアクセスと修理の機会をディーラーに与えなければなりません。また、お客様は製品の購入を証明するものをBRPディーラーに提示しなければならず、保証修理を有効にするため、その修理の開始に先立って修理/作業注文書に署名しなければなりません。この限定保証に基づいて交換された部品は、すべてBRPの所有となります。

## 7) BRPが行うこと

この保証に基づくBRPの義務は、本保証に記載される条件の下で、保証期間中、通常の使用、メンテナンスおよび整備が行われたにもかかわらず瑕疵が発見された部品を、部品代および工賃を請求することなく、任意の正規BRPディーラーにおいて、当社の判断により、修理することと、新品の純正Ski-Doo部品と交換することのいずれか一方に限定されます。保証の不履行に対する請求は、所有者に対するスノーモービルの販売の取り消しの理由とはなりません。

最初の販売の国以外でサービスが必要である場合には、例えば輸送料金、保険、税金、ライセンス料、関税、および、いかなるものとして全ての他の金融手数料に関して、これらに限定せず、政府、州、領域やそれぞれの機関によって課される場合も含めて、オーナーは地域の慣習や状況による全ての追加料金に関する責任を負います。

BRPは、それ以前に製造された製品に同様の改良を加える義務を負うことなく、製品の改良または変更を継続して行う権利を留保します。

## 8) 所有権の譲渡

保証期間中に製品の所有権が譲渡された場合、この限定保証もその諸条項に基づいて譲渡され、BRPまたは正規Ski-Dooディストリビューター/ディーラーが、もとの所有者が所有権の譲渡に同意したことの証明書、および新しい所有者の所在地を受領することを条件に、残りの保証期間中も有効になります。

## 9) 消費者への支援

解決されない問題がまだ存在する場合、www.brp.comにあるお客様連絡先フォームに記入してBRPに連絡するか、このガイドのお客様窓口セクションに記載されている所在地の1つに通知を郵送してください。

\* 米国内では、製品の流通とサービスはBRP US Inc.が行います。

© 2016年Bombardier Recreational Products Inc. 無断複写・転載を禁じます。

® Bombardier Recreational Products Inc.の登録商標。

## 米国 EPA 排出ガス関連保証

また、Bombardier Recreational Products Inc (「BRP」)\*は、最終購入者かつ2次購入者に対して、排ガス浄化システムおよび蒸発ガス処理システムのすべての部品など、この新しいエンジンが2つの条件を満たすことを保証します。

1. 最終購入者への販売時に、40 CFR 1051 および 40 CFR 1060 の要件に準拠するよう設計、組み立て、装備されています。
2. 40 CFR 1051 および 40 CFR 1060 の要件への準拠を妨げるような素材および製造上の欠陥はありません。

保証の対象となるものがある場合は、BRPは表示された保障期間中、規制されている汚染物質のエンジンからの排出を上昇させる、素材または製造上の欠陥がある部品やコンポーネントの修理または取り換えを、排出ガス関連部品の診断、修理または取り換の費用を含み、無償で行います。この保証に基づいて交換された欠陥部品は、すべてBRPの所有となります。

すべての排出ガス関連保証の請求では、BRPは排出ガス関連部品の診断と修理を正規Ski-Dooディーラーに制限します。ただし、以下のリストの第2項目により要求される緊急修理を除きます。

認証メーカーとして、BRPは以下の理由により排出ガス関連保証の請求を拒否することはありません。

1. BRP または BRP 認定工場が行ったメンテナンスまたはその他のサービス。
2. オペレーターがなるべく早くエンジン/機器を適切な構成を復元するために行った、BRP に起因する危険で緊急な状態を矯正するためのエンジン/設備の修理。
3. 補償請求とは無関係な、オペレーターによる処置の有無。
4. BRP が指定するより頻繁に行われたメンテナンス。
5. BRP の過失または責任であることのすべて。
6. BRP のメンテナンス注意事項にその燃料が機器の排出ガス制御システムを損傷すると記載されており、オペレーターが適切な燃料を簡単に入手できる場合を除き、機器を稼働させる場所で一般に入手可能な燃料の使用。メンテナンス情報セクションおよび給油セクションの燃料に関する要件をご覧ください。



## 排出ガス関連の保証期間

排出ガス関連保証は、以下の期間のもっとも短い期間になります。

	時間:	月	キロメートル
排出ガス関連コンポーネント	200	30	4,000
蒸発ガス関連コンポーネント	非適用	24	非適用

## 適用されるコンポーネント

排出ガス関連の保証は、以下にリストされているコンポーネントを含む、故障した場合に規制されている汚染物質のエンジンからの排出量が増加するコンポーネントのすべてをカバーします。

- 排出ガスでは、以下のシステムに関連するエンジン部品を含む排出ガス関連のコンポーネント
  - 吸気システム
  - 燃料システム
  - イグニッションシステム
  - 排気ガス再循環システム
- 以下の部品も排出ガスの排出関連コンポーネントとみなされます。
  - 後処理機器
  - クランクケースベンチレーションバルブ
  - センサー
  - 電子制御ユニット
- 以下の部品は蒸発ガスの排出関連コンポーネントとみなされます。
  - 燃料タンク
  - 燃料キャップ
  - 燃料管路
  - 燃料管路フィッティング
  - クランプ\*
  - 圧力安全弁\*
  - 制御バルブ\*
  - 制御ソレノイド\*
  - 電子制御\*
  - 真空制御ダイヤフラム\*
  - 制御ケーブル\*

- コントロールリンケージ\*
  - パージバルブ
  - 蒸気ホース
  - 液体/蒸気セパレーター
  - カーボンキャニスター
  - キャニスターのマウンティングブラケット
  - キャブレターパージポートコネクター
4. 排出ガス関連のコンポーネントには、排出ガスを減少させるのだけが目的の他の部品や、故障してもエンジン/機器の性能を大きく低下させることなく排出ガスを上昇させる部品も含まれています。

### 適用範囲制限

認証メーカーとして、BRPはオーナーまたはオペレーターの不適切なメンテナンスや使用、メーカーには一切責任がない事故、または天災や不可抗力によって生じた故障の排出ガス関連の保証請求を拒否する場合があります。例えば、オペレーターによるエンジン/機器の酷使、またはオペレーターによる設計意図以外の使用方法により直接発生し、メーカーは全く原因に関与していない故障に関しては、排出ガス関連の保証請求は与えられません。

\*蒸発ガス制御システム関連

\*米国内では、製品の流通とサービスはBRP US Inc.が行います。

# BRP 国際限定保証：2017 年型SKI-DOO®スノーモービル

## 1) 限定保証の範囲

**Bombardier Recreational Products Inc. (「BRP」)**\* は、米国の50州、カナダ、欧州経済地域(「EEA」)の加盟国(欧州連合加盟国ならびにノルウェー、アイスランドおよびリヒテンシュタインにより構成される)、独立国家共同体(ウクライナとトルクメニスタンを含む)の加盟国(「CIS」)ならびにトルコを除く地域に、Ski-Dooスノーモービルを供給することをBRPにより認定されたディストリビューター/ディーラー(「Ski-Dooディストリビューター/ディーラー」)によって販売された2017年型Ski-Dooスノーモービルについて、下記の期間中および条件の下で素材または製造上の瑕疵がないことを保証します。

この限定保証は、工場以外で取り付けられた部品やアクセサリーを保証しません。該当する部品とアクセサリーの限定保証のテキストを参照してください。

以下の場合は、この限定保証は無効になります：(1) スノーモービルが、いかなる点においても、前のオーナーによってであっても、レースまたはその他の競争活動に使用された場合；または、(2) スノーモービルが、その動作、性能もしくは耐久性に悪影響を与える仕方でもしくは改造された場合、または指定されている用途を変えるために変更もしくは改造された場合。

## 2) 責任の範囲

法律が許す範囲内で、この保証は明示的に付与されるものであり、商品性または特定の目的への適合性の何らかの保証を含むがそれだけに限定されない明示的または暗示的なその他のすべての保証に代わるものとして受諾されます。それらが否認され得ない限りにおいて、暗示的保証は明示的保証の有効期限内のみに限定されます。付随的および間接的損害は、この保証の範囲から除外されます。ただし、一部の国では上述の否認、制限、除外が認められておらず、それがあなたにも適用される可能性があります。この保証は特定の権利を付与するものであり、あなたは国ごとに異なるその他の法的権利を留保することができます。(オーストラリアで購入された製品については、以下の第4項をご参照ください)。

Ski-Dooディストリビューター/ディーラーとその他の人物とを問わず、この限定保証に含まれるもの以外に、製品に関する確認、表明、保証を行う権限は与えられておらず、それが行われた場合にもBRPに対する強制力はありません。

BRPはこの保証をいつでも変更する権利を留保します。ただし、すでに販売された製品に適用される保証条件は、その保証が有効な間は変更されないことに同意します。

## 3) 除外規定 (以下は保証修理の対象とはなりません)

どのような場合においても、以下はこの限定的保証の対象ではありません。

- 通常の磨耗および消耗品;
- 定期メンテナンス項目、チューンアップ、調整
- 『オペレーターズガイド』に示されている過失、または適正なメンテナンス/保管を怠ったために発生した損害。
- 部品の取り外し、不適切な修理、整備、メンテナンス、改造の結果として生じた損傷、または製品に適合していない、もしくははその動作、性能や耐久性に悪影響を与えると合理的に判断される、BRPが製造もしくは認定していない部品もしくはアクセサリーの使用の結果として生じた損傷、または整備をするBRPディーラー以外の人によって行われた修理の結果として生じた損傷；
- 製品の乱用、誤用、懈怠、レース競技、雪面以外の表面で製品を走行させることによって生じた損傷、オペレーターズガイド記載の推奨される操作に一致しない方法による製品の操作によって発生した損傷；
- 事故、水没、火災、雪もしくは水の吸入、盗難、破壊行為またはあらゆる天変地異の結果として生じた損傷。
- 製品に適さない燃料、オイル、または潤滑剤を使つての運転（『オペレーターズガイド』を参照）；
- エレメントへのさび、腐食または露出から生じた損傷。
- 二次的または間接的な損害、あるいは牽引、保管、交通費、電話、借用、タクシー、不便、保険担保、ローンの支払い、時間的損失、収入の損失、またはをメンテナンス作業に関わる作業停止時間による収入および時間の損失を含むがそれらの方に限定されないその種の損害。
- ならびに、BRPの指示事項に適合しない仕方ですトラックに取り付けられたスタッドに起因する損傷。

## 4) 保証対象期間

この保証は、(1) 最初の小売消費者に納品された日と、(2) その製品が初めて使用された日のうちいずれか早い方に発効し、以下に定める期間中効力を有します。

個人使用または業務使用の所有者の場合は、連続する12ヶ月間。ただし、ある年の6月1日と12月1日の間に納品されたスノーモービルの保証期間は、次の年の12月30日に失効します。

この保証によるパーツの修理または交換、あるいはサービスの実施によって、保証の本来の有効期限を超えてこの保証が延長されることはありません。

保証期間および保証の他の条件は、お客様の国で適用される関連する法令に従います。

## オーストラリアで販売された製品のみ適用

これらの保証の利用規約は、オーストラリアの消費者法またはその他の法律を含む、Competition and Consumer Act 2010(Cth) (2010年競争消費者法) によって授与または黙示されるいかなる条件、保証、請け合い、権利または善後策の適用を除外、制限または変更しないものとし、法律を違反しないものとします。もし違反する利用規約がある場合、それは無効となります。この限定的保証で得られるメリットは、オーストラリアの法律で守られている権利および善後策に加えて与えられます。

弊社の製品の保証は、オーストラリアの消費者法によって守られています。重故障に対する交換または払い戻し、またはその他のいかなる合理的に予見可能な損失または損害に対する補償が約束されます。お客様には、製品が許容される品質を満たせず、その故障が重故障とならない場合、その製品を修理または交換する権利があります。

## 5) 保証の適用を受けるための条件

この保証範囲は、次の条件のそれぞれが満たされた場合にのみ適用されます：

- 2017年型Ski-Dooスノーモービルは、その販売が行われた国においてSki-Dooスノーモービルの販売を許可されているSki-Dooディストリビューター/ディーラーから、最初のオーナーが未使用の新品として購入したものでなければなりません；
- BRPが指定した納入前点検を完全に実施し、納入前点検チェックリストを作成しなければなりません；
- 製品は、正規Ski-Dooディストリビューター/ディーラーによって正しく登録されなければなりません；

- 2017年型Ski-Dooスノーモービルは、購入者が居住する国で購入されなければなりません。
- 保証の有効性を維持するには、『オペレーターズガイド』で概説されている定期メンテナンスが適切な時期に実施されていなければなりません。BRPは、この保証を適用する際の条件として、適切なメンテナンス実施の証明を求める権利を留保します。

BRPは、上記条件が満たされない場合、個人使用の所有者または業務用に使用する所有者に対して限定保証を与えません。このような制限は、BRPが製品の安全ばかりでなく、消費者と一般の人々の安全を確保するためにも必要です。

## 6) 保証を受けるためにしていただくこと

お客様は、異常が発生した直後にスノーモービルの使用を中断しなければなりません。お客様は瑕疵の発現から2日以内に、整備を行うSki-Dooディストリビューター/ディーラーにその旨を通知し、合理的と認められる製品へのアクセスと修理の機会をディストリビューター/ディーラーに与えなければなりません。また、お客様は製品の購入を証明するものをSki-Dooディストリビューター/ディーラーに提示し、保証修理を有効にするため、その修理の開始に先立って修理/作業注文書に署名しなければなりません。この限定保証に基づいて交換された部品は、すべてBRPの所有となります。

通知期間はおお客様の国で適用される関連する法令に従うことに留意ください。

## 7) BRPが行うこと

法律が許す範囲内において、この保証に基づくBRPの義務は、本書に記載される条件の下で、保証期間中、通常の使用、メンテナンスおよび整備が行われたにもかかわらず瑕疵が発見された部品を、部品代および工賃を請求することなく、任意の正規Ski-Dooディストリビューター/ディーラーにおいて、当社の判断により、修理することと、新品の純正Ski-Doo部品と交換することのいずれか一方に限定されます。BRPの責任は、部品の必要な修理または交換を行うことだけに限定されます。保証の不履行に対する請求は、所有者に対するスノーモービルの販売の取り消しの理由とはなりません。権利者は国ごとに異なるその他の法的権利を留保することができます。

最初の販売の国以外でサービスが必要である場合には、例えば輸送料金、保険、税金、ライセンス料、関税、および、いかなるものであっても他の金融手数料に関して、これらに限定せず、政府、州、領域やそれぞれの機関によって課される場合も含めて、オーナーは地域の慣習や状況による全ての追加料金に関する責任を負います。

BRPは、それ以前に製造された製品に同様の改良を加える義務を負うことなく、製品の改良または変更を継続して行う権利を留保します。

## 8) 所有権の譲渡

保証期間中に製品の所有権が譲渡された場合、この限定保証もその諸条項に基づいて譲渡され、BRPまたは正規Ski-Dooディストリビューター/ディーラーが、もとの所有者が所有権の譲渡に同意したことの証明書、および新しい所有者の所在地を受領することを条件に、残りの保証期間中も有効になります。

## 9) 消費者への支援

本限定保証に関して論争または紛争が生じた場合、Ski-Dooディストリビューター/ディーラーレベルで問題解決を試みてください。当社は、その問題について、正規Ski-Dooディストリビューター/ディーラーのサービスマネージャーまたは店主とよく話し合うことをお勧めいたします。

解決されない問題がまだ存在する場合、[www.brp.com](http://www.brp.com)にあるお客様連絡先フォームに記入してBRPに連絡するか、このガイドのお客様窓口セクションに記載されている所在地の1つに通知を郵送してください。

\* この限定保証が適用される地域では、製品の流通とサービスはBombardier Recreational Products Inc.または子会社が行います。

© 2016年Bombardier Recreational Products Inc. 無断複写・転載を禁じます。

® Bombardier Recreational Products Inc.の登録商標。

# ヨーロッパ地域、独立国家共同体 (CIS) 地域およびトルク向けBRP限定保証：2017 年型 SKI-DOO®スノーモービル

## 1) 限定保証の範囲

Bombardier Recreational Products Inc. (「BRP」)\* は、欧州経済地域 (「EEA」) の加盟国 (欧州連合加盟国ならびにノルウェー、アイスランドおよびリヒテンシュタインにより構成される)、独立国家共同体 (ウクライナとトルクメニスタンを含む) の加盟国 (「CIS」) ならびにトルコに、Ski-Dooスノーモービルを供給することをBRPにより認定されたディストリビューター/ディーラー (「Ski-Dooディストリビューター/ディーラー」) によって販売された2017年型Ski-Dooスノーモービルについて、下記期間中および下記の条件の下で素材または製造上の瑕疵がないことを保証します。

この限定保証は、工場以外で取り付けられた部品やアクセサリーを保証しません。該当する部品とアクセサリーの限定保証のテキストを参照してください。

以下の場合、この限定保証は無効になります：(1) スノーモービルが、いかなる点においても、前のオーナーによってであっても、レースまたはその他の競争活動に使用された場合；または、(2) スノーモービルが、その動作、性能もしくは耐久性に悪影響を与える仕方でもしくは改造された場合、または指定されている用途を変えるために変更もしくは改造された場合。

## 2) 責任の範囲

法律が許す範囲内で、この保証は明示的に付与されるものであり、商品性または特定の目的への適合性の何らかの保証を含むがそれだけに限定されない明示的または暗示的なその他のすべての保証に代わるものとして受諾されます。それらが否認され得ない限りにおいて、暗示的保証は明示的保証の有効期限内のみに限定されます。付随的および間接的損害は、この保証の範囲から除外されます。ただし、一部の国では上述の否認、制限、除外が認められておらず、それがあなたにも適用される可能性があります。この保証は特定の権利を付与するものであり、あなたは国ごとに異なるその他の法的権利を留保することができます。

Ski-Dooディストリビューター/ディーラーとその他の人物とを問わず、この限定保証に含まれるもの以外に、製品に関する確認、表明、保証を行う権限は与えられておらず、それが行われた場合にもBRPに対する強制力はありません。

BRPはこの保証をいつでも変更する権利を留保します。ただし、すでに販売された製品に適用される保証条件は、その保証が有効な間は変更されないことに同意します。

## 3) 除外規定 (以下は保証修理の対象とはなりません)

どのような場合においても、以下はこの限定的保証の対象ではありません。



- 通常の磨耗および消耗品;
- 定期メンテナンス項目、チューンアップ、調整
- 『オペレーターズガイド』に示されている過失、または適正なメンテナンス/保管を怠ったために発生した損害。
- 部品の取り外し、不適切な修理、整備、メンテナンス、改造の結果として生じた損傷、または製品に適合していない、もしくははその動作、性能や耐久性に悪影響を与えると合理的に判断される、BRPが製造もしくは認定していない部品もしくはアクセサリーの使用の結果として生じた損傷、または整備をするBRPディーラー以外の人によって行われた修理の結果として生じた損傷；
- 製品の乱用、誤用、懈怠、レース競技、雪面以外の表面で製品を走行させることによって生じた損傷、オペレーターズガイド記載の推奨される操作に一致しない方法による製品の操作によって発生した損傷；
- 事故、水没、火災、雪もしくは水の吸入、盗難、破壊行為またはあらゆる天変地異の結果として生じた損傷。
- 製品に適さない燃料、オイル、または潤滑剤を使つての運転（『オペレーターズガイド』を参照）；
- エレメントへのさび、腐食または露出から生じた損傷。
- 二次的もしくは間接的な損害、または牽引、輸送費、保管、電話、賃貸、タクシー、不便、保険適用、ローンの支払い、時間の損失、収入の損失、もしくは整備作業のための不稼働による時間の損失を含むがそれらに限定されない損害；
- ならびに、BRPの指示事項に適合しない仕方ですトラックに取り付けられたスタッドに起因する損傷。

## 4) 保証対象期間

この保証は、(1) 最初の小売消費者に納品された日と、(2) その製品が初めて使用された日のうちいずれか早い方に発効し、以下に定める期間中効力を有します。

個人使用の所有者の場合は、連続する24ヵ月間。業務使用の所有者の場合は、連続する12ヶ月間。ただし、ある年の6月1日と12月1日の間に納品されたスノーモービルの保証期間は、該当年の12月30日に失効します。保証期間中の一部であっても、スノーモービルが収入の発生または何らかの業務もしくは雇用に関連して用いられる場合、そのスノーモービルは業務用途で使用されたものと見なされます。また、保証期間中のいずれかの時点で、スノーモービルが商業用のタグを付けられた場合や、業務用途の認可を受けた場合も、そのスノーモービルは業務用途で使用されたものと見なされます。

この保証によるパーツの修理または交換、あるいはサービスの実施によって、保証の本来の有効期限を超えてこの保証が延長されることはありません。

保証期間および保証の他の条件は、お客様の国で適用される関連する法令に従います。

## 5) 保証の適用を受けるための条件

この保証範囲は、次の条件のそれぞれが満たされた場合にのみ適用されます：

- 2017年型Ski-Dooスノーモービルは、その販売が行われた国においてSki-Doo製品の販売を許可されているSki-Dooディストリビューター/ディーラーから、最初のオーナーが未使用の新品として購入したものでなければなりません；
- BRPが指定した納入前点検を完全に実施し、納入前点検チェックリストを作成しなければなりません；
- 製品は、正規Ski-Dooディストリビューター/ディーラーによって正しく登録されなければなりません；
- 2017年型Ski-Dooスノーモービルは、EEA域内ではEEA居住者、CIS域内ではCIS居住者、およびトルクではトルク居住者によって購入されなければなりません。さらに、
- 保証の有効性を維持するには、『オペレーターズガイド』で概説されている定期メンテナンスが適切な時期に実施されていなければなりません。BRPは、この保証を適用する際の条件として、適切なメンテナンス実施の証明を求める権利を留保します。

BRPは、上記条件が満たされない場合、個人使用の所有者または業務用に使用する所有者に対して限定保証を与えません。このような制限は、BRPが製品の安全ばかりでなく、消費者と一般の人々の安全を確保するためにも必要です。

## 6) 保証を受けるためにしていただくこと

お客様は、異常が発生した直後にスノーモービルの使用を中断しなければなりません。お客様は瑕疵の発現から2か月以内に、整

備を行うSki-Dooディストリビューター/ディーラーにその旨を通知し、合理的と認められる製品へのアクセスと修理の機会をディストリビューター/ディーラーに与えなければなりません。また、お客様は製品の購入を証明するものをSki-Dooディストリビューター/ディーラーに提示し、保証修理を有効にするため、その修理の開始に先立って修理/作業注文書に署名しなければなりません。この限定保証に基づいて交換された部品は、すべてBRPの所有となります。

通知期間はお客様の国で適用される関連する法令に従うことに留意ください。

## 7) BRPが行うこと

法律が許す範囲内において、この保証に基づくBRPの義務は、本書に記載される条件の下で、保証期間中、通常の使用、メンテナンスおよび整備が行われたにもかかわらず瑕疵が発見された部品を、部品代および工賃を請求することなく、任意の正規Ski-Dooディストリビューター/ディーラーにおいて、当社の判断により、修理することと、新品の純正Ski-Doo部品と交換することのいずれか一方に限定されます。BRPの責任は、部品の必要な修理または交換を行うことだけに限定されます。保証の不履行に対する請求は、所有者に対するスノーモービルの販売の取り消しの理由とはなりません。権利者は国ごとに異なるその他の法的権利を留保することができます。

EEA、CISまたはトルコの外で整備が必要である場合は、所有者は、輸送、保険、税金、ライセンス料、輸入税、ならびに、政府、州、準州およびそれらの各官庁が課す手数料など、あらゆるその他の金融費用を含むがそれらに限定されない、現地の地域の慣行や状況によるすべての追加料金について責任を負います。

BRPは、それ以前に製造された製品に同様の改良を加える義務を負うことなく、製品の改良または変更を継続して行う権利を留保します。

## 8) 所有権の譲渡

保証期間中に製品の所有権が譲渡された場合、この限定保証もその諸条項に基づいて譲渡され、BRPまたは正規Ski-Dooディストリビューター/ディーラーが、もとの所有者が所有権の譲渡に同意したことの証明書、および新しい所有者の所在地を受領することを条件に、残りの保証期間中も有効になります。

## 9) 消費者への支援

本限定保証に関して論争または紛争が生じた場合、Ski-Dooディストリビューター/ディーラーレベルで問題解決を試みてください。当社は、その問題について、正規Ski-Dooディストリビューター/ディーラーのサービスマネージャーまたは店主とよく話し合うことをお勧めいたします。

解決されない問題がまだ存在する場合、[www.brp.com](http://www.brp.com)にあるお客様連絡先フォームに記入してBRPに連絡するか、このガイドのお客様窓口セクションに記載されている所在地の1つに通知を郵送してください。

### フランスのみ適用する追加利用規約

次の諸条項はフランスで販売されている製品だけに適用されます。

販売者は契約に適合する製品を納品し、納品時に認められる瑕疵の責任を負います。販売者は、契約による自らの責任で、または自らの責任で行われたパッケージング、組み立て指示または取り付けに起因する欠陥の責任を負います。契約を成立させるには、製品は次の条件をクリアする必要があります。

1. 同等品の通常の用途に適合していること。さらに、該当する場合：
  - 製品が販売者の説明に合致し、サンプルまたは模型により購入者に説明された品質を有していること；
  - 製品が、広告やラベルを含む、販売者、見本の製造業者の公的発表により購入者が合理的に期待する品質を有していること；または

2. 製品が、両当事者間で相互に合意された特性を有していること、または購入者が意図していた特定の用途で、販売者がそれに注意を払い、かつ受け入れられた特定の用途に適合していること

不適合に関する訴訟は、納品から2年間と定められています。販売者は、製品に購入者の使用目的が満たせられなくなるほどの隠された欠陥がある場合、またはその欠陥を事前に知っていたらより低い値段で買っていた場合、その隠れた欠陥に対する保証の責任を負います。そのような隠れた欠陥に対する賠償要求は、欠陥の発見から2年以内に購入者によって行われる必要があります。

\* EEAでは、製品の流通とサービスはBRP European Distribution S.A.およびBRPのその他の関連会社または子会社によって行われます。

© 2016年Bombardier Recreational Products Inc. 無断複写・転載を禁じます。

® Bombardier Recreational Products Inc.の登録商標。

---

**このページは  
意図的に空白になっています**

# 顧客情報

---

## プライバシー情報

あなたのご連絡先情報は安全性の確保と保証に関する目的で使わせていただきます。さらに、BRPおよび子会社は顧客リストを使用してBRPおよび関連製品のマーケティングおよびプロモーション情報を配布させていただくことがあります。

あなたのデータについて相談、訂正する、あるいはダイレクトマーケティング用の宛先人-リストから削除する場合は、BRPまでご連絡ください。

電子メール： **privacyofficer@brp.com**

郵便： BRP  
Senior Legal Counsel-Privacy Officer  
726 St-Joseph  
Valcourt QC  
Canada  
JOE 2LO



---

## お客様窓口

www.brp.com

### 北米

565 de la Montagne Street  
Valcourt (Québec) J0E 2L0  
Canada

Sturtevant, Wisconsin, U.S.A.  
10101 Science Drive  
Sturtevant, Wisconsin  
53177  
U.S.A.

Circuito de la Productividad #111  
Parque Industrial Guadalajara  
Col.Las Pintas  
El Salto, Jalisco, 45690  
Mexico

Av.Ferrocarril # 202  
Parque Industrial Querétaro  
Santa Rosa Jáuregui, Querétaro  
Querétaro  
C.P.76220 México

### ヨーロッパ

Skaldenstraat 125  
B-9042 Gent  
Belgium

Itterpark 11  
D-40724 Hilden  
Germany

ARTEPARC Bâtiment B  
Route de la côte d'Azur, Le Canet  
13590 Meyreuil  
France

Ingvald Ystgaardsvei 15  
N-7484 Trondheim  
Norway

Isoaavantie 7  
PL 8040  
96101 Rovaniemi

Formvägen 16  
S-906 21 Umeå  
Sweden

Avenue d'Ouchy 4-6  
1006 Lausanne  
Switzerland

## **オセアニア**

6 Lord Street  
Lakes Business Park  
Botany, NSW 2019  
Australia

## **南米**

Rodovia Anhanguera Km 104  
Loteamento Techno Park  
Condominio Empresarial AZTech  
Avenida James Clerck Maxwell, 280 - Modulo 04  
13069-380, Campinas SP  
Brazil

## **アジア**

15/F Parale Mitsui Building,8  
Higashida-Cho, Kawasaki-ku  
Kawasaki 210-0005  
Japan

Room Dubai, level 12, Platinum Tower  
233 Tai Cang Road  
Xintiandi, Lu Wan District  
Shanghai 200020  
PR China

---

## 住所と所有権の変更

お客様が住所を変更された場合、またはスノーモービルの新しい所有者になった場合は、以下のいずれかの方法でBRPに通知してください。

- 正規Ski-Dooディーラーに通知してください。
- **北米のみ**：電話番号：1 888 272-9222。
- このガイドのお客様窓口セクションに記載されているBRPの所在地の1つに、以下のページの住所変更カードを郵送する。

所有権の変更の場合は、以前の所有者が譲渡に合意している証明書を添付してください。

限定保証の期間が終了した後でも、安全上のリコールを開始した場合など、BRPが必要に応じて車両の所有者に連絡できるように、BRPに通知することが重要です。BRPに通知するのは、所有者の責任です。

**盗難に遭った場合**：スノーモービルが盗難に遭った場合は、BRPまたは正規Ski-Dooディーラーに通知してください。お客様の氏名、ご住所、電話番号、車両識別番号、そして盗難の日付をお知らせください。

**このページは  
意図的に空白になっています**

✂

住所変更  所有権の移転

スポーツボート識別番号

モデル番号	車両登録番号(V.I.N.)
-------	----------------

旧住所：

名前

No. 番地 アパート名

区市町村 州/県 ZIP/郵便番号

国 電話

新住所：

名前

No. 番地 アパート名

区市町村 州/県 ZIP/郵便番号

国 電話

電子メール

V00A2F

✂

住所変更  所有権の移転

スポーツボート識別番号

モデル番号	車両登録番号(V.I.N.)
-------	----------------

旧住所：

名前

No. 番地 アパート名

区市町村 州/県 ZIP/郵便番号

国 電話

新住所：

名前

No. 番地 アパート名

区市町村 州/県 ZIP/郵便番号

国 電話

電子メール

V00A2F

**このページは  
意図的に空白になっています**

✂

住所変更  所有権の移転

スポーツボート識別番号

--	--

モデル番号 車両登録番号(V.I.N.)

旧住所：

名前

No. 番地 アパート名

区市町村 州/県 ZIP/郵便番号

国 電話

新住所：

名前

No. 番地 アパート名

区市町村 州/県 ZIP/郵便番号

国 電話

電子メール

V00A2F

✂

住所変更  所有権の移転

スポーツボート識別番号

--	--

モデル番号 車両登録番号(V.I.N.)

旧住所：

名前

No. 番地 アパート名

区市町村 州/県 ZIP/郵便番号

国 電話

新住所：

名前

No. 番地 アパート名

区市町村 州/県 ZIP/郵便番号

国 電話

電子メール

V00A2F

**このページは  
意図的に空白になっています**



**注記：**

---

---

---

---

---

---

---

---

---

---

---

---

---

---

---

---

---

---

---

---

---

---

---



**注記：**

---

---

---

---

---

---

---

---

---

---

---

---

---

---

---

---

---

---

---

---

---

---

---

---

---

---







520 001 496\_JA

オペレーターガイド、REV G4マウンテンシリーズ / 日本語 - 日本

U/M:P.C.