

ski-doo®



2017

**GUIDE DU
CONDUCTEUR** Comprenant
Informations de sécurité,
renseignements sur le véhicule
et l'entretien



REV^{MC} G4
Série Montagne



AVERTISSEMENT

Lisez attentivement ce guide du conducteur.
Il contient d'importantes consignes de sécurité.
Âge minimal recommandé du conducteur: 16 ans.
Conserver ce Guide du conducteur dans le véhicule.

5 2 0 0 0 1 6 6 4

Traduction des
instructions originales

AVERTISSEMENT

Toute omission de se conformer aux mesures préventives et aux instructions de sécurité contenues dans ce Guide du conducteur, la *VIDÉO DE SÉCURITÉ* et les avertissements sur le véhicule pourrait occasionner des blessures, y compris le décès.

AVERTISSEMENT

Le rendement de ce véhicule peut être supérieur à celui de tout autre véhicule utilisé antérieurement. Prenez le temps de vous familiariser avec votre nouveau véhicule.

PROPOSITION 65 DE LA CALIFORNIE

AVERTISSEMENT

Ce produit contient ou émet des produits chimiques reconnus par l'État de la Californie comme pouvant causer le cancer, des malformations congénitales ou présenter d'autres dangers pour la reproduction.



Aux États-Unis, les produits sont distribués par BRP US Inc.

Au Canada, les produits sont distribués par Bombardier Produits Récréatifs inc.

Les marques de commerce suivantes sont des marques de Bombardier Produits Récréatifs inc. ou de ses sociétés affiliées.

D.E.S.S.^{MC} HPG^{MC} RAVE^{MC} REV[®] Ski-Doo[®]

E-TEC[®] MX Z^{MC} Renegade^{MC} tMotion^{MC} TNT^{MC}

G4^{MC} Pilot^{MC} RER^{MC} ROTAX^{MC} XPS^{MC}

KYB Pro series est une marque déposée de KYB America LLC.

AVANT-PROPOS

Deutsch	Dieses Handbuch ist möglicherweise in Ihrer Landessprache verfügbar. Bitte wenden Sie sich an Ihren Händler oder besuchen Sie: www.operatorsguides.brp.com
English	This guide may be available in your language. Check with your dealer or go to: www.operatorsguides.brp.com
Español	Es posible que este manual esté disponible en su idioma. Consulte a su distribuidor o visite: www.operatorsguides.brp.com
Français	Ce guide peut être disponible dans votre langue. Vérifier avec votre concessionnaire ou aller à: www.operatorsguides.brp.com
日本語	このガイドは、言語によって翻訳版が用意されています。ディーラーに問い合わせるか、次のアドレスでご確認ください： www.operatorsguides.brp.com
Nederlands	Deze handleiding kan beschikbaar zijn in uw taal. Vraag het aan uw dealer of ga naar: www.operatorsguides.brp.com
Norsk	Denne boken kan finnes tilgjengelig på ditt eget språk. Kontakt din forhandler eller gå til: www.operatorsguides.brp.com
Português	Este manual pode estar disponível em seu idioma. Fale com sua concessionária ou visite o site: www.operatorsguides.brp.com
Suomi	Käyttöohjekirja voi olla saatavissa omalla kielelläsi. Tarkista jälleenmyyjältä tai käy osoitteessa: www.operatorsguides.brp.com
Svenska	Denna bok kan finnas tillgänglig på ditt språk. Kontakta din återförsäljare eller gå till: www.operatorsguides.brp.com

Nous désirons vous féliciter d'avoir fait l'achat d'une toute nouvelle motoneige Ski-Doo®. Peu importe le modèle que vous avez choisi, vous profiterez de la garantie de Bombardier Produits Récréatifs inc. (BRP) et serez soutenu par un réseau de concessionnaires autorisés de motoneiges Ski-Doo disposé à fournir les pièces, le service ou les accessoires dont vous aurez besoin.

Votre concessionnaire tient à ce que vous soyez entièrement satisfait. Il a reçu la formation requise pour faire la préparation et la vérification initiale de votre motoneige et a effectué les derniers réglages en fonction de votre poids et du type de terrain avant que vous en preniez possession.

À la livraison, on vous a expliqué la garantie et on vous a fait signer la *LISTE DE VÉRIFICATION DE PRÉLIVRAISON* pour s'assurer que la préparation de votre véhicule vous satisfaisait pleinement.

S'instruire avant de partir

Pour votre sécurité, celle de votre passager en plus de celle des personnes à proximité, lisez les sections suivantes avant d'utiliser votre véhicule:

- *INFORMATIONS DE SÉCURITÉ*
- *RENSEIGNEMENTS SUR LE VÉHICULE.*


Lire également toutes les étiquettes de sécurité apposées sur la motoneige et visionner attentivement la *VIDÉO DE SÉCURITÉ*.

Tous les conducteurs devraient s'inscrire à un cours de sécurité donné par un instructeur reconnu. Pour plus de renseignements, communiquer avec votre concessionnaire ou les autorités locales.

Ne pas tenir compte des avertissements contenus dans ce guide peut mener à des BLESSURES GRAVES et même au DÉCÈS.


Information concernant la sécurité

L'information particulièrement importante contenue dans ce Guide du conducteur est identifiée par les symboles et les mots suivants:

Le symbole d'alerte de sécurité  avertit d'une situation comportant des risques possibles de blessure.

AVERTISSEMENT

Avertit d'une situation comportant des risques de blessure grave, y compris la possibilité de décès, si on ne l'évite pas.

 **ATTENTION** Avertit d'une situation comportant des risques de blessure modérée ou mineure, si on ne l'évite pas.

 **AVIS** Avertit d'un risque d'endommager gravement le véhicule ou une (ou des) pièce(s) si l'instruction n'est pas suivie.

À propos de ce guide du conducteur

Ce guide a pour but d'aider le propriétaire, le conducteur et le passager à se familiariser avec le véhicule, son fonctionnement, sa conduite sécuritaire et son entretien.

La terminologie suivante concernant le conducteur, le passager et la configuration du véhicule est utilisée tout au long du présent guide:

- **Conducteur:** fait référence à la personne aux commandes et conduisant la motoneige.
- **Passager:** fait référence à la personne assise derrière le conducteur.
- **Modèle 1 place:** fait référence à un modèle sur lequel seul le conducteur peut s'asseoir.
- **Modèle 2 places:** fait référence à un modèle sur lequel le conducteur et un passager peuvent s'asseoir.

Conservez ce guide dans le véhicule pour pouvoir vous y référer relativement à l'entretien, au diagnostic et à la formation des autres.

Notez que ce guide est disponible dans plusieurs langues. En cas de divergence d'informations, la version originale anglaise a préséance.

Si vous désirez consulter et/ou imprimer une copie supplémentaire de votre Guide du conducteur, il suffit d'aller sur le site **www.operatorsguides.brp.com**

L'information présentée dans ce document est correcte au moment de publier. Il faut noter toutefois que BRP poursuit une politique d'amélioration continue de ses produits, mais sans s'engager à incorporer les améliorations aux produits déjà fabriqués. En raison de changements de dernière minute, il peut donc y avoir certaines différences entre le produit tel que fabriqué et les descriptions et fiches techniques du présent guide. BRP se réserve le droit d'annuler ou de modifier les caractéristiques, fonctions, modèles et équipements sans encourir d'obligation.

Ce Guide du conducteur ainsi que le *DVD DE SÉCURITÉ* devraient être dans le véhicule au moment de la vente.

TABLE DES MATIÈRES

AVANT-PROPOS	1
S'instruire avant de partir	2
Information concernant la sécurité	2
À propos de ce guide du conducteur	2

INFORMATIONS DE SÉCURITÉ

PRÉCAUTIONS D'ORDRE GÉNÉRAL	10
Empoisonnement au monoxyde de carbone	10
Incendies et autres dangers associés à l'essence	10
Brûlures sur les composants chauds	11
Accessoires et modifications	11

MESSAGES DE SÉCURITÉ SPÉCIAUX	12
--	-----------

CONDUITE DE LA MOTONEIGE	18
Vérification de préutilisation	18
Comment conduire	21
Transport d'un passager	25
Variations dans la conduite et le terrain	27
Environnement	35

PRODUITS DE TRACTION	38
Manoeuvrabilité	38
Accélération	41
Freinage	41
Consignes de sécurité importantes	42
Effets des produits de traction sur la durabilité de la motoneige	42
Installation de crampons approuvés pour les chenilles BRP ..	43
Entretien et remplacement	45

ÉTIQUETTES IMPORTANTES APOSÉES SUR LE PRODUIT .	47
Étiquettes mobiles	47
Étiquettes de sécurité	49
Étiquettes de conformité	58
Étiquettes de renseignements techniques	59

RENSEIGNEMENTS SUR LE VÉHICULE

COMMANDES, INSTRUMENTS ET ÉQUIPEMENT	62
1) Guidon	63
2) Manette d'accélérateur	64
3) Manette de frein	64

COMMANDES, INSTRUMENTS ET ÉQUIPEMENT (suite)

4) Manette du frein de stationnement.....	65
5) Interrupteur coupe-circuit du moteur.....	67
6) Interrupteur d'arrêt d'urgence du moteur.....	68
7) Bouton de démarrage/marche arrière électronique (RER)..	71
8) Commutateur de phare.....	72
9) Interrupteur de poignées et de manette d'accélérateur chauffantes.....	73
10) Siège.....	74
11) Outils.....	75
12) Pare-chocs avant et arrière.....	76
13) Indicateur multifonctionnel numérique.....	77
14) Compartiment de rangement.....	85
15) Garde-courroie d'entraînement.....	85
16) Support de courroie d'entraînement de rechange.....	88
17) Module supérieur de carrosserie (capot).....	90
18) Panneaux latéraux.....	95
19) Poignée du démarreur à rappel (s'il y a lieu).....	96
20) Grattoirs à neige.....	96
21) Guide du conducteur.....	97

ESSENCE..... 98

Exigences en matière de carburant.....	98
Pour faire le plein.....	99

HUILE À INJECTION..... 102

Huile à injection recommandée.....	102
Vérification du niveau d'huile à injection.....	102

PÉRIODE DE RODAGE..... 104

Fonctionnement pendant le rodage.....	104
---------------------------------------	-----

PROCÉDURES DE BASE..... 105

Démarrage du moteur.....	105
Démarrage d'urgence.....	105
Réchauffement du véhicule.....	108
Marche arrière (RER).....	110
Arrêt du moteur.....	111

CONDITIONS D'UTILISATION ET VOTRE MOTONEIGE..... 112

Altitude.....	112
Température.....	112

OPÉRATIONS SPÉCIALES.....	113
Remorquage d'un accessoire.....	113
Remorquage d'une autre motoneige.....	113
PERSONNALISATION DE LA CONDUITE.....	114
Réglage de la suspension arrière.....	115
Réglage de la suspension avant.....	124
Conseils de réglage selon le comportement du véhicule ...	127
TRANSPORT DU VÉHICULE.....	128

ENTRETIEN

PROGRAMME D'ENTRETIEN.....	130
PROCÉDURES D'ENTRETIEN.....	133
Liquide de refroidissement.....	133
Système d'échappement.....	134
Bougies.....	135
Liquide de frein.....	135
Huile du carter de chaîne.....	137
Chaîne d'entraînement.....	140
Courroie d'entraînement.....	141
Poulie motrice.....	147
Chenille.....	151
Suspension.....	159
Skis.....	161
Fusibles.....	161
Phares.....	163
SOINS DU VÉHICULE.....	168
Entretien après utilisation.....	168
Nettoyage et protection du véhicule.....	168
REMISAGE.....	169
Mode remisage du moteur.....	169

RENSEIGNEMENTS TECHNIQUES

IDENTIFICATION DE VOTRE MOTONEIGE.....	174
Autocollant de description du véhicule.....	174
Numéros d'identification.....	175

VALEURS DES ÉMISSIONS SONORES ET DES VIBRATIONS (TOUS LES PAYS SAUF LE CANADA ET LES ÉTATS-UNIS)	177
DÉCLARATION DE CONFORMITÉ (CE)	178
MOTEURS CERTIFIÉS PAR L'EPA	179
Information sur les émissions d'échappement.....	179
SYSTÈME DE SÉCURITÉ À ENCODAGE NUMÉRIQUE À RADIOFRÉQUENCE (CLÉ D.E.S.S. RF)	181
FICHES TECHNIQUES	182

DIAGNOSTIC DES PANNES

DIRECTIVES DE DIAGNOSTIC	188
SYSTÈME DE CONTRÔLE	192
Icônes, messages et codes de panne	192
Codes de panne	195

GARANTIE

GARANTIE LIMITÉE BRP ÉTATS-UNIS ET CANADA: MOTONEIGES SKI-DOO® 2017	200
GARANTIE DE L'EPA DES É.-U. RELIÉE AUX ÉMISSIONS ..	205
GARANTIE LIMITÉE BRP INTERNATIONALE: MOTONEIGES SKI-DOO® 2017	209
GARANTIE LIMITÉE BRP POUR L'ESPACE ÉCONOMIQUE EUROPÉEN, LA COMMUNAUTÉ DES ÉTATS INDÉPENDANTS ET LA TURQUIE: MOTONEIGES SKI-DOO® 2017	215

INFORMATION SUR LE CLIENT

RENSEIGNEMENTS CONFIDENTIELS	224
NOUS JOINDRE	225
Amérique du Nord.....	225
Europe.....	225
Océanie.....	226
Amérique du Sud.....	226
Asie	226
CHANGEMENT D'ADRESSE OU DE PROPRIÉTAIRE	227

INFORMATIONS DE SÉCURITÉ

PRÉCAUTIONS D'ORDRE GÉNÉRAL

Empoisonnement au monoxyde de carbone

L'échappement de tous les moteurs contient du monoxyde de carbone, un gaz mortel. Le fait de respirer du monoxyde de carbone peut causer des maux de tête, des étourdissements, de la somnolence, des nausées, de la confusion mentale et, éventuellement, la mort.

Le monoxyde de carbone est un gaz incolore, inodore et insipide qui peut être présent même si vous ne le voyez pas ou s'il n'y a aucune odeur d'échappement. Une concentration fatale peut s'accumuler rapidement, ce qui vous paralyserait rapidement sans que vous puissiez vous défendre. De plus, une concentration fatale de monoxyde de carbone peut subsister pendant des heures, voire des jours, dans un endroit fermé ou mal aéré. Si vous présentez un des symptômes d'empoisonnement au monoxyde de carbone, évacuez l'endroit immédiatement, prenez l'air et demandez de l'aide médicale.

Pour éviter les blessures graves ou mortelles dues à l'empoisonnement au monoxyde de carbone:

- Ne faites jamais fonctionner le véhicule dans un endroit mal aéré ou partiellement fermé tel qu'un garage, un abri à voitures ou une grange. Même si vous ouvrez des fenêtres ou utilisez des ventilateurs pour tenter de ventiler les gaz d'échappement, la concentration de monoxyde de carbone peut rapidement devenir dangereuse.
- Ne faites pas fonctionner le véhicule à l'extérieur où les gaz d'échappement peuvent pénétrer à l'intérieur d'un édifice par des ouvertures telles des fenêtres ou des portes.

Incendies et autres dangers associés à l'essence

L'essence est inflammable et explosive. Les émanations d'essence peuvent se répandre et s'enflammer s'il y avait une étincelle ou une flamme à quelques mètres du moteur. Suivez les recommandations ci-dessous pour réduire le risque d'incendie et d'explosion:

- N'utilisez qu'un bidon d'essence approuvé pour entreposer l'essence.
- Suivez scrupuleusement les instructions présentées au chapitre *POUR FAIRE LE PLEIN*.
- Ne démarrez jamais le moteur et ne le faites pas fonctionner lorsque le bouchon de réservoir est mal installé.

L'essence est toxique et peut entraîner des blessures ou le décès.

- Ne siphonnez jamais de l'essence avec la bouche.
- Consultez un médecin immédiatement si vous avez de l'essence, si de l'essence vous éclabousse les yeux ou si vous respirez des émanations.

Si vous renversez de l'essence sur vous, lavez-vous avec du savon et de l'eau puis changez de vêtements.

Brûlures sur les composants chauds

Le système d'échappement et le moteur peuvent être chauds lorsqu'ils fonctionnent. Évitez de leur toucher lorsqu'ils fonctionnent ainsi qu'immédiatement après qu'ils ont cessé de fonctionner.

Accessoires et modifications

N'effectuez pas de modifications non autorisées et n'utilisez aucun accessoire non approuvé par BRP. Comme certains changements ou accessoires n'ont pas été mis à l'essai par BRP, ils peuvent augmenter le risque d'accident ou de blessure et rendre l'utilisation du véhicule illégale.

Les accessoires de tunnel doivent être installés sur le véhicule selon les instructions fournies pour chaque accessoire.

Des sièges pour passager offerts en tant qu'accessoire, approuvés par BRP et répondant aux normes du SSCC (Snowmobile Safety and Certification Committee) sont offerts pour certains modèles. Si un tel siège est utilisé, suivre les directives et les recommandations relatives au transport d'un passager dans le présent guide.



AVERTISSEMENT

Le siège du passager doit être muni d'une courroie de sécurité et de poignées de maintien en plus de répondre aux normes du SSCC.

Consultez un concessionnaire autorisé de motoneiges Ski-Doo pour connaître la liste des accessoires offerts.

MESSAGES DE SÉCURITÉ SPÉCIAUX

Des **BLESSURES GRAVES OU MORTELLES** peuvent survenir si on ne respecte pas ces instructions:

- Inspectez toujours le véhicule **AVANT** de faire démarrer le moteur.
- Vérifiez si l'accélérateur fonctionne librement et s'il revient en position de ralenti avant de faire démarrer le moteur.
- Fixez l'oeillet du cordon d'attache à vos vêtements avant de démarrer le moteur.
- Ne faites jamais tourner le moteur si le garde-courroie et le protecteur de disque de frein n'est pas posé ou si le capot ou les panneaux latéraux sont ouverts ou retirés. Ne faites jamais tourner le moteur sans que la courroie d'entraînement ne soit posée. Faire fonctionner un moteur, sans courroie d'entraînement ou si la chenille n'est pas en contact avec le sol, par exemple, peut être dangereux.
- Actionnez le frein de stationnement avant de démarrer le moteur.
- Quelle que soit l'expérience acquise au volant d'autres types de véhicule, nous sommes tous débutants lorsqu'on prend les commandes d'une motoneige pour la première fois. La sécurité en motoneige dépend de nombreux facteurs tels que la visibilité, la vitesse, la température, l'environnement, la circulation ainsi que l'état de la motoneige et du conducteur.
- Pour faire une utilisation sécuritaire de votre motoneige, il faut maîtriser les notions de base. Lisez bien votre Guide du conducteur et prêtez attention aux mises en garde (attention) et avertissements. Devenez membre du club de motoneigistes de votre région: ses activités sociales et son réseau de sentiers sont conçus pour votre plaisir et votre sécurité. Demandez à votre concessionnaire, à vos amis, aux membres de votre club de vous apprendre les règles de base ou suivez une des formations sur la sécurité en motoneige qui se donnent dans votre région.
- Tout débutant doit lire et comprendre toutes les étiquettes de sécurité sur la motoneige et dans le Guide du conducteur ainsi que visionner la *VIDÉO DE SÉCURITÉ* avant d'utiliser la motoneige. Ne lui permettez d'utiliser le véhicule qu'en terrain plat jusqu'à ce qu'il se soit familiarisé avec la conduite de la motoneige. S'il y a des cours de conduite de motoneige dans votre région, inscrivez-le.
- La performance de certaines motoneiges peut être très supérieure à celle des autres motoneiges que vous avez déjà conduites. Il n'est donc pas recommandé que des conducteurs novices ou inexpérimentés les conduisent.

- Les motoneiges sont utilisées dans de nombreuses régions et de nombreuses conditions d'enneigement. Tous les modèles ne se comportent pas de la même manière dans des conditions similaires. Consultez votre concessionnaire pour choisir le modèle de motoneige qui convient le mieux à vos besoins.
- Le conducteur, son passager ou toute autre personne à proximité peut subir des blessures ou perdre la vie si on dépasse ses propres capacités, celles du passager ou celles du véhicule.
- BRP recommande que tout conducteur soit âgé d'au moins 16 ans. Vérifiez également quels sont les règlements de votre région en matière d'âge et de formation.
- Il est très important d'aviser tout utilisateur, peu importe son expérience, des caractéristiques de conduites de la motoneige. La configuration de la motoneige, telle que l'écartement des skis, le type de skis, la suspension ainsi que la longueur, la largeur et le type de chenille varie d'un modèle à l'autre. Ces éléments influencent considérablement le comportement de la motoneige.
- Le conducteur novice devrait se familiariser avec la motoneige en s'entraînant sur une surface de niveau et à basse vitesse avant de s'aventurer loin sur les pistes.
- Connaissez les lois en vigueur dans votre région. Les organismes fédéraux, provinciaux et locaux ont édicté des lois et des règlements relatifs à l'utilisation et au fonctionnement sécuritaires des motoneiges. À titre de motoneigiste, vous devez connaître et respecter ces lois et règlements. Le respect et l'observation de ces lois et règlement permet de rendre la pratique de la motoneige sécuritaire pour tous. Il est important de bien connaître les lois sur la responsabilité en regard des dommages à la propriété et les lois régissant les assurances en regard de votre véhicule.
- Les excès de vitesse peuvent être fatals. Souvent, vous ne pouvez pas réagir ou répondre assez rapidement à un événement imprévu. Conduisez toujours à une vitesse appropriée à l'état du sentier, aux conditions climatiques et à vos capacités. Respectez les lois en vigueur dans votre région. Des limites de vitesse peuvent être en vigueur et doivent être respectées.
- Dans les sentiers, circuler à droite.
- Restez toujours à bonne distance des autres motoneiges et des passants.

- N'oubliez pas que le matériel publicitaire montrant une utilisation audacieuse et risquée de la motoneige est tourné dans des conditions idéales et que la conduite est assurée par des pilotes professionnels. Ne pas tenter jamais ces manoeuvres dangereuses si vous ne possédez pas les habiletés requises.
- N'utilisez jamais ce véhicule sous l'influence de l'alcool ou de la drogue. Ils augmentent le temps de réaction et affaiblissent les capacités de jugement.
- Les motoneiges ne sont pas conçues pour circuler sur la voie publique.
- Évitez de circuler sur les routes. Si vous devez le faire et que c'est permis, circulez lentement. Votre motoneige n'est pas conçue pour circuler sur la chaussée. Avant de traverser une route, arrêtez-vous complètement, regardez dans les deux directions, puis traversez à un angle de 90 degrés. Méfiez-vous des véhicules stationnés!
- Il peut être agréable de conduire une motoneige la nuit, mais en raison de la visibilité réduite, soyez particulièrement prudent. Évitez les terrains inconnus et assurez-vous que les phares et les feux fonctionnent bien. Emportez toujours avec vous une lampe de poche et des ampoules de rechange.
- N'enlevez aucune pièce d'origine de votre véhicule. Chaque motoneige comporte de nombreux dispositifs de sécurité intégrés. Il peut s'agir de protecteurs, de consoles, de bandes réfléchissantes et d'étiquettes de sécurité.
- La beauté de la nature ne doit pas vous distraire lorsque vous conduisez votre motoneige. Si vous désirez contempler un paysage, arrêtez-vous en bordure du sentier pour ne pas gêner les autres motoneigistes.
- Les clôtures représentent un danger de taille pour les motoneigistes. Tenez-vous loin des poteaux de téléphone et d'électricité.
- Les fils cachés ou difficiles à percevoir peuvent causer de graves accidents.
- Portez un casque protecteur, des lunettes de protection et une visière approuvés. Cette règle de sécurité s'applique également à votre passager.
- Sachez que la conduite hors sentiers est dangereuse en raison des risques d'avalanches ou des obstacles naturels et artificiels.

- Ne pas talonner une autre motoneige. Si la motoneige devant vous ralentit, cette négligence pourrait blesser le conducteur et son passager. Prévoyez une bonne distance de freinage entre votre motoneige et celle qui vous précède. Soyez prudent, car selon les conditions du terrain, la distance de freinage peut être plus courte que prévu. Soyez prudent. Préparez-vous à toute éventualité.
- Il peut être dangereux de partir seul en motoneige. Vous pourriez manquer d'essence, avoir un accident ou endommager votre véhicule. Souvenez-vous qu'en motoneige, vous pouvez parcourir une plus grande distance en une demi-heure qu'en une journée complète de marche. Soyez toujours accompagné d'un ami ou d'un membre de votre club de motoneigistes. Informez quelqu'un de votre itinéraire et de l'heure approximative de votre retour.
- Il arrive parfois que de l'eau s'accumule dans les prés et gèle lorsque l'hiver arrive. Il s'agit habituellement de glace vive. Toute tentative de tourner ou de freiner sur ce type de surface peut occasionner un tête-à-queue. Ne jamais freiner, accélérer ou tourner sur la glace vive. Si vous circulez sur une telle surface, ralentissez en relâchant graduellement la manette d'accélérateur.
- Ne faites aucun saut avec votre motoneige.
- Lorsque vous circulez en groupe, évitez de faire des accélérations brusques. La chenille peut projeter de la neige ou de la glace sur le motoneigiste derrière vous. En agissant de la sorte, le véhicule peut s'enliser et endommager le sentier.
- Circuler en groupe est très plaisant. Mais n'essayez pas d'impressionner les autres ni de les dépasser. Un motoneigiste moins expérimenté pourrait tenter de vous imiter et échouer sa manœuvre. Quand vous circulez en groupe, sachez adapter vos habiletés à celles de vos compagnons.
- Pour arrêter le moteur en cas d'urgence, appuyez sur l'interrupteur d'arrêt d'urgence du moteur ou débranchez le capuchon du cordon d'attache de l'interrupteur coupe-circuit du moteur, puis actionnez les freins.
- Serrez toujours le frein de stationnement lorsque le véhicule n'est pas en marche.
- Ne faites jamais tourner le moteur dans un endroit mal aéré et/ou si la motoneige est sans surveillance.
- **Modèles à démarreur électrique seulement:** Ne chargez et ne survoltez jamais une batterie lorsque celle-ci est installée dans la motoneige.

- Moteurs E-TEC: Ne pas tenter de faire l'entretien ou la réparation des systèmes d'alimentation et électrique. L'entretien ou la réparation doit être effectué(e) par un concessionnaire autorisé de motoneiges Ski-Doo.
- Ne pas tenter de faire l'entretien ou la réparation des systèmes d'alimentation et électrique. L'entretien ou la réparation doit être effectué(e) par un concessionnaire autorisé de motoneiges Ski-Doo.
- Vérifiez qu'aucun obstacle et que personne ne se trouve derrière vous avant de faire marche arrière.
- Toujours retirer le capuchon du cordon d'attache de l'interrupteur coupe-circuit du moteur lorsqu'on n'utilise pas le véhicule afin de prévenir un démarrage accidentel, une utilisation non autorisée par des enfants ou d'autres personnes, ou un vol.
- Ne vous tenez jamais derrière une chenille en mouvement ou à proximité. Des débris peuvent être projetés et causer des blessures graves. Pour retirer la neige durcie ou la glace, arrêtez le moteur, basculez la motoneige sur le côté et utilisez la clé située sur le garde-courroie.
- N'installez pas de crampons sur la chenille, à moins que celle-ci soit approuvée en conséquence. À haute vitesse, une chenille qui n'a pas été approuvée en conséquence et présentant de tels crampons pourrait se déchirer et se séparer du véhicule. Consulter un concessionnaire autorisé de motoneiges Ski-Doo pour savoir quelles sont les disponibilités et les applications actuelles des crampons.
- La chenille de ce modèle peut être équipée de crampons. Cependant, il FAUT utiliser uniquement les crampons spéciaux approuvés par BRP sur les motoneiges Ski-Doo. NE JAMAIS utiliser de crampons conventionnels, car la chenille de ce modèle est plus mince que nos chenilles standard. Les crampons pourraient déchirer la chenille et se séparer du véhicule.
- Portez toujours un casque approuvé et habillez-vous selon les recommandations données pour le conducteur dans ce guide.
- Vous devez pouvoir vous asseoir de façon stable en ayant les pieds bien à plat sur les marchepieds ou repose-pieds et en tenant solidement les poignées de maintien.

- Souvenez-vous que, dans le cas des modèles 2 places, le conducteur est responsable de la sécurité de son passager. N'oubliez pas que la conduite avec un passager a un effet sur la manoeuvrabilité, la stabilité et la distance de freinage.
- Avant de partir en randonnée, demandez à votre passager de vous aviser de ralentir ou d'arrêter immédiatement si, en cours de route, il se sent inconfortable ou ne se sent pas en sécurité. Demeurez attentif à votre passager pendant la randonnée.

CONDUITE DE LA MOTONEIGE

Les conducteurs ont la responsabilité d'assurer la sécurité des autres adeptes du plein air ou des passants.

Vous avez la responsabilité de voir au bon fonctionnement de votre motoneige et de former ceux qui vous accompagnent ou ceux à qui vous permettez de conduire votre motoneige. La performance et la maniabilité peuvent grandement varier d'une motoneige à l'autre.

Il est relativement facile de conduire une motoneige. Cependant, comme tout autre véhicule ou tout autre équipement mécanique, la motoneige peut être dangereuse si vous et votre passager êtes imprudents, irréfléchis ou inattentifs. Nous vous encourageons à faire faire une inspection de sécurité annuelle de votre motoneige. Communiquez avec un concessionnaire autorisé de motoneiges Ski-Doo pour en savoir plus. Bien que ce ne soit pas obligatoire, il est recommandé qu'un concessionnaire autorisé de motoneiges Ski-Doo fasse la préparation présaisonnière de votre véhicule. Lors de chacune de vos visites, votre concessionnaire autorisé de motoneiges Ski-Doo peut en profiter pour vérifier si votre véhicule est concerné par une campagne de sécurité. Nous vous prions aussi de vous rendre chez votre concessionnaire autorisé de motoneiges Ski-Doo dès que possible si vous prenez connaissance de toute campagne reliée à la sécurité.

S'adresser à un concessionnaire autorisé de motoneiges Ski-Doo pour connaître la disponibilité des accessoires dont vous pourriez avoir besoin.

Avant de vous aventurer dans les sentiers, conduisez la motoneige dans un secteur réservé, sur une surface plane jusqu'à ce que vous soyez tout à fait familier avec son fonctionnement et que vous estimiez pouvoir faire face à des situations difficiles en toute sécurité. Bonne randonnée.

Vérification de préutilisation



AVERTISSEMENT

Il est très important de vérifier le véhicule avant de l'utiliser. Ne pas démarrer avant de s'être assuré du bon fonctionnement de toutes les commandes essentielles, des dispositifs de sécurité et de tous les composants mécaniques.

Avant de démarrer le moteur

1. Enlever la neige et la glace de la carrosserie sans oublier les feux, le siège, les repose-pieds, les commandes et les instruments.

2. S'assurer qu'il n'y a pas d'accumulation de neige dans le préfiltre du silencieux d'admission d'air.
3. S'assurer que les skis et la direction fonctionnent bien. Vérifier le mouvement des skis par rapport à celui du guidon.
4. Vérifier les niveaux d'essence et d'huile à injection (s'il y a lieu) et s'assurer qu'il n'y a pas de fuites. Refaire le plein au besoin et en cas de fuite, s'adresser à un concessionnaire autorisé de motoneiges Ski-Doo, un atelier de réparation ou une personne de son choix pour l'entretien, la réparation ou le remplacement. Voir la section *GARANTIE DE L'ÉPA DES É.-U. RELIÉE AUX ÉMISSIONS* plus loin pour en savoir plus sur les réclamations de garantie.
5. Tous les compartiments de rangement doivent être bien fermés et ne contenir aucun objet lourd ou fragile. Le capot et les panneaux latéraux doivent aussi être bien fermés.
6. Actionner l'accélérateur à quelques reprises pour voir si la manette fonctionne bien. Elle doit revenir à la position de ralenti dès qu'on la relâche.
7. Actionner la manette de frein et s'assurer que le freinage est complet avant que la manette touche le guidon. La manette doit revenir complètement à sa position originale dès qu'on la relâche.
8. Actionner le frein de stationnement et vérifier s'il fonctionne bien. Laisser le mécanisme de frein de stationnement serré.

Après le démarrage du moteur

Pour savoir comment démarrer le moteur, se référer à la section *DÉMARRAGE DU MOTEUR*.

1. Vérifier le fonctionnement des feux de route et de croisement, du feu arrière, du feu d'arrêt et des voyants.

REMARQUE: Il est possible qu'on ait à détacher le cordon d'attache de ses vêtements pour vérifier si les feux fonctionnent. S'ils fonctionnent, rattacher le cordon dès qu'on retourne aux commandes de la motoneige.

2. Vérifier l'interrupteur coupe-circuit du moteur (en débranchant le capuchon du cordon d'attache) ainsi que le fonctionnement de l'interrupteur d'arrêt d'urgence du moteur.
3. Relâcher le frein de stationnement.
4. Se référer à la section *RÉCHAUFFEMENT* et suivre les instructions.

Liste de contrôle avant utilisation

ÉLÉMENT	FONCTIONNEMENT	✓
Carrosserie y compris le siège, les repose-pieds, les phares et les feux, le filtre à air, les commandes et les instruments	Vérifier l'état et retirer la neige ou la glace.	
Skis et direction	Vérifier s'il y a liberté de mouvement et s'ils fonctionnent adéquatement.	
Essence et huile à injection (le cas échéant)	Vérifier les niveaux et s'il y a des fuites.	
Liquide de refroidissement	Vérifier le niveau et s'il y a des fuites.	
Liquide de frein	Vérifier le niveau et s'il y a des fuites.	
Compartiment de rangement	S'assurer qu'il est verrouillé et qu'il ne contient pas d'objets lourds ou fragiles.	
Chenille	Vérifier l'état et retirer la neige ou la glace. Pour les chenilles cramponnées, voir le passage <i>INSPECTION</i> dans la sous-section <i>PRODUITS DE TRACTION</i> .	
Accélérateur	Vérifier s'il fonctionne adéquatement.	
Manette de frein	Vérifier si elle fonctionne adéquatement.	
Frein de stationnement, frein	Vérifier s'il fonctionne adéquatement.	
Interrupteur d'arrêt d'urgence du moteur et interrupteur coupe-circuit du moteur (capuchon du cordon d'attache)	Vérifier s'ils fonctionnent adéquatement. Attacher le cordon d'attache à un œillet du vêtement du conducteur.	
Feux	Vérifier s'ils fonctionnent adéquatement.	

Skis et lisses	Vérifier s'ils fonctionnent adéquatement.	
Glissières	Vérifier si elles fonctionnent adéquatement.	
Courroie d'entraînement	Examiner la courroie d'entraînement. S'assurer qu'elle n'est pas fendillée, effilochée ou usée de façon anormale.	

Comment conduire

Habillement

Portez des vêtements appropriés à l'utilisation de la motoneige. Ils doivent être confortables et pas trop ajustés. Vérifiez les prévisions météorologiques avant de partir. Habillez-vous en fonction de la température la plus basse prévue. Le port d'un sous-vêtement thermique assure une bonne isolation.

Pour votre confort et votre sécurité, portez toujours un casque protecteur approuvé. En plus de garder au chaud, il réduit le risque de blessure. Portez ou ayez toujours avec vous une tuque, un passe-montagne et un masque. Des lunettes ou une visière qui se fixent au casque sont indispensables.

Pour vous protéger les mains, vous devez porter des gants ou des mitaines de motoneigiste bien isolés et permettant de manier facilement les commandes de la motoneige.

Pour faire de la motoneige, on vous recommande de porter des bottes de nylon ou de cuir à semelle de caoutchouc et doublure de feutre.

Essayez de vous garder bien au sec lorsque vous faites de la motoneige. Dès que vous êtes à l'intérieur, enlevez votre habit et vos bottes, et faites-les sécher avant de les remettre.

Ne portez pas de foulard long ou de vêtements amples qui pourraient se prendre dans des pièces mobiles de la motoneige.

Apportez des lunettes de sécurité à lentilles de couleur.

Ce qu'il faut emporter

Une trousse de premiers soins	Le nécessaire d'outils fourni
Un téléphone cellulaire	Un couteau
Des bougies de rechange	Une lampe de poche
Du ruban adhésif	Une carte des sentiers
Une courroie d'entraînement de rechange	Des collations

Position de conduite (en marche avant)

La position de conduite et le transfert de poids sont deux principes de base qui permettent de manier une motoneige. Lorsque vous tournez sur une pente, vous et votre passager devez être prêts à transférer votre poids pour aider la motoneige à tourner dans la direction voulue. Le conducteur de même que le passagers ne doit jamais mettre les pieds à l'extérieur de la motoneige. Avec l'expérience, vous apprendrez à transférer votre poids dans les courbes à différentes vitesses et à franchir une pente en maintenant votre équilibre.

La position assise assure généralement le meilleur équilibre et le meilleur contrôle. Cependant, il est préférable dans certains cas de se tenir debout, à genoux ou semi-accroupi.



AVERTISSEMENT

Ne tentez pas de manœuvres qui dépassent vos capacités.

Position assise

Pour conduire votre motoneige sur un terrain plat qui vous est familier, vous placer au centre du siège et garder les pieds sur les marchepieds. Conservez une certaine flexibilité dans les genoux et les hanches afin d'absorber les chocs.



Position semi-accroupie

Position semi-accroupie non assise et pieds sous le corps en position accroupie, de façon que les jambes puissent absorber les chocs lorsque vous circulez en terrain inégal. Évitez les arrêts brusques.



Position à genoux

Placez un pied sur le marchepied et le genou opposé sur le siège.
Évitez les arrêts brusques.



Position debout

Placez les deux pieds sur les marchepieds. Les genoux doivent rester souples pour absorber les chocs des surfaces inégales. Cette position offre une meilleure visibilité et facilite le transfert de poids. Évitez les arrêts brusques.



Position de conduite (en marche arrière)

Il est recommandé de s'asseoir lorsqu'on recule.

Évitez de vous tenir debout. Votre corps pourrait basculer vers l'avant sur la manette d'accélérateur alors que vous reculez, ce qui ferait soudainement accélérer la motoneige.

⚠ AVERTISSEMENT

Une accélération soudaine lorsqu'on recule peut entraîner une perte de la maîtrise de la motoneige.

Transport d'un passager

Certaines motoneiges ne peuvent prendre à leur bord que le conducteur (1 place), alors que sur d'autres, un passager peut s'y asseoir (2 places). Voir à consulter et à respecter les indications sur le véhicule.

Même si un passager peut s'y asseoir, on doit s'assurer que celui-ci présente les caractéristiques physiques que requiert la pratique d'un sport comme la motoneige.

AVERTISSEMENT

Lorsqu'il est assis sur le véhicule, le passager doit pouvoir en tout temps garder les pieds bien à plat sur les repose-pieds et garder les mains sur les poignées de maintien ou la courroie du siège. Le passager doit respecter ces exigences physiques pour assurer sa stabilité et réduire les risques d'éjection.

Il revient à chaque conducteur d'assurer la sécurité de son passager et de l'informer des notions de base entourant la pratique du sport de la motoneige.

AVERTISSEMENT

- Le passager ne doit utiliser que le siège conçu à cet effet. Ne jamais permettre à quiconque de s'asseoir entre le guidon et le conducteur.
- Le passager et le conducteur doivent toujours porter un casque approuvé, ainsi que des vêtements chauds et convenant à ce sport. S'assurer qu'aucune partie de peau n'est exposée.
- Si, une fois en route, le passager est inconfortable ou ne se sent pas en sécurité pour quelque raison que ce soit, il doit demander tout de suite au conducteur de ralentir ou d'arrêter.

La conduite avec un passager diffère de la conduite seule. Le conducteur est avantagé, puisqu'il connaît la prochaine manœuvre et peut se préparer en conséquence. Le conducteur bénéficie également de la stabilité que lui offre le guidon auquel il s'agrippe. Le passager, par contre, dépend de l'utilisation prudente et sécuritaire du véhicule par le conducteur. De plus, le langage corporel est limité avec le passager et le conducteur voit parfois bien mieux la piste devant lui que le passager. Par conséquent, il doit effectuer les démarrages et les arrêts en douceur s'il transporte un passager, sans compter qu'il doit réduire sa vitesse de conduite. Le conducteur doit également aviser le passager de la présence de côtes, bosses, branches, etc. Une bosse imprévue peut faire tomber le passager. Il est important de rappeler au passager de s'incliner également

dans les virages sans toutefois faire basculer le véhicule. On recommande de procéder avec un soin extrême, de circuler doucement et de jeter souvent un œil sur le passager.



AVERTISSEMENT

Lorsqu'on circule avec un passager:

- La capacité de freinage et la maniabilité diminuent. Ralentir et prévoir un espace additionnel pour manœuvrer.
- Ajuster la suspension selon le poids.

Pour de plus amples renseignements sur le réglage de la suspension, voir le chapitre *PERSONNALISATION DE LA CONDUITE*.

Conduite avec un enfant

Sur une motoneige sur laquelle deux passagers peuvent s'asseoir (avec siège en option), lorsqu'un adulte et un enfant sont passagers, BRP recommande que l'enfant s'assoie au centre. L'adulte assis à l'arrière pourra ainsi surveiller l'enfant et le retenir au besoin. De plus, l'enfant sera mieux protégé du vent et du froid s'il est au centre.

Faire preuve d'extrême prudence et circuler encore plus lentement avec un jeune passager. Vérifier fréquemment si l'enfant se tient solidement et s'il est bien placé avec les pieds sur les marchepieds.

Variations dans la conduite et le terrain

Sentier entretenu

Pour circuler sur un sentier entretenu, on préfère généralement la position assise. Ne faites pas la course et surtout gardez la droite. Soyez prêt à toute éventualité. Conformez-vous aux indications des panneaux de signalisation. Ne pas zigzaguer sur le sentier.

Sentier non entretenu

À moins qu'il ait neigé récemment, attendez-vous à circuler sur des surfaces ondulées et à traverser des bancs de neige. À vitesse excessive, ces surfaces peuvent être douloureuses. Ralentir. Maintenir le guidon et se tenir en position semi-accroupie. Les pieds doivent se trouver sous le corps en position semi-accroupie pour absorber les secousses. Si le sentier est ondulé sur une longue distance, on peut adopter la position à genoux. Cette position offre

un certain confort et permet une plus grande liberté de mouvement pour conduire. Méfiez-vous des pierres et des souches cachées sous la neige récente.

Neige épaisse

Quand la neige est épaisse et poudreuse, votre motoneige peut avoir tendance à s'enfoncer. Si c'est le cas, tournez en faisant la plus grande courbe possible et dirigez-vous vers une surface plus ferme. Si la motoneige s'enfonce, et cela nous arrive tous, ne faites pas patiner la chenille, car cela enfoncera davantage le véhicule. Il faut plutôt arrêter le moteur, descendre, puis soulever et déplacer l'arrière du véhicule. Ensuite, tapez un chemin devant la motoneige. Quelques pieds suffisent généralement. Refaire démarrer le moteur. Placez-vous debout et balancez légèrement la motoneige tout en actionnant lentement et graduellement l'accélérateur. Si l'avant cale, placez les pieds vers l'arrière des repose-pieds; si l'arrière cale, placez les pieds vers l'avant. Ne rien mettre sous la chenille en guise de support. Assurez-vous que personne ne se trouve devant ou derrière la motoneige lorsque le moteur tourne. Tenez-vous loin de la chenille. Tout contact avec une chenille en mouvement peut occasionner des blessures.

Glace

Circuler sur des lacs ou des rivières gelés peut être fatal. Évitez les cours d'eau. Si vous ne connaissez pas la région, demandez aux autorités locales ou aux gens qui habitent cette région de vous renseigner sur les conditions de la glace, les charges et les décharges d'eau, les sources, les courants d'eau ou les autres sources de danger. Ne circulez jamais sur une surface de glace trop mince pour supporter votre poids et celui de votre motoneige. Il peut être dangereux de circuler en motoneige sur toute surface glacée si vous omettez de prendre certaines précautions. La glace ne permet pas de bien maîtriser une motoneige ou tout autre véhicule. La traction au démarrage, lors des virages et des arrêts est beaucoup moins efficace sur la glace que sur la neige. Ainsi, ces distances peuvent être beaucoup plus grandes. Notez également que la maniabilité de la motoneige est alors réduite à son minimum et que les dangers de dérapage sont omniprésents. Pour conduire sur la glace, ralentissez et soyez prudent. Prévoyez une assez grande distance pour vous arrêter et pour virer. Cela est particulièrement nécessaire la nuit.

Neige compactée

Ne sous-estimez pas le danger que représente la neige compactée. Il peut être difficile de circuler sur cette surface à cause du manque d'adhérence au sol des skis et de la chenille. Il est recommandé de ralentir et d'éviter d'accélérer, de tourner ou de freiner brusquement.

Montée

Il existe deux types de pentes — la pente découverte comportant quelques arbres, falaises ou autres obstacles, et la pente qu'on doit gravir en ligne droite. Dans le premier cas, vous devez monter à flanc de colline ou en slalom. Placez-vous en angle par rapport à la colline. Mettez-vous à genoux sur la motoneige. Gardez toujours votre poids vers le haut de la pente. Circulez à une vitesse moyenne et constante. Dirigez-vous le plus loin possible dans une direction, puis bifurquez en déplaçant votre poids en conséquence.

Le deuxième cas peut comporter certaines difficultés. Adoptez la position debout, accélérez avant de commencer à monter, puis diminuez l'accélération afin d'empêcher la chenille de patiner.

Dans les deux cas, plus l'inclinaison est grande, plus il faut aller vite. Ralentissez toujours en arrivant au sommet. S'il devient impossible d'avancer, ne faites pas tourner la chenille inutilement. Arrêtez le moteur, dégagez les skis en les tirant vers la partie descendante et placez l'arrière de la motoneige vers le haut de la pente. Faites redémarrer le moteur et maintenez une légère pression sur l'accélérateur. Placez-vous de façon à ne pas basculer, puis redescendez.

Descente

Quand on descend, il est important de bien maîtriser sa motoneige en tout temps. Lorsque vous descendez une pente abrupte, maintenez votre centre de gravité le plus bas possible et gardez les deux mains sur le guidon. Maintenez une légère pression sur l'accélérateur et laissez descendre la motoneige pendant que le moteur tourne. Si vous prenez trop de vitesse, freinez fréquemment à petits coups. Ne freinez jamais au maximum, sinon la chenille se bloquera.

Circulation à flanc de colline

Pour circuler à flanc de colline ou pour monter ou descendre une pente, il faut observer certaines règles de sécurité. Conducteur et passager doivent transférer leur poids vers l'amont afin d'assurer une certaine stabilité. La position recommandée est la position à genoux ou accroupie, le genou de la jambe du côté aval sur le siège

et le pied de la jambe du côté amont sur le marchepied. Préparez-vous à transférer votre poids aussi vite que nécessaire. Nous recommandons aux débutants de ne pas circuler à flanc de colline ni de monter de pentes abruptes.

Avalanches

Lorsque vous circulez en région montagneuse, soyez conscient des risques d'avalanches. L'ampleur et la forme des avalanches varient et elles surviennent généralement sur pentes raides où la neige est instable.

De la neige fraîche, des animaux, des gens, le vent et des véhicules peuvent provoquer une avalanche. Évitez de monter ou de traverser une pente raide s'il y a risque d'avalanches. Lorsque la neige est instable, ne circulez que sur les pentes douces. Évitez les corniches formées par le vent. Ne pas s'aventurer sur terrains instables constitue un élément clé de la conduite en toute sécurité en région montagneuse. Il est essentiel d'être constamment au courant des conditions et du danger en montagne. Consultez quotidiennement les prévisions d'avalanches avant de partir en randonnée et suivez les conseils du prévisionniste.

Apportez toujours une pelle, une sonde et un appareil de recherche de victime d'avalanche lorsque vous vous aventurez en montagne. Il est recommandé à tous les motoneigistes circulant en région montagneuse de suivre un cours afin de se familiariser avec les conditions de la neige et d'apprendre comment utiliser adéquatement leur équipement.

Voici des sites Internet qui vous permettront de trouver d'importants renseignements:

- Aux États-Unis:
www.avalanche.org
- En Europe:
www.avalanches.org
- Au Canada:
www.avalanche.ca

Neige fondante

Il faut toujours éviter la neige fondante. Assurez-vous qu'il n'y a pas de neige fondante avant de traverser un lac ou une rivière. Si vous apercevez des taches sombres sous la glace, quittez immédiatement

cette surface. De la glace et de l'eau peuvent être projetées sur la motoneige qui suit. De plus, il est difficile et parfois impossible de dégager une motoneige enfoncée dans de la neige fondante.

Brouillard et tempêtes de neige

Sur les sentiers comme sur les lacs ou rivières, un brouillard ou une tempête de neige peuvent réduire la visibilité. Si vous devez circuler dans le brouillard ou lors d'une tempête de neige, assurez-vous que vos phares et feux sont allumés et conduisez lentement de façon à être à l'affût des obstacles. Si vous n'êtes pas certain de votre chemin, arrêtez-vous. Gardez une bonne distance derrière les autres motoneigistes pour améliorer votre visibilité et votre temps de réaction.

Région inconnue

Lorsque vous circulez dans une région inconnue, conduisez très prudemment. Avancez assez lentement pour reconnaître les différents dangers (clôtures, poteaux, ruisseaux, pierres, fossés, fils, etc.) qui peuvent mettre un terme à votre randonnée. Soyez prudent même dans les sentiers entretenus. Circulez à vitesse modérée afin de voir ce qui vous attend à la sortie d'une courbe ou au sommet d'une colline.

Éblouissement

Les journées ensoleillées peuvent réduire considérablement votre vision. L'éblouissement causé par le reflet du soleil sur la neige peut vous aveugler au point que vous ne puissiez plus distinguer les ravins, fossés ou autres obstacles. Portez toujours des lunettes de soleil pour conduire dans de pareilles conditions.

Obstacles imprévus

Il peut y avoir des obstacles sous la neige. Si vous conduisez hors des sentiers ou dans les bois, circulez lentement et redoublez de prudence. Si vous conduisez trop vite, le moindre petit obstacle peut devenir très dangereux. Même une petite pierre ou une souche peut faire perdre la maîtrise de la motoneige et occasionner des blessures à ses utilisateurs. Conduisez dans les sentiers reconnus pour réduire les risques d'accident. Soyez prudent, circulez lentement et admirez le paysage.

Fils cachés

Soyez toujours sur vos gardes, surtout sur les terres agricoles anciennement ou actuellement exploitées. Trop d'accidents ont été provoqués par des fils de clôture, des câbles de haubans près des poteaux ou des routes, ou de chaînes et câbles servant à fermer les chemins. Il est essentiel de circuler lentement.

Obstacles et sauts

Il peut être dangereux de sauter les bancs de neige, ponceaux et autres obstacles indiscernables. Pour les éviter, portez une visière ou des lunettes de protection teintées de la bonne couleur et circulez lentement.

Il peut être dangereux d'effectuer des sauts en motoneige. Soyez prêt avant l'atterrissage à absorber le choc et préparez-vous à l'impact. Pliez les genoux: cela aidera à absorber le choc. Si vous réalisez soudainement que vous devez le faire à cause d'un obstacle imprévu, accroupissez-vous vers l'arrière et maintenez les skis bien droits vers le haut. Accélérez légèrement et protégez-vous le mieux possible en vue de l'impact. Pliez les genoux afin d'absorber le choc.

Virages

Selon les conditions du terrain, il y a deux façons de faire un virage en motoneige. Sur la plupart des surfaces enneigées, le langage du corps est essentiel pour effectuer un virage. Vous devez vous pencher vers l'intérieur de la courbe et déplacer votre poids sur la jambe qui est à l'intérieur de façon à hausser la chenille. En adoptant cette position et en vous avançant le plus possible, vous déplacerez votre poids sur le ski intérieur.

Pour tourner dans de la neige épaisse, il peut être nécessaire dans certains cas de soulever la motoneige pour la déplacer manuellement. Ne vous fatiguez pas trop. Demandez de l'aide. Souvenez-vous qu'il faut soulever avec les jambes et non avec le dos.



mmo2008-003-005

Traversée des routes

Vous pourriez avoir à franchir un fossé ou un banc de neige avant de traverser une route. Choisissez un endroit où vous pourrez monter facilement. Mettez-vous en position debout et n'utilisez que la vitesse nécessaire pour monter. Arrivé en haut, arrêtez complètement et assurez-vous qu'il n'y a aucune voiture en vue. Évaluez la descente jusqu'à la route. Traversez la route sous un angle de 90°. S'il y a un banc de neige de l'autre côté de la route, placez les pieds près de l'arrière de la motoneige. N'oubliez pas qu'une motoneige n'est pas conçue pour circuler sur l'asphalte et qu'il est plus difficile de la diriger sur ce type de surface.

Passages à niveau

Ne circulez jamais sur les voies ferrées. Cela est illégal. Les voies ferrées et les droits de passage sont des propriétés privées. Une motoneige ne peut se mesurer à un train. Avant de franchir un passage à niveau, arrêtez, regardez et écoutez.

Randonnées de nuit

Il peut être plus difficile de voir ou d'être vu selon l'intensité de la lumière du jour ou des lumières artificielles. Il est agréable de se promener en motoneige la nuit. Ce peut être une expérience unique.

si vous tenez compte que la visibilité est réduite. Avant de partir, assurez-vous que vos phares et vos feux sont propres et qu'ils fonctionnent bien. Ne conduisez pas trop vite de façon à pouvoir vous arrêter facilement lorsque des obstacles se présentent. Ne quittez pas les sentiers et ne vous aventurez jamais en terrain inconnu. Évitez les rivières et les lacs. Les câbles de haubans, les clôtures en fils de fer barbelé, les entrées fermées par des câbles et les autres obstacles ont difficiles à distinguer la nuit. Ne conduisez jamais seul. Ayez toujours une lampe de poche à votre disposition. Tenez-vous loin des quartiers résidentiels et respectez le sommeil des autres.

Randonnées en groupe

Avant de partir, il est important de nommer un chef de sentier pour mener le groupe et un adjoint pour demeurer à l'arrière. Assurez-vous que tous les participants connaissent l'itinéraire et la destination finale. Apportez les outils et l'équipement nécessaires et veillez à avoir assez d'essence pour faire le trajet. Ne doublez jamais le chef de sentier ou tout autre motoneigiste. Servez-vous des signaux manuels pour avertir ceux qui vous suivent des dangers ou des changements de direction. Aidez les autres motoneigistes au besoin.

Il est toujours IMPORTANT de maintenir une distance de sécurité entre chaque motoneige. Il faut toujours conserver une bonne distance de façon à se laisser l'espace nécessaire pour s'arrêter. Ne suivez jamais une motoneige de trop près. Connaissez la position du motoneigiste qui vous précède.

Signaux

Lorsque vous devez vous arrêter, levez une main au-dessus de la tête. Pour tourner à gauche, étendez le bras gauche horizontalement afin de pointer dans cette direction. Pour tourner à droite, étendez le bras gauche et levez la main en position verticale pour que le coude soit replié à angle droit. Signalez toujours vos intentions à ceux qui suivent.

Arrêts dans un sentier

Lorsque c'est possible, garez la motoneige hors du sentier lorsque vous vous arrêtez. Cela réduit les risques de collision avec les autres motoneigistes empruntant le sentier.

Signalisation des sentiers

Les panneaux de signalisation servent à contrôler, diriger ou régir l'utilisation des motoneiges dans les sentiers. Veillez à connaître la signification des panneaux utilisés dans votre région.

Environnement

La faune agrmente vos randonnées en motoneige. Souvenez-vous que, dans leurs déplacements, les animaux traversent les sentiers. Respectez leur privilège; ne les pourchassez pas et ne les harcelez pas. La fatigue et les gaz d'échappement peuvent tuer les animaux. Éviter les zones dédiées à la protection ou à l'alimentation de la faune.

Si vous avez la chance de voir un animal, arrêtez votre motoneige et observez-le en silence.

Les principes évoqués dans ce guide ne visent pas à limiter votre plaisir en motoneige; ils visent plutôt à prolonger la sensation de liberté que l'on éprouve en motoneige! Il s'agit de garantir une pratique saine et agréable pour vous et pour les autres et à encourager d'autres gens à partager votre enthousiasme et votre loisir d'hiver préféré. Donc, la prochaine fois que vous chevaucherez votre motoneige, par un beau matin clair, rappelez-vous que vous jouez une partie importante pour l'avenir de ce sport. Contribuez à montrer l'exemple! BRP vous remercie de faire votre part.

Rien n'est plus exaltant que la motoneige. S'aventurer dans les innombrables sentiers qui sillonnent les immensités est une façon saine et agréable de profiter de nos hivers. Cependant, plus le nombre de motoneigistes augmente dans les parcs et les sentiers, plus l'environnement est exposé à différents dommages. L'utilisation abusive de terrains privés et publics, des installations et des ressources entraîne inévitablement des restrictions et des interdictions.

À l'heure actuelle, la plus grande menace à laquelle notre sport fait face est autour de nous. La solution est simple: il faut avoir une attitude responsable quand on fait de la motoneige.

La grande majorité des gens respecte les règles et l'environnement. Chacun de nous doit montrer l'exemple à ceux qui, jeunes et vieux, se familiarisent avec cette activité.

Il y va de notre intérêt de protéger l'environnement. Parce que, à long terme, c'est l'avenir même de notre sport que nous préservons.

Sensible à l'importance de cette question et du rôle que peuvent jouer les motoneigistes pour préserver les endroits où ils pratiquent leur sport, BRP a lancé la campagne «Laisser peu de traces» à leur intention.

Quand on parle de laisser peu de traces, il ne s'agit pas seulement de l'empreinte que la chenille laisse dans la neige. Il s'agit d'un endossement, d'un rapport de respect, d'une volonté de donner l'exemple en agissant concrètement. C'est un engagement envers la protection de l'environnement en général, les soins dont il faut l'entourer, les animaux qui y vivent et les amateurs de plein air qui aiment aussi s'y retrouver. Avec ce thème, nous espérons rappeler aux motoneigistes que le respect de l'environnement est crucial non seulement pour notre sport, mais pour les générations à venir aussi.

Si on vous demande de laisser peu de traces derrière vous, ce n'est pas pour modérer votre enthousiasme! C'est une invitation à le pratiquer avec respect!

Laisser peu de traces, c'est conduire sa motoneige de façon responsable en respectant le lieu où l'on se trouve. Vous laissez peu de traces quand vous suivez les principes suivants.

Vous êtes informés. Vous vous procurez des cartes, des copies de règlements et d'autres renseignements du ministère de l'Environnement et de la Faune ou d'autres organismes publics. Vous connaissez les règlements et les respectez, y compris les limites de vitesse!

Vous évitez de passer sur les arbrisseaux, les arbustes ainsi que sur les pelouses et vous ne coupez pas de bois. En terrain plat ou dans les zones où circulent de nombreuses motoneiges, vous suivez les pistes prévues pour la motoneige. Souvenez-vous qu'il y a un lien entre la protection de l'environnement et votre sécurité.

Vous respectez la faune et prêtez une attention toute particulière aux femelles accompagnées de petits et aux animaux qui souffrent du manque de nourriture. Le stress peut rapidement épuiser leurs dernières réserves d'énergie. Laissez aux animaux les endroits qui leur sont réservés!

Vous respectez l'affichage sur les barrières et les autres indications en général, et n'oubliez pas que ceux qui laissent peu de traces ne jettent pas d'ordures!

Éloignez-vous des zones de nature protégées. Les véhicules y sont interdits. Vous savez reconnaître les limites.

Vous demandez la permission avant de passer sur un terrain privé. Vous respectez le droit de propriété et la tranquillité d'autrui. Bien sûr, les motoneiges sont beaucoup moins bruyantes qu'auparavant, mais vous évitez quand même de faire tourner le moteur à haut régime dans les endroits paisibles.

Les motoneigistes connaissent mieux que quiconque les efforts qui ont été faits pour leur donner accès à des endroits pour pratiquer leur sport en toute sécurité et dans le respect des autres. Ces efforts se poursuivent avec la même énergie aujourd'hui.

En respectant les endroits que l'on visite, peu importe la région, nous aidons à faire en sorte de pouvoir utiliser ces sentiers longtemps encore. Vous conviendrez que c'est une bonne raison de faire un effort pour laisser peu de traces. Mais il y en a d'autres.

Les motoneigistes aiment profiter de l'hiver et de la nature majestueuse qui nous entoure; laisser le moins de traces possible contribue à protéger ce privilège. Ainsi, nous pourrions faire connaître les plaisirs de l'hiver et de la motoneige à d'autres. Et notre sport se développera!

Laisser peu de traces est une preuve de bon sens. Après tout, il est inutile de labourer les sentiers ou de sillonner des forêts vierges en écrasant tout sur votre passage! Que vous utilisiez une motoneige Ski-Doo haute performance, une MX Z sportive ou toute autre marque ou modèle, montrez que vous savez ce que vous faites. Montrez qu'on peut s'amuser sans tout détruire!

PRODUITS DE TRACTION

REMARQUE: Cette section concerne les motoneiges munies d'une chenille installée en usine et ayant été approuvée par BRP pour l'ajout de crampons spéciaux.

AVERTISSEMENT

Ne jamais cramponner une chenille n'ayant pas été approuvée pour l'utilisation de crampons. Si on installe des crampons sur une chenille non approuvée, cela peut augmenter les risques de déchirement et de séparation de la chenille.

AVERTISSEMENT

La chenille de ce modèle peut être équipée de crampons. Cependant, il FAUT utiliser uniquement les crampons spéciaux approuvés par BRP sur ces motoneiges Ski-Doo. NE JAMAIS utiliser de crampons conventionnels, car la chenille de ce modèle est plus mince que d'autres chenilles standard. Les crampons pourraient déchirer la chenille et se séparer du véhicule. Consulter un concessionnaire autorisé de motoneiges SKI-DOO pour savoir quelles sont les disponibilités et les applications actuelles des crampons.

L'utilisation de produits de traction comme des lisses au carbure et/ou des crampons ajustables ou plus mordants sur votre motoneige changera le comportement de celle-ci, notamment au niveau de la manoeuvrabilité, de l'accélération et du freinage.

L'utilisation de produits de traction augmente l'adhérence de la chenille sur la neige durcie et la glace, sans toutefois avoir d'effet marqué sur la neige molle. De ce fait, la conduite d'une motoneige munie de produits de traction demande une certaine période d'adaptation. Prenez bien le temps de vous familiariser avec le comportement de votre motoneige, en virages, en accélération et au freinage, si celle-ci est munie de produits de traction.

De plus, renseignez-vous toujours sur les règlements locaux concernant l'utilisation de produits de traction sur les motoneiges. Conduisez toujours votre motoneige de façon responsable; respectez l'environnement et la propriété d'autrui.

Manoeuvrabilité

L'utilisation de produits de traction comme des lisses au carbure et/ou des crampons plus mordants augmente l'adhérence au sol de la motoneige à l'avant et à l'arrière. En conséquence, les skis

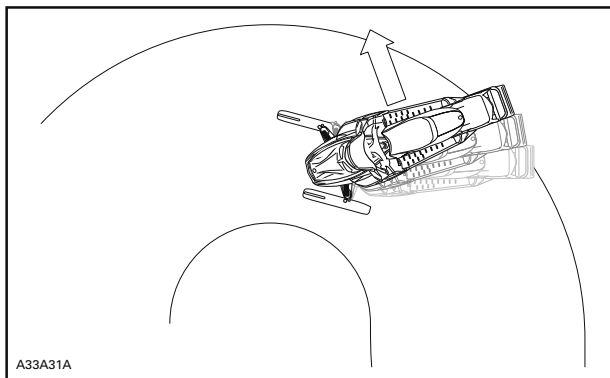
de la motoneige nécessitent l'utilisation de lisses au carbure pour augmenter leur adhérence et équilibrer ainsi la partie avant de la motoneige avec la partie arrière. Bien que les lisses au carbure de série soient adéquates, elles n'offrent pas nécessairement un contrôle optimal puisque celui-ci dépend de vos préférences personnelles, de votre type de conduite, et de vos ajustements de suspension.

! AVERTISSEMENT

Un déséquilibre entre la partie avant et l'arrière de la motoneige due à une mauvaise combinaison de produits de traction peut rendre le véhicule survireur ou sous-vireur, ce qui peut entraîner une perte de contrôle.

Survirage

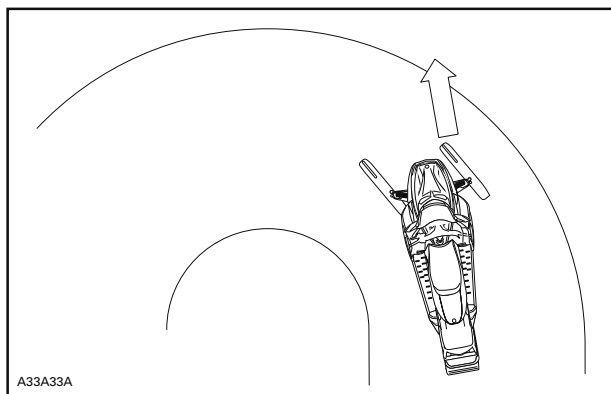
Dans certaines conditions, l'utilisation de lisses au carbure plus mordantes alors que la chenille arrière est dépourvue de crampons pourrait rendre la motoneige survireuse (voir l'illustration).



SURVIRAGE

Sous-virage

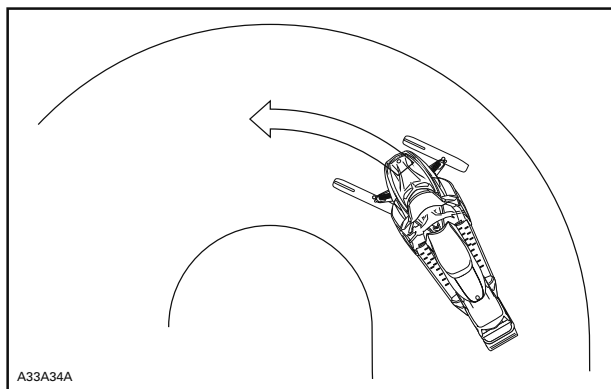
Dans certaines conditions, une chenille munie de crampons pourrait rendre la motoneige sous-vireuse si les skis ne sont pas munis de lisses au carbure assez mordantes (voir l'illustration).



SOUS-VIRAGE

Conduite en contrôle

Une combinaison équilibrée de lisses au carbure et de crampons sur la chenille assure un contrôle adéquat et une meilleure manoeuvrabilité (voir l'illustration).



CONDUITE EN CONTRÔLE

Accélération

Une chenille munie de crampons augmente la capacité d'accélération de votre motoneige sur la neige durcie et la glace sans toutefois avoir d'effet appréciable sur la neige molle. Par conséquent, le niveau de traction peut varier brusquement dans certaines conditions.



AVERTISSEMENT

Afin d'éviter les surprises qui pourraient entraîner une perte de contrôle de la motoneige:

- Toujours utiliser la manette d'accélérateur avec douceur.
- Ne JAMAIS tenter de faire patiner la chenille afin de faire déraiper l'arrière de la motoneige.

Cela pourrait entraîner la projection violente de débris ou de glace pouvant causer des blessures aux personnes à proximité ou sur les motoneiges qui suivent.

Freinage

Tout comme en conditions d'accélération, une chenille munie de crampons augmente la capacité de freinage de la motoneige sur la neige durcie et la glace sans toutefois avoir d'effet appréciable sur la neige molle. Par conséquent, le niveau de freinage peut varier brusquement dans certaines conditions. Ainsi, utilisez toujours la manette de frein avec retenue pour éviter de bloquer la chenille et éviter ainsi les surprises pouvant entraîner une perte de contrôle.

Consignes de sécurité importantes

AVERTISSEMENT

Afin d'éviter les blessures graves aux personnes à proximité de la motoneige:

- NE JAMAIS se tenir derrière ou près d'une chenille qui tourne.
- Toujours utiliser un support pour motoneige à socle large muni d'un panneau déflecteur arrière s'il est nécessaire de faire tourner la chenille.
- Faire tourner la chenille seulement à la vitesse la plus basse possible lorsque soulevée de terre.

Sous l'effet de la force centrifuge, des débris, des crampons endommagés ou mal fixés, des pièces d'une chenille qui se déchirerait, ou la chenille elle-même si elle se séparait pourraient être projetés avec grande puissance à l'arrière du tunnel.

Effets des produits de traction sur la durabilité de la motoneige

L'utilisation de produits de traction peut augmenter la charge et le stress sur certaines composantes de la motoneige ainsi que le niveau de vibration. Il peut en résulter une usure prématurée de certaines pièces telles: courroie, garnitures de frein, roulements, chaîne et roues dentée du carter de chaîne. Noter que cela peut également diminuer la longévité d'une chenille à crampons approuvée. Toujours inspecter visuellement sa chenille avant chaque utilisation. Pour de plus amples renseignements, consulter le passage *CHEVILLE* dans la section *ENTRETIEN*.

De plus, l'utilisation de crampons peut causer des dommages graves à votre motoneige si celle-ci n'est pas munie des protecteurs de tunnel conçus pour votre modèle. Il pourrait en résulter des dommages aux câblages électriques ainsi que la perforation des échangeurs de chaleur, ce qui pourrait faire surchauffer le moteur et gravement l'endommager.

AVERTISSEMENT

L'absence de protecteurs de tunnel adéquats ou leur usure excessive peut causer la perforation du réservoir à essence, ce qui pourrait résulter en un incendie.

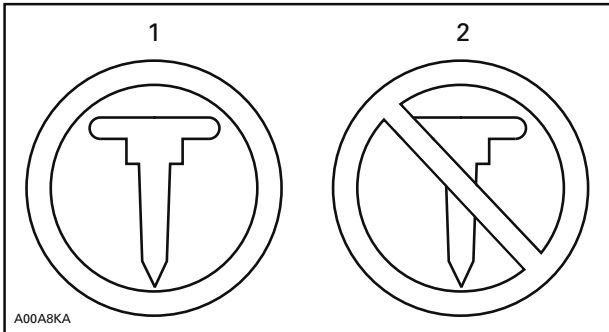
AVIS Référez-vous à votre concessionnaire pour connaître le modèle et numéro d'ensemble de protecteurs de tunnel requis pour votre motoneige.

REMARQUE: Référez-vous à la garantie limitée de BRP pour connaître les limitations de garantie liées à l'installation de crampons.

Installation de crampons approuvés pour les chenilles BRP

AVERTISSEMENT

Ne jamais cramponner une chenille autre que celles qui sont approuvées pour l'utilisation de crampons, identifiées par un symbole de crampon (voir l'illustration) moulé dans la surface de la chenille. Si on installe des crampons sur une chenille non approuvée, cela peut augmenter les risques de déchirement et de séparation de la chenille.

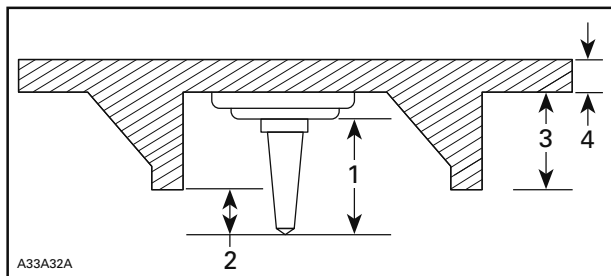


SYMBOLES DE CRAMPON

1. Approuvée
2. NON approuvée

De façon à assurer une installation adéquate et sécuritaire, BRP recommande de confier l'installation de crampons au soin de votre concessionnaire.

- Utilisez seulement les crampons spéciaux approuvés par BRP.
- Ne jamais utiliser une longueur de crampon pouvant excéder de plus de 9.5 mm la hauteur du profil de la chenille de votre moto-neige.



INSTALLATION DES CRAMPONS

1. Taille du crampon
2. Profondeur de pénétration de 6.4 mm à 9.5 mm
3. Hauteur du profil de la chenille
4. Épaisseur de la chenille

AVERTISSEMENT

- Consulter un concessionnaire autorisé de motoneiges Ski-Doo pour savoir quelles sont les disponibilités et les applications actuelles des crampons.
- Utiliser **UNIQUEMENT** les crampons spéciaux approuvés par BRP sur ces motoneiges Ski-Doo. **NE JAMAIS** utiliser de crampons conventionnels, car la chenille de ce modèle est plus mince que nos chenilles standard. Les crampons pourraient déchirer la chenille et se séparer du véhicule.
- Les crampons ne doivent être installés qu'aux endroits indiqués par des protubérances moulées dans la surface de la chenille. Certains modèles de chenilles présentent deux types de protubérances moulées: triangulaires et circulaires. Se référer à l'avertissement moulé dans la surface de la chenille pour savoir quel type de protubérance utiliser.
- Ne jamais faire cramponner une chenille dont les profils mesurent 35 mm ou plus.
- Le nombre de crampons installés doit toujours correspondre au patron de protubérances moulées dans la chenille.
- Toujours se référer aux recommandations et consignes d'installation du fabricant de produits de traction avant de faire installer des crampons et des lisses par votre concessionnaire. Le couple de serrage spécifié pour les écrous des crampons doit être respecté.

UNE INSTALLATION INADÉQUATE DES CRAMPONS OU UN NOMBRE INAPPROPRIÉ DE CRAMPONS PEUT AUGMENTER LES RISQUES DE DÉCHIREMENT ET DE SÉPARATION DE LA CHENILLE.

Entretien et remplacement

PROCÉDEZ À UNE INSPECTION VISUELLE DE VOTRE CHENILLE AVANT CHAQUE UTILISATION.

Détectez toutes anomalies telles que:

- Perforation de la chenille
- Déchirement de la chenille
(particulièrement autour des trous de traction d'une chenille cramponnée)

- Bris ou arrachement de profils laissant apparaître une partie de la tige
- Délamination de la bande de caoutchouc
- Tiges brisées
- Crampons cassés (chenille cramponnée)
- Crampons pliés (chenille cramponnée)
- Crampon arrachés
- Crampons manquants
- Segments-guides manquants
- De plus, s'assurer que l'écrou des goujons est serré au couple recommandé.

Remplacez immédiatement les crampons brisés ou endommagés sur une chenille à crampons approuvée. Si votre chenille montre des signes de détérioration, elle doit immédiatement être remplacée. Dans le doute, consultez votre concessionnaire. Inspectez toujours visuellement votre chenille avant chaque utilisation.





AVERTISSEMENT

L'utilisation d'une chenille ou de crampons endommagés peut causer une perte de contrôle.

ÉTIQUETTES IMPORTANTES APOSÉES SUR LE PRODUIT

Étiquettes mobiles

<p>DESCRIPTION DU MOTEUR DU VEHICULE: XXXXX</p> <p>EPA CERTIFIÉ</p> <p>TEN (TAUX D'EMISSION NORMALISÉ) = <input type="text" value="XX"/> SUR UNE ÉCHELLE DE 0 À 10, 0 ÉTANT LE PLUS PROPRE.</p> <p>*NE PAS ENLEVER AVANT LA VENTE.</p>  <p>512061127</p>	<p>VEHICLE ENGINE DESCRIPTION: XXXXX</p> <p>EPA CERTIFIED</p> <p>NER (NORMALIZED EMISSION RATE)= <input type="text" value="XX"/> ON A 0 TO10 SCALE, 0 BEING THE CLEANEST</p> <p>*NOT TO BE REMOVED PRIOR TO SALE</p>  <hr/> <p>! WARNING PROPOSITION 65</p> <p>Snowmobile engines discharge fuel and exhaust, which contain chemicals known to the State of California to cause cancer and birth defects or other reproductive harm, onto the snow on which they operate. Keep this engine properly tuned and avoid unnecessary idling and spillage during fueling.</p> <p>512061127</p>
---	---

512061127

TYPIQUE



Dear consumer,

Your new E-TEC engine technology has an automatic computer-controlled break-in period that ensures you get the most performance, efficiency and reliability for the life. During the break-in, it will consume more oil and fuel than normal. Also, you may feel the engine misfire. This is normal, the computer is protecting the engine components against premature wear and ensure optimal break-in. After this period, which lasts for about the first two tanks of fuel (22 gal./80 l), you'll be able to experience the unmatched performance, fuel and oil economy that only the E-TEC technology delivers.



Cher client,

Votre nouveau moteur à technologie E-TEC a une période de rodage contrôlée automatiquement qui assurera une performance, une efficacité et une fiabilité optimales à long terme. Durant la période de rodage, le moteur consommera plus d'huile et d'essence qu'à la normale. Ainsi, il se peut que le moteur ait des ratés. Cela est normal puisque le module de commande protège le moteur contre l'usure prématurée et assure un rodage optimal. Après cette période, qui dure environ 2 pleins d'essence (80 l), vous serez en mesure de profiter pleinement des performances, ainsi que de la faible consommation d'huile et d'essence, que seule la technologie E-TEC peut offrir.

516004621

516004621

Avez-vous demandé à votre concessionnaire d'ajuster votre suspension selon **VOTRE** style de conduite?

-Courroie d'arrêt **-Pré-charge des ressorts**

pour plus d'informations.

Voir le guide du conducteur

- Section Personnalisation de la conduite

***À être enlevé par le consommateur
SEULEMENT.**



516004302

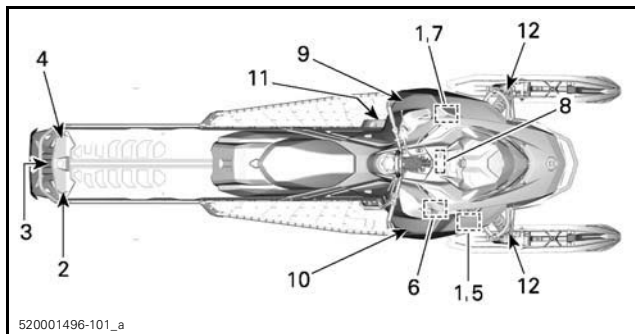
mmo2010-003-100_fr

Étiquettes de sécurité

Ces étiquettes sont apposées sur le véhicule afin d'assurer la sécurité du conducteur, du passager et des passants.

Les étiquettes suivantes sont apposées sur votre véhicule. Elles en font partie intégrante. Si les étiquettes se décollent ou sont endommagées, on les remplacera gratuitement. S'adresser à un concessionnaire autorisé de motoneiges Ski-Doo.

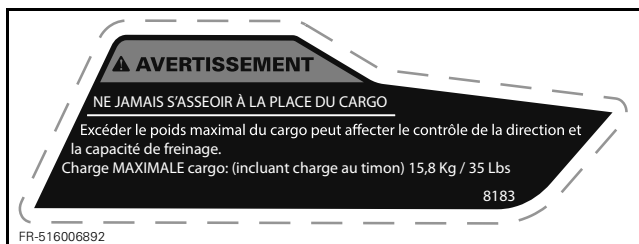
REMARQUE: En cas de divergence entre ce guide et le véhicule, les étiquettes de sécurité sur le véhicule ont préséance sur les étiquettes présentées dans ce guide.



520001496-101_a



ÉTIQUETTE 1



ÉTIQUETTE 2



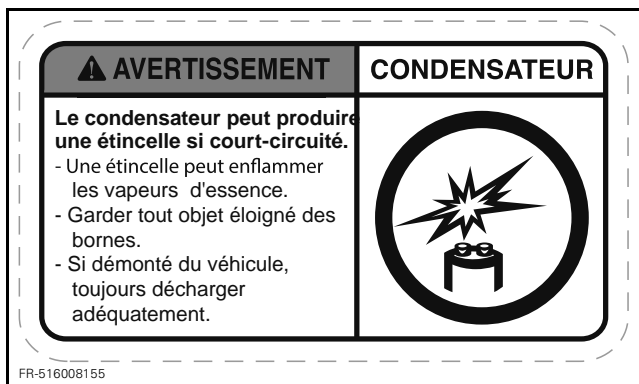
ÉTIQUETTE 3 - MODÈLES CONCERNÉS



ÉTIQUETTE 4



ÉTIQUETTE 5



ÉTIQUETTE 6

<p>⚠ AVERTISSEMENT</p> <p>Ce garde-courroie doit TOUJOURS être en place lorsque le moteur fonctionne. Attention aux pièces en rotation, elles peuvent vous blesser ou capter vos vêtements.</p>	<p>AVIS</p> <p>Couple de serrage recommandé pour le boulon de la poulie motrice 115-125N-m / 85-92 lbf-ft</p> <p>Ne pas appliquer le couple de serrage recommandé pourrait entraîner un bris majeur à la poulie motrice et au moteur. Référez au manuel de réparation pour avoir la procédure complète d'assemblage.</p>
---	--

516007668

FR-516007667

ÉTIQUETTE 7

Toujours débrancher les
connecteurs électriques
des deux injecteurs
d'essence avant de
vérifier la production
d'étincelles. Autrement,
une étincelle pourrait
allumer des vapeurs
d'essence, ce qui
représenterait un risque
de feu.

AVERTISSEMENT



WARNING

**Always electrically
disconnect
both fuel injectors prior to
testing for ignition spark.
Otherwise, fuel vapors
may ignite in presence of
a spark creating a fire
hazard.**

516007661

EN-516007661-DEC

ÉTIQUETTE 8

▲ AVERTISSEMENT

• Lire et comprendre toutes les étiquettes de sécurité, le guide du conducteur et visionner votre DVD de sécurité avant l'utilisation. Le guide du conducteur est situé soit dans le siège passager ou sous le siège du conducteur. Pour accéder au guide sous le siège du conducteur, soulever l'avant de la mousse du siège et tirer la languette pour déverrouiller le siège (si applicable, le siège passager doit être enlevé en premier).

• Familiarisez-vous avec votre véhicule. Les personnes inexpérimentés peuvent sous-estimer les risques et être surpris par le comportement spécifique du véhicule et des conditions du terrain. Conduisez lentement.

• La vitesse excessive et la conduite irresponsable peuvent causer la mort. **TOUJOURS** adapter votre vitesse selon les conditions de neige et les circonstances environnantes.

• Le contrôle de la direction et le freinage peuvent être réduits sur la neige compactée, la glace ou les routes. Réduisez votre vitesse et allouez plus d'espace pour tourner ou freiner.

• Respectez les lois sur l'âge minimal du conducteur. Le fabricant recommande que le conducteur soit âgé d'au moins 16 ans.

• N'ouvrez jamais les panneaux latéraux ou le capot lorsque le moteur tourne ou si le véhicule est en mouvement. Assurez-vous d'enlever la clef DESS avant l'ouverture de ceux-ci.

AVANT DE DÉMARRER :

1. Fixer le cordon d'attache à votre vêtement.
2. Vérifiez le bon fonctionnement des manettes d'accélérateur et de frein avant chaque démarrage. Elles doivent revenir à leur position initiale lorsque relâchées.
3. Engagez le frein de stationnement.
4. Tournez le guidon au maximum de chaque côté pour vérifier les interférences et le libre fonctionnement.

APRÈS LE DÉMARRAGE :

1. Débranchez le cordon d'attache pour vérifier si le moteur s'arrête.
2. Redémarrez et enfoncez l'interrupteur d'arrêt d'urgence du moteur pour vérifier si le moteur s'arrête.
3. Désengagez le frein de stationnement avant le départ pour éviter la diminution de la performance de freinage.



FR-516007603

▲ AVERTISSEMENT

Ce véhicule a été conçu pour un (1) conducteur et autant de passagers qu'il y a de sièges avec courroies ou poignées installées sur le véhicule et rencontrant la norme SSCC.

This vehicle is designed for one (1) operator and as many passengers as there are seats with straps or handgrips installed on the vehicle conforming to SSCC standards.

Lors de la conduite avec passagers :

• La capacité de freinage et la direction sont réduites. Réduisez votre vitesse et prévoyez plus d'espace pour manœuvrer.

• Ajustez les suspensions selon le poids.

N'OUBLIEZ PAS : VOUS ÊTES RESPONSABLE DE LA SÉCURITÉ DE VOTRE PASSAGER!

TOUS LES CONDUCTEURS ET PASSAGERS DOIVENT LIRE CE QUI SUIT :

Évitez les surprises!
SOYEZ AUX AGUETS pour les imprévus.

Conduisez défensivement.

• Scutez constamment pour repérer personnes, objets, conditions et autres véhicules.

• Évitez la glace mince / étendue d'eau non gelée.

• Redoublez de vigilance hors sentier.



TOUJOURS porter un **CASQUE** approuvé DOT et des vêtements appropriés à la motoneige.



NE JAMAIS utiliser ce véhicule sous l'influence de drogues ou alcool même en tant que passager.

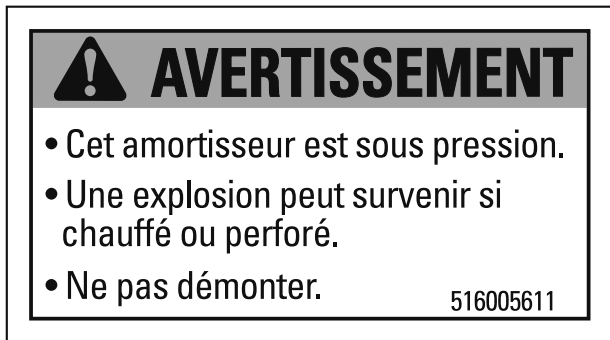


FR-516007604

ÉTIQUETTE 10

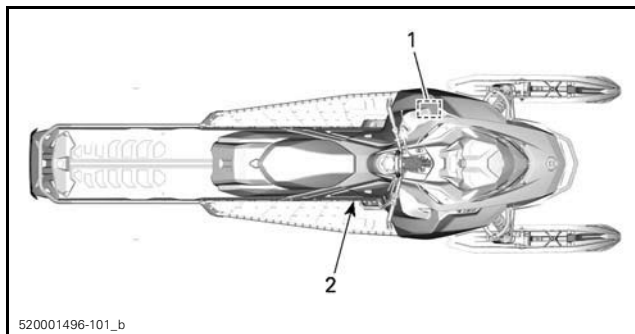


ÉTIQUETTE 11





ÉTIQUETTE 12 - SUR LES AMORTISSEURS À GAZ

Étiquettes de conformité



520001496-101_b

Étiquettes de conformité de l'EPA

	EMISSION CONTROL INFORMATION		
	THIS VEHICLE IS CERTIFIED TO OPERATE ON UNLEADED GASOLINE AND MEETS XXXX U.S. EPA REGULATIONS FOR SNOWMOBILE SI ENGINES.		
ENGINE FAMILY	XXXXXXXXXXXXXX	FAMILLE DE MOTEUR	
PERMEATION FAMILY	XXXXXXXXXXXXXX	FAMILLE DE PERMÉATION	
FEL	XX g/kW-hr HC XXX g/kW-hr CO X.X g/ m2 / day	LIMITE DES ÉMISSIONS DES FAMILLES	
ENGINE DISPLACEMENT	XXX cm ³	CYLINDRÉE	
EXHAUST EMISSION CONTROL SYSTEM	XXXX	SYSTÈME DE CONTRÔLE DES ÉMISSIONS	
RENSEIGNEMENTS SUR LE DISPOSITIF ANTIPOLLUTION			
CE VÉHICULE EST CERTIFIÉ POUR FONCTIONNER À L'ESSENCE SANS PLOMB ET IL RÉPOND AUX NORMES XXXX DE L'EPA DES É.-U. POUR LES MOTONEIGES À MOTEUR SI.			
SEE OPERATOR'S GUIDE FOR MAINTENANCE SPECIFICATIONS VOIR GUIDE DU CONDUCTEUR POUR LES SPÉCIFICATIONS D'ENTRETIENS			
BOMBARDIER RECREATIONAL PRODUCTS INC. 6865			

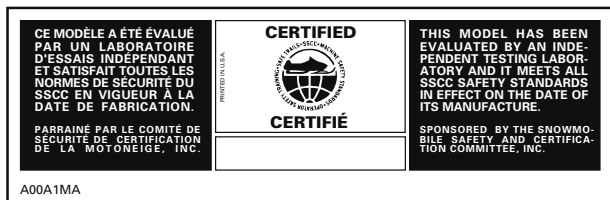
516006865

TIPIQUE: ÉTIQUETTE DE CONFORMITÉ 1 - DANS LE COMPARTIMENT MOTEUR

Étiquette du SSCC

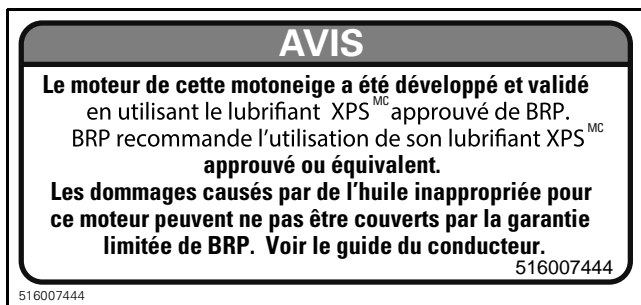
Les normes de sécurité ont été établies par le SSCC (Snowmobile Safety and Certification Committee), dont BRP fait partie. Pour facilement constater si votre motoneige est conforme à ces normes, repérez l'étiquette de certification apposée sur une partie verticale à droite du véhicule.

L'étiquette suivante indique que des essais ont été faits par un laboratoire indépendant pour déterminer si cette motoneige est conforme aux normes de sécurité du comité.



ÉTIQUETTE 2

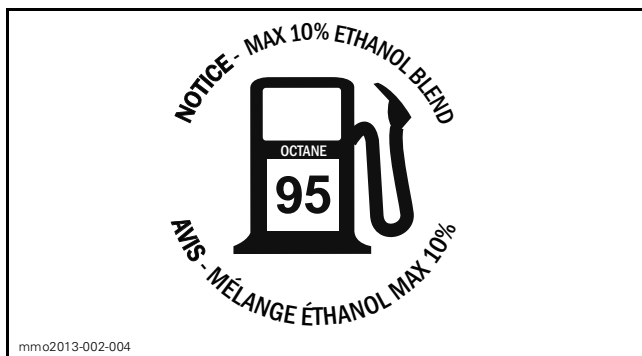
Étiquettes de renseignements techniques



SUR LE RÉSERVOIR D'HUILE



SUR LE BOUCHON DU RÉSERVOIR D'ESSENCE - DANS LES PAYS OÙ ON UTILISE LES INDICES D'OCTANE AKI (RON+MON)/2 AFFICHÉS SUR LA POMPE



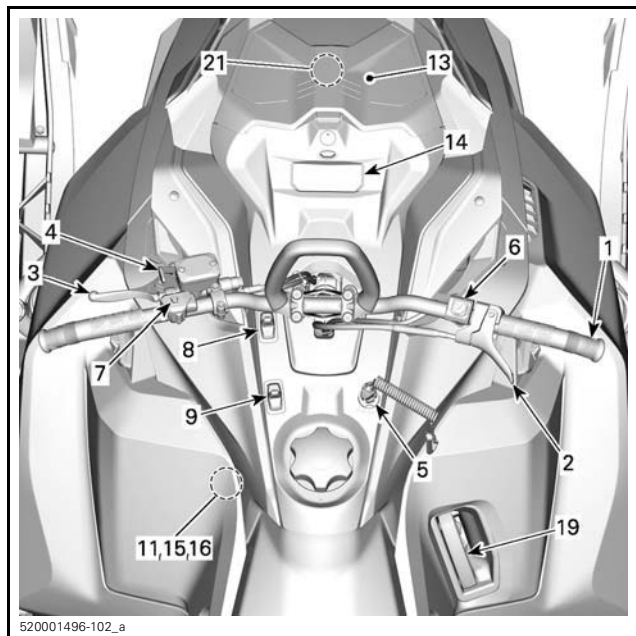
SUR LE BOUCHON DU RÉSERVOIR D'ESSENCE - DANS LES PAYS OÙ ON UTILISE LES INDICES D'OCTANE RON

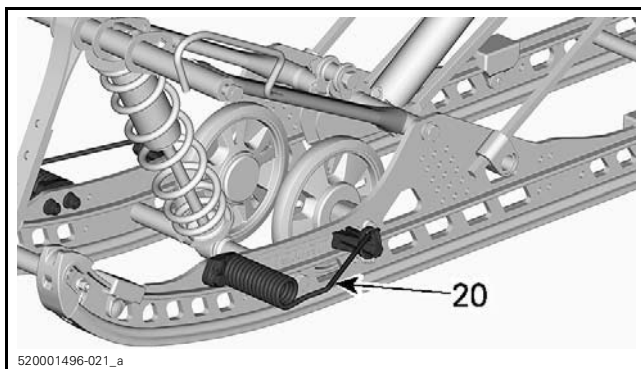
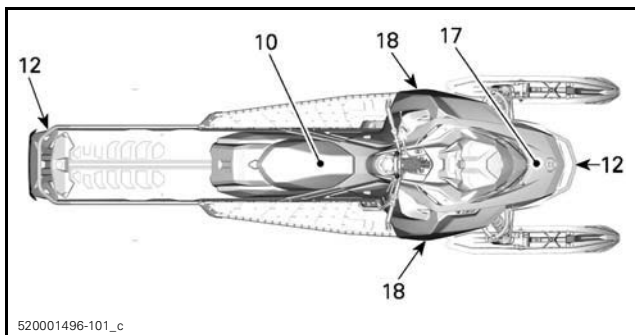
***RENSEIGNEMENTS
SUR LE
VÉHICULE***

COMMANDES, INSTRUMENTS ET ÉQUIPEMENT

REMARQUE: Certaines caractéristiques ne concernent peut-être pas votre modèle ou peuvent être en option.

REMARQUE: Certaines étiquettes de sécurité présentes sur le véhicule ne sont pas illustrées ci-dessous. Pour plus de renseignements sur ces étiquettes, voir la sous-section *ÉTIQUETTES DE SÉCURITÉ*.





1) Guidon

Le guidon sert à diriger la motoneige. Lorsqu'on tourne le guidon vers la droite ou la gauche pour diriger la motoneige, les skis tournent vers la droite ou vers la gauche.

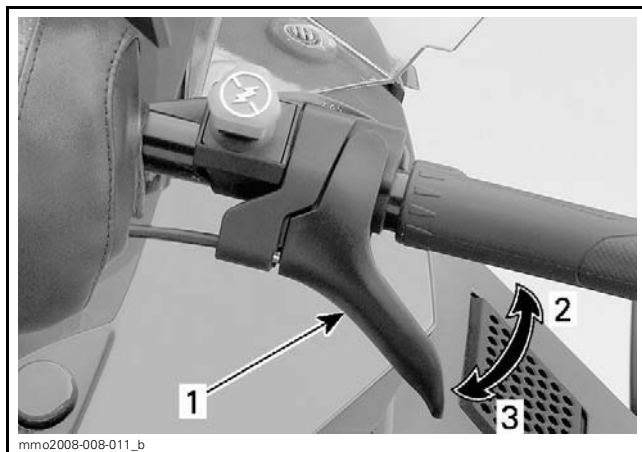
⚠ AVERTISSEMENT

La stabilité et la maniabilité de la motoneige peuvent être réduites si on tourne rapidement en marche arrière.

2) Manette d'accélérateur

La manette d'accélérateur se trouve sur la droite du guidon.

On l'active avec le pouce. Quand on appuie sur l'accélérateur, le régime du moteur augmente. Le moteur revient au ralenti dès qu'on relâche la manette.



TYPIQUE

1. Manette d'accélérateur
2. Pour accélérer
3. Pour décélérer

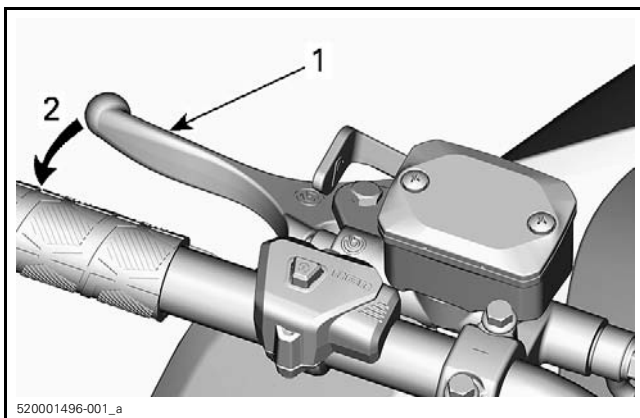
⚠ AVERTISSEMENT

Vérifier le fonctionnement de la manette avant chaque démarrage. Elle doit revenir à sa position initiale quand on la relâche. Si ce n'est pas le cas, ne pas démarrer le moteur.

3) Manette de frein

La manette de frein se trouve sur la gauche du guidon.

Lorsqu'on appuie sur la manette, le frein est serré. Lorsqu'on la relâche, elle revient automatiquement à sa position initiale. Le freinage est proportionnel à la pression exercée sur la manette et dépend du type de terrain et de la neige.

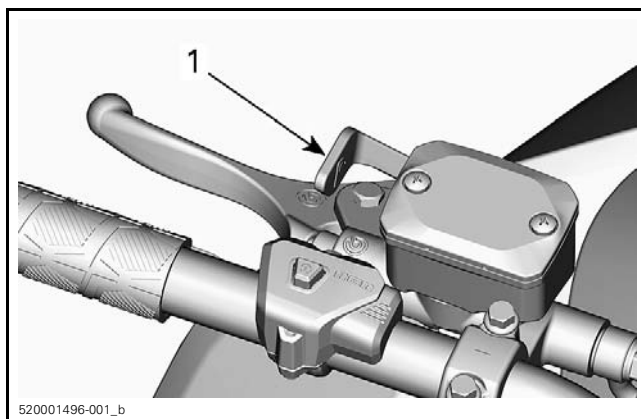


1. Manette de frein
2. Pour freiner

4) Manette du frein de stationnement

La manette du frein de stationnement se trouve sur la gauche du guidon.

Quand la motoneige est stationnée, serrer le frein de stationnement.



TYPIQUE

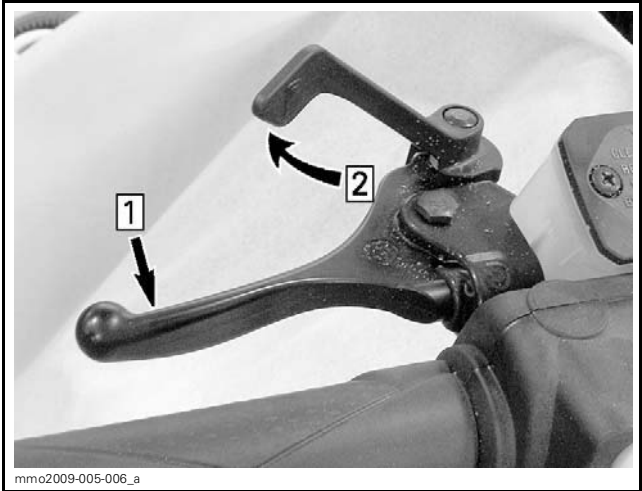
1. Manette de frein de stationnement

⚠ AVERTISSEMENT

S'assurer que le frein de stationnement est bien desserré avant d'utiliser la motoneige. Circuler alors que le frein est serré en raison d'une pression constante sur la manette (frottement des plaquettes) peut endommager le système de freinage, causer la défaillance des freins ou un feu.

Pour verrouiller le frein de stationnement

Comprimer la manette de frein, puis la verrouiller avec la manette de frein de stationnement tel qu'illustré.



TYPIQUE — POUR VERROUILLER LE MÉCANISME

Étape 1: Comprimer et tenir la manette de frein

Étape 2: Verrouiller le levier de verrouillage au moyen de la manette de frein de stationnement

Pour déverrouiller le frein de stationnement

Presser la manette de frein. Le levier de verrouillage revient automatiquement à sa position initiale. Toujours déverrouiller la manette de frein avant d'utiliser le véhicule.

5) Interrupteur coupe-circuit du moteur

L'interrupteur coupe-circuit du moteur se trouve sur la console.

Bien brancher le capuchon du cordon d'attache à l'interrupteur coupe-circuit du moteur pour que le véhicule fonctionne.

REMARQUE: Une fois le moteur démarré, 2 courts bips seront émis si une clé D.E.S.S. programmée (capuchon du cordon d'attache) est bien branchée à l'interrupteur coupe-circuit du moteur. Si ce ne sont pas deux bips qui sont émis, se référer à la rubrique *SYSTÈME DE CONTRÔLE* pour obtenir de l'information concernant les codes de panne D.E.S.S.

Lorsqu'on débranche le cordon d'attache de l'interrupteur, cela coupe le moteur.

AVERTISSEMENT

Toujours attacher l'oeillet du cordon d'attache à ses vêtements avant de démarrer le moteur.

D.E.S.S. (système de sécurité à encodage numérique)

Le cordon d'attache contient une clé D.E.S.S. qui procure autant de protection qu'une clé de verrouillage conventionnelle.

La clé D.E.S.S. comporte une puce électronique dans laquelle un code numérique exclusif est programmé.

Le concessionnaire autorisé de motoneiges Ski-Doo a programmé le D.E.S.S. de la motoneige pour qu'il reconnaisse la clé D.E.S.S. dans le capuchon du cordon d'attache et permette au véhicule de fonctionner.

Si on utilise un cordon d'attache sans programmer le D.E.S.S., le moteur démarrera, mais n'atteindra pas la vitesse de mise en prise de la poulie motrice pour faire avancer la motoneige.

S'assurer qu'il n'y a pas de saleté ou de neige dans le capuchon du cordon d'attache.

Flexibilité du D.E.S.S.

Le D.E.S.S. accepte jusqu'à 8 clés qui peuvent être programmées par un concessionnaire autorisé de motoneiges Ski-Doo.

On recommande d'acheter des cordons d'attache supplémentaires d'un concessionnaire autorisé de motoneiges SKI-DOO. Si on possède plusieurs motoneiges Ski-Doo équipées du D.E.S.S., le concessionnaire autorisé de motoneiges Ski-Doo peut programmer l'ECM de chacune d'elles pour qu'il reconnaisse le code de chacune des clés D.E.S.S.

6) Interrupteur d'arrêt d'urgence du moteur

L'interrupteur d'arrêt d'urgence du moteur se trouve sur la droite du guidon.

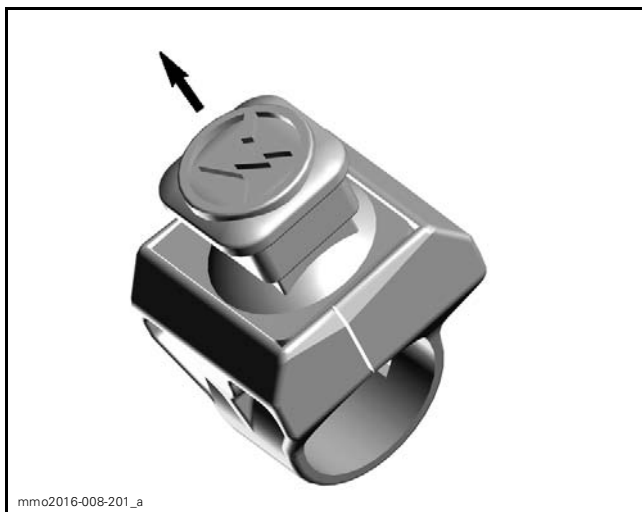
Il s'agit d'un interrupteur à deux positions.

Pour arrêter le moteur en cas d'urgence, mettre le bouton à la position ARRÊT (abaissé) et serrer simultanément le frein.



POSITION ARRÊT

Pour faire redémarrer le moteur, le bouton doit être en position MARCHE (élevé).



mmo2016-008-201_a

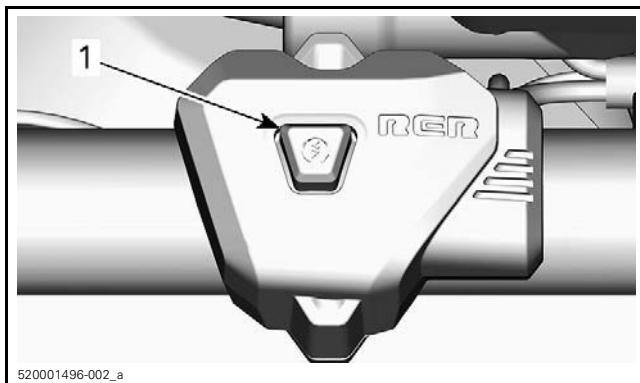
POSITION MARCHE

Dès leur première sortie, les conducteurs doivent se familiariser avec l'interrupteur d'arrêt d'urgence du moteur en l'actionnant à quelques reprises pour arrêter le moteur, et ils devraient continuer à l'utiliser par la suite. Ils développeront ainsi un réflexe qui leur sera très utile en cas d'urgence.

⚠ AVERTISSEMENT

Si le dispositif a été actionné lors d'une situation d'urgence provoquée par une défaillance, repérer et corriger le problème avant de faire redémarrer le moteur. Consulter un concessionnaire autorisé de motoneiges Ski-Doo.

7) Bouton de démarrage/marche arrière électronique (RER)



1. Bouton de démarrage/marche arrière électronique (RER)

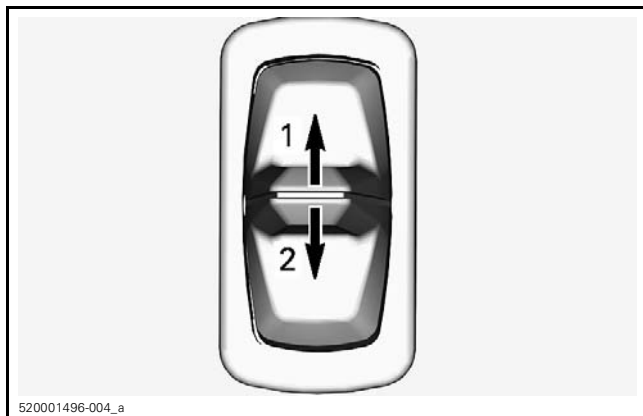
Sur les modèles à démarreur électrique, appuyer sur le bouton pour démarrer le moteur. Consulter le passage *DÉMARRAGE DU MOTEUR* dans la section *PROCÉDURES DE BASE*.

Une fois le moteur démarré, appuyer sur le bouton pour passer en marche arrière; consulter le passage *MARCHE ARRIÈRE (RER)* dans la section *PROCÉDURES DE BASE* pour savoir comment procéder.

8) Commutateur de phare

Pousser l'interrupteur vers l'avant pour sélectionner le feu de route.

Pousser l'interrupteur vers l'arrière pour sélectionner le feu de croisement.



520001496-004_a

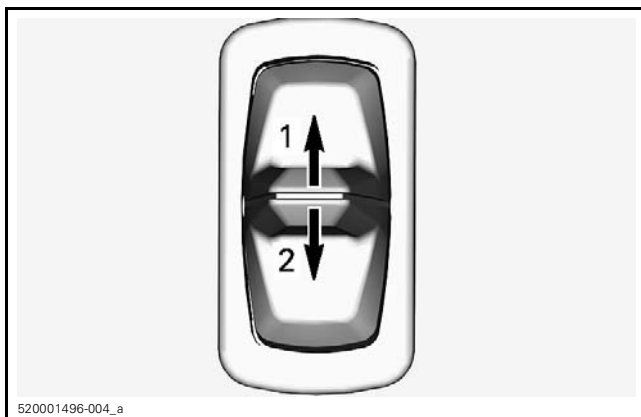
1. Feu de route
2. Feu de croisement

9) Interrupteur de poignées et de manette d'accélérateur chauffantes

On peut régler simultanément les poignées et la manette d'accélérateur chauffantes au moyen de cet interrupteur.

Il y a 4 réglages d'intensité. Enfoncer et relâcher l'interrupteur à plusieurs reprises jusqu'à ce qu'on obtienne le réglage désiré.

Placer l'interrupteur à l'intensité désirée pour garder les mains à une température confortable.



1. Augmente la chaleur
2. Réduit la chaleur

Le réglage s'affiche sur les indicateurs à barres de l'indicateur multifonctionnel numérique. Voir *INDICATEUR MULTIFONCTIONNEL NUMÉRIQUE* dans cette section.

Pour éteindre, appuyer sur le bouton vers le bas jusqu'à ce que l'indicateur à barres soit vide.

REMARQUE: Si l'équilibre entre la température de la manette d'accélérateur et les poignées chauffantes ne convient pas, il est possible de l'ajuster. Communiquer avec un concessionnaire autorisé de motoneiges Ski-Doo.

10) Siège

Dépose du siège

Enrouler le devant de la mousse.

Tout en poussant le siège vers l'avant, tirer le loquet vers le haut.



520001496-003_b

1. Loquet de siège

Glisser le siège vers l'arrière pour l'enlever.

Installation du siège

AVIS L'utilisation du véhicule lorsque des objets se trouvent entre le siège et le réservoir d'essence peut endommager le réservoir. **NE JAMAIS** placer d'objets entre le siège et le réservoir d'essence.

Placer le siège sur les crochets, puis le glisser vers l'avant.

Bien fixer le loquet.

AVERTISSEMENT

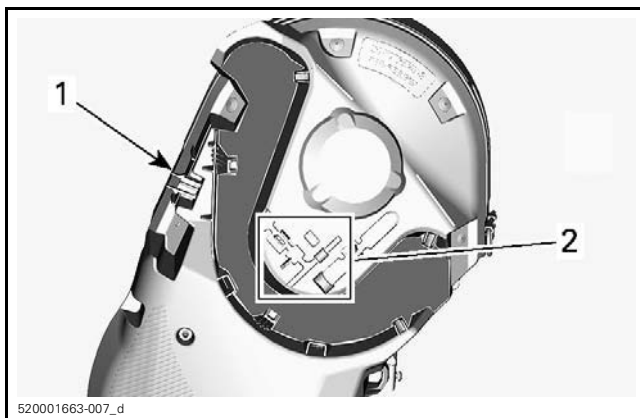
S'assurer que le siège est solidement fixé avant de se mettre en route.

11) Outils

Une partie du garde-courroie d'entraînement est conçue pour retenir les outils permettant l'entretien de base de la motoneige.

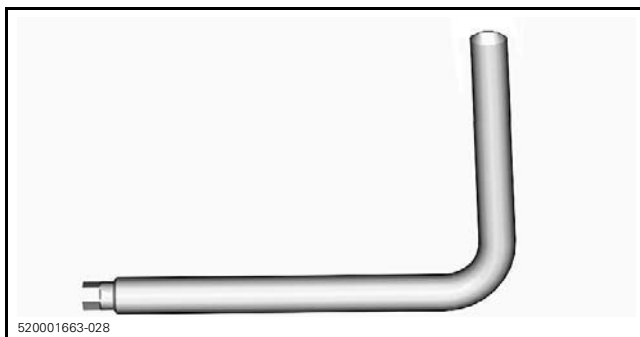
Les outils sont fournis avec le véhicule.

AVIS S'assurer que les outils sont bien retenus.

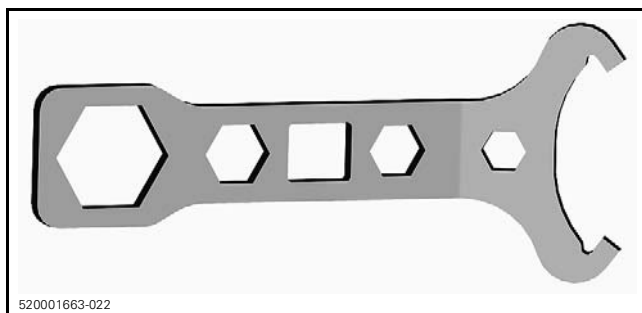


GARDE-COURROIE D'ENTRAÎNEMENT

1. Emplacement de l'outil de réglage de la suspension
2. Emplacement du mandrin de poulie



MANDRIN DE POULIE

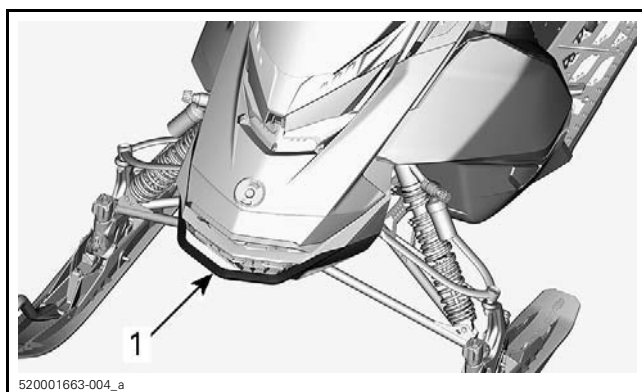


OUTIL DE RÉGLAGE DE LA SUSPENSION

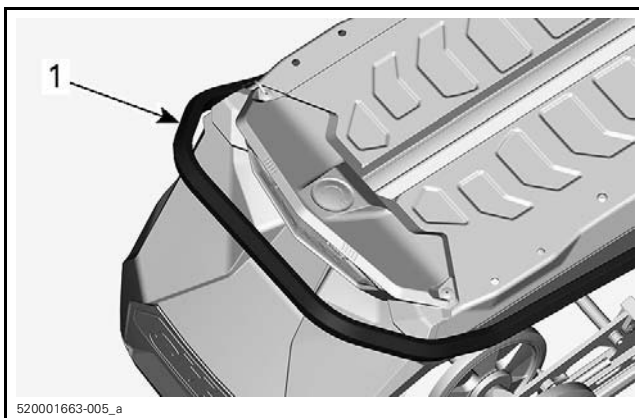
12) Pare-chocs avant et arrière

Utiliser cette poignée pour soulever le véhicule manuellement.

⚠ ATTENTION Pour éviter de se blesser, utiliser les techniques de levage appropriées, en se servant notamment de ses jambes. Ne pas tenter de soulever l'arrière du véhicule si c'est au-delà de ses capacités. Se servir d'un outil de levage ou demander de l'aide pour éviter de se blesser.



1. Pare-chocs avant



520001663-005_a

1. Pare-chocs arrière

AVIS Ne jamais tirer ni soulever le véhicule par les skis.

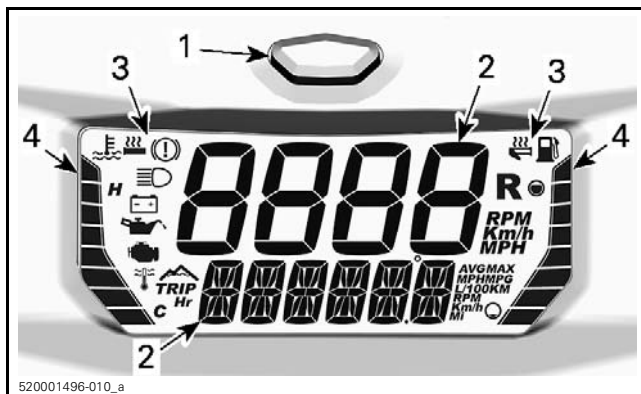
13) Indicateur multifonctionnel numérique

AVERTISSEMENT

La lecture de l'indicateur à affichage numérique peut distraire le conducteur lorsqu'il utilise le véhicule, surtout s'il passe souvent d'une caractéristique à l'autre.

REMARQUE: L'indicateur a été réglé en anglais et en unités impériales à l'usine. Pour changer la langue ou les unités, consulter un concessionnaire autorisé de motoneiges Ski-Doo.

Description de l'indicateur



INDICATEUR MULTIFONCTIONNEL NUMÉRIQUE

1. Bouton de mode
2. Affichage numérique
3. Icônes
4. Indicateurs à barres

L'indicateur multifonctionnel est aussi muni d'un avertisseur sonore intégré.

Affichage numérique

! AVERTISSEMENT

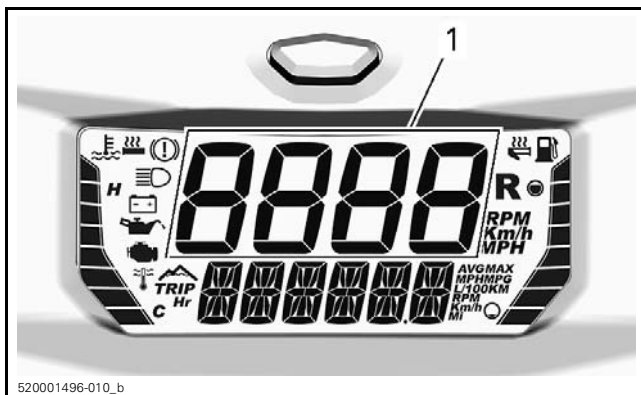
Ne jamais régler les fonctions de l'indicateur multifonctionnel tout en conduisant.

Pour régler les affichages selon vos préférences, voir *CHOIX DE COMBINAISON D'AFFICHAGE*.

Affichage supérieur

L'affichage supérieur affiche ce qui suit:

- Vitesse du véhicule
- Régime du moteur.



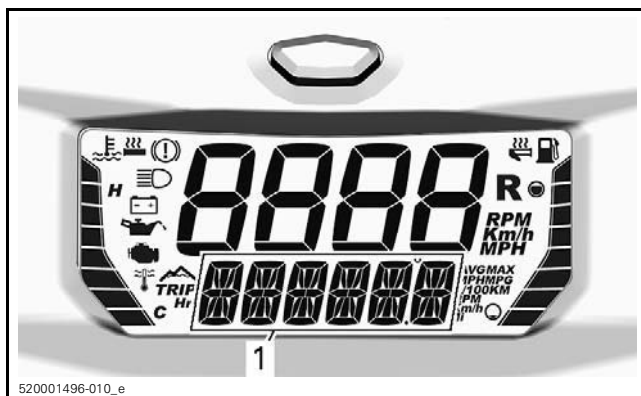
520001496-010_b

1. Affichage supérieur

Affichage inférieur

L'affichage inférieur affiche ce qui suit:

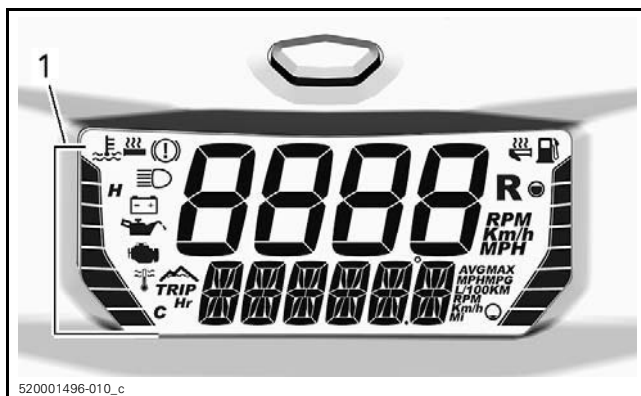
- Diverses informations (en combinaison avec l'affichage supérieur)
- Messages; pour plus de détails, voir *ICÔNES ET MESSAGES* et *SYSTÈME DE CONTRÔLE*.
- Codes de panne; pour plus de détails, voir *SYSTÈME DE CONTRÔLE*.



520001496-010_e

1. Affichage inférieur

Indicateur à barres - côté gauche



520001496-010_c

1. Indicateur à barres de gauche

INFORMATIONS SUR L'INDICATEUR À BARRES DE GAUCHE

Température du liquide de refroidissement

Intensité des poignées chauffantes

L'indicateur à barres de gauche affiche la température du liquide de refroidissement, sauf lorsqu'on règle l'intensité des poignées chauffantes.

AVIS Si le moteur surchauffe, arrêter le véhicule dans un endroit sécuritaire. Consulter la section *DIAGNOSTIC DES PANNES*.

Pour obtenir des détails concernant le fonctionnement des poignées chauffantes, voir *INTERRUPTEUR DE POIGNÉES ET DE MANETTE D'ACCÉLÉRATEUR CHAUFFANTES* dans cette section.

Indicateur à barres - côté droit



1. Indicateur à barres de droite

INFORMATIONS SUR L'INDICATEUR À BARRES DE DROITE

Niveau d'essence

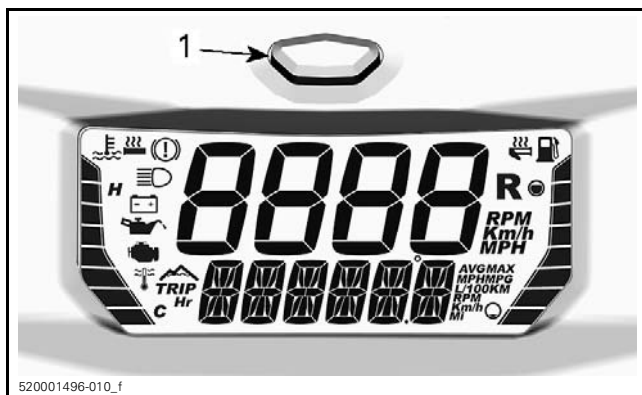
Intensité de la manette d'accélérateur chauffante

L'indicateur à barres de droite affiche le niveau d'essence, sauf lorsqu'on règle l'intensité de la manette d'accélérateur chauffante.

Pour obtenir des détails concernant le fonctionnement de la manette d'accélérateur chauffante, voir *INTERRUPTEUR DE POIGNÉES ET DE MANETTE D'ACCÉLÉRATEUR CHAUFFANTES* dans cette section.

Choix de combinaison d'affichages

Pour faire défiler les différentes options, enfoncer et relâcher le bouton de mode à plusieurs reprises jusqu'à ce que l'information désirée s'affiche.



1. Bouton de mode de l'indicateur

On peut régler les affichages supérieur et inférieur en tant que combinaison seulement; on ne peut les régler séparément.

Voir le tableau suivant pour connaître les combinaisons disponibles.

COMBINAISONS D'AFFICHAGES DISPONIBLES			
	AFFICHAGE SUPÉRIEUR	AFFICHAGE INFÉRIEUR	ICÔNE/ INFORMATION SPÉCIFIQUE
1	Régime du moteur	Vitesse du véhicule	—
2	Vitesse du véhicule	Régime du moteur	—
3	Régime du moteur	Altitude	





COMBINAISONS D'AFFICHAGES DISPONIBLES				
	AFFICHAGE SUPÉRIEUR	AFFICHAGE INFÉRIEUR	ICÔNE/ INFORMATION SPÉCIFIQUE	
4	Vitesse du véhicule	Altitude		
5		Odomètre	—	
6		Odomètre journalier A (1)	TRIP	
7		Odomètre journalier B (1)	TRIP	
8		Compteur horaire (1)	TRIP Hr	
9		Vitesse maximale (1) (2)	MAX	
10		Vitesse moyenne (1) (2)	AVG	
11		Régime maximal (1)	MAX	
12		Consommation moyenne d'essence (4)	AVG	
13		Température du liquide de refroidissement	—	
(1) Appuyer sur le bouton de mode et le maintenir enfoncé pour réinitialiser (2) Réinitialiser l'odomètre journalier B remettra aussi la consommation moyenne d'essence à zéro				

REMARQUE: S'assurer d'afficher la vitesse du véhicule chaque fois que cette information est nécessaire.

Icônes et messages

Voir le tableau ci-bas pour obtenir les icônes et messages courants.

Pour de plus amples détails sur les messages et les voyants d'anomalie, voir la section *SYSTÈME DE CONTRÔLE*.

ICÔNE	AVERTISSEUR	MESSAGE (AFFICHAGE INFÉRIEUR)	DESCRIPTION
—	2 bips courts	GOOD KEY	S'affiche lors de la mise sous tension lorsqu'on utilise un clé adéquate. Véhicule prêt à être utilisé.
—	—	BREAK-IN	S'affiche durant la période de rodage. Voir la section <i>PÉRIODE DE RODAGE</i> .
	4 bips courts toutes les 5 minutes	LOW OIL	Le niveau d'huile à injection est bas. Arrêter le véhicule dans un endroit sécuritaire, puis remplir le réservoir d'huile à injection.
	—	—	Le niveau d'essence est bas. Il n'y a plus qu'une barre sur l'indicateur de niveau d'essence. Faire le plein d'essence dès que possible.
	Bips longs et lents	REVERSE	La marche arrière est en fonction.
	3 bips courts	REV FAIL	La marche arrière ne s'est pas activée, essayer de nouveau de la sélectionner.
	—	—	Le feu de route est sélectionné.
—	—	WARM UP	Le moteur et/ou l'huile à injection doit/doivent se réchauffer avant une utilisation normale. Le régime du moteur est restreint jusqu'à ce que la température voulue soit atteinte (jusqu'à 10 minutes en mouvement). Le réchauffement peut se refaire lors d'un redémarrage s'il fait très froid.

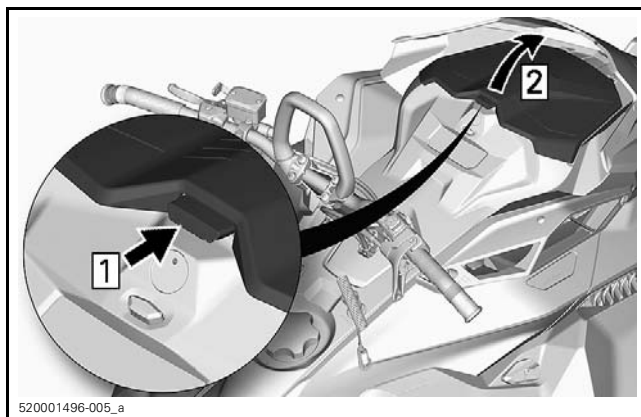
REMARQUE: Il est possible que des fonctions supplémentaires soient disponibles sur votre véhicule. Consulter le catalogue d'accessoires Ski-Doo approprié.

14) Compartiment de rangement

Un compartiment de rangement se trouve à l'avant du véhicule, au-dessus de l'indicateur.

Le guide du conducteur et le câble de démarrage d'urgence se trouvent dans le compartiment de rangement avant.

Pour l'ouvrir, appuyer sur le bouton et soulever le couvercle.



REMARQUE: Lorsqu'on le ferme, s'assurer que le couvercle est bien verrouillé; on entendra un « clic ».

15) Garde-courroie d'entraînement

Dépose du garde-courroie d'entraînement

⚠ AVERTISSEMENT

Ne JAMAIS faire fonctionner le moteur:

- Sans que les protecteurs et le garde-courroie soient bien installés.
- Lorsque le capot et/ou les panneaux latéraux sont ouverts ou enlevés.

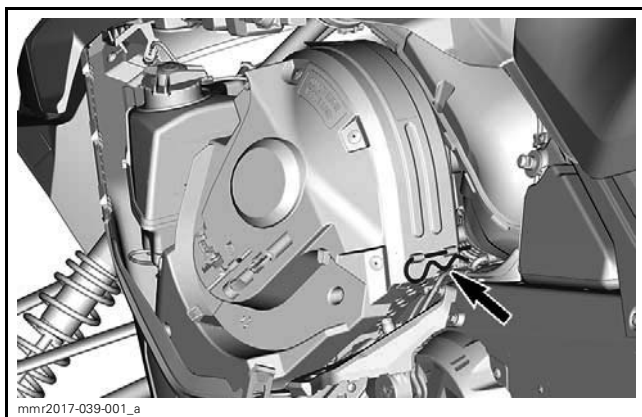
Ne JAMAIS tenter de régler des pièces mobiles lorsque le moteur tourne.

REMARQUE: Le garde-courroie est délibérément surdimensionné pour maintenir une tension sur les goupilles et dispositifs de fixation afin de réduire le bruit et la vibration. Il est important de conserver cette tension lors de la repose.

Débrancher le capuchon du cordon d'attache de l'interrupteur coupe-circuit du moteur.

Ouvrir le panneau latéral gauche. Voir la procédure dans la présente section.

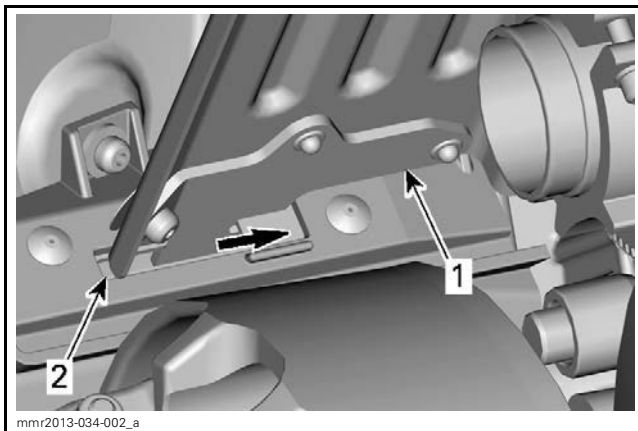
Retirer la goupille de sûreté.



Soulever la partie arrière du garde-courroie puis relâcher la languette avant.

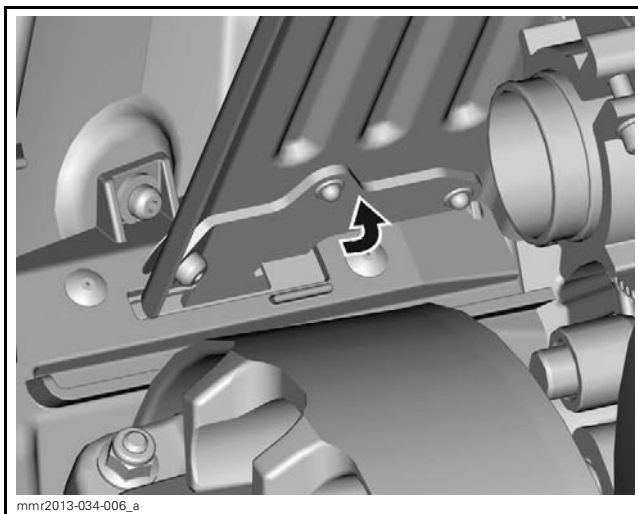
Installation du garde-courroie d'entraînement

Insérer la languette dans la fente et la pousser en place.

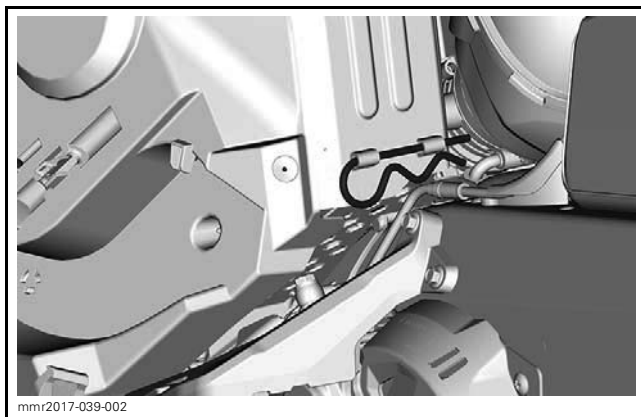


1. Languette du garde-courroie
2. Fente du support avant

Pousser le garde-courroie vers le moteur, puis vers l'avant du véhicule.



Positionner la partie arrière du garde-courroie sur le dispositif de retenue et la fixer au moyen de la goupille de sûreté.

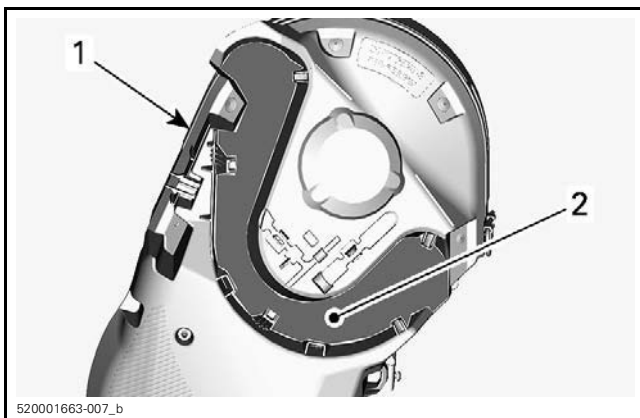


16) Support de courroie d'entraînement de rechange

Une courroie de rechange peut être rangée dans le support situé sur le garde-courroie d'entraînement.

REMARQUE: La courroie de rechange n'est pas fournie avec la moto.

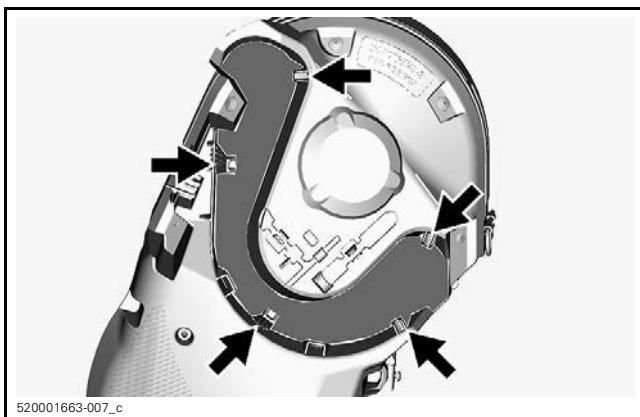
Positionner la courroie d'entraînement de rechange dans la fente du garde-courroie.



520001663-007_b

1. *Garde-courroie d'entraînement*
2. *Fente*

Retenir en glissant derrière les languettes.

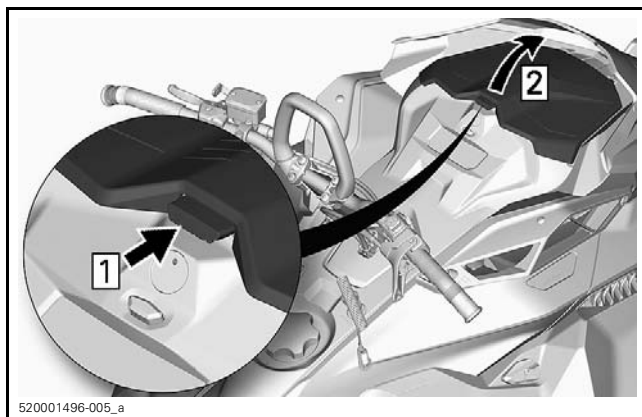


520001663-007_c

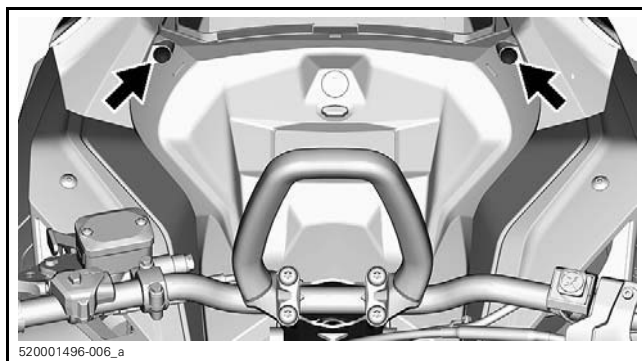
17) Module supérieur de carrosserie (capot)

Dépose du module supérieur de carrosserie

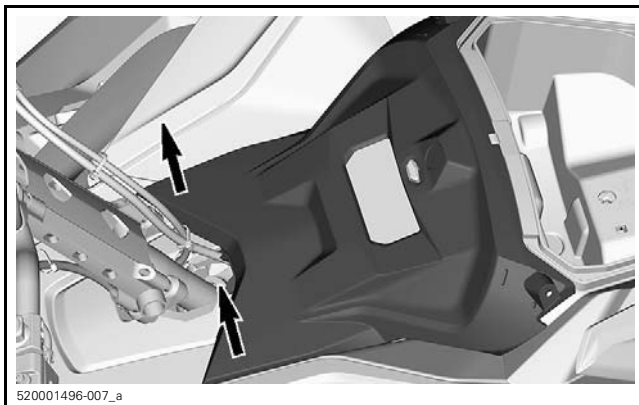
1. Ouvrir le compartiment de rangement.



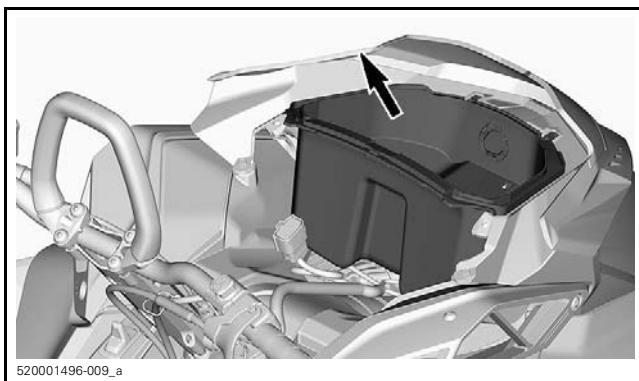
2. Enlever les vis de fixation de l'indicateur.



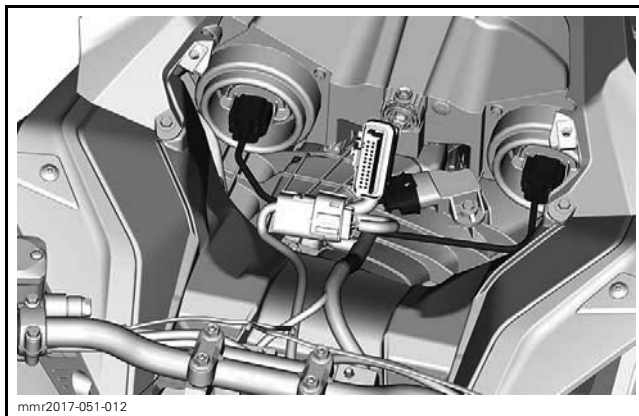
3. Dégager l'arrière de l'indicateur de ses oeillets.



4. Glisser l'indicateur vers l'avant pour l'enlever.
5. Mettre l'indicateur de côté.
6. Retirer le compartiment de rangement.

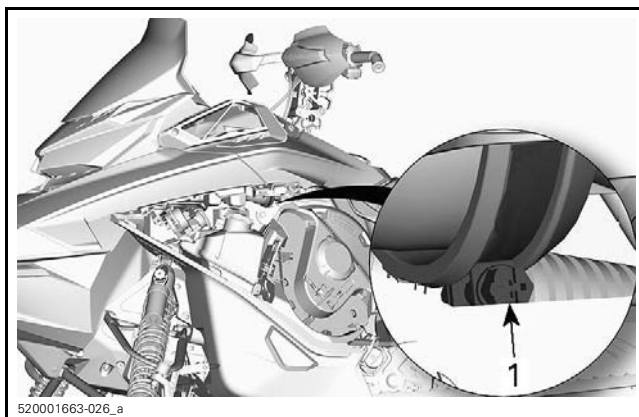


7. Débrancher les connecteurs des phares et de la sonde MAPTS.



TYPIQUE

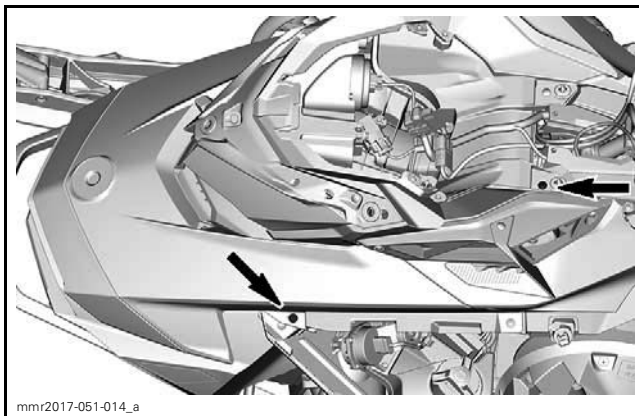
8. Desserrer la pince du conduit d'admission d'air.



TYPIQUE

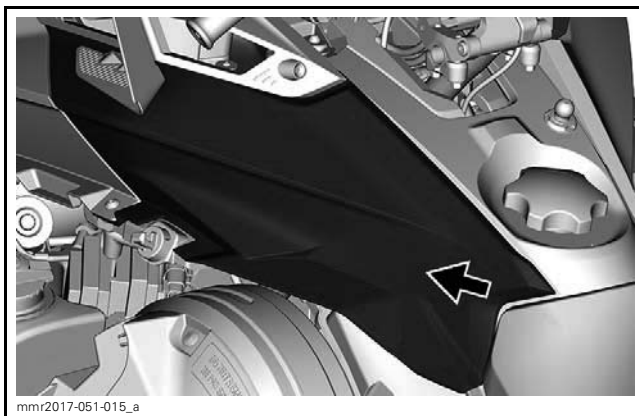
1. Pince

9. Enlever les vis de fixation des deux côtés du module supérieur de carrosserie.



TYPIQUE

10. Dégager les crochets d'extrémité arrière du module supérieur de carrosserie des fentes de la console.



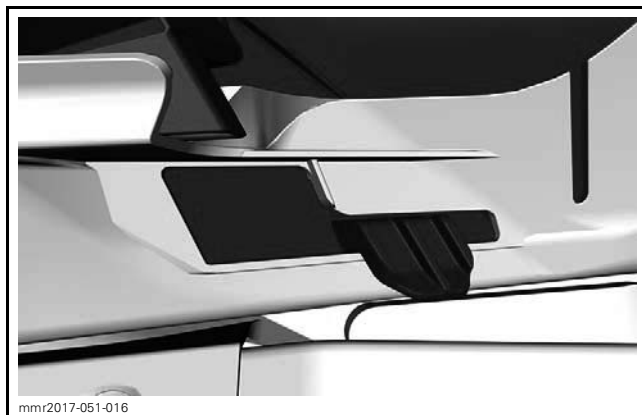
TYPIQUE

11. Retirer le module supérieur de carrosserie.
 - 11.1 Agripper le module supérieur de carrosserie au niveau du support d'indicateur.

- 11.2 Tirer le module vers l'avant.
- 11.3 Retirer le module du véhicule.

Installation du module supérieur de carrosserie

1. À l'avant, insérer les pattes du module supérieur de carrosserie dans les ouvertures supérieures de la coque.
2. Abaisser l'extrémité arrière du module supérieur de carrosserie.
3. Insérer les crochets d'extrémité arrière du module supérieur de carrosserie dans les fentes de la console.



REMARQUE: S'assurer que le conduit d'admission d'air est bien positionné dans le soufflet.

4. Serrer le collier du conduit d'admission d'air.
5. Des deux côtés, installer les vis de fixation du module supérieur de carrosserie.

COUPLE DE SERRAGE	
Vis de module supérieur de carrosserie	2.3 N•m ± 0.2 N•m

6. Brancher le connecteur de la sonde de pression et de température d'air du collecteur (MAPTS).
7. Brancher les connecteurs de phares.

8. Installer le compartiment de rangement, mais laisser le couvercle ouvert.
9. Installer l'indicateur; le fixer au moyen de vis.

COUPLE DE SERRAGE

Vis de l'indicateur

2.3 N•m ± 0.2 N•m

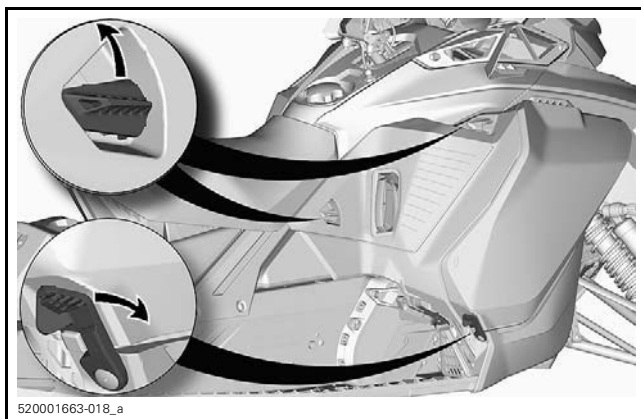
18) Panneaux latéraux

⚠ AVERTISSEMENT

Ne jamais faire fonctionner le moteur lorsque les panneaux latéraux sont ouverts ou enlevés.

Ouverture et fermeture des panneaux latéraux

Déverrouiller les trois loquets, puis ouvrir le panneau.



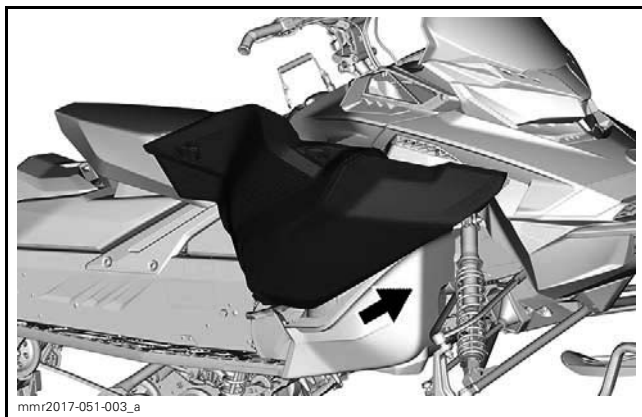
TYPIQUE

Lorsqu'on ferme le panneau, s'assurer que les loquets sont bien verrouillés.

Dépose des panneaux latéraux

Ouvrir le panneau latéral.

Détacher les charnières de la coque.



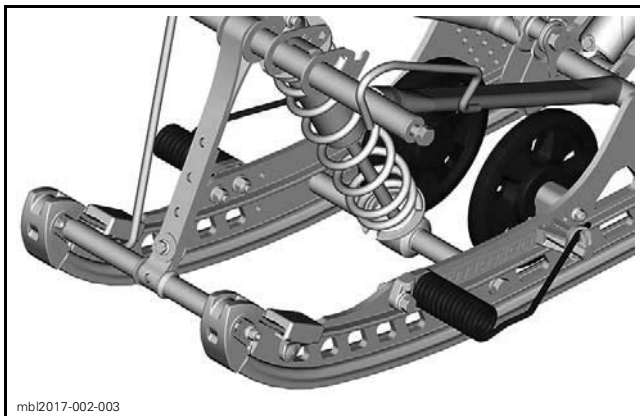
TYPIQUE

19) Poignée du démarreur à rappel (s'il y a lieu)

Dispositif à rebobinage automatique situé du côté droit de la motoneige. Pour faire démarrer le moteur, tirer lentement la poignée jusqu'à ce qu'on sente une résistance, puis tirer vigoureusement. Relâcher la poignée lentement.

20) Grattoirs à neige

Les modèles Summit sont équipés en usine de 2 roues de support et de 2 grattoirs à neige qui permettent de lubrifier et refroidir les glissières et les agrafes de chenilles pour de **courts trajets** sur la glace ou les sentiers de neige compactée.



On doit utiliser les grattoirs à neige lorsqu'on utilise le véhicule dans un sentier, sur de la neige durcie ou sur une surface glacée.

Les grattoirs à neige de BRP sont conçus pour être utilisés en marche avant ou en marche arrière.

21) Guide du conducteur

Le guide du conducteur devrait être rangé dans le *COMPARTIMENT DE RANGEMENT*.

ESSENCE

Exigences en matière de carburant

AVIS Toujours utiliser de l'essence neuve. L'essence va s'oxyder; il en résultera une perte d'octane, des composés volatils ainsi qu'une production de gomme et de vernis qui peuvent endommager le système d'alimentation.

Les proportions des mélanges alcool/carburant varient selon les pays et les régions. Votre véhicule a été conçu pour fonctionner avec les carburants recommandés; cependant, tenez compte de ce qui suit:

- L'utilisation d'un carburant contenant un pourcentage d'alcool supérieur aux réglementations gouvernementales n'est pas recommandée, et il peut en résulter des problèmes au niveau des composants du système d'alimentation:
 - Difficultés au démarrage et problèmes de fonctionnement.
 - Détérioration des pièces en caoutchouc ou en plastique.
 - Corrosion des pièces métalliques.
 - Dommages aux pièces internes du moteur.
- Si on suspecte que la teneur en alcool de l'essence dépasse les réglementations gouvernementales actuelles, inspecter fréquemment le système d'alimentation pour détecter toute fuite de carburant ou autre anomalie.
- Les carburants contenant de l'alcool attirent et retiennent l'humidité, ce qui pourrait mener à une séparation de phases du carburant et se traduire par des problèmes de rendement ou des dommages au moteur.

Essence recommandée

Utiliser de l'essence sans plomb contenant un MAXIMUM de 10% d'éthanol. L'essence doit présenter les exigences d'indice d'octane minimal suivantes.

TYPE DE CARBURANT	MOTEUR	INDICE D'OCTANE MINIMUM
Essence SANS éthanol	850 E-TEC	91 AKI (RON+MON)/2 95 RON
Essence pouvant contenir jusqu'à 10% MAX d'éthanol	850 E-TEC	91 AKI (RON+MON)/2 95 RON

AVIS Ne jamais employer d'autres carburants. L'utilisation d'un carburant inadéquat peut causer des dommages au moteur ou au système d'alimentation.

AVIS Ne PAS utiliser de carburant provenant d'une pompe étiquetée E85.

L'utilisation de carburant étiqueté E15 est interdite en vertu de la réglementation de l'EPA des États-Unis.

Antigel dans l'essence

Lorsqu'on utilise du carburant oxygéné, il est inutile d'ajouter un antigel de conduit d'essence ou des additifs absorbant l'eau, même qu'il ne faut pas les utiliser.

Lorsqu'on utilise du carburant non oxygéné, on peut utiliser de l'antigel de conduit d'essence à base d'alcool isopropylique dans une proportion de 150 ml d'antigel pour 40 L d'essence.

On évitera ainsi que le système d'alimentation gèle, ce qui, dans certains cas, pourrait augmenter la consommation d'essence ou endommager gravement le moteur.

REMARQUE: Se servir d'antigel de conduit d'essence sans alcool méthylique seulement.

Pour faire le plein

AVERTISSEMENT

- Le carburant est inflammable et explosif dans certaines conditions.
- Ne jamais vérifier le niveau d'essence à la lueur d'une flamme.
- Ne pas fumer. Tenir loin des flammes et des étincelles.
- Toujours travailler dans un endroit bien aéré.

1. Arrêter le moteur.

AVERTISSEMENT

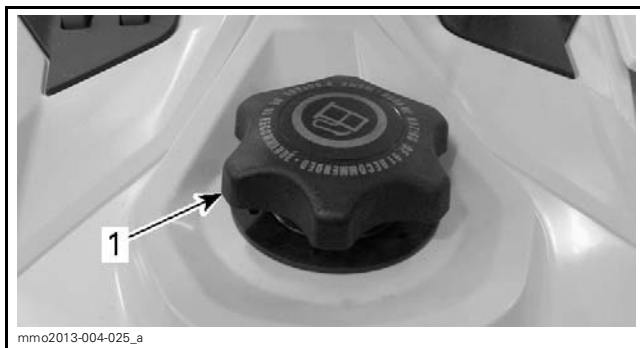
Toujours arrêter le moteur avant de faire le plein.

2. Le conducteur et le passager doivent descendre du véhicule.

⚠ AVERTISSEMENT

Ne jamais permettre à quiconque de rester assis sur le véhicule lors du remplissage.

3. Enlever lentement le bouchon du réservoir d'essence en le desserrant dans le sens antihoraire.



mmo2013-004-025_a

TYPIQUE

1. Bouchon du réservoir d'essence

⚠ AVERTISSEMENT

Si on constate une différence de pression (sifflement lorsqu'on desserre le bouchon du réservoir), faire vérifier et/ou réparer le véhicule avant de l'utiliser.

4. Insérer le bec dans le goulot de remplissage.
5. Verser l'essence lentement afin que l'air puisse s'échapper du réservoir et éviter que l'essence ne refoule. Éviter de répandre de l'essence.
6. Cesser de remplir lorsque l'essence atteint le bas du goulot de remplissage. **Ne pas trop remplir.**

⚠ AVERTISSEMENT

Ne jamais remplir le réservoir d'essence pour ensuite laisser le véhicule exposé à la chaleur. Lorsque la température augmente, le carburant se dilate et risque de déborder.

7. Bien serrer le bouchon de réservoir d'essence dans le sens horaire.

 **AVERTISSEMENT**

Toujours essuyer toute essence répandue sur le véhicule.

REMARQUE: Ne pas s'asseoir ni s'appuyer sur le siège si le bouchon du réservoir d'essence n'est pas bien posé.

HUILE À INJECTION

Huile à injection recommandée

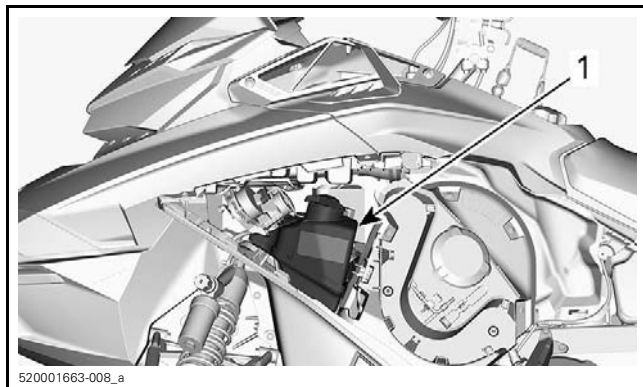
HUILE À INJECTION RECOMMANDÉE	
MOTEURS	HUILE SYNTHÉTIQUE 2-TEMPS XPS (N/P 293 600 132)
850 E-TEC	✓

AVIS Le moteur de cette motoneige a été développé et validé avec l'huile XPS^{MC} de BRP recommandée. BRP recommande l'utilisation de son huile XPS recommandée ou d'un équivalent. Les dommages causés par une huile ne convenant pas à ce moteur 2-temps à injection d'huile pourraient ne pas être couverts par la garantie limitée de BRP.

Vérification du niveau d'huile à injection

Le réservoir d'huile à injection se trouve derrière le panneau latéral gauche. Consulter la rubrique *COMMANDES, INSTRUMENTS ET ÉQUIPEMENT* pour savoir comment y accéder.

Toujours maintenir le niveau approprié d'huile à injection recommandée dans le réservoir.



1. Réservoir d'huile

Les marques sur le réservoir indiquent les niveaux "3/8" et "1/2" de la quantité totale d'huile.

AVIS Vérifier le niveau et le rectifier à chaque plein d'essence.

Pour ajouter de l'huile à injection

Enlever le capuchon du réservoir d'huile à injection.

Ajouter de l'huile à injection.

REMARQUE: Ne pas trop remplir.

Remettre le capuchon.

AVIS Ne pas trop serrer.



AVERTISSEMENT

Essuyer toute huile répandue. L'huile est très inflammable lorsqu'elle est chauffée.

PÉRIODE DE RODAGE

Fonctionnement pendant le rodage

Moteur

Au cours de la période de rodage, éviter:

- De faire fonctionner le moteur à plein régime.
- Les accélérations soutenues.
- Les vitesses de croisière prolongées sans variations de régime.
- De faire surchauffer le moteur.

Toutefois, de brèves accélérations et de fréquentes variations de vitesse contribuent à un bon rodage.

Au cours d'une période prédéterminée, le système de gestion du moteur commande les paramètres du moteur.

La durée de la période de rodage est basée sur le volume d'essence. Il faudra consommer environ deux réservoirs d'essence pour compléter le rodage.

Pendant ce temps:

- La performance et le comportement du moteur ne seront pas optimaux.
- La consommation d'essence et d'huile sera plus élevée.

Courroie d'entraînement

Une courroie d'entraînement neuve requiert un rodage de 50 km.

Au cours de la période de rodage, éviter de:

- Faire des accélérations ou des décélérations vigoureuses.
- Tirer une charge.
- Circuler à haute vitesse.

PROCÉDURES DE BASE

Démarrage du moteur

Procédure

1. Actionner le frein de stationnement.
2. Revérifier le fonctionnement de la manette d'accélérateur.
3. Mettre son casque.
4. S'assurer que le capuchon du cordon d'attache est branché à l'interrupteur coupe-circuit du moteur et que le cordon est attaché aux vêtements du conducteur.
5. S'assurer que l'interrupteur d'arrêt d'urgence du moteur est à la position MARCHE.



AVERTISSEMENT

Ne pas actionner l'accélérateur pendant le démarrage du moteur.

6. Relâcher le frein de stationnement.

REMARQUE: Ne pas relâcher le frein de stationnement pour un démarrage à froid. Effectuer le *RÉCHAUFFEMENT DU VÉHICULE* décrit plus bas.

Démarrage manuel

Prendre la poignée du démarreur à rappel, tirer lentement jusqu'à sentir une résistance, tenir fermement la poignée et tirer vigoureusement pour lancer le moteur.

Démarrage électrique

Appuyer sur le bouton «START/RER» pour engager le démarreur électrique et faire démarrer le moteur. Relâcher le bouton dès que le moteur démarre.

AVIS Ne pas actionner le démarreur électrique pendant plus de 10 secondes. Attendre quelques secondes pour le laisser refroidir avant de l'actionner de nouveau.

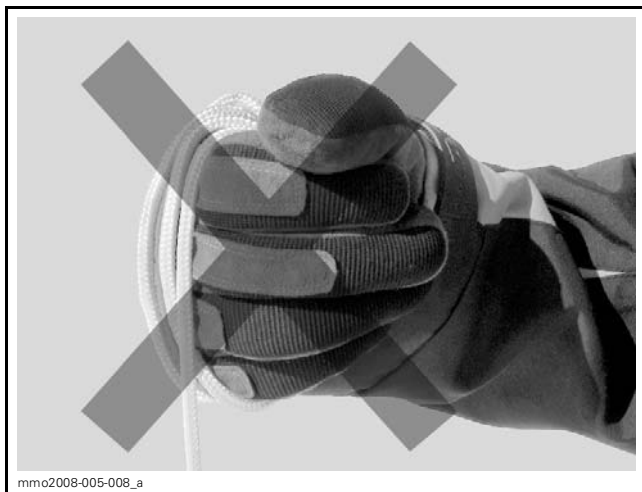
Démarrage d'urgence

On peut faire démarrer le moteur avec le câble de démarrage d'urgence fourni dans le compartiment de rangement. Voir *COMMANDES, INSTRUMENTS ET ÉQUIPEMENT*.

Enlever le garde-courroie d'entraînement. Voir *COMMANDES, INSTRUMENTS ET ÉQUIPEMENT*.

⚠ AVERTISSEMENT

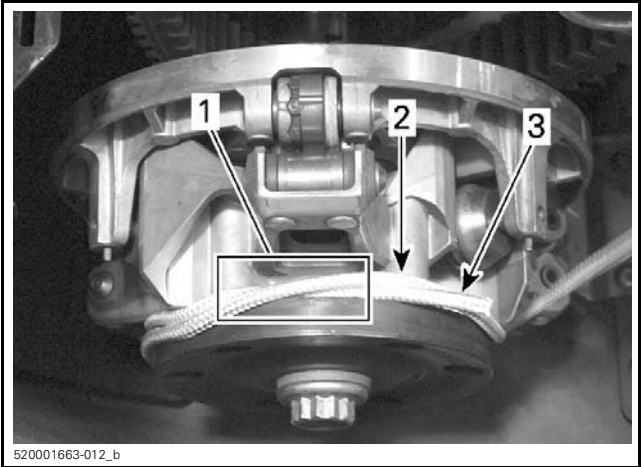
Ne pas enrouler le câble autour de la main. Tenir le câble à la main seulement. Ne pas faire démarrer le moteur à l'aide de la poulie motrice à moins qu'il ne s'agisse vraiment d'une situation d'urgence. Faire réparer la motoneige dans les plus brefs délais.



Fixer une extrémité du câble d'urgence à la poignée du démarreur à rappel.

REMARQUE: L'outil de réglage de la suspension peut être utilisé comme poignée d'urgence.

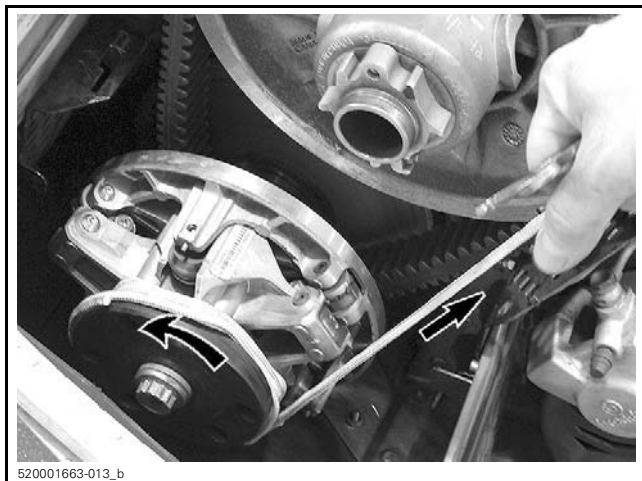
Croiser le câble au premier tour tel qu'illustré ci-dessous.



1. *Câble croisé*
2. *Câble à enrouler*
3. *Extrémité du câble*

Enrouler solidement le câble de deux tours dans le sens antihoraire autour de la poulie motrice tel qu'illustré.

Tirer vigoureusement sur le câble, de sorte qu'il se libère de la poulie motrice.



520001663-013_b

Faire démarrer le moteur manuellement de la façon habituelle.

⚠ AVERTISSEMENT

Quand une situation d'urgence oblige à faire démarrer la motoneige au moyen de la poulie motrice, ne pas reposer le garde-courroie et ramener le véhicule lentement pour le faire réparer.

Réchauffement du véhicule

Avant de partir en randonnée, on doit laisser le véhicule se réchauffer.

1. Démarrer le moteur de la manière décrite sous le passage *DÉMARRAGE DU MOTEUR* plus haut.
2. Laisser le moteur se réchauffer une à deux minutes au ralenti.

REMARQUE: Le moteur s'éteindra après environ 12 minutes de fonctionnement au ralenti.

3. Desserrer le frein de stationnement.
4. Accélérer jusqu'à ce que la poulie motrice s'engage. Circuler à basse vitesse les deux à trois premières minutes.

AVIS Si le véhicule ne bouge pas lorsqu'on appuie sur la manette d'accélérateur, arrêter le moteur, enlever le capuchon du cordon d'attache, puis faire ce qui suit.

- Vérifier si les skis sont gelés au sol. Soulever un ski à la fois au moyen de la poignée, puis le remettre au sol.
- Vérifier si la chenille est gelée au sol. Soulever l'arrière de la motoneige juste assez pour que la chenille ne soit plus en contact avec le sol puis relâcher l'arrière du véhicule.
- Vérifier si de la neige ou de la glace s'est accumulée au niveau de la suspension arrière car cela l'immobiliserait. Nettoyer cette partie.

ATTENTION Pour éviter de se blesser, utiliser les techniques de levage appropriées, en se servant notamment de ses jambes. Ne pas tenter de soulever l'arrière du véhicule si c'est au-delà de ses capacités.

 AVERTISSEMENT

S'assurer que le capuchon de cordon d'attache n'est pas installé sur sa borne avant de se tenir devant le véhicule ou de s'approcher de la chenille ou de composants de la suspension arrière.

REMARQUE: Le réchauffement est commandé électroniquement. Au cours de cette période (jusqu'à 10 minutes selon la température ambiante), le régime du moteur est restreint.

Marche arrière (RER)

Quand le moteur tourne, le fait d'appuyer sur le bouton RER va réduire le régime du moteur presque jusqu'à l'arrêt et va avancer le calage de l'allumage pour que le vilebrequin change de direction.

- Le moteur passe automatiquement en marche avant lors d'un démarrage suivant un arrêt ou un calage.
- On peut changer de vitesse seulement quand le moteur tourne.
- Si le moteur tourne à plus de 4300 tr/min, le mode de marche arrière du bouton RER est désactivé.
- On recommande de laisser le moteur atteindre sa température de fonctionnement avant de changer de vitesse.

Passage en marche arrière

Procéder comme suit pour passer en marche arrière:

1. Immobiliser le véhicule.
2. Actionner et maintenir le frein. Rester assis; se référer à la rubrique *POSITION DE CONDUITE (MARCHE ARRIÈRE)* pour obtenir de l'information concernant la posture.
3. Le moteur tournant au ralenti, appuyer sur le bouton RER et le relâcher.
4. Attendre que l'avertisseur de marche arrière retentisse, puis accélérer doucement.

AVERTISSEMENT

Pour passer en marche arrière, appuyer sur le bouton RER tandis que le moteur tourne. Attendre qu'un signal retentisse et que le voyant RER s'allume sur l'indicateur numérique avant d'actionner l'accélérateur pour reculer. La vitesse en marche arrière n'est pas restreinte. Toujours reculer prudemment puisqu'à vitesse élevée, le véhicule peut perdre de sa stabilité. S'immobiliser, puis appuyer sur le bouton RER. Toujours demeurer assis et serrer le frein avant de changer de vitesse. S'assurer que la voie est libre avant de reculer.

Passage en marche avant

1. Immobiliser la motoneige.
2. Actionner le frein et le maintenir.
3. Appuyer sur le bouton RER et le relâcher.

4. Le voyant de la RER s'éteint.
5. Accélérer progressivement et régulièrement. Laisser la poulie motrice s'engager, puis accélérer prudemment.

Arrêt du moteur

Relâcher l'accélérateur et attendre que le moteur tourne au ralenti.

Arrêter le moteur à l'aide de l'interrupteur d'arrêt d'urgence du moteur ou en débranchant le capuchon du cordon d'attache de l'interrupteur coupe-circuit du moteur.

AVERTISSEMENT

Toujours débrancher le capuchon du cordon d'attache de l'interrupteur coupe-circuit du moteur quand le véhicule est arrêté pour éviter que le moteur démarre accidentellement, qu'il soit utilisé par des enfants ou d'autres personnes, ou pour éviter le vol.

CONDITIONS D'UTILISATION ET VOTRE MOTONEIGE

Altitude

En usine, la motoneige est calibrée pour une utilisation à une plage d'altitude donnée (par rapport au niveau de la mer).

Une motoneige neuve est munie d'une étiquette attachée au guidon indiquant le calibrage. Voir la section *ÉTIQUETTES IMPORTANTES APPOSÉES SUR LE PRODUIT*.

Si, pour une raison quelconque, vous ne connaissez pas le calibrage de votre motoneige, veuillez communiquer avec un concessionnaire autorisé de motoneiges Ski-Doo.

Il faut modifier la motoneige si on l'utilise à une altitude hors de la plage recommandée. Consulter un concessionnaire autorisé de motoneiges Ski-Doo.

AVIS Il faut bien régler la motoneige en fonction de l'altitude, sinon le moteur peut être sérieusement endommagé.

Température

La gestion moteur de ces moteurs fournit le ratio air/essence optimum pour toutes les températures.

OPÉRATIONS SPÉCIALES

Remorquage d'un accessoire

Toujours utiliser une barre rigide pour remorquer un accessoire. Tout accessoire remorqué doit être muni de réflecteurs de chaque côté et à l'arrière. Vérifier si des règlements locaux exigent l'emploi de feux d'arrêt.

AVERTISSEMENT

Ne jamais remorquer un accessoire avec une corde. Utiliser plutôt une barre rigide. L'utilisation d'une corde pourrait mener à une collision entre l'accessoire et la motoneige, et peut-être à un capotage à la suite d'une décélération rapide ou dans une pente.

Remorquage d'une autre motoneige

Si une motoneige est en panne et qu'on doit la remorquer, installer une barre rigide. Se référer à *COURROIE D'ENTRAÎNEMENT* sous *PROCÉDURES D'ENTRETIEN* et retirer la courroie d'entraînement de la motoneige en panne. Remorquer à une vitesse modérée.

AVIS Toujours enlever la courroie d'entraînement de la motoneige à remorquer afin de ne pas endommager la courroie et le système d'entraînement.

Si on n'a pas de barre rigide et en cas d'urgence seulement, on peut utiliser une corde pourvu qu'on procède avec une grande prudence (il peut être illégal de procéder ainsi. Veuillez vérifier auprès des autorités provinciales ou locales).

Enlever la courroie d'entraînement, fixer la corde aux jambes de ski, demander à quelqu'un de s'asseoir sur la motoneige remorquée pour serrer le frein, puis remorquer le véhicule à basse vitesse.

AVIS Pour ne pas endommager la direction, ne jamais attacher la corde de remorquage aux poignées des skis.

AVERTISSEMENT

Ne jamais remorquer une motoneige en panne à haute vitesse. Conduire lentement et avec prudence.

PERSONNALISATION DE LA CONDUITE

La maniabilité et le confort d'une motoneige dépendent de plusieurs réglages.

AVERTISSEMENT

Le réglage de la suspension a un effet sur la maniabilité du véhicule. Lorsqu'on modifie le réglage de la suspension, se familiariser avec le comportement du véhicule. Toujours régler les composants de suspension droits et gauches à la même position.

La suspension peut être réglée en fonction de la charge transportée, du poids du conducteur, de la préférence personnelle, de la vitesse de conduite et de l'état du terrain.

REMARQUE: Certaines motoneiges ne comportent pas tous les points de réglages suivants.

AVERTISSEMENT

Avant de faire tout réglage de la suspension, s'assurer:

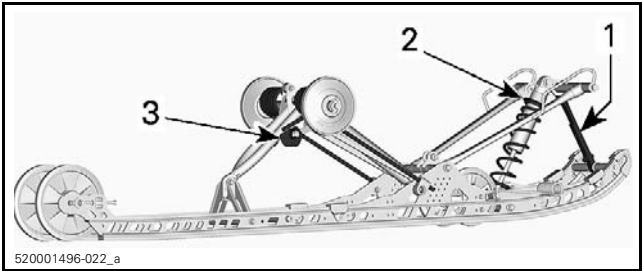
- De garer le véhicule dans un endroit sécuritaire.
- De débrancher le capuchon du cordon d'attache de l'interrupteur coupe-circuit du moteur.
- De se servir d'un outil de levage approprié ou de demander de l'aide. Si on ne sert pas d'un outil de levage, utiliser des techniques de levage éprouvées; se servir de la force de ses jambes par exemple.
- De ne pas tenter de soulever l'avant ou l'arrière du véhicule si c'est au-delà de ses limites.
- De se servir d'un outil de levage approprié pour soutenir l'avant du véhicule avant de régler la suspension des skis.
- De soutenir l'arrière du véhicule avec un support à socle large pour motoneige muni d'un panneau déflecteur arrière.
- Que le dispositif de soutien est stable et sécuritaire.

Le meilleur moyen de régler la suspension consiste à modifier individuellement chacun des réglages. Plusieurs réglages sont interreliés. On devra peut-être régler de nouveau le ressort du centre après avoir réglé le ressort avant. Essayer la motoneige en

respectant les mêmes conditions (sentier, vitesse, neige, position de conduite, etc.). Procéder de façon méthodique jusqu'à obtenir le réglage voulu.

Voici la manière de procéder pour régler la suspension avec précision. Utiliser l'outil de réglage de la suspension dans le nécessaire d'outils.

Réglage de la suspension arrière



COMPOSANTS RÉGLABLES

1. Courroie d'arrêt
2. Ressort central
3. Ressort arrière

AVIS Chaque fois qu'on règle la suspension arrière, vérifier la tension de la chenille et la régler au besoin.

Courroie d'arrêt

La longueur de la courroie d'arrêt a un effet sur le poids soutenu par le ressort central particulièrement lors d'accélération et, par conséquent, sur le soulèvement de l'avant.

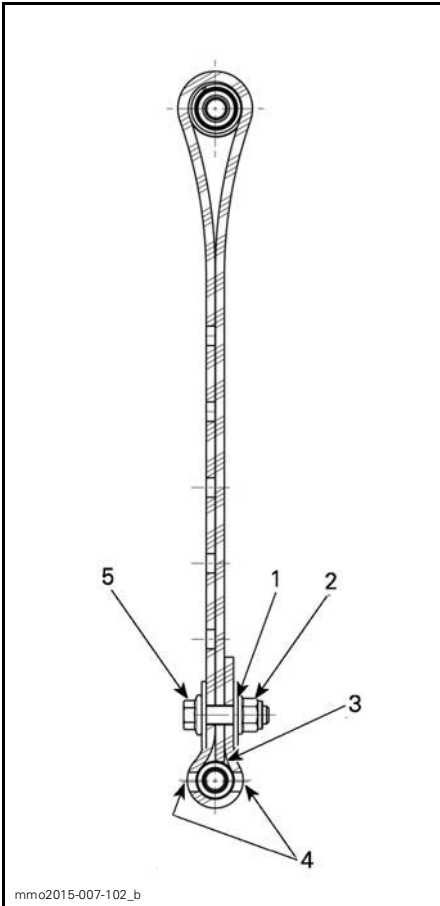
La longueur de la courroie d'arrêt a également un effet sur la course du ressort central.

En neige profonde, il peut être nécessaire de changer la longueur de la courroie d'arrêt ou d'adapter sa position de conduite pour modifier l'angle d'attaque de la chenille. Grâce à sa familiarisation avec les divers réglages et conditions de la neige, le conducteur sera à même de déterminer les réglages les plus efficaces.

En général, lorsque la courroie est réglée de façon qu'elle soit longue, la performance est bonne en neige profonde sur une surface plane. Alors que si elle est réglée de façon qu'elle soit courte, la maniabilité sera bonne en montagne.

POSITIONS DE RÉGLAGE DE LA COURROIE D'ARRÊT	
POSITION	UTILISATION
1	Position la plus longue de la courroie pour une absorption optimale des bosses
2	Terrain plat: <ul style="list-style-type: none"> – Maniabilité accrue sur terrain plat – Meilleure absorption des bosses – Meilleures départs en neige profonde (marches avant et arrière)
3	Réglage en usine: meilleur réglage global (usage général)
4	En montagne: <ul style="list-style-type: none"> – Meilleur angle d'attaque de la chenille pour monter une pente
5	En montagne abrupte: <ul style="list-style-type: none"> – Meilleur angle d'attaque de la chenille pour monter une pente – Moins de transfert – Hauteur de conduite réduite

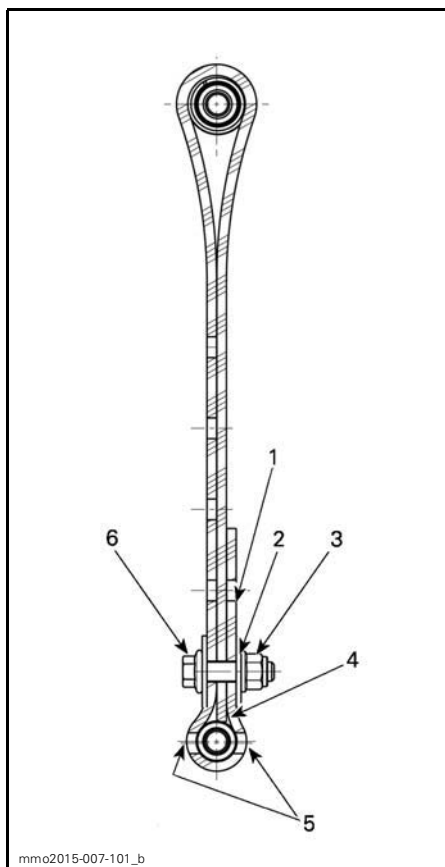
REMARQUE: Les illustrations ci-dessous concernent les positions 1, 2 et 3.



mmo2015-007-102_b

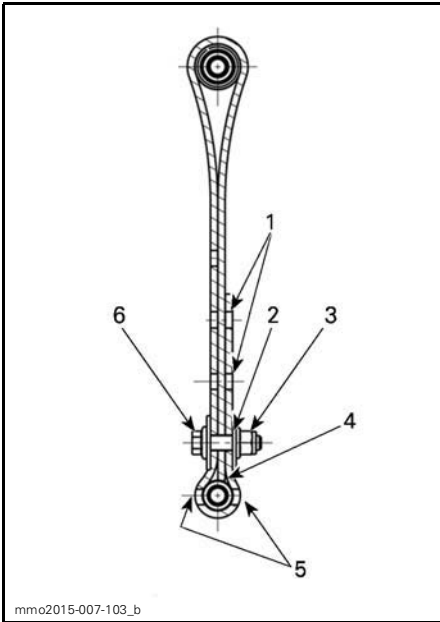
POSITION 1 DE LA COURROIE D'ARRÊT (1ER ORIFICE, LA PLUS LONGUE COURROIE)

1. 1er orifice à partir de l'extrémité
2. Vers l'arrière
3. Extrémité de la courroie en contact avec l'axe de la courroie
4. Deux orifices sont laissés libres entre la tête de vis et l'écrou
5. Vers l'avant



POSITION 2 DE LA COURROIE D'ARRÊT (2E ORIFICE)

1. Orifice libre
2. 2e orifice à partir de l'extrémité
3. Vers l'arrière
4. Extrémité de la courroie en contact avec l'axe de la courroie
5. Deux orifices sont laissés libres entre la tête de vis et l'écrou
6. Vers l'avant



POSITION 3 DE LA COURROIE D'ARRÊT (3E ORIFICE)

1. Orifices libres
2. 3e orifice à partir de l'extrémité
3. Vers l'arrière
4. Extrémité de la courroie en contact avec l'axe de la courroie
5. Deux orifices sont laissés libres entre la tête de vis et l'écrou
6. Vers l'avant

REMARQUE: Les petits nombres correspondent à un réglage plus long de la courroie.

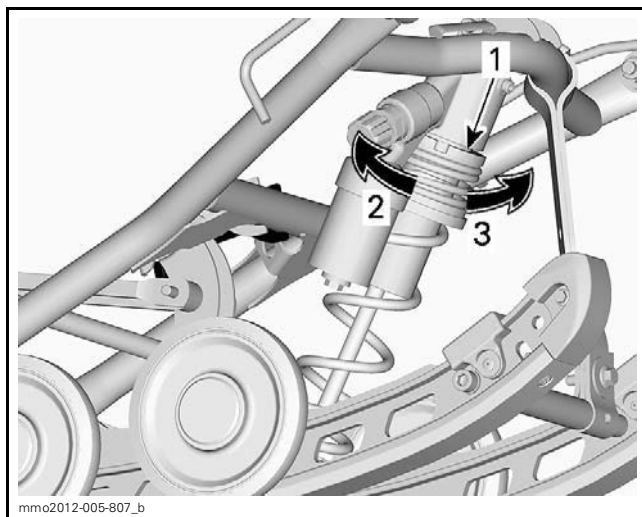
REMARQUE: Le fait de raccourcir la courroie peut réduire le confort. Installer le boulon de la courroie d'arrêt le plus près possible de l'arbre inférieur (deux orifices sont laissés libres entre la tête de vis et l'écrou).

Ressort central

La précharge du ressort central a un effet sur la facilité à tourner, la maniabilité et l'absorption des bosses.

De plus, comme le réglage de la précharge augmente ou réduit la pression sur l'avant de la chenille, il a un effet sur la performance en neige profonde.

ACTION	RÉSULTAT
Augmenter la précharge	Direction plus facile
	Capacité d'absorption des bosses accrue
	Meilleurs départs en neige profonde
	Meilleures maniabilité et performance en neige profonde
Réduire la précharge	Direction plus difficile
	Capacité d'absorption des bosses réduite
	Maniabilité améliorée sur sentier



mmo2012-005-807_b

TYPIQUE - À BAGUE

1. Bague de réglage de la précharge du ressort
2. Augmentation de la précharge
3. Réduction de la précharge

REMARQUE: Dans le cas d'un dispositif de réglage à came ou à bague, se servir de l'outil de réglage de la suspension dans le nécessaire d'outils.

Ressort arrière

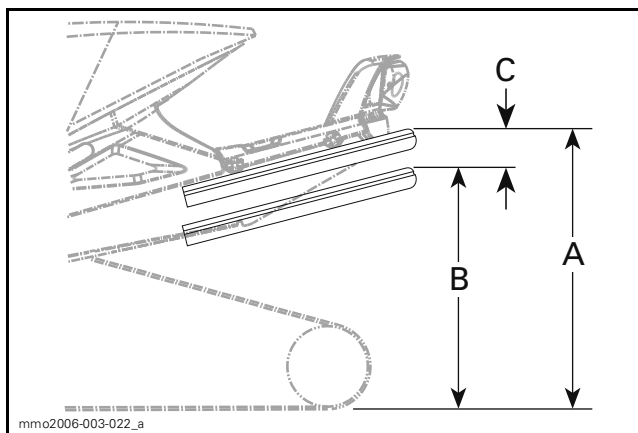
La précharge du ressort arrière a un effet sur le confort, la hauteur et la compensation de la charge.

De plus, en réglant la précharge du ressort arrière, on augmente ou on réduit le poids sur l'avant de la motoneige. Par conséquent, il y aura plus ou moins de poids sur les skis, ce qui aura un effet sur la performance en neige profonde, la facilité à tourner et la maniabilité.

S'il ne se produit qu'un faible cognement en fin de course quand la motoneige est exposée aux pires conditions d'utilisation, c'est que le choix de la précharge est approprié.

ACTION	RÉSULTAT
Augmenter la précharge	Suspension arrière plus ferme
	Arrière de la motoneige plus élevé
	Capacité d'absorption des bosses accrue
	Direction plus lourde
Réduire la précharge	Suspension arrière plus souple (confort accru)
	Arrière de la motoneige plus bas
	Capacité d'absorption des bosses réduite
	Direction plus légère
	Performance et maniabilité améliorées en neige profonde

Se référer à l'illustration suivante pour déterminer si la précharge est adéquate.



TYPIQUE - RÉGLAGE ADÉQUAT

- A. Suspension complètement étirée
- B. La suspension s'est comprimée sous le poids du conducteur, du passager et des charges ajoutées
- C. Distance entre les dimensions A et B, voir le tableau ci-dessous

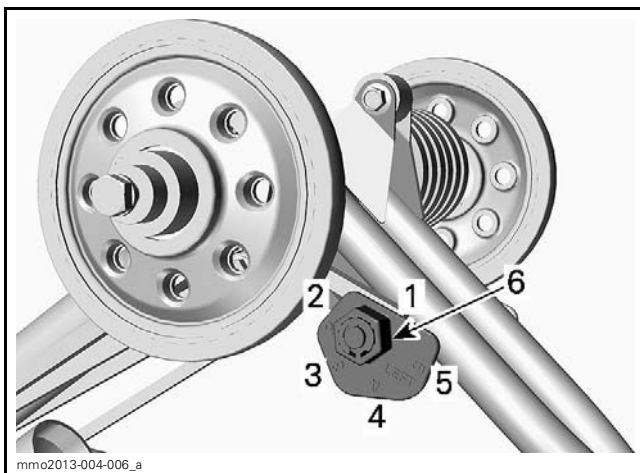
C	QUE FAIRE
65 mm à 100 mm	Aucun réglage requis.
Supérieure à 100 mm	Réglage trop mou. Augmenter la précharge.
Inférieure à 65 mm	Réglage trop dur. Réduire la précharge.

REMARQUE: Si on n'arrive pas à faire les réglages spécifiés avec les ressorts originaux, consulter un concessionnaire autorisé de motoneiges Ski-Doo pour savoir quels autres ressorts sont disponibles.

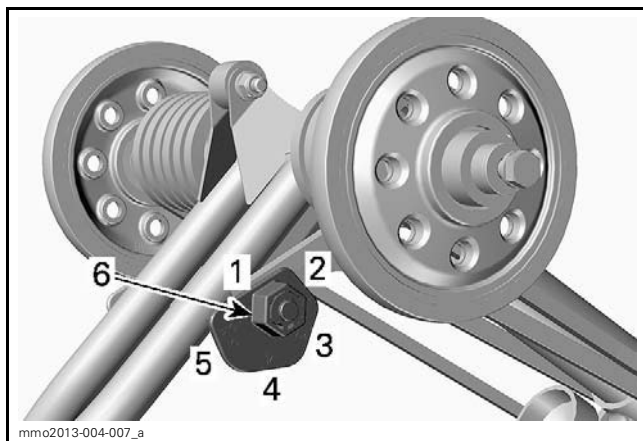
Pour augmenter la précharge du ressort, tourner, au moyen de l'outil, la came de réglage gauche dans le sens horaire et celle de droite dans le sens antihoraire.

⚠ ATTENTION Ne jamais régler la précharge des comes en passant directement de 5 à 1 ou de 1 à 5.

Les comes de réglage ont 5 positions différentes, la position 1 étant la plus souple.

**CÔTÉ GAUCHE**

1. Position 1
2. Position 2
3. Position 3
4. Position 4
5. Position 5
6. Écrou de réglage



CÔTÉ DROIT

1. Position 1
2. Position 2
3. Position 3
4. Position 4
5. Position 5
6. Écrou de réglage

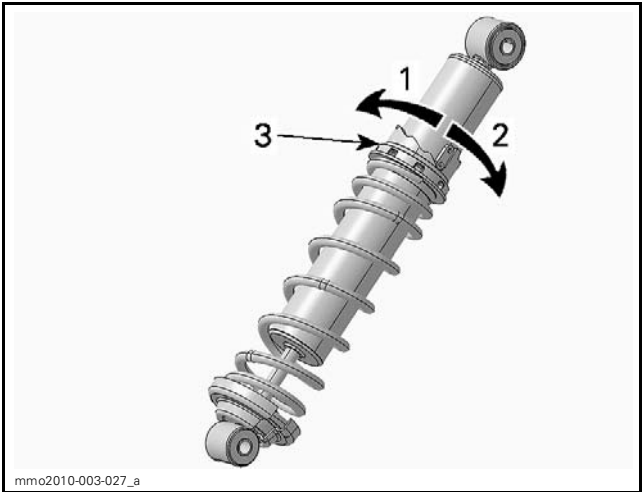
Réglage de la suspension avant

Ressort avant

La précharge du ressort avant a un effet sur la fermeté de la suspension avant.

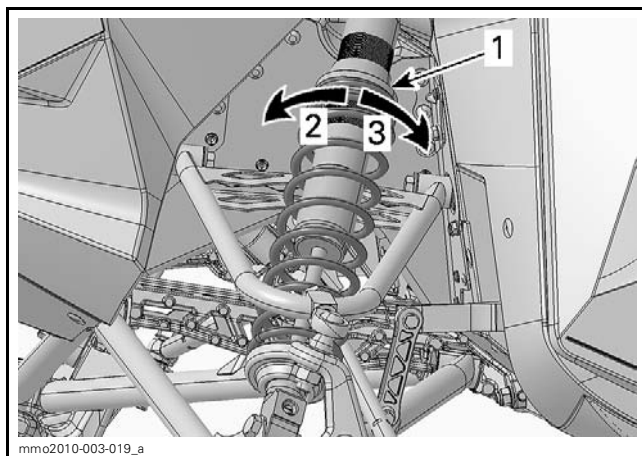
La précharge du ressort avant a également un effet sur la maniabilité.

ACTION	RÉSULTAT
Augmenter la précharge	Suspension avant plus ferme
	Avant de la motoneige plus élevé
	Maniabilité plus directe
	Capacité d'absorption des bosses accrue
Réduire la précharge	Suspension avant plus souple
	Avant de la motoneige plus basse
	Direction plus facile
	Capacité d'absorption des bosses réduite



TYPE À CAME - AMORTISSEUR HPG

1. Réduction de la précharge
2. Augmentation de la précharge
3. Came de réglage de la précharge du ressort



TYPIQUE - À BAGUE

1. Bague de réglage de la précharge du ressort
2. Augmentation de la précharge
3. Réduction de la précharge

Conseils de réglage selon le comportement du véhicule

PROBLÈME	MESURES CORRECTIVES
La suspension avant zigzague	<p>Vérifier l'alignement des skis.</p> <ul style="list-style-type: none"> – Réduire la précharge du ressort de suspension avant. – Augmenter la précharge du ressort central. – Réduire la précharge des ressorts arrière.
La direction semble lourde à vitesse constante	<ul style="list-style-type: none"> – Réduire la précharge du ressort de suspension avant. – Augmenter la précharge du ressort central.
La direction semble lourde à l'accélération	<ul style="list-style-type: none"> – Réduire la précharge du ressort arrière. – Allonger la courroie d'arrêt.
Soulèvement excessif des skis dans les virages ou à l'accélération	<ul style="list-style-type: none"> – Raccourcir la courroie d'arrêt. – Augmenter la précharge du ressort arrière.
La suspension arrière semble trop rigide	<ul style="list-style-type: none"> – Réduire la précharge des ressorts arrière. – Réduire la force de compression s'il y a lieu.
La suspension arrière semble trop souple	<ul style="list-style-type: none"> – Augmenter la précharge des ressorts arrière.
La suspension arrière cogne souvent	<ul style="list-style-type: none"> – Réduire la force de compression s'il y a lieu. – Augmenter la précharge du ressort arrière. – Augmenter la précharge du ressort central. – Allonger la courroie d'arrêt. – Accroître la force de compression s'il y a lieu.
La motoneige semble pivoter autour de son centre	<ul style="list-style-type: none"> – Réduire la précharge du ressort central. – Augmenter la précharge du ressort arrière. – Augmenter la précharge du ressort de suspension avant. – Raccourcir la courroie d'arrêt.
La chenille patine trop au départ	<ul style="list-style-type: none"> – Allonger la courroie d'arrêt.
Les skis s'enfoncent dans la neige profonde	<ul style="list-style-type: none"> – Installer un agrandisseur de spatule de ski.

TRANSPORT DU VÉHICULE

S'assurer que les bouchons des réservoirs d'huile et d'essence sont bien posés.

Il est facile d'installer un treuil sur votre remorque à benne basculante pour assurer une plus grande sécurité lors du chargement. Même si cela semble facile à faire, ne conduisez jamais la motoneige pour la monter sur une remorque ou dans un autre véhicule. Cette pratique a déjà causé de graves accidents. Assurez-vous que la motoneige est bien fixée à l'avant et à l'arrière, même pour de courts trajets. Assurez-vous également que toutes les pièces d'équipement sont fixées solidement. Couvrez la motoneige pour ne pas qu'elle soit endommagée lors du transport.

S'assurer que sa remorque est conforme aux lois de l'État ou de la province. S'assurer que l'attelage et les chaînes de sécurité sont bien fixés, et que les freins, les clignotants et les feux de gabarit fonctionnent.

AVERTISSEMENT

Ne pas remorquer le véhicule face vers l'arrière, sinon le vent pourrait endommager le pare-brise ou même le faire tomber de la motoneige.

ENTRETIEN

PROGRAMME D'ENTRETIEN

L'entretien est essentiel pour que l'utilisation du véhicule demeure sécuritaire. Un atelier de réparation ou une personne au choix du propriétaire peut procéder à l'entretien, au remplacement ou à la réparation des dispositifs et systèmes de contrôle des émissions. Les opérations ci-dessous ne requièrent pas de composants ou d'entretien de la part de BRP ou d'un concessionnaire autorisé de motoneiges Ski-Doo. Bien qu'un concessionnaire autorisé de motoneiges Ski-Doo possède les connaissances techniques approfondies et les outils nécessaires à l'entretien des motoneiges Ski-Doo, la garantie reliée aux émissions n'est pas conditionnelle au recours à un concessionnaire autorisé de motoneiges Ski-Doo ou à tout autre établissement avec lequel BRP a une relation commerciale. Pour les réclamations de garantie reliées aux émissions, BRP restreint le diagnostic et la réparation des pièces reliées aux émissions aux concessionnaires autorisés de motoneiges Ski-Doo. Pour en savoir plus, consulter la section *GARANTIE DE L'EPA DES É.-U. RELIÉE AUX ÉMISSIONS* plus loin. L'entretien adéquat de la motoneige est la responsabilité du propriétaire. Une réclamation de garantie peut être refusée si, entre autres, le propriétaire ou le conducteur a causé le problème en raison d'un entretien ou d'une utilisation inadéquats. Il faut suivre les instructions sur les exigences en matière de carburant à la section *CARBURANT*. Même si une essence contenant plus de 10% d'éthanol est disponible, l'EPA des É.-U. interdit l'utilisation d'essence contenant plus de 10% d'éthanol pour ce véhicule. L'utilisation d'une essence contenant plus de 10% d'éthanol dans ce moteur peut endommager le système de contrôle des émissions. Faire l'entretien du véhicule conformément au programme d'entretien.

Effectuer les opérations du programme d'entretien ne dispense pas de faire la vérification de préutilisation.

AVERTISSEMENT

Si le véhicule n'est pas entretenu conformément aux consignes du tableau d'entretien périodique et des procédures d'entretien, son utilisation peut ne pas s'avérer sécuritaire.

DURANT LES PREMIERS 1 500 KM

Ajuster et aligner la chenille après les premiers 75 km

Vérifier la tension et l'alignement de la chenille tous les 500 km. Ajuster au besoin

TOUS LES 1 500 KM
Ajuster la chaîne d'entraînement
Vérifier la tension et l'alignement de la chenille. Ajuster au besoin
CHAQUE ANNÉE LORS DE LA PRÉPARATION PRÉSAISONNIÈRE OU TOUS LES 3 000 KM (SELON LA PREMIÈRE ÉVENTUALITÉ)
Effectuer la vérification de préutilisation
Vérifier s'il y a des codes de panne
Charger la batterie (sur les modèles à démarreur électrique)
Ajuster la chaîne d'entraînement
Vérifier la tension de la chenille. Ajuster et aligner au besoin
Vérifier le boyau de liquide de frein, les plaquettes et le disque de frein
Vérifier l'efficacité du liquide de refroidissement
Vérifier la courroie d'entraînement
Inspecter visuellement et nettoyer la poulie motrice
Inspecter et nettoyer la poulie menée
Lubrifier la suspension arrière (lubrifier le véhicule chaque fois qu'il est utilisé dans des conditions détrempées (pluie, flaques d'eau))
Inspecter le système d'échappement et vérifier s'il présente des fuites
Serrer les vis de collecteur d'échappement au couple spécifié
Inspecter les conduits d'essence et les raccords
Vérifier la suspension avant
Vérifier la suspension arrière (y compris les courroies d'arrêt et les glissières)
Vérifier l'alignement et les embouts de la barre d'accouplement
Régler la visée du faisceau de phare

PROGRAMME D'ENTRETIEN

**TOUS LES 2 ANS OU 6 000 KM
(SELON LA PREMIÈRE ÉVENTUALITÉ)**

Remplacer le liquide de frein

Vérifier le câble d'accélérateur

Nettoyer et lubrifier le démarreur à rappel (sur les modèles à démarrage manuel)

Remplacer l'huile pour carters de chaîne

Inspecter les tampons de caoutchouc du moteur

TOUS LES 3 ANS OU 10 000 KM (SELON LA PREMIÈRE ÉVENTUALITÉ)

Inspecter le tamis de pompe à injection d'huile et le nettoyer au besoin

Nettoyer les soupapes 3D RAVE

TOUS LES 5 ANS OU 20 000 KM (SELON LA PREMIÈRE ÉVENTUALITÉ)

Remplacer les bougies

TOUS LES 5 ANS

Remplacer le liquide de refroidissement du moteur

Remplacer le filtre à essence en ligne

PROCÉDURES D'ENTRETIEN

Cette section comprend des consignes d'entretien de base.

AVERTISSEMENT

Arrêter le moteur, débrancher le capuchon du cordon d'attache et effectuer l'entretien périodique suivant. À défaut de procéder conformément aux procédures d'entretien, on s'expose aux risques suivants: pièces brûlantes ou mobiles, électricité, produits chimiques, entre autres.

AVERTISSEMENT

S'il faut remplacer un dispositif de verrouillage (pattes de verrouillage, attaches autofreinées, etc.) lors du démontage/de l'assemblage, toujours le remplacer par un neuf.

Liquide de refroidissement

AVERTISSEMENT

Ne jamais enlever le bouchon du réservoir de liquide de refroidissement lorsque le moteur est chaud.

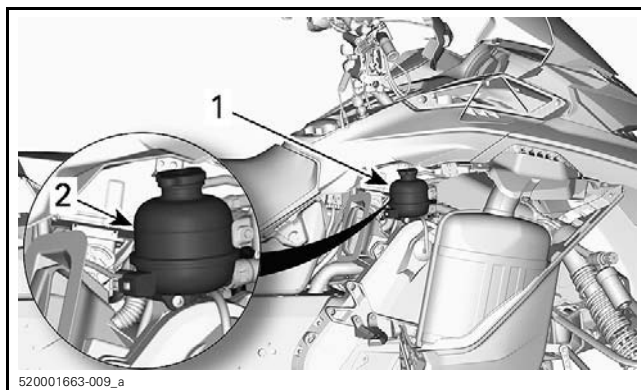
Vérification du niveau de liquide de refroidissement

Ouvrir le panneau latéral droit. Voir *COMMANDES, INSTRUMENTS ET ÉQUIPEMENT*.

Le bouchon étant enlevé, vérifier le niveau du liquide de refroidissement à température ambiante. Le liquide doit être à la ligne de niveau à froid du réservoir de liquide de refroidissement.

REMARQUE: À basse température, le niveau peut être légèrement sous la marque.

Pour rajouter du liquide de refroidissement ou si le circuit entier doit être rempli, consulter un concessionnaire autorisé de motoneiges Ski-Doo, un atelier de réparation ou une personne de votre choix.



1. Réservoir de liquide de refroidissement
2. Ligne NIVEAU FROID

Liquide de refroidissement recommandé

PRODUIT RECOMMANDÉ PAR BRP	LIQUIDE DE REFROIDISSEMENT
Finlande, Norvège et Suède	ANTIGEL LONGUE DURÉE(F) (N/P 619 590 204)
Tous les autres pays	ANTIGEL LONGUE DURÉE (N/P 219 702 685)
Autre choix, ou si non disponible	Mélange d'eau distillée (50%) et d'antigel (50%)

AVIS Utiliser un antigel à base d'éthylène glycol comportant des agents anticorrosion destinés spécifiquement aux moteurs à combustion interne en aluminium.

Système d'échappement

Vérification du système d'échappement

Le tuyau arrière du silencieux doit être centré dans l'orifice de sortie de la coque. L'échappement ne doit présenter ni rouille ni fuite. S'assurer que toutes les pièces sont bien en place.

Vérifier l'état des ressorts de retenue et les remplacer au besoin.

L'échappement est conçu pour réduire le bruit et améliorer la performance globale du moteur. Le modifier pourrait constituer une infraction aux réglementations locales en vigueur.

AVIS Si on enlève, modifie ou endommage un composant de l'échappement, le moteur pourrait être gravement endommagé.

Bougies

L'inspection ou le remplacement des bougies peut être fait par un concessionnaire autorisé de motoneiges Ski-Doo, un atelier de réparation ou une personne de votre choix. L'inspection et le remplacement des bougies demandent des connaissances techniques approfondies. Bien que ce ne soit pas obligatoire, il est recommandé qu'un concessionnaire autorisé de motoneiges Ski-Doo fasse l'inspection ou le remplacement des bougies.

Liquide de frein

Liquide recommandé

N'utiliser qu'un liquide de frein qui répond à la norme DOT 4 provenant d'un contenant scellé. Le liquide de frein d'un contenant ouvert peut être contaminé ou peut avoir absorbé de l'humidité.



AVERTISSEMENT

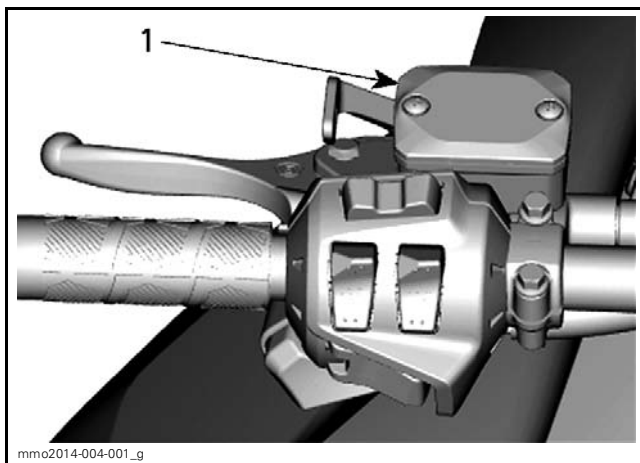
N'utiliser qu'un liquide de frein qui répond à la norme DOT 4 provenant d'un contenant scellé. Pour éviter que le système de freinage soit gravement endommagé, ne pas utiliser de liquide autre que celui recommandé, et ne pas mélanger différents liquides pour remplir.

AVIS Le liquide de frein peut endommager les pièces peintes ou en plastique. Le manipuler avec soin. Bien rincer si on en répand.

Vérification du niveau du liquide de frein

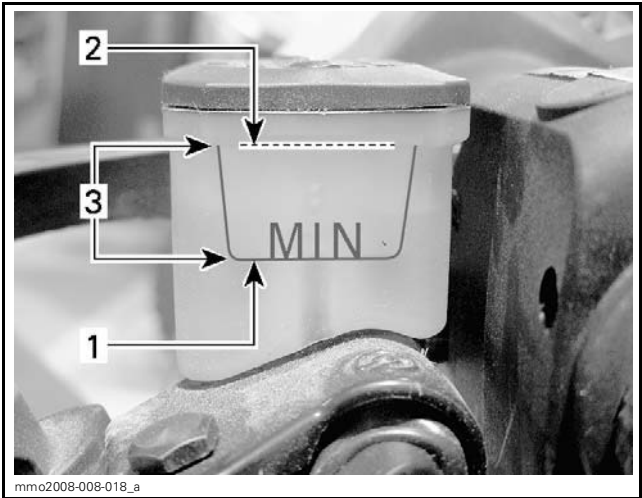
AVIS Placer le véhicule sur une surface horizontale pour vérifier le niveau des liquides.

Vérifier dans le réservoir si le niveau du liquide de frein (DOT 4) est adéquat. Ajouter du liquide (DOT 4) au besoin.



TYPIQUE

1. Réservoir de liquide de frein

**TYPIQUE**

1. Minimum
2. Maximum
3. Plage de fonctionnement

⚠ ATTENTION Le liquide de frein ne doit pas entrer en contact avec les yeux ou la peau – cela pourrait causer de graves brûlures. S'il y a contact avec la peau, lavez à grande eau. S'il y a contact avec les yeux, rincez immédiatement à grande eau pendant au moins 10 minutes et consultez un médecin sans tarder.

Huile du carter de chaîne

Huile de carter de chaîne recommandée

HUILE DE CARTER DE CHAÎNE RECOMMANDÉE

HUILE SYNTH. DE CARTER DE CHAÎNE XPS (N/P 413 803 300)

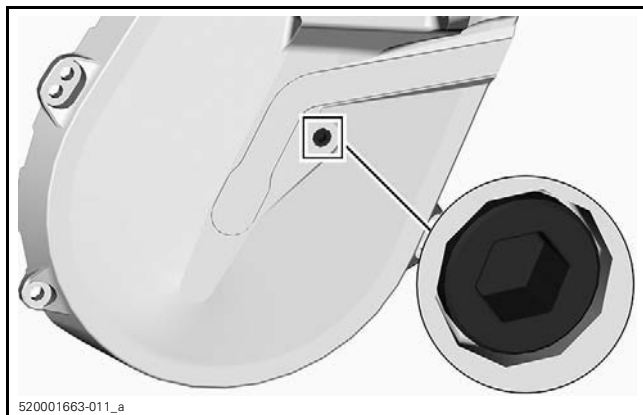
AVIS Le carter de chaîne a été développé et validé avec l'huile synthétique de carter de chaîne XPS^{MC}. BRP recommande fortement l'utilisation de son huile synthétique de carter de chaîne XPS en tout temps. Les dommages causés par une huile ne convenant pas au carter de chaîne ne seront pas couverts par la garantie limitée de BRP.

Accès au carter de chaîne

Ouvrir le panneau latéral droit. Consulter *COMMANDES, INSTRUMENTS ET ÉQUIPEMENT*.

Vérification du niveau d'huile de carter de chaîne

Le véhicule sur une surface de niveau, vérifier le niveau d'huile en retirant le bouchon de vérification.



BOUCHON DE VÉRIFICATION

REMARQUE: On peut utiliser l'embout Allen du mandrin de poulie menée.

Le niveau d'huile doit atteindre l'orifice fileté.

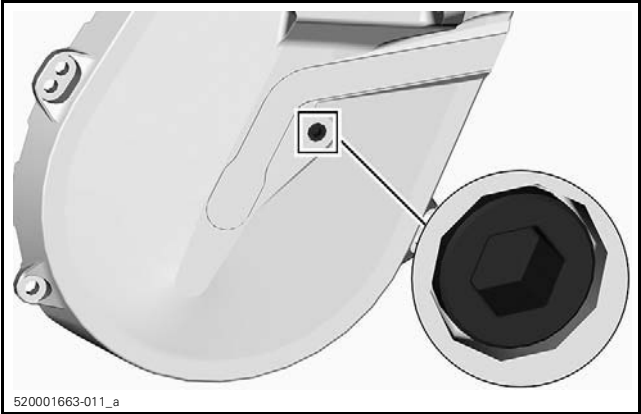
Si le niveau est adéquat, réinstaller le bouchon de vérification et le serrer au couple spécifié.

COUPLE DE SERRAGE	
Bouchon de vérification	6 N•m ± 1 N•m

Si le niveau est insuffisant, voir la *PROCÉDURE DE REMPLISSAGE DU CARTER DE CHAÎNE*.

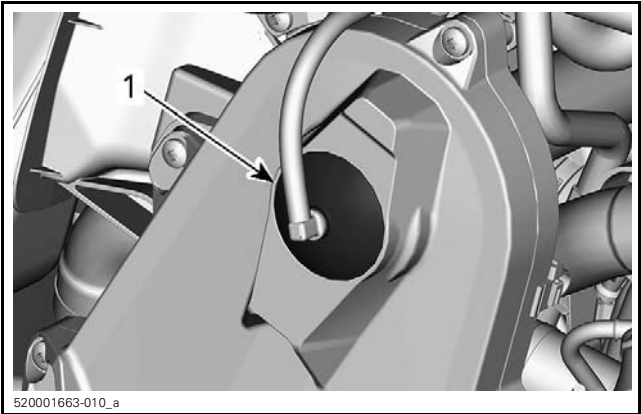
Procédure de remplissage du carter de chaîne

Enlever le bouchon de vérification.



BOUCHON DE VÉRIFICATION

Enlever le bouchon de remplissage.



PARTIE SUPÉRIEURE DU CARTER DE CHAÎNE

1. Bouchon de remplissage

Verser de l'huile recommandée par l'orifice de remplissage jusqu'à ce que de l'huile coule par le trou de bouchon de vérification magnétique.

Remettre le bouchon de vérification magnétique et le serrer au couple spécifié.

COUPLE DE SERRAGE	
Bouchon de vérification	6 N•m ± 1 N•m

Réinstaller le bouchon de remplissage.

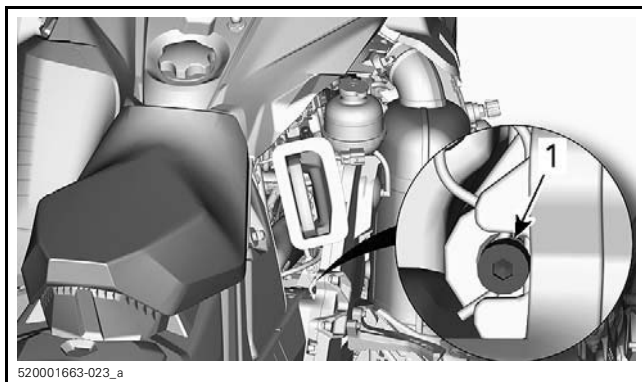
Chaîne d'entraînement

Accès à la chaîne d'entraînement

Ouvrir le panneau latéral droit. Consulter *COMMANDES, INSTRUMENTS ET ÉQUIPEMENT*.

Ajustement de la chaîne d'entraînement

Utiliser l'embout Allen du mandrin de poulie menée et tourner **DOUCEMENT** le tendeur dans le sens horaire afin d'éliminer le jeu.



TYPIQUE

Ne pas forcer l'entrée du tendeur.

REMARQUE: Ne pas retirer la goupille fendue.

AVIS Trop serrer la chaîne d'entraînement pourrait entraîner des dommages sévères aux composants du carter de chaîne.

Courroie d'entraînement

Inspection de la courroie d'entraînement

Examiner la courroie. S'assurer qu'elle n'est pas fendillée, effilochée ou usée de façon anormale (usure inégale, usure d'un seul côté, crampons manquants, matériau fendillé). L'usure anormale de la courroie peut provenir d'un mauvais alignement des poulies, d'un régime excessif lorsque la chenille est gelée, de démarrages rapides sans réchauffement préalable, d'une poulie couverte de bavures ou de rouille, d'huile sur la courroie ou d'une courroie de rechange déformée. Voir un concessionnaire autorisé de motoneiges Ski-Doo.

Remplacement de la courroie d'entraînement

Dépose de la courroie d'entraînement

1. Débrancher le capuchon du cordon d'attache de l'interrupteur coupe-circuit du moteur.
2. Retirer le garde-courroie d'entraînement; consulter *COMMANDES, INSTRUMENTS ET ÉQUIPEMENT*.
3. Insérer le mandrin de poulie menée dans le trou fileté du dispositif de réglage tel qu'illustré.



mmo2012-005-980

TYPIQUE - MANDRIN DE POULIE MENÉE INSTALLÉ SUR LE DISPOSITIF DE RÉGLAGE

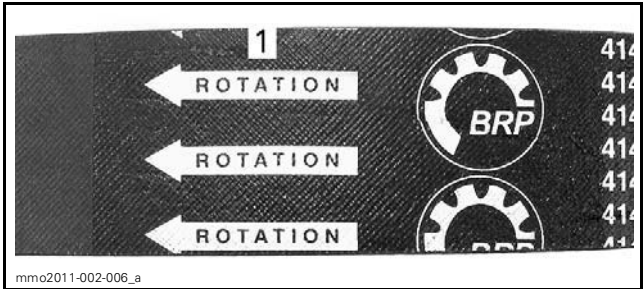
4. Visser l'outil pour ouvrir la poulie menée.
5. Pour retirer la courroie d'entraînement, la faire glisser par-dessus la poulie menée, puis par-dessus la poulie motrice.

Installation de la courroie d'entraînement

1. Au besoin, ouvrir la poulie menée. Voir *DÉPOSE DE LA COURROIE D'ENTRAÎNEMENT* plus haut.
2. Faire glisser la courroie par-dessus la poulie motrice, puis par-dessus la poulie menée.

AVIS Ne pas forcer la courroie pour l'installer ni utiliser d'outils, sinon les fibres de la courroie pourraient se couper ou se briser.

REMARQUE: Pour que la courroie d'entraînement dure le plus longtemps possible, orienter les flèches dans le sens de rotation.



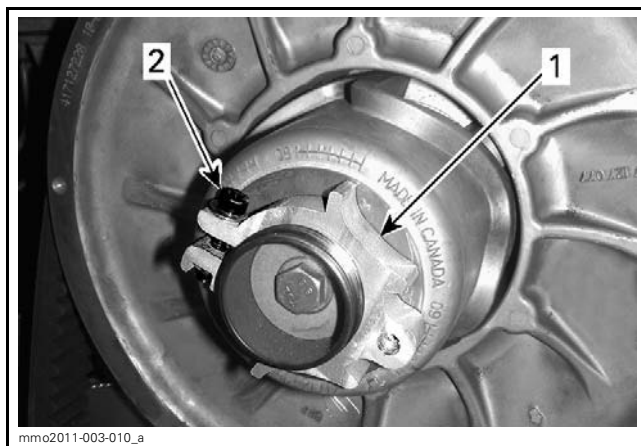
1. Orienter dans le sens de rotation
3. Dévisser et enlever le mandrin de la poulie menée.
4. Faire tourner la poulie menée quelques fois pour bien installer la courroie entre les demi-poulies.
5. Si on installe une courroie neuve, régler la hauteur de la courroie. Voir *RÉGLAGE DE LA HAUTEUR DE LA COURROIE* plus bas.
6. Installer le garde-courroie; voir *COMMANDES, INSTRUMENTS ET ÉQUIPEMENT*.
7. Fermer le panneau latéral; voir *COMMANDES, INSTRUMENTS ET ÉQUIPEMENT*.

Réglage de la hauteur de la courroie d'entraînement

Régler la hauteur de la courroie d'entraînement chaque fois qu'on installe une courroie neuve.

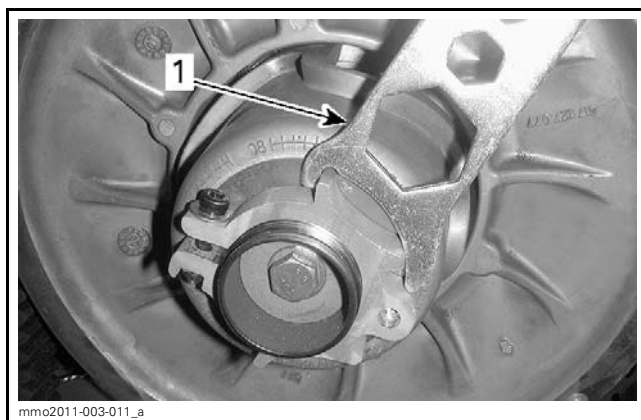
Pour régler la hauteur de la courroie d'entraînement, procéder comme suit:

1. Débrancher le cordon d'attache de l'interrupteur coupe-circuit du moteur.
2. Retirer le garde-courroie d'entraînement.
3. Desserrer le boulon de serrage.



1. Dispositif de fixation
2. Boulon de serrage

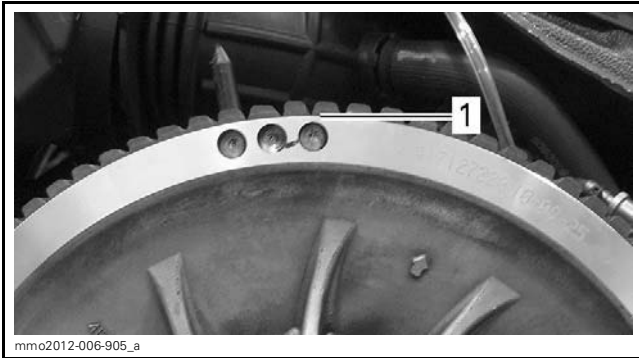
4. Au moyen de l'outil de réglage de la suspension fourni, tourner la bague de 1/4 tour à la fois puis faire tourner la poulie menée afin de bien positionner la courroie entre les demi-poulies.



1. Outil de réglage de la suspension

REMARQUE: La bague de réglage comporte des filets à gauche.

Refaire l'étape 4 jusqu'à ce que la partie la plus basse des dents sur la surface externe de la courroie d'entraînement soit égale avec le bord de la poulie menée.



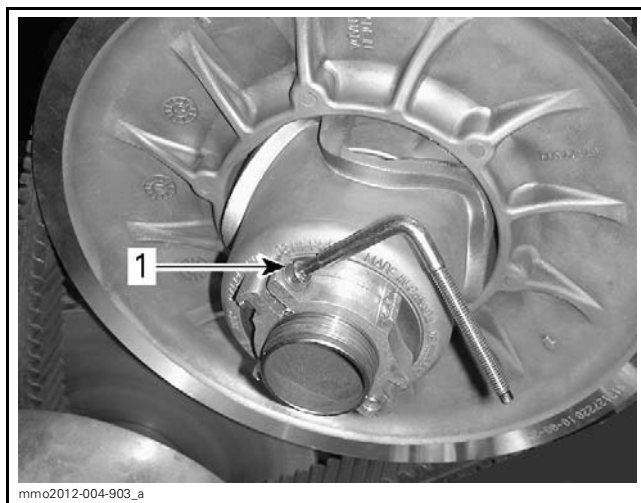
TYPIQUE - RÉGLAGE PRÉLIMINAIRE

1. Partie la plus basse des dents égale avec la surface externe de la poulie d'entraînement

REMARQUE: Pour abaisser la courroie dans la poulie, tourner les vis de pression dans le sens horaire. Pour élever la courroie, tourner les vis de pression dans le sens antihoraire.

5. Bien serrer la vis de serrage. Si possible, serrer au couple spécifié avec une clé dynamométrique.

COUPLE DE SERRAGE	
Boulon de serrage	5.5 N•m ± 0.5 N•m



TYPIQUE

1. Boulon de serrage

6. Installer le garde-courroie.
7. Fermer le panneau latéral.

REMARQUE: Pour la plupart des modèles et des types de courroie, ce réglage constitue un réglage préliminaire adéquat. Dans certains cas, lorsqu'on démarre le moteur, le véhicule pourrait avancer au ralenti, ce qui indique que la courroie est trop serrée.

Si le véhicule avance, abaisser la courroie d'entraînement à partir du réglage préliminaire. Procéder ainsi jusqu'à ce que le véhicule cesse d'avancer.

Activation de la marche arrière

REMARQUE: La marche arrière peut ne pas s'activer si la courroie est trop élevée dans la poulie menée. Si l'activation de la marche arrière ne se fait pas bien, s'assurer que la courroie d'entraînement est bien réglée. Au besoin, abaisser la courroie d'entraînement dans la poulie menée.

Poulie motrice

Réglage de la poulie motrice



AVERTISSEMENT

Débrancher le capuchon du cordon d'attache de l'interrupteur coupe-circuit du moteur avant de faire un réglage. Stationner le véhicule dans un endroit sécuritaire, à l'écart du sentier.



AVERTISSEMENT

NE JAMAIS démonter ou modifier la poulie motrice. Un remontage ou une modification inapproprié pourrait faire exploser violemment la poulie sous la contrainte générée par la grande vitesse de rotation. Consulter un concessionnaire autorisé de motoneiges Ski-Doo pour effectuer l'entretien ou la réparation de la poulie motrice. Un entretien ou une réparation inapproprié peut affecter la performance et réduire la durée de vie de la courroie. Toujours respecter les intervalles d'entretien.

La poulie motrice est calibrée en usine pour transmettre le maximum de puissance du moteur à un régime défini. Des facteurs comme la température ambiante, l'altitude ou l'état de la neige peuvent modifier ce régime critique, ce qui influence l'efficacité de la motoneige.

Cette poulie motrice réglable permet de régler le régime moteur maximal pour maintenir une puissance maximale.

Les cames de rampes doivent être réglées, de sorte que le régime maximal réel concorde avec le régime de puissance maximale. Voir les *FICHES TECHNIQUES*.

REMARQUE: Utiliser un tachymètre numérique de précision pour régler le régime du moteur.

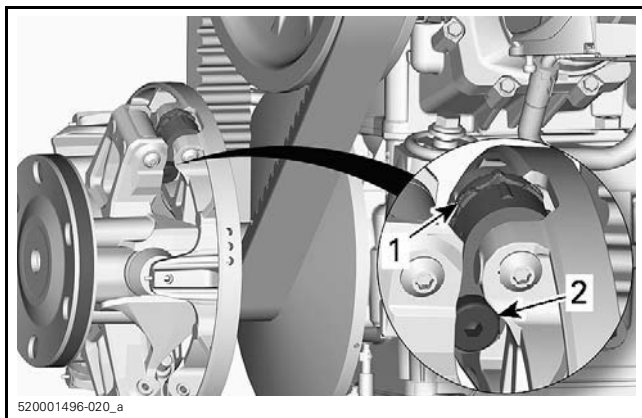
Il y a 5 positions auxquelles on peut régler les rampes de cames.

Chaque position modifie le régime moteur maximal d'environ 200 tr/min.

Les numéros de position inférieurs diminuent le régime par incréments de 200 tr/min et les numéros de position supérieurs l'augmentent par incréments de 200 tr/min.

Procédure

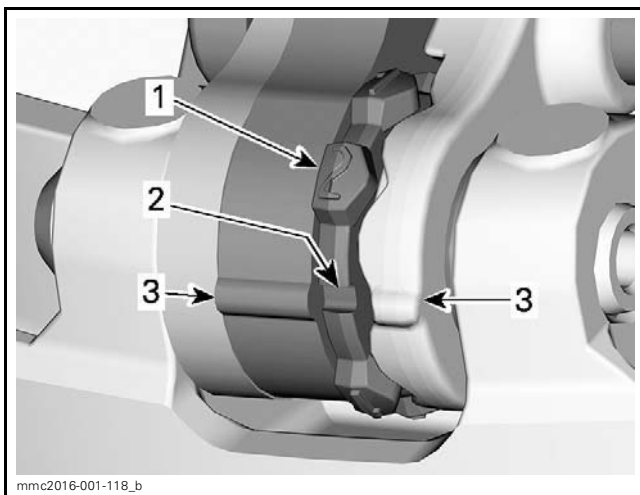
1. Consulter la section *COMMANDES, INSTRUMENTS ET ÉQUIPEMENT* et enlever ce qui suit:
 - Panneau latéral gauche
 - Garde-poulie motrice.
2. Repérer la came et l'axe de pivot sur la poulie motrice.



1. *Came*
2. *Axe de pivot*

On peut identifier les positions de came comme suit:

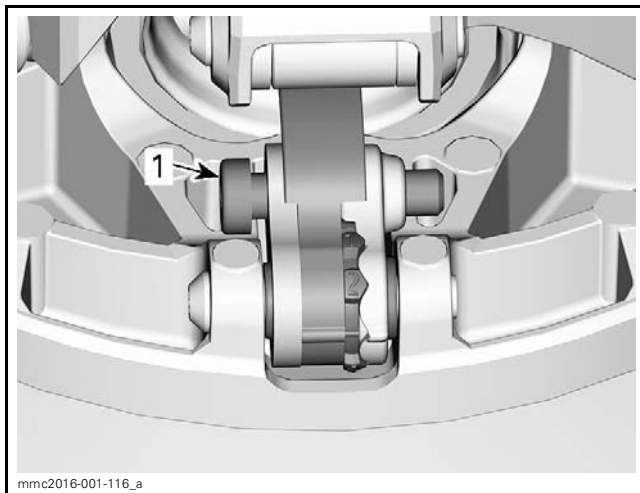
- Les positions 1, 2, 4 et 5 sont numérotées.
- La position 3 (centrale) est identifiée par une encoche
- Il y a des encoches de chaque côté de la came utilisées comme indicateurs.



1. *Position numérotée*
2. *Position 3 - Encoche*
3. *Indicateurs*

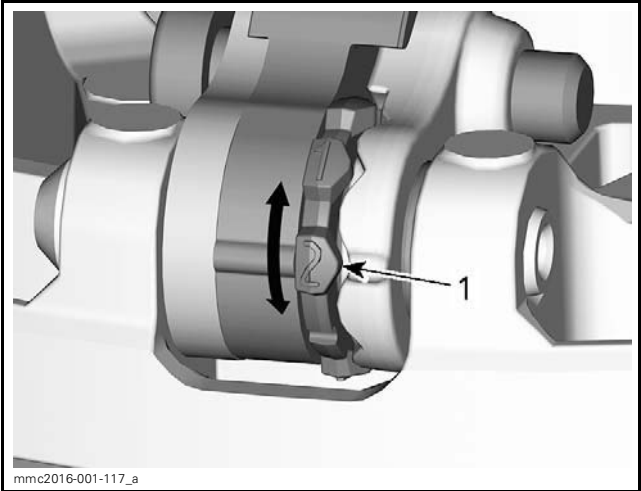
Pour le réglage des 3 cames, procéder comme suit:

3. Utiliser l'extrémité Allen du mandrin de poulie menée pour desserrer l'axe de pivot.



1. *Axe de pivot*

4. Déplacer le levier droit afin de pouvoir tourner la came.
5. Tourner la came à la position désirée.



1. Position désirée de la came (ici n°2)

6. Serrer l'axe de pivot.

COUPLE DE SERRAGE

Pivot

$5 \text{ N}\cdot\text{m} \pm 1 \text{ N}\cdot\text{m}$

AVIS Toujours régler les 3 comes au même réglage.

Chenille

État de la chenille



AVERTISSEMENT

Sauf indication contraire, il faut débrancher le capuchon du cordon d'attache de l'interrupteur coupe-circuit du moteur avant de faire une réparation ou un entretien. Stationner le véhicule dans un endroit sécuritaire, à l'écart du sentier.

Débrancher le capuchon du cordon d'attache de l'interrupteur coupe-circuit du moteur.

Soulever l'arrière de la motoneige et l'installer sur un support mécanique à socle large pour motoneige muni d'un panneau déflecteur arrière. Le moteur arrêté, tourner la chenille à la main. S'assurer qu'elle n'est pas usée ni fendillée, que ses fibres ne sont pas à découvert, qu'il n'y manque aucun segment protecteur ou guide et que ces derniers ne sont pas endommagés. Dans le cas contraire, voir un concessionnaire autorisé de motoneiges Ski-Doo.

Motoneiges munies de produits de traction

Si votre motoneige est munie d'une chenille à crampons approuvée par BRP, INSPECTEZ-LA VISUELLEMENT AVANT CHAQUE UTILISATION.

Vérifier s'il y a des anomalies, comme:

- Perforation de la chenille
- Déchirement de la chenille (surtout autour des orifices de traction d'une chenille cramponnée)
- Ergots de traction brisés ou arrachés laissant apparaître une partie des tiges
- Délamination du caoutchouc
- Tiges de renfort brisées
- Crampons brisés (chenille cramponnée)
- Crampons tordus (chenille cramponnée)
- Crampons manquants
- Crampons arrachés
- Segments-guides manquants
- De plus, s'assurer que l'écrou des goujons est serré au couple de serrage recommandé.

Remplacer immédiatement les crampons brisés ou endommagés sur toute chenille à crampons approuvée. Si la chenille présente des signes de détérioration, la remplacer immédiatement. Dans le doute, consulter son concessionnaire.



AVERTISSEMENT

Conduire avec une chenille ou des crampons endommagés peut mener à une perte de contrôle.

Pour plus de renseignements sur les produits de traction, lire la rubrique *PRODUITS DE TRACTION* de la section *INFORMATIONS DE SÉCURITÉ* au début de ce Guide du conducteur.

Alignement et tension de la chenille

REMARQUE: La tension et l'alignement de la chenille sont interreliés. Ne effectuer un réglage sans l'autre.

AVERTISSEMENT

Afin d'éviter les blessures graves aux personnes à proximité de la motoneige:

- **NE JAMAIS** se tenir à l'arrière ou près d'une chenille qui tourne.
- Toujours utiliser un support mécanique à socle large pour motoneige muni d'un panneau déflecteur arrière s'il est nécessaire de faire tourner la chenille.
- Lorsqu'on soulève la chenille au-dessus du sol, la faire tourner le plus lentement possible.

Sous l'effet de la force centrifuge, des débris, des crampons endommagés ou mal fixés, des morceaux de chenille ou même la chenille au complet pourraient être violemment projetés à l'arrière du tunnel, ce qui pourrait sectionner une jambe ou causer d'autres blessures graves.

Vérification de la tension de la chenille

REMARQUE: Conduire la motoneige dans la neige pendant 15 à 20 minutes avant de régler la tension de la chenille.

1. Débrancher le capuchon du cordon d'attache de l'interrupteur coupe-circuit du moteur.
2. Soulever l'arrière de la motoneige et l'installer sur un support mécanique à socle large pour motoneige.

⚠ ATTENTION Utiliser les techniques de levage appropriées, en se servant notamment de ses jambes. Ne pas tenter de soulever l'arrière du véhicule si c'est au-delà de ses capacités.

3. Laisser la suspension s'étirer complètement.
4. Utiliser le **TENSIOMÈTRE** (N/P 414 348 200).



414348200

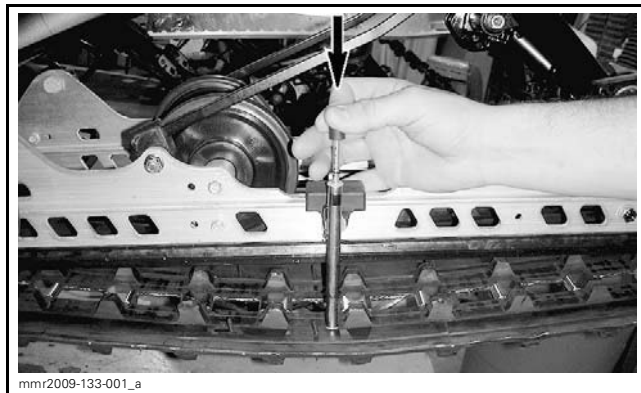
5. Régler la flèche entre 30 mm et 35 mm au moyen du joint torique inférieur.

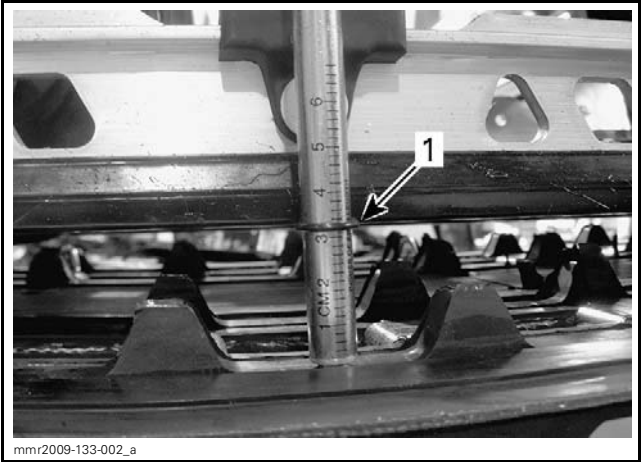


RÉGLAGE DE LA FLÈCHE

1. Joint torique inférieur

6. Placer le joint torique supérieur à 0 kgf.
7. Positionner le tensiomètre sur la chenille, à mi-chemin entre les roues de support avant et arrière.
8. Pousser le tensiomètre vers le bas jusqu'à ce que le joint torique inférieur (flèche réglée précédemment) soit aligné avec la partie inférieure de la glissière.





mmr2009-133-002_a

1. Joint torique de la flèche alignée avec la glissière

9. Lire la charge affichée par le joint torique supérieur sur le tensi-mètre.



mmr2009-133-003_a

LECTURE DE LA CHARGE

1. Joint torique supérieur

10. La lecture de la charge doit être conforme aux données du tableau suivant.

PARAMÈTRES DE RÉGLAGE DE LA TENSION	
Réglage de la flèche de la chenille	3.2 cm
Lecture de la charge de la chenille	6 kgf à 8.5 kgf

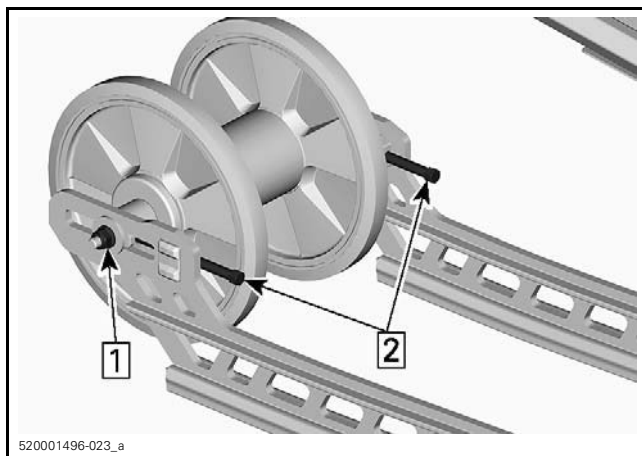
11. Si la lecture de la charge diffère des paramètres, régler la tension de la chenille. Consulter le passage *RÉGLAGE DE LA TENSION DE LA CHENILLE*.

Réglage de la tension de la chenille

1. Débrancher le capuchon du cordon d'attache de l'interrupteur coupe-circuit du moteur.

⚠ ATTENTION Utiliser les techniques de levage appropriées, en se servant notamment de ses jambes. Ne pas tenter de soulever l'arrière du véhicule si c'est au-delà de ses capacités.

2. Enlever les capuchons de roue.
3. Desserrer les vis d'essieu arrière, des deux côtés du véhicule.
4. Serrer ou desserrer les deux vis de réglage (de façon égale) pour augmenter ou réduire la tension de la chenille.



Étape 1: Desserrer la vis d'essieu

Étape 2: Serrer ou desserrer les vis de réglage

5. S'il est impossible d'obtenir la tension adéquate, consulter un concessionnaire autorisé de motoneiges Ski-Doo.
6. Resserrer les attaches d'essieu arrière au couple spécifié.

COUPLE DE SERRAGE	
Vis et écrou de fixation de roue de support arrière (modèles à 2 roues de support)	24.5 N•m ± 3.5 N•m

- Vérifier l'alignement de la chenille de la façon décrite ci-dessous.


Alignement de la chenille

AVERTISSEMENT

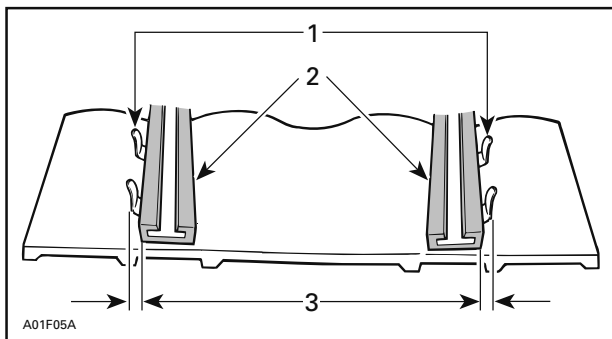
Avant d'en vérifier l'alignement, s'assurer que la chenille est libre de tout élément pouvant être projeté hors de son champ de rotation. Tenir mains, pieds, outils et vêtements éloignés de la chenille. Toujours soulever la motoneige avec un support à socle large muni d'un panneau déflecteur arrière. S'assurer que personne ne se trouve près de la motoneige, surtout à l'arrière de la chenille. Ne jamais faire tourner la chenille à haute vitesse.

Sous l'effet de la force centrifuge, des débris, des crampons endommagés ou mal fixés, des morceaux de chenille ou même la chenille au complet pourraient être violemment projetés à l'arrière du tunnel.

- Soulever l'arrière du véhicule et le soutenir dans cette position.

 ATTENTION Utiliser les techniques de levage appropriées, en se servant notamment de ses jambes. Ne pas tenter de soulever l'arrière du véhicule si c'est au-delà de ses capacités.

- Faire démarrer le moteur et faire tourner lentement la chenille. Le tout doit se faire en peu de temps (environ 15 à 20 secondes).
- Vérifier si la chenille est bien centrée (distance égale de chaque côté entre le bord des guides de chenille et les glissières).



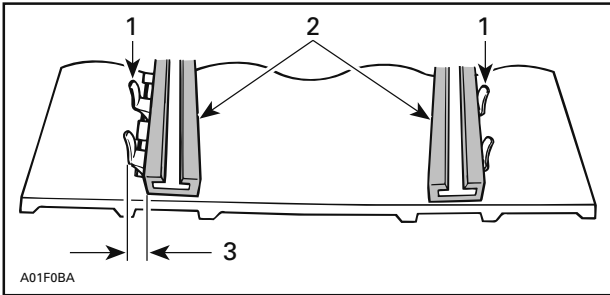
1. Guides
2. Glissières
3. Distance égale

4. Pour corriger l'alignement de la chenille:
 - 4.1 Arrêter le moteur.
 - 4.2 Débrancher le capuchon du cordon d'attache de l'interrupteur coupe-circuit du moteur.

AVERTISSEMENT

Sauf indication contraire, débrancher le capuchon du cordon d'attache de l'interrupteur coupe-circuit du moteur) avant de faire une réparation ou un entretien. Stationner le véhicule dans un endroit sécuritaire, à l'écart du sentier.

- 4.3 Desserrer l'écrou d'essieu arrière.
- 4.4 Serrer les vis de réglage sur le côté, à l'endroit où la glissière est la plus éloignée des guides d'insertion de la chenille.



1. Guides
2. Glissières
3. Serrer de ce côté

5. Serrer l'écrou d'essieu arrière.

⚠ AVERTISSEMENT

Bien serrer la vis de fixation des roues sinon une roue pourrait tomber, ce qui ferait bloquer la chenille.

6. Faire redémarrer le moteur et faire tourner lentement la chenille afin de vérifier de nouveau l'alignement.
7. Serrer l'écrou d'essieu arrière au couple spécifié.

COUPLE DE SERRAGE	
Vis et écrou de fixation de roue de support arrière (modèles à 2 roues de support)	$24.5 \text{ N}\cdot\text{m} \pm 3.5 \text{ N}\cdot\text{m}$

8. Remettre le véhicule au sol.

Suspension

État de la suspension arrière

Vérifier l'état de toutes les pièces de la suspension, y compris les glissières, les ressorts, les roues, etc.

REMARQUE: En conduite normale, la neige lubrifie et refroidit les glissières. Si on circule de façon prolongée sur la glace ou sur de la neige parsemée de sable, les glissières chauffent et s'usent prématurément.

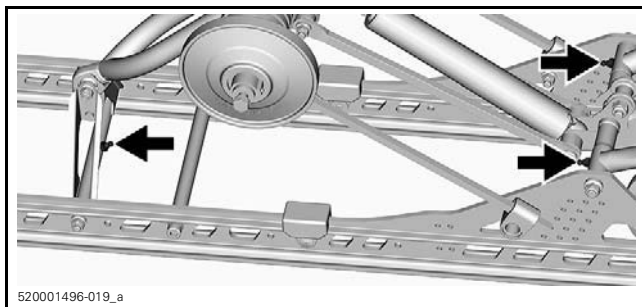
État de la courroie d'arrêt de la suspension

Inspecter la courroie d'arrêt pour déceler l'usure et les fissures, ainsi que les boulons et les écrous desserrés. S'ils sont desserrés, vérifier si les trous de la courroie sont déformés. La remplacer au besoin. Serrer l'écrou au couple recommandé.

COUPLE DE SERRAGE
10 N•m \pm 1 N•m

Lubrification de la suspension

Lubrifier les raccords de graissage du bras arrière avec de la **GRAISSE POUR SUSPENSION (N/P 293 550 033)**. Consulter le passage *TABLEAU D'ENTRETIEN* pour connaître la fréquence de lubrification.



RACCORDS DE GRAISSAGE

État de la direction et de la suspension avant

Vérifier visuellement si les composants de la direction et de la suspension avant sont bien serrés (bras de direction, bras de suspension et articulations, barres d'accouplement, joints à rotule, boulons de skis, jambes de skis, etc.). Au besoin, communiquer avec un concessionnaire autorisé de motoneiges Ski-Doo.

Skis

Usure et état des skis et des lisses

Vérifier l'état des skis et des lisses au carbure. S'ils sont usés, communiquer avec un concessionnaire autorisé de motoneiges Ski-Doo.

AVERTISSEMENT

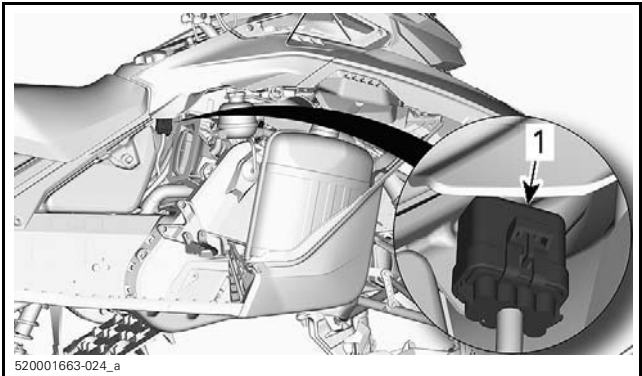
Des skis et/ou des lisses trop usés nuisent grandement à la conduite de la motoneige.

Fusibles

Accès au porte-fusibles

Ouvrir le panneau latéral droit. Voir *COMMANDES, INSTRUMENTS ET ÉQUIPEMENT*.

Emplacement des fusibles



1. Porte-fusibles

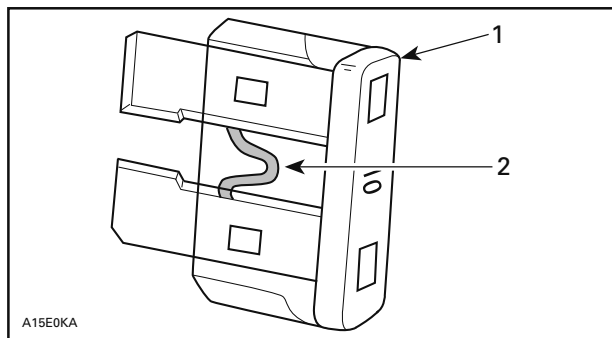
Déverrouiller le porte-fusibles de son couvercle.

IDENTIFICATION DES FUSIBLES	CALIBRE (EN AMPÈRES)
Démarrage/Marche arrière électronique (RER)	5 A
Batterie	30 A
Accessoires	7.5 A
Charges	25 A

Inspection des fusibles

Vérifier l'état des fusibles et les remplacer au besoin.

Tirer sur le fusible pour l'extraire du porte-fusibles. Vérifier si le filament est fondu.



1. Fusible
2. Vérifier s'il est fondu

! AVERTISSEMENT

Ne pas utiliser un fusible de calibre plus élevé.

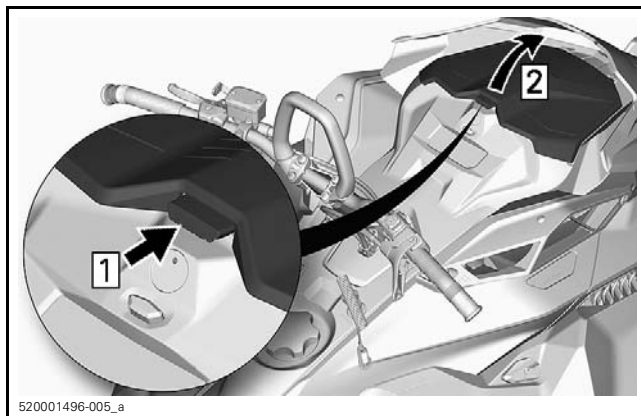
! AVERTISSEMENT

Si un fusible est grillé, on doit déterminer la source du problème et réparer avant de faire redémarrer le véhicule. Consulter un concessionnaire autorisé de motoneiges Ski-Doo pour la réparation.

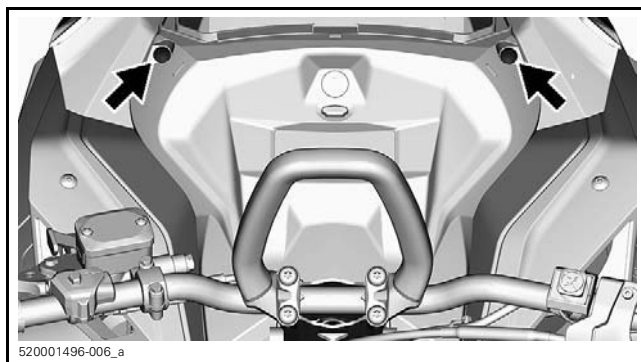
Phares

Remplacement des ampoules de phare

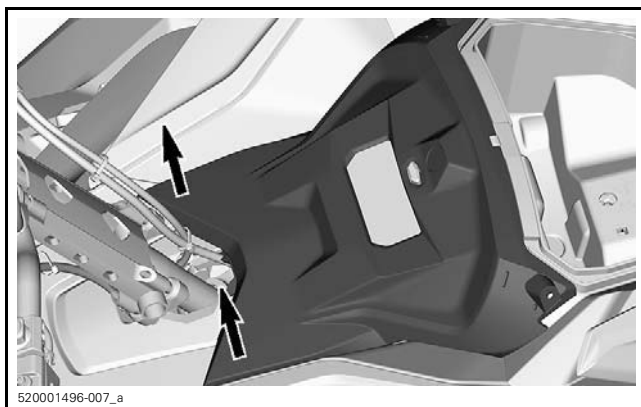
1. Ouvrir le compartiment de rangement.



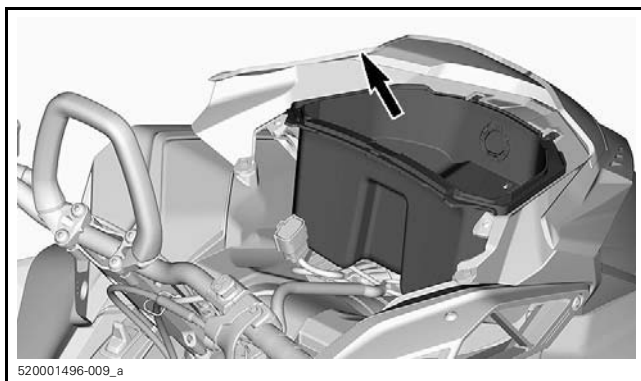
2. Enlever les vis de fixation de l'indicateur.



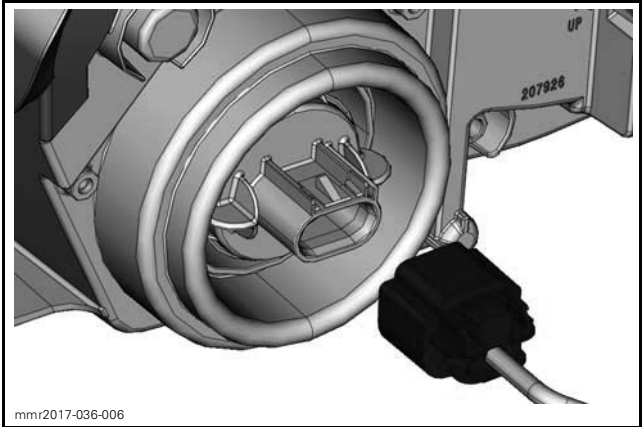
3. Dégager l'arrière de l'indicateur de ses oeilletons.



4. Glisser l'indicateur vers l'avant pour l'enlever.
5. Mettre l'indicateur de côté.
6. Retirer le compartiment de rangement.

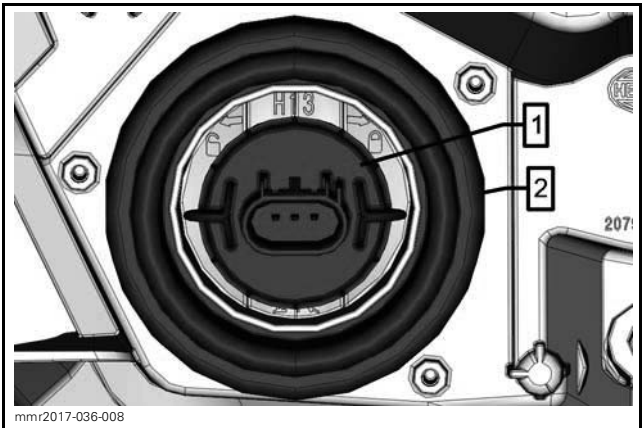


7. Débrancher le connecteur de l'ampoule.



8. Déverrouiller l'ampoule en la tournant dans le sens antihoraire.
9. Sortir l'ampoule.

REMARQUE: S'assurer que le joint de l'ampoule reste en place.



1. Ampoule
2. Joint de l'ampoule

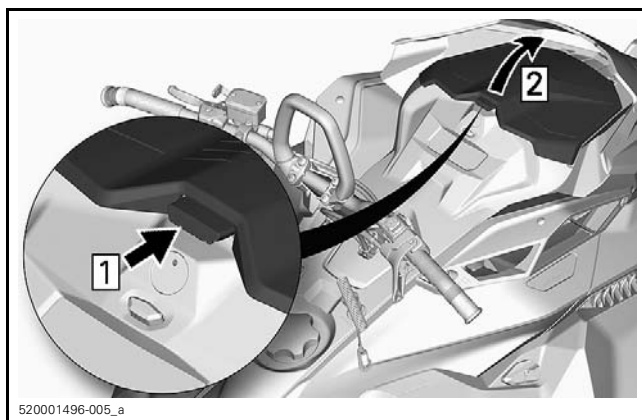
Installer une ampoule neuve en inversant les étapes de la dépose.

AVIS Ne jamais toucher la partie en verre d'une ampoule halogène avec les doigts, car cela en réduit la durée de vie. Si on y a touché, la nettoyer avec de l'alcool isopropylique pour enlever le film gras laissé par les doigts.

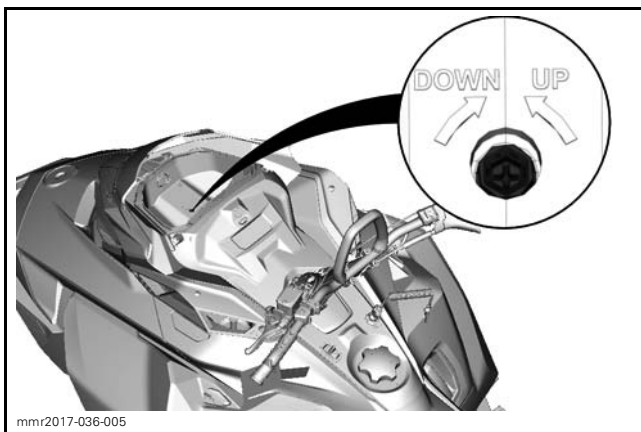
Vérifier le fonctionnement des phares.

Réglage du faisceau des phares

Ouvrir le compartiment de rangement avant.



Tourner la vis de réglage pour atteindre la hauteur de faisceau désirée.



mnr2017-036-005

SOINS DU VÉHICULE

Entretien après utilisation

Retirer la neige et la glace accumulées sur la suspension arrière, la chenille, la suspension avant, le mécanisme de direction et les skis.

AVERTISSEMENT

S'assurer que le capuchon du cordon d'attache n'est pas installé sur l'interrupteur coupe-circuit du moteur avant de se tenir devant le véhicule ou de s'approcher de la chenille ou de composants de la suspension arrière.

Toujours recouvrir la motoneige lorsqu'elle est remise à l'extérieur pour la nuit ou qu'elle n'est pas utilisée pendant une longue période. Cette précaution permet de la protéger du gel/de la neige et de conserver son apparence.

Nettoyage et protection du véhicule

Laver la motoneige avec de l'eau et un détergent doux. N'utiliser que des tissus en microfibras ou l'équivalent.

AVIS Utiliser des tissus en microfibras ou l'équivalent pour nettoyer le pare-brise et le capot pour éviter d'endommager les surfaces à nettoyer.

Pour enlever la graisse, l'huile et la saleté, utiliser le NETTOYEUR DE SERVICE INTENSE BRP (N/P 293 110 001).

AVIS Ne pas mettre de nettoyant ultra-puissant sur les autocollants et le vinyle.

Pour enlever la saleté tenace des pièces de plastique et de vinyle, utiliser le NETTOYANT TOUT USAGE XPS (N/P 219 701 709).

AVIS Ne jamais nettoyer les pièces de plastique ou le capot avec un détergent concentré, un produit de dégraissage, un diluant à peinture, de l'acétone, un produit à base de chlore, etc.

Cirer les parties peintes du véhicule pour une meilleure protection.

REMARQUE: Appliquer de la cire sur le fini lustré uniquement.

REMISAGE

C'est en été ou lorsque la motoneige demeure inutilisée pendant plus de trois mois qu'il devient important de bien la remisage.

REMISAGE
Nettoyer le véhicule
Ajouter du stabilisateur de carburant à l'essence selon les recommandations du fabricant du produit. Faire tourner le moteur après avoir ajouté le produit à l'essence
Lubrifier le moteur
Lubrifier le pivot de la manette de frein
Vérifier et lubrifier la suspension arrière
Charger la batterie mensuellement pour qu'elle reste chargée durant le remisage (sur les modèles à démarreur électrique)
Bloquer le silencieux avec des chiffons
Soulever l'arrière du véhicule jusqu'à ce que la chenille ne touche plus au sol. La chenille doit rester tendue

⚠ ATTENTION Se servir d'un outil de levage approprié ou demander de l'aide. Si on ne sert pas d'un outil de levage, utiliser des techniques de levage éprouvées; se servir de la force de ses jambes par exemple. Ne pas tenter de soulever l'avant ou l'arrière du véhicule si c'est au-delà de ses limites.

AVIS Le véhicule doit être remisé dans un endroit frais et sec et recouvert d'une bâche opaque ventilée, sinon les finis tels que le plastique et la peinture peuvent pâlir au soleil ou à cause de la saleté.

AVIS Ajouter un stabilisateur d'essence avant d'effectuer la lubrification du moteur afin de protéger le carburateur des dépôts de vernis.

Mode remisage du moteur

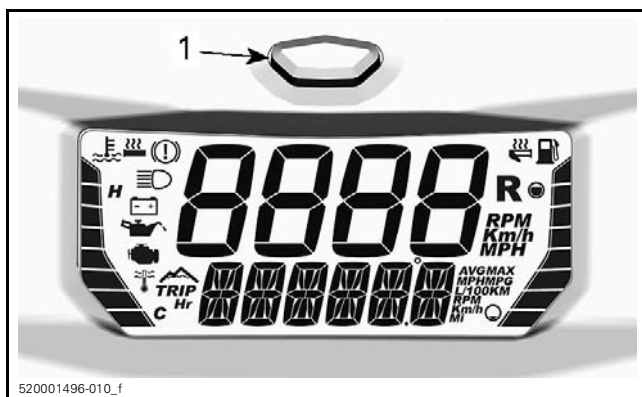
Tout comme les autres moteurs, le moteur E-TEC doit être bien lubrifié lors du remisage afin d'en protéger les composants internes. Le système E-TEC comporte une fonction de lubrification du moteur intégrée qui peut être activée par l'utilisateur.

Procéder comme suit pour amorcer la lubrification:

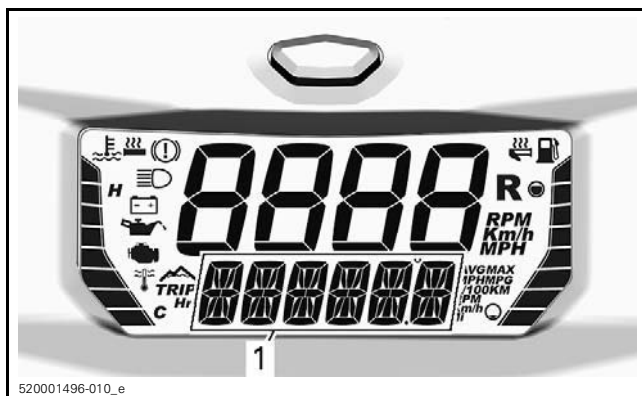
1. Placer le véhicule dans un endroit bien aéré.

REMISAGE

2. Démarrer le moteur et le laisser tourner au ralenti jusqu'à ce qu'il atteigne sa température de fonctionnement (observer l'affichage de la température de liquide de refroidissement ou vérifier si l'échangeur de chaleur arrière devient chaud).
3. Enfoncer et relâcher le bouton de mode sur l'indicateur jusqu'à ce que l'odomètre s'affiche dans l'affichage inférieur.



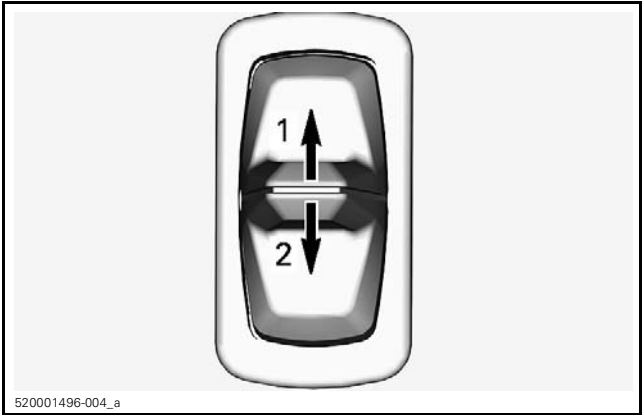
1. Bouton de mode de l'indicateur



1. Affichage inférieur

REMARQUE: Le mode remisage ne fonctionne pas dans d'autres modes (modes totalisateur journalier A (TRIP A) ou B (TRIP B) et compteur horaire (HrTRIP)).

4. Tout en maintenant enfoncé le bouton de mode sur l'indicateur, passer rapidement du feu de croisement au feu de route jusqu'à ce que l'indicateur affiche le message «**PRESS/HOLD BUTTON FOR OIL INJECTION**».



1. Feu de route
2. Feu de croisement

5. Relâcher tous les boutons.
6. Appuyer sur le bouton de mode et le tenir ainsi de 2 à 3 secondes.
7. Lorsque l'indicateur affiche le message **OIL**, relâcher le bouton et attendre que la lubrification se fasse.

Ne toucher à rien au cours de la lubrification.

La lubrification du moteur se fait en environ 1 minute. Pendant ce temps, le régime du moteur augmentera légèrement.

Une fois la lubrification terminée, l'ECM éteindra le moteur.

Enlever le capuchon du cordon d'attache de l'interrupteur coupe-circuit du moteur.

AVIS Ne pas démarrer le moteur pendant la période de remisage.

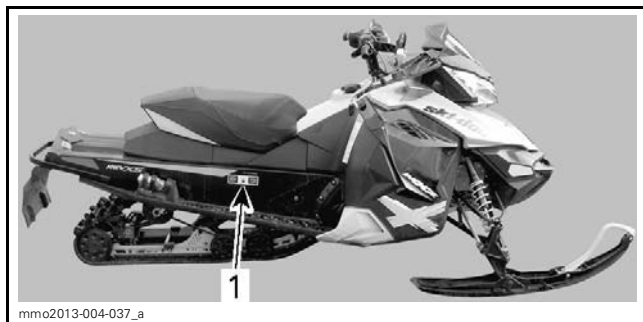
***Cette page est
blanche intentionnellement***

RENSEIGNEMENTS TECHNIQUES

IDENTIFICATION DE VOTRE MOTONEIGE

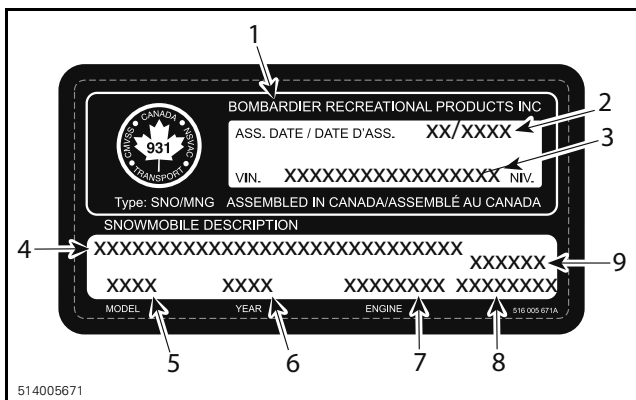
Autocollant de description du véhicule

L'autocollant de description du véhicule est situé du côté droit du tunnel.



TYPIQUE

1. Autocollant de description du véhicule



514005671

AUTOCOLLANT DE DESCRIPTION DU VÉHICULE

1. Fabricant
2. Date de fabrication
3. Numéro d'identification du véhicule (NIV)
4. Modèle et ensemble
5. Numéro de modèle
6. Année modèle
7. Type de moteur
8. Poids du véhicule (modèles européens)
9. Puissance du moteur (modèles européens)

Numéros d'identification

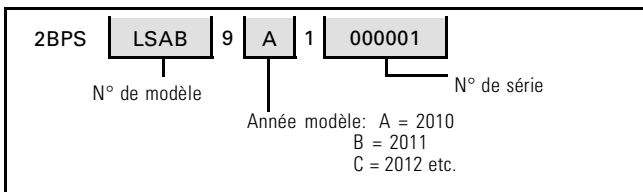
Les principaux composants de votre motoneige (moteur et châssis) sont identifiés par des numéros d'identification. Il se peut que vous ayez à produire, en certaines occasions, ces numéros de série. C'est le cas lors d'une réclamation de garantie ou d'une perte. Le concessionnaire autorisé de motoneiges Ski-Doo a besoin de ces numéros pour bien remplir les réclamations de garantie. On recommande fortement de noter les numéros d'identification de votre motoneige et de les transmettre à votre compagnie d'assurances.

Numéro d'identification du véhicule (NIV)

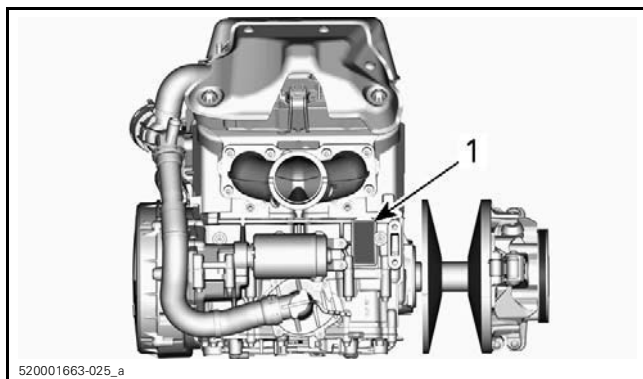
Le NIV est inscrit sur l'autocollant de description du véhicule. Voir plus haut. Il est aussi estampé sur le tunnel, près de l'autocollant de description du véhicule.

Le numéro de modèle fait partie du numéro d'identification du véhicule (NIV).

IDENTIFICATION DE VOTRE MOTONEIGE



Emplacement du numéro d'identification du moteur



1. Numéro d'identification du moteur

VALEURS DES ÉMISSIONS SONORES ET DES VIBRATIONS (TOUS LES PAYS SAUF LE CANADA ET LES ÉTATS-UNIS)

MODÈLE		850 E-TEC
VALEURS DES ÉMISSIONS SONORES ET DES VIBRATIONS ¹		
Bruit	Niveau de puissance acoustique (L_{WA})	100 dB (incertitude (K_{wa}) 3 dB)
	Pression acoustique (L_{pA})	86 dB (incertitude (K_{pA}) 3 dB)
Vibration	Système main-bras	<2.5m/s ²
	Tout le corps sur le siège	<0.5m/s ²
¹ : Les valeurs des émissions sonores et des vibrations sont mesurées conformément à la norme EN 15997:2011 sur une surface pavée, au point mort.		

La déclaration de conformité CE n'apparaît pas dans cette version du guide du conducteur.

Veillez vous reporter à la version imprimée qui accompagnait votre véhicule.

MOTEURS CERTIFIÉS PAR L'EPA

Information sur les émissions d'échappement

Responsabilité du fabricant

Les fabricants de motoneiges doivent déterminer les niveaux d'émission de chaque famille de puissance des **moteurs construits à partir de l'année modèle 2007** et les certifier auprès de la Environmental Protection Agency (EPA) des États-Unis d'Amérique. Au moment de la fabrication, on doit apposer sur chaque véhicule une étiquette d'information qui indique les niveaux d'émission et les caractéristiques des moteurs.

Responsabilité du concessionnaire

Lors de l'entretien de toutes les motoneiges Ski-Doo certifiées qui portent une étiquette d'information sur les dispositifs antipollution, les réglages doivent être conformes aux caractéristiques écrites du fabricant.

Le remplacement ou la réparation de tout composant relié aux émissions doit être exécuté de manière à maintenir des niveaux d'émission conformes aux normes de certification prescrites.

Les concessionnaires ne doivent pas modifier les moteurs de façon à en changer la puissance ou à en augmenter les émissions au-delà des caractéristiques déterminées par le fabricant.

Font exception à ces mesures les changements prescrits par les fabricants, comme les réglages relatifs aux hautes altitudes.

Responsabilité du propriétaire

Le propriétaire/conducteur doit voir à l'entretien de son moteur afin de maintenir des niveaux d'émission conformes aux normes de certification prescrites.

Le propriétaire/conducteur ne doit pas modifier le moteur de façon à en changer la puissance ou à en augmenter les émissions au-delà des caractéristiques déterminées par le fabricant.

Réglementation de l'EPA sur les émissions

Toutes les nouvelles motoneiges Ski-Doo fabriquées par BRP à partir de l'année ont reçu la certification de l'EPA de conformité aux exigences de la réglementation pour le contrôle de la pollution de l'air par les moteurs des nouvelles motoneiges. Cette certification est conditionnelle à la conformité de certains réglages aux normes de

fabrication. Pour cette raison, il faut, lors de l'entretien du produit, se conformer aux instructions du fabricant et, si possible, revenir à l'intention première de la conception.

Les responsabilités énumérées ci-dessus sont d'ordre général; il ne s'agit pas de la liste complète des lois et règlements relatifs aux exigences de l'EPA sur les émissions d'échappement des motoneiges. Pour plus de renseignements, contacter les ressources suivantes:

PAR LA POSTE:

U.S. Environmental Protection Agency
Certification Division
Gasoline Engine Compliance Center
2000 Traverwood Drive
Ann Arbor MI 48105
USA

SITE WEB:

www.epa.gov/otaq/

SYSTÈME DE SÉCURITÉ À ENCODAGE NUMÉRIQUE À RADIOFRÉQUENCE (CLÉ D.E.S.S. RF)

Ce dispositif est conforme à la section 15 du règlement de la FCC et à la ou aux normes RSS exemptes de licence d'Industrie Canada.

Le fonctionnement est assujéti aux deux conditions suivantes: (1) Ce dispositif ne doit pas causer de brouillage, et (2) Ce dispositif doit absorber tout brouillage reçu, y compris celui pouvant entraîner un fonctionnement non souhaité.

Toute transformation ou modification non expressément approuvée par l'autorité responsable de la conformité pourrait faire perdre à l'utilisateur son droit à utiliser l'équipement.

Numéro d'enregistrement IC: 12006A-M01456

FCC ID: 2ACERM01456

Nous, l'autorité responsable de la conformité, déclarons sous notre seule responsabilité que le dispositif est conforme aux dispositions de la directive 2014/53/EU du Conseil. Le dispositif auquel se réfère cette déclaration est conforme aux exigences essentielles et aux autres exigences pertinentes. Le produit est conforme aux directives, normes harmonisées et règlements suivants:

Directive sur l'équipement radio (RED) 2014/53/EU et Normes harmonisées:

EN 300 330-2, EN 60950-1

FICHES TECHNIQUES


Modèles 800R E-TEC

MODÈLE	850 E-TEC
MOTEUR	
Moteur	ROTAX, refroidi par liquide avec soupape à clapet, RAVE électronique
Cylindres	2
Cylindrée	849 cm ³
Alésage	82 mm
Course	80.4 mm
Régime de puissance maximale	7900 ± 100 tr/min
Système d'injection	Injection directe E-TEC avec injecteurs de suralimentation additionnels
Système d'échappement	Tuyau d'échappement calibré simple, silencieux à chicane
Huile à moteur	HUILE SYNTHÉTIQUE 2-TEMPS XPS (N/P 293 600 132) ⁽¹⁾ ou l'équivalent
Contenance du réservoir d'huile	3.4 L
Liquide de refroidissement	Éthylène glycol et eau (50% liquide de refroidissement, 50% eau distillée). Utiliser l'ANTIGEL LONGUE DURÉE (N/P 219 702 685) ou (N/P 619 590 204) (Finlande, Norvège et Suède) ou un liquide conçu spécialement pour les moteurs en aluminium
Carburant recommandé	Essence super sans plomb (pouvant contenir jusqu'à MAX 10% d'éthanol)
Indice d'octane minimum; voir les <i>EXIGENCES EN MATIÈRE DE CARBURANT</i>	91 AKI affiché sur la pompe (RON+MON)/2)
	95 RON
Contenance du réservoir d'essence	36 L

MODÈLE		850 E-TEC
SYSTÈME D'ENTRAÎNEMENT		
Poulie motrice		pDrive
Poulie menée		QRS (Quick Response System)
Engagement	Calibrage de niveau de la mer	3600 ± 100 tr/min
	Calibrage de haute altitude	3800 ± 100 tr/min
Huile de carter de chaîne		HUILE SYNTH. DE CARTER DE CHAÎNE XPS (N/P 413 803 300)
Nombre de dents, petit barbotin	Chenille de 154 po	19
	Chenille de 165 po	21
Nombre de dents, grand barbotin	Chenille de 154 po	45
	Chenille de 165 po	51
Nombre de dents, barbotin d'entraînement		6
Largeur nominale de la chenille		40.6 cm
Longueur nominale de la chenille		392 cm OU 419 cm
Hauteur du profil de chenille		63.5 mm OU 76.2 mm
Tension de la chenille	Flèche	3.2 cm
	Force ⁽²⁾	6 kgf à 8.5 kgf
Alignement de la chenille		Distance égale entre le rebord des guides de chenille et les glissières
SYSTÈME DE FREINAGE		
Système de freinage		Freins de course Brembo avec conduit de frein tressé en acier inoxydable
Liquide de frein		DOT 4

MODÈLE		850 E-TEC
SUSPENSION		
Suspension avant		RAS 3
Amortisseur avant	Summit SP	HPG
	Summit X	HPG Plus
Débattement maximal de la suspension avant		214 mm
Suspension arrière		rMotion
Amortisseur central	Summit SP	HPG
	Summit X	HPG Plus
Amortisseur arrière	Summit SP	HPG
	Summit X	HPG Plus
Débattement maximal de la suspension arrière		24 cm
SYSTÈME ÉLECTRIQUE		
Puissance du circuit d'éclairage		30 A @ 14.5 V Puissance maximale: 1300 W
Ampoule de phare route/croisement		2 x 60/55 watts (H-13)
Ampoule de feu arrière		DEL 2.6 W / 139 mW
Bougie	Type	NGK ILKR8Q7 ⁽³⁾ ou l'équivalent
	Écartement	0.7 mm ± 0.05 mm (non réglable)
Fusible		Voir la section <i>FUSIBLES</i> sous <i>ENTRETIEN</i>

MODÈLE		850 E-TEC
DIMENSIONS ET POIDS		
Longueur hors tout du véhicule	Chenille de 154 po	342.2 cm
	Chenille de 165 po	355.5 cm
Largeur hors tout du véhicule		105.7 cm
Hauteur hors tout du véhicule		137.9 cm
Poids à sec	Summit SP Chenille de 154 po	200 kg
	Summit SP Chenille de 165 po	203 kg
	Summit X Chenille de 154 po	197 kg
	Summit X Chenille de 165 po	200 kg
Écartement des skis		89.5 cm
Longueur hors tout des skis		104 cm
Largeur des skis		165 mm

- (1) Consulter le passage *HUILE À INJECTION* pour plus de détails.
- (2) Mesure de la distance entre la glissière et le rebord intérieur de la chenille alors qu'on exerce une traction vers le bas sur celle-ci.
- (3)  **Ne pas tenter de régler l'écartement des électrodes de la bougie.**

***Cette page est
blanche intentionnellement***

DIAGNOSTIC DES PANNES

DIRECTIVES DE DIAGNOSTIC

LE DÉMARREUR ÉLECTRIQUE NE FONCTIONNE PAS

- 1. L'interrupteur d'arrêt d'urgence du moteur est à «ARRÊT» ou le capuchon du cordon d'attache n'est pas branché à l'interrupteur coupe-circuit du moteur.**
 - *Placer l'interrupteur d'arrêt d'urgence du moteur en position MARCHE et brancher le capuchon du cordon d'attache à l'interrupteur coupe-circuit du moteur.*
- 2. La manette d'accélérateur est actionnée alors qu'on essaie de démarrer le moteur.**
 - *Relâcher la manette lorsqu'on lance le moteur.*

LE MOTEUR EST ENTRAÎNÉ, MAIS NE DÉMARRE PAS

- 1. L'essence ne parvient pas au moteur.**
 - *Vérifier le niveau du réservoir d'essence et faire le plein au besoin.*
- 2. La tension du système est basse.**
 - *Voir un concessionnaire autorisé de motoneiges Ski-Doo.*

LE RÉGIME DU MOTEUR N'ATTEINT PAS LE RÉGIME D'EMBRAYAGE

- 1. Le D.E.S.S. ne détecte pas le code de la clé D.E.S.S. dans le capuchon du cordon d'attache. Le voyant du D.E.S.S. clignote (bips courts, lents et répétitifs).**
 - *Installer correctement le capuchon du cordon d'attache.*
- 2. Le D.E.S.S. a décelé un code qui ne correspond pas à celui qui a été programmé. Le voyant du D.E.S.S. clignote rapidement (bips courts, rapides et répétitifs).**
 - *Brancher un capuchon de cordon d'attache dont le code a été programmé pour cette motoneige.*
- 3. L'ECM ne reconnaît pas la clé D.E.S.S.**
 - *Voir un concessionnaire autorisé de motoneiges Ski-Doo.*

LE MOTEUR MANQUE D'ACCÉLÉRATION OU DE PUISSANCE

- 1. Réchauffement en cours.**
 - *Conduire le véhicule à basse vitesse pendant quelques minutes.*

LE MOTEUR MANQUE D'ACCÉLÉRATION OU DE PUISSANCE (suite)

2. La période de rodage n'est pas terminée.

- Terminer la période de rodage.

3. La poulie motrice et la poulie menée doivent être révisées.

- Voir un concessionnaire autorisé de motoneiges Ski-Doo.

4. Surchauffe du moteur.

- Vérifier le niveau de liquide de refroidissement, consulter les PROCÉDURES D'ENTRETIEN.
- Vérifier si les échangeurs de chaleur sont propres. Les nettoyer au besoin.

5. Courroie d'entraînement trop usée.

- Si la courroie d'entraînement a perdu plus de 3 mm de sa largeur originale, la motoneige offrira une moins bonne performance.
- Remplacer la courroie.

6. Mauvais réglage de la chenille.

- Voir la section ENTRETIEN ou consulter votre concessionnaire autorisé de motoneiges Ski-Doo pour faire régler la tension et l'alignement.

7. Problème de soupape RAVE.

- S'adresser à un concessionnaire autorisé de motoneiges Ski-Doo, un atelier de réparation ou une personne de son choix pour l'entretien, la réparation ou le remplacement. Voir la section GARANTIE DE L'EPA DES É.-U. RELIÉE AUX ÉMISSIONS plus loin pour en savoir plus sur les réclamations de garantie.

LE MOTEUR MANQUE D'ACCÉLÉRATION OU DE PUISSANCE (suite)

8. Pression d'essence trop faible.

- *S'adresser à un concessionnaire autorisé de motoneiges Ski-Doo, un atelier de réparation ou une personne de son choix pour l'entretien, la réparation ou le remplacement. Voir la section GARANTIE DE L'EPA DES É.-U. RELIÉE AUX ÉMISSIONS plus loin pour en savoir plus sur les réclamations de garantie.*

RETOURS DE FLAMME

1. Le moteur tourne en surchauffant.

- *Voir la cause n° 4 de la section LE MOTEUR MANQUE DE PUISSANCE.*

2. Mauvais réglage de l'avance à l'allumage ou panne du circuit d'allumage.

- *S'adresser à un concessionnaire autorisé de motoneiges Ski-Doo, un atelier de réparation ou une personne de son choix pour l'entretien, la réparation ou le remplacement. Voir la section GARANTIE DE L'EPA DES É.-U. RELIÉE AUX ÉMISSIONS plus loin pour en savoir plus sur les réclamations de garantie.*

3. Fuite du système d'échappement.

- *S'adresser à un concessionnaire autorisé de motoneiges Ski-Doo, un atelier de réparation ou une personne de son choix pour l'entretien, la réparation ou le remplacement. Voir la section GARANTIE DE L'EPA DES É.-U. RELIÉE AUX ÉMISSIONS plus loin pour en savoir plus sur les réclamations de garantie.*

4. Pression d'essence trop faible.

- *S'adresser à un concessionnaire autorisé de motoneiges Ski-Doo, un atelier de réparation ou une personne de son choix pour l'entretien, la réparation ou le remplacement. Voir la section GARANTIE DE L'EPA DES É.-U. RELIÉE AUX ÉMISSIONS plus loin pour en savoir plus sur les réclamations de garantie.*

RATÉS D'ALLUMAGE

1. Présence d'eau dans l'essence.

- *Vider le système d'alimentation et le remplir d'essence neuve.*

RATÉS D'ALLUMAGE (suite)

2. Défectuosité des soupapes RAVE.

- *Faire vérifier les soupapes RAVE. S'adresser à un concessionnaire autorisé de motoneiges Ski-Doo, un atelier de réparation ou une personne de son choix pour l'entretien, la réparation ou le remplacement. Voir la section GARANTIE DE L'EPA DES É.-U. RELIÉE AUX ÉMISSIONS plus loin pour en savoir plus sur les réclamations de garantie.*

POIGNÉES CHAUFFANTES OU MANETTE D'ACCÉLÉRATEUR CHAUFFANTE NE FONCTIONNANT PAS

1. Le régime du moteur est trop bas.

- *S'assurer que le moteur tourne à plus de 2000 tr/min.*

LE MOTEUR S'ÉTEINT

1. Le moteur s'éteint s'il tourne au ralenti pendant un certain temps.

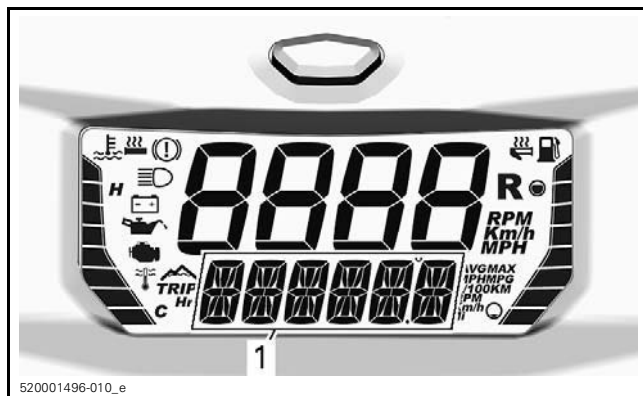
- *Ne pas laisser tourner le moteur au ralenti trop longtemps. Se référer au passage RÉCHAUFFEMENT DU VÉHICULE sous PROCÉDURES DE BASE.*

SYSTÈME DE CONTRÔLE

Icônes, messages et codes de panne

Les icônes du cadran signalent la présence d'une anomalie ou d'une condition particulière.




Une icône peut clignoter seule ou avec d'autres icônes.





1. Affichage inférieur




En plus des icônes, des messages s'afficheront sans compter qu'un code sonore retentira.

Voir le tableau plus bas pour plus de détails.

ICÔNE ALLUMÉE	AVERTISSEUR	MESSAGE	DESCRIPTION
	4 bips courts toutes les 30 secondes	ENGINE OVERHEAT	Le moteur surchauffe. Réduire la vitesse de la motoneige et la conduire dans la neige folle, ou arrêter immédiatement le moteur et le laisser refroidir. Vérifier le niveau de liquide de refroidissement, consulter <i>ENTRETIEN</i> . Si le niveau est adéquat mais que le moteur surchauffe toujours, consulter un concessionnaire autorisé de motoneiges Ski-Doo. Ne pas faire fonctionner le moteur si la situation persiste.
		MUFFLER	Réduire la vitesse de la motoneige ou arrêter immédiatement le moteur et le laisser refroidir. Si le moteur surchauffe toujours, consulter un concessionnaire autorisé de motoneiges Ski-Doo. Ne pas faire fonctionner le moteur si la situation persiste.
		ECM	Réduire la vitesse de la motoneige ou arrêter immédiatement le moteur et le laisser refroidir. Si le moteur surchauffe toujours, consulter un concessionnaire autorisé de motoneiges Ski-Doo. Ne pas faire fonctionner le moteur si la situation persiste.
	Bips courts et rapides	OVERHEAT En combinaison avec «ENGINE OVERHEAT» ci-haut	Surchauffe critique. Arrêter immédiatement le moteur et le laisser refroidir. Vérifier le niveau de liquide de refroidissement, consulter <i>ENTRETIEN</i> . Si le niveau est adéquat mais que le moteur surchauffe toujours, consulter un concessionnaire autorisé de motoneiges Ski-Doo. Ne pas faire fonctionner le moteur si la situation persiste.
		OVERHEAT En combinaison avec «MUFFLER» OU «ECM»	Surchauffe critique. Arrêter immédiatement le moteur et le laisser refroidir. Si le moteur surchauffe toujours, consulter un concessionnaire autorisé de motoneiges Ski-Doo. Ne pas faire fonctionner le moteur si la situation persiste.
	4 bips courts toutes les 5 minutes	LOW BAT	Indique que la tension de la batterie est faible ou élevée. Consulter un concessionnaire autorisé de motoneiges Ski-Doo le plus tôt possible.
		HIGH BAT	

SYSTÈME DE CONTRÔLE

ICÔNE ALLUMÉE	AVERTISSEUR	MESSAGE	DESCRIPTION
	4 bips courts	CHECK ENGINE	Anomalie de moteur. Consulter un concessionnaire autorisé de motoneiges Ski-Doo, un atelier de réparation ou une personne de votre choix le plus tôt possible.
 (clignote)	4 bips courts		S'affiche lorsqu'on applique le frein pendant plus de 15 secondes tout en appuyant sur la manette d'accélérateur et que le véhicule se déplace à plus de 5 km/h.
—	4 bips courts toutes les 8 secondes	KNOCK	Détonation du moteur (le régime est restreint lorsque cela se produit). <ul style="list-style-type: none"> – S'assurer qu'on utilise l'essence recommandée. – Vérifier la qualité de l'essence; remplacer au besoin. – Si la panne est toujours présente, consulter un concessionnaire autorisé de motoneiges Ski-Doo, un atelier de réparation ou une personne de votre choix.
—	4 bips courts toutes les 5 minutes	REV LIMIT	Le régime est restreint afin de protéger le moteur lorsque certaines défaillances se produisent.
—	—	OVER REV	Indique que le régime maximal du moteur est atteint. Vérifier le calibrage de l'embrayage.
—	Bips courts et rapides	SHUT-DOWN	Le fonctionnement du moteur a été interrompu en raison d'une surchauffe ou d'une défaillance de la pompe à essence.

ICÔNE ALLUMÉE	AVERTISSEUR	MESSAGE	DESCRIPTION
—	—	COMMUNICATION	Problème de communication entre l'ECM et l'indicateur. Arrêter le moteur et débrancher le capuchon du cordon d'attache. Attendre quelques minutes, puis démarrer le moteur. Si le problème persiste, consulter un concessionnaire autorisé de motoneiges Ski-Doo.
—	Bips courts et lents	CHECK KEY	Impossible de lire la clé (mauvaise connexion). S'assurer que la clé est propre et bien branchée à la borne.
	Bips courts et rapides	BAD KEY	Clé non valide ou non programmée. Se servir d'une clé appropriée ou programmée pour le véhicule.
   (clignotent tous)	—	—	Problème de la sonde de niveau d'essence.

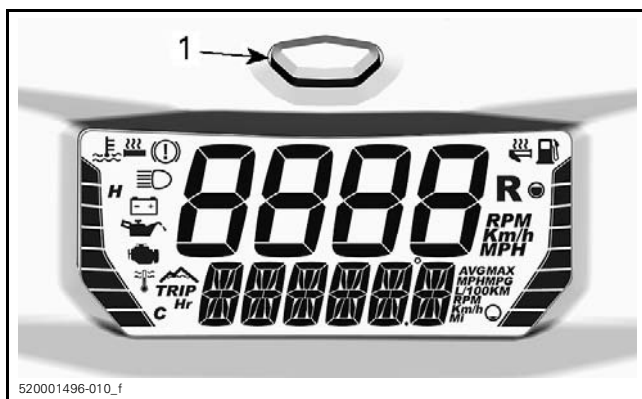
Codes de panne

Si l'icône d'anomalie du moteur est allumée, il est possible de voir les codes de panne sur l'indicateur.

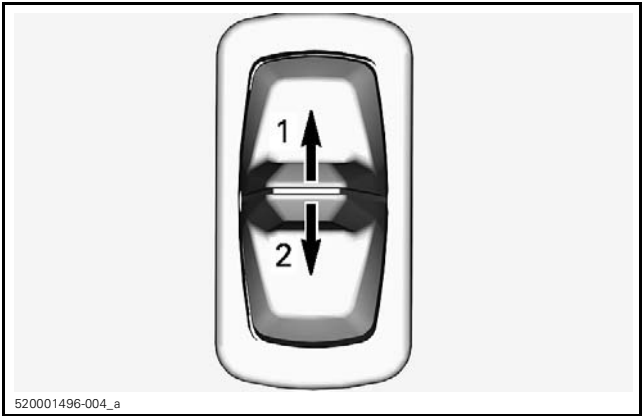
Pour voir les codes de panne actifs, sélectionner la combinaison de l'affichage de la vitesse du véhicule et du régime du moteur; voir *INDICATEUR MULTIFONCTIONNEL NUMÉRIQUE*.

REMARQUE: S'assurer de sélectionner la vitesse du véhicule ainsi que le régime du moteur réels (et non les valeurs maximales ou moyennes).

Enfoncer et maintenir le bouton de mode de l'indicateur et passer simultanément du feu de route au feu de croisement à plusieurs reprises jusqu'à ce qu'un code s'affiche.



1. Bouton de mode de l'indicateur



520001496-004_a

1. *Feu de route*
2. *Feu de croisement*

Si deux codes ou plus sont sauvegardés, se servir du bouton de mode de l'indicateur pour les faire défiler.

Pour quitter le mode des codes de panne, appuyer sur le bouton de mode de l'indicateur et le tenir.

Communiquer avec un concessionnaire autorisé de motoneiges Ski-Doo pour savoir ce que signifient les codes.

***Cette page est
blanche intentionnellement***

GARANTIE

GARANTIE LIMITÉE BRP ÉTATS-UNIS ET CANADA: MOTONEIGES SKI-DOO® 2017

1) PORTÉE DE LA GARANTIE LIMITÉE

Bombardier Produits Récréatifs inc. («BRP»)* garantit ses motoneiges Ski-Doo 2017 vendues par un concessionnaire BRP autorisé (tel que défini ci-après) aux États-Unis d'Amérique («É.-U.») ou au Canada contre tout vice de conception ou de fabrication pour la période et aux conditions décrites ci-dessous. La présente garantie limitée s'annule si: (1) la motoneige a été utilisée dans le cadre d'une course ou de toute autre compétition, à n'importe quel moment, même par un propriétaire antérieur; ou (2) une modification de la motoneige a entraîné une altération de son fonctionnement, de ses performances ou de sa durée de vie, ou la motoneige a été modifiée dans le but de changer son utilisation première.

Les pièces et les accessoires non installés à l'usine ne sont pas couverts par cette garantie limitée. Veuillez consulter le texte de garantie limitée applicable aux pièces et accessoires.

2) LIMITATION DE RESPONSABILITÉ

LA PRÉSENTE GARANTIE EST CONVENUE ET REMPLACE TOUTE AUTRE GARANTIE EXPRESSE OU IMPLICITE, Y COMPRIS ET SANS RESTREINDRE TOUTE GARANTIE DE VALEUR MARCHANDE OU TOUTE GARANTIE DE CONVENANCE À DES FINS OU UN USAGE PARTICULIER. DANS LA MESURE OÙ ON NE PEUT Y RENONCER, LA DURÉE DES GARANTIES IMPLICITES SE LIMITE À CELLE DE LA GARANTIE EXPRESSE. LES DOMMAGES IMPRÉVUS ET INDIRECTS NE SONT PAS COUVERTS EN VERTU DE LA PRÉSENTE GARANTIE. CERTAINES PROVINCES NE PERMETTENT PAS LES RENONCIATIONS, RESTRICTIONS ET EXCLUSIONS SUSMENTIONNÉES; PAR CONSÉQUENT, CES DERNIÈRES PEUVENT NE PAS VOUS CONCERNER. LES DROITS SPÉCIFIQUES QUE CONFÈRE LA PRÉSENTE GARANTIE S'APPLIQUENT À SON TITULAIRE, QUI PEUT AUSSI AVOIR D'AUTRES DROITS QUI VARIENT SELON LES ÉTATS OU PROVINCES.

Ni un distributeur, ni un concessionnaire BRP, ni aucune autre personne n'est autorisée à faire des déclarations ou des représentations ou encore à offrir des conditions garanties à propos du produit, qui sont autres que celles stipulées à la présente garantie limitée. S'il y a lieu, ces actes ne pourront être opposables à BRP. BRP se réserve le droit de modifier en tout temps la présente garantie limitée, cela n'ayant toutefois aucun effet sur les conditions de garantie applicables et en vigueur lors de la vente des produits.

3) EXCLUSIONS – NE SONT PAS COUVERTS PAR LA GARANTIE

Les éléments suivants ne sont, en aucune circonstance, couverts par la garantie:

- L'usure normale;
- Les éléments d'entretien de routine, les mises au point et réglages;
- Les dommages causés par le défaut de se conformer aux normes d'entretien et/ou de remisage telles que stipulées dans le Guide du conducteur;
- Les dommages résultant de l'enlèvement de pièces, de réparations, entretien ou service incorrects, de la modification ou de l'utilisation de pièces n'ayant pas été fabriquées ou approuvées par BRP, ou encore les dommages résultant de réparations effectuées par une personne n'étant pas un concessionnaire BRP autorisé;
- Les dommages causés par un usage abusif, une utilisation anormale, la négligence, l'utilisation du produit sur une surface autre que la neige, ou encore une utilisation non conforme aux recommandations du Guide du conducteur;
- Les dommages résultant d'un accident, d'une submersion, d'un incendie, d'un vol, d'un acte de vandalisme ou de tout cas de force majeure;
- L'utilisation de carburants, d'huiles ou de lubrifiants ne convenant pas au produit (voir le Guide du conducteur);
- L'ingestion de neige ou d'eau;
- Le préjudice résultant de dommages imprévus, de dommages indirects ou de tout autre dommage, y compris entre autres le remorquage, le remisage, les appels téléphoniques, la location, le recours à un taxi, les inconvénients, les couvertures d'assurance, le remboursement de prêts, les pertes de temps et les pertes de revenus; et
- Les dommages résultant de crampons installés sur la chenille si l'installation ne respecte pas les instructions de BRP.

4) DURÉE DE LA GARANTIE

La présente garantie limitée entrera en vigueur à compter de la première des deux dates suivantes: (1) la date de livraison au premier acheteur au détail ou; (2) la date à laquelle le produit est mis en service pour la première fois, et pour la période suivante:

DOUZE (12) MOIS CONSÉCUTIFS, pour utilisation privée ou commerciale. Toutefois, la durée de la garantie d'une motoneige livrée entre le 1^{er} juin et le 1^{er} décembre de l'année en cours se terminera le 30 novembre de l'année suivante.

En ce qui concerne les composants reliés aux émissions, veuillez également vous référer à la section *GARANTIE DE L'EPA DES É.-U. RELIÉE AUX ÉMISSIONS* plus loin.

La réparation ou le remplacement de pièces ou encore la prestation de services en vertu de la présente garantie ne prolonge pas sa durée au-delà de sa date d'échéance originale.

5) CONDITIONS D'EXÉCUTION DE GARANTIE

La présente garantie s'applique **seulement** si chacune des conditions suivantes est remplie:

- La motoneige Ski-Doo 2017 doit être achetée en tant que véhicule neuf et non utilisé par son premier propriétaire auprès d'un **concessionnaire BRP** autorisé à distribuer des produits Ski-Doo dans le pays où la vente a été conclue («le concessionnaire BRP»);
- Le processus d'inspection de prélivraison prescrit par BRP doit être effectué, documenté et signé par l'acheteur;
- La motoneige Ski-Doo 2017 doit être enregistrée en bonne et due forme par un concessionnaire BRP autorisé;
- La motoneige Ski-Doo 2017 doit être achetée dans le pays où le propriétaire réside; et
- L'entretien de routine décrit dans le Guide du conducteur doit être effectué dans les délais prescrits pour que la garantie soit maintenue. BRP se réserve le droit de rendre la couverture de garantie conditionnelle à la preuve que l'entretien a été effectué adéquatement.

Si une des conditions précédentes n'est pas remplie, BRP n'a pas l'obligation d'honorer la garantie limitée reliée aux véhicules en question, et ce, tant pour une utilisation privée que commerciale. De telles restrictions sont nécessaires afin que BRP puisse préserver le caractère sécuritaire de ses produits ainsi que la sécurité de ses clients et du public.

6) CONDITIONS D'OBTENTION DE LA COUVERTURE DE GARANTIE

Le consommateur doit cesser d'utiliser la motoneige dès la découverte d'une anomalie. Le consommateur doit aviser un concessionnaire BRP dans les trois (3) jours suivant la découverte d'un vice; il doit également lui donner un accès raisonnable au produit ainsi qu'un délai raisonnable pour le réparer. Le consommateur doit présenter au concessionnaire BRP une preuve d'achat du produit et doit signer le bon de réparation avant le début des réparations afin de valider une demande de travail sous garantie. Toute pièce remplacée en vertu de la présente garantie limitée devient la propriété de BRP.

7) CE QUE BRP FERA

Les obligations de BRP en vertu de la présente garantie se limitent, à son choix, soit à réparer les pièces qui, dans des conditions normales d'utilisation, d'entretien et de service, présentent un vice, ou soit à remplacer ces pièces par des pièces d'origine Ski-Doo neuves, sans frais pour le coût des pièces et de la main-d'oeuvre encouru par un concessionnaire BRP autorisé, et ce, pour la durée de couverture de la présente garantie et aux conditions ci-énoncées. La responsabilité de BRP est limitée à la réparation ou au remplacement des pièces. Aucune réclamation concernant une rupture de garantie ne peut entraîner l'annulation ou la rescision de la vente de la motoneige au propriétaire.

Si une réparation couverte par cette garantie est requise alors que la motoneige se trouve en dehors du pays où elle a été achetée, le propriétaire sera responsable des charges additionnelles causées par les pratiques et conditions locales, tel que, sans s'y limiter, le transport, les assurances, les taxes, les droits de licences, les frais d'importation, et tout autres débours, y compris ceux exigés par les gouvernements, états, territoires et leurs agences respectives.

BRP se réserve le droit d'améliorer ou de modifier ses produits en tout temps sans encourir aucune obligation de modifier les produits fabriqués auparavant.

8) TRANSFERT

Si la propriété d'un produit est transférée durant la période de garantie, cette garantie limitée, sous réserve de ses termes et conditions, sera également transférée et sera valide pour le reste de la période de couverture, à condition que BRP ou un concessionnaire/distribu-

teur Ski-Doo autorisé reçoive une preuve que l'ancien propriétaire a accepté le transfert de propriété, et reçoive les coordonnées du nouveau propriétaire.

9) SERVICE À LA CLIENTÈLE

Face à un conflit ou à un problème de service relié à la présente garantie limitée, BRP vous suggère d'essayer de résoudre la situation directement chez le concessionnaire autorisé en présence du gérant de service ou du propriétaire.

Si la situation n'est toujours pas réglée, communiquez avec BRP en remplissant le formulaire de service à la clientèle sur le site www.brp.com, ou faites parvenir votre plainte par écrit à l'une des adresses indiquées dans la section *NOUS JOINDRE* de ce guide.

* Aux États-Unis, BRP US Inc. distribue et offre les services reliés aux produits.

© 2016 Bombardier Produits Récréatifs inc. Tous droits réservés.

® Marque de commerce déposée de Bombardier Produits Récréatifs inc.

GARANTIE DE L'EPA DES É.-U. RELIÉE AUX ÉMISSIONS

Bombardier Produits Récréatifs inc. («BRP»)* garantit au dernier acheteur et à tout acheteur subséquent que ce véhicule neuf, y compris toutes les pièces de son système de contrôle des émissions d'échappement et de son système de contrôle des émissions par évaporation, remplit deux conditions:

1. Il est conçu, fabriqué et équipé de façon qu'il soit conforme au moment de la vente au dernier acheteur aux exigences des règlements 40 CFR 1051 et 40 CFR 1060.
2. Il est exempt de tout vice de fabrication et de main-d'oeuvre qui pourrait l'empêcher de satisfaire les exigences des règlements 40 CFR 1051 et 40 CFR 1060.

Dans l'éventualité d'un problème couvert par la garantie, BRP réparera ou remplacera, à sa discrétion, toute pièce ou tout composant présentant un vice de fabrication ou de main-d'oeuvre qui ferait augmenter l'émission par le moteur de tout polluant réglementé durant la période de garantie indiquée, et ce, sans frais pour le propriétaire, y compris les coûts reliés au diagnostic et à la réparation ou au remplacement de pièces reliées aux émissions. Toute pièce défectueuse remplacée en vertu de cette garantie devient la propriété de BRP.

Pour toute réclamation de garantie reliée aux émissions, BRP restreint le diagnostic et la réparation de pièces reliées aux émissions aux concessionnaires autorisés de motoneiges Ski-Doo, à moins qu'il s'agisse de réparations d'urgence requises par l'élément 2 de la liste ci-après.

En tant que fabricant certificateur, BRP ne refusera pas de réclamation de garantie reliée aux émissions se fondant sur n'importe quel des éléments suivants:

1. Un entretien ou un autre service effectué par BRP ou par des installations autorisées par BRP.
2. Toute réparation au moteur/à l'équipement qu'un conducteur effectue pour remédier à une condition dangereuse et urgente attribuable à BRP, pour autant que le conducteur essaie de remettre le moteur/l'équipement dans sa configuration adéquate le plus tôt possible.
3. Toute action ou inaction du conducteur n'étant pas reliée à la réclamation de garantie.
4. Un entretien effectué plus souvent que ce qui est spécifié par BRP.

5. Tout ce qui pourrait être la faute ou la responsabilité de BRP.
6. L'utilisation de tout carburant habituellement disponible là où l'équipement est utilisé, à moins que les instructions d'entretien écrites de BRP stipulent que ce carburant pourrait endommager le système de contrôle des émissions de l'équipement, et que le conducteur peut rapidement trouver le carburant approprié. Consulter les sections Information sur l'entretien et Exigences en matière de carburant (sous Carburant).

Période de garantie liée aux émissions

La garantie liée aux émissions est valide pour la période suivante, selon la première éventualité:

	HEURES	MOIS	KILO-MÈTRES
Composants reliés aux émissions d'échappement	200	30	4000
Composants reliés aux émissions par évaporation	S.O.	24	S.O.

Composants couverts

La garantie liée aux émissions couvre tous les composants dont la défaillance ferait augmenter l'émission par le moteur de tout polluant réglementé, y compris les composants indiqués ci-après:

1. En ce qui concerne les émissions d'échappement, les composants reliés aux émissions comprennent toute pièce du moteur apparentée aux systèmes suivants:
 - Système d'admission d'air
 - Système d'alimentation
 - Système d'allumage
 - Systèmes de recirculation des gaz d'échappement
2. Les pièces suivantes sont également considérées comme des composants reliés aux émissions d'échappement:
 - Dispositifs de post-traitement
 - Soupapes de ventilation du carter
 - Sondes et capteurs
 - Unités de contrôle électronique
3. Les pièces suivantes sont considérées comme des composants reliés aux émissions par évaporation:
 - Réservoir de carburant
 - Bouchon du réservoir de carburant
 - Conduit de carburant
 - Raccords de conduit de carburant
 - Colliers de serrage*
 - Soupapes de détente*

- Soupapes de commande*
 - Solénoïdes de commande*
 - Commandes électroniques*
 - Diaphragmes de commande du vide*
 - Câbles de commande*
 - Tringleries de commande*
 - Soupapes de purge
 - Conduits de vapeurs
 - Séparateur vapeur-liquide
 - Absorbeur de vapeurs d'essence
 - Supports de fixation de l'absorbeur de vapeurs d'essence
 - Connecteur du port de purge du carburateur
4. Les composants reliés aux émissions englobent également toute autre pièce dont la seule fonction est de réduire les émissions, ou dont la défaillance ferait augmenter les émissions sans que le rendement du moteur/de l'équipement ne soit réduit de façon significative.

Application limitée

En tant que fabricant certificateur, BRP peut rejeter des réclamations de garantie reliées aux émissions qui concernent des défaillances ayant été causées par un entretien ou une utilisation inappropriés de la part du propriétaire ou du conducteur, par des accidents pour lesquels le fabricant n'a aucune responsabilité, ou par des cas de force majeure. Par exemple, une réclamation de garantie reliée aux émissions ne sera pas honorée si elle concerne des défaillances ayant été causées directement par l'abus du moteur/de l'équipement par le conducteur, ou par l'utilisation du moteur/de l'équipement par le conducteur d'une façon pour laquelle il n'a pas été conçu, et qui ne peuvent pas être attribuées au fabricant d'aucune façon.

*En lien avec le système de contrôle des émissions par évaporation

*Aux États-Unis, BRP US Inc. distribue et offre les services reliés aux produits.

GARANTIE LIMITÉE BRP INTERNATIONALE: MOTONEIGES SKI-DOO® 2017

1) PORTÉE DE LA GARANTIE LIMITÉE

Bombardier Produits Récréatifs inc. («BRP»)* garantit ses motoneiges Ski-Doo 2017 vendues par un distributeur ou un concessionnaire autorisé par BRP à distribuer des produits Ski-Doo («Distributeur/Concessionnaire Ski-Doo») hors du Canada, des États-Unis, des pays membres de l'Espace économique européen (ce qui comprend les états membres de l'Union européenne, la Norvège, l'Islande et le Liechtenstein) («EEE»), des pays membres de la Communauté des états indépendants («CEI») (y compris l'Ukraine et le Turkménistan), et de la Turquie contre tout vice de conception ou de fabrication pour la période et aux conditions décrites ci-dessous.

Les pièces et les accessoires non installés à l'usine ne sont pas couverts par cette garantie limitée. Veuillez consulter le texte de garantie limitée applicable aux pièces et accessoires.

La présente garantie limitée s'annule si: (1) la motoneige a été utilisée dans le cadre d'une course ou de toute autre compétition, à n'importe quel moment, même par un propriétaire antérieur; ou (2) une modification de la motoneige a entraîné une altération de son fonctionnement, de ses performances ou de sa durée de vie, ou la motoneige a été modifiée dans le but de changer son utilisation première.

2) LIMITATION DE RESPONSABILITÉ

DANS LA MESURE OÙ LA LOI LE PERMET, LA PRÉSENTE GARANTIE EST CONVENUE ET REMPLACE TOUTE AUTRE GARANTIE EXPRESSE OU IMPLICITE, Y COMPRIS ET SANS RESTREINDRE TOUTE GARANTIE DE VALEUR MARCHANDE OU TOUTE GARANTIE DE CONVENANCE À DES FINS OU UN USAGE PARTICULIER. DANS LA MESURE OÙ ON NE PEUT Y RENONCER, LA DURÉE DES GARANTIES IMPLICITES SE LIMITE À CELLE DE LA GARANTIE EXPRESSE. LES DOMMAGES IMPRÉVUS ET INDIRECTS NE SONT PAS COUVERTS EN VERTU DE LA PRÉSENTE GARANTIE. CERTAINES JURIDICTIONS NE PERMETTENT PAS LES RENONCIATIONS, RESTRICTIONS ET EXCLUSIONS SUSMENTIONNÉES. PAR CONSÉQUENT, CES DERNIÈRES PEUVENT NE PAS VOUS CONCERNER. LES DROITS SPÉCIFIQUES QUE CONFÈRE LA PRÉSENTE GARANTIE S'APPLIQUENT À SON TITULAIRE, QUI PEUT AUSSI AVOIR D'AUTRES DROITS QUI VARIENT SELON LES PAYS. (POUR LES PRODUITS ACHETÉS EN AUSTRALIE, VOIR LA CLAUSE 4 CI-DESSOUS).

Ni le Distributeur/Concessionnaire Ski-Doo, ni aucune autre personne n'est autorisée à faire des déclarations ou des représentations ou encore à offrir des conditions garanties à propos du produit, qui sont autres que celles stipulées à la présente garantie limitée. S'il y a lieu, ces actes ne pourront être opposables à BRP.

BRP se réserve le droit de modifier en tout temps la présente garantie, cela n'ayant toutefois aucun effet sur les conditions de garantie applicables et en vigueur lors de la vente des produits.

3) EXCLUSIONS – NE SONT PAS COUVERTS PAR LA GARANTIE

Les éléments suivants ne sont, en aucune circonstance, couverts par cette garantie limitée:

- L'usure normale;
- Les éléments d'entretien de routine, les mises au point et réglages (pièces et main d'œuvre);
- Les dommages causés par négligence ou le défaut de se conformer aux normes d'entretien et/ou de remisage telles que stipulées dans le Guide du conducteur;
- Les dommages résultant de l'enlèvement de pièces, de réparations, entretien ou service incorrects, de la modification ou de l'utilisation de pièces et accessoires n'ayant pas été fabriqués ou approuvés par BRP et qui de son avis raisonnable ne sont pas compatibles avec le produit ou affectent de manière irrévocable l'opération, la performance ou la durabilité du produit, ou encore les dommages résultant de réparations effectuées par une personne n'étant pas un Distributeur/Concessionnaire Ski-Doo autorisé;
- Les dommages causés par un usage abusif, une utilisation anormale, la négligence, la compétition ou l'utilisation du produit sur une surface autre que la neige, ou encore une utilisation non conforme aux recommandations du Guide du conducteur;
- Les dommages résultant d'un événement extérieur, d'un accident, d'une submersion, d'ingestion de neige ou d'eau, d'un incendie, d'un vol, d'un acte de vandalisme ou de tout cas de force majeure;
- L'utilisation de carburants, d'huiles ou de lubrifiants ne convenant pas au produit (voir le Guide du conducteur);
- Les dommages résultant de la corrosion ou de l'exposition aux éléments naturels;

- Le préjudice résultant de dommages imprévus, de dommages indirects ou de tout autre dommage, y compris entre autres le remorquage, les coûts de transport, le remisage, les appels téléphoniques, la location, le recours à un taxi, les inconvénients, les couvertures d'assurance, le remboursement de prêts, les pertes de temps et les pertes de revenus ou la perte de jouissance du véhicule pendant la durée du service ou des réparations; et
- Les dommages résultant de crampons installés sur la chenille si l'installation ne respecte pas les instructions de BRP.

4) DURÉE DE LA GARANTIE

La présente garantie entrera en vigueur à compter de la première des deux dates suivantes: (1) la date de livraison au premier acheteur au détail ou; (2) la date à laquelle le produit est mis en service pour la première fois, et ce, pour une période de:

DOUZE (12) MOIS CONSÉCUTIFS, pour utilisation privée ou commerciale. Toutefois, la durée de la garantie d'une motoneige livrée entre le 1^{er} juin et le 1^{er} décembre de l'année en cours se terminera le 30 novembre de l'année suivante.

La réparation ou le remplacement de pièces ou encore la prestation de services en vertu de la présente garantie ne prolonge pas sa durée au-delà de sa date d'échéance originale.

Veuillez prendre note que la durée ou toutes autres modalités de la garantie sont sujettes aux lois locales ou nationales qui s'appliquent pour votre pays.

POUR LES PRODUITS VENDUS EN AUSTRALIE SEULEMENT

Aucune disposition des présents termes et conditions de garantie ne permet d'exclure, restreindre ou modifier l'application de toute condition, garantie, droit ou recours conféré ou implicite selon le «Competition and Consumer Act 2010 (Cth)», y compris la loi du consommateur de l'Australie («Australian Consumer Law») ou toute autre loi où cela enfreindrait la loi, ou entraînerait quelconque partie de ces termes et conditions à être tenue pour nulle. Les avantages qui vous sont accordés sous cette garantie limitée s'ajoutent à tous autres droits et recours que vous avez en vertu de la loi australienne.

Nos marchandises sont accompagnées de garanties qui ne peuvent être exclues en vertu de la loi du consommateur de l'Australie. Vous avez droit à un remplacement ou à un remboursement pour une défaillance majeure et à une compensation pour tout autre dommage ou perte raisonnablement prévisibles. Vous avez également droit

à la réparation ou au remplacement des marchandises si celles-ci n'étaient pas de qualité acceptable et que la défaillance ne constitue pas une défaillance majeure.

5) CONDITIONS D'EXÉCUTION DE GARANTIE

La présente garantie s'applique **seulement** si chacune des conditions suivantes est remplie:

- La motoneige Ski-Doo 2017 doit être achetée en tant que véhicule neuf et non utilisé par son premier propriétaire auprès d'un Distributeur/Concessionnaire Ski-Doo autorisé à distribuer des produits Ski-Doo dans le pays où la vente a été conclue;
- Le processus d'inspection de prélivraison prescrit par BRP doit être effectué et documenté;
- La motoneige Ski-Doo 2017 doit être enregistrée en bonne et due forme par un Distributeur/Concessionnaire Ski-Doo autorisé;
- La motoneige Ski-Doo 2017 doit être achetée dans le pays où le propriétaire réside;
- L'entretien de routine décrit dans le Guide du conducteur doit être effectué dans les délais prescrits pour que la garantie soit maintenue. BRP se réserve le droit de rendre la couverture de garantie conditionnelle à la preuve que l'entretien a été effectué adéquatement.

Si une des conditions précédentes n'est pas remplie, BRP n'a pas l'obligation d'honorer la garantie limitée reliée aux véhicules en question, et ce, tant pour une utilisation privée que commerciale. De telles restrictions sont nécessaires afin que BRP puisse préserver le caractère sécuritaire de ses produits ainsi que la sécurité de ses clients et du public.

6) CONDITIONS D'OBTENTION DE LA COUVERTURE DE GARANTIE

Le consommateur doit cesser d'utiliser la motoneige dès la découverte d'une anomalie. Le consommateur doit aviser un Distributeur/Concessionnaire Ski-Doo dans les deux (2) jours suivant la découverte d'un vice; il doit également lui donner un accès raisonnable au produit ainsi qu'un délai raisonnable pour le réparer. Le consommateur doit présenter au Distributeur/Concessionnaire Ski-Doo une preuve d'achat du produit et doit signer le bon de répa-

ration avant le début des réparations afin de valider une demande de travail sous garantie. Toute pièce remplacée en vertu de la présente garantie limitée devient la propriété de BRP.

Veuillez prendre note que la période pour aviser un Distributeur/Concessionnaire Ski-Doo est sujette aux lois locales ou nationales qui s'appliquent pour votre pays.

7) CE QUE BRP FERA

Dans la mesure où la loi le permet, les obligations de BRP en vertu de la présente garantie se limitent, à son choix, soit à réparer les pièces qui, dans des conditions normales d'utilisation, d'entretien et de service, présentent un vice, ou soit à remplacer ces pièces par des pièces d'origine Ski-Doo neuves, sans frais pour le coût des pièces et de la main-d'œuvre encouru par un Distributeur/ Concessionnaire Ski-Doo, et ce, pour la durée de couverture de la présente garantie et aux conditions ci-énoncées. La responsabilité de BRP est limitée à la réparation ou au remplacement des pièces. Aucune réclamation concernant une rupture de garantie ne peut entraîner l'annulation ou la rescision de la vente de la motoneige au propriétaire. Vous avez peut-être d'autres droits, lesquels peuvent varier d'un pays à l'autre.

Si une réparation couverte par cette garantie est requise alors que la motoneige se trouve en dehors du pays où elle a été achetée, le propriétaire sera responsable des charges additionnelles causées par les pratiques et conditions locales, tel que, sans s'y limiter, le transport, les assurances, les taxes, les droits de licences, les frais d'importation, et tout autres débours, y compris ceux exigés par les gouvernements, états, territoires et leurs agences respectives.

BRP se réserve le droit d'améliorer ou de modifier ses produits en tout temps sans encourir aucune obligation de modifier les produits fabriqués auparavant.

8) TRANSFERT

Si la propriété d'un produit est transférée durant la période de garantie, cette garantie limitée, sous réserve de ses termes et conditions, sera également transférée et sera valide pour le reste de la période de couverture, à condition que BRP soit avisée du transfert de propriété de la façon suivante:

BRP ou un Distributeur/Concessionnaire Ski-Doo autorisé reçoit une preuve que l'ancien propriétaire a accepté le transfert de propriété, et reçoit les coordonnées du nouveau propriétaire. L'information sera alors directement transmise par le Distributeur/Concessionnaire Ski-Doo à BRP.

9) SERVICE À LA CLIENTÈLE

Face à un conflit ou à un problème de service relié à la présente garantie limitée, BRP vous suggère d'essayer de résoudre la situation directement chez le concessionnaire/distributeur Ski-Doo autorisé en présence du gérant de service ou du propriétaire.

Si la situation n'est toujours pas réglée, communiquez avec BRP en remplissant le formulaire de service à la clientèle sur le site www.brp.com, ou faites parvenir votre plainte par écrit à l'une des adresses indiquées dans la section *NOUS JOINDRE* de ce guide.

* Pour le territoire couvert par la présente garantie limitée, les produits sont distribués et le service est offert par Bombardier Produits Récréatifs inc. ou ses sociétés affiliées.

© 2016 Bombardier Produits Récréatifs inc. Tous droits réservés.

® Marque de commerce déposée de Bombardier Produits Récréatifs inc.

GARANTIE LIMITÉE BRP POUR L'ESPACE ÉCONOMIQUE EUROPÉEN, LA COMMUNAUTÉ DES ÉTATS INDÉPENDANTS ET LA TURQUIE: MOTONEIGES SKI-DOO® 2017

1) PORTÉE DE LA GARANTIE LIMITÉE

Bombardier Produits Récréatifs inc. («BRP») * garantit ses motoneiges Ski-Doo 2017 vendues par un distributeur ou un concessionnaire autorisé par BRP à distribuer des produits Ski-Doo («Distributeur/Concessionnaire Ski-Doo») dans un des pays membres de l'Espace économique européen («EEE») (ce qui comprend les états membres de l'Union européenne, la Norvège, l'Islande et le Liechtenstein) («EEE»), dans les pays membres de la Communauté des états indépendants («CEI») (y compris l'Ukraine et le Turkménistan), et la Turquie contre tout vice de conception ou de fabrication pour la période et aux conditions décrites ci-dessous.

Les pièces et les accessoires non installés à l'usine ne sont pas couverts par cette garantie limitée. Veuillez consulter le texte de garantie limitée applicable aux pièces et accessoires.

La présente garantie limitée s'annule si: (1) la motoneige a été utilisée dans le cadre d'une course ou de toute autre compétition, à n'importe quel moment, même par un propriétaire antérieur; ou (2) une modification de la motoneige a entraîné une altération de son fonctionnement, de ses performances ou de sa durée de vie, ou la motoneige a été modifiée dans le but de changer son utilisation première.

2) LIMITATION DE RESPONSABILITÉ

DANS LA MESURE OÙ LA LOI LE PERMET, LA PRÉSENTE GARANTIE EST CONVENUE ET REMPLACE TOUTE AUTRE GARANTIE EXPRESSE OU IMPLICITE, Y COMPRIS ET SANS RESTREINDRE TOUTE GARANTIE DE VALEUR MARCHANDE OU TOUTE GARANTIE DE CONVENANCE À DES FINS OU UN USAGE PARTICULIER. DANS LA MESURE OÙ ON NE PEUT Y RENONCER, LA DURÉE DES GARANTIES IMPLICITES SE LIMITE À CELLE DE LA GARANTIE EXPRESSE. LES DOMMAGES IMPRÉVUS ET INDIRECTS NE SONT PAS COUVERTS EN VERTU DE LA PRÉSENTE GARANTIE. CERTAINES JURIDICTIONS NE PERMETTENT PAS LES RENONCIATIONS, RESTRICTIONS ET EXCLUSIONS SUSMENTIONNÉES. PAR CONSÉQUENT, CES DERNIÈRES PEUVENT NE PAS VOUS CONCERNER. LES

DROITS SPÉCIFIQUES QUE CONFÈRE LA PRÉSENTE GARANTIE S'APPLIQUENT À SON TITULAIRE, QUI PEUT AUSSI AVOIR D'AUTRES DROITS QUI VARIENT SELON LES PAYS.

Ni un Distributeur/Concessionnaire Ski-Doo, ni aucune autre personne n'est autorisée à faire des déclarations ou des représentations ou encore à offrir des conditions garanties à propos du produit, qui sont autres que celles stipulées à la présente garantie limitée. S'il y a lieu, ces actes ne pourront être opposables à BRP.

BRP se réserve le droit de modifier en tout temps la présente garantie, cela n'ayant toutefois aucun effet sur les conditions de garantie applicables et en vigueur lors de la vente des produits.

3) EXCLUSIONS – NE SONT PAS COUVERTS PAR LA GARANTIE

Les éléments suivants ne sont, en aucune circonstance, couverts par cette garantie limitée:

- L'usure normale;
- Les éléments d'entretien de routine, les mises au point et réglages (pièces et main d'œuvre);
- Les dommages causés par négligence ou le défaut de se conformer aux normes d'entretien et/ou de remisage telles que stipulées dans le Guide du conducteur;
- Les dommages résultant de l'enlèvement de pièces, de réparations, entretien ou service incorrects, de la modification ou de l'utilisation de pièces et accessoires n'ayant pas été fabriqués ou approuvés par BRP et qui de son avis raisonnable ne sont pas compatibles avec le produit ou affectent de manière irrévocable l'opération, la performance ou la durabilité du produit, ou encore les dommages résultant de réparations effectuées par une personne n'étant pas un Distributeur/Concessionnaire Ski-Doo autorisé;
- Les dommages causés par un usage abusif, une utilisation anormale, la négligence, la compétition ou l'utilisation du produit sur une surface autre que la neige, ou encore une utilisation non conforme aux recommandations du Guide du conducteur;
- Les dommages résultant d'un évènement extérieur, d'un accident, d'une submersion, d'ingestion de neige ou d'eau, d'un incendie, d'un vol, d'un acte de vandalisme ou de tout cas de force majeure;

- L'utilisation de carburants, d'huiles ou de lubrifiants ne convenant pas au produit (voir le Guide du conducteur);
- Les dommages résultant de la corrosion ou de l'exposition aux éléments naturels;
- Le préjudice résultant de dommages imprévus, de dommages indirects ou de tout autre dommage, y compris entre autres le remorquage, les coûts de transport, le remisage, les appels téléphoniques, la location, le recours à un taxi, les inconvénients, les couvertures d'assurance, le remboursement de prêts, les pertes de temps et les pertes de revenus ou la perte de jouissance du véhicule pendant la durée du service ou des réparations; et
- Les dommages résultant de crampons installés sur la chenille si l'installation ne respecte pas les instructions de BRP.

4) DURÉE DE LA GARANTIE

La présente garantie entrera en vigueur à compter de la première des deux dates suivantes: (1) la date de livraison au premier acheteur au détail ou; (2) la date à laquelle le produit est mis en service pour la première fois, et ce, pour une période de:

VINGT-QUATRE (24) MOIS CONSÉCUTIFS, pour utilisation privée et DOUZE (12) MOIS CONSÉCUTIFS, pour utilisation commerciale. Toutefois, la durée de la garantie d'une motoneige livrée entre le 1^{er} juin et le 1^{er} décembre de l'année en cours se terminera le 30 novembre de l'année applicable. Une motoneige est considérée comme étant utilisée commercialement lorsqu'elle est utilisée pour générer un revenu ou dans le cadre d'un emploi durant la période de garantie. Une motoneige est aussi considérée comme étant utilisée commercialement lorsqu'elle est identifiée ou immatriculée pour utilisation commerciale.

La réparation ou le remplacement de pièces ou encore la prestation de services en vertu de la présente garantie ne prolonge pas sa durée au-delà de sa date d'échéance originale.

Veuillez prendre note que la durée ou toutes autres modalités de la garantie sont sujettes aux lois locales ou nationales qui s'appliquent pour votre pays.

5) CONDITIONS D'EXÉCUTION DE GARANTIE

La présente garantie s'applique **seulement** si chacune des conditions suivantes est remplie:

- La motoneige Ski-Doo 2017 doit être achetée en tant que véhicule neuf et non utilisé par son premier propriétaire auprès d'un Distributeur/Concessionnaire Ski-Doo autorisé à distribuer des produits Ski-Doo dans le pays où la vente a été conclue;
- Le processus d'inspection de prélivraison prescrit par BRP doit être effectué et documenté;
- La motoneige Ski-Doo doit être enregistrée en bonne et due forme par un Distributeur/Concessionnaire Ski-Doo autorisé;
- La motoneige Ski-Doo 2017 doit être achetée dans l'EEE par un résident de l'EEE, dans la CEI par un résident de la CEI ou en Turquie par un résident de la Turquie; et;
- L'entretien de routine décrit dans le Guide du conducteur doit être effectué dans les délais prescrits pour que la garantie soit maintenue. BRP se réserve le droit de rendre la couverture de garantie conditionnelle à la preuve que l'entretien a été effectué adéquatement.

Si une des conditions précédentes n'est pas remplie, BRP n'a pas l'obligation d'honorer la garantie limitée reliée aux véhicules en question, et ce, tant pour une utilisation privée que commerciale. De telles restrictions sont nécessaires afin que BRP puisse préserver le caractère sécuritaire de ses produits ainsi que la sécurité de ses clients et du public.

6) CONDITIONS D'OBTENTION DE LA COUVERTURE DE GARANTIE

Le consommateur doit cesser d'utiliser la motoneige dès la découverte d'une anomalie. Le consommateur doit aviser un Distributeur/Concessionnaire Ski-Doo dans les deux (2) mois suivant la découverte d'un vice; il doit également lui donner un accès raisonnable au produit ainsi qu'un délai raisonnable pour le réparer. Le consommateur doit présenter au Distributeur/Concessionnaire Ski-Doo une preuve d'achat du produit et doit signer le bon de réparation avant le début des réparations afin de valider une demande de travail sous garantie. Toute pièce remplacée en vertu de la présente garantie limitée devient la propriété de BRP.

Veillez prendre note que la période pour aviser un Distributeur/Concessionnaire Ski-Doo est sujette aux lois locales ou nationales qui s'appliquent pour votre pays.

7) CE QUE BRP FERA

Dans la mesure où la loi le permet, les obligations de BRP en vertu de la présente garantie se limitent, à son choix, soit à réparer les pièces qui, dans des conditions normales d'utilisation, d'entretien et de service, présentent un vice, ou soit à remplacer ces pièces par des pièces d'origine Ski-Doo neuves, sans frais pour le coût des pièces et de la main-d'œuvre encouru par un Distributeur/Concessionnaire Ski-Doo, et ce, pour la durée de couverture de la présente garantie et aux conditions ci-énoncées. La responsabilité de BRP est limitée à la réparation ou au remplacement des pièces. Aucune réclamation concernant une rupture de garantie ne peut entraîner l'annulation ou la rescision de la vente de la motoneige au propriétaire. Vous avez peut-être d'autres droits, lesquels peuvent varier d'un pays à l'autre.

Si une réparation couverte par cette garantie est requise alors que la motoneige se trouve en dehors de l'EEE, de la CEI ou de la Turquie, le propriétaire sera responsable des charges additionnelles causées par les pratiques et conditions locales, tel que, sans s'y limiter, le transport, les assurances, les taxes, les droits de licences, les frais d'importation, et tout autres débours, y compris ceux exigés par les gouvernements, états, territoires et leurs agences respectives.

BRP se réserve le droit d'améliorer ou de modifier ses produits en tout temps sans encourir aucune obligation de modifier les produits fabriqués auparavant.

8) TRANSFERT

Si la propriété d'un produit est transférée durant la période de garantie, cette garantie limitée, sous réserve de ses termes et conditions, sera également transférée et sera valide pour le reste de la période de couverture, à condition que BRP soit avisée du transfert de propriété de la façon suivante:

BRP ou un Distributeur/Concessionnaire Ski-Doo autorisé reçoit une preuve que l'ancien propriétaire a accepté le transfert de propriété, et reçoit les coordonnées du nouveau propriétaire. L'information sera alors directement transmise par le Distributeur/Concessionnaire Ski-Doo à BRP.

9) SERVICE À LA CLIENTÈLE

Face à un conflit ou à un problème de service relié à la présente garantie limitée, BRP vous suggère d'essayer de résoudre la situation directement chez le concessionnaire/distributeur Ski-Doo autorisé en présence du gérant de service ou du propriétaire.

Si la situation n'est toujours pas réglée, communiquez avec BRP en remplissant le formulaire de service à la clientèle sur le site www.brp.com, ou faites parvenir votre plainte par écrit à l'une des adresses indiquées dans la section *NOUS JOINDRE* de ce guide.

* Dans les pays membres de l'EEE, BRP European Distribution S.A. et d'autres filiales de BRP distribuent et offrent les services reliés aux produits.

© 2016 Bombardier Produits Récréatifs inc. Tous droits réservés.

® Marque de commerce déposée de Bombardier Produits Récréatifs inc.

CONDITIONS ADDITIONNELLES POUR LA FRANCE

Les termes et conditions suivants ne sont applicables qu'aux produits vendus en France:

Le vendeur est tenu de livrer un bien conforme au contrat et répond des défauts de conformité existant lors de la délivrance. Il répond également des défauts de conformité résultant de l'emballage, des instructions de montage ou de l'installation lorsque celle-ci a été mise à sa charge par le contrat ou a été réalisée sous sa responsabilité. Pour être conforme au contrat, le bien doit:

1. Être propre à l'usage habituellement attendu d'un bien semblable et, le cas échéant:
 - Correspondre à la description donnée par le vendeur et posséder les qualités que celui-ci a présentées à l'acheteur sous forme d'échantillon ou de modèle;
 - Présenter les qualités qu'un acheteur peut légitimement attendre eu égard aux déclarations publiques faites par le vendeur, par le producteur ou par son représentant, notamment dans la publicité ou l'étiquetage; ou
2. Présenter les caractéristiques définies d'un commun accord par les parties ou être propre à tout usage spécial recherché par l'acheteur, porté à la connaissance du vendeur et que ce dernier a accepté.

L'action résultant du défaut de conformité se prescrit par deux ans à compter de la délivrance du bien. Le vendeur est tenu de la garantie à raison des défauts cachés de la chose vendue qui la rendent impropre à l'usage auquel on la destine, ou qui diminuent tellement cet usage que l'acheteur ne l'aurait pas acquise, ou n'en aurait donné qu'un moindre prix, s'il les avait connus. L'action résultant des vices rédhibitoires doit être intentée par l'acquéreur dans un délai de deux ans à compter de la découverte du vice.

***Cette page est
blanche intentionnellement***

INFORMATION SUR LE CLIENT

RENSEIGNEMENTS CONFIDENTIELS

BRP tient à vous informer que vos coordonnées seront utilisées afin de vous communiquer de l'information reliée à la sécurité ou à la garantie de vos produits. BRP et ses sociétés affiliées pourraient utiliser les listes de clients afin de faire la distribution d'information de marketing et promotionnelle en référence à BRP et à des produits connexes.

Afin d'exercer votre droit de consultation, pour corriger votre information personnelle ou pour être retiré de la liste de diffusion de marketing direct, veuillez contacter BRP.

Par courriel: privacyofficer@brp.com

Par la
poste: BRP
Conseiller juridique principal
726, rue St-Joseph
Valcourt (Québec)
Canada
J0E 2L0

NOUS JOINDRE

www.brp.com

Amérique du Nord

565 rue de la Montagne
Valcourt (Québec) J0E 2L0
Canada

Sturtevant, Wisconsin, U.S.A.
10101 Science Drive
Sturtevant, Wisconsin
53177
U.S.A.

Circuito de la Productividad #111
Parque Industrial Guadalajara
Col. Las Pintas
El Salto, Jalisco, 45690
Mexico

Av. Ferrocarril # 202
Parque Industrial Querétaro
Santa Rosa Jáuregui, Querétaro
Querétaro
C.P. 76220 México

Europe

Skaldenstraat 125
B-9042 Gent
Belgium

Itterpark 11
D-40724 Hilden
Germany

ARTEPARC Bâtiment B
Route de la côte d'Azur, Le Canet
13590 Meyreuil
France

Ingvald Ystgaardsvei 15
N-7484 Trondheim
Norway

Isoaavantie 7
PL 8040
96101 Rovaniemi

Formvägen 16
S-906 21 Umeå
Sweden

Avenue d'Ouchy 4-6
1006 Lausanne
Switzerland

Océanie

6 Lord Street
Lakes Business Park
Botany, NSW 2019
Australia

Amérique du Sud

Rodovia Anhanguera Km 104
Loteamento Techno Park
Condominio Empresarial AZTech
Avenida James Clerck Maxwell, 280 - Modulo 04
13069-380, Campinas SP
Brazil

Asie

15/F Parale Mitsui Building,8
Higashida-Cho, Kawasaki-ku
Kawasaki 210-0005
Japan

Room Dubai, level 12, Platinum Tower
233 Tai Cang Road
Xintiandi, Lu Wan District
Shanghai 200020
PR China

CHANGEMENT D'ADRESSE OU DE PROPRIÉTAIRE

Si vous déménagez ou devenez le nouveau propriétaire du véhicule, veuillez aviser BRP:

- En prenant contact avec un concessionnaire ou distributeur autorisé de motoneiges Ski-Doo.
- **Amérique du Nord seulement:** en composant le 1 888 272-9222.
- En postant l'une des cartes de changement d'adresse sur les pages suivantes à l'une des adresses BRP indiquées dans la section *NOUS JOINDRE* de ce guide.

S'il s'agit d'un changement de propriété, veuillez fournir la preuve que le propriétaire précédent accepte le transfert.

Il est important d'aviser BRP même après l'expiration de la garantie limitée car cela nous permet de joindre le propriétaire lorsque nécessaire, comme à l'occasion d'un rappel sécuritaire. C'est la responsabilité du propriétaire d'aviser BRP.

VÉHICULES VOLÉS: Si votre véhicule est volé, vous devriez aviser BRP ou un concessionnaire/distributeur autorisé de motoneiges Ski-Doo. On vous demandera vos nom, adresse, numéro de téléphone ainsi que le numéro d'identification du véhicule et la date à laquelle le véhicule a été volé.

***Cette page est
blanche intentionnellement***

***Cette page est
blanche intentionnellement***

***Cette page est
blanche intentionnellement***



520 001 664

GUIDE DU CONDUCTEUR, REV G4 Série Montagne / FRANÇAIS
OPERATOR'S GUIDE, REV G4 Mountain Series / FRENCH

FAIT AU / MADE IN CANADA

U/M:P.C.

®^{MC} ET LE LOGO BRP SONT DES MARQUES DE COMMERCE DE BOMBARDIER PRODUITS RÉCRÉATIFS INC. OU DE SES SOCIÉTÉS AFFILIÉES.

©2016 BOMBARDIER PRODUITS RÉCRÉATIFS INC. TOUS DROITS RÉSERVÉS.
IMPRIMÉ AU CANADA.