

ski-doo®



2017

KÄYTTÄJÄN KÄSIKIRJA

Sisältää
turvallisuutta, ajoneuvoa
ja huoltoa koskevia tietoja



MX Z™ X™ 600RS

VAROITUS

Lue tämä ohjekirja läpikotaisin.
Siinä on tärkeitä turvallisuuteen liittyviä tietoja.
Kuljettajan alhaisin suositeltu ikä: 16 vuotta.
Älä poista tätä käyttäjän käsikirjaa ajoneuvosta.

619 900 898

Alkuperäisten ohjeiden käännös

VAROITUS

Tässä käyttäjän käsikirjassa, *TURVALLISUUTTA KOSKEVASSA DVD:SSÄ* ja tuotteessa olevissa tuotekilvissä olevien varotoimien ja neuvojen noudattamatta jättäminen voi aiheuttaa vamman tai jopa kuoleman!

VAROITUS

Tämän ajoneuvon suorituskyky saattaa ylittää aikaisemmin ajamiesi ajoneuvojen suorituskyvyn. Käytä aikaa perehtyäksesi uuteen ajoneuvoosi.



USA:ssa tuotteiden jälleenmyyjä on BRP US Inc.

Kanadassa tuotteiden jälleenmyyjänä on Bombardier Recreational Products Inc.

Seuraavat tuotemerkit ovat Bombardier Recreational Products Inc:n tai sen tytäryritysten omaisuutta.

HPG™

R.A.V.E.™

SKI-DOO®

XPST™

MX Z™ X™

ROTAX®

TRA™

KYB Pro -sarja on KYB America LLC:n rekisteröity tavaramerkki.

SAATESANAT

Deutsch	Dieses Handbuch ist möglicherweise in Ihrer Landessprache verfügbar. Bitte wenden Sie sich an Ihren Händler oder besuchen Sie: www.operatorsguides.brp.com
English	This guide may be available in your language. Check with your dealer or go to: www.operatorsguides.brp.com
Español	Es posible que este manual esté disponible en su idioma. Consulte a su distribuidor o visite: www.operatorsguides.brp.com
Français	Ce guide peut être disponible dans votre langue. Vérifier avec votre concessionnaire ou aller à: www.operatorsguides.brp.com
日本語	このガイドは、言語によって翻訳版が用意されています。ディーラーに問い合わせるか、次のアドレスでご確認ください： www.operatorsguides.brp.com
Nederlands	Deze handleiding kan beschikbaar zijn in uw taal. Vraag het aan uw dealer of ga naar: www.operatorsguides.brp.com
Norsk	Denne boken kan finnes tilgjengelig på ditt eget språk. Kontakt din forhandler eller gå til: www.operatorsguides.brp.com
Português	Este manual pode estar disponível em seu idioma. Fale com sua concessionária ou visite o site: www.operatorsguides.brp.com
Suomi	Käyttöohjekirja voi olla saatavissa omalla kielelläsi. Tarkista jälleenmyyjältä tai käy osoitteessa: www.operatorsguides.brp.com
Svenska	Denna bok kan finnas tillgänglig på ditt språk. Kontakta din återförsäljare eller gå till: www.operatorsguides.brp.com

Onnittelumme uuden Ski-Doo® -moottorikelkasi johdosta. Minkä tahansa mallin olet valinnutkin, Bombardier Recreational Products Inc.:n (BRP) takuu ja valtuutettu Ski-Doo -myynti- ja huoltoverkosto pitävät huolen, että saat tarvitsemasi palvelut ja varaosat.

Toimituksen yhteydessä sinulle kerrottiin takuun kattavuudesta ja allekirjoitit **LUOVUTUSHUOLLON TARKASTUSLISTAN** varmistaaksesi, että ajoneuvosi toimitus vastaa täysin sinun vaatimuksiasi.

Jälleenmyyjäsi tekee parhaansa, jotta olisit tyytyväinen. Tarvittaessa pyydä jälleenmyyjältäsi lisätietoja.

Opi ensin, aja sitten

Opettele vähentämään itselle ja sivullisille aiheuttamaasi mahdollista loukkaantumis- ja kuolemanvaaraa lukeamalla seuraavat osat ennen ajoneuvon käyttämistä:

- **TURVALLISUUSTIEDOT**
- **AJONEUVON TIEDOT.**

Lue myös kaikki moottorikelkassasi olevat varoituskilvet ja katso **TURVALLISUUTTA KÄSITTELEVÄ DVD.**


Tämä ajoneuvo on suunniteltu erikoistarkoitukseen. Se ei ehkä täytä reititajoon asetettuja kansallisia lakeja ja säädöksiä leveytensä puolesta. Kuljettajan on hankittava kaikki mahdollinen ja voimassaoleva tieto koskien paikallisia leveysrajoituksia.

Me pidämme tärkeänä, että suoritat turvallisuusseikkoihin painottuvan ajokurssin. Kysy omalta jälleenmyyjältäsi tai paikallisilta viranomaisilta paikakkunnallasi järjestettävistä kursseista.

Jos tämän käyttäjän käsikirjan sisältämiä varoituksia ei noudateta, seurauksena saattaa olla VAKAVA LOUKKAANTUMINEN tai KUOLEMA.


Turvallisuustiedot

Erilaiset tässä kirjassa esitetyt turvallisuustiedot ja se, miltä ne näyttävät sekä kuinka niitä käytetään, ilmenee seuraavasta:

Turvallisuuteen liittyvä Huomio-merkki  osoittaa mahdollista henkilövahinkovaraa.

VAROITUS

Osoittaa mahdollista vaaratilannetta, joka voi johtaa vakavaan loukkaantumiseen tai kuolemaan, ellei sitä vältetä.

 **TÄRKEÄÄ** Osoittaa vaaratilannetta, joka voi johtaa vähäiseen tai kohtalaiseen vakavaan loukkaantumiseen, ellei sitä vältetä.

ILMOITUS Merkitsee ohjetta, jonka noudattamatta jättäminen voi johtaa ajoneuvon osien tai muun omaisuuden vakavaan vaurioitumiseen.

Tietoja tästä käyttäjän käsikirjasta

Tämä käyttöohjekirja tutustuttaa omistajan ja käyttäjän tämän kelkan hallintalaitteisiin ja huoltotoimenpiteisiin sekä kertoo, miten kelkkaillaan turvallisesti.

Tässä käsikirjassa käytetään seuraavia kuljettajaan, matkustajaan ja ajoneuvotyypin istuinrakenteeseen viittaavia termejä:

- **Kuljettaja:** tarkoittaa henkilöä, joka istuu hallintalaitteiden takana ja ajaa moottorikelkkaa.
- **Matkustaja:** tarkoittaa henkilöä, joka istuu kuljettajan takana.
- **1-UP:** tarkoittaa sellaista mallia, joka on suunniteltu vain kuljettajaa varten.
- **2-UP:** tarkoittaa sellaista mallia, jossa voi kuljettajan lisäksi istua **yksi** matkustaja.

Pidä tämä käyttäjän käsikirja aina ajoneuvossa, jotta voit katsoa siitä esimerkiksi huoltoon tai vianetsintään liittyviä tietoja ja opastaa sen avulla muita mahdollisia kuljettajia.

Huomioi, että käyttäjän käsikirja on saatavana useilla eri kielillä. Mahdollisissa eroavaisuuksissa englanninkielinen versio pätee.

Jos haluat katsella käyttäjän käsikirjaa netissä tai tulostaa siitä ylimääräisen version, käy nettisivuillamme osoitteessa

www.operatorsguides.brp.com.

Tässä asiakirjassa olevat tiedot ovat oikeita julkaisuhetkellä. BRP:n politiikkaan kuuluu kuitenkin tuotteitten jatkuva parantaminen ilman, että se sitoutuu asentamaan niitä aikaisemmin valmistamiinsa tuotteisiin. Viime tipassa tehdyistä muutoksista johtuen valmistetun tuotteen ja tässä käsikirjassa olevien kuvausten ja/tai erittelyjen välillä saattaa olla joitakin eroja. BRP varaa oikeuden koska tahansa ilman mitään velvoitteita lopettaa tai muuttaa teknisiä ominaisuuksia, rakenteita, ominaisuuksia, malleja tai varusteita.

Käyttäjän käsikirja ja **TURVALLISUUTTA KOSKEVA DVD** tulisi olla ajoneuvon mukana ajoneuvoa myydessä.

SISÄLLYSLUETTELO

SAATESANAT	1
Opi ensin, aja sitten	1
Turvallisuustiedot	2
Tietoja tästä käyttäjän käsikirjasta	2

TURVALLISUUSTIETOJA

YLEISTÄ VAROTOIMENPITEITÄ	8
Vältä hiilimonoksidimyrkytys	8
Vältä polttoaineen syttymistä ja muita vaaratilanteita	8
Vältä kuumien osien aiheuttamia palovammoja	8
Lisävarusteet ja muutokset	8

ERITYISIÄ TURVAOHJEITA	10
-------------------------------------	-----------

AJONEUVOLLA AJAMINEN	14
Käyttöä edeltävä tarkastus	14
Miten ajetaan	17
Kuljettajan ajoasento (peruuttaminen)	18
Matkustajan kuljettaminen	18
Maaston/ajotyylin vaihtelut	18
Ympäristö	22

PITOA PARANTAVAT TUOTTEET	25
Käsiteltävyys	25
Kiihdyttäminen	26
Jarruttaminen	26
Tärkeät turvallisuussäännöt	27
Nastoitetun telamaton vaikutus moottorikelkan käyttöikään	27
Nastojen asentaminen BRP:n nastoitettavaksi hyväksymiin telamattoihin	27
Nastoitetun telamaton tarkastaminen	28

TÄRKEITÄ TUOTTEESSA OLEVIA TARROJA	29
Ajoneuvon varoituskilvet	29
Kelpoisuuskilvet	33

AJONEUVON TIEDOT

HALLINTALAITTEET JA VARUSTEET	36
1) Ohjaustanko	37
2) Kaasuvipu	37
3) Jarruvipu	37
4) Pysäköintijarruvipu	37
5) Moottorin pysäytyskatkaisin	38
6) Moottorin hätäkatkaisin	39
7) Primer-painike	39
8) Kelautuvan käynnistimen kädensija	39
9) Esilämmityksen katkaisin	39
10) Pitkien/lyhyiden ajovalojen painike	39

HALLINTALAITTEET JA VARUSTEET (jatkuva)	
11) Lämmitettävien käsikahvojen katkaisin	40
12) Lämmitettävän kaasuvivun katkaisin	40
13) Analoginen/digitaalinen monitoimimittari	41
14) Istuin	53
15) Etu- ja takapuskurit	55
16) Variaattorihihnan suoja	55
17) Korin yläyksikkö (kuomu)	56
18) Sivupaneelit	57
19) Käyttäjän käsikirja	57
20) Työkulusarja	57
POLTTOAINE JA ÖLJY	59
Polttoainevaatimukset	59
Suosittelu öljy	60
Polttoaineen/öljyn esisekoitussuhde	61
SISÄÄNAJO	62
Käyttö sisäänojovaiheessa	62
PERUSTOIMENPITEET	63
Moottorin käynnistäminen	63
Kelkan esilämmitys	63
Moottorin sammutus	63
AJO-OLOSUHTEET JA MOOTTORIKELKKASI	65
Ajokorkeus	65
Lämpötila	65
Pakkaantunut lumi	65
ERIKOISTOIMENPITEET	66
Toisen kelkan hinaaminen	66
Varakäynnistystoimenpiteet	66
VIRITÄ AJO-OLOSUHTEIDEN MUKAAN	68
Takajousituksen säädöt	69
Etujousituksen säädöt	74
Säätövinkkejä ajoneuvon ajokäyttäytymisen mukaan	77
AJONEUVON KULJETTAMINEN	78

HUOLTOTIEDOT

ENSITARKASTUS	80
HUOLTOTAULUKKO	81
HUOLTOTOIMENPITEET	82
Kaasuläpän asennon anturi (TPS)	82
Ilmansuodatin	83
Moottorin jäähdytysneste	83
Pakojärjestelmä	83
Sytytystulpat	84
Moottorin rajoitin	84

HUOLTOTOIMENPITEET (jatkuva)	
Jarruneste	85
Ketjukotelööljy	85
Variaattorihihna	86
I-variaattori	88
Telamatto	90
Jousitus	94
Sukset	94
Sulake	94
Valot	95
AJONEUVON HOITO	97
Toimenpiteet ajon jälkeen	97
Ajoneuvon puhdistus ja suojaaminen	97
SÄILYTYS	98
KÄYTTÖÖNOTTOHUOLTO ENNEN AJOKAUDEN ALKUA	99

TEKNISET TIEDOT

AJONEUVON TUNNISTAMINEN	102
Ajoneuvon tunnistetarra	102
Tunnistenumerot	102
EU:N VAATIMUSTENMUKAISUUSTODISTUS	103
TEKNISET TIEDOT	104

VIANETSINTÄ

TEKNISIÄ SUUNTAAN ANTAVIA OHJEITA	108
VALVONTAJÄRJESTELMÄ	110
Merkkivalot, viestit ja piipparin koodit	110
Vikakoodit	111

TAKUU

BRP:N RAJOITETTU TAKUU YHDYSVALLOISSA JA KANADASSA: 2017 SKI-DOO® -MOOTTORIKELKAT	114
BRP:N KANSAINVÄLINEN RAJOITETTU TAKUU: 2017 SKI-DOO® -MOOTTORIKELKAT	118
BRP:N RAJOITETTU TAKUU EUROOPAN JA VENÄJÄN TALOUSALUEILLA JA TURKISSA: 2017 SKI-DOO® -MOOTTORIKELKAT	122

TIETOA ASIAKKAALLE

TIETOA YKSITYISYYDESTÄ	128
-------------------------------------	------------

OTA MEIHIN YHTEYTTÄ.....	129
Pohjois-Amerikka	129
Eurooppa.....	129
Tyynenmeren alue	129
Etelä-Amerikka	129
Aasia	129
OSOITTEEN/OMISTAJAN MUUTOS.....	130

TURVALLISUUS- TIETOJA

YLEISTÄ VAROTOIMENPITEITÄ

Vältä hiilimonoksidimyrkytys

Kaikki moottorien pakokaasut sisältävät hiilimonoksidia eli häkää, joka on kuolettava kaasu. Hiilimonoksidin hengittäminen voi aiheuttaa päänsärkyä, huimausta, uneliaisuutta, pahoinvointia, sekavuutta ja lopulta kuoleman.

Hiilimonoksidi on väritön, hajuton ja mauton kaasu, jota voi olla ilmassa, vaikka et näe tai haista lainkaan moottorin pakokaasua. Hiilimonoksidia saattaa kertyä tilaan kuolettava määrä erittäin nopeasti, jolloin se saattaa vaikuttaa nopeasti niin, että et kykene enää pelastamaan itseäsi. Kuolettava määrä hiilimonoksidia saattaa säilyä ilmassa suljetuissa tai huonosti ilmastoiduissa tiloissa tunteja tai jopa päiviä. Jos havaitset jotain hiilimonoksidimyrkytyksen oireita, poistu tilasta välittömästi ja hankkiudu raikkaaseen ilmaan sekä ota yhteys lääkäriin.

Vältä hiilimonoksidista johtuvien vakavien vammojen tai kuoleman vaara:

- Älä koskaan käytä ajoneuvoa huonosti tuuletuissa tai osittain suljetuissa tiloissa, kuten autotalleissa, autokatoksissa tai ladoissa. Vaikka yrittäisit tuulettaa moottorin pakokaasuja pois käyttämällä tuulettimia tai avaamalla ikkunoita ja ovia, hiilimonoksidimäärät voivat nousta nopeasti vaaralliselle tasolle.
- Älä koskaan käytä ajoneuvoa ulkona sellaisessa paikassa, josta moottorin pakokaasut voivat imeytyä sisään rakennukseen esim. avoimien ikkunoiden ja ovien kautta.

Vältä polttoaineen syttymistä ja muita vaaratilanteita

Polttoaine on erittäin tulenarkaa ja räjähtävää. Polttoainehöyryt voivat päästä leviämään ja siksi polttoaine voi syttyä kipinästä tai liekistä hetkessä useiden metrienkin päästä moottorista.

Tulipalo- ja räjähdysvaaran pienentämiseksi seuraavia ohjeita on noudatettava:

- Säilytä polttoainetta vain hyväksytyssä punaisessa bensiinisäiliössä.
- Noudata tarkasti kappaleen *TANKKAAMINEN OHJEITA*.
- Älä koskaan käynnistä tai käytä moottoria, jos polttoainesäiliön korkki ei ole huolellisesti kiinnitettynä.

Bensiini on myrkyllistä ja voi aiheuttaa loukkaantumisen tai kuoleman.

- Älä koskaan täytä lappoa bensiinillä imemällä sitä suullasi.
- Jos nielet bensiiniä, sitä joutuu silmiisi tai hengität bensiinihöyryä, hakeudu välittömästi lääkäriin.

Jos sinuun roiskuu polttoainetta, pesydy saippualla ja vedellä sekä vaihda vaatteesi.

Vältä kuumien osien aiheuttamia palovammoja

Pakojärjestelmä ja moottori kuumenevat käytön aikana. Vältä koskettamasta niihin ajoneuvon käydessä tai heti sen käytön jälkeen.

Lisävarusteet ja muutokset

Älä suorita ajoneuvoosi luvattomia muutoksia tai käytä sellaisia osia tai lisävarusteita, joita BRP ei ole hyväksynyt. Koska sellaiset muutokset eivät ole BRP:n testaamia, ne voivat lisätä kolarivaurioiden vaaraa tai loukkaantumisvaaraa ja ne voivat tehdä ajoneuvostasi laittoman.

Joihinkin malleihin voi olla saatavana lisävarusteena matkustajan istuimia, jotka BRP on hyväksynyt ja jotka täyttävät SSCC-normien mukaiset vaatimukset. Jos käytät sellaista istuinta, sinun on noudatettava tässä käyttäjän käsikirjassa esiintyviä, matkustajaa koskevia ohjeita ja suosituksia.

⚠ VAROITUS

Matkustajan istuimessa on oltava istuinremmi tai käsikahvat ja sen on täytettävä SSCC-vaatimukset.

Ota yhteys valtuutettuun Ski-Doo -jälleenmyyjään tarvitessasi lisävarusteita ajoneuvoosi.

ERITYISIÄ TURVAOHJEITA

Jos et noudata näitä ohjeita, seurauksena voi olla VAKAVA HENKILÖVAHINKO TAI KUOLEMA:

- Suorita aina käyttöä edeltävä tarkistus ENNEN kuin käynnistät moottorin.
- Tarkista aina ennen käynnistystä kaasumeکانismin vapaa liikkuvuus ja myös se, että palautuuko kaasuvipu alkuperäiseen asentoon vapautettaessa.
- Kiinnitä aina turvakatkaisimen toinen pää vaatteisiisi ennen moottorin käynnistämistä.
- Älä koskaan käytä moottoria, jos variaattorihihnan ja jarrulevyn suojukset eivät ole paikoillaan tai jos kuomu on avoinna tai sivupaneelit ovat auki tai poistettu. Älä koskaan käytä moottoria ilman variaattorihihnaa. Moottorin käyttäminen vaillinaisena, kuten ilman variaattorihihnaa tai kun telamatto on irti maasta, saattaa olla vaarallista.
- Kytke aina pysäköintijarru päälle ennen moottorin käynnistämistä.
- Jokainen on kelkkailijana vasta-alkaja istuuduttuaan ensimmäistä kertaa kelkan ohjaustangon taakse, vaikka olisikin aikaisemmin ajanut jonkin muun tyyppistä ajoneuvoa. Kelkan turvallinen käyttö riippuu monista seikoista kuten näkyvyydestä, ajonopeudesta, säästä, ympäristöstä, liikenteestä, ajoneuvon kunnosta ja kuljettajan omasta kunnosta.
- Perusharjoittelu on tarpeen, jotta kelkan käyttö olisi turvallista. Tutustu huolellisesti tähän Käyttäjän Käsikirjaan ja kiinnitä erityisesti huomiota huomautuksiin ja varoituksiin. Liity paikalliseen kelkkakerhoon: sen toiminta ja reittijärjestelyt on suunniteltu sekä huvia että turvallisuutta silmälläpitäen. Kysy perusohjeita myös kelkkasi jälleenmyyjältä, kokeneemmalta kelkkailevalta ystävältäsi tai kelkkakerhon jäseniltä.
- Jokaisen kokemattoman kuljettajan on ennen moottorikelkan käyttöä luettava kaikki moottorikelkassa olevat varoituskilvet ja käyttäjän käsikirja sekä ymmärrettävä lukemansa. Lisäksi hänen on katsottava *TURVALLISUUTTA KÄSITTELEVÄ VIDEO* ennen moottorikelkalla ajamista. Salli kokemattoman kuljettajan harjoitella moottorikelkalla ajamista ainoastaan suljetulla, tasaisella alueella, kunnes kuljettaja hallitsee moottorikelkan käytön. Jos alueellasi järjestetään moottorikelkkailijoiden ajokursseja, ilmoita hänet mukaan.
- Joidenkin moottorikelkkojen suorituskyky saattaa olla merkittävästi suurempi kuin niiden kelkkojen, joilla olet ajanut aikaisemmin. Siitä syystä emme suosittele kelkkaa kokemattomille kuljettajille.
- Moottorikelkkoja käytetään useilla alueilla ja monenlaisissa lumiolosuhteissa. Kaikkien mallien suorituskyky ei ole samanlainen samoissa olosuhteissa. Kysy aina neuvoja jälleenmyyjältäsi, kun valitset moottorikelkkaa omiin käyttötarpeisiisi.
- Jos kelkkaa käytetään sellaisissa tilanteissa, jotka ovat liian vaikeita kuljettajan hallita tai riittämättömiä kelkan suorituskyvylle, saattaa seurauksena olla loukkaantuminen tai jopa hengenvaara.
- BRP suosittaa, että kuljettaja on vähintään 16-vuotias.
- On erittäin tärkeää selittää jokaiselle tämän moottorikelkan kuljettajalle - kuljettajan ajokokemuksesta riippumatta - tämän moottorikelkan ajo-ominaisuudet. Moottorikelkan rakenne ja säädöt, kuten raideleveys, suksen tyyppi, jousituksen tyyppi, telamaton pituus ja leveys vaihtelevat mallista riippuen. Nämä kaikki ominaisuudet vaikuttavat suuresti moottorikelkan käsittelävyyteen.

- Kokemattoman kuljettajan pitäisi tutustua kelkkaan sekä harjoitella käytännössä tasaisessa maastossa ja alhaisella nopeudella ennen siirtymistä muun tyyppiin maastoihin.
- Tutustu paikallisiin lakeihin. Valtio, kunta ja paikallinen julkinen sektori ovat määränneet lakeja ja rajoituksia, jotka liittyvät kelkan turvalliseen käyttöön ja toimintaan. On sinun vastuullasi kuljettajana opetella ja noudattaa näitä lakeja ja rajoituksia. Kunnioitus ja toisten huomioon ottaminen johtavat turvallisempaan kelkkailuun. Tutustu lakeihin, joissa kerrotaan omaisuusvahingoista ja vakuutusasioista koskien varusteluasi.
- Kiihdyttäminen ja ylinopeus saattaa olla kohtalokasta. Odottamattomissa tilanteissa et useinkaan ehdi reagoida riittävän nopeasti. Aja aina nopeudella, joka on sopiva reitille, sääolosuhteille ja omille taidoillesi. Tutustu paikallisiin sääntöihin. Nopeusrajoitukset ovat tarpeellisia ja ne on tarkoitettu noudatettaviksi.
- Aja aina reitin oikealla puolella.
- Pidä aina turvallinen etäisyys muihin kelkkailijoihin ja jalankulkijoihin nähden.
- Muista, että mainosmateriaalissa saattaa esiintyä vaarallisia suorituksia, joita esittävät ammattikuljettajat ihanteellisissa ja/tai valvotuissa olosuhteissa. Sinun ei pidä koskaan yrittää samoja vaarallisia temppuja, jos ne ylittävät taitosi.
- Älä koskaan käytä tätä ajoneuvoa alkoholin tai huumeiden vaikutuksen alaisena. Kyseiset aineet hidastavat reaktiokykyä ja huonontavat arviointikykyä.
- Moottorikelkkaasi ei ole suunniteltu käytettäväksi yleisillä teillä, kaduilla tai moottoreilla.
- Vältä tiellä ajamista. Jos sinun on pakko ajaa tiellä ja jos se on sallittua, vähennä nopeutta. Moottorikelkkaa ei ole suunniteltu käytettäväksi kestopäällystetyillä pinnoilla. Tietä ylittäessäsi pysäytä kelkka kokonaan, katso sitten tarkasti molempiin suuntiin ennen kuin ylität tien 90° kulmassa. Varo pysäköityjä ajoneuvoja.
- Moottorikelkkailu öiseen aikaan voi olla ilahduttava kokemus, mutta ole erittäin varovainen, sillä näkyvyys on rajallinen. Vältä tuntemattomia maastoja ja tarkista, että valot toimivat. Pidä aina taskulamppu ja varapolttimoita mukana.
- Älä koskaan irrota mitään alkuperäisiä osia moottorikelkastasi. Jokaisessa moottorikelkassa on useita sisäänrakennettuja turvallisuusominaisuuksia. Sellaisiin ominaisuuksiin kuuluu erilaisia kilpiä ja konsoleita, sekä heijastavia materiaaleja ja varoituskilpiä.
- Luonto on kaunista katseltavaa, mutta älä anna sen viedä huomiotasi ajamisesta. Jos haluat todella arvostaa talvimaisemaa, pysäytä kelkka reitin sivuun niin, että et aiheuta vaaratilanteita muille kelkkailijoille.
- Aidat aiheuttavat vaaratilanteita sekä sinulle että moottorikelkallesi. Kierrä kaukaa puhelinpylväät tai kaapelit.
- Lähes näkymättömät tai vasta läheltä havaittavat kaapelit saattavat aiheuttaa vakavia onnettomuuksia.
- Käytä aina hyväksytyä turvakypärää, silmäsuojia ja kasvosuojaa.
- Varaudu tahattomiin tilanteisiin, kuten ajautumiseen ulos reitiltä, lumivyöryyn ja muihin luonnosta tai muista ihmisistä aiheutuviin äkillisiin vaaratilanteisiin.
- Älä roiku toisen moottorikelkan takapuskurissa. Jos kelkka sinun edelläsi hidastelee jostain syystä, sinun mahdollinen varomattomuutesi saattaa vahingoittaa kuljettajaa ja matkustajaa. Säilytä turvaväli oman ja edellä ajavan kelkan välillä. Maastosta riippuen jarrutusmatka voi vaihdella suurestikin. Toimi turvallisesti. Valmistaudu käyttämään myös väistöliikkeitä.

- Kelkkaileminen yksin saattaa olla vaarallista. Polttoaineesi saattaa loppua, onnettomuus voi sattua tai kelkkasi voi rikkoontua. Muista, että kelkkasi pystyy etenemään pidempiä etäisyyksiä puolesta tunnissa kuin mitä sinä ehkä pystyt kävelemään päivässä. Kelkkaile mieluummin "yhdessä" kavereiden kanssa. Kelkkakerhoista saat mahdollisesti myös seuraa ajoretkille. Kerro aina jollekin, että olet lähdössä kelkkailemaan ja suunta mihin päin aiot lähteä ja milloin aiot palata.
- Pelloilla on joskus matalia alueita, joihin vesi kasaantuu ja jäätyy talveksi. Tämä jää on tavallisesti kirkasta jäätä. Kääntyminen tai jarruttaminen saattaa aiheuttaa kelkan kierähtämisen eikä kelkka ole enää hallinnassa. Älä koskaan jarruta tai yritä kiihdyttää tai kääntyä kirkkaalla jäällä. Jos joudut kuitenkin sellaiseen tilanteeseen, vähennä nopeutta hitaasti löysäämällä kaasuvipua.
- Älä koskaan "hyppää" moottorikelkallasi.
- Ajaessasi ryhmässä älä "kaasuta" liikaa. Lunta ja jäätä saattaa lentää taaksepäin vahingoittaen takana tulevaa kelkkaa tai kelkkailijaa. Kun "kaasutetaan" liikaa, kelkka kaivautuu lumeen ja jättää irtolumisen pinnan takana tuleville.
- Ryhmässä ajaminen on hauskaa, mutta älä esittele taitojasi tai ohittele toisia kelkkailijoita ryhmässäsi.
- Vähemmän kokenut kelkkailija saattaa yrittää toimia samalla tavalla kuin sinä ja epäonnistua. Aja rauhallisesti, samalla tavalla ryhmän muiden jäsenten kanssa.
- Hätätilanteessa paina moottorin hätäkatkaisinta ja jarruta sitten.
- Kytke aina pysäköintijarru päälle kun ajoneuvo ei ole käytössä.
- Älä koskaan käytä moottoria huonosti ilmastoidussa tilassa ja/tai silloin, jos et ole valvomassa ajoneuvoa.
- Varmista, että peruutusreitillä takanasi ei ole esteitä tai ihmisiä, ennen kuin alat peruuttaa.
- Irrota aina turvakatkaisimen pistoke moottorin pysäytyskatkaisimesta, kun lopetat ajamisen. Näin estät ajoneuvosi luvattoman käytön.
- ÄLÄ KOSKAAN seiso pyörivän telamaton takana tai lähellä. Likaa tai esineitä saattaa singota aiheuttaen vakavia vammoja. Kun haluat irrottaa juuttuneen lumen tai jään, sammuta moottori, kallista ajoneuvo sivusuunnassa (kyljelleen) ja käytä irrottamiseen ruuvimeisseliä.
- Älä nastoita telamattoa, ellei sitä ole hyväksytty nastoittamista varten. Telamatto, jota ei ole hyväksytty nastoittamista saattaa vaurioitua vauhdissa ja irrota ajoneuvosta. Ota yhteys valtuutettuun Ski-Doo -jälleenmyyjään voimassa olevista nastroitusmahdollisuuksista ja niiden saatavuudesta.
- Voit nastoittaa tässä ajoneuvomallissa olevan telamaton. Sinun kuitenkin TÄYTYY käyttää ainoastaan BRP:n Ski-Doo -moottorikelkkoihin hyväksymää nastatyyppeä. ÄLÄ KOSKAAN käytä tavanomaisia nastoja, koska nastroitettava telamatto on ohuempi kuin meidän vakiotelamattomme. Nasta saattaa repeytyä ja irrota telamatosta.
- Käytä aina hyväksyttyä kypärää ja noudata samoja pukeutumisohteja, jotka on tässä käyttäjän käsikirjassa esitetty kuljettajalle.
- Varmistu, että pystyt istumaan vakaasti, molemmat jalat tukevasti astinlaudoilla ja että pystyt pitämään kiinni käsikahvoista.

- Älä unohda kuljettajan vastuuta matkustajan (2-UP -mallit) turvallisuudesta. Muista aina, että matkustajan kanssa ajaminen voi vaikuttaa moottorikelkan hallintaan, vakauteen ja jarrutusmatkaan.
- Muista aina, että matkustajan kanssa ajaminen voi vaikuttaa moottorikelkan hallintaan, vakauteen ja jarrutusmatkaan. Tarkkaile matkustajaasi ajon aikana.

AJONEUVOLLA AJAMINEN

Jokaisen kuljettajan vastuulla on varmistaa muiden vapaa-ajan viettäjiä tai liikkujiä turvallisuus.

Olet vastuussa kelkan oikeanlaisesta käyttötavasta sekä niiden kuljettajien opastamisesta, jotka käyttävät kelkkaasi. Eri kelkkamalleissa voi olla huomattavia eroja koskien niiden käsiteltävyyttä ja suorituskykyä.

Moottorikelkka on suhteellisen yksinkertainen käsiteltävä, mutta kuten muutkin ajoneuvot tai mekaaniset laitteet, se voi olla vaarallinen, jos sinä olet vähänkään ajattelematon, harkitsematon tai huolimaton. Tarkastuta kelkkasi vuosittain. Ota yhteys valtuutettuun Ski-Doo-jälleenmyyjään lisätietoja saadaksesi. Kehoitamme sinua käyttämään moottorikelkkaasi valtuutetussa Ski-Doo-liikkeessä määrätyissä huoloissa ja aina silloin, kun tarvitsit lisävarusteita tai tarvikkeita kelkkaasi.

Ennen kuin siirryt ajamaan reiteille, harjoittele kelkalla suljetulla alueella, kunnes olet täysin tutustunut sen toimintoihin ja tunnet, että osaat turvallisesti siirtyä seuraavaan vaiheeseen. Toivomme sinulle turvallisia ja nautinnollisia ajohetkiä.

Käyttöä edeltävä tarkastus

VAROITUS

On erittäin tärkeää suorittaa käyttöä edeltävä tarkastus ennen ajoneuvolla ajoa. Tarkasta aina kriittisten hallintalaitteiden, turvatoimintojen ja mekaanisten osien toiminta ennen ajamista.

Ennen moottorin käynnistämistä

1. Poista lumi ja jää istuimelta, astinlaudolta, ajovaloista, hallintalaitteista ja mittareista.
2. Tarkista, ettei äänenvaimentimen esisuodattimessa ole lunta.
3. Tarkista, että sukset ja ohjaus toimivat esteettömästi. Tarkista suksien liikkuminen ohjaustankoa käännettäessä ja päinvastoin.
4. Tarkista polttoaine- ja öljymäärät ja mahdolliset vuotokohtat. Lisää tarvittaessa.
5. Tarkista jäähdytys- ja jarrunesteiden määrät. Jos nesteet ovat vähissä, käänny valtuutetun Ski-Doo-jälleenmyyjän puoleen.
6. Kaikki tavaratilat tulee olla huolellisesti suljettuna eikä niissä suositella säilytettäväksi mitään särkyviä tai painavia esineitä. Kuomun ja sivupaneelin on oltava kunnollisesti lukittuna.
7. Tarkista telamaton kunto. Poista mahdollinen lumi tai jää.
8. Tarkista telaston jousituksen liuku muovien kunto.
9. Paina kaasukahvaa useita kertoja tarkistaaksesi, että se toimii helposti ja esteettömästi. Sen pitää palata vapautettaessa tyhjäkäyntiasentoon.
10. Paina jarrukahvaa ja varmista, että jarru kytkeytyy kokonaan päälle ennen kuin jarrukahva koskettaa ohjaustangon kädensijaa. Sen pitää palata vapautettaessa lepäsentoon.
11. Kytke seisontajarru päälle ja tarkasta, että se toimii kunnolla. Jätä seisontajarru päälle.

Kun moottori on käynnistynyt

Katso oikeat moottorin käynnistystoimenpiteet kohdasta *MOOTTORIN KÄYNNISTÄMINEN*.

1. Tarkasta kauko- ja lähivalojen, takavalon, jarruvalon ja merkkivalojen toiminta.

HUOM: Sinun on ehkä irrotettava turvakatkaisimen naru vaatteistasi ajovalojen tarkastamista varten. Kiinnitä turvakatkaisimen naru heti takaisin, kun olet moottorikelkan hallintalaitteiden ulottuvilla.

2. Tarkasta moottorin pysäytyskatkaisimen (vetämällä turvakatkaisimen pistoke) ja moottorin hätäkatkaisimen toiminta.
3. Vapauta seisontajarru.
4. Katso kohta *MOOTTORIN ESILÄMMITYS* ja noudata siinä olevia ohjeita.

Käyttöä edeltävä tarkastuslista

KOHDE	TOIMENPIDE	✓
RUNKO, ISTUIN, ASTINLAUDAT, VALOT, ILMANSUODATIN, HALLINTALAITTEET JA VARUSTEET	Tarkista kunto ja poista lumi tai jää.	
SUKSET JA OHJAUKSEN TOIMINTA	Tarkista esteetön liikkuvuus ja oikea toiminta.	
POLTTOAINE	Tarkista määrät ja onko vuotoja.	
JÄÄHDYTYSNESTE	Tarkista määrät ja onko vuotoja.	
JARRUNESTE	Tarkista määrät ja onko vuotoja.	
TAVARATILA	Tarkista kiinnitykset ja tarkista ettei sen sisällä ole raskaita tai särkyviä esineitä.	
TELAMATTO	Tarkista kunto ja poista lumi tai jää. Katso nastoitettuja telamattoja varten ohjeet kohdasta <i>TARKASTAMINEN</i> kappaleessa <i>PITOA PARANTAVAT TUOTTEET</i> .	
KAASUVIPU	Tarkista asianmukainen toiminta.	
JARRUVIPU	Tarkista asianmukainen toiminta.	
PYSÄKÖINTIJARRU, JARRUT	Tarkista asianmukainen toiminta.	
MOOTTORIN HÄTÄKAT- KAISIN JA MOOTTORIN PYSÄYTYSKATKAISIN (TUR- VAKATKAISIMEN PISTOKE)	Tarkista toiminta. Turvanaru pitää kiinnittää kuljettajan ajovarusteisiin.	
VALOT	Tarkista asianmukainen toiminta.	
SUKSEN OHJAINRAUDAT	Tarkista asianmukainen toiminta.	
LIUKUKENGÄT	Tarkista asianmukainen toiminta.	
VARIAATTORIIHNA	Tarkista halkeamien, rispaantumisen tai epänormaalien kulumisen varalta.	

Miten ajetaan

Ajovarusteet

Muista pukeutua oikeanlaiseen kelkkailuvaatetukseen. Asun tulee olla miellyttävä eikä liian kireä. Tarkista aina säätila ennen kuin lähdet kelkkailemaan. Pukeudu aina kylmintä säätä silmälläpitäen. Lämpöalusasuojuo hyvin ihoa kylmältä ja kosteudelta.

Käytä aina hyväksytyä kypärää oman turvallisuutesi ja mukavuutesi vuoksi. Kypärä suojaa kylmältä ja ehkäisee loukkaantumista. Kypärän lisäksi tulisi myös käyttää kypärähuppua ja kasvosuojusta. Suojalasit tai visiiri, joka on kiinni kypärässä, ovat ehdottomia varusteita kelkkailtaessa. Pidä mukanasi värillisiä ajolaseja, jos värillinen visiiri ei kuulu kypäräsi varustukseen.

Kädet tulee suojata kelkkailukäsineillä tai hanskoilla, joissa on riittävä eristys ja jotka joustavat siten, että peukaloilla ja sormilla voi vapaasti käyttää kelkan hallintalaitteita.

Kumipohjaiset saappaat, joissa on joko nylon- tai nahkapäällys sekä irrotettavat huopasisäkengät ovat sopivimpia kelkkailuun.

Sinun tulee pitää itsesi kelkkaillessa niin kuivana kuin mahdollista. Kun astut sisätiloihin, ota pois kelkkailuasua ja saappaat ja huolehdi, että ne kuivuvat ennen kuin puet ne päälle uudestaan.

Älä käytä pitkiä huiveja tai löysiä asusteita jotka saattavat tarttua kelkan liikkuviin osiin.

Mitä mukaan kelkkaillessa

Ensiapupakkaus	Matkapuhelin
Puukko	Varasytytystulpat
Taskulamppu	Ilmastointiteippiä
Reittikartta	Varavariaattorihihna
Eväät	Mukana oleva työkalusarja

Kuljettajan ajoasento (ajaminen eteenpäin)

Ajoasentosi ja tasapainosi ovat kaksi perustekijää, joilla saat kelkan kulkemaan haluamaasi suuntaan. Kääntöesäsi rinteessä sinun pitää olla valmiina vaihtamaan asentoa, jotta paino jakautuu oikein kääntymisen aikana. Kuljettaja ei koskaan saa yrittää tasapainottaa kelkkaa siirtämällä jalkojaan astinlaudoilta maahan. Kokemus opettaa kuinka paljon voit kallistaa vartalolasi käännösten mukana eri nopeuksissa ja rinneajossa, jotta säilytät oikean tasapainon.

Istuma-asento on yleisesti ottaen paras ajoasento tasapainoa ja kelkan hallintaa ajatellen. Kuitenkin myös puolikyky, ajo toiseen polveen tukeutuen tai seisoma-asento ovat käyttökelpoisia asentoja tietyissä olosuhteissa.

VAROITUS

Älä tee kelkalla mitään sellaista, jota et hallitse riittävän hyvin.

Istuminen

Jalat jalkatilassa ja vartalo istuimen puolessavälissä on ihanteellinen asento, kun ajetaan tutussa, tasaisessa maastossa. Polvien ja lantion pitäisi pysyä joustamaan töyssyissä.



Puolikyky

Puoli-istuva, lähes kyykymäinen asento, jossa keho on irti istuimelta ja jalat ovat vartalon alla ja pystyvät näin joustamaan epätasaisessa maastossa. Vältä äkkinäisiä pysäytyksiä.



mmo2008-003-002

Ajo polveen tukeutuen

Tätä asentoa varten pitää toinen jalka asettaa tukevasti astinlaudalle ja toinen polvi istuimelle. Vältä äkkinäisiä pysäytyksiä.



mmo2008-003-003

Seisominen

Pidä molemmat jalat astinlaudoilla. Polvien tulisi joustaa töyssyissä. Tämä on tehokas asento, jossa näet paremmin ympärillesi ja voit siirtää painoasi maaston vaihtuessa. Vältä äkkinäisiä pysäytyksiä.



mmo2008-003-004

Kuljettajan ajoasento (peruuttaminen)

Me suosittelemme istumaan moottorikelkassa peruutuksen aikana.

Vältä seisomista. Painosi saattaa peruutettaessa siirtyä eteenpäin kohti kaasuvipua aiheuttaen odottamattoman kiihdytyksen.

! VAROITUS

Odottamaton kiihdyttäminen peruutettaessa moottorikelkalla saattaa aiheuttaa ajoneuvon hallinnan menetyksen.

Matkustajan kuljettaminen

Jotkut mallit on suunniteltu vain kuljettajan ajettaviksi (1-UP), joihinkin malleihin voi ottaa vain yhden matkustajan (2-UP). Varmista, että tunnistat omaa ajoneuvomalliasi koskevat varoitukset ja noudatat niitä.

Silloinkin, kun matkustaja on sallittu, hänen on oltava fyysisesti asianmukaisessa kunnossa moottorikelkkailua varten.

Maaston/ajotyylin vaihtelut

Lanattu reitti

Istuminen on suosituin ajoasento ajettaessa lanatuilla, tasaisilla reiteillä. Älä aja lujaa ja ennen kaikkea pysy reitin oikealla puolella. Ole varautunut maasto-olosuhteiden nopeisiin muutoksiin. Huomioi kaikki reittiviivat. Älä pujottele reitin puolelta toiselle.

Epätasainen reitti

Reitti on luultavasti "töyssyinen" (tiheää töyssyä) ja lumi on kinostunut, ellei vähään aikaan ole satanut lunta. Sellaiset olosuhteet voivat haitata fyysisesti kuljettajaa ja matkustajaa, jos ajetaan suurella nopeudella. Hidasta. Pidä kiinni ohjaustangosta ja ole puo-

likyykkyasennossa. Jalkojen pitäisi olla kehon alla koukistettuina, jolloin ne vaimentavat töyssyjä. Pidemmällä, kovilla ja ”tiheätöyssyisillä” reiteillä voit ajaa myös toiseen polveen tukeutuen, jolloin toinen polvesi on istuimella. Asento on ehkä hiukan mukavampi ja samalla vartalo pysyy rentona ja kykenee hallitsemaan kelkan ohjausta. Varo lumen alla olevia kiviä tai kantoja, ne saattavat olla piilossa vasta sata-
neen lumen alla.

Syvä lumi

Syvässä ”puuterimaisessa” lumessa, kelkkasi saattaa juuttua ja ruveta ”kaivautumaan” syvemmälle hankeen. Käännä siinä tapauksessa kelkkaa niin laajalla kaarella kuin mahdollista ja etsi kovempaa pintaa. Jos kelkkasi ”juuttuu” lumeseen (mikä tapahtuu jokaiselle kelkkailijalle joskus), älä kaasuta ja pyöritä telamattoa, sillä se saa kelkan uppoamaan entistä syvemmälle. Pysäytä moottori, nouse kelkasta pois ja siirrä kelkan peräpää puhtaalle lumelle. Tamppaa kelkan eteen lunta. Muutaman metrin ala yleensä riittää. Käynnistä uudelleen moottori. Valitse seisoma-asento ja keinuta kelkkaa varovasti samalla, kun painat vakaasti ja hitaasti kaasua. Riippuen siitä onko kelkan etuosa vai takaosa kaivautunut, jalkojesi painon pitäisi olla päinvastaisessa päässä astinlaudoilla kuin kelkan kaivautunut pää. Älä koskaan laita vierästä materiaalia telamaton alle tueksi. Älä anna kenenkään seisoa edessä tai takana, kun kelkka on käynnissä. Pysy pois telamaton lähetyviltä. Pyörivään telamattoon koskeminen on vaarallista.

Jäätyneet vesistöt

Ajaminen järvien ja jokien jäällä saattaa olla kohtalokasta. Vältä vesistöalueita. Jos olet tuntemattomassa maastossa, kysy paikallisilta virkamiehiltä tai asukkailta jään kunnosta, salmistä, viemäreistä, puroista, vuolaasti virtaavista paikoista tai muista vaaroista.

Älä koskaan aja jäällä, jonka vahvuudesta sinulla ei ole tietoa. Jää saattaa olla liian heikkoa kannattamaan sinut ja kelkkasi. Kelkalla ajo jäällä tai jäisillä pinnoilla voi olla hyvin vaarallista, ellet huomioi tiettyjä varotoimia. Jäällä on vaikea ohjata kelkkaa tai mitä tahansa ajoneuvoa. Jäällä on vähemmän pitoa liikkeelle lähdetessä, kääntyessä ja pysähdyessä kuin lumella. Kelkan tarvitsemat etäisyydet kyseisiin liikkeisiin voivat jäällä moninkertaistua. Ohjattavuus on vähäistä ja holtittomat käännökset ja pyörähdykset ovat jäällä vaarallisia. Jos kuitenkin ajat jäällä, aja hitaasti ja ole valpas. Ota runsaasti tilaa pysähtymistä ja kääntymistä varten. Tämä on erityisesti otettava huomioon yöllä.

Pakkaantunut lumi

Älä aliarvioi kovaa, pakkaantunutta lunta. Kelkkaa voi olla vaikea käsitellä, koska suksissa ja telamatossa ei ole niin paljon pitoa. Paras neuvo on hidastaa vauhtia ja välttää nopeita kiihdytyksiä, kääntymistä tai jarruttamista.

Ylämäki

Ajettavia rinteitä on kahden tyyppisiä: avoin rinne, jossa on vähän puita, kalliota tai muita esteitä, ja rinne, jossa voi ainoastaan ajaa suoraan ylöspäin. Avointa rinnettä nouseaan sivuttain tai pujotellen. Lähesty kulmassa. Ole polviasennossa. Pidä painosi jatkuvasti ylärinteen puolella. Pidä yllä tasainen, turvallinen nopeus. Jatka niin kauas kuin voit tässä suunnassa, vaihda sitten ajoasentoasi ja aja rinnettä toiseen suuntaan, jolloin rinteiden kaltevuus on toisella puolella.

Ajo kohtisuoraan ylös voi aiheuttaa ongelmia. Valitse seisoma-asento, kiihdytä ennen kuin ajat rinteeseen ja vähennä sitten kaasua estääksesi telamattoa pyörimästä tyhjää.

Molemmissa tapauksissa ajonopeuden pitäisi olla tilanteeseen sopiva. Hidasta aina kun saavutat rinteiden huipun. Jos et pysty ajamaan edemmäksi älä

pyöritä telamattoa. Sammuta moottori, vapauta sukset vetämällä niitä ulos ja alarinteeseen, käännä kelkan peräpää ylärinteen suuntaan, käynnistä moottori ja aja se pois pienellä tasaisella kaasulla. Vaihda ajoasentosi sellaiseksi, että kelkan tasapaino säilyy ja aja rinnettä alas.

Alamäki

Ajettaessa rinnettä alas kelkan hallinta on säilytettävä koko ajan. Pidä jyrkemmässä rinteissä painosi alhaalla ja molemmat kätesi ohjaustangossa. Jatka kevyesti kaasun painamista ja anna kelkan laskeutua alaspäin rinnettä moottorin ollessa käynnissä. Jos ajonopeus ylittää turvallisen vauhdin, hidasta jarruttamalla. Paina jarrua säännöllisesti kevyellä puristuksella. Älä koskaan jumiuta jarrua ja lukitse telamattoa.

Rinneajo

Noudata seuraavia ohjeita aina, kun ajat rinnettä ylös tai alas tai ylität niitä. Kuljettajan tulee nojata rinnettä kohti, jotta kelkka säilyy vakaana. Suositeltava asento on toiseen polveen tukeutuminen. Alarinteen puoleinen polvi on silloin istuimella ja ylärinteen puoleinen polvi astinlaudalla. Toinen hyvä ajoasento on puolikyökky. Varaudu siirtämään painoasi tarvittaessa nopeasti. Rinteitä ja jyrkkiä mäkiä ei suositella vasta-alkajalle tai kokemattomalle kelkkailijalle.

Sohjo

Sohjossa ajoa pitäisi aina välttää. Tarkista aina ennen järven tai joen ylitystä onko siellä mahdollisesti sohjoa. Jos tummia, vetisiä läiskä ilmaantuu reitillesi, aja pois jäältä välittömästi. Varo, ettei jää ja vesi roisku takana tulevaan kelkkailijaan. Kelkan saaminen pois sohjoiselta alueelta on rasittavaa ja joissakin tapauksissa jopa mahdotonta.

Sumu tai lumipyry

Maastossa tai jäällä sumu tai lumipyry saattaa rajoittaa näkyvyyttäsi. Jos sinun pitää ajaa sumussa tai rankassa lumisateessa, aja hitaasti valot päällä ja ole tarkkaavainen mahdollisten vaarojen varalta. Jos et ole varma reitistä, älä aja eteenpäin. Pidä turvallinen etäisyys takana oleviin kelkkailijoihin näkyvyyden ja reaktioajan parantamiseksi.

Tuntematon maasto

Aja aina maastossa, joka ei ole sinulle tuttu, erittäin varovasti. Aja niin hitaasti, että pystyt havaitsemaan mahdolliset vaarat kuten aidat tai paalut, purot jotka menevät reittisi läpi, kivet, pudotukset, vajerit ja lukemattomat muut esteet, jotka saattavat keskeyttää ajon. Ole varuillasi myös huolletulla reitillä, ellet tunne sitä ennestään. Aja sellaisella nopeudella, että voit nähdä mitä on edessäsi seuraavassa mutkassa tai rinteiden harjalla.

Kirkas auringonpaiste

Kirkas aurinko saattaa huomattavasti heikentää näkökykyäsi. Auringon ja lumen häikäisy saattavat sokaista silmäsi niin, että et havaitse rotkoja, ojaia tai muita esteitä kovin helposti. Sellaisissa olosuhteissa tulisi käyttää suojalaseja, joissa on värilliset linssit.

Vaikeasti havaittavat esteet

Lumen alla saattaa olla piilossa esteitä, joita ei voi havaita. Kelkalla ajo varsinainen reittien ulkopuolella ja metsissä edellyttää alhaista ajonopeutta ja erityistä valppautta. Ajo liian kovalla nopeudella voi tehdä pienistäkin esteistä vaarallisia. Osuminen pieneenkin kiveen tai kantoon saattaa aiheuttaa sen, että menetät kelkan hallinnan ja joudut onnettomuuteen. Pysyttele varsinaisilla reiteillä vähentääksesi altistumista vaaroille. Ole varovainen, hidasta vauhtia ja nauti maisemista.

Huonosti havaittavat vaijerit

Ole aina varovainen alueilla joissa on tai on ollut maatiloja, sillä sellaisilla alueilla saattaa pelloilla ja laitumilla olla huonosti havaittavia rautalanka-aitoja tai vaijereita. Useita vakavia onnettomuuksia on aiheutunut sellaisissa tapauksissa, kun kelkalla on ajettu pelloilla oleviin vaijereihin, pylväisiin ja teiden sulkuketjuihin. Aja ehdottomasti hidasta vauhtia.

Esteet ja hyppy

Odottamattomat painaummat lumikivoksissa, lumiauran jättämät penkat, tierummut tai huomaamattomat esteet voivat olla vaarallisia. Voit huomata ne paremmin ja ajoissa, kun pidät värillisiä ajolaseja tai visiiriä ja ajat riittävän alhaista nopeutta.

Moottorikelkalla hyppäyttäminen voi olla vaarallista. Valmistaudu myötämään hypyn aiheuttamaa iskua ja tue itsesi iskun varalle ennen kuin moottorikelkka koskettaa maata. Polvien pitää joustaa ja toimia iskunvaimentimien tavoin. Jos reitillä on yhtäkkiä jyrkkä pudotus alaspäin, kyykisty (seiso) kelkan takaosassa ja pidä sukset ylhäällä ja kohtisuoraan eteenpäin. Paina vaiheittain kaasua ja varaudu hypyn aiheuttamaan iskuun. Polvien pitää joustaa ja toimia iskunvaimentimien tavoin.

Kääntäminen

Maastosta riippuen on kaksi suositeltua tapaa ajaa käännös moottorikelkalla. Useimmissa lumiolosuhteissa "vartalolla ohjaaminen" on paras konsti kääntää kelkka. Nojaaminen eteenpäin käännöksen suuntaan ja kehon painonsiirto käännöksen puoleiselle jalalle "kallistaa" kelkkaa käännöksen mukaan. Tässä asennossa sekä siirtämällä kehoasi niin eteen kuin mahdollista, kelkan paino siirtyy sisäpuolen sukselle.

Joskus syvässä lumessa saattaa olla ainoa mahdollisuus kääntyä vetämällä kelkka ympäri. Älä ylläritä itseäsi. Pyydä apua. Käytä raskaiden kohteiden nostamiseen jalkojasi äläkä selkääsi.



mmo2008-003-005

Tien ylitys

Joskus saatat joutua ylittämään tien ojan ylitse tai lumipenkan päältä. Valitse paikka, jonka tunnet ja tiedät, että se on sopiva ja helppo kohta ylitykseen. Käytä seisoma-asentoa ja aja vain sellaisella ajonopeudella, jolla pääset penkan harjalle. Pysäytä kelkka kokonaan penkan harjalla ja odota, kunnes reitti on selvä eikä liikennettä ole. Arvioi pudotus penkalta tielle ja aja maltillisesti. Ylitä tie 90°:n kulmassa. Jos tien toisella puolella on vastassa myös lumipenkka, aseta jalkasi lähelle kelkan takapäätä. Muista, että kelkkaasi ei ole suunniteltu käytettäväksi asfaltoiduille pinnoille ja ohjaaminen sellaisilla pinnoilla on vaikeaa.

Rautateiden ylitys

Älä koskaan aja kelkalla rautateillä. Se on laitonta. Rautateiden raiteet ja kisot ovat yksityistä omaisuutta. Moottorikelkka ei missään tapauksessa kuulu ratakoille. Ennen kuin ylität rautatien, pysähdy, katso ja kuuntele, onko juna tulossa.

Ajo öiseen aikaan

Valojen määrä öiseen aikaan vaikuttaa kykyysi nähdä tai tulla nähdyksi. Kelkkailu öiseen aikaan on hauskaa. Se voi olla unohtumaton kokemus, jos maltat ajaa rajoitetun näkökykyysi mukaisesti. Ennen kuin käynnistät kelkan, varmista että valosi ovat puhtaat ja että ne toimivat kunnolla. Aja sellaisella ajonopeudella, joka mahdollistaa sinut pysäyttämään kelkan nähdessäsi tuntemattoman tai vaarallisen kohteen edessäsi. Pysy reitillä äläkä koskaan aja kelkalla tuntemattomassa maastossa. Vältä jokia ja järviä. Tukivaijerit, piikkilanka-aidat, ketjuilla suljetut tiet ja muut esteet kuten puun oksat ovat erityisen hankalasti havaittavia yöllä. Älä koskaan aja yksin. Kuljeta aina mukana taskulamppua. Pysy poissa asuinalueilta ja kunnioita muiden ihmisten yörauhaa.

Ajaminen ryhmässä

Nimetkää ”vetäjä” johtamaan seuruetta ja toinen henkilö seurueen peräpäähän valvojaksi ennen safariretken alkua. Varmista, että kaikki seurueen jäsenet ovat tietoisia reitistä ja määränpästä. Varmista, että sinulla on mukana kaikki työkalut ja varusteet ja että kelkoissa on riittävästi polttoainetta retken ajaksi. Älä koskaan ohita vetäjää tai muita safarin kelkkailijoita. Käytä käsimerkkejä ilmoittamaan vaaroista tai aikeesta vaihtaa suuntaa. Auta muita aina tarvittaessa.

On erittäin TÄRKEÄÄ pitää aina turvallinen välimatka jokaisen kelkan välillä. Säilytä aina turvallinen välimatka ja jätä tarpeeksi etäisyyttä pysähtymiseen. Älä roiku edellä ajavan takapuskurissa. Tarkkaile edellä ajavaa kelkkaa.

Merkit

Jos aiot pysähtyä kelkallasi, nosta jompikumpi kätesi suoraan ylöspäin päähän yläpuolelle. Vasemmalle kääntymisestä ilmoitetaan ojentamalla vasen käsi kohtisuoraan haluttuun suuntaan.

Oikealle käännnyttäessä ojenna vasen käsivarsi ja nosta kyynärpäätä kätesi kohtisuoraan ylöspäin, niin että se muodostaa kulman kyynärpäähän. Jokaisen kelkkailijan pitää välittää edellä ajavan antama merkki osaltaan takana olevalle.

Reitillä pysähtyminen

Aja aina kelkkasi reitin sivuun kun pysähdyt, mikäli suinkin mahdollista. Tämä vähentää vaaratilanteita muiden reitillä liikkuvien kelkkailijoiden osalta.

Reitit ja merkit

Reittimerkkejä käytetään valvontaan ja ohjaamaan kelkkailua reiteillä. Tutustu etukäteen sen alueen merkintöihin, jossa kelkkailet.

Ympäristö

Villieläimet saattavat käyttää kelkan jälkeä tai reittiä polkunaan. Moottorikelkkareitit sijaitsevat usein alueilla, joissa eläimet voivat vaeltaa. Älä loukkaa tätä eläinten etuoikeutta ajattamalla niitä tai häiritsemällä luontoa. Uuvuttaminen ja ahdistus saattavat johtaa eläimen kuolemaan. Vältä alueita, joilla esiintyy eläimiä ja niiden ruokintapaikkoja.

Jos satut kohtaamaan eläimen, pysäytä kelkka ja ole ääneti.

Ohjeitamme ei ole tarkoitettu rajamaan kelkkailun nautinnollisuutta, vaan säilyttämään miellyttävän vapauden tunteen, jonka voit kokea vain kelkkaillemalla! Nämä ohjeet estävät kelkkailijoiden onnettomuuksia, ja ohjeiden avulla he pystyvät esittelemään muille omia tietojansa ja nauttia suositusta talvisesta ajanvietteestä. Joten seuraavan kerran kun kirpeänä ja kirkkaana talvipäivänä olet kelkkareitillä, muista, että sinäkin olet luomassa polkua tulevaisuuden harrastukselle. Auta meitä kulkemaan oikeaa polkua! Koko BRP:n puolesta: kiitos avustasi!

Ei ole olemassa mitään niin riemastuttavaa kuin moottorikelkkailu. Seikkaileminen hyvin hoidetulla kelkkareiteillä

on hauska ja terveellinen talviharrastus. Koska yhä useammat ihmiset käyttävät samoja reittejä, kasvaa myös riski maiseman ja ympäristön saastumiseen ja tuhoutumiseen. Maa-alueiden ja maiseman väärinkäyttö saattaa johtaa harrastuksen rajoittamiseen sekä yksityisten että kunnallisten tahojen toimesta.

Me kelkkailun harrastajat olemme suurin uhka omalle harrastuksellemme. Uhkaan on yksi ainoa looginen ratkaisu. Kun kelkkailemme, meidän aina ajettava vastuuntuntoisesti.

Suurin osa kelkkailijoista kunnioittaa lakeja ja ympäristöä. Jokaisen meistä on näytettävä hyvää esimerkkiä niille, jotka ovat uusia tämän harrastuksen parissa.

On jokaisen kelkkailijan parhaaksi, kun itse kukin pyrkii osaltaan kelkkailemaan ympäristön ja muut liikkujat huomioonottaen. Säilyttääksemme mahdollisuuden harrastaa kelkkailua tulevaisuudessakin, meidän on otettava ympäristötekijät huomioon.

BRP on huomannut, että moottorikelkkailijoiden on tehtävä osansa säilyttääkseen harrastusmahdollisuudet jatkossakin ja kehittänyt sen vuoksi "Kelkkaile fiksusti" -kampanjan moottorikelkkailijoita varten.

Fiksu kelkkailija on vastuuntuntoinen muuallakin kuin kelkkareitillä. Kelkkaile fiksusti -kampanja osoittaa, että me moottorikelkkailijat kunnioitamme ympäristöongelmia ja haluamme tehdä osamme. Kampanjalla viittaamme ympäristöön ja ympäristöhoitoon yleisesti, luonnon eläimiin sekä kaikkiin niihin ihmisiin, jotka nauttivat ulkoilmaelämästä. Kampanjan myötä muistutamme myös kaikkia moottorikelkkailijoita siitä, että ympäristön kunnioittaminen ei ole ainoastaan tärkeää kelkkateollisuudelle, vaan myös tuleville sukupolville.

Fiksu moottorikelkkailu ei tarkoita millään muotoa sitä, että kelkkailu ei enää voisi olla hauskaa! Se yksinkertaisesti tarkoittaa vastuuntuntoista kelkkailua!

Tärkein fiksun kelkkailun ominaisuus on se, että ajat vain siellä missä kelkkailu on sallittua ja vain sillä tavoin kuin se on sallittua. Olet fiksu kelkkailija kun noudatat seuraavia periaatteita.

Kysy tietoa alueen ympäristöstä. Hanki karttoja, selvitä lait ja säädökset sekä hanki tietoa metsähallitukselta sekä muilta yleisiltä instansseilta. Opettele säännöt ja noudata niitä, myös nopeusrajoituksia!

Vältä ajamasta nuorten taimikoiden, puiden, pensaikon tai ruohikon yli. Älä katko puita. Aja aina vain sellaisilla alueilla tai reitillä, joissa kelkkailu on sallittua. Muista, että tällainen ympäristön suojelu on samalla oman turvallisuutesi parantamista.

Kunnioita metsän eläimiä, varsinkin sellaisia, joilla on poikasia tai jotka kärsivät ruoan puutteesta. Stressaantuminen vie eläimen vähäiä energiavaroja. Vältä ajamasta alueilla, joissa eläimiä hoidetaan tai ruokitaa.

Älä availe suljettuja portteja, noudata säännöksiä ja liikennemerkkejä ja muista, että fiksu kelkkailija ei roskita.

Älä aja luonnonsuojelualueilla, ellei virallinen reitti kulje sitä kautta. Yleensä luonnonsuojelualueilla on kaikilla ajoneuvoilla liikkuminen kiellettyä. Tiedä, missä rajat kulkevat.

Kysy lupa, jos joudut ajamaan yksityisellä maalla. Kunnioita maanomistajien oikeuksia ja toisten ihmisten yksityisyyttä. Muista, että vaikka moottorikelkkateknologia on pystynyt kehittämään huomattavasti hiljaisempia moottoreita, ei ole siltikään syytä kaa sutella alueilla, joissa meteli voi häiritä muita.

Kaikki kelkkailijat varmasti tietävät, millaisen työn takana on ollut saavuttaa harrastuksellemme olosuhteet, joissa jokainen voi kelkkailla turvallisesti

ja vastuuntuntoisesti. Tämä työsarka jatkuu edelleenkin, voimakkaampana kuin aikaisemmin.

Ympäristön kunnioittaminen - ajoimemepa sitten missä päin maailmaa tahansa - on ainoa oikea keino, jonka avulla voimme nauttia kelkkailusta myös tulevaisuudessa. Se on yksi suurimmista syistä, joiden takia sinunkin kannattaa kelkkailla fiksusti. Syitä on tietysti myös muitakin.

Kelkkailijana pääsemme osaksi talvista luontoa ja saamme nauttia sen ihmeistä. Kelkkailemalla fiksusti säilytämme tämän mahdollisuuden tulevaisuudessakin ja voimme suoda saman mahdollisuuden yhä useammille innokkaille harrastajille. Fiksu kelkkailu kasvattaa harrastuksemme suosiota!

Lisäksi fiksu kelkkailija on myös viisas kelkkailija. Sinun ei tarvitse jättää reittejä ja kaasutella umpihangissa näyttääksesi, että osaat ajaa. Missä tahansa ajatkin suorituskykyisellä Ski-Doo -kelkalla, esimerkiksi MX Z[®] -mallilla tai jollain muulla urheilumallilla, tiedä mitä olet tekemässä. Näytä osaamisesi reiteillä, kelkkailemalla fiksusti!

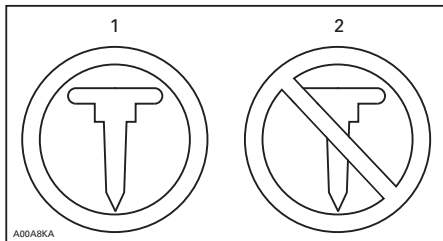
PITOA PARANTAVAT TUOTTEET

HUOM: Tämä kappale koskee moottorikelkkoja, jotka on tehtaalla varustettu BRP:n erikoisnastoilla nastoitettavaksi hyväksymällä tehdasasenteisella telamatolla.

HUOM: MX Z X 600 RS -mallissa oleva tehtaalla asennettu telamatto voidaan nastoittaa ISR:n kilpailusääntöjen mukaisesti.

VAROITUS

Älä koskaan nastoita sellaista telamattoa, jonka nastoitus on kielletty. Telamattoihin, joiden nastoitus on hyväksytty, on painettu maton pintaan nastan merkki (katso kuva alla). Sellaisen telamaton nastoittaminen, jota ei ole hyväksytty nastoitettavaksi, saattaa aiheuttaa telamaton repeytymisen.



TELAMATON MERKIT

1. Hyväksytty
2. Ei hyväksytty

VAROITUS

Käytä ainoastaan BRP:n näihin Ski-Doo -moottorikelkkoihin hyväksymää nastatyyppiä. **ÄLÄ KOSKAAN** käytä tavanomaisia nastoja, koska telamatto on ohuempi kuin muut vakiomatot. Nasta saattaa repeytyä ja irrota telamatosta. Ota yhteys valtuutettuun Ski-Doo -jälleenmyyjään voimassa olevista nastoitusmahdollisuuksista ja niiden saatavuudesta.

Kun käytetään pitoa parantavia tuotteita, kuten aggressiivisemmin lumeen pureutuvia kovametalliohjainrautoja ja/tai nastoja moottorikelkaksi ominaisuudet - erityisesti ohjattavuus, kiihtyvyys ja jarrutusmatka - muuttuvat.

Pitoa parantavien tuotteiden käyttö tarjoaa paremman pidon kovaksi pakkautuneella lumella ja jäällä, mutta sillä ei ole merkittävää vaikutusta pehmeällä lumella. Tästä syystä sellaisen kelkan ajaminen vaatii totuttelua, johon on asennettu pitoa parantavien tuotteita. Jos kelkkasi on varustettu tällaisilla pitoa parantavilla tuotteilla, totuttele huolellisesti sen käyttäytymiseen erityisesti käännyttäessä, kiihdyttäessä sekä jarrutettaessa.

Tutustu myös paikallisiin lakeihin ja säädöksiin pitoa parantavien tuotteiden, kuten nastojen käytöstä moottorikelkoissa. Aja aina kelkallasi vastuuntuntoisesti, kunnioita ympäristöä ja muiden ihmisten omaisuutta.

Käsiteltävyys

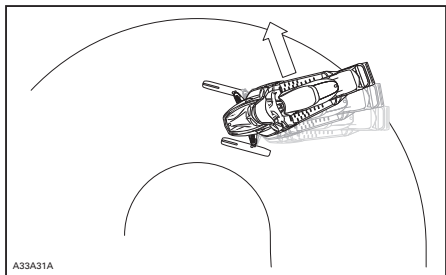
Pitoa parantavien tuotteiden, kuten aggressiivisemmin lumeen pureutuvien kovametalliohjainrautojen ja/tai nastojen käyttö parantaa kelkan etu- ja takapää pitoa. Suksissa tulisi olla erikoiskovametalliohjainraudat, jotta niiden pito on myös parempi ja kelkan etu- ja takapää ovat tasapainossa. Vaikka tavalliset ohjainraudat ovat riittävät, ne eivät välttämättä takaa optimaalista hallittavuutta, koska kelkan käsiteltävyys riippuu omista mieltymyksistäsi, ajotyylistäsi ja jousituksen säädöistä.

VAROITUS

Jos kelkan etu- ja takapää eivät ole tasapainossa pitoa parantavien tuotteiden suhteen, kelkka saattaa yli- tai aliohjautua, mistä syystä kuljettaja voi menettää kelkan hallinnan.

Yliohjautuminen

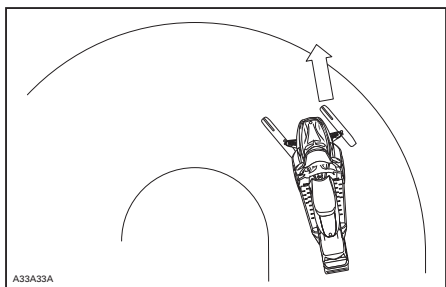
Tietyissä olosuhteissa aggressiivisemmin lumeeen pureutuvien kovametalli-ohjainrautojen käyttö ilman telamaton nastoitusta aiheuttaa kelkan yliohjautumista. Katso kuva.



YLIOHJAUTUMINEN

Aliohjautuminen

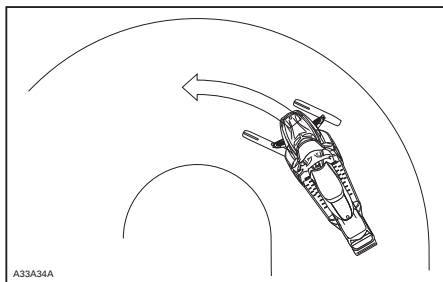
Joissakin olosuhteissa nastojen käyttö ilman suksiin asennettuja, aggressiivisemmin lumeeen pureutuvia kovametalli-ohjainrautoja saattaa aiheuttaa aliohjautumista, katso kuva.



ALIOHJAUTUMINEN

Hallittu ajaminen

Tasapainoinen ohjainrautojen ja telamaton nastojen suhde varmistaa riittävän hallittavuuden ja paremman käsiteltävyyden, katso kuva.



HALLITTU AJAMINEN

Kiihdyttäminen

Telamaton nastoitaminen takaa paremman kiihtyvyyden kovaksi pakkautuneella lumella ja jäällä, mutta sillä ei ole merkittävää vaikutusta pehmeällä lumella. Tämä saattaa tietyissä olosuhteissa aiheuttaa äkillisiä vaihteluita kelkan telamaton pitoon.

VAROITUS

Estä yllätykselliset tilanteet, joiden vuoksi voit menettää kelkkasi hallinnan:

- Kaasuta aina kevyesti.
- ÄLÄ KOSKAAN pyöritä telamattoa päästämällä kelkan takapäen luisuun.

Tällöin matosta saattaa lentää voimakkaalla vauhdilla taaksepäin likaa tai jäätä, aiheuttaen lähistöllä olevan henkilön loukkaantumisen tai vaurioittaa takanasi tulevaa moottorikelkkaa.

Jarruttaminen

Jarrutettaessa telamaton nastat lyhentävät jarrutusmatkaa kovalla lumella tai jäällä, samoin kuin ne parantavat pitoa kiihdytettäessä, mutta pehmeässä lumessa nastoilla ei ole merkittävää tehoa. Kelkan jarrutettavuus ja jarrutusmatka saattaa tietyissä olosuhteissa vaihdella äkillisesti. Jarruta maltillisesti, jotta telamatto ei jumiudu ja aiheuta äkillistä tilannetta, joka saattaa johtaa kelkan hallinnan menetykseen.

Tärkeät turvallisuussäännöt

VAROITUS

Enhkäise vakavat henkilöönnettomuudet kelkan läheisyydessä:

- ÄLÄ KOSKAAN seiso liikkuvan telamaton takana tai lähellä.
- Käytä aina tukevaa, leveää kelkkatelinettä, jossa on takana suoja levy, jos sinun on pyöritettävä telamattoa.
- Kun matto on irti maasta, pyöritä sitä mahdollisimman hiljaisella vauhdilla.

Keskipakoisvoima saattaa lennättää likaa, vaurioituneita tai irtonaisia nastoja, repeytyneitä maton palasia tai koko vahingoittuneen maton kovalla vauhdilla telatunnelista ulos.

Nastoitettun telamaton vaikutus moottorikelkan käyttöikään

Pitoa parantavien tuotteiden käyttö saattaa kuormittaa ja rasittaa joidain kelkan komponentteja, lisäksi tärinää saattaa aiheutua enemmän. Tästä syystä sellaiset osat kuin hihnat, jarruhihnat, laakerit, ketju, ketjukotelon hammaspyörä ja nastoitettavaksi hyväksytyt telamatot saattavat kuluu normaalia nopeammin. Tarkasta telamatto silmämääräisesti ennen jokaista käyttökertaa. Katso lisätietoja kohdasta **TELAMATTO**, joka on osiossa **HUOLTOTIEDOT**.

Telamaton nastat saattavat vaurioittaa kelkkaasi, ellei sitä ole varustettu sellaisilla telatunnelin suojuilla, jotka on suunniteltu kelkkamalliasi varten. Sähköjohdot tai lämmönjohtimet saattavat vaurioitua, jolloin moottori voi ylikuumeta ja aiheuttaa moottorivaurioita.

VAROITUS

Jos telatunnelin suojat ovat kuluneet tai niitä ei ole asennettu, polttoainesäiliöön voi tulla reikä ja aiheuttaa tulipalon.

ILMOITUS Kysy kauppiaalta, mikä asennussarja ja mitkä telatunnelin suojat sopivat kelkkamalliasi.

HUOM: Katso BRP:n rajoitetun takuun ehtoja nastoituksen osalta.

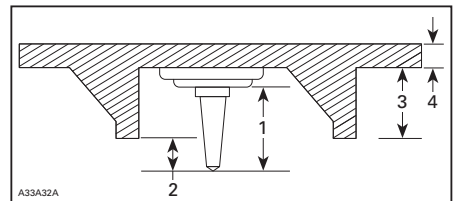
Nastojen asentaminen BRP:n nastoitettavaksi hyväksymiin telamattoihin

VAROITUS

Älä koskaan nastoita sellaista telamattoa, jonka nastoitus on kielletty. Sellaisen telamaton nastoittaminen, jota ei ole hyväksytty nastoitettavaksi, saattaa aiheuttaa telamaton repeytymisen.

BRP suosittelee, että annat kelkkaasi jälleenmyyjäliikkeen tai huoltoliikkeen nastoitettavaksi turvallisen ja asianmukaisen asentamisen varmistamiseksi.

- Käytä ainoastaan BRP:n hyväksymiä erikoisnastoja.
- Älä koskaan käytä nastoja, jotka ovat yli 9,5 mm. pidempiä kuin telamaton harjaprofiili.



NASTOJEN ASENTAMINEN

1. Nastan koko
2. Lämpöjohtavuus 6,4 mm - 9,5 mm
3. Telamaton profiilin korkeus
4. Telamaton paksuus

VAROITUS

- Ota yhteys valtuutettuun Ski-Doo -jälleenmyyjään voimassa olevista nastoitusmahdollisuuksista ja niiden saatavuudesta.
- ÄLÄ KOSKAAN KÄYTÄ tavallisia nastoja, koska telamatto on ohuempi kuin vakiotelamattomme ja nastat saattaa repeytyä ja irrota telamatosta.
- Nastat saa asentaa ainoastaan niihin kohtiin, joihin on valettu kohomerkinä maton pintaan. Joidenkin telamattomallien kohomerkinäät ovat kahdenlaisia; kolmioita ja ympyröitä. Katso telamaton pintaan kohopainetusta merkistä, kumpaa voit käyttää.
- Älä koskaan nastoita mattoa, jonka profiili on 35 mm tai sen yli.
- Nastojen lukumäärän on aina vastattava täysin maton pinnassa olevien kohomerkinäiden määrää.
- Katso aina valmistajan ohjeet pitoa parantavista tuotteista ennen kuin asennutat nastat ja ohjainraudat. On erittäin tärkeää noudattaa annettua nastojen pulttien kiristysmomenttia.

VÄÄRÄ NASTOJEN MÄÄRÄ TAI VÄÄRIN ASENNETUT NASTAT SAATTAVAT AIHEUTTAA TELAMATON REPEYTYMISEN, JOKA PAHIMMASSA TAPAUKSESSA VOI JOHTAA VAKAAN ONNETTOMUUTEEN TAI KUOLEMAAN.

Nastoitetun telamaton tarkastaminen

TARKASTA MATTO SILMÄMÄÄRÄISESTI ENNEN JOKAISTA AJOKERTAA.

Etsi vikoja, kuten:

- Reikiä telamatossa
- Repeytymiä telamatossa (erityisesti vetoaukkojen läheisyydessä nastoitetuissa telamatoissa)
- Rikkinäisiä tai poikki menneitä profiiliarjoja, jolloin osia poikittaispuikosta on näkyvillä
- Maton kumipinnan laminaatti vioittunut
- Rikkonaiset poikittaispuikot
- Rikkonaiset nastat (nastoitetuissa telamatoissa)
- Taittuneet nastat (nastoitetuissa telamatoissa)
- Puuttuvat nastat
- Telamatosta irronneet nastat
- Puuttuvat ohjainsoljet
- Löystyneet nastat.

Vaihda nastoitettavaksi hyväksytyjen telamattojen rikkonaiset tai vaurioituneet nastat välittömästi. Jos telamatossa näkyy huononemisen merkkejä, se on vaihdettava välittömästi. Jos tarvitset lisätietoja, kysy kauppialtasi. Tarkasta telamatto silmämääräisesti ennen jokaista käyttökertaa.

VAROITUS

Ajaminen vaurioituneella telamatolla tai matolla, jonka nastat ovat vaurioituneet voi aiheuttaa kelkan hallinnan menettämisen.

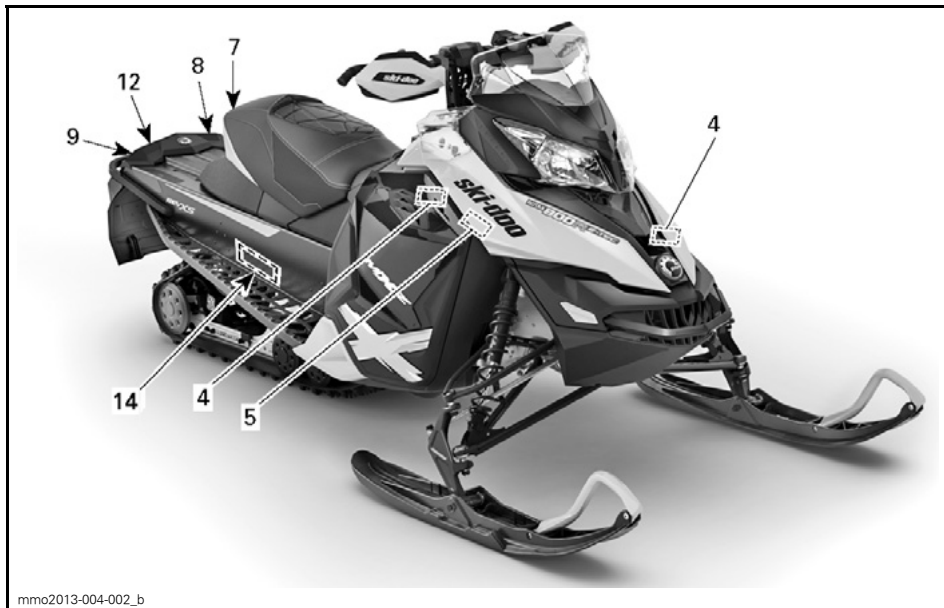
TÄRKEITÄ TUOTTEESSA OLEVIA TARROJA

Ajoneuvon varoituskilvet

Nämä kilvet on kiinnitetty ajoneuvoon kuljettajan, matkustajan tai sivullisten turvallisuuden vuoksi.

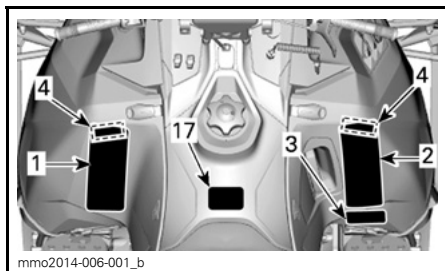
Ajoneuvostasi löytyvät seuraavat kilvet, joiden on katsottava kuuluvan vakituisesti ajoneuvoon. Jos kilvet puuttuvat tai ovat vahingoittuneet, voit tilata ne veloitusetta. Ota yhteys valtuutettuun Ski-Doo -jälleenmyyjään.

HUOM: Mahdollisissa eroavaisuuksissa tämän käsikirjan ja ajoneuvon tietojen välillä ajoneuvon kilvissä olevat tiedot pätevät.



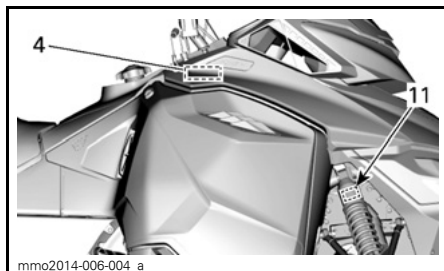
mmo2013-004-002_b

TYYPILLINEN



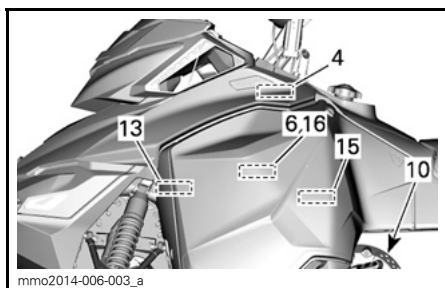
mmo2014-006-001_b

TYYPILLINEN



mmo2014-006-004_a

TYYPILLINEN



mmo2014-006-003_a

TYYPILLINEN

VAROITUS

• Lue ennen käyttöä kaikki varoitustarrat ja käyttäjän käsikirja sekä ymmärrä lukemasi. Katso myös turvallisuutta koskeva DVD ennen käyttöä. Käsikirja sisältää joko matkustajan istuimessa tai kuljettajan istuimen alla. Kun haluat ottaa käsikirjan istuimen alla, vedä istuintynnyryn edestä ja vedä sitten kielekkeestä avatakseen istuimen (jos varusteena on matkustajan istuin, se on irrotettava ensin).

• Tutustu ajoneuvoosi. Kokemattomat kuljettajat saattavat aliarvioida vaaratilanteita, ja ajoneuvon erityinen käyttäytyminen sekä maasto-olosuhteet saattavat yllättää heidät. Aja hitaasti.

• Vainopeus ja harkitsematon ajotapa saattavat aiheuttaa kuoleman! Säädä AINA ajonopeutesi lumi- ja ympäristöolosuhteiden mukaan.

• Ohjattavuus ja jarrutettavuus voivat heikentyä kovalla lumella, jäällä tai tiellä. Hidasta ajonopeuttasi ja jätä enemmän tilaa pysähtymistä tai kääntymistä varten.

• Noudata kuljettajan ikärajaa koskevia lakeja. Valmistaja suosittelee kuljettajan ikärajaksi vähintään 16 vuotta.

• Älä koskaan avaa sivupaneeleja tai kuomua moottorin ollessa käynnissä tai ajoneuvon liikkussa. Varmista, että irrotat DESS-avaimen ennen paneelien tai kuomun avaamista.

ENNEN KÄYNNISTÄMISTÄ:

1. Kiinnitä hätäkatkaisimen naru vaatteisiisi.
2. Tarkista ennen jokaista käynnistyskertoa, että kaasui- ja jarruvipu toimivat oikein. Niiden on vapautuessa palauduttava akuperäiseen asentoonsa.
3. Kytke seisontajarru päälle.
4. Käännä ohjaustankoa koko matkallaan molempiin suuntiin tarkistaaksesi, että se ei kosketa mihinkään vaan liikkuu vapaasti.

KÄYNNISTYKSEN JÄLKEEN:

1. Vedä hätäkatkaisimen narusta tarkistaaksesi sammuko moottori.
2. Käynnistä moottori uudelleen ja paina moottorin hätäkatkaisinta tarkistaaksesi sammuko moottori.
3. Vapauta seisontajarru ennen ajaman lähtemistä estääksesi jarrun kulumisen.

516005055B

516005055B

KILPI 1

VAROITUS

This vehicle is designed for one (1) operator and as many passengers as there are seats with straps or handgrips installed on the vehicle conforming to SSCC standards.

Tämä ajoneuvo on suunniteltu yhdelle (1) kuljettajalle ja niin monelle matkustajalle kuin siinä on hihnoita tai käsikahvoilla varustettuja istuimia SSCC-standardien mukaisesti.

Kun ajat matkustajan kanssa:

• Jarrutettavuus ja ohjattavuus on hankalampaa. Vähennä ajonopeutta ja jätä ohjaamista varten lisätilaa.

• Säädä jousitukset painon mukaisesti.

MUISTA: SINÄ OLET VASTUULLA MATKUSTAJASI TURVALLISUUDESTA!

KAIKKIEN KULJETTAJIEN JA MATKUSTAJIEN ON LUETTAVA SEURAAVA:

Vältä yllätyksiä!

TARKKAILE YMPÄRISTÖÄ odottamattomien tilanteiden varalle.

Aja ennakkoiden.

• Tarkkaile jatkuvasti

ihmisiä, esineitä,

olosuhteita ja muita

ajoneuvoja.

• Vältä liikkumista ohuella

jäällä/vedessä.

• Ole erityisen

varovainen, kun et aja

reitillä.

Käytä AINA

DOT-hyväksyttyä

KYPÄRÄÄ ja

moottorikelkkailun

tarkoitettuja ajovaatteita.

ÄLÄ KOSKAAN aja

alkoholin tai huumeiden

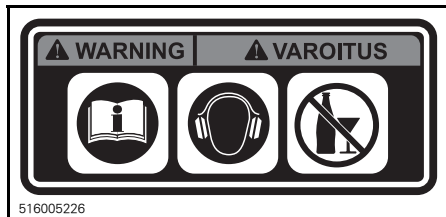
vaikutuksen alaisena.



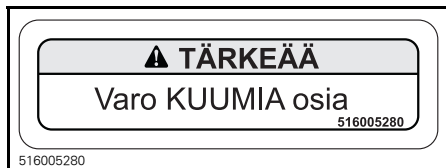
516005055B

516005055B

KILPI 2



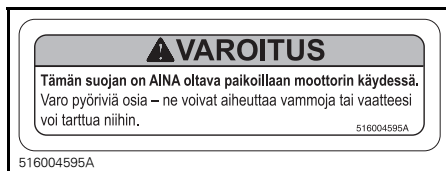
KILPI 3 – EUROOPAN MALLIT



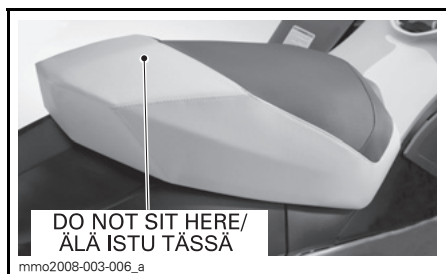
KILPI 4



KILPI 5



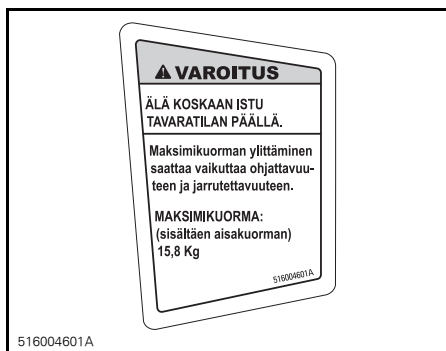
KILPI 6



KILPI 7



KILPI 8



KILPI 9



KILPI 10 – JARRULEVYN SUOJASSA

VAROITUS

- Tämä iskunvaimennin on paineistettu.
- Se saattaa räjähtää kuumuudessa tai terävällä esineellä lävistettynä.
- Älä pura osiin.

mmo2010-003-101_en

KILPI 11 – KAASUISKUNVAIMENTIMISSA

VAROITUS

Ennen kuin nastroit tämän telamon, lue ajoneuvon mukana tulevan käyttöohjekirjan kaikki nastroittamista koskevat ohjeet. Jos tämän telamon nastroittaminen on luvallista, käytä vain BRP:n hyväksymiä nastoja. Tämän telamon nastroittaminen perinteisillä nastoilla, saattaa aiheuttaa nastojen repeytymisen telamafosta ja telamon irtoamisen ajoneuvosta aiheuttaen loukkaantumisaaran tai kuoleman.

516006117

KILPI12 – MALLIT, JOIDEN TELAMATON NASTOITUS ON HYVÄKSYTTY

Kelpoisuuskilvet

Kilpailuun vapauttamista koskeva kilpi



KILPI 14 – TELATUNNELISSA

EMISSION CONTROL INFORMATION

THIS SNOWMOBILE IS DESIGNED EXCLUSIVELY FOR COMPETITION AND IS EXEMPT FROM EMISSION STANDARDS AND RELATED REQUIREMENTS UNDER 40 CFR 1051.620 AND SOR/2011-10 5,(4).

PÄÄSTÖVALVONTATIEDOT

TÄMÄ MOOTTORIKELKKKA ON SUUNNITELTU VAIN KILPAILUKÄYTTÖÖN, STANDARDIESSA 40 CFR 1051.620 JA SOR/2011-10 5,(4) ASETETUT PÄÄSTÖNORMIT JA NIIHIN LIITTYVÄT EDELLYTYKSET EIVÄT KOSKE TÄTÄ MALLIA.

BOMBARDIER RECREATIONAL PRODUCTS INC.



7093

516007093

KILPI 13 - KILPAILUUN VAPAUTTAMINEN - MOOTTORITILASSA

SSCC-tarra

Moottorikelkköjen turvallisuusvaatimukset on hyväksytty Snowmobile Safety and Certification Committee:n (SSCC) -toimesta, jonka jäsen BRP on. Voit helposti tarkistaa, että kelkkasi vastaa näitä vaatimuksia Certification Label -todistustarrasta kelkan pitkittäisellä sivulla.

Tämä tarra osoittaa, että puolueettoman testauslaboratorio on tarkistanut SSCC-turvastandardit.

Teknisiä tietoja sisältävät tarrat

CAUTION	VAROITUS
<ul style="list-style-type: none"> To comply with noise regulations, this engine is designed to operate with an air intake silencer. Operation without air intake silencer or with one not properly installed may cause engine damage. 	<ul style="list-style-type: none"> Melumääräyksien täyttämiseksi on moottoriin suunniteltu äänenvaimennin ilman sisäänottoon. Käyttö ilman imuilman äänenvaimenninta, tai siten, ettei se ole kunnolla paikallaan, saattaa vaurioittaa moottoria.

mmo2007-009-051

KILPI 15

ILMOITUS
<p>Drive pulley bolt recommended torque 85-92 lbf-ft / 115-125 N-m</p> <p>Not applying the recommended torque may result in a major failure of the drive pulley and the engine. Refer to the shop manual for the complete assembly procedure.</p> <p>Suositeltava I-variaattorin kiinnityspultin kiristysmomentti 115-125 N-m</p> <p>Ellei suositeltavaa kiristysmomenttia noudateta, saattavat I-variaattori ja moottori vakavasti vaurioitua. Katso korjaamokäsikirjasta ohjeet toimenpiteen suorittamiseksi.</p> <p>516003708</p>

mmo2010-003-001

KILPI 16 – VARIAATTORIIHINNAN SUOJASSA

ILMOITUS
<ul style="list-style-type: none"> Moottori on suunniteltu toimimaan imuilman äänenvaimentimella, minkä ansiosta se täyttää melumääräykset. Käyttö ilman imuilman äänenvaimenninta, tai siten ettei se ole kunnolla paikallaan, saattaa vaurioittaa moottoria. <p>516004572</p>


516004572

IMUÄÄNENVAIMENTIMESSA

 <p>mmo2013-002-002</p>

mmo2013-002-002

POLTTOAINESÄILIÖN KORKISSA - MAISSA, JOISSA PUMPPUJEN OKTAANILUOKITUS ON AKI (RON+MON)/2

 <p>mmo2013-002-004</p>

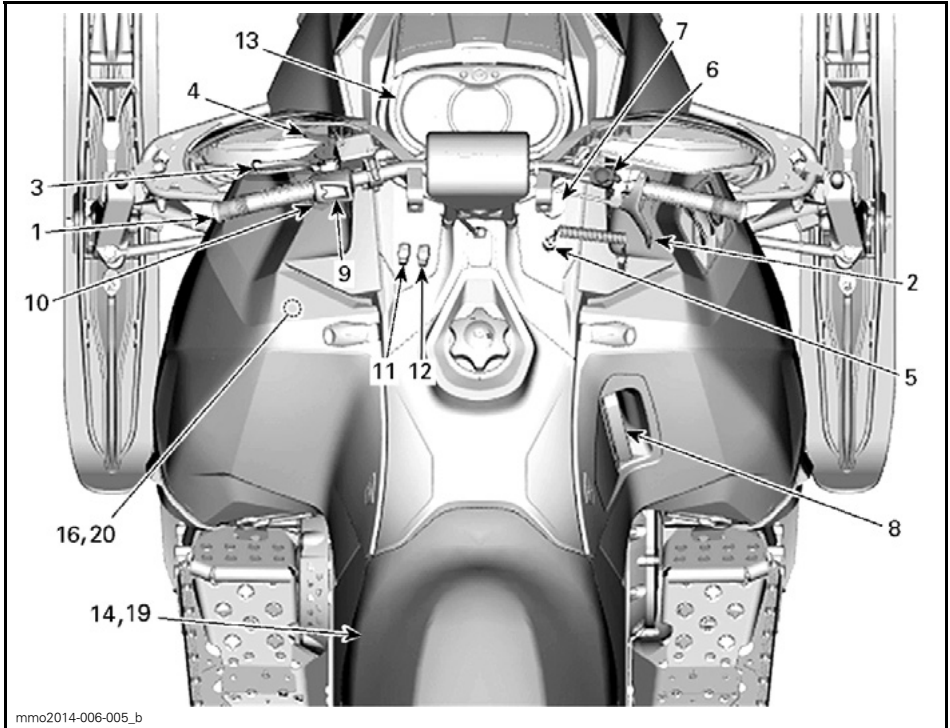
POLTTOAINESÄILIÖN KORKISSA - MAISSA, JOISSA PUMPPUJEN OKTAANILUOKITUS ON RON

AJONEUVON TIEDOT

HALLINTALAITTEET JA VARUSTEET

HUOM: Jotkut esitellyistä ominaisuuksista eivät välttämättä koske sinun malliasi tai ne on saatavana lisävarusteina, ja niitä ei ehkä esiinny kuvissa.

HUOM: Jotkut ajoneuvon varoituskilvet eivät näy kuvissa. Kun haluat lisätietoja ajoneuvon varoituskilvistä, katso kappale *AJONEUVON VAROITUSKILVET*.





mmo2013-004-002_f

TYYPILLINEN

1) Ohjaustanko

Ohjaustangolla hallitaan kelkan ajo-suuntaa. Kun ohjaustankoa käännetään oikealle tai vasemmalle, sukset kääntyvät oikealle tai vasemmalle ja kelkka kääntyy samaan suuntaan.

2) Kaasuvipu

Kaasuvipu sijaitsee ohjaustangon oikealla puolella.

Toimii peukalolla painamalla. Kun vipua painetaan, moottorin kierrosluku nousee ja variaattorit kytkeytyvät. Vapautettaessa vipu palautuu alkuperäiseen asentoonsa ja moottori palautuu automaattisesti tyhjäkäynnille.

VAROITUS

Testaa kaasuvivun toiminta aina ennen moottorin käynnistämistä. Vivun pitää palautua tyhjäkäyntiasentoon vapautettaessa. Jos näin ei tapahdu, älä käynnistä moottoria.

3) Jarruvipu

Jarruvipu sijaitsee ohjaustangon vasemmanpuoleisessa osassa.

Painettaessa vipua jarru kytkeytyy päälle. Vapautettaessa se palautuu automaattisesti alkuperäiseen asentoonsa. Jarrutusteho on suhteessa vipuun kohdistettavaan voimaan ja maastosekä lumiolosuhteisiin.

4) Pysäköintijarruvipu

Pysäköintijarrun vipu sijaitsee ohjaustangon vasemmanpuoleisessa osassa.

Pysäköintijarruvipua tulee käyttää aina, kun kelkka on pysäköity.

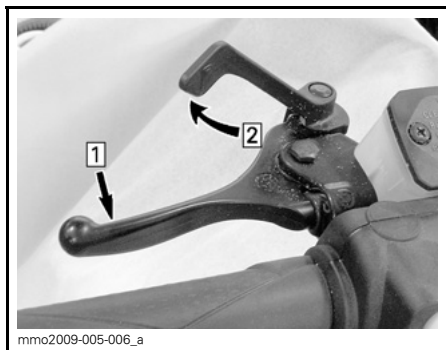
⚠ VAROITUS

Varmista, että pysäköintijarrun lukitus on kokonaan pois päältä ennen kuin käytät kelkkaa. Jarrujen yhtäjaksoinen painaminen ajettaessa voi aiheuttaa jarrupalojen kulumista ja vaurioittaa jarrujärjestelmää, mikä saattaa johtaa jarrutustehon menetykseen ja/tai aiheuttaa tulipalon.

Pysäköintijarrun kytkeminen

Paina pysäköintijarrua ja pidä se alaspainettuna, lukitse sitten jarruvipu pysäköintijarrun vivulla kuvan mukaisesti.

ILMOITUS Seisontajarrun asento voi vaihdella riippuen jarrupalojen kuluneisuudesta. Varmista, että ajoneuvo pysyy varmasti paikoillaan kytkettyäsi pysäköintijarrun.



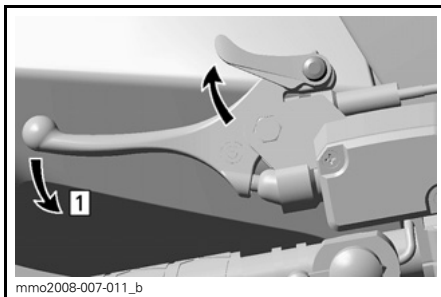
TYYPILLINEN — KYTKENTÄMEKANISMI

Askel 1: Paina pysäköintijarrua ja pidä se alaspainettuna

Askel 2: Lukitse jarruvipu pysäköintijarrun vivulla

Pysäköintijarrun vapauttaminen

Paina jarruvipua. Lukitusvipu palautuu automaattisesti alkuperäiseen asentonsa. Vapauta aina seisontajarru ennen ajamista.



ESIMERKKI — VAPAUTUSMEKANISMI

Askel 1: Paina jarruvipua

5) Moottorin pysäytyskatkaisin

Yleistä

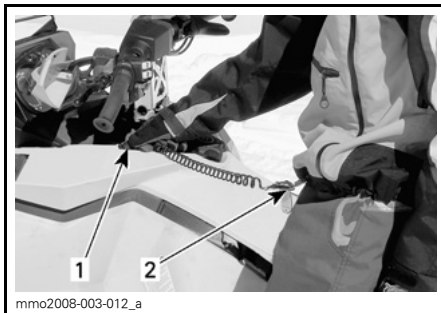
Kun hätäkatkaisimen pistoke irrotaan, se sammuttaa moottorin estäen kelkkaa jatkamasta matkaansa, jos kuljettaja joutuu kyymästä onnettomuuden sattuessa.

⚠ VAROITUS

Älä koskaan jätä hätäkatkaisimen hattua paikalleen kelkkaan, kun lopetat ajamisen. Näin estät kelkkasi luvattoman käytön.

Käyttö

Kiinnitä hätäkatkaisimen naru ajovarusteisiin ja paina irrotettava pistoke vastakappaleeseen ennen moottorin käynnistämistä.



TYYPILLINEN

1. Kiinnitä vastakappaleeseen

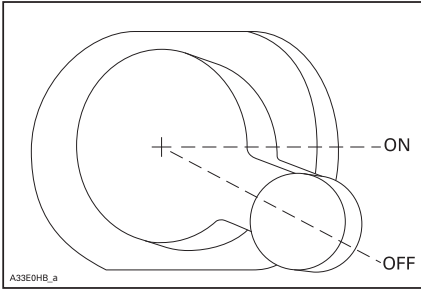
2. Kiinnitä ajoasuun

Sammuttaaksesi moottorin hätätilan- teessa vedä hätäkatkaisimen pistoke kokonaan irti.

6) Moottorin hätäkatkaisin

Moottorin hätäkatkaisin sijaitsee oh- jaustangon oikealla puolella.

Sammuttaaksesi moottorin hätätilan- teessa valitse POIS PÄÄLTÄ -asento (ylhäällä tai alhaalla) ja paina samanai- kaisesti jarrua.



Jotta moottori voi käynnistyä, katkai- simen on oltava PÄÄLLÄ -asennossa (keskiasennossa).

Kaikkien kelkan käyttäjien tulisi tutus- tua tämän turvalaitteen toimintaan käyttämällä sitä useita kertoja ensim- mäisellä ajokerralla ja aina, kun moot- tori pysäytetään. Moottorin hätäpy- säyttäminen tulee näin tutuksi ja antaa kuljettajalle valmiuden käyttää katkai- sinta mahdollisessa hätätilanteessa.

VAROITUS

Jos katkaisijaa on käytetty hätätil- anteessa, on vian aiheuttaja sel- vitettävä ja vika on korjattava niin pian kuin mahdollista. Ota yhteys valtuutettuun Ski-Doo -jälleen- myyjään huoltamista varten.

7) Primer-painike

Vedä/paina-tyyppinen painike. Sen käyttö ei ole tarpeen moottorin ollessa lämmin.

Primeriä käyttäaksesi paina painiket- ta kunnes tunnet vastusta. Pumpkaa sitten 2-3 kertaa syöttäaksesi polttoai- netta imusarjaan. Varmista primerin painamisen jälkeen, että painike palau- tuu perusasentoon.

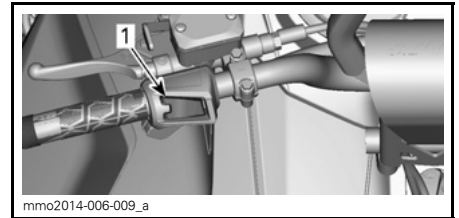
HUOM: Hyvin kylmällä säällä on suosi- teltavaa kiertää primeriä 3 - 4 kierrosta ennen kuin vedät siitä. Tämä estää männän kiinni tarttumisen.

8) Kelautuvan käynnistimen kädensija

Takaisin kelautuva käsikäynnistin sijai- see kelkan oikealla puolella. Kytkeäk- sesi mekanismin päälle vedä käynnisti- mestä hitaasti, kunnes tunnet vastus- ta, nykäise sitten voimakkaasti. Vapau- ta kädensija hitaasti.

9) Esilämmityksen katkaisin

Ainoastaan kilpaversiot



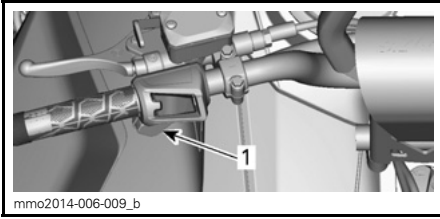
1. Esilämmityksen katkaisin

Kun olet käynnistänyt moottorin, paina esilämmityksen katkaisinta ja pidä se alaspainettuna, jotta tehoptuki lämpe- nee.

Vapauta esilämmityksen katkaisin, kun tehoptuki on lämmennyt.

10) Pitkien/lyhyiden ajovalojen painike

Paina valitaksesi kauko- tai lähivalot. Valot ovat automaattisesti PÄÄLLÄ, kun moottori käy.



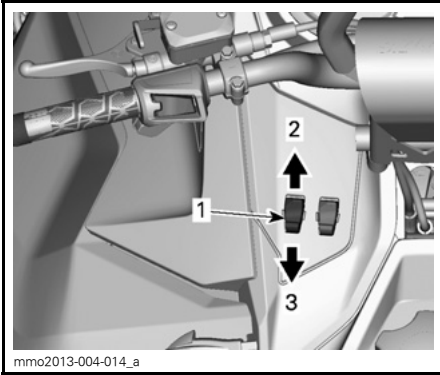
1. Pitkien/lyhyiden ajovalojen painike

11) Lämmitettävien käsikahvojen katkaisin

HUOM: Lämmitettävät käsikahvat ovat toiminnassa, kun moottorin kierrosluku ylittää 2000 kierrosta minuutissa. Jos moottorin kierrosluku laskee alle 2000 kierrokseen minuutissa, lämmitettävät käsikahvat eivät ole toiminnassa.

Kaikki mallit

Paina katkaisinta, jolloin voit valita sopivan lämmön voimakkuuden pitääksesi kätesi miellyttävän lämpiminä.

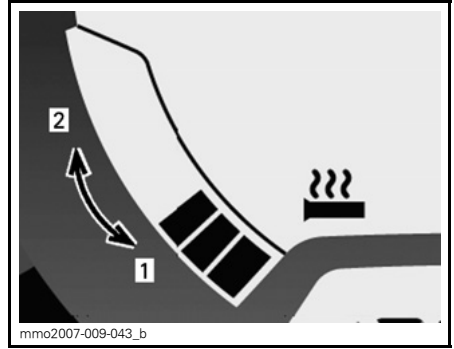


ESIMERKKI - MUUTETTAVA VOIMAKKUUS

1. Lämmitettävän käsikahvan katkaisin
2. Lämmön nostaminen
3. Lämmön laskeminen

Lämmitysvoimakkuus näkyy monitoiminäytössä.

HUOM: Lämmitysvoimakkuus voidaan säätää yhdeksälle eri teholle. Vapautettaessa näyttö palautuu osoittamaan moottorin jäähdytysnesteen lämpötilaa (jos varusteena).



LÄMMITYSVOIMAKKUUS

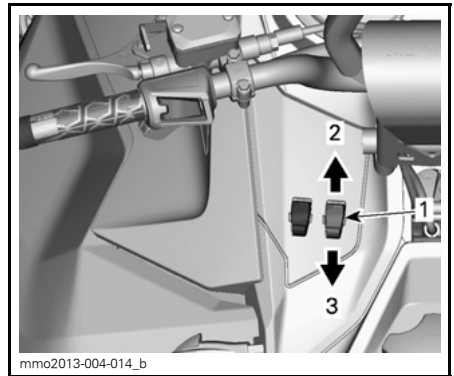
1. Viileämpi
2. Kuumempi

Käsikahvojen lämmitys on POIS PÄÄLTÄ -asento, kun näytössä ei näy pylväitä.

12) Lämmitettävän kaasuvivun katkaisin

HUOM: Lämmitettävä kaasuvipu on toiminnassa, kun moottorin kierrosluku ylittää 2000 kierrosta minuutissa. Jos moottorin kierrosluku laskee alle 2000 kierrokseen minuutissa, lämmitettävä kaasuvipu ei enää ole toiminnassa.

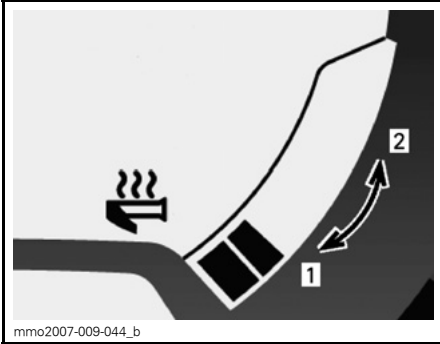
Paina katkaisinta, jolloin voit valita sopivan lämmön voimakkuuden pitääksesi peukalosi miellyttävän lämpiminä.



ESIMERKKI - MUUTETTAVA VOIMAKKUUS

1. Lämmitettävän kaasuvivun katkaisin
2. Lämmön nostaminen
3. Lämmön laskeminen

HUOM: Pylväsmittari tulee näkyviin monitoimimittarin näyttöön, kun kaasuvivun lämmitin kytketään katkaisimesta päälle. Lämmitysvoimakkuus voidaan säätää yhdeksälle eri teholle. Vapautettaessa näyttö palautuu osoittamaan polttoainemäärää polttoainesäiliössä.



mmo2007-009-044_b

LÄMMITYSVOIMAKKUUS

1. Viileämpi
2. Kuumempi

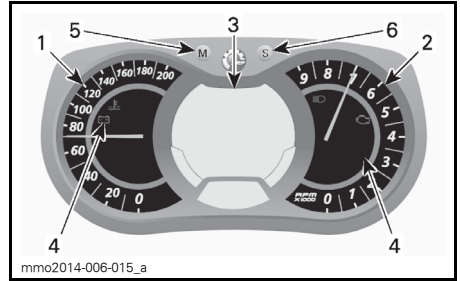
Kaasuvivun lämmitys on POIS PÄÄLTÄ -asento, kun näytössä ei näy pylväitä.

13) Analoginen/digitaalinen monitoimimittari

VAROITUS

Digitaalinäytön tarkasteleminen voi kääntää pois huomion ajoneuvon käytöstä, erityisesti jatkuvasta ympäristön tarkkailusta.

Mittarin kuvaus



mmo2014-006-015_a

ANALOGINEN/DIGITAALINEN MONITOIMIMITTARI

1. Nopeusmittari
2. Kierroslukumittari
3. Digitaalinen monitoiminäyttö
4. Merkkivalot
5. Valikkopainike
6. Asetuspainike

HUOM: Mittari on tehtaalla asetettu näyttämään englantilaisessa mittayksikössä (maileja), mutta sen voi muuttaa näyttämään kilometrejä (metrinen yksikkö). Ota yhteys valtuutettuun Ski-Doo -jälleenmyyjään yksikön vaihtamista varten.

1) Nopeusmittari

Mittaa ajoneuvon nopeutta.



mmo2008-007-017

MITTARIN VASEN OSA

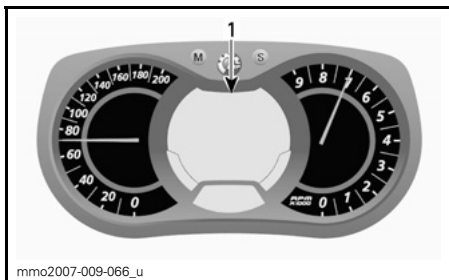
2) Kierroslukumittari (RPM)

Mittaa moottorin kierroslukua minuutissa (RPM). Todelliset kierrokset saa kertomalla luvun 1 000:lla.



MITTARIN OIKEA OSA

3) Monitoimimittarin digitaalinäyttö



ANALOGINEN/DIGITAALINEN
MONITOIMIMITTARI

1. Monitoiminäyttö

4) Merkkivalot ja viestit



TYYPILLINEN — MERKKIVALOT

Katso alla olevasta taulukosta tavallisimmat merkkivalojen ilmaisemat tiedot. Katso kohdasta VALVONTAJÄRJESTELMÄ tietoja vikamerkkivaioista.

MERKKI-VALO(T) PÄÄLLÄ	PIIPPARI	VIESTI-NÄYTTÖ	KUVAUS
	—	—	Ajovalojen kaukovalot on valittuna.

Monitoiminäyttöä käytetään:

- Näyttämään TERVEHDYSviesti, kun virta kytketään päälle
- Näyttämään AVAIMEN tunnistusviesti
- Näyttämään erilaisia, kuljettajan valitsemia tietoja
- Erilaisten käyttötilojen tai toimintojen aktivoimiseen tai muuttamiseen
- Näyttämään toiminnan aktivointia tai järjestelmän vikoja koskevia rullavia viestejä
- Näyttämään vikakoodit.

Kun tietojärjestelmään kytketään aluksi virta, numeronäyttö siirtyy oletuksena viimeisimpänä valittuun tietoon.

VAROITUS

Älä koskaan säädä tai aseta monitoimimittarin toimintoja ajon aikana.

5) VALIKKOPAINIKE (M)

Painikkeella navigoidaan monitoimimittarin näytössä.

HUOM: VALIKKOPAINIKKEELLA (M) monitoimi kytkimen kotelossa on samat toiminnot ja voit käyttää myös sitä.

6) ASETUSPAINIKE (S)

Painikkeella navigoidaan, asetetaan tai nollataan monitoimimittarin näytön toimintoja.

Moottorin on oltava käynnissä, jotta säädöt tallentuvat muistiin.

HUOM: Asetuspainikkeella SET (S) monitoimikytkimessä on samat toiminnot ja voit käyttää myös sitä

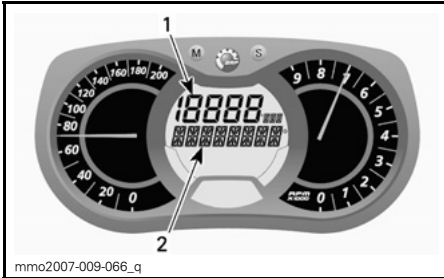
Mittarin ominaisuudet

MITTARIN OMINAISUUDET	
TOIMINNOT	600 RS
A) Nopeusmittari	Osoittaa oletuksena
B) Kierroslukumittari (Kierr./min.)	X
C) Matkamittari	X
D) Osamatkamittari "A" tai "B"	X
E) Osa-aikamittari	X
F) Huippunopeus	X
G) Keskinopeus	X
H) Hetkellinen polttoaineen kulutus	X
I) Polttoaineen kokonaiskulutus	X
J) Viestinäyttö	X
K) Suurin kierrosluku RPM	X
L) Kierroksen tallennustila	X
M) Pakokaasun lämpötila	X
N) Kaasun asennon näyttö	X
O) Lämmitettävien käsikahvojen lämmitysvoimakkuus	X
P) Lämmitettävän kaasuvivun lämmitysvoimakkuus	X
X = X merkitsee vakiovarustetta	

A) Nopeusmittari

Analogisen nopeusmittarin lisäksi ajoneuvon nopeutta voidaan seurata myös monitoiminäytön kautta.

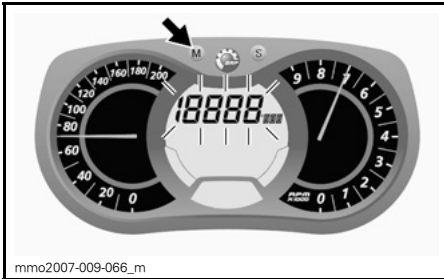
Ajoneuvon nopeus voidaan näyttää näytön 1 tai näytön 2 avulla.



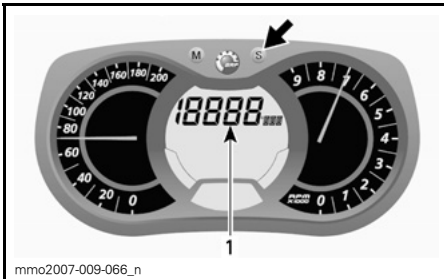
MONITOIMINÄYTTÖ

1. Näyttö 1
2. Näyttö 2

Valitse VALIKKOPAINIKKEELLA (M) haluamasi näyttö ja menettele sitten seuraavasti:

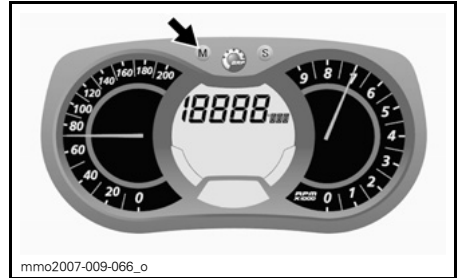


Kun näyttö vilkkuu, paina ASETUSPAINIKETTA (S) valitaksesi nopeusmittarilan.



1. Nopeusmittaritila

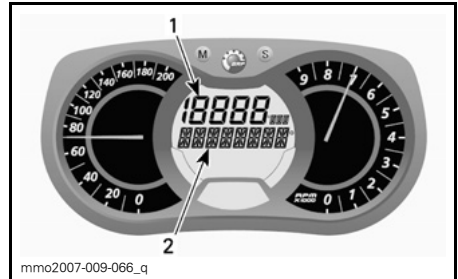
Paina VALIKKOPAINIKETTA (M) vahvistaaksesi valinnan tai odota viisi sekuntia.



B) Kierroslukumittari (Kierr./min.)

Analogisen kierroslukumittarin lisäksi moottorin kierroslukua voidaan seurata myös monitoiminäytön kautta.

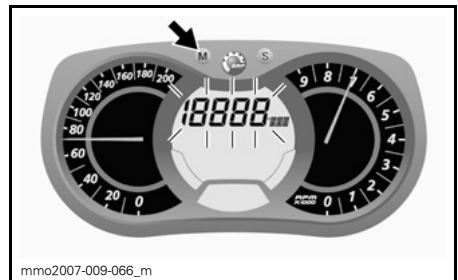
Moottorin kierrosluku voidaan näyttää näytön 1 tai näytön 2 avulla.



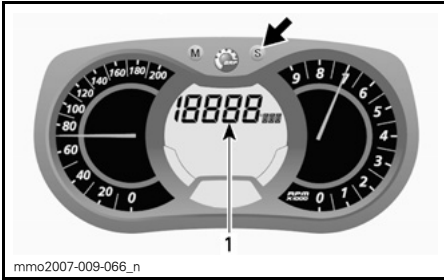
MONITOIMINÄYTTÖ

1. Näyttö 1
2. Näyttö 2

Valitse VALIKKOPAINIKKEELLA (M) haluamasi näyttö ja menettele sitten seuraavasti:

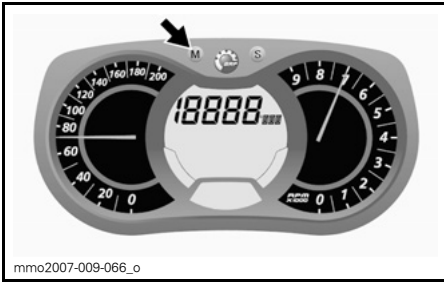


Kun näyttö vilkkuu, paina ASETUSPAINIKETTA (S) valitaksesi kierroslukutilan.



1. Kierroslukutila

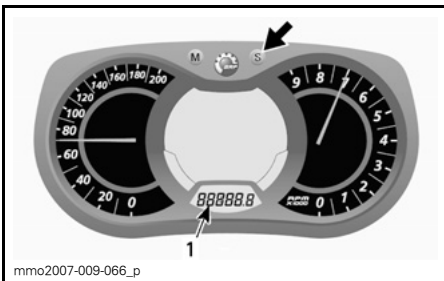
Paina VALIKKOPAINIKETTA (M) vahvistaaksesi valinnan tai odota viisi sekuntia.



C) Matkamittari

Tallentaa ajetun kokonaismatkan.

Paina ASETUSPAINIKETTA (S) valitaksesi matkamittaritilan.

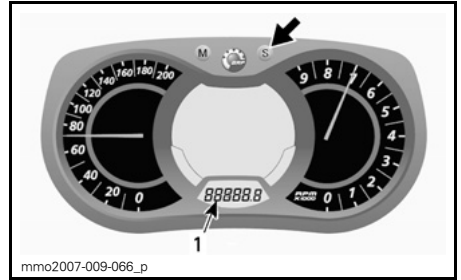


1. Matkamittaritila (km/mi)

D) Osamatkamittari "A" tai "B"

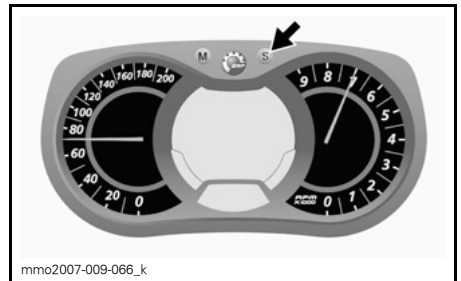
Osamatkamittari tallentaa ajetun matkan, kunnes mittari nollataan.

Paina ASETUSPAINIKETTA (S) valitaksesi osamatkamittaritilan A tai B (TRIP A/TRIP B).



1. Osamatkamittaritila (TRIP A/TRIP B)

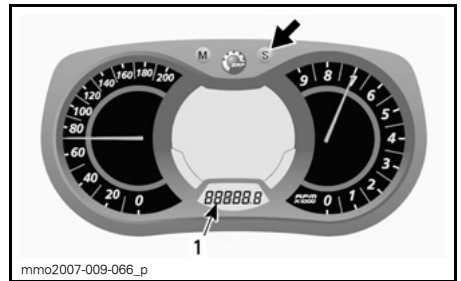
Nollaa painamalla ja pitämällä ASETUSPAINIKE SET (S) alas painettuna.



E) Osa-aikamittari

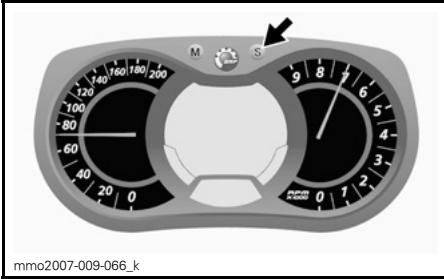
Rekisteröi ajoneuvon ajoaikaa sähköjärjestelmän ollessa päällä siitä lähtien, kun se on viimeksi nollettu.

Paina ASETUSPAINIKETTA (S) valitaksesi osa-aikamittaritilan (HrTRIP).



1. Osa-aikamittaritila (HrTRIP)

Nollaa painamalla ja pitämällä ASETUSPAINIKE SET (S) alas painettuna.

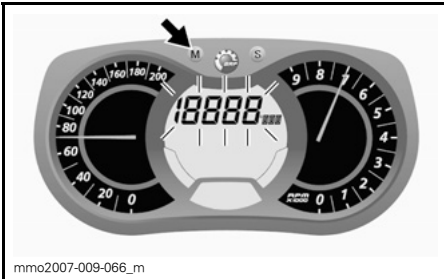


F) Huippunopeus

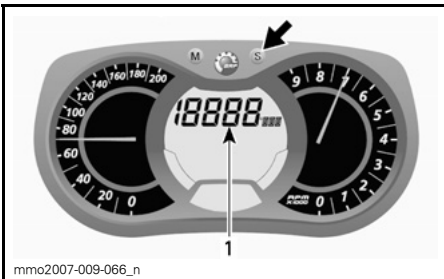
Tallentaa ajoneuvon huippunopeuden edellisen nollaamisen jälkeen.

Näytä ajoneuvon huippunopeus seuraavasti.

Paina VALIKKOPAINIKETTA (M) valitaksesi näytön 1.



Kun näyttö vilkkuu, paina ASETUSPAINIKETTA (S) valitaksesi huippunopeuden tilan (TOP_SPD).

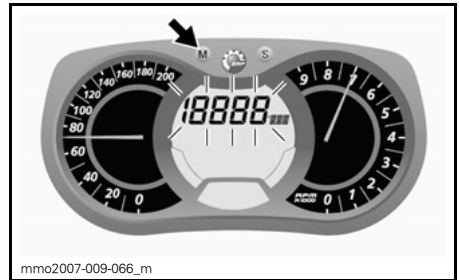


1. Huippunopeuden (TOP_SPD) tila

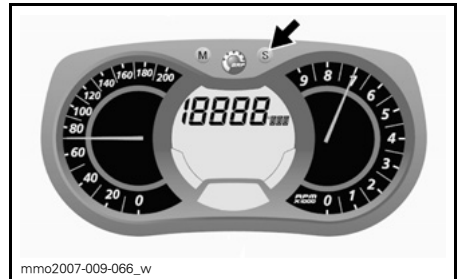
Paina VALIKKOPAINIKETTA (M) vahvistaaksesi valinnan tai odota viisi sekuntia.



Aloita nollaaminen painamalla VALINTAPAINIKETTA (M) valitaksesi käyttötilan.



Kun näyttö vilkkuu, nollaa painamalla 5 sekunnin sisällä pitkään ASETUSPAINIKETTA (S).



G) Keskinopeus

Tallentaa ajoneuvon keskinopeuden edellisen nollaamisen jälkeen.

Näytä ajoneuvon keskinopeus seuraavasti.

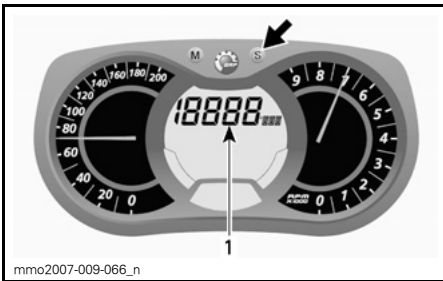
Paina VALIKKOPAINIKETTA (M) valitaksesi näytön 1.



Kun näyttö vilkkuu, paina ASETUSPAINIKETTA (S) valitaksesi keskinopeuden tilan (AVR_SPD).

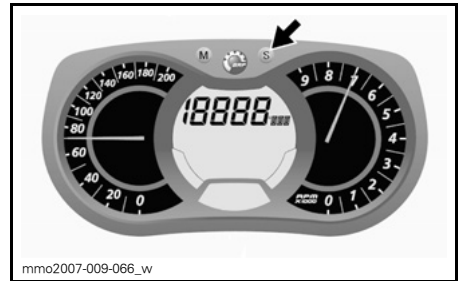


Kun näyttö vilkkuu, nollaa painamalla 5 sekunnin sisällä pitkään ASETUSPAINIKETTA (S).



1. Ajoneuvon keskinopeuden (AVR_SPD) tila

Paina VALIKKOPAINIKETTA (M) vahvistaaksesi valinnan tai odota viisi sekuntia.

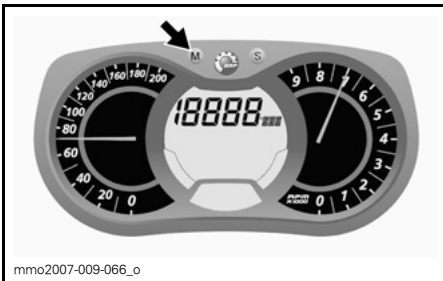


H) Välitön polttoaineen kulutus

Laskee ajoneuvon keskimääräisen polttoaineen kulutuksen ajon aikana.

Näyttääksesi ajoneuvon keskimääräisen polttoaineen kulutuksen menettelle seuraavasti.

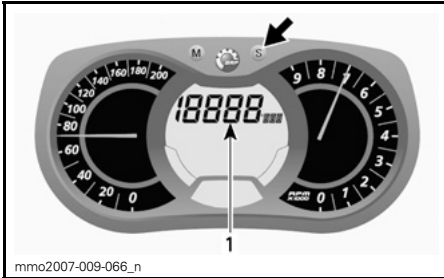
Paina VALIKKOPAINIKETTA (M) valitaksesi näytön 1.



Aloita nollaaminen painamalla VALINTAPAINIKETTA (M) valitaksesi käyttötilan.

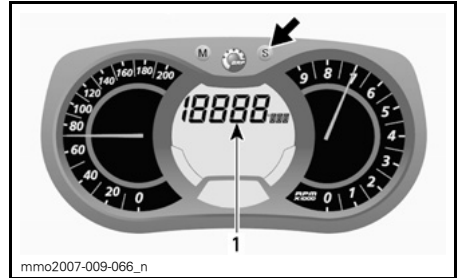


Kun näyttö vilkkuu, paina ASETUSPAINIKETTA (S) valitaksesi ajoneuvon välittömän polttoainekulutuksen tilan.



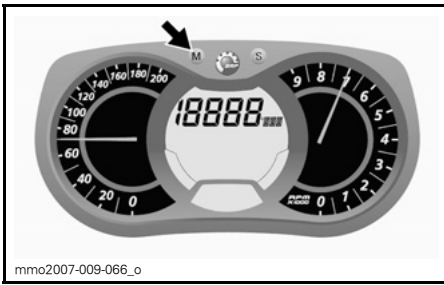
1. Välittömän polttoaineen kulutuksen tila

Paina VALIKKOPAINIKETTA (M) vahvistaaksesi valinnan tai odota viisi sekuntia.



1. Polttoaineen kokonaiskulutustila (TC)

TC ilmestyy näyttöön tilan ollessa valittuna.

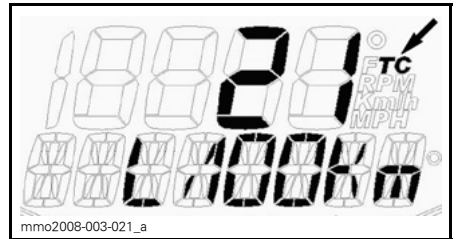


I) Polttoaineen kokonaiskulutus

Rekisteröi ajoneuvon polttoaineen kokonaiskulutuksen edellisestä nollaamisesta alkaen.

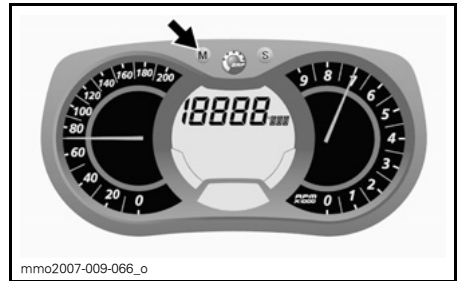
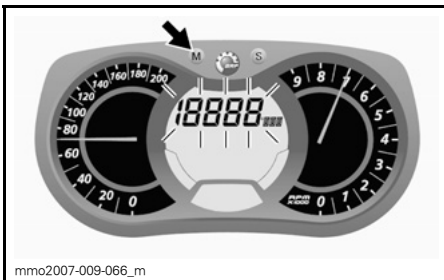
Näyttääksesi ajoneuvon polttoaineen kokonaiskulutuksen menettele seuraavasti.

Paina VALIKKOPAINIKETTA (M) valitaksesi näytön.



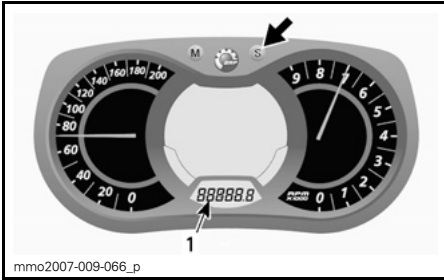
TYYPILLINEN

Paina VALIKKOPAINIKETTA (M) vahvistaaksesi valinnan tai odota viisi sekuntia.



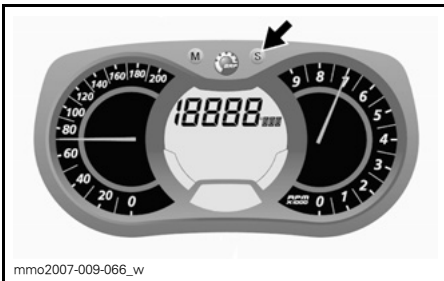
Kun haluat nollata, aseta osamatkamittari kohtaan TRIP B. Katso lisätietoja kohdasta OSAMATKAMITTARI (TRIP) "A" TAI "B".

Kun näyttö vilkkuu, paina ASETUSPAINIKETTA (S) valitaksesi ajoneuvon kokonaispolttoainekulutuksen tilan (TC).

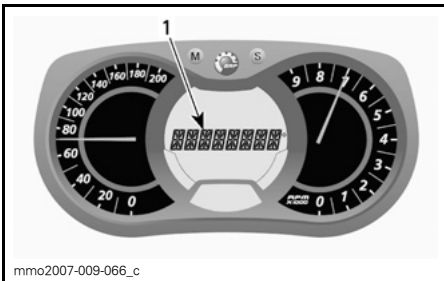


1. Osamatkamittaritila (TRIP B)

Nollaa painamalla ja pitämällä ASETUS-
PAINIKE SET (S) alas painettuna.



J) Viestinäyttö



1. Viestinäyttö

Katso **MERKKIVALOT JA VIESTIT** tässä osassa saadaksesi lisätietoja tavallisista viesteistä.

Katso toimintahäiriön yksityiskohtaiset tiedot luvusta **VALVONTAJÄRJESTELMÄ**.

K) Suurin kierrosluku RPM

Rekisteröi ajoneuvon korkeinta kierroslukua minuutissa (RPM) edellisestä nollaamisesta alkaen.

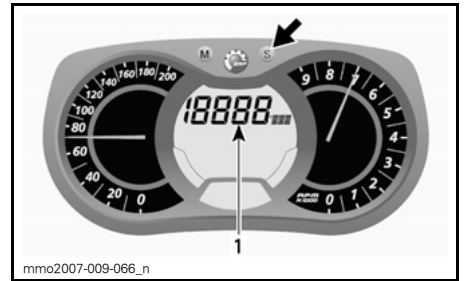
Näyttääksesi ajoneuvon korkeimman kierrosluvun minuutissa menettele seuraavasti:

1. Paina VALIKKOPAINIKETTA (M) valitaksesi näytön.



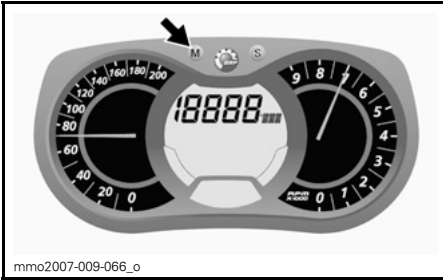
HUOM: Näyttö vilkkuu noin 5 sekuntia ja palaa sitten aiemmin valittuun tilaan, jos näyttöä ei vaihdeta.

2. Kun näyttö vilkkuu, paina asetuspainiketta SET (S) rullataksesi näyttöä ja valitaksesi huippukierrosluvun tilan (TOP_RPM).



1. Korkeimman kierrosluvun tila (TOP_RPM)

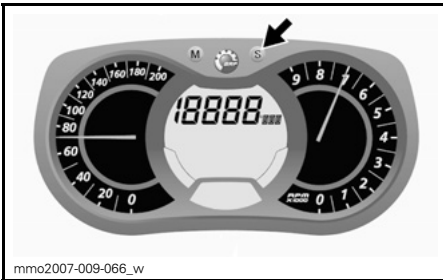
3. Paina VALIKKOPAINIKETTA (M) vahvistaaksesi valinnan tai odota viisi sekuntia.



Aloita nollaaminen painamalla VALINTAPAINIKETTA (M) valitaksesi käyttötilan.



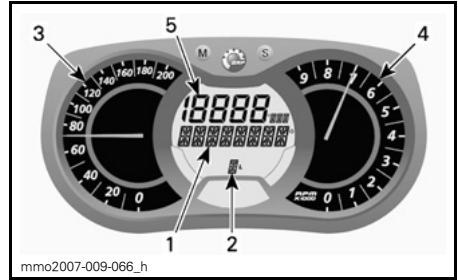
Nollaa painamalla ja pitämällä asetus-painike SET (S) alas painettuna viiden sekunnin sisällä.



L) Kierroksen tallennustila

Tässä tilassa voidaan tallentaa ajoneuvon nopeutta, moottorin kierros lukua minuutissa (RPM) ja yhtä esivalittua toimintoa näytössä 1 käyttäjän määrittämällä aikavälillä.

Voit myös rekisteröidä yhdeksän (9) jaksoa (kierrosta) 2 -1/2 minuutin kokonaisajalle.



KIERROKSEN TALLENNUSTILA

1. Kierroksen tallennustilan näyttö
2. Ajokerrat (kierrokset)
3. Ajoneuvon nopeus
4. Moottorin kierros luku (RPM)
5. Esivalittu toiminto

Kierroksen tallennustilan aktivointi:

1. Paina asetuspainiketta SET (S) valitaksesi matkamittaritilan näytössä 3.
2. Aktivoi tila painamalla ASETUSPAINIKETTA (S) 2 sekunnin ajan. Näyttöön tulee REC merkiksi tallennustilan valitsemisesta.

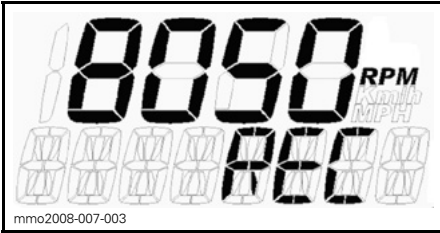


1. Tallennustila
2. Matkamittari
3. Vaihda tilojen välillä painamalla ASETUSPAINIKETTA (S).

Käytettävissä ovat seuraavat tilat: SEIS, TALLENNA (REC) ja TOISTA.

Tallenna seuraavasti:

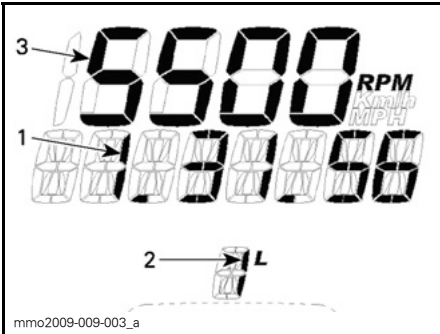
1. Valitse REC-tila (tallennus).



TALLENNUSTILA

2. Aloita tallennus painamalla VALIKKOPAINIKETTA (M).
3. Paina tallennuksen aikana uudelleen VALIKKOPAINIKETTA (M) aina halutessasi tallentaa uuden kierrosajan (1 - 9 kierrosta).

Pysäytä tallennus painamalla ASETUSPAINIKETTA (S).



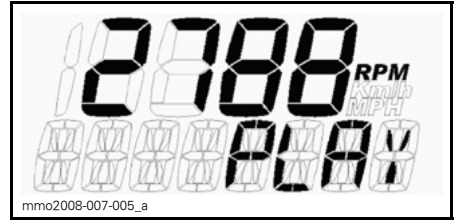
TALLENNUSTILA

1. Tallennusaika
2. Kierros/ajokerta
3. Valittu tila

Tallenna toinen ajokerta painamalla ASETUSPAINIKETTA (S), kunnes näytössä on REC (tallennustila). Tallenna toistamalla aiemmin kuvattu menettely.

Tallennettujen tietojen tarkastelu:

Valitse TOISTOtila.



PLAY-TOIMINTO (NÄYTÄ)

1. Toista tallennetut tiedot painamalla VALIKKOPAINIKETTA (M).

Kaikki tallennetut tiedot (nopeusmittari, kierroslukumittari ja näytössä 1 esivalittu tila) näytetään yhtä aikaa.

2. Pysäytä tallennettu kierros painamalla ASETUSPAINIKETTA (S) TAI vaihda toiseen tallennettuun kierrokseen painamalla VALIKKOPAINIKETTA (M).

HUOM: Painettaessa ASETUSPAINIKETTA (S) meneillään olevan kierroksen ajanotto pysähtyy, minkä jälkeen näytössä näkyy kyseisen kierroksen tallennetun ajan pituus ja 5 sekunnin kuluttua automaattisesti seuraava tallennettu kierros.

Kaikkien tallennettujen kierrosten loppuksi näyttöön tulee SEIS.

Tarkastele tallennettuja tietoja uudelleen palaamalla TOISTA-tilaan painamalla ASETUSPAINIKETTA (S). Tarkastele tietoja toistamalla aiemmin kuvattu menettely.

Tallenna muita kierroksia vaihtamalla REC-tilaan (tallennus) painamalla ASETUSPAINIKETTA (S). Tallenna toistamalla aiemmin kuvattu menettely.

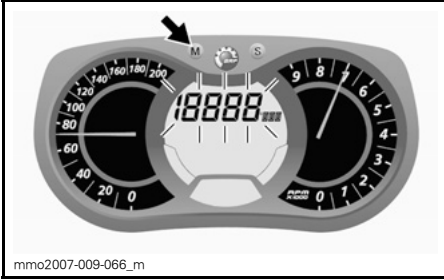
Poistu kierroksen tallennustilasta painamalla ASETUSPAINIKETTA (S) 5 sekuntia. Aiemmin valittu tila tulee näyttöön.

M) Pakokaasun lämpötila.

Näyttää pakokaasun reaaliaikaisen lämpötilan ja tallentaa korkeimman lukeman.

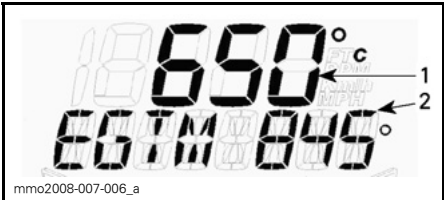
Näyttääksesi pakokaasun lämpötilan menettele seuraavasti:

1. Paina VALIKKOPAINIKETTA (M) valitaksesi näytön.



HUOM: Näyttö vilkkuu noin 5 sekuntia ja palaa sitten aiemmin valittuun tilaan, jos näyttöä ei vaihdeta.

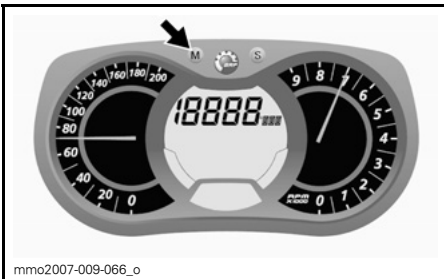
2. Kun näyttö vilkkuu, paina asetuspainiketta SET (S) rullataksesi näyttöä ja valitaksesi pakokaasun lämpötilan (EGTM).



PAKOKAASUN LÄMPÖTILA (EGTM)

1. Nykyinen lämpötila
2. Suurin tallennettu lämpötila

3. Paina VALIKKOPAINIKETTA (M) vahvistaaksesi valinnan tai odota viisi sekuntia.



Paina valikkopainiketta MODE (M) valitaksesi tilan ja nollataksesi korkeimman tallennetun lämpötilan.



Nollaa painamalla ja pitämällä asetuspainike SET (S) alas painettuna viiden sekunnin sisällä.

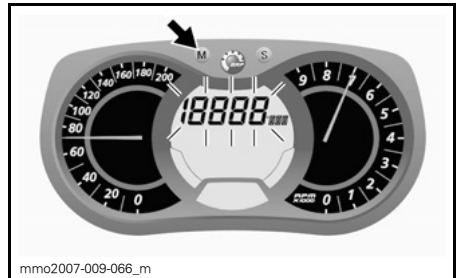


N) Kaasun asennon näyttö

Näyttää reaaliaikaisesti likiarvion kaasun asennon prosentteina 0 - 100%.

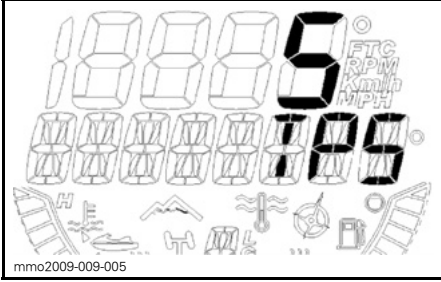
Näyttääksesi kaasun asennon menettele seuraavasti:

1. Paina VALIKKOPAINIKETTA (M) valitaksesi näytön.



HUOM: Näyttö vilkkuu noin 5 sekuntia ja palaa sitten aiemmin valittuun tilaan, jos näyttöä ei vaihdeta.

2. Kun näyttö vilkkuu, paina asetuspainiketta SET (S) rullataksesi näyttöä ja valitaksesi kaasun asennon tilan (TPS).



KAASUN ASENNON TILA

3. Paina VALIKKOPAINIKETTA (M) vahvistaaksesi valinnan tai odota viisi sekuntia.

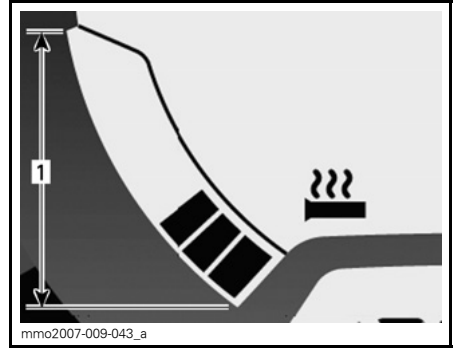


O) Lämmitettävien käsikahvojen lämmitysvoimakkuus

Pylväsmittari osoittaa lämmitysvoimakkuuden.

HUOM: Lämmitysvoimakkuus voidaan säätää yhdeksälle eri teholle. Vapautettaessa näyttö palautuu osoittamaan moottorin jäähdytysnesteen lämpötilaa (jos varusteena).

Katso yksityiskohdat osasta **LÄMMITETTÄVIEN KÄSIKAHVOJEN KATKAISIN**.



LÄMMITETTÄVÄT KÄSIKAHVAT

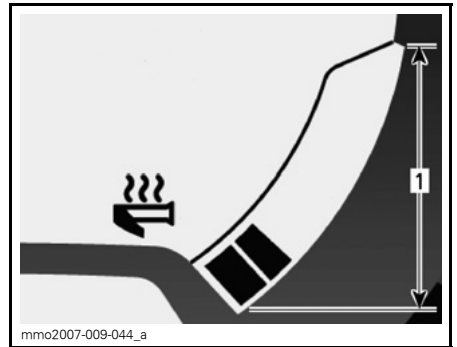
1. Käyttöalue

P) Lämmitettävän kaasuvivun lämmitysvoimakkuus

Pylväsmittari osoittaa lämmitysvoimakkuuden.

Polttoainemäärän sijasta pylväsmittariin tulee näkyviin lämmitettävän kaasuvivun lämmitysvoimakkuus, kun sen katkaisin kytketään päälle. Lämmitysvoimakkuus voidaan säätää yhdeksälle eri teholle. Vapautettaessa näyttö palautuu osoittamaan polttoainemäärää.

Katso yksityiskohdat osasta **LÄMMITETTÄVÄN KAASUVIVUN KATKAISIN**.



LÄMMITETTÄVÄ KAASUKAHVA

1. Käyttöalue

14) Istuin

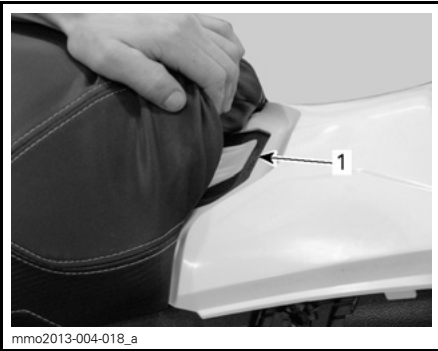
Istuin voidaan irrottaa huoltoa varten tai käyttäjän käsikirjan (istuimen alustassa) ottamiseksi esille.

Istuimen salpa sijaitsee istuimen etuosassa.

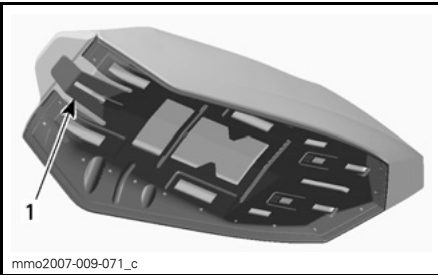
Istuimen poisto

HUOM: Irrota istuin varovasti, jotta et vaurioita istuimen takaosana sijaitsevia jarruvalon kytkentöjä.

Vedä istuintyynyn etuosasta päästäksesi käsiksi salpaan. Työnnä istuinta napakasti eteenpäin vapauttaaksesi salvan ja vedä sitten kielekkeestä vapauttaaksesi istuimen.

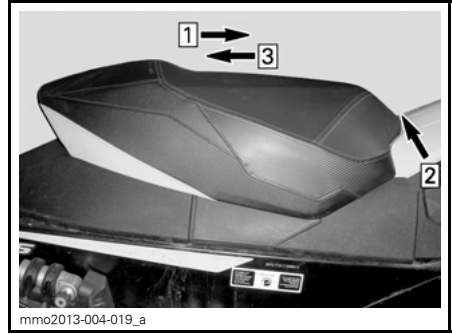


TYYPILLINEN
1. Istuimen salpa



1. Istuimen salpa

Vedä istuimen salpaa ja pidä se vedettynä, vedä sitten istuinta taaksepäin irrottaaksesi sen.



TYYPILLINEN

Askel 1: Työnnä istuinta eteenpäin
Askel 2: Vedä istuimen salpaa ja pidä se vedettynä
Askel 3: Vedä istuinta taaksepäin

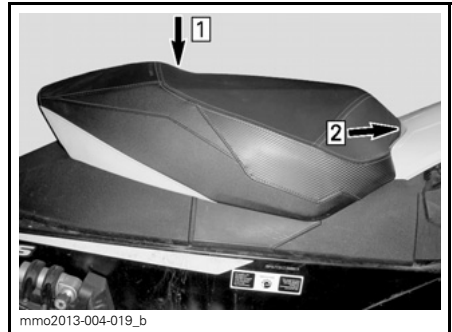
Istuimen asennus

ILMOITUS Jos ajoneuvolla ajetaan siten, että istuimen ja polttoainesäiliön välissä on jokin esine, polttoainesäiliö saattaa vaurioitua. **ÄLÄ KOSKAAN** laita mitään esinettä istuimen ja polttoainesäiliön väliin.

HUOM: Asenna istuin varovasti, jotta et vaurioita istuimen takaosana sijaitsevia jarruvalon kytkentöjä.

Aseta istuin paikoilleen.

Työnnä istuinta eteenpäin kunnes salpa on paikoillaan.



TYYPILLINEN

Askel 1: Aseta istuin paikalleen
Askel 2: Työnnä istuinta eteenpäin, kunnes se lukittuu paikalleen

HUOM: Hyvin erottuva napsahdus tuntuu. Varmista kahteen kertaan, että istuin ja sen salpa ovat kunnolla kiinni nykäisemällä sitä.



ISTUIN ASENNETTUNA - ESIMERKKI

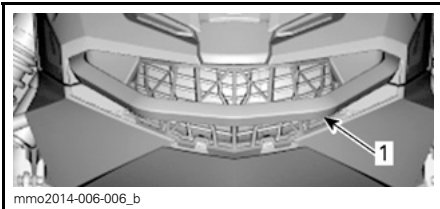
VAROITUS

Varmista, että istuimen salpa on kunnolla kiinni ennen liikkeelle lähtöä.

15) Etu- ja takapuskurit

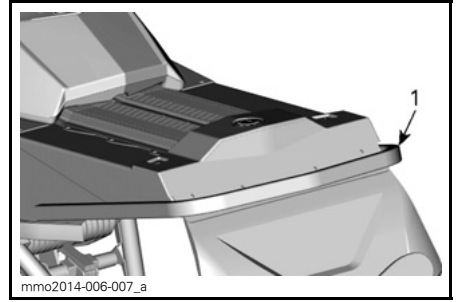
Käytetään kun kelkkaa pitää nostaa käsin.

! TÄRKEÄÄ Käytä oikeaa nostotekniikka, nosta käyttäen jalkojesi voimaa. Älä yritä nostaa kummatakaan ajoneuvon päästä, jos se tuntuu liian painavalta. Käytä sopivaa nostolaitetta tai pyydä apua ajoneuvon nostamiseen, jos mahdollista.



EDESSÄ

1. Etupuskuri



TAKANA

1. Takapuskuri

ILMOITUS Älä vedä tai nosta kelkkaa suksista.

16) Variaattorihihnan suoja

Variaattorihihnan suojan irrottaminen

VAROITUS

ÄLÄ KOSKAAN käytä moottoria:

- Jos suojuksia ja variaattorihihnan suojusta ei ole asennettu lujasti paikoilleen.
- Jos kuomu ja/tai sivupaneelit ovat auki tai poistettu.

Älä KOSKAAN yritä tehdä säätöjä mihinkään liikkuviin osiin, kun moottori on käynnissä.

HUOM: Variaattorihihnan suoja on tarkoituksella jonkun verran ylisuuri, jotta se painuisi tiiviisti kiinnitystappejaan ja pidikkeitään vasten, näin estetään ylimääräiset äänet ja värinät. On tärkeää, että tämä kireys säilytetään asennettaessa suoja uudelleen.

Irrota turvakatkaisimen hattu.

Avaa moottoritilan vasen sivupaneeli, katso **HALLINTALAITTEET JA VARUSTEET**.

Irrota kiinnityssokka.



1. Kiinnityssokka

Nosta suojan takaosaa ja vapauta se sitten etukielekkeestä kääntämällä suojaa ulospäin.

Variaattorihihnan suojan asentaminen

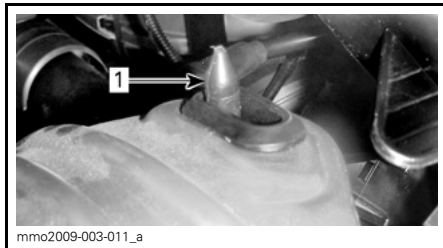
Asentaessasi hihnan suojaa takaisin aseta sen leikkaus kohti kelkan etuosaa.

Työnnä kieleke koloon ja paina se paikalleen



TYYPILLINEN
1. Kielekkeet

Aseta läpivienti kiinnitystangon päälle. Voi olla tarpeen hiukan nostaa konsolia, jotta tilaa olisi enemmän.



1. Kiinnitystanko

Aseta hihnan suojan takaosa kiinnittimen päälle ja lukitse kiinnityssokalla.

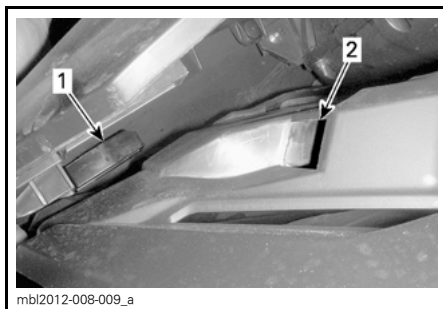
HUOM: Varmista, että hihnan suojan takaosa on oikein rajoittimella.



1. Kiinnityssokka

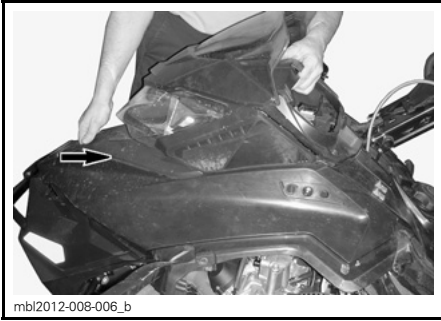
17) Korin yläyksikkö (kuomu)

1. Työnnä korin yläyksikön kielekkeet pohjamuovin yläaukkoihin.



1. Korin yläyksikön kieleke
2. Pohjamuovin yläaukko

2. Työnnä yksikköä takaosaa kohti.



TYÖNNÄ TAKAOSAA KOHTI

3. Asenna korin yläyksikön kiinnitysruuvit kummallakin puolella.



VASEN PUOLI KUVASSA

1. Kiinnitysruuvit

4. Liitä:

- APS-letku ECM:ään
- Ajovaloliitin
- Mittarin liitin
- Ilman lämpötila-anturi (ATS)
- Ilmanoton liitinputki.

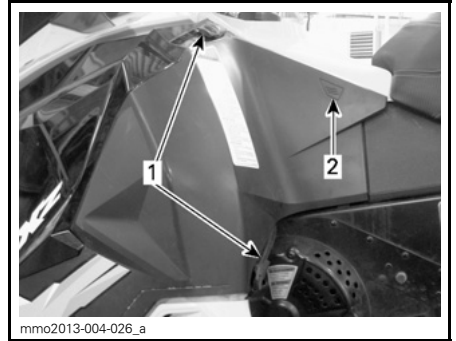
5. Asenna:

- Mittari
- Variaattorihihnan suojus.

18) Sivupaneelit

Avaa sivupaneeli venyttämällä molempia salpoja ja irrottamalla ne koukuista. Vapauta tapista vetämällä napakasti.

Vapauta salpa konsolin koukusta vetämällä sitä napakasti ylöspäin. Tapin pitäisi irrota itsestään.



TYYPILLINEN

1. Salvat
2. Tapin sijainti

Sulje sivupaneeli venyttämällä molempia salpoja ja kiinnittämällä ne koukkuihin. Paina lujasti tapin kohdalta varmistaaksesi, että se on pitävästi kiinni.

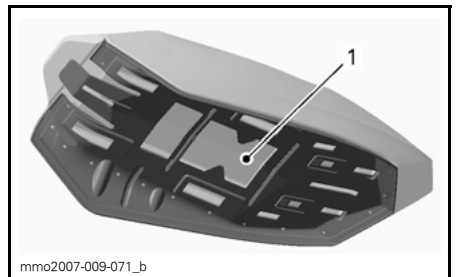
Irrota sivupaneeli avaamalla se ja nostamalla se sitten ylös. Vapauta alasarana kolostaan ja vapauta yläsarana sitten laskemalla paneeli alas.

Asenna sivupaneeli työntämällä ensin ylä-, sitten alasarana paikalleen.

Sulje sivupaneeli.

19) Käyttäjän käsikirja

Istuimen alla. Katso kohdasta *KULJETTAJAN ISTUIN*, miten siihen pääsee käsiksi.



TYYPILLINEN - ISTUIN

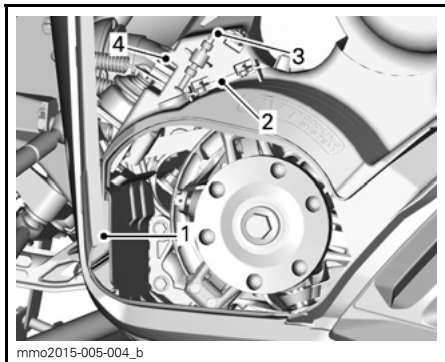
1. Käyttäjän käsikirjan sijainti

20) Työkalusarja

Työkalusarja, joka on mukana kelkassa, sisältää työkalut perushuoltotoimenpiteitä varten.

Työkalut sijaitsevat variaattorikäytön suojuksella.

ILMOITUS Varmista, että työkalut on kiinnitetty moitteettomasti, jotta ne eivät osu portaattomaan voimansiirtoon (CVT).



TYYPILLINEN

1. Varakäynnistysnarun säilytyspaikka
2. Kiintoavaimen säilytyspaikka
3. II-variaattorin avaustyökalun säilytyspaikka
4. Jousituksen säätötyökalun säilytyspaikka

POLTTOAINE JA ÖLJY

Polttoainevaatimukset

ILMOITUS Käytä aina tuoretta bensiiniä. Bensiini hapettuu; siitä johtuu oktaaniluvun ja haihtuvien yhdisteiden väheneminen, ja pihkan sekä hartsin muodostuminen, mitkä voivat vahingoittaa polttoainejärjestelmää.

Polttoaineen sisältämät alkoholiseokset vaihtelevat maittain ja alueittain. Ajoneuvosi on suunniteltu toimimaan suositelluilla polttoaineilla, mutta ota kuitenkin huomioon seuraavat seikat:

- Sellaisen polttoaineen käyttöä, joka sisältää alkoholia lainsäädännön määrittelemää prosenttimäärää enemmän, ei suositella, ja se voi aiheuttaa seuraavia ongelmia polttoainejärjestelmän komponenteissa:
 - Käynnistymis- ja käyntivaikeudet.
 - Kumi- tai muoviosien rapistuminen.
 - Metalliosien korroosio.
 - Moottorin sisäisten osien vaurioituminen.
- Tarkista usein, esiintyykö polttoainevuotoja tai muita polttoainejärjestelmän poikkeamia, jos epäilet, että bensiinissä on alkoholia enemmän kuin määräykset sallivat.
- Alkoholin ja polttoaineen seokset keräävät kosteutta, joka voi aiheuttaa polttoaineen faasierkautumisen ja vaikuttaa moottorin suorituskykyyn tai vaurioittaa moottoria.

Suosittelut polttoaine

Käytä korkealuokkaista lyijytöntä bensiiniä, joka sisältää ENINTÄÄN 10 % etanolia. Polttoaineen oktaanilukituksen on oltava AKI (RON+MON)/2 ja oktaaniluvun 91, tai RON-luokitus, oktaaniluku 95.

ILMOITUS Älä koskaan kokeile muilla polttoaineilla. Jos käytetään sopimatonta polttoainetta, moottorin polttoainejärjestelmä voi vaurioitua.

ILMOITUS ÄLÄ käytä polttoainetta, joka on pumpuissa, joissa on merkintä E85.

Yhdysvaltain EPA-säädökset kieltävät E15-polttoaineen käytön.

Polttoaineen jäätyminen estävät lisäaineet

Kun käytetään hapetettua polttoainetta, polttoaineen jäänesto tai vettä imevät lisäaineet eivät ole tarpeen eivätkä sallittuja.

Kun käytetään hapettamatonta polttoainetta, voidaan käyttää isopropyylipohjaista jäänestoaainetta suhteessa 150 ml lisätynä 40 L polttoainetta.

Tämä varotoimenpide vähentää huurteen muodostumista polttoainejärjestelmän komponentteihin, joka saattaa johtaa joissakin tapauksissa vakavaan moottorivaurioon.

HUOM: Käytä ainoastaan sellaista jäänestoa, jossa ei ole metyylihydraatteja.

Ajoneuvon tankkaaminen

VAROITUS

- Polttoaine on tulenarkaa ja räjähdysvaarallista tietyissä olosuhteissa.
- Älä käytä polttoainemäärän tarkistamiseen avointa liekkiä.
- Älä tupakoi äläkä päästä lähitölle avotulta tai kipinöitä.
- Työskentele aina hyvin tuuletuissa tiloissa.

1. Sammuta moottori.

VAROITUS

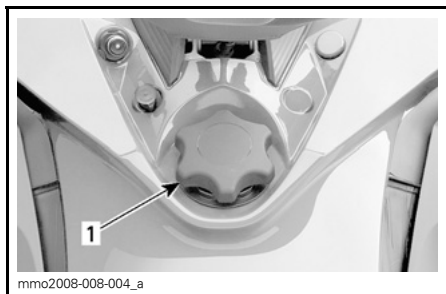
Pysäytä aina moottori ennen tankkaamista.

2. Varmista, että kukaan ei istu ajoneuvossa tankkauksen aikana.

VAROITUS

Älä anna kenenkään istua ajoneuvossa tankkaamisen aikana.

3. Kierrä polttoainesäiliön korkki auki hitaasti vastapäivään irrottaaksesi sen.



mmo2008-008-004_a

TYYPILLINEN

1. Polttoainesäiliön korkki

VAROITUS

Jos painetta on havaittavissa (kuuluu siihenää kun avataan polttoainesäiliön korkkia), vie ATV tarkistettavaksi ja/tai korjattavaksi ennen kuin käytät sitä.

4. Aseta suppilo täyttöputkeen
5. Kaada polttoainetta hitaasti, jotta ilma pääsee poistumaan säiliöstä eikä tapahdu takaisvirtausta. Varo ettei polttoainetta vuoda ulos.
6. Lopeta täyttäminen, kun polttoaine saavuttaa täyttöputken pohjan. Älä täytä yli.

VAROITUS

Älä koskaan täytä polttoainesäiliötä piri-pintaan ennen ajoneuvon viemistä lämpimään. Lämpötilan noustessa polttoaine laajenee ja saattaa vuotaa yli.

7. Kiristä polttoainesäiliön korkki myötäpäivään kunnolla kiinni.

VAROITUS

Pyyhi ajoneuvosta aina ylivuotanut polttoaine pois.

HUOM: Älä istu tai nojaa kelkkaan, jos polttoainesäiliön korkki ei ole kunnolla paikoillaan.

Suosittelut öljy

Tässä ajoneuvossa ei ole öljypumppua, joten öljy on sekoitettava ensin kanisterissa polttoaineeseen suhteessa **33:1** ja sitten kaadettava polttoainesäiliöön.

Katso alla olevaa *POLTTOAINEEN/ÖLJYN ESISEKOITUSSUHDE* -taulukkoa. Näet siitä oikeat öljyn ja polttoaineen seossuhteet.

ILMOITUS Älä koskaan kokeile muilla polttoaineen/öljyn seossuhteilla. Käytä ainoastaan öljyä, joka on juoksevaa lämpötilassa -40°C .

Käytä vain kaksitahtuorevoiteluöljyä, jota on saatavana valtuutetuilta Ski-Doo -jälleenmyyjiltä.

2-TAHTITUOREVOITELUÖLJY

600 RS	XPS SYNTEETTINEN 2-TAHTIÖLJY (P/N 293 600 132)
--------	--

ILMOITUS (1) Tämän moottorikelkan moottori on kehitetty ja testattu käyttäen XPS™ osasynteettistä XPS 2-tahtiöljyä ja synteettistä XPS 2-tahtiöljyä. BRP suosittelee aina käyttämään jompaakumpaa näistä voiteluaineista. Moottorille sopimattoman öljyn käytöstä aiheutuneet vahingot eivät kuulu BRP:n rajoitetun takuun piiriin.

Polttoaineen/öljyn esisekoitussuhde

HUOM: Suositeltava polttoaineen/öljyn sekoitussuhde on 33:1.

Seuraavassa on esimerkkejä tästä polttoaineen/öljyn sekoitussuhteesta.

POLTTOAINEEN/ÖLJYN SEKOITUSSUHDE
946 ml öljypullo : 31,2 L polttoainetta
1 L öljypullo : 33 L polttoainetta

SISÄÄNAJO

Käyttö sisäänajovaiheessa

Ajoneuvo tarvitsee 10 tunnin tai 500 km sisäänajon.

Sisäänajovaiheen jälkeen valtuutetun Ski-Doo -jälleenmyyjään on tarkastettava ajoneuvosi. Katso osa *HUOLTO*.

Moottori

Sisäänajovaiheessa:

- Lisää 500 ml öljyä ensimmäiseen polttoainetankilliseen.
- Vältä ajamista pitkään täydellä kaasulla.
- Vältä jatkuvia kiihdytyksiä.
- Vältä pitkiä ajoja täydellä nopeudella.
- Vältä moottorin ylikuumentumista.

On kuitenkin hyvä suorittaa sisäänajon aikana lyhyitä kiihdytyksiä sekä vaihdella ajonopeutta.

Sisäänajovaiheen ensimmäisten muutamien tuntien aikana moottorin hallintajärjestelmä ohjaa joitakin moottorin parametrejä, mikä hiukan vähentää moottorin suorituskykyä.

Variaattorihihna

Uutta hihnaa on sisäänajettava 50 km.

Sisäänajovaiheessa:

- Vältä voimakasta kiihdytystä ja jarrutusta
- Älä vedä kuormaa
- Älä aja suurella matkanopeudella.

PERUSTOIMENPITEET

Moottorin käynnistäminen

Toimenpiteet

1. Kytke seisontajarru päälle.
2. Tarkista kaasukahvan toiminta uudelleen.
3. Pistä kypäri päähäsi.
4. Varmista, että turvakatkaisimen pistoke on oikeassa asennossa ja että naru on kiinnitetty ajovarusteisiin.
5. Varmista, että moottorin hätäkatkaisin on PÄÄLLÄ-asennossa.
6. Primeriä käyttäaksesi paina painiketta kunnes tunnet vastusta. Pumpkaa sitten 2-3 kertaa syöttäaksesi polttoainetta imusarjaan. Varmista primerin painamisen jälkeen, että painike palautuu perusasentoon.

HUOM: Hyvin kylmällä säällä on suositeltavaa kiertää primeriä 3 - 4 kierrosta ennen kuin vedät siitä. Tämä estää männän kiinni tarttumisen.

HUOM: Primerin käyttö ei ole tarpeen kun moottori on lämmin.

7. Tartu käsikäynnistyskahvaan, vedä kahvasta hitaasti kunnes tunnet vastusta ja tartu sitten kahvaan tiukasti ja vedä voimakkaasti käynnistääksesi moottorin.
8. Vapauta seisontajarru.

HUOM: Älä vapauta pysäköintijarrua kylmäkäynnistuksen yhteydessä. Suorita *AJONEUVON ESILÄMMITYS* -kuten selitetty jäljempänä.

Kelkan esilämmitys

Kelkka pitää lämmittää ennen jokaista ajokertaa seuraavalla tavalla.

1. Käynnistä moottori kuten kuvattu edellä kohdassa *MOOTTORIN KÄYNNISTÄMINEN*.
2. Anna moottorin lämmitä kaksi tai kolme minuuttia tyhjäkäynnillä.

HUOM: Ei ole suositeltavaa antaa moottorin käydä tyhjäkäynnillä enempää kuin 10 minuuttia.

3. Vapauta seisontajarru.
4. Paina kaasua kunnes I-variaattori kytketty. Aja ensimmäiset kaksi tai kolme minuuttia hitaalla nopeudella.

ILMOITUS Ellei ajoneuvo liiku kaadusta, sammuta moottori, irrota turvakatkaisimen pistoke ja suorita seuraavat toimenpiteet.

- Tarkasta ovatko sukset juuttuneet maahan kiinni. Nosta yksi sukki kerrallaan kahvasta ja laske sitten takaisin maahan.
- Tarkasta onko telamatto juuttunut maahan kiinni. Nosta kelkan takapäätä ylös, kunnes telamatto on irti maasta ja pudota takapäätä takaisin maahan.
- Tarkasta onko telaston jousituksen kerääntynyt kovaa lunta tai jäätä, joka voisi estää maton pyörimisen. Puhdista telaston alue.

! TÄRKEÄÄ Vältä loukkaantuminen käyttämällä asianmukaisia nostotekniikoita ja etenkin jalkavoimaa. Älä yritä nostaa ajoneuvon takaosaa, jos se tuntuu liian painavalta.

! VAROITUS

Varmista, että hätäkatkaisimen hattu ei ole paikoillaan pistokkeessa ennen kuin seisot ajoneuvon edessä tai työskentelet telamaton tai telaston jousituksen komponenttien parissa.

Moottorin sammutus

Vapauta kaasukahva ja odota, kunnes moottori on palautunut tyhjäkäynnille.

Sammuta moottori moottorin pysäytyskatkaisimesta tai vedä turvanarun pistoke irti.

! VAROITUS

Älä koskaan jätä turvakatkaisijan hattua paikalleen kelkkaan, kun lopetat ajamisen. Näin estät kelkkasi luvattoman käytön.

Ajokorkeus

ILMOITUS Tämä ajoneuvo on säädetty tehtaalla AINOASTAAN ajokorkeuteen, joka on alle 600 m merenpinnasta.

Lämpötila

Kaikki ajoneuvot on kalibroitu lämpötilaan -20°C. Niitä voi käyttää myös lämpimämmällä säällä ongelmitta.

ILMOITUS Lämpötilan ollessa -20°C tai sen yli kaasutin (kaasuttimet) on kalibroitava uudelleen, jotta moottorivaurioilta vältyttäisiin. Ota yhteys valtuutettuun Ski-Doo -jälleenmyyjään.

Pakkaantunut lumi

Tämän moottorikelkan telamaton harjaprofiili on 44,5 mm. BRP ei suosittele ajamaan tällä ajoneuvolla suurella nopeudella reitillä, kovaksi pakkaantuneilla pinnoilla tai jäällä.

Jos sinun on ajettava edellä mainituissa olosuhteissa, hidasta vauhtiasi ja pyri mahdollisimman pian pehmeään lumeen.

ILMOITUS Kun tällaisella telamaton ajetaan kovaa vauhtia reitillä, pakkautuneessa lumessa tai jäällä, maton harjaprofiiliin kohdistuu kova rasitus ja profiili lämpenee. Hidasta vauhtiasi ja pyri mahdollisimman pian pehmeään lumeen välttääksesi telamaton ennen aikaisen vaurioitumisen.

ERIKOISTOIMENPITEET

Toisen kelkan hinaaminen

Jos kelkka vaurioituu ja sitä täytyy hinaata, käytä jäykkää hinaustankoa. Irrota irrota variaattorihihna vaurioituneesta kelkasta, katso ohjeet kohdasta *VARIAATTORIHINNA* osiossa *HUOLTOTIETOJA* ja hinaa kelkkaa hiljaisella nopeudella.

ILMOITUS Irrota aina variaattorihihna hinattavasta kelkasta, jotta hihna tai voimansiirtojärjestelmä ei vaurioidu.

Ellei hinaustankoa ole saatavilla, voidaan hätätilanteessa hinaata myös köyden avulla. Silloin on noudatettava äärimmäistä varovaisuutta. Joillakin alueilla tämä voi olla laitonta. Tarkasta määräykset paikallisilta viranomaisilta.

Irrota variaattorihihna, kiinnitä köysi suksen olkatappeihin, pyydä toista henkilöä istumaan hinattavaan kelkkaan ja jarruttamaan tarvittaessa, hinaa alhaisella nopeudella.

ILMOITUS Älä koskaan kiinnitä hinausköyttä suksen kahvoihin, sillä se saattaa vaurioittaa ohjausjärjestelmää.

VAROITUS

Älä koskaan aja lujaa, kun hinaat vaurioitunutta kelkkaa. Aja erittäin varovaisesti.

Varakäynnistystoimenpiteet

Moottori voidaan käynnistää varakäynnistysnarulla, joka löytyy työkalusarjasta.

Irrota variaattorihinnan suojus.

VAROITUS

Älä kierrä käynnistysnarua käden ympärille. Pidä kiinni ainoastaan kahvasta. Käynnistä moottori l-variaattorilla ainoastaan todellisessa hätätilanteessa. Korjauta kelkka niin pian kuin mahdollista.

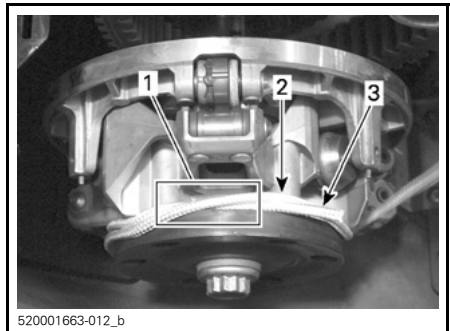


mmo2008-005-008_a

Liitä turvanarun toinen pää käynnistyskahvaan.

HUOM: Sytytystulpan hylsyavainta voidaan käyttää turvakahvana.

Reititä naru itsensä yli ensimmäisessä käännoksessä kuvan osoittamalla tavalla.

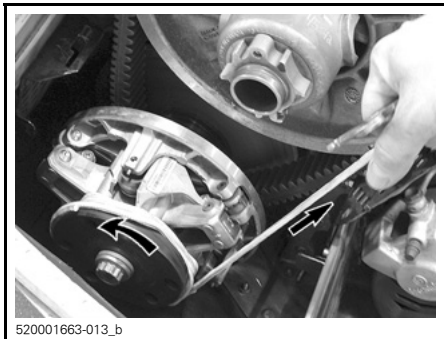


520001663-012_b

1. Naru reititetty yli
2. Kierrettävä naru
3. Narun pää

Kierrä narua kaksi kierrosta vastapäivään l-variaattorin ympäri kuten osoitettu.

Vedä narusta reippaasti nykäisemällä niin kauan, kunnes naru irtoaa variaattorista.



Käynnistä moottori tavalliseen tapaan.

⚠ VAROITUS

Älä asenna uudelleen variaattorihinnan suojusta käynnistäessäsi kelkkaa hätätilanteessa variaattorin avulla, aja hitaasti takaisin lähtöpaikkaasi ja korjauta kelkka välittömästi.

VIRITÄ AJO-OLOSUHTEIDEN MUKAAN

Moottorikelkan käsittely ja ajomukavuus ovat riippuvaisia jousituksen säädöistä.

VAROITUS

Jousituksen säätäminen saattaa vaikuttaa ajoneuvon käsiteltävyyteen. Käytä aina aikaa perehtyäksesi ajoneuvon käyttäytymiseen, kun olet muuttanut jotain jousituksen säätöä. Säädä aina jousituskomponentit oikealla ja vasemmalla puolella keskenään samaan säätöarvoon.

Jousituksen säädön valinta vaihtelee riippuen kuljetettavasta kuormasta, kuljettajan painosta, henkilökohtaisista mieltymyksistä, ajonopeudesta ja reitin kunnosta.

HUOM: Jotkut säädöt eivät välttämättä ole mahdollisia juuri omaan kelkkaasi.

VAROITUS

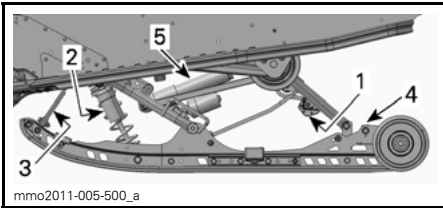
Ennen kuin suoritat mitään jousituksen säätötoimenpiteitä, muista:

- Pysäköi turvalliseen paikkaan.
- Irrota turvakatkaisimen pistoke.
- Käytä sopivaa nostolaitetta tai pyydä apua ajoneuvon nostamiseen, jos mahdollista. Ellei nostolaite ole käytössä, käytä oikeaa nostotekniikkaa ja nosta jalkojesi voimalla.
- Älä yritä nostaa ajoneuvon etu- tai takaosaa, jos se tuntuu liian painavalta.
- Tue kelkan etupää irti maasta tarkoituksenmukaisella laitteella ennen jousituksen säätämistä.
- Nosta kelkan takaosa irti maasta ja aseta se tukevalle moottorikelkkatelineelle, jossa on takana suojalevy, ennen takajousituksen säätämistä.
- Varmista, että tuki on vakaa ja turvallinen.

Paras tapa säätää jousitusta on muuttaa jokaista säätöä kerrallaan oikeassa järjestyksessä. Eri säädöt vaikuttavat toisiinsa. Esimerkiksi saattaa olla tarpeen säätää keskijousi uudelleen etujousien säädön jälkeen. Koeaja ajoneuvo säädön yhteydessä aina samoissa olosuhteissa; sama reitti, ajonopeus, lumiolosuhteet, kuljettajan ajoasento jne. Etene järjestelmällisesti kunnes olet tyytyväinen.

Seuraavassa on suuntaa antavia ohjeita jousituksen hienosäätöön. Käytä työkalusarjassa mukana olevaa jousituksen säätötyökälua.

Takajousituksen säädöt



rMOTION RACING - SÄÄDETTÄVÄT KOMPONENTIT

1. Takajousen esijännitys
2. Keskijousen esijännitys ja iskunvaimentimen vaimennus
3. Rajoitinhihna
4. Luistoneston säätönokan säätö
5. Takaiskunvaimentimen vaimennus

ILMOITUS Aina kun säädät takajousitusta, tarkista myös telamaton kireys ja säädä tarvittaessa.

Takajousi

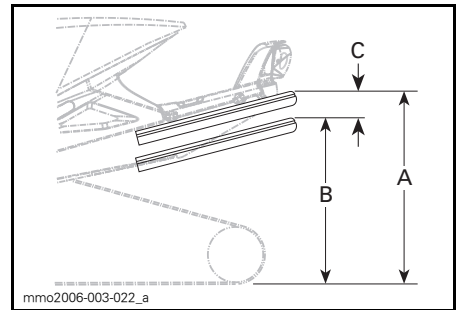
Takajousen esijännitys vaikuttaa ajomukavuuteen, ajokorkeuteen ja se kompensoi kuormaa.

Takajousen esijännityksen säätäminen myös lisää enemmän tai vähemmän painoa moottorikelkan etupäähän. Tämän tuloksena suksiin kohdistuu enemmän tai vähemmän painoa. Näin se vaikuttaa myös suorituskykyyn syvässä lumessa, ohjauksen keveyteen ja käsiteltävyyteen.

Kevyt pohjaus huonoimmassa mahdollisessa maastossa on merkinä siitä, että jousien esijännitys on sopiva.

TOIMENPIDE	TULOS
Esijännityksen lisääminen	Jäykempi takajousitus
	Korkeampi takaosa
	Enemmän iskunvaimennuskykyä
	Raskaampi ohjata
Esijännityksen vähentäminen	Pehmeämpi takajousitus
	Matalampi takaosa
	Vähemmän iskunvaimennuskykyä
	Kevyempi ohjata
	Parempi suorituskyky ja käsiteltävyys syvässä lumessa

Katso seuraavasta määritelläksesi oikean esijännityksen.



ESIMERKKI — SOPIVA SÄÄTÖ

- A. Kokonaan ulostyöntynyt jousitus
- B. Jousitus on painunut alaspäin kuljettajan ja kuorman painosta.
- C. "A:n" ja "B:n" välinen etäisyys, katso alla oleva taulukko

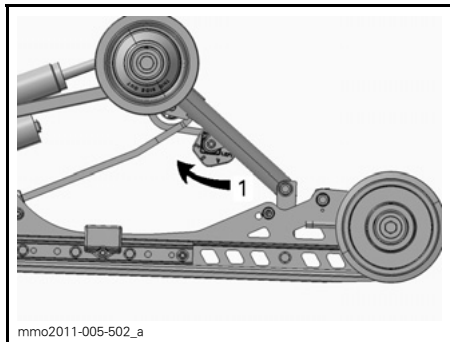
"C"	MITÄ TEHDÄ
50 mm - 75 mm	Ei tarvitse säätää
Yli 75 mm	Säädetty liian pehmeäksi, lisää esijännitystä
Alle 50 mm	Säädetty liian kovaksi, vähennä esijännitystä

HUOM: Ellet pääse määriteltyihin arvoihin alkuperäisjousilla, ota yhteys valtuutettuun Ski-Doo -jälleenmyyjään muiden saatavilla olevien jousien vuoksi.

ILMOITUS Nosta jousen esijännitystä kääntämällä aina vasemman puoleinen säätönokka myötäpäivään, oikean puoleinen nokka vastapäivään.

! TÄRKEÄÄ Älä koskaan säädä säätönokkia suoraan asennosta 5 asentoon 1 tai asennosta 1 asentoon 5.

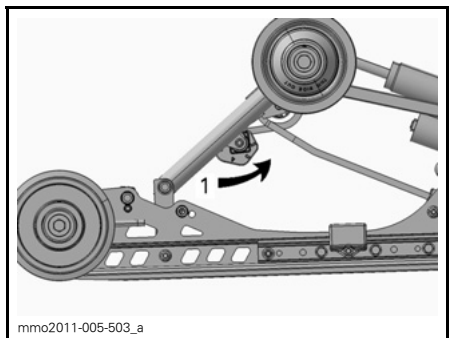
Säätönokissa on 5 erilaista säätöä, joista säätö 1 on pehmein.



rmo2011-005-502_a

ESIMERKKI - rMOTION RACING - VASEN PUOLI

1. Säädä jousen esijännitystä



rmo2011-005-503_a

ESIMERKKI - rMOTION RACING - OIKEA PUOLI

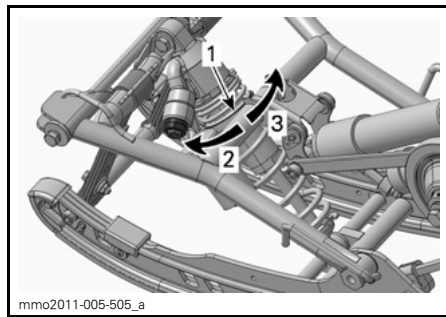
1. Säädä jousen esijännitystä

Keskijousi

Keskijousen esijännitys vaikuttaa ohjauksen keveyteen, käsiteltävyyteen ja iskunvaimennuskykyyn.

Koska keskijousen esijännityksen säätö lisää enemmän tai vähemmän painoa telamaton etuosalle, se vaikuttaa myös suorituskykyyn syvässä lumessa.

TOIMENPIDE	TULOS
Esijännityksen lisääminen	Kevyempi ohjata
	Enemmän iskunvaimennuskykyä
	Parempi liikkeelle lähtö syvässä lumessa
Esijännityksen vähentäminen	Parempi suorituskyky ja käsiteltävyys syvässä lumessa
	Raskaampi ohjata
	Vähemmän iskunvaimennuskykyä
	Parempi käsiteltävyys reitillä



rmo2011-005-505_a

ESIMERKKI - RENGASTYYPPI

1. Jousen esijännityksen säätörengas
2. Lisää esijännitystä
3. Vähennä esijännitystä

HUOM: Käytä työkalusarjassa mukana olevaa jousituksen säätötyökalua.

Rajoitinhinna

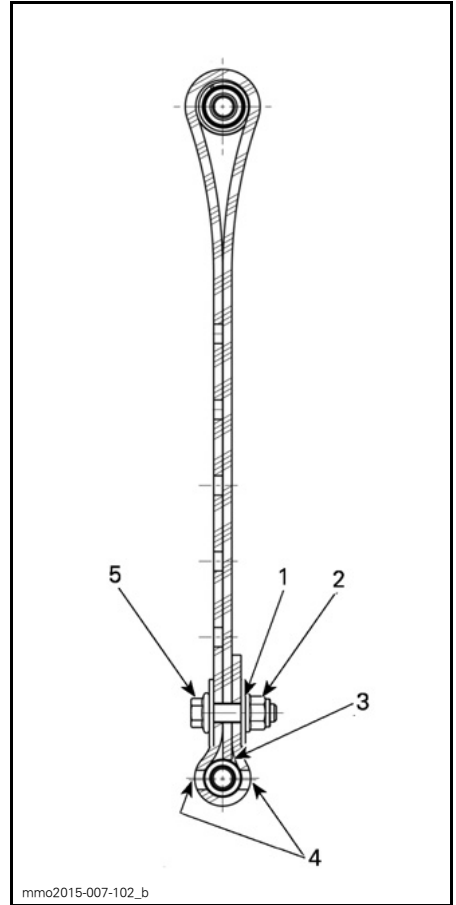
Rajoitinhinnan pituus vaikuttaa keskijouseen kohdistuvaan painomäärään erityisesti kiihdytyksen aikana, jolloin etupää kohoaa.

Rajoitinhinnan pituus vaikuttaa myös keskijousen joustomatkaan.

ILMOITUS Aina kun rajoitinhinnan pituutta muutetaan, telamaton kireys pitää tarkastaa.

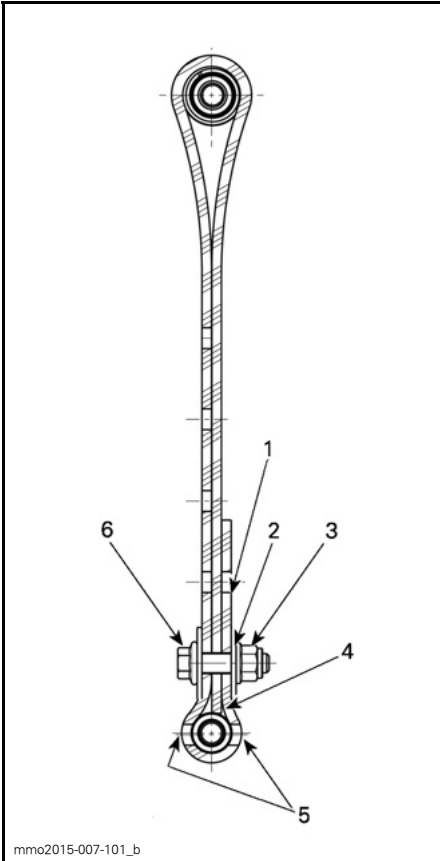
TOIMENPIDE	TULOS
Rajoitinhinnan pituuden lisääminen	Kevyempi suksipaine kiihdytettäessä
	Lisää keskijousen joustomatkaa
	Enemmän iskunvaimennuskykyä
Rajoitinhinnan pituuden vähentäminen	Raskaampi suksipaine kiihdytettäessä
	Vähentää keskijousen joustomatkaa
	Vähemmän iskunvaimennuskykyä

HUOM: Rajoitinhinna voidaan asettaa asentoihin 1, 2, 3, 4 ja 5. Alla ovat kuvat asennoista 1, 2 ja 3. Pienemmät numerot vastaavat pitempää hinnan asetusta.



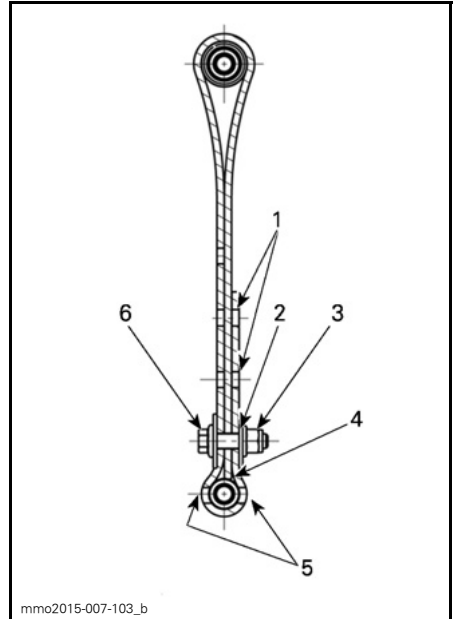
RAJOITINHIHNNAN ASENTO 1 (1. REIKÄ, PISIN)

1. ensimmäinen reikä loppupäästä
2. Takaosaa kohti
3. Hihnan kärki koskettaa hihnan akselia
4. Kaksi reikää avoinna ruuvien kannan ja mutterin välillä
5. Etuosaa kohti



RAJOITINHIHNNAN ASENTO 2 (2. REIKÄ)

1. Vapaa reikä
2. toinen reikä loppupäästä
3. Takaosaa kohti
4. Hihnan kärki koskettaa hihnan akselia
5. Kaksi reikää avoinna ruuvin kannan ja mutterin välillä
6. Etuosaa kohti



RAJOITINHIHNNAN ASENTO 3 (3. REIKÄ)

1. Vapaat reiät
2. kolmas reikä loppupäästä
3. Takaosaa kohti
4. Hihnan kärki koskettaa hihnan akselia
5. Kaksi reikää avoinna ruuvin kannan ja mutterin välillä
6. Etuosaa kohti

HUOM: Pienemmät numerot vastaavat pitempää hihnan asetusta.

HUOM: Säädä molemmat hihnat samaan aikaan. Rajoitinhihnan lyhentäminen saattaa heikentää ajomukavuutta. Asenna rajoitinhihnan pultti aina mahdollisimman lähelle ala-akselia (ruuvinkannan ja mutterin väliin jää kaksi reikää avoimeksi).

Ajettaessa kelkalla syvässä lumessa saattaa olla tarpeellista muuttaa rajoitinhihnojen pituutta ja/tai ajoasentoa, jolloin telamaton ja lumen välinen kulma muuttuu. Käyttäjän kokemus eri säätövaihtoehdoista ja lumiolosuhteet määrittävät tehokkaimman yhdistelmän.

Yleisesti ottaen pidempi rajoitinhihnan säätö parantaa suorituskykyä syvässä lumessa tasaisessa maastossa.

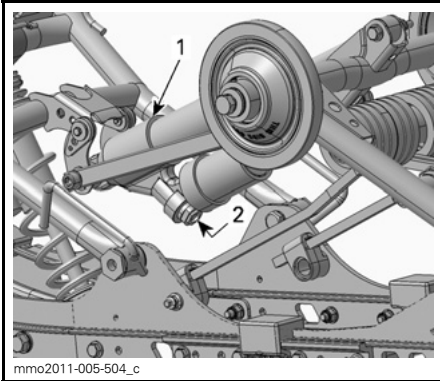
Takaiskunvaimennin

Hitaan nopeuden puristusvaimennus

Hitaan nopeuden puristusvaimennus ohjaa sitä, miten iskunvaimennin reagoi alhaiseen jousituksen nopeuteen (hitaat joustot, useimmiten ajettaessa alhaisilla nopeuksilla).

TOIMENPIDE	VAIKUTUS SUURISSA RÖYKYISSÄ
Hitaan nopeuden puristusvaimennuksen lisääminen	Jäykempi puristusvaimennus (hidas puristus)
Hitaan nopeuden puristusvaimennuksen vähentäminen	Pehmeämpi puristusvaimennus (hidas puristus)

Lisää vaimennusvoimaa kääntämällä myötäpäivään ja vähennä sitä kääntämällä vastapäivään.



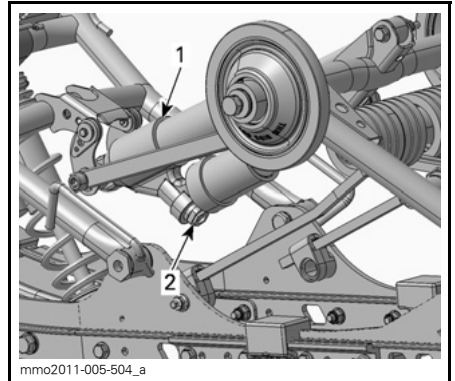
1. Takaiskunvaimennin
2. Hitaan nopeuden puristusvaimennuksen säädin (nuppi tai lovi)

Nopean nopeuden puristusvaimennus

Nopean nopeuden puristusvaimennus ohjaa sitä, miten iskunvaimennin reagoi nopeaan jousituksen nopeuteen (nopeat joustot, useimmiten ajettaessa suuremmilla nopeuksilla).

TOIMENPIDE	VAIKUTUS PIENISSÄ RÖYKYISSÄ
Nopean nopeuden puristusvaimennuksen lisääminen	Jäykempi puristusvaimennus (nopea puristus)
Nopean nopeuden puristusvaimennuksen vähentäminen	Pehmeämpi puristusvaimennus (nopea puristus)

Lisää vaimennusvoimaa kääntämällä myötäpäivään ja vähennä sitä kääntämällä vastapäivään.



1. Takaiskunvaimennin
2. Nopean nopeuden puristusvaimennuksen säädin (kuusiokoloruuvi)

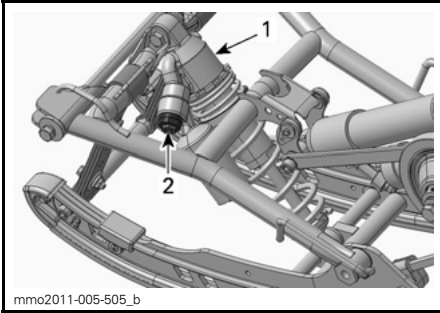
Keski-iskunvaimennin

Hitaan nopeuden puristusvaimennus

Hitaan nopeuden puristusvaimennus ohjaa sitä, miten iskunvaimennin reagoi alhaiseen jousituksen nopeuteen (hitaat joustot, useimmiten ajettaessa alhaisilla nopeuksilla).

TOIMENPIDE	VAIKUTUS SUURISSA RÖYKYISSÄ
Hitaan nopeuden puristusvaimennuksen lisääminen	Jäykempi puristusvaimennus (hidas puristus)
Hitaan nopeuden puristusvaimennuksen vähentäminen	Pehmeämpi puristusvaimennus (hidas puristus)

Lisää vaimennusvoimaa kääntämällä myötäpäivään ja vähennä sitä kääntämällä vastapäivään.



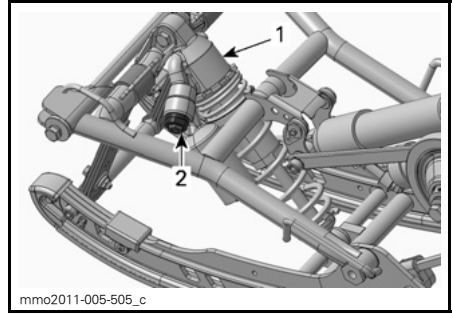
1. Keski-iskunvaimennin
2. Hitaan nopeuden puristusvaimennuksen säädin (nuppi tai lovi)

Nopean nopeuden puristusvaimennus

Nopean nopeuden puristusvaimennus ohjaa sitä, miten iskunvaimennin reagoi nopeaan jousituksen nopeuteen (nopeat joustot, useimmiten ajettaessa suuremmilla nopeuksilla).

TOIMENPIDE	VAIKUTUS PIENISSÄ RÖYKYISSÄ
Nopean nopeuden puristusvaimennuksen lisääminen	Jäykempi puristusvaimennus (nopea puristus)
Nopean nopeuden puristusvaimennuksen vähentäminen	Pehmeämpi puristusvaimennus (nopea puristus)

Lisää vaimennusvoimaa kääntämällä myötäpäivään ja vähennä sitä kääntämällä vastapäivään.



1. Keski-iskunvaimennin
2. Nopean nopeuden puristusvaimennuksen säädin (kuusiokoloruuvi)

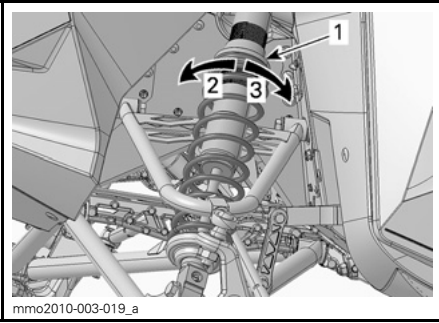
Etujousituksen säädöt

Etujouset

Etujousen esijännitys vaikuttaa etujousituksen jäykkyyteen.

Etujousen esijännitys vaikuttaa lisäksi ohjattavuuteen.

TOIMENPIDE	TULOS
Esijännityksen lisääminen	Kovempi etujousitus
	Korkeampi etuosa
	Tarkempi ohjaus
	Enemmän iskunvaimennuskykyä
Esijännityksen vähentäminen	Pehmeämpi etujousitus
	Matalampi etuosa
	Kevyempi ohjata
	Vähemmän iskunvaimennuskykyä



ESIMERKKI - RENGASTYYPPI

1. Jousen esijännityksen säätörengas
2. Lisää esijännitystä
3. Vähennä esijännitystä

ILMOITUS Varmista, että molemmat etujouset ovat yhä esijännitettynä, kun kelkan etupää on irti maasta.

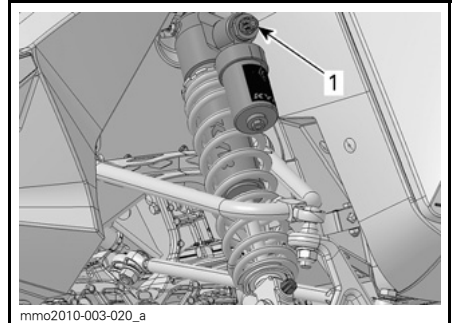
Etuiskunvaimentimet

Hitaan nopeuden puristusvaimennus

Hitaan nopeuden puristusvaimennus ohjaa sitä, miten iskunvaimennin reagoi alhaiseen jousituksen nopeuteen (hitaat joustot, useimmiten ajettaessa alhaisilla nopeuksilla).

TOIMENPIDE	TULOS
Hitaan nopeuden puristusvaimennuksen lisääminen	Jäykempi puristusvaimennus (hidas puristus)
Hitaan nopeuden puristusvaimennuksen vähentäminen	Pehmeämpi puristusvaimennus (hidas puristus)

Lisää vaimennusvoimaa kääntämällä myötäpäivään ja vähennä sitä kääntämällä vastapäivään.



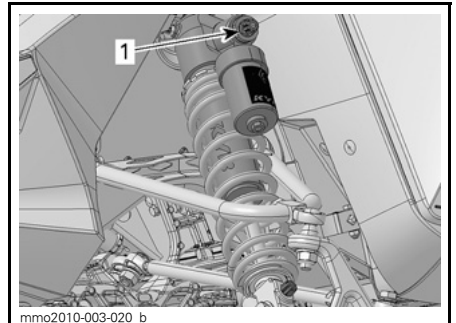
1. Hitaan nopeuden puristusvaimennuksen säädin (lovi tai nappi)

Nopean nopeuden puristusvaimennus

Nopean nopeuden puristusvaimennus ohjaa sitä, miten iskunvaimennin reagoi nopeaan jousituksen nopeuteen (nopeat joustot, useimmiten ajettaessa suuremmilla nopeuksilla).

TOIMENPIDE	TULOS
Nopean nopeuden puristusvaimennuksen lisääminen	Jäykempi puristusvaimennus (nopea puristus)
Nopean nopeuden puristusvaimennuksen vähentäminen	Pehmeämpi puristusvaimennus (nopea puristus)

Lisää vaimennusvoimaa kääntämällä myötäpäivään ja vähennä sitä kääntämällä vastapäivään.



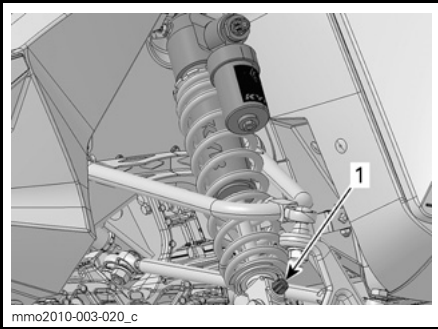
1. Nopean nopeuden puristusvaimennuksen säädin (kuusiokoloruuvi)

Vetovaimennus

Vetovaimennus ohjaa sitä, miten iskunvaimentimen ojentumista rajoitetaan.

TOIMENPIDE	TULOS
Vetovaimennuksen vaimennusvoiman lisääminen	Kovempi vetovaimennus (ojentumisisku)
Vetovaimennusvoiman vähentäminen	Pehmeämpi vetovaimennus (ojentumisisku)

HUOM: Ajamiseen toistuvissa pienissä ja lyhyissä töyssyissä suosittelemme alhaisempaa vetovaimennuksen säätöä.



1. Vetovaimennuksen säädin (nuppi tai lovi)

Säätövinkkejä ajoneuvon ajokäyttötymisen mukaan

ONGELMA	KORJAAVAT TOIMENPITEET
Etujousitus nykii	Tarkasta suksien linjaus. – Vähennä etujousituksen jousen esijännitystä. Lisää keskijousen esijännitystä. – Vähennä takajousen esijännitystä.
Ohjaus on liian raskas tasaisissa nopeuksissa	– Vähennä etujousituksen jousen esijännitystä. – Lisää keskijousen esijännitystä.
Ohjaus tuntuu liian raskaalta kiihdytettäessä	– Vähennä takajousen esijännitystä – Pidennä rajoitinhilnaa.
Suksi nousee liian korkealle käännoksissä tai kiihdytettäessä	– Lyhennä rajoitinhilnaa. – Lisää takajousen esijännitystä.
Kelkan peräpää tuntuu liian jäykältä	– Vähennä takajousen esijännitystä. – Pienennä puristusvaimennuksen säätöä, (jos kuuluu varustukseen)
Kelkan peräpää tuntuu liian pehmeältä	Lisää takajousen esijännitystä.
Takajousitus pohjaa säännöllisesti	– Lisää takajousen esijännitystä. – Lisää keskijousen esijännitystä. – Pidennä rajoitinhilnaa. – Lisää puristusvaimennuksen säätöä, (jos kuuluu varustukseen)
Moottorikelkka tuntuu kääntyvän keskikohtansa ympäri	– Vähennä keskijousen esijännitystä. – Lisää takajousen esijännitystä. – Lisää etujousituksen jousen esijännitystä. Lyhennä rajoitinhilnaa.
Telamatto sutii liikaa startissa	– Pidennä rajoitinhilnaa.

AJONEUVON KULJETTAMINEN

Varmista, että polttoainesäiliön kansi on kunnolla paikallaan.

Kippaaviin peräkärriihin voidaan helposti laittaa vinssimekanismi helpottamaan kuormausta.

VAROITUS

ÄLÄ KOSKAAN aja kelkalla kippaavan karrin lavalle. Niin helpolta kuin se näyttääkin; monet vakavat onnettomuudet ovat aiheutuneet siitä, kun kelkka on kuormattu ajamalla peräkarrin lavalle.

Kiinnitä kelkkasi turvallisesti, edestä ja takaa, jopa lyhyiden matkojenkin ajaksi. Varmista, että kaikki varusteet on kunnolla kiinnitettynä. Suojaa kelkkasi kuljetuspeitteellä kuljetuksen ajaksi.

Varmista, että peräkärriysi täyttää vaaditut lainmukaiset edellytykset. Varmista, että vetokoukku ja turvavaijeri on kiinnitettynä ja jarru kytkettynä, laita valot päälle ja tarkista niiden puhtaus ja toiminta.

HUOLTOTIEDOT

ENSITARKASTUS

Suosittellemme, että valtuutettu Ski-Doo -jälleenmyyjä tarkastaa ajoneuvosi ensimmäisen 10 tunnin tai 500 km:n käytön – kumpi tahansa täyttyy ensiksi – jälkeen. Ensitarkastus on erittäin tärkeä, eikä sitä pidä jättää tekemättä.

HUOM: Ensitarkastuksen maksaa ajoneuvon omistaja.

Suosittellemme, että valtuutettu Ski-Doo -jälleenmyyjä allekirjoittaa tämän tarkastuksen.

Tarkastuksen päiväys

Valtuutetun jälleenmyyjän allekirjoitus

Jälleenmyyjän nimi

ENSITARKASTUS
Tarkasta sytytystulpat
Tarkasta pakojärjestelmä ja mahdolliset pakojärjestelmän vuodot
Tarkasta jäähdytysnesteen määrä
Tarkasta polttoainelinjat ja liitokset
Tarkasta kaasuvaijeri
Tarkasta variaattorihihna
Tarkasta silmämääräisesti I-variaattori
Kiristä I-variaattorin kiinnitysruuvi ilmoitettuun momenttiin
Tarkasta II-variaattori
Säädä ja linjaa telamatto
Vaihda ketjukotelon öljy
Säädä ketju
Tarkasta jarrunesteen määrä
Tarkasta jarruletku, jarrupalat ja levy
Tarkasta ohjausmekanismi
Tarkasta sukset ja ohjainraudat
Tarkasta suksien jousitus
Tarkasta telaston jousitus (mukaan lukien rajoitinhihnat ja liukumuovit)

HUOLTOTAULUKKO

Huoltotoimenpiteiden suorittaminen on erittäin tärkeää, jotta ajoneuvosi pysyy turvallisessa käyttökunnossa. Asianmukainen huollon suorittaminen on omistajan vastuulla. Ajoneuvo on huollettava huoltotaulukon mukaisesti.

Huoltotaulukosta huolimatta käyttöä edeltävä tarkastus on suoritettava.

VAROITUS

Ajoneuvon asianmukaisen huollon laiminlyönti ja huoltotaulukon noudattamatta jättäminen saattaa tehdä ajoneuvosta epäturvallisen käyttäjä.

JOKA 1 500 KM VÄLEIN

Säädä voimansiirtoketju

3 000 KM VÄLEIN TAI VUOSITTAIN (KUMPI TAHANSA TÄYTTY ENSIN)

Tarkasta moottorin kumikiinnitykset

Tarkasta pakojärjestelmä ja mahdolliset pakojärjestelmän vuodot

Säädä moottorituki

Tarkasta silmämääräisesti I-variaattori ja puhdista se

Kiristä I-variaattorin kiinnitysruuvi ilmoitettuun momenttiin

Puhdista II-variaattori

Säädä ja linjaa telamatto

Tarkasta jarruletku, jarrupalat ja levy

Tarkasta ohjausmekanismi

Tarkasta suksien jousitus

Tarkasta telaston jousitus (mukaan lukien rajoitinhihat ja liukumuovit)

Voitele telaston jousitus (voitele aina, kun ajoneuvoa on käytetty märissä olosuhteissa (vesi, lätäköt))

JOKA 6 000 KM TAI KAHDEN VUODEN VÄLEIN (KUMPI TAHANSA TÄYTTY ENSIN)

Tarkasta polttoainepumpun sihti ja vaihda tarvittaessa

Vaihda jarruneste

Tarkasta kaasuvaijeri

Puhdista ja voitele käynnistinlaite

JOKA VIIDEN VUODEN VÄLEIN

Vaihda moottorin jäähdytysneste

HUOLTOTOIMENPITEET

Tämä osa sisältää ohjeet perushuoltotoimenpiteitä varten. Jos sinulla on tarvittavat mekaanikon taidot ja asianmukaiset työkalut, voit suorittaa näitä toimenpiteitä itse. Ellei sinulla ole tarvittavia edellytyksiä, ota yhteys valtuutettuun Ski-Doo -jälleenmyyjään.

On parempi, että valtuutettu Ski-Doo -jälleenmyyjä suorittaa muut huoltotaulukossa mainitut vaikeammat toimenpiteet ja sellaiset toimenpiteet, jotka edellyttävät erityistyökaluja.

VAROITUS

Sammuta moottori, irrota turvakatkaisimen pistoke ja noudata näitä huoltotoimenpiteitä huoltaessasi ajoneuvoasi. Ellet noudata asianmukaisia huoltotoimenpiteitä, kuumat tai liikkuvat osat, sähkölaitteet, kemikaalit tai jotkut muut vaaratilanteet voivat aiheuttaa loukkaantumisen.

VAROITUS

Mikäli purkamisen/kokoamisen yhteydessä joudutaan irrottamaan lukituksia (esim. kiinnityskiekkoot, itselukkiutuvat kiinnikkeet, jne.), vaihda ne aina uusiin.

Kaasuläpän asennon anturi (TPS)

Kaasuläpän asennon anturin nollaaminen

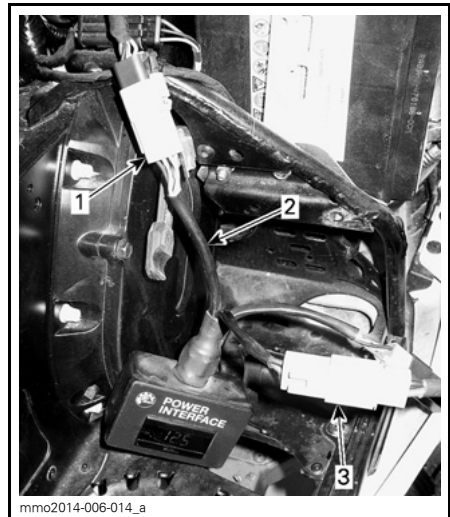
Nollaa kaasuläpän asennon anturi (TPS) seuraavalla tavalla:

1. Katso kohta **HALLINTALAITTEET JA VARUSTEET** ja avaa OIKEA sivupaneeli.
2. Irrota ajoneuvon 6-tappinen liitin suojakorkkistaan OIKEALLA puolelta.
3. Kytke VIRTALIITÄNTÄPIIRI (P/N 515 177 223) 6-tappiseen liittimeen.



4. Kytke virtaliitäntäpiiri 12 voltin akkuun käyttäen AKUN 12 VOLTIN VIRTajohtoa (P/N 529 035 997).

ILMOITUS Noudata akun napaisuuksia. Asenna PUNAINEN testiliitin akun positiiviseen napaan ja sitten MUSTA testiliitin akun negatiiviseen napaan.

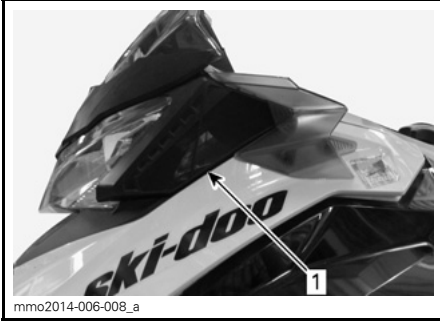


1. 6-tappinen liitin
2. Virtaliitäntäpiiri
3. 12 voltin akun virtajohto
5. Paina kaasuvipu kokonaan pohjaan (kaasu täysin avoimessa asennossa) ja pidä siinä.
6. Paina esilämmityksen katkaisin alas viideksi sekunniksi - kunnes piip-pausääni kuuluu.
7. Vapauta kaasu ja esilämmityksen katkaisin alas.
8. Kytke akku ja johdot irti, sulje sivupaneeli.

Ilmansuodatin

Ilmansuodattimen tarkastaminen

Varmista, että imuilmansuodatin on oikein asennettu, puhdas ja hyvässä kunnossa.



TYYPILLINEN

1. Ilmansuodatin

Jos suodatin on puhdistettava tai vaihdettava, ota yhteys valtuutettuun Ski-Doo -jälleenmyyjään.

Moottorin jäähdytysneste

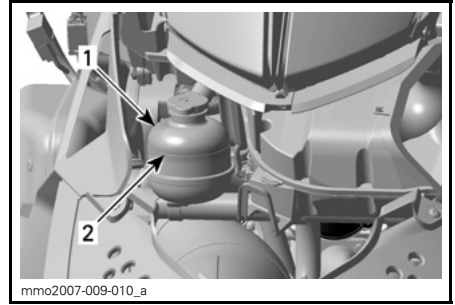
VAROITUS

Älä koskaan avaa jäähdyttimen korkkia moottorin ollessa kuuma.

Moottorin jäähdytysnesteen pinnan taso

Tarkista jäähdytysnesteen määrä huoneenlämpötilassa. Nesteen pinnan tulisi jäähdytysnestesäiliössä olla cold level -merkin kohdalla (moottorin ollessa kylmänä).

HUOM: Kun tarkistetaan nesteen määrää alhaisessa lämpötilassa, nesteen pinta saattaa olla hieman matalammalla kuin alamerkki.



mmo2007-009-010_a

TYYPILLINEN

1. Jäähdytysnestesäiliö
2. KYLMÄN TASON merkkiviiva

Jos jäähdytysnestettä on liian vähän, irrota jäähdytysnestesäiliön korkki ja lisää suositeltua moottorin jäähdytysnestettä.

VAROITUS

Älä avaa jäähdytysnestesäiliön korkkia moottorin ollessa kuuma.

Suosittelava moottorin jäähdytysneste

Käytä aina etyylyglykoli-jäänestoaainetta, joka sisältää ruosteestoainetta, joka sisältää ruosteestoainetta, joka sisältää ruosteestoainetta ja on tarkoitettu erityisesti alumiinisille moottoreille.

Jäähdytysjärjestelmään pitää laittaa PITKÄIKÄISTÄ PAKKASNESTETTÄ (P/N 219 702 685) tai tislattua vettä ja pakkasnesteen sekoitusta (50 % tislattua vettä, 50 % pakkasnestettä).

Pakojärjestelmä

Pakojärjestelmän tarkastaminen

Pakoputken äänenvaimentimen pitää olla keskitettynä pohjamuovissa olevaan läpivientireikään. Pakoputkiston pitää olla puhtaana ruosteesta eikä vuotoja saa esiintyä. Varmista, että kaikki osat varmasti kiinnitettyinä paikoilleen.

Tarkista kiinnitysrousien kunto, ja vaihda tarvittaessa.

Pakojärjestelmä on suunniteltu hiljentämään käyntiääntä ja parantamaan moottorin kokonaissuorituskykyä. Järjestelmän muuttaminen saattaa olla vahingollista tai laitonta.

ILMOITUS Jos jokin pakoputkiston osa poistetaan, muutetaan tai jos jokin osa vioittuu, saattaa moottori vaurioitua.

Sytytystulpat

Sytytystulpan irrottaminen

1. Avaa vasen sivupaneeli, katso *HALLINTALAITTEET JA VARUSTEET*.
2. Irrota variaattorihihnan suoja, katso *VARIAATTORIHINNAN SUOJAN IRROTTAMINEN*.
3. Irrota sytytystulpan johdon hattu varovasti kiertäen ja vetäen hattua.
4. Kierrä sytytystulppaa muutamia kierroksia auki työkalusarjassa olevalla 19 mm sytytystulpan hylsyavaimella poistamatta sytytystulppaa.
5. Puhdista sytytystulppien ympäristö.

ILMOITUS Jos nokea tai karstaa pääsee palotilaan, moottori saattaa vaurioitua.

6. Irrota sytytystulppa.

Sytytystulpan asentaminen

1. Mittaa sytytystulpan kärkiväli.

HUOM: Kärkiväli ei ole säädettävissä. Jos kärkiväli ei ole ohjearvojen mukainen, vaihda sytytystulpat.

ILMOITUS Älä yritä säätää näiden sytytystulppien kärkiväliä.

SYTYTYSTULPAN KÄRKIVÄLI	
0,45 mm ± 0.05 mm	

2. Lisää seuraavaa tuotetta LOCTITE 767 (KIINNILEIKKAUTUMISEN ESTÄVÄ VOITELUAINE) (P/N 293 800 070) sytytystulpan kierteisiin.
3. Ruuvaa kukin sytytystulppa käsin sylinterin kanteen kunnes ne vastaavat kanteen.
4. Suorita lopullinen kiristäminen momenttiavaimella ja sopivalla hylsillä. Kiristä ohjeiukuuteen.

KIRISTYSMOMENTTI	
Sytytystulppa	27 N•m ± 2 N•m

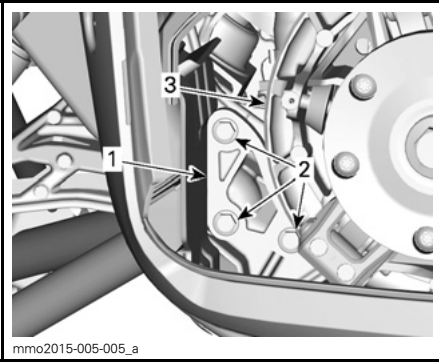
5. Kytke sytytystulppien johdot paikoilleen.

Moottorin rajoitin

Moottorin rajoittimen säätäminen

Moottorin rajoitin sijaitsee moottorin VASEMMASSA etutuessa, l-variaattorin edessä.

1. Irrota turvakatkaisimen hattu.
2. Irrota vasen sivupaneeli, katso *HALLINTALAITTEET JA VARUSTEET*.
3. Irrota variaattorihihnan suoja, katso *VARIAATTORIHINNAN SUOJAN IRROTTAMINEN* osassa *HALLINTALAITTEET JA VARUSTEET*.
4. Löysää kolme ruuvia, jotka kiinnittävät moottorin rajoittimen moottorin tukeen. Älä kuitenkaan irrota pultteja.



1. Moottorin rajoitin
2. Moottorin rajoittimen ruuvit
3. I-variaattori

5. Paina moottorin rajoitinta sormillaasi alaspäin ja kiristä samalla ruuveja vain sen verran, että ruuvien kannat koskettavat rajoittimen pintaa.

6. Kiristä ruuvit ohjearvoon.

KIRISTYSMOMENTTI

Moottorin rajoittimen ruuvi	10 N•m ± 2 N•m
-----------------------------	----------------

ILMOITUS Ellei moottorin rajoitinta ja sen ruuveja ole asennettu asianmukaisesti, variaattori saattaa vaurioitua vakavasti.

Jarruneste

Suositteluneste

Käytä pelkästään DOT 4 -jarrunestettä avaamattomasta astiasta. Avattu säiliö saattaa olla pilaantunut tai likaantunut tai säiliöön on voinut muodostua kosteutta ilmasta.

VAROITUS

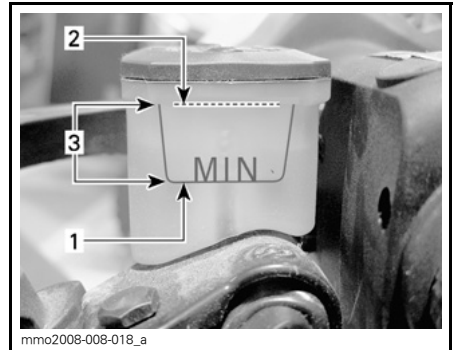
Välttääksesi vakavat jarrujärjestelmän vauriot älä käytä muuta kuin suositeltua nestettä. Älä myöskään sekoita eri nesteitä keskenään.

ILMOITUS Jarruneste saattaa vaurioittaa maalattuja ja muovisia osia. Käsittele varoen. Huuhtelee huolellisesti mahdolliset roiskeet.

Jarrunesteen määrä

ILMOITUS Ajoneuvon on oltava tasaisella alustalla nestemäärien tarkistusta varten.

Tarkista jarrunesteen määrä (DOT 4) säiliössä. Lisää nestettä (DOT 4) tarvittaessa.



1. Minimin merkki
2. Maksimin merkki
3. Käyttöalue

VAROITUS

Estä jarrunesteen pääsy iholle tai silmiin, neste saattaa aiheuttaa vakavia palovammoja. Jos sitä pääsee iholle, pese kohta huolellisesti. Jos jarrunestettä joutuu silmiin, huuhtelee runsaalla vedellä välittömästi vähintään 10 minuuttia ja ota heti yhteys lääkäriin.

Ketjukotelööljy

Suosittelava ketjukotelööljy

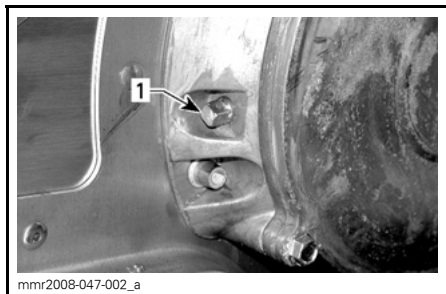
Käytä seuraavaa tuotetta: SYNTEETINEN XPS KETJUKOTELOÖLJY (P/N 413 803 300).

ILMOITUS Älä käytä muita kuin suositeltuja öljyjä huoltojen yhteydessä. Älä sekoita synteettistä öljyä muiden öljyjen kanssa.

Ketjukoteloöljyn määrä

Ajoneuvon ollessa tasaisella alustalla tarkista öljymäärä irrottamalla ketjukotelon vasemmalla puolella oleva magneettinen tarkastustulppa.

Öljyn pinnan pitää ulottua kierteistetyn reunan alareunan tasalle.

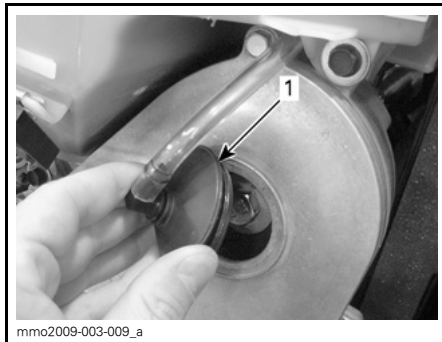


1. Magneettinen tarkastustulppa

HUOM: On täysin normaalia, että öljymäärän tarkastustulpan magneettiin on tarttunut metallihiukkasia. Jos suurempia metallipaloja esiintyy, irrota ketjukotelon kansi ja tarkasta ketjukotelon osat.

Irrota metallihiukkaset tarkastustulpan magneetista.

Irrota ketjukotelon kannessa oleva täyttöaukon korkki öljyn lisäämistä varten.



1. Täyttökorkki

Kaada suositeltavaa ketjukoteloöljyä täyttöaukosta, kunnes sitä tulee ulos magneettisesta tarkastustulpan aukosta. Asenna magneettinen tarkastustulppa paikoilleen ja kiristä määritellyn momenttiin.

KIRISTYSMOMENTTI	
Magneettinen tarkastustulppa	6 N•m ± 1 N•m

Variaattorihihna

Variaattorihinnan tarkistaminen

Tutki näkykö hihnassa murtumia, ohenevista tai epänormaalia kulumista (epätasaista kulumista, toispuolista kulumista, puuttuvia harjoja, murtunutta kudosta). Jos hihna on epänormaalisti kulunut, mahdollinen syy voi olla liialliset kierrokset jäätyneellä telamatolla, nopeat kiihdytykset ilman esilämmitysvaihetta, rosoinen tai ruosteinen lautasen pinta, öljyä variaattorihihnassa tai viallinen varahihna. Ota yhteys valtuutettuun Ski-Doo-jälleenmyyjään.

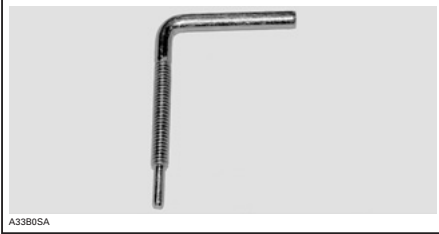
Variaattorihinnan vaihtaminen

Variaattorihinnan irrottaminen

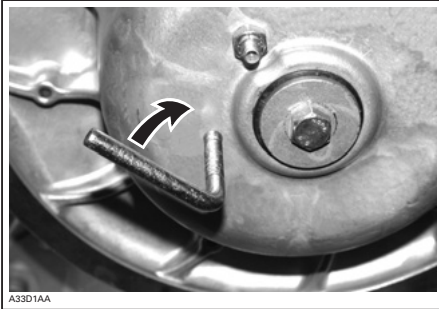
1. Irrota turvakatkaisimen hattu.

Avaa vasen sivupaneeli, katso *HALLINTALAITTEET JA VARUSTEET*.

2. Irrota variaattorihihnan suoja, katso *VARIAATTORIHINNAN SUOJAN IRROTTAMINEN*.
3. Työnnä työkalusarjaan kuuluva II-variaattorin asennus-/irrotustyökalu säätimen navan kierteiseen reikään.



*VARIAATTORIHINNAN
ASENNUS-/IRROTUSTYÖKALU*

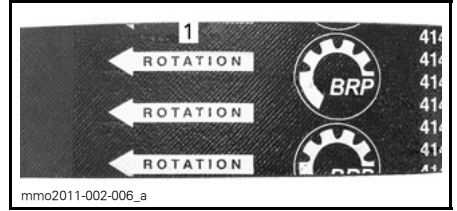


4. Avaa II-variaattori ruuvaamalla työkalu sisään.
5. Irrota variaattorihihna liu'uttamalla se ensin yli II-variaattorin yläosan ja sitten yli I-variaattorin.

Variaattorihihnan asentaminen

Variaattorihihnan kireys on tarkastettava aina variaattorihihnan asennuksen yhteydessä ja tarkastettava vielä uudelleen 50 kmajokilometrin jälkeen. Katso *VARIAATTORIHINNAN SÄÄTÄMINEN* jäljempänä.

HUOM: Hihnan maksimikäyttöikä saavutetaan, kun hihnassa oleva nuoli osoittaa kohti ajoneuvon etuosaa. Samalla varmistetaan, että hihna pyörii oikeaan suuntaan.



1. Osoitettava pyörimissuuntaan

1. Avaa tarvittaessa II-variaattori, katso edeltä *VARIAATTORIHINNAN IRROTTAMINEN*.
2. Aseta variaattorihihna I-variaattorille ja sitten II-variaattorille aloittaen pohjasta.

ILMOITUS Älä pakota tai väännä työkaluilla hihnaa paikoilleen, hihnan vahvikesäikeet saattavat katketa tai murtua.

3. Irrota variaattorihihnan asennus-/irrotustyökalu.
4. Pyöritä II-variaattoria useita kertoja, jotta hihna asettuu oikein lautaspuolikkaiden väliin.
5. Asenna variaattorihihnan suoja, katso *VARIAATTORIHINNAN SUOJAN ASENTAMINEN*.
6. Sulje sivupaneeli, katso *HALLINTALAITTEET JA VARUSTEET*.

Variaattorihihnan säätö

Variaattorihihna on säädettävä aina, kun uusi hihna on asennettu paikoilleen.

Menettele seuraavasti säätääksesi variaattorihihnan:

1. Irrota turvakatkaisimen hattu.
2. Avaa vasen sivupaneeli, katso *HALLINTALAITTEET JA VARUSTEET*.
3. Irrota variaattorihihnan suoja, katso *VARIAATTORIHINNAN SUOJAN IRROTTAMINEN*.
4. Estä säätöruuvien kiertyminen käyttämällä 1/8 tuuman kuusiokoloruuvia ja löysää lukkomutteri 7/16 tuuman kiintoavaimella.

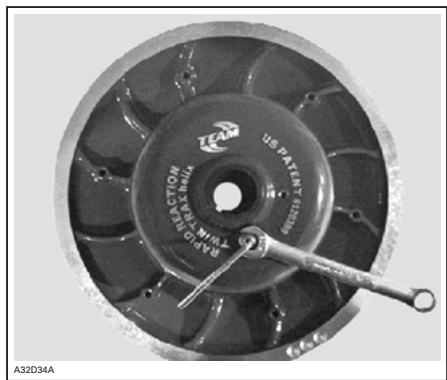
- Kierrä säätöruuvia 1/4 kierrosta kerrallaan, pyöritä sitten II-variaattoria, jotta variaattorihihna asettuu lautapuolikkaiden väliin. Mittaa hihnan kireys suorakulmalla ja seuraavalla tuotteella: KIREYSMITTARIA (P/N 414 348 200) alla esitetyllä tavalla.



- Toista kunnes saavutat oikean hihnan kireyden.

HUOM: Käännä säätöruuvia myötäpäivään lisätäksesi lautasten etäisyyttä ja vastapäivään pienentääksesi niiden etäisyyttä.

- Kiristä sitten lukkomutteri, kun hihnan säätö on valmis.



Hihnan kireyden mittaaminen

- Aseta kireys välille 27 mm ja 37 mm alaosan O-renkaan avulla.



KIREYDEN SÄÄTÖ

- Alaosan O-renkas asetettu ohjearvoon
- Aseta ylempi O-renkas kohtaan 0 kgf.

- Aseta suorakulmainen mitta variaattorihihnalle.
- Aseta kireysmittari variaattorihihnalle, lautasten puoliväliin.
- Paina kireysmittaria alaspäin kunnes alempi O-renkas (kireys) on linjassa mittaviivaimen sisäreunan kanssa.
- Lue kireysmittarin ylempään O-renkaan osoittama kuormitus.



KUORMITUSLUKEMA

- Ylempi O-renkas

- Kuormituslukeman on oltava seuraavan taulukon mukainen.

VARIAATTORIIHINAN SÄÄTÖARVOT	
Hihnan kireyden säätö	27 mm - 37 mm
Hihnan kuormituslukema	11,3 kg

- Säädä tarpeen mukaan.

I-variaattori

I-variaattorin säätö

VAROITUS

Irrota turvakatkaisimen pistoke moottorin pysäytyskatkaisimesta ennen jokaista säätötoimenpidettä. Ajoneuvo pitää pysäköidä turvalliseen paikkaan, ei reitille.

VAROITUS

ÄLÄ KOSKAAN pura tai muunna I-variaattoria.

Epätäydellinen variaattorikokoonpano tai muutokset saattavat aiheuttaa voimakkaan variaattorin räjähtämisen, koska luja kierrosvauhti rasittaa variaattoria.

Ota yhteys Ski-Doo -jälleenmyyjäsi I-variaattorin huoltamista varten. Vääränlainen huoltaminen tai säätäminen saattaa vaikuttaa suorituskykyyn ja vähentää hihnan käyttöikää. Noudata aina huoltosuosituksia.

I-variaattori on tehtaalla kalibroitu antamaan maksimaalisen moottoritehon määrättyllä kierrosluvulla. Tekijät, kuten vallitseva lämpötila, olosuhteet tai maaston kunto saattavat muuttaa kyseistä moottorin kierroslukua vaikuttaen kelkan tehokkuuteen.

Säädettävä I-variaattori mahdollistaa maksimaaliset moottorin kierrokset, jolla saavutetaan ja säilytetään maksimaalinen teho.

Säätönokkien pitää olla säädetty niin, että vallitsevat moottorin maksimikierrokset vastaavat maksimihevovoiman kierroksia. Katso *TEKNISET TIEDOT*.

HUOM: Käytä tarkkaa digitaalista kierroslukumittaria moottorin kierrosten säätämiseen.

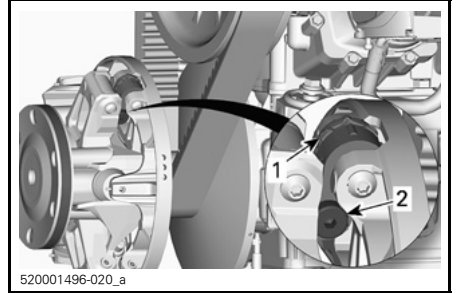
Säätönokka voidaan säätää viiteen eri asentoon.

Jokainen asento muuttaa moottorin maksimikierroksia noin 200 kierroksella.

Alemmat asennon numerot laskevat moottorin kierroksia 200 kierroksen välein ja ylemmän asennon numerot lisäävät kierroksia 200 kierroksen välein.

Toimenpiteet

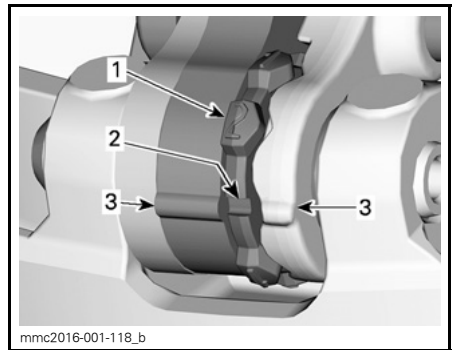
1. Katso *HALLINTALAITTEET JA VARUSTEET* ja irrota:
 - VASEN sivupaneeli
 - Variaattorihihnan suoja
2. Paikallista säätönokka ja I-variaattorin säätöruuvi I-variaattorissa.



1. Säätönokka
2. Säätöruuvi

Säätönokan asennot voidaan tunnistaa seuraavasti:

- Asennot 1, 2, 4 ja 5 ovat numeroituja.
- Asento 3 (keskellä) on merkitty lovellä.
- Säätönokan kummallakin puolella on lovet, joita voi käyttää osoittimina.



1. Numeroitu asento
2. Asento 3 - Lovi
3. Osoittimet

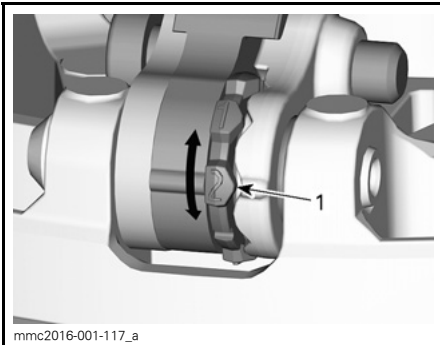
Toimi säätääksesi seuraavasti kaikkien kolmen säätönokan kanssa:

3. Löysää II-variaattorin avaustyökalun kuusiokolopäällä säätöruuvi.



1. Säätöruuvi

4. Siirrä oikea vipu sivuun voidaksesi kääntää säätönokkaa.
5. Käännä säätönokka haluttuun asentoon.



1. Haluttu säätönokan asento (tässä asento 2)

6. Kiristä säätöruuvi.

KIRISTYSMOMENTTI	
Säätöruuvi	5 N•m ± 1 N•m

ILMOITUS Säädä aina kaikki kolme säätönokkaa samaan asentoon.

Telamatto

Telamaton kunto

VAROITUS

Irrota hätäkatkaisimen hattu, ennen kuin suoritat mitään huoltotoimenpidettä tai säätöä, paitsi jos ohjeissa on toisin mainittu. Ajoneuvo pitää pysäköidä turvalliseen paikkaan, ei reitille.

Irrota turvakatkaisimen hattu.

Nosta kelkan takapäätä ylös ja tue se mekaaniselle tuelle. Moottorin ollessa sammutettuna pyöritä telamattoa käsin ja tutki telamaton kunto. Jos se on kulunut tai haljennut, tai jos telamaton kuidut ovat näkyvillä, tai jos harjoja tai solkia puuttuu; ota yhteys valtuutettuun Ski-Doo-jälleenmyyjään.

Pitoa parantavilla tuotteilla varustetut moottorikelkat

Jos kelkkasi on varustettu BRP:n nastroitettavaksi hyväksytyllä telamatolla, **SUORITA TELAMATON SILMÄMÄÄRÄINEN TARKASTUS ENNEN JOKAISTA AJOKERTAA.**

Etsi sellaisia vikoja, kuten:

- Reikiä telamatossa
- Repeytyymiä telamatossa (erityisesti vetoaukkojen läheisyydessä nastroitetuissa telamatoissa)
- Rikkinäisiä tai poikki menneitä profiiliharjoja, jolloin osia poikittaispuikosta on näkyvillä
- Maton kumipinnan laminaatti vioittunut
- Rikkonaiset poikittaispuikot
- Rikkonaiset nastat (nastroitetuissa telamatoissa)
- Taittuneet nastat (nastroitetuissa telamatoissa)
- Puuttuvat nastat
- Telamatosta irronneet nastat

- Puuttuvat ohjainsoljet.
- Varmista myös, että nastojen mutterit on kiristetty ohjeissa annettuihin momentteihin.

Vaihda nastoitettavaksi hyväksytyjen telamattojen rikkonaiset tai vaurioituneet nastat välittömästi. Jos telamatoissa näkyy huononemisen merkkejä, se on vaihdettava välittömästi. Jos tarvitset lisätietoja, kysy kauppialtasi.

VAROITUS

Ajaminen vaurioituneella telamatolla tai matolla, jonka nastat ovat vaurioituneet voi aiheuttaa kelkan hallinnan menettämisen, jonka tuloksena saattaa olla vakava onnettomuus.

Pitoa parantavia tuotteita koskevia lisätietoja on tämän käyttöohjekirjan alussa olevassa *TURVALLISUUSOHJE*-kappaleessa, osassa, joka on otsikoitu *KELKAN PITOJA PARANTAVAT TUOTTEET*.

Telamaton kireys ja linjaus

HUOM: Telamaton kireys ja linjaus ovat keskenään suhteessa. Älä säädä toista edellä mainituista tarkastamatta myöskin toista.

VAROITUS

Ehkäise vakavat henkilöonnettomuudet kelkan läheisyydessä:

- **ÄLÄ KOSKAAN** seiso liikkuvan telamaton takana tai lähellä.
- Käytä aina tukevaa, leveää kelkatelinetä, jossa on takana suojalevy.
- Kun matto on irti maasta, pyöritä sitä mahdollisimman hiljaisella vauhdilla.

Keskipakoisvoima saattaa lennättää likaa, vaurioituneita tai irtonaisia nastoja, repeytyneitä maton palasia tai koko vahingoittuneen maton kovalla vauhdilla telatunnelista ulos.

Telamaton kireyden tarkastaminen

1. Nosta moottorikelkan perä ja tue se irti maasta.
2. Anna telaston jousituksen löystyä normaalisti.
3. Käytä KIREYSMITTARIA (P/N 414 348 200).



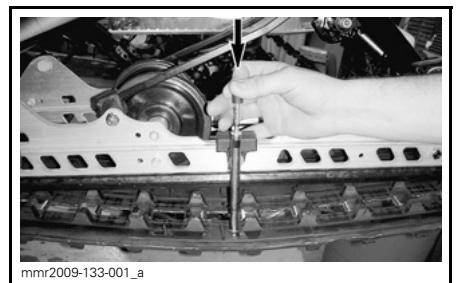
4. Aseta kireys väliille 3,2 cm alaosan O-renkaan avulla.



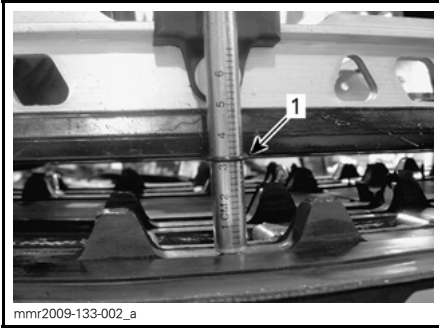
KIREYDEN SÄÄTÖ

1. Alaosan O-rengas

5. Aseta ylempi O-rengas kohtaan 0 kgf.
6. Aseta kireysmittari telamatolle etuja takatukipyörien puoliväliin.
7. Paina kireysmittaria alaspäin kunnes alempi O-rengas (kireys) on linjassa liukumuovin alareunan kanssa.



TYYPILLINEN



TYYPILLINEN

1. Kireys, O-rengas linjassa liukumuovin kanssa
8. Lue kireysmittarin ylemmän O-rengaan osoittama kuormitus.



KUORMITUSLUKEMA

1. Ylempi O-rengas

Kuormituslukeman on oltava seuraavan taulukon mukainen.

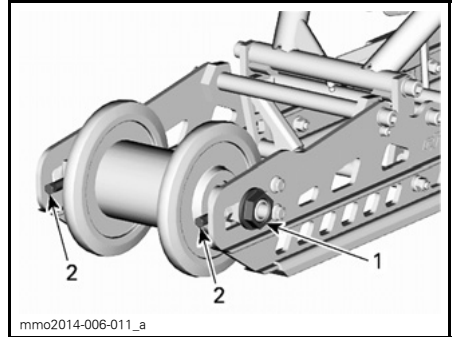
TELAMATON SÄÄTÖARVOT	
Telamaton kireyden säätö	3,2 cm
Telamaton kuormituslukema	6,0 kgf - 8.5 kgf

9. Jos kuormituslukema ei ole ohjeiden mukainen, säädä telamaton kireys. Katso **TELAMATON KIREYDEN SÄÄTÖ**.

ILMOITUS Liian kireä matto aiheuttaa tehohävikkiä sekä rasittaa jousituksen komponentteja.

Telamaton kireyden säätö

1. Irrota turvakatkaisimen hattu.
2. Löysää oikean puolen takatukipyörän kiinnitysmutteria puoli kierrosta samalla kun pidät vasemman puolen mutterista kiinni.



TELAMATTO IRROTETTU SELKEYDEN VUOKSI

1. Oikean puolen takatukipyörän kiinnitysmutteri
2. Säätöruuvit
3. Kiristä tai löysää telamaton aukkojen kautta molempia säätöruuveja lisätäksesi tai vähentääksesi telamaton kireyttä.

HUOM: Saatat joutua liikuttamaan mattoa päästäksesi käsiksi säätöruuveihin.

4. Jos oikean kireyden suorittaminen on mahdotonta, ota yhteys valtuutettuun Ski-Doo-jälleenmyyjään
5. Kiristä oikean puolen kiinnitysmutteri annettuun momenttiin samalla, kun pidät vasemman puolen mutteria kiinni.

KIRISTYSMOMENTTI	
Kiinnitysmutteri	80 N•m - 100 N•m

6. Tarkista telamaton linjaus kuten kuvattu alla.

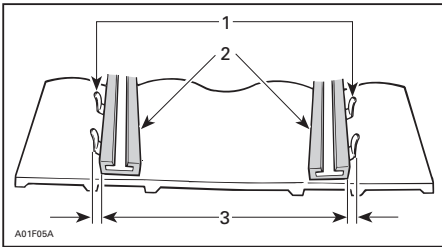
Telamaton linjauks

VAROITUS

Varmista ennen maton säätötoimenpiteiden suorittamista, ettei matossa ole irtonaisia osia, jotka saattavat sinkoutua maton pyöriessä. Varo, ettei työkalut, kätesi, vaatteesi tai jalkasi pääse kosketuksiin pyörivään maton kanssa. Asenna kelkka tukevalle kelkkatelineelle, jossa on takana suojalevy. Varmista, ettei kukaan ole kelkan välittömässä läheisyydessä, varsinkaan kelkan takana. Älä koskaan pyöritä telamattoa suurilla nopeuksilla.

Keskipakoisvoima saattaa lennättää likaa, vaurioituneita tai irtonaisia nastoja, repeytyneitä maton palasia tai koko vahingoittuneen maton kovalla vauhdilla telatunnelista ulos.

1. Käynnistä moottori ja kaasuta sen verran, että telamatto pyörii hitaasti. Anna maton pyöriä vain hetken aikaa (15 – 20 sekuntia).
2. Tarkista, että telamatto on hyvin keskitetty; yhtäläinen etäisyys molemmilla puolilla solkien reunojen ja liukumuvien välillä.



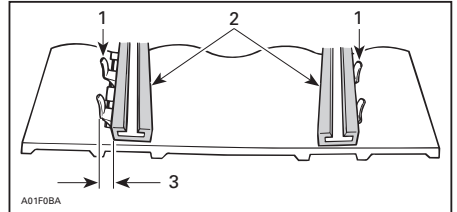
1. Ohjainsoljet
2. Liukumuovit
3. Yhtäläinen etäisyys

3. Telamaton linjauksen säätäminen:
 - 3.1 Sammuta moottori.
 - 3.2 Irrota hätäkatkaisimen hattu.

VAROITUS

Irrota hätäkatkaisimen hattu, ennen kuin suoritat mitään huoltotoimenpidettä tai säätöä, paitsi jos ohjeissa on toisin mainittu. Ajoneuvo pitää pysäköidä turvalliseen paikkaan, ei reitille.

- 3.3 Löysää oikean puolen takatuki-pyörän kiinnitysmutteria puoli kierrosta samalla kun pidät vasemman puolen mutterista kiinni.
- 3.4 Kiristä säätöruuvia siltä puolelta, jolla liukumuovi on kauimpana telamaton soljista.



1. Ohjainsoljet
2. Liukumuovit
3. Kiristä täältä puolelta

4. Kiristä oikean puolen kiinnitysmutteri annettuun momenttiin samalla, kun pidät vasemman puolen mutteria kiinni.

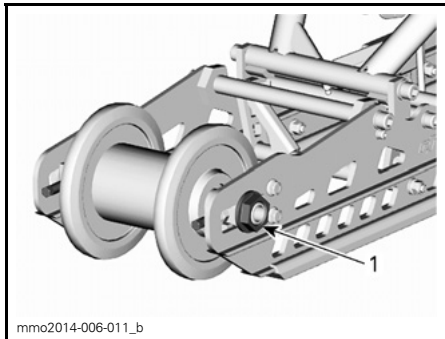
VAROITUS

Kiristä kunnolla pyörien kiinnityspultit, muuten pyörä saattaa tulla ulos ja telamatto saattaa "jumittua".

KIRISTYSMOMENTTI

Kiinnitysmutteri

80 N•m - 100 N•m



mmo2014-006-011_b

TELAMATTO IRROTETTU SELKEYDEN VUOKSI

1. Oikean takatukipyörän pultti
5. Käynnistä moottori uudelleen ja pyöritä telamattoa hitaasti tarkistaaksesi jälleen linjauksen.
6. Laske kelkka maahan.

Jousitus

Takajousituksen kunto

Tutki silmämääräisesti kaikki jousituksen osat, mukaan lukien liukukengät, jouset, pyörät jne.

HUOM: Normaaliajossa lumi voitelee ja jäähdyttää liukukengät. Runsas ajo jäällä tai hiekkaisella lumella kehittää lämpöä ja aiheuttaa liukukenkien ennenaikaista kulumista.

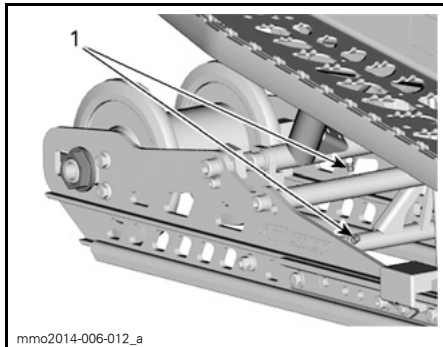
Jousituksen rajoitinremmien kunto

Tutki rajoitinhihnojen kulumisen ja vauriot sekä pultin ja mutterin kireys. Jos ne ovat löysällä, tutki ovatko reiät vaurioituneet. Vaihda tarpeen mukaan. Kiristä lukkomutterit määritettyyn kiristysmomenttiin.

KIRISTYSMOMENTTI	
Rajoitinhihnan mutterit	10 N•m ± 1 N•m

Takavivun voitelu:

Voitele takavivun rasvanipat JOUSITUKSEN SYNTEETTISELLÄ RASVALLA (P/N 293 550 033). Katso huoltoväli kohdasta *HUOLTOTAULUKKO*.



mmo2014-006-012_a

TELAMATTO IRROTETTU SELKEYDEN VUOKSI

1. Rasvanipat

Ohjauksen ja etujousituksen kunto

Tutki silmämääräisesti ohjauksen ja etujousitusmekanismin osien kireydet (ohjausvarret, tukivarret ja kiinnikkeet, raidetangot, pallonivelet, suksien kiinnityspultit, olkatapit jne.). Jos on tarpeen, ota yhteys valtuutettuun Ski-Doo -jälleenmyyjään.

Sukset

Suksien ja ohjainrautojen kunto ja kuluminen

Tarkista suksien ja ohjainrautojen kovametallien kunto. Jos ne ovat kuluneet, ota yhteys valtuutettuun Ski-Doo -jälleenmyyjään.

VAROITUS
Erittäin kuluneet sukset ja/tai ohjainraudat vaikuttavat kelkan ajo-ominaisuuksiin.

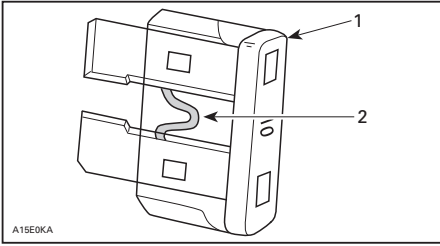
Sulake

Sulakkeen tarkastus

Varusteiden virtapiirit on suojattu sulakkeella.

Tarkista sulakkeen kunto ja vaihda se tarvittaessa uuteen.

Irrota sulake pitimestään vetämällä se ulos. Tarkista, onko sulake palanut.



1. Sulake
2. Tarkista, onko palanut

ILMOITUS Älä käytä suuremman virrankeston sulaketta, koska tällöin sähkökomponentit voivat vaurioitua ja/tai on tulipalon vaara.

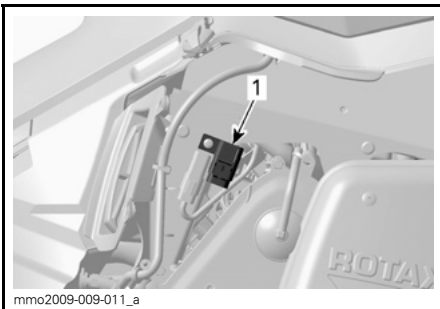
VAROITUS

Jos sulake on palanut, vian aiheuttaja pitää tutkia ja korjata ennen seuraavaa käyttöä. Ota yhteys valtuutettuun Ski-Doo -jälleenmyyjään huoltamista varten.

Sulakkeen sijainti

Sulakkeenpidin sijaitsee moottorin OIKEALLA puolella, lähellä ketjukotelo.

Katso kohta *HALLINTALAITTEET JA VARUSTEET* ja avaa OIKEA sivupaneeli päästäksesi käsiksi sulakkeenpitimeen.



1. Sulakkeenpitimen sijainti

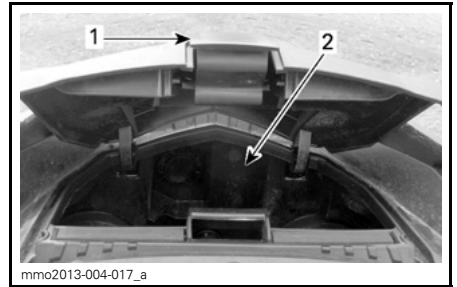
Valot

Tarkista aina valojen toiminta polttimon vaihdon jälkeen.

Ajovalojen polttimon vaihto

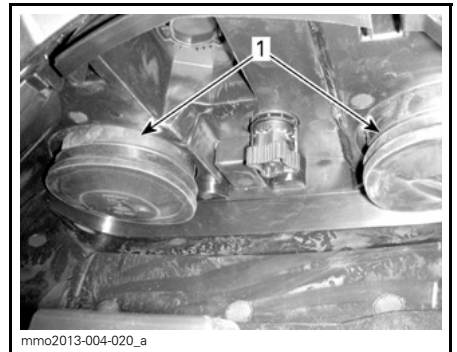
ILMOITUS Älä koskaan kosketa halogeenipolttimon lasiosaa paljain sormin, se lyhentää sen käyttöikää. Jos satut koskettamaan polttimon lasia, puhdista se isopropyylialkoholilla, jolloin polttimoon ei jää kalvoa.

1. Avaa etutavaratila vetämällä kielekkeestä.



1. Kieleke
2. Tavaratila

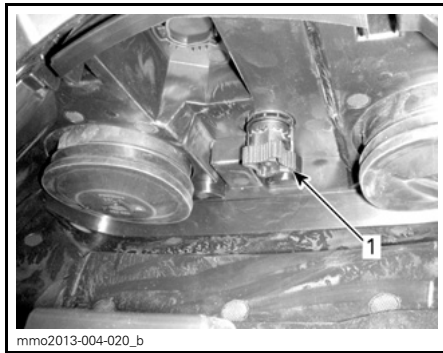
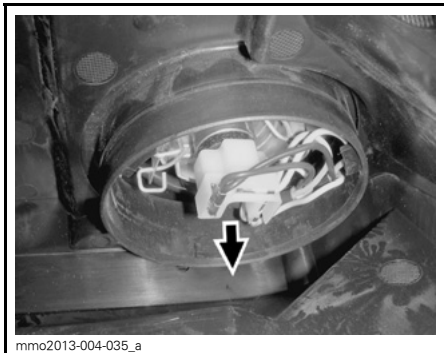
2. Irrota kyseinen kumisuoja.



1. Kumisuojat

HUOM: Muista asentaa molemmat kumisuojat oikein takaisin, jotta ajovalon sisään ei pääse kosteutta. Kosteus voi aiheuttaa ajovalon sumuuntumisen sisäpuolelta.

3. Irrota sähköliitin.



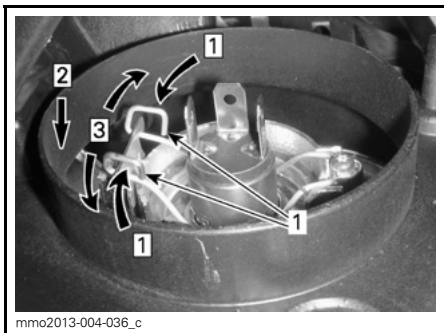
SÄHKÖLIITIN

TYYPILLINEN

HUOM: Muista asentaa sähköliitin oikein takaisin.

1. Nuppi

4. Paina ja vedä kiinnikkeen molemmilta puolilta samanaikaisesti vapauttaaksesi sen polttimon alustasta.



Askel 1: Paina molemmilta puolilta
Askel 2: Vapauta painamalla alaspäin
Askel 3: Vapauta molemmat puolet

1. Kiinnike

5. Vedä polttimo ja vaihda se. Asenna osat takaisin huolellisesti.

Ajovalojen suuntaaminen

Avaa etutavaratila.

Käännä nuppia säätääksesi valokeilan korkeutta.

Laske valokeilan korkeutta kääntämällä nuppia myötäpäivään.

Nosta valokeilan korkeutta kääntämällä nuppia vastapäivään.

AJONEUVON HOITO

Toimenpiteet ajon jälkeen

Poista lumi ja jää telastosta, telamatos-
ta, etujousituksesta ohjausmekanis-
mista ja suksista.

VAROITUS

Varmista, että turvakatkaisimen pistoke on irrotettu moottorin pysäytyskatkaisimesta ennen kuin seisot ajoneuvon edessä tai työskentelet telamaton tai telaston jousituksen komponenttien parissa.

Suojaa aina kelkkasi kelkkapeitolla, kun jätät sen yöksi ulos tai kun et käytä sitä pitkiin aikoihin. Tämä suojaa kelkkaa jäätymiseltä ja lumelta sekä auttaa suojaamaan kelkan ulkonäköä ja pintamateriaaleja.

Ajoneuvon puhdistus ja suojaaminen

Puhdista kaikki lika tai ruoste.

Pese moottorikelkka veden ja miedon pesuaineen seoksella. Käytä ainoastaan flanellisia kangaspaloja tai vastaavia.

ILMOITUS On välttämätöntä käyttää pehmeitä, flanellisia vaateriepuja tai vastaavia kankaita tuulilasien ja kuomun puhdistamiseen, jotta pinnat eivät naarmuunnu puhdistuksen aikana.

Käytä rasvan, öljyn ja lian puhdistukseen BRP HEAVY DUTY -PUHDISTUSAINETTA (P/N 293 110 001).

ILMOITUS Älä käytä Heavy duty -puhdistusainetta tarroihin tai vinyyliin.

Käytä pinttyneen lian puhdistamiseen vinyyli- ja muoviosista XPS YLEISPUHDISTUSAINETTA (P/N 219 701 709).

Poistaaksesi naarmut tuulilasista tai kuomusta käytä tuotetta (P/N 861 774 800).

ILMOITUS Älä koskaan puhdista muoviosia tai kuomua voimakkaalla pesuaineella, rasvanpoistoaineella, maalin ohenteella, asetonilla tai tuotteilla, jotka sisältävät klooria, jne.

Vahaa ajoneuvon maalatut osat paremman suojan saamiseksi.

HUOM: Lisää vahaa ainoastaan viimeiseen kiillotukseen.

SÄILYTYS

Kelkka on varastoitava huolellisesti kesän ajaksi tai kun sitä ei käytetä yli kolmeen kuukauteen.

SÄILYTYS
Puhdista ajoneuvo
Lisää polttoaineeseen stabiloimisainetta aineen valmistajan suositusten mukaisesti Anna moottorin käydä lisättyäsi aineen polttoaineeseen
Voitele moottori
Voitele jarruvivun sarana
Voitele telaston jousitus.
Lataa akku kuukausittain pitääksesi sen täysin ladattuna säilytyksen aikana (sähkökäynnistimellä varustetut mallit)
Tuki äänenvaimentimen aukko rievuilla
Nosta kelkan takapäätä ylös, kunnes telamatto on irti maasta. Älä löysää telamaton jännitystä

! **TÄRKEÄÄ** Käytä sopivaa nostolaitetta tai pyydä apua ajoneuvon nostamiseen. Ellei nostolaite ole käytössä, käytä oikeaa nostotekniikkaa ja nosta jalkojesi voimalla. Älä yritä nostaa ajoneuvon takaosaa, jos se tuntuu liian painavalta.

ILMOITUS Moottorikelkka on säilytettävä viileässä ja kuivassa paikassa, ja se on peitettävä hengittävällä, mutta valoa läpäisemättömällä kelkkapeitolla. Tämä suojaa auringonsäteiltä ja haalistumiselta ajoneuvon maalipintaa ja muoviosia.

ILMOITUS Polttoaineen stabilisaattori tulee lisätä ennen moottorin voitelua, jotta varmistetaan kaasuttimien suojaus sakan kerääntymisen varalle.

KÄYTTÖÖNOTTOHUOLTO ENNEN AJOKAUDEN ALKUA

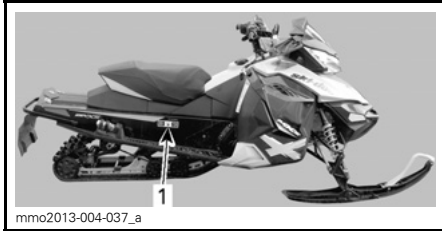
KÄYTTÖÖNOTTOHUOLTO ENNEN AJOKAUDEN ALKUA
Tarkasta moottorin kumikiinnitykset
Tarkasta pakojärjestelmän kunto ja mahdolliset vuodot
Tarkasta jäähdytysjärjestelmän korkki, letkut ja kiristimet
Tarkasta polttoainelinjat ja liitokset
Tarkasta kaasuvaijeri
Tarkasta variaattorihihna (säädä jokaisen variaattorihinnan vaihdon yhteydessä)
Puhdista I-variaattori ja tarkasta se silmämääräisesti
Puhdista ja tarkasta II-variaattori
Tarkasta, säädä ja linjaa telamatto
Säädä voimansiirtoketju
Vaihda ketjukotelon öljy
Tarkasta jarrunesteen määrä
Tarkasta jarruletku, jarrupalat ja levy
Tarkasta ohjausmekanismi
Tarkasta sukset ja ohjainraudat
Tarkasta suksien jousitus
Tarkasta telaston jousitus (mukaan lukien rajoitinhihnat ja liukumuovit)
Säädä ajovalojen suuntaus

TEKNISET TIEDOT

AJONEUVON TUNNISTAMINEN

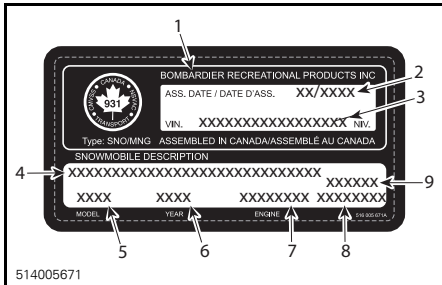
Ajoneuvon tunnistetarra

Ajoneuvon tunnistetarra sijaitsee kelkan oikealla puolella.



TYYPILLINEN

1. Ajoneuvon tunnistetarra



AJONEUVON TUNNISTETARRA

1. Valmistajan nimi
2. Valmistuspäivä
3. Ajoneuvon tunnistusnumero (VIN)
4. Malli ja varustelupaketin nimi
5. Mallinumero
6. Vuosimalli
7. Moottorityyppi
8. Ajoneuvon paino (Euroopan mallit)
9. Ajoneuvon teho (Euroopan mallit)

Tunnistenumerot

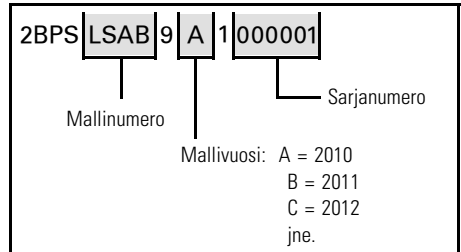
Kelkan pääkomponentit (moottori ja runko) on varustettu omilla tunnistenumeroillaan. Näiden numeroiden tarkistaminen saattaa tulla kyseeseen takuuasioissa tai jos kelkka on joutunut väärin käsiin. Valtuutettu Ski-Doo -myyjä tarvitsee näitä numerotietoja takuuasikirjojen täyttämässä. BRP ei hyväksy minkäänlaista takuuta, jos moottorin tunnistenumero tai ajoneuvon tunnistenumero (VIN) on poistettu tai niitä on millään tavalla vääristetty.

On erittäin suositeltavaa merkitä tunnistenumerot muistiin ja ilmoittaa ne vakuutusyhtiölle.

Ajoneuvon tunnistenumero (VIN)

VIN-tunnus on merkitty kelkan tunnistetarraan. Katso ohjeet edeltä. Tunnus on myös meistetty kelkan telatunneliin, lähelle tunnistetarraa.

Mallinumero ja vuosimalli ovat osa tiedoista, jotka ovat näkyvissä VIN-tunnisteessa. Katso kuva.



Moottorin tunnistenumero



ESIMERKKI – 600 RS -MOOTTORI

1. Moottorin sarjanumero

EU:n vaatimustenmukaisuustodistusta ei ole laitettu tähän käyttäjän käsikirjaversioon.

Löydät todistuksen ajoneuvosi mukana olevasta painetusta käyttäjän käsikirjasta.

TEKNISET TIEDOT

MALLI	MX Z X 600 RS
MOOTTORIJÄRJESTELMÄ	
Moottorityyppi	ROTAX® 600 RS
Sylinterimäärä	2
Kuutiotilavuus	594,4 cm ³
Sylinterin sisämitta	72 mm
Iskun pituus	73 mm
Maksimi hv ja -kierrokset min.	8400 ± 100 RPM
Kaasuttimet	2 x TMX-40
Pakoputkisto	Yksitt. tehoputki, väliseinälinen vaimennin
Öljytyyppi	Katso kohta <i>SUOSITELTAVA ÖLJY</i> osassa <i>POLTTOAINE JA ÖLJY</i>
Polttoaineen/öljyn sekoitus-suhde	33:1
Jäähdytysneste	Etyleeni-glykoli/vesi -seos (50 % jäähdytysnestettä, 50 % tislattua vettä). Käytä LONG LIFE -JÄÄHDYTYSNESTETTÄ (P/N 219 702 685) tai (P/N 619 590 204) (Suomi, Norja ja Ruotsi) tai nimenomaan alumiinimoottoreille tarkoitettua jäähdytysnestettä.
Jäähdytysjärjestelmän tilavuus	4,5 L
Suosittelava polttoaine	Korkealuokkainen lyijytön (polttoaine, jossa voi olla ENINTÄÄN 10 % etanolia)
Vähimmäisoktaaniluku. Katso <i>POLTTOAINE-VAATIMUKSET</i>	91 oktaaniluokitus AKI (RON+MON)/2 95 RON
Polttoainesäiliön tilavuus	20 L
Vesipumpun akselin öljy	XPS TUOREVOITELUÖLJY (P/N 293 600 117)
VOIMANSIIRTO	
I-variaattorin tyyppi	Racing pDrive
II-variaattori	Team rapid reaction
Kytkeytyminen	5700 RPM

MALLI		MX Z X 600 RS
VOIMANSIIRTO (jatkuu)		
Pienen pyörän hammasluku		21
Suuren pyörän hammasluku		49
Vetopyörän hammasluku		8
Ketjukotelon öljy		XPS SYNTEETTINEN KETJUKOTE- LOOLJY (P/N 413 803 300)
Ketjukotelon öljytilavuus		250 ml
Jarrujärjestelmä		Hydraulinen, REV-XP -jarrutyypä
Jarruneste		SRF (DOT 4) tai GTLMA (DOT 4)
Telamaton leveys		381 mm
Telamaton pituus		3 269 mm
Telamaton harjaprofiilin korkeus		44,5 mm
Telamaton kireys	Kireys	30 mm - 35 mm
	Voima ⁽¹⁾	7,3 kg
Telamaton säätäminen		Yhtäläinen etäisyys solkien reunojen ja liukumuvien välillä.
Variaattorihihnan osanumero		417 300 425 ⁽³⁾
JOUSITUS		
Etujousitus		REV-XP
Etuiskunvaimennin		HPG™ C-40 Racing, pikasäädettävä
Etujousituksen maks. joustomatka		242 mm
Takajousitus		rMotion racing
Etuivivun iskunvaimennin		HPG C-40 Racing, pikasäädettävä
Takavivun iskunvaimennin		HPG C-40 Racing, pikasäädettävä
Telaston jousituksen maks. joustomatka		394 mm

MALLI		MX Z X 600 RS
SÄHKÖJÄRJESTELMÄ		
Laturin teho		360 wattia 6 000 kierr.:lla/min.
Ajovalon poltin, kauko/lähi		2 x 60/55 wattia (H-4)
Takavalon polttimo		2,6 W / 139 m W LED
Sytytystulppa	Tyyppi	NGK BR9ECS ⁽²⁾
	Kärkiväli	0,45 mm ± 0.05 mm (ei säädettävissä)
Sulake (lisävarusteet)		20 A
PAINO JA MITAT		
Kuivapaino		195 kg
Kokonaispituus		3 020 mm
Kokonaisleveys ⁽⁴⁾		1 217 mm - 1 249 mm
Kokonaiskorkeus		1 229 mm
Raideleveys		1 065 mm - 1 108 mm

⁽¹⁾ Mitta liukumuovin ja telamaton väliltä, kun mattoa vedetään alaspäin tietyllä voimalla.

⁽²⁾ **HUOMAUTUS** Älä yritä säätää tämän sytytystulpan kärkiväliä.

⁽³⁾ Variaattorihihnan korkeus on säädettävä aina uuden hihnan asennuksen yhteydessä.

Varmista oikea variaattorihihnan varaosnumero valtuutetulta Ski-Doo -jälleenmyyjältäsi.

⁽⁴⁾ Reittiajo: tarkasta paikalliset lait ja säädä sukset kapeimpaan asentoon tarvittaessa.

VIANETSINTÄ

TEKNISIÄ SUUNTAA ANTAVIA OHJEITA

MOOTTORI PYÖRII, MUTTA EI KÄYNNISTY

1. Moottorin hätäkatkaisin on POIS PÄÄLTÄ -asennossa tai turvakatkaisimen hattu on irti pistokkeestaan.
 - *Laita moottorin hätäkatkaisin PÄÄLLÄ -asentoon ja asenna turvakatkaisimen hattu pistokkeeseen.*
2. Seos ei ole riittävän rikasta kylmäkäynnistykseen.
 - *Tarkista polttoaineen määrä ja tarkista käynnistysmenetelmä, erityisesti rikastimen käyttö.*
3. Moottori saa liikaa polttoainetta (sytytystulppa märkä kun se irrotetaan).
 - *Älä käytä rikastinta. Irrota märkä sytytystulppa, käännä moottorin hätäkatkaisin pois päältä (OFF-asentoon) ja pyöritä moottoria useita kertoja. Asenna puhdas, kuiva sytytystulppa.*
 - *Käynnistä moottori normaalilla menetelmällä. Jos moottorin saa edelleen liikaa polttoainetta, ota yhteys valtuutettuun Ski-Doo -jälleenmyyjään.*
4. Moottoriin ei tule polttoainetta (sytytystulppa kuiva kun sen irrottaa).
 - *Tarkista polttoaineen määrä; tarkista polttoaineletkut ja impulssiputket sekä niiden kiinnitykset. Polttoainepumpussa tai kaasuttimessa on vikaa. Ota yhteys valtuutettuun Ski-Doo -jälleenmyyjään.*
5. Sytytystulppa/sytytys (ei kipinää).
 - *Asenna uudet sytytystulpat ja käynnistä moottori uudelleen. Jos moottori ei käynnisty, ota yhteys valtuutettuun Ski-Doo -jälleenmyyjään.*
6. Moottorin puristus.
 - *Kun moottoria pyöritetään käsikäynnistimellä, pitäisi tuntua "vastusjaksoja" kun mäntä ohittaa yläkuolokohdan (jokainen mäntä monisyylintereisissä moottoreissa).*
 - *Jaksottaisen vastuksen puuttuminen osoittaisi, että puristusta ei esiinny. Ota yhteys valtuutettuun Ski-Doo -jälleenmyyjään.*

MOOTTORIN ON TEHOTON

1. Likainen tai viallinen sytytystulppa.
 - *Tarkista kohta 5 osasta MOOTTORI PYÖRII, MUTTA EI KÄYNNISTY.*
2. Moottori ei saa polttoainetta.
 - *Tarkista kohta 4 osasta MOOTTORI PYÖRII, MUTTA EI KÄYNNISTY.*
3. Kaasuttimen säädöt.
 - *Ota yhteys valtuutettuun Ski-Doo -jälleenmyyjään.*
4. Variaattorihihna kulunut liian ohueksi.
 - *Jos variaattorihihna on kulunut enemmän kuin 3 mm alkuperäisestä leveydestään, se vaikuttaa ajoneuvon suorituskykyyn.*
 - *Vaihda variaattorihihna.*
5. Variaattoreiden linjaus virheellinen.
 - *Ota yhteys valtuutettuun Ski-Doo -huoltoon.*

MOOTTORIN ON TEHOTON (jatkuva)

6. Virheellinen telamaton säätö.

- Katso kohta *HUOLTO* ja/tai ota yhteys valtuutettuun Ski-Doo-jälleenmyyjään.

MOOTTORI KÄY JÄLKIKÄYNTIÄ

1. Viallinen sytytystulppa (hiilikarstaa).

- Tarkista kohta 5 osasta *MOOTTORI PYÖRII, MUTTA EI KÄYNNISTY*.

2. Moottori käy liian kuumana.

- Tarkasta jäähdytysnesteen määrä, katso *HUOLTOTOIMENPITEET*.
- Tarkasta ovatko lämmönvaihtimet puhtaat. Puhdista tarvittaessa.
- Jos jäähdytysnesteen määrä on oikea ja lämmönvaihtimet puhtaat, ota yhteys valtuutettuun Ski-Doo-jälleenmyyjään.

3. Sytytyksen ajoitus on väärä tai sytytysjärjestelmässä on vika.

- Ota yhteys valtuutettuun Ski-Doo-huoltoon.

MOOTTORI EI KÄY KUNNOLLA

1. Väärät/vialliset/kuluneet sytytystulpat.

- Puhdista/tarkista sytytystulpan kärkiväli ja tyyppi. Vaihda tarpeen mukaan.

2. Vettä polttoaineessa.

- Tyhjennä polttoainejärjestelmä ja täytä uudella polttoaineella.

3. RAVE-venttiilit eivät toimi.

- Anna valtuutetun SKI-DOO-jälleenmyyjän tarkastaa RAVE-venttiilijärjestelmä.

VALVONTAJÄRJESTELMÄ

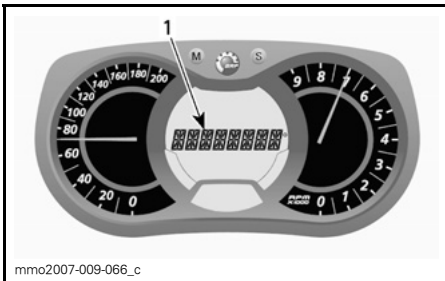
Merkkivalot, viestit ja piipparin koodit

Mittarin merkkivalot ilmoittavat sinulle, jos jotakin epänormaalia ilmenee tai se tiedottaa jostakin erityisestä olosuhteesta.



ESIMERKKI — MERKKIVALOT

Tämä näyttö täydentää merkkivalojen toimintaa, sillä se antaa sinulle lyhyen kuvauksen, jos jotakin epänormaalia ilmenee tai se tiedottaa jostakin erityisestä olosuhteesta.



1. Viestinäyttö

Viesti tulee näkyviin piippausmerkin ja merkkivalon yhteydessä.

Piipari ilmoittaa äänimerkein ja viestit (riippuen mittarimallista) näkyvät näytössä, jotta huomiosi kiinnittyy.

Katso yksityiskohdat jäljempänä olevasta taulukosta.

MERKKI-VALO(T) PÄÄLLÄ	PIIPPARI	VIESTI-NÄYTTÖ	KUVAUS
	Nopeat lyhyet piippaukset	MOOTTORI YLIKUUMENE	Moottori ylikuumenee, vähennä kelkan ajonopeutta ja aja kelkalla irtolumelle; tai sammuta moottori välittömästi ja anna moottorin jäähtyä. Tarkista jäähdytysjärjestelmä.
	4 lyhyttä piippausta	MOOTTORIVIKA	Moottorivika, ota yhteys valtuutettuun Ski-Doo -jälleenmyyjään niin pian kuin mahdollista.
	Jatkuva piippaus	SAMMUTUS	Sammuta ajoneuvo moottorin ylikuumenemisongelman vuoksi, irrota turvakatkaisimen pistoke (DESS-avain) ja ota yhteys valtuutettuun Ski-Doo -jälleenmyyjään.

Vikakoodit

Vain analoginen/digitaalinen monitoimimittari

Kun haluat lukea jonkin aktiivisen vian, paina VALIKKOPAINIKE (M) alas ja pidä se alhaalla sekä paina samanaikaisesti lähi-/kaukovalojen (HI/LOW) katkaisinta toistuvasti useita kertoja.

Jos vikakoodeja on rekisteröitynyt kaksi tai useampi, voit selata niitä rullamalla VALIKKOPAINIKKEELLA (M) ja ASETUSPAINIKEELLA (S).

Kun haluat poistua vikakooditilasta, paina VALIKKOPAINIKE (M) alas ja pidä se alhaalla.

Ota yhteys valtuutettuun Ski-Doo -jälleenmyyjään saadaksesi lisätietoja koodien merkityksestä.

***Tämä sivu on
tarkoituksella tyhjä***

TAKUU

BRP:N RAJOITETTU TAKUU YHDYSVALLOISSA JA KANADASSA: 2017 SKI-DOO® -MOOTTORIKELKAT

1) RAJOITETUN TAKUUN SISÄLTÖ

Bombardier Recreational Products Inc. ("BRP")*, myöntää valtuutetun BRP-jälleenmyyjän (siten kuin jäljempänä määritetty) myymälle 2017 Ski-Doo -moottorikelkalle materiaalivikoja ja työn laatua koskevan alempana kuvatun pituisen takuun Yhdysvalloissa (USA) ja Kanadassa. Tämä rajoitettu takuu on mitätön eikä päde jos: (1) moottorikelkkaa käytetään missä tahansa vaiheessa kilpailemiseen tai mihinkään muuhun kilpailutoimintaan, silloinkin jos se on tapahtunut edellisen omistajan toimesta; tai (2) moottorikelkkaa on muutettu tai säädetty sillä tavoin, että muutokset vaikuttavat sen toimintaan, suorituskykyyn tai kestävyYTEEN, tai muutokset ja säädöt ovat vastoin sen tarkoituksenmukaista käyttöä.

Kaikilla valtuutetun BRP Ski-Doo -jälleenmyyjän uuteen ja käyttämättömään 2017 SKI-DOO -moottorikelkkaan toimitushetkellä asentamalla alkuperäisillä BRP-lisävarusteilla on sama takuu kuin Ski-Doo -moottorikelkalla, ellei toisin ole määritelty.

2) VASTUUVOLLISUUDEN RAJOITUKSET

TÄMÄ TAKUU ON NIMENOMAAN ANNETTU JA HYVÄKSYTTY MINKÄ TAHANSA MUUN JA KAIKKIEN MUIDEN TAKUUSITOUKUSTEN SIJAAN, OLKON NE ILMAISTUT TAI KONKLUDENTTITSET, MUKAAN LUETTUINA ILMAN RAJOITUSTA KAIKKI KURANTTIUTTA TAI TIETTYYN TARKOITUKSEEN SOPIVUUTTA KOSKEVAT TAKUUT. SIKÄLI KUIN NIISTÄ EI VOIDA SANOUTUA IRTI, KONKLUDENTTITSET TAKUUSITOUKUKSET RAJOITTU-VAT KESTOLTAAN KYSEESSÄ OLEVAN TAKUUN VOIMASSAOLOON. TÄMÄ TAKUU EI KATA SATUNNAISIA EIKÄ SEURANNAISVAHINKOJA. JOTKUT MAAT/LÄÄNIT EIVÄT HYVÄKSY VASTUUVAPAUTUSLAUSEKKEITA, RAJOITUKSIA TAI EDELLÄ YKSILÖITYJÄ RAJOITUKSIA, JA SEN JOHDOSTA NE EIVÄT MAHDOLLISESTI KOSKE SINUA. TÄMÄN TAKUUN PERUSTEELLA SINULLA ON TIETTYJÄ OIKEUKSIA, LISÄKSI SINULLA SAATTA OLLA MUITA MAASTA TOISEEN TAI LÄÄNISTÄ TOISEEN VAIHTELEVIA LAILLISIA OIKEUKSIA.

Maahantuojaalla tai yhdelläkään BRP-jälleenmyyjällä tai muulla henkilöllä ei ole valtuuksia minkään muun tuotetta koskevan vahvistuksen, edustuksen, tai takuun antamiseen kuin ne, mitä tähän rajoitettuun takuuseen sisältyy; ja mikäli näin tapahtuu, niitä ei voida käyttää BRP:tä vastaan. BRP pidättää oikeuden muuttaa näitä takuehtoja. Muutokset eivät kuitenkaan koske niitä tuotteita, jotka on myyty tämän takuun ollessa voimassa.

3) POIKKEUKSET, JOITA TAKUU EI KATA

Takuu ei korvaa seuraavia tapauksia missään olosuhteissa:

- Normaali kuluminen;
- Rutiinimaiset huoltokohteet, viritykset, säädöt;
- Vauriot, jotka johtuvat muunlaisesta kuin tämän käsikirjan mukaisesta huollosta/ylläpidosta ja/tai varastoinnista;
- Vauriot, jotka johtuvat osien irrottamisesta, vääränlaisista korjauksista, huollosta, ylläpidosta, muutoksista, tai sellaisten osien tai lisävarusteiden käytöstä, joita BRP ei ole valmistanut tai hyväksynyt, tai muun kuin valtuutetun huoltavan BRP-jälleenmyyjän tekemistä korjauksista;

- Väärinkäytöstä, epätavallisesta käytöstä, laiminlyönnistä, tai sellaisesta tuotteen käytöstä johtuvat vahingot, joka ei noudata käsikirjassa suositeltua käyttöä;
- Onnettomuudesta, uppoamisesta, tulesta, varkaudesta, vandalismista, tai ylivoimaisesta esteestä johtuvat vahingot;
- Sellaisten polttoaineiden, öljyjen tai voiteluaineiden käyttö, jotka eivät sovi käytettäväksi tuotteessa (kts. käsikirja);
- Veden tai lumen sisäänmeno;
- Satunnaiset tai seurannaisvahingot, tai minkään muunlaiset vahingot, mukaan luettuina ilman rajoitusta hinaamis-, puhelin-, vuokra-, taksi-, haitta-, vakuutus- tai lainojen maksukustannukset, ajan menetykset tai ansiotulon menetykset; ja
- Vaurioita, jotka aiheutuvat telamattoon asennetuista nastoista, jos nastoitus on suoritettu vastoin BRP:n ohjeita.

4) TAKUUAIKA

Tämä takuu on voimassa ensimmäisen kuluttajan ostopäivästä tai Tuotteen ensimmäisestä käyttöpäivästä lukien, kumpi hyvänsä ensin kohdalle osuu, seuraavasti:

KAKSITOISTA (12) PERÄKKÄISTÄ KUUKAUTTA yksityisessä ja ammattikäytössä. Takuu aika sellaiselle moottorikelkalle, joka toimitetaan asiakkaalle ilmoitetun vuoden kesäkuun 1. ja joulukuun 1. päivän välisenä aikana, päättyy seuraavan vuoden marraskuun 30. päivänä.

Osien korjaus tai korvaaminen, tai huollon suorittaminen tämän takuun puitteissa ei pidennä tämän takuun takuu aikaa sen alkuperäistä loppumisajankohtaa pitemmälle.

5) TAKUUEHDOT

Tämä takuu on voimassa vain, jos kaikki seuraavista ehdoista täyttyvät:

- Ensimmäinen omistaja on ostanut 2017 Ski-Doo -moottorikelkan uutena ja käyttämättömänä sellaiselta BRP-jälleenmyyjältä, joka on valtuutettu myymään Ski-Doo -tuotteita siinä maassa, jossa myynti tapahtui ("BRP-jälleenmyyjältä"); BRP:n määrittämä luovutustarkastus on tehtävä ja kirjattava muistiin ja ostajan on allekirjoitettava tarkastusasiakirja; Valtuutettu BRP-jälleenmyyjä on rekisteröinyt 2017 Ski-Doo -moottorikelkan asianmukaisella tavalla;
- 2017 Ski-Doo -moottorikelkka on ostettava siitä maasta, jossa ostaja asuu; ja
- Takuun ylläpitämiseksi on määräaikaishuollot suoritettava käsikirjassa mainitulla tavalla.
- BRP varaa itselleen oikeuden ehdollistaa takuun riippumaan todistuksesta huollon asianmukaisesta suorittamisesta.

BRP ei myönnä tätä rajoitettua takuuta kenelläkään yksityiselle omistajalle tai kaupalliseen tarkoitukseen ajoneuvoa käyttävälle omistajalle, elleivät kaikki edellä mainitut ehdot täyty. Rajoitukset ovat tarpeen, jotta BRP voisi taata sekä tuotteittensa, että kuluttajien ja yleisön turvallisuuden.

6) ASIAKKAAN SUORITTAMAT TOIMENPITEET

Asiakkaan on lopetettava moottorikelkan käyttö havaitessaan jonkin vian tai jotakin normaalia poikkeavaa. Asiakas menettää oikeutensa vedota virheeseen, jollei virheestä ilmoiteta valtuutetulle BRP-jälleenmyyjälle kolmen (3) päivän kuluessa siitä, kun hän havaitsi virheen tai hänen olisi pitänyt se havaita. Asiakkaan on järjestettävä jälleenmyyjälle kohtuullinen mahdollisuus virheen korjaamiseen. Asiakkaan on myös esitettävä valtuutetulle BRP-jälleenmyyjälle tuotteen ostotodistus ja allekirjoitettava korjaus-/työmääräin ennen korjauksen alkamista takuunalaisen korjauksen vahvistamiseksi. Kaikki tämän rajoitetun takuun aikana vaihdetut takuun piiriin kuuluvat osat ovat BRP:n omaisuutta.

7) BRP:N SUORITTAMAT TOIMENPITEET

BRP:n velvollisuus on tämän takuun puitteissa rajoitettu siihen, että se oman harkintansa mukaan korjaa normaalikäytössä, -ylläpidossa ja -huollossa viallisiksi todetut osat, tai korvaa tällaiset osat uusilla alkuperäisillä Ski-Doo -osilla ilman osien tai työvoiman veloittamista, millä tahansa valtuutetulla BRP-jälleenmyyjällä takuukauden aikana tässä kuvatuin ehdoin. Moottorikelkan omistaja ei voi vaatia ajoneuvon myynnin peruuntumista tai kumoamista sellaisissa tapauksissa, joissa BRP:lle esitetään takuurikkomuksia koskevia valituksia tai vaateita.

Jos ajoneuvoa joudutaan huoltamaan muussa kuin alkuperäisessä ostomaassaan, omistaja vastaa kaikista lisäkustannuksista, jotka aiheutuvat paikallisista käytännöistä ja ehdoista; mukaan lukien mutta ei rajoittuen seuraaviin esimerkkeihin; kuljetuskustannukset, vakuutuskustannukset, verot, lupamaksut, tuontimaksut sekä mitkä tahansa ja kaikki muut mahdolliset taloudelliset kustannukset, joita eri valtiot, liittovaltiot tai alueet ja heidän vastaavat edustajansa perivät.

BRP pidättää oikeuden muuttaa tai parantaa tuotteita ilman, että aikaisemmin valmistettuihin tuotteisiin tehdään samoja muutoksia.

8) TAKUUN SIIRTO

Mikäli tuotteen omistusoikeus siirretään takuuajana, siirtyy myös tämä takuu, joka on voimassa takuuajan loppuun edellyttäen, että BRP:lle ilmoitetaan kyseistä siirrosta seuraavalla tavalla:

1. Aikaisempi omistaja ottaa yhteyttä BRP:hen (puhelinnumero alla) tai valtuutettuun BRP-jälleenmyyjään ja ilmoittaa uuden omistajan tiedot; tai
2. BRP:lle tai valtuutetulle BRP-maahantuoijalle/jälleenmyyjälle voidaan todistaa, että aikaisempi omistaja on hyväksynyt omistusoikeuden luovutuksen sekä uuden omistajan yhteystiedot on ilmoitettu.

9) KULUTTAJANEUVONTA

Jos asia ei tästä huolimatta ratkea, ota yhteyttä BRP:hen täyttämällä lomake osoitteessa www.brp.com tai ota yhteyttä BRP:hen postitse johonkin osoitteeseen, joka on lueteltu tämän oppaan kohdassa *OTA YHTEYTTÄ*.

* USA:ssa tuotteiden jälleenmyyjä ja huoltotoimista vastaava on BRP US Inc.
© 2016 Bombardier Recreational Products Inc. Kaikki oikeudet pidätetään.
® Bombardier Recreational Products Inc.:n rekisteröity tavaramerkki.

BRP:N KANSAINVÄLINEN RAJOITETTU TAKUU: 2017 SKI-DOO® -MOOTTORIKELKAT

1) RAJOITETUN TAKUUN SISÄLTÖ

Bombardier Recreational Products Inc. ("BRP")* myöntää Yhdysvaltain, Kanadan ja Euroopan talousalueen ("EEA") (joka käsittää Euroopan unionin, Norjan, Islannin ja Liechtensteinin) ("EEA"), IVY-maiden (mukaan lukien Ukraina ja Trukmenistan) ("IVY") (mikä koostuu Venäjän liittovaltiosta ja entisen Neuvostoliiton jäsenmaista) ja Turkin ulkopuolella BRP:n valtuutettujen Ski-Doo-jälleenmyyjien ("Ski-Doo-maahantuoja/jälleenmyyjä") (sitä kuin jäljempänä määritetty) uusina ja käyttämättöminä myymille 2017 Ski-Doo-moottorikelkoille materiaaliveikkoja ja työn laatua koskevan alempana kuvatun pituisen takuun.

Kaikilla valtuutetun BRP-maahantuojan/jälleenmyyjän uuteen ja käyttämättömään 2017 Ski-Doo-moottorikelkkaan toimitushetkellä asentamalla alkuperäisillä Ski-Doo-lisävarusteilla on sama takuu kuin Ski-Doo-moottorikelkalla.

Tämä rajoitettu takuu on mitätön eikä päde jos: (1) moottorikelkkaa käytetään missä tahansa vaiheessa kilpailuun tai mihinkään muuhun kilpailutoimintaan, silloinkin jos se on tapahtunut edellisen omistajan toimesta; tai (2) moottorikelkkaa on muutettu tai säädetty sillä tavoin, että muutokset vaikuttavat sen toimintaan, suorituskykyyn tai kestävyyskykyyn, tai muutokset ja säädöt ovat vastoin sen tarkoituksenmukaista käyttöä.

2) VASTUUVELVOLLISUUDEN RAJOITUKSET

TÄMÄ TAKUU ON LAIN SALLIMISSA PUITTEISSA NIMENOMAAN ANNETTU JA HYVÄKSYTTY MIINKÄ TAHANSA MUUN JA KAIKKIEN MUIDEN TAKUUSITOUJUSTEN SIJAAN, OLKOOKIN NE ILMAISTUT TAI KONKLUDENTTITSET, MUKAAN LUETTUINA ILMAN RAJOITUSTA KAIKKI KURANTTIUTTA TAI TIETTYYN TARKOITUKSEEN SOPIVUUTTA KOSKEVAT TAKUUT. SIKÄLI KUIN NIISTÄ EI VOIDA SANOUTUA IRTI, KONKLUDENTTITSET TAKUUSITOUKSET RAJOITUVAT KESTOLTAAN KYSEESSÄ OLEVAN TAKUUN VOIMASSAOLON. TÄMÄ TAKUU EI KATA SATUNNAISIA EIKÄ SEURANNAISVAHIKOJA. JOTKUT TUOMIOKUNNAT EIVÄT HYVÄKSY VASTUUVAPAUTUSLAUSEKKEITA, RAJOITUKSIA TAI EDELLÄ YKSILÖITYJÄ RAJOITUKSIA, JA SEN JOHDOSTA NE EIVÄT MAHDOLLISESTI KOSKE SINUA. TÄMÄN TAKUUN PERUSTEELLA SINULLA ON TIETTYJÄ OIKEUKSIA, LISÄKSI SINULLA SAATAA OLLA MUITA MAASTA TOISEEN VAIHTELEVIA LAILLISIA OIKEUKSIA. (KATSO AUSTRALIASSA OSTETTUJEN TUOTTEIDEN OSALTA KOHTA 4 ALLA)

Yhdelläkään Ski-Doo-maahantuojalla/jälleenmyyjällä tai muulla henkilöllä ei ole vastuuta minkään muun tuotetta koskevan vahvistuksen, edustuksen, tai takuun antamiseen kuin ne, mitä tähän rajoitettuun takuuseen sisältyy, ja mikäli näin tapahtuu, niitä ei voida käyttää BRP:tä vastaan.

BRP pidättää oikeuden muuttaa näitä takuehtoja. Muutokset eivät kuitenkaan koske niitä tuotteita, jotka on myyty tämän takuun ollessa voimassa.

3) POIKKEUKSET, JOITA TAKUU EI KATA

Tämä rajoitettu takuu ei missään tapauksessa kata seuraavia seikkoja:

- Normaali kuluminen;
- Rutiinimaiset huoltokohteet, vauriot, säädöt;

- Vauriot, jotka johtuvat muunlaisesta kuin tämän käsikirjan mukaisesta huollosta/ylläpidosta ja/tai varastoinnista tai niiden laiminlyönnistä;
- Vauriot, jotka johtuvat osien irrottamisesta, vääranlaisista korjauksista, huollosta, ylläpidosta, muutoksista, tai sellaisten osien tai lisävarusteiden käytöstä, joita BRP ei ole valmistanut tai hyväksynyt, ja jotka kohtuullisesti arvioiden eivät sovi tuotteeseen tai vaikuttavat haitallisesti sen toimintaan, käyttäytymiseen, tai kestävyyteen, tai muun kuin valtuutetun huoltavan Ski-Doo -maahantuoja/jälleenmyyjän tekemistä korjauksista;
- Vaurioita, jotka johtuvat vääranlaisesta tai epänormaalia käytöstä, laiminlyönnistä, kilpailukäytöstä tai tuotteella ajamisesta muulla pinnalla kuin lumella tai siit, ett tuotetta on kytetty kyttjn ksikirjan ohjeiden vastaisesti;
- Onnettomuudesta, uppoamisesta, tulesta, varkaudesta, vandalismista, tai ylivoimaisesta esteest johtuvat vahingot;
- Sellaisten polttoaineiden, llyjjen tai voiteluaineiden kytt, jotka eivt sovi kytettviksi tuotteessa (kts. kyttjn ksikirja);
- Ruosteesta, korroosiosta tai ilmastotekijist johtuvat vahingot;
- Satunnaiset tai seurannaisvahingot, tai minkn muunlaiset vahingot, mukaan luettuina mutta niihin rajoittumatta hinaamis-, silytys-, kuljetus-, puhelin-, vuokra-, taksi-, haitta-, vakuutus- tai lainojen maksukustannukset, ajan menetykset tai ansiotulon menetykset;
- ja vaurioita, jotka aiheutuvat telamattoon asennetuista nastoista, jos nastoitus on suoritettu vastoin BRP:n ohjeita.

4) TAKUUAIKA

Tm takuu on voimassa (1) ensimmisen kuluttajan ostopivst tai (2) tuotteen ensimmisest kyttpivst lukien, kumpi hyvns ensin kohdalle osuu:

KAKSITOISTA (12) PERKKIST KUUKAUTTA yksityisess ja ammattikytss. Takuu aika sellaiselle moottorikelkalle, joka toimitetaan asiakkaalle ilmoitetun vuoden keskuun 1. ja joulukuun 1. pivn vlisen aikana, pttyy seuraavan vuoden marraskuun 30. pivn.

Osien korjaus tai korvaaminen, tai huollon suorittaminen tmn takuun puitteissa ei pidenn tmn takuun takuuaikaa sen alkuperist loppumisajankohtaa pitemlle.

Ota huomioon, ett voimassa oleva takuu aika ja muut takuun kattavuutta koskevat modaliteetit saattavat vaihdella riippuen sovellettavissa ja voimassa olevista kansallisista tai paikallisista laeista.

KOSKEE AINOASTAAN AUSTRALIASSA MYYTYJ TUOTTEITA

Mikn tmn takuun ehtoista ei voi sulkea pois, rajoittaa tai muuttaa mitn ehtoa, takuuta, vakuutusta, oikeuksia tai oikeustoimia, joka on mynnetty tai sovelletaan Australian Competition and Consumer Act 2010 (Cth) -sdsten mukaisesti, mukaan lukien Australian kuluttajasuojalaki tai mik tahansa muu laki, joka olisi ristiriidassa tmn lain kanssa, tai joka aiheuttaa jonkin ehdon mittimisen. Tmn rajoitetun takuun tarjoamat edut ovat lisn kaikkien niiden etujen ja oikeuskeinojen lisksi, jotka Australian laki sinulle tarjoaa.

Kaikki tuotteemme on varustettu takuilla, joita Australian kuluttajansuojalaki ei voi sulkea pois. Sinulla on oikeus vaihtoon tai hyvitykseen merkityksellisen vian osalta ja korvaukseen koskien muita kohtuudella ennakoitavia menetyksiä tai vaurioita. Sinulla on myös oikeus siihen, että tuote korjataan tai vaihdetaan, jos tuote ei ole hyväksyttävän laadukas eikä vika täytä merkityksellisen vaurion edellytyksiä.

5) TAKUUN VOIMASSAOLOEHTO

Tämä takuu on voimassa vain, jos kaikki seuraavista ehdoista täyttyvät:

- Ensimmäinen omistaja on ostanut 2017 Ski-Doo -moottorikelkan uutena ja käyttämättömänä sellaiselta, Ski-Doo -maahantuojalta/jälleenmyyjältä, joka on valtuutettu myymään Ski-Doo -tuotteita siinä maassa, jossa myynti tapahtui;
- BRP:n määrittelemä luovutushuolto on suoritettu tuotteelle ja dokumentoitu;
- Valtuutettu Ski-Doo -maahantuoja/jälleenmyyjä on takuurekisteröinyt tuotteen asianmukaisesti;
- 2017 Ski-Doo -moottorikelkka on ostettava siitä maasta tai maiden liittoutumasta, jossa ostaja asuu.
- Takuun ylläpitämiseksi on määräaikaishuollot suoritettava käyttäjän käsikirjassa mainitulla tavalla. BRP varaa itselleen oikeuden ehdollistaa takuun riippumaan todistuksesta huollon asianmukaisesta suorittamisesta.

BRP ei myönnä tätä rajoitettua takuuta kenelläkään yksityiselle omistajalle tai kaupalliseen tarkoitukseen ajoneuvoa käyttävälle omistajalle, elleivät kaikki edellä mainitut ehdot täyty. Rajoitukset ovat tarpeen, jotta BRP voisi taata sekä tuotteittensa, että kuluttajien ja yleisen turvallisuuden.

6) ASIAKKAAN SUORITAMAT TOIMENPITEET KOSKIEN TÄTÄ TAKUUTA

Asiakkaan on lopetettava moottorikelkan käyttö havaitessaan jonkin vian tai jotakin normaalista poikkeavaa. Asiakkaan on ilmoitettava huoltavalle Ski-Doo -jälleenmyyjälle/maahantuojalte kahden (2) päivän kuluessa vian ilmestymisestä, ja hänen on kohtuullisesti mahdollistettava tuotteen luoksepäästävyyden ja annettava kohtuullinen mahdollisuus vian korjaamiseen. Asiakkaan on myös esitettävä valtuutetulle Ski-Doo -maahantuojalte/jälleenmyyjälle tuotteen ostotodistus ja allekirjoitettava korjaus-/työmääräin ennen korjauksen alkamista takuunalaisen korjauksen vahvistamiseksi. Kaikki tämän rajoitetun takuun aikana vaihdetut takuun piiriin kuuluvat osat ovat BRP:n omaisuutta.

Ota huomioon, että ilmoitusaika saattaa vaihdella riippuen maasi sovellettavista ja voimassa olevista kansallisista tai paikallisista laeista.

7) BRP:N SUORITAMAT TOIMENPITEET

BRP:n velvollisuus on tämän takuun ja lain mukaisissa puitteissa rajoitettu siihen, että se oman harkintansa mukaan korjaa normaalikäytössä, -ylläpidossa ja -huollossa viallisiksi todetut osat, tai korvaa tällaiset osat uusilla alkuperäisillä Ski-Doo -osilla ilman osien tai työvoiman veloittamista, millä tahansa valtuutetulla Ski-Doo -maahantuojalta/jälleenmyyjältä takuukauden aikana tässä kuvatuin ehdoin. BRP:n vastuu rajoittuu tarvittaviin korjaustoimenpiteisiin tai osien vaihtotoimenpiteisiin. Moottorikelkan omistaja ei voi vaatia ajoneuvon myynnin peruuntumista tai

kumoamista sellaisissa tapauksissa, joissa BRP:lle esitetään takuurikkomuksia koskevia valituksia tai vaateita. Sinulla saattaa olla myös muita lain tarjoamia oikeuksia asuinmaastasi riippuen.

Jos ajoneuvoa joudutaan huoltamaan muussa kuin alkuperäisessä ostomaassaan, omistaja vastaa kaikista lisäkustannuksista, jotka aiheutuvat paikallisista käytännöistä ja ehdoista; mukaan lukien mutta ei rajoittuen seuraaviin esimerkkeihin; kuljetuskustannukset, vakuutuskustannukset, verot, lupamaksut, tuontimaksut sekä mitkä tahansa ja kaikki muut mahdolliset taloudelliset kustannukset, joita eri valtiot, liittovaltiot tai alueet ja heidän vastaavat edustajansa perivät.

BRP pidättää oikeuden muuttaa tai parantaa tuotteita ilman, että aikaisemmin valmistettuihin tuotteisiin tehdään samoja muutoksia.

8) TAKUUN SIIRTO

Mikäli tuotteen omistusoikeus siirretään takuuajana, siirtyy myös tämä takuu, joka on voimassa takuuajan loppuun edellyttäen, että BRP:lle tai valtuutetulle BRP-maahantuojalle/jälleenmyyjälle voidaan todistaa, että aikaisempi omistaja on hyväksynyt omistusoikeuden luovutuksen, sekä uuden omistajan yhteystiedot on ilmoitettu jommallekummalle kummalle edellä mainituista tahoista.

9) KULUTTAJANEUVONTA

Mikäli tämän rajoitetun takuun suhteen syntyy kiistaa tai riitaa, BRP ehdottaa, että asia yritetään ensiksi ratkaista Ski-Doo -maahantuoja/jälleenmyyjätasolla. Suosittelemme, että asiasta keskustellaan valtuutetun Ski-Doo-maahantuojan/jälleenmyyjäliikkeen huoltopäällikön tai liikkeen omistajan kanssa.

Jos asia ei tästä huolimatta ratkea, ota yhteyttä BRP:hen täyttämällä lomake osoitteessa www.brp.com tai ota yhteyttä BRP:hen postitse johonkin osoitteeseen, joka on lueteltu tämän oppaan kohdassa *OTA YHTEYTTÄ*.

* Bombardier Recreational Products Inc. tai sen tytäryhtiöt huolehtivat tuotteiden jakelusta ja huollosta sillä alueella, jota tämä rajoitettu takuu koskee.

© 2016 Bombardier Recreational Products Inc. Kaikki oikeudet pidätetään.

® Bombardier Recreational Products Inc.:n rekisteröity tavaramerkki.

BRP:N RAJOITETTU TAKUU EUROOPAN JA VENÄJÄN TALOUSALUEILLA JA TURKISSA: 2017 SKI-DOO® -MOOTTORIKELKAT

1) RAJOITETUN TAKUUN SISÄLTÖ

Bombardier Recreational Products Inc. ("BRP")* myöntää Euroopan talousalueella ("EEA") (joka käsittää Euroopan unionin, Norjan, Islannin ja Liechtensteinin) ("EEA"), IVY-maissa (mukaan lukien Ukraina ja Trukmenistan) ("IVY") (mikä koostuu Venäjän liittovaltiosta ja entisen Neuvostoliiton jäsenmaista) ja Turkissa BRP:n valtuutettujen Ski-Doo -jälleenmyyjien ("Ski-Doo -maahantuoja/jälleenmyyjä") uusina ja käyttämättöminä myymille 2017 Ski-Doo -moottorikelkoille materiaalivikoja ja työn laatua koskevan alempana kuvatun pituisen takuun.

Kaikilla valtuutetun BRP-maahantuojan/jälleenmyyjän uuteen ja käyttämättömään 2017 Ski-Doo -moottorikelkkaan toimitushetkellä asentamalla alkuperäisillä Ski-Doo -lisävarusteilla on sama takuu kuin Ski-Doo -moottorikelkalla.

Tämä rajoitettu takuu on mitätön eikä päde jos: (1) moottorikelkkaa käytetään missä tahansa vaiheessa kilpailamiseen tai mihinkään muuhun kilpailutoimintaan, silloinkin jos se on tapahtunut edellisen omistajan toimesta; tai (2) moottorikelkkaa on muutettu tai säädetty sillä tavoin, että muutokset vaikuttavat sen toimintaan, suorituskykyyn tai kestävyYTEEN, tai muutokset ja säädöt ovat vastoin sen tarkoituksenmukaista käyttöä.

2) VASTUUVELVOLLISUUDEN RAJOITUKSET

TÄMÄ TAKUU ON LAIN SALLIMISSA PUITTEISSA NIMENOMAAN ANNETTU JA HYVÄKSYTTY MINKÄ TAHANSA MUUN JA KAIKKIEN MUIDEN TAKUUSITOUKUSTEN SIJAAN, OLKOON NE ILMAISTUT TAI KONKLU-DENTTISET, MUKAAN LUETTUINA ILMAN RAJOITUSTA KAIKKI KURANT-TIUTTA TAI TIETTYYN TARKOITUKSEEN SOPIVUUTTA KOSKEVAT TAKUUT. SIKÄLI KUIN NIISTÄ EI VOIDA SANOUTUA IRTI, KONKLU-DENTTISET TAKUUSITOUKUKSET RAJOITTUVAT KESTOLTAAN KYSEESSÄ OLEVIEN TAKUIDEN VOIMASSAOLOON. TÄMÄ TAKUU EI KATA SATUNNAISIA EIKÄ SEURANNAISVAHINKOJA. JOTKUT TUOMIOKUNNAT EIVÄT HYVÄKSY VASTUUVAPAUTUSLAUSEKKEITA, RAJOITUKSIA TAI EDELLÄ YKSILÖI-TYJÄ RAJOITUKSIA, JA SEN JOHDOSTA NE EIVÄT MAHDOLLISESTI KOSKE SINUA. TÄMÄN TAKUUN PERUSTEELLA SINULLA ON TIETTYJÄ OIKEUKSIA, LISÄKSI SINULLA SAATTAA OLLA MUITA MAASTA TOISEEN VAIHTELEVIÄ LAILLISIA OIKEUKSIA.

Yhdelläkään Ski-Doo -maahantuojoilla/jälleenmyyjällä tai muulla henkilöllä ei ole valtuuksia minkään muun tuotetta koskevan vahvistuksen, edustuksen, tai takuun antamiseen kuin ne, mitä tähän rajoitettuun takuuseen sisältyy, ja mikäli näin tapahtuu, niitä ei voida käyttää BRP:tä vastaan.

BRP pidättää oikeuden muuttaa näitä takuu-ehdot. Muutokset eivät kuitenkaan koske niitä tuotteita, jotka on myyty tämän takuun ollessa voimassa.

3) POIKKEUKSET, JOITA TAKUU EI KATA

Tämä rajoitettu takuu ei missään tapauksessa kata seuraavia seikkoja:

- Normaali kuluminen;
- Rutiininomaiset huoltokohteet, viritykset, säädöt;

- Vauriot, jotka johtuvat muunlaisesta kuin tämän käsikirjan mukaisesta huollosta/ylläpidosta ja/tai varastoinnista tai niiden laiminlyönnistä;
- Vauriot, jotka johtuvat osien irrottamisesta, vääränlaisista korjauksista, huollosta, ylläpidosta, muutoksista, tai sellaisten osien tai lisävarusteiden käytöstä, joita BRP ei ole valmistanut tai hyväksynyt, ja jotka kohtuullisesti arvioiden eivät sovi tuotteeseen tai vaikuttavat haitallisesti sen toimintaan, käyttäytymiseen, tai kestävyyteen, tai muun kuin valtuutetun huoltavan Ski-Doo -maahantuoja/jälleenmyyjän tekemistä korjauksista;
- Vaurioita, jotka johtuvat vääränlaisesta tai epänormaalia käytöstä, laiminlyönnistä, kilpailukäytöstä tai tuotteella ajamisesta muulla pinnalla kuin lumella tai siit, että tuotetta on käytetty käyttäjän käsikirjan ohjeiden vastaisesti;
- Onnettomuudesta, oppoisesta, tulesta, varkaudesta, vandalismista, tai ylivoimaisesta esteestä johtuvat vahingot;
- Sellaisten polttoaineiden, öljyjen tai voiteluaineiden käyttö, jotka eivät sovi käytettäväksi tuotteessa (kts. käyttäjän käsikirja);
- Ruosteesta, korroosiosta tai ilmastotekijöistä johtuvat vahingot;
- Satunnaiset tai seurannaisvahingot, tai minkään muunlaiset vahingot, mukaan luettuina mutta niihin rajoittumatta hinaamis-, säilytys-, kuljetus-, puhelin-, vuokra-, taksi-, haitta-, vakuutus- tai lainojen maksukustannukset, ajan menetykset tai ansiotulon menetykset;
- ja vaurioita, jotka aiheutuvat telamattoon asennetuista nastoista, jos nastoitus on suoritettu vastoin BRP:n ohjeita.

4) TAKUUAIKA

Tämä takuu on voimassa (1) ensimmäisen kuluttajan ostopäivästä tai (2) tuotteen ensimmäisestä käyttöpäivästä lukien, kumpi hyvänsä ensin kohdalle osuu:

KAKSIKYMMENTÄNELJÄ (24) PERÄKKÄISTÄ KUUKAUTTA yksityisessä, vapaa-ajan käytössä; ja KAKSITOISTA (12) PERÄKKÄISTÄ KUUKAUTTA ammatikäytössä. Takuu aika sellaiselle moottorikelkalle, joka toimitetaan asiakkaalle ilmoitetun vuoden kesäkuun 1. ja joulukuun 1. päivän välisenä aikana, päättyy sovellettavan vuoden marraskuun 30. päivänä. Moottorikelkkaa käytetään kaupalliseen tarkoitukseen, mikäli sitä käytetään tuloa tuottavan työn tai työsuhteen yhteydessä missä tahansa takuuajan vaiheessa. Moottorikelkkaa käytetään kaupalliseen tarkoitukseen myös, mikäli missä tahansa takuuajan vaiheessa siinä on kaupalliset tunnuksot, tai se on rekisteröity kaupalliseen käyttöön.

Oisien korjaus tai korvaaminen, tai huollon suorittaminen tämän takuun puitteissa ei pidennä tämän takuun takuu aikaa sen alkuperäistä loppumisajankohtaa pitemmälle.

Ota huomioon, että voimassa oleva takuu aika ja muut takuun kattavuutta koskevat modaliteetit saattavat vaihdella riippuen sovellettavissa ja voimassa olevista kansallisista tai paikallisista laeista.

5) TAKUUN VOIMASSAOLOEHTO

Tämä takuu on voimassa vain, jos kaikki seuraavista ehdoista täyttyvät:

- Vuoden 2017 Ski-Doo -moottorikelkan ensimmäinen omistaja on ostanut ajoneuvon uutena ja käyttämättömänä Ski-Doo -jälleenmyyjältä/jakelijalta, joka on valtuutettu myymään Ski-Doo -moottorikelkoja maassa, jossa myynti tapahtui;
- BRP:n määrittämä luovutustarkastus on tehty ja dokumentoitu;

- Valtuutettu Ski-Doo -jälleenmyyjä/jakelija on tehnyt rekisteröinnin;
- Vuoden 2017 Ski-Doo -moottorikelkan on ostanut Euroopan talousalueen asukas Euroopan talousalueella, IVY-maan asukas IVY-alueella tai Turkin asukas Turkissa; ja
- käyttäjän käsikirjassa määritellyt määräaikaishuollot on tehty oikeaan aikaan takuun pysymiseksi voimassa. BRP varaa itselleen oikeuden ehdollistaa takuun riippumaan todistuksesta huollon asianmukaisesta suorittamisesta.

BRP ei myönnä tätä rajoitettua takuuta kenelläkään yksityiselle omistajalle tai kaupalliseen tarkoitukseen ajoneuvoa käyttävälle omistajalle, elleivät kaikki edellä mainitut ehdot täyty. Rajoitukset ovat tarpeen, jotta BRP voisi taata sekä tuotteittensa, että kuluttajien ja yleisön turvallisuuden.

6) ASIAKKAAN SUORITTAMAT TOIMENPITEET KOSKIEN TÄTÄ TAKUUTA

Asiakkaan on lopetettava moottorikelkan käyttö havaitessaan jonkin vian tai jotakin normaalista poikkeavaa. Asiakkaan on ilmoitettava huoltavalle Ski-Doo -jälleenmyyjälle/maahantuojalle kahden (2) päivän kuluessa vian ilmestymisestä, ja hänen on kohtuullisesti mahdollistettava tuotteen luoksepäästävyyden ja annettava kohtuullinen mahdollisuus vian korjaamiseen. Asiakkaan on myös esitettävä valtuutetulle Ski-Doo -maahantuojalle/jälleenmyyjälle tuotteen ostotodistus ja allekirjoitettava korjaus-/työmääräin ennen korjauksen alkamista takuunalaisen korjauksen vahvistamiseksi. Kaikki tämän rajoitetun takuun aikana vaihdetut takuun piiriin kuuluvat osat ovat BRP:n omaisuutta.

Ota huomioon, että ilmoitusaika saattaa vaihdella riippuen maasi sovellettavista ja voimassa olevista kansallisista tai paikallisista laeista.

7) BRP:N SUORITTAMAT TOIMENPITEET

BRP:n velvollisuus on tämän takuun ja lain mukaisissa puitteissa rajoitettu siihen, että se oman harkintansa mukaan korjaa normaalikäytössä, -ylläpidossa ja -huollossa viallisiksi todetut osat, tai korvaa tällaiset osat uusilla alkuperäisillä Ski-Doo -osilla ilman osien tai työvoiman veloittamista, millä tahansa valtuutetulla Ski-Doo -maahantuojalla/jälleenmyyjällä takuukauden aikana tässä kuvatuin ehdoin. BRP:n vastuu rajoittuu tarvittaviin korjaustoimenpiteisiin tai osien vaihtotoimenpiteisiin. Moottorikelkan omistaja ei voi vaatia ajoneuvon myynnin peruuntumista tai kumoamista sellaisissa tapauksissa, joissa BRP:lle esitetään takuurikkomuksia koskevia valituksia tai vaateita. Sinulla saattaa olla myös muita lain tarjoamia oikeuksia asuinmaastasi riippuen.

Jos ajoneuvoa joudutaan huoltamaan muualla kuin EEA:ssa, IVY-maassa tai Turkissa, omistaja vastaa kaikista lisäkustannuksista, jotka aiheutuvat paikallisista käytännöistä ja ehdoista; mukaan lukien mutta ei rajoittuen seuraaviin esimerkkeihin; kuljetuskustannukset, vakuutuskustannukset, verot, lupamaksut, tuontimaksut sekä mitkä tahansa ja kaikki muut mahdolliset taloudelliset kustannukset, joita eri valtiot, liittovaltiot tai alueet ja heidän vastaavat edustajansa perivät.

BRP pidättää oikeuden muuttaa tai parantaa tuotteita ilman, että aikaisemmin valmistettuihin tuotteisiin tehdään samoja muutoksia.

8) TAKUUN SIIRTO

Mikäli tuotteen omistusoikeus siirretään takuuajana, siirtyy myös tämä takuu, joka on voimassa takuuajan loppuun edellyttäen, että BRP:lle tai valtuutetulle BRP-maahantuojalle/jälleenmyyjälle voidaan todistaa, että aikaisempi omistaja on hyväksynyt omistusoikeuden luovutuksen, sekä uuden omistajan yhteystiedot on ilmoitettu jommallekummalle kummalle edellä mainituista tahoista.

9) KULUTTAJANEUVONTA

Mikäli tämän rajoitetun takuun suhteen syntyy kiistaa tai riitaa, BRP ehdottaa, että asia yritetään ensiksi ratkaista Ski-Doo -maahantuoja/jälleenmyyjätasolla. Suosittelemme, että asiasta keskustellaan valtuutetun Ski-Doo-maahantuojan/jälleenmyyjäliikkeen huoltopäällikön tai liikkeen omistajan kanssa.

Jos asia ei tästä huolimatta ratkea, ota yhteyttä BRP:hen täyttämällä lomake osoitteessa www.brp.com tai ota yhteyttä BRP:hen postitse johonkin osoitteeseen, joka on lueteltu tämän oppaan kohdassa *OTA YHTEYTTÄ*.

* EEA:n jäsenmaissa tuotteiden jälleenmyynnistä ja huollosta vastaa BRP European Distribution S.A. ja muut BRP:n tytäryhtiöt.

© 2016 Bombardier Recreational Products Inc. Kaikki oikeudet pidätetään.

® Bombardier Recreational Products Inc.:n rekisteröity tavaramerkki.

AINOASTAAN RANSKAA KOSKEVAT LISÄTERMIT JA EHDOT

Seuraavat ehdot koskevat ainoastaan Ranskassa myytyjä tuotteita:

Myyjän on toimitettava tuotteet sopimuksen mukaisesti ja myyjä on vastuussa toimituksen yhteydessä aiheutuneista mahdollisista vioista. Myyjä on myös vastuussa vaurioista, jotka aiheutuvat pakkaamisesta, kokoonpano-ohjeista tai asentamisesta silloin, kun se on sopimuksen mukaisesti myyjän vastuulla tai hän on suorittanut sen vastuunalaisesti. Jotta tuote vastaa sopimusta, tuotteen on:

1. Oltava kunnossa normaalin käyttöön kuten vastaavanlaiset tuotteet, ja mikäli sovellettavissa:
 - Sen on vastattava myyjän antamaa kuvausta, ja sen laadun ja ominaisuuksien on oltava samanlaiset kuin ostajalle on esitetty esimerkein tai esittelymallin avulla;
 - Sen laadullisten ominaisuuksien on oltava sellaiset, joita ostajalla on oikeus odottaa koskien myyjän, valmistajan tai tämän edustajan julkista tietoa tuotteesta, mukaan lukien mainonta ja tuoteselosteet; tai
2. siinä on oltava sellaiset ominaisuudet, jotka molemmat osapuolet ovat hyväksyneet tai sen on sovellettava ostajan aikomaan erityiskäyttöön, jonka ostaja on ilmoittanut myyjälle ja tämä on hyväksynyt aikomuksen.

Tuotteen vastaamattomuus määritellään kahden vuoden kuluttua siitä, kun tuote on toimitettu. Myyjän on sisällytettävä myymänsä tuotteen piilevät virheet takuun piiriin, jos virheet tekevät tuotteesta tarkoituksenmukaiseen käyttöön kelpaamattoman, tai jos ne vaikuttavat tuotteen käyttöön vähentävästi siten, että ostaja ei olisi ostanut tuotetta tai olisi maksanut siitä vähemmän, jos olisi tiennyt tämän. Ostajan on ilmoitettava esinevirheistä kahden vuoden kuluessa vian havaitsemisesta.

TIETOA ASIAKKAALLE

TIETOA YKSITYISYYDESTÄ

BRP ilmoittaa, että se tulee käyttämään yhteystietojasi turvallisuuteen ja taakuuseen liittyvissä asioissa. Lisäksi BRP ja sen tytäryhtiöt voivat käyttää asiakasluetteloan jakaakseen markkinointi- ja myynninedistämistietoja koskien BRP:n tuotteita ja sen tuotteisiin liittyviä tuotteita.

Sinulla on oikeus kysyä sinuun liittyviä tietoja tai korjata niitä, tai pyytää ne poistettavaksi suoramarkkinointiluettelosta. Ota siinä tapauksessa yhteys BRP:hen.

Sähköpostit- privacyofficer@brp.com
se:

Postitse: BRP
Senior Legal Counsel-Privacy Officer
726 St-Joseph
Valcourt QC
Canada
JOE 2LO

OTA MEIHIN YHTEYTTÄ

www.brp.com

Pohjois-Amerikka

565 de la Montagne Street
Valcourt (Québec) J0E 2L0
Canada

Sturtevant, Wisconsin, U.S.A.
10101 Science Drive
Sturtevant, Wisconsin
53177
USA

Sa De Cv, Av. Ferrocarril 202
Parque Ind. Querétaro, Lote2-B
76220
Santa Rosa Jáuregui, Qro., Mexico

Eurooppa

Skaldenstraat 125
B-9042 Gent
Belgium

Itterpark 11
D-40724 Hilden
Germany

ARTEPARC Bâtiment B
Route de la côte d'Azur, Le Canet
13590 Meyreuil
France

Ingvald Ystgaardsvei 15
N-7484 Trondheim
Norway

Isoaavantie 7
PL 8040
96101 Rovaniemi

Formvägen 16
S-906 21 Umeå
Sweden

Avenue d'Ouchy 4-6
1006 Lausanne
Switzerland

Tynnenmeren alue

6 Lord Street
Lakes Business Park
Botany, NSW 2019
Australia

Etelä-Amerikka

Rua James Clerck Maxwell, 230
TechnoPark Campinas SP 13069-380
Brazil

Aasia

15/F Parale Mitsui Building,8
Higashida-Cho, Kawasaki-ku
Kawasaki 210-0005
Japan

Room Dubai, level 12, Platinum Tower
233 Tai Cang Road
Xintiandi, Lu Wan District
Shanghai 200020
PR China

OSOITTEEN/OMISTAJAN MUUTOS

Jos osoitteesi on muuttunut, tai jos olet ajoneuvon uusi omistaja, muista ilmoittaa siitä BRP:lle joko:

- Ilmoittamalla asiasta valtuutetulle Ski-Doo -jälleenmyyjälle.
- **Vain Pohjois-Amerikka:** soittamalla numeroon 1 888 272-9222.
- Lähettämällä postitse yhden seuraavien sivujen osoitteenmuutoskorteista johonkin BRP:n osoitteeseen, joka on ilmoitettu tämän käsikirjan kohdassa *OTA YHTEYTTÄ*.

Mikäli omistussuhde muuttuu, liitä mukaan todistus siitä, että edellinen omistaja on suostunut luovutukseen.

BRP:lle ilmoittaminen on erittäin tärkeää, jopa rajoitetun takuun umpeutumisen jälkeen, koska siten BRP:llä on mahdollisuus tavoittaa tarvittaessa moottorikelkan omistaja, esim. kun ryhdytään suorittamaan turvallisuudesta johtuvia palautuspyyntöjä. BRP:lle ilmoittaminen on omistajan vastuulla.

VARASTETUT TUOTTEET: Jos ajoneuvosi varastetaan, ilmoita siitä BRP:lle tai valtuutetulle Ski-Doo -jälleenmyyjälle. Pyydämme ilmoittamaan nimen, osoitteen, puhelinnumeron, ajoneuvon tunnistusnumeron sekä päivän, jolloin varkaus tapahtui.

***Tämä sivu on
tarkoituksella tyhjä***



KÄYTTÄJÄN KÄSIKIRJA
MX Z™ X™ 600RS
2017
619 900 898