

ski-doo®



2017

GUIDE DU CONDUCTEUR Comprenant Informations de sécurité, renseignements sur le véhicule et l'entretien



Série **EXPEDITION**^{MC}



AVERTISSEMENT

Lisez attentivement ce guide du conducteur.
Il contient d'importantes consignes de sécurité.
Âge minimal recommandé du conducteur: 16 ans.
Conserver ce Guide du conducteur dans le véhicule.

6 1 9 9 0 0 8 0 7

Traduction des
instructions originales

AVANT-PROPOS

Deutsch	Dieses Handbuch ist möglicherweise in Ihrer Landessprache verfügbar. Bitte wenden Sie sich an Ihren Händler oder besuchen Sie: www.operatorsguides.brp.com
English	This guide may be available in your language. Check with your dealer or go to: www.operatorsguides.brp.com
Español	Es posible que este manual esté disponible en su idioma. Consulte a su distribuidor o visite: www.operatorsguides.brp.com
Français	Ce guide peut être disponible dans votre langue. Vérifier avec votre concessionnaire ou aller à: www.operatorsguides.brp.com
日本語	このガイドは、言語によって翻訳版が用意されています。ディーラーに問い合わせるか、次のアドレスでご確認ください： www.operatorsguides.brp.com
Nederlands	Deze handleiding kan beschikbaar zijn in uw taal. Vraag het aan uw dealer of ga naar: www.operatorsguides.brp.com
Norsk	Denne boken kan finnes tilgjengelig på ditt eget språk. Kontakt din forhandler eller gå til: www.operatorsguides.brp.com
Português	Este manual pode estar disponível em seu idioma. Fale com sua concessionária ou visite o site: www.operatorsguides.brp.com
Suomi	Käyttöohjekirja voi olla saatavissa omalla kielelläsi. Tarkista jälleenmyyjältä tai käy osoitteessa: www.operatorsguides.brp.com
Svenska	Denna bok kan finnas tillgänglig på ditt språk. Kontakta din återförsäljare eller gå till: www.operatorsguides.brp.com

Nous désirons vous féliciter d'avoir fait l'achat d'une toute nouvelle motoneige Ski-Doo®. Peu importe le modèle que vous avez choisi, vous profiterez de la garantie de Bombardier Produits Récréatifs inc. (BRP) et serez soutenu par un réseau de concessionnaires autorisés de motoneiges Ski-Doo disposé à fournir les pièces, le service ou les accessoires dont vous aurez besoin.

Votre concessionnaire tient à ce que vous soyez entièrement satisfait. Il a reçu la formation requise pour faire la préparation et la vérification initiale de votre motoneige et a effectué les derniers réglages en fonction de votre poids et du type de terrain avant que vous en preniez possession.

À la livraison, on vous a expliqué la garantie et on vous a fait signer la *LISTE DE VÉRIFICATION DE PRÉLIVRAISON* pour s'assurer que la préparation de votre véhicule vous satisfaisait pleinement.

S'instruire avant de partir

Pour votre sécurité, celle de votre passager et celle des personnes à proximité, lisez les sections suivantes avant d'utiliser votre véhicule:

- *INFORMATIONS DE SÉCURITÉ*
- *RENSEIGNEMENTS SUR LE VÉHICULE.*

Lisez également toutes les étiquettes de sécurité apposées sur votre motoneige et regardez attentivement votre *DVD DE SÉCURITÉ.*


Tous les conducteurs devraient s'inscrire à un cours de sécurité donné par un instructeur reconnu. Pour plus de renseignements, communiquer avec votre concessionnaire ou les autorités locales.


Le défaut de respecter les avertissements contenus dans le présent Guide du conducteur peut entraîner des BLESSURES GRAVES et même le DÉCÈS.

Information concernant la sécurité

L'information particulièrement importante contenue dans ce Guide du conducteur est identifiée par les symboles et les mots suivants:

Le symbole d'alerte de sécurité  avertit d'une situation comportant des risques possibles de blessure.

 AVERTISSEMENT
Avertit d'un danger possible, y compris la possibilité de blessures graves ou de décès, si on ne l'évite pas.

 **ATTENTION** Avertit d'une situation comportant des risques de blessure modérée ou mineure, si on ne l'évite pas.

AVIS Avertit d'un risque d'endommager gravement le véhicule ou une (ou des) pièce(s) si l'instruction n'est pas suivie.

À propos de ce guide du conducteur

Ce guide a pour but d'aider le propriétaire, le conducteur et le passager à se familiariser avec le véhicule, son fonctionnement, sa conduite sécuritaire et son entretien.

Conservez ce Guide du conducteur dans le véhicule afin de pouvoir vous y référer pour des questions d'entretien et de diagnostic de panne ainsi qu'à des fins d'apprentissage.

Notez que ce guide est disponible dans plusieurs langues. En cas de divergence d'informations, la version originale anglaise a préséance.

Si vous désirez consulter et/ou imprimer une copie supplémentaire de votre Guide du conducteur, il suffit d'aller sur le site www.operatorsguide.brp.com.

L'information présentée dans ce document est correcte au moment de publier. Il faut noter toutefois que BRP poursuit une politique d'amélioration continue de ses produits, mais sans s'engager à incorporer les améliorations aux produits déjà fabriqués. En raison de changements de dernière minute, il peut donc y avoir certaines différences entre le produit tel que fabriqué et les descriptions et fiches techniques du présent guide. BRP se réserve le droit d'annuler ou de modifier les caractéristiques, fonctions, modèles et équipements sans encourir d'obligation.

Ce Guide du conducteur et le *DVD DE SÉCURITÉ* devraient être dans le véhicule lors de la vente.

TABLE DES MATIÈRES

AVANT-PROPOS	1
S'instruire avant de partir	1
Information concernant la sécurité	2
À propos de ce guide du conducteur	2

INFORMATIONS DE SÉCURITÉ

PRÉCAUTIONS D'ORDRE GÉNÉRAL	8
Empoisonnement au monoxyde de carbone	8
Incendies et autres dangers associés à l'essence	8
Brûlures sur les composants chauds	8
Accessoires et modifications	9

MESSAGES DE SÉCURITÉ SPÉCIAUX	10
--	-----------

TECHNOLOGIES ACTIVES (iTC) (900 ACE ET 1200 4-TEC)	14
Introduction	14
iTC (commande d'accélérateur intelligente)	14

CONDUITE DE LA MOTONEIGE	15
Vérification de préutilisation	15
Comment conduire	17
Transport d'un passager	19
Variations dans la conduite et le terrain	20
Environnement	25

PRODUITS DE TRACTION	27
Manoeuvrabilité	27
Accélération	28
Freinage	29
Consignes de sécurité importantes	29
Effets des produits de traction sur la durabilité de la motoneige	29
Installation de crampons approuvés pour les chenilles BRP	30
Inspection de la chenille et des crampons	31

ÉTIQUETTES IMPORTANTES APOSÉES SUR LE PRODUIT	32
Étiquette mobile	32
Étiquettes de sécurité du véhicule	32
Étiquettes de conformité	37
Étiquettes d'information technique	38

RENSEIGNEMENTS SUR LE VÉHICULE

COMMANDES, INSTRUMENTS ET ÉQUIPEMENT	42
1) Guidon	43
2) Manette d'accélérateur (tous les modèles sauf 900 ACE et 1200 4-TEC)	43
3) Manette de frein	45
4) Manette du frein de stationnement	45

COMMANDES, INSTRUMENTS ET ÉQUIPEMENT (suite)	
5) Interrupteur coupe-circuit du moteur	46
6) Interrupteur d'arrêt d'urgence du moteur	47
7) Interrupteur multifonctionnel.....	48
8) Sélecteur de vitesse	49
9) Rétroviseurs réglables	49
10) Nécessaire d'outils	50
11) Pare-chocs avant et arrière	50
12) Indicateur	51
13) Dossier (s'il y a lieu)	63
14) Siège du passager (1 + 1) (s'il y a lieu)	63
15) Poignées de maintien du passager (s'il y a lieu)	65
16) Sangle de maintien	66
17) Compartiment de rangement.....	66
18) Porte-bagages arrière.....	67
19) Interrupteur de poignées chauffantes de passager (s'il y a lieu)	67
20) Prise 12 volts	67
21) Attelage.....	67
22) Guidon inclinable.....	68
23) Treuil (modèle Expedition SE)	68
24) Boîte de rangement (modèle Expedition SE)	71
25) Points d'ancrage	71
26) Garde-courroie d'entraînement.....	72
27) Capot.....	73
28) Panneaux latéraux supérieurs	73
29) Panneaux latéraux inférieurs.....	74
30) Interrupteur de mode ECO/Standard/Sport (modèles 900 ACE et 1200 4-TEC)	76
ESSENCE ET HUILE	77
Exigences en matière de carburant.....	77
Pour faire le plein	78
Huile recommandée	78
Vérification du niveau d'huile à injection	79
PÉRIODE DE RODAGE	80
Fonctionnement pendant le rodage	80
MODES DE FONCTIONNEMENT (900 ACE ET 1200 4-TEC)	81
Mode ECO (économie d'essence).....	81
Mode standard	81
Mode sport	81
Navigation parmi les modes de fonctionnement	81
Modes de clé d'apprentissage.....	82
INSTRUCTIONS D'UTILISATION	84
Démarrage du moteur	84
Démarrage d'urgence	84
Réchauffement du véhicule	85
Fonctionnement de la boîte de vitesses	86
Arrêt du moteur	87

INSTRUCTIONS D'UTILISATION (suite)	
Remorquage d'un accessoire	87
Remorquage d'une autre motoneige	87
PERSONNALISATION DE LA CONDUITE	89
Réglage de la suspension arrière (SC-5U)	89
Réglage de la suspension avant	95
Maniabilité du véhicule en fonction du réglage de la suspension	97
TRANSPORT DU VÉHICULE	98

ENTRETIEN

INSPECTION INITIALE	100
PROGRAMME D'ENTRETIEN	101
PROCÉDURES D'ENTRETIEN	107
Préfiltre du silencieux d'admission d'air	107
Liquide de refroidissement	107
Huile à injection (600 HO E-TEC et 800R E-TEC)	108
Huile à moteur (1200 4-TEC / 900 ACE)	109
Filtre à huile du moteur (900 ACE)	112
Filtre à huile (1200 4-TEC)	113
Système d'échappement	114
Bougies	114
Butée de moteur (600 HO E-TEC et 800R E-TEC)	115
Liquide de frein	116
Huile de la boîte de vitesses	117
Courroie d'entraînement	117
Poulie motrice	120
Chenille	122
Suspension	126
Skis	127
Fusibles	127
Feux	128
SOIN DU VÉHICULE	130
Entretien après utilisation	130
Nettoyage et protection du véhicule	130
REMISAGE	131
Mode remisage du moteur (E-TEC)	131

RENSEIGNEMENTS TECHNIQUES

IDENTIFICATION DE VOTRE MOTONEIGE	134
Autocollant de description du véhicule	134
Numéros d'identification	134

VALEURS DES ÉMISSIONS SONORES ET DES VIBRATIONS (TOUS LES PAYS SAUF LE CANADA ET LES ÉTATS-UNIS)	136
DÉCLARATION DE CONFORMITÉ (CE)	137
MOTEURS CERTIFIÉS PAR L'EPA	138
Information sur les émissions d'échappement	138
SYSTÈME DE SÉCURITÉ À ENCODAGE NUMÉRIQUE À RADIOFRÉQUENCE (CLÉ D.E.S.S. RF)	139
FICHES TECHNIQUES	140

DIAGNOSTIC DES PANNES

DIRECTIVES DE DIAGNOSTIC	150
SYSTÈME DE CONTRÔLE	153
Voyants, messages et codes de panne	153
Lecture des codes de panne	157

GARANTIE

GARANTIE LIMITÉE BRP ÉTATS-UNIS ET CANADA: MOTONEIGES SKI-DOO® 2017	160
GARANTIE DE L'EPA DES É.-U. RELIÉE AUX ÉMISSIONS	164
GARANTIE LIMITÉE BRP INTERNATIONALE: MOTONEIGES SKI-DOO® 2017	167
GARANTIE LIMITÉE BRP POUR L'ESPACE ÉCONOMIQUE EUROPÉEN, LA COMMUNAUTÉ DES ÉTATS INDÉPENDANTS ET LA TURQUIE: MOTONEIGES SKI-DOO® 2017	172

INFORMATION SUR LE CLIENT

RENSEIGNEMENTS CONFIDENTIELS	178
NOUS JOINDRE	179
Amérique du Nord.....	179
Europe	179
Océanie	179
Amérique du Sud.....	179
Asie.....	179
CHANGEMENT D'ADRESSE/DE PROPRIÉTAIRE	180

INFORMATIONS DE SÉCURITÉ

PRÉCAUTIONS D'ORDRE GÉNÉRAL

Empoisonnement au monoxyde de carbone

L'échappement de tous les moteurs contient du monoxyde de carbone, un gaz mortel. Le fait de respirer du monoxyde de carbone peut causer des maux de tête, des étourdissements, de la somnolence, des nausées, de la confusion mentale et, éventuellement, la mort.

Le monoxyde de carbone est un gaz incolore, inodore et insipide qui peut être présent même si vous ne le voyez pas ou s'il n'y a aucune odeur d'échappement. Une concentration fatale peut s'accumuler rapidement, ce qui vous paralyserait rapidement sans que vous puissiez vous défendre. De plus, une concentration fatale de monoxyde de carbone peut subsister pendant des heures, voire des jours, dans un endroit fermé ou mal aéré. Si vous présentez un des symptômes d'empoisonnement au monoxyde de carbone, évacuez l'endroit immédiatement, prenez l'air et demandez de l'aide médicale.

Pour éviter les blessures graves ou mortelles dues à l'empoisonnement au monoxyde de carbone:

- Ne faites jamais fonctionner le véhicule dans un endroit mal aéré ou partiellement fermé tel qu'un garage, un abri à voitures ou une grange. Même si vous ouvrez des fenêtres ou utilisez des ventilateurs pour tenter de ventiler les gaz d'échappement, la concentration de monoxyde de carbone peut rapidement devenir dangereuse.
- Ne faites pas fonctionner le véhicule à l'extérieur où les gaz d'échappement peuvent pénétrer à l'intérieur d'un édifice par des ouvertures telles des fenêtres ou des portes.

Incendies et autres dangers associés à l'essence

L'essence est inflammable et explosive. Les émanations d'essence peuvent se répandre et s'enflammer s'il y avait une étincelle ou une flamme à quelques mètres du moteur. Suivez les recommandations ci-dessous pour réduire le risque d'incendie et d'explosion:

- N'utilisez qu'un bidon d'essence approuvé pour entreposer l'essence.
- Suivez scrupuleusement les instructions présentées au chapitre *POUR FAIRE LE PLEIN*.
- Ne démarrez jamais le moteur et ne le faites pas fonctionner lorsque le bouchon du réservoir est mal installé.

L'essence est toxique et peut entraîner des blessures ou le décès.

- Ne siphonnez jamais de l'essence avec la bouche.
- Consultez un médecin immédiatement si vous avalez de l'essence, si de l'essence vous éclabousse les yeux ou si vous respirez des émanations.

Si vous renversez de l'essence sur vous, lavez-vous avec du savon et de l'eau puis changez de vêtements.

Brûlures sur les composants chauds

Le système d'échappement et le moteur peuvent être chauds lorsqu'ils fonctionnent. Évitez de leur toucher lorsqu'ils fonctionnent ainsi qu'immédiatement après qu'ils ont cessé de fonctionner.

Accessoires et modifications

N'effectuez pas de modifications non autorisées et n'utilisez aucun accessoire non approuvé par BRP. Comme certains changements ou accessoires n'ont pas été mis à l'essai par BRP, ils peuvent augmenter le risque d'accident ou de blessure et rendre l'utilisation du véhicule illégale.

Consultez un concessionnaire autorisé de motoneiges Ski-Doo pour connaître la liste des accessoires offerts.

MESSAGES DE SÉCURITÉ SPÉCIAUX

Des **BLESSURES GRAVES OU MORTELLES** peuvent survenir si on ne respecte pas ces instructions:

- Inspectez toujours le véhicule **AVANT** de faire démarrer le moteur.
- Vérifiez si l'accélérateur fonctionne librement et s'il revient en position de ralenti avant de faire démarrer le moteur.
- Fixez toujours l'oeillet du cordon d'attache à vos vêtements avant de démarrer le moteur.
- Ne faites jamais tourner le moteur si le garde-courroie et le protecteur de disque de frein n'est pas posé ou si le capot ou les panneaux latéraux sont ouverts ou retirés. Ne faites jamais tourner le moteur sans que la courroie d'entraînement ne soit posée. Faire fonctionner un moteur sans courroie d'entraînement ou si la chenille n'est pas en contact avec le sol, par exemple, peut être dangereux.
- Actionnez toujours le frein de stationnement avant de démarrer le moteur.
- Quelle que soit l'expérience acquise au volant de tout autre type de véhicule, nous sommes tous débutants lorsqu'on prend les commandes d'une motoneige la première fois. La sécurité en motoneige dépend de nombreux facteurs tels que la visibilité, la vitesse, la température, l'environnement, la circulation ainsi que l'état de la motoneige et du conducteur.
- Pour faire une utilisation sécuritaire de votre motoneige, il faut maîtriser les notions de base. Lisez bien votre Guide du conducteur et prêtez attention aux mises en garde (attention) et avertissements. Devenez membre du club de motoneigistes de votre région: ses activités sociales et son réseau de sentiers sont conçus pour votre plaisir et votre sécurité. Demandez à votre concessionnaire, à vos amis, aux membres de votre club de vous apprendre les règles de base ou suivez une des formations sur la sécurité en motoneige qui se donnent dans votre région.
- Tout débutant doit lire et comprendre toutes les étiquettes de sécurité sur la motoneige et dans le Guide du conducteur ainsi que visionner le *DVD DE SÉCURITÉ* avant d'utiliser la motoneige. Ne lui permettez d'utiliser le véhicule qu'en terrain plat jusqu'à ce qu'il se soit familiarisé avec la conduite de la motoneige. S'il y a des cours de conduite de motoneige dans votre région, inscrivez-le.
- La performance de certaines motoneiges peut être très supérieure à celle des autres motoneiges que vous avez déjà conduites. Il n'est donc pas recommandé que des conducteurs novices ou inexpérimentés les conduisent.
- Les motoneiges sont utilisées dans de nombreuses régions et de nombreuses conditions d'enneigement. Tous les modèles ne se comportent pas de la même manière dans des conditions similaires. Consultez votre concessionnaire pour choisir le modèle de motoneige qui convient le mieux à vos besoins.
- Le conducteur, son passager ou toute autre personne à proximité peut subir des blessures ou perdre la vie si on dépasse ses propres capacités, celles du passager ou celles du véhicule.
- BRP recommande que tout conducteur soit âgé d'au moins 16 ans.
- Il est très important d'aviser tout utilisateur, peu importe son expérience, des caractéristiques de conduites de la motoneige. La configuration de la motoneige, telle que l'écartement et le type de ski, la suspension, la longueur, la largeur et le type de chenille varie d'un modèle à l'autre. Ces éléments influencent considérablement le comportement de la motoneige.

- Le conducteur novice devrait se familiariser avec la motoneige par un entraînement sur une surface de niveau et à basse vitesse avant de s'aventurer loin sur les pistes.
- Connaissiez les lois en vigueur dans votre région. Les organismes fédéraux, provinciaux et locaux ont édicté des lois et des règlements relatifs à l'utilisation et au fonctionnement sécuritaires des motoneiges. À titre de motoneigiste, vous devez connaître et respecter ces lois et règlements. Le respect et l'observation de ces lois et règlement permet de rendre la pratique de la motoneige sécuritaire pour tous. Il est important de bien connaître les lois sur la responsabilité en regard des dommages à la propriété et les lois régissant les assurances en regard de votre véhicule.
- Les excès de vitesse peuvent être fatals. Souvent, vous ne pouvez pas réagir ou répondre assez rapidement à un événement imprévu. Conduisez toujours à une vitesse appropriée à l'état du sentier, aux conditions climatiques et à vos capacités. Respectez les lois en vigueur dans sa région. Des limites de vitesse peuvent être en vigueur et doivent être respectées.
- Dans les sentiers, circuler à droite.
- Restez toujours à bonne distance des autres motoneiges et des passants.
- N'oubliez pas que le matériel publicitaire montrant une utilisation audacieuse et risquée de la motoneige est tourné dans des conditions idéales et que la conduite est assurée par des pilotes professionnels. Ne pas tentez jamais ces manoeuvres dangereuses si vous ne possédez pas les habiletés requises.
- N'utilisez jamais ce véhicule sous l'influence de l'alcool ou de la drogue. Ils augmentent le temps de réaction et affaiblissent les capacités de jugement.
- Les motoneiges ne sont pas conçues pour circuler dans les rues ou sur les routes publiques.
- Évitez de circuler sur les routes. Si vous devez le faire et que c'est permis, circulez lentement. Votre motoneige n'est pas conçue pour circuler sur la chaussée. Avant de traverser une route, arrêtez-vous complètement, regardez dans les deux directions, puis traversez à un angle de 90 degrés. Méfiez-vous des véhicules stationnés.
- Il peut être agréable de conduire une motoneige la nuit, mais en raison de la visibilité réduite, soyez particulièrement prudent. Évitez les terrains inconnus et assurez-vous que les phares et les feux fonctionnent bien. Emportez toujours avec vous une lampe de poche et des ampoules de rechange.
- N'enlevez aucune pièce d'origine de votre véhicule. Chaque motoneige comporte de nombreux dispositifs de sécurité intégrés. Il peut s'agir de protecteurs, de consoles, de bandes réfléchissantes et d'étiquettes de sécurité.
- La beauté de la nature ne doit pas vous distraire lorsque vous conduisez votre motoneige. Si vous désirez contempler un paysage, arrêtez-vous en bordure du sentier pour ne pas gêner les autres motoneigistes.
- Les clôtures représentent un danger de taille pour les motoneigistes. Tenez-vous loin des poteaux de téléphone et d'électricité.
- Les fils cachés ou difficiles à percevoir peuvent causer de graves accidents.
- Portez un casque protecteur, des lunettes de protection et une visière approuvés. Cette règle de sécurité s'applique également à votre passager.
- Sachez que la conduite hors sentiers est dangereuse en raison des risques d'avalanches ou des obstacles naturels et artificiels.

- Ne pas talonner une autre motoneige. Si la motoneige devant vous ralentit, cette négligence pourrait blesser le conducteur et son passager. Prévoyez une bonne distance de freinage entre votre motoneige et celle qui vous précède. Soyez prudent, car selon les conditions du terrain, la distance de freinage peut être plus courte que prévu. Soyez prudent. Préparez-vous à toute éventualité.
- Il peut être dangereux de partir seul en motoneige. Vous pourriez manquer d'essence, avoir un accident ou endommager votre véhicule. Souvenez-vous qu'en motoneige, vous pouvez parcourir une plus grande distance en une demi-heure qu'en une journée complète de marche. Soyez toujours accompagné. Soyez toujours accompagné d'un ami ou d'un membre de votre club de motoneigistes. Informez quelqu'un de votre itinéraire et de l'heure approximative de votre retour.
- Il arrive parfois que de l'eau s'accumule dans les prés et gèle lorsque l'hiver arrive. Il s'agit habituellement de glace vive. Toute tentative de tourner ou de freiner sur ce type de surface peut occasionner un tête-à-queue. Ne jamais freiner, accélérer ou tourner sur la glace vive. Si vous circulez sur une telle surface, ralentissez en relâchant graduellement la manette d'accélérateur.
- Ne faites aucun saut avec votre motoneige.
- Lorsque vous circulez en groupe, évitez de faire des accélérations brusques. La chenille peut projeter de la neige ou de la glace sur le motoneigiste derrière vous. En agissant de la sorte, le véhicule peut s'enliser et endommager le sentier.
- Circuler en groupe est très plaisant. Mais n'essayez pas d'impressionner les autres ni de les dépasser. Un motoneigiste moins expérimenté pourrait tenter de vous imiter et échouer sa manœuvre. Quand vous circulez en groupe, sachez adapter vos habiletés à celles de vos compagnons.
- Pour arrêter le moteur en cas d'urgence, appuyez sur l'interrupteur d'arrêt d'urgence du moteur puis actionnez les freins.
- Ne faites jamais tourner le moteur dans un endroit mal aéré et/ou si la motoneige est sans surveillance.
- Actionnez le frein de stationnement avant de démarrer le moteur.
- Ne chargez et ne survoltez jamais une batterie installée dans la motoneige.
- Moteurs E-TEC: Ne pas tenter de faire l'entretien ou la réparation des systèmes d'alimentation et électrique. L'entretien ou la réparation doit être effectué(e) par un concessionnaire autorisé de motoneiges Ski-Doo.
- Vérifiez qu'aucun obstacle et que personne ne se trouve derrière vous avant de faire marche arrière.
- Toujours retirer le capuchon du cordon d'attache de l'interrupteur coupe-circuit du moteur lorsqu'on n'utilise pas le véhicule afin de prévenir un démarrage accidentel, une utilisation non autorisée par des enfants ou d'autres personnes, ou un vol.
- Ne vous tenez JAMAIS derrière ou près d'une chenille en mouvement. Des débris peuvent être projetés et causer des blessures graves. Pour retirer la neige durcie ou la glace, arrêtez le moteur, basculez la motoneige sur le côté et utilisez le tournevis dans le nécessaire d'outils.
- La chenille de ce modèle peut être cramponnée. Cependant, il FAUT utiliser uniquement les crampons spéciaux approuvés par BRP sur les motoneiges Ski-Doo. NE JAMAIS utiliser de crampons conventionnels, car la chenille de ce modèle est plus mince que d'autres chenilles. Les crampons pourraient déchirer la chenille et se séparer du véhicule.

- Ne faites pas de randonnée en tant que passager si la motoneige n'est pas équipée d'un siège de passager et de poignées de maintien ou d'une sangle de retenue. Ne vous asseyez que sur le siège prévu à cet effet.
- Portez toujours un casque approuvé et habillez-vous selon les recommandations données pour le conducteur dans ce guide.
- Vous devez pouvoir vous asseoir de façon stable en ayant les pieds bien à plat sur les marchepieds ou repose-pieds et en tenant solidement les poignées de maintien.
- Si, une fois en route, vous ne vous sentez pas en sécurité pour quelque raison que ce soit, demandez tout de suite au conducteur de ralentir ou d'arrêter.

TECHNOLOGIES ACTIVES (iTc) (900 ACE ET 1200 4-TEC)

Introduction

REMARQUE: Certaines fonctions ou caractéristiques décrites dans cette section pourraient ne pas s'appliquer à certains modèles ou n'être offertes qu'en option.

L'accélérateur est électronique et fournit un signal de commande à un module électronique dont la fonction consiste à assurer le bon fonctionnement du système à l'intérieur de paramètres prédéfinis.

Il est extrêmement important que les utilisateurs lisent toutes les informations contenues dans ce guide afin qu'il se familiarisent avec la motoneige, ses systèmes, commandes, capacités et limites.

iTC (commande d'accélérateur intelligente)

Le système est muni d'une commande d'accélérateur électronique (ETC) qui fournit des signaux à l'ECM (module de commande du moteur). Grâce à ce système, un câble d'accélérateur conventionnel n'est pas nécessaire.

L'iTC permet les fonctions suivantes:

- Mode ECO
- Mode standard
- Mode sport.

Mode ECO

Lorsqu'on sélectionne le mode ECO (mode d'économie d'essence), le couple et la vitesse du véhicule sont restreints; une vitesse de croisière optimale est maintenue afin de réduire la consommation d'essence.

Se référer aux *MODES DE FONCTIONNEMENT* pour obtenir plus de détails.

Mode standard

En mode standard, l'accélération est réduite lors d'une accélération après arrêt complet et à basse vitesse dans certaines conditions.

Mode sport

En mode sport, le moteur développe sa puissance maximale à tous les régimes.

Se référer aux *MODES DE FONCTIONNEMENT* pour obtenir plus de détails.

Modes de clé d'apprentissage

La clé d'apprentissage Ski-Doo^{MC} limite la vitesse et le couple de la motoneige. Les conducteurs novices ou peu expérimentés peuvent ainsi apprendre à conduire une motoneige tout en acquérant la confiance et la maîtrise nécessaires.

Limitations

Il est possible qu'un conducteur novice dépasse ses limites même avec la clé d'apprentissage.

Consulter les *MODES DE FONCTIONNEMENT* pour obtenir plus de détails.

CONDUITE DE LA MOTONEIGE

Les conducteurs ont la responsabilité d'assurer la sécurité des autres amateurs de plein air ou des passants.

Vous avez la responsabilité de voir au bon fonctionnement de votre motoneige et de former ceux qui vous accompagnent ou ceux à qui vous permettez de conduire votre motoneige. La performance et la maniabilité peuvent grandement varier d'une motoneige à l'autre.

Il est relativement facile de conduire une motoneige. Cependant, comme tout autre véhicule ou tout autre équipement mécanique, la motoneige peut être dangereuse si vous et votre passager êtes imprudents, irréfléchis ou inattentifs. Nous vous encourageons à faire faire une inspection de sécurité annuelle de votre motoneige. Communiquez avec un concessionnaire autorisé de motoneiges Ski-Doo pour en savoir plus. Bien que ce ne soit pas obligatoire, il est recommandé qu'un concessionnaire autorisé de motoneiges Ski-Doo fasse la préparation présaisonnnière de votre véhicule. Lors de chacune de vos visites, votre concessionnaire autorisé de motoneiges Ski-Doo peut en profiter pour vérifier si votre véhicule est concerné par une campagne de sécurité. Nous vous prions aussi de vous rendre chez votre concessionnaire autorisé de motoneiges Ski-Doo dès que possible si vous prenez connaissance de toute campagne reliée à la sécurité.

S'adresser à un concessionnaire autorisé de motoneiges Ski-Doo pour connaître la disponibilité des accessoires dont vous pourriez avoir besoin.

Avant de vous aventurer dans les sentiers, conduisez la motoneige dans un secteur réservé, sur une surface plane jusqu'à ce que vous soyez tout à fait familier avec son fonctionnement et que vous estimiez pouvoir faire face à des situations difficiles en toute sécurité. Bonne randonnée.

Vérification de préutilisation

AVERTISSEMENT

Il est très important de vérifier le véhicule avant de l'utiliser. Ne jamais démarrer avant de s'être assuré du bon fonctionnement de toutes les commandes essentielles, des dispositifs de sécurité et de tous les composants mécaniques.

Avant de démarrer le moteur

1. Enlever la neige et la glace de la carrosserie sans oublier les feux, le siège, les repose-pieds, les commandes et les instruments.
2. S'assurer qu'il n'y a pas de neige dans le préfiltre du silencieux d'admission d'air.
3. S'assurer que les skis et la direction fonctionnent bien. Vérifier le mouvement des skis par rapport à celui du guidon.
4. Vérifier le niveau d'essence et d'huile. Refaire le plein au besoin et en cas de fuite, s'adresser à un concessionnaire autorisé de motoneiges Ski-Doo, un atelier de réparation ou une personne de son choix pour l'entretien, la réparation ou le remplacement. Voir la section *GARANTIE DEL'ÉPA DES É.-U. RELIÉE AUX ÉMISSIONS* plus loin pour en savoir plus sur les réclamations de garantie.
5. Tous les compartiments de rangement doivent être bien fermés et ne contenir aucun objet lourd ou fragile. Le capot et les panneaux latéraux doivent aussi être bien fermés.
6. Actionner l'accélérateur à quelques reprises pour voir si la manette fonctionne bien. Elle doit revenir à la position de ralenti dès qu'on la relâche.

7. Actionner la manette de frein et s'assurer que le freinage est complet avant que la manette touche le guidon. La manette doit revenir complètement à sa position originale dès qu'on la relâche.
8. Actionner le frein de stationnement et vérifier s'il fonctionne bien. Laisser le mécanisme de frein de stationnement serré.

Après le démarrage du moteur

Pour savoir comment démarrer le moteur, se référer au passage *DÉMARRAGE DU MOTEUR* dans la sous-section *INSTRUCTIONS D'UTILISATION*.

1. Vérifier le fonctionnement des feux de route et de croisement, du feu arrière, du feu d'arrêt et des voyants.

REMARQUE: Il est possible qu'on ait à détacher le cordon d'attache de ses vêtements pour vérifier si les feux fonctionnent. S'ils fonctionnent, rattacher le cordon dès qu'on retourne aux commandes de la motoneige.

2. Vérifier l'interrupteur coupe-circuit du moteur (en débranchant le capuchon du cordon d'attache) ainsi que le fonctionnement de l'interrupteur d'arrêt d'urgence du moteur.
3. Relâcher le frein de stationnement.
4. Se référer à la section *RÉCHAUFFEMENT* et suivre les instructions.

Liste de contrôle avant utilisation

ÉLÉMENT	FONCTIONNEMENT	✓
Carrosserie y compris le siège, les repose-pieds, les phares et les feux, le filtre à air, les commandes et les instruments	Vérifier l'état et retirer la neige ou la glace.	
Ski et direction	Vérifier s'il y a liberté de mouvement.	
Essence et huile à injection (le cas échéant)	Vérifier les niveaux et s'il y a des fuites.	
Liquide de frein	Vérifier les niveaux et s'il y a des fuites.	
Liquide de refroidissement	Vérifier les niveaux et s'il y a des fuites.	
Compartiment de rangement	S'assurer qu'il est verrouillé et qu'il ne contient pas d'objets lourds ou fragiles.	
Accélérateur	Vérifier s'il fonctionne adéquatement.	
Chenille	Vérifier l'état et retirer la neige ou la glace.	
Manette de frein	Vérifier si elle fonctionne adéquatement.	
Frein de stationnement, frein	Vérifier s'il fonctionne adéquatement.	
Interrupteur d'arrêt d'urgence du moteur et interrupteur coupe-circuit du moteur (capuchon de cordon d'attache)	Vérifier s'ils fonctionnent adéquatement. Attacher le cordon d'attache à un œillet du vêtement du conducteur.	
Feux	Vérifier s'ils fonctionnent adéquatement.	

Skis et lisses	Vérifier s'ils fonctionnent adéquatement.	
Glissières	Vérifier si elles fonctionnent adéquatement.	
Inspection de la courroie d'entraînement	Examiner la courroie d'entraînement. S'assurer qu'elle n'est pas fendillée, effilochée ou usée de façon anormale.	

Comment conduire

Habillement

Portez des vêtements appropriés à l'utilisation de la motoneige. Ils doivent être confortables et pas trop ajustés. Vérifiez les prévisions météorologiques avant de partir. Habillez-vous en fonction de la température la plus basse prévue. Le port d'un sous-vêtement thermique assure une bonne isolation.

Portez toujours un casque protecteur approuvé pour assurer votre sécurité et votre confort. En plus de garder au chaud, il réduit le risque de blessure. Portez ou ayez toujours avec vous une tuque, un passe-montagne et un masque. Des lunettes ou une visière qui se fixent au casque sont indispensables.

Pour vous protéger les mains, vous devez porter des gants ou des mitaines de motoneigiste bien isolés et permettant de manier facilement les commandes de la motoneige.

Pour faire de la motoneige, on vous recommande de porter des bottes de nylon ou de cuir à semelle de caoutchouc et doublure de feutre.

Essayez de vous garder bien au sec lorsque vous faites de la motoneige. Dès que vous êtes à l'intérieur, enlevez votre habit et vos bottes, et faites-les sécher avant de les remettre.

Ne portez pas de foulard long ou de vêtements amples qui pourraient se prendre dans des pièces mobiles de la motoneige.

Apportez des lunettes de sécurité à lentilles de couleur.

Ce qu'il faut emporter

Chaque motoneigiste devrait emporter les pièces de rechange et outils de base suivants pour pouvoir se dépanner ou aider les autres en cas d'urgence.

Une trousse de premiers soins	La trousse d'outils fournie
Un téléphone cellulaire	Un couteau
Des bougies de rechange	Une lampe de poche
Du ruban adhésif	Une carte des sentiers
Une courroie d'entraînement de rechange	Des collations

Position de conduite (en marche avant)

La position de conduite et le transfert de poids sont deux principes de base qui permettent de manier une motoneige. Lorsque vous tournez sur une pente, vous et votre passager devez être prêts à transférer votre poids pour aider la motoneige à tourner dans la direction voulue. Le conducteur de même que le ou les passagers ne doivent jamais mettre les pieds à l'extérieur de la motoneige. Avec l'expérience, vous apprendrez à transférer votre poids dans les courbes à différentes vitesses et à franchir une pente en maintenant votre équilibre.

La position assise assure généralement le meilleur équilibre et le meilleur contrôle. Cependant, il est préférable dans certains cas de se tenir debout, à genoux ou semi-accroupi.

⚠ Avertissement

Ne tentez pas de manœuvres qui dépassent vos capacités.

Position assise

Pour conduire votre motoneige sur un terrain plat qui vous est familier, vous placer au centre du siège et garder les pieds sur les marchepieds. Conservez une certaine flexibilité dans les genoux et les hanches afin d'absorber les chocs.



Position semi-accroupie

Position semi-accroupie non assise et pieds sous le corps en position accroupie, de façon que les jambes puissent absorber les chocs lorsque vous circulez en terrain inégal. Évitez les arrêts brusques.



Position à genoux

Placez un pied sur le marchepied et le genou opposé sur le siège. Évitez les arrêts brusques.



Position debout

Placez les deux pieds sur les marchepieds. Les genoux doivent rester souples pour absorber les chocs des surfaces inégales. Cette position offre une meilleure visibilité et facilite le transfert de poids. Évitez les arrêts brusques.



Position de conduite (en marche arrière)

Il est recommandé de s'asseoir lorsqu'on recule.

Évitez de vous tenir debout. Votre corps pourrait basculer vers l'avant sur la manette d'accélérateur alors que vous reculez, ce qui ferait soudainement accélérer la motoneige.

⚠ Avertissement

Une accélération soudaine lorsqu'on recule peut entraîner une perte de la maîtrise de la motoneige.

Transport d'un passager

Certaines motoneiges ne peuvent prendre à leur bord que le conducteur, alors que sur d'autres, jusqu'à deux passagers peuvent y prendre place. On recommande de consulter les indications sur le véhicule afin de savoir si des passagers peuvent y monter et, si c'est le cas, combien. Il faut toujours respecter ces indications. Il est dangereux de surcharger une motoneige qui n'est pas conçue à cet effet.

Même si des passagers peuvent y prendre place, on doit s'assurer que ceux-ci présentent les caractéristiques physiques que requiert la pratique d'un sport comme la motoneige.

AVERTISSEMENT

Lorsqu'il est assis sur le véhicule, le passager doit pouvoir en tout temps garder les pieds bien à plat sur les repose-pieds et garder les mains sur les poignées de maintien ou la courroie du siège. Il est important que le passager respecte ces exigences physiques pour assurer sa stabilité et réduire les risques d'éjection.

Lorsqu'un adulte et un enfant sont passagers sur une motoneige conçue pour deux passagers, BRP recommande que l'enfant prenne place au centre. L'adulte assis à l'arrière pourra ainsi garder l'oeil ouvert sur l'enfant et le retenir au besoin. De plus, l'enfant sera mieux protégé du vent et du froid s'il est au centre.

Il revient à chaque conducteur d'assurer la sécurité de ses passagers et de les informer des notions de base entourant la pratique du sport de la motoneige.

AVERTISSEMENT

- Les passagers doivent utiliser seulement les sièges conçus à cet effet. Ne jamais permettre à quiconque de s'asseoir entre le guidon et le conducteur.
- Le siège de chaque passager doit être muni d'une courroie de sécurité et de poignées de maintien en plus de répondre aux normes du SSCC (Snowmobile Safety and Certification Committee).
- Les passagers et les conducteurs doivent toujours porter des casques approuvés, ainsi que des vêtements chauds et convenant à ce sport. S'assurer qu'aucune partie de peau n'est exposée.
- Si, une fois en route, un passager ne se sent pas à l'aise ou en sécurité pour quelque raison que ce soit, il doit demander tout de suite au conducteur de ralentir ou d'arrêter.

La conduite avec des passagers diffère de la conduite seule. Le conducteur est avantagé, puisqu'il connaît la prochaine manœuvre et peut se préparer en conséquence. Le conducteur bénéficie également de la stabilité que lui offre le guidon auquel il s'agrippe. Les passagers, par contre, dépendent de l'utilisation prudente et sécuritaire du véhicule par le conducteur. De plus, le langage corporel est limité avec les passagers et le conducteur voit parfois bien mieux la piste devant lui que les passagers. Par conséquent, il doit effectuer les démarrages et les arrêts en douceur s'il transporte des passagers, sans compter qu'il doit réduire sa vitesse de conduite. Le conducteur doit également aviser les passagers de la présence de côtes, bosses, branches, etc. Une bosse imprévue peut faire tomber les passagers. Il est important de rappeler aux passagers de s'incliner également dans les virages sans

toutefois faire basculer le véhicule. On recommande de procéder avec un soin extrême, de circuler doucement et de jeter souvent un œil sur les passagers.

⚠ AVERTISSEMENT

Lorsqu'on circule avec un passager:

- La capacité de freinage et la maniabilité diminuent. Ralentir et prévoir un espace additionnel pour manœuvrer.
- Ajuster la suspension selon le poids.

Pour de plus amples renseignements sur le réglage de la suspension, voir la sous-section *PERSONNALISATION DE LA CONDUITE*.

Il faut faire preuve d'une prudence extrême et circuler encore plus lentement avec de jeunes passagers. Vérifier fréquemment si l'enfant se tient solidement et s'il est bien placé avec les pieds sur les marchepieds.

Variations dans la conduite et le terrain

Sentier entretenu

Pour circuler sur un sentier entretenu, on préfère généralement la position assise. Ne faites pas la course et surtout gardez la droite. Soyez prêt à toute éventualité. Conformez-vous aux indications des panneaux de signalisation. Ne pas zigzaguer sur le sentier.

Sentier non entretenu

À moins qu'il ait neigé récemment, attendez-vous à circuler sur des surfaces ondulées et à traverser des bancs de neige. À vitesse excessive, ces surfaces peuvent être douloureuses. Ralentir. Maintenir le guidon et se tenir en position semi-accroupie. Les pieds doivent se trouver sous le corps en position semi-accroupie pour absorber les secousses. Si le

sentier est ondulé sur une longue distance, on peut adopter la position à genoux. Cette position offre un certain confort et permet une plus grande liberté de mouvement pour conduire. Méfiez-vous des pierres et des souches cachées sous la neige récente.

Neige épaisse

Quand la neige est épaisse et poudreuse, votre motoneige peut avoir tendance à s'enfoncer. Si c'est le cas, tournez en faisant la plus grande courbe possible et dirigez-vous vers une surface plus ferme. Si la motoneige s'enfonce, et cela nous arrive tous, ne faites pas patiner la chenille, car cela enfoncera davantage le véhicule. Il faut plutôt arrêter le moteur, descendre, puis soulever et déplacer l'arrière du véhicule. Ensuite, tapez un chemin devant la motoneige. Quelques pieds suffisent généralement. Refaire démarrer le moteur. Placez-vous debout et balancez légèrement la motoneige tout en actionnant lentement et graduellement l'accélérateur. Si l'avant cale, placez les pieds vers l'arrière des repose-pieds; si l'arrière cale, placez les pieds vers l'avant. Ne rien mettre sous la chenille en guise de support. Assurez-vous que personne ne se trouve devant ou derrière la motoneige lorsque le moteur tourne. Tenez-vous loin de la chenille. Tout contact avec une chenille en mouvement peut occasionner des blessures.

Glace

Circuler sur des lacs ou des rivières gelés peut être fatal. Évitez les cours d'eau. Si vous ne connaissez pas la région, demandez aux autorités locales ou aux gens qui habitent cette région de vous renseigner sur les conditions de la glace, les charges et les décharges d'eau, les sources, les courants d'eau ou les autres sources de danger. Ne circulez jamais sur une

surface de glace trop mince pour supporter votre poids et celui de votre motoneige. Il peut être dangereux de circuler en motoneige sur toute surface glacée si vous omettez de prendre certaines précautions. La glace ne permet pas de bien maîtriser une motoneige ou tout autre véhicule. La traction au démarrage, lors des virages et des arrêts est beaucoup moins efficace sur la glace que sur la neige. Ainsi, ces distances peuvent être beaucoup plus grandes. Notez également que la maniabilité de la motoneige est alors réduite à son minimum et que les dangers de dérapage sont omniprésents. Pour conduire sur la glace, ralentissez et soyez prudent. Prévoyez une assez grande distance pour vous arrêter et pour virer. Cela est particulièrement nécessaire la nuit.

Neige compactée

Ne sous-estimez pas le danger que représente la neige compactée. Il peut être difficile de circuler sur cette surface à cause du manque d'adhérence au sol des skis et de la chenille. Il est recommandé de ralentir et d'éviter d'accélérer, de tourner ou de freiner brusquement.

Montée

Il existe deux types de pentes — la pente découverte comportant quelques arbres, falaises ou autres obstacles, et la pente qu'on doit gravir en ligne droite. Dans le premier cas, vous devez monter à flanc de colline ou en slalom. Placez-vous en angle par rapport à la colline. Mettez-vous à genoux sur la motoneige. Gardez toujours votre poids vers le haut de la pente. Circulez à une vitesse moyenne et constante. Dirigez-vous le plus loin possible dans une direction, puis bifurquez en déplaçant votre poids en conséquence.

Le deuxième cas peut comporter certaines difficultés. Adoptez la position debout, accélérez avant de commen-

cer à monter, puis diminuez l'accélération afin d'empêcher la chenille de patiner.

Dans les deux cas, plus l'inclinaison est grande, plus il faut aller vite. Ralentissez toujours en arrivant au sommet. S'il devient impossible d'avancer, ne faites pas tourner la chenille inutilement. Arrêtez le moteur, dégagez les skis en les tirant vers la partie descendante et placez l'arrière de la motoneige vers le haut de la pente. Faites redémarrer le moteur et maintenez une légère pression sur l'accélérateur. Placez-vous de façon à ne pas basculer, puis redescendez.

Descente

Quand on descend, il est important de bien maîtriser sa motoneige en tout temps. Lorsque vous descendez une pente abrupte, maintenez votre centre de gravité le plus bas possible et gardez les deux mains sur le guidon. Maintenez une légère pression sur l'accélérateur et laissez descendre la motoneige pendant que le moteur tourne. Si vous prenez trop de vitesse, freinez fréquemment à petits coups. Ne freinez jamais au maximum, sinon la chenille se bloquera.

Circulation à flanc de colline

Pour circuler à flanc de colline ou pour monter ou descendre une pente, il faut observer certaines règles de sécurité. Conducteur et passager doivent transférer leur poids vers l'amont afin d'assurer une certaine stabilité. La position recommandée est la position à genoux ou accroupie, le genou de la jambe du côté aval sur le siège et le pied de la jambe du côté amont sur le marche-pied. Préparez-vous à transférer votre poids aussi vite que nécessaire. Nous recommandons aux débutants de ne pas circuler à flanc de colline ni de monter de pentes abruptes.

Avalanches

Lorsque vous circulez en région montagneuse, soyez conscient des risques d'avalanches. L'ampleur et la forme des avalanches varient et elles surviennent généralement sur pentes raides où la neige est instable.

De la neige fraîche, des animaux, des gens, le vent et des véhicules peuvent provoquer une avalanche. Évitez de monter ou de traverser une pente raide s'il y a risque d'avalanches. Lorsque la neige est instable, ne circulez que sur les pentes douces. Évitez les corniches formées par le vent. Ne pas s'aventurer sur terrains instables constitue un élément clé de la conduite en toute sécurité en région montagneuse. Il est essentiel d'être constamment au courant des conditions et du danger en montagne. Consultez quotidiennement les prévisions d'avalanches avant de partir en randonnée et suivez les conseils du prévisionniste.

Apportez toujours une pelle, une sonde et un appareil de recherche de victime d'avalanche lorsque vous aventurez en montagne. Il est recommandé à tous les motoneigistes circulant en région montagneuse de suivre un cours afin de se familiariser avec les conditions de la neige et d'apprendre comment utiliser adéquatement leur équipement.

Voici des sites Internet qui vous permettront de trouver d'importants renseignements:

- Aux États-Unis: www.avalanche.org
- En Europe: www.avalanches.org
- Au Canada: www.avalanche.ca

Neige fondante

Il faut toujours éviter la neige fondante. Assurez-vous qu'il n'y a pas de neige fondante avant de traverser un lac ou une rivière. Si vous apercevez des taches sombres sous la glace, quit-

tez immédiatement cette surface. De la glace et de l'eau peuvent être projetées sur la motoneige qui suit. De plus, il est difficile et parfois impossible de dégager une motoneige enfoncée dans de la neige fondante.

Brouillard et tempêtes de neige

Sur les sentiers comme sur les lacs ou rivières, un brouillard ou une tempête de neige peuvent réduire la visibilité. Si vous devez circuler dans le brouillard ou lors d'une tempête de neige, assurez-vous que vos phares et feux sont allumés et conduisez lentement de façon à être à l'affût des obstacles. Si vous n'êtes pas certain de votre chemin, arrêtez-vous. Gardez une bonne distance derrière les autres motoneigistes pour améliorer votre visibilité et votre temps de réaction.

Région inconnue

Lorsque vous circulez dans une région inconnue, conduisez très prudemment. Avancez assez lentement pour reconnaître les différents dangers (clôtures, poteaux, ruisseaux, pierres, fossés, fils, etc.) qui peuvent mettre un terme à votre randonnée. Soyez prudent même dans les sentiers entretenus. Circulez à vitesse modérée afin de voir ce qui vous attend à la sortie d'une courbe ou au sommet d'une colline.

Éblouissement

Les journées ensoleillées peuvent réduire considérablement votre vision. L'éblouissement causé par le reflet du soleil sur la neige peut vous aveugler au point que vous ne puissiez plus distinguer les ravins, fossés ou autres obstacles. Portez toujours des lunettes de soleil pour conduire dans de pareilles conditions.

Obstacles imprévus

Il peut y avoir des obstacles sous la neige. Si vous conduisez hors des sentiers ou dans les bois, circulez lentement et redoublez de prudence. Si vous conduisez trop vite, le moindre petit obstacle peut devenir très dangereux. Même une petite pierre ou une souche peut faire perdre la maîtrise de la motoneige et occasionner des blessures à ses utilisateurs. Conduisez dans les sentiers reconnus pour réduire les risques d'accident. Soyez prudent, circulez lentement et admirez le paysage.

Fils cachés

Soyez toujours sur vos gardes, surtout sur les terres agricoles anciennement ou actuellement exploitées. Trop d'accidents ont été provoqués par des fils de clôture, des câbles de haubans près des poteaux ou des routes, ou de chaînes et câbles servant à fermer les chemins. Il est essentiel de circuler lentement.

Obstacles et sauts

Il peut être dangereux de sauter les bancs de neige, ponceaux et autres obstacles indiscernables. Pour les éviter, portez une visière ou des lunettes de protection teintées de la bonne couleur et circulez lentement.

Il peut être dangereux de faire des sauts en motoneige. Avant de retomber au sol, préparez-vous le mieux possible en vue de l'impact. Pliez les genoux afin d'absorber le choc.

Si vous réalisez soudainement que vous devez sauter en motoneige à cause d'un obstacle imprévu, accroupissez-vous vers l'arrière et maintenez les skis bien droits vers le haut. Accélérez légèrement et protégez-vous le mieux possible en vue de l'impact. Pliez les genoux afin d'absorber le choc.

Virages

Selon les conditions du terrain, il y a deux façons de faire un virage en motoneige. Sur la plupart des surfaces enneigées, le langage du corps est essentiel pour effectuer un virage. Vous devez vous pencher vers l'intérieur de la courbe et déplacer votre poids sur la jambe qui est à l'intérieur de façon à hausser la chenille. En adoptant cette position et en vous avançant le plus possible, vous déplacerez votre poids sur le ski intérieur.

Pour tourner dans de la neige épaisse, il peut être nécessaire dans certains cas de soulever la motoneige pour la déplacer manuellement. Ne vous fatiguez pas trop. Demandez de l'aide. Souvenez-vous qu'il faut soulever avec les jambes et non avec le dos.



Traversée des routes

Vous pourriez avoir à franchir un fossé ou un banc de neige avant de traverser une route. Choisissez un endroit où vous pourrez monter facilement. Mettez-vous en position debout et n'utilisez que la vitesse nécessaire pour monter. Arrivé en haut, arrêtez complètement et assurez-vous qu'il n'y a aucune voiture en vue. Évaluez la descente jusqu'à la route. Traversez la route sous un angle de 90°. S'il y a un banc de neige de l'autre côté de la route, placez les pieds près de l'arrière de la motoneige. N'oubliez pas qu'une motoneige n'est pas conçue

pour circuler sur l'asphalte et qu'il est plus difficile de la diriger sur ce type de surface.

Passages à niveau

Ne circulez jamais sur les voies ferrées. Cela est illégal. Les voies ferrées et les droits de passage sont des propriétés privées. Une motoneige ne peut se mesurer à un train. Avant de franchir un passage à niveau, arrêtez, regardez et écoutez.

Randonnées de nuit

Il peut être plus difficile de voir ou d'être vu selon l'intensité de la lumière du jour ou des lumières artificielles. Il est agréable de se promener en motoneige la nuit. Ce peut être une expérience unique si vous tenez compte que la visibilité est réduite. Avant de partir, assurez-vous que vos phares et vos feux sont propres et qu'ils fonctionnent bien. Ne conduisez pas trop vite de façon à pouvoir vous arrêter facilement lorsque des obstacles se présentent. Ne quittez pas les sentiers et ne vous aventurez jamais en terrain inconnu. Évitez les rivières et les lacs. Les câbles de haubans, les clôtures en fils de fer barbelé, les entrées fermées par des câbles et les autres obstacles ont difficiles à distinguer la nuit. Ne conduisez jamais seul. Ayez toujours une lampe de poche à votre disposition. Tenez-vous loin des quartiers résidentiels et respectez le sommeil des autres.

Randonnées en groupe

Avant de partir, il est important de nommer un chef de sentier pour mener le groupe et un adjoint pour demeurer à l'arrière. Assurez-vous que tous les participants connaissent l'itinéraire et la destination finale. Apportez les outils et l'équipement nécessaires et veillez à avoir assez d'essence pour faire le trajet. Ne doublez jamais le chef de sentier ou tout autre motoneigiste. Servez-vous des signaux

manuels pour avertir ceux qui vous suivent des dangers ou des changements de direction. Aidez les autres motoneigistes au besoin.

Il est toujours IMPORTANT de maintenir une distance de sécurité entre chaque motoneige. Il faut toujours conserver une bonne distance de façon à se laisser l'espace nécessaire pour s'arrêter. Ne suivez jamais une motoneige de trop près. Connaissez la position du motoneigiste qui vous précède.

Signaux

Lorsque vous devez vous arrêter, levez une main au-dessus de la tête. Pour tourner à gauche, étendez le bras gauche horizontalement afin de pointer dans cette direction. Pour tourner à droite, étendez le bras gauche et levez la main en position verticale pour que le coude soit replié à angle droit. Signalez toujours vos intentions à ceux qui suivent.

Arrêts dans un sentier

Lorsque c'est possible, garez la motoneige hors du sentier lorsque vous vous arrêtez. Cela réduit les risques de collision avec les autres motoneigistes empruntant le sentier.

Signalisation des sentiers

Les panneaux de signalisation servent à contrôler, diriger ou régir l'utilisation des motoneiges dans les sentiers. Veillez à connaître la signification des panneaux utilisés dans votre région.

Environnement

La faune agrmente vos randonnées en motoneige. Souvenez-vous que, dans leurs déplacements, les animaux traversent les sentiers. Respectez leur privilège; ne les pourchassez pas et ne les harcelez pas. La fatigue et les gaz d'échappement peuvent tuer les animaux. Éviter les zones dédiées à la protection ou à l'alimentation de la faune.

Si vous avez la chance de voir un animal, arrêtez votre motoneige et observez-le en silence.

Les principes évoqués dans ce guide ne visent pas à limiter votre plaisir en motoneige; ils visent plutôt à prolonger la sensation de liberté que l'on éprouve en motoneige! Il s'agit de garantir une pratique saine et agréable pour vous et pour les autres et à encourager d'autres gens à partager votre enthousiasme et votre loisir d'hiver préféré. Donc, la prochaine fois que vous chevaucherez votre motoneige, par un beau matin clair, rappelez-vous que vous jouez une partie importante pour l'avenir de ce sport. Contribuez à montrer l'exemple! BRP vous remercie de faire votre part.

Rien n'est plus exaltant que la motoneige. S'aventurer dans les innombrables sentiers qui sillonnent les immensités est une façon saine et agréable de profiter de nos hivers. Cependant, plus le nombre de motoneigistes augmente dans les parcs et les sentiers, plus l'environnement est exposé à différents dommages. L'utilisation abusive de terrains privés et publics, des installations et des ressources entraîne inévitablement des restrictions et des interdictions.

À l'heure actuelle, la plus grande menace à laquelle notre sport fait face est autour de nous. La solution est simple: il faut avoir une attitude responsable quand on fait de la motoneige.

La grande majorité des gens respecte les règles et l'environnement. Chacun de nous doit montrer l'exemple à ceux qui, jeunes et vieux, se familiarisent avec cette activité.

Il y va de notre intérêt de protéger l'environnement. Parce que, à long terme, c'est l'avenir même de notre sport que nous préservons.

Sensible à l'importance de cette question et du rôle que peuvent jouer les motoneigistes pour préserver les endroits où ils pratiquent leur sport, BRP a lancé la campagne «Laisser peu de traces» à leur intention.

Quand on parle de laisser peu de traces, il ne s'agit pas seulement de l'empreinte que la chenille laisse dans la neige. Il s'agit d'un endossement, d'un rapport de respect, d'une volonté de donner l'exemple en agissant concrètement. C'est un engagement envers la protection de l'environnement en général, les soins dont il faut l'entourer, les animaux qui y vivent et les amateurs de plein air qui aiment aussi s'y retrouver. Avec ce thème, nous espérons rappeler aux motoneigistes que le respect de l'environnement est crucial non seulement pour notre sport, mais pour les générations à venir aussi.

Si on vous demande de laisser peu de traces derrière vous, ce n'est pas pour modérer votre enthousiasme! C'est une invitation à le pratiquer avec respect!

Laisser peu de traces, c'est conduire sa motoneige de façon responsable en respectant le lieu où l'on se trouve. Vous laissez peu de traces quand vous suivez les principes suivants.

Vous êtes informés. Vous vous procurez des cartes, des copies de règlements et d'autres renseignements du ministère de l'Environnement et de la Faune ou d'autres organismes publics. Vous connaissez les règlements et les respectez, y compris les limites de vitesse!

Vous évitez de passer sur les arbrisseaux, les arbustes ainsi que sur les pelouses et vous ne coupez pas de bois. En terrain plat ou dans les zones où circulent de nombreuses motoneiges, vous suivez les pistes prévues pour la motoneige. Souvenez-vous qu'il y a un lien entre la protection de l'environnement et votre sécurité.

Vous respectez la faune et prêtez une attention toute particulière aux femelles accompagnées de petits et aux animaux qui souffrent du manque de nourriture. Le stress peut rapidement épuiser leurs dernières réserves d'énergie. Laissez aux animaux les endroits qui leur sont réservés!

Vous respectez l'affichage sur les barrières et les autres indications en général, et n'oubliez pas que ceux qui laissent peu de traces ne jettent pas d'ordures!

Éloignez-vous des zones de nature protégées. Les véhicules y sont interdits. Vous savez reconnaître les limites.

Vous demandez la permission avant de passer sur un terrain privé. Vous respectez le droit de propriété et la tranquillité d'autrui. Bien sûr, les motoneiges sont beaucoup moins bruyantes qu'auparavant, mais vous évitez quand même de faire tourner le moteur à haut régime dans les endroits paisibles.

Les motoneigistes connaissent mieux que quiconque les efforts qui ont été faits pour leur donner accès à des endroits pour pratiquer leur sport en toute sécurité et dans le respect des autres. Ces efforts se poursuivent avec la même énergie aujourd'hui.

En respectant les endroits que l'on visite, peu importe la région, nous aidons à faire en sorte de pouvoir utiliser ces sentiers longtemps encore. Vous comprendrez que c'est une bonne raison de faire un effort pour laisser peu de traces. Mais il y en a d'autres.

Les motoneigistes aiment profiter de l'hiver et de la nature majestueuse qui nous entoure; laisser le moins de traces possible contribue à protéger ce privilège. Ainsi, nous pourrions faire connaître les plaisirs de l'hiver et de la motoneige à d'autres. Et notre sport se développera!

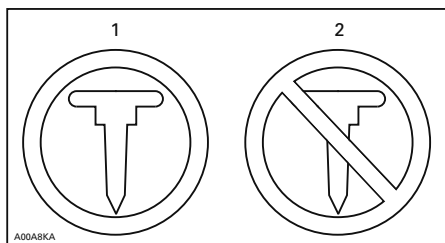
Laisser peu de traces est une preuve de bon sens. Après tout, il est inutile de labourer les sentiers ou de sillonner des forêts vierges en écrasant tout sur votre passage! Que vous utilisiez une motoneige Ski-Doo haute performance, une MX Z sportive ou toute autre marque ou modèle, montrez que vous savez ce que vous faites. Montrez qu'on peut s'amuser sans tout détruire!

PRODUITS DE TRACTION

REMARQUE: Cette section concerne les motoneiges munies d'une chenille installée en usine et ayant été approuvée par BRP pour l'ajout de crampons spéciaux.

⚠ AVERTISSEMENT

Ne jamais cramponner une chenille n'ayant pas été approuvée pour l'utilisation de crampons. Les chenilles approuvées s'identifient par un symbole de crampon (voir l'illustration ci-après) moulé dans la surface de la chenille. Si on installe des crampons sur une chenille non approuvée, cela peut augmenter les risques de déchirement et de séparation de la chenille.



SYMBOLES DE CRAMPONS

1. Approuvé
2. NON approuvé

⚠ AVERTISSEMENT

Utiliser uniquement les crampons spéciaux approuvés par BRP sur ces motoneiges Ski-Doo. **NE JAMAIS** utiliser de crampons conventionnels, car la chenille de ce modèle est plus mince que d'autres chenilles standard. Les crampons pourraient déchirer la chenille et se séparer du véhicule. Consulter un concessionnaire autorisé de motoneiges Ski-Doo pour savoir quelles sont les disponibilités et les applications actuelles des crampons.

L'utilisation de produits de traction comme des lisses au carbure et/ou des crampons plus mordants sur votre motoneige changera le comportement de celle-ci, notamment au niveau de la manoeuvrabilité, de l'accélération et du freinage.

L'utilisation de produits de traction augmente l'adhérence de la chenille sur la neige durcie et la glace, sans toutefois avoir d'effet marqué sur la neige molle. De ce fait, la conduite d'une motoneige munie de produits de traction demande une certaine période d'adaptation. Prenez bien le temps de vous familiariser avec le comportement de votre motoneige, en virages, en accélération et au freinage, si celle-ci est munie de produits de traction.

De plus, renseignez-vous toujours sur les règlements locaux concernant l'utilisation de produits de traction sur les motoneiges. Conduisez toujours votre motoneige de façon responsable; respectez l'environnement et la propriété d'autrui.

Manoeuvrabilité

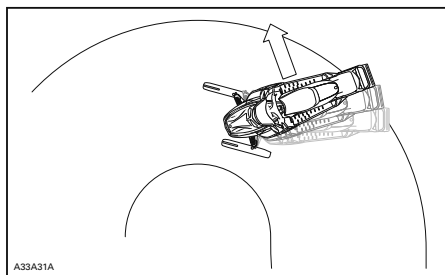
L'utilisation de produits de traction comme des lisses au carbure et/ou des crampons plus mordants augmente l'adhérence au sol de la motoneige à l'avant et à l'arrière. En conséquence, les skis de la motoneige nécessitent l'utilisation de lisses au carbure pour augmenter leur adhérence et équilibrer ainsi la partie avant de la motoneige avec la partie arrière. Bien que les lisses au carbure de série soient adéquates, elles n'offrent pas nécessairement un contrôle optimal puisque celui-ci dépend de vos préférences personnelles, de votre type de conduite, et de vos ajustements de suspension.

⚠ AVERTISSEMENT

Un déséquilibre entre la partie avant et l'arrière de la motoneige due à une mauvaise combinaison de produits de traction peut rendre le véhicule survireur ou sous-vireur, ce qui peut entraîner une perte de contrôle.

Survirage

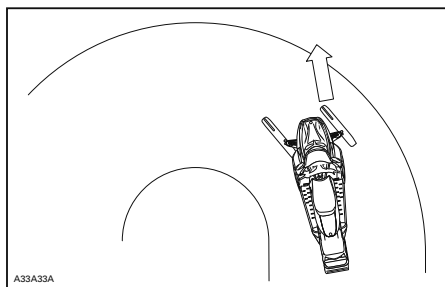
Dans certaines conditions, l'utilisation de lisses au carbure plus mordantes alors que la chenille arrière est dépourvue de crampons pourrait rendre la motoneige survireuse (voir l'illustration).



SURVIRAGE

Sous-virage

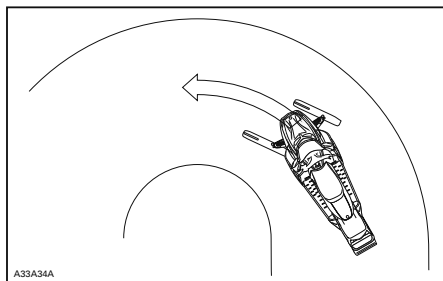
Dans certaines conditions, une chenille munie de crampons pourrait rendre la motoneige sous-vireuse si les skis ne sont pas munis de lisses au carbure assez mordantes (voir l'illustration).



SOUS-VIRAGE

Conduite en contrôle

Une combinaison équilibrée de lisses au carbure et de crampons sur la chenille assure un contrôle adéquat et une meilleure manoeuvrabilité (voir l'illustration).



CONDUITE EN CONTRÔLE

Accélération

Une chenille munie de crampons augmente la capacité d'accélération de votre motoneige sur la neige durcie et la glace sans toutefois avoir d'effet appréciable sur la neige molle. Par conséquent, le niveau de traction peut varier brusquement dans certaines conditions.

⚠ AVERTISSEMENT

Afin d'éviter les surprises qui pourraient entraîner une perte de contrôle de la motoneige:

- Toujours utiliser la manette d'accélérateur avec douceur.
- Ne JAMAIS tenter de faire patiner la chenille afin de faire déraiper l'arrière de la motoneige.

Cela pourrait entraîner la projection violente de débris ou de glace pouvant causer des blessures aux personnes dans l'entourage ou sur les motoneiges qui suivent.

Freinage

Tout comme en conditions d'accélération, une chenille munie de crampons augmente la capacité de freinage de la motoneige sur la neige durcie et la glace sans toutefois avoir d'effet appréciable sur la neige molle. Par conséquent, le niveau de freinage peut varier brusquement dans certaines conditions. Ainsi, utilisez toujours la manette de frein avec retenue pour éviter de bloquer la chenille et éviter ainsi les surprises pouvant entraîner une perte de contrôle.

Consignes de sécurité importantes

AVERTISSEMENT

Afin d'éviter les blessures graves aux personnes à proximité de la motoneige:

- NE JAMAIS se tenir derrière ou près d'une chenille qui tourne.
- Toujours utiliser un support pour motoneige à socle large muni d'un panneau déflecteur arrière s'il est nécessaire de faire tourner la chenille.
- Faire tourner la chenille seulement à la vitesse la plus basse possible lorsque soulevée de terre.

Sous l'effet de la force centrifuge, des débris, des crampons endommagés ou mal fixés, des pièces d'une chenille qui se déchirerait, ou la chenille elle-même si elle se séparait pourraient être projetés avec grande puissance à l'arrière du tunnel.

Effets des produits de traction sur la durabilité de la motoneige

L'utilisation de produits de traction peut augmenter la charge et le stress sur certaines composantes de la motoneige ainsi que le niveau de vibration. Il peut en résulter une usure prématurée de certaines pièces telles: courroie d'entraînement, garnitures de frein, roulements, chaîne et roues dentée du carter de chaîne. Noter que cela peut également diminuer la longévité d'une chenille à crampons approuvée. Toujours inspecter visuellement sa chenille avant chaque utilisation. Pour de plus amples renseignements, consulter le passage *CHENILLE* dans la section *PROCÉDURES D'ENTRETIEN*.

De plus, l'utilisation de crampons peut causer des dommages graves à votre motoneige si celle-ci n'est pas munie des protecteurs de tunnel conçus pour votre modèle. Il pourrait en résulter des dommages aux câblages électriques ainsi que la perforation des échangeurs de chaleur, ce qui provoquerait une surchauffe du moteur et un endommagement sévère de celui-ci.

AVERTISSEMENT

L'absence de protecteurs de tunnel adéquats ou leur usure excessive peut causer la perforation du réservoir à essence, ce qui pourrait résulter en un incendie.

AVIS Référez-vous à votre concessionnaire pour connaître le modèle et numéro d'ensemble de protecteurs de tunnel requis pour votre motoneige.

REMARQUE: Référez-vous à la garantie limitée de BRP pour connaître les limitations de garantie liées à l'installation de crampons.

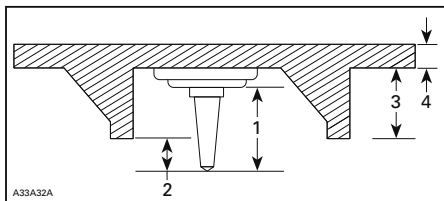
Installation de crampons approuvés pour les chenilles BRP

⚠ AVERTISSEMENT

Ne jamais cramponner une chenille autre que celles qui sont approuvées pour l'utilisation de crampons. Si on installe des crampons sur une chenille non approuvée, cela peut augmenter les risques de déchirement et de séparation de la chenille.

De façon à assurer une installation adéquate et sécuritaire, BRP recommande de confier l'installation de crampons au soin de votre concessionnaire.

- Utilisez seulement les crampons spéciaux approuvés par BRP.
- Ne jamais utiliser une longueur de crampon pouvant excéder de plus de 9.5 mm la hauteur du profil de la chenille de votre motoneige.



INSTALLATION DES CRAMPONS

1. Taille du crampon
2. Profondeur de pénétration de 6.4 mm à 9.5 mm
3. Hauteur du profil de la chenille
4. Épaisseur de la chenille

⚠ AVERTISSEMENT

- Consulter un concessionnaire autorisé de motoneiges Ski-Doo pour savoir quelles sont les disponibilités et les applications actuelles des crampons.
- NE JAMAIS utiliser de crampons conventionnels, car la chenille de ce modèle est plus mince que nos chenilles standard. Les crampons pourraient déchirer la chenille et se séparer du véhicule.
- Les crampons ne doivent être installés qu'aux endroits indiqués par des protubérances moulées dans la surface de la chenille. Certains modèles de chenilles présentent deux types de protubérances moulées: triangulaires et circulaires. Se référer à l'avertissement moulé dans la surface de la chenille pour savoir quel type de protubérance utiliser.
- Ne jamais faire cramponner une chenille dont les profils mesurent 35 mm ou plus.
- Le nombre de crampons installés doit correspondre exactement au patron de protubérances moulées de la chenille.
- Vous devez toujours vous référer aux recommandations et signes d'installation du fabricant de produits de traction avant de faire installer des crampons et des lisses par votre concessionnaire. Il est très important que le couple de serrage spécifié pour les écrous des crampons soit respecté.

UNE INSTALLATION INADÉQUATE DES CRAMPONS OU UN NOMBRE INAPPROPRIÉ DE CRAMPONS PEUT AUGMENTER LES RISQUES DE DÉCHIREMENT ET DE SÉPARATION DE LA CHENILLE.

Inspection de la chenille et des crampons

PROCÉDEZ À UNE INSPECTION VISUELLE DE VOTRE CHENILLE AVANT CHAQUE RANDONNÉE.

Détectez toutes anomalies telles que:

- Perforation de la chenille
- Déchirement de la chenille (particulièrement autour des trous de traction d'une chenille cramponnée)
- Bris ou arrachement de profils laissant apparaître une partie de la tige
- Délamination de la bande de caoutchouc
- Tiges brisées
- Crampons cassés (chenille cramponnée)
- Crampons pliés (chenille cramponnée)
- Crampon arrachés
- Crampons manquants
- Segments-guides manquants
- Crampons desserrées.

Remplacez immédiatement les crampons brisés ou endommagés sur une chenille à crampons approuvée. Si votre chenille montre des signes de détérioration, elle doit immédiatement être remplacée. Dans le doute, consultez votre concessionnaire. Inspectez toujours visuellement votre chenille avant chaque utilisation.



AVERTISSEMENT

L'utilisation d'une chenille ou de crampons endommagés peut causer une perte de contrôle.

ÉTIQUETTES IMPORTANTES APOSÉES SUR LE PRODUIT

Étiquette mobile

DESCRIPTION DU MOTEUR DU VÉHICULE:


XXXXX

EPA CERTIFIÉ

TEN (TAUX D'ÉMISSION NORMALISÉ) = X

SUR UNE ÉCHELLE DE 0 À 10,
0 ÉTANT LE PLUS PROPRE.

***NE PAS ENLEVER AVANT LA VENTE.**



mmo2015-010-100_fr

TYPIQUE

Dear consumer,

Your new E-TEC engine technology has an automatic computer-controlled break-in period that ensures you get the most performance, efficiency and reliability for the life. During the break-in, it will consume more oil and fuel than normal. Also, you may feel the engine misfire. This is normal, the computer is protecting the engine components against premature wear and ensure optimal break-in. After this period, which lasts for about the first two tanks of fuel (22 gal./80 l), you'll be able to experience the unmatched performance, fuel and oil economy that only the E-TEC technology delivers.

Cher client,

Votre nouveau moteur à technologie E-TEC a une période de rodage contrôlée automatiquement qui assurera une performance, une efficacité et une fiabilité optimales à long terme. Durant la période de rodage, le moteur consommera plus d'huile et d'essence qu'à la normale. Ainsi, il se peut que le moteur ait des ratés. Cela est normal puisque le module de commande protège le moteur contre l'usure prématurée et assure un rodage optimal. Après cette période, qui dure environ 2 pleins d'essence (80 l), vous serez en mesure de profiter pleinement des performances, ainsi que de la faible consommation d'huile et d'essence, que seule la technologie E-TEC peut offrir.

516004621

516004621

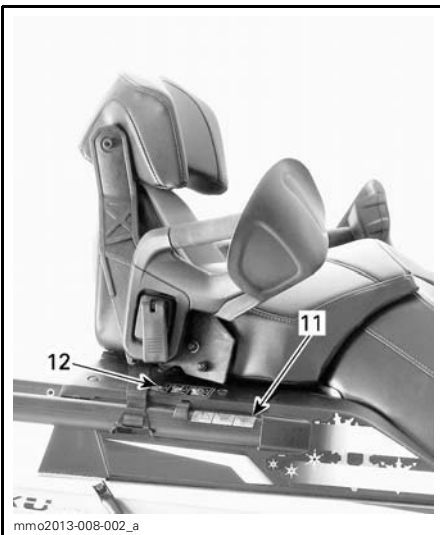
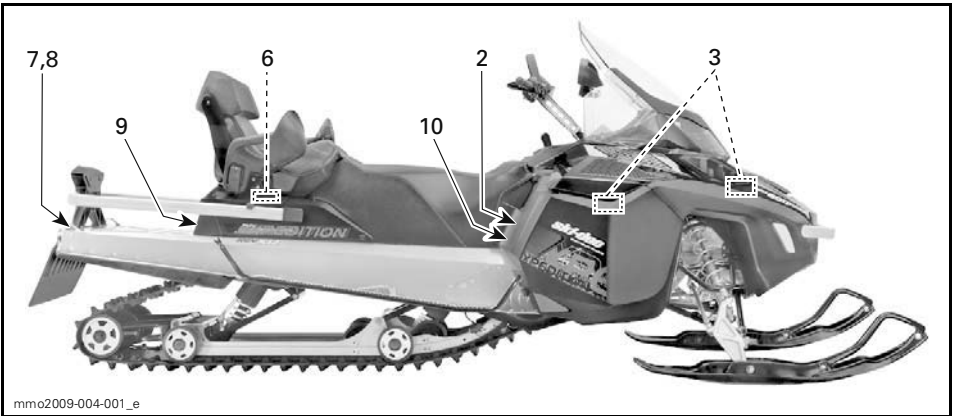
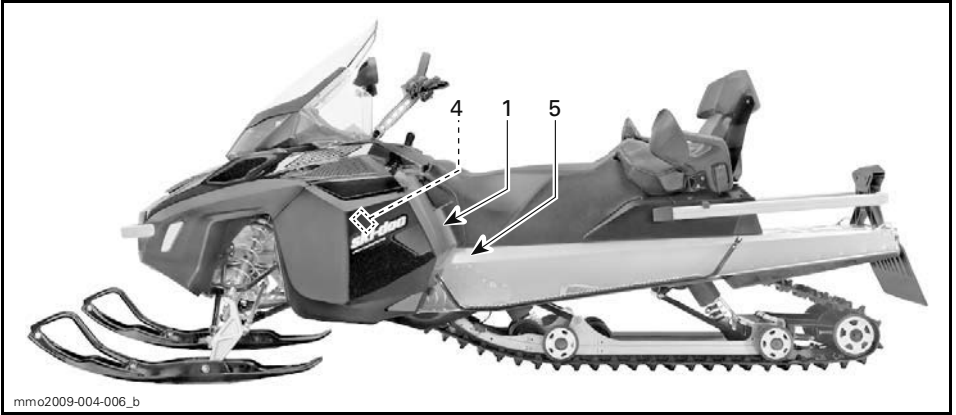
EXPEDITION XTREME 800R E-TEC

Étiquettes de sécurité du véhicule

Bien lire et comprendre les étiquettes de sécurité sur votre véhicule. Ces étiquettes sont apposées sur le véhicule afin d'assurer la sécurité du conducteur, du passager et des passants.

Les étiquettes de sécurité apposées sur votre véhicule font partie intégrante de ce dernier. Si elles se décolle ou sont endommagées, on les remplacera gratuitement. Consulter un concessionnaire autorisé de motoneiges Ski-Doo.

REMARQUE: En cas de divergence entre ce guide et le véhicule, les étiquettes de sécurité sur le véhicule ont préséance sur les étiquettes présentées dans ce guide.



AVERTISSEMENT

Ce véhicule a été conçu pour un (1) conducteur et autant de passagers qu'il y a de sièges avec courroies ou poignées installés sur le véhicule et rencontrant la norme SSCC.

Lors de la conduite avec passager :

- La capacité de freinage et la direction sont réduites. Réduisez votre vitesse et prévoyez plus d'espace pour manœuvrer.
- Ajustez les suspensions selon le poids.

N'OUBLIEZ PAS : VOUS ÊTES RESPONSABLE DE LA SÉCURITÉ DE VOTRE PASSAGER!

TOUS LES CONDUCTEURS ET PASSAGERS DOIVENT LIRE CE QUI SUIT:

Évitez les surprises!

SOYEZ AUX AGUETS pour les imprévus. Conduisez défensivement.

- Scrutez constamment pour repérer personnes, objets, conditions et autres véhicules.
- Évitez la glace mince / étendue d'eau non gelée.
- Redoublez de vigilance hors sentier.



TOUJOURS porter un CASQUE approuvé DOT et des vêtements appropriés à la motoneige.



Ne JAMAIS utiliser ce véhicule sous l'influence de drogues ou alcool même en tant que passager.



516004716

516004716

ÉTIQUETTE 1

AVERTISSEMENT

• Lire et comprendre toutes les étiquettes de sécurités, le guide du conducteur et visionner votre DVD de sécurité avant l'utilisation. Le guide du conducteur est situé soit dans le siège passager ou sous le siège du conducteur. Pour accéder au guide sous le siège du conducteur, soulever l'avant de la mousse du siège et tirer la languette pour déverrouiller le siège (si applicable, le siège passager doit être enlevé en premier).

• Familiarisez-vous avec votre véhicule. Les personnes inexpérimentés peuvent sous-estimer les risques et être surpris par le comportement spécifique du véhicule et des conditions du terrain. Conduisez lentement.

• La vitesse excessive et la conduite irresponsable peuvent causer la mort! TOUJOURS adapter votre vitesse selon les conditions de neige et les circonstances environnantes.

• Le contrôle de la direction et le freinage peuvent être réduits sur la neige compactée, la glace ou les routes. Réduisez votre vitesse et allouez plus d'espace pour tourner ou freiner.

• Respectez les lois sur l'âge minimal du conducteur. Le fabricant recommande que le conducteur soit âgé d'au moins 16 ans.

• N'ouvrez jamais les panneaux latéraux ou le capot lorsque le moteur tourne ou si le véhicule est en mouvement. Assurez-vous d'enlever la clef DESS avant l'ouverture de ceux-ci.

AVANT DE DÉMARRER :

1. Fixez le cordon d'attache à votre vêtement.
2. Vérifiez le bon fonctionnement des manettes d'accélérateur et de frein avant chaque démarrage. Elles doivent revenir à leur position initiale lorsque relâchées.
3. Engagez le frein de stationnement.
4. Tournez le guidon au maximum de chaque côté pour vérifier les interférences et le libre fonctionnement.

APRÈS LE DÉMARRAGE :

1. Débranchez le cordon d'attache pour vérifier si le moteur s'arrête.
2. Redémarrez et enfoncez l'interrupteur d'arrêt d'urgence du moteur pour vérifier si le moteur s'arrête.
3. Désengagez le frein de stationnement avant le départ pour éviter la diminution de la performance de freinage.

516004717

516004717

ÉTIQUETTE 2 - MODÈLES NORD-AMÉRICAINS

VAROITUS

Lue käyttöohjekirja ja tutustu turvallisuusohjeisiin ennen moottorikelkan käyttöönottoa!

Ennen moottorin käynnistämistä TARKISTA

- että kaasu ja jarrunhallintalaitteet ovat kunnossa
- että **KAIKKI** suojat ovat paikallaan
- että kaikki suojat on suljettu
- että hätäkatkaisijan naru on kiinnitetty

Kun moottori käy, TARKISTA

- että hätäkatkaisija ja pysäytysnappi toimivat
- mikä vaihde on päällä ennen liikkeelle lähtöä

AVERTISSEMENT

Lisez le mode d'emploi et familiarisez-vous avec les instructions de sécurité avant de commencer à utiliser la motoneige.

Avant de démarrer la motoneige, VÉRIFIEZ:

- que les systèmes d'accélération et de freinage sont en bon état
 - que **TOUTES** les protections sont en place
 - que toutes les protections sont fermées
 - que le commutateur d'arrêt d'urgence est attaché
- Lorsque le moteur est en marche, VÉRIFIEZ:
- que le commutateur d'arrêt d'urgence et le commutateur d'urgence fonctionnent
 - sur quelle vitesse est la motoneige avant de démarrer

WARNING

Read the operator's manual and get acquainted with the safety instructions before you start using the snowmobile.

Before starting the snowmobile, CHECK

- that acceleration and brake system are in order
- that **ALL** the protections are in place
- that all the protections are closed
- that the emergency cut out switch is fastened

When the engine is running, CHECK

- that the emergency cut out switch and the emergency switch function
- that which gear is on before start

516006403

516006403 fr

ÉTIQUETTE 2 - MODÈLES EUROPÉENS

ATTENTION

Attention aux pièces **CHAUDES!**

516004715A

516004715A

ÉTIQUETTE 3

AVERTISSEMENT

Ce garde-courroie doit **TOUJOURS** être en place lorsque le moteur fonctionne. Attention aux pièces en rotation – elles peuvent vous blesser ou capter vos vêtements.

516004713A

516004713A

ÉTIQUETTE 4

WARNING / AVERTISSEMENT

This guard must **ALWAYS** be in place when engine is running.

Ce garde doit **TOUJOURS** être en place lorsque le moteur fonctionne.

516003926

516003926

ÉTIQUETTE 5

AVERTISSEMENT

- Ne jamais s'asseoir sur cette surface.
- Ne jamais transporter directement une charge sur cette surface.
- Toujours se servir d'un support BRP pour transporter une charge.

mimo2009-004-008_fr

ÉTIQUETTE 6

AVERTISSEMENT

SUPPORTER OU REMORQUER UNE CHARGE PEUT AFFECTER LA COMMANDE DE DIRECTION ET LA CAPACITÉ DE FREINAGE.

PORTER

- Ne jamais s'asseoir à la place du cargo.
 - Ne jamais et ni excédez la capacité de charge maximum à la place du cargo,
- CHARGE MAXIMUM du cargo : 30 kg / 66 lbs**

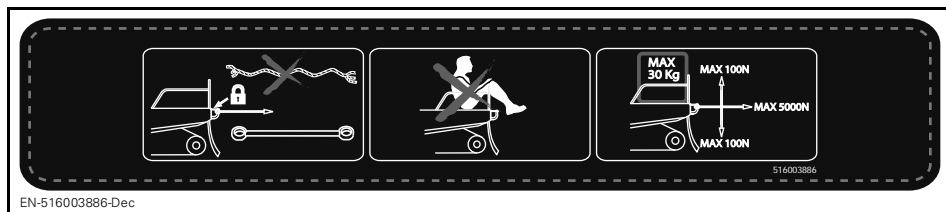
516003929B

REMORQUAGE

- Utilisez toujours une barre de remorquage rigide solidement attachée.
 - Réduisez toujours votre vitesse.
 - N'excédez jamais les charges suivantes :
- EFFORT DE TRACTION : 5000N / 510kg / 1124 lbf MAX.**
CHARGE VERTICALE : 100N / 10.2 kg / 22.5 lbs MAX.

516003929B

ÉTIQUETTE 7 - MODÈLES NORD-AMÉRICAINS



EN-516003886-Dec

ÉTIQUETTE 7 - MODÈLES EUROPÉENS



516007583 FR

ÉTIQUETTE 8 - MODÈLES NORD-AMÉRICAINS



516007584 fr

ÉTIQUETTE 8 - MODÈLES EUROPÉENS



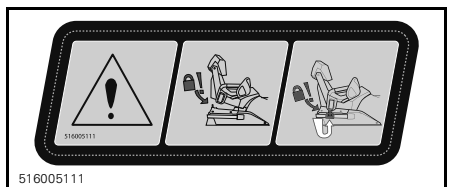
516005888

ÉTIQUETTE 9



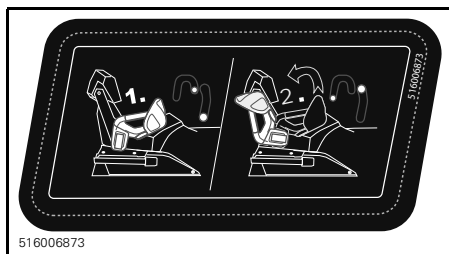
mmo2006-003-007_a

ÉTIQUETTE 10 - MODÈLES EUROPÉENS



516005111

TYPIQUE - ÉTIQUETTE 11




516006873

TYPIQUE - ÉTIQUETTE 12



516007501

MODÈLE 1200 4-TEC - DANS LE COMPARTIMENT MOTEUR

<p>⚠ AVERTISSEMENT</p> <p>Le condensateur peut produire une étincelle si court-circuité.</p> <ul style="list-style-type: none"> - Une étincelle peut enflammer les vapeurs d'essence. - Garder tout objet éloigné des bornes. - Si démonté du véhicule, toujours décharger adéquatement. 	<p>CONDENSATEUR</p>  <p style="text-align: right; font-size: small;">516 005 516</p>
--	--

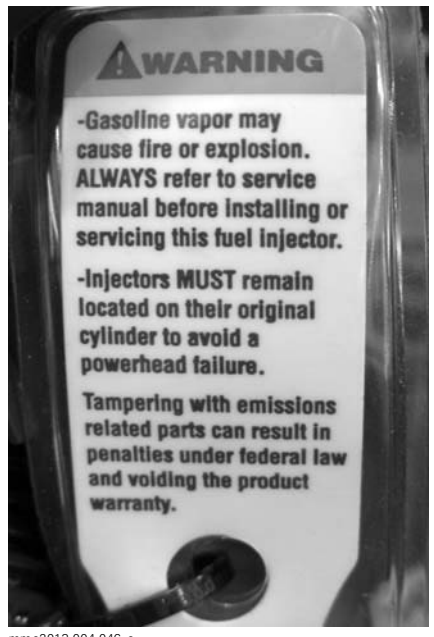
516005516

DANS LE COMPARTIMENT MOTEUR -
MODÈLE E-TEC SEULEMENT

<p>⚠ AVERTISSEMENT</p> <p>Toujours débrancher les connecteurs électriques des deux injecteurs d'essence avant de vérifier la production d'étincelles. Autrement, une étincelle pourrait allumer des vapeurs d'essence, ce qui représenterait un risque de feu.</p> <p style="text-align: right; font-size: small;">6118A</p>

516006118A

SUR LES INJECTEURS - MODÈLE E-TEC SEULEMENT



⚠ WARNING

-Gasoline vapor may cause fire or explosion. ALWAYS refer to service manual before installing or servicing this fuel injector.

-Injectors MUST remain located on their original cylinder to avoid a powerhead failure.


Tampering with emissions related parts can result in penalties under federal law and voiding the product warranty.

mmo2013-004-046_a

SUR LES INJECTEURS - MODÈLE E-TEC SEULEMENT (ÉTIQUETTE ANGLAISE SEULEMENT)

Étiquettes de conformité

Étiquette de conformité à l'EPA

<p>EMISSION CONTROL INFORMATION</p> <p>THIS VEHICLE IS CERTIFIED TO OPERATE ON UNLEADED GASOLINE AND MEETS XXXX U.S. EPA REGULATIONS FOR SNOWMOBILE SI ENGINES. 121</p>		 
ENGINE FAMILY	XXXXXXXXXXXX	FAMILLE DE MOTEUR
PERMEATION FAMILY	XXXXXXXXXXXX	FAMILLE DE PERMÉATION
FEL	XX g/kW-hr HC XX g/kW-hr CO X.X g/ m2 / day	LIMITES DES ÉMISSIONS DES FAMILLES
ENGINE DISPLACEMENT	XXX cm ³	CYLINDRÉE
EXHAUST EMISSION CONTROL SYSTEM	XXXX	SYSTÈME DE CONTRÔLE DES ÉMISSIONS
<p>RENSEIGNEMENTS SUR LE DISPOSITIF ANTIPOLLUTION</p> <p>CE VÉHICULE EST CERTIFIÉ POUR FONCTIONNER À L'ESSENCE SANS PLOMB ET IL RÉPOND AUX NORMES XXXX DE L'EPA DES É.-U. POUR LES MOTONEIGES À MOTEUR SI.</p> <p>SEE OPERATOR'S GUIDE FOR MAINTENANCE SPECIFICATIONS VOIR GUIDE DU CONDUCTEUR POUR LES SPÉCIFICATIONS D'ENTRETIENS</p> <p style="text-align: right; font-size: x-small;">BOMBARDIER RECREATIONAL PRODUCTS INC. 6865</p>		

516006865

TYPIQUE - ÉTIQUETTE DE CONFORMITÉ -
DANS LE COMPARTIMENT MOTEUR

Étiquette du SSCC

Les normes de sécurité ont été établies par le SSCC (Snowmobile Safety and Certification Committee), dont BRP fait partie. Pour facilement constater si votre motoneige est conforme à ces normes, repérez l'étiquette de certification apposée sur une partie verticale à droite du véhicule.

L'étiquette suivante indique que des essais ont été faits par un laboratoire indépendant pour déterminer si la motoneige est conforme aux normes de sécurité du comité.



SUR LE TUNNEL

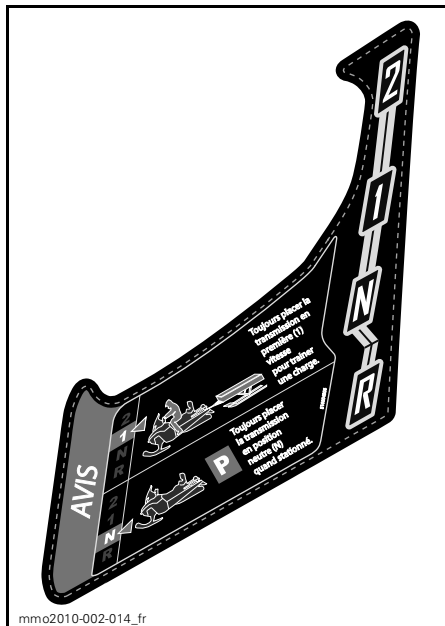
Étiquettes d'information technique



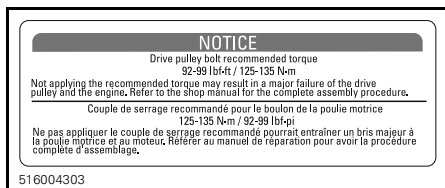
DANS LE COMPARTIMENT MOTEUR



DANS LE COMPARTIMENT MOTEUR



SUR LA CONSOLE PRÈS DU LEVIER SÉLECTEUR



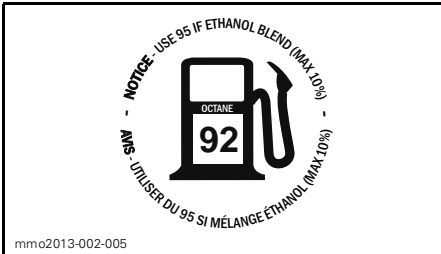
SUR LE GARDE-COURROIE D'ENTRAÎNEMENT



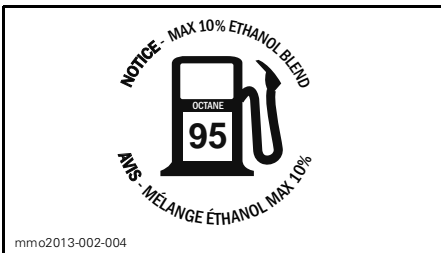
SUR LE BOUCHON DU RÉSERVOIR D'ESSENCE- MOTEURS 1200 4-TEC ET 900 ACE (DANS LES PAYS OÙ ON UTILISE LES INDICES D'OCTANE AKI (RON+MON)/2 AFFICHÉS SUR LA POMPE)



SUR LE BOUCHON DU RÉSERVOIR D'ESSENCE - MOTEUR E-TEC (DANS LES PAYS OÙ ON UTILISE LES INDICES D'OCTANE AKI (RON+MON)/2 AFFICHÉS SUR LA POMPE)



SUR LE BOUCHON DU RÉSERVOIR D'ESSENCE - MOTEURS 1200 4-TEC ET 900 ACE (DANS LES PAYS OÙ ON UTILISE LES INDICES D'OCTANE RON)



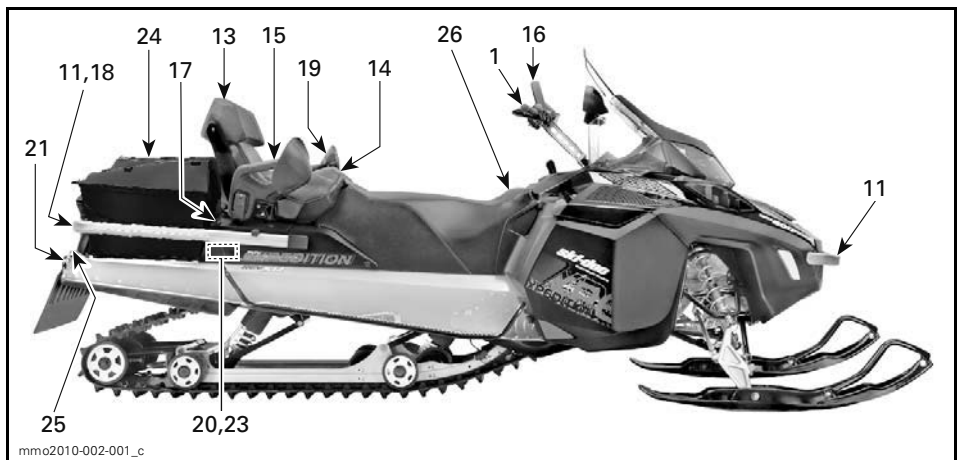
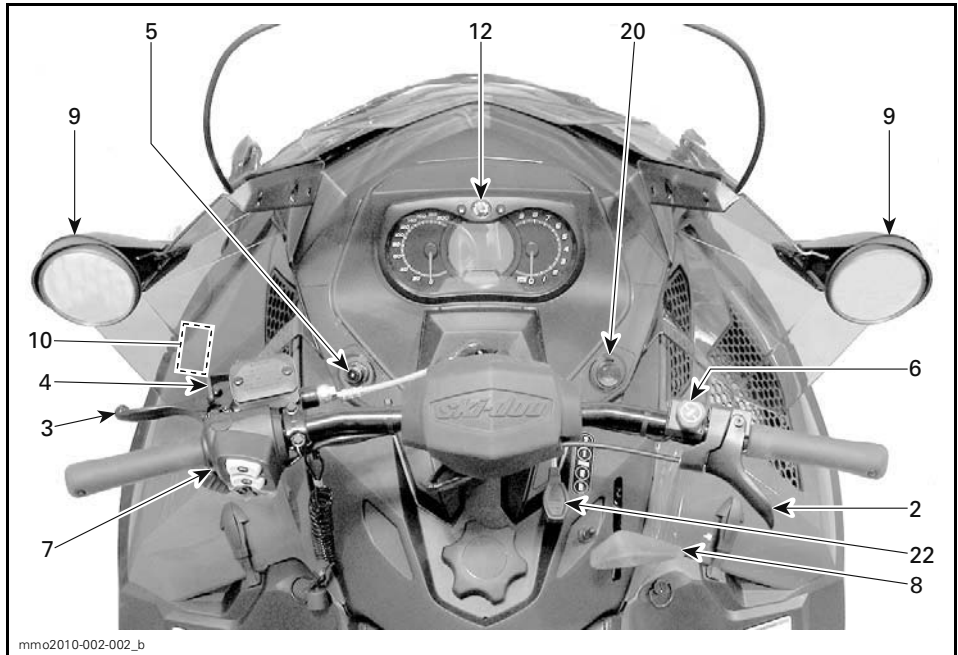
SUR LE BOUCHON DU RÉSERVOIR D'ESSENCE - MOTEUR E-TEC (DANS LES PAYS OÙ ON UTILISE LES INDICES D'OCTANE RON)

RENSEIGNEMENTS SUR LE VÉHICULE

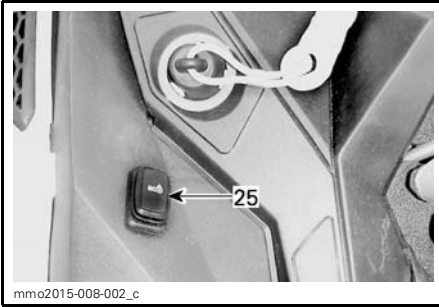
COMMANDES, INSTRUMENTS ET ÉQUIPEMENT

REMARQUE: Certaines caractéristiques ne concernent peut-être pas votre modèle ou peuvent être en option.

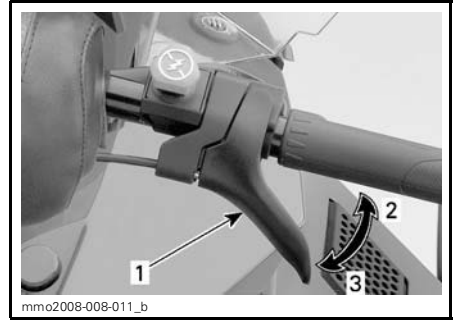
REMARQUE: Certaines étiquettes de sécurité présentes sur le véhicule ne sont pas illustrées ci-dessous. Pour plus de renseignements sur ces étiquettes, voir la sous-section *ÉTIQUETTES DE SÉCURITÉ DU VÉHICULE*.



TYPIQUE



TYPIQUE - CÔTÉ GAUCHE DU RÉSERVOIR D'ESSENCE - MODÈLES 900 ACE ET 1200 4-TEC



TYPIQUE
 1. Manette d'accélérateur
 2. Pour accélérer
 3. Pour décélérer

1) Guidon

Le guidon sert à diriger la motoneige. Lorsqu'on tourne le guidon vers la droite ou la gauche pour diriger la motoneige, les skis tournent vers la droite ou vers la gauche.

⚠ AVERTISSEMENT

La stabilité et la maniabilité de la motoneige peuvent être réduites si on tourne rapidement en marche arrière.

2) Manette d'accélérateur (tous les modèles sauf 900 ACE et 1200 4-TEC)

La manette d'accélérateur se trouve du côté droit du guidon.

On l'active avec le pouce. Quand on appuie sur l'accélérateur, le régime du moteur augmente. Le moteur revient au ralenti dès qu'on relâche la manette.

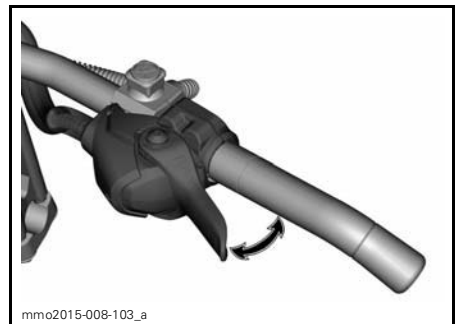
⚠ AVERTISSEMENT

Vérifier le fonctionnement de la manette d'accélérateur avant chaque démarrage. Elle doit revenir à sa position initiale quand on la relâche. Si ce n'est pas le cas, ne pas démarrer le moteur.

Manette d'accélérateur (900 ACE et 1200 4-TEC)

La manette d'accélérateur se trouve sur la droite du guidon.

On l'active avec le pouce ou avec le doigt. Quand on appuie sur la manette, le régime du moteur augmente. Lorsqu'on la relâche, le moteur revient automatiquement au ralenti.



TYPIQUE

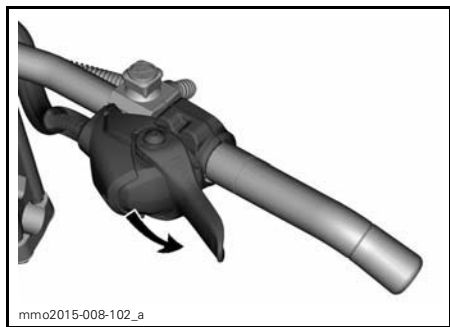
⚠ AVERTISSEMENT

Vérifier le fonctionnement de la manette avant chaque démarrage. Elle doit revenir à sa position initiale lorsqu'on la relâche; sinon, ne pas démarrer le moteur.

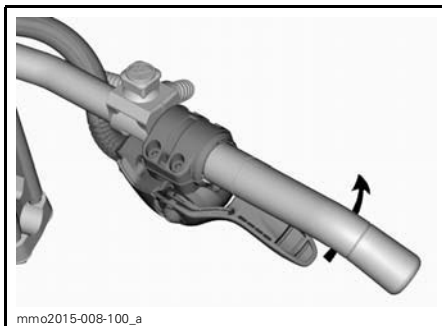
Pour passer de la position d'activation avec le pouce à la position d'activation avec le doigt

⚠ ATTENTION Il est fortement recommandé d'immobiliser la moto avant de tenter de modifier la position d'activation de l'accélérateur, sinon cela pourrait mener à une situation dangereuse.

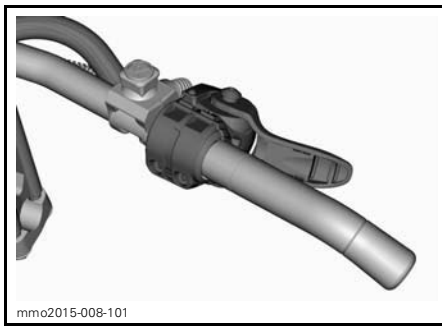
Lorsqu'on passe de la position d'activation avec le pouce à la position d'activation avec le doigt, on peut choisir principalement entre trois positions. La position qui convient le mieux dépend des préférences du conducteur et est directement reliée au style et aux conditions de conduite.



POSITION D'ACTIVATION AVEC LE POUCE: POUSSER VERS LE BAS POUR TOURNER LE BOÎTIER DE COMMANDE DES GAZ



SI DÉSIÉ, CONTINUER DE TOURNER LE BOÎTIER DE COMMANDE DES GAZ



POSITION D'ACTIVATION AVEC LE DOIGT

⚠ ATTENTION

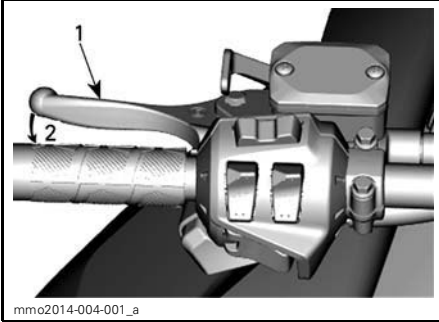
- Il est **FORTEMENT** recommandé de porter des gants et **NON** des mitaines pour utiliser la position d'activation avec le doigt.
- Il n'est pas recommandé d'utiliser la position d'activation avec le doigt pour la conduite dans de denses secteurs hors piste.

Pour retourner à la position d'activation avec le pouce, inverser les étapes énumérées ci-dessus.

3) Manette de frein

La manette de frein se trouve du côté gauche du guidon.

Lorsqu'on appuie sur la manette, le frein est serré. Lorsqu'on la relâche, elle revient automatiquement à sa position initiale. Le freinage est proportionnel à la pression exercée sur la manette et dépend du type de terrain et de la neige.



mmo2014-004-001_a

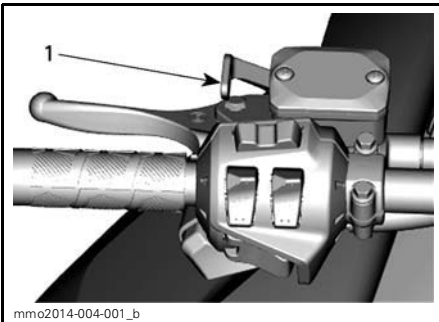
TYPIQUE

1. Manette de frein
2. Pour freiner

4) Manette du frein de stationnement

La manette de frein de stationnement se trouve du côté gauche du guidon.

Quand la motoneige est stationnée, serrer le frein de stationnement.



mmo2014-004-001_b

TYPIQUE

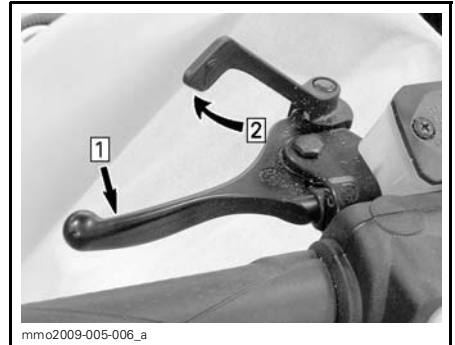
1. Manette de frein de stationnement

⚠ AVERTISSEMENT

S'assurer que le frein de stationnement est bien desserré avant d'utiliser la motoneige. Circuler alors que le frein est serré en raison d'une pression constante sur la manette (frottement des plaquettes) peut endommager le système de freinage, causer la défaillance des freins ou un feu.

Pour verrouiller le frein de stationnement

Comprimer la manette de frein, puis verrouiller le levier de verrouillage au moyen de la manette de frein de stationnement tel qu'illustré.



mmo2009-005-006_a

TYPIQUE — POUR VERROUILLER LE MÉCANISME

Étape 1: Comprimer et tenir la manette de frein
Étape 2: Verrouiller le levier de verrouillage au moyen de la manette de frein de stationnement

Pour déverrouiller le frein de stationnement

Presser la manette de frein. La manette de frein de stationnement revient automatiquement à sa position initiale. Toujours déverrouiller la manette de frein avant d'utiliser le véhicule.

5) Interrupteur coupe-circuit du moteur

L'interrupteur coupe-circuit du moteur se trouve du côté gauche de la console.

Bien brancher le capuchon du cordon d'attache à l'interrupteur coupe-circuit du moteur pour que le véhicule fonctionne.

REMARQUE: Après qu'on a démarré le moteur, deux courts bips se font entendre lorsqu'une clé D.E.S.S. programmée (capuchon du cordon d'attache) pour le véhicule est branchée à l'interrupteur coupe-circuit du moteur. Si une autre séquence de bips est émise, voir la section *SYSTÈME DE CONTRÔLE* pour obtenir de l'information sur les codes de panne du D.E.S.S.



AVERTISSEMENT

Toujours attacher l'oeillet du cordon d'attache à ses vêtements avant de démarrer le moteur.

Lorsqu'on débranche le capuchon du cordon d'attache de l'interrupteur coupe-circuit du moteur, cela coupe le moteur.

D.E.S.S. (système de sécurité à encodage numérique)

Le cordon d'attache contient une clé D.E.S.S. qui procure autant de protection qu'une clé de verrouillage conventionnelle.

La clé D.E.S.S. comporte une puce électronique dans laquelle un code numérique exclusif est programmé.

Le concessionnaire autorisé de motoneiges Ski-Doo a programmé le D.E.S.S. de la motoneige pour qu'il reconnaisse la clé D.E.S.S. dans le capuchon du cordon d'attache et permette au véhicule de fonctionner.

Si on utilise un cordon d'attache sans programmer le D.E.S.S., le moteur démarrera, mais n'atteindra pas la vitesse de mise en prise de la poulie motrice pour faire avancer la motoneige.

S'assurer qu'il n'y a pas de saleté ou de neige dans le capuchon du cordon d'attache.

Flexibilité du D.E.S.S.

Le D.E.S.S. accepte jusqu'à 8 clés qui peuvent être programmées par un concessionnaire autorisé de motoneiges Ski-Doo.

On recommande d'acheter des cordons d'attache supplémentaires d'un concessionnaire autorisé de motoneiges Ski-Doo. Si on possède plusieurs motoneiges Ski-Doo équipées du D.E.S.S., le concessionnaire autorisé de motoneiges Ski-Doo peut programmer l'ECM de chacune pour qu'il reconnaisse le code de chaque clé D.E.S.S.

Types de clés D.E.S.S. RF (900 ACE et 1200 4-TEC)

Deux types de clé peuvent être utilisés:

- Clé normale
- Clé d'apprentissage.

La couleur du cordon d'attache varie pour qu'on puisse facilement reconnaître la clé.

TYPE DE CLÉ	COULEUR
Normal	Gris
Apprentissage	Vert

La clé d'apprentissage Ski-Doo limite la vitesse de la motoneige et le couple du moteur. Les conducteurs novices ou peu expérimentés peuvent ainsi apprendre à conduire une motoneige tout en acquérant la confiance et la maîtrise nécessaires.

REMARQUE: La programmation initiale de la clé d'apprentissage peut limiter la vitesse à 40 km/h ou à 70 km/h. Consulter votre concessionnaire autorisé de motoneiges Ski-Doo pour faire modifier le réglage.

Voir les *MODES DE FONCTIONNEMENT* pour obtenir plus de détails.

6) Interrupteur d'arrêt d'urgence du moteur

L'interrupteur d'arrêt d'urgence du moteur se trouve du côté droit du guidon.

Il s'agit d'un interrupteur à deux positions.

Pour arrêter le moteur en cas d'urgence, mettre le bouton à la position ARRÊT (abaissé) et serrer simultanément le frein. Pour faire redémarrer le moteur, le bouton doit être en position MARCHE (élevé).



POSITION ARRÊT

Pour faire redémarrer le moteur, le bouton doit être en position MARCHE (élevé).



POSITION MARCHE

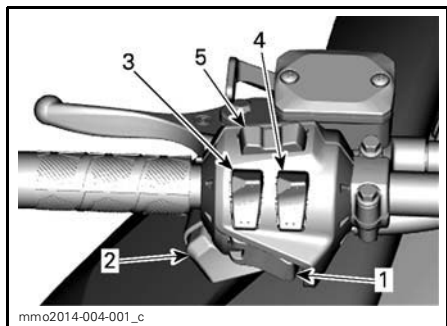
Dès leur première sortie, les conducteurs doivent se familiariser avec l'interrupteur d'arrêt d'urgence du moteur en l'actionnant à quelques reprises pour arrêter le moteur, et ils devraient continuer à l'utiliser par la suite. Ils développeront ainsi un réflexe qui leur sera très utile en cas d'urgence.

⚠ AVERTISSEMENT

Si le dispositif a été actionné lors d'une situation d'urgence provoquée par une défaillance, repérer et corriger le problème avant de faire redémarrer le moteur. Consulter un concessionnaire autorisé de motoneiges Ski-Doo.

7) Interrupteur multifonctionnel

L'interrupteur multifonctionnel se trouve du côté gauche du guidon.



TYPIQUE

1. Bouton de démarrage
2. Commutateur de phare
3. Interrupteur de poignées chauffantes
4. Interrupteur de la manette d'accélérateur chauffante
5. Bouton de mode/réglage

Bouton de démarrage

Appuyer sur le bouton pour démarrer le moteur. Consulter le passage *DÉMARRAGE DU MOTEUR* dans la sous-section *INSTRUCTIONS D'UTILISATION*.

Commutateur de phare

Appuyer sur le commutateur permet de choisir entre le feu de route et le feu de croisement. Les feux sont toujours allumés lorsque le moteur tourne.

Interrupteur de poignées et de manette d'accélérateur chauffantes

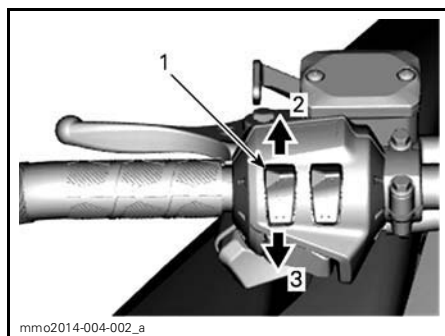
Modèles E-TEC

REMARQUE: À un régime inférieur à 1900 tr/min, l'intensité des poignées ou de la manette d'accélérateur chauffantes sera limitée à 50%.

Tous les modèles

Placer l'interrupteur à l'intensité désirée pour garder les mains à une température confortable.

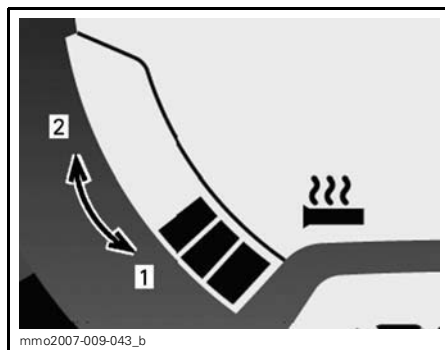
Interrupteur de poignées chauffantes



TYPIQUE

1. Interrupteur de poignées chauffantes
2. Augmente la chaleur
3. Réduit la chaleur

L'intensité des poignées chauffantes s'affiche sur l'affichage multifonctionnel.

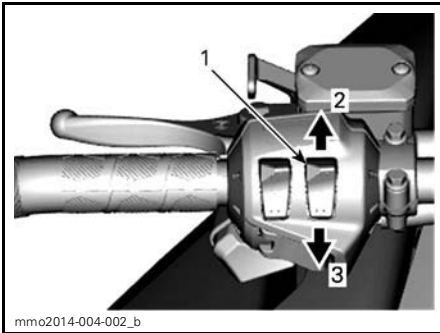


AFFICHAGE DE L'INTENSITÉ DU CHAUFFAGE

1. Moins chaud
2. Plus chaud

Lorsqu'il ne reste plus aucune barre affichée, les poignées chauffantes s'éteignent.

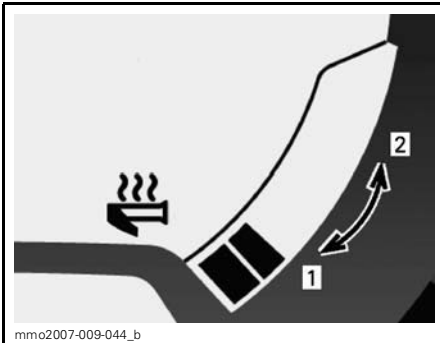
Interrupteur de manette d'accélérateur chauffante



TYPIQUE

1. Interrupteur de manette d'accélérateur chauffante
2. Augmente la chaleur
3. Réduit la chaleur

REMARQUE: L'intensité s'affiche sur l'affichage multifonctionnel lorsqu'on active l'interrupteur de la manette d'accélérateur chauffante. Lorsqu'on relâche l'interrupteur, l'affichage de niveau d'essence revient.



AFFICHAGE DE L'INTENSITÉ DU CHAUFFAGE

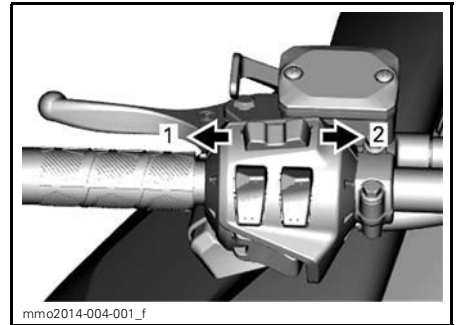
1. Moins chaud
2. Plus chaud

Lorsqu'il ne reste plus aucune barre affichée, la manette chauffante s'éteint.

Bouton de mode/réglage

Pour faciliter le réglage des indicateurs, on peut utiliser ce bouton au lieu des deux boutons dans le haut de l'indicateur analogique/numérique.

- Lorsqu'on pousse le bouton vers la gauche, il offre les mêmes fonctions que le bouton de MODE (M).
- Lorsqu'on pousse le bouton vers la droite, il offre les mêmes fonctions que le bouton de RÉGLAGE (S).



COMBINÉ D'INTERRUPTEURS

1. Fonction MODE
2. Fonction RÉGLAGE

8) Sélecteur de vitesse

Utiliser ce levier pour changer de rapport. La boîte de vitesses comporte deux rapports de marche avant, une marche arrière et un point mort.

Consulter le passage *FONCTIONNEMENT DE LA BOÎTE DE VITESSES* de la section *INSTRUCTIONS D'UTILISATION* pour plus de détails.

REMARQUE: Il faut appuyer sur le pommeau du sélecteur de vitesse pour passer du point mort à la marche arrière.

9) Rétroviseurs réglables

Chaque rétroviseur peut être réglé pour répondre aux besoins du conducteur; il suffit de tourner délicatement le miroir du rétroviseur.

⚠ AVERTISSEMENT

Régler les rétroviseurs du véhicule à l'arrêt dans un endroit sécuritaire.

10) Nécessaire d'outils

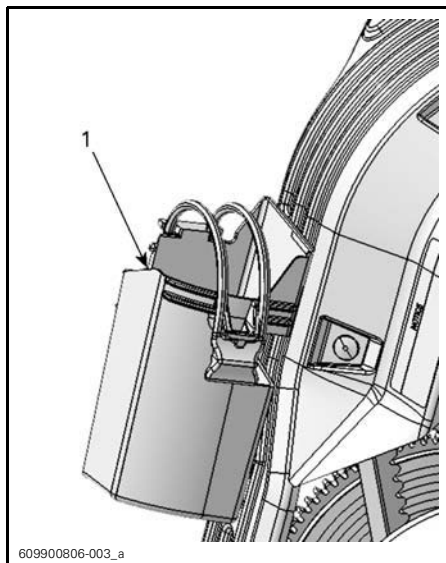
Un nécessaire d'outils spécialement conçu pour l'entretien de base de la motoneige est fourni avec le véhicule.

600 HO E-TEC et 900 ACE

Le support du nécessaire d'outils est situé dans le compartiment moteur, sur le garde-poulie.

AVIS S'assurer que le nécessaire d'outils est fixé correctement pour éviter qu'il entre en contact avec la courroie d'entraînement ou la poulie motrice.

Pour dégager le support du nécessaire d'outils du garde-poulie, déverrouiller la patte sous ce dernier et tirer le support du nécessaire vers l'avant.

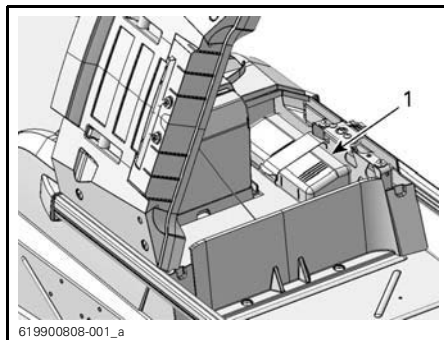


609900806-003_a

TYPIQUE
1. Nécessaire d'outils

800R E-TEC et 1200 4-TEC

Le nécessaire d'outils se trouve dans le compartiment de rangement derrière le siège du conducteur.



619900808-001_a

TYPIQUE
1. Nécessaire d'outils

11) Pare-chocs avant et arrière

Utiliser ces poignées pour soulever le véhicule manuellement.

⚠ ATTENTION Utiliser les techniques de levage appropriées, en se servant notamment de ses jambes. Ne pas tenter de soulever l'avant ou l'arrière du véhicule si c'est au-delà de ses capacités. Se servir d'un outil de levage ou demander de l'aide pour éviter de se blesser.



mno2009-004-014_a

TYPIQUE
1. Pare-chocs avant



mmo2009-004-013_a

TYPIQUE

1. Pare-chocs arrière

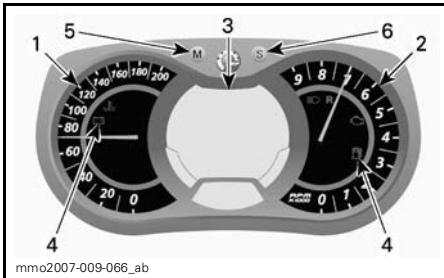
AVIS Ne pas tirer ni soulever le véhicule par les skis.

12) Indicateur

⚠ AVERTISSEMENT

Ne jamais régler les fonctions de l'indicateur multifonctionnel tout en conduisant, car on pourrait perdre la maîtrise du véhicule.

Description de l'indicateur



mmo2007-009-066_ab

INDICATEUR MULTIFONCTIONNEL ANALOGIQUE/NUMÉRIQUE

- 1. Indicateur de vitesse
- 2. Tachymètre
- 3. Indicateur multifonctionnel à affichage numérique
- 4. Voyants
- 5. Bouton de mode (M)
- 6. Bouton de réglage (S)

1) Indicateur de vitesse

Il indique la vitesse du véhicule.



mmo2008-007-017

PARTIE GAUCHE DE L'INDICATEUR

2) Tachymètre (tr/min)

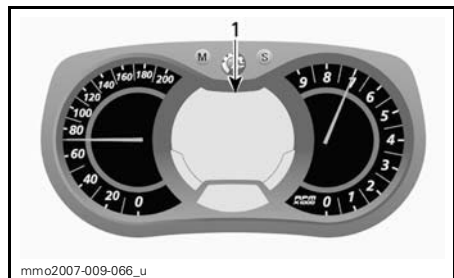
Il mesure le régime du moteur (tr/min). Multiplier par 1000 pour obtenir le régime réel.



mmo2008-007-018

PARTIE DROITE DE L'INDICATEUR

3) Affichage multifonctionnel numérique



mmo2007-009-066_u

INDICATEUR MULTIFONCTIONNEL ANALOGIQUE/NUMÉRIQUE

- 1. Affichage multifonctionnel

⚠ AVERTISSEMENT

Ne pas régler les fonctions de l'indicateur multifonctionnel tout en conduisant, car on pourrait perdre la maîtrise du véhicule.

L'affichage multifonctionnel sert à :

- Afficher le message de bienvenue lorsqu'on met le contact
- Afficher le message de reconnaissance de la clé
- Fournir diverses indications choisies par le conducteur
- Activer ou changer divers fonctions ou modes de fonctionnement
- Afficher des messages défilant d'activation de fonction ou de pannes de système
- Afficher les codes de panne.




4) Voyants et messages



TIPIQUE — VOYANTS

Voir le tableau plus bas pour obtenir plus de détails. Consulter la section *SYSTÈME DE CONTRÔLE* pour plus de renseignements concernant les voyants d'anomalie.

VOYANT(S) ALLUMÉ(S)	AVERTISSEUR	AFFICHAGE DE MESSAGES (ENSEMBLES X)	DESCRIPTION
	4 bips courts toutes les 5 minutes	LOW OIL	Moteurs 2-temps: Le niveau d'huile à injection est bas. Arrêter le véhicule dans un endroit sécuritaire, puis remplir le réservoir d'huile à injection. Moteurs 4-temps: Se référer à <i>SYSTÈME DE CONTRÔLE</i> .
	—	—	Le niveau d'essence est bas. Il n'y a plus qu'une barre sur l'indicateur de niveau d'essence. Faire le plein d'essence dès que possible.
	Bips longs et lents	REVERSE	La marche arrière est en fonction.
	3 bips courts	REV. FAIL	La marche arrière ne s'est pas activée, essayer de nouveau de sélectionner la marche arrière.
	—	—	Le feu de route est sélectionné.

VOYANT(S) ALLUMÉ(S)	AVERTISSEUR	AFFICHAGE DE MESSAGES (ENSEMBLES X)	DESCRIPTION
—	—	WARM UP	Le moteur ou l'huile à injection doivent se réchauffer. Le régime du moteur est restreint jusqu'à ce que la température requise soit atteinte (jusqu'à 10 minutes lorsqu'en mouvement). Le réchauffement peut se reproduire lorsqu'on redémarre le véhicule par temps très froid.
Modèles 900 ACE et 1200 4-TEC			
	—	—	Le mode ECO est sélectionné.
	—	—	Le mode standard est sélectionné.
	—	—	Le mode sport est sélectionné.

5) Bouton de mode (M)

Bouton servant à naviguer dans l'affichage multifonctionnel.

REMARQUE: Le bouton de mode de l'interrupteur multifonctionnel présente les mêmes fonctions et peut également être utilisé.

6) Bouton de réglage (S)

Bouton servant à naviguer dans l'affichage multifonctionnel ou à le régler.

Le moteur doit être en marche pour qu'un réglage soit sauvegardé.

REMARQUE: Le bouton de réglage (S) de l'interrupteur multifonctionnel présente les mêmes fonctions et peut également être utilisé.

Affichage multifonctionnel numérique

CARACTÉRISTIQUES			
FONCTIONS	EXPEDITION LE 600 HO E-TEC	EXPEDITION SE 600 HO E-TEC	EXPEDITION xtreme 800R E-TEC
A) Indicateur de vitesse	Affichage par défaut		
B) Tachymètre (RPM)	X	X	X
C) Odomètre	X	X	X
D) Totalisateur journalier A ou B	X	X	X
E) Compteur horaire	X	X	X
F) Horloge	X	X	X
G) Niveau d'essence	X	X	X
H) Altitude	X	X	X
I) Intensité des poignées chauffantes	X	X	X
J) Intensité de la manette d'accélérateur chauffante	X	X	X
K) Consommation d'essence actuelle	X	X	X
L) Consommation totale d'essence	X	X	X
M) Affichage de messages	X	X	X
N) Température du liquide de refroidissement	X	X	X
O) Suspension pneumatique	S.O.	X	X
P) Mode de remisage du moteur E-TEC	X	X	X
X = Un X indique qu'il s'agit d'une caractéristique de série S.O. = Sans objet			

CARACTÉRISTIQUES		
FONCTIONS	EXPEDITION LE 900 ACE	EXPEDITION SE 900 ACE
A) Indicateur de vitesse	Indication par défaut	
B) Tachymètre (RPM)	X	X
C) Odomètre	X	X
D) Totalisateur journalier A ou B	X	X
E) Compteur horaire	X	X
F) Horloge	X	X
G) Niveau d'essence	X	X
H) Altitude	S.O.	X
I) Intensité des poignées chauffantes	X	X
J) Intensité de la manette d'accélérateur chauffante	X	X
K) Consommation d'essence actuelle	X	X
L) Consommation totale d'essence	X	X
M) Affichage de messages	X	X
N) Température du liquide de refroidissement	X	X
O) Suspension pneumatique	X	X
P) Mode de remisage du moteur E-TEC	S.O.	S.O.
X = Un X indique qu'il s'agit d'une caractéristique de série S.O. = Sans objet		

CARACTÉRISTIQUES

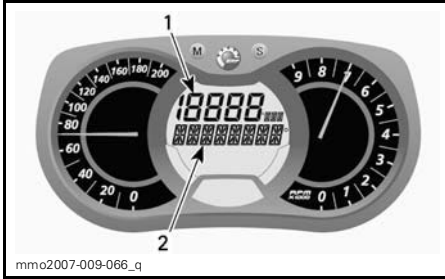
FONCTIONS	EXPEDITION LE 1200 4-TEC	EXPEDITION SE 1200 4-TEC
A) Indicateur de vitesse	Indication par défaut	
B) Tachymètre (RPM)	X	X
C) Odomètre	X	X
D) Totalisateur journalier A ou B	X	X
E) Compteur horaire	X	X
F) Horloge	X	X
G) Niveau d'essence	X	X
H) Altitude	S.O.	S.O.
I) Intensité des poignées chauffantes	X	X
J) Intensité de la manette d'accélérateur chauffante	X	X
K) Consommation d'essence actuelle	X	X
L) Consommation totale d'essence	X	X
M) Affichage de messages	X	X
N) Température du liquide de refroidissement	X	X
O) Suspension pneumatique	S.O.	X
P) Mode de remisage du moteur E-TEC	S.O.	S.O.
X = Un X indique qu'il s'agit d'une caractéristique de série S.O. = Sans objet		

Lorsque l'indicateur multifonctionnel est mis sous tension, l'affichage numérique revient automatiquement à la dernière sélection.

A) Indicateur de vitesse

En plus d'être indiquée sur l'indicateur de vitesse analogique, la vitesse du véhicule s'affiche sur l'indicateur multifonctionnel.

La vitesse du véhicule s'affiche sur l'affichage 1 ou 2.



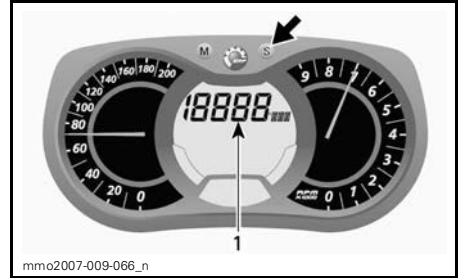
AFFICHAGE MULTIFONCTIONNEL

1. Affichage 1
2. Affichage 2

Se servir du bouton de mode (M) pour sélectionner l'affichage voulu, puis procéder comme suit:

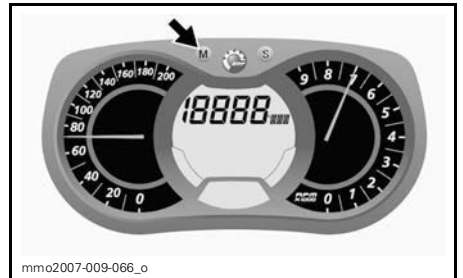


Alors que l'affichage clignote, appuyer sur le bouton de réglage (S) pour sélectionner le mode indicateur de vitesse.



1. Mode indicateur de vitesse

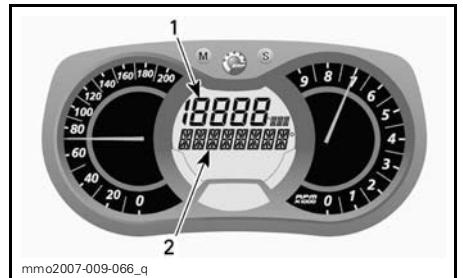
Appuyer sur le bouton de mode (M) pour confirmer le choix ou attendre 5 secondes.



B) Tachymètre (RPM)

En plus d'être indiqué sur le tachymètre analogique, le régime du véhicule s'affiche sur l'indicateur multifonctionnel.

Le régime du moteur s'affiche sur l'affichage 1 ou 2.



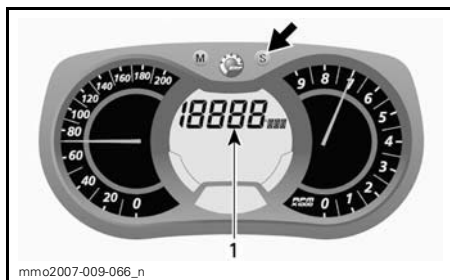
AFFICHAGE MULTIFONCTIONNEL

1. Affichage 1
2. Affichage 2

Se servir du bouton de mode (M) pour sélectionner l'affichage voulu, puis procéder comme suit:



Alors que l'affichage clignote, appuyer sur le bouton de réglage (S) pour sélectionner le mode régime.



1. Mode régime

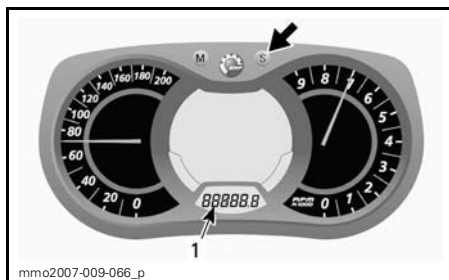
Appuyer sur le bouton de mode (M) pour confirmer le choix ou attendre 5 secondes.



C) Odomètre

Il enregistre la distance totale parcourue.

Appuyer sur le bouton de réglage (S) pour sélectionner le mode odomètre.

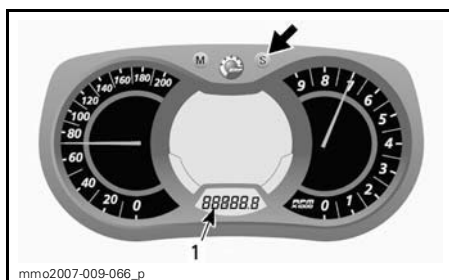


1. Mode odomètre

D) Totalisateur journalier A ou B

Les totalisateurs journaliers indiquent la distance parcourue depuis qu'ils ont été remis à zéro.

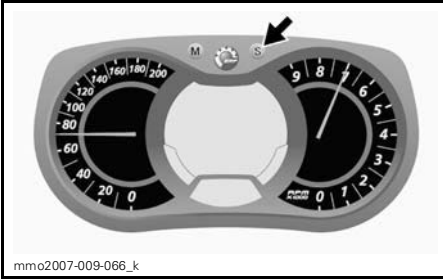
Appuyer sur le bouton de réglage (S) pour sélectionner le mode totalisateur journalier (TRIP A/TRIP B).



1. Mode totalisateur journalier (TRIP A/TRIP B)

Appuyer sur le bouton de réglage (S) et le tenir pour remettre le totalisateur à zéro.

REMARQUE: Dans le cas des modèles E-TEC et 900 ACE, remettre le totalisateur journalier B à zéro réinitialisera également la CONSOMMATION TOTALE D'ESSENCE.

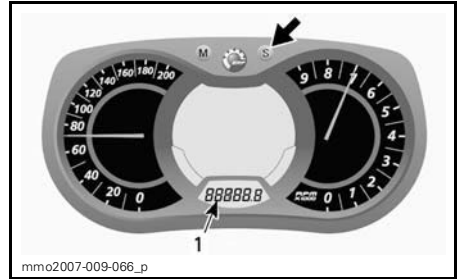


E) Compteur horaire

Il enregistre la durée de fonctionnement du véhicule lorsque le système électrique est en marche depuis que le compteur a été remis à zéro.

Appuyer sur le bouton de réglage (S) pour sélectionner le mode compteur horaire (HrTRIP).

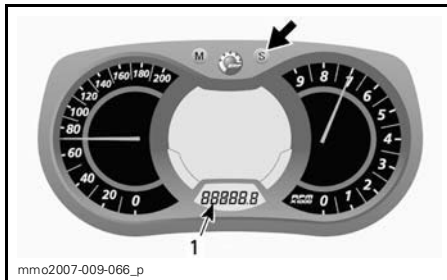
Appuyer sur le bouton de réglage (S) pour sélectionner le mode horloge.



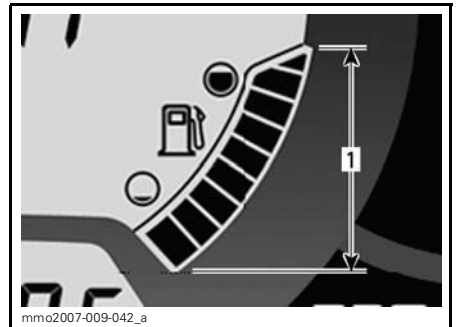
1. Mode horloge

G) Niveau d'essence

Cet indicateur à barres indique continuellement la quantité d'essence qu'il reste dans le réservoir.



1. Mode compteur horaire (HrTRIP)



NIVEAU D'ESSENCE

1. Autonomie

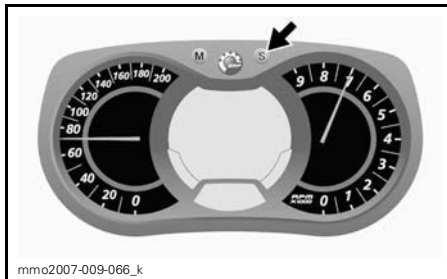
Appuyer sur le bouton de réglage (S) et le tenir pour remettre le compteur à zéro.

H) Altitude

Cette fonction donne l'altitude **approximative** au-dessus du niveau de la mer calculée en fonction de la pression barométrique.

REMARQUE: L'altitude affichée est arrondie aux 100 m près (la première mesure est en unités métriques et la deuxième en unités impériales).

Procéder comme suit pour que l'altitude s'affiche.



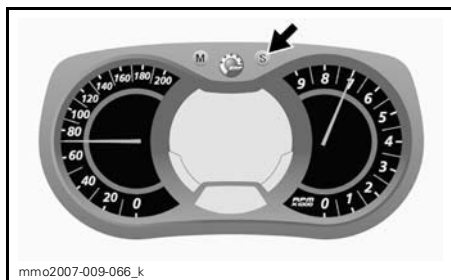
F) Horloge

REMARQUE: L'heure ne s'affiche qu'en format 24 heures.

Appuyer sur le bouton de mode (M) pour sélectionner l'affichage 2.



Alors que l'affichage clignote, appuyer sur le bouton de réglage (S) pour sélectionner le mode altitude.



Le symbole suivant s'affiche lorsque le mode altitude est sélectionné.



MODE ALTITUDE

Appuyer sur le bouton de mode (M) pour confirmer la sélection ou attendre 5 secondes.

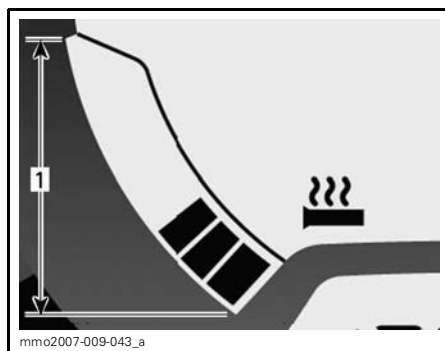


I) Intensité des poignées chauffantes

Cet indicateur à barres indique l'intensité de la chaleur dégagée par les poignées chauffantes.

REMARQUE: Il y a neuf réglages d'intensité. Lorsqu'on relâche l'interrupteur, l'affichage de la température du liquide de refroidissement réapparaît (s'il y a lieu).

Consulter la rubrique *INTERRUPTEUR DE POIGNÉES CHAUFFANTES* pour plus de détails.



POIGNÉES CHAUFFANTES

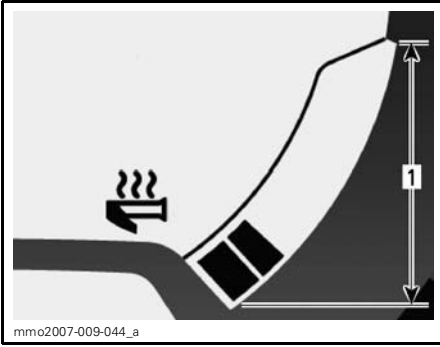
1. Plage de fonctionnement

J) Intensité de la manette d'accélérateur chauffante

Cet indicateur à barres indique l'intensité de la chaleur dégagée par la manette d'accélérateur.

L'indicateur s'affiche lorsqu'on active l'interrupteur de la manette d'accélérateur chauffante. Il y a neuf réglages d'intensité. Lorsqu'on relâche l'interrupteur, l'affichage de niveau d'essence réapparaît.

Voir la rubrique *INTERRUPTEUR DE MANETTE D'ACCÉLÉRATEUR CHAUFFANTE* pour plus de détails.



MANETTE D'ACCÉLÉRATEUR CHAUFFANTE
1. Plage de fonctionnement

K) Consommation d'essence actuelle

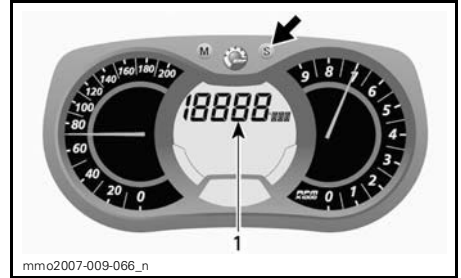
Cette fonction calcule la consommation moyenne d'essence lors d'une randonnée.

Procéder comme suit pour que la consommation moyenne d'essence s'affiche.

Appuyer sur le bouton de mode (M) pour sélectionner l'affichage 1.

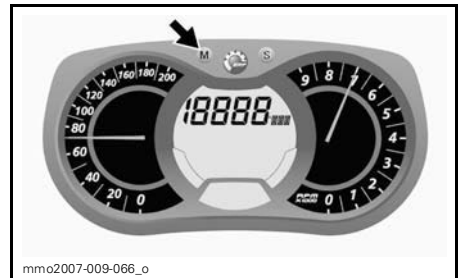


Alors que l'affichage clignote, appuyer sur le bouton de réglage (S) pour sélectionner le mode de consommation d'essence actuelle.



1. Mode consommation d'essence actuelle

Appuyer sur le bouton de mode (M) pour confirmer la sélection ou attendre 5 secondes.



L) Consommation totale d'essence

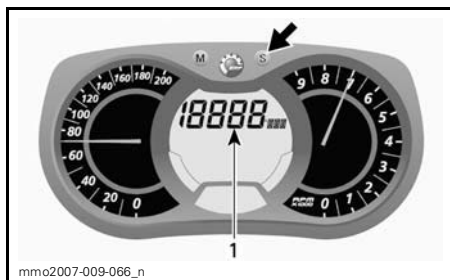
Cette fonction enregistre la consommation moyenne d'essence depuis qu'on l'a remise à zéro.

Procéder comme suit pour que la consommation totale d'essence s'affiche.

Appuyer sur le bouton de mode (M) pour sélectionner l'affichage.

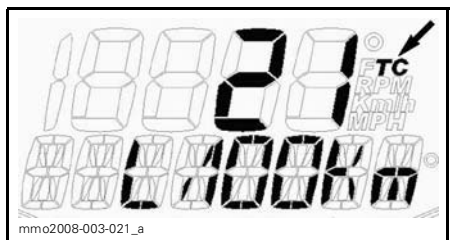


Alors que l'affichage clignote, appuyer sur le bouton de réglage (S) pour sélectionner le mode consommation totale d'essence (TC).



1. Mode consommation totale d'essence (TC)

L'abréviation TC s'affiche lorsque le mode est sélectionné.

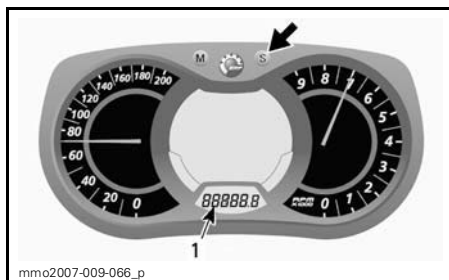


TYPIQUE

Appuyer sur le bouton de mode (M) pour confirmer la sélection ou attendre 5 secondes.



Pour remettre à zéro, régler le totalisateur journalier à TRIP B. Consulter la rubrique *TOTALISATEUR JOURNALIER A OU B* pour plus de détails.

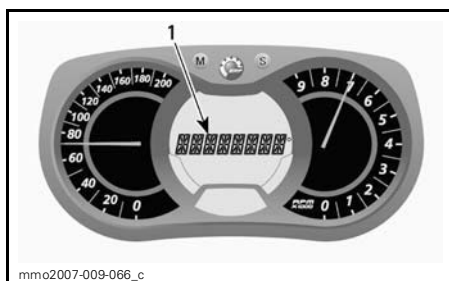


1. Mode totalisateur journalier (TRIP B)

Appuyer sur le bouton de réglage (S) et le tenir pour remettre à zéro.



M) Affichage de messages



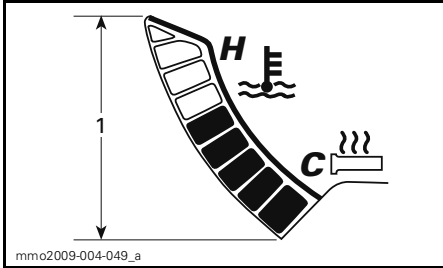
1. Affichage de messages

Consulter le passage *VOYANTS ET MESSAGES* dans cette sous-section pour de plus amples détails concernant les messages.

Consulter le passage *SYSTÈME DE CONTRÔLE* pour de plus amples détails concernant la défaillance ou les messages relatifs au D.E.S.S.

N) Température du liquide de refroidissement

Cet indicateur à barres indique la température du liquide de refroidissement.



TEMPÉRATURE DU LIQUIDE DE REFROIDISSEMENT

1. Plage

O) Suspension pneumatique

Affiche la valeur de réglage ainsi que le réglage réel.

P) Mode de remisage du moteur E-TEC

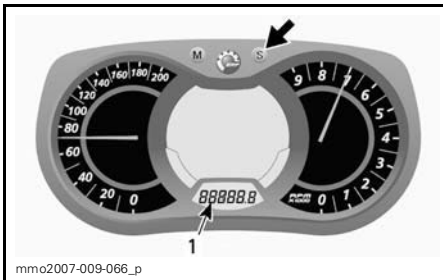
Affiche le terme «OIL» lorsque la procédure de remisage est amorcée.

Réglage de l'indicateur

Réglage de l'horloge

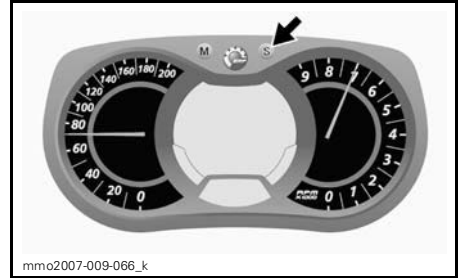
REMARQUE: L'heure ne s'affiche qu'en format 24 heures.

Appuyer sur le bouton de réglage (S) pour sélectionner le mode horloge.



1. Mode horloge

Appuyer sur le bouton de réglage (S) et le tenir pour activer le réglage de l'horloge.



Pour changer les HEURES, se servir du bouton de réglage (S) pour les changer lorsqu'elles clignotent.

Pour changer les MINUTES, appuyer sur le bouton de mode (M) pour passer aux minutes lorsque les heures clignotent. Se servir du bouton de réglage (S) pour changer les minutes.

Appuyer sur le bouton de mode (M) pour sauvegarder le réglage de l'horloge et sortir du mode.

Sélection des unités (KM/H vs MPH)

L'affichage numérique peut être réglé en unités impériales ou métriques. Consulter un concessionnaire autorisé de motoneiges Ski-Doo.

Sélection de la langue

Il est possible de changer la langue d'affichage. S'adresser à un concessionnaire autorisé de motoneiges Ski-Doo pour savoir quelles langues sont disponibles et pour régler l'affichage selon vos préférences.

13) Dossier (s'il y a lieu)

Un dossier fixe est installé sur le siège du passager.

14) Siège du passager (1 + 1) (s'il y a lieu)

Un siège de passager est inclus en équipement standard sur certains modèles.

⚠ AVERTISSEMENT

Lorsqu'il est assis sur le véhicule, le passager doit pouvoir en tout temps garder les pieds bien à plat sur les repose-pieds et garder les mains sur les poignées de maintien. Il est important que le passager respecte ces exigences physiques pour assurer sa stabilité et réduire les risques d'éjection.

Dépose du siège du passager

Procéder comme suit pour enlever le siège du passager:

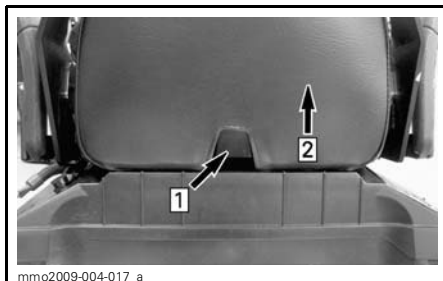
1. Débrancher le connecteur d'accessoires en tournant le logement en plastique dans le sens antihoraire.

REMARQUE: Le connecteur est situé sur la gauche de la boîte de rangement.



1. Connecteur d'accessoires

2. Installer le bouchon de caoutchouc sur le connecteur.
3. Pousser sur la languette du verrou et soulever l'arrière du siège.



Étape 1: Pousser sur la languette

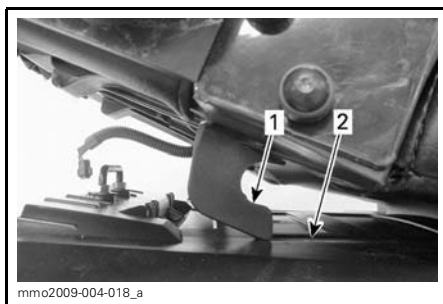
Étape 2: Soulever l'arrière du siège

4. Glisser le siège vers l'arrière et le mettre de côté.

Pose du siège du passager

Procéder comme suit pour installer le siège du passager:

1. Orienter le siège du passager vers l'avant sur le couvercle de boîte de rangement.
2. Incliner légèrement le siège du passager vers l'avant et insérer les deux crochets de siège dans les fentes du couvercle de boîte de rangement.



1. Crochet du siège

2. Fente

3. Pousser le siège du passager vers le siège du conducteur puis appuyer fermement sur sa partie arrière pour l'enclencher.

REMARQUE: Un déclic très évident se fera sentir. Tirer sur le siège pour vérifier s'il est solidement verrouillé.

⚠ AVERTISSEMENT

S'assurer que le siège est solidement fixé avant de circuler.

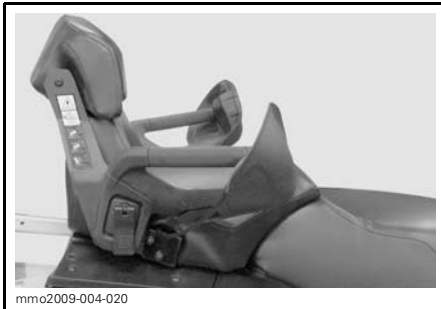
4. Brancher le connecteur d'accessoires.

15) Poignées de maintien du passager (s'il y a lieu)

Ces poignées comportent trois positions de réglage:



BASSE



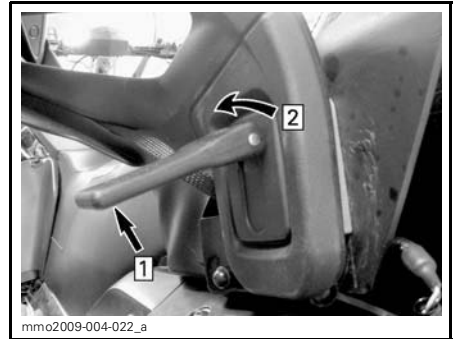
ÉLEVÉE



RELEVÉE

Procéder comme suit pour régler les poignées:

1. Tirer le levier vers le haut et le desserrer de plusieurs tours jusqu'à ce que la poignée soit libre de bouger.



Étape 1: Tirer vers le haut

Étape 2: Desserrer

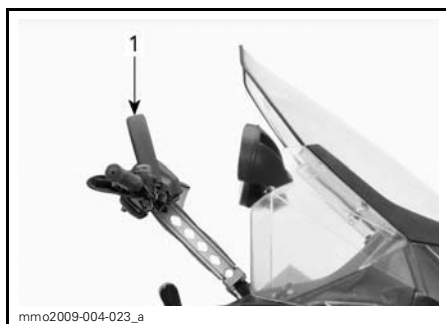
2. Voir l'autocollant sur la ferrure droite du dossier et guider la poignée à la position voulue.

REMARQUE: On peut également consulter l'autocollant à la sous-section **ÉTIQUETTES IMPORTANTES APOSÉES SUR LE PRODUIT** du présent guide.

3. Visser le bouton juste assez pour qu'il y ait une tension appropriée.
4. Abaisser le bouton pour verrouiller la poignée en place.

16) Sangle de maintien

La sangle de maintien permet au conducteur de s'agripper lorsqu'il circule à flanc de colline.



TYPIQUE

1. Sangle de maintien

⚠️ AVERTISSEMENT

Cette sangle ne doit pas servir au remorquage, au levage ou à des fins autres qu'un maintien temporaire à très basse vitesse

17) Compartiment de rangement

Le compartiment de rangement se trouve derrière le siège du conducteur.

Le treuil (Expedition SE) est rangé dans ce compartiment.

⚠️ AVERTISSEMENT

Le compartiment de rangement doit être bien fermé et ne contenir aucun objet tranchant ou fragile.

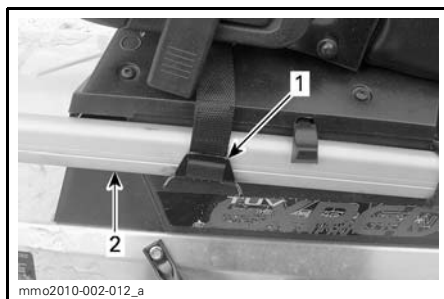
Pour ouvrir le couvercle, tirer la languette en caoutchouc latéralement et la maintenir ainsi, puis soulever la droite du couvercle ou le siège du passager s'il est installé.



Étape 1: Tirer la languette de caoutchouc
Étape 2: Soulever le côté droit

Pour fermer le couvercle, simplement appuyer dessus jusqu'à ce qu'il se verrouille.

De plus, lorsque le siège de passager est installé, accrocher la courroie de retenue au pare-chocs arrière; voir la photo.



1. Courroie de retenue
2. Pare-chocs arrière

⚠️ **ATTENTION** Lorsqu'on ferme le couvercle et que le siège du passager est installé, fixer le couvercle avec la courroie de retenue.

18) Porte-bagages arrière

Le porte-bagages arrière peut contenir des articles personnels (bagages), un réservoir de carburant de réserve intégré ou la boîte de rangement.

⚠ AVERTISSEMENT

Tous les objets dans le porte-bagages arrière doivent être correctement fixés. Ne pas transporter d'objets fragiles. Une charge excessive dans le porte-bagages peut réduire la maniabilité de la motoneige.

⚠ AVERTISSEMENT

Toujours régler la suspension selon la charge. La capacité de ce porte-bagages est limitée; la charge MAXIMALE est de 30 kg. Circuler très lentement lorsqu'on transporte une charge. Ralentir sur les bosses.

19) Interrupteur de poignées chauffantes de passager (s'il y a lieu)

L'interrupteur est situé sur la poignée de maintien gauche du passager.

Régler l'intensité comme le montre la photo.

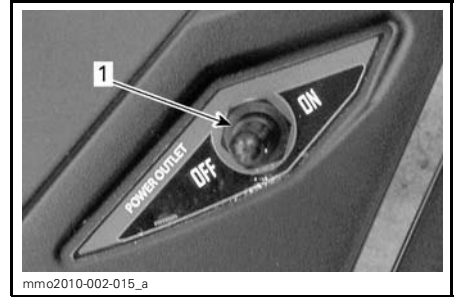


1. «OFF» (arrêt)
2. Tiède
3. Chaud

20) Prise 12 volts

Tous les modèles sont équipés d'une prise de 12 volts à l'avant, près de la colonne de direction.

Sur les modèles Expedition^{MC} SE munis d'un moteur 900 ACE ou 1200 4-TEC, une prise de 12 volts supplémentaire se trouve à l'arrière dans le compartiment de rangement. On peut allumer ou éteindre la prise à l'aide d'un interrupteur près de la colonne de direction.



EXPEDITION SE

1. Interrupteur de la prise de 12 volts arrière

On peut brancher un appareil électrique de 12 volts à cette prise.

21) Attelage

Utiliser cet attelage avec une barre de remorquage pour remorquer un accessoire.

Lorsqu'on y attache un accessoire, toujours se référer aux recommandations du fabricant.

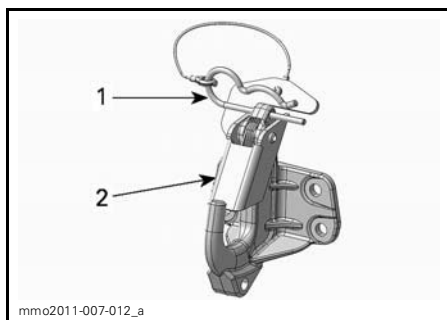
REMARQUE: Voir l'autocollant sur le véhicule pour connaître le poids remorqué admissible.

⚠ AVERTISSEMENT

Ne jamais remorquer un accessoire avec une corde. Toujours utiliser plutôt une barre rigide. L'utilisation d'une corde pourrait mener à une collision entre l'accessoire et la motoneige, et peut-être à un capotage à la suite d'une décélération rapide ou dans une pente.

Attelage en «J» (modèles européens)

Fixation d'un accessoire



1. Goupille de sûreté
2. Languette de sécurité

1. Enlever la goupille de sûreté.
2. Aligner le trou de l'attache accessoire avec le crochet d'attelage.
3. Pousser l'attache accessoire au-delà de la languette de sécurité.
4. Fixer la languette de sécurité à l'aide de la goupille de sûreté.

Dégagement de l'accessoire

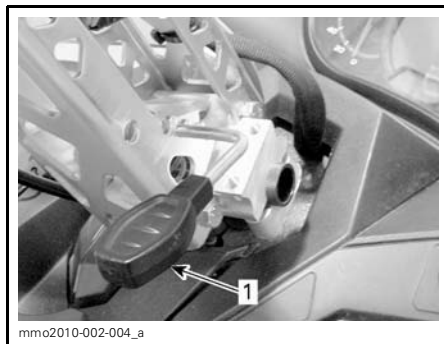
1. Enlever la goupille de sûreté.
2. Tirer le levier du crochet vers l'arrière pour libérer l'attache accessoire de l'attelage.
3. Pousser le levier du crochet vers l'avant.
4. Installer la goupille de sûreté.

22) Guidon inclinable

Modèle Expedition SE

Dans le cas des modèles Expedition SE, la hauteur du guidon est réglable. Procéder comme suit pour le régler:

1. Soulever le levier de verrouillage.



1. Levier de verrouillage du guidon inclinable
2. Placer le guidon à la position voulue et relâcher le levier de verrouillage.

REMARQUE: Dans le cas des autres modèles, le guidon peut être réglé à une position fixe voulue; consulter un concessionnaire autorisé de motoneiges Ski-Doo.

23) Treuil (modèle Expedition SE)

Un treuil est fourni avec ce modèle; on peut l'installer temporairement à l'avant ou à l'arrière.

Rangement du treuil

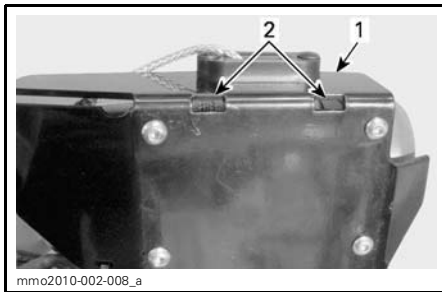
Le treuil est rangé dans le compartiment de rangement arrière.

Pour enlever le treuil du compartiment de rangement, ouvrir le couvercle du compartiment comme il est expliqué à la rubrique *COMPARTIMENT DE RANGEMENT* plus haut, puis simplement retirer le treuil.

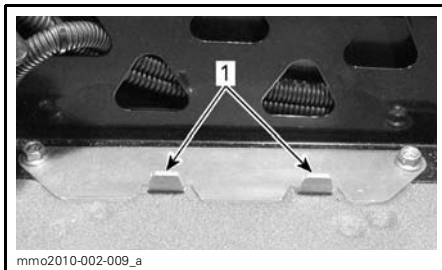
Pour ranger le treuil dans le compartiment de rangement, procéder comme suit:

1. Ouvrir le couvercle du compartiment comme il est expliqué à la rubrique *COMPARTIMENT DE RANGEMENT*.
2. Installer les fentes de la plaque de fixation du treuil sur les languettes situées à gauche, au fond du compartiment de rangement.

AVIS S'assurer que le câble et les fils électriques ne sont pas coincés entre le treuil et le bas du compartiment de rangement.



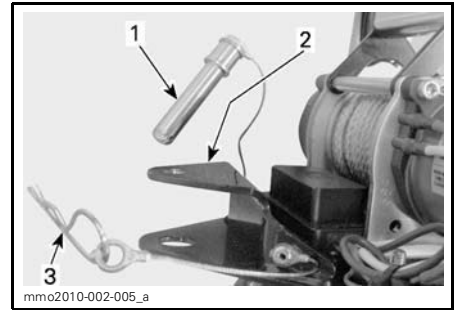
1. Plaque de fixation
2. Fentes



À L'INTÉRIEUR DU COMPARTIMENT DE RANGEMENT

1. Languettes
3. Fermer solidement le couvercle du compartiment de rangement.

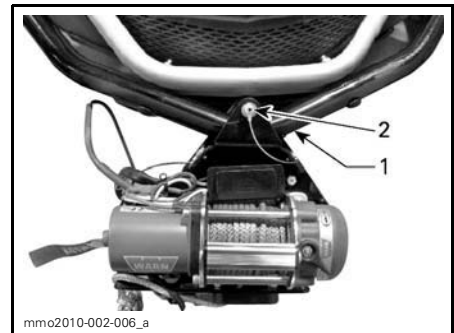
Installation du treuil sur le véhicule



1. Goupille
2. Plaques de fixation
3. Goupille de sûreté

Installation du treuil à l'avant

1. Placer le pare-chocs avant entre les plaques de fixation supérieure et inférieure du treuil.
2. Insérer la goupille dans les trous de la plaque de fixation derrière la barre du pare-chocs.



INSTALLATION À L'AVANT

1. Pare-chocs avant
2. Goupille
3. Verrouiller la goupille à l'aide de la goupille de sûreté.

AVERTISSEMENT
 Ne jamais faire fonctionner le treuil sans que la goupille soit solidement verrouillée par la goupille de sûreté.

Installation à l'arrière

Sauf les modèles européens

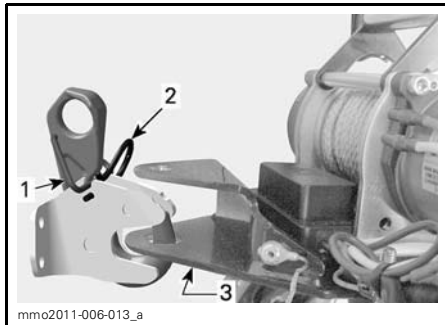
1. Placer la patte d'attelage entre les plaques de fixation supérieure et inférieure du treuil.
2. Insérer la goupille dans les trous de la plaque de fixation et de la patte d'attelage.
3. Verrouiller la goupille à l'aide de la goupille de sûreté.

⚠ AVERTISSEMENT

Ne jamais faire fonctionner le treuil sans que la goupille soit solidement verrouillée.

Modèles européens

Attacher la plaque de fixation inférieure du treuil à l'attelage. Voir le passage *ATTELAGE* dans cette sous-section pour connaître la procédure de fixation appropriée.



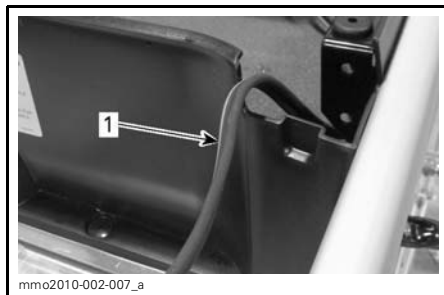
1. Mécanisme de verrouillage
2. Plaque de fixation inférieure du treuil
3. Goupille de sûreté

⚠ AVERTISSEMENT

Ne jamais faire fonctionner le treuil si le crochet de l'attelage n'est pas verrouillé.

Branchement électrique du treuil

1. Acheminer le fil électrique du véhicule par-dessus le creux du côté arrière droit du compartiment de rangement.



ARRIÈRE DU COMPARTIMENT DE RANGEMENT

1. Fil électrique du véhicule

2. Brancher ensemble les fils électriques du véhicule et du treuil.

⚠ AVERTISSEMENT

Voir les manuels du fabricant de treuil (*GUIDE D'INSTALLATION ET GUIDE DE BASE DE TECHNIQUES DE TREUILLAGE*) fournis avec votre motoneige. Toujours suivre les mesures de sécurité indiquées dans les messages de sécurité des manuels.

Fonctionnement du treuil

Consulter les manuels du fabricant de treuil.

⚠ AVERTISSEMENT

Toujours suivre les mesures de sécurité indiquées dans les messages de sécurité des manuels du fabricant de treuil.

24) Boîte de rangement (modèle Expedition SE)

Ouverture/fermeture de la boîte de rangement

Pour ouvrir le couvercle de la boîte de rangement, détacher les deux attaches en caoutchouc puis soulever le couvercle.

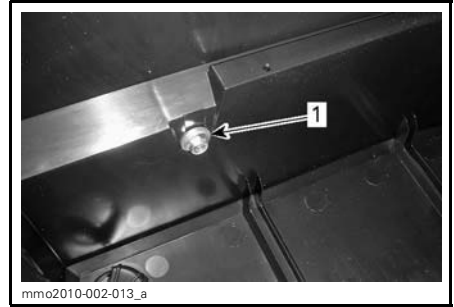


1. Attache en caoutchouc

Pour fermer le couvercle, appuyer dessus de façon à insérer les goupilles du couvercle dans les rondelles en caoutchouc de la boîte. Attacher les attaches de caoutchouc.

Dépose/installation de la boîte de rangement

Pour retirer la boîte de rangement du véhicule, ouvrir le couvercle et enlever les quatre vis qui retiennent la boîte de rangement au porte-bagages arrière. Conserver les vis en vue de l'installation.



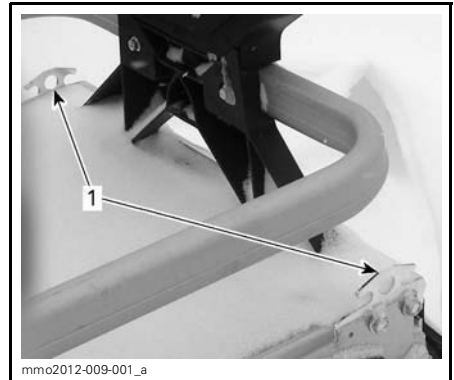
À L'INTÉRIEUR DE LA BOÎTE DE RANGEMENT

1. Vis de fixation

Avant d'installer la boîte de rangement, s'assurer que la surface du tunnel est propre. Placer la boîte à l'intérieur des rails du porte-bagages arrière.

Fixer la boîte à l'aide des quatre vis, puis serrer les vis à $10 \text{ N}\cdot\text{m} \pm 1 \text{ N}\cdot\text{m}$.

25) Points d'ancrage



ARRIÈRE DU VÉHICULE

1. Points d'ancrage

Il y a deux points d'ancrage pour retenir la charge du porte-bagages arrière.

AVIS Ne pas excéder la capacité maximale du porte-bagages arrière. La capacité maximale est de 30 kg.

26) Garde-courroie d'entraînement

Dépose du garde-courroie d'entraînement

⚠ AVERTISSEMENT

Ne JAMAIS faire fonctionner le moteur:

- Sans que les protecteurs et le garde-courroie soient bien installés.
- Lorsque le capot et/ou les panneaux latéraux sont ouverts ou enlevés.

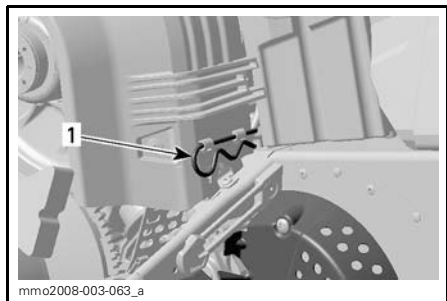
Ne JAMAIS tenter de régler des pièces mobiles lorsque le moteur tourne.

REMARQUE: Le garde-courroie d'entraînement est délibérément surdimensionné pour maintenir une tension sur les goupilles et dispositifs de fixation afin de réduire le bruit et la vibration. Il est important de conserver cette tension lors de la repose.

Débrancher le capuchon du cordon d'attache de l'interrupteur coupe-circuit du moteur.

Consulter *COMMANDES, INSTRUMENTS ET ÉQUIPEMENT* et ouvrir le panneau latéral gauche du compartiment moteur.

Retirer la goupille de sûreté.



TYPIQUE

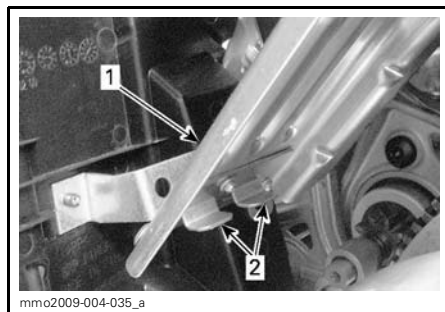
1. Goupille de sûreté

Soulever la partie arrière du garde-courroie d'entraînement puis relâcher les languettes avant.

Installation du garde-courroie d'entraînement

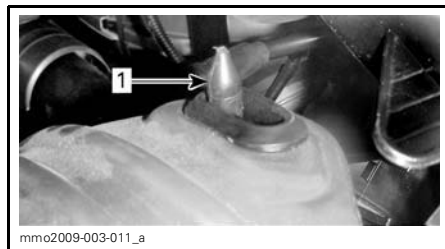
Pour reposer le garde-courroie d'entraînement, placer la découpeure vers l'avant de la motoneige.

Insérer les languettes dans les ouvertures avant du garde-courroie.



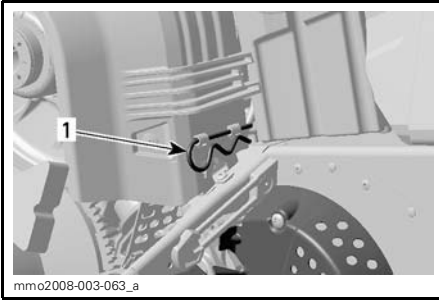
1. Garde-courroie
2. Languettes

Positionner l'ouverture sur la tige de retenue.

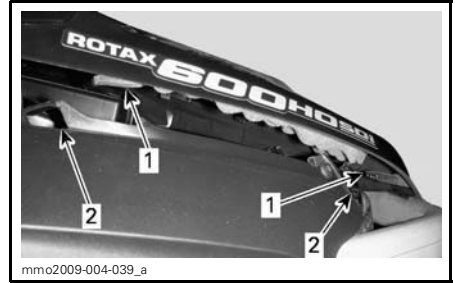


1. Tige de retenue

Positionner la partie arrière du garde-courroie sur le dispositif de retenue et la fixer au moyen de la goupille de sûreté.



1. Goupille de sûreté



TYPIQUE

- 1. Languettes
- 2. Fentes

27) Capot

⚠ AVERTISSEMENT

Ne jamais faire fonctionner le moteur lorsque les panneaux latéraux sont ouverts ou enlevés.

Dépose du capot

1. Enlever les panneaux latéraux supérieurs de la façon indiquée ci-dessous.
2. Détacher les attaches de chaque côté.



1. Attache en caoutchouc

3. Glisser le capot vers l'avant afin de dégager les languettes des fentes.

Installation du capot

1. Insérer les languettes à l'avant et au centre du capot dans les fentes de la coque.

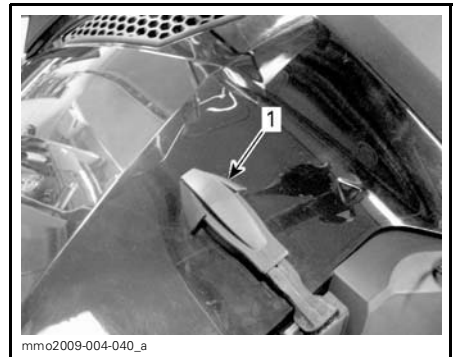
28) Panneaux latéraux supérieurs

⚠ AVERTISSEMENT

Ne jamais faire fonctionner le moteur lorsque les panneaux latéraux sont ouverts ou enlevés.

Dépose du panneau latéral supérieur

1. Détacher l'attache en caoutchouc.

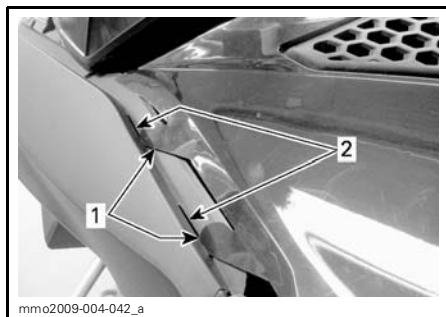


1. Attache en caoutchouc

2. Soulever la partie arrière du panneau afin de dégager la languette en plastique de la console.
3. Glisser le panneau vers l'arrière.

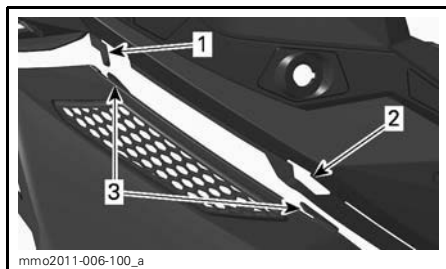
Installation du panneau latéral supérieur

1. Insérer les languettes inférieures du panneau dans les fentes de la coque.



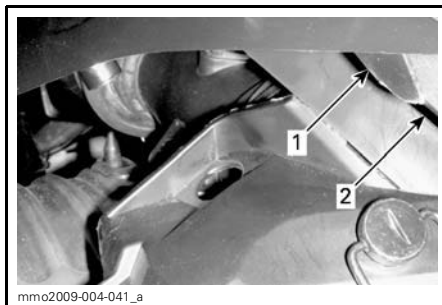
1. Languettes inférieures du panneau
2. Fentes de la coque

2. Accrocher les languettes centrales supérieures du panneau à la console.



1. Crochet de la console
2. Fente de la console
3. Languettes centrales du panneau

3. Insérer la languette arrière dans la fente de la console.



1. Languette arrière
2. Fente de la console

4. Fixer l'attache en caoutchouc.

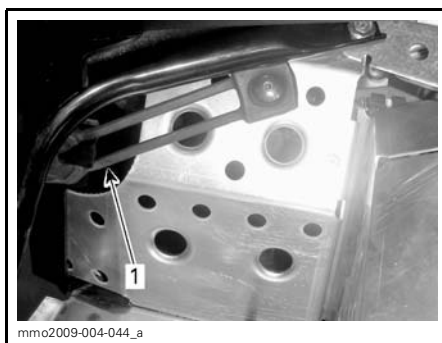
29) Panneaux latéraux inférieurs

⚠ AVERTISSEMENT

Ne jamais faire fonctionner le moteur lorsque les panneaux latéraux sont ouverts ou enlevés.

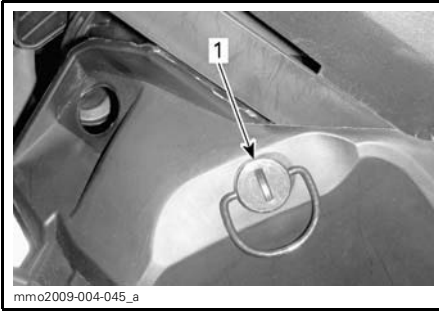
Ouverture du panneau latéral inférieur

1. Enlever le panneau latéral supérieur de la façon décrite plus haut.
2. Détacher l'attache en caoutchouc.



1. Attache en caoutchouc

3. Tourner l'anneau de 1/4 de tour dans le sens antihoraire pour le déverrouiller.

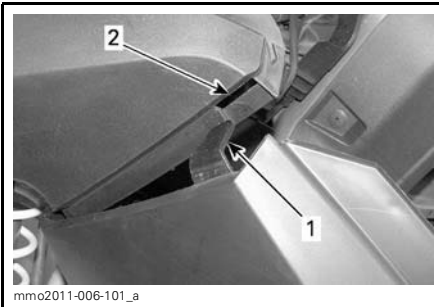


1. Anneau

4. Soulever légèrement le panneau latéral, puis l'ouvrir latéralement.

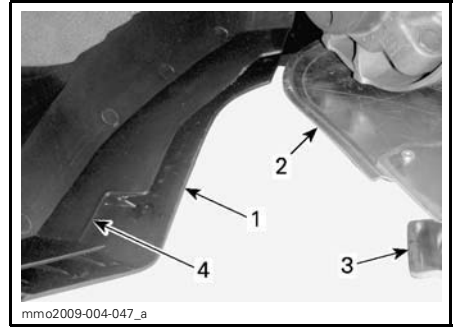
Fermeture du panneau latéral inférieur

1. Insérer la languette du panneau dans la fente de la coque.



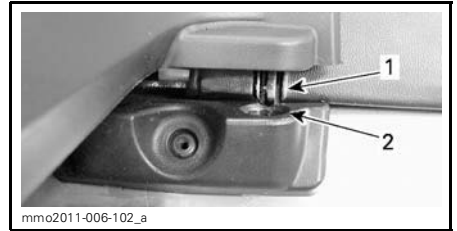
1. Languette latérale inférieure du panneau
2. Fente de la coque

2. Mettre la partie inférieure du panneau latéral par-dessus le châssis en aluminium et insérer la languette en aluminium dans la fente du panneau.



1. Partie inférieure
2. Châssis en aluminium
3. Languette en aluminium
4. Fente du panneau

3. Insérer la cheville du panneau dans l'orifice du tunnel.



1. Cheville
2. Orifice du tunnel

4. Fixer l'attache en caoutchouc.
5. Verrouiller l'anneau en le tournant de 1/4 de tour dans le sens horaire.

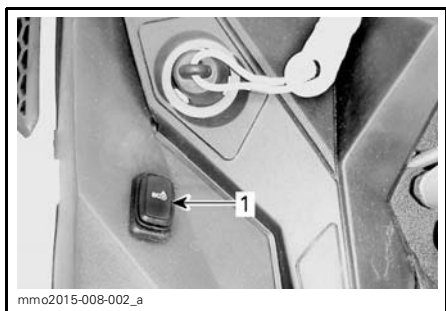
Dépose/installation du panneau latéral inférieur

1. Ouvrir le panneau latéral inférieur de la façon décrite plus haut.
2. Soulever l'avant du panneau latéral et dégager la charnière inférieure de sa fente.
3. Dégager la charnière supérieure; pour ce faire, abaisser le panneau.

Pour l'installation, inverser les étapes de la dépose.

30) Interrupteur de mode ECO/Standard/Sport (modèles 900 ACE et 1200 4-TEC)

L'interrupteur de mode se trouve sur la gauche du réservoir d'essence.



*TYPIQUE - CÔTÉ GAUCHE DU RÉSERVOIR
D'ESSENCE*

1. Interrupteur de mode

On l'utilise pour activer ou désactiver les modes Eco/Standard/Sport.

Se référer à la sous-section *MODES DE FONCTIONNEMENT* pour plus de détails.

ESSENCE ET HUILE

Exigences en matière de carburant

AVIS Toujours utiliser de l'essence neuve. L'essence va s'oxyder; il en résultera une perte d'octane, des composés volatils ainsi qu'une production de gomme et de vernis qui peuvent endommager le système d'alimentation.

Les proportions des mélanges alcool/carburant varient selon les pays et les régions. Votre véhicule a été conçu pour fonctionner avec les carburants recommandés; cependant, tenez compte de ce qui suit:

- L'utilisation d'un carburant contenant un pourcentage d'alcool supérieur aux réglementations gouvernementales n'est pas recommandée, et il peut en résulter des problèmes au niveau des composants du système d'alimentation:
 - Difficultés au démarrage et problèmes de fonctionnement.
 - Détérioration des pièces en caoutchouc ou en plastique.
 - Corrosion des pièces métalliques.
 - Dommages aux pièces internes du moteur.
- Si on suspecte que la teneur en alcool de l'essence dépasse les réglementations gouvernementales actuelles, inspecter fréquemment le système d'alimentation pour détecter toute fuite de carburant ou autre anomalie.
- Les carburants contenant de l'alcool attirent et retiennent l'humidité, ce qui pourrait mener à une séparation de phases du carburant et se traduire par des problèmes de rendement ou des dommages au moteur.

Essence recommandée

Utiliser de l'essence sans plomb contenant un MAXIMUM de 10% d'éthanol. L'essence doit présenter les exigences d'indice d'octane minimales suivantes.

TYPE DE CARBURANT	MOTEUR	INDICE D'OCTANE MINIMUM
Carburant SANS éthanol	1200 4-TEC 900 ACE	87 AKI (RON+MON)/2 92 RON
	600 HO E-TEC 800R E-TEC	91 AKI (RON+MON)/2 95 RON
Carburant pouvant contenir jusqu'à 10% MAX d'éthanol	600 HO E-TEC 800R E-TEC 1200 4-TEC 900 ACE	91 AKI (RON+MON)/2 95 RON

AVIS Ne jamais employer d'autres carburants. L'utilisation d'un carburant inadéquat peut causer des dommages au moteur ou au système d'alimentation.

AVIS Ne PAS utiliser de carburant provenant d'une pompe étiquetée E85.

L'utilisation de carburant étiqueté E15 est interdite en vertu de la réglementation de l'EPA des États-Unis.

Antigel dans l'essence

Lorsqu'on utilise du carburant oxygéné, il est inutile d'ajouter un antigel de conduit d'essence ou des additifs absorbant l'eau, même qu'il ne faut pas les utiliser. Lorsqu'on utilise du carburant non oxygéné, on peut utiliser de l'antigel de conduit d'essence à base d'alcool isopropylique dans une proportion de 150 ml d'antigel pour 40 L d'essence.

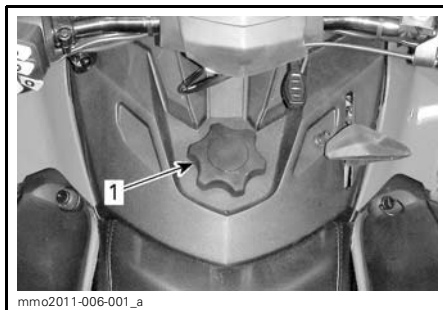
On évitera ainsi que les carburateurs ou d'autres composants du système d'alimentation gèlent, ce qui, dans

certains cas, pourrait augmenter la consommation d'essence ou endommager gravement le moteur.

REMARQUE: Se servir d'antigel de conduit d'essence sans alcool méthylique seulement.

Pour faire le plein

Dévisser le bouchon pour remplir le réservoir, puis le reposer et bien le serrer.



1. Bouchon du réservoir à essence

⚠ AVERTISSEMENT

- Toujours arrêter le moteur avant de faire le plein. Retirer le bouchon avec précaution.
- Si on constate une différence de pression (sifflement lorsqu'on desserre le bouchon du réservoir), faire vérifier et/ou réparer le véhicule avant de l'utiliser.
- Le carburant est inflammable et explosif dans certaines conditions.
- Ne jamais vérifier le niveau d'essence à la lueur d'une flamme.
- Ne pas fumer. Tenir loin des flammes et des étincelles.
- Toujours travailler dans un endroit bien aéré.
- Ne jamais remplir le réservoir d'essence pour ensuite laisser le véhicule exposé à la chaleur. Lorsque la température augmente, le carburant se dilate et risque de déborder.
- Toujours essuyer toute essence répandue sur le véhicule.

REMARQUE: Ne pas s'asseoir ni s'appuyer sur le siège si le bouchon du réservoir d'essence n'est pas bien posé.

Huile recommandée

600 HO E-TEC et 800R E-TEC

MOTEUR	HUILE À INJECTION RECOMMANDÉE
600 HO E-TEC 800R E-TEC	HUILE SYNTHÉTIQUE 2-TEMPS XPS (N/P 293 600 132)

AVIS Le moteur de cette moto-neige a été développé et validé avec l'huile XPS^{MC} recommandée par BRP. BRP recommande l'utilisation de son huile XPS recommandée ou d'un équivalent. Les dommages causés par une huile ne convenant pas à ce moteur 2-temps à injection d'essence directe et à injection d'huile pourraient ne pas être couverts par la garantie limitée de BRP.

1200 4-TEC et 900 ACE

MOTEUR	HUILE À MOTEUR RECOMMANDÉE
1200 4-TEC 900 ACE	HUILE SYNTH. XPS 4-TEMPS (N/P 293 600 112)

AVIS Le moteur de cette moto-neige a été développé et validé avec l'huile synthétique 4-temps XPS^{MC} de BRP. BRP recommande l'utilisation de son huile synthétique 4-temps XPS ou d'un équivalent. Les dommages causés par une huile ne convenant pas à ce moteur 4-temps pourraient ne pas être couverts par la garantie limitée de BRP.

Si cette huile n'est pas disponible, utiliser l'huile synthétique SAE 0W40 qui respecte ou dépasse les exigences de la classe de service SM de l'API.

Vérification du niveau d'huile à injection

Le réservoir d'huile à injection se trouve derrière le panneau latéral droit. Consulter la sous-section *COMMANDES, INSTRUMENTS ET ÉQUIPEMENT* pour savoir comment y accéder.

Toujours maintenir un niveau suffisant d'huile à injection recommandée dans le réservoir.



TYPIQUE

1. Réservoir d'huile

AVIS Vérifier le niveau et remplir le réservoir d'huile à injection à chaque plein d'essence.

Pour ajouter de l'huile à injection

Enlever le capuchon du réservoir d'huile à injection.

Ajouter de l'huile à injection.

Remettre le capuchon et bien le serrer.

REMARQUE: Ne pas trop remplir. Ne pas dépasser la marque de MAXIMUM du goulot de remplissage du réservoir.

AVIS Ne pas interchanger les capuchons de réservoir d'huile à injection et de réservoir d'essence.

⚠ AVERTISSEMENT

Essayer toute huile répandue. L'huile est très inflammable lorsqu'elle est chauffée.

PÉRIODE DE RODAGE

Fonctionnement pendant le rodage

Il est nécessaire d'assurer une période de rodage de 10 heures ou 500 km avant d'utiliser le véhicule à plein régime de manière continue.

Une fois la période de rodage terminée, faites inspecter votre véhicule par un concessionnaire autorisé de motos Ski-Doo, un atelier de réparation ou une personne de votre choix. Voir la section *ENTRETIEN*.

Moteur

Au cours de la période de rodage, éviter:

- De faire fonctionner le moteur à plein régime.
- Les accélérations soutenues.
- Les vitesses de croisière prolongées sans variations de régime.
- De faire surchauffer le moteur.

Toutefois, de brèves accélérations et de fréquentes variations de vitesse contribuent à un bon rodage.

Durant les premières heures de la période de rodage, le système de gestion du moteur commande les paramètres du moteur, ce qui réduit légèrement la performance du moteur.

Modèles E-TEC

Au cours d'une période prédéterminée, le système de gestion du moteur commande les paramètres du moteur.

La durée de la période de rodage est basée sur le volume d'essence. Il faudra consommer environ deux réservoirs d'essence pour compléter le rodage.

Pendant ce temps:

- La performance et le comportement du moteur ne seront pas optimaux.
- La consommation d'essence et d'huile sera plus élevée.

Courroie d'entraînement

Une courroie d'entraînement neuve requiert une période de rodage de 50 km.

Au cours de la période de rodage, éviter de:

- Faire des accélérations ou des décélérations vigoureuses.
- Tirer une charge.
- Circuler à haute vitesse.

MODES DE FONCTIONNEMENT (900 ACE ET 1200 4-TEC)

⚠ AVERTISSEMENT

Lorsqu'on modifie le mode de fonctionnement, il faut demeurer attentif à ce qui se passe autour.

Mode ECO (économie d'essence)

Lorsqu'on sélectionne le mode ECO (mode d'économie d'essence), le couple et la vitesse du véhicule sont restreints; une vitesse de croisière optimale est maintenue afin de réduire la consommation d'essence.

Une fois le mode ECO activé, il le restera jusqu'à ce que le conducteur le désactive.

Mode standard

Un voyant de mode standard est allumé dans l'indicateur multifonctionnel pour confirmer que ce mode de fonctionnement est actif.

Mode sport

⚠ AVERTISSEMENT

S'assurer que le passager s'agrippe solidement avant d'activer le mode sport, car ce mode permet une accélération accrue.

Lorsque le mode sport est actif, la réponse de l'accélérateur est instantanée et les accélérations plus promptes qu'en mode standard ou ECO.

Une fois le mode sport activé, il le restera jusqu'à ce que le conducteur le désactive.

Navigation parmi les modes de fonctionnement

Utiliser l'interrupteur de mode ECO/standard/sport pour naviguer d'un mode de puissance à l'autre,

entre ECO (puissance réduite), standard (pleine puissance) et sport (réponse accrue).

Pour augmenter la puissance, presser l'interrupteur vers le haut. Pour réduire la puissance, presser l'interrupteur vers le bas.



TYPIQUE - CÔTÉ GAUCHE DU RÉSERVOIR D'ESSENCE

1. Interrupteur de mode

Pour activer le mode standard alors qu'on est en mode sport, appuyer une fois sur le bas de l'interrupteur.

Pour activer le mode ECO alors qu'on est en mode sport, appuyer deux fois sur le bas de l'interrupteur.

Pour activer le mode ECO alors qu'on est en mode standard, appuyer une fois sur le bas de l'interrupteur.

⚠ AVERTISSEMENT

S'assurer que le passager s'agrippe solidement avant d'activer le mode sport, car ce mode permet une accélération accrue.

Pour activer le mode sport alors qu'on est en mode standard, appuyer une fois sur le haut de l'interrupteur.

Pour activer le mode sport alors qu'on est en mode ECO, appuyer deux fois sur le haut de l'interrupteur.

Pour activer le mode standard lorsqu'on est en mode ECO, appuyer une fois sur le haut de l'interrupteur.

⚠ AVERTISSEMENT

Lorsqu'on règle les modes, il faut demeurer attentif aux autres motoneiges, aux obstacles potentiels et à toute personne à proximité.

Modes de clé d'apprentissage

La clé d'apprentissage fournit un mode de fonctionnement où le couple du moteur et la vitesse sont restreints.

REMARQUE: La programmation initiale de la clé d'apprentissage peut limiter la vitesse à 40 km/h ou à 70 km/h. Consulter votre concessionnaire autorisé de motoneiges Ski-Doo pour faire modifier le réglage.

La clé d'apprentissage offre trois réglages de restriction de la vitesse.

Modification du réglage de la clé d'apprentissage

Pour modifier le réglage de la clé d'apprentissage, suivre les instructions ci-dessous:

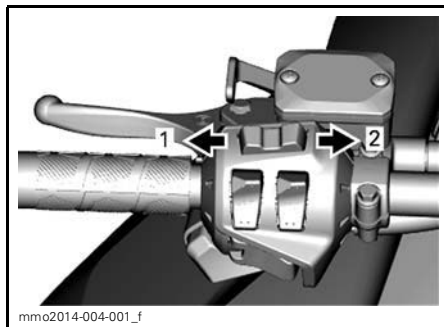
1. Appuyer sur le bouton de démarrage/de marche arrière électronique pour mettre le système électrique sous tension puis brancher la clé NORMALE à l'interrupteur coupe-circuit du moteur.
2. Attendre que l'indicateur multifonctionnel ait terminé son autovérification et qu'il affiche le message comme quoi il reconnaît la clé.

Indicateur analogique/numérique

3. Appuyer sur le bouton de RÉGLAGE jusqu'à ce que «LEARN» s'affiche à l'écran numérique de l'indicateur multifonctionnel.

Indicateur analogique/numérique multifonctionnel

4. Appuyer une fois sur le bouton de MODE, puis appuyer sur le bouton de RÉGLAGE jusqu'à ce que «LEARN» s'affiche au centre numérique de l'indicateur.

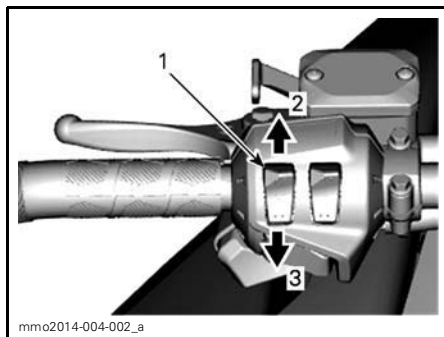


INDICATEUR MULTIFONCTIONNEL

1. Fonction de **MODE**
2. Fonction de **RÉGLAGE**

Tous les modèles

5. Utiliser l'interrupteur de poignées chauffantes pour modifier le réglage de la clé de 1 à 3.



TYPIQUE

1. Interrupteur de poignées chauffantes
2. Pour augmenter
3. Pour réduire

REMARQUE: Le réglage 1 fournit le plus bas couple disponible, alors que le réglage 3 fournit le couple le plus élevé disponible pour la clé d'apprentissage.

6. Après quelques secondes, le réglage sera automatiquement confirmé et sauvegardé.

REMARQUE: Le réglage de vitesse de la clé s'applique à toute clé du même type utilisée sur une motoneige particulière. Le même type de clé utilisé sur différentes motoneiges peut donc présenter un réglage de vitesse différent selon le véhicule.

REMARQUE: La performance du véhicule peut varier selon les conditions d'utilisation.

INSTRUCTIONS D'UTILISATION

Démarrage du moteur

Procédure

1. Actionner le frein de stationnement.
2. Revérifier le fonctionnement de la manette d'accélérateur.
3. Mettre son casque.
4. S'assurer que le capuchon du cordon d'attache est branché à l'interrupteur coupe-circuit du moteur et que le cordon est attaché aux vêtements du conducteur.
5. S'assurer que l'interrupteur d'arrêt d'urgence du moteur est à la position MARCHE (élevée).
6. Appuyer sur le bouton «START» pour engager le démarreur électrique et faire démarrer le moteur. Relâcher le bouton dès que le moteur démarre.

⚠ AVERTISSEMENT

Ne jamais actionner l'accélérateur pendant le démarrage du moteur.

AVIS Ne pas actionner le démarreur électrique pendant plus de 10 secondes. Attendre au moins 30 secondes pour le laisser refroidir avant de l'actionner de nouveau.

7. Relâcher le frein de stationnement.

REMARQUE: S'il s'agit d'un démarrage à froid, ne pas relâcher le frein de stationnement. Procéder au **RÉCHAUFFEMENT DU VÉHICULE** de la manière décrite plus bas.

Démarrage d'urgence

Modèles 1200 4-TEC et 900 ACE

Ne pas tenter de démarrage d'urgence. Faire charger ou remplacer la batterie.

REMARQUE: Un démarrage manuel d'urgence n'est pas possible sur les modèles ACE et 1200 4-TEC.

Modèles E-TEC

Si le démarreur ne fonctionne pas bien qu'on ait suivi les étapes sous **DÉMARRAGE DU MOTEUR**, démarrer le moteur au moyen du câble de démarrage d'urgence:

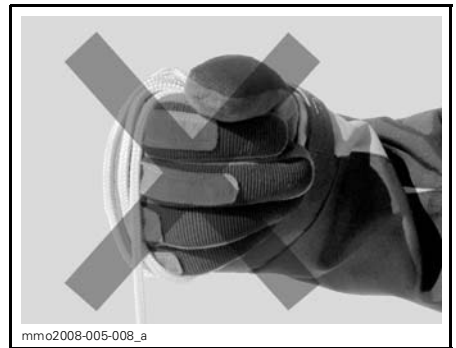
Démarrage au moyen du câble de démarrage d'urgence

Il est possible de faire démarrer le moteur avec le câble de démarrage d'urgence se trouvant dans le nécessaire d'outils.

1. Enlever le garde-courroie.

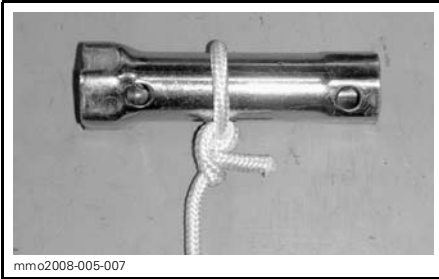
⚠ AVERTISSEMENT

Ne pas enrrouler le câble autour de la main. Tenir le câble à la main seulement. Ne pas faire démarrer la motoneige à l'aide de la poulie motrice à moins qu'il s'agisse vraiment d'une situation d'urgence. Faire réparer la motoneige dans les plus brefs délais.



2. Fixer une extrémité du câble d'urgence à la poignée du démarreur à rappel.

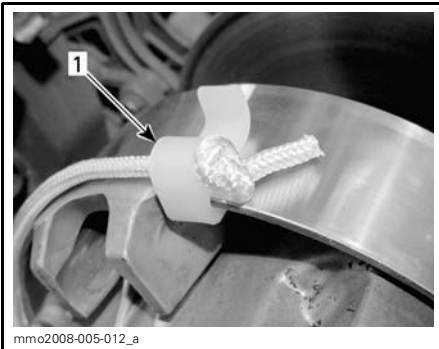
REMARQUE: La douille de bougie peut être utilisée comme poignée d'urgence.



3. Attacher l'autre extrémité du câble d'urgence à l'agrafe de démarrage fournie dans le nécessaire d'outils.

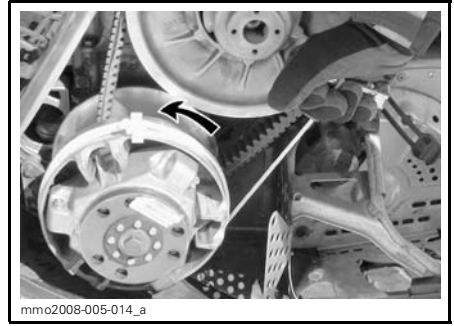


4. Fixer l'agrafe à la poulie motrice.



1. *Emplacement de l'agrafe*

5. Enrouler solidement le câble autour de la poulie motrice. Lorsqu'on tire sur le câble, la poulie motrice doit tourner dans le sens inverse des aiguilles d'une montre.



6. Tirer vigoureusement sur le câble, de sorte qu'il se libère de la poulie motrice.

⚠ AVERTISSEMENT

Quand une situation d'urgence oblige à faire démarrer la motoneige au moyen de la poulie motrice, ne pas reposer le garde-courroie et ramener le véhicule lentement pour le faire réparer.

Réchauffement du véhicule

Avant de partir en randonnée, on doit laisser réchauffer le véhicule.

1. Démarrer le moteur de la manière décrite sous le passage *DÉMARRAGE DU MOTEUR* plus haut.
2. Laisser le moteur se réchauffer une à deux minutes au ralenti.

REMARQUE: On déconseille de laisser le moteur tourner au ralenti plus de 10 minutes.

3. Desserrer le frein de stationnement.
4. Accélérer jusqu'à ce que la poulie motrice s'engage. Circuler à basse vitesse les deux à trois premières minutes.

AVIS Si le véhicule ne bouge pas lorsqu'on appuie sur la manette d'accélérateur, arrêter le moteur, enlever le capuchon du cordon d'attache de l'interrupteur coupe-circuit du moteur, puis faire ce qui suit.

- Vérifier si les skis sont gelés au sol. Soulever un ski à la fois avec la poignée, puis le remettre au sol.
- Vérifier si la chenille est gelée au sol. Soulever l'arrière de la moto-neige juste assez pour que la chenille ne touche plus au sol puis relâcher l'arrière du véhicule.
- Vérifier si de la neige ou de la glace s'est accumulée dans la suspension arrière car cela l'immobiliserait. Nettoyer cette partie.

⚠ ATTENTION Utiliser les techniques de levage appropriées, en se servant notamment de ses jambes. Ne pas tenter de soulever l'arrière du véhicule si c'est au-delà de ses capacités.

⚠ AVERTISSEMENT

S'assurer que le capuchon de cordon d'attache est débranché avant de se tenir devant le véhicule ou de s'approcher de la chenille ou de composants de la suspension arrière.

REMARQUE: Sur les modèles E-TEC, le réchauffement est commandé électroniquement. Au cours de cette période (jusqu'à 10 minutes selon la température ambiante), le régime du moteur est restreint.

Fonctionnement de la boîte de vitesses

AVIS

- Toujours mettre la boîte de vitesses en 1^{re} lorsqu'on tire une charge.
- Toujours mettre la boîte de vitesses au point mort (N) lorsqu'on est stationné.
- S'immobiliser complètement et maintenir le frein avant de passer en marche arrière ou de passer de la marche arrière à un autre rapport. Attendre que l'alarme de marche arrière se fasse entendre avant d'appuyer sur l'accélérateur.

Point mort

Lorsque le véhicule est au point mort (N), la boîte de vitesses désengage les poulies de la chenille.

Passage en marche arrière

Procéder comme suit pour passer en marche arrière:

1. Immobiliser le véhicule.
2. Actionner et maintenir le frein.
3. Le moteur tournant au ralenti, sélectionner la marche arrière (R) au moyen du sélecteur de vitesse.

REMARQUE: Il faut appuyer sur le pommeau du levier sélecteur pour passer du point mort à la marche arrière.

4. Accélérer doucement.

⚠ AVERTISSEMENT

La vitesse en marche arrière n'est pas restreinte. Toujours reculer prudemment puisqu'à vitesse élevée, le véhicule peut perdre de sa stabilité. S'immobiliser, puis engager la marche arrière. Toujours demeurer assis. S'assurer que la voie est libre avant de reculer.

Passage en marche avant

Il y a deux rapports de marche avant.

Procéder comme suit pour passer en marche avant:

1. Immobiliser le véhicule.
2. Actionner et maintenir le frein.
3. Le moteur tournant au ralenti, sélectionner le rapport bas (1) ou élevé (2) au moyen du sélecteur de vitesse.
4. Accélérer doucement.

REMARQUE: Ne pas changer de vitesse lorsque le véhicule est en mouvement.

Arrêt du moteur

Relâcher l'accélérateur et attendre que le moteur tourne au ralenti.

Arrêter le moteur à l'aide de l'interrupteur d'arrêt d'urgence du moteur ou en débranchant le capuchon du cordon d'attache de l'interrupteur coupe-circuit du moteur.

AVERTISSEMENT

Toujours débrancher le capuchon du cordon d'attache de l'interrupteur coupe-circuit du moteur quand le véhicule est arrêté pour éviter que le moteur démarre accidentellement, qu'il soit utilisé par des enfants ou d'autres personnes, ou pour éviter le vol.

Remorquage d'un accessoire

Toujours utiliser une barre rigide pour remorquer un accessoire. Tout accessoire remorqué doit être muni de réflecteurs de chaque côté et à l'arrière. Vérifier si des règlements locaux exigent l'emploi de feux d'arrêt.

AVERTISSEMENT

Ne jamais remorquer un accessoire avec une corde. Utiliser plutôt une barre rigide. L'utilisation d'une corde pourrait mener à une collision entre l'accessoire et la motoneige, et peut-être à un capotage à la suite d'une décélération rapide ou dans une pente.

Remorquage d'une autre motoneige

Si une motoneige est en panne et qu'on doit la remorquer, installer une barre rigide. Retirer la courroie d'entraînement de la motoneige en panne; consulter le passage *COURROIE D'ENTRAÎNEMENT* dans la sous-section *PROCÉDURES D'ENTRETIEN* et remorquer à une vitesse modérée.

AVIS Toujours enlever la courroie d'entraînement de la motoneige à remorquer afin de ne pas endommager la courroie et le système d'entraînement.

Si on n'a pas de barre rigide et en cas d'urgence seulement, on peut utiliser une corde pourvu qu'on procède avec une grande prudence (il peut être illégal de procéder ainsi. Veuillez vérifier auprès des autorités provinciales ou locales).

Enlever la courroie d'entraînement, fixer la corde aux jambes de ski, demander à quelqu'un de s'asseoir sur la motoneige remorquée pour serrer le frein, puis remorquer le véhicule à basse vitesse.

AVIS Pour ne pas endommager la direction, ne jamais attacher la corde de remorquage aux poignées des skis.

 **AVERTISSEMENT**

Ne jamais remorquer une motoneige en panne à haute vitesse. Conduire lentement et avec prudence.

PERSONNALISATION DE LA CONDUITE

⚠ AVERTISSEMENT

Le réglage de la suspension a un effet sur la maniabilité du véhicule. Lorsqu'on modifie le réglage de la suspension, se familiariser avec le comportement du véhicule. Régler les composants de suspension droits et gauches à la même position.

La maniabilité et le confort d'une motoneige sont directement liés au réglage de la suspension.

La suspension peut être réglée en fonction de la charge transportée, du poids du conducteur, de la préférence personnelle, de la vitesse de conduite et de l'état du terrain.

⚠ AVERTISSEMENT

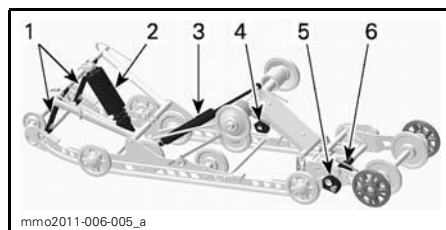
Avant de faire tout réglage de la suspension, s'assurer:

- De garer le véhicule dans un endroit sécuritaire.
- De débrancher le capuchon du cordon d'attache de l'interrupteur coupe-circuit du moteur.
- De se servir d'un outil de levage approprié ou de demander de l'aide. Si on ne sert pas d'un outil de levage, utiliser des techniques de levage éprouvées; se servir de la force de ses jambes par exemple.
- De ne pas tenter de soulever l'avant ou l'arrière du véhicule si c'est au-delà de ses limites.
- De se servir d'un outil de levage approprié pour soutenir l'avant du véhicule avant de régler la suspension des skis.
- De soutenir l'arrière du véhicule avec un support à socle large pour motoneige muni d'un panneau déflecteur arrière.
- Que le dispositif de soutien est stable et sécuritaire.

Le meilleur moyen de régler la suspension consiste à modifier individuellement chacun des réglages. Plusieurs réglages sont interreliés. On devra peut-être régler de nouveau le ressort du centre après avoir réglé le ressort avant. Essayer la motoneige en respectant les mêmes conditions (sentier, vitesse, neige, position de conduite, etc.). Procéder de façon méthodique jusqu'à obtenir le réglage voulu.

Voici la manière de procéder pour régler la suspension avec précision.

Réglage de la suspension arrière (SC-5U)



COMPOSANTS RÉGLABLES SC5-U

1. Courroies d'arrêt
2. Ressort central
3. Amortisseur arrière (SC-5U avec ACS et SC-5U avec Easy Adjust)
4. Ressorts arrière
5. Rallonge de came stabilisatrice
6. Rallonge de came de ressort

AVIS Chaque fois qu'on règle la suspension arrière, vérifier la tension de la chenille et la régler au besoin.

Courroies d'arrêt

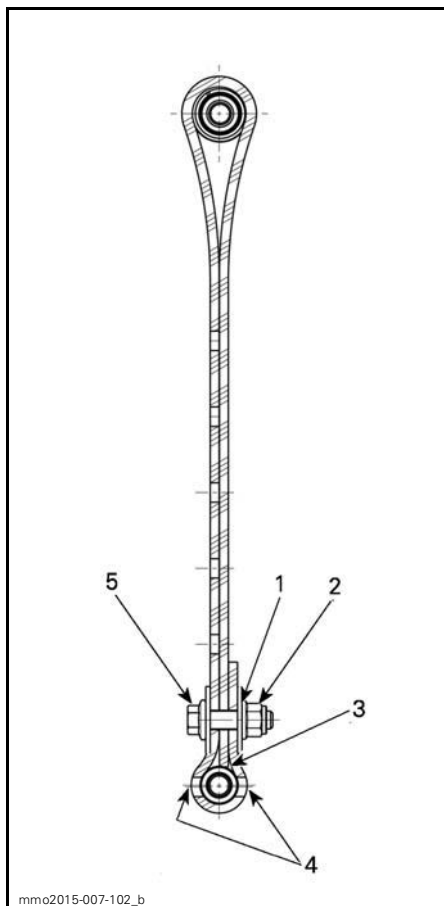
La longueur des courroies d'arrêt a un effet sur le poids soutenu par le ressort central particulièrement lors d'accélération et, par conséquent, sur le soulèvement de l'avant.

La longueur des courroies d'arrêt a également un effet sur la course du ressort central.

AVIS Ajuster toujours les deux courroies d'arrêt à la même longueur. Quand on change la longueur des courroies d'arrêt, il faut rajuster la tension de la chenille.

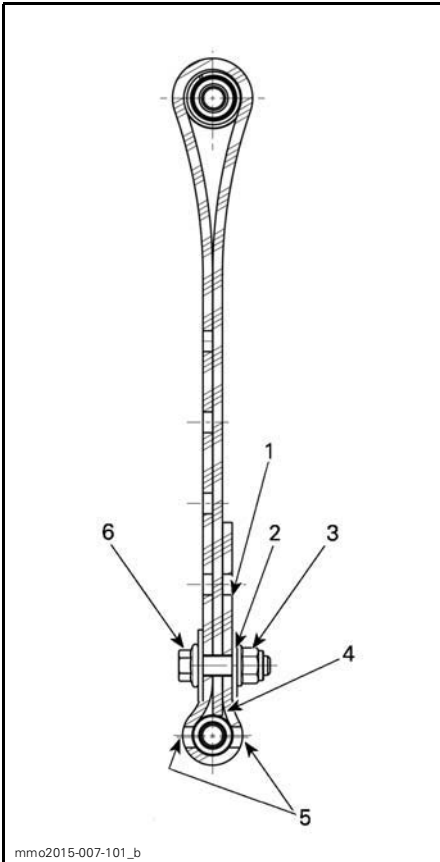
ACTION	RÉSULTAT
Augmenter la longueur des courroies d'arrêt	Pression des skis réduite à l'accélération
	Course accrue du ressort central
	Capacité d'absorption des bosses accrue
Réduire la longueur des courroies d'arrêt	Pression des skis accrue à l'accélération
	Course réduite du ressort central
	Capacité d'absorption des bosses réduite

REMARQUE: La courroie d'arrêt peut être réglée en position 1, 2, 3, 4 et 5. Ci-dessous se trouvent des illustrations pour les positions 1, 2 et 3. Plus le chiffre est bas, plus la courroie est longue.



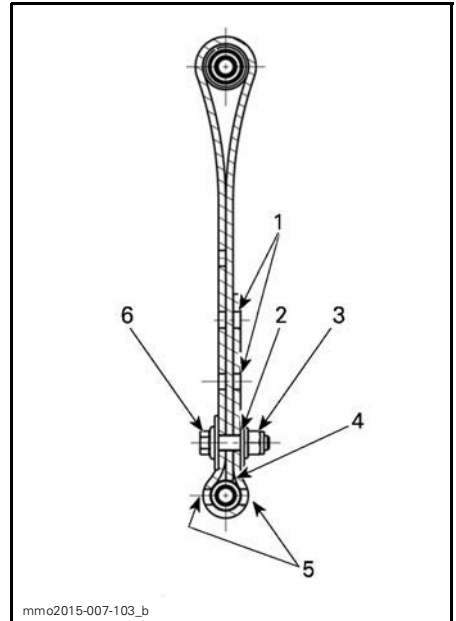
POSITION 1 DE LA COURROIE D'ARRÊT (1^{ER} ORIFICE, COURROIE LA PLUS LONGUE)

1. 1^{er} orifice à partir de l'extrémité
2. Vers l'arrière
3. Extrémité de la courroie en contact avec l'axe de la courroie
4. Deux orifices sont laissés libres entre la tête de vis et l'écrou
5. Vers l'avant



POSITION 2 DE LA COURROIE D'ARRÊT (2^E ORIFICE)

1. Orifice libre
2. 2^e orifice à partir de l'extrémité
3. Vers l'arrière
4. Extrémité de la courroie en contact avec l'axe de la courroie
5. Deux orifices sont laissés libres entre la tête de vis et l'écrou
6. Vers l'avant



POSITION 3 DE LA COURROIE D'ARRÊT (3^E ORIFICE)

1. Orifices libres
2. 3^e orifice à partir de l'extrémité
3. Vers l'arrière
4. Extrémité de la courroie en contact avec l'axe de la courroie
5. Deux orifices sont laissés libres entre la tête de vis et l'écrou
6. Vers l'avant

REMARQUE: Le fait de raccourcir la courroie peut réduire le confort. Si le transfert de poids ressenti est trop important, tenter de résoudre la situation en réglant d'abord les blocs d'accouplement. Installer le boulon de la courroie d'arrêt le plus près possible de l'arbre inférieur.

En neige profonde, il peut être nécessaire de changer la longueur de la courroie d'arrêt ou d'adapter sa position de conduite pour modifier l'angle d'attaque de la chenille. Grâce à sa familiarisation avec les divers réglages et conditions de la neige, le conducteur sera à même de déterminer les réglages les plus efficaces.

En général, lorsque la courroie est réglée de façon qu'elle soit longue, la performance est bonne en neige profonde sur une surface plane.

Ressorts arrière

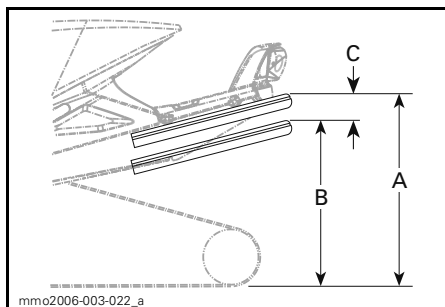
La précharge du ressort arrière a un effet sur le confort, la hauteur et la compensation de la charge.

De plus, en réglant la précharge du ressort arrière, on augmente ou on réduit le poids sur l'avant de la motoneige. Par conséquent, il y aura plus ou moins de poids sur les skis, ce qui aura un effet sur la performance en neige profonde, la facilité à tourner et la maniabilité.

S'il ne se produit qu'un faible cognement en fin de course quand la motoneige est exposée aux pires conditions d'utilisation, c'est que le choix de la précharge est approprié.

ACTION	RÉSULTAT
Augmenter la précharge	Suspension arrière plus ferme
	Arrière de la motoneige plus élevé
	Capacité d'absorption des bosses accrue
	Direction plus lourde
Réduire la précharge	Suspension arrière plus souple (confort accru)
	Arrière de la motoneige plus bas
	Capacité d'absorption des bosses réduite
	Direction plus légère
	Performance et maniabilité améliorées en neige profonde

Se référer à l'illustration suivante pour déterminer si la précharge est adéquate.



TYPIQUE — RÉGLAGE ADÉQUAT

- A. Suspension complètement étirée
- B. La suspension s'est comprimée sous le poids du conducteur, du ou des passagers et des charges ajoutées
- C. Distance entre les dimensions A et B, voir le tableau ci-dessous

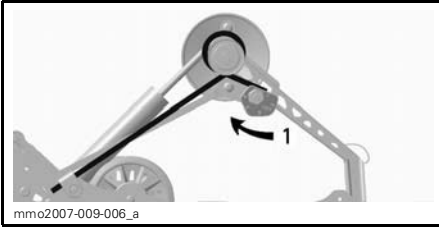
C	QUE FAIRE
50 mm à 75 mm	Aucun réglage requis.
Supérieure à 75 mm	Réglage trop mou. Augmenter la précharge.
Inférieure à 50 mm	Réglage trop dur. Réduire la précharge.

REMARQUE: Si on n'arrive pas à faire les réglages spécifiés avec les ressorts originaux, consulter un concessionnaire autorisé de motoneiges Ski-Doo pour savoir quels autres ressorts sont disponibles.

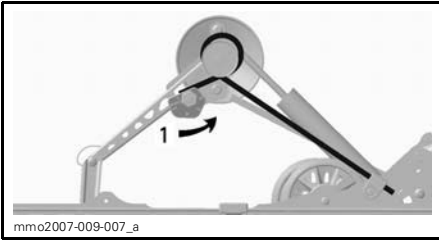
AVIS Pour augmenter la précharge du ressort, tourner la came de réglage gauche dans le sens horaire et celle de droite dans le sens antihoraire.

ATTENTION Ne jamais régler la précharge des comes en passant directement de 5 à 1 ou de 1 à 5.

Les comes de réglage ont 5 positions différentes, la position 1 étant la plus souple.

**TYPIQUE — CÔTÉ GAUCHE**

1. Régler la précharge du ressort

**TYPIQUE — CÔTÉ DROIT**

1. Régler la précharge du ressort

Amortisseur arrière (SC-5U avec ACS)

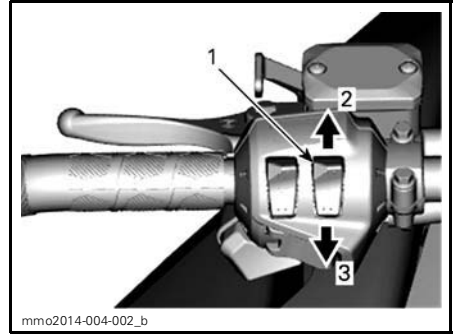
Le conducteur peut régler la pression d'air à l'intérieur de l'amortisseur pour modifier la hauteur ou améliorer le confort.

Procéder comme suit pour la régler:

1. Démarrer le moteur.
2. Appuyer sur le bouton MODE (M) pour sélectionner le mode suspension.

Lorsque le mode de suspension pneumatique est sélectionné, le message «AIR_SUSP» apparaît. Le réglage actuel (un chiffre de 1 à 5, 1 étant le réglage le plus mou) s'affiche également.

3. Appuyer sur la manette d'accélérateur chauffante comme le montre la photo pour augmenter ou réduire la pression d'air.

**TYPIQUE**

1. Interrupteur de manette d'accélérateur chauffante
 2. Augmente la pression
 3. Réduit la pression
4. La valeur de réglage voulue s'affiche. Pour la confirmer, appuyer sur le bouton MODE (M) ou attendre 5 secondes.



1. Valeur de réglage demandée
2. Réglage actuel

Amortisseur arrière (SC-5U avec Easy Adjust)

Force de compression de l'amortisseur arrière

REMARQUE: Les forces de compression à basse vitesse et à haute vitesse s'ajustent simultanément.

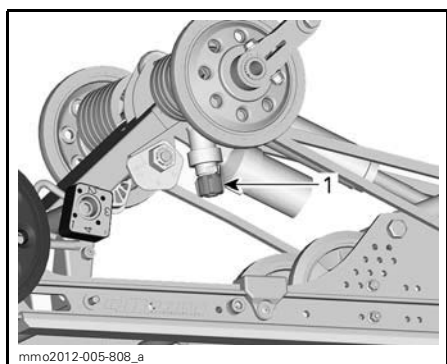
Ce dispositif modifie la force de compression pour les mouvements de la suspension à basse vitesse (courses

de compression lentes, dans la plupart des cas lorsqu'on circule à basse vitesse).

Ce dispositif modifie la force de compression pour les mouvements de la suspension à haute vitesse (courses de compression rapides, dans la plupart des cas lorsqu'on circule à vitesse élevée).

ACTION	RÉSULTAT SUR LES GROSSES ET PETITES BOSSES
Augmenter la force de compression	Force de compression plus ferme
Réduire la force de compression	Force de compression plus souple

Pour procéder au réglage, tourner le dispositif de réglage sur le réservoir d'huile de l'amortisseur dans le sens horaire pour augmenter la force de compression et dans le sens antihoraire pour la réduire.



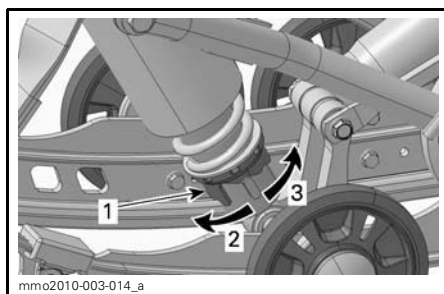
1. Bouton de réglage de force de compression

Ressort central

La précharge du ressort central a un effet sur la facilité à tourner, la maniabilité et l'absorption des bosses.

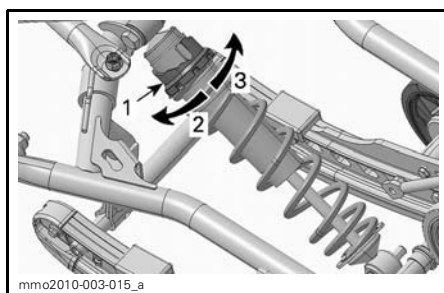
De plus, comme le réglage de la précharge augmente ou réduit la pression sur l'avant de la chenille, il a un effet sur la performance en neige profonde.

ACTION	RÉSULTAT
Augmenter la précharge	Direction plus légère
	Capacité d'absorption des bosses accrue
	Meilleurs départs en neige profonde
	Meilleures performance et maniabilité en neige profonde
Réduire la précharge	Direction plus lourde
	Capacité réduite d'absorption des bosses
	Maniabilité accrue dans les sentiers



TYPE À CAME - AMORTISSEUR À CONTRÔLE DU DÉPLACEMENT

1. Came de réglage de la précharge du ressort
2. Augmentation de la précharge
3. Réduction de la précharge



TYPE À CAME - AMORTISSEUR HPG^{MC}

1. Came de réglage de la précharge du ressort
2. Augmentation de la précharge
3. Réduction de la précharge

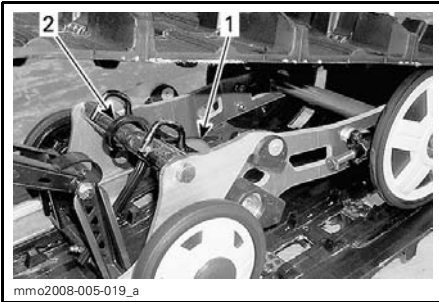
REMARQUE: Dans le cas d'un dispositif de réglage à came, se servir de l'outil de réglage de la suspension dans le nécessaire d'outils.

Ressort de la rallonge de suspension arrière

La précharge du ressort de la rallonge de suspension a un effet sur la marche arrière et sur le contact de la chenille au sol.

Pour régler la précharge, tourner la came de réglage.

ACTION	RÉSULTAT
Augmenter la précharge	Plus grande surface de la chenille au sol
	Soulèvement réduit de la rallonge
Réduire la précharge	Capacité accrue en marche arrière particulièrement dans la neige profonde
	Soulèvement accru de la rallonge



TYPIQUE

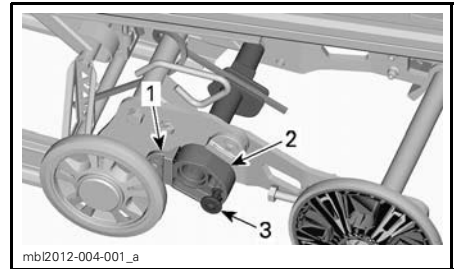
1. Ressort
2. Came de réglage

Cames stabilisatrices de rallonge de suspension arrière

La came stabilisatrice sert à contrôler la course de la rallonge de suspension.

Le réglage de la came stabilisatrice a un effet sur la maniabilité, la traction et la marche arrière.

RÉGLAGE DE LA CAME	RÉSULTAT
Libre	Déplacement libre de la rallonge de la suspension sur toute sa course
	Usage général
	Bonne capacité en marche arrière
Verrouillée	Verrouillage de la rallonge de suspension en ligne avec les rails de la suspension
	Meilleure traction, contact complet de la chenille avec le sol
	Meilleure capacité de remorquage



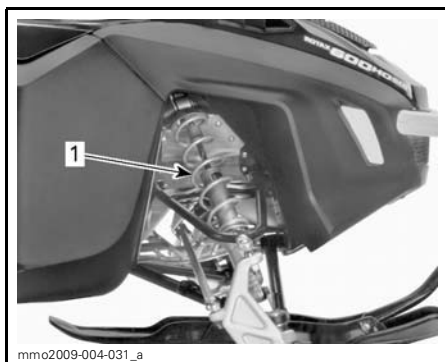
1. Bloc d'arrêt
2. Came stabilisatrice
3. Verrou

Réglage de la suspension avant

Ressorts avant

La précharge des ressorts avant a un effet sur la fermeté de la suspension avant.

La précharge des ressorts avant a également un effet sur le comportement de la direction.

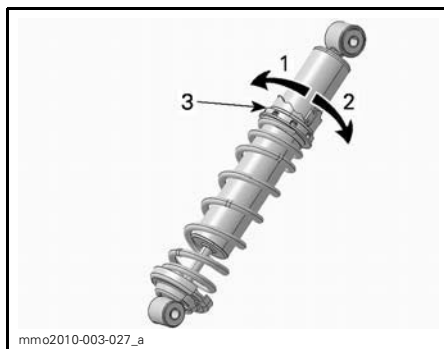


TYPIQUE - SUSPENSION AVANT

1. Les ressorts avant influencent la maniabilité

⚠ AVERTISSEMENT

Toujours régler les deux ressorts avant à la même position.



TYPE À CAME - AMORTISSEUR HPG

1. Réduction de la précharge
2. Augmentation de la précharge
3. Came de réglage de la précharge du ressort

TABLEAU DE RÉFÉRENCE

MANIABILITÉ	QUE FAIRE
Bonne. Guidon facile à tourner	Aucun réglage requis
Mauvaise. Guidon trop facile à tourner	Réglage trop mou. Augmenter la précharge des ressorts
Mauvaise. Guidon difficile à tourner	Réglage trop dur. Diminuer la précharge des ressorts



TYPIQUE - PRÉCHARGE DE LA CAME

1. Came de réglage

Maniabilité du véhicule en fonction du réglage de la suspension

PROBLÈME	MESURES CORRECTIVES
L'avant du véhicule zigzague	Vérifier l'alignement des skis et le réglage du carrossage. S'adresser à un concessionnaire autorisé de motoneiges Ski-Doo. Diminuer la pression des skis au sol. – Réduire la précharge du ressort de suspension avant. – Augmenter la précharge du ressort central. – Diminuer la précharge des ressorts arrière.
Le véhicule semble instable et pivoter autour de son centre	Diminuer la pression du bras avant de la suspension arrière. – Diminuer la précharge du ressort central. – Augmenter la précharge des ressorts arrière. – Augmenter la précharge du ressort de suspension avant.
Le guidon est difficile à manier	Diminuer la pression des skis au sol. – Réduire la précharge du ressort de suspension avant. – Augmenter la précharge du ressort central.
La suspension arrière semble trop rigide	Réduire la précharge des ressorts arrière.
La suspension arrière semble trop souple	Augmenter la précharge des ressorts arrière.
L'amortisseur avant de la suspension arrière cogne trop facilement	Allonger la courroie d'arrêt. Augmenter la précharge du ressort central.
La chenille patine trop au départ	Allonger la courroie d'arrêt. Régler les blocs d'accouplement vers la position 1.

TRANSPORT DU VÉHICULE

S'assurer que les bouchons des réservoirs d'huile et d'essence sont bien posés.

Il est facile d'installer un treuil sur votre remorque à benne basculante pour assurer une plus grande sécurité lors du chargement. Même si cela semble facile à faire, ne conduisez jamais la motoneige pour la monter sur une remorque ou dans un autre véhicule. Cette pratique a déjà causé de graves accidents. Assurez-vous que la motoneige est bien fixée à l'avant et à l'arrière, même pour de courts trajets. Assurez-vous également que toutes les pièces d'équipement sont fixées solidement. Couvrez la motoneige pour ne pas qu'elle soit endommagée lors du transport.

S'assurer que sa remorque est conforme aux lois de l'État ou de la province. S'assurer que l'attelage et les chaînes de sécurité sont bien fixés, et que les freins, les clignotants et les feux de gabarit fonctionnent.

ENTRETIEN

INSPECTION INITIALE

Le véhicule doit faire l'objet d'un entretien par un concessionnaire autorisé de motoneiges Ski-Doo, un atelier de réparation ou une personne de son choix. L'inspection initiale est essentielle; il ne faut pas la négliger.

REMARQUE: L'inspection initiale est aux frais du propriétaire du véhicule.

Date d'inspection initiale

Signature du concessionnaire autorisé de motoneiges Ski-Doo, de l'atelier de réparation ou de la personne

Nom du concessionnaire autorisé de motoneiges Ski-Doo, de l'atelier de réparation ou de la personne

INSPECTION INITIALE (TOUS LES MODÈLES) APRÈS LES PREMIERS 1 500 KM

Modèles avec boîte de vitesses: Vérifier le niveau d'huile

Ajuster et aligner la chenille

INSPECTION INITIALE (1200 4-TEC ET 900 ACE) APRÈS LES PREMIERS 3 000 KM OU 1 AN DE FONCTIONNEMENT, SELON LA PREMIÈRE ÉVENTUALITÉ

Vidanger l'huile à moteur et remplacer le filtre

PROGRAMME D'ENTRETIEN

L'entretien est essentiel pour que l'utilisation du véhicule demeure sécuritaire. Un atelier de réparation ou une personne au choix du propriétaire peut procéder à l'entretien, au remplacement ou à la réparation des dispositifs et systèmes de contrôle des émissions. Les opérations ci-dessous ne requièrent pas de composants ou d'entretien de la part de BRP ou d'un concessionnaire autorisé de motoneiges Ski-Doo. Bien qu'un concessionnaire autorisé de motoneiges Ski-Doo possède les connaissances techniques approfondies et les outils nécessaires à l'entretien des motoneiges Ski-Doo, la garantie reliée aux émissions n'est pas conditionnelle au recours à un concessionnaire autorisé de motoneiges Ski-Doo ou à tout autre établissement avec lequel BRP a une relation commerciale. Pour les réclamations de garantie reliées aux émissions, BRP restreint le diagnostic et la réparation des pièces reliées aux émissions aux concessionnaires autorisés de motoneiges Ski-Doo. Pour en savoir plus, consulter la section *GARANTIE DE L'EPA DES É.-U. RELIÉE AUX ÉMISSIONS* plus loin. L'entretien adéquat de la motoneige est la responsabilité du propriétaire. Une réclamation de garantie peut être refusée si, entre autres, le propriétaire ou le conducteur a causé le problème en raison d'un entretien ou d'une utilisation inadéquats. Il faut suivre les instructions sur les exigences en matière de carburant à la section *CARBURANT*. Même si une essence contenant plus de 10% d'éthanol est disponible, l'EPA des É.-U. interdit l'utilisation d'essence contenant plus de 10% d'éthanol pour ce véhicule. L'utilisation d'une essence contenant plus de 10% d'éthanol dans ce moteur peut endommager le système de contrôle des émissions. Faire l'entretien du véhicule conformément au programme d'entretien.

Effectuer les opérations du programme d'entretien ne dispense pas de faire la vérification de préutilisation.

AVERTISSEMENT

Si le véhicule n'est pas entretenu conformément aux consignes du programme d'entretien périodique et des procédures d'entretien, son utilisation peut ne pas s'avérer sécuritaire.

Modèles 600 HO E-TEC

TOUS LES 3 000 KM OU CHAQUE ANNÉE LORS DE LA PRÉPARATION PRÉSAISONNIÈRE
(SELON LA PREMIÈRE ÉVENTUALITÉ)

Effectuer la vérification de préutilisation

Vérifier s'il y a des codes de panne

Charger la batterie (sur les modèles équipés d'un démarreur électrique)

Inspecter les écrans thermiques

Vidanger l'huile de boîte de vitesses

Vérifier le boyau de liquide de frein, les plaquettes et le disque de frein

Vérifier la densité du liquide de refroidissement

Inspecter la courroie d'entraînement

Inspecter visuellement et nettoyer la poulie motrice

Serrer la vis de fixation de la poulie motrice au couple spécifié

**TOUS LES 3 000 KM OU CHAQUE ANNÉE LORS DE LA PRÉPARATION PRÉSAISONNIÈRE
(SELON LA PREMIÈRE ÉVENTUALITÉ)**

Nettoyer la poulie menée

Vérifier si le système d'échappement présente des fuites

Serrer les vis ou écrous du collecteur d'échappement au couple spécifié

Ajuster et aligner la chenille

Vérifier la suspension arrière (y compris les courroies d'arrêt et les glissières)

Lubrifier les suspensions avant et arrière (lubrifier le véhicule chaque fois qu'il est utilisé dans des conditions détrempées (pluie, flaques d'eau))

Vérifier la suspension avant

Vérifier l'alignement et les embouts de la barre d'accouplement

Inspecter les conduits d'essence et les raccords

Régler la visée du faisceau de phare

TOUS LES 6 000 KM OU TOUS LES 2 ANS (SELON LA PREMIÈRE ÉVENTUALITÉ)

Inspecter le tamis de pompe à essence et le remplacer au besoin

Remplacer le liquide de frein

Vérifier le câble d'accélérateur

Lubrifier la boîte de vitesses et la cannelure de l'arbre mené

Ajuster la butée du moteur

TOUS LES 10 000 KM OU TOUS LES 3 ANS (SELON LA PREMIÈRE ÉVENTUALITÉ)

Remplacer les bougies

Inspecter le tamis de pompe à huile et le nettoyer au besoin

TOUS LES 5 ANS

Remplacer le liquide de refroidissement du moteur

Remplacer le filtre à essence en ligne

Modèles 800R E-TEC**TOUS LES 3 000 KM OU CHAQUE ANNÉE LORS DE LA PRÉPARATION PRÉSAISONNIÈRE
(SELON LA PREMIÈRE ÉVENTUALITÉ)**

Effectuer la vérification de préutilisation

Vérifier s'il y a des codes de panne

Charger la batterie (sur les modèles équipés d'un démarreur électrique)

Vidanger l'huile de boîte de vitesses

Vérifier le boyau de liquide de frein, les plaquettes et le disque de frein

Vérifier la densité du liquide de refroidissement

**TOUS LES 3 000 KM OU CHAQUE ANNÉE LORS DE LA PRÉPARATION PRÉSAISONNIÈRE
(SELON LA PREMIÈRE ÉVENTUALITÉ)**

Inspecter la courroie d'entraînement

Inspecter visuellement et nettoyer la poulie motrice

Serrer la vis de fixation de la poulie motrice au couple spécifié

Nettoyer la poulie menée

Vérifier si le système d'échappement présente des fuites

Serrer les vis ou écrous du collecteur d'échappement au couple spécifié

Ajuster et aligner la chenille

Vérifier la suspension arrière (y compris les courroies d'arrêt et les glissières)

Lubrifier les suspensions avant et arrière (lubrifier le véhicule chaque fois qu'il est utilisé dans des conditions détrempées (pluie, flaques d'eau))

Vérifier la suspension avant

Vérifier l'alignement et les embouts de la barre d'accouplement

Inspecter les conduits d'essence et les raccords

Régler la visée du faisceau de phare

TOUS LES 6 000 KM OU TOUS LES 2 ANS (SELON LA PREMIÈRE ÉVENTUALITÉ)

Inspecter le tamis de pompe à essence et le remplacer au besoin

Remplacer le liquide de frein

Vérifier le câble d'accélérateur

Nettoyer et lubrifier le démarreur à rappel

Remplacer les pièces d'usure suivantes de la poulie motrice: les glissières, les joints toriques et le coussinet de demi-poulie coulissante

Lubrifier les cannelures de l'arbre de renvoi

Ajuster la butée du moteur

TOUS LES 10 000 KM OU TOUS LES 3 ANS (SELON LA PREMIÈRE ÉVENTUALITÉ)

Remplacer les bougies

Inspecter le tamis de pompe à injection d'huile et le nettoyer au besoin

Remplacer les pièces d'usure suivantes de la poulie motrice: le coussinet du couvercle de ressort et les rampes

TOUS LES 5 ANS

Remplacer le liquide de refroidissement du moteur

Remplacer le filtre à essence en ligne

Modèles 1200 4-TEC**TOUS LES 3 000 KM OU CHAQUE ANNÉE LORS DE LA PRÉPARATION PRÉSAISON-
NIÈRE (SELON LA PREMIÈRE ÉVENTUALITÉ)**

Effectuer la vérification de préutilisation

Vérifier s'il y a des codes de panne

Charger la batterie (sur les modèles équipés d'un démarreur électrique)

Vidanger l'huile de boîte de vitesses

Vérifier le boyau de liquide de frein, les plaquettes et le disque de frein

Vérifier la densité du liquide de refroidissement

Inspecter la courroie d'entraînement

Inspecter visuellement et nettoyer la poulie motrice

Serrer la vis de fixation de la poulie motrice au couple spécifié

Nettoyer la poulie menée

Vérifier si les joints d'étanchéité du moteur présentent des fuites

Inspecter les écrans thermiques

Vérifier si le système d'échappement présente des fuites

Serrer les vis ou écrous du collecteur d'échappement au couple spécifié

Ajuster et aligner la chenille

Vérifier la suspension arrière (y compris les courroies d'arrêt et les glissières)

Lubrifier les suspensions avant et arrière (lubrifier le véhicule chaque fois qu'il est utilisé dans des conditions détremées (pluie, flaques d'eau))

Vérifier la suspension avant

Vérifier l'alignement et les embouts de la barre d'accouplement

Inspecter les conduits d'essence et les raccords

Régler la visée du faisceau de phare

**TOUS LES 6 000 KM OU CHAQUE ANNÉE LORS DE LA PRÉPARATION PRÉSAISON-
NIÈRE (SELON LA PREMIÈRE ÉVENTUALITÉ)**

Vidanger l'huile à moteur et remplacer le filtre

TOUS LES 6 000 KM OU TOUS LES 2 ANS (SELON LA PREMIÈRE ÉVENTUALITÉ)

Remplacer le filtre de sortie de la pompe à essence

Remplacer les joints toriques de la poulie motrice, les glissières et inspecter les rampes

Remplacer le liquide de frein

Lubrifier les cannelures de l'arbre de renvoi

TOUS LES 10 000 KM OU TOUS LES 3 ANS (SELON LA PREMIÈRE ÉVENTUALITÉ)

Remplacer les bougies

TOUS LES 5 ANS

Remplacer le liquide de refroidissement du moteur

Modèles 900 ACE**TOUS LES 3 000 KM OU CHAQUE ANNÉE LORS DE LA PRÉPARATION PRÉSAISON-
NIÈRE (SELON LA PREMIÈRE ÉVENTUALITÉ)**

Effectuer la vérification de préutilisation

Vérifier s'il y a des codes de panne

Charger la batterie (sur les modèles équipés d'un démarreur électrique)

Vidanger l'huile de boîte de vitesses

Vérifier le boyau de liquide de frein, les plaquettes et le disque de frein

Vérifier la densité du liquide de refroidissement

Inspecter la courroie d'entraînement

Inspecter visuellement et nettoyer la poulie motrice

Serrer la vis de fixation de la poulie motrice au couple spécifié

Nettoyer la poulie menée

Vérifier si les joints d'étanchéité du moteur présentent des fuites

Inspecter les écrans thermiques

Vérifier si le système d'échappement présente des fuites

Serrer les vis ou écrous du collecteur d'échappement au couple spécifié

Ajuster et aligner la chenille

Vérifier la suspension arrière (y compris les courroies d'arrêt et les glissières)

Lubrifier les suspensions avant et arrière (lubrifier le véhicule chaque fois qu'il est utilisé dans des conditions détremées (pluie, flaques d'eau))

Vérifier la suspension avant

Vérifier l'alignement et les embouts de la barre d'accouplement

Inspecter les conduits d'essence et les raccords

Régler la visée du faisceau de phare

**TOUS LES 6 000 KM OU CHAQUE ANNÉE LORS DE LA PRÉPARATION PRÉSAISON-
NIÈRE (SELON LA PREMIÈRE ÉVENTUALITÉ)**

Vidanger l'huile à moteur et remplacer le filtre

TOUS LES 6 000 KM OU TOUS LES 2 ANS (SELON LA PREMIÈRE ÉVENTUALITÉ)

Remplacer le filtre de sortie de la pompe à essence

Inspecter les glissières de la poulie motrice et les rampes; remplacer au besoin

Remplacer les joints toriques de la poulie motrice

Remplacer le liquide de frein

Lubrifier les cannelures de l'arbre de renvoi

TOUS LES 10 000 KM OU TOUS LES 3 ANS (SELON LA PREMIÈRE ÉVENTUALITÉ)

Remplacer les bougies

TOUS LES 5 ANS

Remplacer le liquide de refroidissement du moteur

PROCÉDURES D'ENTRETIEN

Cette sous-section comprend des consignes d'entretien de base.

⚠ AVERTISSEMENT

Arrêter le moteur, débrancher le capuchon du cordon d'attache et effectuer l'entretien périodique suivant. À défaut de procéder conformément aux procédures d'entretien, on s'expose aux risques suivants: pièces brûlantes ou mobiles, électricité, produits chimiques, entre autres.

⚠ AVERTISSEMENT

S'il faut remplacer un dispositif de verrouillage (pattes de verrouillage, attaches autofreinées, etc.) lors du démontage/de l'assemblage, toujours le remplacer par un neuf.

Préfiltre du silencieux d'admission d'air

Vérification du préfiltre du silencieux d'admission d'air

S'assurer que le préfiltre du silencieux d'admission d'air est bien installé, propre et en bon état.



1. Préfiltre

Pour enlever le préfiltre, tirer simplement dessus.

Pour installer le préfiltre, le remettre en place en s'assurant qu'il est bien enclenché.

Liquide de refroidissement

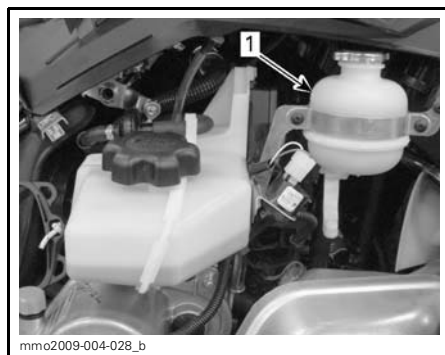
⚠ AVERTISSEMENT

Ne jamais ouvrir le bouchon du réservoir de liquide de refroidissement lorsque le moteur est chaud.

Niveau de liquide de refroidissement

Retirer le panneau latéral supérieur droit. Consulter *COMMANDES, INSTRUMENTS ET ÉQUIPEMENT* pour savoir comment le retirer.

La ligne de niveau à froid se trouve juste au-dessus de la bride de retenue.



TYPIQUE

1. Ligne de niveau à froid

Vérifier le niveau du liquide de refroidissement à température ambiante le bouchon étant enlevé. Le liquide doit être à la ligne de niveau à froid (moteur froid) du réservoir de liquide de refroidissement.

REMARQUE: À basse température, le niveau de liquide peut être légèrement sous la ligne de niveau à froid.

Pour ajouter du liquide de refroidissement, enlever la fixation avant du réservoir de liquide de refroidissement

puis tirer légèrement le réservoir vers l'extérieur afin qu'il y ait assez d'espace pour le capuchon.

Pour rajouter une importante quantité de liquide de refroidissement ou si le circuit entier doit être rempli, consulter un concessionnaire autorisé de motoneiges Ski-Doo, un atelier de réparation ou une personne de son choix.

Liquide de refroidissement recommandé

LIQUIDE DE REFROIDISSEMENT		
Produit recommandé par BRP	Finlande, Norvège et Suède	ANTIGEL LONGUE DURÉE(F) (N/P 619 590 204)
	Tous les autres pays	ANTIGEL LONGUE DURÉE (N/P 219 702 685)
Autre choix, ou si non disponible	—	Mélange de 50% d'antigel et de 50% d'eau distillée

AVIS L'utilisation d'un mélange de 50% d'antigel et de 50% d'eau distillée augmente l'efficacité du refroidissement du véhicule. Ne pas utiliser d'eau du robinet plutôt que de l'eau distillée, sinon des dépôts se formeront dans le système de refroidissement et l'efficacité de l'antigel sera réduite, ce qui pourrait mener à une surchauffe du moteur.

Toujours utiliser la même marque de liquide de refroidissement pour éviter qu'il se détériore. Ne jamais mélanger différentes marques à moins de purger complètement le système de refroidissement avant de le remplir.

AVIS Afin d'éviter toute formation de rouille et le protéger contre le gel, toujours remplir le système d'un mélange de 50% d'antigel et de 50% d'eau distillée. L'antigel pur gèle à une température plus élevée que le meilleur mélange d'antigel et d'eau. Toujours utiliser de l'antigel à base d'éthylène glycol contenant des agents anticorrosion et spécialement recommandé pour les moteurs en aluminium.

Huile à injection (600 HO E-TEC et 800R E-TEC)

Ajout d'huile à injection

Retirer le panneau latéral supérieur droit. Voir le passage *PANNEAUX LATÉRAUX* sous *COMMANDES, INSTRUMENTS ET ÉQUIPEMENT* pour savoir comment le retirer.

Le réservoir d'huile à injection doit toujours contenir une quantité suffisante d'huile recommandée.



TYPIQUE

1. Réservoir d'huile

Dévisser le bouchon du réservoir d'huile à injection pour remplir le réservoir puis le remettre et bien le serrer.

AVIS Vérifier le niveau d'huile et remplir à chaque plein d'essence.

⚠ AVERTISSEMENT

Ne pas trop remplir. Remettre le bouchon du réservoir d'huile et bien serrer. Essuyer toute huile répandue. L'huile est très inflammable lorsqu'elle est chauffée.

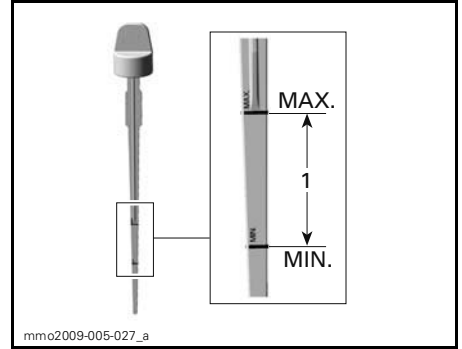
Huile à moteur (1200 4-TEC /900 ACE)**Vérification du niveau d'huile à moteur**

AVIS Vérifier le niveau d'huile avant chaque randonnée et remplir au besoin. Ne pas trop remplir. Faire fonctionner le moteur alors que le niveau d'huile est inadéquat risque de sérieusement endommager le moteur. Essuyer toute huile répandue.

Mettre le véhicule sur une surface de niveau et procéder comme suit pour vérifier le niveau d'huile:

1. Démarrer le moteur et le laisser atteindre sa température normale de fonctionnement. Le moteur a atteint cette température lorsque le radiateur arrière se réchauffe, indiquant que le thermostat est ouvert.
2. Laisser tourner le moteur au ralenti pendant 30 secondes de plus.
3. Éteindre le moteur.
4. Ouvrir le panneau latéral gauche. Consulter *COMMANDES, INSTRUMENTS ET ÉQUIPEMENT*.
5. Enlever le garde-courroie. Consulter le passage *GARDE-COURROIE D'ENTRAÎNEMENT*.
6. Enlever la jauge du goulot de remplissage et l'essuyer.
7. Réinsérer la jauge dans le goulot de remplissage.

8. Retirer la jauge et vérifier le niveau d'huile. Le niveau d'huile devrait être entre les marques MIN. et MAX comme le montre l'illustration. Ajouter de l'huile au besoin.



1. Niveau d'huile entre les marques MIN. et MAX.

⚠ ATTENTION L'huile à moteur peut être très chaude.

⚠ AVERTISSEMENT

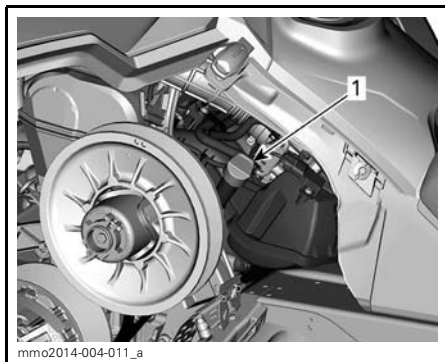
Essuyer toute huile répandue. L'huile est extrêmement inflammable lorsqu'elle est chauffée.

Vidange de l'huile à moteur (900 ACE)**⚠ AVERTISSEMENT**

L'huile à moteur peut être très chaude. Attendre qu'elle refroidisse.

AVIS Le filtre à huile doit être remplacé au moment de la vidange.

1. Placer le véhicule sur une surface de niveau.
2. Enlever le panneau latéral gauche.
3. Retirer la jauge.

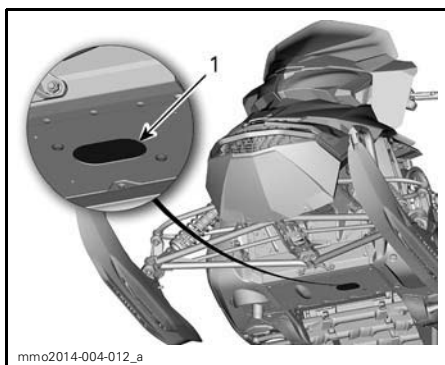


CÔTÉ GAUCHE DU VÉHICULE

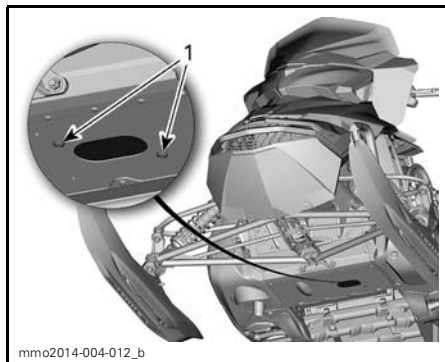
1. Jauge d'huile

4. D'en dessous du véhicule, accéder au bouchon de vidange:

- 4.1 Retirer une vis de fixation du couvercle d'accès et desserrer l'autre.
- 4.2 Faire pivoter le couvercle d'accès pour dégager l'ouverture dans la coque.



1. Couvercle d'accès aux bouchons de vidange



FAIRE PIVOTER LE COUVERCLE D'ACCÈS

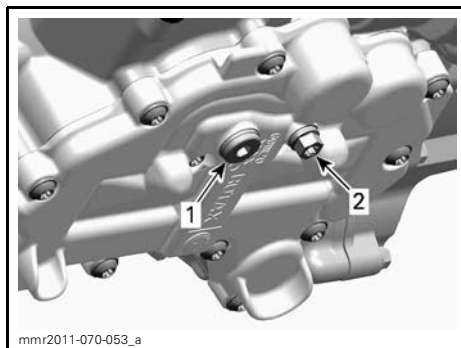
1. Vis de fixation

5. Nettoyer autour du bouchon de vidange.

6. Placer un bac de récupération sous l'ouverture dans la coque.

7. Retirer les bouchons de vidange du moteur dans l'ordre suivant.

- 7.1 Bouchon de vidange principal
- 7.2 Bouchon de vidange secondaire.



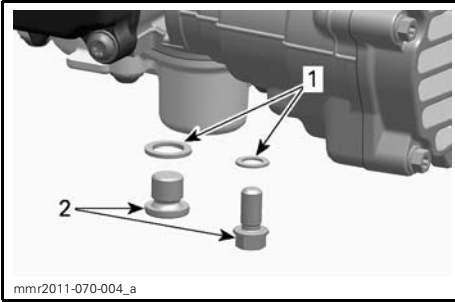
DESSOUS DU MOTEUR

- 1. Bouchon de vidange principal
- 2. Bouchon de vidange secondaire

8. Laisser toute l'huile s'écouler.

9. Installer des rondelles d'étanchéité **NEUVES** sur les bouchons de vidange.

AVIS Ne jamais réutiliser une rondelle d'étanchéité. Toujours la remplacer par une neuve.



1. Rondelle d'étanchéité
2. Bouchon de vidange

10. Poser les bouchons de vidange et les serrer au couple recommandé.

COUPLE DE SERRAGE DES BOUCHONS DE VIDANGE
--

20 N•m ± 2 N•m

11. Remplacer le *FILTRE À HUILE*; voir la procédure dans cette sous-section.
12. Remplir le réservoir d'huile recommandée au niveau adéquat.

CONTENANCE APPROXIMATIVE EN HUILE À MOTEUR (AVEC FILTRE)

3.3 L

13. Remettre en place la jauge de niveau dans le réservoir d'huile et bien la serrer.
14. Démarrer le moteur et le laisser tourner quelques minutes au ralenti.
15. Vérifier qu'il n'y a pas de fuites.
16. Arrêter le moteur et contrôler le niveau d'huile tel qu'expliqué dans la présente sous-section. Ajouter de l'huile au besoin.
17. Se départir de l'huile et du filtre en conformité avec les lois environnementales locales.

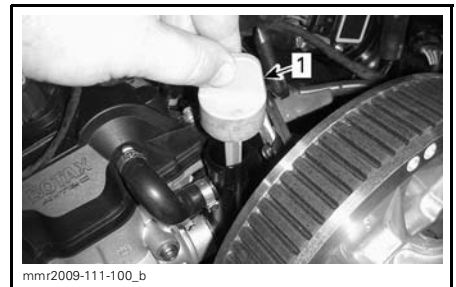
Vidange de l'huile à moteur (1200 4-TEC)

⚠ AVERTISSEMENT

L'huile à moteur peut être très chaude. Attendre qu'elle refroidisse.

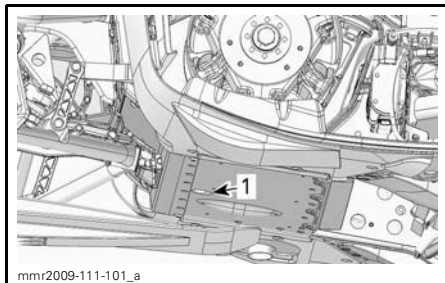
AVIS Le filtre à huile doit être remplacé au moment de la vidange.

1. Placer le véhicule sur une surface de niveau.
2. Enlever le panneau latéral gauche.
3. Retirer le garde-courroie d'entraînement. Voir la section *COMMANDES, INSTRUMENTS ET ÉQUIPEMENT*.
4. Retirer la jauge.



CÔTÉ GAUCHE DU VÉHICULE

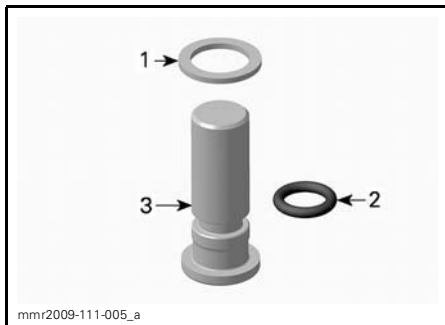
1. Jauge du réservoir d'huile
5. À partir du dessous du véhicule, nettoyer autour du bouchon de vidange et enlever le capuchon de plastique.



1. Ouverture dans le châssis donnant accès au bouchon de vidange

6. Placer un bac de vidange sous l'ouverture dans le châssis.
7. Retirer le bouchon de vidange et jeter la rondelle d'étanchéité.
8. Laisser toute l'huile s'écouler.
9. Installer une rondelle d'étanchéité et un joint torique **NEUFS** sur le bouchon de vidange.

AVIS Ne jamais réutiliser une rondelle d'étanchéité. Toujours la remplacer par une neuve.



1. Rondelle d'étanchéité
2. Joint torique
3. Bouchon de vidange

10. Installer le bouchon de vidange et le serrer au couple spécifié.

COUPLE DE SERRAGE DU BOUCHON DE VIDANGE

30 N•m

11. Remplacer le *FILTRE À HUILE*; voir la procédure dans cette section.

12. Remplir le réservoir d'huile recommandée au niveau adéquat.

CONTENANCE APPROXIMATIVE EN HUILE À MOTEUR (AVEC FILTRE)

3.5 L

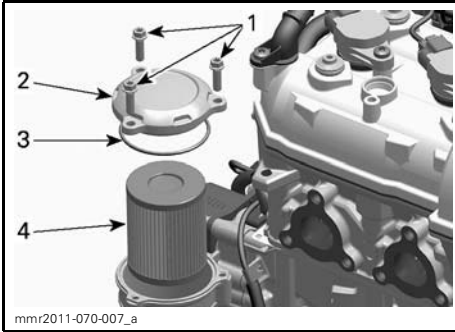
13. Remettre en place la jauge de niveau dans le réservoir d'huile.
14. Démarrer le moteur et le laisser tourner quelques minutes au ralenti.
15. Vérifier qu'il n'y a pas de fuites.
16. Arrêter le moteur et contrôler le niveau d'huile tel qu'expliqué dans la présente sous-section. Ajouter de l'huile au besoin.
17. Se départir de l'huile et du filtre en conformité avec les lois environnementales locales.

Filtre à huile du moteur (900 ACE)

Remplacement du filtre à huile du moteur

Dépose du filtre à huile

1. Enlever le panneau latéral droit.
2. Nettoyer autour du filtre à huile.
3. Retirer:
 - Les vis de couvercle de filtre à huile.
 - Le couvercle de filtre à huile avec joint torique.
 - Le filtre à huile.

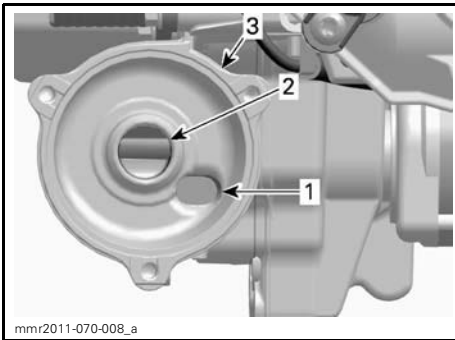


1. Vis de couvercle de filtre à huile
2. Couvercle de filtre à huile
3. Joint torique
4. Filtre à huile

4. Se départir du filtre en conformité avec les lois environnementales locales.

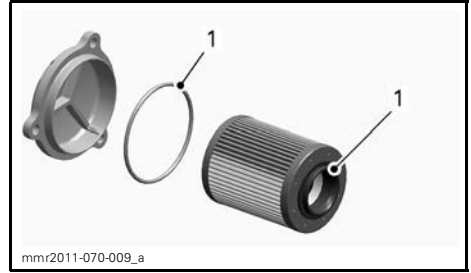
Installation du filtre à huile

1. Vérifier s'il y a des saletés ou contaminants dans les orifices d'entrée et de sortie du filtre à huile, à l'intérieur du réceptacle de filtre (partie intégrée au couvercle de magnéto).



1. Orifice d'entrée de l'huile provenant de la pompe de pression d'huile
2. Orifice de sortie d'huile vers le système de lubrification du moteur
3. Réceptacle de filtre à huile

2. Installer un joint torique sur le couvercle de filtre à huile.
3. Lubrifier l'anneau du filtre et le joint torique du couvercle de filtre avec de l'huile à moteur.



mnr2011-070-009_a

1. Lubrifier avec de l'huile à moteur

4. Installer le couvercle du filtre à huile.
5. Serrer les vis du couvercle de filtre à huile au couple spécifié.

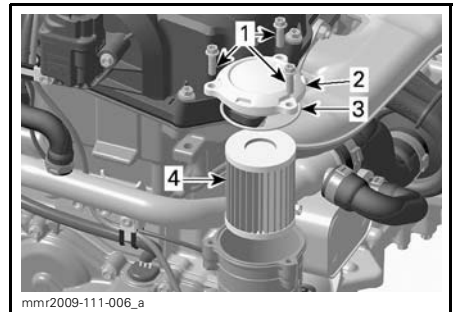
**COUPLE DE SERRAGE DES VIS DU
COUVERCLE DE FILTRE À HUILE**

10 N•m ± 1 N•m

Filtre à huile (1200 4-TEC)

Dépose du filtre à huile

1. Enlever le panneau latéral droit.
2. Retirer le silencieux; voir la sous-section *SYSTÈME D'ÉCHAPPEMENT*.
3. Nettoyer autour du filtre à huile.
4. Retirer:
 - Les vis de couvercle de filtre à huile
 - Le couvercle de filtre à huile avec joint torique
 - Le filtre à huile.



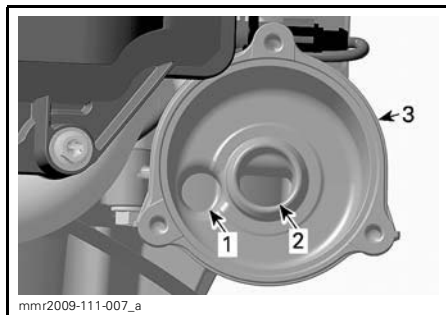
mnr2009-111-006_a

1. Vis de couvercle de filtre à huile
2. Couvercle de filtre à huile
3. Joint torique
4. Filtre à huile

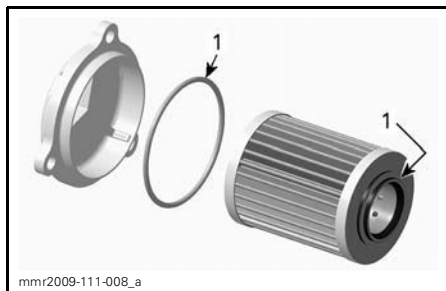
- Se départir du filtre en conformité avec les lois environnementales locales.

Installation du filtre à huile

- Vérifier s'il y a des saletés ou contaminants dans les orifices d'entrée et de sortie du filtre à huile, à l'intérieur du réceptacle de filtre (partie intégrée au couvercle de magnéto).



- Orifice d'entrée de l'huile provenant de la pompe de pression d'huile
 - Orifice de sortie d'huile vers le système de lubrification du moteur
 - Réceptacle de filtre à huile
- Installer un joint torique **NEUF** sur le couvercle de filtre à huile.
 - Lubrifier l'anneau d'étanchéité du filtre et le joint torique du couvercle avec de l'huile à moteur.



- Lubrifier avec de l'huile à moteur
- Installer le couvercle du filtre à huile.
 - Serrer les vis du couvercle de filtre à huile au couple spécifié.

COUPLE DE SERRAGE DU COUVERCLE DU FILTRE À HUILE
10 N•m ± 1 N•m

- Installer le silencieux.

Système d'échappement

Vérification du système d'échappement

Le tuyau arrière du silencieux doit être centré dans l'orifice de sortie de la coque. L'échappement ne doit présenter ni rouille ni fuite. S'assurer que toutes les pièces sont bien en place.

Vérifier l'état des ressorts de retenue et les remplacer au besoin.

L'échappement est conçu pour réduire le bruit et améliorer la performance globale du moteur. Le modifier pourrait constituer une infraction aux réglementations locales en vigueur.

AVIS Si on enlève, modifie ou endommage un composant de l'échappement, le moteur pourrait être gravement endommagé.

Bougies

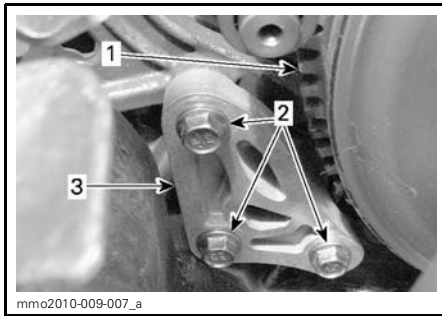
L'inspection ou le remplacement des bougies peut être fait par un concessionnaire autorisé de motoneiges Ski-Doo, un atelier de réparation ou une personne de votre choix. L'inspection et le remplacement des bougies demandent des connaissances techniques approfondies. Bien que ce ne soit pas obligatoire, il est recommandé qu'un concessionnaire autorisé de motoneiges Ski-Doo fasse l'inspection ou le remplacement des bougies.

Butée de moteur (600 HO E-TEC et 800R E-TEC)

Réglage de la butée de moteur

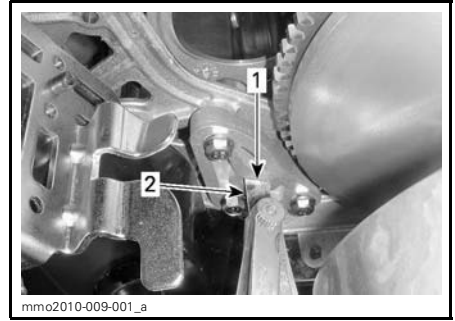
La butée de moteur est située sur le support de moteur avant gauche devant la poulie motrice.

1. Enlever le capuchon du cordon d'attache de l'interrupteur coupe-circuit du moteur.
2. Enlever le panneau latéral inférieur gauche; consulter *COMMANDES, INSTRUMENTS ET ÉQUIPEMENT*.
3. Enlever le garde-courroie; consulter le passage *DÉPOSE DU GARDE-COURROIE D'ENTRAÎNEMENT* dans cette sous-section.
4. Desserrer les trois vis qui retiennent la butée au support de moteur juste assez pour obtenir un jeu vertical (1/2 à 1 tour).



1. Poulie motrice
2. Vis de butée de moteur
3. Butée de moteur

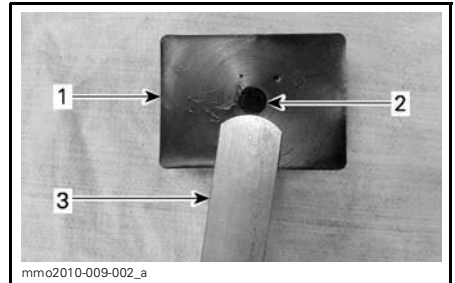
5. Insérer une jauge d'épaisseur de 0,5 mm dans l'ouverture de la butée de moteur (voir l'illustration).



1. Ouverture
2. Jauge d'épaisseur

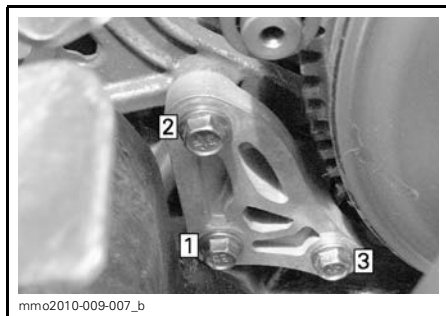
6. Mettre la jauge d'épaisseur entre la butée de moteur et le bloc d'arrêt en caoutchouc (sur le moteur).

REMARQUE: Ne pas insérer la jauge d'épaisseur trop profondément, puisqu'elle passera par-dessus la bosse sur la surface du bloc d'arrêt en caoutchouc et modifiera le réglage. Voir l'illustration.



1. Bloc d'arrêt en caoutchouc
2. Bosse
3. Jauge d'épaisseur

7. Serrer les vis au couple de serrage spécifié dans l'ordre suivant en prenant soin de ne pas coincer la jauge d'épaisseur.



ORDRE DE SERRAGE

COUPLE DE SERRAGE DE LA VIS DE BUTÉE

$10 \text{ N}\cdot\text{m} \pm 2 \text{ N}\cdot\text{m}$

AVIS La poulie risque d'être gravement endommagée si la butée et les vis ne sont pas installées correctement.

Liquide de frein

Liquide recommandé

Utiliser seulement un liquide de frein qui répond à la norme DOT 4 provenant d'un contenant scellé. Le liquide de frein d'un contenant ouvert peut être contaminé ou peut avoir absorbé de l'humidité.

⚠ AVERTISSEMENT

Utiliser seulement un liquide de frein qui répond à la norme DOT 4 provenant d'un contenant scellé. Pour éviter que le système de freinage soit gravement endommagé, ne pas utiliser de liquide autre que celui recommandé, et ne pas mélanger différents liquides pour remplir.

AVIS Le liquide de frein peut endommager les pièces peintes ou en plastique. Le manipuler avec soin. Bien rincer si on en répand.

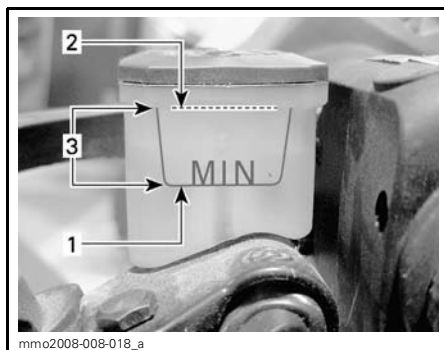
Niveau du liquide de frein

Placer le véhicule sur une surface de niveau.

Vérifier dans le réservoir si le niveau du liquide de frein (DOT 4) est adéquat. Ajouter du liquide (DOT 4) au besoin.

⚠ AVERTISSEMENT

Utiliser seulement un liquide de frein qui répond à la norme DOT 4 provenant d'un contenant scellé. Pour éviter que le système de freinage soit gravement endommagé, ne pas utiliser de liquide autre que celui recommandé, et ne pas mélanger différents liquides pour remplir.



1. Minimum
2. Maximum
3. Plage de fonctionnement

AVIS Le liquide de frein peut endommager les pièces peintes ou en plastique. Le manipuler avec soin. Bien rincer si on en répand.

Huile de la boîte de vitesses

Huile de boîte de vitesses recommandée

HUILE DE BOÎTE DE VITESSES RECOMMANDÉE

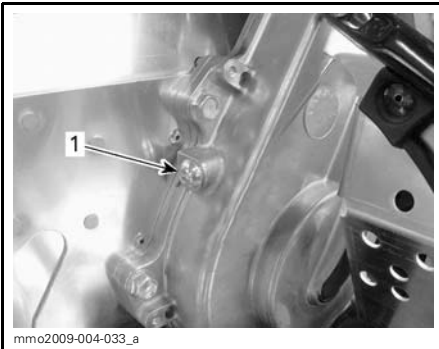
HUILE SYNTH. D'ENGRENAGES XPS (75W 140) (N/P 293 600 140)
--

AVIS La boîte de vitesses de cette motoneige a été élaborée et validée avec l'huile synthétique d'engrenages XPS^{MC}. BRP recommande fortement l'utilisation d'huile synthétique d'engrenages XPS en tout temps. Les dommages causés par de l'huile inappropriée pour la boîte de vitesses ne seront pas couverts par la garantie limitée de BRP.

Vérification du niveau d'huile de boîte de vitesses

Le véhicule sur une surface de niveau, retirer le bouchon de vérification du côté gauche de la boîte de vitesses pour vérifier le niveau d'huile.

Le niveau d'huile doit atteindre le rebord inférieur.



1. Bouchon de vérification

Pour ajouter de l'huile, procéder comme suit:

1. Enlever le bouchon de remplissage.



TYPIQUE

1. Bouchon de remplissage

2. Verser de l'huile recommandée dans la boîte de vitesses par l'orifice de remplissage jusqu'à ce que de l'huile coule par le trou de bouchon de vérification.
3. Remettre en place le bouchon de vérification et le serrer au couple recommandé.

COUPLE DE SERRAGE DU BOUCHON DE VÉRIFICATION

10 N•m ± 1 N•m

Courroie d'entraînement

Inspection de la courroie d'entraînement

Examiner la courroie. S'assurer qu'elle n'est pas fendillée, effilochée ou usée de façon anormale (usure inégale, usure d'un seul côté, crampons manquants, matériau fendillé). L'usure anormale de la courroie peut provenir d'un mauvais alignement des poulies, d'un régime excessif lorsque la chenille est gelée, de démarrages rapides sans réchauffement préalable, d'une poulie couverte de bavures ou de rouille, d'huile sur la courroie ou d'une courroie de rechange déformée. Voir un concessionnaire autorisé de motoneiges Ski-Doo.

Courroie d'entraînement de recharge

On peut ranger une courroie de recharge dans le compartiment de rangement.

Remplacement de la courroie d'entraînement

Dépose de la courroie d'entraînement

1. Débrancher le capuchon du cordon d'attache de l'interrupteur coupe-circuit du moteur.
2. Ouvrir le panneau latéral gauche; consulter *COMMANDES, INSTRUMENTS ET ÉQUIPEMENT*.
3. Retirer le garde-courroie; consulter *DÉPOSE DU GARDE-COURROIE*.
4. Insérer le mandrin de poulie menée (fourni dans le nécessaire d'outils) dans le trou fileté du dispositif de réglage tel qu'illustré.



MANDRIN DE POULIE MENÉE SUR UN DISPOSITIF DE RÉGLAGE EN ALUMINIUM



MANDRIN DE POULIE MENÉE SUR UN DISPOSITIF DE RÉGLAGE EN PLASTIQUE

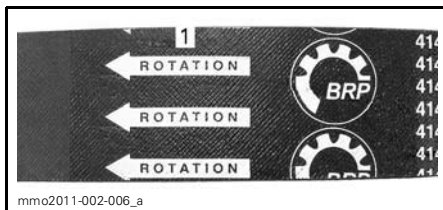
5. Visser l'outil pour ouvrir la poulie menée.
6. Pour retirer la courroie, la faire glisser par-dessus la poulie menée, puis par-dessus la poulie motrice.

Installation de la courroie d'entraînement

1. Au besoin, ouvrir la poulie menée. Voir *DÉPOSE DE LA COURROIE D'ENTRAÎNEMENT* plus haut.
2. Faire glisser la courroie par-dessus la poulie motrice, puis par-dessus la poulie menée.

AVIS Ne pas forcer la courroie pour l'installer ni utiliser d'outils, sinon les fibres de la courroie pourraient se couper ou se briser.

REMARQUE: Pour que la courroie d'entraînement dure le plus longtemps possible, orienter les flèches dans le sens de rotation.



1. Orienter dans le sens de rotation
3. Dévisser et enlever le mandrin de la poulie menée.

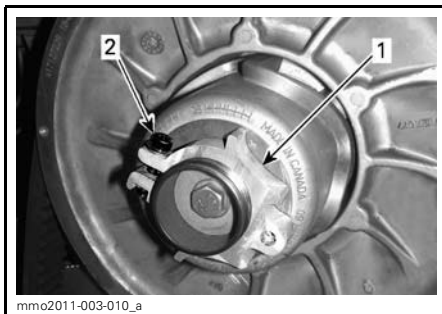
4. Faire tourner la poulie menée quelques fois pour bien installer la courroie entre les demi-poulies.
5. Si on installe une courroie neuve, régler la hauteur de la courroie. Voir *RÉGLAGE DE LA HAUTEUR DE LA COURROIE* plus bas.
6. Installer le garde-courroie; voir *INSTALLATION DU GARDE-COURROIE D'ENTRAÎNEMENT*.
7. Fermer le panneau latéral; voir *CARROSSERIE*.

Réglage de la hauteur de la courroie d'entraînement

Régler la hauteur de la courroie d'entraînement chaque fois qu'on installe une courroie neuve.

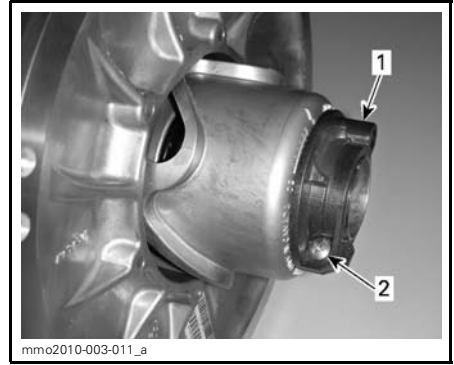
Pour régler la hauteur de la courroie d'entraînement, procéder comme suit:

1. Débrancher le capuchon du cordon d'attache de l'interrupteur coupe-circuit du moteur.
2. Ouvrir le panneau latéral gauche; voir *CARROSSERIE*.
3. Retirer le garde-courroie; voir *DÉPOSE DU GARDE-COURROIE D'ENTRAÎNEMENT*.
4. Desserrer le boulon de serrage.



DISPOSITIF DE RÉGLAGE EN ALUMINIUM

1. Dispositif de réglage
2. Boulon de serrage



DISPOSITIF DE RÉGLAGE EN PLASTIQUE

1. Dispositif de réglage
2. Boulon de serrage

5. Avec l'outil de réglage de la suspension dans le nécessaire d'outils, tourner la bague de 1/4 tour à la fois puis faire tourner la poulie menée afin de bien placer la courroie entre les demi-poulies.



DISPOSITIF DE RÉGLAGE EN ALUMINIUM

1. Outil de réglage de la suspension

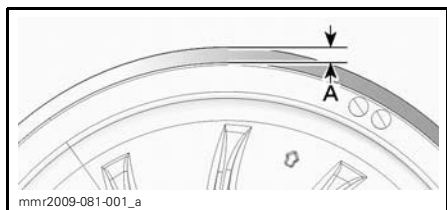


DISPOSITIF DE RÉGLAGE EN PLASTIQUE

1. Outil de réglage de la suspension

REMARQUE: La bague de réglage comporte des filets à gauche.

Refaire l'étape 5 jusqu'à ce que la surface externe de la courroie dépasse de 0 mm à 2 mm le rebord de la poulie menée.



RÉGLAGE PRÉLIMINAIRE

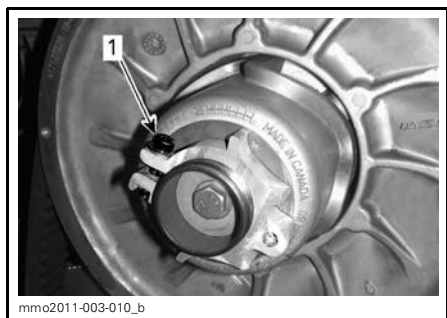
A. 0 mm à 2 mm

REMARQUE: Pour abaisser la courroie dans la poulie, tourner les vis de pression dans le sens horaire. Pour élever la courroie, tourner les vis de pression dans le sens antihoraire.

6. Bien serrer le boulon de serrage au couple recommandé.

COUPLE DE SERRAGE DE BOULON DE SERRAGE

5.5 N•m ± 0.5 N•m



1. Boulon de serrage

7. Installer le garde-courroie; voir *INSTALLATION DU GARDE-COURROIE D'ENTRAÎNEMENT*.

8. Fermer le panneau latéral; voir *CARROSSERIE*.

REMARQUE: Pour la plupart des modèles et des types de courroie, ce réglage constitue un réglage préliminaire adéquat. Dans certains cas, lorsqu'on démarre le moteur, le véhicule pourrait avancer au ralenti, ce qui indique que la courroie est trop serrée.

Si le véhicule avance, abaisser la courroie d'entraînement à partir du réglage préliminaire. Procéder ainsi jusqu'à ce que le véhicule cesse d'avancer.

Activation de la marche arrière

REMARQUE: La marche arrière peut ne pas s'activer ou s'activer difficilement si la courroie est trop élevée dans la poulie menée. Si l'activation de la marche arrière ne se fait pas bien, s'assurer que la courroie d'entraînement est bien réglée. Au besoin, abaisser la courroie d'entraînement dans la poulie menée.

Poulie motrice

Réglage de la poulie motrice

Toutes les poulies motrices sont calibrées en usine pour une utilisation au niveau de la mer.

Modèles 900 ACE et 1200 4-TEC

La poulie motrice est non réglable.

Modèles E-TEC

La poulie motrice est entièrement réglable.

⚠ AVERTISSEMENT

Débrancher le capuchon du cordon d'attache de l'interrupteur coupe-circuit du moteur avant de faire un réglage. Stationner le véhicule dans un endroit sécuritaire, à l'écart du sentier.

La poulie motrice est calibrée en usine pour transmettre le maximum de puissance du moteur à un régime défini. Des facteurs comme la température ambiante, l'altitude ou l'état de la neige

peuvent modifier ce régime critique, ce qui influence l'efficacité de la motoneige.

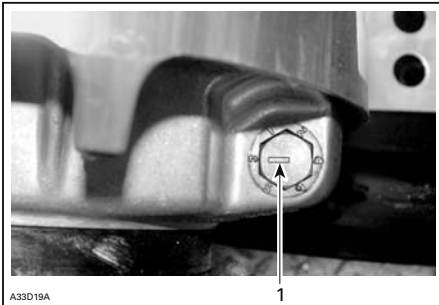
Cette poulie motrice réglable permet de régler le régime moteur maximal pour maintenir une puissance maximale.

Des vis de calibrage doivent être réglées de sorte que le régime maximal réel concorde avec le régime de puissance maximale.

MOTEUR	RÉGIME DE PUISSANCE MAXIMALE
600 HO E-TEC	8100 tr/min (± 100)
800R E-TEC	7900 tr/min (± 100)

REMARQUE: Utiliser un tachymètre numérique de précision pour régler le régime du moteur. Le réglage n'a un impact qu'aux régimes élevés.

La tête de la vis de calibrage comporte une encoche.



TYPIQUE

1. Encoche

Il y a 6 positions numérotées de 1 à 6.

Chaque position modifie le régime moteur maximal d'environ 200 tr/min.

Les numéros de position inférieurs diminuent le régime par incréments de 200 tr/min et les numéros de position supérieurs l'augmentent par incréments de 200 tr/min.

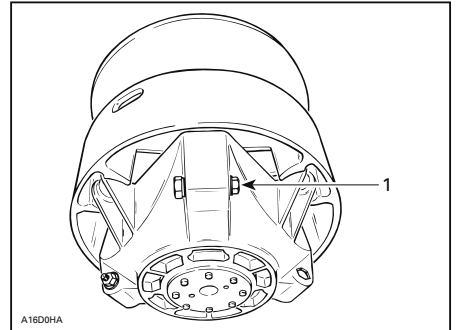
Exemple:

La vis de calibrage est tournée de la position 4 à la position 6. Le régime maximal est alors augmenté de 400 tr/min.

Réglage

Desserrer l'écrou autobloquant juste assez pour sortir partiellement la vis de calibrage et régler à la position désirée. Ne pas complètement retirer l'écrou autobloquant. Serrer les écrous autobloquants à $10 \text{ N}\cdot\text{m} \pm 2 \text{ N}\cdot\text{m}$.

AVIS Ne pas complètement retirer la vis de calibrage pour ne pas faire tomber les rondelles internes. Toujours régler les 3 vis de calibrage et vérifier qu'elles sont toutes à la même position.



TYPIQUE

1. Desserrer juste assez pour pouvoir tourner la vis de calibrage

⚠ AVERTISSEMENT

NE JAMAIS démonter ou modifier la poulie motrice.

Un remontage ou une modification inapproprié pourrait faire exploser violemment la poulie sous la contrainte générée par la grande vitesse de rotation.

Consulter un concessionnaire autorisé de motoneiges Ski-Doo pour effectuer l'entretien ou la réparation de la poulie motrice. Un entretien ou une réparation inapproprié peut réduire la performance et la durée de la courroie. Toujours respecter les intervalles d'entretien.

AVERTISSEMENT

Ne JAMAIS faire fonctionner le moteur:

- Sans que les protecteurs et le garde-courroie soient bien posés.
- Lorsque le capot et/ou les panneaux latéraux sont ouverts ou enlevés.

Ne JAMAIS tenter de régler des pièces mobiles lorsque le moteur tourne.

Chenille

Inspection de la chenille

AVERTISSEMENT

Sauf indication contraire, débrancher le capuchon du cordon d'attache de l'interrupteur coupe-circuit du moteur avant de faire une réparation ou un entretien. Stationner le véhicule dans un endroit sécuritaire, à l'écart du sentier.

Débrancher le capuchon du cordon d'attache de l'interrupteur coupe-circuit du moteur.

Soulever l'arrière de la motoneige et l'installer sur un support mécanique à socle large pour motoneige muni d'un panneau déflecteur arrière. Le moteur arrêté, tourner la chenille à la main. S'assurer qu'elle n'est pas usée ni fendillée, que ses fibres ne sont pas à découvert, qu'il n'y manque aucun segment protecteur ou guide et que ces derniers ne sont pas endommagés. Dans le cas contraire, voir un concessionnaire autorisé de motoneiges Ski-Doo.

Motoneiges munies de produits de traction

Si votre motoneige est munie d'une chenille à crampons approuvée par BRP, INSPECTEZ-LA VISUELLEMENT AVANT CHAQUE UTILISATION.

Vérifier s'il y a des anomalies, comme:

- Perforation de la chenille
- Déchirement de la chenille (surtout autour des orifices de traction d'une chenille cramponnée)
- Ergots de traction brisés ou arrachés laissant apparaître une partie des tiges
- Délamination du caoutchouc
- Tiges de renfort brisées
- Crampons brisés (chenille cramponnée)
- Crampons tordus (chenille cramponnée)
- Crampons manquants
- Crampons arrachés
- Segments-guides manquants
- De plus, s'assurer que l'écrou des goujons est serré au couple de serrage recommandé.

Remplacer immédiatement les crampons brisés ou endommagés sur toute chenille à crampons approuvée. Si la chenille présente des signes de détérioration, la remplacer immédiatement. Dans le doute, consulter son concessionnaire.

AVERTISSEMENT

Conduire avec une chenille ou des crampons endommagés peut mener à une perte de contrôle, ce qui pourrait causer des blessures graves ou un décès.

Pour plus de renseignements sur les produits de traction, lire la rubrique *PRODUITS DE TRACTION* de la section *INFORMATIONS DE SÉCURITÉ* au début de ce Guide du conducteur.

Alignement et tension de la chenille

REMARQUE: La tension et l'alignement de la chenille sont interreliés. Ne effectuer un réglage sans l'autre.

⚠ AVERTISSEMENT

Afin d'éviter les blessures graves aux personnes à proximité de la motoneige:

- NE JAMAIS se tenir à l'arrière ou près d'une chenille qui tourne.
- Toujours utiliser un support mécanique à socle large pour motoneige muni d'un panneau déflecteur arrière s'il faut tourner la chenille.
- Lorsqu'on soulève la chenille au-dessus du sol, la faire tourner le plus lentement possible.

Sous l'effet de la force centrifuge, des débris, des morceaux de chenille ou même la chenille au complet pourraient être violemment projetés à l'arrière du tunnel.

Vérification de la tension de la chenille

REMARQUE: Conduire la motoneige dans la neige pendant 15 à 20 minutes avant de régler la tension de la chenille.

1. Débrancher le capuchon du cordon d'attache de l'interrupteur coupe-circuit du moteur.
2. Soulever l'arrière de la motoneige et l'installer sur un support mécanique à socle large pour motoneige.

⚠ ATTENTION Utiliser les techniques de levage appropriées, en se servant notamment de ses jambes. Ne pas tenter de soulever l'arrière du véhicule si c'est au-delà de ses capacités

3. Laisser la suspension s'étirer complètement.

4. Utiliser le TENSIONNOMÈTRE (N/P 414 348 200).



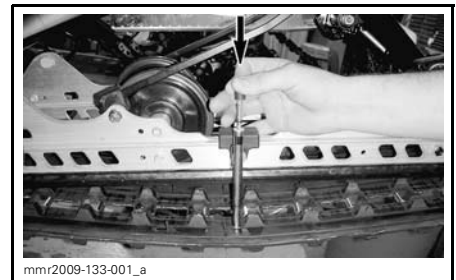
5. Régler la flèche au moyen du joint torique inférieur.

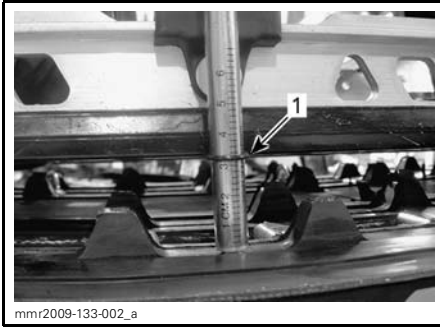
FLÈCHE
40 mm à 50 mm



RÉGLAGE DE LA FLÈCHE

1. Joint torique inférieur réglé selon les paramètres
6. Placer le joint torique supérieur à 0 kgf.
7. Positionner le tensiommètre sur la chenille, à mi-chemin entre les roues de support avant et arrière.
8. Pousser le tensiommètre vers le bas jusqu'à ce que le joint torique inférieur (flèche réglée précédemment) soit aligné avec la partie inférieure de la glissière.





1. Joint torique de la flèche alignée avec la glissière

9. Lire la charge affichée par le joint torique supérieur sur le tensiomètre.



LECTURE DE LA CHARGE

1. Joint torique supérieur

10. La lecture de la charge doit être conforme aux données du tableau suivant.

PARAMÈTRES DE RÉGLAGE DE LA TENSION	
RÉGLAGE DE LA FLÈCHE DE LA CHENILLE	40 mm à 50 mm
LECTURE DE LA CHARGE DE LA CHENILLE	7.3 kgf

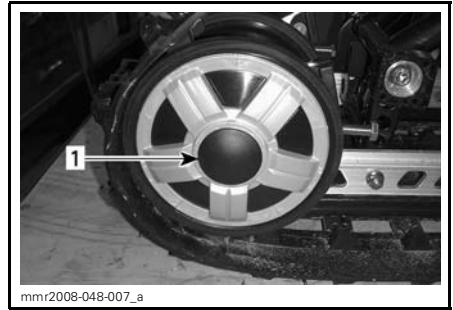
11. Si la lecture de la charge diffère des paramètres, régler la tension de la chenille. Consulter le passage **RÉGLAGE DE LA TENSION DE LA CHENILLE**.

AVIS Une trop grande tension occasionnera une perte de puissance et une contrainte excessive sur les composants de la suspension.

Réglage de la tension de la chenille

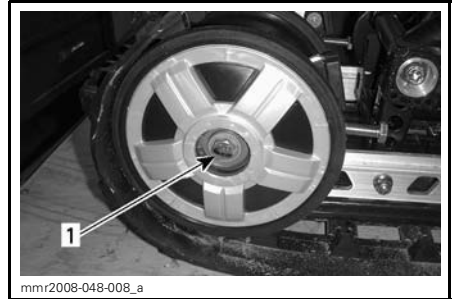
1. Débrancher le capuchon du cordon d'attache de l'interrupteur coupe-circuit du moteur.

2. Enlever les enjoliveurs de roue arrière (s'il y a lieu).



1. Enjoliveur de roue arrière droite

3. Desserrer les vis de fixation de roue de support arrière



1. Vis de fixation de roue de support arrière droite

4. Serrer ou desserrer les deux vis de réglage pour augmenter ou diminuer la tension de la chenille.



1. Vis de réglage droite

5. S'il est impossible d'obtenir la tension adéquate, consulter un concessionnaire autorisé de motoneiges Ski-Doo.
6. Resserrer les vis de fixation au couple recommandé.

COUPLE DE SERRAGE

48 N•m ± 6 N•m

7. Vérifier l'alignement de la chenille de la façon décrite ci-dessous.

Alignement de la chenille

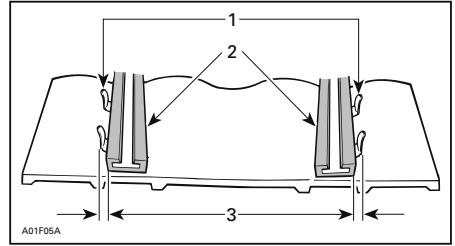
⚠ AVERTISSEMENT

Avant d'en vérifier l'alignement, s'assurer que la chenille est libre de tout élément pouvant être projeté hors de son champ de rotation. Tenir mains, pieds, outils et vêtements éloignés de la chenille. Toujours soulever la motoneige avec un support à socle large muni d'un panneau déflecteur arrière. S'assurer que personne ne se trouve près de la motoneige, surtout à l'arrière de la chenille. Ne jamais faire tourner la chenille à haute vitesse.

Sous l'effet de la force centrifuge, des débris, des morceaux de chenille ou même la chenille au complet pourraient être violemment projetés à l'arrière du tunnel.

Faire démarrer le moteur et faire tourner lentement la chenille. Le tout doit se faire en peu de temps (environ 5 secondes).

Vérifier si la chenille est bien centrée (distance égale de chaque côté entre le bord des guides de chenille et les glissières).



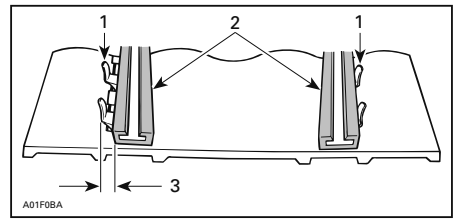
1. Guides
2. Glissières
3. Distance égale

Si elle n'est pas centrée, l'aligner comme suit:

⚠ AVERTISSEMENT

Sauf indication contraire, débrancher le capuchon du cordon d'attache de l'interrupteur coupe-circuit du moteur avant de faire une réparation ou un entretien. Stationner le véhicule dans un endroit sécuritaire, à l'écart du sentier.

1. Débrancher le capuchon du cordon d'attache de l'interrupteur coupe-circuit du moteur.
2. Desserrer les boulons de fixation des roues de support.
3. Serrer le boulon de réglage du côté où la glissière est le plus éloignée des guides de chenille.

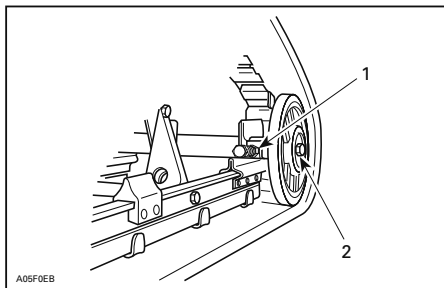


1. Guides
2. Glissières
3. Serrer de ce côté

4. Resserrer les écrous de blocage.
5. Serrer les boulons de fixation à 48 N•m ± 6 N•m.

⚠ AVERTISSEMENT

Bien serrer toutes les fixations sinon une roue pourrait tomber, ce qui ferait bloquer la chenille.



TYPIQUE

1. Écrou de blocage
2. Boulons de fixation

6. Démarrer le moteur et faire tourner lentement la chenille afin de vérifier de nouveau l'alignement.
7. Remettre le véhicule au sol.
8. Remettre les enjoliveurs de roues s'il y a lieu.

Suspension

État de la suspension arrière

Vérifier l'état de toutes les pièces de la suspension, y compris les glissières, les ressorts, les roues, etc.

REMARQUE: En conduite normale, la neige lubrifie et refroidit les glissières. Si on circule de façon prolongée sur la glace ou sur de la neige parsemée de sable, les glissières chauffent et s'usent prématurément.

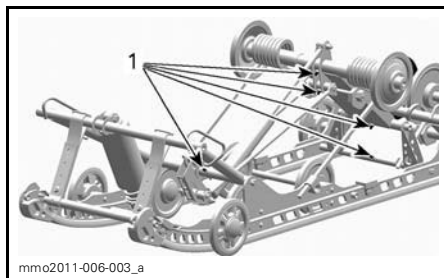
État de la courroie d'arrêt de la suspension

Inspecter la courroie d'arrêt pour déceler l'usure et les fissures, ainsi que les boulons et les écrous desserrés. S'ils sont desserrés, vérifier si les

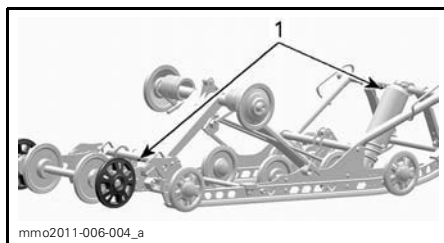
trous de la courroie sont déformés. La remplacer au besoin. Serrer l'écrou à $9\text{ N}\cdot\text{m} \pm 1\text{ N}\cdot\text{m}$.

Lubrification de la suspension arrière

Lubrifier les raccords de graissage de la suspension arrière avec de la GRAISSE POUR SUSPENSION (N/P 293 550 033). Consulter le passage *PROGRAMME D'ENTRETIEN* pour connaître la fréquence de lubrification.



1. Raccords de graissage



1. Raccords de graissage

État de la direction et de la suspension avant

Vérifier visuellement si les composants de la direction et de la suspension avant sont bien serrés (bras de direction, bras de suspension et articulations, barres d'accouplement, joints à rotule, boulons de skis, jambes de skis, etc.). Au besoin, communiquer avec un concessionnaire autorisé de motoneiges Ski-Doo.

Skis

Usure et état des skis et des lisses

Vérifier l'état des skis et des lisses au carbure. S'ils sont usés, communiquer avec un concessionnaire autorisé de motoneiges Ski-Doo.

⚠ AVERTISSEMENT

Des skis et/ou des lisses trop usés nuiront grandement à la conduite de la motoneige.

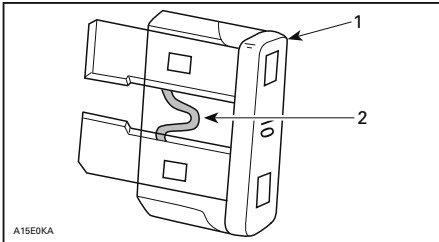
Fusibles

Inspection des fusibles

Le système électrique est protégé par des fusibles.

Vérifier l'état des fusibles et les remplacer au besoin.

Tirer sur le fusible pour l'extraire du porte-fusibles. Vérifier si le filament est fondu.



1. Fusible
2. Vérifier s'il est fondu

⚠ AVERTISSEMENT

Ne pas utiliser un fusible de calibre plus élevé.

⚠ AVERTISSEMENT

Si un fusible est grillé, on doit déterminer la source du problème et réparer avant de faire redémarrer le véhicule. Consulter un concessionnaire autorisé de motoneiges Ski-Doo pour la réparation.

Emplacement des fusibles

La boîte à fusibles se trouve derrière la housse du siège avant, près de la partie inférieure avant gauche du siège.

Voir l'autocollant à l'intérieur du couvercle de la boîte à fusibles ou la sous-section *FICHES TECHNIQUES* pour connaître l'identification des fusibles.

Pour accéder à la boîte à fusibles, retirer avec précaution la housse de siège de la partie en aluminium. Pour ce faire, tirer la languette de plastique vers le bas et sur le côté en même temps.



TYPIQUE - TIRER SUR LA LANGUETTE



1. Boîte à fusibles

Pour fermer la housse, repousser la languette dans la partie en aluminium.

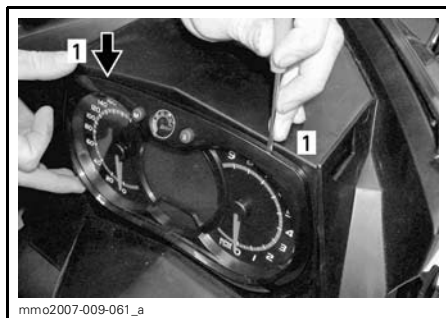
Feux

Vérifier le fonctionnement du feu après en avoir remplacé l'ampoule.

Remplacement des ampoules de phare

AVIS Ne jamais toucher la partie en verre d'une ampoule halogène avec les doigts, car cela en réduit la durée. Si on y a touché, la nettoyer avec de l'alcool isopropylique pour enlever le film gras laissé par les doigts.

1. À l'aide d'un petit tournevis, déga-ger les pattes de verrouillage de l'indicateur multifonctionnel.

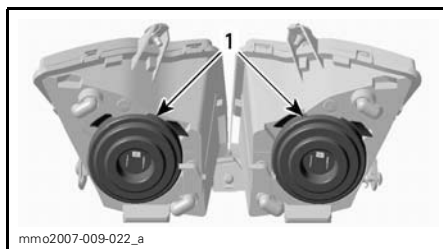


1. Patte de verrouillage

2. Tirer doucement sur l'indicateur et le mettre de côté.

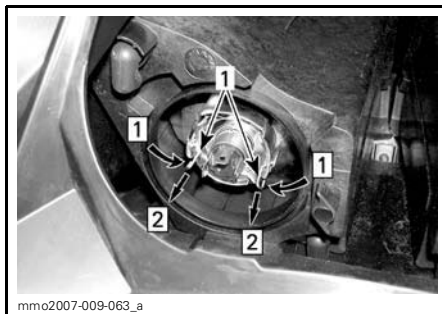


3. Débrancher le connecteur de l'ampoule grillée. Enlever le soufflet de caoutchouc.



1. Soufflets de caoutchouc

4. Appuyer sur les deux côtés de la pince de retenue tout en tirant pour la dégager du support d'ampoule.



1. Pince de retenue

Étape 1: Appuyer des deux côtés
Étape 2: Tirer pour dégager

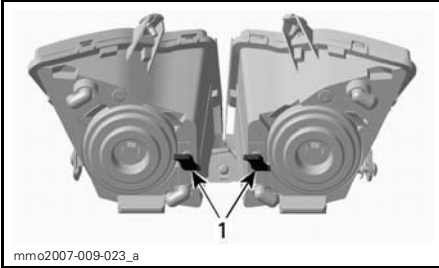
5. Tirer sur l'ampoule et la remplacer. Bien remettre les pièces en place.



TIRER SUR L'AMPOULE ET LA REMPLACER

Réglage du faisceau des phares

Retirer l'indicateur multifonctionnel; voir la rubrique *REMPACEMENT DES AMPOULES DE PHARE*. Tourner le bouton pour régler la hauteur du faisceau.



TYPIQUE

1. Boutons

Remplacement de l'ampoule du feu arrière

1. Tirer doucement les deux extrémités du feu arrière en même temps.



AVIS Les goupilles de retenue en plastique peuvent se briser si on force le feu arrière latéralement. Éviter de faire un mouvement latéral lorsqu'on retire le feu arrière.

2. Retirer la douille du feu arrière.
 - 2.1 Tourner la douille dans le sens antihoraire.
 - 2.2 Extraire la douille.
3. Remplacer l'ampoule.
4. Fixer la douille dans le feu arrière.
5. Remettre le feu arrière en place.

SOIN DU VÉHICULE

Entretien après utilisation

Retirer la neige et la glace accumulées sur la suspension arrière, la chenille, la suspension avant, le mécanisme de direction et les skis.



AVERTISSEMENT

S'assurer que le capuchon du cordon d'attache n'est pas installé sur l'interrupteur coupe-circuit du moteur avant de se tenir devant le véhicule ou de s'approcher de la chenille ou de composants de la suspension arrière.

Toujours recouvrir la motoneige lorsqu'elle est remise à l'extérieur pour la nuit ou qu'elle n'est pas utilisée pendant une longue période. Cette précaution permet de la protéger du gel/de la neige et de conserver son apparence.

Nettoyage et protection du véhicule

Enlever la saleté et la rouille.

Pour nettoyer tout le véhicule, n'utiliser que des tissus en microfibres ou l'équivalent.

AVIS Utiliser des tissus en microfibres ou l'équivalent pour nettoyer le pare-brise et le capot pour éviter d'endommager les surfaces à nettoyer.

Pour enlever la graisse, l'huile et la saleté, utiliser le NETTOYEUR DE SERVICE INTENSE BRP (N/P 293 110 001).

AVIS Ne pas mettre de nettoyant ultra-puissant sur les autocollants et le vinyle.

Pour enlever la saleté tenace des pièces de plastique et de vinyle, utiliser le NETTOYANT TOUT USAGE XPS (N/P 219 701 709).

AVIS Ne jamais nettoyer les pièces de plastique ou le capot avec un détergent concentré, un produit de dégraissage, un diluant à peinture, de l'acétone, un produit à base de chlore, etc.

Cirer les parties peintes du véhicule pour une meilleure protection.

REMARQUE: Appliquer de la cire sur le fini lustré uniquement.

REMISAGE

C'est en été ou lorsque la motoneige demeure inutilisée pendant plus de trois mois qu'il devient important de bien la remiser.

REMISAGE
Nettoyer le véhicule
Pour protéger le système d'alimentation, ajouter du stabilisateur de carburant à l'essence selon les recommandations du fabricant du produit. Faire tourner le moteur après avoir ajouté le produit à l'essence
Modèles E-TEC: lubrifier le moteur. Voir <i>MODE REMISAGE DU MOTEUR (E-TEC)</i>
Lubrifier le pivot de la manette de frein
Vérifier et lubrifier la suspension arrière
Charger la batterie mensuellement pour qu'elle reste chargée durant le remisage
Bloquer le silencieux avec des chiffons
Soulever l'arrière du véhicule jusqu'à ce que la chenille ne touche plus au sol. La chenille doit rester tendue

⚠ ATTENTION Se servir d'un outil de levage approprié ou demander de l'aide. Si on ne sert pas d'un outil de levage, utiliser des techniques de levage éprouvées; se servir de la force de ses jambes par exemple. Ne pas tenter de soulever l'avant ou l'arrière du véhicule si c'est au-delà de ses limites.

AVIS Le véhicule doit être remisé dans un endroit frais et sec et recouvert d'une bâche opaque ventilée, sinon les finis tels que le plastique et la peinture peuvent pâlir au soleil ou à cause de la saleté.

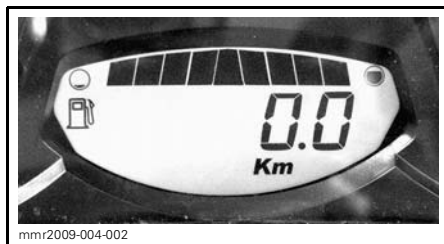
Mode remisage du moteur (E-TEC)

Tout comme les autres moteurs, le moteur E-TEC doit être bien lubrifié lors du remisage afin d'en protéger les composants internes. Le système E-TEC comporte une fonction de lubrification

de remisage du moteur intégrée (service pour l'été) qui peut être activée par l'utilisateur.

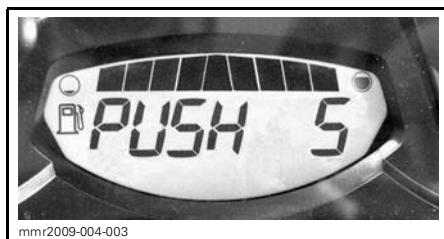
Procéder comme suit pour amorcer la lubrification:

1. Placer le véhicule dans un endroit bien aéré.
2. Démarrer le moteur et le laisser tourner au ralenti jusqu'à ce qu'il atteigne sa température de fonctionnement (observer l'affichage de la température de liquide de refroidissement ou vérifier si l'échangeur de chaleur arrière devient chaud).
3. Appuyer sur le bouton réglage (S) afin de sélectionner le mode odomètre.



REMARQUE: Le mode remisage ne fonctionne pas dans d'autres modes (modes totalisateur journalier A (TRIP A) ou B (TRIP B) et compteur horaire (HrTRIP)).

4. Appuyer plusieurs fois de façon répétitive sur le commutateur des feux de route/de croisement puis, **tout en faisant cela**, appuyer et maintenir le bouton SET jusqu'à ce que le message PUSH S apparaisse.



5. Relâcher les boutons lorsque le message **PUSH S** apparaît.
6. Appuyer sur le bouton réglage (S) et le tenir ainsi de 2 à 3 secondes.

REMARQUE: Le message **OIL** apparaît lorsque la procédure de remisage s'amorce.

7. Lorsque l'indicateur affiche le message **OIL**, relâcher le bouton et attendre que la fonction de lubrification termine.



Ne toucher à rien au cours de la lubrification.

La fonction de lubrification du moteur se fait en environ 1 minute. Pendant ce temps, le régime du moteur augmentera légèrement à environ 1600 tr/min et la pompe à huile "inondera" le moteur d'huile.

Une fois la fonction de lubrification terminée, l'ECM éteindra le moteur.

Enlever le cordon d'attache de l'interrupteur coupe-circuit du moteur.

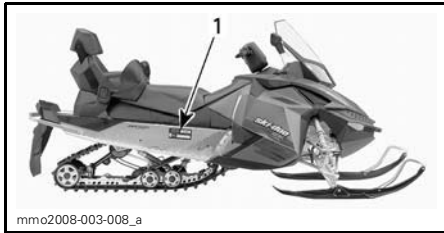
AVIS Ne pas démarrer le moteur pendant la période de remisage.

RENSEIGNEMENTS TECHNIQUES

IDENTIFICATION DE VOTRE MOTONEIGE

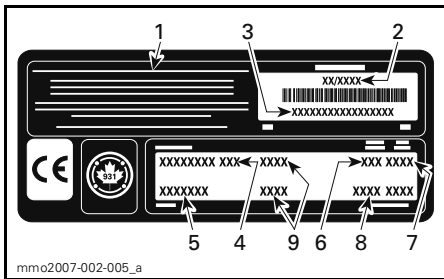
Autocollant de description du véhicule

L'autocollant de description du véhicule est situé du côté droit du tunnel.



TYPIQUE

1. Autocollant de description du véhicule



AUTOCOLLANT DE DESCRIPTION DU VÉHICULE

1. Fabricant
2. Date de fabrication
3. Numéro d'identification du véhicule (NIV)
4. Modèle
5. Ensemble en option
6. Type de moteur
7. Année modèle
8. Codes de couleur
9. Poids du véhicule/puissance du moteur (modèles européens)

Numéros d'identification

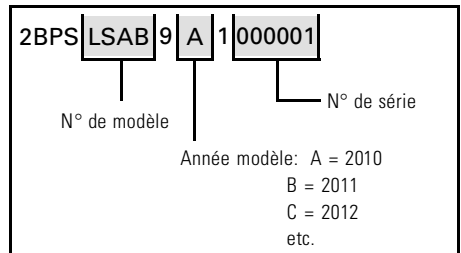
Les principaux composants de votre motoneige (moteur et châssis) sont identifiés par des numéros d'identification. Il se peut que vous ayez à produire ces numéros en certaines occasions. C'est le cas lors d'une réclamation de garantie ou d'une perte. Le concessionnaire autorisé de motoneiges Ski-Doo a besoin de ces numéros pour bien remplir les réclamations de garantie. On recommande fortement de noter les numéros d'identi-

fication de votre motoneige et de les transmettre à votre compagnie d'assurances.

Numéro d'identification du véhicule (NIV)

Le NIV est inscrit sur l'autocollant de description du véhicule. Voir plus haut. Il est aussi estampé sur le tunnel, près de l'autocollant de description du véhicule.

Le numéro de modèle et l'année modèle font partie des renseignements qu'on trouve dans le NIV. Voir l'illustration.



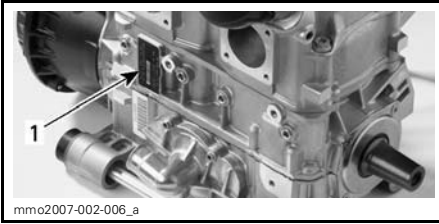
Numéro d'identification du moteur

Consulter les photos suivantes pour repérer le numéro d'identification du moteur concerné.



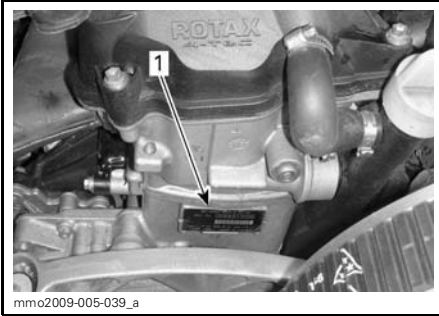
TYPIQUE - MOTEUR 600 HO E-TEC

1. Numéro de série du moteur



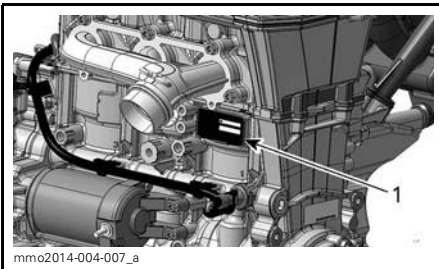
MOTEUR 800R E-TEC

1. Numéro d'identification du moteur



MOTEUR 1200 4-TEC

1. Numéro de série du moteur



MOTEUR 900 ACE

1. Numéro d'identification du moteur

VALEURS DES ÉMISSIONS SONORES ET DES VIBRATIONS (TOUS LES PAYS SAUF LE CANADA ET LES ÉTATS-UNIS)

MODÈLE		600 HO E-TEC	800R E-TEC	1200 4-TEC	900 ACE
VALEURS DES ÉMISSIONS SONORES ET DES VIBRATIONS¹					
Bruit	Niveau de puissance acoustique (L_{WA})	96,7 dB à 4050 tr/min (incertitude (K_{wa}) 3 dB)	99,3 dB à 3950 tr/min (incertitude (K_{wa}) 3 dB)	98,1 dB à 3900 tr/min (incertitude (K_{wa}) 3 dB)	92,7 dB à 3625 tr/min (incertitude (K_{wa}) 3 dB)
	Pression acoustique (L_{pA})	86 dB à 4050 tr/min (incertitude (K_{pA}) 3 dB)	89 dB à 3950 tr/min (incertitude (K_{pA}) 3 dB)	87 dB à 3900 tr/min (incertitude (K_{pA}) 3 dB)	80 dB à 3625 tr/min (incertitude (K_{pA}) 3 dB)
Vibration	Système main-bras	<2.5m/s ² à 4050 tr/min	<2.5m/s ² à 3950 tr/min	<2.5m/s ² à 3900 tr/min	<2.5m/s ² à 3625 tr/min
	Tout le corps sur le siège	<0.5m/s ² à 4050 tr/min	<0.5m/s ² à 3950 tr/min	<0.5m/s ² à 3900 tr/min	<0.5m/s ² à 3625 tr/min
¹ : Les valeurs des émissions sonores et des vibrations sont mesurées conformément à la norme EN 15997:2011 sur une surface pavée, au point mort ou sans ceinture.					

La déclaration de conformité CE n'apparaît pas dans cette version du guide du conducteur.

Veillez vous reporter à la version imprimée qui accompagnait votre véhicule.

MOTEURS CERTIFIÉS PAR L'EPA

Information sur les émissions d'échappement

Responsabilité du fabricant

Les fabricants de motoneiges doivent déterminer les niveaux d'émission de chaque famille de puissance des moteurs construits à partir de l'année modèle 2007 et les certifier auprès de la Environmental Protection Agency (EPA) des États-Unis d'Amérique. Au moment de la fabrication, on doit apposer sur chaque véhicule une étiquette d'information qui indique les niveaux d'émission et les caractéristiques des moteurs.

Responsabilité du concessionnaire

Lors de l'entretien de toutes les motoneiges Ski-Doo certifiées qui portent une étiquette d'information sur les dispositifs antipollution, les réglages doivent être conformes aux caractéristiques écrites du fabricant.

Le remplacement ou la réparation de tout composant relié aux émissions doit être exécuté de manière à maintenir des niveaux d'émission conformes aux normes de certification prescrites.

Les concessionnaires ne doivent pas modifier les moteurs de façon à en changer la puissance ou à en augmenter les émissions au-delà des caractéristiques déterminées par le fabricant.

Font exception à ces mesures les changements prescrits par les fabricants, comme les réglages relatifs aux hautes altitudes.

Responsabilité du propriétaire

Le propriétaire/conducteur doit voir à l'entretien de son moteur afin de maintenir des niveaux d'émission conformes aux normes de certification prescrites.

Le propriétaire/conducteur ne doit pas modifier le moteur de façon à en changer la puissance ou à en augmenter les émissions au-delà des caractéristiques déterminées par le fabricant.

Réglementation de l'EPA sur les émissions

Toutes les motoneiges Ski-Doo fabriquées par BRP ont reçu la certification de l'EPA de conformité aux exigences de la réglementation pour le contrôle de la pollution de l'air par les moteurs des nouvelles motoneiges. Cette certification est conditionnelle à la conformité de certains réglages aux normes de fabrication. Pour cette raison, il faut, lors de l'entretien du produit, se conformer aux instructions du fabricant et, si possible, revenir à l'intention première de la conception.

Les responsabilités énumérées ci-dessus sont d'ordre général; il ne s'agit pas de la liste complète des lois et règlements relatifs aux exigences de l'EPA sur les émissions d'échappement des motoneiges. Pour plus de renseignements, contacter les sources suivantes:

Par la poste:

U.S. Environmental Protection Agency
Certification Division
Gasoline Engine Compliance Center
2000 Traverwood Drive
Ann Arbor MI 48105
USA

Site Web:

www.epa.gov/otaq

SYSTÈME DE SÉCURITÉ À ENCODAGE NUMÉRIQUE À RADIOFRÉQUENCE (CLÉ D.E.S.S. RF)

Ce dispositif est conforme à la section 15 du règlement de la FCC et à la ou aux normes RSS exemptes de licence d'Industrie Canada.

Le fonctionnement est assujéti aux deux conditions suivantes: (1) Ce dispositif ne doit pas causer de brouillage, et (2) Ce dispositif doit absorber tout brouillage reçu, y compris celui pouvant entraîner un fonctionnement non souhaité.

Toute transformation ou modification non expressément approuvée par l'autorité responsable de la conformité pourrait faire perdre à l'utilisateur son droit à utiliser l'équipement.

Numéro d'enregistrement IC: 12006A-M01456

FCC ID: 2ACERM01456

Nous, l'autorité responsable de la conformité, déclarons sous notre seule responsabilité que le dispositif est conforme aux dispositions de la directive 2014/53/EU du Conseil. Le dispositif auquel se réfère cette déclaration est conforme aux exigences essentielles et aux autres exigences pertinentes. Le produit est conforme aux directives, normes harmonisées et règlements suivants:

Directive sur l'équipement radio (RED) 2014/53/EU et Normes harmonisées:

EN 300 330-2, EN 60950-1

FICHES TECHNIQUES

SYSTÈME	MODÈLES
MOTEUR	600 HO E-TEC
Type de moteur	Rotax® 593, refroidi par liquide avec soupape à clapet, 3D-RAVE
Cylindres	2
Cylindrée	594.4 cm ³
Alésage	72 mm
Course	73 mm
Régime de puissance maximale	8100 tr/min
Système d'alimentation	Injection directe E-TEC
Échappement	Tuyau calibré simple, silencieux à chicane
Huile à moteur	Huile synthétique 2-temps XPS (N/P 293 600 132) ou l'équivalent
Contenance du réservoir d'huile	2.8 L
Liquide de refroidissement	Mélange glycol éthylique/eau (50% liquide de refroidissement, 50% eau distillée). Finlande, Norvège et Suède: Utiliser l'ANTIGEL LONGUE DURÉE(F) (N/P 619 590 204) Tous les autres pays: Utiliser l'ANTIGEL LONGUE DURÉE (N/P 219 702 685) ou un liquide de refroidissement spécialement conçu pour les moteurs en aluminium
Essence recommandée	Super sans plomb (carburant SANS éthanol ou pouvant contenir jusqu'à 10% MAX d'éthanol)
Indice d'octane minimum; voir les <i>EXIGENCES EN MATIÈRE DE CARBURANT</i>	91 AKI affiché sur la pompe (RON+MON)/2)
	92 RON
Contenance du réservoir d'essence	45 L
MOTEUR	800R E-TEC
Type de moteur	Rotax® 797, refroidi par liquide avec soupape à clapet, 3D-RAVE
Cylindres	2
Cylindrée	799.5 cm ³
Alésage	82 mm
Course	75.7 mm
Régime de puissance maximale	7900 tr/min
Système d'alimentation	Injection directe E-TEC
Échappement	Tuyau calibré simple, silencieux à chicane

SYSTÈME	MODÈLES
MOTEUR (suite)	800R E-TEC
Huile à moteur	Huile synthétique 2-temps XPS (N/P 293 600 132) ou l'équivalent
Contenance du réservoir d'huile	2.8 L
Liquide de refroidissement	Mélange glycol éthylique/eau (50% liquide de refroidissement, 50% eau distillée). Finlande, Norvège et Suède: Utiliser l'ANTIGEL LONGUE DURÉE(F) (N/P 619 590 204) Tous les autres pays: Utiliser l'ANTIGEL LONGUE DURÉE (N/P 219 702 685) ou un liquide de refroidissement spécialement conçu pour les moteurs en aluminium
Essence recommandée	Super sans plomb
Indice d'octane minimum	95 (carburant pouvant contenir jusqu'à 10% d'éthanol)
Contenance du réservoir d'essence	45 L
MOTEUR	1200 4-TEC
Type de moteur	Rotax 1203, refroidi par liquide, 4-temps, DACT avec arbre d'équilibrage, carter sec
Cylindres	3
Cylindrée	1 170.7 cm ³
Alésage	91 mm
Course	60 mm
Régime de puissance maximale	7800 tr/min
Système d'alimentation	Injection électronique multipoint, carter de papillon de 52 mm
Échappement	Tuyau d'échappement, silencieux
Huile à moteur	Huile synthétique XPS 4-temps (tous climats) (N/P 293 600 112) ou l'équivalent
Contenance du réservoir d'huile	Vidange d'huile et filtre: 3.5 L
Liquide de refroidissement	Mélange glycol éthylique/eau (50% liquide de refroidissement, 50% eau distillée). Finlande, Norvège et Suède: Utiliser l'ANTIGEL LONGUE DURÉE(F) (N/P 619 590 204) Tous les autres pays: Utiliser l'ANTIGEL LONGUE DURÉE (N/P 219 702 685) ou un liquide de refroidissement spécialement conçu pour les moteurs en aluminium
Essence recommandée	Ordinaire sans plomb (carburant contenant un maximum de 10% d'éthanol)

SYSTÈME	MODÈLES
MOTEUR (suite)	1200 4-TEC
Indice d'octane minimum; voir les <i>EXIGENCES EN MATIÈRE DE CARBURANT</i>	87 AKI affiché sur la pompe (RON+MON)/2) (carburant SANS éthanol)
	92 RON (carburant SANS éthanol)
	91 AKI affiché sur la pompe (RON+MON)/2) (carburant pouvant contenir jusqu'à 10% MAX d'éthanol)
	95 RON (carburant pouvant contenir jusqu'à 10% MAX d'éthanol)
Contenance du réservoir d'essence	45 L
MOTEUR	900 ACE
Type de moteur	Rotax 903, refroidi par liquide, 4-temps, DACT, carter sec
Cylindres	3
Cylindrée	899 cm ³
Alésage	74 mm
Course	69.7 mm
Régime de puissance maximale	7250 tr/min
Système d'échappement	Tuyau avant simple, silencieux à chicane
Huile à moteur	Huile synthétique XPS 4-temps (tous climats) (N/P 293 600 112) ou huile synthétique SAE 0W 40 API SM
Contenance du réservoir d'huile	Vidange d'huile: 3.3 L
Liquide de refroidissement	Mélange glycol éthylique/eau (50% liquide de refroidissement, 50% eau distillée). Finlande, Norvège et Suède: Utiliser l'ANTIGEL LONGUE DURÉE(F) (N/P 619 590 204) Tous les autres pays: Utiliser l'ANTIGEL LONGUE DURÉE (N/P 219 702 685) ou un liquide de refroidissement spécialement conçu pour les moteurs en aluminium
Système d'injection de carburant	Injection électronique multipoint, carter de papillon de 46 mm
Essence recommandée	Ordinaire sans plomb (contenant un MAXIMUM de 10% d'éthanol)

SYSTÈME		MODÈLES	
MOTEUR (suite)		900 ACE	
Indice d'octane minimum; voir les <i>EXIGENCES EN MATIÈRE DE CARBURANT</i>		87 AKI affiché sur la pompe (RON+MON)/2) (carburant SANS éthanol)	
		92 RON (carburant SANS éthanol)	
		91 AKI affiché sur la pompe (RON+MON)/2) (carburant pouvant contenir jusqu'à 10% MAX d'éthanol)	
		95 RON (carburant pouvant contenir jusqu'à 10% MAX d'éthanol)	
Contenance du réservoir d'essence		45 L	
SYSTÈME D'ENTRAÎNEMENT		Tous	
Poulie motrice	Type	600 HO E-TEC	TRA III ^{MC}
		800 R E-TEC	TRA VII ^{MC}
		1200 4-TEC 900 ACE	eDrive II (modèles en Amérique du Nord) eDrive II (modèles ailleurs qu'en Amérique du Nord)
	Engagement	600 HO E-TEC	3000 tr/min ± 100
		800 R E-TEC	3800 tr/min ± 100
		1200 4-TEC 900 ACE	2200 tr/min ± 100 (modèles en Amérique du Nord) 2200 tr/min ± 100 (modèles ailleurs qu'en Amérique du Nord)
Type de poulie menée		ORS	
Nombre de dents, barbotin d'entraînement		8	
Huile de boîte de vitesses		Huile synthétique d'engrenages XPS (75W 140) (N/P 293 600 140)	
Contenance en huile de boîte de vitesses		700 ml	
Largeur nominale de la chenille		500 mm	
Longueur nominale de la chenille		391 cm	
Hauteur de profil de la chenille		Expedition LE Expedition SE	31.8 mm
		Expedition Xtreme	44.4 mm
Tension de la chenille	Flèche		40 mm - 50 mm
	Force ⁽¹⁾		7.3 kgf
Alignement de la chenille		Distance égale entre le rebord des guides de chenille et les glissières	

SYSTÈME		MODÈLES
SYSTÈME DE FREINAGE		Tous
Système de freinage		Hydraulique, frein de type REV-XP
Liquide de frein		DOT 4
SUSPENSION		Tous
Suspension avant		REV-XP
Amortisseur avant	Expedition LE	RAS-2
	Expedition SE	
	Expedition Xtreme	HPG Plus R
Débattement maximal de la suspension avant		210 mm
Suspension arrière		SC-5U
Amortisseur de bras avant	Expedition LE	Motion Control
	Expedition SE	
	Expedition Xtreme	HPG Plus
Amortisseur de bras arrière	Expedition LE	HPG
	Expedition SE	ACS (pneumatique)
	Expedition Xtreme	KYB PRO 36 easy adjust
Débattement maximal de la suspension arrière	Expedition LE	340 mm
	Expedition SE	394 mm
	Expedition Xtreme	406 mm
SYSTÈME ÉLECTRIQUE		600 HO E-TEC
Sortie du circuit d'éclairage		12V/1200 W
Ampoule de phare route/croisement		2 x 60/55 watts (H-4)
Ampoule de feu arrière		P 21/5 W
Bougie	Type	NGK PZFR6F ⁽²⁾ ou l'équivalent
	Écartement des électrodes	0.75 mm ± 0.05 mm (non réglable)

SYSTÈME		MODÈLES
SYSTÈME ÉLECTRIQUE (suite)		600 HO E-TEC
Fusibles/relais/condensateur	F 1: Batterie	30 A
	F 2: Démarreur	5 A
	F 3: Siège chauffant	20 A
	F 4: Ventilateur	15 A
	F 5: Suspension pneumatique	15 A
	F 6: GPS et chargeur	10 A
	R 1:	Relais des accessoires
	R 2:	Relais de ventilateur
SYSTÈME ÉLECTRIQUE		800 R E-TEC
Sortie du circuit d'éclairage		12V/360 W
Ampoule de phare route/croisement		2 x 60/55 watts (H-4)
Ampoule de feu arrière		DEL
Bougie	Type	NGK PFR7AB ⁽²⁾ ou l'équivalent
	Écartement des électrodes	0.75 mm ± 0.05 mm (non réglable)
Fusibles/relais/condensateur	F 1: Batterie	30 A
	F 2: Démarreur	5 A
	F 3: Siège chauffant	20 A
	F 4: Ventilateur	15 A
	F 5: Suspension pneumatique (optionnelle)	15 A
	F6: GPS et chargeur	10 A
	R 1:	Relais des accessoires
	R 2:	Relais de ventilateur
SYSTÈME ÉLECTRIQUE		1200 4-TEC
Sortie du circuit d'éclairage		12V/490 W
Ampoule de phare route/croisement		2 x 60/55 watts (H-4)
Ampoule de feu arrière		2 x P 21/5 W
Bougie	Type	NGK CR8EKB ⁽²⁾ ou l'équivalent
	Écartement des électrodes	Non réglable

SYSTÈME		MODÈLES
SYSTÈME ÉLECTRIQUE (suite)		1200 4-TEC
Fusibles	F 1: Batterie	30 A
	F 2: Relais/bouton de démarrage	5 A
	F 3: Solénoïde de démarreur	10 A
	F 4: Ventilateur	15 A
	F 5: HIC	10 A
	F 6: HIC/indicateur	10 A
	F 7: Prise électrique avant et éléments chauffants	10 A
	F 8: Éclairage	20 A
	F 10: Prise électrique arrière	15 A
	F 11: Compresseur	15 A
Relais	R 1:	Relais de fonctionnement
	R 2:	Relais de charge
	R 3:	Relais de charge
	R 4:	Relais de ventilateur
SYSTÈME ÉLECTRIQUE		900 ACE
Sortie du circuit d'éclairage		650 watts @ 6000 tr/min
Ampoule de phare route/croisement		2 x 60/55 watts (H-4)
Ampoule de feu arrière		DEL 2.6 W / 139 mW
Bougie	Type	NGK-MR7Bi-8 ⁽²⁾ ou l'équivalent
	Écartement des électrodes	0.8 mm

SYSTÈME		MODÈLES
SYSTÈME ÉLECTRIQUE (suite)		900 ACE
Fusibles et relais	F1 : Batterie	30 A
	F2 : Relais / bouton de démarrage	5 A
	F3 : Solénoïde de démarreur	10 A
	F4 : Ventilateur	15 A
	F5 : HIC	10 A
	F6 : HIC / indicateur	10 A
	F7 : Prise électrique avant et éléments chauffants	10 A
	F8 : Éclairage	20 A
	F10 : Prise électrique arrière	5 A
	F11 : Compresseur	15 A
	R1 :	Relais de fonctionnement
	R2 :	Relais de charge
	R3 :	Relais de charge
	R4 :	Relais de ventilateur
POIDS ET DIMENSIONS		Tous
Poids à vide	Expedition LE 600 HO E-TEC	278 kg
	Expedition SE 600 HO E-TEC	298 kg
	Expedition Xtreme 800R E-TEC	284 kg
	Expedition LE 1200 4-TEC	301 kg
	Expedition SE 1200 4-TEC	322 kg
	Expedition LE 900 ACE	290 kg
	Expedition SE 900ACE	313 kg
Longueur hors tout du véhicule	Expedition LE	323 cm
	Expedition SE	324 cm
	Expedition Xtreme	323 cm
Largeur hors tout du véhicule	Expedition LE Expedition SE Expedition Xtreme	115 cm à 119.2 cm

SYSTÈME		MODÈLES
POIDS ET DIMENSIONS (suite)		Tous
Hauteur hors tout du véhicule	Expedition LE Expedition SE	133 cm
	Expedition Xtreme	122 cm
Écartement des skis		97.5 cm à 101.8 cm
Largeur des skis		165 mm

⁽¹⁾ Mesure de la distance entre la glissière et le rebord intérieur de la chenille alors qu'on exerce une traction vers le bas sur celle-ci.

AVIS ⁽²⁾ Ne pas tenter de régler l'écartement des électrodes de la bougie.

DIAGNOSTIC DES PANNES

DIRECTIVES DE DIAGNOSTIC

LE DÉMARREUR ÉLECTRIQUE NE FONCTIONNE PAS

1. L'interrupteur d'arrêt d'urgence du moteur est à la position ARRÊT ou le capuchon du cordon d'attache n'est pas branché à l'interrupteur coupe-circuit du moteur.
 - Placer l'interrupteur d'arrêt d'urgence du moteur en position MARCHÉ et brancher le capuchon du cordon d'attache à l'interrupteur coupe-circuit du moteur.
2. La manette d'accélérateur est actionnée alors qu'on essaie de démarrer le moteur.
 - Relâcher la manette lorsqu'on lance le moteur.

LE RÉGIME DU MOTEUR N'ATTEINT PAS LE RÉGIME D'EMBRAYAGE

1. La clé D.E.S.S. n'est pas détectée. Le voyant du D.E.S.S. clignote (bips courts, lents et répétitifs).
 - Installer correctement le capuchon du cordon d'attache.
 - Brancher un capuchon de cordon d'attache avec la clé D.E.S.S. dont le code a été programmé pour cette motoneige.
2. L'ECM ne reconnaît pas la clé D.E.S.S. (900 ACE et 1200 4-TEC).
 - Voir un concessionnaire autorisé de motoneiges Ski-Doo.

SURCHAUFFE DU MOTEUR

1. Il n'y a pas assez de neige ou la neige est durcie.
 - Conduire dans de la neige folle. S'il n'y en a pas à proximité, s'arrêter, arrêter le moteur et le laisser refroidir. Une fois que le moteur aura refroidi, aller sur de la neige folle le plus tôt possible.
2. Le niveau de liquide de refroidissement est bas.
 - Vérifier le niveau de liquide de refroidissement, consulter le passage PROCÉDURES D'ENTRETIEN.
3. Les échangeurs de chaleur sont bouchés.
 - Nettoyer les échangeurs de chaleur.

LE MOTEUR MANQUE D'ACCÉLÉRATION OU DE PUISSANCE

1. Clé d'apprentissage utilisée (900 ACE et 1200 4-TEC).
 - Utiliser une clé normale.
2. Le mode sport n'est pas activé (900 ACE et 1200 4-TEC).
 - Voir le passage sur l'activation du mode sport de la rubrique MODES DE FONCTIONNEMENT.
3. Le réchauffement du moteur est en cours (E-TEC).
 - Conduire le véhicule à basse vitesse pendant quelques minutes.
4. La période de rodage du moteur n'est pas terminée (E-TEC).
 - Terminer la période de rodage.
5. Mauvais ajustement de la poulie motrice.
 - Ajuster la poulie motrice. Voir les PROCÉDURES D'ENTRETIEN.

LE MOTEUR MANQUE D'ACCÉLÉRATION OU DE PUISSANCE (suite)

- 6. La poulie motrice et la poulie menée doivent être révisées.**
 - Voir un concessionnaire autorisé de motoneiges Ski-Doo.
- 7. Courroie d'entraînement trop usée.**
 - Si la courroie d'entraînement a perdu plus de 3 mm de sa largeur originale, la motoneige offrira une moins bonne performance.
 - Remplacer la courroie.
- 8. Mauvais réglage de la chenille.**
 - Voir la section *ENTRETIEN* ou consulter votre concessionnaire autorisé de motoneiges Ski-Doo pour faire régler la tension et l'alignement.
- 9. Problèmes des soupapes RAVE (E-TEC).**
 - S'adresser à un concessionnaire autorisé de motoneiges Ski-Doo, un atelier de réparation ou une personne de son choix pour l'entretien, la réparation ou le remplacement. Voir la section *GARANTIE DE L'EPA DES É.-U. RELIÉE AUX ÉMISSIONS* plus loin pour en savoir plus sur les réclamations de garantie.

RETOURS DE FLAMME

- 1. Le moteur tourne en surchauffant.**
 - Voir la section *SURCHAUFFE DU MOTEUR*.
- 2. Mauvais réglage de l'avance à l'allumage ou panne du circuit d'allumage.**
 - S'adresser à un concessionnaire autorisé de motoneiges Ski-Doo, un atelier de réparation ou une personne de son choix pour l'entretien, la réparation ou le remplacement. Voir la section *GARANTIE DE L'EPA DES É.-U. RELIÉE AUX ÉMISSIONS* plus loin pour en savoir plus sur les réclamations de garantie.
- 3. Le système d'échappement fuit.**
 - S'adresser à un concessionnaire autorisé de motoneiges Ski-Doo, un atelier de réparation ou une personne de son choix pour l'entretien, la réparation ou le remplacement. Voir la section *GARANTIE DE L'EPA DES É.-U. RELIÉE AUX ÉMISSIONS* plus loin pour en savoir plus sur les réclamations de garantie.
- 4. La pression de carburant est trop basse.**
 - S'adresser à un concessionnaire autorisé de motoneiges Ski-Doo, un atelier de réparation ou une personne de son choix pour l'entretien, la réparation ou le remplacement. Voir la section *GARANTIE DE L'EPA DES É.-U. RELIÉE AUX ÉMISSIONS* plus loin pour en savoir plus sur les réclamations de garantie.

RATÉS D'ALLUMAGE

- 1. Présence d'eau dans l'essence.**
 - Vider le système d'alimentation et le remplir d'essence neuve.

RATÉS D'ALLUMAGE (suite)

2. Défectuosité des soupapes RAVE (E-TEC).

- *Faire vérifier les soupapes RAVE. S'adresser à un concessionnaire autorisé de motoneiges Ski-Doo, un atelier de réparation ou une personne de son choix pour l'entretien, la réparation ou le remplacement. Voir la section GARANTIE DE L'EPA DES É.-U. RELIÉE AUX ÉMISSIONS plus loin pour en savoir plus sur les réclamations de garantie.*

AUCUNE RÉPONSE DE LA MANETTE D'ACCÉLÉRATEUR. MESSAGE AFFICHÉ: «PRESS START TO GO»

1. Le système de gestion du moteur a détecté un problème de capteur.

- *Appuyer sur le bouton de démarrage et le tenir pour déplacer le véhicule. S'adresser à un concessionnaire autorisé de motoneiges Ski-Doo, un atelier de réparation ou une personne de son choix pour l'entretien, la réparation ou le remplacement. Voir la section GARANTIE DE L'EPA DES É.-U. RELIÉE AUX ÉMISSIONS plus loin pour en savoir plus sur les réclamations de garantie.*

SYSTÈME DE CONTRÔLE

Voyants, messages et codes de panne

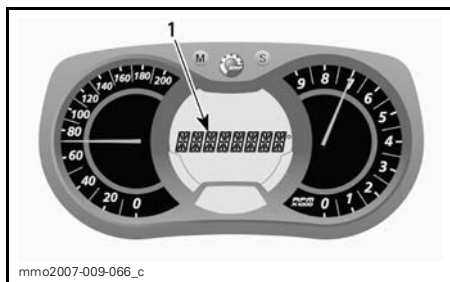
Le ou les voyants du cadran signalent la présence d'une anomalie ou d'une condition particulière.



TYPIQUE — VOYANTS

Un voyant peut clignoter seul ou avec d'autres voyants.

Si une anomalie survient, cette fonction en informe le conducteur, en plus des voyants sur l'indicateur multifonctionnel analogique/numérique.







1. Affichage de messages


Des messages s'afficheront sans compter qu'un code sonore retentira et un ou des voyants s'allumeront.


Les codes de l'avertisseur retentiront et des messages (selon le modèle d'indicateur) s'afficheront pour attirer l'attention du conducteur.

Voir le tableau plus bas pour obtenir plus de détails.

REMARQUE: Certains des voyants et des messages indiqués ne s'appliquent pas à tous les modèles.

VOYANT(S) ALLUMÉ(S)	AVERTISSEUR	AFFICHAGE DE MESSAGES	DESCRIPTION
	4 bips courts toutes les 5 minutes	LOW OIL	Moteurs 4-temps: La pression d'huile est basse. Arrêter le véhicule dans un endroit sécuritaire, puis vérifier la pression d'huile. Remplir le réservoir d'huile au niveau approprié. Si le niveau d'huile était adéquat, cesser l'utilisation et consulter un concessionnaire autorisé de motoneiges Ski-Doo.
	4 bips courts toutes les 30 secondes	ENGINE OVERHEAT	Le moteur surchauffe. Réduire la vitesse de la motoneige et la conduire dans la neige folle, ou arrêter immédiatement le moteur et le laisser refroidir. Vérifier le niveau de liquide de refroidissement, consulter <i>ENTRETIEN</i> . Si le niveau de liquide de refroidissement est adéquat mais que le moteur surchauffe toujours, consulter un concessionnaire autorisé de motoneiges Ski-Doo. Ne pas faire fonctionner le moteur si la situation persiste.
		MUFFLER	Réduire la vitesse de la motoneige ou arrêter immédiatement le moteur et le laisser refroidir. Si le moteur surchauffe toujours, consulter un concessionnaire autorisé de motoneiges Ski-Doo. Ne pas faire fonctionner le moteur si la situation persiste.
	Bips courts et rapide	ENGINE OVERHEAT	Surchauffe critique. Arrêter immédiatement le moteur et le laisser refroidir. Vérifier le niveau de liquide de refroidissement, consulter <i>ENTRETIEN</i> . Si le niveau de liquide de refroidissement est adéquat mais que le moteur surchauffe toujours, consulter un concessionnaire autorisé de motoneiges Ski-Doo. Ne pas faire fonctionner le moteur si la situation persiste.
		MUFFLER OVERHEAT	Surchauffe critique. Arrêter immédiatement le moteur et le laisser refroidir. Si le moteur surchauffe toujours, consulter un concessionnaire autorisé de motoneiges Ski-Doo. Ne pas faire fonctionner le moteur si la situation persiste.
		ECM OVERHEAT	Surchauffe critique. Arrêter immédiatement le moteur et le laisser refroidir. Si le moteur surchauffe toujours, consulter un concessionnaire autorisé de motoneiges Ski-Doo. Ne pas faire fonctionner le moteur si la situation persiste.
	4 bips courts toutes les 5 minutes	LOW BAT	Indique que la tension de la batterie est faible ou élevée. Consulter un concessionnaire autorisé de motoneiges Ski-Doo le plus tôt possible.
		HIGH BAT	

VOYANT(S) ALLUMÉ(S)	AVERTISSEUR	AFFICHAGE DE MESSAGES	DESCRIPTION
	4 bips courts	CHECK ENGINE	Anomalie de moteur. Consulter un concessionnaire autorisé de motoneiges Ski-Doo, un atelier de réparation ou une personne de son choix le plus tôt possible.
—	4 bips courts toutes les 5 minutes	KNOCK	Détonation du moteur (le régime est restreint lorsque cela se produit). S'assurer qu'on utilise l'essence recommandée. Vérifier la qualité de l'essence; remplacer au besoin. Si la panne est toujours présente, consulter un concessionnaire autorisé de motoneiges Ski-Doo, un atelier de réparation ou une personne de son choix.
—	4 bips courts toutes les 5 minutes	REV LIMIT	Le régime est restreint afin de protéger le moteur lorsque certaines défaillances se produisent.
—	—	OVER REV	Sur les moteurs E-TEC, signifie que le régime maximal du moteur est atteint. Vérifier le calibrage de l'embrayage.
—	Bips courts rapides	SHUTDOWN	Le fonctionnement du moteur a été interrompu en raison d'une surchauffe ou d'une défaillance de la pompe à essence. Débrancher le capuchon du cordon d'attache de l'interrupteur coupe-circuit du moteur et consulter un concessionnaire autorisé de motoneiges Ski-Doo, un atelier de réparation ou une personne de son choix.
—	—	COMMUNICA- TION	Problème de communication entre l'ECM et l'indicateur. Arrêter le moteur et débrancher le cordon d'attache. Attendre quelques minutes, puis démarrer le moteur. Si le problème persiste, consulter un concessionnaire autorisé de motoneiges Ski-Doo.
D.E.S.S.	2 bips courts et lents	—	Clé adéquate, véhicule prêt à fonctionner.
	2 bips courts	CHECK KEY	Impossible de lire la clé (mauvaise connexion). S'assurer que la clé est propre et bien branchée à la borne.
	Bips courts	BAD KEY	Clé non valide ou non programmée. Se servir d'une clé appropriée ou programmée pour le véhicule.

VOYANT(S) ALLUMÉ(S)	AVERTISSEUR	AFFICHAGE DE MESSAGES	DESCRIPTION
—	—	 (clignote)	Problème de la sonde de niveau d'essence.
—	—	THROTTLE OPEN	Manette d'accélérateur actionnée lorsqu'on tente de démarrer le moteur (le moteur tourne mais ne démarre pas). Relâcher la manette lorsqu'on lance le moteur.
—	—	DROWN MODE	Manette d'accélérateur complètement enfoncée lorsqu'on tente de démarrer le moteur (le moteur tourne mais ne démarre pas). Relâcher la manette lorsqu'on lance le moteur.

Lecture des codes de panne

Affichage multifonctionnel/ analogique/numérique seulement

Pour lire tout code de panne actif, appuyer sur le bouton MODE (M) et le tenir tout en appuyant sur le commutateur de phare plusieurs fois.

Si deux codes ou plus sont sauvegardés, se servir des bouton de réglage (S) ou de MODE (M) pour les faire défiler.

Pour quitter le mode des codes de panne, appuyer sur le bouton de mode (M) et le tenir.

Communiquer avec un concessionnaire autorisé de motoneiges Ski-Doo pour savoir ce que signifient les codes.

***Cette page est
blanche intentionnellement***

GARANTIE

GARANTIE LIMITÉE BRP ÉTATS-UNIS ET CANADA: MOTONEIGES SKI-DOO® 2017

1) PORTÉE DE LA GARANTIE LIMITÉE

Bombardier Produits Récréatifs inc. («BRP»)* garantit ses motoneiges Ski-Doo 2017 vendues par un concessionnaire BRP autorisé (tel que défini ci-après) aux États-Unis d'Amérique («É.-U.») ou au Canada contre tout vice de conception ou de fabrication pour la période et aux conditions décrites ci-dessous. La présente garantie limitée s'annule si: (1) la motoneige a été utilisée dans le cadre d'une course ou de toute autre compétition, à n'importe quel moment, même par un propriétaire antérieur; ou (2) une modification de la motoneige a entraîné une altération de son fonctionnement, de ses performances ou de sa durée de vie, ou la motoneige a été modifiée dans le but de changer son utilisation première.

Les pièces et les accessoires non installés à l'usine ne sont pas couverts par cette garantie limitée. Veuillez consulter le texte de garantie limitée applicable aux pièces et accessoires.

2) LIMITATION DE RESPONSABILITÉ

LA PRÉSENTE GARANTIE EST CONVENUE ET REMPLACE TOUTE AUTRE GARANTIE EXPRESSE OU IMPLICITE, Y COMPRIS ET SANS RESTREINDRE TOUTE GARANTIE DE VALEUR MARCHANDE OU TOUTE GARANTIE DE CONVENANCE À DES FINS OU UN USAGE PARTICULIER. DANS LA MESURE OÙ ON NE PEUT Y RENONCER, LA DURÉE DES GARANTIES IMPLICITES SE LIMITE À CELLE DE LA GARANTIE EXPRESSE. LES DOMMAGES IMPRÉVUS ET INDIRECTS NE SONT PAS COUVERTS EN VERTU DE LA PRÉSENTE GARANTIE. CERTAINES PROVINCES NE PERMETTENT PAS LES RENONCIATIONS, RESTRICTIONS ET EXCLUSIONS SUSMENTIONNÉES; PAR CONSÉQUENT, CES DERNIÈRES PEUVENT NE PAS VOUS CONCERNER. LES DROITS SPÉCIFIQUES QUE CONFÈRE LA PRÉSENTE GARANTIE S'APPLIQUENT À SON TITULAIRE, QUI PEUT AUSSI AVOIR D'AUTRES DROITS QUI VARIENT SELON LES ÉTATS OU PROVINCES.

Ni un distributeur, ni un concessionnaire BRP, ni aucune autre personne n'est autorisée à faire des déclarations ou des représentations ou encore à offrir des conditions garanties à propos du produit, qui sont autres que celles stipulées à la présente garantie limitée. S'il y a lieu, ces actes ne pourront être opposables à BRP. BRP se réserve le droit de modifier en tout temps la présente garantie limitée, cela n'ayant toutefois aucun effet sur les conditions de garantie applicables et en vigueur lors de la vente des produits.

3) EXCLUSIONS – NE SONT PAS COUVERTS PAR LA GARANTIE

Les éléments suivants ne sont, en aucune circonstance, couverts par la garantie:

- L'usure normale;
- Les éléments d'entretien de routine, les mises au point et réglages;
- Les dommages causés par le défaut de se conformer aux normes d'entretien et/ou de remisage telles que stipulées dans le Guide du conducteur;

- Les dommages résultant de l'enlèvement de pièces, de réparations, entretien ou service incorrects, de la modification ou de l'utilisation de pièces n'ayant pas été fabriquées ou approuvées par BRP, ou encore les dommages résultant de réparations effectuées par une personne n'étant pas un concessionnaire BRP autorisé;
- Les dommages causés par un usage abusif, une utilisation anormale, la négligence, l'utilisation du produit sur une surface autre que la neige, ou encore une utilisation non conforme aux recommandations du Guide du conducteur;
- Les dommages résultant d'un accident, d'une submersion, d'un incendie, d'un vol, d'un acte de vandalisme ou de tout cas de force majeure;
- L'utilisation de carburants, d'huiles ou de lubrifiants ne convenant pas au produit (voir le Guide du conducteur);
- L'ingestion de neige ou d'eau;
- Le préjudice résultant de dommages imprévus, de dommages indirects ou de tout autre dommage, y compris entre autres le remorquage, le remisage, les appels téléphoniques, la location, le recours à un taxi, les inconvénients, les couvertures d'assurance, le remboursement de prêts, les pertes de temps et les pertes de revenus; et
- Les dommages résultant de crampons installés sur la chenille si l'installation ne respecte pas les instructions de BRP.

4) DURÉE DE LA GARANTIE

La présente garantie limitée entrera en vigueur à compter de la première des deux dates suivantes: (1) la date de livraison au premier acheteur au détail ou; (2) la date à laquelle le produit est mis en service pour la première fois, et pour la période suivante:

DOUZE (12) MOIS CONSÉCUTIFS, pour utilisation privée ou commerciale. Toutefois, la durée de la garantie d'une motoneige livrée entre le 1^{er} juin et le 1^{er} décembre de l'année en cours se terminera le 30 novembre de l'année suivante.

En ce qui concerne les composants reliés aux émissions, veuillez également vous référer à la section *GARANTIE DE L'ÉPA DES É.-U. RELIÉE AUX ÉMISSIONS* plus loin.

La réparation ou le remplacement de pièces ou encore la prestation de services en vertu de la présente garantie ne prolonge pas sa durée au-delà de sa date d'échéance originale.

5) CONDITIONS D'EXÉCUTION DE GARANTIE

La présente garantie s'applique **seulement** si chacune des conditions suivantes est remplie:

- La motoneige Ski-Doo 2017 doit être achetée en tant que véhicule neuf et non utilisé par son premier propriétaire auprès d'un concessionnaire BRP autorisé à distribuer des produits Ski-Doo dans le pays où la vente a été conclue («**le concessionnaire BRP**»);
- Le processus d'inspection de prélivraison prescrit par BRP doit être effectué, documenté et signé par l'acheteur;
- La motoneige Ski-Doo 2017 doit être enregistrée en bonne et due forme par un concessionnaire BRP autorisé;

- La motoneige Ski-Doo 2017 doit être achetée dans le pays où le propriétaire réside; et
- L'entretien de routine décrit dans le Guide du conducteur doit être effectué dans les délais prescrits pour que la garantie soit maintenue. BRP se réserve le droit de rendre la couverture de garantie conditionnelle à la preuve que l'entretien a été effectué adéquatement.

Si une des conditions précédentes n'est pas remplie, BRP n'a pas l'obligation d'honorer la garantie limitée reliée aux véhicules en question, et ce, tant pour une utilisation privée que commerciale. De telles restrictions sont nécessaires afin que BRP puisse préserver le caractère sécuritaire de ses produits ainsi que la sécurité de ses clients et du public.

6) CONDITIONS D'OBTENTION DE LA COUVERTURE DE GARANTIE

Le consommateur doit cesser d'utiliser la motoneige dès la découverte d'une anomalie. Le consommateur doit aviser un concessionnaire BRP dans les trois (3) jours suivant la découverte d'un vice; il doit également lui donner un accès raisonnable au produit ainsi qu'un délai raisonnable pour le réparer. Le consommateur doit présenter au concessionnaire BRP une preuve d'achat du produit et doit signer le bon de réparation avant le début des réparations afin de valider une demande de travail sous garantie. Toute pièce remplacée en vertu de la présente garantie limitée devient la propriété de BRP.

7) CE QUE BRP FERA

Les obligations de BRP en vertu de la présente garantie se limitent, à son choix, soit à réparer les pièces qui, dans des conditions normales d'utilisation, d'entretien et de service, présentent un vice, ou soit à remplacer ces pièces par des pièces d'origine Ski-Doo neuves, sans frais pour le coût des pièces et de la main-d'oeuvre encouru par un concessionnaire BRP autorisé, et ce, pour la durée de couverture de la présente garantie et aux conditions ci-énoncées. La responsabilité de BRP est limitée à la réparation ou au remplacement des pièces. Aucune réclamation concernant une rupture de garantie ne peut entraîner l'annulation ou la rescision de la vente de la motoneige au propriétaire.

Si une réparation couverte par cette garantie est requise alors que la motoneige se trouve en dehors du pays où elle a été achetée, le propriétaire sera responsable des charges additionnelles causées par les pratiques et conditions locales, tel que, sans s'y limiter, le transport, les assurances, les taxes, les droits de licences, les frais d'importation, et tout autres débours, y compris ceux exigés par les gouvernements, états, territoires et leurs agences respectives.

BRP se réserve le droit d'améliorer ou de modifier ses produits en tout temps sans encourir aucune obligation de modifier les produits fabriqués auparavant.

8) TRANSFERT

Si la propriété d'un produit est transférée durant la période de garantie, cette garantie limitée, sous réserve de ses termes et conditions, sera également transférée et sera valide pour le reste de la période de couverture, à condition que BRP ou un concessionnaire/distributeur Ski-Doo autorisé reçoive une preuve que l'ancien propriétaire a accepté le transfert de propriété, et reçoive les coordonnées du nouveau propriétaire.

9) SERVICE À LA CLIENTÈLE

Face à un conflit ou à un problème de service relié à la présente garantie limitée, BRP vous suggère d'essayer de résoudre la situation directement chez le concessionnaire autorisé en présence du gérant de service ou du propriétaire.

Si la situation n'est toujours pas réglée, communiquez avec BRP en remplissant le formulaire de service à la clientèle sur le site www.brp.com, ou faites parvenir votre plainte par écrit à l'une des adresses indiquées dans la section *NOUS JOINDRE* de ce guide.

* Aux États-Unis, BRP US Inc. distribue et offre les services reliés aux produits.
© 2016 Bombardier Produits Récréatifs inc. Tous droits réservés.
® Marques de commerce déposée de Bombardier Produits Récréatifs inc.

GARANTIE DE L'EPA DES É.-U. RELIÉE AUX ÉMISSIONS

Bombardier Produits Récréatifs inc. («BRP») * garantit au dernier acheteur et à tout acheteur subséquent que ce véhicule neuf, y compris toutes les pièces de son système de contrôle des émissions d'échappement et de son système de contrôle des émissions par évaporation, remplit deux conditions:

1. Il est conçu, fabriqué et équipé de façon qu'il soit conforme au moment de la vente au dernier acheteur aux exigences des règlements 40 CFR 1051 et 40 CFR 1060.
2. Il est exempt de tout vice de fabrication et de main-d'oeuvre qui pourrait l'empêcher de satisfaire les exigences des règlements 40 CFR 1051 et 40 CFR 1060.

Dans l'éventualité d'un problème couvert par la garantie, BRP réparera ou remplacera, à sa discrétion, toute pièce ou tout composant présentant un vice de fabrication ou de main-d'oeuvre qui ferait augmenter l'émission par le moteur de tout polluant réglementé durant la période de garantie indiquée, et ce, sans frais pour le propriétaire, y compris les coûts reliés au diagnostic et à la réparation ou au remplacement de pièces reliées aux émissions. Toute pièce défectueuse remplacée en vertu de cette garantie devient la propriété de BRP.

Pour toute réclamation de garantie reliée aux émissions, BRP restreint le diagnostic et la réparation de pièces reliées aux émissions aux concessionnaires autorisés de motoneiges Ski-Doo, à moins qu'il s'agisse de réparations d'urgence requises par l'élément 2 de la liste ci-après.

En tant que fabricant certificateur, BRP ne refusera pas de réclamation de garantie reliée aux émissions se fondant sur n'importe quel des éléments suivants:

1. Un entretien ou un autre service effectué par BRP ou par des installations autorisées par BRP.
2. Toute réparation au moteur/à l'équipement qu'un conducteur effectue pour remédier à une condition dangereuse et urgente attribuable à BRP, pour autant que le conducteur essaie de remettre le moteur/l'équipement dans sa configuration adéquate le plus tôt possible.
3. Toute action ou inaction du conducteur n'étant pas reliée à la réclamation de garantie.
4. Un entretien effectué plus souvent que ce qui est spécifié par BRP.
5. Tout ce qui pourrait être la faute ou la responsabilité de BRP.
6. L'utilisation de tout carburant habituellement disponible là où l'équipement est utilisé, à moins que les instructions d'entretien écrites de BRP stipulent que ce carburant pourrait endommager le système de contrôle des émissions de l'équipement, et que le conducteur peut rapidement trouver le carburant approprié. Consulter les sections Information sur l'entretien et Exigences en matière de carburant (sous Carburant).

Période de garantie reliée aux émissions

La garantie reliée aux émissions est valide pour la période suivante, selon la première éventualité:

	HEURES	MOIS	KILOMÈTRES
Composants reliés aux émissions d'échappement	200	30	4000
Composants reliés aux émissions par évaporation	S.O.	24	S.O.

Composants couverts

La garantie reliée aux émissions couvre tous les composants dont la défaillance ferait augmenter l'émission par le moteur de tout polluant réglementé, y compris les composants indiqués ci-après:

1. En ce qui concerne les émissions d'échappement, les composants reliés aux émissions comprennent toute pièce du moteur apparentée aux systèmes suivants:
 - Système d'admission d'air
 - Système d'alimentation
 - Système d'allumage
 - Systèmes de recirculation des gaz d'échappement
2. Les pièces suivantes sont également considérées comme des composants reliés aux émissions d'échappement:
 - Dispositifs de post-traitement
 - Soupapes de ventilation du carter
 - Sondes et capteurs
 - Unités de contrôle électronique
3. Les pièces suivantes sont considérées comme des composants reliés aux émissions par évaporation:
 - Réservoir de carburant
 - Bouchon du réservoir de carburant
 - Conduit de carburant
 - Raccords de conduit de carburant
 - Colliers de serrage*
 - Soupapes de détente*
 - Soupapes de commande*
 - Solénoïdes de commande*
 - Commandes électroniques*
 - Diaphragmes de commande du vide*
 - Câbles de commande*
 - Tringleries de commande*
 - Soupapes de purge
 - Conduits de vapeurs
 - Séparateur vapeur-liquide
 - Absorbeur de vapeurs d'essence

- Supports de fixation de l'absorbeur de vapeurs d'essence
 - Connecteur du port de purge du carburateur
4. Les composants reliés aux émissions englobent également toute autre pièce dont la seule fonction est de réduire les émissions, ou dont la défaillance ferait augmenter les émissions sans que le rendement du moteur/de l'équipement ne soit réduit de façon significative.

Application limitée

En tant que fabricant certificateur, BRP peut rejeter des réclamations de garantie reliées aux émissions qui concernent des défaillances ayant été causées par un entretien ou une utilisation inappropriés de la part du propriétaire ou du conducteur, par des accidents pour lesquels le fabricant n'a aucune responsabilité, ou par des cas de force majeure. Par exemple, une réclamation de garantie reliée aux émissions ne sera pas honorée si elle concerne des défaillances ayant été causées directement par l'abus du moteur/de l'équipement par le conducteur, ou par l'utilisation du moteur/de l'équipement par le conducteur d'une façon pour laquelle il n'a pas été conçu, et qui ne peuvent pas être attribuées au fabricant d'aucune façon.

*En lien avec le système de contrôle des émissions par évaporation

*Aux États-Unis, BRP US Inc. distribue et offre les services reliés aux produits.

GARANTIE LIMITÉE BRP INTERNATIONALE: MOTONEIGES SKI-DOO® 2017

1) PORTÉE DE LA GARANTIE LIMITÉE

Bombardier Produits Récréatifs inc. («BRP»)* garantit ses motoneiges Ski-Doo 2017 vendues par un distributeur ou un concessionnaire autorisé par BRP à distribuer des produits Ski-Doo («Distributeur/Concessionnaire Ski-Doo») hors du Canada, des États-Unis, des pays membres de l'Espace économique européen (ce qui comprend les états membres de l'Union européenne, la Norvège, l'Islande et le Liechtenstein) («EEE»), des pays membres de la Communauté des états indépendants («CEI») (y compris l'Ukraine et le Turkménistan), et de la Turquie contre tout vice de conception ou de fabrication pour la période et aux conditions décrites ci-dessous.

Les pièces et les accessoires non installés à l'usine ne sont pas couverts par cette garantie limitée. Veuillez consulter le texte de garantie limitée applicable aux pièces et accessoires.

La présente garantie limitée s'annule si: (1) la motoneige a été utilisée dans le cadre d'une course ou de toute autre compétition, à n'importe quel moment, même par un propriétaire antérieur; ou (2) une modification de la motoneige a entraîné une altération de son fonctionnement, de ses performances ou de sa durée de vie, ou la motoneige a été modifiée dans le but de changer son utilisation première.

2) LIMITATION DE RESPONSABILITÉ

DANS LA MESURE OÙ LA LOI LE PERMET, LA PRÉSENTE GARANTIE EST CONVENUE ET REMPLACE TOUTE AUTRE GARANTIE EXPRESSE OU IMPLICITE, Y COMPRIS ET SANS RESTREINDRE TOUTE GARANTIE DE VALEUR MARCHANDE OU TOUTE GARANTIE DE CONVENANCE À DES FINS OU UN USAGE PARTICULIER. DANS LA MESURE OÙ ON NE PEUT Y RENONCER, LA DURÉE DES GARANTIES IMPLICITES SE LIMITE À CELLE DE LA GARANTIE EXPRESSE. LES DOMMAGES IMPRÉVUS ET INDIRECTS NE SONT PAS COUVERTS EN VERTU DE LA PRÉSENTE GARANTIE. CERTAINES JURIDICTIONS NE PERMETTENT PAS LES RENONCIATIONS, RESTRICTIONS ET EXCLUSIONS SUSMENTIONNÉES. PAR CONSÉQUENT, CES DERNIÈRES PEUVENT NE PAS VOUS CONCERNER. LES DROITS SPÉCIFIQUES QUE CONFÈRE LA PRÉSENTE GARANTIE S'APPLIQUENT À SON TITULAIRE, QUI PEUT AUSSI AVOIR D'AUTRES DROITS QUI VARIENT SELON LES PAYS. (POUR LES PRODUITS ACHETÉS EN AUSTRALIE, VOIR LA CLAUSE 4 CI-DESSOUS).

Ni le Distributeur/Concessionnaire Ski-Doo, ni aucune autre personne n'est autorisée à faire des déclarations ou des représentations ou encore à offrir des conditions garanties à propos du produit, qui sont autres que celles stipulées à la présente garantie limitée. S'il y a lieu, ces actes ne pourront être opposables à BRP.

BRP se réserve le droit de modifier en tout temps la présente garantie, cela n'ayant toutefois aucun effet sur les conditions de garantie applicables et en vigueur lors de la vente des produits.

3) EXCLUSIONS – NE SONT PAS COUVERTS PAR LA GARANTIE

Les éléments suivants ne sont, en aucune circonstance, couverts par cette garantie limitée:

- L'usure normale;
- Les éléments d'entretien de routine, les mises au point et réglages (pièces et main d'œuvre);
- Les dommages causés par négligence ou le défaut de se conformer aux normes d'entretien et/ou de remisage telles que stipulées dans le Guide du conducteur;
- Les dommages résultant de l'enlèvement de pièces, de réparations, entretien ou service incorrects, de la modification ou de l'utilisation de pièces et accessoires n'ayant pas été fabriqués ou approuvés par BRP et qui de son avis raisonnable ne sont pas compatibles avec le produit ou affectent de manière irrévocable l'opération, la performance ou la durabilité du produit, ou encore les dommages résultant de réparations effectuées par une personne n'étant pas un Distributeur/Concessionnaire Ski-Doo autorisé;
- Les dommages causés par un usage abusif, une utilisation anormale, la négligence, la compétition ou l'utilisation du produit sur une surface autre que la neige, ou encore une utilisation non conforme aux recommandations du Guide du conducteur;
- Les dommages résultant d'un événement extérieur, d'un accident, d'une submersion, d'ingestion de neige ou d'eau, d'un incendie, d'un vol, d'un acte de vandalisme ou de tout cas de force majeure;
- L'utilisation de carburants, d'huiles ou de lubrifiants ne convenant pas au produit (voir le Guide du conducteur);
- Les dommages résultant de la corrosion ou de l'exposition aux éléments naturels;
- Le préjudice résultant de dommages imprévus, de dommages indirects ou de tout autre dommage, y compris entre autres le remorquage, les coûts de transport, le remisage, les appels téléphoniques, la location, le recours à un taxi, les inconvénients, les couvertures d'assurance, le remboursement de prêts, les pertes de temps et les pertes de revenus ou la perte de jouissance du véhicule pendant la durée du service ou des réparations; et
- Les dommages résultant de crampons installés sur la chenille si l'installation ne respecte pas les instructions de BRP.

4) DURÉE DE LA GARANTIE

La présente garantie entrera en vigueur à compter de la première des deux dates suivantes: (1) la date de livraison au premier acheteur au détail ou; (2) la date à laquelle le produit est mis en service pour la première fois, et ce, pour une période de:

DOUZE (12) MOIS CONSÉCUTIFS, pour utilisation privée ou commerciale. Toutefois, la durée de la garantie d'une motoneige livrée entre le 1^{er} juin et le 1^{er} décembre de l'année en cours se terminera le 30 novembre de l'année suivante.

La réparation ou le remplacement de pièces ou encore la prestation de services en vertu de la présente garantie ne prolonge pas sa durée au-delà de sa date d'échéance originale.

Veillez prendre note que la durée ou toutes autres modalités de la garantie sont sujettes aux lois locales ou nationales qui s'appliquent pour votre pays.

POUR LES PRODUITS VENDUS EN AUSTRALIE SEULEMENT

Aucune disposition des présents termes et conditions de garantie ne permet d'exclure, restreindre ou modifier l'application de toute condition, garantie, droit ou recours conféré ou implicite selon le «Competition and Consumer Act 2010 (Cth)», y compris la loi du consommateur de l'Australie («Australian Consumer Law») ou toute autre loi où cela enfreindrait la loi, ou entraînerait quelconque partie de ces termes et conditions à être tenue pour nulle. Les avantages qui vous sont accordés sous cette garantie limitée s'ajoutent à tous autres droits et recours que vous avez en vertu de la loi australienne.

Nos marchandises sont accompagnées de garanties qui ne peuvent être exclues en vertu de la loi du consommateur de l'Australie. Vous avez droit à un remplacement ou à un remboursement pour une défaillance majeure et à une compensation pour tout autre dommage ou perte raisonnablement prévisibles. Vous avez également droit à la réparation ou au remplacement des marchandises si celles-ci n'étaient pas de qualité acceptable et que la défaillance ne constitue pas une défaillance majeure.

5) CONDITIONS D'EXÉCUTION DE GARANTIE

La présente garantie s'applique **seulement** si chacune des conditions suivantes est remplie:

- La motoneige Ski-Doo 2017 doit être achetée en tant que véhicule neuf et non utilisé par son premier propriétaire auprès d'un Distributeur/Concessionnaire Ski-Doo autorisé à distribuer des produits Ski-Doo dans le pays où la vente a été conclue;
- Le processus d'inspection de prélivraison prescrit par BRP doit être effectué et documenté;
- La motoneige Ski-Doo 2017 doit être enregistrée en bonne et due forme par un Distributeur/Concessionnaire Ski-Doo autorisé;
- La motoneige Ski-Doo 2017 doit être achetée dans le pays où le propriétaire réside;
- L'entretien de routine décrit dans le Guide du conducteur doit être effectué dans les délais prescrits pour que la garantie soit maintenue. BRP se réserve le droit de rendre la couverture de garantie conditionnelle à la preuve que l'entretien a été effectué adéquatement.

Si une des conditions précédentes n'est pas remplie, BRP n'a pas l'obligation d'honorer la garantie limitée reliée aux véhicules en question, et ce, tant pour une utilisation privée que commerciale. De telles restrictions sont nécessaires afin que BRP puisse préserver le caractère sécuritaire de ses produits ainsi que la sécurité de ses clients et du public.

6) CONDITIONS D'OBTENTION DE LA COUVERTURE DE GARANTIE

Le consommateur doit cesser d'utiliser la motoneige dès la découverte d'une anomalie. Le consommateur doit aviser un Distributeur/Concessionnaire Ski-Doo dans les deux (2) jours suivant la découverte d'un vice; il doit également lui donner un accès raisonnable au produit ainsi qu'un délai raisonnable pour le réparer. Le consommateur doit présenter au Distributeur/Concessionnaire Ski-Doo une preuve d'achat du produit et doit signer le bon de réparation avant le début des réparations afin de valider une demande de travail sous garantie. Toute pièce remplacée en vertu de la présente garantie limitée devient la propriété de BRP.

Veuillez prendre note que la période pour aviser un Distributeur/Concessionnaire Ski-Doo est sujette aux lois locales ou nationales qui s'appliquent pour votre pays.

7) CE QUE BRP FERA

Dans la mesure où la loi le permet, les obligations de BRP en vertu de la présente garantie se limitent, à son choix, soit à réparer les pièces qui, dans des conditions normales d'utilisation, d'entretien et de service, présentent un vice, ou soit à remplacer ces pièces par des pièces d'origine Ski-Doo neuves, sans frais pour le coût des pièces et de la main-d'œuvre encouru par un Distributeur/Concessionnaire Ski-Doo, et ce, pour la durée de couverture de la présente garantie et aux conditions ci-énoncées. La responsabilité de BRP est limitée à la réparation ou au remplacement des pièces. Aucune réclamation concernant une rupture de garantie ne peut entraîner l'annulation ou la rescision de la vente de la motoneige au propriétaire. Vous avez peut-être d'autres droits, lesquels peuvent varier d'un pays à l'autre.

Si une réparation couverte par cette garantie est requise alors que la motoneige se trouve en dehors du pays où elle a été achetée, le propriétaire sera responsable des charges additionnelles causées par les pratiques et conditions locales, tel que, sans s'y limiter, le transport, les assurances, les taxes, les droits de licences, les frais d'importation, et tout autres débours, y compris ceux exigés par les gouvernements, États, territoires et leurs agences respectives.

BRP se réserve le droit d'améliorer ou de modifier ses produits en tout temps sans encourir aucune obligation de modifier les produits fabriqués auparavant.

8) TRANSFERT

Si la propriété d'un produit est transférée durant la période de garantie, cette garantie limitée, sous réserve de ses termes et conditions, sera également transférée et sera valide pour le reste de la période de couverture, à condition que BRP soit avisée du transfert de propriété de la façon suivante:

BRP ou un Distributeur/Concessionnaire Ski-Doo autorisé reçoit une preuve que l'ancien propriétaire a accepté le transfert de propriété, et reçoit les coordonnées du nouveau propriétaire. L'information sera alors directement transmise par le Distributeur/Concessionnaire Ski-Doo à BRP.

9) SERVICE À LA CLIENTÈLE

Face à un conflit ou à un problème de service relié à la présente garantie limitée, BRP vous suggère d'essayer de résoudre la situation directement chez le concessionnaire/distributeur Ski-Doo autorisé en présence du gérant de service ou du propriétaire.

Si la situation n'est toujours pas réglée, communiquez avec BRP en remplissant le formulaire de service à la clientèle sur le site www.brp.com, ou faites parvenir votre plainte par écrit à l'une des adresses indiquées dans la section *NOUS JOINDRE* de ce guide.

* Pour le territoire couvert par la présente garantie limitée, les produits sont distribués et le service est offert par Bombardier Produits Récréatifs inc. ou ses sociétés affiliées.

© 2016 Bombardier Produits Récréatifs inc. Tous droits réservés.

® Marque de commerce déposée de Bombardier Produits Récréatifs inc.

GARANTIE LIMITÉE BRP POUR L'ESPACE ÉCONOMIQUE EUROPÉEN, LA COMMUNAUTÉ DES ÉTATS INDÉPENDANTS ET LA TURQUIE: MOTONEIGES SKI-DOO® 2017

1) PORTÉE DE LA GARANTIE LIMITÉE

Bombardier Produits Récréatifs inc. («BRP»)* garantit ses motoneiges Ski-Doo 2017 vendues par un distributeur ou un concessionnaire autorisé par BRP à distribuer des produits Ski-Doo («Distributeur/Concessionnaire Ski-Doo») dans un des pays membres de l'Espace économique européen («EEE») (ce qui comprend les états membres de l'Union européenne, la Norvège, l'Islande et le Liechtenstein), dans les pays membres de la Communauté des états indépendants («CEI») (y compris l'Ukraine et le Turkménistan), et la Turquie contre tout vice de conception ou de fabrication pour la période et aux conditions décrites ci-dessous.

Les pièces et les accessoires non installés à l'usine ne sont pas couverts par cette garantie limitée. Veuillez consulter le texte de garantie limitée applicable aux pièces et accessoires.

La présente garantie limitée s'annule si: (1) la motoneige a été utilisée dans le cadre d'une course ou de toute autre compétition, à n'importe quel moment, même par un propriétaire antérieur; ou (2) une modification de la motoneige a entraîné une altération de son fonctionnement, de ses performances ou de sa durée de vie, ou la motoneige a été modifiée dans le but de changer son utilisation première.

2) LIMITATION DE RESPONSABILITÉ

DANS LA MESURE OÙ LA LOI LE PERMET, LA PRÉSENTE GARANTIE EST CONVENUE ET REMPLACE TOUTE AUTRE GARANTIE EXPRESSE OU IMPLICITE, Y COMPRIS ET SANS RESTREINDRE TOUTE GARANTIE DE VALEUR MARCHANDE OU TOUTE GARANTIE DE CONVENANCE À DES FINS OU UN USAGE PARTICULIER. DANS LA MESURE OÙ ON NE PEUT Y RENONCER, LA DURÉE DES GARANTIES IMPLICITES SE LIMITE À CELLE DE LA GARANTIE EXPRESSE. LES DOMMAGES IMPRÉVUS ET INDIRECTS NE SONT PAS COUVERTS EN VERTU DE LA PRÉSENTE GARANTIE. CERTAINES JURIDICTIONS NE PERMETTENT PAS LES RENONCIATIONS, RESTRICTIONS ET EXCLUSIONS SUSMENTIONNÉES. PAR CONSÉQUENT, CES DERNIÈRES PEUVENT NE PAS VOUS CONCERNER. LES DROITS SPÉCIFIQUES QUE CONFÈRE LA PRÉSENTE GARANTIE S'APPLIQUENT À SON TITULAIRE, QUI PEUT AUSSI AVOIR D'AUTRES DROITS QUI VARIENT SELON LES PAYS.

Ni un Distributeur/Concessionnaire Ski-Doo, ni aucune autre personne n'est autorisée à faire des déclarations ou des représentations ou encore à offrir des conditions garanties à propos du produit, qui sont autres que celles stipulées à la présente garantie limitée. S'il y a lieu, ces actes ne pourront être opposables à BRP.

BRP se réserve le droit de modifier en tout temps la présente garantie, cela n'ayant toutefois aucun effet sur les conditions de garantie applicables et en vigueur lors de la vente des produits.

3) EXCLUSIONS – NE SONT PAS COUVERTS PAR LA GARANTIE

Les éléments suivants ne sont, en aucune circonstance, couverts par cette garantie limitée:

- L'usure normale;
- Les éléments d'entretien de routine, les mises au point et réglages (pièces et main d'œuvre);
- Les dommages causés par négligence ou le défaut de se conformer aux normes d'entretien et/ou de remisage telles que stipulées dans le Guide du conducteur;
- Les dommages résultant de l'enlèvement de pièces, de réparations, entretien ou service incorrects, de la modification ou de l'utilisation de pièces et accessoires n'ayant pas été fabriqués ou approuvés par BRP et qui de son avis raisonnable ne sont pas compatibles avec le produit ou affectent de manière irrévocable l'opération, la performance ou la durabilité du produit, ou encore les dommages résultant de réparations effectuées par une personne n'étant pas un Distributeur/Concessionnaire Ski-Doo autorisé;
- Les dommages causés par un usage abusif, une utilisation anormale, la négligence, la compétition ou l'utilisation du produit sur une surface autre que la neige, ou encore une utilisation non conforme aux recommandations du Guide du conducteur;
- Les dommages résultant d'un événement extérieur, d'un accident, d'une submersion, d'ingestion de neige ou d'eau, d'un incendie, d'un vol, d'un acte de vandalisme ou de tout cas de force majeure;
- L'utilisation de carburants, d'huiles ou de lubrifiants ne convenant pas au produit (voir le Guide du conducteur);
- Les dommages résultant de la corrosion ou de l'exposition aux éléments naturels;
- Le préjudice résultant de dommages imprévus, de dommages indirects ou de tout autre dommage, y compris entre autres le remorquage, les coûts de transport, le remisage, les appels téléphoniques, la location, le recours à un taxi, les inconvénients, les couvertures d'assurance, le remboursement de prêts, les pertes de temps et les pertes de revenus ou la perte de jouissance du véhicule pendant la durée du service ou des réparations; et
- Les dommages résultant de crampons installés sur la chenille si l'installation ne respecte pas les instructions de BRP.

4) DURÉE DE LA GARANTIE

La présente garantie entrera en vigueur à compter de la première des deux dates suivantes: (1) la date de livraison au premier acheteur au détail ou; (2) la date à laquelle le produit est mis en service pour la première fois, et ce, pour une période de:

VINGT-QUATRE (24) MOIS CONSÉCUTIFS, pour utilisation privée et DOUZE (12) MOIS CONSÉCUTIFS, pour utilisation commerciale. Toutefois, la durée de la garantie d'une motoneige livrée entre le 1^{er} juin et le 1^{er} décembre de l'année en cours se terminera le 30 novembre de l'année applicable. Une motoneige est considérée comme étant utilisée commercialement lorsqu'elle est utilisée pour

générer un revenu ou dans le cadre d'un emploi durant la période de garantie. Une motoneige est aussi considérée comme étant utilisée commercialement lorsqu'elle est identifiée ou immatriculée pour utilisation commerciale.

La réparation ou le remplacement de pièces ou encore la prestation de services en vertu de la présente garantie ne prolonge pas sa durée au-delà de sa date d'échéance originale.

Veuillez prendre note que la durée ou toutes autres modalités de la garantie sont sujettes aux lois locales ou nationales qui s'appliquent pour votre pays.

5) CONDITIONS D'EXÉCUTION DE GARANTIE

La présente garantie s'applique **seulement** si chacune des conditions suivantes est remplie:

- La motoneige Ski-Doo 2017 doit être achetée en tant que véhicule neuf et non utilisé par son premier propriétaire auprès d'un Distributeur/Concessionnaire Ski-Doo autorisé à distribuer des produits Ski-Doo dans le pays où la vente a été conclue;
- Le processus d'inspection de prélivraison prescrit par BRP doit être effectué et documenté;
- La motoneige Ski-Doo doit être enregistrée en bonne et due forme par un Distributeur/Concessionnaire Ski-Doo autorisé;
- La motoneige Ski-Doo 2017 doit être achetée dans l'EEE par un résident de l'EEE, dans la CEI par un résident de la CEI ou en Turquie par un résident de la Turquie; et;
- L'entretien de routine décrit dans le Guide du conducteur doit être effectué dans les délais prescrits pour que la garantie soit maintenue. BRP se réserve le droit de rendre la couverture de garantie conditionnelle à la preuve que l'entretien a été effectué adéquatement.

Si une des conditions précédentes n'est pas remplie, BRP n'a pas l'obligation d'honorer la garantie limitée reliée aux véhicules en question, et ce, tant pour une utilisation privée que commerciale. De telles restrictions sont nécessaires afin que BRP puisse préserver le caractère sécuritaire de ses produits ainsi que la sécurité de ses clients et du public.

6) CONDITIONS D'OBTENTION DE LA COUVERTURE DE GARANTIE

Le consommateur doit cesser d'utiliser la motoneige dès la découverte d'une anomalie. Le consommateur doit aviser un Distributeur/Concessionnaire Ski-Doo dans les deux (2) mois suivant la découverte d'un vice; il doit également lui donner un accès raisonnable au produit ainsi qu'un délai raisonnable pour le réparer. Le consommateur doit présenter au Distributeur/Concessionnaire Ski-Doo une preuve d'achat du produit et doit signer le bon de réparation avant le début des réparations afin de valider une demande de travail sous garantie. Toute pièce remplacée en vertu de la présente garantie limitée devient la propriété de BRP.

Veuillez prendre note que la période pour aviser un Distributeur/Concessionnaire Ski-Doo est sujette aux lois locales ou nationales qui s'appliquent pour votre pays.

7) CE QUE BRP FERA

Dans la mesure où la loi le permet, les obligations de BRP en vertu de la présente garantie se limitent, à son choix, soit à réparer les pièces qui, dans des conditions normales d'utilisation, d'entretien et de service, présentent un vice, ou soit à remplacer ces pièces par des pièces d'origine Ski-Doo neuves, sans frais pour le coût des pièces et de la main-d'œuvre encouru par un Distributeur/Concessionnaire Ski-Doo, et ce, pour la durée de couverture de la présente garantie et aux conditions ci-énoncées. La responsabilité de BRP est limitée à la réparation ou au remplacement des pièces. Aucune réclamation concernant une rupture de garantie ne peut entraîner l'annulation ou la rescision de la vente de la motoneige au propriétaire. Vous avez peut-être d'autres droits, lesquels peuvent varier d'un pays à l'autre.

Si une réparation couverte par cette garantie est requise alors que la motoneige se trouve en dehors de l'EEE, de la CEI ou de la Turquie, le propriétaire sera responsable des charges additionnelles causées par les pratiques et conditions locales, tel que, sans s'y limiter, le transport, les assurances, les taxes, les droits de licences, les frais d'importation, et tout autres débours, y compris ceux exigés par les gouvernements, États, territoires et leurs agences respectives.

BRP se réserve le droit d'améliorer ou de modifier ses produits en tout temps sans encourir aucune obligation de modifier les produits fabriqués auparavant.

8) TRANSFERT

Si la propriété d'un produit est transférée durant la période de garantie, cette garantie limitée, sous réserve de ses termes et conditions, sera également transférée et sera valide pour le reste de la période de couverture, à condition que BRP soit avisée du transfert de propriété de la façon suivante:

BRP ou un Distributeur/Concessionnaire Ski-Doo autorisé reçoit une preuve que l'ancien propriétaire a accepté le transfert de propriété, et reçoit les coordonnées du nouveau propriétaire. L'information sera alors directement transmise par le Distributeur/Concessionnaire Ski-Doo à BRP.

9) SERVICE À LA CLIENTÈLE

Face à un conflit ou à un problème de service relié à la présente garantie limitée, BRP vous suggère d'essayer de résoudre la situation directement chez le concessionnaire/distributeur Ski-Doo autorisé en présence du gérant de service ou du propriétaire.

Si la situation n'est toujours pas réglée, communiquez avec BRP en remplissant le formulaire de service à la clientèle sur le site www.brp.com, ou faites parvenir votre plainte par écrit à l'une des adresses indiquées dans la section *NOUS JOINDRE* de ce guide.

* Dans les pays membres de l'EEE, BRP European Distribution S.A. et d'autres filiales de BRP distribuent et offrent les services reliés aux produits.

© 2016 Bombardier Produits Récréatifs inc. Tous droits réservés.

® Marque de commerce déposée de Bombardier Produits Récréatifs inc.

CONDITIONS ADDITIONNELLES POUR LA FRANCE

Les termes et conditions suivants ne sont applicables qu'aux produits vendus en France:

Le vendeur est tenu de livrer un bien conforme au contrat et répond des défauts de conformité existant lors de la délivrance. Il répond également des défauts de conformité résultant de l'emballage, des instructions de montage ou de l'installation lorsque celle-ci a été mise à sa charge par le contrat ou a été réalisée sous sa responsabilité. Pour être conforme au contrat, le bien doit:

1. Être propre à l'usage habituellement attendu d'un bien semblable et, le cas échéant:
 - Corresponde à la description donnée par le vendeur et posséder les qualités que celui-ci a présentées à l'acheteur sous forme d'échantillon ou de modèle;
 - Présenter les qualités qu'un acheteur peut légitimement attendre eu égard aux déclarations publiques faites par le vendeur, par le producteur ou par son représentant, notamment dans la publicité ou l'étiquetage; ou
2. Présenter les caractéristiques définies d'un commun accord par les parties ou être propre à tout usage spécial recherché par l'acheteur, porté à la connaissance du vendeur et que ce dernier a accepté.

L'action résultant du défaut de conformité se prescrit par deux ans à compter de la délivrance du bien. Le vendeur est tenu de la garantie à raison des défauts cachés de la chose vendue qui la rendent impropre à l'usage auquel on la destine, ou qui diminuent tellement cet usage que l'acheteur ne l'aurait pas acquise, ou n'en aurait donné qu'un moindre prix, s'il les avait connus. L'action résultant des vices rédhibitoires doit être intentée par l'acquéreur dans un délai de deux ans à compter de la découverte du vice.

INFORMATION SUR LE CLIENT

RENSEIGNEMENTS CONFIDENTIELS

BRP tient à vous informer que vos coordonnées seront utilisées afin de vous communiquer de l'information reliée à la sécurité ou à la garantie de vos produits. BRP et ses sociétés affiliées pourraient utiliser les listes de clients afin de faire la distribution d'information de marketing et promotionnelle en référence à BRP et à des produits connexes.

Afin d'exercer votre droit de consultation, pour corriger votre information personnelle ou pour être retiré de la liste de diffusion de marketing direct, veuillez contacter BRP.

Par courriel: privacyofficer@brp.com

Par la poste: BRP
Conseiller juridique principal
726, rue St-Joseph
Valcourt (QC)
Canada
J0E 2L0

NOUS JOINDRE

www.brp.com

Amérique du Nord

565 rue de la Montagne
Valcourt (Québec) J0E 2L0
Canada

Sturtevant, Wisconsin, U.S.A.
10101 Science Drive
Sturtevant, Wisconsin
53177
U.S.A.

Circuito de la Productividad #111
Parque Industrial Guadalajara
Col. Las Pintas
El Salto, Jalisco, 45690
Mexico

Av. Ferrocarril # 202
Parque Industrial Querétaro
Santa Rosa Jáuregui, Querétaro
Querétaro
C.P. 76220 México

Europe

Skaldenstraat 125
B-9042 Gent
Belgium

Itterpark 11
D-40724 Hilden
Germany

ARTEPARC Bâtiment B
Route de la côte d'Azur, Le Canet
13590 Meyreuil
France

Ingvald Ystgaardsvei 15
N-7484 Trondheim
Norway

Isoaavantie 7
PL 8040
96101 Rovaniemi

Formvägen 16
S-906 21 Umeå
Sweden

Avenue d'Ouchy 4-6
1006 Lausanne
Switzerland

Océanie

6 Lord Street
Lakes Business Park
Botany, NSW 2019
Australia

Amérique du Sud

Rodovia Anhanguera Km 104
Loteamento Techno Park
Condominio Empresarial AZTech
Avenida James Clerck Maxwell, 280 -
Modulo 04
13069-380, Campinas SP
Brazil

Asie

15/F Parale Mitsui Building,8
Higashida-Cho, Kawasaki-ku
Kawasaki 210-0005
Japan

Room Dubai, level 12, Platinum Tower
233 Tai Cang Road
Xintiandi, Lu Wan District
Shanghai 200020
PR China

CHANGEMENT D'ADRESSE/DE PROPRIÉTAIRE

Si vous déménagez ou devenez le nouveau propriétaire du véhicule, veuillez aviser BRP:

- En prenant contact avec un concessionnaire ou distributeur autorisé de motoneiges Ski-Doo.
- **Amérique du Nord seulement:** en composant le 1 888 272-9222.
- En postant l'une des cartes de changement d'adresse sur les pages suivantes à l'une des adresses BRP indiquées dans la section *NOUS JOINDRE* de ce guide.

S'il s'agit d'un changement de propriété, veuillez fournir la preuve que le propriétaire précédent accepte le transfert.

Il est important d'aviser BRP même après l'expiration de la garantie limitée, car cela nous permet de joindre le propriétaire lorsque nécessaire, comme à l'occasion d'un rappel sécuritaire. C'est la responsabilité du propriétaire d'aviser BRP.

VÉHICULES VOLÉS: Si votre véhicule est volé, vous devriez aviser BRP ou un concessionnaire autorisé de motoneiges Ski-Doo. On vous demandera vos nom, adresse, numéro de téléphone ainsi que le numéro d'identification du véhicule et la date à laquelle le véhicule a été volé.

***Cette page est
blanche intentionnellement***

***Cette page est
blanche intentionnellement***



619 900 807

GUIDE DU CONDUCTEUR, SÉRIE EXPEDITION / FRANÇAIS
OPERATOR'S GUIDE, EXPEDITION SERIES / FRENCH

FAIT AU / MADE IN CANADA

U/M.P.C.