

ski-doo®



2016

KÄYTTÄJÄN KÄSIKIRJA

Sisältää
turvallisuutta, ajoneuvoa
ja huoltoa koskevia tietoja

Skandic™ -Sarja

VAROITUS

Lue tämä ohjekirja läpikotaisin.
Sinä on tärkeitä turvallisuuteen liittyviä tietoja.
Kuljettajan alhaisin suositeltu ikä: 16 vuotta.
Älä poista tätä käyttäjän käsikirjaa ajoneuvosta.

6 1 9 9 0 0 7 1 8

Alkuperäisten ohjeiden käännös

VAROITUS

Tässä käyttäjän käsikirjassa, *TURVALLISUUTTA KOSKEVASSA DVD:SSÄ* ja tuotteessa olevissa tuotekilvissä olevien varotoimien ja neuvojen noudattamatta jättäminen voi aiheuttaa vamman tai jopa kuoleman!

VAROITUS

Tämän ajoneuvon suorituskyky saattaa ylittää aikaisemmin ajamiesi ajoneuvojen suorituskyvyn. Käytä aikaa perehtyäksesi uuteen ajoneuvoosi.

CALIFORNIA PROPOSITION 65 -VAROITUS

VAROITUS

Tämä ajoneuvo sisältää tai siitä pääsee ympäristöön sellaisia kemikaaleja, jotka Kalifornian osavaltion viranomaisten mukaan aiheuttavat syöpää ja synnynnäisiä vammoja tai lisääntymishäiriöitä.



USA:ssa tuotteiden jälleenmyyjä on BRP US Inc.

Kanadassa tuotteiden jälleenmyyjänä on Bombardier Recreational Products Inc.

Seuraavat tuotemerkit ovat Bombardier Recreational Products Inc:n tai sen tytäryritysten omaisuutta.

D.E.S.S.™

HPG™

REV-XU™

Ski-Doo®

Skandic™

REV-XP™

ROTAX®

TRA™ III

ACE™

E-TEC®

eDrive™

Learning Key™

iTC™

SAATESANAT

Deutsch	Dieses Handbuch ist möglicherweise in Ihrer Landessprache verfügbar. Bitte wenden Sie sich an Ihren Händler oder besuchen Sie: www.operatorsguide.brp.com .
English	This guide may be available in your language. Check with your dealer or go to: www.operatorsguide.brp.com .
Français	Ce guide peut être disponible dans votre langue. Vérifier avec votre concessionnaire ou aller à: www.operatorsguide.brp.com .
Italiano	Questa guida potrebbe essere disponibile nella propria lingua. Contattare il concessionario o consultare: www.operatorsguide.brp.com .
日本語	このガイドは、言語によって翻訳版が用意されています。ディーラーに問い合わせるか、次のアドレスでご確認ください： www.operatorsguide.brp.com .
Norsk	Denne boken kan finnes tilgjengelig på ditt eget språk. Kontakt din forhandler eller gå til: www.operatorsguide.brp.com .
Русский	Воспользуйтесь руководством на вашем языке. Узнайте о его наличии у дилера или на странице по адресу www.operatorsguide.brp.com .
Suomi	Käyttöohjekirja voi olla saatavissa omalla kielelläsi. Tarkista jälleenmyyjältä tai käy osoitteessa: www.operatorsguide.brp.com
Svenska	Denna bok kan finnas tillgänglig på ditt språk. Kontakta din återförsäljare eller gå till: www.operatorsguide.brp.com .

Onnittelumme uuden Ski-Doo® -moottorikelkkasi johdosta. Minkä tahansa mallin olet valinnutkin, Recreational Products Inc.:n (BRP) takuu ja valtuutettu Ski-Doo -myynti- ja huoltoverkosto pitävät huolen, että saat tarvitsemäsi palvelut ja varaosat.

Jälleenmyyjäsi tekee parhaansa, jotta olisit tyytyväinen. Hän on koulutautunut suorittamaan esisäädöt ja kelkkasi tarkistamisen sekä säätämään kelkkasi sinun painosi ja ajo-olosuhteiden mukaan.

Toimituksen yhteydessä sinulle kerrottiin takuun kattavuudesta ja allekirjoitit *LUOVUTUSHUOLLON TARKASTUSLISTAN* varmistaaksesi, että ajoneuvosi toimitus vastaa täysin sinun vaatimuksiasi.

Opi ensin, aja sitten

Opettele vähentämään itselle, matkustajalle ja sivullisille aiheuttamaasi mahdollista loukkaantumis- ja kuolemanvaaraa lukemalla seuraavat osat ennen ajoneuvon käyttämistä:

- *TURVALLISUUSTIEDOT*
- *AJONEUVON TIEDOT.*


Lue myös kaikki moottorikelkkasi olevat varoituskilvet ja katso tarkkaavaisesti *TURVALLISUUTTA KÄSITTELEVÄ DVD*.

Me pidämme tärkeänä, että suoritat turvallisuusseikkoihin painottuvan ajokurssin. Kysy omalta jälleenmyyjältäsi tai paikallisilta viranomaisilta paikakkunnallasi järjestettävistä kursseista.

Jos tämän käyttäjän käsikirjan sisältämiä varoituksia ei noudateta, seurauksena saattaa olla VAKAVA LOUKKAANTUMINEN tai KUOLEMA.

Turvallisuustiedot

Erilaiset tässä kirjassa esitetyt turvallisuustiedot ja se, miltä ne näyttävät sekä kuinka niitä käytetään, ilmenee seuraavasta:

Turvallisuuteen liittyvä Huomio-merkki  osoittaa mahdollista henkilövahinkovaaraa.

⚠ VAROITUS

Osoittaa mahdollista vaaratilannetta, joka voi johtaa vakavaan loukkaantumiseen tai kuolemaan, ellei sitä vältetä.

⚠ TÄRKEÄÄ Osoittaa vaaratilannetta, joka voi johtaa vähäiseen tai kohtalaisen vakavaan loukkaantumiseen, ellei sitä vältetä.

ILMOITUS Merkitsee ohjetta, jonka noudattamatta jättäminen voi johtaa ajoneuvon osien tai muun omaisuuden vakavaan vaurioitumiseen.

Tietoja tästä käyttäjän käsikirjasta

Tämä käyttäjän käsikirja tutustuttaa omistajan/käyttäjän ja matkustajan uuden kelkan hallintalaitteisiin ja huoltotoimenpiteisiin sekä kertoo, miten kelkkaillaan turvallisesti.

Pidä tämä käyttäjän käsikirja aina ajoneuvossa, jotta voit katsoa siitä esimerkiksi huoltoon tai vianetsintään liittyviä tietoja ja opastaa sen avulla muita mahdollisia kuljettajia.

Huomioi, että käyttäjän käsikirja on saatavana useilla eri kielillä. Mahdollisissa eroavaisuuksissa englanninkielinen versio pätee.

Jos haluat katsella käyttäjän käsikirjaasi netissä tai tulostaa siitä ylimääräisen version, käy nettisivuillamme osoitteessa www.operatorsguide.brp.com.

Tässä asiakirjassa olevat tiedot ovat oikeita julkaisuhetkellä. BRP:n politiikkaan kuuluu kuitenkin tuotteitten jatkuva parantaminen ilman, että se sitoutuu asentamaan niitä aikaisemmin valmistamiinsa tuotteisiin. Viime tipassa tehdyistä muutoksista johtuen valmistetun tuotteen ja tässä käsikirjassa olevien kuvausten ja/tai erittelyjen välillä saattaa olla joitakin eroja. BRP varaa oikeuden koska tahansa ilman mitään

velvoitteita lopettaa tai muuttaa teknisiä ominaisuuksia, rakenteita, ominaisuuksia, malleja tai varusteita.

Käyttäjän käsikirja ja *TURVALLISUUTTA KOSKEVA DVD* tulisi olla ajoneuvon mukana ajoneuvoa myydessä.

SISÄLLYSLUETTELO

SAATESANAT	1
Opi ensin, aja sitten	1
Turvallisuustiedot	1
Tietoja tästä käyttäjän käsikirjasta	2

TURVALLISUUSTIETOJA

YLEISTÄ VAROTOIMENPITEITÄ	8
Vältä hiilimonoksidimyrkytys	8
Vältä polttoaineen syttymistä ja muita vaaratilanteita	8
Vältä kuumien osien aiheuttamia palovammoja	8
Lisävarusteet ja muutokset	8

ERITYISIÄ TURVAOHJEITA	9
-------------------------------------	----------

AKTIIVISET TEKNOLOGIAT (iTC) (600 ACE / 900 ACE)	13
Johdanto	13
iTC-kaasun hallintajärjestelmä (intelligent Throttle Control)	13

AJONEUVOLLA AJAMINEN	14
Käyttöä edeltävä tarkastus	14
Miten ajetaan	15
Matkustajan kuljettaminen	17
Maaston/ajotyylin vaihtelut	18
Ympäristö	23

PITOA PARANTAVAT TUOTTEET	25
Käsiteltävyys	25
Kiihdyttäminen	26
Jarruttaminen	26
Tärkeät turvallisuussäännöt	27
Nastoitetun telamaton vaikutus moottorikelkan käyttöikään	27
Nastojen asentaminen BRP:n nastoitettavaksi hyväksymiin telamattoihin	27
Nastoitetun telamaton tarkastaminen	28

TÄRKEITÄ TUOTTEESSA OLEVIA TARROJA	29
Riipputarra	29
Ajoneuvon varoituskilvet	29
Kelpoisuuskilvet	34
Teknisiä tietoja sisältävät tarrat	34

AJONEUVON TIEDOT

HALLINTALAITTEET JA VARUSTEET	38
1) Ohjaustanko	39
2) Kaasuvipu (Kaikki paitsi 600 ACE ja 900 ACE)	39
3) Jarruvipu	40
4) Pysäköintijarruvipu	41
5) Moottorin pysäytyskatkaisin	41
6) Moottorin hätäkatkaisin	42

HALLINTALAITTEET JA VARUSTEET (jatkuva)

7) Monitoimikatkaisin	43
8) Vaihdevipu	45
9) Säädettävät peilit	45
10) Työkalusarja	46
11) Etupuskuri ja tavarateline	46
12) Mittari	46
13) Matkustajan istuin (1+1)	50
14) Matkustajan käsikahvat	51
15) Mountain-apukahva	51
16) Käyttäjän käsikirja	52
17) Tavaratila	52
18) Takatavarateline	52
19) 12 voltin pistorasia	53
20) Vetokoukku	53
21) Kuomu	53
22) Yläsivupaneelit	54
23) Alasivupaneelit	55
24) Variaattorihihnan suoja	56
25) ECO-/Vakio-/Sport-tilan katkaisin (vain 600 ACE ja 900 ACE)	57

POLTTOAINE JA ÖLJY **58**

Polttoainevaatimukset	58
Tankkaaminen	59
Suositteltu öljy	59
Tuorevoiteluöljyn määrän tarkastaminen	60

SISÄÄNAJOVAIHE **61**

Käyttö sisäänajovaiheessa	61
---------------------------------	----

TOIMINTATILAT (VAIN 600 ACE JA 900) **62**

ECO-tila (Polttoaineen säästötila)	62
Vakiotila	62
Sport-tila	62
Navigointi toimintatilojen välillä	62
Opetteluavaimen tilat	63

KÄYTTÖOHJEET **65**

Moottorin käynnistäminen	65
Varakäynnistys	65
Kelkan esilämmitys	66
Vaihdelaatikon toiminta	67
Moottorin sammutus	68
Hinaaminen	68
Toisen kelkan hinaaminen	68

VIRITÄ AJO-OLOSUHTEIDEN MUKAAN **69**

Telaston jousituksen säädöt	69
Ajoneuvon käyttäytyminen suhteessa jousituksen säätöihin	74

AJONEUVON KULJETTAMINEN **76**

HUOLTO

ENSITARKASTUS	78
HUOLTOTAULUKKO	81
HUOLTOTOIMENPITEET	85
Imuilman äänenvaimentimen esisuodatin	85
Moottorin jäähdytysneste (paitsi 550F)	85
Moottoriöljy (600 ACE / 900 ACE)	86
Pakojärjestelmä	86
Sytytystulpat	87
Moottorin rajoitin (600 HO E-TEC)	87
Jarruneste	88
Vaihdelaatikon öljy	89
Käyttöhihna	90
I-variaattori	92
Telamatto	93
Jousitus	97
Sukset	98
Sulakkeet	98
Valot	99
AJONEUVON HOITO	102
Toimenpiteet ajon jälkeen	102
Ajoneuvon puhdistus ja suojaaminen	102
SÄILYTYS	103
Moottorin voitelu	103
KÄYTTÖÖNOTTOHUOLTO ENNEN AJOKAUTTA	106

TEKNISET TIEDOT

AJONEUVON TUNNISTAMINEN	110
Ajoneuvon tunnistetarra	110
Tunnistenumerot	110
EU:N VAATIMUSTENMUKAISUUSTODISTUS	112
EPA-HYVÄKSYTYT MOOTTORIT	113
Tietoja moottorin päästöistä	113
TEKNISET TIEDOT	114

VIANETSINTÄ

VIANETSINTÄOHJEITA	126
VALVONTAJÄRJESTELMÄ	128
Merkkivalot, viestit ja piipparin koodit	128

TAKUU

BRP:N RAJOITETTU TAKUU YHDYSVALLOISSA JA KANADASSA: 2016 SKI-DOO® -MOOTTORIKELKAT	132
USA:N EPA-PÄÄSTÖIHIN LIITTYVÄ TAKUU	136
BRP:N KANSAINVÄLINEN RAJOITETTU TAKUU: 2016 SKI-DOO® -MOOTTORIKELKAT	139
BRP:N RAJOITETTU TAKUU EUROOPAN JA VENÄJÄN TALOUSALUEILLA JA TURKISSA: 2016 SKI-DOO® -MOOTTORIKELKAT	144

TIETOA ASIAKKAALLE

TIETOA YKSITYISYYDESTÄ	150
OSOITTEEN/OMISTAJAN MUUTOS.....	151

TURVALLISUUS- TIETOJA

YLEISTÄ VAROTOIMENPITEITÄ

Vältä hiilimonoksidimyrkytys

Kaikki moottorien pakokaasut sisältävät hiilimonoksidia eli häkää, joka on kuolettava kaasu. Hiilimonoksidin hengittäminen voi aiheuttaa päänsärkyä, huimausta, uneliaisuutta, pahoinvointia, sekavuutta ja lopulta kuoleman.

Hiilimonoksidi on väritön, hajuton ja mauton kaasu, jota voi olla ilmassa, vaikka et näe tai haista lainkaan moottorin pakokaasua. Hiilimonoksidia saattaa kertyä tilaan kuolettava määrä erittäin nopeasti, jolloin se saattaa vaikuttaa nopeasti niin, että et kykene enää pelastamaan itseäsi. Kuolettava määrä hiilimonoksidia saattaa säilyä ilmassa suljetuissa tai huonosti ilmastoiduissa tiloissa tunteja tai jopa päiviä. Jos havaitset jotain hiilimonoksidimyrkytyksen oireita, poistu tilasta välittömästi ja hankkiudu raikkaaseen ilmaan sekä ota yhteys lääkäriin.

Vältä hiilimonoksidista johtuvien vakavien vammojen tai kuoleman vaara:

- Älä koskaan käytä ajoneuvoa huonosti tuuletuissa tai osittain suljetuissa tiloissa, kuten autotalleissa, autokatoksissa tai ladoissa. Vaikka yrittäisit tuulettaa moottorin pakokaasuja pois käyttämällä tuulettimia tai avaamalla ikkunoita ja ovia, hiilimonoksidimäärät voivat nousta nopeasti vaaralliselle tasolle.
- Älä koskaan käytä ajoneuvoa ulkona sellaisessa paikassa, josta moottorin pakokaasut voivat imeytyä sisään rakennukseen esim. avoimien ikkunoiden ja ovien kautta.

Vältä polttoaineen syttymistä ja muita vaaratilanteita

Polttoaine on erittäin tulenarkaa ja räjähtävää. Polttoainehöyryt voivat päästä leviämään ja siksi polttoaine voi syttyä kipinästä tai liekistä hetkessä useiden metrienkin päästä moottorista.

Tulipalo- ja räjähdysvaaran pienentämiseksi seuraavia ohjeita on noudatettava:

- Säilytä polttoainetta vain hyväksytyssä punaisessa bensiinisäiliössä.
- Noudata tarkasti kappaleen *TANKKAAMINEN OHJEITA*.
- Älä koskaan käynnistä tai käytä moottoria, jos polttoainesäiliön korkki ei ole huolellisesti kiinnitettynä.

Bensiini on myrkyllistä ja voi aiheuttaa loukkaantumisen tai kuoleman.

- Älä koskaan täytä lappoa bensiinillä imemällä sitä suullasi.
- Jos nielet bensiiniä, sitä joutuu silmiisi tai hengität bensiinihöyryä, hakeudu välittömästi lääkäriin.

Jos sinuun roiskuu polttoainetta, pesydy saippualla ja vedellä sekä vaihda vaatteesi.

Vältä kuumien osien aiheuttamia palovammoja

Pakojärjestelmä ja moottori kuumenevat käytön aikana. Vältä koskettamista niihin ajoneuvon käydessä tai heti sen käytön jälkeen.

Lisävarusteet ja muutokset

Älä suorita ajoneuvoosi luvattomia muutoksia tai käytä sellaisia osia tai lisävarusteita, joita BRP ei ole hyväksynyt. Koska sellaiset muutokset eivät ole BRP:n testaamia, ne voivat lisätä kolarivaurioiden vaaraa tai loukkaantumisvaaraa ja ne voivat tehdä ajoneuvostasi laittoman.

Ota yhteys valtuutettuun Ski-Doo -jälleenmyyjään tarvitessasi lisävarusteita ajoneuvoosi.

ERITYISIÄ TURVAOHJEITA

Jos et noudata näitä ohjeita, seurauksena voi olla **VAKAVA HENKILÖVAHINKO TAI KUOLEMA**:

- Suorita aina käyttöä edeltävä tarkistus ENNEN kuin käynnistät moottorin.
- Tarkista aina ennen käynnistystä kaasumekanismiin vapaa liikkuvuus ja myös se, että palautuuko kaasuvipu alkuperäiseen asentoon vapautettaessa.
- Kiinnitä aina turvakatkaisimen toinen pää vaatteisiisi ennen moottorin käynnistämistä.
- Älä koskaan käytä moottoria, jos variaattorihihnan ja jarrulevyn suojukset eivät ole paikoillaan tai jos kuomu on avoinna tai sivupaneelit ovat auki tai poistettu. Älä koskaan käytä moottoria ilman variaattorihihnaa. Moottorin käyttäminen vaillinaisena, kuten ilman variaattorihihnaa tai kun telamatto on irti maasta, saattaa olla vaarallista.
- Kytke aina pysäköintijarru päälle ennen moottorin käynnistämistä.
- Jokainen on kelkkailijana vasta-alkaja istuuduttuaan ensimmäistä kertaa kelkan ohjaustangon taakse, vaikka olisikin aikaisemmin ajanut jonkin muun tyyppistä ajoneuvoa. Kelkan turvallinen käyttö riippuu monista seikoista kuten näkyvyydestä, ajonopeudesta, säästä, ympäristöstä, liikenteestä, ajoneuvon kunnosta ja kuljettajan omasta kunnosta.
- Perusharjoittelu on tarpeen, jotta kelkan käyttö olisi turvallista. Tutustu huolellisesti tähän Käyttäjän Käsikirjaan ja kiinnitä erityisesti huomiota huomautuksiin ja varoituksiin. Liity paikalliseen kelkkakerhoon: sen toiminta ja reittijärjestelyt on suunniteltu sekä huviä että turvallisuutta silmälläpitäen. Kysy perusohjeita myös kelkkasi jälleenmyyjältä, kokeneemmalta kelkkailevalta ystävältäsi tai kelkkakerhon jäseniltä.
- Jokaisen kokemattoman kuljettajan on ennen moottorikelkan käyttöä luettava kaikki moottorikelkassa olevat varoituskilvet ja käyttäjän käsikirja sekä ymmärrettävä lukemansa. Lisäksi hänen on katsottava *TURVALLISUUTTA KÄSITTELEVÄ DVD* ennen moottorikelkalla ajamista. Salli kokemattoman kuljettajan harjoitella moottorikelkalla ajamista ainoastaan suljetulla, tasaisella alueella, kunnes kuljettaja hallitsee moottorikelkan käytön. Jos alueellasi järjestetään moottorikelkkailijoiden ajokursseja, ilmoita hänet mukaan.
- Joidenkin moottorikelkkojen suorituskyky saattaa olla merkittävästi suurempi kuin niiden kelkkojen, joilla olet ajanut aikaisemmin. Siitä syystä emme suosittele kelkkaa kokemattomille kuljettajille.
- Moottorikelkkoja käytetään useilla alueilla ja monenlaisissa lumiolosuhteissa. Kaikkien mallien suorituskyky ei ole samanlainen samoissa olosuhteissa. Kysy aina neuvoja jälleenmyyjältäsi, kun valitset moottorikelkkaa omiin käyttötarpeisiisi.
- Jos kelkkaa käytetään sellaisissa tilanteissa, jotka ovat liian vaikeita kuljettajan hallita tai hankalia matkustajalle tai riittämättömiä kelkan suorituskyvylle, saattaa seurauksena olla loukkaantuminen tai jopa hengenvaara.
- BRP suosittaa, että kuljettaja on vähintään 16-vuotias.
- On erittäin tärkeää selittää jokaiselle tämän moottorikelkan kuljettajalle - kuljettajan ajokokemuksesta riippumatta - tämän moottorikelkan ajo-ominaisuudet. Moottorikelkan rakenne ja säädöt, kuten raideleveys, suksen tyyppi, jousituksen tyyppi, telamaton pituus ja leveys vaihtelevat mallista riippuen. Nämä kaikki ominaisuudet vaikuttavat suuresti moottorikelkan käsiteltävyyteen.

- Kokemattoman kuljettajan pitäisi tutustua kelkkaan sekä harjoitella käytännössä tasaisessa maastossa ja alhaisella nopeudella ennen siirtymistä muun tyyppiin maastoihin.
- Tutustu paikallisiin lakeihin. Valtio, kunta ja paikallinen julkinen sektori ovat määränneet lakeja ja rajoituksia, jotka liittyvät kelkan turvalliseen käyttöön ja toimintaan. On sinun vastuullasi kuljettajana opetella ja noudattaa näitä lakeja ja rajoituksia. Kunnioitus ja toisten huomioon ottaminen johtavat turvallisempaan kelkkailuun. Tutustu lakeihin, joissa kerrotaan omaisuusvahingoista ja vakuutusasioista koskien varusteluasi.
- Kiihdyttäminen ja ylinopeus saattaa olla kohtalokasta. Odottamattomissa tilanteissa et useinkaan ehdi reagoida riittävän nopeasti. Aja aina nopeudella, joka on sopiva reitille, sääolosuhteille ja omille taidoillesi. Tutustu paikallisiin sääntöihin. Nopeusrajoitukset ovat tarpeellisia ja ne on tarkoitettu noudatettaviksi.
- Aja aina reitin oikealla puolella.
- Pidä aina turvallinen etäisyys muihin kelkkailijoihin ja jalankulkijoihin nähden.
- Muista, että mainosmateriaalissa saattaa esiintyä vaarallisia suorituksia, joita esittävät ammattikuljettajat ihanteellisissa ja/tai valvotuissa olosuhteissa. Sinun ei pidä koskaan yrittää samoja vaarallisia temppeja, jos ne ylittävät taitosi.
- Älä koskaan käytä tätä ajoneuvoa alkoholin tai huumeiden vaikutuksen alaisena. Kyseiset aineet hidastavat reaktiokykyä ja huonontavat arviointikykyä.
- Moottorikelkkaasi ei ole suunniteltu käytettäväksi yleisillä teillä, kaduilla tai moottoriteillä.
- Vältä tiellä ajamista. Jos sinun on pakko ajaa tiellä ja jos se on sallittua, vähennä nopeutta. Moottorikelkkaa ei ole suunniteltu käytettäväksi kestopäällystetyillä pinnoilla. Tietä ylittäessäsi pysäytä kelkka kokonaan, katso sitten tarkasti molempiin suuntiin ennen kuin ylität tien 90° kulmassa. Varo pysäköityjä ajoneuvoja.
- Moottorikelkkailu öiseen aikaan voi olla ilahduttava kokemus, mutta ole erittäin varovainen, sillä näkyvyys on rajallinen. Vältä tuntemattomia maastoja ja tarkista, että valot toimivat. Pidä aina taskulamppu ja varapolttimoita mukana.
- Älä koskaan irrota mitään alkuperäisiä osia moottorikelkastasi. Jokaisessa moottorikelkassa on useita sisäänrakennettuja turvallisuusominaisuuksia. Sellaisiin ominaisuuksiin kuuluu erilaisia kilpiä ja konsoleita, sekä heijastavia materiaaleja ja varoituskilpiä.
- Luonto on kaunista katseltavaa, mutta älä anna sen viedä huomiotasi ajamisesta. Jos haluat todella arvostaa talvimaisemaa, pysäytä kelkka reitin sivuun niin, että et aiheuta vaaratilanteita muille kelkkailijoille.
- Aidat aiheuttavat vaaratilanteita sekä sinulle että moottorikelkallesi. Kierrä kaukaa puhelinpylväät tai kaapelit.
- Lähes näkymättömät tai vasta läheltä havaittavat kaapelit saattavat aiheuttaa vakavia onnettomuuksia.
- Käytä aina hyväksytyä turvakypärää, silmäsuojia ja kasvosuojaa. Tämä koskee myös matkustajaasi.
- Varaudu tahattomiin tilanteisiin, kuten ajautumiseen ulos reitiltä, lumivyöryyn ja muihin luonnosta tai muista ihmisistä aiheutuviin äkillisiin vaaratilanteisiin.

- Älä roiku toisen kelkan takapuskurissa. Jos kelkka sinun edelläsi hidastelee jostain syystä, sinun mahdollinen varomattomuutesi saattaa vahingoittaa kuljettajaa ja matkustajaa. Säilytä turvaväli oman ja edellä ajavan kelkan välillä. Maastosta riippuen jarrutusmatka voi vaihdella suurestikin. Toimi turvallisesti. Valmistaudu käyttämään myös väistöliikkeitä.
- Kelkkaileminen yksin saattaa olla vaarallista. Polttoaineesi saattaa loppua, onnettomuus voi sattua tai kelkkasi voi rikkoontua. Muista, että kelkkasi pystyy etenemään pidempiä etäisyyksiä puolesta tunnissa kuin mitä sinä ehkä pystyt kävelemään päivässä. Kelkkaile mieluummin ”yhdessä” kavereiden kanssa. Kelkkakerhoista saat mahdollisesti myös seuraa ajoretkille. Kerro aina jollekin, että olet lähdössä kelkkailemaan ja suunta mihin päin aiot lähteä ja milloin aiot palata.
- Pelloilla on joskus matalia alueita, joihin vesi kasaantuu ja jäätyy talveksi. Tämä jää on tavallisesti kirkasta jäätä. Kääntyminen tai jarruttaminen saattaa aiheuttaa kelkan kierähtämisen eikä kelkka ole enää hallinnassa. Älä koskaan jarruta tai yritä kiihdyttää tai kääntyä kirkaalla jäällä. Jos joudut kuitenkin sellaiseen tilanteeseen, vähennä nopeutta hitaasti löysäämällä kaasuvipua.
- Älä koskaan ”hyppää” moottorikelkallasi.
- Ajaessasi ryhmässä älä ”kaasuta” liikaa. Lunta ja jäätä saattaa lentää taaksepäin vahingoittaen takana tulevaa kelkkaa tai kelkkailijaa. Kun ”kaasutetaan” liikaa, kelkka kaivautuu lumeen ja jättää irtolumisen pinnan takana tuleville.
- Ryhmässä ajaminen on hauskaa, mutta älä esittele taitojasi tai ohittele toisia kelkkailijoita ryhmässäsi.
- Vähemmän kokenut kelkkailija saattaa yrittää toimia samalla tavalla kuin sinä ja epäonnistua. Aja rauhallisesti, samalla tavalla ryhmän muiden jäsenten kanssa. Rajoita vauhtiasi ryhmän vauhdin mukaisesti.
- Hätätilanteessa paina moottorin hätäkatkaisinta ja jarruta sitten.
- Älä koskaan käytä moottoria huonosti ilmastoidussa tilassa ja/tai silloin, jos et ole valvomassa kelkkaa.
- Kytke aina pysäköintijarru päälle ennen moottorin käynnistämistä.
- Älä koskaan lataa tai anna akulle lisävirtaa kun se on paikoillaan kelkassa.
- E-TEC -moottorit: Älä koskaan pyri suorittamaan mitään polttoainejärjestelmän tai sähköjärjestelmän huolto- tai korjaustoimenpiteitä. Valtuutetun Ski-Doo -jälleenmyyjän on suoritettava kaikki näitä järjestelmiä koskevat korjaustoimenpiteet.
- Varmista, että peruutusreitillä takanasi ei ole esteitä tai ihmisiä ennen kuin alat peruuttaa.
- Irrota aina turvakatkaisimen pistoke moottorin pysäytyskatkaisimesta, kun lopetat ajamisen. Näin estät ajoneuvosi luvattoman käytön.
- ÄLÄ KOSKAAN seiso pyörivän telamaton takana tai lähellä. Likaa tai esineitä saattaa singota aiheuttaen vakavia vammoja. Kun haluat irrottaa juuttuneen lumen tai jään, sammuta moottori, kallista ajoneuvo sivusuunnassa (kyljelleen) ja käytä irrottamiseen työkalusarjassa olevaa ruuvimeisseliä.
- Voit nastoitaa tässä ajoneuvomallissa olevan telamaton. Sinun kuitenkin TÄYTYY käyttää ainoastaan BRP:n Ski-Doo -moottorikelkkoihin hyväksymää nastatyyppiä. ÄLÄ KOSKAAN käytä tavanomaisia nastoja, koska telamatto on ohuempi kuin muut jotkut muut telamatot. Nasta saattaa repeytyä ja irrota telamatosta.

- Älä suostu matkustajaksi, ellei kelkkaa ole varustettu matkustajan istuimella ja matkustajan käsikahvoilla tai hihnalla, josta voi pitää kiinni. Istu ainoastaan matkustajalle tarkoitettulla istuimella.
- Käytä aina hyväksytyä kypärää ja noudata samoja pukeutumishojeita, jotka on tässä käyttäjän käsikirjassa esitetty kuljettajalle.
- Varmistu, että pystyt istumaan vakaasti, molemmat jalat tukevasti astinlaudoilla ja että pystyt pitämään kiinni käsikahvoista.
- Jos jostain syystä tunnet olosi epämukavaksi tai epävarmaksi kelkkailun aikana, pyydä heti kuljettajaa hidastamaan tai pysähtymään.

AKTIIVISET TEKNOLOGIAT (iTC) (600 ACE / 900 ACE)

Johdanto

HUOM: Jotkut tässä osassa kuvatut toiminnot tai ominaisuudet eivät välttämättä koske kaikkia malleja tai ne ovat saatavana lisävarusteena.

Kaasu on sähköinen ja antaa komentosignaalin sähköiselle yksikölle, jonka tehtävänä on varmistaa järjestelmän moitteeton toiminta järjestelmään asetettujen parametrien puitteissa.

On erittäin tärkeää, että ajoneuvon käyttäjä lukee kaikki tämän käyttäjän käsikirjan tiedot ja ohjeet, jotta hän oppii tuntemaan moottorikelkan sekä sen järjestelmät, hallintalaitteet, suorituskyvyn ja rajoitukset.

iTC-kaasun hallintajärjestelmä (intelligent Throttle Control)

Järjestelmä käyttää sähköistä kaasunhallintaa (ETC, electronic throttle control), joka välittää komentosignaalin ECM:ään (Engine Control Module, moottorin ohjausyksikkö). Tässä järjestelmässä ei tarvita perinteistä kaasuvaijeria.

iTC:ssä on valittavana seuraavat toimintatilat:

- ECO-tila
- Vakiotila
- Sport-tila.

ECO-tila

Kun ECO-tila (polttoaineen säästötila) on valittuna, ajoneuvon vääntö ja nopeus ovat rajoitettuja ja ajonopeus säilyy optimaalisena reittiajaja silmällä pitäen ja polttoaineen kulutus pienee.

Katso yksityiskohtaisia tietoja kohdasta *TOIMINTATILAT*.

Vakiotila

Vakiotilassa moottorin teho ja kiihtyvyys ovat vähäisempiä kiihdytettäessä paikaltaan ja ajettaessa alhaisella ajoneuvon nopeusalueella tietyissä olosuhteissa.

Sport-tila

Sport-tilassa moottorin enimmäistehot ovat käytettävissä koko moottorin toiminta-alueella.

Katso yksityiskohtaisia tietoja kohdasta *TOIMINTATILAT*.

Opetteluavaimen tilat

Ski-Doo™ learning key eli opetteluavain rajoittaa moottorikelkan vääntöä ja nopeutta, jolloin ensikertalaiset ja vähemmän kokeneet kuljettajat voivat opetella moottorikelkan käyttöä saadakseen tarpeellista itsevarmuutta ja kokemusta hallintaan.

Rajoitukset

Aloittelevan kuljettajan kyvyt käyttää moottorikelkkaa saattavat olla riittämättömät, vaikka Opetteluavain olisi-kin käytössä.

Katso yksityiskohtaisia tietoja kohdasta *TOIMINTATILAT*.

Jokaisen kuljettajan vastuulla on varmistaa muiden vapaa-ajan viettäjiä tai liikkujien turvallisuus.

Olet vastuussa kelkan oikeanlaisesta käytöstä sekä niiden kuljettajien opastamisesta, jotka käyttävät kelkkaasi. Eri kelkkamalleissa voi olla huomattavia eroja koskien niiden käsiteltävyyttä ja suorituskykyä.

Moottorikelkka on suhteellisen yksinkertainen käsiteltävä, mutta kuten muutkin ajoneuvot tai mekaaniset laitteet, se voi olla vaarallinen, jos sinä tai matkustajasi olette vähänkään ajattelemtomia, harkitsemattomia tai huolimattomia. Tarkastuta kelkkaasi vuosittain. Ota yhteys valtuutettuun Ski-Doo-jälleenmyyjään lisätietoja saadaksesi. On suositeltavaa, vaikka sitä ei edellytetä, että annat Ski-Doo-jälleenmyyjän suorittaa moottorikelkkaasi käyttöönottahuollon ennen ajokauden alkua. Jokainen kerta, kun käytät moottorikelkkaasi jostakin syystä valtuutetun Ski-Doo-jälleenmyyjäsi luona, on samalla myös erinomainen tilaisuus jälleenmyyjällesi tarkastaa, koskeeko jokin turvallisuuskampanja juuri kelkkaasi. Pyydämme sinua ottamaan hyvissä ajoin yhteyttä valtuutettuun Ski-Doo-jälleenmyyjäsi, jos tiedät, että käynnissä on mahdollisia kelkkaasi koskevia turvallisuuskampanjoita.

Ota yhteys valtuutettuun Ski-Doo-jälleenmyyjään tarvitessasi lisävarusteita ajoneuvoosi.

Ennen kuin siirryt ajamaan reiteille, harjoittele kelkalla suljetulla alueella, kunnes olet täysin tutustunut sen toimintoihin ja tunnet, että osaat turvallisesti siirtyä seuraavaan vaiheeseen. Toivotamme sinulle turvallisia ja nautinnollisia ajohetkiä.

Käyttöä edeltävä tarkastus

VAROITUS

On erittäin tärkeätä suorittaa käyttöä edeltävä tarkastus ennen ajoneuvolla ajoa. Tarkasta aina kriittisten hallintalaitteiden, turvatoimintojen ja mekaanisten osien toiminta ennen ajamista.

Ennen moottorin käynnistämistä

1. Poista lumi ja jää istuimelta, astinlautoilta, ajovaloista, hallintalaitteista ja mittareista.
2. Tarkista, ettei äänenvaimentimen esisuodattimessa ole lunta.
3. Tarkista, että sukset ja ohjaus toimivat esteettömästi. Tarkista suksien liikkuminen ohjaustankoa käännettäessä ja päinvastoin.
4. Tarkista polttoaine- ja öljymäärät ja mahdolliset vuotokohdat. Lisää tarvittaessa ja mahdollisten vuotojen ilmetessä: sinun on toimitettava ajoneuvo valtuutetulle Ski-Doo-jälleenmyyjälle, korjaamoon tai valitsemallesi henkilölle huoltamista, korjaamista tai osien vaihtamista varten. Katso takuuhakemuksiin liittyviä tietoja tämän kirjan kohdasta *USA:N EPA-PÄÄSTÖIHIN LIITTYVÄ TAKUU*.
5. Kaikki tavaratilat tulee olla huolellisesti suljettuna eikä niissä suositella säilytettäväksi mitään särkyviä tai painavia esineitä. Kuomun ja sivupaneelien on oltava kunnollisesti lukittuna.
6. Paina kaasukahvaa useita kertoja tarkistaaksesi, että se toimii helposti ja esteettömästi. Sen pitää palata vapautettaessa tyhjäkäyntiasentoon.
7. Paina jarrukahvaa ja varmista, että jarru kytkeytyy kokonaan päälle ennen kuin jarrukahva koskettaa

ohjaustangon kädensijaa. Vapautettaessa sen on palattava kokonaan takaisin.

8. Kytke seisontajarru päälle ja tarkasta, että se toimii kunnolla. Jätä seisontajarru päälle.

Kun moottori on käynnistynyt

Katso oikeat moottorin käynnistystoimenpiteet kohdasta *MOOTTORIN KÄYNNISTÄMINEN* kappaleessa *KÄYTTÖOHJEET*.

1. Tarkasta kauko- ja lähivalojen, takavalon, jarruvalon ja merkkivalojen toiminta.

HUOM: Sinun on ehkä irrotettava turvakatkaisimen naru vaatteistasi ajovalojen tarkastamista varten. Kiinnitä turvakatkaisimen naru heti takaisin, kun olet moottorikelkan hallintalaitteiden ulottuvilla.

2. Tarkasta moottorin pysäytyskatkaisimen (vetämällä turvakatkaisimen pistoke) ja moottorin hätäkatkaisimen toiminta.
3. Vapauta seisontajarru.
4. Katso kohta *MOOTTORIN ESILÄMMITYS* ja noudata siinä olevia ohjeita.

Käyttöä edeltävä tarkastuslista

KOHDE	TOIMENPIDE
Runko, istuin, astinlaudat, valot, ilmansuodatin, hallintalaitteet ja varusteet	Tarkista kunto ja poista lumi tai jää.
Sukset ja ohjaus	Tarkista esteetön liikkuvuus ja oikea toiminta.
Polttoaine ja öljy	Tarkista määrät ja onko vuotoja.
Jäähdytysneste	Tarkista määrät ja onko vuotoja.
Tavaratila	Tarkista kiinnitykset ja tarkista ettei sen sisällä ole raskaita tai särkyviä esineitä.
Kaasuvipu	Tarkista toiminta.
Telamatto	Tarkista kunto ja poista lumi tai jää.
Jarruvipu	Tarkista toiminta.
Pysäköintijarru	Tarkista toiminta.
Moottorin hätäkatkaisin ja moottorin pysäytyskatkaisin (turvakatkaisimen pistoke)	Tarkista toiminta. Turvanaru pitää kiinnittää kuljettajan ajovarusteisiin.
Valot	Tarkista asianmukainen toiminta.

Miten ajetaan

Ajovarusteet

Muista pukeutua oikeanlaiseen kelmakailuvaatetukseen. Asun tulee olla miellyttävä eikä liian kireä. Tarkista aina säätö ennen kuin lähdet kelmakai-

lemaan. Pukeudu aina kylmintä säätä silmälläpitäen. Lämpöalusasuoja suojaa hyvin ihoa kylmältä ja kosteudelta.

Käytä aina hyväksytyä kypärää oman turvallisuutesi ja mukavuutesi vuoksi. Kypärän lisäksi tulisi myös käyttää kypärähuppua ja kasvusojusta. Suoja-

lasit tai visiiri, joka on kiinni kypärässä, ovat ehdottomia varusteita kelkkailtaessa.

Kädet tulee suojata kelkkailukäsineillä tai hanskoilla, joissa on riittävä eristys ja jotka joustavat siten, että peukaloilla ja sormilla voi vapaasti käyttää kelkan hallintalaitteita.

Kumipohjaiset saappaat, joissa on joko nylon- tai nahkapäälyys sekä irrotettavat huopasisäkengät ovat sopivimpia kelkkailuun.

Sinun tulee pitää itsesi kelkkaillessa niin kuivana kuin mahdollista. Kun astut sisätiloihin, ota pois kelkkailuasua ja saappaat ja huolehdi, että ne kuivuvat ennen kuin puet ne päälle uudestaan.

Älä käytä pitkiä huiveja tai löysiä asusteita jotka saattavat tarttua kelkan liikkuviin osiin.

Pidä värillisillä laseilla varustettuja ajolaseja.

Mitä mukaan kelkkaillessa

Ensiapupakkaus	Mukana oleva työkalusarja
Taskulamppu	Varavariaattorihihna
Ilmastointiteippiä	Varasytytystulpat
Puukko	Eväät
Matkapuhelin	Reittikartta

Kuljettajan ajoasento (ajaminen eteenpäin)

Ajoasentosi ja tasapainosi ovat kaksi perustekijää, joilla saat kelkan kulkemaan haluamaasi suuntaan. Kääntyesäsi rinteessä sinun ja matkustajasi pitää olla valmiina vaihtamaan asentoa, jotta paino jakautuu oikein kääntymisen aikana. Kuljettaja ja matkustaja(t) eivät koskaan saa yrittää tasapainottaa kelkkaa siirtämällä jalkojaan astinlaudoilta maahan. Kokemus opettaa kuinka paljon voit kallistaa vartalollasi

käännösten mukana eri nopeuksissa ja rinneajossa, jotta säilytät oikean tasapainon.

Istuma-asento on yleisesti ottaen paras ajoasento tasapainoa ja kelkan hallintaa ajatellen. Kuitenkin myös puolikyykky, ajo toiseen polveen tukeutuen tai seisoma-asento ovat käyttökelpoisia asentoja tietyissä olosuhteissa.

⚠ VAROITUS

Älä tee kelkalla mitään sellaista, jotta et hallitse riittävän hyvin.

Istuminen

Jalat jalkatilassa ja vartalo istuimen puolellavälissä on ihanteellinen asento, kun ajetaan tutussa, tasaisessa maastossa. Polvien ja lantion pitäisi pysyä joustamaan töyssyissä.



Puolikyykky

Puoli-istuva, lähes kyykkymäinen asento, jossa keho on irti istuimelta ja jalat ovat vartalon alla ja pystyvät näin joustamaan epätasaisessa maastossa. Vältä äkkinäisiä pysäytyksiä.



mmo2008-003-002

Ajo polveen tukeutuen

Tätä asentoa varten pitää toinen jalka asettaa tukevasti astinlaudalle ja toinen polvi istuimelle. Vältä äkkinäisiä pysäytyksiä.



mmo2008-003-003

Seisominen

Pidä molemmat jalat astinlaudoilla. Polvien tulisi joustaa töyssyissä. Tämä on tehokas asento, jossa näet paremmin ympärillesi ja voit siirtää painoasi maaston vaihtuessa. Vältä äkkinäisiä pysäytyksiä.



mmo2008-003-004

Kuljettajan ajoasento (peruuttaminen)

Me suosittelemme istumaan moottorikelkassa peruutuksen aikana.

Vältä seisomista. Painosi saattaa peruutettaessa siirtyä eteenpäin kohti kaasuvipua aiheuttaen odottamattoman kiihdytyksen.

VAROITUS

Odottamaton kiihdyttäminen peruutettaessa moottorikelkalla saattaa aiheuttaa ajoneuvon hallinnan menetyksen.

Matkustajan kuljettaminen

Jotkut mallit on suunniteltu vain kuljettajan ajettaviksi, joihinkin malleihin voi ottaa yhden, toisiin jopa kaksikin matkustajaa. Katso moottorikelkassa olevista ohjeista, onko kyseisellä kelkalla mahdollista kuljettaa matkustajaa tai matkustajia. Noudata aina kelkassa olevia ohjeita. Ylikuormaus on vaarallista eikä kelkkaa ole suunniteltu siihen tarkoitukseen.

Silloinkin kun kelkalla on mahdollista kuljettaa matkustajia, varmistu, että matkustajaksi aikova(t) on/ovat fyysisesti sellaisessa kunnossa, että voi/voivat kelkkailla.

VAROITUS

Matkustajan/matkustajien on pysyttävä pitämään molemmat jalkansa kokonaan astinlaudoilla sekä pitämään kiinni käsikahvoista tai istuinremmistä aina istuessaan moottorikelkan kyydissä. Kunnioita fysiikan lakeja ja aja siten, että matkustaja voi istua vakaasti ja turvallisesti eikä tipahda kyydistä.

Jos matkustajinasi on aikuinen ja lapsi, BRP suosittelee, että lapsi istuu keskellä. Takana istuva aikuinen voi näin

pitää silmällä lasta ja pitää lasta tarvittaessa kiinni. Keskimmaisella paikalla lapsi on lisäksi parhaiten suojassa ajo-voimalta ja kylmyydeltä.

Jokainen kuljettaja on vastuussa matkustajiensa turvallisuudesta ja kuljettajan täytyy opastaa matkustajaa kelkkailun perusteissa.

VAROITUS

- Matkustaja(t) saa(vat) istua ainoastaan matkustajille tarkoitetuissa istuimissa. Älä anna koskaan kenenkään istua ohjaustangon ja kuljettajan välissä.
- Jokaisessa matkustajan istuimessa on oltava istuinrenkki tai käsikahvat ja niiden on täytettävä SSCC-vaatimukset.
- Matkustajan ja kuljettajan on aina kelkkaillessaan käytettävä hyväksyttyä kypärää sekä kelkkailuun tarkoitettuja, lämpimiä vaatteita. Varmista, että vaatteet peittävät ihon joka puolelta.
- Jos matkustaja jostain syystä tuntee olonsa epämukavaksi tai epävarmaksi kelkkailun aikana, hänen on välittömästi pyydetävä kuljettajaa hidastamaan tai pysähtymään.

Ajaminen matkustajan kanssa on erilaista kuin ajaminen yksin. Kuljettajan etuna on se, että hän tietää mitä on tulossa seuraavaksi ja voi valmistaa itsensä ennakkoon sen mukaisesti. Kuljettajalla on myös tukeaan ohjaustanko. Matkustajan taas on luotettava kuljettajan varovaisuuteen ja kykyyn hallita kelkka hyvin. Lisäksi kuljettajan "vartalolla ohjaaminen" on matkustajan mukana ollessa rajallisempaa. Kuljettaja näkee reittiä usein pidemmälle eteenpäin kuin matkustaja. Sen vuoksi hitaampi vauhti, pehmeät liikkeelle lähdot ja pysähdykset ovat matkustajan kyydissä ollessa tärkeitä. Kuljettajan on myös varoitettava matkustajaa sivuttaisrinteistä, töyssyistä, oksista jne.

Odottamaton töyssy saattaa lennättää matkustajasi pois kyydistä. Muistuta matkustajasi, että hänen tulee siirtää omaa painoaan samaan suuntaan kanssasi. Ole erityisen varovainen, aja hitaasti ja tarkista matkustajan mukanaolo säännöllisesti.

VAROITUS

Ajettaessa matkustajan kanssa:

- Jarrutettavuus ja ohjattavuus on hankalampaa. Vähennä ajonopeutta ja jätä ohjaamista varten lisätilaa.
- Säädä jousitus kuorman mukaisesti.

Katso jousituksen yksityiskohtaiset säätöohjeet kohdasta *VIRITÄ AJO-OLOSUHTEIDEN MUKAAN*.

Ole erityisen varovainen ja aja hitaasti, jos matkustajasi ovat nuoria. Tarkista säännöllisesti, että lapsi pitää kiinni käsikahvoista ja että hänen jalkansa ovat astinlaudoilla.

Maaston/ajotyylin vaihtelut

Lanattu reitti

Istuminen on suosituin ajoasento ajettaessa lanatuilla, tasaisilla reiteillä. Älä aja lujaa ja ennen kaikkea pysy reitin oikealla puolella. Ole varautunut maasto-olosuhteiden nopeisiin muutoksiin. Huomioi kaikki reittiviivat. Älä pujottele reitin puolelta toiselle.

Epätasainen reitti

Reitti on luultavasti "töyssyinen" (tiheää töyssyä) ja lumi on kinostunut, ellei vähään aikaan ole satanut lunta. Sellaiset olosuhteet voivat haitata fyysisesti kuljettajaa ja matkustajaa, jos ajetaan suurella nopeudella. Hidasta. Pidä kiinni ohjaustangosta ja ole puolikykyasennossa. Jalkojen pitäisi olla kehon alla koukistettuina, jolloin ne vaimentavat töyssyjä. Pidemmil-

lä, kovilla ja ”tiheätöyssyisillä” reiteillä voit ajaa myös toiseen polveen tukeutuen, jolloin toinen polvesi on istuimella. Asento on ehkä hiukan mukavampi ja samalla vartalo pysyy rentona ja kykenee hallitsemaan kelkan ohjausta. Varo lumen alla olevia kiviä tai kantoja, ne saattavat olla piilossa vasta sataneen lumen alla.

Syvä lumi

Syvässä ”puuterimaisessa” lumessa, kelkkasi saattaa juuttua ja ruveta ”kaivautumaan” syvemmälle hankeen. Käännä siinä tapauksessa kelkkaa niin laajalla kaarella kuin mahdollista ja etsi kovempaa pintaa. Jos kelkkasi ”juuttuu” lumeen (mikä tapahtuu jokaiselle kelkkailijalle joskus), älä kaasuta ja pyöritä telamattoa, sillä se saa kelkan uppoamaan entistä syvemmälle. Pysäytä moottori, nouse kelkasta pois ja siirrä kelkan peräpää puhtaalle lumelle. Tamppaa kelkan eteen lunta. Muutaman metrin ala yleensä riittää. Käynnistä uudelleen moottori. Valitse seisoma-asento ja keinuta kelkkaa varovasti samalla, kun painat vakaasti ja hitaasti kaasua. Riippuen siitä onko kelkan etuosa vai takaosa kaivautunut, jalkojesi painon pitäisi olla päinvastaisessa päässä astinlaudoilla kuin kelkan kaivautunut pää. Älä koskaan laita vierästä materiaalia telamaton alle tueksi. Älä anna kenenkään seisoa edessä tai takana, kun kelkka on käynnissä. Pysy pois telamaton lähetyviltä. Pyörivään telamattoon koskeminen on vaarallista.

Jäätyneet vesistöt

Ajaminen järvien ja jokien jäillä saattaa olla kohtalokasta. Vältä vesistöalueita. Jos olet tuntemattomassa maastossa, kysy paikallisilta virkamiehiltä tai asukkailta jään kunnosta, salmista, viemäreistä, puroista, vuolaasti virtaavista paikoista tai muista vaaroista. Älä koskaan aja jäällä, jonka vahvuudesta sinulla ei ole tietoa. Jää saattaa olla liian heikkoa kannattamaan sinut

ja kelkkasi. Kelkalla ajo jäällä tai jäisillä pinnoilla voi olla hyvin vaarallista, ellet huomioi tiettyjä varotoimia. Jäällä on vaikea ohjata kelkkaa tai mitä tahansa ajoneuvoa. Jäällä on vähemmän pitoa liikkeelle lähdettäessä, käännyttyäessä ja pysähdyttyäessä kuin lumella. Kelkan tarvitsemat etäisyydet kyseisiin liikkeisiin voivat jäällä moninkertaistua. Ohjattavuus on vähäistä ja holtittomat käännökset ja pyörähdykset ovat jäällä vaarallisia. Jos kuitenkin ajat jäällä, aja hitaasti ja ole valpas. Ota runsaasti tilaa pysähtymistä ja kääntymistä varten. Tämä on erityisesti otettava huomioon yöllä.

Pakkaantunut lumi

Älä aliarvioi kovaa, pakkaantunutta lunta. Kelkkaa voi olla vaikea käsitellä, koska suksissa ja telamatossa ei ole niin paljon pitoa. Paras neuvo on hidastaa vauhtia ja välttää nopeita kiihdytyksiä, kääntymistä tai jarruttamista.

Ylämäki

Ajettavia rinteitä on kahden tyyppisiä: avoin rinne, jossa on vähän puita, kalliota tai muita esteitä, ja rinne, jossa voi ainoastaan ajaa suoraan ylöspäin. Avointa rinteitä noustaan sivuttain tai pujotellen. Lähesty kulmassa. Ole polviasennossa. Pidä painosi jatkuvasti ylärinteen puolella. Pidä yllä tasainen, turvallinen nopeus. Jatka niin kauas kuin voit tässä suunnassa, vaihda sitten ajoasentoasi ja aja rinteitä toiseen suuntaan, jolloin rinteiden kaltevuus on toisella puolella.

Ajo kohtisuoraan ylös voi aiheuttaa ongelmia. Valitse seisoma-asento, kiihdytä ennen kuin ajat rinteeseen ja vähennä sitten kaasua estääksesi telamattoa pyörimästä tyhjää.

Molemmissa tapauksissa ajonopeuden pitäisi olla tilanteeseen sopiva. Hidasta aina kun saavutat rinteiden huipun. Jos et pysty ajamaan edemmäksi älä pyöritä telamattoa. Sammuta moottori, vapauta sukset vetämällä niitä ulos ja alarinteeseen, käännä kelkan peräpää

ylärinteen suuntaan, käynnistä moottori ja aja se pois pienellä tasaisella kaasulla. Vaihda ajoasentosi sellaiseksi, että kelkan tasapaino säilyy ja aja rinnettä alas.

Alamäki

Ajettaessa rinnettä alas kelkan hallinta on säilytettävä koko ajan. Pidä jyrkemmässä rinteissä painosi alhaalla ja moilemmat kätesi ohjaustangossa. Jatka kevyesti kaasun painamista ja anna kelkan laskeutua alaspäin rinnettä moottorin ollessa käynnissä. Jos ajonopeus ylittää turvallisen vauhdin, hidasta jarruttamalla. Paina jarrua säännöllisesti kevyellä puristuksella. Älä koskaan jumiuta jarrua ja lukitse telamattoa.

Rinneajo

Noudata seuraavia ohjeita aina, kun ajat rinnettä ylös tai alas tai ylität niitä. Kuljettajan tulee nojata rinnettä kohti, jotta kelkka säilyy vakaana. Suositeltava asento on toiseen polveen tukeutuminen. Alarinteen puoleinen polvi on silloin istuimella ja ylärinteen puoleinen polvi astinlaudalla. Toinen hyvä ajoasento on puolikiyky. Varaudu siirtämään painoasi tarvittaessa nopeasti. Rinteitä ja jyrkkiä mäkiä ei suositella vasta-alkajalle tai kokemattomalle kelkkailijalle.

Lumivyöryvaara

Jos ajat erittäin mäkisissä (jyrkkiä mäkiä, vaarojen rinteitä) maastoissa, sinun tulisi tiedostaa lumivyöryn vaara. Luomivyöryjen koko ja muoto vaihtelee ja niitä ilmenee jyrkissä maastoissa, kun lumi on epävakaata.

Uusi lumi, eläimet, ihmiset, tuuli ja moottorikelkat voivat laukaista lumivyöryn. Vältä korkeita maastoja ja jyrkien rinteiden ajamista viistosuunnassa, jos on olemassa lumivyöryn vaara. Jos lumiolosuhteet ovat epävakaat, ajo tulisi rajoittaa loivakulmaisille rinteille. Tuulen muodostamia riippuvia lumikivoksia tulisi välttää. Epävakaiden olosuhteiden välttäminen on turvallisen

ajon avainasia mäkisissä maastoissa. Ehkä kaikkein tärkeintä on päivittäin tiedostaa olosuhteet ja mahdolliset vaarat ajettaessa vaarojen rinteillä. Tarkasta paikalliset lumiennusteet ja vaaralliset paikat päivittäin ennen ajamaan lähtemistä ja kuuntele sääennusteet.

Sinun tulisi aina kuljettaa mukana lapiota, sondia ja lumivyörypiipparia ajaessasi vaarojen rinteillä. Suosittelemme, että jyrkissä vaaraimisissa ajavat osallistuvat paikalliselle, lumivyöryä käsittelevälle harjoituskurssille tutustuakseen paremmin lumiolosuhteisiin ja oppiakseen varusteiden asianmukaisen käytön.

Tässä joitakin nettisivuja, jotka voivat auttaa sinua tärkeän tiedon löytämisessä:

- USA: www.avalanche.org
- Eurooppa: www.avalanches.org
- Kanada: www.avalanche.ca

Sohjo

Sohjossa ajoa pitäisi aina välttää. Tarkista aina ennen järven tai joen ylitystä onko siellä mahdollisesti sohjoa. Jos tummia, vetisiä läiskä ilmaantuu reitillesi, aja pois jäältä välittömästi. Varo, ettei jää ja vesi roisku takana tulevaan kelkkailijaan. Kelkan saaminen pois sohjoiselta alueelta on rasittavaa ja joissakin tapauksissa jopa mahdotonta.

Sumu tai lumipyry

Maastossa tai jäällä sumu tai lumipyry saattaa rajoittaa näkyvyyttäsi. Jos sinun pitää ajaa sumussa tai rankassa lumisateessa, aja hitaasti valot päällä ja ole tarkkaavainen mahdollisten vaarojen varalta. Jos et ole varma reitistä, älä aja eteenpäin. Pidä turvallinen etäisyys takana oleviin kelkkailijoihin näkyvyysden ja reaktioajan parantamiseksi.

Tuntematon maasto

Aja aina maastossa, joka ei ole sinulle tuttu, erittäin varovasti. Aja niin hitaasti, että pystyt havaitsemaan mahdolli-

set vaarat kuten aidat tai paalut, purot jotka menevät reittisi läpi, kivet, pudotukset, vaijerit ja lukemattomat muut esteet, jotka saattavat keskeyttää ajon. Ole varuillasi myös huolletulla reitillä, ellei tunne sitä ennestään. Aja sellaisella nopeudella, että voit nähdä mitä on edessäsi seuraavassa mutkassa tai rinteessä harjalla.

Kirkas auringonpaiste

Kirkas aurinko saattaa huomattavasti heikentää näkökykyäsi. Auringon ja lumen häikäisy saattavat sokaista silmäsi niin, että et havaitse rotkoja, oja tai muita esteitä kovin helposti. Sellaisissa olosuhteissa tulisi käyttää suojalaseja, joissa on värilliset linssit.

Vaikeasti havaittavat esteet

Lumen alla saattaa olla piilossa esteitä, joita ei voi havaita. Kelkalla ajo varsinnaisten reittien ulkopuolella ja metsissä edellyttää alhaista ajonopeutta ja erityistä valppautta. Ajo liian kovalla nopeudella voi tehdä pienistäkin esteistä vaarallisia. Osuminen pieneenkin kiveen tai kantoon saattaa aiheuttaa sen, että menetät kelkan hallinnan ja joudut onnettomuuteen. Pysyttele varsinaisilla reiteillä vähentääksesi altistumista vaaroille. Ole varovainen, hidasta vauhtia ja nauti maisemista.

Huonosti havaittavat vaijerit

Ole aina varovainen alueilla joissa on tai on ollut maataloja, sillä sellaisilla alueilla saattaa pelloilla ja laitumilla olla huonosti havaittavia rautalanka-aitoja tai vaijereita. Useita vakavia onnettomuuksia on aiheutunut sellaisissa tapauksissa, kun kelkalla on ajettu pelloilla oleviin vaijereihin, pylväisiin ja teiden sulkuketjuihin. Aja ehdottomasti hidasta vauhtia.

Esteet ja hypyt

Odottamattomat painaumat lumikivoksissa, lumiauran jättämät penkat, tierummut tai huomaamattomat esteet voivat olla vaarallisia. Voit huoma-

ta ne paremmin ja ajoissa, kun pidät värillisiä ajolaseja tai visiiriä ja ajat riittävän alhaista nopeutta.

Moottorikelkalla hyppäyttäminen voi olla vaarallista. Valmistaudu myötään hypyn aiheuttamaa iskua ja tue itsesi iskun varalle ennen kuin moottorikelkka koskettaa maata. Polvien pitää joustaa ja toimia iskunvaimentimien tavoin.

Jos reitillä on yhtäkkiä jyrkkä pudotus alaspäin, kyykisty (seiso) kelkan takosassa ja pidä sukset ylhäällä ja kohtisuoraan eteenpäin. Paina vaihteittain kaasua ja varaudu hypyn aiheuttamaan iskuun. Polvien pitää joustaa ja toimia iskunvaimentimien tavoin.

Kääntyminen

Maastosta riippuen on kaksi suositeltua tapaa ajaa käännös moottorikelkalla. Useimmissa lumiolosuhteissa "vartalolla ohjaaminen" on paras konsti kääntää kelkka. Nojaaminen eteenpäin käännöksen suuntaan ja kehon painonsiirto käännöksen puoleiselle jalalle "kallistaa" kelkkaa käännöksen mukaan. Tässä asennossa sekä siirtämällä kehoasi niin eteen kuin mahdollista, kelkan paino siirtyy sisäpuolen sukselle.

Joskus syvässä lumessa saattaa olla ainoa mahdollisuus kääntyä vetämällä kelkka ympäri. Älä yllirasita itseäsi. Pyydä apua. Käytä raskaiden kohteiden nostamiseen jalkojasi äläkä selkääsi.



mme2008-003-005

Tien ylitys

Joskus saatat joutua ylittämään tien ojan ylitse tai lumipenkan päältä. Valitse paikka, jonka tunnet ja tiedät, että se on sopiva ja helppo kohta ylitykseen. Käytä seisoma-asentoa ja aja vain sellaisella ajonopeudella, jolla pääset penkan harjalle. Pysäytä kelkka kokonaan penkan harjalla ja odota, kunnes reitti on selvä eikä liikennettä ole. Arvioi pudotus penkalta tielle ja aja maltillisesti. Ylitä tie 90°:n kulmassa. Jos tien toisella puolella on vastassa myös lumipenkka, aseta jalkasi lähelle kelkan takapäätä. Muista, että kelkkaasi ei ole suunniteltu käytettäväksi asfaltoiduille pinnoille ja ohjaaminen sellaisilla pinnoilla on vaikeaa.

Rautateiden ylitys

Älä koskaan aja kelkalla rautateillä. Se on laitonta. Rautateiden raiteet ja kiskot ovat yksityistä omaisuutta. Moottorikelkka ei missään tapauksessa kuulu ratakiskoille. Ennen kuin ylität rautatien, pysähdy, katso ja kuuntele, onko juna tulossa.

Ajo öiseen aikaan

Luonnon valon ja sähkövalaistuksen määrä öiseen aikaan vaikuttaa kykyysi nähdä tai tulla nähdyksi. Kelkkailu öiseen aikaan on hauskaa. Se voi olla unohtumaton kokemus, jos maltat ajaa rajoitetun näkökykyisi mukaisesti. Ennen kuin käynnistät kelkan, varmista että valosi ovat puhtaat ja että ne toimivat kunnolla. Aja sellaisella ajonopeudella, joka mahdollistaa sinut pysäyttämään kelkan nähdessäsi tuntemattoman tai vaarallisen kohteen edessäsi. Pysy reitillä äläkä koskaan aja kelkalla tuntemattomassa maastossa. Vältä jokia ja järviä. Tukivaijerit, piikkilanka-aidat, ketjuilla suljetut tiet ja muut esteet kuten puun oksat ovat erityisen hankalasti havaittavia yöllä. Älä koskaan aja yksin. Kuljeta aina mukana taskulamppua. Pysy poissa asuinalueilta ja kunnioita muiden ihmisten yörauhaa.

Ryhmässä ajaminen

Nimetkää "vetäjä" johtamaan seuruetta ja toinen henkilö seurueen peräpäähän valvojaksi ennen safariretken alkua. Varmista, että kaikki seurueen jäsenet ovat tietoisia reitistä ja määränpäästä. Varmista, että sinulla on mukana kaikki työkalut ja varusteet ja että kelkoissa on riittävästi polttoainetta retken ajaksi. Älä koskaan ohita vetäjää tai muita safarin kelkkailijoita. Käytä käsimerkkejä ilmoittamaan vaaroista tai oikeasta vaihtaa suuntaa. Auta muita aina tarvittaessa.

On erittäin TÄRKEÄÄ pitää aina turvallinen välimatka jokaisen kelkan välillä. Säilytä aina turvallinen välimatka ja jätä tarpeeksi etäisyyttä pysähtymiseen. Älä roiku edellä ajavan takapuskurissa. Tarkkaile edellä ajavaa kelkkaa.

Merkit

Jos aiot pysähtyä kelkallasi, nosta jompikumpi kätesi suoraan ylöspäin pään yläpuolelle. Vasemmalle kääntymisestä ilmoitetaan ojentamalla vasen käsi kohtisuoraan haluttuun suuntaan. Oikealle käännnyttäessä ojenna vasen käsivarsi ja nosta kyynärpäätä kätesi kohtisuoraan ylöspäin, niin että se muodostaa kulman kyynärpäähän. Jokaisen kelkkailijan pitää välittää edellä ajavan antama merkki osaltaan takana olevalle.

Reitillä pysähtyminen

Aja aina kelkkasi reitin sivuun kun pysähdyt, mikäli suinkin mahdollista. Tämä vähentää vaaratilanteita muiden reitillä liikkuvien kelkkailijoiden osalta.

Reitit ja merkit

Reittimerkkejä käytetään valvontaan ja ohjaamaan kelkkailua reiteillä. Tutustu etukäteen sen alueen merkintöihin, jossa kelkkaillet.

Ympäristö

Villieläimet saattavat käyttää kelkan jälkeä tai reittiä polkunaan. Moottorikelkkareitit sijaitsevat usein alueilla, joissa eläimet voivat vaeltaa. Älä loukkaa tätä eläinten etuoikeutta ajattamalla niitä tai häiritsemällä luontoa. Uuvuttaminen ja ahdistus saattavat johtaa eläimen kuolemaan. Vältä alueita, joilla esiintyy eläimiä ja niiden ruokintapaikkoja.

Jos satut kohtaamaan eläimen, pysyvätkelkka ja ole ääneti.

Ohjeitamme ei ole tarkoitettu rajaamaan kelkkailun nautinnollisuutta, vaan säilyttämään miellyttävän vapauden tunteen, jonka voit kokea vain kelkkaillemalla! Nämä ohjeet estävät kelkkailijoiden onnettomuuksia, ja ohjeiden avulla he pystyvät esittelemään muille omia tietojansa ja nauttia suositusta talvisesta ajanvietteestä. Joten seuraavan kerran kun kirpeänä ja kirikkaana talvipäivänä olet kelkkareitillä, muista, että sinäkin olet luomassa polkua tulevaisuuden harrastukselle. Auta meitä kulkemaan oikeaa polkua! Koko BRP:n puolesta: kiitos avustasi!

Ei ole olemassa mitään niin riemastuttavaa kuin moottorikelkkailu. Seikkaileminen hyvin hoidetulla kelkkareiteillä on hauska ja terveellinen talviharrastus. Koska yhä useammat ihmiset käyttävät samoja reittejä, kasvaa myös riski maiseman ja ympäristön saastumiseen ja tuhoutumiseen. Maa-alueiden ja maiseman väärinkäyttö saattaa johtaa harrastuksen rajoittamiseen sekä yksityisten että kunnallisten tahojen toimesta.

Me kelkkailun harrastajat olemme suurin uhka omalle harrastuksellemme. Uhkaan on yksi ainoa looginen ratkaisu. Kun kelkkailemme, meidän aina ajettava vastuuntuntoisesti.

Suurin osa kelkkailijoista kunnioittaa lakeja ja ympäristöä. Jokaisen meistä on näytettävä hyvää esimerkkiä niille, jotka ovat uusia tämän harrastuksen parissa.

On jokaisen kelkkailijan parhaaksi, kun itse kukin pyrkii osaltaan kelkkailuun ympäristön ja muut liikkujat huomioonottaen. Säilyttääksemme mahdollisuuden harrastaa kelkkailua tulevaisuudessakin, meidän on otettava ympäristötekijät huomioon.

BRP on huomannut, että moottorikelkkailijoiden on tehtävä osansa säilyttääkseen harrastusmahdollisuudet jatkossakin ja kehittänyt sen vuoksi "Kelkkaile fiksusti" -kampanjan moottorikelkkailijoita varten.

Fiksu kelkkailija on vastuuntuntoinen muuallakin kuin kelkkareitillä. Kelkkaile fiksusti -kampanja osoittaa, että me moottorikelkkailijat kunnioitamme ympäristöongelmia ja haluamme tehdä osamme. Kampanjalla viittaamme ympäristöön ja ympäristönhoitoon yleisesti, luonnon eläimiin sekä kaikkiin niihin ihmisiin, jotka nauttivat ulkoilmaelämästä. Kampanjan myötä muistutamme myös kaikkia moottorikelkkailijoita siitä, että ympäristön kunnioittaminen ei ole ainoastaan tärkeää kelkkateollisuudelle, vaan myös tuleville sukupolville.

Fiksu moottorikelkkailu ei tarkoita millään muotoa sitä, että kelkkailu ei enää voisi olla hauskaa! Se yksinkertaisesti tarkoittaa vastuuntuntoista kelkkailua!

Tärkein fiksun kelkkailun ominaisuus on se, että ajat vain siellä missä kelkkailu on sallittua ja vain sillä tavoin kuin se on sallittua. Olet fiksu kelkkailija kun noudatat seuraavia periaatteita.

Kysy tietoa alueen ympäristöstä. Hanki karttoja, selvitä lait ja säädökset sekä hanki tietoa metsähallitukselta sekä muilta yleisiltä instansseilta. Opettele säännöt ja noudata niitä, myös nopeusrajoituksia!

Vältä ajamasta nuorten taimikoiden, puiden, pensaikon tai ruohikon yli. Älä katko puita. Aja aina vain sellaisilla alueilla tai reitillä, joissa kelkkailu on sallittua. Muista, että tällainen ympäristön suojeleminen on samalla oman turvallisuutesi parantamista.

Kunnioita metsän eläimiä, varsinkin sellaisia, joilla on poikasia tai jotka kärsivät ruoan puutteesta. Stressaantuminen vie eläimen vähiä energiavaroja. Vältä ajamasta alueilla, joissa eläimiä hoidetaan tai ruokitaan.

Älä availe suljettuja portteja, noudata säännöksiä ja liikennemerkkejä ja muista, että fiksu kelkkailija ei roskita.

Älä aja luonnonsuojelualueilla, ellei virallinen reitti kulje sitä kautta. Yleensä luonnonsuojelualueilla on kaikilla ajoneuvoilla liikkuminen kiellettyä. Tiedä, missä rajat kulkevat.

Kysy lupa, jos joudut ajamaan yksityisellä maalla. Kunnioita maanomistajien oikeuksia ja toisten ihmisten yksityisyyttä. Muista, että vaikka moottorikelkkateknologia on pystynyt kehittämään huomattavasti hiljaisempia moottoreita, ei ole siltikään syytä kaasutella alueilla, joissa meteli voi häiritä muita.

Kaikki kelkkailijat varmasti tietävät, millaisen työn takana on ollut saavuttaa harrastuksellemme olosuhteet, joissa jokainen voi kelkkailla turvallisesti ja vastuuntuntoisesti. Tämä työsarka jatkuu edelleenkin, voimakkaampana kuin aikaisemmin.

Ympäristön kunnioittaminen - ajoimemepa sitten missä päin maailmaa tahansa - on ainoa oikea keino, jonka avulla voimme nauttia kelkkailusta myös tulevaisuudessa. Se on yksi suurimmista syistä, joiden takia sinunkin kannattaa kelkkailla fikusti. Syitä on tietysti myös muitakin.

Kelkkailijana pääsemme osaksi talvista luontoa ja saamme nauttia sen ihmeistä. Kelkkailemalla fikusti säilytämme tämän mahdollisuuden tulevaisuudessakin ja voimme suoda saman mahdollisuuden yhä useammille innokkaille harrastajille. Fiksu kelkkailu kasvattaa harrastuksemme suosiota!

Lisäksi fiksu kelkkailija on myös viisas kelkkailija. Sinun ei tarvitse jättää reittejä ja kaasutella umpihangissa näyt-

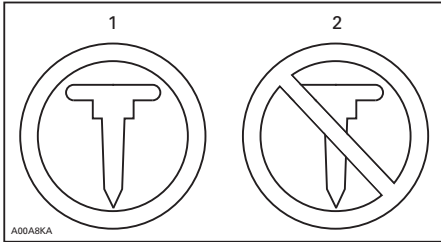
tääksesi, että osaat ajaa. Missä tahansa ajatkin suorituskykyisellä Ski-Doo, -kelkalla, esimerkiksi MX Z -mallilla tai jollain muulla urheilumallilla, tiedä mitä olet tekemässä. Näytä osaamisesi reitillä, kelkkailemalla fikusti!

PITOA PARANTAVAT TUOTTEET

HUOM: Tämä kappale koskee moottorikelkkoja, jotka on tehtäällä varustettu BRP:n erikoisnastoilla nastoitettavaksi hyväksymällä tehdasasenteisella telamatolla.

VAROITUS

Älä koskaan nastoita sellaista telamattoa, jonka nastoitus on kielletty. Telamattoihin, joiden nastoitus on hyväksytty, on painettu maton pintaan nastan merkki (katso kuva alla). Sellaisen telamaton nastoitaminen, jota ei ole hyväksytty nastoitettavaksi, saattaa aiheuttaa telamaton repeytymisen.



TELAMATON MERKIT

1. Hyväksytty
2. Ei hyväksytty

VAROITUS

Käytä ainoastaan BRP:n näihin Ski-Doo -moottorikelkkoihin hyväksymää nastatyyppiä. **ÄLÄ KOSKAAN** käytä tavanomaisia nastoja, koska telamatto on ohuempi kuin muut vakiomatot. Nasta saattaa repeytyä ja irrota telamatosta. Ota yhteys valtuutettuun Ski-Doo -jälleenmyyjään voimassa olevista nastoitusmahdollisuuksista ja niiden saatavuudesta.

Kun käytetään pitoa parantavia tuotteita, kuten aggressiivisemmin lumeen pureutuvia kovametalliohjainrautoja

ja/tai nastoja moottorikelkaksi ominaisuudet - erityisesti ohjattavuus, kiihtyvyys ja jarrutusmatka - muuttuvat.

Pitoa parantavien tuotteiden käyttö tarjoaa paremman pidon kovaksi pakkautuneella lumella ja jäällä, mutta sillä ei ole merkittävää vaikutusta pehmeällä lumella. Tästä syystä sellaisen kelkan ajaminen vaatii totuttelua, johon on asennettu pitoa parantavien tuotteita. Jos kelkaksi on varustettu tällaisilla pitoa parantavilla tuotteilla, totuttele huolellisesti sen käyttäytymiseen erityisesti käännyttäessä, kiihdyttäessä sekä jarrutettaessa.

Tutustu myös paikallisiin lakeihin ja säädöksiin pitoa parantavien tuotteiden, kuten nastojen käytöstä moottorikelkoissa. Aja aina kelkallasi vastuuntuntoisesti, kunnioita ympäristöä ja muiden ihmisten omaisuutta.

Käsiteltävyys

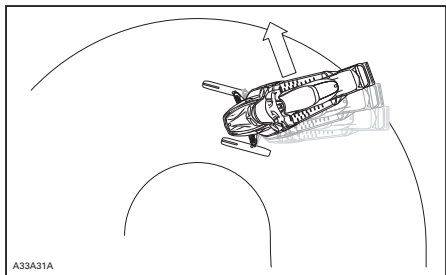
Pitoa parantavien tuotteiden, kuten aggressiivisemmin lumeen pureutuvien kovametalliohjainrautojen ja/tai nastojen käyttö parantaa kelkan etuja tapapään pitoa. Suksissa tulisi olla erikoiskovametalliohjainraudat, jotta niiden pito on myös parempi ja kelkan etu- ja takapää ovat tasapainossa. Vaikka tavalliset ohjainraudat ovat riittävät, ne eivät välttämättä takaa optimaalista hallittavuutta, koska kelkan käsiteltävyys riippuu omista mieltymyksistäsi, ajotyylistäsi ja jousituksen säädöistä.

VAROITUS

Jos kelkan etu- ja takapää eivät ole tasapainossa pitoa parantavien tuotteiden suhteen, kelkka saattaa yli- tai aliohjautua, mistä syystä kuljettaja voi menettää kelkan hallinnan.

Yliohjautuminen

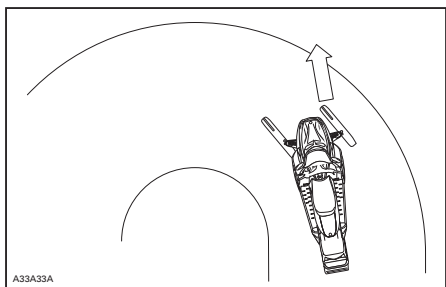
Tietyissä olosuhteissa aggressiivisemmin lumeeen pureutuvien kovametalli-ohjainrautojen käyttö ilman telamaton nastoitusta aiheuttaa kelkan yliohjautumista. Katso kuva.



YLIOHJAUTUMINEN

Aliohjautuminen

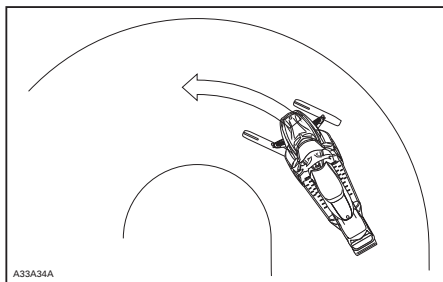
Joissakin olosuhteissa nastojen käyttö ilman suksiin asennettuja, aggressiivisemmin lumeeen pureutuvia kovametalli-ohjainrautoja saattaa aiheuttaa aliohjautumista, katso kuva.



ALIOHJAUTUMINEN

Hallittu ajaminen

Tasapainoinen ohjainrautojen ja telamaton nastojen suhde varmistaa riittävän hallittavuuden ja paremman käsiteltävyyden, katso kuva.



HALLITTU AJAMINEN

Kiihdyttäminen

Telamaton nastoitaminen takaa paremman kiihtyvyyden kovaksi pakkautuneella lumella ja jäällä, mutta sillä ei ole merkittävää vaikutusta pehmeällä lumella. Tämä saattaa tietyissä olosuhteissa aiheuttaa äkillisiä vaihteluita kelkan telamaton pitoon.

VAROITUS

Estä yllätykselliset tilanteet, joiden vuoksi voit menettää kelkkasi hallinnan:

- Kaasuta aina kevyesti.
- ÄLÄ KOSKAAN pyöritä telamattoa päästämällä kelkan takapäen luisuun.

Tällöin matosta saattaa lentää voimakkaalla vauhdilla taaksepäin likaa tai jäätä, aiheuttaen lähistöllä olevan henkilön loukkaantumisen tai vaurioittaa takanasi tulevaa moottorikelkkaa.

Jarruttaminen

Jarrutettaessa telamaton nastat lyhentävät jarrutusmatkaa kovalla lumella tai jäällä, samoin kuin ne parantavat pitoa kiihdytettäessä, mutta pehmeässä lumessa nastoilla ei ole merkittävää tehoa. Kelkan jarrutettavuus ja jarrutusmatka saattaa tietyissä olosuhteissa vaihdella äkillisesti. Jarruta maltillisesti, jotta telamatto ei jumiudu ja aiheuta äkillistä tilannetta, joka saattaa johtaa kelkan hallinnan menetykseen.

Tärkeät turvallisuussäännöt

VAROITUS

Ehkäise vakavat henkilöönnettomuudet kelkan läheisyydessä:

- ÄLÄ KOSKAAN seiso liikkuvan telamaton takana tai lähellä.
- Käytä aina tukevaa, leveää kelkkatelinettä, jossa on takana suoja levy, jos sinun on pyöritettävä telamattoa.
- Kun matto on irti maasta, pyöritä sitä mahdollisimman hiljaisella vauhdilla.

Keskipakoisvoima saattaa lennättää likaa, vaurioituneita tai irtonaisia nastoja, repeytyneitä maton palasia tai koko vahingoittuneen maton kovalla vauhdilla telatunnelista ulos.

Nastoitettun telamaton vaikutus moottorikelkan käyttöikään

Pitoa parantavien tuotteiden käyttö saattaa kuormittaa ja rasittaa joidain kelkan komponentteja, lisäksi täri-nää saattaa aiheutua enemmän. Tästä syystä sellaiset osat kuin hihnat, jarruhihnat, laakerit, ketju, ketjukotelon hammaspyörä ja nastoitettavaksi hyväksytyt telamatot saattavat kuluu normaalia nopeammin. Tarkasta telamatto silmämääräisesti ennen jokaista käyttökertaa. Katso lisätietoja kohdasta **TELAMATTO**, joka on osiossa **HUOLTOTOIMENPITEET**.

Telamaton nastat saattavat vaurioittaa kelkkaasi, ellei sitä ole varustettu sellaisilla telatunnelin suojuilla, jotka on suunniteltu kelkkamalliasi varten. Sähköjohdot tai lämmönjohtimet saattavat vaurioitua, jolloin moottori voi ylikuumeta ja aiheuttaa moottorivaurioita.

VAROITUS

Jos telatunnelin suojat ovat kuluneet tai niitä ei ole asennettu, polttoainesäiliöön voi tulla reikä ja aiheuttaa tulipalon.

ILMOITUS Kysy kauppiaalta, mikä asennussarja ja mitkä telatunnelin suojat sopivat kelkkamalliasi.

HUOM: Katso BRP:n rajoitetun takuun ehtoja nastoituksen osalta.

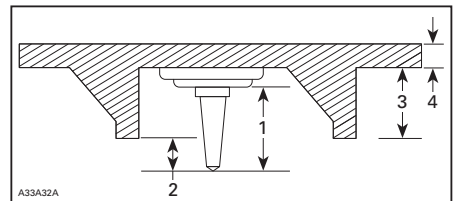
Nastojen asentaminen BRP:n nastoitettavaksi hyväksymiin telamattoihin

VAROITUS

Älä koskaan nastoita sellaista telamattoa, jonka nastoitus on kielletty. Sellaisen telamaton nastoittaminen, jota ei ole hyväksytty nastoitettavaksi, saattaa aiheuttaa telamaton repeytymisen.

BRP suosittelee, että annat kelkkaasi jälleenmyyjäliikkeen tai huoltoliikkeen nastoitettavaksi turvallisen ja asianmukaisen asentamisen varmistamiseksi.

- Käytä ainoastaan BRP:n hyväksymiä erikoisnastoja.
- Älä koskaan käytä nastoja, jotka ovat yli 9,5 mm. pidempiä kuin telamaton harjaprofiili.



NASTOJEN ASENTAMINEN

1. Nastan koko
2. Lämpöjohtavuus 6,4 mm - 9,5 mm
3. Telamaton profiilin korkeus
4. Telamaton paksuus

VAROITUS

- Ota yhteys valtuutettuun Ski-Doo -jälleenmyyjään voimassa olevista nastoitusmahdollisuuksista ja niiden saatavuudesta.
- ÄLÄ KOSKAAN KÄYTÄ tavallisia nastoja, koska telamatto on ohuempi kuin vakiotelamattomme ja nastat saattaa repeytyä ja irrota telamatosta.
- Nastat saa asentaa ainoastaan niihin kohtiin, joihin on valettu kohomerkinä maton pintaan. Joidenkin telamattomallien kohomerkinäät ovat kahdenlaisia; kolmioita ja ympyröitä. Katso telamaton pintaan kohopainetusta merkistä, kumpaa voit käyttää.
- Älä koskaan nastoita mattoa, jonka profiili on 35 mm tai sen yli.
- Nastojen lukumäärän on aina vastattava täysin maton pinnassa olevien kohomerkinäiden määrää.
- Katso aina valmistajan ohjeet pitoa parantavista tuotteista ennen kuin asennutat nastat ja ohjainraudat. On erittäin tärkeää noudattaa annettua nastojen pulttien kiristysmomenttia.

VÄÄRÄ NASTOJEN MÄÄRÄ TAI VÄÄRIN ASENNETUT NASTAT SAATTAVAT AIHEUTTAA TELAMATON REPEYTYMISEN, JOKA PAHIMMASSA TAPAUKSESSA VOI JOHTAA VAKAAN ONNETOMUUTEEN TAI KUOLEMAAN.

Nastoitettun telamaton tarkastaminen

TARKASTA MATTO SILMÄMÄÄRÄISESTI ENNEN JOKAISTA AJOKERTAA.

- Etsi vikoja, kuten:
- Reikiä telamatossa

- Repeytymiä telamatossa (erityisesti vetoaukkojen läheisyydessä nastoitetuissa telamatoissa)
- Rikkinäisiä tai poikki menneitä profiiliharjoja, jolloin osia poikittaispuikosta on näkyvillä
- Maton kumipinnan laminaatti vioittunut
- Rikkonaiset poikittaispuikot
- Rikkonaiset nastat (nastoitetuissa telamatoissa)
- Taittuneet nastat (nastoitetuissa telamatoissa)
- Puuttuvat nastat
- Telamatosta irronneet nastat
- Puuttuvat ohjainsoljet
- Löystyneet nastat.

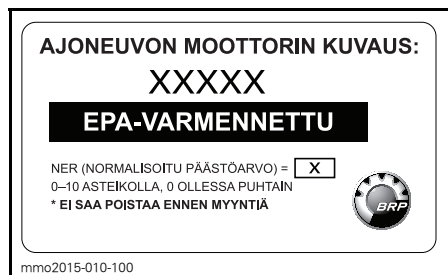
Vaihda nastoitettavaksi hyväksytyjen telamattojen rikkonaiset tai vaurioituneet nastat välittömästi. Jos telamatossa näkyy huononemisen merkkejä, se on vaihdettava välittömästi. Jos tarvitset lisätietoja, kysy kauppialtasi. Tarkasta telamatto silmämääräisesti ennen jokaista käyttökertaa.

VAROITUS

Ajaminen vaurioituneella telamatolla tai matolla, jonka nastat ovat vaurioituneet voi aiheuttaa kelkan hallinnan menettämisen.

TÄRKEITÄ TUOTTEESSA OLEVIA TARROJA

Riipputarra



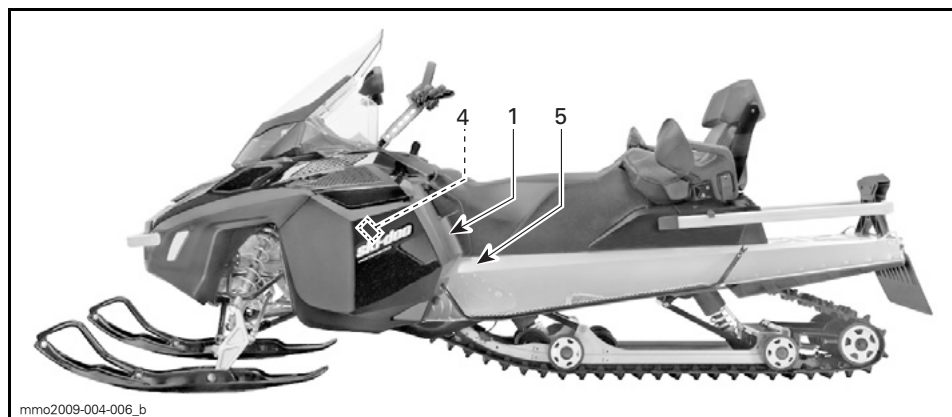
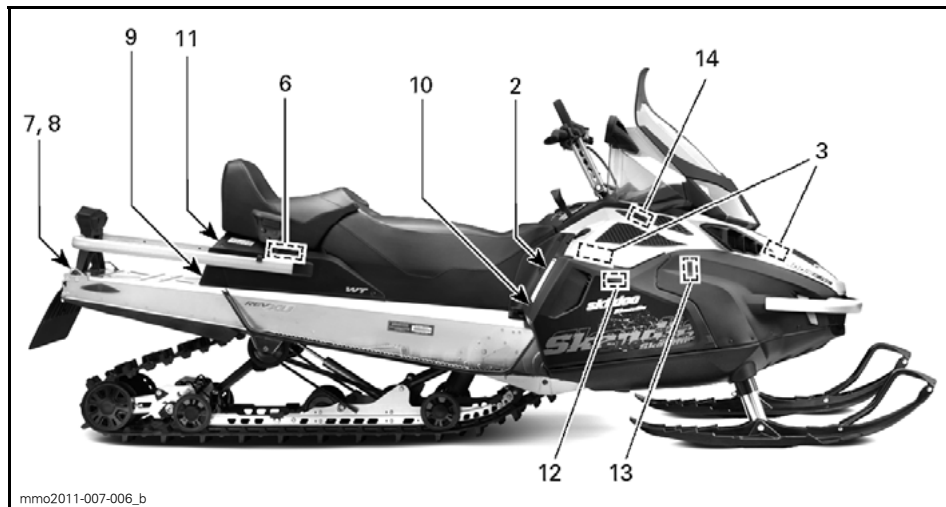
TYYPILLINEN

Ajoneuvon varoituskilvet

Lue ja sisäistä kaikkien ajoneuvon varoituskilpien sisältö. Nämä kilvet on kiinnitetty ajoneuvoon kuljettajan, matkustajien tai sivullisten turvallisuuden vuoksi.

Ajoneuvostasi löytyvät seuraavat kilvet, joiden on katsottava kuuluvan vakituisesti ajoneuvoon. Jos kilvet puuttuvat tai ovat vahingoittuneet, voit tilata ne veloitusetta. Ota yhteys valtuutettuun Ski-Doo -jälleenmyyjään.

HUOM: Mahdollisissa eroavaisuuksissa tämän käsikirjan ja ajoneuvon tietojen välillä ajoneuvon kilvissä olevat tiedot pätevät.



TYYPILLINEN

VAROITUS

This vehicle is designed for one (1) operator and as many passengers as there are seats with straps or handgrips installed on the vehicle conforming to SSCC standards.

Tämä ajoneuvo on suunniteltu yhdelle (1) kuljettajalle ja niin monelle matkustajalle kuin siinä on hihnoilla tai käsikahvoilla varustettuja istuimia SSCC-standardien mukaisesti.

Kun ajat matkustajan kanssa:

- Jarrutettavuus ja ohjattavuus on hankalampaa. Vähennä ajonopeutta ja jätä ohjaamista varten lisätilaa.
- Säädä jousitukset painon mukaisesti.

MUISTA: SINÄ OLET VASTUUSSA MATKUSTAJASI TURVALLISUUDESTA!

KAIKKIIEN KULJETTAJIEN JA MATKUSTAJIEN ON LUETTAVA SEURAAVA:

Vältä yllätyksiä!

TARKKAILE YMPÄRISTÖÄ odottomattomien tilanteiden varalle.

Aja ennakkoiden.

- Tarkkaile jatkuvasti ihmisiä, esineitä, olosuhteita ja muita ajoneuvoja.
- Vältä liikkumista ohuella jäällä/vedessä.
- Ole erityisen varovainen, kun et aja reitillä.

Käytä AINA DOT-hyväksytyä KYPÄRÄÄ ja moottorikelkkailuun tarkoitettuja ajovaatteita.

ÄLÄ KOSKAAN aja alkoholin tai huumeiden vaikutuksen alaisena.



516004652_revB

516004652B

KILPI 1

VAROITUS

• Lue ennen käyttöä kaikki varoitusstarrat ja käyttäjän käsikirja sekä ymmärrä lukemasi. Katso myös turvallisuutta koskeva DVD ennen käyttöä. Käsikirja sijaitsee joko matkustajan istuimessa tai kuljettajan istuimen alla. Kun haluat ottaa käsikirjan istuimen alta, vedä istuinytyn edestä ja vedä sitten kielekkeestä avatakseksi istuimen (jos varusteena on matkustajan istuin, se on irrotettava ensin).

- Tutustu ajoneuvoosi. Kokemattomat kuljettajat saattavat aliarvioida vaarallilanteita, ja ajoneuvon erityinen käyttäytyminen sekä maasto-olosuhteet saattavat yllättää heidät. Aja hitaasti.
- Ylinopeus ja harkitsematon ajotapa saattavat aiheuttaa kuoleman! • Säädä AINA ajonopeutesi lumi- ja ympäristöolosuhteiden mukaan.
- Ohjattavuus ja jarrutettavuus voivat heikentyä kovalla lumella, jäällä tai tiellä. Hidasta ajonopeuttasi ja jätä enemmän tilaa pysähtymistä tai kääntymistä varten.
- Noudata kuljettajan ikärajaa koskevia lakeja. Valmistaja suosittelee kuljettajan ikärajaksi vähintään 16 vuotta.
- Älä koskaan avaa sivupaneeleja tai kuomua moottorin ollessa käynnissä tai ajoneuvon liikkeessä. Varmista, että irrotat DESS-avaimen ennen paneelin tai kuomun avaamista.

ENNEN KÄYNNISTÄMISTÄ

1. Kiinnitä hätäkatkaisimen naru vaatteisiisi.
2. Tarkista ennen jokaista käynnistystä, että kaasuu- ja jarruvipu toimivat oikein. Niiden on vapautettava palauduttava alkuperäiseen asentoonsa.
3. Kytke seisontajarru päälle.
4. Käänä ohjaustankoa koko matkaltaan molempiin suuntiin tarkistaaksesi, että se ei kosketa mihinkään vaan liikkuu vapaasti.

KÄYNNISTYKSEN JÄLKEEN:

1. Vedä hätäkatkaisimen narusta tarkistaaksesi sammuuko moottori.
2. Käynnistä moottori uudelleen ja paina moottorin hätäkatkaisinta tarkistaaksesi sammuuko moottori.
3. Vapauta seisontajarru ennen ajamaan lähtemistä estääksesi jarrun kulumisen.

516004653

516004653

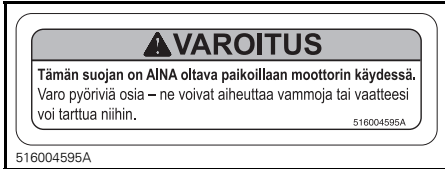
KILPI 2

**TÄRKEÄ****Varo KUUMIA osia!**

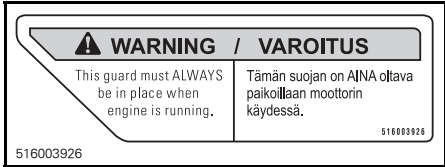
516004566A

516004566A

KILPI 3



KILPI 4



KILPI 5



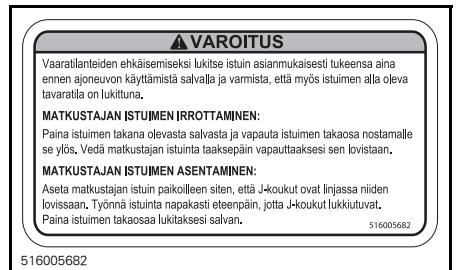
KILPI 6



KILPI 7



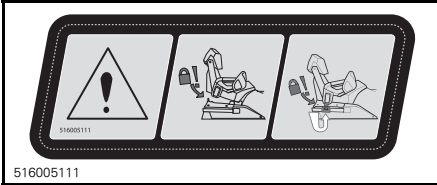
KILPI 8



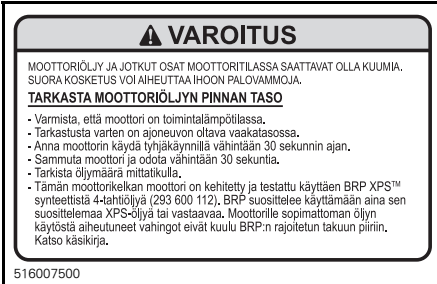
KILPI 9



KILPI 10 - EUROOPAN MALLIT



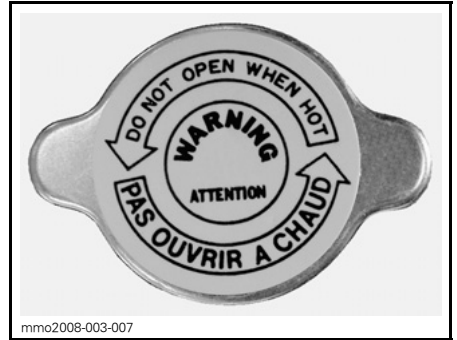
KILPI 11



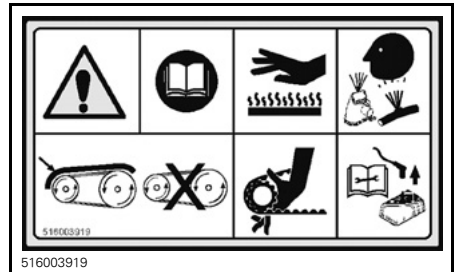
KILPI 12 - 600 ACE -MALLIT



KILPI 13 - E-TEC -MALLIT



KILPI 14



VARIAATTORIN SUOJASSA



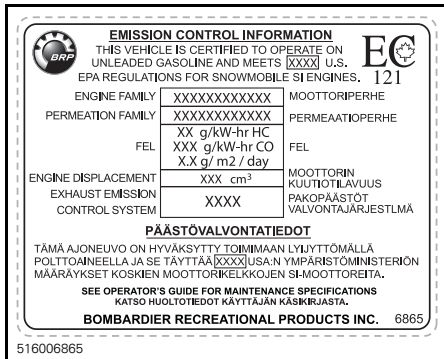
POLTTOAINESUUTTIMISSA - E-TEC-MALLIT



POLTTOAINESUUTTIMITSISSA - E-TEC-MALLIT

Kelpoisuuskilvet

EPA-kelpoisuustarra



TYYPILLINEN - KELPOISUUSKILPI - MOOTTORITILASSA

SSCC-tarra

Moottorikelkkojen turvallisuusvaatimukset on hyväksytty Snowmobile Safety and Certification Committee:n (SSCC) -toimesta, jonka jäsen BRP on.

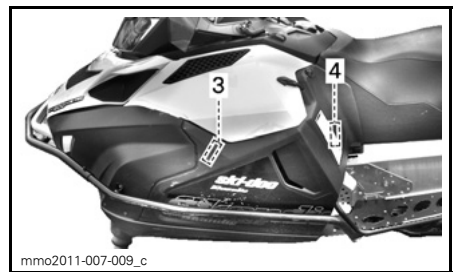
Voit helposti tarkistaa, että kelkkasi vastaa näitä vaatimuksia Certification Label -todistustarrasta kelkan pitkittäisellä sivulla.

Tämä tarra osoittaa, että puolueeton testauslaboratorio on tarkistanut SSCC-turvastandardit.



TELATUNNELISSA

Teknisiä tietoja sisältävät tarrat



ILMOITUS

● Moottori on suunniteltu toimimaan imuilman äänenvaimentimella, minkä ansiosta se täyttää melumääräykset.

● Käyttö ilman imuilman äänenvaimenninta, tai siten ettei se ole kunnolla paikallaan, saattaa vaurioittaa moottoria.

516004572

516004572

KILPI 1 - E-TEC -MALLIT

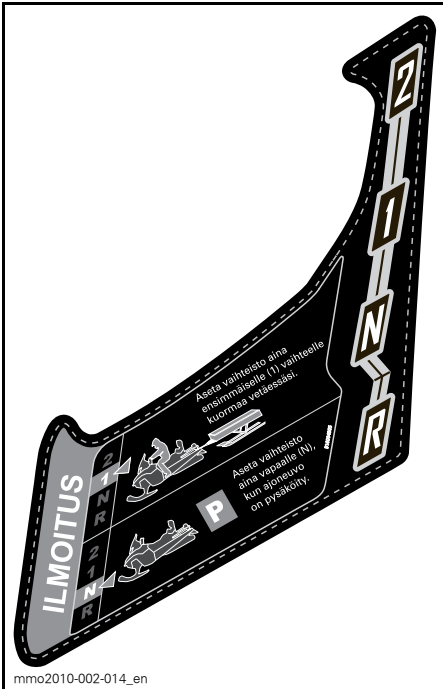
ILMOITUS

Tämän moottorikelkan moottori on kehitetty ja testattu käyttäen hyväksyttyä BRP XPS™ -voiteluainetta. BRP suosittelee erityisesti käyttämään aine sen hyväksyttyä XPS™ -voiteluainetta. Moottorille sopimattoman öljyn käytöstä aiheutuneet vahingot eivät kuulu BRP:n rajoitetun takuun piiriin. Katso käyttäjän käsikirjan.

516007443

516007443

MOOTTORITILASSA



mimo2010-002-014_en

KILPI 3

ILMOITUS

Drive pulley bolt recommended torque
92-99 lb-ft / 125-135 N-m

Not applying the recommended torque may result in a major failure of the drive pulley and the engine. Refer to the shop manual for the complete assembly procedure.

Suositeltava I-variaattorin kiinnityspultin kiristysmomentti
125-135 N-m

Ellei suositeltavaa kiristysmomenttia noudateta, saattavat I-variaattori ja moottori vaurioitua. Katso täydelliset asennusohjeet korjaamokäsikirjasta. Katso korjaamokäsikirjasta ohjeet toimenpiteen suorittamiseksi.

516004303

KILPI 4



mimo2013-002-003

POLTTOAINESÄILIÖN KORKISSA - 550F-, 600 ACE- JA 900 ACE -MOOTTOREISSA (MAISSA, JOISSA OKTAANILUOKITUS ON AKI (RON+MON)/2)



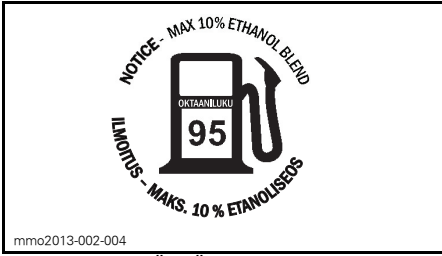
mimo2013-002-002

POLTTOAINESÄILIÖN KORKISSA - 600 HO E-TEC -MOOTTORISSA (MAISSA, JOISSA OKTAANILUOKITUS ON AKI (RON+MON)/2)



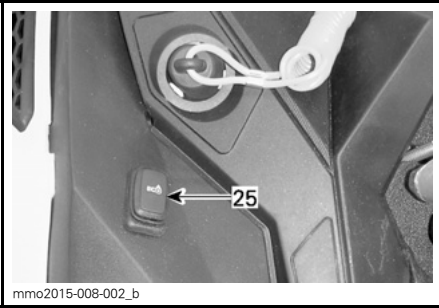
mimo2013-002-005

POLTTOAINESÄILIÖN KORKISSA - 550F-, 600 ACE- JA 900 ACE -MOOTTOREISSA (MAISSA, JOISSA OKTAANILUOKITUS ON RON)



*POLTTOAINESÄILIÖN KORKISSA - 600 HO
E-TEC -MOOTTORISSA (MAISSA, JOISSA
OKTAANILUOKITUS ON RON)*

AJONEUVON TIEDOT



mmo2015-008-002_b

TYYPILLINEN - POLTTOAINESÄILIÖN
VASEN PUOLI - VAIN 600 ACE JA 900 ACE

1) Ohjaustanko

Ohjaustangolla hallitaan kelkan ajo-suuntaa. Kun ohjaustankoa käännetään oikealle tai vasemmalle, sukset kääntyvät oikealle tai vasemmalle ja kelkka kääntyy samaan suuntaan.

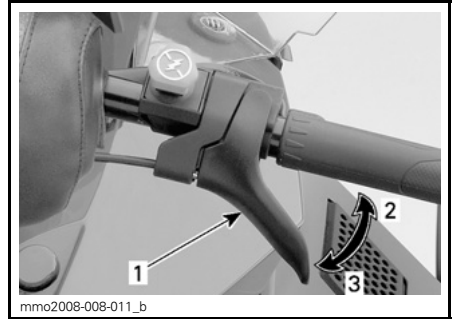
VAROITUS

Kelkan vakauden ja hallinnan voi menettää helposti, kun peruuttaa liian nopeaa ja kääntää samanaikaisesti.

2) Kaasuvipu (Kaikki paitsi 600 ACE ja 900 ACE)

Kaasuvipu sijaitsee ohjaustangon oikealla puolella.

Toimii peukalolla painamalla. Kun vipua painetaan, moottorin kierros-luku nousee. Vapautettaessa vipu palautuu alkuperäiseen asentoonsa ja moottori palautuu automaattisesti tyhjäkäynnille.



mmo2008-008-011_b

TYYPILLINEN

1. Kaasuvipu
2. Kiihdytys
3. Hidastus

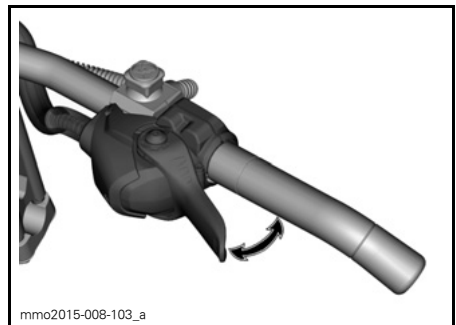
VAROITUS

Testaa kaasuvivun toiminta aina ennen moottorin käynnistämistä. Sen pitää palautua lepoasentoonsa vapautettaessa. Jos näin ei tapahdu, älä käynnistä moottoria.

Kaasuvipu (600 ACE ja 900 ACE)

Kaasuvipu sijaitsee ohjaustangon oikealla puolella.

Suunniteltu käytettäväksi joko peukalolla tai sormella. Kun vipua painetaan, moottorin kierros-luku nousee. Vapautettaessa vipu palautuu alkuperäiseen asentoonsa ja moottori palautuu automaattisesti tyhjäkäynnille.



mmo2015-008-103_a

TYYPILLINEN

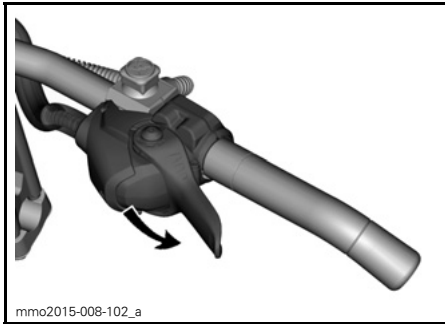
VAROITUS

Testaa kaasuvivun toiminta aina ennen moottorin käynnistämistä. Sen pitää palautua lepoasentonsa vapautettaessa. Jos näin ei tapahdu, älä käynnistä moottoria.

Vaihtaminen peukaloasennosta sormikaasun asentoon

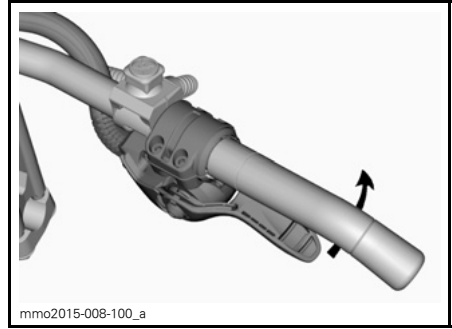
TÄRKEÄÄ On erittäin suositeltavaa, että huolehdit siitä ettei moottorikelkka pääse liikkumaan ennen kuin alat suorittamaan kaasun asennon säätämistä, sillä liikkumaan pääsevä moottorikelkka voi aiheuttaa vaarallisen tilanteen.

Valittavissa on kolme asentoa säädettäessä kaasua peukalokaasulta sormikaasulle. Kuljettajan mieltymykset ja ajotyylit sekä ajo-olosuhteet määrittelevät parhaan mahdollisen asennon.



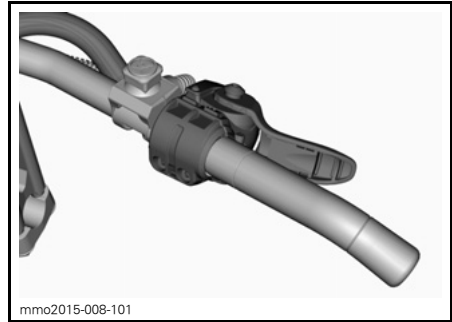
mmo2015-008-102_a

PEUKALOKAASUN ASENTO : PAINA ALASPÄIN KIERTÄÄKSESI KAASUTTIMEN KOTELOA



mmo2015-008-100_a

KIERRÄ TARVITTAESSA KAASUTTIMEN KOTELOA ENEMMÄN



mmo2015-008-101

SORMIKAASUN ASENTO

TÄRKEÄÄ

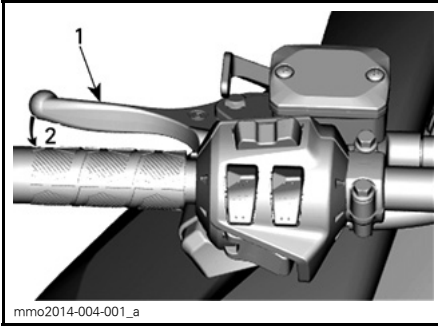
- **SUOSITTELEMME** erittäin voimakkaasti, että käytät ajohanskoja. **ÄLÄ** käytä ajokintaita kaasuttimen ollessa sormikaasun asennossa.
- Ei ole suositeltavaa käyttää sormikaasun asentoa ajettaessa tiheissä metsiköissä reitin ulkopuolella.

Säädä peukalokaasun asento päinvastaisessa järjestyksessä kuin suorittit sormikaasun asennon säätämisen.

3) Jarruvipu

Jarruvipu sijaitsee ohjaustangon vasemmanpuoleisessa osassa.

Painettaessa vipua jarru kytkeytyy päälle. Vapautettaessa se palautuu automaattisesti lepoasentoonsa. Jarrutusteho on suhteessa vipuun kohdistettavaan voimaan ja maasto- sekä lumiolosuhteisiin.



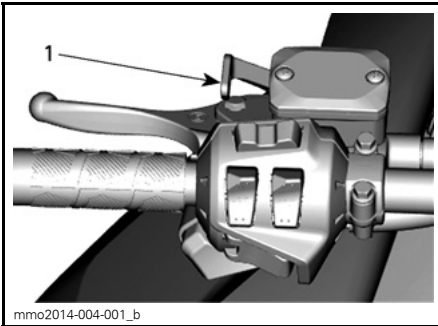
TYYPILLINEN

1. Jarruvipu
2. Jarruttaminen

4) Pysäköintijarruvipu

Pysäköintijarruvipu sijaitsee ohjaustangon vasemmanpuoleisessa osassa.

Pysäköintijarruvipua tulee käyttää aina, kun kelkka on pysäköity.



TYYPILLINEN

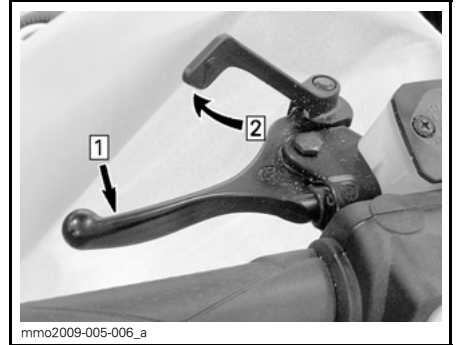
1. Pysäköintijarruvipu

VAROITUS

Varmista, että pysäköintijarrun lukitus on kokonaan pois päältä ennen kuin käytät kelkkaa. Jarrujen yhtäjaksoinen painaminen ajettaessa voi aiheuttaa jarrupalojen kulumista ja vaurioittaa jarrujärjestelmää, mikä saattaa johtaa jarrutustehon menetykseen ja/tai aiheuttaa tulipalon.

Pysäköintijarrun kytkeminen

Paina pysäköintijarrua ja pidä se alaspainettuna, lukitse sitten jarruvipu pysäköintijarrun vivulla kuvan mukaisesti.



TYYPILLINEN — KYTKENTÄMEKANISMI

- Askel 1: Paina normaalia jarrua ja pidä se alaspainettuna
Askel 2: Lukitse jarruvipu pysäköintijarrun vivulla

Pysäköintijarrun vapauttaminen

Paina jarruvipua. Pysäköintijarruvipu palautuu automaattisesti alkuperäiseen asentoonsa. Vapauta aina seisontajarru ennen ajamista.

5) Moottorin pysäytyskatkaisin

Moottorin pysäytyskatkaisin sijaitsee konsolin vasemmalla puolella.

Turvakatkaisimen pistoke täytyy olla huolellisesti kiinnitettynä moottorin pysäytyskatkaisimeen, jotta moottori voi toimia.

VAROITUS

Kiinnitä turvakatkaisimen toinen pää kelkassa olevaan vastakappaleeseen ennen kelkan käynnistämistä.

Kun turvakatkaisimen pistoke vedetään irti moottorin pysäytyskatkaisimesta, moottori sammuu.

D.E.S.S. (Digitaalisesti koodattu ajonestojärjestelmä)

600 ACE-, 900 ACE- ja 600 HO E-TEC -mallit

Moottorin käynnistyttyä kuuluu 2 lyhyttä piippausta, kun ohjelmoitu D.E.S.S.-avain (turvakatkaisimen pistoke) asetetaan oikein moottorin pysäytyskatkaisimeen. Jos kuulet jonkin toisen piippauskoodin, katso kohdasta VALVONTAJÄRJESTELMÄ tietoja D.E.S.S.-vikakodeista.

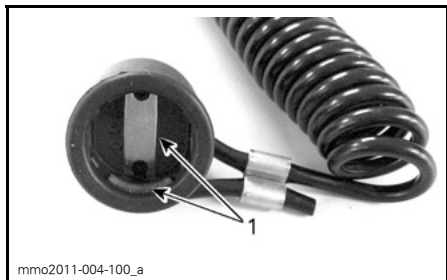
Turvakatkaisimen pistokkeessa on sisäänrakennettu D.E.S.S.-avain, joka tarjoaa sinulle ja moottorikelkkalesi samanlaiset turvallisuusominaisuudet kuin tavallinen avain.

D.E.S.S.-avain sisältää elektronisen sirun, jonka muistiin on talletettu yksilöllinen digitaalinen koodi.

Valtuutettu Ski-Doo -jälleenmyyjäsi on ohjelmoinut moottorikelkkasi D.E.S.S.-järjestelmän tunnistamaan turvakatkaisimen pistokkeessa olevan D.E.S.S.-avaimen, jonka ansiosta ajoneuvo voi toimia.

Jos asennetaan turvakatkaisin, jolle D.E.S.S.-ohjelmointia ole suoritettu, moottori käynnistyy, mutta se ei saa-vuta liikkeellelähtöön tarvittavia kieroksia. Kelkalla ei voi ajaa.

Varmista, että turvakatkaisimen hattu on puhdas liasta tai lumesta.



TURVAKATKAISIMEN HATTU
1. Ei likaa tai lunta

D.E.S.S. Joustavuus

Valtuutettu Ski-Doo -jälleenmyyjäsi voi ohjelmoida kelkkasi D.E.S.S.-järjestelmään 8 erilaista avainkoodia.

Suosittellemme, että ostat lisäkatkaisimia valtuutetulta Ski-Doo -jälleenmyyjältä. Jos sinulla on useampi kuin yksi D.E.S.S.-varustettu Ski-Doo -moottorikelkka, jokainen D.E.S.S.-avain voidaan ohjelmoida sopimaan muihinkin kelkkoihin valtuutetun Ski-Doo -jälleenmyyjän toimesta.

D.E.S.S. Avaintyypit (600 ACE / 900 ACE)

Käytettävissä on kahden tyyppisiä avaimia:

- Normaaliavain
- Opetteluavain.

Avaimen tunnistamisen helpottamiseksi niiden turvanarut ovat eri värisiä.

AVAIINTYYPPI	VÄRI
Normaali	Musta
Opettelu	Vihreä

Ski-Doo Opetteluavain rajoittaa elektronisesti moottorikelkan nopeutta ja moottorin vääntöä, jolloin ensikertalaiset ja vähemmän kokeneet kuljettajat voivat opetella moottorikelkan käyttöä saadakseen tarpeellista itsevarmuutta ja kokemusta hallintaan.

HUOM: Opetteluavain voidaan ohjelmoida rajoittamaan nopeudeksi joko 40 km/h tai 70 km/h. Ota yhteys valtuutettuun Ski-Doo -jälleenmyyjään tämän asetuksen muuttamista varten.

Katso yksityiskohtaisia tietoja kohdasta TOIMINTATILAT.

6) Moottorin hätäkatkaisin

Moottorin hätäkatkaisin sijaitsee ohjaustangon oikealla puolella.

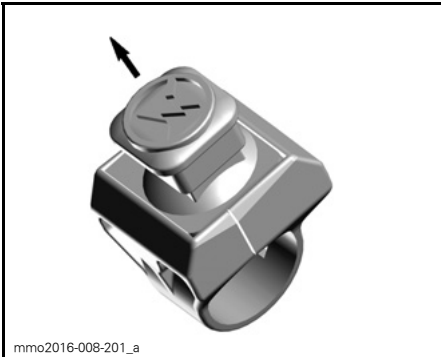
Käytä moottorin hätäkatkaisinta moottorin sammuttamiseen hätätilanteessa.

Pysäytä moottori painamalla katkaisin alas (POIS PÄÄLTÄ - asentoon).



POIS PÄÄLTÄ -ASENTO

Jotta moottori voi käynnistyä, katkaisimen on oltava PÄÄLLÄ-asennossa (YLHÄÄLLÄ).



PÄÄLLÄ-ASENTO

Kaikkien tätä ajoneuvoa käyttävien henkilöiden tulisi tutustua moottorin hätäkatkaisimen toimintaan käyttämällä sitä useita kertoja ensimmäisellä ajokerralla ja aina sen jälkeen pysäyttämällä moottori tämän kytkimen avulla. Moottorin hätäpysäyttäminen tulee näin tutuksi ja antaa kuljettajalle valmiuden käyttää katkaisinta mahdollisessa hätätilanteessa.

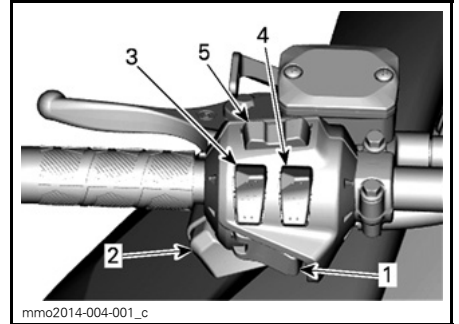
VAROITUS

Jos katkaisijaa on käytetty hätätilanteessa, on vian aiheuttaja selvitettävä ja vika on korjattava niin pian kuin mahdollista. Ota yhteys valtuutettuun Ski-Doo -jälleenmyyjään huoltamista varten.

7) Monitoimikatkaisin

E-TEC- ja ACE -mallit

Monitoimikatkaisin sijaitsee ohjaustangon vasemmanpuoleisessa osassa.

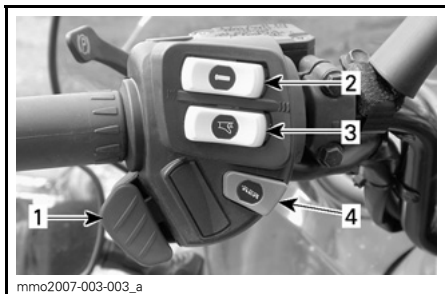


KAIKKI MALLIT PAITSI 550F

1. Käynnistuspainike
2. Ajovalojen katkaisin
3. Lämmitettävät käsikahvat
4. Lämmitettävä kaasuvipu
5. Valikko-/asetuspainike

550F

Monitoimikatkaisin sijaitsee ohjaustangon vasemmanpuoleisessa osassa.



550F-MALLIT

1. Ajovalojen katkaisin
2. Lämmitettävien käsikahvojen katkaisin
3. Lämmitettävän kaasuvivun katkaisin
4. Käynnistyspainike

Käynnistyspainike

Paina käynnistäaksesi moottorin. Katso **MOOTTORIN KÄSIKÄYNNISTYS-MENETELMÄ** osassa **KÄYTTÖOHJEET**.

Ajovalojen katkaisin

Paina valitaksesi kauko- tai lähivalot. Valot ovat automaattisesti **PÄÄLLÄ**, kun moottori käy.

Lämmitettävien käsikahvojen ja lämmitettävän kaasukahvan katkaisin

E-TEC

HUOM: Kierrosluvun ollessa alle 1 900 lämmitettävien käsikahvojen ja lämmitettävän kaasuvivun teho rajoitetaan 50 %:iin.

600 ACE

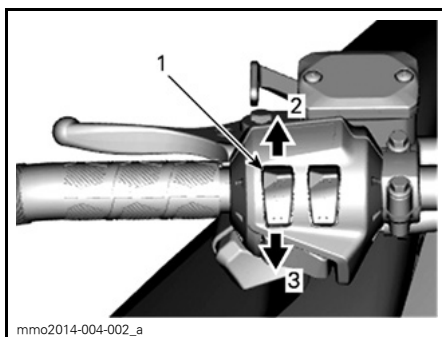
HUOM: Lämmitettävät käsikahvat ja lämmitettävä kaasuvipu ovat toiminnassa, kun moottorin kierros-luku ylittää 1 900 kierrosta minuutissa.

Kaikki mallit

Paina katkaisinta, jolloin voit valita sopivan lämmön voimakkuuden pitääksesi kätesi miellyttävän lämpiminä.

Lämmitettävien käsikahvojen katkaisin

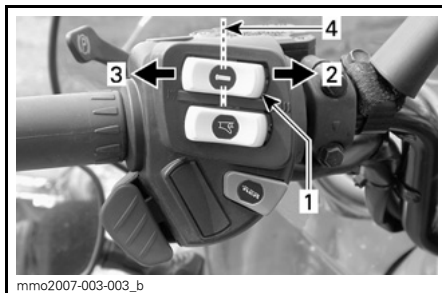
E-TEC- ja ACE -mallit



TYYPILLINEN

1. Lämmitettävän käsikahvan katkaisin
2. Lämmön nostaminen
3. Lämmön laskeminen

550F-mallit

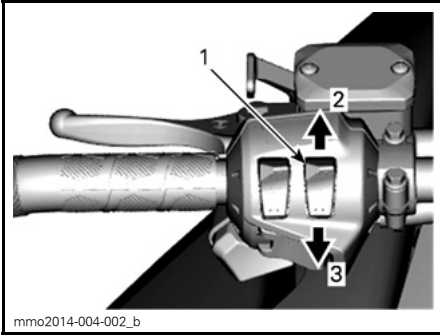


TYYPILLINEN

1. Lämmitettävän käsikahvan katkaisin
2. Kuuma
3. Lämmin
4. Pois päältä

Lämmitettävän kaasuvivun katkaisin

E-TEC- ja ACE -mallit

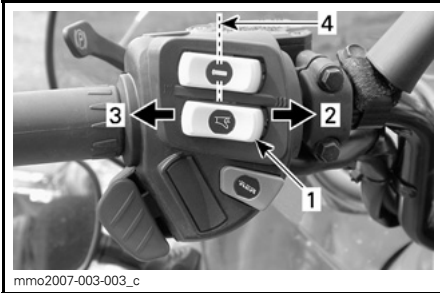


mmo2014-004-002_b

TYYPILLINEN

1. Lämmitettävän kaasuvivun katkaisin
2. Lämmön nostaminen
3. Lämmön laskeminen

550F-mallit



mmo2007-003-003_c

TYYPILLINEN

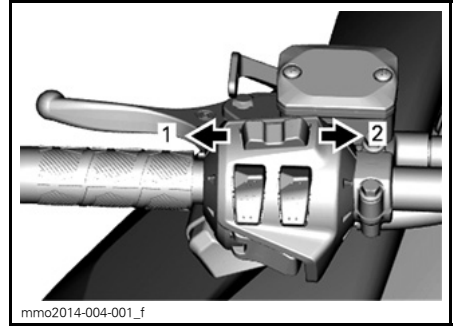
1. Lämmitettävän kaasuvivun katkaisin
2. Kuuma
3. Lämmin
4. Pois päältä

Valikko-/asetuspainike

E-TEC ja ACE

Tätä painiketta voidaan käyttää mittarin säätöjen suorittamiseen kahden analogisen/digitaalisen mittarin päällä olevan painikkeen sijasta.

- Kun sitä painetaan vasemmalle, sillä on samat toiminnot kuin VALIKKO-PAINIKKEELLA (M).
- Kun sitä painetaan oikealle, sillä on samat toiminnot kuin ASETUSPAINIKKEELLA (S).



mmo2014-004-001_f

MONITOIMIMITTARI

1. VALIKKOTOIMINTO
2. ASETUSTOIMINTO

8) Vaihdevipu

Käytä tätä vipua vaihteiden valitsemiseen. Vaihteistossa on kaksi vaihdetta eteenpäin, peruutusvaihte ja vapaa.

Katso lisätietoja kohdasta **VAIHDELAATIKON TOIMINTA** osassa **KÄYTTÖOHJEET**.

HUOM: Vaihdevivun nappi on painettava alas, jotta vipu voidaan siirtää vapaalta peruutusvaihteelle.

9) Säädettävät peilit

Kumpikin peili voidaan säätää kuljettajalle sopivaksi kääntämällä varoen peilin lasia.

VAROITUS

Suorita kelkan säädöt pysähdyksissä ja turvallisessa paikassa.

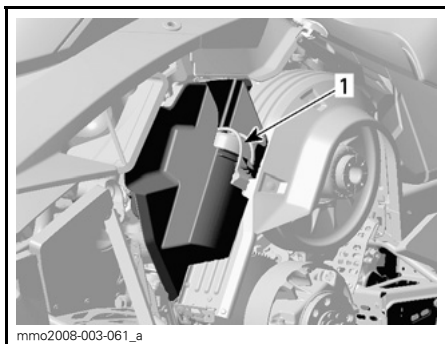
10) Työkalusarja

Työkalusarja, joka on mukana kelkassa, sisältää työkalut perushuoltotoimenpiteitä varten.

Työkalusarjan tuki sijaitsee moottoritiilassa, variaattorihinnan suojuksessa.

ILMOITUS Varmista, että työkalusarja on varmasti lukittuna, jotta se ei osu variaattorihintaan tai variaattoriin.

Vapauta salpa variaattorihinnan suojuksen alta ja vedä sitten työkalusarjan tukea kohti ajoneuvon etuosaa irrottaaksesi työkalusarjan tuen variaattorihinnan suojuksesta.



TYYPILLINEN
1. Työkalusarja

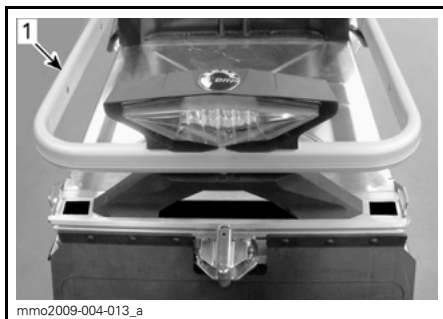
11) Etupuskuri ja tavarateline

Käytetään kun kelkkaa pitää nostaa käsin.

! TÄRKEÄÄ Käytä oikeaa nostotekniikka, nosta käyttäen jalkojesi voimaa. Älä yritä nostaa kummas-takaan ajoneuvon päästä, jos se tuntuu liian painavalta. Käytä sopivaa nostolaitetta tai pyydä apua ajoneuvon nostamiseen, jos mahdollista.



TYYPILLINEN
1. Etupuskuri



TYYPILLINEN
1. Takatavaratelineen kisko

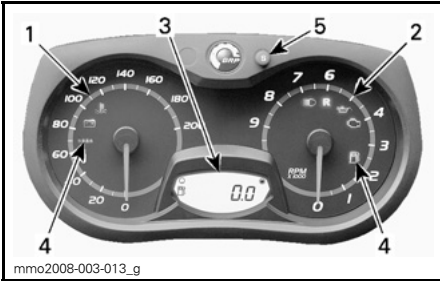
ILMOITUS Älä vedä tai nosta kelkkaa suksista.

12) Mittari

! VAROITUS

Älä koskaan säädä tai aseta monitoimimittarin toimintoja ajon aikana.

Mittarin kuvaus



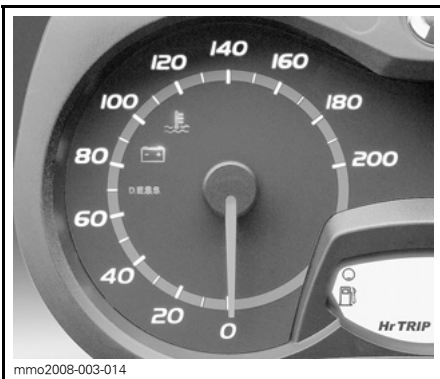
ANALOGINEN/DIGITAALINEN MITTARI (VAKIO)

1. Nopeusmittari
2. Kierroslukumittari
3. Mittarin digitaalinäyttö
4. Mittarin merkkivalot
5. Mittarin ASETUSPAINIKE (S)

HUOM: Mittari on tehtaalla asetettu näyttämään englantilaisessa mittayksikössä (maileja), mutta sen voi muuttaa näyttämään kilometrejä (metrin yksikkö). Ota yhteys valtuutettuun Ski-Doo -jälleenmyyjään yksikön vaihtamista varten.

1) Nopeusmittari

Mittaa ajoneuvon nopeuden (kilometreinä tunnissa tai maileina tunnissa asetuksesta riippuen).



MITTARIN VASEN OSA

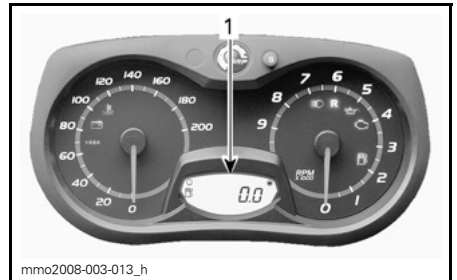
2) Kierroslukumittari (RPM)

Mittaa moottorin kierroslukua minuutissa (RPM). Todelliset kierrokset saa kertomalla luvun 1 000:lla.



MITTARIN OIKEA OSA

3) Digitaalinäyttö



1. Digitaalinäyttö

VAROITUS

Älä koskaan säädä tai aseta monitoimimittarin toimintoja ajon aikana, voit menettää ajoneuvon hallinnan.

Monitoiminäyttöä käytetään:








- Näyttämään TERVEHDYSviesti, kun virta kytketään päälle
- Näyttämään AVAIMEN tunnistusviesti
- Näyttämään erilaisia, kuljettajan valitsema tietoja
- Erilaisten käyttötilojen tai toimintojen aktivoimiseen tai muuttamiseen
- Näyttämään toiminnan aktivoitua tai järjestelmän vikoja koskevia rullaavia viestejä
- Näyttämään vikakoodit.

4) Merkkivalot ja viestit



TYYPILLINEN — MERKKIVALOT

Katso alla olevasta taulukosta tavallisimmat merkkivalojen ilmaisemat tiedot. Katso kohdasta **VALVONTAJÄRJESTELMÄ** tietoja vikamerkkivaoista.

MERKKIVALO(T) PÄÄLLÄ	PIIPPARI	KUVAUS
	4 lyhyttä piippausta joka 5. minuutti.	2-tahtimoottori: Tuorevoiteluöljyä on vähän jäljellä. Sammuta kelkka turvalliseen paikkaan, lisää sitten tuorevoiteluöljyä säiliöön. 4-tahtimoottorit: Moottorin öljynpaine on alhainen. Sammuta kelkka turvalliseen paikkaan ja tarkasta öljymäärä. Lisää oikea määrä öljyä. Jos öljymäärä on oikea, keskeytä ajoneuvon käyttö ja ota yhteys valtuutettuun Ski-Doo -jälleenmyyjään.
	—	Polttoaine vähissä. Yksi (1) pylväs jäljellä polttoainemäärän näytössä. Täytä polttoainesäiliö niin pian kuin mahdollista.
	Hitaasti toistuvat pitkät piippaukset	Peruutusvaihte on valittu.
	3 lyhyttä piippausta	Peruutusvaihte ei kytkeytynyt päälle, yritä uudelleen.
	—	Ajovalojen kaukovalot on valittuna.
Vain ACE		
	—	ECO-tila on valittu.
	—	Vakiotila on valittu.
	—	Sport-tila on valittu.

5) ASETUSPAINIKE (S)

Painikkeella navigoidaan, asetetaan tai nollataan monitoimimittarin näytön toimin-
toja.

Moottorin on oltava käynnissä, jotta säädöt tallentuvat muistiin.

Mittarin ominaisuudet

KÄYTETTÄVISSÄ OLEVAT NUMERONÄYTÖN TIEDOT				
Toiminnot	WT 550F	WT 600 HO E-TEC	WT 600 ACE	WT 900 ACE
A) Matkamittari	X	X	X	X
B) Osamatkamittari "A" tai "B"	Ei saat.	X	X	X
C) Osa-aikamittari	Ei saat.	X	X	X
D) Polttoainemäärä	X	X	X	X
E) E-TEC -moottorin säilytyskuntotila	Ei saat.	X	Ei saat.	Ei saat.

X = X merkitsee vakiovarustetta
Lisäv. = Ominaisuus saatavana lisävarusteena
Ei saat = Ei saatavilla

KÄYTETTÄVISSÄ OLEVAT NUMERONÄYTÖN TIEDOT		
Toiminnot	SWT 600 HO E-TEC	SWT 900 ACE
A) Matkamittari	X	X
B) Osamatkamittari "A" tai "B"	X	X
C) Osa-aikamittari	X	X
D) Polttoainemäärä	X	X
E) E-TEC -moottorin säilytyskuntotila	X	Ei saat.

X = X merkitsee vakiovarustetta
Lisäv. = Ominaisuus saatavana lisävarusteena
Ei saat = Ei saatavilla

Kun tietojärjestelmään kytketään aluksi virta, numeronäyttö siirtyy oletuksena viimeisimpänä valittuun tietoon.

A) Matkamittari

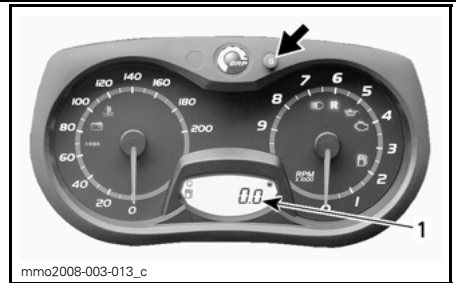
Tallentaa ajetun kokonaismatkan.

550F

Matkamittari näkyy digitaalinäytössä.

600 HO E-TEC- ja 600 ACE-mallit

Paina ASETUSPAINIKETTA (S) valitaksesi matkamittaritilan.

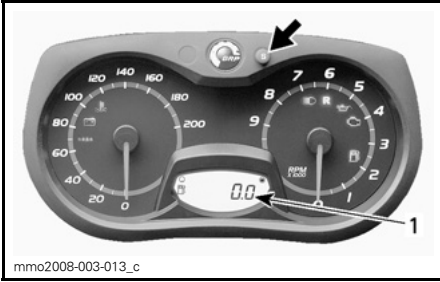


1. Matkamittaritila (km/mi)

B) Osamatkamittari "A" tai "B"

Osamatkamittari tallentaa ajetun matkan, kunnes mittari nollataan.

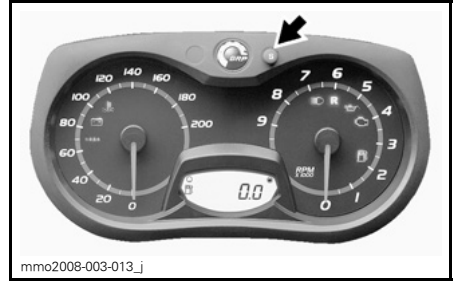
Paina ASETUSPAINIKETTA (S) valitaksesi osamatkamittaritilan A tai B (TRIP A/TRIP B).



1. Osamatkamittaritila (TRIP A/TRIP B)

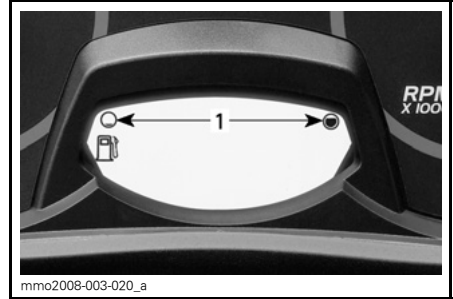
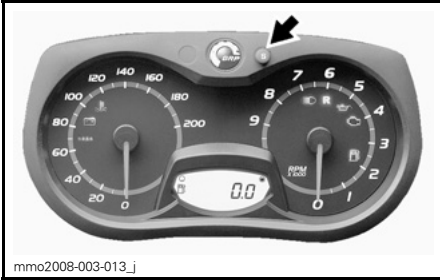
Nollaa painamalla ja pitämällä ASETUS-PAINIKE (S) alas painettuna.

HUOM: E-TEC -malleissa osamatkamittari B:n (TRIP B) nollaaminen nollaa samalla MYÖS POLTTOAINEEN KOKONAISKULUTUKSEN.



D) Polttoainemäärä

Palkeista koostuva pylväsmittari, joka osoittaa jatkuvasti polttoainesäiliössä olevan polttoaineen määrän.



POLTTOAINEMITTARI

1. Käyttöalue

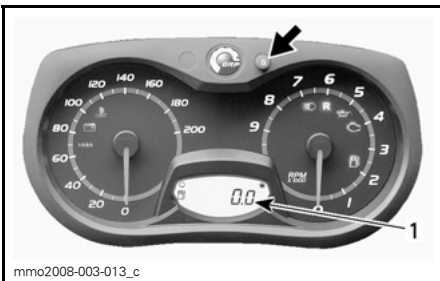
C) Osa-aikamittari

Rekisteröi ajoneuvon ajoaikaa sähköjärjestelmän ollessa päällä siitä lähtien, kun se on viimeksi nollassa.

Paina ASETUSPAINIKETTA (S) valitaksesi osa-aikamittaritilan (HrTRIP).

E) E-TEC -moottorin säilytyskuntotila

Näyttää viestin ÖLJY, kun toimenpiteet säilytyskuntotilaa varten on aloitettu.



1. Osa-aikamittaritila (HrTRIP)

Nollaa painamalla ja pitämällä ASETUS-PAINIKE (S) alas painettuna.

13) Matkustajan istuin (1+1)

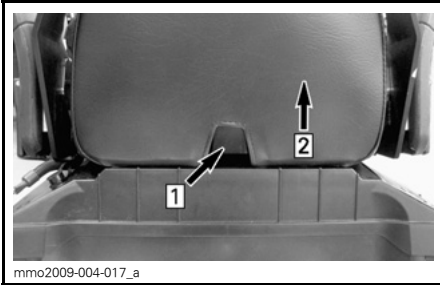
1+1 -matkustajan istuin kuuluu vakiovarustukseen.

! VAROITUS

Matkustajan/matkustajien on pysyttävä pitämään molemmat jalkansa tukevasti astinlaudoilla sekä pitämään kiinni käsikahvoista aina istuessaan moottorikelkan kyydissä. Kunnioita fysiikan lakeja ja aja siten, että matkusta voi istua vaakaasti ja turvallisesti eikä tipahda kyydistä.

Matkustajan istuimen irrotus

1. Paina salvan kieleke sisään ja nosta istuimen takaosa ylös.

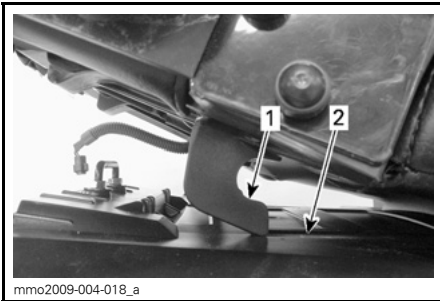


Askel 1: Paina kielekettä
Askel 2: Nosta istuimen takaosaa

2. Liu'uta istuinta taaksepäin ja aseta se syrjään.

Matkustajan istuimen asennus

1. Aseta matkustajan istuin siten, että se on kohti tavaratilan kantta.
2. Kallista matkustajan istuinta hiukan eteenpäin ja kytke molemmat istuimen koukut tavaratilan kannen loviin.



1. Istuimen koukku
2. Lovi

3. Työnnä matkustajan istuinta kohti kuljettajan istuinta ja paina tukevasti matkustajan istuimen takaosaa, jotta se lukittuu paikoilleen.

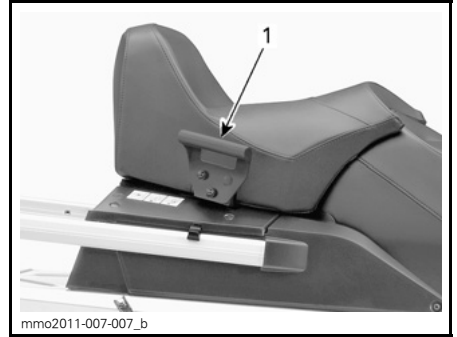
HUOM: Hyvin erottuva napsahdus tuntuu. Varmista kahteen kertaan, että istuin ja sen salpa ovat kunnolla kiinni nykäisemällä sitä.

VAROITUS

Varmista, että istuimen salpa on kunnolla kiinni ennen liikkeelle lähtöä.

14) Matkustajan käsikahvat

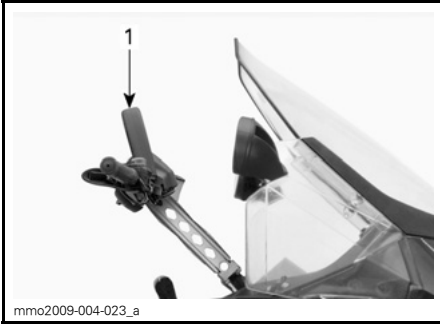
Matkustajan istuimessa on molemmin puolin kiinteät käsikahvat.



1. Matkustajan käsikahva

15) Mountain-apukahva

Mountain-apukahva on tarkoitettu kuljettajan käytettäväksi rinneajossa.



TYYPILLINEN

1. Mountain-hihna

VAROITUS

Tämä ohjauksen apukahva ei ole hinaamista, nostamista tai muuta tarkoitusta varten, vaan ainoastaan tilapäiseen käyttöön kuljettajan tasapainon parantamiseksi erittäin hitaassa nopeudessa.

16) Käyttäjän käsikirja

Käyttäjän käsikirja sijaitsee tavaratila-
sa.

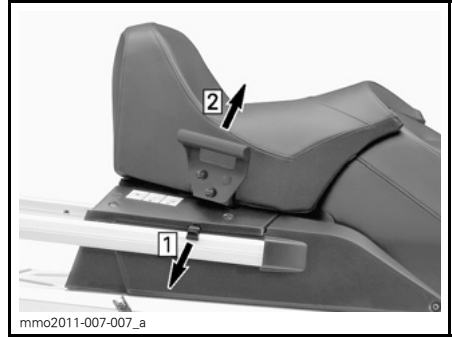
17) Tavaratila

Tavaratila sijaitsee kuljettajan istuimen
takana.

VAROITUS

Tavaratila tulee olla huolellisesti suljettuna eikä siinä suositella säilytettäväksi mitään teräviä, särkyviä tai painavia esineitä.

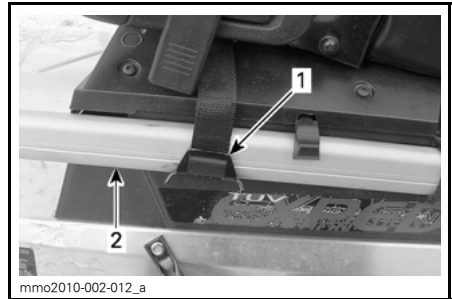
Avataksesi kannen vedä kumikielekettä sivulle ja pidä se siinä asennossa, nosta sitten kannen OIKEA puoli tai matkustajan istuin, jos se on asennettu paikoilleen.



Askel 1: Vedä kumikielekkeestä
Askel 2: Nosta OIKEALTA puolelta

Sulje kansi painamalla sitä alaspäin kunnes se lukittuu.

Matkustajan istuimen ollessa asennettuna paikoilleen kiinnitä lisäksi myös kiinnityshihna takatavaratelineen kiskoon kuten kuvassa.



TYYPILLINEN

1. Kiinnityshihna
2. Takatavarateline

TÄRKEÄÄ Kun suljet kannen silloin kun matkustajan istuin on asennettu paikoilleen, kiinnitä se kiinnityshihnalla.

18) Takatavarateline

VAROITUS

Kaikki takatavaratelineessä kuljetettavat esineet pitää kiinnittää huolellisesti. Älä kuljeta mitään särkyviä tarvikkeita. Liiallinen paino telineellä saattaa heikentää ohjattavuutta.

VAROITUS

Säädä jousitus aina uudelleen kuorman mukaisesti. Tavaratelineen kapasiteetti on rajoitettu. MAKSIMIkuorma on 30 kg. Aja erittäin hitaalla nopeudella kun kuljetat kuormaa. Aja hitaasti töyssyjen yli.

19) 12 voltin pistorasia

12 voltin virran ulosotto on asennettu etuosaan, lähelle ohjauspylvästä.

12-volttinen sähköinen laite voidaan kytkeä visiirin liittimeen.

20) Vetokoukku

Käytä tätä vetokoukkuja kuorman hinaamiseen vetotangon kanssa.

Katso aina valmistajan ohjeista lisätietoja asentaessasi mitä tahansa lisävarustetta.

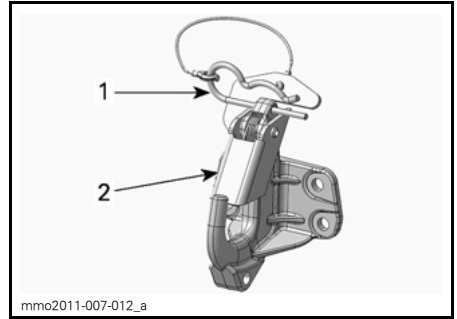
HUOM: Katso ajoneuvon tarrasta sen vetokykyä koskevat painorajoitukset.

VAROITUS

Älä koskaan hinaa mitään hinausköydellä. Käytä aina jäykkää vetotankoa. Hinausköyden käyttäminen saattaa aiheuttaa hinattavan kohteen ja kelkan yhteentörmäyksen tai mahdollisen kippaamisen nopeassa kiihdytyksessä tai kun ajetaan rinnettä alaspäin.

J-tyyppin vetokoukku (Euroopan mallit)

Välineen kiinnittäminen



1. Neulasokan pidike
2. Turvakieleke

1. Irrota neulasokan pidike.
2. Kohdista lisävarusteen kiinnitysaukko vetokoukun kanssa.
3. Työnnä lisävarusteen kiinnike turvakielekkeeseen.
4. Kiinnitä turvakieleke neulasokan pidikkeellä.

Välineen irrottaminen

1. Irrota neulasokan pidike.
2. Työnnä turvakielekettä eteenpäin vapauttaaksesi lisävarusteen kiinnikkeen peräkoukusta.
3. Irrota lisävarusteen kiinnike.
4. Asenna neulasokan pidike.

21) Kuomu**VAROITUS**

Älä koskaan käytä moottoria, jos kuomu on poistettu ajoneuvosta.

Kuomun irrottaminen

1. Irrota yläsivupaneelit kuten selitetty jäljempänä tässä osassa.
2. Irrota kumikiinnikkeet molemmilta puolilta.



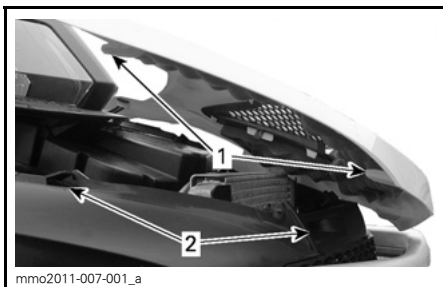
mmo2009-004-038_a

1. Kumikiinnike

3. Liu'uta kuomua eteenpäin vapauttaaksesi kielekkeet niiden lovistaan.

Kuomun asentaminen

1. Sijoita kuomun etuosassa ja keskellä sijaitsevat kielekkeet pohjamuovin loviin.



mmo2011-007-001_a

TYYPILLINEN

1. Kuomun kielekkeet
2. Pohjamuovin lovet

2. Liu'uta kuomua kohti ajovaloja kunnes se pysähtyy.

3. Kiinnitä kumikiinnikkeet.

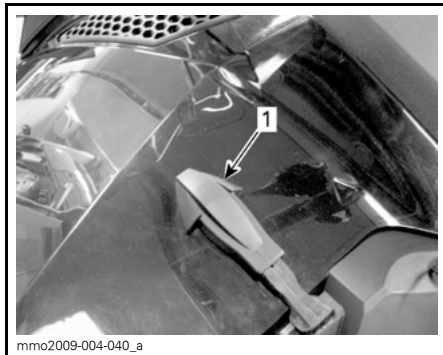
22) Yläsivupaneelit

VAROITUS

Älä koskaan käytä moottoria, jos sivupaneelit ovat avoinna tai ne on poistettu ajoneuvosta.

Yläsivupaneelin irrottaminen

1. Irrota kumikiinnike.



mmo2009-004-040_a

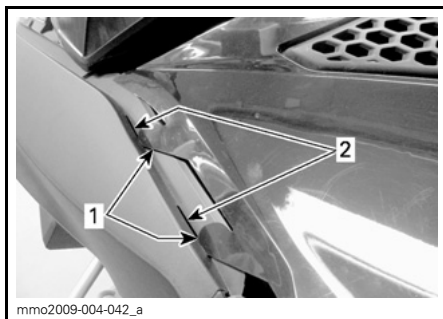
TYYPILLINEN

1. Kumikiinnike

2. Nosta paneelin takaosaa vapauttaaksesi muovikielekkeen konsolista.
3. Sivupaneelit taaksepäin.

Yläsivupaneelin asentaminen

1. Työnnä paneelin alakielekkeet pohjamuovin loviin.

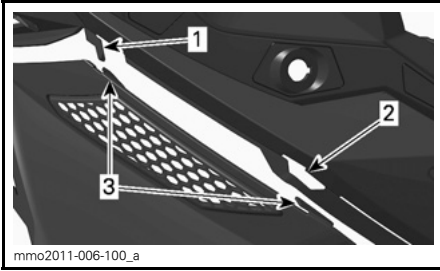


mmo2009-004-042_a

TYYPILLINEN

1. Paneelin alakielekkeet
2. Pohjamuovin lovet

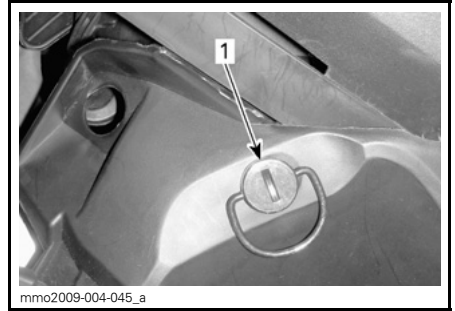
2. Aseta ylhäällä olevat paneelin keskikielekkeet konsoliin.



TYYPILLINEN

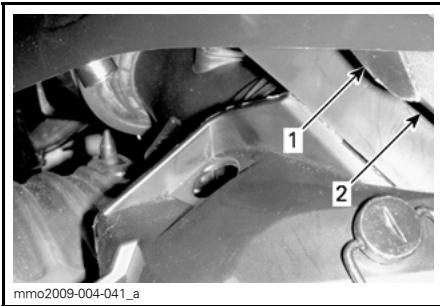
1. Konsolin koukku
2. Konsolin lovi
3. Paneelin keskikielekkeet

3. Työnnä takakieleke konsoli loveen.



1. Pidike

3. Paina ja pidä lukituskieleke alapainettuna, vedä sitten paneelia ylös ja taaksepäin.



TYYPILLINEN

1. Takakieleke
2. Konsolin lovi

4. Kiinnitä kumikiinnike.



1. Lukituskieleke

Alemman sivupaneelin asentaminen

1. Kohdista paneelin etukielekkeet pohjamuovin loviin.

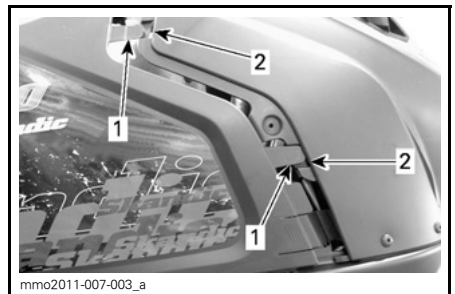
23) Alasivupaneelit

VAROITUS

Älä koskaan käytä moottoria, jos sivupaneelit ovat avoinna tai ne on poistettu ajoneuvosta.

Alemman sivupaneelin irrottaminen

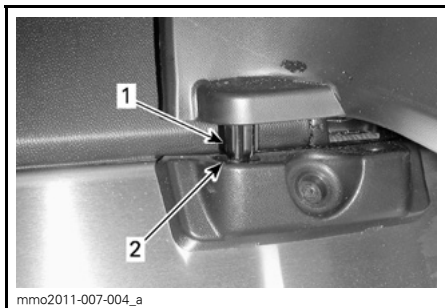
1. Irrota yläsivupaneelit kuten selitetty edellä.
2. Käännä pidikettä 1/4 kierrosta vastapäivään avataksesi sen.



1. Paneelin etukielekkeet
2. Pohjamuovin lovet

2. Työnnä paneelin alakielekkeet pohjamuovin loviin.
3. Työnnä paneelia eteenpäin.

4. Työnnä paneelin tappi telatunnelin aukkoon.



mmo2011-007-004_a

1. Paneelin kohdistustappi
2. Tunnelin aukko

5. Lukitse pidike kiertämällä sitä 1/4 kierrosta myötäpäivään.

24) Variaattorihihnan suoja

Variaattorihihnan suojan irrottaminen

VAROITUS

ÄLÄ KOSKAAN käytä moottoria:

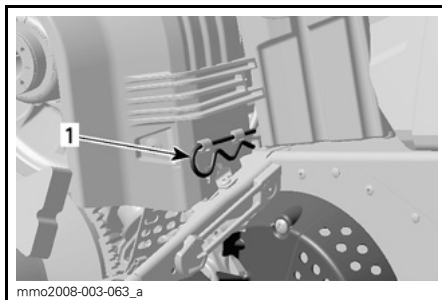
- Ellei variaattorihihnan suoja ja muut suojat ole kiinnitettynä paikoillaan.
- jos kuomu tai sivupaneelit ovat auki tai poistettu.

Älä koskaan yritä tehdä säätöjä mihinkään liikkuvaan osaan, kun moottori on käynnissä.

Irrota turvakatkaisimen pistoke moottorin pysäytyskatkaisimesta.

Irrota vasemmat sivupaneelit, katso menetelmä tästä kappaleesta.

Irrota kiinnityssokka.



mmo2008-003-063_a

TYYPILLINEN

1. Kiinnityssokka

Nosta variaattorihihnan suojan takaa ja vapauta se sitten etukielekkeistä kääntämällä suojaa ulospäin.

Variaattorihihnan suojan asentaminen

Asentaessasi hihnan suojaa aseta hihna sen leikkaus kohti kelkan etuosaa.

Aseta variaattorihihnan suojan VASEN etulovi pisimmän kielekkeen päälle.

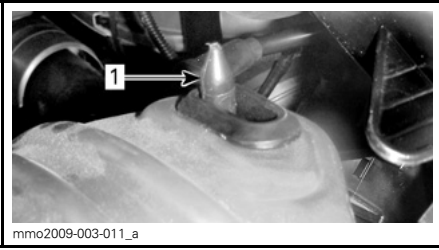
Käännä suojaa sisäänpäin kytkeäksesi lyhyimmän kielekkeen OIKEAN puolen loveen.



mmo2009-003-010_a

1. Kielekkeet

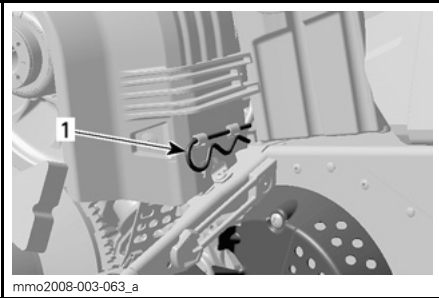
Aseta läpivienti kiinnitystangon päälle.



1. Kiinnitystanko

Aseta variaattorihihnan suojuksen taakosa kiinnittimen päälle ja lukitse kiinnityssokalla.

HUOM: Variaattorihihnan suoja on tarkoituksella jonkun verran ylisuuri, jotta se painuisi tiiviisti kiinnitystappejaan ja pidikkeitään vasten, näin estetään ylimääräiset äänet ja värinät. On tärkeää, että tämä kireys säilytetään asennettaessa suoja uudelleen.



1. Kiinnityssokka



TYYPILLINEN - POLTTOAINESÄILIÖN VASEN PUOLI

1. Tilakatkaisin

Katkaisimen avulla kytketään ECO-/Vakio-/Sport-tilat päälle tai pois päältä.

Katso yksityiskohtaisia tietoja kohdasta **TOIMINTATILAT**.

25) ECO-/Vakio-/Sport-tilan katkaisin (vain 600 ACE ja 900 ACE)

Tilakatkaisin sijaitsee polttoainesäiliön vasemmalla puolella.

POLTTOAINE JA ÖLJY

Polttoainevaatimukset

ILMOITUS Käytä aina tuoretta bensiiniä. Bensiini hapettuu; siitä johtuu oktaaniluvun ja haihtuvien yhdisteiden väheneminen, ja pihkan sekä hartsin muodostuminen, mitkä voivat vahingoittaa polttoainejärjestelmää.

Polttoaineen sisältämät alkoholiseokset vaihtelevat maittain ja alueittain. Ajoneuvosi on suunniteltu toimimaan suositelluilla polttoaineilla, mutta ota kuitenkin huomioon seuraavat seikat:

- Sellaisen polttoaineen käyttöä, joka sisältää alkoholia lainsäädännön määrittelemää prosenttimäärää enemmän, ei suositella, ja se voi aiheuttaa seuraavia ongelmia polttoainejärjestelmän komponenteissa:
 - Käynnistymis- ja käyntivaikeudet.
 - Kumi- tai muoviosien rapistuminen.
 - Metalliosien korroosio.
 - Moottorin sisäisten osien vaurioituminen.
- Tarkista usein, esiintyykö polttoainevuotoja tai muita polttoainejärjestelmän poikkeamia, jos epäilet, että bensiinissä on alkoholia enemmän kuin määräykset sallivat.
- Alkoholien ja polttoaineen seokset keräävät kosteutta, joka voi aiheuttaa polttoaineen faasierkautumisen ja vaikuttaa moottorin suorituskykyyn tai vaurioittaa moottoria.

Suosittelu polttoaine

Käytä lyijytöntä bensiiniä, joka sisältää ENINTÄÄN 10 % etanolia. Polttoaineen vähimmäisoktaaniluvun on täytettävä seuraavat vaatimukset.

POLTTOAINEEN TYYPI	MOOTTORI	VÄHIMMÄISOKTAANILUKU
Polttoaine ILMAN etanolia	550F 600 ACE 900 ACE	87 AKI (RON+MON)/2 92 RON
	600 HO E-TEC	91 AKI (RON+MON)/2 95 RON
Polttaine, jossa voi olla ENINTÄÄN 10 % etanolia	550F 600 HO E-TEC 600 ACE 900 ACE	91 AKI (RON+MON)/2 95 RON

ILMOITUS Älä koskaan kokeile muilla polttoaineilla. Jos käytetään sopimatonta polttoainetta, moottorin polttoainejärjestelmä voi vaurioitua.

Pohjois-Amerikassa

ILMOITUS ÄLÄ käytä polttoainetta, joka on pumpuissa, joissa on merkintä E85.

Yhdysvaltain EPA-säädökset kieltävät E15-polttoaineen käytön.

Polttoaineen jäätyminen estävät lisäaineet

Kun käytetään hapetettua polttoainetta, polttoaineen jäänesto tai vettä imevät lisäaineet eivät ole sallittuja. Kun käytetään hapettamatonta polttoainetta, voidaan käyttää isopropyylipohjaisista jäänestoinetta suhteessa 150 ml lisättyinä 40 L polttoainetta.

Tämä varotoimenpide vähentää huurteen muodostumista kaasuttimiin tai polttoainejärjestelmän muihin komponentteihin, joka saattaa johtaa joissakin tapauksissa vakavaan moottorivaurioon.

HUOM: Käytä ainoastaan sellaista jäänestoa, jossa ei ole metyylihydraatteja.

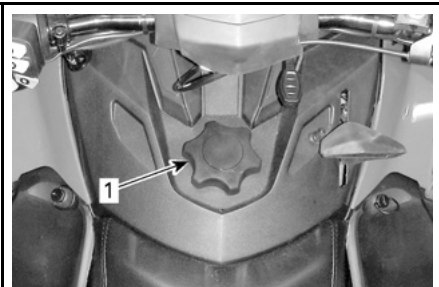
Tankkaaminen

Kierrä auki täyttääksesi polttoainesäiliön, kiristä sen jälkeen huolellisesti.

VAROITUS

- Pysäytä aina moottori ennen tankkaamista. Avaa korkki hitaasti.
- Mikäli havaitset paine-eron (polttoainesäiliön korkkia avattaessa kuuluu viheltävä ääni), tarkastuta ja/tai korjauta ajoneuvo ennen kuin jatkat sen käyttämistä.
- Polttoaine on tulenarkaa ja räjähdysvaarallista tietyissä olosuhteissa.
- Älä koskaan käytä polttoainemäärän tarkistamiseen avointa liekkiä.
- Älä tupakoi äläkä päästä lähistölle avotulta tai kipinöitä.
- Always work in a well-ventilated area.
- Älä koskaan täytä polttoainesäiliötä piripintaan ennen ajoneuvon viemistä lämpimään. Lämpötilan noustessa polttoaine laajenee ja saattaa vuotaa yli.
- Pyyhi ajoneuvosta aina ylivuotanut polttoaine pois.

HUOM: Älä istu tai nojaa kelkkaan, jos polttoainesäiliön korkki ei ole kunnolla paikoillaan.



mmo2011-006-001_a

1. Polttoainesäiliön korkki

Suositteltu öljy

550F

SUOSITELTAVA TUOREVOITELUÖLJY	
MOOTTORI	XPS TUOREVOITELUÖLJY (P/N 619 590 101)
550F	✓

ILMOITUS Tämän moottorikelkan moottori on kehitetty ja testattu käyttäen suositeltua BRP XPS™ -öljyä. BRP suosittelee käyttämään aina sen suosittelemaa XPS-öljyä tai vastaavaa. Tälle tuorevoitelujärjestelmällä varustetulle 2-tahtimoottorille sopimattoman öljyn käytöstä aiheutuneet vahingot eivät ehkä kuulu BRP:n rajoitetun takuun piiriin.

Jos XPS tuorevoiteluöljyä ei ole saatavana, voidaan käyttää API TC luokan korkealaatuista, vähän tuhkaavaa 2-tahtiöljyä, joka on juoksevaa -40°C.

ILMOITUS Älä käytä kaksitahtisia NMMA TC-W, TC-W2 tai TC-W3 perämoottoriöljyjä tai tuh kattomia kaksitahtisia moottoriöljyjä.

600 HO E-TEC

SUOSITELTAVA TUOREVOITELUÖLJY	
MOOTTORI	XPS SYNTEETTINEN 2-TAHTIÖLJY (P/N 619 590 106)
600 HO E-TEC	✓

ILMOITUS Tämän moottorikelkan moottori on kehitetty ja testattu käyttäen suositeltua BRP XPS™ -öljyä. BRP voimakkaasti suosittelee käyttämään aina sen suosittelemaa XPS-öljyä tai vastaavaa. Tämä on tuorevoitelujärjestelmällä varustettu suorasuihkutteenen 2-tahtimoottori ja tälle moottorityypille sopimattoman öljyn käytöstä aiheutuneet vahingot eivät kuulu BRP:n rajoitetun takuun piiriin.

600 ACE ja 900 ACE

MOOTTORI	SUOSITELTAVA MOOTTORIÖLJY
600 ACE 900 ACE	XPS SYNTEETTINEN 4-TAHTIÖLJY (KAIKKIIN VUODENAIKoihin) (P/N 619 590 114)

ILMOITUS Tämän moottorikelkan moottori on kehitetty ja testattu käyttäen BRP XPS™ synteettistä 4-tahtiöljyä. BRP suosittelee erityisesti käyttämään sen XPS synteettistä 4-tahtiöljyä tai vastaavaa. Tälle 4-tahtimoottorille sopimattoman öljyn käytöstä aiheutuneet vahingot eivät ehkä kuulu BRP:n rajoitetun takuun piiriin.

Jos suositeltua öljyä ei ole saatavana, käytä synteettistä SAE 0W40, joka vastaa tai ylittää API-luokituksen SM.

Tuorevoiteluöljyn määrän tarkastaminen

Tuorevoiteluöljysäiliö sijaitsee OIKEAN sivupaneelin takana. Katso avaamismenetelmä kohdasta *HALLINTALAITTEET JA VARUSTEET*.

Pidä aina sopiva määrä suositeltua tuorevoiteluöljyä tuorevoiteluöljysäiliössä.



TYYPILLINEN

1. Öljysäiliö

ILMOITUS Tarkista määrä ja lisää joka kerta, kun tankkaat polttoainetta.

Tuorevoiteluöljyn lisääminen

Irrota tuorevoiteluöljysäiliön korkki.

Lisää tuorevoiteluöljyä.

Asenna korkki paikalleen ja kiristä kunnon.

HUOM: Älä täytä yli. Älä ylitä säiliön täyttöputkessa olevaa MAKSIMIMÄÄRÄN rajaa.

ILMOITUS Älä sekoita öljysäiliön korkkia polttoainesäiliön korkin kanssa keskenään.

VAROITUS

Pyyhi huolellisesti öljyroiskeet. Öljy on lämpimänä erittäin herkkä syttymään.

SISÄÄNAJOVAIHE

Käyttö sisäänajovaiheessa

Ajoneuvo tarvitsee 10 tunnin tai 500 km sisäänajon.

Sisäänajovaiheen jälkeen valtuutetun Ski-Doo -jälleenmyyjään, korjaamon tai valitsemasi henkilön on tarkastettava ajoneuvosi. Katso osa *HUOLTO*.

Moottori

Sisäänajovaiheessa:

- Vältä ajamista pitkään täydellä kaasulla
- Vältä jatkuvia kiihdytyksiä
- Vältä pitkiä ajoja täydellä nopeudella
- Vältä moottorin ylikuumentuminen.

On kuitenkin hyvä suorittaa sisäänajon aikana lyhyitä kiihdytyksiä sekä vaihdella ajonopeutta.

Sisäänajovaiheen ensimmäisten muutamien tuntien aikana moottorin hallintajärjestelmä ohjaa joitakin moottorin parametrejä, mikä hiukan vähentää moottorin suorituskykyä.

E-TEC -mallit

Moottorin hallintajärjestelmä kontrolloi joitakin moottorin parametreja ennalta määritellyn ajan.

Kesto perustuu polttoainemäärään. Sisäänajovaihe kestää suurin piirtein kaksi polttoainetankillista.

Tämän vaiheen aikana:

- Moottorin suorituskyky ja käyttäytyminen ei ole optimaalinen.
- Polttoaineen- ja öljynkulutus on suurempi.

Variaattorihihna

Uutta hihnaa on sisäänajettava 50 km.

Sisäänajovaiheessa:

- Vältä voimakasta kiihdytystä ja jarrutusta
- Älä vedä kuormaa
- Älä aja suurella matkanopeudella.

TOIMINTATILAT (VAIN 600 ACE JA 900)

VAROITUS

Varmista, että olet tilanteen tasalla, aina kun vaihdat toimintatilaa ajon aikana.

ECO-tila (Polttoaineen säästötila)

Kun ECO-tila (polttoaineen säästötila) on valittuna, ajoneuvon vääntö ja nopeus ovat rajoitettuja ja ajonopeus säilyy optimaalisena reittiajtoa silmällä pitäen ja polttoaineen kulutus pieneenee.

Kun ECO-tila on kytketty päälle, se pysyy aktiivisena kunnes kuljettaja kytkee sen pois päältä.

Vakiotila

Vakiotilan osoitin on PÄÄLLÄ monitoimimittarissa vahvistuksena siitä, että toimintatila on aktiivisena.

Sport-tila

VAROITUS

Varmista ennen Sport-tilan aktivoimista, että olet pyytänyt matkustajaa pitämään tukevasti kiinni. Sport-tila tarjoaa enemmän kiihtyvyyttä.

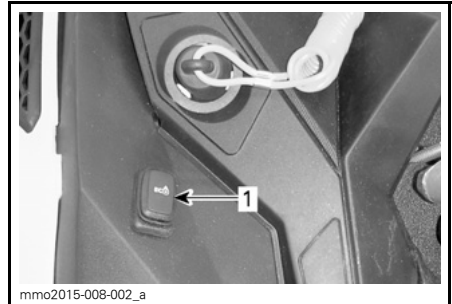
Kun Sport-tila on kytketty päälle moottori reagoi nopeammin kaasun painalukseen ja kiihdytykset ovat nopeampia kuin vakio- ja ECO-tilassa.

Kun Sport-tila on kytketty päälle, se pysyy aktiivisena kunnes kuljettaja kytkee sen pois päältä.

Navigointi toimintatilojen välillä

Käytä ECO-/Vakio-/Sport-tilan katkaisinta navigoidaksesi eri tehotasojen välillä ECO-tilasta (vähemmän tehoa) Vakiotilaan (täysi teho) ja Sport-tilaan (nopeampi kiihtyvyys).

Kun haluat lisätä tehoa, paina katkaisinta ylöspäin. Kun haluat vähentää tehoa, paina katkaisinta alaspäin.



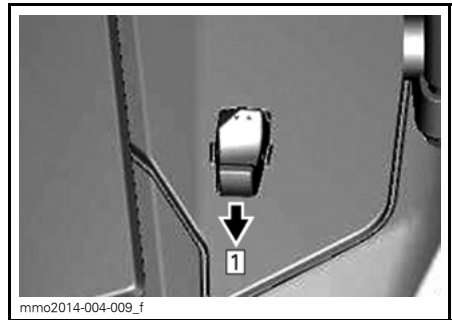
**TYYPILLINEN - POLTTOAINESÄILIÖN
VASEN PUOLI**

1. Tilakatkaisin

Kun olet Sport-tilassa ja haluat aktivoida Vakiotilan, paina katkaisimen alaosaa kerran.

Kun olet Sport-tilassa ja haluat aktivoida ECO-tilan, paina katkaisimen alaosaa kahdesti.

Kun olet Vakiotilassa ja haluat aktivoida ECO-tilan, paina katkaisimen alaosaa kahdesti.



TYYPILLINEN

Askel 1: Paina katkaisimen alaosaa

VAROITUS

Varmista ennen Sport-tilan aktivoimista, että olet pyytänyt matkustajaa pitämään tukevasti kiinni. Sport-tila tarjoaa enemmän kiihtyvyyttä.

Kun olet Vakiotilassa ja haluat aktivoida Sport-tilan, paina katkaisimen yläosaa kerran.

Kun olet ECO-tilassa ja haluat aktivoida Sport-tilan, paina katkaisimen yläosaa kahdesti.

Kun olet ECO-tilassa ja haluat aktivoida Vakiotilan, paina katkaisimen yläosaa kerran.

VAROITUS

Kun vaihdat toimintatiloja, varmista että olet tilanteen tasalla ja huomioi toiset moottorikelkat, esteet tai henkilöt.

Opetteluavaimen tilat

Opetteluavain tarjoaa toimintatilan, jossa moottorin vääntövoimaa ja nopeutta on rajoitettu.

HUOM: Opetteluavain voidaan ohjelmoida rajoittamaan nopeudeksi joko 40 km/h tai 70 km/h. Ota yhteys valtuutettuun Ski-Doo -jälleenmyyjään tämän asetuksen muuttamista varten.

Opetteluavaimen tilassa on käytävissä kolme tasoa.

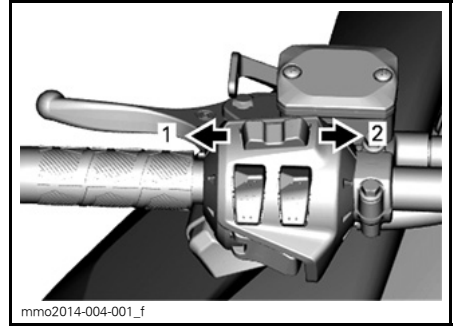
Opetteluavaimen säätöjen muuttaminen

Suorita opetteluavaimen säätöjen vaihtaminen seuraavasti:

1. Paina KÄYNNISTYS-/sähköisen peruutusvaihteen painiketta aktivoiaksesi sähköjärjestelmän ja aseta NORMAALLavain moottorin hätäkatkaisimen pistokkeeseen.
2. Odota kunnes tietokeskus suorittaa itsetestin ja näyttöön tulee avaimen tunnistusviesti.

Analoginen/digitaalinen mittari

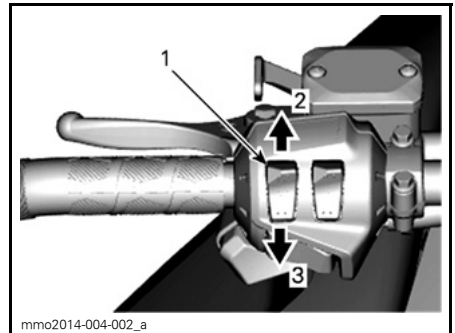
3. Paina ASETUSPAINIKETTA (S), kunnes tietokeskuksen digitaalinäyttöön tulee näkyviin avaintila OPE-TUS.



MONITOIMIMITTARI
1. VALIKKOTOIMINTO
2. ASETUSTOIMINTO

Kaikki mallit

4. Käytä lämmitettävien käsikahvojen katkaisinta vaihtaaksesi avaimen asetuksia välillä 1 ja 3.



TYYPILLINEN
1. Lämmitettävän käsikahvan katkaisin
2. Nosta
3. Laske

HUOM: Säätö 1 on opetteluavaimen alhaisin mahdollinen moottorin vääntöalue ja säätö 3 on suurin mahdollinen vääntöalue.

5. Muutaman sekunnin kuluttua säätö automaattisesti vahvistetaan ja tallennetaan.

HUOM: Avaimen nopeuden säätö sopii mihin tahansa ohjelmoituun toiseen saman tyyppiseen avaimen, jota käytetään kyseisessä moottorikelkassa. Samalla avaintyyppillä saattaa olla eri säätö, kun sitä käytetään eri moottorikelkassa.

HUOM: Ajoneuvon suorituskyky saattaa vaihdella eri ajo-olosuhteissa.

KÄYTTÖOHJEET

Moottorin käynnistäminen

Toimenpiteet

1. Kytke seisontajarru päälle.
2. Tarkista kaasuvivun toiminta.
3. Pistä kypärä päähäsi.
4. Varmista, että turvakatkaisimen pistoke on asennettu moottorin pysäytyskatkaisimeen ja että sen naru on kiinnitetty ajovarusteisiisi.
5. Varmista, että moottorin hätäkatkaisin on PÄÄLLÄ-asennossa (ylhäällä).
6. START-painikkeen (käynnistyspainike) painaminen kytkee sähkökäynnistimen päälle ja moottori käynnistyy. Vapauta painike välittömästi, kun moottori on käynnistynyt.

VAROITUS

Älä koskaan paina kaasua uudelleen, kun käynnistät moottoria.

ILMOITUS Älä käytä sähkökäynnistystä kauempaa kuin 10 sekuntia kerrallaan. Pidä vähintään 30 sekunnin tauko käynnistysyritysten välillä, jotta käynnistinmoottori ehtii jäähtyä.

7. Vapauta seisontajarru.

HUOM: Älä vapauta pysäköintijarrua kylmäkäynnistykseen yhteydessä. Suorita *AJONEUVON ESILÄMMITYS* -kuten selitetty jäljempänä.

Varakäynnistys

600 ACE-, 900 ACE- ja 550 F-mallit

Älä yritä suorittaa mitään varakäynnistystoimenpiteitä. Lataa akku tai vaihda se.

600 HO E-TEC -mallit

Jos käynnistin ei toimi ja olet noudattanut kohdassa *MOOTTORIN KÄYNNISTÄMINEN* kuvattuja vaiheita, käynnistä moottori käsikäynnistimellä tai varakäynnistysnarulla seuraavasti:

Käynnistäminen varakäynnistysnarulla

Moottori voidaan käynnistää varakäynnistysnarulla, joka löytyy työkalusarjasta. Toimi seuraavalla tavalla:

1. Irrota variaattorihihnan suojuus.

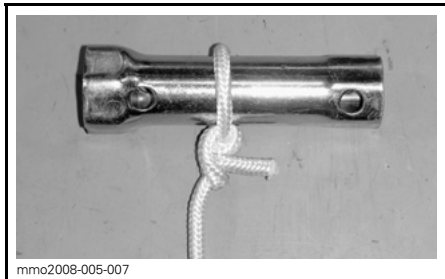
VAROITUS

Älä kierrä käynnistysnarua käden ympärille. Pidä kiinni ainoastaan kahvasta. Käynnistä kelkka I-variaattorilla ainoastaan todellisessa hätätilanteessa. Korjauta kelkka niin pian kuin mahdollista.

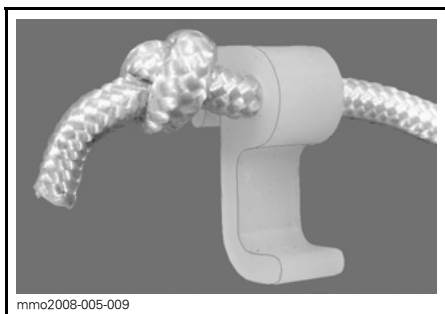


2. Liitä varakäynnistysnarun toinen pää käynnistyskahvaan.

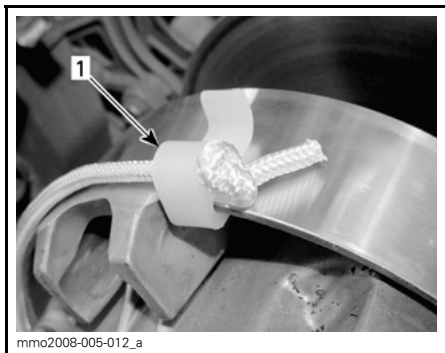
HUOM: Sytytystulpan hylsyavainta voidaan käyttää turvakahvana.



3. Kiinnitä varakäynnistysnarun toinen pää käynnistyskahvaan, joka löytyy työkalusarjasta.

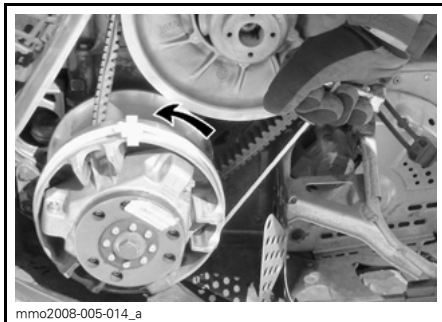


4. Kiinnitä lukitsin variaattoriin.



1. Lukitsimen asennuspaikka

5. Kierrä naru tiukasti I-variaattorin ympärille. Vedettäessä variaattorin pitää pyöriä vastapäivään.



6. Vedä narusta reippaasti nykäisemällä niin kauan, kunnes naru irttoa variaattorista.

VAROITUS

Älä asenna uudelleen variaattorihinnan suojusta käynnistäessäsi kelkkaa hätätilanteessa variaattorin avulla, aja hitaasti takaisin lähtöpaikkaasi ja korjauta kelkka välittömästi.

Kelkan esilämmitys

Kelkka pitää lämmittää ennen jokaista ajokertaa seuraavalla tavalla.

1. Käynnistä moottori kuten kuvattu edellä kohdassa *MOOTTORIN KÄYNNISTÄMINEN*.
2. Anna moottorin lämmitä kaksi tai kolme minuuttia tyhjäkäynnillä.

HUOM: Ei ole suositeltavaa antaa moottorin käydä tyhjäkäynnillä enempää kuin 10 minuuttia.

3. Vapauta seisontajarru.
4. Paina kaasua kunnes I-variaattori kytketty. Aja ensimmäiset kaksi tai kolme minuuttia hitaalla nopeudella.

ILMOITUS Ellei ajoneuvo liiku kaa-
suttaessasi, sammuta moottori, irro-
ta turvakatkaisimen pistoke mootto-
rin pysäytyskatkaisimesta ja suorita
seuraavat toimenpiteet.

- Tarkasta ovatko sukset juuttuneet
maahan kiinni. Nosta yksi suksi
kerrallaan kahvasta ja laske sitten
takaisin maahan.
- Tarkasta onko telamatto juuttunut
maahan kiinni. Nosta kelkan taka-
päättä ylös, kunnes telamatto on ir-
ti maasta ja pudota takapää takai-
sin maahan.
- Tarkasta onko telaston jousituk-
seen kerääntynyt kovaa lunta tai
jäää, joka voisi estää maton pyö-
rimisen. Puhdista telaston alue.

▲ TÄRKEÄÄ Käytä oikeaa nos-
toteknikkaa, nosta käyttäen jalkojesi
voimaa. Älä yritä nostaa kummas-
takaan ajoneuvon päästä, jos se tun-
tuu liian painavalta.

▲ VAROITUS

Varmista, että turvakatkaisimen
pistoke on irrotettu paikaltaan, en-
nen kuin seisot ajoneuvon edessä
tai työskentelet telamaton tai te-
laston jousituksen komponenttien
parissa.

HUOM: E-TEC-malleissa moottorin
esilämmitys tapahtuu elektronisen oh-
jauksen avulla. Tämän jakson aikana
(enintään 10 minuuttia, ilman lämpö-
tilasta riippuen) moottorin kierros-
luku on rajoitettu.

Vaihdelaatikon toiminta

ILMOITUS

- Aseta vaihde aina 1. vaihteelle
kuormaa vetäessäsi.
- Aseta vaihde aina vapaalle (N),
kun ajoneuvo on pysäköity.
- Pysäytä ajoneuvo kokonaan ja
pidä jarruvipu alas painettuna en-
nen kuin vaihdat peruutusvaihteen
päälle. Odota ennen kaasut-
tamista, että kuulet peruutussum-
merin äänen.

Vapaalla

Kun vaihe asetetaan vapaalle (N), vaiht-
eisto kytkee variaattorien välityksen
pois telamatolta.

Vaihtaminen peruutusvaihteelle

Kytke peruutusvaihde seuraavasti:

1. Pysäytä ajoneuvo kokonaan.
2. Paina jarrua ja pidä se painettuna.
3. Valitse vaihdevivulla peruutusvai-
hde (R) moottorin käydessä tyhjä-
käyntiä.

HUOM: Vaihdevivun nuppi on painet-
tava alas, jotta vipu voidaan siirtää va-
paalta peruutusvaihteelle.

4. Kaasuta varoen.

▲ VAROITUS

Peruutusnopeutta ei ole rajoitettu.
Peruuta aina maltillisesti, sillä suu-
ri peruutusnopeus saattaa johtaa
kelkan vakauden menetykseen.
Pysy aina istuimella. Varmista, et-
tä peruutusreitillä takanasi ei ole
esteitä tai ihmisiä ennen kuin alat
peruuttaa.

Vaihteen vaihtaminen eteenpäin

Vaihteistossa on eteenpäin vaihteita
kaksi.

Kytke vaihde eteenpäin seuraavasti:

1. Pysäytä ajoneuvo kokonaan.
2. Paina jarrua ja pidä se painettuna.

- Valitse vaihdevivulla hitaan nopeuden (1) tai suuren nopeuden (2) vaihde moottorin käydessä tyhjäkäyntiä.
- Kaasuta varoen.

HUOM: Älä vaihda ajoneuvon ollessa liikkeessä.

Moottorin sammutus

Vapauta kaasukahva ja odota, kunnes moottori on palautunut tyhjäkäynnille.

Sammuta moottori käyttäen joko moottorin hätäkatkaisinta tai vetämällä turvakatkaisimen pistoke irti moottorin pysäytyskatkaisimesta.

VAROITUS

Älä koskaan jätä turvakatkaisimen pistoketta paikalleen kelkkaan, kun lopetat ajamisen. Näin estät moottorin käynnistymisen vahingossa ja kelkkasi varastamisen tai luvattoman käytön.

Hinaaminen

Käytä aina jäykkää vetotankoa hinaamiseen. Hinattavassa kohteessa on oltava heijastimet molemmilla sivuilla ja takana. Tutustu paikallisiin lakeihin jarruvalon(-jen) käytöstä.

VAROITUS

Älä koskaan hinaa mitään hinausköydellä. Käytä aina jäykkää vetotankoa. Hinausköyden käyttäminen saattaa aiheuttaa hinattavan kohteen ja kelkan yhteentörmäyksen tai mahdollisen kippaamisen nopeassa kiihdytyksessä tai kun ajetaan rinnettä alaspäin.

Toisen kelkan hinaaminen

Jos kelkka vaurioituu ja sitä täytyy hinaata, käytä jäykkää hinaustankoa. Irrota variaattorihinna vaurioituneesta kelkasta, katso ohjeet kohdasta *VARIAATTORIHINNA* osiossa *HUOLTOTIETOJA* ja hinaa kelkkaa hiljaisella nopeudella.

ILMOITUS Irrota aina variaattorihinna hinattavasta kelkasta, jotta hihna tai voimansiirtojärjestelmä ei vaurioidu.

Ellei hinaustankoa ole saatavilla, voidaan hätätilanteessa hinata myös köyden avulla. Aja erittäin varovaisesti. Joillakin alueilla tämä voi olla laitonta. Tarkasta määräykset paikallisilta viranomaisilta.

Irrota variaattorihinna, kiinnitä köysi suksen olkatappeihin, pyydä toista henkilöä istumaan hinattavaan kelkkaan ja jarruttamaan tarvittaessa, hinaa alhaisella nopeudella.

ILMOITUS Älä koskaan kiinnitä hinausköyttä suksen kahvoihin, sillä se saattaa vaurioittaa ohjausjärjestelmää.

VAROITUS

Älä koskaan aja lujaa, kun hinaat vaurioitunutta kelkkaa. Aja erittäin varovaisesti.

VIRITÄ AJO-OLOSUHTEIDEN MUKAAN

VAROITUS

Jousituksen säätäminen saattaa vaikuttaa ajoneuvon käsiteltävyyteen. Käytä aina aikaa perehtyäksesi ajoneuvon käyttäytymiseen, kun olet muuttanut jotain jousituksen säätöä.

Moottorikelkan käsittely ja ajomukavuus ovat riippuvaisia jousituksen säädöistä.

Jousituksen säädön valinta vaihtelee riippuen kuljetettavasta kuormasta, kuljettajan painosta, henkilökohtaisista mieltymyksistä, ajonopeudesta ja reitin kunnosta.

VAROITUS

Ennen kuin suoritat mitään jousituksen säätötoimenpiteitä, muista:

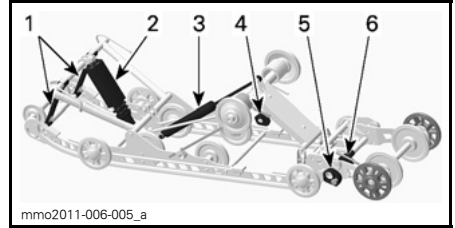
- Pysäköi turvalliseen paikkaan.
- Irrota turvakatkaisimen pistoke moottorin pysäytyskatkaisimesta.
- Jos ajoneuvon etu- tai takao- saa on nostettava, varmista että nostolaite on vakaa ja turvallinen.

TÄRKEÄÄ Älä yritä nostaa kelkkaa yksinäsä käsin. Käytä sopivaa nostolaitetta välttääksesi vevähälyksiä tai muita vammoja.

Seuraavassa on suuntaa antavia ohjeita jousituksen hienosäätöön.

Säädä vain yhtä säätöä kerrallaan. Esimerkiksi saattaa olla tarpeen säätää keskijousi uudelleen etujousien säädön jälkeen. Suorita koeajo kelkalla jokaisen säädön jälkeen samoissa olosuhteissa (reitti, nopeus, lumi aja- ja, ajoasento jne). Muuta yhtä säätöä kerrallaan ja koeaja uudelleen. Etene järjestelmällisesti kunnes olet tyytyväinen.

Telaston jousituksen säädöt



SC5-U -TAKAJOUSITUS

1. Rajoitinhihnat
2. Keskijousi ja iskunvaimennin
3. Takaiskunvaimennin
4. Takajousen esijännityksen säätönokka
5. Jatkoperän vakaajan säätönokka
6. Jatkoperän jousen säätönokka

ILMOITUS Aina kun säädät telaston jousitusta, tarkista myös telaston kireys ja säädä tarvittaessa.

Rajoitinhihnan pituus

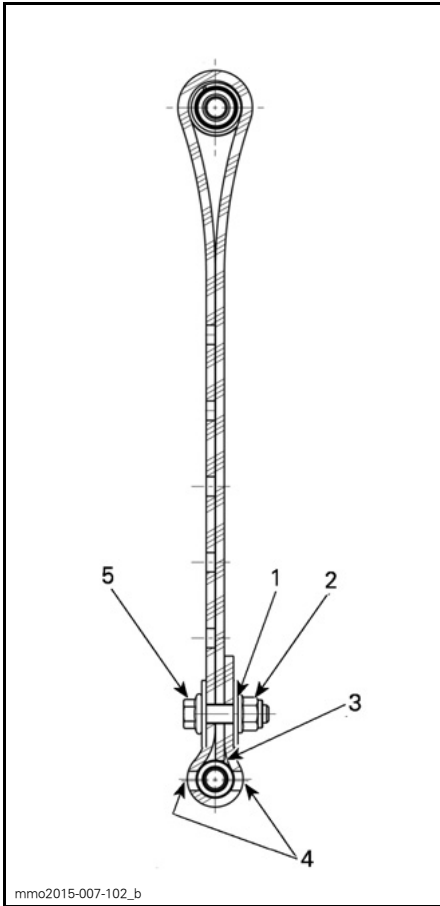
Rajoitinhihnojen pituus vaikuttaa keskijouseen kohdistuvaan painomäärään erityisesti kiihdytyksen aikana, jolloin etupää kohoaa.

Rajoitinhihnojen pituus vaikuttaa myös keskijousen joustomatkaan.

ILMOITUS Säädä kummatkin rajoitinhihnat aina samaan pituuteen. Aina kun rajoitinhihnojen pituutta muutetaan, telaston kireys pitää tarkastaa.

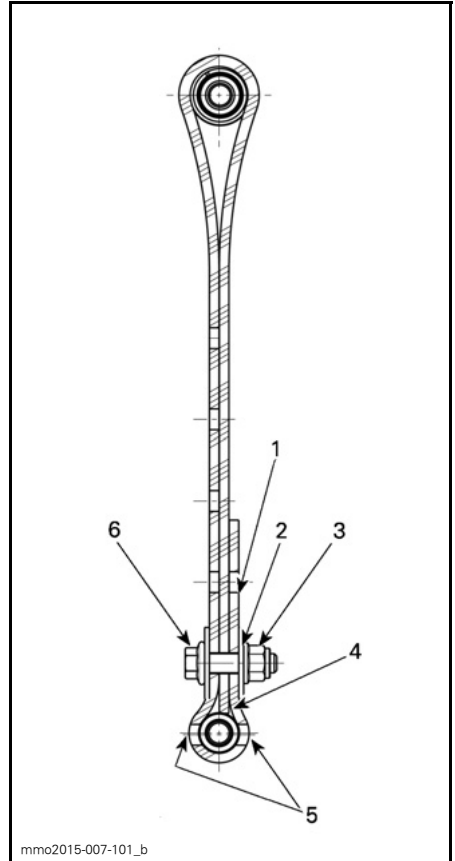
VAIKUTUS	TULOS
Rajoitinhihnojen pituuden lisääminen	Kevyempi suksipaine kiihdytettäessä
	Lisää keskijousen joustomatkaa
	Enemmän iskunvaimennuskykyä
Rajoitinhihnojen pituuden vähentäminen	Raskaampi suksipaine kiihdytettäessä
	Vähentää keskijousen joustomatkaa
	Vähemmän iskunvaimennuskykyä

HUOM: Rajoitinhihna voidaan asettaa asentoihin 1, 2, 3, 4 ja 5. Alla ovat kuvat asennoista 1, 2 ja 3. Pienemmät numerot vastaavat pitempää hihnan asetusta.



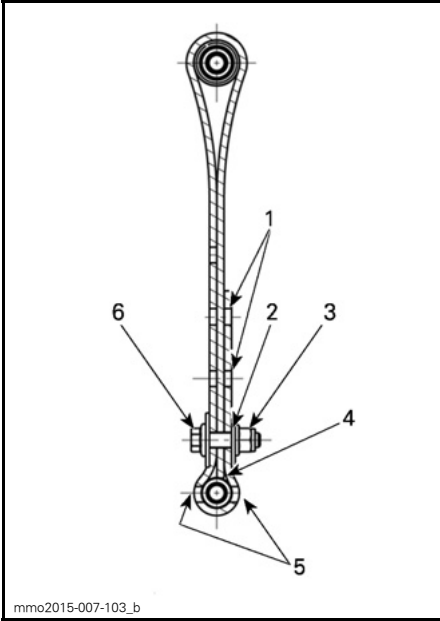
RAJOITINHIHNNAN ASENTO 1 (1. REIKÄ, PISIN)

1. ensimmäinen reikä loppupäästä
2. Takaosaa kohti
3. Hihnan kärki koskettaa hihnan akselia
4. Kaksi reikää avoinna ruuvin kannan ja mutterin välillä
5. Etuosaa kohti



RAJOITINHIHNNAN ASENTO 2 (2. REIKÄ)

1. Vapaa reikä
2. toinen reikä loppupäästä
3. Takaosaa kohti
4. Hihnan kärki koskettaa hihnan akselia
5. Kaksi reikää avoinna ruuvin kannan ja mutterin välillä
6. Etuosaa kohti



RAJOITINHIHNNAN ASENTO 3 (3. REIKÄ)

1. Vapaat reiät
2. kolmas reikä loppupäästä
3. Takaosaa kohti
4. Hihnan kärki koskettaa hihnan akselia
5. Kaksi reikää avoimna ruuvin kannan ja mutterin välillä
6. Etuosaa kohti

HUOM: Rajoitinhihnan lyhentäminen saattaa heikentää ajomukavuutta. Jos painon jakautuminen tuntuu liiallisena, yritä korjata sitä ensiksi säätämällä säätökappaleita. Asenna aina rajoitinhihnan pulitti niin mahdollisimman lähelle ala-akselia.

Ajettaessa kolkalla syvässä lumessa saattaa olla tarpeellista muuttaa rajoitinhihnojen pituutta ja/tai ajoasentoa, jolloin telamaton ja lumen välinen kulma muuttuu. Käyttäjän kokemus eri säätövaihtoehdoista ja lumiolosuhteet määrittävät tehokkaimman yhdistelmän.

Yleisesti ottaen pidempi rajoitinhihnan säätö parantaa suorituskykyä syvässä lumessa tasaisessa maastossa.

Takajousen esikuormitus

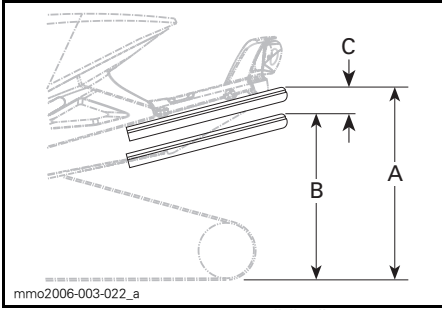
Takajousen esijännitys vaikuttaa ajomukavuuteen, ajokorkeuteen ja se kompensoi kuormaa.

Takajousen esijännityksen säätäminen myös lisää enemmän tai vähemmän painoa moottorikelkan etupäähän. Tämän tuloksena suksiin kohdistuu enemmän tai vähemmän painoa. Näin se vaikuttaa myös suorituskykyyn syvässä lumessa, ohjauksen keveyteen ja käsiteltävyyteen.

Kevyt pohjaus huonoimmassa mahdollisessa maastossa on merkinä siitä, että jousien esijännitys on sopiva.

TOIMENPIDE	TULOS
Esijännityksen lisääminen	Jäykempi takajousitus
	Korkeampi takaosa
	Enemmän iskunvaimennuskykyä
	Raskaampi ohjata
Esijännityksen vähentäminen	Pehmeämpi takajousitus
	Matalampi takaosa
	Vähemmän iskunvaimennuskykyä
	Kevyempi ohjata
	Parempi suorituskyky ja käsiteltävyys syvässä lumessa

Katso seuraavasta määritelläksesi oikean esijännityksen.



TYYPILLINEN — SOPIVA SÄÄTÖ

- A. Kokonaan ulostyöntynyt jousitus
 B. Jousitus on painunut alaspäin kuljettajan, matkustajan(-jien) ja kuorman painosta.
 C. "A:n" ja "B:n" välinen etäisyys, katso alla oleva taulukko

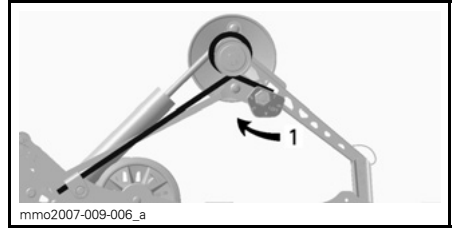
"C"	MITÄ TEHDÄ
50 - 75 mm	Ei tarvitse säätää
Yli 75 mm	Säädetty liian pehmeäksi, lisää esijännitystä
Alle 50 mm	Säädetty liian kovaksi, vähennä esijännitystä

HUOM: Ellet pääse määriteltyihin arvoihin alkuperäisjousilla, ota yhteys valtuutettuun Ski-Doo -jälleenmyyjään muiden saatavilla olevien jousien vuoksi.

ILMOITUS Nosta jousen esijännitystä kääntämällä aina vasemman puoleinen säätönokka myötöpäivään, oikean puoleinen nokka vastapäivään.

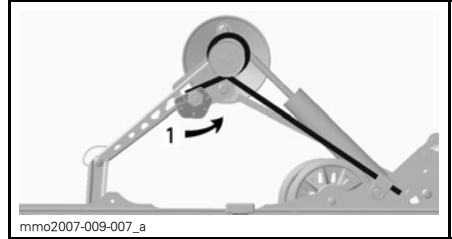
! TÄRKEÄÄ Älä koskaan säädä säätönokkia suoraan asennosta 5 asentoon 1 tai asennosta 1 asentoon 5.

Säätönokissa on 5 erilaista säätöä, joista säätö 1 on pehmein.



TYYPILLINEN — VASEN PUOLI

1. Säädä jousen esijännitystä



TYYPILLINEN — OIKEA PUOLI

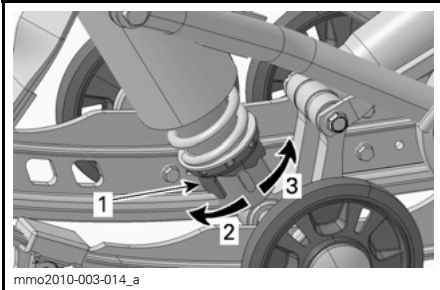
1. Säädä jousen esijännitystä

Keskijousen esijännitys

Keskijousen esijännitys vaikuttaa ohjauksen keveyteen, käsiteltävyyteen ja iskunvaimennuskykyyn.

Koska keskijousen esijännityksen säätö lisää enemmän tai vähemmän painoa telamaton etuosalle, se vaikuttaa myös suorituskykyyn syvässä lumessa.

TOIMENPIDE	TULOS
Esijännityksen lisääminen	Kevyempi ohjata
	Enemmän iskunvaimennuskykyä
	Parempi liikkeelle lähtö syvässä lumessa
	Parempi suorituskyky ja käsiteltävyys syvässä lumessa
Esijännityksen vähentäminen	Raskaampi ohjata
	Vähemmän iskunvaimennuskykyä
	Parempi käsiteltävyys reitillä



SÄÄTÖNOKAN TYYPI - MOTION CONTROL -ISKUNVAIMENNIN

1. Jousen esijännityksen säätönokka
2. Lisää esijännitystä
3. Vähennä esijännitystä

HUOM: Käytä säätönokkatyypiselle esijännityksen säätimelle työkalusarjassa mukana olevaa jousituksen säätötyökalua.

Telaston joustavan jatkoperän jousen esijännitys

Joustavan jatkoperän jousen esijännitys vaikuttaa peruutusominaisuuksiin ja telamaton maahan kohdistuvaan kontaktipintaan.

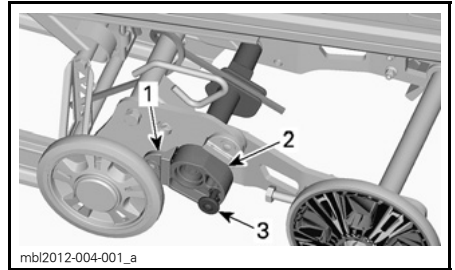
Säädä jousen esijännitystä kääntämällä säätönokkaa.

VAIKUTUS	TULOS
Esijännityksen lisääminen	Telamaton kontaktipinta maahan suurempi
	Joustava jatkoperä matalammalla
Esijännityksen vähentäminen	Parempi peruutettavuus erityisesti syvässä lumessa
	Jatkoperä korkeammalla

Telaston joustavan jatkoperän vakaajan säätönokka

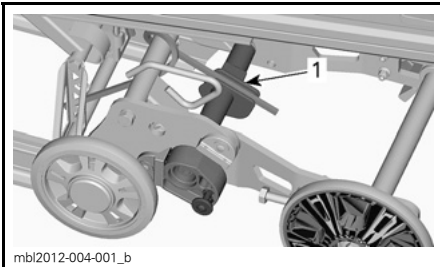
Vakaajan säätönokalla voidaan ohjata joustavan jatkoperän jousitusiskun pitoa.

Vakaajan säätönokan säätö vaikuttaa käsiteltävyyteen, pitoon ja peruutusominaisuuksiin.

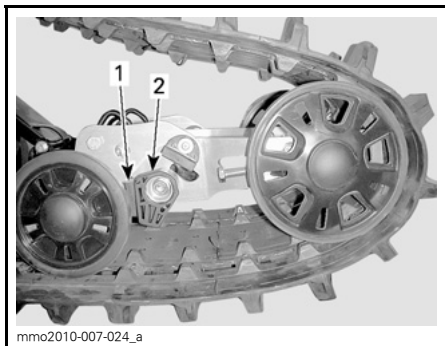


1. Rajoitinkappale
2. Vakaajan säätönokka
3. Lukko

SÄÄTÖNOKAN SÄÄTÖ	TULOS
Pois rajoitinkappaleesta	Joustava jatkoperä voi liikkua vapaasti koko sen jousitusiskun pituudella
	Yleiskäyttö
	Hyvä peruutettavuus
Nojaa rajoitinkappaleeseen	Lukitsee joustavan jatkoperän samaan tasoon liukukiskojen kanssa
	Parempi pito, telamaton kosketuspinta maahan suurin mahdollinen
	Paremmat veto-ominaisuudet

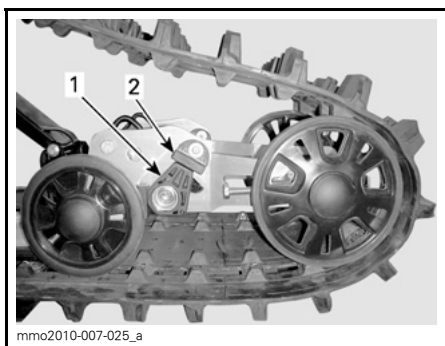


1. Esikuormituksen säätönokka



OSITTAIN NOSTETTUNA

1. Säätönokka
2. Alempi rajoitinkappale



LUKITTUNA

1. Säätönokka
2. Ylempi rajoitinkappale

Ajoneuvon käyttäytyminen suhteessa jousituksen säätöihin

ONGELMA	KORJAAVAT TOIMENPITEET
Etujousitus epävakaa.	Tarkista suksen haritus ja camber-kulma. Ota yhteys valtuutettuun Ski-Doo -jälleenmyyjään. Vähennä suksipainetta. – Lisää keskijousen esijännitystä. – Vähennä takajousen esijännitystä.
Kelkka tuntuu epävakaalta ja tuntuu kääntyvän keskikohtansa ympäri	Vähennä takajousituksen etupukin kuormitusta. – Vähennä keskijousen esijännitystä. – Lisää takajousen esijännitystä.
Ohjaus tuntuu liian raskaalta	Vähennä suksipainetta. – Lisää keskijousen esijännitystä.
Kelkan peräpää tuntuu liian jäykältä	Vähennä takajousen esijännitystä.

ONGELMA	KORJAAVAT TOIMENPITEET
Kelkan peräpää tuntuu liian pehmeältä	Lisää takajousen esijännitystä.
Takajousituksen etupukin iskunvaimennin pohjaa toistuvasti	Pidennä rajoitinhihnaa. Lisää keskijousen esijännitystä.
Telamatto sutii liikaa startissa	Pidennä rajoitinhihnaa.

AJONEUVON KULJETTAMINEN

Varmista, että öljysäiliön ja polttoainesäiliön korkit ovat kunnolla suljettuina.

Kippaaviin peräkärriihin voidaan helposti laittaa vinssimekanismi helpottamaan kuormausta ja maksimoimaan turvallisuuden. Niin helpolta kuin se näyttääkin, älä koskaan aja kelkalla kippaavan karrin lavalle. Monet vakavat onnettomuudet ovat aiheutuneet siitä, kun kelkka on kuormattu ajamalla peräkarrin lavalle. Kiinnitä kelkkasi turvallisesti, edestä ja takaa, jopa lyhyiden matkojenkin ajaksi. Varmista, että kaikki varusteet on kunnolla kiinnitettynä. Suojaa kelkkasi kuljetuspeitteellä kuljetuksen ajaksi.

Varmista, että peräkärriysi täyttää vaaditut lainmukaiset edellytykset. Varmista, että vetokoukku ja turvavaijeri on kiinnitettynä ja jarru kytkettynä, laita valot päälle ja tarkista niiden puhtaus ja toiminta.

HUOLTO

ENSITARKASTUS

Tämä ajoneuvo on huollettava valtuutetun Ski-Doo -jälleenmyyjään, korjaamon tai valitsemasi henkilön toimesta. Ensitarkastus on erittäin tärkeä, eikä sitä pidä jättää tekemättä.

HUOM: Ensitarkastuksen maksaa ajoneuvon omistaja.

Tarkastuksen päiväys

Valtuutetun Ski-Doo -jälleenmyyjään,
korjaamon tai valitsemasi henkilön
allekirjoitus

Valtuutetun Ski-Doo -jälleenmyyjään,
korjaamon tai valitsemasi henkilön nimi

ENSITARKASTUS (550F) ENSIMMÄISEN 500 KM TAI 10 KÄYTTÖTUNNIN JÄLKEEN, KUMPI TAHANSA TÄYTTYY ENSIKSI.
Tarkasta pakojärjestelmä ja mahdolliset pakojärjestelmän vuodot
Tarkasta polttoainelinjat ja liitokset
Tarkasta kaasuvaijeri
Tarkasta variaattorihihna
Tarkasta silmämääräisesti I-variaattori
Kiristä I-variaattorin kiinnitysruuvi ilmoitettuun momenttiin
Tarkasta II-variaattori
Säädä ja linjaa telamatto
Vaihda vaihdelaatikon öljy
Tarkasta jarrunesteen määrä
Tarkasta jarruletku, jarrupalat ja levy
Tarkasta ohjausmekanismi
Tarkasta sukset ja ohjainraudat
Tarkasta suksien jousitus
Tarkasta telaston jousitus (mukaan lukien rajoitinhihnat ja liukumuovit)
Säädä tuorevoiteluöljypumppu

**ENSITARKASTUS (600 HO E-TEC) ENSIMMÄISEN 500 KM TAI
10 KÄYTTÖTUNNIN JÄLKEEN, KUMPI TAHANSA TÄYTYY ENSIKSI.**

Tarkasta pakojärjestelmä ja mahdolliset pakojärjestelmän vuodot

Kiristä pakosarjan ruuvit ilmoitettuun momenttiin

Tarkasta jäähdytysnesteen määrä

Tarkasta polttoainelinjat ja liitokset

Tarkasta kaasuvaijeri

Tarkasta variaattorihihna

Tarkasta silmämääräisesti I-variaattori

Kiristä I-variaattorin kiinnitysruuvi ilmoitettuun momenttiin

Tarkasta II-variaattori

Säädä ja linjaa telamatto

Vaihda vaihdelaatikon öljy

Tarkasta jarrunesteen määrä

Tarkasta jarruletku, jarrupalat ja levy

Tarkasta ohjausmekanismi

Tarkasta sukset ja ohjainraudat

Tarkasta suksien jousitus

Tarkasta telaston jousitus (mukaan lukien rajoitinhihnat ja liukumuovit)

**ENSITARKASTUS (600 ACE JA 900 ACE) ENSIMMÄISEN 500 KM TAI
10 KÄYTTÖTUNNIN JÄLKEEN, KUMPI TAHANSA TÄYTYY ENSIKSI.**

Tarkasta moottorin tiivisteet vuotojen varalta

Tarkasta pakojärjestelmä ja mahdolliset pakojärjestelmän vuodot

Tarkasta kaikki lämpösuojukset

Tarkasta jäähdytysnesteen määrä

Tarkasta polttoainelinjat ja liitokset

Tarkasta variaattorihihna

Tarkasta silmämääräisesti I-variaattori

Kiristä I-variaattorin kiinnitysruuvi ilmoitettuun momenttiin

Tarkasta II-variaattori

Tarkasta II-variaattorin esijännitys

Säädä ja linjaa telamatto

Vaihda vaihdelaatikon öljy

Tarkasta jarrunesteen määrä

Tarkasta jarruletku, jarrupalat ja levy

Tarkasta ohjausmekanismi

Tarkasta sukset ja ohjainraudat

Tarkasta suksien jousitus

Tarkasta telaston jousitus (mukaan lukien rajoitinhihnat ja liukumuovit)

**ENSITARKASTUS (600 ACE JA 900 ACE) ENSIMMÄISEN 3 000 KM TAI
1 VUODEN JÄLKEEN, KUMPI TAHANSA TÄYTYY ENSIKSI.**

Vaihda moottoriöljy ja öljynsuodatin

HUOLTOTAULUKKO

Huoltotoimenpiteiden suorittaminen on erittäin tärkeää, jotta ajoneuvosi pysyy turvallisessa käyttökunnossa. Omistajan valitsema korjaamo tai henkilö voi suorittaa pakokaasupäästöihin vaikuttavien laitteiden ja järjestelmien huolto-, vaihto- tai korjaustoimenpiteitä. Nämä ohjeet eivät edellytä BRP:n tai valtuutetun Ski-Doo -jälleenmyyjän osia tai palveluita. Vaikka valtuutetulla Ski-Doo jälleenmyyjällä on erittäin kattavat tekniset tiedot ja työkalut Ski-Doo -moottorikelkan huoltamista varten, pakokaasupäästöihin liittyvä takuu ei edellytä tässä tapauksessa Ski-Doo -jälleenmyyjän tai minkään sellaisen yrityksen palveluiden käyttämistä, joka on liiketoimintasuhteessa BRP:n kanssa. Pakokaasupäästöihin liittyvissä takuuhakemuksissa BRP rajoittaa pakokaasupäästöihin liittyvien osien diagnosoinnin ja korjaamisen valtuutetuille Ski-Doo -jälleenmyyjille. Katso takuuhakemuksiin liittyviä tietoja tämän kirjan kohdasta **USA:N EPA-PÄÄSTÖIHIN LIITTYVÄ TAKUU**. Asianmukainen huollon suorittaminen on omistajan vastuulla. Takuuhakemus voidaan hylätä muun muassa, jos omistaja tai käyttäjä on aiheuttanut vian vääränlaisilla huoltotoimenpiteillä tai käyttämällä ajoneuvoa väärin. Sinun on noudatettava polttoainetta koskevia edellytyksiä, jotka löytyvät tämän käsikirjan polttoainetta käsittelevästä kappaleesta. Vaikka saatavilla olisikin polttoainetta, joka sisältää enemmän kuin 10 % etanolia, USA:N EPA kieltää sellaisen polttoaineen käytön, joka sisältää yli 10 % etanolia. Kielto koskee myös tätä ajoneuvoa. Jos tässä moottorissa käytetään polttoainetta, joka sisältää yli 10 % etanolia, saattaa pakokaasupäästöjen rajoittamista säätelevä järjestelmä vaurioitua. Ajoneuvo on huollettava huoltotaulukon mukaisesti.

Huoltotaulukosta huolimatta käyttöä edeltävä tarkastus on suoritettava.

VAROITUS

Ajoneuvon asianmukaisen huollon laiminlyönti ja huoltotaulukon noudattamatta jättäminen saattaa tehdä ajoneuvosta epäturvallisen käyttäjä.

550F-mallit

JOKA 1 500 KM VÄLEIN

Vaihdelaatikolla varustetut mallit: Tarkasta öljymäärä

JOKA 3 000 KM VÄLEIN TAI VUOSITTAIN (KUMPI TAHANSA TÄYTTYY ENSIN)

Tarkasta moottorin kumikiinnitykset

Tarkasta pakojärjestelmä ja mahdolliset pakojärjestelmän vuodot

Säädä moottorituki

Tarkasta silmämääräisesti I-variaattori ja puhdista se

Kiristä I-variaattorin kiinnitysruuvi ilmoitettuun momenttiin

Puhdista II-variaattori

Säädä ja linjaa telamatto

Tarkasta jarruletku, jarrupalat ja levy

Tarkasta ohjausmekanismi

Tarkasta suksien jousitus

**JOKA 3 000 KM VÄLEIN TAI VUOSITTAIN
(KUMPI TAHANSA TÄYTTYY ENSIN)**

Tarkasta telaston jousitus (mukaan lukien rajoitinhihat ja liukumuvit)

Voitele telaston jousitus ja etujousitus (voitele aina, kun ajoneuvoa on käytetty märissä olosuhteissa (vesi, lätköt))

Tarkista olkatappi, holkki ja laakeri. Vaihda tarvittaessa.

**JOKA 6 000 KM TAI KAHDEN VUODEN VÄLEIN
(KUMPI TAHANSA TÄYTTYY ENSIN)**

Tarkasta polttoainepumpun sihti ja vaihda tarvittaessa

Vaihda jarruneste

Tarkasta kaasuvaijeri

Puhdista ja voitele käynnistinlaite

Voitele vaihdelaatikko ja vetoakselin uritus

Voitele variaattoriakselin kiilaurat.

600 HO E-TEC -mallit

JOKA 1 500 KM VÄLEIN

Vaihdelaatikolla varustetut mallit: Tarkasta öljymäärä

**JOKA 3 000 KM VÄLEIN TAI VUOSITTAIN
(KUMPI TAHANSA TÄYTTYY ENSIN)**

Tarkasta lämpösuojat

Tarkasta moottorin kumiinnitykset

Tarkasta pakojärjestelmä ja mahdolliset pakojärjestelmän vuodot

Säädä moottorituki

Tarkasta silmämääräisesti I-variaattori ja puhdista se

Kiristä I-variaattorin kiinnitysruuvi ilmoitettuun momenttiin

Puhdista II-variaattori

Säädä ja linjaa telamatto

Tarkasta jarruletku, jarrupalat ja levy

Tarkasta ohjausmekanismi

Tarkasta suksien jousitus

Tarkasta telaston jousitus (mukaan lukien rajoitinhihat ja liukumuvit)

Voitele telaston jousitus ja etujousitus (voitele aina, kun ajoneuvoa on käytetty märissä olosuhteissa (vesi, lätköt))

Tarkista olkatappi, holkki ja laakeri. Vaihda tarvittaessa.

**JOKA 6 000 KM TAI KAHDEN VUODEN VÄLEIN
(KUMPI TAHANSA TÄYTYY ENSIN)**

Tarkasta polttoainepumpun sihti ja vaihda tarvittaessa

Vaihda jarruneste

Tarkasta kaasuvaijeri

Puhdista ja voitele käynnistinlaite

Voitele variaattoriakselin kiilaurat.

**JOKA 10 000 KM TAI KOLMEN VUODEN VÄLEIN
(KUMPI TAHANSA TÄYTYY ENSIN)**

Vaihda sytytystulpat

Tarkasta öljypumpun sihti ja puhdista tarvittaessa

JOKA VIIDEN VUODEN VÄLEIN

Vaihda moottorin jäähdytysneste

Vaihda polttoaineletkun polttoainesuodatin

600 ACE- ja 900 ACE -mallit

JOKA 1 500 KM VÄLEIN

Vaihdelaatikolla varustetut mallit: Tarkasta öljymäärä

**JOKA 3 000 KM VÄLEIN TAI VUOSITTAIN
(KUMPI TAHANSA TÄYTYY ENSIN)**

Tarkasta lämpösuojat

Tarkasta silmämääräisesti I-variaattori ja puhdista se

Kiristä I-variaattorin kiinnitysruuvi ilmoitettuun momenttiin

Puhdista II-variaattori

Tarkasta II-variaattorin esijännitys

Säädä ja linjaa telamatto

Tarkasta jarruletku, jarrupalat ja levy

Tarkasta ohjausmekanismi

Tarkasta suksien jousitus

Tarkasta telaston jousitus (mukaan lukien rajoitinhihnat ja liukumuvit)

Voitele telaston jousitus ja etujousitus. Voitele aina, kun ajoneuvoa on käytetty kosteissa olosuhteissa (sade, lättäköt).

Tarkista olkatappi, holkki ja laakeri. Vaihda tarvittaessa.

**JOKA 6 000 KM VÄLEIN TAI AJOKAUDEN ALUSSA
(KUMPI TAHANSA TÄYTYY ENSIN)**

Vaihda moottoriöljy ja öljynsuodatin

**JOKA 6 000 KM TAI KAHDEN VUODEN VÄLEIN
(KUMPI TAHANSA TÄYTYY ENSIN)**

Vaihda polttoainepumpun poistosuodatin

Vaihda jarruneste

Tarkasta I-variaattorin liukukengät ja rampit sekä vaihda tarvittaessa.

Voitele variaattoriakselin kiilaurat.

**JOKA 10 000 KM TAI KOLMEN VUODEN VÄLEIN
(KUMPI TAHANSA TÄYTYY ENSIN)**

Vaihda sytytystulpat

JOKA VIIDEN VUODEN VÄLEIN

Vaihda moottorin jäähdytysneste

HUOLTOTOIMENPITEET

Tämä osa sisältää ohjeet perushuoltotoimenpiteitä varten.

VAROITUS

Sammuta moottori, irrota turvakatkaisimen pistoke ja noudata näitä huoltotoimenpiteitä huoltaessasi ajoneuvoasi. Ellet noudata asianmukaisia huoltotoimenpiteitä, kuumat tai liikkuvat osat, sähkölaitteet, kemikaalit tai jotkut muut vaaratilanteet voivat aiheuttaa loukkaantumisen.

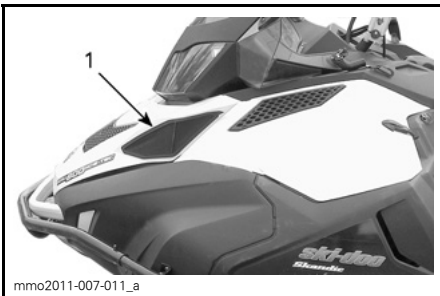
VAROITUS

Mikäli purkamisen/kokoamisen yhteydessä joudutaan irrottamaan lukituksia (esim. kiinnityskiekkoot, itselukkiutuvat kiinnikkeet, jne.), vaihda ne aina uusiin.

Imuilman äänenvaimentimen esisuodatin

Imuilman äänenvaimentimen esisuodattimen tarkastaminen

Varmista, että imuilman äänenvaimentimen esisuodatin on oikein asennettu, puhdas ja hyvässä kunnossa.



1. Esisuodatin

Irrota esisuodatin yksinkertaisesti vetämällä se ulos.

Asenna esisuodatin työntämällä se takaisin paikalleen ja varmista, että se on kunnolla kiinni.

Moottorin jäähdytysneste (paitsi 550F)

VAROITUS

Älä koskaan avaa jäähdytysnestesäiliön korkkia moottorin ollessa kuuma.

Moottorin jäähdytysnesteen pinnan taso

Moottorin jäähdytysnestesäiliö sijaitsee OIKEAN yläsivupaneelin takana. Katso irrotusmenetelmä kohdasta *HALLINTALAITTEET JA VARUSTEET*.

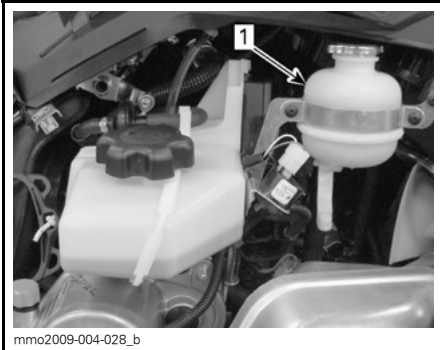
Kylmän tason (Cold level) merkki sijaitsee aivan kiristimen yläpuolella.

Tarkista jäähdytysnesteen määrä huoneenlämpötilassa korkin ollessa irrotettuna. Nesteen pinnan tulisi jäähdytysnestesäiliössä olla cold level -merkin kohdalla (moottorin ollessa kylmänä).

HUOM: Jäähdytysnesteen pinta voi olla tarkastettaessa hieman kylmän tason merkin alapuolella, jos lämpötila on alhainen.

Kun haluat lisätä jäähdytysnestettä, irrota jäähdytysnestesäiliön kiinnike ja vedä säiliötä hiukan taaksepäin tehdäksesi tilaa korkille.

Jos kelkka tarvitsee suuren määrän jäähdytysnestettä tai jos koko järjestelmä pitää täyttää, ota yhteys valtuutettuun Ski-Doo -jälleenmyyjään, korjaamoon tai valitsemaasi henkilöön.



TYYPILLINEN

1. Jäähdytysnestesäiliö

Suosittelava moottorin jäähdytysneste

Käytä aina etyyli glykoli-jäänestoainetta, joka sisältää ruosteenestoaineen ja on tarkoitettu erityisesti alumiinisille moottoreille.

Jäähdytysjärjestelmään pitää laittaa PITKÄIKÄISTÄ PAKKASNESTETTÄ (P/N 619 590 204) tai tislattua vettä ja pakkasnesteen sekoitusta (50 % tislattua vettä, 50 % pakkasnestettä).

Moottoriöljy (600 ACE / 900 ACE)

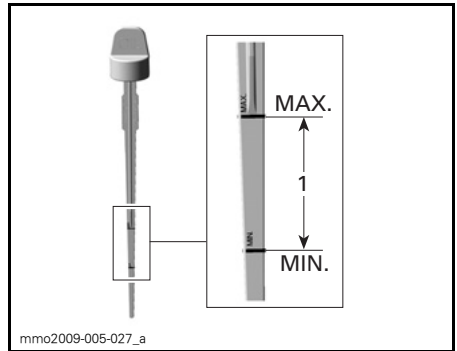
Moottorin öljymäärän tarkastaminen

ILMOITUS Tarkasta määrä aina 10 käyttötunnin jälkeen ja lisää tarvittaessa. Älä täytä yli. Moottorin käyttö asiaankuulumattomalla öljymäärällä voi vaurioittaa vakavasti moottoria. Pyyhi vuoto pois.

Aseta ajoneuvo tasaiselle alustalle ja menettele seuraavasti tarkastaaksesi öljymäärän:

1. Käynnistä moottori ja anna sen käydä kunnes se saavuttaa normaalin toimintalämpötilan. Moottori on normaalissa toimintalämpötilassa silloin, kun takajäähdytin lämpenee osoittaen että termostaatti on auki.

2. Anna moottorin käydä tyhjäkäyntiä vielä noin 30 sekunnin ajan.
3. Sammuta moottori.
4. Irrota variaattorihihnan suoja, katso **HALLINTALAITTEET JA VARUSTEET**.
5. Ruuvaa mittatikku auki täyttöputkesta, poista tikku ja puhdista se.
6. Työnnä mittatikku kokonaan täyttöputkeen.
7. Irrota mittatikku ja tarkasta pinnan öljyn taso. Öljyn punnan on oltava minimitason (MIN) ja maksimitason (MAX) merkkien välissä kuten kuvassa. Lisää öljyä tarvittaessa.



1. Öljymäärä minimitason (MIN) ja maksimitason (MAX) merkkien välissä.

⚠ TÄRKEÄÄ Moottoriöljy voi olla erittäin kuuma.

⚠ VAROITUS
Pyyhi huolellisesti öljyroiskeet. Öljy on lämpimänä erittäin herkkä syttymään.

Pakojärjestelmä

Pakojärjestelmän tarkastaminen

Pakoputken äänenvaimennin pitää olla keskitettynä pohjamuovissa olevaan läpivientireikään. Pakoputkiston pitää

olla puhtaana ruosteesta eikä vuotoja saa esiintyä. Varmista, että kaikki osat varmasti kiinnitettyinä paikoilleen.

Tarkista kiinnitysosien kunto, ja vaihda tarvittaessa.

Pakojärjestelmä on suunniteltu hiljentämään käyntiäntä ja parantamaan moottorin kokonaissuorituskykyä. Järjestelmän muuttaminen saattaa olla vahingollista tai laitonta.

ILMOITUS Jos jokin pakoputkiston osa poistetaan, muutetaan tai jos jokin osa vioittuu, saattaa moottori vaurioitua.

Sytytystulpat

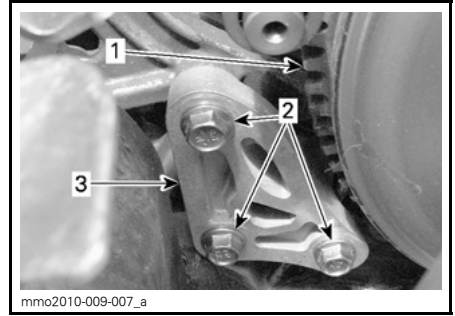
Sytytystulppien tarkastaminen tai vaihtaminen on suoritettava valtuutetun Ski-Doo -jälleenmyyjään, korjaamon tai valitsemasi henkilön toimesta. Sytytystulppien tarkastaminen tai vaihtaminen edellyttää kattavia teknisiä tietoja johtuen suorasta E-TEC -polttoaineen ruiskutusjärjestelmästä. On suositeltavaa, vaikka sitä ei edellytetä, että annat Ski-Doo -jälleenmyyjän suorittaa sytytystulppien tarkastamisen ja vaihtamisen.

Moottorin rajoitin (600 HO E-TEC)

Moottorin rajoittimen säätäminen

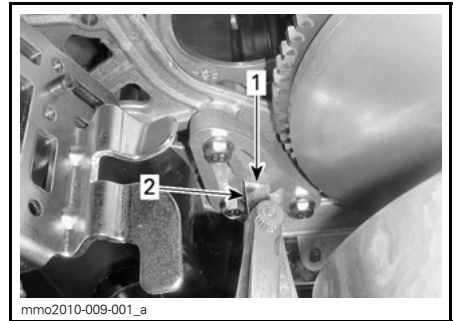
Moottorin rajoitin sijaitsee moottorin VASEMMASSA etuosassa, I-variaattorin edessä.

1. Irrota turvakatkaisimen pistoke moottorin pysäytyskatkaisimesta.
2. Irrota VASEN alasivupaneeli, katso *RUNKO*.
3. Irrota variaattorihihnan suoja, katso *VARIAATTORIHINNAN SUOJAN IRROTTAMINEN* tässä osassa.
4. Löysää kolmea ruuvia, jotka kiinnittävät moottorin rajoittimen moottorin tukeen, vain sen verran että syntyy pystysuora välys (puolesta yhteen kierrokseen).



1. I-variaattori
2. Moottorin rajoittimen ruuvit
3. Moottorin rajoitin

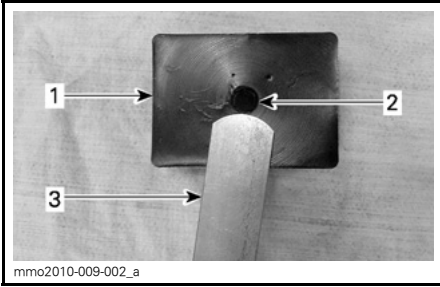
5. Työnnä 0,5 mm rakotulkki moottorin rajoittimen aukkoon (katso kuva).



1. Aukko
2. Rakotulkki

6. Aseta rakotulkki moottorin rajoittimen ja kumisen rajoitinkappaleen (moottorissa) väliin.

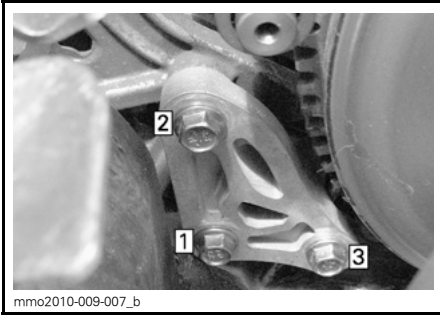
HUOM: Älä työnnä rakotulkkia liian syväälle, jotta se ei mene pumpun yli kumisen rajoitinkappaleen pinnalle ja muuta säätöä. Katso kuva.



mmo2010-009-002_a

1. Kuminen rajoitinkappale
2. Väimennin
3. Rakotulkki

7. Kiristä ruuvit määriteltyyn momenttiin kuvan mukaisessa järjestyksessä. Varo litistämästä rakotulkkia.



mmo2010-009-007_b

KIRISTYSJÄRJESTYS

RAJOITINRUUVIN KIRISTYSMOMENTTI

10 N•m ± 2 N•m

ILMOITUS Ellei moottorin rajoitinta ja sen ruuveja ole asennettu asianmukaisesti, variaattori saattaa vaurioitua vakavasti.

Jarruneste

Suositteluneste

Käytä pelkästään DOT 4 -jarrunestettä avaamattomasta astiasta. Avattu säiliö saattaa olla pilaantunut tai likaantunut tai säiliöön on voinut muodostua kosteutta ilmasta.

VAROITUS

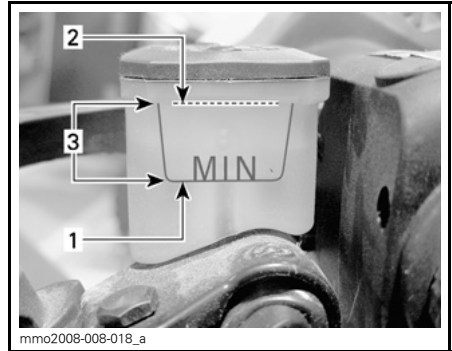
Käytä pelkästään DOT 4 -jarrunestettä avaamattomasta astiasta. Välttääksesi vakavat jarrujärjestelmän vauriot älä käytä muuta kuin suositeltua nestettä. Älä myöskään sekoita eri nesteitä keskenään.

ILMOITUS Jarruneste saattaa vaurioittaa maalattuja ja muovisia osia. Käsittele varoen. Huuhtelee huolellisesti mahdolliset roiskeet.

Jarrunesteen määrän tarkastaminen

Aseta ajoneuvo tasaiselle alustalle.

Tarkasta jarrunesteen määrä jarrunestesäiliöstä. Lisää suositeltua nestettä tarpeellinen määrä.



mmo2008-008-018_a

1. Minimi
2. Maksimi
3. Käyttöalue

TÄRKEÄÄ Estä jarrunesteen pääsy iholle tai silmiin, neste saattaa aiheuttaa vakavia palovammoja. Jos sitä pääsee iholle, pese kohta huolellisesti. Jos jarrunestettä joutuu silmiin, huuhtelee runsaalla vedellä välittömästi vähintään 10 minuuttia ja ota heti yhteyttä lääkäriin.

Vaihdelaatikon öljy

Suosittelava vaihdelaatikon öljy

SUOSITELTAVA VAIHDELAATIKON ÖLJY

XPS SYNTEETTINEN VAIHTEISTOÖLJY
(75W 140) (P/N 619 590 022)

ILMOITUS Tämän moottorikelkan vaihdelaatikko on kehitetty ja testattu käyttäen XPS™ synteettistä vaihteistoöljyä. BRP suosittelee erityisesti käyttämään aina sen XPS synteettistä vaihteistoöljyä. Vaihteistolle sopimattoman öljyn käytöstä aiheutuneet vahingot eivät kuulu BRP:n rajoitetun takuun piiriin.

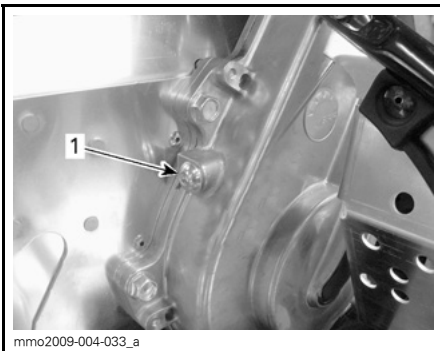
Vaihdelaatikkoon käsiksi pääseminen

Irrota ylempi ja alempi sivupaneeli, katso *HALLINTALAITTEET JA VARUSTEET*.

Vaihdelaatikon öljymäärän tarkastaminen

Ajoneuvon ollessa tasaisella alustalla tarkista öljymäärä irrottamalla vaihdelaatikon vasemmalla puolella oleva tarkastustulppa.

Öljyn pinnan pitää ulottua kierteistetyn reunan alareunan tasalle.



1. Tarkastustulppa

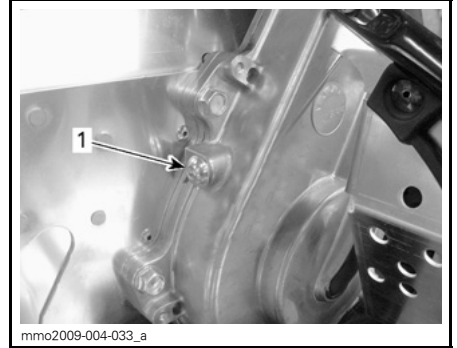
1. Asenna tarkastustulppa paikoilleen ja kiristä määriteltyyn momenttiin.

TARKASTUSTULPAN KIRISTYSMOMENTTI

10 N•m ± 1 N•m

Öljyn lisääminen vaihdelaatikkoon

1. Irrota tarkastustulppa, joka sijaitsee vaihdelaatikon vasemmalla puolella.



1. Tarkastustulppa

2. Irrota täyttötulppa.



TYYPILLINEN

1. Täyttökorkki

3. Kaada suositeltavaa vaihteistoöljyä täyttöaukosta, kunnes sitä tulee ulos tarkastustulpan aukosta.

4. Asenna tarkastustulppa paikoilleen ja kiristä määriteltyyn momenttiin.

TARKASTUSTULPAN KIRISTYSMOMENTTI

10 N•m ± 1 N•m

Käyttöhihna

Variaattorihinnan tarkistaminen

Tutki näkykö variaattorihinnassa murtumia, ohenemista tai epänormaalia kulumista (epätasaista kulumista, toispuolista kulumista, puuttuvia harjoja, murtunutta kudosta). Jos variaattorihinna on epänormaalisti kulunut, mahdollinen syy voi olla variaattoreiden linjaus, liialliset kierrokset jäätyneellä telamatolla, nopeat kiihdytykset ilman esilämmitysvaihetta, rosoinen tai ruosteinen lautasen pinta, öljyä variaattorihinnassa tai viallinen varahinna. Ota yhteys valtuutettuun Ski-Doo -jälleenmyyjään.

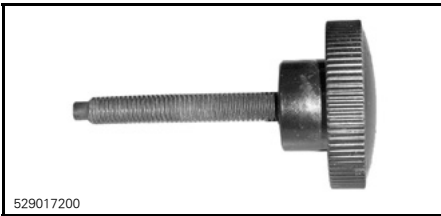
Varavariaattorihinna

Varavariaattorihinnaa voidaan säilyttää tavaratilassa.

Variaattorihinnan vaihtaminen

Variaattorihinnan irrottaminen

1. Irrota variaattorihinnan suoja, katso *HALLINTALAITTEET JA VARUSTEET*.
2. Aseta II-VARIAATTORIN AVAUSTYÖKALU (P/N 529 017 200) (tai työkalusarjaan kuuluva II-variaattorin avaustyökalu) säätimen navan kierteiseen reikään.



II-VARIAATTORIN AVAUSTYÖKALU



VARIAATTORIN AVAUSTYÖKALU ASENNETTUNA SÄÄTIMEN NAPAAN

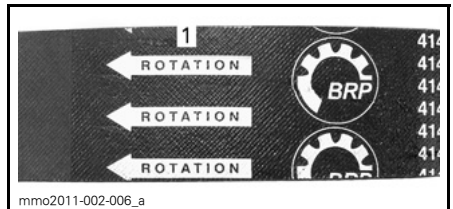
3. Avaa II-variaattori ruuvaamalla työkalu sisään.
4. Irrota variaattorihinna liu'uttamalla se yli II-variaattorin yläosan ja sitten yli I-variaattorin.

Variaattorihinnan asentaminen

1. Avaa tarvittaessa II-variaattori, katso edeltä *VARIAATTORIHINNAN IRROTTAMINEN*.
2. Irrota variaattorihinna liu'uttamalla se ensiksi yli I-variaattorin ja sitten yli II-variaattorin.

ILMOITUS Älä pakota tai väännä työkaluilla variaattorihinnaa paikoilleen, hinnnan vahvikesäikeet saattavat katketa tai murtua.

HUOM: Variaattorihinnan maksimikäyttöikä saavutetaan, kun variaattorihinna asennetaan sen nuolien osoittamaan pyörimissuuntaan.



1. Osoitettava pyörimissuuntaan

3. Ruuvaa II-variaattorin avaustyökalu irti ja poista se variaattorista.

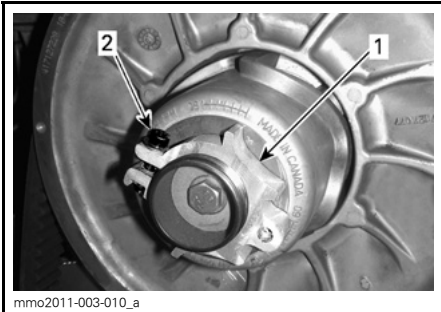
4. Pyöritä II-variaattoria useita kertoja, jotta variaattorihihna asettuu oikein lautaspuolikkaiden väliin.
5. Jos asensit uuden variaattorihinnan, säädä sen korkeus. Katso **VARIAATTORIHINNAN KORKEUDEN SÄÄTÄMINEN** jäljempänä.
6. Asenna variaattorihinnan suoja ja sulje sivupaneeli. Katso **HALLINTALAITTEET JA VARUSTEET**.

Variaattorihinnan korkeuden säätäminen

Variaattorihinnan korkeus on tarkastettava aina uuden variaattorihinnan asennuksen yhteydessä.

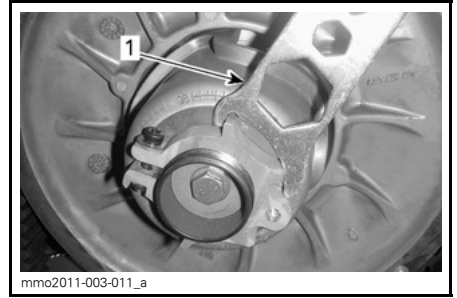
Menettele seuraavasti säätääksesi variaattorihinnan korkeuden:

1. Irrota turvakatkaisimen pisteke moottorin pysäytyskatkaisimesta.
2. Irrota variaattorihinnan suojus.
3. Löysää pidätinpultti.



1. Säätimen napa
2. Pidätinpultti

4. Kierrä säätörengasta työkalusarjassa mukana olevalla jousituksen säätötyökalulla 1/4 kierrosta kerrallaan, pyöritä sitten II-variaattoria, jotta variaattorihihna asettuu lautaspuolikkaiden väliin.



1. Jousituksen säätötyökalu

HUOM: Säätörengaassa on vasen kierteytys.

Toista vaihetta 4, kunnes variaattorihinnan ulkopinta on II-variaattorin reunan tasalla.

HUOM: Säätörengaan kiertäminen vastapäivään laskee variaattorihinnaa variaattorissa. Säätörengaan kiertäminen myötäpäivään nostaa variaattorihinnaa variaattorissa.

5. Kiristä pidätinpultti tiukasti kiinni. Jos mahdollista, kiristä momenttia-vaimella määritellyn momenttiin.

PIDÄTINPULTIN KIRISTYSMOMENTTI

$5,5 \text{ N} \cdot \text{m} \pm 0,5 \text{ N} \cdot \text{m}$

6. Asenna variaattorihinnan suojus.
7. Asenna sivupaneeli.

HUOM: Tämä säätö sopii esisäädöksi suurimpaan osaan malleista. Joissakin tapauksissa moottoria käynnistettäessä ajoneuvo saattaa liikkua eteenpäin, tällöin variaattorihihna on liian tiukalla.

Jos ajoneuvo liikkuu eteenpäin, laske variaattorihinnan korkeutta esisäätöä alemmas. Toista toimenpide kunnes ajoneuvo pysyy paikoillaan käynnistysvaiheessa.

Peruutusvaihteen kytkeminen

HUOM: Peruutusvaihte ei kytkeydy päälle tai sitä on hankalampi kytkeä, jos variaattorihihna on II-variaattorissa liian korkealla. Jos peruutusvaihte ei kytkeydy asianmukaisesti päälle, varmista että variaattorihihnan säätö on oikea. Säädä tarvittaessa variaattorihihnaa alemmas II-variaattorissa.

I-variaattori

I-variaattorin säätö

Kaikki I-variaattorit on tehtaalla säädetty ajo-olosuhteisiin meren pinnan korkeudella.

550F- ja 600 ACE -mallit

Ei säädettävissä.

600 HO E-TEC -mallit

600 HO E-TEC -mallin I-variaattori on täysin säädettävä.

VAROITUS

Irrota turvakatkaisimen pistoke moottorin pysäytyskatkaisimesta ennen jokaista säätötoimenpidettä. Ajoneuvo pitää pysäköidä turvalliseen paikkaan, ei reitille.

I-variaattori on tehtaalla kalibroitu antamaan maksimaalisen moottoritehon määrättyllä kierrosluvulla. Tekijät, kuten vallitseva lämpötila, olosuhteet tai maaston kunto saattavat muuttaa kyseistä moottorin kierroslukua vaikuttaen kelkan tehokkuuteen.

Säädettävä I-variaattori mahdollistaa maksimaaliset moottorin kierrokset, jolla saavutetaan ja säilytetään maksimaalinen teho.

Kalibroitiruvien pitää olla säädetty niin, että vallitsevat moottorin maksimikierrokset vastaavat maksimihevosvoiman kierroksia.

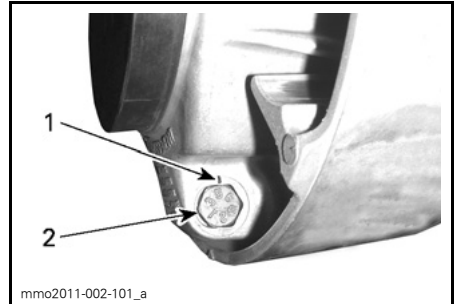
MOOTTORI	MAKSIMIHEVOSVOIMAT KIERROKSELLA MIN.
600 HO E-TEC	8 100 RPM (± 100)

HUOM: Käytä tarkkaa digitaalista kierroslukumittaria moottorin kierrosten säätämiseen. Säädöllä on vaikutus ai-noastaan korkeisiin kierroksiin.

Asentoja on kuusi ja ne on numeroitu 1-6.

Kalibroitiruvuilla on kuusi erilaista säätöä, jotka on tunnistettavissa ruuvin hatussa olevasta numerosta.

Voimassa oleva säätö on se numero hatussa, joka on linjassa variaattorissa olevan merkin kanssa.



VARIAATTORIN SÄÄTÖ

1. Merkki
2. Numero

Jokainen asento muuttaa moottorin maksimikierroksia noin 200 kierroksella.

Alemmat asennon numerot laskevat moottorin kierroksia 200 kierroksen välein ja ylemmän asennon numerot lisäävät kierroksia 200 kierroksen välein.

Esimerkki:

Jos kalibroitiruvut ovat alunperin asennossa 4 ja ne muutetaan asentoon 6, moottorin maksimikierrosluku kohoaa 400 kierroksella minuutissa.

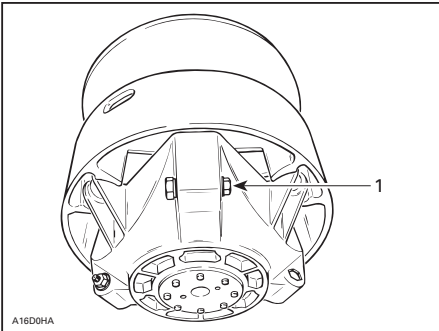
Toimenpiteet

Löysää lukkomutteria vain sen verran, että saat kalibroitiruuvin hatun pois variaattorista ja voit kiertää sen haluamaasi asentoon. Älä irrota kokonaan lukkomutteria.

Säädä kaikki kolme kalibroitiruuvia samaan asentoon.

Kiristä lukkomutterit momenttiin $10\text{ N}\cdot\text{m} \pm 2\text{ N}\cdot\text{m}$.

ILMOITUS Älä irrota kalibroitiruuvia kokonaan, muuten sisäpuolella oleva aluslevy saattaa pudota pois. Säädä aina kaikki 3 kalibroitiruuvia ja varmista, että ne ovat laitettuna samaan asentoon.



TYYPILLINEN

1. Löysää vain sen verran, että säätöruuvi pääsee pyörimään

VAROITUS

ÄLÄ KOSKAAN pura tai muunna l-variaattoria.

Epätäydellinen variaattorikokoonpano tai muutokset saattavat aiheuttaa voimakkaan variaattorin räjähtämisen, koska luja kierrosvauhti rasittaa variaattoria.

Ota yhteys Ski-Doo -jälleenmyyjäsi l-variaattorin huoltamista varten. Vääränlainen huoltaminen tai säätäminen saattaa vaikuttaa suorituskykyyn ja vähentää variaattorihihnan käyttöikää. Noudata aina huoltosuosituksia.

VAROITUS

ÄLÄ KOSKAAN käytä moottoria:

- Ellei variaattorihihnan suoja ja muut suojat ole kiinnitettynä paikoillaan.
- jos kuomu tai sivupaneelit ovat auki tai poistettu.

Älä koskaan yritä tehdä säätöjä mihinkään liikkuvaan osaan, kun moottori on käynnissä.

Telamatto

Telamaton tarkastaminen

VAROITUS

Irrota turvakatkaisimen pistoke moottorin pysäytyskatkaisimesta, ennen kuin suoritat mitään huoltotoimenpidettä tai säätöä, paitsi jos ohjeissa on toisin mainittu. Ajoneuvo pitää pysäköidä turvalliseen paikkaan, ei reitille.

Irrota turvakatkaisimen pistoke moottorin pysäytyskatkaisimesta.

Nosta kelkan takapäätä ylös ja tue se mekaaniselle tuelle. Moottorin ollessa sammutettuna pyöritä telamattoa käsin ja tutki telamaton kunto. Jos se on kulunut tai haljennut, tai jos telamaton kuidut ovat näkyvillä, tai jos harjoja tai solkia puuttuu; ota yhteys valtuutettuun Ski-Doo -jälleenmyyjään.

Pitoa parantavilla tuotteilla varustetut moottorikelkat

Jos kelkkasi on varustettu BRP:n nas-toitettavaksi hyväksytyllä telamatolla, SUORITA TELAMATON SILMÄMÄÄRÄINEN TARKASTUS ENNEN JOKAISTA AJOKERTAA.

Etsi sellaisia vikoja, kuten:

- Reikiä telamatossa
- Repeytymiä telamatossa (erityisesti vetoaukkojen läheisyydessä nastoitetuissa telamatoissa)

- Rikkinäisiä tai poikki menneitä profiiliharjoja, jolloin osia poikittaispuikosta on näkyvillä
- Maton kumipinnan laminaatti vioittunut
- Rikkonaiset poikittaispuikot
- Rikkonaiset nastat (nastoitetuissa telamatoissa)
- Taittuneet nastat (nastoitetuissa telamatoissa)
- Puuttuvat nastat
- Telamatosta irronneet nastat
- Puuttuvat ohjainsoljet.
- Varmista myös, että nastojen mutterit on kiristetty ohjeissa annettuihin momentteihin.

Vaihda nastoitettavaksi hyväksytyjen telamattojen rikkonaiset tai vaurioituneet nastat välittömästi. Jos telamatossa näkyy huononemisen merkkejä, se on vaihdettava välittömästi. Jos tarvitset lisätietoja, kysy kauppialtasi.

VAROITUS

Ajaminen vaurioituneella telamatolla tai matolla, jonka nastat ovat vaurioituneet voi aiheuttaa kelkan hallinnan menettämisen, jonka tuloksena saattaa olla vakava onnettomuus.

PitOA parantavia tuotteita koskevia lisätietoja on tämän käyttöohjekirjan alussa olevassa **TURVALLISUUSOHJE**-kappaleessa, osassa, joka on otsikoitu **KELKAN PITOJA PARANTAVAT TUOTTEET**.

Telamaton kireys ja linjaus

HUOM: Telamaton kireys ja linjaus ovat keskenään suhteessa. Älä säädä toista edellä mainituista tarkastamatta myöskin toista.

VAROITUS

Ehkäise vakavat henkilöonnettomuudet kelkan läheisyydessä:

- ÄLÄ KOSKAAN seiso liikkuvan telamaton takana tai lähellä.
- Käytä aina tukevaa, leveää kelkatelinettä, jossa on takana suojalevy, jos sinun on pyöritettävä telamattoa.
- Kun matto on irti maasta, pyöritä sitä mahdollisimman hiljaisella vauhdilla.

Keskipakoisvoima saattaa lennättää liikaa, vaurioituneita tai irtonaisia nastoja, repeytyneitä maton palasia tai koko vahingoittuneen maton kovalla vauhdilla telatunnelista ulos.

Telamaton kireyden tarkastaminen

HUOM: Aja kelkalla lumessa noin 15 - 20 minuuttia, ennen kuin säädät telamaton kireyttä.

1. Irrota turvakatkaisimen pistoke moottorin pysäytyskatkaisimesta.
2. Nosta moottorikelkan perä ja tue se irti maasta.

TÄRKEÄÄ Käytä oikeaa nostotekniikka, nosta käyttäen jalkojesi voimaa. Älä yritä nostaa ajoneuvon takaosaa, jos se tuntuu liian painavalta.

3. Anna telaston jousituksen löystyä normaalisti.
4. Käytä KIREYSMITTARIA (P/N 414 348 200).



5. Säädä kireys käyttäen alaosan O-rengasta.

KIREYS

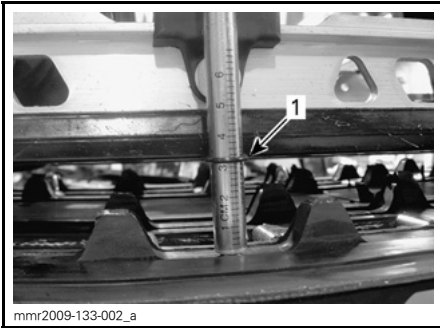
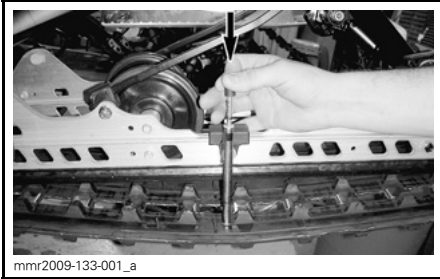
40 mm - 50 mm



KIREYDEN SÄÄTÖ

1. Alaosan O-renkas asetettu ohjearvoon

6. Aseta ylempi O-renkas kohtaan 0 kgf.
7. Aseta kireysmittari telamatolle etuja takatukipyörien puoliväliin.
8. Paina kireysmittaria alaspäin kunnes alempi O-renkas (kireys) on linjassa liukumuvoin alareunan kanssa.



1. Kireys, O-renkas linjassa liukumuvoin kanssa

9. Lue kireysmittarin ylemmän O-renkaan osoittama kuormitus.



KUORMITUSLUKEMA

1. Ylempi O-renkas

10. Kuormituslukeman on oltava seuraavan taulukon mukainen.

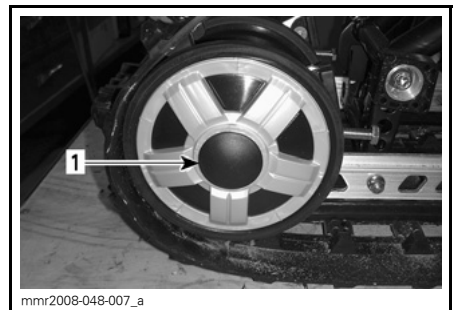
TELAMATON SÄÄTÖARVOT	
TELAMATON KIREYDEN SÄÄTÖ	40 mm - 50 mm
TELAMATON KUORMITUSLUKEMA	7,3 kg

11. Jos kuormituslukema ei ole ohjearvojen mukainen, säädä telamaton kireys. Katso **TELAMATON KIREYDEN SÄÄTÖ**.

ILMOITUS Liian kireä matto aiheuttaa tehohävikkiä sekä rasittaa jousituksen komponentteja.

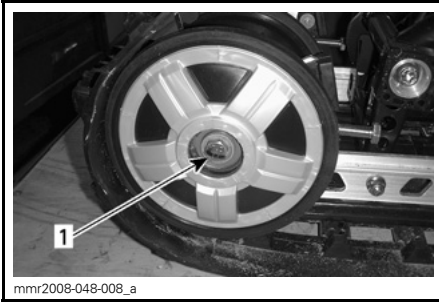
Telamaton kireyden säätö

1. Irrota turvakatkaisimen pistoke moottorin pysäytyskatkaisimesta.
2. Poista tukipyörän suojat (jos ovat varusteena).



1. OIKEAN takatukipyörän suoja

3. Löysää takimmaisena tukipyörän kiinnityspultit.



1. OIKEAN takatukipyörän pultti

4. Kiristä tai löysää molempia säätöruuveja lisätäksesi tai vähentääksesi telamaton kireyttä.



1. OIKEA säätöruuvi

5. Jos oikean kireyden suorittaminen on mahdotonta, ota yhteys valtuutettuun Ski-Doo -jälleenmyyjään
6. Kiristä kiinnityspultit uudelleen annettuun momenttiin.

KIRISTYSMOMENTTI

48 N•m ± 6 N•m

7. Tarkista telamaton linjaus kuten kuvattu alla.

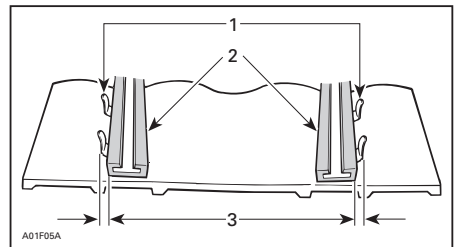
Telamaton linjaus

VAROITUS

Varmista ennen maton säätötoimenpiteiden suorittamista, ettei matossa ole irtonaisia osia, jotka saattavat sinkoutua maton pyöriessä. Varo, ettei työkalut, kätesi, vaatteesi tai jalkasi pääse kosketuksiin pyörivään maton kanssa. Asenna kelkka tukevalle kelkkatelelineelle, jossa on takana suojalevy. Varmista, ettei kukaan ole kelkan välittömässä läheisyydessä, varsinkaan kelkan takana. Älä koskaan pyöritä telamattoa suurilla nopeuksilla. Keskipakoisvoima saattaa lennättää liikaa, vaurioituneita tai irtonaisia nastoja, repeytyneitä maton palasia tai koko vahingoittuneen maton kovalla vauhdilla telatunnelista ulos.

Käynnistä moottori ja kaasuta sen verran, että telamatto juuri ja juuri pyörii. Anna maton pyöriä vain hetken aikaa (noin 5 sekuntia).

Tarkista, että telamatto on hyvin keskitetty; yhtäläinen etäisyys molemmilla puolilla solkien reunojen ja liukumuvien välillä.



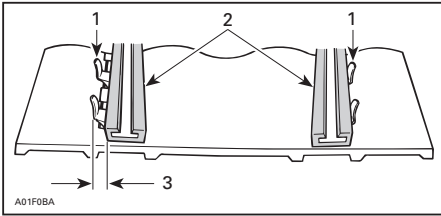
1. Ohjainsoljet
2. Liukumuovit
3. Yhtäläinen etäisyys

Jos etäisyys ei ole yhtäläinen, suorita linjaus seuraavasti:

VAROITUS

Irrota turvakatkaisimen pistoke moottorin pysäytyskatkaisimesta, ennen kuin suoritat mitään huoltotoimenpidettä tai säätöä, paitsi jos ohjeissa on toisin mainittu. Ajoneuvo pitää pysäköidä turvalliseen paikkaan, ei reitille.

1. Irrota turvakatkaisimen pistoke moottorin pysäytyskatkaisimesta.
2. Löysää takatukipyörän kiinnityspulttit.
3. Kiristä säätöpultti siltä puolelta, jolla liukumuovi on kauimpana soljesta.

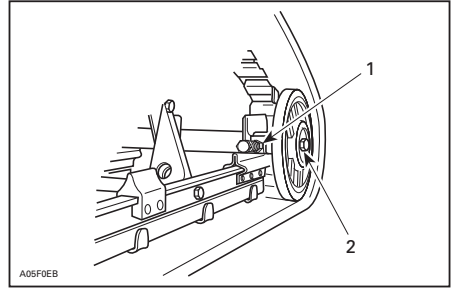


1. Ohjainoljet
2. Liukumuovit
3. Kiristä tältä puolelta

4. Kiristä lukkomutterit.
5. Kiristä tukipyörien kiinnityspulttit momenttiin $48 \text{ N}\cdot\text{m} \pm 6 \text{ N}\cdot\text{m}$.

VAROITUS

Varmista, että kaikki kiinnikkeet on huolellisesti kiristetty, jotta tukipyörä ei pääse irtoamaan tai telamatto lukittumaan.



TYYPILLINEN

1. Lukkomutteri
2. Kiinnityspulttit

6. Käynnistä moottori ja pyöritä telamatto hitaasti tarkistaaksesi jälleen linjauksen.
7. Laske kelkka maahan.
8. Asenna tukipyörän suojat, jos ovat varusteena.

Jousitus

Takajousituksen kunto

Tutki silmämääräisesti kaikki jousituksen osat, mukaan lukien liukukengät, jouset, pyörät jne.

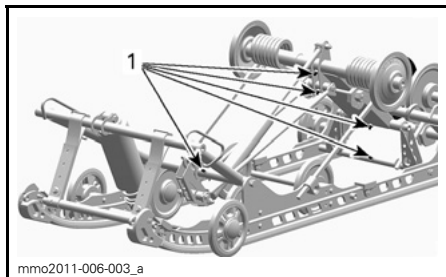
HUOM: Normaaliajossa lumi voitelee ja jäädyttää liukukengät. Runsas ajo jäällä tai hiekkaisella lumella kehittää lämpöä ja aiheuttaa liukukenkien ennenaikaista kulumista.

Jousituksen rajoitinremmin kunto

Tutki rajoitinremmien kuluminen ja vauriot sekä pultin ja mutterin kiireys. Jos ne ovat löysällä, tutki ovatko reiät vaurioituneet. Vaihda tarpeen mukaan. Kiristä mutteri momenttiin $9 \text{ N}\cdot\text{m} \pm 1 \text{ N}\cdot\text{m}$.

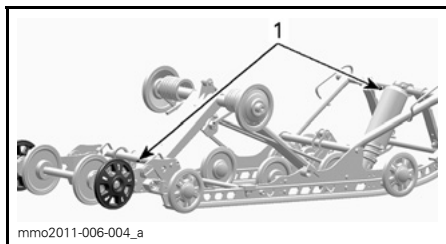
Telaston jousituksen voitelu

Voitele telaston jousitus rasvanippojen avulla käyttäen seuraavaa tuotetta: JOUSITUSRASVA (P/N 293 550 033). Katso huoltovälit kohdasta **HUOLTO-TAULUKKO**.



mmo2011-006-003_a

1. Rasvanipat



mmo2011-006-004_a

1. Rasvanipat

Ohjauksen ja etujousituksen kunto

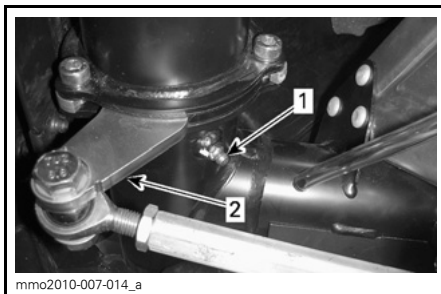
Tutki silmämääräisesti ohjauksen ja etujousitusmekanismin osien kireydet (ohjausvarret, tukivarret, suksien kiinnityspultit, olkatapit jne.). Jos on tarpeen, ota yhteys valtuutettuun Ski-Doo -jälleenmyyjään.

Etujousituksen voitelu

Voitele etujousituksen rasvanipat jousituksen synteettisellä rasvalla (P/N 293 550 033).

Yleensä 4 - 5 rasvaprässin painallusta riittää.

HUOM: Jos rasvaa laitetaan liikaa, ylimääräinen rasva tulee pois ohjausvivuista ja olkatapeista. Pyyhi kaikki ylimääräinen rasva pois välttääksesi sen pääsyn muihin osiin.



mmo2010-007-014_a

VASEN PUOLI KUVASSA

1. Voitelunippa
2. Ohjausvarsi

Sukset

Suksien ja ohjainrautojen kunto ja kuluminen

Tarkista suksien ja ohjainrautojen kovametallien kunto. Jos ne ovat kuluneet, ota yhteys valtuutettuun Ski-Doo -jälleenmyyjään.

VAROITUS

Erittäin kuluneet sukset ja/tai ohjainraudat vaikuttavat kelkan ajo-ominaisuuksiin.

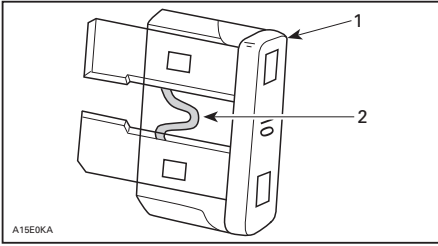
Sulakkeet

Sulakkeen tarkastus

Sulakkeet suojaavat sähköjärjestelmää.

Tarkista sulakkeen kunto ja vaihda se tarvittaessa uuteen.

Irrota sulake pitimestään vetämällä se ulos. Tarkista, onko sulake palanut.



1. Sulake
2. Tarkista, onko palanut

VAROITUS

Älä käytä suurempiarvoista sulaketta.

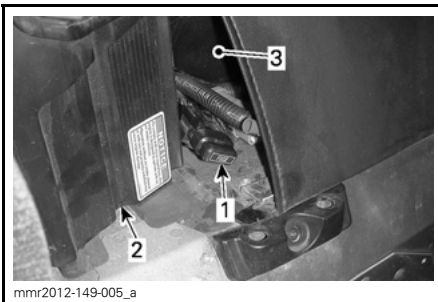
VAROITUS

Jos sulake on palanut, vian aiheuttaja pitää tutkia ja korjata ennen seuraavaa käyttöä. Ota yhteys valtuutettuun Ski-Doo -jälleenmyyjään huoltamista varten.

Sulakkeen sijainti

550F

20 A:n latausjärjestelmän sulake sijaitsee ajoneuvon vasemmalla puolella, polttoainesäiliön ja imuilman ensiöäänenvaimentimen välissä.



1. 20 A:n latausjärjestelmä
2. Imuilmän ensiöäänenvaimennin
3. Polttoainesäiliö

Muut mallit

Sulakekotelo sijaitsee etuistuimen pehmusteen takana, istuimen etuosassa sen VASEMMASSA alaosassa.

Tunnistat sulakkeet katsomalla kotelon kannen sisäpuolella olevasta tarrasta tai kohdasta **TEKNISET TIEDOT**.

Kun haluat päästä käsiksi sulakekoteloon, nosta varoen istuimen alumiinisen ulokkeen pehmustetta vetämällä muovihihnasta alas- ja sivulle päin yhtä aikaa.



TYYPILLINEN - VEDÄ HIHNASTA



1. Sulakekotelo

Sulje pehmuste työntämällä hihna takaisin alumiiniseen ulokkeeseen.

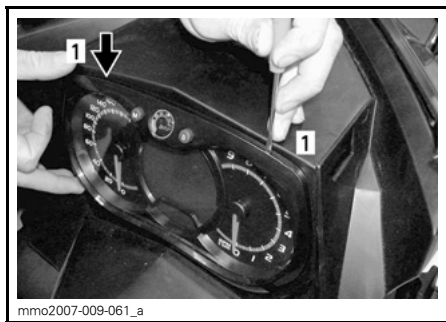
Valot

Tarkista aina valojen toiminta polttimon vaihdon jälkeen.

Ajovalojen polttimon vaihto

ILMOITUS Älä koskaan kosketa halogeenipolttimon lasiosaa paljain sormin, se lyhentää sen käyttöikää. Jos satut koskettamaan polttimon lasia, puhdista se isopropyylialkoholilla, jolloin polttimoon ei jää kalvoa.

1. Vapauta monitoimimittarin lukituskielekkeet pienen ruuvitaltan avulla.

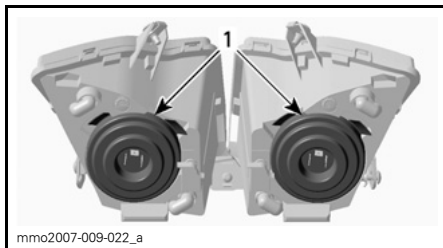


1. Lukituskieleke

2. Vedä varovasti monitoimimittari pois ja aseta sivuun.

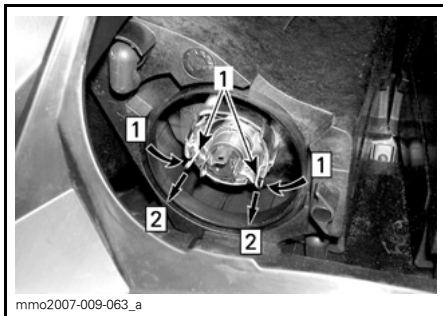


3. Irrota palaneen polttimon liitin. Irrota kumisuoja.



1. Kumisuojat

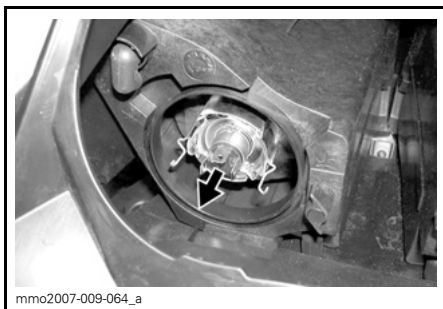
4. Paina ja vedä kiinnikkeen molemmilta puolilta samanaikaisesti vapauttaaksesi sen polttimon alustasta.



Askel 1: Työnnä molemmilta puolilta
Askel 2: Vapauta vetämällä

1. Kiinnike

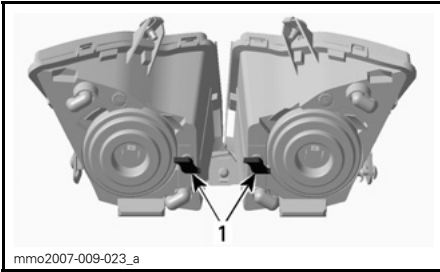
5. Vedä polttimo ja vaihda se. Asenna osat takaisin huolellisesti.



VEDÄ POLTTIMO JA VAIHDA SE

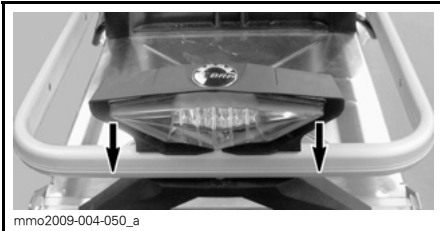
Ajovalojen suuntaaminen

Irrota monitoimimittari, katso **AJOVALOJEN POLTTIMON VAIHTO**. Käännä nuppia säätääksesi valokeilan korkeutta.

**TYYPILLINEN****1. Nupit****Takavalon polttimon vaihto**

1. Irrota takavalon kotelo vetäen sitä varovasti molemmista päistä samaan aikaan ja samalla voimalla.

ILMOITUS Jos takavalon koteloa ei irroteta kohtisuoraan takavalon pitimeen nähden, kiinnitystapit saattavat rikkoutua ja kotelo on vaihdettava.



ILMOITUS Älä vedä takavalon koteloa liian kauas ajoneuvosta välttääksesi johtosarjan vaurioitumisen.

2. Irrota polttimon pidike takavalon kotelosta.
 - 2.1 Käännä pidikettä vastapäivään.
 - 2.2 Vedä pidike irti.
3. Vaihda polttin.
4. Kiinnitä pidike takavalon koteloon.
5. Paina takavalon kotelo paikoilleen.

AJONEUVON HOITO

Toimenpiteet ajon jälkeen

Poista lumi ja jää telastosta, telamatos-
ta, etujousituksesta ohjausmekanis-
mista ja suksista.

VAROITUS

Varmista, että turvakatkaisimen
pistoke on irrotettu moottorin py-
säytyskatkaisimesta ennen kuin
seisot ajoneuvon edessä tai työ-
skentelet telamaton tai telaston
jousituksen komponenttien pa-
rissa.

Suoja aina kelkkasi kelkkapeitolla, kun
jätät sen yöksi ulos tai kun et käytä
sitä pitkiin aikoihin. Tämä suojaa kelk-
kaa jäätymiseltä ja lumelta sekä auttaa
suojaamaan kelkan ulkonäköä ja pinta-
materiaaleja.

Ajoneuvon puhdistus ja suojaaminen

Käytä ajoneuvon pesuun vettä, johon
on sekoitettu mietoa puhdistusainetta.
Käytä ainoastaan mikrokuituisia kan-
gaspaloja tai vastaavia.

ILMOITUS On välttämätöntä käyt-
tää pehmeitä, mikrokuitukankaita
tai vastaavia kankaita tuulilasin ja
kuomun puhdistamiseen, jotta pin-
nat eivät naarmuunnu puhdistuksen
aikana.

Käytä rasvan, öljyn ja lian puhdistuk-
seen BRP HEAVY DUTY -PUHDIS-
TUSAINETTA (P/N 293 110 001).

ILMOITUS Älä käytä Heavy duty
-puhdistusainetta tarroihin tai vinyyli-
liosiin.

Käytä pinttyneen lian puhdistamiseen
vinyyli- ja muoviosista XPS YLEISPUH-
DISTUSAINETTA (P/N 219 701 709).

Poistaaksesi naarmut tuulilasista tai
kuomusta käytä SCRATCH REMOVER
-SARJAA (P/N 861 774 800).

ILMOITUS Älä koskaan puhdistu
muoviosia tai kuomua voimakkaalla
pesuaineella, rasvanpoistoaineel-
la, maalin ohenteella, asetonilla tai
tuotteilla, jotka sisältävät klooria,
jne.

Vahaa ajoneuvon maalatut osat parem-
man suojan saamiseksi.

HUOM: Lisää vahaa ainoastaan viimei-
seen kiillotukseen.

SÄILYTYS

Kelkka on varastoitava huolellisesti kesän ajaksi tai kun sitä ei käytetä yli kolmeen kuukauteen.

SÄILYTYS
Puhdista ajoneuvo
Suojaa polttoainejärjestelmä lisäämällä polttoaineen stabiloimisainetta aineen valmistajan suositusten mukaisesti Anna moottorin käydä lisättyäsi aineen polttoaineeseen
550F -mallit: voitele moottori. Katso <i>MOOTTORIN VOITELUMENETELMÄ 500F</i> -tässä kappaleessa
600 HO E-TEC -mallit: voitele moottori. Katso kohta <i>MOOTTORIN SÄILYTYSKUNTOTILA (E-TEC)</i> tässä kappaleessa
Voitele jarruvivun sarana
Tarkasta ja voitele telaston jousitus
Lataa akku kuukausittain pitääksesi sen täysin ladattuna säilytyksen aikana
Tuki äänenvaimennin rievuilla
Nosta kelkan takapäätä ylös, kunnes telamatto on irti maasta. Älä löysää telamaton jännitystä

⚠ TÄRKEÄÄ Käytä sopivaa nostolaitetta tai pyydä apua ajoneuvon nostamiseen. Ellei nostolaite ole käytössä, käytä oikeaa nostotekniikkaa ja nosta jalkojesi voimalla. Älä yritä nostaa ajoneuvon takaosaa, jos se tuntuu liian painavalta.

ILMOITUS Moottorikelkka on säilytettävä viileässä ja kuivassa paikassa, ja se on peitettävä hengittävällä, mutta valoa läpäisemättömällä kelkkapeitolla. Tämä suojaa auringonsäteiltä ja haalistumiselta ajoneuvon maalipintaa ja muovioisia.

Moottorin voitelu

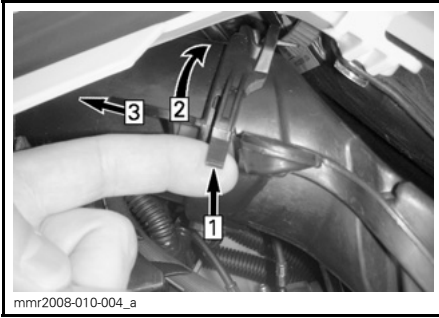
Moottorin voitelumenetelmä (550F)

ILMOITUS Polttoaineen stabilisaattori tulee lisätä ennen moottorin voitelua, jotta varmistetaan kaasuttimien suojaus sakan kerääntymisen varalle.

Moottorin sisäiset osat on voideltava korroosioaurioiden ehkäisemiseksi varastoinnin aikana.

Toimi seuraavalla tavalla:

1. Aseta ajoneuvo hyvin ilmastoituun tilaan ja käynnistä moottori.
2. Käynnistä moottori ja anna sen käydä tyhjäkäyntiä, kunnes se saavuttaa toimintalämpötilan.
3. Pysäytä moottori.
4. Irrota ensiöäänenvaimennin seuraavasti:
 - 4.1 Irrota VASEN sivupaneeli. Katso ohjeet kohdasta *HALLINTALAITTEET JA VARUSTEET*.
 - 4.2 Irrota variaattorihihnan suojaus. Katso ohjeet kohdasta *HALLINTALAITTEET JA VARUSTEET*.
 - 4.3 Nosta kielekettä, joka on liitinputken takaosassa.
 - 4.4 Kierrä putken sovitinta myötapäivään ja vedä sitä hiukan pois imuilman ensiöäänenvaimentimesta.



mmr2008-010-004_a

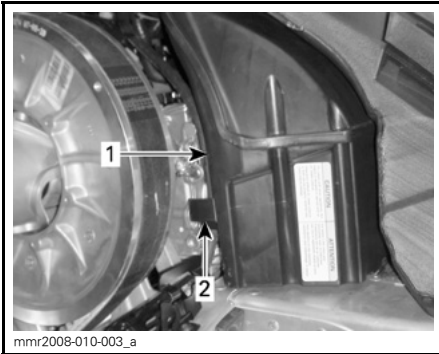
TYYPILLINEN

Askel 1: Nosta kielekettä

Askel 2: Kierrä sovitinta

Askel 3: Vedä irti

- 4.5 Paina lukituskielekettä, joka kiinnittää imuilman ensiöäänenvaimentimen, ja vedä äänenvaimennin sitten pois sovitinlevystä.



mmr2008-010-003_a

1. Imuilman ensiöäänenvaimennin
2. Imuilman ensiöäänenvaimentimen lukituskieleke

5. Käynnistä moottori uudelleen ja anna käydä sen tyhjäkäynnillä.
6. Lisää varastointiöljyä kumpaankin kaasuttimeen/ kaasuläppärunkoon, kunnes moottori sammuu tai kunnes moottorissa on riittävä määrä öljyä (noin puoli purkillista).
7. Kun moottori on pysähdyksissä, irrota sytytystulpat ja suihkuta XPS-VARASTOINTIÖLJY (MUUT PAITSI USA) (P/N 619 590 094) tai

XPS-VARASTOINTIÖLJY (VAIN USA) (P/N 413 711 900) kuhunkin sylinteriin.

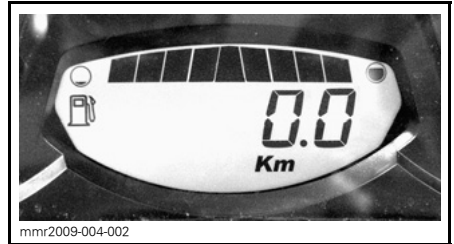
8. Pyöritä moottoria 2 tai 3 kierrosta, jotta öljy voitelee sylinterit kunnolla.
9. Asenna sytytystulpat ja imuilman ensiöäänenvaimennin takaisin paikoilleen.

Moottorin säilytyskunto (E-TEC)

E-TEC-moottorit, kuten muutkin moottorit, on asianmukaisesti voideltava säilytyskuntoon moottoreiden sisäosien suojaamiseksi. E-TEC-järjestelmässä on sisäänrakennettuna moottorin voitelutoiminto, jonka kuljettaja voi käynnistää.

Käynnistä toimenpide seuraavasti:

1. Aseta ajoneuvo hyvin ilmastoituun tilaan.
2. Käynnistä moottori ja anna sen käydä tyhjäkäyntiä, kunnes se saavuttaa toimintalämpötilan.
3. Paina ASETUSPAINIKETTA (S) toistuvasti kunnes matkamittari näkyy (kokonaismatkan lukema).

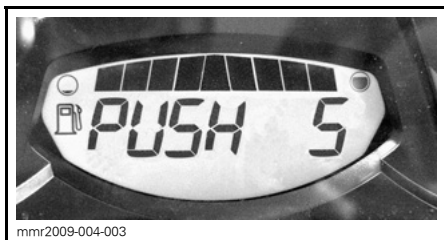


mmr2009-004-002

HUOM: Säilytyskunto ei toimi muissa valikoissa (osamatkamittari A, osamatkamittari B tai tuntimittari).

4. Paina samanaikaisesti lähi-/kaukovalojen (HI/LOW) katkaisinta toistuvasti useita kertoja ja samanaikaisesti paina asetuspainiketta SET ja pidä se alas painettuna kunnes näyttöön ilmestyy teksti PUSH S (PAINA S).

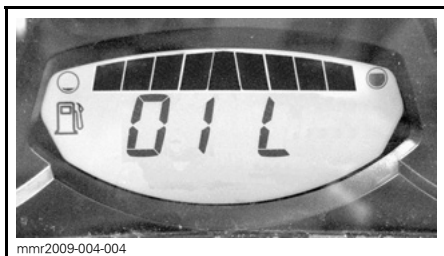
HUOM: Tätä toimenpidettä varten on oleellista painaa toistuvasti lähi-/kaukovalojen (HI/LOW) katkaisinta **ennen** kuin ASETUSPAINIKETTA painetaan.



5. Vapauta kaikki painikkeet, kun näyttöön ilmestyy teksti "PAINA S".

6. Paina ASETUSPAINIKETTA (S) uudelleen 2 - 3 sekuntia.

Mittari näyttää viestin "ÖLJY", kun moottori siirtyy säilytyskuntoon (Kesäsäilytys huoltotoiminto).



Älä kosketa mitään painiketta moottorin voitelujakson aikana.

Moottori nostaa kierroslukunsa noin 1 600 kierrokseen, sen jälkeen öljypumppu "sumuttaa" öljyllä moottoria 30 - 60 sekunnin ajan.

Kun toimenpide on päättynyt, moottori sammuttaa itsensä.

Irrota D.E.S.S.-avain.

ILMOITUS Älä käynnistä moottoria säilytyksen aikana.

KÄYTTÖÖNOTTOHUOLTO ENNEN AJOKAUTTA

KÄYTTÖÖNOTTOHUOLTO ENNEN AJOKAUDEN ALKUA (550F)
Tarkasta moottorin kumikiinnitykset
Tarkasta pakojärjestelmän kunto ja mahdolliset vuodot
Tarkasta kampiakselin PTO-tiiviste
Tarkasta polttoainelinjat ja liitokset
Puhdista, tarkasta ja säädä kaasuttimet
Säädä tuorevoiteluöljypumppu
Tarkasta kaasuvaijeri
Vaihda sytytystulpat sen jälkeen, kun olet käynnistänyt moottorin vanhoilla sytytystulpilla polttaaksesi ylimääräisen varastointiöljyn
Tarkasta variaattorihihna (säädä jokaisen variaattorihihnan vaihdon yhteydessä)
Puhdista I-variaattori ja tarkasta se silmämääräisesti
Puhdista ja tarkasta II-variaattori
Tarkasta, säädä ja linjaa telamatto
Vaihda vaihdelaatikon öljy
Tarkasta jarrunesteen määrä
Tarkasta jarruletku, jarrupalat ja levy
Tarkasta ohjausmekanismi
Tarkasta sukset ja ohjainraudat
Tarkasta suksien jousitus
Tarkasta telaston jousitus (mukaan lukien rajoitinhihat ja liukumuovit)
Lataa akku (jos varusteena).
Säädä ajovalojen suuntaus

KÄYTTÖÖNOTTOHUOLTO ENNEN AJOKAUDEN ALKUA (600 HO E-TEC)
Tarkasta moottorin kumikiinnitykset
Tarkasta pakojärjestelmän kunto ja mahdolliset vuodot
Tarkasta jäähdytysnesteen väkevyys
Tarkasta kampiakselin PTO-tiiviste
Tarkasta polttoainelinjat ja liitokset
Puhdista ja tarkasta kaasuläppärunko
Tarkasta kaasuvaijeri
Tarkasta variaattorihihna (säädä jokaisen variaattorihinnan vaihdon yhteydessä)
Puhdista I-variaattori ja tarkasta se silmämääräisesti
Puhdista ja tarkasta II-variaattori
Tarkasta, säädä ja linjaa telamatto
Vaihda vaihdelaatikon öljy
Tarkasta jarrunesteen määrä
Tarkasta jarruletku, jarrupalat ja levy
Tarkasta ohjausmekanismi
Tarkasta sukset ja ohjainraudat
Tarkasta suksien jousitus
Tarkasta telaston jousitus (mukaan lukien rajoitinhihnat ja liukumuovit)
Lataa akku
Säädä ajovalojen suuntaus

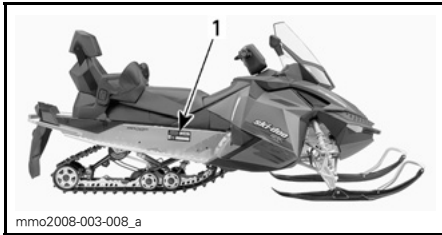
KÄYTTÖÖNOTTOHUOLTO ENNEN AJOKAUDEN ALKUA (600 ACE JA 900 ACE)
Tarkasta silmämääräisesti moottorin tiivisteet ja tarkasta moottori vuotojen varalta
Tarkasta pakojärjestelmän kunto ja mahdolliset vuodot
Vaihda moottoriöljy ja öljynsuodatin
Tarkasta jäähdytysnesteen väkevyyt
Tarkasta polttoainelinjat ja liitokset
Puhdista ja tarkasta kaasuläppärunko
Tarkasta variaattorihihna (säädä jokaisen variaattorihinnan vaihdon yhteydessä)
Puhdista I-variaattori ja tarkasta se silmämääräisesti
Puhdista ja tarkasta II-variaattori
Tarkasta, säädä ja linjaa telamatto
Vaihda vaihdelaatikon öljy
Tarkasta jarrunesteen määrä
Tarkasta jarruletku, jarrupalat ja levy
Tarkasta ohjausmekanismi
Tarkasta sukset ja ohjainraudat
Tarkasta suksien jousitus
Tarkasta telaston jousitus (mukaan lukien rajoitinhihat ja liukumuovit)
Lataa akku
Säädä ajovalojen suuntaus

TEKNISET TIEDOT

AJONEUVON TUNNISTAMINEN

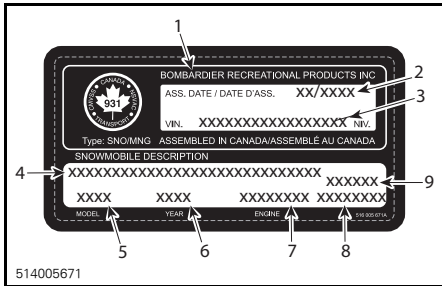
Ajoneuvon tunnistetarra

Kelkan tunnistetarra sijaitsee kelkan oikealla puolella.



TYYPILLINEN

1. Ajoneuvon tunnistetarra



AJONEUVON TUNNISTETARRA

1. Valmistajan nimi
2. Valmistuspäivä
3. Ajoneuvon tunnistenumero (VIN)
4. Malli ja varustelupaketin nimi
5. Mallinumero
6. Vuosimalli
7. Moottorityyppi
8. Ajoneuvon paino (Euroopan mallit)
9. Ajoneuvon teho (Euroopan mallit)

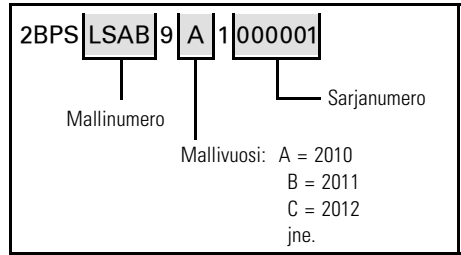
Tunnistenumerot

Kelkan pääkomponentit (moottori ja runko) on varustettu omilla tunnistenumeroillaan. Näiden numeroiden tarkistaminen saattaa tulla kyseeseen takuuasioissa tai jos kelkka on joutunut vääriin käsiin. Valtuutettu Ski-Doo-myyjä tarvitsee näitä numerotietoja takuuasikirjojen täyttämässä. On erittäin suositeltavaa merkitä tunnistenumerot muistiin ja ilmoittaa ne vakuutusyhtiölle.

Ajoneuvon tunnistenumero (VIN)

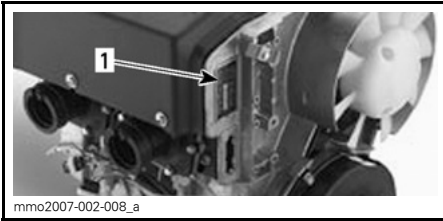
VIN-tunnus on merkitty ajoneuvon tunnistetarraan. Katso ohjeet edeltä. Tunnus on myös meistetetty kelkan telatunneliin, lähelle tunnistetarraa.

Mallinumero ja vuosimalli ovat osa tiedoista, jotka ovat näkyvissä V.I.N.-tunnisteessa. Katso kuva.



Moottorin tunnistenumero

Katso seuraavista kuvista moottorin tunnistenumeron sijainti kussakin moottorivaihtoehdossa.



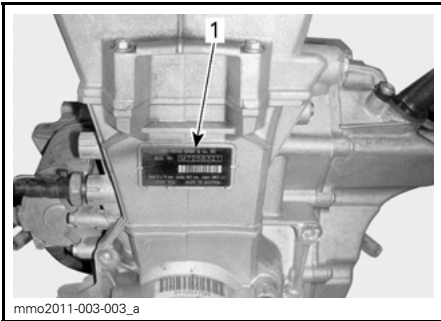
550F-MOOTTORI

1. moottorin tunnistenumero



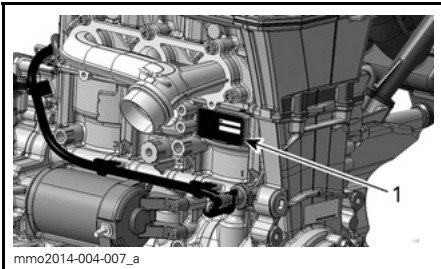
TYYPILLINEN - 600 E-TEC -MOOTTORI

1. Moottorin sarjanumero



600 ACE -MOOTTORI

1. moottorin tunnistenumero



900 ACE -MOOTTORI

1. moottorin tunnistenumero

EU:N VAATIMUSTENMUKAISUUSTODISTUS

EU:n vaatimustenmukaisuustodistusta ei ole laitettu tähän käyttäjän käsikirjaversioon.

Löydät todistuksen ajoneuvosi mukana olevasta painetusta käyttäjän käsikirjasta.

Istuimen tärinä on (EN 1032, ISO 5008)
alle 0,5 m/s².

Käsi kahvojen tärinä on (EN 1032, ISO
5008) alle 2,5 m/s².

EPA-HYVÄKSYTYT MOOTTORIT

Tietoja moottorin päästöistä

Valmistajan vastuu

Alkaen mallivuoden 2007 moottoreista moottorikelkkamoottoreiden valmistajien on määritettävä kunkin moottoriteholuokan pakokaasupäästöjen taso ja vahvistettava moottorit hyväksytyiksi Yhdysvalloissa Amerikan ympäristönsuojeluvirastossa (EPA). Jokaiseen ajoneuvoon on kiinnitettävä valmistuksen yhteydessä saastepäästörajoituksia koskeva kilpi, johon on merkitty päästötasot ja moottorin tekniset tiedot.

Jälleenmyyjän vastuu

Kun huoltotoimenpiteitä suoritetaan Ski-Doo -kelkkojen moottoreille, joissa on päästöä koskeva kilpi, on säädöt pidettävä julkistettujen tehdasasetusten puitteissa.

Kaikkien päästöihin liittyvien komponenttien vaihto tai korjaus on suoritettava siten, että päästötasot pysyvät suositeltujen tyyppihyväksyntästandardien puitteissa.

Jälleenmyyjät eivät saa tehdä moottoriin minkäänlaisia muutoksia, jotka voisivat muuttaa tehoa tai aiheuttaa sen, että päästötasot ylittäisivät ennalta määritellyt tehdasasetukset.

Poikkeuksina ovat tehtaan suosittelemat muutokset, kuten esim. korkeussäädöt.

Omistajan vastuu

Omistajan/käyttäjän tulee huollattaa moottori, jotta sen päästötasot pysyvät suositeltujen tyyppihyväksyntästandardien puitteissa.

Omistaja/käyttäjä ei saa - eikä saa sallia kenenkään muunkaan - tehdä moottoriin minkäänlaisia muutoksia, jotka voisivat muuttaa sen tehoa tai aiheuttaa sen, että päästötasot ylittäisivät ennalta määritellyt tehdasasetukset.

EPA-päästömääräykset

Kaikkien BRP:n valmistamien Ski-Doo -moottorikelkkojen moottorit noudattavat EPA-määräysten mukaisia, uusille moottorikelkkamoottoreille säädettyjä saastepäästörajoituksia. Tyyppihyväksyntään on mahdollista tehdä tiettyjä tehdasstandardien mukaisia mukautuksia. Tästä syystä on tehtaan huoltomenetelmää tarkkaan noudatettava, ja mahdollisuuksien puitteissa palautettava mallin alkuperäiseen tarkoitukseen.

Edellä luetellut vastuuluettelo on yleinen, eikä se missään tapauksessa ole täydellinen, EPA-määräyksiin liittyvien moottorikelkkojen päästöä varten tarkoitettujen ohjeiden ja määräysten luettelo. Lisätietoja tästä aiheesta saa seuraavista paikoista:

Posti:

U.S. Environmental Protection Agency

Office of Transportation and Air Quality
1200 Pennsylvania Ave. NW
Mail Code 6403J
Washington D.C. 20460

INTERNETSIVULTA:

www.epa.gov/otaq/

TEKNISET TIEDOT

JÄRJESTELMÄ	MALLIT
MOOTTORI	550F
Moottorityyppi	Rotax® 552, puhallinjäähdytys, läppäventtiili
Sylinterimäärä	2
Kuutiotilavuus	553,4 cm ³
Sylinterin sisämitta	76 mm
Iskun pituus	61 mm
Maksimi hv ja -kierrokset min.	6 800 kierr./min.
Kaasuttimet	2 x VM-30
Pakoputkisto	Yksitt. tehoputki, väliseinälinen vaimennin
Tuorevoiteluöljy	XPS TUOREVOITELUÖLJY (P/N 619 590 101) tai vastaava
Moottorin öljysäiliön tilavuus	2,8 L
Suosittelava polttoaine	Lyijytön bensiini (polttoaine, joka sisältää ENINTÄÄN 10 % etanolia)
Vähimmäisoktaaniluku. Katso <i>POLTTOAINEVAATIMUKSET</i>	87 oktaaniluokitus AKI (RON+MON)/2 (polttoaine ILMAN etanolia)
	92 RON (polttoaine ILMAN etanolia)
	91 oktaaniluokitus: AKI (RON+MON)/2 (polttoaine, jossa voi olla ENINTÄÄN 10 % etanolia)
Polttoainesäiliön tilavuus	95 RON (polttoaine, jossa voi olla ENINTÄÄN 10 % etanolia)
	45 L

JÄRJESTELMÄ	MALLIT
MOOTTORI	600 HO E-TEC
Moottorityyppi	Rotax® 593, nestejäähdytteinen, läppäventtiili, 3D-R.A.V.E.
Sylinterimäärä	2
Kuutiotilavuus	594,4 cm ³
Sylinterin sisämitta	72 mm
Iskun pituus	73 mm
Maksimi hv ja -kierrokset min.	8 100 kierr./min.
Polttoaineen ruiskutusjärjestelmä	E-TEC -suorasuihkutus
Pakoputkisto	Yksitt. tehoputki, väliseinäillinen vaimennin
Moottoriöljy	XPS SYNTEETTINEN 2-TAHTIÖLJY (P/N 619 590 106) tai vastaava
Moottorin öljysäiliön tilavuus	2,8 L
Moottorin jäähdytysneste	Etyyliglukoli/vesi –seos (50% jäähd.nestettä, 50% tislattua vettä). Käytä LONG LIFE -PAKKASNESTETTÄ (P/N 619 590 204) tai nimenomaan alumiinimoottoreille tarkoitettua jäähdytysnestettä
Suosittelava polttoaine	Korkealuokkainen lyijytön (ILMAN etanolia tai polttoaine, jossa voi olla MAKS. 10 % etanolia)
Vähimmäisoktaaniluku. Katso <i>POLTTOAINEVAATIMUKSET</i>	91 oktaaniluokitus AKI (RON+MON)/2
	95 RON
Polttoainesäiliön tilavuus	45 L

JÄRJESTELMÄ	MALLIT
MOOTTORI	600 ACE
Moottorityyppi	Rotax 602, nestejäähdytteinen, 4-tahti, D.O.H.C., kuiva öljypohja.
Sylinterimäärä	2
Kuutiotilavuus	600 cm ³
Sylinterin sisämitta	74 mm
Iskun pituus	69,7 mm
Maksimi hv ja -kierrokset min.	7 250 kierr./min.
Polttoaineen ruiskutusjärjestelmä	EFI-monipistesuihkutus, 46 mm:n kaasuläppärunko
Pakoputkisto	Kaksi etuputkea, väliseinälinen vaimennin
Moottoriöljy	XPS SYNTEETTINEN 4-TAHTIÖLJY (KAIKKIEKSI VUODENAIKOJEN LAATU) (P/N 619 590 114) tai SAE 0W40 API SM synteettinen öljy
Moottorin öljysäiliön tilavuus	Öljynvaihto, 2,2 L
Moottorin jäähdytysneste	Etyyliglykolin ja veden seos (50 % jäähdytysnestetä, 50 % tislattua vettä). Käytä PITKÄIKÄISTÄ (LONG LIFE) PAKKASNESTETTÄ (P/N 619 590 204) tai erityisesti alumiinimoottoreille suunniteltua jäähdytysnestetä
Suosittelava polttoaine	Lyijytön bensiini (polttoaine, joka sisältää ENINTÄÄN 10 % etanolia)
Vähimmäisoktaaniluku. Katso <i>POLTTOAINEVAATIMUKSET</i>	87 oktaaniluokitus AKI (RON+MON)/2 (polttoaine ILMAN etanolia)
	92 RON (polttoaine ILMAN etanolia)
	91 oktaaniluokitus: AKI (RON+MON)/2 (polttoaine, jossa voi olla ENINTÄÄN 10 % etanolia)
	95 RON (polttoaine, jossa voi olla ENINTÄÄN 10 % etanolia)
Polttoainesäiliön tilavuus	45 L

JÄRJESTELMÄ	MALLIT
MOOTTORI	900 ACE
Moottorityyppi	Rotax 903, nestejäähdytteinen, 4-tahti, D.O.H.C., kuiva öljypohja
Sylinterimäärä	3
Kuutiotilavuus	899 cm ³
Sylinterin sisämitta	74 mm
Iskun pituus	69,7 mm
Maksimi hv ja -kierrokset min.	7 250 kierr./min.
Pakoputkisto	Yksitt. etuputki, väliseinällinen vaimennin
Moottoriöljy	XPS SYNTEETTINEN 4-TAHTIÖLJY (KAIKKIEN VUODENAIKOJEN LAATU) (P/N 619 590 114) tai SAE 0W40 API SM syntetttinen öljy
Moottorin öljysäiliön tilavuus	Öljynvaihto, 3,3L
Moottorin jäähdytysneste	Etyyliglykolin ja veden seos (50 % jäähdytysnestettä, 50 % tislattua vettä). Käytä PITKÄIKÄISTÄ (LONG LIFE) PAKKASNESTETTÄ (P/N 619 590 204) tai erityisesti alumiinimoottoreille suunniteltua jäähdytysnestettä
Polttoaineen ruiskutusjärjestelmä	EFI-monipistesuihkutus, 46 mm:n kaasuläppärunko
Suosittelava polttoaine	Lyijytön bensiini (polttoaine, joka sisältää ENINTÄÄN 10 % etanolia)
Vähimmäisoktaaniluku. Katso <i>POLTTOAINEVAATIMUKSET</i>	87 oktaaniluokitus AKI (RON+MON)/2 (polttoaine ILMAN etanolia)
	92 RON (polttoaine ILMAN etanolia)
	91 oktaaniluokitus: AKI (RON+MON)/2 (polttoaine, jossa voi olla ENINTÄÄN 10 % etanolia)
	95 RON (polttoaine, jossa voi olla ENINTÄÄN 10 % etanolia)
Polttoainesäiliön tilavuus	45 L

JÄRJESTELMÄ			MALLIT
VOIMANSIIRTO			KAIKKI MALLIT
I-variaattori	Tyyppi	550F	eDrive II
		600 HO E-TEC	TRA III™
		600 ACE / 900 ACE	eDrive II
	Kytkeytyminen	550F	2 600 ± 100 RPM
		600 HO E-TEC	3 000 kierr./min. ± 100
		600 ACE / 900 ACE	2200 kierr./min. ± 100
II-variaattori			QRS
Vetopyörän hammasluku	WT	550F	7
	WT	600 HO E-TEC	8
	WT	600 ACE	7
	WT	900 ACE	8
	SWT	600 HO E-TEC	8
	SWT	900 ACE	8
Vaihteistoöljy			XPS SYNTEETTINEN VAIHTEISTOÖLJY (75W 140) (P/N 619 590 022)
Vaihdelaatikon öljytilavuus			700 ml
Telamaton leveys	WT		500 mm
	SWT		600 mm
Telamaton pituus	WT		392 cm
	SWT		396 cm
Telamaton harjaprofiilin korkeus	WT		38,1 mm
	SWT		31,8 mm
Telamaton kireys	Kireys		40 mm - 50 mm
	Voima ⁽¹⁾		7,3 kg
Telamaton säätäminen			Yhtäläinen etäisyys solkien reunojen ja liukumuvien välillä.

JÄRJESTELMÄ		MALLIT
JARRUJÄRJESTELMÄ		KAIKKI MALLIT
Jarrujärjestelmä	Hydraulinen, REV-XP -jarrutyyppi	
Jarruneste	DOT 4	
JOUSITUS		KAIKKI MALLIT
Etujousitus	XU-LTS	
Etuiskunvaimennin	Motion Control	
Etujousituksen maks. joustomatka	150 mm	
Takajousitus	SC-5U	
Etuvivun iskunvaimennin	Motion Control	
Takavivun iskunvaimennin	HPG	
Telaston jousituksen maks. joustomatka	340 mm	
SÄHKÖJÄRJESTELMÄ		550F
Laturin teho	340 wattia 6 000 kierr.:lla/min.	
Ajovalon polttimo, kauko/lähi	2 x 60/55 wattia (H-4)	
Takavalon polttimo	2 x P 21/5 W	
Sytystulppa	Tyyppi	NGK BR9ECS ⁽²⁾ tai vastaava
	Kärkiväli	0,45 mm ± 0.05 mm (ei säädettävissä)
Sulakkeet	Katso kohta <i>SULAKKEET</i> .	

JÄRJESTELMÄ		MALLIT
SÄHKÖJÄRJESTELMÄ		600 HO E-TEC
Laturin teho		12 V / 1200 W
Ajovalon polttimo, kauko/lähi		2 x 60/55 wattia (H-4)
Takavalon polttimo		P 21/5 W
Syttytystulppa	Tyyppi	NGK PZFR6F ⁽²⁾ tai vastaava
	Kärkiväli	0,75 mm ± 0.05 mm (ei säädettävissä)
Sulake/ rele/ kondensaattori	F 1: Akku	30 A
	F 2: Rele 2 käämi, käynnistinpainike, mittari	5 A
	F 3: Äänimerkki (lisävaruste)	10 A
	F 4: Tuuletin	15 A
	R 1:	Käynnistinrele
	R 2:	Tuulettimen rele

JÄRJESTELMÄ		MALLIT
SÄHKÖJÄRJESTELMÄ		600 ACE
Laturin teho		12 V / 650 W
Ajovalon polttimo, kauko/lähi		2 x 60/55 wattia (H-4)
Takavalon polttimo		2 x P 21/5 W
Sytytystulppa	Tyyppi	NGK-MR7Bi-8 ⁽²⁾ tai vastaava
	Kärkiväli	0,8 mm
Sulakkeet	F 1: Sulake 2, sulake 4, rele 1, rele 2, rele 3, jännitteensäädin	30 A
	F 2: Releen käämit, käynnistinpainike, mittari	5 A
	F 3: Polttoainepumppu, käynnistinsolenoidi	10 A
	F 4: Rele 4	10 A
	F 5: Polttoaineruiskut, sytytyspuolat	10 A
	F 6: Mittari, ECM, nokka-akselin asentoanturi	10 A
	F 7: 12 voltin virran ulosotto, lämmitettävät käsikahvat, lämmitettävä kaasukahva	10 A
	F 8: Valot	20 A
	F 9: Äänimerkki (lisävaruste)	5 A
	F 10: 12 voltin pistorasia takana (lisäv.)	5 A
Releet	R 1:	Sulake 3, sulake 5, sulake 6, tiedonsiirtoliitin
	R 2:	Sulake 8, sulake 9, sulake 10
	R 3:	Sulake 7
	R 4:	Jäähdyttimen tuuletin

JÄRJESTELMÄ		MALLIT
SÄHKÖJÄRJESTELMÄ		900 ACE
Laturin teho		650 wattia 6 000 kierr.:lla/min.
Ajovalon polttimo, kauko/lähi		2 x 60/55 wattia (H-4)
Takavalon polttimo		2,6 W / 139 m W LED
Sytytystulppa	Tyyppi	NGK-MR7Bi-8 ⁽²⁾ tai vastaava
	Kärkiväli	0,8 mm
Sulakkeet ja releet	F1: Akku	30 A
	F2: Rele/käynnistys-painike.	5 A
	F3: Käynnistinmoottorin solenoidi	10 A
	F4: Tuuletin	15 A
	F5: HIC	10 A
	F6: HIC / Mittari	10 A
	F7: Virran ulosotto edessä ja lämmittimet	10 A
	F8: Valot	20 A
	F9: Äänimerkki	5 A
	F10: Virran ulosotto takana	5 A
	F11: Kompressori	15 A
	R1:	Päärele
	R2:	Valojen rele
	R3:	Lisävarusterele
R4:	Tuulettimen rele	

JÄRJESTELMÄ	MALLIT
PAINO JA MITAT	KAIKKI MALLIT
Kuivapaino	_____

Kokonaispituus	_____
Kokonaisleveys	
Kokonaiskorkeus	
Raideleveys	
Suksen kokonaisleveys	

⁽¹⁾ Mitta liukumuovin ja telamaton väliltä, kun mattoa vedetään alaspäin tietyllä voimalla.

⁽²⁾ **Huomio** Älä yritä säätää tämän sytytystulpan kärkiväliä.

***Tämä sivu on
tarkoituksella tyhjä***

VIANETSINTÄ

VIANETSINTÄOHJEITA

SÄHKÖKÄYNNISTIN EI TOIMI.

1. Moottorin hätäkatkaisin on POIS PÄÄLTÄ-asennossa tai turvakatkaisimen pistoke ei ole paikoillaan moottorin pysäytyskatkaisimessa.
 - *Laita moottorin hätäkatkaisin PÄÄLLÄ-asentoon ja asenna turvakatkaisimen pistoke moottorin pysäytyskatkaisimeen.*
2. Kaasua painettu moottorin käynnistysvaiheessa.
 - *Vapauta kaasu käynnistäessäsi moottoria.*

MOOTTORI EI SAAVUTA KYTKEYTYMISKIERROKSIA (PAITSI 550F)

1. Tunnistamaton D.E.S.S.-avain. D.E.S.S.-merkkivalo vilkkuu (hitaat lyhyet piippaukset, jotka toistuvat).
 - *Asenna turvakatkaisimen pistoke oikein.*
 - *Asenna turvakatkaisimen pistoke (D.E.S.S.-avain), joka on ohjelmoitu kyseiseen kelkkaan.*
2. ECM ei tunnista D.E.S.S.-avainta (600 ACE / 900 ACE).
 - *Ota yhteys valtuutettuun Ski-Doo -jälleenmyyjään.*

MOOTTORI YLIKUUMENEE (PAITSI 550F)

1. Liian vähän lunta tai lumi on kovaksi pakkaantunut.
 - *Aja irtolumelle. Jos lähtettyvillä ei ole irtolunta, pysähdy, sammuta moottori ja anna sen jäähtyä. Kun moottori on jäähtynyt, pyri pääsemään irtolumelle mahdollisimman pian.*
2. Alhainen jäähdytysnesteen määrä.
 - *Tarkasta jäähdytysnesteen määrä, katso kappale HUOLTOTIEDOT.*
3. Tukkeutuneet lämmönvaihtimet.
 - *Puhdista lämmönvaihtimet.*

MOOTTORI EI KIIHDY, TAI SIITÄ PUUTTUU TEHOA

1. Opetteluavain käytössä (600 ACE / 900 ACE).
 - *Käytä normaalia avainta.*
2. Sport-tila ei aktivoituna (600 ACE / 900 ACE).
 - *Katso kohta SPORT-TILAN AKTIVOIMINEN kappaleessa TOIMINTATILAT.*
3. Moottorin esilämmitys käynnissä (E-TEC).
 - *Aja ajoneuvolla hitaalla nopeudella muutamia minutteja.*
4. Moottorin sisäänajoa ei ole suoritettu loppuun (E-TEC).
 - *Suorita sisäänajovaihe loppuun.*
5. Väärä I-variaattorin säätö.
 - *Säädä I-variaattori, katso HUOLTOTOIMENPITEET.*
6. I- ja II-variaattorit tarvitsevat huoltoa.
 - *Ota yhteys valtuutettuun Ski-Doo -jälleenmyyjään.*

MOOTTORI EI KIIHDY, TAI SIITÄ PUUTTUU TEHOA (jatkuva)

7. Variaattorihihna kulunut liian ohueksi.

- Jos variaattorihihna on kulunut enemmän kuin 3 mm alkuperäisestä leveydestään, se vaikuttaa ajoneuvon suorituskykyyn.
- Vaihda variaattorihihna.

8. Virheellinen telamaton säätö.

- Katso kohta HUOLTO ja/tai ota yhteys valtuutettuun Ski-Doo -jälleenmyyjään.

9. Ongelma R.A.V.E.-venttiileissä (E-TEC).

- Sinun on toimitettava ajoneuvo valtuutetulle Ski-Doo -jälleenmyyjälle, korjaamoon tai valitsemalesi henkilölle huoltamista, korjaamista tai osien vaihtamista varten. Katso takuuhakemuksiin liittyviä tietoja tämän kirjan kohdasta USA:N EPA-PÄÄSTÖIHIN LIITTYVÄ TAKUU.

MOOTTORI NAKUTTAA (JÄLKISYTYTYS)

1. Moottori käy liian kuumana.

- Katso MOOTTORI YLIKUUMENEE.

2. Sytytyksen ajoitus on väärä tai sytytysjärjestelmässä on vika.

- Sinun on toimitettava ajoneuvo valtuutetulle Ski-Doo -jälleenmyyjälle, johonkin korjaamoon tai valitsemalesi henkilölle huoltamista, korjaamista tai osien vaihtamista varten. Katso takuuhakemuksiin liittyviä tietoja tämän kirjan kohdasta USA:N EPA-PÄÄSTÖIHIN LIITTYVÄ TAKUU.

3. Pakojärjestelmässä vuoto.

- Sinun on toimitettava ajoneuvo valtuutetulle Ski-Doo -jälleenmyyjälle, johonkin korjaamoon tai valitsemalesi henkilölle huoltamista, korjaamista tai osien vaihtamista varten. Katso takuuhakemuksiin liittyviä tietoja tämän kirjan kohdasta USA:N EPA-PÄÄSTÖIHIN LIITTYVÄ TAKUU.

4. Polttoainejärjestelmän paine liian alhainen.

- Sinun on toimitettava ajoneuvo valtuutetulle Ski-Doo -jälleenmyyjälle, johonkin korjaamoon tai valitsemalesi henkilölle huoltamista, korjaamista tai osien vaihtamista varten. Katso takuuhakemuksiin liittyviä tietoja tämän kirjan kohdasta USA:N EPA-PÄÄSTÖIHIN LIITTYVÄ TAKUU.

MOOTTORI KÄY KATKONAISESTI

1. Vettä polttoaineessa.

- Tyhjennä polttoainejärjestelmä ja täytä uudella polttoaineella.

2. RAVE-venttiilit eivät toimi (E-TEC).

- Tarkastuta RAVE-venttiilijärjestelmä. Sinun on toimitettava ajoneuvo valtuutetulle Ski-Doo -jälleenmyyjälle, johonkin korjaamoon tai valitsemalesi henkilölle huoltamista, korjaamista tai osien vaihtamista varten. Katso takuuhakemuksiin liittyviä tietoja tämän kirjan kohdasta USA:N EPA-PÄÄSTÖIHIN LIITTYVÄ TAKUU.

LÄMMITETTÄVÄT KAASUKAHVAT JA KAASUKAHVAN LÄMMITTIMET EIVÄT TOIMI.

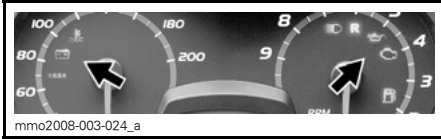
1. Moottorin kierrosluku on liian alhainen.

- Varmista, että moottorin kierrosluku on yli 1 900 kierrosta (600 ACE).

VALVONTAJÄRJESTELMÄ

Merkkivalot, viestit ja piipparin koodit

Mittarin merkkivalo(t) ilmoittaa sinulle, jos jotakin epänormaalia ilmenee tai se tiedottaa jostakin erityisestä olosuhteesta.







TYYPILLINEN — MERKKIVALOT

Viestiä ilmoittava merkkivalo voi vilkkua yksin tai yhdessä jonkin toisen merkkivalon kanssa.

Piippari ilmoittaa äänimerkein kiinnittääksesi huomion.

Katso yksityiskohdat jäljempänä olevasta taulukosta.

HUOM: Jotkut luetelluista merkkivaloista eivät koske kaikkia malleja.

MERKKIVALO(T) PÄÄLLÄ	PIIPPARI	KUVAUS
	4 lyhyttä piippausta joka 30. sekunti	<p>Moottori ylikuumenee, vähennä kelkan ajonopeutta ja aja kelkalla irtolumelle; tai sammuta moottori välittömästi ja anna moottorin jäähtyä. Tarkasta jäähdytysnesteen määrä, katso <i>HUOLTOTIEDOT</i>. Jos jäähdytysnesteen määrä on oikea ja ylikuumeneminen jatkuu, ota yhteys valtuutettuun Ski-Doo -jälleenmyyjään, johonkin korjaamoon tai valitsemaasi henkilöön korjausta varten. Älä käytä moottoria, jos tilanne jatkuu.</p> <p>Aja hitaammin tai pysäytä moottori. Anna moottorin jäähtyä ja käynnistä uudelleen. Jos ylikuumeneminen jatkuu, ota yhteys valtuutettuun Ski-Doo -jälleenmyyjään, johonkin korjaamoon tai valitsemaasi henkilöön korjausta varten. Älä käytä moottoria, jos tilanne jatkuu.</p>
	Nopeasti toistuvat lyhyet piippaukset	<p>Moottori ylikuumenee kriittisesti. Sammuta moottori välittömästi ja anna sen jäähtyä. Tarkasta jäähdytysnesteen määrä, katso <i>HUOLTOTIEDOT</i>. Jos jäähdytysnesteen määrä on oikea ja ylikuumeneminen jatkuu, ota yhteys valtuutettuun Ski-Doo -jälleenmyyjään, johonkin korjaamoon tai valitsemaasi henkilöön korjausta varten. Älä käytä moottoria, jos tilanne jatkuu.</p> <p>Moottori ylikuumenee kriittisesti. Sammuta moottori välittömästi ja anna sen jäähtyä. Jos ylikuumeneminen jatkuu, ota yhteys valtuutettuun Ski-Doo -jälleenmyyjään, johonkin korjaamoon tai valitsemaasi henkilöön korjausta varten. Älä käytä moottoria, jos tilanne jatkuu.</p>
	4 lyhyttä piippausta joka 5. minuutti.	Ilmoittaa akun alhaisen tai korkean jännitteen. Ota mahdollisimman nopeasti yhteys Ski-Doo -jälleenmyyjään.
	4 lyhyttä piippausta	Moottorivika, sinun on toimitettava ajoneuvo niin pian kuin mahdollista valtuutetulle Ski-Doo -jälleenmyyjälle, johonkin korjaamoon tai valitsemaasi henkilöön huoltamista, korjaamista tai osien vaihtamista varten.
—	4 lyhyttä piippausta joka 5. minuutti.	<p>Moottori nakuttaa (kierrosluku on rajoitettu tämän tilanteen yhteydessä).</p> <ul style="list-style-type: none"> – Varmista, että käytössä on suositeltu polttoaine. – Tarkasta polttoaineen laatu, vaihda tarvittaessa. – Jos vika ilmenee edelleen, ota yhteys valtuutettuun Ski-Doo-jälleenmyyjään, johonkin korjaamoon tai valitsemaasi henkilöön korjausta varten.
—	4 lyhyttä piippausta joka 5. minuutti.	Moottorin kierrosluku on rajoitettu joidenkin vikojen yhteydessä suurempien vaurioiden ehkäisemiseksi.
—	Nopeasti toistuvat lyhyet piippaukset	Sammuta ajoneuvo moottorin ylikuumenemisongelman tai polttoainepumpussa olevan ongelman vuoksi, irrota turvakatkaisimen pistoke moottorin pysäytyskatkaisimesta ja ota yhteys valtuutettuun Ski-Doo -jälleenmyyjään, johonkin korjaamoon tai valitsemaasi henkilöön korjausta varten.

MERKKIVA- LO(T) PÄÄL- LÄ	PIIPPARI	KUVAUS
D.E.S.S.	2 lyhyttä piippausta	Avain oikea ja kunnossa, ajoneuvo on käyttövalmis.
	2 hitaasti toistuvaa lyhyttä piippausta.	Järjestelmä ei voi lukea avainta (huono yhteys). Varmista, että avain on puhdas ja kiinnitetty oikein pistokkeeseensa.
	Nopeasti toistuvat lyhyet piippaukset	Avain ei ole sopiva tai avainta ei ole ohjelmoitu. Käytä tähän ajoneuvoon kuuluvaa avainta tai vie avain ohjelmoitavaksi.
 (vilkkuu)	—	Polttoainemittarin anturissa ongelma.
—	—	Kaasuvipua painettu moottorin käynnistysvaiheessa (moottori pyörittää, mutta ei käy). Vapauta kaasu käynnistäessäsi moottoria.
—	—	Kaasuvipu täysin avoin moottorin käynnistysvaiheessa (moottori pyörittää, mutta ei käy). Vapauta kaasu käynnistäessäsi moottoria.

TAKUU

BRP:N RAJOITETTU TAKUU YHDYSVALLOISSA JA KANADASSA: 2016 SKI-DOO® -MOOTTORIKELKAT

1) RAJOITETUN TAKUUN SISÄLTÖ

Bombardier Recreational Products Inc. ("BRP")*, myöntää valtuutetun BRP-jälleenmyyjän (siten kuin jäljempänä määritetty) myymälle 2016 Ski-Doo -moottorikelkalle materiaalivikoja ja työn laatua koskevan alempana kuvatun pituisen takuun Yhdysvalloissa (USA) ja Kanadassa. Tämä rajoitettu takuu on mitätön eikä päde jos: (1) moottorikelkkaa käytetään missä tahansa vaiheessa kilpailemiseen tai mihinkään muuhun kilpailutoimintaan, silloinkin jos se on tapahtunut edellisen omistajan toimesta; tai (2) moottorikelkkaa on muutettu tai säädetty sillä tavoin, että muutokset vaikuttavat sen toimintaan, suorituskykyyn tai kestävyYTEEN, tai muutokset ja säädöt ovat vastoin sen tarkoituksenmukaista käyttöä.

Kaikilla valtuutetun BRP Ski-Doo -jälleenmyyjän uuteen ja käyttämättömään 2016 SKI-DOO -moottorikelkkaan toimitushetkellä asentamalla alkuperäisillä BRP-lisävarusteilla on sama takuu kuin Ski-Doo -moottorikelkalla, ellei toisin ole määritelty.

2) VASTUUVOLLISUUDEN RAJOITUKSET

TÄMÄ TAKUU ON NIMENOMAAN ANNETTU JA HYVÄKSYTTY MINKÄ TAHANSA MUUN JA KAIKKIEN MUIDEN TAKUUSITOUKUSTEN SIJAAN, OLKON NE ILMAISTUT TAI KONKLUDENTTITSET, MUKAAN LUETTUINA ILMAN RAJOITUSTA KAIKKI KURANTTIUTTA TAI TIETTYYN TARKOITUKSEEN SOPIVUUTTA KOSKEVAT TAKUUT. SIKÄLI KUIN NIISTÄ EI VOIDA SANOUTUA IRTI, KONKLUDENTTITSET TAKUUSITOUKUKSET RAJOITTU-VAT KESTOLTAAN KYSEESSÄ OLEVAN TAKUUN VOIMASSAOLOON. TÄMÄ TAKUU EI KATA SATUNNAISIA EIKÄ SEURANNAISVAHINKOJA. JOTKUT MAAT/LÄÄNIT EIVÄT HYVÄKSY VASTUUVAPAUTUSLAUSEKKEITA, RAJOITUKSIA TAI EDELLÄ YKSILÖITYJÄ RAJOITUKSIA, JA SEN JOHDOSTA NE EIVÄT MAHDOLLISESTI KOSKE SINUA. TÄMÄN TAKUUN PERUSTEELLA SINULLA ON TIETTYJÄ OIKEUKSIA, LISÄKSI SINULLA SAATTA OLLA MUITA MAASTA TOISEEN TAI LÄÄNISTÄ TOISEEN VAIHTELEVIA LAILLISIA OIKEUKSIA.

Maahantuojaalla tai yhdelläkään BRP-jälleenmyyjällä tai muulla henkilöllä ei ole valtuuksia minkään muun tuotetta koskevan vahvistuksen, edustuksen, tai takuun antamiseen kuin ne, mitä tähän rajoitettuun takuuseen sisältyy; ja mikäli näin tapahtuu, niitä ei voida käyttää BRP:tä vastaan. BRP pidättää oikeuden muuttaa näitä takuehtoja. Muutokset eivät kuitenkaan koske niitä tuotteita, jotka on myyty tämän takuun ollessa voimassa.

3) POIKKEUKSET, JOITA TAKUU EI KATA

Takuu ei korvaa seuraavia tapauksia missään olosuhteissa:

- Normaali kuluminen;
- Rutiinimaiset huoltokohteet, viritykset, säädöt;
- Vauriot, jotka johtuvat muunlaisesta kuin tämän käsikirjan mukaisesta huollosta/ylläpidosta ja/tai varastoinnista;
- Vauriot, jotka johtuvat osien irrottamisesta, vääränlaisista korjauksista, huollosta, ylläpidosta, muutoksista, tai sellaisten osien tai lisävarusteiden käytöstä, joita BRP ei ole valmistanut tai hyväksynyt, tai muun kuin valtuutetun huoltavan BRP-jälleenmyyjän tekemistä korjauksista;

- Väärinkäytöstä, epätavallisesta käytöstä, laiminlyönnistä, tai sellaisesta tuotteen käytöstä johtuvat vahingot, joka ei noudata käsikirjassa suositeltua käyttöä;
- Onnettomuudesta, uppoamisesta, tulesta, varkaudesta, vandalismista, tai ylivoimaisesta esteestä johtuvat vahingot;
- Sellaisten polttoaineiden, öljyjen tai voiteluaineiden käyttö, jotka eivät sovi käytettäväksi tuotteessa (kts. käsikirja);
- Veden tai lumen sisäänmeno;
- Satunnaiset tai seurannaisvahingot, tai minkään muunlaiset vahingot, mukaan luettuina ilman rajoitusta hinaamis-, puhelin-, vuokra-, taksi-, haitta-, vakuutus- tai lainojen maksukustannukset, ajan menetykset tai ansiotulon menetykset; ja
- Vaurioita, jotka aiheutuvat telamattoon asennetuista nastoista, jos nastoitus on suoritettu vastoin BRP:n ohjeita.

4) TAKUUAIKA

Tämä takuu on voimassa ensimmäisen kuluttajan ostopäivästä tai Tuotteen ensimmäisestä käyttöpäivästä lukien, kumpi hyvänsä ensin kohdalle osuu, seuraavasti:

KAKSITOISTA (12) PERÄKKÄISTÄ KUUKAUTTA yksityisessä ja ammattikäytössä. Takuu aika sellaiselle moottorikelkalle, joka toimitetaan asiakkaalle ilmoitetun vuoden kesäkuun 1. ja joulukuun 1. päivän välisenä aikana, päättyy seuraavan vuoden marraskuun 30. päivänä.

Katso pakokaasupäästöjen rajoitusjärjestelmän osiin liittyviä tietoja tämän kirjan kohdasta *USA:N EPA-PÄÄSTÖIHIN LIITTYVÄ TAKUU*.

Osien korjaus tai korvaaminen, tai huollon suorittaminen tämän takuun puitteissa ei pidennä tämän takuun takuu-aikaa sen alkuperäistä loppumisajankohtaa pitemmälle.

5) TAKUUEHDOT

Tämä takuu on voimassa **vain**, jos kaikki seuraavista ehdoista täyttyvät:

- Ensimmäinen omistaja on ostanut 2016 Ski-Doo -moottorikelkan uutena ja käyttämättömänä sellaiselta, BRP-jälleenmyyjältä, joka on valtuutettu myymään Ski-Doo -tuotteita siinä maassa, jossa myynti tapahtui ("**BRP-jälleenmyyjältä**");
- BRP:n määrittämä luovutustarkastus on tehtävä ja kirjattava muistiin ja ostajan on allekirjoitettava tarkastusasiakirja;
- Valtuutettu BRP-jälleenmyyjä on rekisteröinyt 2016 Ski-Doo -moottorikelkan asianmukaisella tavalla;
- 2016 Ski-Doo -moottorikelkka on ostettava siitä maasta, jossa ostaja asuu; ja
- Takuun ylläpitämiseksi on määritettävä huollot suoritettava käsikirjassa mainitulla tavalla. BRP varaa itselleen oikeuden ehdollistaa takuun riippumaan todistuksesta huollon asianmukaisesta suorittamisesta.

BRP ei myönnä tätä rajoitettua takuuta kenelläkään yksityiselle omistajalle tai kaupalliseen tarkoitukseen ajoneuvoa käyttävälle omistajalle, elleivät kaikki edellä mainitut ehdot täyty. Rajoitukset ovat tarpeen, jotta BRP voisi taata sekä tuotteittensa, että kuluttajien ja yleisön turvallisuuden.

6) ASIAKKAAN SUORITTAMAT TOIMENPITEET

Asiakkaan on lopetettava moottorikelkan käyttö havaitessaan jonkin vian tai jotakin normaalista poikkeavaa. Asiakas menettää oikeutensa vedota virheeseen, jollei virheestä ilmoiteta valtuutetulle BRP jälleenmyyjälle kahden (3) kuukauden kuluessa siitä, kun hän havaitsi virheen tai hänen olisi pitänyt se havaita. Asiakkaan on järjestettävä jälleenmyyjälle kohtuullinen mahdollisuus virheen korjaamiseen. Asiakkaan on myös esitettävä valtuutetulle BRP-jälleenmyyjälle tuotteen ostotodistus ja allekirjoitettava korjaus-/työmääräin ennen korjauksen alkamista takuunalaisen korjauksen vahvistamiseksi. Kaikki tämän rajoitetun takuun aikana vaihdetut takuun piiriin kuuluvat osat ovat BRP:n omaisuutta.

7) BRP:N SUORITTAMAT TOIMENPITEET

BRP:n velvollisuus on tämän takuun puitteissa rajoitettu siihen, että se oman harkintansa mukaan korjaa normaalikäytössä, -ylläpidossa ja -huollossa viallisiksi todetut osat, tai korvaa tällaiset osat uusilla alkuperäisillä Ski-Doo -osilla ilman osien tai työvoiman veloittamista, millä tahansa valtuutetulla BRP-jälleenmyyjällä takuukauden aikana tässä kuvatuin ehdoin. Moottorikelkan omistaja ei voi vaatia ajoneuvon myynnin peruuntumista tai kumoamista sellaisissa tapauksissa, joissa BRP:lle esitetään takuurikkomuksia koskevia valituksia tai vaateita.

Jos ajoneuvoa joudutaan huoltamaan muussa kuin alkuperäisessä ostomaassaan, omistaja vastaa kaikista lisäkustannuksista, jotka aiheutuvat paikallisista käytännöistä ja ehdoista; mukaan lukien mutta ei rajoittuen seuraaviin esimerkkeihin; kuljetuskustannukset, vakuutuskustannukset, verot, lupamaksut, tuontimaksut sekä mitkä tahansa ja kaikki muut mahdolliset taloudelliset kustannukset, joita eri valtiot, liittovaltiot tai alueet ja heidän vastaavat edustajansa perivät.

BRP pidättää oikeuden muuttaa tai parantaa tuotteita ilman, että aikaisemmin valmistettuihin tuotteisiin tehdään samoja muutoksia.

8) TAKUUN SIIRTO

Mikäli tuotteen omistusoikeus siirretään takuuajana, siirtyy myös tämä takuu, joka on voimassa takuuajan loppuun edellyttäen, että BRP:lle ilmoitetaan kyseistä siirrosta seuraavalla tavalla:

1. Aikaisempi omistaja ottaa yhteyttä BRP:hen (puhelinnumero alla) tai valtuutettuun BRP-jälleenmyyjään ja ilmoittaa uuden omistajan tiedot; tai
2. BRP:lle tai valtuutetulle BRP-maahantuoijalle/jälleenmyyjälle voidaan todistaa, että aikaisempi omistaja on hyväksynyt omistusoikeuden luovutuksen sekä uuden omistajan yhteystiedot on ilmoitettu.

9) KULUTTAJANEUVONTA

Mikäli tämän rajoitetun takuun suhteen syntyy kiistaa tai riitaa, BRP ehdottaa, että asia yritetään ensiksi ratkaista jälleenmyyjätasolla. Suosittelemme, että asiasta keskustellaan valtuutetun jälleenmyyjäliikkeen huoltopäällikön tai liikkeen omistajan kanssa.

Ellei asiaa saada ratkaistua, toimita valituksesi kirjallisena tai sinulle parhaiten sopivaan puhelinnumeroon alla:

Kanadassa

BOMBARDIER RECREATIONAL PRODUCTS INC.
Customer Assistance Center
75 J.-A. Bombardier Street
Sherbrooke QC J1L 1W3
Puh.: 819 566-3366

USA:ssa

BRP US INC.
Customer Assistance Center
7575 Bombardier Court
Wausau WI 54401
Puh.: 715 848-4957

* USA:ssa tuotteiden jälleenmyyjä ja huoltotoimista vastaava on BRP US Inc.
© 2015 Bombardier Recreational Products Inc. Kaikki oikeudet pidätetään.
® Bombardier Recreational Products Inc.:n rekisteröity tavaramerkki.

USA:N EPA-PÄÄSTÖIHIN LIITTYVÄ TAKUU

Bombardier Recreational Products Inc. ("BRP")* myöntää tämän uuden moottorin ja sen kaikkiin pakokaasujen puhdistusjärjestelmään ja haihtuvien päästöjen ohjausjärjestelmään liittyville osille moottorin ensimmäiselle ostajalle ja kullekin sitä seuraavalle ostajalle seuraavanlaisen takuun, joka täyttää kaksi ehtoa:

1. moottori on suunniteltu, rakennettu ja varustettu siten, että se täyttää normien ensimmäisen ostajan ostohetkellä normien 40 CFR 1051 ja 40 CFR 1060 edellyttämät vaatimukset.
2. Se on vapaa sellaisista materiaalista ja työstä johtuvista virheistä, jotka voivat ehkäistä normien 40 CFR 1051 ja 40 CFR 1060 vaatimusten täyttymisen.

Jos takuehtojen mukainen vika esiintyy, BRP korjaa tai vaihtaa valintansa mukaan, kaikki osat tai komponentit, joissa esiintyy sellaisia materiaali- tai valmistusvikoja, jotka lisäisivät moottorin päästöjä yli jonkin säädetyn arvon, jos vika on todettu takua aikana. Tällöin toimenpide on omistajalle veloitukseton, mukaan lukien päästöihin liittyvien osien diagnosointiin, korjaamiseen tai vaihtamiseen liittyvät kulut. Kaikki tämän takuun puitteissa korvatut vialliset osat ovat jatkossa BRP:n omaisuutta.

BRP rajoittaa päästöihin liittyvien osien diagnoosit ja korjaukset päästöihin liittyvissä takuuhakemuksissa valtuutettujen Ski-Doo -jälleenmyyjien tehtäväksi, muissa kuin seuraavassa luettelossa olevan kohdan kaksi mukaisissa tapauksissa.

Tuotteiden hyväksyvänä valmistajana BRP ei hylkää päästöihin liittyvien osien takuuhakemuksia niiden perustuessa seuraaviin tapauksiin:

1. BRP:n tai BRP:n valtuuttaman yrityksen suorittamat ylläpito- ja huoltotoimenpiteet.
2. Sellainen moottorin/varustelun korjaustoimenpide, jonka käyttäjä joutuu suorittamaan BRP:stä johtuvista turvallisuussyistä tai hätätapauksessa, mikäli käyttäjä pyrkii saattamaan moottorin/varustelun mahdollisimman pian asianmukaiseen alkuperäiskuntoon.
3. Mikä tahansa sellainen kuljettajan toiminta tai toiminnan suorittamatta jättäminen, joka ei liity takuuhakemukseen.
4. Huoltotoimenpiteet, jotka on suoritettu useammin kuin BRP edellyttää.
5. Kaikki tapaukset, joissa vika tai vastuu on BRP:n.
6. Minkä tahansa yleisesti saatavilla olevan polttoaineen käyttö, ellei BRP:n kirjallisissa ohjeissa mainita, että kyseinen polttoaine vaurioittaa päästörajoitusjärjestelmää ja käyttäjällä on helposti saatavilla asianmukainen polttoaine. Katso kohta Huoltotiedot ja polttoainevaatomukset kohdasta Tankkaaminen.

Päästöihin liittyvän takuun pituus

Päästöihin liittyvä takuun pituus on seuraavanlainen, riippuen kumpi ehdoista täyttyy ensiksi:

	TUNTIA	KUUKAUTTA	KILOMETREJÄ
Pakokaasupäästöihin liittyvät osat	200	30	4000
Haihtuviin päästöihin liittyvät osat	Ei saat.	24	Ei saat.

Takuun piiriin kuuluvat osat

Päästöihin liittyvä takuu kattaa kaikki sellaiset osat, joiden viallisuus lisäisi moottorin päästöjä yli säännösteltyjen rajojen, mukaan lukien seuraavassa luetellut osat:

1. Pakokaasupäästöihin liittyviin kuuluvat kaikki moottorin osat, jotka liittyvät seuraaviin järjestelmiin:
 - Imuilman virtausjärjestelmä
 - Polttoainejärjestelmä
 - Sytytysjärjestelmä
 - Pakokaasun kierrätysjärjestelmät
2. Lisäksi seuraavat osat katsotaan myös kuuluviksi pakokaasupäästöihin liittyviin osiin:
 - Jälkikäsitteilylaitteet
 - Kampikammion ilmanvaihtoventtiilit
 - Anturit
 - Sähköiset ohjausyksiköt
3. Seuraavat päästöihin liittyvät osat kuuluvat haihtumapäästöihin liittyviin osiin:
 - Polttoainesäiliö
 - Polttoainesäiliön korkki
 - Polttoaineletkut
 - Polttoaineletkujen liitokset
 - Kiristimet*
 - Paineenalennusventtiilit*
 - Säätoventtiilit*
 - Säätosolenoidit*
 - Sähköiset ohjauslaitteet*
 - Alipaineen säätökalvot*
 - Säätovajjerit*
 - Ohjausvivustot*
 - Poistoventtiilit
 - Höyryletkut
 - Nesteen/höyryn erotin
 - Hiilisäiliö
 - Säiliön kiinnityskorvakkeet
 - Kaasuttimen poistoaukon liitin
4. Päästörajoitusjärjestelmään liittyvät myös kaikki muut osat, joiden tarkoitus on rajoittaa päästöjä tai joiden vika nostaa päästöjä ilman, että moottorin/varustelun suorituskyky merkittävästi laskee.

Rajoitettu soveltuvuus

Hyväksyvänä valmistajana BRP voi evätä päästöihin liittyvän takuuhakemuksen sellaisissa tapauksissa, joissa vika on aiheutunut omistajan tai käyttäjän vääränlaisesta huollosta tai käytöstä; onnettomuuksista, joista valmistaja ei ole vastuussa

*Mikäli liittyy haihtumapäästöihin kuuluvaan päästörajoitusjärjestelmään

tai ylivoimaisesta esteestä. Esimerkiksi päästöihin liittyvä takuu ei kata tapauksia, jotka suoraan aiheutuvat moottorin/varustelun käyttäjän suorittamasta väärinkäytöstä tai jos käyttäjä on käyttänyt moottoria/varustelua sellaisella tavalla, johon kyseistä moottoria/varustelua ei ole suunniteltu eikä ole johdettavissa millään tavoin valmistajaan.

* USA:ssa tuotteiden jälleenmyyjä ja huoltotoimista vastaava on BRP US Inc.

BRP:N KANSAINVÄLINEN RAJOITETTU TAKUU: 2016 SKI-DOO® -MOOTTORIKELKAT

1) RAJOITETUN TAKUUN SISÄLTÖ

Bombardier Recreational Products Inc. ("BRP")* myöntää Yhdysvaltain, Kanadan ja Euroopan talousalueen ("EEA") (joka käsittää Euroopan unionin, Norjan, Islannin ja Liechtensteinin) ("EEA"), IVY-maiden (mukaan lukien Ukraina ja Trukmenistan) ("IVY") (mikä koostuu Venäjän liittovaltiosta ja entisen Neuvostoliiton jäsenmaista) ja Turkin ulkopuolella BRP:n valtuutettujen Ski-Doo -jälleenmyyjien ("Ski-Doo -maahantuoja/jälleenmyyjä") (siten kuin jäljempänä määritetty) uusina ja käyttämättöminä myymille 2016 Ski-Doo -moottorikelkoille materiaalivikoja ja työn laatua koskevan alempana kuvattun pituuden takuun.

Kaikilla valtuutetun BRP-maahantuojan/jälleenmyyjän uuteen ja käyttämättömään 2016 Ski-Doo -moottorikelkkaan toimitushetkellä asentamalla alkuperäisillä Ski-Doo -lisävarusteilla on sama takuu kuin 2015 Ski-Doo -moottorikelkalla.

Tämä rajoitettu takuu on mitätön eikä päde jos: (1) moottorikelkkaa käytetään missä tahansa vaiheessa kilpailuun tai mihinkään muuhun kilpailutoimintaan, silloinkin jos se on tapahtunut edellisen omistajan toimesta; tai (2) moottorikelkkaa on muutettu tai säädetty sillä tavoin, että muutokset vaikuttavat sen toimintaan, suorituskykyyn tai kestävyYTEEN, tai muutokset ja säädöt ovat vastoin sen tarkoituksenmukaista käyttöä.

2) VASTUUVELVOLLISUUDEN RAJOITUKSET

TÄMÄ TAKUU ON LAIN SALLIMISSA PUITTEISSA NIMENOMAAN ANNETTU JA HYVÄKSYTTY MINKÄ TAHANSA MUUN JA KAIKKIEN MUIDEN TAKUUSITOUMUSTEN SIJAAN, OLKOON NE ILMAISTUT TAI KONKLUDENTTITSET, MUKAAN LUETTUINA ILMAN RAJOITUSTA KAIKKI KURANTTIUTTA TAI TIETTYYN TARKOITUKSEEN SOPIVUUTTA KOSKEVAT TAKUUT. SIKÄLI KUIN NIISTÄ EI VOIDA SANOUTUA IRTI, KONKLUDENTTITSET TAKUUSITOUKUKSET RAJOITUVAT KESTOLTAAN KYSEESSÄ OLEVAAN TAKUUN VOIMASSAOLON. TÄMÄ TAKUU EI KATA SATUNNAISIA EIKÄ SEURANNAISVAHINKOJA. JOTKUT TUOMIOKUNNAT EIVÄT HYVÄKSY VASTUUVAPAUTUSLAUSEKKEITA, RAJOITUKSIA TAI EDELLÄ YKSILÖITYJÄ RAJOITUKSIA, JA SEN JOHDOSTA NE EIVÄT MAHDOLLISESTI KOSKE SINUA. TÄMÄN TAKUUN PERUSTEELLA SINULLA ON TIETTYJÄ OIKEUKSIA, LISÄKSI SINULLA SAATTA OLLA MUITA MAASTA TOISEEN VAIHTELEVIA LAILLISIA OIKEUKSIA. (KATSO AUSTRALIASSA OSTETTujen TUOTTEIDEN OSALTA KOHTA 4 ALLA)

Yhdelläkään Ski-Doo -maahantuojalla/jälleenmyyjällä tai muulla henkilöllä ei ole valtuuksia minkään muun tuotetta koskevan vahvistuksen, edustuksen, tai takuun antamiseen kuin ne, mitä tähän rajoitettuun takuuseen sisältyy, ja mikäli näin tapahtuu, niitä ei voida käyttää BRP:tä vastaan.

BRP pidättää oikeuden muuttaa näitä takuuehtoja. Muutokset eivät kuitenkaan koske niitä tuotteita, jotka on myyty tämän takuun ollessa voimassa.

3) POIKKEUKSET, JOITA TAKUU EI KATA

Tämä rajoitettu takuu ei missään tapauksessa kata seuraavia seikkoja:

- Normaali kuluminen;
- Rutiinimaiset huoltokohteet, viritykset, säädöt;

- Vauriot, jotka johtuvat muunlaisesta kuin tämän käsikirjan mukaisesta huollosta/ylläpidosta ja/tai varastoinnista tai niiden laiminlyönnistä;
- Vauriot, jotka johtuvat osien irrottamisesta, vääränlaisista korjauksista, huollosta, ylläpidosta, muutoksista, tai sellaisten osien tai lisävarusteiden käytöstä, joita BRP ei ole valmistanut tai hyväksynyt, ja jotka kohtuullisesti arvioiden eivät sovi tuotteeseen tai vaikuttavat haitallisesti sen toimintaan, käyttäytymiseen, tai kestävyYTEEN, tai muun kuin valtuutetun huoltavan Ski-Doo -maahantujan/jälleenmyyjän tekemistä korjauksista;
- Vaurioita, jotka johtuvat vääränlaisesta tai epänormaalista käytöstä, laiminlyönnistä, kilpailukäytöstä tai tuotteella ajamisesta muulla pinnalla kuin lumella tai siitä, että tuotetta on käytetty käyttäjän käsikirjan ohjeiden vastaisesti;
- Onnettomuudesta, uppoamisesta, tulesta, varkaudesta, vandalismista, tai ylivoimaisesta esteestä johtuvat vahingot;
- Sellaisten polttoaineiden, öljyjen tai voiteluaineiden käyttö, jotka eivät sovi käytettäväksi tuotteessa (kts. käyttäjän käsikirja);
- Ruosteesta, korroosiosta tai ilmastotekijöistä johtuvat vahingot;
- Satunnaiset tai seurannaisvahingot, tai minkään muunlaiset vahingot, mukaan luettuina mutta niihin rajoittumatta hinaamis-, säilytys-, kuljetus-, puhelin-, vuokra-, taksi-, haitta-, vakuutus- tai lainojen maksukustannukset, ajan menetykset tai ansiotulon menetykset;
- ja vaurioita, jotka aiheutuvat telamattoon asennetuista nastoista, jos nastoitus on suoritettu vastoin BRP:n ohjeita.

4) TAKUUAIKA

Tämä takuu on voimassa (1) ensimmäisen kuluttajan ostopäivästä tai (2) tuotteen ensimmäisestä käyttöpäivästä lukien, kumpi hyvänsä ensin kohdalle osuu:

KAKSITOISTA (12) PERÄKKÄISTÄ KUUKAUTTA yksityisessä ja ammattikäytössä. Takuuaika sellaiselle moottorikelkalle, joka toimitetaan asiakkaalle ilmoitetun vuoden kesäkuun 1. ja joulukuun 1. päivän välisenä aikana, päättyy seuraavan vuoden marraskuun 30. päivänä.

Osien korjaus tai korvaaminen, tai huollon suorittaminen tämän takuun puitteissa ei pidennä tämän takuun takuuaikaa sen alkuperäistä loppumisajankohtaa pitemmälle.

Ota huomioon, että voimassa oleva takuuaika ja muut takuun kattavuutta koskevat modaliteetit saattavat vaihdella riippuen sovellettavissa ja voimassa olevista kansallisista tai paikallisista laeista.

KOSKEE AINOASTAAN AUSTRALIASSA MYYTYJÄ TUOTTEITA

Mikään tämän takuun ehtoista ei voi sulkea pois, rajoittaa tai muuttaa mitään ehtoa, takuuta, vakuutusta, oikeuksia tai oikeustoimia, joka on myönnetty tai sovelletaan Australian Competition and Consumer Act 2010 (Cth) -säädösten mukaisesti, mukaan lukien Australian kuluttajasuojalaki tai mikä tahansa muu laki, joka olisi ristiriidassa tämän lain kanssa, tai joka aiheuttaa jonkin ehdon mitätöimisen. Tämän rajoitetun takuun tarjoamat edut ovat lisänä kaikkien niiden etujen ja oikeuskeinojen lisäksi, jotka Australian laki sinulle tarjoaa.

Kaikki tuotteemme on varustettu takuilla, joita Australian kuluttajansuojalaki ei voi sulkea pois. Sinulla on oikeus vaihtoon tai hyvitykseen merkityksellisen vian osalta ja korvaukseen koskien muita kohtuudella ennakoitavia menetyksiä tai vaurioita. Sinulla on myös oikeus siihen, että tuote korjataan tai vaihdetaan, jos tuote ei ole hyväksyttävän laadukas eikä vika täytä merkityksellisen vaurion edellytyksiä.

5) TAKUUN VOIMASSAOLOEHTO

Tämä takuu on voimassa vain, jos kaikki seuraavista ehdoista täyttyvät:

- Ensimmäinen omistaja on ostanut 2016 Ski-Doo -moottorikelkan uutena ja käyttämättömänä sellaiselta, Ski-Doo -maahantuojalta/jälleenmyyjältä, joka on valtuutettu myymään Ski-Doo -tuotteita siinä maassa, jossa myynti tapahtui;
- BRP:n määrittelemä luovutushuolto on suoritettu tuotteelle ja dokumentoitu;
- Valtuutettu Ski-Doo -maahantuoja/jälleenmyyjä on takuurekisteröinyt tuotteen asianmukaisesti;
- 2016 Ski-Doo -moottorikelkka on ostettava siitä maasta tai maiden liittoutumasta, jossa ostaja asuu.
- Takuun ylläpitämiseksi on määräaikaishuollot suoritettava käyttäjän käsikirjassa mainitulla tavalla. BRP varaa itselleen oikeuden ehdollistaa takuun riippumaan todistuksesta huollon asianmukaisesta suorittamisesta.

BRP ei myönnä tätä rajoitettua takuuta kenelläkään yksityiselle omistajalle tai kaupalliseen tarkoitukseen ajoneuvoa käyttävälle omistajalle, elleivät kaikki edellä mainitut ehdot täyty. Rajoitukset ovat tarpeen, jotta BRP voisi taata sekä tuotteittensa, että kuluttajien ja yleisön turvallisuuden.

6) ASIAKKAAN SUORITTAMAT TOIMENPITEET KOSKIEN TÄTÄ TAKUUTA

Asiakkaan on lopetettava moottorikelkan käyttö havaitessaan jonkin vian tai jotakin normaalia poikkeavaa. Asiakkaan on ilmoitettava huoltavalle Ski-Doo -jälleenmyyjälle/maahantuojalle kahden (2) päivän kuluessa vian ilmentymisestä, ja hänen on kohtuullisesti mahdollistettava tuotteen luoksepäästävyyden ja annettava kohtuullinen mahdollisuus vian korjaamiseen. Asiakkaan on myös esitettävä valtuutetulle Ski-Doo -maahantuojalle/jälleenmyyjälle tuotteen ostotodistus ja allekirjoitettava korjaus-/työmääräin ennen korjauksen alkamista takuunalaisen korjauksen vahvistamiseksi. Kaikki tämän rajoitetun takuun aikana vaihdetut takuun piiriin kuuluvat osat ovat BRP:n omaisuutta.

Ota huomioon, että ilmoitusaika saattaa vaihdella riippuen maasi sovellettavista ja voimassa olevista kansallisista tai paikallisista laeista.

7) BRP:N SUORITTAMAT TOIMENPITEET

BRP:n velvollisuus on tämän takuun ja lain mukaisissa puiteissa rajoitettu siihen, että se oman harkintansa mukaan korjaa normaalikäytössä, -ylläpidossa ja -huollossa viallisiksi todetut osat, tai korvaa tällaiset osat uusilla alkuperäisillä Ski-Doo -osilla ilman osien tai työvoiman veloittamista, millä tahansa valtuutetulla Ski-Doo -maahantuojalla/jälleenmyyjällä takuukauden aikana tässä kuvatuin ehdoin. BRP:n vastuu rajoittuu tarvittaviin korjaustoimenpiteisiin tai osien vaihtotoimenpiteisiin. Moottorikelkan omistaja ei voi vaatia ajoneuvon myynnin peruuntumista tai

kumoamista sellaisissa tapauksissa, joissa BRP:lle esitetään takuurikkomuksia koskevia valituksia tai vaateita. Sinulla saattaa olla myös muita lain tarjoamia oikeuksia asuinmaastasi riippuen.

Jos ajoneuvoa joudutaan huoltamaan muussa kuin alkuperäisessä ostomaassaan, omistaja vastaa kaikista lisäkustannuksista, jotka aiheutuvat paikallisista käytännöistä ja ehdoista; mukaan lukien mutta ei rajoittuen seuraaviin esimerkkeihin; kuljetuskustannukset, vakuutuskustannukset, verot, lupamaksut, tuontimaksut sekä mitkä tahansa ja kaikki muut mahdolliset taloudelliset kustannukset, joita eri valtiot, liittovaltiot tai alueet ja heidän vastaavat edustajansa perivät.

BRP pidättää oikeuden muuttaa tai parantaa tuotteita ilman, että aikaisemmin valmistettuihin tuotteisiin tehdään samoja muutoksia.

8) TAKUUN SIIRTO

Mikäli tuotteen omistusoikeus siirretään takuuajana, siirtyy myös tämä takuu, joka on voimassa takuuajan loppuun edellyttäen, että BRP:lle tai valtuutetulle BRP-maahantuojalle/jälleenmyyjälle voidaan todistaa, että aikaisempi omistaja on hyväksynyt omistusoikeuden luovutuksen, sekä uuden omistajan yhteystiedot on ilmoitettu jommallekummalle kummalle edellä mainituista tahoista.

9) KULUTTAJANEUVONTA

1. Mikäli tämän rajoitetun takuun suhteen syntyy kiistaa tai riitaa, BRP ehdottaa, että asia yritetään ensiksi ratkaista Ski-Doo -maahantuoja/jälleenmyyjätasolla. Suosittelemme, että asiasta keskustellaan valtuutetun Ski-Doo -maahantuojan/jälleenmyyjäliikkeen huoltopäällikön tai liikkeen omistajan kanssa.
2. Lisäapua tarvittaessa on asian ratkaisemiseksi syytä ottaa yhteys Ski-Doo -maahantuojan/jälleenmyyjän huolto-osastoon.
3. Mikäli asiaa ei vieläkään saada ratkaistua, kirjoita BRP:lle alla olevaan osoitteeseen.

Lähi-itä ja Afrikka, ota yhteyttä Euroopan toimistoomme:

BRP EUROPE N.V.

Customer Assistance Center

Skaldenstraat 125

9042 Gent

Belgium

Puh.: +32 9 218 26 00

**Kaikki muut maat; ota yhteys paikalliseen Ski-Doo -maahantuojaan/jälleenmyyjään
(katso yhteystiedot web-sivuiltamme osoitteesta www.brp.com) tai
Pohjois-Amerikan toimistoomme:**

BOMBARDIER RECREATIONAL PRODUCTS INC.

Customer Assistance Center
75, J.-A Bombardier Street
Sherbrooke QC J1L 1W3
Canada
Puh.: +1 819 566-3366

* Bombardier Recreational Products Inc. tai sen tytäryhtiöt huolehtivat tuotteiden jakelusta ja huollosta sillä alueella, jota tämä rajoitettu takuu koskee.

© 2015 Bombardier Recreational Products Inc. Kaikki oikeudet pidätetään.

® Bombardier Recreational Products Inc.:n rekisteröity tavaramerkki.

BRP:N RAJOITETTU TAKUU EUROOPAN JA VENÄJÄN TALOUSALUEILLA JA TURKISSA: 2016 SKI-DOO® -MOOTTORIKELKAT

1) RAJOITETUN TAKUUN SISÄLTÖ

Bombardier Recreational Products Inc. ("BRP")* myöntää Euroopan talousalueella ("EEA")(joka käsittää Euroopan unionin, Norjan, Islannin ja Liechtensteinin), IVY-maissa (mukaan lukien Ukraina ja Trukmenistan) ("IVY") (mikä koostuu Venäjän liittovaltiosta ja entisen Neuvostoliiton jäsenmaista) ja Turkissa BRP:n valtuutettujen Ski-Doo -jälleenmyyjien (Ski-Doo -maahantuojajälleenmyyjä) uusina ja käyttämättöminä myymille 2016 Ski-Doo -moottorikelkoille materiaaliveikkoja ja työn laatua koskevan alempana kuvatun pituisen takuun.

Kaikilla valtuutetun BRP-maahantuojan/jälleenmyyjän uuteen ja käyttämättömään 2016 Ski-Doo -moottorikelkkaan toimitushetkellä asentamalla alkuperäisillä Ski-Doo-lisävarusteilla on sama takuu kuin 2015 Ski-Doo -moottorikelkalla.

Tämä rajoitettu takuu on mitätön eikä päde jos: (1) moottorikelkkaa käytetään missä tahansa vaiheessa kilpailemiseen tai mihinkään muuhun kilpailutoimintaan, silloinkin jos se on tapahtunut edellisen omistajan toimesta; tai (2) moottorikelkkaa on muutettu tai säädetty sillä tavoin, että muutokset vaikuttavat sen toimintaan, suorituskykyyn tai kestävyYTEEN, tai muutokset ja säädöt ovat vastoin sen tarkoituksenmukaista käyttöä.

2) VASTUUVELVOLLISUUDEN RAJOITUKSET

TÄMÄ TAKUU ON LAIN SALLIMISSA PUITTEISSA NIMENOMAAN ANNETTU JA HYVÄKSYTTY MINKÄ TAHANSA MUUN JA KAIKKIEN MUIDEN TAKUUSITOUKUSTEN SIJAAN, OLKoon NE ILMAISTUT TAI KONKLU-DENTTISET, MUKAAN LUETTUINA ILMAN RAJOITUSTA KAIKKI KURANT-TIUTTA TAI TIETTYYN TARKOITUKSEEN SOPIVUUTTA KOSKEVAT TAKUUT. SIKÄLI KUIN NIISTÄ EI VOIDA SANOUTUA IRTI, KONKLU-DENTTISET TA-KUUSITOUKUKSET RAJOITTUVAT KESTOLTAAN KYSEESSÄ OLEVIEN TAKUIDEN VOIMASSAOLOON. TÄMÄ TAKUU EI KATA SATUNNAISIA, EIKÄ SEURANNAISVAHINKOJA. JOTKUT TUOMIOKUNNAT EIVÄT HYVÄKSY VASTUUVAPAUTUSLAUSEKKEITA, RAJOITUKSIA TAI EDELLÄ YKSILÖI-TYJÄ RAJOITUKSIA, JA SEN JOHDOSTA NE EIVÄT MAHDOLLISESTI KOSKE SINUA. TÄMÄN TAKUUN PERUSTEELLA SINULLA ON TIETTYJÄ OIKEUKSIA, LISÄKSI SINULLA SAATTAA OLLA MUITA MAASTA TOISEEN VAIHTELEVIÄ LAILLISIA OIKEUKSIA.

Yhdelläkään Ski-Doo -maahantuojalla/jälleenmyyjällä tai muulla henkilöllä ei ole valtuuksia minkään muun tuotetta koskevan vahvistuksen, edustuksen, tai takuun antamiseen kuin ne, mitä tähän rajoitettuun takuuseen sisältyy, ja mikäli näin tapahtuu, niitä ei voida käyttää BRP:tä vastaan.

BRP pidättää oikeuden muuttaa näitä takuu-ehdot. Muutokset eivät kuitenkaan koske niitä tuotteita, jotka on myyty tämän takuun ollessa voimassa.

3) POIKKEUKSET, JOITA TAKUU EI KATA

Tämä rajoitettu takuu ei missään tapauksessa kata seuraavia seikkoja:

- Normaali kuluminen;
- Rutiinimaiset huoltokohteet, viritykset, säädöt;

- Vauriot, jotka johtuvat muunlaisesta kuin tämän käsikirjan mukaisesta huollosta/ylläpidosta ja/tai varastoinnista tai niiden laiminlyönnistä;
- Vauriot, jotka johtuvat osien irrottamisesta, vääranlaisista korjauksista, huollosta, ylläpidosta, muutoksista, tai sellaisten osien tai lisävarusteiden käytöstä, joita BRP ei ole valmistanut tai hyväksynyt, ja jotka kohtuullisesti arvioiden eivät sovi tuotteeseen tai vaikuttavat haitallisesti sen toimintaan, käyttäytymiseen, tai kestävyyyteen, tai muun kuin valtuutetun huoltavan Ski-Doo -maahantuoja/jälleenmyyjän tekemistä korjauksista;
- Vaurioita, jotka johtuvat vääranlaisesta tai epänormaalista käytöstä, laiminlyönnistä, kilpailukäytöstä tai tuotteella ajamisesta muulla pinnalla kuin lumella tai siitä, että tuotetta on käytetty käyttäjän käsikirjan ohjeiden vastaisesti;
- Onnettomuudesta, uppoamisesta, tulesta, varkaudesta, vandalismista, tai ylivoimaisesta esteestä johtuvat vahingot;
- Sellaisten polttoaineiden, öljyjen tai voiteluaineiden käyttö, jotka eivät sovi käytettäviksi tuotteessa (kts. käyttäjän käsikirja);
- Ruosteesta, korroosiosta tai ilmastotekijöistä johtuvat vahingot;
- Satunnaiset tai seurannaisvahingot, tai minkään muunlaiset vahingot, mukaan luettuina mutta niihin rajoittumatta hinaamis-, säilytys-, kuljetus-, puhelin-, vuokra-, taksi-, haitta-, vakuutus- tai lainojen maksukustannukset, ajan menetykset tai ansiotulon menetykset;
- ja vaurioita, jotka aiheutuvat telamattoon asennetuista nastoista, jos nastoitus on suoritettu vastoin BRP:n ohjeita.

4) TAKUUAIKA

Tämä takuu on voimassa (1) ensimmäisen kuluttajan ostopäivästä tai (2) tuotteen ensimmäisestä käyttöpäivästä lukien, kumpi hyvänsä ensin kohdalle osuu:

KAKSIKYYMENTÄNELJÄ (24) PERÄKKÄISTÄ KUUKAUTTA yksityisessä, vapaa-ajan käytössä; ja KAKSITOISTA (12) PERÄKKÄISTÄ KUUKAUTTA ammattikäytössä.

Ammattikäytössä KAKSIKYYMENTÄNELJÄ (24) PERÄKKÄISTÄ KUUKAUTTA TAI 10 000 km, kumpiehto näistä täyttyy ensimmäisenä, kun tuote on myyty Suomessa, Ruotsissa tai Norjassa.

Takuuaika sellaiselle moottorikelkalle, joka toimitetaan asiakkaalle ilmoitetun vuoden kesäkuun 1. ja joulukuun 1. päivän välisenä aikana, päättyy sovellettavan vuoden marraskuun 30. päivänä. Moottorikelkkaa käytetään kaupalliseen tarkoitukseen, mikäli sitä käytetään tuloa tuottavan työn tai työsuhteen yhteydessä missä tahansa takuuajan vaiheessa. Moottorikelkkaa käytetään kaupalliseen tarkoitukseen myös, mikäli missä tahansa takuuajan vaiheessa siinä on kaupalliset tunnuksot, tai se on rekisteröity kaupalliseen käyttöön.

Osien korjaus tai korvaaminen, tai huollon suorittaminen tämän takuun puitteissa ei pidennä tämän takuun takuu-aikaa sen alkuperäistä loppumisajankohtaa pitemmälle.

Ota huomioon, että voimassa oleva takuu-aika ja muut takuun kattavuutta koskevat modaliteetit saattavat vaihdella riippuen sovellettavissa ja voimassa olevista kansallisista tai paikallisista laeista.

5) TAKUUN VOIMASSAOLOEHTO

Tämä takuu on voimassa vain, jos kaikki seuraavista ehtoista täyttyvät:

- Vuoden 2016 Ski-Doo -moottorikelkan ensimmäinen omistaja on ostanut ajoneuvon uutena ja käyttämättömänä Ski-Doo -jälleenmyyjältä/jakelijalta, joka on valtuutettu myymään Ski-Doo -moottorikelkkoja maassa, jossa myynti tapahtui;
- BRP:n määrittämä luovutustarkastus on tehty ja dokumentoitu;

- Valtuutettu Ski-Doo -jälleenmyyjä/jakelija on tehnyt rekisteröinnin;
- Vuoden 2016 Ski-Doo -moottorikelkan on ostanut Euroopan talousalueen asukas Euroopan talousalueella, IVY-maan asukas IVY-alueella tai Turkin asukas Turkissa; ja
- käyttäjän käsikirjassa määritellyt määräaikaishuollot on tehty oikeaan aikaan takuun pysymiseksi voimassa. BRP varaa itselleen oikeuden ehdollistaa takuun riippumaan todistuksesta huollon asianmukaisesta suorittamisesta.

BRP ei myönnä tätä rajoitettua takuuta kenelläkään yksityiselle omistajalle tai kaupalliseen tarkoitukseen ajoneuvoa käyttävälle omistajalle, elleivät kaikki edellä mainitut ehdot täyty. Rajoitukset ovat tarpeen, jotta BRP voisi taata sekä tuotteittensa, että kuluttajien ja yleisön turvallisuuden.

6) ASIAKKAAN SUORITTAMAT TOIMENPITEET KOSKIEN TÄTÄ TAKUUTA

Asiakkaan on lopetettava moottorikelkan käyttö havaitessaan jonkin vian tai jotakin normaalista poikkeavaa. Asiakkaan on ilmoitettava huoltavalle Ski-Doo -jälleenmyyjälle/maahantuojalle kahden (2) päivän kuluessa vian ilmestymisestä, ja hänen on kohtuullisesti mahdollistettava tuotteen luoksepäästävyyden ja annettava kohtuullinen mahdollisuus vian korjaamiseen. Asiakkaan on myös esitettävä valtuutetulle Ski-Doo -maahantuojalle/jälleenmyyjälle tuotteen ostotodistus ja allekirjoitettava korjaus-/työmääräin ennen korjauksen alkamista takuunalaisen korjauksen vahvistamiseksi. Kaikki tämän rajoitetun takuun aikana vaihdetut takuun piiriin kuuluvat osat ovat BRP:n omaisuutta.

Ota huomioon, että ilmoitusaika saattaa vaihdella riippuen maasi sovellettavista ja voimassa olevista kansallisista tai paikallisista laeista.

7) BRP:N SUORITTAMAT TOIMENPITEET

BRP:n velvollisuus on tämän takuun ja lain mukaisissa puitteissa rajoitettu siihen, että se oman harkintansa mukaan korjaa normaalikäytössä, -ylläpidossa ja -huollossa viallisiksi todetut osat, tai korvaa tällaiset osat uusilla alkuperäisillä Ski-Doo -osilla ilman osien tai työvoiman veloittamista, millä tahansa valtuutetulla Ski-Doo -maahantuojalla/jälleenmyyjällä takuukauden aikana tässä kuvatuin ehdoin. BRP:n vastuu rajoittuu tarvittaviin korjaustoimenpiteisiin tai osien vaihtotoimenpiteisiin. Moottorikelkan omistaja ei voi vaatia ajoneuvon myynnin peruuntumista tai kumoamista sellaisissa tapauksissa, joissa BRP:lle esitetään takuurikkomuksia koskevia valituksia tai vaateita. Sinulla saattaa olla myös muita lain tarjoamia oikeuksia asuinmaastasi riippuen.

Jos ajoneuvoa joudutaan huoltamaan muualla kuin EEA:ssa, IVY-maassa tai Turkissa, omistaja vastaa kaikista lisäkustannuksista, jotka aiheutuvat paikallisista käytännöistä ja ehdoista; mukaan lukien mutta ei rajoittuen seuraaviin esimerkkeihin; kuljetuskustannukset, vakuutuskustannukset, verot, lupamaksut, tuontimaksut sekä mitkä tahansa ja kaikki muut mahdolliset taloudelliset kustannukset, joita eri valtiot, liittovaltiot tai alueet ja heidän vastaavat edustajansa perivät.

BRP pidättää oikeuden muuttaa tai parantaa tuotteita ilman, että aikaisemmin valmistettuihin tuotteisiin tehdään samoja muutoksia.

8) TAKUUN SIIRTO

Mikäli tuotteen omistusoikeus siirretään takuuajana, siirtyy myös tämä takuu, joka on voimassa takuuajan loppuun edellyttäen, että BRP:lle tai valtuutetulle BRP-maahantuojalle/jälleenmyyjälle voidaan todistaa, että aikaisempi omistaja on hyväksynyt omistusoikeuden luovutuksen, sekä uuden omistajan yhteystiedot on ilmoitettu jommallekummalle kummalle edellä mainituista tahoista.

9) KULUTTAJANEUVONTA

1. Mikäli tämän rajoitetun takuun suhteen syntyy kiistaa tai riitaa, BRP ehdottaa, että asia yritetään ensiksi ratkaista Ski-Doo -maahantuoja/jälleenmyyjätasolla. Suosittelemme, että asiasta keskustellaan valtuutetun Ski-Doo -maahantuojan/jälleenmyyjäliikkeen huoltopäällikön tai liikkeen omistajan kanssa.
2. Lisäapua tarvittaessa on asian ratkaisemiseksi syytä ottaa yhteys Ski-Doo -maahantuojan/jälleenmyyjän huolto-osastoon.
3. Mikäli asiaa ei vieläkään saada ratkaistua, ota yhteyttä BRP:hen johonkin alla olevista osoitteista.

Muut EEA-maat paitsi Pohjoismaat, IVY-maat ja Turkki, ota yhteyttä Euroopan toimistoomme:

BRP EUROPE N.V.

Customer Assistance Center
Skaldenstraat 125
9042 Gent
Belgium
Puh.: +32 9 218 26 00

Pohjoismaat, ota yhteys Suomen toimistoomme:

BRP FINLAND OY

Huolto-osasto
Isoaavantie 7
FIN-96320 Rovaniemi
Suomi
Puh.: +358 163 208 111

Löydät Ski-Doo -maahantuojasi/jälleenmyyjäsi yhteystiedot osoitteesta www.brp.com.

* EEA:n jäsenmaissa tuotteiden jälleenmyynnistä ja huollosta vastaa BRP European Distribution S.A. ja muut BRP:n tytäryhtiöt.

© 2015 Bombardier Recreational Products Inc. Kaikki oikeudet pidätetään.

® Bombardier Recreational Products Inc.:n rekisteröity tavaramerkki.

AINOASTAAN RANSKAA KOSKEVAT LISÄTERMIT JA EHDOT

Seuraavat ehdot koskevat ainoastaan Ranskassa myyjä tuotteita:

Myyjän on toimitettava tuotteet sopimuksen mukaisesti ja myyjä on vastuussa toimituksen yhteydessä aiheutuneista mahdollisista vioista. Myyjä on myös vastuussa vaurioista, jotka aiheutuvat pakkaamisesta, kokoonpano-ohjeista tai asentamisesta silloin, kun se on sopimuksen mukaisesti myyjän vastuulla tai hän on suorittanut sen vastuunalaisesti. Jotta tuote vastaa sopimusta, tuotteen on:

1. Oltava kunnossa normaalin käyttöön kuten vastaavanlaiset tuotteet, ja mikäli sovellettavissa:
 - Sen on vastattava myyjän antamaa kuvausta, ja sen laadun ja ominaisuuksien on oltava samanlaiset kuin ostajalle on esitetty esimerkein tai esittelymallin avulla;
 - Sen laadullisten ominaisuuksien on oltava sellaiset, joita ostajalla on oikeus odottaa koskien myyjän, valmistajan tai tämän edustajan julkista tietoa tuotteesta, mukaan lukien mainonta ja tuoteselosteet; tai
2. siinä on oltava sellaiset ominaisuudet, jotka molemmat osapuolet ovat hyväksyneet tai sen on sovellettava ostajan aikomaan erityiskäyttöön, jonka ostaja on ilmoittanut myyjälle ja tämä on hyväksynyt aikomuksen.

Tuotteen vastaamattomuus määritellään kahden vuoden kuluttua siitä, kun tuote on toimitettu. Myyjän on sisällytettävä myymänsä tuotteen piilevät virheet takuun piiriin, jos virheet tekevät tuotteesta tarkoituksenmukaiseen käyttöön kelpaamattoman, tai jos ne vaikuttavat tuotteen käyttöön vähentävästi siten, että ostaja ei olisi ostanut tuotetta tai olisi maksanut siitä vähemmän, jos olisi tiennyt tämän. Ostajan on ilmoitettava esinevirheistä kahden vuoden kuluessa vian havaitsemisesta.

TIETOA ASIAKKAALLE

TIETOA YKSITYISYYDESTÄ

BRP ilmoittaa, että se tulee käyttämään yhteystietojasi turvallisuuteen ja taakukseen liittyvissä asioissa. Lisäksi BRP ja sen tytäryhtiöt voivat käyttää asiakasluetteloan jakaakseen markkinointi- ja myyninedistämistietoja koskien BRP:n tuotteita ja sen tuotteisiin liittyviä tuotteita.

Sinulla on oikeus kysyä sinuun liittyviä tietoja tai korjata niitä, tai pyytää ne poistettavaksi suoramarkkinointiluettelosta. Ota siinä tapauksessa yhteys BRP:hen.

Sähköpostit- privacyofficer@brp.com
se:

Postitse: BRP
Senior Legal Counsel-Privacy Officer
726 St-Joseph
Valcourt QC
Canada
JOE 2LO

OSOITTEEN/OMISTAJAN MUUTOS

Jos osoitteesi on muuttunut tai olet moottorikelkan uusi omistaja, muista ilmoittaa BRP:lle asiasta tekemällä jommankumman seuraavista:

- Lähettämällä postitse yhden seuraavien sivujen osoitteenmuutoskorteista
- Vain Pohjois-Amerikka: soittamalla numeroon 715 848-4957 (USA) tai 819 566-3366 (Kanada)
- ilmoittamalla valtuutetulle Ski-Doo -jälleenmyyjälle.

Mikäli omistussuhde muuttuu, liitä mukaan todistus siitä, että edellinen omistaja on suostunut luovutukseen.

BRP:lle ilmoittaminen on erittäin tärkeää, jopa rajoitetun takuun umpeutumisen jälkeen, koska siten BRP:llä on mahdollisuus tavoittaa tarvittaessa moottorikelkan omistaja, esim. kun ryhdytään suorittamaan turvallisuudesta johtuvia palautuspyyntöjä. BRP:lle ilmoittaminen on omistajan vastuulla.

VARASTETUT TUOTTEET: Jos moottorikelkasi varastetaan, ilmoita asiasta BRP:lle tai valtuutetulle Ski-Doo-jälleenmyyjälle. Pyydämme ilmoittamaan nimen, osoitteen, puhelinnumeron, ajoneuvon tunnistusnumeron sekä päivän, jolloin varkaus tapahtui.

Pohjois-Amerikka

BOMBARDIER RECREATIONAL PRODUCTS INC.

Warranty Department
75 J.-A. Bombardier Street
Sherbrooke QC J1L 1W3
Canada

Pohjoismaat

BRP FINLAND OY

Huolto-osasto
Isoaavantie 7
FIN-96320 Rovaniemi

Muut maailman maat

BRP EUROPEAN DISTRIBUTION

Warranty Department
Chemin de Messidor 5-7
1006 Lausanne
Switzerland

***Tämä sivu on
tarkoituksella tyhjä***

OSOITTEENMUUTOS OMISTAJANVAIHDOS 

AJONEUVON SARJANUMERO

Mallinumero

Ajoneuvon tunnistusnumero (V.I.N)

ENTINEN OSOITE
TAI ENTINEN OMISTAJA:

NIMI

KATUOSOITE

POSTINUMERO

POSTITOIMIPAIKKA

MAA

PUHELIN

UUSI OSOITE
TAI UUSI OMISTAJA:

NIMI

KATUOSOITE

POSTINUMERO

POSTITOIMIPAIKKA

MAA

PUHELIN

SÄHKÖPOSTIOSOITE

V00A2F

OSOITTEENMUUTOS OMISTAJANVAIHDOS 

AJONEUVON SARJANUMERO

Mallinumero

Ajoneuvon tunnistusnumero (V.I.N)

ENTINEN OSOITE
TAI ENTINEN OMISTAJA:

NIMI

KATUOSOITE

POSTINUMERO

POSTITOIMIPAIKKA

MAA

PUHELIN

UUSI OSOITE
TAI UUSI OMISTAJA:

NIMI

KATUOSOITE

POSTINUMERO

POSTITOIMIPAIKKA

MAA

PUHELIN

SÄHKÖPOSTIOSOITE

V00A2F

***Tämä sivu on
tarkoituksella tyhjä***

SUORITETUT HUOLTOTOIMENPITEET

Lähetä tarvittaessa huoltorekisteröintitiedot BRP:lle.

LUOVUTUSHUOLTO	
Sarjanumero: _____	Allekirjoitus/leima:
Kilometrilukema: _____	
Tunnit: _____	
Päiväys: _____	
Jälleenmyyjnro: _____	
Huomautuksia: _____	

Katso ajoneuvon Luovutushuoltotiedotteesta yksityiskohtaiset asennusohjeet.	

ENSITARKASTUS	
Sarjanumero: _____	Allekirjoitus/leima:
Kilometrilukema: _____	
Tunnit: _____	
Päiväys: _____	
Jälleenmyyjnro: _____	
Huomautuksia: _____	

Katso huoltotaulukko tämän käyttäjän käsikirjan kappaleesta Huolto.	

HUOLTO	
Sarjanumero: _____	Allekirjoitus/leima:
Kilometrilukema: _____	
Tunnit: _____	
Päiväys: _____	
Jälleenmyyjnro: _____	
Huomautuksia: _____	

Katso huoltotaulukko tämän käyttäjän käsikirjan kappaleesta Huolto.	

HUOLTO	
Sarjanumero: _____	Allekirjoitus/leima:
Kilometrilukema: _____	
Tunnit: _____	
Päiväys: _____	
Jälleenmyyjnro: _____	
Huomautuksia: _____	

Katso huoltotaulukko tämän käyttäjän käsikirjan kappaleesta Huolto.	

HUOLTO

Sarjanumero: _____
Kilometrilukema: _____
Tunnit: _____
Päiväys: _____
Jälleenmyyjnro: _____
Huomautuksia: _____

Allekirjoitus/leima:

Katso huoltotaulukko tämän käyttäjän käsikirjan kappaleesta Huolto.

HUOLTO

Sarjanumero: _____
Kilometrilukema: _____
Tunnit: _____
Päiväys: _____
Jälleenmyyjnro: _____
Huomautuksia: _____

Allekirjoitus/leima:

Katso huoltotaulukko tämän käyttäjän käsikirjan kappaleesta Huolto.

HUOLTO

Sarjanumero: _____
Kilometrilukema: _____
Tunnit: _____
Päiväys: _____
Jälleenmyyjnro: _____
Huomautuksia: _____

Allekirjoitus/leima:

Katso huoltotaulukko tämän käyttäjän käsikirjan kappaleesta Huolto.

HUOLTO

Sarjanumero: _____
Kilometrilukema: _____
Tunnit: _____
Päiväys: _____
Jälleenmyyjnro: _____
Huomautuksia: _____

Allekirjoitus/leima:

Katso huoltotaulukko tämän käyttäjän käsikirjan kappaleesta Huolto.

HUOLTO

Sarjanumero: _____ Kilometrilukema: _____ Tunnit: _____ Päiväys: _____ Jälleenmyyjnro: _____ Huomautuksia: _____ _____ _____	Allekirjoitus/leima:
---	----------------------

Katso huoltotaulukko tämän käyttäjän käsikirjan kappaleesta Huolto.

HUOLTO

Sarjanumero: _____ Kilometrilukema: _____ Tunnit: _____ Päiväys: _____ Jälleenmyyjnro: _____ Huomautuksia: _____ _____ _____	Allekirjoitus/leima:
---	----------------------

Katso huoltotaulukko tämän käyttäjän käsikirjan kappaleesta Huolto.

HUOLTO

Sarjanumero: _____ Kilometrilukema: _____ Tunnit: _____ Päiväys: _____ Jälleenmyyjnro: _____ Huomautuksia: _____ _____ _____	Allekirjoitus/leima:
---	----------------------

Katso huoltotaulukko tämän käyttäjän käsikirjan kappaleesta Huolto.

HUOLTO

Sarjanumero: _____ Kilometrilukema: _____ Tunnit: _____ Päiväys: _____ Jälleenmyyjnro: _____ Huomautuksia: _____ _____ _____	Allekirjoitus/leima:
---	----------------------

Katso huoltotaulukko tämän käyttäjän käsikirjan kappaleesta Huolto.



KÄYTTÄJÄN KÄSIKIRJA
Skandic™ -Sarja
2016
619 900 718