

ski-doo®



2016

BRUKERHÅNDBOK

Inneholder informasjon om sikkerhet, kjøretøyet og vedlikehold

REV-XS™ -Serien

ADVARSEL

Les nøye gjennom denne håndboken.
Den inneholder viktig informasjon om sikkerhet.
Anbefalt minimumsalder: Fører: 16 år. Bare for erfarne førere Ikke fjern denne brukerhåndboken fra kjøretøyet.

6 1 9 9 0 0 7 0 5

Oversettelse av originalinstruksjonene

ADVARSEL

Hvis du unnlater å følge noen av sikkerhetsforskriftene eller instruksjonene i denne brukerhåndboken eller på *SIKKERHETS-DVD*-videoen eller sikkerhetsdekalene på snøscooteren, kan det føre til personskade eller eventuelt dødsfall!

ADVARSEL

Ytelsen til denne snøscooteren kan være bedre enn andre snøscootere du har kjørt. Ta deg tid til å bli kjent med den.

ADVARSEL I HENHOLD TIL ERKLÆRING 65 CALIFORNIA

ADVARSEL

Denne snøscooteren inneholder eller slipper ut kjemikalier som i delstaten California er kjent for å forårsake kreft og misdannelser hos fostre eller ha andre skadelige innvirkninger på forplantningsevnen.



I USA distribueres produktene av BRP US Inc.

I Canada distribueres produktene av Bombardier Recreational Products Inc.

Følgende varemerker tilhører Bombardier Recreational Products Inc. eller deres datterselskaper.

ACE [®]	eDrive [™]	Grand Touring [™]	MX Z [™]	RER [™]	SC [™]	TRA [™]
Adrenaline [™]	Enduro [™]	HPG [™]	Pilot [™]	REV-XS [™]	Ski-Doo [®]	XPS [™]
Blizzard [™]	E-TEC [®]	iTC [™]	R.A.V.E. [™]	rMotion	TEK [™]	X-RS [™]
D.E.S.S. [™]	Expedition [®]	Learning Key [™]	Renegade [™]	ROTAX [™]	TNT [™]	

KYB Pro-serien er et registret varemerke for KYB America LLC.

RF D.E.S.S. (Radio Frequency Digitally Encoded Security System)

Industry Canada-sertifisering:

Denne enheten er i samsvar med RSS-GEN og RSS-210 fra Industry Canada.

FCC-sertifisering: FCC: 2ACERM01456

Den følgende enheten er i samsvar med FCC, del 15C.

Advarsel til brukeren: Eventuelle endringer / modifikasjoner som ikke er godkjent av produsenten, kan ugyldiggjøre brukerens rett til å bruke utstyret.

Europeisk samsvar

Den følgende enheten er i samsvar med følgende standarder:

ETSI EN 300 330-2 / ETSI EN 60950-1

INNLEDNING

Deutsch	Dieses Handbuch ist möglicherweise in Ihrer Landessprache verfügbar. Bitte wenden Sie sich an Ihren Händler oder besuchen Sie: www.operatorsguide.brp.com .
English	This guide may be available in your language. Check with your dealer or go to: www.operatorsguide.brp.com .
Français	Ce guide peut être disponible dans votre langue. Vérifier avec votre concessionnaire ou aller à: www.operatorsguide.brp.com .
Italiano	Questa guida potrebbe essere disponibile nella propria lingua. Contattare il concessionario o consultare: www.operatorsguide.brp.com .
日本語	このガイドは、言語によって翻訳版が用意されています。ディーラーに問い合わせるか、次のアドレスでご確認ください： www.operatorsguide.brp.com .
Norsk	Denne boken kan finnes tilgjengelig på ditt eget språk. Kontakt din forhandler eller gå til: www.operatorsguide.brp.com .
Русский	Воспользуйтесь руководством на вашем языке. Узнайте о его наличии у дилера или на странице по адресу www.operatorsguide.brp.com .
Suomi	Käyttöohjekirja voi olla saatavissa omalla kielelläsi. Tarkista jälleenmyyjältä tai käy osoitteessa: www.operatorsguide.brp.com
Svenska	Denna bok kan finnas tillgänglig på ditt språk. Kontakta din återförsäljare eller gå till: www.operatorsguide.brp.com .

Gratulerer med kjøpet av din nye Ski-Doo® snøscooter. Uansett hvilken modell du har valgt, omfattes den av garantien fra Bombardier Recreational Products Inc. (BRP) og et nettverk av autoriserte Ski-Doo-snøscooterforhandlere som kan tilby reservedeler, service og det tilbehøret du trenger.

Forhandleren er opptatt av få fornøyde kunder. Han har kvalifisert seg for å kunne utføre en første klargjøring og kontroll av snøscooteren og har også utført den endelige klargjøringen som var nødvendig for å tilpasse den til din vekt og til kjøremiljøet, før du overtok snøscooteren.

Ved levering ble du informert om hva garantien dekker, og du signerte *LISTEN MED KONTROLLPUNKTER FØR LEVERING* for å sikre at du var fornøyd med klargjøringen av den nye snøscooteren.

Viktig å vite før du starter

Les hele følgende seksjoner før du bruker snøscooteren, for å finne ut hvordan du kan redusere risikoen for at du selv, passasjerer og personer i nærheten blir skadet eller omkommer:

- *SIKKERHETSINFORMASJON*
- *INFORMASJON OM SNØSCOOTEREN.*


Les også alle sikkerhetsetikettene på snøscooteren, og se nøye på *SIKKERHETS-DVD*-videoen.

Vi anbefaler deg å ta et kurs i kjøresikkerhet. Kontroller med forhandleren eller de lokale myndigheter om eventuelle kurser/opplæring i nærheten.

Unnlattelse av å ta hensyn til advarslene som finnes i denne brukerhåndboken, kan føre til *ALVORLIG PERSONSKADE* eller *DØDSFALL*.


Sikkerhetsmeldinger

Nedenfor vises typen sikkerhetsmeldinger, hvordan de ser ut og hvordan de brukes i denne veiledningen:

Sikkerhetsvarselsymbolet  indikerer en potensiell fare for personskade.

ADVARSEL

Indikerer en potensiell risikosituasjon som kan resultere i alvorlig personskade eller dødsfall hvis den ikke unngås.

 **VÆR OPPMERKSOM** Indikerer en farlig situasjon som kan resultere i liten til moderat personskade hvis den ikke unngås.

OBS! Indikerer en instruksjon som, hvis den ikke følges, kan føre til alvorlig skade på snøscooterens komponenter eller annet materiell.

Om denne brukerhåndboken

Denne brukerhåndboken har blitt utarbeidet med tanke på å gjøre eieren/føreren og passasjerer av snøscooteren kjent med de ulike anordninger for betjening og instruksjoner for vedlikehold og sikker bruk.

Følgende terminologi hva angår fører, passasjer og konfigurasjon brukes i denne håndboken:

- **Fører:** brukes om personen som betjener kontrollene og kjører snøscooteren.
- **Passasjer:** brukes om en person som sitter bak føreren.
- **1-seters:** brukes om en modell designet for bare føreren.
- **2-seters:** brukes om en modell designet for å medbringe en passasjer.

Oppbevar brukerhåndboken på snøscooteren slik at du kan slå opp i den i forbindelse med vedlikehold, feilsøking og instruksjoner til andre.

Vær oppmerksom på at håndboken finnes på flere språk. Ved eventuelle uoverensstemmelser i teksten er det den engelske versjonen som gjelder.

Hvis du vil vise og/eller skrive ut en ekstra kopi av brukerhåndboken, kan du gå til webområdet www.operatorsguide.brp.com.

Informasjonen i dette dokument er riktig ved tidspunktet for publisering. BRPs politikk er imidlertid å kontinuerlig forbedre sine produkter uten å med dette forplikte seg selv til å montere dem i tidligere produserte produkter. På grunn av sent implementerte endringer kan det være enkelte forskjeller mellom det fremstilte produktet og beskrivelsene og/eller spesifikasjonene. BRP forbeholder seg retten til når som helst og uten forpliktelser å avskaffe eller endre spesifikasjoner, design, egenskaper, modeller eller utstyr.

Brugerhåndboken og *SIKKERHETS-DVD*-videoen skal følge med snøscooteren når den selges.

INNHOOLD

INNLEDNING	1
Viktig å vite før du starter	1
Sikkerhetsmeldinger	2
Om denne brukerhåndboken	2

INFORMASJON OM SIKKERHET

GENERELLE FORHOLDSREGLER	8
Unngå karbonmonoksidforgiftning	8
Unngå bensinbrann og andre farer	8
Unngå forbrenninger fra varme deler	8
Tilbehør og modifikasjoner	8

SPEIELLE ANVISNINGER OM SIKKERHET	10
--	-----------

AKTIVE TEKNOLOGIER (iTC) (ACE OG 1200 4-TEC)	14
Innledning	14
iTC (intelligent gasskontroll)	14

KJØRE	15
Kontroll før kjøring	15
Kjøre	17
Kjøre med passasjer	18
Variasjoner i terreng / kjøremåte	19
Miljø	23

FRIKSJONSFORBEDRENDE PRODUKTER	26
Manøvrerbarhet	26
Akselerasjon	27
Bremse	27
Viktige sikkerhetsregler	27
Innvirkning på snøscooterens levetid ved bruk av belte med pigger	28
Montering av pigger på BRP-godkjente belter	28
Vedlikehold/utskifting	29

VIKTIGE DEKALER PÅ PRODUKTET	30
Løs(e) dekal(r)	30
Sikkerhetsdekalering på snøscooteren	31
.....	31
Samsvarsdekalering	36
Dekalering med tekniske informasjon	37

INFORMASJON OM SNØSCOOTEREN

BETJENINGSORGANER, INSTRUMENTER OG UTSTYR	40
1) Styret	41
2) Gasshåndtak	41
3) Bremseshåndtak	43
4) Parkeringsbremsspak	43
5) Motorstoppbryter	44

BETJENINGSORGANER, INSTRUMENTER OG UTSTYR (forts.)

6) Nødstoppbryter for motor	45
7) Flerfunksjonsbryter	46
8) Setelås (bare 1-seters)	49
9) Verktøysett	50
10) Støtfangere foran og bak	50
11) Analog/digital måler (MX Z TNT, MX Z Sport, Renegade Adrenaline, Renegade Sport, Grand Touring Sport og Expedition Sport)	51
12) Analog/digital flerfunksjonsmåler (alle modeller unntatt MX Z TNT, MX Z Sport, Renegade Adrenaline, Renegade Sport, Grand Touring Sport og Expedition Sport)	56
13) Oppbevaringsrom	71
14) Oppbevaringsrom foran	71
15) Tilhengerfeste (bare Europa)	72
16) Drivremvern	73
17) Holder for ekstra drivrem	74
18) Øvre karosseridel (panser)	74
19) Sidepaneler	76
20) Starthåndtak med tilbakespoling (utstyrsavhengig)	77
21) Passasjersele (2-seters modeller)	77
22) Passasjerhåndtak (2-seters modeller)	77
23) Justerbare speil (hvis aktuelt)	77
24) Tunnelbag (kun GT SE)	77
25) Kontakt for elektrisk visir (på aktuelle modeller)	77
26) 12 V strømuttak (på aktuelle modeller)	77
27) Brukerhåndbok	77
28) Bryter for ECO-/Standard-/Sportsmodus (ACE og 1200 4-TEC)	78
DRIVSTOFF	79
Drivstoffkrav	79
Fylling av drivstoff	80
INNSPRØYTINGSOLJE (E-TEC)	81
Anbefalt innsprøytingsolje	81
Kontroll av nivået på innsprøytingsoljen	81
INNKJØRINGSPERIODE	82
Innkjøring	82
DRIFTSMODUSER (ACE OG 1200 4-TEC)	83
ECO-modus (modus for drivstofføkonomi)	83
Standardmodus	83
Sportsmodus	83
Navigere mellom driftsmoduser	83
Oppføringsnøkkel-moduser	84
GRUNNLEGGENDE PROSEDYRER	86
Startprosedyre for motorer	86
Nødstartprosedyre (E-TEC)	86
Oppvarming av snøscooteren	87
Koble inn revers (RER) (E-TEC)	88
Gire til revers eller fremover (ACE- og 1200 4-TEC-modeller)	89

GRUNNLEGGENDE PROSEDYRER (forts.)	
Stoppe motoren	89
KJØREFORHOLD OG BRUK AV SNØSCOOTEREN	90
Høyde over havet	90
Temperatur	90
Hardpakket snø	90
SPEIELL OPERASJON	91
Sleping av tilbehør	91
Sleping av en annen snøscooter	91
JUSTERE KJØREEGENSKAPER	92
Pilot TS-ski (hvis aktuelt)	92
Justering av fjæring bak	94
Justere fjæringen foran	103
Justeringstips i forhold til snøscooterens oppførsel	106
TRANSPORT AV SNØSCOOTEREN	107
VEDLIKEHOLD	
FØRSTE KONTROLL	110
VEDLIKEHOLDSPLAN	112
VEDLIKEHOLDSPROSEDYRER	114
Luftfilter med dobbelt luftinntak	114
Motorkjølevæske	114
Motorolje (ACE og 1200 4-TEC)	115
Motorolje (1200 4-TEC)	117
Motoroljefilter (900 ACE)	120
Oljefilter (1200 4-TEC)	120
Eksossystem	121
Tennplugger	121
Motorstopper (E-TEC)	122
Bremsevæske	123
Kjedekasseolje	123
Drivkjede	125
Drivreim	125
Drivreimskive (E-TEC)	128
Belte	129
Fjæring	133
Ski	134
Sikringer	134
Lys	135
STELL AV SNØSCOOTEREN	137
Etter kjøring	137
Rengjøring og beskyttelse	137
LAGRING	138
Motorlagringsmodus (E-TEC)	138

KLARGJØRING FØR SESONGSTART	140
--	------------

TEKNISKE INFORMASJON

IDENTIFIKASJON AV SNØSCOOTEREN	142
Dekal med beskrivelse av snøscooteren	142
Identifikasjonsnumre	142
EC-SAMSVARERKLÆRING	144
EPA-SERTIFISERTE MOTORER.....	145
Informasjon om utslipp fra motor	145
SPESIFIKASJONER	146

FEILSØKING

RETNINGSLINJER FOR FEILSØKING.....	172
OVERVÅKINGSSYSTEM	175
Kontrolllamper, meldinger og lydsignalkoder.....	175
Feilkoder	178

GARANTI

BRP BEGRENSET GARANTI I USA OG CANADA: 2016 SKI-DOO® SNØSCOOTERE	180
US EPA UTSLIPPSRELATERT GARANTI	184
BRPS INTERNASJONALE BEGRENSEDE GARANTI: 2016 SKI-DOO® SNØSCOOTERE	187
BRP BEGRENSET GARANTI FOR EU OG SAMVELDET AV UAVHENGIGE STATER (SUS) OG TYRKIA: 2016 SKI-DOO® SNØSCOOTERE	191
VEDLIKEHOLDSLOGG.....	197

KUNDEINFORMASJON

PERSONVERNINFORMASJON	202
ADRESSEENDRING / NY EIER.....	203

INFORMASJON OM SIKKERHET

GENERELLE FORHOLDSREGLER

Unngå karbonmonoksidforgiftning

All eksos fra motorer inneholder karbonmonoksid, en dødelig gass. Inånding av karbonmonoksid kan føre til hodepine, svimmelhet, søvnløshet, kvalme, forvirring og eventuelt død.

Karbonmonoksid er en fargeløs, luktløs og smakløs gass som kan være til stede selv om du ikke ser eller lukter eksos. Dødelige nivåer av karbonmonoksid kan raskt samles opp, og du kan raskt bli utmattet og ute av stand til å redde deg selv. Dødelige nivåer av karbonmonoksid kan også bli værende i timer eller dager i lukkede eller dårlig ventilerte områder. Hvis du får symptomer på karbonmonoksidforgiftning, må du umiddelbart forlate området, få frisk luft og kontakte lege.

For å forhindre alvorlig personskade eller død fra karbonmonoksid:

- Kjør aldri motoren på dårlig ventilerte eller delvis innelukkede steder så som verksteder, garasjer eller uthus. Selv om du prøver å ventilere motoreksosen med vifter eller gjennom åpne dører eller vinduer, kan karbonmonoksid hurtig bygges opp til farlige metningsnivåer.
- Kjør aldri snøscooter utendørs på steder hvor motoreksosen kan bli sugd inn i bygninger gjennom ventilasjonsinntak, dører eller vinduer.

Unngå bensinbrann og andre farer

Bensin er ekstremt brannfarlig og svært eksplosiv. Bensingass eller -damp kan spre seg og antennes av en gnist eller åpen flamme mange meter unna motoren. For å redusere faren for brann eller eksplosjon følg disse anvisningene:

- Bare bruk en godkjent bensinbeholder til oppbevaring av drivstoff.

- Følg anvisningene i *PROSEDYRE FOR FYLLING* nøye.
- Du må aldri starte eller drive motoren hvis drivstofftanklokket ikke er satt riktig på.

Bensin er giftig, og kan forårsake skader eller død.

- Sug aldri bensin opp i en hevert med munnen.
- Hvis du svelger bensin, får bensin i øynene eller puster inn bensindamp, må du straks søke legehjelp.

Hvis du søler bensin på deg, må du vaske deg med såpe og vann og skifte klærne.

Unngå forbrenninger fra varme deler

Eksossystemet og motoren blir varme under drift. Unngå kontakt under og like etter bruk slik at du unngår forbrenninger.

Tilbehør og modifikasjoner

Ikke utfør uautoriserte modifikasjoner, og ikke bruk utstyr eller tilbehør som ikke er godkjent av BRP. I og med at slike endringer ikke er testet av BRP, kan de øke risikoen for personskader eller for ulykker, og de kan også føre til at det blir ulovlig å bruke snøscooter.

Tunneltilbehør må lastes på snøscooter i henhold til medfølgende anvisninger for hvert tilbehør.

Passasjer seter som er godkjent av BRP og samsvarer med SSCC-standardene, kan være tilgjengelig som tilbehør for enkelte modeller. Hvis et slikt sete brukes, må du følge retningslinjene og anbefalingene som gjelder passasjer, i denne bruksanvisningen.

ADVARSEL

Passasjeretsetet må ha en stropp eller håndtak og tilfredsstillende SSCC-standard.

Kontakt en autorisert Ski-Doo-forhandler for tilgjengelig tilbehør til snøscooteren.

SPESIELLE ANVISNINGER OM SIKKERHET

ALVORLIG PERSONSKADE ELLER DØD kan bli resultatet hvis du ikke overholder disse instruksjonene:

- Gjennomfør alltid en inspeksjon av snøscooteren før kjøring, FØR du starter motoren.
- Gassmekanismen skal sjekkes med tanke på fri bevegelse, og returneres til tomgangstilling før motorstart.
- Fest alltid nødstoppsnoren løkke til klærne før du starter motoren.
- Kjør aldri motoren uten drivreimvern og bremseskivevern betryggende montert, eller med panser eller sidepaneler åpnet eller fjernet. La aldri motoren kjøre uten at drivreimen er montert. Å kjøre en ubelastet motor kan være farlig, som uten drivreim montert eller med beltedrevet hevet.
- Sett alltid på parkeringsbremsen før motoren startes.
- Alle er å anse som nybegynnere første gang man sitter bak kontrollene til en snøscooter, uansett tidligere erfaring fra kjøring med andre typer kjøretøy. Sikker bruk av snøscooteren avhenger av mange forhold som sikt, hastighet, vær, miljø, trafikk, kjøretøyets tilstand og førerens tilstand.
- Grunnleggende opplæring er en forutsetning for trygg bruk av enhver type snøscooter. Les brukerhåndboken, og legg spesielt merke til advarsler. Bli med i en lokal snøscooterklubb: De har som regel sosiale aktiviteter og løypesystemer som er utarbeidet med tanke på fornøyelse og sikkerhet. Sørg for at du får grunnleggende anvisninger fra din snøscooterforhandler, en venn, et klubbmedlem, eller meld deg på sikkerhetsopplæring i ditt distrikt.
- Alle nye førere må lese og forstå alle sikkerhetsdekalene på snøscooteren, i brukerhåndboken, og se hele *SIKKERHETS-DVD*-videoen før kjøring av snøscooteren. La alltid en ny fører bruke snøscooteren i et avgrenset flatt område, i det minste til han/hun er fullstendig kjent med hvordan den fungerer. Dersom føreropplæring for snøscootere tilbys i ditt distrikt, sørg for at den nye føreren påmeldes.
- Merk at ytelsen til noen snøscootere kan betydelig overgå andre snøscootere du har kjørt før. Derfor anbefales ikke bruk ved begynnere eller uerfarne førere.
- Snøscootere brukes på mange steder og under ulike snøforhold. Alle modeller har ikke samme ytelse under like forhold. Rådfør deg alltid med din snøscooterforhandler når du skal velge en snøscootermodell til dine bestemte behov og formål.
- Personskade eller død kan bli resultatet for fører, passasjer eller medtrafikanter dersom snøscooteren brukes under vanskelige forhold som overgår førerens, passasjerens eller kjøretøyets kapasitet og tiltenkte formål.
- BRP anbefaler en minste alder på fører på 16 år. Kontroller også hvilke lokale lover som gjelder krav til alder og opplæring.
- Det er meget viktig å informere alle førere, uansett erfaring, om manøvreringsegenskapene til denne snøscooteren. Snøscooterkonfigurasjonen, som sporvidde, skitype, type fjæring, sporlengde, bredde og type varierer fra modell til modell. Snøscooterens kjøreegenskaper påvirkes vesentlig av disse karakteristikkene.
- Nye førere bør gjøre seg kjent med snøscooteren gjennom trening i flatt terreng ved lav hastighet, før lengre turer påbegynnes.

- Sett deg inn i lokale forskrifter. Sentrale og lokale myndigheter har vedtatt lover og forskrifter for sikker bruk og drift av snøscootere. Som bruker av snøscooter er det ditt ansvar å sette deg inn i og følge disse lovene og forskriftene. Å vise hensyn og oppmerksomhet vil for alle resultere i en sikrere bruk av snøscootere. Vær oppmerksom på ansvaret du har for skade på eiendom og forsikringslover som gjelder utstyret
- For høy fart kan koste liv. Du kan i mange tilfeller ikke reagere raskt nok ved uventede hendelser. Kjør alltid med en hastighet som er tilpasset sporet, værforholdene og dine egne ferdigheter. Sett deg inn i lokale forskrifter. Fartsgrenser kan være gjeldende, og er ment å overholdes.
- Kjør alltid på høyre side av sporet.
- Hold alltid trygg avstand til andre snøscootere og medtrafikanter.
- Husk at reklamemateriell kan vise farlige manøvrer foretatt av profesjonelle førere under ideelle og/eller kontrollerte forhold. Prøv aldri slike manøvrer hvis du ikke har tilstrekkelige kjøreferdigheter.
- Bruk aldri snøscooteren samtidig med alkohol eller medikamenter. De reduserer reaksjonshastigheten og påvirker dømmekraften.
- Snøscooteren er ikke designet for bruk på offentlig vei, gate eller motorvei.
- Unngå kjøring på vei. Hvis du likevel må, og det er tillatt, må du redusere hastigheten. Snøscooteren er ikke laget for kjøring eller svinging på fast dekke. Når du krysser en vei, må du stoppe helt opp og se nøye i begge retninger før du kjører over i 90° vinkel. Se opp for parkerte kjøretøy.
- Å kjøre snøscooter om natta kan være en fantastisk opplevelse, men vær ekstra varsom på grunn av redusert sikt. Unngå ukjent terreng, og pass på at lysene virker. Ha alltid med deg en lommelykt og ekstra lyspærer.
- Fjern aldri noe av originalutstyret fra snøscooteren. Hver snøscooter har mange innebygde sikkerhetsfunksjoner. Slike funksjoner inkluderer forskjellige vern og konsoller, samt refleksmateriale og sikkerhetsdekaler.
- Naturen er vidunderlig, men la den ikke stjele oppmerksomhet fra kjøringen. Hvis du vil nyte vinterlandskapet, stopper du snøscooteren ved siden av sporet slik at du ikke blir en fare for andre.
- Gjerder utgjør en alvorlig trussel mot både deg og snøscooteren. Hold god avstand til gjerdestolper og telefonstolper.
- Skjulte ledninger som ikke kan sees på avstand, kan forårsake ulykker.
- Bruk alltid en godkjent hjelm, kjørebriller og visir. Dette gjelder også for passasjerer din.
- Vær bevisst de iboende farene ved kjøring utenom faste spor, så som rasfare og andre naturlige eller menneskeskaptede farer eller hindringer.
- Kjøring kloss bak en annen snøscooter er farlig, og må unngås. Hvis snøscooteren foran av en eller annen grunn bremser, kan fører og passasjer bli skadet på grunn av din uoppmerksomhet. Hold sikker stoppavstand mellom deg og snøscooteren foran deg. Avhengig av terrengforholdene kan stopping kreve mer avstand enn du tror. Vær på den sikre siden. Vær forberedt på å foreta unnvikende manøvre.

- Det kan også være farlig å reise ut med snøscooter alene. Du kan gå tom for drivstoff, utsettes for en ulykke eller skade snøscooteren. Husk at snøscooteren kan kjøre lengre på en halv time enn du er i stand til å gå i løpet av en dag. Bruk "kompissystemet". Kjør alltid sammen med en venn eller medlem av snøscooterklubben. Selv da bør du fortelle noen hvor du har tenkt deg, og den omtrentlige tiden du vil være tilbake.
- Myrlandskap har noen ganger lavere områder hvor vann samles og fryser om vinteren. Denne isen er vanligvis speilblank. Å forsøke å svinge eller bremse på dette underlaget kan resultere i at snøscooteren spinner ut av kontroll. Prøv aldri å bremse, kjøre fort eller svinge på speilblank is. Hvis du kommer over slike forhold under kjøring, reduserer du hastigheten ved å slippe gassen forsiktig opp.
- Du må aldri "hoppe" med snøscooteren. På safari skal du unngå å gi "brå" fullgass. Snø og is kan bli kastet tilbake i sporet til en snøscooter som følger bak. I tillegg, når du "gir brå gass", kan snøscooteren grave opp et hull og etterlate en ujevn overflate for andre.
- Safari er både sosialt og moro, men ikke vær bråkjekk og foreta forbikjøringer i gruppen. En mindre erfaren fører vil kanskje prøve det samme og mislykkes. Når du kjører sammen med andre, skal du begrense dine ferdigheter til å matche de andres erfaring.
- I nødstilfeller kan du slå av motoren med nødstoppbryteren for motoren eller ved å dra av nødstoppsnoren hette fra motorstoppbryteren mens du bremser.
- Sett alltid på parkeringsbremsen når snøscooteren ikke er i bruk.
- Kjør aldri motoren på et ikke-ventilert sted og/eller hvis snøscooteren etterlates uten tilsyn.
- **Bare modeller med elektrisk start:** Ikke lad opp eller bruk tilleggsstrøm på et batteri mens det er montert i snøscooteren.
- E-TEC-motorer: Utfør aldri vedlikehold av eller reparasjon på drivstoffsystemet eller det elektriske systemet. Alt vedlikehold eller reparasjon av disse systemene må foretas av en autorisert Ski-Doo-forhandler.
- Utfør aldri vedlikehold av eller reparasjon på drivstoffsystemet eller det elektriske systemet. Alt vedlikehold eller reparasjon av disse systemene må foretas av en autorisert Ski-Doo-forhandler.
- Pass på at veien bakover er uten hindringer eller personer før rygging foretas.
- Fjern alltid nødstoppsnoren med hette fra motorkuttbryteren når snøscooteren ikke er i bruk, for å motvirke utilsiktet start, hindre uberettiget bruk ved barn, og motvirke tyveri.
- Stå ALDRI bak eller nær et roterende belte. Partikler kan kastes ut og føre til alvorlige personskader. For å fjerne pakket snø eller is, vipp snøscooteren over på siden og bruk skrunøkkelen på drivreimvernet.
- Ikke sett pigger i beltet med mindre det er godkjent for pigger. Et belte med pigger som ikke er godkjent for dette, kan slites i stykker og skilles fra snøscooteren når den kjører. Rådfør deg med en autorisert Ski-Doo-forhandler for gjeldende tilgjengelighet og anvendelser for pigging.
- Du kan pigge beltet på denne snøscootermodellen. Du MÅ imidlertid bruke kun BRP-godkjente pigger for bruk på Ski-Doo-snøscootere. BRUK ALDRI vanlige pigger fordi beltetykkelsen er tynnere enn på våre standardbelter. Piggene kan løsne fra beltet og atskilles fra snøscooteren.

- Bruk alltid en godkjent hjelm, og følg de samme bekledningsregler som er anbefalt for føreren og beskrevet i denne håndboken.
- Forsikre deg om at du kan innta en stabil stilling, der begge føttene hviler trygt på fotbrettene på fotstøtten med godt grep, og du kan holde deg godt fast i håndtakene.
- Husk at på 2-seters modeller har føreren ansvaret for passasjerens sikkerhet. Husk alltid at snøscooterens kjøreegenskaper, stabilitet og bremselengde kan bli påvirket med en passasjer bakpå.
- Før kjøringen starter skal du be passasjeren om å varsle deg om å redusere farten eller stoppe helt hvis han eller hun kjenner seg ukomfortabel eller usikker under kjøring. Hold alltid et øye med passasjerer mens du kjører.

Innledning

MERK: Enkelte funksjoner som er beskrevet i denne delen, gjelder kanskje ikke for alle modeller eller kan være tilgjengelig som alternativ.

Gassen er elektronisk og leverer kommandosignaler til en elektronisk modul som har til funksjon å sørge for riktig drift av systemet innen angitte parametere.

Det er meget viktig for førere å lese all informasjon i denne brukerhåndboken slik at de blir kjent med snøscooteren, dens system, kontroller, egenskaper og begrensninger.

iTC (intelligent gasskontroll)

Systemet bruker en elektronisk gasskontroll (ETC) som sender kommandosignaler til ECM (styremodul for motor). I dette systemet er det ikke bruk for en vanlig gasskabel.

iTC tillater følgende driftsmoduser:

- ECO-modus
- Standardmodus
- Sportsmodus.

ECO-modus

Når ECO-modus velges (modus for drivstofføkonomi), begrenses snøscooterens dreiemoment og hastighet slik at en optimal kjørehastighet for reduksjon av drivstofforbruket.

Se under *DRIFTSMODUSER* hvis du vil ha mer detaljerte instruksjoner.

Standardmodus

I standardmodus reduseres akselerasjonen ved akselerasjon fra fullstendig stopp og når det kjøres i lave hastighetsområder under enkelte forhold.

Sportsmodus

I sportsmodus er maksimal motorkraft tilgjengelig i hele motorens driftsområde.

Se under *DRIFTSMODUSER* hvis du vil ha mer detaljerte instruksjoner.

Opplæringsnøkkel-moduser

Ski-Doo™ (opplæringsnøkkel) begrenser dreiemomentet og hastigheten til snøscooteren slik at førstegangsbrukere og mindre erfarne førere kan lære å bruke snøscooteren mens de får seg den nødvendige erfaringen og kontrollen.

Begrensninger

Muligheten for en nybegynner til å bruke snøscooteren kan overskrides når opplæringsnøkkelen brukes.

Se under *DRIFTSMODUSER* hvis du vil ha flere detaljer.

Føreren har ansvaret for sikkerheten til andre personer i nærheten.

Du er ansvarlig for både riktig bruk av snøscooteren og opplæring av andre som skal kjøre denne. Det kan være merkbare manøvrerings- og ytelsesforskjeller fra en snøscooter til en annen.

En snøscooter er ganske enkel å betjene, men som for andre kjøretøyer eller mekanisk utstyr kan det være farlig om du eller en passasjer opptrer uforsvarlig, tankeløst eller uoppmerksomt. Vi anbefaler en årlig sikkerhetsinspeksjon av snøscooteren. Kontakt en autorisert Ski-Doo-forhandler for nærmere detaljer. Selv om det ikke er påkrevd, anbefales det at en autoriserte Ski-Doo-forhandler foretar den nødvendige klargjøringen av snøscooteren før sesongstart. Hvert besøk hos den autoriserte Ski-Doo-forhandleren gir forhandleren en ypperlig mulighet til å kontrollere om snøscooteren er inkludert i en sikkerhetskampanje. Vi oppfordrer deg også til å besøke den autoriserte Ski-Doo-forhandleren så raskt som mulig når du blir gjort kjent med sikkerhetsrelaterte kampanjer.

Kontakt en autorisert Ski-Doo-forhandler hvis du trenger ekstrautstyr.

Før du begir deg ut i sporene, må du kjøre snøscooteren i et avgrenset flatt område til du blir kjent med bruken og føler at du trygt kan gi deg i kast mer krevende oppgaver. Ha en trivelig og sikker kjøretur.

Kontroll før kjøring

ADVARSEL

Det er meget viktig å kontrollere snøscooteren først hver gang du skal bruke den. Før du begynner å kjøre må du alltid kontrollere at betjeningsorganer, sikkerhetsfunksjoner og mekaniske deler fungerer riktig.

Før du starter motoren

1. Fjern snø og is fra karosseriet, inkludert lysene, setet, fotstøttene, kontrollene og instrumentene.
2. Kontroller at forfilteret til lydempere er fritt for snø.
3. Kontroller at skiene og styret beveger seg lett. Kontroller at det er samsvar mellom bevegelsene til styret og skiene.
4. Kontroller nivået på og eventuelle lekkasjer i drivstoff og innsprøytingsolje (hvis aktuelt) og om det er lekkasjer. Etterfyll om nødvendig, og kontakt en autorisert Ski-Doo-forhandler, et autorisert verksted eller en annen kompetent person som kan utføre vedlikehold, reparasjoner eller utskiftninger, hvis det forekommer lekkasjer. Se *US EPA EMIS-SION-RELATED WARRANTY* i dette dokumentet for informasjon om garantikrav.
5. Alle oppbevaringsrom må være skikkelig lukket, og de må ikke inneholde tunge gjenstander eller gjenstander som lett går i stykker. Panseret og sidepanelene må også være skikkelig låst på plass.
6. Beveg gasskontrollspaken flere ganger for å kontrollere at den beveger lett og jevnt. Den må gå tilbake til tomgangsposisjon når det slippes.
7. Aktiver bremsehåndtaket, og kontroller at bremsene har full virkning før bremsehåndtaket berører grepet på håndtaket. Det må gå helt tilbake når det slippes.
8. Trekk til parkeringsbremsen, og kontroller at den virker som den skal. La parkeringsbremsen være på.

Når motoren har startet

Se under avsnittet *STARTPROSEDYRE MOTOR* for den riktige modellen hvis du vil vite mer om riktig startprosedyre.

1. Kontroller at fjernlyset og nærlyset, baklyset, bremselyset og kontrollampene virker.

MERK: Det kan hende at du må ta av nødstoppsnoren fra klærne for å kontrollere lysene. I så tilfelle må du feste snoren så snart du skal håndtere snøscooteren igjen.

2. Kontroller om motorstoppbryteren (ved å trekke i nødstoppsnoren hette) og nødstoppbryteren for motoren fungerer.

3. Ta av parkeringsbremsen.

4. Se under *OPPVARMING*, og følg instruksjonene der.

Kontrolliste før kjøring

PUNKT	TILTAK	✓
KAROSSERI INKLUDERT SETET, FOTSTØTTER, LYS, LUFTFILTER, KONTROLLER OG INSTRUMENTER	Kontroller tilstanden, og fjern snø eller is.	
SKI OG STYRING	Kontroller fri bevegelse og riktig funksjon.	
DRIVSTOFF OG INNSPRØYTING-SOLJE (HVIS AKTUELT)	Kontroller riktig nivå og at det ikke er lekkasjer.	
KJØLEVÆSKE	Kontroller riktig nivå og at det ikke er lekkasjer.	
OPPBEVARINGSROM	Kontroller låsing og at det ikke befinner seg tunge gjenstander eller gjenstander som lett går i stykker.	
GASSHÅNDTAK	Kontroller riktig funksjon.	
BELTE	Kontroller tilstanden, og fjern snø eller is.	
BREMSEHÅNDTAK	Kontroller riktig funksjon.	
PARKERINGSBREMS	Kontroller riktig funksjon.	
NØDSTOPPBRYTEREN FOR MOTOREN OG MOTORSTOPP-BRYTEREN (NØDSTOPPSNORENS HETTE)	Kontroller riktig funksjon. Nødstoppsnoren må være festet på førerens klær.	
LYS	Kontroller riktig funksjon.	
SKISKINNER	Kontroller riktig funksjon.	

Kjøre

Kjøreklær og -utstyr

Du bør bruke klær som er beregnet for kjøring med snøscooter. De bør være komfortable og ikke for trange. Kontroller alltid værvarslet før du drar på tur. Kle deg for det kaldeste været du kan vente deg. Termoundertøy rett på huden kan også gi god isolasjon.

Bruk alltid godkjent hjelm for å bedre sikkerheten og komforten. De gir både varme og forebygger personskade. Ha alltid med eller bruk en strømpelignende lue, finlandshette eller ansiktsmaske. Brillor eller ansiktsbeskyttelse som kan festes på hjelmen er ufravikelig.

Hendene bør beskyttes med snøscooterhansker som har tilstrekkelig isolasjon og samtidig gir mulighet til å bevege tommelfingrene og andre fingrer slik at kontrollene kan betjenes.

Støvler med gummisåler og skaft av enten nylon eller lær og med løse innleggssåler, passer best for snøscooterkjøring.

Du bør holde deg så tørr som mulig mens du kjører snøscooter. Når du kommer innendørs, må du ta av deg snøscooterklærne og støvlene og tørke dem skikkelig.

Bruk ikke langt skjerv eller løse klær som kan sette seg fast i deler som beveger seg.

Bruk brillor med farget glass.

Utstyr som bør være med

Førstehjelpssett	Verktøysettet
Mobiltelefon	Kniv
Reservetennplugg	Lommelykt
Isoleringstape	Kart over kjøreruten
Ekstra drivreim	Matbit

Kjørestilling (kjøring forover)

Kjørestilling og balanse er de to grunnleggende prinsippene for å få snøscootere til å gå dit du vil. Når du skal svinge i en bakke, må du og passasjerene være klar til å forskyve kroppsvekten for å hjelpe til å svinge i riktig retning. Fører og passasjer må aldri prøve å svinge ved å sette ned foten ved siden av snøscooteren. Av erfaring vil du lære hvor mye du må lene deg over for å svinge i forskjellige hastigheter og hvor mye du må lene deg innover i en skråning for å beholde balansen.

Kjørestillingen som gir best balanse og kontroll, er vanligvis å sitte. Du kan imidlertid også sitte på huk, stå på knærne eller stå under enkelte forhold.

⚠ ADVARSEL

Prøv aldri manøvrer som krever større ferdigheter enn du har.

Sitte

I kjent, jevnt terreng er den ideelle kjørestillingen å sitte halvveis tilbake på setet mens føttene hviler på stigbrettet. Knær og hofter bør kunne bøyes slik at de kan ta imot støt.



Sammenhukt stilling

En halvt sittende stilling der kroppen er løftet fra setet og føttene er under kroppen i en slags sammenhukt stilling der føttene tar imot støtene ved kjøring i ujevnt terreng. Unngå plutselige stopp.



Knestående stilling

Denne stillingen oppnås ved å plassere én fot fast på stigbrettet og kneet på den andre foten på setet. Unngå plutselige stopp.



Stående stilling

Plasser begge på føttene på stigbrettet. Knærne bør være bøyd til å ta i mot støt fra ujevnheter i bakken. Dette er en effektiv stilling for å se bedre og forskyve vekten etter forholdene. Unngå plutselig stopp.



Kjørestilling (rygging)

Vi anbefaler deg å sitte på snøscooteren når du rygger.

Unngå å stå oppreist. Vekten din kan forskyves fremover mot gasspaken når du rykker, og forårsake en utilsiktet akselerasjon.

! ADVARSEL

Uventet akselerasjon når du rygger med snøscooteren, kan føre til at du mister kontrollen.

Kjøre med passasjer

Enkelte snøscootere er utformet for bare fører (1-seters), og på andre kan det tillates én passasjer (2-seters). Sørg for å identifisere og ta hensyn til advarsler som gjelder den aktuelle modellen.

I tillegg til at det må være tillatt med passasjer, må den aktuelle passasjeren og så være fysisk egnet for kjøring med snøscooter.

! ADVARSEL

En eventuell passasjer som sitter på, må kunne få god støtte for føttene på fotstøtten og holde hendene på håndtakene eller setestropen til enhver tid. Disse fysiske tiltakene er vesentlige for å sikre at passasjerer er stabile og for å redusere risikoen for å bli kastet av.

Enhver fører har ansvaret for sikkerheten til sin passasjer og må gi passasjerer grunnleggende informasjon om snøscooterkjøring.

ADVARSEL

- Passasjeren må kun sitte på angitt passasjer sete.
- La aldri noen sitte mellom styret og føreren.
-
- Passasjerer og fører må alltid bruke godkjent hjelm, samt varme klær egnet for snøscooterkjøring.
- Pass på at bar hud ikke forekommer.
- Hvis passasjeren underveis av en eller annen grunn føler seg utilpass eller usikker, må han/hun umiddelbart informere føreren slik at føreren kan redusere hastigheten eller stoppe.

Å kjøre med passasjer er annerledes enn å kjøre alene. Føreren har fordelen av å vite neste manøver og er i stand til å forede seg selv deretter. Føreren har også fordelen av støtten taket på styret gir. Passasjeren må derimot stole på at føreren kjører forsiktig og sikkert. I tillegg er passasjerens muligheter til å bruke kroppen begrenset, og føreren kan ofte se mer av sporet foran enn passasjeren. Føreren må derfor starte og stoppe forsiktig og redusere hastigheten under kjøring med passasjer. Føreren må også advare passasjeren om skråninger, ujevnheter, greiner osv. En uforutsett ujevnheter kan føre til at du blir uten passasjer. Minn passasjeren på å lene seg over slik du gjør ved svinging, uten å få snøscooteren til å velte. Vær meget forsiktig, kjør langsomt, og kontroller passasjeren ofte.

ADVARSEL

Når du kjører med passasjer:

- Bremseevnen og styringskontrollen blir redusert.
- Reduser farten og gjør ekstra plass for manøvrering.
- Juster fjæringen i henhold til vekten.

Se avsnittet *JUSTERE KJØREEGENSKAPER* for fullstendig informasjon om hvordan fjæringen justeres.

Kjøre med barn som passasjer

Hvis du har med både et barn og en voksen passasjer på snøscootere som tillater to passasjerer (med ekstra sete), anbefaler BRP at barnet sitter i midten. Det gir den voksne personen bakerst mulighet til å holde øye med barnet og holde det fast om nødvendig. I tillegg er barnet best beskyttet mot vind og lav temperatur når det sitter i midten.

Vær ekstra forsiktig, og reduser hastigheten ytterligere når du har med en ung passasjer. Kontroller ofte for å være sikker på at barnet har fast grep og har riktig stilling med føttene på stigbrettet.

Variasjoner i terreng / kjøre måte

Preparert løype

I et preparert spor er sittende stilling å foretrekke. Ikke kjør for fort, og hold deg til høyre i sporet. Vær forberedt på det uventede. Les alle skilt langs sporet. Kjør ikke i sikksakk fra en side av sporet til den andre.

Upreparert løype

Med mindre det nettopp har snødd, kan du forvente forhold med "vaskebrett" og snøfonner. I høye hastigheter kan slike forhold være fysisk skadelig. Reduser hastigheten. Hold fast i styret, og innta en sammenhukt stilling. Føttene må være under kroppen og knærne bøyd for å ta imot vibrerende støt. På lengre strekninger med "vaskebrettspor" kan knestående stilling med et kne på setet brukes. Dette gir en viss form for komfort samtidig som kroppen er løs og ledig for kontroll av snøscooteren. Se opp for skjulte steiner og røtter delvis skjult av nysnø.

Dyp snø

I dyp "puddersnø" kan snøscooteren begynne å "synke ned". Hvis det skjer, må du kjøre i en så stor bue som mulig og se etter fastere underlag. Hvis du kjører deg fast, og det skjer med alle, må du ikke spinne i sporet. Det fører bare til at du synker dypere. Slå i stedet av motoren, gå av, og flytt bakenden av snøscooteren til ny snø. Tramp deretter til en fri bane foran snøscooteren. En meter er vanligvis nok. Start motoren på nytt. Innta en stående stilling, og rugg snøscooteren forsiktig mens du støtt og langsomt bruker gassen. Avhengig av om det er fronten eller bakenden av snøscooteren synker, plasserer du føttene i motsatt ende av stigbrettet. Legg aldri gjenstander under beltet som hjelp. La aldri noen stå foran eller bak snøscooterens motoren går. Hold deg borte fra beltet. Personskade kan oppstå ved kontakt med et roterende belte.

Frosset vann

Å kjøre på frosne vann og elver kan være livsfarlig. Unngå elver og bekker. Hvis du befinner deg i et ukjent område, må du spørre lokale myndigheter eller innbyggere om isforhold, innløp, utløp, kilder, sterk strøm eller andre farer. Forsøk aldri å kjøre snøscooteren over is som kan være for svak til å bære deg og scooteren. Å kjøre snøscooter på is eller isete underlag kan være meget farlig hvis du ikke utfører bestemte forhåndsiltak. Isens beskaffenhet samsvarer ikke med god kontroll over snøscooteren eller andre kjøretøy. Friksjonen under oppstart, svinging eller stopping er mye dårligere enn på snø. Nødvendig distanse kan derfor mangedobles. Styringen er minimal, og ukontrollert spinning er en konstant fare. Når du kjører på is, må du kjøre langsomt og med forsiktighet. Sørg for god plass til stopping og svinging. Dette er spesielt viktig om natten.

Hardpakket snø

Ikke undervurder hardpakket snø. Det kan være vanskelig å styre fordi verken ski eller belte har mye friksjon. Det beste rådet er å senke hastigheten og unngå hurtig akselerasjon, svinging eller bremsing.

Opp bakker

Det finnes to typer bakker du kan støte på – en type med få trær, skrenter og andre hindringer, og en type som bare kan kjøres rett opp. I en åpen bakke er løsningen å kjøre opp på skrå eller i slalåm. Kjør i en vinkel med skråningen. Bruk en knestående stilling. Hold hele tiden kroppsvekten din oppover mot bakken. Hold en jevn og sikker hastighet. Fortsett så langt du kan i denne retningen før du skifter til motsatt vinkel og kjørestilling opp bakken.

Å kjøre rett opp kan by på problemer. Velg en stående stilling, akselerer før du starter på bakken, og reduser så gassen for å hindre at beltet glipper.

I begge tilfeller bør hastigheten være så høy som skråningen krever. Reduser alltid hastigheten når du når toppen. Ikke spinn beltet hvis du ikke kommer deg videre. Slå av motoren, frigjør skiene ved å trekke dem ut og nedover, plasser bakenden av snøscooteren oppover, start motoren på nytt, og kjør deg forsiktig løs med jevn og lav gass. Plasser deg selv slik at du unngår å tippe over, og kjør deretter ned.

Ned bakker

Å kjøre nedover bakker krever at du har full kontroll over snøscooteren hele tiden. Hold tyngdepunktet lavt og hold begge hendene på styret i bratte bakker. Bruk lite gass, og la snøscooteren kjøre ned bakken med motoren i gang. Hvis du oppnår en høyere hastighet enn det som er sikkert, reduserer du hastigheten ved å bremse, men bruk bremsen med flere lette trykk. La aldri bremsene eller beltet låse seg.

Skråninger

Når du kjører langs en skråning eller kjører på skrå opp eller ned, må du følge visse prosedyrer. Alle må lene seg mot skråningen for å oppnå stabilitet. Foretrukket kjørestilling er knestående stilling, med kneet på benet som vender nedover, på setet og foten som vender oppover, på stigbrettet, eller sammenhukt stilling. Vær forberedt på å flytte vekten raskt om nødvendig. Skråninger og bratte heng anbefales ikke for nybegynnere eller uerfarne snøscooterførere.

Snøskredfare

Vær oppmerksom på faren for snøskred når du kjører i fjellterreng eller annet bratt terreng. Snøskred variere i størrelse og form og skjer vanligvis i bratt terreng og når snøen er ustabil.

Nysnø, dyr, mennesker, vind og snøscootere kan alle utløse et snøskred. Unngå kjøring for å markere høyeste punkt i terrenget og skråkjøring i bratt terreng når det er fare for snøskred. Under ustabile snøforhold bør kjøring begrenses til slake hellinger. Vindformede skavler bør unngås. Å holde seg unna ustabile forhold er nøkkelen til sikker kjøring i fjellet. Det viktigste du kan gjøre, er sannsynligvis å sette deg inn i de daglige endringene av forholdene og farene når du er i fjellet. Undersøk om det er lokale snøskredvarsler hver dag før du drar ut på kjøring, og ta hensyn til varslene som gis.

Du bør alltid ha med snøskuffe, søkeutstyr og nødutstyr for snøskred når du kjører i fjellterreng. Vi anbefaler alle som skal kjøre i fjellet, å delta på et lokalt snøskredkurs for å bli mer kjent med snøforhold og lære hvordan utstyret skal brukes riktig.

Her er en del nettstededer der du kan finne viktig informasjon:

- USA: www.avalanche.org
- Europa: www.avalanches.org
- Canada: www.avalanche.ca

Snøslaps

Snøslaps bør alltid unngås. Før du krysser et vann eller en bekk, må du alltid kontrollere om det er snøslaps. Kjør vekk fra isen umiddelbart hvis du oppdager mørke flekker i sporet. Is og vann kan bli kastet bakover i sporet til en snøscooter som følger bak. Å få en snøscooter ut av et område med snøslaps er arbeidsomt og kan i noen tilfeller være umulig.

Under forhold med tåke eller snøfall

Tåke eller snø som hemmer sikten, kan danne seg både på land og over vann. Hvis du må kjøre i tåke eller kraftig snøfall, må du kjøre langsomt med lysene på og være oppmerksom på farer. Ikke fortsatt hvis du ikke er sikker på veien. Hold sikker avstand bak andre snøscootere for å øke sikten og reaksjonstiden.

Ukjent område

Kjør ekstra forsiktig når du kommer til et område som er nytt for deg. Kjør så langsomt at du oppdager potensielle farer som gjerder, gjerdestolper, bekker som krysser veien, steiner, plutselige forsenkninger, bardunstrenger og utallige andre hindringer som kan sette en stopper for scooterturen din. Også når du følger eksisterende spor, må du være forsiktig. Kjør i en slik hastighet at du kan se hva som er rundt neste sving eller over toppen av bakken.

Sterkt solskinn

Dager med sterkt solskinn kan redusere synsevnen betraktelig. Skinnen fra solen og snøen kan blende deg i en slik grad at du vanskelig kan skjelne kløfter, grøfter og andre hindringer. Brillen med farget glass bør alltid brukes under slike forhold.

Skjult hindring

Hindringer kan være gjemt under snøen. Kjøring utenfor etablerte spor og inne i skogen krever redusert hastighet

og større vaksomhet. Hvis du kjører for fort i et område, kan små hindringer også være meget farlige. Selv om du bare treffer en liten stein eller stubbe, kan snøscooteren kastes ut av kontroll, og det kan føre til skade på fører eller passasjerer. Hold deg til etablerte spor for å redusere risikoen for farer. Kjør sikkert, reduser hastigheten, og nyt ut-sikten.

Skjulte strenger

Vær alltid på utkikk etter skjulte strenger, spesielt i områder der det kan ha vært drevet landbruk. Alt for mange ulykker har oppstått ved påkjørsel av strenger på et jorde, bardunstrenger ved stolper og veier og kjettinger og vaiere brukt som veisperring. Lav hastighet er vesentlig.

Hindringer og hopp

Ikke planlagte hopp over snøfonner, brøytekanter, avløp eller utydelige objekter kan være farlig. Du kan unngå dem ved å bruke riktig type solbriller eller ansiktsmaske og ved å kjøre med lavere hastighet.

Å hoppe er en potensielt hasardiøs situasjon. Forbered deg før landing på å absorbere støtet, og gjør deg klar til å treffe bakken. Knærne må være bøyd for å fungere som støtdempere. Hvis sporet plutselig skulle forsvinne foran deg, må du huke deg ned (stå) mot bakre del av snøscooteren og holde skiene oppe og rett fram. Gi litt gass, og forbered deg på nedslaget. Knærne må være bøyd for å fungere som støtdempere.

Svinge

Avhengig av terrengforhold finnes det to foretrukne måter å snu eller svinge med en snøscooter. På de fleste underlag er kroppsbevegelse nøkkelen til svinging. Hvis du lener deg innover i svingen og forskyver kroppsvekten til den innerste foten, vil du lage en doserende effekt under beltet. Ved å

bruke denne stillingen og lene deg så lang fram som mulig, vil vekten forflytte seg til den innerste skien.

I noen tilfeller vil du finne ut at den eneste måten å snu snøscooteren på i dyp snø, er å dra den helt rundt. Ikke overanstreng deg selv. Skaff hjelp. Husk alltid å løfte med benene og ikke med ryggen.



Kryssing av vei

I noen tilfeller må du kjøre opp på veien fra en grøft eller en snøfonn. Velg et sted hvor du kan kjøre opp uten vanskeligheter. Bruk stående stilling, og fortsett med akkurat nok hastighet til å nå toppen. Stopp helt på toppen av kanten, og vent til all trafikk har kjørt forbi. Bedøm fallet ned til veien. Kryss veien med en vinkel på 90°. Hvis du møter en ny snøkant på den andre siden, setter du føttene langt bak på snøscooteren. Husk at snøscooteren ikke er laget for å kjøre på bar mark, og at styring er vanskeligere på denne typen underlag.

Kryssing av jernbane

Kjør aldri på jernbaneskinner. Det er ulovlig. Jernbaneskinner og området langs skinnene er privat område. En snøscooter har ingen mulighet mot et tog. Før du krysser et jernbanespor, må du stoppe, se deg for og lytte.

Kjøring om natten

Mengden av naturlig eller kunstig lys kan ved et visst tidspunkt påvirke evnen til å se eller bli sett. Kjøring med snøscooter om natten er fantastisk. Hvis du ikke lar deg påvirke av den reduserte sikten, kan det være en unik opplevelse. Kontroller at lysene er rene og virker skikkelig før du starter. Kjør i en slik hastighet at du kan stoppe i tide hvis du ser et ukjent eller farlig objekt foran deg. Hold deg til etablerte spor, og ikke kjør i ukjent område. Hold deg unna elver og vann. Bardunsten-ger, piggrådgjerder, sperrede innkjørsler og andre objekter som greiner på trærne, kan være vanskelig å se om natten. Kjør aldri alene. Ha alltid med lommelykt. Hold deg unna bebyggelse, og ta hensyn til andres behov for å sove.

Kjøre i gruppe

Før dere starter velger dere en "stifinner" til å lede gruppen og en annen person til å ta over på slutten av turen. Pass på at alle som er med på turen, er kjent med ruta og målet for turen. Pass på at du har med alt nødvendig verktøy og utstyr, og at du har nok drivstoff til å fullføre turen. Kjør aldri forbi lederen, og for den saks skyld, heller ingen andre snøscootere. Bruk alltid håndsignaler for å varsle om farer eller for å vise retningsendringer. Hjelp andre når det er nødvendig.

Det er alltid VIKTIG å holde sikker avstand mellom hver snøscooter. Hold alltid sikkert avstand, og sørg for å ha nok plass til å stoppe. Kjør aldri tett opptil andre. Hold øye med snøscooter foran deg.

Signaler

Hvis du har tenkt å stoppe, løfter du den ene hånda rett over hodet. Sving til venstre angis ved å strekke den venstre hånda rett ut i riktig retning. Når du skal svinge til høyre, strekker du ut den venstre armen og løfter hånden

i loddrett stilling slik at den danner en rett vinkel ved albuen. Alle førere må bringe signalet videre til de bak.

Stopp i sporet

Hvis det er mulig, kjører du vekk fra sporet når du stopper. Dette vil redusere faren for andre snøscooterførere som bruker sporet.

Spor og skilting

Skilt langs sporet blir brukt til å kontrollere, styre eller regulere bruken av snøscootere i sporet. Gjør deg kjent med alle skilt som blir brukt i området du kjører i.

Miljø

Ville dyr kan ha nytte av snøscooterkjøring. Snøscooterspor lager et fast underlag som dyr kan bruke til å forflytte seg fra et område til et annet. Ikke utnytt dette til å jage eller plage dyrelivet. Stress og utmattelse kan føre til at dyr dør. Hold deg borte fra vernede områder og områder merket for mating av dyr.

Hvis du er så heldig å få se et dyr, kan du stoppe snøscooteren og stille observere dyret.

Retningslinjene vi støtter, har ikke til hensikt å begrense gleden ved bruk av snøscooter, men å bevare den flotte friheten du kan oppleve på en snøscooter! Disse retningslinjene fører til glade og fornøyde snøscooterbrukere og gir dem mulighet til å vise andre sin kunnskap om og glede over denne vinteraktiviteten. Så neste gang du kjører ut i sporene på en kald og klar vinterdag, ber vi deg huske at du samtidig baner vei for fremtiden for kjøring med snøscooter. Hjelp oss å føre den i riktig retning! Fra oss alle i BRP takker vi for hjelpen.

Det finnes ikke noe mer oppkvikkende enn snøscooterkjøring. Å gi seg ut på snøscooterspor går gjennom villmarksområder, er en spennende og sunn vinteraktivitet. Men så lenge an-

tallet som bruker disse fritidsområdene øker, øker også risikoen for å skade miljøet. Misbruk av områder, anlegg og ressurser vil til slutt føre til at både private og offentlige områder blir underlagt restriksjoner og avstenging.

I hovedsak er den største faren for vår aktivitet oss selv. Dette gir oss bare ett logisk valg. Når vi kjører snøscooter, må vi alltid kjøre ansvarlig.

De fleste respekterer loven og miljøet. Hver og en av oss, både unge og gamle, må være et eksempel for de som er nybegynnere i aktiviteten.

Å trå varsomt inn i våre fritidsområder er i alles beste interesse. I det store perspektivet må vi bevare miljøet for å beskytte aktiviteten.

Etter å ha innsett betydningen av dette og nødvendigheten for snøscooterførere å gjøre sitt for å bevare områder der det er mulig å glede seg over aktiviteten, har BRP startet kampanjen "Light Treading Is Smart Sledding" (Det er smart å trå varsomt) for snøscooterførere.

Å trå varsomt betyr mer enn å kjøre forsiktig i snøscootersporene. Det er et budskap om omtanke, hensyn og vilje til å ta føringen og gjøre noe. Det gjelder miljøet generelt, å ta vare på det og vedlikehold det, de naturlige innboerne og alle entusiaster og den brede offentlighet som liker den flotte naturen. Med dette motivet oppfordrer vi alle snøscooterførere til å huske at å ta hensyn til miljøet ikke bare er viktig for fremtiden til industrien, men også for fremtidige generasjoner.

Å trå varsomt betyr ikke at du skal holde tilbake lysten til å ha det moro med snøscooterkjøring! Det betyr bare at du skal handle med respekt!

Det grunnleggende målet med å trå varsomt er hensynet til hvor og hvordan du kjører snøscooter. Du trår varsomt hvis du følger prinsippene nedenfor.

Hold deg informert. Skaff kart, forskrifter og annen informasjon fra Statens Kartverk eller andre offentlige etater. Lær deg reglene og følg dem. Dette gjelder også fartsgrensene!

Unngå kjøring over ungskog, kratt og gress, og hogg ikke ned trær. I flate områder eller der kjøring er populært, er det viktig å kun kjøre der det er tillatt. Husk at det er en sammenheng mellom å ta vare på miljøet og din egen sikkerhet.

Ta hensyn til dyrelivet, og vær spesielt oppmerksom på unge dyr og dyr som lider av mangel på mat. Stress kan tappe dyr for viktige energireserver. Unngå kjøring i områder som kun er beregnet for dyr!

Ta hensyn til veisperringer og forbudsskilt, og husk at den som trår varsomt ikke forsøpler!

Hold deg unna vernede villmarksområder. De er sperret for alle kjøretøy. Hold rede på hvor grensene befinner seg.

Be om lov til å krysse private områder. Ta hensyn til grunneiers rettigheter og andres privatliv. Husk at selv om snøscooterteknologien har senket støynivået betraktelig, bør du likevel ikke rose motoren der stillheten "står på dagsorden".

De som kjører snøscooter vet godt at det i sportens historie er gjort en innsats for å få tilgang til områder der man kan kjøre snøscooter sikkert og ansvarlig. Denne innsatsen gjøres fortsatt, sterkere enn noen gang.

Å ta hensyn til områdene vi kjører i ... hvor de enn er ... er den eneste måten å sikre senere glede. Det er den største grunnen til at vi vet du er enig i at det er smart å trå varsomt! Og det finnes flere.

Å glede seg over muligheten til å se vinteren og naturens majestetiske underverker, er en opplevelse som settes pris på av snøscooterførere. Å trå varsomt vil bevare denne muligheten og

gjøre det mulig å vise andre vinterens skjønnhet og den unike spenningen i vår aktivitet. Å trå varsomt vil hjelpe aktiviteten til å vokse!

Og til slutt, å trå varsomt er det som kjennetegner en smart snøscooterfører. Du trenger ikke å etterlate brede og slingrete spor gjennom en urørt skog for å vise at du kan kjøre. Vis at du vet hva du gjør, uansett om du kjører en Ski-Doo med høy ytelse, en sporty MX Z™-snøscooter eller en annen utgave eller modell. Vis at du vet hvordan du får snø til å fly og lager spor med bare enn lett berøring av naturen!

FRIKSJONSFORBEDRENDE PRODUKTER

MERK: Denne delen gjelder snøscootere utstyrt med fabrikkinstallerte belter som har blitt godkjent av BRP for påmontering med spesialpigger.

⚠ ADVARSEL

Bruk aldri belter som ikke er godkjent for pigger. Montering av pigger på et belte som ikke er godkjent, kan øke risikoen for slitasje og at beltet ryker.

⚠ ADVARSEL

Du kan bruke pigger på beltet på denne modellen. Du MÅ imidlertid bruke kun BRP-godkjente pigger for bruk på disse Ski-Doo-snøscootere. BRUK ALDRI vanlige pigger fordi beltetykkelsen er tynnere enn på andre standardbelter. Piggene kan slites av beltet og skilles fra snøscooteren. Kontakt en autorisert Ski-Doo-forhandler for gjeldende tilgjengelighet av pigger og bruk av slike.

Hvis du bruker friksjonsforbedrende produkter som justerbare eller mer aggressive skikarbidskinner og/eller pigger på snøscooteren, vil den endre oppførsel, spesielt med tanke på manøvrerbarhet, akselerasjon og bremsing.

Bruk av friksjonsforbedrende produkter gir et bedre tak på pakket snø og is, men har ingen merkbar effekt i løs snø. Av denne grunn vil kjøring med snøscootere utstyrt med friksjonsforbedrende produkter kreve en viss tilpassingstid. Hvis snøscooteren er utstyrt med friksjonsforbedrende produkter, må du bruke mye tid på å venne deg til måten de oppfører seg på ved svinging, akselerasjon og bremsing.

Se også lokale forskrifter angående bruk av friksjonsforbedrede produkter på snøscootere. Bruk alltid snøscooteren på en ansvarlig måte, og ta hensyn til miljøet og andres eiendom.

Manøvrerbarhet

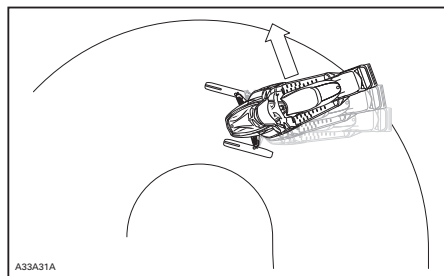
Hvis du bruker friksjonsforbedrende produkter som mer aggressive skikarbidskinner og/eller pigger på snøscooteren, får snøscooteren bedre feste mot underlaget både foran og bak. For å holde fronten og bakenden av snøscooteren i balanse er det derfor nødvendig å bruke karbidskinner for å gi skiene bedre feste. Selv om karbidskinner for ski rett fra butikken er hensiktsmessig, gir de ikke nødvendigvis optimal kontroll, fordi de avhenger av personlige prioriteringer, kjørestil og hvordan fjæring er justert.

⚠ ADVARSEL

Hvis fronten og bakenden av snøscooteren ikke er i balanse pga. en feil kombinasjon av friksjonsforbedrende produkter, kan snøscooteren få en tendens til å overstyre eller understyre. Dette kan føre til at du mister kontrollen.

Overstyring

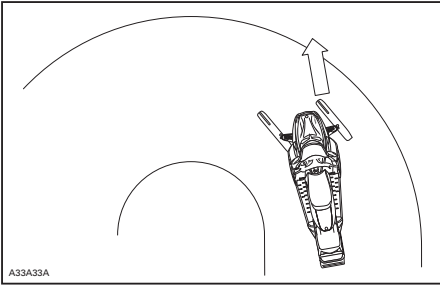
Snøscooteren kan i noen tilfeller få en tendens til overstyring ved bruk av mer aggressive skikarbidskinner uten pigger på beltet bak. Se illustrasjonen.



OVERSTYRING

Understyring

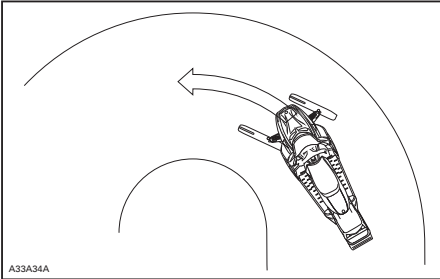
Hvis skiene ikke er utstyrt med mer aggressive skikarbidskinner, kan snøscooteren i noen tilfeller få en tendens til understyring ved bruk av pigger på beltet. Se illustrasjonen.



UNDERSTYRING

Kontrollert kjøring

En balansert kombinasjon av skikarbidskinner og pigger sikrer tilstrekkelig kontroll og bedre manøvrering. Se illustrasjonen.



KONTROLLERT KJØRING

Akselerasjon

Bruk av pigger på beltet får snøscooteren til å akselerere bedre på pakket snø og is, men har ingen merkbar effekt på løs snø. Under enkelte forhold kan dette føre til plutselige variasjoner i friksjonen.

! ADVARSEL

Slik motvirker du overraskelser som kan føre til tap av kontroll over snøscooteren:

- Bruk alltid gassen med forsiktighet.
- Prøv ALDRI å få beltet til å spinne for å sladde med hekken på snøscooteren.

Dette kan føre til at snø, is og annet kastes kraftig ut til siden og bakover, og kan skade både personer og andre snøscootere i nærheten.

Bremse

Som ved akselerasjon vil bruk av pigger gi bedre bremseeffekt på pakket snø og is, men har ingen merkbar effekt på løs snø. Bruk av bremsler kan derfor plutselig endres under enkelte forhold. For å unngå overraskelser som kan føre til at du mister kontrollen, holder du igjen ved bremsing for å hindre blokkering av beltet.

Viktige sikkerhetsregler

! ADVARSEL

For å hindre alvorlige skader på personer i nærheten av snøscooteren:

- Stå ALDRI bak eller nær et belte i bevegelse.
- Bruk alltid et bredt mekanisk snøscooterstativ med avbøyingspanel til snøscooteren hvis det blir nødvendig å rotere beltet.
- Når beltet er hevet fra bakke, skal det bare kjøres med lavest mulig hastighet.

Sentrifugalkraften kan føre til at grus, skadede eller løse pigger, biter av et istykkerrevet belte eller helt løsrevet belte blir kastet voldsomt bakover ut av tunnelen med stor kraft.

Innvirkning på snøscooterens levetid ved bruk av belte med pigger

Bruk av friksjonsforbedrende produkter kan både øke belastningen på enkelte deler av snøscooteren og føre til økt vibrasjon. Dette kan forårsake for tidlig slitasje og redusere levetiden på deler som belter, bremsebelegg, lagre, kjeder, tannhjul og godkjente belter med pigger. Utfør alltid en visuell kontroll av beltet før hver gang du bruker det. Hvis du vil ha mer informasjon, kan du se avsnittet *BELTE* under *VED-LIKEHOLD*.

Hvis snøscooteren ikke er utstyrt med tunnelbeskyttelse laget spesielt for modellen, kan pigger også forårsake alvorlige feil. Skade på elektriske ledninger eller perforering av varmevekslere utgjør potensielle farer og kan få motoren til å overopphetes og skades alvorlig.

⚠ ADVARSEL

Hvis tunnelbeskyttelsen er svært slitt eller ikke er montert, kan det gå hull på drivstofftanken og brann kan oppstå.

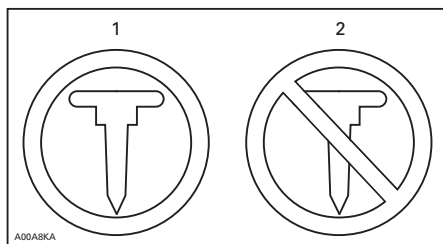
OBS! Spør hos din forhandler etter en passende tunnelbeskyttelsesmodell og settnummeret som kreves for snøscooteren.

MERK: Sjekk den begrensede garantien til BRP for å finne ut hvilke garantier som gjelder for bruk av pigger.

Montering av pigger på BRP-godkjente belter

⚠ ADVARSEL

Bruk aldri belter som ikke er godkjent for pigger. Godkjente belter kan identifiseres av et piggsymbol (se illustrasjonen nedenfor) som er trykt inn i overflaten på beltet. Montering av pigger på et belte som ikke er godkjent, kan øke risikoen for slitasje og at beltet ryker.

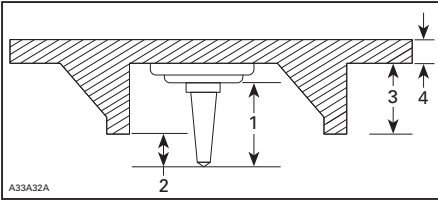


BELTESYMBOLER

1. Godkjent
2. IKKE godkjent

For å sikre trygg og riktig installasjon, anbefaler BRP at du får piggene montert hos din forhandler.

- Bruk bare BRP-godkjente spesialpigger.
- Bruk aldri pigger som overskrider høyden på snøscooterens belteprofil med mer enn 9,5 mm.

**MONTERING AV PIGGER**

1. Piggstørrelse
2. Penetreringsområde 6,4 mm til 9,5 mm
3. Beltets knasthøyde
4. Beltetykkelse

⚠ ADVARSEL

- Rådfør deg med en autorisert Ski-Doo-forhandler for gjeldende tilgjengelighet og anvendelser for pigging.
- BRUK ALDRI konvensjonelle pigger, ettersom belteetykkelsen er tynnere sammenlignet med våre standard belter, og piggene kan løsne fra beltet og atskilles fra snøscooteren.
- Pigger skal bare monteres på stedene som er merket med påstøpte utbulinger i belteoverflaten. Enkelte beltemodeller har to typer påstøpte utbulinger, trekanten og sirkelen. Se varselet som er støpt inn i belteoverflaten for å vite hvilken som skal brukes.
- Pigg aldri et belte med en profil på 35 mm eller mer.
- Antallet pigger som monteres, må alltid samsvare helt med mønsteret av påstøpte utbulinger i beltet.
- Rådfør deg med produsentens installasjonsanvisninger og anbefalinger før du får forhandleren til å installere pigger og skinner. Det er svært viktig å overholde momentspesifikasjonene for piggboltene.

INSTALLASJON AV FEIL ANTALL PIGGER ELLER EN UFAGMESSIG INSTALLASJON KAN ØKE RISIKOEN FOR AT BELTET RIVES OPP ELLER RYKER.

Vedlikehold/utskifting

UTFØR EN VISUELL KONTROLL AV BELTET HVER GANG DU SKAL BRUKE DET.

Se etter defekter som:

- Perforeringer i beltet
- Rifter i beltet (især rundt traksjons-hull på belter med pigger)
- Knaster som er brukt eller revet av, så deler av staver vises
- Delaminering av gummen
- Brukne staver
- Brukne pigger (belter med pigger)
- Bøyde pigger (belter med pigger)
- Manglende pigger
- Pigger som er revet ut av beltet
- Manglende belteføringer
- Pass også på at piggbolter er trukket til med foreskrevet moment.

På godkjente belter med pigger må ødelagte eller manglende pigger byttes ut med en gang. Hvis beltet viser tegn til slitasje, må det skiftes ut med en gang. Spør forhandleren hvis du er i tvil. Utfør alltid en visuell kontroll av beltet før hver gang du bruker det.

⚠ ADVARSEL

Kjøring med skadet belte eller pigger kan føre til at du mister kontrollen over snøscooteren.

VIKTIGE DEKALER PÅ PRODUKTET

Løs(e) dekal(r)

VEHICLE ENGINE DESCRIPTION:

XXXXX

EPA CERTIFIED

NER (NORMALIZED EMISSION RATE) = \boxed{XX}

ON A 0 TO 10 SCALE, 0 BEING THE CLEANEST

*NOT TO BE REMOVED PRIOR TO SALE



BESKRIVELSE AV MOTOREN I KJØRETØYET:

XXXXX

EPA-SERTIFISERT

NER (NORMALISERT UTSLIPPSGRAD) = \boxed{XX}

PÅ EN SKALA FRA 0 TIL 10 DER 0 ER RENEST

* MÅ IKKE FJERNES FØR SALG



! WARNING PROPOSITION 65

Snowmobile engines discharge fuel and exhaust, which contain chemicals known to the State of California to cause cancer and birth defects or other reproductive harm, onto the snow on which they operate. Keep this engine properly tuned and avoid unnecessary idling and spillage during fueling. 512061127

512061127

! ADVARSEL ERKLÆRING 65

Snøscootermotorer slipper ut drivstoff og eksos som inneholder kjemikalier som i delstaten California er kjent for å forårsake kreft og misdannelser hos fostre eller ha andre skadelige innvirkninger på forplantningsevnen, på snøen hvor de brukes. Sørg for at motoren er i god stand og ikke går unødig på tomgang, og unngå utslipp ved fylling av drivstoff. 512061127

512061127

TYPEBILDE

Dear consumer,

Your new E-TEC engine technology has an automatic computer-controlled break-in period that ensures you get the most performance, efficiency and reliability for the life. During the break-in, it will consume more oil and fuel than normal. Also, you may feel the engine misfire. This is normal, the computer is protecting the engine components against premature wear and ensure optimal break-in. After this period, which lasts for about the first two tanks of fuel (22 gal./80 l), you'll be able to experience the unmatched performance, fuel and oil economy that only the E-TEC technology delivers.

Kjære kunde,

Den nye E-TEC-teknologien har en automatisk, datastyrt innkjøringsperiode som sikrer best mulig ytelse, effektivitet og pålitelighet så motoren varer. I løpet av innkjøringsperioden vil den forbruke mer olje og drivstoff enn normalt. Du kan også oppleve feiltønn i motoren. Dette er normalt. Datastyringen beskytter motorkomponentene mot for tidlig slitasje og sikrer optimal innkjøring. Etter denne perioden, som vil vare omtrent to tankfyllinger (80 l), kan du oppleve den uovertrufne ytelses- olje- og drivstofføkonomien som bare E-TEC-teknologien kan levere. 516004621

516004621

800R E-TEC-MODELLER

NOTICE

This snowmobile is calibrated for operating at altitudes between 2000 ft and 8000 ft. Operating above or below these altitudes requires calibration parts and adjustment. For more details, REFER to your Operator's Guide that came with your snowmobile or see your authorized Ski-Doo dealer. FAILURE TO RECALIBRATE MAY CAUSE SERIOUS ENGINE DAMAGE.

OBS!

Denne snøscooteren er kalibrert for bruk høyder mellom 600 m og 2.400 m over havflaten. Bruk over eller under disse høydene krever kalibreringsdeler og justering. Hvis du vil vite mer, kan du se i brukerhåndboken som fulgte med snøscooteren, eller kontakte en autorisert ski-doo-forhandler. HVIS REKALIBRERING IKKE UTFØRES, KAN DET FØRE TIL ALVORLIG MOTORSKÅDE. 5000831A

516004597A

800R E-TEC-MODELLER

Har du bedt forhandleren justere fjæringen slik at den passer **DIN** kjøremåte?

- Lengden på begrensereimene
- Forhåndsbelastning av fjæren

Hvis du vil ha flere detaljer,
se brukerhåndboken under
- Justere kjøreegenskaper

*Denne dekalen må IKKE fjernes av andre enn kunden.



516004302

mmo2010-003-100_en

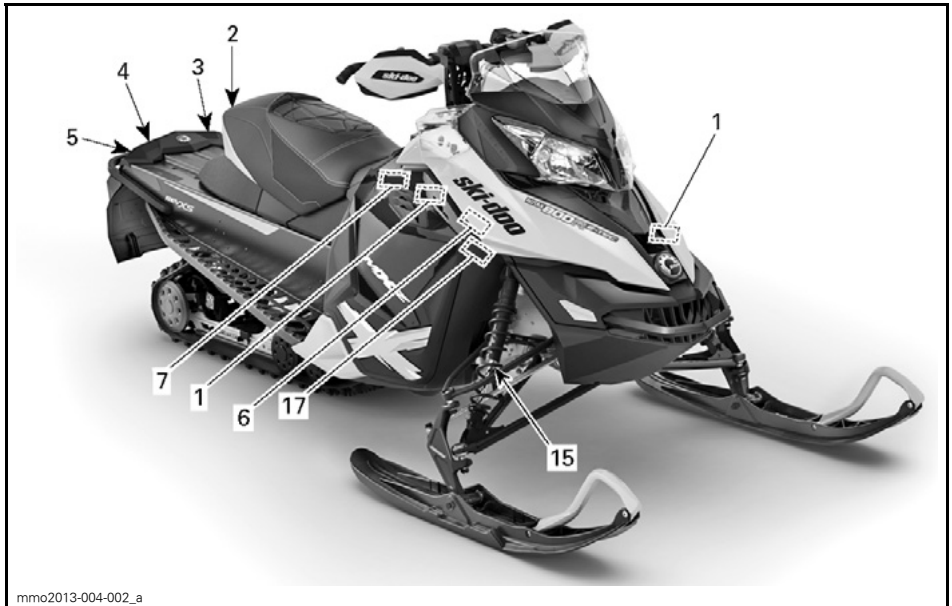
800R E-TEC-MODELLER

Sikkerhetsdekalering på snøscooteren

Disse dekaleringene er festet på snøscooteren for å ivareta sikkerheten for fører, passasjer og personer i nærheten.

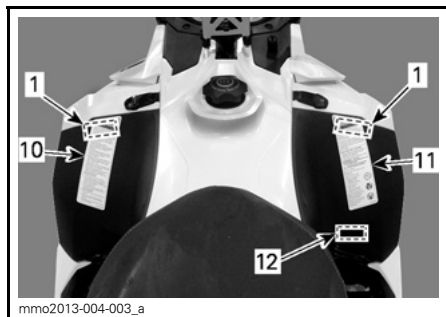
Følgende dekaleringer finnes på snøscooteren og er å oppfatte som en permanent del av den. Hvis de mangler eller er skadet, kan merkene byttes uten ekstra kostnad. Kontakt en autorisert Ski-Doo-forhandler.

MERK: Hvis det er uoverensstemmelse mellom denne veiledningen og snøscooteren, har sikkerhetsdekaleringene på snøscooteren høyere prioritet enn dekaleringene i denne veiledningen.

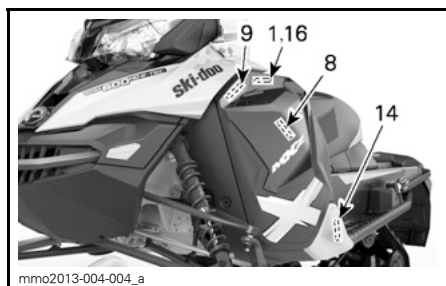


mmo2013-004-002_a

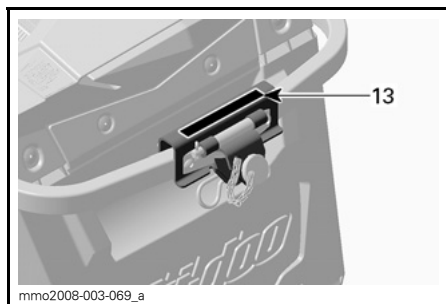
TYPEBILDE



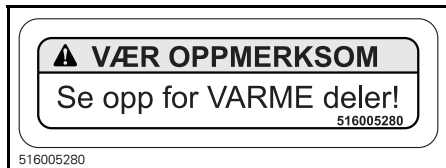
TYPEBILDE



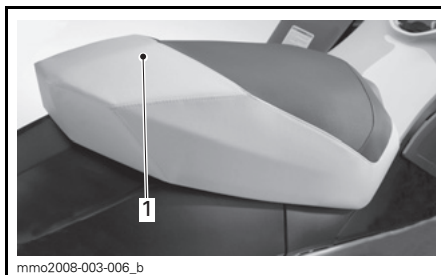
TYPEBILDE



TYPEBILDE



DEKAL 1



DEKAL 2 – 1-SETERS MODELLER

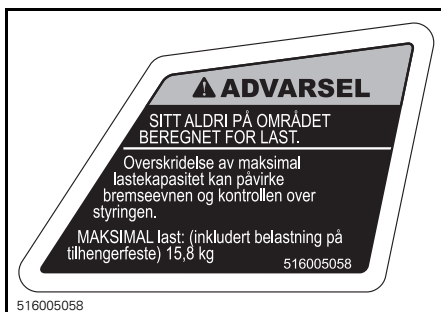
1. IKKE SITT HER



DEKAL 3



DEKAL 4 – AKTUELLE MODELLER



DEKAL 5



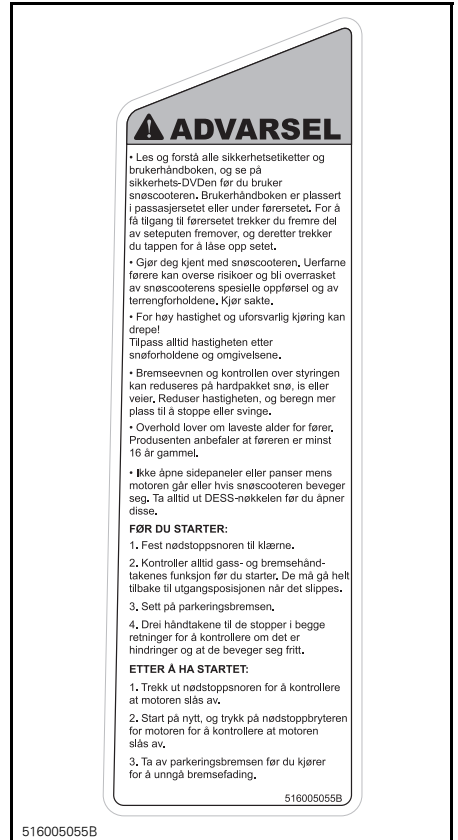
516005587
DEKAL 5 – KUN EXPEDITION SPORT



516005583A
DEKAL 9 – KUN E-TEC

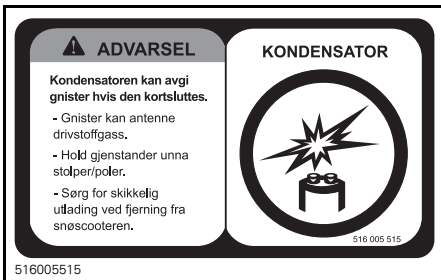


mmo2008-003-007
DEKAL 6



516005515
DEKAL 7 – KUN E-TEC

516005055B
DEKAL 10



516005515
DEKAL 7 – KUN E-TEC



516005509
DEKAL 8

⚠ ADVARSEL

This vehicle is designed for one (1) operator and as many passengers as there are seats with straps or handgrips installed on the vehicle conforming to SSCC standards.

Denne snøscooteren er beregnet for én (1) fører og så mange passasjerer som det er montert seter med stropper eller gripéhåndtak for i overensstemmelse med SSCC-standarder.

Kjøring med passasjer:

- Bremsenevnen og kontrollen over styringen reduseres. Reduser hastigheten, og beregn ekstra plass til å manøvrere.
- Juster fjæringen etter vekten.

HUSK: DET ER DU SOM ER ANSVARLIG FOR SIKKERHETEN TIL PASSASJERENE!

ALLE FØRERE OG PASSASJERER MA LESE FØLGENDE:

Unngå overraskelser!
VÆR PÅ UTKIKK etter det uventede.
Opptre defensivt.

- Vær på konstant utlukk etter mennesker, gjenstander, forhold og andre kjøretøy, 
- Unngå tynn is / åpent vann,
- Vær ekstra oppmerksom ved kjøring utenfor sporet, 

Bruk ALLTID en DOT-godkjent HJELM og klær som er egnet for kjøring med snøscooter, 




Kjør ALDRI under påvirkning av alkohol, narkotika eller medikamenter, heller ikke som passasjer, 

516005056B

516005056B

DEKAL 11

⚠ WARNING
⚠ ADVARSEL

516005226

DEKAL 12 – EUROPEISKE MODELLER

⚠ ADVARSEL

Slepning av last kan påvirke kjøreegenskapene til snøscooteren. • Reduser hastigheten. • Bruk en stiv slepestang. • Kontroller at slepestangen er sikkert festet. Ikke overskrid følgende belastninger:

VEKTKAPASITET VED SLEPING maks. 250 kg LODDRETT BELASTNING maks. 10 kg.

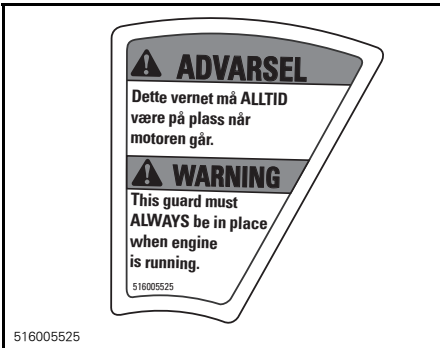
516004568

516004568

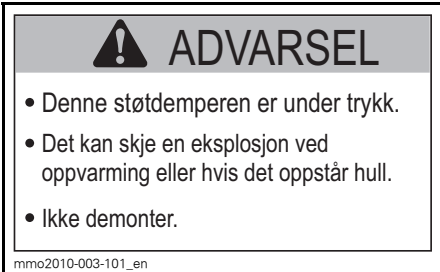
DEKAL 13



DEKAL 14 – PÅ BREMSEKIVEVERN (BART METALL PÅ TUNNEL)



DEKAL 14 – PÅ BREMSEKIVEVERN (LAKKERT TUNNEL)



DEKAL 15 – PÅ GASSTØTDEMPERE



DEKAL 16 – PÅ DRIVSTOFFINJEKTORER – E-TEC-MODELLER

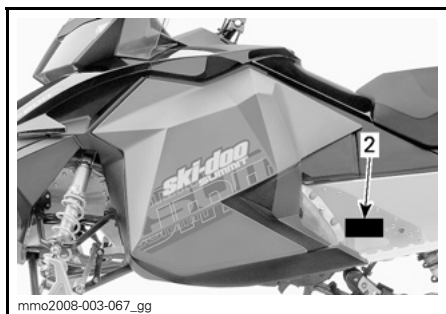
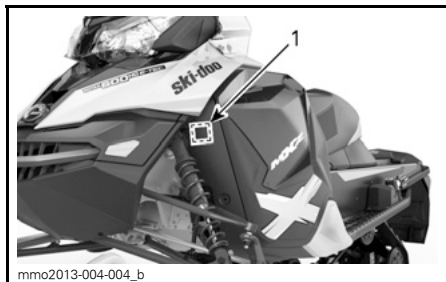


DEKAL 17



1200 4-TEC-MODELL – I MOTORROM

Samsvarsdekaler



TYPEBILDE



TYPEBILDE

Samsvarsdekal for EPA

	EMISSION CONTROL INFORMATION THIS VEHICLE IS CERTIFIED TO OPERATE ON UNLEADED GASOLINE AND MEETS XXXX U.S. EPA REGULATIONS FOR SNOWMOBILE SI ENGINES. 121			
	ENGINE FAMILY	XXXXXXXXXXXXXX		MOTORFAMILIE
	PERMEATION FAMILY	XXXXXXXXXXXXXX		GJENNOMTRENGINGS-FAMILIE
	FEL	XX g/kW-hr HC XXX g/kW-hr CO X.X g/ m2 / day		UTSLIPPSGRENSE FOR FAMILIE
ENGINE DISPLACEMENT	XXX cm ³	SYLINDERVOLUM		
EXHAUST EMISSION CONTROL SYSTEM	XXXX	EKSOSUTSLIPP KONTROLLSYSTEM		
INFORMASJON OM UTSLIPPSKONTROLL DENNE SNØSCOOTEREN ER SERTIFISERT TIL Å KJØRE PÅ BLYFRI BENSIN OG TILFREDSSTILLER BESTEMMELSENE XXXX FRA U.S. EPA FOR SMOTORER FOR SNØSCOOTERE. SEE OPERATOR'S GUIDE FOR MAINTENANCE SPECIFICATIONS VED LİKEHOLDSSPESEFKASJONER FINNER DU I BRUKERHÅNDBOKEN BOMBARDIER RECREATIONAL PRODUCTS INC. 6865				
516006865				

TYPEBILDE: SAMSVARSDOKAL 1 – I MOTORROM

Denne snøscooteren er i samsvar med
BAT-kravene fastsatt av National Park Service

MY 2016 516007475

516007475

TYPEBILDE – DEKAL 2 – 600 ACE- OG 900 ACE-MODELLER

SSCC-dekal

Sikkerhetsstandarder for snøscootere har blitt godkjent av SSCC (Snowmobile Safety and Certification Committee) som BRP er et medlem av. Du kan lett kontrollere godkjenningsmerket på den høyre vertikale delen av snøscooteren for å være sikker på at den møter disse standardene.

Dekalen nedenfor viser at en uavhengig testinstitusjon har godkjent at snøscooteren oppfyller sikkerhetsstandardene til SSCC.

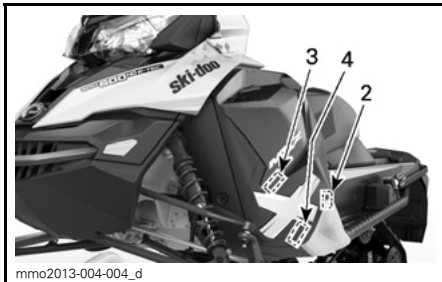


DEKAL 3

Dekaler med tekniske informasjon



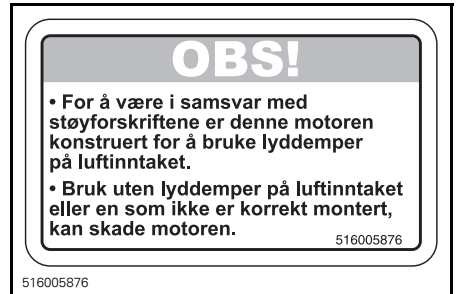
TYPEBILDE



TYPEBILDE



DEKAL 1



DEKAL 2



DEKAL 3



PLASSERT PÅ DRIVSTOFFTANKLOKKET – PÅ 1200 4-TEC- OG ACE-MOTORER – I LAND SOM BRUKER PUMPER MERKET MED OKTANTALL AKI (RON+MON)/2

VIKTIGE DEKALER PÅ PRODUKTET



PLASSERT PÅ DRIVSTOFFTANKLOKKET –
PÅ E-TEC-MOTORER – I LAND SOM BRUKER
PUMPER MERKET MED OKTANTALL AKI
(RON+MON)/2



PLASSERT PÅ DRIVSTOFFTANKLOKKET –
PÅ 1200 4-TEC- OG ACE-MOTORER – I LAND
SOM BRUKER OKTANTALL RON



PLASSERT PÅ DRIVSTOFFTANKLOKKET -
PÅ E-TEC-MOTORER – I LAND SOM BRUKER
OKTANTALL RON



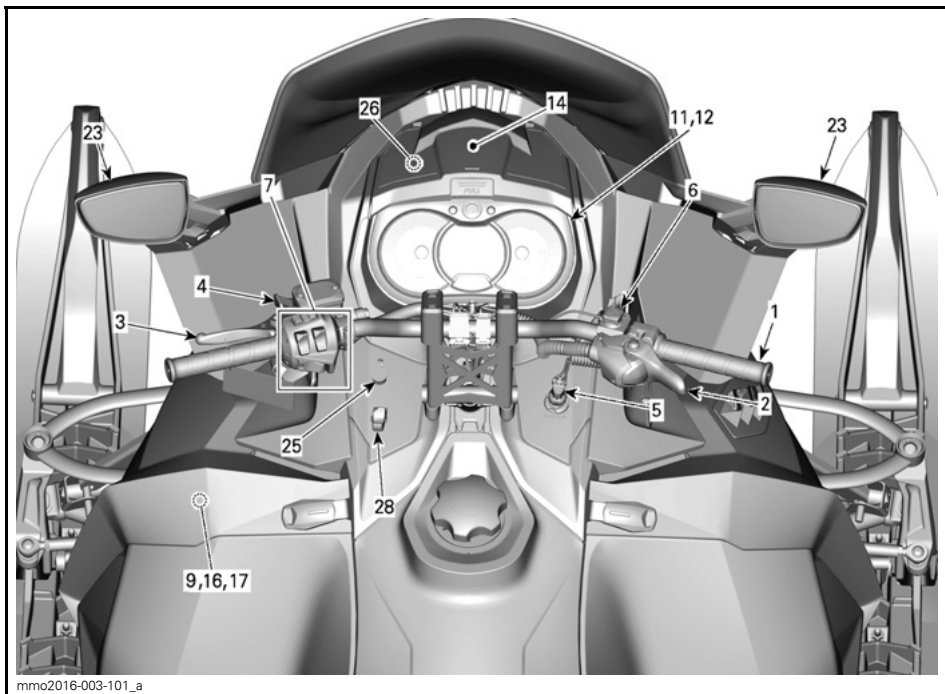
DEKAL 4 – NÆR DRIVREIMSKIVE –

INFORMASJON OM SNØSCOOTEREN

BETJENINGSORGANER, INSTRUMENTER OG UTSTYR

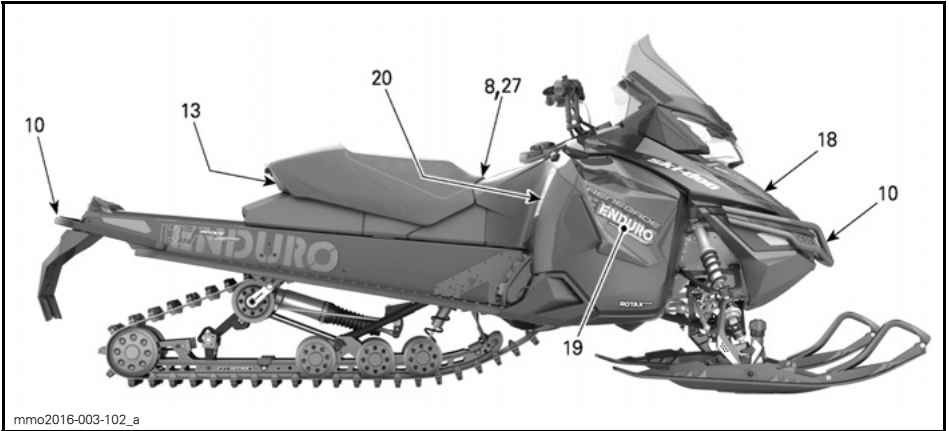
MERK: Det kan hende enkelte funksjoner ikke gjelder for din modell eller er ekstrautstyr.

MERK: Enkelte sikkerhetsdekalere på snøscooteren vises ikke på illustrasjoner. Hvis du vil ha informasjon om sikkerhetsdekalene på snøscooteren kan du se under *SIKKERHETSDEKALER PÅ SNØSCOOTEREN*.

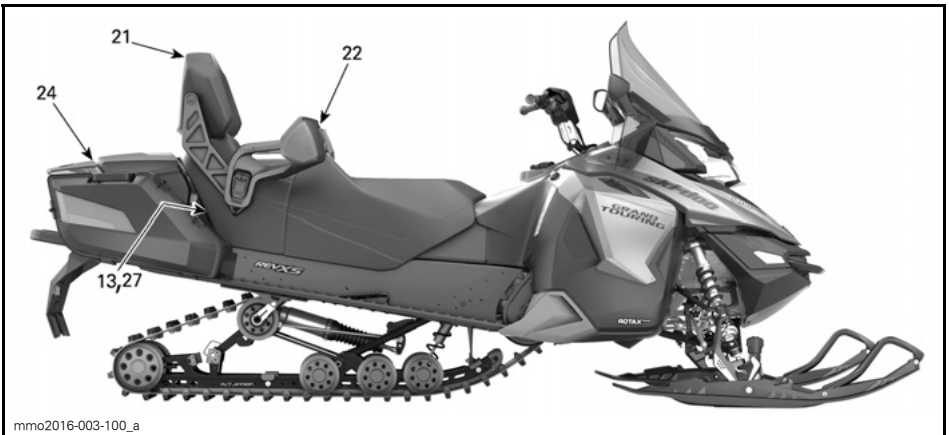


mmo2016-003-101_a

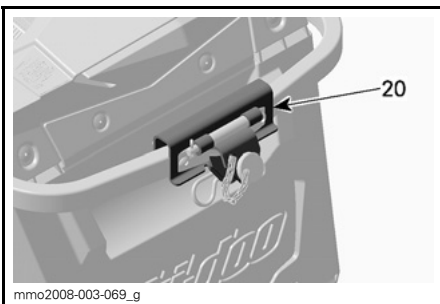
TYPEBILDE – GRAND TOURING VIST



TYPEBILDE – RENEGADE ENDURO VIST



TYPEBILDE – GRAND TOURING SE VIST



ENKELTE EUROPEISKE MODELLER

1) Styret

Styret brukes til å styre snøscooteren. Når styret svinges til høyre eller venstre, vil skiene også bli svinge til høyre eller venstre for å styre snøscooteren.

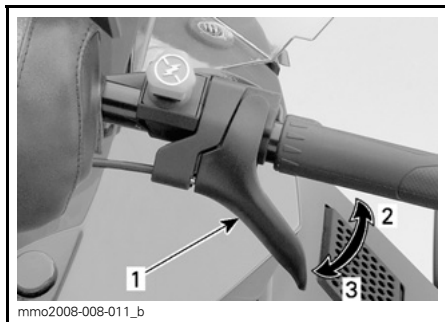
⚠ ADVARSEL

Hurtig revers mens du styrer kan føre til at du tap av stabilitet og kontroll.

2) Gasshåndtak

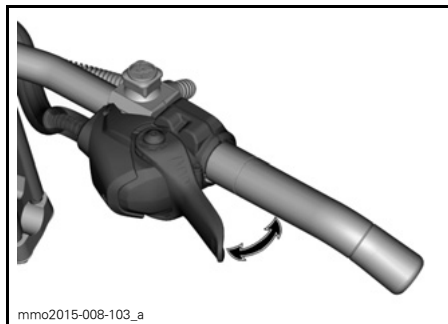
Gasshåndtaket er plassert på høyre side av styret.

Utformet for aktivering med tomme- len. Når den trykkes inn, øker moto- rens hastighet. Når den slippes, går motorens hastighet automatisk tilbake til tomgang.



TYPEBILDE

1. Gasshåndtak
2. Akselerere
3. Redusere gassen



TYPEBILDE

⚠ ADVARSEL

Kontroller alltid gasshåndtakets funksjon før du starter motoren. Håndtaket må returnere til den hvileposisjon når det slippes. Hvis det ikke gjør det, må du ikke starte motoren.

⚠ ADVARSEL

Kontroller alltid gasshåndtakets funksjon før du starter motoren. Håndtaket må returnere til hvileposisjon når det slippes. Hvis det ikke gjør det, må du ikke starte motoren.

Gasshåndtak (ACE og 1200 4-TEC)

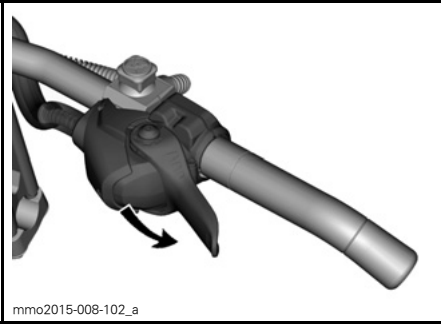
Gasshåndtaket er plassert på høyre side av styret.

Designet for å betjenes med enten tommel eller fingre. Når den trykkes inn, øker motorens hastighet. Når den slippes, går motorens hastighet automatisk tilbake til tomgang.

Skifte fra tommel- til fingerbetjening av gassen

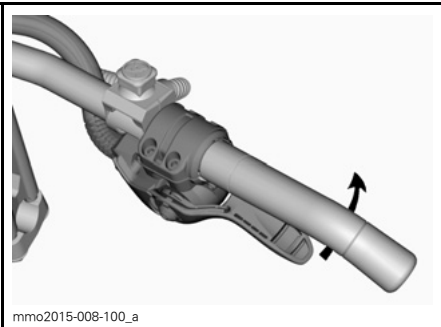
⚠ VÆR OPPMERKSOM Det anbefales sterkt at snøscooteren stanses og sikres før noen endring av gasshåndtakets posisjon foretas, da dette kunne føre til en farlig situasjon.

Det er i hovedsak tre posisjoner å velge blant ved skifte fra tommel- til fingerbetjening av gasshåndtaket, og den beste vil være den som føreren foretrekker, og som passer best til kjørestil og kjøreforhold.



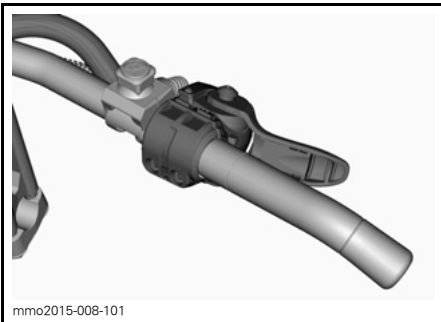
mmo2015-008-102_a

TOMMELPOSISJON: SKYV NEDOVER FOR Å DREIE GASSHÅNDTAKHUSET



mmo2015-008-100_a

OM ØNSKELIG, FORTSETT Å DREIE GASSHÅNDTAKHUSET



mmo2015-008-101

FINGERPOSISJON

⚠ VÆR OPPMERKSOM

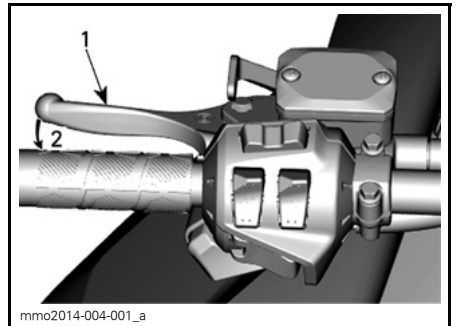
- Det anbefales **STERKT** å bruke hansker, ikke votter, ved bruk av fingerbetjening av gassen.
- Det anbefales ikke å bruke fingerbetjening av gassen ved kjøring i tettvokst villmark.

Prosedyren for å gå tilbake til tommelbetjening av gassen er den motsatte av det som vises ovenfor.

3) Bremsehåndtak

Bremsehåndtaket er plassert på venstre side av styret.

Når du trykker inn håndtaket, aktiveres bremsen. Når du slipper det, går det automatisk tilbake til hvileposisjonen. Bremseseffekten er proporsjonal med trykket på håndtaket og avhengig av terrengetypen og snøforholdene.



mmo2014-004-001_a

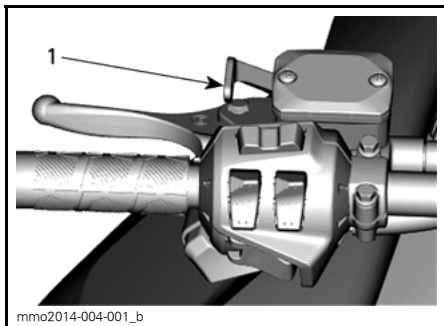
TYPEBILDE

1. Bremsehåndtak
2. Bruke bremsen

4) Parkeringsbremsspak

Parkeringsbremsspaken er plassert på venstre side av styret.

Parkeringsbremsen må alltid brukes når snøscooteren er parkert.



TYPEBILDE

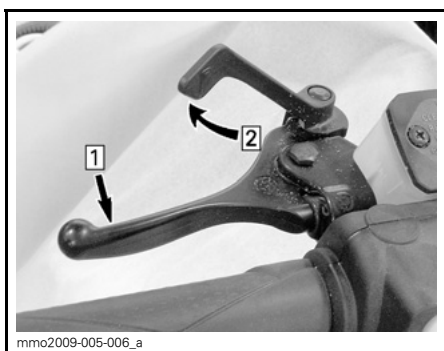
1. Parkeringsbremsehåndtak

⚠ ADVARSEL

Kontroller at parkeringsbremsen er tatt helt av før du begynner å kjøre snøscooteren. Når du kjører, kan bremseklosser som aktiveres med et vedvarende trykk på bremsehåndtaket, skade bremsesystemet og føre til tap av bremsekraft og/eller brann.

Slik setter du på parkeringsbremsen

Trykk inn og hold bremsen, og lås deretter bremsehåndtaket ved å bruke parkeringsbremsspaken som vist.



TYPEBILDE – INNKOBLINGSMEKANISME

Trinn 1: Trykk inn og hold bremsen

Trinn 2: Lås deretter bremsehåndtaket med parkeringsbremsspaken

Slik tar du av parkeringsbremsen

Trykk inn bremsehåndtaket. Håndtaket for parkeringsbremsen vil automatisk gå tilbake til den opprinnelige posisjonen. Frigjør alltid parkeringsbremsen før kjøring.

5) Motorstoppbryter

Motorstoppbryteren (nødstoppsnoren) er plassert på høyre side av konsollen.

Nødstoppsnorens hette må være forsvarlig festet til motorstoppbryteren for å kunne bruke snøscooteren.

MERK: To korte lydsignaler skal høres når motoren starter, hvis en riktig programmert D.E.S.S.-nøkkel (nødstoppsnorens hette) er riktig plassert på motorstoppbryteren. Hvis du hører et annet lydsignal, kan du se under *OVERVÅKINGSSYSTEM* for å få informasjon om D.E.S.S.-feilkoder.

Når nødstoppsnorens hette trekkes av bryteren, stopper motoren.

⚠ ADVARSEL

Fest alltid nødstoppsnorens hette til klærne før motoren startes.

D.E.S.S. (digitalt kodet sikkerhetssystem)

Nødstoppsnorens hette har en integrert D.E.S.S.-nøkkel for å gi deg og snøscooteren samme sikkerhet som en vanlig nøkkellås.

D.E.S.S.-nøkkelen inneholder en elektronisk brikke med en unik digital kode lagret permanent i minnet.

Din autoriserte Ski-Doo-forhandler har programmert D.E.S.S.-nøkkelen på snøscooteren til å gjenkjenne D.E.S.S.-nøkkelen i nødstoppsnorens hette før bruk av snøscooteren tillates.

Hvis en annen nødstoppsnor brukes uten at D.E.S.S.-nøkkelen programmeres, starter motoren, men drivreimskiven får ikke innkoblingshastighet nok til å bevege snøscooteren.

Pass på at nødstoppsnoren's hette er fri for snø og skitt.

D.E.S.S. Fleksibilitet

D.E.S.S. på snøscooteren kan programmeres av en autorisert Ski-Doo-forhandler til å godta opptil åtte forskjellige nøkler.

Vi anbefaler at du kjøper ekstra nødstoppsnorer fra din autoriserte Ski-Doo-forhandler. Hvis du har mer enn én D.E.S.S.-utstyrt Ski-Doo-snøscooter, kan en autorisert Ski-Doo-forhandler programmere hver av dem til å bruke de andre scooternes D.E.S.S.-nøkler.

RF D.E.S.S. Nøkkeltyper (ACE og 1200 4-TEC)

To typer nøkkel kan brukes:

- Normal nøkkel
- Opplæringsnøkkel.

For å gjøre det enklere å se nøkkeltypen, finnes nøkkelen i forskjellige farger.

NØKKELTYPE	FARGE
Normal	Grå
Opplæring	Grønn

Ski-Doo-opplæringsnøkkelen begrenser hastigheten til snøscooteren og dreiemomentet slik at førstegangsbrukere og mindre erfarne førere kan lære å bruke snøscooteren mens de får seg den nødvendige erfaringen og kontrollen.

MERK: Den første programmeringen av opplæringsnøkkelen kan hastigheten begrenses til 40 km/h or 70 km/h. Kontakt en autorisert Ski-Doo-forhandler for å få endret denne innstillingen.

Se under *DRIFTSMODUSER* hvis du vil ha flere detaljer.

6) Nødstoppbryter for motor

Nødstoppbryteren for motoren er plassert på høyre side av styret.

Trykk-og-dra-bryter.

For å stoppe motoren ved et nødtilfelle velger du AV (ned) og bruker samtidig bremsen. Hvis du skal starte på nytt, må knappen settes til PÅ (opp).



AV-POSISJON

Bryteren må stå i PÅ-posisjon (OPP) for å starte motoren.



PÅ-POSISJON

Alle førere av denne snøscooteren må gjøre seg kjent med funksjonen til nødstoppbryteren for motoren ved å bruke den flere ganger på den første turen og

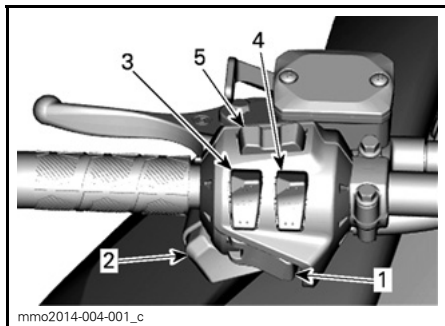
deretter hver gang motoren stoppes. Denne motorstoppesedyren blir etter hvert en reflekshandling og vil forberede førerne på nødssituasjoner der den må brukes.

⚠ ADVARSEL

Hvis bryteren har blitt brukt i et nødstilfelle på grunn av en mulig funksjonsfeil, må kilden til feilen finnes og rettes før motoren startes igjen. Kontakt en autorisert Ski-Doo-forhandler for vedlikehold.

7) Flerfunksjonsbryter

Flerfunksjonsbryteren er plassert på venstre side av styret.



TYPEBILDE

1. Knapp for start / elektronisk revers
2. Dimmerbryter for frontlys
3. Bryter for varmhåndtak
4. Bryter for oppvarmet gasshåndtak
5. Modus/sett-knapp

Knapp for start / elektronisk revers

Trykk for å starte motoren på modeller med elektrisk start. Se *STARTPROSEDYRE MOTOR* under *GRUNNLEGGENDE PROSEDYRER*.

Modeller med elektronisk revers

Trykk når motoren starter for å koble inn elektronisk revers. Se fremgangsmåte i *REVERS (RER)* under *GRUNNLEGGENDE PROSEDYRER*.

Dimmerbryter for frontlys

Trykk for å velge nærlys (LO) eller fjernlys (HI). Lysene kommer automatisk PÅ når motoren går.

Varmehåndtaksbryter

Modeller med analog/digital måler

E-TEC

MERK: Under 2.000 o/min vil oppvarmede håndtak begrenses til 50 %.

ACE

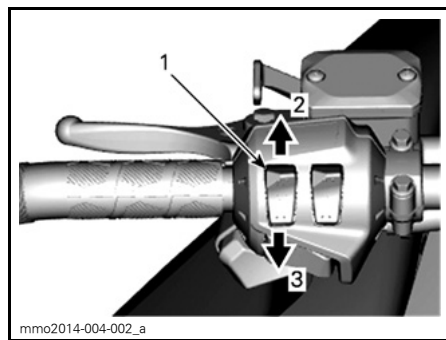
MERK: Oppvarmede håndtak aktiveres over 2.000 RPM.

1200 4-TEC

MERK: Oppvarmede håndtak aktiveres over 1000 o/min.

Alle modeller

Trykk på bryteren for å velge varmeintensitet for å holde hendene varme.



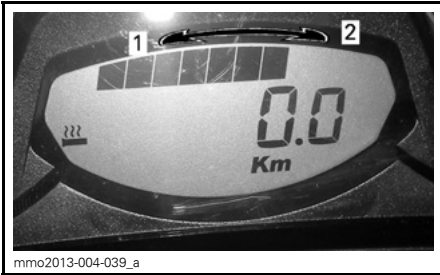
TYPEBILDE

1. Bryter for oppvarmede håndtak
2. Øke varmen
3. Redusere varmen

MERK: Når du slipper den, går displayet tilbake til drivstofftanknivå.

Varmeintensiteten vises på det digitale displayet.

MERK: Det finnes ni innstillinger for intensitet.



VARMEINTENSITETSDISPLAY

1. Mindre varme
2. Mer varme

Varmehåndtakene vil være i AV-posisjon når det ikke vises flere søyler på måleren.

Modeller med analog/digital flerfunksjonsmåler

E-TEC

MERK: Under 2.000 o/min vil oppvarmede håndtak begrenses til 50 %.

ACE

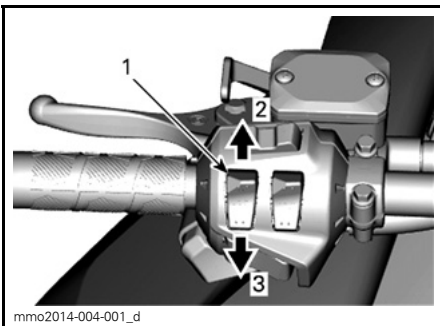
MERK: Oppvarmede håndtak aktiveres over 2.000 RPM.

1200 4-TEC

MERK: Oppvarmede håndtak aktiveres over 1000 o/min.

Alle modeller

Trykk på bryteren for å velge varmeintensitet for å holde hendene varme.

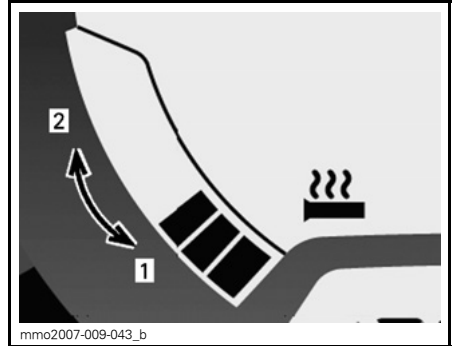


VARIABEL INTENSITET

1. Bryter for oppvarmede håndtak
2. Øke varmen
3. Redusere varmen

Varmeintensiteten vises på det digitale displayet.

MERK: Det finnes ni innstillinger for intensitet. Når displayet frigis, går det tilbake til å vise temperaturen i motorens kjølevæske (hvis utstyrt).



VARMEINTENSITETSDISPLAY

1. Mindre varme
2. Mer varme

Varmehåndtakene vil være i AV-posisjon når det ikke vises flere søyler på måleren.

Oppvarmet gasshåndtaksbryter

Modeller med analog/digital måler

E-TEC

MERK: Under 2000 RPM vil oppvarming av gasshåndtaket være begrenset til 50 %.

ACE

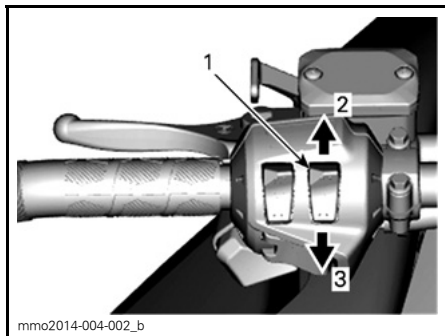
MERK: Oppvarmet gasshåndtak aktiveres over 2.000 RPM.

1200 4-TEC

MERK: Oppvarmet gasshåndtak aktiveres over 1000 o/min.

Alle modeller

Trykk på bryteren for å velge varmeintensitet for å holde tommelen varm.



1200 4-TEC

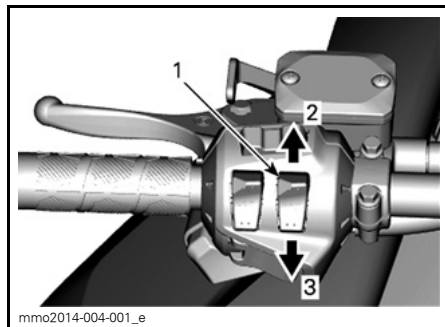
MERK: Oppvarmet gasshåndtak aktiveres over 1000 o/min.

Trykk på bryteren for å velge varmeintensitet for å holde tommelen varm.

TYPEBILDE

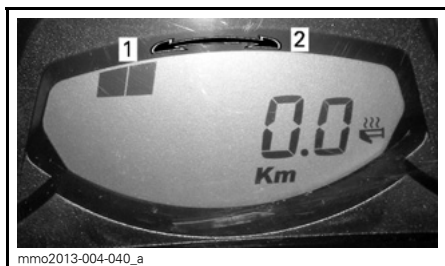
1. Bryter for oppvarmet gasshåndtak
2. Øke varmen
3. Redusere varmen

MERK: Varmeintensiteten vises på det digitale displayet med aktiveringen av gasshåndtakbryteren. Det finnes ni innstillinger for intensitet. Når du slipper den, går displayet tilbake til drivstofftanknivå.



VARIABEL INTENSITET

1. Bryter for oppvarmet gasshåndtak
2. Øke varmen
3. Redusere varmen



VARMEINTENSITETSDISPLAY

1. Mindre varme
2. Mer varme

Varmegasshåndtaket vil være i AV-posisjon når det ikke vises flere søyler på måleren.

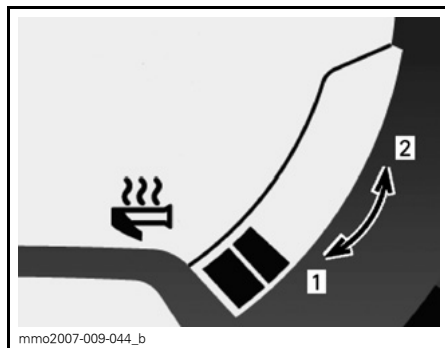
Modeller med analog/digital flerfunksjonsmåler

E-TEC

MERK: Under 2000 RPM vil oppvarming av gasshåndtaket være begrenset til 50 %.

ACE

MERK: Oppvarmet gasshåndtak aktiveres over 2.000 RPM.



VARMEINTENSITETSDISPLAY

1. Mindre varme
2. Mer varme

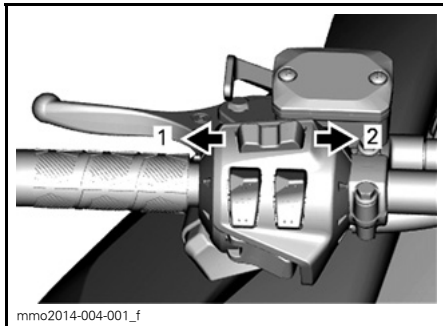
Varmegasshåndtaket vil være i AV-posisjon når det ikke vises flere søyler på måleren.

Modus/sett-knapp

Modeller med analog/digital flerfunksjonsmåler

Denne knappen kan brukes i stedet for de to knappene på toppen av den analoge/digitale viseren for å utføre viserjusteringer.

- Når den trykkes mot venstre, har den de samme funksjonene som MODUS-knappen (M).
- Når den trykkes mot høyre, har den de samme funksjonene som SETT-knappen (S).



FLERFUNKSJONSMÅLER

1. MODUS-funksjon
2. SETT-funksjon

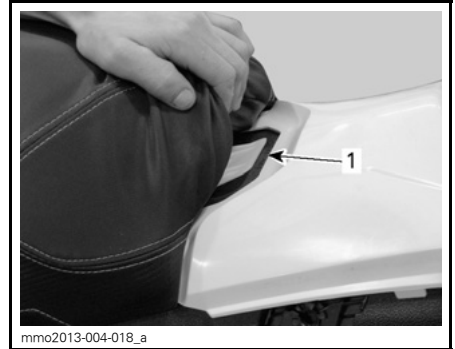
8) Setelås (bare 1-seters)

Førersetet kan tas av for å få tilgang til brukerhåndboken (plassert i setebasen) eller for vedlikehold.

Setelåsen er plassert foran setet.

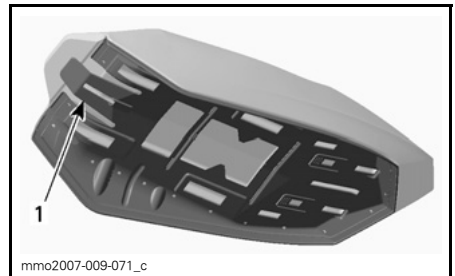
Ta av setet

Trekk i fremre del av seteputen, trykk setet fast fremover for å utløse setelåsen, og trekk deretter i tappen for å frigjøre setet.



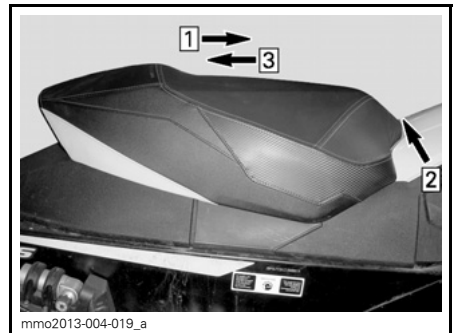
TYPEBILDE

1. Setelås



1. Setelås

Trekk i og hold setelåsen, og dra deretter setet bakover.



TYPEBILDE

Trinn 1: Skyv setet forover

Trinn 2: Trekk i og hold setelåsen

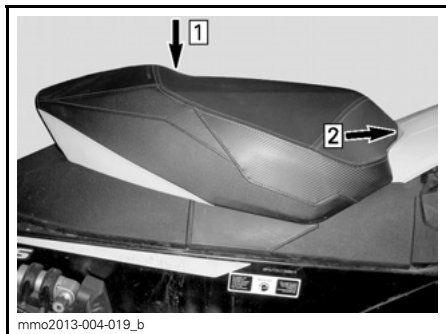
Trinn 3: Dra setet med en bakoverbevegelse

Montere setet

OBS! Kjøring med gjenstander mellom setet og drivstofftanken kan skade drivstofftanken. Plasser ALD-RI gjenstander mellom setet og drivstofftanken.

Plasser setet på plass.

Skyv setet fremover til det låses på plass.



TYPEBILDE

Trinn 1: Plasser setet på plass

Trinn 2: Skyv setet fremover til det låses på plass

MERK: Du vil kjenne at det klikker på plass. Dobbeltsjekk at setet er sikret, ved å rykke i det for å kontrollere låsingen.



TYPEBILDE – SETE MONTERT

⚠ ADVARSEL

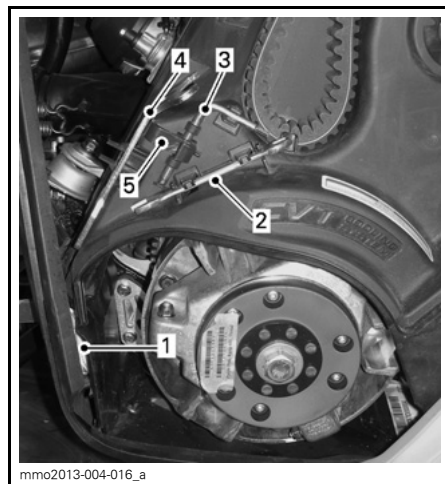
Kontroller at setet er skikkelig låst før du begynner å kjøre.

9) Verktøysett

Et verktøysett som inneholder verktøy for vanlig vedlikehold, følger med snøscooteren.

Verktøyene er plassert like under vernet for drivreimskiven.

OBS! Sørg for at verktøyene er festet riktig slik at det ikke kommer i kontakt med CVT (Continuously Variable Transmission – kontinuerlig variabel girkasse). Forlengeren for den drevene reimskiven settes inn gjennom startklemmen.



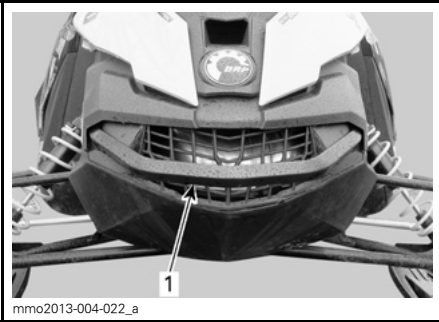
TYPEBILDE

1. Nødstartsnor
2. Nøkkel
3. Forlenger for den drevene reimskiven
4. Verktøy for justering av fjæring
5. Startklemme

10) Støtfangere foran og bak

Brukes når snøscooteren må løftes manuelt.

⚠ VÆR OPPMERKSOM Unngå personskade ved å bruke riktige løf-teteknikker og passer på å bruke føttene til å løfte. Ikke forsøk å løfte bakenden av snøscooteren hvis den er for tung for deg. Bruk egnede løfteverktøy, eller få om mulig hjelp til å fordele belastningen.



mmo2013-004-022_a

TYPEBILDE – FORAN

1. Støtfanger foran



mmo2013-004-023_a

TYPEBILDE – BAK

1. Støtfanger bak

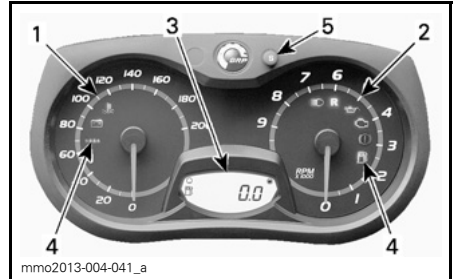
OBS! Bruk ikke skiene til å dra eller løfte snøscooteren.

11) Analog/digital måler (MX Z TNT, MX Z Sport, Renegade Adrenaline, Renegade Sport, Grand Touring Sport og Expedition Sport)

⚠ ADVARSEL

Avlesing fra det digitale målerdisplayet kan distrahere kjøringen, spesielt når du skal følge med i omgivelsene.

Beskrivelse av måler



mmo2013-004-041_a

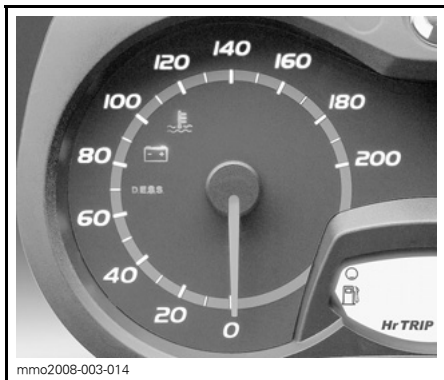
ANALOG / DIGITAL MÅLER (STANDARD)

1. Speedometer
2. Turteller (RPM)
3. Digitalt målerdisplay
4. Kontrollamper
5. SETT-knapp (S) for målere

MERK: Måleren er forhåndsinnstilt med britiske standard enheter, men det er mulig å endre den til metriske enheter. Kontakt en Ski-Doo-forhandler for å få hjelp med enhetsinnstillinger.

1) Speedometer

Måler hastigheten (i miles per time eller kilometer per time avhengig av innstillingen).



VENSTRE SIDE AV MÅLER

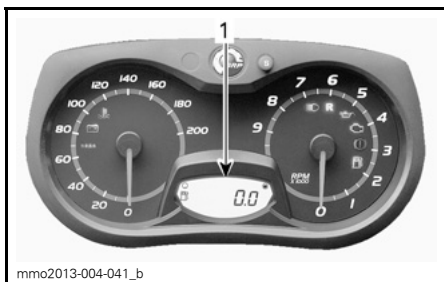
2) Turteller (RPM)

Måler antall omdreininger per minutt (RPM). Gang med 1000 for å få faktisk antall omdreininger.



HØYRE SIDE AV MÅLER

3) Digitalt display



1. Digitalt display

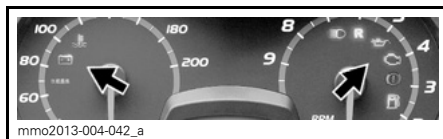
Flerfunksjonsdisplayet brukes til:

- Vise velkomstmeldingen ved oppstart
- Vise meldingen om gjenkjenning av nøkkel
- Gi forskjellige indikasjoner som spesifisert av føreren
- Aktivere eller endre ulike funksjoner eller driftsmoduser
- Vise rullende meldinger om funksjonsaktivering eller systemfeil
- Vise feilkoder.

⚠ ADVARSEL








Ikke juster eller angi funksjoner på flerfunksjonsmåleren mens du kjører snøscooteren.

4) Kontrollamper og meldinger



TYPEBILDE – KONTROLLAMPER

Se tabellen nedenfor for vanlig kontrollampeinformasjon. Se *OVERVÅKINGSSYSTEM* for detaljer om kontrollamper for feilfunksjon.

KONTROLLAMPE(R) PÅ	LYDSIGNAL	BESKRIVELSE
	4 korte lydsignaler hvert 5. minutt.	E-TEC: Lavt nivå for innsprøytingsolje. Stopp snøscooteren på en sikker plass, og etterfyll beholderen med innsprøytingsolje.
	—	Lavt drivstoffnivå. Én (1) søyle igjen i drivstoffnivådis- playet. Etterfyll drivstofftanken så snart som mulig.
	Lange lydsignaler med lange mellomrom	Revers er valgt.
	3 korte lydsignaler	Reversgir ble ikke koblet inn, prøv på nytt.
	—	Fjernlys er valgt for frontlyset.
—	—	E-TEC: Motor- og/eller innsprøytingsolje må varmes opp før normal drift. Motorens turtall begrenses til den ønskede temperaturen oppnås.
ACE og 1200 4-TEC		
	—	ECO-modus er valgt.
	—	Standardmodus er valgt.
	—	Sportsmodus er valgt.

5) SETT-knapp (S)

Knapp som brukes til å navigere i, justere eller nullstille flerfunksjonsmålerdis-
playet.

Motoren må gå for at innstillingene skal bli lagret.

MERK: SETT-knappen (S) på flerfunksjonsbryteren har de samme funksjo-
nene og kan også brukes.

Funksjoner på måleren

FUNKSJONER PÅ MÅLEREN

FUNKSJONER

A) Kilometerteller	X
B) Tripppteller "A" eller "B"	X
C) Tripptimeteller	X
D) Drivstoffnivå	X
E) Kjølevæsketemperatur ⁽¹⁾	Ekstr.
F) Lagringsmodus for motor	X
G) Varmeintensitet for varmegasshåndtak	X
H) Varmeintensitet for varmegasshåndtak	X

X = En X angir en standardfunksjon

Ekstr. = Funksjon tilgjengelig som ekstrautstyr

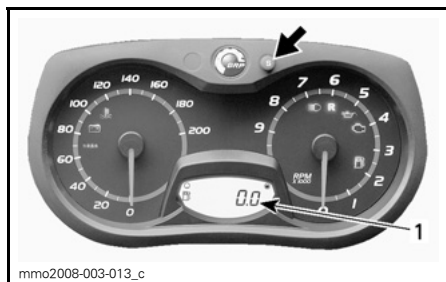
(1) Kjølevæsketemperatur er ekstrautstyr. Se en Ski-Doo -forhandler for å få mer informasjon.

MERK: Måleren er forhåndsinnstilt med britisk standard for enheter, men det er mulig å endre den til metriske enheter. Kontakt en autorisert Ski-Doo-forhandler for å få hjelp med enhetsinnstillinger.

A) Kilometerteller

Registrerer den totale distansen som er kjørt.

Trykk på SETT-knappen (S) for å velge kilometertellermodus.

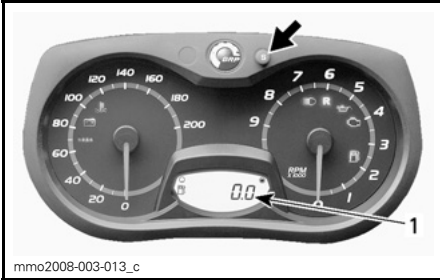


1. Kilometertellermodus

B) Tripppteller A eller B

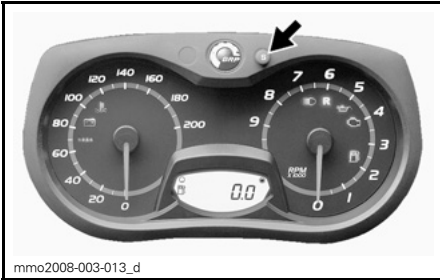
Tripptellere registrerer kjørelengden siden siste nullstilling.

Trykk på SETT-knappen (S) for å velge tripptellermodus (TRIP A / TRIP B).



1. Tripptellermodus (TRIP A / TRIP B)

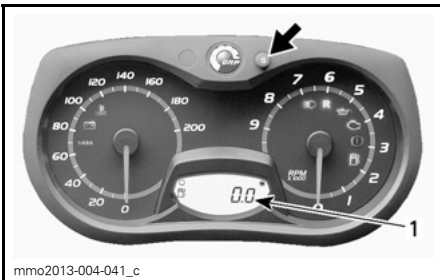
Trykk og hold SETT-knappen (S) for å nullstille.



C) Trippmeteteller

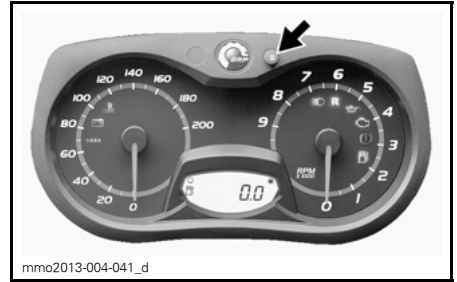
Registrerer medgått kjøretid når det elektriske systemet er aktivert, siden siste nullstilling.

Trykk på SETT-knappen (S) for å velge trippmetetellermodus (HrTRIP).



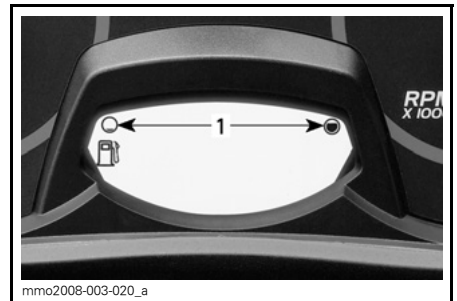
1. Trippmetetellermodus (HrTRIP)

Trykk og hold SETT-knappen (S) for å nullstille.



D) Drivstoffnivå

Søylemåler som kontinuerlig viser hvor mye drivstoff det er igjen på tanken.



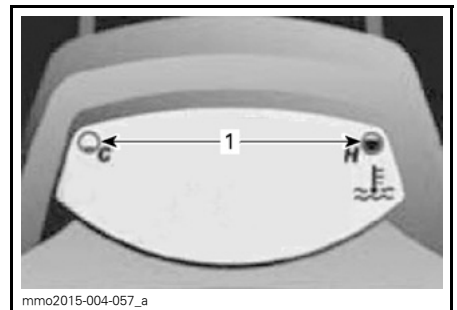
DRIVSTOFFNIVÅ

1. Bruksområde

E) Kjølevæsketemperatur (ekstra modul)

Motortemperaturnivået vises på det digitale displayet.

OBS! Hvis motoren overopphe-
tes, må du stoppe snøscooteren på
et trygt sted. Se under FEILSØKING.



EKSTRA MODUL INSTALLERT

1. Motortemperaturnivå

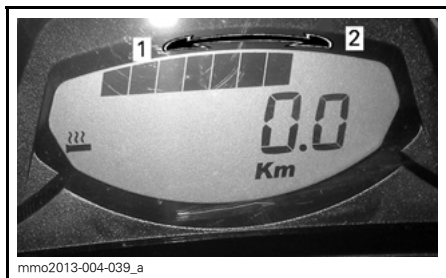
F) Lagringsmodus for E-TEC-motorer

Viser OLJE når lagringsprosedyren for motoren startes.

G) Varmeintensitet for varmegåndtak

Varmeintensiteten vises på det digitale displayet.

MERK: Det finnes ni innstillinger for intensitet. Når du slipper den, går displayet tilbake til drivstofftanknivå.



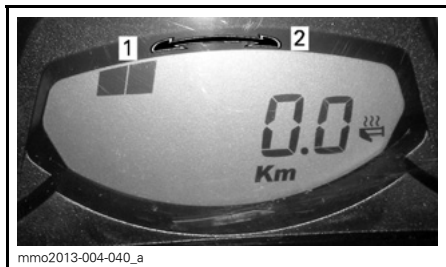
VARMEINTENSITETSDISPLAY

1. Mindre varme
2. Mer varme

H) Varmeintensitet for varmegasshåndtak

MERK: Varmeintensiteten vises på det digitale displayet med aktiveringen av gasshåndtakbryteren. Når du slipper den, går displayet tilbake til drivstofftanknivå.

MERK: Det finnes ni innstillinger for intensitet.



VARMEINTENSITETSDISPLAY

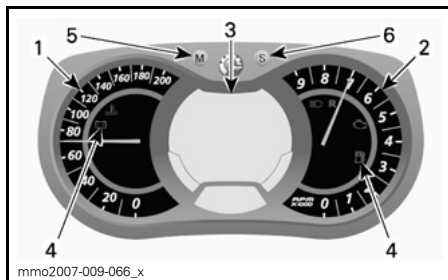
1. Mindre varme
2. Mer varme

12) Analog/digital flerfunksjonsmåler (alle modeller unntatt MX Z TNT, MX Z Sport, Renegade Adrenaline, Renegade Sport, Grand Touring Sport og Expedition Sport)

⚠ ADVARSEL

Avlesing fra det digitale målerdisplayet kan distrahere kjøringen, spesielt når du skal følge med i omgivelsene.

Beskrivelse av måler



ANALOG/DIGITAL FLERFUNKSJONSMÅLER

1. Speedometer
2. Turteller
3. Digitalt flerfunksjonsdisplay
4. Kontrolllamper
5. Modus-knapp
6. Sett-knapp

MERK: Måleren er forhåndsinnstilt med britiske standard enheter, men det er mulig å endre den til metriske enheter. Kontakt en Ski-Doo-forhandler for å få hjelp med enhetsinnstillingen.

1) Speedometer

Måler snøscooterens hastighet.



VENSTRE SIDE AV MÅLER

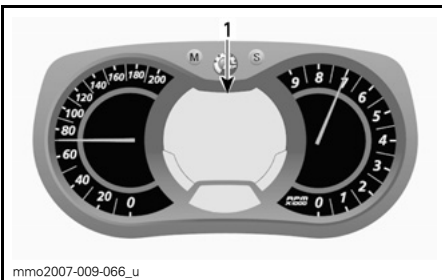
2) Turteller (RPM)

Måler antall omdreiningar per minutt (RPM). Gang med 1000 for å få faktisk antall omdreiningar.



HØYRE SIDE AV MÅLER

3) Digitalt flerfunksjonsdisplay



ANALOG / DIGITAL
FLERFUNKSJONSMÅLER
1. Flerfunksjonsdisplay

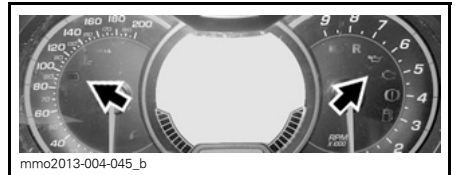
- Flerfunksjonsdisplayet brukes til:
- Vise velkomstmeldingen ved oppstart
 - Vise meldingen om gjenkjenning av nøkkel
 - Gi forskjellige indikasjoner som spesifisert av føreren
 - Aktivere eller endre ulike funksjoner eller driftsmoduser
 - Vise rullende meldinger om funksjonsaktivering eller systemfeil
 - Vise feilkoder.

Når informasjonssenteret slås på, vises som standard først talldisplayet til den sist brukte angivelsen.

⚠ ADVARSEL








Ikke juster eller angi funksjoner på flerfunksjonsmåleren mens du kjører snøscooteren.

4) Kontrollamper og meldinger



TYPEBILDE – KONTROLLAMPER

Se tabellen nedenfor for vanlig kontrollampeinformasjon. Se *OVERVÅKINGSSY-STEM* for detaljer om kontrollamper for feilfunksjon.

KON- TROL- LAM- PE(R) PÅ	LYDSIG- NAL	MELDINGSDISPLAY	BESKRIVELSE
	4 korte lydsignaler hvert 5. minutt.	LOW OIL (Lagt oljetrykk)	E-TEC: Lavt nivå for innsprøytingsolje. Stopp snøscooteren på en sikker plass, og etterfyll beholderen med innsprøytingsolje.
	—	—	Lagt drivstoffnivå. Én (1) søyle igjen i drivstoffnivådisplayet. Etterfyll drivstofftanken så snart som mulig.
	Lange lydsignaler med lange mellomrom	REVERS	Revers er valgt.
	3 korte lydsignaler	REVERSFEIL	Reversgir ble ikke koblet inn, prøv på nytt.
	—	—	Fjernlys er valgt for frontlyset.
—	—	OPPVARMING	E-TEC: Motor- og/eller innsprøytingsolje må varmes opp før normal drift. Motorens turtall er begrenset til ønsket temperatur nås (opptil 10 minutter ved kjøring). Oppvarmingsperioden kan forekomme etter en omstart ved lave temperaturer.
ACE og 1200 4-TEC			
	—	—	ECO-modus er valgt.
	—	—	Standardmodus er valgt.
	—	—	Sportsmodus er valgt.

5) MODUS-knapp (M)

Knapp som brukes til å navigere i flerfunksjonsmålerdisplayet.

MERK: MODUS-knappen (M) på bryterenheten har de samme funksjonene og kan også brukes.

6) SETT-knapp (S)

Knapp som brukes til å navigere i, justere eller nullstille flerfunksjonsmålerdisplayet.

Motoren må gå for at innstillingene skal bli lagret.

MERK: SETT-knappen (S) på flerfunksjonsbryteren har de samme funksjonene og kan også brukes.

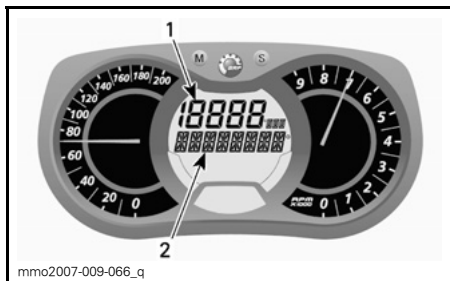
Funksjoner på måleren

FUNKSJONER PÅ MÅLEREN	
FUNKSJONER	
A) Speedometer	Indikasjon som standard
B) Turtall motor	X
C) Kilometerteller	X
D) Trippsteller "A" eller "B"	X
E) Trippmeteller	X
F) Klokke	X
G) Drivstoffnivå	X
H) Høyde over havet (E-TEC)	X
I) Høyeste hastighet	X
J) Gjennomsnittshastighet	X
K) Varmeintensitet for varmegasshåndtak	X
L) Varmeintensitet for varmegasshåndtak	X
M) Drivstoffforbruk i øyeblikket	X
N) Totalt drivstoffforbruk	X
O) Meldingsdisplay	X
P) Kjølevæsketemperatur	Ekstr.
Q) Lagringsmodus for E-TEC-motorer	X
R) Modus for etapperegistrering ⁽¹⁾	Ekstr.
S) Høyeste turtall (E-TEC)	X
X = En X angir en standardfunksjon Ekstr. = Funksjon tilgjengelig som ekstrastyr	
(1) Funksjoner for kompass og etapperegistrering kan enkelt legges til på snøscooteren ved kjøp av den aktuelle modulen. Kontakt en Ski-Doo-forhandler hvis du vil vite mer.	

A) Speedometer

I tillegg til på det analoge speedometeret kan hastigheten også vises på flerfunksjonsdisplayet.

Snøscooterens hastighet kan vises på display 1 eller display 2.



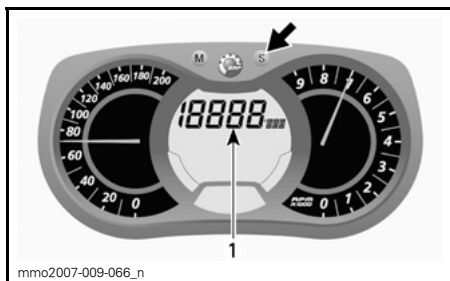
FLERFUNKSJONSDISPLAY

1. Display 1
2. Display 2

Bruk MODUS-knappen (M) til å velge ønsket display, og gjør deretter følgende:

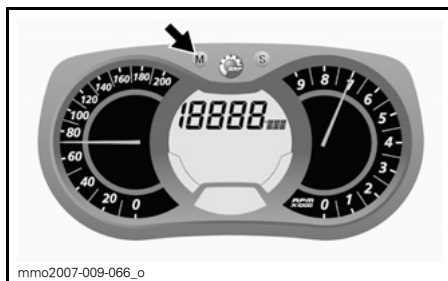


Trykk på SETT-knappen (S) mens displayet blinker for å velge speedometermodus.



1. Speedometermodus

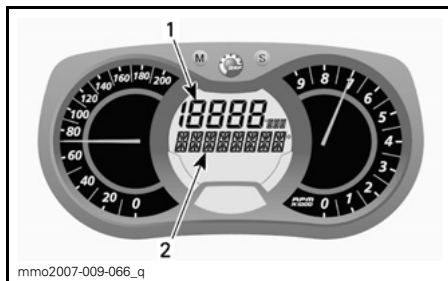
Trykk på MODUS-knappen (M) for å bekræfte valget, eller vent i 5 sekunder.



B) Turteller (RPM)

I tillegg til på den analoge turtelleren kan turtallet også vises på flerfunksjonsdisplayet.

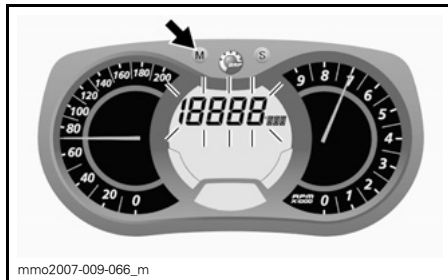
Snøscooterens turtall kan vises på display 1 eller display 2.



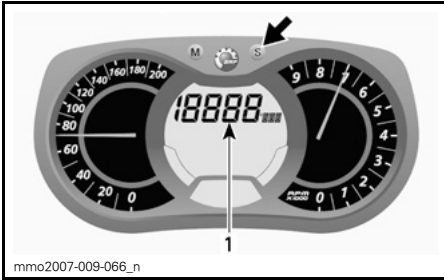
FLERFUNKSJONSDISPLAY

1. Display 1
2. Display 2

Bruk MODUS-knappen (M) til å velge ønsket display, og gjør deretter følgende:

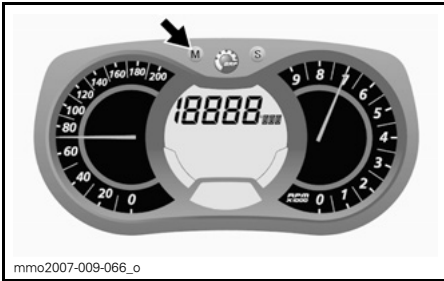


Trykk på SETT-knappen (S) mens displayet blinker for å velge turtallsmodus.



1. Turtallsmodus

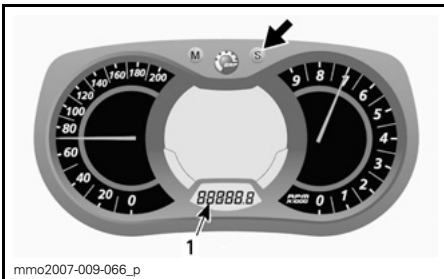
Trykk på MODUS-knappen (M) for å bekrifte valget, eller vent i 5 sekunder.



C) Kilometerteller

Registrerer den totale distansen som er kjørt.

Trykk på SETT-knappen (S) for å velge kilometertellermodus.

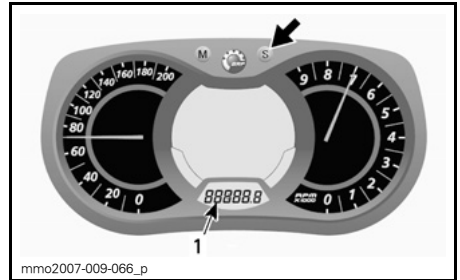


1. Kilometertellermodus (km/mi)

D) Trippsteller A eller B

Tripptellere registrerer kjørelengden siden siste nullstilling.

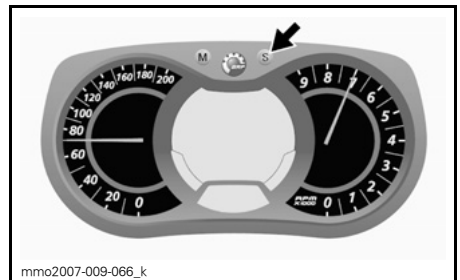
Trykk på SETT-knappen (S) for å velge trippstellermodus (TRIP A / TRIP B).



1. Trippstellermodus (TRIP A / TRIP B)

Trykk og hold SETT-knappen (S) for å nullstille.

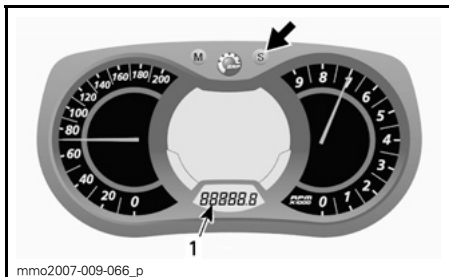
MERK: På ACE-modeller vil nullstilling av TRIP B-modusen også nullstille TOTALT DRIVSTOFFFORBRUK.



E) Trippmeteller

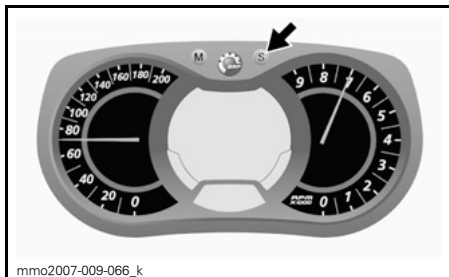
Registrerer medgått kjøretid når det elektriske systemet er aktivert, siden siste nullstilling.

Trykk på SETT-knappen (S) for å velge trippmetellermodus (HrTRIP).



1. Triptimetellermodus (HrTRIP)

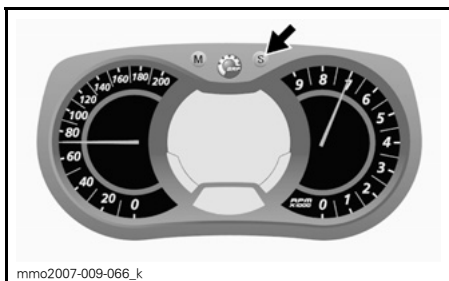
Trykk og hold SETT-knappen (S) for å nullstille.



For å endre TIMER når verdien for TIMER blinker, bruker du SETT-knappen (S) til å endre timene.

For å endre MINUTTER når verdien for TIMER blinker, bruker du MODUS-knappen (M) til å bytte til minutter. Bruk SETT-knappen (S) til å endre minuttene.

Trykk på MODUS-knappen (M) for å lagre klokkeinnstillingen og avslutte modusen.

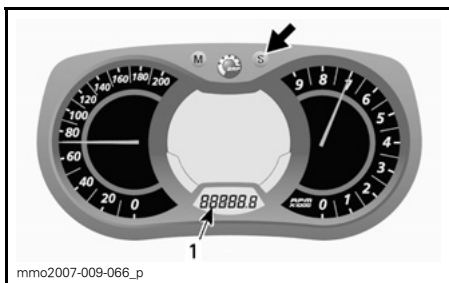


F) Klokke

Modeller med elektrisk start

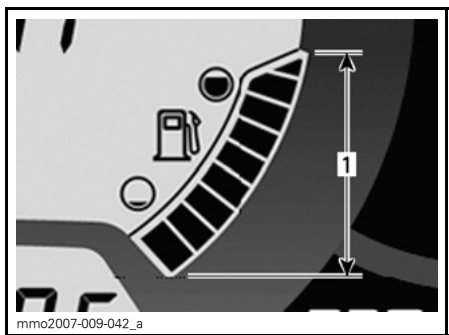
MERK: Denne klokken viser klokkeslettet bare i 24-timers format.

Trykk på SETT-knappen (S) for å velge klokkemodus.



1. Klokkemodus

Trykk og hold SETT-knappen (S) for å aktivere stilling av klokken.



DRIVSTOFFNIVÅ

1. Bruksområde

H) Høyde over havet

Viser snøscooterens omtrentlige høyde over havnivå beregnet fra barometertrykket.

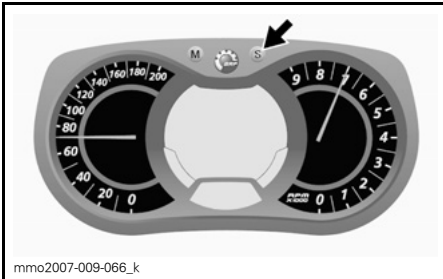
MERK: Høyden over havet vises avrundet for hver 100 meter når metriske enheter brukes, eller 200 fot når britiske enheter brukes.

Gjør følgende for å vise snøscooterens høyde over havet.

Trykk på MODUS-knappen (M) for å velge display 2.



Trykk på SETT-knappen (S) mens displayet blinker for å velge høydemodus.

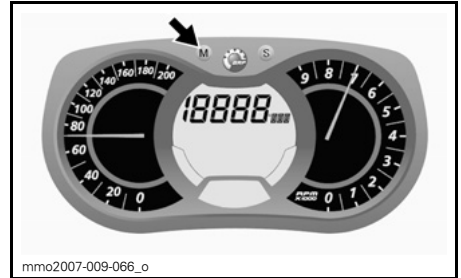


Følgende symbol vises når høydemodus er valgt.



HØYDEMODUS

Trykk på MODUS-knappen (M) for å bekrefte valget, eller vent i 5 sekunder.

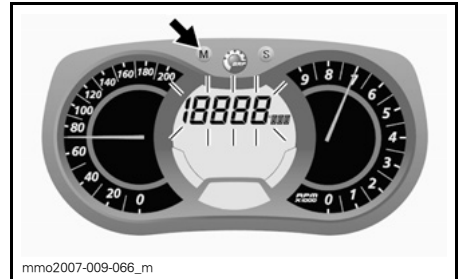


l) Høyeste hastighet

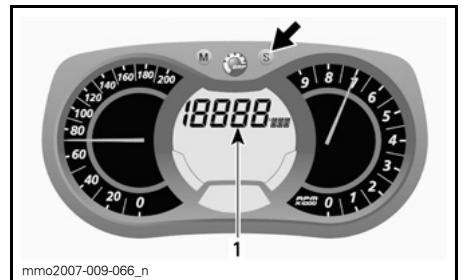
Registrerer høyeste hastigheten siden siste nullstilling.

Gjør følgende for å vise den høyeste hastigheten.

Trykk på MODUS-knappen (M) for å velge display 1.

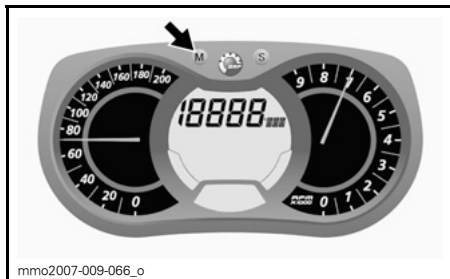


Trykk på SETT-knappen (S) mens displayet blinker for å velge modus for høyeste hastighet (TOP_SPD).



1. Modus for høyeste hastighet (TOP_SPD)

Trykk på MODUS-knappen (M) for å bekrefte valget, eller vent i 5 sekunder.



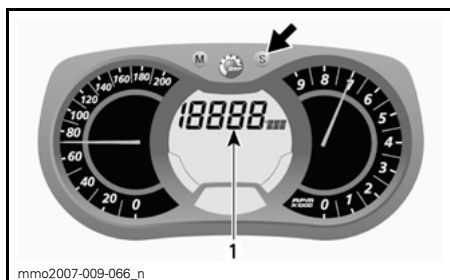
For å nullstille trykker du på MODUS-knappen (M) for å velge modus.



Trykk på SETT-knappen (S) mens displayet blinker for å velge modus for gjennomsnittshastighet (AVR_SPD).

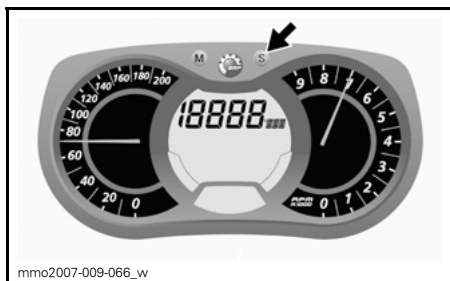


Trykk og hold SETT-knappen (S) innen 5 sekunder mens displayet blinker, for å nullstille.



1. Modus for gjennomsnittshastighet (AVR_SPD)

Trykk på MODUS-knappen (M) for å bekrefte valget, eller vent i 5 sekunder.



J) Gjennomsnittshastighet

Registrerer gjennomsnittshastigheten siden siste nullstilling.

Gjør følgende for å vise gjennomsnittshastigheten.

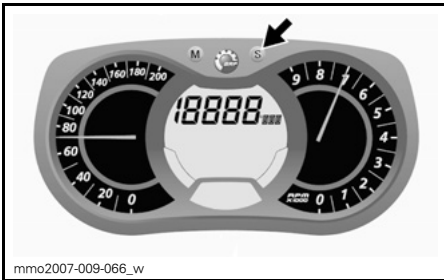
Trykk på MODUS-knappen (M) for å velge display 1.



For å nullstille trykker du på MODUS-knappen (M) for å velge modus.



Trykk og hold SETT-knappen (S) innen 5 sekunder mens displayet blinker, for å nullstille.

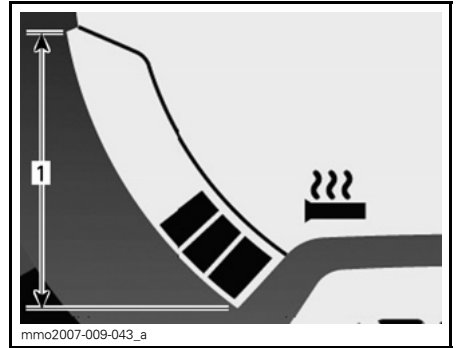


K) Varmeintensitet for varmegasshåndtak

Søylemåler som viser varmeintensiteten.

MERK: Det finnes ni innstillinger for intensitet. Når displayet frigis, går det tilbake til å vise temperaturen i motorens kjølevæske (hvis utstyrt).

Se under *VARMEHÅNDTAKSBRYTER* hvis du vil vite mer.



VARMEHÅNDTAK

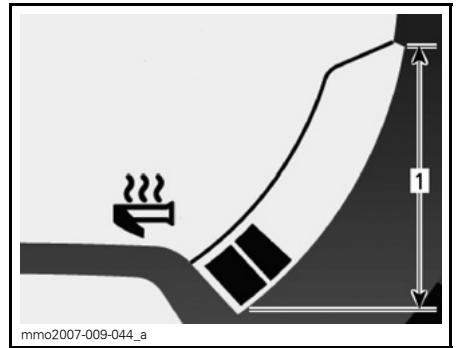
1. Bruksområde

L) Varmeintensitet for varmegasshåndtak

Søylemåler som viser varmeintensiteten.

En søylemåler vil bli vist i stedet for drivstoffnivået når varmeintensiteten for varmegasshåndtaket aktiveres. Det finnes ni innstillinger for intensitet. Når du slipper den, går displayet tilbake til drivstoffnivå.

Se under *VARMEGASSHÅNDTAKSBRYTER* hvis du vil vite mer.



VARMEGASSHÅNDTAK

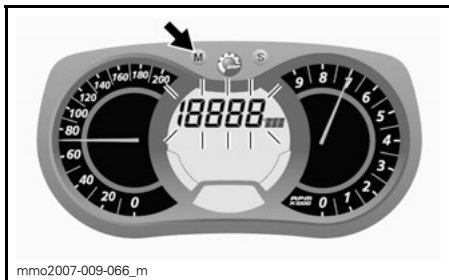
1. Bruksområde

M) Drivstofforbruk i øyeblikket

Beregner gjennomsnittlig drivstofforbruk under kjøring.

Gjør følgende for å vise gjennomsnittlig drivstofforbruk.

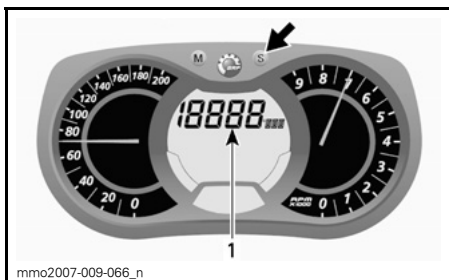
Trykk på MODUS-knappen (M) for å velge display 1.



Trykk på MODUS-knappen (M) for å velge display.

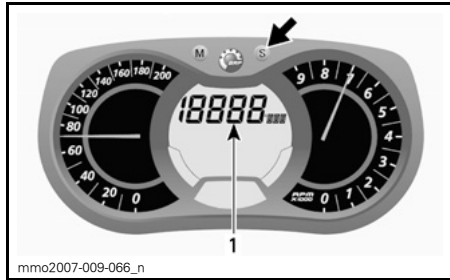


Trykk på SETT-knappen (S) mens displayet blinker for å velge modus for drivstofforbruk i øyeblikket.



1. Modus for drivstofforbruk i øyeblikket

Trykk på SETT-knappen (S) mens displayet blinker for å velge modus for totalt drivstofforbruk.

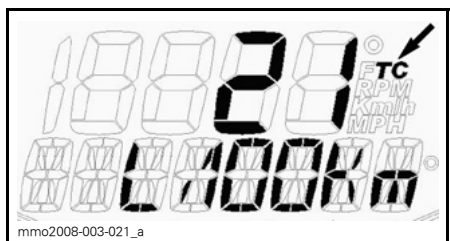


1. Totalt drivstofforbruk (TC)

Trykk på MODUS-knappen (M) for å bekrefte valget, eller vent i 5 sekunder.



TC vises når modusen er valgt.



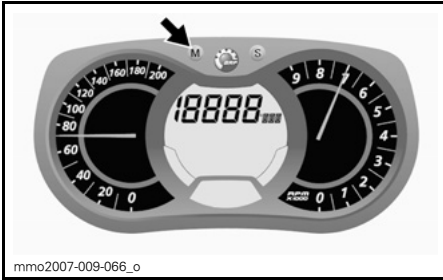
TYPEBILDE

Trykk på MODUS-knappen (M) for å bekrefte valget, eller vent i 5 sekunder.

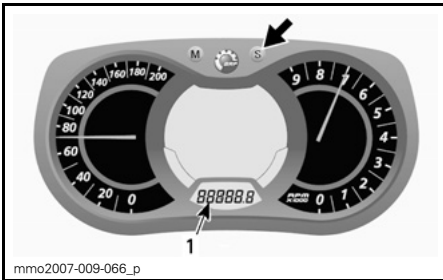
N) Totalt drivstofforbruk

Registrerer gjennomsnittlig drivstofforbruk siden siste nullstilling.

Gjør følgende for å vise totalt drivstofforbruk.

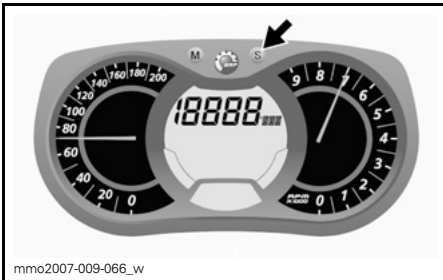


Still tripptelleren til TRIP B for å nullstille. Se under *TRIPTELLER A ELLER B* hvis du vil vite mer.

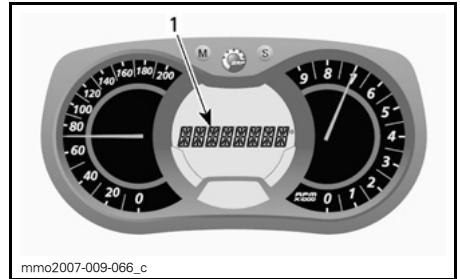


1. *Tripptellermodus (TRIP B)*

Trykk og hold SETT-knappen (S) for å nullstille.



O) Meldingsdisplay



1. *Meldingsdisplay*

Se *KONTROLLAMPER OG MELDINGER* i denne delen for detaljer om vanlige meldinger.

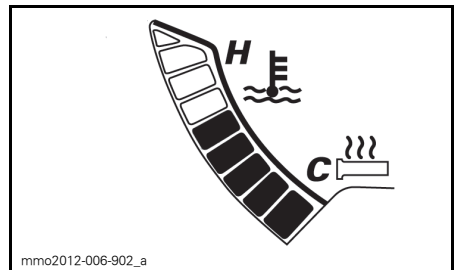
Se *OVERVÅKINGSSYSTEM* for detaljer om meldinger relatert til feilfunksjon og D.E.S.S.

P) Kjølevæsketemperatur

Søylemåler som viser temperaturen i motorens kjølevæske.

Under normal drift skal søylene ikke overskride omtrent midten av måleren.

OBS! Hvis motoren overopphe-
tes, må du stoppe snøscooteren på
et trygt sted. Se under *FEILSØKING*.



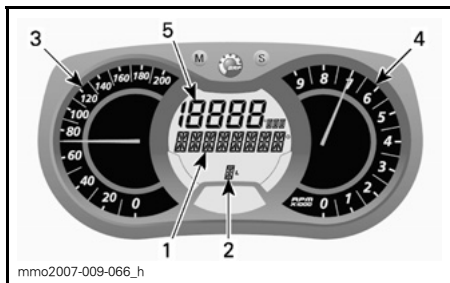
Q) Lagringsmodus for E-TEC-motorer

Viser OLJE når lagringsmodusprose-
dyren startes.

R) Modus for etapperegistrering (2)

I denne modusen kan hastigheten, turtallet (RPM) og en forhåndsvalgt funksjon i display 1 registreres samtidig i løpet av en tidsperiode definert av føreren.

Det er også mulig å registrere ni (9) forskjellige økter (etapper) på maksimalt 2,5 minutter totalt.



MODUS FOR ETAPPEREGISTRERING

1. Display av modus for etapperegistrering
2. Økter (etapper)
3. Snøscooterens hastighet
4. Antall omdreininger per minutt (RPM)
5. Forhåndsvalgt funksjon

Slik aktiverer du modus for etapperegistrering:

1. Trykk på SETT-knappen (S) for å velge kilometertellermodus i display 3.
2. Trykk og hold SETT-knappen (S) nede i 2 sekunder for å aktivere modusen. REC vises på displayet for å angi at registreringsmodus er valgt.



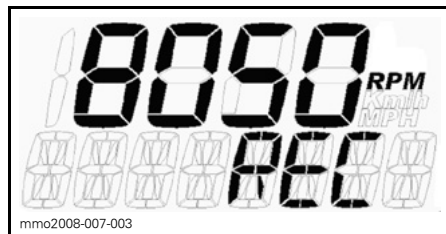
1. Registreringsmodus
2. Kilometerteller

3. Trykk på SETT-knappen (S) for å rulle mellom modi.

Tilgjengelige modi er: STOPP, REC (registrering) eller SPILL.

Slik registrerer du:

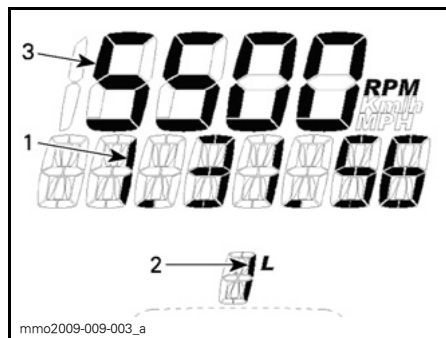
1. Velg REC-modus (registrering).



REGISTRERINGSMODUS

2. Trykk på MODUS-knappen (M) for å starte registreringen.
3. Mens du registrerer trykker du på nytt på MODUS-knappen (M) hver gang du vil registrere en ny etappe (fra 1 til 9 etapper).

Trykk på SETT-knappen (S) for å stoppe registreringen.



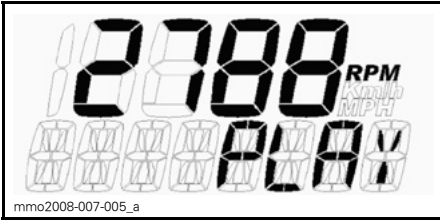
REGISTRERINGSMODUS

1. Registreringstid
2. Etappe/økt
3. Valgt modus

For å registrere en ny økt trykker du på SETT-knappen (S) til REC-modus (registrering) vises på displayet. Gjenta fremgangsmåten som er beskrevet ovenfor, for å registrere.

Slik viser du registrerte data:

Velg SPILL-modus.



AVSPILLINGSMODUS

1. Trykk på MODUS-knappen (M) for å spille av registrerte data.

Alle registrerte data (speedometer, turteller og den forhåndsvalgte modusen i display 1) vises samtidig.

2. Trykk på SETT-knappen (S) for å stoppe den registrerte etappen, ELLER trykk på MODUS-knappen (M) for å bytte til en annen registrert etappe.

MERK: Når du trykker på SETT-knappen (S), stoppes tiden for etappen som pågår, og displayet viser deretter lengden av den registrerte tidsperioden og bytter automatisk til den neste registrerte etappen etter 5 sekunder.

Etter visning av alle registrerte etapper vises STOPP på displayet.

Hvis du vil vise registrerte data på nytt, trykker du på SETT-knappen (S) for å gå tilbake til SPILL-modus. Gjenta fremgangsmåten som er beskrevet ovenfor, for å vise dataene.

Hvis du vil registrere andre etapper, trykker du på SETT-knappen (S) for å gå tilbake til REC-modus (registrering). Gjenta fremgangsmåten som er beskrevet ovenfor, for å registrere.

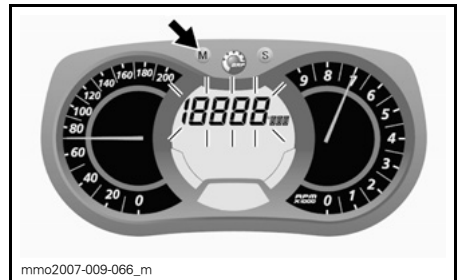
Trykk og hold SETT-knappen (S) nede i 5 sekunder for å avslutte modusen for etapperegistrering. Den tidligere valgte modusen vises på displayet.

K) Høyeste turtall

Registrerer høyeste turtall i omdreininger per minutt RPM for motoren siden siste nullstilling.

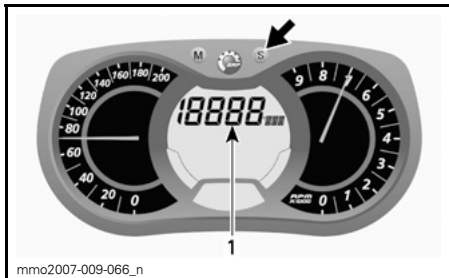
Gjør følgende for å vise motorens høyeste turtall:

1. Trykk på MODUS-knappen (M) for å velge display.



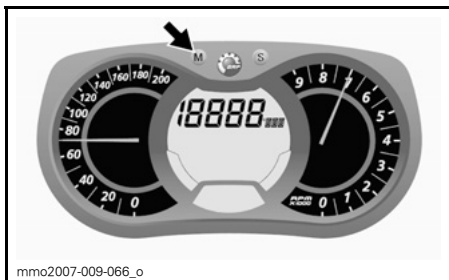
MERK: Displayet blinker i omtrent 5 sekunder og returnerer deretter til forrige valgte modus hvis displayet ikke endres.

- Trykk på SET-knappen (S) mens displayet blinker for å rulle og velge modus for høyeste turtall (TOP_RPM).



- Modus for høyeste turtall (TOP_RPM)

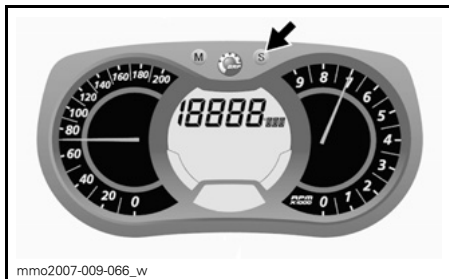
- Trykk på MODUS-knappen (M) for å bekrefte valget, eller vent i 5 sekunder.



For å nullstille trykker du på MODUS-knappen (M) for å velge modus.



Trykk og hold SET-knappen (S) innen 5 sekunder for å nullstille.



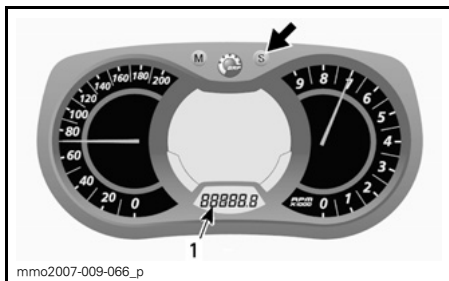
Måleroppsett

Klokkeinnstilling

Modeller utstyrt med batteri

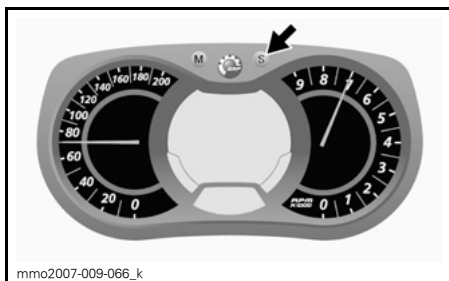
MERK: Denne klokken viser klokkeslettet bare i 24-timers format.

Trykk på SETT-knappen (S) for å velge klokkemodus.



- Klokkemodus

Trykk og hold SETT-knappen (S) for å aktivere stilling av klokken.



For å endre TIMER når verdien for TIMER blinker, bruker du SETT-knappen (S) til å endre timene.

For å endre MINUTTER når verdien for TIMER blinker, bruker du MODUS-knappen (M) til å bytte til minutter. Bruk SETT-knappen (S) til å endre minuttene.

Trykk på MODUS-knappen (M) for å lagre klokkeinnstillingen og avslutte modusen.

Valg av målenhet (KM/H eller MPH)

Enhetene kan angis med metrisk eller britisk standard. Kontakt en autorisert Ski-Doo-forhandler.

Valg av språk

Displayspråket for måleren kan endres. Kontakt en autorisert Ski-Doo-forhandler for å endre språk og konfigurere måleren slik du ønsker.

13) Oppbevaringsrom

⚠ ADVARSEL

Alle oppbevaringsrom må være sikkert lukket, og de må ikke inneholde skarpe, tunge gjenstander eller gjenstander som lett går i stykker.

OBS! MAKSIMAL belastning er 1,8 kg jevnt fordelt.

Drei låsen mot høyre, og trekk deretter høyre side av dekslet ned for å låse opp rommet.



1. Oppbevaringsrom
2. Lås

Trykk først venstre side av dekslet tilbake opp, og trykk deretter høyre side av dekslet tilbake og drei låsen mot høyre for å låse.

Lukk dekslet, og trekk låsen nedover og fset det i kroken.

2-seters modeller

Oppbevaringsrommet er plassert bak baksetet.

Du bruker bare glidelåsen til å åpne og lukke.

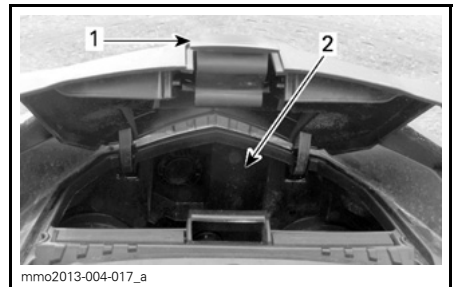


1. Glidelås for oppbevaringsrom

14) Oppbevaringsrom foran

Det finnes et oppbevaringsrom foran på snøscooteren ovenfor måleren.

Trekk i tappen for å åpne oppbevaringsrommet.



1. Tapp
2. Oppbevaringsrom

15) Tilhengerfeste (bare Europa)

Bruk denne slepekroken sammen med en stiv slepestag for å slepe tilbehør.

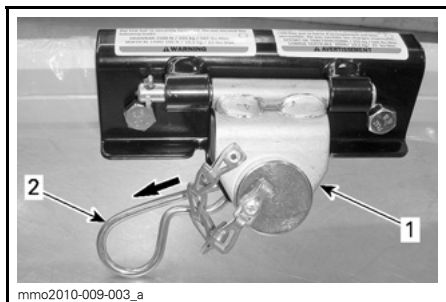
MERK: Se dekalen på snøscooteren om vektkapasitet ved sleping.

! ADVARSEL

Slep aldri tilbehør ved hjelp av et tau. Bruk alltid en stiv slepestag. Bruk av tau vil resultere i kollisjon mellom objektet og snøscooteren, og kan også føre til velt ved en kraftig fartsreduksjon eller kjøring ned en bakke.

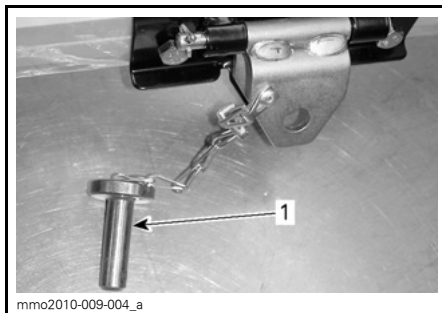
Slik bruker du slepekroken

Ta av slepekroken fra støtten ved å ta ut splinten.



1. Slepekrok
2. Splint

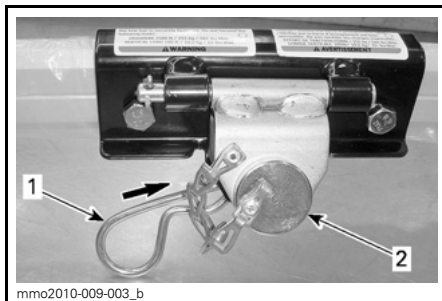
Ta av bolten fra slepekroken og fest deretter en stiv slepestag til kroken med samme bolten.



TYPEBILDE

1. Bolt

Sikre bolten til slepekroken med splinten som du tidligere tok av.



TYPEBILDE

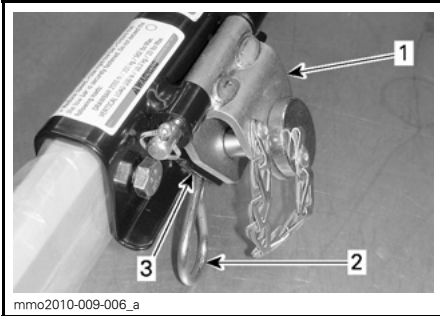
1. Splint
2. Bolt

OBST! For å unngå skader på snøscooteren må du alltid løsne slepekroken fra støtten. Pass på at slepekroken beveger seg fritt under sleping.



SLEPEKROKEN BEVEGER SEG FRITT UNDER SLEPING

For å unngå støy fra slepekroken når den ikke brukes, sikrer du den til støtten med splinten.



SLEPEKROK SOM IKKE ER I BRUK

1. Slepekrok
2. Splint
3. Støtte

16) Drivreimvern

Ta av drivreimvernet

⚠ ADVARSEL

Kjør ALDRI motoren:

- Uten at avskjerming og drivreimvernet er sikkert montert
 - Med panseret åpent eller tatt av.
- Prøv ALDRI å justere bevegelige deler mens motoren går.

MERK: Drivreimvernet er med hensikt laget litt for stort for å få en spenning på stifter og holdere og hindre unødvendig støy og vibrasjon. Det er viktig at denne spenningen beholdes når du monterer på vernet igjen.

Ta av nødstoppsnoren's hette fra motorstoppbryteren.

Åpne venstre sidepanel på motorrommet.

Ta ut låsesplinten.



1. Låsesplint

Løft den bakre delen av vernet og løsne det fra tappen foran ved å dreie vernet utover.

Montere drivreimvern

Når du monterer på drivreimvernet, må du plassere utfresingen mot fronten av snøscooteren.

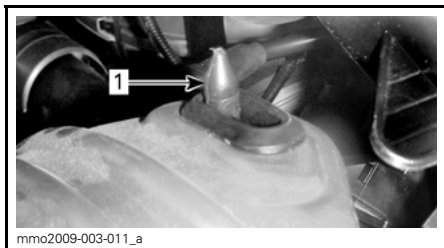
Sett inn tappen i sporet, og skyv på plass.



TYPEBILDE

1. Tapp

Plasser festet over festestangen. Det kan være nødvendig å løfte konsollen litt for å gi plass.



TYPEBILDE

1. Festestang

Plasser bakre del av drivreimvernet over festet og sikre med låsesplinten.

MERK: Pass på at bakre del av drivreimvernet er riktig plassert på stopperen.



1. Låsesplint

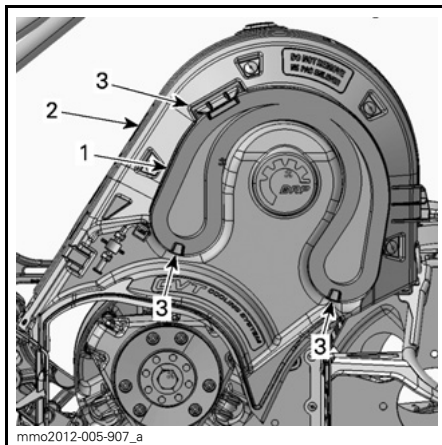
17) Holder for ekstra drivreim

En ekstra drivreim kan oppbevares i holderen sin plassert på drivreimvernet.

MERK: Den ekstra drivreimen følger ikke med snøscooteren.

Plasser den ekstra drivreimen i åpningen på drivreimvernet.

Sikre den på plass ved å skyve den inn i festetappene.

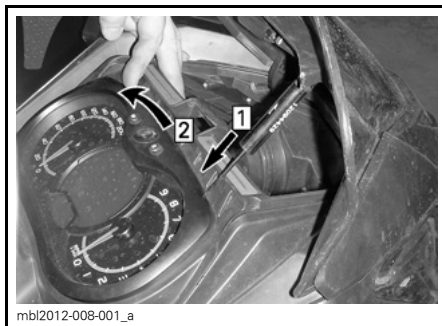


1. Ekstra drivreim
2. Drivreimvern
3. Festetapper

18) Øvre karosseridel (panser)

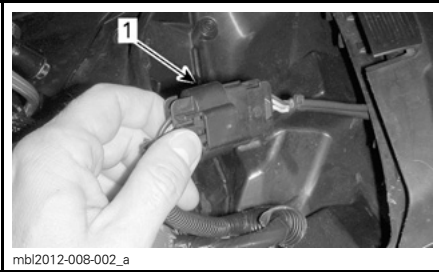
Ta av øvre karosseridel

1. Ta av måleren.



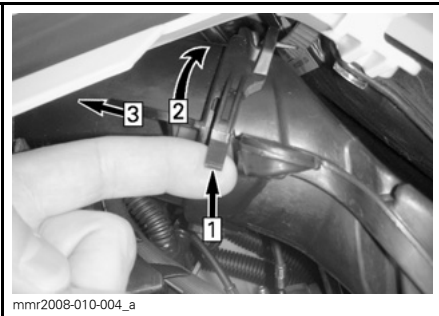
- Trinn 1: Lås opp
Trinn 2: Vipp

2. Koble fra målerkontakten.
3. Koble fra frontlyskontakten.



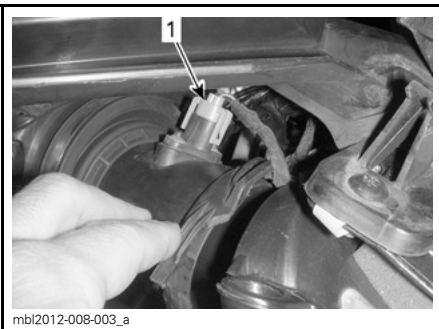
1. Frontlyskontakt

4. Åpne venstre sidepanel.
5. Ta av sidepanelene på venstre og høyre side.
6. Ta av drivreimvernet.
7. Koble fra tilkoblingsrøret for luftinntaket.



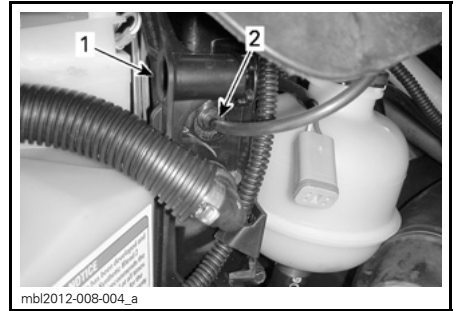
Trinn 1: Løft tapp
Trinn 2: Vri rør
Trinn 3: Trekk fremover

8. Koble fra lufttemperaturføleren (ATS) oppe på tilkoblingsrøret.



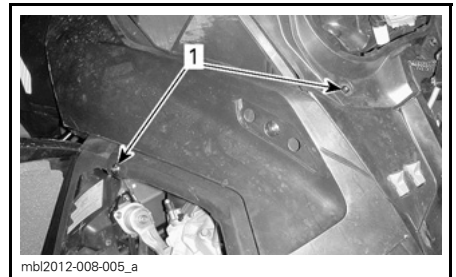
1. ATS-kontakt

9. Åpne og ta av høyre sidepanel.
10. Koble fra APS-slangen på ECM.



1. ECM
2. APS-slange

11. Ta av de fire øvre festeskrueene for karosseriet, to på hver side.



VENSTRE SIDE VIST
1. Festeskruer

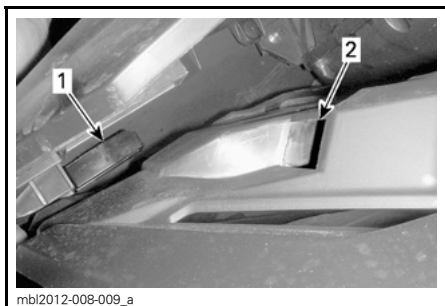
12. Vipp den øvre karosseridelen 5 grader opp mot øverste del, og trekk den deretter mot fronten av snøscooteren.
13. Ta av øvre karosseridel.



SKYV MOT FRONTEN

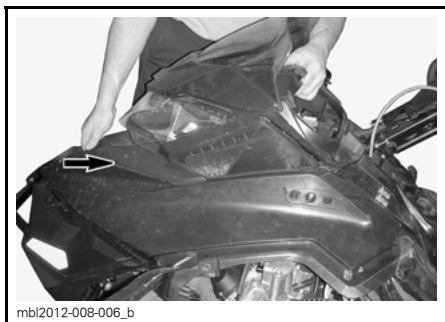
Montere øvre karosseridel

1. Sett inn tappene på den øvre karosseridelen i de øvre åpningene på bunnpannen.



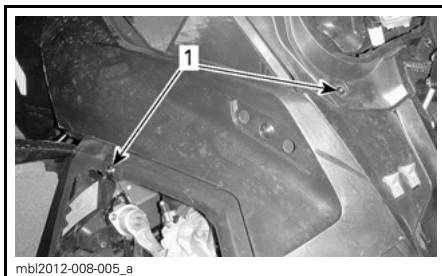
1. Tapp på den øvre karosseridelen
2. Øvre bunnpanneåpning

2. Skyv delen bakover.



SKYV BAKOVER

3. Sett på festeskruene for øvre karosseridel på begge sider.



VENSTRE SIDE VIST

1. Festeskruer

4. Koble til:

- APS-slange på ECM
- Frontlyskontakt
- Målerkontakt
- Lufttemperaturføler (ATS)
- Tilkoblingsrør for luftinntaket.

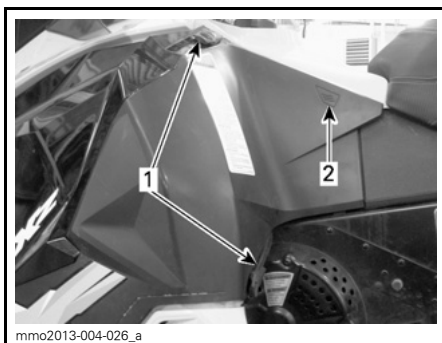
5. Installer:

- Måler
- Drivreimvern.

19) Sidepaneler

Sidepanelene åpnes ved å strekke ut og hekte av begge festene. Trekk fast for å løsne knotten.

Trekk låsen fast oppover for å frigjøre det fra konsollkroken. Knotten skal komme opp av seg selv.



TYPEBILDE

1. Låser
2. Plassering av knott

Sidepanelene lukkes ved å strekke ut og hekte på festene. Skyv fast på stedet med knotten for å kontrollere at det sitter på plass.

Et sidepanel tas av ved å åpne det og løfte det opp. Frigjør den nedre hengselen fra sporet, og frigjør deretter den øvre hengselen ved å senke panelet.

Sidepanelet settes på ved å sette inn den øvre hengselen og deretter den nedre hengselen.

Lukk sidepanelet.

⚠ ADVARSEL

Bruk aldri snøscooteren mens sidepaneler er åpnet eller tatt av.

20) Starthåndtak med tilbakespuling (utstyrsavhengig)

Type med automatisk tilbakespuling befinner seg på høyre side av snøscooteren. Koble inn mekanismen ved å trekke sakte i håndtaket til du kjenner motstand, og trekk deretter kraftig. Slipp håndtaket sakte.

21) Passasjersete (2-seters modeller)

Et fast passasjersete med ryggstøtte.

⚠ ADVARSEL

Mens de sitter må alle passasjerer kunne få god støtte for føttene på fotstøtten og alltid holde hendene på håndtakene. Disse fysiske tiltakene er vesentlige for å sikre at passasjerer er stabile og for å redusere risikoen for å bli kastet av.

22) Passasjerhåndtak (2-seters modeller)

Setehåndtaket gir et grep for passasjerer.

23) Justerbare speil (hvis aktuelt)

Hvert speil kan justeres slik det passer deg best.

⚠ ADVARSEL

Juster mens snøscooteren står på et trygt sted.

24) Tunnelbag (kun GT SE)

⚠ ADVARSEL

Tunnelbagen må være skikkelig lukket, og må ikke inneholde skarpe, tunge gjenstander eller gjenstander som lett går i stykker.

⚠ VÆR OPPMERKSOM
MAKSIMAL belastning for denne bagen er 2,27 kg jevnt fordelt.

25) Kontakt for elektrisk visir (på aktuelle modeller)

Et elektrisk visir kan kobles til kontakten. Elektrisk strøm leveres så lenge motoren går. En forlenger følger med snøscooteren.

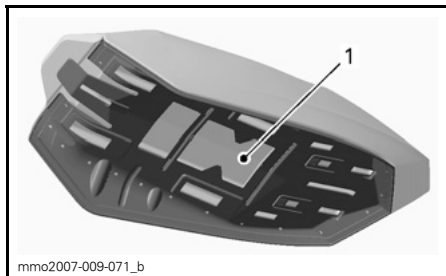
26) 12 V strømuttak (på aktuelle modeller)

Et 12-volts elektrisk apparat kan kobles til denne kontakten. Elektrisk strøm leveres så lenge motoren går.

27) Brukerhåndbok

1-seters modeller

Under setet. Se *FØRERSETE* om tilgang.



TYPEBILDE – SETE

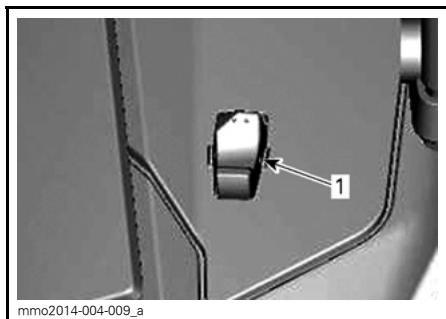
1. Plassering av brukerhåndbok

2-seters modeller

I oppbevaringsrommet i setet.

**28) Bryter for
ECO-/Standard-/Sportsmodus
(ACE og 1200 4-TEC)**

Modusbryteren er plassert på venstre side av drivstofftanken.



**TYPEBILDE – VENSTRE SIDE AV
DRIVSTOFFTANK**

1. Modusbryter

Brukes til å aktivere eller deaktivere modusene ECO/Standard/Sport.

Se under *DRIFTSMODUSER* hvis du vil ha flere detaljer.

DRIVSTOFF

Drivstoffkrav

OBS! Bruk alltid fersk bensin. Bensin oksiderer. Det fører til oktan-tap, flyktige blandinger og produksjon av gummi- eller lakkavleiring, noe som kan skade drivstoffsystemet.

Drivstoffblanding med alkohol varierer fra land til land og mellom regioner. Snøscooteren er designet for å kjøres med anbefalte drivstoff, men vær klar over følgende:

- Bruk av drivstoff som inneholder alkohol ut over den myndighetsspesifiserte prosentandelen anbefales ikke, og kan resultere i følgende problemer med drivstoffsystemets komponenter:
 - Start- og driftsproblemer.
 - Forringing av gummi- og plastdeler.
 - Korrosjon i metaldeler.
 - Skader på interne motordeler.
- Foreta hyppige kontroller med tanke på drivstofflekkasjer eller andre uregelmessigheter i drivstoffsystemet dersom du mistenker at alkoholinholdet i bensinen er høyere enn reglene tillater.
- Alkoholinnblandet drivstoff tiltrekker og opptar fuktighet som kan føre til faseutskilling, og kan resultere i problemer med motorytelsen eller motorskader.

Anbefalt drivstoff

Bruk blyfri bensin som inneholder **MAKSIMALT 10 % etanol**. Bensinen må ha følgende laveste oktantal:

DRIVSTOFF-TYPE	MOTOR	MINIMUM OKTANTALL
Drivstoff UTEN etanol	600 ACE 900 ACE 1200 4-TEC	87 AKI (RON+MON)/2 92 RON
	600 HO E-TEC 800R E-TEC	91 AKI (RON+MON)/2 95 RON
Drivstoff som kan inneholde opp til MAKS. 10 % etanol	600 ACE 900 ACE 600 HO E-TEC 800R E-TEC 1200 4-TEC	91 AKI (RON+MON)/2 95 RON

OBS! Eksperimenter aldri med annet drivstoff. Motoren eller drivstoffsystemet kan skades hvis det brukes feil type drivstoff.

I Nord-Amerika

OBS! IKKE bruk drivstoff fra drivstoffpumper merket E85.

Bruk av drivstoff merket E15 er ikke tillatt i henhold til U.S. EPA-forskriftene.

Drivstofftilsetningsstoffer mot frost

Når du bruker alkoholtilsatt drivstoff, er det ikke nødvendig med ekstra kondensfjerner eller vannabsorberende tilsetninger, og dette bør ikke brukes.

Hvis du bruker drivstoff uten tilsatt alkohol, kan isopropylbasert kondensfjerner i forholdet 150 ml kondensfjerner blandet i 40 L bensin.

Denne forholdsregelen tas for å redusere risikoen for oppbygging av rim/is i komponentene i drivstoffsystemet, som i visse tilfeller kan føre til skade på motoren.

MERK: Bruk kun metylhydratfri kondensfjerner.

Fylling av drivstoff

⚠ ADVARSEL

- Drivstoff er ekstremt brannfarlig og svært eksplosivt under visse forhold.
- Bruk aldri en åpen flamme til å sjekke drivstoffnivået.
- Du må aldri røyke eller tillate åpen ild eller gnister i nærheten.
- Arbeid alltid på et godt ventilert sted.

1. Stopp motoren.

⚠ ADVARSEL

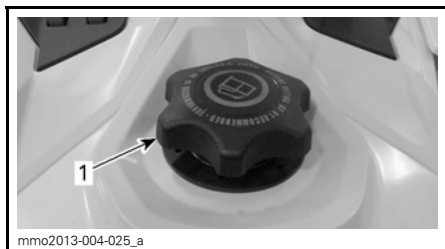
Slå alltid av motoren før du fyller på drivstoff.

2. Fører og passasjer må gå av snøscooteren.

⚠ ADVARSEL

Ikke la noen sitte på snøscooteren når du fyller på drivstoff.

3. Drei drivstofftanklokket sakte mot klokken for å ta det av.



TYPEBILDE
1. Drivstofftanklokk

⚠ ADVARSEL

Hvis du merker at det er trykkforskjell (det høres en blåselyd når du løsner drivstofftanklokket), må snøscooteren kontrolleres og/eller repareres før du bruker den igjen.

4. Sett tuten inn i påfyllingshalsen.
5. Fyll på drivstoff sakte slik at luft kan slipp ut av tanken og på den måten forhindre at drivstoffet strømmer ut igjen. Vær forsiktig så du ikke søler.
6. Slutt å fylle når drivstoffet når bunnen av påfyllingshalsen. Ikke fyll på for mye.

⚠ ADVARSEL

Fyll aldri drivstofftanken helt opp før du plasserer snøscooteren i et varmt område. Når temperaturer øker, utvides volumet av drivstoffet og det kan renne over.

7. Trekk til tanklokket godt med klokken.

⚠ ADVARSEL

Tørk alltid bort eventuelt drivstoff-søl fra snøscooteren.

MERK: Ikke sitt på eller len deg på setet når drivstofftanklokket ikke er skikkelig på.

INNSPRØYTINGSOLJE (E-TEC)

Anbefalt innsprøytingsolje

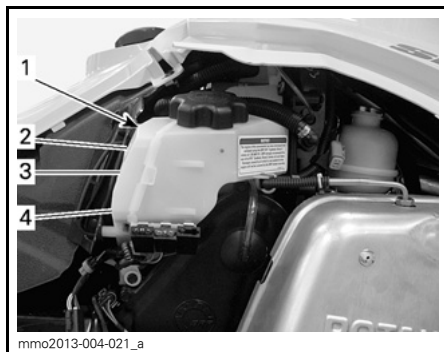
ANBEFALT INNSPRØYTINGSOLJE	
MOTORER	XPS SYNTETISK OLJE FOR 2-TAKTS MOTORER (P/N 619 590 106)
600 HO E-TEC	✓
800R E-TEC	✓

OBS! Motoren på denne snøscooteren er spesielt utviklet og godkjent med bruk av anbefalt BRP XPS™ olje. BRP anbefaler at du bruker XPS-olje eller tilsvarende. Skader som skyldes bruk av olje som ikke egner seg for denne totakts motoren med oljeinnsprøyting og direkte brennstoffinnsprøyting, dekkes ikke av den begrensede garantien fra BRP.

Kontroll av nivået på innsprøytingsoljen

Innsprøytingsoljetanken er plassert bak sidepanelet på høyre side. Se under *BETJENINGSORGANER, INSTRUMENTER OG UTSTYR* for prosedyre for å åpne den.

Sørg for at det alltid er nok anbefalt innsprøytingsolje i innsprøytingsoljeholderen.



TYPEBILDE

1. Oljeholder
2. 3/4 nivå
3. 1/2 nivå
4. 1/4 nivå

OBS! Kontroller nivået, og etterfyll hver gang du fyller drivstoff.

Slik fyller du på innsprøytingsolje

Ta av tanklokket for innsprøytingsoljen. Fyll på innsprøytingsolje.

MERK: Ikke fyll på for mye. Ikke overskrid MAX-merket i påfyllingshalsen.

Sett på lokket, og trekk godt til.

OBS! Ta ikke feil av lokket på oljeholderen og lokket på drivstoff-tanken.

ADVARSEL

Tørk av eventuelt oljesøl. Olje er meget brannfarlig når den er varm.

INNKJØRINGSPERIODE

Innkjøring

Det kreves en innkjøringsperiode på 10 brukstimer eller 500 km for snøscooteren.

Etter innkjøringsperioden må snøscooteren kontrolleres av en autorisert Ski-Doo-forhandler, et autorisert verksted eller en annen kompetent person. Se under *VEDLIKEHOLD*.

- Unngå å trekke tilhenger
- Unngå vedvarende kjøring i høy hastighet.

Motor

Under innkjøringsperioden:

- Unngå vedvarende kjøring med full gass
- Unngå vedvarende akselerasjoner
- Unngå vedvarende kjøring i samme hastighet
- Unngå overoppheting av motoren.

Korte akselerasjoner og hastighetsvariasjoner med gass er imidlertid bra ved innkjøring.

I løpet av de første timene under innkjøringen styrer motorstyringssystemet noen av motorparameterne, og det fører til at motorytelsen reduseres litt.

E-TEC-modeller

I løpet av en forhåndsbestemt periode styrer motorstyringssystemet enkelte motorparametere.

Varigheten er basert på drivstofforbruket. Innkjøringen tar omtrent to drivstofftanker.

Under denne perioden:

- Motorytelsen og motorgangen vil ikke være helt optimal.
- Drivstoff- og oljeforbruket vil være forhøyet.

Drivreim

En ny drivreim krever en innkjøringsperiode på 50 km.

Under innkjøringsperioden:

- Unngå kraftig akselerasjon og nedbremsing

DRIFTSMODUSER (ACE OG 1200 4-TEC)

⚠ ADVARSEL

Når du endrer driftsmodus, må du huske å være oppmerksom på den nye situasjonen når du kjører.

ECO-modus (modus for drivstofføkonomi)

Når ECO-modus velges (modus for drivstofføkonomi), begrenses snøscooterens dreiemoment og hastighet slik at en optimal kjørehastighet for reduksjon av drivstofforbruket.

Når ECO-modus først er aktivert, vil den forbli aktiv til den deaktiveres av føreren.

Standardmodus

En standardmodusindikator er PÅ på flerfunksjonsmåleren for å bekrefte den aktive driftsmodusen.

Sportsmodus

⚠ ADVARSEL

Pass på å be eventuell passasjer om å holde seg godt fast før du aktiverer sportsmodus. I sportsmodus får du økt akselerasjon.

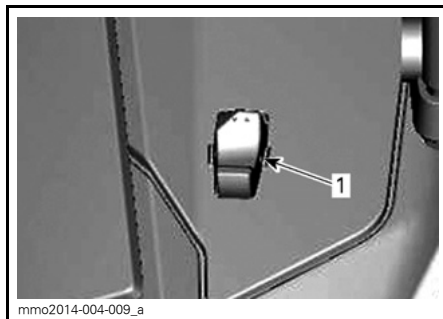
Når sportsmodus velges, gir det øyeblikkelig respons på gassen og raskere akselerasjoner enn i standardmodus og ECO-modus.

Når sportsmodus først er aktivert, vil den forbli aktiv til den deaktiveres av føreren.

Navigere mellom driftsmoduser

Bruk ECO/Standard/Sport-modusbryteren til å navigere mellom effektnivåene, fra ECO (reduisert effekt) til Standard (full effekt) og til Sport (raskere respons).

Trykk bryteren oppover for å øke effekten. Trykk bryteren nedover for å redusere effekten.



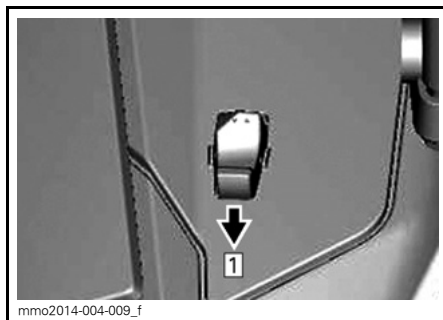
TYPEBILDE – VENSTRE SIDE AV DRIVSTOFFTANK

1. Modusbryter

For å aktivere standardmodus når du er i sportsmodus, trykker du én gang på nedre ende av bryteren.

For å aktivere ECO-modus når du er i sportsmodus, trykker du to ganger på nedre ende av bryteren.

For å aktivere ECO-modus når du er i standardmodus, trykker du én gang på nedre ende av bryteren.



TYPEBILDE

Trinn 1: Trykk nedre del av bryteren

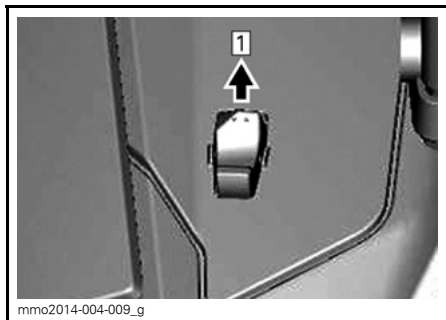
⚠ ADVARSEL

Pass på å be eventuell passasjer om å holde seg godt fast før du aktiverer sportsmodus. I sportsmodus får du økt akselerasjon.

For å aktivere sportsmodus når du er i standardmodus, trykker du én gang på øvre ende av bryteren.

For å aktivere sportsmodus når du er i ECO-modus, trykker du to ganger på øvre ende av bryteren.

For å aktivere standardmodus når du er i ECO-modus, trykker du én gang på øvre ende av bryteren.



TYPEBILDE

Trinn 1: Trykk øvre del av bryteren

⚠ ADVARSEL

Når du endrer modus, må du være oppmerksom på den nye situasjonen i forhold til andre snøscootere, hindringer eller personer.

Opplæringsnøkkel-moduser

Opplæringsnøkkelen gir en mulighet for drift der motorens dreiemoment og hastigheten begrenses.

MERK: Den første programmeringen av opplæringsnøkkelen kan hastigheten begrenses til 40 km/h or 70 km/h. Kontakt en autorisert Ski-Doo-forhandler for å få endret denne innstillingen.

Det finnes tre tilgjengelige nivåer for opplæringsnøkkelmodusen.

Endre innstillinger for opplæringsnøkkel

Gjør følgende for å endre innstillingene for opplæringsnøkkelen:

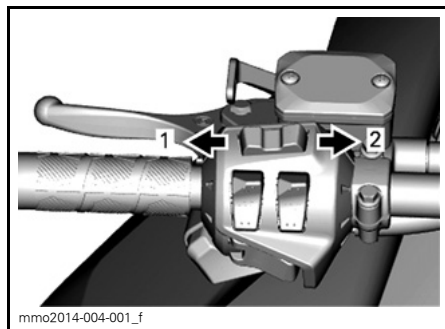
1. Trykk nøkkelen for START / elektronisk revers for å aktivere det elektriske systemet, og sett inn den NORMALE nøkkelen i bryteren for å slå av motoren.
2. Vent til informasjonssenteret har fullført egentesten og viser meldingen om gjenkjenning av nøkkel.

Analog/digital måler

3. Trykk SETT-knappen til ACCEL. vises på den digitale skjermen til informasjonssenteret.

Analog/digital flerfunksjonsmåler

4. Trykk MODUS-knappen én gang, og trykk deretter SETT-knappen til ACCEL. vises i det digitale senteret på måleren.

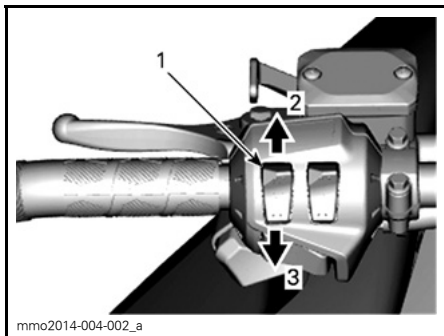


FLERFUNKSJONSMÅLER

1. MODUS-funksjon
2. SETT-funksjon

Alle modeller

5. Bruk bryteren for oppvarmede håndtak til å endre nøkkelinnstillingen fra 1 til 3.

**TYPEBILDE**

1. Bryter for oppvarmede håndtak
2. Øke
3. Redusere

MERK: Innstilling 1 er det lavest tilgjengelige dreiemomentet for opplæringsnøkkelen.

6. Etter noen sekunder bekreftes innstillingen automatisk og lagres.

MERK: Hastighetsinnstillingen for en nøkkel gjelder for alle nøkler av samme type brukt på en bestemt snøscooter. Den samme nøkkeltypen brukt på en annen snøscooter kan derfor ha en annen hastighetsinnstilling for nøkkelen.

MERK: Snøscooterens ytelse kan variere avhengig av kjøreforholdene.

GRUNNLEGGENDE PROSEDYRER

Startprosedyre for motorer

Fremgangsmåte

1. Sett på parkeringsbremsen.
2. Kontroller gasskontrollspakens funksjon på nytt.
3. Ta på hjelmen.
4. Kontroller at nødstoppsnoren er på plass på motorstoppbryteren og at snoren er festet i hempen på klærne dine.
5. Kontroller at nødstoppbryteren for motoren står i PÅ-posisjon (opp).
6. Trykk på knappen for START / elektronisk revers for å koble inn den elektriske starteren og starte motoren. Slipp knappen med en gang motoren starter.

⚠ ADVARSEL

Bruk aldri gass når du starter motoren.

7. Ta av parkeringsbremsen.

MERK: Ikke ta av parkeringsbremsen ved første kaldstart. Utfør prosedyren for *OPPVARMING AV SNØSCOOTEREN* slik det er forklart nedenfor.

Modeller med manuell start

Ta tak i starthåndtaket, trekk sakte i håndtaket til du kjenner motstand, og trekk deretter kraftig for å starte motoren.

Modeller med elektrisk start

Trykk på START/RER-knappen for å koble inn den elektriske starteren og starte motoren. Slipp knappen med en gang motoren starter.

OBS! Ikke bruk den elektriske starteren i mer enn 10 sekunder om gangen. Du bør vente en stund mellom startsyklusene slik at den elektriske starteren rekker å kjøle seg ned.

Nødstartprosedyre (E-TEC)

ACE og 1200 4-TEC-modeller

Ikke prøv å utføre en nødstartprosedyre. Lad opp batteriet eller bytt det.

MERK: Manuell nødstart av motoren er ikke mulig for ACE- og 1200 4-TEC-modeller.

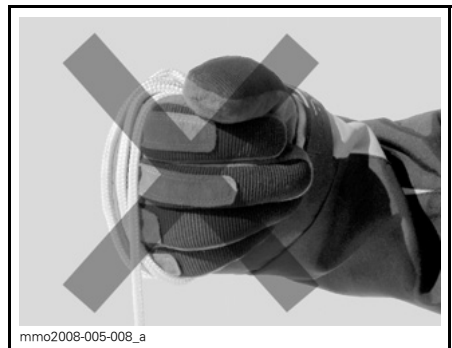
E-TEC

Motoren kan startes med nødstartsnoren som følger med verktøysettet.

Ta av drivreimvernet.

⚠ ADVARSEL

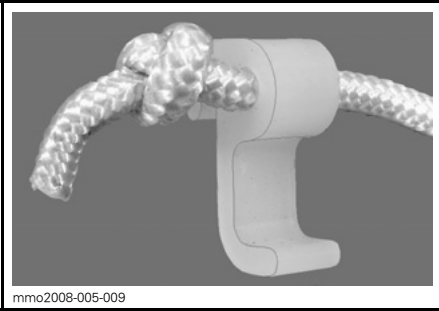
Vikle aldri nødstartsnoren rundt hendene. Hold kun i håndtaket på snoren. Ikke start snøscooteren med drivreimskiven hvis det ikke er en virkelig nødssituasjon. Reparer snøscooteren så snart som mulig.



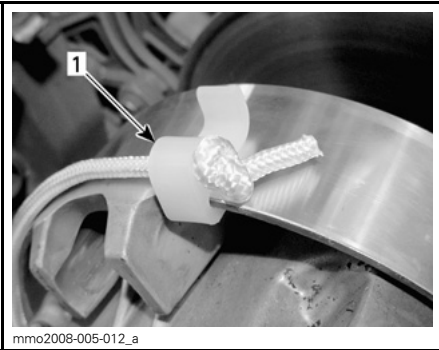
Fest den ene enden av nødstartsnoren til starthåndtaket.

MERK: Verktøyet for justering av fjæringen kan brukes som et nødhåndtak.

Fest den andre enden av nødstartsnoren til startklemmen som følger med verktøysettet.

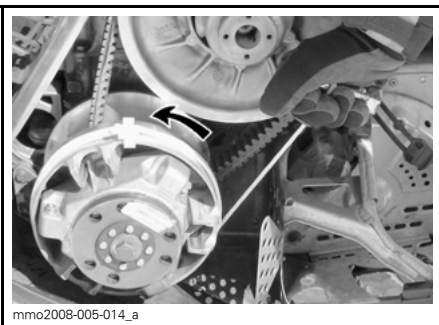


Hekt fast klemmen på drivreimskiven.



1. Sted for klemmemontering

Vikle snoren stramt rundt den drivreimskiven. Når du trekker, må reimskiven rotere mot klokken.



Dra snoren med et skarpt og presist drag så snoren kommer fri fra drivreimskiven.

Start motoren som vanlig med manuell start.

⚠ ADVARSEL

Når du starter snøscooteren i en nødsituasjon ved bruk av drivreimskiven, setter du ikke på drivreimvernet igjen og kjører sakte tilbake for å få snøscooteren reparert.

Oppvarming av snøscooteren

Snøscooteren må varmes opp på følgende måte før hver kjøring.

1. Start motoren i henhold til anvisningene under *STARTPROSEDYRE MOTOR* ovenfor.
2. La motoren varmes opp ett til to minutter på tomgang.

MERK: Alle motorer unntatt ACE Motoren vil stoppe etter omtrent 12 minutter tomgang. Ace-motoren vil stoppe etter 5 minutter tomgang når kjøletemperaturen er høyere enn 70°C. Denne forsinkelsen økes til 12 minutter hvis en radiatorvifte er montert.

3. Ta av parkeringsbremsen.
4. Bruk gassen til drivreimskiven kobles inn. Kjør med lav hastighet de første to til tre minuttene.

OBS! Hvis snøscooteren ikke beveger seg når du gir gass, stopper du motoren og tar av nødstoppsnores hette fra motorstoppbryteren, og deretter gjør du følgende:

- Sjekk om skiene sitter fast i bakken. Løft en ski om gangen etter håndtaket, og slipp den ned igjen.
- Sjekk om beltet sitter fast i bakken. Løft bakenden av snøscooteren nok til at beltet er klar av bakken, og slipp den ned igjen.
- Sjekk fjæringen bak med tanke på oppsamling av hard snø eller is som kan hindre belterotasjonen. Rengjør området.

! VÆR OPPMERKSOM Unngå personskade ved å bruke riktige løf-teteknikker og passer på å bruke føttene til å løfte. Ikke forsøk å løfte bakenden av snøscooteren hvis den er for tung for deg.

! ADVARSEL

Pass på at nødstoppsnorenns hette fjernes når du skal stå foran snøscooteren eller være nær beltet eller komponenter i oppheng bak.

MERK: På E-TEC-modeller er oppvarmingen elektronisk styrt. I denne perioden (opptil 10 minutter avhengig av temperaturen i omgivelsene) er motorens turtall begrenset.

Koble inn revers (RER) (E-TEC)

Mens motoren går vil et trykk på RER-knappen redusere motorturtallet til nesten full stopp og avansere tenningsstidene for å skifte akselrotasjonsretning.

- Motoren vil automatisk skiftes til forovergir ved start etter motorstans.
- Skifteprosedyren vil bare finne sted mens motoren går.
- Hvis motoren går med et turtall på over 4.300 RPM, er funksjonen til RER-knappen deaktivert.
- Det anbefales å varme opp motoren til normal driftstemperatur før girkifting.

Skifte til revers

1. Stopp snøscooteren helt opp.
2. Bruk og hold bremsen. Hold deg på plass i setet. Se *KJØRESTILLING (RYGGING)* hvis du vil vite mer.
3. Med motoren på tomgang trykker du på og slipper RER-knappen.

4. Vent til du hører alarmlyden for revers, og trykk deretter forsiktig på gasspaken.

! ADVARSEL

Å skifte til revers utføres ved å trykke på RER-knappen mens motoren er i gang. Vent til du hører alarmlyden for revers og RER-kontrollampen lyser på den analoge/digitale måleren før du bruker gassen til å fortsette i revers. Revershastigheten er ikke begrenset. Vær alltid forsiktig, fordi du kan miste stabiliteten ved å kjøre fort i revers. Stopp helt før du trykker ned RER-knappen. Bli alltid sittende, og trykk inn bremsen før du skifter. Kontroller at det ikke er hindringer eller personer bak før du fortsetter.

Skifte til drift fremover

1. Stopp snøscooteren helt opp.
2. Bruk og hold bremsen.
3. Trykk på og slipp RER-knappen.
4. RER-kontrollampen vil slukke.
5. Bruk gassen langsomt og jevnt. La drivreimskiven koble seg inn, og akselerer så forsiktig.

Gire til revers eller fremover (ACE- og 1200 4-TEC-modeller)

ADVARSEL

Når du skifter til revers, må du vente til du hører alarmlyden for revers og kontrollampen lyser på den analoge/digitale måleren før du bruker gassen. Revershastigheten er ikke begrenset. Vær alltid forsiktig, fordi du kan miste stabiliteten ved å kjøre fort i revers. Stopp helt opp før du trykker for å koble inn revers. Bli alltid sittende, og trykk inn bremsen før du skifter. Kontroller at det ikke er hindringer eller personer bak før du fortsetter.

Revers (modeller med manuelt gir)

Skifte til revers

Gjør følgende for å koble inn revers:

1. Stopp snøscooteren helt opp.
2. Bruk og hold bremsen. Hold deg på plass i setet. Se *KJØRESTILLING (RYGGING)* hvis du vil vite mer.
3. Med motoren på tomgang trekker du reversgirspaken helt ut.
4. Trykk forsiktig på gasshåndtaket.

Skifte til drift fremover

Gjør følgende for å koble inn gir fremover:

1. Stopp snøscooteren helt opp.
2. Bruk og hold bremsen.
3. Med motoren på tomgang skyver du reversgirspaken helt inn.
4. Trykk forsiktig på gasshåndtaket.

Revers (modeller med elektronisk gir)

Gire til revers / gire til fremover

Gjør følgende for å koble inn revers eller fremover:

1. Stopp snøscooteren helt opp.
2. Bruk og hold bremsen.
3. Med motoren på tomgang trykker du på START/RER-knappen og slipper.
4. Trykk forsiktig på gasshåndtaket.

Stoppe motoren

Slipp gasshåndtaket, og vent til motoren går på tomgang.

Slå av motoren med nødstoppbryteren for motoren eller ved å dra av nødstoppsnorenns hette fra motorstoppbryteren.

ADVARSEL

Ta alltid av nødstoppsnorenns hette fra motorstoppbryteren når scooteren ikke brukes, for å hindre at motoren starter ved et uhell, eller at barn eller andre bruker snøscooteren uten tillatelse eller at den stjeles.

KJØREFORHOLD OG BRUK AV SNØSCOOTEREN

Høyde over havet

Fra fabrikken er snøscooteren kalibrert for bruk i en bestemt høyde over havflaten. Se tabellen nedenfor for å finne kalibreringen fra fabrikken for din modell.

MODELLER	FABRIK-KALIBRERING
Alle modeller (Nord-Amerika)	Havnivå opptil 600 m

MODELLER	FABRIK-KALIBRERING
Alle modeller (Europa)	Havnivå opptil 600 m

Hvis snøscooteren skal brukes i en høyde utenfor det angitte området, må du få den kalibrert hos en autorisert Ski-Doo-forhandler.

OBS! Feil justering for høyde over havflaten vil redusere ytelsen reduseres og kan forårsake alvorlig skade på snøscooteren.

Temperatur

Motorstyringen for disse motorene gir optimalt luft/drivstoff-forhold for alle temperaturer.

Hardpakket snø

Modeller utstyrt med minimum sporprofil på 1,75 tommer

BRP anbefaler ikke å kjøre snøscootere utstyrt med høy mønsterprofil i **høy hastighet** i sporet, på hardpakket snø eller på is i lengre perioder.

Hvis du er nødt til å gjøre det, må du **redusere hastigheten** og gjøre distansen så kort som mulig når du kjører på slikt underlag.

OBS! Kjøring med slike belter i høy hastighet i et spor, på hardpakket snø eller is gir større belastning på mønsterknastene, noe som kan føre til at disse blir varme. For å unngå slitasje eller skade på beltet, må du redusere hastigheten og gjøre distansen så kort som mulig når du kjører på slikt underlag.

SPESEIELL OPERASJON

Sleping av tilbehør

Bruk alltid en stiv slepestang for å slepe tilbehør. Alle typer tilbehør som slepes, må ha reflekser på begge sider og bak. Kontroller de lokale forskriftene for krav om bremselys.

ADVARSEL

Slep aldri tilbehør ved hjelp av et tau. Bruk alltid en stiv slepestang. Bruk av tau vil resultere i kollisjon mellom objektet og snøscooteren, og kan også føre til velt ved en kraftig fartsreduksjon eller kjøring ned en bakke.

Sleping av en annen snøscooter

Hvis en snøscooter er skadet og må slepes, må du bruke en stiv slepestang. Ta drivreimen av den skadede snøscooteren, se *DRIVREIM* i *VEDLIEHOLDSPROSEDYRER*, og slep med moderat hastighet.

OBS! Fjern alltid drivreimen fra snøscooteren som skal slepes for å unngå skader på reimen og drivsystemet.

Kun i et nødstilfelle når en stiv slepestang ikke er tilgjengelig, kan et tau brukes. Vær ekstra forsiktig når du fortsetter. I enkelte områder kan dette være ulovlig. Kontroller med statlige eller lokale myndigheter.

Ta av drivreimen, fest repet til skibene (stengene), få noen til å sitte på den snøscooteren som slepes, for å betjene bremsene, og slep med lav hastighet.

OBS! For å unngå skader på styresystemet må du aldri feste slepetauet til skiløkkene (håndtakene).

ADVARSEL

Kjør aldri i høy hastighet når du sleper en skadet snøscooter. Kjør sakte og vær ekstra forsiktig.

JUSTERE KJØREEGENSKAPER

Snøscooterens kjøreegenskaper og komfort avhenger av flere justeringer.

⚠ ADVARSEL

Justering av fjæringen kan påvirke manøvreringen av snøscooteren. Ta deg alltid tid til å bli kjent med snøscooterens oppførsel etter at du har justert fjæringen. Juster alltid komponentene i fjæringen på venstre og høyre side til samme verdi.

Valg av fjæringsinnstillinger varierer med last, førerens vekt, personlige ønsker, kjørehastighet og terrengforholdene.

MERK: Det kan hende enkelte justeringer ikke gjelder for din snøscooter.

⚠ ADVARSEL

Husk på følgende før du foretar noen form for fjæringsjustering:

- Parker på et trygt sted.
- Ta av nødstoppsnorenns hette fra motornødstoppbryteren.
- Bruk egnet løfteutstyr eller sørg for hjelp til å dele på løftebelastningen. Hvis løfteutstyr ikke kan brukes, må riktig løfte-teknikk anvendes, med bruk av benmuskulene.
- Ikke prøv å løfte fronten eller hekken på snøscooteren hvis det er tyngre enn du klarer.
- Støtt opp fronten på snøscooteren med en egnet støtte før fjæringen justeres.
- Støtt opp hekken av snøscooteren over bakken med et bredt mekanisk snøscooterstativ med avbøyingspanel.
- Pass på at støtteenheter er stabile og trygge.

Den beste måten å justere fjæringen på er å tilpasse hver justering én om gangen. Ulike justeringer påvirker

hverandre. Det kan for eksempel være nødvendig å justere den midtre fjæren på nytt etter at frontfjærene er justert. Testkjør snøscooteren under de samme forholdene: spor, hastighet, snø, kjørestilling osv. Fortsett metodisk til du er fornøyd.

Følgende retningslinjer gjelder for fininnstilling av fjæring. Bruk verktøyet for justering av fjæring i verktøysettet.

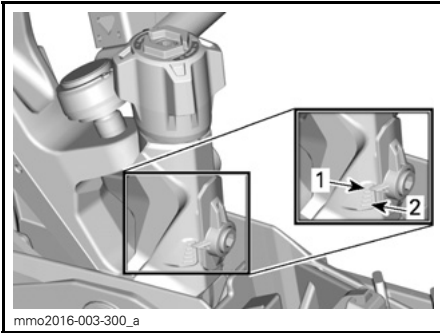
Pilot TS-ski (hvis aktuelt)

Med Pilot TS-ski kan føreren taste inn hvor stort grep skiene skal ha avhengig av forhold og kjørestil.

En knapp ved siden av skibenet hever og senker skiskinnene.

Skienes oppførsel avhenger i stor grad av løypeforholdene, men også på skiskinnejusteringen. På samme måte som førerens oppførsel tilpasses endringer i løypeforholdene.

Undersiden av skiskinnene må kontrolleres regelmessig hvis snøforholdene er dårlige, for eksempel hvis det er lite snø eller det er sand og steiner i løypa. Snøscooteren må kjøres sakte på underlag med fast dekke for å unngå at undersiden av skiskinnene overoppheves og karbidinnleggene skades. Skiskinner må straks skiftes ut hvis et av karbidinnleggene slites ut eller faller ut. Utslitte skinner kan gi skade på skisålen.

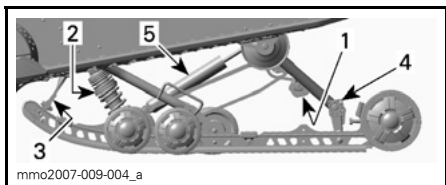


JUSTERINGSKNAPP FOR PILOT TS-SKI

1. Posisjon 1
2. Posisjon 5

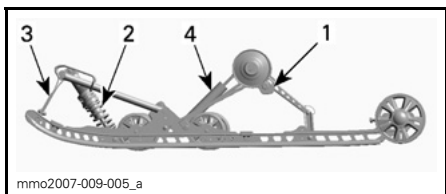
JUSTERBARHET FOR PILOT TS-SKI				
Posisjon	Sidefeste	Håndtering	Mulig understyring	Mulig overstyring
1	*	*	***	
2	**	**	**	
3	***	***	*	*
4	****	****		**
5	*****	*****		***

Justering av fjæring bak



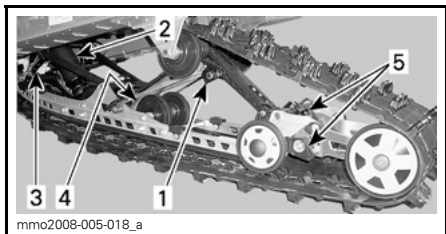
SC-5™ - JUSTERBARE KOMPONENTER

1. Fjærer bak
2. Midtre fjær
3. Stoppreim
4. Innkoblingsblokker
5. Bakre støtdemper



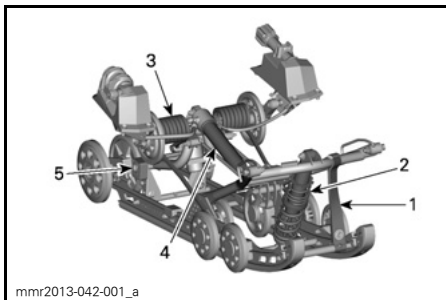
TYPEBILDE SC-5M – FJÆRING BAK

1. Bakre fjæringskammer
2. Midtre fjær og støtdemper
3. Stoppreim
4. Bakre støtdemper



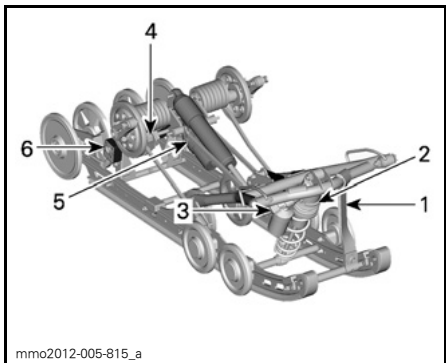
TYPEBILDE SC-5U – FJÆRING BAK

1. Bakre fjæringskammer
2. Midtre fjær og støtdemper
3. Stoppreim
4. Bakre støtdemper
5. Bakfjæringsens forlengelsesjusteringer



rMOTION – JUSTERBARE KOMPONENTER

1. Stoppreim
2. Midtre fjær
3. Fjær bak
4. Bakre støtdemper
5. Innkoblingsblokker (høyre side vist)



MX Z X-RS - rMOTION – JUSTERBARE KOMPONENTER

1. Stoppreim
2. Midtre fjær
3. Midtre støtdemper
4. Fjær bak
5. Bakre støtdemper
6. Innkoblingsblokker (høyre side vist)

OBS! Når du justerer bakre fjæring, kontrollerer du beltestrammingen og justerer om nødvendig.

Stoppreim

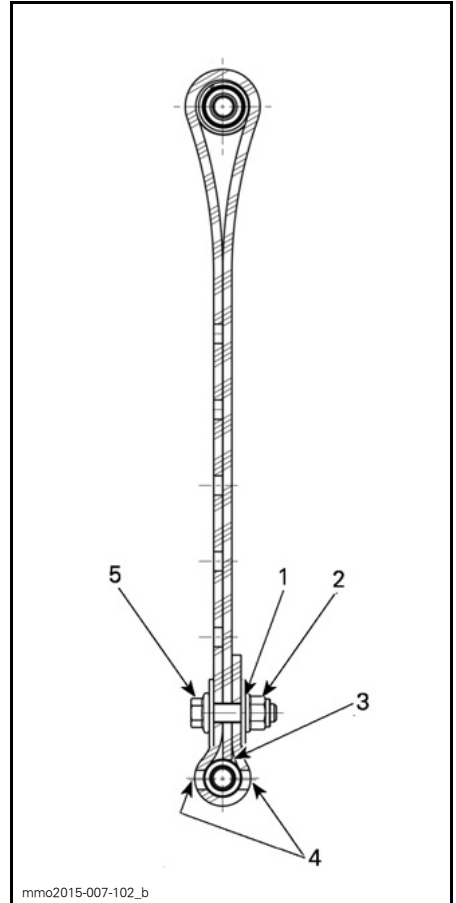
Stoppreimens lengde har betydning for hvor mye vekt den midtre fjæren belastes med, spesielt under akselerasjon, og derfor på hvor mye fronten heves.

Stoppreimens lengde har også innvirkning på hvor mye den midtre fjæren beveger seg.

OBS! Når lengden på stoppreimen endres, må beltestrammingen kontrolleres.

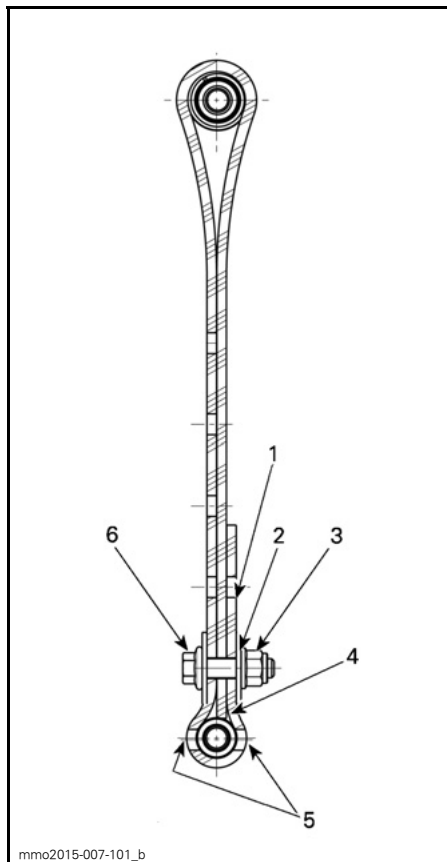
HANDLING	RESULTAT
Økt lengde på stoppreimen	Lettere skitrykk under akselerasjon
	Større utslag for den midtre fjæren
	Bedre egenskaper for absorpsjon av dumper
Redusert lengde på stoppreimen	Tyngre skitrykk under akselerasjon
	Mindre utslag for den midtre fjæren
	Dårligere egenskaper for absorpsjon av dumper

MERK: Stoppreimen skal settes i posisjon 1, 2, 3, 4 og 5. Nedenfor angis illustrasjoner for posisjon 1, 2, 3. Mindre tall tilsvarer innstilling for en lengre reim.



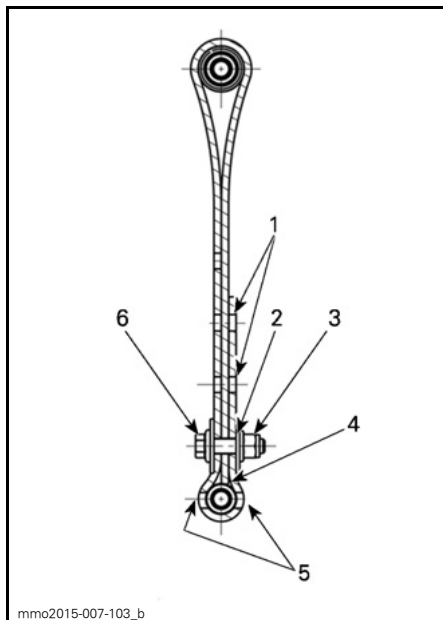
STOPPREIM POSISJON 1 (1. HULL, LENGST)

1. Første hull fra enden
2. Mot bakenden
3. Spissen av stoppreimen berører akse
4. To hull åpne mellom skruhode og mutter
5. Mot fronten



STOPPREIM POSISJON 2 (2. HULL)

1. Fritt hull
2. Andre hull fra enden
3. Mot bakenden
4. Spissen av stoppreimen berører aksen
5. To hull åpne mellom skruehode og mutter
6. Mot fronten



STOPPREIM POSISJON 3 (3. HULL)

1. Ledige huller
2. Tredje hull fra enden
3. Mot bakenden
4. Spissen av stoppreimen berører aksen
5. To hull åpne mellom skruehode og mutter
6. Mot fronten

MERK: Reduksjon av stoppreimens lengde kan redusere komforten. Hvis kjennes ut som vektoverføringen for stor, kan du prøve å justere innkobbingsblokkene først. Monter alltid stoppreimbolten så nær den nedre akselen som mulig.

Når snøscooteren kjøres i dyp snø, kan det være nødvendig å variere stoppreimens lengde og/eller kjørestillingen for å endre vinkelen beltet kjører med mot snøen. Førerens kjennskap til de forskjellige justeringene og med snøforholdene vil gi den mest effektive kombinasjonen.

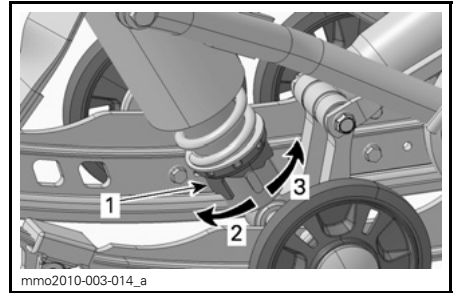
Generelt sett gir et lengre innstilling for stoppreimen bedre ytelse i dyp snø på flat mark.

Midtre fjær

Forhåndsbelastning for midtre fjær har betydning for styrekraft, håndtering og støtabsorpsjon.

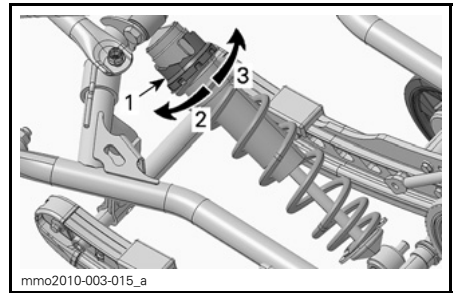
I og med at forhåndsbelastningen på den midtre fjæren gir mindre eller større trykk på fremdelen av beltet, har den også en virkning på effekten i dyp snø.

HANDLING	RESULTAT
Øke forhåndsbelastningen	Lettere styring
	Bedre egenskaper for absorpsjon av dumper
	Bedre start i dyp snø
	Bedre ytelse og håndtering i dyp snø
Redusere forhåndsbelastningen	Tyngre styring
	Dårligere egenskaper for absorpsjon av dumper
	Bedre sporhåndtering



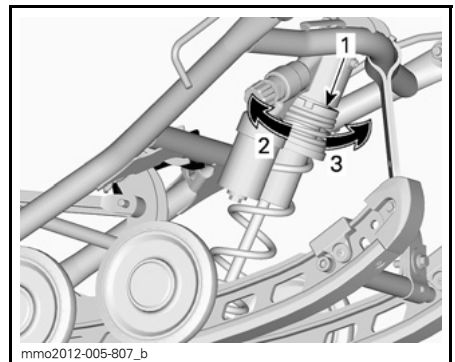
KAMTYPE – BEVEGELSESTYRT STØTDEMPER

1. Kam for justering av forhåndsbelastning
2. Øker forhåndsbelastning
3. Reduserer forhåndsbelastning



KAMTYPE – HPG™-STØTDEMPER

1. Kam for justering av forhåndsbelastning
2. Reduserer forhåndsbelastning
3. Øker forhåndsbelastning



TYPEBILDE – RINGTYPE

1. Ring for justering av forhåndsbelastning
2. Øker forhåndsbelastning
3. Reduserer forhåndsbelastning

MERK: Bruk verktøyet for justering av fjæring i verktøysettet.

Fjær bak

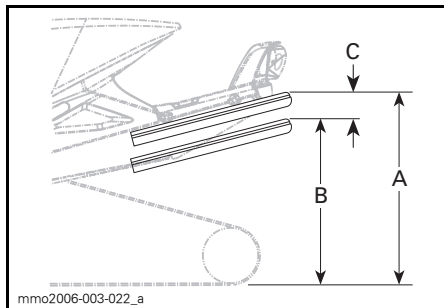
Forhåndsbelastning av fjæring bak har effekt på komfort, kjørehøyde og kompenisering for last.

Justering av forhåndsbelastning av fjæring bak forskyver også vekten av snøscooteren forover. Resultatet er at mer eller mindre vekt belastes skiene. Det har betydning for ytelsen i dyp snø, kraften som brukes til styring, og håndtering.

Hvis du så vidt tar nedpå under de verste kjøreforholdene, er det et tegn på at fjæringen er godt justert.

HANDLING	RESULTAT
Øke forhåndsbelastningen	Stivere fjæring bak
	Høyere bakre del
	Bedre egenskaper for absorpsjon av dumper
	Tyngre styring
Redusere forhåndsbelastningen	Mykere fjæring bak
	Lavere bakre del
	Dårligere egenskaper for absorpsjon av dumper
	Lettere styring
	Bedre ytelse og håndtering i dyp snø

Se informasjonen nedenfor for å finne ut om forhåndsbelastningen er riktig.



TYPEBILDE – RIKTIG JUSTERING

- A. Fjæring fullt utstruktet
 B. Fjæringen er trykket sammen med fører, passasjer(er) og last om bord
 C. Avstand mellom dimensjon "A" og "B", se tabellen nedenfor

C	HVA SOM MÅ GJØRES
50 mm til 75 mm	Trenger ingen justering
Mer enn 75 mm	Justert for mykt. Øk forhåndsbelastningen
Mindre enn 50 mm	Justert for hardt. Reduser forhåndsbelastningen

MERK: Hvis spesifikasjonene ikke kan oppnås med originalfjærene, kan du kontakte en autorisert Ski-Doo-forhandler for å få andre tilgjengelige fjærer.

rMotion uten hurtigjusteringsknopp

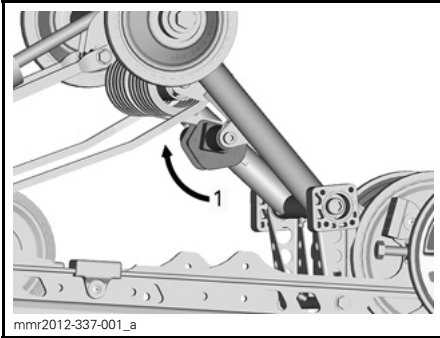
Drei alltid den venstre justeringskammen med klokken ved bruk av verktøyet og den høyre kammen mot klokken for å øke fjærens forhåndsbelastning.

⚠ VÆR OPPMERKSOM Sett aldri forhåndsbelastningskammene direkte fra posisjon 5 til 1 eller direkte fra posisjon 1 til 5.

⚠ ADVARSEL

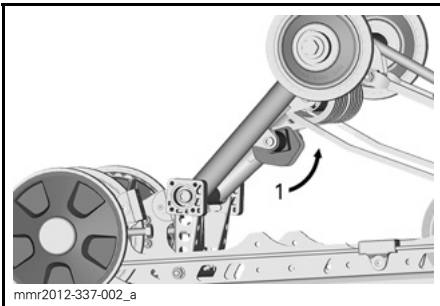
Begge bakre fjærers forhåndsbelastning må settes i samme posisjon. Hvis ikke kan snøscooteren oppføre seg uforutsigbart og fjæringen kan bli skjev.

Justeringskammene har fem forskjellige innstillinger der 1 er den mykeste.



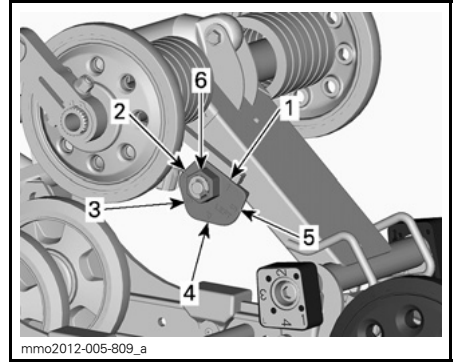
TYPEBILDE — SC-5 – VENSTRE SIDE

1. Justere fjærens forhåndsbelastning



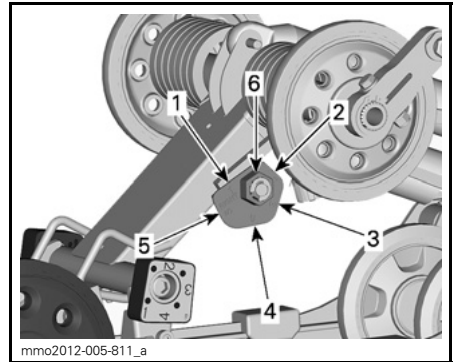
TYPEBILDE — SC-5 – HØYRE SIDE

1. Justere fjærens forhåndsbelastning



rMOTION UTEN
HURTIGJUSTERINGSKNOPP
– VENSTRE SIDE

1. Posisjon 1
2. Posisjon 2
3. Posisjon 3
4. Posisjon 4
5. Posisjon 5
6. Justeringsmutter

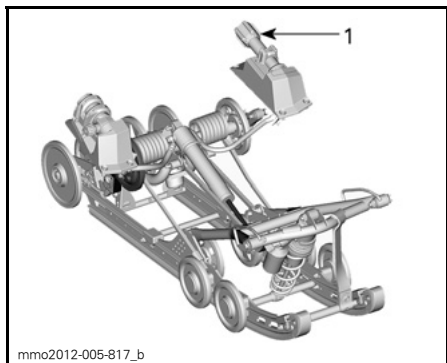


rMOTION UTEN
HURTIGJUSTERINGSKNOPP –
HØYRE SIDE

1. Posisjon 1
2. Posisjon 2
3. Posisjon 3
4. Posisjon 4
5. Posisjon 5
6. Justeringsmutter

rMotion – Utstyrt med hurtigjusteringsknopp

Dreie knoppen på venstre side for å justere fjærens forhåndsbelastning.



mmo2012-005-817_b

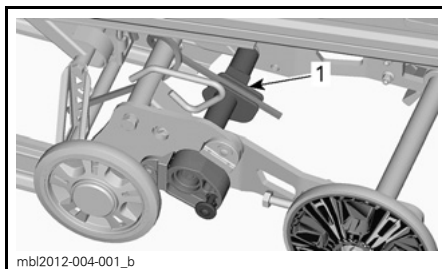
rMOTION MED HURTIGJUSTERINGSKNOPP

1. Justeringsknopp på venstre side for å justere fjærens forhåndsbelastning

HANDLING	RESULTAT
Øke forhåndsbelastningen	Stivere fjæring bak
	Høyere bakre del
	Bedre egenskaper for absorpsjon av dumper
	Tyngre styring
Redusere forhåndsbelastningen	Mykere fjæring bak
	Lavere bakre del
	Dårligere egenskaper for absorpsjon av dumper
	Lettere styring
	Bedre ytelse og håndtering i dyp snø

Forhåndsbelastning utvidelse av fjæring bak (SC-5U)

Juster ved å dreie kammen for forhåndsbelastning.



mbl2012-004-001_b

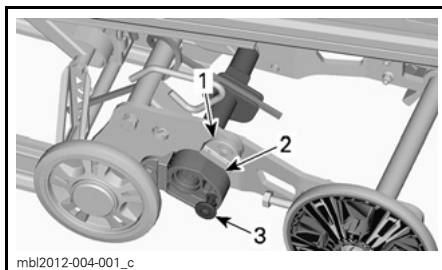
1. Kam for forhåndsbelastning

HANDLING	RESULTAT
Øke forhåndsbelastningen	Mer belteoverflate mot underlaget
	Mindre utvidelse løft
Redusere forhåndsbelastningen	Bedre ryggeegenskaper, spesielt i dyp snø
	Større utvidelse løft

Stabilisatorkam for utvidelse av fjæring bak

Bare SC-5U

Innstillingen for stabilisatorkammen justeres ved å dra av lokket og deretter dreie kammen.



mbl2012-004-001_c

1. Stoppkloss
2. Stabilisatorkam
3. Lås

KAMINNSTILLING	RESULTAT
Bort fra øvre stoppkloss	Tillater fri bevegelse av fjæringens utvidelse for hele utslaget
	Generell bruk
	Gode ryggeegenskaper
Lener mot begge stoppklosser	Låser utvidelsen av fjæringen på linje med fjæringsskinnene
	Bedre grep mot underlaget, full kontaktflate for beltet
	Beder slepeegenskaper

Bakre støtdemper

Kompresjonsdemping bakre støtdemper (MX Z X, MX Z X-RS og Renegade X)

MERK: Kompresjonsdemping for både høy og lav hastighet justeres samtidig.

Kompresjonsdemping ved lav hastighet styrer hvordan støtdemperne reagerer på lav fjæringshastighet (sakte kompresjonsutslag, i de fleste tilfeller ved kjøring i lave hastigheter).

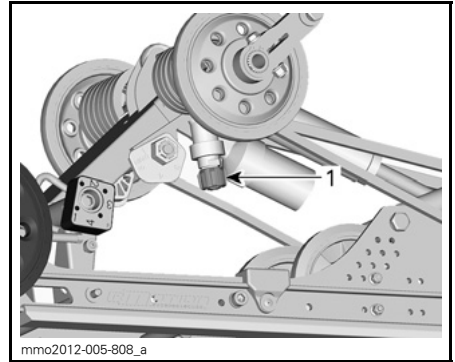
Kompresjonsdemping ved høy hastighet styrer hvordan støtdemperne reagerer på rask fjæringshastighet (raske kompresjonsutslag, i de fleste tilfeller ved kjøring i høyere hastigheter).

SVINGE	HANDLING	RESULTAT I STORE OG SMÅ DUMPER
Med klokken	Økende kompresjonsdempingsstyrke	Stivere kompresjonsdemping
Mot klokken	Minkende kompresjonsdempingsstyrke	Mykere kompresjonsdemping

rMotion uten hurtigjusteringsknopp

Justering skjer ved å dreie justeringsknappen som er plassert på oljetanken på støtdemperen, med klokken for å

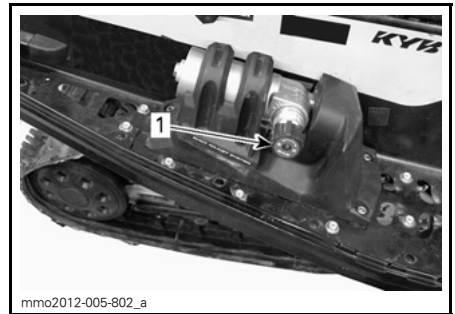
øke kompresjonsdempingsstyrken og mot klokken for å redusere kompresjonsdempingsstyrken.



1. Justeringsknapp for kompresjonsdemping

rMotion med hurtigjusteringsknopp

Dreie knoppen på høyre side for å justere støtdemperens kompresjonshastighet.



TYPEBILDE – rMOTION MED HURTIGJUSTERINGSKNOPP – HØYRE SIDE

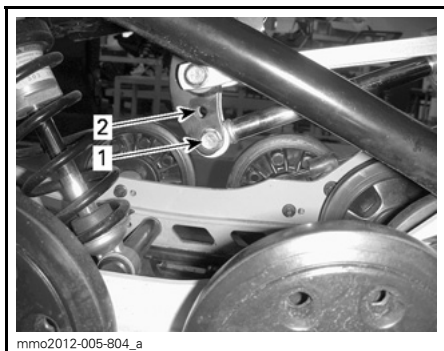
1. Knopp for å justere kompresjonsdemping ved lav/høy hastighet

Posisjon bakre støtdemperfeste

To posisjoner for bakre støtdemperfeste gir mulighet for to monteringsposisjoner for kjøring: høy ytelse og sport.

Fabrikkinnstillingen er satt til laveste monteringsposisjon (høy ytelse), som passer de fleste føreres ønsker. Justeringshullet for sportsmontering gir mulighet til et annet sett mykere innstillinger, men alle justeringer for

fjæringen bak må utføres før monteringsposisjonen for bakre støtdemper endres.



MONTERINGSPOSIJSJON BAKRE STØTDEMPER

1. Posisjon for høy telyse
2. Sportsposisjon

Midtre støtdemper (MX Z X-RS)

Kompresjonsdemping midtre støtdemper

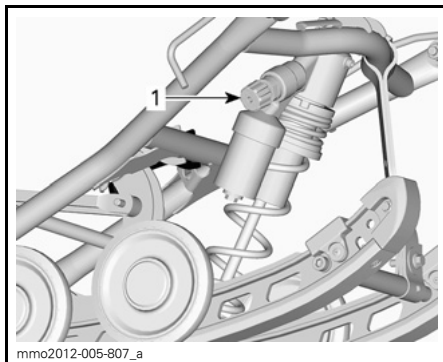
MERK: Kompresjonsdemping for både høy og lav hastighet justeres samtidig.

Kompresjonsdemping ved lav hastighet styrer hvordan støtdemperne reagerer på lav fjæringshastighet (sakte kompresjonsutslag, i de fleste tilfeller ved kjøring i lave hastigheter).

Kompresjonsdemping ved høy hastighet styrer hvordan støtdemperne reagerer på rask fjæringshastighet (raske kompresjonsutslag, i de fleste tilfeller ved kjøring i høyere hastigheter).

HANDLING	RESULTAT I STORE OG SMÅ DUMPER
Økende kompresjonsdempingsstyrke	Stivere kompresjonsdemping
Minkende kompresjonsdempingsstyrke	Mykere kompresjonsdemping

Justering skjer ved å dreie med klokken for å øke dempekraften og mot klokken for å redusere dempekraften.



1. Justeringsknopp for kompresjonsdemping midtre støtdemper

Innkoblingsblokker

Justering av innkoblingsblokkene vil ha effekt på manøvreringen bare under akselerasjon.

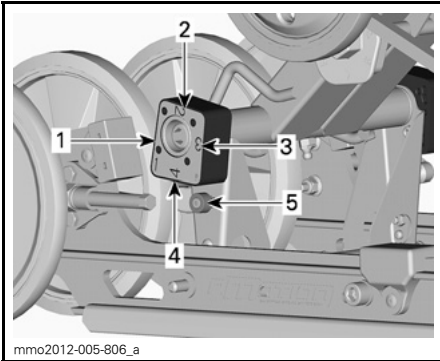
MERK: En høy innstilling for innkoblingsblokken vil redusere både komfort og forflytning under akselerasjon.

Justering skjer ved å trykke på utløserknappen under kammen og dreie innkoblingsblokken til den ønskede innstillingen.

Plasser tallet for den ønskede innstillingen mot gummistopperen. Ingen verktøy er nødvendig.

⚠ ADVARSEL

Begge blokkene må settes i samme posisjon. Hvis ikke kan snøscooteren oppføre seg uforutsigbart og fjæringen kan bli skjev.



**INNKOPLINGSBLOKK –
SETT FRA HØYRE SIDE
(R – RIGHT (HØYRE) PREGET INN
PÅ BLOKKEN)**

1. Posisjon 1 (minimum)
2. Posisjon 2
3. Posisjon 3
4. Posisjon 4 (maksimum)
5. Utløserknapp

Innstilling av innkoblingsblokker

POSISJON	BRUK
1	Større skiløft under akselerasjon – og best komfort
2	Mellomliggende innstilling
3	Mellomliggende innstilling
4	Mindre skiløft under akselerasjon – og litt tap av komfort

Justere fjæringen foran

Ski (Expedition Sport)

Det er mulig å sette sporvidden til to forskjellige bredder på disse modellene.

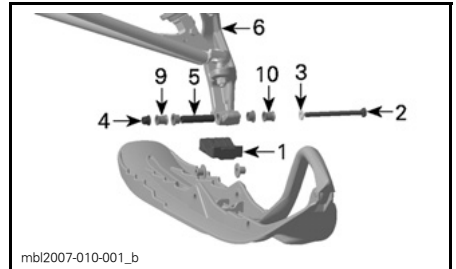
Når avstandsstykket er plassert på innsiden av skibenet, settes skiene til den smaleste sporvidden.

Når avstandsstykket er plassert på utsiden av skibenet, settes skiene til den bredeste sporvidden.

Gjør følgende på begge sider for å endre sporvidden:

1. Løft opp fronten av snøscooteren.
2. Ta av skibolten.

3. Plasser avstandsstykket i henhold til ønsket sporvidde. Se illustrasjonen.



**OVERSIKT OVER DELER – VENSTRE SIDE
VIST**

1. Skistopper
2. Skibolt
3. Skibolt
4. Underlagsskive
5. Mutter
6. Skibenforing (i hullet gjennom skibenet)
9. Skiben
10. Avstandsskive innover – smal sporvidde
10. Avstandsskive utover – bred sporvidde

4. Sett på plass alle deler, og trekk til med angitt tiltrekkingsmoment.

TILTREKKINGSMOMENT FOR SKIBOLT

48 N•m ± 6 N•m

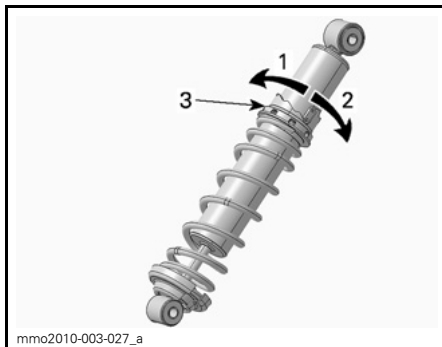
MERK: Forsikre deg om at snøscooteren ikke overstiger maksimalbredden for å kjøre i den aktuelle løypen. Sjekk det lokale regelverket.

Fjærer foran

Forhåndsbelastningen på fjæren foran har betydning for stivheten til fjæringen foran.

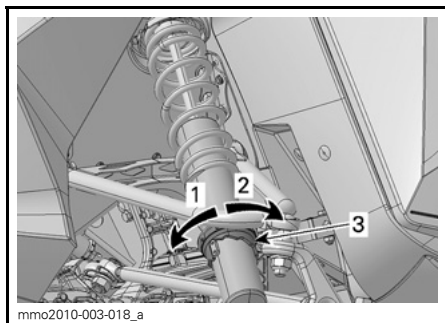
Forhåndsbelastningen på fjæren foran har også betydning for styreegenskapene.

HANDLING	RESULTAT
Øke forhåndsbelastningen	Stivere fjæring foran
	Høyere fremre del
	Mer presis styring
	Bedre egenskaper for absorpsjon av dumper
Redusere forhåndsbelastningen	Mykere fjæring foran
	Lavere fremre del
	Lettere styring
	Dårligere egenskaper for absorpsjon av dumper



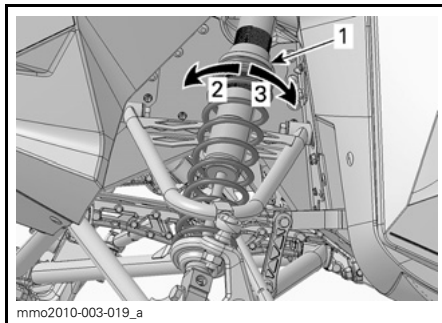
KAMTYPE – HPG-STØTDEMPER

1. Reduser forhåndsbelastningen
2. Øk forhåndsbelastningen
3. Kam for justering av fjærforhåndsbelastning



KAMTYPE – BEVEGELSESTYRT STØTDEMPER

1. Øk forhåndsbelastningen
2. Reduser forhåndsbelastningen
3. Kam for justering av fjærforhåndsbelastning



TYPEBILDE – RINGTYPE

1. Ring for justering av forhåndsbelastning
2. Øker forhåndsbelastning
3. Reduserer forhåndsbelastning

Støtdemper foran

Kompresjonsdemping støtdemper foran (kun KYB PRO-serien)

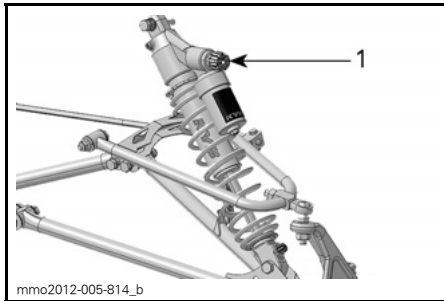
MERK: Kompresjonsdemping for både høy og lav hastighet justeres samtidig.

Kompresjonsdemping ved lav hastighet styrer hvordan støtdemperne reagerer på lav fjæringshastighet (sakte kompresjonsutslag, i de fleste tilfeller ved kjøring i lave hastigheter).

Kompresjonsdemping ved høy hastighet styrer hvordan støtdemperne reagerer på rask fjæringshastighet (raske kompresjonsutslag, i de fleste tilfeller ved kjøring i høyere hastigheter).

HANDLING	RESULTAT
Økende kompresjonsdempingsstyrke	Stivere kompresjonsdemping
Minkende kompresjonsdempingsstyrke	Mykere kompresjonsdemping

Justering skjer ved å dreie med klokken for å øke kompresjonsdempekraften og mot klokken for å redusere kompresjonsdempekraften .



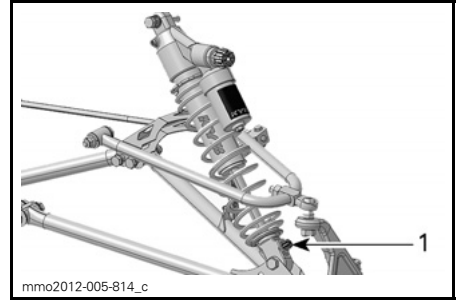
1. Justeringsknopp for kompresjonsdemping

Returstøtdemping (HPG Plus R og KYB PRO 40 R)

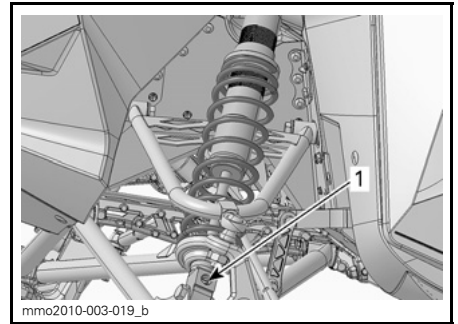
Returdempingen kontrollerer hvordan støtdemperen begrenser utslaget ved utvidelse.

HANDLING	RESULTAT
Økt returdempekraft	Fastere returdemping (lavere utvidelseshastighet)
Redusert returdempekraft	Mykere returdemping (raskere utvidelseshastighet)

MERK: Ved gjentakende små dumper (vaskebrett) anbefales det å bruke en lavere innstilling for returdemping.



1. Returjustering (knapp eller spor)



1. Justering av returdemping (knapp)

Drei med klokken for å øke dempingen.
Drei mot klokken for å redusere dempingen.

Justeringstips i forhold til snøscooterens oppførsel

PROBLEM	KORRIGERENDE TILTAK
Spring i fjæring foran	Kontroller skiinnretting. – Reduser forhåndsbelastningen på fjæren foran. – Øk forhåndsbelastning av midtre fjær. – Reduser forhåndsbelastning av bakfjær.
Styringen føles for tung ved konstante hastigheter	– Reduser forhåndsbelastningen på fjæren foran. – Øk forhåndsbelastningen på midtfjæren.
Styringen føles for tung ved under akselerasjon	– Sett innkoblingsblokkene til en lavere posisjon. – Reduser forhåndsbelastning av bakfjær. – Øk lengden på begrenserreimen.
For mye skiløft ved svinging og akselerasjon	– Sett innkoblingsblokkene til en høyere posisjon. – Kort inn på begrenserreimen. – Øk den bakre fjærens forhåndsbelastning.
Bakenden av snøscooteren virker for stiv	– Reduser forhåndsbelastning av bakfjær. – Reduser justeringen av kompresjonsdempingen hvis utstyrt
Bakenden av snøscooteren virker for myk	– Øk den bakre fjærens forhåndsbelastning.
Fjæringen bak trykkes ofte helt inn	– Øk justeringen av kompresjonsdempingen hvis utstyrt. – Øk den bakre fjærens forhåndsbelastning. – Øk forhåndsbelastningen på midtfjæren. – Øk lengden på begrenserreimen. – Øk justeringen av kompresjonsdempingen hvis utstyrt.
Snøscooteren synes å vri seg rundt midtpunktet	– Reduser den bakre fjærens forhåndsbelastning. – Øk den bakre fjærens forhåndsbelastning. – Øk forhåndsbelastningen på fjæren foran. – Kort inn på begrenserreimen.
Beltet spinner for mye i starten	– Sett innkoblingsblokkene til en lavere posisjon. – Øk lengden på begrenserreimen.
Skidykking i dyp snø	– Monter skituppførlenger.

TRANSPORT AV SNØSCOOTEREN

Pass på at lokket på beholderne for olje og drivstoff sitter skikkelig.

Lastebiler der planet kan vippe, kan enkelt utstyres med en vinsjmekanisme for å oppnå maksimal sikkerhet ved lasting. Selv om det kan virke enkelt, må du aldri kjøre snøscooteren opp på et lasteplan eller noen annen type for tilhenger eller kjøretøy. Mange alvorlige ulykker har skjedd ved kjøring opp på og over tilhengere. Fest snøscooteren godt, både foran og bak, selv på korte transportetapper. Pass på at alt utstyr er festet godt. Dekk over snøscooteren under transport for å unngå at veistøv fører til skade.

Pass på at tilhengeren imøtekommer myndighetenes krav. Pass på at festet og sikkerhetskjedet er sikkert og at bremsene, blinklysene og markeringslysene fungerer.

ADVARSEL

Ikke sløp snøscooteren mens den er vendt bakover. Hvis snøscooteren slepes vendt bakover, kan vinden skade vindskjermen eller den kan falle av.

***Denne siden er
med hensikt tom***

VEDLIKEHOLD

FØRSTE KONTROLL

Service på snøscooteren skal utføres av en autorisert Ski-Doo-forhandler, et autorisert verksted eller en annen kompetent person. Den første kontrollen er spesielt viktig og må ikke forsømmes.

MERK: Den første kontrollen som utføres, bekostes av snøscooterens eier.

Dato for inspeksjon

Underskrift av autorisert Ski-Doo-forhandler, et autorisert verksted eller en annen kompetent person.

Navn på autorisert Ski-Doo-forhandler, et autorisert verksted eller en annen kompetent person.

FØRSTE KONTROLL (E-TEC) ETTER DE FØRSTE 500 KM ELLER 10 TIMER I DRIFT, AVHENGIG AV HVA SOM INNTREFFER FØRST.

Inspiser eksossystemet og se etter lekkasjer

Kontroller kjølevæskens nivå

Inspiser drivstoffrør og tilkoblinger

Inspiser gasskabel

Inspiser drivreimen

Inspiser drivreimskiven visuelt

Trekk til holdeskruene på drivreimskiven med angitt tiltrekkingmoment

Inspiser dreven reimskive

Juster og rett inn belte

Bytt kjedekasseolje

Juster drivkjede

Kontroller bremsevæsknivå

Inspiser bremseslange, -klosser og -skive

Inspiser styremekanisme

Inspiser ski og skinner

Inspiser fjæring foran

Inspiser fjæring bak (inkludert stoppreimer og glidesko)

**FØRSTE KONTROLL (ACE OG 1200 4-TEC) ETTER DE FØRSTE 500 KM ELLER
10 TIMER I DRIFT, AVHENGIG AV HVA SOM INNTREFFER FØRST.**

Inspiser motorpakninger og -tetninger og se etter lekkasjer

Inspiser eksossystemet og se etter lekkasjer

Kontroller kjølevæskens nivå

Inspiser drivstoffrør og tilkoblinger

Inspiser drivreimen

Inspiser drivreimskiven visuelt

Trekk til holdeskrueene på drivreimskiven med angitt tiltrekkingsmoment

Inspiser dreven reimskive

Kontroller forhåndsbelastning dreven reimskive (900 ACE)

Juster og rett inn belte

Bytt kjedekasseolje

Juster drivkjede

Kontroller bremsevæsknivå

Inspiser bremseslange, -klosser og -skive

Inspiser styremekanisme

Inspiser ski og skinner

Inspiser fjæring foran

Inspiser fjæring bak (inkludert stoppreimer og glidesko)

**FØRSTE KONTROLL (ACE OG 1200 4-TEC) ETTER DE FØRSTE 3000 KM ELLER
1 ÅR I DRIFT, AVHENGIG AV HVA SOM INNTREFFER FØRST.**

Skift motorolje og oljefilter

VEDLIKEHOLDSPLAN

Vedlikehold er meget viktig for å holde snøscooteren i sikker driftstilstand. Et verksted eller en annen kompetent person kan vedlikeholde, skifte ut eller reparere enheter og kontrollsystem for utslipp. Disse instruksjonene krever ingen komponenter fra eller service utført av BRP eller autoriserte Ski-Doo-forhandlere. Selv om en autorisert Ski-Doo-forhandler har inngående teknisk kunnskap og verktøy til å utføre service på Ski-Doo-snøscooteren, forutsetter ikke garantien som dekker utslippsrelaterte enheter, at service utføres av en autorisert Ski-Doo-forhandler eller annet sted som har et forretningsmessig forhold til BRP. For utslippsrelaterte garantikrav begrenser BRP diagnostiseringen og reparasjonen av de utslippsrelaterte delene til autoriserte Ski-Doo-forhandlere. Se *US EPA UTSLIPPSRELATERT GARANTI* i dette dokumentet for nærmere informasjon. Riktig vedlikehold er eierens ansvar. Garantikrav kan blant annet bli avvist hvis eieren eller operatøren av snøscooteren forårsaket problemet gjennom feil vedlikehold eller bruk. Du må følge instruksjonene for drivstoffkrav i delen om drivstoff i denne håndboken. US EPA har utstedt et forbud mot bruk av bensin som inneholder mer enn 10 volumprosent etanol for dette kjøretøyet, selv om bensin med høyere enn 10 volumprosent er tilgjengelig. Bruk av bensin med et etanolinnhold på over 10 volumprosent på denne motoren kan skade utslippskontrollsystemet. Service på snøscooteren må utføres i henhold til vedlikeholdsplanen.

Vedlikeholdsplanen fritar ikke fra behovet for kontroll før kjøring.

ADVARSEL

Hvis du ikke utfører riktig vedlikehold på snøscooteren i henhold til vedlikeholdsplanen og -prosedyrene, kan det redusere sikkerheten under kjøring.

HVER 1500 KM

Juster drivkjede

Kontroller kjedekasseoljenivået

HVER 3000 KM ELLER HVERT ÅR (DET SOM INNTREFFER FØRST)

Inspiser gummifester for motor

Inspiser eksossystemet og se etter lekkasjer

Juster motorstopper (E-TEC)

Inspiser visuelt og rengjør drivreimskiven

Trekk til holdeskrueene på drivreimskiven med angitt tiltrekkingmoment

Rengjør dreven reimskive

Juster og rett inn belte

Inspiser bremseslange, -klosser og -skive

Inspiser styremekanisme

Inspiser fjæring foran

Inspiser fjæring bak (inkludert stoppreimer og glidesko)

Smør fjæring bak (smør når snøscooteren brukes under våte forhold (regn, sølepytter))

HVER 6000 KM ELLER FØR SESONGSTART (DET SOM INNTREFFER FØRST)

Skift motorolje og oljefilter (ACE)

HVER 6000 KM ELLER HVERT 2. ÅR (DET SOM INNTREFFER FØRST)

Inspiser tilstanden til silen i drivstoffpumpen, og skift den ut hvis det er nødvendig (E-TEC)

Bytt bremsvæske

Inspiser gasskabel (E-TEC)

Rengjør og smør starter med tilbakespoling

Skift ut følgende slitedeler på drivreimskive: glidesko, O-ringer og glideforinger skive (E-TEC)

Bytt filter for utløp fra drivstoffpumpe (ACE og 1200 4-TEC)

HVER 10 000 KM ELLER HVERT 3. ÅR (DET SOM INNTREFFER FØRST)

Bytt tennplugger

Inspiser silen i oljeinnsprøytingspumpen, og rengjør den hvis det er nødvendig (E-TEC)

Skift ut følgende slitedeler på drivreimskive: foring og ramper på fjærdeksel (E-TEC)

Rengjør 3D-R.A.V.E.-ventiler

HVERT 5. ÅR

Bytt kjølevæske

Bytt drivstoffledningsfilter (E-TEC)

VEDLIKEHOLDSPROSEDYRER

Denne delen inneholder instruksjoner for grunnleggende vedlikeholdsprosedyrer.

⚠ ADVARSEL

Slå av motoren, ta av nødstoppsnoren's hette, og følg disse vedlikeholdsprosedyrene når du utfører vedlikehold. Hvis du ikke følger prosedyrene nøye, kan du bli skadet av varme deler, bevegelige deler, elektrisitet, kjemikalier eller andre farer.

⚠ ADVARSEL

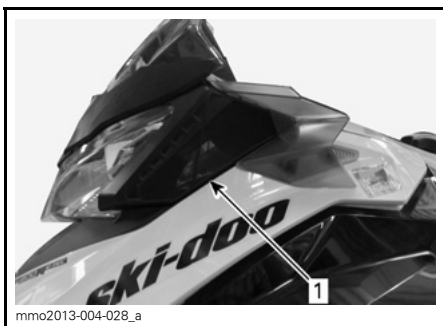
Hvis det blir nødvendig å ta bort en sperreanordning (for eksempel låsetapper, selvlåsende fester osv.) når du utfører demontering/montering, må du alltid bytte ut med en ny.

Luftfilter med dobbelt luftinntak

Luftfilterkontroll

Det finnes to forfiltre for luftinntak, én på hver side av konsollen.

Kontroller at forfilterne for luftinntaket er riktig montert, rengjort og i god stand.



1. Venstre luftfilter

Hvis luftfilteret må rengjøres eller byttes, må du kontakte en autorisert Ski-Doo-forhandler, et autorisert verksted eller en annen kompetent person.

Motorkjølevæske

⚠ ADVARSEL

Ikke åpne lokket på kjølevæsketanken mens motoren er varm.

Kontroll av kjølevæsknivå på motor

600 HO E-TEC og 800R E-TEC

Kjølevæsketanken er plassert under panseret. Se under *BETJENINGSORGANER, INSTRUMENTER OG UTSTYR* for prosedyre for å ta av panseret.

1200 4-TEC

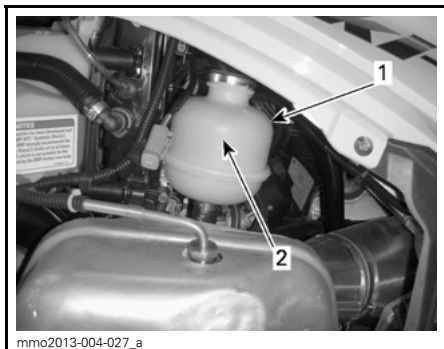
Kjølevæsketanken er plassert bak sidepanelet på høyre side. Se under *BETJENINGSORGANER, INSTRUMENTER OG UTSTYR* for prosedyre for å åpne sidepanelet.

Alle modeller

Kontroller kjølevæsknivået ved romtemperatur med tanklokket tatt av. Væsken skal være på linjen for kaldt nivå (kald motor) på kjølevæsketanken.

MERK: Hvis du kontrollerer nivået ved lav temperatur, kan det være litt lavere enn merket.

Hvis du trenger mer kjølevæske, eller hvis hele systemet må fylles opp, kontakter du en autorisert Ski-Doo-forhandler, et autorisert verksted eller en annen kompetent person.

**TYPEBILDE**

1. Kjølevæsketank
2. Linje for kaldt nivå

Anbefalt motorkjølevæske

Bruk alltid etylenglykolbasert frostvæske som inneholder korrosjons-hindrende midler spesielt beregnet for forbrenningsmotorer av aluminium.

Kjølesystemet må fylles med en KJØLEVÆSKE MED LANG LEVETID (P/N 619 590 204) eller med destillert vann og frostvæske (50 % destillert vann, 50 % frostvæske).

Motorolje (ACE og 1200 4-TEC)**Anbefalt motorolje****ANBEFALT MOTOROLJE**

XPS SYNTETISK OLJE FOR
4-TAKTS MOTORER (HELÅRS)
(P/N 619 590 114)

OBS! Motoren på denne snøscooteren er spesielt utviklet og godkjent med bruk av anbefalt BRP XPS™ olje. BRP anbefaler at du bruker XPS-olje eller tilsvarende. Skader som skyldes bruk av olje som ikke egner seg for denne 4-taktsmotoren, dekkes kanskje ikke av den begrensede garantien fra BRP.

Hvis anbefalt olje ikke kan skaffes, kan du bruke SAE 0W40 syntetisk-basert olje som oppfyller kravene for API-klas-sifikasjonen SM.

Kontroll av oljenivå på motor

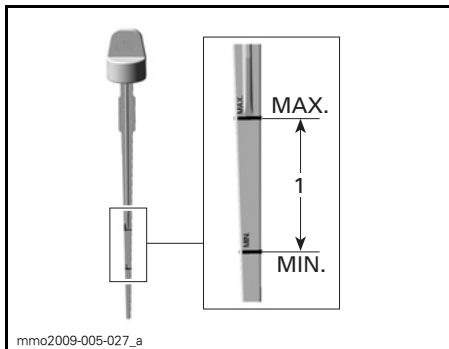
OBS! Kontroller oljenivået hver 10. time, og etterfyll ved behov. Ikke fyll på for mye. Hvis motoren brukes med feil oljenivå, kan den få alvorlige skader. Tørk av eventuelt oljesøl.

Pass på at motoren har normal drifts-temperatur.

MERK: Motoren har normal driftstemperatur når bakre radiator blir varm, som er en indikasjon på at termostaten har åpnet seg.

Plasser snøscooteren på et vannrett underlag, og gjør følgende for å kontrollere oljenivået:

1. La motoren gå på tomgang i omtrent 30 sekunder.
2. Stopp motoren.
3. Åpne venstre sidepanel. Se *BETJENINGSORGANER, INSTRUMENTER OG UTSTYR*.
4. Ta av drivreimvernet. Se *BETJENINGSORGANER, INSTRUMENTER OG UTSTYR*.
5. Ta ut peilestaven fra påfyllingsrøret, og tørk den ren.
6. Sett peilestaven helt inn i påfyllingsrøret.
7. Ta ut peilestaven, og kontroller oljenivået. Oljenivået skal være mellom MIN- og MAX-merkene som vist. Fyll på om nødvendig.



1. Oljenivå mellom MIN- og MAX-merkene.

⚠ ADVARSEL

Tørk av eventuelt oljesøl. Olje er meget brannfarlig når den er varm.

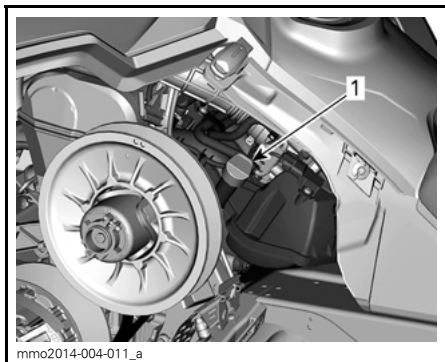
Bytte motorolje

⚠ ADVARSEL

Motoroljen kan være meget het. Vent til motoroljen er bare varm.

OBS! Motorolje og oljefilter må skiftes samtidig.

1. Plasser snøscooteren på et jevnt underlag.
2. Ta av sidepanelet på venstre side.
3. Ta ut oljepeilestaven.

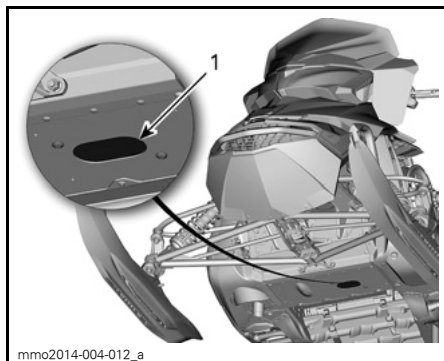


VENSTRE SIDE AV SNØSCOOTEREN

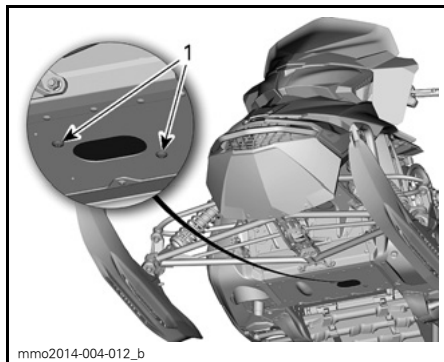
1. Peilestav for oljetank

4. Få tilgang til avtappingspluggen fra under snøscooteren:

- 4.1 Fjern en festeskrue på tilgangsdekslet, og løsne den andre.
- 4.2 Drei tilgangsdekslet for å få tilgang til bunnpanneåpningen.



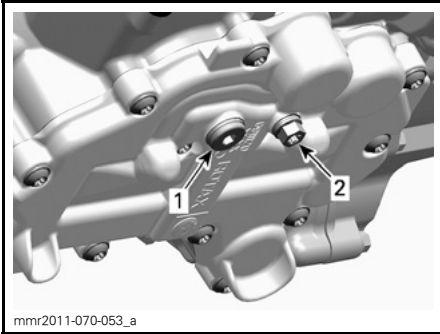
1. Tilgangsdeksel for avtappingsplugger



DREI TILGANGSDEKSLET

1. Festeskruer

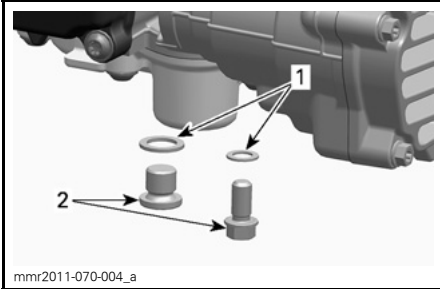
5. Rengjør området rundt avtappingspluggen.
6. Plasser en oppsamlingsbeholder under bunnpanneåpningen.
7. Fjern motoravtappingspluggene i følgende rekkefølge.
 - 7.1 Hovedavtappingsplugg.
 - 7.2 Sekundær avtappingsplugg.

**UNDER MOTOREN**

1. Hovedavtappingsplugg
2. Sekundær avtappingsplugg

8. Tapp av all oljen.
9. Bytt **OLJEFILTERET**. Se fremgangsmåten i denne delen.
10. Sett inn **NYE** tetningsskiver og på oljeavtappingspluggene.

OBS! Bruk aldri en tetningsskive mer enn én gang. Skift alltid ut med en ny.



1. Tetningsskive
2. Oljeavtappingsplugg

11. Sett inn avtappingspluggene, og trekk til med det angitte tiltrekkingmomentet.

TILTREKKINGSMOMENT FOR AVTAPPINGSPLUGGER

20 N•m ± 2 N•m

12. Fyll på oljetanken til riktig nivå med anbefalt olje.

OMTRENTLIG MOTOROLJEKAPASITET (MED FILTER)	
---	--

600 ACE	2,1 L
900 ACE	3,3 L

13. Sett på plass oljepeilestaven, og trkk til skikkelig.
14. Start motoren, og la den gå på tomgang i noen minutter.
15. Kontroller at det ikke er lekkasjer.
16. Stopp motoren, og kontroller oljenivået slik det er forklart i denne delen. Fyll på hvis nødvendig.
17. Avhend olje og filter i henhold til lokale miljøforskrifter.

Motorolje (1200 4-TEC)

Anbefalt motorolje

ANBEFALT MOTOROLJE

XPS SYNTETISK OLJE FOR 4-TAKTS MOTORER (HELÅRS) (P/N 619 590 114)
--

OBS! Motoren på denne snøscooteren er spesielt utviklet og godkjent med bruk av anbefalt BRP XPS™ olje. BRP anbefaler sterkt å alltid bruke sin anbefalte XPS-olje. Skader som skyldes bruk av olje som ikke egner seg for motoren, dekkes ikke av den begrensede garantien fra BRP.

Hvis anbefalt olje ikke kan skaffes, kan du bruke SAE 0W40 syntetisk-basert olje som oppfyller kravene for API-klasifikasjonen SM.

Kontroll av oljenivå på motor

Kontroller oljenivået på motoren hver 10. time eller 500 km avhengig av hva som inntreffer først.

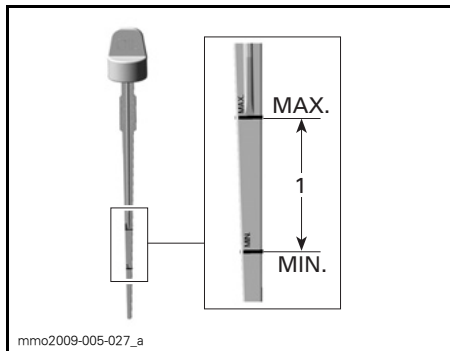
OBS! Hvis motoren brukes med feil oljenivå, kan den få alvorlige skader. Tørk av eventuelt oljesøl.

Pass på at motoren har normal driftstemperatur.

MERK: Motoren har nådd normal driftstemperatur når den bakre radiatoren blir varm.

Plasser snøscooteren på et vannrett underlag, og gjør følgende for å kontrollere oljenivået:

1. La motoren gå på tomgang i omtrent 30 sekunder.
2. Stopp motoren.
3. Ta av drivreimvernet. Se *BETJENINGSORGANER, INSTRUMENTER OG UTSTYR*.
4. Ta ut peilestaven fra påfyllingsrøret, og tørk den ren.
5. Sett peilestaven helt inn i påfyllingsrøret.
6. Ta ut peilestaven, og kontroller oljenivået. Oljenivået skal være mellom MIN- og MAX-merkene som vist. Fyll på om nødvendig.



1. Oljenivå mellom MIN- og MAX-merkene.

⚠ ADVARSEL

Tørk av eventuelt oljesøl. Olje er meget brannfarlig når den er varm.

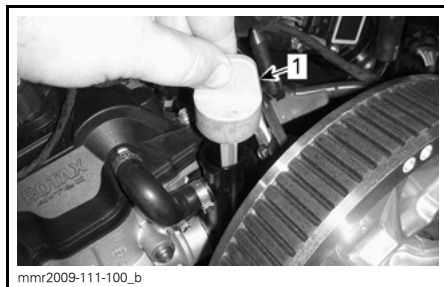
Bytte motorolje

⚠ ADVARSEL

Motoroljen kan være meget het. Vent til motoroljen er bare varm.

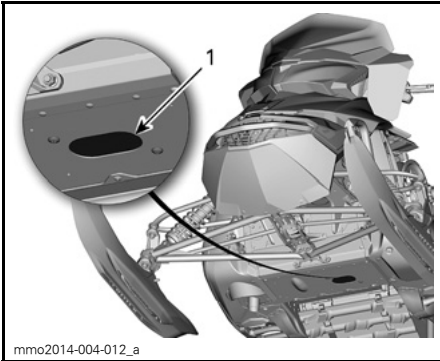
OBS! Motorolje og oljefilter må skiftes samtidig.

1. Plasser snøscooteren på et jevnt underlag.
2. Ta av sidepanelet på venstre side.
3. Ta av drivreimvernet. Se under *BETJENINGSORGANER, INSTRUMENTER OG UTSTYR*.
4. Ta ut oljepeilestaven.



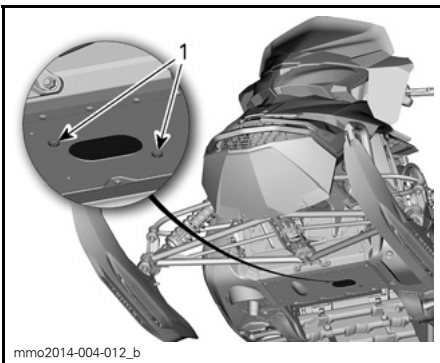
VENSTRE SIDE AV SNØSCOOTEREN

1. Peilestav for oljetank
5. Få tilgang til avtappingspluggen fra under snøscooteren:
 - 5.1 Fjern en festeskruer på tilgangsdekselet, og løsne den andre.
 - 5.2 Drei tilgangsdekslet for å få tilgang til bunnpanneåpningen.



TYPEBILDE

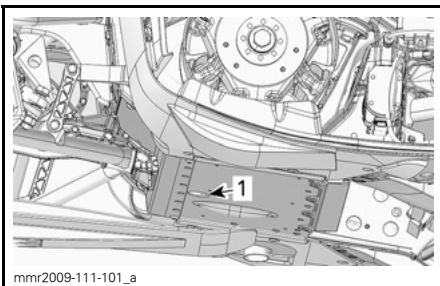
1. Tilgangsdeksel for avtappingspluggen



TYPEBILDE – TREI TILGANGSDEKSLET

1. Festeskruer

6. Rengjør området rundt avtappingspluggen under snøscooteren.



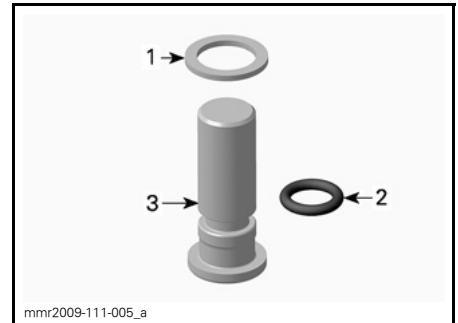
1. Åpning i rammen for å nå avtappingspluggen.

7. Plasser en oppsamlingsbeholder under åpningen i rammen.

8. Ta ut avtappingspluggen for motoren, og kast tetningsskiven.

9. Tapp av all oljen.

10. Sett inn en NY tetningsskive og O-ring på oljeavtappingspluggen.

OBS! Bruk aldri en tetningsskive mer enn én gang. Skift alltid ut med en ny.

1. Tetningsskive

2. O-ring

3. Oljeavtappingsplugg

11. Sett inn avtappingspluggen, og trekk til med det angitte tiltrekingsmomentet.

TILTREKKINGSMOMENT FOR
AVTAPPINGSPLUGG

30 N•m

12. Bytt OLJEFILTERET. Se fremgangsmåten i denne delen.

13. Fyll på oljetanken til riktig nivå med anbefalt olje.

OMTRENTLIG MOTOROLJEKAPASITET
(MED FILTER)

3,5L

14. Sett på plass peilestaven i oljetanken.

15. Start motoren, og la den gå på tomgang i noen minutter.

16. Kontroller at det ikke er lekkasjer.

17. Stopp motoren, og kontroller oljenivået slik det er forklart i denne delen. Fyll på hvis nødvendig.
18. Avhend olje og filter i henhold til lokale miljøforskrifter.

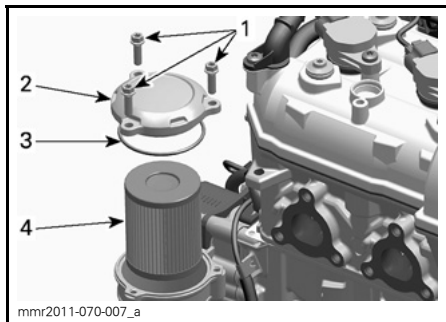
Motoroljefilter (900 ACE)

Skifte motoroljefilter

Ta ut oljefilter

1. Ta av sidepanelet på høyre side.
2. Rengjør området rundt oljefilteret.
3. Fjern:
 - Skruene på oljefilterdekslet
 - Oljefilterdekslet med O-ring
 - Oljefilter.

MERK: Hvis det finnes olje i oljefilterhuset, roter drivreimskiven lett for hånd til oljen renner ut før du fjerner oljefilteret.

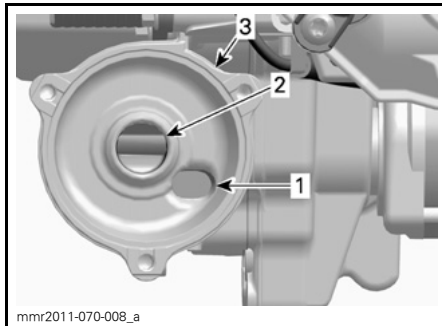


1. Skruene på oljefilterdekslet
2. Oljefilterdekslet
3. O-ring
4. Oljefilter

4. Avhend filteret i henhold til lokale miljøbestemmelser og -forordninger.

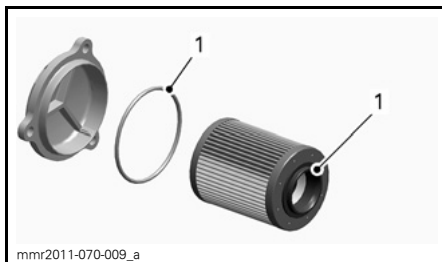
Montere oljefilter

1. Kontroller om det er smuss eller annen forurensning i innløps- og utløpsområdet for oljefilteret inne i oljefilterbeholderen (integreert del av magnetdeksel).



1. Oljeinnløpsåpning fra oljetrykkspumpen
2. Oljeutløpsåpning til motorsmøresystemet
3. Oljefilterbeholder

2. Monter en O-ring på oljefilterdekslet.
3. Smør filterpakningen, og dekk O-ringen med olje.



1. Smør med motorolje

4. Sett på oljefilterdekslet.
5. Trekk til skruene på oljefilterdekslet med angitt tiltrekingsmoment.

TILTREKKINGSMOMENT FOR SKRUER
PÅ OLJEFILTERDEKSEL

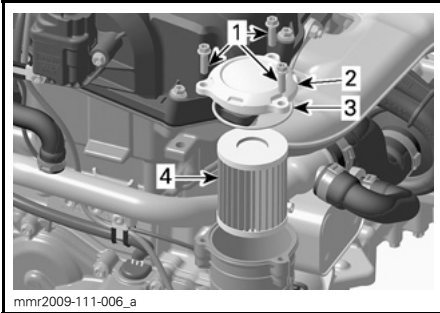
10 N•m ± 1 N•m

Oljefilter (1200 4-TEC)

Ta ut oljefilter

1. Ta av sidepanelet på høyre side.
2. Ta av eksospotten. Se *EKSOSSYSTEM* i denne delen.
3. Rengjør området rundt oljefilteret.
4. Fjern:
 - Skruene på oljefilterdekslet

- Oljefilterdekslet med O-ring
- Oljefilter.

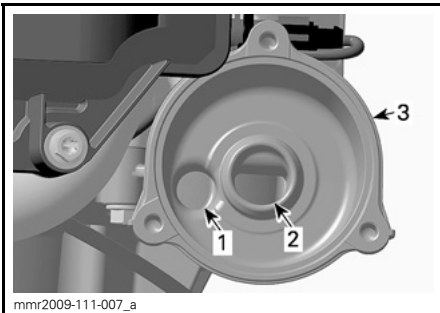


1. Skruene på oljefilterdekslet
2. Oljefilterdekslet
3. O-ring
4. Oljefilter

5. Avhend filteret i henhold til lokale miljøbestemmelser og -forordninger.

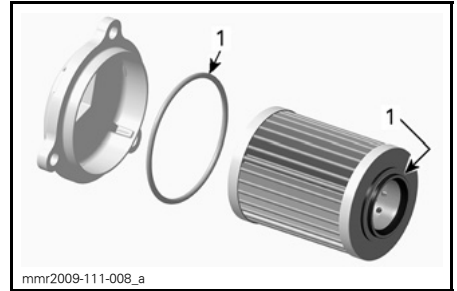
Montere oljefilter

1. Kontroller om det er smuss eller annen forurensning i innløps- og utløpsområdet for oljefilteret inne i oljefilterbeholderen (integret del av magnetdeksel).



1. Oljeinnløpsåpning fra oljetrykkspumpen
2. Oljeutløpsåpning til motorsmøresystemet
3. Oljefilterbeholder

2. Monter en NY O-ring på oljefilterdekslet.
3. Smør filterpakningen, og dekk O-ringen med olje.



1. Smør med motorolje

4. Sett på oljefilterdekslet.
5. Trekk til skruene på oljefilterdekslet med angitt tiltrekkingsmoment.

TILTREKKINGSMOMENT FOR SKRUER PÅ OLJEFILTERDEKSEL
--

10 N•m ± 1 N•m

6. Sett på plass eksospotten.

Eksosystem

Kontroll av eksosystem

Utblåsningsrøret på eksospotten må sentreres med utløpshullet i bunnpannen. Eksosystemet må være fritt for rust eller lekkasje. Kontroller at alle deler er sikkert på plass.

Kontroller tilstanden til festefjærene, og bytt om nødvendig.

Eksosystemet er laget for å redusere støy og forbedre motorens totale ytelse. Endringer kan være brudd på lokale lover.

OBS! Hvis en komponent i eksosystemet fjernes, endres eller skades, kan omfattende motorskade være resultatet.

Tennplugger

Kontroll eller skifte av tennplugger kan utføres av en autorisert Ski-Doo-forhandler, et autorisert verksted eller en annen kompetent person. Kontroll og skifte av tennplugger krever grundig teknisk kunnskap. Selv om det ikke er

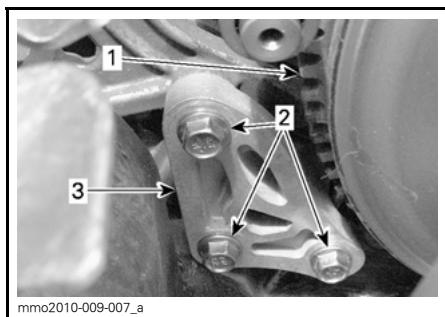
påkrevd, anbefales det at en autorisert Ski-Doo-forhandler foretar kontroll eller utskifting av tennpluggene.

Motorstopper (E-TEC)

Justere motorstopper

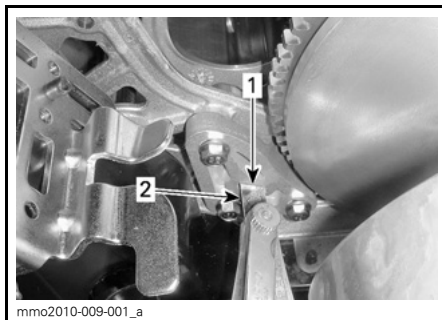
Motorstopperen er plassert på venstre motorstøtte foran, foran drivreimskiven.

1. Fjern D.E.S.S.-nøkkelen fra kontakten.
2. Ta av venstre sidepanel. Se *BETJENINGSORGANER, INSTRUMENTER OG UTSTYR*.
3. Ta av drivreimvernet. Se *TA AV DRIVREIMVERNET* under *BETJENINGSORGANER, INSTRUMENTER OG UTSTYR*.
4. Løsne de tre skruene som holder motorstopperen til motorstøtten, akkurat nok til å tillate vertikal død-gang (1/2 til én omdreining).



1. Drivreimskive
2. Motorstopperskruer
3. Motorstopper

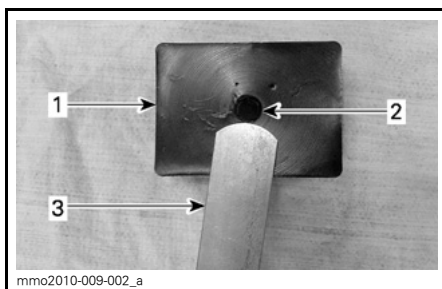
5. Sett inn et 0,5 mm følerblad i motorstopperåpningen (se illustrasjonen).



1. Åpning
2. Følerblad

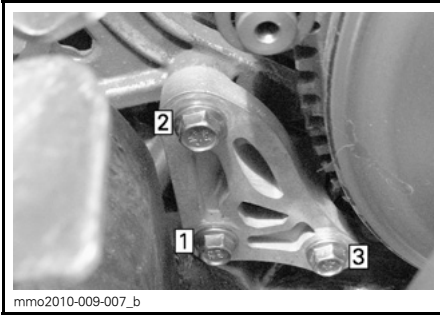
6. Plasser følerbladet mellom motorstopperen og gummistoppklossen (på motoren).

MERK: Ikke sett følerbladet for dypt inn da det kan komme over ujevnheten på overflaten på gummistoppklossen og endre justeringen. Se illustrasjonen.



1. Gummistoppkloss
2. Hump
3. Følerblad

7. Trekk til skruene med $10\text{ N}\cdot\text{m} \pm 2\text{ N}\cdot\text{m}$ i rekkefølgen angitt på illustrasjonen, og pass på så du ikke klemmer følerbladet.



TILTREKKINGSREKKEFØLGE

OBS! Det kan oppstå stor skade på reimskiven hvis motorstopperen og dens skruer ikke monteres riktig.

Bremsevæske

Anbefalt væske

Bruk kun DOT 4-bremsevæske fra en uåpnet beholder. En åpnet beholder kan inneholde forurensning eller kan ha absorbert fuktighet fra luften.

⚠ ADVARSEL

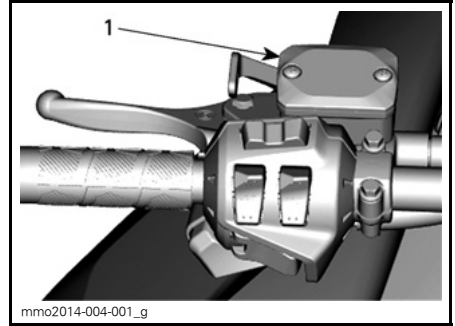
Bruk kun DOT 4-bremsevæske fra en uåpnet beholder. Unngå alvorlige skader på bremsesystemet ved å ikke bruke andre væsker enn den anbefalte. Bland heller ikke ulike væsker ved påfylling.

OBS! Bremsevæske kan skade lakkerte deler og plastdeler. Vær forsiktig. Skyll grundig ved eventuelt søl av væske.

Kontroll av bremsevæsknivå

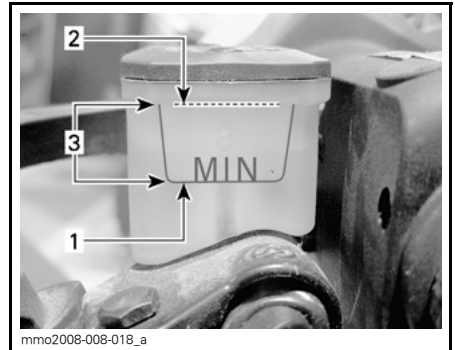
OBS! Snøscooteren må stå på et jevnt underlag før du kontrollerer væsknivåer.

Kontroller at nivået til bremsevæsken (DOT 4) i beholderen er riktig. Fyll på væske (DOT 4) etter behov.



TYPEBILDE

1. Bremsevæskebeholder



1. Minimum
2. Maksimum
3. Bruksområde

⚠ VÆR OPPMERKSOM Unngå å få bremsevæske på huden eller i øynene – den kan gi alvorlige forbrenninger. Vask grundig hvis den kommer i kontakt med huden. Ved kontakt med øynene må øynene straks skylles med store mengder vann i minst 10 minutter. Kontakt deretter umiddelbart lege.

Kjedekasseolje

Anbefalt kjedekasseolje

ANBEFALT KJEDEKASSEOLJE

XPS SYNTETISK KJEDEKASSEOLJE
(P/N 413 803 300)

OBS! Kjedefassen på denne snøscooteren er spesielt utviklet og godkjent med XPS™ syntetisk kjedekasseolje. BRP anbefaler sterkt å alltid bruke sin XPS syntetisk kjedekasseolje. Skader som skyldes bruk av olje som ikke egner seg for kjedekassen, dekkes ikke av den begrensede garantien fra BRP.

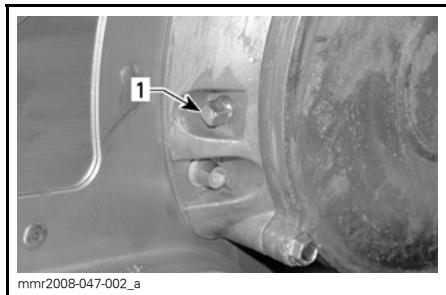
Tilgang til kjedekasse

Åpne høyre sidepanel. Se *BETJENINGSORGANER, INSTRUMENTER OG UTSTYR*.

Kontroll av nivået på kjedekasseoljen

Med snøscooteren på et jevnt underlag kontrollerer du oljenivået ved å ta ut kontrollpluggen.

E-TEC-modeller

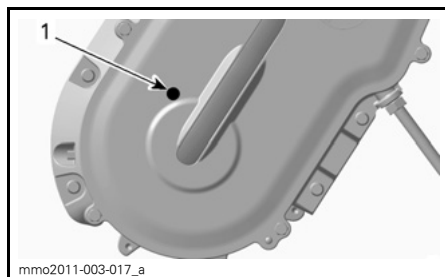


1. Magnetkontrollplugg

MERK: Det er normalt å finne metallpartikler festet til magnetkontrollpluggen. Ta av kjedekassedekslet og kontrollerer kjedekassedelene hvis du finner større metallbiter.

Fjern metallpartiklene fra magnetkontrollpluggen.

ACE og 1200 4-TEC



TYPEBILDE

1. Kontroller plugg

Alle modeller

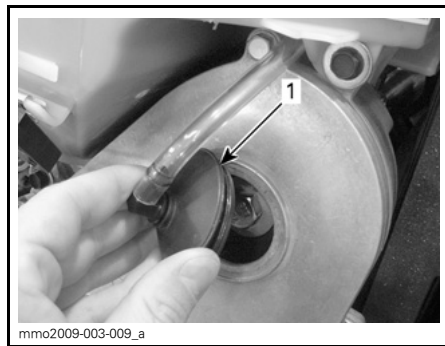
Oljenivået må nå det gjengede hullet.

Fremgangsmåte ved påfylling av kjedekasseolje

Ta ut kontrollpluggen.

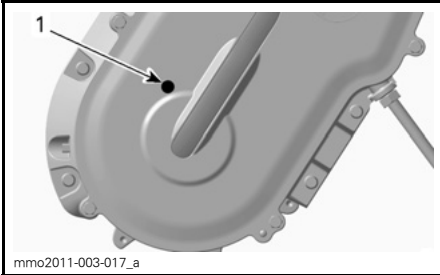
Ta av påfyllingslokket på kjedekassedekslet.

E-TEC-modeller



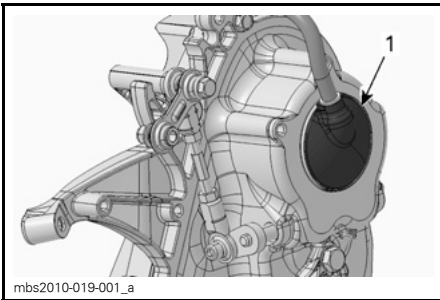
1. Lokk

ACE og 1200 4-TEC



TYPEBILDE

1. Kontroller plugg



1. Løkk

Alle modeller

Tøm anbefalt olje i kjedekassen gjennom påfyllingshullet til oljen kommer ut gjennom kontrollplugghullet.

Sett på plass kontrollpluggen, og trekk til i henhold til spesifikasjonen.

KONTROLLER TILTREKING AV PLUGG
$6\text{ N}\cdot\text{m} \pm 1\text{ N}\cdot\text{m}$

Sett på påfyllingslokket.

Drivkjede

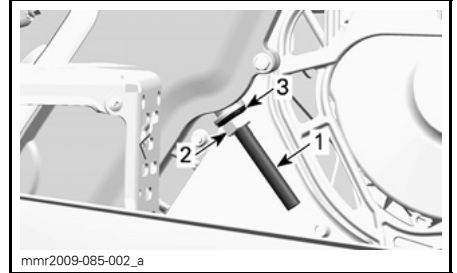
Tilgang til kjedekasse

Åpne høyre sidepanel. Se *BETJENINGSORGANER, INSTRUMENTER OG UTSTYR*.

Justering av drivkjede

1. Ta av eksospotten. Se *EKSOSSTYR* i denne delen.

2. Skru ut låsemutteren for strammeskruen flere omdreininger.



1. Strammejusteringsskrue
2. Låsemutter
3. Tetningsskive

3. Skru ut justeringsskruen for stramming noen omdreininger.

4. Trekk tetningsskiven tilbake.

5. Rengjør om nødvendig gjengene på justeringsskruen.

OBS! Gjengene på justeringsskruen må rengjøres for å oppnå nøyaktig justering.

6. Trekk til justeringsskruen for stramming med hånden.

MERK: Skru inn justeringsskruen til motstanden blir så sterk at den ikke kan skrues med hånden.

7. Hold skruen for justering av stramming, og trekk til låsemutteren i henhold til spesifikasjonen.

KONTROLLER TILTREKKINGSMOMENT FOR LÅSEMUTTER
$36\text{ N}\cdot\text{m} \pm 3\text{ N}\cdot\text{m}$

8. Sett på plass eksospotten.

Drivreim

Kontrollere drivreim

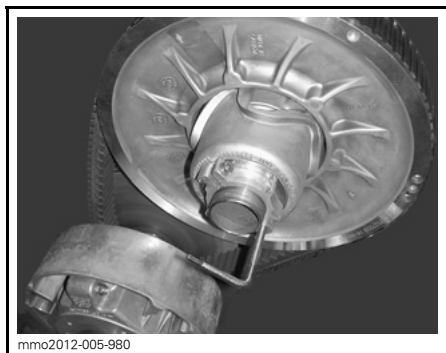
Kontroller om det er sprekker, frynser eller unormal slitasje (ujevn slitasje, slitasje på én side, manglende knaster, sprukket konstruksjon). Hvis du finner unormal slitasje, skyldes dette sannsynligvis at reimskivene er feil justert,

for høyt turtall på frossen mark, raske oppstarter uten oppvarmingsperiode, rust eller grad på kanten av skiven, olje på beltet eller skjev reservereim. Kontakt en autorisert Ski-Doo-forhandler.

Bytte drivreim

Ta av drivreimen

1. Ta av nødstoppsnørens hette fra motorstoppbryteren.
2. Ta av drivreimvernet. Se *BETJENINGSORGANER, INSTRUMENTER OG UTSTYR*.
3. Sett inn forlengeren for den drevne reimskiven fra verktøysettet i det gjengede hullet på justeringsnavet, som vist.



FORLENGER FOR DRIVREIMSKIVE
MONTERT PÅ JUSTERINGSNAV

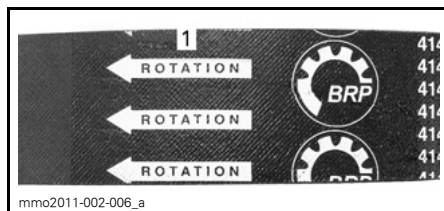
4. Åpne den drevne reimskiven ved å skru inn verktøyet.
5. Ta av drivreimen ved å skyve den over den øvre kanten på den drevne reimskiven og deretter over drivreimskiven.

Montere drivreim

1. Åpne om nødvendig den drevne reimskiven. Se *TA AV DRIVREIM* ovenfor.
2. Skyv reimen over den drivreimskiven og deretter over den drevne reimskiven.

OBS! Ikke tving eller bruk verktøy til å tvinge beltet på plass, da det kan føre til kutt eller brudd på trådene i reimen.

MERK: Maksimal levetid på drivreimen oppnås når reimen monteres med pilene i rotasjonsretning.



1. Skal peke i rotasjonsretningen

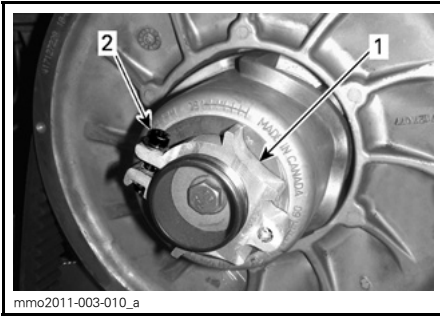
3. Skru ut og ta av forlengeren for den drevne reimskiven fra reimskiven.
4. Drei den drevne reimskiven flere ganger for å plassere reimen riktig mellom skivene.
5. Juster belte høyden hvis et nytt belte ble montert. Se *JUSTERE DRIVREIMENS HØYDE* nedenfor.
6. Monter drivreimvernet. Se *BETJENINGSORGANER, INSTRUMENTER OG UTSTYR*.
7. Lukk sidepanelet. Se *BETJENINGSORGANER, INSTRUMENTER OG UTSTYR*.

Justere drivreimens høyde

Drivreimens høyde må kontrolleres hver gang det monteres en ny drivreim.

Slik justerer du drivreimens høyde:

1. Ta av nødstoppsnørens hette fra motorstoppbryteren.
2. Ta av drivreimvernet.
3. Løsne klemmebolten.



mmo2011-003-010_a

1. Justeringsnav
2. Klemmebolt

4. Bruk verktøyet for justering av fjæring i verktøysettet til å dreie ringen en 1/4 omdreining om gangen, og roter deretter den drevne reimskiven slik at drivreimen setter seg riktig mellom skivene.

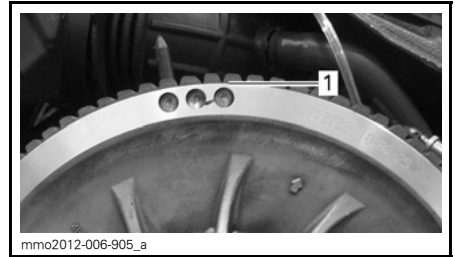


mmo2011-003-011_a

1. Verktøy for justering av fjæring

MERK: Justeringskruen er venstregjennget.

Gjenta trinn 4 til den laveste delen av knastene på den ytre overflaten på drivreimen kommer jevnt med kanten på den drevne reimskiven.



mmo2012-006-905_a

TYPEBILDE – FORHÅNDSINNSTILLING

1. Laveste del av knastene jevnt med ytre overflate på drivreim

MERK: Drei ringen mot klokken for å senke drivreimen i reimskiven. Drei ringen med klokken for å heve drivreimen i reimskiven.

5. Trekk til klemmeboltet fast. Trekk om mulig til med angitt tiltrekkingsmoment med en momentnøkkel.

TILTREKKINGSMOMENT

Klemmebolt

5,5 N•m ± 0.5 N•m



mmo2012-004-903_a

TYPEBILDE

1. Klemmebolt

6. Sett på drivreimvernet.

7. Monter sidepanelet.

MERK: Disse innstillingene er riktig som forhåndsjustering for de fleste modeller. I enkelte tilfeller kan snøscooteren krype fremover når motoren startes, og det er en indikasjon på at drivreimen er for stram.

Hvis snøscooteren kryper fremover, senker du drivreimhøyden i forhold til forhåndsinnstillingen. Gjenta prosedyren til snøscooteren står stille.

Reversaktivering

MERK: Det kan hende revers ikke aktiveres hvis reimen kommer for høyt i den drevne reimskiven. Hvis aktivering av revers ikke fungerer riktig, må du sørge for at drivreimen justeres riktig. Juster drivreimen lavere i den drevne reimskiven hvis det er nødvendig.

Drivreimskive (E-TEC)

Justering av drivreimskive

⚠ ADVARSEL

Ta av nødstoppsnorenns hette fra motorstoppbryteren før du justerer. Snøscooteren må være parkert på et sikkert sted borte fra sportet.

Drivreimskiven er fabrikkkalibrert for å overføre maksimal motoreffekt på et forhåndsdefinert turtall. Faktorer som temperatur i omgivelsene, høyde over havet, værforhold eller underlagets tilstand kan endre dette turtallet og dermed påvirke snøscooterens effekt.

Denne justerbare drivreimskiven gir mulighet til å justere turtallet på motoren for å få maksimal effekt.

Kalibreringsskruene må justeres slik at det aktuelle maksimale turtallet er i samsvar med turtallet for maksimal effekt.

MOTOR	MAKSIMALT HK VED TURTALL
600 HO E-TEC	8.100 RPM (± 100)
800R E-TEC	7.900 RPM (± 100)
1200 4-TEC	7.800 RPM (± 100)

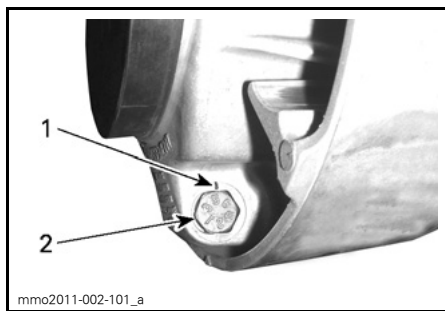
MERK: Bruk et nøyaktig digitalt takometer til å justere motorens turtall.

MERK: Justeringen har betydning bare for høyt turtall.

Det er seks posisjoner nummerert fra 1 til 6.

Kalibreringsskruene har seks forskjellige innstillinger som er angitt med tall på hodene av dem.

Den faktiske innstillingen er tallet på hodet til skruen som er innrettet i forhold til merket på skiven.



SKIVEINNSTILLING

1. Merk
2. Tall

Hver posisjon endrer det maksimale turtallet med omtrent 200 RPM.

Lavere posisjonstill reduserer motorens turtall i trinn på 200 RPM, og høyere posisjonstill øker motorens turtall i trinn på 200 RPM.

Eksempel:

Kalibreringsskruene står i posisjon 4 og endres til posisjon 6. Maksimale turtall øker da med 400 RPM.

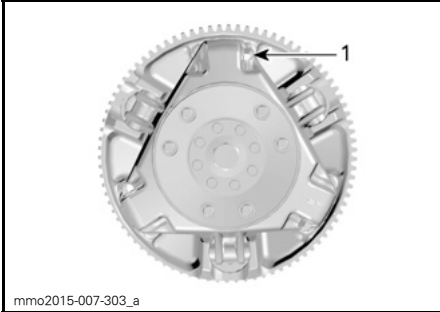
Fremgangsmåte

Løsne låsemutteren akkurat nok til å få hodet på kalibreringsskruen ut fra skiven, og justere til ønsket posisjon. Ikke ta låsemutteren helt av.

Sett alltid alle tre kalibreringsskruene til samme posisjon.

Trekk til låsemutrene med $10\text{N}\cdot\text{m} \pm 2\text{N}\cdot\text{m}$.

OBS! Ikke ta kalibreringsskruen helt ut slik at den indre stoppskiven kan falle av. Juster alltid alle tre kalibreringsskruene, og pass på at de settes til samme posisjon.



mmo2015-007-303_a

TYPEBILDE

1. Løsne akkurat nok til at kalibreringsskruen kan dreies

⚠ ADVARSEL

IKKE demonter eller endre drivreimskiven.

Feil montering eller endring kan føre til at reimskiven plutselig eksploderer under belastningen som genereres av den høye rotasjons-hastigheten.

Kontakt din Ski-Doo-forhandler for vedlikehold eller service på drivreimskiven. Feil service eller vedlikehold kan påvirke ytelsen og redusere reimens levetid. Følg alltid vedlikeholdsplanene.

⚠ ADVARSEL

Kjør **ALDRI** motoren:

- Uten at avskjerming og drivreimvernet er sikkert montert
 - Med panseret åpent eller tatt av.
- Prøv **ALDRI** å justere bevegelige deler mens motoren går.

Belte

Beltets tilstand

⚠ ADVARSEL

Ta av nødstoppsnorenns hette fra motorstoppbryteren før du utfører vedlikehold eller justeringen, hvis ikke noe annet er spesifisert. Snøscooteren må være parkert på et sikkert sted borte fra sporet.

Ta av nødstoppsnorenns hette fra motorstoppbryteren.

Løft bakenden av snøscooteren fra bakken og støtt den med et bredt mekanisk snøscooterstativ med avbøyingspanel. Mens motoren er av roterer du beltet med hendene og kontrollerer tilstanden. Hvis det er slitt eller skadet eller hvis fibrene vises, eller hvis du oppdager manglende eller defekte innlegg eller førere, kontakter du en autorisert Ski-Doo-forhandler.

Snøscootere utstyrt med friksjonsforbedrende produkter

Hvis snøscooteren er utstyrt med et BRP-godkjent belte med pigger, **FORTSETTER DU MED EN VISUELL KONTROLL AV BELTET FØR HVER GANG DU BRUKER DET.**

Se etter defekter som:

- Perforeringer i beltet
- Rifter i beltet (især rundt traksjons-hull på belter med pigger)
- Knaster som er brukket eller revet av, så deler av staver vises
- Delaminering av gummien
- Brukne staver
- Brukne pigger (belter med pigger)
- Bøyde pigger (belter med pigger)
- Manglende pigger
- Pigger som er revet ut av beltet
- Manglende belteføringer
- Pass også på at piggbolter er trukket til med foreskrevet moment.

På godkjente belter med pigger må ødelagte eller manglende pigger byttes ut med en gang. Hvis beltet viser tegn til slitasje, må det skiftes ut med en gang. Spør forhandleren hvis du er i tvil.

⚠ ADVARSEL

Kjøring med skadet belte eller pigger kan føre til at du mister kontrollen over snøscooteren.

For fullstendig informasjon om friksjonsforbedrende produkter, se avsnittet *FRIKSJONSFORBEDRENDE PRODUKTER* i avsnittet *INFORMASJON OM SIKKERHET* i starten på denne håndboken.

Beltets stramming og justering

MERK: Beltets stramming og justering henger sammen. Ikke juster bare én av dem.

⚠ ADVARSEL

For å hindre alvorlige skader på personer i nærheten av snøscooteren:

- Stå **ALDRI** bak eller nær et belte i bevegelse.
- Bruk alltid et bredt mekanisk snøscooterstativ med avbøyingspanel til snøscooteren hvis det blir nødvendig å rotere beltet.
- Når beltet er hevet fra bakke, skal det bare kjøres med lavest mulig hastighet.

Sentrifugalkraften kan føre til at grus, skadede eller løse pigger, biter av et istykkerrevet belte eller helt løsrevet belte blir kastet voldsomt bakover ut av tunnelen med stor kraft, noe som kan føre til tap av et bein eller andre, alvorlige skader.

Kontroll av beltestramming

MERK: Kjør snøscooteren i snø i 15 til 20 minutter før du justerer strammingen på beltet.

1. Ta av nødstoppsnørens hette fra motorstoppbryteren.
2. Løft opp bakenden av snøscooteren, og støtt slik at den kommer klar av bakken.

⚠ VÆR OPPMERKSOM Bruk riktige løfteteknikker, og pass på å bruke føttene til å løfte. Ikke forsøk å løfte bakenden av snøscooteren hvis den er for tung for deg.

3. La fjæringen bak ha fullt utslag.
4. Bruk **SPENNINGSMÅLEREN** (P/N 414 348 200).



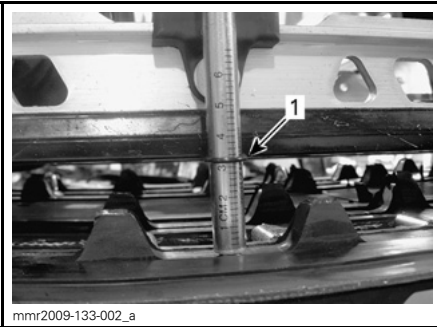
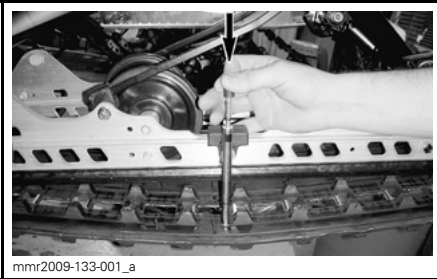
5. Juster utslaget mellom 30 mm og 35 mm med den nedre O-ringen.



INNSTILLING FOR NEDBØYING

1. Nedre O-ring satt til spesifikasjon

6. Plasser øvre O-ring på 0 kgf.
7. Plasser spenningsmåleren på beltet halvveis mellom mellomhjulene foran og bak.
8. Skyv spenningsmåleren nedover til den nedre O-ringen (utslag angitt tidligere) justeres i forhold til nedre del av glideskoen.



1. Utslags-O-ring justert i forhold til glidesko

9. Les av belastningen som registreres av den øvre O-ring på spenningsmåleren.



AVLESING BELASTNING

1. Øvre O-ring

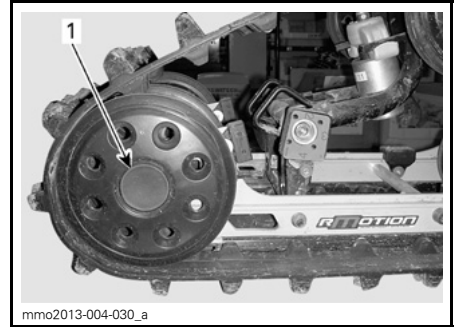
10. Avlesingen av belastningen må være i henhold til tabellen nedenfor.

SPESIFIKASJONER BELTESTRAMMING	
Innstilling for utslag belte Alle modeller unntatt Expedition	30 mm - 35 mm
Innstilling for utslag belte Expedition	45 mm - 50 mm
Avlesing belastning belte	6 kgf til 8.5 kgf

11. Juster beltestrammingen hvis belastningen ikke er i henhold til spesifikasjonene. Se *JUSTERING AV BELTESTRAMMING*.

Justering av beltestramming

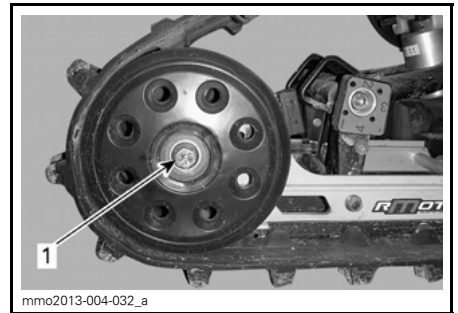
1. Ta av nødstoppsnørens hette fra motorstoppbryteren.
2. Ta av hjulkapslene bak (hvis den er utstyrt med det).



rMOTION

1. Deksel på bakre mellomhjul

3. Løsne holdeskruen og mutteren på bakre mellomhjul.



rMOTION

1. mutter på høyre side av bakre mellomhjul

4. Trekk til eller løsne begge justerings-skruene for å øke eller redusere beltestrammingen.



rMOTION

1. Høyre justeringskrue

5. Kontakt en autorisert Ski-Doo-forhandler hvis det ikke er mulig å justere strammingen riktig.

6. Trekk til festeboltene i henhold til spesifikasjonen.

TILTREKKINGSMOMENT

$$48 \text{ N}\cdot\text{m} \pm 6 \text{ N}\cdot\text{m}$$

7. Kontroller justering av beltet som beskrevet ovenfor.

Beltejustering

⚠ ADVARSEL

Før du kontrollere beltets justering må du kontrollere at beltet er fri for partikler som kan kastes ut når beltet roterer. Hold hender, verktøy, føtter og klær unna beltet. Løft alltid snøscooteren opp på et bredt stativ med avbøyingspanel. Kontroller at ingen står i nærheten av snøscooteren, spesielt bak beltet. Ikke roter beltet med høy hastighet.

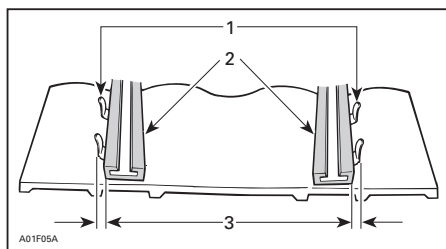
Sentrifugalkraften kan føre til at grus, skadede eller løse pigger, biter av et istykkerrevet belte eller helt løsrevet belte blir kastet voldsomt bakover ut av tunnelen med stor kraft.

1. Løft opp bakenden av snøscooteren, og støtt slik at den kommer klar av bakken.

⚠ VÆR OPPMERKSOM Bruk riktige løfteteknikker, og pass på å bruke føttene til å løfte. Ikke forsøk å løfte bakenden av snøscooteren hvis den er for tung for deg.

2. Start motoren, og akselerer litt slik at beltet beveger seg sakte. Dette må skje i løpet av kort tid (15 til 20 sekunder).

3. Kontroller at beltet er godt sentrert med samme avstand på begge sider mellom kantene av belteførerne og glideskoene.



1. Føringer
2. Glidesko
3. Lik avstand

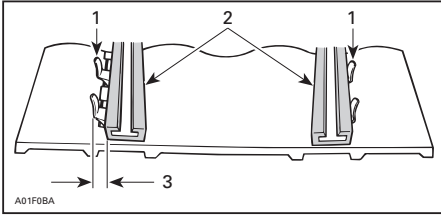
4. For å korrigere belteinnetting:

- 4.1 Stopp motoren.
- 4.2 Fjern nødstoppsnoren med hette fra motorkuttbryteren.

⚠ ADVARSEL

Ta av nødstoppsnoren hette fra motorstoppbryteren før du utfører vedlikehold eller justeringen, hvis ikke noe annet er spesifisert. Snøscooteren må være parkert på et sikkert sted borte fra sporet.

- 4.3 Løsne festeskruene til bakhjulet.
- 4.4 Trekk til justeringskrue på den siden der glideskoen har størst avstand til sporførerne.

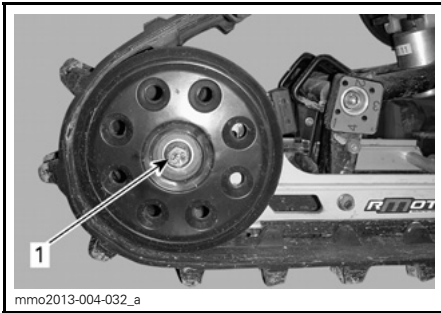


1. Føringer
2. Glidesko
3. Trekk til på denne siden

5. Trekk til festeskruene.

⚠ ADVARSEL

Trekk til festebolten på hjulet skikkelig, ellers kan hjulet løsne og få beltet til å "låse" seg.



rMOTION

1. Trekk til med $48 \text{ N}\cdot\text{m} \pm 6 \text{ N}\cdot\text{m}$.
6. Start motoren, og roter beltet sakte for å kontrollere justeringen på nytt.
7. Plasser snøscooteren på bakken igjen.
8. Monter hjulkapslene bak hvis den er utstyrt med det.

Fjæring

Tilstanden til fjæringen bak

Kontroller visuelt alle komponenter i fjæringen inkludert glidesko, fjærer, hjul osv.

MERK: Ved normal kjøring vil snø fungerer som smøring og kjølevæske på glideskoene. Omfattende kjøring på is eller snø med sand vil føre til at varmen absorberes og føre til raskere slitasje av glideskobelegget.

Tilstanden til stoppreimen for fjæringen

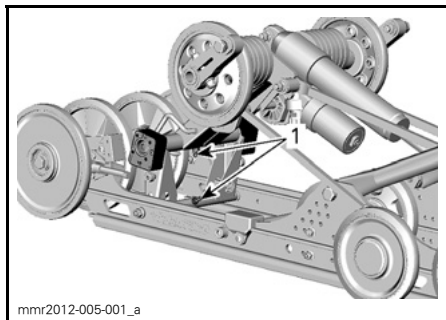
Kontroller om det er slitasje eller skader på stoppreimene og om bolter og muttere er trukket til. Hvis de er løse, kontrollerer du om hullene er deformert. Skift ut hvis det er nødvendig. Trekk til mutteren i henhold tilspesifikasjonen.

TILTREKKINGSMOMENT

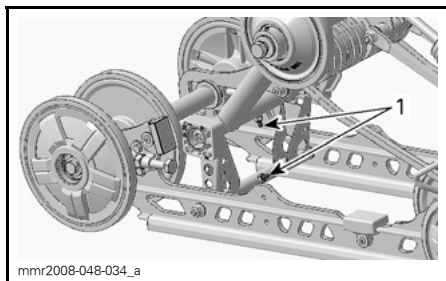
$10 \text{ N}\cdot\text{m} \pm 1 \text{ N}\cdot\text{m}$

Smøring av fjæring

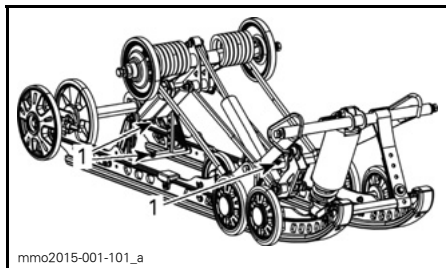
Smør fjæringstappene gjennom smøreniplene med FETT FOR OPPHENG (P/N 293 550 033). Se vedlikeholdsinntervall under VEDLIKEHOLDSPLAN.

**rMOTION**

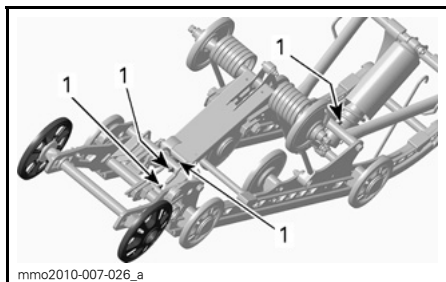
1. Smørenippel

**SC-5**

1. Smørenipler

**SC-5M**

1. Smørenipler

**SC-5U**

1. Smørenipler

Tilstand styring og fjæring foran

Kontroller visuelt om komponenter er trukket til på styringen og i fjæringen foran (styrearmer, kontrollarmer og koblinger, parallellstag, kuleledd, skibolter, skiben osv.). Kontakt om nødvendig en autorisert Ski-Doo-forhandler.

Ski**Slitasje og tilstand til ski og skinner**

Kontroller tilstanden til skiene og ski-karbidskinnene. Kontakt en autorisert Ski-Doo-forhandler hvis det er slitasje.

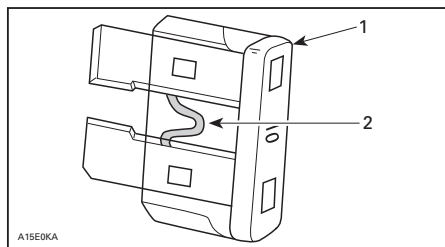
⚠ ADVARSEL

Stor slitasje på ski og/eller skinner vil ha negativ innvirkning på kontrollen over snøscooteren.

Sikringer**Kontrollere sikringer**

Kontroller tilstanden til sikringen, og bytt den om nødvendig.

Trekk ut sikringen for å fjerne den fra holderen. Kontroller om glødetråden har smeltet.



1. Sikring
2. Kontroller om den er smeltet

⚠ ADVARSEL

Ikke bruk sikring med større kapasitet.

⚠ ADVARSEL

Hvis sikringen har gått, må årsaken til feilen finnes og rettes før motoren startes på nytt. Kontakt en autorisert Ski-Doo-forhandler for vedlikehold.

Plassering av sikringer

Manuell start

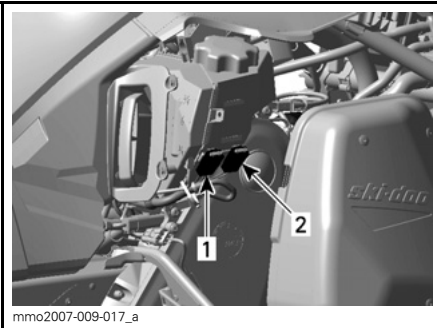


mmo2008-008-028_a

TYPEBILDE – HØYRE SIDE AV MOTORROM

1. 5 A sikring for start/RER

Elektrisk start



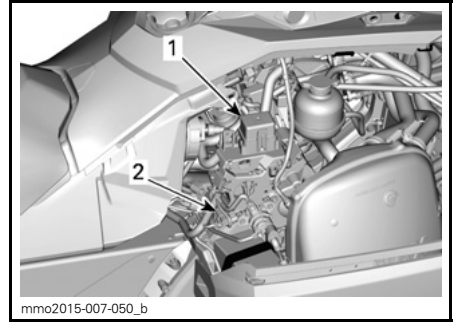
mmo2007-009-017_a

TYPEBILDE – HØYRE SIDE AV MOTORROM

1. 25 A ladesystemsikring
2. 5 A start/RER-sikring

ACE og 1200 4-TEC-modeller

Sikringsboksene er plassert på toppen av kjedekassen.



mmo2015-007-050_b

1. Sikringsboks
2. 40 A sikring for ladesystem

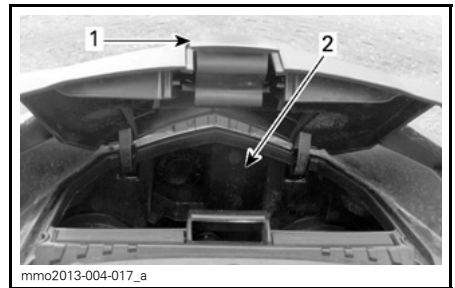
Lys

Kontroller alltid at lyspærene fungerer etter at de er byttet.

Bytte lyspære i frontlys

OBS! Berør aldri glasset på en halogenpære med fingrene. Det reduserer levetiden. Hvis du har berørt glasset, rengjør du det med isopropylalkohol, som ikke etterlater noen hinne på pæren.

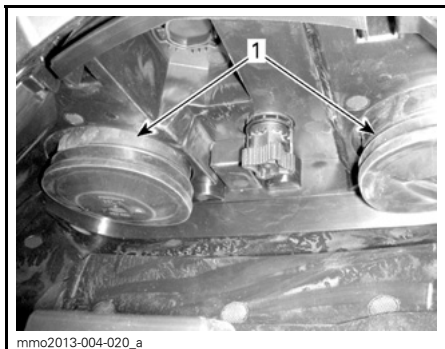
1. Åpne oppbevaringsrommet foran ved å trekke i tapen.



mmo2013-004-017_a

1. Tapp
2. Oppbevaringsrom

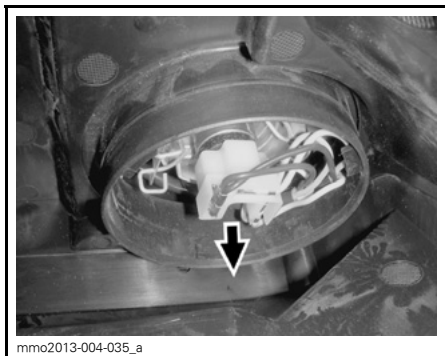
2. Ta av den aktuelle gummimansjetten.



1. Gummimansjetter

MERK: Pass på at begge gummimansjettene settes riktig på plass slik at det ikke kommer fuktighet inn i frontlykten. Fuktighet kan føre til kondens inne i frontlykten.

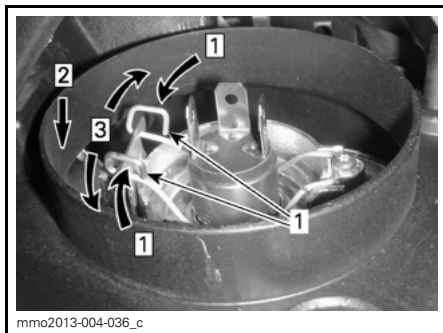
3. Koble fra den elektriske kontakten.



ELEKTRISK KONTAKT

MERK: Pass på at den elektriske kontakten settes riktig på plass igjen.

4. Trykk og dra begge sider av feste-klipset samtidig for å løsne den fra lyspærestøtten.



Trinn 1: Skyv begge sider
Trinn 2: Trykk ned for å løsne
Trinn 3: Løsne begge sidene

1. Feste-klips

5. Ta ut lyspæren, og sett inn en ny. Monter delene riktig på plass igjen.

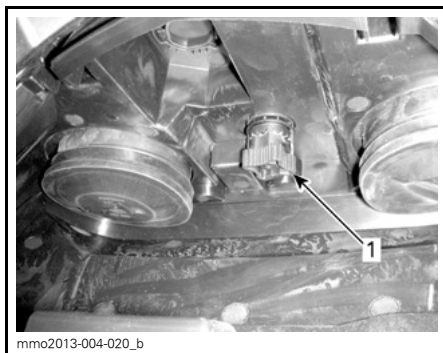
Justering av frontlysene

Åpne oppbevaringsrommet foran.

Drei justeringsknappen for justering av frontlysenes høyde.

Drei knoppen med klokken for senke frontlysenes høyde.

Drei knoppen mot klokken for heve frontlysenes høyde.



TYPEBILDE
1. Justeringsknapp

STELL AV SNØSCOOTEREN

Etter kjøring

Fjern snø og is fra den bakre fjæringen, beltet, fjæringen foran, styremekanismen og skiene.

Voks lakkerte deler av snøscooteren for å gi bedre beskyttelse.

MERK: Bruk voks bare på glatte overflater.

ADVARSEL

Pass på at nødstoppsnorens hette er tatt av motorstoppbryteren når du skal stå foran snøscooteren eller være nær beltet eller komponenter i opphenget bak.

Dekk alltid over snøscooteren når du forlater den ute over natten eller i lengre perioder. Det vil beskytte den mot frost og snø og i tillegg hindre slitasjer.

Rengjøring og beskyttelse

Vask snøscooteren med vann blandet med et mildt rengjøringsmiddel. Bruk kun mikrofiberkluter eller tilsvarende.

OBS! Det er nødvendig å bruke mikrofiberkluter eller tilsvarende på vindskjerm og panser for å unngå å skade overflaten under rengjøring.

Til å fjerne fett, olje og skitt bruker du BRP HEAVY DUTY CLEANER (P/N 293 110 001).

OBS! Ikke bruk Heavy Duty Cleaner på dekal og vinyl.

Til å fjerne gjenstridig fra vinyl- og plastoverflater, bruker du XPS UNIVERSAL-RENGJØRINGSMIDDEL (P/N 219 701 709).

Til å fjerne striper på vindskjermen eller panseret bruker du SCRATCH REMOVER KIT (P/N 861 774 800).

OBS! Rengjør aldri plastdel eller panseret med sterkt rengjøringsmiddel, avfettingsmiddel, tynner, aceton, produkter som inneholder klor eller lignende.

LAGRING

Om sommeren eller når snøscooteren ikke skal brukes i løpet av tre måneder eller mer, må den lagres på riktig måte.

LAGRING
Rengjør snøscooteren
Tilsett stabiliseringsmiddel i drivstoffet i henhold til anbefalinger fra produsenten av produktet. Kjør motoren etter at produktet er tilsatt drivstoffet
Smør motoren
Smør dreiepunktet på bremsehåndtaket
Smør fjæring bak
Lad batteriet hver måned for å holde det fulladet under lagring (på modeller med elektrisk starter)
Blokker eksospotteutløp med kluter
Løft opp bakenden av snøscooteren til beltet kommer klar av bakken. Ikke reduser beltestrammingen

⚠ VÆR OPPMERKSOM Bruk egne løfteverktøy eller få hjelp til å fordele belastningen. Hvis du ikke bruker et løfteverktøy, må du bruke riktige løfteteknikker og passe på å bruke føttene til å løfte. Ikke forsøk å løfte bakenden av snøscooteren hvis den er for tung for deg.

OBS! Snøscooteren må lagres på et kjølig og tørt sted og dekkes med en presenning som ikke er gjennom-siktig, men gir ventilasjon. Det vil hindre at solstråler og smuss påvirker plastkomponenter og snøscooterens finish.

OBS! Drivstoffstabiliseringsmiddel bør fylles på før smøring av motoren for å beskytte forgasseren mot fernissavleiringer.

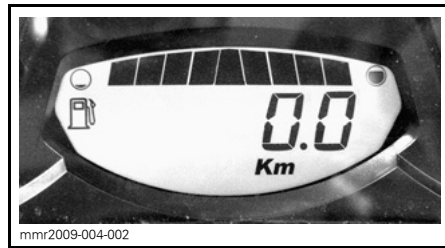
Motorlagringsmodus (E-TEC)

Som andre motorer må E-TEC smøres skikkelig ved lagring for å beskytte indre deler. E-TEC-systemet har en in-

nebygd smørefunksjon for lagring av motor (klargjøring for sommer) som kan startes av føreren.

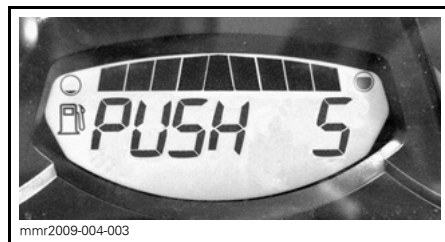
Gjør følgende for å starte prosedyren:

1. Plasser snøscooteren i et godt ventilert område.
2. Start motoren, og la den gå på tomgangshastighet til den når normal driftstemperatur (følg med kjølevæsketemperaturen på displayet, eller kontroller om varmeveksleren bak blir varm).
3. Trykk på SETT-knappen (S) for å velge kilometertellermodus.



MERK: Lagringsmodusen fungerer ikke i andre modi (trip A, trip B og hr trip).

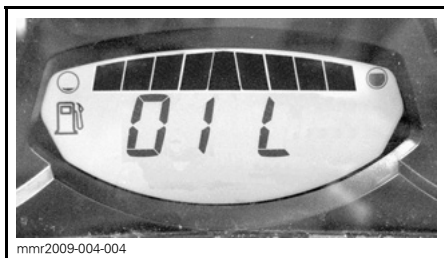
4. Trykk raskt flere ganger på bryteren for fjernlys/nærlys, og samtidig som du gjør det, trykker du på og holder SETT-knappen til TRYKK PÅ "S" vises på displayet.



5. Slipp alle knappene når måleren viser TRYKK PÅ (S).
6. Trykk og hold SETT-knappen (S) på nytt i 2-3 sekunder.

MERK: Måleren viser OLJE når lagringsprosedyren startes.

7. Når måleren viser **OLJE**, slipper du knappen og venter til smørefunksjonen avsluttes.



Ikke rør noe annet mens smøresyklusen for motoren pågår.

Motorsmørefunksjonen tar omtrent 1 minutt. I løpet av denne tiden øker motorens turtall (RPM) litt til omtrent 1.600 RPM, og oljepumpen vil "oljespyle" motoren.

Når motorsmøringsprosedyren er fullført, slår ECM av motoren.

Ta av nødstoppsnørens hette fra motorstoppbryteren.

OBS! Ikke start motoren i løpet av lagringsperioden.

KLARGJØRING FØR SESONGSTART

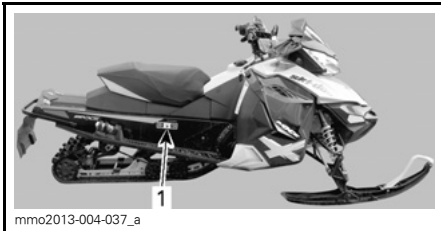
KLARGJØRING FØR SESONGSTART
Inspiser gummifester for motor
Kontroller eksossystemets tilstand og se etter lekkasjer
Trekk til skruene eller mutrene på eksosmanifolden med angitt tiltrekkingsmoment
Skift motorolje og oljefilter (ACE)
Inspiser kjølesystemtopp, slanger og klemmer
Kontroller kjølevæskens tetthet
Inspiser veivakselens PTO-tetning
Inspiser drivstoffrør og tilkoblinger
Rengjør og inspiser gasspjeldhus (ACE)
Inspiser gasskabel (E-TEC)
Inspiser drivreimen (juster hver gang drivreimen byttes)
Rengjør og inspiser visuelt drivreimskiven
Rengjør og inspiser visuelt dreven reimskive
Inspiser, juster og rett inn belte
Juster drivkjede
Bytt kjedekasseolje
Kontroller bremsevæskennivå
Inspiser bremseslange, -klosser og -skive
Inspiser styremekanisme
Inspiser ski og skinner
Inspiser fjæring foran
Inspiser fjæring bak (inkludert stoppreim og glidesko)
Lad batteriet (på modeller med elektrisk starter)
Juster frontlysene

TEKNISKE INFORMASJON

IDENTIFIKASJON AV SNØSCOOTEREN

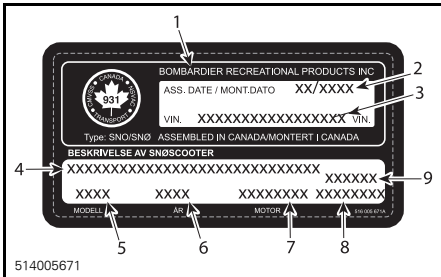
Dekal med beskrivelse av snøscooteren

Dekalen med beskrivelse av snøscooteren befinner seg på høyre side av tunnelen.



TYPEBILDE

1. Merke med scooterdetaljer



MERKE MED SCOOTERDETALJER

1. Produsentens navn
2. Produksjonsdato
3. Kjøretøyidentifikasjonsnummer (VIN)
4. Modellnavn og utstyrspakke
5. Modellnummer
6. Modellår
7. Motortype
8. Kjøretøyvekt (europeiske modeller)
9. Motoreffekt (europeiske modeller)

Identifikasjonsnumre

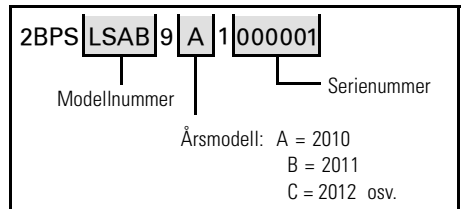
Snøscooterens hovedkomponenter (motor og ramme) identifiseres via ulike identifikasjonsnumre. Det kan noen ganger være nødvendig å finne disse numrene for garantiformål eller for å spore snøscooteren i tilfelle den blir borte. Den autoriserte Ski-Doo-forhandleren vil be om disse numrene hvis du fremsetter krav om garanti. Vi anbefaler på det sterkeste at du no-

terer deg alle identifikasjonsnumre på snøscooteren og gir dem til forsikrings-selskapet ditt.

Snøscooterens identifikasjonsnummer (VIN)

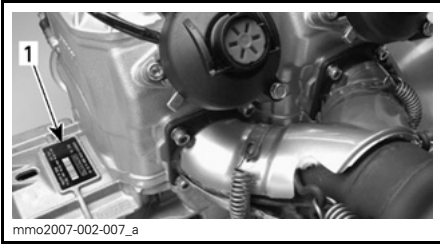
VIN er skrevet på dekalen med beskrivelse av snøscooteren. Se ovenfor. Det er også gravert inn i tunnelen i nærheten av dekalen med beskrivelse av snøscooteren.

Modellnummer og modellår er en del av informasjonen i identifikasjonsnummeret (VIN). Se illustrasjonen.

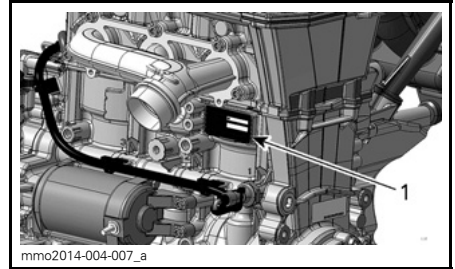


Motorens identifikasjonsnummer

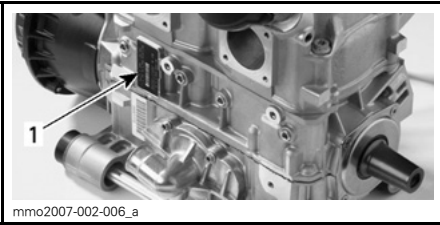
Se illustrasjonene nedenfor for å finne plasseringen av motorens identifikasjonsnummer på den aktuelle motoren.



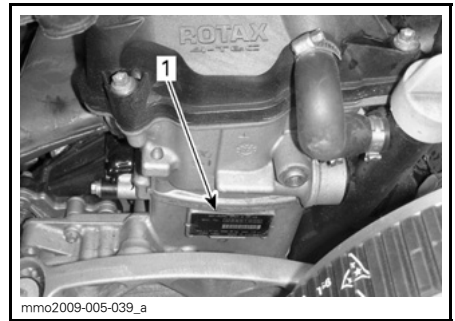
TYPEBILDE – 600 HO E-TEC-MOTOR
1. Motorens identifikasjonsnummer



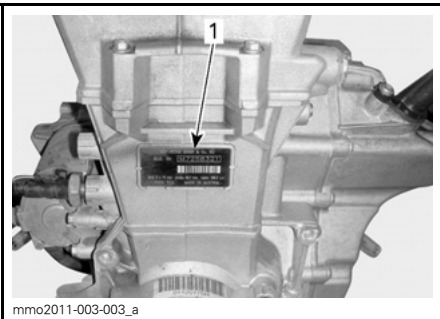
900 ACE-MOTOR
1. Motorens identifikasjonsnummer



800R E-TEC-MOTOR
1. Motorens identifikasjonsnummer



1200 4-TEC-MOTOR
1. Motorens identifikasjonsnummer



600 ACE-MOTOR
1. Motorens identifikasjonsnummer

EC-SAMSVARERKLÆRING

EC-samsvarserklæringen vises ikke i denne versjonen av brukerhåndboken.

Se den trykte versjonen som ble levert sammen med kjøretøyet.

Vibrasjoner i setet (EN 1032, ISO 5008) er mindre enn $0,5 \text{ m/s}^2$.

Vibrasjoner i styret (EN 1032, ISO 5008) er mindre enn $2,5 \text{ m/s}^2$.

EPA-SERTIFISERTE MOTORER

Informasjon om utslipp fra motor

Produsentens ansvar

Snøscooterprodusenter som produserer motorer for snøscootere må bestemme utslippsnivåene for motorer i hver hestekraftklasse, fra 2007-modellene, og få disse godkjent av Environmental Protection Agency (EPA) i USA. Under produksjonen må hver snøscooter utstyres med et utslippskontrollmerke hvor det står utslippsnivå og motorspesifikasjoner.

Forhandlerens ansvar

Når det utføres vedlikeholdsarbeid på en sertifisert Ski-Doo-snøscooter som har utslippskontrollmerke, må justeringer gjøres i samsvar med offentlige fabrikkspesifikasjoner.

Utskifting eller reparasjon av utslippssrelaterte deler må utføres slik at utslippsnivåene forblir innenfor rammene for de godkjente standardene.

Forhandlere må ikke endre motoren på en måte som kan forandre hestekreftene eller tillate utslippsnivåene å overgå de forhåndsbestemte fabrikkspesifikasjonene.

Unntak inkluderer endringer som må utføres av produsenten, slik som justeringer i forhold til høyde over havet.

Eierens ansvar

Eieren/føreren må sørge for at motoren vedlikeholdes slik at utslippsnivået forblir innenfor rammene for godkjente standarder.

Eieren/føreren må ikke selv, eller tillate noen andre, å endre motoren på noen måte som kan forandre hestekreftene eller tillate utslippsnivåene å overgå de forhåndsbestemte fabrikkspesifikasjonene.

Utslippsforskrifter fra EPA

Alle Ski-Doo-snøscootere som er produsert av BRP, er godkjente av EPA. De innfrir kravene i EPAs forskrifter om kontroll av luftforurensing fra nye snøscootermotorer. Denne godkjenningen er betinget av visse justeringer som bestemmes av fabrikkstandarder. Av denne grunn må fabrikkens serviceprosedyrer følges nøyaktig og, når det lar seg gjøre, beholde den originale designen.

Ansvarer nevnt ovenfor er generelt og på ingen måte en komplett liste over reglene og forskriftene vedrørende EPAs krav når det gjelder eksosutslipp fra snøscooterprodukter. Hvis du ønsker mer detaljert informasjon om dette emnet, kan du kontakte følgende steder:

POST:

U.S. Environmental Protection Agency
Office of Transportation and Air Quality
1200 Pennsylvania Ave. NW
Mail Code 6403J
Washington D.C. 20460

INTERNETT-WEBOMRÅDE:

www.epa.gov/otaq/

SPESIFIKASJONER

600 ACE-MODELLER

MODELL		600 ACE
MOTOR		
Motorstype	Rotax 600, væskekjølt, 4-takts, D.O.H.C., tørroppstilt	
Sylindere	2	
Slagvolum	600 cm ³	
Sylinderdiameter	74 mm	
Slaglengde	69,7 mm	
Maksimalt antall hk ved turtall	7250 RPM	
Drivstoffinnsprøytningssystem	Flerports EFI, 46 mm gasspjeldhus	
Eksosystem	Dobbelt rør foran, skjermlydpotte	
Motorolje	XPS SYNTETISK OLJE FOR 4-TAKTS MOTORER (HELÅRS) (P/N 619 590 114) eller tilsvarende	
Kapasitet motoroljetank	Oljeskift, 2,1 L	
Kjølevæske	Etylenglykol/vann-blanding (50 % frostvæske, 50 % destillert vann). Bruk FROSTVÆSKE MED LANG LEVETID (P/N 619 590 204) eller kjølevæske spesielt beregnet for aluminiumsmotorer.	
Anbefalt drivstoff	Vanlig blyfri bensin (drivstoff som inneholder MAKSIMALT 10 % etanol)	
Minimum oktantall. Se <i>DRIVSTOFFKRAV</i>	87-pumpemerket AKI (RON+MON)/2 (drivstoff UTEN etanol)	
	92 RON (drivstoff UTEN etanol)	
	91-pumpemerket AKI (RON+MON)/2 (drivstoff som kan inneholde opptil MAKS. 10 % etanol)	
	95 RON (drivstoff som kan inneholde opptil MAKS. 10 % etanol)	
Kapasitet drivstofftank	40 L	
DRIVSYSTEM		
Type drivreimskive	eDrive II	
Type dreven reimskive	QRS (kort aksel)	
Innkobling	2.200 RPM	
Kjedekasseolje	Type	XPS SYNTETISK KJEDEKASSEOLJE (P/N 413 803 300)
	Kapasitet	500 ml

MODELL		600 ACE	
DRIVSYSTEM (fortsett)			
Antall tenner lite kjedehjul	Expedition Sport Renegade Sport Grand Touring Sport	21	
	MX Z Sport	24	
Antall tenner stort kjedehjul	MX Z Sport Expedition Sport	51	
	Renegade Sport Grand Touring Sport	49	
Antall tenner drivkjedehjul	I Nord-Amerika	8	
	Europa	7	
Nominell bredde belte	MX Z Sport Renegade Sport Grand Touring Sport	38,1 cm	
	Expedition Sport	40,6 cm	
Nominell lengde belte	MX Z Sport	305,1 cm	
	Renegade Sport Grand Touring Sport	348,7 cm	
	Expedition Sport	392,3 cm	
Høyde sporprofil	MX Z Sport Renegade Sport Grand Touring Sport	31,8 mm	
	Expedition Sport	38,1 mm	
Beltestramming	Nedbøying	MX Z Sport	30 mm til 35 mm
		Expedition Sport	45 mm - 50 mm
	Kraft ⁽¹⁾		6 kgf til 8.5 kgf
Beltejustering		Lik avstand mellom kantene på belteførrerne og glideskoene	
BREMSESYSTEM			
Type bremsesystem		Hydraulisk, REV-XP™-bremser	
Bremsevæske		DOT 4	

MODELL		600 ACE
FJÆRING		
Fjæring foran		Doble A-armer
Støtdemper foran	MX Z Sport Renegade Sport Grand Touring Sport Expedition Sport	Bevegelseskontroll
	MX Z Sport (Europa) Renegade Sport (Europa)	HPG Plus
Maks. utslag fjæring foran	MX Z Sport Renegade Sport Grand Touring Sport	229 mm
	Expedition Sport	210 mm
Fjæring bak	MX Z Sport	SC-5
	Renegade Sport Grand Touring Sport	SC-5M
	Expedition Sport	SC-5U
Midtre støtdemper	MX Z Sport Renegade Sport Expedition Sport Grand Touring Sport	Bevegelseskontroll
	MX Z Sport (Europa)	HPG Plus
	Renegade Sport (Europa)	HPG™
Støtdemper bak	MX Z Sport	Bevegelseskontroll
	MX Z Sport (Europa)	HPG Plus

MODELL		600 ACE
FJÆRING (fortsatt)		
Støtdemper bak	Renegade Sport Expedition Sport Grand Touring Sport	HPG™
Maks. utslag fjæring bak	MX Z Sport	38,1 cm
	Renegade Sport Expedition Sport Grand Touring Sport	34 cm
ELEKTRISK ANLEGG		
Belysningssystem, utgang		420/650 Watt ved 6.000 RPM
Frontlyspære nærlys/fjernlys (HI/LOW)		2 x 60/55 W (H-4)
Lyspære baklys		2,6 W / 139 m W LED
Tennplugg	Type	NGK MR7BI eller tilsvarende
	Elektrodeavstand	0,8 mm
Sikringer og releer	FA: Hovedsikring	40 A
	F1: Tenningscoiler, drivstoffinjektorer, drivstoffpumpe, startersolenoid	10 A
	F2: Tilbehør, varmelementer	20 A
	F3: Elektromekanisk revers	Ikke installert
	F4: Startknapp, kjølevifte, klokke	15 A
	F5: Hovedlys, baklys, bremselys	20 A
	F6: ECM, måler, CAPS	10 A
	R1: Hovedrele	Sikringer F1, F3 og F6
	R2: Lysrele	Sikring F5
R3: Tilbehørsrele	Sikring F2	

MODELL		600 ACE
VEKT OG MÅL		
Tørrvekt	MX Z Sport	208 kg
	Renegade Sport	215 kg
	Expedition Sport	244 kg
	Grand Touring Sport	231 kg
Total lengde	MX Z Sport	290,5 cm
	Renegade Sport Grand Touring Sport	311 cm
	Expedition Sport	332,9 cm
Total bredde	MX Z Sport Renegade Sport Grand Touring Sport	121,7 cm
	Expedition Sport	115,9 cm til 120.4 cm
Sporvidde (ski)	MX Z Sport Renegade Sport Grand Touring Sport	107,7 cm
	Expedition Sport	97,5 cm til 101.8 cm
Skibredde	Expedition Sport Renegade Sport (Europa) Grand Touring Sport (Europa)	165 mm
	MX Z Sport Renegade Sport Grand Touring Sport	145 mm

600 HO E-TEC-modeller

MODELL		600 HO E-TEC
MOTOR		
Motorstype	Rotax 600, væskekjølt m/bladventil, 3D-R.A.V.E.	
Sylindere	2	
Slagvolum	594,4 cm ³	
Sylinderdiameter	72 mm	
Slaglengde	73 mm	
Maksimalt antall hk ved turtall	8.100 ± 100 RPM	
Drivstoffinnsprøytningssystem	E-TEC direkte innsprøytning	
Eksosystem	Enkelt avstemt rør, skjermlydpotte	
Motorolje	XPS SYNTETISK OLJE FOR 2-TAKTS MOTORER (P/N 619 590 106) ⁽¹⁾ eller tilsvarende	
Kapasitet motoroljetank	3,7 L	
Kjølevæske	Etylenglykol/vann-blanding (50 % frostvæske, 50 % destillert vann). Bruk FROSTVÆSKE MED LANG LEVETID (P/N 619 590 204) eller kjølevæske spesielt beregnet på aluminiumsmotorer.	
Anbefalt drivstoff	Høyoktan blyfri bensin (drivstoff som kan inneholde opptil MAKS. 10 % etanol)	
Minimum oktantall. Se <i>DRIVSTOFFKRAV</i>	91-pumpemerket AKI (RON+MON)/2	
	95 RON	
Kapasitet drivstofftank	40 L	
DRIVSYSTEM		
Type drivreimskive	TRA III	
Type dreven reimskive	QRS	
Innkobling	3.400 ± 100 RPM	
Kjedekasseolje	XPS SYNTETISK KJEDEKASSEOLJE (P/N 413 803 300)	
Antall tenner lite kjedehjul	MX Z X-RS Renegade Adrenaline Renegade X Grand Touring LE MX Z Blizzard MX Z X Renegade Enduro	23
	MX Z TNT	25

MODELL		600 HO E-TEC
DRIVSYSTEM (fortsett)		
Antall tenner stort kjedehjul		45
Antall tenner drivkjedehjul		8
Nominell bredde belte	Renegade	40,6 cm
	MX Z Renegade Renegade Adrenaline Renegade Enduro Grand Touring LE	38 cm
Nominell lengde belte	Renegade Renegade Adrenaline Renegade Enduro Grand Touring LE	348,7 cm
	MX Z TNT	305 cm
	MX Z Blizzard Mx Z X MX Z X-RS	326,9 cm
Høyde sporprofil	MX Z Renegade Adrenaline Renegade X Renegade Enduro	31,8 mm
	Grand Touring LE	25,4 mm
Beltestramming	Nedbøying	30 mm til 35 mm
	Kraft ⁽²⁾	6 kgf til 8.5 kgf
Beltejustering		Lik avstand mellom kantene på belteføerne og glideskoene
BREMSESYSTEM		
Type bremsesystem		Brembo racingbremser med flettede slanger i rustfritt stål
Bremsevæske		DOT 4

MODELL		600 HO E-TEC
FJÆRING		
Fjæring foran		RAS 2
Støtdemper foran	Grand Touring LE	HPG
	MX Z TNT MX Z Blizzard Renegade Adrenaline Renegade Enduro	HPG Plus
	MX Z X Renegade X	HPG Plus R
	MX Z X-RS	KYB PRO 40 R med enkel justering
Maks. utslag fjæring foran	MXZ TNT MX Z Blizzard MX Z X Renegade Adrenaline Renegade X Renegade Enduro Grand Touring LE	229 mm
	MX Z X-RS	241 mm
Fjæring bak		rMotion
Midtre støtdemper	Renegade Adrenaline Renegade Enduro	HPG
	MXZ TNT MX Z Blizzard MX Z X Renegade X	HPG Plus
	MXZ X-RS	KYB PRO 40 med enkel justering
	Grand Touring LE	Bevegelseskontroll
Støtdemper bak	Renegade Adrenaline Grand Touring LE	HPG
	MXZ TNT MX Z Blizzard	HPG Plus

MODELL		600 HO E-TEC
FJÆRING (fortsett)		
Bakre støtdemper (fortsett)	Renegade Enduro	ACS
	MX Z X Renegade X	KYB PRO 36 med enkel justering
	MXZ X-RS	KYB PRO 40 med enkel justering
Maks. utslag fjæring bak	Grand Touring LE	330 mm
	Renegade Adrenaline Renegade X Renegade Enduro	406 mm
	MXZ TNT MX Z Blizzard MX Z X MXZ X-RS	394 mm
ELEKTRISK ANLEGG		
Belysningssystem, utgang		12 V / 360 W 55 V / 1100 W
Frontlyspære nærlys/fjernlys (HI/LOW)		2 x 60/55 W (H-4)
Lyspære baklys		2,6 W / 139 m W LED
Tennplugg	Type	NGK PZFR6F ⁽³⁾ eller tilsvarende
	Elektrodeavstand	0,75 mm ± 0.05 mm (ikke justerbart)
Sikring		Se <i>SIKRINGER</i> under <i>VEDLIKEHOLD</i>
MÅL OG VEKT		
Total lengde	Renegade Adrenaline Renegade X Renegade Enduro	311 cm
	MXZ TNT	290,5 cm
	MX Z Blizzard MX Z X MX Z X RS	301 cm
	Grand Touring LE	322,6 cm
Total bredde		121,7 cm

MODELL		600 HO E-TEC
MÅL OG VEKT (fortsett)		
Total høyde	MX Z X RS	120 cm
	MX Z TNT MX Z Blizzard MX Z X Renegade Adrenaline Renegade X Renegade Enduro	121 cm
	Grand Touring LE	137 cm
Tørrvekt	MXZ TNT	207 kg
	MX Z X	211 kg
	MX Z X RS	209 kg
	MX Z Blizzard Renegade Adrenaline Renegade X	216 kg
	Renegade Enduro	223 kg
	Grand Touring LE	245 kg
Sporvidde (ski)	MX TNT MX Z Blizzard MX Z X MX Z X RS Renegade Adrenaline Renegade X Renegade Enduro Grand Touring LE	107,7 cm
Total lengde ski		106,6 cm
Skibredde		145 mm

- (1) Se under *INNSPRØYTINGSOLJE* hvis du vil ha mer detaljerte informasjon.
- (2) Mål avstand mellom glidesko og bunn av innvendig belte når det utøves et trykk nedover på beltet.
- (3) **OBS!** Ikke forsøk å justere åpningen på denne tennpluggen.

800R E-TEC-modeller

MODELL		800R E-TEC
MOTOR		
Motorstype	Rotax 800R, væskekjølt m/bladventil, 3D-R.A.V.E.	
Sylindere	2	
Slagvolum	799,5 cm ³	
Sylinderdiameter	82 mm	
Slaglengde	75,7 mm	
Maksimalt antall hk ved turtall	7.900 ± 100 RPM	
Drivstoffinnsprøytingssystem	E-TEC direkte innsprøyting	
Eksosystem	Enkelt avstemt rør, skjermlydpotte	
Motorolje	XPS SYNTETISK OLJE FOR 2-TAKTS MOTORER (P/N 619 590 106) ⁽¹⁾ eller tilsvarende	
Kapasitet motoroljetank	3,7 L	
Kjølevæske	Etylenglykol/vann-blanding (50 % frostvæske, 50 % destillert vann). Bruk FROSTVÆSKE MED LANG LEVETID (P/N 619 590 204) eller kjølevæske spesielt beregnet på aluminiumsmotorer.	
Anbefalt drivstoff	Høyoktan blyfri bensin (drivstoff som kan inneholde opptil MAKS. 10 % etanol)	
Minimum oktantall. Se <i>DRIVSTOFFKRAV</i>	91-pumpemerket AKI (RON+MON)/2	
	95 RON	
Kapasitet drivstofftank	40 L	
DRIVSYSTEM		
Type drivreimskive	TRA VII	
Type dreven reimskive	QRS	
Innkobling	3.800 ± 100 RPM	
Kjedekasseolje	XPS SYNTETISK KJEDEKASSEOLJE (P/N 413 803 300)	
Antall tenner lite kjedehjul	MX Z TNT	27
	Renegade Adrenaline Renegade X Renegade X-RS Renegade Enduro MX Z Blizzard MX Z X	25
	MX Z X-RS	23

MODELL		800R E-TEC
DRIVSYSTEM (fortsett)		
Antall tenner stort kjedehjul		45
Antall tenner drivkjedehjul		8
Nominell bredde belte		38 cm
Nominell lengde belte	Renegade	348,7 cm
	MX Z TNT	305 cm
	MX Z X MX Z X-RS MX Z Blizzard	326,9 cm
Høyde sporprofil	MX Z TNT MX Z X MX Z X-RS MX Z Blizzard Renegade Adrenaline Renegade X	31,8 mm
	Renegade X-RS med RipSaw	38,1 mm
	Renegade X-RS med Ice Cobra	40,6 mm
Beltestramming	Nedbøying	30 mm til 35 mm
	Kraft ⁽²⁾	6 kgf til 8.5 kgf
Beltejustering		Lik avstand mellom kantene på belteførerne og glideskoene
BREMSESYSTEM		
Type bremsesystem		Brembo racingbremser med flettede bremseslanger i rustfritt stål
Bremsvæske		DOT 4

MODELL		800R E-TEC
FJÆRING		
Fjæring foran		RAS 2
Støtdemper foran	MX Z TNT MX Z Blizzard Renegade Adrenaline Renegade Enduro	HPG Plus
	MX Z X Renegade X	HPG Plus R
	MX Z X-RS Renegade X-RS	KYB PRO 40R med enkel justering
Maks. utslag fjæring foran	MX Z X-RS Renegade X-RS	241 mm
	MX Z TNT MX Z X MX Z Blizzard Renegade Adrenaline Renegade X	229 mm
Fjæring bak		rMotion
Midtre støtdemper	Renegade Adrenaline Renegade Enduro	HPG
	MX Z TNT MX Z X MX Z Blizzard Renegade X	HPG Plus
	MX Z X-RS Renegade X-RS	KYB PRO 40 med enkel justering
Støtdemper bak	Renegade Adrenaline	HPG
	Renegade Enduro	ACS
	MX Z TNT MX Z Blizzard	HPG Plus
	MX Z X Renegade X	KYB PRO 36 med enkel justering
	MX Z X-RS Renegade X-RS	KYB PRO 40 med enkel justering
Maks. utslag fjæring bak	Renegade	40,6 cm
	MX Z	39,4 cm
ELEKTRISK ANLEGG		
Belysningssystem, utgang		12 V / 360 W 60 V / 1100 W
Frontlyspære nærlys/fjernlys (HI/LOW)		2 x 60/55 W (H-4)
Lyspære baklys		2,6 W / 139 m W LED

MODELL		800R E-TEC
ELEKTRISK SYSTEM (fortsett)		
Tennplugg	Type	NGK PFR7AB ⁽³⁾ eller tilsvarende
	Elektrodeavstand	0,75 mm ± 0.05 mm (ikke justerbart)
Sikring		Se <i>SIKRINGER</i> under <i>VEDLIKEHOLD</i>
MÅL OG VEKT		
Total lengde	MX Z TNT	290,5 cm
	MX Z X MX Z X-RS MX Z Blizzard	301 cm
	Renegade	311 cm
	Total bredde	
Total høyde	MX Z X RS Renegade X-RS	120 cm
	MX Z TNT MX Z X MX Z Blizzard Renegade Adrenaline Renegade Enduro Renegade X	121 cm
Tørrvekt	Renegade Adrenaline Renegade X	220 kg
	Renegade Enduro	227 kg
	MX Z X	215 kg
	MX Z TNT	211 kg
	Renegade X-RS	218 kg
	MX Z Blizzard	221 kg
	MX Z X RS	213 kg
Sporvidde (ski)		107,7 cm
Total lengde ski		106,6 cm
Skibredde		145 mm

⁽¹⁾ Se under *INNSPRØYTINGSOLJE* hvis du vil ha mer detaljerte informasjon.

⁽²⁾ Mål avstand mellom glidesko og bunn av innvendig belte når det utøves et trykk nedover på beltet.

⁽³⁾ **OBS!** Ikke forsøk å justere åpningen på denne tennpluggen.

900 ACE-modeller

MODELL		900 ACE
MOTOR		
Motorstype	Rotax 900, væskekjølt, 4-takts, D.O.H.C., tørrøppstilt	
Sylindere	3	
Slagvolum	899 cm ³	
Sylinderdiameter	74 mm	
Slaglengde	69,7 mm	
Maksimalt antall hk ved turtall	7250 RPM	
Eksosystem	Enkelt rør foran, skjermlydpotte	
Motorolje	XPS 4-TAKTS SYNTETISK OLJE (HELÅRS) (P/N 619 590 114) eller SAE 0W40 API SM syntetisk olje	
Motoroljekapasitet	Oljeskift, 3,3 L	
Motorkjølevæske	Etylenglykol/vann-blanding (50 % frostvæske, 50 % destillert vann). Bruk FROSTVÆSKE MED LANG LEVETID (P/N 619 590 204) eller kjølevæske spesielt beregnet for aluminiumsmotorer.	
DRIVSTOFFSYSTEM		
Drivstoffinnsprøytings-system	Flerports EFI, 46 mm gasspjeldhus	
Anbefalt drivstoff	Vanlig blyfri bensin (drivstoff som inneholder MAKSIMALT 10 % etanol)	
Minimum oktantal. Se <i>DRIVSTOFFKRAV</i>	87-pumpemerket AKI (RON+MON)/2 (drivstoff UTEN etanol)	
	92 RON (drivstoff UTEN etanol)	
	91-pumpemerket AKI (RON+MON)/2 (drivstoff som kan inneholde opptil MAKS. 10 % etanol)	
	95 RON (drivstoff som kan inneholde opptil MAKS. 10 % etanol)	
Kapasitet drivstofftank	40 L	
ELEKTRISK ANLEGG		
Belysningssystem, utgang	420 W ved 6 000 o/min	
Frontlyspære nærlys/fjernlys (HI/LOW)	2 x 60/55 W (H-4)	
Lyspære baklys	2,6 W / 139 m W LED	
Tennplugg	Type	NGK MR7BI eller tilsvarende
	Elektrodeavstand	0,8 mm

MODELL		900 ACE
ELEKTRISK SYSTEM		
Sikringer og releer	FA: Hovedsikring	40 A
	F1: Tenningscoiler, drivstoffinjektorer, drivstoffpumpe, startersolenoid	10 A
	F2: Tilbehør	20 A
	F3: Elektromekanisk revers (aktuelle modeller)	20 A
	F4: Startklokke, kjølevifte	15 A
	F5: Hovedlys, baklys, bremselys	20 A
	F6: ECM, måler, CAPS	10 A
	R1: Hovedrele	Sikringer F1, F3 og F6
	R2: Lysrele	Sikring F5
	R3: Tilbehørsrele	Sikring F2
DRIVSYSTEM		
Type drivreimskive		eDrive II
Type dreven reimskive		QRS (kort aksel)
Innkobling		2.200 RPM
Kjedekasseolje	Type	XPS SYNTETISK KJEDEKASSEOLJE (P/N 413 803 300)
	Kapasitet	500 ml
Antall tenner lite kjedehjul		24
Antall tenner stort kjedehjul	Expedition Sport Renegade Adrenaline Renegade Enduro Grand Touring LE	49
	MX Z TNT MX Z Blizzard	45
Antall tenner drivkjedehjul	Alle modeller unntatt Grand Touring LE	8
	Grand Touring LE	16
Nominell bredde belte	MX Z TNT MX Z Blizzard Renegade Adrenaline Renegade Enduro Grand Touring LE	38,1 cm
	Expedition Sport	40,6 cm

MODELL		900 ACE	
DRIVSYSTEM (fortsett)			
Nominell lengde belte	MX Z TNT	305 cm	
	MX Z Blizzard	327 cm	
	Renegade Adrenaline Renegade Enduro Grand Touring LE	348 cm	
	Expedition Sport	392 cm	
Høyde sporprofil	MX Z TNT MX Z Blizzard Renegade Adrenaline Renegade Enduro	31,8 mm	
	Grand Touring LE	25,4 mm	
	Expedition Sport	38,1 mm	
Beltestramming	Nedbøying	MX Z	30 mm til 35 mm
		Expedition	45 mm - 50 mm
	Kraft ⁽¹⁾		6 kgf til 8.5 kgf
Beltejustering		Lik avstand mellom kantene på belteføerne og glideskoene	
BREMSESYSTEM			
Type bremsesystem		Brembo med flettede bremseslanger i rustfritt stål	
Bremsevæske		DOT 4	
FJÆRING			
Fjæring foran	Expedition Sport	Doble A-armer	
	MX Z TNT MX Z Blizzard Renegade Adrenaline Renegade Enduro Grand Touring LE	RAS 2	
Støtdemper foran	Expedition Sport (Europa) Grand Touring LE	HPG	
	Expedition Sport	Bevegelseskontroll	
	MX Z TNT MX Z Blizzard Renegade Adrenaline Renegade Enduro	HPG Plus	

MODELL		900 ACE
FJÆRING (fortsatt)		
Maks. utslag fjæring foran	Expedition Sport	210 mm
	MX Z TNT MX Z Blizzard Renegade Adrenaline Renegade Enduro Grand Touring LE	229 mm
Fjæring bak	MX Z TNT MX Z Blizzard Renegade Adrenaline Renegade Enduro Grand Touring LE	rMotion
	Expedition Sport	SC-5U
Midtre støtdemper	Expedition Sport Grand Touring LE	Bevegelseskontroll
	MX Z TNT MX Z Blizzard	HPG Plus
	Renegade Adrenaline Renegade Enduro Expedition Sport (Europe)	HPG
Støtdemper bak	Expedition Renegade Adrenaline Grand Touring LE	HPG™
	Renegade Enduro	ACS
	MX Z TNT MX Z Blizzard	HPG Plus
Maks. utslag fjæring bak	Expedition Sport	34 cm
	Grand Touring LE	33 cm
	MX Z TNT MX Z Blizzard	39,4 cm
	Renegade Adrenaline Renegade Enduro	40,6 cm
VEKT OG MÅL		
Tørrvekt	Expedition Sport	253 kg
	Grand Touring LE	261 kg
	MX Z TNT	220 kg
	MX Z Blizzard	230 kg
	Renegade Adrenaline	228 kg
	Renegade Enduro	235 kg

MODELL		900 ACE
VEKT OG MÅL (fortsatt)		
Total lengde	Expedition Sport	332,9 cm
	MX Z TNT	290,5 cm
	MX Z Blizzard	301 cm
	Grand Touring LE	322,6 cm
	Renegade Adrenaline Renegade Enduro	311 cm
Total bredde	Expedition Sport	115,9 cm til 120,4 cm
	MX Z MX Z Blizzard Renegade Adrenaline Renegade Enduro Grand Touring LE	121,7 cm
	Expedition Sport	127,5 cm
	Grand Touring LE	137 cm
	MXZ TNT MX Z Blizzard Renegade Adrenaline Renegade Enduro	121 cm
Sporvidde (ski)	Expedition Sport	97,5 cm til 101,8 cm
	MX Z TNT MX Z Blizzard Renegade Adrenaline Renegade Enduro Grand Touring LE	107,7 cm
	Expedition Sport	104 cm
	MX Z TNT MX Z Blizzard Renegade Adrenaline Renegade Enduro Grand Touring LE	106,6 cm
	Grand Touring (Canada/USA) MX Z Renegade (Canada/USA)	145 mm
Skibredde	Expedition Renegade (Europa)	165 mm

1200 4-TEC

MODELL	1200 4-TEC
MOTOR	
Motorstype	Rotax 1200, væskekjølt, 4-takts, D.O.H.C. med balanseaksel, tørroppstilt
Sylindere	3
Slagvolum	1170,7 cm ³
Sylinderdiameter	91 mm
Slaglengde	60 mm
Maksimalt antall hk ved turtall	7.800 RPM
Eksossystem	Eksosrør, eksospotte
Motorolje	XPS 4-TAKTS SYNTETISK OLJE (HELÅRS) (P/N 619 590 114) ⁽¹⁾ eller tilsvarende
Kapasitet motoroljetank	Oljeskift med filter: 3,5 L
Motor kjølevæske	Etylenglykol/vann-blanding (50 % frostvæske, 50 % destillert vann). Bruk FROSTVÆSKE MED LANG LEVETID (P/N 619 590 204) eller kjølevæske spesielt beregnet for aluminiumsmotorer.
DRIVSTOFFSYSTEM	
Drivstoffinnsprøytingssystem	Flerports EFI, 52 mm oppvarmet gasspjeldhus
Anbefalt drivstoff	Vanlig blyfri bensin (drivstoff som inneholder MAKSIMALT 10 % etanol)
Minimum oktantall Se <i>DRIVSTOFFKRAV</i>	87-pumpemerket AKI (RON+MON)/2 (drivstoff UTEN etanol)
	92 RON (drivstoff UTEN etanol)
	91-pumpemerket AKI (RON+MON)/2 (drivstoff som inneholder MAKSIMALT 10 % etanol)
	95 RON (drivstoff som inneholder MAKSIMALT 10 % etanol)
Kapasitet drivstofftank	40 L
DRIVSYSTEM	
Type drivreimskive	eDrive II
Type dreven reimskive	QRS
Innkobling	2.200 RPM
Antall tenner lite kjedehjul	24

MODELL		1200 4-TEC
DRIVSYSTEM (fortsatt)		
Antall tenner stort kjedehjul	MX Z TNT MX Z Blizzard MX Z X	43
	Renegade Adrenaline Renegade Enduro Renegade X Grand Touring SE	45
Antall tenner drivkjedehjul	MX Z TNT MX Z Blizzard MX Z X Renegade Adrenaline Renegade Enduro Renegade X	8
	Grand Touring SE	16
Kjedekasseolje		XPS syntetisk kjedekasseolje
Kapasitet kjedekasseolje		500 ml
Nominell bredde belte	MX Z TNT MX Z Blizzard MX Z X Renegade Adrenaline Renegade Enduro Renegade X Grand Touring SE	381 mm
	MX Z TNT	3051 mm
Nominell lengde belte	MX Z Blizzard MX Z X	3 269 mm
	Renegade Adrenaline Renegade Enduro Renegade X Grand Touring SE	3.487 mm
	Grand Touring SE	25,4 mm
Høyde sporprofil	MX Z TNT MX Z Blizzard MX Z X Renegade Adrenaline Renegade Enduro Renegade X	31,8 mm
	Grand Touring SE	25,4 mm
Beltestramming	Nedbøying	30 mm - 35 mm
	Kraft ⁽²⁾	6 kgf til 8.5 kgf
Beltejustering		Lik avstand mellom kantene på belteføerne og glideskoene

MODELL		1200 4-TEC
BREMSESYSTEM		
Bremsesystem		Hydraulisk, REV-XP-bremser
Bremsvæske		DOT 4
FJÆRING		
Fjæring foran		RAS 2
Støtdemper foran	Grand Touring SE	HPG
	MX Z X Renegade X	HPG Plus R
	MX Z TNT MX Z Blizzard Renegade Adrenaline Renegade Enduro	HPG Plus
Maks. utslag fjæring foran		229 mm
Fjæring bak		rMotion
Midtre støtdemper	Grand Touring SE	Bevegelseskontroll
	Renegade Adrenaline Renegade Enduro	HPG
	MX Z TNT MX Z Blizzard MX Z X Renegade X	HPG Plus
Støtdemper bak	MX Z TNT MX Z Blizzard	HPG Plus
	Renegade Adrenaline	HPG
	MX Z X Renegade X	KYB PRO 36
	Renegade Enduro	ACS
Maksimum utslag fjæring bak	Grand Touring SE	330 mm
	MX Z TNT MX Z Blizzard MX Z X	394 mm
	Renegade Adrenaline Renegade Enduro Renegade X	406 mm
ELEKTRISK ANLEGG		
Belysningssystem, utgang		12 V / 490 W
Frontlyspære nærlys/fjernlys (HI/LOW)		2 x 60/55 W (H-4)
Lyspære baklys		2,6 W / 139 m W LED
Tennplugg	Type	NGK CR8EKB ⁽³⁾ eller tilsvarende
	Elektrodeavstand	Ikke justerbar

MODELL		1200 4-TEC
ELEKTRISK SYSTEM (fortsatt)		
Sikringer	FA: Hovedsikring	40 A
	F1: Tenningscoiler, drivstoffinjektorer, drivstoffpumpe, startersolenoid	10 A
	F2: Tilbehør, varmelementer	20 A
	F3: Elektromekanisk revers	20 A
	F4: Startknapp, kjølevifte, klokke	15 A
	F5: Hovedlys, baklys, bremselys	20 A
	F6: ECM, måler, CAPS	10 A
	R1: Hovedrele	Sikringer F1, F3 og F6
	R2: Lysrele	Sikring F5
	R3: Tilbehørsrele	Sikring F2
VEKT OG MÅL		
Tørrvekt	MX Z TNT	229 kg
	Renegade X	235 kg
	Renegade Adrenaline	239 kg
	Renegade Enduro	246 kg
	MX Z Blizzard	239 kg
	MX Z X	234 kg
	Grand Touring SE	280 kg
Total lengde	MX Z TNT	290,5 cm
	MX Z Blizzard MX Z X	301 cm
	Renegade Adrenaline Renegade Enduro Renegade X	311 cm
	Grand Touring SE	322,6 cm
Total bredde		121,7 cm

MODELL		1200 4-TEC
VEKT OG MÅL (fortsett)		
Total høyde	Grand Touring SE	137 cm
	MX Z TNT	121 cm
	MX Z Blizzard	
	MX Z X	
	Renegade Adrenaline	
Renegade Enduro		
Renegade X		
Sporvidde (ski)		1077 mm
Total lengde ski		106,6 cm
Skibredde	MX Z	145 mm
	Renegade (Canada/USA)	
	Grand Touring SE	
	Renegade (Europa)	175 mm

- (1) Motoren på denne snøscooteren er spesielt utviklet og godkjent med bruk av anbefalt BRP XPS™ olje. BRP anbefaler at du bruker XPS-olje eller tilsvarende. Skader som skyldes bruk av olje som ikke egner seg for denne 4-taktsmotoren, dekkes kanskje ikke av den begrensede garantien fra BRP.
- (2) Mål avstand mellom glidesko og bunn av innvendig belte når det utøves et trykk nedover på beltet.
- (3) **OBS!** Ikke forsøk å justere åpningen på denne tennpluggen.

***Denne siden er
med hensikt tom***

FEILSØKING

RETNINGSLINJER FOR FEILSØKING

ELEKTRISK STARTER VIRKER IKKE

1. Motornødstoppbryteren er i AV-stilling eller nødstoppsnorens hette er ikke satt på motorens nødstoppbryter.
 - Sett motornødstoppbryteren i stilling PÅ, og sett på nødstoppsnorens hette (på motorens nødstoppbryter).
2. Gass brukt ved forsøk på start av motor.
 - Slipp opp gassen under starting.

MOTOREN DREIES RUNDT, MEN STARTER IKKE

1. Motoren får ikke drivstoff.
 - Sjekk drivstofftanknivå, etterfyll drivstoff ved behov.
2. Systemspenning for lav.
 - Kontakt en autorisert Ski-Doo-forhandler.

MOTORENS TURTALL NÅR IKKE CLUTCHINNKOBLINGSPUNKTET

1. D.E.S.S. leste ikke av D.E.S.S.-koden i nødstoppsnorens hette. D.E.S.S.-varsellampen blinker (sakte korte støt/gjentatte).
 - Sett nødstoppsnorens hette på plass.
2. D.E.S.S. har lest en annen kode enn den som er programmert. D.E.S.S.-varsellampen blinker (raske korte støt/gjentatte).
 - Sett inn en nødstoppsnor-hette som denne snøscooteren er programmert til.
3. ECM gjenkjenner ikke D.E.S.S.-nøkkelen (ACE).
 - Kontakt en autorisert Ski-Doo-forhandler.

MOTOREN MANGLER AKSELERASJON ELLER KRAFT

1. Opplæringsnøkkel er brukt (ACE).
 - Bruk en normal nøkkel.
2. Sportsmodus er ikke aktivert (ACE).
 - Se AKTIVERE SPORTSMODUS i DRIFTSMODUSER.
3. Motoroppvarming pågår.
 - Kjør snøscooteren med lav hastighet noen minutter.
4. Motorens innkjøringsperiode er ikke fullført.
 - Fullfør innkjøringsperioden.
5. Feilaktig drivreimskivejustering (E-TEC).
 - Juster drivreimskiven; se VEDLIKEHOLDSPROSEDYRER.
6. Drev og drevne remskiver krever vedlikehold.
 - Kontakt en autorisert Ski-Doo-forhandler.
7. Motoren overopphetes.
 - Kontroller kjølevæsknivået, se VEDLIKEHOLDSPROSEDYRER.
 - Kontroller renhold på varmevekslerne.
 - Rengjør om nødvendig.

MOTOREN MANGLER AKSELERASJON ELLER KRAFT (forts.)

8. Drivreimen slitt ned og for tynn.

- Hvis drivreimen har mistet mer enn 3 mm av den opprinnelige bredden, vil dette påvirke snøscooterens ytelse.

Skift ut drivreimen.

- Bytt ut drivreimen.

9. Feilaktig beltejustering.

- Se VEDLIKEHOLD, og/eller kontakt en autorisert Ski-Doo-forhandler for riktig justering og stramming.

10.R.A.V.E.-ventilproblem.

- Kontakt en autorisert Ski-Doo-forhandler, et autorisert verksted eller en annen kompetent person som kan utføre vedlikehold, reparasjoner eller utskiftinger.
- Se US EPA UTSLIPPSRELATERT GARANTI i dette dokumentet for informasjon om garantikrav.

11.For lavt drivstofftrykk.

- Kontakt en autorisert Ski-Doo-forhandler, et autorisert verksted eller en annen kompetent person som kan utføre vedlikehold, reparasjoner eller utskiftinger.
- Se US EPA UTSLIPPSRELATERT GARANTI i dette dokumentet for informasjon om garantikrav.

TILBAKETENNING I MOTOR

1. Motoren går for varm.

- Se punkt 5 under MOTOREN MANGLER KRAFT.

2. Tenningsinnstillingen er feil, eller det er feil i tenningssystemet.

- Kontakt en autorisert Ski-Doo-forhandler, et autorisert verksted eller en annen kompetent person som kan utføre vedlikehold, reparasjoner eller utskiftinger.
- Se US EPA UTSLIPPSRELATERT GARANTI i dette dokumentet for informasjon om garantikrav.

3. Lekkasje i eksossystem.

- Kontakt en autorisert Ski-Doo-forhandler, et autorisert verksted eller en annen kompetent person som kan utføre vedlikehold, reparasjoner eller utskiftinger.
- Se US EPA UTSLIPPSRELATERT GARANTI i dette dokumentet for informasjon om garantikrav.

TILBAKETENNING I MOTOR (forts.)

4. For lavt drivstofftrykk.

- *Kontakt en autorisert Ski-Doo-forhandler, et autorisert verksted eller en annen kompetent person som kan utføre vedlikehold, reparasjoner eller utskiftinger.*
- *Se US EPA UTSLIPPSRELATERT GARANTI i dette dokumentet for informasjon om garantikrav.*

MOTOREN FEILTENNER

1. Vann i drivstoffet.

- *Drener drivstoffsystemet, og fyll på nytt drivstoff.*

2. RAVE-ventiler fungerer ikke som de skal.

- *Få RAVE-ventilsystemet kontrollert.*
- *Kontakt en autorisert Ski-Doo-forhandler, et autorisert verksted eller en annen kompetent person som kan utføre vedlikehold, reparasjoner eller utskiftinger. Se US EPA UTSLIPPSRELATERT GARANTI i dette dokumentet for informasjon om garantikrav.*

INGEN RESPONS VED BRUK AV GASSHÅNDTAK. MELDING SOM VISES: PRESS START TO GO (TRYKK PÅ START FOR Å KJØRE)

1. Motorstyringssystemet har oppdaget et sensorproblem.

- *Trykk på knappen for start / elektronisk revers og hold den inne for å flytte snøscooteren.*
- *Kontakt en autorisert Ski-Doo-forhandler, et autorisert verksted eller en annen kompetent person som kan utføre vedlikehold, reparasjoner eller utskiftinger. Se US EPA UTSLIPPSRELATERT GARANTI i dette dokumentet for informasjon om garantikrav.*

OPPVARMEDE HÅNDTAK / TOMMELFINGERVARMERE FUNGERER IKKE.

1. Motorturtallet er for lavt.

- *Påse at motorturtallet er over 2000 o/min. (ACE) og 1000 på 1200 4-TEC.*

MOTOREN HAR STOPPET

1. Motoren stoppet etter å ha gått på tomgang lenge.

- *Ikke la motoren gå for lenge på tomgang.*
- *Se OPPVARMING AV SNØSCOOTEREN i INSTRUKSJONER FOR BRUK.*

OVERVÅKINGSSYSTEM

Kontrolllamper, meldinger og lydsignalkoder

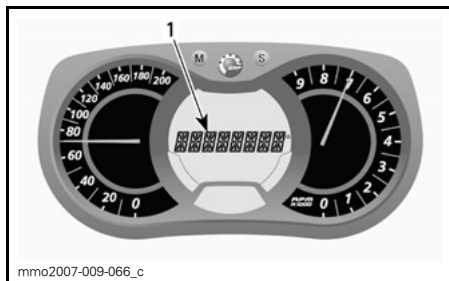
Målerkontrollamper vil informere deg om uregelmessigheter som skjer, eller informere deg om en bestemt tilstand.



TYPEBILDE – KONTROLLAMPER

Kontrollampene kan blinke alene eller i kombinasjon med en annen lampe.

Displayet på den analoge/digitale fler-funksjonsmåleren brukes som supplement til kontrollampene for å gi deg en kort beskrivelse hvis noe unormalt skjer eller for å informere deg om en bestemt tilstand.






1. Meldingsdisplay




Meldinger vises sammen med en lydsignalkode og kontrollampe(r).

Lydsignalkoder høres, og meldinger (avhengig av målermodell) vises for å gjøre deg oppmerksom.

Se detaljer i tabellen nedenfor.

MERK: Enkelte av de oppførte kontrolllampene og meldingene gjelder ikke for alle modeller. Meldingsdisplayet er tilgjengelig bare på den analoge/digitale flerfunksjonsmåleren.

KONTROLLAMPE(R) PÅ	LYD-SIGNAL	MELDINGSDISPLAY	BESKRIVELSE
	4 korte lydsignaler hvert 5. minutt.	LOW OIL (Lavt oljetrykk)	ACE: Lavt motoroljetrykk. Stopp snøscooteren på en sikker plass, og kontroller deretter oljenivået. Fyll på til riktig nivå. Hvis oljenivået var riktig, slutter du å bruke snøscooteren og kontakter en autorisert Ski-Doo-forhandler.
	4 korte lydsignaler hvert 30. sekund	OVEROPPHETET MOTOR	Motoren er overopphetet. Reduser snøscooterens hastighet, og kjør den i løs snø eller stopp motoren umiddelbart for å la motoren avkjøles. Kontroller kjølevæsknivået. Se <i>VEDLIKEHOLD</i> . Hvis kjølevæsknivået er riktig og overoppheting fortsetter, kontakter du en autorisert Ski-Doo-forhandler. Ikke kjør motoren hvis tilstanden fortsetter.
		EKSOSPOTTE	Reduser hastigheten, eller stopp motoren. La motoren avkjøles, og start på nytt. Hvis overopphetingen vedvarer, kontakter du en autorisert Ski-Doo-forhandler. Ikke kjør motoren hvis tilstanden fortsetter.
	Korte lydsignaler som gjentas raskt	OVEROPPHETET MOTOR	Kritisk overoppheting. Stopp motoren umiddelbart, og la den avkjøles. Kontroller kjølevæsknivået. Se <i>VEDLIKEHOLD</i> . Hvis kjølevæsknivået er riktig og overoppheting fortsetter, kontakter du en autorisert Ski-Doo-forhandler. Ikke kjør motoren hvis tilstanden fortsetter.
		OVEROPPHETET EKSOSPOTTE	Kritisk overoppheting. Stopp motoren umiddelbart, og la den avkjøles. Hvis overopphetingen vedvarer, kontakter du en autorisert Ski-Doo-forhandler. Ikke kjør motoren hvis tilstanden fortsetter.
		OVEROPPHETET ECM	Kritisk overoppheting. Stopp motoren umiddelbart, og la den avkjøles. Hvis overopphetingen vedvarer, kontakter du en autorisert Ski-Doo-forhandler. Ikke kjør motoren hvis tilstanden fortsetter.

KONTROL-LAMPE(R) PÅ	LYD-SIGNAL	MELDINGSDISPLAY	BESKRIVELSE
	4 korte lydsignaler hvert 5. minutt.	LAV BATT HØY BATT	Angir en tilstand med lav eller høy batterispenning. Kontakt en autorisert Ski-Doo-forhandler så raskt som mulig.
	4 korte lydsignaler	MOTORFEIL	Motorfeil, kontakt en autorisert Ski-Doo-forhandler, et autorisert verksted eller en annen kompetent person så raskt som mulig.
	—		Vises når bremsen brukes i mer enn 15 sekunder mens gasshåndtaket presses inn og snøscooteren beveger seg med mer enn 5 km/h.
—	4 korte lydsignaler hvert 5. minutt.	MOTORBANK	Tenningsbanking (turtallet begrenses når denne tilstanden oppstår). <ul style="list-style-type: none"> – Påse at anbefalt drivstoff benyttes. – Sjekk drivstoffkvaliteten, skift ut om nødvendig. – Hvis feilen vedvarer, kontakt en autorisert Ski-Doo-forhandler, et autorisert verksted eller en annen kompetent person.
—	4 korte lydsignaler hvert 5. minutt.	TURTALLSGRENSE	Motorens turtall er begrenset for å beskytte motoren når bestemte feil oppstår.
—	—	HØYT TURTALL	På E-TEC-motorer, angir at maksimalt turtall er nådd. Kontroller kalibrering av clutchen.
—	Korte lydsignaler som gjentas raskt	DRIFTSSTOPP	Avstengingsprosedyre er i gang på grunn av overopphetingsproblem i motor eller problem med drivstoffpumpen. Ta av nødstoppsnoren hette fra motorstoppbryteren, og kontakt en autorisert Ski-Doo-forhandler, et autorisert verksted eller en annen kompetent person.

KONTROL-LAMPE(R) PÅ	LYD-SIGNAL	MELDINGSDISPLAY	BESKRIVELSE
—	—	KOMMUNIKASJON	Kommunikasjonsproblem mellom ECM og måler. Stopp motoren, ta av nødstoppsnørens hette. Vent noen minutter, og start deretter motoren. Hvis problemet vedvarer, kontakter du en autorisert Ski-Doo-forhandler.
D.E.S.S.	2 korte lydsignaler	—	Nøkkel i orden, snøscooter klar til bruk.
	2 korte lydsignaler, gjentas sakte.	KONTROLLER NØKKELE	Kan ikke lese nøkkelen (dårlig kontakt). Kontroller at nøkkelen ren og riktig festet til bryteren.
	Korte lydsignaler som gjentas raskt	FEIL NØKKELE	Ukjent nøkkel eller nøkkelen er ikke programmert. Bruk den riktige nøkkelen til snøscooteren, eller få nøkkelen programmert på nytt.
—	—	 (blinker)	Problem med sensor for drivstoffnivå.
—	—	GASS PÅ	ACE og 1200 4-TEC: Gasshåndtak brukt ved forsøk på start av motor (motoren dreies rundt, men vil ikke starte). Slipp opp gasshåndtaket mens du starter motoren.
—	—	RÅ MOTOR	ACE: Gass fullt åpne ved forsøk på start av motor (motoren dreies rundt, men vil ikke starte). Slipp opp gassen mens du starter motoren.

Feilkoder

Bare analogt/digitalt flerfunksjonsdisplay

For å lese en aktiv feilkode trykker du på og holder MODE-knappen (M) samtidig som du trykker flere ganger på bryteren for nærlys/fjernlys (HI/LOW).

Hvis det er registrert to eller flere koder, bruker du SETT-knappen (S) eller MODUS-knappen (M) til å rulle.

Trykk på og hold MODUS-knappen (M) for å avslutte feilkodemodus.

Kontakt en autorisert Ski-Doo-forhandler for betydning av koder.

GARANTI

BRP BEGRENSET GARANTI I USA OG CANADA: 2016 SKI-DOO® SNØSCOOTERE

1) DEN BEGRENSEDE GARANTIENS OMFANG

Bombardier Recreational Products Inc. ("BRP")* garanterer at 2016-modeller av Ski-Doo-snøscootere som selges av en autorisert BRP-forhandler (som definert nedenfor) i De forente stater ("USA") og i Canada, ikke har material- eller produksjonsfeil i løpet av perioden og under de vilkårene som beskrives nedenfor. Den begrensede garantien opphører hvis (1) snøscooteren er eller har vært brukt til kappkjøring eller annen konkurransepreget aktivitet, på et hvilket som helst tidspunkt, også av den tidligere eieren, eller (2) snøscooteren har blitt endret eller modifisert på en slik måte at det påvirker driften, yteevnen eller holdbarheten på en negativ måte eller slik at tilsiktet bruk er endret.

Hvis ikke annet er angitt, dekkes alle originale Ski-Doo-deler og -tilbehør montert av en autorisert BRP-forhandler (som definert her) på leveringstidspunktet av 2016 Ski-Doo-snøscooteren, av samme garanti som snøscooteren.

2) ANSVARSBEGRÆNSNINGER

DENNE UTTRYKKELIGE GARANTIEN GJELDER OG GODTAS I STEDET FOR ALLE ØVRIGE UTTRYKKELIGE ELLER UNDERFORSTÅTTE GARANTIER, INKLUSIVE, OG UTEN BEGRÆNSNING, ENHVER GARANTI OM SALGBARHET ELLER EGNETHET FOR NOE SPESIELT FORMÅL. I DEN UTSTREKNING DE IKKE KAN FRASKRIVES, ER UNDERFORSTÅTTE GARANTIER BEGRENSET TIL VARIGHETEN AV DEN UTTRYKTE GARANTIEN. DENNE GARANTIEN UTELUKKER DEKNING AV TILFELDIGE SKADER OG FØLGESKADER. ENKELTE STATER/PROVINSER TILLATER IKKE ANSVARSBEGRÆNSNINGER, BEGRÆNSINGER ELLER BORTFALL SOM ER ANGITT OVENFOR. DET KAN DERFOR HENDE AT DISSE IKKE GJELDER I DITT TILFELLE. DENNE GARANTIEN GIR DEG SPESIELLE RETTIGHETER, OG DU KAN OGSÅ HA ANDRE RETTIGHETER SOM VARIERER FRA STAT TIL STAT OG PROVINNS TIL PROVINNS.

Verken distributøren, BRP-forhandleren eller andre personer har fullmakt til å gi noen bekreftelse, representasjon eller garanti når det gjelder snøscooteren utenom det som står i denne begrensede garantien. Hvis det skjer, kan det ikke håndheves mot BRP. BRP forbeholder seg retten til å endre denne garantien på et hvilket som helst tidspunkt, under den forståelse at slike endringer ikke vil forandre garantivilkårene som gjelder for produktet som ble solgt med denne garantien.

3) UNNTAK – SOM IKKE OMFATTES AV GARANTIEN

Følgende dekkes ikke av garantien under noen omstendigheter:

- Normal slitasje;
- Rutinemessig vedlikehold, trimming, justeringer;
- Skade forårsaket av feilaktig vedlikehold eller lagring, som beskrevet i brukerhåndboken;
- Skade som skyldes fjerning av deler, ufagmessige reparasjoner, service, vedlikehold, modifikasjoner eller bruk av deler eller tilbehør som ikke er laget eller godkjent av BRP, eller som skylder reparasjoner utført av en person som ikke er en autorisert BRP-serviceforhandler;

- Skade som skyldes misbruk, unormal bruk, uaktsomhet, bruk av produktet på andre underlag enn snø, eller bruk av produktet på en måte som ikke er forenlig med anbefalt bruk i henhold til brukerhåndboken;
- Skade som skyldes kjøreuhell, nedsenking i vann, brann, tyveri eller vandalisme, eller noen tilfeldig skade;
- Bruk med drivstoff, oljer eller smøremidler som ikke er egnet for bruk med produktet (se brukerhåndboken);
- Inntak av snø eller vann;
- tilfeldige eller følgeskader inkludert uten å være begrenset til sleping, lagring, telefon, utleie, taxi, ubeleilighet, forsikringsdekning, avdrag på lån, tap av tid, tap av inntekt; og
- skader som resultat av pigger i beltet dersom installasjonen ikke overholder alle BRP's anvisninger.

4) GARANTIENS DEKNINGSPERIODE

Denne begrensede garantien gjelder fra leveringsdato til første detaljforbruker eller fra den dato produktet ble tatt i bruk for første gang, alt etter hvilken dato som kommer først og i følgende periode:

TOLV (12) ETTERFØLGENDE MÅNEDER for privat bruk eller kommersiell bruk. Garantidekningsperioden for en snøscooter som er levert mellom 1. juni og 1. desember et gitt år, vil imidlertid utløpe 30. november året etter.

Se også *US EPA UTSLIPPSRELATERT GARANTI* i dette dokumentet for informasjon om utslippsrelaterte komponenter.

Hvis du må reparere eller bytte ut deler eller få service på denne garantien, vil det ikke forlenge varigheten på denne garantien utover den originale utløpsdatoen.

5) NØDVENDIGE BETINGELSER FOR GARANTIDEKNING

Denne garantidekningen er tilgjengelig bare hvis hver av følgende betingelser er oppfylt:

- Årsmodellen 2016 av Ski-Doo-snøscooteren må være kjøpt som ny og ubrukt fra en BRP-forhandler autorisert til å distribuere Ski-Doo snøscootere i landet hvor salget fant sted ("BRP-forhandler");
- den BRP-spesifiserte klargjøringsprosessen før salg må være gjennomført og dokumentert, og undertegnet av kjøperen;
- Ski-Doo-snøscooteren av årsmodell 2016 må ha gjennomgått korrekt registrering hos en autorisert BRP-forhandler;
- Ski-Doo-snøscooteren av årsmodell 2016 må være kjøpt i det landet hvor kjøperen har sin bopel; og
- Rutinemessig vedlikehold som beskrevet i brukerhåndboken må være utført til rett tid for å opprettholde garantidekningen. BRP forbeholder seg retten til å gjøre garantidekningen avhengig av dokumentasjon av riktig vedlikehold.

BRP vil ikke innfri denne begrensede garantien for privat bruk eller kommersiell bruk hvis ett eller flere av vilkårene foran ikke er tilfredsstillt. Slike begrensninger er nødvendige for at BRP skal kunne beskytte sine produkters sikkerhet, og også sikkerheten til sine forbrukere og offentligheten generelt.

6) HVA DU MÅ GJØRE FOR Å FÅ GARANTIDEKNING

Kunden må slutte å bruke snøscooteren når noe unormalt oppstår. Kunden må varsle en BRP-forhandler i løpet av tre (3) dager etter at en feil opptrer, sørge for nødvendig tilgang til produktet og mulighet til å reparere det. Kunden må også presentere for den autoriserte BRP-forhandleren bevis på at produktet er kjøpt og må signere reparasjons-/arbeidsordren før reparasjonen starter for å godkjenne garantireparasjonen. Alle deler som byttes ut på denne begrensede garantien, tilfaller BRP.

7) HVA BRP GJØR FOR DEG

BRPs forpliktelser i denne garantien er begrenset til, etter deres vurdering, reparasjon av deler som er funnet defekte under normal bruk, vedlikehold og service, eller utskifting av slike deler med nye, originale Ski-Doo-deler uten å betale for deler og arbeid, hos en autorisert BRP-forhandler i løpet av dekningsperioden for garantien med vilkårene beskrevet her. Eieren kan ikke kreve at snøscooteren skal tilbakekalles eller at kjøpet skal avlyses hvis han/hun mener at garantien ikke blir overholdt.

Hvis det er behov for service utenfor det landet hvor snøscooteren ble kjøpt, må eieren betale for tilleggsutgifter ifølge lokal forhold og forskrifter. Disse utgiftene kan blant annet være frakt, forsikring, skatter, lisensavgifter, importtoll og alle andre økonomiske utgifter, inkludert de som regjeringer, stater, territorier og deres respektive organer pålegger.

BRP forbeholder seg retten til å forbedre, omforme og endre produkter fra tid til annen uten å påta seg ansvar for å oppdatere produkter som ble produsert tidligere.

8) OVERFØRING

Dersom eierskapet til et produkt blir overdratt i løpet av garantiperioden, skal denne garantien også overdras og være gyldig for resten av garantiperioden, forutsatt at BRP blir varslet om slik overføring av eierskap på følgende måte:

1. Den tidligere eieren kontakter BRP (på telefonnummeret nedenfor) eller en autorisert BRP-forhandler og oppgir kontaktopplysninger til den nye eieren; eller
2. BRP eller en autorisert BRP-forhandler mottar skriftlig bekreftelse på at den tidligere eieren godtar overføringen av eierskapet, sammen med kontaktopplysninger til den nye eieren.

9) BRUKERHJELP

Hvis det skulle oppstå strid eller krangel i forbindelse med denne begrensede garantien, anbefaler BRP at du forsøker å løse problemet på forhandlernivå. Vi anbefaler at du drøfter saken med servicesjefen eller eieren hos den autoriserte forhandleren.

Hvis saken fremdeles ikke har fått noen løsning, ber vi deg sende en skriftlig klage eller ringe det aktuelle telefonnummeret nedenfor.

I Canada

BOMBARDIER RECREATIONAL PRODUCTS INC.

Customer Assistance Center
75 J.-A. Bombardier Street
Sherbrooke QC J1L 1W3
Tlf.: 1 888 272-9222

I USA

BRP US INC.

Customer Assistance Center
7575 Bombardier Court
Wausau WI 54401
Tlf.: 715 848-4957

* I USA ytes service på og foretas distribusjon av produktene av BRP US Inc.

© 2015 Bombardier Recreational Products Inc. Alle rettigheter forbeholdt.

® Registrert varemerke for Bombardier Recreational Products Inc.

US EPA UTSLIPPSRELATERT GARANTI

Bombardier Recreational Products Inc. ("BRP")* garanterer den originale kjøperen og alle senere eiere, at denne nye motoren, inkludert alle deler av kontrollsystemet for eksosutslipp og kontrollsystemet for bensindamputslipp, innfrir to vilkår:

1. Den er utformet, bygget og utstyrt på en slik måte som ved salget til den opprinnelige kjøperen innfrir kravene i 40 CFR 1051 og 40 CFR 1060.
2. Den er fri for material- og produksjonsfeil som fører til at de ikke innfrir kravene i 40 CFR 1051 og 40 CFR 1060.

Hvis det eksisterer forhold som gir grunn til å stille garantikrav, vil BRP etter eget forgodtbefinnende reparere eller skifte ut delen eller komponenten som har material- eller produksjonsfeil som vil føre til at motorens utslipp av regulerte forurensningsmidler øker i den oppgitte garantiperioden, uten ekstra kostnad for eieren, herunder kostnader knyttet til diagnostisering og reparasjon eller utskifting av utslippsrelaterte deler. Alle defekte deler som byttes ut på denne garantien, tilfaller BRP.

For alle utslippsrelaterte garantikrav begrenser BRP diagnostiseringen og reparasjonen av de utslippsrelaterte delene til autoriserte Ski-Doo-forhandlere, bortsett fra for nødreparasjoner som påkrevd i punkt 2 i den følgende listen.

Som garanterende produsent vil ikke BRP avvise utslippsrelaterte garantikrav basert på noe av det følgende:

1. Vedlikehold eller annen service utført av BRP eller BRPs autoriserte anlegg.
2. Reparasjonsarbeid på motor/utstyr utført av av operatør for å utbedre en farlig nødssituasjon som kan tilskrives BRP, så lenge operatøren forsøker å gjenopprette motoren/utstyret til sin egentlige konfigurasjon så snart som mulig.
3. En handling eller ikke-handling foretatt av operatøren som ikke er knyttet til garantikravet.
4. Hyppigere vedlikehold enn det som er spesifisert av BRP.
5. Alt som er BRPs feil eller ansvar.
6. Bruk av ethvert tilgjengelig drivstoff der snøscooteren brukes, med mindre BRP i en skriftlig instruks har informert om at det aktuelle drivstoffet vil skade utstyrets kontrollsystem for utslipp og operatøren har mulighet til å bruke godkjent drivstoff. Se delen om vedlikeholdsinformasjon og drivstoffkravene i delen om fylling av drivstoff.

Dekningsperiode for utslippsrelatert garanti

Den utslippsrelaterte garantien er gyldig i følgende perioder, avhengig av hva som inntreffer først:

	TIMER	MÅNEDER	KILOMETER
Eksosutslippsrelaterte komponenter	200	30	4000
Bensindamputslippsrelaterte komponenter	I/A	24	I/A

Komponenter som dekkes

Den utslippsrelaterte garantien dekker alle komponenter som, hvis de svikter, vil gi en økning i motorutslippene av alle regulerte forurensningsmidler, inkludert følgende komponenter:

1. Når det gjelder eksosutslipp, omfatter utslippsrelaterte komponenter alle motordeler knyttet til følgende systemer:
 - Luftinduksjonssystem
 - Drivstoffsystem
 - Tenningsystem
 - Resirkuleringssystem for eksos
2. Følgende deler anses også for å være utslippsrelaterte komponenter for eksosutslipp:
 - Etterbehandlingsenheter
 - Ventilasjonsventiler for veivhus
 - Sensorer
 - Elektroniske styreenheter
3. Følgende deler anses for å være utslippsrelaterte komponenter for bensindamputslipp:
 - Drivstofftank
 - Drivstofftanklokk
 - Drivstoffslange
 - Drivstoffslangedeler
 - Klemmer*
 - Trykkbegrensningsventiler*
 - Kontrollventiler*
 - Kontrollsolenoider*
 - Elektroniske kontroller*
 - Vakuumpkontrollmembraner*
 - Kontrollkabler*
 - Kontrollforbindelser*
 - Spyleventiler
 - Dampslanger
 - Vann/damputskiller
 - Karbonsylinder
 - Festebakett for sylinder
 - Spyleportkobling for forgasser
4. Utslippsrelaterte komponenter omfatter også alle andre deler som har som eneste oppgave å redusere utslipp eller som, hvis de svikter, vil gi en økning i utslippene uten at det vil få betydelige følger for motorens/utstyrets ytelse.

*Knyttet til kontrollsystemet for bensindamputslipp

Begrenset anvendbarhet

Som garanterende produsent kan BRP avvise utslippsrelaterte garantikrav for feil som skyldes feil bruk eller vedlikehold utført av eier eller operatør, uhell som produsenten ikke har ansvar for og force majeure. Et utslippsrelatert garantikrav trenger ikke innfris hvis feilen skyldes at operatøren har misbrukt motoren/utstyret, eller at operatøren har bruk motoren/utstyret på en annen måte eller til andre formål enn den/det er beregnet på, og som ikke på noen måte kan tilskrives produsenten.

* I USA ytes service på og foretas distribusjon av produktene av BRP US Inc.

BRPS INTERNASJONALE BEGRENSEDE GARANTI: 2016 SKI-DOO® SNØSCOOTERE

1) DEN BEGRENSEDE GARANTIENS OMFANG

Bombardier Recreational Products Inc. ("BRP")* garanterer at 2016-modeller av Ski-Doo-snøscootere som selges av distributører eller forhandlere som er autorisert til å distribuere Ski-Doo-snøscootere ("Ski-Doo-distributør/forhandler") utenfor de 50 statene i USA, Canada, land som er med i Det europeiske økonomiske samarbeidsområdet (som består av landene som er medlemmer av EU, pluss Norge, Island og Liechtenstein) ("EØS"), i stater som er medlemmer av Samveldet av uavhengige stater (inkludert Ukraina og Turkmenistan) ("SUS"), og Tyrkia ikke har material- eller produksjonsfeil i løpet av perioden og under de vilkårene som beskrives nedenfor.

Alle originale Ski-Doo-deler og -tilbehør montert av en autorisert Ski-Doo-distributør/forhandler på leveringstidspunktet av 2016-modellen av Ski-Doo-snøscooteren, dekkes av samme garanti som snøscooteren.

Den begrensede garantien opphører hvis (1) snøscooteren er eller har vært brukt til kappkjøring eller annen konkurransepreget aktivitet, på et hvilket som helst tidspunkt, også av den tidligere eieren, eller (2) snøscooteren har blitt endret eller modifisert på en slik måte at det påvirker driften, yteevnen eller holdbarheten på en negativ måte eller slik at tilsiktet bruk er endret.

2) ANSVARSBEGRÆNSNINGER

I DEN UTSTREKNING DET TILLATES AV LOVEN GJELDER OG GODTAS DENNE UTTRYKKELIGE GARANTIEN I STEDET FOR ALLE ØVRIGE UTTRYKKELIGE ELLER UNDERFORSTÅTTE GARANTIER, INKLUSIVE, OG UTEN BEGRÆNSNING, ENHVER GARANTI OM SALGBARHET ELLER EGNETHET FOR NOE SPESIELT FORMÅL. I DEN UTSTREKNING DE IKKE KAN FRASKRIVES, ER UNDERFORSTÅTTE GARANTIER BEGRÆNSET TIL VARIGHETEN AV DEN UTTRYKTE GARANTIEN. DENNE GARANTIEN UTELUKKER DEKNING AV TILFELDIGE SKADER OG FØLGESKADER. ENKELTE JURISDIKSJONER TILLATER IKKE ANSVARSBEGRÆNSNINGER, BEGRÆNSINGER ELLER BORTFALL SOM ER ANGITT OVENFOR. DET KAN DERFOR HENDE AT DISSE IKKE GJELDER I DITT TILFELLE. DENNE GARANTIEN GIR DEG SPESIELLE RETTIGHETER, OG DU KAN OGSÅ HA ANDRE RETTIGHETER SOM VARIERER FRA LAND TIL LAND. (SE KLAUSUL 4 NEDENFOR FOR PRODUKTER SOM ER KJØPT I AUSTRALIA).

Verken Ski-Doo-distributører/forhandlere eller andre personer har fullmakt til å gi noen bekreftelse, representasjon eller garanti når det gjelder produktet utenom det som står i denne begrensede garantien. Hvis det skjer, kan det ikke håndheves mot BRP.

BRP forbeholder seg retten til å endre denne garantien på et hvilket som helst tidspunkt, under den forståelse at slike endringer ikke vil forandre garantivilkårene som gjelder for produktet som ble solgt med denne garantien.

3) UNNTAK – SOM IKKE OMFATTES AV GARANTIEN

Følgende dekkes ikke av garantien under noen omstendigheter:

- Normal slitasje;
- Rutinemessig vedlikehold, trimming, justeringer;

- Skade forårsaket av feilaktig vedlikehold eller lagring, som beskrevet i brukerhåndboken;
- Skade som skyldes fjerning av deler, ufagmessige reparasjoner, service, vedlikehold, modifikasjoner eller bruk av deler eller tilbehør som ikke er laget eller godkjent av BRP, som etter BRPs rimelige skjønn er enten ikke kompatible med produktet eller har en negativ innvirkning på driften, ytelsen eller holdbarheten, eller som skyldes reparasjoner utført av en person som ikke er en autorisert BRP-serviceforhandler;
- Skade som skyldes misbruk, unormal bruk, uaktsomhet, bruk av produktet på andre underlag enn snø, eller bruk av produktet på en måte som ikke er forenlig med anbefalt bruk i henhold til brukerhåndboken;
- Skade som skyldes kjørehell, nedsenking i vann, brann, tyveri eller vandalisme, eller noen tilfeldig skade;
- Bruk med drivstoff, oljer eller smøremidler som ikke er egnet for bruk med produktet (se brukerhåndboken);
- Skader som er et resultat av rust, korrosjon eller eksponering mot elementene;
- tilfeldige eller følgeskader av noe slag, inkludert uten å være begrenset til sleping, lagring, telefon, utleie, taxi, ubeleilighet, forsikringsdekning, avdrag på lån, tap av tid, tap av inntekt; eller tapt tid som skyldes driftsstans i forbindelse med servicearbeider, og
- skader som resultat av pigger i beltet dersom installasjonen ikke overholder alle BRP's anvisninger.

4) GARANTIENS DEKNINGSPERIODE

Denne begrensede garantien gjelder fra (1) leveringsdato til første detaljforbruker eller fra (2) den dato produktet ble tatt i bruk for første gang, alt etter hvilken dato som kommer først, for en periode på:

TOLV (12) ETTERFØLGENDE MÅNEDER for privat bruk eller kommersiell bruk. Garantidekningsperioden for en snøscooter som er levert mellom 1. juni og 1. desember et gitt år, vil imidlertid utløpe 30. november året etter.

Hvis du må reparere eller bytte ut deler eller få service på denne garantien, vil det ikke forlenge varigheten på denne garantien utover den originale utløpsdatoen.

Vær oppmerksom på at varighet og eventuelle andre modaliteter i garantidekningen er underlagt gjeldende nasjonale eller lokale lover i landet ditt.

FOR PRODUKTER SOM SELGES BARE I AUSTRALIA

Ikke noe i disse garantivilkårene må bli oppfattet som å ekskludere, begrense eller endre bruk av betingelse, garanti, rettighet eller rettsmiddel tilstått eller implisert under Competition and Consumer Act 2010 (Cth), inkludert Australian Consumer Law eller eventuell annen lov, der det å gjøre dette vil føre til brudd på denne loven eller føre til at noen del av disse vilkårene blir ugyldige. Fordelene du oppnår under denne begrensede garantien, kommer i tillegg til andre rettigheter eller rettsmidler som du har i henhold til australsk lov.

Våre varer leveres med garantier som ikke kan ekskluderes under Australian Consumer Law. Du er berettiget til utskifting eller refusjon for en alvorlig feil og til kompensasjon for eventuelt rimelig forutsigbart annet tap eller skade. Du er også berettiget til å få varene reparert eller utskiftet hvis varene ikke har den nødvendige kvaliteten og feilen ikke er ensbetydende med en alvorlig feil.

5) VILKÅR FOR GARANTIDEKNING

Denne garantidekningen er tilgjengelig bare hvis hver av følgende betingelser er oppfylt:

- Årsmodellen 2016 av Ski-Doo-snøscooteren må være kjøpt ny og ubrukt fra en Ski-Doo-distributør/forhandler autorisert til å distribuere Ski-Doo snøscootere i landet hvor salget fant sted;
- den BRP-spesifiserte klargjøringsprosessen før salg må være gjennomført og dokumentert;
- produktet må ha gjennomgått korrekt registrering hos en autorisert Ski-Doo-distributør/forhandler;
- Ski-Doo-snøscooteren av årsmodell 2016 må være kjøpt i det landet eller samveldet av land hvor kjøperen har sin bopel.
- Rutinevedlikehold som er beskrevet i brukerhåndboken, må utføres til rett tid for at garantidekningen skal opprettholdes. BRP forbeholder seg retten til å gjøre garantidekningen avhengig av dokumentasjon av riktig vedlikehold.

BRP vil ikke innfri denne begrensede garantien for privat bruk eller kommersiell bruk hvis ett eller flere av vilkårene foran ikke er tilfredsstillt. Slike begrensninger er nødvendige for at BRP skal kunne beskytte sine produkters sikkerhet, og også sikkerheten til sine forbrukere og offentligheten generelt.

6) HVA DU MÅ GJØRE FOR Å FÅ DEKNING UNDER DENNE GARANTIE

Kunden må slutte å bruke snøscooteren når noe unormalt oppstår. Kunden må varsle en Ski-Doo-distributør/forhandler i løpet av to (2) dager etter at en feil opptrer, sørge for nødvendig tilgang til produktet og mulighet til å reparere det. Kunden må også presentere for den autoriserte Ski-Doo-distributøren/forhandleren bevis på at produktet er kjøpt og må signere reparasjons-/arbeidsordren før reparasjonen starter for å godkjenne garantireparasjonen. Alle deler som byttes ut på denne begrensede garantien, tilfaller BRP.

Vær oppmerksom på at varslingsfristen er underlagt gjeldende nasjonale eller lokale lover i landet kunden bor i.

7) HVA BRP GJØR FOR DEG

I den utstrekning det tillates av loven er BRPs forpliktelser i denne garantien begrenset til, etter deres vurdering, reparasjon av deler som er funnet defekte under normal bruk, vedlikehold og service, eller utskifting av slike deler med nye, originale Ski-Doo-deler uten å betale for deler og arbeid, hos en autorisert Ski-Doo-distributør/forhandler i løpet av dekningsperioden for garantien med vilkårene beskrevet her. BRPs ansvar er begrenset til å utføre nødvendige reparasjoner eller utbytting av deler. Eieren kan ikke kreve at snøscooteren skal tilbakekalles eller at kjøpet skal avlyses hvis han/hun mener at garantien ikke blir overholdt. Du kan ha andre juridiske rettigheter som variere fra land til land.

Hvis det er behov for service utenfor det landet hvor snøscooteren ble kjøpt, må eieren betale for tilleggsutgifter ifølge lokal forhold og forskrifter. Disse utgiftene kan blant annet være frakt, forsikring, skatter, lisensavgifter, importtoll og alle andre økonomiske utgifter, inkludert de som regjeringer, stater, territorier og deres respektive organer pålegger.

BRP forbeholder seg retten til å forbedre, omforme og endre produkter fra tid til annen uten å påta seg ansvar for å oppdatere produkter som ble produsert tidligere.

8) OVERFØRING

Hvis produktet skifter eier i løpet av garantiens dekningsperiode, skal denne garantien overføres til den nye eieren og være gyldig for den resterende dekningsperioden forutsatt at BRP eller en autorisert Ski-Doo-distributør/-forhandler mottar et bevis på at den forrige eieren godtar overføringen av eierskap og i tillegg mottar kontaktopplysninger for den nye eieren.

9) BRUKERHJELP

1. Hvis det skulle oppstå strid eller krangel i forbindelse med denne begrensede garantien, anbefaler BRP at du forsøker å løse problemet på Ski-Doo-distributørs/forhandlers nivå. Vi anbefaler at du drøfter saken med servicesjefen eller eieren hos den autoriserte Ski-Doo-distributøren/-forhandleren.
2. Ved behov for ytterligere assistanse, kontakter du Ski-Doo-distributørens/-forhandlerens serviceavdeling for å forsøke å løse saken.
3. Hvis saken fortsatt er uten løsning, kontakter du BRP ved å skrive til adressen nedenfor.

Kunder i land i Midt-Østen og Afrika ber vi kontakte vårt europeiske kontor:

BRP EUROPE N.V.

Customer Assistance Center

Skaldenstraat 125

9042 Gent

Belgium

Tlf.: +32 9 218 26 00

Kunder i alle andre land ber vi kontakte sin lokale Ski-Doo-distributør/-forhandler (gå til vårt webområde på www.brp.com for å finne kontaktopplysninger) eller kontakte vårt kontor i Nord-Amerika:

BOMBARDIER RECREATIONAL PRODUCTS INC.

Customer Assistance Center

75, J.-A Bombardier Street

Sherbrooke QC J1L 1W3

Canada

Tlf.: +1 819 566-3366

* For området som dekkes av denne begrensede garantien, ytes service på og foretas distribusjon av produktene av Bombardier Recreational Products Inc. eller deres datterselskaper.

© 2015 Bombardier Recreational Products Inc. Alle rettigheter forbeholdt.

® Registrert varemerke for Bombardier Recreational Products Inc.

BRP BEGRENSET GARANTI FOR EU OG SAMVELDET AV UAVHENGIGE STATER (SUS) OG TYRKIA: 2016 SKI-DOO® SNØSCOOTERE

1) DEN BEGRENSEDE GARANTIENS OMFANG

Bombardier Recreational Products Inc. ("BRP")* garanterer at 2016-modeller av Ski-Doo-snøscootere som selges av distributører eller forhandlere som er autorisert av BRP til å distribuere Ski-Doo-snøscootere ("Ski-Doo-distributør/forhandler") i Det europeiske økonomiske samarbeidsområdet (som består av landene som er medlemmer av EU, pluss Norge, Island og Liechtenstein) ("EØS"), i stater som er medlemmer av Samveldet av uavhengige stater (inkludert Ukraina og Turkmenistan) ("SUS"), og Tyrkia, ikke har material- eller produksjonsfeil i løpet av perioden og under de vilkårene som beskrives nedenfor.

Alle originale Ski-Doo-deler og -tilbehør montert av en autorisert Ski-Doo-distributør/forhandler (på leveringstidspunktet av 2016-modellen av Ski-Doo-snøscooteren) dekkes av samme garanti som snøscooteren.

Den begrensede garantien opphører hvis (1) snøscooteren er eller har vært brukt til kappkjøring eller annen konkurransepreget aktivitet, på et hvilket som helst tidspunkt, også av den tidligere eieren, eller (2) snøscooteren har blitt endret eller modifisert på en slik måte at det påvirker driften, ytelse eller holdbarheten på en negativ måte eller slik at tilsiktet bruk er endret.

2) ANSVARSBEGRENSNINGER

I DEN UTSTREKNING DET TILLATES AV LOVEN GJELDER OG GODTAS DENNE UTTRYKKELEGE GARANTIEN I STEDET FOR ALLE ØVRIGE UTTRYKKELEGE ELLER UNDERFORSTÅTTE GARANTIER, INKLUSIVE, OG UTEN BEGRENSNING, ENHVER GARANTI OM SALGBARHET ELLER EGNETHET FOR NOE SPESIELT FORMÅL. I DEN UTSTREKNING DE IKKE KAN FRASKRIVES, ER UNDERFORSTÅTTE GARANTIER BEGRENSET TIL VARIGHETEN AV DE UTTRYKTE GARANTIENE. DENNE GARANTIEN UTELUKKER DEKNING AV TILFELDIGE SKADER OG FØLGESKADER. ENKELTE JURISDIKSJONER TILLATER IKKE ANSVARSBEGRENSNINGER, BEGRENSINGER ELLER BORTFALL SOM ER ANGITT OVENFOR. DET KAN DERFOR HENDE AT DISSE IKKE GJELDER I DITT TILFELLE. DENNE GARANTIEN GIR DEG SPESIELLE RETTIGHETER, OG DU KAN OGSÅ HA ANDRE RETTIGHETER SOM VARIERER FRA LAND TIL LAND.

Verken Ski-Doo-distributører/forhandlere eller andre personer har fullmakt til å gi noen bekreftelse, representasjon eller garanti når det gjelder produktet utenom det som står i denne begrensede garantien. Hvis det skjer, kan det ikke håndheves mot BRP.

BRP forbeholder seg retten til å endre denne garantien på et hvilket som helst tidspunkt, under den forståelse at slike endringer ikke vil forandre garantivilkårene som gjelder for produktet som ble solgt med denne garantien.

3) UNNTAK – SOM IKKE OMFATTES AV GARANTIEN

Følgende dekkes ikke av garantien under noen omstendigheter:

- Normal slitasje;
- Rutinemessig vedlikehold, trimming, justeringer;

- Skade forårsaket av feilaktig vedlikehold eller lagring, som beskrevet i brukerhåndboken;
- Skade som skyldes fjerning av deler, ufagmessige reparasjoner, service, vedlikehold, modifikasjoner eller bruk av deler eller tilbehør som ikke er laget eller godkjent av BRP, som etter BRPs rimelige skjønn er enten ikke kompatible med produktet eller har en negativ innvirkning på driften, ytelsen eller holdbarheten, eller som skyldes reparasjoner utført av en person som ikke er en autorisert BRP-serviceforhandler;
- Skade som skyldes misbruk, unormal bruk, uaktsomhet, bruk av produktet på andre underlag enn snø, eller bruk av produktet på en måte som ikke er forenlig med anbefalt bruk i henhold til brukerhåndboken;
- Skade som skyldes kjørehell, nedsenking i vann, brann, tyveri eller vandalisme, eller noen tilfeldig skade;
- Bruk med drivstoff, oljer eller smøremidler som ikke er egnet for bruk med produktet (se brukerhåndboken);
- Skader som er et resultat av rust, korrosjon eller eksponering mot elementene;
- tilfeldige eller følgeskader av noe slag, inkludert uten å være begrenset til sleping, transportutgifter, lagring, telefon, utleie, taxi, ubeleilighet, forsikringsdekning, avdrag på lån, tap av tid, tap av inntekt; eller tapt tid som skyldes driftsstans i forbindelse med servicearbeider, og
- skader som resultat av pigger i beltet dersom installasjonen ikke overholder alle BRP's anvisninger.

4) GARANTIENS DEKNINGSPERIODE

Denne begrensede garantien gjelder fra (1) leveringsdato til første detaljforbruker eller fra (2) den dato produktet ble tatt i bruk for første gang, alt etter hvilken dato som kommer først, for en periode på:

TJUJEFIRE (24) ETTERFØLGENDE MÅNEDER for privat fritidsbruk, og TOLV (12) ETTERFØLGENDE MÅNEDER for kommersiell bruk.

24 (Tjuefire) påfølgende måneder eller 10000 km i kommersiell/ Yrkesbruk. Beroende av hva som inntreffer først. Dette gjelder kun produkter solgt i Norge, Sverige eller Finland

Garantidekningsperioden for en snøscooter som er levert mellom 1. juni og 1. desember et gitt år, vil imidlertid utløpe 30. november i det aktuelle året. En snøscooter brukes kommersielt når den brukes i forbindelse med arbeid eller beskjeftigelse som skaper inntekt i løpet av en hvilken som helst garantiperiode. En snøscooter brukes også kommersielt når, på noe tidspunkt i løpet av garantiperioden, den har et registreringsnummer for kommersielle fartøy, eller er registrert for kommersiell bruk.

Hvis du må reparere eller bytte ut deler eller få service på denne garantien, vil det ikke forlenge varigheten på denne garantien utover den originale utløpsdatoen.

Vær oppmerksom på at varighet og eventuelle andre modaliteter i garantideknningen er underlagt gjeldende nasjonale eller lokale lover i landet ditt.

5) VILKÅR FOR GARANTIDEKNING

Denne garantidekningen er tilgjengelig bare hvis hver av følgende betingelser er oppfylt:

- Årsmodellen 2016 av Ski-Doo-snøscooteren må være kjøpt som ny og ubrukt fra en Ski-Doo-distributør/forhandler autorisert til å distribuere Ski-Doo snøscootere i landet hvor salget fant sted (BRP-forhandler)
- ; den BRP-spesifiserte klargjøringsprosessen før salg må være gjennomført og dokumentert;
- produktet må ha gjennomgått korrekt registrering hos en autorisert Ski-Doo-distributør/forhandler;
- Ski-Doo-snøscooteren av årsmodell 2016 må være kjøpt innen EØS-området av en person med bopel innen EØS, innen CIS for beboere i dette området, eller i Tyrkia for personer med bopel i Tyrkia; og
- Rutinemessig vedlikehold som beskrevet i brukerhåndboken, må være utført i rett tid for å opprettholde garantidekningen. BRP forbeholder seg retten til å gjøre garantidekningen avhengig av dokumentasjon av riktig vedlikehold.

BRP vil ikke innfri denne begrensede garantien for privat bruk eller kommersiell bruk hvis ett eller flere av vilkårene foran ikke er tilfredsstillt. Slike begrensninger er nødvendige for at BRP skal kunne beskytte sine produkters sikkerhet, og også sikkerheten til sine forbrukere og offentligheten generelt.

6) HVA DU MÅ GJØRE FOR Å FÅ DEKNING UNDER DENNE GARANTIE

Kunden må slutte å bruke snøscooteren når noe unormalt oppstår. Kunden må varsle en Ski-Doo-distributør/forhandler i løpet av to (2) måneder etter at en feil opptrer, sørge for nødvendig tilgang til produktet og mulighet til å reparere det. Kunden må også presentere for den autoriserte Ski-Doo-distributøren/forhandleren bevis på at produktet er kjøpt og må signere reparasjons-/arbeidsordren før reparasjonen starter for å godkjenne garantireparasjonen. Alle deler som byttes ut på denne begrensede garantien, tilfaller BRP.

Vær oppmerksom på at varslingsfristen er underlagt gjeldende nasjonale eller lokale lover i landet kunden bor i.

7) HVA BRP GJØR FOR DEG

I den utstrekning det tillates av loven er BRPs forpliktelser i denne garantien begrenset til, etter deres vurdering, reparasjon av deler som er funnet defekte under normal bruk, vedlikehold og service, eller utskifting av slike deler med nye, originale Ski-Doo-deler uten å betale for deler og arbeid, hos en autorisert Ski-Doo-distributør/forhandler i løpet av dekningsperioden for garantien med vilkårene beskrevet her. BRPs ansvar er begrenset til å utføre nødvendige reparasjoner eller utbytting av deler. Eieren kan ikke kreve at snøscooteren skal tilbakekalles eller at kjøpet skal avlyses hvis han/hun mener at garantien ikke blir overholdt. Du kan ha andre juridiske rettigheter som variere fra land til land.

Hvis det er behov for service utenfor EØS, SUS eller Tyrkia, må eieren betale for tilleggsutgifter ifølge lokal forhold og forskrifter. Disse utgiftene kan blant annet være frakt, forsikring, skatter, lisensavgifter, importtoll og alle andre økonomiske utgifter, inkludert de som regjeringer, stater, territorier og deres respektive organer pålegger.

BRP forbeholder seg retten til å forbedre, omforme og endre produkter fra tid til annen uten å påta seg ansvar for å oppdatere produkter som ble produsert tidligere.

8) OVERFØRING

Hvis produktet skifter eier i løpet av garantiens dekningsperiode, skal denne garantien overføres til den nye eieren og være gyldig for den resterende dekningsperioden forutsatt at BRP eller en autorisert Ski-Doo-distributør/-forhandler mottar et bevis på at den forrige eieren godtar overføringen av eierskap og i tillegg mottar kontaktopplysninger for den nye eieren.

9) BRUKERHJELP

1. Hvis det skulle oppstå strid eller krangel i forbindelse med denne begrensede garantien, anbefaler BRP at du forsøker å løse problemet på Ski-Doo-distributørs/forhandlers nivå. Vi anbefaler at du drøfter saken med servicesjefen eller eieren hos den autoriserte Ski-Doo-distributøren/-forhandleren.
2. Ved behov for ytterligere assistanse, kontakter du Ski-Doo-distributørens/-forhandlerens serviceavdeling for å forsøke å løse saken.
3. Hvis saken fortsatt er uten løsning, kontakter du BRP på adressen nedenfor:

Kunder i land i EØS, SUS eller Tyrkia, unntatt skandinaviske land, ber vi kontakte vårt europeiske kontor:

BRP EUROPE N.V.

Customer Assistance Center

Skaldenstraat 125

9042 Gent

Belgium

Tlf.: +32 9 218 26 00

Kunder i land i Skandinavia ber vi kontakte vårt kontor i Finland:

BRP FINLAND OY

Service Department

Isoaavantie 7

FIN-96320 Rovaniemi

Finland

Tlf.: +358 163 208 111

Du kan finne Ski-Doo-distributørens/forhandlerens kontaktopplysninger på www.brp.com.

* I EØS ytes service på og foretas distribusjon av produktene av BRP European Distribution S.A. og andre tilknyttede selskaper eller datterselskaper av BRP.

© 2015 Bombardier Recreational Products Inc. Alle rettigheter forbeholdt.

® Registrert varemerke for Bombardier Recreational Products Inc.

ANDRE VILKÅR SOM GJELDER BARE FOR FRANKRIKE

Følgende vilkår gjelder bare for produkter solgt i Frankrike:

Selgeren må levere varer som er i samsvar med kontrakten, og er ansvarlig for defekter som eksisterer ved levering. Selgeren er også ansvarlig for defekter som skyldes pakking, monteringsinstruksjoner eller monteringen når det er selgerens ansvar i henhold til kontrakten eller hvis den har oppstått under dens ansvarsområde. For å være i samsvar med kontrakten, gjelder følgende for varen:

1. Den må være egnet for normal bruk for tilsvarende vare, og, hvis aktuelt,
 - tilsvare beskrivelsen gitt av selgeren og ha egenskapene presentert kjøperen via eksempel eller modell
 - ha de egenskapene som en kjøper legitimt kan forvente ut fra de offentliggjorte erklæringene fra selgeren, produsenten eller en av deres representanter, inkludert annonsering eller merking, eller
2. ha de egenskapene som er gjensidig avtalt mellom partene, eller være egnet for den spesifikke bruken forespeilet av kjøperen og påpekt av selgeren, og som er godtatt.

Tiltak ved eventuell mangel på overensstemmelse preskriberes etter to år etter levering av varene. Selgeren er ansvarlig for garantier for skjulte defekter av den solgte varen, hvis slike skjulte defekter gjør varen uskikket til tiltenkt bruk, eller hvis de forringer dens bruk på en slik måte at kjøperen hvis han eller hun hadde vært klar over dette, ikke ville ha anskaffet varen eller ville ha gitt en lavere pris. Tiltak i forbindelse med slike skjulte defekter skal skje innen to år etter at defekten ble oppdaget.

***Denne siden er
med hensikt tom***

VEDLIKEHOLDSLOGG

Send fotokopi av vedlikeholdsloggen til BRP om nødvendig.

FØR LEVERING	
Serienummer: _____	Underskrift/trykt:
Kjørelengde/km: _____	
Timer: _____	
Dato: _____	
Forhandlernr.: _____	
Merknader: _____	
Se snøscooterens før-salgsbulletin for detaljerte installasjonsprosedyrer	

FØRSTE KONTROLL	
Serienummer: _____	Underskrift/trykt:
Kjørelengde/km: _____	
Timer: _____	
Dato: _____	
Forhandlernr.: _____	
Merknader: _____	
Vedlikeholdsplanen finnes under delen Vedlikeholdsprosedyrer i denne brukerhåndboken.	

SERVICE	
Serienummer: _____	Underskrift/trykt:
Kjørelengde/km: _____	
Timer: _____	
Dato: _____	
Forhandlernr.: _____	
Merknader: _____	
Vedlikeholdsplanen finnes under delen Vedlikeholdsprosedyrer i denne brukerhåndboken.	

SERVICE	
Serienummer: _____	Underskrift/trykt:
Kjørelengde/km: _____	
Timer: _____	
Dato: _____	
Forhandlernr.: _____	
Merknader: _____	
Vedlikeholdsplanen finnes under delen Vedlikeholdsprosedyrer i denne brukerhåndboken.	

SERVICE

Serienummer: _____	Underskrift/trykt:
Kjørelengde/km: _____	
Timer: _____	
Dato: _____	
Forhandlernr.: _____	
Merknader: _____	

Vedlikeholdsplanen finnes under delen Vedlikeholdsprosedyrer i denne brukerhåndboken.

SERVICE

Serienummer: _____	Underskrift/trykt:
Kjørelengde/km: _____	
Timer: _____	
Dato: _____	
Forhandlernr.: _____	
Merknader: _____	

Vedlikeholdsplanen finnes under delen Vedlikeholdsprosedyrer i denne brukerhåndboken.

SERVICE

Serienummer: _____	Underskrift/trykt:
Kjørelengde/km: _____	
Timer: _____	
Dato: _____	
Forhandlernr.: _____	
Merknader: _____	

Vedlikeholdsplanen finnes under delen Vedlikeholdsprosedyrer i denne brukerhåndboken.

SERVICE

Serienummer: _____	Underskrift/trykt:
Kjørelengde/km: _____	
Timer: _____	
Dato: _____	
Forhandlernr.: _____	
Merknader: _____	

Vedlikeholdsplanen finnes under delen Vedlikeholdsprosedyrer i denne brukerhåndboken.

SERVICE	
Serienummer: _____ Kjørelegde/km: _____ Timer: _____ Dato: _____ Forhandlernr.: _____ Merknader: _____ _____	Underskrift/trykt:
Vedlikeholdsplanen finnes under delen Vedlikeholdsprosedyrer i denne brukerhåndboken.	

SERVICE	
Serienummer: _____ Kjørelegde/km: _____ Timer: _____ Dato: _____ Forhandlernr.: _____ Merknader: _____ _____	Underskrift/trykt:
Vedlikeholdsplanen finnes under delen Vedlikeholdsprosedyrer i denne brukerhåndboken.	

SERVICE	
Serienummer: _____ Kjørelegde/km: _____ Timer: _____ Dato: _____ Forhandlernr.: _____ Merknader: _____ _____	Underskrift/trykt:
Vedlikeholdsplanen finnes under delen Vedlikeholdsprosedyrer i denne brukerhåndboken.	

SERVICE	
Serienummer: _____ Kjørelegde/km: _____ Timer: _____ Dato: _____ Forhandlernr.: _____ Merknader: _____ _____	Underskrift/trykt:
Vedlikeholdsplanen finnes under delen Vedlikeholdsprosedyrer i denne brukerhåndboken.	

***Denne siden er
med hensikt tom***

KUNDE- INFORMASJON

PERSONVERNINFORMASJON

BRP vil med dette informere deg om at opplysninger om deg vil bli brukt til sikkerhets- og garantirelaterte formål. I tillegg kan BRP og BRPs datterselskaper bruke kundelisten til å distribuere markedsførings- og reklameinformasjon om BRP og relaterte produkter.

Hvis du vil bruke din rett til å slå opp på eller korrigere dataene dine eller til å bli fjernet fra adresselisten for direkte markedsføring, ber vi deg kontakte BRP.

Via e-post: privacyofficer@brp.com

Via post: BRP
Senior Legal Counsel-Privacy Officer
726 St-Joseph
Valcourt QC
Canada
JOE 2LO

ADRESSEENDRING / NY EIER

Hvis du har endret adresse eller du er den nye eieren av snøscooteren, må du varsle BRP ved:

- Innsending av ett av adresseendringskortene på de neste sidene til følgende adresse.
- Bare Nord-Amerika: Ring 1-888-272-9222
- Kontakte en autorisert Ski-Doo-forhandler.

Ved endring av eierskap ber vi deg legge ved et bevis på at den forrige eieren godtar overføringen av eierskap.

Denne informasjon er dessuten meget viktig også etter at den begrensede garantien har utløpt, fordi BRP kan kontakte eieren av snøscooteren hvis det blir nødvendig, for eksempel hvis tilbakekalling blir nødvendig av sikkerhetsmessige årsaker. Det er eierens ansvar å varsle BRP.

STJÅLNE ENHETER: Hvis snøscooteren din blir stjålet, bør du varsle BRP eller en autorisert Ski-Doo-forhandler. Vi vil be deg oppgi navn, adresse, telefonnummer, snøscooterens identifikasjonsnummer (understellsnummeret) og dato for tyveriet.

Nord-Amerika

BOMBARDIER RECREATIONAL PRODUCTS INC.

Warranty Department
75 J.-A. Bombardier Street
Sherbrooke QC J1L 1W3
Canada

Skandinaviske land

BRP FINLAND OY
Service Department
Isoaavantie 7
FIN-96320 Rovaniemi

Andre land:

BRP EUROPEAN DISTRIBUTION

Warranty Department
Avenue d'Ouchy 4-6
1006 Lausanne
Switzerland

***Denne siden er
med hensikt tom***



BRUKERHÅNDBOK
REV-XS™-Serien
2016
619 900 705